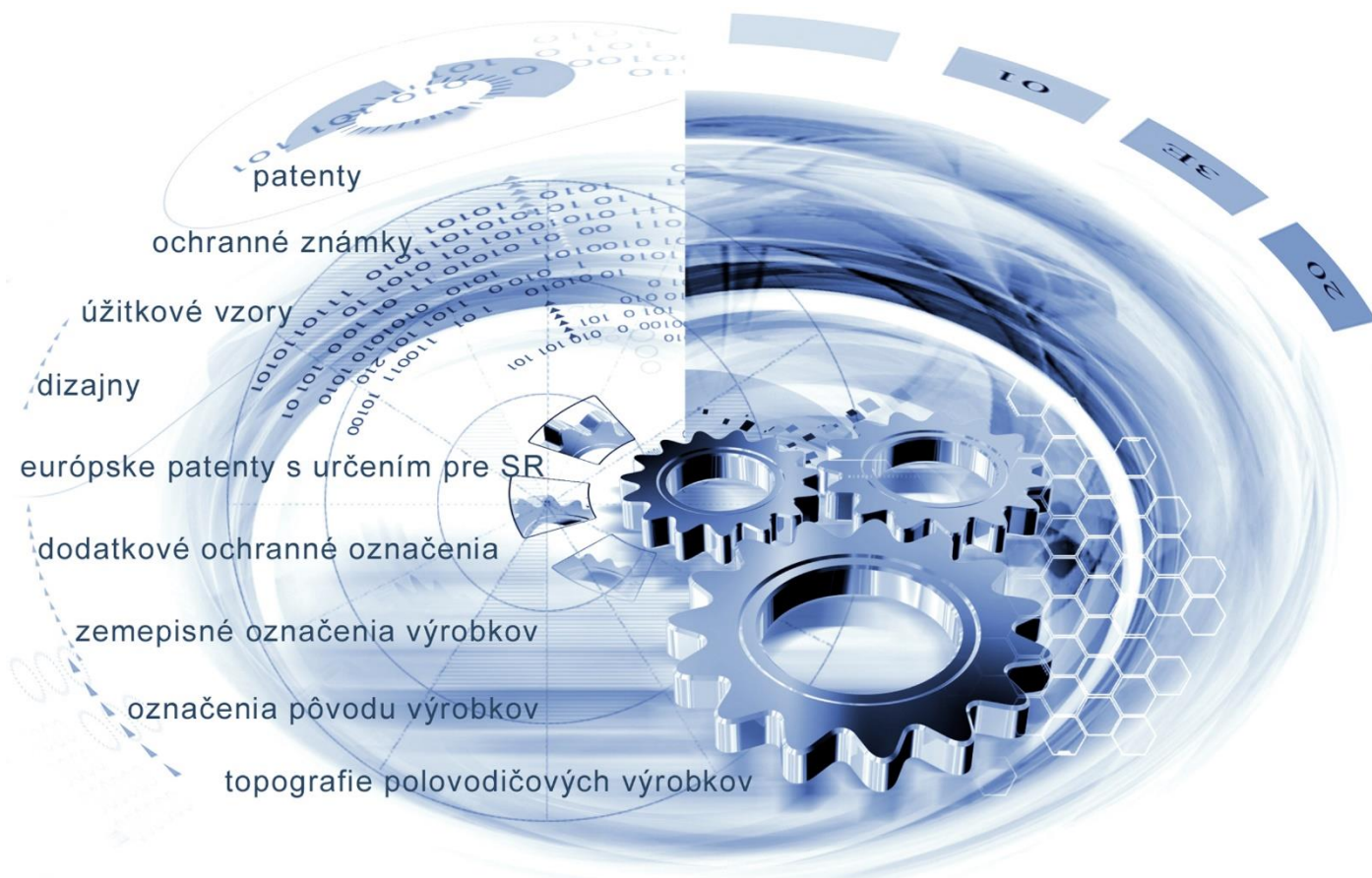




ÚRAD  
PRIEMYSELNÉHO VLASTNÍCTVA  
SLOVENSKEJ REPUBLIKY



# VESTNÍK

Úradu priemyselného vlastníctva Slovenskej republiky

ISSN 2453-7551

## 21/2021

10. november 2021

## OBSAH

Patenty .....	5
Európske patenty s určením pre Slovenskú republiku .....	12
Úžitkové vzory .....	26
Dizajny .....	38
Ochranné známky .....	44
Úradné oznamy .....	141

## CONTENTS

Patents .....	5
European Patents with Designation for the Slovak Republic .....	12
Utility Models .....	26
Designs .....	38
Trade Marks .....	44
Official Announcements .....	141

**Dvojpísmenové kódové označenia krajín a medzinárodných organizácií  
(Štandard WIPO ST. 3)**

AD Andorra	EA Eurázijská patentová organizácia (EAPO)	KE Keňa
AE Spojené arabské emiráty	EC Ekvádor	KG Kirgizsko
AF Afganistan	EE Estónsko	KH Kambodža
AG Antigua a Barbuda	EG Egypt	KI Kiribati
AI Anguilla	EH Západná Sahara	KM Komory
AL Albánsko	EM Úrad Európskej únie pre duševné vlastníctvo (EUIPO) <sup>2</sup>	KN Svätý Krištof a Nevis
AM Arménsko	EP Európsky patentový úrad	KP Kórejská ľudovodemokratická republika (KĽDR)
AO Angola	ER Eritrea	KR Kórejská republika
AP Africká regionálna organizácia duševného vlastníctva (ARIPO)	ES Španielsko	KW Kuvajt
AR Argentína	ET Etiópia	KY Kajmanie ostrovy
AT Rakúsko	EU Európska únia	KZ Kazachstan
AU Austrália		
AW Aruba		LA Laos
AZ Azerbajdžan	FI Fínsko	LB Libanon
	FJ Fidži	LC Svätá Lucia
BA Bosna a Hercegovina	FK Falklandy	LI Lichtenštajnsko
BB Barbados	FO Faerské ostrovy	LK Srí Lanka
BD Bangladéš	FR Francúzsko	LR Libéria
BE Belgicko		LS Lesotho
BF Burkina	GA Gabon	LT Litva
BG Bulharsko	GB Spojené kráľovstvo	LU Luxembursko
BH Bahrajn	GC Patentový úrad Rady pre spoluprácu arabských štátov Perzského zálivu (GCC)	LV Lotyšsko
BI Burundi		LY Líbya
BJ Benin	GD Grenada	MA Maroko
BM Bermudy	GE Gruzínsko	MC Monako
BN Brunej	GG Guernsey	MD Moldavsko
BO Bolívia	GH Ghana	ME Čierna Hora
BQ Bonaire, Svätý Eustach a Saba	GI Gibraltár	MG Madagaskar
BR Brazília	GL Grónsko	MK Severné Macedónsko
BS Bahamy	GM Gambia	ML Mali
BT Bhután	GN Guinea	MM Mjanmarsko
BV Bouvetov ostrov	GQ Rovníková Guinea	MN Mongolsko
BW Botswana	GR Grécko	MO Macao, Čína
BX Úrad Beneluxu pre duševné vlastníctvo (BOIP) <sup>1</sup>	GS Južná Georgia a Južné Sandwichove ostrovy	MP Severné Mariány
BY Bielorusko	GT Guatemala	MR Mauritánia
BZ Belize	GW Guinea-Bissau	MS Montserrat
	GY Guyana	MT Malta
CA Kanada		MU Maurícius
CD Kongo (býv. Zair)	HK Hongkong, Čína	MV Maldivy
CF Stredoafriická republika	HN Honduras	MW Malawi
CG Kongo	HR Chorvátsko	MX Mexiko
CI Pobrežie Slonoviny	HT Haiti	MY Malajzia
CK Cookove ostrovy	HU Maďarsko	MZ Mozambik
CL Čile		
CM Kamerun	CH Švajčiarsko	NA Namíbia
CN Čína		NE Niger
CO Kolumbia	IB Medzinárodný úrad Svetovej organizácie duševného vlastníctva (WIPO)	NG Nigéria
CR Kostarika		NI Nikaragua
CU Kuba	ID Indonézia	NL Holandsko
CV Kapverdy	IE Írsko	NO Nórsko
CW Curacao	IL Izrael	NP Nepál
CY Cyprus	IM Man	NR Nauru
CZ Česko	IN India	NZ Nový Zéland
	IQ Irak	
DE Nemecko	IR Irán	OA Africká organizácia duševného vlastníctva (OAPI)
DJ Džibutsko	IS Island	OM Omán
DK Dánsko	IT Taliansko	
DM Dominika		
DO Dominikánska republika	JE Jersey	
DZ Alžírsko	JM Jamajka	
	JO Jordánsko	
	JP Japonsko	

PA	Panama	TC	Turks a Caicos	XN	Nordický patentový inštitút (NPI)
PE	Peru	TD	Čad	XU	Medzinárodná únia pre ochranu nových odrôd rastlín (UPOV)
PG	Papua-Nová Guinea	TG	Togo	XV	Vyšehradský patentový inštitút (VPI)
PH	Filipíny	TH	Thajsko	XX	Neznáme štáty, iné subjekty alebo organizácie
PK	Pakistan	TJ	Tadžikistan	YE	Jemen
PL	Poľsko	TL	Východný Timor	ZA	Južná Afrika
PT	Portugalsko	TM	Turkménsko	ZM	Zambia
PW	Palau	TN	Tunisko	ZW	Zimbabwe
PY	Paraguaj	TO	Tonga		
QA	Katar	TR	Turecko		
OZ	Úrad Spoločenstva pre odrody rastlín (CPVO)	TT	Trinidad a Tobago		
		TV	Tuvalu		
		TW	Taiwan		
		TZ	Tanzánia		
RO	Rumunsko	UA	Ukrajina		
RS	Srbsko	UG	Uganda		
RU	Ruská federácia	US	Spojené štáty, USA		
RW	Rwanda	UY	Uruguaj		
		UZ	Uzbekistan		
SA	Saudská Arábia	VA	Vatikán		
SB	Šalamúnove ostrovy	VC	Svätý Vincent a Grenadíny		
SC	Seychely	VE	Venezuela		
SD	Sudán	VG	Britské Panenské ostrovy		
SE	Švédsko	VN	Vietnam		
SG	Singapur	VU	Vanuatu		
SH	Svätá Helena				
SI	Slovinsko	WO	Svetová organizácia duševného vlastníctva (WIPO)		
<b>SK</b>	<b>Slovenská republika</b>	WS	Samoa		
SL	Sierra Leone				
SM	San Maríno				
SN	Senegal				
SO	Somálsko				
SR	Surinam				
SS	Južný Sudán				
ST	Svätý Tomáš a Princov ostrov				
SV	Salvádor				
SX	Svätý Martin				
SY	Sýria				
SZ	Eswatini				

Poznámky:

<sup>1</sup> Zahŕňa Belgicko, Holandsko a Luxembursko, v niektorých výstupoch úradu sa môže vyskytovať názov Benelux, napr. v súvislosti s uvádzaním údajov alebo informácií o ochranných známkach alebo dizajnoch určených pre krajiny Beneluxu (medzinárodné zápisy podľa Madridského alebo Haagskeho systému).

<sup>2</sup> V niektorých výstupoch úradu sa môže vyskytovať názov Európska únia, napr. v súvislosti s uvádzaním údajov alebo informácií o ochranných známkach alebo dizajnoch určených pre územie Európskej únie (medzinárodné zápisy podľa Madridského alebo Haagskeho systému).

**ČASŤ**

**PATENTY**

## Kódy na označovanie jednotlivých druhov dokumentov (Štandard WIPO ST. 16)

- |   |  |
|---|--|
| <p><b>A3</b> <b>Zverejnené</b> patentové prihlášky podľa zákona č. 435/2001 Z. z. o patentoch, dodatkových ochranných osvedčeniach a o zmene a doplnení niektorých zákonov (patentový zákon) v znení neskorších predpisov</p> | <p><b>B6</b> <b>Udelené</b> patenty podľa zákona č. 435/2001 Z. z. o patentoch, dodatkových ochranných osvedčeniach a o zmene a doplnení niektorých zákonov (patentový zákon) v znení neskorších predpisov</p>                   |
|   | <p><b>B7</b> <b>Zmenené znenia</b> patentových spisov podľa zákona č. 435/2001 Z. z. o patentoch, dodatkových ochranných osvedčeniach a o zmene a doplnení niektorých zákonov (patentový zákon) v znení neskorších predpisov</p> |

## Číselné kódy na označovanie bibliografických údajov (Štandard WIPO ST. 9)

- |  |   |
|--|---|
| <p>(11) Číslo dokumentu<br/>(21) Číslo prihlášky<br/>(22) Dátum podania prihlášky<br/>(31) Číslo prioritnej prihlášky<br/>(32) Dátum podania prioritnej prihlášky<br/>(33) Krajina alebo regionálna organizácia priority<br/>(40) Dátum zverejnenia prihlášky<br/>(45) Dátum oznámenia o sprístupnení dokumentu<br/>(51) Medzinárodné patentové triedenie<br/>(54) Názov<br/>(57) Anotácia</p> | <p>(62) Číslo pôvodnej prihlášky v prípade vylúčenej prihlášky<br/>(67) Číslo pôvodnej prihlášky úžitkového vzoru v prípade odbočenia<br/>(71) Meno (názov) prihlasovateľa (-ov)<br/>(72) Meno pôvodcu (-ov)<br/>(73) Meno (názov) majiteľa (-ov)<br/>(74) Meno (názov) zástupcu (-ov)<br/>(86) Číslo podania medzinárodnej prihlášky podľa PCT<br/>(87) Číslo zverejnenia medzinárodnej prihlášky podľa PCT<br/>(96) Číslo podania európskej patentovej prihlášky<br/>(97) Číslo zverejnenia európskej patentovej prihlášky alebo vydania európskeho patentového spisu</p> |
|--|---|

**Poznámka:**

Symbyly medzinárodného patentového triedenia uvedené v tomto vestníku zodpovedajú vydaniu 2021.01 Medzinárodného patentového triedenia s platnosťou od 1. januára 2021. Na patentových dokumentoch zverejňovaných úradom a vo vestníku úradu budú v roku 2021 uvádzané iba symbyly hlavných skupín MPT 2021.01. V databázach úradu, vo webregistroch na internete a v ostatných výstupoch úradu budú zverejňované údaje týkajúce sa patentov a úžitkových vzorov vrátane ich prihlášok so symbolmi úplnej verzie MPT 2021.01.

## Kódy na označovanie záhlaví oznámení publikovaných vo Vestníku ÚPV SR (Štandard WIPO ST. 17)

### Zverejnené patentové prihlášky

- BA9A** Zverejnené patentové prihlášky  
**FA9A** Zastavené konania o patentových prihláškach na žiadosť prihlasovateľa  
**FB9A** Zastavené konania o patentových prihláškach  
**FC9A** Zamietnuté patentové prihlášky  
**FD9A** Zastavené konania pre nezaplatenie poplatku  
**GB9A** Prevody a prechody práv na patentové prihlášky  
**GD9A** Licenčné zmluvy registrované alebo udelené na patentové prihlášky  
**GD9A** Ukončenie platnosti licenčných zmlúv na patentové prihlášky  
**PD9A** Zmeny dispozičných práv na patentové prihlášky (zálohov)  
**PD9A** Zmeny dispozičných práv na patentové prihlášky (ukončenie zálohov)  
**QA9A** Ponuky licencií na patentové prihlášky  
**QA9A** Späťvzatia ponúk licencií na patentové prihlášky  
**RD9A** Exekúcie na patentové prihlášky  
**RF9A** Ukončenie exekúcií na patentové prihlášky  
**RL9A** Prepis prihlasovateľa patentovej prihlášky (na základe rozhodnutia súdu)  
**RL9A** Súdne spory o právo na patentové prihlášky  
**RL9A** Ukončenie súdnych sporov o právo na patentové prihlášky

### Udelené patenty

- FG4A** Udelené patenty  
**DC4A** Zmenené znenia patentových spisov  
**MA4A** Zaniknuté patenty vzdáním sa  
**MC4A** Zrušené patenty  
**MG4A** Čiastočne zrušené patenty  
**MK4A** Zaniknuté patenty uplynutím doby platnosti  
**MM4A** Zaniknuté patenty pre nezaplatenie udržiavacích poplatkov  
**PC4A** Prevody a prechody práv na patenty  
**PD4A** Zmeny dispozičných práv na patenty (zálohov)  
**PD4A** Zmeny dispozičných práv na patenty (ukončenie zálohov)  
**QA4A** Ponuky licencií na patenty  
**QA4A** Späťvzatia ponúk licencií na patenty  
**QB4A** Licenčné zmluvy registrované alebo udelené na patenty  
**QC4A** Ukončenie platnosti licenčných zmlúv na patenty  
**RD4A** Exekúcie na patenty  
**RF4A** Ukončenie exekúcií na patenty  
**RL4A** Prepis majiteľa patentu (na základe rozhodnutia súdu)  
**RL4A** Súdne spory o právo na patenty  
**RL4A** Ukončenie súdnych sporov o právo na patenty  
**SB4A** Patenty zapísané do registra po odtajnení

## Opravy a zmeny

### Opravy v patentových prihláškach

**HA9A** Doplnenie pôvodcu (-ov)  
**HB9A** Opravy mien  
**HC9A** Zmeny mien  
**HD9A** Opravy adries  
**HE9A** Zmeny adries  
**HF9A** Opravy dátumov  
**HG9A** Opravy zatriedenia podľa MPT  
**HH9A** Opravy chýb alebo zmeny všeobecne

### Opravy v udelených ochranných dokumentoch

**TA4A** Doplnenie pôvodcu (-ov)  
**TB4A** Opravy mien  
**TC4A** Zmeny mien  
**TD4A** Opravy adries  
**TE4A** Zmeny adries  
**TF4A** Opravy dátumov  
**TG4A** Opravy zatriedenia podľa MPT  
**TH4A** Opravy chýb alebo zmeny všeobecne

## BA9A

## Zverejnené patentové prihlášky

(21) (51)  
20-2020 H01J 37/00  
53-2020 A01K 29/00  
147-2020 G01N 21/00

(51) **A01K 29/00, A01K 27/00, H04W 4/00, G06Q 50/00**

(21) **53-2020**

(22) 7.5.2020

(67) 73-2020

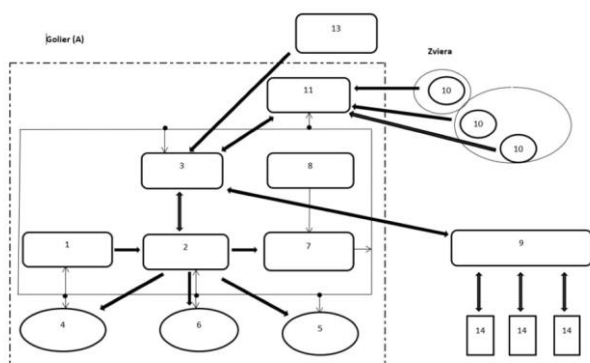
(71) Národné poľnohospodárske a potravinárske centrum, Lužianky, SK;

(72) Tongeľ Peter, Ing., CSc., Nitra, SK;

(74) GIRMAN IP Management, Nitra, SK;

(54) **Systém a spôsob na monitorovanie a usmerňovanie pohybu hospodárskych zvierat**

(57) Systém na diaľkové monitorovanie a usmerňovanie pohybu hospodárskych zvierat obsahuje minimálne jeden golier (A) na upevnenie na krk zvierat'a, ktorý obsahuje elektronický identifikátor (1) na identifikovanie zvierat'a a je pripojený na riadiaci modul (2), ktorý je napojený na vysielací/prijímací modul (3), na vibračný modul (4), zvukový modul (5), svetelný modul (6), elektrostatický a napájací modul (7) napojený na akumulátor (8); riadiaci modul (2) je spojený so snímačmi (10) na monitorovanie zvierat'a cez pripojený bluetooth modul (11) a riadiaci modul (2) je diaľkovo elektronicky spojený cez vysielací/prijímací modul (3) s externe umiestnenou riadiacou jednotkou (9) na ovládanie riadiaceho modulu (2) v prevádzkovom režime alebo je riadiaci modul (2) spojený cez vysielací/prijímací modul (3) s mobilnou vysielacou (13), pričom riadiaca jednotka (9) je elektronicky napojená na jedno alebo viac externých koncových zariadení (14). Spôsob na diaľkové monitorovanie a usmerňovanie pohybu hospodárskych zvierat používa predmetné zariadenie.



(51) **C08L 23/00, C08K 3/00, C08L 25/00, C08L 55/00, C08L 67/00, C08L 75/00**

(21) **50022-2020**

(22) 28.4.2020

(71) Slovenská technická univerzita v Bratislave, Bratislava, SK;

(72) Beniak Juraj, doc. Ing., PhD., Ostratice, SK;

(74) Holoubková Mária, Ing., Bratislava, SK;

(54) **Antibakteriálny kompozitný plast**

(57) Opísaný je antibakteriálny kompozitný plast, ktorý je tvorený polymérom kompozíciou vo forme homogénnej zmesi pozostávajúcej z termoplastického polyméru v množstve

(21) (51)  
50022-2020 C08L 23/00  
50023-2020 C09K 21/00  
50024-2020 C09K 21/00

od 60 do 99,9 % hmotn. a zvyšok tvorí aditívny nanomateriál. Termoplastickými polymérmi sú termoplastický polypropylén, termoplastický kopolyester, styrén-butadiénový kopolymér, termoplastický polyuretán a húževnatý polystyrén. Aditívnym nanomateriálom sú nanočastice striebra alebo oxidov striebra alebo medi s veľkosťou 0,1 nm až 100 nm.

(51) **C09K 21/00, C08K 5/00**

(21) **50023-2020**

(22) 5.5.2020

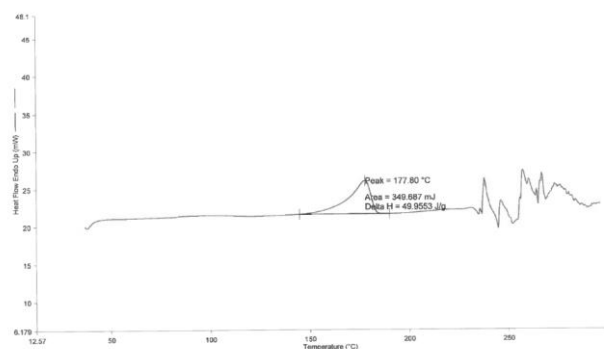
(71) MOVYCHEM, s.r.o., Močenok, SK;

(72) Vylimec Jiří, Močenok, SK; Magdina Roman, Ing., Prievidla, SK; Němeček Lubomír, JUDr., Kurdějov, CZ;

(74) Porubčan Róbert, Ing., Ivanka pri Dunaji, SK;

(54) **Protipožiarna polymérová prísada, spôsob jej výroby a aplikácie**

(57) Protipožiarna polymérová prísada vznikne z netoxických zložiek tak, že sa pri teplote 240 °C až 350 °C vytvorí tavenina bezvodovej zmesi amóniumpolyfosfátu, pentaerytritolu a melamínu. Tavenina sa udržiava na uvedenej teplote počas aspoň 30 sekúnd, následne sa nechá vychladnúť a stuhnutá tavenina sa rozdrobuje na častice menšie ako 200 µm. Každá z troch vstupných zložiek má pri vstupe podiel 5 až 50 % hmotn. výslednej prísady. Protipožiarna polymérová prísada sa pridáva do základného materiálu v podiele 1 % až 80 % hmotn. výslednej hmoty.



(51) **C09K 21/00, C08K 5/00**

(21) **50024-2020**

(22) 5.5.2020

(71) MOVYCHEM, s.r.o., Močenok, SK;

(72) Vylimec Jiří, Močenok, SK; Magdina Roman, Ing., Prievidla, SK; Němeček Lubomír, JUDr., Kurdějov, CZ;

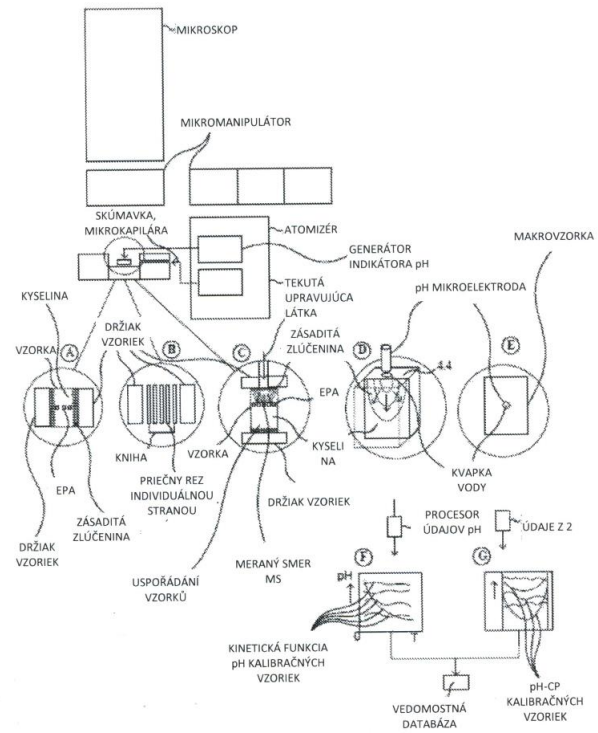
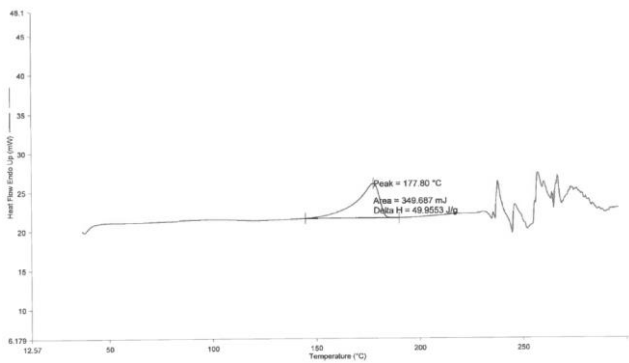
(74) Porubčan Róbert, Ing., Ivanka pri Dunaji, SK;

(54) **Protipožiarna polymérová prísada, spôsob jej výroby a aplikácie**

(57) Protipožiarna polymérová prísada vznikne z netoxických zložiek tak, že sa pri teplote 240 °C až 350 °C vytvorí tavenina bezvodovej zmesi amóniumpolyfosfátu, pentaerytritolu a melamínu. Tavenina sa udržiava na uvedenej teplote



počas aspoň 30 sekúnd, následne sa nechá vychladnúť a stuhnúť tavenina sa rozdeľuje na častice menšie ako 200  $\mu\text{m}$ . Každá z troch vstupných zložiek má pri vstupe podiel 5 až 50 % hmotn. výslednej prísady. Protipožiarna polymérová prísada sa pridáva do základného materiálu v podiele 1 % až 80 % hmotn. výslednej hmoty.



(51) G01N 21/00, G01N 33/00

(21) 147-2020

(22) 1.6.2018

(31) PCT/IB2018/053927

(32) 1.6.2018

(33) WO

(71) Katuščák Svetozár, Bratislava, SK; CERTEX, a.s., Bratislava, SK;

(72) Katuščák Svetozár, Bratislava, SK; Vodný Štefan, Bratislava, SK; Vizárová Katarína, Bratislava, SK;

(74) STEINIGER | law firm, s.r.o., Bratislava, SK;

(86) PCT/IB2018/053927

(87) WO 2019/229504

(54) **Metóda a aparátúra na meranie distribúcie pH v mikroštruktúre pórovitého materiálu**

(57) Opísaná je metóda merania distribúcie pH v mikroštruktúre pórovitého materiálu, ako je buničitý, rastlinný, vláknitý alebo celulózový materiál, papier alebo kultúrny objekt z pórovitých materiálov. Metóda obsahuje kroky prípravy mikroskopickej vzorky pórovitého materiálu pri vybranom zväčšení, výberu základnej meranej oblasti mikroskopickej vzorky alebo mikroobrazu, mikrozobrazovania základnej meranej oblasti, merania jedného alebo viacerých parametrov charakteristických pre pH, pH a vlastností súvisiacich s pH pre základnú meranú oblasť, merania korelácie medzi jedným alebo viacerými charakteristickými optickými parametrami pre základnú meranú oblasť a hodnotou pH pre vybranú základnú meranú oblasť na získanie korelujúcej mikroskopickej hodnoty pH a vlastností súvisiacich s pH a mikroskopickej hodnoty charakteristického optického parametra a ich distribúcie.

(51) H01J 37/00, H05H 1/00

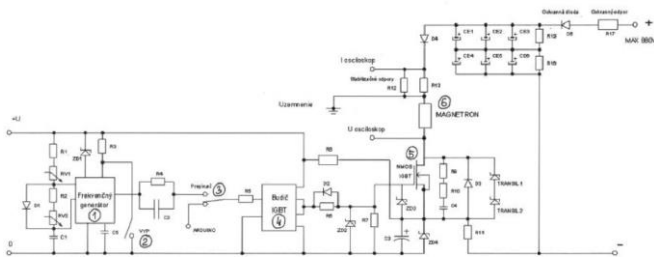
(21) 20-2020

(22) 10.3.2020

(71) Slovenská technická univerzita v Bratislave, Bratislava, SK; Sýkora Roman, Ing., Trnava, SK; Bohovičová Jana, Ing., PhD., Zavar, SK; Čaplovič Ľubomír, prof. Ing., PhD., Bratislava, SK; Meško Marcel, Ing., Ph.D., Dolný Hričov, SK;

(54) **Zapojenie stabilizácie vysokovýkonného impulzného výboja pulzného plazmového generátora na magnetronové naprašovanie**

(57) Zapojenie stabilizácie vysokovýkonného impulzného výboja pulzného plazmového generátora na magnetronové naprašovanie je riešené tak, že do výkonnej napájacej vetvy magnetronu (6) s tranzistorom (5) NMOS je zaradený výkonový ochranný odpor (R17) s nízkou hodnotou parazitnej indukčnosti vinutý drôtom s vinutím typu Ayrton-Perry alebo výkonový ochranný odpor (R17) s nízkou hodnotou parazitnej indukčnosti na báze tenkým vrstiev, kde hodnota impedancie výkonového ochranného odporu (R17) sa rovná impedancii tlecieho výboja v parách kovov. Na hradlo IGBT tranzistora (5) NMOS sú pripojené elektronické riadiace obvody. Medzi source elektródu a drain elektródu tranzistora (5) NMOS je paralelne zaradená prvá vetva deviateho odporu (R9), desiateho odporu (R10), štvrtého kondenzátora (C4), druhá vetva s treťou diódou (D3) a tretia vetva s dvoma prepäťovými diódami (TRANSIL 1, TRANSIL 2), a za výkonový ochranný odpor (R17) sú medzi kladnú a zápornú svorku výkonového napájania zaradené kompenzačné kapacity (CE1 až CE6) a kompenzačné odpory (R15 a R16). Vo výkonnej napájacej vetve magnetronu (6) je zaradená ochranná dióda (D5), štvrtá dióda (D4), stabilizačné odpory (R12 a R13) a jedenásty odpor (R11) pripojený na zápornú svorku výkonového napájania. Elektronické riadiace obvody hradla IGBT tranzistora (5) NMOS sú tvorené frekvenčným generátorom s vypínačom a podpornými prvkami, a ďalej sú tvorené budičom (4) IGBT s podpornými prvkami, medzi ktorými je zaradený prepínač (3) s druhým vstupom ARDUINO.



(51) (21)  
 A01K 29/00 53-2020  
 C08L 23/00 50022-2020  
 C09K 21/00 50023-2020

(51) (21)  
 C09K 21/00 50024-2020  
 G01N 21/00 147-2020  
 H01J 37/00 20-2020

## FG4A

## Udelené patenty

(11) (51)  
 288907 B29D 30/00  
 288908 H02H 1/00  
 288909 E02F 9/00

(51) **B29D 30/00**  
 (11) **288907**  
 (21) 50076-2017  
 (22) 13.12.2017  
 (40) 2.7.2019  
 (45) 10.11.2021  
 (73) Mesnac European Research and Technical Centre s.r.o.,  
 Trenčianska Teplá, SK;  
 (72) Bakoš Štefan, Púchov, SK;  
 (74) MAJLINGOVÁ & PARTNERS, s. r. o., Bratislava, SK;  
 (54) **Bubon na navíjanie a tvarovanie komponentov na vý-  
 robu surových autoplášťov**

(51) **E02F 9/00, A01B 71/00**  
 (11) **288909**  
 (21) 48-2018  
 (22) 8.6.2018  
 (40) 7.1.2020  
 (45) 10.11.2021  
 (73) Slovenská technická univerzita v Bratislave, Bratislava, SK;  
 (72) Gulán Ladislav, prof. Ing., PhD., Lubina, SK; Mazurkovič  
 Izidor, doc. Ing., CSc., Zvolen, SK; Zaujec Pavol, Ing., Leho-  
 ta, SK; Dunaj Štefan, Ing., Snina, SK;  
 (54) **Mechanizmus otáčania pracovného nástroja zemného  
 stroja**

(51) **H02H 1/00**  
 (11) **288908**  
 (21) 37-2016  
 (22) 23.3.2016  
 (40) 3.10.2017  
 (45) 10.11.2021  
 (73) Žilinská univerzita v Žiline, Žilina, SK;  
 (72) Vestenický Martin, Ing., PhD., Vrútky, SK; Schwartz La-  
 dislav, doc. Ing. PhD., Žilina, SK;  
 (54) **Zapojenie bezpotenciálového kontaktu s galvanickým  
 oddelením**

(51) (11)  
 B29D 30/00 288907  
 E02F 9/00 288909  
 H02H 1/00 288908

**FB9A Zastavené konania o patentových prihláškach**

(21)

50012-2019

**FC9A Zamietnuté patentové prihlášky**

(21)

104-2015

**QA4A Ponuky licencií na patenty**(11) **288857**

(21) 50071-2018

(54) **Zariadenie na rovnomerné opracovanie povrchu sypkých materiálov v plazme**

(73) Ústav informatiky SAV, Bratislava, SK; Ústav polymérov SAV, Bratislava, SK; Elektrotechnický ústav SAV, Bratislava, SK;

Dátum zápisu do registra: 3.11.2021

---

# ČASŤ

EURÓPSKE PATENTY  
S URČENÍM PRE SLOVENSKÚ REPUBLIKU

## Kódy na označovanie jednotlivých druhov dokumentov (Štandard WIPO ST. 16)

<b>T1</b>	Preklad patentových nárokov európskej patentovej prihlášky	<b>T3</b>	Preklad európskeho patentového spisu
<b>T2</b>	Opravený preklad patentových nárokov európskej patentovej prihlášky	<b>T4</b>	Opravený preklad európskeho patentového spisu
		<b>T5</b>	Preklad zmeneného znenia európskeho patentového spisu

## Číselné kódy na označovanie bibliografických údajov (Štandard WIPO ST. 9)

<b>(11)</b>	Číslo dokumentu	<b>(62)</b>	Číslo pôvodnej prihlášky v prípade vylúčenej prihlášky
<b>(21)</b>	Číslo prihlášky	<b>(71)</b>	Meno (názov) prihlasovateľa (-ov)
<b>(31)</b>	Číslo prioritnej prihlášky	<b>(72)</b>	Meno pôvodcu (-ov)
<b>(32)</b>	Dátum podania prioritnej prihlášky	<b>(73)</b>	Meno (názov) majiteľa (-ov)
<b>(33)</b>	Krajina alebo regionálna organizácia priority	<b>(74)</b>	Meno (názov) zástupcu (-ov)
<b>(45)</b>	Dátum oznámenia o sprístupnení dokumentu (prekladu, opraveného prekladu alebo zmeneného znenia európskeho patentového spisu)	<b>(86)</b>	Číslo podania medzinárodnej prihlášky podľa PCT
<b>(46)</b>	Dátum oznámenia o sprístupnení dokumentu (prekladu alebo opraveného prekladu patentových nárokov európskej patentovej prihlášky)	<b>(87)</b>	Číslo zverejnenia medzinárodnej prihlášky podľa PCT
<b>(51)</b>	Medzinárodné patentové triedenie	<b>(96)</b>	Číslo a dátum podania európskej patentovej prihlášky
<b>(54)</b>	Názov	<b>(97)</b>	Číslo a dátum zverejnenia európskej patentovej prihlášky alebo vydania európskeho patentového spisu alebo vydania zmeneného znenia európskeho patentového spisu

### Poznámka:

Symbyly medzinárodného patentového triedenia uvedené v tomto vestníku zodpovedajú vydaniu 2021.01 Medzinárodného patentového triedenia s platnosťou od 1. januára 2021. Na patentových dokumentoch zverejňovaných úradom a vo vestníku úradu budú v roku 2021 uvádzané iba symboly hlavných skupín MPT 2021.01. V databázach úradu, vo webregistroch na internete a v ostatných výstupoch úradu budú zverejňované údaje týkajúce sa patentov a úžitkových vzorov vrátane ich prihlášok so symbolmi úplnej verzie MPT 2021.01.

## Kódy na označovanie záhlaví oznámení publikovaných vo Vestníku ÚPV SR (Štandard WIPO ST. 17)

### Európske patentové prihlášky

<b>BA9A</b>	Sprístupnené preklady a opravené preklady patentových nárokov európskych patentových prihlášok
<b>FA9A</b>	Zastavené konania o európskych patentových prihláškach z dôvodu späťvzatia
<b>GA9A</b>	Zmeny európskych patentových prihlášok na národné prihlášky
<b>GB9A</b>	Prevody a prechody práv na európske patentové prihlášky
<b>GD9A</b>	Licenčné zmluvy registrované alebo udelené na európske patentové prihlášky
<b>GD9A</b>	Ukončenie platnosti licenčných zmlúv na európske patentové prihlášky
<b>PD9A</b>	Zmeny dispozičných práv na európske patentové prihlášky (zálohy)
<b>PD9A</b>	Zmeny dispozičných práv na európske patentové prihlášky (ukončenie zálohov)
<b>QA9A</b>	Ponuky licencií na európske patentové prihlášky
<b>QA9A</b>	Späťvzatia ponúk licencií na európske patentové prihlášky
<b>RD9A</b>	Exekúcie na európske patentové prihlášky
<b>RF9A</b>	Ukončenie exekúcií na európske patentové prihlášky
<b>RL9A</b>	Prepis prihlasovateľa európskej patentovej prihlášky (na základe rozhodnutia súdu)
<b>RL9A</b>	Súdne spory o právo na európske patentové prihlášky
<b>RL9A</b>	Ukončenie súdnych sporov o právo na európske patentové prihlášky

### Európske patenty

<b>MA4A</b>	Zaniknuté európske patenty vzdáním sa patentu
<b>MC4A</b>	Zrušené európske patenty po námietkovom konaní pred EPÚ
<b>MC4A</b>	Zrušené európske patenty
<b>MG4A</b>	Čiastočne zrušené európske patenty
<b>MK4A</b>	Zaniknuté európske patenty uplynutím doby platnosti
<b>MM4A</b>	Zaniknuté európske patenty pre nezaplatenie udržiavacích poplatkov
<b>NG4A</b>	Európske patenty zachované v zmenenom znení po námietkovom konaní pred EPÚ
<b>PC4A</b>	Prevody a prechody práv na európske patenty
<b>PD4A</b>	Zmeny dispozičných práv na európske patenty (zálohy)
<b>PD4A</b>	Zmeny dispozičných práv na európske patenty (ukončenie zálohov)
<b>QA4A</b>	Ponuky licencií na európske patenty
<b>QA4A</b>	Späťvzatia ponúk licencií na európske patenty
<b>QB4A</b>	Licenčné zmluvy registrované alebo udelené na európske patenty
<b>QC4A</b>	Ukončenie platnosti licenčných zmlúv na európske patenty
<b>RD4A</b>	Exekúcie na európske patenty
<b>RF4A</b>	Ukončenie exekúcií na európske patenty
<b>RL4A</b>	Prepis majiteľa európskeho patentu (na základe rozhodnutia súdu)
<b>RL4A</b>	Súdne spory o právo na európske patenty
<b>RL4A</b>	Ukončenie súdnych sporov o právo na európske patenty

- SB4A** Európske patenty zapísané do registra po odtajnení  
**SC4A** Sprístupnené preklady a opravené preklady európskych patentových spisov  
**SC4A** Sprístupnené preklady zmenených znení európskych patentových spisov

## Opravy a zmeny

### Opravy v európskych patentových prihláškach

- HA9A** Doplnenie pôvodcu (-ov)  
**HB9A** Opravy mien  
**HC9A** Zmeny mien  
**HD9A** Opravy adries  
**HE9A** Zmeny adries  
**HF9A** Opravy dátumov  
**HG9A** Opravy zatriedenia podľa MPT  
**HH9A** Opravy chýb alebo zmeny všeobecne

### Opravy v európskych patentoch

- TA4A** Doplnenie pôvodcu (-ov)  
**TB4A** Opravy mien  
**TC4A** Zmeny mien  
**TD4A** Opravy adries  
**TE4A** Zmeny adries  
**TF4A** Opravy dátumov  
**TG4A** Opravy zatriedenia podľa MPT  
**TH4A** Opravy chýb alebo zmeny všeobecne

## SC4A

## Sprístupnené preklady európskych patentových spisov

(11)	(51)	(11)	(51)	(11)	(51)	(11)	(51)
E 38139	G06F 9/00	E 38155	A61K 9/00	E 38171	H01H 9/00	E 38187	A61M 5/00
E 38140	A61F 2/00	E 38156	F16D 41/00	E 38172	C22C 38/00	E 38188	A01G 9/00
E 38141	A61F 2/00	E 38157	C07D 277/00	E 38173	C07D 271/00	E 38189	A21C 13/00
E 38142	G21C 15/00	E 38158	G01N 33/00	E 38174	C07K 16/00	E 38190	A24F 40/00
E 38143	C07D 471/00	E 38159	C12N 9/00	E 38175	F04B 17/00	E 38191	C12N 15/00
E 38144	F41H 5/00	E 38160	B62D 25/00	E 38176	H04N 21/00	E 38192	F01C 21/00
E 38145	A23L 7/00	E 38161	B32B 17/00	E 38177	C07D 471/00	E 38193	A61P 3/00
E 38146	A23L 3/00	E 38162	C03B 23/00	E 38178	A61K 45/00	E 38194	H05B 3/00
E 38147	B60Q 3/00	E 38163	D04H 3/00	E 38179	A61K 31/00	E 38195	C07D 237/00
E 38148	C07D 239/00	E 38164	A61B 18/00	E 38180	C07D 207/00	E 38196	G01B 11/00
E 38149	B29B 17/00	E 38165	F16D 55/00	E 38181	B01D 53/00	E 38197	C07K 16/00
E 38150	H04N 19/00	E 38166	C07D 257/00	E 38182	D07B 7/00	E 38198	A61G 7/00
E 38151	F23N 5/00	E 38167	C07D 471/00	E 38183	A22C 7/00	E 38199	H02J 3/00
E 38152	A61K 38/00	E 38168	C07K 14/00	E 38184	B65H 18/00	E 38200	E05D 7/00
E 38153	A61M 16/00	E 38169	H04N 19/00	E 38185	B23K 3/00	E 38201	E04D 13/00
E 38154	C22C 38/00	E 38170	H04N 19/00	E 38186	G02F 1/00	E 38202	B21C 47/00

**(51) A01G 9/00****(11) E 38188**

(96) 17719740.7, 18.4.2017

(97) 3445157, 11.8.2021

(31) 2016632

(32) 18.4.2016

(33) NL

(73) Crea-Tech International B.V., Aalsmeer, NL;

(72) VAN DER LAAN, Paulus Maria, Aalsmeer, NL;

(74) ŽOVICOVÁ &amp; ŽOVIC IP, s. r. o., Bratislava, SK;

(86) PCT/NL2017/050245

(87) WO 2017/183969

**(54) Zostava vysúvateľného sadbovača****(51) A23L 3/00, A23L 13/00, A23L 2/00, A23L 23/00****(11) E 38146**

(96) 17727471.9, 16.4.2017

(97) 3442353, 11.8.2021

(31) 102016107075

(32) 16.4.2016

(33) DE

(73) Klassen, Peter, Temmels, DE;

(72) KLASSEN, Philipp, Temmels, DE; KIMMEL, Stefan, Irsch, DE; KLASSEN, Peter, Temmels, DE;

(74) Zathurecka INPARTNERS GROUP s.r.o., Banská Bystrica, SK;

(86) PCT/DE2017/000103

(87) WO 2017/177998

**(54) Proteínový nápoj a spôsob jeho výroby****(51) A21C 13/00, A21C 14/00****(11) E 38189**

(96) 19701480.6, 18.1.2019

(97) 3740076, 23.6.2021

(31) 102018101068

(32) 18.1.2018

(33) DE

(73) Reichenbach, Albert, Hemer, DE;

(72) Reichenbach, Albert, Hemer, DE; Lösche, Klaus, Bremerhaven, DE;

(74) Zathurecka INPARTNERS GROUP s.r.o., Banská Bystrica, SK;

(86) PCT/EP2019/051204

(87) WO 2019/141793

**(54) Kysiareň na kysnutie dielov cesta a spôsob, obzvlášť na prevádzkovanie takejto kysiarne****(51) A23L 7/00, A21D 2/00, A21D 13/00, C12C 1/00****(11) E 38145**

(96) 19202770.4, 11.10.2019

(97) 3636079, 23.6.2021

(31) 500982018 U

(32) 12.10.2018

(33) SK

(73) Naturex spol. s r.o., Komárno, SK;

(72) Ivanic, Vojtech, Nové Zámky, SK;

(74) Porubčan Róbert, Ing., Ivanka pri Dunaji, SK;

**(54) Spôsob prípravy naklíčených zŕn obilnín, olejnin alebo strukovín, potravinársky výrobok obsahujúci naklíčené zrná a jeho použitie****(51) A22C 7/00, A21C 5/00, B29C 31/00****(11) E 38183**

(96) 19206837.7, 3.2.2014

(97) 3639668, 14.7.2021

(31) 13153652, 13163855, 13169224, 13188962

(32) 1.2.2013, 16.4.2013, 24.5.2013, 16.10.2013

(33) EP, EP, EP, EP

(62) 14705058.7

(73) GEA Food Solutions Bakel B.V., Bakel, NL;

(72) VAN GERWEN, Hendrikus Petrus Gerardus, Someren, NL; SCHOENMAKERS, Petrus Hubertus Maria, Gennep, NL;

(74) inventa Patentová a známková kancelária s.r.o., Bratislava, SK;

**(54) Bubon na tvarovanie potravinárskych výrobkov****(51) A24F 40/00****(11) E 38190**

(96) 19177254.0, 29.5.2019

(97) 3718420, 23.6.2021

(31) 201910272304

(32) 4.4.2019

(33) CN

(73) MVH I, Inc., Albany, NY, US;

(72) CHEN, Jiatai, Guangdong, CN; ZHAO, Chengzhi, Guangdong, CN; DENG, Shuiming, Guangdong, CN; QIU, Ningbo, Guangdong, CN; CHEN, Ming, Guangdong, CN; ZOU, Wanxiang, Guangdong, CN;

(74) PATENTSERVIS Bratislava, a. s., Bratislava, SK;

**(54) Atomizačné zariadenie a elektronická cigareta obsahujúca toto zariadenie**

(51) **A61B 18/00, A61B 17/00**  
**(11) E 38164**  
 (96) 11739478.3, 3.2.2011  
 (97) 2531124, 30.6.2021  
 (31) 301709 P, 376537 P  
 (32) 5.2.2010, 24.8.2010  
 (33) US, US  
 (73) DGI Technologies Inc, Howell, NJ, US;  
 (72) LIND, Zecharia, Clifton, New Jersey, US;  
 (74) ROTT, RŮŽIČKA & GUTTMANN, v. o. s., Bratislava, SK;  
 (86) PCT/IB2011/050468  
 (87) WO 2011/095941  
**(54) Zariadenia na ošetrovanie kožných lézií**

(51) **A61F 2/00**  
**(11) E 38140**  
 (96) 09819467.3, 12.10.2009  
 (97) 2349383, 21.7.2021  
 (31) 0802141, 202382 P, 0802140, 202405 P, 0802139, 0802143, 0802144, 0802142, 202380 P, 202383 P, 202406 P, 202407 P, 202404 P, 202393 P  
 (32) 10.10.2008, 24.2.2009, 10.10.2008, 25.2.2009, 10.10.2008, 10.10.2008, 10.10.2008, 24.2.2009, 24.2.2009, 25.2.2009, 25.2.2009, 25.2.2009, 25.2.2009  
 (33) SE, US, SE, US, SE, SE, SE, SE, US, US, US, US, US, US  
 (73) MedicalTree Patent Ltd., Lund, SE;  
 (72) FORSELL, Peter, Bouveret, CH;  
 (74) MAJLINGOVÁ & PARTNERS, s.r.o., Bratislava, SK;  
 (86) PCT/SE2009/000450  
 (87) WO 2010/042013  
**(54) Zariadenie a systém na pomoc srdcu**

(51) **A61F 2/00, A61M 29/00**  
**(11) E 38141**  
 (96) 19209230.2, 5.10.2011  
 (97) 3669829, 15.9.2021  
 (31) 39010710 P, 201161508513 P  
 (32) 5.10.2010, 15.7.2011  
 (33) US, US  
 (62) 11831542.3  
 (73) Edwards Lifesciences Corporation, Irvine, CA, US;  
 (72) LEVI, Tamir, IRVINE, CA California, US; NGUYEN, Son V., IRVINE, CA California, US; BENICHOU, Netanel, IRVINE, CA California, US; MAIMON, David, IRVINE, CA California, US; YOHANAN, Ziv, IRVINE, CA California, US; GURVICH, Nik, IRVINE, CA California, US; FELSEN, Bella, IRVINE, CA California, US; DADONKIN, Larisa, IRVINE, CA California, US;  
 (74) ROTT, RŮŽIČKA & GUTTMANN, v. o. s., Bratislava, SK;  
**(54) Protetická srdcová chlopňa**

(51) **A61G 7/00, A41D 13/00**  
**(11) E 38198**  
 (96) 18719243.0, 9.4.2018  
 (97) 3612146, 16.6.2021  
 (31) 201705748  
 (32) 20.4.2017  
 (33) GB  
 (73) Greenburg UK Limited, Knaresborough, Yorkshire, GB;  
 (72) BURGOYNE, Myles Cowbum, York, Yorkshire, GB; GREEN, Christopher Maidment, Knaresborough, Yorkshire, GB;  
 (74) ŽOVICOVÁ & ŽOVIC IP, s. r. o., Bratislava, SK;  
 (86) PCT/GB2018/050938  
 (87) WO 2018/193225  
**(54) Pomocný odev**

(51) **A61K 9/00, A61K 31/00, A61P 25/00**  
**(11) E 38155**  
 (96) 18729683.5, 8.6.2018  
 (97) 3634377, 21.7.2021  
 (31) 201709141  
 (32) 8.6.2017  
 (33) GB  
 (73) Klaria Pharma Holding AB, Uppsala, SE;  
 (72) BOYER, Scott, Uppsala, SE; HÜBINETTE, Fredrik, Uppsala, SE; INGEMARSSON, Leif, Uppsala, SE; SUCHDEV, Susan, Uppsala, SE;  
 (74) MAJLINGOVÁ & PARTNERS, s.r.o., Bratislava, SK;  
 (86) PCT/EP2018/065223  
 (87) WO 2018/224674  
**(54) Farmaceutický prípravok**

(51) **A61K 31/00, A61P 25/00**  
**(11) E 38179**  
 (96) 16765135.5, 18.3.2016  
 (97) 3270923, 26.5.2021  
 (31) 2015055532  
 (32) 19.3.2015  
 (33) JP  
 (73) Kyowa Kirin Co., Ltd., Tokyo, JP;  
 (72) HORITA, Takako, Tokyo, JP;  
 (74) PATENTSERVIS Bratislava, a. s., Bratislava, SK;  
 (86) PCT/JP2016/059788  
 (87) WO 2016/148308  
**(54) Terapeutické činidlo na použitie pri dysfunkcii čelného laloku**

(51) **A61K 38/00**  
**(11) E 38152**  
 (96) 18213178.9, 15.5.2013  
 (97) 3536334, 23.6.2021  
 (31) 201261647615 P  
 (32) 16.5.2012  
 (33) US  
 (62) 13790444.7  
 (73) Stemline Therapeutics Inc., New York, NY, US;  
 (72) CIRRITO, Thomas, P., Long Island City, NY New York, US; BERGSTEIN, Ivan, New York, NY New York, US; BROOKS, Christopher, New York, NY New York, US;  
 (74) Zathurecka INPARTNERS GROUP s.r.o., Banská Bystrica, SK;  
**(54) Protirakovinové vakcíny cieleňé na rakovinové kmeňové bunky**

(51) **A61K 45/00, A61K 9/00, A61K 31/00, A61P 3/00**  
**(11) E 38178**  
 (96) 16711521.1, 2.3.2016  
 (97) 3265126, 2.6.2021  
 (31) 201570117, 201570644  
 (32) 3.3.2015, 9.10.2015  
 (33) DK, DK  
 (73) Saniona A/S, Glostrup, DK;  
 (72) NIELSEN, Peter G., Værlose, DK; THOMSEN, Mikael S., Hvidovre, DK; HØJGAARD, Bent, Allerød, DK;  
 (74) Zathurecka INPARTNERS GROUP s.r.o., Banská Bystrica, SK;  
 (86) PCT/DK2016/050058  
 (87) WO 2016/138908  
**(54) Formulácia kombinácie tesofenzínu a metoprololu**



- (51) **A61M 5/00**  
**(11) E 38187**  
(96) 16727539.5, 5.5.2016  
(97) 3377148, 30.6.2021  
(31) 20150822  
(32) 20.11.2015  
(33) CZ  
(73) ChemProtect.SK s.r.o., Turčianske Teplice, SK; Leifr, Frantisek, Unhost, CZ; Jedlicka, Tomáš, Praha, CZ;  
(72) POVRAZNIK, Josef, Praha, CZ;  
(74) Bachratá Magdaléna, Mgr., Bratislava, SK;  
(86) PCT/IB2016/000582  
(87) WO 2017/085538  
**(54) Autoinjektor**
- 
- (51) **A61M 16/00**  
**(11) E 38153**  
(96) 17743788.6, 27.1.2017  
(97) 3407949, 23.6.2021  
(31) 201662287652 P  
(32) 27.1.2016  
(33) US  
(73) Advanced Inhalation Therapies (AIT) Ltd., Rehovot, IL;  
(72) FIGLEY, Curtis, Rehovot, IL; EINAV, Levi, Ness Ziona, IL; OPHIR, Atai, Rehovot, IL; AV-GAY, Yossef, Vancouver, CA;  
(74) Zathurecka INPARTNERS GROUP s.r.o., Banská Bystrica, SK;  
(86) PCT/IB2017/000112  
(87) WO 2017/130062  
**(54) Systémy na inhaláciu terapeutického a diagnostického plynu a spôsoby ich použitia**
- 
- (51) **A61P 3/00, A61K 38/00, A61K 31/00**  
**(11) E 38193**  
(96) 19161129.2, 4.5.2015  
(97) 3536380, 7.7.2021  
(31) 201461990402 P  
(32) 8.5.2014  
(33) US  
(62) 15723388.3  
(73) Eli Lilly and Company, Indianapolis, IN, US;  
(72) Christie, Michael Edward, Indianapolis, Indiana, US; Hardy, Thomas Andrew, Indianapolis, Indiana, US;  
(74) TOMEŠ - Patentová a známková kancelária, s.r.o., Bratislava, SK;  
**(54) Rýchlo pôsobiace inzulínové prostriedky**
- 
- (51) **B01D 53/00**  
**(11) E 38181**  
(96) 18733689.6, 4.6.2018  
(97) 3638401, 26.5.2021  
(31) 201705430  
(32) 16.6.2017  
(33) BE  
(73) Atlas Copco Airpower, Naamloze Vennootschap, Wilrijk, BE;  
(72) GEERTS, Bart, Wilrijk, BE;  
(74) Kubinyi Peter, Bc., Trenčín, SK;  
(86) PCT/IB2018/053971  
(87) WO 2018/229593  
**(54) Zariadenie a spôsob na sušenie vlhkého stlačeného plynu a kompresorová inštalácia vybavené takýmto zariadením**
- 
- (51) **B21C 47/00, B21C 1/00, B65H 59/00**  
**(11) E 38202**  
(96) 18715729.2, 9.4.2018  
(97) 3609633, 9.6.2021  
(31) 1753136  
(32) 11.4.2017
- 
- (51) **B23K 3/00**  
**(11) E 38185**  
(96) 17717402.6, 12.4.2017  
(97) 3455020, 28.7.2021  
(31) 16168832  
(32) 10.5.2016  
(33) EP  
(73) SAINT-GOBAIN GLASS FRANCE, Courbevoie, FR;  
(72) PAGEL, Bruno, Aldenhoven, DE; WERNER, Katja, Simmerath, DE; LESMEISTER, Lothar, Landgraaf, NL; KABADAYI, Fahri, Würselen, DE;  
(74) HÖRMANN & PARTNERS s.r.o., Bratislava, SK;  
(86) PCT/EP2017/058799  
(87) WO 2017/194261  
**(54) Spôsob výroby tabule s elektrickým pripojovacím prvkom**
- 
- (51) **B29B 17/00, C08J 11/00, B29K 105/00, C08L 101/00**  
**(11) E 38149**  
(96) 19156306.3, 8.2.2019  
(97) 3527613, 7.7.2021  
(31) 1870165  
(32) 14.2.2018  
(33) FR  
(73) Extractive, Saint-Genies-De-Comolas, FR;  
(72) AMARAL DE OLIVEIRA, Vanessa, Florianopolis, BR; GOETTMANN, Frédéric, COURTHEZON, FR;  
(74) MAJLINGOVÁ & PARTNERS, s.r.o., Bratislava, SK;  
**(54) Spôsob rozkladu kompozitného materiálu s organickou matricou vystuženou vláknami a prístroj na jeho zavedenie**
- 
- (51) **B32B 17/00, C03C 27/00, F21V 33/00, B60K 35/00, B60Q 1/00, B60Q 3/00, B60Q 9/00, G09F 13/00**  
**(11) E 38161**  
(96) 17730850.9, 17.5.2017  
(97) 3463867, 7.7.2021  
(31) 1654732  
(32) 26.5.2016  
(33) FR  
(73) SAINT-GOBAIN GLASS FRANCE, Courbevoie, FR;  
(72) BAUERLE, Pascal, Roye, FR; GILLESSEN, Stephan, ALS-DORF, DE; BRIS, Jean-Jacques, Bey, FR;  
(74) Kapa Beta, s.r.o., Nová Dubnica, SK;  
(86) PCT/FR2017/051193  
(87) WO 2017/203132  
**(54) Zasklenie so svetelnou signalizáciou, vozidlo obsahujúce takéto zasklenie a jeho výroba**
- 
- (51) **B60Q 3/00**  
**(11) E 38147**  
(96) 17732505.7, 24.5.2017  
(97) 3463981, 21.7.2021  
(31) 1600852  
(32) 26.5.2016  
(33) FR

- (73) SAINT-GOBAIN GLASS FRANCE, Courbevoie, FR;  
 (72) BERARD, Mathieu, Paris, FR; DELRIEU, Olivier, Epinay Sur Orge, FR; BAUERLE, Pascal, Roye, FR;  
 (74) Kapa Beta, s.r.o., Nová Dubnica, SK;  
 (86) PCT/FR2017/051294  
 (87) WO 2017/203175  
**(54) Posuvná strecha vozidla z vrstveného skla, vozidlo zahŕňajúce toto sklo a jeho výroba**

- (51) B62D 25/00, B32B 17/00, F21V 8/00, F21V 23/00, B60Q 3/00**  
**(11) E 38160**  
 (96) 14718636.5, 24.2.2014  
 (97) 2961634, 14.7.2021  
 (31) 1351662  
 (32) 26.2.2013  
 (33) FR  
 (73) SAINT-GOBAIN GLASS FRANCE, Courbevoie, FR;  
 (72) CLAUSE, Thomas, Compiègne, FR; HENNION, Alexandre, Venette, FR;  
 (74) Kapa Beta, s.r.o., Nová Dubnica, SK;  
 (86) PCT/FR2014/050381  
 (87) WO 2014/131972  
**(54) Spevnený otvor v zasklení**

- (51) B65H 18/00, B65H 54/00, G01B 11/00, B65H 55/00, B65H 61/00**  
**(11) E 38184**  
 (96) 18802962.3, 17.5.2018  
 (97) 3609825, 7.7.2021  
 (31) 201715600034  
 (32) 19.5.2017  
 (33) US  
 (73) Reelex Packaging Solutions, Inc., Patterson, NY, US;  
 (72) KOTZUR, Frank, W., Carmel, NY, US;  
 (74) inventa Patentová a známková kancelária s.r.o., Bratislava, SK;  
 (86) PCT/US2018/033078  
 (87) WO 2018/213520  
**(54) Prostriedok a spôsob navijania cievky**

- (51) C03B 23/00**  
**(11) E 38162**  
 (96) 17816919.9, 23.11.2017  
 (97) 3548441, 14.7.2021  
 (31) 1661720  
 (32) 30.11.2016  
 (33) FR  
 (73) SAINT-GOBAIN GLASS FRANCE, Courbevoie, FR;  
 (72) FREBOURG, Philippe, Senlis, FR; THELLIER, Hervé, Pimprez, FR; OLIVIER, Thierry, Thourotte, FR;  
 (74) Kapa Beta, s.r.o., Nová Dubnica, SK;  
 (86) PCT/FR2017/053235  
 (87) WO 2018/100272  
**(54) Ohýbanie tenkého skla**

- (51) C07D 207/00, C07D 401/00, C07D 403/00, C07D 413/00, C07D 498/00, A61K 31/00, A61P 9/00, A61P 1/00, A61P 11/00, A61P 13/00**  
**(11) E 38180**  
 (96) 17784400.8, 20.9.2017  
 (97) 3515887, 7.7.2021  
 (31) 201662396991 P, 201762482296 P  
 (32) 20.9.2016, 6.4.2017  
 (33) US, US  
 (73) GlaxoSmithKline Intellectual Property (No. 2) Limited, Brentford, Middlesex, GB;

- (72) BRNARDIC, Edward J., King of Prussia, Pennsylvania, US;  
 BROOKS, Carl A., King of Prussia, Pennsylvania, US; LAW-HORN, Brian Griffin, King of Prussia, Pennsylvania, US; YE, Guosen, King of Prussia, Pennsylvania, US; BARTON, Linda S., King of Prussia, Pennsylvania, US; BUDZIK, Brian W., King of Prussia, Pennsylvania, US; MATTHEWS, Jay M., King of Prussia, Pennsylvania, US; MCATEE, John Jeffrey, King of Prussia, Pennsylvania, US; PATTERSON, Jaclyn R., King of Prussia, Pennsylvania, US; PERO, Joseph E., King of Prussia, Pennsylvania, US; SANCHEZ, Robert, King of Prussia, Pennsylvania, US; SENDER, Matthew Robert, King of Prussia, Pennsylvania, US; TERRELL, Lamont Roscoe, King of Prussia, Pennsylvania, US; BEHM, David J., King of Prussia, Pennsylvania, US; THOMAS, James V., King of Prussia, Pennsylvania, US;  
 (74) Zivko Mijatovic and Partners s. r. o., Bratislava, SK;  
 (86) PCT/IB2017/055700  
 (87) WO 2018/055524  
**(54) Antagonisty TRPV4**

- (51) C07D 237/00, A01N 43/00, A01P 13/00, C07D 401/00, C07D 403/00, C07D 405/00, C07D 409/00, C07D 413/00, C07D 417/00, C07D 471/00, C07D 487/00, C07D 513/00**  
**(11) E 38195**  
 (96) 17775293.8, 29.3.2017  
 (97) 3438095, 16.6.2021  
 (31) 2016067797  
 (32) 30.3.2016  
 (33) JP  
 (73) Ishihara Sangyo Kaisha, Ltd., Osaka-shi, Osaka, JP;  
 (72) UEKI Toshihiko, Osaka-shi, Osaka, JP; YAMADA Ryu, Osaka-shi, Osaka, JP; TANAKA Hisaki, Osaka-shi, Osaka, JP;  
 (74) Rott, Růžička & Guttman, v. o. s., Bratislava, SK;  
 (86) PCT/JP2017/013043  
 (87) WO 2017/170759  
**(54) Pyridazinónová zlúčenina alebo jej soľ, a herbicíd, ktorý ju obsahuje**

- (51) C07D 239/00, C07D 471/00, C07D 475/00, C07D 487/00, A61K 31/00, A61P 35/00**  
**(11) E 38148**  
 (96) 13740458.8, 11.7.2013  
 (97) 2872491, 5.5.2021  
 (31) 201261670379 P, 201261746666 P  
 (32) 11.7.2012, 28.12.2012  
 (33) US, US  
 (73) Blueprint Medicines Corporation, Cambridge, MA, US;  
 (72) BIFULCO, Neil, Jr., Sudbury, MA, US; BROOIJMANS, Natasja, Boston, MA, US; HODOUS, Brian, L., Cambridge, MA, US; KIM, Joseph, L., Wayland, MA, US; MIDUTURU, Chandrasekhar, V., Cambridge, MA, US; WENGLOWSKY, Steven Mark, Somerville, MA, US;  
 (74) FAJNOR IP, s.r.o., Bratislava, SK;  
 (86) PCT/US2013/050106  
 (87) WO 2014/011900  
**(54) Inhibitory receptora fibroblastového rastového faktora**

- (51) C07D 257/00, C07C 229/00, A61K 49/00**  
**(11) E 38166**  
 (96) 19194723.3, 30.5.2016  
 (97) 3611169, 21.7.2021  
 (31) 15170658  
 (32) 4.6.2015  
 (33) EP  
 (62) 16726531.3  
 (73) Bayer Pharma Aktiengesellschaft, Berlin, DE;

- (72) Berger, Markus, Berlin, DE; Lohrke, Jessica, Berlin, DE; Hilger, Christoph-Stephan, Berlin, DE; Jost, Gregor, Berlin, DE; Fenzel, Thomas, Berlin, DE; Suelzle, Detlev, Berlin, DE; Platzek, Johannes, Berlin, DE; Panknin, Olaf, Berlin, DE; Pietsch, Hubertus, Kleinmachnow, DE;
- (74) inventa Patentová a známková kancelária s.r.o., Bratislava, SK;
- (54) Nové gadolíniové chelátové zlúčeniny na použitie pri magnetickkej rezonancii**

- (51) C07D 271/00, A61P 35/00, A61K 31/00**  
**(11) E 38173**  
 (96) 19209758.2, 9.4.2004  
 (97) 3632902, 14.7.2021  
 (31) 461988 P  
 (32) 11.4.2003  
 (33) US  
 (62) 04759404.9  
 (73) PTC Therapeutics, Inc., South Plainfield, NJ, US;  
 (72) Karp, Gary Mitchell, Princeton Junction, NJ, US; Hwang, Seongwoo, Edison, NJ, US; Chen, Guangming, Bridgewater, NJ, US; Almstead, Neil Gregory, Princeton, NJ, US; Moon, Young-Choon, Belle Meade, NJ, US;
- (74) HÖRMANN & PARTNERS s.r.o., Bratislava, SK;
- (54) Zlúčenina 1,2,4-oxadiazolbenzoovej kyseliny a jej použitie na nonsense supresiu a liečenie ochorenia**

- (51) C07D 277/00**  
**(11) E 38157**  
 (96) 15905712.4, 2.11.2015  
 (97) 3360867, 1.9.2021  
 (31) 201510649388  
 (32) 9.10.2015  
 (33) CN  
 (73) Sennics Co., Ltd., Pudong New Area, Shanghai, CN;  
 (72) CHEN, Xinmin, Shanghai, CN; WU, Libao, Shanghai, CN; SHI, Song, Shanghai, CN; GAO, Shang, Shanghai, CN;
- (74) HÖRMANN & PARTNERS s.r.o., Bratislava, SK;
- (86) PCT/CN2015/093613  
 (87) WO 2017/059614
- (54) Spôsob prípravy 2-merkaptobenzotiazolu**

- (51) C07D 471/00, A61K 31/00**  
**(11) E 38143**  
 (96) 17737442.8, 28.6.2017  
 (97) 3478682, 21.7.2021  
 (31) 201611022328, 201715635055  
 (32) 29.6.2016, 27.6.2017  
 (33) IN, US  
 (73) Bristol-Myers Squibb Company, Princeton, NJ, US;  
 (72) DYCKMAN, Alaric J., Princeton, New Jersey, US; DODD, Dhampal S., Princeton, New Jersey, US; HAQUE, Tasir Shamsul, Yardley, PA, US; LOMBARDO, Louis J., Princeton, New Jersey, US; MACOR, John E., Waltham, MA, US; MUSSARI, Christopher P., Princeton, New Jersey, US; PASUNOORI, Laxman, Karnataka, Bangalore, IN; RATNA KUMAR, Sreekantha, Karnataka, Bangalore, IN; SHERWOOD, Trevor C., Princeton, New Jersey, US; POSY, Shoshana L., Princeton, New Jersey, US; SISTLA, Ramesh Kumar, Karnataka, Bangalore, IN; HEGDE, Subramaya, Karnataka, Bangalore, IN; RAMACHANDRA, Anupama, Karnataka, Bangalore, IN;
- (74) PATENTSERVIS Bratislava, a. s., Bratislava, SK;
- (86) PCT/US2017/039633  
 (87) WO 2018/005586
- (54) [1,2,4]triazolo[1,5-a]pyridinyl substituované indolové zlúčeniny**

- (51) C07D 471/00, A61K 31/00, A61P 9/00, A61P 11/00, A61P 19/00, A61P 25/00, A61P 29/00, A61P 35/00, A61P 43/00, C07D 519/00**  
**(11) E 38167**  
 (96) 16803266.2, 27.5.2016  
 (97) 3305785, 25.8.2021  
 (31) 2015110684  
 (32) 29.5.2015  
 (33) JP  
 (73) Teijin Pharma Limited, Tokyo, JP;
- (72) MIZUNO, Tsuyoshi, Tokyo, JP; SHIMADA, Tomohiro, Tokyo, JP; UNOKI, Gen, Tokyo, JP; EBISAWA, Masaru, Tokyo, JP; TAKEUCHI, Susumu, Tokyo, JP; MINAMIZONO, Kunio, Tokyo, JP; SASAKI, Kosuke, Tokyo, JP; YOKOSAKA, Takuya, Tokyo, JP; IGARASHI, Junji, Tokyo, JP; MARUYAMA, Akinobu, Tokyo, JP; TAKAHASHI, Hiroshi, Tokyo, JP; HORIE, Kyohei, Tokyo, JP; SAKAI, Yuri, Tokyo, JP;
- (74) PATENTSERVIS Bratislava, a. s., Bratislava, SK;
- (86) PCT/JP2016/065770  
 (87) WO 2016/194831
- (54) Pyrido [3,4-d] pyrimidínový derivát a jeho farmaceuticky prijateľná soľ**

- (51) C07D 471/00, A61K 31/00, A61P 35/00**  
**(11) E 38177**  
 (96) 18811180.1, 22.11.2018  
 (97) 3713939, 21.7.2021  
 (31) 17203457  
 (32) 24.11.2017  
 (33) EP  
 (73) Byondis B.V., Nijmegen, NL;
- (72) JANOUSEK, Vladimír, Nijmegen, NL; KÁS, Martin, Nijmegen, NL;
- (74) Zathurecka INPARTNERS GROUP s.r.o., Banská Bystrica, SK;
- (86) PCT/EP2018/082199  
 (87) WO 2019/101850
- (54) Vylepšený spôsob syntézy linkera-liečiva vc-seco**

- (51) C07K 14/00, C12N 15/00, A61P 35/00**  
**(11) E 38168**  
 (96) 17837961.6, 20.12.2017  
 (97) 3559022, 30.6.2021  
 (31) 16205439  
 (32) 20.12.2016  
 (33) EP  
 (73) Universität Basel, Basel, CH;
- (72) ITTIG, Simon, Bottmingen, CH; AMSTUTZ, Marlise, Basel, CH; KASPER, Christoph, Olten, CH;
- (74) PATENTSERVIS Bratislava, a. s., Bratislava, SK;
- (86) PCT/EP2017/083853  
 (87) WO 2018/115140
- (54) Prenos proteínu založený na bakteriách so zoslabenou virulenciou**

- (51) C07K 16/00, C12N 15/00, A61K 39/00, A61P 25/00**  
**(11) E 38174**  
 (96) 18203518.8, 21.5.2012  
 (97) 3495392, 18.8.2021  
 (31) 201161488660 P  
 (32) 20.5.2011  
 (33) US  
 (62) 12789693.4  
 (73) H. Lundbeck A/S, Valby, DK;

- (72) KOVACEVICH, Brian Robert, Valby, DK; GARCIA-MARTINEZ, Leon F., Valby, DK; OLSON, Katie, Valby, DK; DUTZAR, Benjamin H., Valby, DK; BILLGREN, Jens J., Valby, DK; LATHAM, John A., Valby, DK; MITCHELL, Danielle M., Valby, DK; MCNEILL, Patricia Dianne, Valby, DK; JANSON, Nicole M., Valby, DK; LOOMIS, Maria-Cristina, Valby, DK;  
 (74) HÖRMANN & PARTNERS s.r.o., Bratislava, SK;  
 (54) **Anti-CGRP kompozície a ich použitie**

(51) **C07K 16/00, A61K 39/00, A61P 35/00, A61K 51/00**

(11) **E 38197**

(96) 16778330.7, 4.10.2016

(97) 3359189, 23.6.2021

(31) 201517550, 201519105

(32) 5.10.2015, 29.10.2015

(33) GB, GB

(73) Fredax AB, Bjärred, SE;

(72) TRAN, Amanda Thuy, Stockholm, SE; AXELSSON, Anders, Bjärred, SE; MALMBORG HAGER, Cecilia Ann-Christin, Helsingborg, SE; SJÖSTRÖM, Kjell, Lund, SE; STRAND, Sven-Erik, Lund, SE; LAMMINMÄKI, Urpo Juhani, Vanhalinna, FI;

(74) Zathurecka INPARTNERS GROUP s.r.o., Banská Bystrica, SK;

(86) PCT/EP2016/073684

(87) WO 2017/060247

(54) **Humanizované protilátky anti PSA (5A10)**

(51) **C12N 9/00, A61K 38/00**

(11) **E 38159**

(96) 17780349.1, 26.9.2017

(97) 3516052, 26.5.2021

(31) 16306232

(32) 26.9.2016

(33) EP

(73) Université de Strasbourg, Strasbourg, FR; Centre National de la Recherche Scientifique, Paris, FR; Institut National de la Santé et de la Recherche Médicale, Paris, FR;

(72) MOINE, Hervé, Strasbourg, FR; TABET, Ricardos, Boston, Massachusetts, US;

(74) HÖRMANN & PARTNERS s.r.o., Bratislava, SK;

(86) PCT/EP2017/074387

(87) WO 2018/055206

(54) **Rekombinantný gén DGKK na génovú terapiu syndrómu fragilného chromozómu X**

(51) **C12N 15/00**

(11) **E 38191**

(96) 17743311.7, 19.7.2017

(97) 3488443, 18.8.2021

(31) PCT/EP2016/067348

(32) 20.7.2016

(33) WO

(73) BioNTech SE, Mainz, DE;

(72) TADMOR, Arbel D., Bodenheim, DE; SAHIN, Ugur, Mainz, DE;

(74) ŽOVICOVÁ & ŽOVIC IP, s. r. o., Bratislava, SK;

(86) PCT/EP2017/068226

(87) WO 2018/015433

(54) **Selekcia neoepitopov ako cieľov špecifických pre ochorenie na liečbu s posilnenou účinnosťou**

(51) **C22C 38/00, C21D 1/00, C21D 6/00**

(11) **E 38154**

(96) 13803540.7, 28.5.2013

(97) 2855714, 7.7.2021

(31) 201261651992 P

(32) 25.5.2012

(33) US

(73) Cola, Gary M. Jr., Washington, MI, US;

(72) Cola, Gary M. Jr., Washington, MI, US;

(74) MAJLINGOVA & PARTNERS, s.r.o., Bratislava, SK;

(86) PCT/US2013/042952

(87) WO 2013/188100

(54) **Mikropracovávajúce a mikroštruktúra zliatiny železa obsahujúcej karbid**

(51) **C22C 38/00, C21D 6/00, C21D 9/00, B21D 22/00, C21D 8/00, C21D 1/00, C22C 21/00, B32B 15/00**

(11) **E 38172**

(96) 19194164.0, 10.6.2016

(97) 3591079, 2.6.2021

(31) PCT/IB2015/001156

(32) 9.7.2015

(33) WO

(62) 16732746.9

(73) ArcelorMittal, Luxembourg, LU;

(72) DRILLET, Pascal, Rozerieulles, FR; POIRIER, Maria, VILLERS-SAINT-PAUL, FR; SARKAR, Sujay, Metz, FR;

(74) MAJLINGOVÁ & PARTNERS, s. r. o., Bratislava, SK;

(54) **Oceľ na kalenie v lise a v lise kalený diel vyrobený z takejto ocele**

(51) **D04H 3/00**

(11) **E 38163**

(96) 19189208.2, 30.7.2019

(97) 3771762, 16.6.2021

(73) Reifenhäuser GmbH & Co. KG Maschinenfabrik, Troisdorf, DE;

(72) WAGNER, Tobias, Köln, DE; SOMMER, Sebastian, Troisdorf, DE; BOHL, Patrick, Hennef, DE; RÖSNER, Andreas, Bonn, DE; GEUS, Hans Georg, Niederkassel, DE;

(74) Bušová Eva, JUDr., Bratislava, SK;

(54) **Zariadenie a spôsob výroby netkanej textilie**

(51) **D07B 7/00, B65H 59/00**

(11) **E 38182**

(96) 16703522.9, 5.2.2016

(97) 3256639, 15.9.2021

(31) PCT/CN2015/072533

(32) 9.2.2015

(33) WO

(73) NV Bekaert SA, Zwevegem, BE;

(72) LIU, Xinghua, Jiangyin, Jiangsu, CN;

(74) inventa Patentová a známková kancelária s.r.o., Bratislava, SK;

(86) PCT/EP2016/052472

(87) WO 2016/128309

(54) **Systém tlmieča napínania pre viacdrôtový odvíjací systém**

(51) **E04D 13/00**

(11) **E 38201**

(96) 15169390.0, 18.6.2013

(97) 2952646, 9.6.2021

(31) 201270343

(32) 19.6.2012

(33) DK

(62) 13172014.6

(73) VKR Holding A/S, Hørsholm, DK;

(72) THING, Poul Seerup, Heming, DK; ANSØ, Bo, Egå, DK; HENRIKSEN, Jens-Ulrik, Århus V, DK;

(74) Šupáková Andrea, JUDr., Bratislava, SK;

(54) **Podstrešný golier pre strešné okno a spôsob montáže strešného okna**

- (51) **E05D 7/00, E05F 1/00, E05D 11/00**  
**(11) E 38200**  
 (96) 18721808.6, 7.5.2018  
 (97) 3619387, 14.7.2021  
 (31) PA201770314, 17173577  
 (32) 5.5.2017, 30.5.2017  
 (33) DK, EP  
 (73) VKR Holding A/S, Hørsholm, DK;  
 (72) ØHLENSCHLÆGER, Terkel, Hørsholm, DK; HOLM, Michael Galsgård, Hørsholm, DK; TOBIAS, Esben Nordstrøm, Hørsholm, DK;  
 (74) Šupáková Andrea, JUDr., Bratislava, SK;  
 (86) PCT/EP2018/061721  
 (87) WO 2018/202915  
**(54) Záves pre okno, okno obsahujúce súbor takýchto závesov a spôsob inštalácie takého okna**

- (51) **F01C 21/00, F04C 2/00**  
**(11) E 38192**  
 (96) 16724465.6, 30.3.2016  
 (97) 3277928, 23.6.2021  
 (31) 201502233  
 (32) 31.3.2015  
 (33) ZA  
 (73) Magnevane Portugal Lda., Trofa, PT;  
 (72) SPENCER, Michael John David, Nelspruit; Mpumalanga, ZA; NICHOLSON, Stephen Reuben, Nelspruit, ZA;  
 (74) inventa Patentová a známková kancelária s.r.o., Bratislava, SK;  
 (86) PCT/IB2016/051790  
 (87) WO 2016/157090  
**(54) Rotor pre rotačné lopatkové zariadenie**

- (51) **F04B 17/00, F04B 43/00, F04B 53/00**  
**(11) E 38175**  
 (96) 20153884.0, 27.1.2020  
 (97) 3690245, 18.8.2021  
 (31) 201916260741  
 (32) 29.1.2019  
 (33) US  
 (73) MAC Valves, Inc., Wixom, Michigan, US;  
 (72) LANDACRE, Brett, Bloomfield Hills, MI, US; NEFF, Matthew, Birmingham, MI, US; SIMMONDS, Jeffrey, Commerce Township, MI, US;  
 (74) HÖRMANN & PARTNERS s.r.o., Bratislava, SK;  
**(54) Elektromagnetické čerpadlo**

- (51) **F16D 41/00**  
**(11) E 38156**  
 (96) 17804768.4, 13.11.2017  
 (97) 3542081, 23.6.2021  
 (31) 201662423230 P  
 (32) 17.11.2016  
 (33) US  
 (73) Warner Electric Technology LLC, Braintree, MA, US;  
 (72) STOLTZE, David, Pearson, Brighton, MI, US; CHRISTIANSEN, Erik, Raymond, Georgetown, MA, US;  
 (74) HÖRMANN & PARTNERS s.r.o., Bratislava, SK;  
 (86) PCT/US2017/061309  
 (87) WO 2018/093722  
**(54) Samosynchronizačná spojka**

- (51) **F16D 55/00**  
**(11) E 38165**  
 (96) 13829836.9, 13.8.2013  
 (97) 2885553, 7.7.2021  
 (31) 201213588527  
 (32) 17.8.2012

- (33) US  
 (73) Bendix Commercial Vehicle Systems LLC, Elyria, Ohio, US;  
 (72) PLANTAN, Ronald, S., Morrisville, NC, US; RADHAKRISHNAN, Harish, Westlake, OH, US; WOLF, Dennis, A., Westlake, OH, US; LANTZ, Richard, L., Clinton, OH, US; ROBERTS, Will, E., Elyria, OH, US; BELL, Steven, C., Amherst, OH, US;  
 (74) TOMEŠ - Patentová a známková kancelária, s.r.o., Bratislava, SK;  
 (86) PCT/US2013/054678  
 (87) WO 2014/028454  
**(54) Spôsob inštalácie a demontáže brzdovej doštičky kotúčovej brzdy**

- (51) **F23N 5/00, F23D 14/00, F23C 3/00**  
**(11) E 38151**  
 (96) 16836201.0, 15.12.2016  
 (97) 3390911, 21.7.2021  
 (31) 1562629  
 (32) 17.12.2015  
 (33) FR  
 (73) Fives Stein, Maisons Alfort, FR;  
 (72) THOMAS, Patrick, Maisons-Alfort, FR;  
 (74) Kapa Beta, s.r.o., Nová Dubnica, SK;  
 (86) PCT/EP2016/081282  
 (87) WO 2017/103000  
**(54) Elektronický riadiaci modul a spôsob riadenia prevádzky a bezpečnosti najmenej jedného sálavého rúrového horáka**

- (51) **F41H 5/00, F41H 7/00**  
**(11) E 38144**  
 (96) 18735629.0, 3.5.2018  
 (97) 3622241, 30.6.2021  
 (31) 1700494  
 (32) 9.5.2017  
 (33) FR  
 (73) NEXTER Systems, Versailles Cedex, FR;  
 (72) BERTRAND, Ludovic, Bourges, FR; BRICHE, Fabien, Bourges, FR;  
 (74) MAJLINGOVÁ & PARTNERS, s.r.o., Bratislava, SK;  
 (86) PCT/FR2018/051115  
 (87) WO 2018/206882  
**(54) Jednotka rampy a prístupová rampa pre vojenské vozidlo**

- (51) **G01B 11/00, G01K 11/00, G01L 1/00, G01M 11/00**  
**(11) E 38196**  
 (96) 18732869.5, 31.5.2018  
 (97) 3631356, 30.6.2021  
 (31) PCT/IB2017/000682  
 (32) 2.6.2017  
 (33) WO  
 (73) ArcelorMittal, 1160 Luxembourg, LU;  
 (72) AMOURAK, Mounir, Metz, FR; RABELO NUNES CAMPOS, Thiago, Vigy, FR; PIERRET, Hervé, Amneville, FR; KRAUTH, Pierre-Jean, Mondelange, FR; SERT, Dominique, Montoy-Flanville, FR; IEZZI, Joseph, Yutz, FR; NOGUES, Michel, Arssur Moselle, FR;  
 (74) MAJLINGOVÁ & PARTNERS, s. r. o., Bratislava, SK;  
 (86) PCT/IB2018/000585  
 (87) WO 2018/220436  
**(54) Spôsob stanovenia deformácie a súvisiace zariadenie**

- (51) **G01N 33/00**  
**(11) E 38158**  
 (96) 16704567.3, 9.2.2016  
 (97) 3256853, 18.8.2021  
 (31) PCT/EP2015/053021  
 (32) 12.2.2015

- (33) WO  
 (73) BioNTech SE, Mainz, DE; TRON-Translationale Onkologie an der Universitätsmedizin der Johannes Gutenberg-Universität Mainz gGmbH, Mainz, DE;  
 (72) SAHIN, Ugur, Mainz, DE; LÖWER, Martin, Mainz, DE; TADMOR, Arbel, D., Bodenheim, DE; BOEGEL, Sebastian, Obermoschel, DE; SCHRÖRS, Barbara, Mainz, DE; VORMEHR, Mathias, Mainz, DE; KREITER, Sebastian, Mainz, DE;  
 (74) ŽOVICOVÁ & ŽOVIC IP, s. r. o., Bratislava, SK;  
 (86) PCT/EP2016/052684  
 (87) WO 2016/128376  
**(54) Predpovedanie T-bunkových epitopov užitočných na vakcináciu**

- (51) G02F 1/00**  
**(11) E 38186**  
 (96) 18732125.2, 26.6.2018  
 (97) 3658980, 28.7.2021  
 (31) 17183421  
 (32) 27.7.2017  
 (33) EP  
 (73) SAINT-GOBAIN GLASS FRANCE, Courbevoie, FR;  
 (72) LABROT, Michael, Aachen, DE; MANZ, Florian, Aachen, DE; DO ROSARIO, Jefferson, Aachen, DE;  
 (74) HÖRMANN & PARTNERS s.r.o., Bratislava, SK;  
 (86) PCT/EP2018/067069  
 (87) WO 2019/020298  
**(54) Tabuľa na vozidlá s povlakom PDLC s definovaným rozdelením veľkosti kvapôčok na zníženie korónového efektu**

- (51) G06F 9/00**  
**(11) E 38139**  
 (96) 17797326.0, 9.11.2017  
 (97) 3571578, 25.8.2021  
 (31) 201715409614  
 (32) 19.1.2017  
 (33) US  
 (73) International Business Machines Corporation, Armonk, New York, US;  
 (72) GREINER, Dan, San Jose, California, US; SAPORITO, Anthony, Poughkeepsie, New York, US; SHUM, Chung-Lung, Poughkeepsie, New York, US; SLEGEL, Timothy, Poughkeepsie, New York, US; JACOBI, Christian, Poughkeepsie, New York, US;  
 (74) HÖRMANN & PARTNERS s.r.o., Bratislava, SK;  
 (86) PCT/EP2017/078726  
 (87) WO 2018/133966  
**(54) Podmienené vetvenie na nepriamo špecifikované umiestnenie**

- (51) G21C 15/00, G21C 1/00**  
**(11) E 38142**  
 (96) 18838412.7, 18.7.2018  
 (97) 3660862, 7.7.2021  
 (31) 2017126521  
 (32) 24.7.2017  
 (33) RU  
 (73) State Atomic Energy Corporation "Rosatom", on Behalf of The Russian Federation, Moscow, RU;  
 (72) AFREMOV, Dmitrij Aleksandrovich, Moscow, RU; SAFRONOV, Denis Viktorovich, Moscow, RU; HIZHNYAK, Evgeniya Sergeevna, Moscow, RU; NIKEL, Kirill Albertovich, Moscow, RU; ROMANOVA, Natalia Viktorovna, Mytishchi, Moskovskaya obl., RU;  
 (74) inventa Patentová a známková kancelária s.r.o., Bratislava, SK;  
 (86) PCT/RU2018/000478  
 (87) WO 2019/022640  
**(54) Spôsob nastavenia prirodzenej cirkulácie kovového chladiča v rýchlom neutrónovom reaktore**

- (51) H01H 9/00, H01H 50/00, H01H 71/00, H01R 9/00, H01R 13/00, H01T 4/00**  
**(11) E 38171**  
 (96) 15784267.5, 4.9.2015  
 (97) 3192092, 14.7.2021  
 (31) 20140611  
 (32) 8.9.2014  
 (33) CZ  
 (73) SALTEK s.r.o., Usti nad Labem, CZ;  
 (72) SUCHY, Jaromir, Usti nad Labem - Skorotice, CZ;  
 (74) ŽOVICOVÁ & ŽOVIC IP, s. r. o., Bratislava, SK;  
 (86) PCT/CZ2015/050004  
 (87) WO 2016/037596  
**(54) Prepäťová ochrana v modulárnom uskutočnení**

- (51) H02J 3/00, H01H 9/00, H02G 3/00**  
**(11) E 38199**  
 (96) 16161431.8, 21.3.2016  
 (97) 3070800, 1.9.2021  
 (31) 201505166  
 (32) 20.3.2015  
 (33) BE  
 (73) Niko NV, Sint-Niklaas, BE;  
 (72) De Nil, Dimitri, Niel, BE; Van Haver, Karel Jan Christiane, Evergem, BE;  
 (74) ŽOVICOVÁ & ŽOVIC IP, s. r. o., Bratislava, SK;  
**(54) Elektrický systém na inštaláciu v budove**

- (51) H04N 19/00, H03M 7/00**  
**(11) E 38150**  
 (96) 19156147.1, 16.4.2003  
 (97) 3515071, 30.6.2021  
 (31) 2002118483, 2002126029, 2002363106  
 (32) 19.4.2002, 26.4.2002, 13.12.2002  
 (33) JP, JP, JP  
 (62) 03720905.3  
 (73) Godo Kaisha IP Bridge 1, Chiyoda-ku, Tokyo, JP;  
 (72) KONDO, Satoshi, Osaka, JP; KADONO, Shinya, Osaka, JP; HAGAI, Makoto, Osaka, JP; ABE, Kiyofumi, Osaka, JP;  
 (74) ROTT, RŮŽIČKA & GUTTMANN, v. o. s., Bratislava, SK;  
**(54) Spôsob a zariadenie na kódovanie s premenlivou dĺžkou**

- (51) H04N 19/00, H03M 7/00**  
**(11) E 38169**  
 (96) 19156149.7, 16.4.2003  
 (97) 3515072, 30.6.2021  
 (31) 2002118483, 2002126029, 2002363106  
 (32) 19.4.2002, 26.4.2002, 13.12.2002  
 (33) JP, JP, JP  
 (62) 03720905.3  
 (73) Godo Kaisha IP Bridge 1, Chiyoda-ku, Tokyo, JP;  
 (72) KONDO, Satoshi, Osaka, JP; KADONO, Shinya, Osaka, JP; HAGAI, Makoto, Osaka, JP; ABE, Kiyofumi, Osaka, JP;  
 (74) ROTT, RŮŽIČKA & GUTTMANN, v. o. s., Bratislava, SK;  
**(54) Spôsob a systém na kódovanie a dekódovanie s premenlivou dĺžkou**

- (51) H04N 19/00**  
**(11) E 38170**  
 (96) 20150893.4, 14.7.2011  
 (97) 3661211, 25.8.2021  
 (31) 2010163245, 2010174869  
 (32) 20.7.2010, 3.8.2010  
 (33) JP, JP  
 (62) 11809603.1  
 (73) NTT DoCoMo, Inc., Tokyo, JP;

- (72) SUZUKI, Yoshinori, Tokyo, JP; TAKIUE, Junya, Tokyo, JP;  
BOON, Choong Seng, Tokyo, JP; TAN, Thiow Keng, Tokyo, JP;  
(74) HÖRMANN & PARTNERS s.r.o., Bratislava, SK;  
**(54) Spôsob predikčného dekódovania obrazu**

**(51) H04N 21/00, H04N 19/00****(11) E 38176**

(96) 15830176.2, 9.7.2015

(97) 3179729, 25.8.2021

(31) 2014161833

(32) 7.8.2014

(33) JP

(73) Sony Group Corporation, Tokyo, JP;

(72) TSUKAGOSHI, Ikuo, Tokyo, JP;

(74) inventa Patentová a známková kancelária s.r.o., Bratislava, SK;

(86) PCT/JP2015/069793

(87) WO 2016/021365

**(54) Prenosové zariadenie, metóda prenosu a prijímacie zariadenie****(51) H05B 3/00, A47F 3/00****(11) E 38194**

(96) 20154356.8, 29.1.2020

(97) 3723449, 16.6.2021

(31) 503352019

(32) 12.4.2019

(33) AT

(73) Umdasch Store Makers Leibnitz GmbH, Leibnitz, AT;

(72) Marko, Stefan, Leibnitz, AT; Gruber, Manfred, Dobl-Zwaring, AT;

(74) HÖRMANN &amp; PARTNERS s.r.o., Bratislava, SK;

**(54) Zariadenie na výdaj pečiva**

(51)	(11)	(51)	(11)	(51)	(11)	(51)	(11)
A01G 9/00	E 38188	A61P 3/00	E 38193	C07D 471/00	E 38167	F16D 41/00	E 38156
A21C 13/00	E 38189	B01D 53/00	E 38181	C07D 471/00	E 38143	F16D 55/00	E 38165
A22C 7/00	E 38183	B21C 47/00	E 38202	C07D 471/00	E 38177	F23N 5/00	E 38151
A23L 3/00	E 38146	B23K 3/00	E 38185	C07K 14/00	E 38168	F41H 5/00	E 38144
A23L 7/00	E 38145	B29B 17/00	E 38149	C07K 16/00	E 38174	G01B 11/00	E 38196
A24F 40/00	E 38190	B32B 17/00	E 38161	C07K 16/00	E 38197	G01N 33/00	E 38158
A61B 18/00	E 38164	B60Q 3/00	E 38147	C12N 9/00	E 38159	G02F 1/00	E 38186
A61F 2/00	E 38140	B62D 25/00	E 38160	C12N 15/00	E 38191	G06F 9/00	E 38139
A61F 2/00	E 38141	B65H 18/00	E 38184	C22C 38/00	E 38154	G21C 15/00	E 38142
A61G 7/00	E 38198	C03B 23/00	E 38162	C22C 38/00	E 38172	H01H 9/00	E 38171
A61K 9/00	E 38155	C07D 207/00	E 38180	D04H 3/00	E 38163	H02J 3/00	E 38199
A61K 31/00	E 38179	C07D 237/00	E 38195	D07B 7/00	E 38182	H04N 19/00	E 38169
A61K 38/00	E 38152	C07D 239/00	E 38148	E04D 13/00	E 38201	H04N 19/00	E 38150
A61K 45/00	E 38178	C07D 257/00	E 38166	E05D 7/00	E 38200	H04N 19/00	E 38170
A61M 5/00	E 38187	C07D 271/00	E 38173	F01C 21/00	E 38192	H04N 21/00	E 38176
A61M 16/00	E 38153	C07D 277/00	E 38157	F04B 17/00	E 38175	H05B 3/00	E 38194

**MA4A****Zaniknuté európske patenty vzdaním sa patentu**

(11) **E 8644**  
(97) 2046331  
Dátum zániku: 21.10.2021

---

**MC4A****Zrušené európske patenty po námietkovom konaní pred EPÚ**

(11) **E 9059**  
(97) 1997901  
Dátum zrušenia: 28.6.2021

---

(11) **E 28192**  
(97) 2923835  
Dátum zrušenia: 11.6.2021

---

(11) **E 13370**  
(97) 2247781  
Dátum zrušenia: 18.6.2021

---

(11) **E 30399**  
(97) 3149480  
Dátum zrušenia: 4.5.2021

---

(11) **E 18026**  
(97) 2436269  
Dátum zrušenia: 15.7.2021

---

(11) **E 30994**  
(97) 2214679  
Dátum zrušenia: 24.6.2021

---

(11) **E 18052**  
(97) 1786830  
Dátum zrušenia: 2.8.2021

---

(11) **E 31418**  
(97) 3236938  
Dátum zrušenia: 24.5.2021

---

(11) **E 22187**  
(97) 2886994  
Dátum zrušenia: 30.6.2021

---

(11) **E 34061**  
(97) 3127427  
Dátum zrušenia: 21.5.2021

---

(11) **E 24392**  
(97) 2209572  
Dátum zrušenia: 14.5.2021

---

(11) **E 34277**  
(97) 2945628  
Dátum zrušenia: 21.6.2021

---

(11) **E 24533**  
(97) 1845956  
Dátum zrušenia: 28.7.2021

---

(11) **E 34544**  
(97) 2797581  
Dátum zrušenia: 24.5.2021

---



**PC4A****Prevody a prechody práv na európske patenty****(11) E 18411**

(97) 2081594, 22.10.2014

(73) Hepyvaxx GmbH, München, DE;

Predchádzajúci majiteľ:

ImevaX GmbH, München, DE;

Dátum zápisu do registra: 3.11.2021

**(11) E 28077**

(97) 2902038, 6.6.2018

(73) Hepyvaxx GmbH, München, DE;

Predchádzajúci majiteľ:

ImevaX GmbH, München, DE;

Dátum zápisu do registra: 3.11.2021

**(11) E 20134**

(97) 1954669, 8.7.2015

(73) Acadia Pharmaceuticals Inc., San Diego, CA, US;

Predchádzajúci majiteľ:

Auspex Pharmaceuticals, Inc., La Jolla, CA, US;

Dátum zápisu do registra: 4.11.2021

**TC4A****Zmeny mien****(11) E 13217**

(97) 2179643, 17.10.2012

(73) Institut national de recherche pour l'agriculture, l'alimentation et l'environnement, Paris, FR;

Dátum zápisu do registra: 25.10.2021

**(11) E 20999**

(97) 2744899, 24.2.2016

(73) IFP Énergies nouvelles, Rueil-Malmaison Cedex, FR; Institut national de recherche pour l'agriculture, l'alimentation et l'environnement, Paris, FR; Agro Industrie Recherches et Developpements, Pomacle, FR;

Dátum zápisu do registra: 25.10.2021

**(11) E 18353**

(97) 2298066, 14.1.2015

(73) Institut national de recherche pour l'agriculture, l'alimentation et l'environnement, Paris, FR;

Dátum zápisu do registra: 25.10.2021

**(11) E 31982**

(97) 2964771, 26.6.2019

(73) IFP Energies nouvelles, Rueil-Malmaison, FR; Institut national de recherche pour l'agriculture, l'alimentation et l'environnement, Paris, FR; Agro Industrie Recherches et Developpements, Pomacle, FR;

Dátum zápisu do registra: 25.10.2021

**TE4A****Zmeny adries****(11) E 27883**

(97) 3063278, 28.2.2018

(73) Sementis Limited, Hackney, South Australia, AU;

Dátum zápisu do registra: 4.11.2021

# ČASŤ

ÚŽITKOVÉ VZORY

## Kódy na označovanie jednotlivých druhov dokumentov (Štandard WIPO ST. 16)

<b>U1</b> Zverejnené prihlášky úžitkových vzorov podľa zákona č. 517/2007 Z. z. o úžitkových vzoroch a o zmene a doplnení niektorých zákonov v znení neskorších predpisov	<b>Y1</b> Zapísané úžitkové vzory podľa zákona č. 517/2007 Z. z. o úžitkových vzoroch a o zmene a doplnení niektorých zákonov v znení neskorších predpisov bez zmeny v porovnaní s príslušnou zverejnenou prihláškou
	<b>Y2</b> Zapisané úžitkové vzory podľa zákona č. 517/2007 Z. z. o úžitkových vzoroch a o zmene a doplnení niektorých zákonov v znení neskorších predpisov so zmenou v porovnaní s príslušnou zverejnenou prihláškou
	<b>Y3</b> Zmenené znenia úžitkových vzorov podľa zákona č. 517/2007 Z. z. o úžitkových vzoroch a o zmene a doplnení niektorých zákonov v znení neskorších predpisov

## Číselné kódy na označovanie bibliografických údajov (Štandard WIPO ST. 9)

<b>(11)</b> Číslo dokumentu <b>(21)</b> Číslo prihlášky <b>(22)</b> Dátum podania prihlášky <b>(31)</b> Číslo prioritnej prihlášky <b>(32)</b> Dátum podania prioritnej prihlášky <b>(33)</b> Krajina alebo regionálna organizácia priority <b>(43)</b> Dátum zverejnenia prihlášky <b>(45)</b> Dátum oznámenia o sprístupnení dokumentu <b>(51)</b> Medzinárodné patentové triedenie <b>(54)</b> Názov <b>(57)</b> Anotácia	<b>(62)</b> Číslo pôvodnej prihlášky v prípade vylúčenej prihlášky <b>(67)</b> Číslo pôvodnej patentovej prihlášky v prípade odbočenia <b>(71)</b> Meno (názov) prihlasovateľa (-ov) <b>(72)</b> Meno pôvodcu (-ov) <b>(73)</b> Meno (názov) majiteľa (-ov) <b>(74)</b> Meno (názov) zástupcu (-ov) <b>(86)</b> Číslo podania medzinárodnej prihlášky podľa PCT <b>(87)</b> Číslo zverejnenia medzinárodnej prihlášky podľa PCT <b>(96)</b> Číslo podania európskej patentovej prihlášky <b>(97)</b> Číslo zverejnenia európskej patentovej prihlášky alebo vydania európskeho patentového spisu
--	---

**Poznámka:**

Symboly medzinárodného patentového triedenia uvedené v tomto vestníku zodpovedajú vydaniu 2021.01 Medzinárodného patentového triedenia s platnosťou od 1. januára 2021. Na patentových dokumentoch zverejňovaných úradom a vo vestníku úradu budú v roku 2021 uvádzané iba symboly hlavných skupín MPT 2021.01. V databázach úradu, vo webregistroch na internete a v ostatných výstupoch úradu budú zverejňované údaje týkajúce sa patentov a úžitkových vzorov vrátane ich prihlášok so symbolmi úplnej verzie MPT 2021.01.

## Kódy na označovanie záhlaví oznámení publikovaných vo Vestníku ÚPV SR (Štandard WIPO ST. 17)

### Prihlášky úžitkových vzorov

<b>BA2K</b> Zverejnené prihlášky úžitkových vzorov <b>FA2K</b> Zastavené konania o prihláškach úžitkových vzorov na žiadosť prihlasovateľa <b>FB2K</b> Zastavené konania o prihláškach úžitkových vzorov <b>FC2K</b> Zamietnuté prihlášky úžitkových vzorov <b>GB2K</b> Prevody a prechody práv na prihlášky úžitkových vzorov <b>GD2K</b> Licenčné zmluvy na prihlášky úžitkových vzorov <b>GD2K</b> Ukončenie platnosti licenčných zmlúv na prihlášky úžitkových vzorov <b>PD2K</b> Zmeny dispozičných práv na prihlášky úžitkových vzorov (zálohy) <b>PD2K</b> Zmeny dispozičných práv na prihlášky úžitkových vzorov (ukončenie zálohov) <b>RD2K</b> Exekúcie na prihlášky úžitkových vzorov <b>RF2K</b> Ukončenie exekúcií na prihlášky úžitkových vzorov <b>RL2K</b> Prepis prihlasovateľa prihlášky úžitkového vzoru (na základe rozhodnutia súdu) <b>RL2K</b> Súdne spory o právo na prihlášky úžitkových vzorov <b>RL2K</b> Ukončenie súdnych sporov o právo na prihlášky úžitkových vzorov
---

### Zapísané úžitkové vzory

<b>FG2K</b> Zapisané úžitkové vzory <b>DC2K</b> Zmenené znenia úžitkových vzorov <b>MA2K</b> Zaniknuté úžitkové vzory vzdáním sa <b>MC2K</b> Vymazané úžitkové vzory <b>MG2K</b> Čiastočne vymazané úžitkové vzory <b>MK2K</b> Zaniknuté úžitkové vzory uplynutím doby platnosti <b>ND2K</b> Predĺženie platnosti úžitkových vzorov <b>PC2K</b> Prevody a prechody práv na úžitkové vzory <b>PD2K</b> Zmeny dispozičných práv na úžitkové vzory (zálohy) <b>PD2K</b> Zmeny dispozičných práv na úžitkové vzory (ukončenie zálohov) <b>QB2K</b> Licenčné zmluvy <b>QC2K</b> Ukončenie platnosti licenčných zmlúv <b>RD2K</b> Exekúcie na úžitkové vzory <b>RF2K</b> Ukončenie exekúcií na úžitkové vzory <b>RL2K</b> Prepis majiteľa úžitkového vzoru (na základe rozhodnutia súdu) <b>RL2K</b> Súdne spory o právo na úžitkové vzory <b>RL2K</b> Ukončenie súdnych sporov o právo na úžitkové vzory
---

## Opravy a zmeny

### Opravy v prihláškach úžitkových vzorov

<b>HA2K</b>	Doplnenie pôvodcu (-ov)
<b>HB2K</b>	Opravy mien
<b>HC2K</b>	Zmeny mien
<b>HD2K</b>	Opravy adries
<b>HE2K</b>	Zmeny adries
<b>HF2K</b>	Opravy dátumov
<b>HG2K</b>	Opravy zatriedenia podľa MPT
<b>HH2K</b>	Opravy chýb alebo zmeny všeobecne

### Opravy v úžitkových vzoroch

<b>TA2K</b>	Doplnenie pôvodcu (-ov)
<b>TB2K</b>	Opravy mien
<b>TC2K</b>	Zmeny mien
<b>TD2K</b>	Opravy adries
<b>TE2K</b>	Zmeny adries
<b>TF2K</b>	Opravy dátumov
<b>TG2K</b>	Opravy zatriedenia podľa MPT
<b>TH2K</b>	Opravy chýb alebo zmeny všeobecne

## BA2K

## Zverejnené prihlášky úžitkových vzorov

(21)	(51)	(21)	(51)	(21)	(51)	(21)	(51)
138-2020	A41D 13/00	87-2021	F24D 3/00	118-2021	C08F 2/00	50065-2021	A61B 5/00
156-2020	B25J 19/00	99-2021	A61B 5/00	50033-2021	B42D 5/00	50071-2021	B42D 15/00
50097-2020	B60K 1/00	105-2021	H04B 3/00	50063-2021	B66B 1/00	50075-2021	A63B 21/00
28-2021	B05B 1/00	114-2021	A62B 9/00	50064-2021	F24S 20/00		

(51) **A41D 13/00, A62B 17/00, A41D 27/00**

(21) **138-2020**

(22) 29.7.2020

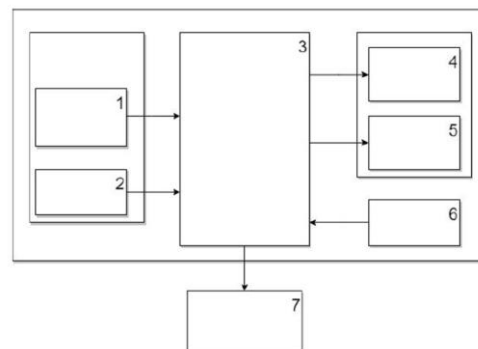
(71) Lukáč Peter, Bánovce nad Bebravou, SK;

(72) Lukáč Peter, Bánovce nad Bebravou, SK; Fekečová Štefánia, Martin, SK;

(74) BRICHTA & PARTNERS s. r. o., Bratislava, SK;

(54) **Spôsob šitia ochranných kompletov z netkaných textílií so švíkmi odolnými proti prieniku kvapalín, aerosólov a mikroorganizmov a švíky**

(57) Spôsob šitia ochranných kompletov z netkaných textílií so švíkmi odolnými proti prieniku kvapalín, aerosólov a mikroorganizmov sa vykonáva tak, že jednotlivé diely ochranných kompletov z netkanej jedno- až viacvrstvovej textílie z polypropylénu a/alebo polyetylénu, kde jedna vrstva je antibakteriálna vrstva s obsahom aktívneho striebra, sa strojovo zošívajú ihlou s hrúbkou ihly 60/10 Nm až 70/10 Nm a niťou zo 100 % polyesteru s hrúbkou nite Nm 150 až 120. Ihla s hrúbkou ihly 60/10 Nm až 70/10 Nm má hrot – R. Švíky zošitých jednotlivých dielov súčasti celotelových ochranných kompletov sa strojovo preštepujú veľkosťou 2 mm až 5 mm.



(51) **A61B 5/00, G08B 21/00, G01P 15/00, G08B 1/00, G01C 19/00**

(21) **50065-2021**

(22) 13.8.2021

(71) Technická univerzita v Košiciach, Košice, SK;

(72) Šarga Patrik, doc. Ing., PhD., Šemša, SK; Galajdová Alena, prof. Ing., PhD., Košice, SK; Rákay Róbert, Ing., PhD., Košice, SK;

(54) **Univerzálne monitorovacie zariadenie na sledovanie kritických nárazov**

(57) Monitorovacie zariadenie slúži na sledovanie zdravia a bezpečnosti pri páde. Zariadenie je nositeľné, použiteľné pri turistike, behu, ale aj pri chôdzi, prípadne u seniorov aj v ich domácom prostredí. Konceptia zariadenia umožňuje jeho nasadenie aj pri sledovaní prepravy citlivých zásielok, kde by sa sledovala manipulácia s nimi, či nedochádza k nežiaducim otrasom, ktoré by mohli poškodiť prepravovaný objekt. Zariadenie na monitorovanie kritických nárazov pozostáva z mikrokontroléra (3), akcelerometra (1), gyroskopu (2), zvukových signalizačných komponentov (4) a svetelných signalizačných komponentov (5). Monitorovacie zariadenie je napájané batériou (6) a cez bezdrôtové komunikačné rozhranie spojené s mobilným zariadením (7) a jeho aplikáciou, pomocou ktorej je automaticky odosielaná notifikácia na zvolený kontakt o mimoriadnej udalosti.

(51) **A61B 5/00**

(21) **99-2021**

(22) 1.7.2021

(71) Žilinská univerzita v Žiline, Žilina, SK;

(72) Babušiak Branko, Ing., PhD., Žilina, SK; Šmondrk Maroš, Ing., PhD., Badín, SK;

(54) **Miniaturný elektrokardiograf**

(57) Miniaturný elektrokardiograf je zložený z riadiaceho mikrokontroléra, analógovo-digitálneho koncového stupňa na snímanie EKG, prevodníka sériových rozhraní UART a USB a stabilizátora elektrického napätia. Stabilizátor elektrického napätia je určený na pripojenie napájacími vodičmi k externému zariadeniu, ktoré obsahuje vlastný zdroj elektrického napätia. Externým zariadením môže byť osobný počítač, notebook, tablet alebo smartfón.

(51) **A62B 9/00, A62B 18/00, A62B 7/00, F24F 9/00, F24F 13/00**

(21) **114-2021**

(22) 9.8.2021

(71) Drobný Martin, Ing., Bratislava, SK;

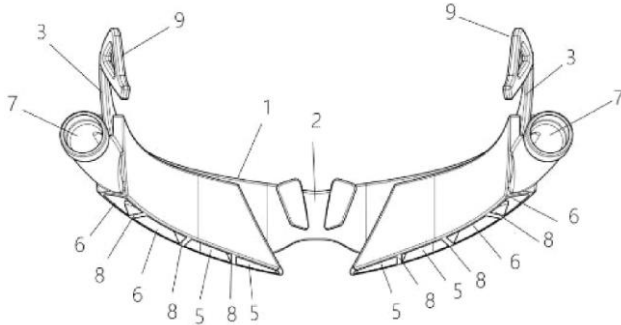
(72) Drobný Martin, Ing., Bratislava, SK;

(74) BRICHTA & PARTNERS s. r. o., Bratislava, SK;

(54) **Koncová ochranná pomôcka na vytvorenie vzduchového štítu a dýchanie filtrovaného vzduchu**

(57) Koncová ochranná pomôcka na vytvorenie vzduchového štítu a dýchanie filtrovaného vzduchu pozostáva zo základného oblúkového rámu (1), ktorý má v strednej časti priehyb (2) na nos a v koncovej ľavej a pravej časti má ramienka (3), pričom základný oblúkový rám (1) je v svojej ľavej a pravej časti dutý od oblasti ramienok (3) k priehybu (2) v strednej časti. V ľavej a pravej časti dutého základného oblúkového rámu (1) je sústava dýchacích prieduchov (5), za ktorými nasleduje sústava prieduchov (6) vzduchového štítu orientovaných smerom dole. Základný oblúkový rám (1) má v svojej ľavej a pravej časti vonkajšiu smerovaciú clonu (4) na smerovanie vzduchu. Ľavá a pravá časť dutého základného oblúkového rámu (1) má vstup (7) na prívod vzduchu. Medzi sústavou dýchacích prieduchov (5) a sústavou prieduchov (6) vzduchového štítu je umiestnené krídlo (8) na presmerovanie vzduchu. V sústave medzi dýchacími prieduchmi (5)

je umiestnené aspoň jedno krídlo (8) na presmerovanie vzduchu. V sústave medzi prieduchmi (6) vzduchového štítu je umiestnené aspoň jedno krídlo (8) na presmerovanie vzduchu. Ramienka (3) základného oblúkového rámu (1) majú na koncoch zahnutia (9).



(51) **A63B 21/00, A63B 23/00**

(21) **50075-2021**

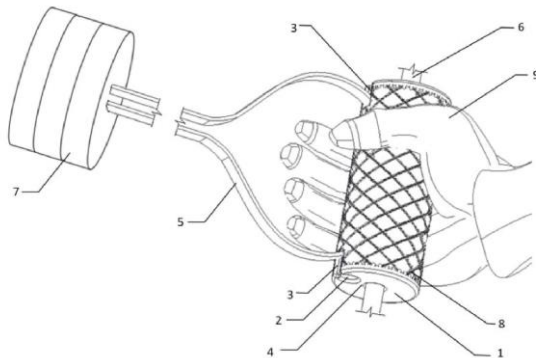
(22) 28.9.2021

(71) Technická univerzita v Košiciach, Košice, SK;

(72) Harčarik Gabriel, Mgr., PhD., Prešov, SK; Török Jozef, Ing., PhD., Žalobín, SK;

(54) **Viacúčelové držadlo na posilňovanie paže**

(57) Viacúčelové držadlo na posilňovanie paže slúži na zlepšenie manipulačných schopností ruky, hrubej motoriky a nárastu sily stisku. Držadlo (1) obsahuje dve diery prechádzajúce telom valca, a to otvor (4) v osi valca a paralelný excentrický otvor (2) so zárezní (3), okolo ktorých sa držadlo (1) otáča. Cez tieto otvory (2, 4) je možné prevliecť popruh (5) alebo hriadeľ (6) na umožnenie prepojenia so záťažou (7), proti ktorej pôsobí ruka (9) držiaca držadlo (1). Povrch držadla (1) obsahuje vrúbky (8) na lepšie uchopenie rukou (9) a obmedzenie šmýkania sa povrchu. Zmena v nasadení popruhu (5) alebo hriadeľa (6) do otvoru v osi držadla (1) alebo v excentrickom otvore (4) umožňuje precvičenie viacerých svalov v hornej končatine.



(51) **B05B 1/00, B05B 13/00, B05C 7/00**

(21) **28-2021**

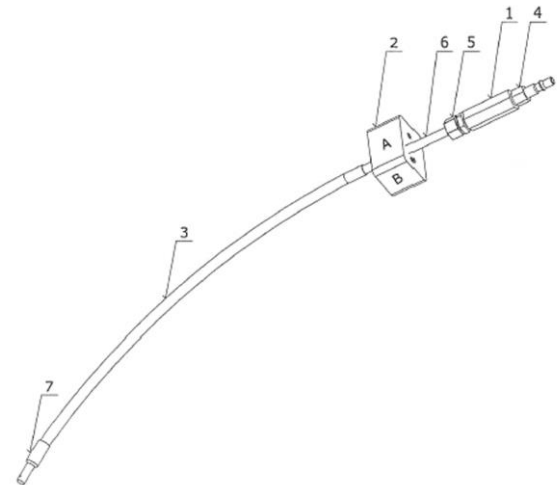
(22) 1.3.2021

(71) Lilko Ján, Ing., MBA, Nitra, SK;

(72) Lilko Ján, Ing., MBA, Nitra, SK; Kotus Martin, doc., Ing., PhD., Snina, SK; Baláži Juraj, Ing., PhD., Preseľany, SK; Paulovič Stanislav, Ing., PhD., Čechynce, SK;

(54) **Prípravok na aplikáciu antikorózneho vosku**

(57) Prípravok na aplikáciu antikorózneho vosku pozostáva z prednej rýchlospojky (4), do ktorej je závitom upevnené spojovacie teleso (1), do ktorého je závitom upevnená vnútorná rýchlospojka (5). Do nej je zalisovaná kovová rúrka (6), na ktorej je navarený vymedzovací doraz (2). Na kovovú rúrku (6) je upnutá gumená hadica (3), na ktorú je nasunutá vzduchová krytka (7). Prípravok pozostáva taktiež zo vzduchovej krytky (7), ktorá obsahuje tri diery s priemerom 1 mm. Pozostáva aj z vymedzovacieho dorazu (2), ktorý obsahuje po stranách gravírované označenie A-B.



(51) **B25J 19/00**

(21) **156-2020**

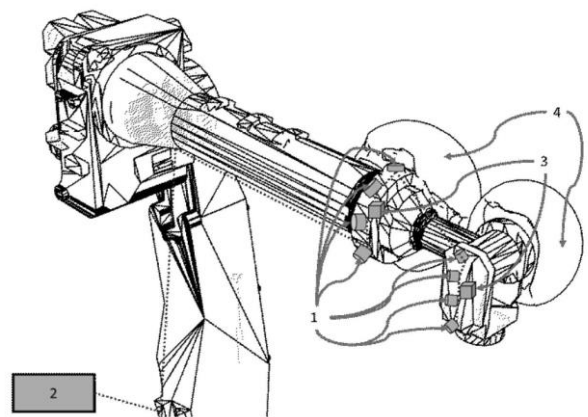
(22) 17.9.2020

(71) Slovenská technická univerzita v Bratislave, Bratislava, SK;

(72) Kučera Erik, Ing., PhD., Hlohovec, SK; Haffner Oto, Ing., PhD., Hlohovec, SK;

(54) **Bezpečnostný systém manipulátora**

(57) Bezpečnostný systém manipulátora pozostáva zo senzorov (1) priblíženia, ktoré sú napojené na riadiacu jednotku (2), pričom k riadiacej jednotke (2) sú pripojené bezpečnostné akčné členy (3), ktorých aktiváciou sa otvoria airbagy (4), čím sa zabezpečí ochrana človeka pred nebezpečnou kolíziou s kolaboratívnym robotickým manipulátorom.



**(51) B42D 5/00, G09D 3/00****(21) 50033-2021**

(22) 12.4.2021

(31) CZ2020-37702 U

(32) 23.6.2020

(33) CZ

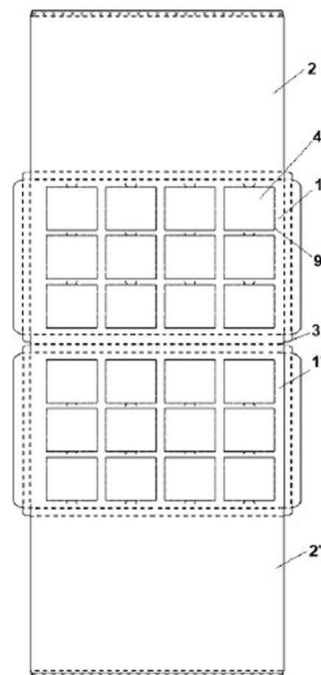
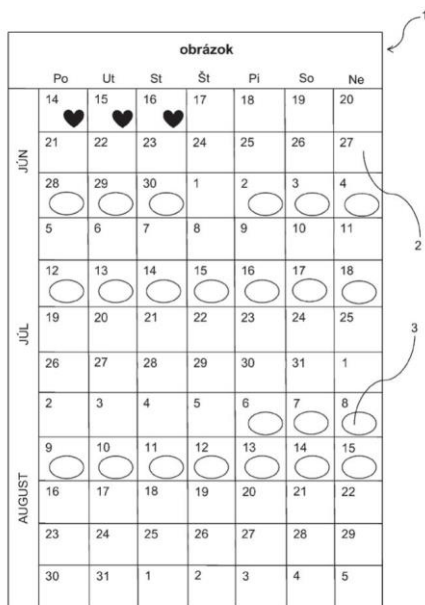
(71) Kolářová Lenka, Ing., Brno, CZ;

(72) Kolářová Lenka, Ing., Brno, CZ;

(74) Kubíny Peter, Bc., Trenčín, SK;

**(54) Plánovací kalendář pro děti, najmä na obdobie letných prázdnin**

(57) Opísaný je plánovací kalendář (1) pre deti, najmä na obdobie letných prázdnin, ktorý pozostáva zo základnej dosky (2) so zobrazenými časovými údajmi o dňoch a mesiacoch vybavenéj priehľadnou umývateľnou fóliou a aspoň jedného dekoratívneho prvku (3) dočasne odnímateľne spojeného so základnou doskou (2).

**(51) B42D 15/00, B42D 5/00, B65D 1/00, B65D 51/00, B65D 85/00****(21) 50071-2021**

(22) 14.9.2021

(31) CZ2020-37992 U

(32) 17.9.2020

(33) CZ

(71) Pangea Tea s.r.o., Praha 4 - Písnice, CZ;

(72) Křivánek Milan, Praha 4 - Písnice, CZ;

(74) Advokátska kancelária Patajová Pataj s.r.o., Banská Bystrica, SK;

**(54) Roztvoriteľná darčeková kazeta**

(57) Predmetom technického riešenia je roztvoriteľná darčeková kazeta vytvorená z papiera, ktorá pri malých rozmeroch a nízkych výrobných nákladoch môže obsahovať veľký počet vymedzených prístupových plôch na prístup k obsahnutým darčekovým predmetom na umožnenie ich získania z kazety užívateľom.

**(51) B60K 1/00, B60K 7/00, B60L 15/00****(21) 50097-2020**

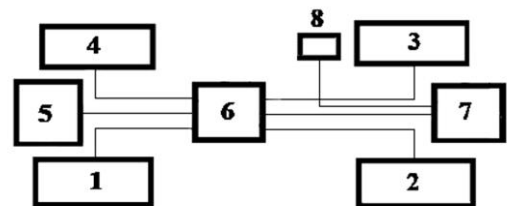
(22) 17.9.2020

(71) Technická univerzita v Košiciach, Košice, SK;

(72) Balog Michal, doc. Ing., CSc., Prešov, SK; Matisková Darina, Ing., PhD., MBA, Prešov, SK; Balara Milan, doc. Ing., PhD., Prešov, SK;

**(54) Pohon elektromobilu na rotáciu okolo zvislej osi**

(57) Pohon elektromobilu na rotáciu okolo zvislej osi pozostáva z elektrických motor-kolies (1, 2, 3, 4), ktoré sú osobitne napojené na blok (6) meniča s výkonovými spínačmi, na ktorý je napojený blok (5) batérií. Blok (6) meniča s výkonovými spínačmi je napojený na riadiacu jednotku (7), na ktorú je napojený ovládač (8) rotácie.

**(51) B66B 1/00, H03K 17/00****(21) 50063-2021**

(22) 11.8.2021

(71) Varchola Peter, Brezina, SK;

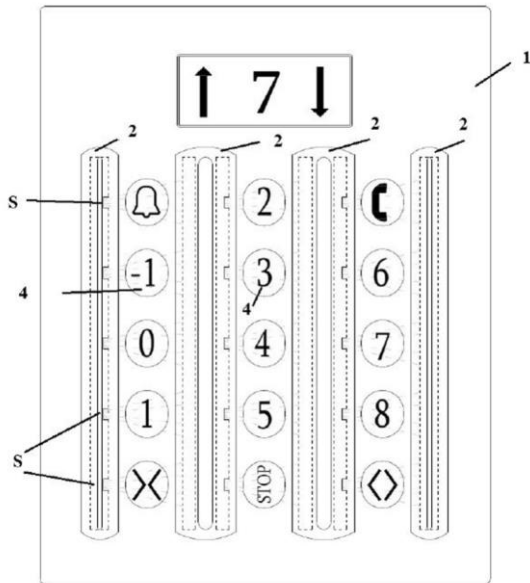
(72) Varchola Peter, Brezina, SK;

(74) Belička Ivan, Ing., Banská Bystrica, SK;

**(54) Bezkontaktný ovládací panel**

(57) Bezkontaktný ovládací panel sa vyznačuje tým, že je vyhotovený z nekorodujúceho a mechanicky odolného materiálu, má na čelnej strane (1) minimálne dva podlhovasté výstupky (2) alebo podlhovasté priehlbiny (2a) orientované v horizontálnom alebo vertikálnom smere, pričom medzi výstupkami (2) alebo v priehlbínach (2a) sú v rozstupoch zobrazené symboly (4) vo forme čísiel a/alebo písmen, a/alebo znakov, pričom vo výstupkoch (2) alebo v priehlbínach (2a) sú

v miestach zobrazených symbolov (4) umiestnené snímače (S) na snímanie prsta alebo predmetu, ktorým sa volí požadovaný symbol (4) bez nutnosti dotyku na tento symbol (4), ktorý je zobrazený na čelnej strane (1) ovládacieho panela; alebo bezkontaktný ovládaci panel je vyhotovený z nekoroďujúceho a mechanicky odolného materiálu, ktorý má na čelnej strane (1) otvory (3) orientované v horizontálnom alebo vertikálnom smere, pričom medzi otvormi (3) alebo v otvoroch (3), ktoré sú v rozstupoch, sú zobrazené symboly (4) vo forme číslic a/alebo písmen, a/alebo znakov, pričom v takto označených otvoroch (3) sú umiestnené snímače (S) na snímanie prsta alebo predmetu, ktorým sa volí požadovaný symbol (4) bez nutnosti dotyku na tento symbol (4), ktorý je zobrazený na čelnej strane (1) ovládacieho panela.



(51) C08F 2/00

(21) 118-2021

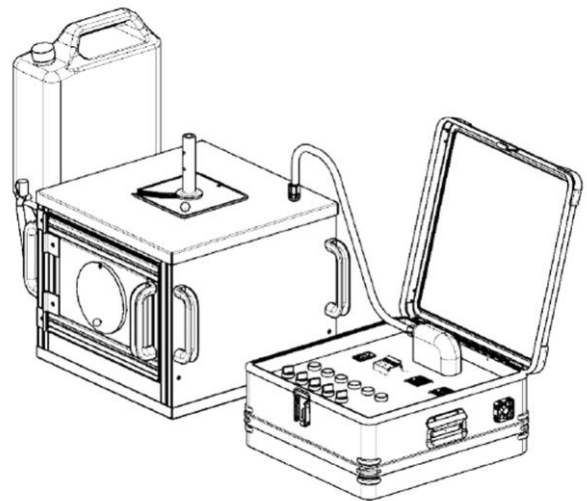
(22) 24.8.2021

(71) Žilinská univerzita v Žiline, Žilina, SK;

(72) Kuriš Michal, Ing., Žaškov, SK; Bolibruchová Danko, prof. Ing., PhD., Lietavská Svinná-Babkov, SK; Dzúrik Ivan, Mgr., Dolný Kubín, SK; Markovičová Lenka, Ing., PhD., Udiča, SK; Bruna Marek, doc. Ing., PhD., Žilina, SK; Pasťirák Richard, doc. Ing., PhD., Svederník, SK; Klarák Jaromír, Ing., Liesek, SK;

(54) UV samosterilizačná klimatická komora na jednodňovú výrobu keramickej formy

(57) UV samosterilizačná klimatická komora je charakterizovaná ako dvojplášťová komora s tepelnou izoláciou, možnosťou autonómneho riadenia teploty, vlhkosti, prúdenia vzduchu, UV ožiarenia a samosterilizácie. Reguláciou týchto parametrov nedochádza k riziku poškodenia vytvrdzovanej keramickej formy. Obsluha dokáže kontrolovať a riadiť parametre podľa potreby operačných cyklov prostredníctvom ovládacej skrine, ktorá je zabudovaná v prenosnom kufriku.



(51) F24D 3/00, F24H 1/00, F24H 9/00

(21) 87-2021

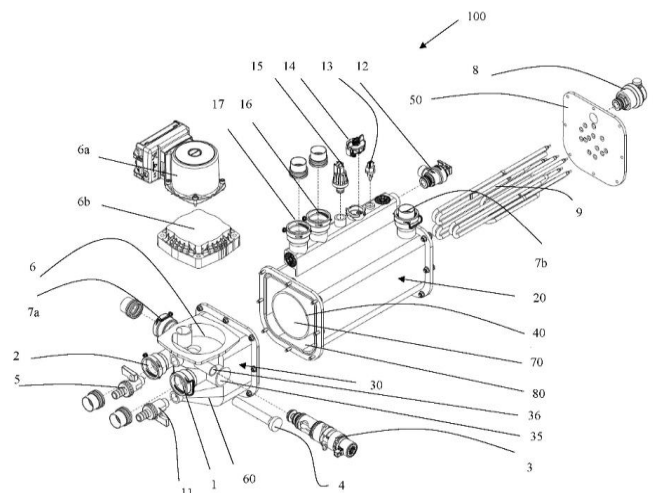
(22) 13.6.2021

(71) Protherm Production s.r.o., Skalica, SK; VAILLANT GmbH, Remscheid, DE;

(72) Slivka Branislav, M.Eng., Padina, RS; Nečas Dušan, Ing., Skalica, SK; Mášik Marián, Ing., Lopašov, SK;

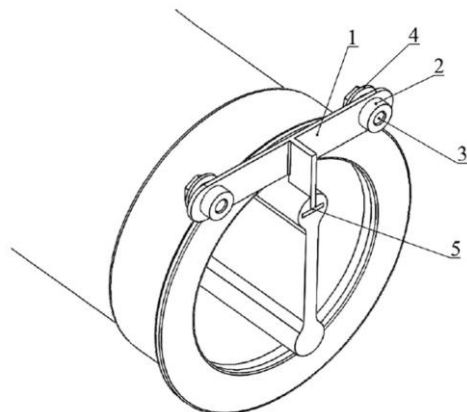
(54) Hydraulický modul pre vykurovacie zariadenie s tepelným čerpadlom

(57) Hydraulický modul (100), pre vykurovacie zariadenie s tepelným čerpadlom a aspoň s jedným okruhom na vykurovanie a/alebo s okruhom na prípravu teplej úžitkovej vody, s uzavretým okruhom teplonosného média, zahŕňa nádrž na zabezpečenie cirkulácie, filtrácie a dodatočného ohrevu teplonosného média, pričom nádrž je hydraulicky pripojiteľná k tepelnému výmenníku (7) tepelného čerpadla, k okruhu na vykurovanie a/alebo k okruhu na prípravu teplej úžitkovej vody. Nádrž pozostáva z hornej časti (20) a z dolnej časti (30), navzájom vodotesne spojených. Hydraulický modul integruje v nádrži cyklónový filter pevných nečistôt a magnetický separátor kovových nečistôt.

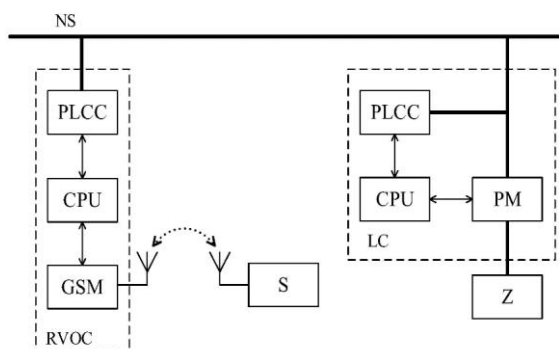




- (51) **F24S 20/00, F24S 80/00, A47J 37/00**  
 (21) **50064-2021**  
 (22) 13.8.2021  
 (71) Technická univerzita v Košiciach, Košice, SK;  
 (72) Rybár Radim, prof. Ing., PhD., Košice, SK; Beer Martin, Ing., PhD., Košice, SK; Rybárová Jana, Ing., PhD., Košice, SK; Teplická Katarína, doc. Ing., PhD., Košice, SK;  
 (54) **Modifikovaný držiak nosníka koncentrátorového solárneho ohrievača segmentových akumulátorov tepla**  
 (57) Modifikovaný držiak nosníka koncentrátorového solárneho ohrievača segmentových akumulátorov tepla pozostáva z ramena (1) modifikovaného T tvaru, na oboch koncoch horizontálnej časti vybaveného návarkami (2) s oskami (3) vodiacich kladiek nesúcich vodiace kladky (4) a na spodnom konci zvislej časti vybaveného navarenou pätkou (5).



- (51) **H04B 3/00**  
 (21) **105-2021**  
 (22) 11.7.2021  
 (71) IS - Industry Solutions, a.s., Žilina, SK;  
 (72) Stroka Ladislav, Ing., Žilina, SK;  
 (54) **Zapojenie na smart diaľkové meranie spotreby zariadení v priemyselnej infraštruktúre**  
 (57) Zapojenie na smart diaľkové meranie spotreby zariadení v priemyselnej infraštruktúre pozostáva z centrálného riadiaceho a monitorovacieho bloku (RVOC), vzdialeného riadiaceho a monitorovacieho bloku (LC), komunikačných modulov (PLCC), kontrolérov (CPU), komunikačného modulu (GSM), servera (S) a obvodov (PM) merania. Zapojenie umožňuje po štandardnej 230 V napájacej sieti (NS) riadiť a monitorovať zariadenia a posielat' namerané údaje o diagnostikovaných zariadeniach (Z).



(51)	(21)	(51)	(21)	(51)	(21)	(51)	(21)
A41D 13/00	138-2020	A63B 21/00	50075-2021	B42D 15/00	50071-2021	F24D 3/00	87-2021
A61B 5/00	50065-2021	B05B 1/00	28-2021	B60K 1/00	50097-2020	F24S 20/00	50064-2021
A61B 5/00	99-2021	B25J 19/00	156-2020	B66B 1/00	50063-2021	H04B 3/00	105-2021
A62B 9/00	114-2021	B42D 5/00	50033-2021	C08F 2/00	118-2021		

## FG2K

## Zapísané úžitkové vzory

(11)	(51)	(11)	(51)	(11)	(51)	(11)	(51)
9362	B24B 41/00	9366	A63J 19/00	9370	B23K 9/00	9374	B25J 5/00
9363	B24B 45/00	9367	F23L 17/00	9371	C08J 11/00	9375	B25J 9/00
9364	B23B 31/00	9368	B23K 11/00	9372	G01N 25/00	9376	A62B 7/00
9365	E02B 9/00	9369	B61F 13/00	9373	G01N 5/00		

- (51) **A62B 7/00, A41D 13/00, A62B 18/00, A62B 9/00**  
 (11) **9376**  
 (21) 23-2021  
 (22) 23.2.2021  
 (43) 14.7.2021  
 (45) 10.11.2021  
 (73) Sokira Radoslav, Ing., Bratislava, SK;  
 (72) Sokira Radoslav, Ing., Bratislava, SK;  
 (54) **Ochranná dýchacia pomôcka**

- (51) **A63J 19/00**  
 (11) **9366**  
 (21) 50011-2021  
 (22) 12.2.2021  
 (43) 14.7.2021  
 (45) 10.11.2021  
 (73) Hadač Pavol, Selce, SK;  
 (72) Hadač Pavol, Selce, SK;  
 (74) Belička Ivan, Ing., Banská Bystrica, SK;  
 (54) **Skladacie bábkové divadlo**

- (51) **B23B 31/00, G01B 11/00, G12B 9/00**  
 (11) **9364**  
 (21) 65-2020  
 (22) 24.4.2020  
 (43) 14.7.2021  
 (45) 10.11.2021  
 (73) Slovenská technická univerzita v Bratislave, Bratislava, SK;  
 (72) Buranský Ivan, Ing., PhD., Trnava, SK; Pätoprstý Boris, Ing., Vinosady, SK; Vozár Marek, Ing., Biely Kostol, SK;
- (54) **Prípravok na upínanie rotačných rezných nástrojov pri optickom 3D skenovaní**

- (51) **B23K 9/00**  
 (11) **9370**  
 (21) 59-2021  
 (22) 5.5.2021  
 (43) 14.7.2021  
 (45) 10.11.2021  
 (73) Slovenská technická univerzita v Bratislave, Bratislava, SK;  
 (72) Bárta Jozef, Ing., PhD., Trnava, SK;
- (54) **Prípravok na vedenie ochrannej atmosféry na koreň zvaru pri zváraní tupých zvarov**

- (51) **B23K 11/00, B23K 37/00**  
 (11) **9368**  
 (21) 213-2020  
 (22) 1.12.2020  
 (43) 14.7.2021  
 (45) 10.11.2021  
 (73) MATADOR Automotive Vráble, a.s., Vráble, SK;  
 (72) Durdík Roman, Ing., Topoľčianky, SK; Palacka Marián, Ing., Bánov pri Nových Zámkoch, SK; Hlava Tomáš, Ing., PhD., Kozárovce, SK; Cmorej Tomáš, Ing., PhD., Spišské Podhradie, SK;
- (54) **Elektróda a držiak elektródy na výstupkové odporové zváranie s kontrolou orientácie matice v procese**

- (51) **B24B 41/00, B24B 45/00, F16F 15/00**  
 (11) **9362**  
 (21) 36-2020  
 (22) 25.3.2020  
 (43) 14.7.2021  
 (45) 10.11.2021  
 (73) Slovenská technická univerzita v Bratislave, Bratislava, SK;  
 (72) Buranský Ivan, Ing., PhD., Trnava, SK; Vopát Tomáš, Ing., PhD., Trnava, SK; Buranská Eva, Ing., PhD., Trnava, SK;
- (54) **Prírubový trň na upínanie brúsnych kotúčov na piezoelektrický rotačný dynamometer**

- (51) **B24B 45/00, B24B 41/00, F16F 15/00**  
 (11) **9363**  
 (21) 39-2020  
 (22) 26.3.2020  
 (43) 14.7.2021  
 (45) 10.11.2021  
 (73) Slovenská technická univerzita v Bratislave, Bratislava, SK;  
 (72) Buranský Ivan, Ing., PhD., Trnava, SK; Vopát Tomáš, Ing., PhD., Trnava, SK; Buranská Eva, Ing., PhD., Trnava, SK;
- (54) **Presný valcový trň na upínanie brúsnych kotúčov do klieštiny piezoelektrického rotačného dynamometra**

- (51) **B25J 5/00, B62D 61/00**  
 (11) **9374**  
 (21) 33-2021  
 (22) 25.3.2021  
 (43) 14.7.2021  
 (45) 10.11.2021  
 (73) Škoda Dušan, Ing., Zvolen, SK;  
 (72) Škoda Dušan, Ing., Zvolen, SK;  
 (74) Zathurecka INPARTNERS GROUP s.r.o., Banská Bystrica, SK;
- (54) **Modulárny základný nosič robotického autonómneho zariadenia**

- (51) **B25J 9/00, B25J 13/00, G01N 29/00**  
 (11) **9375**  
 (21) 29-2021  
 (22) 3.3.2021  
 (43) 14.7.2021  
 (45) 10.11.2021  
 (73) VÚEZ, a.s., Levice, SK; Slovenská technická univerzita v Bratislave, Bratislava, SK;  
 (72) Kovariková Zuzana, Ing., Nová Baňa, SK; Porubský Martin, Ing., PhD., Vráble, SK; Nagy František, Ing., Želiezovce, SK; Labát Dušan, Ing., Levice, SK; Bachorík Oliver, Ing., Levice, SK; Duchoň František, prof. Ing., PhD., Hlohovec, SK; Babinec Andrej, doc. Ing., PhD., Bratislava, SK; Chovanec Luboš, Ing., PhD., Bratislava, SK; Štalmachová Eva, Bc., Žilina, SK; Dekan Martin, Ing., PhD., Bratislava, SK;
- (54) **Systém inteligentnej robotickej ultrazvukovej diagnostiky**

- (51) **B61F 13/00, B61D 15/00**  
 (11) **9369**  
 (21) 40-2021  
 (22) 6.4.2021  
 (43) 14.7.2021  
 (45) 10.11.2021  
 (73) Hrnčiarik Jaroslav, Bolešov, SK;  
 (72) Hrnčiarik Jaroslav, Bolešov, SK;
- (54) **Jednokolažnicové motorové osobné vozidlo**

- (51) **C08J 11/00, C10G 1/00, C10B 53/00, B29B 17/00**  
 (11) **9371**  
 (21) 50024-2021  
 (22) 24.3.2021  
 (43) 14.7.2021  
 (45) 10.11.2021  
 (73) Jankovič Mário, Žilina, SK;  
 (72) Demchuk Oleksandr, Ing., Postoloprty, CZ;  
 (74) MAJLINGOVÁ & PARTNERS, s. r. o., Bratislava, SK;
- (54) **Zariadenie na výrobu uhl'ovodíkov vo forme kvapaliny metódou termickej dekompozície a reformingu polymérnych surovín**

- (51) **E02B 9/00, F03B 17/00**  
 (11) **9365**  
 (21) 218-2020  
 (22) 3.12.2020  
 (43) 14.7.2021  
 (45) 10.11.2021  
 (73) Majer Tichomír, Ing., Žilina, SK;  
 (72) Majer Tichomír, Ing., Žilina, SK;
- (54) **MVE na princípe kmitavého pohybu**

**(51) F23L 17/00, F23J 13/00, E04D 13/00, E04F 17/00****(11) 9367**

(21) 50022-2021

(22) 22.3.2021

(43) 14.7.2021

(45) 10.11.2021

(67) 50012-2021

(73) Belička Ivan, Ing., Banská Bystrica, SK;

(72) Belička Ivan, Ing., Banská Bystrica, SK;

**(54) Usporiadanie komína v streche****(51) G01N 5/00, G01N 25/00****(11) 9373**

(21) 50121-2020

(22) 20.11.2020

(43) 14.7.2021

(45) 10.11.2021

(73) Technická univerzita vo Zvolene, Zvolen, SK;

(72) Zachar Martin, Ing., PhD., Zvolen, SK; Kačíková Danica, prof. RNDr., PhD., MSc., Zvolen, SK; Majlingová Andrea, doc. Ing., PhD., Zvolen, SK;

(74) Porubčan Róbert, Ing., Ivanka pri Dunaji, SK;

**(54) Spôsob merania rýchlosti odhorievania a rýchlosti zuhoľnatenia polymérov s iniciáciou plameňom a systém na jeho vykonávanie****(51) G01N 25/00, G01N 5/00****(11) 9372**

(21) 50120-2020

(22) 20.11.2020

(43) 14.7.2021

(45) 10.11.2021

(73) Technická univerzita vo Zvolene, Zvolen, SK;

(72) Zachar Martin, Ing., PhD., Zvolen, SK; Kačíková Danica, prof. RNDr., PhD., MSc., Zvolen, SK; Majlingová Andrea, doc. Ing., PhD., Zvolen, SK;

(74) Porubčan Róbert, Ing., Ivanka pri Dunaji, SK;

**(54) Spôsob merania rýchlosti odhorievania a rýchlosti zuhoľnatenia polymérov s iniciáciou elektrickou iskrou a systém na jeho vykonávanie**

(51)	(11)	(51)	(11)	(51)	(11)	(51)	(11)
A62B 7/00	9376	B23K 11/00	9368	B25J 9/00	9375	F23L 17/00	9367
A63J 19/00	9366	B24B 41/00	9362	B61F 13/00	9369	G01N 5/00	9373
B23B 31/00	9364	B24B 45/00	9363	C08J 11/00	9371	G01N 25/00	9372
B23K 9/00	9370	B25J 5/00	9374	E02B 9/00	9365		

**MK2K****Zaniknuté úžitkové vzory uplynutím doby platnosti**

(11)	Dátum zániku	(11)	Dátum zániku	(11)	Dátum zániku	(11)	Dátum zániku
6234	14.10.2021	7932	20.03.2021	8018	24.03.2021	8110	23.03.2021
6235	19.10.2021	7982	20.03.2021	8025	07.03.2021	8160	17.03.2021
6269	19.10.2021	7984	20.03.2021	8037	28.03.2021	8180	23.03.2021
6871	25.10.2021	8008	06.03.2021	8040	02.03.2021	8188	02.03.2021
7009	07.03.2021	8009	06.03.2021	8050	21.03.2021	8209	16.03.2021
7014	26.03.2021	8010	06.03.2021	8062	05.03.2021	8243	29.03.2021
7082	07.03.2021	8010	06.03.2021	8063	07.03.2021	8301	07.03.2021
7110	24.03.2021	8011	24.03.2021	8081	06.03.2021	9056	31.03.2021
7116	24.03.2021	8016	21.03.2021	8092	22.03.2021		

**ND2K****Predĺženie platnosti úžitkových vzorov**

(11)	(51)	(11)	(51)	(11)	(51)	(11)	(51)
7216	F22B 1/00	8240	E03F 7/00	8366	A61L 2/00	8461	G01G 23/00
7643	E05B 27/00	8281	F41J 5/00	8369	G05D 27/00	8528	F41J 5/00
7646	B60F 5/00	8308	A45D 44/00	8373	G01N 1/00	8604	A47J 37/00
8196	B65D 1/00	8311	F24D 3/00	8374	F16M 11/00		
8198	F24F 13/00	8320	F17C 11/00	8388	F17C 11/00		

**(51) A45D 44/00**  
**(11) 8308**  
 (21) 227-2017  
 (22) 23.10.2017  
 (73) Slovenská technická univerzita v Bratislave, Bratislava, SK;  
**(54) Triboelektrický spôsob zberu strihaných vlasov**

**(51) B65D 1/00, B65D 51/00, B65D 77/00, B65D 83/00**  
**(11) 8196**  
 (21) 50103-2017  
 (22) 23.10.2017  
 (73) Hluška Ján, Ing., Lúčky, SK;  
**(54) Uzáver nápojovej fľaše**

**(51) A47J 37/00, A47J 36/00, A47J 27/00**  
**(11) 8604**  
 (21) 259-2017  
 (22) 22.11.2017  
 (73) Páleník Matúš, Prašice, SK;  
**(54) Stojan na gril alebo kotlík**

**(51) E03F 7/00, E02D 29/00, E03F 5/00**  
**(11) 8240**  
 (21) 50111-2017  
 (22) 22.11.2017  
 (73) Mokoš Roman, Ing., Praha 10 Křeslice, CZ;  
**(54) Skladacia kanalizačná upchávka**

**(51) A61L 2/00, G01N 21/00**  
**(11) 8366**  
 (21) 235-2017  
 (22) 27.10.2017  
 (73) Envitech, s.r.o., Trenčín, SK;  
**(54) Spôsob zníženia koncentrácie ozónu v UV generátore**

**(51) E05B 27/00, E05B 35/00, E05B 19/00**  
**(11) 7643**  
 (21) 50001-2015  
 (22) 13.1.2015  
 (73) ASSA ABLOY Opening Solutions CZ s.r.o., Rychnov nad Kněžnou, CZ;  
**(54) Zámka a kľúč na ovládanie tejto zámky**

**(51) B60F 5/00, B64C 13/00**  
**(11) 7646**  
 (21) 50124-2014  
 (22) 8.10.2014  
 (73) AeroMobil, s.r.o., Bratislava - mestská časť Podunajské Biskupice, SK;  
**(54) Systém a spôsob ovládania smeru hybridného dopravného prostriedku pre vzduch a súš**

**(51) F16M 11/00, G01D 11/00, B01L 9/00**  
**(11) 8374**  
 (21) 234-2017  
 (22) 27.10.2017  
 (73) Envitech, s.r.o., Trenčín, SK;  
**(54) Stojan na analyzátor tuhých častíc**

(51) **F17C 11/00**  
 (11) **8388**  
 (21) 256-2017  
 (22) 20.11.2017  
 (73) Technická univerzita v Košiciach, Košice, SK;  
 (54) **Tandemový vodíkový kompresor s metalhydridovou zliatinou a tepelným čerpadlom**

(51) **F17C 11/00**  
 (11) **8320**  
 (21) 257-2017  
 (22) 20.11.2017  
 (73) Technická univerzita v Košiciach, Košice, SK;  
 (54) **Metalhydridový zásobník s teplotným manažmentom využívajúcim princíp Peltierovho javu na medziskladenie vodíka**

(51) **F22B 1/00, F24H 1/00, F24H 9/00, H05B 1/00**  
 (11) **7216**  
 (21) 50138-2014  
 (22) 7.11.2014  
 (73) Auxilien a. s., organizačná zložka SR, Žilina, SK;  
 (54) **Elektródový kotol so širokým rozsahom regulácie výkonu**

(51) **F24D 3/00, F24D 11/00, F28D 15/00, F28D 20/00, E02D 27/00**  
 (11) **8311**  
 (21) 228-2017  
 (22) 23.10.2017  
 (73) Slovenská technická univerzita v Bratislave, Bratislava, SK;  
 (54) **Systém akumulácie tepelnej energie v betónových základoch**

(51) **F24F 13/00**  
 (11) **8198**  
 (21) 50112-2017  
 (22) 23.11.2017  
 (73) Špíler Jaroslav, Plzeň, CZ;  
 (54) **Krycia dizajnová doska na inštaláciu na výdych ventilu vzduchu vzduchotechniky**

(51) **F41J 5/00**  
 (11) **8528**  
 (21) 237-2017  
 (22) 30.10.2017  
 (73) Schochmann Róbert, Ing., Bratislava, SK;  
 (54) **Elektronický terč a zapojenie automatickej detekcie a notifikácie zóny zásahu elektronického terča**

(51) **F41J 5/00, F41J 11/00**  
 (11) **8281**  
 (21) 50102-2017  
 (22) 22.10.2017  
 (73) T - Industry, s.r.o., Myjava, SK;  
 (54) **Systém riadenia a/alebo monitorovania bojového cvičiska**

(51) **G01G 23/00, G01G 21/00, G01G 19/00**  
 (11) **8461**  
 (21) 282-2017  
 (22) 21.12.2017  
 (73) Slovenská legálna metrologia, n. o., Banská Bystrica, SK;  
 (54) **Zariadenie na kalibráciu nápravových a závesných váh**

(51) **G01N 1/00**  
 (11) **8373**  
 (21) 233-2017  
 (22) 27.10.2017  
 (73) Envitech, s.r.o., Trenčín, SK;  
 (54) **Regulátor prietoku odberovej sondy**

(51) **G05D 27/00, G05D 23/00, G05F 1/00, G06F 17/00**  
 (11) **8369**  
 (21) 236-2017  
 (22) 27.10.2017  
 (73) Envitech, s.r.o., Trenčín, SK;  
 (54) **Spôsob automatickej prevádzky monitorovacieho laboratória a zariadenie na vykonanie tohto spôsobu**

(51)	(11)	(51)	(11)	(51)	(11)	(51)	(11)
A45D 44/00	8308	E03F 7/00	8240	F22B 1/00	7216	G01G 23/00	8461
A47J 37/00	8604	E05B 27/00	7643	F24D 3/00	8311	G01N 1/00	8373
A61L 2/00	8366	F16M 11/00	8374	F24F 13/00	8198	G05D 27/00	8369
B60F 5/00	7646	F17C 11/00	8388	F41J 5/00	8528		
B65D 1/00	8196	F17C 11/00	8320	F41J 5/00	8281		

**ČASŤ**

**DIZAJNY**

## Číselné INID - kódy na označovanie bibliografických údajov (Štandard WIPO ST. 80)

(11)	Číslo zapísaného dizajnu	(51)	Medzinárodné triedenie dizajnov
(15)	Dátum zápisu/predĺženia platnosti	(54)	Názov dizajnu
(18)	Predpokladaný dátum uplynutia platnosti zápisu/predĺženia platnosti	(55)	Vyobrazenie dizajnu/vyobrazenie dizajnu po čiastočnom výmaze
(21)	Číslo prihlášky	(58)	Dátum záznamu v registri, napr. zmeny mena, zániku, výmazu a pod.
(22)	Dátum podania prihlášky	(62)	Číslo pôvodnej prihlášky v prípade vylúčenej prihlášky
(28)	Počet dizajnov	(72)	Meno pôvodcu (-ov)
(31)	Číslo prioritnej prihlášky	(73)	Meno (názov) majiteľa (-ov)
(32)	Dátum podania prioritnej prihlášky	(74)	Meno (názov) zástupcu (-ov)
(33)	Krajina alebo regionálna organizácia priority	(78)	Meno (názov) nového majiteľa (-ov) po prevode alebo prechode
(45)	Dátum sprístupnenia zapísaného dizajnu		
(46)	Dátum uplynutia odkladu zverejnenia		

Poznámka:

Číslo uvádzané pred kódom (51) znamená verziu Medzinárodného triedenia dizajnov.

## Kódy na označovanie záhlaví oznámení publikovaných vo Vestníku ÚPV SR (Štandard WIPO ST. 17)

### Prihlášky dizajnov

<b>RD9Q</b>	Exekúcie na prihlášky dizajnov
<b>RF9Q</b>	Ukončenie exekúcií na prihlášky dizajnov
<b>RL9Q</b>	Súdne spory o právo na prihlášky dizajnov
<b>RL9Q</b>	Ukončenie súdnych sporov o právo na prihlášky dizajnov

### Zapísané dizajny

<b>FG4Q</b>	Zapísané dizajny
<b>FG4Q</b>	Zapísané dizajny s odloženým zverejnením
<b>FG4Q</b>	Zverejnené zapísané dizajny po uplynutí doby odkladu zverejnenia
<b>MA4Q</b>	Zaniknuté zapísané dizajny vzdaním sa
<b>MA4Q</b>	Čiastočne zaniknuté zapísané dizajny vzdaním sa
<b>MC4Q</b>	Vymazané zapísané dizajny
<b>MG4Q</b>	Čiastočne vymazané zapísané dizajny
<b>MK4Q</b>	Zaniknuté zapísané dizajny uplynutím doby platnosti
<b>ND4Q</b>	Predĺženie platnosti zapísaných dizajnov
<b>PC4Q</b>	Prevody a prechody práv
<b>PD4Q</b>	Zmeny dispozičných práv na zapísané dizajny (zálohy)
<b>PD4Q</b>	Zmeny dispozičných práv na zapísané dizajny (ukončenie zálohov)
<b>QB4Q</b>	Licenčné zmluvy registrované
<b>QC4Q</b>	Ukončenie platnosti licenčných zmlúv
<b>RD4Q</b>	Exekúcie na dizajny
<b>RD4Q</b>	Ukončenie exekúcií na dizajny
<b>RL4Q</b>	Prepis majiteľa dizajnu (na základe rozhodnutia súdu)
<b>RL4Q</b>	Súdne spory o právo na dizajny
<b>RL4Q</b>	Ukončenie súdnych sporov o právo na dizajny
<b>TA4Q</b>	Doplnenie pôvodcu (-ov)
<b>TB4Q</b>	Opravy mien
<b>TC4Q</b>	Zmeny mien
<b>TD4Q</b>	Opravy adries
<b>TE4Q</b>	Zmeny adries
<b>TF4Q</b>	Opravy dátumov
<b>TG4Q</b>	Opravy zatriedenia podľa Medzinárodného triedenia dizajnov
<b>TH4Q</b>	Opravy chýb alebo zmeny všeobecne

## FG4Q

## Zapísané dizajny

(11)	(51)
28932	19/08.03
28933	06/03.02
28934	15/09.12
28935	15/09.12

**13(51) 06/03.02****(11) 28933**

(15) 28.10.2021

(18) 7.9.2026

(21) 84-2021

(22) 7.9.2021

(73) Mészáros Marcel, Ing. arch., Šaľa, SK;

(72) Mészáros Marcel, Ing. arch., Šaľa, SK;

**(54) Konferenčný stolík**

Určenie výrobku:

Výrobok, v ktorom je dizajn stelesnený, je konferenčný stolík.

(28) 1

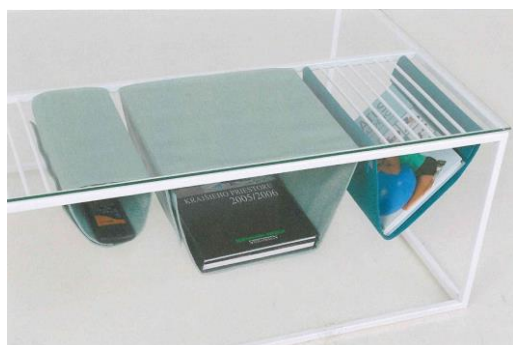
(55)



1.1



1.2



1.3



1.4



1.5



1.6

**13(51) 15/09.12****(11) 28934**

(15) 28.10.2021

(18) 8.9.2026

(21) 85-2021

(22) 8.9.2021

(73) Weiss Eduard, Ing., ArtD., Košice, SK;

(72) Weiss Eduard, Ing., ArtD., Košice, SK;

**(54) Zakružovačka**

Určenie výrobku:

Výrobok, v ktorom je dizajn stelesnený, je zakružovačka.

(28) 1



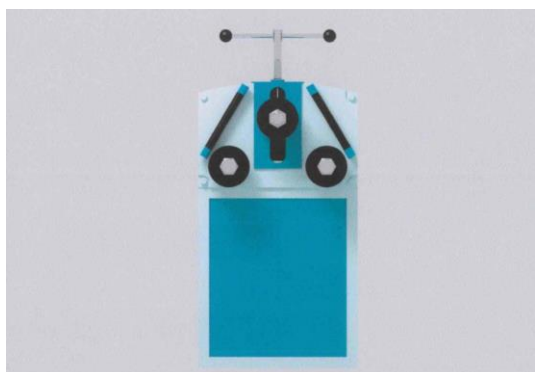
(55)



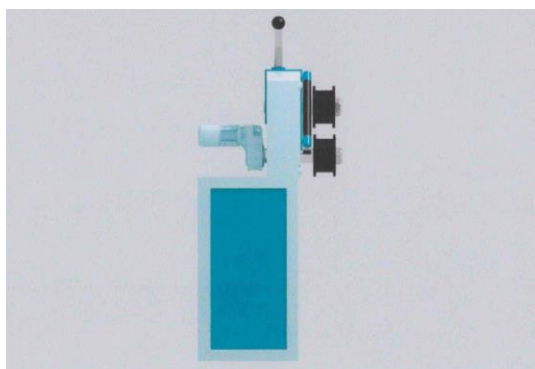
1.1



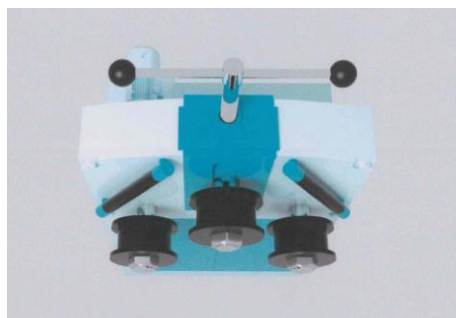
1.2



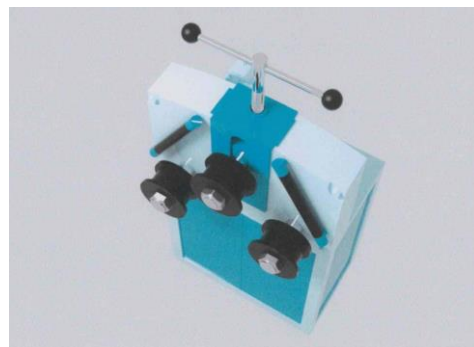
1.3



1.4



1.5



1.6

**13(51) 15/09.12****(11) 28935**

(15) 28.10.2021

(18) 8.9.2026

(21) 86-2021

(22) 8.9.2021

(73) Weiss Eduard, Ing., ArtD., Košice, SK;

(72) Weiss Eduard, Ing., ArtD., Košice, SK;

**(54) Ručná zakružovačka**

Určenie výrobku:

Výrobok, v ktorom je dizajn stelesnený, je ručná zakružovačka.

(28) 1

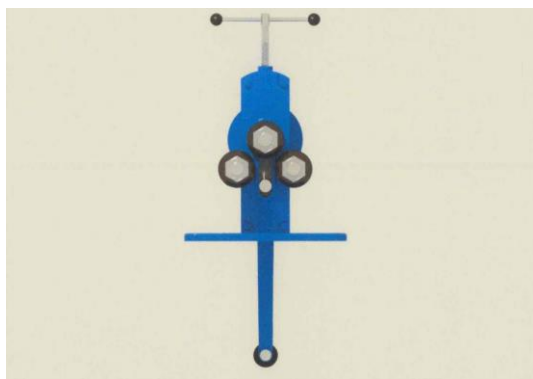
(55)



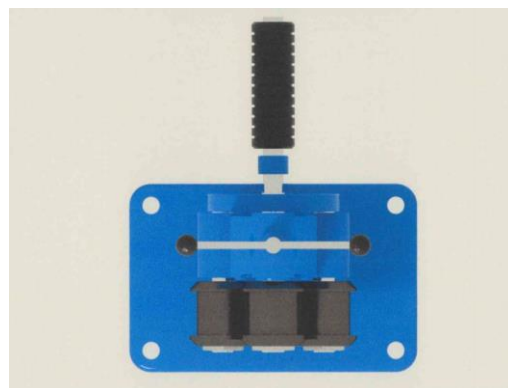
1.1



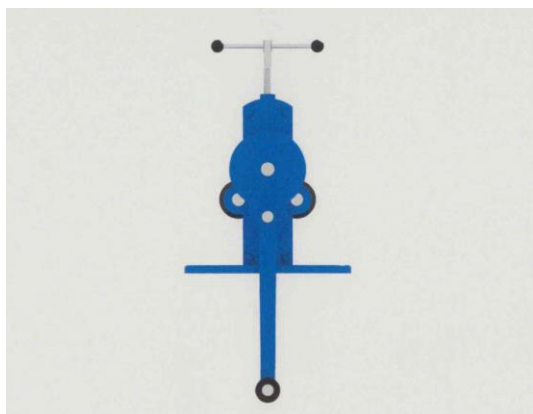
1.2



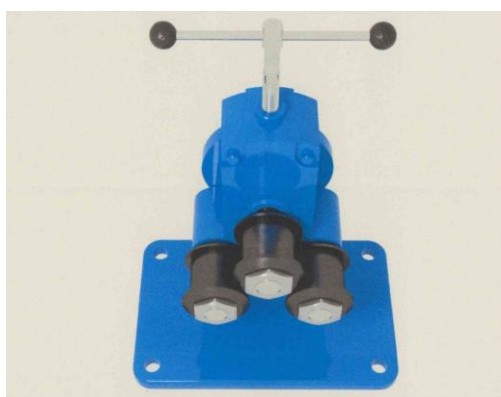
1.3



1.6



1.4



1.5

**13(51) 19/08.03****(11) 28932**

(15) 28.10.2021

(18) 30.9.2026

(21) 89-2021

(22) 30.9.2021

(73) AGROREGIÓN, a.s., Rajec, SK;

(72) Gabčík Ľuboš, Ing., Rosina, SK;

(74) MG LEGAL s.r.o., Košice, SK;

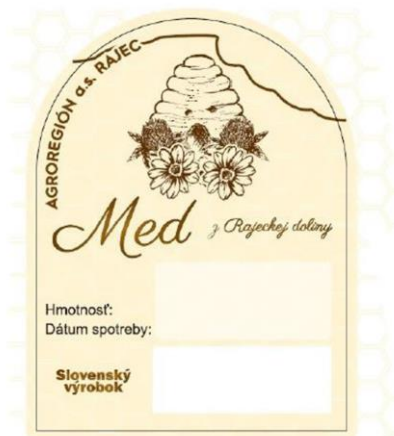
**(54) Ozdobná etiketa výrobku**

Určenie výrobku:

Výrobok, v ktorom je dizajn s názvom ozdobná etiketa výrobku stelesnený, predstavuje etiketu na fľašu, v ktorej bude prihlasovateľ predávať svoje výrobky. Účelom dizajnu je jeho praktické využitie na označenie výrobku ponúkaného prihlasovateľom, ako aj propagácia prihlasovateľa a jeho produktov.

(28) 1

(55)



1.1

(51)	(11)
06/03.02	28933
15/09.12	28934
15/09.12	28935
19/08.03	28932

**MK4Q Zaniknuté zapísané dizajny uplynutím doby platnosti**

(11)	(58)	(11)	(58)
27283	31.03.2021	28252	14.03.2021
27739	11.03.2021	28285	24.03.2021
28243	03.03.2021		

**ND4Q Predĺženie platnosti zapísaných dizajnov**

(11)	(51)
27806	13/03.02
28374	08/06.00

**10(51) 08/06.00**

- (11) **28374**  
 (15) 26.4.2017  
 (18) 2.11.2026  
 (21) 130-2016  
 (22) 2.11.2016  
 (73) A1ATTACK s.r.o., Senec, SK;

**(54) Pánt**

Určenie výrobku:

Predmetom prihlášky dizajnu je pozdĺžny pánt, ktorý je možno použiť všade tam, kde sa vyžaduje vodotesný pohyblivý spoj.

**(11) 27806**

- (15) 14.5.2012  
 (18) 14.11.2026  
 (21) 75-2011  
 (22) 14.11.2011  
 (73) Mikula Andrej, Krompachy, SK;

**(54) Skriňa integrovaného rozvádzača**

Určenie výrobku:

Výrobok, v ktorom je dizajn stelesnený, predstavuje skriňu integrovaného rozvádzača, ktorý je rozdelený na štyri relatívne samostatné sekcie, podľa účelu využitia ich vnútorného priestoru.

**9 (51) 13/03.02**

(51) (11)

08/06.00	28374
13/03.02	27806

**PC4Q Prevody a prechody práv**

- (11) **28460**  
 (21) 83-2017  
 (78) TAURIS, a.s., Rimavská Sobota, SK;  
 Predchádzajúci majiteľ:  
 RYBA KOŠICE, spol. s r. o., Košice, SK;  
 (58) 4.11.2021

- (11) **28531**  
 (21) 43-2018  
 (78) TAURIS, a.s., Rimavská Sobota, SK;  
 Predchádzajúci majiteľ:  
 RYBA KOŠICE, spol. s r. o., Košice, SK;  
 (58) 4.11.2021

- (11) **28605**  
 (21) 105-2018  
 (78) TAURIS, a.s., Rimavská Sobota, SK;  
 Predchádzajúci majiteľ:  
 RYBA KOŠICE, spol. s r. o., Košice, SK;  
 (58) 4.11.2021

- (11) **28612**  
 (21) 104-2018  
 (78) TAURIS, a.s., Rimavská Sobota, SK;  
 Predchádzajúci majiteľ:  
 RYBA KOŠICE, spol. s r. o., Košice, SK;  
 (58) 4.11.2021

- (11) **28779**  
 (21) 60-2020  
 (78) TAURIS, a.s., Rimavská Sobota, SK;  
 Predchádzajúci majiteľ:  
 RYBA Košice spol. s r.o., Košice, SK;  
 (58) 4.11.2021

# ČASŤ

OCHRANNÉ ZNÁMKY

## Číselné kódy na označovanie bibliografických údajov (Štandard WIPO ST. 60)

- |   |  |
|---|--|
| (111) Číslo zápisu  | (551) Údaje o kolektívnej ochrannej známke   |
| (141) Dátum zániku  | (571) Opis ochrannej známky  |
| (151) Dátum zápisu  | (580) Dátum zápisu akejkoľvek transakcie v súvislosti s prihláškou alebo zápisom ochrannej známky do registra, napr. zmena majiteľa, zmena mena alebo adresy, zrieknutie sa známky atď. (účinnosť) |
| (156) Dátum obnovy  | (591) Údaje o uplatňovaných farbách  |
| (180) Predpokladaný dátum uplynutia platnosti zápisu/obnovy   | (641) Číslo a dátum podania prihlášky ochrannej známky Európskej únie, premenou ktorej vznikla prihláška národnej ochrannej známky   |
| (210) Číslo prihlášky   | (646) Číslo a dátum podania ochrannej známky Európskej únie, premenou ktorej vznikla prihláška národnej ochrannej známky   |
| (220) Dátum podania prihlášky   | (731) Meno a adresa prihlasovateľa (-ov)   |
| (310) Číslo prioritnej prihlášky  | (732) Meno a adresa majiteľa (-ov)   |
| (320) Dátum podania prioritnej prihlášky  | (740) Meno a adresa zástupcu (-ov)   |
| (330) Krajina alebo regionálna organizácia priority   | (770) Meno a adresa predchádzajúceho prihlasovateľa (-ov) alebo majiteľa (-ov) (v prípade zmeny vlastníctva)   |
| (340) Údaje o čiastočnej prioritě   | (771) Predchádzajúce meno alebo adresa prihlasovateľa (-ov) alebo majiteľa (-ov) (v prípade zmeny údajov)  |
| (350) Dátum práva z prihlášky, z ktorej sa uplatňuje seniorita  | (791) Meno a adresa držiteľa (-ov) licencie  |
| (360) Zoznam tovarov a služieb, na ktoré sa vzťahuje čiastočná seniorita                                  | (793) Podmienky a obmedzenia licencie  |
| (442) Dátum zverejnenia prihlášky po prieskume  | (800) Číslo a dátum medzinárodného zápisu  |
| (450) Dátum oznámenia o zápise ochrannej známky   | (881) Číslo a dátum zápisu ochrannej známky nahradenej medzinárodným zápisom   |
| (510) Zoznam tovarov a/alebo služieb, ak neboli zatriedené/bez použitia triedenia                         |  |
| (511) Medzinárodné triedenie tovarov a/alebo služieb, a/alebo zoznam zatriedených tovarov a/alebo služieb |  |
| (540) Vyjadrenie ochrannej známky   |  |
| (550) Druh ochrannej známky   |  |

### Poznámka:

Číslo uvádzané pred kódom (511) znamená verziu Medzinárodného triedenia tovarov a služieb na zápis ochranných známk (Niceské triedenie), podľa ktorej bola prihláška ochrannej známky zatriedená v deň jej podania na úrade. Od roku 2013 sa Niceské triedenie aktualizuje každý rok a vstupuje do platnosti vždy 1. januára prísľušného roka. Prihlášky podané v roku 2021 sa zatriedujú podľa verzie 11. vydania triedenia NCL (11-2021) platnej od 1. januára 2021.

## Zverejnené prihlášky ochranných známok

(210)	(210)	(210)	(210)
1860-2020	2112-2021	2523-2021	2628-2021
1865-2020	2209-2021	2529-2021	2631-2021
2961-2020	2221-2021	2534-2021	2632-2021
241-2021	2242-2021	2568-2021	2634-2021
700-2021	2280-2021	2570-2021	2635-2021
864-2021	2284-2021	2575-2021	2636-2021
931-2021	2361-2021	2580-2021	2638-2021
1278-2021	2371-2021	2581-2021	2639-2021
1398-2021	2374-2021	2585-2021	2640-2021
1493-2021	2375-2021	2587-2021	2644-2021
1509-2021	2377-2021	2590-2021	2648-2021
1761-2021	2379-2021	2591-2021	2649-2021
1814-2021	2414-2021	2592-2021	2650-2021
1873-2021	2433-2021	2593-2021	2652-2021
1892-2021	2437-2021	2594-2021	2654-2021
1979-2021	2455-2021	2595-2021	2655-2021
2003-2021	2456-2021	2596-2021	2656-2021
2004-2021	2457-2021	2597-2021	2657-2021
2005-2021	2460-2021	2600-2021	2659-2021
2043-2021	2463-2021	2601-2021	2662-2021
2057-2021	2470-2021	2602-2021	2663-2021
2067-2021	2471-2021	2603-2021	2669-2021
2103-2021	2474-2021	2605-2021	2670-2021
2104-2021	2496-2021	2607-2021	2693-2021
2105-2021	2508-2021	2615-2021	2694-2021
2107-2021	2509-2021	2618-2021	2698-2021
2108-2021	2510-2021	2619-2021	
2110-2021	2512-2021	2620-2021	
2111-2021	2520-2021	2627-2021	

**(210) 1860-2020**

(220) 27.8.2020

**11(511) 16, 35, 36, 38, 41**

(511) 16 - Pečiatky (s adresnými údajmi); plagáty; reklamné tabule z papiera, kartónu alebo lepenky; ceruzky; noviny; periodiká; zaraďovače, šanóny (na voľné listy); karisbloky; lístky; skicáre; útržkové bloky; brožúry; zošity; hárky papiera; katalógy; knihy; písacie potreby; účtovné knihy; zoznamy; tlačivá (formuláre); kancelárske potreby okrem nábytku; tlačoviny; tlačene publikácie; príručky; listový papier; papiernický tovar; pastelky; puzdrá na šablóny; stojany na fotografie; prospekty; záložky do kníh; ročenky; kalendáre; papierové zástavy; papierové servítky; papierové alebo lepenkové pútače; papierové alebo lepenkové etikety; papierové alebo kartónové vývesné tabule; obežníky; letáky; tlačene poukážky; papierové stolové vľajky; papierové trojce vlajočky; identifikačné visačky (kancelárske potreby).

35 - Poskytovanie obchodných alebo podnikateľských informácií; účtovníctvo; poradenstvo pri organizovaní a riadení obchodnej činnosti; obchodné alebo podnikové audity (revízia účtov); personálne poradenstvo; poradenstvo pri riadení podnikov; rozširovanie reklamných materiálov zákazníkom (letáky, prospekty, tlačoviny, vzorky); odborné posudky efektívnosti podnikov; prieskum trhu; obchodné odhady; obchodný alebo podnikateľský prieskum; reklama; obchodný alebo podnikateľský výskum; vzťahy s verejnosťou (public relations); reklamné agentúry; marketingový prieskum; odborné obchodné alebo podnikateľské poradenstvo; hospodárske (ekonomické) predpovede; organizovanie obchodných alebo reklamných výstav; prieskum verejnej mienky; nabor zamestnancov; podpora predaja (pre tretie osoby); organizovanie veľtrhov; prezentácia výrobkov v komunikačných médiách pre maloobchod; administratívne spracovanie obchodných objednávok; subdodáva-

teľské služby (obchodné služby); fakturácie; zostavovanie štatistik; vyhľadávanie sponzorov; marketing; obchodné sprostredkovateľské služby; externé administratívne riadenie podnikov; zostavovanie zoznamov informácií na obchodné alebo reklamné účely; dohodovanie obchodných zmlúv pre tretie osoby; finančné a účtovné audity; administratívna asistancia pri odpovediach na verejné súťaže; poskytovanie spotrebiteľských rebričkov tovarov na obchodné alebo reklamné účely; poskytovanie spotrebiteľských ohodnotení tovarov na obchodné alebo reklamné účely.

36 - Organizovanie dobročinných zbierok; organizovanie peňažných zbierok; finančné poradenstvo; konzultačné služby v oblasti poisťovníctva; finančné informácie; informácie o poistení; finančné sponzorstvo; poskytovanie finančných informácií prostredníctvom webových stránok; finančné odhady pri odpovediach na verejné súťaže.

38 - Posielanie správ; výzvy (rádiom, telefónom alebo inými elektronickými komunikačnými prostriedkami); poskytovanie priestoru na diskusiu na internete; poskytovanie prístupu do databáz; online posielanie pohľadníc.

41 - Akadémie (vzdelávanie); zábava; organizovanie vedomostných alebo zábavných súťaží; vyučovanie; vzdelávanie; školenia; vydávanie kníh; tvorba rozhlasových a televíznych programov; organizovanie a vedenie konferencií; organizovanie a vedenie kongresov; informácie o výchove a vzdelávaní; organizovanie kultúrnych alebo vzdelávacích výstav; organizovanie živých vystúpení; plánovanie a organizovanie večierok; organizovanie a vedenie seminárov; rezervácie vstupeniek na zábavné predstavenia; organizovanie plesov; online vydávanie elektronických kníh a časopisov; online poskytovanie elektronických publikácií (bez možnosti kopírovania); poradenstvo pri voľbe povolania (v oblasti výchovy a vzdelávania); fotografické reportáže; služby agentúr ponúkajúcich vstu-

penky na zábavné podujatia; organizovanie a vedenie koncertov; organizovanie a vedenie vzdelávacích fór s osobnou účasťou.

### (540) Podnikateľka roka

(550) slovná

(731) Veselská Lucia, Ing., Kaplinská 9621/5, 831 06 Bratislava, SK;

(740) Valko Marián & partners, s. r. o., Bratislava, SK;

(210) 1865-2020

(220) 27.8.2020

### 11(511) 16, 35, 36, 38, 41

(511) 16 - Pečiatky (s adresnými údajmi); plagáty; reklamné tabule z papiera, kartónu alebo lepenky; ceruzky; noviny; periodiká; zaraďovače, šanóny (na voľné listy); karisbloky; lístky; skicárre; útržkové bloky; brožúry; zošity; háčky papiera; katalógy; knihy; písacie potreby; účtovné knihy; zoznamy; tlačivá (formuláre); kancelárske potreby okrem nábytku; tlačoviny; tlačenné publikácie; príručky; listový papier; papiernický tovar; pastelky; puzdrá na šablóny; stojany na fotografie; prospekty; záložky do kníh; ročenky; kalendáre; papierové zástavy; papierové servítky; papierové alebo lepenkové pútače; papierové alebo lepenkové etikety; papierové alebo kartónové vývesné tabule; obežníky; letáky; tlačenné poukážky; papierové stolové vľajky; papierové trojcipe vľajčky; identifikačné visačky (kancelárske potreby).

35 - Poskytovanie obchodných alebo podnikateľských informácií; účtovníctvo; poradenstvo pri organizovaní a riadení obchodnej činnosti; obchodné alebo podnikové audity (revízia účtov); personálne poradenstvo; poradenstvo pri riadení podnikov; rozširovanie reklamných materiálov zákazníkom (letáky, prospekty, tlačoviny, vzorky); odborné posudky efektívnosti podnikov; prieskum trhu; obchodné odhady; obchodný alebo podnikateľský prieskum; reklama; obchodný alebo podnikateľský výskum; vzťahy s verejnosťou (public relations); reklamné agentúry; marketingový prieskum; odborné obchodné alebo podnikateľské poradenstvo; hospodárske (ekonomické) predpovede; organizovanie obchodných alebo reklamných výstav; prieskum verejnej mienky; nábor zamestnancov; podpora predaja (pre tretie osoby); organizovanie veľtrhov; prezentácia výrobkov v komunikačných médiách pre maloobchod; administratívne spracovanie obchodných objednávok; subdávateľské služby (obchodné služby); fakturácie; zostavovanie štatistík; vyhľadávanie sponzorov; marketing; obchodné sprostredkovateľské služby; externé administratívne riadenie podnikov; zostavovanie zoznamov informácií na obchodné alebo reklamné účely; dohodovanie obchodných zmlúv pre tretie osoby; finančné a účtovné audity; administratívna asistencia pri odpovediach na verejné súťaže; poskytovanie spotrebiteľských rebričkov tovarov na obchodné alebo reklamné účely; poskytovanie spotrebiteľských ohodnotení tovarov na obchodné alebo reklamné účely.

36 - Organizovanie dobročinných zbierok; organizovanie peňažných zbierok; finančné poradenstvo; konzultačné služby v oblasti poisťovníctva; finančné informácie; informácie o poisťovní; finančné sponzorstvo; poskytovanie finančných informácií prostredníctvom webových stránok; finančné odhady pri odpovediach na verejné súťaže.

38 - Posielanie správ; výzvy (rádiom, telefónom alebo inými elektronickými komunikačnými prostriedkami); poskytovanie priestoru na diskusiu na internete; poskytovanie prístupu do databáz; online posielanie pohľadníc.

41 - Akadémia (vzdelávanie); zábava; organizovanie vedomostných alebo zábavných súťaží; vyučovanie; vzdelávanie; školenia; vydávanie kníh; tvorba rozhlasových a televíznych programov; organizovanie a vedenie konferencií; organizovanie a vedenie kongresov; informácie o výchove a vzdelávaní; organizovanie kultúrnych alebo vzdelávacích výstav; organizovanie živých vystúpení; plánovanie a organizovanie večierkov; organizovanie a vedenie seminárov; rezervácie vstupe-

niek na zábavné predstavenia; organizovanie plesov; online vydávanie elektronických kníh a časopisov; online poskytovanie elektronických publikácií (bez možnosti kopírovania); poradenstvo pri voľbe povolania (v oblasti výchovy a vzdelávania); fotografické reportáže; služby agentúr ponúkajúcich vstupy na zábavné podujatia; organizovanie a vedenie koncertov; organizovanie a vedenie vzdelávacích fór s osobnou účasťou.

### (540) Podnikateľka Slovenska

(550) slovná

(731) Veselská Lucia, Ing., Kaplinská 9621/6, 831 06 Bratislava, SK;

(740) Valko Marián & partners, s. r. o., Bratislava-Staré Mesto, SK;

(210) 2961-2020

(220) 22.12.2020

### 11(511) 29, 31, 32

(511) 29 - Konzervované ovocie; džemy; mrazené ovocie; marmelády; brusnicový kompót; kompóty; spracovaná zelenina; spracované ovocie.

31 - Čerstvé bobuľové ovocie; čerstvé ovocie.

32 - Sirupy na výrobu nápojov.

(540)



(550) obrazová

(591) biela; žltá; modrá; fialová; čierna

(731) ČUČORIEDKA, s.r.o., Nálepkova 305/2, 038 54 Krpeľany, SK;

(740) LABUDÍK Miroslav, Ing., Kysucké Nové Mesto, SK;

(210) 241-2021

(220) 26.1.2021

### 11(511) 5, 25, 28, 30, 32, 33, 34, 35, 41, 43, 44, 45

(511) 5 - Farmaceutické prípravky; lieky pre ľudskú medicínu; lieky pre veterinárnu medicínu; zverolekárske prípravky; diétne potraviny na lekárske použitie; diétne látky na lekárske použitie; liečivé čaje; liečivé nápoje; minerálne vody na lekárske použitie; termálne vody; soli minerálnych vôd; potraviny pre dočatá; výživové doplnky a diétetické prípravky; výživové doplnky pre zvieratá; náplasti; obväzový materiál; chirurgické obväzy; materiály na plombovanie zubov a na zubné odtlačky; liečivé prípravky na čistenie zubov; zubné laky; zubné tmely; hygienické výrobky na lekárske použitie; chemické dezinfekčné prípravky na hygienické použitie; dezinfekčné prípravky; antiseptické prípravky; prípravky na ničenie škodcov; fungicidy; herbicidy.

25 - Odevy; obuv; pokrývky hlavy.

28 - Hry; hračky; prístroje na hry; hlavolamy (puzzle); stavebnice; hracie lopty; modely automobilov; prístroje na videohry; telocvičné a športové potreby; ozdoby na vianočné stromčeky (okrem osvetľovacích telies a cukrovíniok).

30 - Káva; čaj; kakao; kávové náhradky; ryža; tapioka a ságo; múka a výrobky z obilia; chlieb; zákusky a cukrovinky; zmrzlina; šerbety (zmrzlinové nápoje); smotanové zmrzlina; jogurty (mrazené potraviny); mrazené cukrovinky; cukor, med, melasa; droždie; kypriace prášky do pečiva; soľ; horčica; ocot; omáčky (chuťové prísady); korenie; ľad do nápojov.

32 - Pivo; minerálne a sýtené vody; nealkoholické nápoje; ovocné nápoje a ovocné džúsy; sirupy a nealkoholické prípravky na výrobu nápojov.

33 - Alkoholické nápoje okrem piva.

- 34 - Tabak; potreby pre fajčiarov; zápalky.  
 35 - Reklama; obchodný manažment; obchodná správa licencií výrobkov a služieb pre tretie osoby; obchodná administratíva; kancelárske práce.  
 41 - Vzdelávanie; školenia; zábava; športová a kultúrna činnosť.  
 43 - Reštauračné služby (strava); prechodné ubytovanie.  
 44 - Zdravotnícke služby; veterinárne služby; starostlivosť o hygienu a krásu ľudí a zvierat; poľnohospodárske, záhradnícke a lesnícke služby.  
 45 - Právne služby; bezpečnostné služby pre fyzickú ochranu hmotného majetku a osôb; sprevádzanie do spoločnosti; zoznamovacie služby; hotelové komornícke služby; online služby sociálnych sietí; požičovanie odevov; svadobné agentúry; opatrovanie detí doma; opatrovanie zvierat (chovaných v domácnosti) doma; individuálne módné poradenstvo.

**(540) Kúpele Brusno**

- (550) slovná  
 (731) KB SPA s.r.o., Kúpeľná 1/2, 976 62 Brusno, SK;  
 (740) Gajdošíková Zuzana, Ing., Bratislava, SK;

**(210) 700-2021**

(220) 8.3.2021

**11(511) 2, 37, 40**

- (511) 2 - Nátery; farby; anorganické nátery; vodové náterové farby; kovové fólie a práškové kovy na maľby, dekorácie, tlačoviny alebo výtvarné práce; laky a fermeže; nátery na drevo (farby); ochranné nátery na povrchy vystavené galvanickej korózii; živčné (bitúmenové) laky; ochranné nátery proti treniu; nátery na konzervovanie dreva; náterové prípravky s vodoodpudivými vlastnosťami (farby alebo oleje) vodoodpudivé farby a nátery; konzervačné oleje na betón; náterové farby na ochranu betónu; sikatívy na vysušovanie farieb; akrylové farby; akrylové farby pre umelcov; akrylové ochranné nátery; nátery (farby) proti hrdzi; azbestové farby; baktericídne náterové farby; základné náterové farby; ochranné farby proti plesni; farby na sklo; bronzové laky; fixatívy (laky).  
 37 - Interiérové maľovanie; exteriérové maľovanie; maľovanie a opravy reklamných tabúl; služby dekoratívnej maľby interiérov domácností; inštalácie a montáž obkladov; čistenie interiérov; opravy a údržba podláh a obkladov; reštaurovanie budov; montáž zásten; montáž obkladových dosiek; montáže stavebných izolácií; výstavba podláh; pokrývanie podláh; pokladanie drevených podláh; pokladanie parketových podláh; pokladanie podlahových dlaždíc; príprava podlahových povrchov pre obloženie a pokrytie; leštenie podláh; čistenie povrchov podláh; vrstvenie podláh; brúsenie podláh; údržba podláh; pokladanie laminátových podláh; údržba laminátových podláh; opravy laminátových podláh; údržba drevených podláh; opravy drevených podláh; montáž dvojitej podlahy; čistenie podlahových krytín; opravy podlahových krytín.  
 40 - Zákazková montáž sadrokartónu; tlač vzorov na podlahové krytiny; nanášanie reliéfnych vzorov na papierové povrchy; písanie nápisov; miešanie farieb.

(540)



- (550) obrazová  
 (731) Jaroslav Trnka - INTEXTMAL, Malá Pažiť 13, 941 07 Veľký Kýr, SK;  
 (740) Žižka Petr Mgr., Plzeň, CZ;

**(210) 864-2021**

(220) 29.3.2021

**11(511) 16, 25, 35, 41, 42, 45**

- (511) 16 - Katalógy; letáky; knihy; tlačoviny; prospekty; tlačené poukážky; nákupné karty (nie na hranie); časopisy (periodiká); ročenky; kalendáre; noviny; periodiká; plagáty; lístky; skicáre; brožúry; zošity; typy, tlačové písmo; reklamné tabule z papiera, kartónu alebo lepenky; albumy; obrazy; poznámkové zošity; mapy; obaly (papiernický tovar); grafické vzory (tlačoviny); tlačivá (formuláre); obálky (papiernický tovar); písacie potreby; fotografie (tlačoviny); účtovné knihy; zoznamy; kancelárske potreby okrem nábytku; grafické reprodukcie; grafické zobrazenia; ručné etiketovacie prístroje; pohľadnice; príručky; listový papier; záložky do kníh; portréty; papierové pásy a štítky na zaznamenávanie počítačových programov; perá (kancelárske potreby); samolepky pre domácnosť a na kancelárske použitie; papierové zástavy; skrinky na spisy (kancelárske potreby); papierové servítky; papierové obrúsky (prestieranie); grafické znaky; obaly na súpravy písacích potrieb; papierové alebo lepenkové etikety; farbivé pásy do počítačových tlačiarí; komiksy; obálky na dokumenty (papiernický tovar); papierové stolové vložky; papierové trojčipe vložky.

25 - Odevy; obuv; pokrývky hlavy; trička; športové trička, dresy; tielka; mikiny; oblečenie na športovanie; vrchné ošate; šatky; šály; čelenky (oblečenie); konfekcia (odevy); kabáty; bundy; kravaty; košeľe; svetre; pulóvre; opasky (časti odevov); čiapky; bejzbalové čiapky so šiltom; klobúky; kombinézy (oblečenie); kostýmy, obleky; chrániče uší proti chladu (pokrývky hlavy); šerpy; rukavice; nohavice; legíny; sukne; oblečenie pre bábätká; manžety (časti odevov); zástery; pyžamá; šaty; sandále; uniformy; plavky; topánky; topánky na športovanie; telocvičné úbory; maškarné kostýmy; papierové klobúky (oblečenie); vreckovky do saka.

35 - Vzťahy s verejnosťou (public relations); poskytovanie obchodných alebo podnikateľských informácií; reklamné plagátovanie; analýzy nákladov; komerčné informačné kancelárie; rozširovanie reklamných oznamov; účtovníctvo; zostavovanie výpisov z účtov; obchodné alebo podnikové audity (revízia účtov); rozširovanie reklamných materiálov zákazníkom (letáky, prospekty, tlačoviny, vzorky); odborné posudky efektívnosti podnikov; prieskum trhu; poradenstvo pri organizovaní obchodnej činnosti; vydávanie reklamných textov; reklama; marketingový prieskum; prieskum verejnej mienky; nábor zamestnancov; sekretárske služby; spracovanie textov; služby predplácania novín a časopisov pre tretie osoby; zásielkové reklamné služby; administratívna správa hotelov; zbieranie údajov do počítačových databáz; zoraďovanie údajov v počítačových databázach; on line reklama na počítačovej komunikačnej sieti; vyhľadávanie informácií v počítačových súboroch pre tretie osoby; prenájom reklamného času v komunikačných médiách; prehľad tlače (výstrižkové služby); prenájom predajných automatov; obchodné informácie a rady spotrebiteľom pri výbere tovarov a služieb; obchodná správa licencií výrobkov a služieb pre tretie osoby; písanie reklamných textov; zostavovanie štatistík; grafická úprava tlačovín na reklamné účely; vyhľadávanie sponzorov; organizovanie módných prehliadok na podporu predaja; tvorba reklamných filmov; marketing; optimalizácia internetových vyhľadávačov na podporu predaja; obchodný manažment pre poskytovateľov služieb na voľnej nohe; vyjednávania a uzatváranie obchodných transakcií pre tretie osoby; rozvíjanie reklamných nápadov; prenájom billboardov; písanie životopisov pre tretie osoby; správa spotrebiteľských vernostných programov; písanie textov scenárov na reklamné účely; aktualizácia a údržba informácií v registroch; zostavovanie zoznamov informácií na obchodné alebo reklamné účely; dohodovanie obchodných zmlúv pre tretie osoby; obchodné sprostredkovateľské služby v oblasti vstupeniek na športové podujatia; ekonomický prieskum.

41 - Organizovanie a vedenie kongresov; organizovanie a vedenie konferencií; organizovanie a vedenie kolokvií; vzdelávanie; školenia; organizovanie vedomostných alebo zábav-



ných súťaží; vydávanie textov (okrem reklamných); varetné predstavenia; poskytovanie športovísk; výchovnozábavné klubové služby; informácie o výchove a vzdelávaní; fitness kluby (zdravotné a kondičné cvičenia); poskytovanie golfových ihrísk; služby poskytované prázdninovými tábormi (zábava); organizovanie živých vystúpení; organizovanie športových súťaží; plánovanie a organizovanie večierkov; poskytovanie informácií o možnostiach rekreácie; požičiavanie športového výstroja (okrem dopravných prostriedkov); organizovanie a vedenie sympózií; organizovanie a vedenie tvorivých dielní (výučba); tábory na športové sústreďenia; prenájom tenisových kurtov; organizovanie plesov; organizovanie predstavení (maňžerske služby); nočné kluby (zábava); karaoke služby; písanie textov; organizovanie a vedenie koncertov; služby diskdžokejov; prenájom športových plôch; turistické prehliadky so sprievodcom; prenájom bazénov alebo plavární; zábava; poskytovanie zariadení na oddych a rekreáciu; prenájom dekorácií na predstavenia.

42 - Štúdie technických projektov; geodézia (zememeračstvo); inžinierska činnosť; technologický výskum; chemický výskum; módna návrhársť; grafické dizajnérstvo; tvorba počítačového softvéru; geologický prieskum; fyzikálny výskum; počítačové programovanie; údržba počítačového softvéru; tvorba a udržiavanie webových stránok (pre tretie osoby); poradenstvo v oblasti úspory energie; diaľkové monitorovanie počítačových systémov; rozbory vody; energetické audity; poradenstvo v oblasti informačných technológií; vedecký výskum; kartografické služby; poradenstvo v oblasti počítačových technológií; technologické poradenstvo; technické písanie; výzdo-ba interiérov; urbanistické plánovanie; navrhovanie interiérov; priemyselné dizajnérstvo.

45 - Organizovanie spoločenských a politických zhromaždení; organizovanie politických manifestácií a sprievodov; politologické analýzy; politický a spoločenskovedný výskum.

#### (540) **SLUHA ĽUDU - SLUHA NÁRODA**

(550) slovná

(731) Občianska iniciatíva STOP ZELENÁ, Trnavská cesta 84, 821 01 Bratislava-Ružinov, SK;

(740) Porubčan Róbert, Ing., Ivanka pri Dunaji, SK;

#### (210) **931-2021**

(220) 14.12.2020

#### 11(511) **29, 30, 43**

(511) 29 - Mliečne koktaily.

30 - Jemné pečivo, koláče, torty, sušienky; smažené cesto s kúskami jablka; pekárské výrobky; šišky (donuty).

43 - Stravovacie služby; služby v oblasti reštaurácií s rýchlym občerstvením; služby možnosti odnesenia si rýchleho občerstvenia so sebou; mobilné cateringové služby; poskytovanie jedál a nápojov pre hostí v reštauráciách; poskytovanie jedla a nápojov v predajniach šišiek (donutov); poskytovanie potravín a nápojov prostredníctvom pojazdných výdajní (stravovacie služby); podávanie jedla a nápojov v predajniach šišiek (donutov); podávanie jedla a nápojov pre hostí; podávanie jedál a nápojov.

(540)



(550) obrazová

(591) ružová, tyrkysová, biela

(641) 018354521, 14.12.2020

(731) ihgroup, Múzeum utca 5. pszt.1. Morgan Bakery, H-1088 Budapest, HU;

(740) Vojčík & Partners, s.r.o., Košice, SK;

#### (210) **1278-2021**

(220) 5.5.2021

#### 11(511) **16, 25, 35, 36, 38, 41, 43, 45**

(511) 16 - Periodiká; časopisy; ročenky; tlačoviny; katalógy; knihy; knižné záložky; plagáty; pohľadnice; portréty; obrazy; fotografie; prospekty; tlačené publikácie; reklamné tabule z papiera, kartónu alebo lepenky; poznámkové zošity; príručky; kancelárske potreby s okrem nábytku; kalendáre a diáre; papierové vľajky; brožúry; mapy; noviny; obežníky; papiernický tovar; paragóny; pečate; pečatné vosky; pečiatky; perá (kancelárske potreby); pergamenový papier; listový papier; baliaci papier; albumy; písacie potreby; obálky; poštové známky; grafické reprodukcie; rytiny; tlačivá; vrecká, vrecia a vaky z papiera alebo plastických materiálov na balenie; krajčírske strihy; stolové prestieranie z papiera; papierové servítky; papierové utierky; plastové fólie na balenie.

25 - Odevy, oblečenie, obuv a pokrývky hlavy.

35 - Reklama; reklamná a inzertná činnosť; online reklama na počítačovej komunikačnej sieti; podpora predaja pre tretie osoby prostredníctvom akéhokoľvek média i prostredníctvom telefónnej siete, dátovej siete, informačnej siete alebo prostredníctvom internetu; reklamné plagátovanie; vydávanie a aktualizovanie reklamných alebo náborových materiálov; rozširovanie reklamných materiálov; vzťahy s verejnosťou; prieskum vzťahov medzi občanmi, podnikmi, inštitúciami a spoločenským prostredím; hospodárske a ekonomické predpovede; odborné obchodné poradenstvo; komerčné lobistické služby; zostavovanie štatistik; prehľad tlače (výstrižkové služby); zbieranie údajov do počítačových databáz; zoraďovanie údajov v počítačových databázach; organizovanie komerčných alebo reklamných výstav a veľtrhov; sprostredkovanie obchodu s tovarom; obchodné sprostredkovanie služieb; sprostredkovanie obchodu s tovarom prostredníctvom internetu; obchodné sprostredkovanie služieb prostredníctvom internetu.

36 - Prenájom nehnuteľností; prenájom bytov; prenájom kancelárskych priestorov; ubytovacie kancelárie (prenájom bývania).

38 - Telekomunikačné služby; prenos elektronickej pošty; služby tlačovej agentúry (kancelárie); poskytovanie tlačových správ; spravodajské agentúry; počítačová komunikácia; poskytovanie priestoru na diskusiu na internete; poskytovanie prístupu do databáz; e-mailové dátové služby; prenos správ a obrázkov pomocou počítača; online prenos správ a informácií všetkého druhu; prenos správ; preposielanie správ všetkých druhov na internetové adresy (prenos webových správ); zabezpečovanie prístupu k databázam na internete; poskytovanie diskusných fór online; poskytovanie prístupu k internetovým multimediálnym databázam pomocou internetu pre rešerše; bezplatné sprostredkovanie a prenájom prístupových časov k databáze na stiahnutie informácií cez elektronické média (internet).

41 - Vzdelávanie; zabezpečovanie výcvikov, kurzov a školení; zábava; športová a kultúrna činnosť; organizovanie spoločenských podujatí, večierkov (eventov) a plesov; fotografická reportáž; fotografovanie; informácie o možnostiach zábavy; organizovanie a vedenie seminárov, konferencií, kongresov; organizovanie a vedenie koncertov; organizovanie lotérií, plesov, ankiet, športových podujatí, živých vystúpení a súťaží; nahrávanie videopások; nočné kluby (zábava); organizovanie kultúrnych alebo vzdelávacích výstav, veľtrhov; písanie textov (okrem reklamných); plánovanie a organizovanie večierkov; publikovanie periodickej a neperiodickej tlače; publikovanie a vydávanie tlačiarenských výrobkov vo forme elektronickej reprodukovateľných textov, grafických, obrazových a zvukových informácií, ako aj hovorových údajov, ktoré sú stiahnuteľné cez dátové siete; vydávanie kníh, časopisov, periodík, ročeniek; vydávanie (online) kníh, časopisov a iných publikácií v elektronickej forme; požičovne kníh (knižnice); reportárske služby; vydávanie informácií týkajúcich sa kultúrnych a spoločenských podujatí pomocou online služieb; poskytovanie informácií týkajúcich sa spoločenských a kultúrnych podujatí;

výroba rozhlasových alebo televíznych programov; výroba zvukových a zvukovo-obrazových záznamov; výroba videofilmov; požičiavanie filmov; požičiavanie videopások; prenájom audionahrávok; manažérske služby pri organizovaní kultúrnych, spoločenských, športových predstavení; zverejňovanie textov s výnimkou reklamných; poskytovanie zariadení na oddych a rekreáciu.

43 - Prenájom prechodného ubytovania.

45 - Poradenstvo v oblasti ľudských práv; právne poradenstvo; právny výskum; právne služby; lobistické služby na politické účely; organizovanie politických stretnutí, mítingov a manifestácií; online vydávanie informácií týkajúcich sa politických podujatí; poskytovanie informácií týkajúcich sa politických podujatí; organizovanie predvolebných kampaní.

### (540) Modranský dom

(550) slovná

(731) Pátrovič Michal, Vajanského 68, 900 01 Modra 1, SK;

(210) 1398-2021

(220) 19.5.2021

11(511) 32, 35, 41

(511) 32 - Vody (nápoje).

35 - Reklama.

41 - Zábava.

(540)



(550) obrazová

(731) OXY WORLD a.s., Rybná 716/24, 110 00 Praha, CZ;

(210) 1493-2021

(220) 27.5.2021

11(511) 30

(511) 30 - Cukrárske výrobky; ovocné cukriky; sladké drevko (cukrovinky).

### (540) Katjes Wunderland

(550) slovná

(731) Katjes Fassin GmbH + Co. KG, Dechant-Spruenken-Strasse 53-57, 464 46 Emmerich am Rhein, DE;

(740) HÖRMANN & PARTNERS s.r.o., Bratislava, SK;

(210) 1509-2021

(220) 28.5.2021

11(511) 12, 18, 25, 28

(511) 12 - Bicykle; elektrické bicykle; stojany na bicykle (súčasť bicyklov); bicyklové reťaze; riadidlá na bicykle; plášte na bicyklové kolesá; ozubené kolesá, súkolesia na bicykle; bicyklové brzdy; bicyklové blatníky; ráfiky bicyklových kolies; bicyklové kľuky; bicyklové motory; náboje bicyklových kolies; bicyklové pedále; pumpy na bicyklové pneumatiky; špice na bicyklové kolesá; kolesá na bicykle; sedadlá na bicykle; chrániče odevov na bicykle; bicyklové duše; bicyklové rámy; poľahy na bicyklové sedadlá; galusky na bicykle; koše na bicykle (nosiče batožiny); tašky na bicykle (nosiče batožiny); zvončeky na bicykle; kolobežky; skútre; motocykle; motocyklové stojany (súčasť motocyklov); sedadlá na motocykle; motocyklové reťaze; motocyklové rámy; riadidlá na motocykle; tašky na motocykle (nosiče batožiny); poľahy na motocyklové sedadlá; automobily; osobné automobily; automobilové karosérie; automobilové pneumatiky; duše pneumatík; pneumatikové plášte; pneumatiky; hroty na pneumatiky; pásy na protektorovanie pneumatík; náradie na opravu duší pneumatík; vzdu-

chové pumpy (výbava automobilov); závesné tlmiče na dopravné prostriedky; tlmiace pružiny do dopravných prostriedkov; protišmykové zariadenia na pneumatiky automobilov; protišmykové reťaze; opierky hlavy na sedadlá automobilov; ťažné zariadenia vozidiel; autokary; autobusy; automobilové kapoty; automobilové reťaze; automobilové podvozky; signalizačné zariadenia pri spätnom chode automobilov; nosiče batožiny na vozidlá; plášte na kolesá vozidiel; ventily na automobilové pneumatiky; torzné tyče vozidiel; dvojkolesové skladové vozíky; kesóny (dopravné prostriedky); kolesá automobilov; špice automobilových kolies; napínače na špice kolies; ráfy automobilových kolies; kapoty na automobilové motory; kapoty na vozidlá; automobilové obytné prívěsy (karavany); vlečné vozidlá, ťahače; bezpečnostné pásy na sedadlá automobilov; náboje kolies automobilov; manipulačné vozíky; invalidné vozíky; golfové vozíky (automobily); podvozky vozidiel; nárazníky vozidiel; hydraulické obvody do vozidiel; lôžka do dopravných prostriedkov; elektrické motory do pozemných vozidiel; elektromobily; spojky pozemných vozidiel; bezpečnostné sedadlá pre deti do automobilov; závažia na vyváženie kolies vozidiel; nápravy vozidiel; čapy náprav; stierače; odkladacie batožinové siete na dopravné prostriedky; ozubené kolesá a ozubené prevody do pozemných vozidiel; nákladné dodávkové autá; brzdy vozidiel; obruče hláv kolies; motory do pozemných vozidiel; poľahy na sedadlá automobilov; hnacie motory do pozemných vozidiel; stúpadlá na vozidlá; prevodovky do pozemných vozidiel; reaktívne (propulzné) mechanizmy do pozemných vozidiel; voľnobežky do pozemných vozidiel; čelné sklá vozidiel; omnibusy; dvere na dopravné prostriedky; nosiče lyží na autá; trojkoľky na rozvoz tovaru; pružiny závesov do automobilov; spätné zrkadlá; bočné prívěsné vozíky; sedadlá automobilov; športové autá; vyklápacie vozíky; podvozky automobilov; sane (dopravné prostriedky); trojkoľky; turbíny do pozemných vozidiel; dopravné prostriedky na pohyb po zemi, vode, vo vzduchu a po koľajniaciach; príľnavé gumené záplaty na opravu duší; čalúnenie automobilov; okenné tabule na okná automobilov; zabezpečovacie zariadenia proti odcudzeniu vozidiel; zariadenia proti oslňovaniu do automobilov; nárazníky automobilov; tlmiče automobilov; zabezpečovacie poplašné zariadenia proti odcudzeniu vozidiel; klaksóny automobilov; brzdové obloženia do dopravných prostriedkov; brzdové čeľuste na vozidlá; dvojkolesové vozíky; karosérie dopravných prostriedkov; automopľahy; hnacie reťaze do pozemných vozidiel; prevodové remene do pozemných vozidiel; meniče točivých momentov v pozemných vozidlách; smerovky na dopravné prostriedky; volanty vozidiel; reduktory (redukčné ozubené súkolesia do pozemných vozidiel); brzdové dielce do vozidiel; uzávery palivových nádrží vozidiel; spojovacie tyče na pozemné vozidlá (nie časti motorov); tienidlá proti slnku do automobilov; prevodové hriadele do pozemných vozidiel; nafukovacie vankúše (ochranné prostriedky pre vodičov pri nehodách); kolieska na vozíky; vozidlá na diaľkové ovládanie (nie hračky); poľahy na volanty vozidiel; spojery na vozidlá; stierače na svetlomety; brzdové platničky na automobily; kryty na rezervné kolesá; zapalovače cigariet do automobilov; automobilové brzdové kotúče; bočné spätné zrkadlá na vozidlá; radiace páky vozidiel; automatické automobily (bez vodiča); popolníky do automobilov; ochranné vložky do pneumatík; pretekárske automobily.

18 - Vychádzkové palice; alpinistické palice; horolezecké palice; turistické palice; vychádzkové palice so sedadlom; rukoväte vychádzkových palíc; treková palica (alpenstock); palice na brodenie; batohy; cestovné kufre; cestovné tašky; kufre; ťadvinky; plecniaky; plážové tašky; ruksaky; ruksaky pre horolezcov; šatky na nosenie detí na tele; šatky na nosenie dojíat; športové plecniaky; športové tašky; športové vaky; turistické batohy; turistické plecniaky; turistické taštičky okolo pása (ťadvinky); viacúčelové tašky; vaky pre turistov; zápätné peňaženky; aktovky; cestovné kolieskové kufre; cestovné obaly na odevy; detské turistické nosiče; kabelky; kabelky, kľúčenky z kože a usne; kozmetické kufričky bez kozmetic-

kých potrieb; kozmetické taštičky predávané prázdne; kufriky; letecké tašky; látkové tašky; nákupné tašky; náprsné tašky; obaly na hudobné nástroje; obaly na kľúče; obaly na šatstvo; peňaženky; plstené vrecká; príručné vaky a tašky (batožina); puzdrá na kľúče; puzdrá na vizitky; randsels (japonské školské tašky); rúčky na kufre; rukoväte na nákupné tašky; sieťovky na nakupovanie; školské tašky (aktovky); tašky na športové odevy; turistické vaky; uchá (na tašky); vrecká na líčidlá, kľúče a iné osobné predmety; dáždnyky; kostry dáždnykov; obaly na dáždnyky; slnečníky; terasové slnečníky; tyče na dáždnyky; rebrá dáždnykov a slnečníkov; koža; imitácie kože; kožené popruhy; kožené ozdoby na nábytok; koženka; moleskin (imitácia kože); popruhy na vedenie detí; surové kože; syntetická koža; obojky pre domáce zvieratá; ohlávky; opraty; náhubky; oblečenie pre zvieratá chované v domácnosti; chlebníky; biče; kabátiky pre psy; kabátiky pre mačky; klapky na oči (konský postroj); koža na postroje; postroje; pokrývky pre zvieratá; sedlárske výrobky; uvidlá (konský postroj); strmene; kožené chlopne; lodné kufre; vrecká a tašky na pripnutie k opasku; poľovnícke torby; remienky na korčule; tašky na nosenie detí; kožené alebo kožou potiahnuté škatule; kožené šnúry; kožené povrázky; kľúčienky z kože; kožušínové pokrývky; kožené náramenné pásy; kožené remene; remienky; vrecká z kože na balenie; postroje a sedlárske výrobky.

25 - Odevy; obuv; pokrývky hlavy; športové oblečenie (s výnimkou golfových rukavíc); športová obuv so zvýšenou podošvou; športové pokrývky hlavy (s výnimkou prilb); športové tričká, dresy; športové trička absorbujúce vlhkosť; športové nohavice absorbujúce vlhkosť; športové podprsenky absorbujúce vlhkosť; športové čiapky; športové bundy; športové košeľe; športové ponožky; cyklistické topánky; cyklistické odevy; cyklistické nohavice; cyklistické šortky; cyklistické tričká; cyklistické čiapky; turistická obuv; obuv na vysokohorskú turistiku; horolezecká obuv; bundy; zimné bundy; lyžiarske bundy; bundy v safari štýle; mikiny s kapucňou; mikiny; tričká; bežecké tielka a tričká; športové tielka; tielka (spodná bielizeň); konfekcia (odevy); šaty; šatové sukne; kostýmy, obleky; saká; zvrchníky; kabáty; parky (teplé krátke kabáty s kapucňou); peleríny; ponča; sukne; nohavicové sukne; nohavice; šerpy; kravaty; košeľe; košeľe s krátkym rukávom; oblečenie; vrchné ošatenie; gamaše; legíny; legínsy; telocvičné úbory; plážové oblečenie; plavky; spodná bielizeň; podprsenky; kombiné (spodná bielizeň); spodničky; body (spodná bielizeň); podvázky; pánske spodky; pyžamá; dámske nohavičky; detské nohavičky; živôtky; korzety (spodná bielizeň); župany; svetre; pulóvre; pleteniny (oblečenie); oblečenie pre bábätká; topánky; vysoká obuv; šnurovacie topánky; topánky na šport; gymnastické cvičky; papuče; sandále; dreváky; plážová obuv; plátenná obuv; kovové časti na obuv; pančuchy; pančuškové nohavice; ponožky; opasky (časti odevov); opasky na doklady a peniaze (časti odevov); kožušiny (oblečenie); čelenky (oblečenie); čiapky; šilty (pokrývky hlavy); priliehavé čiapky; bežbalové čiapky so šiltom; chrániče uší proti chladu (pokrývky hlavy); klobúky; kožené odevy; odevy z imitácií kože; oblečenie pre motoristov; nepremokavé odevy; kombinézy (oblečenie); šatky na krk; šály uviazané pod krkom; kožušínové štóly; vrecká na odevy; rukavice (oblečenie); rukávniky; lyžiarske rukavice; palčiaky; obuv a oblečenie pre turistiku a horské športy; nepremokavé oblečenie; bielizeň pohlcujúca pot; obuv a oblečenie pre športovcov; protišmykové pomôcky na obuv; sprchovacie čiapky; športové tričká a dresy; uniformy; vesty; bielizeň; kapucne; goliere; tielka; obuv a plášte na kúpanie; opasky; potné vložky; šály; šatky.

28 - Golfové palice; lyžiarske palice; lakrosové palice (lakrosky); lyžiarske palice ku kolieskovým lyžiam; vaky na golfové palice; lyže; vodné lyže; paličky mažoretiek; kolieskové lyže; lyžiarske viazanie; hrany na lyže; obaly na lyže; brzdy na lyže; hracie karty; vymieňacie kartičky (kartové hry); hry; hračky; antistresové hračky; atrapy, napodobeniny tovarov; dáma (hra); detské domčeky na hranie; detské trojkolky; domino (hra); divadelné masky; dróny (hračky); figúrky (hračky); gymnastické zariadenia; hlavolamy (puzzle); elektronické terče; hracie au-

tomaty; hracie videoautomaty; hračkárske modely; hracie konzoly; kaleidoskopy; inteligentná plastelína na hranie; lopty na hranie; mah-jong (čínska spoločenská hra so 144 kameňmi); mäkké hračky; masky (hračky); matriošky; modely automobilov; lietajúce taniere (hračky); ovládače hracích konzol; ovládače hračiek; ovládače na počítačové hry (džojstiky); plastelína na hranie; plyšové hračky; prenosné hry a hračky so vstavanými telekomunikačnými funkciami; prístroje na hry; roboti (hračky); šachové hry; šachovnice; šípky (hra); spoločenské hry; stavebnice; terče; trampolíny; stroje na telesné cvičenia; vlčiky (hračky); vzpieráčske činky; tenisové siete; stoly na stolný tenis; rakety (športové náradie); korčule; kolieskové korčule; hokejky; stoly na stolový futbal; biliardové stoly; biliardové gule; biliardové tága; krieda na biliardové tága; lyže na surfovanie.

## (540) KAMZÍK

(550) slovná

(731) SANvest s. r. o., Záhradnícka 95, 821 08 Bratislava, SK;

(740) Porubčan Róbert, Ing., Ivanka pri Dunaji, SK;

(210) 1761-2021

(220) 30.6.2021

## 11(511) 32

(511) 32 - Minerálne vody (nápoje); sýtené vody; nealkoholické nápoje; sirupy a iné nealkoholické prípravky na výrobu nápojov; kvas (nealkoholický nápoj); čiastočne mrazené nealkoholické nápoje; prášky na prípravu šumivých nápojov; zeleninové nápoje; mixované ovocné alebo zeleninové nápoje (smoothies); tonikové nápoje (nie na lekárske použitie); sýtené nealkoholické nápoje; nealkoholické nápoje na báze medu; nealkoholické nápoje s ananásovým džúsom; cordialy (nealkoholické nápoje); nealkoholické nápoje so sarsaparillou; šerbety (nápoje); zeleninové džúsy (nápoje); nealkoholické nápoje obohatené stopovými prvkami nie na lekárske použitie; nealkoholické nápoje obohatené vitamínmi nie na lekárske použitie; nízko kalorické nealkoholické nápoje; príchute na výrobu nealkoholických nápojov; nealkoholické ovocné nápoje; izotonické nápoje (nie na lekárske účely); nápoje pre športovcov; energetické nápoje; energetické nápoje obsahujúce kofeín; paradajkový džús (nápoj); nealkoholické nápoje s ovocnou príchutou; strvátkové nápoje; nealkoholické nápoje z quarany nie na lekárske použitie; nealkoholické nápoje z grapefruitového džúsu; džúsy s cukrom a vodou (nealkoholické nápoje); tekvicové džúsy (nápoje); tablety na výrobu sýtených nápojov; nealkoholické nápoje s aloou pravou; čiastočne mrazené ľadové nealkoholické ovocné nápoje (ľadová kaša); nealkoholické nápoje obohatené minerálnymi prvkami nie na lekárske použitie; sýtené ovocné alebo zeleninové džúsy (nápoje); ovocné džúsy (nápoje); nealkoholické ovocné nektáre; sirupy na výrobu limonád; mixované nealkoholické nápoje obsahujúce zrná a ovos (smoothies); koktaily (nealkoholické ovocné nápoje); nealkoholické koktaily.

(540)



(550) obrazová

(591) červená, žltá, modrá, čierna

(731) GRUPA MASPEX Sp. z o.o., Legionów 37, 34-100 Wadowice, PL;

(740) Gajdošíková Zuzana, Ing., Bratislava, SK;

(210) 1814-2021

(220) 8.7.2021

**11(511) 32**

(511) 32 - Minerálne vody (nápoje); sýtené vody; nealkoholické nápoje; sirupy a iné nealkoholické prípravky na výrobu nápojov; kvas (nealkoholický nápoj); čiastočne mrazené nealkoholické nápoje; prášky na prípravu šumivých nápojov; zeleninové nápoje; mixované ovocné alebo zeleninové nápoje (smoothies); tonikové nápoje (nie na lekárske použitie); sýtené nealkoholické nápoje; nealkoholické nápoje na báze medu; nealkoholické nápoje s ananásovým džúsom; cordialy (nealkoholické nápoje); nealkoholické nápoje so sarsaparillou; šerbety (nápoje); zeleninové džúsy (nápoje); nealkoholické nápoje obohatené stopovými prvkami nie na lekárske použitie; nealkoholické nápoje obohatené vitamínmi nie na lekárske použitie; nízko kalorické nealkoholické nápoje; príchute na výrobu nealkoholických nápojov; nealkoholické ovocné nápoje; izotonické nápoje (nie na lekárske účely); nápoje pre športovcov; energetické nápoje; energetické nápoje obsahujúce kofeín; paradajkový džús (nápoj); nealkoholické nápoje s ovocnou príchuťou; srvátkové nápoje; nealkoholické nápoje z quarany nie na lekárske použitie; nealkoholické nápoje z grapefruitového džúsu; džúsy s cukrom a vodou (nealkoholické nápoje); tekvicové džúsy (nápoje); tablety na výrobu sýtených nápojov; nealkoholické nápoje s aloou pravou; čiastočne mrazené ľadové nealkoholické ovocné nápoje (ľadová kaša); nealkoholické nápoje obohatené minerálnymi prvkami nie na lekárske použitie; sýtené ovocné alebo zeleninové džúsy (nápoje); ovocné džúsy (nápoje); nealkoholické ovocné nektáre; sirupy na výrobu limonád; mixované nealkoholické nápoje obsahujúce zná a ovos (smoothies); koktaily (nealkoholické ovocné nápoje); nealkoholické koktaily.

**(540) Caprio plus**

(550) slovná

(731) GRUPA MASPEX Sp. z o.o., Legionów 37, 34-100 Wadowice, PL;

(740) Gajdošíková Zuzana, Ing., Bratislava, SK;

**(210) 1873-2021**

(220) 15.7.2021

**11(511) 16, 20, 35, 37, 39**

(511) 16 - Papiernický tovar; tlačené reklamné materiály; tlačené informačné brožúry; fotografie; katalógy; kalendáre; mapy; knihy; noviny; časopisy; tlačivá.

20 - Stolárske výrobky; nekovové dopravné palety; drevené debny; drevené prepravné nádoby; drevené schránky (škatule); drevené obaly na fľaše; drevené prepravky na fľaše; drevené trámy; nekovové nádoby na skladovanie a prepravu; nekovové nakladacie palety; nekovové manipulačné palety.

35 - Maloobchodné služby s hutníkmi výrobkami, s hutníkmi materiálmi, s triediacimi strojmi, s čistiacími strojmi, s potravinárskymi strojmi, s drevoobrábacími strojmi, so strojmí pre textilný priemysel, so strojmí využívanými v polygrafickom priemysle, s bankskými strojmi, s priemyselnými triediacimi strojmi, so strojmí využívanými v kožiarskom priemysle, s baliacími strojmi, so strojmí využívanými v hutníckom priemysle, s filtrovacími strojmi, s dokončovacími strojmi (fínišérmi), s ryteckými strojmi, so strojmí využívanými v strojárstve, s brúsiacími strojmi, so strojmí na spracovanie tabaku, s formovacími a profilovacími strojmi, so strojmí na výrobu papiera, s maliarskymi strojmi, s čerpadlami a pumpami, a lismi, so zariadeniami a strojmi pre knihársky priemysel, so žehliacími strojmi, s elektrickými zväračkami, s dopravníkmi, so strojmí na opracovanie skla, s baranidlami, s drvičmi odpadu, so strojmí na lisovanie odpadu, so skartovacími strojmi na priemyselné použitie, so strojmí na rafináciu ropy, s pokovovacími strojmi, s galvanizačnými strojmi, so strojmí na

spracovanie plastov, so sčítavacími strojmi, so strojmí na počí-

tanie a triedenie peňazí, so strojmí na váženie, s počítačmi strojmi, s chladiacimi strojmi, s posilňovacími strojmi a strojmi na telesné cvičenia, so zdvíhacími zariadeniami, so strojmi na výrobu nábytku, s drevárskymi výrobkami, s nábytkom, s bytovými doplnkami, so stavebným materiálom, s elektrospotrebičmi, so spotrebnou elektronikou, so sklom, s porcelánom, s keramikou, so železiarskymi výrobkami, s remeselníckymi potrebami, s armatúrami, s elektroinštalačným materiálom, s počítačmi, s notebookmi, s prenosnými počítačmi, s počítačmi typu "tenký klient", s počítačovými klávesnicami, s periférnymi zariadeniami počítačov, s počítačovými meničmi diskov, s počítačovými myšami, s monitormi, s počítačovými tlačiarňami, s diskovými mechanikami počítačov, s ovládačmi k počítačom, s polohovacími zariadeniami trackball, s počítačovým hardvérom, s kancelárskou technikou, so zdravotníckymi materiálmi, s kožiarskym tovarom, s papierom a papiernickými výrobkami, s kancelárskymi potrebami, s knihami, s polygrafickými výrobkami, s odevmi, s textilom, s potravinami, s kozmetickými výrobkami, s čistiacími prostriedkami, s farbami, s lakmi, s hračkami, s alkoholickými a nealkoholickými nápojmi, s dopravnými prostriedkami, s autosúčiastkami, s autosplyňovačmi, s tabakovými výrobkami, s ovocím, so zeleninou, s poľnohospodárskymi produktmi, s kvetmi, s ropou a ropnými produktmi, s palivami, s olejmi, s pohonnými hmotami, s kovmi a kovovými výrobkami, s kamenárskymi výrobkami, s obrábacími strojmi, so stavebnými strojmi, s poľnohospodárskymi strojmi, s náradím; reklamné agentúry; rozširovanie reklamných materiálov zákaznikom (letáky, prospekty, tlačoviny, vzorky); vydávanie reklamných textov; aktualizovanie reklamných materiálov; prenájom reklamných plôch; prenájom reklamných materiálov; zásielkové reklamné služby; prenájom kancelárskych strojov a zariadení; aranžovanie výkladov; analýzy nákladov; inzertné služby; obchodný alebo podnikateľský prieskum; poradenstvo v obchodnej činnosti; prenájom kancelárskych strojov a zariadení; obchodný manažment; poradenstvo pri riadení podnikov; organizovanie obchodných alebo reklamných výstav; odborné obchodné poradenstvo; prieskum trhu; prieskum verejnej mienky; sekretárske služby; účtovníctvo; vedenie účtovných kníh.

37 - Údržba a opravy kancelárskeho nábytku; inštalácie kancelárskeho nábytku; údržba a opravy bytového nábytku; inštalácie bytového nábytku.

39 - Balenie tovarov; kamiónová nákladná doprava; automobilová preprava; skladovanie; osobná doprava; doprava, preprava; sťahovanie; sťahovanie nábytku; doručovanie tovarov; doručovacie služby (správy alebo tovar); skladovanie; sprostredkovanie dopravy; doprava pancierovými vozidlami; preprava ceností.

**(540)**



(550) obrazová

(591) biela podkladová farba, Pantone 295C

(731) PLUSIM spol.s r. o., Staré Grunty 36, 841 03 Bratislava, SK;

(740) Yingke W&P Slovakia and Czech Republic s.r.o., Bratislava, SK;

**(210) 1892-2021**

(220) 19.7.2021

**11(511) 35**

(511) 35 - Maloobchodné a veľkoobchodné služby s odevmi, obuvou a pokrývkami hlavy.

**(540)**



- (550) obrazová  
 (591) modrá, červená  
 (731) Karniš Robert, Na Brázdach 16, 962 31 Sliač, SK;

**(210) 1979-2021**

(220) 29.7.2021

**11(511) 32, 33, 41, 43**

(511) 32 - Minerálne a sýtené vody; nealkoholické nápoje; ovocné nápoje a ovocné džúsy; pivo; sirupy a iné nealkoholické prípravky na výrobu nápojov; nealkoholické ovocné výtlačky; d'umbierové pivo (zázvorové); sladové pivo; pivná mladinka; nealkoholické ovocné nápoje; srvátkové nápoje; nealkoholické prípravky na výrobu nápojov; príchute na výrobu nealkoholických nápojov; sirupy na výrobu nápojov; vody (nápoje); prípravky na výrobu sýtenej vody; litiová voda; minerálne vody (nápoje); sódová voda (siřón); stolové vody; mušty; limonády; chmeľové výtlačky na výrobu piva; zeleninové džúsy (nápoje); sirupy na výrobu limonád; sladina (výluh sladu); hroznový mušt (nekvasený); orgeada (nealkoholický nápoj); sóda; šerbet (nápoje); paradajkový džús (nápoj); tablety na prípravu šumivých nápojov; prášky na prípravu šumivých nápojov; sýtené vody; sarsaparila (nealkoholický nápoj); nealkoholické aperitívy; nealkoholické koktaily; ovocné nektáre; izotonické nápoje; nealkoholický jablkový mušt; kvas (nealkoholický nápoj); medové nealkoholické nápoje; mixované ovocné alebo zeleninové nápoje; nealkoholické nápoje s aloou pravou; pivové koktaily; sójové nápoje, nie náhradky mlieka; proteínové nápoje pre športovcov; ryžové nápoje, nie náhradky mlieka; nealkoholické nápoje s kávovou príchuťou; nealkoholické nápoje s čajovou príchuťou; jačmenné pivo; energetické nápoje; nealkoholické nápoje zo sušeného ovocia; ochutené pivo.

33 - Alkoholické nápoje okrem piva; alkoholizované prípravky na výrobu nápojov; mäťový likér; alkoholické výtlačky z ovocia; horké likéry; anízový likér; anízovka; aperitívy; arak; destilované nápoje; jablčné mušty (alkoholické); koktaily; curaçao (pomarančový likér); digestíva (likéry a liehoviny); víno; džin; likéry; medovina; griotka; liehoviny; brandy; vínovica; vodnár (matolinové víno); hruškový mušt (alkoholický); saké; whisky; liehové esencie; alkoholové extrakty (tinktúry); alkoholické nápoje s ovocím; alkoholické nápoje z ryže; rum; vodka; vopred pripravené miešané alkoholické nápoje (nie s pivom); alkoholický nápoj z cukrovej trstiny (nira); obilninové destilované alkoholické nápoje.

41 - Športová a kultúrna činnosť; výchova; vzdelávanie; zábava; akadémie (vzdelávanie); zábavné parky; drezúra zvierat; prenájom kinematografických prístrojov; služby estrádných umelcov; filmové štúdiá; cirkusové predstavenia; organizovanie vedomostných alebo zábavných súťaží; korešpondenčné vzdelávacie kurzy; telesná výchova; prenájom dekorácií na predstavenia; poskytovanie zariadení na oddych a rekreáciu; rozhlasová zábava; vydávanie textov (okrem reklamných); školenia; vyučovanie; požičkovanie zvukových nahrávok; požičkovanie kinematografických filmov; produkcia filmov (nie reklamných); gymnastický výcvik; požičkovne kníh (knížnice); vydávanie kníh; požičkovanie rozhlasových a televíznych prijímačov; tvorba rozhlasových a televíznych programov; varietné predstavenia; služby orchestrov; divadelné predstavenia; tvorba divadelných alebo iných predstavení; televízna zábava; prenájom divadelných kulís; zoologické záhrady (služby); poskytovanie športovísk; pôzovanie modelov výtvarným umelcom; služby pojazdných knižníc; služby kasín (hazardné hry); výchovnozábavné klubové služby; organizovanie a vedenie kolokvií; organizovanie a vedenie konferencií; organizovanie

a vedenie kongresov; diskotéky (služby); informácie o výcho-

ve a vzdelávaní; skúšanie, preskúšavanie (pedagogická činnosť); informácie o možnostiach zábavy; organizovanie kultúrnych alebo vzdelávacích výstav; hazardné hry (herne); poskytovanie golfových ihrísk; fitness kluby (zdravotné a kondičné cvičenia); služby poskytované prázdninovými tábormi (zábava); organizovanie živých vystúpení; premietanie kinematografických filmov; detské škôlky (vzdelávanie); organizovanie športových súťaží; plánovanie a organizovanie večierkov; praktický výcvik (ukážky); služby múzeí (prehliadky, výstavy); nahrávacie štúdiá (služby); poskytovanie informácií o možnostiach rekreácie; požičkovanie potápačského výstroja; požičkovanie športového výstroja (okrem dopravných prostriedkov); prenájom štadiónov; prenájom videorekordérov; požičkovanie videopások; organizovanie a vedenie seminárov; tábory na športové sústredenia; organizovanie a vedenie sympózií; meranie času na športových podujatiach; internátne školy; organizovanie a vedenie tvorivých dielní (výučba); organizovanie súťaží krásy; rezervácie vstupeniek na zábavné predstavenia; postsynchronizácia, dabing; náboženská výchova; organizovanie lotérií; organizovanie plesov; organizovanie predstavení (manažérske služby); herne s hracími automatmi (služby); požičkovanie audiopriestrojov; prenájom osvetľovacích prístrojov do divadelných sál a televíznych štúdií; prenájom tenisových kurtov; požičkovanie videokamier; písanie textov scenárov nie na reklamné účely; strihanie videopások; online vydávanie elektronických kníh a časopisov; elektronická edičná činnosť v malom (DTP služby); titulkovanie; online poskytovanie počítačových hier (z počítačových sietí); karaoke služby; hudobné skladateľské služby; nočné kluby (zábava); online poskytovanie elektronických publikácií (bez možnosti kopírovania); fotografické reportáže; fotografovanie; poradenstvo pri voľbe povolania (v oblasti výchovy a vzdelávania); reportérské služby; prekladateľské služby; tlmočenie posunkovej reči; nahrávanie videopások; fotografovanie na mikrofilm; služby agentúr ponúkajúcich vstupenky na zábavné podujatia; organizovanie a vedenie koncertov; kaligrafické služby; zalamovanie textov (nie na reklamné účely); organizovanie módnych prehliadok na zábavné účely; koučovanie (školenie); prenájom športových plôch; služby diskdžokejov; tlmočenie; služby osobných trénerov (fitness cvičenia); kurzy telesného cvičenia; odborné preškolenie; hudobná tvorba; požičkovanie hračiek; prenájom vybavenia herní; školské služby (vzdelávanie); online poskytovanie digitálnej hudby (bez možnosti kopírovania); online poskytovanie videozáznamov (bez možnosti kopírovania); individuálne vyučovanie; organizovanie a vedenie vzdelávacích fór s osobnou účasťou; skladanie piesní; písanie televíznych a filmových scenárov (tvorba); turistické prehliadky so sprievodcom; vyučovanie pomocou simulátorov; poskytovanie nest'ahovateľných filmov prostredníctvom služieb na prenos videí (na požiadanie); poskytovanie nest'ahovateľných televíznych programov prostredníctvom služieb na prenos videí (na požiadanie); vyučovanie japonského čajového obradu sado; vyučovanie bojového umenia aikido; prenájom umeleckých diel; prenájom interiérových akvárií; organizovanie horolezeckých túr so sprievodcom; organizovanie zábavných podujatí, na ktorých sú účastníci oblečení v divadelných kostýmoch (cosplay); kultúrne, vzdelávacie alebo zábavné služby poskytované galériami umenia; distribúcia filmov; odborné školenia zamerané na odovzdávanie know-how; vzdelávacie služby poskytované špeciálnymi výchovnými asistentami; odborný výcvik džuda; vzdelávanie a kvalifikačné skúšky na pilotáž dronov; služby zvukových technikov na podujatiach; tvorba videozáznamov na podujatiach; služby osvetľovacích technikov na podujatiach; režirovanie filmov (okrem reklamných); poskytovanie spotrebiteľských posudkov tovarov na kultúrne alebo zábavné účely; poskytovanie spotrebiteľských ohodnotení tovarov na kultúrne alebo zábavné účely; poskytovanie spotrebiteľských rebríčkov tovarov na kultúrne alebo zábavné účely; prenájom trenážerov; posudzovanie fyzickej zdatnosti na tréningové účely; maľovanie na tvár.

43 - Prechodné ubytovanie; stravovacie služby; ubytovacie kancelárie (hotely, penzióny); dodávanie hotových jedál a nápojov na objednávku (katering); domovy dôchodcov; kaviarne; samoobslužné jedálne; poskytovanie pozemkov pre kemping; závodné jedálne; prenájom prechodného ubytovania; penzióny; turistické ubytovne; hotelierske služby; detské jasle; reštauračné (stravovacie) služby; rezervácie ubytovania v penziónoch; rezervácie ubytovania v hoteloch; samoobslužné reštaurácie; rýchle občerstvenie (snackbary); ubytovanie pre zvieratá; bary (služby); prázdninové tábory (ubytovacie služby); prenájom prenosných stavieb; rezervácie prechodného ubytovania; motely (služby); požičiavanie stoličiek, stolov, obrusov a nápojového skla; prenájom prednáškových sál; požičiavanie turistických stanov; požičiavanie prístrojov na prípravu jedál; prenájom automatov na pitnú vodu; ozdobné vyrezávanie ovocia a zeleniny; recepčné služby pre dočasné ubytovanie (správa príchodov a odchodov); reštaurácie s japonskou kuchyňou (washoku); reštaurácie s japonskou kuchyňou (udon a soba); zdobenie jedál; zdobenie zákuskov; informácie a poradenstvo pri príprave jedál; služby osobných kuchárov; služby barov s vodnými fajkami.

### (540) BOHÉMA

(550) slovná

(731) Bohéma s. r. o., Vavilovova 5, 851 01 Bratislava, SK;

(740) HRADSKÝ s. r. o., Bratislava, SK;

### (210) 2003-2021

(220) 2.8.2021

#### 11 (511) 9, 16, 35, 38, 41, 42

(511) 9 - Elektronické publikácie (sťahovateľné); magnetické a optické nosiče údajov; elektronické nosiče záznamov; DVD disky; CD disky; záznamové disky; magnetické disky; optické disky; zariadenia a prístroje na prenos, reprodukciu, spracovanie alebo záznam zvuku, obrazu alebo dát; počítačový softvér (nahratý alebo sťahovateľný).

16 - Tlačoviny; noviny; periodiká; tlačené publikácie; časopisy (periodiká); reklamné, inzertné a propagačné tlačoviny.

35 - Vydávanie náborových a reklamných textov.

38 - Telekomunikačné služby; prenos elektronickej pošty; telekomunikačný prenos elektronických časopisov, periodík a iných dát prostredníctvom telekomunikačnej siete vrátane internetu; telekomunikačný prenos informácií na internete; komunikácia prostredníctvom počítačových terminálov; poskytovanie priestoru na diskusiu na internete; poskytovanie prístupu do databáz; poskytovanie telekomunikačného pripojenia do svetovej počítačovej siete; poskytovanie telekomunikačných kanálov na telenákupy; poskytovanie užívateľského prístupu do svetovej počítačovej siete; prenos správ a obrazových informácií prostredníctvom počítačov.

41 - Vydávanie textov (okrem reklamných).

42 - Navrhovanie a tvorba počítačového softvéru databáz, dátových systémov a dátových aplikácií; návrh, vývoj a tvorba internetových a/alebo intranetových počítačových stránok; aktualizovanie, údržba a inštalácie počítačového softvéru internetových a intranetových počítačových stránok; hosťovanie na počítačových stránkach (webových stránkach); obnovovanie počítačových databáz; prevod (konverzia) počítačových programov alebo údajov (nie fyzický); prevod údajov alebo dokumentov z fyzických médií na elektronické médiá; tvorba a údržba softvéru; tvorba a udržiavanie webových stránok (pre tretie osoby); grafické dizajnérstvo.

(540)

**Záhrada** mimoriadna príloha denníka Pravda *a hobby*

(550) obrazová

(591) zelená (C-60 M-0 Y-100 K-0); fialová (C-24 M-100 Y-24 K-0); žltá (C-0 M-20 Y-100 K-0); čierna (C-0 M-0 Y-0 K-100).

(731) OUR MEDIA SR a. s., Trnavská cesta 39/A, 831 04 Bratislava, SK;

### (210) 2004-2021

(220) 2.8.2021

#### 11 (511) 9, 16, 35, 38, 41, 42

(511) 9 - Elektronické publikácie (sťahovateľné); magnetické a optické nosiče údajov; elektronické nosiče záznamov; DVD disky; CD disky; záznamové disky; magnetické disky; optické disky; zariadenia a prístroje na prenos, reprodukciu, spracovanie alebo záznam zvuku, obrazu alebo dát; počítačový softvér (nahratý alebo sťahovateľný).

16 - Tlačoviny; noviny; periodiká; tlačené publikácie; časopisy (periodiká); reklamné, inzertné a propagačné tlačoviny.

35 - Vydávanie náborových a reklamných textov.

38 - Telekomunikačné služby; prenos elektronickej pošty; telekomunikačný prenos elektronických časopisov, periodík a iných dát prostredníctvom telekomunikačnej siete vrátane internetu; telekomunikačný prenos informácií na internete; komunikácia prostredníctvom počítačových terminálov; poskytovanie priestoru na diskusiu na internete; poskytovanie prístupu do databáz; poskytovanie telekomunikačného pripojenia do svetovej počítačovej siete; poskytovanie telekomunikačných kanálov na telenákupy; poskytovanie užívateľského prístupu do svetovej počítačovej siete; prenos správ a obrazových informácií prostredníctvom počítačov.

41 - Vydávanie textov (okrem reklamných).

42 - Navrhovanie a tvorba počítačového softvéru databáz, dátových systémov a dátových aplikácií; návrh, vývoj a tvorba internetových a/alebo intranetových počítačových stránok; aktualizovanie, údržba a inštalácie počítačového softvéru internetových a intranetových počítačových stránok; hosťovanie na počítačových stránkach (webových stránkach); obnovovanie počítačových databáz; prevod (konverzia) počítačových programov alebo údajov (nie fyzický); prevod údajov alebo dokumentov z fyzických médií na elektronické médiá; tvorba a údržba softvéru; tvorba a udržiavanie webových stránok (pre tretie osoby); grafické dizajnérstvo.

(540)

**FINANCIE** mimoriadna príloha denníka Pravda

(550) obrazová

(591) červená (C-0 M-100 Y-100 K-0); žltá (C-0 M-20 Y-100 K-0); čierna (C-0 M-0 Y-0 K-100).

(731) OUR MEDIA SR a. s., Trnavská cesta 39/A, 831 04 Bratislava, SK;

### (210) 2005-2021

(220) 2.8.2021

#### 11 (511) 9, 16, 35, 38, 41, 42

(511) 9 - Elektronické publikácie (sťahovateľné); magnetické a optické nosiče údajov; elektronické nosiče záznamov; DVD disky; CD disky; záznamové disky; magnetické disky; optické disky; zariadenia a prístroje na prenos, reprodukciu, spracovanie alebo záznam zvuku, obrazu alebo dát; počítačový softvér (nahratý alebo sťahovateľný).

16 - Tlačoviny; noviny; periodiká; tlačené publikácie; časopisy (periodiká); reklamné, inzertné a propagačné tlačoviny.

35 - Vydávanie náborových a reklamných textov.

38 - Telekomunikačné služby; prenos elektronickej pošty; telekomunikačný prenos elektronických časopisov, periodík a iných dát prostredníctvom telekomunikačnej siete vrátane internetu;

telekomunikačný prenos informácií na internete; komunikácia prostredníctvom počítačových terminálov; poskytovanie priestoru na diskusiu na internete; poskytovanie prístupu do databáz; poskytovanie telekomunikačného pripojenia do svetovej počítačovej siete; poskytovanie telekomunikačných kanálov na telenákupy; poskytovanie užívateľského prístupu do svetovej počítačovej siete; prenos správ a obrazových informácií prostredníctvom počítačov.

41 - Vydávanie textov (okrem reklamných).

42 - Navrhovanie a tvorba počítačového softvéru databáz, dátových systémov a dátových aplikácií; návrh, vývoj a tvorba internetových a/alebo intranetových počítačových stránok; aktualizovanie, údržba a inštalácie počítačového softvéru internetových a intranetových počítačových stránok; hostovanie na počítačových stránkach (webových stránkach); obnovovanie počítačových databáz; prevod (konverzia) počítačových programov alebo údajov (nie fyzický); prevod údajov alebo dokumentov z fyzických médií na elektronické médiá; tvorba a údržba softvéru; tvorba a udržiavanie webových stránok (pre tretie osoby); grafické dizajnérstvo.

(540)



(550) obrazová

(591) červená (C-15 M-100 Y-90 K-O); sivá (C-0 M-0 Y-0 K-20); modrá (C-100 M-70 Y-0 K-14); žltá (C-0 M-20 Y-100 K-0); čierna (C-0 M-0 Y-0 K-100).

(731) OUR MEDIA SR a. s., Trnavská cesta 39/A, 831 04 Bratislava, SK;

(210) 2043-2021

(220) 5.8.2021

11(511) 11, 18, 20, 21

(511) 11 - Zátky na odtok.

18 - Nepapierové obedové tašky.

20 - Prepravky na fľaše pre domácnosť; plastové zátky na nádoby.

21 - Nádoby na pitie; riad na servírovanie nápojov; sklené poháre bez stopky; šálky; hrnčeky; hrnčeky na kávu; poháriky na kávu; kávové šálky; čajové šálky a hrnčeky; kokteilové poháre; malé krčahy; pivové poháre; športové fľaše na pitie; džbány; poháre na víno; vákuové fľaše; viečka na poháriky; poháriky s dvojitou stenou; cestovné hrnčeky; izolované hrnčeky; slamky na pitie; poháriky na pitie pre batofatá a deti; prázdne fľaše; prázdne športové fľaše; prázdne fľaše na vodu na opakované použitie; prázdne nerezové fľaše na vodu na opakované použitie; poháriky s viečkami (na pitie); viečka s hubicou na fľaše na opakované použitie; poháriky s dvojitou stenou s viečkami a slamkami; poháriky s dvojitou stenou s viečkami; prázdne fľaše na vodu; poháre na whisky; tepelnoizolačné nádoby (termosky); slamky na pitie; prenosné držiaky na nádoby s nápojmi; hrnčeky s náustkom (detské); poháriky na pitie s ventilmi a viečkami (pre batofatá a deti); poháriky na pitie s ventilmi a viečkami (pre batofatá a deti); poháriky na pitie s neizolovanými viečkami (pre deti); slamky na pitie pre batofatá a deti; držiaky nápojového servírovacieho riadu; tepelnoizolačné vákuové nádoby na jedlá a nápoje; tepelnoizolačné poháre, šálky, hrnčeky na pitie; tepelnoizolačný riad na servírovanie nápojov; tepelnoizolačné držiaky na fľaše; tepelnoizolačné držiaky na nápojové plechovky; tepelnoizolačné obaly na plechovky; držiaky s izolačným obalom z nerezovej ocele na poháre, fľaše alebo plechovky; držiak s izolačným obalom na poháre; nerezové držiaky na nápojové nádoby; držiaky na plechovky a fľaše z nerezovej ocele; neelektrické otváratele na fľaše; otváratele na fľaše; chladiace nádoby na chladenie potravín a nápojov; misky na kŕmenie zvierat chovaných v domácnosti; nádoby na kŕmenie zvierat chovaných

v domácnosti; misky na kŕmenie a napájanie zvierat chovaných v domácnosti; riad na kŕmenie zvierat chovaných v domácnosti; misky na vodu pre zvieratá chované v domácnosti; misky pre zvieratá chované v domácnosti; plastové vedrá; vedrá na oplachovanie; vedierka; vedrá na ľad; vedrové organizéry používané na pridržanie nástrojov a prístrojov na vedre; skrútkovacie veká na vedrá; neelektrické prenosné chladiace boxy; neelektrické prenosné chladiace nádoby; neelektrické prenosné chladiace tašky; neelektrické prenosné chladiace batohy; tepelnoizolačné nádoby na potraviny; tepelnoizolačné obedové boxy; tepelnoizolačné tašky na obedy; tepelnoizolačné tašky na potraviny alebo nápoje; neelektrické prenosné chladiace boxy na potraviny a nápoje; tepelnoizolačné nádoby na použitie v domácnosti; nádoby na ľad; neelektrické prenosné nádoby na chladenie nápojov; tepelnoizolačné nosiče na potraviny a nápoje; neelektrické prenosné chladiace nádoby na vodu; neelektrické tepelnoizolačné dávkovače vody (nápojov); obedáre; úložné zásobníky na univerzálne účely na použitie v domácnosti; nádoby na potraviny pre domácnosť; plastové skladovacie nádoby na použitie v domácnosti; kuchynské nádoby; prenosné plastové nádoby na skladovanie domácich a kuchynských vecí; univerzálne prenosné nádoby pre domácnosť; nádoby na použitie v domácnosti; domáce nemodulárne prepravné a skladovacie nádoby; neelektrické kuchynské nádoby, ktoré nie sú vyrobené z drahých kovov; uzamykateľné nekovové nádoby na potraviny pre domácnosť; prenosné neelektrické dávkovače nápojov; výlevky na fľaše; neelektrické dávkovače vody (nápojov); podnosy pre domácnosť; kovové koše pre domácnosť; vnútorné mriežky pre neelektrické prenosné chladiace nádoby; vnútorné organizéry pre neelektrické prenosné chladiace nádoby; vnútorné rozdeľovače pre neelektrické prenosné chladiace nádoby; vnútorné prepážky pre neelektrické prenosné chladiace nádoby; vnútorné organizéry do vedier; neoprénové obaly na fľaše pre domácnosť; popruhy na držanie fliaš; tašky na držanie fliaš; držiaky s obalom na fľaše; časti a súčasti tovarov uvedených v triede 21 tohto zoznamu.

(540) YETI

(550) slovná

(731) YETI Coolers, LLC, 7601 Southwest Parkway, Austin, 787 35 Texas, US;

(740) alianciaadvokátov ak, s.r.o., Bratislava, SK;

(210) 2057-2021

(220) 9.8.2021

11(511) 9, 16, 35, 36, 38, 39, 40, 41, 42, 43, 44

(511) 9 - Prístroje a nástroje na vedenie, distribúciu, transformáciu, akumuláciu, reguláciu alebo ovládanie elektrického prúdu; ve-decké, fotografické, optické, signalizačné, kontrolné, záchranné a vyučovacie prístroje a nástroje; alarmy; elektrické a elektronické zariadenia na výpočet a odovzdávanie štatistických údajov a informácií; elektrické zariadenia na diaľkové ovládanie priemyselných operácií; elektrodynamické zariadenia na diaľkové ovládanie návěstidiel; materiály na elektrické vedenie (drôty, káble); elektrické akumulátory; bleskozvody; elektrické káble; elektrické spojky; elektrické svorky; požiarne hlásiče; elektrické kondenzátory; elektrické meniče; držiaky elektrických objímok; odbočné skrinky (elektrotechnika); prúdové usmerňovače; elektrické regulátory svetla; rozvodné skrine, spínacie skrine (elektrotechnika); svetelné alebo mechanické signalizačné panely; skriňové rozvážače (elektrotechnika); transformátory (elektrotechnika); meracie prístroje; elektrické meracie zariadenia; elektrické monitorovacie prístroje (nie na lekárske použitie); počítačový softvér (nahratý alebo sťahovateľný); nahraté počítačové operačné programy.

16 - Firemné listiny (tlačoviny); tlačené reklamné materiály; tlačené príručky počítačových programov; letáky; prospekty; tlačivá (formuláre).

35 - Maloobchodné služby s tlakovými zariadeniami, s parnými a horúcovodnými potrubiami, s kotlami, s hydraulickými

strojmi, s motorovými vozidlami, s prístrojmi a nástrojmi na distribúciu, transformáciu, akumuláciu, reguláciu alebo ovládanie elektrického prúdu, s materiálmi na elektrické vedenie, s elektrickými akumulátormi, s bleskozvodmi, s elektrickými káblami, s elektrickými spojkami, s elektrickými svorkami, s elektrickými hlásičmi, s elektrickými kondenzátormi, s elektrickými meničmi, s držiakmi elektrických objímok, s odbočnými skrinkami, s elektrotechnickými prípojkami, s prúdovými usmerňovačmi, s elektrickými regulátormi, s rozvodnými skriňami, so spínacími skriňami, so svetelnými alebo mechanickými signalizačnými panelmi, so skriňovými rozvádzačmi, s transformátormi, s trafostanicami, so vzduchotechnickými zariadeniami, s transportnými zariadeniami, s vodnými turbínami, s kovovým nábytkom, so strojmi a zariadeniami na spracovanie nerastných hmôt; obchodné sprostredkovateľské služby zamerané na elektrickú a tepelnú energiu; reklamné agentúry; aktualizovanie reklamných materiálov; rozširovanie reklamných materiálov zákazníkom (letáky, prospekty, tlačoviny, vzorky); prenájom reklamných plôch; zásielkové reklamné služby; vydávanie reklamných textov; prenájom kancelárskych strojov a zariadení; aranžovanie výkladov; reklama; prieskum trhu.

36 - Prenájom nehnuteľností; organizovanie dobročinných zbierok; zriaďovanie fondov; organizovanie peňažných zbierok; finančné sponzorstvo.

38 - Informácie v oblasti telekomunikácií; telefonická komunikácia; komunikácia prostredníctvom optických sietí; komunikácia prostredníctvom počítačových terminálov; prenájom telekomunikačných prístrojov; prenájom prístrojov na prenos správ; prenos signálu prostredníctvom satelitu; telefonické služby; služby vstupu do telekomunikačných sietí (smerovanie a pripájanie); telegrafická komunikácia; telegrafné služby; poskytovanie telekomunikačného pripojenia do svetovej počítačovej siete; prenos elektronickej pošty.

39 - Rozvod elektriny; distribúcia tepelnej energie; balenie tovarov; skladovanie tovarov (úschova); prenájom dopravných prostriedkov; autobusová doprava; kamiónová nákladná doprava; osobná doprava; strážená doprava cenností; doprava pancierovými vozidlami.

40 - Výroba elektrickej energie; výroba tepelnej energie; likvidácia rádioaktívneho odpadu; likvidácia odpadu; recyklácia odpadu; spaľovanie odpadu; spracovanie odpadu (transformácia).

41 - Organizovanie a vedenie kolokvií; organizovanie a vedenie kongresov; organizovanie a vedenie seminárov; organizovanie a vedenie konferencií; organizovanie a vedenie sympózií; vydávanie kníh; vydávanie časopisov (okrem reklamných); online vydávanie elektronických kníh a časopisov.

42 - Projektovanie a inžinierska činnosť v investičnej výstavbe; projektovanie strojárskych výrobkov a vzduchotechnických zariadení; projektovanie elektrorozvodných sietí, transformovní, rozvodní, priemyselných a slaboprúdových elektroinštalácií; inžinierska činnosť v oblasti distribučného systému vysokonapäťovej siete; technický dozor a technická inšpekcia (služby kontroly kvality); odborné konzultácie v oblasti výskumu a vývoja techniky; elektrotechnická posudková činnosť (služby kontroly kvality); revízne skúšky materiálov prevádzkových kotlov, plynových zariadení a elektrických zariadení; revízne skúšky spôsobilosti zdvíhacích zariadení (kontrola kvality); kalibrovanie elektromerov a meracích súprav; geologický výskum; grafické dizajnérstvo; priemyselné dizajnérstvo; kontroly kvality; obnovovanie počítačových databáz; počítačové programovanie; zhotovovanie kópií počítačových programov; inštalácia počítačového softvéru; aktualizovanie počítačového softvéru; návrh počítačových systémov; poradenstvo v oblasti návrhu a vývoja počítačového hardvéru; požičiavanie počítačového softvéru.

43 - Prenájom prechodného ubytovania; rezervácie ubytovania v hoteloch; rezervácie ubytovania v penziónoch; ubytovacie kancelárie (hotely, penzióny); reštauračné (stravovacie) služby; dodávanie hotových jedál na objednávku (katering).

44 - Odborné poradenstvo pri poskytovaní charitatívnych lekárskeho služieb.

(540)



(550) obrazová

(731) Východoslovenská energetika Holding a.s., Mlynská 31, 042 91 Košice, SK;

(740) Ing. Dalibor GRUBER - GELE, Košice, SK;

(210) 2067-2021

(220) 11.8.2021

11(511) 5

(511) 5 - Výživové doplnky; liečivé rastliny.

(540)



(550) obrazová

(591) červená, čierna

(731) SYNERGIA PHARMACEUTICALS, s. r. o., Brestová 14, 821 02 Bratislava, SK;

(210) 2103-2021

(220) 16.8.2021

11(511) 35, 41

(511) 35 - Organizovanie veľtrhov v oblasti vodovodných zariadení, zariadení na kúrenie, plynových zariadení, sanitárnych zariadení, sanitných inštaláčnych zariadení, solárnych systémov a kúpeľňového vybavenia; organizovanie obchodných výstav v oblasti vodovodných zariadení, zariadení na kúrenie, plynových zariadení, sanitárnych zariadení, sanitných inštaláčnych zariadení, solárnych systémov a kúpeľňového vybavenia.

41 - Organizovanie vzdelávacích výstav v oblasti vodovodných zariadení, zariadení na kúrenie, plynových zariadení, sanitárnych zariadení, sanitných inštaláčnych zariadení, solárnych systémov a kúpeľňového vybavenia.

(540)



(550) obrazová

(591) modrá, oranžová

(731) Ptáček - veľkoobchod, a.s., Vajnorská 140, 831 04 Bratislava, SK;

(210) 2104-2021

(220) 16.8.2021

11(511) 6, 11, 17, 19, 20, 21, 27, 35, 42

(511) 6 - Kovové vaňové držadlá; kovové klapky drenážnych rúrok; kovové drenážne rúry; kovové armatúry na potrubia; kovové potrubné odbočky; kovové potrubia; kovové rúrkové spojky;



kovové úchytky na rúrky; kovové vodovodné potrubia; kovové výstuže na potrubia; kovové spojky na rúrky; kovové spojovacie kolená; kovové spojovacie krúžky na rúrky; kovové ventily na potrubia.

11 - Bidety; dávkovače dezinfekčných prípravkov na toalety; drezy; dvere sprchovacích kútov; prístroje na hydromasážne kúpele; infrasauny; kohútiky; vane; kúpeľové vane; pisoáre; plynové bojler; potrubia (časti sanítnej inštalácie); prenosné záchody; prístroje na osvetľovanie, vykurovanie a chladenie; klimatizačné prístroje; prístroje na teplovzdušný kúpeľ; sanitárne prístroje a zariadenia; armatúry na sanitárne rozvody; armatúry na vane; inštalčný materiál na vane; kohútiky na potrubia; kúpeľňové armatúry; potrubia ako súčasť hygienických zariadení; úchytky na rúrky; vodovodné kohútiky; vodovodné podložky (krúžky); vodovody; splachovacie zariadenia, splachovače; sprchovacie kabíny; sprchy; toaletné (záchodové) misy; umývadlá; vane na sedacie kúpele; vaňové zásteny; vírivkové vane; vodovodné zariadenia; záchodové sedadlá; prístroje na sušenie; zariadenia na filtrovanie vody; zariadenia na rozvod vody; zariadenia na ohrev vody; sušiče na ruky; saunovacie zariadenia.

17 - Gumové a plastové tesniace alebo výplňové hmoty; nekovové armatúry na potrubia; nekovové objímky na potrubia; nekovové ohybné hadice; plastové potrubia a rúrky; tesnenia na potrubia; tesniace hmoty (tmely); nekovové vystužovacie materiály na potrubia.

19 - Ventily drenážnych rúrok (okrem kovových a plastových); dlaždice, obkladačky pre stavebníctvo (nekovové); neohybné pevné rúry, nekovové (stavebníctvo); drenážne nekovové rúry; nekovové rúry na zvody; nekovové tlakové potrubia; nekovové tvarovky na vodovodné potrubia; nekovové vodovodné potrubia.

20 - Kúpeľňový nábytok; nekovové vaňové držadlá; plastové klapky alebo ventily vodovodné; plastové svorky na rúry; skrinky pod umývadlo (prázdne); nekovové vešiaky a háčiky; zrkadlá.

21 - Dávkovače mydla; dávkovače na papierové utierky; dávkovače toaletného papiera; držiaky na mydlo; tyčové a kruhové držiaky na uteráky; držiaky toaletného papiera; koše na odpadky; nočníky; obaly na mydlá; sušiaky na bielizeň; výlevky; záchodové kefy; zásobníky na mydlo; zásobníky na papierové utierky; zásobníky na toaletný papier.

27 - Kúpeľňové koberčeky (rohožky); protišmykové rohožky do vane; rohožky.

35 - Organizovanie obchodných alebo reklamných veľtrhov; predvádzanie tovarov a služieb pre tretie osoby prostredníctvom internetu; reklama; podpora predaja pre tretie osoby; inzertné služby; veľkoobchodné služby so sanitárnymi zariadeniami.

42 - Navrhovanie kúpeľní.

(540)



(550) obrazová

(731) Ptáček - veľkoobchod, a.s., Vajnorská 140, 831 04 Bratislava, SK;

(210) 2105-2021

(220) 16.8.2021

11 (511) 6, 7, 9, 11, 17, 19, 20, 21, 27, 35, 41, 42

(511) 6 - Kovové komínové nadstavce; kovové komínové striešky; kovové komíny; kovové krbové rošty; kovové vaňové držadlá; kovové klapky drenážnych rúrok; kovové drenážne rúry; kovové armatúry na potrubia; kovové potrubné odbočky; kovové potrubia; kovové rúrkové spojky; kovové rúry ústredného kúrenia; kovové úchytky na rúrky; kovové vodovodné potrubia;

kovové výstuže na potrubia; kovové spojky na rúrky; kovové spojovacie kolená; kovové spojovacie krúžky na rúrky; kovové ventily na potrubia.

7 - Čerpadlá, pumpy (stroje).

9 - Regulátory teploty na ohrievače vody; snímače teploty; teploměry (nie na lekárske použitie); merače tlaku (tlakoměry); vodomery.

11 - Akumulačné vykurovacie telesá; bidety; dávkovače dezinfekčných prípravkov na toalety; drezy; dvere sprchovacích kútov; horáky; prístroje na hydromasážne kúpele; infrasauny; kachle; kohútiky; kotly na pranie; sanitárne zariadenia; kotlové rúrky do vykurovacích zariadení; kozuby (domové); vane; kúpeľové vane; pisoáre; plynové bojler; podlahové kúrenie; potrubia (časti sanítnej inštalácie); prenosné záchody; výhrevné kotly; radiátorové uzávery; radiátory (na kúrenie); prístroje na osvetľovanie, vykurovanie a chladenie; klimatizačné prístroje; prístroje na teplovzdušný kúpeľ; vyhrievacie telesá; sanitárne prístroje; armatúry na sanitárne rozvody; armatúry na vane; inštalčný materiál na vane; kohútiky na potrubia; kúpeľňové armatúry; potrubia ako súčasť hygienických zariadení; úchytky na rúrky; vodovodné kohútiky; vodovodné podložky (krúžky); vodovody; splachovacie zariadenia, splachovače; sprchovacie kabíny; sprchy; termostatické ventily (časti ústredného kúrenia); toaletné (záchodové) misy; tvarovky na rozvody kúrenia; príchytka na rúrky; umývadlá; vane na sedacie kúpele; vaňové zásteny; vírivkové vane; vodovodné zariadenia; vyhrievacie telesá na kúrenie tuhými, tekutými a plynými palivami; vykurovacie články; vykurovacie telesá do automobilov; časti a súčasti vykurovacích telies do automobilov; záchodové sedadlá; prístroje na sušenie; zariadenia na filtrovanie vody; zariadenia na rozvod vody; zariadenia na ohrev vody; sušiče na ruky; teplovodné vykurovacie zariadenia; saunovacie zariadenia.

17 - Gumové a plastové tesniace alebo výplňové hmoty; nekovové armatúry na potrubia; nekovové objímky na potrubia; nekovové ohybné hadice; nekovové ohybné rúry; plastové potrubia a rúrky; termoizolačné materiály; tesnenia na potrubia; tesniace hmoty (tmely); nekovové vystužovacie materiály na potrubia.

19 - Kameninové rúry; klapky, ventily drenážnych rúrok (okrem kovových a plastových); komínové plášte; dlaždice, obkladačky pre stavebníctvo (nekovové); nekovové krbové rímsovité obruby; neohybné pevné rúry, nekovové (stavebníctvo); nekovové rúry na rozvody kúrenia; drenážne nekovové rúry; nekovové rúry na zvody; nekovové tlakové potrubia; nekovové tvarovky na vodovodné potrubia; nekovové vodovodné potrubia.

20 - Kúpeľňový nábytok; nekovové vaňové držadlá; plastové klapky alebo ventily vodovodné; plastové svorky na rúry; skrinky pod umývadlo (prázdne); nekovové vešiaky a háčiky; zrkadlá.

21 - Dávkovače mydla; dávkovače na papierové utierky; dávkovače toaletného papiera; držiaky na mydlo; tyčové a kruhové držiaky na uteráky; držiaky toaletného papiera; koše na odpadky; nočníky; obaly na mydlá; sušiaky na bielizeň; výlevky; záchodové kefy; zásobníky na mydlo; zásobníky na papierové utierky; zásobníky na toaletný papier.

27 - Kúpeľňové koberčeky (rohožky); protišmykové rohožky do vane; rohožky.

35 - Maloobchodné služby s ohrievačmi; organizovanie obchodných alebo reklamných veľtrhov; predvádzanie tovarov a služieb pre tretie osoby prostredníctvom internetu; reklama; podpora predaja pre tretie osoby; inzertné služby; veľkoobchodné služby so sanitárnymi zariadeniami.

41 - Akadémia (vzdelávanie); organizovanie a vedenie seminárov; organizovanie a vedenie workshopov (školení).

42 - Navrhovanie kúpeľní; technologické poradenstvo v oblasti vykurovacích zariadení; inžinierske služby v oblasti vykurovacích zariadení; technologické poradenstvo v oblasti navrhovania technického zariadenia stavieb.

(540)



(550) obrazová

(591) modrá, oranžová

(731) Ptáček - veľkoobchod, a.s., Vajnorská 140, 831 04 Bratislava, SK;

**(210) 2107-2021**

(220) 16.8.2021

**11(511) 35, 41, 42**

(511) 35 - Organizovanie obchodných alebo reklamných veľtrhov; reklama; podpora predaja pre tretie osoby; inzertné služby.

41 - Akadémie (vzdelávanie); organizovanie a vedenie seminárov; organizovanie a vedenie workshopov (školení).

42 - Technologické poradenstvo v oblasti vykurovacích zariadení; inžinierske služby v oblasti vykurovacích zariadení; technologické poradenstvo v oblasti navrhovania technického zariadenia stavieb.

(540)



(550) obrazová

(591) modrá, oranžová

(731) Ptáček - veľkoobchod, a.s., Vajnorská 140, 831 04 Bratislava, SK;

**(210) 2108-2021**

(220) 16.8.2021

**11(511) 6, 11, 17, 19, 20, 21, 27, 35, 42**

(511) 6 - Kovové vaňové držadlá; kovové klapky drenážnych rúrok; kovové drenážne rúry; kovové armatúry na potrubia; kovové potrubné odbočky; kovové potrubia; kovové rúrkové spojky; kovové úchytky na rúrky; kovové vodovodné potrubia; kovové výstuže na potrubia; kovové spojky na rúrky; kovové spojovacie kolená; kovové spojovacie krúžky na rúrky; kovové ventily na potrubia.

11 - Bidety; dávkovače dezinfekčných prípravkov na toalety; drezy; dvere sprchovacích kútov; prístroje na hydromasážne kúpele; infrašauuny; kohútiky; vane; kúpeľové vane; pisoáre; plynové bojler; potrubia (časti sanitnej inštalácie); prenosné záchody; prístroje na osvetľovanie, vykurovanie a chladenie; klimatizačné prístroje; prístroje na teplovzdušný kúpeľ; sanitárne prístroje a zariadenia; armatúry na sanitárne rozvody; armatúry na vane; inštalčný materiál na vane; kohútiky na potrubia; kúpeľňové armatúry; potrubia ako súčasti hygienických zariadení; úchytky na rúrky; vodovodné kohútiky; vodovodné podložky (krúžky); vodovody; splachovacie zariadenia, splachovače; sprchovacie kabíny; sprchy; toaletné (záchodové) misy; umývadlá; vane na sedacie kúpele; vaňové zásteny; vírivkové vane; vodovodné zariadenia; záchodové sedadlá; prístroje na sušenie; zariadenia na filtrovanie vody; zariadenia na rozvod vody; zariadenia na ohrev vody; sušiče na ruky; saunovacie zariadenia.

17 - Gumové a plastové tesniace alebo výplňové hmoty; nekovové armatúry na potrubia; nekovové objímky na potrubia; nekovové ohybné hadice; plastové potrubia a rúrky; tesnenia na potrubia; tesniace hmoty (tmely); nekovové vystužovacie materiály na potrubia.

19 - Ventily drenážnych rúrok (okrem kovových a plastových); dlaždice, obkladačky pre stavebníctvo (nekovové); neohybné pevné rúry, nekovové (stavebníctvo); drenážne neko-

vové rúry; nekovové rúry na zvody; nekovové tlakové potrubia; nekovové tvarovky na vodovodné potrubia; nekovové vodovodné potrubia.

20 - Kúpeľňový nábytok; nekovové vaňové držadlá; plastové klapky alebo ventily vodovodné; plastové svorky na rúry; skrinky pod umývadlo (prázdne); nekovové vešiaky a háčiky; zrkadlá.

21 - Dávkovače mydla; dávkovače na papierové utierky; dávkovače toaletného papiera; držiaky na mydlo; tyčové a kruhové držiaky na uteráky; držiaky toaletného papiera; koše na odpadky; nočníky; obaly na mydlá; sušiaky na bielizeň; výlevky; záchodové kefy; zásobníky na mydlo; zásobníky na papierové utierky; zásobníky na toaletný papier.

27 - Kúpeľňové koberčeky (rohožky); protišmykové rohožky do vane; rohožky.

35 - Organizovanie obchodných alebo reklamných veľtrhov; predvádzanie tovarov a služieb klientov pre tretie osoby prostredníctvom internetu; reklama; podpora predaja pre tretie osoby; inzertné služby; veľkoobchodné služby so sanitárnymi zariadeniami.

42 - Navrhovanie kúpeľní.

(540)



(550) obrazová

(591) modrá, oranžová

(731) Ptáček - veľkoobchod, a.s., Vajnorská 140, 831 04 Bratislava, SK;

**(210) 2110-2021**

(220) 16.8.2021

**11(511) 6, 11, 17, 19, 20, 21, 27**

(511) 6 - Kovové armatúry na potrubia; kovové potrubné odbočky; kovové potrubia; kovové rúrkové spojky; kovové rúry ústredného kúrenia; kovové úchytky na rúrky; kovové vodovodné potrubia; kovové výstuže na potrubia; kovové spojky na rúrky; kovové spojovacie kolená; kovové spojovacie krúžky na rúrky; kovové ventily na potrubia.

11 - Sanitárne prístroje a zariadenia; armatúry na sanitárne rozvody; armatúry na vane; inštalčný materiál na vane; kohútiky na potrubia; kúpeľňové armatúry; potrubia ako súčasti hygienických zariadení; vodovodné kohútiky; vodovodné podložky (krúžky); vodovody; drezy; vane; umývadlá; bidety; sprchy; splachovacie zariadenia, splachovače; toaletné (záchodové) misy; záchodové sedadlá; prenosné záchody; sprchovacie kabíny; kúpeľové vane; prístroje na teplovzdušný kúpeľ; vane na sedacie kúpele; plynové bojler; potrubia (časti sanitnej inštalácie); saunovacie zariadenia; vodovodné zariadenia; sušiče na ruky; dávkovače dezinfekčných prípravkov na toalety.

17 - Gumové a plastové tesniace alebo výplňové hmoty; nekovové armatúry na potrubia; nekovové objímky na potrubia; nekovové ohybné hadice; plastové potrubia a rúrky; tesnenia na potrubia; tesniace hmoty (tmely); nekovové vystužovacie materiály na potrubia; nekovové ohybné rúrky.

19 - Dlaždice, obkladačky pre stavebníctvo (nekovové); drenážne nekovové rúry; nekovové rúry na zvody; neohybné pevné rúry, nekovové (stavebníctvo); nekovové tlakové potrubia; nekovové tvarovky na vodovodné potrubia; nekovové vodovodné potrubia; ventily drenážnych rúrok (okrem kovových a plastových).

20 - Plastové klapky alebo ventily vodovodné; kúpeľňový nábytok; plastové svorky na rúry.

21 - Dávkovače mydla; dávkovače na papierové utierky; dávkovače toaletného papiera; držiaky na mydlo; držiaky na uteráky; držiaky toaletného papiera; koše na odpadky; nočníky; obaly na mydlá; výlevky; záchodové kefy.

27 - Kúpeľňové koberčky (rohožky); protišmykové rohožky do vane; rohožky.

(540)



(550) obrazová

(591) modrá, oranžová

(731) Ptáček - veľkoobchod, a.s., Vajnorská 140, 831 04 Bratislava, SK;

(210) 2111-2021

(220) 16.8.2021

11 (511) 6, 7, 9, 11, 17, 19, 20, 21, 27, 35, 36, 41, 42

(511) 6 - Kovové kominové nadstavce; kovové kominové striešky; kovové komíny; kovové krbové rošty; kovové vaňové držadlá; kovové klapky drenážnych rúrok; kovové drenážne rúry; kovové armatúry na potrubia; kovové potrubné odbočky; kovové potrubia; kovové rúrkové spojky; kovové rúry ústredného kúrenia; kovové úchytky na rúrky; kovové vodovodné potrubia; kovové výstuže na potrubia; spojky na rúrky; spojovacie kolená; spojovacie krúžky na rúrky; ventily na potrubia.

7 - Čerpadlá, pumpy (stroje).

9 - Regulátory teploty na ohrievače vody; snímače teploty; teploměry (nie na lekárske použitie); merače tlaku (tlakomery); vodomery.

11 - Akumulačné vykurovacie telesá; bidety; dávkovače dezinfekčných prípravkov na toalety; drezy; dvere sprchovacích kútov; horáky; prístroje na hydromasážne kúpele; infra sauna; kachle; kohútiky; kotly na pranie; sanitárne zariadenia; kotlové rúrky do vykurovacích zariadení; kozuby (domové); vane; kúpeľňové vane; pisoáre; plynové bojler; podlahové kúrenie; potrubia (časti sanitnej inštalácie); prenosné záchody; výhrevné kotly; radiátorové uzávery; radiátory (na kúrenie); prístroje na osvetľovanie, vykurovanie a chladenie; klimatizačné prístroje; prístroje na teplovzdušný kúpeľ; vyhrievacie telesá; sanitárne prístroje a zariadenia; armatúry na sanitárne rozvody; armatúry na vane; inštalčný materiál na vane; kohútiky na potrubia; kúpeľňové armatúry; potrubia ako súčasti hygienických zariadení; úchytky na rúrky; vodovodné kohútiky; vodovodné podložky (krúžky); vodovody; splachovacie zariadenia, splachovače; sprchovacie kabíny; sprchy; termostatické ventily (časti ústredného kúrenia); toaletné (záchodové) misy; tvarovky na rozvody kúrenia; príchytka na rúrky; umývadlá; vane na sedacie kúpele; vaňové zásteny; vírivkové vane; vodovodné zariadenia; vyhrievacie telesá na kúrenie tuhými, tekutými a plynými palivami; vykurovacie články; vykurovacie telesá do automobilov; časti a súčasti vykurovacích telies do automobilov; záchodové sedadlá; prístroje na sušenie; zariadenia na filtrovanie vody; zariadenia na rozvod vody; zariadenia na ohrev vody; sušiče na ruky; teplovodné vykurovacie zariadenia; saunovacie zariadenia.

17 - Gumové a plastové tesniace alebo výplňové hmoty; nekovové armatúry na potrubia; nekovové objímky na potrubia; nekovové ohybné hadice; nekovové ohybné rúrky; plastové potrubia a rúrky; termoizolačné materiály; tesnenia na potrubia; tesniace hmoty (tmely); nekovové vystužovacie materiály na potrubia.

19 - Kameninové rúry; klapky, ventily drenážnych rúrok (okrem kovových a plastových); kominové plášte; dlaždice, obkladačky pre stavebníctvo (nekovové); nekovové krbové rímsové obruby; neohybné pevné rúry, nekovové (stavebníctvo); nekovové rúry na rozvody kúrenia; drenážne nekovové rúry; nekovové rúry na zvody; nekovové tlakové potrubia; nekovové tvarovky na vodovodné potrubia; nekovové vodovodné potrubia.

20 - Kúpeľňový nábytok; nekovové vaňové držadlá; plastové klapky alebo ventily vodovodné; plastové svorky na rúry;

skrinky pod umývadlo (prázdne); nekovové vešiaky a háčiky; zrkadlá.

21 - Dávkovače mydla; dávkovače na papierové utierky; dávkovače toaletného papiera; držiaky na mydlo; tyčové a kruhové držiaky na uteráky; držiaky toaletného papiera; koše na odpadky; nočníky; obaly na mydlá; sušiaci na bielizeň; výlevky; záchodové kely; zásobníky na mydlo; zásobníky na papierové utierky; zásobníky na toaletný papier.

27 - Kúpeľňové koberčky (rohožky); protišmykové rohožky do vane; rohožky.

35 - Maloobchodné služby s ohrievačmi; organizovanie obchodných alebo reklamných veľtrhov; predvádzanie tovarov a služieb pre tretie osoby prostredníctvom internetu; reklama; podpora predaja pre tretie osoby; inzertné služby; veľkoobchodné služby so sanitárnymi zariadeniami.

36 - Prenájom bytov; prenájom nehnuteľností; správa nehnuteľností; správcovstvo majetku (pre tretie osoby); vyberanie nájomného.

41 - Akadémie (vzdelávanie); organizovanie a vedenie seminárov; organizovanie a vedenie workshopov (školení).

42 - Navrhovanie kúpeľní; technologické poradenstvo v oblasti vykurovacích zariadení; inžinierske služby v oblasti navrhovania technického zariadenia stavieb.

(540)



(550) obrazová

(591) modrá, oranžová

(731) Ptáček - veľkoobchod, a.s., Vajnorská 140, 831 04 Bratislava, SK;

(210) 2112-2021

(220) 16.8.2021

11 (511) 6, 7, 9, 11, 17, 19, 20, 35, 41, 42

(511) 6 - Kovové kominové nadstavce; kovové kominové striešky; kovové komíny; kovové krbové rošty; kovové armatúry na potrubia; kovové potrubia; kovové potrubné odbočky; kovové rúrkové spojky; kovové rúry ústredného kúrenia; kovové úchytky na rúrky; kovové vodovodné potrubia; kovové výstuže na potrubia; spojky na rúrky; spojovacie kolená; spojovacie krúžky na rúrky; ventily na potrubia.

7 - Čerpadlá, pumpy (stroje).

9 - Regulátory teploty na ohrievače vody; merače tlaku (tlakomery); teploměry (nie na lekárske použitie); vodomery; snímače teploty.

11 - Akumulačné vykurovacie telesá; horáky; kachle; kohútiky; kotly na pranie; sanitárne zariadenia; kotlové rúrky do vykurovacích zariadení; kozuby (domové); plynové bojler; podlahové kúrenie; potrubia (časti sanitnej inštalácie); výhrevné kotly; radiátorové uzávery; radiátory (na kúrenie); vyhrievacie telesá; sanitárne prístroje; armatúry na sanitárne rozvody; armatúry na vane; drezy; kúpeľňové armatúry; potrubia ako súčasti hygienických zariadení, vane; vodovodné kohútiky na potrubia; vodovodné podložky, krúžky; vodovody; teplovodné vykurovacie zariadenia; umývadlá; záchodové sedadlá; toaletné (záchodové) misy; termostatické ventily (časti ústredného kúrenia); tvarovky na rozvody kúrenia; príchytka na rúrky; vyhrievacie telesá na kúrenie tuhými, tekutými a plynými palivami; vykurovacie články; vykurovacie telesá do automobilov; časti a súčasti vykurovacích telies do automobilov.

17 - Gumové a plastové tesniace alebo výplňové hmoty; nekovové armatúry na potrubia; nekovové objímky na potrubia; nekovové ohybné hadice; plastové potrubia a rúrky; termoizolačné materiály; tesnenia na potrubia; tesniace hmoty (tmely); nekovové vystužovacie materiály na potrubia

19 - Kameninové rúry; klapky, ventily drenážnych rúrok (okrem kovových a plastových); komínové plášte; dlaždice, obkladačky pre stavebníctvo (nekovové); nekovové krbové rímsovité obruby; neohybné pevné rúry, nekovové (stavebníctvo); nekovové rúry na rozvody kúrenia; drenážne nekovové rúry; nekovové rúry na zvody; nekovové tlakové potrubia; nekovové tvarovky na vodovodné potrubia; nekovové vodovodné potrubia.

20 - Plastové svorky na rúry; plastové klapky alebo ventily vodovodné.

35 - Maloobchodné služby s ohrievačmi; organizovanie obchodných alebo reklamných veľtrhov; predvádzanie tovaru a služieb prostredníctvom internetu; reklama; podpora predaja pre tretie osoby; inzertné služby.

41 - Akadémie (vzdelávanie); organizovanie a vedenie seminárov; organizovanie a vedenie workshopov (školení).

42 - Technologické poradenstvo v oblasti vykurovacích zariadení; inžinierske služby v oblasti vykurovacích zariadení; technologické poradenstvo v oblasti navrhovania technického zariadenia stavieb.

(540)



(550) obrazová

(591) modrá, oranžová

(731) Ptáček - veľkoobchod, a.s., Vajnorská 140, 831 04 Bratislava, SK;

(210) 2209-2021

(220) 25.8.2021

11(511) 5, 41, 44

(511) 5 - Diétne potraviny a diétne látky na lekárske použitie; výživové doplnky pre ľudí.

41 - Výchova; vzdelávanie; zábava; športová a kultúrna činnosť.

44 - Lekárske služby; starostlivosť o hygienu a krásu ľudí; diagnostikovanie porúch metabolizmu; kolagénová liečba kĺbov; podávanie infúzií.

(540)



(550) obrazová

(731) PKS WORLD LLC, 30 North Gould Street. Suite 4000, WY 82801 Sheridan, US;

(740) JUDr. Irena Sopková, s.r.o., Košice, SK;

(210) 2221-2021

(220) 26.8.2021

11(511) 16, 35, 38, 41

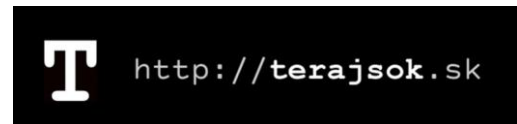
(511) 16 - Periodiká; noviny; časopisy (periodiká); fotografie (tlačoviny); tlačoviny; tlačené publikácie; knihy; letáky.

35 - Reklama; rozširovanie reklamných oznamov; rozširovanie reklamných materiálov zákazníkom (letáky, prospekty, tlačoviny, vzorky); vydávanie reklamných textov; televízna reklama; podpora predaja pre tretie osoby; marketing; produkcia reklamných spotov.

38 - Prenos digitálnych nahrávok (podcastov); kontinuálny prenos dát (streaming); prenos správ a obrazových informácií prostredníctvom počítačov; prenos zvuku a videa prostredníctvom počítačov.

41 - Tvorba digitálnych nahrávok (podcastov); nahrávanie zvukových a obrazovo zvukových nosičov; tvorba rozhlasových a televíznych programov; vydávanie textov (okrem reklamných); hudobné skladateľské služby; hudobná tvorba; písanie televíznych a filmových scenárov (tvorba); vzdelávanie; organizovanie vedomostných alebo zábavných súťaží; organizovanie kultúrnych alebo vzdelávacích výstav; poskytovanie informácií v oblasti zábavy, kultúry a výchovy; vydávanie kníh.

(540)



(550) obrazová

(731) Vydavateľstvo Terajšok, a.s., Mierové nám. 4, 911 01 Trenčín, SK;

(740) HAVEL &amp; PARTNERS s.r.o., Bratislava-Staré Mesto, SK;

(210) 2242-2021

(220) 29.8.2021

11(511) 31, 39, 44

(511) 31 - Osivá, sadenice a hľuzy plodín; zná a semená (surové, nespracované); živé rastliny a kvety; vence zo živých kvetov; živé kvety; sušené kvety (na dekoráciu); semená na siatie; zrnno (osivo); rastliny; sadenice; kvetinové cibule; kvetinové hľuzy; sušené rastliny na dekoráciu; čerstvé jedlé kvety.

39 - Doručovanie kvetov.

44 - Aranžovanie kvetov; pestovanie rastlín.

(540) Varieta kvetinová farma

(550) slovná

(731) Kvetinová farma, s.r.o., Bajkalská 5, 831 04 Bratislava-Nové Mesto, SK;

(210) 2280-2021

(220) 5.9.2021

11(511) 9, 11, 42

(511) 9 - Vedecké, navigačné, geodetické, fotografické, kinematografické, optické, signalizačné, kontrolné, záchranné a vyučovacie prístroje a nástroje a prístroje a nástroje na meranie a váženie; prístroje a nástroje na vedenie, distribúciu, transformáciu, akumuláciu, reguláciu alebo ovládanie elektrického prúdu; prístroje na nahrávanie, prenos a reprodukciu zvuku alebo obrazu; magnetické nosiče údajov; audiovizuálne kompaktné disky; optické disky; magnetické disky; optické kompaktné disky; pružné disky; mechanizmy mincových prístrojov; registračné pokladnice; počítačacie zariadenia; zariadenia na spracovanie údajov; počítače; hasiace prístroje; elektrické batérie (články); transformátory (elektrotechnika); blikavé svetlá (svetelné signály); automatické časové spínače (nie hodinárske); diaľkové ovládače; optické lampy; reostaty; elektroluminescenčné diódy (LED diódy); predradníky na osvetľovacie prístroje; elektrické odpory; svetelné tabule; elektrické regulátory svetla.

11 - Zariadenia na osvetľovanie, vykurovanie; pamé kotly (nie časti strojov); zariadenia na prípravu jedál, chladenie, sušenie, vetranie, rozvod vody a sanitárne zariadenia; žiarovky; elektrické žiarovky; lampy; lampáše; objímky na svietidlá; svietidlá na bicykle; objímky na elektrické svetlá; osvetľovacie prístroje a zariadenia; lustre; stropné svetlá; svetelné reflektory; žiarivky; pouličné lampy; svietidlá do akvárií; elektroluminescenčné osvetľovacie prístroje (s LED diódami).

42 - Vedecké a technologické služby a s nimi súvisiaci výskum; priemyselné analýzy a priemyselný výskum; navrhovanie a vývoj počítačového hardvéru a softvéru; poradenstvo v oblasti interiérového dizajnu; navrhovanie interiérov.

(540)



(550) obrazová

(591) čierna, biela, modrá

(731) LEDprofiles s.r.o., S. Jurkoviča 1205/34, 905 01 Senica, SK;

(740) JUDr. Beáta Jankovičová, Senica 1, SK;

(210) 2284-2021

(220) 25.8.2021

11 (511) 5, 41, 44

(511) 5 - Diétne potraviny a diétne látky na lekárske použitie; výživové doplnky pre ľudí.

41 - Výchova; vzdelávanie; zábava; športová a kultúrna činnosť.

44 - Lekárske služby; starostlivosť o hygienu a krásu ľudí; diagnostikovanie porúch metabolizmu; kolagénová liečba kĺbov; podávanie infúzií.

(540) SEYES

(550) slovná

(731) PKS WORLD LLC, 30 North Gould Street. Suite 4000, WY 82801 Sheridan, US;

(740) JUDr. Irena Sopková, s.r.o., Košice, SK;

(210) 2361-2021

(220) 10.9.2021

11 (511) 30, 35, 41, 43

(511) 30 - Zmrzliny; ovocné zmrzliny; smotanové zmrzliny; mrazené jogurty (mrazené potraviny); sorbety; šerbeti (zmrzliny); mrazené cukrovinky; zmrzlinové zákusky; zmrzlinové zmesi; šerbeti (zmrzlinové nápoje); náhrady zmrzlín; prášky na výrobu zmrzlín; instantné zmrzlinové zmesi.

35 - Veľkoobchodné služby so zmrzlinou, s mrazenými jogurtmi (mrazené potraviny), so sorbetmi, so šerbetmi (zmrzliny), s mrazenými cukrovinkami, so zmrzlinovými zákuskami, so zmrzlinovými zmesami, so šerbetmi (zmrzlinové nápoje), s náhradami zmrzlín, s práškami na výrobu zmrzlín, s instantnými zmrzlinovými zmesami, s mrazeným ovocím; maloobchodné služby so zmrzlinou, s mrazenými jogurtmi (mrazené potraviny), so sorbetmi, so šerbetmi (zmrzliny), s mrazenými cukrovinkami, so zmrzlinovými zákuskami, so zmrzlinovými zmesami, so šerbetmi (zmrzlinové nápoje), s náhradami zmrzlín, s práškami na výrobu zmrzlín, s instantnými zmrzlinovými zmesami, s mrazeným ovocím; poradenstvo pri organizovaní a riadení obchodnej činnosti; odborné obchodné alebo podnikateľské poradenstvo; obchodné alebo podnikateľské informácie.

41 - Vzdelávanie; zábava; vedenie vzdelávacích kurzov.

43 - Služby zmrzlinárni; reštauračné (stravovacie) služby; bufety (rýchle občerstvenie); bary (služby); katering; príprava jedál a nápojov; podávanie jedál a nápojov; informácie a poradenstvo pri príprave jedál.

(540)



Favor.it

(550) obrazová

(591) čierna, biela, červená, zelená, fialová

(731) Favor.it s.r.o., Bridlicová 17/B, 841 07 Bratislava, SK;

(740) LITVÁKOVÁ A SPOL., s. r. o., Bratislava, SK;

(210) 2371-2021

(220) 13.9.2021

11 (511) 35, 41

(511) 35 - Reklama; obchodný manažment, obchodná organizácia a obchodná administratíva; kancelárske práce.

41 - Výchova; vzdelávanie; zábava; športová a kultúrna činnosť.

(540)



(550) obrazová

(591) červená, čierna

(731) DIVÉ MAKY občianske združenie, Pod Kobylou 3816/12, 841 10 Bratislava, SK;

(740) LEAGLE s.r.o., Liptovský Mikuláš, SK;

(210) 2374-2021

(220) 14.9.2021

11 (511) 29, 30, 32, 35

(511) 29 - Mäso, ryby, hydina a zverina; mäsové výtázky; konzervované, mrazené, sušené a varené ovocie a zelenina; ovocné rôsoly, džemy, kompóty; vajcia; mlieko; mliečne výrobky; potravinárske oleje a tuky.

30 - Káva, čaj, kakao a kávové náhradky; ryža; tapioka a ságo; múka a obilninové výrobky; chlieb, pekárske a cukrárske výrobky; zmrzliny; cukor, med, melasový sirup; droždie, prášky do pečiva; kuchynská soľ; horčica; ocot; omáčky (chuťové prísady); koreniny; konzumný ľad.

32 - Pivo; minerálne a sytené vody; nealkoholické nápoje; ovocné nápoje a ovocné džúsy; sirupy a iné nealkoholické prípravky na výrobu nápojov.

35 - Reklama; obchodný manažment; obchodná administratíva; kancelárske práce.

(540) devita

(550) slovná

(731) Potraviny SK s. r. o., Pod Juhom 7666/2, 911 01 Trenčín, SK;

(210) 2375-2021

(220) 15.9.2021

11 (511) 5, 29, 30, 40, 43

(511) 5 - Biologické, dietetické a posilujúce potravinárske výrobky na lekárske použitie; pečivo pre deti a chorých na lekárske použitie.

29 - Spracovaný mak.

30 - Obilninové výrobky; cestoviny; pekárske a cukrárske výrobky; chlieb; sušienky; koláče; potravinové výrobky z listkového a lineckého cesta; prášky do pečiva; káva; kakao; cukor; múka; sladové výtázky (potraviny); polevy na cukrárske výrobky; kuchynská soľ; sušené rasce (korenina); korenie; med; potravinársky škrob; droždie.

40 - Pečenie chleba a cukroviniek na objednávku.

43 - Reštauračné (stravovacie) služby.

(540)



- (550) obrazová  
 (591) červená, oranžová, biela  
 (731) Michelské pekárny a.s., U krčského nádraží 229/17, Krč, 140 00 Praha, CZ;  
 (740) AK SUCHOŇOVÁ & PARTNERS, s.r.o., Banská Bystrica, SK;

**(210) 2377-2021**

(220) 15.9.2021

**11 (511) 5, 29, 30, 40, 43**

- (511) 5 - Biologické, dietetické a posilňujúce potravinárske výrobky na lekárske použitie; pečivo pre deti a chorých na lekárske použitie.  
 29 - Spracovaný mak.  
 30 - Obilninové výrobky; cestoviny; pekárske a cukrárske výrobky; chlieb; sušienky; koláče; potravinové výrobky z lístkového a lineckého cesta; prášky do pečiva; káva; kakao; cukor; múka; sladové výťažky (potraviny); polevy na cukrárske výrobky; kuchynská soľ; sušené rasce (korenina); korenie; med; potravinársky škrob; droždie.  
 40 - Pečenie chleba a cukroviniek na objednávku.  
 43 - Reštauračné (stravovacie) služby.

(540)



- (550) obrazová  
 (731) Michelské pekárny a.s., U krčského nádraží 229/17, Krč, 140 00 Praha, CZ;  
 (740) AK SUCHOŇOVÁ & PARTNERS, s.r.o., Banská Bystrica, SK;

**(210) 2379-2021**

(220) 16.9.2021

**11 (511) 16, 25, 41**

- (511) 16 - Časopisy (periodiká); plagáty; knihy; lístky; ročenky; tlačené časové plány a harmonogramy.  
 25 - Tričká; oblečenie.  
 41 - Divadelné predstavenia; organizovanie a vedenie konferencií; organizovanie kultúrnych alebo vzdelávacích výstav; organizovanie a vedenie seminárov; organizovanie vedomostných a zábavných súťaží; vydávanie kníh; vzdelávanie; online poskytovanie elektronických publikácií (bez možnosti kopírovania); organizovanie živých vystúpení; organizovanie zábavných podujatí, na ktorých sú účastníci oblečení v divadelných kostýmoch (cosplay).

**(540) Pegascon**

- (550) slovná  
 (731) Kundrík Juraj, Tarasa Ševčenka 20, 080 01 Prešov, SK;

**(210) 2414-2021**

(220) 21.9.2021

**11 (511) 5, 32, 33, 35**

- (511) 5 - Minerálne vody na lekárske použitie; liečivé nápoje; soli minerálnych vôd; soli na lekárske použitie; farmaceutické prípravky; oxid horečnatý (magnézia) na farmaceutické použitie; soli sodíka na lekárske použitie; soli horčička na lekárske použitie; inhalačné prípravky na lekárske použitie; výživové doplnky; minerálne výživové doplnky; digestíva na farmaceutické použitie; medovková voda na farmaceutické použitie; liečivá na zmiernenie zápchy; liečivá posilňujúce nervovú sústavu; posilňujúce prípravky (toniká); lekárske prípravky na odtučňovacie kúry; termálne vody; liečivé vlasové vody; medicínske prípravky na podporu rastu vlasov; soli do minerálnych kúpeľov; terapeutické prípravky do kúpeľa; morská voda do kúpeľa na lekárske použitie; prípravky na kyslíkové kúpele; prípravky na liečbu akné; liečivé bahno; obklady (teplé zábal); farmaceutické prípravky na ošetrovanie pokožky; farmaceutické a zverolekárske prípravky; hygienické výrobky na lekárske použitie; diétne nápoje na lekárske použitie; diétne potraviny na lekárske použitie; diétne látky na lekárske použitie; potraviny pre dojčatá; vitamínové prípravky; liečivé čaje.  
 32 - Minerálne vody (nápoje); vody (nápoje); stolové vody; pramenitá voda (nápoje); fľašková pitná voda; nealkoholické prípravky na výrobu nápojov; príchute na výrobu nealkoholických nápojov; prípravky na výrobu sytenej vody; nealkoholické nápoje; nealkoholické koktaily; nealkoholické aperitívy; nealkoholické sytené nápoje; ochutené vody (nealkoholické nápoje); ochutené sytené nealkoholické nápoje; nealkoholické ovocné nápoje; nealkoholické nápoje s alooou pravou; nealkoholické nápoje s čajovou príchuťou; limonády; sóda; sódová voda (sifón); pivo; sytené vody; lítiová voda; izotonické nápoje; nealkoholické energetické nápoje; citrónády (nápoje); nealkoholické ovocné výťažky; ovocné džúsy; sirupy na výrobu nápojov; proteínové nápoje pre športovcov.  
 33 - Liehoviny; destilované nápoje; alkoholické nápoje okrem piva; alkoholové extrakty (tinktúry); liehové esencie; aperitívy; digestíva (liehoviny a likéry); vodka; džin; whisky; rum; brandy; vínovica; anízovka; griotka; medovina; likéry; horké likéry; vopred pripravené miešané alkoholické nápoje (nie s pivom); koktaily; alkoholické nápoje s ovocím; alkoholické výťažky z ovocia; víno.  
 35 - Maloobchodné a veľkoobchodné služby s minerálnymi vodami a s liečivými minerálnymi vodami; maloobchodné a veľkoobchodné služby s tovarmi uvedenými v triedach 5, 32 a 33 tohto zoznamu; maloobchodné a veľkoobchodné služby s tovarmi uvedenými v triedach 5, 32 a 33 tohto zoznamu prostredníctvom katalógov; maloobchodné a veľkoobchodné služby s tovarmi uvedenými v triedach 5, 32 a 33 tohto zoznamu prostredníctvom internetu; reklama; online reklama na počítačovej komunikačnej sieti; prezentácia výrobkov v komunikačných médiách pre maloobchod; vydávanie reklamných textov; aktualizovanie reklamných materiálov; prenájom reklamných plôch; prenájom reklamného času v komunikačných médiách; prenájom billboardov; správa spotrebiteľských vernostných programov; rozširovanie reklamných materiálov zákazníkom (letáky, prospekty, tlačoviny, vzorky); organizovanie ochutnávok nealkoholických nápojov na reklamné účely; marketing; marketingový prieskum; vzťahy s verejnosťou (public relations); organizovanie obchodných alebo reklamných výstav; organizovanie obchodných alebo reklamných veľtrhov; podpora predaja pre tretie osoby; zásobovacie služby pre tretie osoby (nákup tovarov a služieb pre iné podniky); subdodávateľské služby (obchodné služby); služby porovnávania cien; predvádzanie tovaru; organizovanie reklamných a obchodných predvádzacích akcií na podporu predaja výrobkov a služieb; odborné obchodné alebo podnikateľské poradenstvo; obchodné odhady; obchodná administratíva; kancelárske práce; administratívne spracovanie obchodných objednávok; grafická úprava tlačovín na reklamné účely; vyhľadávanie informácií v počítačových súboroch pre tretie osoby; správa počítačových súborov; zbieranie údajov do počítačových databáz; zoradovanie

údajov v počítačových databázach; aktualizácia a údržba údajov v počítačových databázach; prieskum trhu; prieskum verejnej mienky; analýzy nákladov; zostavovanie štatistik; fakturácie; fotokopirovacie služby; obchodné informácie a rady spotrebiteľom pri výbere tovarov a služieb; online poskytovanie obchodného priestoru pre nákupcov a predajcov tovarov a služieb; prenájom predajných automatov; prenájom predajných stánkov; televízna reklama; rozhlasová reklama; platené reklamné služby typu „klikni sem“.

**(540) miss+**

(550) slovná

(731) LIMO ŠPES, s.r.o., Chmeľnica 350, 064 01 Chmeľnica, SK;

(740) Porubčan Róbert, Ing., Ivanka pri Dunaji, SK;

**(210) 2433-2021**

(220) 23.9.2021

**11(511) 16, 25, 30, 35, 43**

(511) 16 - Papier, kartón, lepenka, tlačoviny; knihárske potreby; fotografie; papiernický tovar a písacie potreby; lepidlá na kancelárske použitie alebo pre domácnosť; kresliarske potreby a potreby pre výtvarných umelcov; maliarske štetce; písacie stroje (elektrické aj neelektrické); kancelárske potreby okrem nábytku; učebné a vyučovacie pomôcky okrem prístrojov; plastové fólie na balenie potravín; plastové bublinové fólie na balenie; plastové vrecia, vrecká a puzdrá na balenie; typy (tlačové pismo), štočky.

25 - Odevy, obuv a pokrývky hlavy.

30 - Kávové nápoje; kávové náhradky; káva; kávové príchute; instantná káva; čokoládové nápoje; cukor; cukrovinky; jemné pečivárske výrobky; kakaové nápoje; kávové nápoje; plnené koláče; ľad (prírodný alebo umelý); med; mliečne čokoládové nápoje; mliečne kakaové nápoje; mliečne kávové nápoje; príchute do nápojov (okrem éterických esencií a esenciálnych olejov); pudinky; sendviče; škorica (korenina); prírodné sladidlá; stužovače šľahačky; sušienky, keksy; sucháre; biskvity; vanilín (vanilková náhradka); zákusky, koláče; sladké žemle.

35 - Maloobchodné a veľkoobchodné služby s kávou a kávovými nápojmi; obchodné sprostredkovateľské služby; poskytovanie obchodných alebo podnikateľských informácií; predvádzanie (služby modeliek) na reklamné účely a podporu predaja; rozširovanie reklamných materiálov zákazníkom (letáky, prospekty, tlačoviny, vzorky); spracovanie textov; obchodný alebo podnikateľský prieskum; obchodný manažment; poradenstvo pri riadení podnikov; prenájom predajných automatov; predvádzanie tovaru; obchodné sprostredkovanie reštauračných a kaviarenských služieb.

43 - Kaviarne; reštauračné (stravovacie) služby; rýchle občerstvenie (snackbary); bary (služby); dodávanie hotových jedál a nápojov na objednávku (katering).

**(540)**

(550) obrazová

(731) PRESS GROUP, s. r. o., Sládkovičova 86, 974 05 Banská Bystrica, SK;

(740) Belička Ivan, Ing., Banská Bystrica, SK;

**(210) 2437-2021**

(220) 23.9.2021

**11(511) 25, 35, 42**

(511) 25 - Odevy; oblečenie z úpletových textílií; oblečenie pre deti. 35 - Maloobchodné a veľkoobchodné služby s tovarmi uvedenými v triede 25 tohto zoznamu; online maloobchodné a veľkoobchodné služby s tovarmi uvedenými v triede 25 tohto zoznamu. 42 - Módné dizajnérstvo.

**(540) SUKŇOLEGÍNÝ ZUPPA**

(550) slovná

(731) ZUPPA design s. r. o., Lesná 12, 900 44 Tomášov, SK;

(740) BRICHTA &amp; PARTNERS s.r.o., Bratislava, SK;

**(210) 2455-2021**

(220) 27.9.2021

**11(511) 35, 38, 42**

(511) 35 - Reklama.

38 - Prenos správ a obrazových informácií prostredníctvom počítačov.

42 - Uchovávanie elektronických údajov.

**(540)**

(550) obrazová

(591) HEX: fialová #8B76FD; modrá#1E86FF

RGBA: fialová (139,118,253,1); modrá (30,134,255,1)

HSLA: fialová (249,97%, 73%, 1); modrá (212,100%, 56%, 1)

HEX: sivá #4B5D6C

RGBA:sivá (75,93,108,1)

HSLA: sivá (207,18%,36%, 1)

(731) Profesia, spol. s r.o., Pribinova 19, 811 09 Bratislava, SK;

**(210) 2456-2021**

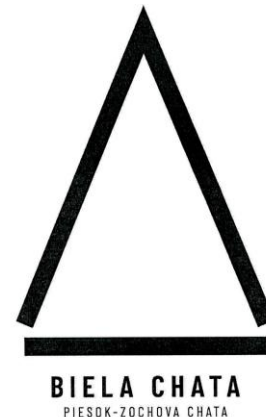
(220) 24.9.2021

**11(511) 36, 41, 43**

(511) 36 - Správa nájomných domov; prenájom nehnuteľností; správa nehnuteľností; sprostredkovanie nehnuteľností.

41 - Prenájom dekorácií na predstavenia; služby poskytované prázdminovými tábormi (zábava).

43 - Rezervácie prechodného ubytovania; prenájom prechodného ubytovania.

**(540)**

(550) obrazová

(731) Matt Ježová Martina, Holubyho 1/A, 811 03 Bratislava, SK;

**(210) 2457-2021**

(220) 27.9.2021

**11(511) 3, 5**

(511) 3 - Neličivé kozmetické a toaletné prípravky; neličivé prípravky na čistenie zubov; voňavkárské výrobky, esenciálne oleje; bieliace prípravky a pracie prostriedky; prípravky na čistenie, leštenie, odmasťovanie a brúsenie.

5 - Farmaceutické, lekárske a zverolekárske prípravky; hygienické výrobky na lekárske použitie; diétne potraviny a diétne látky na lekárske alebo zverolekárske použitie, potraviny pre dojčatá; výživové doplnky pre ľudí a zvieratá; náplasti, obvazový materiál; materiály na plombovanie zubov a na zubné odtlačky; dezinfekčné prípravky; prípravky na ničenie škodcov; fungicidy, herbicidy.

**(540) Medseptox**

(550) slovná

(731) Biomedica, spol. s r.o., Pekařská 601/8, 155 00 Praha, CZ;

**(210) 2460-2021**

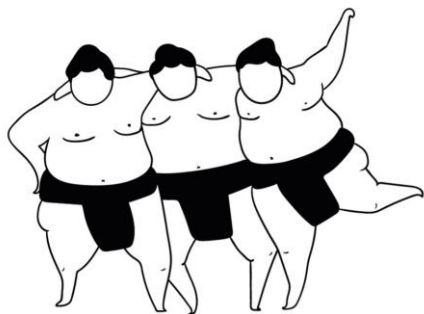
(220) 27.9.2021

**11(511) 29, 30, 43**

(511) 29 - Mäso; bielkoviny na prípravu jedál; maslo; vaječný bielok; zemiakové hranolčeky; polievky; varená zelenina; smotana (mliečne výrobky); mlieko; rybie plátky (filé); žltok; zeleninové šťavy na prípravu jedál; prípravky na zeleninové polievky; mliečne výrobky; hydina (mäso); potraviny z rýb; bravčové mäso.

30 - Koreniny; karí (korenie); prípravky z obilnín; kuchynská soľ; ryža; pikantné zeleninové omáčky (chuťové prísady); jedlá z rezancov; ryža zmiešaná so zeleninou a hovädzím mäsom (bibimbap).

43 - Samoobslužné jedálne; dodávanie hotových jedál a nápojov na objednávku (katering); reštauračné (stravovacie) služby; samoobslužné reštaurácie; rýchle občerstvenie (snackbary); informácie a poradenstvo pri príprave jedál; zdobenie jedál; služby osobných kuchárov.

**(540)****BAO BROTHERS**

(550) obrazová

(731) Food Lab s.r.o., Šalviová 1, 821 01 Bratislava, SK;

(740) Klčo &amp; Partners, s.r.o., Bratislava, SK;

**(210) 2463-2021**

(220) 27.9.2021

**11(511) 38**

(511) 38 - Prenos digitálnych nahrávok (podcastov); kontinuálny prenos dát (streaming); rozhlasové vysielanie; televízne vysielanie.

**(540) ZAPO**

(550) slovná

(731) ZAPO - ZÁBAVA V PODCASTOCH s. r. o., Moyzesova 39/D, 900 28 Ivanka pri Dunaji, SK;

(740) InLaw, s.r.o., Bratislava, SK;

**(210) 2470-2021**

(220) 29.9.2021

**11(511) 3, 16, 25, 31, 35, 41, 44**

(511) 3 - Neličivé kozmetické a toaletné prípravky; voňavkárské výrobky, esenciálne oleje; kozmetické prípravky; kozmetické krémy; voňavky; toaletné vody; esenciálne (éterické) oleje; esenciálne oleje; výťažky z kvetov (parfuméria); základné zložky kvetinových parfumov; oleje na kozmetické použitie; voňavkárské oleje; ružový olej; parfumy; voňavkárské výrobky.

16 - Papier a lepenka; papiernický tovar, písacie a kancelárske potreby (okrem nábytku); plagáty; reklamné tabule z papiera, kartónu alebo lepenky; útržkové bloky; kalendáre; papierové alebo lepenkové krabice; papierové alebo lepenkové prepravné obaly na fľaše; papierové zástavy; papierové alebo lepenkové pútače; omaľovánky.

25 - Odevy, obuv, pokrývky hlavy; košeľe; košeľe s krátkym rukávom; klobúky; kostýmy, obleky; kravaty; nohavice; vesty; sukne; zástery; saká; šatky (na krk); tričká; pokrývky hlavy.

31 - Osivá, sadenice a hľuzy plodín; živé rastliny a kvety; kríky; vence zo živých kvetov; živé kvety; sušené kvety (na dekoráciu); čerstvé ovocie; čerstvé záhradné bylinky; rastliny; sadenice; kvetinové cibule; kvetinové hľuzy; sušené rastliny na dekoráciu; ružové kríky.

35 - Predvádzanie tovaru; rozširovanie vzoriek tovarov; organizovanie obchodných alebo reklamných výstav; maloobchodné služby s farmaceutickými, zverolekárske a hygienickými prípravkami a so zdravotníckymi potrebami.

41 - Vzdelávanie; zábava; organizovanie vedomostných alebo zábavných súťaží; poskytovanie zariadení na oddych a rekreáciu; školenia; vzdelávanie; organizovanie kultúrnych alebo vzdelávacích výstav; služby poskytované prázdninovými tábormi (zábava); služby múzeí (prehliadky, výstavy).

44 - Záhradníctvo; záhradkárské služby; rastlinné škôlky; aranžovanie kvetov; pestovanie rastlín.

**(540) RUŽOVÁ ZÁHRADA****MÁRIE HENRIETY CHOTEKOVEJ**

(550) slovná

(731) Ing. Peter Kudláč - APIMED, Nová 645/47, 919 65 Dolná Krupá, SK;

**(210) 2471-2021**

(220) 29.9.2021

**11(511) 16, 25, 43**

(511) 16 - Papier a lepenka; papiernický tovar, písacie a kancelárske potreby (okrem nábytku); plagáty; reklamné tabule z papiera, kartónu alebo lepenky; útržkové bloky; kalendáre; papierové alebo lepenkové krabice; papierové alebo lepenkové prepravné obaly na fľaše; papierové zástavy; papierové alebo lepenkové pútače; omaľovánky.

25 - Odevy, obuv, pokrývky hlavy; košeľe; košeľe s krátkym rukávom; klobúky; kostýmy, obleky; kravaty; nohavice; vesty; sukne; zástery; saká; šatky (na krk); tričká; pokrývky hlavy.

43 - Stravovacie služby; ubytovacie kancelárie (hotely, penzióny); dodávanie hotových jedál a nápojov na objednávku (katering); kaviarne; prenájom prechodného ubytovania; hotelierske služby; reštauračné (stravovacie) služby; bary (služby).

**(540) REŠTAURÁCIA MÁRIA HENRIETA**

(550) slovná

(731) Ing. Peter Kudláč - APIMED, Nová 645/47, 919 65 Dolná Krupá, SK;

**(210) 2474-2021**

(220) 29.9.2021

**11(511) 3, 16, 25, 31, 35, 41, 44**

(511) 3 - Neličivé kozmetické a toaletné prípravky; voňavkárské výrobky, esenciálne oleje; kozmetické prípravky; kozmetické krémy; voňavky; toaletné vody; esenciálne (éterické) oleje; esen-



ciálne oleje; výťažky z kvetov (parfuméria); základné zložky kvetinových parfumov; oleje na kozmetické použitie; voňavkárské oleje; ružový olej; parfumy; voňavkárské výrobky.

16 - Papier a lepenka; papiernický tovar, písacie a kancelárske potreby (okrem nábytku); plagáty; reklamné tabule z papiera, kartónu alebo lepenky; útržkové bloky; kalendáre; papierové alebo lepenkové krabice; papierové alebo lepenkové prepravné obaly na fľaše; papierové zástavy; papierové alebo lepenkové pútače; omaľovánky.

25 - Odevy, obuv, pokrývky hlavy; košele; košele s krátkym rukávom; klobúky; kostýmy, obleky; kravaty; nohavice; vesty; sukne; zástery; saká; šatky (na krk); tričká; pokrývky hlavy.

31 - Osivá, sadenice a hľuzy plodín; živé rastliny a kvety; kríky; vence zo živých kvetov; živé kvety; sušené kvety (na dekoráciu); čerstvé ovocie; čerstvé záhradné bylinky; rastliny; sadenice; kvetinové cibule; kvetinové hľuzy; sušené rastliny na dekoráciu; ružové kríky.

35 - Predvádzanie tovaru; rozširovanie vzoriek tovarov; organizovanie obchodných alebo reklamných výstav; maloobchodné služby s farmaceutickými, zverolekáorskými a hygienickými prípravkami a so zdravotníckymi potrebami.

41 - Vzdelávanie; zábava; organizovanie vedomostných alebo zábavných súťaží; poskytovanie zariadení na oddych a rekreáciu; školenia; vzdelávanie; organizovanie kultúrnych alebo vzdelávacích výstav; služby poskytované prázdninovými táborami (zábava); služby múzei (prehliadky, výstavy).

44 - Záhradníctvo; záhradkárské služby; rastlinné škôlky; aranžovanie kvetov; pestovanie rastlín.

**(540) ROZÁRIUM MÁRIE HENRIETY  
CHOTEKOVEJ**

(550) slovná

(731) Ing. Peter Kudláč - APIMED, Nová 645/47, 919 65 Dolná Krupá, SK;

**(210) 2496-2021**

(220) 30.9.2021

**11 (511) 35, 36, 38**

(511) 35 - Vzťahy s verejnosťou (public relations); reklama; online reklama na počítačovej komunikačnej sieti; reklamné agentúry; dražby; obchodné alebo podnikateľské informácie; vyhľadávanie informácií v počítačových súboroch (pre zákazníkov); komerčné informačné kancelárie; reklamné plagátovanie; prieskum trhu; podpora predaja (pre tretie osoby) prostredníctvom internetu; poskytovanie obchodných alebo podnikateľských informácií; odborné obchodné riadenie umeleckých činností; organizovanie obchodných alebo reklamných výstav a veľtrhov; zbieranie údajov do počítačových databáz; odborné obchodné poradenstvo; obchodné sprostredkovanie preplácania novin a časopisov pre tretie osoby; obchodné sprostredkovanie preplácania telekomunikačných služieb pre tretie osoby; prenájom reklamného času v komunikačných médiách; prenájom reklamných materiálov; prenájom reklamných priestorov; reklama; aktualizovanie reklamných materiálov; prenájom reklamných plôch; vydávanie reklamných textov; rozhlasová reklama; rozširovanie reklamných oznamov; inzertné služby; rozširovanie reklamných materiálov zákazníkom (letáky, prospekty, tlačoviny, vzorky); zostavovanie štatistík; televízna reklama; obchodné sprostredkovanie služieb uvedených v triede 36 tohto zoznamu prostredníctvom komunikačných médií, telekomunikačných prostriedkov, elektronických médií, elektronickej pošty (e-mail) a svetovej počítačovej siete (internet).

36 - Bankovníctvo; elektronické bankovníctvo; bankové služby priamo k zákazníkovi (homebanking); bankové služby; finančné služby; prijímanie vkladov (bankové služby); prijímanie termínovaných vkladov (bankové služby); vedenie bankových účtov klientov; vedenie vkladných knižiek; vydávanie cenín a cenných papierov; poskytovanie úverov; investovanie

do cenných papierov na vlastný účet; kapitálové investície; financovanie spoločných podnikov; finančný prenájom (finančný lízing); klíring (bezhotovostné zúčtovávanie vzájomných pohľadávok a záväzkov); elektronický prevod kapitálu; vydávanie a správa platobných prostriedkov; vydávanie a správa platobných kariet, cestovných šekov s ich overením, úverových (kreditných) a debetných kariet; bankové služby poskytované prostredníctvom siete bankomatov; finančné záručné služby; správa akreditívnych účtov pre investície; sprostredkovanie inkasa; sprostredkovanie dokumentárneho inkasa; obchodovanie na vlastný účet alebo na účet klienta s valutami a devízovými hodnotami a v oblasti termínovaných obchodov a opcií, kurzových obchodov a úrokových obchodov; obchodovanie s prevoditeľnými cennými papiermi; obchodovanie so zlatými a striebornými mincami; finančné maklérsstvo, obhospodarovanie cenných papierov klienta na jeho účet a poradenstvo v uvedených oblastiach (portfolio manažment); ukladanie a správa cenných papierov; služby depozitára cenných papierov; zmenárenské služby (nákup devízových prostriedkov); prenájom bezpečnostných schránok a denných a nočných trezorov; úschova cenností v bezpečnostných schránkach; vykonávanie hypotekárnych obchodov; vyjednávanie a uzatváranie obchodných transakcií pre tretie osoby; poradenstvo v oblasti bankovníctva; finančné poradenstvo; finančné analýzy; poskytovanie informácií v oblasti bankovníctva a financií; zostavovanie výpisov z bankových účtov; finančné odhady a oceňovanie v oblasti bankovníctva; inkasovanie nájomného; sprostredkovanie nehnuteľností; oceňovanie a finančné odhady v oblasti nehnuteľností; prenájom a správa nehnuteľností; informácie o poistení; prenájom bytov; služby realitných kancelárií; poskytovanie služieb uvedených v triede 36 tohto zoznamu prostredníctvom komunikačných médií, telekomunikačných prostriedkov, elektronických médií, elektronickej pošty (e-mail) a svetovej počítačovej siete (internet).

38 - Prenos elektronickej pošty; telefonická komunikácia; poskytovanie telekomunikačného pripojenia do svetovej počítačovej siete; prenos správ a obrazových informácií prostredníctvom počítačov; rozhlasové vysielanie; telefonické služby; informácie v oblasti telekomunikácií; telekonferenčné služby; televízne vysielanie; vysielanie upútaviek; vysielanie súťažných programov; spravodajské kancelárie; vysielanie káblovej televízie; výzvy (rádiom, telefónom alebo inými elektronickými komunikačnými prostriedkami); poskytovanie audiotextových telekomunikačných služieb.

**(540)**



(550) obrazová

(591) Biela, červená

(731) UniCredit Bank Czech Republic and Slovakia, a.s., Želetavská 1525/1, 140 92 Praha, CZ;

(740) HAVEL & PARTNERS s.r.o., Bratislava, SK;

**(210) 2508-2021**

(220) 1.10.2021

**11 (511) 33, 35, 39**

(511) 33 - Víno; destiláty; alkoholické nápoje okrem piva.

35 - Maloobchodné a veľkoobchodné služby s tovarmi uvedenými v triede 33 tohto zoznamu; obchodné sprostredkovanie služieb uvedených triede 39 tohto zoznamu.

39 - Preprava, skladovanie a balenie tovarov.

(540)



(550) obrazová

(731) ETS Group s.r.o., Zámocká 3, 811 01 Bratislava, SK;

**(210) 2509-2021**

(220) 1.10.2021

**11 (511) 5, 10, 44**

(511) 5 - Materiály na plombovanie zubov a na zubné odtlačky; lepidlá na zubné protézy; zliatiny drahých kovov pre zubné lekárstvo; zubné amalgámy; farmaceutické prípravky; zubné cementy; materiály na plombovanie zubov; materiály na zubné odtlačky; zubné laky; zubné tmely; porcelán na zubné protézy; lieky pre zubné lekárstvo; diagnostické prípravky na lekárske použitie; liečivé prípravky na čistenie zubov.

10 - Zubárske kreslá; umelé zuby; zubárske prístroje a nástroje; umelé chrupy; UV-lampy na lekárske použitie; elektrické zubárske prístroje; vytvrdzovacie lampy na lekárske použitie.

44 - Lekárske služby; zdravotnícka starostlivosť; zubné lekárstvo; zdravotné poradenstvo; ortodontické služby.

(540)



(550) obrazová

(591) biela, tmavosivá, bronzová

(731) I.K. Dent s.r.o., J. Bottu 6, 071 01 Michalovce 1, SK;

(740) Cícholes Štefan, Ing., Košice, SK;

**(210) 2510-2021**

(220) 1.10.2021

**11 (511) 10, 16, 20, 24, 35**

(511) 10 - Ortopedické pomôcky; ortopedické matrace; matrace na lekárske účely; nafukovacie matrace na lekárske účely; elektricky vyhrievané vankúše na lekárske použitie; elektricky vyhrievané podušky na lekárske použitie; vankúše proti nespavosti.

16 - Tlačené firemné listiny (papiernický tovar); tlačivá (formuláre); tlačené publikácie (tlačoviny); papierové informačné brožúry; fotografie (tlačoviny); plagáty; prospekty; katalógy; kalendáre; mapy; knihy; noviny; časopisy (periodiká); grafické znaky; samolepky (papiernický tovar); obaly (papiernický tovar); baliace plastové fólie.

20 - Podušky nie na lekárske účely; matrace nie na lekárske účely; vankúše nie na lekárske účely; podložky do ohrádok pre dojčatá; spacie podložky; kempingové matrace.

24 - Textilné materiály; čalúnkové textilie; vlnené textilie; vlnené tkaniny; ochranné poťahy na nábytok; obliečky na matrace; obliečky na vankúše.

35 - Maloobchodná činnosť s ortopedickými pomôckami, s nábytkom, s matracmi, s ortopedickými matracmi, s prikrývkami; s vlnou, s vlnenými látkami, s vlnenými tkaninami; s textilnými výrobkami, s posteľnou bielizňou, s obliečkami, s poduškami, s vankúšmi; reklama; obchodné sprostredkovateľské služby; písanie reklamných textov; rozširovanie reklamných materiálov zákazníkom (letáky, prospekty, tlačoviny, vzorky);

vydávanie reklamných textov; prenájom reklamných plôch; prenájom reklamných materiálov; online reklama na počítačovej komunikačnej sieti; predvádzanie tovaru; marketing; organizovanie obchodných alebo reklamných výstav; odborné obchodné poradenstvo; zbieranie údajov do počítačových databáz; zoraďovanie údajov v počítačových databázach.

**(540) Dormisan**

(550) slovná

(731) L.C.MANAGER, s.r.o., Župčany 176, 080 01 Prešov, SK;

(740) Ing. Dalibor GRUBER - GELE, Košice, SK;

**(210) 2512-2021**

(220) 30.9.2021

**11 (511) 1, 35, 37, 39**

(511) 1 - Chemikálie pre priemysel, vedu, fotografiu, poľnohospodárstvo, záhradníctvo, lesníctvo; nespracované umelé živice, nespracované plasty; zmesi na hasenie požiarov a prevenciu proti požiarom; prípravky na kalenie a zvrávanie kovov; materiály na činenie zvieračích koží a srstí kožíek; lepidlá pre priemysel; tmely a ostatné pastové výplňové materiály; kompost, hnoj, umelé hnojivá; biologické prípravky pre priemysel a vedu.

35 - Reklama; obchodný manažment, obchodná organizácia a obchodná administratíva; kancelárske práce.

37 - Údržba nábytku; opravy fotografických prístrojov; inštalovanie a opravy elektrických spotrebičov; inštalácie a opravy výťahov; asfaltovanie; údržba a opravy motorových vozidiel; čistenie interiérov budov; bielenie bielizne; čistenie a opravy kotlov; údržba a opravy horákov; prenájom buldozérov; inštalácie, údržba a opravy kancelárskych strojov a zariadení; inštalácie a opravy požiarnych hlásičov; inštalácie a opravy populačných systémov proti vlámaniu; čalúnkové opravy; údržba a opravy trezorov; prenájom stavebných strojov a zariadení; opravy šatstva; inštalácie a opravy vykurovacích zariadení; opravy obuvi; čistenie komínov; údržba a opravy bezpečnostných schránok; inštalácie a opravy klimatizačných zariadení; stavebníctvo (stavebná činnosť); stavebný dozor; opravy odevov; údržba, čistenie a opravy kože; inštalácie kuchynských zariadení; demolácie budov; antikoročné úpravy; dezinfekcia; maľovanie a opravy reklamných tabúl; stavba a opravy skladov; izolovanie proti vlhkosti (stavebníctvo); prenájom bagrov a rýpadiel; čistenie okien; opravy a údržba filmových premietáčiek; inštalácie a opravy pecí; údržba, čistenie a opravy kožušín; mazanie vozidiel; čistenie odevov; opravy hodín a hodínok; výstavba tovární; inštalácie a opravy zavlažovacích zariadení; izolovanie stavieb; umývanie dopravných prostriedkov; pranie bielizne; pranie; inštalácie, údržba a opravy strojov; murárske práce; reštaurovanie nábytku; budovanie prírodných hrádz; žehlenie odevov; výstavba a údržba ropovodov; tapetovanie (papierové tapety); tapetovanie; opravy dáždnikov; opravy slnečnikov; čalúnenie nábytku; interiérové a exteriérové maľovanie a natieranie; hladenie alebo brúsenie pemzou; sadrovanie, štukovanie; klampiarstvo a inštalatérstvo; leštenie vozidiel; opravy púmp a čerpadiel; protektorovanie pneumatík; inštalácie a opravy chladiacich zariadení; žehlenie bielizne; precínovanie (opravy); nitovanie; ošetrovanie vozidiel protikoroznými nátermi; autoservisy (údržba a tankovanie); inštalácie a opravy telefónov; údržba vozidiel; lakovanie, glazovanie; čistenie vozidiel; opravy vozidiel pri dopravných nehodách; prenájom čistiacich strojov; ničenie škodcov (nie v poľnohospodárstve, rybnom hospodárstve, záhradníctve a lesníctve); montovanie lešení; murovanie, murárske práce; pranie textilných plienok; chemické čistenie; stavebné informácie; informácie o opravách; ostrenie a brúsenie nožov; povrchové dobývanie; kladenie povrchov komunikácií; šmirgľovanie; čistenie exteriérov budov; vulkanizovanie pneumatík (opravy); vrtanie studní; výstavba obchodov a obchodných stánkov; inštalácie, údržba a opravy počítačového hardvéru; odrušovanie elektrických prístrojov a zariadení; opravy opotrebovaných

alebo poškodených motorov; opravy opotrebovaných alebo poškodených strojov; prenájom stavebných žeriavov; prenájom zametacích vozidiel; pokrývačské práce; umelé zasnežovanie; čistenie ciest; opravy zámok; reštaurovanie umeleckých diel; reštaurovanie hudobných nástrojov; inštalácie okien a dverí; údržba bazénov; dopĺňovanie tonerov; stavebné poradenstvo; tesárske práce; prenájom odvodňovacích čerpadiel; požičavanie práčok; opravy elektrických vedení; nabíjanie batérií vozidiel; vyvažovanie pneumatík; kladenie káblov; sterilizácia lekárskeho nástrojov; hydraulické štiepenie hornín; regulovanie výskytu škodcov (nie v poľnohospodárstve, rybom hospodárstve, záhradníctve a lesníctve); prenájom umývačiek riadu; prenájom sušičiek riadu; inštalácie inžinierskych sietí na stavenisku; elektroinštalácie služby; inštalácie a opravy protipovodňových zariadení; odpratávanie snehu; dopĺňovanie atramentových náplní; nabíjanie elektromobilov; upratovacie služby pre domácnosti; nabíjanie mobilných telefónov.  
39 - Doprava; balenie a skladovanie tovarov.

(540)



(550) obrazová  
(591) červená, čierna (tmavosivá)  
(731) E-Craft s.r.o., Južná trieda 66, 040 01 Košice, SK;  
(740) KubalaLegal s.r.o., Košice, SK;

(210) 2520-2021

(220) 3.10.2021

11(511) 21, 25, 30

(511) 21 - Domáce potreby; sklenené nádoby (domáce potreby).  
25 - Oblečenie.  
30 - Kvety a listy rastlín (náhradky čaju); konzervované záhradné bylinky (chuťové prísady); čaj; káva; bylinkové čaje (nie na lekárske použitie).

(540)



(550) obrazová  
(591) hnedá, zelená a biela  
(731) PIRO s.r.o., Námestie kozmonautov 1467/9, 040 12 Košice, SK;

(210) 2523-2021

(220) 4.10.2021

11(511) 5, 29, 32

(511) 5 - Diétne potraviny a diétne látky na lekárske alebo zverolekárske použitie, potraviny pre dojčatá.  
29 - Konzervované, mrazené sušené a varené ovocie a zelenina; mlieko, syry, maslo, jogurty a iné mliečne výrobky; ovocné rôsoly, džemy, kompóty.  
32 - Ovocné nápoje a ovocné džúsy.

(540) BIONEK

(550) slovná

(731) Deva Nutrition a.s., Gen. Klapálka 519, 549 01 Nové Město nad Metují, CZ;

(210) 2529-2021

(220) 1.10.2021

11(511) 36, 37

(511) 36 - Realitné kancelárie.

37 - Stavebné informácie; stavebné poradenstvo.

(540)



(550) obrazová  
(591) modrá, biela  
(731) Jarošinec Andrej, Ing., Nová 700/35, 958 04 Partizánske, SK;

(210) 2534-2021

(220) 4.10.2021

11(511) 35, 44

(511) 35 - Rozširovanie reklamných oznamov; rozširovanie reklamných materiálov zákazníkom (letáky, prospekty, tlačoviny, vzorky); rozširovanie vzoriek tovarov; reklama.  
44 - Salóny krásy; masáže; manikúra a pedikúra; nechťový dizajn; konzultácie a poradenstvo v oblasti kozmetiky a zdravého životného štýlu; ošetrovateľské služby (návštevy v domácnosti); zdravotné poradenstvo; zdravotné strediská (služby); zdravotnícka starostlivosť.

(540) Medi Pedi

(550) slovná

(731) Lenka Jobbágy - Medi Pedi, Trnavská 885/62, 919 51 Špačince, SK;

(740) Žižka Petr, Mgr., LL.M., Plzeň, CZ;

(210) 2568-2021

(220) 6.10.2021

11(511) 16, 30, 32, 35, 43

(511) 16 - Obaly (papiernický tovar).

30 - Pekárske výrobky; cukrárske výrobky; káva; nepražená káva.

32 - Nealkoholické nápoje.

35 - Maloobchodné služby s pekárskymi výrobkami; maloobchodné služby s cukrárskymi výrobkami; maloobchodné služby s nápojmi.

43 - Kaviarne; reštauračné (stravovacie) služby.

(540)



- (550) obrazová  
 (591) biela, červená  
 (731) FAMILY Bakery & Café s.r.o., Laurinská 3, 811 01 Bratislava, SK;  
 (740) Advokátska kancelária Patajová Pataj s.r.o., Banská Bystrica, SK;

**(210) 2570-2021**

(220) 6.10.2021

**11(511) 16, 30, 32, 35**

- (511) 16 - Obaly (papiernický tovar).  
 30 - Pekárske výrobky; cukrárske výrobky; pizza; cestá na jedlá; cestá na koláče; droždie do cesta; káva; nepražená káva.  
 32 - Nealkoholické nápoje.  
 35 - Maloobchodné služby s pekářskými výrobkami; maloobchodné služby s cukrářskými výrobkami; maloobchodné služby s nápojmi.

(540)

PIZZA BOLA  
A VŽDY  
BUDE KRÚHLA!



- (550) obrazová  
 (591) čierna, biela zelená, červená, oranžová  
 (731) FAMILY Bakery & Café s.r.o., Laurinská 3, 811 01 Bratislava, SK;  
 (740) Advokátska kancelária Patajová Pataj s.r.o., Banská Bystrica, SK;

**(210) 2575-2021**

(220) 6.10.2021

**11(511) 6, 16, 20, 21, 33, 35**

- (511) 6 - Konzervové plechovky.  
 16 - Lepenkové alebo papierové obaly na fľaše.  
 20 - Stojany na fľaše.  
 21 - Poháre (nádoby).  
 33 - Alkoholické nápoje (okrem piva).  
 35 - Reklama; poradenstvo pri riadení obchodnej činnosti; obchodný alebo podnikateľský prieskum; organizovanie obchodných alebo reklamných výstav; prezentácia výrobkov v komunikačných médiách pre maloobchod; maloobchodné služby s alkoholickými nápojmi (okrem piva); reklama v oblasti alkoholických nápojov.

(540)

Graper  
Wine  
& Fruit



- (550) obrazová  
 (591) biela, sivá, tmavosivá  
 (731) VINAŘSTVÍ Velké Bílovice s.r.o., Čejkovská 772, 691 02 Velké Bílovice, CZ;  
 (740) Magdaléna Bachratá, Bratislava, SK;

**(210) 2580-2021**

(220) 7.10.2021

**11(511) 5, 44**

- (511) 5 - Farmaceutické prípravky; liečivé prípravky na starostlivosť o zdravie; diétne látky na lekárske použitie.

44 - Lekárske služby; zdravotnícka starostlivosť; starostlivosť o krásu ľudí.

**(540) Regumisan**

(550) slovná

- (731) Krewel Meuselbach GmbH, Krewelstrasse 2, 537 83 Eitorf, DE;  
 (740) inventa Patentová a známková kancelária s.r.o., Bratislava, SK;

**(210) 2581-2021**

(220) 7.10.2021

**11(511) 35**

- (511) 35 - Pomoc pri riadení obchodnej činnosti; poskytovanie obchodných alebo podnikateľských informácií; rozširovanie reklamných materiálov zákaznikom (letáky, prospekty, tlačoviny, vzorky); aktualizovanie reklamných materiálov; prieskum trhu; obchodný alebo podnikateľský prieskum; prenájom reklamných materiálov; vydávanie reklamných textov; reklama; vzťahy s verejnosťou; reklamné agentúry; marketingový prieskum; správa počítačových súborov; odborné obchodné alebo podnikateľské poradenstvo; prieskum verejnej mienky; prenájom reklamných plôch; podpora predaja pre tretie osoby; zásielkové reklamné služby; zbieranie údajov do počítačových databáz; zoraďovanie údajov v počítačových databázach; aktualizácia a údržba údajov v počítačových databázach; online reklama na počítačovej komunikačnej sieti; vyhľadávanie informácií v počítačových súboroch pre tretie osoby; prenájom reklamného času v komunikačných médiách; služby porovnávania cien; prezentácia výrobkov v komunikačných médiách pre maloobchod; subdodávateľské služby (obchodné služby); písanie reklamných textov; grafická úprava tlačovín na reklamné účely; marketing; telemarketingové služby; optimalizácia internetových vyhľadávačov na podporu predaja; optimalizácia obchodovania na webových stránkach; platené reklamné služby typu „klikni sem“; obchodné sprostredkovateľské služby; poskytovanie obchodných informácií prostredníctvom webových stránok; online poskytovanie obchodného priestoru pre nákupcov a predajcov tovarov a služieb; rozvíjanie reklamných nápadov; prenájom bilbordov; správa spotrebiteľských vernostných programov; písanie textov scenárov na obchodné alebo reklamné účely; zostavovanie zoznamov informácií na obchodné alebo reklamné účely; poradenstvo v oblasti komunikácie (reklama); podpora predaja tovarov a služieb sponzorovaním športových podujatí; cielený marketing; vonkajšia reklama; podnikové komunikačné služby; poskytovanie spotrebiteľských ohodnotení tovarov na obchodné alebo reklamné účely.

**(540) Tvoj svet doručení ihneď**

(550) slovná

- (731) Delivery Hero Slovakia s. r. o., Hviezdoslavovo námestie 13, 811 02 Bratislava, SK;  
 (740) Bukovinský & Chlipala, s.r.o., Bratislava, SK;

**(210) 2585-2021**

(220) 8.10.2021

**11(511) 5, 35, 44**

- (511) 5 - Výživové doplnky pre ľudí a zvieratá; výživové doplnky; výživové vlákniny; minerálne výživové doplnky; výživové doplnky z ľanových semien; proteínové výživové doplnky; probiotické výživové doplnky; dietetické výživové doplnky; práškové výživové doplnky; výživové doplnky pre malé deti; vitamínové prípravky; vitamínové doplnky; vitamínové kvapky; vitamínové tabletky; prípravky obsahujúce vitamín D; bielkovinové výživové doplnky; liečivé výživové doplnky; výživové doplnky z ľanového oleja; výživové doplnky z obilných klíčkov; výživové doplnky z kvasníc; včelia materská kašička (výživový doplnok); peľové výživové doplnky; alginátové výživové doplnky; kazeínové výživové doplnky; proteínové vý-

živové doplnky; výživové prípravky s liečivými účinkami na terapeutické a lekárske použitie.

35 - Veľkoobchodné služby s tovarmi uvedenými v triede 5 tohto zoznamu; maloobchodné služby s tovarmi uvedenými v triede 5 tohto zoznamu.

44 - Lekárske služby; zdravotné strediská (služby); nemocnice (služby); zdravotnícka starostlivosť; zdravotné poradenstvo; zdravotnícke služby; lekárske služby; farmaceutické poradenstvo; lekárnické služby (príprava predpísaných liekov); zdravotné strediská; zdravotné poradenstvo; lekárske rozborý na diagnostické a liečebné účely poskytované lekáskymi laboratóriami.

### (540) AKACIA sunD3

(550) slovná

(731) AKACIA, a.s., Športová 4, 903 01 Senec, SK;

(740) MG LEGAL s.r.o., Košice-Staré Mesto, SK;

(210) 2587-2021

(220) 7.10.2021

11(511) 35

(511) 35 - Reklamné služby; obchodný manažment; obchodná administratíva; kancelárske práce.

(540)



CANNABISTORE

(550) obrazová

(591) čierna, biela

(731) CannaStore s.r.o., Rezedová 12, 821 01 Bratislava, SK;

(210) 2590-2021

(220) 8.10.2021

11(511) 5, 35, 44

(511) 5 - Výživové doplnky pre ľudí a zvieratá; výživové doplnky; výživové vlákniny; minerálne výživové doplnky; výživové doplnky z ľanových semien; proteínové výživové doplnky; probiotické výživové doplnky; dietetické výživové doplnky; práškové výživové doplnky; výživové doplnky pre malé deti; vitamínové prípravky; vitamínové doplnky; vitamínové kvapky; vitamínové tabletky; prípravky obsahujúce vitamín D; bielikovinové výživové doplnky; liečivé výživové doplnky; výživové doplnky z ľanového oleja; výživové doplnky z obilných klíčkov; výživové doplnky z kvasníc; včelia materská kašička (výživový doplnok); peľové výživové doplnky; alginátové výživové doplnky; kazeinové výživové doplnky; proteínové výživové doplnky; výživové prípravky s liečivými účinkami na terapeutické a lekárske použitie.

35 - Veľkoobchodné služby s tovarmi uvedenými v triede 5 tohto zoznamu; maloobchodné služby s tovarmi uvedenými v triede 5 tohto zoznamu.

44 - Lekárske služby; zdravotné strediská (služby); nemocnice (služby); zdravotnícka starostlivosť; zdravotné poradenstvo; zdravotnícke služby; lekárske služby; farmaceutické poradenstvo; lekárnické služby (príprava predpísaných liekov); zdravotné strediská; zdravotné poradenstvo; lekárske rozborý na diagnostické a liečebné účely poskytované lekáskymi laboratóriami.

### (540) AKACIA sunD3 KID

(550) slovná

(731) AKACIA, a.s., Športová 4, 903 01 Senec, SK;

(740) MG LEGAL s.r.o., Košice-Staré Mesto, SK;

(210) 2591-2021

(220) 10.10.2021

11(511) 35, 36, 41

(511) 35 - Kancelárske práce; obchodný manažment, obchodná organizácia a obchodná administratíva; reklama; pomoc pri riadení obchodnej činnosti; poskytovanie obchodných alebo podnikateľských informácií; kancelárie zaoberajúce sa dovozom a vývozom; komerčné informačné kancelárie; analýzy nákladov; prenájom kancelárskych strojov a zariadení; poradenstvo pri organizovaní a riadení obchodnej činnosti; poradenstvo pri riadení podnikov; rozširovanie reklamných materiálov zákazníkovi (letáky, prospekty, tlačoviny, vzorky); pomoc pri riadení obchodných alebo priemyselných podnikov; aktualizovanie reklamných materiálov; prieskum trhu; obchodné odhady; obchodný alebo podnikateľský prieskum; poradenstvo pri organizovaní obchodnej činnosti; vydávanie reklamných textov; vzťahy s verejnosťou (public relations); marketingový prieskum; správa počítačových súborov; obchodné alebo podnikateľské informácie; prieskum verejnej mienky; zbieranie údajov do počítačových databáz; zoraďovanie údajov v počítačových databázach; online reklama na počítačovej komunikačnej sieti; vyhľadávanie informácií v počítačových súboroch pre tretie osoby; zostavovanie štatistík; poskytovanie obchodných alebo podnikateľských kontaktných informácií; aktualizácia a údržba údajov v počítačových databázach; riadenie obchodnej činnosti v stavebníctve; poskytovanie obchodných informácií prostredníctvom webových stránok; aktualizácia a údržba informácií v registroch; zostavovanie zoznamov informácií na obchodné alebo reklamné účely; poradenstvo v oblasti komunikácie (vzťahy s verejnosťou); poradenstvo v oblasti komunikácie (reklama); vonkajšia reklama; prenájom kancelárskeho vybavenia v zdieľaných kancelárskych priestoroch.

36 - Finančné, peňažné a bankové služby; platenie splátok; úverové agentúry; kancelárie zaoberajúce sa inkasovaním pohľadávok; bankovníctvo; kapitálové investície; finančné záručné služby; klíring (bezhotovostné zúčtovávanie vzájomných pohľadávok a záväzkov); pôžičky (finančné úvery); finančné odhady a oceňovanie (poisťovníctvo, bankovníctvo, nehnuteľnosti); faktoring; financovanie (služby); finančné riadenie; bankové hypotéky; finančný lízing; obchodovanie na burze s cennými papiermi; finančné analýzy; finančné poradenstvo; elektronický prevod kapitálu; finančné informácie; organizovanie financovania stavebných projektov; investovanie do fondov; finančné záruky; finančný výskum; elektronický prevod virtuálnych mien; kolektívne financovanie projektov (crowdfunding).

41 - Športová a kultúrna činnosť; výchova; vzdelávanie; akadémia (vzdelávanie); organizovanie vedomostných alebo zábavných súťaží; zábava; korešpondenčné vzdelávacie kurzy; poskytovanie zariadení na oddych a rekreáciu; vydávanie textov (okrem reklamných); školenia; organizovanie a vedenie kolokvií; organizovanie a vedenie konferencií; organizovanie a vedenie kongresov; informácie o výchove a vzdelávaní; poskytovanie golfových ihrísk; fitness kluby (zdravotné a kondičné cvičenia); organizovanie športových súťaží; plánovanie a organizovanie večierkov; poskytovanie informácií o možnostiach rekreácie; prenájom štadiónov; organizovanie a vedenie seminárov; organizovanie a vedenie sympózií; organizovanie predstavení (manažérske služby); prenájom tenisových kurtov; online vydávanie elektronických kníh a časopisov; elektronická edičná činnosť v malom (DTP služby); online poskytované elektronických publikácií (bez možnosti kopírovania); poradenstvo pri voľbe povolania (v oblasti výchovy a vzdelávania); prekladateľské služby; koučovanie (školenie); prenájom

športových plôch; tlmočenie; služby osobných trénerov (fitness cvičenia); kurzy telesného cvičenia; odborné preškolenie; odborné školenia zamerané na odovzdávanie know-how; vzdelávacie služby poskytované špeciálnymi výchovnými asistentami.

(540)



(550) obrazová

(591) biela, sivá Pantone 422 C, CMYK 39/30/31/9, červená Pantone 485 C, CMYK 1/100/98/0

(731) MOF HOLDING, a. s., Chemlonská 1, 066 01 Humenné, SK;

(740) Ing. Ivan Regina - PATEZNA, Košice, SK;

**(210) 2592-2021**

(220) 10.10.2021

**11 (511) 9, 16, 35, 36, 37, 41, 43, 44**

(511) 9 - Nahraté nosiče záznamov, počítačový softvér, nenahraté nosiče digitálnych alebo analógových záznamov a pamäťové médiá; počítače a periférne zariadenia počítačov; prístroje na rozbor potravín; stroje na váženie; rozvodové systémy elektrického vedenia; zariadenia na spracovanie údajov; nahraté počítačové programy; počítačové operačné programy (nahraté); periférne zariadenia počítačov; počítačový softvér (nahraté počítačové programy); monitorovacie počítačové programy; elektronické publikácie (sťahovateľné); sťahovateľné počítačové programy; počítačové softvérové aplikácie (sťahovateľné); počítačový hardvér; nabíjacie stanice pre elektromobily; platformy počítačového softvéru, nahrané alebo na stiahnutie; počítačový softvér na šetriče obrazovky (nahratý alebo sťahovateľný).

16 - Papiernický tovar, písacie a kancelárske potreby (okrem nábytku); plastové fólie a vrecká na balenie; tlačoviny; učebné a vyučovacie pomôcky; reklamné tabule z papiera, kartónu alebo lepenky; noviny; periodiká; brožúry; katalógy; knihy; obaly (papiernický tovar); obálky (papiernický tovar); baliaci papier; účtovné knihy; zoznamy; tlačivá (formuláre); grafické reprodukcie; grafické zobrazenia; príručky; brožované knihy; baliace plastové fólie; prospekty; časopisy (periodiká); papierové alebo plastové vrecia, vrecká a puzdrá na balenie; ročenky; kalendáre; drevitý papier; fólie z regenerovanej celulózy na balenie; papierové alebo lepenkové pútače; viskózne fólie na balenie; paletizačné plastové fólie (priľnavé, naťahovacie); papierové alebo kartónové vývesné tabule; parafinový papier; papierové alebo plastové absorpčné hárky alebo fólie na balenie potravín; papierové alebo plastové hárky alebo fólie regulujúce vlhkosť na balenie potravín; letáky; papierové alebo lepenkové baliace materiály (výplňové, tlmiace).

35 - Kancelárske práce; obchodný manažment, obchodná organizácia a obchodná administratíva; reklama; pomoc pri riadení obchodnej činnosti; poskytovanie obchodných alebo podnikateľských informácií; reklamné plagátovanie; kancelárie zaoberajúce sa dovozom a vývozom; komerčné informačné kancelárie; analýzy nákladov; rozširovanie reklamných oznámov; sprostredkovateľne práce; prenájom kancelárskych strojov a zariadení; účtovníctvo; obchodné alebo podnikové audity (revízia účtov); poradenstvo pri organizovaní a riadení obchodnej činnosti; personálne poradenstvo; poradenstvo pri riadení podnikov; predvádzanie tovaru; rozširovanie reklamných materiálov zákazníkom (letáky, prospekty, tlačoviny, vzorky); pomoc pri riadení obchodných alebo priemyselných podnikov; aktualizovanie reklamných materiálov; rozširovanie vzoriek tovarov; odborné posudky efektívnosti podnikov; dražby; prieskum trhu; obchodné odhady; obchodný alebo podnikateľský prieskum; prenájom reklamných materiálov; poradenstvo pri organizovaní obchodnej činnosti; vydávanie reklamných tex-

to; reklama; obchodný alebo podnikateľský výskum; vzťahy s verejnosťou (public relations); televízna reklama; prepisovanie správ (kancelárske práce); aranžovanie výkladov; reklamné agentúry; poradenské služby pri riadení obchodnej činnosti; marketingový prieskum; správa počítačových súborov; odborné obchodné alebo podnikateľské poradenstvo; hospodárske (ekonomické) predpovede; organizovanie obchodných alebo reklamných výstav; obchodné alebo podnikateľské informácie; prieskum verejnej mienky; príprava miezd a výplatných listín; administratívne služby poskytované pri premiestňovaní podnikov; prenájom reklamných plôch; podpora predaja pre tretie osoby; sekretárske služby; vypracovávanie daňových priznaní; spracovanie textov; zásielkové reklamné služby; administratívna správa hotelov; zbieranie údajov do počítačových databáz; zoraďovanie údajov v počítačových databázach; organizovanie veľtrhov; online reklama na počítačovej komunikačnej sieti; zásobovacie služby pre tretie osoby (nákup tovarov a služieb pre iné podniky); vyhľadávanie informácií v počítačových súboroch pre tretie osoby; prenájom predajných automatov; výber zamestnancov pomocou psychologických testov; služby porovnávania cien; prezentácia výrobkov v komunikačných médiách pre maloobchod; obchodné informácie a rady spotrebiteľom pri výbere tovarov a služieb; administratívne spracovanie obchodných objednávok; subdodávateľské služby (obchodné služby); fakturácie; písanie reklamných textov; zostavovanie štatistík; grafická úprava tlačovín na reklamné účely; vyhľadávanie sponzorov; marketing; prenájom predajných stánkov; poskytovanie obchodných alebo podnikateľských kontaktných informácií; optimalizácia internetových vyhľadávačov na podporu predaja; optimalizácia obchodovania na webových stránkach; obchodné sprostredkovateľské služby; obchodný manažment pre poskytovateľov služieb na voľnej nohe; vyjednávanie a uzatváranie obchodných transakcií pre tretie osoby; aktualizácia a údržba údajov v počítačových databázach; riadenie obchodnej činnosti v stavebníctve; poskytovanie obchodných informácií prostredníctvom webových stránok; online poskytovanie obchodného priestoru pre nákupcov a predajcov tovarov a služieb; rozvíjanie reklamných nápadov; externé administratívne riadenie podnikov; podávanie daňových priznaní; indexovanie webových stránok na obchodné alebo reklamné účely; plánovanie stretnutí (kancelárske práce); pripomínanie stretnutí (kancelárske práce); správa spotrebiteľských vernostných programov; záznamy písomnej komunikácie a údajov; aktualizácia a údržba informácií v registroch; zostavovanie zoznamov informácií na obchodné alebo reklamné účely; obchodné sprostredkovateľské služby v oblasti priradovania potenciálnych súkromných investorov k podnikateľom, ktorí žiadajú o financovanie; poradenstvo v oblasti komunikácie (vzťahy s verejnosťou); poradenstvo v oblasti komunikácie (reklama); dohodovanie obchodných zmlúv pre tretie osoby; podpora predaja tovarov a služieb sponzorovaním športových podujatí; obchodné spravodajské služby; finančné a účtovné audity; veľkoobchodné služby s farmaceutickými, zverolekárske a hygienickými prípravkami a so zdravotníckymi potrebami; služby darčekových zoznamov; cielený marketing; dočasné riadenie podnikov; vonkajšia reklama; administratívna asistencia pri odpovediach na verejné súťaž; marketing v rámci vydávania softvéru; služby v oblasti vzťahov s médiami; podnikové komunikačné služby; prenájom kancelárskeho vybavenia v zdieľaných kancelárskych priestoroch; komerčné lobistické služby; poskytovanie spotrebiteľských posudkov tovarov na obchodné alebo reklamné účely; poskytovanie spotrebiteľských ohodnotení tovarov na obchodné alebo reklamné účely; poskytovanie spotrebiteľských rebríčkov tovarov na obchodné alebo reklamné účely; maloobchodné služby s pekárske výrobnými; určovanie modelov nákupného alebo spotrebného správania sa zákazníkov na obchodné alebo marketingové účely.

36 - Finančné, peňažné a bankové služby; nehnuteľnosti (služby); platenie splátok; aktuárske služby (poistno-matema-

tické); prenájom nehnuteľností; úverové agentúry; realitné kancelárie; sprostredkovanie nehnuteľností; kancelárie zaoberajúce sa inkasovaním pohľadávok; sprostredkovanie poisťovní; colné deklarácie (finančné služby); oceňovanie nehnuteľností; organizovanie dobročinných zbierok; zriaďovanie fondov; kapitálové investície; finančné záručné služby; klíring (bezhotovostné zúčtovávanie vzájomných pohľadávok a záväzkov); organizovanie peňažných zbierok; pôžičky (finančné úvery); daňové odhady (služby); finančné odhady a oceňovanie (poisťovníctvo, bankovníctvo, nehnuteľnosti); factoring; správcovstvo majetku (pre tretie osoby); financovanie (služby); finančné riadenie; správa nehnuteľností; správa nájomných domov; prenájom bytov; prenájom poľnohospodárskych fariem; finančný lízing; finančný lízing (finančný prenájom s možnosťou kúpy); obchodovanie na burze s cennými papiermi; ubytovacie kancelárie (prenájom bývania); finančné analýzy; finančné poradenstvo; finančné informácie; vyberanie nájomného; úschova cenností; prenájom kancelárskych priestorov; finančné sponzorstvo; likvidácia podnikov (finančné služby); odhadovanie nákladov na opravy (finančné odhadovanie); poradenstvo v oblasti splácania dlhov; organizovanie financovania stavebných projektov; poskytovanie finančných informácií prostredníctvom webových stránok; investovanie do fondov; poskytovanie zliav vo vybraných zariadeniach prostredníctvom členskej karty; finančné záruky; prenájom zdieľaných kancelárskych priestorov; finančné odhady pri odpovediach na verejné súťaže; nehnuteľnosti (služby); kolektívne financovanie projektov (crowdfunding).

37 - Inštalácie a opravárske služby; stavebníctvo; čistenie interiérov budov; čistenie a opravy kotlov; údržba a opravy horákov; prenájom stavebných strojov a zariadení; inštalácie a opravy vykurovacích zariadení; inštalácie a opravy klimatizačných zariadení; stavebníctvo (stavebná činnosť); stavebný dozor; demolácie budov; stavba a opravy skladov; výstavba tovární; izolovanie stavieb; inštalácie, údržba a opravy strojov; interiérové a exteriérové maľovanie a natieranie; klampiárstvo a inštalatérstvo; murovanie, murárske práce; stavebné informácie; informácie o opravách; čistenie exteriérov budov; výstavba obchodov a obchodných stánkov; inštalácie, údržba a opravy počítačového hardvéru; stavebné poradenstvo; elektroinštalácie služby; nabíjanie elektromobilov.

41 - Športová a kultúrna činnosť; výchova; vzdelávanie; akadémia (vzdelávanie); organizovanie vedomostných alebo zábavných súťaží; zábava; akadémia (vzdelávanie); korešpondenčné vzdelávacie kurzy; poskytovanie zariadení na oddych a rekreáciu; vydávanie textov (okrem reklamných); školenia; organizovanie a vedenie kolokvií; organizovanie a vedenie konferencií; organizovanie a vedenie kongresov; informácie o výchove a vzdelávaní; poskytovanie golfových ihrísk; fitness kluby (zdravotné a kondičné cvičenia); organizovanie športových súťaží; plánovanie a organizovanie večierkov; poskytovanie informácií o možnostiach rekreácie; prenájom štadiónov; organizovanie a vedenie seminárov; organizovanie a vedenie sympózií; organizovanie predstavení (manažérske služby); prenájom tenisových kurtov; online vydávanie elektronických kníh a časopisov; elektronická edičná činnosť v malom (DTP služby); online poskytovanie elektronických publikácií (bez možnosti kopírovania); poradenstvo pri voľbe povolania (v oblasti výchovy a vzdelávania); prekladateľské služby; koučovanie (školenie); prenájom športových plôch; tlmočenie; služby osobných trénerov (fitness cvičenia); kurzy telesného cvičenia; odborné preškolenie; odborné školenia zamerané na odovzdávanie know-how; vzdelávacie služby poskytované špeciálnymi výchovnými asistentami.

43 - Prechodné ubytovanie; stravovacie služby; ubytovacie kancelárie (hotely, penzióny); dodávanie hotových jedál a nápojov na objednávku (katering); prenájom prechodného ubytovania; penzióny; hotelierske služby; reštauračné (stravovacie) služby; rezervácie ubytovania v penziónoch; rezervácie ubytovania v hoteloch; samoobslužné reštaurácie; rýchle občerstvenie (snackbary); bary (služby); rezervácie prechodného ubytovania; motely (služby); prenájom prednáškových sál; po-

zičovanie prístrojov na prípravu jedál; recepčné služby pre dočasné ubytovanie (správa príchodov a odchodov); informácie a poradenstvo pri príprave jedál; služby osobných kuchárov.

44 - Služby v poľnohospodárstve, rybom hospodárstve, záhradníctve a lesníctve; chov zvierat; záhradníctvo; záhradkárske služby; prenájom poľnohospodárskych nástrojov a zariadení; ničenie škodcov v poľnohospodárstve, rybom hospodárstve, záhradníctve a lesníctve; krajnotvorba; sauny (služby); soláriá (služby); zalesňovanie v rámci kompenzácie uhlíkových emisií; zalesňovanie; zotavovne; regulovanie výskytu škodcov v poľnohospodárstve, rybom hospodárstve, záhradníctve a lesníctve; pestovanie rastlín; poradenstvo v oblasti stravovania a výživy.

(540)



(550) obrazová

(591) biela, sivá Pantone 422 C, CMYK 39/30/31/9

(731) MOF HOLDING, a. s., Chemlonská 1, 066 01 Humenné, SK;

(740) Ing. Ivan Regina - PATEZNA, Košice, SK;

(210) 2593-2021

(220) 11.10.2021

11 (511) 19, 20, 40

(511) 19 - Baraky, budy, strešné šindľe; skladacie dvere (nie kovové); drevo (polotovar); rezivo (stavebné drevo); stavebné drevo; spracované drevo; drevo na výrobu náradia pre domácnosť; pílené drevo; dyhové drevo; konštrukcie (nekovové); strešné uholníky (nekovové); okná (nekovové); dvere (nekovové); strešné krytiny (nekovové); drevo na výrobu sudov, sudovina; tvárne drevo; ploty (nekovové); stropy, stropné dosky (nekovové); stavebné obkladové materiály (nekovové); brány (nekovové); trámy (nekovové); dverové prahy (nekovové); dosky, latky; debnenie pre stavebníctvo (nekovové); okenné rámy (nekovové); dverové rámy (nekovové); zárubne (nekovové); schodiská (nekovové).

20 - Nábytok; zrkadlá; rámy na obrazy; police na knihy; drevené kostry postelí; písacie stoly; kancelársky nábytok; nábytok; kartotékové skrinky (nábytok); stoličky; chaise longue (typ čalúneného kresla); hlavové opierky (časti nábytku); vešiaky na odevy; police do registračných skriň (nábytok); kreslá; komody, zásuvkové kontajnery, bielizníky; pulty; stoly; servírovacie stolíky; rysovacie stoly; divány; stolárske umelecké výrobky; stoly pod písacie stroje; pracovné stoly, hobličky; police (samostatne stojaci nábytok); stojany na kvety (nábytok); podstavce na kvety; nekovové vybavenie okien; nekovové posteľové vybavenie; nekovové dverové vybavenie; skrinky s umývadlom (nábytok); stojany na knihy; stojany na vešanie kabátov; drevené časti nábytku; bytové zariadenie (dekoračné predmety); pracovné stoly; dvierka na nábytok; sofy; pohovky; rámy postelí; profily na obrazové rámy; police; rozkladacie ležadlá; trojnožky (nábytok); vitríny (nábytok); zámočnícke stoly (nie kovové); rámy na obrazy; uhlové podpory na obrazové rámy; masážne stoly; kadernícke kreslá; poštové schránky (nie kovové, nie murované); skrinky na hračky; detské vysoké stoličky; stolíky pod počítače; interiérové rolety (nábytok); stojany (lavičky) na okružné píly (nábytok); knižnice (nábytok); detské postieľky; nohy na nábytok; nožičky na nábytok; šatníky; taburety; prenosné písacie stoly.

40 - Opracovanie dreva; frézovanie; hobľovanie; pílenie.

(540) M&M interiér

(550) slovná

(731) Milan Lužbeňák - M&M interiér, Niže Vsi 413/12, 028 01 Brezovica, SK;

(740) Mgr. Štefan Krnáč, advokát, Bratislava, SK;

- (210) 2594-2021  
(220) 10.10.2021  
11(511) 35, 36, 41  
(511) 35 - Kancelárske práce; obchodný manažment, obchodná organizácia a obchodná administratíva; reklama; poskytovanie obchodných alebo podnikateľských informácií; analýzy nákladov; sprostredkovateľne práce; poradenstvo pri organizovaní a riadení obchodnej činnosti; personálne poradenstvo; poradenstvo pri riadení podnikov; pomoc pri riadení obchodných alebo priemyselných podnikov; odborné posudky efektívnosti podnikov; prieskum trhu; obchodný alebo podnikateľský prieskum; vydávanie reklamných textov; vzťahy s verejnosťou (public relations); marketingový prieskum; správa počítačových súborov; odborné obchodné alebo podnikateľské poradenstvo; hospodárske (ekonomické) predpovede; obchodné alebo podnikateľské informácie; prieskum verejnej mienky; nábor zamestnancov; zbieranie údajov do počítačových databáz; zoraďovanie údajov v počítačových databázach; online reklama na počítačovej komunikačnej sieti; vyhľadávanie informácií v počítačových súboroch pre tretie osoby; zostavovanie štatistik; vyhľadávanie sponzorov; poskytovanie obchodných alebo podnikateľských kontaktných informácií; aktualizácia a údržba údajov v počítačových databázach; externé administratívne riadenie podnikov; aktualizácia a údržba informácií v registroch; obchodné sprostredkovateľské služby v oblasti priradovania potenciálnych súkromných investorov k podnikateľom, ktorí žiadajú o financovanie; poradenstvo v oblasti komunikácie (vzťahy s verejnosťou); poradenstvo v oblasti komunikácie (reklama); dočasné riadenie podnikov.  
36 - Nehnutelnosti (služby); platenie splátok; úverové agentúry; kancelárie zaoberajúce sa inkasovaním pohľadávok; organizovanie dobročinných zbierok; zriaďovanie fondov; kapitálové investície; finančné záručné služby; organizovanie peňažných zbierok; správcovstvo majetku (pre tretie osoby); financovanie (služby); finančné analýzy; finančné poradenstvo; finančné informácie; finančné sponzorstvo; finančné záruky; kolektívne financovanie projektov (crowdfunding).  
41 - Športová a kultúrna činnosť; výchova; vzdelávanie; akadémie (vzdelávanie); organizovanie vedomostných alebo zábavných súťaží; zábava; korešpondenčné vzdelávacie kurzy; poskytovanie zariadení na oddych a rekreáciu; vydávanie textov (okrem reklamných); školenia; organizovanie a vedenie kolokvií; organizovanie a vedenie konferencií; organizovanie a vedenie kongresov; informácie o výchove a vzdelávaní; poskytovanie golfových ihrísk; fitness kluby (zdravotné a kondičné cvičenia); organizovanie športových súťaží; plánovanie a organizovanie večierkov; poskytovanie informácií o možnostiach rekreácie; prenájom štadiónov; organizovanie a vedenie seminárov; organizovanie a vedenie sympózií; organizovanie predstavení (manažérske služby); prenájom tenisových kurtov; online vydávanie elektronických kníh a časopisov; elektronická edičná činnosť v malom (DTP služby); online poskytovanie elektronických publikácií (bez možnosti kopírovania); poradenstvo pri voľbe povolania (v oblasti výchovy a vzdelávania); prekladateľské služby; koučovanie (školenie); prenájom športových plôch; tlmočenie; služby osobných trénerov (fitness cvičenia); kurzy telesného cvičenia; odborné preškolenie; odborné školenia zamerané na odovzdávanie know-how; vzdelávacie služby poskytované špeciálnymi výchovnými asistentami.

(540)



- (550) obrazová  
(591) biela, sivá Pantone 422 C, CMYK 39/30/31/9, žltá Pantone Yellow C, CMYK 3/9/100/0  
(731) MOF HOLDING, a. s., Chemlonská 1, 066 01 Humenné, SK;  
(740) Ing. Ivan Regina - PATEZNA, Košice, SK;

- (210) 2595-2021  
(220) 10.10.2021  
11(511) 18, 25, 35  
(511) 18 - Zvieracie kože; surové kože; peňaženky; školské tašky (aktovky); kožené lepenky; cestovné kufre; vypracované kože; kožené remienky; koža (surovina alebo polotovary); imitácie kože; plecniaky; kožušiny; kabelky; cestovné tašky; kožené vrecká a tašky na balenie; rúčky na kufre; kožené alebo kožou potiahnuté škatule.  
25 - Obuv; baretky; čiapky; pleteniny; vysoká obuv; nízke čižmy; šnurovacie topánky; goliere (časti odevov); krátke kabátiky; spodná bielizeň; kapucne; šilty; opasky (časti odevov); župany; svetre; pulóvre; ponožky; košeľe; košeľe s krátkym rukávom; odevy (oblečenie); pokrývky hlavy; kovové časti na obuv; kožušiny (odevy); korzety; kostýmy, obleky; konfekcia (odevy); kravaty; nohavice; vrchné ošatenie; rukavice; šatky, šály; pláténá obuv; vesty; kabáty; legíny; sukne; športové tričká, dresy; manžety; papuče; kožušínové kabáty; plážové oblečenie; vrecká na odevy; šaty; pánska spodná bielizeň (slipy); pánska spodná bielizeň (trenírky, boxerky); podprsenky; podpätky na obuv; bundy; saká; plavky; obuv na športovanie; body; odevy z imitácií kože; kožené odevy; tričká; nohavice; sukne; ponča; legíny; športové tielka; členkové topánky.  
35 - Reklamné plagátovanie; rozširovanie reklamných oznámov; fotokopirovacie služby; účtovníctvo; predvádzanie tovaru; aktualizovanie reklamných materiálov; prieskum trhu; prenájom reklamných materiálov; reklama; rozhlasová reklama; vzťahy s verejnosťou; televízna reklama; aranžovanie výkladov; reklamné agentúry; predvádzanie (služby modeliek) na reklamné účely a podporu predaja; marketingový prieskum; nábor zamestnancov; prenájom reklamných plôch; spracovanie textov; zásielkové reklamné služby; online reklama na počítačovej komunikačnej sieti; prenájom reklamného času v komunikačných médiách; písanie reklamných textov; vyhľadávanie sponzorov; organizovanie módnych prehliadok na podporu predaja; marketing; optimalizácia internetových vyhľadávačov na podporu predaja; prenájom bilbordov.

(540)



- (550) obrazová  
(731) GANCHI s.r.o., Počašie 65, 951 41 Lužianky, SK;

- (210) 2596-2021  
(220) 11.10.2021  
11(511) 5, 32  
(511) 5 - Minerálne vody na lekárske použitie.  
32 - Nealkoholické nápoje; minerálne vody (nápoje).  
(540)





- (550) obrazová  
 (591) Modrá, biela, zlatá, okrová, hnedá, sivá, krémová  
 (731) ONDRAŠOVKA a.s., U Národní galerie 470, 156 00 Praha, Zbraslav, CZ;  
 (740) Zathurecky InPaRtners, s.r.o., Banská Bystrica, SK;

- (550) obrazová  
 (591) biela, sivá Pantone 422 C, CMYK 39/30/31/9, modrá Pantone 2738 C, CMYK 100/96/19/5  
 (731) MOF HOLDING, a. s., Chemlonská 1, 066 01 Humenné, SK;  
 (740) Ing. Ivan Regina - PATEZNA, Košice, SK;

(210) 2597-2021  
 (220) 10.10.2021  
 11(511) 35, 36, 41

(511) 35 - Reklama; pomoc pri riadení obchodnej činnosti; poskytovanie obchodných alebo podnikateľských informácií; reklamné plagátovanie; komerčné informačné kancelárie; analýzy nákladov; rozširovanie reklamných oznamov; poradenstvo pri organizovaní a riadení obchodnej činnosti; poradenstvo pri riadení podnikov; rozširovanie reklamných materiálov zákazníkom (letáky, prospekty, tlačoviny, vzorky); pomoc pri riadení obchodných alebo priemyselných podnikov; aktualizovanie reklamných materiálov; dražby; prieskum trhu; vydávanie reklamných textov; vzťahy s verejnosťou (public relations); marketingový prieskum; správa počítačových súborov; obchodné alebo podnikateľské informácie; prieskum verejnej mienky; zásielkové reklamné služby; zbieranie údajov do počítačových databáz; zoraďovanie údajov v počítačových databázach; online reklama na počítačovej komunikačnej sieti; vyhľadávanie informácií v počítačových súboroch pre tretie osoby; zostavovanie štatistík; poskytovanie obchodných alebo podnikateľských kontaktných informácií; aktualizácia a údržba údajov v počítačových databázach; aktualizácia a údržba informácií v registroch; zostavovanie zoznamov informácií na obchodné alebo reklamné účely; poradenstvo v oblasti komunikácie (vzťahy s verejnosťou); poradenstvo v oblasti komunikácie (reklama); vonkajšia reklama; prenájom kancelárskeho vybavenia v zdieľaných kancelárskych priestoroch.

36 - Nehnutelnosti (služby); poisťovacie služby; platenie splátok; prenájom nehnuteľností; realitné kancelárie; sprostredkovanie nehnuteľností; oceňovanie nehnuteľností; správcovstvo majetku (pre tretie osoby); správa nehnuteľností; správa nájomných domov; prenájom bytov; prenájom poľnohospodárskych fariem; bankové hypotéky; ubytovacie kancelárie (prenájom bývania); finančné poradenstvo; vyberanie nájomného; prenájom kancelárskych priestorov; kolektívne financovanie projektov (crowdfunding).

41 - Športová a kultúrna činnosť; výchova; vzdelávanie; akadémia (vzdelávanie); organizovanie vedomostných alebo zábavných súťaží; zábava; korešpondenčné vzdelávacie kurzy; poskytovanie zariadení na oddych a rekreáciu; vydávanie textov (okrem reklamných); školenia; organizovanie a vedenie kolokvií; organizovanie a vedenie konferencií; organizovanie a vedenie kongresov; informácie o výchove a vzdelávaní; poskytovanie golfových ihrísk; fitness kluby (zdravotné a kondičné cvičenia); organizovanie športových súťaží; plánovanie a organizovanie večierok; poskytovanie informácií o možnostiach rekreácie; prenájom štadiónov; organizovanie a vedenie seminárov; organizovanie a vedenie sympózií; organizovanie predstavení (manažérske služby); prenájom tenisových kurtov; online vydávanie elektronických kníh a časopisov; elektronická edičná činnosť v malom (DTP služby); online poskytovanie elektronických publikácií (bez možnosti kopírovania); poradenstvo pri voľbe povolania (v oblasti výchovy a vzdelávania); prekladateľské služby; koučovanie (školenie); prenájom športových plôch; tlmočenie; služby osobných trénerov (fitness cvičenia); kurzy telesného cvičenia; odborné preškolenie; odborné školenia zamerané na odovzdávanie know-how; vzdelávacie služby poskytované špeciálnymi výchovnými asistentami.

(540)

**mof** Real estate

(210) 2600-2021  
 (220) 11.10.2021  
 (510) 19, 20, 40

(511) 19 - Baraky, budy; strešné šindle; skladacie dvere (nie kovové); drevo (polotovary); rezivo (stavebné drevo); stavebné drevo; spracované drevo; drevo na výrobu náradia pre domácnosť; pílené drevo; dyhové drevo; konštrukcie (nekovové); strešné uholníky (nekovové); okná (nekovové); dvere (nekovové); strešné krytiny (nekovové); drevo navýrobu sudov, sudovina; tvárne drevo; ploty (nekovové); stropy, stropné dosky (nekovové); stavebné obkladové materiály (nekovové); brány (nekovové); trámy (nekovové); dverové prahy (nekovové); dosky, latky; debnenie pre stavebníctvo (nekovové); okenné rámy (nekovové); dveroverámy (nekovové); zárubne (nekovové); schodiská (nekovové).

20 - Nábytok; zrkadlá; rámy na obrazy; police na knihy; drevené kostry postelí; písacie stoly; kancelársky nábytok; nábytok; kartotékové skrinky (nábytok); stoličky; chaise longue (typ čalúneného kresla); hlavové opierky (časti nábytku); vešiaky na odevy; police do registračných skriň (nábytok); kreslá; komody, zásuvkové kontajnery, bielizníky; pulty; stoly; servírovacie stolíky; rysovacie stoly; divány; stolárske umelecké výrobky; stoly pod písacie stroje; pracovné stoly, hoblíce; police (samostatne stojaci nábytok); stojany na kvety (nábytok); podstavce na kvety; nekovové vybavenie okien; nekovové posteľové vybavenie; nekovové dverové vybavenie; skrinky s umývadlom (nábytok); stojany na knihy; stojany na vešanie kabátov; drevené časti nábytku; bytové zariadenie (dekoračné predmety); pracovné stoly; dvierka na nábytok; sofy; pohovky; rámy postelí; profily na obrazové rámy; police; rozkladacie ležadlá; trojnožky (nábytok); vitríny (nábytok); zámočnícke stoly (nie kovové); rámy na obrazy; uhlové podpory na obrazové rámy; masážne stoly; kadernícke kreslá; poštové schránky (nie kovové, nie murované); skrinky na hračky; detské vysoké stoličky; stolíky pod počítače; interiérové rolety (nábytok); stojany (lavičky) na okružné píly (nábytok); knižnice (nábytok); detské postielky; nohy na nábytok; nožičky na nábytok; šatníky; taburety; prenosné písacie stoly.

40 - Opracovávanie dreva; frézovanie; hobľovanie; pílenie.

(540) **MM interier**

- (550) slovná  
 (731) MM interier, s.r.o., Niže Vsi 413/12, 028 01 Brezovica, SK;  
 (740) Mgr. Štefan Krnáč, advokát, Bratislava, SK;

(210) 2601-2021  
 (220) 11.10.2021  
 (510) 20, 32

(511) 20 - Prepravky na fľaše.  
 32 - Nealkoholické nápoje.

(540)



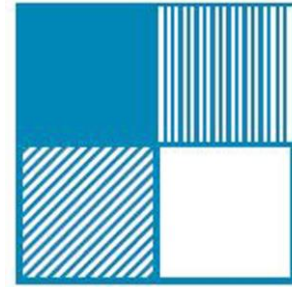


- (550) priestorová  
 (591) hnedá, oranžová, biela  
 (731) Kofola ČeskoSlovensko a. s., Nad Porubkou 2278/31a, 708 00 Ostrava, CZ;  
 (740) Zathurecky InPaRtners, s. r. o., Banská Bystrica, SK;

- (210) 2602-2021  
 (220) 11.10.2021  
 (510) 35  
 (511) 35 - Poskytovanie obchodných alebo podnikateľských informácií; reklamné plagátovanie; analýzy nákladov; rozširovanie reklamných oznamov; sprostredkovateľne práce; predvádzanie tovaru; rozširovanie reklamných materiálov zákazníkom (letáky, prospekty, tlačoviny, vzorky); aktualizovanie reklamných materiálov; rozširovanie vzoriek tovarov; prieskum trhu; prenájom reklamných materiálov; vydávanie reklamných tex-

tov; reklama; televízna reklama; aranžovanie výkladov; podpora predaja pre tretie osoby; online reklama na počítačovej komunikačnej sieti; zásobovacie služby pre tretie osoby (nákup tovarov a služieb pre iné podniky); prezentácia výrobkov v komunikačných médiách pre maloobchod; obchodné informácie a rady spotrebiteľom pri výbere tovarov a služieb; subdodávateľské služby (obchodné služby); písanie reklamných textov; marketing; poskytovanie obchodných alebo podnikateľských kontaktných informácií; obchodné sprostredkovateľské služby; riadenie obchodnej činnosti v stavebníctve; poskytovanie obchodných informácií prostredníctvom webových stránok; cielený marketing; vonkajšia reklama.

(540)



- (550) obrazová  
 (591) biela, modrá  
 (731) AZING s.r.o., Kimovská 2341/6, 960 01 Zvolen, SK;  
 (740) Lion Law Partners s.r.o., Banská Bystrica, SK;

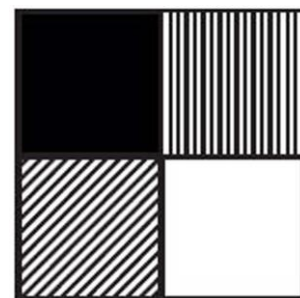
(210) 2603-2021

(220) 11.10.2021

(510) 35

- (511) 35 - Poskytovanie obchodných alebo podnikateľských informácií; reklamné plagátovanie; analýzy nákladov; rozširovanie reklamných oznamov; sprostredkovateľne práce; predvádzanie tovaru; rozširovanie reklamných materiálov zákazníkom (letáky, prospekty, tlačoviny, vzorky); aktualizovanie reklamných materiálov; rozširovanie vzoriek tovarov; prieskum trhu; prenájom reklamných materiálov; vydávanie reklamných textov; reklama; televízna reklama; aranžovanie výkladov; podpora predaja pre tretie osoby; online reklama na počítačovej komunikačnej sieti; zásobovacie služby pre tretie osoby (nákup tovarov a služieb pre iné podniky); prezentácia výrobkov v komunikačných médiách pre maloobchod; obchodné informácie a rady spotrebiteľom pri výbere tovarov a služieb; subdodávateľské služby (obchodné služby); písanie reklamných textov; marketing; poskytovanie obchodných alebo podnikateľských kontaktných informácií; obchodné sprostredkovateľské služby; riadenie obchodnej činnosti v stavebníctve; poskytovanie obchodných informácií prostredníctvom webových stránok; cielený marketing; vonkajšia reklama.

(540)



- (550) obrazová  
 (731) AZING s.r.o., Kimovská 2341/6, 960 01 Zvolen, SK;  
 (740) Lion Law Partners s.r.o., Banská Bystrica, SK;

**(210) 2605-2021**

(220) 12.10.2021

(510) 35, 36, 38, 41, 42, 45

(511) 35 - Kancelárske práce; obchodný manažment, obchodná organizácia a obchodná administratíva; reklama; pomoc pri riadení obchodnej činnosti; poskytovanie obchodných alebo podnikateľských informácií; reklamné plagátovanie; rozširovanie reklamných oznamov; fotokopirovacie služby; sprostredkovateľne práce; účtovníctvo; vedenie účtovných kníh; poradenstvo pri organizovaní a riadení obchodnej činnosti; personálne poradenstvo; poradenstvo pri riadení podnikov; predvádzanie tovaru; rozširovanie reklamných materiálov zákazníkom (letáky, prospekty, tlačoviny, vzorky); pomoc pri riadení obchodných alebo priemyselných podnikov; aktualizovanie reklamných materiálov; rozširovanie vzoriek tovarov; odborné posudky efektívnosti podnikov; prieskum trhu; obchodný alebo podnikateľský prieskum; prenájom reklamných materiálov; poradenstvo pri organizovaní obchodnej činnosti; vydávanie reklamných textov; rozhlasová reklama; obchodný alebo podnikateľský výskum; televízna reklama; aranžovanie výkladov; reklamné agentúry; poradenské služby pri riadení obchodnej činnosti; marketingový prieskum; správa počítačových súborov; odborné obchodné alebo podnikateľské poradenstvo; organizovanie obchodných alebo reklamných výstav; obchodné alebo podnikateľské informácie; prieskum verejnej mienky; prenájom reklamných plôch; podpora predaja pre tretie osoby; spracovanie textov; služby predplácania novín a časopisov pre tretie osoby; zásielkové reklamné služby; odborné obchodné riadenie umeleckých činností; zbieranie údajov do počítačových databáz; zoradovanie údajov v počítačových databázach; prenájom fotokopirovacích strojov; online reklama na počítačovej komunikačnej sieti; zásobovacie služby pre tretie osoby (nákup tovarov a služieb pre iné podniky); vyhľadávanie informácií v počítačových súboroch pre tretie osoby; prenájom reklamného času v komunikačných médiách; prehľad tlače (výstrižkové služby); služby porovnávania cien; prezentácia výrobkov v komunikačných médiách pre maloobchod; obchodné informácie a rady spotrebiteľom pri výbere tovarov a služieb; administratívne spracovanie obchodných objednávok; obchodná správa licencií výrobkov a služieb pre tretie osoby; písanie reklamných textov; grafická úprava tlačovín na reklamné účely; tvorba reklamných filmov; marketing; telemarketingové služby; poskytovanie obchodných alebo podnikateľských kontaktných informácií; optimalizácia internetových vyhľadávačov na podporu predaja; optimalizácia obchodovania na webových stránkach; platené reklamné služby typu „klikni sem“; obchodné sprostredkovateľské služby; obchodný manažment pre poskytovateľov služieb na voľnej nohe; aktualizácia a údržba údajov v počítačových databázach; poskytovanie obchodných informácií prostredníctvom webových stránok; online poskytovanie obchodného priestoru pre nákupcov a predajcov tovarov a služieb; rozvíjanie reklamných nápadov; písanie textov scenárov na reklamné účely; zostavovanie zoznamov informácií na obchodné alebo reklamné účely; výroba telešopingových programov; poradenstvo v oblasti komunikácie (vzťahy s verejnosťou); poradenstvo v oblasti komunikácie (reklama); online maloobchodné služby s digitálnou sťahovateľnou hudbou; online maloobchodné služby so sťahovateľnými vyzváňacími tónmi; online maloobchodné služby so sťahovateľnou nahratou hudbou alebo nahratými filmami; cielený marketing; vonkajšia reklama; marketing v rámci vydávania softvéru; služby v oblasti vzťahov s médiami; podnikové komunikačné služby; analýzy nákladov; prenájom kancelárskych strojov a zariadení; indexovanie webových stránok na obchodné a reklamné účely; prenájom kancelárskeho vybavenia v zdieľaných kancelárskych priestoroch.

36 - Finančné poradenstvo; poskytovanie finančných informácií prostredníctvom webových stránok; prenájom zdieľaných kancelárskych priestorov.

38 - Telekomunikačné služby; rozhlasové vysielanie; posielanie správ; televízne vysielanie; vysielanie káblovej televízie;

komunikácia prostredníctvom počítačových terminálov; prenos správ a obrazových informácií prostredníctvom počítačov; prenos elektronickej pošty; informácie v oblasti telekomunikácií; komunikácia prostredníctvom optických sietí; elektronické zobrazovacie tabule (telekomunikačné služby); poskytovanie telekomunikačného pripojenia do svetovej počítačovej siete; služby vstupu do telekomunikačných sietí (smerovania a pripájanie); poskytovanie užívateľského prístupu do svetovej počítačovej siete; poskytovanie priestoru na diskusiu na internete; poskytovanie prístupu do databáz; prenos digitálnych súborov; bezdrôtové vysielanie; prenos videonahrávok na objednávku; prenos digitálnych nahrávok (podcastov); telefonická komunikácia; telefonické služby; komunikácia mobilnými telefónmi.

41 - Vzdelávanie; prenájom kinematografických prístrojov; filmové štúdiá; organizovanie vedomostných alebo zábavných súťaží; korešpondenčné vzdelávacie kurzy; rozhlasová zábava; požičiavanie zvukových nahrávok; požičiavanie kinematografických filmov; produkcia filmov (nie reklamných); premietanie kinematografických filmov; nahrávacie štúdiá (služby); požičiavanie audiopriestrojov; titulkovanie; online poskytovanie elektronických publikácií (bez možnosti kopírovania); fotografovanie; akadémie (vzdelávanie); vydávanie textov (okrem reklamných) školenia vydávanie kníh; tvorba rozhlasových a televíznych programov; organizovanie a vedenie konferencií; organizovanie a vedenie seminárov; online vydávanie elektronických kníh a časopisov; koučovanie (školenie); odborné školenia zamerané na odovzdávanie know-how; tvorba viedoznánamov na podujatiach.

42 - Navrhovanie a vývoj počítačového hardvéru a softvéru; vedecké a technologické služby a s nimi súvisiaci výskum a projektovanie; aktualizovanie počítačového softvéru; poradenstvo v oblasti návrhu a vývoja počítačového hardvéru; grafické dizajnérstvo; požičiavanie počítačového softvéru; výskum a vývoj nových výrobkov (pre zákazníkov); obnovovanie počítačových databáz; údržba počítačového softvéru; analýzy počítačových systémov; návrh počítačových systémov; zhotovovanie kópií počítačových programov; prevod údajov alebo dokumentov z fyzických médií na elektronické médiá; tvorba a udržiavanie webových stránok (pre tretie osoby); hostovanie na počítačových stránkach (webových stránkach); inštalácie počítačového softvéru; poradenstvo v oblasti počítačových programov; prenájom webových serverov; ochrana počítačov proti počítačovým vírusom; poskytovanie internetových vyhľadávačov; digitalizácia dokumentov (skenovanie); diaľkové monitorovanie počítačových systémov; poradenstvo pri tvorbe webových stránok; poskytovanie softvéru prostredníctvom internetu (SaaS); poradenstvo v oblasti informačných technológií; prenájom počítačových serverov (serverhosting); uchovávanie elektronických údajov; poskytovanie informácií o počítačových technológiách a programovaní prostredníctvom webových stránok; poskytovanie počítačových technológií prostredníctvom internetu (cloud computing); externé poskytovanie služieb v oblasti informačných technológií; technologické poradenstvo; poradenstvo v oblasti počítačových technológií; poradenstvo v oblasti počítačovej bezpečnosti; monitorovanie počítačových systémov na zisťovanie porúch; tvorba a navrhovanie zoznamov informácií z webových stránok pre tretie osoby (informačnotechnologické služby); poradenstvo v oblasti internetovej bezpečnosti; poradenstvo v oblasti ochrany údajov; kódovanie údajov; monitorovanie počítačových systémov na zistenie neoprávneného vstupu alebo zneužitia dát; vývoj softvéru na softvérové publikácie; poskytovanie počítačovej platformy prostredníctvom internetu (PaaS); vývoj počítačových platforiem; navrhovanie vizitiek; navrhovanie grafickej úpravy reklamných materiálov; autentifikácia používateľov technológiami pre transakcie elektronického obchodu; autentifikácia používateľov technológiami jednotného prihlasovania do viacerých online softvérových aplikácií súčasne.

45 - Udeľovanie licencií na počítačové programy (právne služby); online služby sociálnych sietí; prenájom názvov in-

metetových domén; udeľovanie licencií (právne služby) na vydávanie softvéru.

(540)



(550) obrazová

(591) kaki oranžová HEX – EB6324, RGB – 235, 99 a 36, CMYK – 0, 57, 84, 7, oxfordská modrá HEX – 14162F, RGB – 20, 22 a 47, CMYK – 57, 53,0 a 81 a psyché biela HEX – F3F6F9, RGB – 243, 246 a 249 a CMYK – 2, 1, 0, 2

(731) Fokus Studio spol. s r.o., Štefánikova 206/3, 029 01 Námestovo, SK;

(740) BUKNA, advokátska kancelária, s.r.o., Dolný Kubín, SK;

(210) 2607-2021

(220) 12.10.2021

(510) 5

(511) 5 - Výživové doplnky pre ľudí a zvieratá.

(540) **Stoporex**

(550) slovná

(731) Binary Assets s.r.o., P. Jilemnického 2415/6, 052 01 Spišská Nová Ves, SK;

(210) 2615-2021

(220) 13.10.2021

(510) 5

(511) 5 - Výživové doplnky.

(540) **KĽBOVEČKA**

(550) slovná

(731) Schudni s DaVe s. r. o., Košická 1755/34, 903 01 Senec, SK;

(740) Wolf & Advise s. r. o., Bratislava, SK;

(210) 2618-2021

(220) 13.10.2021

(510) 25, 35

(511) 25 - Oblečenie pre motoristov; čiapky; pánska spodná bielizeň (trenírky, boxerky); priliehavé čiapky; spodná bielizeň; pletené šatky; župany; ponožky; košeľe; košeľe s krátkym rukávom; odevy; kombinézy na vodné lyžovanie; kombinézy (oblečenie); spodná bielizeň pohlcujúca pot; nohavice; cyklistické oblečenie; vrchné ošatenie; rukavice; šatky, šály; nepremokavé odevy; legíny; oblečenie z úpletových textílií; sukne; športové tričká, dresy; rukavice bez prstov; plážové oblečenie; šaty; pánska spodná bielizeň (slipy); podprsenky; plavky (pánske); plavky; čelenky (oblečenie); kombiné (spodná bielizeň); šatky (na krk); telocvičné úbory; tričká; nohavicové sukne; legínsy; šatové sukne; dámske nohavičky; športové tielka; ponožky pohlcujúce pot; trikoty (cvičebné úbory); odevy obsahujúce látky na chudnutie; tričká na športovanie chrániace pred odreninami a vyrážkami (rashguards); prilnavé podprsenky.

35 - Poskytovanie obchodných alebo podnikateľských informácií; reklamné plagátovanie; komerčné informačné kancelárie; rozširovanie reklamných oznamov; sprostredkovateľne práce; poradenstvo pri organizovaní a riadení obchodnej činnosti; personálne poradenstvo; predvádzanie tovaru; rozširovanie reklamných materiálov zákazníkom (letáky, prospekty, tlačoviny, vzorky); aktualizovanie reklamných materiálov; rozširovanie vzoriek tovarov; prieskum trhu; obchodné odhady; obchodný alebo podnikateľský prieskum; prenájom reklamných materiálov; poradenstvo pri organizovaní obchodnej činnosti; reklama; rozhlasová reklama; obchodný alebo podnikateľský výskum; televízna reklama; prepisovanie správ (kan-

celárske práce); aranžovanie výkladov; reklamné agentúry; poradenské služby pri riadení obchodnej činnosti; predvádzanie (služby modeliek) na reklamné účely a podporu predaja; marketingový prieskum; správa počítačových súborov; organizovanie obchodných alebo reklamných výstav; obchodné alebo podnikateľské informácie; nábor zamestnancov; administratívne služby poskytované pri premiestňovaní podnikov; prenájom reklamných plôch; podpora predaja pre tretie osoby; sekretárske služby; administratívna správa hotelov; odborné obchodné riadenie umeleckých činností; organizovanie veľtrhov; online reklama na počítačovej komunikačnej sieti; zásobovacie služby pre tretie osoby (nákup tovarov a služieb pre iné podniky); vyhľadávanie informácií v počítačových súboroch pre tretie osoby; prenájom reklamného času v komunikačných médiách; prezentácia výrobkov v komunikačných médiách pre maloobchod; obchodné informácie a rady spotrebiteľom pri výbere tovarov a služieb; predplatné telekomunikačných služieb pre tretie osoby; administratívne spracovanie obchodných objednávok; obchodná správa licencií výrobkov a služieb pre tretie osoby; subdodávateľské služby (obchodné služby); písanie reklamných textov; vyhľadávanie sponzorov; organizovanie módnych prehliadok na podporu predaja; tvorba reklamných filmov; obchodný manažment pre športovcov; marketing; poskytovanie obchodných alebo podnikateľských kontaktných informácií; optimalizácia internetových vyhľadávačov na podporu predaja; optimalizácia obchodovania na webových stránkach; platené reklamné služby typu „klikni sem“; obchodné sprostredkovateľské služby; obchodný manažment pre poskytovateľov služieb na voľnej nohe; poskytovanie obchodných informácií prostredníctvom webových stránok; online poskytovanie obchodného priestoru pre nákupcov a predajcov tovarov a služieb; rozvíjanie reklamných nápadov; externé administratívne riadenie podnikov; prenájom billboardov; indexovanie webových stránok na obchodné alebo reklamné účely; plánovanie stretnutí (kancelárske práce); správa spotrebiteľských vernostných programov; písanie textov scenárov na reklamné účely; záznamy písomnej komunikácie a údajov; zostavovanie zoznamov informácií na obchodné alebo reklamné účely; poradenstvo v oblasti komunikácie (vzťahy s verejnosťou); poradenstvo v oblasti komunikácie (reklama); podpora predaja tovarov a služieb sponzorovaním športových podujatí; online maloobchodné služby s digitálnou sťahovateľnou hudbou; služby darčekových zoznamov; cieľný marketing; vonkajšia reklama; služby v oblasti vzťahov s médiami; komerčné lobistické služby; poskytovanie spotrebiteľských posudkov tovarov na obchodné alebo reklamné účely; poskytovanie spotrebiteľských rebríčkov tovarov na obchodné alebo reklamné účely; poskytovanie spotrebiteľských ohodnotení tovarov na obchodné alebo reklamné účely; určovanie modelov nákupného alebo spotrebného správania sa zákazníkov na obchodné alebo marketingové účely.

(540)



(550) obrazová

(591) červená, čierna, biela

(731) Agentúra Daisy s.r.o., Zupkova 29, 040 22 Košice-Dargovských hrdinov, SK;

(210) 2619-2021

(220) 13.10.2021

(510) 16, 35, 41

(511) 16 - Kresliarske potreby a potreby pre výtvarných umelcov; plagáty; obrazy; tlač (rytiny); vodové farby (akvarely); bridlice (na kreslenie); umelecké litografie; obrazy (maľby) zarámované alebo nezarámované; ceruzky; skicáre; maliarske štet-

ce; vzory na kopírovanie; priesvitný papier (pauzovací); pauzovacie plátno; maliarske stojany; rysovacie dosky; rysovacie potreby; rysovacie nástroje; písacie potreby; gumené na gumovanie; uhľo na umelecké kreslenie; grafické reprodukcie; grafické zobrazenia; litografie; litografické dosky; olejotlač; palety pre maliarov; maliarske plátna; nákresy; portréty; štetce; kaligrafické štetce; písacie nástroje; papiere na maľovanie a kaligrafiu; maliarske palety; omaľovánky.

35 - Obchodný manažment, obchodná organizácia a obchodná administratíva; reklama; marketing; pomoc pri riadení obchodnej činnosti; rozširovanie reklamných oznamov; rozširovanie reklamných materiálov zákazníkom (letáky, prospekty, tlačoviny, vzorky); marketingový prieskum; online reklama na počítačovej komunikačnej sieti; grafická úprava tlačovín na reklamné účely; obchodné sprostredkovateľské služby; obchodný manažment pre poskytovateľov služieb na voľnej nohe; rozvíjanie reklamných nápadov; cielený marketing.

41 - Športová a kultúrna činnosť; výchova; vzdelávanie; zábaava; akadémie (vzdelávanie); školenia; vyučovanie; organizovanie kultúrnych alebo vzdelávacích výstav; plánovanie a organizovanie večierkov; služby múzeí (prehliadky, výstavy); organizovanie a vedenie tvorivých dielní (výučba); rezervácie vstupeniek na zábavné predstavenia; individuálne vyučovanie; kultúrne, vzdelávacie alebo zábavné služby poskytované galériami umenia; odborné školenia zamerané na odovzdávanie know-how; vzdelávacie služby poskytované špeciálnymi výchovnými asistentami.

(540)



(550) obrazová

(591) Svetloružová, ružová, tmavoružová, čierna, biela

(731) Vuľchová Júlia, Mgr., MSc., Čordákova 37, 040 23 Košice-Sídlisko KVP, SK;

(740) OneLaw Corp s.r.o. - Advokátska kancelária, Rožňava, SK;

**(210) 2620-2021**

(220) 13.10.2021

(510) 25, 35

(511) 25 - Oblečenie pre motoristov; čiapky; pánska spodná bielizeň (trenírky, boxerky); priliehavé čiapky; spodná bielizeň; pletené šatky; župany; ponožky; košele; košele s krátkym rukávom; odevy; kombinézy na vodné lyžovanie; kombinézy (oblečenie); spodná bielizeň pohlcujúca pot; nohavice; cyklistické oblečenie; vrchné ošatenie; rukavice; šatky, šály; nepremokavé odevy; legíny; oblečenie z úpletových textílií; sukne; športové tričká, dresy; rukavice bez prstov; plážové oblečenie; šaty; pánska spodná bielizeň (slippy); podprsenky; plavky (pánske); plavky; čelenky (oblečenie); kombiné (spodná bielizeň); šatky (na krk); telocvičné úbory; tričká; nohavicové sukne; legínsy; šatové sukne; dámske nohavičky; športové tielka; ponožky pohlcujúce pot; trikoty (cvičebné úbory); odevy obsahujúce látky na chudnutie; tričká na športovanie chrániace pred odreninami a vyrážkami (rashguards); príľnavé podprsenky.

35 - Poskytovanie obchodných alebo podnikateľských informácií; reklamné plagátovanie; komerčné informačné kancelárie; rozširovanie reklamných oznamov; sprostredkovateľne práce; poradenstvo pri organizovaní a riadení obchodnej činnosti;

personálne poradenstvo; predvádzanie tovaru; rozširovanie reklamných materiálov zákazníkom (letáky, prospekty, tlačoviny, vzorky); aktualizovanie reklamných materiálov; rozširovanie vzoriek tovarov; prieskum trhu; obchodné odhady; obchodný alebo podnikateľský prieskum; prenájom reklamných materiálov; poradenstvo pri organizovaní obchodnej činnosti; reklama; rozhlasová reklama; obchodný alebo podnikateľský výskum; televízna reklama; prepisovanie správ (kancelárske práce); aranžovanie výkladov; reklamné agentúry; poradenské služby pri riadení obchodnej činnosti; predvádzanie (služby modeliek) na reklamné účely a podporu predaja; marketingový prieskum; správa počítačových súborov; organizovanie obchodných alebo reklamných výstav; obchodné alebo podnikateľské informácie; nábor zamestnancov; administratívne služby poskytované pri premiestňovaní podnikov; prenájom reklamných plôch; podpora predaja pre tretie osoby; sekretárske služby; administratívna správa hotelov; odborné obchodné riadenie umeleckých činností; organizovanie veľtrhov; online reklama na počítačovej komunikačnej sieti; zásobovacie služby pre tretie osoby (nákup tovarov a služieb pre iné podniky); vyhľadávanie informácií v počítačových súboroch pre tretie osoby; prenájom reklamného času v komunikačných médiách; prezentácia výrobkov v komunikačných médiách pre maloobchod; obchodné informácie a rady spotrebiteľom pri výbere tovarov a služieb; predplatné telekomunikačných služieb pre tretie osoby; administratívne spracovanie obchodných objednávok; obchodná správa licencií výrobkov a služieb pre tretie osoby; subdodávateľské služby (obchodné služby); písanie reklamných textov; vyhľadávanie sponzorov; organizovanie módnych prehliadok na podporu predaja; tvorba reklamných filmov; obchodný manažment pre športovcov; marketing; poskytovanie obchodných alebo podnikateľských kontaktných informácií; optimalizácia internetových vyhľadávačov na podporu predaja; optimalizácia obchodovania na webových stránkach; platené reklamné služby typu „klikni sem“; obchodné sprostredkovateľské služby; obchodný manažment pre poskytovateľov služieb na voľnej nohe; poskytovanie obchodných informácií prostredníctvom webových stránok; online poskytovanie obchodného priestoru pre nákupcov a predajcov tovarov a služieb; rozvíjanie reklamných nápadov; externé administratívne riadenie podnikov; prenájom billboardov; indexovanie webových stránok na obchodné alebo reklamné účely; plánovanie stretnutí (kancelárske práce); správa spotrebiteľských vernostných programov; písanie textov scenárov na reklamné účely; záznamy písomnej komunikácie a údajov; zostavovanie zoznamov informácií na obchodné alebo reklamné účely; poradenstvo v oblasti komunikácie (vzťahy s verejnosťou); poradenstvo v oblasti komunikácie (reklama); podpora predaja tovarov a služieb sponzorovaním športových podujatí; online maloobchodné služby s digitálnou sťahovateľnou hudbou; služby darčekových zoznamov; cielený marketing; vonkajšia reklama; služby v oblasti vzťahov s médiami; komerčné lobistické služby; poskytovanie spotrebiteľských posudkov tovarov na obchodné alebo reklamné účely; poskytovanie spotrebiteľských rebríčkov tovarov na obchodné alebo reklamné účely; poskytovanie spotrebiteľských ohodnotení tovarov na obchodné alebo reklamné účely; určovanie modelov nákupného alebo spotrebného správania sa zákazníkov na obchodné alebo marketingové účely.

**(540) Outsider many people one move**

(550) slovná

(731) Agentúra Daisy s.r.o., Zupkova 29, 040 22 Košice-Dargovských hrdinov, SK;

**(210) 2627-2021**

(220) 14.10.2021

(510) 35, 41, 42

(511) 35 - Obchodný manažment, obchodná organizácia a obchodná administratíva; reklama; marketing; pomoc pri riadení obchodnej činnosti; poskytovanie obchodných alebo podnikateľ-

ských informácií; poskytovanie obchodných alebo podnikateľských kontaktných informácií; účtovníctvo; poradenstvo pri organizovaní a riadení obchodnej činnosti; poradenstvo pri riadení podnikov; odborné obchodné alebo podnikateľské poradenstvo; subdodávateľské služby (obchodné služby); poskytovanie obchodných informácií prostredníctvom webových stránok; správa spotrebiteľských vedomostných programov; online poskytovanie obchodného priestoru pre nákupcov a predajcov tovarov a služieb; aktualizácia a údržba údajov v počítačových databázach; správa počítačových súborov.

41 - Výchova; zábava; vzdelávanie; vydávanie textov (okrem reklamných); školenia; organizovanie a vedenie konferencií; organizovanie a vedenie seminárov; online vydávanie elektronických kníh a časopisov; online poskytovanie elektronických publikácií (bez možnosti kopírovania); odborné školenia zamerané na odovzdávanie know-how; online poskytovanie videozáznamov (bez možnosti kopírovania); online poskytovanie digitálnej hudby (bez možnosti kopírovania).

42 - Počítačové programovanie; tvorba a udržiavanie webových stránok (pre tretie osoby); tvorba počítačového softvéru; aktualizovanie počítačového softvéru; grafické dizajnérstvo; poradenstvo pri tvorbe webových stránok; poskytovanie softvéru prostredníctvom internetu (SaaS); poradenstvo v oblasti informačných technológií; poradenstvo v oblasti internetovej bezpečnosti; poradenstvo v oblasti počítačovej bezpečnosti; uchovávanie elektronických údajov; poskytovanie počítačových technológií prostredníctvom internetu (cloud computing); poskytovanie počítačovej platformy prostredníctvom internetu (PaaS); vedecké a technologické služby; služby v oblasti výskumu a vývoja; inžinierske činnosti; skúšobníctvo, overovanie a kontrola kvality; navrhovanie a vývoj počítačového hardvéru a softvéru; navrhovanie grafickej úpravy reklamných materiálov; tvorba a navrhovanie zoznamov informácií z webových stránok pre tretie osoby (informačnotechnologické služby); návrh počítačových systémov; poskytovanie dočasného použitia online softvéru bez možnosti stiahnutia; prenájom počítačových serverov (serverhosting).

(540)



(550) obrazová

(591) biela, čierna, červená

(731) Grafitek.sk s.r.o., Štefánikova 1549/18, 066 01 Humenné, SK;

(740) Law &amp; Tech s.r.o., Košice, SK;

(210) 2628-2021

(220) 14.10.2021

(510) 35, 38, 41

(511) 35 - Rozširovanie reklamných oznamov; poradenstvo pri riadení podnikov; rozširovanie reklamných materiálov zákazníkom (letáky, prospekty, tlačoviny, vzorky); aktualizovanie reklamných materiálov; vydávanie reklamných textov; vzťahy s verejnosťou (public relations); marketingový prieskum; spracovanie textov; zbieranie údajov do počítačových databáz; zoraďovanie údajov v počítačových databázach; online reklama na počítačovej komunikačnej sieti; grafická úprava tlačovín na reklamné účely; tvorba reklamných filmov; marketing; poskytovanie obchodných informácií prostredníctvom webových stránok; plánovanie stretnutí (kancelárske práce); poradenstvo v oblasti komunikácie (vzťahy s verejnosťou); poradenstvo v oblasti komunikácie (reklama); cielený marketing.

38 - Rozhlasové vysielanie; posielanie správ; televízne vysielanie; komunikácia mobilnými telefónmi; prenos správ a obrazových informácií prostredníctvom počítačov; prenos elektronickej pošty; videokonferenčné služby; poskytovanie diskusií online.

41 - Akadémie (vzdelávanie); organizovanie vedomostných alebo zábavných súťaží; korešpondenčné vzdelávacie kurzy; rozhlasová zábava; vyučovanie; vzdelávanie; školenia; požívateľské knihy (knížnice); vydávanie kníh; tvorba rozhlasových a televíznych programov; organizovanie a vedenie konferencií; organizovanie a vedenie kongresov; informácie o výchove a vzdelávaní; organizovanie kultúrnych alebo vzdelávacích výstav; praktický výcvik (ukážky); nahrávacie štúdiá (služby); organizovanie a vedenie seminárov; organizovanie a vedenie tvorivých dielní (výučba); písanie textov scenárov nie na reklamné účely; online vydávanie elektronických kníh a časopisov; online poskytovanie elektronických publikácií (bez možnosti kopírovania); prekladateľské služby; písanie textov; koučovanie (školenie); tlmočenie z cudzích jazykov; odborné preškolenie; školské služby (vzdelávanie); online poskytovanie videozáznamov (bez možnosti kopírovania); organizovanie a vedenie vzdelávacích fór s osobnou účasťou; odborné školenia zamerané na odovzdávanie know-how.

(540)



(550) obrazová

(731) Torden s.r.o., Pradiareň 40, 060 01 Kežmarok, SK;

(210) 2631-2021

(220) 14.10.2021

(510) 12, 35, 37

(511) 12 - Vozidlá; zariadenia na pohyb po zemi, vo vzduchu alebo po vode; nákladné autá, kamióny; kolesá automobilov; prívesy (vozidlá); nápravy vozidiel; nákladné dodávkové autá; automobily; osobné automobily; zabezpečovacie zariadenia proti odcudzeniu vozidiel.

35 - Pomoc pri riadení obchodnej činnosti; odborné obchodné alebo podnikateľské poradenstvo; reklama; predvádzanie tovaru; zásobovacie služby pre tretie osoby (nákup tovarov a služieb pre iné podniky); obchodný manažment, obchodná organizácia a obchodná administratíva; obchodné sprostredkovateľské služby; online poskytovanie obchodného priestoru pre nákupcov a predajcov tovarov a služieb; subdodávateľské služby (obchodné služby); vyjednávanie a uzatváranie obchodných transakcií pre tretie osoby; prieskum trhu; prieskum verejnej mienky; poskytovanie obchodných alebo podnikateľských informácií; prenájom reklamných materiálov; rozširovanie reklamných materiálov zákazníkom (letáky, prospekty, tlačoviny, vzorky); organizovanie obchodných alebo reklamných výstav; maloobchodné služby s tovarmi uvedenými v triede 12 tohto zoznamu; veľkoobchodné služby s tovarmi uvedenými v triede 12 tohto zoznamu.

37 - Údržba a opravy motorových vozidiel; antikoročné úpravy; mazanie vozidiel; umývanie dopravných prostriedkov; inštalácie, údržba a opravy strojov; klampiarstvo a inštalérstvo; leštenie vozidiel; protektorovanie pneumatík; ošetrovanie vozidiel protikoroznými nátermi; autoservisy (údržba a tankovanie); údržba vozidiel; lakovanie, glazovanie; čistenie vozidiel; opravy vozidiel pri dopravných nehodách; informácie o opravách; vulkanizovanie pneumatík (opravy); nabíjanie batérií vozidiel; vyvažovanie pneumatík; elektroinštalčné služby; nabíjanie elektromobilov; čalúnkové opravy; opravy opotrebo-

vaných alebo poškodených motorov; opravy opotrebovaných alebo poškodených strojov.

(540)



(550) obrazová

(591) modrá, červená, biela, čierna

(731) Gašparík Róbert, Mikovíniho 1, 917 01 Tmava, SK;

(740) Law &amp; Tech s.r.o., Košice, SK;

**(210) 2632-2021**

(220) 14.10.2021

(510) 21, 30

(511) 21 - Poháre, šálky, hrnčeky na pitie; dózy na čaj; tanieriky pod šálky.

30 - Káva; čaj.

(540)



(550) obrazová

(591) tyrkysová

(731) Krčula Radovan, J. Š. Šikuru 10644/76, 036 08 Martin, SK;

**(210) 2634-2021**

(220) 14.10.2021

(510) 35, 36, 37, 39, 41, 42, 43, 44, 45

(511) 35 - Reklama; marketing; obchodné sprostredkovateľské služby; riadenie obchodnej činnosti v stavebníctve; rozširovanie reklamných materiálov zákazníkom (letáky, prospekty, tlačoviny, vzorky); poskytovanie obchodných alebo podnikateľských informácií; rozširovanie reklamných oznamov; prieskum trhu; obchodný alebo podnikateľský prieskum; vydávanie reklamných textov; písanie reklamných textov; marketingový prieskum; organizovanie obchodných alebo reklamných výstav; obchodné alebo podnikateľské informácie; prieskum verejnej mienky; podpora predaja pre tretie osoby; online reklama na počítačovej komunikačnej sieti; subdodávateľské služby (obchodné služby); vyjednávanie a uzatváranie obchodných transakcií pre tretie osoby; poskytovanie obchodných informácií prostredníctvom webových stránok; navrhovanie reklamných materiálov; prenájom billboardov; prenájom reklamných plôch; dohodovanie obchodných zmlúv pre tretie osoby; vzťahy s verejnosťou (public relations); televízna reklama; prenájom reklamného času v komunikačných médiách; grafická úprava tlačovín na reklamné účely; optimalizácia internetových vyhľadávačov na podporu predaja; cielený marketing.

36 - Nehnuteľnosti (služby); sprostredkovanie nehnuteľností; správa nehnuteľností; prenájom nehnuteľností; sprostredkovanie (maklérstvo); úverové agentúry; realitné kancelárie; kancelárie zaoberajúce sa inkasovaním pohľadávok; oceňovanie nehnuteľností; kapitálové investície; klíring (bezhotovostné zúčtovávanie vzájomných pohľadávok a záväzkov); pôžičky (finančné úvery); finančné odhady a oceňovanie (poisťovníctvo, bankovníctvo, nehnuteľnosti); správcovstvo majetku (pre tretie osoby); financovanie (služby); finančné riadenie; správa nájomných domov; prenájom bytov; finančný lízing; finančné analýzy; finančné poradenstvo; finančné informácie; prenájom

kancelárskych priestorov; organizovanie financovania stavebných projektov; investovanie do fondov; prenájom zdieľaných kancelárskych priestorov; bankové hypotéky; informácie o poistení; poskytovanie finančných informácií prostredníctvom webových stránok.

37 - Stavebníctvo (stavebná činnosť); stavebné informácie; demolácie budov; prenájom stavebných strojov a zariadení; prenájom čistiacich strojov; stavebný dozor; demolácia budov; stavba a opravy skladov; izolovanie proti vlhkosti (stavebníctvo); prenájom bagrov a rýpadiel; izolovanie stavieb; umývanie dopravných prostriedkov; murárske práce; sadrovanie, štukovanie; klampiárstvo a inštalatérstvo; inštalácie a opravy vykurovacích zariadení; inštalácie a opravy klimatizačných zariadení; leštenie vozidiel; údržba vozidiel; čistenie vozidiel; čistenie ciest; montovanie lešení; murovanie, murárske práce; kladenie povrchov komunikácií; prenájom stavebných zariadení; inštalácia okien a dverí; stavebné poradenstvo; tesárske práce; inštalácie inžinierskych sietí na stavenisku; odpratávanie snehu.

39 - Parkovanie automobilov (služby); prenájom garáží; prenájom vozidiel; prenájom miest na parkovanie; prenájom skladovacích kontajnerov.

41 - Poskytovanie zariadení na oddych a rekreáciu; výchova; školenia; vzdelávanie; zábava; športová a kultúrna činnosť; poskytovanie športovísk; fitness kluby (zdravotné a kondičné cvičenia); premietanie kinematografických filmov; detské škôlky (vzdelávanie); služby osobných trénerov (fitness cvičenia).

42 - Architektonické služby; architektonické poradenstvo; technologický výskum; výzdoba interiérov; geologický výskum; inžinierska činnosť; geodézia (zememeračstvo); urbanistické plánovanie; expertízy (inžinierske práce); tvorba a udržiavanie webových stránok (pre tretie osoby); host'ovanie na počítačových stránkach (webových stránkach); prenájom webových serverov; poradenstvo pri tvorbe webových stránok; navrhovanie interiérov; navrhovanie grafickej úpravy reklamných materiálov.

43 - Reštauračné (stravovacie) služby; prechodné ubytovanie; domovy dôchodcov; kaviarne; detské jasle.

44 - Záhradkárské služby; služby záhradných architektov; záhradníctvo; zdravotné strediská (služby); kadernícke salóny; masáže; fyzioterapia; opatrovateľské ústavy; údržba trávnikov; sociálne útulky (hospice); poradenstvo v oblasti stravovania a výživy.

45 - Strážne služby; nočné stráženie; monitorovanie poplašných a bezpečnostných zariadení.

**(540) Púpavija**

(550) slovná

(731) buildfit s. r. o., Železničná 487/7, 927 01 Šaľa, SK;

(740) BK ADVO PARTNERS, s.r.o., Šaľa, SK;

**(210) 2635-2021**

(220) 14.10.2021

(510) 35, 39

(511) 35 - Kancelárske práce; reklama; reklamné plagátovanie; rozširovanie reklamných materiálov zákazníkom (letáky, prospekty, tlačoviny, vzorky); aktualizovanie reklamných materiálov; poradenstvo pri organizovaní obchodnej činnosti; vydávanie reklamných textov; vzťahy s verejnosťou (public relations); televízna reklama; poradenské služby pri organizovaní obchodnej činnosti; rozhlasová reklama; poradenské služby pri riadení obchodnej činnosti; marketingový prieskum; nábor zamestnancov; prenájom reklamných plôch; podpora predaja pre tretie osoby; sekretárske služby; zásobovacie služby pre tretie osoby (nákup tovarov a služieb pre iné podniky); služby porovnávania cien; obchodné informácie a rady spotrebiteľom pri výbere tovarov a služieb; písanie reklamných textov; marketing; optimalizácia internetových vyhľadávačov na podporu predaja; platené reklamné služby typu „klikni sem“; rozvíjanie reklamných nápadov; poradenstvo v oblasti komunikácie (re-

klama); dohodovanie obchodných zmlúv pre tretie osoby; cieľový marketing; vonkajšia reklama.

39 - Balenie a skladovanie tovarov; kamiónová nákladná doprava; skladovanie tovarov (úschova); skladovanie; uskladňovanie; doprava, preprava.

(540)



(550) obrazová

(591) červená, modrá, biela.

(731) Ko.Ma.Co-sk s.r.o., Šúrska 136/A, 900 01 Modra, SK;

(210) 2636-2021

(220) 14.10.2021

(510) 21, 30

(511) 21 - Poháre, šálky, hrnčeky na pitie; dózy na čaj; tanieriky pod šálky.

30 - Káva; čaj.

(540)



(550) obrazová

(591) tyrkysová

(731) Krčula Radovan, J. Š. Šikuru 10644/76, 036 08 Martin, SK;

(210) 2638-2021

(220) 14.10.2021

(510) 35, 36, 37, 39, 41, 42, 43, 44, 45

(511) 35 - Reklama; marketing; obchodné sprostredkovateľské služby; riadenie obchodnej činnosti v stavebníctve; rozširovanie reklamných materiálov zákazníkom (letáky, prospekty, tlačoviny, vzorky); poskytovanie obchodných alebo podnikateľských informácií; rozširovanie reklamných oznamov; prieskum trhu; obchodný alebo podnikateľský prieskum; vydávanie reklamných textov; písanie reklamných textov; marketingový prieskum; organizovanie obchodných alebo reklamných výstav; obchodné alebo podnikateľské informácie; prieskum verejnej mienky; podpora predaja pre tretie osoby; online reklama na počítačovej komunikačnej sieti; subdodávateľské služby (obchodné služby); vyjednávanie a uzatváranie obchodných transakcií pre tretie osoby; poskytovanie obchodných informácií prostredníctvom webových stránok; navrhovanie reklamných materiálov; prenájom billboardov; prenájom reklamných plôch; dohodovanie obchodných zmlúv pre tretie osoby; vzťahy s verejnosťou (public relations); televízna reklama; prenájom reklamného času v komunikačných médiách; grafická úprava tlačovín na reklamné účely; optimalizácia internetových vyhľadávačov na podporu predaja; cieľový marketing.

36 - Nehnutelnosti (služby); sprostredkovanie nehnuteľností; správa nehnuteľností; prenájom nehnuteľností; sprostredkovanie (maklérstvo); úverové agentúry; realitné kancelárie; kancelárie zaoberajúce sa inkasovaním pohľadávok; oceňovanie nehnuteľností; kapitálové investície; klíring (bezhotovostné zúč-

továvanie vzájomných pohľadávok a záväzkov); pôžičky (finančné úvery); finančné odhady a oceňovanie (poisťovníctvo, bankovníctvo, nehnuteľnosti); správcovstvo majetku (pre tretie osoby); financovanie (služby); finančné riadenie; správa nájomných domov; prenájom bytov; finančný lízing; finančné analýzy; finančné poradenstvo; finančné informácie; prenájom kancelárskych priestorov; organizovanie financovania stavebných projektov; investovanie do fondov; prenájom zdieľaných kancelárskych priestorov; bankové hypotéky; informácie o poistení; poskytovanie finančných informácií prostredníctvom webových stránok.

37 - Stavebníctvo (stavebná činnosť); stavebné informácie; demolácie budov; prenájom stavebných strojov a zariadení; prenájom čistiacich strojov; stavebný dozor; demolácia budov; stavba a opravy skladov; izolovanie proti vlhkosti (stavebníctvo); prenájom bagrov a rýpadiel; izolovanie stavieb; umývanie dopravných prostriedkov; murárske práce; sadrovanie, štukovanie; klampiárstvo a inštalérstvo; inštalácie a opravy vykurovacích zariadení; inštalácie a opravy klimatizačných zariadení; leštenie vozidiel; údržba vozidiel; čistenie vozidiel; čistenie ciest; montovanie lešení; murovanie, murárske práce; kladenie povrchov komunikácií; prenájom stavebných žeriavov; inštalácia okien a dverí; stavebné poradenstvo; tesárske práce; inštalácie inžinierskych sietí na stavenisku; odpratávanie snehu.

39 - Parkovanie automobilov (služby); prenájom garáží; prenájom vozidiel; prenájom miest na parkovanie; prenájom skladovacích kontajnerov.

41 - Poskytovanie zariadení na oddych a rekreáciu; výchova; školenia; vzdelávanie; zábava; športová a kultúrna činnosť; poskytovanie športovísk; fitness kluby (zdravotné a kondičné cvičenia); premietanie kinematografických filmov; detské škôlky (vzdelávanie); služby osobných trénerov (fitness cvičenia).

42 - Architektonické služby; architektonické poradenstvo; technologický výskum; výzdoba interiérov; geologický výskum; inžinierska činnosť; geodézia (zememeračstvo); urbanistické plánovanie; expertízy (inžinierske práce); tvorba a udržiavanie webových stránok (pre tretie osoby); hosťovanie na počítačových stránkach (webových stránkach); prenájom webových serverov; poradenstvo pri tvorbe webových stránok; navrhovanie interiérov; navrhovanie grafickej úpravy reklamných materiálov.

43 - Reštauračné (stravovacie) služby; prechodné ubytovanie; domovy dôchodcov; kaviarne; detské jasle.

44 - Záhradkárské služby; služby záhradných architektov; záhradníctvo; zdravotné strediská (služby); kadernícke salóny; masáže; fyzioterapia; opatrovateľské ústavy; údržba trávnikov; sociálne útulky (hospice); poradenstvo v oblasti stravovania a výživy.

45 - Strážne služby; nočné stráženie; monitorovanie poplašných a bezpečnostných zariadení.

(540)



(550) obrazová

(591) biela, sivá, strieborná, čierna, žltá, zlatá, hnedá

(731) buildfit s.r.o., Železničná 487/7, 927 01 Šaľa, SK;

(740) BK ADVO PARTNERS, s.r.o., Šaľa, SK;



**(210) 2639-2021**

(220) 14.10.2021

(510) 35, 39

(511) 35 - Kancelárske práce; reklama; reklamné plagátovanie; rozširovanie reklamných materiálov zákazníkom (letáky, prospekty, tlačoviny, vzorky); aktualizovanie reklamných materiálov; poradenstvo pri organizovaní obchodnej činnosti; vydávanie reklamných textov; vzťahy s verejnosťou (public relations); televízna reklama; poradenské služby pri organizovaní obchodnej činnosti; rozhlasová reklama; poradenské služby pri riadení obchodnej činnosti; marketingový prieskum; nábor zamestnancov; prenájom reklamných plôch; podpora predaja pre tretie osoby; sekretárske služby; zásobovacie služby pre tretie osoby (nákup tovarov a služieb pre iné podniky); služby porovnávania cien; obchodné informácie a rady spotrebiteľom pri výbere tovarov a služieb; písanie reklamných textov; marketing; optimalizácia internetových vyhľadávačov na podporu predaja; platené reklamné služby typu „klikni sem“; rozvíjanie reklamných nápadov; poradenstvo v oblasti komunikácie (reklama); dohadovanie obchodných zmlúv pre tretie osoby; cieľový marketing; vonkajšia reklama.

39 - Balenie a skladovanie tovarov; kamiónová nákladná doprava; skladovanie tovarov (úschova); skladovanie; uskladňovanie; doprava, preprava.

**(540)**


(550) obrazová

(591) červená, modrá

(731) Ko.Ma.Co-sk s.r.o., Šúrska 136/A, 900 01 Modra, SK;

**(210) 2640-2021**

(220) 14.10.2021

(510) 35, 39

(511) 35 - Kancelárske práce; reklama; reklamné plagátovanie; rozširovanie reklamných materiálov zákazníkom (letáky, prospekty, tlačoviny, vzorky); aktualizovanie reklamných materiálov; poradenstvo pri organizovaní obchodnej činnosti; vydávanie reklamných textov; vzťahy s verejnosťou (public relations); televízna reklama; poradenské služby pri organizovaní obchodnej činnosti; rozhlasová reklama; poradenské služby pri riadení obchodnej činnosti; marketingový prieskum; nábor zamestnancov; prenájom reklamných plôch; podpora predaja pre tretie osoby; sekretárske služby; zásobovacie služby pre tretie osoby (nákup tovarov a služieb pre iné podniky); služby porovnávania cien; obchodné informácie a rady spotrebiteľom pri výbere tovarov a služieb; písanie reklamných textov; marketing; optimalizácia internetových vyhľadávačov na podporu predaja; platené reklamné služby typu „klikni sem“; rozvíjanie reklamných nápadov; poradenstvo v oblasti komunikácie (reklama); dohadovanie obchodných zmlúv pre tretie osoby; cieľový marketing; vonkajšia reklama.

39 - Balenie a skladovanie tovarov; kamiónová nákladná doprava; skladovanie tovarov (úschova); skladovanie; uskladňovanie; doprava, preprava.

**(540)**


(550) obrazová

(591) biela, modrá

(731) Ko.Ma.Co-sk s.r.o., Šúrska 136/A, 900 01 Modra, SK;

**(210) 2644-2021**

(220) 15.10.2021

(510) 9, 16, 18, 21, 24, 25, 28, 29, 30, 31, 32, 33

(511) 9 - USB kľúče.

16 - Ceruzky; karisbloky; podložky pod pivové poháre; poznamkové zošity; baliaci papier; kalendáre; stojany na perá a ceruzky; papierové podložky pod poháre; papierové servítky; papierové alebo lepenkové obaly na fľaše; papierové alebo lepenkové etikety; puzdrá na perá, perečníky; písacie potreby; papiernický tovar; plniace perá; perá (kancelárske potreby); omaľovánky.

18 - Peňaženky; cestovné kufre; dáždnyky; plecniaky; slnečníky; náprsné tašky; plážové tašky; nákupné tašky; cestovné tašky; kufre; puzdrá na kľúče; sieťové nákupné tašky; športové tašky; puzdrá na vizitky.

21 - Nádobky na maslo (maselníčky); poklapy na maslo; pivové poháre; sklenené nádoby (domáce potreby); poháre, šálky, hrnčeky na pitie; tepelnoizolačné nádoby na nápoje (termosky); zásobníky na papierové utierky; obaly na mydlá; dózy na čaj; misy; obuváky; vývrtky (elektrické alebo neelektrické); ozdobné sklenené gule; fľaše; tepelne izolované fľaše (termosky); chladiace fľaše; kanvičky; podnosy (táčne); tepelnoizolačné nádoby (termosky); karafy; keramické výrobky pre domácnosť; šejkre; sklenené nádoby; misy na ovocie; dávkovače mydla; koreničky; kvetináče; hnce, hrnčeky; misy na zeleninu; dosky na krájanie chleba; papierové taniere; keramické pekáče, panvice; vázy; držiaky na mydlo; hrnčiarsky tovar; jedálenské súpravy (riad); čajové súpravy (stolový riad); tanieriky pod šálky; lyžice na obúvanie, obuváky; polievkové misy; cukomičky; ozdobné stolové misy; šálky; čajníky; kuchynský stolový riad (okrem príborov); hrnčeky; taniere; svietniky; zubné kefky; kávové súpravy (stolový riad); džbány; súpravy karaf na olej a ocot; papierové alebo plastové poháre; sklenené poháre; varechy; kuchynské rukavice, chňapky.

24 - Posteľné pokrývky; obrusy (okrem papierových); cestovné deky; prikrývky; textilné alebo plastové vlajočky; utierky na riad; posteľná bielizeň; bytový textil; textilné uteráky; textilné vreckovky; ozdobné obliečky na vankúše; posteľné pokrývky a prikrývky; obliečky na vankúše; piknikové deky.

25 - Baretky, čiapky; pleteniny; priliehavé čiapky; pletené šatky; župany; svetre; pulóvre; ponožky; košeľe; košeľe s krátkym rukávom; odevy; klobúky; vrchné ošatenie; rukavice; šatky, šály; pleteniny (oblečenie); plátenná obuv; futbalová obuv (kopačky); vesty; kabáty; nepremokavé odevy; legíny; oblečenie pre bábätka; športové tričká, dresy; zástery; papuče; pyžamá; šaty; bundy; kúpacie čiapky; podbradníky, nie papierové; topánky na športovanie; čelenky (oblečenie); šatky (na krk); tričká; šilty (pokrývky hlavy); športové tielka; pokrývky hlavy; šatky (na hlavu).

28 - Lopty na hranie; hracie lopty; plyšové hračky; mäkké hračky; bumerangy.

29 - Pokrmové tuky; maslo; krvavé jaternice; konzervované ovocie; údeniny; zemiakové lupienky; kyslá kapusta; džemy; mrazené ovocie; nakladané uhorky; konzervovaná zelenina; varená zelenina; sušená zelenina; potravinárske oleje; smotana (mliečne výrobky); syry; kandizované ovocie; mlieko; ovocná dreň; mäso; huspenina; tukové nátierky na chlieb; šunka; jogurt; kefir (mliečny nápoj); mliečne nápoje (s vysokým obsahom mlieka); mliečne výrobky; slanina; margarín; marmelády; vajcia; pečehová paštéta; konzervovaná cibuľa; nakladaná zelenina; klobásy, salámy, párky; solené potraviny; paradajkový pretlak; bravčová masť; hydina (mäso); konzervované mäso; šľahačka; bravčové mäso; konzervy s ovocím; masové konzervy; konzervy so zeleninou; ovocné chuťovky; tvaroh; konzervovaná paprika; kompóty; kyslé mlieko; paradajková pasta; sušené mlieko; spracovaná zelenina; spracované ovocie; jaternice; kyslomliečne nápoje.

30 - Cestoviny; koreniny; sucháre; sušienky, keksy; cukríky; oblátky; kakao; káva; karamelky (cukríky); čokoláda; cukrovinky; smotanové zmrzliny; korenie; múka; cestá na koláče; ocot; kečup; mliečne kakaové nápoje; mliečne kávové nápoje; mliečne čokoládové nápoje; chlieb; med; horčica; plnené ko-

láče; sendviče; jemné pečivárske výrobky; sušienky; paprika (koreniny); pudinky; zmrzliny; kávové nápoje; kakaové nápoje; čokoládové nápoje; paradajková omáčka; majonézy; slané pečivo (krekery); ovocné želé (cukrovinky); jogurty mrazené (mrazené potraviny); chutneys (koreniny); strúhanka; ovocné omáčky; marinády; omáčky na cestoviny; čokoládové nátiery; čokoládovo-orieškové nátiery; knedle; zelenina v štipľavom náleve.

31 - Čerstvá cvikla; čerstvé šampiňóny; čerstvé uhorky; čerstvá zelenina; čerstvá tekvica veľkoplodá; čerstvá fazuľa; čerstvé ovocie; čerstvý hlávkový šalát; kukurica; čerstvá cibuľa; čerstvý pór; čerstvý hrach; čerstvé zemiaky; čerstvé hrozno; čerstvý špenát; čerstvý cesnak.

32 - Pivo; nealkoholické ovocné nápoje; ovocné džúsy; sirupy na výrobu nápojov; vody (nápoje); minerálne vody (nápoje); mušty; limonády; zeleninové džúsy (nápoje); sóda; paradajkový džús (nápoj); nealkoholické nápoje; ovocné nektáre; nealkoholický jablkový mušt; mixované ovocné alebo zeleninové nápoje; nealkoholické nápoje s kávovou príchuťou; nealkoholické nápoje zo sušeného ovocia.

33 - Jablčné mušty (alkoholické); víno; likéry; medovina; liehoviny; hruškový mušt (alkoholický); alkoholické nápoje okrem piva; alkoholické nápoje s ovocím.

(540)

**Kukkonia**

A MI ARANYKERTÜNK  
NAŠA ZLATÁ ZÁHRADA

(550) obrazová

(731) Občianske združenie Kukkonia, Štúrova 1090/7, 929 01 Dunajská Streda, SK;

(740) Advokátska kancelária JUDr. Boris Benkovič, s.r.o., Dunajská Streda, SK;

(210) 2648-2021

(220) 15.10.2021

(510) 16, 35, 38, 41

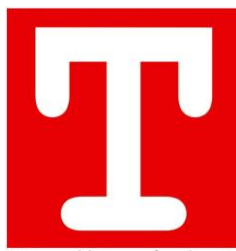
(511) 16 - Periodiká; noviny; časopisy (periodiká); fotografie (tlačoviny); tlačoviny; tlačené publikácie; knihy; letáky.

35 - Reklama; rozširovanie reklamných oznamov; rozširovanie reklamných materiálov zákazníkom (letáky, prospekty, tlačoviny, vzorky); vydávanie reklamných textov; televízna reklama; podpora predaja pre tretie osoby; marketing; produkcia reklamných spotov.

38 - Prenos digitálnych nahrávok (podcastov); kontinuálny prenos dát (streaming); prenos správ a obrazových informácií prostredníctvom počítačov; prenos zvuku a videa prostredníctvom počítačov.

41 - Tvorba digitálnych nahrávok (podcastov); nahrávanie zvukových a obrazovo zvukových nosičov; tvorba rozhlasových a televíznych programov; vydávanie textov (okrem reklamných); hudobné skladateľské služby; hudobná tvorba; písanie televíznych a filmových scenárov (tvorba); tvorba rozhlasových a televíznych programov; vzdelávanie; organizovanie vedomostných alebo zábavných súťaží; organizovanie kultúrnych alebo vzdelávacích výstav; poskytovanie informácií v oblasti zábavy, kultúry a výchovy; vydávanie kníh.

(540)



<http://terajsok.sk>

550) obrazová

(591) červená, biela, čierna, sivá

(731) Vydavateľstvo Terajsok, a.s., Mierové nám. 4, 911 01 Trenčín, SK;

(740) HAVEL &amp; PARTNERS s.r.o., advokátska kancelária, Bratislava, SK;

(210) 2649-2021

(220) 15.10.2021

(510) 16, 35, 41

(511) 16 - Tlačené propagačné materiály; plagáty; letáky; katalógy v papierovej forme; bilbord; banery.

35 - Reklama; televízna reklama; online reklama na počítačovej reklamnej sieti; reklama na sociálnych sieťach; vonkajšia reklama; banerové kampane; bilbordové kampane.

41 - Online poskytovanie videozáznamov (bez možnosti kopírovania).

(540) **Sheron - partner s'astných návratov**

(550) slovná

(731) DF Partner s. r. o., č.p. 165, 763 15 Neubuz, CZ;

(740) Labudík Miroslav, Ing., Kysucké Nové Mesto, SK;

(210) 2650-2021

(220) 16.10.2021

(510) 9, 13, 16, 25, 28, 35, 41

(511) 9 - Potápačské kombinézy; potápačské masky; tampóny do uší pre potápačov; nosové štipce pre plavcov a potápačov; potápačské rukavice; dýchacie prístroje na plávanie pod vodou; puzdrá na okuliare; puzdrá na smartfóny; špeciálne puzdrá na fotografické prístroje a nástroje.

13 - Strelné zbrane; vzduchové pištole (zbrane); zameriavacie zariadenia na strelné zbrane okrem ďalekohľadov; náboje; munícia, strelivo; strelný prach; nábojnice; projektily (zbrane); zapaľovače munície; puzdrá na strelné zbrane; podstavce pod strelné zbrane; tlmiče na zbrane.

16 - Noviny; časopisy (periodiká); knihy; tlačoviny; tlačené reklamné materiály z papiera; tlačené reklamné materiály; letáky; prospekty; pohľadnice; fotografie; obálky (papiernický tovar); obaly (papiernický tovar); samolepky (papiernický tovar); vyučovacie pomôcky vo forme hier (okrem prístrojov a zariadení); kalendáre; príručky; plagáty.

25 - Športové odevy a obuv; pokrývky hlavy; šilty; šatky, šály; kravaty; rukavice; vesty; ponožky; športové tričká, dresy.

28 - Telocvičné a športové potreby; terče; elektronické terče; hlinené holuby (terče); športové náradie; náradie na hry.

35 - Reklama; vzťahy s verejnosťou (public relations); marketingový prieskum; obchodný manažment pre športovcov; marketing; organizovanie obchodných a reklamných výstav; administratívne služby pri obchodných transakciách a finančných záznamoch; vedenie účtovných kníh; zostavovanie výpisov z účtov; obchodné alebo podnikové audity (revízia účtov); finančné a účtovné audity; obchodné odhady; vypracovávanie a podávanie daňových priznaní; predvádzanie tovaru; maloobchodné a veľkoobchodné služby s tovarmi v triedach 9, 13, 16, 25 a 28 tohto zoznamu aj prostredníctvom internetu, katalógového predaja a televízneho vysielania.

41 - Organizovanie zábavných, kultúrnych, športových a vzdelávacích podujatí; vzdelávanie; organizovanie športových súťaží; výchovno-zábavné klubové služby; organizovanie a vedenie seminárov; organizovanie a vedenie kongresov; organizovanie a vedenie školení; organizovanie a vedenie konferencií; rezervácia vstupeniek na športové, zábavné a kultúrne podujatia; vydávanie kníh, časopisov a iných tlačovín (okrem reklamných textov); on-line poskytovanie elektronických publikácií (bez možnosti kopírovania); on-line vydávanie elektronických kníh a časopisov (okrem reklamných); organizovanie kultúrnych alebo vzdelávacích výstav; informácie o výchove a vzdelávaní; poskytovanie športovísk; požičiavanie športové-

ho výstroja (okrem dopravných prostriedkov); tábory na športové sústreďenia; prenájom športových plôch; telesná výchova; športové tréningové a fitness tréningové služby; prekladateľské služby a tlmočnicke služby.

(540)



(550) obrazová

(591) červená a modrá

(731) PARDINI Slovakia s.r.o., A.Gwerkovej 1538/7, 851 04 Bratislava, SK;

**(210) 2652-2021**

(220) 15.10.2021

(510) 7, 9, 35, 37, 42

(511) 7 - Dúchadlá (časti strojov); vývevy (stroje); filtre ako časti strojov alebo motorov.

9 - Prietokomery; manometre (tlakomery).

35 - Obchodné sprostredkovateľské služby; maloobchodné služby s tovarmi uvedenými v triedach 7 a 9 tohto zoznamu; veľkoobchodné služby s tovarmi uvedenými v triedach 7 a 9 tohto zoznamu.

37 - Inštalácie a opravy výrobkov uvedených v triedach 7 a 9 tohto zoznamu.

42 - Technologické poradenstvo.

(540)



(550) obrazová

(591) biela, čierna, zelená

(731) IN-ECO, spol. s r. o., Radlinského 13, 034 01 Ružomberok, SK;

(740) Zathurecka INPARTNERS GROUP s.r.o., Banská Bystrica, SK;

**(210) 2654-2021**

(220) 17.10.2021

(510) 16, 35, 39

(511) 16 - Papierové alebo plastové darčekové tašky; kartičky k darčekovému baleniu; visačky k darčekovému baleniu; darčekové škatule z papiera, kartónu alebo lepenky; darčekové obaly z papiera, kartónu alebo lepenky; tlačené darčekové poukážky; tlačené darčekové certifikáty; baliace plastové fólie; darčekový baliaci papier.

35 - Reklama; rozširovanie vzoriek tovarov; prezentácia výrobkov v komunikačných médiách pre maloobchod; obchodné informácie a rady spotrebiteľom pri výbere tovarov a služieb; marketing; služby darčekových zoznamov; maloobchodné služby s tovarmi uvedenými v triede 16 tohto zoznamu; veľkoobchodné služby s tovarmi uvedenými v triede 16 tohto zoznamu.

39 - Balenie a skladovanie tovarov; doprava; doručovanie balíkov; balenie tovarov; doručovanie tovarov; skladovanie tovarov (úschova); skladovanie; doručovacie služby (správy alebo tovar); balenie tovarov (porciovanie); balenie darčkov; doručovanie darčkov; sprostredkovanie doručovania darčkov; donáška darčekových košov obsahujúcich jedlá a nápoje; doručovanie darčekových košov s vybranými výrobkami na zvláštnu príležitosť alebo tému.

(540)



(550) obrazová

(591) biela, čierna, žltá

(731) Binnary, s.r.o., Staré Grunty 3643/326B, 841 04 Bratislava, SK;

(740) MG LEGAL s.r.o., Košice, SK;

**(210) 2655-2021**

(220) 15.10.2021

(510) 16, 35, 38, 41

(511) 16 - Periodiká; noviny; časopisy (periodiká); fotografie (tlačoviny); tlačoviny; tlačené publikácie; knihy; letáky.

35 - Reklama; rozširovanie reklamných oznamov; rozširovanie reklamných materiálov zákazníkom (letáky, prospekty, tlačoviny, vzorky); vydávanie reklamných textov; televízna reklama; podpora predaja pre tretie osoby; marketing; produkcia reklamných spotov.

38 - Prenos digitálnych nahrávok (podcastov); kontinuálny prenos dát (streaming); prenos správ a obrazových informácií prostredníctvom počítačov; prenos zvuku a videa prostredníctvom počítačov.

41 - Tvorba digitálnych nahrávok (podcastov); nahrávanie zvukových a obrazovo zvukových nosičov; tvorba rozhlasových a televíznych programov; vydávanie textov (okrem reklamných); hudobné skladateľské služby; hudobná tvorba; písanie televíznych a filmových scenárov (tvorba); tvorba rozhlasových a televíznych programov; vzdelávanie; organizovanie vedomostných alebo zábavných súťaží; organizovanie kultúrnych alebo vzdelávacích výstav; poskytovanie informácií v oblasti zábavy, kultúry a výchovy; vydávanie kníh.

(540)



(550) obrazová

(591) červená, biela

(731) Vydavateľstvo Terajšok, a.s., Mierové nám. 4, 911 01 Trenčín, SK;

(740) HAVEL &amp; PARTNERS s.r.o., advokátska kancelária, Bratislava, SK;

**(210) 2656-2021**

(220) 16.10.2021

(510) 9, 13, 16, 25, 28, 35, 41

(511) 9 - Potápačské kombinézy; potápačské masky; tampóny do uší pre potápačov; nosové štipce pre plavcov a potápačov; potápačské rukavice; dýchacie prístroje na plávanie pod vodou; puzdrá na okuliare; puzdrá na smartfóny; špeciálne puzdrá na fotografické prístroje a nástroje.

13 - Strelné zbrane; vzduchové pištole (zbrane); zameriavacie zariadenia na strelné zbrane okrem ďalekohľadov; náboje; munícia, strelivo; strelný prach; nábojnice; projektily (zbrane); zapalovače munície; puzdrá na strelné zbrane; podstavce pod strelné zbrane; tlmiče na zbrane.

16 - Noviny; časopisy (periodiká); knihy; tlačoviny; tlačené reklamné materiály z papiera; tlačené reklamné materiály; letáky; prospekty; pohľadnice; fotografie; obálky (papiernický tovar); obaly (papiernický tovar); samolepky (papiernický tovar); vyučovacie pomôcky vo forme hier (okrem prístrojov a zariadení); kalendáre; príručky; plagáty.

25 - Športové odevy a obuv; pokrývky hlavy; šilty; šatky, šály; kravaty; rukavice; vesty; ponožky; športové tričká, dresy.

28 - Telocvičné a športové potreby; terče; elektronické terče; hlinené holuby (terče); športové náradie; náradie na hry.

35 - Reklama; vzťahy s verejnosťou (public relations); marketingový prieskum; obchodný manažment pre športovcov; marketing; organizovanie obchodných a reklamných výstav; administratívne služby pri obchodných transakciách a finančných záznamoch; vedenie účtovných kníh; zostavovanie výpisov z účtov; obchodné alebo podnikové audity (revízia účtov); finančné a účtovné audity; obchodné odhady; vypracovávanie a podávanie daňových priznaní; predvádzanie tovaru; maloobchodné a veľkoobchodné služby s tovarmi v triedach 9, 13, 16, 25 a 28 tohto zoznamu aj prostredníctvom internetu, katalógového predaja a televízneho vysielania.

41 - Organizovanie zábavných, kultúrnych, športových a vzdelávacích podujatí; vzdelávanie; organizovanie športových súťaží; výchovno-zábavné klubové služby; organizovanie a vedenie seminárov; organizovanie a vedenie kongresov; organizovanie a vedenie školení; organizovanie a vedenie konferencií; rezervácia vstupeniek na športové, zábavné a kultúrne podujatia; vydávanie kníh, časopisov a iných tlačovín (okrem reklamných textov); on-line poskytovanie elektronických publikácií (bez možnosti kopírovania); on-line vydávanie elektronických kníh a časopisov (okrem reklamných); organizovanie kultúrnych alebo vzdelávacích výstav; informácie o výchove a vzdelávaní; poskytovanie športovísk; požičiavanie športového výstroja (okrem dopravných prostriedkov); tábory na športové sústredenia; prenájom športových plôch; telesná výchova; športové tréningové a fitness tréningové služby; prekladateľské služby a tlmočnicke služby.

(540)



(550) obrazová

(591) červená a modrá

(731) PARDINI Slovakia s.r.o., A.Gwerkovej 1538/7, 851 04 Bratislava, SK;

(210) 2657-2021

(220) 16.10.2021

(510) 35, 36, 41

(511) 35 - Pomoc pri riadení obchodnej činnosti; poskytovanie obchodných alebo podnikateľských informácií; analýzy nákladov; sprostredkovanie subdodávateľských služieb (obchodné služby); účtovníctvo; personálne poradenstvo; obchodný manažment; obchodná administratíva; kancelárske práce; maloobchodné alebo veľkoobchodné služby s univerzálnymi vzorovými dokumentmi; rozširovanie reklamných materiálov zákaznikom (letáky, prospekty, tlačoviny, vzorky); on-line marketing prostredníctvom sociálnych sietí; prieskum trhu.

36 - Nehnuteľnosti (služby).

41 - Vzdelávanie; organizovanie výcvikových, vzdelávacích kurzov a školení; organizovanie a vedenie seminárov.

(540)



(550) obrazová

(591) modrá, čierna, biela

(731) Plintovičová Veronika, Bajkalská 16027/29D, 821 01 Bratislava, SK;

(740) Kunst Michael, Bratislava, SK;

(210) 2659-2021

(220) 18.10.2021

(510) 6, 14, 19, 45

(511) 6 - Kovové náhrobné tabule; kovové pomníky; kovové náhrobné dosky; kovové náhrobné stély; kovové pamätné tabule.

14 - Privesky (klenotnicke výrobky); privesky na kľúče; amulety (klenotnicke výrobky); náramky (klenotnicke výrobky); brošne (klenotnicke výrobky); retiazky (klenotnicke výrobky); klenotnicke výrobky; medailóny (klenotnicke výrobky); korálky (klenotnicke výrobky); prstene (klenotnicke výrobky); náušnice; manžetové gombíky.

19 - Kamenárske výrobky; náhrobné kamene; náhrobky; náhrobné dosky (nekovové); náhrobné tabule (nekovové); náhrobné pomníky (nekovové); náhrobné stély (nekovové); nekovové náhrobné dosky.

45 - Pohrebné služby; pohrebné obrady; kremácia; vedenie pohrebných obradov; balzamovanie.

(540)



(550) obrazová

(591) zelená, ružová, hnedá, biela

(731) PET CW s.r.o., Kráľová nad Váhom 642, 925 91 Kráľová nad Váhom, SK;

(740) Žižka Petr, Mgr., LL.M., Plzeň, CZ;

(210) 2662-2021

(220) 18.10.2021

(510) 6, 19, 27

(511) 6 - Ocelové rolety; kovové zárážky dverí; kovové dvere; kovové žalúzie; kovové dverové kľučky; kovové brány; kovové dverové prahy; kovové zárážky; kovové držadlá, kľučky; kovové zárubne; kovové ozdobné lišty (rímsy); kovové rohové lišty; kované dverové súčasti; vodiace kladky na posuvné dvere; kovové dverové súčasti; kovové pancierové dvere; kovové prvky na zatváranie dverí; kovové skladacie dvere; kovové kyvné dvere; kovové harmonikové dvere.

19 - Skladacie dvere (nie kovové); drevené dlážky; dvere (nekovové); strešné krytiny (nekovové); lišty (nekovové); parkety (parketové podlahy); brány (nekovové); výplne dverí (nekovové); dverové prahy (nekovové); dverové rámy (nekovové); zárubne (nekovové); nekovové protipožiarne dvere; nekovové kyvné dvere; nekovové harmonikové dvere.

27 - Podlahové krytiny; umelé trávniky; vinylové podlahové krytiny.

(540)



- (550) obrazová  
 (591) biela, oranžová, hnedá  
 (731) 2 v 1, s.r.o., Masarykova 22, 080 01 Prešov, SK;  
 (740) MG LEGAL s.r.o., Košice, SK;

**(210) 2663-2021**

- (220) 18.10.2021  
 (510) 9, 16, 24, 25, 26, 28, 35, 41  
 (511) 9 - Elektronické informačné tabule; ochranné prilby na športovanie; chrániče hlavy na športovanie.  
 16 - Knihy; časopisy (periodiká); plagáty; brožúry; papierové zástavy; papierové stolové vlajky; reklamné tabule z papiera, kartónu alebo lepenky; pohľadnice; perá (kancelárske potreby); ceruzky; stojany na perá a ceruzky; tlačoviny; katalógy; fotografie (tlačoviny); kalendáre; letáky.  
 24 - Textilné alebo plastové zástavy; textilné alebo plastové vlajočky.  
 25 - Obuv; čiapky; nákrčníky; priliehavé čiapky; šilty; svetre; pulóvre; košeľe; košeľe s krátkym rukávom; odevy; kravaty; nohavice; rukavice; šatky; šály; pleteniny (oblečenie); vesty; kabáty; športové tričká, dresy; bundy; saká; plavky; šály uviazané pod krkom; šilty (pokrývky hlavy); pokrývky hlavy; ponožky pohlcujúce pot; spodná bielizeň pohlcujúca pot; trikoty (cvičebné úbory).  
 26 - Odznaky na odevy, nie z drahých kovov; nášivky, aplikácie (galantéria).  
 28 - Lopty na hranie; hracie lopty; chrániče na lakte (športové potreby); chrániče na kolena (športový tovar); ochranné vepchávky (časti športových úborov).  
 35 - Rozširovanie reklamných materiálov zákazníkom (letáky, prospekty, tlačoviny, vzorky); prenájom reklamných materiálov; reklama; prenájom reklamných plôch.  
 41 - Poskytovanie športovísk; organizovanie športových súťaží; požičovanie športového výstroja (okrem dopravných prostriedkov); prenájom štadiónov; prenájom športových plôch.

**(540) Bystrické pumy**

- (550) slovná  
 (731) Bystrické pumy s.r.o., Komenského 475/3, 974 01 Banská Bystrica 1, SK;  
 (740) Staroň Andrej, JUDr., Banská Bystrica, SK;

**(210) 2669-2021**

- (220) 19.10.2021  
 (510) 41, 43, 45  
 (511) 41 - Organizovanie a vedenie konferencií; organizovanie a vedenie kongresov; organizovanie živých vystúpení; plánovanie a organizovanie večierok; organizovanie plesov.  
 43 - Dodávanie hotových jedál a nápojov na objednávku (katering); kaviarne; reštauračné (stravovacie) služby; požičovanie stoličiek, stolov, obrusov a nápojového skla.  
 45 - Svadobné agentúry; plánovanie a príprava svadobných obradov.

(540)



- (550) obrazová  
 (591) Zelená  
 (731) HARIKOE s.r.o., Židlovo 414/5, 977 01 Brezno, SK;

**(210) 2670-2021**

- (220) 19.10.2021  
 (510) 16, 21, 24, 25  
 (511) 16 - Ceruzky; karisbloky; podložky pod pivové poháre; poznamkové zošity; baliaci papier; kalendáre; stojany na perá a ceruzky; papierové podložky pod poháre; papierové servítky; papierové alebo lepenkové obaly na fľaše; papierové alebo lepenkové etikety; puzdρά na perá, perečníky; písacie potreby; piapiemický tovar; plniace perá; perá (kancelárske potreby); omal'ovánky.  
 21 - Nádobky na maslo (maselničky); poklopy na maslo; pivové poháre; sklenené nádoby (domáce potreby); poháre, šálky, hrnčeky na pitie; tepelnoizolačné nádoby na nápoje (termosky); zásobníky na papierové utierky; obaly na mydlá; dózy na čaj; misy; obuváky; vývrtky (elektrické alebo neelektrické); ozdobné sklenené gule; fľaše; tepelne izolované fľaše (termosky); chladiace fľaše; kanvičky; podnosy (táčne); tepelnoizolačné nádoby (termosky); karafy; keramické výrobky pre domácnosť; šejkre; sklenené nádoby; misy na ovocie; dávkovače mydla; koreničky; kvetináče; hrnce, hrnčeky; misy na zeleninu; dosky na krájanie chleba; papierové taniere; keramické pekáče, panvice; vázy; držiaky na mydlo; hrnčiarsky tovar; jedálenské súpravy (riad); čajové súpravy (stolový riad); tanieriky pod šálky; lyžice na obúvanie, obuváky; polievkové misy; cukorničky; ozdobné stolové misy; šálky; čajníky; kuchynský stolový riad (okrem príborov); hrnčeky; taniere; svietniky; zubné kefky; kávové súpravy (stolový riad); džbány; súpravy karaf na olej a ocot; papierové alebo plastové poháre; sklenené poháre; varechy; kuchynské rukavice, chňapky.  
 24 - Postelne pokrývky; obrusy (okrem papierových); cestovné deky; prikrývky; textilné alebo plastové vlajočky; utierky na riad; postelňa bielizeň; bytový textil; textilné uteráky; textilné vreckovky; ozdobné obliečky na vankúše; postelne pokrývky a prikrývky; obliečky na vankúše; piknikové deky.  
 25 - Baretky; čiapky; pleteniny; priliehavé čiapky; pletené šatky; župany; svetre; pulóvre; ponožky; košeľe; košeľe s krátkym rukávom; odevy; klobúky; vrchné ošatenie; rukavice; šatky, šály; pleteniny (oblečenie); plátenná obuv; futbalová obuv (kopačky); vesty; kabáty; nepremokavé odevy; legíny; oblečenie pre bábätká; športové tričká, dresy; zástery; papuče; pyžamá; šaty; bundy; kúpacie čiapky; podbradníky, nie papierové; topánky na športovanie; čelenky (oblečenie); šatky (na krk); tričká; šilty (pokrývky hlavy); športové tielka; pokrývky hlavy; šatky (na hlavu).

(540)



- (550) obrazová  
 (731) Občianske združenie Kukkonio, Štúrova 1090/7, 929 01 Dunajská Streda, SK;  
 (740) Advokátska kancelária JUDr. Boris Benkovič, s.r.o., Dunajská Streda, SK;

- (210) 2693-2021**  
 (220) 21.10.2021  
 (510) 29  
 (511) 29 - Syry; mliečne výrobky.  
**(540)**



- (550) obrazová  
 (591) žltá, červená, biela, zelená, modrá, čierna  
 (731) GASTLAND s.r.o., Barca 1678, 040 17 Košice, SK;

- (210) 2694-2021**  
 (220) 21.10.2021  
 (510) 29  
 (511) 29 - Syry; mliečne výrobky.  
**(540)**



- (550) obrazová  
 (591) čierna, biela, červená, zelená, oranžová  
 (731) GASTLAND s.r.o., Barca 1678, 040 17 Košice, SK;

- (210) 2698-2021**  
 (220) 21.10.2021  
 (510) 43  
 (511) 43 - Reštauračné (stravovacie) služby.  
**(540)**



- (550) obrazová  
 (731) Munzur s.r.o., Obchodná 37, 811 06 Bratislava, SK;  
 (740) Šramelová Natália, JUDr., Bratislava, SK;

## Zapísané ochranné známky bez zmeny po zverejnení prihlášky

(210)	(111)	(210)	(111)	(210)	(111)	(210)	(111)
2076-2019	256344	1339-2021	256252	1506-2021	256310	1595-2021	256282
2113-2019	256345	1348-2021	256253	1507-2021	256311	1596-2021	256283
2299-2019	256346	1363-2021	256254	1508-2021	256312	1597-2021	256284
998-2020	256347	1373-2021	256275	1511-2021	256313	1598-2021	256285
2720-2020	256341	1382-2021	256255	1512-2021	256337	1600-2021	256286
2839-2020	256348	1390-2021	256256	1513-2021	256314	1601-2021	256287
2865-2020	256349	1395-2021	256276	1514-2021	256315	1602-2021	256288
2980-2020	256350	1406-2021	256257	1520-2021	256316	1605-2021	256289
207-2021	256351	1419-2021	256258	1522-2021	256317	1608-2021	256290
271-2021	256352	1436-2021	256259	1532-2021	256318	1611-2021	256291
363-2021	256353	1437-2021	256277	1533-2021	256319	1612-2021	256292
374-2021	256354	1438-2021	256260	1539-2021	256321	1613-2021	256293
448-2021	256355	1439-2021	256278	1544-2021	256322	1615-2021	256295
693-2021	256356	1442-2021	256279	1545-2021	256320	1616-2021	256294
778-2021	256357	1443-2021	256280	1550-2021	256323	1620-2021	256296
799-2021	256358	1447-2021	256261	1557-2021	256324	1625-2021	256298
903-2021	256359	1461-2021	256262	1560-2021	256325	1632-2021	256299
990-2021	256360	1462-2021	256263	1561-2021	256326	1636-2021	256300
1016-2021	256361	1464-2021	256264	1564-2021	256327	1639-2021	256301
1138-2021	256362	1465-2021	256265	1565-2021	256328	1642-2021	256297
1178-2021	256363	1466-2021	256266	1567-2021	256329	1647-2021	256302
1179-2021	256364	1472-2021	256267	1578-2021	256330	1648-2021	256303
1184-2021	256365	1477-2021	256268	1580-2021	256331	1649-2021	256304
1204-2021	256366	1479-2021	256269	1583-2021	256334	1658-2021	256305
1220-2021	256342	1484-2021	256270	1586-2021	256332	1664-2021	256306
1221-2021	256343	1486-2021	256271	1590-2021	256335	1684-2021	256307
1227-2021	256367	1487-2021	256272	1591-2021	256333	1698-2021	256308
1256-2021	256368	1490-2021	256273	1593-2021	256336		
1335-2021	256369	1505-2021	256274	1594-2021	256281		

**(111) 256252**

(151) 19.10.2021

(180) 11.5.2031

(210) 1339-2021

(220) 11.5.2021

(442) 14.7.2021

(732) ZODOF a.s., Miletičova 21, 821 08 Bratislava, SK;  
 Dátum začatia plynutia obdobia rozhodného pre používanie ochrannej známky: 19.10.2021

**(111) 256255**

(151) 19.10.2021

(180) 17.5.2031

(210) 1382-2021

(220) 17.5.2021

(442) 14.7.2021

(732) SoulMate Academy s.r.o., Maštinec 41, 987 01 Poltár, SK;  
 (740) MG LEGAL s.r.o., Košice, SK;  
 Dátum začatia plynutia obdobia rozhodného pre používanie ochrannej známky: 19.10.2021

**(111) 256253**

(151) 19.10.2021

(180) 13.5.2031

(210) 1348-2021

(220) 13.5.2021

(442) 14.7.2021

(732) Henzélyová Iveta, Mgr., Ždiarska 21, 040 12 Košice, SK;  
 (740) Žižka Petr Mgr., Plzeň, CZ;  
 Dátum začatia plynutia obdobia rozhodného pre používanie ochrannej známky: 19.10.2021

**(111) 256256**

(151) 19.10.2021

(180) 18.5.2031

(210) 1390-2021

(220) 18.5.2021

(442) 14.7.2021

(732) PureGainss s.r.o., Račianska 88/B, 831 02 Bratislava, SK;  
 (740) Lanikova Group, s. r. o., Bratislava, SK;  
 Dátum začatia plynutia obdobia rozhodného pre používanie ochrannej známky: 19.10.2021

**(111) 256254**

(151) 19.10.2021

(180) 14.5.2031

(210) 1363-2021

(220) 14.5.2021

(442) 14.7.2021

(732) Pristach Martin, Biringerova 5, 949 01 Nitra, SK;  
 Dátum začatia plynutia obdobia rozhodného pre používanie ochrannej známky: 19.10.2021

**(111) 256257**

(151) 19.10.2021

(180) 20.5.2031

(210) 1406-2021

(220) 20.5.2021

(442) 14.7.2021

- (732) MAFRA Slovakia, a.s., Nobelova 34, 836 05 Bratislava, SK;  
(740) LITVÁKOVÁ A SPOL., s. r. o., Patentová a známková kancelária, Bratislava, SK;  
Dátum začatia plynutia obdobia rozhodného pre používanie ochrannej známky: 19.10.2021

**(111) 256258**

- (151) 19.10.2021  
(180) 20.5.2031  
(210) 1419-2021  
(220) 20.5.2021  
(442) 14.7.2021  
(732) Axonia Pharma s.r.o., Kalinčiakova 10658/27, 831 04 Bratislava, SK;  
Dátum začatia plynutia obdobia rozhodného pre používanie ochrannej známky: 19.10.2021

**(111) 256259**

- (151) 19.10.2021  
(180) 24.5.2031  
(210) 1436-2021  
(220) 24.5.2021  
(442) 14.7.2021  
(732) Slovenský plynárenský priemysel, a.s., Mlynské nivy 44/a, 825 11 Bratislava, SK;  
Dátum začatia plynutia obdobia rozhodného pre používanie ochrannej známky: 19.10.2021

**(111) 256260**

- (151) 19.10.2021  
(180) 24.5.2031  
(210) 1438-2021  
(220) 24.5.2021  
(442) 14.7.2021  
(732) Slovenský plynárenský priemysel, a.s., Mlynské nivy 44/a, 825 11 Bratislava, SK;  
Dátum začatia plynutia obdobia rozhodného pre používanie ochrannej známky: 19.10.2021

**(111) 256261**

- (151) 19.10.2021  
(180) 24.5.2031  
(210) 1447-2021  
(220) 24.5.2021  
(442) 14.7.2021  
(732) Cassovia Code s.r.o., Kuzmányho 57, 040 01 Košice, SK;  
Dátum začatia plynutia obdobia rozhodného pre používanie ochrannej známky: 19.10.2021

**(111) 256262**

- (151) 19.10.2021  
(180) 25.5.2031  
(210) 1461-2021  
(220) 25.5.2021  
(442) 14.7.2021  
(732) FALCO SK, Špitálska 1325/4, 969 01 Banská Štiavnica, SK;  
Dátum začatia plynutia obdobia rozhodného pre používanie ochrannej známky: 19.10.2021

**(111) 256263**

- (151) 19.10.2021  
(180) 25.5.2031  
(210) 1462-2021  
(220) 25.5.2021  
(442) 14.7.2021  
(732) Berounská realitní spol. s r.o., U Habrovky 247/11, 140 00 Praha, CZ;  
(740) KVASŇOVSKÝ & PARTNERS | ADVOKÁTI s.r.o., Bratislava, SK;  
Dátum začatia plynutia obdobia rozhodného pre používanie ochrannej známky: 19.10.2021

**(111) 256264**

- (151) 19.10.2021  
(180) 25.5.2031  
(210) 1464-2021  
(220) 25.5.2021  
(442) 14.7.2021  
(732) Berounská realitní spol. s r.o., U Habrovky 247/11, 140 00 Praha, CZ;  
(740) KVASŇOVSKÝ & PARTNERS | ADVOKÁTI s.r.o., Bratislava, SK;  
Dátum začatia plynutia obdobia rozhodného pre používanie ochrannej známky: 19.10.2021

**(111) 256265**

- (151) 19.10.2021  
(180) 25.5.2031  
(210) 1465-2021  
(220) 25.5.2021  
(442) 14.7.2021  
(732) Berounská realitní spol. s r.o., U Habrovky 247/11, 140 00 Praha, CZ;  
(740) KVASŇOVSKÝ & PARTNERS | ADVOKÁTI s.r.o., Bratislava, SK;  
Dátum začatia plynutia obdobia rozhodného pre používanie ochrannej známky: 19.10.2021

**(111) 256266**

- (151) 19.10.2021  
(180) 25.5.2031  
(210) 1466-2021  
(220) 25.5.2021  
(442) 14.7.2021  
(732) Berounská realitní spol. s r.o., U Habrovky 247/11, 140 00 Praha, CZ;  
(740) KVASŇOVSKÝ & PARTNERS | ADVOKÁTI s.r.o., Bratislava, SK;  
Dátum začatia plynutia obdobia rozhodného pre používanie ochrannej známky: 19.10.2021

**(111) 256267**

- (151) 19.10.2021  
(180) 26.5.2031  
(210) 1472-2021  
(220) 26.5.2021  
(442) 14.7.2021  
(732) Klíma Matej, Lúčna 33, 917 05 Trnava, SK;  
Dátum začatia plynutia obdobia rozhodného pre používanie ochrannej známky: 19.10.2021



**(111) 256268**

(151) 19.10.2021  
(180) 26.5.2031  
(210) 1477-2021  
(220) 26.5.2021  
(310) 568489  
(320) 11.12.2020  
(330) CZ  
(442) 14.7.2021  
(732) Omega Pharma a.s., Vídeňská 188/119d, 619 00 Brno, Dolní Heršpice, CZ;  
(740) ROTT, RŮŽIČKA & GUTTMANN, v. o. s., Bratislava, SK;  
Dátum začatia plynutia obdobia rozhodného pre používanie ochrannej známky: 19.10.2021

---

**(111) 256269**

(151) 19.10.2021  
(180) 26.5.2031  
(210) 1479-2021  
(220) 26.5.2021  
(442) 14.7.2021  
(732) ST. NICOLAUS - trade, a.s., Trnavská cesta 100, 821 01 Bratislava, SK;  
(740) G. Lehnert, s. r. o., Bratislava, SK;  
Dátum začatia plynutia obdobia rozhodného pre používanie ochrannej známky: 19.10.2021

---

**(111) 256270**

(151) 19.10.2021  
(180) 26.5.2031  
(210) 1484-2021  
(220) 26.5.2021  
(442) 14.7.2021  
(732) ST. NICOLAUS - trade, a.s., Trnavská cesta 100, 821 01 Bratislava, SK;  
(740) G. Lehnert, s. r. o., Bratislava, SK;  
Dátum začatia plynutia obdobia rozhodného pre používanie ochrannej známky: 19.10.2021

---

**(111) 256271**

(151) 19.10.2021  
(180) 27.5.2031  
(210) 1486-2021  
(220) 27.5.2021  
(442) 14.7.2021  
(732) Babic Jan, M. Hattalu 6, 974 01 Banská Bystrica, SK;  
Dátum začatia plynutia obdobia rozhodného pre používanie ochrannej známky: 19.10.2021

---

**(111) 256272**

(151) 19.10.2021  
(180) 27.5.2031  
(210) 1487-2021  
(220) 27.5.2021  
(442) 14.7.2021  
(732) Babic Jan, M. Hattalu 6, 974 01 Banská Bystrica, SK;  
Dátum začatia plynutia obdobia rozhodného pre používanie ochrannej známky: 19.10.2021

---

**(111) 256273**

(151) 19.10.2021  
(180) 27.5.2031  
(210) 1490-2021  
(220) 27.5.2021

---

(442) 14.7.2021

(732) Harasim Tomáš, Bc., Lackovce 210, 066 01 Lackovce, SK;  
(740) Barňák Peter, JUDr., Humenné, SK;  
Dátum začatia plynutia obdobia rozhodného pre používanie ochrannej známky: 19.10.2021

---

**(111) 256274**

(151) 19.10.2021  
(180) 28.5.2031  
(210) 1505-2021  
(220) 28.5.2021  
(442) 14.7.2021  
(732) Občianske združenie RC klub Častá, Kíperská 378/22, 900 89 Častá, SK;  
Dátum začatia plynutia obdobia rozhodného pre používanie ochrannej známky: 19.10.2021

---

**(111) 256275**

(151) 19.10.2021  
(180) 17.5.2031  
(210) 1373-2021  
(220) 17.5.2021  
(442) 14.7.2021  
(732) PSÍ ŠTĚSTÍ, Podháj 2089/39, 974 05 Banská Bystrica, SK;  
(740) Advokátska kancelária Mgr. Rastislav Munk, PhD., Bratislava, SK;  
Dátum začatia plynutia obdobia rozhodného pre používanie ochrannej známky: 19.10.2021

---

**(111) 256276**

(151) 19.10.2021  
(180) 19.5.2031  
(210) 1395-2021  
(220) 19.5.2021  
(442) 14.7.2021  
(732) Slovenský plynárenský priemysel, a.s., Mlynské nivy 44/a, 825 11 Bratislava, SK;  
Dátum začatia plynutia obdobia rozhodného pre používanie ochrannej známky: 19.10.2021

---

**(111) 256277**

(151) 19.10.2021  
(180) 24.5.2031  
(210) 1437-2021  
(220) 24.5.2021  
(442) 14.7.2021  
(732) Slovenský plynárenský priemysel, a.s., Mlynské nivy 44/a, 825 11 Bratislava, SK;  
Dátum začatia plynutia obdobia rozhodného pre používanie ochrannej známky: 19.10.2021

---

**(111) 256278**

(151) 19.10.2021  
(180) 24.5.2031  
(210) 1439-2021  
(220) 24.5.2021  
(442) 14.7.2021  
(732) Slovenský plynárenský priemysel, a.s., Mlynské nivy 44/a, 825 11 Bratislava, SK;  
Dátum začatia plynutia obdobia rozhodného pre používanie ochrannej známky: 19.10.2021

---

**(111) 256279**

(151) 19.10.2021  
(180) 24.5.2031  
(210) 1442-2021  
(220) 24.5.2021  
(442) 14.7.2021

(732) Zväz logistiky a zasielateľstva Slovenskej republiky, Račianska 66, 831 02 Bratislava, SK;  
(740) Žižka Petr Mgr., Plzeň, CZ;  
Dátum začatia plynutia obdobia rozhodného pre používanie ochrannej známky: 19.10.2021

---

**(111) 256280**

(151) 19.10.2021  
(180) 24.5.2031  
(210) 1443-2021  
(220) 24.5.2021  
(442) 14.7.2021

(732) Barbora Benková - LIMASO, N. Teslu 4433/4, 921 01 Piešťany, SK;  
(740) MG LEGAL s.r.o., Košice, SK;  
Dátum začatia plynutia obdobia rozhodného pre používanie ochrannej známky: 19.10.2021

---

**(111) 256281**

(151) 20.10.2021  
(180) 7.6.2031  
(210) 1594-2021  
(220) 7.6.2021  
(442) 14.7.2021

(732) Štefanovský Miloš, Mgr., Osloboditeľská 12, 831 07 Bratislava, SK;  
Dátum začatia plynutia obdobia rozhodného pre používanie ochrannej známky: 20.10.2021

---

**(111) 256282**

(151) 20.10.2021  
(180) 7.6.2031  
(210) 1595-2021  
(220) 7.6.2021  
(442) 14.7.2021

(732) Erik Čapucha, Budovateľská 26, 941 11 Palárikovo, SK;  
(740) Bajuzík Martin, JUDr., Bratislava, SK;  
Dátum začatia plynutia obdobia rozhodného pre používanie ochrannej známky: 20.10.2021

---

**(111) 256283**

(151) 20.10.2021  
(180) 7.6.2031  
(210) 1596-2021  
(220) 7.6.2021  
(442) 14.7.2021

(732) Descanti, s.r.o., Športová 2071/37, 915 01 Nové Mesto nad Váhom, SK;  
(740) MG LEGAL s.r.o., Košice, SK;  
Dátum začatia plynutia obdobia rozhodného pre používanie ochrannej známky: 20.10.2021

---

**(111) 256284**

(151) 20.10.2021  
(180) 7.6.2031  
(210) 1597-2021  
(220) 7.6.2021  
(442) 14.7.2021

(732) zoen shop, s.r.o., Fialková 5703/26, 903 01 Senec, SK;  
Dátum začatia plynutia obdobia rozhodného pre používanie ochrannej známky: 20.10.2021

---

**(111) 256285**

(151) 20.10.2021  
(180) 7.6.2031  
(210) 1598-2021  
(220) 7.6.2021  
(442) 14.7.2021

(732) Severoslovenské vodárne a kanalizácie, a.s., Bôrická cesta 1960, 010 57 Žilina, SK;  
(740) Hmírová Daniela, JUDr., Žilina, SK;  
Dátum začatia plynutia obdobia rozhodného pre používanie ochrannej známky: 20.10.2021

---

**(111) 256286**

(151) 20.10.2021  
(180) 7.6.2031  
(210) 1600-2021  
(220) 7.6.2021  
(442) 14.7.2021

(732) HydroFlora s.r.o., Rybníčná 10671/38, 831 06 Bratislava, SK;  
(740) ŽOVICOVÁ & ŽOVIC IP, s.r.o., Bratislava, SK;  
Dátum začatia plynutia obdobia rozhodného pre používanie ochrannej známky: 20.10.2021

---

**(111) 256287**

(151) 20.10.2021  
(180) 7.6.2031  
(210) 1601-2021  
(220) 7.6.2021  
(442) 14.7.2021

(732) Hankook Tire & Technology Co., Ltd., 286, Pangyo-ro, Bundang-gu, Seongnam-si, Gyeonggi-do, KR;  
(740) ROTT, RŮŽIČKA & GUTTMANN, v. o. s., Bratislava, SK;  
Dátum začatia plynutia obdobia rozhodného pre používanie ochrannej známky: 20.10.2021

---

**(111) 256288**

(151) 20.10.2021  
(180) 7.6.2031  
(210) 1602-2021  
(220) 7.6.2021  
(442) 14.7.2021

(732) Okálová Mária, Ing., Hargašova 50, 841 06 Bratislava-Záhorská Bystrica, SK;  
Dátum začatia plynutia obdobia rozhodného pre používanie ochrannej známky: 20.10.2021

---

**(111) 256289**

(151) 20.10.2021  
(180) 7.6.2031  
(210) 1605-2021  
(220) 7.6.2021  
(442) 14.7.2021

(732) KOOK s.r.o., Prešovská 40B, 821 02 Bratislava, SK;  
Dátum začatia plynutia obdobia rozhodného pre používanie ochrannej známky: 20.10.2021

---

**(111) 256290**

(151) 20.10.2021  
(180) 8.6.2031  
(210) 1608-2021  
(220) 8.6.2021  
(442) 14.7.2021  
(732) Slovakia Dokument Servis, s.r.o., Pri Šajbách 1, 831 06 Bratislava, SK;  
Dátum začatia plynutia obdobia rozhodného pre používanie ochrannej známky: 20.10.2021

**(111) 256291**

(151) 20.10.2021  
(180) 8.6.2031  
(210) 1611-2021  
(220) 8.6.2021  
(442) 14.7.2021  
(732) Národná asociácia realitných kancelárií Slovenska, Galvaniho 17/C, 821 04 Bratislava, SK;  
Dátum začatia plynutia obdobia rozhodného pre používanie ochrannej známky: 20.10.2021

**(111) 256292**

(151) 20.10.2021  
(180) 8.6.2031  
(210) 1612-2021  
(220) 8.6.2021  
(442) 14.7.2021  
(732) Corteva Agriscience LLC, 9330 Zionsville Road, Indianapolis, IN 46268, US;  
(740) TOMEŠ – Patentová a známková kancelária, s.r.o., Bratislava, SK;  
Dátum začatia plynutia obdobia rozhodného pre používanie ochrannej známky: 20.10.2021

**(111) 256293**

(151) 20.10.2021  
(180) 8.6.2031  
(210) 1613-2021  
(220) 8.6.2021  
(442) 14.7.2021  
(732) Slovenské združenie výrobcov piva a sladu, Záhradnícka 4148/21, 811 07 Bratislava, SK;  
(740) HÖRMANN & PARTNERS s.r.o., Bratislava, SK;  
Dátum začatia plynutia obdobia rozhodného pre používanie ochrannej známky: 20.10.2021

**(111) 256294**

(151) 20.10.2021  
(180) 8.6.2031  
(210) 1616-2021  
(220) 8.6.2021  
(442) 14.7.2021  
(732) Slovenské združenie výrobcov piva a sladu, Záhradnícka 4148/21, 811 07 Bratislava, SK;  
(740) HÖRMANN & PARTNERS s.r.o., Bratislava, SK;  
Dátum začatia plynutia obdobia rozhodného pre používanie ochrannej známky: 20.10.2021

**(111) 256295**

(151) 20.10.2021  
(180) 9.6.2031  
(210) 1615-2021  
(220) 9.6.2021

(442) 14.7.2021

(732) Gecovič Miroslav, Mgr., Kvetnica 2457/7, 058 01 Poprad, SK;  
Dátum začatia plynutia obdobia rozhodného pre používanie ochrannej známky: 20.10.2021

**(111) 256296**

(151) 20.10.2021  
(180) 10.6.2031  
(210) 1620-2021  
(220) 10.6.2021  
(442) 14.7.2021  
(732) Tatra banka, a.s., Hodžovo námestie 3, 811 06 Bratislava, SK;  
Dátum začatia plynutia obdobia rozhodného pre používanie ochrannej známky: 20.10.2021

**(111) 256297**

(151) 20.10.2021  
(180) 14.6.2031  
(210) 1642-2021  
(220) 14.6.2021  
(442) 14.7.2021  
(732) Tatra banka, a.s., Hodžovo námestie 3, 811 06 Bratislava, SK;  
Dátum začatia plynutia obdobia rozhodného pre používanie ochrannej známky: 20.10.2021

**(111) 256298**

(151) 20.10.2021  
(180) 10.6.2031  
(210) 1625-2021  
(220) 10.6.2021  
(442) 14.7.2021  
(732) PEDA s.r.o., Prievidzská 254/26, 972 01 Bojnice, SK;  
(740) JUDr. Ing. Michal Mladý, Bojnice, SK;  
Dátum začatia plynutia obdobia rozhodného pre používanie ochrannej známky: 20.10.2021

**(111) 256299**

(151) 20.10.2021  
(180) 10.6.2031  
(210) 1632-2021  
(220) 10.6.2021  
(442) 14.7.2021  
(732) Posco International Corporation, 134, Teheran-ro, Gangnam-gu, Seoul, KR;  
(740) Zivko Mijatovic and Partners s. r. o., Bratislava, SK;  
Dátum začatia plynutia obdobia rozhodného pre používanie ochrannej známky: 20.10.2021

**(111) 256300**

(151) 20.10.2021  
(180) 10.6.2031  
(210) 1636-2021  
(220) 10.6.2021  
(442) 14.7.2021  
(732) Posco International Corporation, 134, Teheran-ro, Gangnam-gu, Seoul, KR;  
(740) Zivko Mijatovic and Partners s. r. o., Bratislava, SK;  
Dátum začatia plynutia obdobia rozhodného pre používanie ochrannej známky: 20.10.2021

**(111) 256301**

- (151) 20.10.2021  
(180) 11.6.2031  
(210) 1639-2021  
(220) 11.6.2021  
(442) 14.7.2021  
(732) Kofola ČeskoSlovensko a. s., Nad Porubkou 2278/31a, 708 00 Ostrava, CZ;  
(740) Zathurecky InPaRtners, s. r. o., Banská Bystrica, SK;  
Dátum začatia plynutia obdobia rozhodného pre používanie ochrannej známky: 20.10.2021

**(111) 256302**

- (151) 20.10.2021  
(180) 14.6.2031  
(210) 1647-2021  
(220) 14.6.2021  
(442) 14.7.2021  
(732) Matúšová Izabela, Štiavnická 1959/2, 034 01 Ružomberok, SK;  
(740) Advokátska kancelária Kováčik Legal s.r.o., Dolný Kubín, SK;  
Dátum začatia plynutia obdobia rozhodného pre používanie ochrannej známky: 20.10.2021

**(111) 256303**

- (151) 20.10.2021  
(180) 14.6.2031  
(210) 1648-2021  
(220) 14.6.2021  
(442) 14.7.2021  
(732) Laco Vladimír, Ing., Popradská 64/J, 040 11 Košice, SK;  
Dátum začatia plynutia obdobia rozhodného pre používanie ochrannej známky: 20.10.2021

**(111) 256304**

- (151) 20.10.2021  
(180) 14.6.2031  
(210) 1649-2021  
(220) 14.6.2021  
(442) 14.7.2021  
(732) SICHUAN MACHINERY IMP. & EXP. CORP. LTD., C-8F, FENGDE INTERNATIONAL PLAZA, NO.6 HANGKONG ROAD, CHENGDU CITY, SICHUAN PROVINCE, CN;  
(740) ROTT, RŮŽIČKA & GUTTMANN, v. o. s., Bratislava, SK;  
Dátum začatia plynutia obdobia rozhodného pre používanie ochrannej známky: 20.10.2021

**(111) 256305**

- (151) 20.10.2021  
(180) 15.6.2031  
(210) 1658-2021  
(220) 15.6.2021  
(442) 14.7.2021  
(732) Hankook Tire & Technology Co., Ltd., 286, Pangyo-ro, Bundang-gu, Seongnam-si, Gyeonggi-do, KR;  
(740) ROTT, RŮŽIČKA & GUTTMANN, v. o. s., Bratislava, SK;  
Dátum začatia plynutia obdobia rozhodného pre používanie ochrannej známky: 20.10.2021

**(111) 256306**

- (151) 20.10.2021  
(180) 16.6.2031  
(210) 1664-2021

(220) 16.6.2021

(442) 14.7.2021

- (732) RPL, spol. s r.o., Za riekou Nitrou 1490, 958 01 Partizánske, SK;  
Dátum začatia plynutia obdobia rozhodného pre používanie ochrannej známky: 20.10.2021

**(111) 256307**

- (151) 20.10.2021  
(180) 18.6.2031  
(210) 1684-2021  
(220) 18.6.2021  
(442) 14.7.2021  
(732) Podielnícke družstvo SKARABEUS-AGRO Veľké Raškovce, Hlavná 1, 076 75 Veľké Raškovce, SK;  
Dátum začatia plynutia obdobia rozhodného pre používanie ochrannej známky: 20.10.2021

**(111) 256308**

- (151) 20.10.2021  
(180) 18.6.2031  
(210) 1698-2021  
(220) 18.6.2021  
(442) 14.7.2021  
(732) Podielnícke družstvo SKARABEUS-AGRO Veľké Raškovce, Hlavná 1, 076 75 Veľké Raškovce, SK;  
Dátum začatia plynutia obdobia rozhodného pre používanie ochrannej známky: 20.10.2021

**(111) 256310**

- (151) 20.10.2021  
(180) 28.5.2031  
(210) 1506-2021  
(220) 28.5.2021  
(442) 14.7.2021  
(732) A-LED SK, s. r. o., Bystrička 343, 038 04 Bystrička, SK;  
Dátum začatia plynutia obdobia rozhodného pre používanie ochrannej známky: 20.10.2021

**(111) 256311**

- (151) 20.10.2021  
(180) 28.5.2031  
(210) 1507-2021  
(220) 28.5.2021  
(442) 14.7.2021  
(732) MODENA s.r.o., Komenského 1228/2, 940 02 Nové Zámky, SK;  
(740) Mgr. RNDr. Mária Zacharová, PhD., Nové Zámky, SK;  
Dátum začatia plynutia obdobia rozhodného pre používanie ochrannej známky: 20.10.2021

**(111) 256312**

- (151) 20.10.2021  
(180) 28.5.2031  
(210) 1508-2021  
(220) 28.5.2021  
(442) 14.7.2021  
(732) MILSY a.s., Partizánska 224/B, 957 01 Bánovce nad Bebravou, SK;  
(740) Zathurecka INPARTNERS GROUP s.r.o., Banská Bystrica, SK;  
Dátum začatia plynutia obdobia rozhodného pre používanie ochrannej známky: 20.10.2021

**(111) 256313**

(151) 20.10.2021  
(180) 28.5.2031  
(210) 1511-2021  
(220) 28.5.2021  
(442) 14.7.2021  
(732) RAVI s.r.o., Drotárska cesta 9, 811 02 Bratislava, SK;  
(740) REKEN & PARTNERS Law Firm s. r. o., Bratislava, SK;  
Dátum začatia plynutia obdobia rozhodného pre používanie ochrannej známky: 20.10.2021

**(111) 256314**

(151) 20.10.2021  
(180) 28.5.2031  
(210) 1513-2021  
(220) 28.5.2021  
(442) 14.7.2021  
(732) FRUCONA Košice, a.s., Textilná 6, 042 62 Košice, SK;  
Dátum začatia plynutia obdobia rozhodného pre používanie ochrannej známky: 20.10.2021

**(111) 256315**

(151) 20.10.2021  
(180) 28.5.2031  
(210) 1514-2021  
(220) 28.5.2021  
(442) 14.7.2021  
(732) Leel, s.r.o., Erenburgova 15, 984 01 Lučenec, SK;  
Dátum začatia plynutia obdobia rozhodného pre používanie ochrannej známky: 20.10.2021

**(111) 256316**

(151) 20.10.2021  
(180) 28.5.2031  
(210) 1520-2021  
(220) 28.5.2021  
(442) 14.7.2021  
(732) BEPON Retail SK s. r. o., Tichá 45, 811 02 Bratislava, SK;  
(740) REKEN & PARTNERS Law Firm s. r. o., Bratislava, SK;  
Dátum začatia plynutia obdobia rozhodného pre používanie ochrannej známky: 20.10.2021

**(111) 256317**

(151) 20.10.2021  
(180) 29.5.2031  
(210) 1522-2021  
(220) 29.5.2021  
(442) 14.7.2021  
(732) Okálová Mária, Ing., Hargašova 50, 841 06 Bratislava-Záhorská Bystrica, SK;  
Dátum začatia plynutia obdobia rozhodného pre používanie ochrannej známky: 20.10.2021

**(111) 256318**

(151) 20.10.2021  
(180) 31.5.2031  
(210) 1532-2021  
(220) 31.5.2021  
(442) 14.7.2021  
(732) 18&95 s.r.o., Havlíčkova 11B, 811 04 Bratislava, SK;  
(740) MG LEGAL s.r.o., Košice, SK;  
Dátum začatia plynutia obdobia rozhodného pre používanie ochrannej známky: 20.10.2021

**(111) 256319**

(151) 20.10.2021  
(180) 31.5.2031  
(210) 1533-2021  
(220) 31.5.2021  
(442) 14.7.2021  
(732) MSQcert s.r.o., Priemyselná 2678/1, 917 01 Trnava, SK;  
(740) MG LEGAL s.r.o., Košice, SK;  
Dátum začatia plynutia obdobia rozhodného pre používanie ochrannej známky: 20.10.2021

**(111) 256320**

(151) 20.10.2021  
(180) 31.5.2031  
(210) 1545-2021  
(220) 31.5.2021  
(442) 14.7.2021  
(732) MSQcert s.r.o., Priemyselná 2678/1, 917 01 Trnava, SK;  
(740) MG LEGAL s.r.o., Košice, SK;  
Dátum začatia plynutia obdobia rozhodného pre používanie ochrannej známky: 20.10.2021

**(111) 256321**

(151) 20.10.2021  
(180) 1.6.2031  
(210) 1539-2021  
(220) 1.6.2021  
(442) 14.7.2021  
(732) VITAR, s.r.o., třída Tomáše Bati 385, Louky, 760 01 Zlín, CZ;  
(740) Miklová Lucie, JUDr., Vrútky, SK;  
Dátum začatia plynutia obdobia rozhodného pre používanie ochrannej známky: 20.10.2021

**(111) 256322**

(151) 20.10.2021  
(180) 31.5.2031  
(210) 1544-2021  
(220) 31.5.2021  
(442) 14.7.2021  
(732) 18&95 s.r.o., Havlíčkova 11B, 811 04 Bratislava, SK;  
(740) MG LEGAL s.r.o., Košice, SK;  
Dátum začatia plynutia obdobia rozhodného pre používanie ochrannej známky: 20.10.2021

**(111) 256323**

(151) 20.10.2021  
(180) 1.6.2031  
(210) 1550-2021  
(220) 1.6.2021  
(442) 14.7.2021  
(732) Novartis AG, 4002 Basel, CH;  
(740) HÖRMANN & PARTNERS s.r.o., Bratislava, SK;  
Dátum začatia plynutia obdobia rozhodného pre používanie ochrannej známky: 20.10.2021

**(111) 256324**

(151) 20.10.2021  
(180) 1.6.2031  
(210) 1557-2021  
(220) 1.6.2021  
(442) 14.7.2021  
(732) Lilla Cziria Bencsik MELYLLA, Mierová 164/62, 937 01 Želiezovce, SK;  
(740) Law & Tech s.r.o., Košice, SK;  
Dátum začatia plynutia obdobia rozhodného pre používanie ochrannej známky: 20.10.2021

**(111) 256325**

(151) 20.10.2021  
(180) 2.6.2031  
(210) 1560-2021  
(220) 2.6.2021  
(442) 14.7.2021  
(732) Lampart Lukáš, Okružná ulica 7, 900 50 Hrubá Borša, SK;  
Dátum začatia plynutia obdobia rozhodného pre používanie ochrannej známky: 20.10.2021

**(111) 256326**

(151) 20.10.2021  
(180) 2.6.2031  
(210) 1561-2021  
(220) 2.6.2021  
(442) 14.7.2021  
(732) CONSYMA s.r.o., Karpatské námestie 7770/10A, 831 06 Bratislava, SK;  
(740) Belička Ivan, Ing., Banská Bystrica, SK;  
Dátum začatia plynutia obdobia rozhodného pre používanie ochrannej známky: 20.10.2021

**(111) 256327**

(151) 20.10.2021  
(180) 2.6.2031  
(210) 1564-2021  
(220) 2.6.2021  
(442) 14.7.2021  
(732) ŠADUL, s.r.o., Pod Tobolou 1, 949 05 Nitra, SK;  
(740) Hojčuš Peter, Ing., Bratislava, SK;  
Dátum začatia plynutia obdobia rozhodného pre používanie ochrannej známky: 20.10.2021

**(111) 256328**

(151) 20.10.2021  
(180) 2.6.2031  
(210) 1565-2021  
(220) 2.6.2021  
(442) 14.7.2021  
(732) Mikušová Jana, JUDr., Wolkrova 25, 851 01 Bratislava, SK; Sláviková Geržová Radoslava, JUDr., Sedmokrásková 16100/7, 821 01 Bratislava, SK; Mikulay Branislav, JUDr., Vajnorská 1356/50, 831 03 Bratislava, SK; Antal Martin, Mgr., Liščie Nivy 457/8, 821 08 Bratislava, SK;  
(740) Mikušová Jana, JUDr., Bratislava, SK;  
Dátum začatia plynutia obdobia rozhodného pre používanie ochrannej známky: 20.10.2021

**(111) 256329**

(151) 20.10.2021  
(180) 3.6.2031  
(210) 1567-2021  
(220) 3.6.2021  
(442) 14.7.2021  
(732) SHARKANI s.r.o., Kazanská 52, 821 06 Bratislava, SK;  
Dátum začatia plynutia obdobia rozhodného pre používanie ochrannej známky: 20.10.2021

**(111) 256330**

(151) 20.10.2021  
(180) 3.6.2031  
(210) 1578-2021  
(220) 3.6.2021  
(442) 14.7.2021

(732) Podtatranské osvetové stredisko v Poprade, Sobotské námestie 1738/22, 058 01 Poprad, SK;  
(740) Law & Tech s.r.o., Košice, SK;  
Dátum začatia plynutia obdobia rozhodného pre používanie ochrannej známky: 20.10.2021

**(111) 256331**

(151) 20.10.2021  
(180) 5.6.2031  
(210) 1580-2021  
(220) 5.6.2021  
(442) 14.7.2021  
(732) Monroe fashion, s.r.o., Kutuzovova 3154/34, 085 01 Bardejov, SK;  
(740) MG LEGAL s.r.o., Košice, SK;  
Dátum začatia plynutia obdobia rozhodného pre používanie ochrannej známky: 20.10.2021

**(111) 256332**

(151) 20.10.2021  
(180) 5.6.2031  
(210) 1586-2021  
(220) 5.6.2021  
(442) 14.7.2021  
(732) Monroe fashion, s.r.o., Kutuzovova 3154/34, 085 01 Bardejov, SK;  
(740) MG LEGAL s.r.o., Košice, SK;  
Dátum začatia plynutia obdobia rozhodného pre používanie ochrannej známky: 20.10.2021

**(111) 256333**

(151) 20.10.2021  
(180) 5.6.2031  
(210) 1591-2021  
(220) 5.6.2021  
(442) 14.7.2021  
(732) Monroe fashion, s.r.o., Kutuzovova 3154/34, 085 01 Bardejov, SK;  
(740) MG LEGAL s.r.o., Košice, SK;  
Dátum začatia plynutia obdobia rozhodného pre používanie ochrannej známky: 20.10.2021

**(111) 256334**

(151) 20.10.2021  
(180) 4.6.2031  
(210) 1583-2021  
(220) 4.6.2021  
(442) 14.7.2021  
(732) DALITRANS, s.r.o., Veľké Bierovce 266, 913 11 Veľké Bierovce, SK;  
(740) Nováková Viera, JUDr., Banská Bystrica, SK;  
Dátum začatia plynutia obdobia rozhodného pre používanie ochrannej známky: 20.10.2021

**(111) 256335**

(151) 20.10.2021  
(180) 4.6.2031  
(210) 1590-2021  
(220) 4.6.2021  
(442) 14.7.2021  
(732) DALITRANS, s.r.o., Veľké Bierovce 266, 913 11 Veľké Bierovce, SK;  
(740) Nováková Viera, JUDr., Banská Bystrica, SK;  
Dátum začatia plynutia obdobia rozhodného pre používanie ochrannej známky: 20.10.2021

**(111) 256336**

(151) 20.10.2021

(180) 7.6.2031

(210) 1593-2021

(220) 7.6.2021

(442) 14.7.2021

(732) Erik Čapucha, Budovateľská 26, 941 11 Palárikovo, SK;

(740) Bajuzík Martin, JUDr., Bratislava, SK;

Dátum začatia plynutia obdobia rozhodného pre používanie ochrannej známky: 20.10.2021

**(111) 256337**

(151) 20.10.2021

(180) 28.5.2031

(210) 1512-2021

(220) 28.5.2021

(442) 14.7.2021

(732) ST. NICOLAUS a.s., 1. mája 113, 031 28 Liptovský Mikuláš, SK;

(740) G. Lehnert, s. r. o., Bratislava, SK;

Dátum začatia plynutia obdobia rozhodného pre používanie ochrannej známky: 20.10.2021

**(111) 256341**

(151) 20.10.2021

(180) 24.10.2029

(210) 2720-2020

(220) 24.10.2019

(442) 14.7.2021

(641) 1493509, 24.10.2019

(732) Apto Payments, Inc., 717 Market Street, Suite 100, San Francisco, CA 94103, US;

(740) HÖRMANN &amp; PARTNERS s.r.o., Bratislava, SK;

Dátum začatia plynutia obdobia rozhodného pre používanie ochrannej známky: 20.10.2021

**(111) 256342**

(151) 20.10.2021

(180) 28.4.2031

(210) 1220-2021

(220) 28.4.2021

(442) 14.7.2021

(732) PhDr. Marek Kuchta, MBA, Hurbanova 21, 085 01 Bardejov, SK;

(740) KVASŇOVSKÝ &amp; PARTNERS | ADVOKÁTI s.r.o., Bratislava, SK;

Dátum začatia plynutia obdobia rozhodného pre používanie ochrannej známky: 20.10.2021

**(111) 256343**

(151) 20.10.2021

(180) 28.4.2031

(210) 1221-2021

(220) 28.4.2021

(442) 14.7.2021

(732) PhDr. Marek Kuchta, MBA, Hurbanova 21, 085 01 Bardejov, SK;

(740) KVASŇOVSKÝ &amp; PARTNERS | ADVOKÁTI s.r.o., Bratislava, SK;

Dátum začatia plynutia obdobia rozhodného pre používanie ochrannej známky: 20.10.2021

**(111) 256344**

(151) 20.10.2021

(180) 24.9.2029

(210) 2076-2019

(220) 24.9.2019

(442) 14.7.2021

(732) Mattoni 1873 a.s., Horova 1361/3, 360 01 Karlovy Vary, CZ;

(740) TM &amp; PATENT ATTORNEY NEUSCHL s.r.o., Bratislava, SK;

Dátum začatia plynutia obdobia rozhodného pre používanie ochrannej známky: 20.10.2021

**(111) 256345**

(151) 20.10.2021

(180) 27.9.2029

(210) 2113-2019

(220) 27.9.2019

(442) 14.7.2021

(732) Mattoni 1873 a.s., Horova 1361/3, 360 01 Karlovy Vary, CZ;

(740) TM &amp; PATENT ATTORNEY NEUSCHL s. r. o., Bratislava, SK;

Dátum začatia plynutia obdobia rozhodného pre používanie ochrannej známky: 20.10.2021

**(111) 256346**

(151) 20.10.2021

(180) 11.10.2029

(210) 2299-2019

(220) 11.10.2019

(442) 14.7.2021

(732) CHODNÍK KORUNAMI STROMOV s.r.o., Hviezdoslavovo námestie 16, 811 02 Bratislava, SK;

(740) FAJNOR IP s.r.o., Bratislava, SK;

Dátum začatia plynutia obdobia rozhodného pre používanie ochrannej známky: 20.10.2021

**(111) 256347**

(151) 20.10.2021

(180) 13.5.2030

(210) 998-2020

(220) 13.5.2020

(442) 14.7.2021

(732) KUČHYNE pre každého SK, s.r.o., Hrobákova 26, 851 02 Bratislava, SK;

(740) Porubčan Róbert, Ing., Ivanka pri Dunaji, SK;

Dátum začatia plynutia obdobia rozhodného pre používanie ochrannej známky: 20.10.2021

**(111) 256348**

(151) 20.10.2021

(180) 10.12.2030

(210) 2839-2020

(220) 10.12.2020

(442) 14.7.2021

(732) DATANK s.r.o., Františka Křížka 362/1, 170 00 Praha 7, CZ;

(740) inventa Patentová a známková kancelária s.r.o., Bratislava, SK;

Dátum začatia plynutia obdobia rozhodného pre používanie ochrannej známky: 20.10.2021

**(111) 256349**

(151) 20.10.2021  
(180) 14.12.2030  
(210) 2865-2020  
(220) 14.12.2020  
(442) 14.7.2021  
(732) Intel Corporation, 2200 Mission College Boulevard, Santa Clara, California 95052, US;  
(740) HÖRMANN & PARTNERS s.r.o., Bratislava, SK;  
Dátum začatia plynutia obdobia rozhodného pre používanie ochrannej známky: 20.10.2021

**(111) 256350**

(151) 20.10.2021  
(180) 28.12.2030  
(210) 2980-2020  
(220) 28.12.2020  
(442) 14.7.2021  
(732) FS CONTRACTed, s.r.o., Ota Holúška 4, 841 06 Bratislava, SK;  
Dátum začatia plynutia obdobia rozhodného pre používanie ochrannej známky: 20.10.2021

**(111) 256351**

(151) 20.10.2021  
(180) 25.1.2031  
(210) 207-2021  
(220) 25.1.2021  
(442) 14.7.2021  
(732) EKO-Produkt, s.r.o., Kremnické Bane 29, 967 01 Kremnické Bane, SK;  
(740) Gondék Maroš, JUDr., Košice, SK;  
Dátum začatia plynutia obdobia rozhodného pre používanie ochrannej známky: 20.10.2021

**(111) 256352**

(151) 20.10.2021  
(180) 28.1.2031  
(210) 271-2021  
(220) 28.1.2021  
(442) 14.7.2021  
(732) Juraj Žákovský - INTEC, Trstínska 22, 917 01 Trnava, SK;  
(740) Žižka Petr Mgr., Plzeň, CZ;  
Dátum začatia plynutia obdobia rozhodného pre používanie ochrannej známky: 20.10.2021

**(111) 256353**

(151) 20.10.2021  
(180) 5.2.2031  
(210) 363-2021  
(220) 5.2.2021  
(442) 14.7.2021  
(732) VISIO, s.r.o., Pri Habánskom Mlyne 16, 811 04 Bratislava, SK;  
(740) Hojčuš Peter, Ing., Bratislava, SK;  
Dátum začatia plynutia obdobia rozhodného pre používanie ochrannej známky: 20.10.2021

**(111) 256354**

(151) 20.10.2021  
(180) 7.2.2031  
(210) 374-2021  
(220) 7.2.2021  
(442) 14.7.2021

(732) iSicommerce s.r.o., Mýtna 15, 811 07 Bratislava, SK;  
(740) Holoubková Mária, Ing., Bratislava, SK;  
Dátum začatia plynutia obdobia rozhodného pre používanie ochrannej známky: 20.10.2021

**(111) 256355**

(151) 20.10.2021  
(180) 16.2.2031  
(210) 448-2021  
(220) 16.2.2021  
(442) 14.7.2021  
(732) Rotatechnology s.r.o., Hrušovanská 24, 667 01 Vojkovice, CZ;  
(740) MAJLINGOVÁ & PARTNERS, s.r.o., Bratislava, SK;  
Dátum začatia plynutia obdobia rozhodného pre používanie ochrannej známky: 20.10.2021

**(111) 256356**

(151) 20.10.2021  
(180) 8.3.2031  
(210) 693-2021  
(220) 8.3.2021  
(310) 569078  
(320) 15.1.2021  
(330) CZ  
(442) 14.7.2021  
(732) XTRA Software, s.r.o., Učňovská 385/15, 190 00 Praha 9, Hrdlořezy, CZ;  
(740) G. Lehnert, s. r. o., Bratislava, SK;  
Dátum začatia plynutia obdobia rozhodného pre používanie ochrannej známky: 20.10.2021

**(111) 256357**

(151) 20.10.2021  
(180) 18.3.2031  
(210) 778-2021  
(220) 18.3.2021  
(442) 14.7.2021  
(732) Škarčáková Ivana, Ing., Novozámocká 1350/42, 960 01 Zvolen, SK;  
Dátum začatia plynutia obdobia rozhodného pre používanie ochrannej známky: 20.10.2021

**(111) 256358**

(151) 20.10.2021  
(180) 22.3.2031  
(210) 799-2021  
(220) 22.3.2021  
(442) 14.7.2021  
(732) Palkovič Martin, Hanojská 2546/4, 040 13 Košice, SK;  
(740) Žižka Petr Mgr., Plzeň, CZ;  
Dátum začatia plynutia obdobia rozhodného pre používanie ochrannej známky: 20.10.2021

**(111) 256359**

(151) 20.10.2021  
(180) 31.3.2031  
(210) 903-2021  
(220) 31.3.2021  
(442) 14.7.2021  
(732) EC CONSULTING s.r.o., Dobrovského 2/2200, 811 08 Bratislava, SK;  
(740) Advokátska kancelária Bugala - Ďurček, s.r.o., Bratislava, SK;  
Dátum začatia plynutia obdobia rozhodného pre používanie ochrannej známky: 20.10.2021



**(111) 256360**

(151) 20.10.2021  
(180) 9.4.2031  
(210) 990-2021  
(220) 9.4.2021  
(442) 14.7.2021  
(732) Holtanová Beáta, Malobielska 47, 924 00 Veľký Biel, SK;  
(740) MAJLINGOVÁ & PARTNERS, s.r.o., Bratislava, SK;  
Dátum začatia plynutia obdobia rozhodného pre používanie ochrannej známky: 20.10.2021

**(111) 256361**

(151) 20.10.2021  
(180) 14.4.2031  
(210) 1016-2021  
(220) 14.4.2021  
(442) 14.7.2021  
(732) Veľký Vladimír, Ďumbierska 47, 949 01 Nitra, SK;  
Dátum začatia plynutia obdobia rozhodného pre používanie ochrannej známky: 20.10.2021

**(111) 256362**

(151) 20.10.2021  
(180) 22.4.2031  
(210) 1138-2021  
(220) 22.4.2021  
(442) 14.7.2021  
(732) Fusek Miloš, Námestie Matice slovenskej 1294/10, 018 41 Dubnica nad Váhom, SK;  
Dátum začatia plynutia obdobia rozhodného pre používanie ochrannej známky: 20.10.2021

**(111) 256363**

(151) 20.10.2021  
(180) 26.4.2031  
(210) 1178-2021  
(220) 26.4.2021  
(442) 14.7.2021  
(732) REFLEX CZ, s.r.o., Sezemická 2757//2, 193 00 Praha 9, CZ;  
(740) JUDr. Lucie Kianková, BA, advokátka, Rödl & Partner, advokáti, v.o.s, Praha 1, CZ;  
Dátum začatia plynutia obdobia rozhodného pre používanie ochrannej známky: 20.10.2021

**(111) 256364**

(151) 20.10.2021  
(180) 26.4.2031  
(210) 1179-2021  
(220) 26.4.2021  
(442) 14.7.2021  
(732) REFLEX CZ, s.r.o., Sezemická 2757//2, 193 00 Praha 9, CZ;  
(740) JUDr. Lucie Kianková, BA, advokátka, Rödl & Partner, advokáti, v.o.s, Praha 1, CZ;  
Dátum začatia plynutia obdobia rozhodného pre používanie ochrannej známky: 20.10.2021

**(111) 256365**

(151) 20.10.2021  
(180) 26.4.2031  
(210) 1184-2021  
(220) 26.4.2021  
(442) 14.7.2021  
(732) Repa Ján, Ing., Adámiho 26, 841 04 Bratislava, SK;  
Dátum začatia plynutia obdobia rozhodného pre používanie ochrannej známky: 20.10.2021

**(111) 256366**

(151) 20.10.2021  
(180) 27.4.2031  
(210) 1204-2021  
(220) 27.4.2021  
(442) 14.7.2021  
(732) Österreichische Hagelversicherung - Versicherungsverein auf Gegenseitigkeit, Lerchengasse 3-5, 1080 Wien, AT;  
Dátum začatia plynutia obdobia rozhodného pre používanie ochrannej známky: 20.10.2021

**(111) 256367**

(151) 20.10.2021  
(180) 29.4.2031  
(210) 1227-2021  
(220) 29.4.2021  
(442) 14.7.2021  
(732) DFARMA spol. s r.o., Pampelišková 327, 360 01 Jenišov, CZ;  
(740) TM & PATENT ATTORNEY NEUSCHL s.r.o., Bratislava, SK;  
Dátum začatia plynutia obdobia rozhodného pre používanie ochrannej známky: 20.10.2021

**(111) 256368**

(151) 20.10.2021  
(180) 3.5.2031  
(210) 1256-2021  
(220) 3.5.2021  
(442) 14.7.2021  
(732) Andrejčák Barbora, JUDr. PhDr., Dunajská 7114/15, 811 08 Bratislava, SK;  
(740) BAK & PARTNERS s. r. o., Bratislava, SK;  
Dátum začatia plynutia obdobia rozhodného pre používanie ochrannej známky: 20.10.2021

**(111) 256369**

(151) 20.10.2021  
(180) 11.5.2031  
(210) 1335-2021  
(220) 11.5.2021  
(442) 14.7.2021  
(732) Domesk, s.r.o., L. Štúra 33, 962 31 Sliač, SK;  
(740) Ivan Lubomír, JUDr., Zvolen, SK;  
Dátum začatia plynutia obdobia rozhodného pre používanie ochrannej známky: 20.10.2021

## Zapísané ochranné známky so zmenou po zverejnení prihlášky

(210)	(111)	(210)	(111)	(210)	(111)	(210)	(111)
1682-2017	256380	635-2021	256377	648-2021	256374	763-2021	256340
2563-2017	256381	636-2021	256378	652-2021	256383	1483-2021	256309
933-2020	256382	637-2021	256379	653-2021	256384	1563-2021	256338
2841-2020	256370	641-2021	256371	654-2021	256385		
633-2021	256375	644-2021	256372	655-2021	256386		
634-2021	256376	647-2021	256373	762-2021	256339		

**(111) 256309**

(151) 20.10.2021

(180) 26.5.2031

(210) 1483-2021

(220) 26.5.2021

(442) 14.7.2021

**11(511) 25**

(511) 25 - Oblečenie pre motoristov; obuv; sandále na kúpanie; našuchovačky k vode; pančuchy; pančuchy absorbujúce pot; spodné časti pančúch; baretky; pracovné plášte; boa (ozdoba z peria alebo kožušiny na ovinutie okolo krku); čiapky; pleteniny; vysoká obuv; nízke čizmy; šnurovacie topánky; golieri (časti odevov); nákrčníky; krátke kabátiky; pánska spodná bielizeň (slipy); priliehavé čiapky; živôtky, korzety (spodná bielizeň); spodná bielizeň; kapucne (časti odevov); šilty; opasky (časti odevov); pletené šatky; župany; svetre; pulóvre; ponožky; pánske podvázky; podvázky; podvázky na pančuchy; sáry čižiem; košeľe; náprsenky; košeľe s krátkym rukávom; odevy; klobúky; kožušiny (oblečenie); snímateľné golieri; pančuškové nohavice; kombinézy na vodné lyžovanie; kombinézy (oblečenie); spodná bielizeň pohlcujúca pot; korzety; kostýmy, obleky; konfekcia (odevy); detské nohavičky (bielizeň); chrániče uší proti chladu (pokrývky hlavy); kravaty; zvršky topánok; návleky; jazdecké krátke nohavice; nohavice; cyklistické oblečenie; vrchné ošatenie; rukavice; hotové podšívky (časti odevov); šatky, šály; pleteniny (oblečenie); košeľové sedlá; plátenná obuv; kožušínové štóly; futbalová obuv (kopačky); gabardénové plášte; šnurovačky; galoše; vesty; pružné pásky na gamaše (doplnky obuvi); gymnastické cvičky; kabáty; nepremokavé odevy; legíny; oblečenie z úpletových textílií; sukne; oblečenie pre bábätká; športové tričká, dresy; manžety (časti odevov); zástery; rukávniky; rukavice bez prstov; papuče; peleríny; kožušínové kabáty; plážové oblečenie; plážová obuv; vrecká na odevy; pyžamá; šaty; dreváky; sandále; pánska spodná bielizeň (trenírky, boxerky); podprsenky; zvrchníky; podpätky na obuv; lemy na podrážky obuvi (rámy); uniformy; bundy; saká; papierové odevy; kúpacie čiapky; plavky (pánske); plavky; kúpacie plášte; podbradníky, nie papierové; topánky; topánky na športovanie; nánožníky, nie elektricky vyhrievané; vysoká športová obuv; členky (oblečenie); parky (teplé krátke kabáty s kapucňou); spodničky; lyžiarska obuv; kombiné (spodná bielizeň); body (spodná bielizeň); šatky (na hlavu); telocvičné úbory; odevy z imitácií kože; kožené odevy; tričká; šály uviazané pod krkom; sprchovacie čiapky; opasky na doklady a peniaze (časti odevov); vreckovky do saka; masky na spanie; nohavicové sukne; ponča; sarongy (veľké šatky na odievanie); lyžiarske rukavice; legínsy; šatové sukne; šilty (pokrývky hlavy); dámske nohavičky; športové tielka; členkové topánky; ponožky pohlcujúce pot; podbradníky s rukávmi okrem papierových; odevy obsahujúce látky na chudnutie; vyšívane odevy; pokrývky hlavy; palčiaciky; tričká na športovanie chrániace pred odreninami a vyrážkami (rashguards); odevy so zabudovanými svetelnými diódami; šatky (na krk); prilievavé podprsenky.

**(540)**

(550) obrazová

(591) CMYK, zlatá

(732) BALGARCE s.r.o., Lermontovova 911/3, 811 05 Bratislava, SK;

Dátum začatia plynutia obdobia rozhodného pre používanie ochrannej známky: 20.10.2021

**(111) 256338**

(151) 20.10.2021

(180) 2.6.2031

(210) 1563-2021

(220) 2.6.2021

(442) 14.7.2021

**11(511) 14, 25, 35, 40, 42**

(511) 14 - Náramky (klenotnícke výrobky); textilné vyšívane náramky (bižutéria).

25 - Nákrčníky; krátke kabátiky; spodná bielizeň; župany; šatky, šály; kabáty; oblečenie z úpletových textílií; oblečenie pre bábätká; pyžamá; šaty; sukne; bundy; podbradníky, nie papierové; parky (teplé krátke kabáty s kapucňou); body (spodná bielizeň); tričká; vyšívane odevy.

35 - Maloobchodné služby s tovarmi uvedenými v triedach 14 a 25 tohto zoznamu; on-line maloobchodné služby s tovarmi uvedeným v triedach 14 a 25 tohto zoznamu.

40 - Dámske krajčírstvo, šitie; tlač, tlačenice; úprava textílií; úprava tkanín; farbenie tkanín; vyšívanie.

42 - Módne návrhárstvo; priemyselné dizajnérstvo; grafické dizajnérstvo.

**(540)**

(550) obrazová

(591) červená, čierna, biela

(732) ROXANNE s.r.o., Borodáčova 8, 040 17 Košice, SK;

(740) Maruniaková Ingrid, JUDr., Hviezdoslavov, SK;

Dátum začatia plynutia obdobia rozhodného pre používanie ochrannej známky: 20.10.2021

**(111) 256339**

(151) 20.10.2021  
 (180) 16.3.2031  
 (210) 762-2021  
 (220) 16.3.2021  
 (442) 14.7.2021

**11(511) 6, 16, 21, 35, 39, 40**

- (511) 6 - Kovové obalové nádoby; kovové nádoby; kovové plechovky na nápoje (prázdne).  
 16 - Papier; kartón; obaly (papiernický tovar); papierové alebo plastové vrecia, vrecká a puzdrá na balenie; tlačoviny; baliace plastové fólie; papierové alebo plastové vrecká na odpadky; obálky (papiernický tovar).  
 21 - Demižóny; plastové fľaše.  
 35 - Maloobchodné a veľkoobchodné služby s tovarmi uvedenými v triedach 6, 16 a 21 tohto zoznamu; obchodné sprostredkovateľské služby; poradenské služby pri riadení obchodnej činnosti.  
 39 - Doprava, preprava; skladovanie; uskladňovanie; balenie tovarov; zber recyklovateľných výrobkov (doprava).  
 40 - Triedenie odpadu a recyklovateľného materiálu (transformácia); zhodnocovanie odpadu; spracovanie odpadu (transformácia); recyklácia odpadu; likvidácia odpadu.

**(540)**

- (550) obrazová  
 (591) sivá, čierna, tyrkysová, tmavomodrá, modrá  
 (732) Správca zálohového systému n. o., Pluhová 192/2, 831 03 Bratislava, SK;  
 (740) HAVEL & PARTNERS s.r.o., advokátska kancelária, Bratislava, SK;  
 Dátum začatia plynutia obdobia rozhodného pre používanie ochrannej známky: 20.10.2021

**(111) 256340**

(151) 20.10.2021  
 (180) 16.3.2031  
 (210) 763-2021  
 (220) 16.3.2021  
 (442) 14.7.2021

**11(511) 6, 16, 21, 35, 39, 40**

- (511) 6 - Kovové obalové nádoby; kovové nádoby; kovové plechovky na nápoje (prázdne).  
 16 - Papier; kartón; obaly (papiernický tovar); papierové alebo plastové vrecia, vrecká a puzdrá na balenie; tlačoviny; baliace plastové fólie; papierové alebo plastové vrecká na odpadky; obálky (papiernický tovar).  
 21 - Demižóny; plastové fľaše.  
 35 - Maloobchodné a veľkoobchodné služby s tovarmi uvedenými v triedach 6, 16 a 21 tohto zoznamu; obchodné sprostredkovateľské služby; poradenské služby pri riadení obchodnej činnosti.  
 39 - Doprava, preprava; skladovanie; uskladňovanie; balenie tovarov; zber recyklovateľných výrobkov (doprava).  
 40 - Triedenie odpadu a recyklovateľného materiálu (transformácia); zhodnocovanie odpadu; spracovanie odpadu (transformácia); recyklácia odpadu; likvidácia odpadu.

**(540)**

- (550) obrazová  
 (732) Správca zálohového systému n. o., Pluhová 192/2, 831 03 Bratislava, SK;  
 (740) HAVEL & PARTNERS s.r.o., advokátska kancelária, Bratislava, SK;  
 Dátum začatia plynutia obdobia rozhodného pre používanie ochrannej známky: 20.10.2021

**(111) 256370**

(151) 26.10.2021  
 (180) 10.12.2030  
 (210) 2841-2020  
 (220) 10.12.2020  
 (442) 10.2.2021

**11(511) 23, 24, 25**

- (511) 23 - Vlnené nite a priadze; tkaná vlna.  
 24 - Vlnené textilie; ozdobné obliečky na vankúše; piknikové deky.  
 25 - Vlnené čiapky.

**(540) TERRE**

- (550) slovná  
 (732) Mičuchová Alexandra, Ing., Čizatice 16, 044 47 Čizatice, SK;  
 (740) Law & Tech s.r.o., Košice, SK;  
 Dátum začatia plynutia obdobia rozhodného pre používanie ochrannej známky: 26.10.2021

**(111) 256371**

(151) 26.10.2021  
 (180) 4.3.2031  
 (210) 641-2021  
 (220) 4.3.2021  
 (442) 14.4.2021

**11(511) 9, 16, 28, 35, 38, 41**

- (511) 9 - Elektronické, optické a meracie prístroje a zariadenia; prístroje na záznam, prenos, spracovanie a reprodukciu zvuku, obrazu alebo údajov; telekomunikačné prístroje a zariadenia; vysielacie zariadenia; prepájacie alebo smerovacie zariadenia; prístroje na prenos údajov; magnetické nosiče údajov; počítače; periférne zariadenia počítačov; elektronické obvody na prenos programových údajov; počítačový softvér (nahraté počítačové programy); počítačový softvér (sťahovateľný); elektronické stieracie žreby na lotériové hry (softvér); elektronické publikácie (sťahovateľné); digitálna hudba (sťahovateľná); MP3 prehrávače; videofilmy; mikroprocesory; počítačové klávesnice; modemy; čipové telefónne karty; exponované filmy; kreslené filmy; fotoaparáty; gramofónové platne; gramofóny; hudobné mincové automaty; kamery; magnetofóny; mobilné telefóny.  
 16 - Papier; kartón; lepenka; tlačoviny; tlačené publikácie; časopisy (periodiká); bulletin (tlačiarenske výrobky); noviny; knihy; prospekty; brožúry; plagáty; fotografie (tlačoviny); pohľadnice; kalendáre; katalógy; príručky; sprievodcovia (tlačené publikácie); ročenky; tlačené reklamné materiály; letáky; kancelárske potreby okrem nábytku; papierové alebo plastové vrecká a tašky na balenie; obaly (papiernický

tovar); obálky (papiernický tovar); lístky; papierové zástavy; nálepky; samolepky.

28 - Biliardové stoly; karty na bingo; dáma (hra); domino (hra); hracie karty; hracie kocky; hracie žetóny; stavebnicové kocky (hračky); koly (hra); ruletové kolesá; stolové hry; šachové hry; šípky (hra); žetóny na hazardné hry; stieracie žreby (na lotériové hry); výherné hracie automaty; prístroje na elektronické hry; hracie žreby a tikety.

35 - Poradenské a konzultačné služby v oblasti reklamy; poradenské a konzultačné služby v oblasti obchodnej administratívy; poradenské a konzultačné služby v oblasti služieb uvedených v triede 35 tohto zoznamu; poskytovanie obchodných alebo podnikateľských informácií; marketing; obchodný alebo podnikateľský prieskum; prieskum verejnej mienky; prieskum trhu; analýzy nákladov; hospodárske (ekonomické) predpovede; správa počítačových súborov; zbieranie údajov do počítačových databáz; zoraďovanie údajov v počítačových databázach; vzťahy s verejnosťou (public relations); organizovanie obchodných alebo reklamných výstav; personálne poradenstvo; predvádzanie tovaru; reklamné plagátovanie; obchodná správa licencií výrobkov a služieb (pre tretie osoby); prezentácia výrobkov v komunikačných médiách pre maloobchod; rozširovanie reklamných alebo inzertných oznamov; rozširovanie reklamných materiálov zákazníkom (letáky, prospekty, tlačoviny, vzorky); vydávanie reklamných textov; aktualizovanie reklamných materiálov; prenájom reklamných plôch; prenájom bilbordov; rozhlasová reklama; reklama; online reklama na počítačovej komunikačnej sieti; reklama prostredníctvom mobilných telefónov; reklamné agentúry; televízna reklama; reklamné služby prostredníctvom akéhokoľvek média, prostredníctvom telefónnej siete, dátovej siete, informačnej siete, elektronickej siete, komunikačnej siete alebo počítačovej siete; reklamné služby prostredníctvom spotrebiteľských lotérií; poskytovanie informácií obchodného alebo reklamného charakteru; poskytovanie multimediálnych informácií obchodného alebo reklamného charakteru; vyhľadávanie informácií v počítačových súboroch (pre tretie osoby); prenájom reklamných materiálov; obchodné sprostredkovateľské služby; spracovanie textov; vyhľadávanie sponzorov; komerčné informačné kancelárie; služby porovnávania cien; prenájom predajných stánkov; inzertná činnosť prostredníctvom všetkých druhov médií; podpora predaja (pre tretie osoby); obchodné informačné služby; obchodné informačné kancelárie; prenájom reklamného času v komunikačných médiách; organizovanie reklamných a obchodných výstav; distribúcia tovarov na reklamné účely; konzultačná a poradenská činnosť v oblasti obchodu, prieskumu trhu, podpory predaja (pre tretie osoby), reklamy a podnikania.

38 - Elektronická pošta; vysielanie káblovej televízie; vysielacie služby; telekomunikačné služby; televízne vysielanie; rozhlasové vysielanie; telefonické služby; spravodajské kancelárie; prenájom prístrojov na prenos správ; poskytovanie audiotextových telekomunikačných služieb; posielanie správ; telefonická komunikácia; komunikácia mobilnými telefónmi; komunikácia prostredníctvom počítačových terminálov; prenos správ a obrazových informácií prostredníctvom počítačov; prenos elektronickej pošty; faxové prenosy; informácie v oblasti telekomunikácií; výzvy (rádiom, telefónom alebo inými elektronickými komunikačnými prostriedkami); komunikácia prostredníctvom optických sietí; prenos signálu prostredníctvom satelitu; elektronické zobrazovacie tabule (telekomunikačné služby); poskytovanie telekomunikačného pripojenia do svetovej počítačovej siete; telekonferenčné služby; poskytovanie užívateľského prístupu do svetovej počítačovej siete; poskytovanie prístupu do databáz; prenos digitálnych súborov; bezdrôtové vysielanie; videokonferenčné služby; kontinuálny prenos dát (streaming); rádiová komunikácia.

41 - Vzdelávanie; zábava; zábavné parky; informácie o možnostiach zábavy; organizovanie a vedenie lotérií a stávkových hier; organizovanie lotérií a stávkových hier prostredníctvom internetu; organizovanie a vedenie hier o peniaze; organizovanie elektronických kurzových stávk; organizovanie kurzových stávk; organizovanie kurzových stávk prostredníctvom internetu; organizovanie elektronických žrebových lotérií; organizovanie spotrebiteľských lotérií; organizovanie žrebových lotérií; hazardné hry (herne); poskytovanie športovísk; tvorba televíznych programov; tvorba publicistických, spravodajských, zábavných a vzdelávacích programov; nahrávanie videofilmov; televízna zábava; divadelné predstavenia; tvorba divadelných alebo iných predstavení; prenájom kinematografických prístrojov; prenájom osvetľovacích prístrojov do divadelných sál a televíznych štúdií; prenájom dekorácií na predstavenia; požíčovanie kinematografických filmov; požíčovanie videopások; produkcia filmov (nie reklamných); filmové štúdiá; poskytovanie informácií v oblasti kultúry, športu, zábavy a vzdelávania; výchovno-zábavné klubové služby; organizovanie a vedenie koncertov; organizovanie plesov; organizovanie súťaží krásy; organizovanie športových súťaží; organizovanie vedomostných súťaží; organizovanie zábavných súťaží; organizovanie kultúrnych alebo vzdelávacích výstav; organizovanie a vedenie konferencií; organizovanie a vedenie školení; organizovanie živých vystúpení; plánovanie a organizovanie večierok; nahrávacie štúdiá (služby); reportérske služby; vydávanie textov (okrem reklamných); elektronická edičná činnosť v malom (DTP služby); on-line poskytovanie elektronických publikácií (bez možnosti kopírovania); on-line vydávanie elektronických kníh, novin a časopisov; on-line poskytovanie počítačových hier (z počítačových sietí); prenájom videorekordérov; požíčovanie audiopriestrojov; organizovanie a vedenie konferencií poskytované on-line prostredníctvom telekomunikačného spojenia alebo počítačovej siete; organizovanie a vedenie seminárov poskytované on-line prostredníctvom telekomunikačného spojenia alebo počítačovej siete; organizovanie a vedenie tvorivých dielní (výučba) poskytované on-line prostredníctvom telekomunikačného spojenia alebo počítačovej siete; on-line poskytovanie digitálnej hudby (bez možnosti kopírovania); informácie o možnostiach rekreácie, zábavy, výchovy a vzdelávania poskytované on-line z počítačových databáz alebo internetu; tvorba rozhlasových programov; fotografické reportáže; nahrávanie videopások; vydávanie kníh; organizovanie kultúrno-spoločenských podujatí a hier (nie na reklamné účely); organizovanie vedomostných alebo zábavných súťaží prostredníctvom internetu alebo telefónov a mobilných telefónov; rozhlasová zábava; prekladateľské služby; organizovanie zábavných a súťažných hier (okrem reklamných); televízna zábava a súťažné hry vyžadujúce telefonickú účasť divákov; interaktívne zábavné služby s použitím mobilných telefónov; rezervácie vstupeniek na zábavné predstavenia.

(540)



(550) obrazová

- (591) čierna, biela, oranžová  
 (732) N I K É, spol. s r.o., Ilkovičova 34, 812 30 Bratislava, SK;  
 (740) TM & PATENT ATTORNEY NEUSCHL s.r.o., Bratislava, SK;  
 Dátum začatia plynutia obdobia rozhodného pre používanie ochrannej známky: 26.10.2021

**(111) 256372**

- (151) 26.10.2021  
 (180) 4.3.2031  
 (210) 644-2021  
 (220) 4.3.2021  
 (442) 14.4.2021

**11(511) 9, 16, 28, 35, 38, 41**

(511) 9 - Elektronické, optické a meracie prístroje a zariadenia; prístroje na záznam, prenos, spracovanie a reprodukciu zvuku, obrazu alebo údajov; telekomunikačné prístroje a zariadenia; vysielacie zariadenia; prepájacie alebo smerovacie zariadenia; prístroje na prenos údajov; magnetické nosiče údajov; počítače; periférne zariadenia počítačov; elektronické obvody na prenos programových údajov; počítačový softvér (nahraté počítačové programy); počítačový softvér (sťahovateľný); elektronické stieracie žreby na lotériové hry (softvér); elektronické publikácie (sťahovateľné); digitálna hudba (sťahovateľná); MP3 prehrávače; videofilm; mikroprocesory; počítačové klávesnice; modemy; čipové telefónne karty; exponované filmy; kreslené filmy; fotoaparáty; gramofónové platne; gramofóny; hudobné mincové automaty; kamery; magnetofóny; mobilné telefóny.

16 - Papier; kartón; lepenka; tlačoviny; tlačené publikácie; časopisy (periodiká); bulletiny (tlačiarenske výrobky); noviny; knihy; prospekty; brožúry; plagáty; fotografie (tlačoviny); pohľadnice; kalendáre; katalógy; príručky; sprievodcovia (tlačené publikácie); ročenky; tlačené reklamné materiály; letáky; kancelárske potreby okrem nábytku; papierové alebo plastové vrecká a tašky na balenie; obaly (papierický tovar); obálky (papierický tovar); lístky; papierové zástavy; nálepky; samolepky.

28 - Biliardové stoly; karty na bingo; dáma (hra); domino (hra); hracie karty; hracie kocky; hracie žetóny; stavebnicové kocky (hračky); koly (hra); ruletové kolesá; stolové hry; šachové hry; šípky (hra); žetóny na hazardné hry; stieracie žreby (na lotériové hry); výherné hracie automaty; prístroje na elektronické hry; hracie žreby a tikety.

35 - Poradenské a konzultačné služby v oblasti reklamy; poradenské a konzultačné služby v oblasti obchodnej administratívy; poradenské a konzultačné služby v oblasti služieb uvedených v triede 35 tohto zoznamu; poskytovanie obchodných alebo podnikateľských informácií; marketing; obchodný alebo podnikateľský prieskum; prieskum verejnej mienky; prieskum trhu; analýzy nákladov; hospodárske (ekonomické) predpovede; správa počítačových súborov; zbieranie údajov do počítačových databáz; zoraďovanie údajov v počítačových databázach; vzťahy s verejnosťou (public relations); organizovanie obchodných alebo reklamných výstav; personálne poradenstvo; predvádzanie tovaru; reklamné plagátovanie; obchodná správa licencií výrobkov a služieb (pre tretie osoby); prezentácia výrobkov v komunikačných médiách pre maloobchod; rozširovanie reklamných alebo inzertných oznamov; rozširovanie reklamných materiálov zákazníkom (letáky, prospekty, tlačoviny, vzorky); vydávanie reklamných textov; aktualizovanie reklamných materiálov; prenájom reklamných plôch; prenájom bilbordov; rozhlasová reklama; reklama; online reklama na počítačovej komunikačnej sieti; reklama prostredníctvom mobilných telefónov; reklamné agentúry; televízna reklama; reklamné služby prostredníctvom akéhokoľvek média, prostredníctvom telefónnej siete, dátovej siete, informačnej siete, elektronickej siete, komunikačnej siete alebo počítačovej siete; reklamné služby prostredníctvom spotrebiteľských lo-

térii; poskytovanie informácií obchodného alebo reklamného charakteru; poskytovanie multimediálnych informácií obchodného alebo reklamného charakteru; vyhľadávanie informácií v počítačových súboroch (pre tretie osoby); prenájom reklamných materiálov; obchodné sprostredkovateľské služby; spracovanie textov; vyhľadávanie sponzorov; komerčné informačné kancelárie; služby porovnávanie cien; prenájom predajných stánkov; inzertná činnosť prostredníctvom všetkých druhov médií; podpora predaja (pre tretie osoby); obchodné informačné služby; obchodné informačné kancelárie; prenájom reklamného času v komunikačných médiách; organizovanie reklamných a obchodných výstav; distribúcia tovarov na reklamné účely; konzultačná a poradenská činnosť v oblasti obchodu, prieskumu trhu, podpory predaja (pre tretie osoby), reklamy a podnikania.

38 - Elektronická pošta; vysielanie káblovej televízie; vysielacie služby; telekomunikačné služby; televízne vysielanie; rozhlasové vysielanie; telefonické služby; spravodajské kancelárie; prenájom prístrojov na prenos správ; poskytovanie audiotextových telekomunikačných služieb; posielanie správ; telefonická komunikácia; komunikácia mobilnými telefónmi; komunikácia prostredníctvom počítačových terminálov; prenos správ a obrazových informácií prostredníctvom počítačov; prenos elektronickej pošty; faxové prenosy; informácie v oblasti telekomunikácií; výzvy (rádiom, telefónom alebo inými elektronickými komunikačnými prostriedkami); komunikácia prostredníctvom optických sietí; prenos signálu prostredníctvom satelitu; elektronické zobrazovacie tabule (telekomunikačné služby); poskytovanie telekomunikačného pripojenia do svetovej počítačovej siete; telekonferenčné služby; poskytovanie užívateľského prístupu do svetovej počítačovej siete; poskytovanie prístupu do databáz; prenos digitálnych súborov; bezdrôtové vysielanie; videokonferenčné služby; kontinuálny prenos dát (streaming); rádiová komunikácia.

41 - Vzdelávanie; zábava; zábavné parky; informácie o možnostiach zábavy; organizovanie a vedenie lotérií a stávkových hier; organizovanie lotérií a stávkových hier prostredníctvom internetu; organizovanie a vedenie hier o peniaze; organizovanie elektronických kurzových stávk; organizovanie kurzových stávk; organizovanie kurzových stávk prostredníctvom internetu; organizovanie elektronických žrebových lotérií; organizovanie spotrebiteľských lotérií; organizovanie žrebových lotérií; hazardné hry (herné); poskytovanie športovísk; tvorba televíznych programov; tvorba publicistických, spravodajských, zábavných a vzdelávacích programov; nahrávanie videofilmov; televízna zábava; divadelné predstavenia; tvorba divadelných alebo iných predstavení; prenájom kinematografických prístrojov; prenájom osvetľovacích prístrojov do divadelných sál a televíznych štúdií; prenájom dekorácií na predstavenia; požičiavanie kinematografických filmov; požičiavanie videopások; produkcia filmov (nie reklamných); filmové štúdiá; poskytovanie informácií v oblasti kultúry, športu, zábavy a vzdelávania; výchovno-zábavné klubové služby; organizovanie a vedenie koncertov; organizovanie plesov; organizovanie súťaží krásy; organizovanie športových súťaží; organizovanie vedomostných súťaží; organizovanie zábavných súťaží; organizovanie kultúrnych alebo vzdelávacích výstav; organizovanie a vedenie konferencií; organizovanie a vedenie školení; organizovanie živých vystúpení; plánovanie a organizovanie večierkov; nahrávacie štúdiá (služby); reportérske služby; vydávanie textov (okrem reklamných); elektronická edičná činnosť v malom (DTP služby); on-line poskytovanie elektronických publikácií (bez možnosti kopírovania); on-line vydávanie elektronických kníh, novín a časopisov; on-line poskytovanie počítačových hier (z počítačových sietí); prenájom videorekordérov; požičiavanie audiopriestrojov; organizovanie a vedenie konferencií poskytované on-line prostredníctvom telekomunikačného spojenia alebo počítačovej siete; organizovanie a vedenie seminárov poskytované on-

line prostredníctvom telekomunikačného spojenia alebo počítačovej siete; organizovanie a vedenie tvorivých dielní (výučba) poskytované on-line prostredníctvom telekomunikačného spojenia alebo počítačovej siete; on-line poskytovanie digitálnej hudby (bez možnosti kopírovania); informácie o možnostiach rekreácie, zábavy, výchove a vzdelávaní poskytované on-line z počítačových databáz alebo internetu; tvorba rozhlasových programov; fotografické reportáže; nahrávanie videopások; vydávanie kníh; organizovanie kultúrno-spoločenských podujatí a hier (nie na reklamné účely); organizovanie vedomostných alebo zábavných súťaží prostredníctvom internetu alebo telefónov a mobilných telefónov; rozhlasová zábava; prekladateľské služby; organizovanie zábavných a súťažných hier (okrem reklamných); televízna zábava a súťažné hry vyžadujúce telefonickú účasť divákov; interaktívne zábavné služby s použitím mobilných telefónov; rezervácie vstupeniek na zábavné predstavenia.

**(540) Niké Slovenská basketbalová liga**

(550) slovná

(732) N I K É, spol. s r.o., Ilkovičova 34, 812 30 Bratislava, SK;

(740) TM & PATENT ATTORNEY NEUSCHL s.r.o., Bratislava, SK;

Dátum začatia plynutia obdobia rozhodného pre používanie ochranné známky: 26.10.2021

**(111) 256373**

(151) 26.10.2021

(180) 4.3.2031

(210) 647-2021

(220) 4.3.2021

(442) 14.4.2021

**11(511) 9, 16, 28, 35, 38, 41**

(511) 9 - Elektronické, optické a meracie prístroje a zariadenia; prístroje na záznam, prenos, spracovanie a reprodukciu zvuku, obrazu alebo údajov; telekomunikačné prístroje a zariadenia; vysielacie zariadenia; prepájacie alebo smerovacie zariadenia; prístroje na prenos údajov; magnetické nosiče údajov; počítače; periférne zariadenia počítačov; elektronické obvody na prenos programových údajov; počítačový softvér (nahraté počítačové programy); počítačový softvér (sťahovateľný); elektronické stieracie žreby na lotériové hry (softvér); elektronické publikácie (sťahovateľné); digitálna hudba (sťahovateľná); MP3 prehrávače; videofilm; mikroprocesory; počítačové klávesnice; modemy; čipové telefónne karty; exponované filmy; kreslené filmy; fotoaparáty; gramofónové platne; gramofóny; hudobné mincové automaty; kamery; magnetofóny; mobilné telefóny.

16 - Papier, kartón; lepenka; tlačoviny; tlačené publikácie; časopisy (periodiká); bulletiny (tlačiarenske výrobky); noviny; knihy; prospekty; brožúry; plagáty; fotografie (tlačoviny); pohľadnice; kalendáre; katalógy; príručky; sprievodcovia (tlačené publikácie); ročenky; tlačené reklamné materiály; letáky; kancelárske potreby okrem nábytku; papierové alebo plastové vrecká a tašky na balenie; obaly (papiernický tovar); obálky (papiernický tovar); lístky; papierové zástavy; nálepky; samolepky.

28 - Biliardové stoly; karty na bingo; dáma (hra); domino (hra); hracie karty; hracie kocky; hracie žetóny; stavebnicové kocky (hračky); kolky (hra); ruletové kolesá; stolové hry; šachové hry; šípky (hra); žetóny na hazardné hry; stieracie žreby (na lotériové hry); výherné hracie automaty; prístroje na elektronické hry; hracie žreby a tikety.

35 - Poradenské a konzultačné služby v oblasti reklamy; poradenské a konzultačné služby v oblasti obchodnej administratívy; poradenské a konzultačné služby v oblasti služieb uvedených v triede 35 tohto zoznamu; poskytovanie obchodných alebo podnikateľských informácií; marketing; obchodný alebo podnikateľský prieskum; prieskum verejnej mienky; prieskum trhu; analýzy nákladov; hospodárske

(ekonomické) predpovede; správa počítačových súborov; zbieranie údajov do počítačových databáz; zoraďovanie údajov v počítačových databázach; vzťahy s verejnosťou (public relations); organizovanie obchodných alebo reklamných výstav; personálne poradenstvo; predvádzanie tovaru; reklamné plagátovanie; obchodná správa licencií výrobkov a služieb (pre tretie osoby); prezentácia výrobkov v komunikačných médiách pre maloobchod; rozširovanie reklamných alebo inzertných oznamov; rozširovanie reklamných materiálov zákazníkom (letáky, prospekty, tlačoviny, vzorky); vydávanie reklamných textov; aktualizovanie reklamných materiálov; prenájom reklamných plôch; prenájom billboardov; rozhlasová reklama; reklama; online reklama na počítačovej komunikačnej sieti; reklama prostredníctvom mobilných telefónov; reklamné agentúry; televízna reklama; reklamné služby prostredníctvom akéhokoľvek média, prostredníctvom telefónnej siete, dátovej siete, informačnej siete, elektronickej siete, komunikačnej siete alebo počítačovej siete; reklamné služby prostredníctvom spotrebiteľských lotérií; poskytovanie informácií obchodného alebo reklamného charakteru; poskytovanie multimediálnych informácií obchodného alebo reklamného charakteru; vyhľadávanie informácií v počítačových súboroch (pre tretie osoby); prenájom reklamných materiálov; obchodné sprostredkovateľské služby; spracovanie textov; vyhľadávanie sponzorov; komerčné informačné kancelárie; služby porovnávania cien; prenájom predajných stánkov; inzertná činnosť prostredníctvom všetkých druhov médií; podpora predaja (pre tretie osoby); obchodné informačné služby; obchodné informačné kancelárie; prenájom reklamného času v komunikačných médiách; organizovanie reklamných a obchodných výstav; distribúcia tovarov na reklamné účely; konzultačná a poradenská činnosť v oblasti obchodu, prieskumu trhu, podpory predaja (pre tretie osoby), reklamy a podnikania.

38 - Elektronická pošta; vysielanie káblovej televízie; vysielacie služby; telekomunikačné služby; televízne vysielanie; rozhlasové vysielanie; telefonické služby; spravodajské kancelárie; prenájom prístrojov na prenos správ; poskytovanie audiotextových telekomunikačných služieb; posielanie správ; telefónická komunikácia; komunikácia mobilnými telefónmi; komunikácia prostredníctvom počítačových terminálov; prenos správ a obrazových informácií prostredníctvom počítačov; prenos elektronickej pošty; faxové prenosy; informácie v oblasti telekomunikácií; výzvy (rádiom, telefónom alebo inými elektronickými komunikačnými prostriedkami); komunikácia prostredníctvom optických sietí; prenos signálu prostredníctvom satelitu; elektronické zobrazovacie tabule (telekomunikačné služby); poskytovanie telekomunikačného pripojenia do svetovej počítačovej siete; telekonferenčné služby; poskytovanie užívateľského prístupu do svetovej počítačovej siete; poskytovanie prístupu do databáz; prenos digitálnych súborov; bezdrôtové vysielanie; videokonferenčné služby; kontinuálny prenos dát (streaming); rádiová komunikácia.

41 - Vzdelávanie; zábava; zábavné parky; informácie o možnostiach zábavy; organizovanie a vedenie lotérií a stávkových hier; organizovanie lotérií a stávkových hier prostredníctvom internetu; organizovanie a vedenie hier o peniaze; organizovanie elektronických kurzových stávk; organizovanie kurzových stávk; organizovanie kurzových stávk prostredníctvom internetu; organizovanie elektronických žrebových lotérií; organizovanie spotrebiteľských lotérií; organizovanie žrebových lotérií; hazardné hry (herne); poskytovanie športovísk; tvorba televíznych programov; tvorba publicistických, spravodajských, zábavných a vzdelávacích programov; nahrávanie videofilmov; televízna zábava; divadelné predstavenia; tvorba divadelných alebo iných predstavení; prenájom kinematografických prístrojov; prenájom osvetľovacích prístrojov do divadelných sál a televíznych štúdií; prenájom dekorácií na predstavenia; požíčovanie kinematografických filmov; požíčovanie videopások; produk-

cia filmov (nie reklamných); filmové štúdiá; poskytovanie informácií v oblasti kultúry, športu, zábavy a vzdelávania; výchovno-zábavné klubové služby; organizovanie a vedenie koncertov; organizovanie plesov; organizovanie súťaží krásy; organizovanie športových súťaží; organizovanie vedomostných súťaží; organizovanie zábavných súťaží; organizovanie kultúrnych alebo vzdelávacích výstav; organizovanie a vedenie konferencií; organizovanie a vedenie školení; organizovanie živých vystúpení; plánovanie a organizovanie večierok; nahrávacie štúdiá (služby); reportárske služby; vydávanie textov (okrem reklamných); elektronická edičná činnosť v malom (DTP služby); on-line poskytovanie elektronických publikácií (bez možnosti kopírovania); on-line vydávanie elektronických kníh, novín a časopisov; on-line poskytovanie počítačových hier (z počítačových sietí); prenájom videorekordérov; požíčovanie audiopristrojov; organizovanie a vedenie konferencií poskytované on-line prostredníctvom telekomunikačného spojenia alebo počítačovej siete; organizovanie a vedenie seminárov poskytované on-line prostredníctvom telekomunikačného spojenia alebo počítačovej siete; organizovanie a vedenie tvorivých dielní (výučba) poskytované on-line prostredníctvom telekomunikačného spojenia alebo počítačovej siete; on-line poskytovanie digitálnej hudby (bez možnosti kopírovania); informácie o možnostiach rekreácie, zábavy, výchove a vzdelávaní poskytované on-line z počítačových databáz alebo internetu; tvorba rozhlasových programov; fotografické reportáže; nahrávanie videopások; vydávanie kníh; organizovanie kultúrno-spoločenských podujatí a hier (nie na reklamné účely); organizovanie vedomostných alebo zábavných súťaží prostredníctvom internetu alebo telefónov a mobilných telefónov; rozhlasová zábava; prekladateľské služby; organizovanie zábavných a súťažných hier (okrem reklamných); televízna zábava a súťažné hry vyžadujúce telefonickú účasť divákov; interaktívne zábavné služby s použitím mobilných telefónov; rezervácie vstupeniek na zábavné predstavenia.

(540)



(550) obrazová

(591) čierna, biela, oranžová

(732) N I K É, spol. s r.o., Ilkovičova 34, 812 30 Bratislava, SK;

(740) TM &amp; PATENT ATTORNEY NEUSCHL s.r.o., Bratislava, SK;

Dátum začatia plynutia obdobia rozhodného pre používanie ochranné známky: 26.10.2021

(111) 256374

(151) 26.10.2021

(180) 4.3.2031

(210) 648-2021

(220) 4.3.2021

(442) 14.4.2021

11(511) 9, 16, 28, 35, 38, 41

(511) 9 - Elektronické, optické a meracie prístroje a zariadenia; prístroje na záznam, prenos, spracovanie a reprodukciu zvuku, obrazu alebo údajov; telekomunikačné prístroje a zariadenia; vysielacie zariadenia; prepájacie alebo smerovacie zariadenia; prístroje na prenos údajov; magnetické nosiče údajov; počítače; periférne zariadenia počítačov; elektronické obvody na prenos programových údajov; počítačový softvér (nahraté počítačové programy); počítačový softvér (sťahovateľný); elektronické stieracie žreby na lotériové hry (softvér);

elektronické publikácie (sťahovateľné); digitálna hudba (sťahovateľná); MP3 prehrávače; videofilmy; mikroprocesory; počítačové klávesnice; modemy; čipové telefonné karty; exponované filmy; kreslené filmy; fotoaparáty; gramofónové platne; gramofóny; hudobné mincové automaty; kamery; magnetofóny; mobilné telefóny.

16 - Papier; kartón; lepenka; tlačoviny; tlačené publikácie; časopisy (periodiká); bulletiny (tlačiarenske výrobky); noviny; knihy; prospekty; brožúry; plagáty; fotografie (tlačoviny); pohľadnice; kalendáre; katalógy; príručky; sprievodcovia (tlačené publikácie); ročenky; tlačené reklamné materiály; letáky; kancelárske potreby okrem nábytku; papierové alebo plastové vrecká a tašky na balenie; obaly (papiernický tovar); obálky (papiernický tovar); lístky; papierové zástavy; nálepky; samolepky.

28 - Biliardové stoly; karty na bingo; dáma (hra); domino (hra); hracie karty; hracie kocky; hracie žetóny; stavebnicové kocky (hračky); kolky (hra); ruletové kolesá; stolové hry; šachové hry; šípky (hra); žetóny na hazardné hry; stieracie žreby (na lotériové hry); výherné hracie automaty; prístroje na elektronické hry; hracie žreby a tikety.

35 - Poradenské a konzultačné služby v oblasti reklamy; poradenské a konzultačné služby v oblasti obchodnej administratívy; poradenské a konzultačné služby v oblasti služieb uvedených v triede 35 tohto zoznamu; poskytovanie obchodných alebo podnikateľských informácií; marketing; obchodný alebo podnikateľský prieskum; prieskum verejnej mienky; prieskum trhu; analýzy nákladov; hospodárske (ekonomické) predpovede; správa počítačových súborov; zbieranie údajov do počítačových databáz; zoraďovanie údajov v počítačových databázach; vzťahy s verejnosťou (public relations); organizovanie obchodných alebo reklamných výstav; personálne poradenstvo; predvádzanie tovaru; reklamné plagátovanie; obchodná správa licencií výrobkov a služieb (pre tretie osoby); prezentácia výrobkov v komunikačných médiách pre maloobchod; rozširovanie reklamných alebo inzertných oznamov; rozširovanie reklamných materiálov zákazníkom (letáky, prospekty, tlačoviny, vzorky); vydávanie reklamných textov; aktualizovanie reklamných materiálov; prenájom reklamných plôch; prenájom billboardov; rozhlasová reklama; reklama; online reklama na počítačovej komunikačnej sieti; reklama prostredníctvom mobilných telefónov; reklamné agentúry; televízna reklama; reklamné služby prostredníctvom akéhokoľvek média, prostredníctvom telefonnej siete, dátovej siete, informačnej siete, elektronickej siete, komunikačnej siete alebo počítačovej siete; reklamné služby prostredníctvom spotrebiteľských lotérií; poskytovanie informácií obchodného alebo reklamného charakteru; poskytovanie multimediálnych informácií obchodného alebo reklamného charakteru; vyhľadávanie informácií v počítačových súboroch (pre tretie osoby); prenájom reklamných materiálov; obchodné sprostredkovateľské služby; spracovanie textov; vyhľadávanie sponzorov; komerčné informačné kancelárie; služby porovnávania cien; prenájom predajných stánkov; inzertná činnosť prostredníctvom všetkých druhov médií; podpora predaja (pre tretie osoby); obchodné informačné služby; obchodné informačné kancelárie; prenájom reklamného času v komunikačných médiách; organizovanie reklamných a obchodných výstav; distribúcia tovarov na reklamné účely; konzultačná a poradenská činnosť v oblasti obchodu, prieskumu trhu, podpory predaja (pre tretie osoby), reklamy a podnikania.

38 - Elektronická pošta; vysielanie káblovej televízie; vysielacie služby; telekomunikačné služby; televízne vysielanie; rozhlasové vysielanie; telefonické služby; spravodajské kancelárie; prenájom prístrojov na prenos správ; poskytovanie audiotextových telekomunikačných služieb; posielanie správ; telefonická komunikácia; komunikácia mobilnými telefónmi; komunikácia prostredníctvom počítačových terminálov; prenos správ a obrazových informácií prostredníctvom počítačov; prenos elektronickej pošty; faxové prenosy; informá-

cie v oblasti telekomunikácií; výzvy (rádiom, telefónom alebo inými elektronickými komunikačnými prostriedkami); komunikácia prostredníctvom optických sietí; prenos signálu prostredníctvom satelitu; elektronické zobrazovacie tabule (telekomunikačné služby); poskytovanie telekomunikačného pripojenia do svetovej počítačovej siete; telekonferenčné služby; poskytovanie užívateľského prístupu do svetovej počítačovej siete; poskytovanie prístupu do databáz; prenos digitálnych súborov; bezdrôtové vysielanie; videokonferenčné služby; kontinuálny prenos dát (streaming); rádiová komunikácia.

41 - Vzdelávanie; zábava; zábavné parky; informácie o možnostiach zábavy; organizovanie a vedenie lotérií a stávkových hier; organizovanie lotérií a stávkových hier prostredníctvom internetu; organizovanie a vedenie hier o peniaze; organizovanie elektronických kurzových stávok; organizovanie kurzových stávok; organizovanie kurzových stávok prostredníctvom internetu; organizovanie elektronických žrebových lotérií; organizovanie spotrebiteľských lotérií; organizovanie žrebových lotérií; hazardné hry (herne); poskytovanie športovísk; tvorba televíznych programov; tvorba publicistických, spravodajských, zábavných a vzdelávacích programov; nahrávanie videofilmov; televízna zábava; divadelné predstavenia; tvorba divadelných alebo iných predstavení; prenájom kinematografických prístrojov; prenájom osvetľovacích prístrojov do divadelných sál a televíznych štúdií; prenájom dekorácií na predstavenia; požičiavanie kinematografických filmov; požičiavanie videopásov; produkcia filmov (nie reklamných); filmové štúdiá; poskytovanie informácií v oblasti kultúry, športu, zábavy a vzdelávania; výchovno-zábavné klubové služby; organizovanie a vedenie koncertov; organizovanie plesov; organizovanie súťaží krásy; organizovanie športových súťaží; organizovanie vedomostných súťaží; organizovanie zábavných súťaží; organizovanie kultúrnych alebo vzdelávacích výstav; organizovanie a vedenie konferencií; organizovanie a vedenie školení; organizovanie živých vystúpení; plánovanie a organizovanie večierkov; nahrávacie štúdiá (služby); reportérske služby; vydávanie textov (okrem reklamných); elektronická edičná činnosť v malom (DTP služby); on-line poskytovanie elektronických publikácií (bez možnosti kopírovania); on-line vydávanie elektronických kníh, novín a časopisov; on-line poskytovanie počítačových hier (z počítačových sietí); prenájom videorekordérov; požičiavanie audiopriestrojov; organizovanie a vedenie konferencií poskytované on-line prostredníctvom telekomunikačného spojenia alebo počítačovej siete; organizovanie a vedenie seminárov poskytované on-line prostredníctvom telekomunikačného spojenia alebo počítačovej siete; organizovanie a vedenie tvorivých dielní (výučba) poskytované on-line prostredníctvom telekomunikačného spojenia alebo počítačovej siete; on-line poskytovanie digitálnej hudby (bez možnosti kopírovania); informácie o možnostiach rekreácie, zábavy, výchove a vzdelávaní poskytované on-line z počítačových databáz alebo internetu; tvorba rozhlasových programov; fotografické reportáže; nahrávanie videopásov; vydávanie kníh; organizovanie kultúrno-spoločenských podujatí a hier (nie na reklamné účely); organizovanie vedomostných alebo zábavných súťaží prostredníctvom internetu alebo telefónov a mobilných telefónov; rozhlasová zábava; prekladateľské služby; organizovanie zábavných a súťažných hier (okrem reklamných); televízna zábava a súťažné hry vyžadujúce telefonickú účasť divákov; interaktívne zábavné služby s použitím mobilných telefónov; rezervácie vstupeniek na zábavné predstavenia.

(540)



(550) obrazová

(591) čierna, biela, oranžová

(732) N I K É, spol. s r.o., Ilkovičova 34, 812 30 Bratislava, SK;

(740) TM &amp; PATENT ATTORNEY NEUSCHL s.r.o., Bratislava, SK;

Dátum začatia plynutia obdobia rozhodného pre používanie ochrannej známky: 26.10.2021

(111) 256375

(151) 26.10.2021

(180) 4.3.2031

(210) 633-2021

(220) 4.3.2021

(442) 14.4.2021

11(511) 9, 16, 28, 35, 38, 41

(511) 9 - Elektronické, optické a meracie prístroje a zariadenia; prístroje na záznam, prenos, spracovanie a reprodukciu zvuku, obrazu alebo údajov; telekomunikačné prístroje a zariadenia; vysielacie zariadenia; prepájacie alebo smerovacie zariadenia; prístroje na prenos údajov; magnetické nosiče údajov; počítače; periférne zariadenia počítačov; elektronické obvody na prenos programových údajov; počítačový softvér (nahraté počítačové programy); počítačový softvér (sťahovateľný); elektronické stieracie žreby na lotériové hry (softvér); elektronické publikácie (sťahovateľné); digitálna hudba (sťahovateľná); MP3 prehrávače; videofilmy; mikroprocesory; počítačové klávesnice; modemy; čipové telefónne karty; exponované filmy; kreslené filmy; fotoaparáty; gramofónové platne; gramofóny; hudobné mincové automaty; kamery; magnetofóny; mobilné telefóny.

16 - Papier, kartón; lepenka; tlačoviny; tlačené publikácie; časopisy (periodiká); bulletiny (tlačiarenske výrobky); noviny; knihy; prospekty; brožúry; plagáty; fotografie (tlačoviny); pohľadnice; kalendáre; katalógy; príručky; sprievodcovia (tlačené publikácie); ročenky; tlačené reklamné materiály; letáky; kancelárske potreby okrem nábytku; papierové alebo plastové vrecká a tašky na balenie; obaly (papiernický tovar); obálky (papiernický tovar); lístky; papierové zástavy; nálepky; samolepky.

28 - Biliardové stoly; karty na bingo; dáma (hra); domino (hra); hracie karty; hracie kocky; hracie žetóny; stavebnicové kocky (hračky); kolky (hra); ruletové kolesá; stolové hry; šachové hry; šípky (hra); žetóny na hazardné hry; stieracie žreby (na lotériové hry); výherné hracie automaty; prístroje na elektronické hry; hracie žreby a tikety.

35 - Poradenské a konzultačné služby v oblasti reklamy; poradenské a konzultačné služby v oblasti obchodnej administratívy; poradenské a konzultačné služby v oblasti služieb uvedených v triede 35 tohto zoznamu; poskytovanie ob-



chodných alebo podnikateľských informácií; marketing; obchodný alebo podnikateľský prieskum; prieskum verejnej mienky; prieskum trhu; analýzy nákladov; hospodárske (ekonomické) predpovede; správa počítačových súborov; zbieranie údajov do počítačových databáz; zoraďovanie údajov v počítačových databázach; vzťahy s verejnosťou (public relations); organizovanie obchodných alebo reklamných výstav; personálne poradenstvo; predvádzanie tovaru; reklamné plagátovanie; obchodná správa licencií výrobkov a služieb (pre tretie osoby); prezentácia výrobkov v komunikačných médiách pre maloobchod; rozširovanie reklamných alebo inzertných oznamov; rozširovanie reklamných materiálov zákazníkom (letáky, prospekty, tlačoviny, vzorky); vydávanie reklamných textov; aktualizovanie reklamných materiálov; prenájom reklamných plôch; prenájom bilbordov; rozhlasová reklama; reklama; online reklama na počítačovej komunikačnej sieti; reklama prostredníctvom mobilných telefónov; reklamné agentúry; televízna reklama; reklamné služby prostredníctvom akéhokoľvek média, prostredníctvom telefónnej siete, dátovej siete, informačnej siete, elektronickej siete, komunikačnej siete alebo počítačovej siete; reklamné služby prostredníctvom spotrebiteľských lotérií; poskytovanie informácií obchodného alebo reklamného charakteru; poskytovanie multimediálnych informácií obchodného alebo reklamného charakteru; vyhľadávanie informácií v počítačových súboroch (pre tretie osoby); prenájom reklamných materiálov; obchodné sprostredkovateľské služby; spracovanie textov; vyhľadávanie sponzorov; komerčné informačné kancelárie; služby porovnávania cien; prenájom predajných stánkov; inzertná činnosť prostredníctvom všetkých druhov médií; podpora predaja (pre tretie osoby); obchodné informačné služby; obchodné informačné kancelárie; prenájom reklamného času v komunikačných médiách; organizovanie reklamných a obchodných výstav; distribúcia tovarov na reklamné účely; konzultačná a poradenská činnosť v oblasti obchodu, prieskumu trhu, podpory predaja (pre tretie osoby), reklamy a podnikania.

38 - Elektronická pošta; vysielanie káblovej televízie; vysielacie služby; telekomunikačné služby; televízne vysielanie; rozhlasové vysielanie; telefónické služby; spravodajské kancelárie; prenájom prístrojov na prenos správ; poskytovanie audiotextových telekomunikačných služieb; posielanie správ; telefónická komunikácia; komunikácia mobilnými telefónmi; komunikácia prostredníctvom počítačových terminálov; prenos správ a obrazových informácií prostredníctvom počítačov; prenos elektronickej pošty; faxové prenosy; informácie v oblasti telekomunikácií; výzvy (rádiom, telefónom alebo inými elektronickými komunikačnými prostriedkami); komunikácia prostredníctvom optických sietí; prenos signálu prostredníctvom satelitu; elektronické zobrazovacie tabule (telekomunikačné služby); poskytovanie telekomunikačného pripojenia do svetovej počítačovej siete; telekonferenčné služby; poskytovanie užívateľského prístupu do svetovej počítačovej siete; poskytovanie prístupu do databáz; prenos digitálnych súborov; bezdrôtové vysielanie; videokonferenčné služby; kontinuálny prenos dát (streaming); rádiová komunikácia.

41 - Vzdelávanie; zábava; zábavné parky; informácie o možnostiach zábavy; organizovanie a vedenie lotérií a stávkových hier; organizovanie lotérií a stávkových hier prostredníctvom internetu; organizovanie a vedenie hier o peniaze; organizovanie elektronických kurzových stávk; organizovanie kurzových stávk; organizovanie kurzových stávk prostredníctvom internetu; organizovanie elektronických žrebových lotérií; organizovanie spotrebiteľských lotérií; organizovanie žrebových lotérií; hazardné hry (herne); poskytovanie športovísk; tvorba televíznych programov; tvorba publicistických, spravodajských, zábavných a vzdelávacích programov; nahrávanie videofilmov; televízna zábava; divadelné predstavenia; tvorba divadelných alebo iných predstavení; prenájom kinematografických prístrojov; prenájom

osvetľovacích prístrojov do divadelných sál a televíznych štúdií; prenájom dekorácií na predstavenia; požíčovanie kinematografických filmov; požíčovanie videopások; produkcia filmov (nie reklamných); filmové štúdiá; poskytovanie informácií v oblasti kultúry, športu, zábavy a vzdelávania; výchovno-zábavné klubové služby; organizovanie a vedenie koncertov; organizovanie plesov; organizovanie súťaží krásy; organizovanie športových súťaží; organizovanie vedomostných súťaží; organizovanie zábavných súťaží; organizovanie kultúrnych alebo vzdelávacích výstav; organizovanie a vedenie konferencií; organizovanie a vedenie školení; organizovanie živých vystúpení; plánovanie a organizovanie večierkov; nahrávacie štúdiá (služby); reportérske služby; vydávanie textov (okrem reklamných); elektronická edičná činnosť v malom (DTP služby); on-line poskytovanie elektronických publikácií (bez možnosti kopírovania); on-line vydávanie elektronických kníh, novín a časopisov; on-line poskytovanie počítačových hier (z počítačových sietí); prenájom videorekordérov; požíčovanie audiopriestrojov; organizovanie a vedenie konferencií poskytované on-line prostredníctvom telekomunikačného spojenia alebo počítačovej siete; organizovanie a vedenie seminárov poskytované on-line prostredníctvom telekomunikačného spojenia alebo počítačovej siete; organizovanie a vedenie tvorivých dielní (výučba) poskytované on-line prostredníctvom telekomunikačného spojenia alebo počítačovej siete; on-line poskytovanie digitálnej hudby (bez možnosti kopírovania); informácie o možnostiach rekreácie, zábavy, výchove a vzdelávaní poskytované on-line z počítačových databáz alebo internetu; tvorba rozhlasových programov; fotografické reportáže; nahrávanie videopások; vydávanie kníh; organizovanie kultúrno-spoločenských podujatí a hier (nie na reklamné účely); organizovanie vedomostných alebo zábavných súťaží prostredníctvom internetu alebo telefónov a mobilných telefónov; rozhlasová zábava; prekladateľské služby; organizovanie zábavných a súťažných hier (okrem reklamných); televízna zábava a súťažné hry vyžadujúce telefonickú účasť divákov; interaktívne zábavné služby s použitím mobilných telefónov; rezervácie vstupeniek na zábavné predstavenia.

#### (540) **Niké Športovec mesiaca**

(550) slovná

(732) N I K É, spol. s r.o., Ilkovičova 34, 812 30 Bratislava, SK;

(740) TM & PATENT ATTORNEY NEUSCHL s.r.o., Bratislava, SK;

Dátum začatia plynutia obdobia rozhodného pre používanie ochrannej známky: 26.10.2021

#### (111) **256376**

(151) 26.10.2021

(180) 4.3.2031

(210) 634-2021

(220) 4.3.2021

(442) 14.4.2021

#### 11(511) **9, 16, 28, 35, 38, 41**

(511) 9 - Elektronické, optické a meracie prístroje a zariadenia; prístroje na záznam, prenos, spracovanie a reprodukciu zvuku, obrazu alebo údajov; telekomunikačné prístroje a zariadenia; vysielacie zariadenia; prepájacie alebo smerovacie zariadenia; prístroje na prenos údajov; magnetické nosiče údajov; počítače; periférne zariadenia počítačov; elektronické obvody na prenos programových údajov; počítačový softvér (nahraté počítačové programy); počítačový softvér (sťahovateľný); elektronické stieracie žreby na lotériové hry (softvér); elektronické publikácie (sťahovateľné); digitálna hudba (sťahovateľná); MP3 prehrávače; videofilmy; mikroprocesory; počítačové klávesnice; modemy; čipové telefónne karty; exponované filmy; kreslené filmy; fotoaparáty; gramofónové platne; gramofóny; hudobné mincové automaty; kamery; magnetofóny; mobilné telefóny.

16 - Papier; kartón; lepenka; tlačoviny; tlačené publikácie; časopisy (periodiká); bulletiny (tlačiarenske výrobky); noviny; knihy; prospekty; brožúry; plagáty; fotografie (tlačoviny); pohľadnice; kalendáre; katalógy; príručky; sprievodcovia (tlačené publikácie); ročenky; tlačené reklamné materiály; letáky; kancelárske potreby okrem nábytku; papierové alebo plastové vrecká a tašky na balenie; obaly (papierový tovar); obálky (papierový tovar); lístky; papierové zástavy; nálepky; samolepky.

28 - Biliardové stoly; karty na bingo; dáma (hra); domino (hra); hracie karty; hracie kocky; hracie žetóny; stavebnicové kocky (hračky); koly (hra); ruletové kolesá; stolové hry; šachové hry; šípky (hra); žetóny na hazardné hry; stieracie žreby (na lotériové hry); výherné hracie automaty; prístroje na elektronické hry; hracie žreby a tikety.

35 - Poradenské a konzultačné služby v oblasti reklamy; poradenské a konzultačné služby v oblasti obchodnej administratívy; poradenské a konzultačné služby v oblasti služieb uvedených v triede 35 tohto zoznamu; poskytovanie obchodných alebo podnikateľských informácií; marketing; obchodný alebo podnikateľský prieskum; prieskum verejnej mienky; prieskum trhu; analýzy nákladov; hospodárske (ekonomické) predpovede; správa počítačových súborov; zbieranie údajov do počítačových databáz; zoraďovanie údajov v počítačových databázach; vzťahy s verejnosťou (public relations); organizovanie obchodných alebo reklamných výstav; personálne poradenstvo; predvádzanie tovaru; reklamné plagátovanie; obchodná správa licencií výrobkov a služieb (pre tretie osoby); prezentácia výrobkov v komunikačných médiách pre maloobchod; rozširovanie reklamných alebo inzertných oznamov; rozširovanie reklamných materiálov zákazníkom (letáky, prospekty, tlačoviny, vzorky); vydávanie reklamných textov; aktualizovanie reklamných materiálov; prenájom reklamných plôch; prenájom bilbordov; rozhlasová reklama; reklama; online reklama na počítačovej komunikačnej sieti; reklama prostredníctvom mobilných telefónov; reklamné agentúry; televízna reklama; reklamné služby prostredníctvom akéhokoľvek média, prostredníctvom telefónnej siete, dátovej siete, informačnej siete, elektronickej siete, komunikačnej siete alebo počítačovej siete; reklamné služby prostredníctvom spotrebiteľských lotérií; poskytovanie informácií obchodného alebo reklamného charakteru; poskytovanie multimediálnych informácií obchodného alebo reklamného charakteru; vyhľadávanie informácií v počítačových súboroch (pre tretie osoby); prenájom reklamných materiálov; obchodné sprostredkovateľské služby; spracovanie textov; vyhľadávanie sponzorov; komerčné informačné kancelárie; služby porovnávania cien; prenájom predajných stánkov; inzertná činnosť prostredníctvom všetkých druhov médií; podpora predaja (pre tretie osoby); obchodné informačné služby; obchodné informačné kancelárie; prenájom reklamného času v komunikačných médiách; organizovanie reklamných a obchodných výstav; distribúcia tovarov na reklamné účely; konzultačná a poradenská činnosť v oblasti obchodu, prieskumu trhu, podpory predaja (pre tretie osoby), reklamy a podnikania.

38 - Elektronická pošta; vysielanie káblovej televízie; vysielacie služby; telekomunikačné služby; televízne vysielanie; rozhlasové vysielanie; telefonické služby; spravodajské kancelárie; prenájom prístrojov na prenos správ; poskytovanie audiotextových telekomunikačných služieb; posielanie správ; telefonická komunikácia; komunikácia mobilnými telefónmi; komunikácia prostredníctvom počítačových terminálov; prenos správ a obrazových informácií prostredníctvom počítačov; prenos elektronickej pošty; faxové prenosy; informácie v oblasti telekomunikácií; výzvy (rádiom, telefónom alebo inými elektronickými komunikačnými prostriedkami); komunikácia prostredníctvom optických sietí; prenos signálu prostredníctvom satelitu; elektronické zobrazovacie tabule (telekomunikačné služby); poskytovanie telekomunikačného pripojenia do svetovej počítačovej siete; telekonfe-

renčné služby; poskytovanie užívateľského prístupu do svetovej počítačovej siete; poskytovanie prístupu do databáz; prenos digitálnych súborov; bezdrôtové vysielanie; videokonferenčné služby; kontinuálny prenos dát (streaming); rádiová komunikácia.

41 - Vzdelávanie; zábava; zábavné parky; informácie o možnostiach zábavy; organizovanie a vedenie lotérií a stávkových hier; organizovanie lotérií a stávkových hier prostredníctvom internetu; organizovanie a vedenie hier o peniaze; organizovanie elektronických kurzových stávk; organizovanie kurzových stávk; organizovanie kurzových stávk prostredníctvom internetu; organizovanie elektronických žrebových lotérií; organizovanie spotrebiteľských lotérií; organizovanie žrebových lotérií; hazardné hry (heme); poskytovanie športovísk; tvorba televíznych programov; tvorba publicistických, spravodajských, zábavných a vzdelávacích programov; nahrávanie videofilmov; televízna zábava; divadelné predstavenia; tvorba divadelných alebo iných predstavení; prenájom kinematografických prístrojov; prenájom osvetľovacích prístrojov do divadelných sál a televíznych štúdií; prenájom dekorácií na predstavenia; požičiavanie kinematografických filmov; požičiavanie videopások; produkcia filmov (nie reklamných); filmové štúdiá; poskytovanie informácií v oblasti kultúry, športu, zábavy a vzdelávania; výchovno-zábavné klubové služby; organizovanie a vedenie koncertov; organizovanie plesov; organizovanie súťaží krásy; organizovanie športových súťaží; organizovanie vedomostných súťaží; organizovanie zábavných súťaží; organizovanie kultúrnych alebo vzdelávacích výstav; organizovanie a vedenie konferencií; organizovanie a vedenie školení; organizovanie živých vystúpení; plánovanie a organizovanie večierkov; nahrávacie štúdiá (služby); reportérske služby; vydávanie textov (okrem reklamných); elektronická edičná činnosť v malom (DTP služby); on-line poskytovanie elektronických publikácií (bez možnosti kopírovania); on-line vydávanie elektronických kníh, novín a časopisov; on-line poskytovanie počítačových hier (z počítačových sietí); prenájom videorekordérov; požičiavanie audiopriestrojov; organizovanie a vedenie konferencií poskytované on-line prostredníctvom telekomunikačného spojenia alebo počítačovej siete; organizovanie a vedenie seminárov poskytované on-line prostredníctvom telekomunikačného spojenia alebo počítačovej siete; organizovanie a vedenie tvorivých dielní (výučba) poskytované on-line prostredníctvom telekomunikačného spojenia alebo počítačovej siete; on-line poskytovanie digitálnej hudby (bez možnosti kopírovania); informácie o možnostiach rekreácie, zábavy, výchovy a vzdelávania poskytované on-line z počítačových databáz alebo internetu; tvorba rozhlasových programov; fotografické reportáže; nahrávanie videopások; vydávanie kníh; organizovanie kultúrno-spoločenských podujatí a hier (nie na reklamné účely); organizovanie vedomostných alebo zábavných súťaží prostredníctvom internetu alebo telefónov a mobilných telefónov; rozhlasová zábava; prekladateľské služby; organizovanie zábavných a súťažných hier (okrem reklamných); televízna zábava a súťažné hry vyžadujúce telefonickú účasť divákov; interaktívne zábavné služby s použitím mobilných telefónov; rezervácie vstupeniek na zábavné predstavenia.

(540)



- (550) obrazová  
 (591) čierna, biela, oranžová, modrá  
 (732) N I K É, spol. s r.o., Ilkovičova 34, 812 30 Bratislava, SK;  
 (740) TM & PATENT ATTORNEY NEUSCHL s.r.o., Bratislava, SK;  
 Dátum začatia plynutia obdobia rozhodného pre používanie ochrannej známky: 26.10.2021

**(111) 256377**

- (151) 26.10.2021  
 (180) 4.3.2031  
 (210) 635-2021  
 (220) 4.3.2021  
 (442) 14.4.2021

**11(511) 9, 16, 28, 35, 38, 41**

(511) 9 - Elektronické, optické a meracie prístroje a zariadenia; prístroje na záznam, prenos, spracovanie a reprodukciu zvuku, obrazu alebo údajov; telekomunikačné prístroje a zariadenia; vysielacie zariadenia; prepájacie alebo smerovacie zariadenia; prístroje na prenos údajov; magnetické nosiče údajov; počítače; periférne zariadenia počítačov; elektronické obvody na prenos programových údajov; počítačový softvér (nahraté počítačové programy); počítačový softvér (sťahovateľný); elektronické stieracie žreby na lotériové hry (softvér); elektronické publikácie (sťahovateľné); digitálna hudba (sťahovateľná); MP3 prehrávače; videofilmy; mikroprocesory; počítačové klávesnice; modemy; čipové telefónne karty; exponované filmy; kreslené filmy; fotoaparáty; gramofónové platne; gramofóny; hudobné mincové automaty; kamery; magnetofóny; mobilné telefóny.

16 - Papier, kartón, lepenka; tlačoviny; tlačené publikácie; časopisy (periodiká); bulletiny (tlačiarenske výrobky); noviny; knihy; prospekty; brožúry; plagáty; fotografie (tlačoviny); pohľadnice; kalendáre; katalógy; príručky; sprievodcovia (tlačené publikácie); ročenky; tlačené reklamné materiály; letáky; kancelárske potreby okrem nábytku; papierové alebo plastové vrecká a tašky na balenie; obaly (papiernický tovar); obálky (papiernický tovar); lístky; papierové zástavy; nálepky; samolepky.

28 - Biliardové stoly; karty na bingo; dáma (hra); domino (hra); hracie karty; hracie kocky; hracie žetóny; stavebnicové kocky (hračky); kolký (hra); ruletové kolesá; stolové hry; šachové hry; šípky (hra); žetóny na hazardné hry; stieracie žreby (na lotériové hry); výherné hracie automaty; prístroje na elektronické hry; hracie žreby a tikety.

35 - Poradenské a konzultačné služby v oblasti reklamy; poradenské a konzultačné služby v oblasti obchodnej administratívy; poradenské a konzultačné služby v oblasti služieb uvedených v triede 35 tohto zoznamu; poskytovanie obchodných alebo podnikateľských informácií; marketing; obchodný alebo podnikateľský prieskum; prieskum verejnej mienky; prieskum trhu; analýzy nákladov; hospodárske (ekonomické) predpovede; správa počítačových súborov; zbieranie údajov do počítačových databáz; zoraďovanie údajov

v počítačových databázach; vzťahy s verejnosťou (public relations); organizovanie obchodných alebo reklamných výstav; personálne poradenstvo; predvádzanie tovaru; reklamné plagátovanie; obchodná správa licencií výrobkov a služieb (pre tretie osoby); prezentácia výrobkov v komunikačných médiách pre maloobchod; rozširovanie reklamných alebo inzertných oznamov; rozširovanie reklamných materiálov zákazníkom (letáky, prospekty, tlačoviny, vzorky); vydávanie reklamných textov; aktualizovanie reklamných materiálov; prenájom reklamných plôch; prenájom billboardov; rozhlasová reklama; reklama; online reklama na počítačovej komunikačnej sieti; reklama prostredníctvom mobilných telefónov; reklamné agentúry; televízna reklama; reklamné služby prostredníctvom akéhokoľvek média, prostredníctvom telefónnej siete, dátovej siete, informačnej siete, elektronickej siete, komunikačnej siete alebo počítačovej siete; reklamné služby prostredníctvom spotrebiteľských lotérií; poskytovanie informácií obchodného alebo reklamného charakteru; poskytovanie multimediálnych informácií obchodného alebo reklamného charakteru; vyhľadávanie informácií v počítačových súboroch (pre tretie osoby); prenájom reklamných materiálov; obchodné sprostredkovateľské služby; spracovanie textov; vyhľadávanie sponzorov; komerčné informačné kancelárie; služby porovnávania cien; prenájom predajných stánkov; inzertná činnosť prostredníctvom všetkých druhov médií; podpora predaja (pre tretie osoby); obchodné informačné služby; obchodné informačné kancelárie; prenájom reklamného času v komunikačných médiách; organizovanie reklamných a obchodných výstav; distribúcia tovarov na reklamné účely; konzultačná a poradenská činnosť v oblasti obchodu, prieskumu trhu, podpory predaja (pre tretie osoby), reklamy a podnikania.

38 - Elektronická pošta; vysielanie káblovej televízie; vysielacie služby; telekomunikačné služby; televízne vysielanie; rozhlasové vysielanie; telefónické služby; spravodajské kancelárie; prenájom prístrojov na prenos správ; poskytovanie audiotextových telekomunikačných služieb; posielanie správ; telefónická komunikácia; komunikácia mobilnými telefónmi; komunikácia prostredníctvom počítačových terminálov; prenos správ a obrazových informácií prostredníctvom počítačov; prenos elektronickej pošty; faxové prenosy; informácie v oblasti telekomunikácií; výzvy (rádiom, telefónom alebo inými elektronickými komunikačnými prostriedkami); komunikácia prostredníctvom optických sietí; prenos signálu prostredníctvom satelitu; elektronické zobrazovacie tabule (telekomunikačné služby); poskytovanie telekomunikačného pripojenia do svetovej počítačovej siete; telekonferenčné služby; poskytovanie užívateľského prístupu do svetovej počítačovej siete; poskytovanie prístupu do databáz; prenos digitálnych súborov; bezdrôtové vysielanie; videokonferenčné služby; kontinuálny prenos dát (streaming); rádiová komunikácia.

41 - Vzdelávanie; zábava; zábavné parky; informácie o možnostiach zábavy; organizovanie a vedenie lotérií a stávkových hier; organizovanie lotérií a stávkových hier prostredníctvom internetu; organizovanie a vedenie hier o peniaze; organizovanie elektronických kurzových stávk; organizovanie kurzových stávk; organizovanie kurzových stávk prostredníctvom internetu; organizovanie elektronických žrebových lotérií; organizovanie spotrebiteľských lotérií; organizovanie žrebových lotérií; hazardné hry (herne); poskytovanie športovísk; tvorba televíznych programov; tvorba publicistických, spravodajských, zábavných a vzdelávacích programov; nahrávanie videofilmov; televízna zábava; divadelné predstavenia; tvorba divadelných alebo iných predstavení; prenájom kinematografických prístrojov; prenájom osvetľovacích prístrojov do divadelných sál a televíznych štúdií; prenájom dekorácií na predstavenia; požíčovanie kinematografických filmov; požíčovanie videopások; produkcia filmov (nie reklamných); filmové štúdiá; poskytovanie informácií v oblasti kultúry, športu, zábavy a vzdelávania;

výchovno-zábavné klubové služby; organizovanie a vedenie koncertov; organizovanie plesov; organizovanie súťaží krásy; organizovanie športových súťaží; organizovanie vedomostných súťaží; organizovanie zábavných súťaží; organizovanie kultúrnych alebo vzdelávacích výstav; organizovanie a vedenie konferencií; organizovanie a vedenie školení; organizovanie živých vystúpení; plánovanie a organizovanie večierkov; nahrávacie štúdiá (služby); reportérske služby; vydávanie textov (okrem reklamných); elektronická edičná činnosť v malom (DTP služby); on-line poskytovanie elektronických publikácií (bez možnosti kopírovania); on-line vydávanie elektronických kníh, novín a časopisov; on-line poskytovanie počítačových hier (z počítačových sietí); prenájom videorekordérov; požičiavanie audioprístrojov; organizovanie a vedenie konferencií poskytované on-line prostredníctvom telekomunikačného spojenia alebo počítačovej siete; organizovanie a vedenie seminárov poskytované on-line prostredníctvom telekomunikačného spojenia alebo počítačovej siete; organizovanie a vedenie tvorivých dielní (výučba) poskytované on-line prostredníctvom telekomunikačného spojenia alebo počítačovej siete; on-line poskytovanie digitálnej hudby (bez možnosti kopírovania); informácie o možnostiach rekreácie, zábavy, výchovy a vzdelávania poskytované on-line z počítačových databáz alebo internetu; tvorba rozhlasových programov; fotografické reportáže; nahrávanie videopások; vydávanie kníh; organizovanie kultúrno-spoločenských podujatí a hier (nie na reklamné účely); organizovanie vedomostných alebo zábavných súťaží prostredníctvom internetu alebo telefónov a mobilných telefónov; rozhlasová zábava; prekladateľské služby; organizovanie zábavných a súťažných hier (okrem reklamných); televízna zábava a súťažné hry vyžadujúce telefonickú účasť divákov; interaktívne zábavné služby s použitím mobilných telefónov; rezervácie vstupeniek na zábavné predstavenia.

#### (540) **Niké TOP liga v malom futbale**

(550) slovná

(732) N I K É, spol. s r.o., Ilkovičova 34, 812 30 Bratislava, SK;

(740) TM & PATENT ATTORNEY NEUSCHL s.r.o., Bratislava, SK;

Dátum začatia plynutia obdobia rozhodného pre používanie ochrannej známky: 26.10.2021

#### (111) **256378**

(151) 26.10.2021

(180) 4.3.2031

(210) 636-2021

(220) 4.3.2021

(442) 14.4.2021

#### 11(511) **9, 16, 28, 35, 38, 41**

(511) 9 - Elektronické, optické a meracie prístroje a zariadenia; prístroje na záznam, prenos, spracovanie a reprodukciu zvuku, obrazu alebo údajov; telekomunikačné prístroje a zariadenia; vysielacie zariadenia; prepájacie alebo smerovacie zariadenia; prístroje na prenos údajov; magnetické nosiče údajov; počítače; periférne zariadenia počítačov; elektronické obvody na prenos programových údajov; počítačový softvér (nahraté počítačové programy); počítačový softvér (sťahovateľný); elektronické stieracie žreby na lotériové hry (softvér); elektronické publikácie (sťahovateľné); digitálna hudba (sťahovateľná); MP3 prehrávače; videofilmy; mikroprocesory; počítačové klávesnice; modemy; čipové telefonné karty; exponované filmy; kreslené filmy; fotoaparáty; gramofónové platne; gramofóny; hudobné mincové automaty; kamery; magnetofóny; mobilné telefóny.

16 - Papier; kartón; lepenka; tlačoviny; tlačené publikácie; časopisy (periodiká); bulletiny (tlačiarenske výrobky); noviny; knihy; prospekty; brožúry; plagáty; fotografie (tlačoviny); pohľadnice; kalendáre; katalógy; príručky; sprievodcovia (tlačené publikácie); ročenky; tlačené reklamné materiá-

ly; letáky; kancelárske potreby okrem nábytku; papierové alebo plastové vrecká a tašky na balenie; obaly (papiernický tovar); obálky (papiernický tovar); lístky; papierové zástavy; nálepky; samolepky.

28 - Biliardové stoly; karty na bingo; dáma (hra); domino (hra); hracie karty; hracie kocky; hracie žetóny; stavebnicové kocky (hračky); kolky (hra); ruletové kolesá; stolové hry; šachové hry; šipky (hra); žetóny na hazardné hry; stieracie žreby (na lotériové hry); výherné hracie automaty; prístroje na elektronické hry; hracie žreby a tikety.

35 - Poradenské a konzultačné služby v oblasti reklamy; poradenské a konzultačné služby v oblasti obchodnej administratívy; poradenské a konzultačné služby v oblasti služieb uvedených v triede 35 tohto zoznamu; poskytovanie obchodných alebo podnikateľských informácií; marketing; obchodný alebo podnikateľský prieskum; prieskum verejnej mienky; prieskum trhu; analýzy nákladov; hospodárske (ekonomické) predpovede; správa počítačových súborov; zbieranie údajov do počítačových databáz; zoraďovanie údajov v počítačových databázach; vzťahy s verejnosťou (public relations); organizovanie obchodných alebo reklamných výstav; personálne poradenstvo; predvádzanie tovaru; reklamné plagátovanie; obchodná správa licencií výrobkov a služieb (pre tretie osoby); prezentácia výrobkov v komunikačných médiách pre maloobchod; rozširovanie reklamných alebo inzertných oznamov; rozširovanie reklamných materiálov zákazníkom (letáky, prospekty, tlačoviny, vzorky); vydávanie reklamných textov; aktualizovanie reklamných materiálov; prenájom reklamných plôch; prenájom billboardov; rozhlasová reklama; reklama; online reklama na počítačovej komunikačnej sieti; reklama prostredníctvom mobilných telefónov; reklamné agentúry; televízna reklama; reklamné služby prostredníctvom akéhokoľvek média, prostredníctvom telefonnej siete, dátovej siete, informačnej siete, elektronickej siete, komunikačnej siete alebo počítačovej siete; reklamné služby prostredníctvom spotrebiteľských lotérií; poskytovanie informácií obchodného alebo reklamného charakteru; poskytovanie multimediálnych informácií obchodného alebo reklamného charakteru; vyhľadávanie informácií v počítačových súboroch (pre tretie osoby); prenájom reklamných materiálov; obchodné sprostredkovateľské služby; spracovanie textov; vyhľadávanie sponzorov; komerčné informačné kancelárie; služby porovnávania cien; prenájom predajných stánkov; inzertná činnosť prostredníctvom všetkých druhov médií; podpora predaja (pre tretie osoby); obchodné informačné služby; obchodné informačné kancelárie; prenájom reklamného času v komunikačných médiách; organizovanie reklamných a obchodných výstav; distribúcia tovarov na reklamné účely; konzultačná a poradenská činnosť v oblasti obchodu, prieskumu trhu, podpory predaja (pre tretie osoby), reklamy a podnikania.

38 - Elektronická pošta; vysielanie káblovej televízie; vysielacie služby; telekomunikačné služby; televízne vysielanie; rozhlasové vysielanie; telefonické služby; spravodajské kancelárie; prenájom prístrojov na prenos správ; poskytovanie audiotextových telekomunikačných služieb; posielanie správ; telefonická komunikácia; komunikácia mobilnými telefónmi; komunikácia prostredníctvom počítačových terminálov; prenos správ a obrazových informácií prostredníctvom počítačov; prenos elektronickej pošty; faxové prenosy; informácie v oblasti telekomunikácií; výzvy (rádiom, telefónom alebo inými elektronickými komunikačnými prostriedkami); komunikácia prostredníctvom optických sietí; prenos signálu prostredníctvom satelitu; elektronické zobrazovacie tabule (telekomunikačné služby); poskytovanie telekomunikačného pripojenia do svetovej počítačovej siete; telekonferenčné služby; poskytovanie užívateľského prístupu do svetovej počítačovej siete; poskytovanie prístupu do databáz; prenos digitálnych súborov; bezdrôtové vysielanie; videokonferenčné služby; kontinuálny prenos dát (streaming); rádiová komunikácia.

41 - Vzdelávanie; zábava; zábavné parky; informácie o možnostiach zábavy; organizovanie a vedenie lotérií a stávkových hier; organizovanie lotérií a stávkových hier prostredníctvom internetu; organizovanie a vedenie hier o peniaze; organizovanie elektronických kurzových stávk; organizovanie kurzových stávk; organizovanie kurzových stávk prostredníctvom internetu; organizovanie elektronických žrebových lotérií; organizovanie spotrebiteľských lotérií; organizovanie žrebových lotérií; hazardné hry (herne); poskytovanie športovísk; tvorba televíznych programov; tvorba publicistických, spravodajských, zábavných a vzdelávacích programov; nahrávanie videofilmov; televízna zábava; divadelné predstavenia; tvorba divadelných alebo iných predstavení; prenájom kinematografických prístrojov; prenájom osvetľovacích prístrojov do divadelných sál a televíznych štúdií; prenájom dekorácií na predstavenia; požičiavanie kinematografických filmov; požičiavanie videopások; produkcia filmov (nie reklamných); filmové štúdiá; poskytovanie informácií v oblasti kultúry, športu, zábavy a vzdelávania; výchovno-zábavné klubové služby; organizovanie a vedenie koncertov; organizovanie plesov; organizovanie súťaží krásy; organizovanie športových súťaží; organizovanie vedomostných súťaží; organizovanie zábavných súťaží; organizovanie kultúrnych alebo vzdelávacích výstav; organizovanie a vedenie konferencií; organizovanie a vedenie školení; organizovanie živých vystúpení; plánovanie a organizovanie večierkov; nahrávacie štúdiá (služby); reportérske služby; vydávanie textov (okrem reklamných); elektronická edičná činnosť v malom (DTP služby); on-line poskytovanie elektronických publikácií (bez možnosti kopírovania); on-line vydávanie elektronických kníh, novín a časopisov; on-line poskytovanie počítačových hier (z počítačových sietí); prenájom videorekordérov; požičiavanie audiopriestrojov; organizovanie a vedenie konferencií poskytované on-line prostredníctvom telekomunikačného spojenia alebo počítačovej siete; organizovanie a vedenie seminárov poskytované on-line prostredníctvom telekomunikačného spojenia alebo počítačovej siete; organizovanie a vedenie tvorivých dielní (výučba) poskytované on-line prostredníctvom telekomunikačného spojenia alebo počítačovej siete; on-line poskytovanie digitálnej hudby (bez možnosti kopírovania); informácie o možnostiach rekreácie, zábavy, výchove a vzdelávaní poskytované on-line z počítačových databáz alebo internetu; tvorba rozhlasových programov; fotografické reportáže; nahrávanie videopások; vydávanie kníh; organizovanie kultúrno-spoločenských podujatí a hier (nie na reklamné účely); organizovanie vedomostných alebo zábavných súťaží prostredníctvom internetu alebo telefónov a mobilných telefónov; rozhlasová zábava; prekladateľské služby; organizovanie zábavných a súťažných hier (okrem reklamných); televízna zábava a súťažné hry vyžadujúce telefonickú účasť divákov; interaktívne zábavné služby s použitím mobilných telefónov; rezervácie vstupeniek na zábavné predstavenia.

### (540) **Niké Majstrovstvá Slovenska** **v malom futbale**

(550) slovná

(732) N I K É, spol. s r.o., Ilkovičova 34, 812 30 Bratislava, SK;

(740) TM & PATENT ATTORNEY NEUSCHL s.r.o., Bratislava, SK;

Dátum začatia plynutia obdobia rozhodného pre používanie ochrannej známky: 26.10.2021

(111) **256379**

(151) 26.10.2021

(180) 4.3.2031

(210) 637-2021

(220) 4.3.2021

(442) 14.4.2021

**11(511) 9, 16, 28, 35, 38, 41**

(511) 9 - Elektronické, optické a meracie prístroje a zariadenia; prístroje na záznam, prenos, spracovanie a reprodukciu zvuku, obrazu alebo údajov; telekomunikačné prístroje a zariadenia; vysielacie zariadenia; prepájacie alebo smerovacie zariadenia; prístroje na prenos údajov; magnetické nosiče údajov; počítače; periférne zariadenia počítačov; elektronické obvody na prenos programových údajov; počítačový softvér (nahraté počítačové programy); počítačový softvér (sťahovateľný); elektronické stieracie žreby na lotériové hry (softvér); elektronické publikácie (sťahovateľné); digitálna hudba (sťahovateľná); MP3 prehrávače; videofilmy; mikroprocesory; počítačové klávesnice; modemy; čipové telefónne karty; exponované filmy; kreslené filmy; fotoaparáty; gramofónové platne; gramofóny; hudobné mincové automaty; kamery; magnetofóny; mobilné telefóny.

16 - Papier; kartón; lepenka; tlačoviny; tlačené publikácie; časopisy (periodiká); bulletiny (tlačiarenske výrobky); noviny; knihy; prospekty; brožúry; plagáty; fotografie (tlačoviny); pohľadnice; kalendáre; katalógy; príručky; sprievodcovia (tlačené publikácie); ročenky; tlačené reklamné materiály; letáky; kancelárske potreby okrem nábytku; papierové alebo plastové vrecká a tašky na balenie; obaly (papiernický tovar); obálky (papiernický tovar); lístky; papierové zástavy; nálepky; samolepky.

28 - Biliardové stoly; karty na bingo; dáma (hra); domino (hra); hracie karty; hracie kocky; hracie žetóny; stavebnicové kocky (hračky); kolky (hra); ruletové kolesá; stolové hry; šachové hry; šípky (hra); žetóny na hazardné hry; stieracie žreby (na lotériové hry); výherné hracie automaty; prístroje na elektronické hry; hracie žreby a tikety.

35 - Poradenské a konzultačné služby v oblasti reklamy; poradenské a konzultačné služby v oblasti obchodnej administratívy; poradenské a konzultačné služby v oblasti služieb uvedených v triede 35 tohto zoznamu; poskytovanie obchodných alebo podnikateľských informácií; marketing; obchodný alebo podnikateľský prieskum; prieskum verejnej mienky; prieskum trhu; analýzy nákladov; hospodárske (ekonomické) predpovede; správa počítačových súborov; zbieranie údajov do počítačových databáz; zoraďovanie údajov v počítačových databázach; vzťahy s verejnosťou (public relations); organizovanie obchodných alebo reklamných výstav; personálne poradenstvo; predvádzanie tovaru; reklamné plagátovanie; obchodná správa licencií výrobcov a služieb (pre tretie osoby); prezentácia výrobkov v komunikačných médiách pre maloobchod; rozširovanie reklamných alebo inzertných oznamov; rozširovanie reklamných materiálov zákazníkom (letáky, prospekty, tlačoviny, vzorky); vydávanie reklamných textov; aktualizovanie reklamných materiálov; prenájom reklamných plôch; prenájom bilbordov; rozhlasová reklama; reklama; online reklama na počítačovej komunikačnej sieti; reklama prostredníctvom mobilných telefónov; reklamné agentúry; televízna reklama; reklamné služby prostredníctvom akéhokoľvek média, prostredníctvom telefónnej siete, dátovej siete, informačnej siete, elektronickej siete, komunikačnej siete alebo počítačovej siete; reklamné služby prostredníctvom spotrebiteľských lotérií; poskytovanie informácií obchodného alebo reklamného charakteru; poskytovanie multimediálnych informácií obchodného alebo reklamného charakteru; vyhľadávanie informácií v počítačových súboroch (pre tretie osoby); prenájom reklamných materiálov; obchodné sprostredkovateľské služby; spracovanie textov; vyhľadávanie sponzorov; komerčné informačné kancelárie; služby porovnávania cien; prenájom predajných stánkov; inzertná činnosť prostredníctvom všetkých druhov médií; podpora predaja (pre tretie osoby); obchodné informačné služby; obchodné informačné kancelárie; prenájom reklamného času v komunikačných médiách; organizovanie reklamných a obchodných výstav; distribúcia tovarov na reklamné účely; konzultačná a poradenská činnosť v oblasti obchodu, prieskumu trhu, podpory predaja (pre tretie osoby), reklamy a podnikania.

38 - Elektronická pošta; vysielanie káblovej televízie; vysielacie služby; telekomunikačné služby; televízne vysielanie; rozhlasové vysielanie; telefonické služby; spravodajské kancelárie; prenájom prístrojov na prenos správ; poskytovanie audiotextových telekomunikačných služieb; posielanie správ; telefonická komunikácia; komunikácia mobilnými telefónmi; komunikácia prostredníctvom počítačových terminálov; prenos správ a obrazových informácií prostredníctvom počítačov; prenos elektronickej pošty; faxové prenosy; informácie v oblasti telekomunikácií; výzvy (rádiom, telefónom alebo inými elektronickými komunikačnými prostriedkami); komunikácia prostredníctvom optických sietí; prenos signálu prostredníctvom satelitu; elektronické zobrazovacie tabule (telekomunikačné služby); poskytovanie telekomunikačného pripojenia do svetovej počítačovej siete; telekonferenčné služby; poskytovanie užívateľského prístupu do svetovej počítačovej siete; poskytovanie prístupu do databáz; prenos digitálnych súborov; bezdrôtové vysielanie; videokonferenčné služby; kontinuálny prenos dát (streaming); rádiová komunikácia.

41 - Vzdelávanie; zábava; zábavné parky; informácie o možnostiach zábavy; organizovanie a vedenie lotérií a stávkových hier; organizovanie lotérií a stávkových hier prostredníctvom internetu; organizovanie a vedenie hier o peniaze; organizovanie elektronických kurzových stávk; organizovanie kurzových stávk; organizovanie kurzových stávk prostredníctvom internetu; organizovanie elektronických žrebových lotérií; organizovanie spotrebiteľských lotérií; organizovanie žrebových lotérií; hazardné hry (herne); poskytovanie športovísk; tvorba televíznych programov; tvorba publicistických, spravodajských, zábavných a vzdelávacích programov; nahrávanie videofilmov; televízna zábava; divadelné predstavenia; tvorba divadelných alebo iných predstavení; prenájom kinematografických prístrojov; prenájom osvetľovacích prístrojov do divadelných sál a televíznych štúdií; prenájom dekorácií na predstavenia; požičiavanie kinematografických filmov; požičiavanie videopások; produkcia filmov (nie reklamných); filmové štúdiá; poskytovanie informácií v oblasti kultúry, športu, zábavy a vzdelávania; výchovno-zábavné klubové služby; organizovanie a vedenie koncertov; organizovanie plesov; organizovanie súťaží krásy; organizovanie športových súťaží; organizovanie vedomostných súťaží; organizovanie zábavných súťaží; organizovanie kultúrnych alebo vzdelávacích výstav; organizovanie a vedenie konferencií; organizovanie a vedenie školení; organizovanie živých vystúpení; plánovanie a organizovanie večierkov; nahrávacie štúdiá (služby); reportérske služby; vydávanie textov (okrem reklamných); elektronická edičná činnosť v malom (DTP služby); on-line poskytovanie elektronických publikácií (bez možnosti kopírovania); on-line vydávanie elektronických kníh, novin a časopisov; on-line poskytovanie počítačových hier (z počítačových sietí); prenájom videorekordérov; požičiavanie audiopriestrojov; organizovanie a vedenie konferencií poskytované on-line prostredníctvom telekomunikačného spojenia alebo počítačovej siete; organizovanie a vedenie seminárov poskytované on-line prostredníctvom telekomunikačného spojenia alebo počítačovej siete; organizovanie a vedenie tvorivých dielní (výučba) poskytované on-line prostredníctvom telekomunikačného spojenia alebo počítačovej siete; on-line poskytovanie digitálnej hudby (bez možnosti kopírovania); informácie o možnostiach rekreácie, zábavy, výchovy a vzdelávania poskytované on-line z počítačových databáz alebo internetu; tvorba rozhlasových programov; fotografické reportáže; nahrávanie videopások; vydávanie kníh; organizovanie kultúrno-spoločenských podujatí a hier (nie na reklamné účely); organizovanie vedomostných alebo zábavných súťaží prostredníctvom internetu alebo telefónov a mobilných telefónov; rozhlasová zábava; prekladateľské služby; organizovanie zábavných a súťažných hier (okrem reklamných); tele-

vízna zábava a súťažné hry vyžadujúce telefonickú účasť divákov; interaktívne zábavné služby s použitím mobilných telefónov; rezervácie vstupeniek na zábavné predstavenia.

### (540) Niké Superliga

(550) slovná

(732) N I K É, spol. s r.o., Ilkovičova 34, 812 30 Bratislava, SK;

(740) TM & PATENT ATTORNEY NEUSCHL s.r.o., Bratislava, SK;

Dátum začatia plynutia obdobia rozhodného pre používanie ochrannej známky: 26.10.2021

### (111) 256380

(151) 26.10.2021

(180) 30.6.2027

(210) 1682-2017

(220) 30.6.2017

(442) 3.11.2017

### 11(511) 28, 35

(511) 28 - Hry, hračky; telocvičné a športové potreby; ozdoby na vianočné stromčeky; hračky pre zvieratá chované v domácnosti; lopty na hranie; balóny na hranie; hojdacie kone; hracie lopty; siete (športové potreby); stoly na stolový futbal; spoločenské hry; rybárske náradie; karnevalové masky; detské nafukovacie bazény; stolové hry; figúrky (hračky); roboti (hračky).

35 - Obchodný alebo podnikateľský prieskum; prenájom reklamných materiálov; vzťahy s verejnosťou (public relations); reklama; obchodný manažment; obchodná administratíva; kancelárske práce; marketingový prieskum; administratívna správa hotelov.

(540)



(550) obrazová

(732) Compass Europe s.r.o., Poľná 4, 903 01 Senec, SK;

(740) HAVEL & PARTNERS s.r.o., advokátska kancelária, Bratislava, SK;

Dátum začatia plynutia obdobia rozhodného pre používanie ochrannej známky: 26.10.2021

### (111) 256381

(151) 26.10.2021

(180) 27.10.2027

(210) 2563-2017

(220) 27.10.2017

(442) 2.5.2018

### 11(511) 38, 41, 45

(511) 38 - Telekomunikačné služby; poskytovanie prístupu do internetových databáz za účelom budovania, vývoja a udržiavania kontaktných sietí v súkromnej oblasti; komunikačné služby prostredníctvom internetu; poskytovanie užívateľského prístupu do svetovej počítačovej siete; poskytovanie priestoru na diskusiu na internete; poskytovanie diskusných fór online; telekomunikačné služby v internetových kaviarňach; poskytovanie prístupu do databáz na počítačových sieťach; prenos elektronických dokumentov a údajov prostredníctvom počítačov na internete; prenos (smerovanie) zvuku, ob-

razu, grafiky alebo údajov prostredníctvom počítačových sietí; telefonická komunikácia; faxové prenosy; elektronická pošta; hlasová odkazová služba; služby spravodajských agentúr prostredníctvom internetu; spájanie internetových domén a e-mailových adries na počítačových sieťach (telekomunikačné služby); rádiová komunikácia; prenos signálu prostredníctvom satelitu; poskytovanie užívateľského prístupu do svetovej počítačovej siete pre stiahnutie počítačového softvéru, počítačových programov a informácií; prenos správ a obrazových informácií prostredníctvom počítačov; komunikácia mobilnými telefónmi; služby prenosu textových správ a hlasovej pošty prostredníctvom mobilných telefónov.

41 - Zábava; športová a kultúrna činnosť; poradenstvo pre účastníkov voľnočasových aktivít; koučovanie osôb bez partnerov; koučovanie osôb bez partnerov vo veciach partnerských vzťahov (vzdelávanie); poskytovanie informácií v oblasti zábavy, hudby a vzdelávania prostredníctvom internetu; online poskytovanie videozáznamov (bez možnosti kopírovania) pre mobilné telefóny; online poskytovanie počítačových hier z počítačových sietí pre mobilné telefóny; online poskytovanie digitálnej hudby (bez možnosti kopírovania) pre mobilné telefóny; tvorba zábavných programov; organizovanie kultúrnych a spoločenských podujatí (zábava); vydávanie textov (okrem reklamných).

45 - Služby zoznamovacích agentúr; služby zoznamovacích agentúr prostredníctvom internetu; služby zoznamovacích agentúr formou sprostredkovania stretnutí medzi cudzími osobami v oblasti trávenia voľného času; poradenstvo v oblasti partnerstva; poradenstvo v oblasti partnerstva prostredníctvom internetu; psychologické analýzy partnerstiev (nie na lekárske účely); psychologické analýzy partnerstiev prostredníctvom internetu (nie na lekárske účely); psychologické testy osobnosti (nie na lekárske účely); psychologické testy osobnosti prostredníctvom internetu (nie na lekárske účely); zostavovanie horoskopov.

(540)



(550) obrazová

(732) Spark Networks Services GmbH, Kohlfurter Strasse 41/43, 10999 Berlin, DE;

(740) HÖRMANN &amp; PARTNERS s.r.o., Bratislava, SK;

Dátum začatia plynutia obdobia rozhodného pre používanie ochrannej známky: 26.10.2021

(111) 256382

(151) 26.10.2021

(180) 30.4.2030

(210) 933-2020

(220) 30.4.2020

(310) 560129

(320) 26.11.2019

(330) CZ

(442) 2.10.2020

11(511) 5, 35

(511) 5 - Multivitamínové prípravky a nápoje na liečebné použitie; potravinové doplnky na liečebné použitie; podporné dieticke prípravky na liečebné použitie; liečivé rastliny; rastlinné liečivé prípravky na posilnenie organizmu, regeneráciu síl a elimináciu stresu; medicínálne vína; posilňujúce a povzbudzujúce nápoje na liečebné použitie; bylinné tablety a kapsule ako doplnky stravy a na liečebné použitie.

35 - Maloobchodné a veľkoobchodné služby s tovarmi uvedenými v triede 5 tohto zoznamu aj prostredníctvom internetu.

**(540) VICTORIA**

(550) slovná

(732) LIGHTHOUSE INTERNATIONAL INC., 255 Keele St., Toronto, Ontario M6P-2K1, CA;

(740) Mešková Viera, Ing., Bratislava, SK;

Dátum začatia plynutia obdobia rozhodného pre používanie ochrannej známky: 26.10.2021

(111) 256383

(151) 26.10.2021

(180) 4.3.2031

(210) 652-2021

(220) 4.3.2021

(442) 14.4.2021

11(511) 9, 16, 28, 35, 38, 41

(511) 9 - Elektronické, optické a meracie prístroje a zariadenia; prístroje na záznam, prenos, spracovanie a reprodukciu zvuku, obrazu alebo údajov; telekomunikačné prístroje a zariadenia; vysielacie zariadenia; prepájacie alebo smerovacie zariadenia; prístroje na prenos údajov; magnetické nosiče údajov; počítače; periférne zariadenia počítačov; elektronické obvody na prenos programových údajov; počítačový softvér (nahraté počítačové programy); počítačový softvér (sťahovateľný); elektronické stieracie žreby na lotériové hry (softvér); elektronické publikácie (sťahovateľné); digitálna hudba (sťahovateľná); MP3 prehrávače; videofilmy; mikroprocesory; počítačové klávesnice; modemy; čipové telefónne karty; exponované filmy; kreslené filmy; fotoaparáty; gramofónové platne; gramofóny; hudobné mincové automaty; kamery; magnetofóny; mobilné telefóny.

16 - Papier; kartón; lepenka; tlačoviny; tlačené publikácie; časopisy (periodiká); bulletiny (tlačiarenské výrobky); noviny; knihy; prospekty; brožúry; plagáty; fotografie (tlačoviny); pohľadnice; kalendáre; katalógy; príručky; sprievodcovia (tlačené publikácie); ročenky; tlačené reklamné materiály; letáky; kancelárske potreby okrem nábytku; papierové alebo plastové vrecká a tašky na balenie; obaly (papiernický tovar); obálky (papiernický tovar); lístky; papierové zástavy; nálepky; samolepky.

28 - Biliardové stoly; karty na bingo; dáma (hra); domino (hra); hracie karty; hracie kocky; hracie žetóny; stavebnicové kocky (hračky); kolky (hra); ruletové kolesá; stolové hry; šachové hry; šípky (hra); žetóny na hazardné hry; stieracie žreby (na lotériové hry); výherné hracie automaty; prístroje na elektronické hry; hracie žreby a tikety.

35 - Poradenské a konzultačné služby v oblasti reklamy; poradenské a konzultačné služby v oblasti obchodnej administratívy; poradenské a konzultačné služby v oblasti služieb uvedených v triede 35 tohto zoznamu; poskytovanie obchodných alebo podnikateľských informácií; marketing; obchodný alebo podnikateľský prieskum; prieskum verejnej mienky; prieskum trhu; analýzy nákladov; hospodárske (ekonomické) predpovede; správa počítačových súborov; zbieranie údajov do počítačových databáz; zoraďovanie údajov v počítačových databázach; vzťahy s verejnosťou (public relations); organizovanie obchodných alebo reklamných výstav; personálne poradenstvo; predvádzanie tovaru; reklamné plagátovanie; obchodná správa licencií výrobkov a služieb (pre tretie osoby); prezentácia výrobkov v komunikačných médiách pre maloobchod; rozširovanie reklamných alebo inzertných oznamov; rozširovanie reklamných materiálov zákazníkom (letáky, prospekty, tlačoviny, vzorky); vydávanie reklamných textov; aktualizovanie reklamných materiálov; prenájom reklamných plôch; prenájom billboardov; rozhlasová reklama; reklama; online reklama na počítačovej komunikačnej sieti; reklama prostredníctvom mobilných telefónov; reklamné agentúry; televízna reklama; reklamné služby prostredníctvom akéhokoľvek média, prostredníctvom telefónnej siete, dátovej siete, informačnej sie-

te, elektronickej siete, komunikačnej siete alebo počítačovej siete; reklamné služby prostredníctvom spotrebiteľských lotérií; poskytovanie informácií obchodného alebo reklamného charakteru; poskytovanie multimediálnych informácií obchodného alebo reklamného charakteru; vyhľadávanie informácií v počítačových súboroch (pre tretie osoby); prenájom reklamných materiálov; obchodné sprostredkovateľské služby; spracovanie textov; vyhľadávanie sponzorov; komerčné informačné kancelárie; služby porovnávania cien; prenájom predajných stánkov; inzertná činnosť prostredníctvom všetkých druhov médií; podpora predaja (pre tretie osoby); obchodné informačné služby; obchodné informačné kancelárie; prenájom reklamného času v komunikačných médiách; organizovanie reklamných a obchodných výstav; distribúcia tovarov na reklamné účely; konzultačná a poradenská činnosť v oblasti obchodu, prieskumu trhu, podpory predaja (pre tretie osoby), reklamy a podnikania.

38 - Elektronická pošta; vysielanie káblovej televízie; vysielacie služby; telekomunikačné služby; televízne vysielanie; rozhlasové vysielanie; telefonické služby; spravodajské kancelárie; prenájom prístrojov na prenos správ; poskytovanie audiotextových telekomunikačných služieb; posielanie správ; telefonická komunikácia; komunikácia mobilnými telefónmi; komunikácia prostredníctvom počítačových terminálov; prenos správ a obrazových informácií prostredníctvom počítačov; prenos elektronickej pošty; faxové prenosy; informácie v oblasti telekomunikácií; výzvy (rádiom, telefónom alebo inými elektronickými komunikačnými prostriedkami); komunikácia prostredníctvom optických sietí; prenos signálu prostredníctvom satelitu; elektronické zobrazovacie tabule (telekomunikačné služby); poskytovanie telekomunikačného pripojenia do svetovej počítačovej siete; telekonferenčné služby; poskytovanie užívateľského prístupu do svetovej počítačovej siete; poskytovanie prístupu do databáz; prenos digitálnych súborov; bezdrôtové vysielanie; videokonferenčné služby; kontinuálny prenos dát (streaming); rádiová komunikácia.

41 - Vzdelávanie; zábava; zábavné parky; informácie o možnostiach zábavy; organizovanie a vedenie lotérií a stávkových hier; organizovanie lotérií a stávkových hier prostredníctvom internetu; organizovanie a vedenie hier o peniaze; organizovanie elektronických kurzových stávk; organizovanie kurzových stávk; organizovanie kurzových stávk prostredníctvom internetu; organizovanie elektronických žrebových lotérií; organizovanie spotrebiteľských lotérií; organizovanie žrebových lotérií; hazardné hry (herne); poskytovanie športovísk; tvorba televíznych programov; tvorba publicistických, spravodajských, zábavných a vzdelávacích programov; nahrávanie videofilmov; televízna zábava; divadelné predstavenia; tvorba divadelných alebo iných predstavení; prenájom kinematografických prístrojov; prenájom osvetľovacích prístrojov do divadelných sál a televíznych štúdií; prenájom dekorácií na predstavenia; požičiavanie kinematografických filmov; požičiavanie videopások; produkcia filmov (nie reklamných); filmové štúdiá; poskytovanie informácií v oblasti kultúry, športu, zábavy a vzdelávania; výchovno-zábavné klubové služby; organizovanie a vedenie koncertov; organizovanie plesov; organizovanie súťaží krásy; organizovanie športových súťaží; organizovanie vedomostných súťaží; organizovanie zábavných súťaží; organizovanie kultúrnych alebo vzdelávacích výstav; organizovanie a vedenie konferencií; organizovanie a vedenie školení; organizovanie živých vystúpení; plánovanie a organizovanie večierkov; nahrávacie štúdiá (služby); reportárske služby; vydávanie textov (okrem reklamných); elektronická edičná činnosť v malom (DTP služby); on-line poskytovanie elektronických publikácií (bez možnosti kopírovania); on-line vydávanie elektronických kníh, novín a časopisov; on-line poskytovanie počítačových hier (z počítačových sietí); prenájom videorekordérov; požičiavanie audiopriestrojov; organizovanie a vedenie konferencií poskytované on-line pro-

stredníctvom telekomunikačného spojenia alebo počítačovej siete; organizovanie a vedenie seminárov poskytované on-line prostredníctvom telekomunikačného spojenia alebo počítačovej siete; organizovanie a vedenie tvorivých dielní (výučba) poskytované on-line prostredníctvom telekomunikačného spojenia alebo počítačovej siete; on-line poskytovanie digitálnej hudby (bez možnosti kopírovania); informácie o možnostiach rekreácie, zábavy, výchove a vzdelávaní poskytované on-line z počítačových databáz alebo internetu; tvorba rozhlasových programov; fotografické reportáže; nahrávanie videopások; vydávanie kníh; organizovanie kultúrno-spoločenských podujatí a hier (nie na reklamné účely); organizovanie vedomostných alebo zábavných súťaží prostredníctvom internetu alebo telefónov a mobilných telefónov; rozhlasová zábava; prekladateľské služby; organizovanie zábavných a súťažných hier (okrem reklamných); televízna zábava a súťažné hry vyžadujúce telefonickú účasť divákov; interaktívne zábavné služby s použitím mobilných telefónov; rezervácie vstupeniek na zábavné predstavenia.

### (540) Niké Extraliga žien

(550) slovná

(732) N I K É, spol. s r.o., Ilkovičova 34, 812 30 Bratislava, SK;

(740) TM & PATENT ATTORNEY NEUSCHL s. r. o., Bratislava, SK;

Dátum začatia plynutia obdobia rozhodného pre používanie ochrannej známky: 26.10.2021

### (111) 256384

(151) 26.10.2021

(180) 4.3.2031

(210) 653-2021

(220) 4.3.2021

(442) 14.4.2021

### 11(511) 9, 16, 28, 35, 38, 41

(511) 9 - Elektronické, optické a meracie prístroje a zariadenia; prístroje na záznam, prenos, spracovanie a reprodukciu zvuku, obrazu alebo údajov; telekomunikačné prístroje a zariadenia; vysielacie zariadenia; prepájacie alebo smerovacie zariadenia; prístroje na prenos údajov; magnetické nosiče údajov; počítače; periférne zariadenia počítačov; elektronické obvody na prenos programových údajov; počítačový softvér (nahraté počítačové programy); počítačový softvér (sťahovateľný); elektronické stieracie žreby na lotériové hry (softvér); elektronické publikácie (sťahovateľné); digitálna hudba (sťahovateľná); MP3 prehrávače; videofilmy; mikroprocesory; počítačové klávesnice; modemy; čipové telefonné karty; exponované filmy; kreslené filmy; fotoaparáty; gramofónové platne; gramofóny; hudobné mincové automaty; kamery; magnetofóny; mobilné telefóny.

16 - Papier; kartón; lepenka; tlačoviny; tlačené publikácie; časopisy (periodiká); bulletiny (tlačiarenské výrobky); noviny; knihy; prospekty; brožúry; plagáty; fotografie (tlačoviny); pohľadnice; kalendáre; katalógy; príručky; sprievodcovia (tlačené publikácie); ročenky; tlačené reklamné materiály; letáky; kancelárske potreby okrem nábytku; papierové alebo plastové vrecká a tašky na balenie; obaly (papiernický tovar); obálky (papiernický tovar); lístky; papierové zástavy; nálepky; samolepky.

28 - Biliardové stoly; karty na bingo; dáma (hra); domino (hra); hracie karty; hracie kocky; hracie žetóny; stavebnicové kocky (hračky); kolky (hra); ruletové kolesá; stolové hry; šachové hry; šípky (hra); žetóny na hazardné hry; stieracie žreby (na lotériové hry); výherné hracie automaty; prístroje na elektronické hry; hracie žreby a tikety.

35 - Poradenské a konzultačné služby v oblasti reklamy; poradenské a konzultačné služby v oblasti obchodnej administratívy; poradenské a konzultačné služby v oblasti služieb uvedených v triede 35 tohto zoznamu; poskytovanie obchodných alebo podnikateľských informácií; marketing; ob-



chodný alebo podnikateľský prieskum; prieskum verejnej mienky; prieskum trhu; analýzy nákladov; hospodárske (ekonomické) predpovede; správa počítačových súborov; zbieranie údajov do počítačových databáz; zoraďovanie údajov v počítačových databázach; vzťahy s verejnosťou (public relations); organizovanie obchodných alebo reklamných výstav; personálne poradenstvo; predvádzanie tovaru; reklamné plagátovanie; obchodná správa licencií výrobkov a služieb (pre tretie osoby); prezentácia výrobkov v komunikačných médiách pre maloobchod; rozširovanie reklamných alebo inzertných oznamov; rozširovanie reklamných materiálov zákazníkom (letáky, prospekty, tlačoviny, vzorky); vydávanie reklamných textov; aktualizovanie reklamných materiálov; prenájom reklamných plôch; prenájom bilbordov; rozhlasová reklama; reklama; online reklama na počítačovej komunikačnej sieti; reklama prostredníctvom mobilných telefónov; reklamné agentúry; televízna reklama; reklamné služby prostredníctvom akéhokoľvek média, prostredníctvom telefónnej siete, dátovej siete, informačnej siete, elektronickej siete, komunikačnej siete alebo počítačovej siete; reklamné služby prostredníctvom spotrebiteľských lotérií; poskytovanie informácií obchodného alebo reklamného charakteru; poskytovanie multimediálnych informácií obchodného alebo reklamného charakteru; vyhľadávanie informácií v počítačových súboroch (pre tretie osoby); prenájom reklamných materiálov; obchodné sprostredkovateľské služby; spracovanie textov; vyhľadávanie sponzorov; komerčné informačné kancelárie; služby porovnávania cien; prenájom predajných stánkov; inzertná činnosť prostredníctvom všetkých druhov médií; podpora predaja (pre tretie osoby); obchodné informačné služby; obchodné informačné kancelárie; prenájom reklamného času v komunikačných médiách; organizovanie reklamných a obchodných výstav; distribúcia tovarov na reklamné účely; konzultačná a poradenská činnosť v oblasti obchodu, prieskumu trhu, podpory predaja (pre tretie osoby); reklamy a podnikania.

38 - Elektronická pošta; vysielanie káblovej televízie; vysielacie služby; telekomunikačné služby; televízne vysielanie; rozhlasové vysielanie; telefonické služby; spravodajské kancelárie; prenájom prístrojov na prenos správ; poskytovanie audiotextových telekomunikačných služieb; posielanie správ; telefonická komunikácia; komunikácia mobilnými telefónmi; komunikácia prostredníctvom počítačových terminálov; prenos správ a obrazových informácií prostredníctvom počítačov; prenos elektronickej pošty; faxové prenosy; informácie v oblasti telekomunikácií; výzvy (rádiom, telefónom alebo inými elektronickými komunikačnými prostriedkami); komunikácia prostredníctvom optických sietí; prenos signálu prostredníctvom satelitu; elektronické zobrazovacie tabule (telekomunikačné služby); poskytovanie telekomunikačného pripojenia do svetovej počítačovej siete; telekonferenčné služby; poskytovanie užívateľského prístupu do svetovej počítačovej siete; poskytovanie prístupu do databáz; prenos digitálnych súborov; bezdrôtové vysielanie; videokonferenčné služby; kontinuálny prenos dát (streaming); rádiová komunikácia.

41 - Vzdelávanie; zábava; zábavné parky; informácie o možnostiach zábavy; organizovanie a vedenie lotérií a stávkových hier; organizovanie lotérií a stávkových hier prostredníctvom internetu; organizovanie a vedenie hier o peniaze; organizovanie elektronických kurzových stávk; organizovanie kurzových stávk; organizovanie kurzových stávk prostredníctvom internetu; organizovanie elektronických žrebových lotérií; organizovanie spotrebiteľských lotérií; organizovanie žrebových lotérií; hazardné hry (herne); poskytovanie športovísk; tvorba televíznych programov; tvorba publicistických, spravodajských, zábavných a vzdelávacích programov; nahrávanie videofilmov; televízna zábava; divadelné predstavenia; tvorba divadelných alebo iných predstavení; prenájom kinematografických prístrojov; prenájom osvetľovacích prístrojov do divadelných sál a televíznych štú-

dií; prenájom dekorácií na predstavenia; požičiavanie kinematografických filmov; požičiavanie videopások; produkcia filmov (nie reklamných); filmové štúdiá; poskytovanie informácií v oblasti kultúry, športu, zábavy a vzdelávania; výchovno-zábavné klubové služby; organizovanie a vedenie koncertov; organizovanie plesov; organizovanie súťaží krásy; organizovanie športových súťaží; organizovanie vedomostných súťaží; organizovanie zábavných súťaží; organizovanie kultúrnych alebo vzdelávacích výstav; organizovanie a vedenie konferencií; organizovanie a vedenie školení; organizovanie živých vystúpení; plánovanie a organizovanie večierkov; nahrávacie štúdiá (služby); reportérske služby; vydávanie textov (okrem reklamných); elektronická edičná činnosť v malom (DTP služby); on-line poskytovanie elektronických publikácií (bez možnosti kopírovania); on-line vydávanie elektronických kníh, novín a časopisov; on-line poskytovanie počítačových hier (z počítačových sietí); prenájom videorekordérov; požičiavanie audiopriestrojov; organizovanie a vedenie konferencií poskytované on-line prostredníctvom telekomunikačného spojenia alebo počítačovej siete; organizovanie a vedenie seminárov poskytované on-line prostredníctvom telekomunikačného spojenia alebo počítačovej siete; organizovanie a vedenie tvorivých dielní (výučba) poskytované on-line prostredníctvom telekomunikačného spojenia alebo počítačovej siete; on-line poskytovanie digitálnej hudby (bez možnosti kopírovania); informácie o možnostiach rekreácie, zábavy, výchove a vzdelávaní poskytované on-line z počítačových databáz alebo internetu; tvorba rozhlasových programov; fotografické reportáže; nahrávanie videopások; vydávanie kníh; organizovanie kultúrno-spoločenských podujatí a hier (nie na reklamné účely); organizovanie vedomostných alebo zábavných súťaží prostredníctvom internetu alebo telefónov a mobilných telefónov; rozhlasová zábava; prekladateľské služby; organizovanie zábavných a súťažných hier (okrem reklamných); televízna zábava a súťažné hry vyžadujúce telefonickú účasť divákov; interaktívne zábavné služby s použitím mobilných telefónov; rezervácie vstupeniek na zábavné predstavenia.

(540)



(550) obrazová

(591) čierna, biela, oranžová

(732) N I K É, spol. s r.o., Ilkovičova 34, 812 30 Bratislava, SK;

(740) TM & PATENT ATTORNEY NEUSCHL s. r. o., Bratislava, SK;

Dátum začatia plynutia obdobia rozhodného pre používanie ochrannej známky: 26.10.2021

(111) 256385

(151) 26.10.2021

(180) 4.3.2031

(210) 654-2021

(220) 4.3.2021

(442) 14.4.2021

11(511) 9, 16, 28, 35, 38, 41

(511) 9 - Elektronické, optické a meracie prístroje a zariadenia; prístroje na záznam, prenos, spracovanie a reprodukciu zvuku, obrazu alebo údajov; telekomunikačné prístroje a zariadenia; vysielacie zariadenia; prepájacie alebo smerovacie zariadenia; prístroje na prenos údajov; magnetické nosiče údajov; počítače; periférne zariadenia počítačov; elektronické obvody na prenos programových údajov; počítačový softvér

(nahraté počítačové programy); počítačový softvér (sťahovateľný); elektronické stieracie žreby na lotériové hry (softvér); elektronické publikácie (sťahovateľné); digitálna hudba (sťahovateľná); MP3 prehrávače; videofilmy; mikroprocesory; počítačové klávesnice; modemy; čipové telefónne karty; exponované filmy; kreslené filmy; fotoaparáty; gramofónové platne; gramofóny; hudobné mincové automaty; kamery; magnetofóny; mobilné telefóny.

16 - Papier; kartón; lepenka; tlačoviny; tlačené publikácie; časopisy (periodiká); bulletiny (tlačiarenské výrobky); noviny; knihy; prospekty; brožúry; plagáty; fotografie (tlačoviny); pohľadnice; kalendáre; katalógy; príručky; sprievodcovia (tlačené publikácie); ročenky; tlačené reklamné materiály; letáky; kancelárske potreby okrem nábytku; papierové alebo plastové vrecká a tašky na balenie; obaly (papiernický tovar); obálky (papiernický tovar); lístky; papierové zástavy; nálepky; samolepky.

28 - Biliardové stoly; karty na bingo; dáma (hra); domino (hra); hracie karty; hracie kocky; hracie žetóny; stavebnicové kocky (hračky); koly (hra); ruletové kolesá; stolové hry; šachové hry; šípky (hra); žetóny na hazardné hry; stieracie žreby (na lotériové hry); výherné hracie automaty; prístroje na elektronické hry; hracie žreby a tikety.

35 - Poradenské a konzultačné služby v oblasti reklamy; poradenské a konzultačné služby v oblasti obchodnej administratívy; poradenské a konzultačné služby v oblasti služieb uvedených v triede 35 tohto zoznamu; poskytovanie obchodných alebo podnikateľských informácií; marketing; obchodný alebo podnikateľský prieskum; prieskum verejnej mienky; prieskum trhu; analýzy nákladov; hospodárske (ekonomické) predpovede; správa počítačových súborov; zbieranie údajov do počítačových databáz; zoraďovanie údajov v počítačových databázach; vzťahy s verejnosťou (public relations); organizovanie obchodných alebo reklamných výstav; personálne poradenstvo; predvádzanie tovaru; reklamné plagátovanie; obchodná správa licencií výrobkov a služieb (pre tretie osoby); prezentácia výrobkov v komunikačných médiách pre maloobchod; rozširovanie reklamných alebo inzertných oznamov; rozširovanie reklamných materiálov zákazníkom (letáky, prospekty, tlačoviny, vzorky); vydávanie reklamných textov; aktualizovanie reklamných materiálov; prenájom reklamných plôch; prenájom bilbordov; rozhlasová reklama; reklama; online reklama na počítačovej komunikačnej sieti; reklama prostredníctvom mobilných telefónov; reklamné agentúry; televízna reklama; reklamné služby prostredníctvom akéhokoľvek média, prostredníctvom telefónnej siete, dátovej siete, informačnej siete, elektronickej siete, komunikačnej siete alebo počítačovej siete; reklamné služby prostredníctvom spotrebiteľských lotérií; poskytovanie informácií obchodného alebo reklamného charakteru; poskytovanie multimediálnych informácií obchodného alebo reklamného charakteru; vyhľadávanie informácií v počítačových súboroch (pre tretie osoby); prenájom reklamných materiálov; obchodné sprostredkovateľské služby; spracovanie textov; vyhľadávanie sponzorov; komerčné informačné kancelárie; služby porovnávania cien; prenájom predajných stánkov; inzertná činnosť prostredníctvom všetkých druhov médií; podpora predaja (pre tretie osoby); obchodné informačné služby; obchodné informačné kancelárie; prenájom reklamného času v komunikačných médiách; organizovanie reklamných a obchodných výstav; distribúcia tovarov na reklamné účely; konzultačná a poradenská činnosť v oblasti obchodu, prieskumu trhu, podpory predaja (pre tretie osoby), reklamy a podnikania.

38 - Elektronicná pošta; vysielanie káblovej televízie; vysielacie služby; telekomunikačné služby; televízne vysielanie; rozhlasové vysielanie; telefonické služby; spravodajské kancelárie; prenájom prístrojov na prenos správ; poskytovanie audiotextových telekomunikačných služieb; posielanie správ; telefonická komunikácia; komunikácia mobilnými telefónmi; komunikácia prostredníctvom počítačových terminálov;

prenos správ a obrazových informácií prostredníctvom počítačov; prenos elektronickej pošty; faxové prenosy; informácie v oblasti telekomunikácií; výzvy (rádiom, telefónom alebo inými elektronickými komunikačnými prostriedkami); komunikácia prostredníctvom optických sietí; prenos signálu prostredníctvom satelitu; elektronické zobrazovacie tabule (telekomunikačné služby); poskytovanie telekomunikačného pripojenia do svetovej počítačovej siete; telekonferenčné služby; poskytovanie užívateľského prístupu do svetovej počítačovej siete; poskytovanie prístupu do databáz; prenos digitálnych súborov; bezdrôtové vysielanie; videokonferenčné služby; kontinuálny prenos dát (streaming); rádiová komunikácia.

41 - Vzdelávanie; zábava; zábavné parky; informácie o možnostiach zábavy; organizovanie a vedenie lotérií a stávkových hier; organizovanie lotérií a stávkových hier prostredníctvom internetu; organizovanie a vedenie hier o peniaze; organizovanie elektronicčných kurzových stávk; organizovanie kurzových stávk; organizovanie kurzových stávk prostredníctvom internetu; organizovanie elektronicčných žrebových lotérií; organizovanie spotrebiteľských lotérií; organizovanie žrebových lotérií; hazardné hry (herne); poskytovanie športovísk; tvorba televíznych programov; tvorba publicistických, spravodajských, zábavných a vzdelávacích programov; nahrávanie videofilmov; televízna zábava; divadelné predstavenia; tvorba divadelných alebo iných predstavení; prenájom kinematografických prístrojov; prenájom osvetľovacích prístrojov do divadelných sál a televíznych štúdií; prenájom dekorácií na predstavenia; požíčovanie kinematografických filmov; požíčovanie videopások; produkcia filmov (nie reklamných); filmové štúdiá; poskytovanie informácií v oblasti kultúry, športu, zábavy a vzdelávania; výchovno-zábavné klubové služby; organizovanie a vedenie koncertov; organizovanie plesov; organizovanie súťaží krásy; organizovanie športových súťaží; organizovanie vedomostných súťaží; organizovanie zábavných súťaží; organizovanie kultúrnych alebo vzdelávacích výstav; organizovanie a vedenie konferencií; organizovanie a vedenie školení; organizovanie živých vystúpení; plánovanie a organizovanie večierkov; nahrávacie štúdiá (služby); reportérske služby; vydávanie textov (okrem reklamných); elektronicná edičná činnosť v malom (DTP služby); on-line poskytovanie elektronicčných publikácií (bez možnosti kopírovania); on-line vydávanie elektronicčných kníh, novín a časopisov; on-line poskytovanie počítačových hier (z počítačových sietí); prenájom videorekordérov; požíčovanie audiopriestrojov; organizovanie a vedenie konferencií poskytované on-line prostredníctvom telekomunikačného spojenia alebo počítačovej siete; organizovanie a vedenie seminárov poskytované on-line prostredníctvom telekomunikačného spojenia alebo počítačovej siete; organizovanie a vedenie tvorivých dielní (výučba) poskytované on-line prostredníctvom telekomunikačného spojenia alebo počítačovej siete; on-line poskytovanie digitálnej hudby (bez možnosti kopírovania); informácie o možnostiach rekreácie, zábavy, výchove a vzdelávaní poskytované on-line z počítačových databáz alebo internetu; tvorba rozhlasových programov; fotografické reportáže; nahrávanie videopások; vydávanie kníh; organizovanie kultúrno-spoločenských podujatí a hier (nie na reklamné účely); organizovanie vedomostných alebo zábavných súťaží prostredníctvom internetu alebo telefónov a mobilných telefónov; rozhlasová zábava; prekladateľské služby; organizovanie zábavných a súťažných hier (okrem reklamných); televízna zábava a súťažné hry vyžadujúce telefonickú účasť divákov; interaktívne zábavné služby s použitím mobilných telefónov; rezervácie vstupeniek na zábavné predstavenia.

(540)



(550) obrazová

(591) čierna, biela, oranžová

(732) N I K É, spol. s r.o., Ilkovičova 34, 812 30 Bratislava, SK;

(740) TM &amp; PATENT ATTORNEY NEUSCHL s. r. o., Bratislava, SK;

Dátum začatia plynutia obdobia rozhodného pre používanie ochrannej známky: 26.10.2021

**(111) 256386**

(151) 26.10.2021

(180) 4.3.2031

(210) 655-2021

(220) 4.3.2021

(442) 14.4.2021

**11(511) 9, 16, 28, 35, 38, 41**

(511) 9 - Elektronické, optické a meracie prístroje a zariadenia; prístroje na záznam, prenos, spracovanie a reprodukciu zvuku, obrazu alebo údajov; telekomunikačné prístroje a zariadenia; vysielacie zariadenia; prepájacie alebo smerovacie zariadenia; prístroje na prenos údajov; magnetické nosiče údajov; počítače; periférne zariadenia počítačov; elektronické obvody na prenos programových údajov; počítačový softvér (nahraté počítačové programy); počítačový softvér (sťahovateľný); elektronické stieracie žreby na lotériové hry (softvér); elektronické publikácie (sťahovateľné); digitálna hudba (sťahovateľná); MP3 prehrávače; videofilmy; mikroprocesory; počítačové klávesnice; modemy; čipové telefónne karty; exponované filmy; kreslené filmy; fotoaparáty; gramofónové platne; gramofóny; hudobné mincové automaty; kamery; magnetofóny; mobilné telefóny.

16 - Papier; kartón; lepenka; tlačoviny; tlačené publikácie; časopisy (periodiká); bulletin (tlačiarenské výrobky); noviny; knihy; prospekty; brožúry; plagáty; fotografie (tlačoviny); pohľadnice; kalendáre; katalógy; príručky; sprievodcovia (tlačené publikácie); ročenky; tlačené reklamné materiály; letáky; kancelárske potreby okrem nábytku; papierové alebo plastové vrecká a tašky na balenie; obaly (papiernický tovar); obálky (papiernický tovar); lístky; papierové zástavy; nálepky; samolepky.

28 - Biliardové stoly; karty na bingo; dáma (hra); domino (hra); hracie karty; hracie kocky; hracie žetóny; stavebnicové kocky (hračky); kolký (hra); ruletové kolesá; stolové hry; šachové hry; šípky (hra); žetóny na hazardné hry; stieracie žreby (na lotériové hry); výherné hracie automaty; prístroje na elektronické hry; hracie žreby a tikety.

35 - Poradenské a konzultačné služby v oblasti reklamy; poradenské a konzultačné služby v oblasti obchodnej administratívy; poradenské a konzultačné služby v oblasti služieb uvedených v triede 35 tohto zoznamu; poskytovanie obchodných alebo podnikateľských informácií; marketing; obchodný alebo podnikateľský prieskum; prieskum verejnej mienky; prieskum trhu; analýzy nákladov; hospodárske (ekonomické) predpovede; správa počítačových súborov; zbieranie údajov do počítačových databáz; zoraďovanie údajov v počítačových databázach; vzťahy s verejnosťou (public relations); organizovanie obchodných alebo reklamných výstav; personálne poradenstvo; predvádzanie tovaru; reklamné plagátovanie; obchodná správa licencií výrobkov a služieb (pre tretie osoby); prezentácia výrobkov v komunikačných médiách pre maloobchod; rozširovanie reklamných alebo inzertných oznamov; rozširovanie reklamných mate-

riálov zákazníkom (letáky, prospekty, tlačoviny, vzorky); vydávanie reklamných textov; aktualizovanie reklamných materiálov; prenájom reklamných plôch; prenájom billboardov; rozhlasová reklama; reklama; online reklama na počítačovej komunikačnej sieti; reklama prostredníctvom mobilných telefónov; reklamné agentúry; televízna reklama; reklamné služby prostredníctvom akéhokoľvek média, prostredníctvom telefónnej siete, dátovej siete, informačnej siete, elektronickej siete, komunikačnej siete alebo počítačovej siete; reklamné služby prostredníctvom spotrebiteľských lotérií; poskytovanie informácií obchodného alebo reklamného charakteru; poskytovanie multimediálnych informácií obchodného alebo reklamného charakteru; vyhľadávanie informácií v počítačových súboroch (pre tretie osoby); prenájom reklamných materiálov; obchodné sprostredkovateľské služby; spracovanie textov; vyhľadávanie sponzorov; komerčné informačné kancelárie; služby porovnávania cien; prenájom predajných stánkov; inzertná činnosť prostredníctvom všetkých druhov médií; podpora predaja (pre tretie osoby); obchodné informačné služby; obchodné informačné kancelárie; prenájom reklamného času v komunikačných médiách; organizovanie reklamných a obchodných výstav; distribúcia tovarov na reklamné účely; konzultačná a poradenská činnosť v oblasti obchodu, prieskumu trhu, podpory predaja (pre tretie osoby), reklamy a podnikania.

38 - Elektronická pošta; vysielanie káblovej televízie; vysielacie služby; telekomunikačné služby; televízne vysielanie; rozhlasové vysielanie; telefonické služby; spravodajské kancelárie; prenájom prístrojov na prenos správ; poskytovanie audiotextových telekomunikačných služieb; posielanie správ; telefonická komunikácia; komunikácia mobilnými telefónmi; komunikácia prostredníctvom počítačových terminálov; prenos správ a obrazových informácií prostredníctvom počítačov; prenos elektronickej pošty; faxové prenosy; informácie v oblasti telekomunikácií; výzvy (rádiom, telefónom alebo inými elektronickými komunikačnými prostriedkami); komunikácia prostredníctvom optických sietí; prenos signálu prostredníctvom satelitu; elektronické zobrazovacie tabule (telekomunikačné služby); poskytovanie telekomunikačného pripojenia do svetovej počítačovej siete; telekonferenčné služby; poskytovanie užívateľského prístupu do svetovej počítačovej siete; poskytovanie prístupu do databáz; prenos digitálnych súborov; bezdrôtové vysielanie; videokonferenčné služby; kontinuálny prenos dát (streaming); rádiová komunikácia.

41 - Vzdelávanie; zábava; zábavné parky; informácie o možnostiach zábavy; organizovanie a vedenie lotérií a stávkových hier; organizovanie lotérií a stávkových hier prostredníctvom internetu; organizovanie a vedenie hier o peniaze; organizovanie elektronických kurzových stávkov; organizovanie kurzových stávkov; organizovanie kurzových stávkov prostredníctvom internetu; organizovanie elektronických žrebových lotérií; organizovanie spotrebiteľských lotérií; organizovanie žrebových lotérií; hazardné hry (herne); poskytovanie športovísk; tvorba televíznych programov; tvorba publicistických, spravodajských, zábavných a vzdelávacích programov; nahrávanie videofilmov; televízna zábava; divadelné predstavenia; tvorba divadelných alebo iných predstavení; prenájom kinematografických prístrojov; prenájom osvetľovacích prístrojov do divadelných sál a televíznych štúdií; prenájom dekorácií na predstavenia; požíčovanie kinematografických filmov; požíčovanie videopások; produkcia filmov (nie reklamných); filmové štúdiá; poskytovanie informácií v oblasti kultúry, športu, zábavy a vzdelávania; výchovno-zábavné klubové služby; organizovanie a vedenie koncertov; organizovanie plesov; organizovanie súťaží krásy; organizovanie športových súťaží; organizovanie vedomostných súťaží; organizovanie zábavných súťaží; organizovanie kultúrnych alebo vzdelávacích výstav; organizovanie a vedenie konferencií; organizovanie a vedenie školení; organizovanie živých vystúpení; plánovanie a organizovanie

večierkov; nahrávacie štúdiá (služby); reportérske služby; vydávanie textov (okrem reklamných); elektronická edičná činnosť v malom (DTP služby); on-line poskytovanie elektronických publikácií (bez možnosti kopírovania); on-line vydávanie elektronických kníh, novín a časopisov; on-line poskytovanie počítačových hier (z počítačových sietí); prenájom videorekordérov; požičiavanie audioprístrojov; organizovanie a vedenie konferencií poskytované on-line prostredníctvom telekomunikačného spojenia alebo počítačovej siete; organizovanie a vedenie seminárov poskytované on-line prostredníctvom telekomunikačného spojenia alebo počítačovej siete; organizovanie a vedenie tvorivých dielní (výučba) poskytované on-line prostredníctvom telekomunikačného spojenia alebo počítačovej siete; on-line poskytovanie digitálnej hudby (bez možnosti kopírovania); informácie o možnostiach rekreácie, zábavy, výchove a vzdelávaní poskytované on-line z počítačových databáz alebo internetu; tvorba rozhlasových programov; fotografické reportáže; nahrávanie videopások; vydávanie kníh; organizovanie kultúrno-spoločenských podujatí a hier (nie na reklamné účely); organizovanie vedomostných alebo zábavných súťaží prostredníctvom internetu alebo telefónov a mobilných telefónov; rozhlasová zábava; prekladateľské služby; organizovanie zábavných a súťažných hier (okrem reklamných); televízna zábava a súťažné hry vyžadujúce telefonickú účasť divákov; interaktívne zábavné služby s použitím mobilných telefónov; rezervácie vstupeniek na zábavné predstavenia.

(540)



(550) obrazová

(591) čierna, biela, oranžová

(732) N I K É, spol. s r.o., Ilkovičova 34, 812 30 Bratislava, SK;

(740) TM & PATENT ATTORNEY NEUSCHL s. r. o., Bratislava, SK;

Dátum začatia plynutia obdobia rozhodného pre používanie ochrannej známky: 26.10.2021

## Obnovené ochranné známky

(210)	(111)	(210)	(111)	(210)	(111)	(210)	(111)
25370	154903	64593	173108	3368-2001	202502	148-2011	230722
25371	154904	64594	173106	3369-2001	202503	1637-2011	232270
25391	150918	64595	173105	3397-2001	204249	1638-2011	232271
46476	161194	64832	176139	3398-2001	203793	1650-2011	232039
46477	161193	64850	174173	3399-2001	203794	1651-2011	232224
52421	165071	65108	174953	3400-2001	203921	1749-2011	232758
52475	165210	65650	174337	3401-2001	201577	1789-2011	232130
52497	165125	2578-2001	201374	3402-2001	201883	1996-2011	232561
52654	165417	2892-2001	201496	3405-2001	202506	2126-2011	232679
64075	172022	2962-2001	201405	3535-2001	201732	2137-2011	236392
64159	172866	2984-2001	201271	3555-2001	202244	2148-2011	233295
64160	172867	3008-2001	204212	3629-2001	201918	2149-2011	233296
64164	172587	3030-2001	201857	386-2002	199747	5817-2011	232488
64279	173242	3080-2001	204283	727-2002	203023	911-2012	233845
64281	173244	3203-2001	201675	728-2002	203024		
64507	178816	3217-2001	201683	821-2002	203392		
64592	173107	3365-2001	202499	120-2011	230261		

**(111) 150918**

- (151) 5.3.1952  
 (156) 5.3.2022  
 (180) 5.3.2032  
 (210) 25391  
 (220) 5.3.1952

**7 (511) 17**

- (511) 17 - Fólie, dosky, platne a iné tvarované výrobky zo zmäččeného polyvinylchloridu.

**(540) NOVOPLAST**

- (550) slovná  
 (732) Fatra, a. s., tř. T. Bati 1541, 763 61 Napajedla, CZ;  
 (740) Bachratá Magdaléna, Mgr., Bratislava, SK;

**(111) 154903**

- (151) 9.11.1961  
 (156) 26.10.2021  
 (180) 26.10.2031  
 (210) 25370  
 (220) 26.10.1961

**7 (511) 9**

- (511) 9 - Voltmetre s rozšírenou stupnicou, číslicové voltmetre, prístroje využívajúce titráciu ako analyzujúci alebo kontrolný postup, ampérmetre a voltmetre s lineárnou stupnicou, prístroje na chromatografiu plynov a ich časti, násadce na vytváranie plynových vzoriek na chromatografické prístroje, kmitometry a prístroje na meranie frekvencie, pH - metre, číslicové počítačové stroje, merače dejov v časovej jednotke, merače časových intervalov, tachometre, počítače náhodných pulzov, impulzové frekvenčné generátory, elektronické počítače, číselnice na počítanie obrátok, sústavy na spracovanie dát, sústavy na redukciu dát, sústavy na zaznamenávanie dát, počítačové kontrolné sústavy, odstredivé prístroje, prístroje na elektroforézu, kombinované prístroje na elektroforézu a difúziu, lekárske prístroje na analýzu a zisťovanie plynov, laboratórne a analytické zariadenia na ultramikroskopické metódy, chromatografy na aminokyseliny, elektrolytické hydrometre, detektory netesnosti, infračervené analyzátory.

**(540) BECKMAN**

- (550) slovná  
 (732) Beckman Coulter, Inc., 250 S. Kraemer Boulevard, Brea, California 92821, US;  
 (740) Bezák Marián, Ing., Bratislava, SK;

**(111) 154904**

- (151) 9.11.1961  
 (156) 26.10.2021  
 (180) 26.10.2031  
 (210) 25371  
 (220) 26.10.1961

**7 (511) 1, 9**

- (510) Registrujúce a neregistrujúce spektrálne fotometre pracujúce vo viditeľnej, ultrafialovej alebo infračervenej časti spektra; monochromátory; príslušenstvo na spektrálne fotometre predávané oddelene od nich, totiž príslušenstvo na fotometriu plameňov, príslušenstvo na fluorescenciu a nefelometriu, difúzne odrazivé nadstavce na meranie difúznej odrazivosti tmavých vzoriek, zaznamenávacie prídavné mechanizmy na premenu neregistrujúcich spektrálnych fotometrov na registračný typ, absorbné komôrky pre plynné a kvapalné vzorky, prídavné fotonásobiče na zvyšovanie citlivosti, kúpele regulujúce teplotu na udržiavanie aparatúry spektrálneho fotometra na stálej teplote, prídavné prístroje na prácu s plynmi na účely merania a čistenia plyných vzoriek a privádzanie takých vzoriek ku vzorkovým bunkám spektrálnych fotometrov na infračervené žiarenie; pH - metre, samočinné titrátoary na vykonávanie potenciometrickej titrácie a titrácie k mŕtvemu bodu; prístroje na detekciu a meranie jadrových a iných ionizujúcich žiarení - najmä prenosné kontrolné dozimetre typu indikačného a integračného, spojité odpočívacie indikačné dozimetre a vreckové elektronické integračné dozimetre typu používaného pre personál; kolorimetre na analýzu vzoriek meraním charakteristickej absorpcie farieb a na spojité vykonávanie takých meraní na prúdiacich alebo statických kvapalných alebo plyných vzorkách, zapisovacie meradlá na záznam odchýlok zrkadla galvanometra a iných torzných zrkadiel; ohmmetre; elektrónkové elektrometre; mikro - mikroampérmetre; elektroforézne prístroje na frakcionovanie proteínov; počítačové stroje na plynule sa meniace veličiny; elektronické stroje na premenu spojito sa meniacich veličín na číselné; regulačné gombíky na uhlové nastavenie a meranie polohy hriadeľa; súčasti všetkých predchádzajúcich prístrojov predávané od nich oddelene; tlmiace roztoky na ustálenie hodnôt pH; látky vodu odpudzujúce na použitie pri chemickom a elektrochemickom skle; vysušadlá na použitie vnútri skriň spektrálnych fotometrov a iných prístrojov; roztoky mostíkových solí na použitie elektrochemických referenčných elektrodach; regulátory napätia akumulátorov na udržanie konštantného napätia akumulátora pri práci so spektrálnym fotometrom; energetické prístroje na napájanie ultrafialových zdrojov používaných na spektrálne foto-

metre; niekoľkonásobné prepínače na pripojenie väčšieho počtu elektród k jedinému pH - metru; elektrochemické elektródy - najmä sklenené a kovové, a referenčné elektródy na použitie v zariadení na meranie a reguláciu hodnôt pH; súpravy elektród usporiadané na umiestnenie elektród ako imerznej elektródy alebo na použitie v prúdiacej vzorke; premenné elektrické odpory a potenciometre typu s jednoduchým alebo zloženým otáčaním.

**(540) BECKMAN**

(550) slovná

(732) Beckman Coulter, Inc., 250 S. Kraemer Boulevard, Brea, California 92821, US;

(740) Bezák Marián, Ing., Bratislava, SK;

**(111) 161193**

(151) 9.1.1973

(156) 15.9.2022

(180) 15.9.2032

(210) 46477

(220) 15.9.1972

**7 (511) 1, 4, 7, 9, 19, 35**

(510) Chemické výrobky na priemyselné a vedecké účely: chemické koncentráty vzácnych zemín a kovov, najmä uránu; palivá: palivové články do atómových elektrární a ich časti; stroje a obrábacie stroje: banské dopravné prostriedky, najmä banské vozíky a ich časti, banské raziace stroje, najmä vŕtacie lafetové stroje, stroje na striekanie betónu, vibračné stroje dopravné a triediace, vibračné elektromotory, ťažné zariadenia, najmä ťažné nádoby a ťažné veže, oceľokonštrukcie, banské mechanizačné prostriedky, vyklápače banských vozíkov, narážadlá, posunovače, rozdrúzovacie stroje, najmä na rádiometrické rozdrúzovanie, zariadenia na úpravne rúd, najmä chemické úpravne uranových rúd, spaľovacie pece; prístroje a nástroje na vedecké a laboratórne účely: rádiometre, detekčné prístroje na zaisťovanie rádioaktívneho žiarenia, elektrické snímače, technologické automaty, najmä sekvenčné automaty a automatiky komplexných ochrán, laboratórne prístroje na meranie rádioaktívneho žiarenia, prístroje na meranie prašnosti, aerosólov, rozpadových produktov, prístroje na analýzu plynov a ovzdušia meracie prístroje pre banské prevádzky, tieniace zariadenia priemyselných a lekárskeho ožiarovačov; stavebné výrobky: prenosné demontovateľné stavby, najmä na priemyselnú potrebu, prefabrikáty stavebné, drevené podložky a palety; služby: podzemné inžinierske práce, najmä razenie inžinierskych štôl, tunelov a vodných privádzačov, injekčné hornín, projektovanie banských objektov, projektovanie úpravni, najmä chemických, projektovanie technologických automatík, geologicko-prieskumové práce, geodetické a špeciálne banskomeračské práce, projektovanie stavebných objektov, projektovanie inžinierskych sietí, výskumné a vývojové práce na vyhľadávanie, ťažbu a spracovanie uránových rúd, výskumné a vývojové práce v oblasti jadrového paliva a palivových cyklov.

(540)



(550) obrazová

(732) DIAMO, státní podnik, 471 27 Stráž pod Ralskem, CZ;

(740) PATENTSERVIS Bratislava, a. s., Bratislava, SK;

**(111) 161194**

(151) 9.1.1973

(156) 15.9.2022

(180) 15.9.2032

(210) 46476

(220) 15.9.1972

**7 (511) 1, 4, 7, 9, 19, 35**

(510) Chemické výrobky na priemyselné a vedecké účely: chemické koncentráty vzácnych zemín a kovov, najmä uránu; palivá: palivové články do atómových elektrární a ich časti; stroje a obrábacie stroje: banské dopravné prostriedky, najmä banské vozíky a ich časti, banské raziace stroje, najmä vŕtacie lafetové stroje, stroje na striekanie betónu, vibračné stroje dopravné a triediace, vibračné elektromotory, ťažné zariadenia, najmä ťažné nádoby a ťažné veže, oceľokonštrukcie, banské mechanizačné prostriedky, vyklápače banských vozíkov, narážadlá, posunovače, rozdrúzovacie stroje, najmä na rádiometrické rozdrúzovanie, zariadenia na úpravne rúd, najmä chemické úpravne uranových rúd, spaľovacie pece; prístroje a nástroje na vedecké a laboratórne účely: rádiometre, detekčné prístroje na zaisťovanie rádioaktívneho žiarenia, elektrické snímače, technologické automaty, najmä sekvenčné automaty a automatiky komplexných ochrán, laboratórne prístroje na meranie rádioaktívneho žiarenia, prístroje na merania prašnosti, aerosólov, rozpadových produktov, prístroje na analýzu plynov a ovzdušia meracie prístroje pre banské prevádzky, tieniace zariadenia priemyselných a lekárskeho ožiarovačov; stavebné výrobky: prenosné demontovateľné stavby, najmä na priemyselnú potrebu, prefabrikáty stavebné, drevené podložky a palety; služby: podzemné inžinierske práce, najmä razenie inžinierskych štôl, tunelov a vodných privádzačov, injekčné hornín, projektovanie banských objektov, projektovanie úpravni, najmä chemických, projektovanie technologických automatík, geologicko-prieskumové práce, geodetické a špeciálne banskomeračské práce, projektovanie stavebných objektov, projektovanie inžinierskych sietí, výskumné a vývojové práce na vyhľadávanie, ťažbu a spracovanie uránových rúd, výskumné a vývojové práce v oblasti jadrového paliva a palivových cyklov.

**(540) DIAMO**

(550) slovná

(732) DIAMO, státní podnik, 471 27 Stráž pod Ralskem, CZ;

(740) PATENTSERVIS Bratislava, a. s., Bratislava, SK;

**(111) 165071**

(151) 23.3.1982

(156) 24.10.2021

(180) 24.10.2031

(210) 52421

(220) 24.10.1981

**7 (511) 7**

(511) 7 - Dopravné pásy, nekončiace dopravné pásy, strojové pásy, pásy na strojové pohony, nekončiace pásy na strojové zariadenie, pásy vyrobené z gumy na prenos sily a na strojové zariadenie, remene vetrákov a ostatné motory (nezahŕňajúce pozemné vozidlá).

(540)

**▲ MITSUBOSHI SET FREE**

(550) obrazová

(732) Mitsubishi Belting Ltd., Nagata-Ku, Kobe-Shi, Hyogo-Ken, JP;

(740) Bušová Eva, JUDr., Bratislava, SK;

(111) 165125  
 (151) 25.6.1982  
 (156) 22.12.2021  
 (180) 22.12.2031  
 (210) 52497  
 (220) 22.12.1981

7 (511) 3

(511) 3 - Opaľovacie prípravky a prípravky na ochranu proti spáleniu na slnku.

(540)



(550) obrazová  
 (732) Beiersdorf AG, Unnastrasse 48, 20253 Hamburg, DE;

(111) 165210  
 (151) 20.10.1982  
 (156) 4.12.2021  
 (180) 4.12.2031  
 (210) 52475  
 (220) 4.12.1981

7 (511) 6, 7, 17

(510) Spojky, spojovací materiál a svorky na kovové rúrky, trubice a ohybné hadice; zariadenia na pripájanie prívodných hadíc na palivo k nádržiam, dýzy a ručne ovládané ventily, všetko úplne alebo prevažne zo všeobecného kovu; valce, ventily a čerpadlá ako súčasť strojov, hydraulické spojky, hydraulické akumulátory, mazacie zariadenia; filtre ako súčasť strojov a súčasti filtrov; kruhové prstence, tesnenia a upchávky (prostriedky na utesňovanie), ploché tesnenia, tesniace materiály; nekovové spojky a spojovací materiál, všetko na rúrky, trubice a hadice; potrubia a hadice, všetko z gumy alebo plastov.

(540)



(550) obrazová  
 (732) Parker Intangibles, LLC, 6035 Parkland Boulevard, Cleveland, Ohio 44124, US;  
 (740) PATENTSERVIS Bratislava, a. s., Bratislava, SK;

(111) 165417  
 (151) 13.7.1983  
 (156) 27.4.2022  
 (180) 27.4.2032  
 (210) 52654  
 (220) 27.4.1982

7 (511) 11, 20, 24, 27

(510) Zariadenia na osvetľovanie vrátane osvetľovacích telies a lúčových tienidiel, zariadenia na vykurovanie, zariadenia do kuchýň, za-

riadenia na chladenie, sanitárne zariadenia vrátane umývadiel, súčasti vedeného tovaru. Nábytok vrátane pohoviek, stoličiek, stolčekov (sedadlo bez operadla), stolov, písacích stolíkov, poličiek, skriň, vitrín a postelí, drôtené vložky do postele, stojany do predsiene, drevené mreže na použitie na podlahy, stenové tyče, zrkadlá, rámy na obrazy, záclonové tyče a dráhy, vankúše, súčasti uvedeného tovaru. Tkané textilie, kusový tovar, posteľné pokrývky a pokrývky na stôl, plachty, podhlavníkové povlaky, vankúšové povlaky, záclony, tiež zo syntetických materiálov, páperové prikrývky, vankúšové potahy. Koberce, predložky, rohože a iné podlahové krytiny; stenové závesy okrem textilných.

(540) **IKEA**

(550) slovná  
 (732) Inter IKEA Systems B.V., Olof Palmestraat 1, 2616 LN Delft, NL;  
 (740) HÖRMANN & PARTNERS s.r.o., Bratislava, SK;

(111) 172022

(151) 12.8.1993  
 (156) 10.10.2021  
 (180) 10.10.2031  
 (210) 64075  
 (220) 10.10.1991  
 (450) 8.12.1993

7 (511) 3

(511) 3 - Výrobky na starostlivosť o vlasy a pokožku hlavy dospelých, ako aj ich na úpravu a kráslenie.

(540) **PANTENE PRO-V**

(550) slovná  
 (732) The Procter & Gamble Company, One Procter & Gamble Plaza, Cincinnati, Ohio 45202, US;  
 (740) Štros David, JUDr., Bratislava, SK;

(111) 172587

(151) 8.7.1994  
 (156) 15.10.2021  
 (180) 15.10.2031  
 (210) 64164  
 (220) 15.10.1991  
 (450) 5.10.1994

7 (511) 25

(511) 25 - Polokoše, tričká, ponožky; obuv vrátane obuvi športovej a rekreačnej; pokrývky na hlavy; všetok tento tovar pre mužov, ženy a deti.

(540) **BOKS**

(550) slovná  
 (732) REEBOK INTERNATIONAL LIMITED, 4th Floor, 11-12 Pall Mall, London SW1Y 5LU, GB;  
 (740) Fritz Martin, JUDr., Bratislava, SK;

(111) 172866

(151) 2.11.1994  
 (156) 15.10.2021  
 (180) 15.10.2031  
 (210) 64159  
 (220) 15.10.1991  
 (450) 12.1.1995

7 (511) 11

(511) 11 - Elektrostatické vzduchové filtre; mraziace jednotky; ohrievače kvapalín, vzduchu a vody, chladiče na domáce, obchodné a priemyselné použitie; zariadenia na privádzanie vzduchu a ovládacie jednotky na chladenie, vykurovanie a vetranie domácností, obchodných a priemyselných stavieb a na použitie pri obchodno-spracovateľských postupoch; jednotky na nasávanie vzduchu, filtre, zvlhčovače, ventilátory, rozpra-

šovače, zmiešavadlá a konvertory; zariadenia na konečnú úpravu vzduchu; jednotky regulácie objemu vzduchu, chladiace kondenzátory, odparovacie zariadenia, kompresory a absorbéry; kondenzačné jednotky; jednotky špirálových ventilátorov, axiálne a radiálne ventilátory; klimatizačné zariadenia a tepelné čerpadlá; výmenníky tepla na použitie pri prenose tepla v priemysle a obchode; časti týchto zariadení.

**(540) TRANE**

- (550) slovná  
(732) Trane International Inc., 800-E Beaty Street, Davidson, North Carolina 28036, US;  
(740) Hörmannová Zuzana, Ing., Bratislava, SK;

**(111) 172867**

- (151) 2.11.1994  
(156) 15.10.2021  
(180) 15.10.2031  
(210) 64160  
(220) 15.10.1991  
(450) 12.1.1995

**7 (511) 11**

- (511) 11 - Elektrostatické vzduchové filtre; mraziace jednotky; ohrievače kvapalín, vzduchu a vody, chladiče na domáce, obchodné a priemyselné použitie; zariadenia na privádzanie vzduchu a ovládacie jednotky na chladenie, vykurovanie a vetranie domácností, obchodných a priemyselných stavieb a na použitie pri obchodno-spracovateľských postupoch; jednotky na nasávanie vzduchu, filtre, zvlhčovače, ventilátory, rozprašovače, zmiešavadlá a konvertory; zariadenia na konečnú úpravu vzduchu; jednotky regulácie objemu vzduchu, chladiace kondenzátory, odparovacie zariadenia, kompresory a absorbéry; kondenzačné jednotky; jednotky špirálových ventilátorov, axiálne a radiálne ventilátory; klimatizačné zariadenia a tepelné čerpadlá; výmenníky tepla na použitie pri prenose tepla v priemysle a obchode; časti týchto zariadení.

**(540)**

- (550) obrazová  
(732) Trane International Inc., 800-E Beaty Street, Davidson, North Carolina 28036, US;  
(740) Hörmannová Zuzana, Ing., Bratislava, SK;

**(111) 173105**

- (151) 9.12.1994  
(156) 6.11.2021  
(180) 6.11.2031  
(210) 64595  
(220) 6.11.1991  
(450) 8.3.1995

**7 (511) 12**

- (511) 12 - Pozemné vozidlá vrátane automobilov, ich konštrukčné časti a príslušenstvo.

**(540) SPACE WAGON**

- (550) slovná  
(732) Mitsubishi Jidosha Kogyo Kabushiki Kaisha, 1-21, Shibaura 3-chome, Minato-ku, Tokyo 108-8410, JP;  
(740) Bušová Eva, JUDr., Bratislava, SK;

**(111) 173106**

- (151) 9.12.1994  
(156) 6.11.2021  
(180) 6.11.2031  
(210) 64594  
(220) 6.11.1991  
(450) 8.3.1995

**7 (511) 12**

- (511) 12 - Pozemné vozidlá vrátane automobilov, ich konštrukčné časti a príslušenstvo.

**(540) GALANT**

- (550) slovná  
(732) Mitsubishi Jidosha Kogyo Kabushiki Kaisha, 1-21, Shibaura 3-chome, Minato-ku, Tokyo 108-8410, JP;  
(740) Bušová Eva, JUDr., Bratislava, SK;

**(111) 173107**

- (151) 9.12.1994  
(156) 6.11.2021  
(180) 6.11.2031  
(210) 64592  
(220) 6.11.1991  
(450) 8.3.1995

**7 (511) 12**

- (511) 12 - Pozemné vozidlá vrátane automobilov, ich konštrukčné časti a príslušenstvo.

**(540) LANCER**

- (550) slovná  
(732) Mitsubishi Jidosha Kogyo Kabushiki Kaisha, 1-21, Shibaura 3-chome, Minato-ku, Tokyo 108-8410, JP;  
(740) Bušová Eva, JUDr., Bratislava, SK;

**(111) 173108**

- (151) 9.12.1994  
(156) 6.11.2021  
(180) 6.11.2031  
(210) 64593  
(220) 6.11.1991  
(450) 8.3.1995

**7 (511) 12**

- (511) 12 - Pozemné vozidlá vrátane automobilov, ich konštrukčné časti a príslušenstvo.

**(540) PAJERO**

- (550) slovná  
(732) Mitsubishi Jidosha Kogyo Kabushiki Kaisha, 1-21, Shibaura 3-chome, Minato-ku, Tokyo 108-8410, JP;  
(740) Bušová Eva, JUDr., Bratislava, SK;

**(111) 173242**

- (151) 21.12.1994  
(156) 21.10.2021  
(180) 21.10.2031  
(210) 64279  
(220) 21.10.1991  
(450) 8.3.1995

**7 (511) 16, 41**

- (510) PRAVDA denník, periodické a neperiodické publikácie.

**(540)**

# PRAVDA

- (550) obrazová  
(732) OUR MEDIA SR a. s., Trnavská cesta 39/A, 831 04 Bratislava, SK;



- (111) **173244**  
 (151) 21.12.1994  
 (156) 21.10.2021  
 (180) 21.10.2031  
 (210) 64281  
 (220) 21.10.1991  
 (450) 8.3.1995
- 7 (511) **16, 41**  
 (510) NOVÉ SLOVO týždenník, periodické a neperiodické publikácie.
- (540) **NOVÉ SLOVO**  
 (550) slovná  
 (732) OUR MEDIA SR a. s., Trnavská cesta 39/A, 831 04 Bratislava, SK;

- (111) **174173**  
 (151) 19.4.1995  
 (156) 19.11.2021  
 (180) 19.11.2031  
 (210) 64850  
 (220) 19.11.1991  
 (450) 11.7.1995
- 7 (511) **9, 14, 25, 28**  
 (510) Kinematografické filmy; videozáznamy, všetko vo forme pásov, diskov alebo kaziet, okuliare na predpis a bez predpisu, puzdrá na okuliare, prehliadače filmových pásov, dekoratívne magnety; videohry, drahé kovy a ich zliatiny, predmety z drahých kovov, ich zliatin alebo z plátovaných (dublovaných) kovov, bižutéria z umelých i plastických hmôt, hodiny a chronometrické zariadenia vrátane špeciálnych puzdier, umelecké predmety z bronzu, odevy, bielizeň, topánky, črievice, šľapky, hry, hračky, telocvičné a športové náradie, športové potreby, pokiaľ nie sú zaradené do iných tried, napr. rybárske potreby, náradia na zimné športy, náradia na športové hry, výrobky plážové a kúpacie, ozdoby na vianočné stromčeky.
- (540)



**THE PENGUIN**

- (550) obrazová  
 (732) DC COMICS general partnership, zriadené a existujúce podľa zákonov štátu New York, 1700 Broadway, New York, New York 10019, US;  
 (740) Tomeš Pavol, Ing., Bratislava, SK;

- (111) **174337**  
 (151) 27.4.1995  
 (156) 30.12.2021  
 (180) 30.12.2031  
 (210) 65650  
 (220) 30.12.1991  
 (450) 11.7.1995
- 7 (511) **5**

- (511) 5 - Farmaceutické výrobky, lekárske náplasti, reumatické želé a reumatické masti.
- (540) **ABC**  
 (550) slovná  
 (732) BEIERSDORF AG, Unnastrasse 48, 20253 Hamburg, DE;  
 (740) Čechvalová Dagmar, Bratislava, SK;

- (111) **174953**  
 (151) 15.6.1995  
 (156) 29.11.2021  
 (180) 29.11.2031  
 (210) 65108  
 (220) 29.11.1991  
 (450) 14.9.1995
- 7 (511) **25**  
 (511) 25 - Obuv a obuvnícky tovar.
- (540)



- (550) obrazová  
 (732) Dosenbach-Ochsner AG Schuhe und Sport, Allmendstrasse 25, CH-8953 Dietikon, CH;  
 (740) ŽOVICOVÁ & ŽOVIC IP, s.r.o., Bratislava, SK;

- (111) **176139**  
 (151) 16.11.1995  
 (156) 18.11.2021  
 (180) 18.11.2031  
 (210) 64832  
 (220) 18.11.1991  
 (450) 7.2.1996
- 7 (511) **9, 14, 16, 25, 28**  
 (510) Prístroje a nástroje na vedecké a laboratórne účely, prístroje a nástroje navigačné, t. j. prístroje a nástroje určené na prenášanie rozkazov, na meranie, prístroje všeobecne používané pri riadení lodí a lietadiel, prístroje a nástroje geodetické a prístroje a nástroje elektrické nezačlenené do iných tried ako tr. 9, prístroje a nástroje na bezdrôtovú telegrafiu, prístroje fotografické, kinematografické, optické vrátane premietáčov obrazov a zväčšovacích prístrojov, prístroje a nástroje na váženie a meranie, prístroje a nástroje signalizačné vrátane signálnych píšťaliek, prístroje a nástroje určené na kontrolné účely, prístroje a nástroje na účely záchranné a učebné, automaty uvádzané do chodu vložением mince alebo známky, prístroje na záznam a reprodukciu hovoreného slova, zapisovacie pokladnice a počítačové stroje vrátane kancelárskych a dierovacích strojov, hasiace prístroje, špeciálne puzdrá na prístroje a nástroje, ktoré sú zaradené do triedy 9; drahé kovy a ich zliatiny, predmety z drahých kovov, ich zliatin alebo z plátovaných (dublovaných) kovov, bižutéria z umelých i plastických hmôt, hodiny a chronometrické zariadenia vrátane špeciálnych puzdier, umelecké predmety z bronzu, papier a výrobky z papiera, lepenka a kartonážne výrobky, tlačoviny, časopisy, periodiká, knihy, výrobky knihárske, fotografie, písacie potreby, kancelárske lepidlá, potreby pre umelcov, štetce, písacie stroje a kancelárske potreby s výnimkou nábytku, učebné a školské potreby a pomôcky, hracie karty, tlačiacie písmená, štočky; odevy, bielizeň, topánky, črievice, šľapky; hry, hračky, telocvičné a športové náradie, športové potreby zaradené do tr. 28, rybárske potreby, náradie na zimné športy, náradie na športové hry, tovar plážový a kúpacie, ozdoby na vianočné stromčeky.

(540)

**CATWOMAN**

(550) obrazová

(732) DC COMICS general partnership, zriadené a existujúce podľa zákonov štátu New York, 1700 Broadway, New York, New York 10019, US;

(740) Tomeš Pavol, Ing., Bratislava, SK;

**(111) 178816**

(151) 17.12.1997

(156) 5.11.2021

(180) 5.11.2031

(210) 64507

(220) 5.11.1991

(442) 10.9.1997

(450) 4.3.1998

**7 (511) 6, 9, 11, 19, 37, 42**

(511) 6 - Koľajnice, koľajnicové spojky, kovové konštrukcie, kovové dielce, kovové konzoly, signalizačné panely s výnimkou svetelných a mechanických, stavby kovové prenosné, traťové telefónne objekty, stavebný materiál kovový, točne, kovové trámy, traverzy (kovové železničné), vodiace lišty kovové, železničné výhybky, výkoľajky, vystužovacie materiály kovové, kovové závory, kovové závory na pozemné komunikácie, kovové závory na železničné priecestia, kovové závory do priemyselných objektov, kovové značky s výnimkou svetelných a mechanických, kovový materiál pre železnice.

9 - Zariadenia a prvky oznamovacej, zabezpečovacej, informačnej, triediacej a automatizačnej techniky, najmä v oblasti dopravy; automatické časové spínače, diaľkové ovládače, diaľkové ovládanie návěstídiel, dopravné značky (svetelné alebo mechanické), materiály na elektrické vedenie, elektrodynamické zariadenia na diaľkové riadenie signalizácie, elektrodynamické zariadenia na diaľkové riadenie železničných uzlov, hlásiče (elektrické), mechanické značky, meracie pomôcky, meracie prístroje, meracie zariadenia, monitorovacie prístroje, návěstí svetelné alebo mechanické, návěstné lampáše, počítačový softvér, poplašné zariadenia, relé (elektrické), riadenie (automatické) pre dopravné prostriedky, riadiace panely, signalizačné panely (svetelné alebo mechanické), signalizačné (návěstné) zvonce a zvony, signalizačné píšťalky, snímače, spínače, zvukové signálne zariadenia, bezpečnostné zariadenia pre železničnú dopravu, zabezpečovacie zariadenia na priecestia, vlečky, metro a pod., reléové stojany staničných, traťových a spádoviskových zabezpečovacích a automatizačných zariadení, napájačové stojany staničných, traťových a spádoviskových zabezpečovacích a automatizačných zariadení, elektronické stojany staničných, traťových a spádoviskových zabezpečovacích a automatizačných zariadení, prvky staničných, traťových a spádoviskových zabezpečovacích a automatizačných zariadení, indikačné dosky staničných, traťových a spádoviskových zabezpečovacích a automatizačných zariadení, vlakové zabezpečovače (ATC), prestavníky, elektromotorické prestavníky, mechanické prestavníky, žalúziové skrine na železničné zabezpečovacie zariadenie, prístrojové vonkajšie skrine, svetelné výstražníky na železničné priecestia, telefónne zapojovače, zariadenia na automatizovaný predaj cestovných lístkov, informačné zariadenia, rozhlasové zariadenia na riadenie dopravy a informácie pre cestujúcich, svetelné signalizačné zariadenia na riadenie dopravy na pozemných komunikáciách, radiče svetelného signalizačného zariadenia, radiče na cestnú signalizáciu, zabezpečovacie zariadenia proti vlámaniu, rozvádzače nízkeho napätia, elektrické stroje a prístroje, najmä v oblasti železničnej dopravy.

11 - Elektrické lampy, lampáše, svetelné návěstídlá a informačné tabule, svetelné výstražníky na železničné priecestia, klimatizačné zariadenia.

19 - Základné konštrukcie na budovy, drevo, hranoly, konštrukcie stavebné s výnimkou kovových, konštrukcie s výnimkou kovových, traťové telefónne objekty s výnimkou kovových, konštrukčné materiály s výnimkou kovových, nástupišťa, nekovové prefabrikáty, nosníky s výnimkou kovových, vonkajšie plášte (stavebné krytiny), obkladový materiál na budovy, obklady stien a priečok, panely (nekovové, stavebné), podvaly s výnimkou kovových, závory (nekovové), závory na pozemné komunikácie, závory na železničné priecestia, závory do priemyselných objektov, signalizačné panely s výnimkou svetelných a mechanických (nekovové), stavby prenosné s výnimkou kovových, stavebné drevo, stavebné krytiny, stavebné sklo, stavebný materiál s výnimkou kovového, stožiare s výnimkou kovových, traverzy železničné s výnimkou kovových, nekovové značky s výnimkou svetelných a mechanických.

37 - Stavebníctvo; kopácke práce, montážne práce interné a externé vrátane kabeľizácie, elektroinštalátorské práce, stolárske práce, zámočnícke práce; opravy; údržba, ošetrovanie a opravy motorových vozidiel, údržba, ošetrovanie a opravy elektrických trakčných vozidiel a výstoja, údržba, ošetrovanie a opravy motorových dopravných prostriedkov všeobecne, inštalácie a opravy poplašných zariadení a systémov, opravy, rekonštrukcie a údržba technických dopravných zariadení (elektrických), montáž, opravy a údržba vyhradených elektrických zariadení, inštalácie a opravy elektrických strojov a prístrojov, inštalácie a opravy spotrebnej elektroniky, meracej a regulačnej techniky, servis zariadení a prvkov oznamovacej, zabezpečovacej, informačnej, triediacej a automatizačnej techniky, najmä v oblasti dopravy.

42 - Inžinierska činnosť, expertízy, revízie elektrických zariadení, odborné skúšky výrobkov zabezpečovacej, oznamovacej a automatizačnej techniky (externé, interné), počítačové programovanie, tvorba softvéru, inštalácie, spúšťanie a aktualizovanie počítačových programov, poradenstvo v oblasti bezpečnosti, profesionálne poradenstvo s výnimkou obchodného alebo podnikateľského, projektovanie elektrických zariadení, technický prieskum, vývojové práce, projektová činnosť v investičnej výstavbe, geodetická a kartografická činnosť.

(540)



(550) obrazová

(732) AŽD Praha s.r.o., Žirovnická 3146/2, Záběhllice, 106 00 Praha 10, CZ;

(740) Kubinyi Peter, Bc., Trenčín, SK;

**(111) 199747**

(151) 12.8.2002

(156) 13.2.2022

(180) 13.2.2032

(210) 386-2002

(220) 13.2.2002

(442) 9.5.2002

(450) 6.11.2002

**8 (511) 9, 42**

(511) 9 - Elektrické zariadenie na sledovanie a riadenie letovej prevádzky.

42 - Počítačové programovanie; tvorba softvéru; návrh počítačových systémov; inštalácia počítačových programov; projektovanie v strojárstve; vypracovanie strojárskeho výkresu, koncepcii, štúdií a ostatných podkladov; priemyselné dizajnérstvo; výskum a vývoj nových výrobkov (pre tretie osoby).

**(540) LETVIS**

(550) slovná  
(732) ALES a.s., Soblahovská 2050, 911 01 Trenčín, SK;  
(740) Bačík Kvetoslav, Ing., Nová Dubnica, SK;

**(111) 201271**

(151) 13.12.2002  
(156) 11.10.2021  
(180) 11.10.2031  
(210) 2984-2001  
(220) 11.10.2001  
(442) 10.9.2002  
(450) 4.3.2003

**7 (511) 35, 39, 41, 42**

(511) 35 - Obchodné a podnikateľské poradenstvo; pomoc pri riadení obchodnej činnosti; sprostredkovanie hotelov.

39 - Informácie o preprave; organizovanie ciest a výletov; organizovanie exkurzií; organizovanie okružných výletov; osobná doprava; parkovanie automobilov ako služba; prenájom miesta na parkovanie automobilov ako služba; prenájom miesta na parkovanie; prenájom dopravných prostriedkov; rezervácia dopravy; rezervácia miestností na cestovanie; rezervácia zájazdov; služby pri zaobstarávaní víz; sprevádzanie turistov; sprostredkovanie prepravy; sprostredkovanie služieb uvedených v triede 39 tohto zoznamu; turistické kancelárie s výnimkou kancelárií poskytujúcich rezerváciu hotelového ubytovania; turistické prehliadky.

41 - Organizovanie a vedenie konferencií; organizovanie a vedenie kongresov; organizovanie a vedenie seminárov; organizovanie a vedenie sympózií; organizovanie plesov; plánovanie a organizovanie večierok; poradenstvo odborné v službách uvedených v triede 41 tohto zoznamu; sprostredkovanie služieb uvedených v triede 41 tohto zoznamu.

42 - Bary; bufety; hotelierske služby; jedálne; motelové služby; penzióny; poradenstvo odborné v službách uvedených v triede 42 tohto zoznamu; poskytovanie a rezervovanie prechodného ubytovania; prenájom prednáškových sál; prevádzkovanie hotelového ubytovania; príprava, predaj a dodávka jedál na objednávku do domu; reštaurácie; rezervácia hotelov; rezervácia penziónov; samoobslužné reštaurácie; sprevádzanie do spoločnosti; sprostredkovanie služieb uvedených v triede 42 tohto zoznamu; ubytovacie kancelárie; ubytovacie kancelárie v hoteloch.

**(540)**

(550) obrazová  
(732) Irena Kubičková - Hotel GLORIA PALAC, Prašná 7, 040 18 Košice, SK;  
(740) Regina Ivan, Ing., Košice, SK;

**(111) 201374**

(151) 16.12.2002  
(156) 28.8.2021  
(180) 28.8.2031  
(210) 2578-2001  
(220) 28.8.2001  
(442) 10.9.2002  
(450) 4.3.2003

**7 (511) 32, 33, 35**

(511) 32 - Nealkoholické nápoje, nealkoholické výťažky z ovocia, príchuťi na výrobu nápojov, sirupy na výrobu nápojov, stolové vody, vody ako nápoje.  
33 - Víno, alkoholické nápoje.  
35 - Sprostredkovanie obchodu s tovarom, reklamná činnosť.

**(540)**

(550) priestorová  
(732) HUBERT J.E., s.r.o., Vinárska 137, 926 01 Sereď, SK;  
(740) Benčík Ivan, JUDr., Budmerice, SK;

**(111) 201405**

(151) 16.12.2002  
(156) 10.10.2021  
(180) 10.10.2031  
(210) 2962-2001  
(220) 10.10.2001  
(310) 1099279  
(320) 11.4.2001  
(330) CA  
(442) 10.9.2002  
(450) 4.3.2003

**8 (511) 3, 21**

(511) 3 - Zubné pasty.  
21 - Zubné kefky, dentálne nite.

**(540) STAGES**

(550) slovná  
(732) The Gillette Company LLC, One Gillette Park, Boston, Massachusetts 02127, US;  
(740) Štros David, JUDr., Bratislava, SK;

**(111) 201496**

(151) 16.1.2003  
(156) 1.10.2021  
(180) 1.10.2031  
(210) 2892-2001  
(220) 1.10.2001  
(310) 1 098 379  
(320) 2.4.2001  
(330) CA  
(442) 8.10.2002  
(450) 1.4.2003

**7 (511) 5**

(511) 5 - Farmaceutické prípravky a substancie, protivírusové a anti-infekčné látky.

**(540) OXARA**

(550) slovná

(732) SHIRE CANADA INC., 2250 Alfred-Nobel, Suite 500, Ville Saint-Laurent, Quebec H4S 2C9, CA;

(740) PATENTSERVIS Bratislava, a. s., Bratislava, SK;

**(111) 201577**

(151) 16.1.2003

(156) 16.11.2021

(180) 16.11.2031

(210) 3401-2001

(220) 16.11.2001

(442) 8.10.2002

(450) 1.4.2003

**7 (511) 7, 11**

(511) 7 - Elektrické mlynčeky na kávu na domáce a komerčné použitie.

11 - Zariadenie na osvetľovanie, vykurovanie, parné kotly, zariadenie na varenie, chladenie a sušenie, vetracie, vodárenské a sanitárne zariadenia; elektrické prístroje, najmä stroje na espresso a na kávu na domáce a/alebo komerčné použitie.

**(540) STARBUCKS BARISTA**

(550) slovná

(732) Starbucks Corporation, 2401 Utah Avenue South, Seattle, Washington 98134, US;

(740) TOMES - Patentová a známková kancelária, s.r.o., Bratislava, SK;

**(111) 201675**

(151) 16.1.2003

(156) 29.10.2021

(180) 29.10.2031

(210) 3203-2001

(220) 29.10.2001

(442) 8.10.2002

(450) 1.4.2003

**7 (511) 29, 30, 32**

(511) 29 - Mäso, ryby, hydina a zverina; želé, džemy, kompóty; vajcia, mlieko a mliečne výrobky; jogurt; mliečne nápoje; jedlé oleje a tuky.

30 - Káva, čaj, kakao, cukor, ryža, tapioka, ságo, kávové náhradky, múka a prípravky z obilnín; chlieb, pečivo; cukrovinky, zmrzlina; med; melasový sirup; droždie, prášky do pečiva; soľ, horčica; ocot, nálevy (na ochutenie); korenie.

32 - Pivo; minerálne vody; šumivé nápoje a iné nealkoholické nápoje; nápoje a šťavy ovocné; sirupy a iné prípravky na prípravu nápojov.

(540)



(550) obrazová

(591) červená, zelená, žltá, čierna

(732) ALIMPEX FOOD a. s., Česobrodská 1174, 190 00 Praha 9, CZ;

(740) Kastler Anton, Bratislava, SK;

**(111) 201683**

(151) 16.1.2003

(156) 31.10.2021

(180) 31.10.2031

(210) 3217-2001

(220) 31.10.2001

(442) 8.10.2002

(450) 1.4.2003

**7 (511) 7**

(511) 7 - Priemyselné strojové lisý; kovoobrábacie stroje, najmä mechanické lisý na použitie pri výrobe automobilov, elektrických a elektronických zariadení, hydraulické lisý na použitie pri výrobe automobilov, elektrických a elektronických zariadení, zásekové stroje, kovacie stroje, ohýbacie stroje na použitie pri výrobe nábytku, elektrických a elektronických zariadení; súčasti priemyselných strojových lisov, najmä rezné nástroje; upínače a opory na obrábacie stroje; zápustky na použitie v lisoch; formy na kovacie stroje; strojové súčiastky vyrobené vstrekovacím liatím, najmä kovácke formy; formovacie stroje na vstrekové liatie; priemyselné roboty; stroje a zariadenia na dodávanie kovu do lisu a/alebo na dodávanie plastov do strojov na vstrekovanie do formy; stroje a zariadenia na vyberanie hotových kovových výrobkov z lisu a/alebo vyberanie plastových výrobkov zo stroja na spracovanie používaného na vstrekovanie do formy; stroje a zariadenia na odstraňovanie zvyškov kovu z lisu a/alebo odstraňovanie zvyškov plastu zo strojov na spracovanie plastu používaného na vstrekovanie do formy.

(540)

# AIDA

(550) obrazová

(732) Aida Engineering, Ltd., 2-10, Ohyama-cho, Sagamihara-shi, Kanagawa-ken, JP;

(740) Bušová Eva, JUDr., Bratislava, SK;

**(111) 201732**

(151) 16.1.2003

(156) 27.11.2021

(180) 27.11.2031

(210) 3535-2001

(220) 27.11.2001

(442) 8.10.2002

(450) 1.4.2003

**7 (511) 32, 33, 35**

(511) 32 - Nealkoholické nápoje, nealkoholické výtlačky z ovocia, príchuti na výrobu nápojov, sirupy na výrobu nápojov, stolové vody, vody ako nápoje.

33 - Víno, alkoholické nápoje.

35 - Sprostredkovanie obchodu s tovarom, reklamná činnosť.

**(540) Zlaté hrozno**

(550) slovná

(732) HUBERT J.E., s.r.o., Vinárska 137, 926 01 Sered', SK;

(740) Benčík Ivan, JUDr., Budmerice, SK;

**(111) 201857**

(151) 10.2.2003

(156) 16.10.2021

(180) 16.10.2031

(210) 3030-2001

(220) 16.10.2001

(442) 6.11.2002

(450) 2.5.2003

**7 (511) 35, 36, 37, 41, 42**

(511) 35 - Správa cudzích obchodných záujmov (kontrola, vedenie, ochrana), poradenstvo v otázkach podnikania, pomoc pri riadení komerčných a priemyselných podnikov, sprostredkovanie obchodných záležitostí, marketingové štúdie, marketing v oblasti priemyselno-technologického parku, pomoc pri riadení obchodnej činnosti, profesionálne obchodné alebo podnikateľské poradenstvo, obchodný manažment, prieskum trhu, obchodný prieskum, reklama, rozširovanie reklamných materiálov.

36 - Kapitálové investície, investovanie kapitálu, prenájom nehnuteľností, správa nehnuteľností, správa priemyselno-technologického parku, sprostredkovanie nehnuteľností, oceňovanie nehnuteľností, realitné kancelárie, správcovstvo, najmä priemyselno-technologického parku, ubytovacie kancelárie, byty, investičná činnosť, lízing, správa majetku, správa pozemkov a budov.

37 - Dozor nad stavbami.

41 - Organizovanie a vedenie seminárov, konferencií, kongresov, kolokvií, služby pre oddych a rekreáciu.

42 - Expertízy, inžinierska činnosť, počítačové programovanie, tvorba softvéru, odborné poradenstvo, prevádzkovanie hotelového ubytovania, projektová činnosť, projektovanie stavieb, technický prieskum, prenajímanie a prechodné ubytovanie, urbanistické plánovanie, rozvojové inovačné štúdie.

### (540) EUROVALLEY

(550) slovná

(732) Eurovalley, a.s., Mlynské Nivy 16, 821 09 Bratislava, SK;

### (111) 201883

(151) 10.2.2003

(156) 16.11.2021

(180) 16.11.2031

(210) 3402-2001

(220) 16.11.2001

(442) 6.11.2002

(450) 2.5.2003

### 7 (511) 5, 30

(511) 5 - Bylinný čaj.

30 - Mletá a celozrnná káva, kakao, čaj (nebylinný), kávové, čajové, kakaové a espreso nápoje a nápoje pripravené na základe kávy a/alebo espresa; prášková čokoláda a vanilka, sirupy s príchutou na pridávanie do nápojov, pekárske výrobky vrátane doličiek, lievancov, čajových koláčikov, sušienok, sladkého pečiva a chleba, pripravené zmesi na tieto výrobky, čokoládový a cukrársky tovar, teplé a studené hotelové, ovocné a celozrnné cereálie, hotová káva, zmrzlina, mliečne kokteily a mrazené cukrovinky; čokoláda, sladkosti a cukrovinky.

### (540) GOLD COAST BLEND

(550) slovná

(732) Starbucks Corporation, 2401 Utah Avenue South, Seattle, Washington 98134, US;

(740) TOMES - Patentová a známková kancelária, s.r.o., Bratislava, SK;

### (111) 201918

(151) 10.2.2003

(156) 30.11.2021

(180) 30.11.2031

(210) 3629-2001

(220) 30.11.2001

(442) 6.11.2002

(450) 2.5.2003

### 7 (511) 7, 11

(511) 7 - Elektrické mlynčeky na kávu na domáce a komerčné použitie.

11 - Elektrické prístroje, najmä stroje na espreso a na kávu na domáce a/alebo komerčné použitie.

### (540) BARISTA

(550) slovná

(732) Starbucks Corporation, 2401 Utah Avenue South, Seattle, Washington 98134, US;

(740) TOMES - Patentová a známková kancelária, s.r.o., Bratislava, SK;

### (111) 202244

(151) 5.3.2003

(156) 29.11.2021

(180) 29.11.2031

(210) 3555-2001

(220) 29.11.2001

(442) 3.12.2002

(450) 3.6.2003

### 7 (511) 3

(511) 3 - Prípravky na bielenie, prípravky na pranie a čistenie bielizne; prípravky na čistenie, leštenie, odmasťovanie a brúsenie; mydlá; voňavkárske výrobky; éterické oleje, kozmetické prípravky, vlasové vody (lotiony); zubné pasty; prípravky na osobnú hygienu, najmä dezodoranty a antiperspiranty.

### (540) SPEED STICK POWER OF NATURE

(550) slovná

(732) COLGATE-PALMOLIVE COMPANY, a Delaware Corporation, 300 Park Avenue, New York, N.Y. 10022, US;

(740) Čechvalová Dagmar Bratislava, SK;

### (111) 202499

(151) 15.4.2003

(156) 14.11.2021

(180) 14.11.2031

(210) 3365-2001

(220) 14.11.2001

(442) 9.1.2003

(450) 1.7.2003

### 7 (511) 33

(511) 33 - Alkoholické nápoje s výnimkou piva vyrobené z produktov pochádzajúcich z oblasti stredného Považia.

(540)



(550) obrazová

(732) "MODRÝ STROM", s.r.o., Záhradnícka 93, 821 08 Bratislava, SK;

(740) BELEŠČÁK & PARTNERS, s.r.o., Piešťany, SK;

### (111) 202502

(151) 15.4.2003

(156) 14.11.2021

(180) 14.11.2031

(210) 3368-2001

(220) 14.11.2001

(442) 9.1.2003

(450) 1.7.2003

### 7 (511) 33

(511) 33 - Alkoholické nápoje s výnimkou piva vyrobené z produktov pochádzajúcich z oblasti stredného Považia.

(540)



- (550) obrazová  
 (732) "MODRÝ STROM", s.r.o., Záhradnícka 93, 821 08 Bratislava, SK;  
 (740) BELEŠČÁK & PARTNERS, s.r.o., Piešťany, SK;

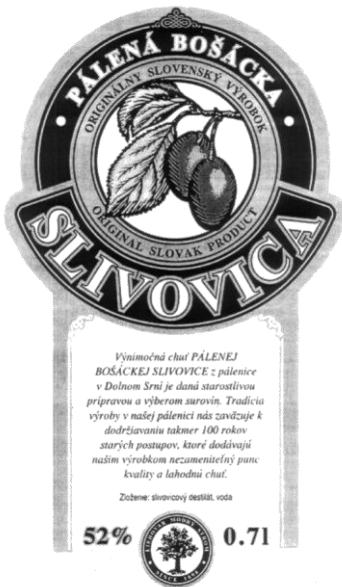
(111) 202503

- (151) 15.4.2003  
 (156) 14.11.2021  
 (180) 14.11.2031  
 (210) 3369-2001  
 (220) 14.11.2001  
 (442) 9.1.2003  
 (450) 1.7.2003

7 (511) 33

- (511) 33 - Alkoholické nápoje s výnimkou piva vyrobené z produktov pochádzajúcich z oblasti stredného Považia.

(540)



- (550) obrazová  
 (732) "MODRÝ STROM", s.r.o., Záhradnícka 93, 821 08 Bratislava, SK;

(111) 202506

- (151) 15.4.2003  
 (156) 16.11.2021  
 (180) 16.11.2031  
 (210) 3405-2001  
 (220) 16.11.2001  
 (442) 9.1.2003  
 (450) 1.7.2003

7 (511) 5, 30

(511) 5 - Bylinný čaj.

- 30 - Mletá a celozrnná káva, kakao, čaj (nebylinný), kávové, čajové, kakaové a espreso nápoje a nápoje pripravené na základe kávy a/alebo espresa; prášková čokoláda a vanilka, sirupy s príchutou na pridávanie do nápojov, pečený tovar vrátane doliek, lievancov, čajových koláčikov, sušienok, sladkého pečiva a chleba, a pripravené zmesi na tieto výrobky, čokoládový a cukrársky tovar, teplé a studené hotelové, ovocné a celozrnné cereálie, hotová káva, zmrzlina, mliečne kokteily a mrazené cukrovinky; čokoláda, sladkosti a cukrovinky.

(540) YUKON BLEND

- (550) slovná  
 (732) Starbucks Corporation, 2401 Utah Avenue South, Seattle, Washington 98134, US;  
 (740) TOMES - Patentová a známková kancelária, s.r.o., Bratislava, SK;

(111) 203023

- (151) 9.6.2003  
 (156) 12.3.2022  
 (180) 12.3.2032  
 (210) 727-2002  
 (220) 12.3.2002  
 (442) 4.3.2003  
 (450) 11.9.2003

8 (511) 3

- (511) 3 - Prípravky na čistenie, leštenie, odmasťovanie a brúsenie; prípravky na odstraňovanie lakov; vosky; prípravky na báze voskov na použitie na povrchy s konečnou úpravou a nedokončené povrchy; prípravky na odstraňovanie voskov; prípravky na čistenie odpadov; mydlá; detergenty s výnimkou detergentov na použitie vo výrobnom procese.

(540) MR. MUSCLE CERA - FIX

- (550) slovná  
 (732) S. C. Johnson & Son, Inc., 1525 Howe Street, Racine, Wisconsin 53403-2236, US;  
 (740) ŽOVICOVÁ & ŽOVIC IP, s.r.o., Bratislava, SK;

(111) 203024

- (151) 9.6.2003  
 (156) 12.3.2022  
 (180) 12.3.2032  
 (210) 728-2002  
 (220) 12.3.2002  
 (442) 4.3.2003  
 (450) 11.9.2003

8 (511) 3

- (511) 3 - Prípravky na čistenie, leštenie, odmasťovanie a brúsenie; prípravky na odstraňovanie lakov; vosky; prípravky na báze voskov na použitie na povrchy s konečnou úpravou a nedokončené povrchy; prípravky na odstraňovanie voskov; prípravky na čistenie odpadov; mydlá; detergenty s výnimkou detergentov na použitie vo výrobnom procese.

(540) MR. MUSCLE METAL - FIX

- (550) slovná  
 (732) S. C. Johnson & Son, Inc., 1525 Howe Street, 53403-2236 Racine, Wisconsin, US;  
 (740) ŽOVICOVÁ & ŽOVIC IP, s.r.o., Bratislava, SK;

(111) 203392

- (151) 3.7.2003  
 (156) 20.3.2022  
 (180) 20.3.2032  
 (210) 821-2002  
 (220) 20.3.2002  
 (442) 1.4.2003  
 (450) 7.10.2003

**8 (511) 6, 19, 35, 37**

(511) 6 - Debnenie kovové; drôty; drôtené pletivo; dvere, dverové prahy, rámy a zárubne kovové; klince; kľučky dverí kovové; stavebné konštrukcie kovové; kovania na okná a dvere; stavebné dielce kovové; kovové rúry a potrubia; kolená, objímky a spojky potrubí kovové; kovové reťaze; kovové vane na miešanie malty; kovové nádrže; okná kovové; kovové pásy; odkvapové rúry kovové; pásová oceľ; kovové rebríky; schody kovové; strešné krytiny kovové; sudy kovové; vystužovacie materiály kovové do betónu a pre stavebníctvo; drobný železiarsky tovar; kovový stavebný materiál ostatný.

19 - Asfaltové a bitúmenové výrobky pre stavebníctvo; azbestocement; betón; stavebné konštrukcie s výnimkou kovových; debnenie s výnimkou kovového; dlažba s výnimkou kovovej; dlaždice a obkladačky s výnimkou kovových; dosky, laťy, hranoly; stavebné drevo; dvere, rámy, prahy a zárubne s výnimkou kovových; strešné krokvy; lepenka na stavebné účely; malta stavebná; nosníky a preklady s výnimkou kovových; obloženia pre stavebníctvo s výnimkou kovových; okná s výnimkou kovových; panely nekovové stavebné; podlahové dosky; rúry a potrubia nekovové; objímky, kolená a spojky nekovové; schodiská s výnimkou kovových; sklo stavebné; smola; strešné krytiny s výnimkou kovových; vystužovacie materiály nekovové pre stavebníctvo.

35 - Sprostredkovanie obchodu s tovarmi pre stavebníctvo.

37 - Budovanie stavieb priemyselných, inžinierskych, bytových a občianskych; klampiárstvo a inštalatérstvo; zámočnicke práce; dláždičské práce; výroba betónu; pokrývačské práce; sklenárske práce; prenájom stavebných strojov a zariadení.

(540)



(550) obrazová

(732) DYNAMIK HOLDING, a.s., Štúrova 22, 949 01 Nitra, SK;

**(111) 203793**

(151) 8.9.2003

(156) 16.11.2021

(180) 16.11.2031

(210) 3398-2001

(220) 16.11.2001

(442) 3.6.2003

(450) 2.12.2003

**8 (511) 7, 9, 11, 14, 16, 18, 21, 25, 28, 29, 32, 35**

(511) 7 - Elektrické mlynčeky na kávu na domáce a komerčné použitie.

9 - Prístroje na nahrávanie, prenos a reprodukciu zvuku alebo obrazu; magnetické nosiče údajov, záznamové disky; nahraté kompaktné disky obsahujúce klasickú, džezovú, súčasnú, popovú, sezónnu hudbu, R & B, soulóvu, world, zydeco, reggae, rock, folk a show hudbu.

11 - Zariadenia na osvetľovanie, vykurovanie, parné kotly, zariadenia na varenie, chladenie a sušenie; vetracie, vodárenské a sanitárne zariadenia; elektrické prístroje, a to stroje na espresso a na kávu na domáce a/alebo komerčné použitie.

14 - Drahé kovy a ich zliatiny, výrobky z drahých kovov alebo výrobky pokovované drahými kovmi, ktoré nie sú zahrnuté v iných triedach; šperky, drahokamy; hodiny, hodinky, budíky, vreckové a náramkové hodinky, kuchynské minútky, stopky; šperky.

16 - Papier, kartón, lepenka a výrobky z týchto materiálov, ktoré nie sú zahrnuté v iných triedach; tlačoviny; knihárske výrobky; fotografie; piernický tovar a písacie potreby; lepidlá na papier a na použitie v domácnosti; potreby pre umelcov; maliarske štetce; písacie stroje a kancelárske potreby okrem nábytku; vzdelávacie a učebné pomôcky okrem prístrojov; obalové materiály z plastických hmôt, ktoré nie sú zahr-

nuté v iných triedach; hracie karty; typografické písmo; tlačiarenské štočky a stereotypy; publikácie a tlačoviny, letáky a časopisy obsahujúce informácie o káve a užívateľoch kávy, papierové filtre do strojčekov na kávu, hracie karty, fotoalbumy, umelecký papier, kresliace ceruzky, štetce pre umelcov, perá, ceruzky, guľôčkové perá, záložky, škatuľky na perá, škatuľky na písacie potreby, škatule na perá, škatule na ceruzky, písacie potreby, plagáty.

18 - Usne, koženky a výrobky z týchto materiálov nezahrnuté v iných triedach; koža; surové kože; kufre a cestovné tašky; dáždniky, slnečníky a vychádzkové palice; biče, postroje a sedlárske výrobky; náprsné tašky, peňaženky, cestovné tašky, kabelky, kufriky, tašky na knihy, kufrikové dosky, cestovné tašky a dáždniky, všetko vyrobené z látky, plastu alebo kože, patriace do tejto triedy; privesky na kľúče z kože.

21 - Domáce a kuchynské potreby a nádoby okrem nádob z drahých kovov; hrebene a špongie; kefy, štetky a štetce okrem maliarskych; prostriedky a pomôcky na čistenie; výrobky zo skla, porcelánu a kameniny patriace do tejto triedy; ručné drviče kávy a mlynčeky na kávu, izolované hrnčeky na kávu a nápoje, nepapierové znova použiteľné kávové filtre s výnimkou elektrických, skladacie držiaky a nosiče hrnčekov, nepapierové tácie, izolované vákuové fľaše, kávové hrnčeky, kanvičky a hrnčeky na čaj, sklenený riad, tanierne s výnimkou tanierov z drahých kovov; podnosy s výnimkou podnosov z drahých kovov; misy, trojnožky, neelektrické stroje na prekvapkávanú kávu, neelektrické ponomé stroje na prípravu kávy, nádoby na použitie v domácnosti alebo v kuchyni s výnimkou nádob z drahých kovov; neelektrické kotlíky na čaj, sparovače na čaj, čajové kanvice s výnimkou elektrických a kanvic z drahých kovov, čajové sitká s výnimkou sítiok z drahých kovov, držiaky na sviečky (nie z drahých kovov), svietniky nie z drahých kovov, keramické figuríny, porcelánové figuríny.

25 - Odevy, obuv, pokrývky hlavy, predovšetkým tričká, polokošeľe, bavlnené tričká, šiltovky, čapice, kabáty, šortky, zástery a kravaty.

28 - Hry a hračky, plyšové medvedíky, vypchaté zvieratká, plyšové hračky, bábiky a ich príslušenstvo, vianočné ozdoby s výnimkou osvetlenia a cukrovíniok; jo-jo hra.

29 - Mäso, ryby, hydina a zverina; mäsové výťažky; konzervované, sušené a tepelne spracované ovocie a zelenina; rôsolý, džemy, marmelády, ovocné zaváraniny, ovocné pretlaky, vajcia, jedlé oleje a tuky; mlieko, ochutené mlieko a nápoje z mlieka; ovocné džemy, jedlá želatína, nátierky zložené z tovarov patriacich do triedy 29; tvarohy a zaváraniny.

32 - Voda, minerálna voda, perlivá voda a iné nealkoholické nápoje, limonády, ovocné nápoje a ovocné džúsy, tekuté a práškové nápojové zmesi; ochutené sirupy na prípravu nápojov; ochutené a neochutené fľaškové vody, perlivé vody, minerálne vody, ovocné džúsy, perlivé nápoje z ovocia a džúsy a nápoje zo sódy.

35 - Maloobchodné a sprostredkovateľské (obchodné) služby týkajúce sa mletej a celozmnej kávy, čaj, kakao, kávové a espresso nápoje, nápoje z kávy, espresa a/alebo mlieka, príchuť v prášku, sirupy na ochutenie; pečený tovar vrátane doliek, čajových koláčikov, sušienok, sladkého pečiva, tort a chleba, a pripravené zmesi na tieto výrobky; balené potraviny vrátane sendvičov, šalátov, syrov, cereálií; pripravené potraviny vrátane grilovaných, pečených, opekaných a vyprážených chlebov, mäsa a zeleniny, omáčky a krémy; čokoládový a cukrársky tovar; granola sušené ovocie; nátierky; džúsy, limonády; zmrzlina a mrazené cukrovinky; elektrické prístroje, kotlíky, kávovary, stroje na espresso a kávové mlynčeky; domáce potreby, neelektrické prístroje a súvisiace predmety, a to ručné drviče kávy a mlynčeky na kávu, izolované hrnčeky na kávu a nápoje (vyrobené z kovu, plastov a/alebo keramiky), skladacie držiaky a nosiče hrnčekov, nepapierové tácie, izolované vákuové fľaše, kávové hrnčeky, kanvičky a hrnčeky na čaj, skladovacie nádoby, neelektrické stroje na prekvapkávanú kávu a neelektrické ponomé stroje na prípravu kávy; papierové a nepapiero-

vé kávové filtre; nástroje na varenie, pečenie a servírovanie, a to riad, panvice, formy, grily, sklenený riad, tanier, táčne, misy a trojnožky; knihy; hudobné nahrávky; trička, polokoše, bavlnené trička, šiltovky, čapice, kabáty, šortky a zástery.

(540)



(550) obrazová

(732) Starbucks Corporation, 2401 Utah Avenue South, Seattle, Washington 98134, US;

(740) TOMES - Patentová a známková kancelária, s.r.o., Bratislava, SK;

**(111) 203794**

(151) 8.9.2003

(156) 16.11.2021

(180) 16.11.2031

(210) 3399-2001

(220) 16.11.2001

(442) 3.6.2003

(450) 2.12.2003

**8 (511) 7, 9, 11, 14, 16, 18, 21, 25, 28, 29, 32, 35**

(511) 7 - Elektrické mlynčeky na kávu na domáce a komerčné použitie.

9 - Prístroje na nahrávanie, prenos a reprodukciu zvuku alebo obrazu; magnetické nosiče údajov, záznamové disky; nahraté kompaktné disky obsahujúce klasickú, džezovú, súčasnú, popovú, sezónnu hudbu, R & B, soul, world, zydeco, reggae, rock, folk a show hudbu.

11 - Zariadenia na osvetľovanie, vykurovanie, parné kotly, zariadenia na varenie, chladenie a sušenie; vetracie, vodárenské a sanitárne zariadenia; elektrické prístroje, a to stroje na espresso a na kávu na domáce a/alebo komerčné použitie.

14 - Drahé kovy a ich zliatiny, výrobky z drahých kovov alebo výrobky pokovované drahými kovmi, ktoré nie sú zahrnuté v iných triedach; šperky, drahokamy; hodiny, hodinky, budíky, vreckové a náramkové hodinky, kuchynské minútky, stopky; šperky.

16 - Papier, kartón, lepenka a výrobky z týchto materiálov, ktoré nie sú zahrnuté v iných triedach; tlačoviny; knižárske výrobky; fotografie; papiernický tovar a písacie potreby; lepidlá na papier a na použitie v domácnosti; potreby pre umelcov; maliarske štetce; písacie stroje a kancelárske potreby okrem nábytku; vzdelávacie a učebné pomôcky okrem prístrojov; obalové materiály z plastických hmôt, ktoré nie sú zahrnuté v iných triedach; hracie karty; typografické písmo; tlačiarenske štočky a stereotypy; publikácie a tlačoviny, letáky a časopisy obsahujúce informácie o káve a užívateľoch kávy, papierové filtre do strojčekov na kávu, hracie karty, fotoalbumy, umelecký papier, kresliace ceruzky, štetce pre umelcov, perá, ceruzky, guľôčkové perá, záložky, škatuľky na perá, škatuľky na písacie potreby, škatule na perá, škatule na ceruzky, písacie potreby, plagáty.

18 - Usne, koženky a výrobky z týchto materiálov nezahrnuté v iných triedach; koža; surové kože; kufre a cestovné tašky; dáždniky, slnečníky a vychádzkové palice; biče, postroje a sedlárske výrobky; náprsné tašky, peňaženky, cestovné tašky, kabelky, kufriky, tašky na knihy, kufrikové dosky, cestovné tašky a dáždniky, všetko vyrobené z látky, plastu alebo kože, patriace do tejto triedy; príviesky na kľúče z kože.

21 - Domáce a kuchynské potreby a nádoby okrem nádob z drahých kovov; hrebene a špongie; kefy, štetky a štetce okrem maliarskych; prostriedky a pomôcky na čistenie; výrobky zo skla, porcelánu a kameniny patriace do tejto triedy; ručné drviče kávy a mlynčeky na kávu, izolované hrnčeky na kávu a nápoje, nepapierové znova použiteľné kávové filtre s výnimkou elektrických, skladacie držiaky a nosiče hrnčekov, nepapierové táčne, izolované vákuové fľaše, kávové hrnčeky, kanvičky a hrnčeky na čaj, sklenený riad, tanier s výnimkou tanierov z drahých kovov; podnosy s výnimkou podnosov z drahých kovov; misy, trojnožky, neelektrické stroje na prekvapkávanú kávu, neelektrické ponomé stroje na prípravu kávy, nádoby na použitie v domácnosti alebo v kuchyni s výnimkou nádob z drahých kovov; neelektrické kotlíky na čaj, sparovače na čaj, čajové kanvice s výnimkou elektrických a kanvic z drahých kovov, čajové sitká s výnimkou sítiok z drahých kovov, držiaky na sviečky (nie z drahých kovov), svietniky nie z drahých kovov, keramické figuríny, porcelánové figuríny.

25 - Odevy, obuv, pokrývky hlavy, predovšetkým trička, polokoše, bavlnené trička, šiltovky, čapice, kabáty, šortky, zástery a kravaty.

28 - Hry a hračky, plyšové medvedíky, vypchaté zvieratká, plyšové hračky, bábiky a ich príslušenstvo, vianočné ozdoby s výnimkou osvetlenia a cukrovíniok; jo-jo hra.

29 - Mäso, ryby, hydina a zverina; mäsové výtlačky; konzervované, sušené a tepelne spracované ovocie a zelenina; rôsoľy, džemy, marmelády, ovocné zavaraniny, ovocné pretlaky, vajcia, jedlé oleje a tuky; mlieko, ochutené mlieko a nápoje z mlieka; ovocné džemy, jedlá želatína, nátiery zložené z tovarov patriacich do triedy 29; tvarohy a zavaraniny.

32 - Voda, minerálna voda, perlivá voda a iné nealkoholické nápoje, limonády, ovocné nápoje a ovocné džúsy, tekuté a práškové nápojové zmesi; ochutené sirupy na prípravu nápojov; ochutené a neochutené fľaškové vody, perlivé vody, minerálne vody, ovocné džúsy, perlivé nápoje z ovocia a džúsy a nápoje zo sódy.

35 - Maloobchodné a sprostredkovateľské (obchodné) služby týkajúce sa mletej a celozrnnej kávy, čaj, kakao, kávové a espresso nápoje, nápoje z kávy, espreso a/alebo mlieka, príchuť v prášku, sirupy na ochutenie; pečený tovar vrátane doliek, čajových koláčikov, sušienok, sladkého pečiva, tort a chleba, a pripravené zmesi na tieto výrobky; balené potraviny vrátane sendvičov, šalátov, syrov, cereálií; pripravené potraviny vrátane grilovaných, pečených, opekaných a vyprázaných chlebov, mäsa a zeleniny, omáčky a krémy; čokoládový a cukrársky tovar; granola sušené ovocie; nátiery; džúsy, limonády; zmrzliny a mrazené cukrovinky; elektrické prístroje, kotlíky, kávovary, stroje na espresso a kávové mlynčeky; domáce potreby, neelektrické prístroje a súvisiace predmety, a to ručné drviče kávy a mlynčeky na kávu, izolované hrnčeky na kávu a nápoje (vyrobené z kovu, plastov a/alebo keramiky), skladacie držiaky a nosiče hrnčekov, nepapierové táčne, izolované vákuové fľaše, kávové hrnčeky, kanvičky a hrnčeky na čaj, skladovacie nádoby, neelektrické stroje na prekvapkávanú kávu a neelektrické ponomé stroje na prípravu kávy; papierové a nepapierové kávové filtre; nástroje na varenie, pečenie a servírovanie, a to riad, panvice, formy, grily, sklenený riad, tanier, táčne, misy a trojnožky; knihy; hudobné nahrávky; trička, polokoše, bavlnené trička, šiltovky, čapice, kabáty, šortky a zástery.

**(540) STARBUCKS**

(550) slovná

(732) Starbucks Corporation, 2401 Utah Avenue South, Seattle, Washington 98134, US;

(740) TOMES - Patentová a známková kancelária, s.r.o., Bratislava, SK;



- (111) **203921**  
 (151) 8.9.2003  
 (156) 16.11.2021  
 (180) 16.11.2031  
 (210) 3400-2001  
 (220) 16.11.2001  
 (442) 3.6.2003  
 (450) 2.12.2003
- 8 (511) 25, 29, 42**  
 (511) 25 - Odevy, obuv, pokrývky hlavy, predovšetkým tričká, polokošeľa, bavlnené tričká, šiltovky, čapice, kabáty, šortky, zástery a kravaty.  
 29 - Mlieko, ochutené mlieko a nápoje z mlieka; ovocné džemy, jedlá želatína, nátierky zložené z tovarov patriacich do triedy 29, tvarohy a zaváraniny.  
 42 - Reštaurácie, kaviarne, jedálne, bufety a espressá.
- (540) **FRAPPUCCINO**  
 (550) slovná  
 (732) Starbucks Corporation, 2401 Utah Avenue South, Seattle, Washington 98134, US;  
 (740) TOMESŠ - Patentová a známková kancelária, s.r.o., Bratislava, SK;

- (111) **204212**  
 (151) 8.10.2003  
 (156) 12.10.2021  
 (180) 12.10.2031  
 (210) 3008-2001  
 (220) 12.10.2001  
 (442) 10.9.2002  
 (450) 8.1.2004
- 8 (511) 6, 19, 20, 27, 37, 42**  
 (511) 6 - Dverové obloženie, kovové vešiakové háčiky, pánty, závesy, kovové koše, kovania na nábytok, kovové kolieska na nábytok, kovové neelektrické zámky, drobný železiarsky tovar, domové zvončeky nie elektrické, figuríny z obyčajných kovov, kovové skrinky, nádoby, kontajnery, kovové žalúzie.  
 19 - Dvere a okná nekovové, dverové prahy, zárubne s výnimkou kovových, nekovové posuvné dvere, brány s výnimkou kovových, dlažba, dlážka s výnimkou kovovej, dosky, drevené dlážky, drevené dyhy a obloženie, spracované drevo, stavebné drevo, drevené výrobky a polotovary pre stavebníctvo, lišty, parapetné dosky s výnimkou kovových, parkety všetkých druhov, preglejka, drevotrieskové dosky, drevovláknité dosky, interiérové prvky z dreva, žalúzie s výnimkou kovových.  
 20 - Nábytok, kancelársky nábytok, školský nábytok, stoly, písacie stoly, stoličky, kreslá, sedadlá, skrine, skriňové zostavy, police, police do registračných skriň, stojany, príborníky, lavičky, kartotékové skrine, knižnicové police, regály, zobrazovacie tabule, stojany na kabáty, stojany na klobúky, pulty, taburetky, servírovacie stolíky, stolové dosky, podstavce, kostry, stojany na počítače, kuchynský nábytok, kadernícke kreslá, komody, zásuvkové kontajnery, bielizníky, stojany na kvety, posteľe, posteľné matrace, divány, pohovky, nekovové príslušenstvo k nábytku, nekovové obloženie alebo ozdoby na nábytok, nekovové čapy, pánty a závesy, nekovové kovanie na okná a nábytok, dekoratívne nástenné ozdoby nie textilné, detské ohrádky, dosky na krájanie, dosky, poličky na písacie stroje, drevené alebo plastové nádoby a schránky, drevené hrany a kostry na nábytok, dverové obloženie nie kovové, dvierka na nábytok, kliečky pre zvieratá v domácnosti, krúžky, háčiky a koľajnice na záclony a závesy, komody, korok, prútené koše, latkové vnútrookenné rolety, plastové lišty na nábytok, plastové záklopky, nekovové zátky, nekovové kolieska na nábytok, nekovové stenové kolíky, nekovový spojovací materiál, plastové káblové alebo rúrkové spojky, prichytky, svorky, pútače z dreva alebo plastu, rámy na obrazy, drevené rebríky, prútený tovar, ratan, pletené predmety zo slamy, stolárske výrobky, ty-

če na záclony, sochy, umelecké diela, busty a figuríny z dreva, vosku, sadry alebo plastov, vešiaky na odevy, zámky s výnimkou kovových a elektrických, zrkadlá, izbové žalúzie.  
 27 - Koberce, podlahové krytiny, linoleum, netextilné tapety, dverové rohožky, protišmykové rohože.  
 37 - Montáž, inštalácia, údržba a opravy nábytku, predovšetkým kancelárskeho nábytku, prenájom, požičiavanie náradia, sprostredkovanie uvedených služieb.  
 42 - Poradenstvo pri navrhovaní interiérov, architektonické poradenstvo, poradenstvo v oblasti montáže, údržby a opráv nábytku, podláh, obkladov, sprostredkovanie uvedených služieb.

**(540) FALCO**

- (550) slovná  
 (732) FALCO SLOVAKIA s.r.o., Kopčianska 8-10, 851 01 Bratislava, SK;  
 (740) Porubčan Róbert, Ing., Ivanka pri Dunaji, SK;

**(111) 204249**

- (151) 11.11.2003  
 (156) 16.11.2021  
 (180) 16.11.2031  
 (210) 3397-2001  
 (220) 16.11.2001  
 (442) 5.8.2003  
 (450) 3.2.2004
- 8 (511) 35, 42**  
 (511) 35 - Maloobchodné a sprostredkovateľské (obchodné) služby s mletou a celozrnnou kávou, čajom, kakaom, kávovými a espresso nápojmi, nápojmi z kávy, espresa a/alebo mlieka, príchutami v prášku, sirupmi na ochutenie; pečeným tovarom vrátane doliek, čajových koláčikov, sušienok, sladkého pečiva, tort a chleba a pripravených zmesí na tieto výrobky; balenými potravinami vrátane sendvičov, šalátov, syrov, cereálií; pripravenými potravinami vrátane grilovaných, pečených, opekaných a vyprášaných chlebov, mäsa a zeleniny, omáčky a krémy; čokoládovým a cukrárskym tovarom; granola sušené ovocie; nátierky, džúsy, limonády; zmrzlina a mrazené cukrovinky; elektrické prístroje, kotlíky, kávovary, stroje na espreso a kávové mlynčeky; domáce potreby, neelektrické prístroje a súvisiace predmety, a to ručné drviče kávy a mlynčeky na kávu, izolované hrnčeky na kávu a nápoje (vyrobené z kovu, plastov a/alebo keramiky), skladacie držiaky a nosiče hrnčiek, nepapierové táčne, izolované vákuové fľaše, kávové hrnčeky, kanvičky a hrnčeky na čaj, skladovacie nádoby, neelektrické stroje na prevapkávanú kávu a neelektrické ponomé stroje na prípravu kávy; papierové a nepapierové kávové filtre; nástroje na varenie, pečenie a servírovanie, a to riad, panvice, formy, grily, sklenený riad, tanieri, táčne, misy a trojnožky; knihy; hudobné nahrávky; tričká, polokošeľa, bavlnené tričká, šiltovky, čapice, kabáty, šortky a zástery; sprostredkovanie obchodu s tovarom prostredníctvom počítačovej siete, a to s tovarmi: mletá a celozrnná káva, čaj, kakao, kávové a espreso nápoje, (a nápoje na báze kávy, espresa a/alebo mlieka), príchuti v prášku, sirupy na ochutenie; pečený tovar (vrátane doliek, čajových koláčikov, sušienok, sladkého pečiva, tort a chleba a pripravených zmesí na tieto výrobky); balené potraviny, sendviče a pripravené potraviny; čokoládový a cukrársky tovar; zmrzlina a mliečne kokteily, mrazené cukrovinky, teplé a studené hotové, ovocné a celozrnné cereálie, sušené ovocie, ovocné džemy, želé, nátierky, tvarohy a zaváraniny, džúsy, limonády; elektrické prístroje (vrátane kotlíkov, kávovarov, strojov na espreso a kávových mlynčiek); domáce potreby, neelektrické prístroje a súvisiace predmety (vrátane ručných drvičov kávy a mlynčiek na kávu, neelektrických strojov na prevapkávanú kávu a neelektrických ponomých strojov na prípravu kávy), izolované hrnčeky na kávu a nápoje (vyrobené z kovu, plastov a/alebo keramiky), skladacie držiaky a nosiče hrnčiek, nepapierové táčne, izolované vákuové fľaše, kávové

hrnčeky, kanvičky a hrnčeky na čaj, sklenený riad, tanier, tácke, misky a trojnožky; nádoby na skladovanie, papierové a nepapierové kávové filtre; nábytok, hodiny, hračky, knihy; hudobné nahrávky; trička, čapice, polokošeľe, bavlnené trička, šiltovky, čapice, kabáty, šortky a zástery a iné súčasti oblečenia.

42 - Reštaurácie, kaviarne, jedálne, bufety a espressá; poskytovanie služieb týkajúcich sa koncesovania reštaurácií a zariadení zaoberajúcich sa poskytovaním jedla a nápojov pripravených na spotrebu; príprava a predaj jedál so sebou.

(540)

## STARBUCKS COFFEE

(550) obrazová

(732) Starbucks Corporation, 2401 Utah Avenue South, Seattle, Washington 98134, US;

(740) TOMESŠ - Patentová a známková kancelária, s.r.o., Bratislava, SK;

(111) 204283

(151) 11.11.2003

(156) 22.10.2021

(180) 22.10.2031

(210) 3080-2001

(220) 22.10.2001

(442) 5.8.2003

(450) 3.2.2004

8 (511) 5, 29, 30, 32

(511) 5 - Farmaceutické, veterinárne a zdravotnícke prípravky, diétnické látky prispôbené na lekárske účely, potrava pre dojčatá, doplnky výživy.

29 - Zelenina, ovocie, mäso, hydina, zverina, ryby a plody mora, všetky tieto produkty aj vo forme výtŕažkov, polievok, želé, pást, konzerv, hotových jedál, mrazených alebo dehydratovaných; džemy; vajcia; mlieko, syry a iné potravinárske výrobky a prípravky na báze mlieka, náhradky mlieka; sójové mlieko a prípravky na báze sóje; jedlé oleje a tuky; prípravky z potravinárskych proteínov.

30 - Káva, výtŕažky z kávy a prípravky na báze kávy; náhradky kávy a výtŕažky z kávových náhradiek; čaj, výtŕažky z čaju a prípravky na báze čaju; kakao a prípravky na báze kakaa, čokoláda, čokoládové výrobky, cukrárske výrobky, cukrovinky, sladkosti; cukor; prírodné sladidlá; pekárske výrobky, chlieb, droždie, sladké pečivo, múčniky; trvanlivé pečivo, biskvity, keksy, dezerty, pudinky; zmrzlina, prášky na prípravu zmrzlín; med a náhradky medu; raňajkové obiloviny, ryža, cestoviny, potraviny vyrobené prevažne z ryže, múky alebo obilovín, tiež vo forme hotových jedál; omáčky, výrobky na aromatizáciu alebo ochucovanie pokrmov, šalátové dressings, majonéza.

32 - Pivo, minerálne vody a iné nealkoholické nápoje, sirupy, výtŕažky a esencie na prípravu nealkoholických nápojov; ovocné šťavy, zeleninové šťavy, fermentované (kvasené) nápoje.

(540)



(550) obrazová

(732) Soci t  des Produits Nestl  S. A., 1800 Vevey, CH;

(740) PATENTSERVIS Bratislava, a. s., Bratislava, SK;

(111) 230261

(151) 18.7.2011

(156) 26.1.2021

(180) 26.1.2031

(210) 120-2011

(220) 26.1.2011

(442) 5.4.2011

(450) 5.9.2011

9 (511) 9, 16, 35, 36, 41

(511) 9 - Elektronické siete; multimediálne informačné katalógy; elektronické časopisy; elektronické periodiká a knihy v elektronickej podobe; dáta na magnetických a optických nosičoch; počítačový softvér.

16 - Knihy; časopisy; tlačoviny všetkého druhu periodické i neperiodické; tlačivá; letáky; manuály; príručky; brožúry; fotografie; dáta a databázy tlačené; tlačiarenské výrobky, napríklad publikácie, brožúry, periodiká, výrobky z papiera na reklamné účely zahrnuté v tejto triede.

35 - Reklamná, inzertná, propagačná a marketingová činnosť; online inzertná činnosť; vydávanie a rozširovanie reklamných materiálov a textov na všetkých dostupných nosičoch; vydávanie brožúr, katalógov; umiestňovanie reklamných nálepiek na tovar; vonkajšia reklama na bilbordoch; reklamná inzercia v tlači, v rozhlasových a televíznych spotoch, v sieti internet, aktualizovanie reklamných materiálov, všetko vzťahujúce sa na reklamu v oblasti bankovníctva; vyhľadávanie obchodných informácií; obchodné poradenské a konzultačné služby; poskytovanie informácií a informačných produktov reklamného charakteru; vedenie databáz a iných záznamov o obchodných kontaktoch; konzultácia v oblasti obchodu a ekonomiky; organizačné zabezpečenie a organizovanie výstav a prezentácií na komerčné účely; poskytovanie pomoci pri riadení obchodnej činnosti a obchodná administratíva s tým spojená, najmä podnikové poradenstvo a obchodný manažment vrátane marketingových štúdií; prieskum trhu, organizovanie a účasť na výstavách a predvádzanie tovaru; zhromažďovanie obchodných a štatistických informácií na obchodné účely, všetko vzťahujúce sa na obchodné a reklamné aktivity v oblasti bankovníctva; organizácia spotrebiteľských súťaží; spotrebiteľská anketa.

36 - Finančné a bankové služby v podobe konzultácií a poradenstva; expertné služby v oblasti poistenia a garancií v investičnej oblasti pre tuzemské a zahraničné subjekty; finančné analýzy; finančné informácie v oblasti bankovníctva.

41 - Školiaca a vzdelávacia činnosť; nakladateľská a vydavateľská činnosť; vydávanie elektronických kníh a časopisov online; elektronické publikovanie (DTP); výchovná a zábavná činnosť - organizovanie osláv, prevádzkovanie programu pri udeľovaní cien a obdobných jednorazových udalostí, organizovanie, inscenovanie a poskytovanie príležitostí k súťaži, vyhlasovanie súťaží a vyhlasovanie ich výsledkov; čitateľská anketa, organizovanie a vedenie konferencií, sympózií a kongresov v oblasti bankovníctva.

(540)



## Investícia roka

(550) obrazová

(732) Fincentrum &amp; Swiss Life Select a.s., Pobřežní 620/3, 186 00 Praha, CZ;

(740) ŽOVICOVÁ &amp; ŽOVIC IP, s. r. o., Bratislava, SK;

- (111) 230722  
 (151) 13.10.2011  
 (156) 2.2.2021  
 (180) 2.2.2031  
 (210) 148-2011  
 (220) 2.2.2011  
 (442) 6.7.2011  
 (450) 5.12.2011
- 9 (511) 9, 16, 35, 36, 41  
 (511) 9 - Elektronické siete; multimediálne informačné katalógy; elektronické časopisy; elektronické periodiká a knihy v elektronickej podobe; dáta na magnetických a optických nosičoch; počítačový softvér.  
 16 - Knihy; časopisy; tlačoviny všetkého druhu periodické i neperiodické; tlačivá; letáky; manuály; príručky; brožúry; fotografie; dáta a databázy tlačené; tlačiarenské výrobky, napríklad publikácie, brožúry, periodiká, výrobky z papiera na reklamné účely zahrnuté v tejto triede.  
 35 - Reklamná, inzertná, propagačná a marketingové činnosť; on-line inzertná činnosť; vydávanie a rozširovanie reklamných materiálov a textov na všetkých dostupných nosičoch; vydávanie brožúr, katalógov; umiestňovanie reklamných nálepiek na tovar; vonkajšia reklama na billboardoch; reklamná inzercia v tlači, v rozhlasových a televíznych spotoch, v sieti internet, aktualizovanie reklamných materiálov, všetko vzťahujúce sa na reklamu v oblasti bankovníctva; vyhľadávanie obchodných informácií; obchodné poradenské a konzultačné služby; poskytovanie informácií a informačných produktov reklamného charakteru; vedenie databáz a iných záznamov o obchodných kontaktoch; konzultácia v oblasti obchodu a ekonomiky; organizačné zabezpečenie a organizovanie výstav a prezentácií na komerčné účely; poskytovanie pomoci pri riadení obchodnej činnosti a obchodná administratíva s tým spojená, najmä podnikové poradenstvo a obchodný manažment vrátane marketingových štúdií; prieskum trhu, organizovanie a účasť na výstavách a predvádzanie tovaru; zhromažďovanie obchodných a štatistických informácií na obchodné účely, všetko vzťahujúce sa na obchodné a reklamné aktivity v oblasti bankovníctva; organizácia spotrebiteľských súťaží; spotrebiteľská anketa.  
 36 - Finančné a bankové služby v podobe konzultácií a poradenstva; expertné služby v oblasti poistenia a garancií v investičnej oblasti pre tuzemské a zahraničné subjekty; finančné analýzy; finančné informácie v oblasti bankovníctva.  
 41 - Školiaca a vzdelávacia činnosť; nakladateľská a vydavateľská činnosť; vydávanie elektronických kníh a časopisov online; elektronické publikovanie (DTP); výchovná a zábavná činnosť - organizovanie ankiet medzi laickou a odbornou verejnosťou; služby spojené s organizovaním zábavy, ako je organizovanie osláv, prevádzkovanie programu pri udeľovaní cien a obdobných jednorazových udalostí, organizovanie, inscenovanie a poskytovanie príležitostí na súťaže, vyhlasovanie súťaží a vyhlasovanie ich výsledkov; čitateľská anketa, organizovanie a vedenie konferencií, sympózií a kongresov v oblasti bankovníctva.

(540)



## Fond roka

- (550) obrazová  
 (732) Fincentrum & Swiss Life Select a.s., Pobřežní 620/3, 186 00 Praha, CZ;  
 (740) ŽOVICOVÁ & ŽOVIC IP, s. r. o., Bratislava, SK;

- (111) 232039  
 (151) 13.4.2012  
 (156) 30.9.2021  
 (180) 30.9.2031  
 (210) 1650-2011  
 (220) 30.9.2011  
 (442) 4.1.2012  
 (450) 4.6.2012
- 9 (511) 19  
 (511) 19 - Nekovové stavebné materiály; cement; vysokopevnostný cement.
- (540)

# CHAMPION

- (550) obrazová  
 (732) Považská cementáreň, a. s., J. Kráľa, 018 63 Ladce, SK;  
 (740) Kubinyi Peter, Trenčín, SK;

- (111) 232130  
 (151) 16.4.2012  
 (156) 26.10.2021  
 (180) 26.10.2031  
 (210) 1789-2011  
 (220) 26.10.2011  
 (442) 4.1.2012  
 (450) 4.6.2012
- 9 (511) 29, 30, 32  
 (511) 29 - Zelenina a zemiaky (konzervované, sušené alebo varené); ovocie (konzervované, sušené alebo varené); huby (konzervované, sušené alebo varené); výrobky z mäsa, hydiny, rýb a morských plodov, všetky tieto výrobky taktiež vo forme výťažkov, polievok, želé, nátierok, zaváranín, varených, mrazených alebo sušených jedál; džemy; vajcia; mlieko; smotana; maslo; syry a ďalšie potraviny vyrobené prevažne z mlieka; mliečne náhradky; nápoje s prímiesou mlieka; dezerty vyrobené prevažne z mlieka a dezerty vyrobené prevažne zo smotany; jogurty; sójové mlieko (mliečne náhradky) konzervované sójové bôby na ľudskú spotrebu; jedlé oleje a tuky; proteínové prípravky na ľudskú spotrebu; smotanové náhradky; párky a klobásy; údeniny; arašidové maslo; polievky; polievkové koncentráty; vývary; polievkové kocky; bujóny.  
 30 - Káva; kávové výťažky; prípravky a nápoje vyrobené z kávy; ľadová káva; kávové náhradky, výťažky z kávových náhradiek, prípravky a nápoje vyrobené prevažne z kávových náhradiek; cigória; čaj; čajové výťažky; prípravky a nápoje vyrobené prevažne z čaju; ľadový čaj, prípravky vyrobené prevažne zo sladu na ľudskú spotrebu; kakao a prípravky a nápoje vyrobené prevažne z kakaa; čokoláda; čokoládové výrobky; prípravky a nápoje vyrobené prevažne z čokolády; cukrovinky; sladkosti; cukríky; cukor; žuvačky nie pre lekárske účely; prírodné sladidlá; pekárske výrobky; chlieb; droždie, pečivo, sušienky, zákusky, keksy, oblátky, karamelky; dezerty; pudinky; zmrzliny; vodové zmrzliny; šerbet; mrazené cukrovinky; mrazené zákusky; mrazené dezerty; mrazené jogurty; zmesi na výrobu zmrzliny a/alebo vodovej zmrzliny, a/alebo šerbetov, a/alebo mrazených cukroviniek, a/alebo mrazených zákuskov, a/alebo mrazených dezertov, a/alebo mrazených jogurtov; med a medové náhradky; raňajkové cereálie; müsli; kukuričné vločky; cereálne tyčinky; cereálie na priamu spotrebu; prípravky z cereálií; ryža; cestoviny; rezance; potraviny vyrobené prevažne z ryže, múky alebo cereálií, tiež vo forme hotových jedál; pizza; sendviče; zmesi potravinovej kaše a predpripraveného cesta; omáčky; sójová omáčka; kečup; výrobky na dochucovanie alebo korenenie jedla; jedlé korenie; chuťové prísady; dressingy do šalátov; majonéza; horčica; ocot.

32 - Stolová voda; šumivá voda alebo sytená voda; spracovaná voda; pramenitá voda; minerálna voda; ochutená voda; nápoje s ovocnou príchuťou a nápoje vyrobené prevažne z ovocia; ovocné džúsy a zeleninové džúsy; nektáre; limonády; sódy a ostatné nealkoholické nápoje; sirupy; výťažky a esencie a ďalšie prípravky na výrobu nealkoholických nápojov (okrem esenciálnych olejov); nápoje vyrobené s mliečnymi fermentmi; nápoje vyrobené prevažne zo sóje; nápoje vyrobené prevažne zo sladu; izotonické nápoje.

**(540) MIXLE PIXLE**

(550) slovná  
(732) Société des Produits Nestlé S. A., 1800 Vevey, CH;  
(740) PATENTSERVIS Bratislava, a. s., Bratislava, SK;

**(111) 232224**

(151) 11.5.2012  
(156) 30.9.2021  
(180) 30.9.2031  
(210) 1651-2011  
(220) 30.9.2011  
(442) 3.2.2012  
(450) 3.7.2012

**9 (511) 19**

(511) 19 - Nekovové stavebné materiály; cement; cement na báze alternatívnych surovín; cement na báze alternatívnych surovín upravených nanotechnologicky.

**(540)**

**H-CEMENT**

(550) obrazová  
(732) Považská cementáreň, a. s., J. Kráľa, 018 63 Ladce, SK;  
(740) Kubinyi Peter, Trenčín, SK;

**(111) 232270**

(151) 11.5.2012  
(156) 29.9.2021  
(180) 29.9.2031  
(210) 1637-2011  
(220) 29.9.2011  
(442) 3.2.2012  
(450) 3.7.2012

**9 (511) 16, 35, 41**

(511) 16 - Noviny, časopisy, periodické publikácie, neperiodické publikácie, tlačoviny.  
35 - Vydávanie reklamných alebo náborových materiálov.  
41 - Vydavateľská činnosť s výnimkou vydávania reklamných a náborových textov.

**(540)**

**osa**

(550) obrazová  
(591) čierna, žltá  
(732) OUR MEDIA SR a. s., Trnavská cesta 39/A, 831 04 Bratislava, SK;

**(111) 232271**

(151) 11.5.2012  
(156) 29.9.2021  
(180) 29.9.2031  
(210) 1638-2011  
(220) 29.9.2011  
(442) 3.2.2012  
(450) 3.7.2012

**9 (511) 16, 35, 41**

(511) 16 - Noviny, časopisy, periodické publikácie, neperiodické publikácie, tlačoviny.  
35 - Vydávanie reklamných alebo náborových materiálov.  
41 - Vydavateľská činnosť s výnimkou vydávania reklamných a náborových textov.

**(540)**

**užitočná pravda**

(550) obrazová  
(591) čierna, žltá, modrá  
(732) OUR MEDIA SR a. s., Trnavská cesta 39/A, 831 04 Bratislava, SK;

**(111) 232488**

(151) 12.6.2012  
(156) 29.11.2021  
(180) 29.11.2031  
(210) 5817-2011  
(220) 29.11.2011  
(442) 2.3.2012  
(450) 6.8.2012

**9 (511) 29**

(511) 29 - Syry; mliečne výrobky.

**(540) Green Sheep**

(550) slovná  
(732) Bryndziareň a syrárň, s.r.o., SNP 376/7, 962 01 Zvolenská Slatina, SK;  
(740) Dolanská Elena, RNDr., Bratislava, SK;

**(111) 232561**

(151) 12.6.2012  
(156) 25.11.2021  
(180) 25.11.2031  
(210) 1996-2011  
(220) 25.11.2011  
(442) 2.3.2012  
(450) 6.8.2012

**9 (511) 35, 39**

(511) 35 - Podpora predaja pre tretie osoby.  
39 - Automobilová preprava; prenájom automobilov; kuriérske služby.

**(540)**

**LIMOUSINE DRIVERS**

(550) obrazová  
(591) žltá, biela, čierna  
(732) Zanex s.r.o., Nám. Hraničiarov 31, 851 03 Bratislava, SK;

- (111) **232679**  
 (151) 11.7.2012  
 (156) 14.12.2021  
 (180) 14.12.2031  
 (210) 2126-2011  
 (220) 14.12.2011  
 (442) 3.4.2012  
 (450) 3.9.2012
- 9 (511) 29**  
 (511) 29 - Mlieko, sušené práškové mlieko, zahustené, ochutené a šľahané mlieko; mliečne produkty, a to: mliečne dezerty, jogurty, jogurtové nápoje, tvaroh, cottage cheese, čerstvé syry, neochutené alebo ochutené nápoje pozostávajúce prevažne z mlieka alebo mliečnych produktov, mliečne nápoje vyrobené prevažne z mlieka, mliečne nápoje obsahujúce ovocie; fermentované neochutené alebo ochutené mliečne produkty.
- (540) **OIKOS**  
 (550) slovná  
 (732) COMPAGNIE GERVAIS DANONE, 17, boulevard Haussmann, 75009 Paris, FR;  
 (740) MAJLINGOVÁ & PARTNERS, s. r. o., Bratislava, SK;

- (111) **232758**  
 (151) 12.7.2012  
 (156) 20.10.2021  
 (180) 20.10.2031  
 (210) 1749-2011  
 (220) 20.10.2011  
 (442) 3.4.2012  
 (450) 3.9.2012
- 9 (511) 9, 16, 35, 39, 40, 41**  
 (511) 9 - Nosiče informácií so záznamom zvuku a obrazu; elektronické publikácie, najmä periodiká, noviny.  
 16 - Tlačoviny všetkých druhov, periodická a neperiodická tlač a publikácie, najmä časopisy, noviny, knihy, katalógy, prospekty, plagáty, fotografie, pohľadnice, korešpondenčné listky, listový papier, kalendáre, obálky, formuláre, tlačivá; knihárske výrobky; propagačné materiály a predmety z papiera a plastických hmôt patriace do tejto triedy.  
 35 - Reklamná a inzertná činnosť; vydávanie reklamných materiálov; kopírovanie alebo rozmnožovanie dokumentov, dokladov; obchodné sprostredkovanie služieb uvedených v triedach 35, 39, 40 a 41.  
 39 - Distribúcia periodickej a neperiodickej tlače.  
 40 - Polygrafické služby, najmä tlačiarenské; odborné a poradenské služby v odbore polygrafie.  
 41 - Vydávanie novín, časopisov, tlačovín, periodík a neperiodických publikácií; vydávanie a edícia elektronicky reprodukovateľných textov, grafických, obrazových a zvukových informácií, ktoré môžu byť opätovne spracovávané v sieti; poskytovanie elektronických publikácií online.

(540)

## Zvolenské noviny

- (550) obrazová  
 (732) Mesto Zvolen, Námestie slobody 22, 960 01 Zvolen, SK;

- (111) **233295**  
 (151) 11.10.2012  
 (156) 15.12.2021  
 (180) 15.12.2031  
 (210) 2148-2011  
 (220) 15.12.2011  
 (442) 3.7.2012  
 (450) 3.12.2012

**10(511) 6, 16, 20, 35**

- (511) 6 - Kovové tabule a tyče; veľkoplošné reklamné pútače z kovu; kovové spojovacie prostriedky rozoberateľného a nerozoberateľného spojenia; kovové reklamné tabule (konštrukcie); kovové reklamné tabule (nesvietivé a nemechanické); inzertné stĺpy kovové; kovové konzoly; kovové podpery pre stavebníctvo; plechy, kovový spojovací materiál; kovové U profily ako polotovary na stĺpy reklamných pútačov; kovové stĺpy pre reklamné plagáty; kovové časti materiálov na reklamné účely; kovové časti reklamných panelov; kovové obklady na umiestnenie reklamy; sochy a sošky z obyčajných kovov; oceľový drôt; oceľový plech; oceľové stoziare; obyčajné kovy a ich zliatiny; stavebný materiál z kovu; prenosné stavby z kovu; káble a drôty z obyčajných kovov s výnimkou elektrických; železiarsky tovar; drobný železiarsky tovar; iné výrobky z kovu, ktoré nie sú zahrnuté v iných triedach.

16 - Plagáty všetkých druhov a rozmerov; reklamné tabule z papiera, kartónu alebo lepenky; plagáty v podobe reklamných materiálov; kartónové reklamné materiály na rozširovanie; kartónové reklamné značky; papierové reklamné materiály; reklamné materiály (tlačoviny); modelovacie plagáty; papierové plagáty pre výklady obchodov; plagátové dosky; plagáty z plastovej fólie; papier, kartón, lepenka a výrobky z týchto materiálov, ktoré nie sú zahrnuté v iných triedach; tlačoviny; fotografie; papiernický tovar a písacie potreby; lepidlá na papier a na použitie v domácnosti; potreby pre umelcov; maliarske štetce; tlačiarenské písmo; štočky; katalógy; databázy na papierových nosičoch; albumy; pohľadnice; grafické zobrazovanie; grafiky; plány; podložky na písanie; tlačené reklamné a úžitkové manuály; papierové vlajky; pútače z papiera alebo lepenky; pečiatky; pečate; papiernický tovar; zošity; obálky (papierenský tovar); obaly (papierenský tovar); nálepky na kancelárske použitie alebo pre domácnosť.

20 - Veľkoplošné reklamné pútače z dreva alebo plastov; tabule, fólie, tyče a spojovacie prostriedky rozoberateľného a nerozoberateľného spojenia z dreva a plastov; vystavovacie stojany na plagáty; nekovové zariadenia na vystavovanie plagátov; drevené reklamné tabule; plastové reklamné tabule; prenosné vystavovacie stojany na podporu reklamy; nekovové skladacie reklamné panely pre výstavy; nekovové tabule pre verejné účely (nie svetelné, nie mechanické); figuríny z dreva, vosku, sadry alebo z umelej hmoty; pútače z dreva alebo plastických hmôt; rámy na obrazy; reklamné nafukovacie predmety.

35 - Reklamná činnosť; obchodné sprostredkovanie s reklamným tovarom, s reklamnými nosičmi, s plagátmi; sprostredkovanie reklamnej činnosti; prenájom reklamných plôch a materiálov; lepenie plagátov; aktualizovanie reklamných informácií v počítačovej databáze; analýzy účinnosti reklamy; navrhovanie a realizácia mediálnych a reklamných projektov a schém; poradenstvo v oblasti reklamy; poskytovanie reklamného priestoru; vonkajšia reklama; maloobchodná a veľkoobchodná činnosť s reklamnými pútačmi najmä billboardami, bigboardmi a citylights; zhromažďovanie ponúk služieb a rozličných výrobkov, predovšetkým tovarov uvedených v triedach 6, 16 a 20 s cieľom umožniť zákazníkovi, aby si mohli tieto služby a výrobky pohodlne prehliadať a nakupovať, a to prostredníctvom maloobchodných predajní, veľkoobchodných predajní, prostredníctvom katalógového predaja alebo elektronickými prostriedkami, prostredníctvom webových stránok; obchodný alebo podnikateľský prieskum; organizovanie komerčných alebo reklamných výstav a veľtrhov; reklama spojená so systémami pay-per-click (PPC); služby porovnávania cien; predvádzanie tovaru; prenájom reklamného času vo všetkých komunikačných médiách; public relations; vydávanie a aktualizovanie reklamných materiálov; uverejňovanie reklamných textov; vedenie kartoték v počítači; reklamné služby; obchodný manažment, obchodná správa; obchodná administratíva; kancelárske práce; obchodné sprostredkovanie služieb uvedených v triede 35; poskytovanie rád a informácií o uvedených službách prostredníctvom komunikačných médií, elektronickej pošty, SMS správ, počítačových sietí a internetu alebo verbálne.

**(540) NUBIUM**

(550) slovná

(732) Stražil Ladislav, Ing., Bartošova Lehôtka 163, 967 01 Bartošova Lehôtka, SK;

(740) Porubčan Róbert, Ing., Ivanka pri Dunaji, SK;

**(111) 233296**

(151) 11.10.2012

(156) 15.12.2021

(180) 15.12.2031

(210) 2149-2011

(220) 15.12.2011

(442) 3.7.2012

(450) 3.12.2012

**10(511) 6, 16, 20, 35**

(511) 6 - Kovové tabule a tyče; veľkopošné reklamné pútače z kovu; kovové spojovacie prostriedky rozoberateľného a nerozoberateľného spojenia; kovové reklamné tabule (konštrukcie); kovové reklamné tabule (nesvietivé a nemechanické); inzertné stĺpy kovové; kovové konzoly; kovové podpery pre stavebníctvo; plechy, kovový spojovací materiál; kovové U profily ako polotovary na stĺpy reklamných pútačov; kovové stĺpy pre reklamné plagáty; kovové časti materiálov na reklamné účely; kovové časti reklamných panelov; kovové obklady na umiestnenie reklamy; sochy a sošky z obyčajných kovov; oceľový drôt; oceľový plech; oceľové stožiare; obyčajné kovy a ich zliatiny; stavebný materiál z kovu; prenosné stavby z kovu; káble a drôty z obyčajných kovov s výnimkou elektrických; železiarsky tovar; drobný železiarsky tovar; iné výrobky z kovu, ktoré nie sú zahrnuté v iných triedach.

16 - Plagáty všetkých druhov a rozmerov; reklamné tabule z papiera, kartónu alebo lepenky; plagáty v podobe reklamných materiálov; kartónové reklamné materiály na rozširovanie; kartónové reklamné značky; papierové reklamné materiály; reklamné materiály (tlačoviny); modelovacie plagáty; papierové plagáty pre výklady obchodov; plagátové dosky; plagáty z plastovej fólie; papier, kartón, lepenka a výrobky z týchto materiálov, ktoré nie sú zahrnuté v iných triedach; tlačoviny; fotografie; papiernický tovar a písacie potreby; lepidlá na papier a na použitie v domácnosti; potreby pre umelcov; maliarske štetce; tlačiarenské písmo; štočky; katalógy; databázy na papierových nosičoch; albumy; pohľadnice; grafické zobrazenia; grafiky; plány; podložky na písanie; tlačené reklamné a úžitkové manuály; papierové vľajky; pútače z papiera alebo lepenky; pečiatky; pečate; papiernický tovar; zošity; obálky (papiernický tovar); obaly (papiernický tovar); nálepky na kancelárske použitie alebo pre domácnosť.

20 - Veľkopošné reklamné pútače z dreva alebo plastov; tabule, fólie, tyče a spojovacie prostriedky rozoberateľného a nerozoberateľného spojenia z dreva a plastov; vystavovacie stojany na plagáty; nekovové zariadenia na vystavovanie plagátov; drevené reklamné tabule; plastové reklamné tabule; prenosné vystavovacie stojany na podporu reklamy; nekovové skladacie reklamné panely pre výstavy; nekovové tabule na verejné účely (nie svetelné, nie mechanické); figuríny z dreva, vosku, sadry alebo z plastu; pútače z dreva alebo plastických hmôt; rámy na obrazy; reklamné nafukovacie predmety.

35 - Reklamná činnosť; obchodné sprostredkovanie s reklamným tovarom, s reklamnými nosičmi, s plagátmi; sprostredkovanie reklamnej činnosti; prenájom reklamných plôch a materiálov; lepenie plagátov; aktualizovanie reklamných informácií v počítačovej databáze; analýzy účinnosti reklamy; navrhovanie a realizácia mediálnych a reklamných projektov a schém; poradenstvo v oblasti reklamy; poskytovanie reklamného priestoru; vonkajšia reklama; maloobchodná a veľkoobchodná činnosť s reklamnými pútačmi najmä billboardami, bigbordmi a citylights; zhromažďovanie ponúk služieb a rozličných výrobkov, predovšetkým tovarov uvedených v triedach 6, 16 a 20 s cieľom umožniť zákazníkom, aby si mohli tieto služby

a výrobky pohodlne prehliadať a nakupovať, a to prostredníctvom maloobchodných predajní, veľkoobchodných predajní, prostredníctvom katalógového predaja alebo elektronickými prostriedkami, prostredníctvom webových stránok; obchodný alebo podnikateľský prieskum; organizovanie komerčných alebo reklamných výstav a veľtrhov; reklama spojená so systémami pay-per-click (PPC); služby porovnávania cien; predvádzanie tovaru; prenájom reklamného času vo všetkých komunikačných médiách; public relations; vydávanie a aktualizovanie reklamných materiálov; uverejňovanie reklamných textov; vedenie kartoték v počítači; reklamné služby; obchodný manažment, obchodná správa; obchodná administratíva; kancelárske práce; obchodné sprostredkovanie služieb uvedených v triede 35; poskytovanie rád a informácií o uvedených službách prostredníctvom komunikačných médií, elektronickej pošty, SMS správ, počítačových sietí a internetu alebo verbálne.

**(540)**

(550) obrazová

(591) čierna, žltá, fialová

(732) Stražil Ladislav, Ing., Bartošova Lehôtka 163, 967 01 Bartošova Lehôtka, SK;

(740) Porubčan Róbert, Ing., Ivanka pri Dunaji, SK;

**(111) 233845**

(151) 12.12.2012

(156) 31.5.2022

(180) 31.5.2032

(210) 911-2012

(220) 31.5.2012

(442) 3.9.2012

(450) 4.2.2013

**10(511) 35, 41, 43**

(511) 35 - Administratívne spracovanie obchodných objednávok, reklamné agentúry, analýzy nákladov, aranžovanie výkladov, fakturácia, fotokopírovanie, grafická úprava tlačovín na reklamné účely, vyhľadávanie informácií v počítačových súboroch (pre zákazníkov), komerčné informačné kancelárie, kancelárie zaoberajúce sa dovozom a vývozom, kopírovanie alebo rozmiňovanie dokumentov, lepenie plagátov, príprava marketingových štúdií, nábor zamestnancov, príprava miezd a výplatných listín, analýzy nákupných cien, veľkoobchodných cien, pomoc pri riadení obchodnej činnosti, poradenstvo v obchodnej činnosti, obchodná správa licencií výrobkov a služieb pre tretie osoby, poskytovanie obchodných alebo podnikateľských informácií, profesionálne obchodné alebo podnikateľské poradenstvo, obchodné informácie a rady spotrebiteľom, obchodné odhady, obchodný alebo podnikateľský prieskum, obchodný manažment a podnikové poradenstvo, odkazovacie telefónne služby (pre neprítomných predplatiteľov), organizovanie komerčných alebo reklamných výstav a veľtrhov, organizovanie výstav na obchodné, komerčné alebo reklamné účely, personálne poradenstvo, zbieranie údajov do počítačových databáz, služby poskytované v súvislosti so stravovaním v podnikoch, podpora predaja (pre tretie osoby), pomoc pri riadení priemyselných alebo obchodných podnikov, odborné obchodné poradenstvo, poradenstvo pri vedení podnikov, služby pri porovnávaní cien, posudzovanie efektívnosti v obchodnej činnosti, zaobstarávanie predplatného pre tretie osoby, predplatné telekomunikačných služieb, predvádzanie tovaru, prenájom kancelárskych strojov a zariadenia, prenájom kopírovacích strojov, prenájom reklamných materiálov, prenájom reklam-

ných priestorov, prezentácia výrobkov v komunikačných médiách pre maloobchod, prieskum trhu, prieskum verejnej mienky, príprava inzertných stĺpcov, public relations, reklama, online reklama na počítačovej komunikačnej sieti, rozširovanie reklamných materiálov zákazníkom (letáky, prospekty, tlačoviny, vzorky), vydávanie a aktualizovanie reklamných materiálov, rozširovanie reklamných oznamov, prenájom reklamných plôch, zásielkové reklamné služby, uverejňovanie reklamných textov, reprografia dokumentov, poradenské služby v oblasti obchodného alebo podnikateľského riadenia, rozhlasová reklama, rozširovanie reklamných alebo inzertných oznamov, rozširovanie reklamných materiálov zákazníkom (letáky, prospekty, tlačoviny, vzorky), rozširovanie vzoriek tovarov, služby outsourcingu, služby porovnávania cien, vyhľadávanie sponzorov, spracovanie textov, štatistické kompilácie, televízna reklama, spracovanie textov, účtovníctvo, zostavovanie výpisov z účtov, vedenie kartoték v počítači, vedenie účtovných kníh, výber osôb pomocou psychologických testov, vydávanie náborových textov, vyhľadávanie sponzorov, vylepovanie plagátov, robenie výpisov z účtu, distribúcia vzoriek tovarov, zasielanie reklamných materiálov zákazníkom, zásobovacie služby pre tretie osoby (nákup tovarov a služieb pre iné podniky), služby zaoberajúce sa zhromažďovaním výstrižkov z časopisov, zoraďovanie údajov v počítačových databázach, maloobchodné služby v oblasti stravovania, maloobchodné služby v oblasti potravinárstva, poľnohospodárskych produktov, alkoholických a nealkoholických nápojov, tabakových výrobkov, ovocia, zeleniny, oblasti papiera a papiernických výrobkov, kancelárskych potrieb, s potravinami rastlinného aj živočíšneho pôvodu, so zeleninou a inými záhradnými produktmi, určenými na spotrebu alebo konzervovanie, s plodinami neupravenými nijakým spôsobom na priamu spotrebu, s prípravkami na čistenie, s toaletnými prípravkami, obchodné franchisingové služby.

41 - Praktické cvičenie (ukážky), digitálna tvorba obrazov na výstupných zariadeniach, diskotéky (služby), filmová tvorba, prenájom filmových premietačiek a ich príslušenstva, filmové štúdiá, prenájom filmov, formátovanie textov s výnimkou na reklamné účely, fotografická reportáž, fotografovanie, fotografovanie na mikrofilm, informácie o možnostiach rekreácie, informácie o možnostiach rozptýlenia, informácie o možnostiach zábavy, informácie o výchove a vzdelávaní, výchovno-zábavné klubové služby, organizovanie a vedenie konferencií, organizovanie a vedenie kongresov, nahrávanie videopások, nočné kluby, organizovanie a vedenie koncertov, organizovanie a vedenie seminárov, organizovanie a vedenie sympózií, organizovanie kultúrnych alebo vzdelávacích výstav, organizovanie súťaží (vedomostných alebo zábavných), organizovanie živých vystúpení, písanie textov (okrem reklamných), plánovanie a organizovanie večierkov, poskytovanie elektronických publikácií online (bez možnosti kopírovania), organizovanie predstavení (manažérske služby), prenájom dekorácií, prenájom rozhlasových a televíznych prijímačov, prevádzkovanie karaoke, predaj vstupeniek na zábavné predstavenia, rezervácia vstupeniek, výcvik, online vydávanie kníh a časopisov v elektronickej forme, vydávanie textov s výnimkou reklamných alebo náborových, vydávanie kníh, výroba (tvorba) videofilmov, vyučovanie, vzdelávanie, zábava, pobavenie, živé predstavenie.

43 - Bary (služby), bufety (rýchle občerstvenie), jedálne, závodné jedálne, kaviarne, prenájom prednáškových sál, prenájom stoličiek, stolov, obrusov a sklenených výrobkov, príprava a dodávka jedál na objednávku do domu, reštaurácie, samoobslužné reštaurácie, reštaurácie (jedálne), pohostinská činnosť.

(540)



(550) obrazová

(591) čierna, tmavozelená, béžová

(732) ALDENTE s. r. o., Hviezdoslavovo námestie 20, 811 02 Bratislava, SK;

(740) DEDÁK &amp; Partners, s. r. o., Bratislava, SK;

(111) 236392

(151) 16.12.2013

(156) 15.12.2021

(180) 15.12.2031

(210) 2137-2011

(220) 15.12.2011

(442) 6.8.2012

(450) 4.2.2014

10(511) 30

(511) 30 - Čokoláda; čokoládové výrobky; prípravky vyrobené prevažne z čokolády; cukrovinky; sladkosti.

(540)



(550) obrazová

(591) biela, čierna, hnedá, sivá, zelená, žltá

(732) Société des Produits Nestlé S. A., 1800 Vevey, CH;

(740) PATENTSERVIS Bratislava, a. s., Bratislava, SK;

**Prevody a prechody práv na ochranné známky****(111) 173242**

(210) 64279  
(732) OUR MEDIA SR a. s., Trnavská cesta 39/A, 831 04 Bratislava, SK;  
(770) P E R E X, a. s., Trnavská cesta 39/A, 831 04 Bratislava, SK;  
(580) 22.10.2021

---

**(111) 173244**

(210) 64281  
(732) OUR MEDIA SR a. s., Trnavská cesta 39/A, 831 04 Bratislava, SK;  
(770) P E R E X, a. s., Trnavská cesta 39/A, 831 04 Bratislava, SK;  
(580) 22.10.2021

---

**(111) 193905**

(210) 918-99  
(732) STAPLES, INC., a Delaware corporation, 500 Staples Drive, Framingham, Massachusetts, MA 01702, US;  
(770) Fortitude IPCO, Inc., c/o Walkers Fiduciary Limited, 190 Elgin Avenue, George Town, Grand Cayman KY1-9008, KY;  
(580) 19.10.2021

---

**(111) 198301**

(210) 3356-2000  
(732) Ringier Axel Springer Communities s. r. o., Prievozská 14, 821 09 Bratislava, SK;  
(770) Ringier Axel Springer SK, a.s., Prievozská 14, 821 09 Bratislava, SK;  
(580) 21.10.2021

---

**(111) 198302**

(210) 3357-2000  
(732) Ringier Axel Springer Communities s. r. o., Prievozská 14, 821 09 Bratislava, SK;  
(770) Ringier Axel Springer SK, a.s., Prievozská 14, 821 09 Bratislava, SK;  
(580) 21.10.2021

---

**(111) 202434**

(210) 1992-2001  
(732) Ringier Axel Springer Communities s. r. o., Prievozská 14, 821 09 Bratislava, SK;  
(770) Ringier Axel Springer SK, a.s., Prievozská 14, 821 09 Bratislava, SK;  
(580) 21.10.2021

---

**(111) 224292**

(210) 1485-2008  
(732) Ringier Axel Springer Communities s. r. o., Prievozská 14, 821 09 Bratislava, SK;  
(770) Ringier Axel Springer SK, a.s., Prievozská 14, 821 09 Bratislava, SK;  
(580) 21.10.2021

---

**(111) 224795**

(210) 1463-2008  
(732) Ringier Axel Springer Communities s. r. o., Prievozská 14, 821 09 Bratislava, SK;  
(770) Ringier Axel Springer SK, a.s., Prievozská 14, 821 09 Bratislava, SK;  
(580) 21.10.2021

---

**(111) 225118**

(210) 1955-2008  
(732) Ringier Axel Springer Communities s. r. o., Prievozská 14, 821 09 Bratislava, SK;  
(770) Ringier Axel Springer SK, a.s., Prievozská 14, 821 09 Bratislava, SK;  
(580) 21.10.2021

---

**(111) 225286**

(210) 1956-2008  
(732) Ringier Axel Springer Communities s. r. o., Prievozská 14, 821 09 Bratislava, SK;  
(770) Ringier Axel Springer SK, a.s., Prievozská 14, 821 09 Bratislava, SK;  
(580) 21.10.2021

---

**(111) 229911**

(210) 1486-2008  
(732) Ringier Axel Springer Communities s. r. o., Prievozská 14, 821 09 Bratislava, SK;  
(770) Ringier Axel Springer SK, a.s., Prievozská 14, 821 09 Bratislava, SK;  
(580) 21.10.2021

---

**(111) 230084**

(210) 539-2009  
(732) Ringier Axel Springer Communities s. r. o., Prievozská 14, 821 09 Bratislava, SK;  
(770) Ringier Axel Springer SK, a.s., Prievozská 14, 821 09 Bratislava, SK;  
(580) 21.10.2021

---

**(111) 230261**

(210) 120-2011  
(732) Fincentrum a.s., Pobřežní 620/3, Praha 8, CZ;  
(770) Fincentrum Media s.r.o., Pobřežní 620/3, 186 00 Praha 8, CZ;  
(580) 18.10.2021

---

**(111) 230261**

(210) 120-2011  
(732) Fincentrum a.s., Pobřežní 620/3, Praha 8, CZ;  
(770) Fincentrum a.s., Pobřežní 620/3, Praha 8, CZ;  
(580) 18.10.2021

---

**(111) 230722**

(210) 148-2011  
(732) Fincentrum a.s., Pobřežní 620/3, 186 00 Praha 8, CZ;  
(770) Fincentrum Media s.r.o., Pobřežní 620/3, 186 00 Praha 8, CZ;  
(580) 18.10.2021

---

**(111) 230722**

(210) 148-2011  
(732) Fincentrum a.s., Pobřežní 620/3, 186 00 Praha 8, CZ;  
(770) Fincentrum a.s., Pobřežní 620/3, 186 00 Praha 8, CZ;  
(580) 18.10.2021

---



**(111) 231030**

(210) 647-2011  
(732) Ringier Axel Springer Communities s. r. o., Prievozská 14, 821 09 Bratislava, SK;  
(770) Ringier Axel Springer SK, a.s., Prievozská 14, 821 09 Bratislava, SK;  
(580) 21.10.2021

---

**(111) 232270**

(210) 1637-2011  
(732) OUR MEDIA SR a. s., Trnavská cesta 39/A, 831 04 Bratislava, SK;  
(770) PEREX, a.s., Trnavská cesta 39/A, 831 04 Bratislava, SK;  
(580) 22.10.2021

---

**(111) 232271**

(210) 1638-2011  
(732) OUR MEDIA SR a. s., Trnavská cesta 39/A, 831 04 Bratislava, SK;  
(770) PEREX, a. s., Trnavská cesta 39/A, 831 04 Bratislava, SK;  
(580) 22.10.2021

---

**(111) 233035**

(210) 102-2012  
(732) WOODCOTE GROUP s.r.o., Vajnorská 135, 831 04 Bratislava, SK;  
(770) SHT Slovensko s.r.o., Diaľničná cesta 4802/24, 903 01 Senec, SK;  
(580) 19.10.2021

---

**(111) 233215**

(210) 100-2012  
(732) WOODCOTE GROUP s.r.o., Vajnorská 135, 831 04 Bratislava, SK;  
(770) SHT Slovensko s.r.o., Diaľničná cesta 4802/24, 903 01 Senec, SK;  
(580) 19.10.2021

---

**(111) 235603**

(210) 277-2013  
(732) D.EXPRES, k.s., Vrútocká 48, 821 04 Bratislava, SK;  
(770) EUROPA 2, a. s., Seberíniho 1, 821 03 Bratislava, SK;  
(580) 25.10.2021

---

**(111) 246983**

(210) 2236-2017  
(732) D.EXPRES, k.s., Vrútocká 48, 821 04 Bratislava, SK;  
(770) EUROPA 2, a. s., Seberíniho 1, 821 03 Bratislava, SK;  
(580) 25.10.2021

---

**(111) 247099**

(210) 2243-2017  
(732) D.EXPRES, k.s., Vrútocká 48, 821 04 Bratislava, SK;  
(770) EUROPA 2, a. s., Seberíniho 1, 821 03 Bratislava, SK;  
(580) 26.10.2021

---

**(111) 251544**

(210) 1077-2019  
(732) Rajniak Martin, Rue Leo Moulin 28, L-2122 Luxembourg, LU;  
(770) Žoldoš Matej, Björnsonova 10, 811 05 Bratislava, SK;  
(580) 19.10.2021

---

**Zmeny v údajoch o majiteľoch/prihlasovateľoch****(111) 165417**

(210) 52654

(732) Inter IKEA Systems B.V., Olof Palmestraat 1, 2616 LN Delft, NL;

(580) 25.10.2021

**(111) 172866**

(210) 64159

(732) Trane International Inc., 800-E Beaty Street, Davidson, North Carolina 28036, US;

(580) 20.10.2021

**(111) 172867**

(210) 64160

(732) Trane International Inc., 800-E Beaty Street, Davidson, North Carolina 28036, US;

(580) 20.10.2021

**(111) 178816**

(210) 64507

(732) AŽD Praha s.r.o., Žirovnická 3146/2, Záběhllice, 106 00 Praha 10, CZ;

(580) 19.10.2021

**(111) 193905**

(210) 918-99

(732) Fortitude IPCO, Inc., c/o Walkers Fiduciary Limited, 190 Elgin Avenue, George Town, Grand Cayman KY1-9008, KY;

(580) 19.10.2021

**(111) 201271**

(210) 2984-2001

(732) Irena Kubičková - Hotel GLORIA PALAC, Prašná 7, 040 18 Košice, SK;

(580) 20.10.2021

**(111) 201857**

(210) 3030-2001

(732) Eurovalley, a.s., Mlynské Nivy 16, 821 09 Bratislava, SK;

(580) 27.10.2021

**(111) 204212**

(210) 3008-2001

(732) FALCO SLOVAKIA s.r.o., Kopčianska 8-10, 851 01 Bratislava, SK;

(580) 21.10.2021

**(111) 213084**

(210) 3006-2004

(732) J&amp;T FINANCE GROUP SE, Sokolovská 700/113a, Karlín, 186 00 Praha 8, CZ;

(580) 20.10.2021

**(111) 213198**

(210) 3007-2004

(732) J&amp;T FINANCE GROUP SE, Sokolovská 700/113a, Karlín, 186 00 Praha 8, CZ;

(580) 20.10.2021

**(111) 227120**

(210) 5619-2009

(732) Hossa family, s. r. o., Priemyselna 4947, 058 01 Poprad, SK;

(580) 20.10.2021

**(111) 227121**

(210) 5620-2009

(732) Hossa family, s. r. o., Priemyselna 4947, 058 01 Poprad, SK;

(580) 20.10.2021

**(111) 228203**

(210) 5621-2009

(732) Hossa family, s. r. o., Priemyselna 4947, 058 01 Poprad, SK;

(580) 20.10.2021

**(111) 228205**

(210) 5665-2009

(732) Hossa family, s. r. o., Priemyselna 4947, 058 01 Poprad, SK;

(580) 20.10.2021

**(111) 230261**

(210) 120-2011

(732) Fincentrum &amp; Swiss Life Select a.s., Pobřežní 620/3, 186 00 Praha 8, CZ;

(580) 18.10.2021

**(111) 230722**

(210) 148-2011

(732) Fincentrum &amp; Swiss Life Select a.s., Pobřežní 620/3, 186 00 Praha 8, CZ;

(580) 18.10.2021

**(111) 232003**

(210) 1355-2011

(732) PROFIFOREST s.r.o., I. Lihoveckého 1805/12, 960 01 Zvolen, SK;

(580) 21.10.2021

**(111) 233295**

(210) 2148-2011

(732) Stražil Ladislav, Ing., Bartošova Lehôtka 163, 967 01 Bartošova Lehôtka, SK;

(580) 22.10.2021

**(111) 233296**

(210) 2149-2011

(732) Stražil Ladislav, Ing., Bartošova Lehôtka 163, 967 01 Bartošova Lehôtka, SK;

(580) 22.10.2021

**(111) 233845**

(210) 911-2012

(732) ALDENTE s. r. o., Hviezdoslavovo námestie 20, 811 02 Bratislava, SK;

(580) 26.10.2021

**(111) 237390**  
(210) 1304-2013  
(732) Hossa family, s. r. o., Priemysel'ná 4947, 058 01 Poprad, SK;  
(580) 20.10.2021

---

**(111) 237391**  
(210) 1305-2013  
(732) Hossa family, s. r. o., Priemysel'ná 4947, 058 01 Poprad, SK;  
(580) 20.10.2021

---

**(111) 242382**  
(210) 1976-2015  
(732) Unilabs Slovensko Hematológia, s. r. o., Záborského 2,  
036 01 Martin, SK;  
(580) 21.10.2021

---

**(111) 247097**  
(210) 2211-2017  
(732) Hossa family, s. r. o., Priemysel'ná 4947, 058 01 Poprad, SK;  
(580) 20.10.2021

---

**(111) 247112**  
(210) 5627-2013  
(732) Hossa family, s. r. o., Priemysel'ná 4947, 058 01 Poprad, SK;  
(580) 20.10.2021

---

**(111) 248381**  
(210) 679-2018  
(732) PROFIFOREST s.r.o., I. Lihoveckého 1805/12, 960 01 Zvo-  
len, SK;  
(580) 21.10.2021

---

**(111) 255900**  
(210) 908-2021  
(732) Palf'fy Brauerei, s. r. o., Prostredná 49/13, 900 21 Svätý Jur,  
SK;  
(580) 20.10.2021

---

### Licenčné zmluvy registrované na ochranné známky

**(111) 226697**  
(210) 426-2009  
(732) PR Krajiné, s.r.o., Krajiné 874, 916 16 Krajiné, SK;  
(791) MDM Slovakia, s.r.o., Nádražná 35, 909 01 Skalica, SK;  
(793) Typ licencie: výlučná  
Dátum uzavretia licenčnej zmluvy: 30.7.2021  
(580) 20.10.2021

---

**(111) 244166**  
(210) 1288-2016  
(732) REBELS spol. s.r.o., Konkolyho 6, 947 01 Hurbanovo, SK;  
(791) e-Trade Europe s.r.o., Šafárikovo námestie 7, 811 02 Brati-  
slava, SK;  
(793) Typ licencie: nevýlučná  
Dátum uzavretia licenčnej zmluvy: 11.10.2021  
(580) 22.10.2021

---

**Zaniknuté ochranné známky**

(111)	(141)	(111)	(141)	(111)	(141)	(111)	(141)
200465	02.03.2021	230786	25.03.2021	231024	25.03.2021	231455	07.03.2021
200467	07.03.2021	230787	29.03.2021	231027	31.03.2021	231457	24.03.2021
230393	11.03.2021	230790	29.03.2021	231070	11.03.2021	231458	31.03.2021
230498	01.03.2021	230791	29.03.2021	231089	03.03.2021	231459	31.03.2021
230584	04.03.2021	230871	03.03.2021	231090	21.03.2021	231540	16.03.2021
230585	04.03.2021	230873	18.03.2021	231091	28.03.2021	231555	14.03.2021
230586	04.03.2021	230875	22.03.2021	231128	09.03.2021	231685	10.03.2021
230587	03.03.2021	230878	22.03.2021	231219	07.03.2021	231686	21.03.2021
230610	07.03.2021	230879	22.03.2021	231220	07.03.2021	231687	24.03.2021
230611	08.03.2021	230880	22.03.2021	231221	08.03.2021	231688	30.03.2021
230614	16.03.2021	230882	23.03.2021	231222	10.03.2021	231689	30.03.2021
230616	18.03.2021	230883	24.03.2021	231223	10.03.2021	231691	31.03.2021
230655	28.03.2021	230914	07.03.2021	231227	21.03.2021	231798	08.03.2021
230656	28.03.2021	230915	07.03.2021	231228	23.03.2021	231800	30.03.2021
230657	28.03.2021	230916	07.03.2021	231229	24.03.2021	231801	31.03.2021
230741	02.03.2021	230917	08.03.2021	231230	24.03.2021	231802	31.03.2021
230743	10.03.2021	230918	09.03.2021	231231	24.03.2021	231940	11.03.2021
230744	11.03.2021	230919	09.03.2021	231232	24.03.2021	231990	28.03.2021
230747	10.03.2021	230920	10.03.2021	231233	24.03.2021	232076	17.03.2021
230748	10.03.2021	230998	04.03.2021	231234	24.03.2021	232077	17.03.2021
230750	15.03.2021	231003	07.03.2021	231236	30.03.2021	232078	17.03.2021
230751	18.03.2021	231006	09.03.2021	231237	30.03.2021	232079	17.03.2021
230752	18.03.2021	231011	10.03.2021	231240	31.03.2021	232373	30.03.2021
230753	18.03.2021	231012	10.03.2021	231242	31.03.2021	232738	31.03.2021
230755	24.03.2021	231013	10.03.2021	231243	31.03.2021	232739	31.03.2021
230758	28.03.2021	231016	15.03.2021	231339	10.03.2021	232827	16.03.2021
230759	28.03.2021	231018	17.03.2021	231340	22.03.2021	233504	09.03.2021
230760	28.03.2021	231019	17.03.2021	231341	28.03.2021	233510	28.03.2021
230783	07.03.2021	231022	23.03.2021	231417	08.03.2021	234091	24.03.2021
230784	08.03.2021	231023	24.03.2021	231421	11.03.2021		

**Ochranné známky vyhlásené za neplatné**

(111) 248863  
(210) 1503-2018  
(220) 29.6.2018  
(580) 29.6.2018

---

# ČASŤ

ÚRADNÉ OZNAMY

## OZNAM

Svetová organizácia duševného vlastníctva (WIPO) oznámila **posun** prechodu z aktuálne platného štandardu ST.25 **na ST.26** (*WIPO ST.26 – RECOMMENDED STANDARD FOR THE PRESENTATION OF NUCLEOTIDE AND AMINO ACID SEQUENCE LISTINGS USING XML*) na **1. júla 2022**.

Pôvodne plánovaný termín 1. január 2022 z tohto dôvodu nie je platný. ÚPV SR odporúča prihlasovateľom, aby sa oboznámili s aplikáciou **WIPO Sequence** a mohli ju plnohodnotne využívať na vytváranie zoznamov sekvencií.

### Inštalácia **WIPO Sequence**

Aplikácia WIPO Sequence je dostupná na stiahnutie z webovej stránky WIPO: <https://www.wipo.int/standards/en/sequence/index.html>, ktorá bola vytvorená špeciálne na podporu používateľov, obsahuje pokyny na inštaláciu, znenie samotného štandardu ST.26 a časť „otázky a odpovede“.

ÚPV SR bude od 1. júla 2022 prijímať zoznam sekvencií podľa odporúčania WIPO ST. 26.

---