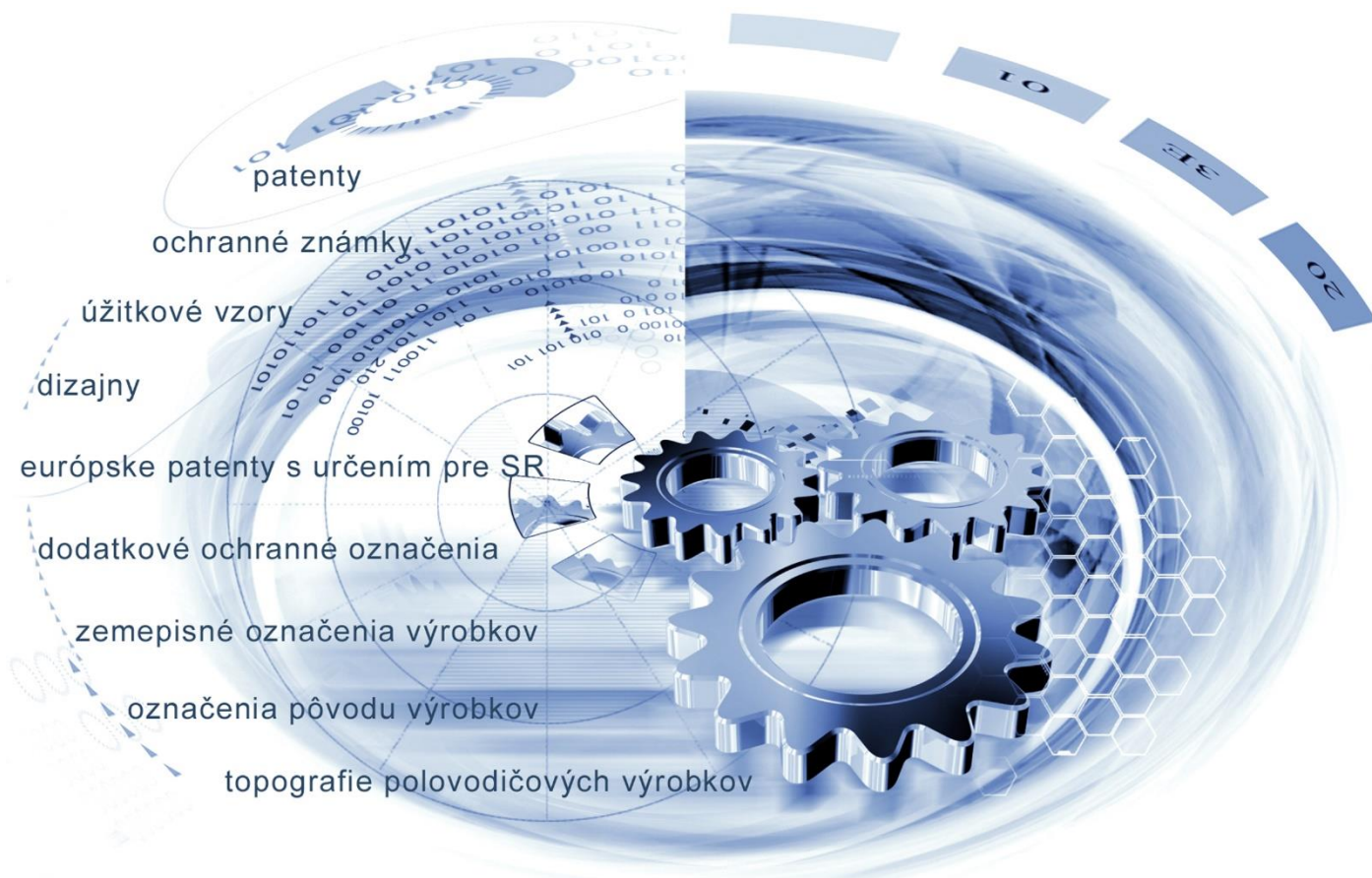




ÚRAD
PRIEMYSELNÉHO VLASTNÍCTVA
SLOVENSKEJ REPUBLIKY



VESTNÍK

Úradu priemyselného vlastníctva Slovenskej republiky

ISSN 2453-7551

23/2021

7. december 2021

OBSAH

Patenty	5
Európske patenty s určením pre Slovenskú republiku	13
Dodatkové ochranné osvedčenia	34
Úžitkové vzory	38
Dizajny	49
Ochranné známky	56

CONTENTS

Patents	5
European Patents with Designation for the Slovak Republic	13
Supplementary Protection Certificates	34
Utility Models	38
Designs	49
Trade Marks	56

**Dvojpísmenové kódové označenia krajín a medzinárodných organizácií
(Štandard WIPO ST. 3)**

AD Andorra	EA Eurázijská patentová organizácia (EAPO)	KE Keňa
AE Spojené arabské emiráty	EC Ekvádor	KG Kirgizsko
AF Afganistan	EE Estónsko	KH Kambodža
AG Antigua a Barbuda	EG Egypt	KI Kiribati
AI Anguilla	EH Západná Sahara	KM Komory
AL Albánsko	EM Úrad Európskej únie pre duševné vlastníctvo (EUIPO) ²	KN Svätý Krištof a Nevis
AM Arménsko	EP Európsky patentový úrad	KP Kórejská ľudovodemokratická republika (KĽDR)
AO Angola	ER Eritrea	KR Kórejská republika
AP Africká regionálna organizácia duševného vlastníctva (ARIPO)	ES Španielsko	KW Kuvajt
AR Argentína	ET Etiópia	KY Kajmanie ostrovy
AT Rakúsko	EU Európska únia	KZ Kazachstan
AU Austrália		
AW Aruba		LA Laos
AZ Azerbajdžan	FI Fínsko	LB Libanon
	FJ Fidži	LC Svätá Lucia
BA Bosna a Hercegovina	FK Falklandy	LI Lichtenštajnsko
BB Barbados	FO Faerské ostrovy	LK Srí Lanka
BD Bangladéš	FR Francúzsko	LR Libéria
BE Belgicko		LS Lesotho
BF Burkina	GA Gabon	LT Litva
BG Bulharsko	GB Spojené kráľovstvo	LU Luxembursko
BH Bahrajn	GC Patentový úrad Rady pre spoluprácu arabských štátov Perzského zálivu (GCC)	LV Lotyšsko
BI Burundi		LY Líbya
BJ Benin	GD Grenada	MA Maroko
BM Bermudy	GE Gruzínsko	MC Monako
BN Brunej	GG Guernsey	MD Moldavsko
BO Bolívia	GH Ghana	ME Čierna Hora
BQ Bonaire, Svätý Eustach a Saba	GI Gibraltár	MG Madagaskar
BR Brazília	GL Grónsko	MK Severné Macedónsko
BS Bahamy	GM Gambia	ML Mali
BT Bhután	GN Guinea	MM Mjanmarsko
BV Bouvetov ostrov	GQ Rovníková Guinea	MN Mongolsko
BW Botswana	GR Grécko	MO Macao, Čína
BX Úrad Beneluxu pre duševné vlastníctvo (BOIP) ¹	GS Južná Georgia a Južné Sandwichove ostrovy	MP Severné Mariány
BY Bielorusko	GT Guatemala	MR Mauritánia
BZ Belize	GW Guinea-Bissau	MS Montserrat
	GY Guyana	MT Malta
CA Kanada		MU Maurícius
CD Kongo (býv. Zair)	HK Hongkong, Čína	MV Maldivy
CF Stredoafriická republika	HN Honduras	MW Malawi
CG Kongo	HR Chorvátsko	MX Mexiko
CI Pobrežie Slonoviny	HT Haiti	MY Malajzia
CK Cookove ostrovy	HU Maďarsko	MZ Mozambik
CL Čile		
CM Kamerun	CH Švajčiarsko	NA Namíbia
CN Čína		NE Niger
CO Kolumbia	IB Medzinárodný úrad Svetovej organizácie duševného vlastníctva (WIPO)	NG Nigéria
CR Kostarika		NI Nikaragua
CU Kuba	ID Indonézia	NL Holandsko
CV Kapverdy	IE Írsko	NO Nórsko
CW Curacao	IL Izrael	NP Nepál
CY Cyprus	IM Man	NR Nauru
CZ Česko	IN India	NZ Nový Zéland
	IQ Irak	
DE Nemecko	IR Irán	OA Africká organizácia duševného vlastníctva (OAPI)
DJ Džibutsko	IS Island	OM Omán
DK Dánsko	IT Taliansko	
DM Dominika		
DO Dominikánska republika	JE Jersey	
DZ Alžírsko	JM Jamajka	
	JO Jordánsko	
	JP Japonsko	

PA	Panama	TC	Turks a Caicos	XN	Nordický patentový inštitút (NPI)
PE	Peru	TD	Čad	XU	Medzinárodná únia pre ochranu nových odrôd rastlín (UPOV)
PG	Papua-Nová Guinea	TG	Togo	XV	Vyšehradský patentový inštitút (VPI)
PH	Filipíny	TH	Thajsko	XX	Neznáme štáty, iné subjekty alebo organizácie
PK	Pakistan	TJ	Tadžikistan	YE	Jemen
PL	Poľsko	TL	Východný Timor	ZA	Južná Afrika
PT	Portugalsko	TM	Turkménsko	ZM	Zambia
PW	Palau	TN	Tunisko	ZW	Zimbabwe
PY	Paraguaj	TO	Tonga		
QA	Katar	TR	Turecko		
OZ	Úrad Spoločenstva pre odrody rastlín (CPVO)	TT	Trinidad a Tobago		
		TV	Tuvalu		
		TW	Taiwan		
		TZ	Tanzánia		
RO	Rumunsko	UA	Ukrajina		
RS	Srbsko	UG	Uganda		
RU	Ruská federácia	US	Spojené štáty, USA		
RW	Rwanda	UY	Uruguaj		
		UZ	Uzbekistan		
SA	Saudská Arábia	VA	Vatikán		
SB	Šalamúnove ostrovy	VC	Svätý Vincent a Grenadíny		
SC	Seychely	VE	Venezuela		
SD	Sudán	VG	Britské Panenské ostrovy		
SE	Švédsko	VN	Vietnam		
SG	Singapur	VU	Vanuatu		
SH	Svätá Helena				
SI	Slovinsko				
SK	Slovenská republika	WO	Svetová organizácia duševného vlastníctva (WIPO)		
SL	Sierra Leone	WS	Samoa		
SM	San Maríno				
SN	Senegal				
SO	Somálsko				
SR	Surinam				
SS	Južný Sudán				
ST	Svätý Tomáš a Princov ostrov				
SV	Salvádor				
SX	Svätý Martin				
SY	Sýria				
SZ	Eswatini				

Poznámky:

¹ Zahŕňa Belgicko, Holandsko a Luxembursko, v niektorých výstupoch úradu sa môže vyskytovať názov Benelux, napr. v súvislosti s uvádzaním údajov alebo informácií o ochranných známkach alebo dizajnoch určených pre krajiny Beneluxu (medzinárodné zápisy podľa Madridského alebo Haagskeho systému).

² V niektorých výstupoch úradu sa môže vyskytovať názov Európska únia, napr. v súvislosti s uvádzaním údajov alebo informácií o ochranných známkach alebo dizajnoch určených pre územie Európskej únie (medzinárodné zápisy podľa Madridského alebo Haagskeho systému).

ČASŤ

PATENTY

Kódy na označovanie jednotlivých druhov dokumentov (Štandard WIPO ST. 16)

- | | |
|---|--|
| <p>A3 Zverejnené patentové prihlášky podľa zákona č. 435/2001 Z. z. o patentoch, dodatkových ochranných osvedčeniach a o zmene a doplnení niektorých zákonov (patentový zákon) v znení neskorších predpisov</p> | <p>B6 Udelené patenty podľa zákona č. 435/2001 Z. z. o patentoch, dodatkových ochranných osvedčeniach a o zmene a doplnení niektorých zákonov (patentový zákon) v znení neskorších predpisov</p> |
| | <p>B7 Zmenené znenia patentových spisov podľa zákona č. 435/2001 Z. z. o patentoch, dodatkových ochranných osvedčeniach a o zmene a doplnení niektorých zákonov (patentový zákon) v znení neskorších predpisov</p> |

Číselné kódy na označovanie bibliografických údajov (Štandard WIPO ST. 9)

- | | |
|--|---|
| <p>(11) Číslo dokumentu
(21) Číslo prihlášky
(22) Dátum podania prihlášky
(31) Číslo prioritnej prihlášky
(32) Dátum podania prioritnej prihlášky
(33) Krajina alebo regionálna organizácia priority
(40) Dátum zverejnenia prihlášky
(45) Dátum oznámenia o sprístupnení dokumentu
(51) Medzinárodné patentové triedenie
(54) Názov
(57) Anotácia</p> | <p>(62) Číslo pôvodnej prihlášky v prípade vylúčenej prihlášky
(67) Číslo pôvodnej prihlášky úžitkového vzoru v prípade odbočenia
(71) Meno (názov) prihlasovateľa (-ov)
(72) Meno pôvodcu (-ov)
(73) Meno (názov) majiteľa (-ov)
(74) Meno (názov) zástupcu (-ov)
(86) Číslo podania medzinárodnej prihlášky podľa PCT
(87) Číslo zverejnenia medzinárodnej prihlášky podľa PCT
(96) Číslo podania európskej patentovej prihlášky
(97) Číslo zverejnenia európskej patentovej prihlášky alebo vydania európskeho patentového spisu</p> |
|--|---|

Poznámka:

Symbyoly medzinárodného patentového triedenia uvedené v tomto vestníku zodpovedajú vydaniu 2021.01 Medzinárodného patentového triedenia s platnosťou od 1. januára 2021. Na patentových dokumentoch zverejňovaných úradom a vo vestníku úradu budú v roku 2021 uvádzané iba symbyoly hlavných skupín MPT 2021.01. V databázach úradu, vo webregistroch na internete a v ostatných výstupoch úradu budú zverejňované údaje týkajúce sa patentov a úžitkových vzorov vrátane ich prihlášok so symbolmi úplnej verzie MPT 2021.01.

Kódy na označovanie záhlaví oznámení publikovaných vo Vestníku ÚPV SR (Štandard WIPO ST. 17)

Zverejnené patentové prihlášky

- BA9A** Zverejnené patentové prihlášky
FA9A Zastavené konania o patentových prihláškach na žiadosť prihlasovateľa
FB9A Zastavené konania o patentových prihláškach
FC9A Zamietnuté patentové prihlášky
FD9A Zastavené konania pre nezaplatenie poplatku
GB9A Prevody a prechody práv na patentové prihlášky
GD9A Licenčné zmluvy registrované alebo udelené na patentové prihlášky
GD9A Ukončenie platnosti licenčných zmlúv na patentové prihlášky
PD9A Zmeny dispozičných práv na patentové prihlášky (zálohov)
PD9A Zmeny dispozičných práv na patentové prihlášky (ukončenie zálohov)
QA9A Ponuky licencií na patentové prihlášky
QA9A Späťvzatia ponúk licencií na patentové prihlášky
RD9A Exekúcie na patentové prihlášky
RF9A Ukončenie exekúcií na patentové prihlášky
RL9A Prepis prihlasovateľa patentovej prihlášky (na základe rozhodnutia súdu)
RL9A Súdne spory o právo na patentové prihlášky
RL9A Ukončenie súdnych sporov o právo na patentové prihlášky

Udelené patenty

- FG4A** Udelené patenty
DC4A Zmenené znenia patentových spisov
MA4A Zaniknuté patenty vzdáním sa
MC4A Zrušené patenty
MG4A Čiastočne zrušené patenty
MK4A Zaniknuté patenty uplynutím doby platnosti
MM4A Zaniknuté patenty pre nezaplatenie udržiavacích poplatkov
PC4A Prevody a prechody práv na patenty
PD4A Zmeny dispozičných práv na patenty (zálohov)
PD4A Zmeny dispozičných práv na patenty (ukončenie zálohov)
QA4A Ponuky licencií na patenty
QA4A Späťvzatia ponúk licencií na patenty
QB4A Licenčné zmluvy registrované alebo udelené na patenty
QC4A Ukončenie platnosti licenčných zmlúv na patenty
RD4A Exekúcie na patenty
RF4A Ukončenie exekúcií na patenty
RL4A Prepis majiteľa patentu (na základe rozhodnutia súdu)
RL4A Súdne spory o právo na patenty
RL4A Ukončenie súdnych sporov o právo na patenty
SB4A Patenty zapísané do registra po odtajnení

Opravy a zmeny

Opravy v patentových prihláškach

HA9A Doplnenie pôvodcu (-ov)
HB9A Opravy mien
HC9A Zmeny mien
HD9A Opravy adries
HE9A Zmeny adries
HF9A Opravy dátumov
HG9A Opravy zatriedenia podľa MPT
HH9A Opravy chýb alebo zmeny všeobecne

Opravy v udelených ochranných dokumentoch

TA4A Doplnenie pôvodcu (-ov)
TB4A Opravy mien
TC4A Zmeny mien
TD4A Opravy adries
TE4A Zmeny adries
TF4A Opravy dátumov
TG4A Opravy zatriedenia podľa MPT
TH4A Opravy chýb alebo zmeny všeobecne

BA9A

Zverejnené patentové prihlášky

(21)	(51)	(21)	(51)	(21)	(51)	(21)	(51)
56-2020	G06K 9/00	59-2020	G10B 3/00	131-2020	E04F 11/00	50047-2021	A01D 34/00
57-2020	G06K 9/00	60-2020	G01W 1/00	50012-2021	F23L 17/00	50048-2021	C12Q 1/00

(51) **A01D 34/00, B26D 1/00**

(21) **50047-2021**

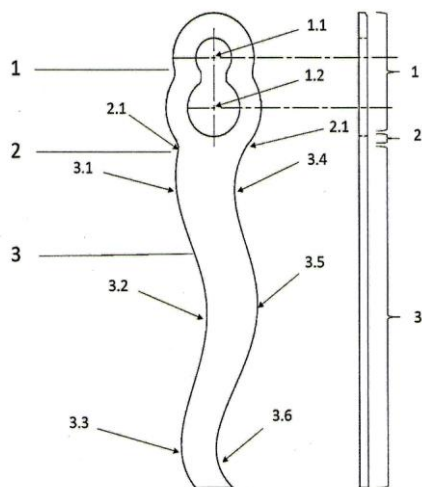
(22) 7.9.2021

(71) Slovenská technická univerzita v Bratislave, Bratislava, SK;
 (72) Milde Ján, Ing., PhD., Trnava, SK; Martinkovič Maroš, prof. Ing., PhD., Trnava, SK;

(74) Holoubková Mária, Ing., Bratislava, SK;

(54) **Nôž do strunovej kosačky so zvlnenou čepeľou**

(57) Nôž do strunovej kosačky so zvlnenou čepeľou pozostáva z úchytovej časti (1), na ktorú po dĺžke nadväzuje zvlnená čepeľ (3), pričom zvlnená čepeľ (3) po svojej dĺžke obsahuje najmenej jedno zaoblenie čepele (3) a zvlnenie čepele (3) je osovo symetrické, keď zaoblenia sú symetrické vo vzťahu na pozdĺžnu os čepele (3), alebo osovo asymetrické, keď zaoblenia sú asymetrické vo vzťahu na pozdĺžnu os čepele (3). Úchytovej časť (1) noža so zvlnenou čepeľou (3) v prípade asymetrického aj symetrického zvlnenia čepele (3) obsahuje dva otvory (1.1), (1.2) na upnutie noža. Výhoda noža so zvlnenou čepeľou je predovšetkým v predĺžení dráhy rezu pri kosení, čím dochádza k zníženiu reznej sily potrebnej na kosenie.



(86) PCT/EP2020/054287

(87) WO2020/169635

(54) **Metóda určovania neistoty stupňa placentárneho mozaicizmu vzorky v neinvasívnom prenatalnom skriningu**

(57) Predložený vynález sa týka neinvasívneho prenatalného skriningu (NIPS), najmä metód na určenie neistoty stupňa placentárneho mozaicizmu vo vzorke získanej od tehotného subjektu. V súlade s predkladaným vynálezom sa príslušná šírka intervalov monozómického, trizómického a tetrazómického mozaicizmu používa na určenie stupňa monozómického, trizómického a tetrazómického (placentárneho) mozaicizmu. Predkladaný vynález sa ďalej týka metód na určenie, či vzorka je spôsobilá, alebo nie je spôsobilá na určenie stupňa placentárneho mozaicizmu v rámci „čítanie-počítanie“ prístupu k NIPS.

(51) **E04F 11/00**

(21) **131-2020**

(22) 1.6.2020

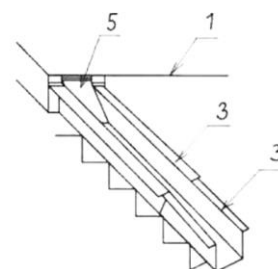
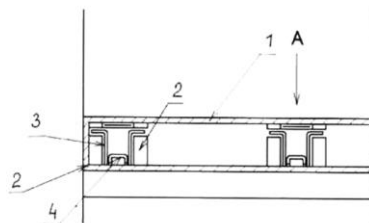
(67) 93-2020

(71) Slovenská technická univerzita v Bratislave, Bratislava, SK;

(72) Gyurák Babelová Zdenka, Ing., PhD., Trnava, SK;

(54) **Zabudovaná vysúvateľná nájazdová rampa**

(57) Zabudovaná vysúvateľná nájazdová rampa pozostáva z puzdrového roštu (1), v ktorom sú uložené dva páry koľajníc (2), pričom v každom páre koľajníc (2) sú teleskopicky uložené nájazdové segmenty (3) rampy. Puzdrový rošt (1) má nad každým párom koľajníc (2) zabudovaný zásuvný nájazd (5). Jeden čelný nájazdový segment (3) rampy každého páru koľajníc (2) má sklápaciau príchytku (4). Nájazdové segmenty (3) rampy majú tvar písmena U s prevismi po oboch stranách ramien, pričom ich previsy majú klzné plochy (6) na povrchu upravené mangánovým fosfátovaním.



(51) **C12Q 1/00, G16B 20/00, G16H 50/00**

(21) **50048-2021**

(22) 19.2.2020

(31) 19158236.0

(32) 20.2.2019

(33) EP

(71) COMENIUS UNIVERSITY IN BRATISLAVA, Bratislava, SK;

(72) Grendár Marian, Banská Bystrica, SK; Loderer Dušan, RNDr., Brusno, SK; Lasabová Zora, Martin, SK; Danko Ján, prof. MUDr., CSc., Martin, SK;

(74) inventa Patentová a známková kancelária s.r.o., Bratislava, SK;

(51) **F23L 17/00, F23J 13/00, E04D 13/00, E04F 17/00**

(21) **50012-2021**

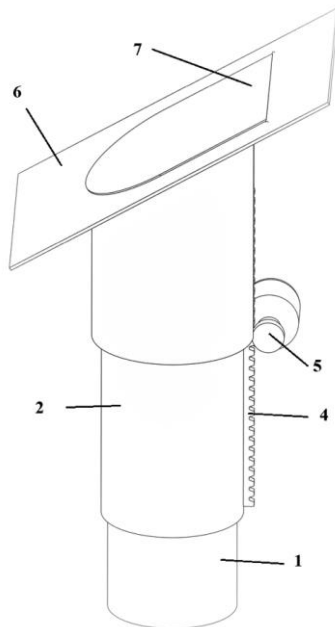
(22) 22.3.2021

(71) Belička Ivan, Ing., Banská Bystrica, SK;

(72) Belička Ivan, Ing., Banská Bystrica, SK;

(54) **Usporiadanie komína v streche**

(57) Komín je opakovateľne vztýčiteľný a zasunuteľný pod úroveň strechy, pričom strecha je plochá alebo sedlová, komín má pod úrovňou strešnej krytiny (6) pevnú časť (1) a obsahuje aj teleskopickú časť (2), pričom pevná časť (1) a teleskopická časť (2) sú spojené s pohonom na vysúvanie a zasúvanie teleskopической časti (2), v krytine (6) nad pevnou časťou (1) je vyhoveneý otvor s poklopom (7), pričom pohyb teleskopической časti (2) je synchronizovaný s pohybom poklopu (7). Alternatívne je komín opakovateľne vztýčiteľný a sklápaťelný pod úroveň strechy, pričom strecha je plochá alebo sedlová, komín má pod úrovňou strešnej krytiny (6) pevnú časť (1) a obsahuje aj sklápaťelnú časť (2'), pričom pevná časť (1) a sklápaťelná časť (2') sú spojené mechanickými prostriedkami s pohonom na sklápanie sklápaťelnej časti (2'), v krytine (6) nad pevnou časťou (1) je vyhoveneý otvor s poklopom (7), pričom pohyb sklápaťelnej časti (2') je synchronizovaný s pohybom poklopu (7), sklápaťelná časť (2') je uložená pod úrovňou strechy v tepelne izolovanom lôžku a poklop (7) je otvárateľný pozdĺž najkratšej hrany otvoru.



(51) **G01W 1/00, H04W 4/00**

(21) **60-2020**

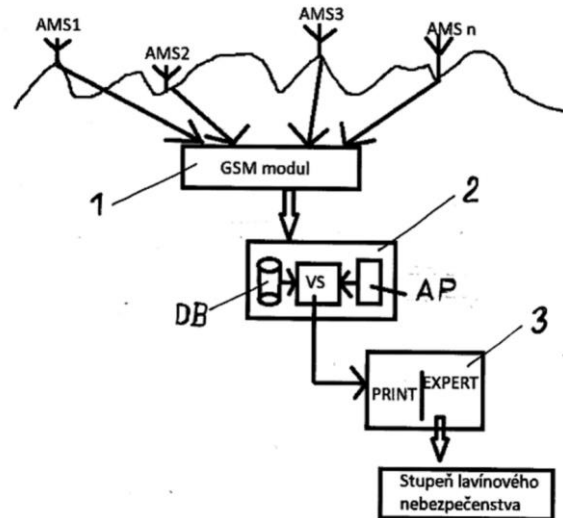
(22) 5.6.2020

(71) Slovenská technická univerzita v Bratislave, Bratislava, SK;
 (72) Dekanová Martina, Ing., PhD., Dolný Kubín, SK; Dekan Martin, Ing., PhD., Bratislava, SK; Duchoň František, prof. Ing., PhD., Hlohovec, SK;

(54) **Spôsob automatizovanej detekcie lavínového nebezpečenstva a zapojenie**

(57) Spôsob automatizovanej detekcie lavínového nebezpečenstva sa vykonáva v krokoch: cez GSM systém sa najskôr vykonáva pravidelný zber nameraných meteorologických údajov s periódou zberu 10 minút až 60 minút z automatických meteorologických staníc; následne nastáva prístup k údajom a poznatkov o lavínach v databáze o lavínach; nasleduje spustenie aplikácie algoritmu predikcie lavínového nebezpečenstva vo výpočtovom stupni s obsiahnutou neurónovou sieťou; potom nastáva odoslanie výsledku

predikcie expertovi; napokon sa stanovuje lavínová prognóza na daný deň v danej lokalite a určuje sa stupeň lavínového nebezpečenstva v medzinárodnej stupnici lavínového nebezpečenstva.



(51) **G06K 9/00, G06N 3/00**

(21) **56-2020**

(22) 2.6.2020

(71) Slovenská technická univerzita v Bratislave, Bratislava, SK;
 (72) Martinka Jozef, doc. Ing., PhD., Železná Breznica, SK;

(54) **Spôsob identifikácie druhu dreva**

(57) Spôsob identifikácie druhu dreva rozoznaním fotografie jeho povrchu v natrénovanej neurónovej sieti sa vyznačuje tým, že najskôr sa neurónová sieť natrénuje fotografiami povrchov minimálne dvoch rôznych druhov dreva; následne sa spustí aplikácia na identifikáciu druhu dreva; napokon sa vložená fotografia povrchu skúmanej vzorky dreva v neurónovej sieti rozpoznáva s natrénovanými fotografiami povrchov minimálne dvoch rôznych druhov dreva, pričom tréningové fotografie povrchov rôznych druhov dreva sú vyhotovené pri osvetlení svetlom s minimálne troma rôznymi chromatickými teplotami v intervale od 1 200 K do 12 000 K.

(51) **G06K 9/00, G06N 3/00**

(21) **57-2020**

(22) 2.6.2020

(71) Slovenská technická univerzita v Bratislave, Bratislava, SK;
 (72) Martinka Jozef, doc. Ing., PhD., Železná Breznica, SK; Nečas Aleš, Ing., Vrbové, SK;

(54) **Spôsob merania priemernej farby povrchu**

(57) Opisuje sa spôsob merania priemernej farby povrchu analýzou jeho fotografie v natrénovanej neurónovej sieti. Neurónová sieť je natrénovaná fotografiami povrchov zhotovenými pri ich osvetlení svetlami s minimálne dvomi rôznymi chromatickými teplotami v intervale od 1 000 do 10 000 K a priemernými hodnotami kvantifikujúcej farbu každého povrchu na týchto fotografiách. Priemerná hodnota kvantifikujúca farbu povrchu na natrénovanie neurónovej siete sa získa ako aritmetický priemer z hodnôt zmeraných na minimálne deviatich rôznych miestach tohto povrchu kolorimetrickým spôsobom.

(51) G10B 3/00**(21) 59-2020**

(22) 4.6.2020

(71) Noga Peter, Liptovský Mikuláš, SK;

(72) Noga Peter, Liptovský Mikuláš, SK;

(74) Belička Ivan, Ing., Banská Bystrica, SK;

(54) Spôsob výroby vzduchového mieška organa a vzduchový miešok organa

(57) Spôsob výroby vzduchového mieška je definovaný jednotlivými krokmi v časovej následnosti s použitím nástrojov. V prvom kroku sa zmeria starý miešok a jeho rozmery sa preniesú na nový kus kože so zakladacím presahom stredú minimálne o 0,5 mm. V druhom kroku sa pripraví kus kože, z ktorého sa podľa vymeraného vzoru nanesie päťkrát jeho dĺžka, označia a vyrazia sa stredové diery, ktorých je päť. V treťom kroku sa použije zakladacia lišta vyrobená z PVC alebo dreva a stolík. Pripravený pás kože sa obopne okolo zakladacej lišty, okraje pásu kože sa natrú lepidlom a s presahom 0,5 mm sa upevní v stolíku, v ktorom sa okraje kože k sebe pritlačia pomocou zakladacej lišty a stolíka. Vo štvrtom kroku sa po zaschnutí lepidla zlepený pás vyberie zo stolíka, vyberie za z neho zakladacia lišta a nareže sa na kusy podľa počtu otvorov. V piatom kroku sa každý narezaný kus zlepiť na otvorených hranách a lepiacou páskou sa tieto spoje prelepiť, čím sa spevní lepený spoj. V poslednom šiestom kroku sa na vyrazený kruhový otvor vzduchového mieška organa prilepiť podložka z tvrdého materiálu s kruhovým otvorom.

(51)	(21)	(51)	(21)	(51)	(21)	(51)	(21)
A01D 34/00	50047-2021	E04F 11/00	131-2020	G01W 1/00	60-2020	G06K 9/00	56-2020
C12Q 1/00	50048-2021	F23L 17/00	50012-2021	G06K 9/00	57-2020	G10B 3/00	59-2020

FG4A

Udelené patenty

(11)	(51)	(11)	(51)	(11)	(51)	(11)	(51)
288913	G01S 13/00	288915	C08L 89/00	288917	A01G 13/00	288919	C07H 1/00
288914	E04D 1/00	288916	H01H 37/00	288918	B23K 1/00		
<p>(51) A01G 13/00, E01C 9/00 (11) 288917 (21) 50032-2016 (22) 31.5.2016 (40) 4.12.2017 (45) 7.12.2021 (73) Avuk Adrián, Snina, SK; (72) Avuk Vladimír, Snina, SK; (74) LITVÁKOVÁ A SPOL., s. r. o., Patentová a známková kancelária, Bratislava, SK; (54) Chránič, najmä stromov, kríkov, stĺpov a záhradného nábytku</p>				<p>(73) Ústav molekulárnej biológie SAV, Bratislava, SK; Chemický ústav SAV, Bratislava, SK; Ústav hudobnej vedy SAV, Bratislava, SK; Technická univerzita vo Zvolene, Zvolen, SK; (72) Pangallo Domenico, Dr., DrSc., Bratislava, SK; Bauerová Vladena, Mgr., PhD., Bratislava, SK; Jeszeová Lenka, Mgr., Bratislava, SK; Bučková Mária, RNDr., PhD., Bratislava, SK; Puškárová Andrea, Mgr., PhD., Bratislava, SK; Kraková Lucia, Mgr., PhD., Bratislava, SK; Baráth Peter, Mgr., PhD., Bratislava, SK; Štafura Andrej, Mgr. art., PhD., Revúca, SK; Nagy Štefan, Ing., ArtD., Bratislava, SK; Čulík Martin, doc. Ing., PhD., Zvolen, SK; (74) MAJLINGOVA & PARTNERS, s.r.o., Bratislava, SK; (54) Biopreparát z <i>Exiguobacterium undae</i>, spôsob jeho výroby a jeho použitie</p>			
<p>(51) B23K 1/00, B23K 35/00 (11) 288918 (21) 50041-2017 (22) 14.12.2016 (40) 4.1.2018 (45) 7.12.2021 (67) 50132-2016 (73) Slovenská technická univerzita v Bratislave, Bratislava, SK; (72) Koleňák Roman, prof. Ing., PhD., Trnava, SK; (74) Porubčan Róbert, Ing., Ivanka pri Dunaji, SK; (54) Spôsob priameho spájkovania pomocou bežnej spájky</p>				<p>(51) E04D 1/00 (11) 288914 (21) 74-2016 (22) 20.7.2016 (40) 5.2.2018 (45) 7.12.2021 (73) Belenčík Štefan, Žitavce, SK; (72) Belenčík Štefan, Žitavce, SK; (54) Strešná škridla s drážkou na teplovodivú dutú rúrku</p>			
<p>(51) C07H 1/00 (11) 288919 (21) 50054-2018 (22) 9.10.2018 (40) 4.5.2020 (45) 7.12.2021 (73) Axxence Slovakia s.r.o., Bratislava, SK; (72) Štefuca Vladimír, doc. Ing. CSc., Bratislava, SK; Višňovský Jozef, RNDr., Modra, SK; Chochulová Alžbeta, Ing., Bratislava, SK; Rosenberg Michal, prof. Ing. CSc., Bratislava, SK; Dočolomanský Peter, Ing. CSc., Svätý Jur, SK; Sitkey Vladimír, Ing. PhD., Bratislava, SK; Šutovská Vranková Kvetoslava, Mgr. PhD., Bratislava, SK; (74) Holoubková Mária, Ing., Bratislava, SK; (54) Spôsob prípravy koncentrátov aukubínu a katalpolu z listov druhov <i>Plantago</i></p>				<p>(51) G01S 13/00 (11) 288913 (21) 32-2016 (22) 16.3.2016 (40) 4.4.2018 (45) 7.12.2021 (73) Akadémia ozbrojených síl generála Milana Rastislava Štefánika, Liptovský Mikuláš, SK; (72) Matoušek Zdeněk, doc. Ing., PhD., Liptovský Mikuláš, SK; Ochodnický Ján, doc. Ing., PhD., Liptovský Mikuláš, SK; Babjak Marián, Ing., PhD., Liptovský Mikuláš, SK; (54) Systém kompenzácie Dopplerovej frekvencie na spracovanie rádiodokačných signálov s vnútroimpulzovou fázovou moduláciou</p>			
<p>(51) C08L 89/00, C12N 9/00, C09J 189/00 (11) 288915 (21) 50012-2018 (22) 6.3.2018 (40) 2.10.2019 (45) 7.12.2021</p>				<p>(51) H01H 37/00, G08B 17/00, A62C 37/00 (11) 288916 (21) 16-2018 (22) 1.3.2018 (40) 3.9.2019 (45) 7.12.2021 (73) Lamos Tomáš, Bratislava, SK; (72) Lamos Tomáš, Bratislava, SK; (74) BRICHTA & PARTNERS s. r. o., Bratislava, SK; (54) Tepelný senzor na spúšťanie pyrotechnických a aerosólových hasiacich prístrojov</p>			
(51)	(11)	(51)	(11)	(51)	(11)	(51)	(11)
A01G 13/00	288917	C07H 1/00	288919	E04D 1/00	288914	H01H 37/00	288916
B23K 1/00	288918	C08L 89/00	288915	G01S 13/00	288913		

FB9A**Zastavené konania o patentových prihláškach**

(21)

50052-2018

FC9A**Zamietnuté patentové prihlášky**

(21)

50002-2018

PC4A**Prevody a prechody práv na patenty****(11) 287867**

(21) 5037-2007

(73) Raifex s. r. o., Čukalovce, SK;

Predchádzajúci majiteľ:

Skrip Juraj, Mgr., Snina, SK;

Dátum zápisu do registra: 26.11.2021

QA4A**Ponuky licencií na patenty****(11) 288923**

(21) 50009-2018

(54) Stratifikátor do zásobníkového ohrievača vody

(73) Technická univerzita v Košiciach, Košice, SK;

Dátum zápisu do registra: 22.11.2021

(11) 288925

(21) 50025-2018

(54) Vibrácie pohlcujúca kľuka na uchytenie rotora vodnej turbíny

(73) Technická univerzita v Košiciach, Košice, SK;

Dátum zápisu do registra: 22.11.2021

ČASŤ

EURÓPSKE PATENTY
S URČENÍM PRE SLOVENSKÚ REPUBLIKU

Kódy na označovanie jednotlivých druhov dokumentov (Štandard WIPO ST. 16)

T1	Preklad patentových nárokov európskej patentovej prihlášky	T3	Preklad európskeho patentového spisu
T2	Opravený preklad patentových nárokov európskej patentovej prihlášky	T4	Opravený preklad európskeho patentového spisu
		T5	Preklad zmeneného znenia európskeho patentového spisu

Číselné kódy na označovanie bibliografických údajov (Štandard WIPO ST. 9)

(11)	Číslo dokumentu	(62)	Číslo pôvodnej prihlášky v prípade vylúčenej prihlášky
(21)	Číslo prihlášky	(71)	Meno (názov) prihlasovateľa (-ov)
(31)	Číslo prioritnej prihlášky	(72)	Meno pôvodcu (-ov)
(32)	Dátum podania prioritnej prihlášky	(73)	Meno (názov) majiteľa (-ov)
(33)	Krajina alebo regionálna organizácia priority	(74)	Meno (názov) zástupcu (-ov)
(45)	Dátum oznámenia o sprístupnení dokumentu (prekladu, opraveného prekladu alebo zmeneného znenia európskeho patentového spisu)	(86)	Číslo podania medzinárodnej prihlášky podľa PCT
(46)	Dátum oznámenia o sprístupnení dokumentu (prekladu alebo opraveného prekladu patentových nárokov európskej patentovej prihlášky)	(87)	Číslo zverejnenia medzinárodnej prihlášky podľa PCT
(51)	Medzinárodné patentové triedenie	(96)	Číslo a dátum podania európskej patentovej prihlášky
(54)	Názov	(97)	Číslo a dátum zverejnenia európskej patentovej prihlášky alebo vydania európskeho patentového spisu alebo vydania zmeneného znenia európskeho patentového spisu

Poznámka:

Symbyly medzinárodného patentového triedenia uvedené v tomto vestníku zodpovedajú vydaniu 2021.01 Medzinárodného patentového triedenia s platnosťou od 1. januára 2021. Na patentových dokumentoch zverejňovaných úradom a vo vestníku úradu budú v roku 2021 uvádzané iba symboly hlavných skupín MPT 2021.01. V databázach úradu, vo webregistroch na internete a v ostatných výstupoch úradu budú zverejňované údaje týkajúce sa patentov a úžitkových vzorov vrátane ich prihlášok so symbolmi úplnej verzie MPT 2021.01.

Kódy na označovanie záhlaví oznámení publikovaných vo Vestníku ÚPV SR (Štandard WIPO ST. 17)

Európske patentové prihlášky

BA9A	Sprístupnené preklady a opravené preklady patentových nárokov európskych patentových prihlášok
FA9A	Zastavené konania o európskych patentových prihláškach z dôvodu späťvzatia
GA9A	Zmeny európskych patentových prihlášok na národné prihlášky
GB9A	Prevody a prechody práv na európske patentové prihlášky
GD9A	Licenčné zmluvy registrované alebo udelené na európske patentové prihlášky
GD9A	Ukončenie platnosti licenčných zmlúv na európske patentové prihlášky
PD9A	Zmeny dispozičných práv na európske patentové prihlášky (zálohy)
PD9A	Zmeny dispozičných práv na európske patentové prihlášky (ukončenie zálohov)
QA9A	Ponuky licencií na európske patentové prihlášky
QA9A	Späťvzatia ponúk licencií na európske patentové prihlášky
RD9A	Exekúcie na európske patentové prihlášky
RF9A	Ukončenie exekúcií na európske patentové prihlášky
RL9A	Prepis prihlasovateľa európskej patentovej prihlášky (na základe rozhodnutia súdu)
RL9A	Súdne spory o právo na európske patentové prihlášky
RL9A	Ukončenie súdnych sporov o právo na európske patentové prihlášky

Európske patenty

MA4A	Zaniknuté európske patenty vzdaním sa patentu
MC4A	Zrušené európske patenty po námietkovom konaní pred EPÚ
MC4A	Zrušené európske patenty
MG4A	Čiastočne zrušené európske patenty
MK4A	Zaniknuté európske patenty uplynutím doby platnosti
MM4A	Zaniknuté európske patenty pre nezaplatenie udržiavacích poplatkov
NG4A	Európske patenty zachované v zmenenom znení po námietkovom konaní pred EPÚ
PC4A	Prevody a prechody práv na európske patenty
PD4A	Zmeny dispozičných práv na európske patenty (zálohy)
PD4A	Zmeny dispozičných práv na európske patenty (ukončenie zálohov)
QA4A	Ponuky licencií na európske patenty
QA4A	Späťvzatia ponúk licencií na európske patenty
QB4A	Licenčné zmluvy registrované alebo udelené na európske patenty
QC4A	Ukončenie platnosti licenčných zmlúv na európske patenty
RD4A	Exekúcie na európske patenty
RF4A	Ukončenie exekúcií na európske patenty
RL4A	Prepis majiteľa európskeho patentu (na základe rozhodnutia súdu)
RL4A	Súdne spory o právo na európske patenty
RL4A	Ukončenie súdnych sporov o právo na európske patenty

- SB4A** Európske patenty zapísané do registra po odtajnení
SC4A Sprístupnené preklady a opravené preklady európskych patentových spisov
SC4A Sprístupnené preklady zmenených znení európskych patentových spisov

Opravy a zmeny

Opravy v európskych patentových prihláškach

- HA9A** Doplnenie pôvodcu (-ov)
HB9A Opravy mien
HC9A Zmeny mien
HD9A Opravy adries
HE9A Zmeny adries
HF9A Opravy dátumov
HG9A Opravy zatriedenia podľa MPT
HH9A Opravy chýb alebo zmeny všeobecne

Opravy v európskych patentoch

- TA4A** Doplnenie pôvodcu (-ov)
TB4A Opravy mien
TC4A Zmeny mien
TD4A Opravy adries
TE4A Zmeny adries
TF4A Opravy dátumov
TG4A Opravy zatriedenia podľa MPT
TH4A Opravy chýb alebo zmeny všeobecne

SC4A

Sprístupnené preklady európskych patentových spisov

(11)	(51)	(11)	(51)	(11)	(51)	(11)	(51)
E 38263	A47L 15/00	E 38290	B65G 35/00	E 38317	A61K 47/00	E 38344	B29D 30/00
E 38264	F23B 40/00	E 38291	A61K 9/00	E 38318	A61K 47/00	E 38345	E01F 13/00
E 38265	A61K 31/00	E 38292	A61K 47/00	E 38319	E01F 15/00	E 38346	C07K 16/00
E 38266	A63C 19/00	E 38293	C23C 2/00	E 38320	A01N 43/00	E 38347	C07K 16/00
E 38267	B60W 60/00	E 38294	B67D 1/00	E 38321	A61P 25/00	E 38348	D05C 11/00
E 38268	A61K 31/00	E 38295	A61K 31/00	E 38322	G01N 33/00	E 38349	A61K 31/00
E 38269	A61K 31/00	E 38296	E02F 9/00	E 38323	F16F 3/00	E 38350	B23Q 1/00
E 38270	E04C 2/00	E 38297	H02B 1/00	E 38324	B29D 30/00	E 38351	A61K 47/00
E 38271	C07D 295/00	E 38298	G01N 1/00	E 38325	C07K 16/00	E 38352	F24D 3/00
E 38272	C13K 1/00	E 38299	B23K 35/00	E 38326	H04N 19/00	E 38353	A01N 25/00
E 38273	A01K 67/00	E 38300	A61K 9/00	E 38327	E04B 9/00	E 38354	C07K 7/00
E 38274	C07K 16/00	E 38301	B65G 21/00	E 38328	C07D 491/00	E 38355	G01N 33/00
E 38275	C07C 271/00	E 38302	F16H 25/00	E 38329	C07D 487/00	E 38356	C23C 2/00
E 38276	B29C 45/00	E 38303	B23K 35/00	E 38330	C08K 5/00	E 38357	A61K 38/00
E 38277	A61K 48/00	E 38304	B21D 22/00	E 38331	C07D 413/00	E 38358	B67D 7/00
E 38278	C07D 291/00	E 38305	B29C 35/00	E 38332	A61K 9/00	E 38359	C07D 413/00
E 38279	A23K 20/00	E 38306	A24F 47/00	E 38333	H04N 19/00	E 38360	F01N 3/00
E 38280	G06T 7/00	E 38307	F27B 1/00	E 38334	C07K 14/00	E 38361	H01M 4/00
E 38281	C12N 15/00	E 38308	A01K 1/00	E 38335	C07D 209/00	E 38362	H04N 19/00
E 38282	E04C 2/00	E 38309	A47D 13/00	E 38336	C07K 16/00	E 38363	C07K 14/00
E 38283	A61K 39/00	E 38310	F04B 39/00	E 38337	G06F 12/00	E 38364	C07K 16/00
E 38284	A61K 39/00	E 38311	B61D 3/00	E 38338	C07D 207/00	E 38365	F24V 40/00
E 38285	A24F 40/00	E 38312	A23L 2/00	E 38339	A61K 39/00	E 38366	C07K 14/00
E 38286	B41J 2/00	E 38313	B65G 67/00	E 38340	C07D 207/00	E 38367	B22D 41/00
E 38287	A24F 40/00	E 38314	C07K 14/00	E 38341	C03C 13/00	E 38368	A61F 2/00
E 38288	B64F 1/00	E 38315	A61K 47/00	E 38342	G06F 9/00	E 38369	C03C 3/00
E 38289	C07C 17/00	E 38316	A61K 9/00	E 38343	A61K 39/00		

(51) A01K 1/00**(11) E 38308**

(96) 19204822.1, 23.10.2019

(97) 3643167, 19.5.2021

(31) 1859972

(32) 26.10.2018

(33) FR

(73) Tubex, Escrennes, FR;

(72) JOURDAIN, Dominique, Escrennes, FR;

(74) HÖRMANN & PARTNERS s.r.o., Bratislava, SK;

(54) Zádržný systém pre dobytok obsahujúci priechodnú uličku

(33) US

(73) Pioneer Hi-Bred International, Inc., Johnston, Iowa, US; E. I. du Pont de Nemours and Company, Wilmington, DE, US;

(72) BRUCK, Denny, Joseph, Johnston, IA, US; BURNS II, Fredrick, C., Johnston, IA, US; PRESNAIL, James, Kevin, St. Louis, MO, US;

(74) PATENTSERVIS Bratislava, a.s., Bratislava, SK;

(86) PCT/US2016/055952

(87) WO 2017/066094

(54) Biologické látky a ich použitie v rastlinách**(51) A01K 67/00, C07K 16/00, C12N 15/00****(11) E 38273**

(96) 17174426.1, 7.7.2010

(97) 3241435, 26.5.2021

(31) 0911846, 223960 P, 0913102, 355666 P

(32) 8.7.2009, 8.7.2009, 28.7.2009, 17.6.2010

(33) GB, US, GB, US

(62) 10734546.4

(73) Kymab Limited, Cambridge, GB;

(72) BRADLEY, Allan, Cambridge, GB; LEE, E-Chiang, Cambridge, GB; LIANG, Qi, Cambridge, GB; WANG, Wei, Cambridge, GB;

(74) HÖRMANN & PARTNERS s.r.o., Bratislava, SK;

(54) Zvieracie modely a terapeutické molekuly**(51) A01N 43/00, A01N 37/00, A01N 47/00, A01N 63/00, A01N 65/00, A01P 5/00, A01P 7/00, A01P 1/00****(11) E 38320**

(96) 18782773.8, 12.10.2018

(97) 3697217, 11.8.2021

(31) 17197098

(32) 18.10.2017

(33) EP

(73) Bayer Aktiengesellschaft, Leverkusen, DE;

(72) CEREZO-GALVEZ, Silvia, Langenfeld, DE; MARIENHAGEN, Christian, Langenfeld, DE; WECKWERT, Holger, Leichlingen, DE; THIELERT, Wolfgang, Odenthal, DE; JOHN, Marita, Bottrop, DE;

(74) inventa Patentová a známková kancelária s.r.o., Bratislava, SK;

(86) PCT/EP2018/077882

(87) WO 2019/076754

(54) Kombinácie účinných zlúčenín majúce insekticídne/akaricídne vlastnosti**(51) A01N 25/00, A01N 63/00****(11) E 38353**

(96) 16781986.1, 7.10.2016

(97) 3361865, 14.7.2021

(31) 201562240138 P

(32) 12.10.2015

(51) **A23K 20/00**
 (11) **E 38279**
 (96) 09831547.6, 30.11.2009
 (97) 2364099, 21.7.2021
 (31) 200810426
 (32) 9.12.2008
 (33) ZA
 (73) Warburton Technology Limited, Dublin, IE;
 (72) SMITH, William, Alfred, Dublin, IE;
 (74) ŽOVICOVÁ & ŽOVIC IP, s. r. o., Bratislava, SK;
 (86) PCT/IB2009/055402
 (87) WO 2010/067251
 (54) **Stopové prvky**

(51) **A23L 2/00, A23L 33/00**
 (11) **E 38312**
 (96) 17781165.0, 1.9.2017
 (97) 3509430, 4.8.2021
 (31) 20161161
 (32) 9.9.2016
 (33) HR
 (73) Petricic, Ante, Starnberg, DE; Petricic, Josip, Starnberg, DE; Petricic, Olga, Starnberg, DE;
 (72) PETRICIC, Olga, Starnberg, DE;
 (74) Bachratá Magdaléna, Mgr., Bratislava, SK;
 (86) PCT/HR2017/000013
 (87) WO 2018/046975
 (54) **Bylinný nápoj a spôsob jeho prípravy**

(51) **A24F 40/00, A61M 11/00, A61M 15/00**
 (11) **E 38287**
 (96) 18745949.0, 27.7.2018
 (97) 3657967, 1.9.2021
 (31) 17183836
 (32) 28.7.2017
 (33) EP
 (73) Philip Morris Products S.A., Neuchâtel, CH;
 (72) AW, Sze Chiek, Singapore, SG; FRINGELI, Jean-Luc, Singapore, SG; Yeo, Chow Kian, Singapore, SG;
 (74) Zathurecka INPARTNERS GROUP s.r.o., Banská Bystrica, SK;
 (86) PCT/EP2018/070519
 (87) WO 2019/020826
 (54) **Zostava ohrievača s dutinou**

(51) **A24F 40/00**
 (11) **E 38285**
 (96) 19184512.2, 4.7.2019
 (97) 3760062, 1.9.2021
 (73) Philip Morris Products S.A., Neuchâtel, CH;
 (72) COURBAT, Jerome Christian, Neuchâtel, CH; MIRONOV, Oleg, Neuchâtel, CH; STURA, Enrico, Neuchâtel, CH;
 (74) Zathurecka INPARTNERS GROUP s.r.o., Banská Bystrica, SK;
 (54) **Indukčné ohrievacie usporiadanie obsahujúce snímač teploty**

(51) **A24F 47/00, A61M 15/00, A61M 11/00, A61M 16/00**
 (11) **E 38306**
 (96) 19158504.1, 23.8.2011
 (97) 3508081, 21.7.2021
 (31) 40213610 P
 (32) 24.8.2010
 (33) US
 (62) 11820510.3
 (73) JT International S.A., Geneva, CH;
 (72) Alelov, Eli, Boca Raton, FL Florida, US;
 (74) inventa Patentová a známková kancelária s.r.o., Bratislava, SK;
 (54) **Inhalačné zariadenie obsahujúce ovládacie prvky užívania látky**

(51) **A47D 13/00**
 (11) **E 38309**
 (96) 18762273.3, 29.8.2018
 (97) 3681351, 28.7.2021
 (31) 102017120964
 (32) 11.9.2017
 (33) DE
 (73) Schachtner Vermögensverwaltungs GmbH & Co. KG, Marburg-Schröck, DE;
 (72) SCHACHTNER, Petra, Marburg, DE;
 (74) HÖRMANN & PARTNERS s.r.o., Bratislava, SK;
 (86) PCT/EP2018/073240
 (87) WO 2019/048314
 (54) **Nosič pre batol'atá alebo malé deti**

(51) **A47L 15/00**
 (11) **E 38263**
 (96) 20173390.4, 7.5.2020
 (97) 3747340, 14.7.2021
 (31) 2122019
 (32) 3.6.2019
 (33) AT
 (73) FRIES Planungs- und Marketinggesellschaft m.b.H., Sulz, AT;
 (72) Watzenegger, Tobias, Weiler, AT; Grabher, Markus, Lustenau, AT; Marte, Gerhard, Klaus, AT;
 (74) FAJNOR IP, s. r. o., Bratislava, SK;
 (54) **Umývací kôš pre umývačky riadu**

(51) **A61F 2/00, A61F 9/00**
 (11) **E 38368**
 (96) 17785217.5, 24.5.2017
 (97) 3445299, 28.4.2021
 (31) 2928056, 201662341430 P
 (32) 22.4.2016, 25.5.2016
 (33) CA, US
 (73) Ocumetics Technology Corp., Abbotsford BC, CA;
 (72) WEBB, Garth T., Langley, British Columbia, CA;
 (74) ŽOVICOVÁ & ŽOVIC IP, s. r. o., Bratislava, SK;
 (86) PCT/CA2017/050623
 (87) WO 2017/181295
 (54) **Stlačiteľné dutiny v závesných systémoch pre vnútroočné šošovky**

(51) **A61K 9/00, A61K 47/00, A61K 38/00, C07K 14/00, A61P 19/00, A61P 29/00, A61P 43/00**
 (11) **E 38291**
 (96) 16854524.2, 8.10.2016
 (97) 3359241, 14.4.2021
 (31) 201562239773 P, 201562239801 P, 201562239774 P, 201662324336 P, 201662353249 P, 201662396196 P
 (32) 9.10.2015, 9.10.2015, 9.10.2015, 18.4.2016, 22.6.2016, 18.9.2016
 (33) US, US, US, US, US, US
 (73) Radius Health, Inc., Waltham, MA, US; Kindeva Drug Delivery L.P., St. Paul, MN, US;
 (72) HATTERSLEY, Gary, Stow, MA, US; HARRIS, Alan, New York City, NY, US; SAEH, Jamal, Belmont, MA, US; HAMMED, Ehab, Lexington, MA, US; BROWN, Kenneth, St. Paul, MN, US; DOHMEIER, Daniel, St. Paul, MN, US; ZHANG, Ying, Woodbury, MN, US; DICK, Lisa, St. Paul, MN, US; MOSEMAN, Joan, St. Paul, MN, US;
 (74) HÖRMANN & PARTNERS s.r.o., Bratislava, SK;
 (86) PCT/US2016/056196
 (87) WO 2017/062922
 (54) **Formulácie analógov PTHrP, transdermálne náplaste a ich použitie**

(51) A61K 9/00, A61K 31/00**(11) E 38300**

(96) 19154013.7, 17.8.2015

(97) 3508196, 14.7.2021

(31) 14181328, 201462038665 P

(32) 18.8.2014, 18.8.2014

(33) EP, US

(62) 15750750.0

(73) Alkermes Pharma Ireland Limited, Dublin, IE;

(72) CRESSWELL, Philip, Athlone, IE; HICKEY, Magali, Westwood, MA, US; LIVERSIDGE, Elaine, Charlestown, MA, US; MANSER, David, Keenagh County Longford, IE; PALMIERI, Michael Jr., Upton, MA, US; PAQUETTE, Sara Montminy, Hudson, MA, US; PERKIN, Kristopher, Athlone Co. Roscommon, IE; SMITH, Greg, Norton, MA, US; STEINBERG, Brian, Arlington, MA, US; TURNCLIFF, Ryan, Ashland, MA, US; ZEIDAN, Tarek, Lexington, MA, US; CASH, Ethan P., Sudbury, MA, US; HARD, Marjie L., Lexington, MA, US;

(74) HÖRMANN & PARTNERS s.r.o., Bratislava, SK;

(54) Aripiprazolové proliečivové kompozície**(51) A61K 9/00, A61P 11/00, A61P 29/00, A61K 47/00, A61K 31/00, A61K 45/00****(11) E 38316**

(96) 19205980.6, 14.11.2016

(97) 3620176, 11.8.2021

(31) 15194660

(32) 16.11.2015

(33) EP

(62) 16801982.6

(73) Chiesi Farmaceutici S.p.A., Parma, IT;

(72) Cafiero, Claudio, Parma, IT; Ortenzi, Leonardo, Parma, IT; Schiaretta, Francesca, Parma, IT;

(74) FAJNOR IP s. r. o., Bratislava, SK;

(54) Spôsob prípravy suchej práškovej formulácie obsahujúcej anticholinergikum, kortikostereoid a beta-adrenergikum**(51) A61K 9/00, A61K 31/00, A61K 47/00, A61P 31/00****(11) E 38332**

(96) 18739856.5, 13.7.2018

(97) 3651736, 23.6.2021

(31) 17181354, 18167463

(32) 14.7.2017, 16.4.2018

(33) EP, EP

(73) Janssen Pharmaceutica NV, Beerse, BE;

(72) ANDRIES, Koenraad, Jozef, Lodewijk, Marcel, Beerse, BE; BERNINI, Maristella, Beerse, BE; BASSTANIE, Esther, Dina, Guido, Beerse, BE;

(74) inventa Patentová a známková kancelária s.r.o., Bratislava, SK;

(86) PCT/EP2018/069066

(87) WO 2019/012100

(54) Dlhodobé pôsobiace formulácie**(51) A61K 31/00, C07C 39/00, C07C 49/00, C07C 43/00, C07C 41/00, C07C 37/00, C07C 209/00, C07C 57/00, A61K 47/00, C08B 37/00, C07C 45/00****(11) E 38268**

(96) 15869430.7, 4.12.2015

(97) 3233068, 16.6.2021

(31) 6309CH2014

(32) 15.12.2014

(33) IN

(73) Aurea Biolabs Private Limited, Cochin, KER, IN;

(72) GOPI, Sreeraj, Cochin, IN; JACOB, Joby, Cochin, IN; GEORGE, Robin, Cochin, IN;

(74) HÖRMANN & PARTNERS s.r.o., Bratislava, SK;

(86) PCT/IB2015/059348

(87) WO 2016/097914

(54) Spôsob prípravy biologicky dostupného bieleho kurkumínu - jedinečnej zmesi hydrogénovaných kurkuminooidov**(51) A61K 31/00, A61P 31/00****(11) E 38265**

(96) 18800045.9, 17.10.2018

(97) 3697405, 14.7.2021

(31) 100487

(32) 17.10.2017

(33) LU

(73) Atriva Therapeutics GmbH, Tübingen, DE;

(72) LUDWIG, Stephan, Münster, DE; PLANZ, Oliver, Dettingen an der Erms, DE;

(74) HÖRMANN & PARTNERS s.r.o., Bratislava, SK;

(86) PCT/EP2018/078335

(87) WO 2019/076947

(54) Nový inhibítor MEK na liečenie vírusových a bakteriálnych infekcií**(51) A61K 31/00, A61K 36/00, A61P 25/00****(11) E 38269**

(96) 15806621.7, 12.6.2015

(97) 3154542, 21.7.2021

(31) 201462011888 P

(32) 13.6.2014

(33) US

(73) Centre For Addiction And Mental Health, Toronto, Ontario, CA;

(72) MEYER, Jeffrey H., Toronto, Ontario, CA;

(74) HÖRMANN & PARTNERS s.r.o., Bratislava, SK;

(86) PCT/CA2015/050548

(87) WO 2015/188280

(54) Spôsoby a kompozície na potlačenie depresívnych nálad**(51) A61K 31/00, A61K 38/00, C07K 16/00, C12N 5/00, A61P 35/00****(11) E 38349**

(96) 16862825.3, 2.11.2016

(97) 3370733, 14.7.2021

(31) 201562249725 P

(32) 2.11.2015

(33) US

(73) Board of Regents, The University of Texas System, Austin, TX, US; Memgen, Inc., Houston, TX, US;

(72) OVERWIJK, Willem, W., Houston, TX, US; SINGH, Manisha, Houston, TX, US; HWU, Patrick, Houston, TX, US; CANTWELL, Mark, San Diego, CA, US;

(74) Guniš Jaroslav, Mgr., Bratislava, SK;

(86) PCT/US2016/059996

(87) WO 2017/079202

(54) Spôsoby aktivácie CD40 a blokády imunitného kontrolného bodu**(51) A61K 31/00, A61P 19/00, A61P 13/00, A61K 9/00, A61K 47/00****(11) E 38295**

(96) 18200663.5, 27.3.2013

(97) 3449927, 23.6.2021

(31) PD20120098

(32) 30.3.2012

(33) IT

(62) 13722549.6

- (73) Fidia Farmaceutici S.p.A., Abano Terme (PD), IT;
 (72) CAMPISI, Monica, Abano Terme, IT; CARPANESE, Giancarlo, Abano Terme, IT; CORSA, Vincenza, Abano Terme, IT; ZANELLATO, Anna Maria, Abano Terme, IT;
 (74) HÖRMANN & PARTNERS s.r.o., Bratislava, SK;
 (54) **Farmaceutické formulácie obsahujúce chondroitínsulfát a deriváty kyseliny hyalurónovej**

(51) A61K 38/00, A61K 31/00, A61P 27/00**(11) E 38357**

- (96) 16797292.6, 19.5.2016
 (97) 3300482, 14.7.2021
 (31) 201562163753 P
 (32) 19.5.2015
 (33) US
 (73) Lubris LLC, Naples, FL, US;
 (72) SULLIVAN, Benjamin, D., San Diego, CA, US; TRUITT, Edward, R., San Diego, CA, US;
 (74) Zathurecka INPARTNERS GROUP s.r.o., Banská Bystrica, SK;
 (86) PCT/US2016/033248
 (87) WO 2016/187414
 (54) **Použitie PRG4 na zlepšenie dynamickej zrakovkej ostrosti a aberácií vyššieho rádu**

(51) A61K 39/00, A61K 36/00, A61P 31/00, A61P 17/00**(11) E 38343**

- (96) 17710307.4, 15.3.2017
 (97) 3429616, 4.8.2021
 (31) 16160532
 (32) 15.3.2016
 (33) EP
 (73) Polyakov, Igor, Ulm, DE; Ivanova, Liudmila, Ulm, DE;
 (72) Polyakov, Igor, Ulm, DE; Ivanova, Liudmila, Ulm, DE;
 (74) HÖRMANN & PARTNERS s.r.o., Bratislava, SK;
 (86) PCT/EP2017/056145
 (87) WO 2017/158039
 (54) **Kompozície na liečbu a prevenciu ochorení kopýt a pazúrov**

(51) A61K 39/00, A61P 31/00, A61P 37/00, A61P 43/00**(11) E 38284**

- (96) 15708579.6, 15.1.2015
 (97) 3096783, 7.7.2021
 (31) 201461929598 P
 (32) 21.1.2014
 (33) US
 (73) Pfizer Inc., New York, NY, US;
 (72) GU, Jianxin, Paramus, New Jersey, US; KAINTHAN, Rajesh Kumar, Tappan, New York, US; KIM, Jin-Hwan, Suffern, New York, US; PRASAD, Avvari Krishna, Chapel Hill, North Carolina, US; YANG, Yu-Ying, Stamford, Connecticut, US;
 (74) Bušová Eva, JUDr., Bratislava, SK;
 (86) PCT/IB2015/050314
 (87) WO 2015/110940
 (54) **Kapsulárne polysacharidy Streptococcus pneumoniae a ich konjugáty**

(51) A61K 39/00, A61P 11/00, A61P 31/00**(11) E 38283**

- (96) 15708581.2, 15.1.2015
 (97) 3096786, 7.7.2021
 (31) 201461929561 P
 (32) 21.1.2014
 (33) US
 (73) Pfizer Inc., New York, NY, US;

- (72) HAN, Mingming, Nazareth, Pennsylvania, US; PRASAD, Avvari Krishna, Chapel Hill, North Carolina, US; COOPER, David, Monroe, New York, US; WATSON, Wendy Jo, Blue Bell, Pennsylvania, US;
 (74) Bušová Eva, JUDr., Bratislava, SK;
 (86) PCT/IB2015/050316
 (87) WO 2015/110942
 (54) **Kapsulárne polysacharidy Streptococcus pneumoniae a ich konjugáty**

(51) A61K 39/00**(11) E 38339**

- (96) 19173426.8, 12.5.2014
 (97) 3542819, 18.8.2021
 (31) 201361823189 P
 (32) 14.5.2013
 (33) US
 (62) 14729191.8
 (73) Zoetis Services LLC, Parsippany, NJ, US;
 (72) Dominowski, Paul Joseph, Kalamazoo, MI, US; Rai, Sharath K., Kalamazoo, MI, US; Sly, Laurel Mary, Kalamazoo, MI, US; Cook, Corey Patrick, Kalamazoo, MI, US; Mwangi, Duncan, Kalamazoo, MI, US; Foss, Dennis L., Kalamazoo, MI, US; Krebs, Richard Lee, Kalamazoo, MI, US;
 (74) Bušová Eva, JUDr., Bušová Eva, JUDr., Bratislava, SK;
 (54) **Nová vakcinová kompozícia obsahujúca imunostimulačné oligonukleotidy**

(51) A61K 47/00, A61K 9/00, A61K 31/00, A61K 45/00**(11) E 38317**

- (96) 19205936.8, 14.11.2016
 (97) 3628331, 11.8.2021
 (31) 15194660
 (32) 16.11.2015
 (33) EP
 (62) 16801982.6
 (73) Chiesi Farmaceutici S.p.A., Parma, IT;
 (72) Cafiero, Claudio, Parma, IT; Ortenzi, Leonardo, Parma, IT; Schiaretta, Francesca, Parma, IT;
 (74) FAJNOR IP s. r. o., Bratislava, SK;
 (54) **Spôsob prípravy suchej práškovej formulácie obsahujúcej anticholinergikum, kortikostereoid a beta-adrenergikum**

(51) A61K 47/00, A61K 9/00, A61K 31/00, A61K 45/00, A61P 11/00, A61P 29/00, A61P 43/00**(11) E 38318**

- (96) 20156815.1, 14.11.2016
 (97) 3689379, 11.8.2021
 (31) 15194661
 (32) 16.11.2015
 (33) EP
 (62) 16801984.2
 (73) Chiesi Farmaceutici S.p.A., Parma, IT;
 (72) Cafiero, Claudio, Parma, IT; Ortenzi, Leonardo, Parma, IT;
 (74) FAJNOR IP s. r. o., Bratislava, SK;
 (54) **Spôsob prípravy suchej práškovej formulácie obsahujúcej anticholinergikum, kortikostereoid a beta-adrenergikum**

(51) A61K 47/00, A61K 39/00, A61P 31/00, A61P 37/00**(11) E 38292**

- (96) 13186454.8, 19.4.2007
 (97) 2679245, 28.7.2021
 (31) 795261 P
 (32) 26.4.2006
 (33) US

- (62) 07760907.1
 (73) Wyeth LLC, New York, NY, US;
 (72) Khandke, Lakshmi, Nanuet, NY, US; Han, Hanyoung, Fort Lee, NJ, US; Seid, Robert Chancey Jr., Gaithersburg, MD, US; Jin, Zhaowei, Cary, NC, US; Look, Jee Loon, Gaithersburg, MD, US; Malone, Ronald, Pearl River, NY, US; Yang, Xudong, Tappan, NY, US; Chen, Ying, Apex, NC, US;
 (74) TOMES - Patentová a známková kancelária, s.r.o., Bratislava, SK;
(54) Formulácie, ktoré stabilizujú a inhibujú zrážanie imunogénnych kompozícií

- (51) A61K 47/00, A61P 35/00, A61K 31/00**
(11) E 38351
 (96) 14746964.7, 27.6.2014
 (97) 3038656, 18.8.2021
 (31) 201361871352 P, 201414308972
 (32) 29.8.2013, 19.6.2014
 (33) US, US
 (73) Holy Stone Biotech Co., Ltd., Norwich, Norfolk, GB;
 (72) LIN, Hua-Yang, Taipei, TW;
 (74) HÖRMANN & PARTNERS s.r.o., Bratislava, SK;
 (86) PCT/EP2014/063720
 (87) WO 2015/028172
(54) Zlúčenina glykosaminoglykánu, spôsob jej prípravy a použitie

- (51) A61K 47/00, A61K 45/00, A61K 31/00, A61K 35/00, A61P 35/00**
(11) E 38315
 (96) 15849252.0, 5.10.2015
 (97) 3204018, 25.8.2021
 (31) 201462060858 P
 (32) 7.10.2014
 (33) US
 (73) Immunomedics, Inc., Morris Plains, NJ, US;
 (72) GOLDENBERG, David M., Morris Plains, NJ, US;
 (74) HÖRMANN & PARTNERS s.r.o., Bratislava, SK;
 (86) PCT/US2015/054011
 (87) WO 2016/057398
(54) Neoadjuvantné použitie konjugátov protilátky a liečiva

- (51) A61K 48/00, C07K 14/00, A61P 35/00**
(11) E 38277
 (96) 17776766.2, 31.3.2017
 (97) 3436079, 25.8.2021
 (31) 201662317258 P
 (32) 1.4.2016
 (33) US
 (73) Kite Pharma, Inc., Santa Monica, CA, US;
 (72) WILTZIUS, Jed, Santa Monica, CA, US;
 (74) ŽOVICOVÁ & ŽOVIC IP, s. r. o., Bratislava, SK;
 (86) PCT/US2017/025351
 (87) WO 2017/173256
(54) Chimérické antigénové a T-bunkové receptory a spôsoby ich použitia

- (51) A61P 25/00, A61P 37/00**
(11) E 38321
 (96) 18717580.7, 10.4.2018
 (97) 3609529, 8.9.2021
 (31) PCT/EP2017/058651
 (32) 11.4.2017
 (33) WO
 (73) BioNTech SE, Mainz, DE; TRON - Translationale Onkologie an der Universitätsmedizin der Johannes Gutenberg- Universität Mainz gemeinnützige GmbH, Mainz, DE;

- (72) SAHIN, Ugur, Mainz, DE; KREITER, Sebastian, Mainz, DE; KRIENKE, Christina, Dienheim, DE; PETSCHENKA, Jutta, Mainz, DE; KRANZ, Lena Mareen, Mainz, DE; DIKEN, Mustafa, Mainz, DE;
 (74) ŽOVICOVÁ & ŽOVIC IP, s. r. o., Bratislava, SK;
 (86) PCT/EP2018/059188
 (87) WO 2018/189193
(54) RNA na liečbu autoimunitných ochorení

- (51) A63C 19/00, A63G 31/00**
(11) E 38266
 (96) 18717111.1, 15.2.2018
 (97) 3582863, 16.6.2021
 (31) 1700029 U
 (32) 16.2.2017
 (33) HU
 (73) Globál Sport KFT., Debrecen, HU;
 (72) MOLNÁR, András, Debrecen, HU; MOLNÁR, Andrea, Budapest, HU;
 (74) HÖRMANN & PARTNERS s.r.o., Bratislava, SK;
 (86) PCT/HU2018/050008
 (87) WO 2018/150209
(54) Športové zariadenie pre materskú školu

- (51) B21D 22/00**
(11) E 38304
 (96) 14004035.3, 28.11.2014
 (97) 3025802, 12.5.2021
 (73) REPKON Machine and Tool Industry and Trade Inc., Sile-Istanbul, TR;
 (72) Köstermeier, Karl-Heinz, Rheda-Wiedenbrück, DE;
 (74) Mešková Viera, Ing., Bratislava, SK;
(54) Zariadenie a metóda na tlakové valcovanie obrobkov

- (51) B22D 41/00**
(11) E 38367
 (96) 12721757.8, 26.4.2012
 (97) 2704862, 16.6.2021
 (31) 813112011, 196122012
 (32) 6.5.2011, 8.2.2012
 (33) CH, CH
 (73) RHI Magnesita Interstop AG, Hünenberg, CH;
 (72) STEINER, Benno, Nebikon, CH; AMSLER, Harry, Greppen, CH; ZINGRE, Angelo, Hochdorf, CH;
 (74) TOMES - Patentová a známková kancelária, s.r.o., Bratislava, SK;
 (86) PCT/EP2012/001803
 (87) WO 2012/152383
(54) Zariadenie na upevnenie výlevkového kameňa a výlevkový kameň

- (51) B23K 35/00, C22C 12/00, C22C 13/00**
(11) E 38299
 (96) 18908704.2, 21.12.2018
 (97) 3715040, 18.8.2021
 (31) 2018042040, 2018138511
 (32) 8.3.2018, 24.7.2018
 (33) JP, JP
 (73) Senju Metal Industry Co., Ltd, Tokyo, JP;
 (72) YOKOYAMA, Takahiro, Tokyo, JP; DEI, Kanta, Tokyo, JP; MATSUFUJI, Takahiro, Tokyo, JP; NOMURA, Hikaru, Tokyo, JP; YOSHIKAWA, Shunsaku, Tokyo, JP;
 (74) PATENTSERVIS Bratislava, a.s., Bratislava, SK;
 (86) PCT/JP2018/047180
 (87) WO 2019/171710
(54) Spájkovacia zliatina, spájkovacia pasta, spájkovacia guľôčka, spájka s jadrovou taveninou a spájkovací spoj

(51) B23K 35/00, C22C 13/00**(11) E 38303**

(96) 18774478.4, 30.3.2018

(97) 3603877, 11.8.2021

(31) 2017073270

(32) 31.3.2017

(33) JP

(73) Senju Metal Industry Co., Ltd, Tokyo, JP;

(72) IZUMITA Naoko, Tokyo, JP; YOSHIKAWA Shunsaku, Tokyo, JP; TACHIBANA Yoshie, Tokyo, JP;

(74) HÖRMANN & PARTNERS s.r.o., Bratislava, SK;

(86) PCT/JP2018/013555

(87) WO 2018/181873

(54) Spájkovacia zliatina, spájkovacia pasta a spájkovací spoj**(51) B23Q 1/00, B21C 1/00, D07B 7/00****(11) E 38350**

(96) 16739082.2, 11.7.2016

(97) 3481587, 1.9.2021

(73) NV Bekaert SA, Zvevegem, BE;

(72) KUIJKEN, Valentijn, Kanegem (Tielt), BE; VAN HOECKE, Hendrik, Oostende, BE;

(74) inventa Patentová a známková kancelária s.r.o., Bratislava, SK;

(86) PCT/EP2016/066387

(87) WO 2018/010759

(54) Stroj na spracovanie oceľového drôtu s nosným rámom z oceľových platní majúcich priechodnú drážku a pero na spojenie**(51) B29C 35/00, B29C 48/00, B29C 71/00, B29C 37/00, B29C 59/00****(11) E 38305**

(96) 17732587.5, 4.4.2017

(97) 3606715, 9.6.2021

(73) Aviorec S.r.l., Anagni (FR), IT;

(72) RECCHIA, Jacopo, Anagni (FR), IT;

(74) HÖRMANN & PARTNERS s.r.o., Bratislava, SK;

(86) PCT/IT2017/000065

(87) WO 2018/185792

(54) Spôsob výroby vaku**(51) B29C 45/00, B29K 21/00****(11) E 38276**

(96) 18210516.3, 5.12.2018

(97) 3524402, 11.8.2021

(31) 102018102970

(32) 9.2.2018

(33) DE

(73) Günther Heisskanaltechnik GmbH, Frankenberg, DE;

(72) Günther, Herbert, Allendorf, DE; Sommer, Siegrid, Burgwald, DE; Schnell, Torsten, Lichtenfels, DE;

(74) HÖRMANN & PARTNERS s.r.o., Bratislava, SK;

(54) Dýza s ihlovým uzáverom so separátnym ihlovým kanálom a taveninovým kanálom**(51) B29D 30/00****(11) E 38344**

(96) 19215830.1, 12.12.2019

(97) 3666512, 14.7.2021

(31) 201800011017

(32) 12.12.2018

(33) IT

(73) Marangoni Meccanica S.P.A., Rovereto, IT;

(72) LENTI, Massimo, Rovereto (TN), IT; WEBER, Michele, Rovereto (TN), IT;

(74) ROTT, RŮŽIČKA & GUTTMANN, v.o.s., Bratislava, SK;

(54) Konfekčný valec na konfekciu kostry pneumatiky**(51) B29D 30/00****(11) E 38324**

(96) 19719944.1, 15.3.2019

(97) 3768503, 14.7.2021

(31) 2020644

(32) 22.3.2018

(33) NL

(73) VMI Holland B.V., Epe, NL;

(72) KAAGMAN, Mattheus Jacobus, RK Epe, NL; BROEK, Hemmeterius Bernardus, RK Epe, NL;

(74) LITVÁKOVÁ A SPOL., s. r. o., Bratislava, SK;

(86) PCT/NL2019/050164

(87) WO 2019/182439

(54) Prítlačný valček a spôsob pritlačenia vrstvy plášte'ov pneumatík na konfekčnom bubne na výrobu plášte'ov pneumatík**(51) B41J 2/00****(11) E 38286**

(96) 19159735.0, 13.2.2015

(97) 3511165, 8.9.2021

(62) 15882238.7

(73) Hewlett-Packard Development Company, L.P., Spring TX, US;

(72) BAKKER, Chris, Corvallis, OR Oregon, US; MARTIN, Eric T, Corvallis, OR Oregon, US; GHOZEIL, Adam L, Corvallis, OR Oregon, US;

(74) Zathurecka INPARTNERS GROUP s.r.o., Banská Bystrica, SK;

(54) Zostava na vypúšťanie tekutiny, systém tlače a spôsob prevádzky tlačovej hlavy**(51) B60W 60/00, B60W 50/00****(11) E 38267**

(96) 19167265.8, 4.4.2019

(97) 3552913, 18.8.2021

(31) 201862655831 P, 20180163249

(32) 11.4.2018, 17.12.2018

(33) US, KR

(73) Hyundai Motor Company, Seoul, KR; Kia Corporation, Seochog-gu, Seoul, KR;

(72) Lee, Dong Hwi, Gyeonggi-do, KR; Yoo, Su Jung, Gyeonggi-do, KR; Jeong, Jin Su, Gyeonggi-do, KR; Jeon, Jae Yong, Gyeonggi-do, KR;

(74) HÖRMANN & PARTNERS s.r.o., Bratislava, SK;

(54) Zariadenie a spôsob riadenia aktivácie autonómneho systému vo vozidle**(51) B61D 3/00, B61D 47/00****(11) E 38311**

(96) 17475506.6, 7.8.2017

(97) 3441277, 9.6.2021

(73) TATRAVAGÓNKA a.s., Poprad, SK;

(72) Hlinka, Juraj, Poprad, SK;

(74) Belička Ivan, Ing., Banská Bystrica, SK;

(54) Mechanizmus na dvíhanie nájazdových klapiek vozňa na prepravu automobilov**(51) B64F 1/00, G08B 13/00****(11) E 38288**

(96) 10785231.1, 19.10.2010

(97) 2490940, 30.6.2021

(31) 20168109

(32) 22.10.2009

(33) IL

(73) Israel Aerospace Industries Ltd., Lod, IL;

(72) ABERSHITZ, Abraham, Netanya, IL; HAMMEL, David, Kiryat Tivon, IL;

- (74) PATENTSERVIS Bratislava, a. s., Bratislava, SK;
 (86) PCT/IL2010/000857
 (87) WO 2011/048591
(54) UAV systém a spôsob

(51) B65G 21/00, B65G 15/00

- (11) E 38301**
 (96) 18812055.4, 25.10.2018
 (97) 3728083, 11.8.2021
 (31) 102017011880
 (32) 21.12.2017
 (33) DE
 (73) Gawronski GmbH, Neuhausen, DE;
 (72) SACHS, Alexander, Speyer, DE;
 (74) MAJLINGOVÁ & PARTNERS, s. r. o., Bratislava, SK;
 (86) PCT/EP2018/000489
 (87) WO 2019/120597
(54) Teleskopický dopravník

(51) B65G 35/00, B62D 65/00, F26B 15/00, F26B 25/00, B65G 47/00

- (11) E 38290**
 (96) 19737652.8, 26.6.2019
 (97) 3612475, 11.8.2021
 (31) 102018210435
 (32) 26.6.2018
 (33) DE
 (73) Dürr Systems AG, Bietigheim-Bissingen, DE;
 (72) IGLAUER-ANGRIK, Oliver, Stuttgart, DE; WOLL, Kevin, Heilbronn, DE; WIELAND, Dietmar, Waiblingen, DE; BAJSI, Jasmin, Vaihingen, DE; EISENACHER, Friedhelm, Bad Hersfeld, DE;
 (74) PATENTSERVIS Bratislava, a. s., Bratislava, SK;
 (86) PCT/DE2019/100594
 (87) WO 2020/001707
(54) Zariadenie na ošetrovanie

(51) B65G 67/00

- (11) E 38313**
 (96) 14846154.4, 16.9.2014
 (97) 3046860, 7.7.2021
 (31) 20135931
 (32) 17.9.2013
 (33) FI
 (73) Activ OY, Naarajärvi, FI;
 (72) AUVINEN, Janne, Pieksämäki, FI; UTRIAINEN, Otto, Montola, FI;
 (74) Zathurecka INPARTNERS GROUP s.r.o., Banská Bystrica, SK;
 (86) PCT/FI2014/050706
 (87) WO 2015/040275
(54) Prepravná doska na nakladanie nákladného priestoru

(51) B67D 1/00, B01F 3/00, B01F 5/00, B01F 13/00, B01F 15/00

- (11) E 38294**
 (96) 17787267.8, 1.10.2017
 (97) 3523238, 14.7.2021
 (31) 24829516
 (32) 10.10.2016
 (33) IL
 (73) Strauss Water Ltd, Or Yehuda, IL;
 (72) WILDER, Haim, Ra'anana, IL; YARDENI, Gil, Or-Yehuda, IL; KRYSTAL, Eyal, Kfar Saba, IL; COHEN, Erez, Moshav Mishmeret, IL; KALMANOVICH, Gil, Kiryat-Ono, IL;
 (74) PATENTSERVIS Bratislava, a. s., Bratislava, SK;
 (86) PCT/IL2017/051107
 (87) WO 2018/069913
(54) Jednotka na karbonizáciu vody a spôsob kontinuálnej karbonizácie vody

(51) B67D 7/00, B25J 5/00, B25J 17/00

- (11) E 38358**
 (96) 10004685.3, 4.5.2010
 (97) 2248760, 7.7.2021
 (31) 102009020312
 (32) 5.5.2009
 (33) DE
 (73) Dürr Somac GmbH, Stollberg, DE;
 (72) Neubert, Dieter, Ehrenfriedersdorf, DE; Geilert, Bernd, Augustsburg, DE; Kämmer, Guido, Mittweida, DE;
 (74) inventa Patentová a známková kancelária s.r.o., Bratislava, SK;
(54) Spôsob a zariadenie na plnenie konštrukčných skupín prevádzkovými hmotami na výrobných linkách automobilového priemyslu

(51) C03C 3/00, C03C 13/00

- (11) E 38369**
 (96) 14748034.7, 15.7.2014
 (97) 3022163, 7.7.2021
 (31) 201361846266 P, 201414325854
 (32) 15.7.2013, 8.7.2014
 (33) US, US
 (73) Electric Glass Fiber America, LLC, Shelby, NC, US;
 (72) LI, Hong, Sewickley, Pennsylvania, US; WESTBROOK, Paul A., Lake Lure, North Carolina, US;
 (74) Bušová Eva, JUDr., Bratislava, SK;
 (86) PCT/US2014/046637
 (87) WO 2015/009686
(54) Sklené kompozície, zvlákniteľné sklené kompozície a sklenené vlákna z nich vyrobené

(51) C03C 13/00, C03C 3/00

- (11) E 38341**
 (96) 16779505.3, 21.3.2016
 (97) 3406576, 15.9.2021
 (31) 201610147905
 (32) 15.3.2016
 (33) CN
 (73) Jushi Group Co., Ltd., Tongxiang, Zhejiang, CN;
 (72) ZHANG, Yuqiang, Tongxiang, Zhejiang, CN; CAO, Guorong, Tongxiang, Zhejiang, CN; ZHANG, Lin, Tongxiang, Zhejiang, CN; XING, Wenzhong, Tongxiang, Zhejiang, CN; GU, Guijiang, Tongxiang, Zhejiang, CN;
 (74) HÖRMANN & PARTNERS s.r.o., Bratislava, SK;
 (86) PCT/CN2016/076884
 (87) WO 2016/165530
(54) Vysokoučinná kompozícia sklenených vlákien a sklenené vlákna a ich kompozitné materiály

(51) C07C 17/00, C07C 21/00, C07C 19/00

- (11) E 38289**
 (96) 17170975.1, 22.6.2011
 (97) 3269698, 4.8.2021
 (31) 822365
 (32) 24.6.2010
 (33) US
 (62) 11798788.3
 (73) Honeywell International Inc., Morris Plains, NJ, US;
 (72) WANG, Haiyou, Morristown, NJ, US; TUNG, Hsueh Sung, Morristown, NJ, US;
 (74) PATENTSERVIS Bratislava, a. s., Bratislava, SK;
(54) Spôsob výroby fluorovaných olefinov

(51) C07C 271/00, C07D 333/00, C07C 317/00, C07C 321/00, C07C 333/00, C07C 235/00, C07C 237/00, C07D 207/00, A61K 47/00

(11) E 38275

(96) 18200656.9, 7.6.2013

(97) 3489220, 18.8.2021

(31) 201261657480 P

(32) 8.6.2012

(33) US

(62) 13729241.3

(73) Nitto Denko Corporation, Ibaraki-shi, Osaka, JP;

(72) Payne, Joseph E., Oceanside, CA California, US; Gaudette, John A., Poway, CA California, US; Hou, Zheng, San Diego, CA California, US; Ahmadian, Mohammad, Carlsbad, CA California, US; Yu, Lei, Carlsbad, CA California, US; Knopov, Victor, Vista, CA California, US; Akopian, Violetta, San Diego, CA California, US; Karmali, Priya, San Diego, CA California, US; Witte, Richard P., San Diego, CA California, US; Safarzadeh, Neda, Poway, CA California, US; Ying, Wenbin, San Diego, CA California, US; Zhang, Jun, San Diego, CA California, US; HÖRMANN & PARTNERS s.r.o., Bratislava, SK;

(54) Lipidy pre prípravky dodávania terapeutického činidla

(51) C07D 207/00, A61K 31/00, A61P 13/00, A61P 37/00, C07D 401/00, C07D 403/00

(11) E 38340

(96) 18744079.7, 23.1.2018

(97) 3575284, 25.8.2021

(31) 2017010321

(32) 24.1.2017

(33) JP

(73) Astellas Pharma Inc., Tokyo, JP;

(72) NAKAJIMA, Yutaka, Tokyo, JP; IMADA, Sunao, Tokyo, JP; YAMAMOTO, Eriko, Tokyo, JP; TSUCHIYA, Kazuyuki, Tokyo, JP; HARAYAMA, Yu, Tokyo, JP; MATSUMOTO, Shunichiro, Tokyo, JP;

(74) Zivko Mijatovic and Partners s.r.o., Bratislava, SK;

(86) PCT/JP2018/001927

(87) WO 2018/139438

(54) Rolínamidová zlúčenina substituovaná fenyldifluórmetylom

(51) C07D 207/00, A61P 25/00

(11) E 38338

(96) 16787866.9, 27.10.2016

(97) 3371150, 18.8.2021

(31) 15192760

(32) 3.11.2015

(33) EP

(73) UCB Biopharma SRL, Brussels, BE;

(72) DEFRANCE, Thierry, Brussels, BE; SEPTAVAUUX, Jean, Marseille, FR; NUEL, Didier, Marseille, FR;

(74) ŽOVICOVÁ & ŽOVIC IP, s. r. o., Bratislava, SK;

(86) PCT/EP2016/075935

(87) WO 2017/076738

(54) Postup prípravy brivaracetamu

(51) C07D 209/00, A61K 31/00, A61P 25/00

(11) E 38335

(96) 15733469.9, 3.7.2015

(97) 3164385, 8.9.2021

(31) 201400369

(32) 4.7.2014

(33) DK

(73) H. Lundbeck A/S, Valby, DK;

(72) ANDERSEN, Kristine, Birklund, Stenløse, DK; ROCK, Michael, Harold, Frederiksberg C, DK; DE DIEGO, Heidi, Lopez, Nærum, DK; THERKELSEN, Frans, Dennis, Holbæk, DK;

(74) HÖRMANN & PARTNERS s.r.o., Bratislava, SK;

(86) PCT/EP2015/065176

(87) WO 2016/001398

(54) Nová polymorfná forma N-[2-(6-fluór-1H-indol-3-yl)etyl]-3-(2,2,3,3-tetrafluórpropoxy)benzylamín hydrochloridu na liečenie Alzheimerovej choroby

(51) C07D 291/00

(11) E 38278

(96) 17772250.1, 14.9.2017

(97) 3319948, 30.6.2021

(31) 201662397484 P, 201662397495 P

(32) 21.9.2016, 21.9.2016

(33) US, US

(73) Celanese International Corporation, Irving TX, US;

(72) MOLLENKOPF, Christoph, Frankfurt am Main, DE; GROER, Peter, Babenhausen, DE; YADAV, Arvind, Liederbach am Taunus, DE;

(74) Bird & Bird s.r.o. advokátska kancelária, Bratislava, SK;

(86) PCT/US2017/051509

(87) WO 2018/057387

(54) Kompozície aciesulfámu draselného a spôsoby ich výroby

(51) C07D 295/00, C07D 213/00

(11) E 38271

(96) 18743314.9, 29.6.2018

(97) 3645518, 19.5.2021

(31) 201762527174 P, 201862664363 P

(32) 30.6.2017, 30.4.2018

(33) US, US

(73) Amgen Inc., Thousand Oaks, California, US;

(72) CAILLE, Sebastien, Moorpark, CA, US; QUASDORF, Kyle, Thousand Oaks, CA, US; ROOSEN, Philipp, Thousand Oaks, CA, US; SHI, Xianqing, Newbury Park, CA, US; COSBIE, Andrew, Ventura, CA, US; WANG, Fang, Simi Valley, CA, US; WU, Zufan, Walnut, CA, US; NEERGUNDA, Archana, Simi Valley, CA, US; QUAN, Bin, Peter, Woodland, CA, US; GUAN, Lianxiu, Camarillo, CA, US;

(74) HÖRMANN & PARTNERS s.r.o., Bratislava, SK;

(86) PCT/US2018/040176

(87) WO 2019/006231

(54) Syntéza liečiva omecamtiv mecarbil

(51) C07D 413/00, A01N 43/00

(11) E 38331

(96) 18728668.7, 11.6.2018

(97) 3638665, 21.7.2021

(31) 17175777

(32) 13.6.2017

(33) EP

(73) Bayer Aktiengesellschaft, Leverkusen, DE; Bayer CropScience Aktiengesellschaft, Monheim am Rhein, DE;

(72) PETERS, Olaf, Tabarz, DE; HAAF, Klaus, Bernhard, Kelkheim, DE; LINDELL, Stephen, David, Eppstein, DE; BOJACK, Guido, Wiesbaden-Naurod, DE; LAW, Katherine, Rose, Bad Soden, DE; MACHETTIRA, Anu, Bheemaiah, Frankfurt am Main, DE; DIETRICH, Hansjörg, Liederbach am Taunus, DE; GAT-ZWEILER, Elmar, Bad Nauheim, DE; ROSINGER, Christopher, Hugh, Hofheim, DE;

(74) inventa Patentová a známková kancelária s.r.o., Bratislava, SK;

(86) PCT/EP2018/065333

(87) WO 2018/228985

(54) Herbicídne účinné 3-fenylizoxazolín-5-karboxamidy tetrahydro- a dihydrofuránkarboxylových kyselín a ich esterov

- (51) C07D 413/00, C07D 405/00, C07D 409/00, A61K 31/00, A61P 35/00
 (11) E 38359
 (96) 18725498.2, 17.5.2018
 (97) 3625228, 7.7.2021
 (31) PCT/EP2017/061989
 (32) 18.5.2017
 (33) WO
 (73) Idorsia Pharmaceuticals Ltd, Allschwil, CH;
 (72) BOSS, Christoph, Allschwil, CH; CORMINBOEUF, Olivier, Allschwil, CH; FRETZ, Heinz, Gunten, CH; LYOTHIER, Isabelle, Allschwil, CH; POZZI, Davide, Allschwil, CH; RICHARD-BILDSTEIN, Sylvia, Allschwil, CH; SIENDT, Hervé, Allschwil, CH; SIFFERLEN, Thierry, Allschwil, CH;
 (74) inventa Patentová a známková kancelária s.r.o., Bratislava, SK;
 (86) PCT/EP2018/062844
 (87) WO 2018/210988
 (54) Deriváty pyrimidínu ako modulátory receptora PGE2

- (51) C07D 487/00, A61K 31/00, A61P 35/00
 (11) E 38329
 (96) 19196939.3, 1.7.2016
 (97) 3613745, 1.9.2021
 (31) 201562188468 P, 201562271708 P
 (32) 2.7.2015, 28.12.2015
 (33) US, US
 (62) 16735945.4
 (73) Acerta Pharma B.V., Oss, NL;
 (72) BLATTER, Fritz, Reinach, CH; INGALLINERA, Tim, San Francisco, CA, US; BARF, Tjeerd, Ravenstein, NL; ARET, Edwin, Almere, NL; KREJSA, Cecile, Seattle, WA, US; EVARTS, Jerry, Bellevue, WA, US;
 (74) inventa Patentová a známková kancelária s.r.o., Bratislava, SK;
 (54) Pevné formy a formulácie (S)-4-(8-amino-3-(1-(but-2-ínoyl)-pyrolidín-2-yl)imidazol[1,5-a]pyrazín-1-yl)-N-(pyridín-2-yl)-benzamidu

- (51) C07D 491/00, C07D 487/00, C07D 495/00, C07D 471/00, C07D 493/00, A61K 31/00, C07D 513/00, C07D 519/00, C07F 7/00, A61P 3/00, A61P 9/00, A61P 25/00, A61P 27/00, A61P 35/00, A61P 37/00, A61P 43/00
 (11) E 38328
 (96) 15771976.6, 2.10.2015
 (97) 3201196, 28.7.2021
 (31) 14290299, 15162641, 15171036
 (32) 3.10.2014, 7.4.2015, 8.6.2015
 (33) EP, EP, EP
 (73) UCB Biopharma SRL, Brussels, BE; SANOFI, Paris, FR;
 (72) DE HARO GARCIA, Teresa, Slough, Berkshire, GB; DELIGNY, Michael, Brussels, BE; HEER, Jag Paul, Slough, Berkshire, GB; QUINCEY, Joanna Rachel, Slough, Berkshire, GB; XUAN, Mengyang, Slough, Berkshire, GB; ZHU, Zhaoning, Slough, Berkshire, GB; BROOKINGS, Daniel Christopher, Slough, Berkshire, GB; CALMIANO, Mark Daniel, Slough, Berkshire, GB; EVRARD, Yves, Brussels, BE; HUTCHINGS, Martin Clive, Slough, Berkshire, GB; JOHNSON, James Andrew, Slough, Berkshire, GB; JADOT, Sophie, Brussels, BE; KEYAERTS, Jean, Brussels, BE; MAC COSS, Malcolm, Seabrook Island, South Carolina, US; SELBY, Matthew Duncan, Slough, Berkshire, GB; SHAW, Michael Alan, Slough, Berkshire, GB; SWINNEN, Dominique Louis Léon, Brussels, BE; SCHIO, Laurent, Paris, FR; FORICHER, Yann, Paris, FR; FLOTCHE-ROMME, Bruno, Paris, FR;
 (74) MAJLINGOVÁ & PARTNERS, s.r.o., Bratislava, SK;
 (86) PCT/EP2015/072868
 (87) WO 2016/050975
 (54) Kondenzované pentacyklické imidazolové deriváty

- (51) C07K 7/00, A61K 38/00, A61K 39/00
 (11) E 38354
 (96) 19199101.7, 16.12.2015
 (97) 3626729, 8.9.2021
 (31) 201423016, 201462096165 P, 201501017
 (32) 23.12.2014, 23.12.2014, 21.1.2015
 (33) GB, US, GB
 (62) 15813809.9
 (73) immatics Biotechnologies GmbH, Tübingen, DE;
 (72) WEINSCHENK, Toni, Aichwald, DE; MAHR, Andrea, Tübingen, DE; FRITSCHKE, Jens, Dusslingen, DE; MÜLLER, Philipp, Kassel, DE; WIEBE, Anita, Ruebgarten, DE; MISSEL, Sarah, Tübingen, DE;
 (74) Zvko Mijatovic and Partners s.r.o., Bratislava, SK;
 (54) Nové peptidy a kombinácia peptidov na použitie pri imunoterapii proti hepatocelulárnemu karcinómu (HCC) a iným druhom rakoviny

- (51) C07K 14/00
 (11) E 38363
 (96) 19186284.6, 15.12.2016
 (97) 3584252, 25.8.2021
 (31) 15200138, 16194124
 (32) 15.12.2015, 17.10.2016
 (33) EP, EP
 (62) 16822410.3
 (73) Janssen Vaccines & Prevention B.V., Leiden, NL;
 (72) LANGEDIJK, Johannes, Petrus, Maria, Leiden, NL; CALLENDRET, Benoit, C., S., Leiden, NL; VAN MANEN, Danielle, Leiden, NL; KRARUP, Anders, Leiden, NL; STITZ, Jörn, Leiden, NL; WEGMANN, Frank, Leiden, NL; VELLINGA, Jort, Leiden, NL;
 (74) inventa Patentová a známková kancelária s.r.o., Bratislava, SK;
 (54) Antigény vírusu ľudskej imunodeficiencie, vektory, kompozície a spôsoby ich použitia

- (51) C07K 14/00
 (11) E 38314
 (96) 14856188.9, 22.10.2014
 (97) 3060577, 7.7.2021
 (31) 201361894366 P
 (32) 22.10.2013
 (33) US
 (73) Lubris LLC, Naples, FL, US;
 (72) SCHMIDT, Tannin, Calgary, CA; JAY, Gregory D., Norfolk, MA, US;
 (74) HÖRMANN & PARTNERS s.r.o., Bratislava, SK;
 (86) PCT/US2014/061827
 (87) WO 2015/061488
 (54) Produkcia rekombinantného lubricínu

- (51) C07K 14/00, C07K 7/00, A61K 47/00, A61K 38/00
 (11) E 38334
 (96) 19194070.9, 12.6.2015
 (97) 3628680, 8.9.2021
 (31) 201462011368 P, 201462077460 P, 201562108772 P
 (32) 12.6.2014, 10.11.2014, 28.1.2015
 (33) US, US, US
 (62) 15807069.8
 (73) RA Pharmaceuticals, Inc., Cambridge, MA, US;
 (72) Hoarty, Michelle Denise, Billerica, MA, US; Dhammaskar, Ketki Ashok, Cambridge, MA, US; Elbaum, Daniel, Newton, MA, US; Josephson, Kristopher, San Carlos, CA, US; Larson, Kelley Cronin, Quincy, MA, US; Ma, Zhong, Lexington, MA, US; Nims, Nathan Ezekiel, Winchester, MA, US; Ricardo, Alonso, Winchester, MA, US; Seyb, Kathleen, South Boston, MA, US;

Tang, Guo-Qing, Acton, MA, US; Treco, Douglas A., Arlington, MA, US; Wang, Zhaolin, Wellesley, MA, US; Ye, Ping, Lexington, MA, US; Zheng, Hong, Brighton, MA, US; Perlmutter, Sarah Jacqueline, Medford, MA, US; Hammer, Robert Paul, Maynard, MA, US;

- (74) HÖRMANN & PARTNERS s.r.o., Bratislava, SK;
(54) Modulácia aktivity komplementu

(51) C07K 14/00

(11) E 38366

(96) 17797066.2, 20.10.2017

(97) 3529262, 21.7.2021

(31) 16306381, 17305988

(32) 21.10.2016, 24.7.2017

(33) EP, EP

(73) INSERM - Institut National de la Santé et de la Recherche Médicale, Paris, FR; Universite de Nantes, Nantes, FR; OSE Immunotherapeutics, Nantes, FR;

(72) CHIFFOLEAU, Elise, Nantes, FR; TEPPAZ, Géraldine, St Herblain, FR; POIRIER, Nicolas, Treillieres, FR; VANHOVE, Bernard, Rezé, FR; GAUTTIER, Vanessa, Rezé, FR;

(74) Zivko Mijatovic and Partners s.r.o., Bratislava, SK;

(86) PCT/EP2017/076911

(87) WO 2018/073440

(54) Spôsoby podpory T-bunkovej reakcie

(51) C07K 16/00, A61K 31/00, A61K 39/00, A61P 31/00

(11) E 38364

(96) 16728534.5, 31.5.2016

(97) 3303384, 25.8.2021

(31) 201562169272 P

(32) 1.6.2015

(33) US

(73) Medimmune, LLC, Gaithersburg, Maryland, US;

(72) KALLEWAARD-LELAY, Nicole, Gaithersburg, MD, US; ZHU, Qing, Gaithersburg, MD, US; RAINEY, Godfrey, Jonah, Gaithersburg, MD, US; GAO, Cuihua, Gaithersburg, MD, US; KASTURIRANGAN, Srinath, Gaithersburg, MD, US; GAO, Changshou, Gaithersburg, MD, US;

(74) inventa Patentová a známková kancelária s.r.o., Bratislava, SK;

(86) PCT/US2016/035026

(87) WO 2016/196470

(54) Neutralizujúce protichrípkové väzbové molekuly a ich použitie

(51) C07K 16/00, A61K 39/00

(11) E 38336

(96) 16867376.2, 14.12.2016

(97) 3390441, 25.8.2021

(31) 201562267652 P

(32) 15.12.2015

(33) US

(73) Gilead Sciences, Inc., Foster City, CA, US;

(72) BALAKRISHNAN, Mini, Foster City, CA, US; CARR, Brian A., Foster City, CA, US; CORBIN, John, Oakland, CA, US; PACE, Craig S., Foster City, CA, US; THOMSEN, Nathan D., Foster City, CA, US; ZHANG, Xue, Foster City, CA, US;

(74) HÖRMANN & PARTNERS s.r.o., Bratislava, SK;

(86) PCT/US2016/066658

(87) WO 2017/106346

(54) Protilátky na neutralizáciu vírusu ľudskej imunodeficiencie

(51) C07K 16/00, A61K 47/00, A61P 37/00

(11) E 38346

(96) 19208570.2, 25.6.2009

(97) 3628686, 21.7.2021

(31) 75697 P, 7569208 P, 155041 P, 15510509 P, 8322009

(32) 25.6.2008, 25.6.2008, 24.2.2009, 24.2.2009, 2.6.2009

(33) US, US, US, US, CH

(62) 09768695.0

(73) Novartis AG, Basel, CH;

(72) BORRAS, Leonardo, Schlieren, CH; URECH, David, Jona, CH;

(74) Guniš Jaroslav, Mgr., Bratislava, SK;

(54) Humanizácia králičích protilátok pomocou univerzálneho protilátkového rámca

(51) C07K 16/00

(11) E 38347

(96) 17161990.1, 25.6.2009

(97) 3241843, 28.7.2021

(31) 75692 P

(32) 25.6.2008

(33) US

(62) 09768694.3

(73) Novartis AG, Basel, CH;

(72) BORRAS, Leonardo, Basel, CH; URECH, David, Basel, CH;

(74) Guniš Jaroslav, Mgr., Bratislava, SK;

(54) Optimalizácia rozpuštnosti imunospojiv

(51) C07K 16/00, C07D 403/00, C07D 473/00, A61P 35/00, A61K 39/00

(11) E 38274

(96) 16756997.9, 18.8.2016

(97) 3337506, 21.7.2021

(31) 15181925

(32) 21.8.2015

(33) EP

(73) MorphoSys AG, Planegg, DE;

(72) ENDELL, Jan, München, DE; WINDERLICH, Mark, München, DE; BOXHAMMER, Rainer, Aying, DE;

(74) HÖRMANN & PARTNERS s.r.o., Bratislava, SK;

(86) PCT/EP2016/069571

(87) WO 2017/032679

(54) Kombinácie a ich použitia

(51) C07K 16/00, A61K 39/00, A61P 35/00, C12N 15/00, C12Q 1/00, G01N 33/00

(11) E 38325

(96) 18156974.0, 28.1.2011

(97) 3342786, 23.6.2021

(31) 2010019391

(32) 29.1.2010

(33) JP

(62) 11736812.6

(73) Chugai Seiyaku Kabushiki Kaisha, Tokyo, JP; The University of Tokyo, Tokyo, JP;

(72) YOSHIDA, Kenji, Kamakura-shi, Kanagawa, JP; ABURATANI, Hiroyuki, Tokyo, JP; ISHIKAWA, Shumpei, Tokyo, JP;

(74) HÖRMANN & PARTNERS s.r.o., Bratislava, SK;

(54) Anti-DLL3 protilátky

(51) C08K 5/00, C07F 9/00

(11) E 38330

(96) 15701918.3, 15.1.2015

(97) 3172217, 1.9.2021

(31) 201414337500, 201514592472

(32) 22.7.2014, 8.1.2015

(33) US, US

(73) LANXESS Corporation, Pittsburgh PA, US;

(72) STOCKDALE, Zachary, Avon, Indiana, US; HANSON, Mark V., Ohama, NE, US; TIMBERLAKE, Larry D., West Lafayette, IN, US; NARAYAN, Subramanian, West Lafayette, IN, US; FIELDING, William R., West Lafayette, IN, US;

- (74) inventa Patentová a známková kancelária s.r.o., Bratislava, SK;
 (86) PCT/US2015/011606
 (87) WO 2016/014113
(54) Spomaľovače horenia s obsahom fosforu

(51) C12N 15/00, A61K 48/00

(11) E 38281

(96) 14834532.5, 11.8.2014

(97) 3030658, 28.7.2021

(31) 201361864439 P, 201361889337 P

(32) 9.8.2013, 10.10.2013

(33) US, US

(73) Ionis Pharmaceuticals, Inc., Carlsbad, CA, US;

(72) PANDEY, Sanjay, K., Carlsbad, CA, US; MACLEOD, Robert, A., Carlsbad, CA, US; SWAYZE, Eric, E., Carlsbad, CA, US; BENNETT, C., Frank, Carlsbad, CA, US;

(74) HÖRMANN & PARTNERS s.r.o., Bratislava, SK;

(86) PCT/US2014/050481

(87) WO 2015/021457

(54) Zlúčeniny a spôsoby na moduláciu expresie dystrophia myotonica-proteínkinázy (DMPK)

(51) C13K 1/00, C13K 13/00

(11) E 38272

(96) 14815064.2, 10.12.2014

(97) 3080304, 23.6.2021

(31) MI20132069

(32) 11.12.2013

(33) IT

(73) Versalis S.p.A., San Donato Milanese (MI), IT;

(72) RAMELLO, Stefano, Novara, IT; BORTOLO, Rossella, Novara, IT;

(74) HÖRMANN & PARTNERS s.r.o., Bratislava, SK;

(86) PCT/IB2014/066759

(87) WO 2015/087254

(54) Spôsob výroby cukrov z biomasy

(51) C23C 2/00, C22C 38/00, B32B 15/00, B23K 103/00, B21D 22/00, C21D 8/00, C22C 21/00, C22C 18/00

(11) E 38293

(96) 19217807.7, 23.11.2017

(97) 3656888, 21.7.2021

(31) PCT/IB2016/057100

(32) 24.11.2016

(33) WO

(62) 17804967.2

(73) ArcelorMittal, Luxembourg, LU;

(72) HENRION, Thomas, Valmont, FR; JACOLOT, Ronan, Landonvillers, FR; BEAUVAIS, Martin, Marange Silvanche, FR;

(74) MAJLINGOVÁ & PARTNERS, s. r. o., Bratislava, SK;

(54) Za tepla valcovaný a pokovovaný oceľový plech na lisovanie za tepla, za tepla lisovaný pokovovaný oceľový diel a spôsob jeho výroby

(51) C23C 2/00, C22C 38/00, B32B 15/00, B23K 103/00, B21D 22/00, C21D 8/00, C22C 21/00, C22C 18/00

(11) E 38356

(96) 19218220.2, 23.11.2017

(97) 3656552, 21.7.2021

(31) PCT/IB2016/057100

(32) 24.11.2016

(33) WO

(62) 17804967.2

(73) ArcelorMittal, Luxembourg, LU;

(72) HENRION, Thomas, Valmont, FR; JACOLOT, Ronan, Landonvillers, FR; BEAUVAIS, Martin, Marange Silvanche, FR;

(74) MAJLINGOVÁ & PARTNERS, s.r.o., Bratislava, SK;

(54) Za tepla valcovaný a potiahnutý oceľový plech na lisovanie za tepla, potiahnutý oceľový diel lisovaný za tepla a spôsoby jeho výroby

(51) D05C 11/00, D05B 67/00, D06P 5/00, B41J 3/00, D03J 1/00, D04B 35/00, D06B 1/00, D06B 23/00

(11) E 38348

(96) 16812048.3, 16.6.2016

(97) 3310955, 14.7.2021

(31) 1550842

(32) 17.6.2015

(33) SE

(73) COLOREEL GROUP AB, Jönköping, SE;

(72) EKLIND, Martin, Jönköping, SE; STABERG, Joakim, Jönköping, SE;

(74) Zathurecka INPARTNERS GROUP s.r.o., Banská Bystrica, SK;

(86) PCT/SE2016/050588

(87) WO 2016/204686

(54) Zariadenie a spôsob riadenia fixácie súbežného ošetrenia nite

(51) E01F 13/00

(11) E 38345

(96) 19460020.1, 16.4.2019

(97) 3556940, 9.6.2021

(31) 42529018

(32) 20.4.2018

(33) PL

(73) Bombardier Transportation (ZWUS) Polska SP. Z O.O, Katowice, PL;

(72) SIEDLACZEK, Przemyslaw, Chorzów, PL; RADWANSKI, Wojciech, Tychy, PL; BIALAS, Andrzej, Czeladz, PL; PELKA, Aleksander, Tychy, PL;

(74) MAJLINGOVÁ & PARTNERS, s.r.o., Bratislava, SK;

(54) Spôsob trvalého nastavenia napätia pružinových prvkov na použitie pri dynamickom zaťažení

(51) E01F 15/00

(11) E 38319

(96) 16906418.5, 14.11.2016

(97) 3366841, 14.7.2021

(31) 2016124324, 2016124955

(32) 20.6.2016, 22.6.2016

(33) RU, RU

(73) Makarov, Georgy Vladimirovich, Samarskaya obl., g. Samara, RU;

(72) NEMOV, Ivan Petrovich, Moskovskaya obl., g. Pushkino, RU; KURBATOV, Vitaly Viktorovich, Zabaikalsky kraj, g. Krasnokamensk, RU; MAKAROV, Georgy Vladimirovich, Zabaikalsky kraj, g. Krasnokamensk, RU;

(74) Zathurecka INPARTNERS GROUP s.r.o., Banská Bystrica, SK;

(86) PCT/RU2016/000776

(87) WO 2017/222412

(54) Tlmiace zariadenie

(51) E02F 9/00

(11) E 38296

(96) 19169639.2, 15.4.2011

(97) 3536866, 28.7.2021

(31) 32615510 P

(32) 20.4.2010

(33) US

- (62) 11772469.0
 (73) ESCO Group LLC, Portland, OR, US;
 (72) BRISCOE, Terry, L., Portland, Oregon, US; STANGELAND, Kevin, Portland, Oregon, US;
 (74) PATENTSERVIS Bratislava, a.s., Bratislava, SK;
(54) Spojovacie zostavy s posilneným záberom pre hĺbiace zariadenie

- (51) E04B 9/00**
(11) E 38327
 (96) 19163784.2, 19.3.2019
 (97) 3546667, 1.9.2021
 (31) 102018107246
 (32) 27.3.2018
 (33) DE
 (73) PYD-Thermosysteme GmbH, Bischofswiesen, DE;
 (72) Ilsanker, Stefan, Schönaun am Königssee, DE; Rieger, Manfred, Berchtesgaden, DE; Landa, Andreas, Teisendorf, DE;
 (74) TOMEŠ - Patentová a známková kancelária, s.r.o., Bratislava, SK;
(54) Konzola na odnímateľné upevnenie modulu na chladienie a/alebo vykurovanie konštrukcie pod stropom na umiestnenie vykurovacieho a/alebo chladiaceho stropného zariadenia

- (51) E04C 2/00, E04B 2/00, E04F 13/00, E04F 19/00, F16S 1/00**
(11) E 38282
 (96) 19174660.1, 15.5.2019
 (97) 3599317, 7.7.2021
 (31) 102018117875
 (32) 24.7.2018
 (33) DE
 (73) Schmitt Verwaltungs GmbH, Gemünden am Main, DE;
 (72) SCHMITT, Reiner, Gemünden a. Main, DE;
 (74) Bušová Eva, JUDr., Bratislava, SK;
(54) Prefabrikovaný dielec na realizovanie rohov priestorov pri stavbe budovy za sucha

- (51) E04C 2/00, E04C 5/00, C04B 20/00**
(11) E 38270
 (96) 18168499.4, 20.4.2018
 (97) 3556960, 23.6.2021
 (73) Solidian GmbH, Albstadt, DE;
 (72) Pfaff, Johann, Winterlingen, DE;
 (74) HÖRMANN & PARTNERS s.r.o., Bratislava, SK;
(54) Výstužná zostava a spôsob výroby telesa zo stavebného materiálu za použitia výstužnej zostavy

- (51) F01N 3/00, F01N 13/00**
(11) E 38360
 (96) 11009222.8, 22.11.2011
 (97) 2597279, 4.8.2021
 (73) DEUTZ Aktiengesellschaft, Köln, DE;
 (72) Schraml, Stephan, Dr., Königswinter, DE; Roos, Meike, Dr., Büdingen, DE; Müller, Markus, Dr., Bergisch-Gladbach, DE;
 (74) inventa Patentová a známková kancelária s.r.o., Bratislava, SK;
(54) Zariadenie a spôsob čistenia výfukových plynov zážihových motorov

- (51) F04B 39/00, F04C 23/00, F04C 29/00**
(11) E 38310
 (96) 19170524.3, 23.4.2019
 (97) 3730789, 16.6.2021
 (73) Secop GmbH, 24939 Flensburg, DE;
 (72) Da Silva Castro, Mattias, Graz, AT; Wang, Shuai, Tianjin, CN; Hattori, Marcos, Fürstenfeld, AT;
 (74) HÖRMANN & PARTNERS s.r.o., Bratislava, SK;
(54) Chladiaci kompresor

- (51) F16F 3/00, A61F 2/00**
(11) E 38323
 (96) 18779573.7, 17.9.2018
 (97) 3707406, 25.8.2021
 (31) 102017126396
 (32) 10.11.2017
 (33) DE
 (73) Otto Bock Healthcare Products GmbH, Wien, AT;
 (72) HARTL, Stefan, Wien, AT;
 (74) Bachratá Magdaléna, Mgr., Bratislava, SK;
 (86) PCT/EP2018/075085
 (87) WO 2019/091642
(54) Pružinové zariadenie a hydraulický aktuátor

- (51) F16H 25/00, B60H 1/00**
(11) E 38302
 (96) 18197404.9, 28.9.2018
 (97) 3628891, 1.9.2021
 (73) Dr. Schneider Kunststoffwerke GmbH, Kronach-Neuses, DE;
 (72) Schneider, Johannes, Küps, DE;
 (74) MAJLINGOVÁ & PARTNERS, s.r.o., Bratislava, SK;
(54) Vodiace usporiadanie s viacerými vodiacími dráhami

- (51) F23B 40/00, F23B 50/00, F23B 30/00, F23H 15/00, F23H 13/00**
(11) E 38264
 (96) 16000566.6, 9.3.2016
 (97) 3088801, 26.5.2021
 (31) 41154215
 (32) 11.3.2015
 (33) PL
 (73) TECH STEROWNIKI Spółka z ograniczona odpowiedzialnoscia Spółka komandytowa, Wieprz, PL; Janczy, Leszek, Tamów, PL; Zagrodnik, Slawomir, Wojnicz, PL;
 (72) Janczy, Leszek, Janczy, Tamów, PL; Zagrodnik, Slawomir, Wojnicz, PL;
 (74) ŽOVICOVÁ & ŽOVIC IP, s. r. o., Bratislava, SK;
(54) Zariadenie na spaľovanie splyného biopaliva, najmä na drevené pelety

- (51) F24D 3/00**
(11) E 38352
 (96) 08011030.7, 18.6.2008
 (97) 2006608, 28.7.2021
 (31) 102007028451, 102007029214
 (32) 18.6.2007, 24.6.2007
 (33) DE, DE
 (73) Klima-Top GmbH, Memmingen, DE;
 (72) Bühler, Armin, Markt Rettenbach, DE;
 (74) HÖRMANN & PARTNERS s.r.o., Bratislava, SK;
(54) Obloženie steny alebo stropu

- (51) F24V 40/00**
(11) E 38365
 (96) 19172229.7, 2.5.2019
 (97) 3575707, 30.6.2021
 (31) 20180051908
 (32) 4.5.2018
 (33) KR
 (73) Slobodian Andrii, Korolivka, UA; Cichý Eduard, Bžany, SK; Bačík Peter, Šandal, SK; Laubert Vladimír, Kežmarok, SK;
 (72) Slobodian Andrii, Korolivka, UA;
 (74) LITVÁKOVÁ A SPOL., s. r. o., Bratislava, SK;
(54) Prietokový bojler využívajúci odstredivú silu a prúdový pohon

(51) F27B 1/00, F27D 1/00, F28D 7/00, F28F 1/00, F28D 21/00, C21B 7/00, F28F 9/00, F27D 9/00
(11) E 38307
 (96) 14710072.1, 3.2.2014
 (97) 2951324, 7.7.2021
 (31) 201361760025 P
 (32) 1.2.2013
 (33) US
 (73) Berry Metal Company, Harmony, PA, US;
 (72) SMITH, Todd, G., Harmony, PA, US;
 (74) Dolanská Elena, RNDr., Bratislava, SK;
 (86) PCT/US2014/014482
 (87) WO 2014/121213
(54) Chladnica s externým rozdeľovačom

(51) G01N 1/00, G01N 23/00
(11) E 38298
 (96) 17735435.4, 27.6.2017
 (97) 3475680, 4.8.2021
 (31) 102016111694
 (32) 27.6.2016
 (33) DE
 (73) thyssenkrupp Industrial Solutions AG, Essen, DE; thyssenkrupp AG, Essen, DE;
 (72) ENDERS, Michael, Münster, DE; BORNEFELD, Marc, Bielefeld, DE; HASSMANN, Hugo, Welper, DE;
 (74) HÖRMANN & PARTNERS s.r.o., Bratislava, SK;
 (86) PCT/EP2017/065759
 (87) WO 2018/001987
(54) Spôsob a zariadenie na analýzu materiálu vzoriek

(51) G01N 33/00, A61P 37/00
(11) E 38355
 (96) 13729629.9, 4.6.2013
 (97) 2856152, 4.8.2021
 (31) 12170756
 (32) 4.6.2012
 (33) EP
 (73) NattoPharma ASA, Oslo, NO;
 (72) VERMEER, Cornelis, Maastrich, NL; DE BORST, Martin, Groningen, NL;
 (74) FAJNOR IP s. r. o., Bratislava, SK;
 (86) PCT/EP2013/061519
 (87) WO 2013/182579
(54) Nové biomarkery na zhodnotenie rizika zlyhania aloštepú a úmrtnosti pacienta po transplantácii orgánu

(51) G01N 33/00
(11) E 38322
 (96) 17728484.1, 30.5.2017
 (97) 3465214, 28.4.2021
 (31) 16171885
 (32) 30.5.2016
 (33) EP
 (73) MorphoSys AG, Planegg, DE;
 (72) ENDELL, Jan, München, DE; WINDERLICH, Mark, München, DE; BOXHAMMER, Rainer, Kolbermoor, DE;
 (74) HÖRMANN & PARTNERS s.r.o., Bratislava, SK;
 (86) PCT/EP2017/063045
 (87) WO 2017/207574
(54) Spôsoby predikcie terapeutického prospechu liečby anti-CD19 u pacientov

(51) G06F 9/00
(11) E 38342
 (96) 18700180.5, 3.1.2018
 (97) 3571580, 15.9.2021
 (31) 201715409684
 (32) 19.1.2017
 (33) US
 (73) International Business Machines Corporation, Armonk, New York, US;
 (72) GREINER, Dan, Poughkeepsie, New York, US; SLEGEL, Timothy, Poughkeepsie, New York, US; JACOBI, Christian, Poughkeepsie, New York, US; SAPORITO, Anthony, Poughkeepsie, New York, US; PAPROTSKI, Volodymyr, Markham, Ontario, CA; MITRAN, Marcel, Markham, Ontario, CA;
 (74) HÖRMANN & PARTNERS s.r.o., Bratislava, SK;
 (86) PCT/EP2018/050137
 (87) WO 2018/134049
(54) Inštrukcia logického zavádzania a stráženého posúvania

(51) G06F 12/00, G06F 11/00
(11) E 38337
 (96) 09714605.4, 16.2.2009
 (97) 2248020, 15.9.2021
 (31) 31160, 52675, 52683
 (32) 25.2.2008, 20.3.2008, 20.3.2008
 (33) US, US, US
 (73) International Business Machines Corporation, Armonk, NY, US;
 (72) SZWED, Peter, Kenneth, Rhinebeck, New York, US; OSISEK, Damian, Vestal, New York, US; HELLER, Lisa, Rhinebeck, New York, US; FARRELL, Mark, Pleasant Valley, New York, US; GAINEY JR, Charles, Poughkeepsie, New York, US; GREINER, Dan, San Jose, California, US;
 (74) HÖRMANN & PARTNERS s.r.o., Bratislava, SK;
 (86) PCT/EP2009/051799
 (87) WO 2009/106451
(54) Správa používania úložného priestoru niekoľkými odkladateľnými hosťami výpočtového prostredia

(51) G06T 7/00
(11) E 38280
 (96) 16795434.6, 7.11.2016
 (97) 3371774, 30.6.2021
 (31) 15713915
 (32) 5.11.2015
 (33) NZ
 (73) Volpara Health Technologies Limited, Wellington, NZ;
 (72) HIGHNAM, Ralph, Wellington, NZ;
 (74) HÖRMANN & PARTNERS s.r.o., Bratislava, SK;
 (86) PCT/IB2016/056669
 (87) WO 2017/077511
(54) Spôsob kvantifikácie snímkov

(51) H01M 4/00, B03B 5/00, H01M 10/00
(11) E 38361
 (96) 20154867.4, 31.1.2020
 (97) 3696889, 7.7.2021
 (31) 102019103424
 (32) 12.2.2019
 (33) DE
 (73) Sporer PCS GmbH parts cleaning solutions, Mühlental, DE;
 (72) Schmetzer, Andreas, Mühlental, DE;
 (74) Bušová Eva, JUDr., Bratislava, SK;
(54) Spôsob a zariadenie odstraňovania povlakov z povlakov opatrených fóliou

- (51) **H02B 1/00, H01H 9/00, H01R 9/00, H01T 4/00**
(11) E 38297
 (96) 17158035.0, 27.2.2017
 (97) 3236548, 7.7.2021
 (31) 201615134676
 (32) 21.4.2016
 (33) US
 (73) Raycap, Surge Protective Devices, Ltd., Komenda, SI;
 (72) KAMENSEK, Sebastjan, Ljubljana, SI; VUKOTIC, Milenko, Ljubljana, SI; JURICEV, Igor, Ljubljana, SI; VRHUNC, Jure, Ljubljana, SI; KNEZ, Tadej, Ljubljana, SI;
 (74) PATENTSERVIS Bratislava, a. s., Bratislava, SK;
(54) Zariadenie upevňovacích zostáv DIN koľajníc, systémy spôsobu obsahujúce zámkové mechanizmy

- (51) H04N 19/00**
(11) E 38362
 (96) 18185886.1, 10.12.2014
 (97) 3425914, 18.8.2021
 (31) 201321850, 201322468, 201403823
 (32) 10.12.2013, 18.12.2013, 4.3.2014
 (33) GB, GB, GB
 (62) 14816186.2
 (73) CANON KABUSHIKI KAISHA, Ohta-ku, Tokyo, JP;
 (72) LAROCHE, Guillaume, Saint Aubin d'Aubigné, FR; GISQUET, Christophe, Acigne, FR; ONNO, Patrice, Rennes, FR;
 (74) Zivko Mijatovic and Partners s. r. o., Bratislava, SK;
(54) Spôsob a zariadenie na kódovanie alebo dekódovanie palety v móde paletového kódovania

- (51) H04N 19/00**
(11) E 38333
 (96) 16165835.6, 22.3.2011
 (97) 3082339, 25.8.2021
 (31) 354789 P, 987151
 (32) 15.6.2010, 9.1.2011
 (33) US, US
 (62) 11159199.6
 (73) HFI Innovation Inc., Hsinchu County, TW;
 (72) FU, Chih-Ming, Xiangshan Dist., Hsinchu City, TW; CHEN, Ching-Yeh, Nangang Dist., Taipei City, TW; HUANG, Yu-Wen, Zhongshan Dist., Taipei City, TW;
 (74) KOREJZOVÁ LEGAL, v. o. s., Bratislava, SK;
(54) Zariadenie a spôsob korekcie ofsetu na kódovanie videa

- (51) H04N 19/00**
(11) E 38326
 (96) 11781501.9, 4.11.2011
 (97) 2636218, 30.6.2021
 (31) 410246 P
 (32) 4.11.2010
 (33) US
 (73) GE Video Compression, LLC, Niskayuna NY, US;
 (72) SCHWARZ, Heiko, Panketal, DE; KIRCHHOFFER, Heiner, Berlin, DE; HELLE, Philipp, Berlin, DE; OUDIN, Simon, Berlin, DE; STEGEMANN, Jan, Berlin, DE; BROSS, Benjamin, Berlin, DE; MARPE, Detlev, Berlin, DE; WIEGAND, Thomas, Berlin, DE;
 (74) HÖRMANN & PARTNERS s.r.o., Bratislava, SK;
 (86) PCT/EP2011/069408
 (87) WO 2012/059577
(54) Režim zlučovania a preskoku podporných blokov pri kódovaní obrazov

(51)	(11)	(51)	(11)	(51)	(11)	(51)	(11)
A01K 1/00	E 38308	A61K 47/00	E 38292	C07D 207/00	E 38340	E02F 9/00	E 38296
A01K 67/00	E 38273	A61K 47/00	E 38351	C07D 207/00	E 38338	E04B 9/00	E 38327
A01N 25/00	E 38353	A61K 47/00	E 38315	C07D 209/00	E 38335	E04C 2/00	E 38282
A01N 43/00	E 38320	A61K 48/00	E 38277	C07D 291/00	E 38278	E04C 2/00	E 38270
A23K 20/00	E 38279	A61P 25/00	E 38321	C07D 295/00	E 38271	F01N 3/00	E 38360
A23L 2/00	E 38312	A63C 19/00	E 38266	C07D 413/00	E 38331	F04B 39/00	E 38310
A24F 40/00	E 38287	B21D 22/00	E 38304	C07D 413/00	E 38359	F16F 3/00	E 38323
A24F 40/00	E 38285	B22D 41/00	E 38367	C07D 487/00	E 38329	F16H 25/00	E 38302
A24F 47/00	E 38306	B23K 35/00	E 38303	C07D 491/00	E 38328	F23B 40/00	E 38264
A47D 13/00	E 38309	B23K 35/00	E 38299	C07K 7/00	E 38354	F24D 3/00	E 38352
A47L 15/00	E 38263	B23Q 1/00	E 38350	C07K 14/00	E 38363	F24V 40/00	E 38365
A61F 2/00	E 38368	B29C 35/00	E 38305	C07K 14/00	E 38366	F27B 1/00	E 38307
A61K 9/00	E 38291	B29C 45/00	E 38276	C07K 14/00	E 38334	G01N 1/00	E 38298
A61K 9/00	E 38300	B29D 30/00	E 38344	C07K 14/00	E 38314	G01N 33/00	E 38355
A61K 9/00	E 38316	B29D 30/00	E 38324	C07K 16/00	E 38364	G01N 33/00	E 38322
A61K 9/00	E 38332	B41J 2/00	E 38286	C07K 16/00	E 38336	G06F 9/00	E 38342
A61K 31/00	E 38268	B60W 60/00	E 38267	C07K 16/00	E 38346	G06F 12/00	E 38337
A61K 31/00	E 38265	B61D 3/00	E 38311	C07K 16/00	E 38347	G06T 7/00	E 38280
A61K 31/00	E 38269	B64F 1/00	E 38288	C07K 16/00	E 38274	H01M 4/00	E 38361
A61K 31/00	E 38349	B65G 21/00	E 38301	C07K 16/00	E 38325	H02B 1/00	E 38297
A61K 31/00	E 38295	B65G 35/00	E 38290	C08K 5/00	E 38330	H04N 19/00	E 38333
A61K 38/00	E 38357	B65G 67/00	E 38313	C12N 15/00	E 38281	H04N 19/00	E 38362
A61K 39/00	E 38343	B67D 1/00	E 38294	C13K 1/00	E 38272	H04N 19/00	E 38326
A61K 39/00	E 38284	B67D 7/00	E 38358	C23C 2/00	E 38293		
A61K 39/00	E 38283	C03C 3/00	E 38369	C23C 2/00	E 38356		
A61K 39/00	E 38339	C03C 13/00	E 38341	D05C 11/00	E 38348		
A61K 47/00	E 38318	C07C 17/00	E 38289	E01F 13/00	E 38345		
A61K 47/00	E 38317	C07C 271/00	E 38275	E01F 15/00	E 38319		

SC4A Sprístupnené preklady zmenených znení európskych patentových spisov

(11) E 16172
(97) 2102224, 12.2.2014
(45) 2.7.2014
(54) Kryštalická forma hemihydrátu 1-(BETA-D-glukopyranozyl)-4-metyl-3-[5-(4-fluórfenyl)-2-tienylmetyl]benzénu

(11) E 17345
(97) 2069374, 30.7.2014
(45) 3.2.2015
(54) Kryštalické solváty z (1S)-1,5-anhydro-1-C-(3-((fenyl)metyl)fenyl)-D-glucitolových derivátov s alkoholom ako SGLT2 inhibítory na liečenie diabetu

(11) E 20851
(97) 2542349, 24.2.2016
(45) 5.9.2016
(54) Rozprašovač a spôsob nanášania jednozložkových a viac-zložkových náterových prostriedkov

(11) E 20962
(97) 2701499, 10.2.2016
(45) 5.9.2016
(54) Nehumánne živočíchy exprimujúce profilátky, ktoré majú spoločný ľahký reťazec

(11) E 25916
(97) 2627183, 4.10.2017
(45) 4.4.2018
(54) Použitie herbicídov na báze inhibítora ALS na reguláciu nežiaducej vegetácie pri rastlinách *Beta vulgaris*, ktoré sú tolerantné voči herbicídov na báze inhibítora ALS

SC4A Sprístupnené opravené preklady európskych patentových spisov

(11) E 37277
(97) 3277677, 24.2.2021
(45) 14.7.2021
(54) 1-kyano-pyrolidinové zlúčeniny ako inhibítory USP30

MC4A Zrušené európske patenty po námietkovom konaní pred EPÚ

(11) **E 16698**
 (97) 2563944
 Dátum zrušenia: 12.7.2021

(11) **E 29195**
 (97) 2729305
 Dátum zrušenia: 21.4.2021

(11) **E 17695**
 (97) 1549490
 Dátum zrušenia: 10.9.2021

(11) **E 30165**
 (97) 2983509
 Dátum zrušenia: 14.6.2021

(11) **E 21291**
 (97) 2601210
 Dátum zrušenia: 2.3.2021

PC4A Prevody a prechody práv na európske patenty

(11) **E 7914**
 (97) 1776253, 21.7.2010
 (73) Adient Yanfeng Seating Mechanisms Co., Ltd, Pudong, Shanghai, CN;
 Predchádzajúci majiteľ:
 Adient Luxembourg Holding S.à r.l., Luxembourg, LU;
 Dátum zápisu do registra: 24.11.2021

(11) **E 13845**
 (97) 2337705, 27.2.2013
 (73) Adient Yanfeng Seating Mechanisms Co., Ltd, Pudong, Shanghai, CN;
 Predchádzajúci majiteľ:
 Adient Luxembourg Holding S.à r.l., Luxembourg, LU;
 Dátum zápisu do registra: 24.11.2021

(11) **E 8686**
 (97) 2037766, 22.9.2010
 (73) Sanovo Biosecurity A/S, Odense SØ, DK;
 Predchádzajúci majiteľ:
 Force Technology, Brøndby, DK;
 Dátum zápisu do registra: 23.11.2021

(11) **E 13954**
 (97) 2129550, 6.3.2013
 (73) Adient Yanfeng Seating Mechanisms Co., Ltd, Pudong, Shanghai, CN;
 Predchádzajúci majiteľ:
 Adient Luxembourg Holding S.à r.l., Luxembourg, LU;
 Dátum zápisu do registra: 24.11.2021

(11) **E 9568**
 (97) 1841971, 23.3.2011
 (73) Adient Yanfeng Seating Mechanisms Co., Ltd, Pudong, Shanghai, CN;
 Predchádzajúci majiteľ:
 Adient Luxembourg Holding S.à r.l., Luxembourg, LU;
 Dátum zápisu do registra: 24.11.2021

(11) **E 14096**
 (97) 2307232, 20.3.2013
 (73) Adient Yanfeng Seating Mechanisms Co., Ltd, Pudong, Shanghai, CN;
 Predchádzajúci majiteľ:
 Adient Luxembourg Holding S.à r.l., Luxembourg, LU;
 Dátum zápisu do registra: 24.11.2021

(11) **E 10609**
 (97) 1941867, 12.10.2011
 (73) Takeda Pharmaceutical Company Limited, Osaka, JP;
 Predchádzajúci majiteľ:
 Dyax Corp., Cambridge, MA, US;
 Dátum zápisu do registra: 23.11.2021

(11) **E 15712**
 (97) 2254767, 25.9.2013
 (73) Adient Yanfeng Seating Mechanisms Co., Ltd, Pudong, Shanghai, CN;
 Predchádzajúci majiteľ:
 Adient Luxembourg Holding S.à r.l., Luxembourg, LU;
 Dátum zápisu do registra: 24.11.2021

(11) **E 12160**
 (97) 2066349, 28.3.2012
 (73) Viela Bio, Inc., Gaithersburg, MD, US;
 Predchádzajúci majiteľ:
 MedImmune, LLC, Gaithersburg, MD, US;
 Dátum zápisu do registra: 29.11.2021

(11) **E 15928**
 (97) 2086790, 11.12.2013
 (73) Adient Yanfeng Seating Mechanisms Co., Ltd, Pudong, Shanghai, CN;
 Predchádzajúci majiteľ:
 Adient Luxembourg Holding S.à r.l., Luxembourg, LU;
 Dátum zápisu do registra: 24.11.2021

-
- (11) **E 16379**
(97) 1863670, 2.4.2014
(73) Adient Yanfeng Seating Mechanisms Co., Ltd, Pudong, Shanghai, CN;
Predchádzajúci majiteľ:
Adient Luxembourg Holding S.à r.l., Luxembourg, LU;
Dátum zápisu do registra: 24.11.2021
-
- (11) **E 17349**
(97) 2566718, 3.9.2014
(73) Adient Yanfeng Seating Mechanisms Co., Ltd, Pudong, Shanghai, CN;
Predchádzajúci majiteľ:
Adient Luxembourg Holding S.à r.l., Luxembourg, LU;
Dátum zápisu do registra: 24.11.2021
-
- (11) **E 18636**
(97) 2547547, 4.3.2015
(73) Adient Yanfeng Seating Mechanisms Co., Ltd, Pudong, Shanghai, CN;
Predchádzajúci majiteľ:
Adient Luxembourg Holding S.à r.l., Luxembourg, LU;
Dátum zápisu do registra: 24.11.2021
-
- (11) **E 19738**
(97) 2734404, 9.9.2015
(73) Adient Yanfeng Seating Mechanisms Co., Ltd, Pudong, Shanghai, CN;
Predchádzajúci majiteľ:
Adient Luxembourg Holding S.à r.l., Luxembourg, LU;
Dátum zápisu do registra: 24.11.2021
-
- (11) **E 21991**
(97) 2250046, 22.6.2016
(73) Adient Yanfeng Seating Mechanisms Co., Ltd, Pudong, Shanghai, CN;
Predchádzajúci majiteľ:
Adient Luxembourg Holding S.à r.l., Luxembourg, LU;
Dátum zápisu do registra: 24.11.2021
-
- (11) **E 22246**
(97) 2271514, 27.7.2016
(73) Adient Yanfeng Seating Mechanisms Co., Ltd, Pudong, Shanghai, CN;
Predchádzajúci majiteľ:
Adient Luxembourg Holding S.à r.l., Luxembourg, LU;
Dátum zápisu do registra: 24.11.2021
-
- (11) **E 22706**
(97) 2875991, 7.9.2016
(73) Adient Yanfeng Seating Mechanisms Co., Ltd, Pudong, Shanghai, CN;
Predchádzajúci majiteľ:
Adient Luxembourg Holding S.à r.l., Luxembourg, LU;
Dátum zápisu do registra: 24.11.2021
-
- (11) **E 24448**
(97) 2654750, 8.3.2017
(73) Biogen MA Inc., Cambridge, Massachusetts, US;
Predchádzajúci majiteľ:
Pfizer Inc., New York, NY, US;
Dátum zápisu do registra: 25.11.2021
-
- (11) **E 24584**
(97) 2643187, 12.4.2017
(73) Adient Yanfeng Seating Mechanisms Co., Ltd, Pudong, Shanghai, CN;
Predchádzajúci majiteľ:
Adient Luxembourg Holding S.à r.l., Luxembourg, LU;
Dátum zápisu do registra: 24.11.2021
-
- (11) **E 28875**
(97) 2521568, 25.7.2018
(73) Takeda Pharmaceutical Company Limited, Osaka, JP;
Predchádzajúci majiteľ:
Dyax Corp., Lexington, MA, US;
Dátum zápisu do registra: 23.11.2021
-
- (11) **E 29009**
(97) 2948479, 1.8.2018
(73) Takeda Pharmaceutical Company Limited, Osaka, JP;
Predchádzajúci majiteľ:
Dyax Corp., Lexington, MA, US;
Dátum zápisu do registra: 23.11.2021
-
- (11) **E 29169**
(97) 2332533, 22.8.2018
(73) GW Research Limited, Chivers Way, Histon, Cambridge, GB;
Predchádzajúci majiteľ:
GW Pharma Limited, Histon Cambridge, GB;
Dátum zápisu do registra: 1.12.2021
-
- (11) **E 29873**
(97) 2386310, 7.11.2018
(73) Takeda Pharmaceutical Company Limited, Osaka, JP;
Predchádzajúci majiteľ:
Dyax Corp., Lexington, MA, US;
Dátum zápisu do registra: 23.11.2021
-
- (11) **E 30631**
(97) 2946206, 9.1.2019
(73) Takeda Pharmaceutical Company Limited, Osaka, JP;
Predchádzajúci majiteľ:
Dyax Corp., Lexington, MA, US;
Dátum zápisu do registra: 23.11.2021
-
- (11) **E 32169**
(97) 1976506, 26.6.2019
(73) GW Research Limited, Chivers Way, Histon, Cambridge, GB;
Predchádzajúci majiteľ:
GW Pharma Limited, Histon Cambridge, GB;
Dátum zápisu do registra: 1.12.2021
-
- (11) **E 32436**
(97) 3181133, 24.7.2019
(73) Biogen MA Inc., Cambridge, Massachusetts, US;
Predchádzajúci majiteľ:
Pfizer Inc., New York, NY, US;
Dátum zápisu do registra: 25.11.2021
-

(11) **E 35861**
 (97) 3363291, 30.9.2020
 (73) BackNet GmbH, Bielefeld, DE;
 Predchádzajúci majiteľ:
 Werner & Pfleiderer Lebensmitteltechnik GmbH, Dinkels-
 bühl, DE;
 Dátum zápisu do registra: 25.11.2021

(11) **E 36740**
 (97) 3472549, 9.12.2020
 (73) M41B a.s., Praha, CZ; SCOOPY, a.s., Praha, CZ;
 Predchádzajúci majiteľ:
 Lučanský, Ján, Trenčín, SK; Scooby, A.S., Praha, CZ;
 Dátum zápisu do registra: 29.11.2021

TC4A**Zmeny mien**

(11) **E 7914**
 (97) 1776253, 21.7.2010
 (73) KEIPER Seating Mechanisms Co., Ltd., Pudong, Shanghai,
 CN;
 Dátum zápisu do registra: 24.11.2021

(11) **E 17349**
 (97) 2566718, 3.9.2014
 (73) KEIPER Seating Mechanisms Co., Ltd., Pudong, Shanghai,
 CN;
 Dátum zápisu do registra: 24.11.2021

(11) **E 9568**
 (97) 1841971, 23.3.2011
 (73) KEIPER Seating Mechanisms Co., Ltd., Pudong, Shanghai,
 CN;
 Dátum zápisu do registra: 24.11.2021

(11) **E 18636**
 (97) 2547547, 4.3.2015
 (73) KEIPER Seating Mechanisms Co., Ltd., Pudong, Shanghai,
 CN;
 Dátum zápisu do registra: 24.11.2021

(11) **E 13845**
 (97) 2337705, 27.2.2013
 (73) KEIPER Seating Mechanisms Co., Ltd., Pudong, Shanghai,
 CN;
 Dátum zápisu do registra: 24.11.2021

(11) **E 19738**
 (97) 2734404, 9.9.2015
 (73) KEIPER Seating Mechanisms Co., Ltd., Pudong, Shanghai,
 CN;
 Dátum zápisu do registra: 24.11.2021

(11) **E 13954**
 (97) 2129550, 6.3.2013
 (73) KEIPER Seating Mechanisms Co., Ltd., Pudong, Shanghai,
 CN;
 Dátum zápisu do registra: 24.11.2021

(11) **E 21991**
 (97) 2250046, 22.6.2016
 (73) KEIPER Seating Mechanisms Co., Ltd., Pudong, Shanghai,
 CN;
 Dátum zápisu do registra: 24.11.2021

(11) **E 14096**
 (97) 2307232, 20.3.2013
 (73) KEIPER Seating Mechanisms Co., Ltd., Pudong, Shanghai,
 CN;
 Dátum zápisu do registra: 24.11.2021

(11) **E 22246**
 (97) 2271514, 27.7.2016
 (73) KEIPER Seating Mechanisms Co., Ltd., Pudong, Shanghai,
 CN;
 Dátum zápisu do registra: 24.11.2021

(11) **E 15712**
 (97) 2254767, 25.9.2013
 (73) KEIPER Seating Mechanisms Co., Ltd., Pudong, Shanghai,
 CN;
 Dátum zápisu do registra: 24.11.2021

(11) **E 22706**
 (97) 2875991, 7.9.2016
 (73) KEIPER Seating Mechanisms Co., Ltd., Pudong, Shanghai,
 CN;
 Dátum zápisu do registra: 24.11.2021

(11) **E 15928**
 (97) 2086790, 11.12.2013
 (73) KEIPER Seating Mechanisms Co., Ltd., Pudong, Shanghai,
 CN;
 Dátum zápisu do registra: 24.11.2021

(11) **E 24584**
 (97) 2643187, 12.4.2017
 (73) KEIPER Seating Mechanisms Co., Ltd., Pudong, Shanghai,
 CN;
 Dátum zápisu do registra: 24.11.2021

(11) **E 16379**
 (97) 1863670, 2.4.2014
 (73) KEIPER Seating Mechanisms Co., Ltd., Pudong, Shanghai,
 CN;
 Dátum zápisu do registra: 24.11.2021

ČASŤ

DODATKOVÉ OCHRANNÉ OSVEDČENIA

Číselné kódy na označovanie bibliografických údajov (Štandard WIPO ST. 9)

- | | | | |
|------|--|------|--|
| (11) | Číslo dokumentu | (92) | Číslo a dátum prvého povolenia uviesť liečivo alebo výrobok na ochranu rastlín na trh v Slovenskej republike |
| (21) | Číslo žiadosti | (93) | Číslo, dátum a štát prvého povolenia uviesť liečivo alebo výrobok na ochranu rastlín na trh v Spoločenstve |
| (22) | Dátum podania žiadosti | (94) | Predpokladaný dátum uplynutia platnosti osvedčenia/
Predpokladaný dátum uplynutia predĺženej doby platnosti osvedčenia/Opravený predpokladaný dátum uplynutia doby platnosti osvedčenia/Opravený predpokladaný dátum uplynutia predĺženej doby platnosti osvedčenia |
| (23) | Dátum podania žiadosti o predĺženie doby platnosti | (95) | Výrobok chránený základným patentom, pre ktorý bolo požiadané o udelenie alebo predĺženie doby platnosti osvedčenia alebo na ktorý bolo udelené osvedčenie, alebo vo vzťahu ku ktorému bola predĺžená platnosť osvedčenia
Typ: (liečivo/výrobok na ochranu rastlín) |
| (54) | Názov vynálezu základného patentu | | |
| (68) | Číslo základného patentu | | |
| (71) | Meno (názov) žiadateľa (-ov) | | |
| (73) | Meno (názov) majiteľa (-ov) | | |
| (74) | Meno (názov) zástupcu (-ov) | | |

Zverejnené žiadosti o udelenie dodatkového ochranného osvedčenia

- (21) **50025-2021**
 (22) 4.11.2021
 (68) EP 3 533 792
 (54) Kryštalické formy modulátora receptora androgénov
 (71) Aragon Pharmaceuticals, Inc., Los Angeles, CA, US; Sloan Kettering Institute For Cancer Research, New York, NY, US;
 (74) inventa Patentová a známková kancelária s.r.o., Bratislava, SK;
 (92) EU/1/18/1342, 16.1.2019
 (93) EU/1/18/1342, 16.1.2019, EU
 (95) **Apalutamid**
 Typ: liečivo
-

Udelené dodatkové ochranné osvedčenia

- (11) **396**
 (21) 50019-2017
 (22) 21.12.2017
 (68) EP 2 567 976
 (54) Protilátky proti CD38 na liečenie mnohopočetného myelómu
 (73) Genmab A/S, Copenhagen V, DK;
 (74) MAJLINGOVÁ & PARTNERS, s. r. o., Bratislava, SK;
 (92) EU/1/16/1101/001, EU/1/16/1101/002, 24.5.2016
 (93) EU/1/16/1101/001, EU/1/16/1101/002, 24.5.2016, EU
 (95) **Daratumumab**
 Typ: liečivo
 (94) 24.3.2031
-

- (11) **397**
 (21) 50013-2020
 (22) 4.6.2020
 (68) EP 2 228 064
 (54) Farmaceutická kompozícia obsahujúca glykopyrolát a agonistu beta2 adrenoreceptoru
 (73) Novartis AG, Basel, CH;
 (74) inventa Patentová a známková kancelária s.r.o., Bratislava, SK;
 (92) EU/1/13/862, 23.9.2013
 (93) EU/1/13/862, 23.9.2013, EU
 (95) **Kombinácia glykopyrónium vo všetkých formách chránených základným patentom / indakaterol maleát**
 Typ: liečivo
 (94) 23.9.2028
-

- (11) **398**
 (21) 50002-2020
 (22) 9.1.2020
 (68) EP 2 784 084
 (54) Antagonistické protilátky proti heterológny IL-17A/F polypeptidom
 (73) Novartis Pharma AG, Basel, CH;
 (74) inventa Patentová a známková kancelária s.r.o., Bratislava, SK;
 (92) EU/1/15/1085/001, EU/1/15/1085/002, EU/1/15/1085/003, EU/1/15/1085/004, EU/1/15/1085/005, EU/1/15/1085/006, 28.4.2016

- (93) EU/1/15/1085/001, EU/1/15/1085/002, EU/1/15/1085/003, EU/1/15/1085/004, EU/1/15/1085/005, EU/1/15/1085/006, 28.4.2016, EU

- (95) **Ixekizumab vo všetkých formách chránených základným patentom**
 Typ: liečivo
 (94) 3.6.2029
-

- (11) **399**
 (21) 50013-2019
 (22) 9.5.2019
 (68) EP 1 824 988
 (54) Na miesto zameraná modifikácia FVIII
 (73) Bayer HealthCare LLC, Whippany, NJ, US;
 (74) MAJLINGOVÁ & PARTNERS, s. r. o., Bratislava, SK;
 (92) EU/1/18/1324/001, EU/1/18/1324/002, EU/1/18/1324/003, EU/1/18/1324/004, EU/1/18/1324/005, 26.11.2018
 (93) EU/1/18/1324/001, EU/1/18/1324/002, EU/1/18/1324/003, EU/1/18/1324/004, EU/1/18/1324/005, 26.11.2018, EU
 (95) **Damoktokog alfa pegol**
 Typ: liečivo
 (94) 15.11.2030
-

- (11) **400**
 (21) 50015-2020
 (22) 24.6.2020
 (68) EP 2 523 731
 (54) Použitie látky modifikujúcej adrenálny hormón
 (73) Recordati AG, Baar, CH;
 (74) inventa Patentová a známková kancelária s.r.o., Bratislava, SK;
 (92) EU/1/19/1407, 13.1.2020
 (93) EU/1/19/1407, 13.1.2020, EU
 (95) **Osilodrostat vo všetkých formách chránených základným patentom**
 Typ: liečivo
 (94) 13.1.2035
-

PC4A

Prevody a prechody práv na dodatkové ochranné osvedčenia

(11) 367

(21) 11-2019

(73) Takeda Pharmaceutical Company Limited, Osaka, JP;

Predchádzajúci majiteľ:

Dyax Corp., Lexington, MA, US;

Dátum zápisu do registra: 23.11.2021

ČASŤ

ÚŽITKOVÉ VZORY

Kódy na označovanie jednotlivých druhov dokumentov (Štandard WIPO ST. 16)

U1 Zverejnené prihlášky úžitkových vzorov podľa zákona č. 517/2007 Z. z. o úžitkových vzoroch a o zmene a doplnení niektorých zákonov v znení neskorších predpisov	Y1 Zapísané úžitkové vzory podľa zákona č. 517/2007 Z. z. o úžitkových vzoroch a o zmene a doplnení niektorých zákonov v znení neskorších predpisov bez zmeny v porovnaní s príslušnou zverejnenou prihláškou
	Y2 Zapisané úžitkové vzory podľa zákona č. 517/2007 Z. z. o úžitkových vzoroch a o zmene a doplnení niektorých zákonov v znení neskorších predpisov so zmenou v porovnaní s príslušnou zverejnenou prihláškou
	Y3 Zmenené znenia úžitkových vzorov podľa zákona č. 517/2007 Z. z. o úžitkových vzoroch a o zmene a doplnení niektorých zákonov v znení neskorších predpisov

Číselné kódy na označovanie bibliografických údajov (Štandard WIPO ST. 9)

(11) Číslo dokumentu (21) Číslo prihlášky (22) Dátum podania prihlášky (31) Číslo prioritnej prihlášky (32) Dátum podania prioritnej prihlášky (33) Krajina alebo regionálna organizácia priority (43) Dátum zverejnenia prihlášky (45) Dátum oznámenia o sprístupnení dokumentu (51) Medzinárodné patentové triedenie (54) Názov (57) Anotácia	(62) Číslo pôvodnej prihlášky v prípade vylúčenej prihlášky (67) Číslo pôvodnej patentovej prihlášky v prípade odbočenia (71) Meno (názov) prihlasovateľa (-ov) (72) Meno pôvodcu (-ov) (73) Meno (názov) majiteľa (-ov) (74) Meno (názov) zástupcu (-ov) (86) Číslo podania medzinárodnej prihlášky podľa PCT (87) Číslo zverejnenia medzinárodnej prihlášky podľa PCT (96) Číslo podania európskej patentovej prihlášky (97) Číslo zverejnenia európskej patentovej prihlášky alebo vydania európskeho patentového spisu
--	---

Poznámka:

Symboly medzinárodného patentového triedenia uvedené v tomto vestníku zodpovedajú vydaniu 2021.01 Medzinárodného patentového triedenia s platnosťou od 1. januára 2021. Na patentových dokumentoch zverejňovaných úradom a vo vestníku úradu budú v roku 2021 uvádzané iba symboly hlavných skupín MPT 2021.01. V databázach úradu, vo webregistroch na internete a v ostatných výstupoch úradu budú zverejňované údaje týkajúce sa patentov a úžitkových vzorov vrátane ich prihlášok so symbolmi úplnej verzie MPT 2021.01.

Kódy na označovanie záhlaví oznámení publikovaných vo Vestníku ÚPV SR (Štandard WIPO ST. 17)

Prihlášky úžitkových vzorov

BA2K Zverejnené prihlášky úžitkových vzorov FA2K Zastavené konania o prihláškach úžitkových vzorov na žiadosť prihlasovateľa FB2K Zastavené konania o prihláškach úžitkových vzorov FC2K Zamietnuté prihlášky úžitkových vzorov GB2K Prevody a prechody práv na prihlášky úžitkových vzorov GD2K Licenčné zmluvy na prihlášky úžitkových vzorov GD2K Ukončenie platnosti licenčných zmlúv na prihlášky úžitkových vzorov PD2K Zmeny dispozičných práv na prihlášky úžitkových vzorov (zálohy) PD2K Zmeny dispozičných práv na prihlášky úžitkových vzorov (ukončenie zálohov) RD2K Exekúcie na prihlášky úžitkových vzorov RF2K Ukončenie exekúcií na prihlášky úžitkových vzorov RL2K Prepis prihlasovateľa prihlášky úžitkového vzoru (na základe rozhodnutia súdu) RL2K Súdne spory o právo na prihlášky úžitkových vzorov RL2K Ukončenie súdnych sporov o právo na prihlášky úžitkových vzorov

Zapísané úžitkové vzory

FG2K Zapisané úžitkové vzory DC2K Zmenené znenia úžitkových vzorov MA2K Zaniknuté úžitkové vzory vzdáním sa MC2K Vymazané úžitkové vzory MG2K Čiastočne vymazané úžitkové vzory MK2K Zaniknuté úžitkové vzory uplynutím doby platnosti ND2K Predĺženie platnosti úžitkových vzorov PC2K Prevody a prechody práv na úžitkové vzory PD2K Zmeny dispozičných práv na úžitkové vzory (zálohy) PD2K Zmeny dispozičných práv na úžitkové vzory (ukončenie zálohov) QB2K Licenčné zmluvy QC2K Ukončenie platnosti licenčných zmlúv RD2K Exekúcie na úžitkové vzory RF2K Ukončenie exekúcií na úžitkové vzory RL2K Prepis majiteľa úžitkového vzoru (na základe rozhodnutia súdu) RL2K Súdne spory o právo na úžitkové vzory RL2K Ukončenie súdnych sporov o právo na úžitkové vzory

Opravy a zmeny

Opravy v prihláškach úžitkových vzorov

HA2K	Doplnenie pôvodcu (-ov)
HB2K	Opravy mien
HC2K	Zmeny mien
HD2K	Opravy adries
HE2K	Zmeny adries
HF2K	Opravy dátumov
HG2K	Opravy zatriedenia podľa MPT
HH2K	Opravy chýb alebo zmeny všeobecne

Opravy v úžitkových vzoroch

TA2K	Doplnenie pôvodcu (-ov)
TB2K	Opravy mien
TC2K	Zmeny mien
TD2K	Opravy adries
TE2K	Zmeny adries
TF2K	Opravy dátumov
TG2K	Opravy zatriedenia podľa MPT
TH2K	Opravy chýb alebo zmeny všeobecne

BA2K

Zverejnené prihlášky úžitkových vzorov

(21)	(51)	(21)	(51)	(21)	(51)	(21)	(51)
63-2021	A47G 25/00	128-2021	B29C 64/00	50062-2021	F24F 11/00	50070-2021	G01M 3/00
116-2021	B29C 64/00	50005-2021	B64C 9/00	50068-2021	G10H 1/00		
127-2021	B29C 64/00	50058-2021	G01M 3/00	50069-2021	A01D 34/00		

(51) **A01D 34/00, B26D 1/00**

(21) **50069-2021**

(22) 9.9.2021

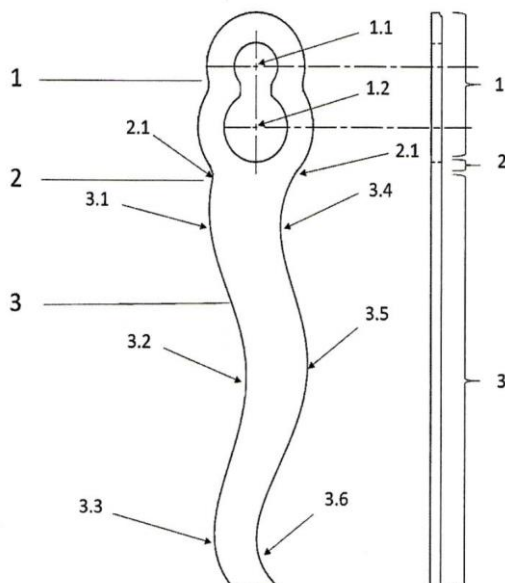
(71) Slovenská technická univerzita v Bratislave, Bratislava, SK;

(72) Milde Ján, Ing., PhD., Trnava, SK; Martinkovič Maroš, prof. Ing., PhD., Trnava, SK;

(74) Holoubková Mária, Ing., Bratislava, SK;

(54) **Nôž do strunovej kosačky so zvlnenou čepeľou**

(57) Nôž do strunovej kosačky so zvlnenou čepeľou pozostáva z úchytovvej časti (1), na ktorú po dĺžke nadväzuje zvlnená čepeľ (3), pričom zvlnená čepeľ (3) po svojej dĺžke obsahuje najmenej jedno zaoblenie čepele (3) a zvlnenie čepele (3) je osovo symetrické, keď zaoblenia sú symetrické vo vzťahu na pozdĺžnu os čepele (3), alebo osovo asymetrické, keď zaoblenia sú asymetrické vo vzťahu na pozdĺžnu os čepele (3). Úchytová časť (1) noža so zvlnenou čepeľou (3) v prípade asymetrického aj symetrického zvlnenia čepele (3) obsahuje dva otvory (1.1), (1.2) na upnutie noža. Výhoda noža so zvlnenou čepeľou je predovšetkým v predĺžení dráhy rezu pri kosení, čím dochádza k zníženiu reznej sily potrebnej na kosenie.



(51) **A47G 25/00**

(21) **63-2021**

(22) 12.5.2021

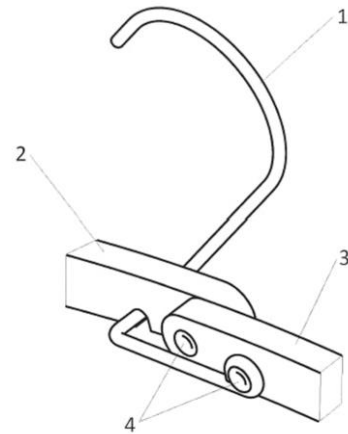
(67) 30-2012

(71) Kupčák Pavol, Ing., Žilina, SK;

(72) Kupčák Pavol, Ing., Žilina, SK;

(54) **Skladací vešiak na oblečenie**

(57) Skladací vešiak na oblečenie je zostavený z ramienok (2) a (3), ktoré sú spojené pomocou nitov (4) s ohnutým drôtom (1), ktorý tvorí závesný hák, a celá sústava umožňuje, aby bol vešiak buď v zloženej polohe, alebo otvorenej, keď je možné mať na vešiaku zavesený odev.



(51) **B29C 64/00, B33Y 30/00**

(21) **116-2021**

(22) 16.8.2021

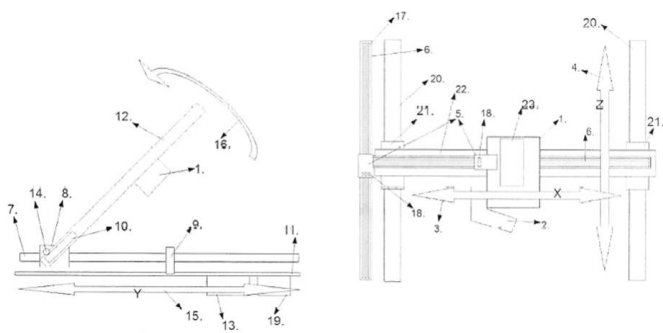
(71) Ševc Dominik, Lemešany, SK;

(72) Ševc Dominik, Lemešany, SK;

(74) Lobodová Dagmar, Ing., Košice, SK;

(54) **Sklopná 3D tlačiareň a spôsob prenosu signálov a elektrickej energie v 3D tlačiarňi**

(57) Sklopná 3D tlačiareň je tvorená základňou (11), na ktorej je pevne pripojený zdroj napájania (13), riadiaca elektronika (19) a pevné kontaktné pole (9). Pevné kontaktné pole (9) je pevne spojené s lineárnym vedením Y (7), na ktorom je posuvne umiestnený vozík (8) lineárneho vedenia Y (7) s výklopným ramenom (12), ktoré je cez rotačný kĺb (14) prepojené s vozíkom (8) lineárneho vedenia Y (7). Na lineárných vedeniach X, Z (22, 20), umiestnených na výklopnom ramene (12), pozdĺž ktorých sú vodiace lišty (6) s vodivými dráhami (17), sú umiestnené pohyblivé zberače (5) tvorené vodiacimi kontaktmi (18). S výklopným ramenom (12) je pevne spojené pohyblivé kontaktné pole (10) a v smere osi X (3) a Z (4) sa kľže extrudér (1), pripojený na vozíky X, Z (21, 23) lineárnych vedení X, Z (22, 20). V bočnej časti extrudéra (1) je upevnená chladiaca dýza (2). Chladiaca dýza je vyrobená z flexibilného materiálu, ktorý je deformovateľný a odoláva vysokým teplotám. Spôsob prenosu signálov a elektrickej energie zo zdroja napájania (13) a riadiacej elektroniky (19) na základni (11) do pohyblivých častí sklopnej 3D tlačiarne sa vyznačuje tým, že zdroj napájania (13) a riadiaca jednotka (19) sa elektricky spojí s pevným kontaktným poľom (9), po vyklopení tlačiarne 3D sa zdroj napájania (13) a riadiaca jednotka (19) následne elektricky prepóji s pohyblivým kontaktným poľom (10), na ktoré sa následne elektricky napóji vodiaca lišta (6) s vodivými dráhami (17), po ktorej sa pohybuje zberač (5) s vodivými kontaktmi (18), ktoré sa elektricky prepoja s extrudérom (1), ktorého elektrické a elektromechanické súčasti prijímajú elektrické signály z riadiacej elektroniky (19) a elektrickú energiu zo zdroja (13).



(51) B29C 64/00, B33Y 30/00

(21) 128-2021

(22) 2.9.2021

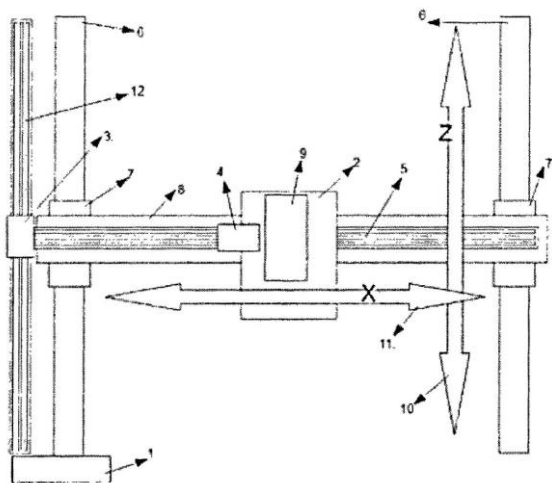
(71) Ševc Dominik, Lemešany, SK;

(72) Ševc Dominik, Lemešany, SK;

(74) Lobodová Dagmar, Ing., Košice, SK;

(54) Optický spôsob prenosu signálov v 3D tlačiarňach

(57) Opísaný je optický spôsob prenosu signálov z riadiacej elektroniky (1) do extrudéra (2) v 3D tlačiarňach vyznačujúci sa tým, že signály sa kódujú v riadiacej elektronike (1), premieňajú sa na sériový signál, následne sa posielajú do svetelného prijímača/vysielača (3), kde sú premieňané na svetelné signály, ktoré sú vysielané smerom k zrkadlu (5), kde sa svetelný signál odráža o 90 stupňov smerom na extrudér (2), ktorého prijímačom/vysielačom svetelných signálov (4) sú premieňané späť na elektrické signály a dekódované pre extrudér (2). Pri spätnom prenose signálu z extrudéra (2) do riadiacej jednotky (1) sa v extrudéri (2) signál kóduje, mení sa na sériový signál, posielajú sa do svetelného vysielajúceho/prijímača (4), kde sa premieňa elektrický signál na svetelný, ktorý sa posielajú smerom k zrkadlu (9), na ktorom sa svetlo odráža o 90 stupňov a dopadá na svetelný prijímač/vysielač (3), kde sa späť premení svetelný signál na elektrický a privádza sa na dekódovanie do riadiacej elektroniky (1).



(51) B29C 64/00, B33Y 30/00

(21) 127-2021

(22) 2.9.2021

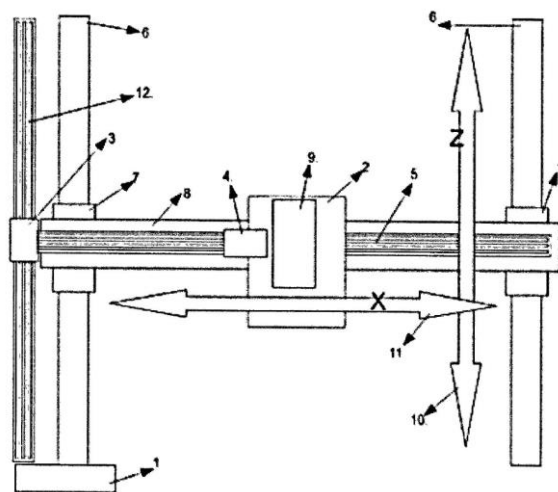
(71) Ševc Dominik, Lemešany, SK;

(72) Ševc Dominik, Lemešany, SK;

(74) Lobodová Dagmar, Ing., Košice, SK;

(54) Elektromagnetický spôsob prenosu signálov v 3D tlačiarňach

(57) Opísaný je elektromagnetický spôsob prenosu signálov z riadiacej elektroniky (1) do extrudéra (2) v 3D tlačiarňach, ktorý sa vyznačuje tým, že signály sa kódujú v riadiacej elektronike (1) na sériové signály, sériové signály sa posielajú do lišty s cievkou (12), v ktorej sa premieňajú na elektromagnetické pole pozdĺž celej lišty s cievkou (12), nad povrchom lišty s cievkou (12) sa pohybuje čítacia hlava (3), v ktorej sa zachytáva elektromagnetické pole, ktoré sa v čítacej hlave (3) konvertuje na elektrický signál, elektrický signál sa v čítacej hlave (3) zosilní a posielajú sa do lišty s cievkou (5), ktorá opätovne mení elektrický signál na elektromagnetické pole, ktoré sa zachytáva čítacou hlavou (4), ktorá sa pohybuje pozdĺžne po lište cievky (5), a čítacou hlavou (4) zachytený elektromagnetický signál sa konvertuje na elektrický a posielajú sa do extrudéra (2). Pri spätnom prenose signálu z extrudéra (2) do riadiacej jednotky (1) sa celý proces opakuje obráteným spôsobom.



(51) B64C 9/00, B64C 23/00

(21) 50005-2021

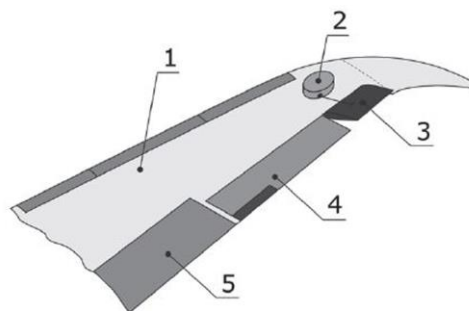
(22) 2.2.2021

(71) Technická univerzita v Košiciach, Košice, SK;

(72) Neštrák Dušan, doc. Ing., CSc., Košice, SK; Szabo Stanislav, Dr. h. c. prof. h. c. doc. Ing., PhD., MBA, LL.M, Košice, SK; Rozenberg Róbert, doc. Ing., PhD., Košice, SK;

(54) Spojler na aktívne riadenie energie voľných vírov na krídle lietadla

(57) Spojler na aktívne riadenie energie voľných vírov na krídle lietadla sa vyznačuje tým, že na konci krídla (1) lietadla je vedľa krídelka (4) a vztlakovej klapky (5) umiestnený spojler (3), ktorý je mechanicky spojený so servosystémom (2).



(51) F24F 11/00, F24F 13/00, G01F 1/00

(21) 50062-2021

(22) 3.8.2021

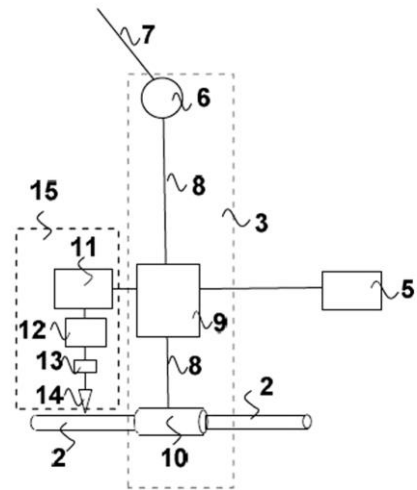
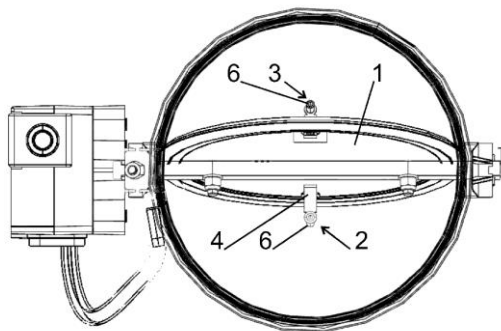
(71) Systemair Production a.s., Kalinkovo, SK;

(72) Szijarto Gabriel, Miloslavov, SK; Potfaj Juraj, Ing., Bratislava, SK;

(74) Porubčan Róbert, Ing., Ivanka pri Dunaji, SK;

(54) **Nastaviteľná klapka s meraním prietoku plynu, najmä vzduchu vo vzduchotechnických prvkoch**

(57) Prvá tlaková sonda (2) a druhá tlaková sonda (3) zahŕňajú rúrku (5) nalisovanú a/alebo nanitovanú v držiaku (4), kde jeden otvor rúrky (5) je ústím tlakovej sondy (2, 3) a protiľahlý otvor rúrky (5) je prepojený s pružnou hadicou (7). Držiak (4) rúrky (5) je tvorený ramenom vyhnutým z plechu listu (1). Rúrka (5) je výhodne súčasťou dutého nitu (6) s hlavičkou na strane ústia tlakovej sondy (2, 3) a s driekom na pripojenie hadice (7). Rameno držiaka (4) má podlhovastý tvar s dvoma rovnobežnými okrajmi a so zaobleným koncom, na ktorom je umiestnená rúrka (5) alebo nit (6). Otvor v liste (1) po vyhnutí ramena držiaka (4) je prekrytý záslepkou alebo lepiacou páskou (8) a výhodne je vybavený priechodkou (9) na vedenie hadice (7). Obrys držiaka (4) môže byť v plechu, z ktorého je vytvorený list (1), vystrihnutý strižným nástrojom a/alebo vyrezaný, a/alebo vypálený laserom a/alebo plazmou, a/alebo vodným lúčom.



(51) G01M 3/00, A62B 18/00, A62B 27/00

(21) 50058-2021

(22) 1.7.2021

(67) 50038-2021

(71) Technická univerzita v Košiciach, Košice, SK;

(72) Brestovič Tomáš, prof. Ing., PhD., Lemešany, SK; Živčák Jozef, Dr.h.c. mult. prof. Ing., PhD., MPH, Prešov, SK; Lázár Marián, doc. Ing., PhD., Sečovce, SK; Jasmínská Natália, doc. Ing., PhD., Košice, SK; Hudák Radovan, prof. Ing., PhD., Košice, SK; Tóth Lukáš, Ing., Revúca, SK;

(54) **Zariadenie na meranie netesností tvárovej polmasky do prietoku vzduchu 50 ml/s**

(57) Zariadenie na meranie netesností tvárovej polmasky do prietoku vzduchu 50 ml/s slúži na nepriame meranie prietoku vzduchu netesnosťami spôsobenými nedokonalým dotykom medzi tvárou používateľa a licnicovou časťou testovanej tvárovej polmasky, ktoré pozostáva z membránovej vývevy (1), tlakovej nádoby (2), ľavého horného ventilu (3) a pravého dolného ventilu (4), ľavého dolného ventilu (5), pravého horného ventilu (6) zapojených do tvaru Graetzovho mostíka, pričom otvorením hlavného ventilu (7) sa vyrovná tlaková diferenciu medzi okolím a tlakom v tlakovej nádobe (2) cez testovanú tvárovú polmasku (9), ktorá je umiestnená na Sheffieldskej hlave (8). Nepriame meranie prietoku vzduchu využíva detekciu zmeny statického tlaku v tlakovej nádobe (2) pri nameranej hodnote atmosférického tlaku vzduchu a známom objeme tlakovej nádoby v súlade s hraničnými hodnotami pre celkový prienik definovaný normou STN EN 1827 + A1. Použitím zariadenia sa zjednoduší proces výberu moderných pokročilých materiálov na výrobu tvárovej polmasky (9) a optimalizácie dotkových plôch medzi tvárou používateľa a tvárovou polmaskou (9).

(51) G01M 3/00, G01N 27/00, F16L 9/00, F17D 5/00

(21) 50070-2021

(22) 13.9.2021

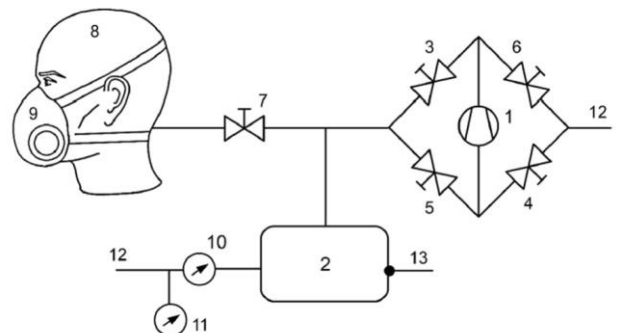
(71) STELLA Group s.r.o., Bratislava, SK;

(72) Tomáš Gregor, Mgr., Bratislava, SK;

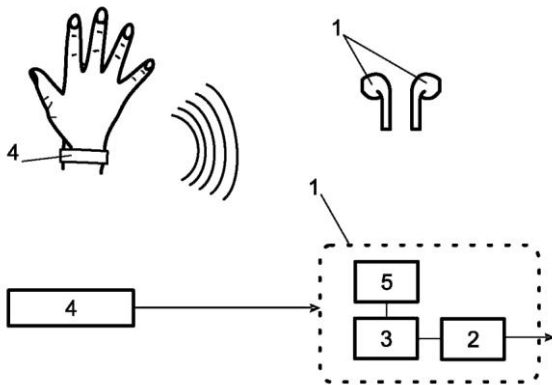
(74) ROTT, RŮŽIČKA & GUTTMANN, v. o. s., Bratislava, SK;

(54) **Zariadenie na kontrolu tesnosti viacvrstvého plastového potrubia**

(57) Zariadenie na kontrolu tesnosti viacvrstvého plastového potrubia (2) s elektricky vodivou vnútornou vrstvou zahŕňa meraciu elektródu (10) usporiadanú na prechod kontrolovaného plastového potrubia (2). Meracia elektróda (10) je prepojená vysokonapäťovým káblom (8) jednak s vysokonapäťovým generátorom (6) s napájaním (7) a jednak so zariadením (9) na snímanie vysokonapäťových impulzov. K zariadeniu môže byť ďalej pripojená akusticko-optická indikácia (5) a značkovacie zariadenie (15) na značkovanie poškodených miest na potrubí (2).



- (51) G10H 1/00, A61B 5/00, G11B 20/00, G10K 15/00
 (21) 50068-2021
 (22) 2.9.2021
 (71) Fleischmann Alexander, Bratislava, SK; Porubčan Ján, Ivanka pri Dunaji, SK;
 (72) Fleischmann Alexander, Bratislava, SK; Porubčan Ján, Ivanka pri Dunaji, SK;
 (74) Porubčan Róbert, Ing., Ivanka pri Dunaji, SK;
 (54) **Zariadenie na reprodukciu hudby s adaptívnym výberom skladieb a spôsob výberu skladieb pri reprodukování hudby**
 (57) Riadiaca jednotka (3) na voľbu reprodukovaných skladieb je prepojená aspoň s jedným snímačom (4) na meranie biometrických a/alebo mozgových parametrov aspoň jedného užívateľa. Podľa nameraných hodnôt sa v algoritme výberu posúdia skladby dostupné v pamäti (5) alebo dostupné na internetových úložiskách a následne sa vyberie skladba, ktorá zodpovedá aktuálnemu stavu užívateľa. Digitálne dáta skladby sa transformujú do budiaceho signálu pre reproduktor (1) a skladba sa prehrá užívateľovi. Prítom sa využíva snímač srdcového tepu a/alebo snímač krvného tlaku, a/alebo snímač okysličenia krvi, a/alebo snímač frekvencie dýchania, a/alebo snímač kožných reakcií. Meranie biometrických a/alebo mozgových parametrov prebieha opakovaně v intervaloch, pričom sa rozpoznávajú zmeny stavu užívateľa, napríklad spôsobené športovou činnosťou, a výber skladieb sa prispôsobuje zmenám nameraných parametrov.



(51)	(21)	(51)	(21)	(51)	(21)	(51)	(21)
A01D 34/00	50069-2021	B29C 64/00	128-2021	F24F 11/00	50062-2021	G10H 1/00	50068-2021
A47G 25/00	63-2021	B29C 64/00	116-2021	G01M 3/00	50070-2021		
B29C 64/00	127-2021	B64C 9/00	50005-2021	G01M 3/00	50058-2021		

FG2K

Zapísané úžitkové vzory

(11)	(51)	(11)	(51)	(11)	(51)	(11)	(51)
9388	E03D 1/00	9391	A63B 17/00	9393	A61K 36/00	9395	G01R 1/00
9389	A61B 18/00	9392	F24F 5/00	9394	A41F 9/00	9396	B62K 21/00
9390	F24F 13/00						

(51) A41F 9/00, A44B 11/00**(11) 9394**

(21) 69-2021

(22) 17.5.2021

(43) 11.8.2021

(45) 7.12.2021

(73) Lilko Ján, Ing., Nitra, SK;

(72) Lilko Ján, Ing., Nitra, SK;

(54) Magnetický opasok**(51) B62K 21/00****(11) 9396**

(21) 54-2021

(22) 20.4.2021

(43) 11.8.2021

(45) 7.12.2021

(73) MEDI-TOR s.r.o., Rimavská Sobota, SK;

(72) Torma Gabriel, MUDr., Rimavská Sobota, SK;

(54) Rukoväť**(51) A61B 18/00, A61B 34/00, A61B 90/00****(11) 9389**

(21) 52-2021

(22) 19.4.2021

(43) 11.8.2021

(45) 7.12.2021

(73) Slovenská technická univerzita v Bratislave, Bratislava, SK; Okál František, MUDr., Marianka, SK;

(72) Okál František, MUDr., Marianka, SK; Duchoň František, prof. Ing., PhD., Hlohovec, SK; Chovanec Ľuboš, Ing., PhD., Bratislava, SK; Dekan Martin, Ing., PhD., Bratislava, SK; Lučan Martin, Ing., Bratislava, SK; Zach Daniel, Mgr. art., Bratislava, SK;

(54) Semiautonomne robotické epilačné pracovisko a spôsob laserovej epilácie vykonávaný na tomto pracovisku**(51) E03D 1/00, E03C 1/00****(11) 9388**

(21) 88-2021

(22) 29.5.2018

(43) 11.8.2021

(45) 7.12.2021

(67) 46-2018

(73) Trebichalský Rastislav, Mgr., Koš, SK;

(72) Trebichalský Rastislav, Mgr., Koš, SK;

(54) Záchodová nádržka s napojením na odpadové potrubie umývadla**(51) A61K 36/00, A23L 33/00, A61P 43/00****(11) 9393**

(21) 35-2021

(22) 31.3.2021

(43) 11.8.2021

(45) 7.12.2021

(73) Teren Ján, Ing., CSc., Bratislava, SK;

(72) Teren Ján, Ing., CSc., Bratislava, SK;

(54) Výživové doplnky**(51) F24F 5/00, F25B 29/00, F24D 11/00, F24T 10/00****(11) 9392**

(21) 47-2021

(22) 9.4.2021

(43) 11.8.2021

(45) 7.12.2021

(73) Slovenská technická univerzita v Bratislave, Bratislava, SK;

(72) Masaryk Michal, doc. Ing., PhD., Bratislava, SK;

(54) Systém klimatizácie budov využitím zemného chladu**(51) A63B 17/00, A63B 71/00, E04H 3/00, E04B 1/00****(11) 9391**

(21) 42-2021

(22) 7.4.2021

(43) 11.8.2021

(45) 7.12.2021

(73) Olexík Slavomil, Ing. arch., Trenčín, SK; Imrich Tomáš, Ing. arch., Trenčín, SK;

(72) Olexík Slavomil, Ing. arch., Trenčín, SK; Imrich Tomáš, Ing. arch., Trenčín, SK;

(74) Labudík Miroslav, Ing., Kysucké Nové Mesto, SK;

(54) Trenažér nácviku násilných vstupov osôb do pozemných objektov**(51) F24F 13/00, F24F 11/00****(11) 9390**

(21) 50040-2021

(22) 13.5.2021

(43) 11.8.2021

(45) 7.12.2021

(73) Systemair Production a.s., Kalinkovo, SK;

(72) Mihaľ Peter, Hviezdoslavov, SK; Halász Kristián, Bc., Šamorín, SK;

(74) Porubčan Róbert, Ing., Ivanka pri Dunaji, SK;

(54) Vzduchotechnická stropná výustka s tepelným riadením režimov

(51) G01R 1/00, G01R 33/00, A61L 2/00**(11) 9395**

(21) 50016-2021

(22) 10.3.2021

(43) 28.7.2021

(45) 7.12.2021

(67) 50010-2021

(73) Technická univerzita v Košiciach, Košice, SK; Univerzita Pavla Jozefa Šafárika v Košiciach, Košice, SK; Univerzita veterinárskeho lekárstva a farmácie v Košiciach, Košice, SK;

(72) Cimbala Roman, prof. Ing., PhD., Košice, SK; Kurimský Juraj, doc. Ing., PhD., Prešov, SK; Majláthová Viktória, RNDr., PhD., Košická Belá, SK; Majláth Igor, RNDr., PhD., Košice, SK; Vargová Blažena, Ing., PhD., Nižný Klátov, SK; Kolcunová Iraida, prof. Ing., PhD., Košice, SK; Džmura Jaroslav, doc. Ing., PhD., Košice, SK; Petráš Jaroslav, doc. Ing., PhD., Košice, SK; Dolník Bystrík, doc. Dr. Ing., PhD., Košice, SK; Zbojovský Ján, Ing., PhD., Košice, SK; Peťko Branislav, doc. MVDr., DrSc., Košice, SK;

(54) Behaviorálna aréna na výskum odozvy organizmov na stimujúce elektromagnetické pole

(51)	(11)	(51)	(11)	(51)	(11)	(51)	(11)
A41F 9/00	9394	A63B 17/00	9391	E03D 1/00	9388	F24F 13/00	9390
A61B 18/00	9389	B62K 21/00	9396	F24F 5/00	9392	G01R 1/00	9395
A61K 36/00	9393						

MK2K**Zaniknuté úžitkové vzory uplynutím doby platnosti**

(11)	Dátum zániku	(11)	Dátum zániku	(11)	Dátum zániku	(11)	Dátum zániku
6192	22.11.2021	6287	02.11.2021	7105	28.04.2021	8082	18.04.2021
6206	10.11.2021	6316	24.11.2021	7340	15.04.2021	8091	10.04.2021
6236	09.11.2021	6333	30.11.2021	7983	18.04.2021	8105	25.04.2021
6241	15.11.2021	6336	30.11.2021	8013	11.04.2021	8273	26.04.2021
6262	24.11.2021	7032	14.04.2021	8014	27.04.2021	8287	26.04.2021
6283	24.11.2021	7069	28.04.2021	8059	11.04.2021		

ND2K**Predĺženie platnosti úžitkových vzorov**

(11)	(51)	(11)	(51)
7492	E05F 15/00	8259	B29C 64/00
7855	F28D 1/00	8359	G06F 15/00
8256	B01J 2/00	8419	C02F 1/00
<p>(51) B01J 2/00, B29B 9/00, B01F 7/00 (11) 8256 (21) 272-2017 (22) 8.12.2017 (73) Slovenská technická univerzita v Bratislave, Bratislava, SK; (54) Granulátor partikulárneho materiálu s plochou maticou</p>		<p>(51) E05F 15/00, B61D 19/00, B60J 5/00 (11) 7492 (21) 5066-2014 (22) 5.12.2014 (73) ELMESY, s. r. o., Brno, CZ; (54) Mechanizmus ovládania dverí predovšetkým pre koľajové vozidlá</p>	
<p>(51) B29C 64/00, B29C 67/00, B33Y 30/00, F27B 21/00, B22F 7/00 (11) 8259 (21) 273-2017 (22) 8.12.2017 (73) Slovenská technická univerzita v Bratislave, Bratislava, SK; (54) Spôsob výroby spekacieho telesa pre 3D tlač súčiastok z kompozitných práškových materiálov a spekacie teleso</p>		<p>(51) F28D 1/00, F28D 7/00 (11) 7855 (21) 50049-2016 (22) 8.12.2014 (73) TOMTON s.r.o., Nový Jičín, Žilina, CZ; (54) Zariadenie na vykurovanie a chladenie, najmä pre teplovodné ústredné vykurovanie</p>	
<p>(51) C02F 1/00, B33Y 10/00, B33Y 70/00, B33Y 80/00 (11) 8419 (21) 50128-2017 (22) 21.12.2017 (73) Slovenská technická univerzita v Bratislave, Bratislava, SK; (54) Inkapsulácia železanov určených na odstraňovanie mikropolutantov z odpadových vôd</p>		<p>(51) G06F 15/00 (11) 8359 (21) 50004-2018 (22) 12.1.2018 (73) NEXINEO s.r.o., Bratislava, SK; (54) Elektronické zariadenie na poskytovanie virtuálneho desktopu cez počítačovú sieť</p>	
(51)	(11)	(51)	(11)
B01J 2/00	8256	E05F 15/00	7492
B29C 64/00	8259	F28D 1/00	7855
C02F 1/00	8419	G06F 15/00	8359

PC2K**Prevody a prechody práv na úžitkové vzory****(11) 7058**

(21) 50062-2014

(73) Raifex s. r. o., Čukalovce, SK;

Predchádzajúci majiteľ:

Skrip Juraj, Mgr., Snina, SK;

Dátum zápisu do registra: 26.11.2021

(11) 8746

(21) 54-2019

(73) Raifex s. r. o., Čukalovce, SK;

Predchádzajúci majiteľ:

Skrip Juraj, Mgr., Snina, SK;

Dátum zápisu do registra: 26.11.2021

(11) 8418

(21) 2-2018

(73) FiberoX, s.r.o., Viničky, SK;

Predchádzajúci majiteľ:

Delinčák Peter, Bánovce nad Bebravou, SK;

Dátum zápisu do registra: 26.11.2021

ČASŤ

DIZAJNY

Číselné INID - kódy na označovanie bibliografických údajov (Štandard WIPO ST. 80)

(11) Číslo zapísaného dizajnu	(51) Medzinárodné triedenie dizajnov
(15) Dátum zápisu/predĺženia platnosti	(54) Názov dizajnu
(18) Predpokladaný dátum uplynutia platnosti zápisu/predĺženia platnosti	(55) Vyobrazenie dizajnu/vyobrazenie dizajnu po čiastočnom výmaze
(21) Číslo prihlášky	(58) Dátum záznamu v registri, napr. zmeny mena, zániku, výmazu a pod.
(22) Dátum podania prihlášky	(62) Číslo pôvodnej prihlášky v prípade vylúčenej prihlášky
(28) Počet dizajnov	(72) Meno pôvodcu (-ov)
(31) Číslo prioritnej prihlášky	(73) Meno (názov) majiteľa (-ov)
(32) Dátum podania prioritnej prihlášky	(74) Meno (názov) zástupcu (-ov)
(33) Krajina alebo regionálna organizácia priority	(78) Meno (názov) nového majiteľa (-ov) po prevode alebo prechode
(45) Dátum sprístupnenia zapísaného dizajnu	
(46) Dátum uplynutia odkladu zverejnenia	

Poznámka:

Číslo uvádzané pred kódom **(51)** znamená verziu Medzinárodného triedenia dizajnov.

Kódy na označovanie záhlaví oznámení publikovaných vo Vestníku ÚPV SR (Štandard WIPO ST. 17)

Prihlášky dizajnov

RD9Q	Exekúcie na prihlášky dizajnov
RF9Q	Ukončenie exekúcií na prihlášky dizajnov
RL9Q	Súdne spory o právo na prihlášky dizajnov
RL9Q	Ukončenie súdnych sporov o právo na prihlášky dizajnov

Zapísané dizajny

FG4Q	Zapísané dizajny
FG4Q	Zapísané dizajny s odloženým zverejnením
FG4Q	Zverejnené zapísané dizajny po uplynutí doby odkladu zverejnenia
MA4Q	Zaniknuté zapísané dizajny vzdaním sa
MA4Q	Čiastočne zaniknuté zapísané dizajny vzdaním sa
MC4Q	Vymazané zapísané dizajny
MG4Q	Čiastočne vymazané zapísané dizajny
MK4Q	Zaniknuté zapísané dizajny uplynutím doby platnosti
ND4Q	Predĺženie platnosti zapísaných dizajnov
PC4Q	Prevody a prechody práv
PD4Q	Zmeny dispozičných práv na zapísané dizajny (zálohy)
PD4Q	Zmeny dispozičných práv na zapísané dizajny (ukončenie zálohov)
QB4Q	Licenčné zmluvy registrované
QC4Q	Ukončenie platnosti licenčných zmlúv
RD4Q	Exekúcie na dizajny
RD4Q	Ukončenie exekúcií na dizajny
RL4Q	Prepis majiteľa dizajnu (na základe rozhodnutia súdu)
RL4Q	Súdne spory o právo na dizajny
RL4Q	Ukončenie súdnych sporov o právo na dizajny
TA4Q	Doplnenie pôvodcu (-ov)
TB4Q	Opravy mien
TC4Q	Zmeny mien
TD4Q	Opravy adries
TE4Q	Zmeny adries
TF4Q	Opravy dátumov
TG4Q	Opravy zatriedenia podľa Medzinárodného triedenia dizajnov
TH4Q	Opravy chýb alebo zmeny všeobecne

FG4Q

Zapísané dizajny

(11) (51)

28942 06/04.10

28943 19/08.03

13(51) 06/04.10**(11) 28942**

(15) 29.11.2021

(18) 22.10.2026

(21) 97-2021

(22) 22.10.2021

(73) Timko Peter, Ing., Košice, SK;

(72) Timko Peter, Ing., Košice, SK;

(74) Kompan k. s. advokátska kancelária, Bratislava, SK;

(54) Prenosná barová nádoba

Určenie výrobku:

Prenosná barová nádoba

(28) 3

(55)



1.1



1.2



1.3



1.4



1.5



1.6



2.2



1.7



2.3



2.1



3.1



3.2



3.3



3.4

13(51) 19/08.03

(11) 28943

(15) 29.11.2021

(18) 28.10.2026

(21) 98-2021

(22) 28.10.2021

(73) CSF s.r.o., Bratislava, SK;

(72) Kuriš Miroslav, Bratislava, SK;

(54) Obal, etiketa na potravinársky výrobok NAŠA JELENINA

Určenie výrobku:

Obal, etiketa na potravinársky výrobok.

(28) 1

(55)



1.1

(51) (11)

06/04.10 28942

19/08.03 28943

FG4Q**Zapísané dizajny s odloženým zverejnením**

(11) (51)

28941 12/16.06

13(51) 12/16.06, 12/16.11**(11) 28941**

(15) 23.11.2021

(18) 21.10.2026

(21) 96-2021

(22) 21.10.2021

(31) WIPO107463-970101326

(32) 5.8.2021

(33) IB

(46) 21.4.2022

(73) DAF Trucks N.V., Eindhoven, NL;

(72) Van Lotringen Bart, Eindhoven, NL;

(74) Zivko Mijatovic and Partners s. r. o., Bratislava, SK;

(54) Časti kabíny vozidla a časti podvozka vozidla

Určenie výrobku:

Časti a príslušenstvo vozidiel sú určené na doplnenie výbavy vozidla alebo na nahradenie poškodených alebo pokazených častí vozidiel.

(51) (11)

12/16.06 28941

MK4Q**Zaniknuté zapísané dizajny uplynutím doby platnosti**

(11) (58)

27295 10.04.2021

28251 15.04.2021

28256 26.04.2021

(11) (58)

28262 22.04.2021

28280 25.04.2021

28295 29.04.2021

ND4Q

Predĺženie platnosti zapísaných dizajnov

(11)	(51)	(11)	(51)
27347	12/07.00	28398	12/16.13
28381	12/16.13	28463	26/06.00
28383	12/16.13	28466	12/16.13
28384	12/16.13		
8 (51) 12/07.00		(73) Scania CV AB, Södertälje, SE;	
(11) 27347		(54) Ochranný kryt výfuku	
(15) 24.7.2007		Určenie výrobku:	
(18) 5.1.2027		Výrobok, v ktorom je dizajn stelesnený, je určený ako ochranný	
(21) 1-2007		kryt výfuku vozidla.	
(22) 5.1.2007			
(73) Aveo Design Group, s.r.o., Gelnica, SK;			
(54) Lietadlo			
Určenie výrobku:			
Výrobok, v ktorom je dizajn stelesnený alebo na ktorom je			
použitý, je lietadlo, určené na rekreačné lietanie a výcvik.			
		10(51) 12/16.13	
		(11) 28383	
		(15) 19.5.2017	
		(18) 22.12.2026	
		(21) 143-2016	
		(22) 22.12.2016	
		(73) Scania CV AB, Södertälje, SE;	
		(54) Tlmič výfuku vozidla	
		Určenie výrobku:	
		Výrobok, v ktorom je dizajn stelesnený, je určený ako tlmič	
		výfuku vozidla.	
10(51) 12/16.13			
(11) 28398			
(15) 19.6.2017			
(18) 29.11.2026			
(21) 5017-2016			
(22) 29.11.2016			
(73) MAN Truck & Bus AG, München, DE;			
(54) Náhradné dielce vozidiel - predné časti autobusov, zadné			
časti autobusov			
Určenie výrobku:			
Výrobok, v ktorom bude dizajn stelesnený alebo na ktorom			
bude aplikovaný, je určený ako náhradné dielce vozidiel -			
predné časti autobusov, zadné časti autobusov.			
		10(51) 12/16.13	
		(11) 28384	
		(15) 19.5.2017	
		(18) 22.12.2026	
		(21) 144-2016	
		(22) 22.12.2016	
		(73) Scania CV AB, Södertälje, SE;	
		(54) Tlmič výfuku vozidla	
		Určenie výrobku:	
		Výrobok, v ktorom je dizajn stelesnený, je určený ako tlmič	
		výfuku vozidla.	
10(51) 12/16.13			
(11) 28466			
(15) 13.12.2017			
(18) 29.11.2026			
(21) 5018-2016			
(22) 29.11.2016			
(73) MAN Truck & Bus AG, München, DE;			
(54) Náhradné dielce vozidiel			
Určenie výrobku:			
Výrobok, v ktorom bude dizajn stelesnený alebo na ktorom			
bude aplikovaný, je určený ako náhradné dielce vozidiel.			
		10(51) 26/06.00	
		(11) 28463	
		(15) 13.12.2017	
		(18) 29.11.2026	
		(21) 5019-2016	
		(22) 29.11.2016	
		(73) MAN Truck & Bus AG, München, DE;	
		(54) Predné a koncové svetlá vozidiel	
		Určenie výrobku:	
		Výrobok, v ktorom bude dizajn stelesnený alebo na ktorom	
		bude aplikovaný, je určený ako predné a koncové svetlá vo-	
		zidiel.	
(51)	(11)	(51)	(11)
12/07.00	27347	12/16.13	28466
12/16.13	28398	12/16.13	28384
12/16.13	28383	26/06.00	28463
12/16.13	28381		

ČASŤ

OCHRANNÉ ZNÁMKY

Číselné kódy na označovanie bibliografických údajov (Štandard WIPO ST. 60)

- | | |
|---|--|
| (111) Číslo zápisu | (551) Údaje o kolektívnej ochrannej známke |
| (141) Dátum zániku | (571) Opis ochrannej známky |
| (151) Dátum zápisu | (580) Dátum zápisu akejkoľvek transakcie v súvislosti s prihláškou alebo zápisom ochrannej známky do registra, napr. zmena majiteľa, zmena mena alebo adresy, zrieknutie sa známky atď. (účinnosť) |
| (156) Dátum obnovy | (591) Údaje o uplatňovaných farbách |
| (180) Predpokladaný dátum uplynutia platnosti zápisu/obnovy | (641) Číslo a dátum podania prihlášky ochrannej známky Európskej únie, premenou ktorej vznikla prihláška národnej ochrannej známky |
| (210) Číslo prihlášky | (646) Číslo a dátum podania ochrannej známky Európskej únie, premenou ktorej vznikla prihláška národnej ochrannej známky |
| (220) Dátum podania prihlášky | (731) Meno a adresa prihlasovateľa (-ov) |
| (310) Číslo prioritnej prihlášky | (732) Meno a adresa majiteľa (-ov) |
| (320) Dátum podania prioritnej prihlášky | (740) Meno a adresa zástupcu (-ov) |
| (330) Krajina alebo regionálna organizácia priority | (770) Meno a adresa predchádzajúceho prihlasovateľa (-ov) alebo majiteľa (-ov) (v prípade zmeny vlastníctva) |
| (340) Údaje o čiastočnej prioritě | (771) Predchádzajúce meno alebo adresa prihlasovateľa (-ov) alebo majiteľa (-ov) (v prípade zmeny údajov) |
| (350) Dátum práva z prihlášky, z ktorej sa uplatňuje seniorita | (791) Meno a adresa držiteľa (-ov) licencie |
| (360) Zoznam tovarov a služieb, na ktoré sa vzťahuje čiastočná seniorita | (793) Podmienky a obmedzenia licencie |
| (442) Dátum zverejnenia prihlášky po prieskume | (800) Číslo a dátum medzinárodného zápisu |
| (450) Dátum oznámenia o zápise ochrannej známky | (881) Číslo a dátum zápisu ochrannej známky nahradenej medzinárodným zápisom |
| (510) Zoznam tovarov a/alebo služieb, ak neboli zatriedené/bez použitia triedenia | |
| (511) Medzinárodné triedenie tovarov a/alebo služieb, a/alebo zoznam zatriedených tovarov a/alebo služieb | |
| (540) Vyjadrenie ochrannej známky | |
| (550) Druh ochrannej známky | |

Poznámka:

Číslo uvádzané pred kódom (511) znamená verziu Medzinárodného triedenia tovarov a služieb na zápis ochranných známk (Niceské triedenie), podľa ktorej bola prihláška ochrannej známky zatriedená v deň jej podania na úrade. Od roku 2013 sa Niceské triedenie aktualizuje každý rok a vstupuje do platnosti vždy 1. januára príslušného roka. Prihlášky podané v roku 2021 sa zatriedujú podľa verzie 11. vydania triedenia NCL (11-2021) platnej od 1. januára 2021.

Zverejnené prihlášky ochranných známok

(210)	(210)	(210)	(210)
2617-2016	2544-2021	2769-2021	2875-2021
295-2021	2567-2021	2770-2021	2876-2021
905-2021	2609-2021	2778-2021	2877-2021
1030-2021	2630-2021	2781-2021	2880-2021
1096-2021	2633-2021	2783-2021	2881-2021
1498-2021	2658-2021	2787-2021	2882-2021
1582-2021	2664-2021	2788-2021	2883-2021
1654-2021	2671-2021	2791-2021	2884-2021
2051-2021	2676-2021	2799-2021	2887-2021
2064-2021	2679-2021	2803-2021	2888-2021
2097-2021	2690-2021	2805-2021	2889-2021
2222-2021	2691-2021	2825-2021	2891-2021
2223-2021	2701-2021	2827-2021	2893-2021
2224-2021	2706-2021	2828-2021	2894-2021
2248-2021	2708-2021	2832-2021	2897-2021
2303-2021	2709-2021	2841-2021	2905-2021
2307-2021	2711-2021	2846-2021	2907-2021
2415-2021	2713-2021	2847-2021	2908-2021
2418-2021	2716-2021	2848-2021	2909-2021
2419-2021	2727-2021	2849-2021	2910-2021
2436-2021	2731-2021	2862-2021	2922-2021
2439-2021	2743-2021	2863-2021	2923-2021
2490-2021	2747-2021	2870-2021	2924-2021
2491-2021	2758-2021	2872-2021	2928-2021
2540-2021	2759-2021	2873-2021	2929-2021
2543-2021	2767-2021	2874-2021	2971-2021

(210) 2617-2016

(220) 14.12.2016

10(511) 30, 32, 35, 43

(511) 30 - Cukrovinky; cukrárske výrobky; čokoládové cukrárske ozdoby; cukrovinkové cukrárske ozdoby; kakao; čaj; čokoláda; aromatické prísady do nápojov (okrem esenciálnych olejov); chuťové prísady; príchuť do potravín (okrem éterických esencií a esenciálnych olejov); aromatické prípravky do potravín; cukrárske aromatické prísady (okrem esenciálnych olejov); kávové výťažky; orechy v čokoláde; kávové zrná v čokoláde; kávové zrná s cukrovou polevou; sušené hrozienka v čokoláde; mandľové pusinky (jemné pečivo); sušienky; keksy; oblátky; zákusky, koláče; perníky, medovníky; penové zákusky (cukrovinky); plnené koláče; torty; sendviče; slané pečivo (kretery); jemné pečivárske výrobky; cukríky; karamelky (cukríky); pastilky (cukrovinky); pralinky; arašidové cukrovinky; mandľové cukrovinky; ovocné želé (cukrovinky); fondán (cukrovinky); cukrovinky na zdobenie vianočných stromčekov; pudinky; šerbety (zmrzlinové nápoje); zmrzlina; bylinkové čaje (nie na lekárske použitie); ľadový čaj; ľadová káva; kávové náhradky; cigória (kávová náhradka); rastlinné prípravky (kávové náhradky); kávové príchuť; kávové esencie; mliečne kávové nápoje; kakaové nápoje; mliečne kakaové nápoje; čokoládové nápoje; mliečne čokoládové nápoje; vanilín (vanilková náhradka); vanilkové príchuť; čajové nápoje; cukrárenská mäta; prírodné sladidlá; melasa; melasový sirup; ľad do nápojov.

32 - Nealkoholické nápoje; príchuť na výrobu nápojov; prípravky na výrobu nápojov; sójové nápoje, nie náhradky mlieka; medové nealkoholické nápoje; nealkoholické nápoje s alou pravou; nealkoholické nápoje s kávovou príchuťou; nealkoholické nápoje s čajovou príchuťou; nealkoholické ovocné nápoje; nealkoholické koktaily; nealkoholické aperitívy; mandľové mlieko (nápoj); šerbety (nápoje); prípravky na výrobu likérov; sirupy na výrobu nápojov; nealkoholické

ovocné výťažky; mixované ovocné alebo zeleninové nápoje; izotonické nápoje; pivo; pivové koktaily; sóda; minerálne vody (nápoje); stolové vody.

35 - Marketing; reklama; online reklama na počítačovej komunikačnej sieti; vydávanie reklamných textov; prenájom reklamného času v komunikačných médiách; zásielkové reklamné služby; televízna reklama; rozhlasová reklama; grafická úprava tlačovín na reklamné účely; navrhovanie reklamných materiálov; prenájom reklamných materiálov; prenájom reklamných plôch; organizovanie obchodných alebo reklamných výstav; organizovanie obchodných alebo reklamných veľtrhov; rozširovanie reklamných materiálov zákaznikom (letáky, prospekty, tlačoviny, vzorky); podpora predaja (pre tretie osoby); subdodávateľské služby (obchodné služby); maloobchodné a veľkoobchodné služby s kávou, s nealkoholickými kávovými nápojmi, s alkoholickými kávovými nápojmi, s mliekom do kávy, so smotanou do kávy, so sušenou smotanou do kávy; maloobchodné a veľkoobchodné služby s tovarmi uvedenými v triede 30 a 32 tohto zoznamu; maloobchodné a veľkoobchodné služby s tovarmi uvedenými v triede 30 a 32 tohto zoznamu prostredníctvom internetu; správa spotrebiteľských vernostných programov; obchodný alebo podnikateľský prieskum; prieskum trhu; obchodné odhady; podpora predaja tovarov a služieb (pre tretie osoby) prostredníctvom distribúcie kupónov alebo kariet na uplatnenie zliav; nábor zamestnancov; správa počítačových súborov; zostavovanie štatistík; vyhľadávanie informácií v počítačových súboroch (pre tretie osoby); obchodné informácie a rady spotrebiteľom; služby porovnávania cien; vzťahy s verejnosťou (public relations); zbieranie údajov do počítačových databáz; zoraďovanie údajov v počítačových databázach; aktualizácia a údržba údajov v počítačových databázach; poskytovanie obchodných informácií prostredníctvom webových stránok; optimalizácia obchodovania na webových stránkach; platené reklamné služby typu „klikni sem“; on line poskytovanie obchodného priestoru pre nákupcov

a predajcov tovarov a služieb; zásobovacie služby pre tretie osoby (nákup tovarov a služieb pre iné podniky); prenájom predajných automatov; prenájom predajných stánkov; administratívne spracovanie obchodných objednávok; fakturácie; obchodné sprostredkovanie služieb uvedených v triedach 35 a 43 tohto zoznamu; kancelárie zaoberajúce sa dovozom a vývozom; aranžovanie výkladov; poskytovanie rád a informácií o uvedených službách prostredníctvom komunikačných médií, elektronickej pošty, SMS správ, počítačových sietí a internetu alebo verbálne.

43 - Reštauračné (stravovacie) služby; závodné jedálne; samoobslužné jedálne; bary (služby); kaviarne; poskytovanie jedál a nápojov v internetových kaviarňach; rýchle občerstvenie (snackbary); dodávanie hotových jedál a nápojov na objednávku (katering); ozdobné vrezávanie ovocia a zeleniny; požičiavanie prístrojov na prípravu jedál; požičiavanie stoličiek, stolov, obrusov a nápojového skla; prenájom automatov na pitnú vodu; prenájom zariadení na výdaj nápojov; prenájom prenosných stavieb; hotelierske služby; rezervácie prechodného ubytovania; penzióny; motely (služby); ubytovacie kancelárie (hotely, penzióny); turistické ubytovanie; prenájom prechodného ubytovania; poskytovanie rád a informácií o uvedených službách prostredníctvom komunikačných médií, elektronickej pošty, SMS, počítačových sietí a internetu alebo verbálne.

(540)

SMRĚĀK

(550) obrazová

(731) Gurmáni s.r.o., Dlhá 9, 900 28 Ivanka pri Dunaji, SK;

(740) Porubčan Róbert, Ing., Ivanka pri Dunaji, SK;

(210) 295-2021

(220) 29.1.2021

11(511) 9, 35, 45

(511) 9 - Bezpečnostné poplašné zariadenia; zabezpečovacie zariadenia proti odcudzeniu; osobné bezpečnostné alarmy (poplachové zariadenia); signalizačné zariadenia; osobné ochranné prostriedky proti nehodám; bezpečnostné kamery; alarmy (poplašné zariadenia); bezpečnostné výstražné zariadenia; bezpečnostné detektory; elektrické zariadenia proti krádežiam; aplikačný softvér pre mobilné telefóny; aplikačný softvér pre bezdrôtové zariadenia; aplikačný softvér pre televízie; počítačové softvérové aplikácie (sťahovateľné) na kancelárske využitie; počítačový softvér na komunikáciu, vytváranie sietí a sociálne siete; počítačový softvér na riadenie pracovných postupov (workflow); počítačový softvér na správu dát a súborov; softvér na vytváranie databáz; ochranné pokrývky hlavy; ochranné odevy proti nehodám alebo úrazom; ochranná obuv proti nehodám, alebo úrazom; ochranné odevy proti rádioaktívnej kontaminácii a protipožiarné ochranné odevy; ochranné masky.

35 - Maloobchodné služby s oblečením; maloobchodné služby s obuvou; maloobchodné služby v oblasti počítačového softvéru; online maloobchodné služby s odevmi; maloobchodné a veľkoobchodné služby s tovarmi uvedenými v triede 9 tohto zoznamu.

45 - Bezpečnostné služby pre stráženie budov; nočné stráženie; bezpečnostné stráženie zariadení; bezpečnostné služby pri verejných podujatiach; prehliadky batožiny z bezpečnostných dôvodov; bezpečnostné služby na fyzickú ochranu osôb; bezpečnostné služby na fyzickú ochranu hmotného majetku; bezpečnostné služby na fyzickú ochranu osôb; poradenstvo v oblasti fyzickej bezpečnosti; monitorovanie bezpečnostných systémov; monitorovanie bezpečnostných a poplašných zariadení; služby týkajúce sa kontroly totožnosti; policajná ochrana; detektívne kancelárie; služby vyhľadá-

vane stratených psov; služby bezpečnostných strážcov pre ochranu osôb a majetku; prenájom bezpečnostných zariadení; prenájom bezpečnostného vybavenia.

(540)

DEFENSEPRO

(550) obrazová

(591) čierna, žltá

(731) Defense Pro, s.r.o., Moyzesova 4/A, 902 01 Pezinok, SK;

(740) Žižka Petr Mgr., Mgr., LL.M., Plzeň, CZ;

(210) 905-2021

(220) 31.3.2021

(310) 90229170

(320) 1.10.2020

(330) US

11(511) 42

(511) 42 - Poskytovanie dočasného používania online nestiahnuteľnej softvérovej platformy na zisťovanie a zmierňovanie kybernetických bezpečnostných incidentov; poskytovanie softvéru prostredníctvom internetu (SaaS) so softvérom na správu reakcií na kybernetické bezpečnostné incidenty; poskytovanie softvéru prostredníctvom internetu (SaaS) so softvérom na nápravu kybernetických bezpečnostných incidentov; konzultácie a poradenstvo v oblasti počítačovej bezpečnosti pri kybernetických hrozbách; konzultácie a poradenstvo v oblasti počítačovej bezpečnosti pri obmedzovaní neoprávneného prístupu do počítačových sietí; konzultácie a poradenstvo v oblasti počítačovej bezpečnosti pri vyšetrovaní a analýzach kybernetických bezpečnostných incidentov a narušení údajov; konzultácie a poradenstvo v oblasti počítačovej bezpečnosti pri zhromažďovaní, analýzach a monitorovaní technických, počítačových a sieťových údajov na identifikáciu potenciálnych kybernetických bezpečnostných udalostí, rizík a zlepšení; konzultácie a poradenstvo v oblasti počítačovej bezpečnosti pomocou softvéru a algoritmov umelej inteligencie, hlbokého učenia a strojového učenia; konzultácie a poradenstvo v oblasti počítačovej bezpečnosti pri vývoji a inžinierstve počítačových softvérových systémov na monitorovanie, analýzu a hlásenie udalostí súvisiacich s kybernetickou bezpečnosťou; konzultácie a poradenstvo v oblasti počítačovej bezpečnosti pri vykonávaní analýz počítačových bezpečnostných hrozieb na ochranu dát; konzultácie a poradenstvo v oblasti počítačovej bezpečnosti pri penetračnom testovaní počítačov a sietí na posúdenie zraniteľnosti informačnej bezpečnosti; konzultácie a poradenstvo v oblasti počítačovej bezpečnosti pri hodnotení IT aplikácií, systémov, infraštruktúry a počítačových sietí na vyhodnotenie zraniteľnosti informačnej bezpečnosti; konzultácie a poradenstvo v oblasti počítačovej bezpečnosti pri generovaní a poskytovaní správ týkajúcich sa súladu regulačných opatrení v oblasti kybernetickej bezpečnosti s priemyselnými normami; konzultácie a poradenstvo v oblasti počítačovej bezpečnosti pri analýzach výkonu kybernetickej bezpečnosti, slabých miest kybernetickej bezpečnosti a rizík kybernetickej bezpečnosti; ochrana počítačov pred kybernetickými hrozbami vykonávaná prostredníctvom obmedzovania neoprávneného prístupu do počítačových sietí; ochrana počítačov pred kybernetickými hrozbami vykonávaná prostredníctvom vyšetrovania a analýz kybernetických bezpečnostných incidentov a narušení údajov; ochrana počítačov pred kybernetickými hrozbami vykonávaná prostredníctvom zhromažďovania, analýz a monitorovania technických, počítačových a sieťových údajov na identifikáciu potenciálnych kybernetických bezpečnostných udalostí, rizík a zlepšení; ochrana počítačov pred

kybernetickými hrozbami vykonávaná prostredníctvom analýz údajov o kybernetickej bezpečnosti pomocou softvéru a algoritmov umelej inteligencie, hlbokého učenia a strojového učenia; ochrana počítačov pred kybernetickými hrozbami vykonávaná prostredníctvom vývoja a inžinierstva počítačových softvérových systémov na monitorovanie, analýzu a hlásenie udalostí súvisiacich s kybernetickou bezpečnosťou; ochrana počítačov pred kybernetickými hrozbami vykonávaná prostredníctvom analýz počítačových bezpečnostných hrozieb na ochranu dát; ochrana počítačov pred kybernetickými hrozbami vykonávaná prostredníctvom penetračného testovania počítačov a sietí na posúdenie zraniteľnosti informačnej bezpečnosti; ochrana počítačov pred kybernetickými hrozbami vykonávaná prostredníctvom hodnotenia IT aplikácií, systémov, infraštruktúry a počítačových sietí na vyhodnotenie zraniteľnosti informačnej bezpečnosti; ochrana počítačov pred kybernetickými hrozbami vykonávaná prostredníctvom generovania a poskytovania správ týkajúcich sa súladu regulačných opatrení v oblasti kybernetickej bezpečnosti s priemyselnými normami; ochrana počítačov pred kybernetickými hrozbami vykonávaná prostredníctvom analýz výkonu kybernetickej bezpečnosti, slabých miest kybernetickej bezpečnosti a rizík kybernetickej bezpečnosti.

(540) GOSECURE TITAN

(550) slovná

(731) GOSECURE INC., 4225 Executive Square, Suite 1600, 920 37 La Jolla, California, US;

(740) Fajnor IP s.r.o., Bratislava, SK;

(210) 1030-2021

(220) 14.4.2021

11(511) 11, 16, 25, 30, 35, 36, 38, 39, 43

(511) 11 - Elektrické nápojové varnice; elektrické kávovary; prístroje a zariadenia na prípravu teplých nápojov a studených nápojov; zariadenia na ohrev mlieka (vrátane peniacej funkcie); elektrické filtračné alebo extrakčné kávovary; zariadenia na ohrev vody; elektrické varné kanvice; filtre na pitnú vodu.

16 - Tlačoviny; letáky; brožúry; pohľadnice; časopisy (periódiká); noviny; samolepky (papiernický tovar); reklamné tabule z papiera alebo lepenky; šablóny (kancelárske potreby); plagáty.

25 - Odevy; topánky; pokrývky hlavy.

30 - Káva; kávové príchute; kávové extrakty; náhradky kávy; čaj; čajové náhradky; čajové výťažky; kávové, čajové a kakaové príchute; kakao; kakaový prášok; výrobky z kaka; čokoláda; čokoláda na pitie; čokoládové prášky; výrobky z čokolády; čokoládové nápoje; prípravky na čokoládové nápoje; instantný čaj; instantný kakaový prášok; nápoje z kávy; kávové extrakty používané ako náhradky kávy; kávové esencie; kávové koncentráty; syténé nápoje s kávovým, kakaovým alebo čokoládovým základom; instantná káva; čokoládové nápoje; mliečne kávové nápoje; čajové nápoje s mliekom; cukor; cukrovinky; prírodné sladidlá; náhradky z cukru; pekárske výrobky; hotové zákusky (jemné pečivo); pečivo; koláče; sušienky.

35 - Marketing; podpora predaja pre tretie osoby; obchodné informácie a rady spotrebiteľom pri výbere tovarov a služieb; reklama; rozhlasová reklama; televízna reklama; vzťahy s verejnosťou (public relations); prieskum verejnej mienky; organizovanie veľtrhov; organizovanie obchodných alebo reklamných výstav; administratívne spracovanie obchodných objednávok; prezentácia výrobkov v komunikačných médiách pre maloobchod; obchodné sprostredkovateľské služby; správa spotrebiteľských vernostných programov.

36 - Organizovanie dobročinných zbierok.

38 - Telekomunikačné služby.

39 - Organizovanie ciest; doručovanie tovarov.

43 - Bary (služby); reštauračné (stravovacie služby); kaviarne; služby v oblasti jedla na odnesenie z reštaurácie; dodávanie hotových jedál a nápojov na objednávku (katering); mobilné kateringové služby; prenájom nábytku, príborov, riadu, stolovej bielizne, posteľnej bielizne, stolových doplnkov a doplnkov a vybavenia na zabezpečenie jedla a pitia.

(540) TCHIBO. OBJAVTE TO SKUTOČNE DOBRÉ.

(550) slovná

(731) Tchibo Markenverwaltungs GmbH & Co. KG, Am Heisterbusch 11, 192 58 Gallin, DE;

(740) TOMEŠ – Patentová a známková kancelária, s.r.o., Bratislava, SK;

(210) 1096-2021

(220) 19.4.2021

11(511) 25, 28, 35

(511) 25 - Pokrývky hlavy; bejzbalové čiapky; bekovky; čepce; čiapky; čiapky s brmbolcom; detské pokrývky hlavy; klapky na uši (oblečenie); klobúky; klobúky proti slnku; športové tielka; bežecké nohavice; bikiny; boxerské trenírky; bundy; telocvičné úbory; dámske kabáty; dámske kostýmy; dámske odevy; dámske šaty; dámske topy bez ramienok; dámske vonkajšie odevy (zvrchníky); detské nohavice; detské dupačky; detské oblečenie; detské plavky; odevy pre domáce použitie (pyžama, župany); džínsové bundy; džínsové kabáty; nohavice; nohavice na jogu; šortky; kombinézy (oblečenie); šatky a šály; saká; šály uviazané pod krkom; roláky (odevy); rukavice; pulóvre; pančuchy; ponožky na americký futbal; ponožky na jogu; ponožky pohlcujúce pot; pracovné plášte a blúzky; pončá; ponožky; pletené odevy; podkolenky; plavky; pletené kabátiky; plážové župany; plážové oblečenie; pláštenky; parky (teplé krátke kabáty s kapucňou); opasky (časti odevov); pánske kabáty; odevy pre dievčatá; oblečenie do dažďa; oblečenie na behanie; oblečenie pre bábätká; topánky; topánočky pre batolátá; bežecká obuv; dámske sandále; dámske čižmy; detské členkové topánky; detské sandále; domáca obuv; detská obuv; futbalová obuv (kopačky); gumová obuv; členkové topánky; kúpacie sandále; lodičky (obuv); obuv na hory; obuv na pláž; pánska a dámska obuv; papierové klobúky na večierky.

28 - Športové potreby a vybavenie; antistresové loptičky; boby; rybárske náčinie; plavecké plutvy; plávacie vesty; balóniky na oslavy; hudobné skrinky (hračky); ozdoby na vianočné stromčeky (okrem osvetľovacích telies a cukrovník); ozdoby na večierky v podobe malých hračiek; ozdoby na večierky; karnevalové masky; konfety; snežiacie gule; stojany na vianočné stromčeky; umelé vianočné stromčeky; vianočné bábiky; hračky; hry a žartovné predmety; akčné figúrky (hračky alebo veci na hranie); akčné hračky; autá (hračky); autička na diaľkové ovládanie (hračky); balóniky na hranie; automaty na žuvačky (hračky); detské nafukovacie bazény; bowls (hra); topánky pre bábiky; boxovacie vrecia; hračkárske brošne; bublifuky; čajové súpravy na hranie; chodiace naťahovacie hračky; hrkálky (hračky); chodúle na rekreačné účely; chytré hračky; chytré plyšové hračky; ďalekohľady (hračky); diaľkovo ovládané vozidlá (hračky); detské stavebnice; spoločenské stolové hry; korčule.

35 - Maloobchodný predaj čistiacich predmetov; maloobchodný predaj čokolády; maloobchodný predaj cukrárskych výrobkov; maloobchodný predaj dáždnikov; maloobchodný predaj hier; maloobchodný predaj hračiek; maloobchodný predaj hrnčekov a pohárov; maloobchodný predaj kuchynských potrieb; maloobchodný predaj maliarskych farieb; maloobchodný predaj kuchynského riadu; maloobchodný predaj oblečenia; maloobchodný predaj obuvi; maloobchodný predaj odevov; maloobchodný predaj papiernického tovaru;

maloobchodný predaj školských pomôcok; maloobchodný predaj šperkov; maloobchodný predaj športového náradia; maloobchodný predaj sviatočných ozdôb; maloobchodný predaj záhradníckych potrieb; maloobchodný predaj kufrov; maloobchodné služby s predplatenými debničkami s kozmetikou; maloobchodné služby s chytrými hodinkami; maloobchodné služby s cukrovinkami; maloobchodné služby s odevnými doplnkami; maloobchodné služby s výrobkami pre domáce zvieratá; maloobchodné s módnymi doplnkami; maloobchodné služby s bytovými textíliami; online maloobchodné služby s odevmi; online maloobchodné služby s hračkami.

(540)



(550) obrazová

(591) fialová, biela

(731) ORNAMENT, s.r.o., Hviezdoslavova 2, 045 01 Moldava nad Bodvou, SK;

(740) Žižka Petr Mgr., Mgr., LL.M., Plzeň, CZ;

(210) 1498-2021

(220) 27.5.2021

11(511) 5, 29, 30, 32, 33, 44

(511) 5 - Diétné doplnkové nápoje na lekárske použitie; potravinové doplnky; diétné látky na lekárske použitie; proteínové výživové doplnky; výživové doplnky pre osoby so zvláštnymi diétnymi požiadavkami; diétné nápoje na lekárske použitie; lekárske prípravky na chudnutie; minerálne výživové doplnky; bielkovinové potraviny na lekárske použitie; škrob na diétné alebo farmaceutické použitie; vitamínové prípravky; výživové doplnky; výživové prípravky s liečivými účinkami na lekárske použitie; zmesi na prípravu jedál na lekárske účely; zmesi na prípravu nápojov na lekárske účely; zmesi na prípravu jedál na diétné účely (na liečebné účely); zmesi na prípravu nápojov na diétné účely (na lekárske účely); stravovacie doplnkové nápojové zmesi.

29 - Zmesi na prípravu instantných polievok s vysokým obsahom proteínov; prípravky na výrobu polievok; prípravky na výrobu zeleninových polievok; polievky; predvarené polievky; instantné polievky; práškové zmesi na prípravu polievok; zmesi na prípravu omeliet; sušené mäso; sušená sója (náhradka mäsa); chipsy s vysokým obsahom proteínov na báze sóje.

30 - Príchute do nápojov okrem éterických olejov; cereálne tyčinky; cereálne tyčinky s vysokým obsahom proteínov; obilninové tyčinky; obilninové tyčinky s vysokým obsahom proteínov; sušienky; sušienky s vysokým obsahom proteínov; čokoláda; zmesi na prípravu palacinek; pečivové zmesi; zmesi na jemné pečivo; pečivové zmesi bez lepkú; zmesi na jemné pečivo bez lepkú; pudíng s vysokým obsahom proteínov (v prášku); perník s vysokým obsahom proteínov (v prášku); cestoviny; cestoviny s vysokým obsahom proteínov; šalátové dresingy; kečup.

32 - Nealkoholické koktaily (v prášku); nealkoholické koktaily s vysokým obsahom proteínov (v prášku); prípravky na výrobu nealkoholických nápojov; nápoje pre športovcov obohatené o proteíny; nealkoholické nápoje; ovocné šťavy; vody (nápoje); nealkoholické nápoje z ovocných štiav; nealkoholické nápoje obsahujúce zeleninové šťavy.

33 - Víno; jablčné mušty (alkoholické).

44 - Služby poskytované dietetikom; dietetické a výživové poradenstvo; služby v oblasti prípravy diétnych plánov.

(540)

KetoMix

(550) obrazová

(591) biela, zelená, bordová

(731) Opravdove hubnutí s.r.o., Českomoravská 2408/1a, 190 00 Praha 9 - Libeň, CZ;

(740) Bachratá Magdaléna, Mgr., Bratislava, SK;

(210) 1582-2021

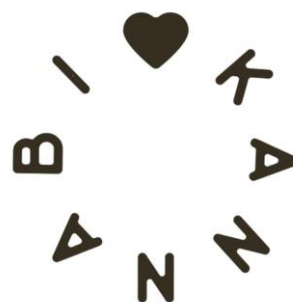
(220) 4.6.2021

11(511) 3, 32

(511) 3 - Éterické oleje; kozmetické prípravky.

32 - Minerálne a sytené vody a iné nealkoholické nápoje.

(540)



(550) obrazová

(731) Benda Marek, Štúrova 772/39, 922 05 Chtelnica, SK;

(210) 1654-2021

(220) 14.6.2021

11(511) 29, 30, 43

(511) 29 - Mliečne výrobky; žinčica; bryndza; syry; syrové nite; korbáčiky; parenice; oštiepok; maslo; smotana (mliečne výrobky); mlieko; jogurt; kefir (mliečny nápoj); kyslé mlieko; kyslá smotana; čerstvé prírodné syry (cottage); šľahačka.

30 - Pekárske a cukrárske výrobky; pečivo z kysnutého cesta; chlieb; plnené koláče; zákusky; koláče.

43 - Reštauračné (stravovacie) služby.

(540)



SALAŠ KRAJINKA

(550) obrazová

(591) čierna, biela, zelená, žltá, hnedá, sivá, modrá

(731) Jozef Badánik - BADAS, K. Salvu 12, 034 01 Ružomberok, SK;

(210) 2051-2021

(220) 6.8.2021

11(511) 30

(511) 30 - Dresingy do šalátov; potravinárske dresingy (omáčky); hotové omáčky (chuťové prisady); sušené omáčky v podobe prášku; majonézy; majonézové omáčky; kečup; horčica; chutneys (indická omáčka); karí omáčka

(540)

(550) obrazová

(591) hnedá, čierna

(731) FRUJO, a. s., č.p. 710, 691 53 Tvrdonice, CZ;

(740) LITVÁKOVÁ A SPOL., s. r. o., Bratislava, SK;

(210) 2064-2021

(220) 9.8.2021

11(511) 16, 35, 36, 37

(511) 16 - Fotografie; knižárske potreby; kresliarske potreby a potreby pre výtvarných umelcov; lepidlá na kancelárske použitie alebo pre domácnosť; papier a lepenka; papiernický tovar; písacie potreby; kancelárske potreby okrem nábytku; plastové fólie a vrecká na balenie; štetce; tlačoviny; typy, tlačové písmo; štočky; učebné a vyučovacie pomôcky; oceľové písmená; oceľové pierka; dávkovače lepiacej pásky (kancelárske potreby); pečiatky (s adresnými údajmi); strojčeky na tlačenie adresy; papier; plagáty; reklamné tabule z papiera, kartónu alebo lepenky; frankovacie stroje na kancelárske použitie; kancelárske kramličky; spony na perá; zošívачky (kancelárske potreby); albumy; obrazy; tlač (rytina); pásky (prstence) na cigary; orezávacie strojčeky na ceruzky (elektrické aj neelektrické); knižné zarážky; opierky na ruky pre maliarov; vodové farby (akvarely); architektonické modely; spisové obaly (papiernický tovar); bridlice (na kreslenie); strieborný papier; modelovacia hlina; rytiny; umelecké litografie; obrazy (maľby) zarámované alebo nezarámované; ceruzky; noviny; periodiká.

35 - Kancelárske práce; obchodný manažment, obchodná organizácia a obchodná administratíva; reklama; pomoc pri riadení obchodnej činnosti; poskytovanie obchodných alebo podnikateľských informácií; reklamné plagátovanie; kancelárie zaoberajúce sa dovozom a vývozom; komerčné informačné kancelárie; analýzy nákladov; rozširovanie reklamných oznamov; fotokopirovacie služby; sprostredkovateľne práce; prenájom kancelárskych strojov a zariadení; účtovníctvo; vedenie účtovných kníh; zostavovanie výpisov z účtov; obchodné alebo podnikové audity (revízia účtov); poradenstvo pri organizovaní a riadení obchodnej činnosti; personálne poradenstvo; poradenstvo pri riadení podnikov; písanie na stroji; predvádzanie tovaru; rozširovanie reklamných materiálov zákazníkom (letáky, prospekty, tlačoviny, vzorky); pomoc pri riadení obchodných alebo priemyselných podnikov; aktualizovanie reklamných materiálov; rozširovanie vzoriek tovarov; odborné posudky efektívnosti podnikov; dražby; prieskum trhu; obchodné odhady; obchodný alebo podnikateľský prieskum; prenájom reklamných materiálov; poradenstvo pri organizovaní obchodnej činnosti; vydávanie reklamných textov; rozhlasová reklama; obchodný alebo podnikateľský výskum; vzťahy s verejnosťou (public relations); stenografické služby; televízna reklama; prepisovanie správ (kancelárske práce); aranžovanie výkladov; reklamné agentúry; poradenské služby pri riadení obchodnej činnosti; predvádzanie (služby modeliek) na reklamné účely a podporu predaja; marketingový prieskum; správa počítačových súborov; odborné obchodné alebo podnikateľské poradenstvo;

hospodárske (ekonomické) predpovede; organizovanie obchodných alebo reklamných výstav; obchodné alebo podnikateľské informácie; prieskum verejnej mienky; príprava miezd a výplatných listín; nábor zamestnancov; administratívne služby poskytované pri premiestňovaní podnikov; prenájom reklamných plôch; podpora predaja pre tretie osoby; sekretárske služby; vypracovávanie daňových priznaní; odkazovacie telefónne služby (pre neprítomných predplatiteľov); spracovanie textov; služby predplácania novín a časopisov pre tretie osoby; zásielkové reklamné služby; administratívna správa hotelov; odborné obchodné riadenie umeleckých činností; zbieranie údajov do počítačových databáz; zoraďovanie údajov v počítačových databázach; organizovanie veľtrhov; prenájom fotokopirovacích strojov; online reklama na počítačovej komunikačnej sieti; zásobovacie služby pre tretie osoby (nákup tovarov a služieb pre iné podniky); vyhladávanie informácií v počítačových súboroch pre tretie osoby; prenájom reklamného času v komunikačných médiách; prehľad tlače (výstrižkové služby); prenájom predajných automatov; výber zamestnancov pomocou psychologických testov; služby porovnávania cien; prezentácia výrobkov v komunikačných médiách pre maloobchod; obchodné informácie a rady spotrebiteľom pri výbere tovarov a služieb; predplatné telekomunikačných služieb pre tretie osoby; administratívne spracovanie obchodných objednávok; obchodná správa licencií výrobkov a služieb pre tretie osoby; subdodávateľské služby (obchodné služby); fakturácie; písanie reklamných textov; zostavovanie štatistík; grafická úprava tlačovín na reklamné účely; vyhladávanie sponzorov; organizovanie módnych prehliadok na podporu predaja; tvorba reklamných filmov; obchodný manažment pre športovcov; marketing; telemarketingové služby; maloobchodné služby s farmaceutickými, zverolekářskými a hygienickými prípravkami a so zdravotníckymi potrebami; prenájom predajných stánkov; poskytovanie obchodných alebo podnikateľských kontaktných informácií; optimalizácia internetových vyhladávačov na podporu predaja; optimalizácia obchodovania na webových stránkach; platené reklamné služby typu „klikni sem“; obchodné sprostredkovateľské služby; obchodný manažment pre poskytovateľov služieb na voľnej nohe; vyjednávanie a uzatváranie obchodných transakcií pre tretie osoby; aktualizácia a údržba údajov v počítačových databázach; riadenie obchodnej činnosti v stavebníctve; poskytovanie obchodných informácií prostredníctvom webových stránok; online poskytovanie obchodného priestoru pre nákupcov a predajcov tovarov a služieb; rozvíjanie reklamných nápadov; externé administratívne riadenie podnikov; podávanie daňových priznaní; podnikové riadenie refundovaných programov pre tretie osoby; prenájom billboardov; písanie životopisov pre tretie osoby; indexovanie webových stránok na obchodné alebo reklamné účely; správa programov pre pravidelných cestujúcich v leteckej doprave; plánovanie stretnutí (kancelárske práce); pripomínanie stretnutí (kancelárske práce); správa spotrebiteľských vernostných programov; písanie textov scenárov na reklamné účely; záznamy písomnej komunikácie a údajov; aktualizácia a údržba informácií v registroch; zostavovanie zoznamov informácií na obchodné alebo reklamné účely; obchodné sprostredkovateľské služby v oblasti priradovania potenciálnych súkromných investorov k podnikateľom, ktorí žiadajú o financovanie; výroba telesňopíngových programov; poradenstvo v oblasti komunikácie (vzťahy s verejnosťou); poradenstvo v oblasti komunikácie (reklama); dohodovanie obchodných zmlúv pre tretie osoby; podpora predaja tovarov a služieb sponzorovaním športových podujatí; konkurenčné spravodajské služby; obchodné spravodajské služby; finančné a účtovné audity; online maloobchodné služby s digitálnou sťahovateľnou hudbou; online maloobchodné služby so sťahovateľnými vyzváňacími tónmi; online maloobchodné služby so sťahovateľnou nahratou hudbou alebo nahratými

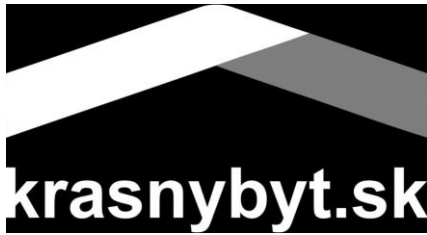
filmami; veľkoobchodné služby s farmaceutickými, zverolekáorskými a hygienickými prípravkami a so zdravotníckymi potrebami; služby darčekových zoznamov; cielený marketing; dočasné riadenie podnikov; vonkajšia reklama; maloobchodné služby s umeleckými dielami poskytované galériami; administratívna asistencia pri odpovediach na verejné súťaže; marketing v rámci vydávania softvéru; služby v oblasti vzťahov s médiami; podnikové komunikačné služby; prenájom kancelárskeho vybavenia v zdieľaných kancelárskych priestoroch; komerčné lobistické služby; poskytovanie spotrebiteľských posudkov tovarov na obchodné alebo reklamné účely; poskytovanie spotrebiteľských ohodnotení tovarov na obchodné alebo reklamné účely; poskytovanie spotrebiteľských rebričkov tovarov na obchodné alebo reklamné účely; služby telefónnych ústrední; maloobchodné služby s pekáorskými výrobkami; určovanie modelov nákupného alebo spotrebného správania sa zákazníkov na obchodné alebo marketingové účely; administratívne služby pri odporúčaní špecializovaných lekárov.

36 - Finančné, peňažné a bankové služby; nehnuteľnosti (služby); poisťovacie služby; úrazové poistenie; platenie splátok; aktuárske služby (poistno-matematické); sprostredkovanie (maklérstvo); úverové agentúry; realitné kancelárie; sprostredkovanie nehnuteľností; kancelárie zaoberajúce sa inkasovaním pohľadávok; sprostredkovanie poistenia; colné deklarácie (finančné služby); poisťovníctvo; bankovníctvo; oceňovanie nehnuteľností; organizovanie dobročinných zbierok; zriaďovanie fondov; kapitálové investície; finančné záručné služby; zmenárenské služby; vydávanie cestovných šekov; kliring (bezhotovostné zúčtovávanie vzájomných pohľadávok a záväzkov); úschovné služby, úschova v bezpečnostných schránkach; organizovanie peňažných zbierok; pôžičky (finančné úvery); daňové odhady (služby); finančné odhady a oceňovanie (poisťovníctvo, bankovníctvo, nehnuteľnosti); faktoring; správcovstvo majetku (pre tretie osoby); financovanie (služby); finančné riadenie; záložne; správa nehnuteľností; správa nájomných domov; uzatváranie poisťiek proti požiaru; prenájom bytov; prenájom poľnohospodárskych fariem; zdravotné poistenie; poistenie v námornej doprave; bankové hypotéky; služby sporiteľní; finančný lízing; finančný lízing (finančný prenájom s možnosťou kúpy); obchodovanie na burze s cennými papiermi; životné poistenie; ubytovacie kancelárie (prenájom bývania); finančné analýzy; oceňovanie starostlivosť; oceňovanie umeleckých diel; overovanie šekov; finančné poradenstvo; konzultačné služby v oblasti poisťovníctva; spracovanie platieb kreditnými kartami; spracovanie platieb debetnými kartami; elektronický prevod kapitálu; finančné informácie; informácie o poistení; oceňovanie šperkov; oceňovanie numizmatických zbierok; vyberanie nájomného; oceňovanie známkov; vydávanie cenných papierov; úschova cenností; kurzové záznamy na burze; vydávanie kreditných kariet; prenájom kancelárskych priestorov; služby v oblasti vyplácania dôchodkov; finančné sponzorstvo; bankové služby priamo k zákazníkovi (homebanking); likvidácia podnikov (finančné služby); odhadovanie nákladov na opravy (finančné odhadovanie); obchodovanie na burze s uhlíkovými emisiami; finančné ohodnocovanie nezofatého dreva; finančné ohodnocovanie vlny; záložné pôžičky; konzervatívne fondy (služby); sprostredkovanie na burze cenných papierov; poradenstvo v oblasti splácania dlhov; organizovanie financovania stavebných projektov; poskytovanie finančných informácií prostredníctvom webových stránok; finančné riadenie refundovaných platieb (pre tretie osoby); investovanie do fondov; sprostredkovanie obchodu s akciami a obligáciami; poskytovanie zliav vo vybraných zariadeniach prostredníctvom členskej karty; finančné záruky; prenájom zdieľaných kancelárskych priestorov; finančné odhady pri odpovediach na verejné súťaže; finančné odhady nákladov na vývoj ropného, plynárenského a ťažobného priemyslu; finančný výskum; elektronický prevod virtuálnych mien; finančné ohodnocovanie ak-

tív duševného vlastníctva; stanovovanie kotácií na odhad nákladov; kolektívne financovanie projektov (crowdfunding); elektronické peňaženky (platobné služby); zmenárenské služby pre elektronické meny.

37 - Banské dobývanie, hlbinné vrtanie ropy a plynu; inštalčné a opravárske služby; stavebníctvo; údržba nábytku; opravy fotografických prístrojov; inštalovanie a opravy elektrických spotrebičov; inštalácie a opravy výťahov; asfaltovanie; údržba a opravy motorových vozidiel; údržba a opravy lietadiel; čistenie interiérov budov; bielenie bielizne; čistenie a opravy kotlov; údržba a opravy horákov; prenájom buldozéro; inštalácie, údržba a opravy kancelárskych strojov a zariadení; inštalácie a opravy požiarnych hlásičov; inštalácie a opravy poplašných systémov proti vlámaniu; čalúnnické opravy; údržba a opravy trezorov; prenájom stavebných strojov a zariadení; stavba lodí; opravy šatstva; inštalácie a opravy vykurovacích zariadení; opravy obuvi; čistenie komínov; údržba a opravy bezpečnostných schránok; inštalácie a opravy klimatizačných zariadení; stavebníctvo (stavebná činnosť); podmorské staviteľstvo; stavebný dozor; opravy odevov; údržba, čistenie a opravy kože; inštalácie kuchynských zariadení; demolácie budov; antikoročné úpravy; dezinfekcia; maľovanie a opravy reklamných tabúl; stavba a opravy skladov; izolovanie proti vlhkosti (stavebníctvo); prenájom bagrov a rýpadiel; čistenie okien; opravy a údržba filmových premietáčiek; inštalácie a opravy pecí; údržba, čistenie a opravy kožušín; mazanie vozidiel; čistenie odevov; opravy hodín a hodiniek; výstavba tovární; inštalácie a opravy zavlžovacích zariadení; izolovanie stavieb; umývanie dopravných prostriedkov; pranie bielizne; pranie; inštalácie, údržba a opravy strojov; murárske práce; reštaurovanie nábytku; budovanie prístavných hrádzí; žehlenie odevov; výstavba a údržba ropovodov; tapetovanie; tapetovanie (papierové tapety); opravy dáždnikov; opravy slnečníkov; čalúnenie nábytku; interiérové a exteriérové maľovanie a natieranie; hladenie alebo brúsenie pemzou; sadrovanie, štukovanie; klampiárstvo a inštalatérstvo; leštenie vozidiel; opravy púmp a čerpadiel; budovanie prístavov; protektorovanie pneumatík; inštalácie a opravy chladiacích zariadení; žehlenie bielizne; údržba vozidiel; lakovanie, glazovanie; čistenie vozidiel; opravy vozidiel pri dopravných nehodách; prenájom čistiacich strojov; ničenie škodcov (nie v poľnohospodárstve, rybnom hospodárstve, záhradníctve a lesníctve); montovanie lešení; murovanie, murárske práce; pranie textilných plienok; chemické čistenie; stavebné informácie; informácie o opravách; ostrenie a brúsenie nožov; banské dobývanie; povrchové dobývanie; kladenie povrchov komunikácií; šmirgľovanie; podmorské opravy; čistenie exteriérov budov; vulkanizovanie pneumatík (opravy); vrtanie studní; výstavba obchodov a obchodných stánkov; inštalácie, údržba a opravy počítačového hardvéru; odrušovanie elektrických prístrojov a zariadení; opravy opotrebovaných alebo poškodených motorov; opravy opotrebovaných alebo poškodených strojov; prenájom stavebných žeriavov; prenájom zametacích vozidiel; pokrývačské práce; umelé zasněžovanie; čistenie ciest; opravy zámok; reštaurovanie umeleckých diel; reštaurovanie hudobných nástrojov; inštalácie okien a dverí; údržba bazénov; dopĺňovanie tonerov; stavebné poradenstvo; tesárske práce; hĺbkové vrtanie ropných ložísk a ložísk plynu; prenájom odvodňovacích čerpadiel; požičiavanie práčok; opravy elektrických vedení; nabíjanie batérií vozidiel; vyvažovanie pneumatík; ladenie hudobných nástrojov; kladenie káblov; sterilizácia lekáorských nástrojov; hydraulické štiepenie hornín; regulovanie výskytu škodcov (nie v poľnohospodárstve, rybnom hospodárstve, záhradníctve a lesníctve); prenájom umývačiek riadu; prenájom sušičiek riadu; inštalácie inžinierskych sietí na stavenisku; elektroinštalčné služby; inštalácie a opravy protipovodňových zariadení; odpratávanie snehu; dopĺňovanie atramentových náplní; nabíjanie elektromobilov; upratovacie služby pre domácnosti; nabíjanie mobilných telefónov.

(540)



(550) obrazová

(731) krasnybyt.sk s. r. o., Lachova 20, 851 03 Bratislava, SK;

(740) LEGALIA, advokátska kancelária, s. r. o., Bratislava, SK;

(210) 2097-2021

(220) 14.8.2021

11(511) 16, 25, 26, 36, 37, 38, 41, 42

(511) 16 - Tlačoviny; fotografie; knihárske potreby; papier a lepenka; papiernický tovar, písacie a kancelárske potreby (okrem nábytku); plastové fólie a vrecká na balenie; typy (tlačové písmo), štočky; učebné a vyučovacie pomôcky; pečiatky (s adresnými údajmi); strojčeky na tlačenie adresy; papier; plagáty; reklamné tabule z papiera, kartónu alebo lepenky; spony na perá; albumy; obrazy; tlač (rytiny); ceruzky; noviny; periodiká; atlasy; podložky pod pivové poháre; listky; útržkové bloky; cievky s páskami do písacích strojov; brožúry; pečatidlá; napustené pečiatkovacie podušky; pečatné vosky; poznámkové zošity; mapy; kartotékové listky; hárkypapiera; kartón; lepenka; katalógy; obaly na doklady; toaletný papier; knihy; zásuvky na spisy; papierové kornúty; obaly (papiernický tovar); diagramy; obálky (papiernický tovar); kopírovacie zariadenia; leptané štočky; baliaci papier; písacie stroje (elektrické aj neelektrické); puzdrá na perá; peračníky; písacie potreby; emblémy (papierové pečate); fotografie (tlačoviny); pečiatky; účtovné knihy; zoznamy; tlačivá (formuláre); galvanotypy (polygrafia); geografické mapy; grafické reprodukcie; grafické zobrazenia; pohľadnice; podklady na tlačenie, nie textilné; tlačené publikácie; príručky; paragóny; papierové pečate; puzdrá na šablóny; baliace plastové fólie; stojany na fotografie; nákresy; plniace perá; šablóny na kreslenie a maľovanie; prospekty; perá (kancelárske potreby); časopisy (periodiká); ročenky; kalendáre; samolepky pre domácnosť a na kancelárske použitie; drevitá lepenka (papiernický tovar); drevitý papier; plastové bublinové fólie (na balenie); papierové zástavy; skartovačky (kancelárske potreby); skrinky na spisy (kancelárske potreby); papierové servítky; obaly na súpravy písacích potrieb; grafické značky; papierové alebo lepenkové obaly na fľaše; papierové utierky; papierové alebo kartónové vývesné tabule; samolepky (papiernický tovar); obežníky; písacie nástroje; tabule na zapichovanie oznamov; ukazovadlá, nie elektrické; sponky na bankovky; zberateľské karty (nie na hranie); korekčné pásy (kancelárske pomôcky); značkovacie perá (papiernický tovar); letáky; obaly na knihy.

25 - Odevy, obuv, pokrývky hlavy; protišmykové pomôcky na obuv; pančuchy; spodné časti pančúch; baretky; pracovné plášte; čiapky; pleteniny; vysoká obuv; nízke čížmy; šnurovacie topánky; nákrčníky; krátke kabátiky; pánska spodná bielizeň (trenírky, boxerky); priliehavé čiapky; šilt; opasky (časti odevov); pletené šatky; župany; pulóvre; svetre; vesty; kabáty; legíny; oblečenie z úpletových textílií; sukne; športové tričká, dresy; manžety (časti odevov); rukávniky; rukavice bez prstov; mitry (pokrývky hlavy); papuče; peleríny; plážové oblečenie; plážová obuv; pyžamá; šaty; uniformy; bundy; saká; kúpacie čiapky; plavky; kúpacie plášte; topánky na športovanie; vysoká športová obuv; kožené odevy; opasky na doklady a peniaze (časti

odevov); nohavicové sukne; pončá; vyšívane odevy; pokrývky hlavy; odevy so zabudovanými svetelnými diódami; šatky (na hlavu).

26 - Čipky, šnúrký a vyšívky, stužky a uviazané mašle (galantéria); gombíky, háčiky a očka, špendlíky a ihly; pracky na obuv; bordúry, lemy, obruby (na odevy); gombíky; vyšívky (galantéria); pracky na opasky; monogramy (značky na bielizeň); značky na bielizeň; čipky, krajky; značky na bielizeň (písmená); galantérny tovar okrem nití a priadzí; pracky (odevné doplnky).

36 - Finančné, peňažné a bankové služby; nehnuteľnosti (služby); prenájom nehnuteľností; realitné kancelárie; sprostredkovanie nehnuteľností; colné deklarácie (finančné služby); kapitálové investície; správcovstvo majetku (pre tretie osoby); finančné riadenie; správa nájomných domov; prenájom bytov; obchodovanie na burze s cennými papiermi; ubytovacie kancelárie (prenájom bývania); finančné analýzy; finančné poradenstvo; finančné informácie; prenájom kancelárskych priestorov; finančné sponzorstvo; likvidácia podnikov (finančné služby); odhadovanie nákladov na opravy (finančné odhadovanie); organizovanie financovania stavebných projektov; poskytovanie finančných informácií prostredníctvom webových stránok; prenájom zdieľaných kancelárskych priestorov; finančný výskum.

37 - Inštalovanie a opravy elektrických spotrebičov; prenájom stavebných strojov a zariadení; stavebníctvo (stavebná činnosť); stavebný dozor; inštalácie, údržba a opravy strojov; informácie o opravách; inštalácie, údržba a opravy počítačového hardvéru; odrušovanie elektrických prístrojov a zariadení; opravy opotrebovaných alebo poškodených motorov; opravy opotrebovaných alebo poškodených strojov; prenájom stavebných zariadení; stavebné poradenstvo; opravy elektrických vedení; elektroinštalácie služby.

38 - Rozhlasové vysielanie; posielanie správ; telekomunikačné služby; televízne vysielanie; telegrafická komunikácia; telefónická komunikácia; telexové služby; spravodajské kancelárie; vysielanie káblovej televízie; komunikácia mobilnými telefónmi; komunikácia prostredníctvom počítačových terminálov; prenos správ a obrazových informácií prostredníctvom počítačov; prenos elektronickej pošty; faxové prenosy; informácie v oblasti telekomunikácií; výzvy (rádiom, telefónom alebo inými elektronickými komunikačnými prostriedkami); prenájom prístrojov na prenos správ; komunikácia prostredníctvom optických sietí; prenájom modemov; prenájom telekomunikačných prístrojov; prenos signálu prostredníctvom satelitu; elektronické zobrazovacie tabule (telekomunikačné služby); poskytovanie telekomunikačného pripojenia do svetovej počítačovej siete; služby vstupu do telekomunikačných sietí (smerovanie a pripájanie); telekonferenčné služby; poskytovanie užívateľského prístupu do svetovej počítačovej siete; poskytovanie prístupu do databáz; hlasová odkazová služba; bezdrôtové vysielanie; videokonferenčné služby; poskytovanie diskusných fór online; kontinuálny prenos dát (streaming); rádiová komunikácia; prenájom smartfónov.

41 - Športová a kultúrna činnosť; vzdelávanie; zábava; akadémie (vzdelávanie); organizovanie vedomostných alebo zábavných súťaží; vydávanie kníh; tvorba rozhlasových a televíznych programov; organizovanie a vedenie konferencií; organizovanie a vedenie kongresov; organizovanie kultúrnych alebo vzdelávacích výstav; organizovanie a vedenie seminárov; organizovanie a vedenie tvorivých dielní (výučba); písanie textov scenárov nie na reklamné účely; online vydávanie elektronických kníh a časopisov; elektronická edičná činnosť v malom (DTP služby); titulkovanie; hudobné skladateľské služby; online poskytovanie elektronických publikácií (bez možnosti kopírovania); fotografické reportáže; fotografovanie; písanie textov; služby zvukových techníkov na podujatiach; tvorba videozáznamov na podujatiach.

42 - Vedecké a technologické služby a s nimi súvisiaci výskum a projektovanie; architektonické poradenstvo; poradenstvo v oblasti návrhu a vývoja počítačového hardvéru; poradenstvo v oblasti úspory energie; poradenstvo pri tvorbe webových stránok; technologické poradenstvo.

(540) SGH

(550) slovná

(731) SGH s.r.o., Kysucká 14, 903 01 Senec, SK;

(210) 2222-2021

(220) 26.8.2021

11(511) 1, 19, 42

(511) 1 - Priemyselné chemikálie; chemické prípravky na vedecké použitie (nie na lekárske a veterinárne použitie).

19 - Stavebné materiály (nekovové).

42 - Výskum a vývoj nových výrobkov (pre zákazníkov).

(540) NOBAX

(550) slovná

(731) NOBAX s.r.o., Železničný rad 14, 968 01 Nová Baňa, SK;

(740) MAJLINGOVÁ & PARTNERS, s.r.o., Bratislava, SK;

(210) 2223-2021

(220) 26.8.2021

11(511) 1, 5

(511) 1 - Priemyselné chemikálie; chemické prípravky na vedecké použitie (nie na lekárske a veterinárne použitie).

5 - Fungicidy; herbicidy; pesticidy; repelenty na odpudzovanie hmyzu; repelenty pre psov; insekticidy; dezinfekčné prípravky.

(540) NOBASAN

(550) slovná

(731) NOBAX s.r.o., Železničný rad 14, 968 01 Nová Baňa, SK;

(740) MAJLINGOVÁ & PARTNERS, s.r.o., Bratislava, SK;

(210) 2224-2021

(220) 26.8.2021

11(511) 1, 2, 3

(511) 1 - Priemyselné chemikálie; chemické prípravky na vedecké použitie (nie na lekárske a veterinárne použitie).

2 - Prípravky proti hrdzi a poškodeniu dreva; ohňovzdorné farby; moridlá; farby; laky; nátery (farby); prísady urýchľujúce schnutie farieb (náterov); spojivá do farieb; riedidlá na farby; riedidlá na laky.

3 - Prípravky na odstraňovanie náterov; prípravky na odstránenie hrdze; prípravky na odstránenie lakov; odmasťovacie prípravky (nie na použitie vo výrobnom procese); čistiace prípravky.

(540) NOBADIL

(550) slovná

(731) NOBAX s.r.o., Železničný rad 14, 968 01 Nová Baňa, SK;

(740) MAJLINGOVÁ & PARTNERS, s.r.o., Bratislava, SK;

(210) 2248-2021

(220) 30.8.2021

11(511) 9, 35, 36, 37, 39, 42

(511) 9 - Prístroje a nástroje na vedenie, distribúciu, transformáciu, akumuláciu, reguláciu alebo ovládanie elektrického prúdu; nabíjacie stanice a nabíjacie zariadenia pre elektromobily; nabíjačky akumulátorov (batérií); konektory (elektrotechnika); zariadenia na monitorovanie a/alebo regulovanie spotreby elektrickej energie; počítačové softvérové aplikácie (sťahovateľné); počítačový softvér (nahraté počítačové programy); elektronické zariadenia a softvér pre manažment vozového parku; elektronické zariadenia a softvér pre nabíjanie

elektromobilov, zdieľanie a prenájom nabíjajúcich staníc pre elektromobily, zdieľanie a prenájom elektromobilov a iných pohyblivých elektrických zariadení; elektronické publikácie (sťahovateľné); zariadenia na spracovanie údajov; kódované vernostné karty; softvér na kódované vernostné karty (nahratý alebo sťahovateľný); softvér zameraný na energetické riadenie a využívanie nabíjania na riadenie SmartGrid na úrovni odberného miesta a distribučnej sústavy s využitím na riadenie primárnej, sekundárnej a terciárnej regulačnej odchýlky, a na podporné energetické služby pri vnútroštátnom aj medzinárodnom obchodovaní s energiou (nahratý alebo sťahovateľný).

35 - Obchodný manažment pre poskytovateľov služieb nabíjajúcich staníc pre elektromobily; marketingové služby pri optimalizácii fungovania webových stránok a softvérových aplikácií poskytovateľov služieb nabíjajúcich staníc pre elektromobily; maloobchodné a veľkoobchodné služby s nabíjacími stanicami pre elektromobily, s nabíjacími stanicami pre pohyblivé elektrické zariadenia, s nabíjačkami batérií, s prístrojmi a nástrojmi na vedenie, distribúciu, transformáciu, akumuláciu, reguláciu alebo ovládanie elektrického prúdu; online maloobchodné a veľkoobchodné služby prostredníctvom internetu, s nabíjacími stanicami pre elektromobily, s nabíjacími stanicami pre pohyblivé elektrické zariadenia, s nabíjačkami batérií, s prístrojmi a nástrojmi na vedenie, distribúciu, transformáciu, akumuláciu, reguláciu alebo ovládanie elektrického prúdu; obchodné sprostredkovateľské služby; administratívne služby pri obchodných transakciách a finančných záznamoch; poskytovanie obchodného poradenstva v oblasti technológie blockchain; organizovanie obchodných alebo reklamných podujatí; správa spotrebiteľských a podnikateľských vernostných programov; reklama a marketing; aktualizácia a údržba informácií v registroch; správa počítačových súborov; obchodné odhady; obchodné informácie a rady spotrebiteľom pri výbere tovarov a služieb; obchodný a podnikateľský prieskum; zbieranie a zoraďovanie údajov do počítačových databáz; hospodárske a ekonomické predpovede; obchodné sprostredkovanie služieb zdieľania informácií a údajov; správa spotrebiteľských vernostných programov týkajúcich sa elektromobility (najmä nabíjania elektromobilov, zdieľania nabíjajúcich staníc, zdieľania elektromobilov a iných pohyblivých elektrických zariadení).

36 - Elektronický prevod kapitálu; elektronický prevod finančných prostriedkov technológiou blockchain; zaznamenanie obchodných transakcií prostredníctvom technológie blockchain (finančná služba); platobné služby poskytované prostredníctvom bezdrôtových telekomunikačných prístrojov a zariadení; elektronické peňaženky (platobné služby); klíring (bezhotovostné zúčtovávanie vzájomných pohľadávok a záväzkov); finančné služby; sprostredkovanie finančných služieb; sprostredkovanie poistenia; finančný lízing; prenájom nehnuteľností; správa nehnuteľností; sprostredkovanie nehnuteľností.

37 - Inštalácia, oprava a údržba nabíjajúcich staníc pre elektromobily a pre iné pohyblivé elektrické zariadenia; inštalácia, oprava a údržba nabíjačiek batérií; inštalácia, oprava a údržba prístrojov a nástrojov na vedenie, distribúciu, transformáciu, akumuláciu, reguláciu alebo ovládanie elektrického prúdu; informácie o opravách; údržba elektrických vozidiel a zariadení; čistenie elektrických vozidiel a zariadení; nabíjanie elektromobilov a pohyblivých elektrických zariadení; poradenské a konzultačné služby v oblasti nabíjania elektromobilov, iných pohyblivých elektrických zariadení a batérií.

39 - Automobilová preprava; doručovanie tovaru; distribúcia energie a elektriny; prenájom dopravných prostriedkov; prenájom miesta na parkovanie; prenájom a zdieľanie elektrických vozidiel, bicyklov, kolobežiek a iných prepravných strojov a prepravných zariadení; skladovanie; logistické služby v doprave a preprave; sprostredkovanie prepravy.

42 - Vedecký a technologický výskum, vývoj, vyhodnocovanie a vypracovanie odborných posudkov a správ v oblasti vied a technológií (vedecké služby a služby inžinierov); technologické poradenstvo; navrhovanie, tvorba, poskytovanie, aktualizovanie, inštalovanie a údržba softvéru prostredníctvom internetu (SaaS); navrhovanie, tvorba, poskytovanie, aktualizovanie, inštalovanie a údržba počítačovej platformy (portálu) prostredníctvom internetu (PaaS); priemyselné dizajnérstvo; návrh a vývoj počítačového hardvéru, softvéru a počítačových systémov; výskum a vývoj v oblasti platobných systémov a v oblasti blockchain; výskum a poradenstvo v oblasti úspory energie; energetické audity; priemyselný a technologický výskum, vývoj a analýzy v oblasti energetických potrieb; inžinierske služby v oblasti energetických technológií; výskumné, poradenské a konzultačné služby týkajúce sa inžinierskych služieb v oblasti energetických technológií; prenájom počítačového softvéru; expertízy (inžinierske práce); projektovanie stavieb; štúdie technických projektov; technická kontrola automobilov; výskum a vývoj nových výrobkov a služieb v oblasti elektromobility a nabíjania elektromobilov (pre zákazníkov); strojársky a elektrotechnický výskum; navrhovanie obalov (obalové dizajnérstvo).

(540) AgeVolt

(550) slovná

(731) AgeVolt j. s. a., Tatranské námestie 3, 058 01 Poprad, SK;

(210) 2303-2021

(220) 7.9.2021

11(511) 9, 16, 21, 24, 25, 28, 30, 35, 41, 43, 45

(511) 9 - Nosiče zvukových a obrazových nahrávok; audiovizuálne kompaktné disky; magnetické disky; pásky na záznam zvuku; pásky so zvukovými nahrávkami; videokazety; optické disky; optické kompaktné disky; gramofónové platne; magnetické nosiče údajov; optické nosiče údajov.

16 - Kancelárske potreby okrem nábytku; obálky (papiernický tovar); obaly (papiernický tovar); tabule na zapichovanie oznamov; ceruzky; perá (kancelárske potreby); papiernický tovar; papierové zástavy; papierové stolové vlajky; štítky (papierové nálepky); nálepky (papiernický tovar); lepiace štítky (papiernický tovar); papierové alebo lepenkové etikety; knihy; brožované knihy; brožúry; záložky do kníh; stužky do kníh; knižné zarážky; tlačené publikácie; časopisy (periodiká); tlačoviny; kalendáre; trhacie kalendáre; komiksy; spevníky; prospekty; katalógy; obežníky; predtlače; oznámenia (papiernický tovar); priesvitky (papiernický tovar); reklamné tabule z papiera, kartónu alebo lepenky; pútače z papiera alebo lepenky; planogramy (papiernický tovar); tlačivá (formuláre); zoznamy; tlačené časové plány a harmonogramy; diagramy; hektografy; počítacie aritmetické tabuľky; papierové alebo kartónové tabuľky; blahoprajné pohľadnice; fotografie; stojany na fotografie; albumy; atlasy; mapy; zemské glóbusy; obrazy (maľby) zarámované alebo nezarámované; litografie; umelecké litografie; rytiny; tlač (rytina); grafické reprodukcie; grafické zobrazenia; portréty; plagáty; hudobné blahoželania (pohľadnice); poštové známky; makety (papiernický tovar); omaľovánky; papierové obrúsky (prestieranie); papierové podložky na stôl (anglické prestieranie); papierové obrusy; stolové prestieranie z papiera; papierové vreckovky; papierové utierky na tvár; papierové obrúsky; toaletný papier; papierové servítky; papierové podbradníky; papierové podložky pod poháre; materiály na pečenie; baliaci papier; škrobové obalové materiály; bublinové obaly z plastických materiálov (na balenie); plastové fólie na balenie; viskóзовé fólie na balenie; papierové alebo plastové vrecia, vrecká na balenie; papierové alebo plastové vrecká na odpadky; puzdrá na doklady; puzdrá na šekové knižky; papierové alebo lepenkové krabice; papierové alebo

lepenkové obaly na fľaše; papierové obaly na mliečne výrobky; puzdrá a stojany na tovary uvedené v triede 16 tohto zoznamu.

21 - Bonboniéry (prázdne); cukorničky; soľničky; dózy na čaj; čajníky; formy na zákusky a koláče; formy na pečenie (kuchynské náradie); hrebene; hrnce, hrncečky; kuchynské nádoby; kuchynské náradie; potreby na prípravu jedál (nie elektrické); misky (kuchynské nádoby); poháre, šálky, hrncečky na pitie; papierové taniere; papierové podnosy pre domácnosť; papierové alebo plastové poháre; sklenné poháriky; puzdrá na hrebene; izotermické vrecká; kuchynský riad na podávanie jedál; kuchynský stolový riad (okrem príborov); zubné kefky.

24 - Postel'ná bielizeň; stolová bielizeň (nie papierová); kúpeľňové textilie okrem oblečenia; ochranné poťahy na nábytok; obliečky na matrace; obliečky na podušky; obliečky na vankúše; obrusy (okrem papierových); ozdobné obliečky na vankúše; páperové prikrývky, periny; plachty; posteľné pokrývky a prikrývky; prikrývky; textilné uteráky na tvár; utierky na riad; textilné obrúsky na stolovanie; textilné odličovacie obrúsky; textilné vreckovky.

25 - Spodná bielizeň; spodná bielizeň pohlcujúca pot; body (spodná bielizeň); bundy; cyklistické oblečenie; čelenky (oblečenie); čiapky; čiapkové šilty; dámske róby a šaty; gymnastické (telocvičné) dresy; gamaše (doplňky obuvi); chrániče uší proti chladu (pokrývky hlavy); kombinézy (oblečenie); kombinézy na vodné lyžovanie; kabáty; košeľe; krátke nohavice; krátke kabátiky; kravaty; kožušiny (oblečenie); kostýmy; korzety; kovové časti na obuv a opasky; nohavice; dámske nohavičky; oblečenie; oblečenie pre motoristov; oblečenie z kože; obuv; odevy; opasky (časti odevov); peleríny; pančuchy; pančuškové nohavice; plášte; plavky; pleteniny (oblečenie); podprsienky; podväzky; polokošeľe; pokrývky hlavy; ponožky; potníky; pulóvre; pyžamá; rukavice; rukávniky; saká; sandále; spodná bielizeň; pánska spodná bielizeň (trenírky, boxerky); sukne; svetre; šatky, šály; šaty; športová obuv; športové tričká a dresy; spodničky; tielka; tričká; topánky; vesty; uniformy; vrchné ošatenie; lyžiarske rukavice.

28 - Autička (hračky); modely automobilov; detské nafukovacie bazény; biliardové stoly; body; topánky na korčuľovanie s pripevnenými korčuľami; zariadenia na bowling; boxerské rukavice; korčule; vzpieračské činky; jednoručné činky; spoločenské stolové hry; športové náradie; divadelné masky; šarkany; golfové palice; golfové rukavice; golfové vaky na kolieskach alebo bez koliesok; golfové vozíky; gymnastické zariadenia; telocvičné zariadenia; hokejky; hojdačky; kolky (hra); šachové hry; guľky na hranie; hračky; hry; hrkálky (hračky); stacionárne tréningové bicykle; kapsle do pištolí (hračky); kolieskové korčule; kolobežky; bábky; náradie na lukostrelbu; lyže; vodné lyže; lyže na surfovanie; lopty na hranie; ozdoby na vianočné stromčeky (okrem osvetľovacích telies a cukrovín); lyžiarske palice; bábiky; plutvy na plávanie; potápačské plutvy; puky; bejzbalové rukavice; hracie rukavice; šermiarske rukavice; siete (športové potreby); skejtbordy; spoločenské hry; stojany na vianočné stromčeky; umelé vianočné stromčeky; šachovnice; šípky (hra); terče; hracie karty; konfety.

30 - Pudingy; zmrzliny; prášky na výrobu zmrzlín; mliečne kakaové nápoje; mliečne kávové nápoje; čokoládové nápoje; kakaové nápoje; kávové nápoje; čaj; čajové nápoje; káva; kakao; čokoláda; cukor; meď; melasový sirup; agávový sirup (prírodné sladidlo); cestoviny; chlieb; pečivo (rožky); jemné pečivárske výrobky; sušienky; oblátky; kekсы; biskvity; zákusky; koláče; sladké a slané žemle; koláče s plnkou; kreker (slané pečivo); cukrovinky; palacinky; perníky; medovníky; piškóty; pirohy (cestoviny); krupica; kukuričná múka; lístkové cesto; lupienky; obilninové vločky; müsli; prípravky z obilnín; ovsené potraviny; chuťové prísady; príchute do potravín (okrem éterických esencií a esenciálnych olejov);

potravinárske príchuťe do koláčov a zákuskov okrem éterických olejov; kukuričné vločky; obilninové chuťovky; ryža; ryžové chuťovky.

35 - Marketing; reklama; reklamné agentúry; podpora predaja pre tretie osoby; prieskum trhu; prieskum verejnej mienky; vzťahy s verejnosťou (public relations); marketingový prieskum; spracovanie textov; obchodné sprostredkovateľské služby v oblasti predaja reklamných predmetov; vydávanie reklamných textov; aktualizovanie reklamných materiálov; rozširovanie reklamných oznamov; prenájom reklamných materiálov; vydávanie reklamných zvukovo-obrazových a periodických a neperiodických publikácií; predvádzanie (služby modeliek) na reklamné účely a podporu predaja; predvádzanie tovaru; obchodné a podnikateľské informácie; komerčné informačné kancelárie; marketingové štúdie; obchodný a podnikateľský prieskum; personálne poradenstvo; pomoc pri riadení obchodnej činnosti; poradenstvo v obchodnej činnosti; obchodný manažment a podnikové poradenstvo; organizovanie obchodných alebo reklamných audiovizuálnych predstavení; organizovanie obchodných alebo reklamných výstav; rozširovanie reklamných oznamov; zásielkové reklamné služby; zbieranie údajov do počítačových databáz; zoradovanie údajov v počítačových databázach; obchodné sprostredkovateľské služby; obchodné sprostredkovanie služieb uvedených v triedach 35 a 43 tohto zoznamu.

41 - Detské škôlky (vzdelávanie); výchovno-zábavné klubové služby; výchovné a vzdelávacie služby v oblasti duševného a telesného rozvoja osobnosti; výchovné a vzdelávacie služby pre deti; organizovanie rekreačných aktivít (vzdelávanie, zábava); organizovanie zábavných súťaží; organizovanie výletov pre zábavu (okrem dopravy); organizovanie zábavných alebo vzdelávacích kvízov; organizovanie zábavných podujatí; organizovanie a vedenie tvorivých dielní (výučba); voľnočasové a rekreačné služby (vzdelávanie, zábava); školenia; vzdelávanie; informácie o výchove a vzdelávaní; výučba jazykov (vzdelávanie); služby poskytované prázdninovými tábormi (zábava); požičiavanie hračiek.

43 - Detské jasle; detské opatrovateľské centrá s dennou starostlivosťou; opatrovanie detí formou dennej starostlivosti (okrem vzdelávania); služby detských jasli poskytované v nákupných lokalitách; prázdninové tábory (ubytovacie služby); kaviarne; čajovne; hotelierske služby; závodné jedálne; samoobslužné jedálne; motely (služby); ubytovanie pre zvieratá; penzióny; prázdninové tábory (ubytovacie služby); prenájom prednáškových sál; prenájom prenosných stavieb; poskytovanie pozemkov pre kempingy; dodávanie hotových jedál na objednávku (katering); reštauračné (stravovacie) služby; samoobslužné reštaurácie; rezervácie ubytovania v hoteloch; rezervácie ubytovania v penziónoch; rezervácie prechodného ubytovania; turistické ubytovne; ubytovacie kancelárie (hotely, penzióny); prenájom prechodného ubytovania.

45 - Opatrovanie detí doma.

(540)



(550) obrazová

(591) modrá, červená, zelená, žltá, oranžová, biela

(731) Reality - stavby, s.r.o., J. Ťatliaka 1782/1, 026 01 Dolný Kubín, SK;

(740) Belička Ivan, Ing., Banská Bystrica, SK;

(210) 2307-2021

(220) 7.9.2021

11(511) 16, 35, 41, 43

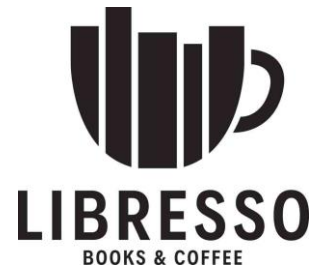
(511) 16 - Tlačoviny; knihy; brožované knihy; brožúry; časopisy (periodiká); katalógy; prospekty; plagáty; kalendáre; tlačené periodické a neperiodické publikácie.

35 - Maloobchodné a veľkoobchodné služby s tovarmi uvedenými v triede 16 tohto zoznamu.

41 - Vzdelávanie; zábava; organizovanie kultúrnych alebo vzdelávacích podujatí; organizovanie a vedenie diskusných podujatí; organizovanie a vedenie seminárov; organizovanie a vedenie koncertov; organizovanie živých vystúpení; plánovanie a organizovanie večierkov; organizovanie kultúrnych a zábavných audiovizuálnych predstavení (manažérske služby); organizovanie kultúrnych alebo vzdelávacích výstav; organizovanie vedomostných alebo zábavných súťaží; organizovanie a vedenie tvorivých dielní (výučba); požičiavanie kníh, časopisov, nahraných nosičov obrazových záznamov, kníh nahraných na nosičoch zvukových nahrávok a časopisov nahraných na nosičoch zvukových nahrávok; výchovnozábavné klubové služby; poskytovanie informácií v oblasti vydávania nových kníh; informácie o podujatiach v oblasti literatúry; poskytovanie knižných recenzií.

43 - Kaviarne; poskytovanie nápojov formou ochutnávok vín na kultúrne alebo zábavné účely; poskytovanie nápojov formou ochutnávok kávy na kultúrne alebo zábavné účely.

(540)



(550) obrazová

(731) BALEVA, s.r.o., Hlavná 29, 080 01 Prešov, SK;

(740) Zathurecky InPaRtners, s.r.o., Banská Bystrica, SK;

(210) 2415-2021

(220) 21.9.2021

11(511) 29, 30

(511) 29 - Konzervované, mrazené, sušené a varené ovocie a zelenina; mlieko, syry, maslo, jogurty a iné mliečne výrobky; potravinárske oleje a tuky; vajcia; vaječný bielok; kandizované ovocie; mliečne nápoje (s vysokým obsahom mlieka); náhradky mlieka; spracované ovocie; krokety.

30 - Cukor, med, melasový sirup; pekárske a cukrárske výrobky; múka a obilninové výrobky; cukrovinky; prírodné sladidlá; polevy na koláče; štrúdle.

(540)



(550) obrazová

(591) čierna, biela, hnedá

(731) ZAŠA, s. r. o., Prte 561/30, 027 32 Zuberec, SK;

(740) Law & Tech s.r.o., Košice, SK;

(210) 2418-2021

(220) 21.9.2021

11(511) 3, 4, 44

(511) 3 - Bieliace prípravky a pracie prostriedky; prípravky na leštenie, čistenie, odmasťovanie a brúsenie; mydlá; neliečivé kozmetické a toaletné prípravky; voňavkárské výrobky; neliečivé prípravky na starostlivosť o vlasy; vonné oleje; voňavé zmesi (potpourris); kozmetické prípravky na starostlivosť o ústnu dutinu.

4 - Sviečky.

44 - Salóny krásy; kozmetické služby; poradenstvo v oblasti kozmetiky.

(540) JO MALONE

(550) slovná

(731) JO MALONE INC., 767 Fifth Avenue, New York NY 10153, US;

(740) Čermák Jiří, JUDr., Bratislava, SK;

(210) 2419-2021

(220) 21.9.2021

11(511) 3, 4, 44

(511) 3 - Bieliace prípravky a pracie prostriedky; prípravky na leštenie, čistenie, odmasťovanie a brúsenie; mydlá; neliečivé kozmetické a toaletné prípravky; voňavkárské výrobky; neliečivé prípravky na starostlivosť o vlasy; vonné oleje; voňavé zmesi (potpourris); kozmetické prípravky na starostlivosť o ústnu dutinu.

4 - Sviečky.

44 - Salóny krásy; kozmetické služby; poradenstvo v oblasti kozmetiky.

(540)

(550) obrazová

(731) JO MALONE INC., 767 Fifth Avenue, New York NY 10153, US;

(740) Čermák Jiří, JUDr., Bratislava, SK;

(210) 2436-2021

(220) 23.9.2021

11(511) 35, 41, 43

(511) 35 - Reklama; obchodný manažment, obchodná organizácia a obchodná administratíva; kancelárske práce.

41 - Zábava.

43 - Stravovacie služby; prechodné ubytovanie.

(540)

(550) obrazová

(591) zlatá, sivá, biela

(731) Premium Business Club s.r.o., Pribinova 4, 811 09 Bratislava, SK;

(740) LEXANTE s.r.o., Bratislava, SK;

(210) 2439-2021

(220) 23.9.2021

11(511) 35, 41, 43

(511) 35 - Reklama; obchodný manažment, obchodná organizácia a obchodná administratíva; kancelárske práce.

41 - Zábava.

43 - Stravovacie služby; prechodné ubytovanie.

(540)

(550) obrazová

(591) zlatá, čierna, biela, antracitová

(731) Premium Business Club s.r.o., Pribinova 4, 811 09 Bratislava, SK;

(740) LEXANTE s.r.o., Bratislava, SK;

(210) 2490-2021

(220) 30.9.2021

11(511) 3

(511) 3 - Toaletné prípravky; kozmetické prípravky.

(540)

(550) obrazová

(591) zelená, červená, hnedá, tyrkysová, biela

(731) EZO.sk, s. r. o., Hviezdoslavova 7, 080 01 Prešov, SK;

- (210) 2491-2021
(220) 30.9.2021
11(511) 3
(511) 3 - Toaletné prípravky; kozmetické prípravky.
(540)



- (550) obrazová
(591) svetlohnedá, žltá, biela, červená, modrozelená
(731) EZO.sk, s. r. o., Hviezdoslavova 7, 080 01 Prešov, SK;

- (210) 2540-2021
(220) 4.10.2021
11(511) 41
(511) 41 - Organizovanie športových súťaží.
(540) **King of the North**
(550) slovná
(731) Zurek Michal, Mgr., Jasovská 3187/47, 851 07 Bratislava, SK;
(740) Štěpánek Erik, JUDr., Banská Bystrica, SK;

- (210) 2543-2021
(220) 4.10.2021
11(511) 41
(511) 41 - Organizovanie športových súťaží.
(540) **Kráľ severu**
(550) slovná
(731) Zurek Michal, Mgr., Jasovská 3187/47, 851 07 Bratislava, SK;
(740) Štěpánek Erik, JUDr., Banská Bystrica, SK;

- (210) 2544-2021
(220) 4.10.2021
11(511) 25, 41
(511) 25 - Športové tričká, dresy; športové tielka.
41 - Organizovanie športových súťaží.
(540) **KOTN**
(550) slovná
(731) Zurek Michal, Mgr., Jasovská 3187/47, 851 07 Bratislava, SK;
(740) Štěpánek Erik, JUDr., Banská Bystrica, SK;

- (210) 2567-2021
(220) 6.10.2021
11(511) 25, 35, 38, 41
(511) 25 - Odevy; obuv; pokrývky hlavy; športové tričká, dresy; tričká; telocvičné úbory; tielka; športové tielka; plážové oblečenie; plavky; šnurovacie topánky; topánky na šport; športová obuv; plážová obuv; sandále; plátenná obuv; kovové časti na obuv; šatky na krk; konfekcia (odevy); šaty; šatové sukne; zvrchníky; kabáty; kabátičky; bundy; peleríny; ponča; sukne; nohavicové sukne; nohavice; košeľe; košeľe s krátkym rukávom; oblečenie z úpletových textílií; vrchné ošate-

nie; legíny; legínsy; cyklistické oblečenie; spodná bielizeň; podprsenky; body (spodná bielizeň); župany; svetre; pulóvre; topánky; vysoká obuv; gymnastické cvičky; papuče; dreváky; pančuchy; ponožky; opasky (časti odevov); opasky na doklady a peniaze (časti odevov); členky (oblečenie); čiapky; šilty (pokrývky hlavy); priliehavé čiapky; bejzbalové čiapky so šiltom; chrániče uší proti chladu (pokrývky hlavy); klobúky; nepremokavé odevy; vrecká na odevy; rukavice (oblečenie).

35 - Reklama; rozhlasová reklama; televízna reklama; písanie reklamných textov; tvorba reklamných filmov; telemarketingové služby; rozvíjanie reklamných nápadov; písanie textov scenárov na reklamné účely; reklamné plagátovanie; aktualizovanie reklamných materiálov; prenájom reklamných materiálov; vydávanie reklamných textov; reklamné agentúry; prenájom reklamných plôch; prenájom reklamného času v komunikačných médiách.

38 - Rozhlasové vysielanie; posielanie správ; televízne vysielanie; posielanie telegramov; telegrafné služby; telegrafická komunikácia; telefonické služby; telefonická komunikácia; texové služby; spravodajské kancelárie; vysielanie káblovej televízie; komunikácia mobilnými telefónmi; komunikácia prostredníctvom počítačových terminálov; prenos správ a obrazových informácií prostredníctvom počítačov; prenos elektronickej pošty; faxové prenosy; informácie v oblasti telekomunikácií; výzvy (rádiom, telefónom alebo inými elektronickými komunikačnými prostriedkami); prenájom prístrojov na prenos správ; komunikácia prostredníctvom optických sietí; prenájom faxových prístrojov; prenájom modemov; prenájom telekomunikačných prístrojov; prenájom telefónov; prenos signálu prostredníctvom satelitu; elektronické zobrazovacie tabule (telekomunikačné služby); poskytovanie telekomunikačného pripojenia do svetovej počítačovej siete; služby vstupu do telekomunikačných sietí (smerovanie a pripájanie); telekonferenčné služby; poskytovanie užívateľského prístupu do svetovej počítačovej siete; prenájom prístupového času do svetových počítačových sietí; poskytovanie telekomunikačných kanálov na telenákupy; poskytovanie priestoru na diskusiu na internete; poskytovanie prístupu do databáz; hlasová odkazová služba; online posielanie pohľadníc; prenos digitálnych súborov; bezdrôtové vysielanie; videokonferenčné služby; poskytovanie diskusiínych fór online; kontinuálny prenos dát (streaming); rádiová komunikácia; prenos videonahrávok na objednávku.

41 - Akadémie (vzdelávanie); zábavné parky; zábava; drezúra zvierat; prenájom kinematografických prístrojov; služby estrádných umelcov; filmové štúdiá; cirkusové predstavenia; organizovanie vedomostných alebo zábavných súťaží; korešpondenčné vzdelávacie kurzy; telesná výchova; prenájom dekorácií na predstavenia; poskytovanie zariadení na oddych a rekreáciu; rozhlasová zábava; vydávanie textov (okrem reklamných); vyučovanie; vzdelávanie; požičiavanie zvukových nahrávok; požičiavanie kinematografických filmov; produkcia filmov (nie reklamných); gymnastický výcvik; požičovne kníh (knížnice); vydávanie kníh; požičiavanie rozhlasových a televíznych prijímačov; tvorba rozhlasových a televíznych programov; varietné predstavenia; služby orchestrov; divadelné predstavenia; tvorba divadelných alebo iných predstavení; televízna zábava; prenájom divadelných kulís; zoologické záhrady (služby); poskytovanie športovísk; pôzovanie modelov výtvarným umelcom; služby pojazdných knižníc; služby kasín (hazardné hry); výchovnozábavné klubové služby; organizovanie a vedenie kolokvií; organizovanie a vedenie konferencií; organizovanie a vedenie kongresov; diskotéky (služby); informácie o výchove a vzdelávaní; skúšanie, preskúšavanie (pedagogická činnosť); informácie o možnostiach zábavy; organizovanie kultúrnych alebo vzdelávacích výstav; hazardné hry (herne); fitness kluby (zdravotné a kondičné cvičenia); služby poskytované prázdninovými tábormi (zábava); organizovanie živých vystúpení; premietanie kinematografických filmov; detské škôlky (vzdelávanie);

organizovanie športových súťaží; plánovanie a organizovanie večierkov; praktický výcvik (ukážky); služby múzei (prehliadky, výstavy); nahrávacie štúdiá (služby); informácie o možnostiach rekreácie; požičiavanie potápačského výstroja; požičiavanie športového výstroja (okrem dopravných prostriedkov); prenájom štadiónov; prenájom videorekordérov; požičiavanie videopások; organizovanie a vedenie seminárov; tábory na športové sústredenia; organizovanie a vedenie sympózií; meranie času na športových podujatiach; internátne školy; organizovanie a vedenie tvorivých dielní (výučba); organizovanie súťaží krásy; rezervácie vstupeniek na zábavné predstavenia; postsynchronizácia, dabing; náboženská výchova; organizovanie lotérií; organizovanie plesov; organizovanie predstavení (manažérske služby); herne s hracími automatmi (služby); požičiavanie audiopristrojov; prenájom osvetľovacích prístrojov do divadelných sál a televíznych štúdií; prenájom tenisových kurtov; požičiavanie videokamier; písanie textov scenárov nie na reklamné účely; strihanie videopások; online vydávanie elektronických kníh a časopisov; elektronická edičná činnosť v malom (DTP služby); titulkovanie; online poskytovanie počítačových hier (z počítačových sietí); karaoke služby; nočné kluby (zábava); online poskytovanie elektronických publikácií (bez možnosti kopírovania); fotografické reportáže; poradenstvo pri voľbe povolania (v oblasti výchovy a vzdelávania); reportérske služby; prekladateľské služby; tlmočenie posunkovej reči; nahrávanie videopások; fotografovanie na mikrofilm; služby agentúr ponúkajúcich vstupenky na zábavné podujatia; písanie textov; organizovanie a vedenie koncertov; kaligrafické služby; zalamovanie textov (nie na reklamné účely); organizovanie módnych prehliadok na zábavné účely; koučovanie (školenie); prenájom športových plôch; služby diskdžokejov; tlmočnicke služby; služby osobných trénerov (fitnes cvičenia); kurzy telesného cvičenia; odborné preškoľovanie; hudobná tvorba; požičiavanie hračiek; prenájom vybavenia herní; školské služby (vzdelávanie); online poskytovanie digitálnej hudby (bez možnosti kopírovania); online poskytovanie videozáznamov (bez možnosti kopírovania); individuálne vyučovanie; organizovanie a vedenie vzdelávacích fór s osobnou účasťou; skladanie piesní; písanie televíznych a filmových scenárov (tvorba); turistické prehliadky so sprievodcom; vyučovanie pomocou simulátorov; poskytovanie nesťahovateľných filmov prostredníctvom služieb na prenos videí (na požiadanie); poskytovanie nesťahovateľných televíznych programov prostredníctvom služieb na prenos videí (na požiadanie); vyučovanie japonského čajového obradu; vyučovanie bojového umenia; prenájom umeleckých diel; prenájom interiérových akvárií; organizovanie horolezeckých túr so sprievodcom; organizovanie zábavných podujatí, na ktorých sú účastníci oblečení v divadelných kostýmoch; kultúrne, vzdelávacie alebo zábavné služby poskytované galériami umenia; distribúcia filmov; odborné školenia zamerané na odovzdávanie know-how; vzdelávacie služby poskytované špeciálnymi výchovnými asistentami; odborný výcvik džuda; vzdelávanie a kvalifikačné skúšky na pilotáž dronov; služby zvukových technikov na podujatiach; tvorba videozáznamov na podujatiach; služby osvetľovacích technikov na podujatiach; režisovanie filmov (okrem reklamných).

(540)



(550) obrazová

(731) Nie s.r.o., Janáčkova 2, 811 08 Bratislava, SK;

(210) 2609-2021

(220) 12.10.2021

11(511) 8, 16, 18, 20, 21, 35, 39, 40, 41, 42

(511) 8 - Bodné a sečné zbrane; nožiarsky tovar a príbory; ručné nástroje a ručné náradie (na ručný pohon); brúsne nástroje; brúsne kamene; ihlové pilníky; vyvrtávacie tyče (ručné nástroje); výstružníky; boxery (zbrane); hroty, špice, ostrie (časti ručných nástrojov a náradia); uholníky (ručné nástroje); nástroje a náradie na sťahovanie kože zvierat; bodáky; dlabacie sekery; drážkovacie sekery; ocieľky na brúsenie nožov; nožnice; pinzety (klieštiky); rydlá (ručné nástroje); vreckové nožiky; obojručné nože; lovecké nože; jedálenské príbory (nože, vidličky a lyžice); nožnice (veľké); čepele nožnic; perforovačky (ručné nástroje); sekery; vidličky; ručné nástroje a náradie na ručný pohon; krájače na zeleninu na ručný pohon; rezačky rúrok (ručné nástroje); rezačky; mäsiarske nože; nožiarsky tovar; oberače na ovocie (ručné náradie); lyžice; lyžice (ručné náradie); pečatidlá (ručné nástroje); nástroje na ostrenie; ostríacie nástroje; nástroje na ostrenie čepelí; nože na čistenie rýb od šupín; záhradnícke nožnice; záhradnícke nožnice (veľké); štepárske nože; nožnice na prerézavanie stromov; klieštiky; razidlá (ručné nástroje); pedikúrové súpravy; puzdrá na holiace potreby; žliabkovače (ručné nástroje); hrable; lopaty; rýle; kosy; krúžky na kosy; osly; osly na ostrenie kosy; razidlá; leštiace, hľadacie nástroje; nože do hoblíkov; kovové obrábacie nástroje; vypaľovacie železka (značkovače); nebožiece (ručné nástroje); pošvy na meče; nožnice na trávniky a živé ploty (ručné náradie); horolezecké čakany; duté dláta (ručné nástroje); nože na kónské kopytá; nože na ovocie; štepárske nástroje; drážkové hoblíky; krájače na zeleninu; sekerky; sekáčiky a nože na mäso a zeleninu; sekáčiky (ručné nástroje); harpúny; tesly (tesárske sekery); krompáče; nože na otváranie ustríc; záhradnícke nožiky (žabky); zveráky (tesárske a stolárske); žiletky, čepele holiacich nástrojov; nože, pilové listy, radlice (ručné nástroje a náradie); čepele, nože (zbrane); pilové listy (časti ručných nástrojov); sochory; mačety; kyjanice; kladivá (ručné nástroje); nožnice na knôty; dierovacie čislovačky; pilníky na nechty; otvárače na konzervy (nie elektrické); harpúny (rybárske náradie); hobl'ovacie nože; rašple (ručné nástroje); klíny; kutáče; vojenské lopatky; motyky; sekáče na konáre; kosáky; brúsky (ručné náradie); strieborné príbory (nože, vidličky a lyžice); nože; kliešte; pinzety; meče; šable; baranidlá (ručné nástroje); krájače na predierkovanie lístkov; nožnice na strihanie vlasov (elektrické alebo neelektrické); vidly; nožnice na strihanie zvieracej srsti (ručné nástroje); ručné strojčeky na strihanie; brúsne kotúče; pilníky (nástroje); priebojníky, dierovacie kliešte (ručné nástroje); šidlá (ručné nástroje); nástroje na rezanie, sekacie, krájanie (ručné náradie); dýky; opasky, remene na nosenie náradia; krájače syrov (neelektrické); krájače na pizzu (neelektrické); keramické nože; nástroje na brúsenie hrán lyží na ručný pohon; sochárske dláta; rukoväti nožov; ručné špirálové vykrajovače na zeleninu; orezávacie nože; trhače mäsa; nože na zeleninu; vidličky na porciovanie mäsa; nože na porciovanie mäsa.

16 - Fotografie; papier a lepenka; papiernický tovar, písacie a kancelárske potreby (okrem nábytku); plastové fólie a vrecká na balenie; tlačoviny; dávkovače lepiacej pásky (kancelárske potreby); papier; plagáty; reklamné tabule z papiera, kartónu alebo lepenky; albumy; obrazy; tlače (rytíny); spisové obaly (papiernický tovar); strieborný papier; umelecké litografie; obrazy (maľby) zarámované alebo nezarámované; ceruzky; noviny; periodiká; atlasy; zaraďovače, šanóny (na voľné listy); gumené pásky na kancelárske použitie; podložky pod pivovalé poháre; lístky; skicáre; brožúry; pripínáčky; pečate; pečatidlá; zošity; kopírovací uhl'ový papier; poznámkové zošity; hárkypapiera; kartón, lepenka; lepenkové škatule na klobúky; dierovacie karty do žakárových strojov; tuby z kartónu; katalógy; obaly na doklady; knihy; obaly (papiernický tovar); obálky (papiernický tovar); baliaci papier;

pisacie potreby; emblémy (papierové pečate); fotografie (tlačoviny); zoznamy; filtračný papier; pohľadnice; príručky; listový papier; ťažidlo na papieri; litografie; papiernický tovar; nákresy; ryhovače papiera (kancelárske potreby); plniace perá; portréty; papierové pásky a štítky na zaznamenávanie počítačových programov; prospekty; knihárske potreby; knihárske plátno; perá (kancelárske potreby); časopisy (periódiká); papierové alebo plastové vrecia, vrecká a puzdrá na balenie; podušky na pečiatky; priesvitky (papiernický tovar); lepiace pásky na kancelárske použitie alebo pre domácnosť; drevitý papier; papierové alebo lepenkové krabice; papierové alebo lepenkové prepravné obaly na fľaše; papierové podložky pod poháre; oznámenia (papiernický tovar); papierové zástavy; lepiace pasty na kancelárske použitie alebo pre domácnosť; nože na papier (otvárače listov); obaly na súpravy písacích potrieb; papierové alebo lepenkové obaly na fľaše; papierové alebo lepenkové etikety; lepiace gumy na kancelárske použitie alebo pre domácnosť; papierové alebo kartónové vývesné tabule; samolepky (papiernický tovar); knihárske stroje a prístroje (kancelárske potreby); kopirovací papier (papiernický tovar); obežníky; písacie nástroje; obálky na dokumenty (papiernický tovar); ryžový papier; japonský ozdobný papier (washí); papierové trojcipe vlajočky; menovky (kancelárske potreby); obaly na knihy.

18 - Koža a koženka; kožušiny, surové kože; kufre a cestovné tašky; surové kože; zvieracie kože; krúžky na dáždniky; kožené vôdzky; peňaženky; poľovnícke tašky (torby); školské tašky (aktovky); kožené lepenky; cestovné kufre; obojky pre zvieratá; kožené šnúrky; vypracované kože; koža (surovina alebo polotovar); imitácie kože; tašky na náradie (prázdne); plecniaky; korbáče (biče); slnečníky; kožušiny; kožušiny (kože zvierat); náprsné tašky; diplomatické kufriky; plážové tašky; cestovné tašky; kožené vrecia, vrecká a puzdrá na balenie; kufre; rúčky na kufre; lodné kufre; tašky; koženka.

20 - Jantár; kosť, rohovina, veľrybie kostice, perleť (suroviny alebo polotovary); príbormíky; veľrybia kosť (surovina alebo polotovar); bambus; zvieracie rohy; kovový nábytok.

21 - Domáce a kuchynské potreby a nádoby.

35 - Maloobchodné služby s ručnými nástrojmi, ručným náradím a nožiarskymi výrobkami; veľkoobchodné služby s ručnými nástrojmi, ručným náradím a nožiarskymi výrobkami; obchodný manažment, obchodná organizácia a obchodná administratíva; reklama; pomoc pri riadení obchodnej činnosti; poskytovanie obchodných alebo podnikateľských informácií; reklamné plagátovanie; komerčné informačné kancelárie; analýzy nákladov; rozširovanie reklamných oznamov; poradenstvo pri organizovaní a riadení obchodnej činnosti; poradenstvo pri riadení podnikov; rozširovanie reklamných materiálov zákazníkom (letáky, prospekty, tlačoviny, vzorky); aktualizovanie reklamných materiálov; rozširovanie vzoriek tovarov; prieskum trhu; obchodné odhady; obchodný alebo podnikateľský prieskum; prenájom reklamných materiálov; poradenstvo pri organizovaní obchodnej činnosti; vydávanie reklamných textov; rozhlasová reklama; obchodný alebo podnikateľský výskum; vzťahy s verejnosťou (public relations); televízna reklama; aranžovanie výkladov; reklamné agentúry; poradenské služby pri riadení obchodnej činnosti; marketingový prieskum; odborné obchodné alebo podnikateľské poradenstvo; hospodárske (ekonomické) predpovede; organizovanie obchodných alebo reklamných výstav; obchodné alebo podnikateľské informácie; prieskum verejnej mienky; prenájom reklamných plôch; podpora predaja pre tretie osoby; spracovanie textov; zasielkové reklamné služby; organizovanie veľtrhov; online reklama na počítačovej komunikačnej sieti; prenájom reklamného času v komunikačných médiách; služby porovnávania cien; písanie reklamných textov; grafická úprava tlačovín na reklamné účely; vyhľadávanie sponzorov; marketing; telemarketingové služby; prenájom predajných stánkov; posky-

tovanie obchodných alebo podnikateľských kontaktných informácií; platené reklamné služby typu „klikni sem“; obchodné sprostredkovateľské služby; obchodný manažment pre poskytovateľov služieb na voľnej nohe; vyjednávanie a uzatváranie obchodných transakcií pre tretie osoby; poskytovanie obchodných informácií prostredníctvom webových stránok; online poskytovanie obchodného priestoru pre nákupcov a predajcov tovarov a služieb; rozvíjanie reklamných nápadov; externé administratívne riadenie podnikov; prenájom billboardov; písanie textov scenárov na reklamné účely; aktualizácia a údržba informácií v registroch; zostavovanie zoznamov informácií na obchodné alebo reklamné účely; obchodné spravodajské služby; služby darčekových zoznamov; cielený marketing; vonkajšia reklama; administratívna asistancia pri odpovediach na verejnú súťaž.

39 - Balenie a skladovanie tovarov; doručovanie balíkov; balenie tovarov; doručovanie tovarov; balenie darčiekov.

40 - Obrusovanie; opracovávanie dreva; chrómovanie; pokovovanie; farbenie kože; spracovanie kožušín; kováčstvo; obrábanie kovov; kalenie kovov; garbiarstvo; zváranie.

41 - Školenia; vyučovanie; vzdelávanie; vydávanie kníh; organizovanie živých vystúpení; praktický výcvik (ukážky); organizovanie a vedenie seminárov; organizovanie a vedenie sympózií; fotografické reportáže; fotografovanie; písanie textov; poskytovanie spotrebiteľských posudkov tovarov na kultúrne alebo zábavné účely; poskytovanie spotrebiteľských ohodnotení tovarov na kultúrne alebo zábavné účely; organizovanie vedomostných alebo zábavných súťaží; organizovanie a vedenie konferencií; organizovanie a vedenie kongresov; organizovanie a vedenie kolokvií; organizovanie školiacich kurzov; vydávanie textov (okrem reklamných); vydávanie časopisov, katalógov, novín a iných periodických publikácií (okrem reklamných); produkcia videofilmov (nie reklamných);

požičiavanie videofilmov (nie reklamných); distribúcia videofilmov (nie reklamných); organizovanie kultúrnych alebo vzdelávacích výstav; požičiavanie videopások; vydávanie kníh, revue a magazínov, časopisov, periodických a neperiodických publikácií okrem reklamných.

42 - Kontroly kvality a overovanie; technologický výskum; priemyselné dizajnérstvo; navrhovanie obalov, obalové dizajnérstvo; fyzikálny výskum; strojársky výskum; grafické dizajnérstvo; navrhovanie vizitiek.

(540)



(550) obrazová

(731) Ing. Pavol Blaho - Palove, Dúhová 1850/11, 903 01 Senec, SK;

(740) JUDr. Ladislav Masník – advokátska kancelária, s.r.o., Bratislava, SK;

(210) 2630-2021

(220) 14.10.2021

11(511) 21, 25, 41

(511) 21 - Poháre, šálky, hrnčeky na pitie.

25 - Trička.

41 - Diskotéky (služby); zábava; organizovanie kultúrnych alebo vzdelávacích výstav; organizovanie živých vystúpení; organizovanie predstavení; hudobné skladateľské služby; organizovanie a vedenie koncertov; skladanie piesní.

(540) HOPI

(550) slovná

(731) Gahérová Jana, Nádražná 648/5, 958 01 Partizánske, SK;

(210) 2633-2021

(220) 14.10.2021

11(511) 16, 21, 26, 28, 31, 35, 40, 41, 42, 44, 45

(511) 16 - Papiernický tovar; papier a lepenka; písacie potreby; pohľadnice; papierové alebo lepenkové krabice; vyučovacie pomôcky okrem prístrojov a zariadení; knihy; albumy; papierové alebo plastové vrecia, vrecká a puzdrá na balenie; umelecké litografie; architektonické modely.

21 - Výrobky zo skla, porcelánu a keramiky; sklené nádoby; stolné stojany na nože; krištál (výrobky z krištáľového skla); porcelán; ozdobné stolové misy; kuchynský stolový riad (okrem príborov); porcelánové, keramické, kameninové, terakotové alebo sklenené umelecké predmety; sklené poháre; rozprašovače na voňavky; záhradnícke rukavice; prestieranie na stolovanie okrem textilného a papierového.

26 - Umelé kvety; umelé ovocie; vence z umelých kvetov; umelé rastliny okrem vianočných stromčekov.

28 - Ozdoby na vianočné stromčeky; umelé vianočné stromčeky; držiačky na sviečky na vianočné stromčeky; drobné darčeky alebo žartovné predmety rozdávané hosťom na večierkoch.

31 - Čerstvé ovocie a zelenina čerstvé bylinky; osivá, sadenice a hľuzy plodín; poľnohospodárske a záhradnícke výrobky, výrobky lesného a rybného hospodárstva (surové, nespracované); zrná a semená (surové, nespracované); živé rastliny a kvety; krmivo pre zvieratá; prírodné trávniky; kľčky semien na botanické použitie.

35 - Obchodný manažment, obchodná organizácia a obchodná administratíva; reklama; marketing; pomoc pri riadení obchodnej činnosti; poskytovanie obchodných alebo podnikateľských informácií; účtovníctvo; poradenstvo pri organizovaní a riadení obchodnej činnosti; poradenstvo pri riadení podnikov; odborné obchodné alebo podnikateľské poradenstvo; subdodávateľské služby (obchodné služby); poskytovanie obchodných informácií prostredníctvom webových stránok; online poskytovanie obchodného priestoru pre nákupcov a predajcov tovarov a služieb; maloobchodné služby s tovarmi v triedach 16, 21, 26, 28, 31 tohto zoznamu a so službami v triedach 40, 41, 42, 44 a 45 tohto zoznamu.

40 - Spracovanie a úprava materiálov; spracovanie kinematografických filmov; zákazkové spracovanie kožušín; spracovanie papiera; spracovanie kože; informácie o úprave a spracovaní materiálov.

41 - Výchova; vzdelávanie; vydávanie textov (okrem reklamných); školenia; organizovanie a vedenie konferencií; organizovanie a vedenie seminárov; online vydávanie elektronických kníh a časopisov; online poskytovanie elektronických publikácií (bez možnosti kopírovania); odborné školenia zamerané na odovzdávanie know-how; organizovanie živých vystúpení; prenájom dekorácií na predstavenia.

42 - Počítačové programovanie; tvorba a udržiavanie webových stránok (pre tretie osoby); tvorba počítačového softvéru; aktualizovanie počítačového softvéru; grafické dizajnérstvo; poradenstvo pri tvorbe webových stránok; poskytovanie softvéru prostredníctvom internetu (SaaS); poradenstvo v oblasti informačných technológií; uchovávanie elektronických údajov; poskytovanie počítačových technológií prostredníctvom internetu (cloud computing); poskytovanie počítačovej platformy prostredníctvom internetu (PaaS); vedecké a technologické služby; služby v oblasti výskumu a vývoja; Inžinierske činnosti; skúšobníctvo, overovanie a kontrola kvality; poskytovanie dočasného použitia online softvéru bez možnosti stiahnutia; navrhovanie interiérov; navrhovanie grafickej úpravy reklamných materiálov.

44 - Záhradníctvo; služby záhradných architektov; záhradnícke služby; aranžovanie kvetov; starostlivosť o hygienu a krásu ľudí alebo zvierat; salóny krásy; krajjinotvorba.

45 - Svadobné agentúry; plánovanie a príprava svadobných obradov; požičiavanie spoločenských odevov; pohrebné služby; pohrebné obrady; požičiavanie odevov; online služby sociálnych sietí.

(540)

(550) obrazová

(591) Biela, zlatá

(731) Ing. Ivana Prajová, Bernolákova 6248/39, 917 01 Trnava, SK;

(740) Law & Tech s.r.o., Košice, SK;

(210) 2658-2021

(220) 18.10.2021

11(511) 5, 25, 35

(511) 5 - Antioxidačné tabletky; potravinové doplnky; diétne prípravky na lekárske použitie; výživové doplnky; výživové doplnky s prevažným obsahom vitamínov; výživové doplnky s prevažným obsahom minerálov; kôry na farmaceutické použitie; liečivé potravinové doplnky; minerálne diétne potravinové doplnky pre ľudí; minerálne doplnky stravy; potravinové s prevažným obsahom vitamínov.

25 - Odevy; obuv a pokrývky hlavy; konfekcia (odevy); oblečenie; pánska, dámska a detská obuv; vysoká obuv; šnurovacie topánky; športová obuv; pracovná obuv (okrem ochrannej obuvi); papuče; spodná bielizeň; bundy; boa (ozdoba z peria alebo kožušiny na ovinutie okolo krku); body (spodná bielizeň); cyklistické oblečenie; cylindre (klobúky); čelenky (oblečenie); čiapky; chrániče uší proti chladu (pokrývky hlavy); detské nohavičky; detské odevy; detská obuv a detské pokrývky hlavy; goliere (časti odevov); kabáty; kapucne (časti odevov); klobúky; kombiné (spodná bielizeň); kombinézy (oblečenie); korzety; kostýmy; obleky; košeľe; kožušiny (oblečenie); krátke kabátiky; peleríny; krátke kabáty s kapucňou; krátke nohavice; jazdecké krátke nohavice; krátke nohavice (spodná bielizeň); kravaty; kúpacie plášte; pláštenky; manžety (časti odevov); náprsenky; nohavice; pančuchy; pančuškové nohavice; pánska spodná bielizeň (slipy); plavky; plážová obuv; plážové oblečenie; pleteniny (oblečenie); oblečenie z imitácie kože; podprsenky; pokrývky hlavy; ponožky; pracovné plášte; pulóvre; pyžamá; rukavice; saká; spodničky; sukne; šály; šaty; šatky; šerpy; potítka (časti odevov); uniformy; vrchné ošatenie; zástery; závoje; zvrchníky; župany; vrecká na odevy; gymnastické dresy; maškarné kostýmy; šilty na pokrývky hlavy; celé topánky; galoše; podpätky; sandále; dámske, pánske, detské, chlapčenské a dievčenské oblečenie; blúzy; otepľovačky (odevy); róby; pánske obleky; večerné obleky; kabáty kombinované s kožušinou; kožuchy; obleky do dažďa; vesty; opasky (časti odevov); podkolenky; pončá; štóly; športové oblečenie; športové saká; svetre; vreckovky do saka; podprsenky; nočné košeľe; trička; tielka (odevy); tenisové a golfové oblečenie; džínsy; blejzre (ľahké športové saká).

35 - Maloobchodné služby s výživovými doplnkami; maloobchodné služby s kozmetikou prostredníctvom internetu; maloobchodné služby s vlasovými prípravkami; veľkoobchodné služby s výživovými doplnkami; maloobchodné služby a veľkoobchodné služby s tovarmi uvedenými v triedach 5 a 25 tohto zoznamu; rozširovanie reklamných oznámov; rozširovanie reklamných materiálov zákazníkom (letáky, prospekty, tlačoviny, vzorky); reklama; prezentácia výrobkov v komunikačných médiách pre maloobchod; obchodné informácie a rady spotrebiteľom pri výbere tovarov a služieb; poskytovanie obchodných informácií prostredníctvom webových stránok; online poskytovanie obchodného priestoru pre nákupcov a predajcov tovarov a služieb; obchodné sprostredkovateľské služby.

(540)



(550) obrazová
 (731) Póor Tomáš, Hviezdoslavova 68, 903 01 Senec, SK;
 (740) Žižka Petr, Mgr., LL.M., Plzeň, CZ;

(210) 2664-2021

(220) 18.10.2021

11(511) 9, 25, 30

(511) 9 - Dekoratívne magnety.
 25 - Tričká; mikiny; pokrývky hlavy; šilty; ponožky; šatky, šály; čelenky (oblečenie); legíny; šaty; pyžamá.
 30 - Med; čokoláda; trvanlivé pečivo; perníky, medovníky; sušienky, keksy; cukríky; káva; čaj; propolis.

(540)



(550) obrazová
 (731) eTech s.r.o., 29.augusta 23, 811 09 Bratislava, SK;

(210) 2671-2021

(220) 19.10.2021

11(511) 9, 16, 24, 25, 26, 28, 35, 41

(511) 9 - Elektronické informačné tabule; ochranné prilby na športovanie; chrániče hlavy na športovanie.
 16 - Knihy; časopisy (periodiká); plagáty; brožúry; papierové zástavy; papierové stolové vľajky; reklamné tabule z papiera, kartónu alebo lepenky; pohľadnice; perá (kancelárske potreby); ceruzky; stojany na perá a ceruzky; tlačoviny; katalógy; fotografie (tlačoviny); kalendáre; letáky.
 24 - Textilné alebo plastové zástavy; textilné alebo plastové vľajky.
 25 - Obuv; čiapky; nákrčníky; priliehavé čiapky; šilty; svetre; pulóvre; košeľe; košeľe s krátkym rukávom; odevy; kravaty; nohavice; rukavice; šatky, šály; pleteniny (oblečenie); vesty; kabáty; športové tričká, dresy; bundy; saká; plavky; šály uviazané pod krkom; šilty (pokrývky hlavy); pokrývky hlavy; ponožky pohlcujúce pot; spodná bielizeň pohlcujúca pot; trikoty (cvičebné úbory).
 26 - Odznaky na odevy, nie z drahých kovov; nášivky, aplikácie (galantéria).
 28 - Lopty na hranie; hracie lopty; chrániče na lakty (športové potreby); chrániče na kolena (športový tovar); ochranné vypchávkvy (časti športových úborov).
 35 - Rozširovanie reklamných materiálov zákazníkom (letáky, prospekty, tlačoviny, vzorky); prenájom reklamných materiálov; reklama; prenájom reklamných plôch.
 41 - Poskytovanie športovísk; organizovanie športových súťaží; požičiavanie športového výstroja (okrem dopravných prostriedkov); prenájom štadiónov; prenájom športových plôch.

(540) Slávia Banská Bystrica

(550) slovná
 (731) Bystrické pumy s.r.o., Komenského 475/3, 974 01 Banská Bystrica, SK;
 (740) Staroň Andrej, JUDr., Banská Bystrica, SK;

(210) 2676-2021

(220) 19.10.2021

11(511) 7, 16, 17, 22

(511) 7 - Baliace stroje; dávkovače lepiacej pásky (stroje); triediace stroje; pásy na dopravníky; viazacie stroje, samoviazače; etiketovacie stroje; upínacie zariadenia, upínacie vretená (časti strojov); tlačiarenské stroje; drviace stroje; lisy (priemyselné stroje); dopravníky (stroje); drviče odpadu (stroje).
 16 - Kancelárske obálkovacie stroje; papierové alebo plastové vrecia, vrecká a puzdrá na balenie; plastové bublinkové fólie (na balenie); papierové alebo lepenkové obaly na fľaše; obálky na dokumenty (papierový tovar); paletizačné plastové fólie (prilnavé, naťahovacie); viskóзовé fólie na balenie; dávkovače lepiacej pásky (kancelárske potreby); papier; tlačiarenské štočky; hárky papiera; kartón, lepenka; tuby z kartónu; toaletný papier; papierové kornúty; obaly (papierový tovar); papierové obaly na mliečne výrobky; baliaci papier; listový papier; papierové vreckovky; papierový tovar; baliace plastové fólie; papierové pásky iné ako do vlasov alebo stužkárska galantéria; papierové alebo plastové vrecká a tašky na balenie; etiketovacie kliešte; lepiace pásky na kancelárske použitie alebo pre domácnosť; drevitá lepenka (papierový tovar); drevitý papier; lepenkové alebo papierové krabice; plastové bublinkové fólie na balenie; fólie z regenerovanej celulózy na balenie; papierové alebo plastové vrecká na odpadky; papierové utierky; paletizačné plastové fólie; škrobové obalové materiály; papierové alebo plastové absorpčné hárky alebo fólie na balenie potravín; papierové alebo plastové hárky alebo fólie regulujúce vlhkosť na balenie potravín; papierové alebo lepenkové baliace materiály (výplňové, tlmiace); papierové alebo lepenkové vypchávkové materiály.
 17 - Gumové vrecia, vrecká a puzdrá na balenie; fólie z regenerovanej celulózy (nie na balenie); plastové fólie, nie na balenie; viskóзовé fólie, nie na balenie; lepiace pásky (nie na lekárske, kancelárske použitie alebo pre domácnosť); samolepky (nie na lekárske a kancelárske použitie a pre domácnosť); plasty, syntetické látky (polotovary); gumové alebo plastové tesniace alebo výplňové hmoty; plastové fólie na poľnohospodárske použitie; textilné lepiace pásky.
 22 - Viazacie nekovové pásky; textilné vrecká na balenie; vrecia na prepravu a uchovávanie sypkých tovarov; baliace materiály (výplňové, tlmiace), nie gumové, plastové, papierové alebo lepenkové; motúzy na balenie; viazacie nekovové priadze; laná na balenie.

(540)



(550) obrazová
 (591) Biela, zelená, sivá, čierna
 (731) Emporium BW s.r.o., Jeruzalemská 3, 917 01 Trnava, SK;
 (740) Law & Tech s.r.o., Košice, SK;

(210) 2679-2021
(220) 20.10.2021

11(511) 18, 25, 35, 42

(511) 18 - Koža (surovina alebo polotovary); imitácie kože; moleskin (imitácia kože); kožené šnúry; kabelky; spoločenské kabelky; peňaženky; puzdrá na kľúče; puzdrá na navštívenky; obaly na kreditné karty (náprsné tašky); aktovky (kožená galantéria); školské tašky (aktovky); nákupné tašky; plecniaky; kufre; kufriky; cestovné kufre; diplomatické kufriky; kufrik na toaletné potreby (prázdny); náprsné tašky; turistické plecniaky; kožené tašky na náradie (prázdne); športové tašky; tašky; nákupné tašky na kolieskach; cestovné tašky; kožené cestovné tašky (kožená galantéria); plážové tašky; cestovné obaly na odevy; poľovnícke tašky (torby); kožené remienky; dáždniky; obaly na dáždniky; snečniky; kožušiny; náhubky; kožené náramenné pásy; vulkanfibrové škatule; kožené alebo kožou potiahnuté škatule; sedlárske výrobky; vychádzkové palice; zvieracie obojky.

25 - Odevy; obuv; pokrývky hlavy; konfekcia (odevy); šaty; šatové sukne; kostýmy, obleky; saká; zvrchníky; kabáty; krátke kabátiky; bundy; parky (teplé krátke kabáty s kapucňou); peleríny; pončá; sukne; nohavicové sukne; nohavice; šerpy; kravaty; košele; košele s krátkym rukávom; vrchné ošatenie; gamaše (doplňky obuvi); legíny; legínsy; tričká; športové tričká; dresy; telocvičné úbory; tielka; športové tielka; cyklistické oblečenie; plážové oblečenie; plavky; spodná bielizeň; podprsienky; kombiné (spodná bielizeň); spodničky; body (spodná bielizeň); podvázky; pánska spodná bielizeň (slipy); pánska spodná bielizeň (trenírky, boxerky); pyžamá; dámske nohavičky (bielizeň); detské nohavičky; živôtky; korzety (spodná bielizeň); župany; svetre; pulóvre; pleteniny (oblečenie); oblečenie pre bábätká; topánky; vysoká športová obuv; vysoká obuv; šnurovacie topánky; topánky na športovanie; gymnastické cvičky; papuče; sandále; dreváky; plážová obuv; plátenná obuv; kovové časti na obuv; pančuchy; pančuškové nohavice; ponožky; opasky (časti odevov); opasky na doklady a peniaze (časti odevov); kožušiny (oblečenie); čelenky (oblečenie); čiapky; šilty (pokrývky hlavy); priliehavé čiapky; bejzbalové čiapky so šiltom; chrániče uší proti chladu (pokrývky hlavy); klobúky; kožené odevy; odevy z imitácií kože; oblečenie pre motoristov; nepremokavé odevy; kombinézy (oblečenie); šatky na krk; šály uviazané pod krkom; kožušínové štóly; vrecká na odevy; rukavice (oblečenie); rukávniky; lyžiarske rukavice; palčiaky.

35 - Maloobchodné a veľkoobchodné služby s tovarmi uvedenými v triedach 18 a 25 tohto zoznamu; maloobchodné a veľkoobchodné služby s odevmi, s obuvou, s pokrývkami hlavy, s bižutériou, so snečnými okuliarmi, s opaskami, s kabelkami, s peňaženkami, s taškami, s kozmetickými potrebami, s galantériou, s textilom a s ozdobami na odevy; maloobchodné a veľkoobchodné služby s tovarmi uvedenými v triedach 18 a 25 tohto zoznamu poskytované prostredníctvom internetu; maloobchodné a veľkoobchodné služby s odevmi, s obuvou, s pokrývkami hlavy, s bižutériou, so snečnými okuliarmi, s opaskami, s kabelkami, s peňaženkami, s taškami, s kozmetickými potrebami, s galantériou, s textilom a s ozdobami na odevy poskytované prostredníctvom internetu; kancelárie zaoberajúce sa dovozom a vývozom; analýzy nákladov; obchodné odhady; služby porovnávaní cien; obchodná správa licencií výrobkov a služieb pre tretie osoby; zásobovacie služby pre tretie osoby (nákup tovarov a služieb pre iné podniky); podpora predaja pre tretie osoby; rozširovanie reklamných materiálov zákazníkom (letáky, prospekty, tlačoviny, vzorky); vzťahy s verejnosťou (public relations); reklama; rozširovanie reklamných oznamov; online reklama na počítačovej komunikačnej sieti; prenájom reklamného času v komunikačných médiách; grafická úprava tlačovín na reklamné účely; vydávanie reklamných textov; nábor zamestnancov; zásielkové reklamné služby; marketing; obchodný alebo podnikateľský prieskum; predvádzanie

nie tovaru; predvádzanie (služby modeliek) na reklamné účely a podporu predaja; organizovanie módnych prehliadok na podporu predaja; organizovanie obchodných alebo reklamných výstav; organizovanie obchodných alebo reklamných veľtrhov; prezentácia výrobkov v komunikačných médiách pre maloobchod; reklamné plagátovanie; prenájom reklamných plôch; prenájom reklamných materiálov; rozhlásová reklama; televízna reklama; tvorba reklamných filmov; vyhľadávanie informácií v počítačových súboroch pre tretie osoby; obchodné informácie a rady spotrebiteľom pri výbere tovarov a služieb; odborné obchodné alebo podnikateľské poradenstvo; správa počítačových súborov; administratívne spracovanie obchodných objednávok; zbieranie údajov do počítačových databáz; zoraďovanie údajov v počítačových databázach; obchodné alebo podnikateľské informácie; aranžovanie výkladov; prenájom predajných stánkov; obchodné sprostredkovanie služieb v triedach 35 a 42 tohto zoznamu.

42 - Návrhárske služby; módne návrhárstvo; návrh počítačových systémov; technické navrhovanie; navrhovanie módnych doplnkov; tvorba softvéru; počítačové programovanie; inštalácie počítačového softvéru; aktualizovanie počítačového softvéru; požíčovanie počítačového softvéru; údržba počítačového softvéru; analýzy počítačových systémov; obnovenie počítačových databáz; zhotovovanie kópií počítačových programov; uchovávanie elektronických údajov; prevod údajov alebo dokumentov z fyzických médií na elektronické médiá; prevod (konverzia) počítačových programov alebo údajov (nie fyzický); poradenstvo v oblasti počítačových programov; ochrana počítačov proti počítačovým vírusom; zálohovanie údajov mimo pracoviska; poskytovanie počítačových technológií prostredníctvom internetu (cloud computing); poskytovanie softvéru prostredníctvom internetu (SaaS); diaľkové monitorovanie počítačových systémov; poradenstvo v oblasti informačných technológií; poradenstvo v oblasti počítačových technológií; externé poskytovanie služieb v oblasti informačných technológií; požíčovanie počítačov; poradenstvo v oblasti návrhu a vývoja počítačového hardvéru; tvorba a udržiavanie webových stránok (pre tretie osoby); hostovanie na počítačových stránkach (webových stránkach); prenájom webových serverov; prenájom počítačových serverov (serverhosting); poskytovanie internetových vyhľadávačov; digitalizácia dokumentov (skenovanie); poskytovanie informácií o počítačových technológiách a programovaní prostredníctvom webových stránok; poradenstvo v oblasti telekomunikačných technológií.

(540) PAPAGAY

(550) slovná

(731) Janiček Jaroslav, Školská 104/8, 020 01 Dolné Kočkovce, SK; Hambálek Vladimír, Nové Záhrady 1/25, 820 01 Bratislava, SK;

(740) Porubčan Róbert, Ing., Ivanka pri Dunaji, SK;

(210) 2690-2021

(220) 21.10.2021

11(511) 19, 27, 35

(511) 19 - Nekovové prenosné stavby; nekovové stavebné materiály; asfaltové dlažby; drevené obloženie; nekovové balustrády (stĺpikové zábradlia); skladacie dvere (nie kovové); drevo (polotovary); stavebné drevo; preglejka; spracované drevo; stavebné konštrukcie (nekovové); betónové dlaždice; ozdobné lišty (nekovové); okná (nekovové); dvere (nekovové); vlysy na parketové dlažky; parkety (parketové podlahy); brány (nekovové); dlažby (nekovové); okenné rámy (nekovové); dverové rámy (nekovové); zárubne (nekovové); dlaždice, obkladačky pre stavebníctvo (nekovové); dlaždicové podlahy (nekovové); schodiská (nekovové).

27 - Koberce, rohožky, rohože, linoleum a iné podlahové krytiny; závesné nástenné dekorácie okrem textilných; podlahové krytiny; papierové tapety; vinylové podlahové krytiny; textilné tapety.

35 - Obchodný manažment, obchodná organizácia a obchodná administratíva; reklama; marketing; pomoc pri riadení obchodnej činnosti; poskytovanie obchodných alebo podnikateľských informácií; účtovníctvo; poradenstvo pri organizovaní a riadení obchodnej činnosti; poradenstvo pri riadení podnikov; odborné obchodné alebo podnikateľské poradenstvo; subdodávateľské služby (obchodné služby); Maloobchodné služby s tovarmi uvedenými v triedach 19 a 27 tohto zoznamu; Veľkoobchodné služby s tovarmi uvedenými v triedach 19 a 27 tohto zoznamu.

(540) tome

(550) slovná

(731) Ing. Tomáš Slivka - TO-ME, Bytčianska 499/130, 010 03 Žilina, SK;

(740) Law & Tech s.r.o., Košice, SK;

(210) 2691-2021

(220) 21.10.2021

11(511) 30, 32, 33, 35, 43

(511) 30 - Cukor, med, melasový sirup; čokoláda; chlieb, pekárske a cukrárske výrobky; káva, čaj, kakao a kávové náhradky; smotanové zmrzliny, šerbety a ostatné zmrzliny; aromatické prípravky do potravín; koreniny; sušienky, keksy; cukríky; sladké žemle; kakao; nepražená káva; zákusky, koláče; cukrovinky; torty; kávové náhradky; tacos (mexické jedlo).

32 - Minerálne a sýtené vody; nealkoholické nápoje; ovocné nápoje a ovocné džúsy; pivo; sirupy a iné nealkoholické prípravky na výrobu nápojov; vody (nápoje); mušty; šerbety (nápoje); nealkoholické koktaily; kvas (nealkoholický nápoj); proteínové nápoje pre športovcov; energetické nápoje.

33 - Alkoholické nápoje okrem piva; alkoholizované prípravky na výrobu nápojov; alkoholické výťažky z ovocia; destilované nápoje; koktaily; víno; likéry; liehoviny; brandy; vínovica; whisky; liehové esencie; rum; vodka; obilninové destilované alkoholické nápoje.

35 - Obchodný manažment, obchodná organizácia a obchodná administratíva; reklama; marketing; pomoc pri riadení obchodnej činnosti; poskytovanie obchodných alebo podnikateľských informácií; účtovníctvo; poradenstvo pri organizovaní a riadení obchodnej činnosti; poradenstvo pri riadení podnikov; odborné obchodné alebo podnikateľské poradenstvo; subdodávateľské služby (obchodné služby).

43 - Stravovacie služby; dodávanie hotových jedál a nápojov na objednávku (katering); kaviarne; hotelierske služby; reštauračné (stravovacie) služby; samoobslužné reštaurácie; rýchle občerstvenie (snackbary); bary (služby); požičiavanie prístrojov na prípravu jedál; informácie a poradenstvo pri príprave jedál; služby barov s vodnými fajkami.

(540)



(550) obrazová

(731) VÝKLAD s.r.o., Moštenica 66, 976 13 Moštenica, SK;

(740) Law & Tech s.r.o., Košice, SK;

(210) 2701-2021

(220) 9.11.2021

11(511) 35, 42

(511) 35 - Pomoc pri riadení obchodnej činnosti; poskytovanie obchodných alebo podnikateľských informácií; analýzy nákladov; sprostredkovateľne práce; poradenstvo pri organizovaní

a riadení obchodnej činnosti; personálne poradenstvo; poradenstvo pri riadení podnikov; pomoc pri riadení obchodných alebo priemyselných podnikov; obchodný alebo podnikateľský prieskum; poradenstvo pri organizovaní obchodnej činnosti; obchodný alebo podnikateľský výskum; poradenské služby pri riadení obchodnej činnosti; správa počítačových súborov; odborné obchodné alebo podnikateľské poradenstvo; hospodárske (ekonomické) predpovede; obchodné alebo podnikateľské informácie; zbieranie údajov do počítačových databáz; zoraďovanie údajov v počítačových databázach; vyhľadávanie informácií v počítačových súboroch pre tretie osoby; subdodávateľské služby (obchodné služby); poskytovanie obchodných alebo podnikateľských kontaktných informácií; optimalizácia internetových vyhľadávačov na podporu predaja; optimalizácia obchodovania na webových stránkach; aktualizácia a údržba údajov v počítačových databázach; poskytovanie obchodných informácií prostredníctvom webových stránok; externé administratívne riadenie podnikov; zostavovanie zoznamov informácií na obchodné alebo reklamné účely; dočasné riadenie podnikov.

42 - Technologický výskum; štúdie technických projektov; počítačové programovanie; tvorba počítačového softvéru; aktualizovanie počítačového softvéru; obnovovanie počítačových databáz; údržba počítačového softvéru; analýzy počítačových systémov; návrh počítačových systémov; prevod údajov alebo dokumentov z fyzických médií na elektronické médiá; tvorba a udržiavanie webových stránok (pre tretie osoby); host'ovanie na počítačových stránkach (webových stránkach); inštalácie počítačového softvéru; prevod (konverzia) počítačových programov alebo údajov (nie fyzický); poradenstvo v oblasti počítačových programov; prenájom webových serverov; ochrana počítačov proti počítačovým vírusom; digitalizácia dokumentov (skenovanie); diaľkové monitorovanie počítačových systémov; poradenstvo pri tvorbe webových stránok; poradenstvo v oblasti informačných technológií; prenájom počítačových serverov (serverhosting); uchovávanie elektronických údajov; poskytovanie informácií o počítačových technológiách a programovaní prostredníctvom webových stránok; poskytovanie počítačových technológií prostredníctvom internetu (cloud computing); poskytovanie počítačovej platformy prostredníctvom internetu (PaaS); vývoj počítačových platforiem; poskytovanie softvéru prostredníctvom internetu (SaaS); externé poskytovanie služieb v oblasti informačných technológií; technologické poradenstvo; poradenstvo v oblasti počítačových technológií; poradenstvo v oblasti počítačovej bezpečnosti; poradenstvo v oblasti internetovej bezpečnosti; poradenstvo v oblasti ochrany údajov.

(540)



(550) obrazová

(591) čierna, fialová

(731) Ceruz s.r.o., Jesenského 3000/59, 926 01 Sereď, SK;

(210) 2706-2021

(220) 9.11.2021

11(511) 35, 42

(511) 35 - Pomoc pri riadení obchodnej činnosti; poskytovanie obchodných alebo podnikateľských informácií; analýzy nákladov; sprostredkovateľne práce; poradenstvo pri organizovaní a riadení obchodnej činnosti; personálne poradenstvo; poradenstvo pri riadení podnikov; pomoc pri riadení obchodných alebo priemyselných podnikov; obchodný alebo podnikateľský prieskum; poradenstvo pri organizovaní obchodnej činnosti; obchodný alebo podnikateľský výskum; poradenské služby pri riadení obchodnej činnosti; správa počítačových

súborov; odborné obchodné alebo podnikateľské poradenstvo; hospodárske (ekonomické) predpovede; obchodné alebo podnikateľské informácie; zbieranie údajov do počítačových databáz; zoraďovanie údajov v počítačových databázach; vyhľadavanie informácií v počítačových súboroch pre tretie osoby; subdodávateľské služby (obchodné služby); poskytovanie obchodných alebo podnikateľských kontaktných informácií; optimalizácia internetových vyhľadávačov na podporu predaja; optimalizácia obchodovania na webových stránkach; aktualizácia a údržba údajov v počítačových databázach; poskytovanie obchodných informácií prostredníctvom webových stránok; externé administratívne riadenie podnikov; zostavovanie zoznamov informácií na obchodné alebo reklamné účely; dočasné riadenie podnikov.

42 - Technologický výskum; štúdie technických projektov; počítačové programovanie; tvorba počítačového softvéru; aktualizovanie počítačového softvéru; obnovovanie počítačových databáz; údržba počítačového softvéru; analýzy počítačových systémov; návrh počítačových systémov; prevod údajov alebo dokumentov z fyzických médií na elektronické médiá; tvorba a udržiavanie webových stránok (pre tretie osoby); hosťovanie na počítačových stránkach (webových stránkach); inštalácie počítačového softvéru; prevod (konverzia) počítačových programov alebo údajov (nie fyzický); poradenstvo v oblasti počítačových programov; prenájom webových serverov; ochrana počítačov proti počítačovým vírusom; digitalizácia dokumentov (skenovanie); diaľkové monitorovanie počítačových systémov; poradenstvo pri tvorbe webových stránok; poradenstvo v oblasti informačných technológií; prenájom počítačových serverov (serverhosting); uchovávanie elektronických údajov; poskytovanie informácií o počítačových technológiách a programovaní prostredníctvom webových stránok; poskytovanie počítačových technológií prostredníctvom internetu (cloud computing); poskytovanie počítačovej platformy prostredníctvom internetu (PaaS); vývoj počítačových platforiem; poskytovanie softvéru prostredníctvom internetu (SaaS); externé poskytovanie služieb v oblasti informačných technológií; technologické poradenstvo; poradenstvo v oblasti počítačových technológií; poradenstvo v oblasti počítačovej bezpečnosti; poradenstvo v oblasti internetovej bezpečnosti; poradenstvo v oblasti ochrany údajov.

(540)



(550) obrazová

(591) čierna, modrá

(731) Ceruz s.r.o., Jesenského 3000/59, 926 01 Sereď, SK;

(210) 2708-2021

(220) 23.10.2021

11(511) 3, 4, 5

(511) 3 - Bieliace prípravky a pracie prostriedky; neliečivé kozmetické a toaletné prípravky; neliečivé prípravky na čistenie zubov; prípravky na čistenie, leštenie, odmasťovanie a brúsenie; voňavkárské výrobky, esenciálne oleje; lepidlá na lepenie umelých vlasov; leštiaci kameň; brúsivá (prípravky); prípravky na ostrenie; kamenec po holení (s adstringentným účinkom); mandľový olej; mandľové mydlo; ambra (parfuméria); škrob na bielizeň s leskom; škrob na bielizeň (apretičný prípravok); leštiaca červeň; mydlá; avivážne prípravky; modridlo na bielizeň, svetlička; badiánová esencia; kozmetické prípravky do kúpeľa; mydlá na holenie; rúže; vatové tyčinky na kozmetické použitie; skrášľovacie masky (koz-

metické prípravky); bergamotový olej; plavená krieda; bieliace krémy na pokožku; bieliace prípravky na kožu; bieliace soli; bieliaca sóda; bieliace pracie prostriedky; glazovacie prípravky na bielizeň; vonné drevo; ústne vody (nie na lekárske použitie); laky na nechty; prípravky na líčenie; vlasové vody; karbidy kovu (brúsivá); karbidy kremika (brúsivá); esenciálne oleje z cédrového dreva; vulkanický popol na čistenie; krémy na obuv; farby na vlasy; farebné tónovače na vlasy; prípravky na vlasovú onduláciu; umelé mihalnice; kozmetické prípravky na mihalnice; leštiace a hladiace prípravky; vosky na obuv; leštiace prípravky na nábytok a dlážku; prípravky na dosiahnutie vysokého lesku; obuvnícke vosky; obuvnícka smola; vosky na fúzy; vosky na parkety; leštiace vosky; krajčírsky vosk; citrónové esenciálne oleje; krémy na obuv; farby na toaletné použitie; konzervačné prípravky na kožu (leštidlá); korund (brúsivo); kozmetické prípravky pre zvieratá; kozmetické taštičky; kozmetické prípravky; vata na kozmetické použitie; čistiaca krieda; prípravky na odstraňovanie škvŕn; kozmetické ceruzky; leštiace krémy; kozmetické krémy; sóda na čistenie; pasty na obľahovanie remene (na britvy); krémy na kožu; detergenty (nie na použitie vo výrobnom procese a na lekárske použitie); prípravky na čistenie povrchov; odmasťovacie prípravky (nie na použitie vo výrobnom procese); odličovacie prípravky; prípravky na čistenie zubov; prípravky na odstraňovanie vodného kameňa (pre domácnosť); diamantové brúsivo; antistatické prípravky na použitie v domácnosti; brúsny papier; prípravky na odstránenie lakov; sklenené plátno; odfarbovače; odlakovače; chlórman draselný (javelská voda); levanđuľová voda; voňavky; toaletné vody; prášky na pranie z kôry kviláje mydlovej; šmirgľový papier; kadidlo; depilačné prípravky; epilačné prípravky; depilačný vosk; predpieračie a namáčacie prípravky; éterické esencie; esenciálne (éterické) oleje; esenciálne oleje; výťažky z kvetov (parfuméria); líčidlá; čistiace prípravky; základné zložky kvetinových parfumov; vydymovacie prípravky (parfumy); cukrárske aromatické prísady (esenciálne oleje); gaultierový olej; vazelína na kozmetické použitie; geraniol; tuky na kozmetické použitie; peroxid vodíka na kozmetické použitie; heliotropín; oleje na kozmetické použitie; jazmínový olej; levanduľový olej; čistiace oleje; voňavkárské oleje; ružový olej; oleje na toaletné použitie; ionón (parfuméria); kozmetické pleťové vody; čistiace toaletné mlieka; pracie prostriedky; toaletné prípravky; čistiace prípravky na okná automobilov; šlichtovacie prípravky; mäťové výťažky (esenciálne oleje); mäta na voňavkárské použitie; kozmetické prípravky na obočie; pižmo (parfuméria); neutralizačné prípravky na trvalú onduláciu; šampóny; parfumy; umelé nechty; prípravky na ošetrovanie nechtov; čistiace prípravky na tapety; leštiaci papier; brúsny (sklený) papier; voňavkárské výrobky; kozmetické prípravky na starostlivosť o pleť; mydlá proti poteniu nôh; pemza; pomády na kozmetické použitie; púder (kozmetika); prípravky na holenie; dezodoračné mydlá; voňavé vrecúška do bielizne; safrol; mydielka; lúh sodný; ceruzky na obočie; mastencový prášok (toaletný púder); kozmetické farby; terpentín (odmasťovací prípravok); terpentínové výťažky (odmasťovacie prípravky); terpény (esenciálne oleje); brúsne plátno; sklotextil; antiperspiranty (kozmetické výrobky); mydlá proti poteniu; tripel (kameň) na leštenie; abrazíva; amoniak (detergent); čpavok (amoniak) (detergent); kamenec (adstringent po holení); mandľové mlieko na kozmetické použitie; prípravky na odstránenie hrdze; kozmetické prípravky na opaľovanie; aromatické látky (esenciálne oleje); aromatické prísady do nápojov (esenciálne oleje); zjasňovacie prípravky (chemické prípravky na osvieženie farieb) pre domácnosť; soli do kúpeľa nie na lekárske použitie; farby na fúzy a brady; kozmetické prípravky na zoštíhlenie; lepidlá na nalepovanie umelých mihalníc; prípravky na odstraňovanie náterov; dezodoranty (parfuméria); ozdobné kozmetické obľáčky; adstringentné prípravky na kozmetické použitie; bieliace prípravky na kozmetické použitie; aviváže; prípravky na čis-

tenie umelých chrupov; prípravky na prepchávajúce odtokových potrubí; šampóny pre zvieratá chované v domácnosti (neliečivé toaletné prípravky); obrúsky napustené pleťovými vodami; leštiace prípravky na zubné protézy; kozmetické lepidlá; vody po holení; laky na vlasy; špirály na riasy, maskary; voňavé zmesi (potpourris); spreje na osvieženie dychu; prípravky na suché čistenie; prípravky na odstraňovanie voskov z parketových podláh (čistiaci prostriedok); protišmykový vosk na podlahy; protišmykové kvapaliny na podlahy; stlačený vzduch v konzervách na čistenie a odprašovanie; gély na bielenie zubov; tkaniny impregnované čistiacimi prípravkami; prípravky na leštenie listov rastlín; kadidlové tyčinky; prísady na urýchlenie schnutia do umývačiek riadu; osviežovače vzduchu; osviežovače dychu; dezodoranty pre zvieratá chované v domácnosti; umývacie prípravky na osobnú hygienu (deodoranty); prípravky z aloy pravej na kozmetické použitie; masážne gély (nie na lekárske použitie); lesky na pery; balzamy (nie na lekárske použitie); suché šampóny; ozdobné nálepky na nechty; ochranné prípravky na opaľovanie; cedrátové esenciálne oleje; henna (kozmetické farbivo); leštidlá na obuv; puzdrá na rúže; prípravky do kúpeľa (nie na lekárske použitie); vlasové kondicionéry; prípravky na vyrovnávanie vlasov; obrúsky napustené odličovacími prípravkami; kolagénové prípravky na kozmetické použitie; pásiky na bielenie zubov; potravinárske aromatické prísady (esenciálne oleje); fyto kozmetické prípravky; neliečivé umývacie prípravky na osobnú hygienu; bylinkové výťažky na kozmetické použitie; odlakovače na nechty; vosky na podlahy; šampóny pre zvieratá (neliečivé hygienické prípravky); očné výplachové roztoky, nie na lekárske použitie; vaginálne výplachové roztoky na osobnú hygienu alebo dezodoráciu; chemické čistiace prípravky na domáce použitie; tyčinkové rozptyľovače vôní; odfarbovacie prípravky pre domácnosť; masážne sviečky na kozmetické použitie; kozmetické prípravky pre deti; hygienické prípravky na osvieženie dychu; obrúsky napustené dojčenskými toaletnými prípravkami; basma (kozmetické farbivo); očné gélové náplasti na kozmetické použitie; trblietky na nechty; micelárna voda; kozmetické farby na telo; tekuté latexové kozmetické farby na telo; zubné pasty; bavlnené tampóny napustené odličovacími prípravkami; obrúsky na absorpciu farbív počas prania farebnej bielizne; antistatické obrúsky do sušičiek bielizne.

4 - Mazadlá; palivá a materiály na svietenie; priemyselné oleje a tuky; vosky; prostriedky na pohlcovanie, zvlhčovanie a viazanie prachu; sviečky a knóty na svietenie; včelí vosk; denaturovaný lieh; alkohol (palivo); alkoholové palivá; papierové zapaľovacie zvitky; drevené zapaľovacie triesky; podpaľovače; antracit; protišmykové prípravky na hnacie remene; sviečky na vianočné stromčeky; mazadlá na zbrane; zmesi na viazanie prachu; palivové drevo; drevené uhlie (palivo); sviečky (na svietenie); uhoľné brikety; rašelinové brikety (palivo); drevené brikety; palivové brikety; prchavé palivové zmesi; vosk z karnaubovej palmy; cerezín; uhlie (palivo); rašelina (palivo); palivá; tuky na obuv; vosky (surovina); vosky na remene; vosky na svietenie; vosk na priemyselné použitie; koks; minerálne palivá; mazadlá na remene; tuky na kožu; priemyselné tuky; olej na debnenie (pre stavebníctvo); loj; prípravky na odstraňovanie prachu; oleje na svietenie; plyn na svietenie; materiály na svietenie; mazacie oleje; benzín (palivo); petrolejový éter; ligroín; sviečkové knóty; vazelína na priemyselné použitie; motorová nafta; palivové plyny; svietiplyn; grafit na mazanie; oleje z čiernouhoľného dechtu; decht z čierneho uhlia; oleje na konzervovanie muriva; zvlhčujúce oleje; rybí olej (nie potraviny); antiadhézne prípravky na kuchynský riad zo sójového oleja; kerozín, rafinovaný petrolej; mazacie tuky; lampové knóty; lignit; mazut; priemyselný repkový olej; nafta; priemyselný kostný olej; eláin; ozokerit; parafín; surová alebo rafinovaná ropa; uhoľný prach (palivo); stearín; lanolín; tuk z ovčej kože; priemyselný slnečnicový olej; nočné osvetlenie (svieč-

ky); odprašovacie zmesi; oleje na textil; motorové palivá; palivové oleje; nechemické prísady do motorových palív; konzervačné tuky na kožu; priemyselné oleje; stužené plyny (palivá); ricínový olej na priemyselné použitie; konzervačné oleje na kožu; olejové rezné kvapaliny; oleje do farieb; generátorový plyn; motorové oleje; parfumované sviečky; elektrická energia; etanol (palivo); práchno; zmesi na pohlcovanie prachu; benzín; palivá z biomasy; benzénové palivo; xylénové palivo; vosky na lyže; lanolín na výrobu kozmetických prípravkov; včelí vosk na výrobu kozmetických prípravkov; drevené uhlie do vodných fajok.

5 - Dezinfekčné prípravky; diétne potraviny a diétne látky na lekárske alebo zverolekárske použitie, potraviny pre dojčatá; farmaceutické, lekárske a zverolekárske prípravky; fungicídy, herbicídy; hygienické výrobky na lekárske použitie; materiály na plombovanie zubov a na zubné odtlačky; náplasti, obvazový materiál; prípravky na ničenie škodcov; výživové doplnky pre ľudí a zvieratá; zubné abrazíva; akonitín; lepidlá na zubné protézy; prípravky na čistenie vzduchu; bielkovinové potraviny na lekárske použitie; bielkovinové prípravky na lekárske použitie; alkoholy na lekárske použitie; aldehydy na farmaceutické použitie; zliatiny drahých kovov pre zubné lekárstvo; zubné amalgámy; škrob na diétne alebo farmaceutické použitie; anestetiká; kôprová esencia na lekárske použitie; náplasti; angosturová kôra na lekárske použitie; čaj proti astme; masť proti omrzlinám na farmaceutické použitie; prípravky proti hemoroidom; prípravky na ničenie suchej hniloby; prípravky proti moliam; protiparazitické prípravky; antiseptické prípravky; zliatinová vata; antidiuretiká (lieky na znižovanie tvorby moču); tyčinky na liečbu bradavíc; aseptická vlna; lepkavé pásy na chytanie múch; živné pôdy pre bakteriologické kultúry; bakteriologické prípravky na lekárske a zverolekárske použitie; bakteriálne jedy; bakteriálne prípravky na lekárske a zverolekárske použitie; náplasti na kurie oká; prípravky do kúpeľa na lekárske použitie; soli do minerálnych kúpeľov; prípravky na kyslíkové kúpele; morská voda do kúpeľa na lekárske použitie; terapeutické prípravky do kúpeľa; balzamovacie prípravky na lekárske použitie; ovínadlá; balzamy na lekárske použitie; prípravky na umývanie dobytky (insekticídy); biocídy; bizmutové prípravky na farmaceutické použitie; olovnatá voda (s obsahom octanu olovnatého); insekticídy; živočíšne uhlie na farmaceutické použitie; liečivé cukríky; liečivé bahno; bahno na kúpele; prípravky na ošetrovanie popálenín; katechu (indická akácia) na farmaceutické použitie; prípravky na otlaky; kalomel (chlorid ortuťnatý) (fungicídy); práškové kantaridíny; kaučuk pre zubné lekárstvo; sirupy na farmaceutické použitie; liekové kapsuly; farmaceutické prípravky; obklady (teplé zábal); vata na lekárske použitie; cupanina na farmaceutické použitie; vápenné farmaceutické prípravky; prípravky na umývanie psov (insekticídy); repeľenty pre psov; chemickofarmaceutické prípravky; chloralhydrát na farmaceutické použitie; chloroform (trichlórmetán); netabakové cigarety na lekárske použitie; zubné cementy; prípravky proti nadúvaniu pre zvieratá; dentálne modelovacie vosky; vydymovacie tyčinky; kokaín; protiparazitické obojky pre zvieratá; roztoky na vyplachovanie očí; tlakové obvazy; vitamínové prípravky; chemické vodiče na elektrody elektrokardiografů; kôra kondurango na lekárske použitie; liečivá na zmiernenie zápchy; roztoky na kontaktné šošovky; chemické antikoncepcné prípravky; rádiologicky kontrastné látky na lekárske použitie; liečivá na kurie oká; farmaceutické prípravky na spáleniny od slnka; kaustické ceruzky; prípravky na omrzliny; hemostatické tyčinky; krotónová kôra; kurare; vakcíny; detergenty na lekárske použitie; zápary na farmaceutické použitie; materiály na plombovanie zubov; materiály na zubné odtlačky; zubné laky; zubné tmeľy; obvazový materiál; porcelán na zubné protézy; prípravky na uľahčenie prerezávania zubov; prehľadná; dezinfekčné prípravky na hygienické použitie; dezodoranty, nie telové alebo pre zvieratá; prípravky na ničenie myši; chlieb pre

diabetikov na lekárske použitie; digestíva na farmaceutické použitie; digitalín; analgetiká; drogy na lekárske použitie; dávkovače liekov (plné); oxid horečnatý (magnézia) na farmaceutické použitie; medovková voda na farmaceutické použitie; minerálne vody na lekárske použitie; soli minerálnych vôd; termálne vody; kôry na farmaceutické použitie; tinktúry (farmaceutické prípravky); rozpúšťadlá na odstraňovanie náplastí; prípravky proti kryptogamným rastlinám; hojivé hubky; soli na lekárske použitie; estery na farmaceutické použitie; étery na farmaceutické použitie; chirurgické obvazy; eukalyptol na farmaceutické použitie; eukalyptus na farmaceutické použitie; múka na farmaceutické použitie; sušené mlieko pre dojčatá; antipyretiká (lieky na znižovanie telesnej teploty); fenikel na lekárske použitie; liečivé infúzie; liečivé čaje; olej z tresčej pečene; fungicidy; liečivá posilňujúce nervovú sústavu; guajakol na farmaceutické použitie; prípravky proti črevným parazitom; obvazová gáza; laxatíva; želatína na lekárske použitie; gencián na farmaceutické použitie; germicidy (dezinfekčné prípravky); glycerofosfáty; guma na lekárske použitie; ľanové semená na farmaceutické použitie; tuky na lekárske použitie; tuky na zverolekárske použitie; mliečny tuk; chemické prípravky na diagnostikovanie tehotnosti; oleje na lekárske použitie; hematogén; hemoglobín; liečivé rastliny; hormóny na lekárske použitie; horčicový olej na lekárske použitie; hydrastín; hydrastínin; absorpčná vata; spermie na umelú insemináciu; repelenty na odpudzovanie hmyzu; jódomá tinktura; peptóny na farmaceutické použitie; jodoform; karagén (írsky mach) na lekárske použitie; preháňadlá z jalapového koreňa; jojobová pasta; sladké drievko na farmaceutické použitie; tabakové výťažky (insekticidy); mliečne fermenty na farmaceutické použitie; sladové mliečne nápoje na lekárske použitie; prípravky na umývanie zvierat (insekticidy); ľanová múčka na farmaceutické použitie; roztoky na farmaceutické použitie; laktóza na farmaceutické použitie; mliečny cukor na farmaceutické použitie; prípravky na ničenie lariev; droždie na farmaceutické použitie; prípravky na ničenie slimákov; tekuté masti (linimenty); lupulín na farmaceutické použitie; zuvačky na lekárske použitie; kôra mangového stromu na farmaceutické použitie; hygienické nohavičky; menštruačné nohavičky; mentol na farmaceutické použitie; chemické prípravky na ošetrovanie plesne; slad na farmaceutické použitie; herbicídne prípravky; herbicidy; prípravky na ničenie buriny; sírové knôty na dezinfekciu; masti na lekárske použitie; tinktúry na lekárske použitie; séra; mentol; ortuťové masti; výživné látky pre mikroorganizmy; kultúry mikroorganizmov na lekárske a zverolekárske použitie; pastilky na farmaceutické použitie; otrava na potkany; lepy na lapanie múch; prípravky na hubenie múch; horčica na farmaceutické použitie; roztoky na veterinárne použitie; myrobalánová kôra na farmaceutické použitie; chemické prípravky proti sneti obilnej; narkotiká; čuchacie soli; masti na farmaceutické použitie; opiáty; ópium; opodeldok; organoterapeutické prípravky; zubné amalgámy zo zlata; pektín na farmaceutické použitie; hygienické tampóny; menštruačné tampóny; hygienické vložky; menštruačné vložky; fenol na farmaceutické použitie; papier na horčicové obklady; prípravky proti parazitom; farmaceutické prípravky na ošetrovanie pokožky; bylinkové čaje na lekárske použitie; farmaceutické prípravky proti lupinám; pepsíny na farmaceutické použitie; obľátkové kapsuly na farmaceutické použitie; prenosné lekárničky (plné); fosfáty na farmaceutické použitie; chemické prípravky proti fyloxére; lieky proti poteniu nôh; krvná plazma; jedy; draselné soli na lekárske použitie; pyritový prášok; kebračo na lekárske použitie; horké drevo na lekárske použitie; chinínovník (kôra) na lekárske použitie; chinín na lekárske použitie; chinolín na lekárske použitie; rádioaktívne látky na lekárske použitie; rádium na lekárske použitie; liečivé korene; rebarborové korene na farmaceutické použitie; posilňujúce prípravky (toniká); oxidodusičnan bizmutitý na farmaceutické použitie; sarsaparila (smilax) na lekárske použitie; krv na lekárske použitie;

pijavice na lekárske použitie; náramenné obvazy na chirurgické použitie; sedatíva; sedatíva (utišujúce prostriedky); námel' na farmaceutické použitie; séroterapeutické liečivá; horčicové náplasti; prípravky na sterilizáciu pôd; uspávacie prípravky; soli sodíka na lekárske použitie; sterilizačné prípravky; strychnín; styptiká (prípravky na zastavenie krvácania); cukor na lekárske použitie; sulfonamidy (liečivá); čapíky; vínyny kameň na farmaceutické použitie; terpentín na farmaceutické použitie; terpentínový olej na farmaceutické použitie; tymol na farmaceutické použitie; prípravky proti poteniu; papierové odpudzovače molí; zverolekárske prípravky; chemické prípravky na ošetrovanie viniča; vezikanty (pľuzgierotvorné cytostatiká); octany na farmaceutické použitie; kyseliny na farmaceutické použitie; lepiace pásy na lekárske použitie; alkaloidy na lekárske použitie; diétne potraviny na lekárske použitie; potraviny pre dojčatá; octan hlinitý na farmaceutické použitie; mandľové mlieko na farmaceutické použitie; masti na snečné popáleniny; liečivé kúpeľové soli; hydrogénuhličitan sodný na farmaceutické použitie; biologické prípravky na lekárske použitie; bróm na farmaceutické použitie; diétne nápoje na lekárske použitie; gáľový olej na lekárske použitie; gáľ na lekárske použitie; kandity na lekárske použitie; karbonyl (prípravok na hubenie parazitov); algicidy; lecitín na lekárske použitie; plyn na lekárske použitie; vložky na ochranu bielizne (hygienické potreby); včelia materská kašička na farmaceutické použitie; lekárske prípravky na odtučňovacie kúry; estery celulózy na farmaceutické použitie; žieravé látky na farmaceutické použitie; étery celulózy na farmaceutické použitie; vedľajšie produkty spracovania obilnín na diétne alebo lekárske použitie; chemické prípravky na farmaceutické použitie; kolódium na farmaceutické použitie; krém z vínného kameňa na farmaceutické použitie; kreozot na farmaceutické použitie; lieky pre zubné lekárske; lieky pre ľudskú medicínu; lieky pre veterinárnu medicínu; diagnostické prípravky na lekárske použitie; glycerín na lekárske použitie; liečivé nápoje; fermenty na farmaceutické použitie; sírny kvet na farmaceutické použitie; formaldehyd na farmaceutické použitie; byliny na fajčenie na lekárske použitie; fumigačné prípravky na lekárske použitie; kyselina galová na farmaceutické použitie; vazelína na lekárske použitie; glukóza na lekárske použitie; gumiguta na lekárske použitie; gurjanský balzam na lekárske použitie; chmeľové výťažky na farmaceutické použitie; ricínový olej na lekárske použitie; peroxid vodíka na lekárske použitie; jód na farmaceutické použitie; jodidy na farmaceutické použitie; alkalické jodidy na farmaceutické použitie; izotopy na lekárske použitie; diétne látky na lekárske použitie; hygienické vložky pre osoby postihnuté inkontinenciou; biologické prípravky na zverolekárske použitie; chemické prípravky na lekárske použitie; chemické prípravky na zverolekárske použitie; chemické činidlá na lekárske a zverolekárske použitie; prípravky na čistenie kontaktných šošoviek; diastáza (enzým meniaci škrob na maltózu) na lekárske použitie; výživové vlákny; enzýmy na lekárske použitie; enzýmy na zverolekárske použitie; enzymatické prípravky na lekárske použitie; enzymatické prípravky na zverolekárske použitie; absorpčné nohavičky pre osoby postihnuté inkontinenciou; sikaťvy na lekárske použitie; obrúsky napustené farmaceutickými pleťovými vodami; potravinové alebo krmivové prípravky so stopovými prvkami; aminokyseliny na lekárske použitie; aminokyseliny na veterinárske použitie; vankúše (podložky) na dojenie; cédrové drevo na odpudenie hmyzu; chemické dezinfekčné prostriedky na WC; rybia múčka na farmaceutické použitie; minerálne výživové doplnky; ústne vody na lekárske použitie; výživové doplnky; kostný tmel na chirurgické a ortopedické použitie; repelenty; akaricidy (prípravok na ničenie roztočov); antibiotiká; prípravky na zníženie chuti do jedla na lekárske použitie; bronchodilatačné prípravky; vankúšiky na otlaky (náplasti); moleskin na lekárske použitie (pevná bavlnená látka); vaginálne kúpele na lekárske použitie; medicínalne prípravky na pod-

poru rastu vlasov; steroidy; pomocné látky (adjuvanciá) na lekárske použitie; chirurgické implantáty zo živých tkanív; pásky na oči na lekárske použitie; kyslík na lekárske použitie; dezodoranty na obleky a textilné materiály; prípravky na dezodoráciu vzduchu; prípravky na intímnu hygienu na lekárske použitie; kmeňové bunky na lekárske použitie; kmeňové bunky na zverolekárske použitie; biologické tkanivá na lekárske použitie; biologické tkanivá na zverolekárske použitie; chladiace spreje na lekárske použitie; lubrikačné gély; prípravky z aloy pravej na farmaceutické použitie; perlový prášok na lekárske použitie; prípravky na tlmenie sexuálnej aktivity; detské plienky; detské plienkové nohavičky; liečivé prípravky na vyplachovanie očí; tabletky na potlačenie chuti do jedla; tabletky na chudnutie; samoopaľovacie tabletky; antioxidačné tabletky; výživové doplnky pre zvieratá; bielkovinové výživové doplnky; výživové doplnky z ľanových semien; výživové doplnky z ľanového oleja; výživové doplnky z obilných klíčkov; výživové doplnky z kvasnic; včelí materská kašička (výživový doplnok); propolis na farmaceutické použitie; propolisové výživové doplnky; peľové výživové doplnky; enzýmové výživové doplnky; glukózoové výživové doplnky; lecitínové výživové doplnky; alginátové výživové doplnky; algináty na farmaceutické použitie; kazeínové výživové doplnky; proteínové výživové doplnky; proteínové výživové doplnky pre zvieratá; reagenčný papier na lekárske použitie; alkoholy na farmaceutické použitie; pesticídy; plienky pre zvieratá chované v domácnosti; chirurgické lepidlá; diagnostické biologické markery na lekárske použitie; prípravky na liečbu akné; krmivá s obsahom liečiv; diagnostické prípravky na zverolekárske použitie; vatové tyčinky na lekárske použitie; potraviny pre batoľatá; transplantáty (živé tkanivá); kolagén na lekárske použitie; rastlinné výťažky na farmaceutické použitie; prípravky z mikroorganizmov na lekárske alebo zverolekárske použitie; fytotherapeutické prípravky na lekárske použitie; bylínkové výťažky na lekárske použitie; gély na erotickú stimuláciu; imunostimulátory; výživové prípravky s liečivými účinkami na terapeutické a lekárske použitie; mrazom sušené potraviny na lekárske použitie; homogenizované potraviny na lekárske použitie; naplnené injekčné striekačky na lekárske použitie; mrazom sušené mäso na lekárske použitie; reagenčný papier na zverolekárske použitie; adstringentné prípravky na lekárske použitie; liečivé prípravky na čistenie zubov; prípravky na odstraňovanie vši; šampóny proti všiam; insekticídne šampóny pre zvieratá; insekticídne prípravky na umývanie na zverolekárske použitie; antibakteriálne mydlá; antibakteriálne tekuté mydlá; vody po holení s liečivými účinkami; šampóny s liečivými účinkami; toaletné prípravky s liečivými účinkami; vlasové vody s liečivými účinkami; suché šampóny s liečivými účinkami; šampóny s liečivými účinkami pre zvieratá chované v domácnosti; dezinfekčné mydlá; mydlá s liečivými účinkami; masážne sviečky na terapeutické použitie; potravinové doplnky z prášku plodov palmy euterpe oleracea (asaí); náplasti s vitamínovými doplnkami; potravinové doplnky s kozmetickými účinkami; nikotínové žuvačky na odvykanie od fajčenia; nikotínové náplasti na odvykanie od fajčenia; kapsuly z dendrimérových polymérov na farmaceutické prípravky; chemické prípravky na ošetrovanie obilnín počas rastu; injekčné kožné výplne; repelentami impregnované náramky; liečivé zubné pasty; masážne gély na lekárske použitie; balzamové tyčinky na tlmenie bolesti hlavy; antikoncepcné špongie; jednorazové detské plienkové plavky; detské plienkové plavky; jednorazové dojčenské prebaľovacie podložky; kostné výplne zo živých tkanív; medicínalne kyslíkové fľaše (plné); konope na lekárske použitie; marihuana na lekárske použitie.

(540) PANAKEIA

(550) slovná

(731) Bundala Patrik, Mgr., Černochovej vrch 1276, 916 01 Stará Turá, SK;

(740) MG LEGAL s.r.o., Košice, SK;

(210) 2709-2021

(220) 23.10.2021

11(511) 3, 4, 5

(511) 3 - Bieliace prípravky a pracie prostriedky; neliečivé kozmetické a toaletné prípravky; neliečivé prípravky na čistenie zubov; prípravky na čistenie, leštenie, odmasťovanie a brúsenie; voňavkárské výrobky, esenciálne oleje; lepidlá na lepenie umelých vlasov; leštiaci kameň; brúsivá (prípravky); prípravky na ostrenie; kamenec po holení (s adstringentným účinkom); mandľový olej; mandľové mydlo; ambra (parfuméria); škrob na bielizeň s leskom; škrob na bielizeň (apretačný prípravok); leštiaca červeň; mydlá; avivážne prípravky; modridlo na bielizeň, svetlička; badiánová esencia; kozmetické prípravky do kúpeľa; mydlá na holenie; rúže; vatové tyčinky na kozmetické použitie; skrášľovacie masky (kozmetické prípravky); bergamotový olej; plavená krieda; bieliace krémy na pokožku; bieliace prípravky na kožu; bieliace soli; bieliaca sóda; bieliace pracie prostriedky; glazovacie prípravky na bielizeň; vonné drevo; ústne vody (nie na lekárske použitie); laky na nechty; prípravky na líčenie; vlasové vody; karbidy kovu (brúsivá); karbidy kremika (brúsivá); esenciálne oleje z cédrového dreva; vulkanický popol na čistenie; krémy na obuv; farby na vlasy; farebné tónovače na vlasy; prípravky na vlasovú onduláciu; umelé mihalnice; kozmetické prípravky na mihalnice; leštiace a hladiace prípravky; vosky na obuv; leštiace prípravky na nábytok a dlážku; prípravky na dosiahnutie vysokého lesku; obuvnícke vosky; obuvnícka smola; vosky na fúzy; vosky na parkety; leštiace vosky; krajčírsky vosk; citrónové esenciálne oleje; kolínske vody; farbivá na toaletné použitie; konzervačné prípravky na kožu (leštidlá); korund (brúsivo); kozmetické prípravky pre zvieratá; kozmetické taštičky; kozmetické prípravky; vata na kozmetické použitie; čistiaca krieda; prípravky na odstraňovanie škvŕn; kozmetické ceruzky; leštiace krémy; kozmetické krémy; sóda na čistenie; pasty na obľahovanie remene (na brítry); krémy na kožu; detergenty (nie na použitie vo výrobnom procese a na lekárske použitie); prípravky na čistenie povrchov; odmasťovacie prípravky (nie na použitie vo výrobnom procese); odličovacie prípravky; prípravky na čistenie zubov; prípravky na odstraňovanie vodného kameňa (pre domácnosť); diamantové brúsivo; antistatické prípravky na použitie v domácnosti; brúsny papier; prípravky na odstránenie lakov; sklené plátno; odfarbovače; odlakovače; chlórnan draselný (javelská voda); levanduľová voda; voňavky; toaletné vody; prášky na pranie z kóry kviláje mydlovej; šmirgľový papier; kadidlo; depilačné prípravky; epilačné prípravky; depilačný vosk; predpieračie a namáčacie prípravky; éterické esencie; esenciálne (éterické) oleje; esenciálne oleje; výťažky z kvetov (parfuméria); líčidlá; čistiace prípravky; základné zložky kvetinových parfumov; vydymovacie prípravky (parfumy); cukrárske aromatické prísady (esenciálne oleje); gaultierový olej; vazelína na kozmetické použitie; geraniol; tuhy na kozmetické použitie; peroxid vodíka na kozmetické použitie; heliotropín; oleje na kozmetické použitie; jazminový olej; levanduľový olej; čistiace oleje; voňavkárské oleje; ružový olej; oleje na toaletné použitie; ionón (parfuméria); kozmetické pleťové vody; čistiace toaletné mlieka; pracie prostriedky; toaletné prípravky; čistiace prípravky na okná automobilov; sľichtovacie prípravky; mäťové výťažky (esenciálne oleje); mäta na voňavkárské použitie; kozmetické prípravky na obočie; pižmo (parfuméria); neutralizačné prípravky na trvalú onduláciu; šampóny; parfumy; umelé nechty; prípravky na ošetrovanie nechtov; čistiace prípravky na tapety; leštiaci papier; brúsny (sklený) papier; voňavkárské výrobky; kozmetické prípravky na starostlivosť o pleť; mydlá proti poteniu nôh; pemza; pomády na kozmetické použitie; púder (kozmetika); prípravky na holenie; dezodoračné mydlá; voňavé vrecúška do bielizne; safrol; mydielka; lúh sodný; ceruzky na obočie; mastencový prášok (toaletný púder); kozmetické farby; terpentín (odmasťovací prípravok); terpentínové výťažky (odmasťo-

vacie prípravky); terpény (esenciálne oleje); brúsne plátno; sklotextil; antiperspiranty (kozmetické výrobky); mydlá proti poteniu; tripel (kameň) na leštenie; abrazíva; amoniak (detergent); čpavok (amoniak) (detergent); kamenec (adstringent po holení); mandľové mlieko na kozmetické použitie; prípravky na odstránenie hrdze; kozmetické prípravky na opaľovanie; aromatické látky (esenciálne oleje); aromatické prísady do nápojov (esenciálne oleje); zjasňovacie prípravky (chemické prípravky na osvieženie farieb) pre domácnosť; soli do kúpeľa nie na lekárske použitie; farby na fúzy a brady; kozmetické prípravky na zoštíhlenie; lepidlá na nalepovanie umelých mihalnic; prípravky na odstraňovanie náterov; dezodoranty (parfuméria); ozdobné kozmetické oblačky; adstringentné prípravky na kozmetické použitie; bieliace prípravky na kozmetické použitie; aviváže; prípravky na čistenie umelých chrupov; prípravky na prepchávajúce odtokových potrubí; šampóny pre zvieratá chované v domácnosti (neliečivé toaletné prípravky); obrúsky napustené pleťovými vodami; leštiace prípravky na zubné protézy; kozmetické lepidlá; vody po holení; laky na vlasy; špirály na riasy, maskary; voňavé zmesi (potpourris); spreje na osvieženie dychu; prípravky na suché čistenie; prípravky na odstraňovanie voskov z parketových podláh (čistiaci prostriedok); protišmykový vosk na podlahy; protišmykové kvapaliny na podlahy; stlačený vzduch v konzervách na čistenie a odprašovanie; gély na bielenie zubov; tkaniny impregnované čistiacimi prípravkami; prípravky na leštenie listov rastlín; kadidlové tyčinky; prísady na urýchlenie schnutia do umývačiek riadu; osviežovače vzduchu; osviežovače dychu; dezodoranty pre zvieratá chované v domácnosti; umývacie prípravky na osobnú hygienu (deodoranty); prípravky z aloy pravej na kozmetické použitie; masážne gély (nie na lekárske použitie); lesky na pery; balzamy (nie na lekárske použitie); suché šampóny; ozdobné nálepky na nechty; ochranné prípravky na opaľovanie; cedrátové esenciálne oleje; henna (kozmetické farbivo); leštidlá na obuv; puzdrá na rúže; prípravky do kúpeľa (nie na lekárske použitie); vlasové kondicionéry; prípravky na vyrovnávanie vlasov; obrúsky napustené odličovacími prípravkami; kolagénové prípravky na kozmetické použitie; pásiky na bielenie zubov; potravinárske aromatické prísady (esenciálne oleje); fyto kozmetické prípravky; neliečivé umývacie prípravky na osobnú hygienu; bylínkové výťažky na kozmetické použitie; odlakovače na nechty; vosky na podlahy; šampóny pre zvieratá (neliečivé hygienické prípravky); očné výplachové roztoky, nie na lekárske použitie; vaginálne výplachové roztoky na osobnú hygienu alebo dezodoráciu; chemické čistiace prípravky na domáce použitie; tyčinkové rozptyľovače vôní; odfarbovacie prípravky pre domácnosť; masážne sviečky na kozmetické použitie; kozmetické prípravky pre deti; hygienické prípravky na osvieženie dychu; obrúsky napustené dojčenskými toaletnými prípravkami; basma (kozmetické farbivo); očné gélové náplasti na kozmetické použitie; trblietky na nechty; micelárna voda; kozmetické farby na telo; tekuté latexové kozmetické farby na telo; zubné pasty; bavlnené tampóny napustené odličovacími prípravkami; obrúsky na absorpciu farbív počas prania farebnej bielizne; antistatické obrúsky do sušičiek bielizne.

4 - Mazadlá; palivá a materiály na svietenie; priemyselné oleje a tuky, vosky; prostriedky na pohlcovanie, zvlhčovanie a viazanie prachu; sviečky a knôty na svietenie; včelí vosk; denaturovaný lieh; alkohol (palivo); alkoholové palivá; papierové zapaľovacie zvitky; drevené zapaľovacie triesky; podpaľovače; antracit; protišmykové prípravky na hnače remene; sviečky na vianočné stromčeky; mazadlá na zbrane; zmesi na viazanie prachu; palivové drevo; drevené uhlie (palivo); sviečky (na svietenie); uhoľné brikety; rašelinové brikety (palivo); drevené brikety; palivové brikety; prchavé palivové zmesi; vosk z karnaubovej palmy; cerezín; uhlie (palivo); rašelina (palivo); palivá; tuky na obuv; vosky (surovina); vosky na remene; vosky na svietenie; vosk na priemys-

selné použitie; koks; minerálne palivá; mazadlá na remene; tuky na kožu; priemyselné tuky; olej na debnenie (pre stavbníctvo); loj; prípravky na odstraňovanie prachu; oleje na svietenie; plyn na svietenie; materiály na svietenie; mazacie oleje; benzín (palivo); petrolejový éter; ligroin; sviečkové knôty; vazelína na priemyselné použitie; motorová nafta; palivové plyny; svietiplny; grafit na mazanie; oleje z čiernouhoľného dechtu; decht z čierneho uhlia; oleje na konzervovanie muríva; zvlhčujúce oleje; rybí olej (nie potraviny); antiadhézne prípravky na kuchynský riad zo sójového oleja; kerozín, rafinovaný petrolej; mazacie tuky; lampové knôty; lignit; mazut; priemyselný repkový olej; nafta; priemyselný kostný olej; elain; ozokerit; parafín; surová alebo rafinovaná ropa; uhoľný prach (palivo); stearín; lanolín; tuk z ovčej kože; priemyselný slnečnicový olej; nočné osvetlenie (sviečky); odprašovacie zmesi; oleje na textil; motorové palivá; palivové oleje; nechemické prísady do motorových palív; konzervačné tuky na kožu; priemyselné oleje; stužené plyny (palivá); ricínový olej na priemyselné použitie; konzervačné oleje na kožu; olejové rezné kvapaliny; oleje do farieb; generátorový plyn; motorové oleje; parfumované sviečky; elektrická energia; etanol (palivo); práchno; zmesi na pohlcovanie prachu; benzín; palivá z biomasy; benzénové palivo; xylenové palivo; vosky na lyže; lanolín na výrobu kozmetických prípravkov; včelí vosk na výrobu kozmetických prípravkov; drevené uhlie do vodných fajok.

5 - Dezinfekčné prípravky; diétne potraviny a diétne látky na lekárske alebo zverolekárske použitie, potraviny pre dojčatá; farmaceutické, lekárske a zverolekárske prípravky; fungicídy, herbicídy; hygienické výrobky na lekárske použitie; materiály na plombovanie zubov a na zubné odtlačky; náplasti, obväzový materiál; prípravky na ničenie škodcov; výživové doplnky pre ľudí a zvieratá; zubné abrazíva; akonitín; lepidlá na zubné protézy; prípravky na čistenie vzduchu; bielkovinové potraviny na lekárske použitie; bielkovinové prípravky na lekárske použitie; alkoholy na lekárske použitie; aldehydy na farmaceutické použitie; zliatiny drahých kovov pre zubné lekárstvo; zubné amalgámy; škrob na diétne alebo farmaceutické použitie; anestetiká; kôprová esencia na lekárske použitie; náplasti; angosturová kôra na lekárske použitie; čaj proti astme; masti proti omrzlinám na farmaceutické použitie; prípravky proti hemoroidom; prípravky na ničenie suchej hniloby; prípravky proti moliam; protiparazitické prípravky; antiseptické prípravky; antiseptická vata; antidiuretiká (lieky na znižovanie tvorby moču); tyčinky na liečbu bradavíc; aseptická vlna; lepkavé pásy na chytanie múch; živné pôdy pre bakteriologické kultúry; bakteriologické prípravky na lekárske a zverolekárske použitie; bakteriálne jedy; bakteriálne prípravky na lekárske a zverolekárske použitie; náplasti na kurie oká; prípravky do kúpeľa na lekárske použitie; soli do minerálnych kúpeľov; prípravky na kyslíkové kúpele; morská voda do kúpeľa na lekárske použitie; terapeutické prípravky do kúpeľa; balzamovacie prípravky na lekárske použitie; ovinadlá; balzamy na lekárske použitie; prípravky na umývanie dobytka (insekticídy); biocídy; bizmutové prípravky na farmaceutické použitie; olovnatá voda (s obsahom octanu olovnateho); insekticídy; živočíšne uhlie na farmaceutické použitie; liečivé cukríky; liečivé bahno; bahno na kúpele; prípravky na ošetrenie popálenín; katechu (indická akácia) na farmaceutické použitie; prípravky na otlaky; kalomel (chlorid ortuťnatý) (fungicídy); práškové kantaridíny; kaučuk pre zubné lekárstvo; sirupy na farmaceutické použitie; liekové kapsuly; farmaceutické prípravky; obklady (teplé zábalý); vata na lekárske použitie; cupanina na farmaceutické použitie; vápenné farmaceutické prípravky; prípravky na umývanie psov (insekticídy); repelenty pre psov; chemickofarmaceutické prípravky; chloralhydrát na farmaceutické použitie; chloroform (trichlórméтан); netabakové cigarety na lekárske použitie; zubné cementy; prípravky proti nadúvaniu pre zvieratá; dentálne modelovacie vosky; vydymovacie tyčinky; kokaín; protiparazitické

obojky pre zvieratá; roztoky na vyplachovanie očí; tlakové obvazy; vitamínové prípravky; chemické vodiče na elektródy elektrokardiografu; kôra kondurango na lekárske použitie; liečivá na zmiernenie zápchy; roztoky na kontaktné šošovky; chemické antikoncepčné prípravky; rádiologicky kontrastné látky na lekárske použitie; liečivá na kurie oká; farmaceutické prípravky na spálenie od slnka; kaustické ceruzky; prípravky na omrzliny; hemostatické tyčinky; krotónová kôra; kurare; vakcíny; detergenty na lekárske použitie; zápary na farmaceutické použitie; materiály na plombovanie zubov; materiály na zubné odtlačky; zubné laky; zubné tmeľy; obvazový materiál; porcelán na zubné protézy; prípravky na uľahčenie prerezávania zubov; preháňadlá; dezinfekčné prípravky na hygienické použitie; dezodoranty, nie telové alebo pre zvieratá; prípravky na ničenie myši; chlieb pre diabetikov na lekárske použitie; digestíva na farmaceutické použitie; digitalín; analgetiká; drogy na lekárske použitie; dávkovače liekov (plné); oxid horečnatý (magnézia) na farmaceutické použitie; medovková voda na farmaceutické použitie; minerálne vody na lekárske použitie; soli minerálnych vôd; termálne vody; kôry na farmaceutické použitie; tinktúry (farmaceutické prípravky); rozpúšťadlá na odstraňovanie náplastí; prípravky proti kryptogamným rastlinám; hojivé hubky; soli na lekárske použitie; estery na farmaceutické použitie; étery na farmaceutické použitie; chirurgické obvazy; eukalyptol na farmaceutické použitie; eukalyptus na farmaceutické použitie; múka na farmaceutické použitie; sušené mlieko pre dojčatá; antipyretiká (lieky na znižovanie telesnej teploty); fenikel na lekárske použitie; liečivé infúzie; liečivé čaje; olej z tresčej pečene; fungicidy; liečivá posilňujúce nervovú sústavu; guajakol na farmaceutické použitie; prípravky proti črevným parazitom; obvazová gáza; laxatíva; želatína na lekárske použitie; gencián na farmaceutické použitie; germicidy (dezinfekčné prípravky); glycerofosfáty; guma na lekárske použitie; ľanové semená na farmaceutické použitie; tuky na lekárske použitie; tuky na zverolekárske použitie; mliečny tuk; chemické prípravky na diagnostikovanie tehotnosti; oleje na lekárske použitie; hematogén; hemoglobín; liečivé rastliny; hormóny na lekárske použitie; horčicový olej na lekárske použitie; hydrastín; hydrastínin; absorpčná vata; spermie na umelú insemináciu; repelenty na odpudzovanie hmyzu; jódom tinktura; peptóny na farmaceutické použitie; jodoform; karagén (írsky mach) na lekárske použitie; preháňadlá z jalapového koreňa; jojobová pasta; sladké drevko na farmaceutické použitie; tabakové výťažky (insekticidy); mliečne fermenty na farmaceutické použitie; sladové mliečne nápoje na lekárske použitie; prípravky na umývanie zvierat (insekticidy); ľanová múčka na farmaceutické použitie; roztoky na farmaceutické použitie; laktóza na farmaceutické použitie; mliečny cukor na farmaceutické použitie; prípravky na ničenie lariev; droždie na farmaceutické použitie; prípravky na ničenie slimákov; tekuté masti (linimenty); lupulín na farmaceutické použitie; žuvačky na lekárske použitie; kôra mangového stromu na farmaceutické použitie; hygienické nohavičky; menštruačné nohavičky; mentol na farmaceutické použitie; chemické prípravky na ošetrovanie plesne; slad na farmaceutické použitie; herbicídne prípravky; herbicidy; prípravky na ničenie buriny; sírové knôty na dezinfekciu; masti na lekárske použitie; tinktúry na lekárske použitie; séra; mentol; ortuťové masti; výživné látky pre mikroorganizmy; kultúry mikroorganizmov na lekárske a zverolekárske použitie; pastilky na farmaceutické použitie; otrava na potkany; lepy na lapanie múch; prípravky na hubenie múch; horčica na farmaceutické použitie; roztoky na veterinárne použitie; myrobalánová kôra na farmaceutické použitie; chemické prípravky proti sneti obilnej; narkotiká; čuchacie soli; masti na farmaceutické použitie; opiáty; ópium; opodeldok; organoterapeutické prípravky; zubné amalgámy zo zlata; pektín na farmaceutické použitie; hygienické tampóny; menštruačné tampóny; hygienické vložky; menštruačné vložky; fenol na farmaceutické použitie; papier na horči-

cové obklady; prípravky proti parazitom; farmaceutické prípravky na ošetrovanie pokožky; bylinkové čaje na lekárske použitie; farmaceutické prípravky proti lupinám; pepsíny na farmaceutické použitie; obľátkové kapsuly na farmaceutické použitie; prenosné lekárničky (plné); fosfáty na farmaceutické použitie; chemické prípravky proti fyloxére; lieky proti poteniu nôh; krvná plazma; jedy; draselné soli na lekárske použitie; pyritový prášok; kebračo na lekárske použitie; horké drevo na lekárske použitie; chinínovník (kôra) na lekárske použitie; chinín na lekárske použitie; chinolín na lekárske použitie; rádioaktívne látky na lekárske použitie; rádium na lekárske použitie; liečivé korene; rebarborové korene na farmaceutické použitie; posilňujúce prípravky (toniká); oxidodusičnan bizmutitý na farmaceutické použitie; sarsaparila (smilax) na lekárske použitie; krv na lekárske použitie; pijavice na lekárske použitie; náramenné obvazy na chirurgické použitie; sedatíva; sedatíva (utišujúce prostriedky); námeľ na farmaceutické použitie; séroterapeutické liečivá; horčicové náplasti; prípravky na sterilizáciu pôd; uspávacie prípravky; soli sodíka na lekárske použitie; sterilizačné prípravky; strychnín; styptiká (prípravky na zastavenie krvácania); cukor na lekárske použitie; sulfonamidy (liečivá); čapíky; vínný kameň na farmaceutické použitie; terpentín na farmaceutické použitie; terpentínový olej na farmaceutické použitie; tymol na farmaceutické použitie; prípravky proti poteniu; papierové odpudzovače molí; zverolekárske prípravky; chemické prípravky na ošetrovanie viniča; vezikanty (pľuzgierotvorné cytostatiká); octany na farmaceutické použitie; kyseliny na farmaceutické použitie; lepiace pásy na lekárske použitie; alkaloidy na lekárske použitie; diétne potraviny na lekárske použitie; potraviny pre dojčatá; octan hlinitý na farmaceutické použitie; mandľové mlieko na farmaceutické použitie; masti na slnečné popáleniny; liečivé kúpeľové soli; hydrogénuhličitan sodný na farmaceutické použitie; biologické prípravky na lekárske použitie; bróm na farmaceutické použitie; diétne nápoje na lekárske použitie; gáľový olej na lekárske použitie; gáľor na lekárske použitie; kandity na lekárske použitie; karbonyl (prípravok na hubenie parazitov); algicidy; lecitín na lekárske použitie; plyn na lekárske použitie; vložky na ochranu bielizne (hygienické potreby); včelia materská kašička na farmaceutické použitie; lekárske prípravky na odtučňovacie kúry; estery celulózy na farmaceutické použitie; žieravé látky na farmaceutické použitie; étery celulózy na farmaceutické použitie; vedľajšie produkty spracovania obilnín na diétne alebo lekárske použitie; chemické prípravky na farmaceutické použitie; kolódium na farmaceutické použitie; krém z vínného kameňa na farmaceutické použitie; kreozot na farmaceutické použitie; lieky pre zubné lekárstvo; lieky pre ľudskú medicínu; lieky pre veterinárnu medicínu; diagnostické prípravky na lekárske použitie; glycerín na lekárske použitie; liečivé nápoje; fermenty na farmaceutické použitie; sírny kvet na farmaceutické použitie; formaldehyd na farmaceutické použitie; byliny na fajčenie na lekárske použitie; fumigačné prípravky na lekárske použitie; kyselina galová na farmaceutické použitie; vazelína na lekárske použitie; glukóza na lekárske použitie; gumiguta na lekárske použitie; gurjanský balzam na lekárske použitie; chmeľové výťažky na farmaceutické použitie; ricínový olej na lekárske použitie; peroxid vodíka na lekárske použitie; jód na farmaceutické použitie; jodidy na farmaceutické použitie; alkalické jodidy na farmaceutické použitie; izotopy na lekárske použitie; diétne látky na lekárske použitie; hygienické vložky pre osoby postihnuté inkontinenciou; biologické prípravky na zverolekárske použitie; chemické prípravky na lekárske použitie; chemické prípravky na zverolekárske použitie; chemické činidlá na lekárske a zverolekárske použitie; prípravky na čistenie kontaktných šošoviek; diastáza (enzým meniaci škrob na maltózu) na lekárske použitie; výživové vlákny; enzýmy na lekárske použitie; enzýmy na zverolekárske použitie; enzymatické prípravky na lekárske použitie; enzymatické prípravky na zverolekárske

požitie; absorpčné nohavičky pre osoby postihnuté inkontinenciou; sikaťivny na lekárske použitie; obrúsky napustené farmaceutickými pleťovými vodami; potravinové alebo krmivové prípravky so stopovými prvkami; aminokyseliny na lekárske použitie; aminokyseliny na veterinárske použitie; vankúše (podložky) na dojčenie; cédrové drevo na odpudenie hmyzu; chemické dezinfekčné prostriedky na WC; rybia múčka na farmaceutické použitie; minerálne výživové doplnky; ústne vody na lekárske použitie; výživové doplnky; kostný tmel na chirurgické a ortopedické použitie; repelenty; akaricidy (prípravok na ničenie roztočov); antibiotiká; prípravky na zníženie chuti do jedla na lekárske použitie; bronchodilatačné prípravky; vankúšiky na otlaky (náplasti); moleskin na lekárske použitie (pevná bavlnená látka); vaginálne kúpele na lekárske použitie; medicínálne prípravky na podporu rastu vlasov; steroidy; pomocné látky (adjuvanciá) na lekárske použitie; chirurgické implantáty zo živých tkanív; pásky na oči na lekárske použitie; kyslík na lekárske použitie; dezodoranty na obleky a textilné materiály; prípravky na dezodoráciu vzduchu; prípravky na intimnú hygienu na lekárske použitie; kmeňové bunky na lekárske použitie; kmeňové bunky na zverolekárske použitie; biologické tkanivá na lekárske použitie; biologické tkanivá na zverolekárske použitie; chladiace spreje na lekárske použitie; lubrikačné gély; prípravky z aloy pravej na farmaceutické použitie; perlový prášok na lekárske použitie; prípravky na tlenie sexuálnej aktivity; detské plienky; detské plienkové nohavičky; liečivé prípravky na vyplachovanie očí; tabletky na potlačenie chuti do jedla; tabletky na chudnutie; samoopaľovacie tabletky; antioxidačné tabletky; výživové doplnky pre zvieratá; bielkovinové výživové doplnky; výživové doplnky z ľanových semien; výživové doplnky z ľanového oleja; výživové doplnky z obilných klíčkov; výživové doplnky z kvasníc; včelí materská kašička (výživový doplnok); propolis na farmaceutické použitie; propolisové výživové doplnky; peľové výživové doplnky; enzýmové výživové doplnky; glukózové výživové doplnky; lecitínové výživové doplnky; alginátové výživové doplnky; algináty na farmaceutické použitie; kazeínové výživové doplnky; proteínové výživové doplnky; proteínové výživové doplnky pre zvieratá; reagenčný papier na lekárske použitie; alkoholy na farmaceutické použitie; pesticídy; plienky pre zvieratá chované v domácnosti; chirurgické lepidlá; diagnostické biologické markery na lekárske použitie; prípravky na liečbu akné; krmivá s obsahom liečiv; diagnostické prípravky na zverolekárske použitie; vatové tyčinky na lekárske použitie; potraviny pre batoláta; transplantáty (živé tkanivá); kolagén na lekárske použitie; rastlinné výťažky na farmaceutické použitie; prípravky z mikroorganizmov na lekárske alebo zverolekárske použitie; fytotherapeutické prípravky na lekárske použitie; bylínkové výťažky na lekárske použitie; gély na erotickú stimuláciu; imunostimulátory; výživové prípravky s liečivými účinkami na terapeutické a lekárske použitie; mrazom sušené potraviny na lekárske použitie; homogenizované potraviny na lekárske použitie; naplnené injekčné striekačky na lekárske použitie; mrazom sušené mäso na lekárske použitie; reagenčný papier na zverolekárske použitie; adstringentné prípravky na lekárske použitie; liečivé prípravky na čistenie zubov; prípravky na odstraňovanie vši; šampóny proti všiam; insekticídne šampóny pre zvieratá; insekticídne prípravky na umývanie na zverolekárske použitie; antibakteriálne mydlá; antibakteriálne tekuté mydlá; vody po holení s liečivými účinkami; šampóny s liečivými účinkami; toaletné prípravky s liečivými účinkami; vlasové vody s liečivými účinkami; suché šampóny s liečivými účinkami; šampóny s liečivými účinkami pre zvieratá chované v domácnosti; dezinfekčné mydlá; mydlá s liečivými účinkami; masážne sviečky na terapeutické použitie; potravinové doplnky z prášku plodov palmy euterpe oleracea (asaí); náplasti s vitamínovými doplnkami; potravinové doplnky s kozmetickými účinkami; nikotínové žuvačky na odvykanie od fajčenia; nikotínové náplasti na

odvykanie od fajčenia; kapsuly z dendrimérových polymérov na farmaceutické prípravky; chemické prípravky na ošetrovanie obilnín počas rastu; injekčné kožné výplne; repelentami impregnované náramky; liečivé zubné pasty; masážne gély na lekárske použitie; balzamové tyčinky na tlenie bolesti hlavy; antikoncepcné spongie; jednorazové detské plienkové plavky; detské plienkové plavky; jednorazové dojčenské prebaľovacie podložky; kostné výplne zo živých tkanív; medicínálne kyslíkové fľaše (plné); konope na lekárske použitie; marihuana na lekárske použitie.

(540) DEJKO

(550) slovná

(731) Bundala Patrik, Mgr., Černochovej vrch 1276, 916 01 Stará Turá, SK;

(740) MG LEGAL s.r.o., Košice, SK;

(210) 2711-2021

(220) 22.10.2021

11(511) 28, 35, 41

(511) 28 - Hry, hračky; videohry; telocvičné a športové potreby; ozdoby na vianočné stromčeky.

35 - Reklama; obchodný manažment, obchodná organizácia a obchodná administratíva; kancelárske práce.

41 - Výchova; vzdelávanie; zábava; športová a kultúrna činnosť.

(540) DOXXbet je výhra.

(550) slovná

(731) DOXXbet & K-BET, s. r. o., Kálov 356, 010 01 Žilina, SK;

(740) JUDr. Sabína Hodoňová, PhD., Žilina, SK;

(210) 2713-2021

(220) 23.10.2021

11(511) 3, 4, 5

(511) 3 - Bieliace prípravky a pracie prostriedky; neliečivé kozmetické a toaletné prípravky; neliečivé prípravky na čistenie zubov; prípravky na čistenie, leštenie, odmasťovanie a brúsenie; voňavkárské výrobky, esenciálne oleje; lepidlá na lepenie umelých vlasov; leštiaci kameň; brúsivá (prípravky); prípravky na ostrenie; kamenec po holení (s adstringentným účinkom); mandľový olej; mandľové mydlo; ambra (parfumeria); škrob na bielizeň s leskom; škrob na bielizeň (apreťachný prípravok); leštiaca červeň; mydlá; avivážne prípravky; modridlo na bielizeň, svetlička; badiánová esencia; kozmetické prípravky do kúpeľa; mydlá na holenie; rúže; vatové tyčinky na kozmetické použitie; skrášľovacie masky (kozmetické prípravky); bergamotový olej; plavená krieda; bieliace krémy na pokožku; bieliace prípravky na kožu; bieliace soli; bieliaca sóda; bieliace pracie prostriedky; glazovacie prípravky na bielizeň; vonné drevo; ústne vody (nie na lekárske použitie); laky na nechty; prípravky na líčenie; vlasové vody; karbidy kovu (brúsivá); karbidy kremíka (brúsivá); esenciálne oleje z cédrového dreva; vulkanický popol na čistenie; krémy na obuv; farby na vlasy; farebné tónovače na vlasy; prípravky na vlasovú onduláciu; umelé mihalnice; kozmetické prípravky na mihalnice; leštiace a chladiace prípravky; vosky na obuv; leštiace prípravky na nábytok a dlážku; prípravky na dosiahnutie vysokého lesku; obuvnícke vosky; obuvnícka smola; vosky na fúzy; vosky na parkety; leštiace vosky; krajčírske vosky; citrónové esenciálne oleje; kolínske vody; farbivá na toaletné použitie; konzervačné prípravky na kožu (leštiadlá); korund (brúsivo); kozmetické prípravky pre zvieratá; kozmetické taštičky; kozmetické prípravky; vata na kozmetické použitie; čistiaca krieda; prípravky na odstraňovanie škvr; kozmetické ceruzky; leštiace krémy; kozmetické krémy; sóda na čistenie; pasty na obľahovacie remene (na britvy); krémy na kožu; detergenty (nie na použitie vo výrobnom procese a na lekárske použí-

tie); prípravky na čistenie povrchov; odmasťovacie prípravky (nie na použitie vo výrobnom procese); odličovacie prípravky; prípravky na čistenie zubov; prípravky na odstraňovanie vodného kameňa (pre domácnosť); diamantové brúsi vo; antistatické prípravky na použitie v domácnosti; brúsny papier; prípravky na odstránenie lakov; sklené plátno; odfarbovače; odlakovače; chlórnan draselný (javelská voda); levanduľová voda; voňavky; toaletné vody; prášok na pranie z kôry kviláže mydlovej; šmirgľový papier; kadidlo; depilačné prípravky; epiláčne prípravky; depilačný vosk; predpieračie a namáčacie prípravky; éterické esencie; esenciálne (éterické) oleje; esenciálne oleje; výťažky z kvetov (parfuméria); líčidlá; čistiace prípravky; základné zložky kvetinových parfumov; vydymovacie prípravky (parfумы); cukrárske aromatické prísady (esenciálne oleje); gaultierový olej; vazelína na kozmetické použitie; geraniol; tuky na kozmetické použitie; peroxid vodíka na kozmetické použitie; heliotropín; oleje na kozmetické použitie; jazmínový olej; levanduľový olej; čistiace oleje; voňavkárské oleje; ružový olej; oleje na toaletné použitie; ionón (parfuméria); kozmetické pleťové vody; čistiace toaletné mlieka; pracie prostriedky; toaletné prípravky; čistiace prípravky na okná automobilov; šľichtovacie prípravky; mäťové výťažky (esenciálne oleje); mäta na voňavkárské použitie; kozmetické prípravky na obočie; pižmo (parfuméria); neutralizačné prípravky na trvalú onduláciu; šampóny; parfумы; umelé nechty; prípravky na ošetrovanie nechto; čistiace prípravky na tapety; leštiaci papier; brúsny (sklený) papier; voňavkárské výrobky; kozmetické prípravky na starostlivosť o pleť; mydlá proti poteniu nôh; pemza; pomády na kozmetické použitie; púder (kozmetika); prípravky na holenie; dezodoračné mydlá; voňavé vrecúška do bielizne; safrol; mydielka; lúh sodný; ceruzky na obočie; mastencový prášok (toaletný púder); kozmetické farby; terpentín (odmasťovací prípravok); terpentínové výťažky (odmasťovacie prípravky); terpény (esenciálne oleje); brúsne plátno; sklotextil; antiperspiranty (kozmetické výrobky); mydlá proti poteniu; tripel (kameň) na leštenie; abrazíva; amoniak (detergent); čpavok (amoniak) (detergent); kamenec (adstringent po holení); mandľové mlieko na kozmetické použitie; prípravky na odstránenie hrdze; kozmetické prípravky na opaľovanie; aromatické látky (esenciálne oleje); aromatické prísady do nápojov (esenciálne oleje); zjasňovacie prípravky (chemické prípravky na osvieženie farieb) pre domácnosť; soli do kúpeľa nie na lekárske použitie; farby na fúzy a brady; kozmetické prípravky na zoštíhlenie; lepidlá na nalepovanie umelých mihalnic; prípravky na odstraňovanie náterov; dezodoranty (parfuméria); ozdobné kozmetické oblačky; adstringentné prípravky na kozmetické použitie; bieliace prípravky na kozmetické použitie; aviváže; prípravky na čistenie umelých chrupov; prípravky na prepchávanie odtokových potrubí; šampóny pre zvieratá chované v domácnosti (neliečivé toaletné prípravky); obrúsky napustené pleťovými vodami; leštiace prípravky na zubné protézy; kozmetické lepidlá; vody po holení; laky na vlasy; špirály na riasy, maskary; voňavé zmesi (potpourris); spreje na osvieženie dychu; prípravky na suché čistenie; prípravky na odstraňovanie voskov z parketových podláh (čistiaci prostriedok); protišmykový vosk na podlahy; protišmykové kvapaliny na podlahy; stlačený vzduch v konzervách na čistenie a odprašovanie; gély na bielenie zubov; tkaniny impregnované čistiacimi prípravkami; prípravky na leštenie listov rastlín; kadidlové tyčinky; prísady na urýchlenie schnutia do umývačiek riadu; osviežovače vzduchu; osviežovače dychu; dezodoranty pre zvieratá chované v domácnosti; umývacie prípravky na osobnú hygienu (deodoranty); prípravky z aloy pravej na kozmetické použitie; masážne gély (nie na lekárske použitie); lesky na pery; balzamy (nie na lekárske použitie); suché šampóny; ozdobné nálepky na nechty; ochranné prípravky na opaľovanie; cedrátové esenciálne oleje; henna (kozmetické farbivo); leštidlá na obuv; puzdrá na rúže; prípravky do kúpeľa (nie na lekárske použitie); vlasové kondicionéry; prí-

pravky na vyrovnávanie vlasov; obrúsky napustené odličovacími prípravkami; kolagénové prípravky na kozmetické použitie; pásiky na bielenie zubov; potravinárske aromatické prísady (esenciálne oleje); fytokozmetické prípravky; neliečivé umývacie prípravky na osobnú hygienu; bylinkové výťažky na kozmetické použitie; odlakovače na nechty; vosky na podlahy; šampóny pre zvieratá (neliečivé hygienické prípravky); očné výplachové roztoky, nie na lekárske použitie; vaginálne výplachové roztoky na osobnú hygienu alebo dezodoráciu; chemické čistiace prípravky na domáce použitie; tyčinkové rozptyľovače vôní; odfarbovacie prípravky pre domácnosť; masážne sviečky na kozmetické použitie; kozmetické prípravky pre deti; hygienické prípravky na osvieženie dychu; obrúsky napustené dojčenskými toaletnými prípravkami; basma (kozmetické farbivo); očné gélové náplasti na kozmetické použitie; trblietky na nechty; micelárna voda; kozmetické farby na telo; tekuté latexové kozmetické farby na telo; zubné pasty; bavlnené tampóny napustené odličovacími prípravkami; obrúsky na absorpciu farbív počas prania farebnej bielizne; antistatické obrúsky do sušičiek bielizne.

4 - Mazadlá; palivá a materiály na svietenie; priemyselné oleje a tuky, vosky; prostriedky na pohlcovanie, zvlhčovanie a viazanie prachu; sviečky a knôty na svietenie; včelí vosk; denaturovaný lieh; alkohol (palivo); alkoholové palivá; papierové zapaľovacie pásky; drevené zapaľovacie triesky; podpaľovače; antracit; protišmykové prípravky na hnacie remene; sviečky na vianočné stromčeky; mazadlá na zbrane; zmesi na viazanie prachu; palivové drevo; drevené uhlie (palivo); sviečky (na svietenie); uhoľné brikety; rašelinové brikety (palivo); drevené brikety; palivové brikety; prchavé palivové zmesi; vosk z karnaubovej palmy; cerezín; uhlie (palivo); rašelina (palivo); palivá; tuky na obuv; vosky (surovina); vosky na remene; vosky na svietenie; vosk na priemyselné použitie; koks; minerálne palivá; mazadlá na remene; tuky na kožu; priemyselné tuky; olej na debnenie (pre stavbníctvo); loj; prípravky na odstraňovanie prachu; oleje na svietenie; plyn na svietenie; materiály na svietenie; mazacie oleje; benzín (palivo); petrolejový éter; ligroin; sviečkové knôty; vazelína na priemyselné použitie; motorová nafta; palivové plyny; svietiplyn; grafit na mazanie; oleje z čiernouhoľného dechtu; decht z čierneho uhlia; oleje na konzervovanie muriva; zvlhčujúce oleje; rybí olej (nie potraviny); antiadhézne prípravky na kuchynský riad zo sójového oleja; kerozín; rafinovaný petrolej; mazacie tuky; lampové knôty; lignit; mazadlá; mazut; priemyselný repkový olej; nafta; priemyselný kostný olej; elain; ozokerit; parafín; surová alebo rafinovaná ropa; uhoľný prach (palivo); stearín; lanolín; tuk z ovčej kože; priemyselný slnečnicový olej; nočné osvetlenie (sviečky); odprašovacie zmesi; oleje na textil; motorové palivá; palivové oleje; nechemické prísady do motorových palív; konzervačné tuky na kožu; priemyselné oleje; stužené plyny (palivá); ricínový olej na priemyselné použitie; konzervačné oleje na kožu; olejové rezné kvapaliny; oleje do farieb; generátorový plyn; motorové oleje; parfumované sviečky; elektrická energia; etanol (palivo); práchno; zmesi na pohlcovanie prachu; benzín; palivá z biomasy; benzenové palivo; xylénové palivo; vosky na lyže; lanolín na výrobu kozmetických prípravkov; včelí vosk na výrobu kozmetických prípravkov; drevené uhlie do vodných fajok.

5 - Dezinfekčné prípravky; diétne potraviny a diétne látky na lekárske alebo zverolekárske použitie, potraviny pre dojčatá; farmaceutické, lekárske a zverolekárske prípravky; fungicídy, herbicídy; hygienické výrobky na lekárske použitie; materiály na plombovanie zubov a na zubné odtlačky; náplasti, obväzový materiál; prípravky na ničenie škodcov; výživové doplnky pre ľudí a zvieratá; zubné abrazíva; akonitín; lepidlá na zubné protézy; prípravky na čistenie vzduchu; bielkovinové potraviny na lekárske použitie; bielkovinové prípravky na lekárske použitie; alkoholy na lekárske použitie; aldehydy na farmaceutické použitie; zliatiny dra-

hých kovov pre zubné lekárstvo; zubné amalgámy; škrob na diétne alebo farmaceutické použitie; anestetiká; kôprová esencia na lekárske použitie; náplasti; angosturová kôra na lekárske použitie; čaj proti astme; masť proti omrzlinám na farmaceutické použitie; prípravky proti hemoroidom; prípravky na ničenie suchej hniloby; prípravky proti moliam; protiparazitické prípravky; antiseptické prípravky; antiseptická vata; antidiuretiká (lieky na znižovanie tvorby moču); tyčinky na liečbu bradavíc; aseptická vlna; lepkavé pásky na chytanie múch; živné pôdy pre bakteriologické kultúry; bakteriologické prípravky na lekárske a zverolekárske použitie; bakteriálne jedy; bakteriálne prípravky na lekárske a zverolekárske použitie; náplasti na kurie oká; prípravky do kúpeľa na lekárske použitie; soli do minerálnych kúpeľov; prípravky na kyslíkové kúpele; morská voda do kúpeľa na lekárske použitie; terapeutické prípravky do kúpeľa; balzamovacie prípravky na lekárske použitie; ovínadlá; balzamy na lekárske použitie; prípravky na umývanie dobytka (insekticídy); biocídy; bizmutové prípravky na farmaceutické použitie; olovnatá voda (s obsahom octanu olovnatého); insekticídy; živočíšne uhlie na farmaceutické použitie; liečivé cukriky; liečivé bahno; bahno na kúpele; prípravky na ošetrovanie popálenín; katechu (indická akácia) na farmaceutické použitie; prípravky na otlaky; kalomel (chlorid ortuťnatý) (fungicídy); práškové kantaridíny; kaučuk pre zubné lekárstvo; sirupy na farmaceutické použitie; liekové kapsuly; farmaceutické prípravky; obklady (teplé zábaly); vata na lekárske použitie; cupanina na farmaceutické použitie; vápenné farmaceutické prípravky; prípravky na umývanie psov (insekticídy); repelenty pre psov; chemikofarmaceutické prípravky; chloralhydrát na farmaceutické použitie; chloroform (trichlórmetán); netabakové cigarety na lekárske použitie; zubné cementy; prípravky proti nadúvaniu pre zvieratá; dentálne modelovacie vosky; vydymovacie tyčinky; kokaín; protiparazitické obojky pre zvieratá; roztoky na vyplachovanie očí; tlakové obvazy; vitamínové prípravky; chemické vodiče na elektrody elektrokardiografu; kôra kondurango na lekárske použitie; liečivá na zmiernenie zápchy; roztoky na kontaktné šošovky; chemické antikoncepčné prípravky; rádiologicky kontrastné látky na lekárske použitie; liečivá na kurie oká; farmaceutické prípravky na spáleniny od slnka; kaustické ceruzky; prípravky na omrzliny; hemostatické tyčinky; krotónová kôra; kurare; vakcíny; detergenty na lekárske použitie; zápary na farmaceutické použitie; materiály na plombovanie zubov; materiály na zubné odtlačky; zubné laky; zubné tmeľy; obvazový materiál; porcelán na zubné protézy; prípravky na uľahčenie prerezávania zubov; preháňadlá; dezinfekčné prípravky na hygienické použitie; dezodoranty, nie telové alebo pre zvieratá; prípravky na ničenie myši; chlieb pre diabetikov na lekárske použitie; digestíva na farmaceutické použitie; digitalín; analgetiká; drogy na lekárske použitie; dávkovače liekov (plné); oxid horečnatý (magnézia) na farmaceutické použitie; medovková voda na farmaceutické použitie; minerálne vody na lekárske použitie; soli minerálnych vôd; termálne vody; kôry na farmaceutické použitie; tinktúry (farmaceutické prípravky); rozpúšťadlá na odstraňovanie náplastí; prípravky proti kryptogamným rastlinám; hojivé hubky; soli na lekárske použitie; estery na farmaceutické použitie; étery na farmaceutické použitie; chirurgické obvazy; eukalyptol na farmaceutické použitie; eukalyptus na farmaceutické použitie; múka na farmaceutické použitie; sušené mlieko pre dojčatá; antipyretiká (lieky na znižovanie telesnej teploty); fenikel na lekárske použitie; liečivé infúzie; liečivé čaje; olej z tresčej pečene; fungicídy; liečivá posilňujúce nervovú sústavu; guajakol na farmaceutické použitie; prípravky proti črevným parazitom; obvazová gáza; laxatíva; želatína na lekárske použitie; gencián na farmaceutické použitie; germicídy (dezinfekčné prípravky); glycerofosfáty; guma na lekárske použitie; ľanové semená na farmaceutické použitie; tuhy na lekárske použitie; tuhy na zverolekárske použitie; mliečny tuk; chemické prípravky na diagnostiko-

vane tehotnosti; oleje na lekárske použitie; hematogén; hemoglobín; liečivé rastliny; hormóny na lekárske použitie; horčicový olej na lekárske použitie; hydrastín; hydrastínin; absorpčná vata; spermie na umelú insemináciu; repelenty na odpudzovanie hmyzu; jódová tinktúra; peptóny na farmaceutické použitie; jodoform; karagén (írsky mach) na lekárske použitie; preháňadlá z jalapového koreňa; jójóbová pasta; sladké drevko na farmaceutické použitie; tabakové výťažky (insekticídy); mliečne fermenty na farmaceutické použitie; sladové mliečne nápoje na lekárske použitie; prípravky na umývanie zvierat (insekticídy); ľanová múčka na farmaceutické použitie; roztoky na farmaceutické použitie; laktóza na farmaceutické použitie; mliečny cukor na farmaceutické použitie; prípravky na ničenie lariev; droždie na farmaceutické použitie; prípravky na ničenie slimákov; tekuté masť (linimenty); lupulín na farmaceutické použitie; žuvačky na lekárske použitie; kôra mangového stromu na farmaceutické použitie; hygienické nohavičky; menštručné nohavičky; mentol na farmaceutické použitie; chemické prípravky na ošetrovanie plesne; slad na farmaceutické použitie; herbicídne prípravky; herbicídy; prípravky na ničenie buriny; sírové knôty na dezinfekciu; masť na lekárske použitie; tinktúry na lekárske použitie; séra; mentol; ortuťové masť; výživné látky pre mikroorganizmy; kultúry mikroorganizmov na lekárske a zverolekárske použitie; pastilky na farmaceutické použitie; otrava na potkany; lepy na lapanie múch; prípravky na hubenie múch; horčica na farmaceutické použitie; roztoky na veterinárne použitie; myrobalánová kôra na farmaceutické použitie; chemické prípravky proti sneti obilnej; narkotiká; čuchacie soli; masť na farmaceutické použitie; opiáty; ópium; opodeldok; organoterapeutické prípravky; zubné amalgámy zo zlata; pektín na farmaceutické použitie; hygienické tampóny; menštručné tampóny; hygienické vložky; menštručné vložky; fenol na farmaceutické použitie; papier na horčicové obklady; prípravky proti parazitom; farmaceutické prípravky na ošetrovanie pokožky; bylinkové čaje na lekárske použitie; farmaceutické prípravky proti lupinám; pepsíny na farmaceutické použitie; obľátkové kapsuly na farmaceutické použitie; prenosné lekárníčky (plné); fosfáty na farmaceutické použitie; chemické prípravky proti fyloxére; lieky proti poteniu nôh; krvná plazma; jedy; draselné soli na lekárske použitie; pyritový prášok; kebračo na lekárske použitie; horké drevo na lekárske použitie; chinínovník (kôra) na lekárske použitie; chinín na lekárske použitie; chinolín na lekárske použitie; rádioaktívne látky na lekárske použitie; rádium na lekárske použitie; liečivé korene; rebarborové korene na farmaceutické použitie; posilňujúce prípravky (toniká); oxidodusičnan bizmutitý na farmaceutické použitie; sarsaparila (smilax) na lekárske použitie; krv na lekárske použitie; pijavice na lekárske použitie; náramenné obvazy na chirurgické použitie; sedatíva; sedatíva (utišujúce prostriedky); námeľ na farmaceutické použitie; séroterapeutické liečivá; horčicové náplasti; prípravky na sterilizáciu pôd; uspávacie prípravky; soli sodíka na lekárske použitie; sterilizačné prípravky; strychnín; styptiká (prípravky na zastavenie krvácania); cukor na lekárske použitie; sulfonamidy (liečivá); čapíky; vínný kameň na farmaceutické použitie; terpentín na farmaceutické použitie; terpentínový olej na farmaceutické použitie; tymol na farmaceutické použitie; prípravky proti poteniu; papierové odpudzovače molí; zverolekárske prípravky; chemické prípravky na ošetrovanie viniča; vezikanty (pľuzgierotvorné látky); octany na farmaceutické použitie; kyseliny na farmaceutické použitie; lepiace pásky na lekárske použitie; alkaloidy na lekárske použitie; diétne potraviny na lekárske použitie; potraviny pre dojčatá; octan hlinitý na farmaceutické použitie; mandľové mlieko na farmaceutické použitie; masť na slnečné popáleniny; liečivé kúpeľové soli; hydrogenuhličitan sodný na farmaceutické použitie; biologické prípravky na lekárske použitie; bróm na farmaceutické použitie; diétne nápoje na lekárske použitie; gáľový olej na lekárske po-

užitie; gáfor na lekárske použitie; kandity na lekárske použitie; karbonyl (prípravok na hubenie parazitov); algicidy; lecitín na lekárske použitie; plyn na lekárske použitie; vložky na ochranu bielizne (hygienické potreby); včelia materská kašička na farmaceutické použitie; lekárske prípravky na odtučňovacie kúry; estery celulózy na farmaceutické použitie; žieravé látky na farmaceutické použitie; étery celulózy na farmaceutické použitie; vedľajšie produkty spracovania obilnín na diétne alebo lekárske použitie; chemické prípravky na farmaceutické použitie; kolódium na farmaceutické použitie; krém z vínného kameňa na farmaceutické použitie; kreozot na farmaceutické použitie; lieky pre zubné lekárstvo; lieky pre humánu medicínu; lieky pre veterinárnu medicínu; diagnostické prípravky na lekárske použitie; glycerín na lekárske použitie; liečivé nápoje; fermenty na farmaceutické použitie; sírny kvet na farmaceutické použitie; formaldehyd na farmaceutické použitie; byliny na fajčenie na lekárske použitie; fumigačné prípravky na lekárske použitie; kyselina galová na farmaceutické použitie; vazelína na lekárske použitie; glukóza na lekárske použitie; gumiguta na lekárske použitie; gurjanský balzam na lekárske použitie; chmeľové výťažky na farmaceutické použitie; ricínový olej na lekárske použitie; peroxid vodíka na lekárske použitie; jód na farmaceutické použitie; jodidy na farmaceutické použitie; alkalické jodidy na farmaceutické použitie; izotopy na lekárske použitie; diétne látky na lekárske použitie; hygienické vložky pre osoby postihnuté inkontinenciou; biologické prípravky na zverolekárske použitie; chemické prípravky na lekárske použitie; chemické prípravky na zverolekárske použitie; chemické činidlá na lekárske a zverolekárske použitie; prípravky na čistenie kontaktných šošoviek; diastáza (enzým meniaci škrob na maltózu) na lekárske použitie; výživové vlákniny; enzýmy na lekárske použitie; enzýmy na zverolekárske použitie; enzymatické prípravky na lekárske použitie; enzymatické prípravky na zverolekárske použitie; absorpčné nohavičky pre osoby postihnuté inkontinenciou; sikaťivny na lekárske použitie; obrúsky napustené farmaceutickými pleťovými vodami; potravinové alebo krmivové prípravky so stopovými prvkami; aminokyseliny na lekárske použitie; aminokyseliny na veterinárske použitie; vankúše (podložky) na dojčenie; cédrové drevo na odpudenie hmyzu; chemické dezinfekčné prostriedky na WC; rybia múčka na farmaceutické použitie; minerálne výživové doplnky; ústne vody na lekárske použitie; výživové doplnky; kostný tmel na chirurgické a ortopedické použitie; repelenty; akaricidy (prípravok na ničenie roztočov); antibiotiká; prípravky na zníženie chuti do jedla na lekárske použitie; bronchodilatačné prípravky; vankúšiky na otlaky (náplasti); moleskin na lekárske použitie (pevná bavlnená látka); vaginálne kúpele na lekárske použitie; medicínálne prípravky na podporu rastu vlasov; steroidy; pomocné látky (adjuvancia) na lekárske použitie; chirurgické implantáty zo živých tkanív; pásy na oči na lekárske použitie; kyslík na lekárske použitie; dezodoranty na obleky a textilné materiály; prípravky na dezodoráciu vzduchu; prípravky na intimnú hygienu na lekárske použitie; kmeňové bunky na lekárske použitie; kmeňové bunky na zverolekárske použitie; biologické tkanivá na lekárske použitie; biologické tkanivá na zverolekárske použitie; chladiace spreje na lekárske použitie; lubrikačné gély; prípravky z aloy pravej na farmaceutické použitie; perlový prášok na lekárske použitie; prípravky na tlmenie sexuálnej aktivity; detské plienky; detské plienkové nohavičky; liečivé prípravky na vyplachovanie očí; tabletky na potlačenie chuti do jedla; tabletky na chudnutie; samoopaľovacie tabletky; antioxidačné tabletky; výživové doplnky pre zvieratá; bielkovinové výživové doplnky; výživové doplnky z ľanových semien; výživové doplnky z ľanového oleja; výživové doplnky z obilných klíčkov; výživové doplnky z kvasníc; včelia materská kašička (výživový doplnok); propolis na farmaceutické použitie; propolisové výživové doplnky; peľové výživové doplnky; enzymové výživové doplnky; glukózové výživové doplnky;

lecitinové výživové doplnky; alginátové výživové doplnky; algináty na farmaceutické použitie; kazeínové výživové doplnky; proteínové výživové doplnky; proteínové výživové doplnky pre zvieratá; reagenčný papier na lekárske použitie; alkoholy na farmaceutické použitie; pesticídy; plienky pre zvieratá chované v domácnosti; dezinfekčné prípravky; chirurgické lepidlá; diagnostické biologické markery na lekárske použitie; prípravky na liečbu akné; krmivá s obsahom liečiv; diagnostické prípravky na zverolekárske použitie; vatové tyčinky na lekárske použitie; potraviny pre batolatá; transplantáty (živé tkanivá); kolagén na lekárske použitie; rastlinné výťažky na farmaceutické použitie; prípravky z mikroorganizmov na lekárske alebo zverolekárske použitie; fytotherapeutické prípravky na lekárske použitie; bylino-ové výťažky na lekárske použitie; gély na erotickú stimuláciu; imunostimulátory; výživové prípravky s liečivými účinkami na terapeutické a lekárske použitie; mrazom sušené potraviny na lekárske použitie; homogenizované potraviny na lekárske použitie; naplnené injekčné striekačky na lekárske použitie; mrazom sušené mäso na lekárske použitie; reagenčný papier na zverolekárske použitie; adstringentné prípravky na lekárske použitie; liečivé prípravky na čistenie zubov; prípravky na odstraňovanie vší; šampóny proti všiam; insekticídne šampóny pre zvieratá; insekticídne prípravky na umývanie na zverolekárske použitie; antibakteriálne mydlá; antibakteriálne tekuté mydlá; vody po holení s liečivými účinkami; šampóny s liečivými účinkami; toaletné prípravky s liečivými účinkami; vlasové vody s liečivými účinkami; suché šampóny s liečivými účinkami; šampóny s liečivými účinkami pre zvieratá chované v domácnosti; dezinfekčné mydlá; mydlá s liečivými účinkami; masážne sviečky na terapeutické použitie; potravinové doplnky z prášku plodov palmy euterpe oleracea (asaí); náplasti s vitamínovými doplnkami; potravinové doplnky s kozmetickými účinkami; nikotínové žuvačky na odvykanie od fajčenia; nikotínové náplasti na odvykanie od fajčenia; kapsuly z dendrimérových polymérov na farmaceutické prípravky; chemické prípravky na ošetrovanie obilnín počas rastu; injekčné kožné výplne; repelentami impregnované náramky; liečivé zubné pasty; masážne gély na lekárske použitie; balzamové tyčinky na tlmenie bolesti hlavy; antikoncepcné špongie; jednorazové detské plienkové plavky; detské plienkové plavky; jednorazové dojčenské prebaľovacie podložky; kostné výplne zo živých tkanív; medicínálne kyslíkové fláše (plné); konope na lekárske použitie; marihuana na lekárske použitie.

(540) HOJKO

(550) slovná

(731) Bundala Patrik, Mgr., Černochovej vrch 1276, 916 01 Stará Turá, SK;

(740) MG LEGAL s.r.o., Košice, SK;

(210) 2716-2021

(220) 23.10.2021

11(511) 3, 4, 5

(511) 3 - Bieliace prípravky a pracie prostriedky; neliečivé kozmetické a toaletné prípravky; neliečivé prípravky na čistenie zubov; prípravky na čistenie, leštenie, odmasťovanie a brúsenie; voňavkárské výrobky; esenciálne oleje; lepidlá na lepenie umelých vlasov; leštiaci kameň; brúsivá (prípravky); prípravky na ostrenie; kamenec po holení (s adstringentným účinkom); mandľový olej; mandľové mydlo; ambra (parfumeria); škrob na bielizeň s leskom; škrob na bielizeň (apretačný prípravok); leštiaca červeň; mydlá; avivážne prípravky; modridlo na bielizeň, svetlička; badiánová esencia; kozmetické prípravky do kúpeľa; mydlá na holenie; rúže; vatové tyčinky na kozmetické použitie; skrášľovacie masky (kozmetické prípravky); bergamotový olej; plavená krieda; bieliace krémy na pokožku; bieliace prípravky na kožu; bieliace

soli; bieliaca sóda; bieliace pracie prostriedky; glazovacie prípravky na bielizeň; vonné drevo; ústne vody (nie na lekárske použitie); laky na nechty; prípravky na líčenie; vlasové vody; karbidy kovu (brúsivá); karbidy kremika (brúsivá); esenciálne oleje z cédrového dreva; vulkanický popol na čistenie; krémy na obuv; farby na vlasy; farebné tónovače na vlasy; prípravky na vlasovú onduláciu; umelé mihalnice; kozmetické prípravky na mihalnice; leštiace a hladiace prípravky; vosky na obuv; leštiace prípravky na nábytok a dlážku; prípravky na dosiahnutie vysokého lesku; obuvnícke vosky; obuvnícka smola; vosky na fúzy; vosky na parkety; leštiace vosky; krajčírsky vosk; citrónové esenciálne oleje; kolínske vody; farbivá na toaletné použitie; konzervačné prípravky na kožu (leštidlá); korund (brúsivo); kozmetické prípravky pre zvieratá; kozmetické taštičky; kozmetické prípravky; vata na kozmetické použitie; čistiaca krieda; prípravky na odstraňovanie škvŕn; kozmetické ceruzky; leštiace krémy; kozmetické krémy; sóda na čistenie; pasty na obťahovacie remene (na britvy); krémy na kožu; detergenty (nie na použitie vo výrobnom procese a na lekárske použitie); prípravky na čistenie povrchov; odmasťovacie prípravky (nie na použitie vo výrobnom procese); odličovacie prípravky; prípravky na čistenie zubov; prípravky na odstraňovanie vodného kameňa (pre domácnosť); diamantové brúsivo; antistatické prípravky na použitie v domácnosti; brúsny papier; prípravky na odstránenie lakov; sklené plátno; odfarbovače; odlakovače; chlórnan draselný (javelská voda); levanduľová voda; voňavky; toaletné vody; prášok na pranie z kôry kviláže mydlovej; šmirgľový papier; kadidlo; depilačné prípravky; epiláčne prípravky; depilačný vosk; predpieračie a namáčacie prípravky; éterické esencie; esenciálne (éterické) oleje; esenciálne oleje; výťažky z kvetov (parfuméria); líčidlá; čistiace prípravky; základné zložky kvetinových parfumov; vydymovacie prípravky (parfумы); cukrárske aromatické prísady (esenciálne oleje); gaultierový olej; vazelína na kozmetické použitie; geraniol; tuky na kozmetické použitie; peroxid vodíka na kozmetické použitie; heliotropín; oleje na kozmetické použitie; jazmínový olej; levanduľový olej; čistiace oleje; voňavkárské oleje; ružový olej; oleje na toaletné použitie; ionón (parfuméria); kozmetické pleťové vody; čistiace toaletné mlieka; pracie prostriedky; toaletné prípravky; čistiace prípravky na okná automobilov; šlichtovacie prípravky; mäťové výťažky (esenciálne oleje); mäta na voňavkárské použitie; kozmetické prípravky na obočie; pižmo (parfuméria); neutralizačné prípravky na trvalú onduláciu; šampóny; parfумы; umelé nechty; prípravky na ošetrovanie nechťov; čistiace prípravky na tapety; leštiaci papier; brúsny (sklený) papier; voňavkárské výrobky; kozmetické prípravky na starostlivosť o pleť; mydlá proti poteniu nôh; pemza; pomády na kozmetické použitie; púder (kozmetika); prípravky na holenie; dezodoračné mydlá; voňavé vrecúška do bielizne; safrol; mydielka; lúh sodný; ceruzky na obočie; mastencový prášok (toaletný púder); kozmetické farby; terpentín (odmasťovací prípravok); terpentínové výťažky (odmasťovacie prípravky); terpény (esenciálne oleje); brúsne plátno; sklotextil; antiperspiranty (kozmetické výrobky); mydlá proti poteniu; tripel (kameň) na leštenie; abrazíva; amoniak (detergent); čpavok (amoniak) (detergent); kamenec (adstringent po holení); mandľové mlieko na kozmetické použitie; prípravky na odstránenie hrdze; kozmetické prípravky na opaľovanie; aromatické látky (esenciálne oleje); aromatické prísady do nápojov (esenciálne oleje); zjasňovacie prípravky (chemické prípravky na osvieženie farieb) pre domácnosť; soli do kúpeľa nie na lekárske použitie; farby na fúzy a brady; kozmetické prípravky na zoštíhlenie; lepidlá na nalepovanie umelých mihalníc; prípravky na odstraňovanie náterov; dezodoranty (parfuméria); ozdobné kozmetické obtačky; adstringentné prípravky na kozmetické použitie; bieliace prípravky na kozmetické použitie; aviváže; prípravky na čistenie umelých chrupov; prípravky na prepchávanie odtokových potrubí; šampóny pre zvieratá chované v domácnosti

(neliečivé toaletné prípravky); obrúsky napustené pleťovými vodami; leštiace prípravky na zubné protézy; kozmetické lepidlá; vody po holení; laky na vlasy; špirály na riasy; maskary; voňavé zmesi (potpourris); spreje na osvieženie dychu; prípravky na suché čistenie; prípravky na odstraňovanie voskov z parketových podláh (čistiaci prostriedok); protišmykový vosk na podlahy; protišmykové kvapaliny na podlahy; stlačený vzduch v konzervách na čistenie a odprašovanie; gély na bielenie zubov; tkaniny impregnované čistiacimi prípravkami; prípravky na leštenie listov rastlín; kadidlové tyčinky; prísady na urýchlenie schnutia do umývačiek riadu; osviežovače vzduchu; osviežovače dychu; dezodoranty pre zvieratá chované v domácnosti; umývacie prípravky na osobnú hygienu (deodoranty); prípravky z aloy pravej na kozmetické použitie; masážne gély (nie na lekárske použitie); lesky na pery; balzamy (nie na lekárske použitie); suché šampóny; ozdobné nálepky na nechty; ochranné prípravky na opaľovanie; cedrátové esenciálne oleje; henna (kozmetické farbivo); leštidlá na obuv; puzdrá na rúže; prípravky do kúpeľa (nie na lekárske použitie); vlasové kondicionéry; prípravky na vyrovnávanie vlasov; obrúsky napustené odličovacími prípravkami; kolagénové prípravky na kozmetické použitie; pásiky na bielenie zubov; potravinárske aromatické prísady (esenciálne oleje); fyto kozmetické prípravky; neliečivé umývacie prípravky na osobnú hygienu; bylinkové výťažky na kozmetické použitie; odlakovače na nechty; vosky na podlahy; šampóny pre zvieratá (neliečivé hygienické prípravky); očné výplachové roztoky, nie na lekárske použitie; vaginálne výplachové roztoky na osobnú hygienu alebo dezodoráciu; chemické čistiace prípravky na domáce použitie; tyčinkové rozptyľovače vôní; odfarbovacie prípravky pre domácnosť; masážne sviečky na kozmetické použitie; kozmetické prípravky pre deti; hygienické prípravky na osvieženie dychu; obrúsky napustené dojčenskými toaletnými prípravkami; basma (kozmetické farbivo); očné gélové náplasti na kozmetické použitie; trblietky na nechty; micelárna voda; kozmetické farby na telo; tekuté latexové kozmetické farby na telo; zubné pasty; bavlnené tampóny napustené odličovacími prípravkami; obrúsky na absorpciu farbív počas prania farebnej bielizne; antistatické obrúsky do sušičiek bielizne.

4 - Mazadlá; palivá a materiály na svietenie; priemyselné oleje a tuky, vosky; prostriedky na pohlcovanie, zvlhčovanie a viazanie prachu; sviečky a knôty na svietenie; včelí vosk; denaturovaný lieh; alkohol (palivo); alkoholové palivá; papierové zapaľovacie pásky; drevené zapaľovacie triesky; podpaľovače; antracit; protišmykové prípravky na hnacie remene; sviečky na vianočné stromčeky; mazadlá na zbrane; zmesi na viazanie prachu; palivové drevo; drevené uhlie (palivo); sviečky (na svietenie); uhoľné brikety; rašelinové brikety (palivo); drevené brikety; palivové brikety; prchavé palivové zmesi; vosk z karnaubovej palmy; cerezín; uhlie (palivo); rašelina (palivo); palivá; tuky na obuv; vosky (surovina); vosky na remene; vosky na svietenie; vosk na priemyselné použitie; koks; minerálne palivá; mazadlá na remene; tuky na kožu; priemyselné tuky; olej na debnenie (pre stavebníctvo); loj; prípravky na odstraňovanie prachu; oleje na svietenie; plyn na svietenie; materiály na svietenie; mazacie oleje; benzín (palivo); petrolejový éter; ligroín; sviečkové knôty; vazelína na priemyselné použitie; motorová nafta; palivové plyny; svietiplyn; grafit na mazanie; oleje z čiernouhoľného dechtu; decht z čierneho uhlia; oleje na konzervovanie muriva; zvlhčujúce oleje; rybí olej (nie potraviny); antiadhézne prípravky na kuchynský riad zo sójového oleja; kerozín, rafinovaný petrolej; mazacie tuky; lampové knôty; lignit; mazadlá; mazut; priemyselný repkový olej; nafta; priemyselný kostný olej; elain; ozokerit; parafín; surová alebo rafinovaná ropa; uhoľný prach (palivo); stearín; lanolín; tuk z ovčej kože; priemyselný slnečnicový olej; nočné osvetlenie (sviečky); odprašovacie zmesi; oleje na textil; motorové palivá; palivové oleje; nechemické prísady do motorov

vých palív; konzervačné tuky na kožu; priemyselné oleje; stužené plyny (palivá); ricínový olej na priemyselné použitie; konzervačné oleje na kožu; olejové rezné kvapaliny; oleje do fariieb; generátorový plyn; motorové oleje; parfumované sviečky; elektrická energia; etanol (palivo); práchno; zmesi na pohlcovanie prachu; benzín; palivá z biomasy; benzénové palivo; xylénové palivo; vosky na lyže; lanolín na výrobu kozmetických prípravkov; včelí vosk na výrobu kozmetických prípravkov; drevené uhlie do vodných fajok.

5 - Dezinfekčné prípravky; diétne potraviny a diétne látky na lekárske alebo zverolekárske použitie, potraviny pre dojčatá; farmaceutické, lekárske a zverolekárske prípravky; fungicidy, herbicidy; hygienické výrobky na lekárske použitie; materiály na plombovanie zubov a na zubné odtlačky; náplasti, obväzový materiál; prípravky na ničenie škodcov; výživové doplnky pre ľudí a zvieratá; zubné abrazíva; akonitín; lepidlá na zubné protézy; prípravky na čistenie vzduchu; bielkovinové potraviny na lekárske použitie; bielkovinové prípravky na lekárske použitie; alkoholy na lekárske použitie; aldehydy na farmaceutické použitie; zliatiny drahých kovov pre zubné lekárstvo; zubné amalgámy; škrob na diétne alebo farmaceutické použitie; anestetiká; kôprová esencia na lekárske použitie; náplasti; angosturová kôra na lekárske použitie; čaj proti astme; masti proti omrzlinám na farmaceutické použitie; prípravky proti hemoroidom; prípravky na ničenie suchej hniloby; prípravky proti moliam; protiparazitické prípravky; antiseptické prípravky; antiseptická vata; antiuretiká (lieky na znižovanie tvorby moču); tyčinky na liečbu bradavíc; aseptická vlna; lepkavé pásy na chytenie múch; živné pôdy pre bakteriologické kultúry; bakteriologické prípravky na lekárske a zverolekárske použitie; bakteriálne jedy; bakteriálne prípravky na lekárske a zverolekárske použitie; náplasti na kurie oká; prípravky do kúpeľa na lekárske použitie; soli do minerálnych kúpeľov; prípravky na kyslíkové kúpele; morská voda do kúpeľa na lekárske použitie; terapeutické prípravky do kúpeľa; balzamovacie prípravky na lekárske použitie; ovínadlá; balzamy na lekárske použitie; prípravky na umývanie dobytky (insekticidy); biocidy; bizmutové prípravky na farmaceutické použitie; olovnatá voda (s obsahom octanu olovnatého); insekticidy; živočíšne uhlie na farmaceutické použitie; liečivé cukríky; liečivé bahno; bahno na kúpele; prípravky na ošetrenie popálenín; katechu (indická akácia) na farmaceutické použitie; prípravky na otlaky; kalomel (chlorid ortuťnatý) (fungicidy); práškové kantaridíny; kaučuk pre zubné lekárstvo; sirupy na farmaceutické použitie; liekové kapsuly; farmaceutické prípravky; obklady (teplé zábaly); vata na lekárske použitie; cupanina na farmaceutické použitie; vápenné farmaceutické prípravky; prípravky na umývanie psov (insekticidy); repelenty pre psov; chemickofarmaceutické prípravky; chloralhydrát na farmaceutické použitie; chloroform (trichlórméтан) netabakové cigarety na lekárske použitie; zubné cementy; prípravky proti nadúvaniu pre zvieratá; dentálne modelovacie vosky; vydymovacie tyčinky; kokaín; protiparazitické obojky pre zvieratá; roztoky na vyplachovanie očí; tlakové obvazy; vitamínové prípravky; chemické vodiče na elektródy elektrokardiografu; kôra kondurango na lekárske použitie; liečivá na zmiernenie zápchy; roztoky na kontaktné šošovky; chemické antikoncepcné prípravky; rádiologicky kontrastné látky na lekárske použitie; liečivá na kurie oká; farmaceutické prípravky na spálenie od slnka; kaustické ceruzky; prípravky na omrzliny; hemostatické tyčinky; krotónová kôra; kurare; vakcíny; detergenty na lekárske použitie; zápary na farmaceutické použitie; materiály na plombovanie zubov; materiály na zubné odtlačky; zubné laky; zubné tmeľy; obväzový materiál; porcelán na zubné protézy; prípravky na uľahčenie prerezávania zubov; prehánadlá; dezinfekčné prípravky na hygienické použitie; dezodoranty, nie telové alebo pre zvieratá; prípravky na ničenie myši; chlieb pre diabetikov na lekárske použitie; digestíva na farmaceutické použitie; digitalín; analgetiká; drogy na lekárske použitie;

dávkovače liekov (plné); oxid horečnatý (magnézia) na farmaceutické použitie; medovková voda na farmaceutické použitie; minerálne vody na lekárske použitie; soli minerálnych vôd; termálne vody; kôry na farmaceutické použitie; tinktúry (farmaceutické prípravky); rozpúšťadlá na odstraňovanie náplastí; prípravky proti kryptogamným rastlinám; hojivé hubky; soli na lekárske použitie; estery na farmaceutické použitie; étery na farmaceutické použitie; chirurgické obvazy; eukalyptol na farmaceutické použitie; eukalyptus na farmaceutické použitie; múka na farmaceutické použitie; sušené mlieko pre dojčatá; antipyretiká (lieky na znižovanie telesnej teploty); fenikel na lekárske použitie; liečivé infúzie; liečivé čaje; olej z tresčej pečene; fungicidy; liečivá posilňujúce nervovú sústavu; guajakol na farmaceutické použitie; prípravky proti črevným parazitom; obväzová gáza; laxatíva; želatína na lekárske použitie; gencián na farmaceutické použitie; germicidy (dezinfekčné prípravky); glycerofosfáty; guma na lekárske použitie; ľanové semená na farmaceutické použitie; tuky na lekárske použitie; tuky na zverolekárske použitie; mliečny tuk; chemické prípravky na diagnostikovanie tehotnosti; oleje na lekárske použitie; hematogén; hemoglobín; liečivé rastliny; hormóny na lekárske použitie; horčicový olej na lekárske použitie; hydrastín; hydrastínin; absorpčná vata; spermie na umelú insemináciu; repelenty na odpudzovanie hmyzu; jódomá tinktúra; peptóny na farmaceutické použitie; jodoform; karagén (írsky mach) na lekárske použitie; prehánadlá z jalapového koreňa; jojóbová pasta; sladké drievko na farmaceutické použitie; tabakové výťažky (insekticidy); mliečne fermenty na farmaceutické použitie; sladové mliečne nápoje na lekárske použitie; prípravky na umývanie zvierat (insekticidy); ľanová múčka na farmaceutické použitie; roztoky na farmaceutické použitie; laktóza na farmaceutické použitie; mliečny cukor na farmaceutické použitie; prípravky na ničenie larev; droždie na farmaceutické použitie; prípravky na ničenie slimákov; tekuté masti (linimenty); lupulín na farmaceutické použitie; žuvačky na lekárske použitie; kôra mangového stromu na farmaceutické použitie; hygienické nohavičky; menštruačné nohavičky; mentol na farmaceutické použitie; chemické prípravky na ošetrovanie plesne; slad na farmaceutické použitie; herbicidne prípravky; herbicidy; prípravky na ničenie buriny; sírové kňoty na dezinfekciu; masti na lekárske použitie; tinktúry na lekárske použitie; séra; mentol; ortuťové masti; výživné látky pre mikroorganizmy; kultúry mikroorganizmov na lekárske a zverolekárske použitie; pastilky na farmaceutické použitie; otrava na potkany; lepy na lapanie múch; prípravky na hubenie múch; horčica na farmaceutické použitie; roztoky na veterinárne použitie; myrobalánová kôra na farmaceutické použitie; chemické prípravky proti sneti obilnej; narkotiká; čuchacie soli; masti na farmaceutické použitie; opiáty; ópium; opodeldok; organoterapeutické prípravky; zubné amalgámy zo zlata; pektín na farmaceutické použitie; hygienické tampóny; menštruačné tampóny; hygienické vložky; menštruačné vložky; fenol na farmaceutické použitie; papier na horčicové obklady; prípravky proti parazitom; farmaceutické prípravky na ošetrovanie pokožky; bylinkové čaje na lekárske použitie; farmaceutické prípravky proti lupinám; pepsíny na farmaceutické použitie; oblétkové kapsuly na farmaceutické použitie; prenosné lekárničky (plné); fosfáty na farmaceutické použitie; chemické prípravky proti fyloxére; lieky proti poteniu nôh; krvná plazma; jedy; draselné soli na lekárske použitie; pyritový prášok; kebračo na lekárske použitie; horké drevo na lekárske použitie; chinínovník (kôra) na lekárske použitie; chinín na lekárske použitie; chinolín na lekárske použitie; rádioaktívne látky na lekárske použitie; rádium na lekárske použitie; liečivé korene; rebarborové korene na farmaceutické použitie; posilňujúce prípravky (toniká); oxidodusičnan bizmutitý na farmaceutické použitie; sarsaparila (smilax) na lekárske použitie; krv na lekárske použitie; pijavice na lekárske použitie; náramenné obvazy na chirurgické použitie; sedatíva; sedatíva (utišujúce prostriedky); námef

na farmaceutické použitie; séroterapeutické liečivá; horčicové náplasti; prípravky na sterilizáciu pôd; uspávacie prípravky; soli sodíka na lekárske použitie; sterilizačné prípravky; strychnín; styptiká (prípravky na zastavenie krvácania); cukor na lekárske použitie; sulfonamidy (liečivá); čapíky; víny kameň na farmaceutické použitie; terpentín na farmaceutické použitie; terpentínový olej na farmaceutické použitie; tymol na farmaceutické použitie; prípravky proti poteniu; papierové odpudzovače molí; zverolekárske prípravky; chemické prípravky na ošetrovanie viniča; vezikanty (pľuzgierotvorné látky); octany na farmaceutické použitie; kyseliny na farmaceutické použitie; lepiace pásky na lekárske použitie; alkaloidy na lekárske použitie; diétne potraviny na lekárske použitie; potraviny pre dojčatá; octan hlinitý na farmaceutické použitie; mandľové mlieko na farmaceutické použitie; masť na slnečné popáleniny; liečivé kúpeľové soli; hydrogenuhlíčan sodný na farmaceutické použitie; biologické prípravky na lekárske použitie; bróm na farmaceutické použitie; diétne nápoje na lekárske použitie; gáľový olej na lekárske použitie; gáľor na lekárske použitie; kandity na lekárske použitie; karbonyl (prípravok na hubenie parazitov); alcidy; lecitín na lekárske použitie; plyn na lekárske použitie; vložky na ochranu bielizne (hygienické potreby); včelia materská kašička na farmaceutické použitie; lekárske prípravky na odtučňovacie kúry; estery celulózy na farmaceutické použitie; žieravé látky na farmaceutické použitie; étery celulózy na farmaceutické použitie; vedľajšie produkty spracovania obilnín na diétne alebo lekárske použitie; chemické prípravky na farmaceutické použitie; kolóidium na farmaceutické použitie; krém z vínného kameňa na farmaceutické použitie; kreozot na farmaceutické použitie; lieky pre zubné lekárstvo; lieky pre ľudskú medicínu; lieky pre veterinárnu medicínu; diagnostické prípravky na lekárske použitie; glycerín na lekárske použitie; liečivé nápoje; fermenty na farmaceutické použitie; sírny kvet na farmaceutické použitie; formaldehyd na farmaceutické použitie; byliny na fajčenie na lekárske použitie; fumigačné prípravky na lekárske použitie; kyselina galová na farmaceutické použitie; vazelína na lekárske použitie; glukóza na lekárske použitie; gumiguta na lekárske použitie; gurjanský balzam na lekárske použitie; chmeľové výťažky na farmaceutické použitie; ricínový olej na lekárske použitie; peroxid vodíka na lekárske použitie; jód na farmaceutické použitie; jodidy na farmaceutické použitie; alkalické jodidy na farmaceutické použitie; izotopy na lekárske použitie; diétne látky na lekárske použitie; hygienické vložky pre osoby postihnuté inkontinenciou; biologické prípravky na zverolekárske použitie; chemické prípravky na lekárske použitie; chemické prípravky na zverolekárske použitie; chemické činidlá na lekárske a zverolekárske použitie; prípravky na čistenie kontaktných šošoviek; diastáza (enzým meniaci škrob na maltózu) na lekárske použitie; výživové vlákniny; enzýmy na lekárske použitie; enzýmy na zverolekárske použitie; enzymatické prípravky na lekárske použitie; enzymatické prípravky na zverolekárske použitie; absorpčné nohavičky pre osoby postihnuté inkontinenciou; sikatívny na lekárske použitie; obrúsky napustené farmaceutickými pleťovými vodami; potravinové alebo krmivé prípravky so stopovými prvkami; aminokyseliny na lekárske použitie; aminokyseliny na veterinárske použitie; vankúše (podložky) na dojčenie; cédrové drevo na odpudenie hmyzu; chemické dezinfekčné prostriedky na WC; rybia múčka na farmaceutické použitie; minerálne výživové doplnky; ústne vody na lekárske použitie; výživové doplnky; kostný tmel na chirurgické a ortopedické použitie; repelenty; akaricídy (prípravok na ničenie roztočov); antibiotiká; prípravky na zníženie chuti do jedla na lekárske použitie; bronchodilatačné prípravky; vankúšiky na otlaky (náplasti); moleskin na lekárske použitie (pevná bavlnená látka); vaginálne kúpele na lekárske použitie; medicínalne prípravky na podporu rastu vlasov; steroidy; pomocné látky (adjuvanciá) na lekárske použitie; chirurgické implantáty zo živých tkanív; pásky na oči na le-

kárske použitie; kyslík na lekárske použitie; dezodoranty na obleky a textilné materiály; prípravky na dezodoráciu vzduchu; prípravky na intímnu hygienu na lekárske použitie; kmeňové bunky na lekárske použitie; kmeňové bunky na zverolekárske použitie; biologické tkanivá na lekárske použitie; biologické tkanivá na zverolekárske použitie; chladiace spreje na lekárske použitie; lubrikačné gély; prípravky z aloy pravej na farmaceutické použitie; perlové prášok na lekárske použitie; prípravky na tmenie sexuálnej aktivity; detské plienky; detské plienkové nohavičky; liečivé prípravky na vyplachovanie očí; tabletky na potlačenie chuti do jedla; tabletky na chudnutie; samoopalovacie tabletky; antioxidačné tabletky; výživové doplnky pre zvieratá; bielkovinové výživové doplnky; výživové doplnky z ľanových semien; výživové doplnky z ľanového oleja; výživové doplnky z obilných klíčkov; výživové doplnky z kvasníc; včelia materská kašička (výživový doplnok); propolis na farmaceutické použitie; propolisové výživové doplnky; peľové výživové doplnky; enzýmové výživové doplnky; glukózové výživové doplnky; lecitínové výživové doplnky; alginátové výživové doplnky; algináty na farmaceutické použitie; kazeínové výživové doplnky; proteínové výživové doplnky; proteínové výživové doplnky pre zvieratá; reagenčný papier na lekárske použitie; alkoholy na farmaceutické použitie; pesticídy; plienky pre zvieratá chované v domácnosti; dezinfekčné prípravky; chirurgické lepidlá; diagnostické biologické markery na lekárske použitie; prípravky na liečbu akné; krmivá s obsahom liečiv; diagnostické prípravky na zverolekárske použitie; vatové tyčinky na lekárske použitie; potraviny pre batofatá; transplantáty (živé tkanivá); kolagén na lekárske použitie; rastlinné výťažky na farmaceutické použitie; prípravky z mikroorganizmov na lekárske alebo zverolekárske použitie; fytotherapeutické prípravky na lekárske použitie; bylínkové výťažky na lekárske použitie; gély na erotickú stimuláciu; imunostimulátory; výživové prípravky s liečivými účinkami na terapeutické a lekárske použitie; mrazom sušené potraviny na lekárske použitie; homogenizované potraviny na lekárske použitie; naplnené injekčné striekačky na lekárske použitie; mrazom sušené mäso na lekárske použitie; reagenčný papier na zverolekárske použitie; adstringentné prípravky na lekárske použitie; liečivé prípravky na čistenie zubov; prípravky na odstraňovanie vší; šampóny proti všiam; insekticídne šampóny pre zvieratá; insekticídne prípravky na umývanie na zverolekárske použitie; antibakteriálne mydlá; antibakteriálne tekuté mydlá; vody po holení s liečivými účinkami; šampóny s liečivými účinkami; toaletné prípravky s liečivými účinkami; vlasové vody s liečivými účinkami; suché šampóny s liečivými účinkami; šampóny s liečivými účinkami pre zvieratá chované v domácnosti; dezinfekčné mydlá; mydlá s liečivými účinkami; masážne sviečky na terapeutické použitie; potravinové doplnky z prášku plodov palmy euterpe oleracea (asaí); náplasti s vitamínovými doplnkami; potravinové doplnky s kozmetickými účinkami; nikotínové žuvačky na odvykanie od fajčenia; nikotínové náplasti na odvykanie od fajčenia; kapsuly z dendrimérových polymérov na farmaceutické prípravky; chemické prípravky na ošetrovanie obilnín počas rastu; injekčné kožné výplne; repelentami impregnované náramky; liečivé zubné pasty; masážne gély na lekárske použitie; balzamové tyčinky na tmenie bolestí hlavy; antikoncepcné špongie; jednorazové detské plienkové plavky; detské plienkové plavky; jednorazové dojčenské prebaľovacie podložky; kostné výplne zo živých tkanív; medicínalne kyslíkové fľaše (plné); konope na lekárske použitie; marihuana na lekárske použitie.

(540) KOPANYČARSKY VYPROŠTOVÁK

(550) slovná

(731) Bundala Patrik, Mgr., Černochovej vrch 1276, 916 01 Stará Turá, SK;

(740) MG LEGAL s.r.o., Košice, SK;

(210) 2727-2021
(220) 26.10.2021

11(511) 9, 16, 35, 38, 41, 42, 45

(511) 9 - Audiovizuálne kompaktné disky; diapozitívy (fotografia); diaprojektory; magnetické disky; optické kompaktné disky; exponované filmy; exponované kinematografické filmy; kreslené filmy; magnetické nosiče údajov; magnetické pásky; optické disky; optické nosiče údajov; pásky na záznam zvuku; počítače; nahraté počítačové programy; počítačový hardvér; sťahovateľné hudobné súbory; sťahovateľné obrazové súbory; premietacie prístroje; pružné disky; elektronické publikácie (sťahovateľné); videokazety; videopásky; videokamery; vysielacie (telekomunikácie); vysielacie elektronických signálov; televízne prijímače; nosiče zvukových nahrávok; zvukové nahrávacie zariadenia; zvukové prehrávacie zariadenia, prehrávače.

16 - Albumy; pohľadnice; časopisy (periodiká); fotografie (tlačoviny); grafické zobrazenia; kalendáre; katalógy; knihy; komiksy; noviny; obežníky; periodiká; plagáty; tlačené publikácie; grafické reprodukcie; ročenky; tlačivá (formuláre); tlačoviny.

35 - Reklamné agentúry; grafická úprava tlačovín na reklamné účely; komerčné informačné kancelárie; prezentácia výrobkov v komunikačných médiách pre maloobchod; podpora predaja (pre tretie osoby); prenájom reklamného času v komunikačných médiách; prenájom reklamných materiálov; vzťahy s verejnosťou (public relations); reklama; online reklama na počítačovej komunikačnej sieti; prenájom reklamných plôch; zásielkové reklamné služby; rozhlasová reklama; rozširovanie reklamných oznamov; rozširovanie reklamných materiálov zákazníkom (letáky, prospekty, tlačoviny, vzorky); spracovanie textov; televízna reklama; vydávanie reklamných textov; zbieranie údajov do počítačových databáz; zoraďovanie údajov v počítačových databázach; aktualizácia a údržba údajov v počítačových databázach; predplatné telekomunikačných služieb pre tretie osoby; vyhľadávanie sponzorov; tvorba reklamných filmov; marketing; telemarketingové služby; platené reklamné služby typu „klikni sem“; online poskytovanie obchodného priestoru pre nákupcov a predajcov tovarov a služieb; rozvíjanie reklamných nápadov; online maloobchodné služby so sťahovateľnou nahratou hudbou alebo nahratými filmami; cielený marketing; služby v oblasti vzťahov s médiami.

38 - Prenos signálu prostredníctvom satelitu; vysielanie káblovej televízie; televízne vysielanie; rozhlasové vysielanie; bezdrôtové vysielanie; poskytovanie prístupu do databáz; poskytovanie priestoru na diskusiu na internete; kontinuálny prenos dát (streaming); prenos digitálnych súborov; poskytovanie diskusných fór online; rádiová komunikácia; prenos správ a obrazových informácií prostredníctvom počítačov; prenos videonahrávok na objednávku; prenos digitálnych nahrávok (podcastov).

41 - Elektronická edičná činnosť v malom (DTP služby); produkcia filmov (nie reklamných); nahrávanie videopások; organizovanie vedomostných alebo zábavných súťaží; organizovanie súťaží krásy; organizovanie živých vystúpení; prenájom osvetľovacích prístrojov do divadelných sál a televíznych štúdií; tvorba rozhlasových a televíznych programov; televízna zábava; zábava; rozhlasová zábava; požičiavanie kinematografických filmov; požičiavanie zvukových nahrávok; nahrávacie štúdiá (služby); požičiavanie videopások; postsynchronizácia, dabing; titulkovanie; strihanie videopások; reportérske služby; fotografické reportáže; organizovanie a vedenie koncertov; online poskytovanie videozáznamov (bez možnosti kopírovania); vydávanie textov (okrem reklamných); vydávanie kníh; variety predstavenia; filmové štúdiá; informácie o možnostiach zábavy; organizovanie športových súťaží; online poskytovanie elektronických publikácií (bez možnosti kopírovania); online poskytovanie digitálnej hudby (bez možnosti kopírovania); poskytovanie nesťahovateľných filmov prostredníctvom služieb na prenos videí (na požiadanie); poskytovanie nesťahovateľných televíznych programov prostredníctvom služieb na prenos videí (na požiadanie).

42 - Tvorba a udržiavanie webových stránok (pre tretie osoby); hosťovanie na počítačových stránkach (webových stránkach); poradenstvo pri tvorbe webových stránok.

45 - Online služby sociálnych sietí.

(540)



(550) obrazová

(731) MAC TV s.r.o., Brečtanová 1, 831 01 Bratislava, SK;

(740) AKAIS, s. r. o., Bratislava, SK;

(210) 2731-2021

(220) 26.10.2021

11(511) 35, 41

(511) 35 - Reklama; marketing; marketingový prieskum; online poskytovanie obchodného priestoru pre nákupcov a predajcov tovarov a služieb; rozširovanie reklamných materiálov zákazníkom (letáky, prospekty, tlačoviny, vzorky); aktualizovanie reklamných materiálov; prieskum verejnej mienky; tvorba reklamných filmov.

41 - Organizovanie športových súťaží; služby osobných trénerov (fitnes cvičenia); kurzy telesného cvičenia.

(540)



(550) obrazová

(731) Mgr. Peter Matúška, Jilemnického 1246/18, 974 01 Banská Bystrica, SK;

(740) Bajuzík Martin, JUDr., Bratislava, SK;

(210) 2743-2021

(220) 27.10.2021

11(511) 36

(511) 36 - Nehnuteľnosti (služby); realitné kancelárie; financovanie projektov rozvoja nehnuteľností; sprostredkovanie (maklérstvo) v oblasti nehnuteľností; oceňovanie nehnuteľností; správa nehnuteľností; konzultácie v oblasti nehnuteľností; konzultácie v oblasti nákupu nehnuteľností; prenájom nehnuteľností; vyberanie nájomného; poskytovanie informácií o nehnuteľnostiach; poskytovanie informácií o nehnuteľnostiach v oblasti pozemkov; poradenské služby v oblasti oceňovania nehnuteľností; poradenské služby v oblasti podnikových nehnuteľností; poskytovanie informácií v oblasti trhu s nehnuteľnosťami; poradenské služby pri určovaní vlastníctva nehnuteľností; sprostredkovanie nehnuteľností a finančných podielov v nich; správa majetkového portfólia; sprostredkovanie (maklérstvo); sprostredkovanie nehnuteľností.

(540)



(550) obrazová

(591) biela, modrá

(731) RK SPIRIT, s.r.o., Vrbická 1944/7, 031 01 Liptovský Mikuláš, SK;

(740) MG LEGAL s.r.o., Košice, SK;

(210) 2747-2021

(220) 27.10.2021

11(511) 14, 16, 18, 24, 25, 28, 35, 41

(511) 14 - Krúžky na kľúče (s prívieskom alebo ozdobou); príviesky na kľúče; nekovové kľúčanky; kovové kľúčanky; kožené kľúčanky; kľúčanky z obyčajných kovov; kľúčanky z imitácie kože; kľúčanky z drahých kovov.

16 - Zberateľské karty (nie na hranie); albumy pre zberateľov; zberateľské fotografie hráčov (tlačoviny); zberateľské kartičky na vymieňanie; papierové vľajky; fotografie (tlačoviny); papier a lepenka; tlačoviny; plagáty; reklamné tabule z papiera, kartónu alebo lepenky; albumy; obrázky; cezurky; noviny; periodiká; karisbloky; skicáre; brožúry; zošity; poznámkové zošity; kartón, lepenka; katalógy; knihy; písacie potreby; emblémy (papierové pečate); fotografie (tlačoviny); zoznamy; pohľadnice; tlačoviny; tlačené publikácie; príručky; portréty; prospekty; perá (kancelárske potreby); časopisy (periodiká); ročenky; kalendáre; samolepky pre domácnosť a na kancelárske použitie; papierové zástavy; papierové utierky; papierové utierky na tvár; obežníky; letáky; papierové stolové vľajky; omalovánky.

18 - Peňaženky; cestovné kufre; dáždňiky; plecniaky; ohľávky; kabelky; cestovné tašky; kufre; športové tašky; tašky.

24 - Textilné alebo plastové stolové vľajky; tkaniny; textilné materiály; textilie; textilné alebo plastové zástavy; textilné uteráky; textilné uteráky na tvár; látkové vľajky; textilné vľajky a vľajočky; plastové vľajky a zástavy.

25 - Obuv; baretky; čiapky; pleteniny; vysoká obuv; nízke čižmy; šnurovacie topánky; pletené šály; krátke kabátiky; pletené šatky; župany; svetre; pulóvre; ponožky; košeľe; odevy; klobúky; kožušiny (oblečenie); kombinézy (oblečenie); kostýmy, obleky; kravaty; nohavice; cyklistické oblečenie; vrchné ošatenie; rukavice; šatky; šály; pleteniny (oblečenie); vesty; kabáty; legíny; nepremokavé odevy; sukne; oblečenie pre bábätká; športové tričká, dresy; zástery; papuče; pyžamá; vrchné ošatenie; rukavice; pleteniny (oblečenie); vesty; kabáty; legíny; nepremokavé odevy; sukne; uniformy; bundy; plavky; topánky; podpätky; topánky na šport; športová obuv; členky (oblečenie); tričká; nohavičové sukne; legíny; pokrývky hlavy; dresy; hokejová obuv; mikiny.

28 - Športové potreby a športový výstroj; hokejky na ľadový hokej; hokejové hry; hokejové rukavice; vaky na hokejky; hokejové chrániče hrudníka; korčule na ľadový hokej; hracie karty; hry; hračky; hokejky; hracie rukavice; rapkáče; puky; korčule; plyšové hračky.

35 - Maloobchodné služby s tovarmi uvedenými v triede 14, 16, 18, 24, 25, 28 tohto zoznamu, veľkoobchodné služby s tovarmi uvedenými v triede 14, 16, 18, 24, 25, 28 tohto zoznamu; reklamné plagátovanie; fotokopírovacie služ-

by; predvádzanie tovaru; rozširovanie reklamných materiálov zákazníkom (letáky, prospekty, tlačoviny, vzorky); rozširovanie vzoriek tovarov; prenájom reklamných materiálov; reklama; vydávanie reklamných textov; reklamné agentúry; prenájom reklamných plôch; podpora predaja (pre tretie osoby); spracovanie textov; zásielkové reklamné služby; online reklama na počítačovej komunikačnej sieti; písanie reklamných textov; marketing; grafická úprava tlačovín na reklamné účely; rozvíjanie reklamných nápadov; cielený marketing; vonkajšia reklama; pomoc pri riadení obchodnej činnosti; prieskum trhu; obchodný alebo podnikateľský prieskum; poradenstvo pri organizovaní obchodnej činnosti; prenájom reklamných materiálov; vzťahy s verejnosťou (public relations); rozhlasová reklama; marketingový prieskum; služby porovnávacie cien; vyhľadávanie sponzorov; telemarketingové služby; tvorba reklamných filmov; obchodné sprostredkovateľské služby; platené reklamné služby typu „klikni sem“; poskytovanie obchodných informácií prostredníctvom webových stránok; rozvíjanie reklamných nápadov; poskytovanie obchodných informácií prostredníctvom webových stránok; písanie textov scenárov na reklamné účely; zostavovanie zoznamov informácií na obchodné alebo reklamné účely; poradenstvo v oblasti komunikácie (reklama); cielený marketing; vonkajšia reklama; služby v oblasti vzťahov s médiami; obchodná organizácia a obchodná administratíva; vzťahy s verejnosťou (public relations).

41 - Vzdelávanie, zábavná a športová činnosť; rezervácia vstupeniek na vzdelávacie, zábavné a športové podujatia; informačné služby o vstupenkách na športové podujatia; športový výcvik; prenájom športovísk; poskytovanie športovísk; školenia športovcov; športové informačné služby; prenájom športových zariadení; poskytovanie športových zariadení; organizovanie športového výcviku; prenájom športových plôch; organizovanie športových podujatí a športových súťaží; služby športových klubov (zdravotné a kondičné cvičenia); vedenie športových podujatí; poskytovanie športovísk na vykonávanie športov na ľade; tábory na športové sústredenia; poskytovanie priestorov športových klubov; prenájom športového výstroja (okrem dopravných prostriedkov); poskytovanie priestorov na športové turnaje; kultúrna činnosť; organizovanie turnajov; vydávanie kníh; vydávanie publikácií (okrem reklamných); organizovanie vedomostných alebo zábavných súťaží; poskytovanie zariadení na oddych a rekreáciu; vyučovanie; školenia; varietné predstavenia; organizovanie kultúrnych alebo vzdelávacích výstav; služby poskytované prázdninovými tábormi (zábava); organizovanie živých vystúpení; plánovanie a organizovanie večierok; praktický výcvik (ukážky); organizovanie a vedenie seminárov; organizovanie a vedenie sympózií; organizovanie plesov; organizovanie predstavení (manažérske služby); kurzy telesného cvičenia; hudobná tvorba; organizovanie a vedenie konferencií; organizovanie a vedenie kongresov; gymnastický výcvik; vydávanie textov (okrem reklamných); produkcia filmov (nie reklamných); výchovnozábavné klubové služby; služby osobných trénerov (fitness cvičenia); online poskytovanie videozáznamov (bez možnosti kopírovania); online poskytovanie digitálnej hudby (bez možnosti kopírovania); tvorba videozáznamov na podujatiach; posudzovanie fyzickej zdatnosti na tréningové účely.

(540)



(550) obrazová
 (591) čierna, biela, oranžová
 (731) HC Košice s.r.o., Nerudova 12, 040 01 Košice, SK;
 (740) MG LEGAL s.r.o., Košice, SK;

(210) 2758-2021

(220) 28.10.2021

11(511) 36, 43

(511) 36 - Realitné kancelárie; sprostredkovanie nehnuteľností; oceňovanie nehnuteľností; správa nehnuteľností.
 43 - Reštauračné (stravovacie) služby; hotelierske služby; ubytovacie kancelárie (hotely, penzióny).

(540)



(550) obrazová
 (731) Finerg International s.r.o., Stará Lesná 157, 059 60 Tatranská Lomnica, SK;
 (740) Tomko Ľubomír, Ing., Hanušovce nad Topľou, SK;

(210) 2759-2021

(220) 28.10.2021

11(511) 29, 35, 40

(511) 29 - Mäso; zverina; divina; šunka; pečeňová paštéta; klobásy, salámy, párky; mäsové výrobky.
 35 - Maloobchodné a veľkoobchodné služby s mäsom, s divinou, so spracovanými mäsovými výrobkami, so šunkou, s klobásami, so salámami, s párkami, s údeninami, s krvavými jaternicami, s pečeňovou paštétou.
 40 - Spracovanie a úprava potravín; konzervovanie potravín; údenie potravín.

(540)



(550) obrazová
 (731) CSF s.r.o., Pod Zečákom 22 D, 841 03 Bratislava, SK;

(210) 2767-2021

(220) 28.10.2021

11(511) 3, 5, 29, 35

(511) 3 - Avivážne prípravky; kozmetické prípravky do kúpeľa; mydlá na holenie; rúže; vatové tyčinky na kozmetické použitie; skrášľovacie masky (kozmetické prípravky); bieliace krémy na pokožku; bieliace prípravky na kožu; bieliace soli; bieliaca sóda; ústne vody (nie na lekárske použitie); laky na nechty; prípravky na líčenie; vlasové vody; farby na vlasy; farebné tónovače na vlasy; prípravky na vlasovú onduláciu; kozmetické prípravky na mihalnice; leštiace a hľadiacie prípravky; vosky na fúzy; kolínske vody; farbivá na toaletné použitie; konzervačné prípravky na kožu (leštidlá); kozmetické prípravky pre zvieratá; kozmetické taštičky; kozmetické prípravky; vata na kozmetické použitie; kozmetické ceruzky; kozmetické krémy; krémy na kožu; odličovacie prípravky; prípravky na čistenie zubov; voňavky; toaletné vody; depilačné prípravky; epilačné prípravky; depilačný vosk; predpieracie a namáčacie prípravky; éterické esencie; esenciálne (éterické) oleje; esenciálne oleje; výťažky z kvetov (parfuméria); líčidlá; čistiace prípravky; základné zložky kvetinových parfumov; vydymovacie prípravky (parfúmy); cukrárske aromatické prísady (esenciálne oleje); tuky na kozmetické použitie; oleje na kozmetické použitie; čistiacie oleje; voňavkárské oleje; oleje na toaletné použitie; kozmetické pleťové vody; čistiacie toaletné mlieka; pracie prostriedky; toaletné prípravky; kozmetické prípravky na obočie; neutralizačné prípravky na trvalú onduláciu; šampóny; parfúmy; prípravky na ošetrovanie nechtov; voňavkárské výrobky; kozmetické prípravky na starostlivosť o pleť; mydlá proti poteniu nôh; pomády na kozmetické použitie; mejkapové púdre; prípravky na holenie; dezodoračné mydlá; voňavé vrecúška do bielizne; mydielka; ceruzky na obočie; kozmetické mastencové púdre; kozmetické farby; antiperspiranty (kozmetické výrobky); mydlá proti poteniu; kozmetické prípravky na opaľovanie; aromatické látky (esenciálne oleje); aromatické prísady do nápojov (esenciálne oleje); soli do kúpeľa nie na lekárske použitie; farby na fúzy a brady; kozmetické prípravky na zoštíhlenie; lepidlá na nalepovanie umelých mihalnic; dezodoranty (parfuméria); ozdobné kozmetické obtačky; bieliace prípravky na kozmetické použitie; prípravky na čistenie umelých chrupov; šampóny pre zvieratá chované v domácnosti (neliečivé toaletné prípravky); obrúsky napustené pleťovými vodami; leštiace prípravky na zubné protézy; kozmetické lepidlá; vody po holení; laky na vlasy; špirály na riasy; maskary; voňavé zmesi (potpourris); spreje na osvieženie dychu; gély na bielenie zubov; tkaniny impregnované čistiacimi prípravkami; osviežovače vzduchu; osviežovače dychu; dezodoranty pre zvieratá chované v domácnosti; umývacie prípravky na osobnú hygienu (deodoranty); masážne gély (nie na lekárske použitie); lesky na pery; balzamy (nie na lekárske použitie); suché šampóny; ozdobné nálepky na nechty; ochranné prípravky na opaľovanie; puzdrá na rúže; prípravky do kúpeľa (nie na lekárske použitie); vlasové kondicionéry; prípravky na vyrovnávanie vlasov; obrúsky napustené odličovacími prípravkami; kolagénové prípravky na kozmetické použitie; pásiky na bielenie zubov; potravinárske aromatické prísady (esenciálne oleje); fyto kozmetické prípravky; neliečivé umývacie prípravky na osobnú hygienu; bylinkové výťažky na kozmetické použitie; odlakovače na nechty; šampóny pre zvieratá (neliečivé hygienické prípravky); očné výplachové roztoky, nie na lekárske použitie; vaginálne výplachové roztoky na osobnú hygienu alebo dezodoráciu; tyčinkové rozptyľovače vôní; odfarbovacie prípravky pre domácnosť; masážne sviečky na kozmetické použitie; kozmetické prípravky pre deti; hygienické prípravky na osvieženie dychu; obrúsky napustené dojčenskými toaletnými prípravkami; očné gélové náplasti na kozmetické použitie; micelárna voda; kozmetické farby na telo; tekuté la-

texové kozmetické farby na telo; zubné pasty; bavlnené tampóny napustené odličovacími prípravkami; lepiace prúžky na očné viečka.

5 - Anestetiká; náplasti; čaj proti astme; masť proti omrzlinám na farmaceutické použitie; prípravky proti hemoroidom; prípravky na ničenie suchej hniloby; prípravky proti moliám; protiparazitické prípravky; antiseptické prípravky; antidiuretiká (lieky na znižovanie tvorby moču); tyčinky na liečbu bradavíc; aseptická vlna; bakteriologické prípravky na lekárske a zverolekárske použitie; bakteriálne prípravky na lekárske a zverolekárske použitie; náplasti na kurie oká; prípravky do kúpeľa na lekárske použitie; soli do minerálnych kúpeľov; prípravky na kyslíkové kúpele; terapeutické prípravky do kúpeľa; balzamovacie prípravky na lekárske použitie; ovinadlá; balzamy na lekárske použitie; biocidy; liečivé cukríky; liečivé bahno; bahno na kúpele; prípravky na ošetrovanie popálenín; prípravky na otlaky; sirupy na farmaceutické použitie; liekové kapsuly; farmaceutické prípravky; obklady (teplé zábaly); vata na lekárske použitie; prípravky na umývanie psov (insekticídy); repelenty pre psov; chemikofarmaceutické prípravky; prípravky proti nadúvaniu pre zvieratá; vydymovacie tyčinky; roztoky na vyplachovanie očí; vitamínové prípravky; liečivá na zmiernenie zápch; liečivá na kurie oká; bavlna na lekárske použitie; farmaceutické prípravky na spálenie od slnka; prípravky na omrzliny; hemostatické tyčinky; detergenty na lekárske použitie; zápary na farmaceutické použitie; zubné laky; obväzový materiál; prípravky na uľahčenie prerezávania zubov; prostriedky na prečistenie tráviaceho ústrojenstva; dezinfekčné prípravky na hygienické použitie; dezodoranty, nie telové alebo pre zvieratá; chlieb pre diabetikov na lekárske použitie; digestíva na farmaceutické použitie; analgetiká; drogy na lekárske použitie; minerálne vody na lekárske použitie; termálne vody; tinktúry (farmaceutické prípravky); rozpúšťadlá na odstraňovanie náplasti; hojivé hubky; soli na lekárske použitie; chirurgické obvazy; múka na farmaceutické použitie; múka s prídavkom mlieka pre dojčatá; antipyretiká (lieky na znižovanie telesnej teploty); liečivé infúzie; liečivé čaje; fungicídy; liečivá posilňujúce nervovú sústavu; prípravky proti črevným parazitom; obväzová gáza; laxatíva; germicídy (dezinfekčné prípravky); tuky na lekárske použitie; tuky na zverolekárske použitie; oleje na lekárske použitie; liečivé rastliny; repelenty na odpudzovanie hmyzu; roztoky na farmaceutické použitie; tekuté masť (linimenty); žuvačky na lekárske použitie; hygienické nohavičky; menštruačné nohavičky; chemické prípravky na ošetrovanie plesne; herbicídy; masť na lekárske použitie; séra; výživné látky pre mikroorganizmy; kultúry mikroorganizmov na lekárske a zverolekárske použitie; pastilky na farmaceutické použitie; narkotiká; čuchacie soli; masť na farmaceutické použitie; opodeldok; organoterapeutické prípravky; hygienické tampóny; menštruačné tampóny; hygienické vložky; menštruačné vložky; prípravky proti parazitom; farmaceutické prípravky na ošetrovanie pokožky; bylinkové čaje na lekárske použitie; farmaceutické prípravky proti lupinám; obľákové kapsuly na farmaceutické použitie; lieky proti poteniu nôh; liečivé korene; posilňujúce prípravky (toniká); náramenné obvazy na chirurgické použitie; sedatíva (utišujúce prostriedky); sedatíva; séroterapeutické liečivá; uspávacie prípravky; sterilizačné prípravky; čapíky; prípravky proti poteniu; papierové odpudzovače molí; zverolekárske prípravky; diétne potraviny na lekárske použitie; potraviny pre dojčatá; masť na slnečné popálenie; liečivé kúpeľové soli; biologické prípravky na lekárske použitie; diétne nápoje na lekárske použitie; vložky na ochranu bielizne (hygienické potreby); lekárske prípravky na odtučňovacie kúry; chemické prípravky na farmaceutické použitie; lieky pre zubné lekárstvo; lieky pre ľudskú medicínu; lieky pre veterinárnu medicínu; diagnostické prípravky na lekárske použitie; liečivé nápoje; byliny na fajčenie na lekárske použitie; diétne

látky na lekárske použitie; hygienické vložky pre osoby postihnuté inkontinenciou; biologické prípravky na zverolekárske použitie; chemické prípravky na lekárske použitie; chemické prípravky na zverolekárske použitie; prípravky na čistenie kontaktných šošoviek; výživové vlákny; enzýmy na lekárske použitie; enzýmy na zverolekárske použitie; enzymatické prípravky na lekárske použitie; enzymatické prípravky na zverolekárske použitie; absorpčné nohavičky pre osoby postihnuté inkontinenciou; obrúsky napustené farmaceutickými pleťovými vodami; potravinové alebo krmivové prípravky so stopovými prvkami; vankúše (podložky) na dojčenie; chemické dezinfekčné prostriedky na WC; minerálne výživové doplnky; ústne vody na lekárske použitie; výživové doplnky; repelentné vonné tyčinky; prípravky na zníženie chuti do jedla na lekárske použitie; vankúšiky na otlaky (náplasti); vaginálne kúpele na lekárske použitie; medicínálne prípravky na podporu rastu vlasov; pomocné látky (adjuvanciá) na lekárske použitie; pásy na oči na lekárske použitie; dezodoranty na obleky a textilné materiály; prípravky na dezodoráciu vzduchu; prípravky na intímnu hygienu na lekárske použitie; chladiace spreje na lekárske použitie; lubrikačné gély; prípravky na tlmenie sexuálnej aktivity; detské plienky; detské plienkové nohavičky; liečivé prípravky na vyplachovanie očí; tabletky na potlačenie chuti do jedla; tabletky na chudnutie; samoopaľovacie tabletky; antioxidantné tabletky; výživové doplnky pre zvieratá; bielkovinové výživové doplnky; plienky pre zvieratá chované v domácnosti; dezinfekčné prípravky; prípravky na liečbu akné; krmivá s obsahom liečiv; diagnostické prípravky na zverolekárske použitie; vatové tyčinky na lekárske použitie; potraviny pre batoľatá; sušené mlieko pre dojčatá; kolagén na lekárske použitie; rastlinné výťažky na farmaceutické použitie; farmaceutická; fytotherapeutické prípravky na lekárske použitie; bylinkové výťažky na lekárske použitie; gély na erotickú stimuláciu; imunostimulátory; výživové prípravky s liečivými účinkami na terapeutické a lekárske použitie; mrazom sušené potraviny na lekárske použitie; homogenizované potraviny na lekárske použitie; liečivé prípravky na čistenie zubov; prípravky na odstraňovanie vši; šampóny proti všiam; insekticídne šampóny pre zvieratá; insekticídne prípravky na umývanie na zverolekárske použitie; antibakteriálne mydlá; antibakteriálne tekuté mydlá; vody po holení s liečivými účinkami; šampóny s liečivými účinkami; toaletné prípravky s liečivými účinkami; vlasové vody s liečivými účinkami; suché šampóny s liečivými účinkami; šampóny s liečivými účinkami pre zvieratá chované v domácnosti; dezinfekčné mydlá; mydlá s liečivými účinkami; masážne sviečky na terapeutické použitie; náplasti s vitamínovými doplnkami; potravinové doplnky s kozmetickými účinkami; liečivé zubné pasty; masážne gély na lekárske použitie; balzamové tyčinky na tlmenie bolesti hlavy; antikoncepcné špongie; konope na lekárske použitie; marihuana na lekárske použitie; dezodoranty odpadových nádob.

29 - Želatína; pokrmové tuky; maslo; maslové krémy; potravinárske oleje; margarín; marmelády.

35 - Pomoc pri riadení obchodnej činnosti; poskytovanie obchodných alebo podnikateľských informácií; reklamné plagátovanie; analýzy nákladov; rozširovanie reklamných oznamov; prenájom kancelárskych strojov a zariadení; poradenstvo pri organizovaní a riadení obchodnej činnosti; personálne poradenstvo; poradenstvo pri riadení podnikov; predvádzanie tovaru; rozširovanie reklamných materiálov zákazníkom (letáky, prospekty, tlačoviny, vzorky); pomoc pri riadení obchodných alebo priemyselných podnikov; aktualizovanie reklamných materiálov; rozširovanie vzoriek tovarov; prieskum trhu; obchodné odhady; obchodný alebo podnikateľský prieskum; prenájom reklamných materiálov; poradenstvo pri organizovaní obchodnej činnosti; vydávanie reklamných textov; reklama; rozhlasová reklama; ob-

chodný alebo podnikateľský výskum; vzťahy s verejnosťou (public relations); televízna reklama; aranžovanie výkladov; reklamné agentúry; poradenské služby pri riadení obchodnej činnosti; predvádzanie (služby modeliek) na reklamné účely a podporu predaja; marketingový prieskum; odborné obchodné alebo podnikateľské poradenstvo; organizovanie obchodných alebo reklamných výstav; obchodné alebo podnikateľské informácie; prieskum verejnej mienky; nábor zamestnancov; prenájom reklamných plôch; podpora predaja pre tretie osoby; spracovanie textov; služby predplácania novin a časopisov pre tretie osoby; zásielkové reklamné služby; odborné obchodné riadenie umeleckých činností; organizovanie veľtrhov; online reklama na počítačovej komunikačnej sieti; zásobovacie služby pre tretie osoby (nákup tovarov a služieb pre iné podniky); prenájom reklamného času v komunikačných médiách; služby porovnávania cien; prezentácia výrobkov v komunikačných médiách pre maloobchod; obchodné informácie a rady spotrebiteľom pri výbere tovarov a služieb; administratívne spracovanie obchodných objednávok; obchodná správa licencií výrobkov a služieb pre tretie osoby; subdávateľské služby (obchodné služby); fakturácie; písanie reklamných textov; zostavovanie štatistík; grafická úprava tlačovín na reklamné účely; vyhľadávanie sponzorov; organizovanie módnych prehliadok na podporu predaja; tvorba reklamných filmov; marketing; telemarketingové služby; maloobchodné služby s farmaceutickými, zverolekářskými a hygienickými prípravkami a so zdravotníckymi potrebami; prenájom predajných stánkov; poskytovanie obchodných alebo podnikateľských kontaktných informácií; optimalizácia internetových vyhľadávačov na podporu predaja; optimalizácia obchodovania na webových stránkach; platené reklamné služby typu „klikni sem“; obchodné sprostredkovateľské služby; obchodný manažment pre poskytovateľov služieb na voľnej nohe; vyjednávanie a uzatváranie obchodných transakcií pre tretie osoby; poskytovanie obchodných informácií prostredníctvom webových stránok; online poskytovanie obchodného priestoru pre nákupcov a predajcov tovarov a služieb; rozvíjanie reklamných nápadov; externé administratívne riadenie podnikov; prenájom billboardov; indexovanie webových stránok na obchodné alebo reklamné účely; správa spotrebiteľských vernostných programov; písanie textov scenárov na reklamné účely; záznamy písomnej komunikácie a údajov; zostavovanie zoznamov informácií na obchodné alebo reklamné účely; obchodné sprostredkovateľské služby v oblasti priradovania potenciálnych súkromných investorov k podnikateľom, ktorí žiadajú o financovanie; poradenstvo v oblasti komunikácie (vzťahy s verejnosťou); poradenstvo v oblasti komunikácie (reklama); dohodovanie obchodných zmlúv pre tretie osoby; finančné a účtovné audity; veľkoobchodné služby s farmaceutickými, zverolekářskými a hygienickými prípravkami a so zdravotníckymi potrebami; ciele marketing; vonkajšia reklama; služby v oblasti vzťahov s médiami; podnikové komunikačné služby; poskytovanie spotrebiteľských posudkov tovarov na obchodné alebo reklamné účely; poskytovanie spotrebiteľských rebričkov tovarov na obchodné alebo reklamné účely; poskytovanie spotrebiteľských ohodnotení tovarov na obchodné alebo reklamné účely; určovanie modelov nákupného alebo spotrebného správania sa zákazníkov na obchodné alebo marketingové účely.

(540)



(550) obrazová

(591) zelená, biela

(731) Liško Tomáš, Hanojská 2543/1, 040 13 Košice, SK;

(740) PIHORŇA, LENÁRT, JAŠŠO, s.r.o., Košice, SK;

(210) 2769-2021

(220) 23.4.2015

11(511) 45

(511) 45 - Zoznamovacie služby; internetové služby sociálnych sietí; internetové služby osobného predstavovania; internetové zoznamovacie služby.

(540) SWIPE

(550) slovná

(646) 014900310, 23.04.2015

(731) Match Group, LLC., P.O. Box 25458, Dallas, Texas 75225, US;

(740) ŽOVICOVÁ & ŽOVIC IP, s. r. o., Patentová, známková a právna kancelária, Bratislava, SK;

(210) 2770-2021

(220) 29.10.2021

11(511) 29

(511) 29 - Konzervované, mrazené, sušené a varené ovocie a zelenina; sušená zelenina; bielkoviny na prípravu jedál.

(540)



NEMASO
NATURAL SUSTAINABLE INGREDIENTS

(550) obrazová

(591) oranžová, biela, čierna, zelená

(731) COLIN CAPITAL s.r.o., Pruské 249, 018 52 Pruské, SK;

(210) 2778-2021

(220) 31.10.2021

11(511) 18, 24, 25

(511) 18 - Tašky; peňaženky; kabelky; kufre a cestovné tašky; koža a koženka; kožené alebo kožou potiahnuté puzdrá; imitácie kože; dáždnyky a slnečníky.

24 - Bytový textil; textilie a ich náhradky; textilie imitujúce kožušiny; čalúnické textilie; kúpeľňové textilie (okrem oblečenia); textilné materiály; textilie na obuv; zamat; bavlnené textilie; posteľné pokrývky; obliečky na matrace; obrusy (okrem papierových); damask (tkaniny); prikrývky; obliečky na vankúše; plastové materiály (náhradky textílii); textilné nástenné dekorácie.

25 - Odevy; pokrývky hlavy; obuv.

(540)

ALLBLACK

(550) obrazová

(731) Slivoň Albín, Východná 7267/9C, 911 08 Trenčín, SK;

(740) Law & Tech s.r.o., Košice, SK;

(210) 2781-2021

(220) 31.10.2021

11(511) 35, 39

(511) 35 - Obchodný manažment, obchodná organizácia a obchodná administratíva; reklama; marketing; pomoc pri riadení obchodnej činnosti; poskytovanie obchodných alebo podnikateľských informácií; účtovníctvo; poradenstvo pri organizovaní a riadení obchodnej činnosti; poradenstvo pri riadení podnikov; odborné obchodné alebo podnikateľské poradenstvo; subdodávateľské služby (obchodné služby); online poskytovanie obchodného priestoru pre nákupcov a predajcov tovarov a služieb; poskytovanie obchodných informácií prostredníctvom webových stránok; optimalizácia internetových vyhľadávačov na podporu predaja; optimalizácia obchodovania na webových stránkach; maloobchodné služby s elektronikou, s počítačmi a periférnymi zariadeniami počítačov, s elektrickými spotrebičmi, s mobilnými telefónmi a hudobnými nástrojmi; veľkoobchodné služby s elektronikou, s počítačmi a periférnymi zariadeniami počítačov, s elektrickými spotrebičmi, s mobilnými telefónmi a hudobnými nástrojmi; kancelárske práce; rozširovanie reklamných oznamov; predvádzanie tovaru; rozširovanie reklamných materiálov zákazníkom (letáky, prospekty, tlačoviny, vzorky); marketingový prieskum; zásielkové reklamné služby; online reklama na počítačovej komunikačnej sieti; obchodné sprostredkovateľské služby.

39 - Balenie a skladovanie tovarov; balenie darčiekov.

(540)



(550) obrazová

(591) biela, čierna, fialová

(731) ARCO COM s.r.o., J.D. Matejovie 1581/2B, 033 01 Lip-tovský Hrádok, SK;

(740) Law & Tech s.r.o., Košice, SK;

(210) 2783-2021

(220) 31.10.2021

11(511) 16, 24, 25, 28, 35, 41, 43

(511) 16 - Tlačoviny; tlačené publikácie; periodiká; časopisy (periodiká); noviny; knihy; brožúry; príručky; katalógy; ročenky; plagáty; fotografie (tlačoviny); albumy; grafické reprodukcie; tlačené reklamné materiály; letáky; prospekty; kalendáre; pohľadnice; papierové alebo lepenkové pútače; reklamné tabule z papiera, kartónu alebo lepenky; zberateľské karty s výnimkou hracích kariet; vymieňacie kartičky športovcov; samolepky (papiernický tovar); tlačené poukážky; lístky; stieracie žreby na lotériové hry; papierové zástavy; papierové zástavky a vľajky; papier a lepenka; papiernický tovar; písacie potreby; kancelárske potreby okrem nábytku.

24 - Textilie a ich náhradky; nažehľovacie textilie; textilné alebo plastové zástavy; textilné alebo plastové vľajky; textilné prestieranie na stolovanie; stolová bielizeň (nie papierová); textilné vreckovky; bytový textil; kúpeľňové textilie (okrem oblečenia); posteľná bielizeň.

25 - Odevy; oblečenie; vrchné ošatenie; bundy; vesty; teplákové súpravy; teplákové mikiny; telocvičné úbory; svetre; pulóvre; košeľe; tričká; športové tričká; dresy; tielka; nohavice; tepláky; sukne; šaty; plavky; pyžamá; spodná bielizeň; pančuchy; ponožky; kravaty; rukavice; šatky, šály; opasky (časti odevov); pokrývky hlavy; čiapky; šilty; čelenky (oblečenie); obuv; športová obuv; futbalová obuv (kopačky); štuple na kopačky.

28 - Telocvičné a športové potreby; gymnastické zariadenia; stroje na telesné cvičenia; hracie lopty; futbalové lopty; hracie rukavice; siete (športové potreby); chrániče na píšťaly (športový tovar); chrániče na kolená (športový tovar); chrániče na lakte (športové potreby); suspenzory pre športovcov (športové potreby); ochranné vypchávkové (časti športových úborov); hry; spoločenské hry; stolové hry; hracie karty; hračky.

35 - Reklama; televízna reklama; rozhlasová reklama; on line reklama na počítačovej komunikačnej sieti; prenájom reklamného času v komunikačných médiách; prenájom reklamných plôch; prenájom reklamných materiálov; navrhovanie reklamných materiálov; aktualizovanie reklamných materiálov; lepenie plagátov; rozširovanie reklamných oznamov; rozširovanie reklamných materiálov zákazníkom (letáky, prospekty, tlačoviny, vzorky); odborné obchodné alebo podnikateľské poradenstvo; obchodný manažment pre športovcov; vyjednávanie a uzatváranie obchodných transakcií pre tretie osoby; zostavovanie štatistík; vyhľadávanie sponzorov; obchodné sprostredkovateľské služby; organizovanie obchodných alebo reklamných výstav; organizovanie obchodných alebo reklamných veľtrhov; predvádzanie tovaru; prieskum trhu; prieskum verejnej mienky; marketingový prieskum; marketing; vzťahy s verejnosťou (public relations); maloobchodné a veľkoobchodné služby s tlačovinami, s periodikami, s papiernickým tovarom, s písacími potrebami, s kancelárskymi potrebami (okrem nábytku), s textíliami a ich náhradkami, s bytovým textilom, s posteľnou bielizňou, s odevmi, s obuvou, s pokrývkami hlavy, s telocvičnými a športovými potrebami, s hrami, s hračkami; maloobchodné a veľkoobchodné služby s tlačovinami, s periodikami, s papiernickým tovarom, s písacími potrebami, s kancelárskymi potrebami (okrem nábytku), s textíliami a ich náhradkami, s bytovým textilom, s posteľnou bielizňou, s odevmi, s obuvou, s pokrývkami hlavy, s telocvičnými a športovými potrebami, s hrami, s hračkami prostredníctvom internetu.

41 - Zábava; informácie o možnostiach zábavy; informácie o možnostiach rekreácie; vzdelávanie; telesná výchova; informácie o výchove a vzdelávaní; výchovno-zábavné klubové služby; športová a kultúrna činnosť; poskytovanie športovísk; poskytovanie zariadení na oddych a rekreáciu; prenájom športových plôch; prenájom štadiónov; praktický výcvik (ukážky); tábory na športové sústredenia; kurzy telesného cvičenia; organizovanie športových výcvikov, kurzov a školení; organizovanie športových podujatí; organizovanie športových súťaží; organizovanie vedomostných alebo zábavných súťaží; organizovanie a vedenie seminárov; organizovanie a vedenie konferencií; organizovanie a vedenie kongresov; organizovanie a vedenie sympózií; organizovanie a vedenie vzdelávacích fór s osobnou účasťou; organizovanie kultúrnych alebo vzdelávacích výstav; plánovanie a organizovanie večierkov; organizovanie živých vystúpení; organizovanie predstavení (manažérske služby); písanie textov; vydávanie textov (okrem reklamných); vydávanie kníh; online vydávanie elektronických kníh a časopisov; elektronická edičná činnosť v malom (DTP služby); online poskytovanie elektronických publikácií (bez možnosti kopírovania); reportárske služby; fotografovanie; nahrávanie videopásov; on line poskytovanie videozáznamov (bez možnosti kopírovania); tvorba rozhlasových a televíznych programov; organizovanie lotérií; služby agentúr ponúkajúcich vstupenky na športové podujatia; požičiavanie športového výstroja (okrem dopravných prostriedkov); poradenské a konzultačné služby týkajúce zábavy, vzdelávania, telesnej výchovy, športovej a kultúrnej činnosti, poskytovania športovísk, poskytovania zariadení na oddych a rekreáciu, zabezpečovania športových výcvikov, kurzov a školení, organizovania športových podujatí, organizovania športových súťaží.

43 - Reštauračné (stravovacie) služby; rýchle občerstvenie (snackbary); dodávanie hotových jedál a nápojov na objednávku (katering); kaviarne; bary (služby); hotelierske služby; prenájom prechodného ubytovania; prázdninové tábory (ubytovacie služby); poradenské a konzultačné služby týkajúce sa reštauračných (stravovacích) služieb, prenájmu prechodného ubytovania.

(540) FCST

(550) slovná

(731) FC Spartak, a.s., Dolné bašty 14, 917 01 Trnava, SK;

(740) Bukovinský & Chlipala, s.r.o., Bratislava, SK;

(210) 2787-2021

(220) 2.11.2021

11(511) 5

(511) 5 - Farmaceutické prípravky.

(540) ATORIDOR

(550) slovná

(731) KRKA, továrna zdravil, d. d., Novo mesto, Šmarješka cesta 6, 8501 Novo mesto, SI;

(740) LITVÁKOVÁ A SPOL., s. r. o., Bratislava, SK;

(210) 2788-2021

(220) 2.11.2021

11(511) 20, 21, 29, 30, 31, 41, 43

(511) 20 - Stolárske umelecké výrobky.

21 - Hrnčiarske výrobky; maľované sklené výrobky; výrobky zo skla, porcelánu a keramiky.

29 - Mäso; mlieko; syry; divina; mliečne výrobky; šunka; slanina; marmelády; vajcia; klobásy, salámy, párky; hydina (mäso); tvaroh; spracovaná zelenina; spracované ovocie.

30 - Chlieb, pekárske a cukrárske výrobky; med; cestoviny.

31 - Poľnohospodárske a záhradnícke výrobky; úžitkové domáce zvieratá; čerstvé ovocie; rastliny; sadenice; živá hydina.

41 - Poskytovanie zariadení na oddych a rekreáciu; organizovanie kultúrnych alebo vzdelávacích výstav; organizovanie živých vystúpení; poskytovanie informácií o možnostiach rekreácie; fotografické reportáže; turistické prehliadky so sprievodcom; regionálne kultúrne, vzdelávacie alebo zábavné služby; poskytovanie spotrebiteľských ohodnotení tovarov na kultúrne alebo zábavné účely; organizovanie vedomostných alebo zábavných súťaží.

43 - Turistické ubytovne; penzióny; informácie a poradenstvo pri príprave jedál; reštauračné (stravovacie) služby; prenájom prechodného ubytovania.

(540)

(550) obrazová

(731) MAS RUDOHORIE, o.z., Hrdinov SNP 152, 044 25 Vyšný Medzev, SK;

(740) Cicholes Štefan, Ing., Košice, SK;

(210) 2791-2021

(220) 2.11.2021

11(511) 32, 33

(511) 32 - Nealkoholické nápoje; limonády; nealkoholický cider (jablkový mušt).

33 - Alkoholické nápoje okrem piva; alkoholický cider (jablkový mušt).

(540)

(550) obrazová

(731) F.H.Prager s.r.o., Za Drahou 165/1, Pod Bezručovým vrchom, 794 01 Krnov, CZ;

(740) Zathurecky InPaRtners, s. r. o., Banská Bystrica, SK;

(210) 2799-2021

(220) 2.11.2021

11(511) 16, 25, 35

(511) 16 - Fotografie; papier a lepenka; tlačoviny; plagáty; reklamné tabule z papiera, kartónu alebo lepenky; obrazy; obrazy (maľby) zarámované alebo nezarámované; noviny; periodiká; brožúry; katalógy; knihy; fotografie (tlačoviny); brožované knihy; časopisy (periodiká); ročenky; kalendáre; samolepky (papiernický tovar); komiksy.

25 - Odevy, obuv, pokrývky hlavy; oblečenie pre motoristov.

35 - Reklama; vydávanie reklamných textov; online reklama na počítačovej komunikačnej sieti; písanie reklamných textov; tvorba reklamných filmov; rozvíjanie reklamných nápadov.

(540)

PETROLISSIMO

(550) obrazová

(591) modrá (RGB: R22 / G97 / B145)

(731) Vilim Miroslav, Mgr., Na pasekách 18, 831 06 Bratislava, SK;

(210) 2803-2021

(220) 2.11.2021

11(511) 18, 25, 35

(511) 18 - Alpinistické palice; alpinistické palice; zvieracie kože; surové kože; krúžky na dáždniky; kostry jazdeckých sediel; kožené vŕdzky; úpony na upevnenie sediel; rebrá dáždnikov a snečnikov; zlatokopecké blany; peňaženky; uzdy (kónsky postroj); kožené súčasti vojenského výstroja; obaly na hudobné nástroje; palice na dáždniky; vychádzkové palice; vychádzkové palice so sedadlom; zubadlá (postroje pre zvieratá); kostry dáždnikov a snečnikov; poľovnícke tašky (torby); školské tašky (aktovky); puzdrá na navštivenky; kožené lepenky; kožené škatule na klobúky; kónské chomúty; prikrývky na kone; kozinka; náhubky; cestovné kufre; obojky pre zvieratá; kožené šnúrky; vypracované kože; remienky (časť kónského postroja); kožené remene (sedlárske výrobky); remienky na korčule; kožené remienky; kožené krupóny; koža (surovina alebo polotovar); kožené ozdoby na nábytok; imitácie kože; dáždniky; tašky na nosenie detí; gumené časti strmeňov; strmeňové remene; tašky na náradie (prázdné); biče; chlebníky; obaly na dáždniky; kožené puz-

drá na pružiny; nákolenníky pre kone; oblečenie pre zvieratá chované v domácnosti; postroje pre zvieratá; klapky na oči (konský postroj); pobočnice (konský postroj); plecniaky; ohlávky; rukoväte vychádzkových palíc; korbáče (biče); kožené remienky na bradu; moleskin (imitácia kože); kabelkové rámy; slnečníky; kožušiny; kožušiny (kože zvierat); rúčky na dáždňiky; náprsné tašky; nákupné tašky na kolieskach; nákupné tašky; opraty; diplomatické kufriky; horolezecké plecniaky; turistické plecniaky; plážové tašky; kabelky; cestovné tašky; kožené vrecia, vrecká a puzdrá na balenie; kožené popruhy; jazdecké sedlá; sedlárske výrobky; aktovky (kožená galantéria); kožené cestovné tašky (kožená galantéria); kufre; rúčky na kufre; kožené ventily, chlopne; koža jatočných zvierat; kožené alebo kožou potiahnuté škatule; spoločenské kabelky; kožené alebo kožou potiahnuté puzdrá; lodné kufre; kufrik na toaletné potreby (prázdny); jelenica (nie na čistenie); kožené náramenné pásky; poťahy na konské sedlá; vulkanfibrové škatule; torby; cestovné obaly na odevy; uzdy (postroje pre zvieratá); puzdrá na kľúče; sieťové nákupné tašky; kufriky; kožené obloženia nábytku; podložky pod jazdecké sedlá; športové tašky; strmene; kovanie na konské postroje; podkovy na konské kopytá; šatky na nosenie dojíciat; vaky na nosenie dojíciat; tašky; obaly na kreditné karty (náprsné tašky); puzdrá na vizitky; randsels (japonské školské tašky); menovky na batožinu; koberčeky pod jazdecké sedlá.

25 - Protišmykové pomôcky na obuv; oblečenie pre motoristov; obuv; sandále na kúpanie; obuv na kúpanie; pančuchy; pančuchy absorbujúce pot; spodné časti pančúch; baretky; pracovné plášte; boa (ozdoba z peria alebo kožušiny na ovinutie okolo krku); čiapky; pleteniny; vysoká obuv; nízke čižmy; špičky na obuv; potné vložky; ramienka na dámsku bielizeň; šnurovacie topánky; goliere (časti odevov); pletené šály; krátke kabátiky; pánska spodná bielizeň (trenírky, boxerky); priliehavé čiapky; živôtky, korzety (spodná bielizeň); spodná bielizeň; kapucne (časti odevov); klobúkové kostry; šilty; opasky (časti odevov); pletené šatky; župany; svetre; pulóvre; rúcha, ornáty; ponožky; pánske podväzky; podväzky; podväzky na pančuchy; sáry čižiem; vložky do topánok; košeľe; náprsenky; košeľe s krátkym rukávom; odevy; klobúky; pokrývky hlavy; kovové časti na obuv; kožušiny (oblečenie); snímateľné goliere; pančuškované nohavice; kombinézy na vodné lyžovanie; kombinézy (oblečenie); spodná bielizeň pohlcujúca pot; korzety; kostýmy, obleky; konfekcia (odevy); detské nohavičky (bielizeň); chrániče uší proti chladu (pokrývky hlavy); kravaty; zvršky topánok; návleky; jazdecké krátke nohavice; nohavice; cyklistické oblečenie; vrchné ošatenie; rukavice; hotové podšívky (časti odevov); šatky, šály; šerpy; košeľové sedlá; plátenná obuv; kožušinové stoly; futbalová obuv (kopačky); cylindre (klobúky); gabardénové plášte; korzety (spodná bielizeň); šnurovačky; galoše; vesty; pružné pásky na gamaše; závoje, čepce (časti rehoľných odevov); gymnastické cvičky; kabáty; nepremokavé odevy; legíny; pleteniny (oblečenie); sukne; oblečenie pre bábätká; livreje; športové tričká, dresy; manžety (časti odevov); zástery; rukávniky; manipuly (časti kňazského rúcha); palčiaky; mitry (pokrývky hlavy); papuče; peleríny; kožušinové kabáty; plážové oblečenie; plážová obuv; vrecká na odevy; pyžama; šaty; dreváky; sandále; podprsenky; zvrchníky; podpätky na obuv; tógy; lemy na podrážky obuvi (rámy); uniformy; bundy; saká; papierové odevy; závoje; kúpacie čiapky; plavky (pánske); plavky; kúpacie plášte; podbradníky, nie papierové; podošvy na obuv; topánky; podpätky; topánky na športovanie; nánožníky, nie elektricky vyhrievané; štuple na kopačky; vysoká športová obuv; čelenky (oblečenie); parky (teplé krátke kabáty s kapucňou); spodničky; lyžiarska obuv; kombiné (spodná bielizeň); body (spodná bielizeň); šatky na krk; telocvičné úbory; odevy z imitácií kože; kožené odevy; mantily; maškarné kostýmy; sári; tričká; turbany; šály uviazané pod krkom; sprchovacie čiapky; vesty pre rybárov;

opasky na doklady a peniaze (časti odevov); vreckovky do saka; papierové klobúky (oblečenie); masky na spanie; nohavice; sukne; ponča; sarongy (veľké šatky na odievanie); lyžiarske rukavice; legínsy; šatové sukne; šilty (pokrývky hlavy); dámske nohavičky; športové tielka; "valenky" (ruské plstené čižmy); alby (liturgické rúcha); členkové topánky; ponožky pohlcujúce pot.

35 - Pomoc pri riadení obchodnej činnosti; poskytovanie obchodných alebo podnikateľských informácií; reklamné plágotovanie; kancelárie zaoberajúce sa dovozom a vývozom; komerčné informačné kancelárie; analýzy nákladov; rozširovanie reklamných oznamov; fotokopírovacie služby; sprostredkovateľne práce; prenájom kancelárskych strojov a zariadení; účtovníctvo; vedenie účtovných kníh; zostavovanie výpisov z účtov; obchodné alebo podnikové audity (revízia účtov); poradenstvo pri organizovaní a riadení obchodnej činnosti; personálne poradenstvo; poradenstvo pri riadení podnikov; písanie na stroji; predvádzanie tovaru; rozširovanie reklamných materiálov zákazníkom (letáky, prospekty, tlačoviny, vzorky); pomoc pri riadení obchodných alebo priemyselných podnikov; aktualizovanie reklamných materiálov; rozširovanie vzoriek tovarov; odborné posudky efektívnosti podnikov; dražby; prieskum trhu; obchodné odhady; obchodný alebo podnikateľský prieskum; prenájom reklamných materiálov; poradenstvo pri organizovaní obchodnej činnosti; vydávanie reklamných textov; reklama; rozhlasová reklama; obchodný alebo podnikateľský výskum; vzťahy s verejnosťou (public relations); stenografické služby; televízna reklama; prepisovanie správ (kancelárske práce); aranžovanie výkladov; reklamné agentúry; poradenské služby pri riadení obchodnej činnosti; predvádzanie (služby modeliek) na reklamné účely a podporu predaja; marketingový prieskum; správa počítačových súborov; odborné obchodné alebo podnikateľské poradenstvo; hospodárske (ekonomické) predpovede; organizovanie obchodných alebo reklamných výstav; obchodné alebo podnikateľské informácie; prieskum verejnej mienky; príprava miezd a výplatných listín; nábor zamestnancov; administratívne služby poskytované pri premiestňovaní podnikov; prenájom reklamných plôch; podpora predaja (pre tretie osoby); sekretárske služby; vypracovávanie daňových priznaní; odkazovacie telefónne služby (pre neprítomných predplatiteľov); spracovanie textov; služby predplácania novín a časopisov (pre tretie osoby); zásielkové reklamné služby; administratívna správa hotelov; odborné obchodné riadenie umeleckých činností; zbieranie údajov do počítačových databáz; zoraďovanie údajov v počítačových databázach; organizovanie obchodných alebo reklamných veľtrhov; prenájom fotokopírovacích strojov; on line reklama na počítačovej komunikačnej sieti; zásobovacie služby pre tretie osoby (nákup tovarov a služieb pre iné podniky); vyhľadávanie informácií v počítačových súboroch (pre tretie osoby); prenájom reklamného času v komunikačných médiách; prehľad tlače (výstrižkové služby); prenájom predajných automatov; výber zamestnancov pomocou psychologických testov; služby porovnávania cien; prezentácia výrobkov v komunikačných médiách pre maloobchod; obchodné informácie a rady spotrebiteľom pri výbere tovarov a služieb; predplatné telekomunikačných služieb (pre tretie osoby); administratívne spracovanie obchodných objednávok; obchodná správa licencií výrobkov a služieb (pre tretie osoby); subdodávateľské služby (obchodné služby); fakturácie; písanie reklamných textov; zostavovanie štatistík; grafická úprava tlačovín na reklamné účely; vyhľadávanie sponzorov; organizovanie módných prehliadok na podporu predaja; tvorba reklamných filmov; obchodný manažment pre športovcov; marketing; telemarketingové služby; maloobchodné alebo veľkoobchodné služby s farmaceutickými, zverolekáorskými a zdravotníckymi prípravkami a s lekáorskými potrebami; prenájom predajných stánkov; poskytovanie obchodných alebo podnikateľských kontaktných informácií; optimalizácia internetových vyhľadávačov na pod-

poru predaja; optimalizácia obchodovania na webových stránkach; platené reklamné služby typu „klikni sem“; obchodné sprostredkovateľské služby; obchodný manažment pre poskytovateľov služieb na voľnej nohe; vyjednávanie a uzatváranie obchodných transakcií pre tretie osoby; aktualizácia a údržba údajov v počítačových databázach; riadenie obchodnej činnosti v stavebníctve; poskytovanie obchodných informácií prostredníctvom webových stránok; on line poskytovanie obchodného priestoru pre nákupcov a predajcov tovarov a služieb; rozvíjanie reklamných nápadov; externé administratívne riadenie podnikov; podávanie daňových priznaní; podnikové riadenie refundovaných programov (pre tretie osoby); prenájom bilbordov; písanie životopisov (pre tretie osoby); indexovanie webových stránok na obchodné alebo reklamné účely; správa programov pre pravidelných cestujúcich v leteckej doprave; plánovanie stretnutí (kancelárske práce); pripomínanie stretnutí (kancelárske práce); správa spotrebiteľských vernostných programov; písanie textov scenárov na reklamné účely.

(540)



(550) obrazová

(591) ružová, čierna

(731) Myluxbazar s.r.o., Jasovská 60B, 040 11 Košice, SK;

(740) BENČÍK & PARTNERS, s.r.o., Prešov, SK;

(210) 2805-2021

(220) 2.11.2021

11(511) 3, 5, 22, 25, 32, 34

(511) 3 - Prípravky na čistenie zubov; esenciálne oleje; oleje na kozmetické použitie; oleje na toaletné použitie; kozmetické prípravky na starostlivosť o pleť; fyto kozmetické prípravky; bylinkové výťažky na kozmetické použitie.

5 - Farmaceutické prípravky; tinktúry (farmaceutické prípravky); oleje na lekárske použitie; roztoky na farmaceutické použitie; tekuté masti (linimenty); žuvačky na lekárske použitie; masti na lekárske použitie; tinktúry na lekárske použitie; séra; masti na farmaceutické použitie; farmaceutické prípravky na ošetrovanie pokožky; posilňujúce prípravky (toniká); rastlinné výťažky na farmaceutické použitie; farmaceutické prípravky; fyto terapeutické prípravky na lekárske použitie; bylinkové výťažky na lekárske použitie; výživové prípravky s liečivými účinkami na terapeutické a lekárske použitie; liečivé prípravky na čistenie zubov; mydlá s liečivými účinkami; konope na lekárske použitie.

22 - Konopné vlákna.

25 - Svetre; odevy; plateniny (oblečenie); pokrývky hlavy.

32 - Nealkoholické prípravky na výrobu nápojov.

34 - Aromatické prísady do tabaku (okrem esenciálnych olejov); aromatické prísady do náplní elektronických cigariet (okrem esenciálnych olejov).

(540) ATHMO

(550) slovná

(731) ATHMO.LAB s.r.o., Lidická, 19, 602 00 Brno, CZ;

(740) Posluch Rastislav, JUDr., Bratislava, SK;

(210) 2825-2021

(220) 5.11.2021

11(511) 9, 16, 35, 38, 41

(511) 9 - Zvukové, obrazové a zvukovo-obrazové nahrávky zaznamenané na nosičoch údajov, ako aj v elektronickej podobe; informácie, dáta, databázy, katalógy a programy zaznamenané v elektronickej podobe; elektronické publikácie (sťahovateľné).

16 - Noviny; časopisy (periodiká); knihy; tlačoviny; tlačené reklamné materiály z papiera; tlačené reklamné materiály; letáky; prospekty; pohľadnice; fotografie; obálky (papiernický tovar); obaly (papiernický tovar); samolepky (papiernický tovar); vyučovacie pomôcky vo forme hier (okrem prístrojov a zariadení); kalendáre; príručky; plagáty.

35 - Reklama; prenájom reklamného času v komunikačných médiách vrátane počítačovej komunikačnej siete; prenájom reklamných materiálov; prenájom reklamných plôch; televízna a rozhlasová reklama; rozširovanie reklamných oznamov; organizovanie obchodných alebo reklamných výstav; vydávanie reklamných textov; rozširovanie reklamných materiálov zákazníkom (letáky, prospekty, tlačoviny, vzorky); obchodný manažment; odborné obchodné poradenstvo; prezentácia výrobkov a služieb v komunikačných médiách pre maloobchod; organizovanie ochutnávok vín na podporu predaja; organizovanie reklamných hier na podporu predaja; služby modeliek na reklamné účely a podporu predaja výrobkov a služieb; poradenské a informačné služby v oblasti služieb uvedených v triede 35 tohto zoznamu; produkcia reklamných filmov.

38 - Televízne a rozhlasové vysielanie programov; internetové vysielanie programov; interaktívne televízne a rozhlasové vysielanie; interaktívne vysielacie a komunikačné služby; prenos správ, informácií, publikácií, filmov, audiovizuálnych diel, televíznych a rozhlasových programov prostredníctvom komunikačných sietí vrátane internetu; poskytovanie on-line prístupu k multimediálnemu obsahu; vysielanie audiovizuálnych programov prostredníctvom programovej služby timeshift; vysielanie zvukového alebo obrazového obsahu prostredníctvom internetu alebo mobilných bezdrôtových sietí; poradenské a informačné služby v oblasti služieb uvedených v triede 38 tohto zoznamu.

41 - Produkcia televíznych a rozhlasových programov; produkcia on-line vysielaných programov a relácií; produkcia publicistických, spravodajských, zábavných, vzdelávacích, kultúrnych a športových programov; produkcia hudobných programov; produkcia interaktívnych televíznych programov a hier; zábava; interaktívna zábava; hudobné skladateľské služby; organizovanie zábavných, kultúrnych, športových a vzdelávacích podujatí; vzdelávanie; organizovanie vedomostných, zábavných, hudobných a športových súťaží; organizovanie kvizov, hier a súťaží (okrem reklamných); organizovanie súťaží prostredníctvom telefónu (okrem reklamných); organizovanie zábav, karnevalov, plesov; plánovanie a organizovanie večierkov; moderovanie relácií, programov a podujatí; zábavné parky; zábavné služby poskytované prázdninovými tábormi; služby klubov zdravia (zdravotné a kondičné cvičenia); výchovno-zábavné klubové služby; organizovanie a vedenie seminárov; organizovanie a vedenie kongresov; organizovanie a vedenie školení; organizovanie a vedenie konferencií; organizovanie živých vystúpení; živé predstavenia; produkcia filmov (okrem reklamných); hudobná tvorba; služby filmových, divadelných a nahrávacích štúdií; dabingové služby; požičovanie filmov; prenájom kinematografických prístrojov; divadelné predstavenia; tvorba divadelných alebo iných predstavení; služby divadelných, koncertných a vartietných umelcov; rezervácia vstupeniek na zábavné, kultúrne a športové podujatia; produkcia a prenájom zvukových a zvukovo-obrazových nahrávok (okrem reklamných); vydavateľské služby (okrem vydávania reklamných materiálov); vydávanie kníh, časopisov a iných tlačovín (okrem reklamných textov);

on-line poskytovanie elektronických publikácií (bez možnosti kopírovania); vydávanie elektronických publikácií (okrem reklamných); elektronická edičná činnosť v malom (DTP služby); organizovanie kultúrnych alebo vzdelávacích výstav; on-line poskytovanie počítačových hier z počítačových sietí; informácie o výchove, vzdelávaní; informácie o možnostiach rozptýlenia; informácie o možnostiach zábavy a rekreácie; informácie, správy, novinky z oblasti šou biznisu; prekladateľské služby; prenájom dekorácií na predstavenia; poskytovanie služieb na oddych a rekreáciu; prenájom audio prístrojov, video prístrojov, videorekordérov, premietačiek, televíznych prijímačov, kultúrnych a vzdelávacích potrieb a prístrojov; reportérske služby; pomoc pri výbere povolania (poradenstvo v oblasti výchovy a vzdelávania); organizovanie lotérií a stávkových hier; organizovanie módnych prehliadok na zábavné účely; on-line poskytovanie videozáznamov (bez možnosti kopírovania); on-line poskytovanie elektronického archívu s prístupom k elektronickým textom, audio-vizuálnym programom a údajom (bez možnosti kopírovania), hrám a zábave; poradenské a informačné služby v oblasti služieb uvedených v triede 41 tohto zoznamu; poskytovanie služieb uvedených v triede 41 tohto zoznamu aj prostredníctvom internetu, on-line a interaktívnymi počítačovými službami.

(540) Jitřní hvězda

(550) slovná

(731) MARKÍZA - SLOVAKIA, spol. s r.o., Bratislavská 1/a, 843 56 Bratislava-Záhorská Bystrica, SK;

(740) Fajnor IP s.r.o., Bratislava, SK;

(210) 2827-2021

(220) 5.11.2021

11(511) 9, 16, 35, 38, 41

(511) 9 - Zvukové, obrazové a zvukovo-obrazové nahrávky zaznamenané na nosičoch údajov, ako aj v elektronickej podobe; informácie, dáta, databázy, katalógy a programy zaznamenané v elektronickej podobe; elektronické publikácie (sťahovateľné).

16 - Noviny; časopisy (periodiká); knihy; tlačoviny; tlačené reklamné materiály z papiera; tlačené reklamné materiály; letáky; prospekty; pohľadnice; fotografie; obálky (papiernický tovar); obaly (papiernický tovar); samolepky (papiernický tovar); vyučovacie pomôcky vo forme hier (okrem prístrojov a zariadení); kalendáre; príručky; plagáty.

35 - Reklama; prenájom reklamného času v komunikačných médiách vrátane počítačovej komunikačnej siete; prenájom reklamných materiálov; prenájom reklamných plôch; televízna a rozhlasová reklama; rozširovanie reklamných oznamov; organizovanie obchodných alebo reklamných výstav; vydávanie reklamných textov; rozširovanie reklamných materiálov zákazníkom (letáky, prospekty, tlačoviny, vzorky); obchodný manažment; odborné obchodné poradenstvo; prezentácia výrobkov a služieb v komunikačných médiách pre maloobchod; organizovanie ochutnávok vín na podporu predaja; organizovanie reklamných hier na podporu predaja; služby modeliek na reklamné účely a podporu predaja výrobkov a služieb; poradenské a informačné služby v oblasti služieb uvedených v triede 35 tohto zoznamu; produkcia reklamných filmov.

38 - Televízne a rozhlasové vysielanie programov; internetové vysielanie programov; interaktívne televízne a rozhlasové vysielanie; interaktívne vysielacie a komunikačné služby; prenos správ, informácií, publikácií, filmov, audiovizuálnych diel, televíznych a rozhlasových programov prostredníctvom komunikačných sietí vrátane internetu; poskytovanie on-line prístupu k multimedialnému obsahu; vysielanie

audiovizuálnych programov prostredníctvom programovej služby timeshift; vysielanie zvukového alebo obrazového obsahu prostredníctvom internetu alebo mobilných bezdrôtových sietí; poradenské a informačné služby v oblasti služieb uvedených v triede 38 tohto zoznamu.

41 - Produkcia televíznych a rozhlasových programov; produkcia on-line vysielaných programov a relácií; produkcia publicistických, spravodajských, zábavných, vzdelávacích, kultúrnych a športových programov; produkcia hudobných programov; produkcia interaktívnych televíznych programov a hier; zábava; interaktívna zábava; hudobné skladateľské služby; organizovanie zábavných, kultúrnych, športových a vzdelávacích podujatí; vzdelávanie; organizovanie vedomostných, zábavných, hudobných a športových súťaží; organizovanie kvízov, hier a súťaží (okrem reklamných); organizovanie súťaží prostredníctvom telefónu (okrem reklamných); organizovanie zábav, karnevalov, plesov; plánovanie a organizovanie večierkov; moderovanie relácií, programov a podujatí; zábavné parky; zábavné služby poskytované prázdninovými tábormi; služby klubov zdravia (zdravotné a kondičné cvičenia); výchovno-zábavné klubové služby; organizovanie a vedenie seminárov; organizovanie a vedenie kongresov; organizovanie a vedenie školení; organizovanie a vedenie konferencií; organizovanie živých vystúpení; živé predstavenia; produkcia filmov (okrem reklamných); hudobná tvorba; služby filmových, divadelných a nahrávacích štúdií; dabingové služby; požičiavanie filmov; prenájom kinematografických prístrojov; divadelné predstavenia; tvorba divadelných alebo iných predstavení; služby divadelných, koncertných a varietných umelcov; rezervácia vstupeniek na zábavné, kultúrne a športové podujatia; produkcia a prenájom zvukových a zvukovo-obrazových nahrávok (okrem reklamných); vydateľské služby (okrem vydávania reklamných materiálov); vydávanie kníh, časopisov a iných tlačovín (okrem reklamných textov); on-line poskytovanie elektronických publikácií (bez možnosti kopírovania); vydávanie elektronických publikácií (okrem reklamných); elektronická edičná činnosť v malom (DTP služby); organizovanie kultúrnych alebo vzdelávacích výstav; on-line poskytovanie počítačových hier z počítačových sietí; informácie o výchove, vzdelávaní; informácie o možnostiach rozptýlenia; informácie o možnostiach zábavy a rekreácie; informácie, správy, novinky z oblasti šou biznisu; prekladateľské služby; prenájom dekorácií na predstavenia; poskytovanie služieb na oddych a rekreáciu; prenájom audio prístrojov, video prístrojov, videorekordérov, premietačiek, televíznych prijímačov, kultúrnych a vzdelávacích potrieb a prístrojov; reportérske služby; pomoc pri výbere povolania (poradenstvo v oblasti výchovy a vzdelávania); organizovanie lotérií a stávkových hier; organizovanie módnych prehliadok na zábavné účely; on-line poskytovanie videozáznamov (bez možnosti kopírovania); on-line poskytovanie elektronického archívu s prístupom k elektronickým textom, audio-vizuálnym programom a údajom (bez možnosti kopírovania), hrám a zábave; poradenské a informačné služby v oblasti služieb uvedených v triede 41 tohto zoznamu; poskytovanie služieb uvedených v triede 41 tohto zoznamu aj prostredníctvom internetu, on-line a interaktívnymi počítačovými službami.

(540) Diet'a menom Jitřní záře

(550) slovná

(731) MARKÍZA - SLOVAKIA, spol. s r.o., Bratislavská 1/a, 843 56 Bratislava-Záhorská Bystrica, SK;

(740) Fajnor IP s.r.o., Bratislava, SK;

(210) 2828-2021

(220) 5.11.2021

11(511) 35, 36, 37, 41

(511) 35 - Reklama; obchodný manažment; obchodná administratíva; kancelárske práce.

36 - Nehnuteľnosti (služby).

37 - Stavebníctvo (stavebná činnosť).

41 - Výchova; vzdelávanie; zábava; športová a kultúrna činnosť.

(540)**VÝHODNÉ
REALITY**

(550) obrazová

(591) Zlatá - hexagonálny kód HEX #ffbc00

(731) Jana Klačková, Slnecná 1394/33, 922 21 Moravany nad Váhom, SK;

(740) Sidor a partneri, s. r. o., Hlohovec, SK;

(210) 2832-2021

(220) 5.11.2021

11(511) 9, 16, 35, 38, 41

(511) 9 - Zvukové, obrazové a zvukovo-obrazové nahrávky zaznamenané na nosičoch údajov, ako aj v elektronickej podobe; informácie, dáta, databázy, katalógy a programy zaznamenané v elektronickej podobe; elektronické publikácie (sťahovateľné).

16 - Noviny; časopisy (periodiká); knihy; tlačoviny; tlačené reklamné materiály z papiera; tlačené reklamné materiály; letáky; prospekty; pohľadnice; fotografie; obálky (papiernický tovar); obaly (papiernický tovar); samolepky (papiernický tovar); vyučovacie pomôcky vo forme hier (okrem prístrojov a zariadení); kalendáre; príručky; plagáty.

35 - Reklama; prenájom reklamného času v komunikačných médiách vrátane počítačovej komunikačnej siete; prenájom reklamných materiálov; prenájom reklamných plôch; televízna a rozhlasová reklama; rozširovanie reklamných oznámov; organizovanie obchodných alebo reklamných výstav; vydávanie reklamných textov; rozširovanie reklamných materiálov zákazníkom (letáky, prospekty, tlačoviny, vzorky); obchodný manažment; odborné obchodné poradenstvo; prezentácia výrobkov a služieb v komunikačných médiách pre maloobchod; organizovanie ochutnávok vín na podporu predaja; organizovanie reklamných hier na podporu predaja; služby modeliek na reklamné účely a podporu predaja výrobkov a služieb; poradenské a informačné služby v oblasti služieb uvedených v triede 35 tohto zoznamu; produkcia reklamných filmov.

38 - Televízne a rozhlasové vysielanie programov; internetové vysielanie programov; interaktívne televízne a rozhlasové vysielanie; interaktívne vysielacie a komunikačné služby; prenos správ, informácií, publikácií, filmov, audiovizuálnych diel, televíznych a rozhlasových programov prostredníctvom komunikačných sietí vrátane internetu; poskytovanie on-line prístupu k multimedialnému obsahu; vysielanie audiovizuálnych programov prostredníctvom programovej služby timeshift; vysielanie zvukového alebo obrazového obsahu prostredníctvom internetu alebo mobilných bezdrôtových sietí; poradenské a informačné služby v oblasti služieb uvedených v triede 38 tohto zoznamu.

41 - Produkcia televíznych a rozhlasových programov; produkcia on-line vysielaných programov a relácií; produkcia publicistických, spravodajských, zábavných, vzdelávacích, kultúrnych a športových programov; produkcia hudobných

programov; produkcia interaktívnych televíznych programov a hier; zábava; interaktívna zábava; hudobné skladateľské služby; organizovanie zábavných, kultúrnych, športových a vzdelávacích podujatí; vzdelávanie; organizovanie vedomostných, zábavných, hudobných a športových súťaží; organizovanie kvízov, hier a súťaží (okrem reklamných); organizovanie súťaží prostredníctvom telefónu (okrem reklamných); organizovanie zábav, karnevalov, plesov; plánovanie a organizovanie večierkov; moderovanie relácií, programov a podujatí; zábavné parky; zábavné služby poskytované prázdninovými tábormi; služby klubov zdravia (zdravotné a kondičné cvičenia); výchovno-zábavné klubové služby; organizovanie a vedenie seminárov; organizovanie a vedenie kongresov; organizovanie a vedenie školení; organizovanie a vedenie konferencií; organizovanie živých vystúpení; živé predstavenia; produkcia filmov (okrem reklamných); hudobná tvorba; služby filmových, divadelných a nahrávacích štúdií; dabingové služby; požičiavanie filmov; prenájom kinematografických prístrojov; divadelné predstavenia; tvorba divadelných alebo iných predstavení; služby divadelných, koncertných a varietných umelcov; rezervácia vstupeniek na zábavné, kultúrne a športové podujatia; produkcia a prenájom zvukových a zvukovo-obrazových nahrávok (okrem reklamných); vydateľské služby (okrem vydávania reklamných materiálov); vydávanie kníh, časopisov a iných tlačovín (okrem reklamných textov); on-line poskytovanie elektronických publikácií (bez možnosti kopírovania); vydávanie elektronických publikácií (okrem reklamných); elektronická edičná činnosť v malom (DTP služby); organizovanie kultúrnych alebo vzdelávacích výstav; on-line poskytovanie počítačových hier z počítačových sietí; informácie o výchove, vzdelávaní; informácie o možnostiach rozptýlenia; informácie o možnostiach zábavy a rekreácie; informácie, správy, novinky z oblasti šou biznisu; prekladateľské služby; prenájom dekorácií na predstavenia; poskytovanie služieb na oddych a rekreáciu; prenájom audio prístrojov, video prístrojov, videorekordérov, premietacích, televíznych prijímačov, kultúrnych a vzdelávacích potrieb a prístrojov; reportérske služby; pomoc pri výbere povolania (poradenstvo v oblasti výchovy a vzdelávania); organizovanie lotérií a stávkových hier; organizovanie módných prehliadok na zábavné účely; on-line poskytovanie videozáznamov (bez možnosti kopírovania); on-line poskytovanie elektronického archívu s prístupom k elektronickým textom, audio-vizuálnym programom a údajom (bez možnosti kopírovania), hrám a zábave; poradenské a informačné služby v oblasti služieb uvedených v triede 41 tohto zoznamu; poskytovanie služieb uvedených v triede 41 tohto zoznamu aj prostredníctvom internetu, on-line a interaktívnymi počítačovými službami.

(540) Jitřní záře

(550) slovná

(731) MARKÍZA - SLOVAKIA, spol. s r.o., Bratislavská 1/a, 843 56 Bratislava-Záhorská Bystrica, SK;

(740) Fajnor IP s.r.o., Bratislava, SK;

(210) 2841-2021

(220) 6.11.2021

11(511) 16, 25, 35

(511) 16 - Papiernický tovar, písacie a kancelárske potreby (okrem nábytku); tlačoviny; obrazy (maľby) zarámované alebo nezarámované; ceruzky; karisbloky; skicáre; útržkové bloky; zošity; poznámkové zošity; knihy; obálky (papiernický tovar); tlačené publikácie; knihárske záložky do kníh; perá (kancelárske potreby); školské potreby (papiernický tovar); záložky do kníh; kalendáre; stojany na perá a ceruzky; samolepky (papiernický tovar); letáky; obaly na knihy; omalovánky.

25 - Odevy, obuv, pokrývky hlavy; čiapky; pyžamá; tričká.

35 - Reklama; písanie reklamných textov; grafická úprava tlačovín na reklamné účely; marketing; poskytovanie obchodných informácií prostredníctvom webových stránok; online poskytovanie obchodného priestoru pre nákupcov a predajcov tovarov a služieb; rozvíjanie reklamných nápadov; indexovanie webových stránok na obchodné alebo reklamné účely; písanie textov scenárov na reklamné účely; záznamy písomnej komunikácie a údajov; cieľený marketing; vonkajšia reklama.

(540) Mysľomágovia

(550) slovná

(731) Moser Viktória, PhDr., Sládkovičova 19, 083 01 Sabinov, SK;

(210) 2846-2021

(220) 8.11.2021

11(511) 14, 18, 25, 35

(511) 14 - Drahé kovy a ich zliatiny; hodinárske výrobky a chronometre; šperky, klenotnícke výrobky, drahokamy a polodrahokamy; acháty; hodinové ručičky; jantárové šperky; jantárové korálky; amulety (klenotnícke výrobky); strieborný drôt; hodiny; náramky (klenotnícke výrobky); náramkové hodinky; remienky na náramkové hodinky; prívesky (klenotnícke výrobky); brošne (klenotnícke výrobky); hodinové a hodinkové ciferníky; retiazky (klenotnícke výrobky); retiazky na hodinky; chronografy (hodinky); chronometre; náhrdelníky (klenotnícke výrobky); elektrické hodiny a hodinky; spony na kravaty; diamanty; retiazky z drahých kovov (klenotnícke výrobky); šperky zo slonoviny; gagátové ozdoby; gagát (smolné uhlie) (surovina alebo polotovary); klenotnícke výrobky; klenoty; medailóny (klenotnícke výrobky); medaily; drahé kovy (surovina alebo polotovary); hodinky; hodinkové sklička; mechanizmy hodín a hodínok (hodinové a hodinkové strojčeky); olivín (drahé kamene); zlato (surovina alebo polotovary); zlaté nite (klenotnícke výrobky); osmium; paládium; ozdobné ihlice; korálky (klenotnícke výrobky); polodrahokamy; drahé kamene; platina; budíky; ródiu; ruténium; spinely (drahé kamene); zliatiny drahých kovov; hodinárske kotvičky; prstene (klenotnícke výrobky); umelecké diela z drahých kovov; škatuľky, schránky z drahých kovov; klenotnícke výrobky na pokrývky hlavy; náušnice; klenotnícke výrobky na obuv; manžetové gombíky; kazety na hodinky; ihlice (klenotnícke výrobky); ihlice na kravaty; striebro (surovina alebo polotovary); klenoty, šperky z emailovanej keramiky; šperkovnice; korálky na výrobu šperkov; šperkárske uzávery; komponenty šperkov; cestovné obaly a puzdrá na šperky; kabošóny na výrobu šperkov; krúžky na kľúče z drahých kovov; krabičky na šperky; hodinkové ručičky; textilné vyšívané náramky (bižutéria); prívesky na kľúče; ružence; kríže z drahých kovov (nie šperky); krížiky (šperky); ozdobné klobúkové ihlice (šperky).

18 - Koža a koženka; kufre a cestovné tašky; peňaženky; vypracované kože; plecniaky; kabelky; kožené vrecia, vrecká a puzdrá na balenie; spoločenské kabelky; tašky; obaly na kreditné karty (náprsné tašky).

25 - Obuv; baretky; čiapky; pleteniny; vysoká obuv; nízke čižmy; šnurovacie topánky; nákrčníky; krátke kabátiky; pletené šatky; župany; svetre; pulóvre; ponožky; košele; odevy; klobúky; kožušiny (oblečenie); kombinézy (oblečenie); kostýmy, obleky; kravaty; nohavice; cyklistické oblečenie; vrchné ošatenie; rukavice; šatky; šály; pleteniny (oblečenie); vesty; kabáty; legíny; nepremokavé odevy; sukne; oblečenie pre bábätká; športové trička, dresy; zástery; papuče; pyžamá; rukavice; vesty; kabáty; sukne; uniformy; bundy; plavky; topánky; podpätky; topánky na športovanie; vysoká športová obuv; členky (oblečenie); trička; nohavicové sukne; pokrývky hlavy; hokejová obuv; mikiny.

35 - Maloobchodné služby s tovarmi uvedenými v triede 14, 18 a 25 tohto zoznamu, veľkoobchodné služby s tovarmi uvedenými v triede 14, 18 a 25 tohto zoznamu.

(540)



(550) obrazová

(731) Marika Časnochová – M Magazin, Juraja Fándlyho 2166/19, 010 01 Žilina, SK;

(740) MG LEGAL s.r.o., Košice, SK;

(210) 2847-2021

(220) 8.11.2021

11(511) 41, 43

(511) 41 - Akadémia (vzdelávanie); poskytovanie zariadení na oddych a rekreáciu; prenájom športových plôch; organizovanie a vedenie koncertov; plánovanie a organizovanie večierok; organizovanie plesov; rezervácie vstupeniek na zábavné predstavenia; organizovanie živých vystúpení; organizovanie kultúrnych alebo vzdelávacích výstav; informácie o možnostiach zábavy; organizovanie a vedenie seminárov; organizovanie a vedenie kongresov; organizovanie a vedenie konferencií; vzdelávanie; školenia; zábava.

43 - Prenájom prechodného ubytovania; hotelierske služby; dodávanie hotových jedál a nápojov na objednávku (katering); kaviarne; reštauračné (stravovacie) služby; ubytovanie pre zvieratá; bary (služby); rezervácie prechodného ubytovania; rezervácie ubytovania v hoteloch; prenájom prednáškových sál; recepčné služby pre dočasnú ubytovanie (správa príchodov a odchodov).

(540)



(550) obrazová

(591) Biela, bordová.

(731) Mores Resort, a. s., Galvaniho 17/C, 821 04 Bratislava, SK;

(740) Slezák Dominik, Mgr., Pezinok, SK;

(210) 2848-2021

(220) 9.11.2021

11(511) 5

(511) 5 - Farmaceutické prípravky.

(540) BADYXA

(550) slovná

(731) BELUPO - Lijekovi i kozmetika d. d., Danica 5, 480 00 Koprivnica, HR;

(740) Holoubková Mária, Ing., Bratislava, SK;

(210) 2849-2021

(220) 8.11.2021

11(511) 29, 35

(511) 29 - Mlieko, syry, maslo, jogurty a iné mliečne výrobky; smotana (mliečne výrobky); syry; mlieko; syridlá; kefir (mliečny nápoj); kumys (mliečny nápoj); mliečne nápoje (s vysokým obsahom mlieka); srvátka; mliečne výrobky; kyslé mlieko; mandľové mlieko; arašidové mlieko; kokosové mlieko; nápoje z kokosového mlieka; ryžové mlieko na prípravu jedál; nápoje z mandľového mlieka; nápoje z arašidového mlieka; mliečne výrobky a ich náhradky; emar; bio mlieko; jogurt; čerstvé prírodné syry (cottage); jogurtové nápoje; jogurtové dezerty (nie ako mrazené jogurty); sušené mlieko; zákusky z mliečnych výrobkov; ovčie mlieko; smotana s vysokým obsahom tuku (clotted cream); ochutené jogurty; ochutené mlieko; mlieko obohatené bielkovinami; kozie mlieko; kravské mlieko; acidofilné mlieko.

35 - Maloobchodné služby s tovarmi uvedenými v triede 29 tohto zoznamu, veľkoobchodné služby s tovarmi uvedenými v triede 29 tohto zoznamu.

(540)

(550) obrazová

(731) SAJDAK, spol. s r.o., Liptovská Osada 792, 034 73 Liptovská Osada, SK;

(740) MG LEGAL s.r.o., Košice, SK;

(210) 2862-2021

(220) 10.11.2021

11(511) 29, 30

(511) 29 - Mrazené ovocie; mrazom sušené mäso; mrazom sušená zelenina; zemiakové knedle.

30 - Zákusky, koláče; cukrovinky; cukrárske výrobky; smotanové zmrzliny; prísady so zmrzlín; ľad (prírodný alebo umelý); ľad do nápojov; zmrzliny; prášky na výrobu zmrzlín; jogurty mrazené (mrazené potraviny); mrazom sušené ryžové jedlá; mrazom sušené cestovinové jedlá.

(540) FUUD s. r. o. - Zimnô

(550) slovná

(731) FUUD s. r. o., Urbárska cesta 1070, 032 61 Važec, SK;

(740) Advokátska kancelária JUDr. Andrej Opet, s. r. o., Trenčín, SK;

(210) 2863-2021

(220) 10.11.2021

11(511) 35, 36, 41

(511) 35 - Obchodný manažment; poradenstvo pri organizovaní a riadení obchodnej činnosti; pomoc pri riadení obchodných alebo priemyselných podnikov; prieskum trhu; reklama; služby porovnávania cien; marketing; dohadovanie obchodných zmlúv pre tretie osoby; finančné a účtovné audity.

36 - Nehnutelnosti (služby); prenájom nehnuteľností; sprostredkovanie (maklérstvo); realitné kancelárie; sprostredkovanie nehnuteľností; oceňovanie nehnuteľností; pôžičky (finančné úvery); finančné odhady a oceňovanie (poistovníctvo, bankovníctvo, nehnuteľnosti); faktoring; financovanie (služby); správa nehnuteľností; prenájom bytov; finančný lízing; finančné analýzy; finančné poradenstvo; finančné informácie.

41 - Športová a kultúrna činnosť; výchova; vzdelávanie; zábava.

(540) NESTOR CAPITAL

(550) slovná

(731) Nestor Capital Investments s.r.o., Košická 58, 821 09 Bratislava, SK;

(210) 2870-2021

(220) 10.11.2021

11(511) 30, 41, 43

(511) 30 - Kávové príchute; kávové nápoje; kávové náhradky; bylinkové čaje (nie na lekárske použitie); čajové nápoje; aromatické prípravky do potravín; kakao; káva; nepražená káva; rastlinné prípravky (kávové náhradky); škorica (korenina); cigória (kávová náhradka); čokoláda; klinčeky (korení); cukrovinky; cukrárske výrobky; kakaové nápoje; čokoládové nápoje; mliečne kakaové nápoje; mliečne kávové nápoje; mliečne čokoládové nápoje; vanilkové príchute; vanilín (vanilková náhradka); zákusky, koláče; sušienky, keksy; stužovače šľahačky; muškátové orechy; aromatické prísady do nápojov (okrem esenciálnych olejov).

41 - Akadémie (vzdelávanie); poskytovanie zariadení na oddych a rekreáciu; organizovanie a vedenie koncertov; plánovanie a organizovanie večierkov; organizovanie plesov; rezervácie vstupeniek na zábavné predstavenia; organizovanie živých vystúpení; organizovanie kultúrnych alebo vzdelávacích výstav; informácie o možnostiach zábavy; organizovanie a vedenie seminárov; organizovanie a vedenie kongresov; organizovanie a vedenie konferencií; vzdelávanie; školenia; zábava.

43 - Kaviarne; dodávanie hotových jedál a nápojov na objednávku (katering); samoobslužné jedálne; reštauračné (stravovacie) služby; samoobslužné reštaurácie; rýchle občerstvenie (snackbary); prenájom prednáškových sál.

(540)

(550) obrazová

(591) hnedá, bordová, žltá

(731) Mores Resort, a. s., Galvaniho 17/C, 821 04 Bratislava, SK;

(740) Slezák Dominik, Mgr., Pezinok, SK;

(210) 2872-2021

(220) 10.11.2021

11(511) 11, 35, 44

(511) 11 - Prenosné kabíny na parné kúpele; hydromasážne vane; saunovacie zariadenia; zariadenia na osvieženie vzduchu; filtre do klimatizácií; sušičky vzduchu; klimatizačné zariadenia; zariadenia na filtrovanie vzduchu; vane; vane na sedacie kúpele; inštalovaný materiál na vane; ohrievače vody (bojler); ohrievače vody; ventilátory (klimatizácia); vykurovacie zariadenia, vyhrievacie zariadenia; výhrevné kotly; sušiče na vlasy; toalety (WC); zariadenia na úpravu vody; zariadenia na filtrovanie vody; filtre na pitnú vodu; lampy na čistenie vzduchu od baktérií (germicidne); sušiče na ruky do umyvární; prístroje a zariadenia na zmäkčovanie vody; prístroje na odstraňovanie zápachu (nie na osobné použitie); tvárové napařovacie prístroje (sauna); prístroje na hydromasážne kúpele.

35 - Reklamné plagátovanie; sprostredkovateľne práce; rozširovanie reklamných materiálov zákazníkom (letáky, prospekty, tlačoviny, vzorky); prenájom reklamných materiálov; vydávanie reklamných textov; reklama; rozhlasová reklama; televízna reklama; online reklama na počítačovej komunikačnej sieti; fakturácie; marketing; platené reklamné služby typu „klikni sem“.

44 - Masáže; fyzioterapia; sauny (služby); solária (služby); terapeutické služby.

(540)



(550) obrazová

(591) Zelená, biela.

(731) Mores Resort, a. s., Galvaniho 17/C, 821 04 Bratislava, SK;

(740) Slezák Dominik, Mgr., Pezinok, SK;

(210) 2873-2021

(220) 10.11.2021

11(511) 5

(511) 5 - Farmaceutické prípravky na humánne použitie.

(540) **FLAZONEXAR**

(550) slovná

(731) Novartis AG, 4002 Basel, CH;

(740) Hörmann & Partners s.r.o., Bratislava, SK;

(210) 2874-2021

(220) 10.11.2021

11(511) 25

(511) 25 - Tričká; obuv; oblečenie pre motoristov; sandále na kúpanie; našuchovačky k vode; pančuchy; pančuchy absorbujúce pot; spodné časti pančúch; čiapky; pleteniny; vysoká obuv; nízke čižmy; šnurovacie topánky; krátke kabátky; pánska spodná bielizeň (trenirky, boxerky); priliehavé čiapky; živôtky, korbety (spodná bielizeň); spodná bielizeň; opasky (časti odevov); pletené šatky; župany; svetre; pulóvre; ponožky; pánske podväzky; podväzky; podväzky na pančuchy; vložky do topánok; košeľe; náprsenky; košeľe s krátkym rukávom; odevy; klobúky; kožušiny (oblečenie); pančuškové nohavice; kombinézy (oblečenie); spodná bielizeň pohlcujúca pot; korbety; kostýmy, obleky; konfekcia (odevy); detské nohavičky (bielizeň); chrániče uší proti chladu (pokrývky hlavy); kravaty; jazdecké krátke nohavice; nohavice; cyklistické oblečenie; vrchné ošatenie; rukavice; šatky, šály; plátenná obuv; kožušinové štóly; futbalová obuv (kopačky); cylindre (klobúky); gabardénové plášte; korbety (spodná bielizeň); šnurovačky; galoše; vesty; gymnastické cvičky; kabáty; nepremokavé odevy; legíny; oblečenie z úpletových textílií; sukne; oblečenie pre bábätká; športové tričká, dresy; zástery; rukavice bez prstov; papuče; peleríny; plážové oblečenie; plážová obuv; pyžamá; šaty; sandále; pánska spodná bielizeň (slipy); podprsenky; zvrchníky; uniformy; bundy; saká; papierové odevy; kúpacie čiapky; plavky (pánske); plavky; kúpacie plášte; podbradníky, nie papierové; topánky; topánky na športovanie; vysoká športová obuv; členky (oblečenie); parky (teplé

krátke kabáty s kapučnou); spodničky; kombiné (spodná bielizeň); body (spodná bielizeň); šatky (na krk); telocvičné úbory; odevy z imitácií kože; kožené odevy; mantily; sári; šály uviazané pod krkom; sprchovacie čiapky; vesty pre rybárov; opasky na doklady a peniaze (časti odevov); vreckovky do saka; papierové klobúky (oblečenie); masky na spanie; nohavicové sukne; pončá; sarongy (veľké šatky na odievanie); lyžiarske rukavice; leginsy; šatové sukne; šilty (pokrývky hlavy); dámske nohavičky; športové tielka; valenky (ruské plstené čižmy); členkové topánky; ponožky pohlcujúce pot; trikoty (cvičebné úbory); podbradníky s rukávami okrem papierových; vyšívané odevy; pokrývky hlavy; palčiaky; trička na športovanie chrániace pred odreninami a vyrážkami (rashguards); odevy so zabudovanými svetelnými diódami; šatky (na hlavu); príľnavé podprsenky; gamaše (doplňky obuvi).

(540)



(550) obrazová

(731) Martinkovič Július, Malý Čepčín 90, 038 45 Malý Čepčín, SK;

(740) Advokátska kancelária Marônek & Partners s. r. o., Bratislava, SK;

(210) 2875-2021

(220) 10.11.2021

11(511) 39, 41, 43

(511) 39 - Sprevádzanie turistov; doprava, preprava, dovoz; organizovanie turistickej dopravy; doprava cestujúcich; sprostredkovanie dopravy; letecká doprava; automobilová doprava; autobusová doprava; výletné lode (služby); organizovanie turistických plavieb; turistické prehliadky (doprava); prenájom dopravných prostriedkov; informácie o možnostiach dopravy; rezervácie dopravy; rezervácie zájazdov; poskytovanie informácií o cestovných trasách; úschovne batôžiny; vybavovanie cestovných dokladov a víz na cesty do zahraničia.

41 - Zábava; poskytovanie zariadení na oddych a rekreáciu; informácie o možnostiach zábavy; poskytovanie informácií o možnostiach rekreácie; online vydávanie elektronických kníh a časopisov; turistické prehliadky so sprievodcom.

43 - Ubytovacie kancelárie (hotely, penzióny); ubytovacie služby; rezervácie prechodného ubytovania; rezervácie ubytovania v penziónoch; rezervácie ubytovania v hoteloch; hotelierske služby; turistické ubytovne; reštauračné (stravovacie) služby.

(540)



(550) obrazová

(591) ocean blue: #2D438F, RGB - 45 67 143, CMYK - 38% 30% 0% 44%; sun orange: #F89E23 RGB - 248 158 35, CMYK - 0% 35% 84% 3%; white: #FFFFFF RGB - 255 255 255 CMYK - 0% 0% 0% 0%

(731) holiport.sk s.r.o., Mierová 371/24, 821 05 Bratislava, SK;

(740) Lanikova Group, s.r.o., Bratislava, SK;

(210) 2876-2021

(220) 10.11.2021

11(511) 35, 41, 42

(511) 35 - Rozvíjanie reklamných nápadov; poradenstvo pri organizovaní a riadení obchodnej činnosti; personálne poradenstvo; poradenstvo pri riadení podnikov; poskytovanie obchodných alebo podnikateľských informácií; reklamné plagátovanie; sprostredkovateľne práce; predvádzanie tovaru; rozširovanie reklamných materiálov zákazníkom (letáky, prospekty, tlačoviny, vzorky); aktualizovanie reklamných materiálov; rozširovanie vzoriek tovarov; prieskum trhu; obchodný alebo podnikateľský prieskum; prenájom reklamných materiálov; poradenstvo pri organizovaní obchodnej činnosti; vydávanie reklamných textov; reklama; vzťahy s verejnosťou (public relations); reklamné agentúry; marketingový prieskum; odborné obchodné alebo podnikateľské poradenstvo; organizovanie obchodných alebo reklamných výstav; obchodné alebo podnikateľské informácie; prieskum verejnej mienky; podpora predaja pre tretie osoby; spracovanie textov; zbieranie údajov do počítačových databáz; zoraďovanie údajov v počítačových databázach; online reklama na počítačovej komunikačnej sieti; prezentácia výrobkov v komunikačných médiách pre maloobchod; obchodné informácie a rady spotrebiteľom pri výbere tovarov a služieb; subdodávateľské služby (obchodné služby); písanie reklamných textov; zostavovanie štatistík; grafická úprava tlačovín na reklamné účely; vyhľadávanie sponzorov; marketing; poskytovanie obchodných alebo podnikateľských kontaktných informácií; optimalizácia internetových vyhľadávačov na podporu predaja; optimalizácia obchodovania na webových stránkach; platené reklamné služby typu „klikni sem“; indexovanie webových stránok na obchodné alebo reklamné účely; obchodné sprostredkovateľské služby; poskytovanie obchodných informácií prostredníctvom webových stránok; písanie textov scenárov na reklamné účely; zostavovanie zoznamov informácií na obchodné alebo reklamné účely; poradenstvo v oblasti komunikácie (vzťahy s verejnosťou); poradenstvo v oblasti komunikácie (reklama); cielený marketing; vonkajšia reklama; služby v oblasti vzťahov s médiami; poskytovanie spotrebiteľských posudkov tovarov na obchodné alebo reklamné účely; poskytovanie spotrebiteľských rebričkov tovarov na obchodné alebo reklamné účely; poskytovanie spotrebiteľských ohodnotení tovarov na obchodné alebo reklamné účely.

41 - Vzdelávanie; školenia; písanie textov; organizovanie a vedenie vzdelávacích fór s osobnou účasťou; odborné školenia zamerané na odovzdávanie know-how.

42 - Navrhovanie obalov, obalové dizajnérstvo; tvorba počítačového softvéru; aktualizovanie počítačového softvéru; požičovanie počítačového softvéru; navrhovanie vzhľadu výrobkov (priemyselné dizajnérstvo); obnovovanie počítačových databáz; údržba počítačového softvéru; analýzy počítačových systémov; návrh počítačových systémov; prevod údajov alebo dokumentov z fyzických médií na elektronické médiá; tvorba a udržiavanie webových stránok (pre tretie osoby); hostovanie na počítačových stránkach (webových stránkach); inštalácia počítačového softvéru; prevod (konverzia) počítačových programov alebo údajov (nie fyzický); poradenstvo v oblasti počítačových programov; prenájom webových serverov; poradenstvo pri tvorbe webových stránok; poskytovanie softvéru prostredníctvom internetu (SaaS); poradenstvo v oblasti informačných technológií; poradenstvo v oblasti počítačových technológií; vedecký výskum; prenájom počítačových serverov (serverhosting); uchovávanie elektronických údajov; poskytovanie informácií o počítačových technológiách a programovaní prostredníctvom webových stránok; poskytovanie počítačových technológií prostredníctvom internetu (cloud computing); tvorba a navrhovanie zoznamov informácií z webových stránok pre tretie osoby (informačnotechnologické služby); poskytovanie počítačovej platformy prostredníctvom internetu (PaaS).

(540) VALFAM

(550) slovná

(731) VALFAM s. r. o., Mierová 24/371, 821 05 Bratislava, SK;

(740) Lanikova Group, s.r.o., Bratislava, SK;

(210) 2877-2021

(220) 10.11.2021

11(511) 35, 41, 42

(511) 35 - Rozvíjanie reklamných nápadov; poradenstvo pri organizovaní a riadení obchodnej činnosti; personálne poradenstvo; poradenstvo pri riadení podnikov; poskytovanie obchodných alebo podnikateľských informácií; reklamné plagátovanie; sprostredkovateľne práce; predvádzanie tovaru; rozširovanie reklamných materiálov zákazníkom (letáky, prospekty, tlačoviny, vzorky); aktualizovanie reklamných materiálov; rozširovanie vzoriek tovarov; prieskum trhu; obchodný alebo podnikateľský prieskum; prenájom reklamných materiálov; poradenstvo pri organizovaní obchodnej činnosti; vydávanie reklamných textov; reklama; vzťahy s verejnosťou (public relations); reklamné agentúry; marketingový prieskum; odborné obchodné alebo podnikateľské poradenstvo; organizovanie obchodných alebo reklamných výstav; obchodné alebo podnikateľské informácie; prieskum verejnej mienky; podpora predaja pre tretie osoby; spracovanie textov; zbieranie údajov do počítačových databáz; zoraďovanie údajov v počítačových databázach; online reklama na počítačovej komunikačnej sieti; prezentácia výrobkov v komunikačných médiách pre maloobchod; obchodné informácie a rady spotrebiteľom pri výbere tovarov a služieb; subdodávateľské služby (obchodné služby); písanie reklamných textov; zostavovanie štatistík; grafická úprava tlačovín na reklamné účely; vyhľadávanie sponzorov; marketing; poskytovanie obchodných alebo podnikateľských kontaktných informácií; optimalizácia internetových vyhľadávačov na podporu predaja; optimalizácia obchodovania na webových stránkach; platené reklamné služby typu „klikni sem“; indexovanie webových stránok na obchodné alebo reklamné účely; obchodné sprostredkovateľské služby; poskytovanie obchodných informácií prostredníctvom webových stránok; písanie textov scenárov na reklamné účely; zostavovanie zoznamov informácií na obchodné alebo reklamné účely; poradenstvo v oblasti komunikácie (vzťahy s verejnosťou); poradenstvo v oblasti komunikácie (reklama); cielený marketing; vonkajšia reklama; služby v oblasti vzťahov s médiami; poskytovanie spotrebiteľských posudkov tovarov na obchodné alebo reklamné účely; poskytovanie spotrebiteľských rebričkov tovarov na obchodné alebo reklamné účely; poskytovanie spotrebiteľských ohodnotení tovarov na obchodné alebo reklamné účely.

41 - Vzdelávanie; školenia; písanie textov; organizovanie a vedenie vzdelávacích fór s osobnou účasťou; odborné školenia zamerané na odovzdávanie know-how.

42 - Navrhovanie obalov, obalové dizajnérstvo; tvorba počítačového softvéru; aktualizovanie počítačového softvéru; požičovanie počítačového softvéru; navrhovanie vzhľadu výrobkov (priemyselné dizajnérstvo); obnovovanie počítačových databáz; údržba počítačového softvéru; analýzy počítačových systémov; návrh počítačových systémov; prevod údajov alebo dokumentov z fyzických médií na elektronické médiá; tvorba a udržiavanie webových stránok (pre tretie osoby); hostovanie na počítačových stránkach (webových stránkach); inštalácia počítačového softvéru; prevod (konverzia) počítačových programov alebo údajov (nie fyzický); poradenstvo v oblasti počítačových programov; prenájom webových serverov; poradenstvo pri tvorbe webových stránok; poskytovanie softvéru prostredníctvom internetu (SaaS); poradenstvo v oblasti informačných technológií; poradenstvo v oblasti počítačových technológií; vedecký výskum; prenájom počítačových serverov (serverhosting); uchová-

vane elektronických údajov; poskytovanie informácií o počítačových technológiách a programovaní prostredníctvom webových stránok; poskytovanie počítačových technológií prostredníctvom internetu (cloud computing); tvorba a navrhovanie zoznamov informácií z webových stránok pre tretie osoby (informačnotechnologické služby); poskytovanie počítačovej platformy prostredníctvom internetu (PaaS).

(540)



(550) obrazová

(591) modrá : CMYK 100-84-14-2, RGB 13-68-142, # 0d448e, sivá : CMYK 27-19-13-0, RGB 185-192-203, # b9c0cb

(731) VALFAM s. r. o., Mierová 24/371, 821 05 Bratislava, SK;

(740) Lanikova Group, s.r.o., Bratislava, SK;

(210) 2880-2021

(220) 10.11.2021

11(511) 5, 35, 44

(511) 5 - Aldehydy na farmaceutické použitie; škrob na diétne alebo farmaceutické použitie; masť proti omrzlinám na farmaceutické použitie; bizmutové prípravky na farmaceutické použitie; živočišne uhlie na farmaceutické použitie; liečivé cukríky; liečivé bahno; katechu (indická akácia) na farmaceutické použitie; sirupy na farmaceutické použitie; farmaceutické prípravky; cupanina na farmaceutické použitie; vápené farmaceutické prípravky; chemickofarmaceutické prípravky; chloralhydrát na farmaceutické použitie; farmaceutické prípravky na spálenie od slnka; zápary na farmaceutické použitie; digestíva na farmaceutické použitie; oxid hořečnatý (magnézia) na farmaceutické použitie; medovková voda na farmaceutické použitie; kôry na farmaceutické použitie; tinktúry (farmaceutické prípravky); étery na farmaceutické použitie; eukalyptol na farmaceutické použitie; eukalyptus na farmaceutické použitie; múka na farmaceutické použitie; guajakol na farmaceutické použitie; gencián na farmaceutické použitie; ľanové semená na farmaceutické použitie; peptóny na farmaceutické použitie; sladké drevko na farmaceutické použitie; mliečne fermenty na farmaceutické použitie; ľanová múčka na farmaceutické použitie; roztoky na farmaceutické použitie; mliečny cukor na farmaceutické použitie; laktóza na farmaceutické použitie; droždie na farmaceutické použitie; lupulín na farmaceutické použitie; žuvačky na lekárske použitie; kôra mangového stromu na farmaceutické použitie; mentol na farmaceutické použitie; slad na farmaceutické použitie; pastilky na farmaceutické použitie; horčica na farmaceutické použitie; myrobalánová kôra na farmaceutické použitie; masť na farmaceutické použitie; pektín na farmaceutické použitie; fenol na farmaceutické použitie; farmaceutické prípravky na ošetrovanie pokožky; farmaceutické prípravky proti lupinám; pepsíny na farmaceutické použitie; obľátkové kapsuly na farmaceutické použitie; prenosné lekárníčky (plné); fosfáty na farmaceutické použitie; rebarborové korene na farmaceutické použitie; oxidodusičnan bizmutitý na farmaceutické použitie; námeľ na farmaceutické použitie; vínny kameň na farmaceutické použitie; terpentín na farmaceutické použitie; terpentínový olej na farmaceutické použitie; tymol na farmaceutické použitie; octany na farmaceutické použitie; kyseliny na farmaceutické použitie; octan hlinitý na farmaceutické použitie;

mandľové mlieko na farmaceutické použitie; hydrogenuhličitan sodný na farmaceutické použitie; biologické prípravky na lekárske použitie; bróm na farmaceutické použitie; včelia materská kašička na farmaceutické použitie; estery celulózy na farmaceutické použitie; žieravé látky na farmaceutické použitie; étery celulózy na farmaceutické použitie; chemické prípravky na farmaceutické použitie; kolódium na farmaceutické použitie; krém z vínneho kameňa na farmaceutické použitie; kreozyt na farmaceutické použitie; zubolekárske liečivá; lieky pre humánnu medicínu; lieky pre veterinárnu medicínu; fermenty na farmaceutické použitie; sirmý kvet na farmaceutické použitie; formaldehyd na farmaceutické použitie; kyselina galová na farmaceutické použitie; chmeľové výťažky na farmaceutické použitie; jód na farmaceutické použitie; jodidy na farmaceutické použitie; alkalické jodidy na farmaceutické použitie; rybia múčka na farmaceutické použitie; minerálne výživové doplnky; výživové doplnky; prípravky z aloy pravej na farmaceutické použitie; propolis na farmaceutické použitie; algináty na farmaceutické použitie; alkoholy na farmaceutické použitie; rastlinné výťažky na farmaceutické použitie; farmaceutické prípravky.

35 - Pomoc pri riadení obchodnej činnosti; poskytovanie obchodných alebo podnikateľských informácií; poradenstvo pri organizovaní obchodnej činnosti; vzťahy s verejnosťou (public relations); odborné obchodné alebo podnikateľské poradenstvo; organizovanie obchodných alebo reklamných výstav; obchodné alebo podnikateľské informácie; prieskum verejnej mienky; organizovanie obchodných alebo reklamných veľtrhov; on line reklama na počítačovej komunikačnej sieti; zásobovacie služby pre tretie osoby (nákup tovarov a služieb pre iné podniky); prezentácia výrobkov v komunikačných médiách pre maloobchod; obchodné informácie a rady spotrebiteľom; administratívne spracovanie obchodných objednávok; obchodná správa licencií výrobkov a služieb (pre tretie osoby); subdodávateľské služby (obchodné služby); marketing; telemarketingové služby; maloobchodné alebo veľkoobchodné služby s farmaceutickými, zverolekárske a zdravotníckymi prípravkami a s lekárske potrebami; poskytovanie obchodných alebo podnikateľských kontaktných informácií; optimalizácia obchodovania na webových stránkach; obchodné sprostredkovateľské služby.

44 - Farmaceutické poradenstvo; lekárske služby (príprava predpísaných liekov).

(540)



(550) obrazová

(731) PJ Trade s.r.o., Drotárska cesta 19B, 811 02 Bratislava, SK;

(210) 2881-2021

(220) 11.11.2021

11(511) 35, 36, 37, 41, 43

(511) 35 - Poskytovanie obchodných alebo podnikateľských informácií; kancelárie zaoberajúce sa dovozom a vývozom; komerčné informačné kancelárie; analýzy nákladov; rozširovanie reklamných oznamov; fotokopírovacie služby; sprostredkovateľne práce; prenájom kancelárskych strojov a zariadení; poradenstvo pri organizovaní a riadení obchodnej činnosti; personálne poradenstvo; poradenstvo pri riadení podnikov; predvádzanie tovaru; rozširovanie reklamných materiálov zákaznikom (letáky, prospekty, tlačoviny, vzorky); rozmnožovanie dokumentov; aktualizovanie reklamných materiálov; rozširovanie vzoriek tovarov; prieskum trhu; obchodný alebo podnikateľský prieskum; prenájom re-

klamných materiálov; vydávanie reklamných textov; reklama; obchodný alebo podnikateľský prieskum; vzťahy s verejnosťou (public relations); stenografické služby; televízna reklama; prepisovanie správ (kancelárske práce); aranžovanie výkladov; reklamné agentúry; marketingový prieskum; odborné obchodné alebo podnikateľské poradenstvo; prieskum verejnej mienky; príprava miezd a výplatných listín; nábor zamestnancov; administratívne služby poskytované pri premiestňovaní podnikov; prenájom reklamných plôch; podpora predaja pre tretie osoby; sekretárske služby; vypracovávanie daňových priznaní; Odkazovacie telefónne služby (pre neprítomných predplatiteľov); spracovanie textov; služby predplácania novin a časopisov pre tretie osoby; zásielkové reklamné služby; administratívna správa hotelov; odborné obchodné riadenie umeleckých činností; prenájom fotokopírovacích strojov; zásobovacie služby pre tretie osoby (nákup tovarov a služieb pre iné podniky); prenájom predajných automatov; výber zamestnancov pomocou psychologických testov; služby porovnávania cien; prezentácia výrobkov v komunikačných médiách pre maloobchod; obchodné informácie a rady spotrebiteľom pri výbere tovarov a služieb; predplatné telekomunikačných služieb pre tretie osoby; administratívne spracovanie obchodných objednávok; obchodná správa licencií výrobkov a služieb pre tretie osoby; grafická úprava tlačovín na reklamné účely; vyhľadávanie sponzorov; tvorba reklamných filmov; obchodný manažment pre športovcov; marketing; telemarketingové služby; maloobchodné služby s farmaceutickými, zverolekáarskymi a hygienickými prípravkami a so zdravotníckymi potrebami; prenájom predajných stánkov; riadenie obchodnej činnosti v stavebníctve; online poskytovanie obchodného priestoru pre nákupcov a predajcov tovarov a služieb; rozvíjanie reklamných nápadov; podávanie daňových priznaní; prenájom bilbordov; písanie životopisov pre tretie osoby; indexovanie webových stránok na obchodné alebo reklamné účely; správa programov pre pravidelných cestujúcich v leteckej doprave; plánovanie stretnutí (kancelárske práce); pripomínanie stretnutí (kancelárske práce); písanie textov scenárov na reklamné účely; záznamy písomnej komunikácie a údajov.

36 - Aktuárske služby (poistnomatematické); prenájom nehnuteľnosti; sprostredkovanie (maklérstvo); realitné kancelárie; sprostredkovanie nehnuteľností; organizovanie dobročinných zbierok; kapitálové investície; organizovanie peňažných zbierok; správa nehnuteľnosti; správa nájomných domov; uzatváranie poistiek proti požiaru; prenájom bytov; prenájom poľnohospodárskych fariem; ubytovacie kancelárie (prenájom bývania); oceňovanie starožitností; oceňovanie umeleckých diel; overovanie šekov; oceňovanie šperkov; vyberanie nájomného; oceňovanie známkov; prenájom kancelárskych priestorov; finančné ohodnocovanie nezoťatého dreva; finančné ohodnocovanie vlny; prenájom zdieľaných kancelárskych priestorov.

37 - Údržba nábytku; opravy fotografických prístrojov; inštalovanie a opravy elektrických spotrebičov; inštalácie a opravy výtáhov; asphaltovanie; údržba a opravy motorových vozidiel; údržba a opravy lietadiel; čistenie interiérov budov; bielenie bielizne; čistenie a opravy kotlov; údržba a opravy horákov; prenájom buldozéro; inštalácia, údržba a opravy kancelárskych strojov a zariadení; inštalácie a opravy požiarom hlásičov; inštalácie a opravy poplašných systémov proti vlámaniu; čalúnnické opravy; údržba a opravy trezorov; prenájom stavebných strojov a zariadení; stavba lodí; opravy šatstva; inštalácie a opravy vykurovacích zariadení; opravy obuvi; čistenie kominov; údržba a opravy bezpečnostných schránok; inštalácie a opravy klimatizačných zariadení; stavebníctvo (stavebná činnosť); podmorské staviteľstvo; stavebný dozor; opravy odevov; údržba, čistenie a opravy kože; inštalácia kuchynských zariadení; demolácia budov; antikoročné úpravy; dezinfekcia; maľovanie a opravy reklamných tabúl; stavba a opravy skladov; izolovanie proti

vlhkosti (stavebníctvo); prenájom bagrov a rýpadiel; čistenie okien; opravy a údržba filmových premietáčiek; inštalácie a opravy pecí; údržba, čistenie a opravy kožušín; mazanie vozidiel; čistenie odevov; opravy hodín a hodínok; výstavba tovární; inštalácie a opravy zavlažovacích zariadení; izolovanie stavieb; umývanie dopravných prostriedkov; pranie bielizne; pranie; inštalácia, údržba a opravy strojov; murárske práce; reštaurovanie nábytku; budovanie prístavných hrádzí; žehlenie odevov; výstavba a údržba ropovodov; tapetovanie (papierové tapety); tapetovanie; opravy dáždnikov; opravy snečnikov; čalúnenie nábytku; interiérové a exteriérové maľovanie a natieranie; hľadanie alebo brúsenie pemzou; sadrovanie, štukovanie; klampiarstvo a inštalatérstvo; leštenie vozidiel; opravy púmp a čerpadiel; budovanie prístavov; protektorovanie pneumatík; inštalácie a opravy chladiacich zariadení; žehlenie bielizne; precínovanie (opravy); nitovanie; ošetrovanie vozidiel protikoróznymi nátermi; autoservisy (údržba a tankovanie); inštalácie a opravy telefónov; údržba vozidiel; lakovanie, glazovanie; čistenie vozidiel; opravy vozidiel pri dopravných nehodách; prenájom čistiacich strojov; ničenie škodcov (nie v poľnohospodárstve, rybnom hospodárstve, záhradníctve a lesníctve); montovanie lešení; murovanie, murárske práce; pranie textilných plienok; chemické čistenie; stavebné informácie; informácie o opravách; ostrenie a brúsenie nožov; banské dobývanie; povrchové dobývanie; kladenie povrchov komunikácií; šmirľovanie; podmorské opravy; čistenie exteriérov budov; vulkanizovanie pneumatík (opravy); vrtanie studní; výstavba obchodov a obchodných stánkov; inštalácie, údržba a opravy počítačového hardvéru; odrušovanie elektrických prístrojov a zariadení; opravy opotrebovaných alebo poškodených motorov; opravy opotrebovaných alebo poškodených strojov; prenájom stavebných žeriavov; prenájom zametacích vozidiel; pokrývačské práce; umelé zasnežovanie; čistenie ciest; opravy zámok; reštaurovanie umeleckých diel; reštaurovanie hudobných nástrojov; inštalácia okien a dverí; údržba bazénov; dopĺňovanie tonerov; stavebné poradenstvo; tesárske práce; hĺbkové vrtanie ropných ložísk a ložísk plynu; prenájom odvodňovacích čerpadiel; požičiavanie práčok; opravy elektrických vedení; nabíjanie batérií vozidiel; vyvažovanie pneumatík; ladenie hudobných nástrojov; kladenie káblov; inštalácie inžinierskych sietí na stavenisku; elektroinštalčné služby.

41 - Zábava; poskytovanie zariadení na oddych a rekreáciu; vydávanie textov (okrem reklamných); poskytovanie športovísk; organizovanie a vedenie konferencií; organizovanie a vedenie kongresov; diskotéky (služby); informácie o možnostiach zábavy; organizovanie kultúrnych alebo vzdelávacích výstav; fitness kluby (zdravotné a kondičné cvičenia); organizovanie živých vystúpení; detské škôlky (vzdelávanie); organizovanie športových súťaží; plánovanie a organizovanie večierkov; služby múzeí (prehliadky, výstavy); poskytovanie informácií o možnostiach rekreácie; prenájom štadiónov; organizovanie a vedenie seminárov; tábory na športové sústredenia; organizovanie a vedenie tvorivých dielní (výučba); organizovanie plesov; organizovanie predstavení (manažérske služby); online vydávanie elektronických kníh a časopisov; online poskytovanie elektronických publikácií (bez možnosti kopírovania); fotografické reportáže; fotografovanie; písanie textov; organizovanie a vedenie koncertov; prenájom športových plôch; služby osobných trénerov (fitness cvičenia); odborné školenia zamerané na odovzdávanie know-how.

43 - Ubytovacie kancelárie (hotely, penzióny); dodávanie hotových jedál a nápojov na objednávku (katering); domovy dôchodcov; kaviarne; samoobslužné jedálne; prenájom prechodného ubytovania; penzióny; turistické ubytovne; hotelierske služby; detské jasle; reštauračné (stravovacie) služby; rezervácie ubytovania v penziónoch; rezervácie ubytovania v hoteloch; samoobslužné reštaurácie; rýchle občerstvenie (snackbary); ubytovanie pre zvieratá; bary (služby); rezervácie

cie prechodného ubytovania; motely (služby); prenájom prednáškových sál; prenájom automatov na pitnú vodu; recepcné služby pre dočasné ubytovanie (správa príchodov a odchodov); reštaurácie s japonskou kuchyňou (washoku); reštaurácie s japonskou kuchyňou (udon a soba).

(540)



(550) obrazová

(591) žltá, zelená, sivá

(731) Rakyta Land Development, a.s., Legionárska 10, 811 07 Bratislava, SK;

(210) 2882-2021

(220) 11.11.2021

11(51) 35, 36, 37, 41, 43

(511) 35 - Poskytovanie obchodných alebo podnikateľských informácií; kancelárie zaoberajúce sa dovozom a vývozom; komerčné informačné kancelárie; analýzy nákladov; rozširovanie reklamných oznamov; fotokopirovacie služby; sprostredkovateľské práce; prenájom kancelárskych strojov a zariadení; poradenstvo pri organizovaní a riadení obchodnej činnosti; personálne poradenstvo; poradenstvo pri riadení podnikov; predvádzanie tovaru; rozširovanie reklamných materiálov zákazníkom (letáky, prospekty, tlačoviny, vzorky); rozmnožovanie dokumentov; aktualizovanie reklamných materiálov; rozširovanie vzoriek tovarov; prieskum trhu; obchodný alebo podnikateľský prieskum; prenájom reklamných materiálov; vydávanie reklamných textov; reklama; obchodný alebo podnikateľský prieskum; vzťahy s verejnosťou (public relations); stenografické služby; televízna reklama; prepisovanie správ (kancelárske práce); aranžovanie výkladov; reklamné agentúry; marketingový prieskum; odborné obchodné alebo podnikateľské poradenstvo; prieskum verejnej mienky; príprava miezd a výplatných listín; nábor zamestnancov; administratívne služby poskytované pri premiestňovaní podnikov; prenájom reklamných plôch; podpora predaja pre tretie osoby; sekretárske služby; vypracovávanie daňových priznaní; Odkazovacie telefónne služby (pre neprítomných predplatiteľov); spracovanie textov; služby predplácania novin a časopisov pre tretie osoby; zásielkové reklamné služby; administratívna správa hotelov; odborné obchodné riadenie umeleckých činností; prenájom fotokopirovacích strojov; zásobovacie služby pre tretie osoby (nákup tovarov a služieb pre iné podniky); prenájom predajných automatov; výber zamestnancov pomocou psychologických testov; služby porovnávania cien; prezentácia výrobkov v komunikačných médiách pre maloobchod; obchodné informácie a rady spotrebiteľom pri výbere tovarov a služieb; predplatné telekomunikačných služieb pre tretie osoby; administratívne spracovanie obchodných objednávok; obchodná správa licencií výrobkov a služieb pre tretie osoby; grafická úprava tlačovín na reklamné účely; vyhľadávanie sponzorov; tvorba reklamných filmov; obchodný manažment pre športovcov; marketing; telemarketingové služby; maloobchodné služby s farmaceutickými, zverolekárkymi a hygienickými prípravkami a so zdravotníckymi potrebami; prenájom predajných stánkov; riadenie obchodnej činnosti v stavebníctve; online poskytovanie obchodného priestoru pre nákupcov a predajcov tovarov a služieb; rozvíjanie reklamných nápadov; podávanie daňových priznaní; prenájom billboardov; písanie životopisov pre tretie osoby; indexovanie webových stránok na obchodné alebo reklamné

účely; správa programov pre pravidelných cestujúcich v leteckej doprave; plánovanie stretnutí (kancelárske práce); pripomínanie stretnutí (kancelárske práce); písanie textov scenárov na reklamné účely; záznamy písomnej komunikácie a údajov.

36 - Aktuárske služby (poistnomatematické); prenájom nehnuteľností; sprostredkovanie (maklérstvo); realitné kancelárie; sprostredkovanie nehnuteľností; organizovanie dobročinných zbierok; kapitálové investície; organizovanie peňažných zbierok; správa nehnuteľností; správa nájomných domov; uzatváranie poisťiek proti požiaru; prenájom bytov; prenájom poľnohospodárskych fariem; ubytovacie kancelárie (prenájom bývania); oceňovanie starožitností; oceňovanie umeleckých diel; overovanie šekov; oceňovanie šperkov; vyberanie nájomného; oceňovanie známkov; prenájom kancelárskych priestorov; finančné ohodnocovanie nezoťatého dreva; finančné ohodnocovanie vlny; prenájom zdieľaných kancelárskych priestorov.

37 - Údržba nábytku; opravy fotografických prístrojov; inštalovanie a opravy elektrických spotrebičov; inštalácie a opravy výťahov; asfaltovanie; údržba a opravy motorových vozidiel; údržba a opravy lietadiel; čistenie interiérov budov; bielenie bielizne; čistenie a opravy kotlov; údržba a opravy horákov; prenájom buldozérov; inštalácia, údržba a opravy kancelárskych strojov a zariadení; inštalácie a opravy požiarneho hlásičov; inštalácie a opravy poplašných systémov proti vlámaniu; čalúnkové opravy; údržba a opravy trezorov; prenájom stavebných strojov a zariadení; stavba lodí; opravy šatstva; inštalácie a opravy vykurovacích zariadení; opravy obuvi; čistenie komínov; údržba a opravy bezpečnostných schránok; inštalácie a opravy klimatizačných zariadení; stavebníctvo (stavebná činnosť); podmorské staviateľstvo; stavebný dozor; opravy odevov; údržba, čistenie a opravy kože; inštalácia kuchynských zariadení; demolácia budov; antikorózne úpravy; dezinfekcia; maľovanie a opravy reklamných tabúl; stavba a opravy skladov; izolovanie proti vlhkosti (stavebníctvo); prenájom bagrov a rýpadiel; čistenie okien; opravy a údržba filmových premietacích; inštalácie a opravy pecí; údržba, čistenie a opravy kožušín; mazanie vozidiel; čistenie odevov; opravy hodín a hodínok; výstavba tovární; inštalácie a opravy zavlažovacích zariadení; izolovanie stavieb; umývanie dopravných prostriedkov; pranie bielizne; pranie; inštalácia, údržba a opravy strojov; murárske práce; reštaurovanie nábytku; budovanie prístavných hrádzí; žehlenie odevov; výstavba a údržba ropovodov; tapetovanie (papierové tapety); tapetovanie; opravy dáždnikov; opravy slnečníkov; čalúnenie nábytku; interiérové a exteriérové maľovanie a natieranie; hladenie alebo brúsenie pemzou; sadrovanie, štukovanie; klampiarstvo a inštalatérsťvo; leštenie vozidiel; opravy púmp a čerpadiel; budovanie prístavov; protektorovanie pneumatík; inštalácie a opravy chladiacich zariadení; žehlenie bielizne; precínovanie (opravy); nitovanie; ošetrovanie vozidiel protikoróznymi nátermi; autoservisy (údržba a tankovanie); inštalácie a opravy telefónov; údržba vozidiel; lakovanie, glazovanie; čistenie vozidiel; opravy vozidiel pri dopravných nehodách; prenájom čistiacich strojov; ničenie škodcov (nie v poľnohospodárstve, rybnom hospodárstve, záhradníctve a lesníctve); montovanie lešení; murovanie, murárske práce; pranie textilných plienok; chemické čistenie; stavebné informácie; informácie o opravách; ostrenie a brúsenie nožov; banské dobývanie; povrchové dobývanie; kladenie povrchov komunikácií; šmirľovanie; podmorské opravy; čistenie exteriérov budov; vulkanizovanie pneumatík (opravy); vrtanie studní; výstavba obchodov a obchodných stánkov; inštalácie, údržba a opravy počítačového hardvéru; odrušovanie elektrických prístrojov a zariadení; opravy opotrebovaných alebo poškodených motorov; opravy opotrebovaných alebo poškodených strojov; prenájom stavebných žeriavov; prenájom zametacích vozidiel; pokrývačské práce; umelé zasnežovanie; čistenie ciest; opravy zámok; reštaurovanie umeleckých diel; reštaurovanie

hudobných nástrojov; inštalácia okien a dverí; údržba bazénov; dopĺňovanie tonerov; stavebné poradenstvo; tesárske práce; hĺbkové vŕtanie ropných ložísk a ložísk plynu; prenájom odvodňovacích čerpadiel; požičovanie práčok; opravy elektrických vedení; nabíjanie batérií vozidiel; vyvažovanie pneumatík; ladenie hudobných nástrojov; kladenie káblov; inštalácie inžinierskych sietí na stavenisku; elektroinštalčné služby.

41 - Zábava; poskytovanie zariadení na oddych a rekreáciu; vydávanie textov (okrem reklamných); poskytovanie športovísk; organizovanie a vedenie konferencií; organizovanie a vedenie kongresov; diskotéky (služby); informácie o možnostiach zábavy; organizovanie kultúrnych alebo vzdelávacích výstav; fitness kluby (zdravotné a kondičné cvičenia); organizovanie živých vystúpení; detské škôlky (vzdelávanie); organizovanie športových súťaží; plánovanie a organizovanie večierok; služby múzeí (prehliadky, výstavy); poskytovanie informácií o možnostiach rekreácie; prenájom štadiónov; organizovanie a vedenie seminárov; tábory na športové sústreďenia; organizovanie a vedenie tvorivých dielní (výučba); organizovanie plesov; organizovanie predstavení (manažérske služby); online vydávanie elektronických kníh a časopisov; online poskytovanie elektronických publikácií (bez možnosti kopírovania); fotografické reportáže; fotografovanie; písanie textov; organizovanie a vedenie koncertov; prenájom športových plôch; služby osobných trénerov (fitness cvičenia); odborné školenia zamerané na odovzdávanie know-how.

43 - Ubytovacie kancelárie (hotely, penzióny); dodávanie hotových jedál a nápojov na objednávku (katering); domovy dôchodcov; kaviarne; samoobslužné jedálne; prenájom prechodného ubytovania; penzióny; turistické ubytovne; hotelierske služby; detské jasle; reštauračné (stravovacie) služby; rezervácie ubytovania v penziónoch; rezervácie ubytovania v hoteloch; samoobslužné reštaurácie; rýchle občerstvenie (snackbary); ubytovanie pre zvieratá; bary (služby); rezervácie prechodného ubytovania; motely (služby); prenájom prednáškových sál; prenájom automatov na pitnú vodu; recepcné služby pre dočasné ubytovanie (správa príchodov a odchodov); reštaurácie s japonskou kuchyňou (washoku); reštaurácie s japonskou kuchyňou (udon a soba).

(540)



Rakyta

(550) obrazová

(591) žltá, zelená, sivá

(731) Rakyta Land Development, a.s., Legionárska 10, 811 07 Bratislava, SK;

(210) 2883-2021

(220) 11.11.2021

11(511) 35, 36, 37, 41, 43

(511) 35 - Poskytovanie obchodných alebo podnikateľských informácií; kancelárie zaoberajúce sa dovozom a vývozom; komerčné informačné kancelárie; analýzy nákladov; rozširovanie reklamných oznamov; fotokopirovacie služby; sprostredkovateľské práce; prenájom kancelárskych strojov a zariadení; poradenstvo pri organizovaní a riadení obchodnej činnosti; personálne poradenstvo; poradenstvo pri riadení

podnikov; predvádzanie tovaru; rozširovanie reklamných materiálov zákazníkom (letáky, prospekty, tlačoviny, vzorky); rozmnožovanie dokumentov; aktualizovanie reklamných materiálov; rozširovanie vzoriek tovarov; prieskum trhu; obchodný alebo podnikateľský prieskum; prenájom reklamných materiálov; vydávanie reklamných textov; reklama; obchodný alebo podnikateľský prieskum; vzťahy s verejnosťou (public relations); stenografické služby; televízna reklama; prepisovanie správ (kancelárske práce); aranžovanie výkladov; reklamné agentúry; marketingový prieskum; odborné obchodné alebo podnikateľské poradenstvo; prieskum verejnej mienky; príprava miezd a výplatných listín; nábor zamestnancov; administratívne služby poskytované pri premiestňovaní podnikov; prenájom reklamných plôch; podpora predaja pre tretie osoby; sekretárske služby; vypracovávanie daňových priznaní; Odkazovacie telefonné služby (pre neprítomných predplatiteľov); spracovanie textov; služby predplácania novin a časopisov pre tretie osoby; zásielkové reklamné služby; administratívna správa hotelov; odborné obchodné riadenie umeleckých činností; prenájom fotokopirovacích strojov; zásobovacie služby pre tretie osoby (nákup tovarov a služieb pre iné podniky); prenájom predajných automatov; výber zamestnancov pomocou psychologických testov; služby porovnávanie cien; prezentácia výrobkov v komunikačných médiách pre maloobchod; obchodné informácie a rady spotrebiteľom pri výbere tovarov a služieb; predplatné telekomunikačných služieb pre tretie osoby; administratívne spracovanie obchodných objednávok; obchodná správa licencií výrobkov a služieb pre tretie osoby; grafická úprava tlačovín na reklamné účely; vyhľadávanie sponzorov; tvorba reklamných filmov; obchodný manažment pre športovcov; marketing; telemarketingové služby; maloobchodné služby s farmaceutickými, zverolekárkymi a hygienickými prípravkami a so zdravotníckymi potrebami; prenájom predajných stánkov; riadenie obchodnej činnosti v stavebníctve; online poskytovanie obchodného priestoru pre nákupcov a predajcov tovarov a služieb; rozvíjanie reklamných nápadov; podávanie daňových priznaní; prenájom billboardov; písanie životopisov pre tretie osoby; indexovanie webových stránok na obchodné alebo reklamné účely; správa programov pre pravidelných cestujúcich v leteckej doprave; plánovanie stretnutí (kancelárske práce); pripomínanie stretnutí (kancelárske práce); písanie textov scenárov na reklamné účely; záznamy písomnej komunikácie a údajov.

36 - Aktuárske služby (poistnomatematické); prenájom nehnuteľností; sprostredkovanie (maklérstvo); realitné kancelárie; sprostredkovanie nehnuteľností; organizovanie dobročinných zbierok; kapitálové investície; organizovanie peňažných zbierok; správa nehnuteľností; správa nájomných domov; uzatváranie poisťiek proti požiaru; prenájom bytov; prenájom poľnohospodárskych fariem; ubytovacie kancelárie (prenájom bývania); oceňovanie starožitností; oceňovanie umeleckých diel; overovanie šekov; oceňovanie šperkov; vyberanie nájomného; oceňovanie známkov; prenájom kancelárskych priestorov; finančné ohodnocovanie nezot'atého dreva; finančné ohodnocovanie vlny; prenájom zdieľaných kancelárskych priestorov.

37 - Údržba nábytku; opravy fotografických prístrojov; inštalovanie a opravy elektrických spotrebičov; inštalácie a opravy výťahov; asfaltovanie; údržba a opravy motorových vozidiel; údržba a opravy lietadiel; čistenie interiérov budov; bielenie bielizne; čistenie a opravy kotlov; údržba a opravy horákov; prenájom buldozéro; inštalácia, údržba a opravy kancelárskych strojov a zariadení; inštalácie a opravy požiarneho hlásičov; inštalácie a opravy poplašných systémov proti vlámaniu; čalúnické opravy; údržba a opravy trezorov; prenájom stavebných strojov a zariadení; stavba lodí; opravy šatstva; inštalácie a opravy vykurovacích zariadení; opravy obuvi; čistenie komínov; údržba a opravy bezpečnostných schránok; inštalácie a opravy klimatizačných za-

riadení; stavebníctvo (stavebná činnosť); podmorské staviateľstvo; stavebný dozor; opravy odevov; údržba, čistenie a opravy kože; inštalácia kuchynských zariadení; demolácia budov; antikorózne úpravy; dezinfekcia; maľovanie a opravy reklamných tabúl; stavba a opravy skladov; izolovanie proti vlhkosti (stavebníctvo); prenájom bagrov a rýpadiel; čistenie okien; opravy a údržba filmových premietacích; inštalácie a opravy pecí; údržba, čistenie a opravy kožušín; mazanie vozidiel; čistenie odevov; opravy hodín a hodiniek; výstavba tovární; inštalácie a opravy zavlažovacích zariadení; izolovanie stavieb; umývanie dopravných prostriedkov; pranie bielizne; pranie; inštalácia, údržba a opravy strojov; murárske práce; reštaurovanie nábytku; budovanie prístavných hrádzí; žehlenie odevov; výstavba a údržba ropovodov; tapetovanie (papierové tapety); tapetovanie; opravy dáždnikov; opravy slnečnikov; čalúnenie nábytku; interiérové a exteriérové maľovanie a natieranie; hladenie alebo brúsenie pemzou; sadrovanie, štukovanie; klampiárstvo a inštalatérstvo; leštenie vozidiel; opravy púmp a čerpadiel; budovanie prístavov; protektorovanie pneumatík; inštalácie a opravy chladiacích zariadení; žehlenie bielizne; precínovanie (opravy); nitovanie; ošetrovanie vozidiel protikoróznymi nátermi; autoservisy (údržba a tankovanie); inštalácie a opravy telefónov; údržba vozidiel; lakovanie, glazovanie; čistenie vozidiel; opravy vozidiel pri dopravných nehodách; prenájom čistiacich strojov; ničenie škodcov (nie v poľnohospodárstve, rybom hospodárstve, záhradníctve a lesníctve); montovanie lešení; murovanie, murárske práce; pranie textilných plienok; chemické čistenie; stavebné informácie; informácie o opravách; ostrenie a brúsenie nožov; banské dobývanie; povrchové dobývanie; kladenie povrchov komunikácií; šmirgľovanie; podmorské opravy; čistenie exteriérov budov; vulkanizovanie pneumatík (opravy); vŕtanie studní; výstavba obchodov a obchodných stánkov; inštalácie, údržba a opravy počítačového hardvéru; odrušovanie elektrických prístrojov a zariadení; opravy opotrebovaných alebo poškodených motorov; opravy opotrebovaných alebo poškodených strojov; prenájom stavebných žeriavov; prenájom zametacích vozidiel; pokrývačské práce; umelé zasnežovanie; čistenie ciest; opravy zámok; reštaurovanie umeleckých diel; reštaurovanie hudobných nástrojov; inštalácia okien a dverí; údržba bazénov; dopĺňovanie tonerov; stavebné poradenstvo; tesárske práce; hĺbkové vŕtanie ropných ložísk a ložísk plynu; prenájom odvodňovacích čerpadiel; požíčovanie práčok; opravy elektrických vedení; nabíjanie batérií vozidiel; vyvažovanie pneumatík; ladenie hudobných nástrojov; kladenie káblov; inštalácie inžinierskych sietí na stavenisku; elektroinštalácie služby.

41 - Zábava; poskytovanie zariadení na oddych a rekreáciu; vydávanie textov (okrem reklamných); poskytovanie športovísk; organizovanie a vedenie konferencií; organizovanie a vedenie kongresov; diskotéky (služby); informácie o možnostiach zábavy; organizovanie kultúrnych alebo vzdelávacích výstav; fitness kluby (zdravotné a kondičné cvičenia); organizovanie živých vystúpení; detské škôlky (vzdelávanie); organizovanie športových súťaží; plánovanie a organizovanie večierkov; služby múzeí (prehliadky, výstavy); poskytovanie informácií o možnostiach rekreácie; prenájom štadiónov; organizovanie a vedenie seminárov; tábory na športové sústreďenia; organizovanie a vedenie tvorivých dielní (výučba); organizovanie plesov; organizovanie predstavení (manažérske služby); Online vydávanie elektronických kníh a časopisov; Online poskytovanie elektronických publikácií (bez možnosti kopírovania); fotografické reportáže; fotografovanie; písanie textov; organizovanie a vedenie koncertov; prenájom športových plôch; služby osobných trénerov (fitness cvičenia); odborné školenia zamerané na odovzdávanie know-how.

43 - Ubytovacie kancelárie (hotely, penzióny); dodávanie hotových jedál a nápojov na objednávku (katering); domo-

vy dôchodcov; kaviarne; samoobslužné jedálne; prenájom prechodného ubytovania; penzióny; turistické ubytovne; hotelierske služby; detské jasle; reštauračné (stravovacie) služby; rezervácie ubytovania v penziónoch; rezervácie ubytovania v hoteloch; samoobslužné reštaurácie; rýchle občerstvenie (snackbary); ubytovanie pre zvieratá; bary (služby); rezervácie prechodného ubytovania; motely (služby); prenájom prednáškových sál; prenájom automatov na pitnú vodu; recepcné služby pre dočasné ubytovanie (správa príchodov a odchodov); reštaurácie s japonskou kuchyňou (washoku); reštaurácie s japonskou kuchyňou (udon a soba).

(540)



(550) obrazová

(731) Rakyta Land Development, a.s., Legionárska 10, 811 07 Bratislava, SK;

(210) 2884-2021

(220) 11.11.2021

11(511) 35, 36, 37, 41, 43

(511) 35 - Poskytovanie obchodných alebo podnikateľských informácií; kancelárie zaoberajúce sa dovozom a vývozom; komerčné informačné kancelárie; analýzy nákladov; rozširovanie reklamných oznamov; fotokopírovacie služby; sprostredkovateľské práce; prenájom kancelárskych strojov a zariadení; poradenstvo pri organizovaní a riadení obchodnej činnosti; personálne poradenstvo; poradenstvo pri riadení podnikov; predvádzanie tovaru; rozširovanie reklamných materiálov zákazníkom (letáky, prospekty, tlačoviny, vzorky); rozmnožovanie dokumentov; aktualizovanie reklamných materiálov; rozširovanie vzoriek tovarov; prieskum trhu; obchodný alebo podnikateľský prieskum; prenájom reklamných materiálov; vydávanie reklamných textov; reklama; obchodný alebo podnikateľský prieskum; vzťahy s verejnosťou (public relations); stenografické služby; televízna reklama; prepisovanie správ (kancelárske práce); aranžovanie výkladov; reklamné agentúry; marketingový prieskum; odborné obchodné alebo podnikateľské poradenstvo; prieskum verejnej mienky; príprava miezd a výplatných listín; nábor zamestnancov; administratívne služby poskytované pri premiestňovaní podnikov; prenájom reklamných plôch; podpora predaja pre tretie osoby; sekretárske služby; vypracovávanie daňových priznaní; odkazovacie telefónne služby (pre neprítomných predplátciteľov); spracovanie textov; služby predplácania novín a časopisov pre tretie osoby; zásielkové reklamné služby; administratívna správa hotelov; odborné obchodné riadenie umeleckých činností; prenájom fotokopírovacích strojov; zásobovacie služby pre tretie osoby (nákup tovarov a služieb pre iné podniky); prenájom predajných automatov; výber zamestnancov pomocou psychologických testov; služby porovnávanie cien; prezentácia výrobkov v komunikačných médiách pre maloobchod; obchodné informácie a rady spotrebiteľom pri výbere tovarov a služieb; predplatné telekomunikačných služieb pre tretie osoby; administratívne spracovanie obchodných objednávok; obchodná správa licencií výrobkov a služieb pre tretie osoby; grafická úprava tlačovín na reklamné účely; vyhlá-

dávanie sponzorov; tvorba reklamných filmov; obchodný manažment pre športovcov; marketing; telemarketingové služby; maloobchodné služby s farmaceutickými, zverolekárkami a hygienickými prípravkami a so zdravotníckymi potrebami; prenájom predajných stánkov; riadenie obchodnej činnosti v stavebníctve; online poskytovanie obchodného priestoru pre nákupcov a predajcov tovarov a služieb; rozvíjanie reklamných nápadov; podávanie daňových priznaní; prenájom billboardov; písanie životopisov pre tretie osoby; indexovanie webových stránok na obchodné alebo reklamné účely; správa programov pre pravidelných cestujúcich v leteckej doprave; plánovanie stretnutí (kancelárske práce); pripomínanie stretnutí (kancelárske práce); písanie textov scenárov na reklamné účely; záznamy písomnej komunikácie a údajov.

36 - Aktuárske služby (poistnomatematické); prenájom nehnuteľnosti; sprostredkovanie (maklérstvo); realitné kancelárie; sprostredkovanie nehnuteľností; organizovanie dobročinných zbierok; kapitálové investície; organizovanie peňažných zbierok; správa nehnuteľností; správa nájomných domov; uzatváranie poisťiek proti požiaru; prenájom bytov; prenájom poľnohospodárskych fariem; ubytovacie kancelárie (prenájom bývania); oceňovanie starožitností; oceňovanie umeleckých diel; overovanie šekov; oceňovanie šperkov; vyberanie nájomného; oceňovanie známk; prenájom kancelárskych priestorov; finančné ohodnocovanie nezoťatého dreva; finančné ohodnocovanie vlny; prenájom zdieľaných kancelárskych priestorov.

37 - Údržba nábytku; opravy fotografických prístrojov; inštalovanie a opravy elektrických spotrebičov; inštalácie a opravy výtáhov; asfaltovanie; údržba a opravy motorových vozidiel; údržba a opravy lietadiel; čistenie interiérov budov; bielenie bielizne; čistenie a opravy kotlov; údržba a opravy horákov; prenájom buldozéro; inštalácia, údržba a opravy kancelárskych strojov a zariadení; inštalácie a opravy požiarnych hlásičov; inštalácia a opravy poplašných systémov proti vlámaniu; čalúnkové opravy; údržba a opravy trezorov; prenájom stavebných strojov a zariadení; stavba lodí; opravy šatstva; inštalácie a opravy vykurovacích zariadení; opravy obuvi; čistenie komínov; údržba a opravy bezpečnostných schránok; inštalácie a opravy klimatizačných zariadení; stavebníctvo (stavebná činnosť); podmorské staviteľstvo; stavebný dozor; opravy odevov; údržba, čistenie a opravy kože; inštalácia kuchynských zariadení; demolácia budov; antikoročné úpravy; dezinfekcia; maľovanie a opravy reklamných tabúl; stavba a opravy skladov; izolovanie proti vlhkosti (stavebníctvo); prenájom bagrov a rýpadiel; čistenie okien; opravy a údržba filmových premietačiek; inštalácie a opravy pecí; údržba, čistenie a opravy kožušín; mazanie vozidiel; čistenie odevov; opravy hodín a hodiniek; výstavba tovární; inštalácie a opravy zavlazovacích zariadení; izolovanie stavieb; umývanie dopravných prostriedkov; pranie bielizne; pranie; inštalácia, údržba a opravy strojov; murárske práce; reštaurovanie nábytku; budovanie prístavných hrádzí; žehlenie odevov; výstavba a údržba ropovodov; tapetovanie (papierové tapety); tapetovanie; opravy dáždnikov; opravy slnečníkov; čalúnenie nábytku; interiérové a exteriérové maľovanie a natieranie; hladenie alebo brúsenie penzou; sadrovanie, štukovanie; klampiárstvo a inštalatérstvo; leštenie vozidiel; opravy púmp a čerpadiel; budovanie prístavov; protektorovanie pneumatík; inštalácie a opravy chladiacich zariadení; žehlenie bielizne; precinovanie (opravy); nitovanie; ošetrovanie vozidiel protikoroznými nátermi; autoservisy (údržba a tankovanie); inštalácie a opravy telefónov; údržba vozidiel; lakovanie, glazovanie; čistenie vozidiel; opravy vozidiel pri dopravných nehodách; prenájom čistiacich strojov; ničenie škodcov (nie v poľnohospodárstve, rybom hospodárstve, záhradníctve a lesníctve); monovanie lešení; murovanie, murárske práce; pranie textilných

plienok; chemické čistenie; stavebné informácie; informácie o opravách; ostrenie a brúsenie nožov; banské dobývanie; povrchové dobývanie; kladenie povrchov komunikácií; šmirgľovanie; podmorské opravy; čistenie exteriérov budov; vulkanizovanie pneumatík (opravy); vŕtanie studní; výstavba obchodov a obchodných stánkov; inštalácie, údržba a opravy počítačového hardvéru; odrušovanie elektrických prístrojov a zariadení; opravy opotrebovaných alebo poškodených motorov; opravy opotrebovaných alebo poškodených strojov; prenájom stavebných žeriavov; prenájom zemetacích vozidiel; pokrývačské práce; umelé zasnežovanie; čistenie ciest; opravy zámok; reštaurovanie umeleckých diel; reštaurovanie hudobných nástrojov; inštalácia okien a dverí; údržba bazénov; dopĺňovanie tonerov; stavebné poradenstvo; tesárske práce; hlbkové vŕtanie ropných ložísk a ložísk plynu; prenájom odvodňovacích čerpadiel; požičiavanie práčok; opravy elektrických vedení; nabíjanie batérií vozidiel; vyvažovanie pneumatík; ladenie hudobných nástrojov; kladenie káblov; inštalácie inžinierskych sietí na stavenisku; elektroinštalčné služby.

41 - Zábava; poskytovanie zariadení na oddych a rekreáciu; vydávanie textov (okrem reklamných); poskytovanie športovísk; organizovanie a vedenie konferencií; organizovanie a vedenie kongresov; diskotéky (služby); informácie o možnostiach zábavy; organizovanie kultúrnych alebo vzdelávacích výstav; fitness kluby (zdravotné a kondičné cvičenia); organizovanie živých vystúpení; detské škôlky (vzdelávanie); organizovanie športových súťaží; plánovanie a organizovanie večierok; služby múzeí (prehliadky, výstavy); poskytovanie informácií o možnostiach rekreácie; prenájom štadiónov; organizovanie a vedenie seminárov; tábory na športové sústreďenia; organizovanie a vedenie tvorivých dielní (výučba); organizovanie plesov; organizovanie predstavení (manažérske služby); online vydávanie elektronických kníh a časopisov; online poskytovanie elektronických publikácií (bez možnosti kopírovania); fotografické reportáže; fotografovanie; písanie textov; organizovanie a vedenie koncertov; prenájom športových plôch; služby osobných trénerov (fitness cvičenia); odborné školenia zamerané na odovzdávanie know-how.

43 - Ubytovacie kancelárie (hotely, penzióny); dodávanie hotových jedál a nápojov na objednávku (katering); domovy dôchodcov; kaviarne; samoobslužné jedálne; prenájom prechodného ubytovania; penzióny; turistické ubytovne; hotelierske služby; detské jasle; reštauračné (stravovacie) služby; rezervácie ubytovania v penziónoch; rezervácie ubytovania v hoteloch; samoobslužné reštaurácie; rýchle občerstvenie (snackbary); ubytovanie pre zvieratá; bary (služby); rezervácie prechodného ubytovania; motely (služby); prenájom prednáškových sál; prenájom automatov na pitnú vodu; recepčné služby pre dočasné ubytovanie (správa príchodov a odchodov); reštaurácie s japonskou kuchyňou (washoku); reštaurácie s japonskou kuchyňou (udon a soba).

(540)



(550) obrazová

(731) Rakyta Land Development, a.s., Legionárska 10, 811 07 Bratislava, SK;

- (210) **2887-2021**
 (220) 11.11.2021
11(511) 12, 35, 37
 (511) 12 - Plášte na kolesá vozidiel; pneumatikové plášte; pneumatiky; automobilové pneumatiky; plné pneumatiky na kolesá dopravných prostriedkov.
 35 - Predvádzanie tovaru; rozširovanie reklamných materiálov zákazníkom (letáky, prospekty, tlačoviny, vzorky); rozširovanie vzoriek tovarov; obchodné odhady; obchodné alebo podnikateľské informácie; online reklama na počítačovej komunikačnej sieti; obchodné informácie a rady spotrebiteľom pri výbere tovarov a služieb; subdodávateľské služby (obchodné služby); obchodné sprostredkovateľské služby; zostavovanie zoznamov informácií na obchodné alebo reklamné účely; poskytovanie spotrebiteľských ohodnotení tovarov na obchodné alebo reklamné účely.
 37 - Údržba a opravy motorových vozidiel; autoservisy (údržba a tankovanie); údržba vozidiel.

(540) NICHOLTRACKT

- (550) slovná
 (731) NICHOLTRACKT, s.r.o., Fiľakovská 24, 984 01 Lučenec, SK;
 (740) Hrončeková Diana, JUDr., Banská Bystrica, SK;

- (210) **2888-2021**
 (220) 11.11.2021
11(511) 7
 (511) 7 - Elektrické spájkovačky.
 (540)



- (550) obrazová
 (591) červená, bordová
 (731) Soldinger s.r.o., Mikovíniho 19, 917 02 Trnava, SK;

- (210) **2889-2021**
 (220) 11.11.2021
11(511) 12, 35, 37
 (511) 12 - Plášte na kolesá vozidiel; pneumatikové plášte; pneumatiky; automobilové pneumatiky; plné pneumatiky na kolesá dopravných prostriedkov.
 35 - Predvádzanie tovaru; rozširovanie reklamných materiálov zákazníkom (letáky, prospekty, tlačoviny, vzorky); rozširovanie vzoriek tovarov; obchodné odhady; obchodné alebo podnikateľské informácie; online reklama na počítačovej komunikačnej sieti; obchodné informácie a rady spotrebiteľom pri výbere tovarov a služieb; subdodávateľské služby (obchodné služby); obchodné sprostredkovateľské služby; zostavovanie zoznamov informácií na obchodné alebo reklamné účely; poskytovanie spotrebiteľských ohodnotení tovarov na obchodné alebo reklamné účely.
 37 - Údržba a opravy motorových vozidiel; autoservisy (údržba a tankovanie); údržba vozidiel.

(540)

- (550) obrazová
 (591) zelená, čierna, biela
 (731) NICHOLTRACKT, s.r.o., Fiľakovská 24, 984 01 Lučenec, SK;
 (740) Hrončeková Diana, JUDr., Banská Bystrica, SK;

- (210) **2891-2021**
 (220) 11.11.2021
11(511) 12, 35, 37
 (511) 12 - Plášte na kolesá vozidiel; pneumatikové plášte; pneumatiky; automobilové pneumatiky; plné pneumatiky na kolesá dopravných prostriedkov.
 35 - Predvádzanie tovaru; rozširovanie reklamných materiálov zákazníkom (letáky, prospekty, tlačoviny, vzorky); rozširovanie vzoriek tovarov; obchodné odhady; obchodné alebo podnikateľské informácie; online reklama na počítačovej komunikačnej sieti; obchodné informácie a rady spotrebiteľom pri výbere tovarov a služieb; subdodávateľské služby (obchodné služby); obchodné sprostredkovateľské služby; zostavovanie zoznamov informácií na obchodné alebo reklamné účely; poskytovanie spotrebiteľských ohodnotení tovarov na obchodné alebo reklamné účely.
 37 - Údržba a opravy motorových vozidiel; autoservisy (údržba a tankovanie); údržba vozidiel.

(540)

- (550) obrazová
 (591) zelená, čierna, biela
 (731) NICHOLTRACKT, s.r.o., Fiľakovská 24, 984 01 Lučenec, SK;
 (740) Hrončeková Diana, JUDr., Banská Bystrica, SK;

- (210) **2893-2021**
 (220) 11.11.2021
11(511) 12, 35, 37
 (511) 12 - Plášte na kolesá vozidiel; pneumatikové plášte; pneumatiky; automobilové pneumatiky; plné pneumatiky na kolesá dopravných prostriedkov.
 35 - Predvádzanie tovaru; rozširovanie reklamných materiálov zákazníkom (letáky, prospekty, tlačoviny, vzorky); rozširovanie vzoriek tovarov; obchodné odhady; obchodné alebo podnikateľské informácie; online reklama na počítačovej komunikačnej sieti; obchodné informácie a rady spotrebiteľom pri výbere tovarov a služieb; subdodávateľské služby (obchodné služby); obchodné sprostredkovateľské služby; zostavovanie zoznamov informácií na obchodné alebo reklamné účely; poskytovanie spotrebiteľských ohodnotení tovarov na obchodné alebo reklamné účely.
 37 - Údržba a opravy motorových vozidiel; autoservisy (údržba a tankovanie); údržba vozidiel.

(540)



(550) obrazová

(731) NICHOLTRACKT, s.r.o., Fil'akovská 24, 984 01 Lučenec, SK;

(740) Hrončeková Diana, JUDr., Banská Bystrica, SK;

(210) 2894-2021

(220) 11.11.2021

11(511) 12, 35, 37

(511) 12 - Plášte na kolesá vozidiel; pneumatikové plášte; pneumatiky; automobilové pneumatiky; plné pneumatiky na kolesá dopravných prostriedkov.

35 - Predvádzanie tovaru; rozširovanie reklamných materiálov zákazníkom (letáky, prospekty, tlačoviny, vzorky); rozširovanie vzoriek tovarov; obchodné odhady; obchodné alebo podnikateľské informácie; online reklama na počítačovej komunikačnej sieti; obchodné informácie a rady spotrebiteľom pri výbere tovarov a služieb; subdodávateľské služby (obchodné služby); obchodné sprostredkovateľské služby; zostavovanie zoznamov informácií na obchodné alebo reklamné účely; poskytovanie spotrebiteľských ohodnotení tovarov na obchodné alebo reklamné účely.

37 - Údržba a opravy motorových vozidiel; autoservisy (údržba a tankovanie); údržba vozidiel.

(540)



(550) obrazová

(731) NICHOLTRACKT, s.r.o., Fil'akovská 24, 984 01 Lučenec, SK;

(740) Hrončeková Diana, JUDr., Banská Bystrica, SK;

(210) 2897-2021

(220) 12.11.2021

11(511) 9, 14, 16, 21, 25, 35, 41

(511) 9 - Elektronické publikácie (sťahovateľné); sťahovateľné počítačové programy; sťahovateľné hudobné súbory; sťahovateľné obrazové súbory; počítačové softvérové aplikácie (sťahovateľné); dekoratívne magnety; magnety; USB kľúče; optické nosiče údajov; magnetické nosiče údajov; elektronické perá (vizuálne zobrazovacie zariadenia).

14 - Prívesky na kľúče; krúžky na kľúče (s príveskom alebo ozdobou); textilné vyšívane náramky (bižutéria).

16 - Pečiatky (s adresnými údajmi); strojčeky na tlačenie adresy; papier; plagáty; reklamné tabule z papiera, kartónu alebo lepenky; spony na perá; albumy; obrazy; tlače (rytiny);

knížne zarážky; spisové obaly (papiernický tovar); ceruzky; noviny; periodiká; zaraďovače; karisbloky; gumené pásky na kancelárske použitie; podložky pod pivové poháre; listky; skicáre; útržkové bloky; brožúry; výšivkové vzory; pripínáčky; pečate; pečatidlá; zošity; poznámkové zošity; rysovacie uholníky; vyučovacie pomôcky okrem prístrojov a zariadení; kartotékové listky; hárky papiera; kartón, lepenka; obaly na doklady; knihy; obaly (papiernický tovar); krieda na písanie; násady na ceruzky; grafické vzory (tlačoviny); obálky (papiernický tovar); puzdrá na perá, perečníky; písacie potreby; emblémy (papierové pečate); gumy na gumovanie; fotografie (tlačoviny); tlačivá (formuláre); kancelárske potreby okrem nábytku; grafické reprodukcie; grafické zobrazenia; škrabky na kancelárske použitie; pohľadnice; tlačoviny; tlačené publikácie; príručky; listový papier; papierové vreckovky; školské potreby (papiernický tovar); blahoprajné pohľadnice; ročenky; kalendáre; samolepky pre domácnosť a na kancelárske použitie; papierové podložky pod poháre; oznámenia (papiernický tovar); papierové zástavy; odličovacie papierové obrúsky; papierové servítky; papierové obrúsky (prestieranie); uholníky na rysovanie; prílohy na rysovanie; násadky na perá; písacie súpravy (papiernický tovar); papierové alebo lepenkové obaly na fľaše; papierové alebo lepenkové pútače; papierové utierky; papierové utierky na tvár; papierové alebo lepenkové etikety; papierové alebo kartónové vývesné tabule; samolepky (papiernický tovar); komiksy; obežníky; papier do skriň (parfumovaný alebo neparfumovaný); zberateľské karty (nie na hranie); značkovacie perá (papiernický tovar); letáky; obálky na dokumenty (papiernický tovar); papierové stolové vľajky; papierové trojcipe vľajčky; identifikačné visačky (kancelárske potreby); menovky (kancelárske potreby); tabule na zapichovanie oznamov; držiaky stránok otvorenej knihy.

21 - Papierové alebo plastové poháre; sklenené poháre; výrobky zo skla, porcelánu a keramiky.

25 - Píknikové deky; protišmykové pomôcky na obuv; obuv; baretky; pracovné plášte; čiapky; pleteniny; šnurovacie topánky; nákrčníky; šilty; opasky (časti odevov); pletené šatky; župany; ponožky; košele; košele s krátkym rukávom; odevy; klobúky; kravaty; nohavice; rukavice; šatky, šály; vesty; nepremokavé odevy; športové tričká, dresy; zástery; papuče; podbradníky, nie papierové; topánky; topánky na športovanie; športová obuv; členky (oblečenie); šatky (na krk); tričká; opasky na doklady a peniaze (časti odevov); vreckovky do saka; papierové klobúky (oblečenie); šilty (pokrývky hlavy); šatky (na hlavu); bordúry, lemy, obruby (na odevy).

35 - Marketing; reklama; marketingový prieskum; obchodný alebo podnikateľský prieskum; organizovanie obchodných alebo reklamných výstav; poradenské služby pri riadení obchodnej činnosti; poradenstvo pri organizovaní obchodnej činnosti; poskytovanie obchodných alebo podnikateľských informácií; prenájom reklamných materiálov; rozširovanie reklamných oznamov; rozširovanie reklamných materiálov zákazníkom (letáky, prospekty, tlačoviny, vzorky); televízna reklama; vydávanie reklamných textov; zásielkové reklamné služby; zbieranie údajov do počítačových databáz; zoraďovanie údajov v počítačových databázach; predvádzanie (služby modeliek) na reklamné účely a podporu predaja; prieskum trhu; prieskum verejnej mienky; vzťahy s verejnosťou (public relations); spracovanie textov; prenájom reklamných plôch; podpora predaja pre tretie osoby; online reklama na počítačovej komunikačnej sieti; poskytovanie obchodných informácií prostredníctvom webových stránok; obchodné alebo podnikateľské informácie; obchodné sprostredkovateľské služby.

41 - Zábava; športová a kultúrna činnosť; organizovanie kultúrnych podujatí; poskytovanie zariadení na oddych a rekreáciu; vydávanie textov (okrem reklamných); poskytovanie informácií o možnostiach rekreácie; organizovanie kultúrnych alebo vzdelávacích výstav.

(540)



(550) obrazová
 (591) biela, čierna, červená, žltá
 (731) OBEC BYSTRÁ, Bystrá 61, 977 01 Bystrá, SK;

(210) 2905-2021

(220) 12.11.2021

11(511) 41, 43

(511) 41 - Akadémie (vzdelávanie); poskytovanie zariadení na od-
 dych a rekreáciu; prenájom športových plôch; organizovanie
 a vedenie koncertov; plánovanie a organizovanie večierkov;
 organizovanie plesov; rezervácie vstupeniek na zábavné
 predstavenia; organizovanie živých vystúpení; organizovanie
 kultúrnych alebo vzdelávacích výstav; informácie o možnos-
 tiach zábavy; organizovanie a vedenie seminárov; organizo-
 vanie a vedenie kongresov; organizovanie a vedenie konfe-
 rencií; vzdelávanie; školenia; zábava.
 43 - Prenájom prechodného ubytovania; hotelierske služby;
 dodávanie hotových jedál a nápojov na objednávku (kete-
 ring); kaviarne; reštauračné (stravovacie) služby; ubytovanie
 pre zvieratá; bary (služby); rezervácie prechodného ubyto-
 vania; rezervácie ubytovania v hoteloch; prenájom prednáš-
 kových sál; recepcné služby pre dočasné ubytovanie (správa
 príchodov a odchodov).

(540)



SÁLA PRO REGE ET PATRIA
 PRE REGE ET PATRIA HALL

(550) obrazová
 (591) zelená, oranžová, biela
 (731) PALK, a. s., Prostredná 13/49, 900 21 Svätý Jur, SK;
 (740) Slezák Dominik, Mgr., Pezinok, SK;

(210) 2907-2021

(220) 12.11.2021

11(511) 41, 43

(511) 41 - Akadémie (vzdelávanie); poskytovanie zariadení na od-
 dych a rekreáciu; prenájom športových plôch; organizovanie
 a vedenie koncertov; plánovanie a organizovanie večierkov;
 organizovanie plesov; rezervácie vstupeniek na zábavné
 predstavenia; organizovanie živých vystúpení; organizovanie
 kultúrnych alebo vzdelávacích výstav; informácie o možnos-
 tiach zábavy; organizovanie a vedenie seminárov; organizo-
 vanie a vedenie kongresov; organizovanie a vedenie konfe-
 rencií; vzdelávanie; školenia; zábava.
 43 - Prenájom prechodného ubytovania; hotelierske služby;
 dodávanie hotových jedál a nápojov na objednávku (kete-
 ring); kaviarne; reštauračné (stravovacie) služby; ubytovanie
 pre zvieratá; bary (služby); rezervácie prechodného ubyto-
 vania; rezervácie ubytovania v hoteloch; prenájom prednáš-
 kových sál; recepcné služby pre dočasné ubytovanie
 (správa príchodov a odchodov).

(540)



HOSTINEC PALATÍN
 PALATINE TAVERN

(550) obrazová
 (591) hnedá, oranžová, biela.
 (731) PALK, a. s., Prostredná 13/49, 900 21 Svätý Jur, SK;
 (740) Slezák Dominik, Mgr., Pezinok, SK;

(210) 2908-2021

(220) 12.11.2021

11(511) 41, 43

(511) 41 - Akadémie (vzdelávanie); poskytovanie zariadení na od-
 dych a rekreáciu; prenájom športových plôch; organizovanie
 a vedenie koncertov; plánovanie a organizovanie večierkov;
 organizovanie plesov; rezervácie vstupeniek na zábavné
 predstavenia; organizovanie živých vystúpení; organizovanie
 kultúrnych alebo vzdelávacích výstav; informácie o možnos-
 tiach zábavy; organizovanie a vedenie seminárov; organizo-
 vanie a vedenie kongresov; organizovanie a vedenie konfe-
 rencií; vzdelávanie; školenia; zábava.
 43 - Prenájom prechodného ubytovania; hotelierske služby;
 dodávanie hotových jedál a nápojov na objednávku (kete-
 ring); kaviarne; reštauračné (stravovacie) služby; ubytovanie
 pre zvieratá; bary (služby); rezervácie prechodného ubyto-
 vania; rezervácie ubytovania v hoteloch; prenájom prednáš-
 kových sál; recepcné služby pre dočasné ubytovanie (správa
 príchodov a odchodov).

(540)



CIGAROVÝ SALÓNÍK
 CIGAR LOUNGE

(550) obrazová
 (591) hnedá, oranžová, biela
 (731) PALK, a. s., Prostredná 13/49, 900 21 Svätý Jur, SK;
 (740) Slezák Dominik, Mgr., Pezinok, SK;

(210) 2909-2021

(220) 12.11.2021

11(511) 16, 33, 35

(511) 16 - Podložky pod pivové poháre; papierové podložky pod
 poháre; papierové alebo lepenkové prepravné obaly na fľaše.
 33 - Džin; likéry; liehoviny; digestíva (likéry a liehoviny);
 aperitívy; liehové esencie; alkoholické nápoje okrem piva;
 vopred pripravené miešané alkoholické nápoje (nie s pi-
 vom).
 35 - Reklamné plagátovanie; sprostredkovateľne práce; ana-
 lýzy nákladov; rozširovanie reklamných materiálov zákazník-
 om (letáky, prospekty, tlačoviny, vzorky); prenájom re-
 klamných materiálov; vydávanie reklamných textov; prená-
 jom billboardov; reklama; rozhlasová reklama; televízna re-
 klama; prieskum trhu; online reklama na počítačovej komu-
 nikačnej sieti; fakturácie; marketing; platené reklamné služ-
 by typu „klikni sem“; prezentácia výrobkov v komunikač-
 ných médiách pre maloobchod; prezentácia výrobkov v ko-
 munikačných médiách pre maloobchod.

(540)



(550) obrazová

(591) Modrá, zlatá, hnedá, sivá, čierna, ružová.

(731) PALK, a. s., Prostredná 13/49, 900 21 Svätý Jur, SK;

(740) Slezák Dominik, Mgr., Pezinok, SK;

(210) 2910-2021

(220) 12.11.2021

11(511) 39, 41, 43

(511) 39 - Sprevádzanie turistov; turistické prehliadky (doprava); skladovanie tovarov (úschova); parkovanie automobilov (služby); prenájom miest na parkovanie; sprostredkovanie dopravy; služby vodičov; doručovacie služby.

41 - Akadémie (vzdelávanie); poskytovanie zariadení na odych a rekreáciu; prenájom športových plôch; organizovanie a vedenie koncertov; plánovanie a organizovanie večierok; organizovanie plesov; rezervácie vstupeniek na zábavné predstavenia; organizovanie živých vystúpení; organizovanie kultúrnych alebo vzdelávacích výstav; informácie o možnostiach zábavy; organizovanie a vedenie seminárov; organizovanie a vedenie kongresov; organizovanie a vedenie konferencií; vzdelávanie; školenia; zábava.

43 - Prenájom prechodného ubytovania; hotelierske služby; dodávanie hotových jedál a nápojov na objednávku (katering); kaviarne; prenájom prechodného ubytovania; hotelierske služby; reštauračné (stravovacie) služby; bary (služby); rezervácie prechodného ubytovania; rezervácie ubytovania v hoteloch; prenájom prednáškových sál; recepčné služby pre dočasné ubytovanie (správa príchodov a odchodov).

(540)



(550) obrazová

(591) Modrá, oranžová, biela.

(731) PALK, a. s., Prostredná 13/49, 900 21 Svätý Jur, SK;

(740) Slezák Dominik, Mgr., Pezinok, SK;

(210) 2922-2021

(220) 15.11.2021

11(511) 3, 5, 35, 41, 44

(511) 3 - Neliečivé kozmetické a toaletné prípravky; mydlá; kozmetické prípravky do kúpeľa; skrášľovacie masky (kozmetické prípravky); prípravky na líčenie; kozmetické prípravky; kozmetické krémy; odmasťovacie prípravky (nie na použitie vo výrobnom procese); odličovacie prípravky; voňavky; toaletné vody; esenciálne (éterické) oleje; líčidlá; oleje na toa-

letné použitie; kozmetické pleťové vody; čistiace toaletné mlieka; toaletné prípravky; parfums; kozmetické prípravky na starostlivosť o pleť; pomády na kozmetické použitie; dezodoračné mydlá; kozmetické farby; antiperspiranty (kozmetické výrobky); kozmetické prípravky na opaľovanie; aromatické látky (esenciálne oleje); kozmetické prípravky na zoštíhlenie; umývacie prípravky na osobnú hygienu (deodoranty); masážne gély (nie na lekárske použitie); balzamy (nie na lekárske použitie); prípravky do kúpeľa (nie na lekárske použitie); vlasové kondicionéry; potravinárske aromatické prísady (esenciálne oleje); bylinkové výťažky na kozmetické použitie; kozmetické prípravky pre deti; esenciálne (éterické) oleje; kozmetické taštičky; šampóny; oleje na kozmetické použitie; soli do kúpeľa nie na lekárske použitie; výťažky z kvetov (parfuméria); krémy na kožu; tuky na kozmetické použitie.

5 - Farmaceutické prípravky; antibakteriálne prípravky; balzamy na lekárske použitie; liečivé rastliny; bylinkové čaje na lekárske použitie; liečivé čaje; chemické činidlá na lekárske a zverolekárske použitie; prípravky na čistenie vzduchu; dezinfekčné prípravky; diagnostické prípravky na lekárske použitie; diétne nápoje na lekárske použitie; diétne potraviny na lekárske použitie; minerálne výživové doplnky; obklady (teplé zábaly); náplasti; farmaceutické prípravky na chudnutie; chemické prípravky na farmaceutické použitie; chirurgické obvazy; obvinadlá; prípravky do kúpeľa na lekárske použitie; minerálne vody na lekárske použitie; soli na lekárske použitie; liekové kapsuly; liečivé korene; terapeutické prípravky do kúpeľa; liečivá posilňujúce nervovú sústavu; vedľajšie produkty spracovania obilnín na lekárske použitie; farmaceutické prípravky na ošetrovanie pokožky; masti na lekárske použitie; posilňujúce prípravky (toniká); sirupy na farmaceutické použitie; výživové doplnky; vitamínové prípravky.

35 - Administratívne spracovanie obchodných objednávok; aktualizovanie reklamných materiálov; grafická úprava tlačovín na reklamné účely; obchodné alebo podnikateľské informácie; prezentácia výrobkov v komunikačných médiách pre maloobchod; maloobchodné služby s farmaceutickými, zverolekárske a hygienickými prípravkami a so zdravotníckymi potrebami; veľkoobchodné služby s farmaceutickými, zverolekárske a hygienickými prípravkami a so zdravotníckymi potrebami; marketing; poskytovanie obchodných alebo podnikateľských informácií; obchodné informácie a rady spotrebiteľom pri výbere tovarov a služieb; organizovanie veľtrhov; organizovanie obchodných alebo reklamných výstav; odborné obchodné poradenstvo; poradenstvo pri organizovaní obchodnej činnosti; predvádzanie tovaru; prenájom reklamných materiálov; prenájom reklamných plôch; prieskum trhu; prieskum verejnej mienky; reklama; online reklama na počítačovej komunikačnej sieti; reklamné agentúry; zásielkové reklamné služby; vydávanie reklamných textov; rozhlasová reklama; rozširovanie reklamných oznamov; rozširovanie reklamných materiálov zákazníkom (letáky, prospekty, tlačoviny, vzorky); rozširovanie vzoriek tovarov; obchodná správa licencií výrobkov a služieb pre tretie osoby; správa počítačových súborov; zostavovanie štatistik; telemarketingové služby; televízna reklama; tvorba reklamných filmov; obchodné sprostredkovateľské služby.

41 - Akadémie (vzdelávanie); vydávanie textov (okrem reklamných); vyučovanie; vzdelávanie; školenia; organizovanie a vedenie konferencií; organizovanie a vedenie kongresov; informácie o výchove a vzdelávaní; skúšanie, preskúšavanie (pedagogická činnosť); organizovanie kultúrnych alebo vzdelávacích výstav; praktický výcvik (ukážky); organizovanie a vedenie seminárov; organizovanie a vedenie sympózií; online vydávanie elektronických kníh a časopisov; online poskytovanie elektronických publikácií (bez možnosti kopírovania); koučovanie (školenie); odborné preškolenie; školské služby (vzdelávanie); individuálne vyučovanie;

organizovanie a vedenie vzdelávacích fôr s osobnou účasťou; odborné školenia zamerané na odovzdávanie know-how.

44 - Farmaceutické poradenstvo; zdravotné poradenstvo; poradenstvo v oblasti stravovania a výživy.

(540)



(550) obrazová

(591) červená

(731) joy&care, s.r.o., Štefanovičova 18, 811 04 Bratislava, SK;

(740) ROHUTNÝ&Spol., s.r.o., Viničné, SK;

(210) 2923-2021

(220) 14.11.2021

11(511) 45

(511) 45 - Právne služby; sprevádzanie do spoločnosti; advokátske služby; vypracovávanie právnych dokumentov; dohadovanie zmlúv pre tretie osoby (právne služby); právny dohľad; advokátske právne služby; právne služby pre prísťahovalcov.

(540)



(550) obrazová

(591) čierna, modrá

(731) JUDr. Bc. Ján Falath, advokát, Pribinova 25, 811 09 Bratislava, SK;

(210) 2924-2021

(220) 15.11.2021

11(511) 20, 21, 35

(511) 20 - Nábytok; kancelársky nábytok; stoly; pulty; pohovky; kovové sedadlá; stoličky; nábytkové police; písacie stoly; taburetky; stojany na vešanie kabátov; vitríny na vystavovanie šperkov; zrkadlá; rámy na obrazy; vitríny (nábytok); komody, zásuvkové kontajnery, bielizníky; príborníky; školský nábytok; kovový nábytok; plastové ozdoby na potraviny; budy pre zvieratá chované v domácnosti.

21 - Misy; nádržky; sklenené banky (nádoby); keramické výrobky pre domácnosť; čínsky porcelán; poháre, šálky, hrnčeky na pitie; polievacie kanvy; záchodové kefy; zubné kefky; držiaky na špáradlá; kozmetické pomôcky; termosky na jedlo; vákuové fľaše; metly; smaltované sklo, nie pre stavebníctvo; napájadlá; bytové akváriá; lapačky na muchy; kotlík (hrniec); servírovacie naberačky.

35 - Reklama; obchodná správa licencií výrobkov a služieb pre tretie osoby; marketing; nábor zamestnancov; administratívne služby poskytované pri premiestňovaní podnikov; optimalizácia internetových vyhľadávačov na podporu predaja; indexovanie webových stránok na obchodné alebo reklamné účely; obchodné alebo podnikové audity (revízia účtov); vyhľadávanie sponzorov; aktualizácia a údržba údajov v počítačových databázach; poskytovanie obchodných informácií prostredníctvom webových stránok; poradenstvo pri organizovaní obchodnej činnosti; kancelárie zaoberajúce sa dovozom a vývozom; online poskytovanie obchodného priestoru pre nákupcov a predajcov tovarov a služieb; optimalizácia obchodovania na webových stránkach; zoraďovanie údajov v počítačových databázach; zostavovanie zoznamov informácií na obchodné alebo reklamné účely; účtovníctvo; vedenie účtovných kníh; podpora predaja pre tretie osoby; cielený marketing.

(540) GALAXY HOME

(550) slovná

(731) Qi Yong, Pod hliniskom 10, 010 01 Žilina, SK;

(740) Fajnor IP s.r.o., Bratislava, SK;

(210) 2928-2021

(220) 16.11.2021

11(511) 33, 35, 39, 40, 43, 44

(511) 33 - Víno; alkoholické nápoje okrem piva.

35 - Administratívna správa hotelov; maloobchodné služby a veľkoobchodné služby s tovarmi uvedenými v triede 33 tohto zoznamu.

39 - Plnenie fliaš; balenie darčiekov.

40 - Výroba vín pre tretie osoby; poradenstvo v oblasti výroby vína.

43 - Ubytovacie kancelárie (hotely, penzióny); dodávanie hotových jedál a nápojov na objednávku (katering); prenájom prechodného ubytovania; hotelierske služby; reštauračné (stravovacie) služby; rezervácie ubytovania v hoteloch; rezervácie prechodného ubytovania.

44 - Vinohradníctvo a vinárstvo; poradenstvo v oblasti vinohradníctva a vinárstva.

(540)



(550) obrazová

(591) sivá, biela

(731) Demešová Anetta, JUDr., Nevidzany 288, 951 62 Nevidzany, SK;

(740) Advokátska kancelária Marônek & Partners s. r. o., Bratislava, SK;

(210) 2929-2021

(220) 16.11.2021

11(511) 1, 44

(511) 1 - Morské chaluhy (hnojivá); dusíkaté hnojivá; kyanamid vápenatý, dusíkaté vápno (hnojivo); hnojivá; prípravky na hnojenie; fosfáty (hnojivá); troska (hnojivá); superfosfáty (hnojivá); soli (hnojivá); rašelina (hnojivá); hnojivá z rybej múčky; organické digestáty (hnojivá); maštalný hnoj; sadrovec (hnojivá).

44 - Letecké alebo pozemné rozptyľovanie hnojív a iných poľnohospodárskych chemikálií;

(540)



(550) obrazová

(591) khaki

(731) SITY s. r. o., Kimovská 2371/12, 960 01 Zvolen, SK;

(740) Ivan Ľubomír, JUDr., Zvolen, SK;

(210) 2971-2021
(220) 19.11.2021
11(511) 9, 16, 28, 35, 38, 41

(511) 9 - Elektronické, optické a meracie prístroje a zariadenia; prístroje na záznam, prenos, spracovanie a reprodukciu zvuku, obrazu alebo údajov; telekomunikačné prístroje a zariadenia; vysielacie zariadenia; prepájacie alebo smerovacie zariadenia; prístroje na prenos údajov; magnetické nosiče údajov; počítače; periférne zariadenia počítačov; elektronické obvody na prenos programových údajov; počítačový softvér (nahraté počítačové programy); počítačový softvér (sťahovateľný); elektronické publikácie (sťahovateľné); digitálna hudba (sťahovateľná); MP3 prehrávače; videofilmy; mikroprocesory; počítačové klávesnice; modemy; čipové telefónne karty; exponované filmy; kreslené filmy; fotoaparáty; gramofónové platne; gramofóny; hudobné mincové automaty; kamery; magnetofóny; mobilné telefóny; elektronické stieracie žreby na lotériové hry (softvér).

16 - Papier; kartón; lepenka; tlačoviny; tlačené publikácie; časopisy (periodiká); noviny; knihy; prospekty; brožúry; plagáty; fotografie (tlačoviny); pohľadnice; kalendáre; katalógy; príručky; sprievodcovia (tlačené publikácie); ročenky; tlačené reklamné materiály; letáky; kancelárske potreby okrem nábytku.

28 - Biliardové stoly; karty na bingo; dáma (hra); domino (hra); hracie karty; hracie kocky; hracie žetóny; stavebnicové kocky (hračky); kolký (hra); ruletové kolesá; stolové hry; šachové hry; šípky (hra); žetóny na hazardné hry; stieracie žreby (na lotériové hry); výherné hracie automaty; prístroje na elektronické hry; hracie žreby a tikety.

35 - Poradenské a konzultačné služby v oblasti reklamy; poradenské a konzultačné služby v oblasti obchodnej administratívy; poradenské a konzultačné služby v oblasti služieb uvedených v triede 35 tohto zoznamu; poskytovanie obchodných alebo podnikateľských informácií; marketing; obchodný alebo podnikateľský prieskum; prieskum verejnej mienky; prieskum trhu; analýzy nákladov; hospodárske (ekonomické) predpovede; správa počítačových súborov; zbieranie údajov do počítačových databáz; zoraďovanie údajov v počítačových databázach; vzťahy s verejnosťou (public relations); organizovanie obchodných alebo reklamných výstav; personálne poradenstvo; predvádzanie tovaru; reklamné plagátovanie; obchodná správa licencií výrobkov a služieb (pre tretie osoby); prezentácia výrobkov v komunikačných médiách pre maloobchod; rozširovanie reklamných alebo inzertných oznamov; rozširovanie reklamných materiálov zákazníkom (letáky, prospekty, tlačoviny, vzorky); vydávanie reklamných textov; aktualizovanie reklamných materiálov; prenájom reklamných plôch; rozhlasová reklama; reklama; online reklama na počítačovej komunikačnej sieti; reklama prostredníctvom mobilných telefónov; reklamné agentúry; televízna reklama; reklamné služby prostredníctvom akéhokoľvek média, prostredníctvom telefónnej siete, dátovej siete, informačnej siete, elektronickej siete, komunikačnej siete alebo počítačovej siete; poskytovanie informácií obchodného alebo reklamného charakteru; poskytovanie multimediálnych informácií obchodného alebo reklamného charakteru; vyhľadávanie informácií v počítačových súboroch (pre tretie osoby); prenájom reklamných materiálov; obchodné sprostredkovateľské služby; spracovanie textov; vyhľadávanie sponzorov; komerčné informačné kancelárie.

38 - Elektronická pošta; vysielanie káblovej televízie; vysielacie služby; telekomunikačné služby; televízne vysielanie; rozhlasové vysielanie; telefónické služby; spravodajské kancelárie; prenájom prístrojov na prenos správ; poskytovanie audiotextových telekomunikačných služieb.

41 - Vzdelávanie; zábava; zábavné parky; informácie o možnostiach zábavy; organizovanie a vedenie lotérií a stávkových hier; organizovanie lotérií a stávkových hier prostredníctvom internetu; organizovanie a vedenie hier o peniaze; organizovanie elektronických kurzových stávk; organizovanie kurzových stávk; organizovanie kurzových stávk prostredníctvom internetu; hazardné hry (herne); poskytovanie športovísk; tvorba televíznych programov; tvorba publicistických, spravodajských, zábavných a vzdelávacích programov; nahrávanie videofilmov; televízna zábava; divadelné predstavenia; tvorba divadelných alebo iných predstavení; prenájom kinematografických prístrojov; prenájom osvetľovacích prístrojov do divadelných sál a televíznych štúdií; prenájom dekorácií na predstavenia; požičiavanie kinematografických filmov; požičiavanie videopások; produkcia filmov (nie reklamných); filmové štúdiá; poskytovanie informácií v oblasti kultúry, športu, zábavy a vzdelávania; výchovno-zábavné klubové služby; organizovanie a vedenie koncertov; organizovanie plesov; organizovanie súťaží krásy; organizovanie športových súťaží; organizovanie vedomostných súťaží; organizovanie zábavných súťaží; organizovanie kultúrnych alebo vzdelávacích výstav; organizovanie a vedenie konferencií; organizovanie a vedenie školení; organizovanie živých vystúpení; plánovanie a organizovanie večierkov; nahrávacie štúdiá (služby); reportérske služby; vydávanie textov (okrem reklamných); elektronická edičná činnosť v malom (DTP služby); on-line poskytovanie elektronických publikácií (bez možnosti kopírovania); on-line vydávanie elektronických kníh, novín a časopisov; on-line poskytovanie počítačových hier (z počítačových sietí); prenájom videorekordérov; požičiavanie audiopriprístrojov; organizovanie a vedenie konferencií poskytované on-line prostredníctvom telekomunikačného spojenia alebo počítačovej siete; organizovanie a vedenie seminárov poskytované on-line prostredníctvom telekomunikačného spojenia alebo počítačovej siete; organizovanie a vedenie tvorivých dielní (výučba) poskytované on-line prostredníctvom telekomunikačného spojenia alebo počítačovej siete; on-line poskytovanie digitálnej hudby (bez možnosti kopírovania); informácie o možnostiach rekreácie, zábavy, výchovy a vzdelávania poskytované on-line z počítačových databáz alebo internetu; tvorba rozhlasových programov; fotografické reportáže; nahrávanie videopások; vydávanie kníh; organizovanie kultúrno-spoločenských podujatí a hier (nie na reklamné účely); organizovanie vedomostných alebo zábavných súťaží prostredníctvom internetu alebo telefónov a mobilných telefónov; rozhlasová zábava; prekladateľské služby; organizovanie zábavných a súťažných hier (okrem reklamných); televízna zábava a súťažné hry vyžadujúce telefonickú účasť divákov; interaktívne zábavné služby s použitím mobilných telefónov; rezervácie vstupeniek na zábavné predstavenia.

(540)



(550) obrazová

(591) čierna, biela, oranžová

(731) N I K Ě, spol. s r.o., Ilkovičova 34, 812 30 Bratislava, SK;

(740) TM & PATENT ATTORNEY NEUSCHL s.r.o., Bratislava, SK;

Zapísané ochranné známky bez zmeny po zverejnení prihlášky

(210)	(111)	(210)	(111)	(210)	(111)	(210)	(111)
2400-2019	256513	1196-2021	256538	1768-2021	256494	1847-2021	256556
1217-2020	256514	1306-2021	256539	1772-2021	256495	1848-2021	256552
1255-2020	256515	1327-2021	256540	1774-2021	256496	1849-2021	256557
1700-2020	256516	1515-2021	256541	1778-2021	256497	1852-2021	256558
2322-2020	256517	1556-2021	256542	1782-2021	256498	1853-2021	256559
2366-2020	256518	1587-2021	256511	1797-2021	256499	1854-2021	256560
2511-2020	256512	1614-2021	256543	1800-2021	256580	1856-2021	256562
2878-2020	256519	1643-2021	256544	1801-2021	256501	1867-2021	256561
2946-2020	256520	1644-2021	256545	1804-2021	256502	1872-2021	256563
33-2021	256521	1650-2021	256478	1807-2021	256503	1875-2021	256564
603-2021	256522	1670-2021	256479	1812-2021	256504	1883-2021	256565
876-2021	256523	1683-2021	256480	1819-2021	256505	1887-2021	256566
877-2021	256524	1705-2021	256481	1823-2021	256506	1888-2021	256567
878-2021	256525	1707-2021	256482	1826-2021	256507	1889-2021	256568
1037-2021	256526	1713-2021	256483	1830-2021	256508	1890-2021	256569
1038-2021	256527	1714-2021	256484	1832-2021	256509	1891-2021	256570
1058-2021	256528	1719-2021	256485	1833-2021	256510	1899-2021	256571
1072-2021	256529	1724-2021	256486	1837-2021	256546	1900-2021	256572
1075-2021	256530	1730-2021	256500	1838-2021	256548	1906-2021	256573
1105-2021	256531	1734-2021	256487	1839-2021	256549	1921-2021	256574
1108-2021	256532	1739-2021	256488	1840-2021	256553	1922-2021	256575
1110-2021	256533	1742-2021	256489	1841-2021	256547	1923-2021	256576
1111-2021	256534	1748-2021	256490	1842-2021	256550	1927-2021	256577
1140-2021	256535	1749-2021	256491	1843-2021	256554	1930-2021	256578
1156-2021	256537	1755-2021	256492	1844-2021	256551	1932-2021	256579
1159-2021	256536	1763-2021	256493	1846-2021	256555		

(111) 256478

(151) 18.11.2021
 (180) 14.6.2031
 (210) 1650-2021
 (220) 14.6.2021
 (442) 11.8.2021
 (732) Frutia, s.r.o., Nejedlého 67, 841 02 Bratislava, SK;
 (740) BRICHTA & PARTNERS s. r. o., Bratislava, SK;
 Dátum začatia plynutia obdobia rozhodného pre používanie ochrannej známky: 18.11.2021

(111) 256481

(151) 18.11.2021
 (180) 21.6.2031
 (210) 1705-2021
 (220) 21.6.2021
 (442) 11.8.2021
 (732) JmT company s. r. o., Sasinkova 2575/4, 909 01 Skalica, SK;
 Dátum začatia plynutia obdobia rozhodného pre používanie ochrannej známky: 18.11.2021

(111) 256479

(151) 18.11.2021
 (180) 17.6.2031
 (210) 1670-2021
 (220) 17.6.2021
 (442) 11.8.2021
 (732) Šipoš Viktor, 28. októbra 1780/1, 934 01 Levice, SK;
 Dátum začatia plynutia obdobia rozhodného pre používanie ochrannej známky: 18.11.2021

(111) 256482

(151) 18.11.2021
 (180) 21.6.2031
 (210) 1707-2021
 (220) 21.6.2021
 (442) 11.8.2021
 (732) JmT company s. r. o., Sasinkova 2575/4, 909 01 Skalica, SK;
 Dátum začatia plynutia obdobia rozhodného pre používanie ochrannej známky: 18.11.2021

(111) 256480

(151) 18.11.2021
 (180) 18.6.2031
 (210) 1683-2021
 (220) 18.6.2021
 (442) 11.8.2021
 (732) TAURIS, a.s., Potravinárska 6, 979 01 Rimavská Sobota, SK;
 (740) Gruber Dalibor, Ing., Košice, SK;
 Dátum začatia plynutia obdobia rozhodného pre používanie ochrannej známky: 18.11.2021

(111) 256483

(151) 18.11.2021
 (180) 22.6.2031
 (210) 1713-2021
 (220) 22.6.2021
 (442) 11.8.2021
 (732) Incheba, a.s., Viedenská cesta 3 - 7, 851 01 Bratislava, SK;
 Dátum začatia plynutia obdobia rozhodného pre používanie ochrannej známky: 18.11.2021

(111) 256484

(151) 18.11.2021
(180) 22.6.2031
(210) 1714-2021
(220) 22.6.2021
(442) 11.8.2021
(732) Incheba, a.s., Viedenská cesta 3 - 7, 851 01 Bratislava, SK;
Dátum začatia plynutia obdobia rozhodného pre používanie ochrannej známky: 18.11.2021

(111) 256485

(151) 18.11.2021
(180) 22.6.2031
(210) 1719-2021
(220) 22.6.2021
(442) 11.8.2021
(732) MARLEV s.r.o., Miletičova 24, 821 08 Bratislava, SK;
Dátum začatia plynutia obdobia rozhodného pre používanie ochrannej známky: 18.11.2021

(111) 256486

(151) 18.11.2021
(180) 22.6.2031
(210) 1724-2021
(220) 22.6.2021
(442) 11.8.2021
(732) VALACH, s.r.o., J. Hanulu 1585/15, 052 01 Spišská Nová Ves, SK;
Dátum začatia plynutia obdobia rozhodného pre používanie ochrannej známky: 18.11.2021

(111) 256487

(151) 18.11.2021
(180) 25.6.2031
(210) 1734-2021
(220) 25.6.2021
(442) 11.8.2021
(732) Feketíková Veronika, Ing., Štúrova 870/26, 031 01 Liptovský Mikuláš, SK;
(740) Múkera Peter, JUDr., Banská Bystrica, SK;
Dátum začatia plynutia obdobia rozhodného pre používanie ochrannej známky: 18.11.2021

(111) 256488

(151) 18.11.2021
(180) 25.6.2031
(210) 1739-2021
(220) 25.6.2021
(442) 11.8.2021
(732) Feketíková Veronika, Ing., Štúrova 870/26, 031 01 Liptovský Mikuláš, SK;
(740) Múkera Peter, JUDr., Banská Bystrica, SK;
Dátum začatia plynutia obdobia rozhodného pre používanie ochrannej známky: 18.11.2021

(111) 256489

(151) 18.11.2021
(180) 28.6.2031
(210) 1742-2021
(220) 28.6.2021
(442) 11.8.2021
(732) Saleh Abdulaziz Babaker Sons Co. for Trading & Contracting, Al Furuisia Street, Al Marwah, Riyadh, SA;
(740) PATENTSERVIS Bratislava a.s., Bratislava, SK;
Dátum začatia plynutia obdobia rozhodného pre používanie ochrannej známky: 18.11.2021

(111) 256490

(151) 18.11.2021
(180) 29.6.2031
(210) 1748-2021
(220) 29.6.2021
(442) 11.8.2021
(732) XieXie s.r.o., Galvaniho 6, 821 04 Bratislava, SK;
Dátum začatia plynutia obdobia rozhodného pre používanie ochrannej známky: 18.11.2021

(111) 256491

(151) 18.11.2021
(180) 29.6.2031
(210) 1749-2021
(220) 29.6.2021
(442) 11.8.2021
(732) SLOVENKA-Silver, s.r.o., Zvolenská cesta 14, 974 05 Banská Bystrica, SK;
Dátum začatia plynutia obdobia rozhodného pre používanie ochrannej známky: 18.11.2021

(111) 256492

(151) 18.11.2021
(180) 30.6.2031
(210) 1755-2021
(220) 30.6.2021
(442) 11.8.2021
(732) HUBERT J.E., s.r.o., Vinárska 137, 926 01 Sereď, SK;
(740) Budaj Miroslav, JUDr., Bratislava, SK;
Dátum začatia plynutia obdobia rozhodného pre používanie ochrannej známky: 18.11.2021

(111) 256493

(151) 18.11.2021
(180) 30.6.2031
(210) 1763-2021
(220) 30.6.2021
(442) 11.8.2021
(732) ZEN, s.r.o., Gelnická 8, 831 06 Bratislava, SK;
Dátum začatia plynutia obdobia rozhodného pre používanie ochrannej známky: 18.11.2021

(111) 256494

(151) 18.11.2021
(180) 1.7.2031
(210) 1768-2021
(220) 1.7.2021
(442) 11.8.2021
(732) BROADER s.r.o., Zátíšie 10, 831 03 Bratislava, SK;
Dátum začatia plynutia obdobia rozhodného pre používanie ochrannej známky: 18.11.2021

(111) 256495

(151) 18.11.2021
(180) 1.7.2031
(210) 1772-2021
(220) 1.7.2021
(442) 11.8.2021
(732) STANĚK VETRÁK & PARTNERI, s.r.o., Dunajská 15, 811 08 Bratislava, SK;
Dátum začatia plynutia obdobia rozhodného pre používanie ochrannej známky: 18.11.2021

(111) 256496

(151) 18.11.2021
(180) 1.7.2031
(210) 1774-2021
(220) 1.7.2021
(442) 11.8.2021
(732) Glanzberg Investments s.r.o., Moskovská 15, 811 08 Bratislava, SK;
Dátum začatia plynutia obdobia rozhodného pre používanie ochrannej známky: 18.11.2021

(111) 256497

(151) 18.11.2021
(180) 1.7.2031
(210) 1778-2021
(220) 1.7.2021
(442) 11.8.2021
(732) MPD plus, s.r.o., Nábřeží Dr.Beneše 2307, 269 01 Rakovník, CZ;
(740) ROTT, RŮŽIČKA & GUTTMANN, v. o. s., Bratislava, SK;
Dátum začatia plynutia obdobia rozhodného pre používanie ochrannej známky: 18.11.2021

(111) 256498

(151) 18.11.2021
(180) 1.7.2031
(210) 1782-2021
(220) 1.7.2021
(442) 11.8.2021
(732) Grobeo, s. r. o., Michalovská 346/5B, 040 11 Košice, SK;
Dátum začatia plynutia obdobia rozhodného pre používanie ochrannej známky: 18.11.2021

(111) 256499

(151) 18.11.2021
(180) 5.7.2031
(210) 1797-2021
(220) 5.7.2021
(442) 11.8.2021
(732) Šiller Eduard, Gerceňova 31, 851 01 Bratislava, SK;
(740) Šillerová Martina, Mgr., Bratislava, SK;
Dátum začatia plynutia obdobia rozhodného pre používanie ochrannej známky: 18.11.2021

(111) 256500

(151) 18.11.2021
(180) 24.6.2031
(210) 1730-2021
(220) 24.6.2021
(442) 11.8.2021
(732) Via Laugaricio, s.r.o., Východná 2007/17, 911 08 Trenčín, SK;
Dátum začatia plynutia obdobia rozhodného pre používanie ochrannej známky: 18.11.2021

(111) 256501

(151) 18.11.2021
(180) 7.7.2031
(210) 1801-2021
(220) 7.7.2021
(442) 11.8.2021
(732) Kojš Matej, Na letisko 2088/15, 058 01 Poprad, SK;

(740) Law & Tech s.r.o., Košice, SK;
Dátum začatia plynutia obdobia rozhodného pre používanie ochrannej známky: 18.11.2021

(111) 256502

(151) 18.11.2021
(180) 6.7.2031
(210) 1804-2021
(220) 6.7.2021
(442) 11.8.2021
(732) Eva Krupárová, Fakľová 19, 040 01 Košice, SK;
Dátum začatia plynutia obdobia rozhodného pre používanie ochrannej známky: 18.11.2021

(111) 256503

(151) 18.11.2021
(180) 7.7.2031
(210) 1807-2021
(220) 7.7.2021
(442) 11.8.2021
(732) Swiss Pharma International AG, Lindenstrasse 22, 8008 Zurich, CH;
(740) ROTT, RŮŽIČKA & GUTTMANN, v. o. s., Bratislava, SK;
Dátum začatia plynutia obdobia rozhodného pre používanie ochrannej známky: 18.11.2021

(111) 256504

(151) 18.11.2021
(180) 8.7.2031
(210) 1812-2021
(220) 8.7.2021
(442) 11.8.2021
(732) Balucha Martin, Bc., kpt. Jaroša 31, 911 01 Trenčín, SK;
Dátum začatia plynutia obdobia rozhodného pre používanie ochrannej známky: 18.11.2021

(111) 256505

(151) 18.11.2021
(180) 8.7.2031
(210) 1819-2021
(220) 8.7.2021
(442) 11.8.2021
(732) SVDM s. r. o., Hospodárska 45, 917 01 Trnava, SK;
(740) Lanikova Group, s.r.o., Bratislava, SK;
Dátum začatia plynutia obdobia rozhodného pre používanie ochrannej známky: 18.11.2021

(111) 256506

(151) 18.11.2021
(180) 9.7.2031
(210) 1823-2021
(220) 9.7.2021
(442) 11.8.2021
(732) M Style Group, s. r. o., Mlynské luhy 2924/72, 821 05 Bratislava, SK;
(740) Kompan k. s. advokátska kancelária, Bratislava, SK;
Dátum začatia plynutia obdobia rozhodného pre používanie ochrannej známky: 18.11.2021

(111) 256507

(151) 18.11.2021
(180) 9.7.2031
(210) 1826-2021
(220) 9.7.2021
(442) 11.8.2021
(732) M Style Group, s. r. o., Mlynské luhy 2924/72, 821 05 Bratislava, SK;
(740) Kompan k. s. advokátska kancelária, Bratislava, SK;
Dátum začatia plynutia obdobia rozhodného pre používanie ochrannej známky: 18.11.2021

(111) 256508

(151) 18.11.2021
(180) 9.7.2031
(210) 1830-2021
(220) 9.7.2021
(442) 11.8.2021
(732) MARVYL TRADE s.r.o., Clementisove sady 1616, 924 01 Galanta, SK;
(740) Advokátska kancelária BÁNOS & KOŠÚTOVÁ s. r. o., Galanta, SK;
Dátum začatia plynutia obdobia rozhodného pre používanie ochrannej známky: 18.11.2021

(111) 256509

(151) 18.11.2021
(180) 9.7.2031
(210) 1832-2021
(220) 9.7.2021
(442) 11.8.2021
(732) Ferencík Peter, Palárikova 304, 905 01 Senica, SK;
Dátum začatia plynutia obdobia rozhodného pre používanie ochrannej známky: 18.11.2021

(111) 256510

(151) 18.11.2021
(180) 9.7.2031
(210) 1833-2021
(220) 9.7.2021
(442) 11.8.2021
(732) Forbak s. r. o., Uhliská 1593/19, 900 81 Šenkvice, SK;
(740) BRICHTA & PARTNERS s. r. o., Bratislava, SK;
Dátum začatia plynutia obdobia rozhodného pre používanie ochrannej známky: 18.11.2021

(111) 256511

(151) 18.11.2021
(180) 20.9.2029
(210) 1587-2021
(220) 20.9.2019
(442) 11.8.2021
(641) 018127019, 20.09.2019
(732) Smith & Wesson Inc., 2100 Roosevelt Avenue, Springfield, MA 01104, US;
(740) PATENTSERVIS Bratislava, a. s., Bratislava, SK;
Dátum začatia plynutia obdobia rozhodného pre používanie ochrannej známky: 18.11.2021

(111) 256512

(151) 18.11.2021
(180) 4.6.2030
(210) 2511-2020
(220) 4.6.2010
(442) 11.8.2021

(646) 009189168, 04.06.2010

(732) GALDERMA S.A., Zugerstrasse 8, CH-6330 Cham, CH;
Dátum začatia plynutia obdobia rozhodného pre používanie ochrannej známky: 18.11.2021

(111) 256513

(151) 18.11.2021
(180) 24.10.2029
(210) 2400-2019
(220) 24.10.2019
(442) 11.8.2021
(732) Gettler Dalibor, JUDr., Ľudovíta Fullu 27, 841 05 Bratislava, SK;
(740) LEGAL PROFESSIONALS, s.r.o., Bratislava, SK;
Dátum začatia plynutia obdobia rozhodného pre používanie ochrannej známky: 18.11.2021

(111) 256514

(151) 18.11.2021
(180) 9.6.2030
(210) 1217-2020
(220) 9.6.2020
(442) 11.8.2021
(732) LEKOFARM s.r.o., Kellersova 8, 085 01 Bardejov, SK;
(740) IURISTICO s.r.o., Košice, SK;
Dátum začatia plynutia obdobia rozhodného pre používanie ochrannej známky: 18.11.2021

(111) 256515

(151) 18.11.2021
(180) 11.6.2030
(210) 1255-2020
(220) 11.6.2020
(310) 562871
(320) 2.4.2020
(330) CZ
(442) 11.8.2021
(732) Jirka Lukáš, MUDr., Zalomená 274/7, 500 02 Hradec Králové, CZ;
(740) Kubinyi Peter, Bc., Trenčín, SK;
Dátum začatia plynutia obdobia rozhodného pre používanie ochrannej známky: 18.11.2021

(111) 256516

(151) 18.11.2021
(180) 4.8.2030
(210) 1700-2020
(220) 4.8.2020
(442) 11.8.2021
(732) Ing. Martin Sučíč, Robotnícka 15, 921 01 Piešťany, SK;
(740) Law & Tech s.r.o., Košice, SK;
Dátum začatia plynutia obdobia rozhodného pre používanie ochrannej známky: 18.11.2021

(111) 256517

(151) 18.11.2021
(180) 16.10.2030
(210) 2322-2020
(220) 16.10.2020
(442) 11.8.2021
(732) HYDINA SLOVENSKO s.r.o., Lieskovská cesta 23/640, 962 21 Lieskovec, SK;
(740) KVASŇOVSKÝ & PARTNERS | ADVOKÁTI s.r.o., Bratislava, SK;
Dátum začatia plynutia obdobia rozhodného pre používanie ochrannej známky: 18.11.2021

(111) 256518

(151) 18.11.2021
 (180) 23.10.2030
 (210) 2366-2020
 (220) 23.10.2020
 (442) 11.8.2021
 (732) Slovenský zväz biatlonu, Partizánska cesta 71, 974 01 Banská Bystrica, SK;
 (740) Belička Ivan, Ing., Banská Bystrica, SK;
 Dátum začatia plynutia obdobia rozhodného pre používanie ochrannej známky: 18.11.2021

(111) 256519

(151) 18.11.2021
 (180) 14.12.2030
 (210) 2878-2020
 (220) 14.12.2020
 (442) 11.8.2021
 (732) KOMIZOL s.r.o., K rieke 4, 949 05 Nitra, SK;
 (740) Girmanová Zuzana, Ing., Nitra, SK;
 Dátum začatia plynutia obdobia rozhodného pre používanie ochrannej známky: 18.11.2021

(111) 256520

(151) 18.11.2021
 (180) 21.12.2030
 (210) 2946-2020
 (220) 21.12.2020
 (442) 11.8.2021
 (732) GGFS s.r.o., Sasinkova 5, 811 08 Bratislava, SK;
 (740) Advokátska kancelária MCL, s.r.o., Bratislava, SK;
 Dátum začatia plynutia obdobia rozhodného pre používanie ochrannej známky: 18.11.2021

(111) 256521

(151) 18.11.2021
 (180) 9.1.2031
 (210) 33-2021
 (220) 9.1.2021
 (442) 11.8.2021
 (732) Petit Press, a.s., Lazaretská 12, 811 08 Bratislava, SK;
 (740) Hojčuš Peter, Ing., Bratislava, SK;
 Dátum začatia plynutia obdobia rozhodného pre používanie ochrannej známky: 18.11.2021

(111) 256522

(151) 18.11.2021
 (180) 1.3.2031
 (210) 603-2021
 (220) 1.3.2021
 (442) 11.8.2021
 (732) CityRent, s.r.o., Lubochnianska 4, 831 04 Bratislava, SK;
 (740) Mgr. Miroslava Kušnírová Vadelová, Bratislava, SK;
 Dátum začatia plynutia obdobia rozhodného pre používanie ochrannej známky: 18.11.2021

(111) 256523

(151) 18.11.2021
 (180) 30.3.2031
 (210) 876-2021
 (220) 30.3.2021
 (442) 11.8.2021
 (732) EGIT s.r.o., Vinohradská 2577/178, 130 00 Praha, CZ;
 Dátum začatia plynutia obdobia rozhodného pre používanie ochrannej známky: 18.11.2021

(111) 256524

(151) 18.11.2021
 (180) 30.3.2031
 (210) 877-2021
 (220) 30.3.2021
 (442) 11.8.2021
 (732) EGIT s.r.o., Vinohradská 2577/178, 130 00 Praha, CZ;
 Dátum začatia plynutia obdobia rozhodného pre používanie ochrannej známky: 18.11.2021

(111) 256525

(151) 18.11.2021
 (180) 30.3.2031
 (210) 878-2021
 (220) 30.3.2021
 (442) 11.8.2021
 (732) EGIT s.r.o., Vinohradská 2577/178, 130 00 Praha, CZ;
 Dátum začatia plynutia obdobia rozhodného pre používanie ochrannej známky: 18.11.2021

(111) 256526

(151) 18.11.2021
 (180) 15.4.2031
 (210) 1037-2021
 (220) 15.4.2021
 (442) 11.8.2021
 (732) Slovak Telekom, a. s., Bajkalská 28, 817 62 Bratislava, SK;
 Dátum začatia plynutia obdobia rozhodného pre používanie ochrannej známky: 18.11.2021

(111) 256527

(151) 18.11.2021
 (180) 15.4.2031
 (210) 1038-2021
 (220) 15.4.2021
 (442) 11.8.2021
 (732) Bobák, Bollová a spol., s.r.o., Dr. Vladimíra Clementisa 10, 821 02 Bratislava, SK;
 (740) MAJLINGOVÁ & PARTNERS, s.r.o., Bratislava, SK;
 Dátum začatia plynutia obdobia rozhodného pre používanie ochrannej známky: 18.11.2021

(111) 256528

(151) 18.11.2021
 (180) 16.4.2031
 (210) 1058-2021
 (220) 16.4.2021
 (442) 11.8.2021
 (732) TRIGON PRODUCTION, s.r.o., Hríbová 9, 821 05 Bratislava, SK;
 Dátum začatia plynutia obdobia rozhodného pre používanie ochrannej známky: 18.11.2021

(111) 256529

(151) 18.11.2021
 (180) 16.4.2031
 (210) 1072-2021
 (220) 16.4.2021
 (442) 11.8.2021
 (732) Archee, s.r.o., Kupeckého 770/8, 902 01 Pezinok, SK;
 (740) ŽOVICOVÁ & ŽOVIC IP, s.r.o., Bratislava, SK;
 Dátum začatia plynutia obdobia rozhodného pre používanie ochrannej známky: 18.11.2021

(111) 256530

(151) 18.11.2021
 (180) 16.4.2031
 (210) 1075-2021
 (220) 16.4.2021
 (442) 11.8.2021
 (732) Archee, s.r.o., Kupeckého 770/8, 902 01 Pezinok, SK;
 (740) ŽOVICOVÁ & ŽOVIC IP, s.r.o., Bratislava, SK;
 Dátum začatia plynutia obdobia rozhodného pre používanie ochrannej známky: 18.11.2021

(111) 256531

(151) 18.11.2021
 (180) 19.4.2031
 (210) 1105-2021
 (220) 19.4.2021
 (442) 11.8.2021
 (732) OSTV s.r.o., Cirmánska 632/4, 949 05 Nitra, SK;
 Dátum začatia plynutia obdobia rozhodného pre používanie ochrannej známky: 18.11.2021

(111) 256532

(151) 18.11.2021
 (180) 19.4.2031
 (210) 1108-2021
 (220) 19.4.2021
 (442) 11.8.2021
 (732) OSTV s.r.o., Cirmánska 632/4, 949 05 Nitra, SK;
 Dátum začatia plynutia obdobia rozhodného pre používanie ochrannej známky: 18.11.2021

(111) 256533

(151) 18.11.2021
 (180) 19.4.2031
 (210) 1110-2021
 (220) 19.4.2021
 (442) 11.8.2021
 (732) ČESMAD Slovakia, Levická 510/1, 826 40 Bratislava, SK;
 (740) SODOMA VULGAN, spol. s r.o. Advokátska kancelária, Bratislava, SK;
 Dátum začatia plynutia obdobia rozhodného pre používanie ochrannej známky: 18.11.2021

(111) 256534

(151) 18.11.2021
 (180) 19.4.2031
 (210) 1111-2021
 (220) 19.4.2021
 (442) 11.8.2021
 (732) ČESMAD Slovakia, Levická 510/1, 826 40 Bratislava, SK;
 (740) SODOMA VULGAN, spol. s r.o. Advokátska kancelária, Bratislava, SK;
 Dátum začatia plynutia obdobia rozhodného pre používanie ochrannej známky: 18.11.2021

(111) 256535

(151) 18.11.2021
 (180) 22.4.2031
 (210) 1140-2021
 (220) 22.4.2021
 (442) 11.8.2021
 (732) SMER - sociálna demokracia, Súmrachná 3263/25, 821 02 Bratislava, SK;
 (740) Porubčan Róbert, Ing., Ivanka pri Dunaji, SK;
 Dátum začatia plynutia obdobia rozhodného pre používanie ochrannej známky: 18.11.2021

(111) 256536

(151) 18.11.2021
 (180) 22.4.2031
 (210) 1159-2021
 (220) 22.4.2021
 (442) 11.8.2021
 (732) SMER - sociálna demokracia, Súmrachná 3263/25, 821 02 Bratislava, SK;
 (740) Porubčan Róbert, Ing., Ivanka pri Dunaji, SK;
 Dátum začatia plynutia obdobia rozhodného pre používanie ochrannej známky: 18.11.2021

(111) 256537

(151) 18.11.2021
 (180) 22.4.2031
 (210) 1156-2021
 (220) 22.4.2021
 (442) 11.8.2021
 (732) Ing. Martin Žabenský - YADO, Pstruhárska 785/5, 972 51 Handlová, SK;
 Dátum začatia plynutia obdobia rozhodného pre používanie ochrannej známky: 18.11.2021

(111) 256538

(151) 18.11.2021
 (180) 27.4.2031
 (210) 1196-2021
 (220) 27.4.2021
 (442) 11.8.2021
 (732) GLIM Care, s.r.o., Choustník 12, 391 18 Choustník, CZ;
 (740) Bukovinský & Chlipala, s.r.o., Bratislava, SK;
 Dátum začatia plynutia obdobia rozhodného pre používanie ochrannej známky: 18.11.2021

(111) 256539

(151) 18.11.2021
 (180) 7.5.2031
 (210) 1306-2021
 (220) 7.5.2021
 (442) 11.8.2021
 (732) SIMPLY5 s.r.o., Korunní 1302/88, 101 00 Praha 10, CZ;
 (740) Jurák Michal, Košice, SK;
 Dátum začatia plynutia obdobia rozhodného pre používanie ochrannej známky: 18.11.2021

(111) 256540

(151) 18.11.2021
 (180) 11.5.2031
 (210) 1327-2021
 (220) 11.5.2021
 (442) 11.8.2021
 (732) CK BL Travel s.r.o., Václavské náměstí 808/66, Nové Město, 110 00 Praha 1, CZ;
 (740) G. Lehnert, s. r. o., Bratislava, SK;
 Dátum začatia plynutia obdobia rozhodného pre používanie ochrannej známky: 18.11.2021

(111) 256541

(151) 18.11.2021
 (180) 28.5.2031
 (210) 1515-2021
 (220) 28.5.2021
 (442) 11.8.2021

- (732) Tatra banka, a.s., Hodžovo námestie 3, 811 06 Bratislava, SK;
 (740) BRICHTA & PARTNERS s.r.o., Bratislava, SK;
 Dátum začatia plynutia obdobia rozhodného pre používanie ochrannej známky: 18.11.2021

(111) 256542

- (151) 18.11.2021
 (180) 1.6.2031
 (210) 1556-2021
 (220) 1.6.2021
 (442) 11.8.2021
 (732) Andrea Labajová, Dunajská 187/7, 625 00 Brno, Starý Lískovec, CZ;
 (740) LITVÁKOVÁ A SPOL., s. r. o., Bratislava, SK;
 Dátum začatia plynutia obdobia rozhodného pre používanie ochrannej známky: 18.11.2021

(111) 256543

- (151) 18.11.2021
 (180) 8.6.2031
 (210) 1614-2021
 (220) 8.6.2021
 (442) 11.8.2021
 (732) TEMPO KONDELA, s.r.o., Vojtaššákova 893, 027 44 Tvrdošín, SK;
 (740) STEINIGER | law firm, s.r.o., Bratislava, SK;
 Dátum začatia plynutia obdobia rozhodného pre používanie ochrannej známky: 18.11.2021

(111) 256544

- (151) 18.11.2021
 (180) 14.6.2031
 (210) 1643-2021
 (220) 14.6.2021
 (442) 11.8.2021
 (732) RP TRUCKLINE s.r.o., M. Rázusa 2892/42, 955 01 Topoľčany, SK;
 (740) Rehák Marek, Topoľčany, SK;
 Dátum začatia plynutia obdobia rozhodného pre používanie ochrannej známky: 18.11.2021

(111) 256545

- (151) 18.11.2021
 (180) 12.6.2031
 (210) 1644-2021
 (220) 12.6.2021
 (442) 11.8.2021
 (732) Mgr. Matúš Siget - MaKaVi, Ratnovce 320, 922 31 Ratnovce, SK;
 Dátum začatia plynutia obdobia rozhodného pre používanie ochrannej známky: 18.11.2021

(111) 256546

- (151) 18.11.2021
 (180) 12.7.2031
 (210) 1837-2021
 (220) 12.7.2021
 (442) 11.8.2021
 (732) VIŇA VINICOLA SK, s.r.o., Nábřežie mládeže 553/19, 949 01 Nitra, SK;
 (740) Advokátska kancelária Patajová Pataj s.r.o., Banská Bystrica, SK;
 Dátum začatia plynutia obdobia rozhodného pre používanie ochrannej známky: 18.11.2021

(111) 256547

- (151) 18.11.2021
 (180) 12.7.2031
 (210) 1841-2021
 (220) 12.7.2021
 (442) 11.8.2021
 (732) VIŇA VINICOLA SK, s.r.o., Nábřežie mládeže 553/19, 949 01 Nitra, SK;
 (740) Advokátska kancelária Patajová Pataj s.r.o., Banská Bystrica, SK;
 Dátum začatia plynutia obdobia rozhodného pre používanie ochrannej známky: 18.11.2021

(111) 256548

- (151) 18.11.2021
 (180) 11.7.2031
 (210) 1838-2021
 (220) 11.7.2021
 (442) 11.8.2021
 (732) IS - Industry Solutions, a.s., M. R. Štefánika 129, 010 01 Žilina, SK;
 Dátum začatia plynutia obdobia rozhodného pre používanie ochrannej známky: 18.11.2021

(111) 256549

- (151) 18.11.2021
 (180) 12.7.2031
 (210) 1839-2021
 (220) 12.7.2021
 (442) 11.8.2021
 (732) MAC TV s.r.o., Brečtanová 1, 831 01 Bratislava, SK;
 (740) AKAIS, s.r.o., Bratislava, SK;
 Dátum začatia plynutia obdobia rozhodného pre používanie ochrannej známky: 18.11.2021

(111) 256550

- (151) 18.11.2021
 (180) 12.7.2031
 (210) 1842-2021
 (220) 12.7.2021
 (442) 11.8.2021
 (732) MAC TV s.r.o., Brečtanová 1, 831 01 Bratislava, SK;
 (740) AKAIS, s.r.o., Bratislava, SK;
 Dátum začatia plynutia obdobia rozhodného pre používanie ochrannej známky: 18.11.2021

(111) 256551

- (151) 18.11.2021
 (180) 12.7.2031
 (210) 1844-2021
 (220) 12.7.2021
 (442) 11.8.2021
 (732) MAC TV s.r.o., Brečtanová 1, 831 01 Bratislava, SK;
 (740) AKAIS, s.r.o., Bratislava, SK;
 Dátum začatia plynutia obdobia rozhodného pre používanie ochrannej známky: 18.11.2021

(111) 256552

- (151) 18.11.2021
 (180) 12.7.2031
 (210) 1848-2021
 (220) 12.7.2021
 (442) 11.8.2021

(732) MAC TV s.r.o., Brečtanová 1, 831 01 Bratislava, SK;
(740) AKAIS, s.r.o., Bratislava, SK;
Dátum začatia plynutia obdobia rozhodného pre používanie ochrannej známky: 18.11.2021

(111) 256553

(151) 18.11.2021
(180) 12.7.2031
(210) 1840-2021
(220) 12.7.2021
(442) 11.8.2021
(732) Ľadové Medvede, Bratislava, Medená 110/27, 811 02 Bratislava, SK;
Dátum začatia plynutia obdobia rozhodného pre používanie ochrannej známky: 18.11.2021

(111) 256554

(151) 18.11.2021
(180) 12.7.2031
(210) 1843-2021
(220) 12.7.2021
(442) 11.8.2021
(732) RR bracelets, M.R.Štefánika 23, 048 01 Rožňava, SK;
Dátum začatia plynutia obdobia rozhodného pre používanie ochrannej známky: 18.11.2021

(111) 256555

(151) 18.11.2021
(180) 13.7.2031
(210) 1846-2021
(220) 13.7.2021
(442) 11.8.2021
(732) TIPOS, národná lotériová spoločnosť, a. s., Brečtanová 1, 830 07 Bratislava, SK;
(740) LITVÁKOVÁ A SPOL., s. r. o., Bratislava, SK;
Dátum začatia plynutia obdobia rozhodného pre používanie ochrannej známky: 18.11.2021

(111) 256556

(151) 18.11.2021
(180) 13.7.2031
(210) 1847-2021
(220) 13.7.2021
(442) 11.8.2021
(732) Wildereo j.s.a., Družstevná 2221, 031 01 Liptovský Mikuláš, SK;
(740) Ferro Legal advokátska kancelária, s.r.o., Bratislava, SK;
Dátum začatia plynutia obdobia rozhodného pre používanie ochrannej známky: 18.11.2021

(111) 256557

(151) 18.11.2021
(180) 13.7.2031
(210) 1849-2021
(220) 13.7.2021
(442) 11.8.2021
(732) SlovakFriends s.r.o., Dunajská 8, 811 08 Bratislava, SK;
(740) Kubinyi Peter, Bc., Trenčín, SK;
Dátum začatia plynutia obdobia rozhodného pre používanie ochrannej známky: 18.11.2021

(111) 256558

(151) 18.11.2021
(180) 13.7.2031
(210) 1852-2021
(220) 13.7.2021
(442) 11.8.2021
(732) Mäsokombinát NORD SVIT, s.r.o., Hlavná 5, 059 21 Svit, SK;
Dátum začatia plynutia obdobia rozhodného pre používanie ochrannej známky: 18.11.2021

(111) 256559

(151) 18.11.2021
(180) 14.7.2031
(210) 1853-2021
(220) 14.7.2021
(442) 11.8.2021
(732) Stredoslovenská energetika, a. s., Pri Rajčianke 8591/4B, 010 47 Žilina, SK;
Dátum začatia plynutia obdobia rozhodného pre používanie ochrannej známky: 18.11.2021

(111) 256560

(151) 18.11.2021
(180) 14.7.2031
(210) 1854-2021
(220) 14.7.2021
(442) 11.8.2021
(732) ESEA SK, s.r.o., Haškova 39, 974 11 Banská Bystrica, SK;
Dátum začatia plynutia obdobia rozhodného pre používanie ochrannej známky: 18.11.2021

(111) 256561

(151) 18.11.2021
(180) 14.7.2031
(210) 1867-2021
(220) 14.7.2021
(442) 11.8.2021
(732) ESEA SK, s.r.o., Haškova 39, 974 11 Banská Bystrica, SK;
Dátum začatia plynutia obdobia rozhodného pre používanie ochrannej známky: 18.11.2021

(111) 256562

(151) 18.11.2021
(180) 14.7.2031
(210) 1856-2021
(220) 14.7.2021
(442) 11.8.2021
(732) Mediterran Slovakia, s.r.o., Veľká Farma, 925 84 Vlčany, SK;
Dátum začatia plynutia obdobia rozhodného pre používanie ochrannej známky: 18.11.2021

(111) 256563

(151) 18.11.2021
(180) 15.7.2031
(210) 1872-2021
(220) 15.7.2021
(442) 11.8.2021
(732) Ješková Katarína, Ulica Dr. I. Markoviča 2085/7, 915 01 Nové Mesto nad Váhom, SK;
(740) Advokátska kancelária BĀNOS & KOŠŤUTOVÁ s. r. o., Galanta, SK;
Dátum začatia plynutia obdobia rozhodného pre používanie ochrannej známky: 18.11.2021

(111) 256564

(151) 18.11.2021
(180) 15.7.2031
(210) 1875-2021
(220) 15.7.2021
(442) 11.8.2021
(732) BEB, s. r. o., Tomášikova 24, 821 01 Bratislava, SK;
(740) SCHIN & MAJDÚCH legal s.r.o., Bratislava, SK;
Dátum začatia plynutia obdobia rozhodného pre používanie ochrannej známky: 18.11.2021

(111) 256565

(151) 18.11.2021
(180) 18.7.2031
(210) 1883-2021
(220) 18.7.2021
(442) 11.8.2021
(732) Chicevič Vítázoslav, Ing., Terézie Vansovej 11, 971 01 Prievidza, SK;
Dátum začatia plynutia obdobia rozhodného pre používanie ochrannej známky: 18.11.2021

(111) 256566

(151) 18.11.2021
(180) 18.7.2031
(210) 1887-2021
(220) 18.7.2021
(442) 11.8.2021
(732) Chicevič Vítázoslav, Ing., Terézie Vansovej 11, 971 01 Prievidza, SK;
Dátum začatia plynutia obdobia rozhodného pre používanie ochrannej známky: 18.11.2021

(111) 256567

(151) 18.11.2021
(180) 18.7.2031
(210) 1888-2021
(220) 18.7.2021
(442) 11.8.2021
(732) Chicevič Vítázoslav, Ing., Terézie Vansovej 11, 971 01 Prievidza, SK;
Dátum začatia plynutia obdobia rozhodného pre používanie ochrannej známky: 18.11.2021

(111) 256568

(151) 18.11.2021
(180) 18.7.2031
(210) 1889-2021
(220) 18.7.2021
(442) 11.8.2021
(732) Chicevič Vítázoslav, Ing., Terézie Vansovej 11, 971 01 Prievidza, SK;
Dátum začatia plynutia obdobia rozhodného pre používanie ochrannej známky: 18.11.2021

(111) 256569

(151) 18.11.2021
(180) 18.7.2031
(210) 1890-2021
(220) 18.7.2021
(442) 11.8.2021
(732) Chicevič Vítázoslav, Ing., Terézie Vansovej 11, 971 01 Prievidza, SK;
Dátum začatia plynutia obdobia rozhodného pre používanie ochrannej známky: 18.11.2021

(111) 256570

(151) 18.11.2021
(180) 17.7.2031
(210) 1891-2021
(220) 17.7.2021
(442) 11.8.2021
(732) Fashion Bridal Company s.r.o., Dvorníky 20, 920 56 Dvorníky, SK;
(740) ORLIK advokátska kancelária, s.r.o., Jablonové, SK;
Dátum začatia plynutia obdobia rozhodného pre používanie ochrannej známky: 18.11.2021

(111) 256571

(151) 18.11.2021
(180) 19.7.2031
(210) 1899-2021
(220) 19.7.2021
(442) 11.8.2021
(732) ROTOBALANCE s.r.o., Antolská 2, 969 01 Banská Štiavnica, SK;
Dátum začatia plynutia obdobia rozhodného pre používanie ochrannej známky: 18.11.2021

(111) 256572

(151) 18.11.2021
(180) 19.7.2031
(210) 1900-2021
(220) 19.7.2021
(442) 11.8.2021
(732) Kvetinová farma, s.r.o., Bajkalská 5, 831 04 Bratislava, SK;
Dátum začatia plynutia obdobia rozhodného pre používanie ochrannej známky: 18.11.2021

(111) 256573

(151) 18.11.2021
(180) 20.7.2031
(210) 1906-2021
(220) 20.7.2021
(442) 11.8.2021
(732) Orkla Foods Česko a Slovensko a.s., Mělnická 133, 277 32 Byšice, CZ;
(740) Mgr. Jana Šuranová Traplová, Praha, CZ;
Dátum začatia plynutia obdobia rozhodného pre používanie ochrannej známky: 18.11.2021

(111) 256574

(151) 18.11.2021
(180) 21.7.2031
(210) 1921-2021
(220) 21.7.2021
(442) 11.8.2021
(732) Hemisphere Slovakia s.r.o., Bratislavská 2625, 949 01 Nitra, SK;
Dátum začatia plynutia obdobia rozhodného pre používanie ochrannej známky: 18.11.2021

(111) 256575

(151) 18.11.2021
(180) 21.7.2031
(210) 1922-2021
(220) 21.7.2021
(442) 11.8.2021
(732) L-3, s. r. o., Textilná 6388/23, 034 01 Ružomberok, SK;
(740) Law & Tech s.r.o., Košice, SK;
Dátum začatia plynutia obdobia rozhodného pre používanie ochrannej známky: 18.11.2021

(111) 256576

(151) 18.11.2021

(180) 21.7.2031

(210) 1923-2021

(220) 21.7.2021

(442) 11.8.2021

(732) L-3, s. r. o., Textilná 6388/23, 034 01 Ružomberok, SK;

(740) Law & Tech s.r.o., Košice, SK;

Dátum začatia plynutia obdobia rozhodného pre používanie ochrannej známky: 18.11.2021

(111) 256579

(151) 18.11.2021

(180) 22.7.2031

(210) 1932-2021

(220) 22.7.2021

(442) 11.8.2021

(732) AMNON družstvo, Tajovského 17, 040 01 Košice, SK;

(740) Marják, Ferenci & Partners s.r.o., Košice, SK;

Dátum začatia plynutia obdobia rozhodného pre používanie ochrannej známky: 18.11.2021

(111) 256577

(151) 18.11.2021

(180) 22.7.2031

(210) 1927-2021

(220) 22.7.2021

(442) 11.8.2021

(732) Q - PRODEX, spol. s r.o., Černicová 5712/3, 902 03 Pezinok, SK;

(740) inventa Patentová a známková kancelária s.r.o., Bratislava, SK;

Dátum začatia plynutia obdobia rozhodného pre používanie ochrannej známky: 18.11.2021

(111) 256580

(151) 19.11.2021

(180) 6.7.2031

(210) 1800-2021

(220) 6.7.2021

(442) 11.8.2021

(732) CHEMOSVIT, a.s., Štúrova 101, 059 21 Svit, SK;

(740) BERNÍK & partneri, s.r.o., Svit, SK;

Dátum začatia plynutia obdobia rozhodného pre používanie ochrannej známky: 19.11.2021

(111) 256578

(151) 18.11.2021

(180) 22.7.2031

(210) 1930-2021

(220) 22.7.2021

(442) 11.8.2021

(732) Q - PRODEX, spol. s r.o., Černicová 5712/3, 902 03 Pezinok, SK;

(740) inventa Patentová a známková kancelária s.r.o., Bratislava, SK;

Dátum začatia plynutia obdobia rozhodného pre používanie ochrannej známky: 18.11.2021

Obnovené ochranné známky

(210)	(111)	(210)	(111)	(210)	(111)	(210)	(111)
988	105742	69424	176363	3638-2001	201922	2115-2011	232784
25331	101507	69425	176362	3684-2001	202275	2187-2011	232695
25392	154941	69428	179236	3693-2001	202004	2190-2011	232698
46096	161963	69429	175525	3736-2001	202544	2206-2011	232793
52474	165433	69431	178013	3863-2001	202032	5414-2011	231180
52495	165381	69435	177010	3910-2001	202051	5743-2011	233991
52544	165017	69436	177009	3911-2001	202052	5758-2011	232160
52615	165198	69439	178721	3912-2001	202053	5875-2011	232816
64326	173031	72402	173073	3913-2001	202054	192-2012	232898
64344	198403	3106-2001	202149	3914-2001	202055	193-2012	232899
64345	198404	3125-2001	202232	3915-2001	202056	285-2012	233223
64349	174326	3127-2001	214088	3918-2001	204072	299-2012	233525
64449	174973	3128-2001	206255	223-2002	204150	345-2012	233526
64776	173307	3130-2001	206257	349-2002	203250	479-2012	233534
64854A	176373A	3131-2001	202234	551-2002	203260	505-2012	233831
64855A	176372A	3134-2001	202237	629-2002	203266	567-2012	233466
64855B	176372B	3136-2001	202239	782-2002	203586	568-2012	233467
65071	173317	3137-2001	202240	934-2002	214089	976-2012	234145
65075	176132	3142-2001	202164	1152-2002	205351	977-2012	234269
65133	175213	3146-2001	202167	1182-2002	204292	5080-2012	232952
65144	174985	3153-2001	202172	1517-2002	203879	5081-2012	233247
65309	172572	3157-2001	202176	845-2011	231704	5101-2012	233067
65753	178752	3215-2001	201682	846-2011	231705	5228-2012	233669
66599	174017	3366-2001	202500	1014-2011	231114	5229-2012	233670
67259	175726	3367-2001	202501	1746-2011	232982	5230-2012	233671
67484	179241	3429-2001	202727	1811-2011	232537	5311-2012	233681
67682	172668	3527-2001	212782	1885-2011	233109	5312-2012	233682
69414	176276	3528-2001	212783	1987-2011	233711	5333-2012	233956
69419	176367	3529-2001	212784	2024-2011	232662	5425-2012	234064
69422	176364	3637-2001	201921	2114-2011	232783		

(111) 101507

(151) 16.11.1921

(156) 16.11.2021

(180) 16.11.2031

(210) 25331

(220) 16.11.1921

7 (511) 24, 25

(510) Pletený tovar a spodné oblečenie vyrobené z pleteniny a textilných látok v súpravách po jednom, dvoch a troch kusoch pre mužov, ženy a deti.

(540)



(550) obrazová

(732) Pery Ellis International Europe Limited, Olympic House, Pleasants Street, Dublin, IE;

(740) Čermák Jiří, JUDr., Bratislava, SK;

(111) 105742

(151) 20.2.1932

(156) 20.2.2022

(180) 20.2.2032

(210) 988

(220) 20.2.1932

7 (511) 3

(511) 3 - Kozmetické prostriedky na starostlivosť o pokožku detí aj dospelých, najmä detský zäsyv.

(540) **Sypsi**

(550) slovná

(732) ALPA, a. s., Hornoměstská 378, 594 25 Velké Meziříčí, CZ;

(740) Zathurecka INPARTNERS GROUP s.r.o., Banská Bystrica, SK;

(111) 154941

(151) 30.11.1961

(156) 7.11.2021

(180) 7.11.2031

(210) 25392

(220) 7.11.1961

7 (511) 8

(511) 8 - Holiace strojíčky a holiace žiletky.

(540)



(550) obrazová

(732) Gillette U. K. Limited, The Heights, Brooklands, Weybridge, Surrey KT13 OXP, GB;

(740) Štros David, JUDr., Bratislava, SK;

(111) 161963

(151) 17.6.1974

(156) 13.4.2022

(180) 13.4.2032

(210) 46096

(220) 13.4.1972

7 (511) 7, 11

(510) Stroje na vstrekovanie plastických hmôt, štartovacie zariadenie, zariadenie na mechanický prenos, zariadenie na tlakové vstrekovanie, odskrutkovacie prídavné zariadenia, drviče šrotu, dopravníky, stohovacie stroje, montážne súpravy, chladiace zariadenie, formy a zariadenia pre plastikársky priemysel.

(540) HUSKY

(550) slovná
(732) Husky Injection Molding Systems Ltd., Bolton, Ontario, CA;
(740) ROTT, RŮŽIČKA & GUTTMANN, v.o.s., Bratislava, SK;

(111) 165017

(151) 9.2.1982
(156) 25.1.2022
(180) 25.1.2032
(210) 52544
(220) 25.1.1982
(450) 4.3.1998

7 (511) 1, 5

(511) 1 - Výrobky chemické pre zdravotnícky priemysel, umelé a syntetické živice, chemikálie na konzervovanie potravín.
5 - Výrobky farmaceutické, zverolekárske a zdravotnícke; liečivá pre ľudí a zvieratá; náplasti, rýchloobväzy, obvazový materiál; dezinfekčné prostriedky; prostriedky na ničenie buriny a hubenie škodlivých zvierat.

(540) SPOFAPOR

(550) slovná
(732) 3M Company, 3M Center, 2501 Hudson Road, St. Paul, Minnesota 55144, US;
(740) Hörmannová Zuzana, Ing., Bratislava, SK;

(111) 165198

(151) 8.10.1982
(156) 23.3.2022
(180) 23.3.2032
(210) 52615
(220) 23.3.1982
(450) 3.7.1996

7 (511) 3

(511) 3 - Toaletné mydlo a kozmetické výrobky.

(540) WINDSOR

(550) slovná
(732) ALPA, a. s., Hornoměstská 378, 594 25 Velké Meziříčí, CZ;
(740) Zathurecka INPARTNERS GROUP s.r.o., Banská Bystrica, SK;

(111) 165381

(151) 14.6.1983
(156) 21.12.2021
(180) 21.12.2031
(210) 52495
(220) 21.12.1981
(450) 8.4.1998

7 (511) 7, 8, 12

(510) Poľnohospodárske stroje, najmä nakladače hnojiva, nakladače kukurice, sejacie stroje na zeleninu, viazače, traktorové viazače, postrkovacie viazače, obilné žacie stroje so zdvíhacím zariadením, kombinované žacie a mlátiace stroje, riadkovacie žacie stroje, zberacie súpravy, sekacie stroje, mláťačky, viazacie stroje na ryžu, mláťačky na ryžu, zberače bavlny, žacie stroje na bavlnu, sekacie stroje na trávu, rozhadzovače, zhrnovacie a rozhadzovacie stroje, nakladače všetkých druhov, elevátory, lisy na balíky, mláťačky na kavyľ, mláťačky na seno, sádzače, oborávače, kultivátory, kultivátory odhrňujúce na obidve strany, obilné viazače, zberačky na silážové krmivo, žacie stroje na krmivo na silážovanie, dúchadlá na silážové

krmivo, vylušťovače a odzrňovače, vylušťovače fazule, sejacie stroje na kukuricu, na bavlnu, na zemiaky, riadkovacie sejacie stroje na obilie, riadkovacie sejacie stroje, riadkovacie sejacie stroje na trávu a kavyľ, odstredivky na mlieko, dojacie stroje, sejacie stroje, traktorové pluhy, stroje na hnojenie vápnom, sejacie stroje na fazuľu a repu, viazače kukurice, vytrhávače repy, stroje na siatie a utuženie pôdy, pluhy s pluhovým telesom, jazdné poťahovacie pluhy, obyčajné poťahovacie pluhy, ohrmočacie, pluhy s excentrickými kotúčmi, kotúčové brány, traktorové brány, brány do ovocných záhrad, pluhy s bránami, oborávače na tvorenie misiek okolo stromov, brány s pružnými zubami, brány kolíkové, poľné kultivátory, tyčové plečky, otočné okopávače, riadkové kultivátory, kypridlá, stroje na utužovanie pôdy, pluhové utužovadlá, sekáče na bavlnu, kotúčové kultivátory na záhony, pluhy a kultivátory na cukrovú trstinu, trhače a odzrňovače kukurice, mlyny na krmivo, mlyny na hrubé krmivo, lisy na seno, vyorávače zemiakov, kladivkové mlyny, mlyny na cukrovú trstinu, rozmetávače hnojív, rozmetávače vápna, rozdeľovače hnojiva, poprašovače obilnín, rezače stebiel, brúsky na nože, závesné háky na traktory, zariadenia na ničenie buriny, stroje na tvorenie balíkov; hrable, oblúkové hrable; spaľovacie motory, poľnohospodárske traktory, koľajové traktory, traktory pre priemysel, dieselové motory a ich súčasti.

(540)

(550) obrazová
(591) čierna, červená
(732) CNH Industrial America LLC, 700 State Street, Racine, Wisconsin, US;
(740) Fajnorová Mária, Ing., Bratislava, SK;

(111) 165433

(151) 8.8.1983
(156) 4.12.2021
(180) 4.12.2031
(210) 52474
(220) 4.12.1981

7 (511) 6, 7

(510) Zámky všetkých druhov, dverové závesy, dverové zatvárače a prevádzkové zariadenia na ovládanie dverí, časti a príslušenstvá uvedených výrobkov, ako aj kľúče a predvýrobky kľúčov. Stroje a obrábacie stroje, najmä stroje na výrobu kľúčov.

(540) ABLOY

(550) slovná
(732) Abloy Oy, Wahlforssinkatu 20, FIN 80100 Joensuu, FI;
(740) Bušová Eva, JUDr., Advokátska kancelária Bušová, Ursínyová, Bušo, Bratislava, SK;

(111) 172572

(151) 1.7.1994
(156) 10.12.2021
(180) 10.12.2031
(210) 65309
(220) 10.12.1991
(450) 5.10.1994

7 (511) 16

(511) 16 - Papier a výrobky z papiera; lepenka a kartonážne výrobky; tlačoviny; časopisy; periodiká; knihy; tovar knihársky; fotografie; písacie potreby; kancelárske lepidlá; potreby pre umelcov; štetce; písacie stroje a kancelárske potreby s výnimkou nábytku; učebné a školské potreby a pomôcky; hracie karty; tlačiarenské písmená; štočky.

(540)

(550) obrazová

(732) Isola A/S, 3945 Eidanger, NO;

(740) MAJLINGOVÁ & PARTNERS, s. r. o., Bratislava, SK;

(111) 172668

(151) 15.8.1994

(156) 2.4.2022

(180) 2.4.2032

(210) 67682

(220) 2.4.1992

(450) 9.11.1994

7 (511) 1, 2

(510) Náterové hmoty.

(540) **SLOVLUX**

(550) slovná

(732) SLOVLAK Košeca, a.s., Továrnská 545, 018 64 Košeca, SK;

(740) Bachratá Magdaléna, Mgr., Bratislava, SK;

(111) 173031

(151) 7.12.1994

(156) 23.10.2021

(180) 23.10.2031

(210) 64326

(220) 23.10.1991

(450) 8.3.1995

7 (511) 9, 37, 42

(510) Inštalátárske a kúrenárske práce, práce v silnoprúdovej elektrotechnike do 1000 V; stavebná výroba a stavebné práce dodávateľským spôsobom, projektová činnosť, zámočnícka činnosť, marketing.

(540)

(550) obrazová

(732) Šiška Jaroslav, Ing., Malachovská cesta 167, 974 00 Banská Bystrica, SK;

(111) 173073

(151) 6.12.1994

(156) 19.10.2022

(180) 19.10.2032

(210) 72402

(220) 19.10.1992

(450) 8.3.1995

7 (511) 14, 16, 25, 35, 41, 42

(511) 14,16,25,35,41,42 - Vedecká a vydavateľská činnosť - vedecké kongresy, konferencie a ďalšie vedecké stretnutia s tuzemskou a zahraničnou účasťou usporadúvané UK; vydávanie odborných periodík, monografií, odborných referátov, skript; činnosť v oblasti výpočtovej techniky a informatiky - nákup a predaj softvéru, poradenská činnosť pre priemysel a obchod; propagácia a reklama - informačné publikácie o UK, pamätne medaily a pamätne listy, dokumentárne a športové akcie UK, výroba a predaj propagačných predmetov - papierové suveníry, kalendáre, tričká, kravaty, odznaky.

(540)



(550) obrazová

(732) Univerzita Karlova, Ovocný trh 560/5, 116 36 Praha 1 - Staré Město, CZ;

(740) PATENTSERVIS Bratislava, a. s., Bratislava, SK;

(111) 173307

(151) 23.12.1994

(156) 14.11.2021

(180) 14.11.2031

(210) 64776

(220) 14.11.1991

(450) 8.3.1995

7 (511) 3

(511) 3 - Pracie a bieliace prípravky, čistiace prípravky, mydlo, leštiace prípravky, odmasťovacie prípravky, výrobky kozmetické, voňavkárské vrátane éterických olejov, vodičky na vlasy, zubné pasty, prášky vrátane prísad do týchto výrobkov.

(540) **FLUORISTAT**

(550) slovná

(732) The Procter & Gamble Company, spoločnosť zriadená podľa zákonov štátu Ohio, One Procter & Gamble Plaza, Cincinnati, Ohio, US;

(740) Štros David, JUDr., Bratislava, SK;

(111) 173317

(151) 23.12.1994

(156) 28.11.2021

(180) 28.11.2031

(210) 65071

(220) 28.11.1991

(450) 8.3.1995

7 (511) 3

(511) 3 - Pracie a bieliace prípravky a iné látky na pranie, prípravky čistiace, leštiace, odmasťovacie a brúsne, výrobky na umývanie riadu, mydlá, výrobky voňavkárské, éterické oleje, kozmetika, vodičky na vlasy, zubné pasty, prášky.

(540) **FAIRY**

(550) slovná

(732) Procter & Gamble Limited, The Heights, Brooklands, Weybridge, Surrey KT13 0XP, GB;

(740) Štros David, JUDr., Bratislava, SK;

- (111) **174017**
 (151) 8.3.1995
 (156) 19.2.2022
 (180) 19.2.2032
 (210) 66599
 (220) 19.2.1992
 (450) 7.6.1995
- 7 (511) **12**
 (511) 12 - Bicykle, ich súčasti a príslušenstvo.
- (540) **GENESIS**
 (550) slovná
 (732) Intersport Austria Gesellschaft m.b.H., Flugplatzstraße 10a, 4600 Wels, AT;
 (740) FAJNOR IP s.r.o., Bratislava, SK;

- (111) **174326**
 (151) 27.4.1995
 (156) 24.10.2021
 (180) 24.10.2031
 (210) 64349
 (220) 24.10.1991
 (450) 11.7.1995
- 7 (511) **9, 37**
 (510) Elektrické vysávače a prístroje na voskovanie podláh na použitie v domácnostiach, ich súčasti a príslušenstvá; opravy a úpravy vysávačov.
- (540) **KIRBY**
 (550) slovná
 (732) The Scott Fetzer Company, 28800 Clemens Road, Westlake, Ohio 44145, US;
 (740) Tomeš Pavol, Ing., Bratislava, SK;

- (111) **174973**
 (151) 15.6.1995
 (156) 31.10.2021
 (180) 31.10.2031
 (210) 64449
 (220) 31.10.1991
 (450) 14.9.1995
- 7 (511) **1, 3, 5**
 (510) Chemické výrobky pre lekárstvo, hygienu, farmáciu a vedu, kozmetické prípravky, liečebné mydlá, výrobky voňavkárske, vodičky na vlasy, zubné pasty a prášky, liečivá, drogy, farmaceutické prípravky humánne a veterinárne, výrobky dietetické pre deti a chorých, organopreparáty, očkovacie látky a séra, výrobky z krvi, dezinfekčné prípravky, prípravky proti nákaze, prípravky na konzervovanie, prostriedky na ničenie škodcov a ničenie rastlín, prípravky posilňujúce a dietetické.
- (540) **DENTODONT**
 (550) slovná
 (732) dm-drogerie markt GmbH + Co. KG, Am dm-Platz 1, 76227 Karlsruhe, DE;
 (740) Mešková Viera, Ing., Bratislava, SK;

- (111) **174985**
 (151) 20.6.1995
 (156) 3.12.2021
 (180) 3.12.2031
 (210) 65144
 (220) 3.12.1991
 (450) 14.9.1995
- 7 (511) **6, 20, 28**
 (510) Radové svorkovnice, koncové zvierky, spojovacie zvierky, uzemňovacie zvierky, štipce na bielizeň, tvarované vešiaky, detské vešiaky, zaráďovače na závitníky, klavírny „Akord“ a detské xylofony.

- (540)
- (550) obrazová
- (732) Elektro, výrobní družstvo v Bečově nad Teplou, Tovární 128, 364 64 Bečov nad Teplou, CZ;

- (111) **175213**
 (151) 14.7.1995
 (156) 2.12.2021
 (180) 2.12.2031
 (210) 65133
 (220) 2.12.1991
 (450) 11.10.1995
- 7 (511) **30**
 (511) 30 - Káva, čaj, kakao, cukor, ryža, tapioka, ságo, kávové náhradky, múka a obilné výrobky určené na ľudskú výživu, ovsené vločky, nápoje z kávy, kakaa alebo čokolády, chlieb, sucháre a sušienky, jemné pečivo a cukrovinky, zmrzlina, med, sirup z melasy, kvasnice, prášky do pečiva, soľ, horčica, čierne korenie, ocot, chuťové omáčky, korenie, ľad.
- (540) **MARABOU**
 (550) slovná
 (732) Kraft Foods Sverige Intellectual Property AB, Smedbyvägen 8, 194 86 Upplands Väsby, SE;
 (740) MAJLINGOVÁ & PARTNERS, s.r.o., Bratislava, SK;

- (111) **175525**
 (151) 24.8.1995
 (156) 18.6.2022
 (180) 18.6.2032
 (210) 69429
 (220) 18.6.1992
 (450) 8.11.1995
- 7 (511) **3**
 (511) 3 - Krémy na obuv.
- (540) **TAGAL**
 (550) slovná
 (732) DRUCHEMA, družstvo pro chemickou výrobu a služby, Služeb 3, 100 31 Praha 10, CZ;
 (740) ROTT, RŮŽIČKA & GUTTMANN, v.o.s., Bratislava, SK;

- (111) **175726**
 (151) 19.9.1995
 (156) 13.3.2022
 (180) 13.3.2032
 (210) 67259
 (220) 13.3.1992
 (450) 6.12.1995
- 7 (511) **35, 36, 37, 38, 41, 42**
 (510) Reklamná činnosť v odbore klimatizácie, chladenia, vykurovania a techniky budov, poskytovanie pomoci pri výkone hospodárskej činnosti, predovšetkým technicko-poradenskej a konzultačnej služby v odbore klimatizácie, chladenia, vykurovania a techniky budov, sprostredkovateľské a obchodné služby vrátane akvizíčnej v odbore klimatizácie, chladenia, vykurovania a techniky budov, služby realitnej kancelárie, služby opravárske, servisné, montážne a inštaláčne v odbore klimatizácie, chladenia, vykurovania a techniky budov, zasielateľstvo v odbore klimatizácie, chladenia, vykurovania a techniky budov, činnosť vzdelávacia a školiaca v odbore klimatizácie, chladenia, vykurovania a techniky budov, projektová činnosť.

(540)



(550) obrazová

(732) PRAGOCLIMA, spol. s r. o., U Trati 3134/36a, 100 00 Praha 10 Strašnice, CZ;

(740) ROTT, RŮŽIČKA & GUTTMANN, v.o.s., Bratislava, SK;

(111) 176132

(151) 15.11.1995

(156) 28.11.2021

(180) 28.11.2031

(210) 65075

(220) 28.11.1991

(450) 7.2.1996

7 **(511) 5, 29, 30, 31, 32**

(510) Výrobky farmaceutické, zverolekárske a zdravotnícke, výrobky dietetické pre deti a chorých, náplasti, obväzový materiál, hmoty určené na plombovanie a na odtlačky zubov, dezinfekčné prostriedky, prostriedky na ničenie rastlinných a živočíšnych škodcov, antiparazitné látky, mäso, ryby vrátane mäkkyšov a kôrovcov, hydina, zverina, mäsové výtlačky, konzervovaná, sušená a varená zelenina a ovocie, rôsoly, zaváraniny, vajcia, mlieko a iné mliečne výrobky vrátane mliečnych nápojov, jedlé oleje a tuky, konzervované potraviny, zelenina naložená v octe, káva, čaj, kakao, cukor, ryža, tapioka, ságo, kávové náhradky, múka a obilné výrobky určené na ľudskú výživu, ovsené vločky, nápoje z kávy, kakaa alebo čokolády, chlieb, sucháre a sušienky, jemné pečivo a cukrovinky, zmrzlina, med, sirup z me-lasy, kvasnice, prášky do pečiva, soľ, horčica, čierne korenie, ocot, chuťové omáčky, korenie, ľad, výrobky poľnohospodárske a záhradnícke, surové obilniny neupravené na ľudskú výživu, všeobecné poľnohospodárske produkty, ktoré neboli podrobené žiadnej úprave, produkty lesnícke vrátane nespracovaného dreva, semená, živé zvieratá, čerstvé ovocie a zelenina, slad, pivo, ľahké pívá a ležiaky, minerálne vody, šumivé a iné nealkoholické nápoje, sirupy a iné prípravky na prípravu nápojov, ovocné šťavy a nápoje z ovocných štiav.

(540) DAIM

(550) slovná

(732) Kraft Foods Sverige Intellectual Property AB, Smedbyvägen 8, 194 86 Upplands Väsby, SE;

(740) MAJLINGOVÁ & PARTNERS, s.r.o., Bratislava, SK;

(111) 176276

(151) 28.11.1995

(156) 18.6.2022

(180) 18.6.2032

(210) 69414

(220) 18.6.1992

(450) 7.2.1996

7 **(511) 3**

(510) 3 - Čistiace a leštiace emulzie.

(540) BISTROL

(550) slovná

(732) DRUCHEMA, družstvo pro chemickou výrobu a služby, Služeb 3, 100 31 Praha, CZ;

(740) ROTT, RŮŽIČKA & GUTTMANN, v.o.s., Bratislava, SK;

(111) 176362

(151) 22.12.1995

(156) 18.6.2022

(180) 18.6.2032

(210) 69425

(220) 18.6.1992

(450) 6.3.1996

7 **(511) 1, 28**

(510) Lyžiarske vosky, odstraňovače starých voskov.

(540) SKIVO

(550) slovná

(732) DRUCHEMA, družstvo pro chemickou výrobu a služby, Služeb 3, 100 31 Praha, CZ;

(740) ROTT, RŮŽIČKA & GUTTMANN, v.o.s., Bratislava, SK;

(111) 176363

(151) 22.12.1995

(156) 18.6.2022

(180) 18.6.2032

(210) 69424

(220) 18.6.1992

(450) 6.3.1996

7 **(511) 5**

(510) 5 - Deratizačné prípravky na ničenie živočíšnych škodcov.

(540) KUMATOX

(550) slovná

(732) DRUCHEMA, družstvo pro chemickou výrobu a služby, Služeb 3, 100 31 Praha 10, CZ;

(740) ROTT, RŮŽIČKA & GUTTMANN, v.o.s., Bratislava, SK;

(111) 176364

(151) 22.12.1995

(156) 18.6.2022

(180) 18.6.2032

(210) 69422

(220) 18.6.1992

(450) 6.3.1996

7 **(511) 1, 16**

(510) Lepidlá na priemyselné účely a do domácnosti.

(540) HERKULES

(550) slovná

(732) DRUCHEMA, družstvo pro chemickou výrobu a služby, Služeb 3, 100 31 Praha, CZ;

(740) ROTT, RŮŽIČKA & GUTTMANN, v.o.s., Bratislava, SK;

(111) 176367

(151) 22.12.1995

(156) 18.6.2022

(180) 18.6.2032

(210) 69419

(220) 18.6.1992

(450) 6.3.1996

7 **(511) 1, 16**

(510) Lepidlá na priemyselné účely a do domácnosti.

(540) DISPERCOLL

(550) slovná

(732) DRUCHEMA, družstvo pro chemickou výrobu a služby, Služeb 3, 100 31 Praha, CZ;

(740) ROTT, RŮŽIČKA & GUTTMANN, v.o.s., Bratislava, SK;

(111) 176372A

(151) 22.12.1995

(156) 19.11.2021

(180) 19.11.2031

(210) 64855A

(220) 19.11.1991

(450) 6.3.1996

8 **(511) 28**

(511) 28 - Telocvičné náradie, najmä náradie posilňovacie a kulturistické.

(540) WEIDER

(550) slovná

(732) Weider Health and Fitness, 20750 Ventura Blvd., Ste. 310, Woodland Hills, CA 91364, US;

(740) inventa Patentová a známková kancelária s. r. o., Bratislava, SK;

(111) 176372B

(151) 22.12.1995

(156) 19.11.2021

(180) 19.11.2031

(210) 64855B

(220) 19.11.1991

(450) 6.3.1996

9 (511) 5, 29

(510) Vitamínové a minerálne doplnky stravy, bielkovinové doplnky stravy.

(540) WEIDER

(550) slovná

(732) Weider Global Nutrition, LLC, 2212 E. Williams Field Road, Suite 230, Gilbert, AZ 85295, US;

(740) AK SUCHOŇOVÁ & PARTNERS, s.r.o., Banská Bystrica, SK;

(111) 176373A

(151) 22.12.1995

(156) 19.11.2021

(180) 19.11.2031

(210) 64854A

(220) 19.11.1991

(450) 6.3.1996

8 (511) 28

(511) 28 - Telocvičné náradie, najmä náradie posilňovacie a kulturistické.

(540)



(550) obrazová

(732) Weider Health and Fitness, 20750 Ventura Blvd., Ste. 310, Woodland Hills, CA 91364, US;

(740) inventa Patentová a známková kancelária s. r. o., Bratislava, SK;

(111) 177009

(151) 5.8.1996

(156) 18.6.2022

(180) 18.6.2032

(210) 69436

(220) 18.6.1992

(450) 6.11.1996

7 (511) 3

(511) 3 - Prípravky na leštenie kovov.

(540) SILICHROM

(550) slovná

(732) DRUCHEMA, družstvo pro chemickou výrobu a služby, Služeb 3, 100 31 Praha, CZ;

(740) ROTT, RŮŽIČKA & GUTTMANN, v.o.s., Bratislava, SK;

(111) 177010

(151) 5.8.1996

(156) 18.6.2022

(180) 18.6.2032

(210) 69435

(220) 18.6.1992

(450) 6.11.1996

7 (511) 16

(511) 16 - Modelovacie hmoty.

(540) MODELIT

(550) slovná

(732) DRUCHEMA, družstvo pro chemickou výrobu a služby, Služeb 3, 100 31 Praha, CZ;

(740) ROTT, RŮŽIČKA & GUTTMANN, v.o.s., Bratislava, SK;

(111) 178013

(151) 8.9.1997

(156) 18.6.2022

(180) 18.6.2032

(210) 69431

(220) 18.6.1992

(442) 4.6.1997

(450) 10.12.1997

7 (511) 1

(511) 1 - Umelé hnojivá, prípravky na ošetrovanie rastlín.

(540) FLORAN

(550) slovná

(732) DRUCHEMA, družstvo pro chemickou výrobu a služby, Služeb 3, 100 31 Praha, CZ;

(740) ROTT, RŮŽIČKA & GUTTMANN, v.o.s., Bratislava, SK;

(111) 178721

(151) 2.12.1997

(156) 18.6.2022

(180) 18.6.2032

(210) 69439

(220) 18.6.1992

(442) 6.8.1997

(450) 4.2.1998

7 (511) 3

(511) 3 - Prípravky na leštenie a konzervovanie laku karosérii.

(540) CARWAX FLUID

(550) slovná

(732) DRUCHEMA, družstvo pro chemickou výrobu a služby, Služeb 3, 100 31 Praha, CZ;

(740) ROTT, RŮŽIČKA & GUTTMANN, v.o.s., Bratislava, SK;

(111) 178752

(151) 17.12.1997

(156) 7.1.2022

(180) 7.1.2032

(210) 65753

(220) 7.1.1992

(442) 10.9.1997

(450) 4.3.1998

7 (511) 16

(511) 16 - Verzatilky, ceruzky, plniace perá, guľôčkové perá, stieračie perá, podpisové perá, farbacie perá, papiernický tovar.

(540)



- (550) obrazová
 (732) PIONEER INDUSTRIAL CORPORATION, 4th Floor, No 139, Sung Chiang Road, Taipei, TW;
 (740) Bachratá Magdaléna, Mgr., Bratislava, SK;

(111) 179236

- (151) 7.1.1998
 (156) 18.6.2022
 (180) 18.6.2032
 (210) 69428
 (220) 18.6.1992
 (442) 10.9.1997
 (450) 4.3.1998

7 (511) 3

- (511) 3 - Čistiace prostriedky, najmä prostriedky na čistenie kobercov.

(540) PERŠAN

- (550) slovná
 (732) DRUCHEMA, družstvo pro chemickou výrobu a služby, Služeb 3, 100 31 Praha, CZ;
 (740) ROTT, RŮŽIČKA & GUTTMANN, v.o.s., Bratislava, SK;

(111) 179241

- (151) 8.1.1998
 (156) 25.3.2022
 (180) 25.3.2032
 (210) 67484
 (220) 25.3.1992
 (442) 6.8.1997
 (450) 4.3.1998

7 (511) 16

- (511) 16 - Kancelárske lepidlá.

(540) DRUCOLL

- (550) slovná
 (732) DRUCHEMA, družstvo pro chemickou výrobu a služby, Služeb 3, 100 00 Praha, CZ;
 (740) ROTT, RŮŽIČKA & GUTTMANN, v.o.s., Bratislava, SK;

(111) 198403

- (151) 27.2.2002
 (156) 24.10.2021
 (180) 24.10.2031
 (210) 64344
 (220) 24.10.1991
 (442) 5.11.1997
 (450) 4.4.2002

7 (511) 9, 10, 17, 37, 42

- (511) 9 - Bytové a domové vodomery, priemyselné vodomery, potravinárske prietokomery, merače spotreby tepla, domové plynomery, priemyselné plynomery, prepočítavače množstva plynu na normálne podmienky, tlakomery.

10 - Stomatologické nástroje a náradia, olejové spreje na ošetrovanie stomatologického náradia, vysokofrekvenčné chirurgické nástroje, jednorazové injekčné striekačky a ihly, klasické injekčné striekačky a ihly, dialyzátory a iné jednorazové zdravotnícke potreby a pomôcky.

17 - Dielce z plastov patriace do triedy 17.

37 - Servis výrobkov meracej techniky.

42 - Projektová a predprojektová príprava investičných celkov, poskytovanie inžinierskych a poradenských služieb.

(540) CHIRANA

- (550) slovná
 (732) CHIRANA, a.s., Nám. Dr. Alberta Schweitzera 194, 916 01 Stará Turá, SK;
 (740) Porubčan Róbert, Ing., Ivanka pri Dunaji, SK;

(111) 198404

- (151) 27.2.2002
 (156) 24.10.2021
 (180) 24.10.2031
 (210) 64345
 (220) 24.10.1991
 (442) 5.11.1997
 (450) 4.4.2002

8 (511) 9, 10, 17, 37, 42

- (511) 9 - Bytové a domové vodomery, priemyselné vodomery, potravinárske prietokomery, merače spotreby tepla, domové plynomery, priemyselné plynomery, prepočítavače množstva plynu na normálne podmienky, tlakomery.

10 - Stomatologické nástroje a náradia, olejové spreje na ošetrovanie stomatologického náradia, vysokofrekvenčné chirurgické nástroje a pomôcky s výnimkou pomôcok týkajúcich sa injekčnej techniky a dialyzátorov.

17 - Dielce z plastov patriace do triedy 17.

37 - Servis výrobkov meracej techniky.

42 - Projektová a predprojektová príprava investičných celkov, poskytovanie inžinierskych a poradenských služieb.

(540)

Chirana

- (550) obrazová
 (732) CHIRANA, a.s., Nám. Dr. Alberta Schweitzera 194, 916 01 Stará Turá, SK;
 (740) Porubčan Róbert, Ing., Ivanka pri Dunaji, SK;

(111) 201682

- (151) 16.1.2003
 (156) 30.10.2021
 (180) 30.10.2031
 (210) 3215-2001
 (220) 30.10.2001
 (442) 8.10.2002
 (450) 1.4.2003

7 (511) 1, 9, 21, 40, 42

- (511) 1 - Aerosóly; hasiace zmesi; plynové poháňače do aerosólov.

9 - Dýzy požiarных hadíc; hasiace prístroje; hubice požiarных hadíc; požiarne striekačky.

21 - Aerosólové dávkovače s výnimkou dávkovačov na lekárske účely; kropiace zariadenia, rozstrekovače.

40 - Osviežovanie vzduchu.

42 - Hasenie požiaru; poradenstvo odborné v službách uvedených v triede 42 tohto zoznamu, s výnimkou obchodného; sprostredkovanie služieb uvedených v triede 42 tohto zoznamu;

strojársky výskum; technický prieskum; tvorba softvéru; výroba softvéru; výskum a vývoj nových výrobkov; výskum v oblasti fyziky; vzdušné a pozemné rozptyľovanie hnojív a iných poľnohospodárskych chemických látok.

(540) HIROMAX

- (550) slovná
 (732) Chrobák Július, doc. Ing., Podtatranského 9, 040 01 Košice, SK;
 (740) Regina Ivan, Ing., Košice, SK;

(111) 201921

- (151) 10.2.2003
 (156) 3.12.2021
 (180) 3.12.2031
 (210) 3637-2001
 (220) 3.12.2001
 (442) 6.11.2002
 (450) 2.5.2003

7 (511) 10, 37, 42

- (511) 10 - Diagnostické prístroje na lekárske účely, kardiostimulátory, ihly na lekárske účely, načúvacie prístroje pre slabo počujúcich, naslúchadlo pre nedoslýchavých, pesary, teplovzdušné terapeutické zariadenia, katétre, chirurgické dlahy, zdravotná obuv, nosidlá pre pacientov, ortopedické výrobky, kanyly, rukavice na lekárske účely, zariadenia na hygienu a umývanie telesných dutín, popruhy na lekárske účely, zubárske kreslá, vyhrievané podušky elektrické na lekárske účely, chirurgické prístroje a nástroje, chirurgické nite, anestéziologické prístroje, chirurgické kompresory, inkubátory na lekárske účely, lyžičky na odmeriavanie liečiv, zubné prístroje a nástroje, dentálne nite, umelý chrup, elektrokardiogramy, pumpy na lekárske účely, prístroje na vykonávanie krvných skúšok, kreslá na lekárske alebo zubolekárske účely, gastroscopy, hematometre, hydrostatické postele na lekárske účely, inhalátory, dýzy na lekárske účely, urologické prístroje a nástroje, zariadenia na zavádzanie vzduchu alebo látok do telových dutín, UV-lampy na lekárske účely, laser na lekárske účely, dýchacie prístroje, lampy na lekárske účely, rozprašovače na lekárske účely, masážne prístroje, lekárske prístroje a nástroje, nádoby, kazety na lekárske nástroje, umelé končatiny, pôrodnice prístroje, dávkovače piluliek, tlakomery, kremikové lampy na lekárske účely, röntgenové zariadenia a prístroje na lekárske účely, rádiologické prístroje na lekárske účely, resuscitačné prístroje, ochranné zariadenia proti röntgenovým lúčom, umelé prsníky, stetoskopy, odsávačky, operačné stoly, zverolekárske prístroje a nástroje, barly, postele, špeciálne, vyrobené na lekárske účely, elektródy na lekárske použitie, skúšobné prístroje na lekárske účely, korzety na zdravotnícke účely, prikrývky elektrické vyhrievacie na lekárske účely, fyzioterapeutické zariadenia, teplomery na lekárske účely.
- 37 - Dodávky, montáž, údržba a opravy investičných celkov pre zdravotnícke zariadenia.
- 42 - Odborné poradenstvo zdravotníckej techniky s výnimkou obchodného, technický prieskum, inžinierska činnosť, vývoj a výskum nových výrobkov.

(540)



- (550) obrazová
(732) MEDEXIM, spol. s r. o., Hlboká 58, 921 01 Piešťany, SK;
(740) BELEŠČÁK & PARTNERS, s.r.o., Piešťany, SK;

(111) 201922

- (151) 10.2.2003
(156) 3.12.2021
(180) 3.12.2031
(210) 3638-2001
(220) 3.12.2001
(442) 6.11.2002
(450) 2.5.2003

7 (511) 10, 37, 42

- (511) 10 - Diagnostické prístroje na lekárske účely, kardiostimulátory, ihly na lekárske účely, načúvacie prístroje pre slabo počujúcich, naslúchadlo pre nedoslýchavých, pesary, teplovzdušné terapeutické zariadenia, katétre, chirurgické dlahy, zdravotná obuv, nosidlá pre pacientov, ortopedické výrobky, kanyly, rukavice na lekárske účely, zariadenia na hygienu a umývanie telesných dutín, popruhy na lekárske účely, zubárske kreslá, vyhrievané podušky elektrické na lekárske účely, chirurgické prístroje a nástroje, chirurgické nite, anestéziologické prístroje, chirurgické kompresory, inkubátory na lekárske účely, lyžičky na odmeriavanie liečiv, zubné prístroje a nástroje, dentálne nite, umelý chrup, elektrokardiogramy, pumpy na lekárske účely, prístroje na vykonávanie krvných skúšok, kreslá na lekárske alebo zubolekárske účely, gastroscopy, hematometre, hydrostatické postele na lekárske účely, inhalátory, dýzy na lekárske účely, urologické prístroje a nástroje, zariadenia na zavádzanie vzduchu alebo látok do telových dutín, UV-lampy na lekárske účely, laser na lekárske účely, dýchacie prístroje, lampy na lekárske účely, rozprašovače na lekárske účely, masážne prístroje, lekárske prístroje a nástroje, nádoby, kazety na lekárske nástroje, umelé končatiny, pôrodnice prístroje, dávkovače piluliek, tlakomery, kremikové lampy na lekárske účely, röntgenové zariadenia a prístroje na lekárske účely, rádiologické prístroje na lekárske účely, resuscitačné prístroje, ochranné zariadenia proti röntgenovým lúčom, umelé prsníky, stetoskopy, odsávačky, operačné stoly, zverolekárske prístroje a nástroje, barly, postele, špeciálne, vyrobené na lekárske účely, elektródy na lekárske použitie, skúšobné prístroje na lekárske účely, korzety na zdravotnícke účely, prikrývky elektrické vyhrievacie na lekárske účely, fyzioterapeutické zariadenia, teplomery na lekárske účely.

ské účely, urologické prístroje a nástroje, zariadenia na zavádzanie vzduchu alebo látok do telových dutín, UV-lampy na lekárske účely, laser na lekárske účely, dýchacie prístroje, lampy na lekárske účely, rozprašovače na lekárske účely, masážne prístroje, lekárske prístroje a nástroje, nádoby, kazety na lekárske nástroje, umelé končatiny, pôrodnice prístroje, dávkovače piluliek, tlakomery, kremikové lampy na lekárske účely, röntgenové zariadenia a prístroje na lekárske účely, rádiologické prístroje na lekárske účely, resuscitačné prístroje, ochranné zariadenia proti röntgenovým lúčom, umelé prsníky, stetoskopy, odsávačky, operačné stoly, zverolekárske prístroje a nástroje, barly, postele, špeciálne, vyrobené na lekárske účely, elektródy na lekárske použitie, skúšobné prístroje na lekárske účely, korzety na zdravotnícke účely, prikrývky elektrické vyhrievacie na lekárske účely, fyzioterapeutické zariadenia, teplomery na lekárske účely.

37 - Dodávky, montáž, údržba a opravy investičných celkov pre zdravotnícke zariadenia.

42 - Odborné poradenstvo zdravotníckej techniky s výnimkou obchodného, technický prieskum, inžinierska činnosť, vývoj a výskum nových výrobkov.

(540) MEDEXIM

- (550) slovná
(732) MEDEXIM, spol. s r. o., Hlboká 58, 921 01 Piešťany, SK;
(740) BELEŠČÁK & PARTNERS, s.r.o., Piešťany, SK;

(111) 202004

- (151) 11.2.2003
(156) 10.12.2021
(180) 10.12.2031
(210) 3693-2001
(220) 10.12.2001
(442) 6.11.2002
(450) 2.5.2003

7 (511) 29, 30

- (511) 29 - Mlieko, mliečne výrobky, predovšetkým mlieko na pitie, kyslé mlieko, cmar, jogurt, ovocný jogurt, čokoládový alebo kakaový jogurt, nealkoholické miešané mliečne nápoje, kefir, smotana, jemný biely syr, jemný biely syr s ovocím a bylinkami; dezerty zložené hlavne z mlieka a ochutenej želatíny a/alebo škrobu ako spojiva, maslo, čisté maslo, syry a syrové produkty, mlieko a srvátkový prášok ako potraviná, dietetické jogurty na lekárske účely.

30 - Pudinky, zmrzlina, ovocná zmrzlina, prášok na zmrzlinu.

(540) Zott - Dodávateľ mliečnych potešení

- (550) slovná
(732) Zott SE & Co. KG, Dr.-Steichele-Strasse 4, 86690 Mertingen, DE;
(740) Bušová Eva, JUDr., advokátka, Bratislava, SK;

(111) 202032

- (151) 11.2.2003
(156) 21.12.2021
(180) 21.12.2031
(210) 3863-2001
(220) 21.12.2001
(442) 6.11.2002
(450) 2.5.2003

7 (511) 32

- (511) 32 - Nápoje, najmä pitné vody, ochutnené vody, minerálne vody a sytené vody, iné nealkoholické nápoje, najmä chladené nealkoholické nápoje, energetické nápoje a nápoje s obsahom vitamínov a minerálov, limonády, ovocné nápoje a ovocné šťavy, sirupy, koncentráty a prášky na výrobu nápojov, najmä minerálne a sytené vody, chladené nealkoholické nápoje, energetické nápoje, nápoje s obsahom vitamínov a minerálov, ovocné nápoje a ovocné šťavy, ostatné nealkoholické nápoje zaradené do triedy 32.

(540)



- (550) priestorová
 (732) The Coca-Cola Company, One Coca-Cola Plaza, Atlanta, Georgia 30313, US;
 (740) Csekes Erika, JUDr., Bratislava, SK;

(111) 202051

- (151) 11.2.2003
 (156) 27.12.2021
 (180) 27.12.2031
 (210) 3910-2001
 (220) 27.12.2001
 (442) 6.11.2002
 (450) 2.5.2003

7 **(511) 36**

- (511) 36 - Bankovníctvo, bankové informácie, finančné analýzy, finančné informácie, finančné poradenstvo, finančné konzultácie, služby v oblasti finančnictva, platobný styk a zúčtovanie, prijímanie vkladov, poskytovanie úverov, kapitálové investície, vykonávanie činností v oblasti stavebného sporenia.

(540)

- (550) obrazová
 (591) modrá, zelená, červená, hnedá, čierna, biela
 (732) Prvá stavebná sporiteľňa, a. s., Bajkalská 30, 829 48 Bratislava, SK;
 (740) LITVÁKOVÁ A SPOL., s. r. o., Bratislava, SK;

(111) 202052

- (151) 11.2.2003
 (156) 27.12.2021
 (180) 27.12.2031
 (210) 3911-2001
 (220) 27.12.2001
 (442) 6.11.2002

(450) 2.5.2003

7 **(511) 36**

- (511) 36 - Bankovníctvo, bankové informácie, finančné analýzy, finančné informácie, finančné poradenstvo, finančné konzultácie, služby v oblasti finančnictva, platobný styk a zúčtovanie, prijímanie vkladov, poskytovanie úverov, kapitálové investície, vykonávanie činností v oblasti stavebného sporenia.

(540)

- (550) obrazová
 (732) Prvá stavebná sporiteľňa, a. s., Bajkalská 30, 829 48 Bratislava, SK;
 (740) LITVÁKOVÁ A SPOL., s. r. o., Bratislava, SK;

(111) 202053

- (151) 11.2.2003
 (156) 27.12.2021
 (180) 27.12.2031
 (210) 3912-2001
 (220) 27.12.2001
 (442) 6.11.2002
 (450) 2.5.2003

7 **(511) 36**

- (511) 36 - Bankovníctvo, bankové informácie, finančné analýzy, finančné informácie, finančné poradenstvo, finančné konzultácie, služby v oblasti finančnictva, platobný styk a zúčtovanie, prijímanie vkladov, poskytovanie úverov, kapitálové investície, vykonávanie činností v oblasti stavebného sporenia.

(540)

- (550) obrazová
 (591) modrá, červená, hnedá, zelená, čierna, biela
 (732) Prvá stavebná sporiteľňa, a. s., Bajkalská 30, 829 48 Bratislava, SK;
 (740) LITVÁKOVÁ A SPOL., s. r. o., Bratislava, SK;

(111) 202054

(151) 11.2.2003
 (156) 27.12.2021
 (180) 27.12.2031
 (210) 3913-2001
 (220) 27.12.2001
 (442) 6.11.2002
 (450) 2.5.2003

7 (511) 36

(511) 36 - Bankovníctvo, bankové informácie, finančné analýzy, finančné informácie, finančné poradenstvo, finančné konzultácie, služby v oblasti finančnictva, platobný styk a zúčtovanie, prijímanie vkladov, poskytovanie úverov, kapitálové investície, vykonávanie činností v oblasti stavebného sporenia.

(540)

(550) obrazová

(732) Prvá stavebná sporiteľňa, a. s., Bajkalská 30, 829 48 Bratislava, SK;

(740) LITVÁKOVÁ A SPOL., s. r. o., Bratislava, SK;

(111) 202055

(151) 11.2.2003
 (156) 27.12.2021
 (180) 27.12.2031
 (210) 3914-2001
 (220) 27.12.2001
 (442) 6.11.2002
 (450) 2.5.2003

7 (511) 36

(511) 36 - Bankovníctvo, bankové informácie, finančné analýzy, finančné informácie, finančné poradenstvo, finančné konzultácie, služby v oblasti finančnictva, platobný styk a zúčtovanie, prijímanie vkladov, poskytovanie úverov, kapitálové investície, vykonávanie činností v oblasti stavebného sporenia.

(540)

(550) obrazová

(732) Prvá stavebná sporiteľňa, a. s., Bajkalská 30, 829 48 Bratislava, SK;

(740) LITVÁKOVÁ A SPOL., s. r. o., Bratislava, SK;

(111) 202056

(151) 11.2.2003
 (156) 27.12.2021
 (180) 27.12.2031
 (210) 3915-2001
 (220) 27.12.2001
 (442) 6.11.2002
 (450) 2.5.2003

7 (511) 36

(511) 36 - Bankovníctvo, bankové informácie, finančné analýzy, finančné informácie, finančné poradenstvo, finančné konzultácie, služby v oblasti finančnictva, platobný styk a zúčtovanie, prijímanie vkladov, poskytovanie úverov, kapitálové investície, vykonávanie činností v oblasti stavebného sporenia.

(540)

(550) obrazová

(591) modrá, hnedá, červená, zelená, čierna, biela

(732) Prvá stavebná sporiteľňa, a. s., Bajkalská 30, 829 48 Bratislava, SK;

(740) LITVÁKOVÁ A SPOL., s. r. o., Bratislava, SK;

(111) 202149

(151) 5.3.2003
 (156) 24.10.2021
 (180) 24.10.2031
 (210) 3106-2001
 (220) 24.10.2001
 (442) 3.12.2002
 (450) 3.6.2003

7 (511) 35, 38, 41

(511) 35 - Reklamná, inzertná a propagačná činnosť, marketing, reklamná, inzertná a propagačná činnosť prostredníctvom akéhokoľvek média, prostredníctvom telefónnej siete alebo dátovej siete, alebo informačnej siete, alebo elektronickej siete, alebo komunikačnej siete, alebo počítačovej siete, poskytovanie informácií a iných informačných produktov komerčného alebo reklamného charakteru, informačných produktov reklamného charakteru, multimediálnych informácií komerčného charakteru, komerčné využitie internetu v oblastiach komerčných internetových médií a vyhľadávacích služieb, online inzercia, činnosť reklamnej agentúry, sprostredkovanie v obchodných vzťahoch, sprostredkovateľská činnosť v obchode, merchandising (maršandíza), franchising (franšíza), automatizované spracovanie dát, pomoc pri riadení obchodných alebo priemyselných podnikov, služby, ktoré zahŕňajú záznam, prepis, vypracovanie, kompiláciu prenášania alebo systematickosť písomných alebo dátových, alebo elektronickej oznámení a záznamov, ako aj na využívanie alebo kompiláciu matematických a štatistických údajov.

38 - Televízne vysielanie, televízne vysielanie programov, televízne vysielanie zábavných, vzdelávacích, výchovných, súťažných, diskusných a informačných programov; telematika; výmena správ; šírenie, výmena alebo získavanie správ a informácií; šírenie elektronickej časopisov, informácií, elektronickej

kých periodík, kníh v elektronickej podobe, audio- alebo audiovizuálnych diel prostredníctvom informačnej alebo dátovej, alebo elektronickej, alebo komunikačnej, alebo telekomunikačnej, alebo počítačovej siete, najmä internetu, pomocou satelitov a pod., služby na internete súvisiace s televíznym vysielaním, organizačné a technické zabezpečovanie televízneho vysielania, komunikácia, poradenská činnosť v oblasti oznamovacích prostriedkov, informačná kancelária, poskytovanie informačných služieb prostredníctvom počítačov v súvislosti s televíznym vysielaním, televízne spravodajstvo.

41 - Nakladateľstvo a vydavateľstvo, edičná činnosť, publikačná činnosť, nahrávanie nosičov zvukových alebo obrazovo-zvukových, požičiavanie nahraných zvukových a zvukovo-obrazových záznamov, výroba, tvorba a šírenie audiovizuálnych diel, TV produkcia, filmová produkcia, televízna výroba programov (ako služba), tvorba programov, tvorba a výroba televíznych a audiovizuálnych programov (ako služba), agentúra činnosť v oblasti kultúry, sprostredkovanie v oblasti kultúry, výchovy, zábavy a športu, výchovná, vzdelávacia, súťažná a zábavná činnosť, zábavné alebo kultúrne, alebo vzdelávacie predstavenie, organizácia spoločenských a kultúrnych akcií, organizácia, prevádzkovanie a vykonávanie hier a súťaží aj verejných, výstavná činnosť v oblasti kultúry alebo zábavy, alebo výchovy, alebo vzdelávania.

(540)



(550) obrazová

(732) TV Nova s.r.o., Kříženeckého nám. 1078/5, 152 00 Praha, CZ;

(740) Mešková Viera, Ing., Bratislava, SK;

(111) 202164

(151) 5.3.2003

(156) 24.10.2021

(180) 24.10.2031

(210) 3142-2001

(220) 24.10.2001

(442) 3.12.2002

(450) 3.6.2003

7 (511) 35, 38, 41

(511) 35 - Reklamná, inzertná a propagačná činnosť, marketing, reklamná, inzertná a propagačná činnosť prostredníctvom akéhokoľvek média, prostredníctvom telefónnej siete alebo dátovej siete, alebo informačnej siete, alebo elektronickej siete, alebo komunikačnej siete, alebo počítačovej siete, poskytovanie informácií a iných informačných produktov komerčného alebo reklamného charakteru, informačných produktov reklamného charakteru, multimediálnych informácií komerčného charakteru, komerčné využitie internetu v oblastiach komerčných internetových médií a vyhľadávacích služieb, on-line inzercia, činnosť reklamnej agentúry, sprostredkovanie v obchodných vzťahoch, sprostredkovateľská činnosť v obchode, merchandising (maršandíza), franchising (franšíza), automatizované spracovanie dát, pomoc pri riadení obchodných alebo priemyselných podnikov, služby, ktoré zahŕňajú záznam, prepis, vypracovanie, kompiláciu prenášania alebo systematickosť písomných alebo dátových, alebo elektronických oznámení a záznamov, ako aj na využívanie alebo kompiláciu matematických a štatistických údajov.

38 - Televízne vysielanie, televízne vysielanie programov, televízne vysielanie zábavných, vzdelávacích, výchovných, sú-

ťažných, diskusných a informačných programov; telematika; výmena správ; šírenie, výmena alebo získavanie správ a informácií; šírenie elektronických časopisov, informácií, elektronických periodík, kníh v elektronickej podobe, audio- alebo audiovizuálnych diel prostredníctvom informačnej alebo dátovej, alebo elektronickej, alebo komunikačnej, alebo telekomunikačnej, alebo počítačovej siete, najmä internetu, pomocou satelitov a pod., služby na internete súvisiace s televíznym vysielaním, organizačné a technické zabezpečovanie televízneho vysielania, komunikácia, poradenská činnosť v oblasti oznamovacích prostriedkov, informačná kancelária, poskytovanie informačných služieb prostredníctvom počítačov v súvislosti s televíznym vysielaním, televízne spravodajstvo.

41 - Nakladateľstvo a vydavateľstvo, edičná činnosť, publikačná činnosť, nahrávanie nosičov zvukových alebo obrazovo-zvukových, požičiavanie nahraných zvukových a zvukovo-obrazových záznamov, výroba, tvorba a šírenie audiovizuálnych diel, TV produkcia, filmová produkcia, televízna výroba programov (ako služba), tvorba programov, tvorba a výroba televíznych a audiovizuálnych programov (ako služba), agentúra činnosť v oblasti kultúry, sprostredkovanie v oblasti kultúry, výchovy, zábavy a športu, výchovná, vzdelávacia, súťažná a zábavná činnosť, zábavné alebo kultúrne, alebo vzdelávacie predstavenie, organizácia spoločenských a kultúrnych akcií, organizácia, prevádzkovanie a vykonávanie hier a súťaží aj verejných, výstavná činnosť v oblasti kultúry alebo zábavy, alebo výchovy, alebo vzdelávania.

(540) Snídaně s novou

(550) slovná

(732) TV Nova s.r.o., Kříženeckého nám. 1078/5, 152 00 Praha, CZ;

(740) Mešková Viera, Ing., Bratislava, SK;

(111) 202167

(151) 5.3.2003

(156) 24.10.2021

(180) 24.10.2031

(210) 3146-2001

(220) 24.10.2001

(442) 3.12.2002

(450) 3.6.2003

9 (511) 35, 38, 41

(511) 35 - Reklamná, inzertná a propagačná činnosť, marketing, reklamná, inzertná a propagačná činnosť prostredníctvom akéhokoľvek média, prostredníctvom telefónnej siete alebo dátovej siete, alebo informačnej siete, alebo elektronickej siete, alebo komunikačnej siete, alebo počítačovej siete, poskytovanie informácií a iných informačných produktov komerčného alebo reklamného charakteru, informačných produktov reklamného charakteru, multimediálnych informácií komerčného charakteru, komerčné využitie internetu v oblastiach komerčných internetových médií a vyhľadávacích služieb, on-line inzercia, činnosť reklamnej agentúry, sprostredkovanie v obchodných vzťahoch, sprostredkovateľská činnosť v obchode, merchandising (maršandíza), franchising (franšíza), automatizované spracovanie dát, pomoc pri riadení obchodných alebo priemyselných podnikov, služby, ktoré zahŕňajú záznam, prepis, vypracovanie, kompiláciu prenášania alebo systematickosť písomných alebo dátových, alebo elektronických oznámení a záznamov, ako aj na využívanie alebo kompiláciu matematických a štatistických údajov.

38 - Televízne vysielanie, televízne vysielanie programov, televízne vysielanie zábavných, vzdelávacích, výchovných, súťažných, diskusných a informačných programov; telematika; výmena správ; šírenie, výmena alebo získavanie správ a informácií; šírenie elektronických časopisov, informácií, elektronických periodík, kníh v elektronickej podobe, audio- alebo audiovizuálnych diel prostredníctvom informačnej alebo dátovej, alebo elektronickej, alebo komunikačnej, alebo telekomunikačnej, alebo počítačovej siete, najmä internetu, pomocou

satelitov a pod., služby na internete súvisiace s televíznym vysielaním, organizačné a technické zabezpečovanie televízneho vysielania, komunikácia, poradenská činnosť v oblasti označovacích prostriedkov, informačná kancelária, poskytovanie informačných služieb prostredníctvom počítačov v súvislosti s televíznym vysielaním, televízne spravodajstvo.

41 - Nakladateľstvo a vydavateľstvo, edičná činnosť, publikačná činnosť, nahrávanie nosičov zvukových alebo obrazovo-zvukových, požičiavanie nahraných zvukových a zvukovo-obrazových záznamov, výroba, tvorba a šírenie audiovizuálnych diel, TV produkcia, filmová produkcia, televízna výroba programov (ako služba), tvorba programov, tvorba a výroba televíznych a audiovizuálnych programov (ako služba), agentúra činnosť v oblasti kultúry, sprostredkovanie v oblasti kultúry, výchovy, zábavy a športu, výchovná, vzdelávacia, súťažná a zábavná činnosť, zábavné alebo kultúrne, alebo vzdelávacie predstavenie, organizácia spoločenských a kultúrnych akcií, organizácia, prevádzkovanie a vykonávanie hier a súťaží aj verejných, výstavná činnosť v oblasti kultúry alebo zábavy, alebo výchovy, alebo vzdelávania.

(540) Tele Tele

(550) slovná

(732) TV Nova s.r.o., Kříženeckého nám. 1078/5, 152 00 Praha, CZ;

(740) Mešková Viera, Ing., Bratislava, SK;

(111) 202172

(151) 5.3.2003

(156) 24.10.2021

(180) 24.10.2031

(210) 3153-2001

(220) 24.10.2001

(442) 3.12.2002

(450) 3.6.2003

9 (511) 35, 38, 41

(511) 35 - Reklamná, inzertná a propagačná činnosť, marketing, reklamná, inzertná a propagačná činnosť prostredníctvom akéhokoľvek média, prostredníctvom telefónnej siete alebo dátovej siete, alebo informačnej siete, alebo elektronickej siete, alebo komunikačnej siete, alebo počítačovej siete, poskytovanie informácií a iných informačných produktov komerčného alebo reklamného charakteru, informačných produktov reklamného charakteru, multimediálnych informácií komerčného charakteru, komerčné využitie internetu v oblastiach komerčných internetových médií a vyhľadávacích služieb, online inzercia, činnosť reklamnej agentúry, sprostredkovanie v obchodných vzťahoch, sprostredkovateľská činnosť v obchode, merchandising (maršandíza), franchising (franšíza), automatizované spracovanie dát, pomoc pri riadení obchodných alebo priemyselných podnikov, služby, ktoré zahŕňajú záznam, prepis, vypracovanie, kompiláciu prenášania alebo systematickosť písomných alebo dátových, alebo elektronických oznámení a záznamov, ako aj na využívanie alebo kompiláciu matematických a štatistických údajov.

38 - Televízne vysielanie, televízne vysielanie programov, televízne vysielanie zábavných, vzdelávacích, výchovných, súťažných, diskusných a informačných programov; telematika; výmena správ; šírenie, výmena alebo získavanie správ a informácií; šírenie elektronických časopisov, informácií, elektronických periodík, kníh v elektronickej podobe, audio- alebo audiovizuálnych diel prostredníctvom informačnej alebo dátovej, alebo elektronickej, alebo komunikačnej, alebo telekomunikačnej, alebo počítačovej siete, najmä internetu, pomocou satelitov a pod., služby na internete súvisiace s televíznym vysielaním, organizačné a technické zabezpečovanie televízneho vysielania, komunikácia, poradenská činnosť v oblasti označovacích prostriedkov, informačná kancelária, poskytovanie informačných služieb prostredníctvom počítačov v súvislosti s televíznym vysielaním, televízne spravodajstvo.

41 - Nakladateľstvo a vydavateľstvo, edičná činnosť, publikačná činnosť, nahrávanie nosičov zvukových alebo obrazovo-zvukových, požičiavanie nahraných zvukových a zvukovo-obrazových záznamov, výroba, tvorba a šírenie audiovizuálnych diel, TV produkcia, filmová produkcia, televízna výroba programov (ako služba), tvorba programov, tvorba a výroba televíznych a audiovizuálnych programov (ako služba), agentúra činnosť v oblasti kultúry, sprostredkovanie v oblasti kultúry, výchovy, zábavy a športu, výchovná, vzdelávacia, súťažná a zábavná činnosť, zábavné alebo kultúrne, alebo vzdelávacie predstavenie, organizácia spoločenských a kultúrnych akcií, organizácia, prevádzkovanie a vykonávanie hier a súťaží aj verejných, výstavná činnosť v oblasti kultúry alebo zábavy, alebo výchovy, alebo vzdelávania.

(540) Zastavárna

(550) slovná

(732) TV Nova s.r.o., Kříženeckého nám. 1078/5, 152 00 Praha, CZ;

(740) Mešková Viera, Ing., Bratislava, SK;

(111) 202176

(151) 5.3.2003

(156) 24.10.2021

(180) 24.10.2031

(210) 3157-2001

(220) 24.10.2001

(442) 3.12.2002

(450) 3.6.2003

9 (511) 35, 38, 41

(511) 35 - Reklamná, inzertná a propagačná činnosť, marketing, reklamná, inzertná a propagačná činnosť prostredníctvom akéhokoľvek média, prostredníctvom telefónnej siete alebo dátovej siete, alebo informačnej siete, alebo elektronickej siete, alebo komunikačnej siete, alebo počítačovej siete, poskytovanie informácií a iných informačných produktov komerčného alebo reklamného charakteru, informačných produktov reklamného charakteru, multimediálnych informácií komerčného charakteru, komerčné využitie internetu v oblastiach komerčných internetových médií a vyhľadávacích služieb, online inzercia, činnosť reklamnej agentúry, sprostredkovanie v obchodných vzťahoch, sprostredkovateľská činnosť v obchode, merchandising (maršandíza), franchising (franšíza), automatizované spracovanie dát, pomoc pri riadení obchodných alebo priemyselných podnikov, služby, ktoré zahŕňajú záznam, prepis, vypracovanie, kompiláciu prenášania alebo systematickosť písomných alebo dátových, alebo elektronických oznámení a záznamov, ako aj na využívanie alebo kompiláciu matematických a štatistických údajov.

38 - Televízne vysielanie, televízne vysielanie programov, televízne vysielanie zábavných, vzdelávacích, výchovných, súťažných, diskusných a informačných programov; telematika; výmena správ; šírenie, výmena alebo získavanie správ a informácií; šírenie elektronických časopisov, informácií, elektronických periodík, kníh v elektronickej podobe, audio- alebo audiovizuálnych diel prostredníctvom informačnej alebo dátovej, alebo elektronickej, alebo komunikačnej, alebo telekomunikačnej, alebo počítačovej siete, najmä internetu, pomocou satelitov a pod., služby na internete súvisiace s televíznym vysielaním, organizačné a technické zabezpečovanie televízneho vysielania, komunikácia, poradenská činnosť v oblasti označovacích prostriedkov, informačná kancelária, poskytovanie informačných služieb prostredníctvom počítačov v súvislosti s televíznym vysielaním, televízne spravodajstvo.

41 - Nakladateľstvo a vydavateľstvo, edičná činnosť, publikačná činnosť, nahrávanie nosičov zvukových alebo obrazovo-zvukových, požičiavanie nahraných zvukových a zvukovo-obrazových záznamov, výroba, tvorba a šírenie audiovizuálnych diel, TV produkcia, filmová produkcia, televízna výroba programov (ako služba), tvorba programov, tvorba a výroba televíznych a audiovizuálnych programov (ako služba), agen-

túrna činnosť v oblasti kultúry, sprostredkovanie v oblasti kultúry, výchovy, zábavy a športu, výchovná, vzdelávacia, súťažná a zábavná činnosť, zábavné alebo kultúrne, alebo vzdelávacie predstavenie, organizácia spoločenských a kultúrnych akcií, organizácia, prevádzkovanie a vykonávanie hier a súťaží aj verejných, výstavná činnosť v oblasti kultúry alebo zábavy, alebo výchovy, alebo vzdelávania.

(540) Zlatá mříž

(550) slovná
(732) TV Nova s.r.o., Kříženeckého nám. 1078/5, 152 00 Praha, CZ;
(740) Mešková Viera, Ing., Bratislava, SK;

(111) 202232

(151) 5.3.2003
(156) 24.10.2021
(180) 24.10.2031
(210) 3125-2001
(220) 24.10.2001
(442) 3.12.2002
(450) 3.6.2003

9 (511) 35, 38, 41

(511) 35 - Reklamná, inzertná a propagačná činnosť, marketing, reklamná, inzertná a propagačná činnosť prostredníctvom akéhokoľvek média, prostredníctvom telefónnej siete alebo dátovej siete, alebo informačnej siete, alebo elektronickej siete, alebo komunikačnej siete, alebo počítačovej siete, poskytovanie informácií a iných informačných produktov komerčného alebo reklamného charakteru, informačných produktov reklamného charakteru, multimediálnych informácií komerčného charakteru, komerčné využitie internetu v oblastiach komerčných internetových médií a vyhľadávacích služieb, online inzercia, činnosť reklamnej agentúry, sprostredkovanie v obchodných vzťahoch, sprostredkovateľská činnosť v obchode, merchandising (maršandíza), franchising (franšíza), automatizované spracovanie dát, pomoc pri riadení obchodných alebo priemyselných podnikov, služby, ktoré zahŕňajú záznam, prepis, vypracovanie, kompiláciu prenášania alebo systematickosť písomných alebo dátových, alebo elektronických oznámení a záznamov, ako aj na využívanie alebo kompiláciu matematických a štatistických údajov.

38 - Televízne vysielanie, televízne vysielanie programov, televízne vysielanie zábavných, vzdelávacích, výchovných, súťažných, diskusných a informačných programov; telematika; výmena správ; šírenie, výmena alebo získavanie správ a informácií; šírenie elektronických časopisov, informácií, elektronických periodík, kníh v elektronickej podobe, audio- alebo audiovizuálnych diel prostredníctvom informačnej alebo dátovej, alebo elektronickej, alebo komunikačnej, alebo telekomunikačnej, alebo počítačovej siete, najmä internetu, pomocou satelitov a pod., služby na internete súvisiace s televíznym vysielaním, organizačné a technické zabezpečovanie televízneho vysielania, komunikácia, poradenská činnosť v oblasti oznamovacích prostriedkov, informačná kancelária, poskytovanie informačných služieb prostredníctvom počítačov v súvislosti s televíznym vysielaním, televízne spravodajstvo.

41 - Nakladateľstvo a vydavateľstvo, edičná činnosť, publikačná činnosť, nahrávanie nosičov zvukových alebo obrazovo-zvukových, požičiavanie nahraných zvukových a zvukovo-obrazových záznamov, výroba, tvorba a šírenie audiovizuálnych diel, TV produkcia, filmová produkcia, televízna výroba programov (ako služba), tvorba programov, tvorba a výroba televíznych a audiovizuálnych programov (ako služba), agentúrna činnosť v oblasti kultúry, sprostredkovanie v oblasti kultúry, výchovy, zábavy a športu, výchovná, vzdelávacia, súťažná a zábavná činnosť, zábavné alebo kultúrne, alebo vzdelávacie predstavenie, organizácia spoločenských a kultúrnych akcií, organizácia, prevádzkovanie a vykonávanie hier a súťaží aj verejných, výstavná činnosť v oblasti kultúry alebo zábavy, alebo výchovy, alebo vzdelávania.

(540) NA VLASTNÍ OČI

(550) slovná
(732) TV Nova s.r.o., Kříženeckého nám. 1078/5, 152 00 Praha, CZ;
(740) Mešková Viera, Ing., Bratislava, SK;

(111) 202234

(151) 5.3.2003
(156) 24.10.2021
(180) 24.10.2031
(210) 3131-2001
(220) 24.10.2001
(442) 3.12.2002
(450) 3.6.2003

7 (511) 35, 38, 41

(511) 35 - Reklamná, inzertná a propagačná činnosť, marketing, reklamná, inzertná a propagačná činnosť prostredníctvom akéhokoľvek média, prostredníctvom telefónnej siete alebo dátovej siete, alebo informačnej siete, alebo elektronickej siete, alebo komunikačnej siete, alebo počítačovej siete, poskytovanie informácií a iných informačných produktov komerčného alebo reklamného charakteru, informačných produktov reklamného charakteru, multimediálnych informácií komerčného charakteru, komerčné využitie internetu v oblastiach komerčných internetových médií a vyhľadávacích služieb, online inzercia, činnosť reklamnej agentúry, sprostredkovanie v obchodných vzťahoch, sprostredkovateľská činnosť v obchode, merchandising (maršandíza), franchising (franšíza), automatizované spracovanie dát, pomoc pri riadení obchodných alebo priemyselných podnikov, služby, ktoré zahŕňajú záznam, prepis, vypracovanie, kompiláciu prenášania alebo systematickosť písomných alebo dátových, alebo elektronických oznámení a záznamov, ako aj na využívanie alebo kompiláciu matematických a štatistických údajov.

38 - Televízne vysielanie, televízne vysielanie programov, televízne vysielanie zábavných, vzdelávacích, výchovných, súťažných, diskusných a informačných programov; telematika; výmena správ; šírenie, výmena alebo získavanie správ a informácií; šírenie elektronických časopisov, informácií, elektronických periodík, kníh v elektronickej podobe, audio- alebo audiovizuálnych diel prostredníctvom informačnej alebo dátovej, alebo elektronickej, alebo komunikačnej, alebo telekomunikačnej, alebo počítačovej siete, najmä internetu, pomocou satelitov a pod., služby na internete súvisiace s televíznym vysielaním, organizačné a technické zabezpečovanie televízneho vysielania, komunikácia, poradenská činnosť v oblasti oznamovacích prostriedkov, informačná kancelária, poskytovanie informačných služieb prostredníctvom počítačov v súvislosti s televíznym vysielaním, televízne spravodajstvo.

41 - Nakladateľstvo a vydavateľstvo, edičná činnosť, publikačná činnosť, nahrávanie nosičov zvukových alebo obrazovo-zvukových, požičiavanie nahraných zvukových a zvukovo-obrazových záznamov, výroba, tvorba a šírenie audiovizuálnych diel, TV produkcia, filmová produkcia, televízna výroba programov (ako služba), tvorba programov, tvorba a výroba televíznych a audiovizuálnych programov (ako služba), agentúrna činnosť v oblasti kultúry, sprostredkovanie v oblasti kultúry, výchovy, zábavy a športu, výchovná, vzdelávacia, súťažná a zábavná činnosť, zábavné alebo kultúrne, alebo vzdelávacie predstavenie, organizácia spoločenských a kultúrnych akcií, organizácia, prevádzkovanie a vykonávanie hier a súťaží aj verejných, výstavná činnosť v oblasti kultúry alebo zábavy, alebo výchovy, alebo vzdelávania.

(540) OBCĀNSKÉ JUDO

(550) slovná
(732) TV Nova s.r.o., Kříženeckého nám. 1078/5, 152 00 Praha, CZ;
(740) Mešková Viera, Ing., Bratislava, SK;

- (111) 202237
 (151) 5.3.2003
 (156) 24.10.2021
 (180) 24.10.2031
 (210) 3134-2001
 (220) 24.10.2001
 (442) 3.12.2002
 (450) 3.6.2003
- 9 (511) 35, 38, 41**
 (511) 35 - Reklamná, inzertná a propagačná činnosť, marketing, reklamná, inzertná a propagačná činnosť prostredníctvom akéhokoľvek média, prostredníctvom telefónnej siete alebo dátovej siete, alebo informačnej siete, alebo elektronickej siete, alebo komunikačnej siete, alebo počítačovej siete, poskytovanie informácií a iných informačných produktov komerčného alebo reklamného charakteru, informačných produktov reklamného charakteru, multimediálnych informácií komerčného charakteru, komerčné využitie internetu v oblastiach komerčných internetových médií a vyhľadávacích služieb, online inzercia, činnosť reklamnej agentúry, sprostredkovanie v obchodných vzťahoch, sprostredkovateľská činnosť v obchode, merchandising (maršandíza), franchising (franšíza), automatizované spracovanie dát, pomoc pri riadení obchodných alebo priemyselných podnikov, služby, ktoré zahŕňajú záznam, prepis, vypracovanie, kompiláciu prenášania alebo systematickosť písomných alebo dátových, alebo elektronických oznámení a záznamov, ako aj na využívanie alebo kompiláciu matematických a štatistických údajov.
 38 - Televízne vysielanie, televízne vysielanie programov, televízne vysielanie zábavných, vzdelávacích, výchovných, súťažných, diskusných a informačných programov; telematika; výmena správ; šírenie, výmena alebo získavanie správ a informácií; šírenie elektronických časopisov, informácií, elektronických periodík, kníh v elektronickej podobe, audio- alebo audiovizuálnych diel prostredníctvom informačnej alebo dátovej, alebo elektronickej, alebo komunikačnej, alebo telekomunikačnej, alebo počítačovej siete, najmä internetu, pomocou satelitov a pod., služby na internete súvisiace s televíznym vysielaním, organizačné a technické zabezpečovanie televízneho vysielania, komunikácia, poradenská činnosť v oblasti oznamovacích prostriedkov, informačná kancelária, poskytovanie informačných služieb prostredníctvom počítačov v súvislosti s televíznym vysielaním, televízne spravodajstvo.
 41 - Nakladateľstvo a vydavateľstvo, edičná činnosť, publikačná činnosť, nahrávanie nosičov zvukových alebo obrazovo-zvukových, požičiavanie nahraných zvukových a zvukovo-obrazových záznamov, výroba, tvorba a šírenie audiovizuálnych diel, TV produkcia, filmová produkcia, televízna výroba programov (ako služba), tvorba programov, tvorba a výroba televíznych a audiovizuálnych programov (ako služba), agentúrna činnosť v oblasti kultúry, sprostredkovanie v oblasti kultúry, výchovy, zábavy a športu, výchovná, vzdelávacia, súťažná a zábavná činnosť, zábavné alebo kultúrne, alebo vzdelávacie predstavenie, organizácia spoločenských a kultúrnych akcií, organizácia, prevádzkovanie a vykonávanie hier a súťaží aj verejných, výstavná činnosť v oblasti kultúry alebo zábavy, alebo výchovy, alebo vzdelávania.

(540) PEŘÍČKO

- (550) slovná
 (732) TV Nova s.r.o., Kříženeckého nám. 1078/5, 152 00 Praha, CZ;
 (740) Mešková Viera, Ing., Bratislava, SK;

(111) 202239

- (151) 5.3.2003
 (156) 24.10.2021
 (180) 24.10.2031
 (210) 3136-2001
 (220) 24.10.2001
 (442) 3.12.2002

- (450) 3.6.2003
- 9 (511) 35, 38, 41**
 (511) 35 - Reklamná, inzertná a propagačná činnosť, marketing, reklamná, inzertná a propagačná činnosť prostredníctvom akéhokoľvek média, prostredníctvom telefónnej siete alebo dátovej siete, alebo informačnej siete, alebo elektronickej siete, alebo komunikačnej siete, alebo počítačovej siete, poskytovanie informácií a iných informačných produktov komerčného alebo reklamného charakteru, informačných produktov reklamného charakteru, multimediálnych informácií komerčného charakteru, komerčné využitie internetu v oblastiach komerčných internetových médií a vyhľadávacích služieb, online inzercia, činnosť reklamnej agentúry, sprostredkovanie v obchodných vzťahoch, sprostredkovateľská činnosť v obchode, merchandising (maršandíza), franchising (franšíza), automatizované spracovanie dát, pomoc pri riadení obchodných alebo priemyselných podnikov, služby, ktoré zahŕňajú záznam, prepis, vypracovanie, kompiláciu prenášania alebo systematickosť písomných alebo dátových, alebo elektronických oznámení a záznamov, ako aj na využívanie alebo kompiláciu matematických a štatistických údajov.
 38 - Televízne vysielanie, televízne vysielanie programov, televízne vysielanie zábavných, vzdelávacích, výchovných, súťažných, diskusných a informačných programov; telematika; výmena správ; šírenie, výmena alebo získavanie správ a informácií; šírenie elektronických časopisov, informácií, elektronických periodík, kníh v elektronickej podobe, audio- alebo audiovizuálnych diel prostredníctvom informačnej alebo dátovej, alebo elektronickej, alebo komunikačnej, alebo telekomunikačnej, alebo počítačovej siete, najmä internetu, pomocou satelitov a pod., služby na internete súvisiace s televíznym vysielaním, organizačné a technické zabezpečovanie televízneho vysielania, komunikácia, poradenská činnosť v oblasti oznamovacích prostriedkov, informačná kancelária, poskytovanie informačných služieb prostredníctvom počítačov v súvislosti s televíznym vysielaním, televízne spravodajstvo.
 41 - Nakladateľstvo a vydavateľstvo, edičná činnosť, publikačná činnosť, nahrávanie nosičov zvukových alebo obrazovo-zvukových, požičiavanie nahraných zvukových a zvukovo-obrazových záznamov, výroba, tvorba a šírenie audiovizuálnych diel, TV produkcia, filmová produkcia, televízna výroba programov (ako služba), tvorba programov, tvorba a výroba televíznych a audiovizuálnych programov (ako služba), agentúrna činnosť v oblasti kultúry, sprostredkovanie v oblasti kultúry, výchovy, zábavy a športu, výchovná, vzdelávacia, súťažná a zábavná činnosť, zábavné alebo kultúrne, alebo vzdelávacie predstavenie, organizácia spoločenských a kultúrnych akcií, organizácia, prevádzkovanie a vykonávanie hier a súťaží aj verejných, výstavná činnosť v oblasti kultúry alebo zábavy, alebo výchovy, alebo vzdelávania.

(540) Prásk

- (550) slovná
 (732) TV Nova s.r.o., Kříženeckého nám. 1078/5, 152 00 Praha, CZ;
 (740) Mešková Viera, Ing., Bratislava, SK;

(111) 202240

- (151) 5.3.2003
 (156) 24.10.2021
 (180) 24.10.2031
 (210) 3137-2001
 (220) 24.10.2001
 (442) 3.12.2002
 (450) 3.6.2003

7 (511) 35, 38, 41

- (511) 35 - Reklamná, inzertná a propagačná činnosť, marketing, reklamná, inzertná a propagačná činnosť prostredníctvom akéhokoľvek média, prostredníctvom telefónnej siete alebo dátovej siete, alebo informačnej siete, alebo elektronickej siete, alebo komunikačnej siete, alebo počítačovej siete, poskytovanie

nie informácií a iných informačných produktov komerčného alebo reklamného charakteru, informačných produktov reklamného charakteru, multimediálnych informácií komerčného charakteru, komerčné využitie internetu v oblastiach komerčných internetových médií a vyhľadávacích služieb, online inzercia, činnosť reklamnej agentúry, sprostredkovanie v obchodných vzťahoch, sprostredkovateľská činnosť v obchode, merchandising (maršandíza), franchising (franšíza), automatizované spracovanie dát, pomoc pri riadení obchodných alebo priemyselných podnikov, služby, ktoré zahŕňajú záznam, prepis, vypracovanie, kompiláciu prenášania alebo systematickosť písomných alebo dátových, alebo elektronických oznámení a záznamov, ako aj na využívanie alebo kompiláciu matematických a štatistických údajov.

38 - Televízne vysielanie, televízne vysielanie programov, televízne vysielanie zábavných, vzdelávacích, výchovných, súťažných, diskusných a informačných programov; telematika; výmena správ; šírenie, výmena alebo získavanie správ a informácií; šírenie elektronických časopisov, informácií, elektronických periodík, kníh v elektronickej podobe, audio- alebo audiovizuálnych diel prostredníctvom informačnej alebo dátovej, alebo elektronickej, alebo komunikačnej, alebo telekomunikačnej, alebo počítačovej siete, najmä internetu, pomocou satelitov a pod., služby na internete súvisiace s televíznym vysielaním, organizačné a technické zabezpečovanie televízneho vysielania, komunikácia, poradenská činnosť v oblasti oznamovacích prostriedkov, informačná kancelária, poskytovanie informačných služieb prostredníctvom počítačov v súvislosti s televíznym vysielaním, televízne spravodajstvo.

41 - Nakladateľstvo a vydavateľstvo, edičná činnosť, publikačná činnosť, nahrávanie nosičov zvukových alebo obrazovo-zvukových, požičiavanie nahraných zvukových a zvukovo-obrazových záznamov, výroba, tvorba a šírenie audiovizuálnych diel, TV produkcia, filmová produkcia, televízna výroba programov (ako služba), tvorba programov, tvorba a výroba televíznych a audiovizuálnych programov (ako služba), agentúrna činnosť v oblasti kultúry, sprostredkovanie v oblasti kultúry, výchovy, zábavy a športu, výchovná, vzdelávacia, súťažná a zábavná činnosť, zábavné alebo kultúrne, alebo vzdelávacie predstavenie, organizácia spoločenských a kultúrnych akcií, organizácia, prevádzkovanie a vykonávanie hier a súťaží aj verejných, výstavná činnosť v oblasti kultúry alebo zábavy, alebo výchovy, alebo vzdelávania.

(540) Rady ptáka Loskutáka

(550) slovná

(732) TV Nova s.r.o., Kříženeckého nám. 1078/5, 152 00 Praha, CZ;

(740) Mešková Viera, Ing., Bratislava, SK;

(111) 202275

(151) 5.3.2003

(156) 7.12.2021

(180) 7.12.2031

(210) 3684-2001

(220) 7.12.2001

(442) 3.12.2002

(450) 3.6.2003

7 (511) 3, 5, 16

(511) 3 - Bieliace a iné prípravky na pranie a čistenie bielizne, šatstva a kože; namáčacie a predpieracie prípravky; modriace prípravky na bielizeň a šatstvo; škrob na bielizeň; antistatické prípravky na použitie v domácnosti; avivážne prípravky; prípravky na odstraňovanie farieb; odfarbovače; odhrdzovače; odlakovače; odstraňovače škvŕn; glazovacie prípravky na bielizeň; zmäkčovacie prípravky na bielizeň; voňavé vrecúška na bielizeň; prípravky na čistenie, leštenie, odmasťovanie a brúsenie; leštiace pasty; leštidlá na obuv; leštidlá, konzervanty a krémy na kožu; vosk na dlážky; prípravky na čistenie odpadových rúr; prípravky na čistenie okien; mydlá aj toaletné, dezinfekčné, dezodoračné, medicínálne, holiace a proti poteniu;

kozmetické prípravky; kozmetické prípravky na zoštíhlenie; kozmetické prípravky do kúpeľa aj kúpeľové soli; kozmetické prípravky určené na starostlivosť o pleť; kozmetické krémy; vlasové vodičky; prípravky na kučeračenie vlasov; toaletné prípravky; farby a farbivá na kozmetické účely; laky na nechty; lesky na pery; rúže; holiace prípravky; kolínske vody; čistiace mlieka na kozmetické účely; prípravky na líčenie; líčidlá; prípravky na odstraňovanie líčidiel; skrášľovacie masky; depilačné a epilačné prípravky; opaľovacie prípravky; detergenty s výnimkou detergentov na použitie vo výrobnom procese; dezodoranty na osobnú potrebu; kadidlá; kamenec (antiseptikum); kozmetické taštičky; kozmetické potreby; voňavkárské výrobky; toaletné vody; voňavky; éterické oleje; aromatické látky (esencie); levandulová voda a olej; oleje na toaletné účely; prípravky na ostrenie; penza; prípravky na čistenie zubov a hygienu ústnej dutiny; prípravky proti poteniu; sanitárne prípravky patriace do tejto triedy.

5 - Farmaceutické, zverolekárske a zdravotnícke prípravky; dietetické látky a potraviny prispôbené na lekárske účely; potrava pre chorých a dojcátá; vitamínové prípravky; náplasti a obväzový materiál; vata a tampóny aj absorpčné, antiseptické; cupanina; hygienické vložky aj pre inkontinentných pacientov; hmoty na plombovanie zubov a zubné vosky; zubné abrazíva; dezinfekčné prípravky; antiseptické prípravky; čistiace prípravky na lekárske účely; sterilizačné prípravky; prípravky na ničenie hmyzu; fungicidy, herbicidy; sanitárne prípravky na liečebné účely a osobnú hygienu; dezodoranty s výnimkou na osobnú potrebu; liečivé prípravky a soli do kúpeľa; liečivé prípravky na zuby; liečivé čaje a nápoje; prípravky proti poteniu nôh.

16 - Papier, kartón, lepenka a výrobky z týchto materiálov, ktoré nie sú zahrnuté v iných triedach; papiernický tovar a písacie potreby; detské plienky z papiera, buničiny alebo celulózy; papierové obrúsky aj ako prestieranie, odstraňovače mejkapu; papierové obrúsky a utierky; toaletný papier.

(540) DAISY

(550) slovná

(732) MADEL S.P.A., Via Evangelista Torricelli 3, 480 10 Cotignola, IT;

(740) Kajabová Monika, JUDr., Bratislava, SK;

(111) 202500

(151) 15.4.2003

(156) 14.11.2021

(180) 14.11.2031

(210) 3366-2001

(220) 14.11.2001

(442) 9.1.2003

(450) 1.7.2003

7 (511) 33

(511) 33 - Alkoholické nápoje s výnimkou piva vyrobené z produktov pochádzajúcich z oblasti stredného Považia.

(540)



(550) obrazová

(732) "MODRÝ STROM", s.r.o., Záhradnícka 93, 821 08 Bratislava, SK;

(740) BELEŠČÁK & PARTNERS, s.r.o., Piešťany, SK;

(111) 202501

(151) 15.4.2003
 (156) 14.11.2021
 (180) 14.11.2031
 (210) 3367-2001
 (220) 14.11.2001
 (442) 9.1.2003
 (450) 1.7.2003

7 (511) 33

(511) 33 - Alkoholické nápoje s výnimkou piva vyrobené z produktov pochádzajúcich z oblasti stredného Považia.

(540)

(550) obrazová

(732) "MODRÝ STROM", s.r.o., Záhradnícka 93, 821 08 Bratislava, SK;

(740) BELEŠČÁK & PARTNERS, s.r.o., Piešťany, SK;

(111) 202544

(151) 15.4.2003
 (156) 13.12.2021
 (180) 13.12.2031
 (210) 3736-2001
 (220) 13.12.2001
 (442) 9.1.2003
 (450) 1.7.2003

7 (511) 5

(511) 5 - Vitamíny, minerály (minerálne doplnky), dietetické a výživové doplnky.

(540) SUNDOWN

(550) slovná

(732) Rexall Sundown, Inc., 6111 Broken Sound Parkway, Boca Raton, Florida, US;

(740) Fajnorová Mária, Ing., Bratislava, SK;

(111) 202727

(151) 13.5.2003
 (156) 19.11.2021
 (180) 19.11.2031
 (210) 3429-2001
 (220) 19.11.2001
 (442) 4.2.2003
 (450) 5.8.2003

7 (511) 16, 41

(511) 16 - Časopisy, periodiká.

41 - Vydavateľská činnosť, vydávanie textov s výnimkou reklamných alebo náborových.

(540) GEOLOGICA CARPATHICA

(550) slovná

(732) Ústav vied o Zemi SAV, v. v. i., Dúbravská cesta 9, 840 05 Bratislava, SK;

(111) 203250

(151) 3.7.2003
 (156) 11.2.2022
 (180) 11.2.2032
 (210) 349-2002
 (220) 11.2.2002
 (442) 1.4.2003
 (450) 7.10.2003

8 (511) 35, 36, 41

(511) 35 - Reklamná činnosť a propagačná činnosť, rozširovanie reklamných materiálov, prenájom reklamných plôch, vydávanie reklamných a náborových textov a tlače, tvorba reklamy a poradenstvo vo vymenovaných oblastiach; prieskum trhu; obchodné a účtovné poradenstvo, konzultácie a informácie; vedenie účtovníctva; auditné a audítorské služby patriace do triedy 35; oceňovanie a odhady podnikov, poradenské a konzultačné služby vo vymenovaných oblastiach; podnikateľské a ekonomické poradenstvo, konzultácie a informácie; autorizované spracovanie dát.

36 - Prenájom, sprostredkovanie a oceňovanie nehnuteľností, faktoring a forfajting, rozpočtové a daňové odhady, vyhotovenie daňových priznaní; finančné poradenstvo, konzultácie a informácie; daňové poradenstvo, konzultácie a informácie; auditné a audítorské služby patriace do triedy 36.

41 - Vydavateľská činnosť s výnimkou vydávania reklamných alebo náborových textov; zabezpečovanie, organizovanie a príprava kultúrnych, zábavných a spoločenských akcií; zabezpečovanie, organizovanie a príprava vzdelávacích kurzov, školení v oblastiach uvedených v triedach 35 a 36; poradenské a konzultačné služby týkajúce sa služieb v triede 41; poskytovanie elektronických publikácií, (textových, zvukových, obrazových a zvukovo-obrazových záznamov) on-line (bez možnosti kopírovania).

(540) ADP

(550) slovná

(732) ADP - audit, dane, poradenstvo, s.r.o., Blagoevova 9, 851 04 Bratislava, SK;

(740) FAJNOR IP s.r.o., Bratislava, SK;

(111) 203260

(151) 3.7.2003
 (156) 26.2.2022
 (180) 26.2.2032
 (210) 551-2002
 (220) 26.2.2002
 (442) 1.4.2003
 (450) 7.10.2003

8 (511) 5

(511) 5 - Farmaceutické prípravky, vyvážovače fosfátov na liečenie hyperfosfatémie, veterinárne prípravky a sanitárne prípravky; dietetické látky prispôbené na lekárske účely, potrava pre dojčatá; náplasti, obväzový materiál; hmoty na plombovanie zubov, zubné vosky; dezinfekčné prostriedky; prípravky na ničenie hmyzu; fungicidy, herbicidy.

(540) RENAGEL

(550) slovná

(732) Genzyme Corporation, 50 Binney Street, Cambridge, MA 02142, US;

(740) Čechvalová Dagmar, Bratislava, SK;

(111) 203266

(151) 3.7.2003
 (156) 4.3.2022
 (180) 4.3.2032
 (210) 629-2002
 (220) 4.3.2002

- (442) 1.4.2003
 (450) 7.10.2003
8 (511) 7, 12, 16
 (511) 7 - Cestné stroje; poľnohospodárske stroje; stroje na zemné práce; cestné valce; dopravníky; drviče; drviče odpadov; hydraulické motory a časti banských strojov; betónové miešačky (stroje); čistiace stroje; frézy; obrábacie stroje; ručné nástroje a náradie na iný než ručný pohon; kladivá pneumatiké; nástroje ako časti strojov; pily /stroje/; rýpadlá; lopatkové nakladače; nákladné výtahy; vrtáky (stroje); zdvíhacie zariadenia; žeriavy; rýpadlá; kosačky; kypriče (stroje); nakladacie výložníky; manipulátory; navijaky; pásy na stroje; plečky /stroje/; pluh; poľnohospodárske náradie s výnimkou ručného; prevodovky strojov; radlice; prevody strojov; poľnohospodárske stroje; poľnohospodárske dopravníky; skrine alebo stojany ako časti strojov; snehové pluh; valce ako časti strojov.
 12 - Autá; automobily; betónové miešačky (automobily); blatníky; diaľkovo ovládané vozidlá; hydraulické obvody vozidiel; kapoty vozidiel; kamióny a nákladné vozidlá; karosérie dopravných prostriedkov; nárazníky vozidiel podvozky vozidiel; prevodovky na pozemné vozidlá; ráfiky; reťaze; protišmykové spojky na pozemné vozidlá; športové autá; traktory; vozidlá vojenské na dopravu; zdvíhacie vozíky a zdvíhacie zariadenia.
 16 - Plagáty; albumy; obrazy; noviny; atlasy; lístky; mapy; katalógy; farebné pásy; fotografie; formuláre; tlačivá; kancelárske potreby s výnimkou nábytku; grafické zobrazenia; pohľadnice; tlačoviny; publikácie; príručky; brožúry; prospekty; školské potreby; blahoprajné pohľadnice; písacie potreby.

(540)



- (550) obrazová
 (732) WAY INDUSTRIES, a.s., Priemyselná 937/4, 963 01 Krupina, SK;
 (740) inventa Patentová a známková kancelária s.r.o., Bratislava, SK;

(111) 203586

- (151) 6.8.2003
 (156) 18.3.2022
 (180) 18.3.2032
 (210) 782-2002
 (220) 18.3.2002
 (442) 2.5.2003
 (450) 4.11.2003

8 (511) 2, 16

- (511) 2 - Farby na vajčka, potravinárske farbivá.
 16 - Odtlačky na vajčka, vrecká.

(540) OVO

- (550) slovná
 (732) DRUCHEMA, družstvo pro chemickou výrobu a služby, Služeb 3, 100 31 Praha 10 - Strašnice, CZ;
 (740) ROTT, RŮŽIČKA & GUTTMANN, v.o.s., Bratislava, SK;

(111) 203879

- (151) 8.9.2003
 (156) 21.5.2022
 (180) 21.5.2032
 (210) 1517-2002
 (220) 21.5.2002
 (442) 3.6.2003
 (450) 2.12.2003

8 (511) 9, 16, 41

- (511) 9 - Nosiče informácií všetkých druhov v rozsahu triedy 9; nahrané i nenahrané nosiče zvuku a/alebo obrazu; elektronické publikácie.
 16 - Tlačoviny a polygrafické výrobky všetkých druhov, knihy, časopisy, hudobniny, plagáty a fotografie.
 41 - Výchovná a zábavná činnosť, vydavateľstvo s výnimkou vydávania reklamných a náborových textov.

(540) PANTON

- (550) slovná
 (732) Bonton a.s., právni nástupce, Palackého 740/1, 110 00 Praha, CZ;

(111) 204072

- (151) 7.10.2003
 (156) 27.12.2021
 (180) 27.12.2031
 (210) 3918-2001
 (220) 27.12.2001
 (442) 1.7.2003
 (450) 8.1.2004

7 (511) 35, 36, 38, 41, 42

- (511) 35 - Obchodné poradenstvo, pomoc pri riadení obchodnej činnosti, spracovanie textov do písomných dokumentov, podpora predaja pre tretie osoby, predvádzanie tovaru, reprografické služby, obchodné zastupovanie na rokovaniach, zbieranie, vyhodnocovanie a poskytovanie informácií o domácom podnikateľskom prostredí v oblasti obchodu, spracovanie, aktualizácia a vyhodnocovanie obchodných informácií, poradenstvo v oblasti obchodných kontaktov s podnikateľmi zo zahraničia.
 36 - Poradenstvo v oblasti daňových informácií, finančné zastupovanie na rokovaniach.
 38 - Telekomunikačné služby, vedenie informačných kancelárií, mediálne šírenie informácií o asociácií.
 41 - Zvyšovanie kvalifikácie v oblasti obchodu, rekvalifikácia zamestnancov, odborné semináre pre externých účastníkov, vnútroasociačné vzdelávacie činnosti, organizovanie rokovaní so subjektmi ako sú ústredné orgány štátnej správy, banky, poisťovne a podnikateľská sféra.
 42 - Prekladateľské a tlmočnicke služby, prenájom softvéru, poradenstvo v oblasti právnych informácií, poradenstvo v oblasti obchodného práva pri obehú tovarov na vnútornom trhu, vývoze, dovoze, reexporte tovarov, daní a financií, právne zastupovanie na rokovaniach.

(540)

- (550) obrazová
 (732) Zväz obchodu SR, skrátený názov ZO SR, Bajkalská 1496/25, 827 18 Bratislava, SK;

(111) 204150

- (151) 7.10.2003
 (156) 30.1.2022
 (180) 30.1.2032
 (210) 223-2002
 (220) 30.1.2002
 (442) 1.7.2003

- (450) 8.1.2004
8 (511) 6, 7, 8, 11, 17
 (511) 6 - Výrobky z obyčajných kovov nezahnuté v iných triedach vrátane potrubných objímok, puzdier, spojovacích prvkov, spojok, kĺbov a svoriek na upevňovanie potrubí, skrutiek z kovu, skrutiek so závitom, sponiek, trubic, rúr a pružných hadíc, kovových tlmičov vibrácií na potrubia, ventilov, dielov a kovaní na uvedené tovary zahrnuté do triedy 6.
 7 - Elektrické obrábacie stroje a nástroje, ventily (časti strojov), elektrické lisovacie zariadenia, diely a kovania na uvedené tovary zahrnuté do triedy 7.
 8 - Ručné náradie, diely a kovania na ne zahrnuté do triedy 8.
 11 - Prístroje na dodávku vody a sanitárne účely, ventily na riadenie a úpravu hladiny kvapalín v nádržiach; regulačné a bezpečnostné príslušenstvo na vodovodné a plynové prístroje; kohúty (ventily) zahrnuté do triedy 11; rúry a potrubia na sanitárne zariadenia a zariadenia na rozvod vody; diely a kovania zariadení na dodávku kvapalín zahrnuté do triedy 11.
 17 - Nekomové rúry, trubice, pružné hadice; nekovové potrubné objímky, nekovové potrubné odbočky, nekovové spojovacie potrubné nástrčné hlavice, potrubné tesnenia, tesniace materiály a tesniace prostriedky, ventily z gumy alebo vulkanizovanej gumy zahrnuté do triedy 17; diely na uvedené tovary v triede 17.

(540) SWAGELOK

- (550) slovná
 (732) SWAGELOK COMPANY, 29500 Solon Road, Solon, Ohio 44139, US;
 (740) ROTT, RŮŽIČKA & GUTTMANN, v.o.s., Bratislava, SK;

(111) 204292

- (151) 11.11.2003
 (156) 22.4.2022
 (180) 22.4.2032
 (210) 1182-2002
 (220) 22.4.2002
 (442) 5.8.2003
 (450) 3.2.2004

8 (511) 6, 9, 19, 20, 37

- (511) 6 - Bezpečnostné schránky, kovové trezory, kovové trezorové dvere, kovové modulové trezorové miestnosti, kovové nájomné bezpečnostné schránky, kovové nájomné bezpečnostné schránky v trezoroch, kovové zámky nájomnej depozitnej schránky, kovové bankové skrinky na vkladné knižky, kovové stenové trezory; mechanicky ovládané kovové samoobslužné zariadenia: denný - nočný trezor, listové schránky, kuriérske skrinky.
 9 - Elektronické riadenie bezpečnostných depozitných schránok.
 19 - Železobetónové trezorové miestnosti.
 20 - Nábytkové trezory, pultové trezory, kancelársky oceľový nábytok, priečinkový nábytok, oceľové skrine s ohňovzdornou izoláciou.
 37 - Údržba a opravy uvedených výrobkov, t. j. kovových trezorov, kovových trezorových dverí, kovových modulových trezorových miestností, kovových nájomných bezpečnostných schránok, kovových nájomných bezpečnostných schránok v trezoroch, kovových zámkov nájomnej depozitnej schránky, kovovej bankovej skrinky na vkladné knižky, kovových stenových trezorov; mechanicky ovládaných kovových samoobslužných zariadení: denného - nočného trezoru, listových schránok, kuriérskych skriniek; elektronického riadenia bezpečnostných depozitných schránok; železobetónových trezorových miestností; nábytkových trezorov, pultových trezorov, kancelárskeho oceľového nábytku, priečinkového nábytku, oceľových skriň s ohňovzdornou izoláciou.

(540)

- (550) obrazová
 (732) WERTHEIM Administration, s.r.o., Kračanská cesta 49, 929 01 Dunajská Streda, SK;
 (740) VGD SLOVAKIA s. r. o., Bratislava, SK;

(111) 205351

- (151) 10.2.2004
 (156) 19.4.2022
 (180) 19.4.2032
 (210) 1152-2002
 (220) 19.4.2002
 (442) 4.11.2003
 (450) 4.5.2004

8 (511) 1, 4, 6, 7, 8, 9, 11, 17, 20

- (511) 1 - Chemické zlúčeniny určené na detekciu únikov v plynom a kvapalinovom vedení.
 4 - Mazivá, mazivá na závitky a na tesniace materiály na závitky.
 6 - Kovové potrubia, hadice a rúrky, tvarovky, prípojky, spojovacie články a komponenty spojovacích článkov, všetko na použitie s potrubím, hadicami a rúrkami; rýchlospojky, podtlakové tvarovky, kovové tesniace krúžky, trubicové tvarovky a ich komponenty, výrobky vonkajšej závitovky vzťahujúce sa na odbor tvaroviek, kovové ventily nie ako časti strojov, kovové spojovacie prvky na vodovodné a plynové zariadenia a potrubia, valce na stlačený plyn a ich komponenty, kovové diely plynového rozvodu, kovové tesnenia, tesniace svorky, kovové zátky, kovové valce na kvapaliny.
 7 - Stroje a obrábacie stroje; čerpadlá a kompresory; kovacie stroje (vodorovné), ohýbačky trubic a rúr.
 8 - Ručné náradie, jeho diely a kovania; ručné náradie na montáž tvaroviek, prípojok, spojovacích zariadení a spojovacích komponentov, ručné náradie na ohýbanie trubic a rúr.
 9 - Elektrické zväracie prístroje a ich diely a kovania; manometre a ukazovatele tlaku; prehliadacie a skúšobné prístroje s výnimkou na lekárske účely.
 11 - Filtre pre priemyselné zariadenia a pre plynové a kvapalinové vedenia.
 17 - Tesniace materiály na spoje; nekovové trubice, rúry a ohybné hadice; tvarovky, prípojky, spojovacie zariadenia a komponenty spojovacích zariadení, všetko na použitie s nekovovými rúrkami, rúrami a ohybnými hadicami; diely a komponenty uvedených výrobkov.
 20 - Nekomové ventily (iné ako súčasť strojov) na reguláciu plynu a kvapalín.

(540)

The logo for Swagelok, featuring the brand name 'Swagelok' in a stylized, handwritten-style font.

- (550) obrazová
 (732) SWAGELOK COMPANY, 29500 Solon Road, Solon, Ohio 44139, US;
 (740) ROTT, RŮŽIČKA & GUTTMANN, v.o.s., Bratislava, SK;

- (111) **206255**
 (151) 25.5.2004
 (156) 24.10.2021
 (180) 24.10.2031
 (210) 3128-2001
 (220) 24.10.2001
 (442) 3.12.2002
 (450) 3.8.2004
- 7 (511) **35, 38, 41**
 (511) 35 - Reklamná, inzertná a propagačná činnosť, marketing, reklamná, inzertná a propagačná činnosť prostredníctvom akéhokoľvek média, prostredníctvom telefónnej siete alebo dátovej siete, alebo informačnej siete, alebo elektronickej siete, alebo komunikačnej siete, alebo počítačovej siete, poskytovanie informácií a iných informačných produktov komerčného alebo reklamného charakteru, informačných produktov reklamného charakteru, multimediálnych informácií komerčného charakteru, komerčné využitie internetu v oblastiach komerčných internetových médií a vyhľadávacích služieb, on-line inzercia, činnosť reklamnej agentúry, sprostredkovanie v obchodných vzťahoch, sprostredkovateľská činnosť v obchode, merchandising (maršandíza), franchising (franšíza), automatizované spracovanie dát, pomoc pri riadení obchodných alebo priemyselných podnikov, služby, ktoré zahŕňajú záznam, prepis, vypracovanie, kompiláciu prenášania alebo systematickosť písomných alebo dátových, alebo elektronických oznámení a záznamov, ako aj na využívanie alebo kompiláciu matematických a štatistických údajov.
 38 - Televízne vysielanie, televízne vysielanie programov, televízne vysielanie zábavných, vzdelávacích, výchovných, súťažných, diskusných a informačných programov; telematika; výmena správ; šírenie, výmena alebo získavanie správ a informácií; šírenie elektronických časopisov, informácií, elektronických periodík, kníh v elektronickej podobe, audio- alebo audiovizuálnych diel prostredníctvom informačnej alebo dátovej, alebo elektronickej, alebo komunikačnej, alebo telekomunikačnej, alebo počítačovej siete, najmä internetu, pomocou satelitov a pod., služby na internete súvisiace s televíznym vysielaním, organizačné a technické zabezpečovanie televízneho vysielania, komunikácia, poradenská činnosť v oblasti oznamovacích prostriedkov, informačná kancelária, poskytovanie informačných služieb prostredníctvom počítačov v súvislosti s televíznym vysielaním, televízne spravodajstvo.
 41 - Nakladateľstvo a vydavateľstvo, edičná činnosť, publikačná činnosť, nahrávanie nosičov zvukových alebo obrazovo-zvukových, požičiavanie nahraných zvukových a zvukovo-obrazových záznamov, výroba, tvorba a šírenie audiovizuálnych diel, TV produkcia, filmová produkcia, televízna výroba programov (ako služba), tvorba programov, tvorba a výroba televíznych a audiovizuálnych programov (ako služba), agentúrna činnosť v oblasti kultúry, sprostredkovanie v oblasti kultúry, výchovy, zábavy a športu, výchovná, vzdelávacia, súťažná a zábavná činnosť, zábavné alebo kultúrne, alebo vzdelávacie predstavenie, organizácia spoločenských a kultúrnych akcií, organizácia, prevádzkovanie a vykonávanie hier a súťaží aj verejných, výstavná činnosť v oblasti kultúry alebo zábavy, alebo výchovy, alebo vzdelávania.

(540)



- (550) obrazová
 (732) TV Nova s.r.o., Kříženeckého nám. 1078/5, 152 00 Praha, CZ;
 (740) Mešková Viera, Ing., Bratislava, SK;

- (111) **206257**
 (151) 25.5.2004
 (156) 24.10.2021
 (180) 24.10.2031
 (210) 3130-2001
 (220) 24.10.2001
 (442) 3.12.2002
 (450) 3.8.2004
- 7 (511) **35, 38, 41**
 (511) 35 - Reklamná, inzertná a propagačná činnosť, marketing, reklamná, inzertná a propagačná činnosť prostredníctvom akéhokoľvek média, prostredníctvom telefónnej siete alebo dátovej siete, alebo informačnej siete, alebo elektronickej siete, alebo komunikačnej siete, alebo počítačovej siete, poskytovanie informácií a iných informačných produktov komerčného alebo reklamného charakteru, informačných produktov reklamného charakteru, multimediálnych informácií komerčného charakteru, komerčné využitie internetu v oblastiach komerčných internetových médií a vyhľadávacích služieb, on-line inzercia, činnosť reklamnej agentúry, sprostredkovanie v obchodných vzťahoch, sprostredkovateľská činnosť v obchode, merchandising (maršandíza), franchising (franšíza), automatizované spracovanie dát, pomoc pri riadení obchodných alebo priemyselných podnikov, služby, ktoré zahŕňajú záznam, prepis, vypracovanie, kompiláciu prenášania alebo systematickosť písomných alebo dátových, alebo elektronických oznámení a záznamov, ako aj na využívanie alebo kompiláciu matematických a štatistických údajov.
 38 - Televízne vysielanie, televízne vysielanie programov, televízne vysielanie zábavných, vzdelávacích, výchovných, súťažných, diskusných a informačných programov; telematika; výmena správ; šírenie, výmena alebo získavanie správ a informácií; šírenie elektronických časopisov, informácií, elektronických periodík, kníh v elektronickej podobe, audio- alebo audiovizuálnych diel prostredníctvom informačnej alebo dátovej, alebo elektronickej, alebo komunikačnej, alebo telekomunikačnej, alebo počítačovej siete, najmä internetu, pomocou satelitov a pod., služby na internete súvisiace s televíznym vysielaním, organizačné a technické zabezpečovanie televízneho vysielania, komunikácia, poradenská činnosť v oblasti oznamovacích prostriedkov, informačná kancelária, poskytovanie informačných služieb prostredníctvom počítačov v súvislosti s televíznym vysielaním, televízne spravodajstvo.
 41 - Nakladateľstvo a vydavateľstvo, edičná činnosť, publikačná činnosť, nahrávanie nosičov zvukových alebo obrazovo-zvukových, požičiavanie nahraných zvukových a zvukovo-obrazových záznamov, výroba, tvorba a šírenie audiovizuálnych diel, TV produkcia, filmová produkcia, televízna výroba programov (ako služba), tvorba programov, tvorba a výroba televíznych a audiovizuálnych programov (ako služba), agentúrna činnosť v oblasti kultúry, sprostredkovanie v oblasti kultúry, výchovy, zábavy a športu, výchovná, vzdelávacia, súťažná a zábavná činnosť, zábavné alebo kultúrne, alebo vzdelávacie predstavenie, organizácia spoločenských a kultúrnych akcií, organizácia, prevádzkovanie a vykonávanie hier a súťaží aj verejných, výstavná činnosť v oblasti kultúry alebo zábavy, alebo výchovy, alebo vzdelávania.

(540) **NOVASHOPPING**

- (550) slovná
 (732) TV Nova s.r.o., Kříženeckého nám. 1078/5, 152 00 Praha, CZ;
 (740) Mešková Viera, Ing., Bratislava, SK;

- (111) **212782**
 (151) 9.2.2006
 (156) 26.11.2021
 (180) 26.11.2031
 (210) 3527-2001
 (220) 26.11.2001
 (442) 3.11.2005

- (450) 4.5.2006
- 8 (511) 3, 5, 16**
- (511) 3 - Modriace prípravky na bielizeň a šatstvo; odhrdzovače; prípravky na čistenie, leštenie a odmasťovanie; leštiace pasty; leštidlá na obuv; leštidlá, konzervanty a krémy na kožu; vosk na dlážky.
- 5 - Dietetické látky a potraviny prispôsobené na lekárske účely; potrava pre chorých a dojčatá; vitamínové prípravky; hygienické vložky aj pre inkontinentných pacientov; hmoty na plombovanie zubov a zubné vosky; zubné abrazíva; liečivé čaje a nápoje s výnimkou sladových mliečnych nápojov na lekárske účely.
- 16 - Papier, kartón, lepenka a výrobky z týchto materiálov, ktoré nie sú zahrnuté v iných triedach; papiernický tovar a písacie potreby; detské plienky z papiera, buničiny alebo celulózy; papierové obrúsky aj ako prestieranie, odstraňovače mejkapu; papierové obrúsky a utierky; toaletný papier.

(540) PAVISTELLA

- (550) slovná
- (732) MADEL S.P.A., Via Evangelista Torricelli 3, 480 10 Cotignola, IT;
- (740) Kajabová Monika, JUDr., Bratislava, SK;

(111) 212783

- (151) 9.2.2006
- (156) 26.11.2021
- (180) 26.11.2031
- (210) 3528-2001
- (220) 26.11.2001
- (442) 3.11.2005
- (450) 4.5.2006

8 (511) 3, 5, 16

- (511) 3 - Bieliace a iné prípravky na pranie a čistenie bielizne, šatstva a kože; namáčajacie a predpieracie prípravky; modriace prípravky na bielizeň a šatstvo; škrob na bielizeň; antistatické prípravky na použitie v domácnosti; avivážne prípravky; odhrdzovače; odstraňovače škvŕn; glazovacie prípravky na bielizeň; zmäkčovacie prípravky na bielizeň.
- 5 - Dietetické látky a potraviny prispôsobené na lekárske účely; potrava pre chorých a dojčatá; vitamínové prípravky; hygienické vložky aj pre inkontinentných pacientov; hmoty na plombovanie zubov a zubné vosky; zubné abrazíva; liečivé čaje a nápoje s výnimkou sladových mliečnych nápojov na lekárske účely.
- 16 - Papier, kartón, lepenka a výrobky z týchto materiálov, ktoré nie sú zahrnuté v iných triedach; papiernický tovar a písacie potreby; detské plienky z papiera, buničiny alebo celulózy; papierové obrúsky aj ako prestieranie, odstraňovače mejkapu; papierové obrúsky a utierky; toaletný papier.

(540) MORBIDO

- (550) slovná
- (732) MADEL S.P.A., Via Evangelista Torricelli 3, 480 10 Cotignola, IT;
- (740) Kajabová Monika, JUDr., Bratislava, SK;

(111) 212784

- (151) 9.2.2006
- (156) 26.11.2021
- (180) 26.11.2031
- (210) 3529-2001
- (220) 26.11.2001
- (442) 3.11.2005
- (450) 4.5.2006

8 (511) 3, 5, 16

- (511) 3 - Modriace prípravky na bielizeň a šatstvo; odhrdzovače; prípravky na čistenie; prípravky na čistenie odpadových rúr.

5 - Dietetické látky a potraviny prispôsobené na lekárske účely; potrava pre chorých a dojčatá; vitamínové prípravky; hygienické vložky aj pre inkontinentných pacientov; hmoty na plombovanie zubov a zubné vosky; zubné abrazíva; liečivé čaje a nápoje s výnimkou sladových mliečnych nápojov na lekárske účely.

16 - Papier, kartón, lepenka a výrobky z týchto materiálov, ktoré nie sú zahrnuté v iných triedach; papiernický tovar a písacie potreby; detské plienky z papiera, buničiny alebo celulózy; papierové obrúsky aj ako prestieranie, odstraňovače mejkapu; papierové obrúsky a utierky; toaletný papier.

(540) STURAFACILE

- (550) slovná
- (732) MADEL S.P.A., Via Evangelista Torricelli 3, 480 10 Cotignola, IT;
- (740) Kajabová Monika, JUDr., Bratislava, SK;

(111) 214088

- (151) 7.6.2006
- (156) 24.10.2021
- (180) 24.10.2031
- (210) 3127-2001
- (220) 24.10.2001
- (442) 2.3.2006
- (450) 7.9.2006

7 (511) 35, 38, 41

(511) 35 - Marketing, poskytovanie multimediálnych informácií komerčného charakteru, komerčné využitie internetu v oblastiach komerčných internetových médií a vyhľadávacích služieb, sprostredkovanie v obchodných vzťahoch, sprostredkovateľská činnosť v obchode, merchandising, obchodný franchising, automatizované spracovanie dát, pomoc pri riadení obchodných alebo priemyselných podnikov, služby, ktoré zahŕňajú záznam, prepis, vypracovanie, kompiláciu prenášania alebo systematickosť písomných alebo dátových alebo elektronických oznámení a záznamov, ako aj využívanie alebo kompiláciu matematických a štatistických údajov.

38 - Televízne vysielanie, televízne vysielanie programov, televízne vysielanie zábavných, vzdelávacích, výchovných, súťažných, diskusných a informačných programov; tematika; výmena správ; šírenie, výmena alebo získavanie správ a informácií; šírenie elektronických časopisov, informácií, elektronických periodík, kníh v elektronickej podobe, audio- alebo audiovizuálnych diel prostredníctvom informačnej alebo dátovej, alebo elektronickej, alebo komunikačnej, alebo telekomunikačnej, alebo počítačovej siete, najmä internetu, pomocou satelitov a pod., služby na internete súvisiace s televíznym vysielaním, organizačné a technické zabezpečovanie televízneho vysielania, komunikácia, poradenská činnosť v oblasti oznamovacích prostriedkov, informačná kancelária, poskytovanie informačných služieb prostredníctvom počítačov v súvislosti s televíznym vysielaním, televízne spravodajstvo.

41 - Nahrávanie nosičov zvukových alebo obrazovo-zvukových, požičiavanie nahraných zvukových a zvukovo-obrazových záznamov, výroba, tvorba a šírenie audiovizuálnych diel, TV produkcia, filmová produkcia, televízna výroba programov, tvorba programov, tvorba a výroba televíznych a audiovizuálnych programov, agentúrna činnosť v oblasti kultúry, sprostredkovanie v oblasti kultúry, výchovy, zábavy a športu, výchovná, vzdelávacia, súťažná a zábavná činnosť, zábavné alebo kultúrne, alebo vzdelávacie predstavenie, organizácia spoločenských a kultúrnych akcií, organizácia, prevádzkovanie a vykonávanie hier a súťaží aj verejných, výstavná činnosť v oblasti kultúry alebo zábavy alebo výchovy alebo vzdelávania.

(540) NOVA

- (550) slovná
- (732) TV Nova s.r.o., Křiženeckého nám. 1078/5, 152 00 Praha, CZ;
- (740) Mešková Viera, Ing., Bratislava, SK;

- (111) **214089**
 (151) 7.6.2006
 (156) 3.4.2022
 (180) 3.4.2032
 (210) 934-2002
 (220) 3.4.2002
 (442) 8.1.2004
 (450) 7.9.2006
- 8 (511) 16, 35, 37, 42**
 (511) 16 - Plagáty; albumy; obrazy; noviny; atlasy; listky; mapy; katalógy; farebné pásy; fotografie; formuláre; tlačivá; kancelárske potreby s výnimkou nábytku; grafické zobrazenia; pohľadnice; tlačoviny; publikácie; príručky; brožúry; prospekty; školské potreby; blahoprajné pohľadnice; písacie potreby.
 35 - Kopirovanie alebo rozmnožovanie dokumentov, dokladov atď., marketingové štúdie, obchodné alebo podnikateľské informácie, obchodná činnosť, obchodný alebo podnikový prieskum, obchodný manažment a podnikové poradenstvo, predvádzanie tovaru, prieskum trhu, reklama, vydávanie a aktualizovanie reklamných materiálov, prenájom reklamných plôch, riadenie priemyselných alebo obchodných podnikov, televízna reklama zasielanie reklamných materiálov zákazníkom.
 37 - Stavebné informácie; maľovanie a opravy reklamných tabúľ; výstavba obchodných a veľtržných stánkov.
 42 - Grafický dizajn; priemyselný dizajn; stavebné výkresy; štúdie technických projektov; projektová činnosť; výskum a vývoj nových výrobkov pre tretie osoby .

(540)



- (550) obrazová
 (732) WAY INDUSTRIES, a.s., Priemyselná 937/4, 963 01 Krupina, SK;
 (740) inventa Patentová a známková kancelária s.r.o., Bratislava, SK;

- (111) **231114**
 (151) 12.12.2011
 (156) 9.6.2021
 (180) 9.6.2031
 (210) 1014-2011
 (220) 9.6.2011
 (442) 5.9.2011
 (450) 3.2.2012
- 9 (511) 12, 16, 35, 37, 41**
 (511) 12 - Autá; automobilové bezpečnostné rámy, výstuhy, klietky na vystuženie karosérií; bezpečnostné automobilové sedačky; autobusy; automobilové pneumatiky; automobilové podvozky; automobilové reťaze; automobilové strechy; karosérie automobilov; plátenné strechy na automobily; autopotáhy; autosedadlá; batožinové nosiče na vozidlá; bezpečnostné pásy na sedadlá automobilov; bezpečnostné sedačky a sedadlá pre deti do automobilov; bezpečnostné viazania (pásy) na autosedadlá; brzdové čeluste, bubny a kotúče na vozidlá; brzdové diely do vozidiel; brzdové obloženia do vozidiel; brzdy vozidiel; čalúnenie automobilov; čapy na pneumatiky; čapy náprav; čelné sklá; duše na kolesá automobilov; duše pneumatík; dvere na dopravné prostriedky; obruče na hlavy kolies; hnacie motory do pozemných vozidiel; hnacie reťaze do pozemných vozidiel; prevodovky a prevodové hriadele do pozemných vozidiel;

hroty na pneumatiky; hydraulické obvody do vozidiel; kapoty na automobilové motory; kapoty na vozidlá; karosérie dopravných prostriedkov; klaksóny automobilov; kľukové skrine ako časti pozemných vozidiel (s výnimkou motorov); kolesá automobilov; lôžka pre dopravné prostriedky; lúče automobilových kolies; elektrické motory do pozemných vozidiel; motory do pozemných vozidiel; motory motocyklov; náboje kolies automobilov; nákladné dodávkové vozidlá; nákladné vozidlá; napínače na špice (do kolies); nárazníky automobilov; brzdové obloženie do dopravných prostriedkov; nosiče lyží na autá; obruče hláv kolies; obruče na kolesá vozidiel; odstavné miesta pre vozidlá; okenné tabule na okná automobilov; opierky na sedadlá automobilov; opravárske náradie na opravu pneumatík; pásy na protektorovanie pneumatík; plášte na pneumatiky; automobilové pneumatiky; protišmykové zariadenia na pneumatiky automobilov; automobilové podvozky; potáhy na sedadlá vozidiel; prevodovky do pozemných vozidiel; prevody do pozemných vozidiel; príchytka (na špice) na kolese; protišmykové reťaze, snehové reťaze; protišmykové zariadenia na automobilové pneumatiky; tlmiace pružiny do dopravných prostriedkov; pružiny závesov do automobilov; vzduchové pumpy (výbava automobilov); ráfy kolies automobilov; rámy, podvozky automobilov; reduktory (redukčné ozubené súkolesia do pozemných vozidiel); sedadlá automobilov; sedadlové potáhy automobilov; signalizačné zariadenia pri spätnom chode automobilov; sklopné zadné dosky (časti dopravných prostriedkov); smerovky na dopravné prostriedky; smerovky na vozidlá; spätné zrkadlá; stúpadlá na vozidlá; tienidlá proti slnku do automobilov; tlmiace pružiny na vozidlá; tlmiče automobilov; bezpečnostné viazanie na sedadlá automobilov; volanty vozidiel; potáhy na volanty vozidiel; zabezpečovacie poplašné zariadenia proti odcudzeniu vozidiel; zabezpečovacie zariadenia proti odcudzeniu vozidiel; závažie na vyváženie kolies vozidiel; závesné reťazce pre dopravné prostriedky; závesné tlmiče pre dopravné prostriedky; zdvíhacie zadné dvere (časti pozemných vozidiel); vozidlá; zariadenia na pohyb po zemi, vode alebo vo vzduchu; hnacie hriadele vozidiel, homokinetické kĺby a manžety pre vozidlá; ložiskové zostavy náprav; automobilové nosiče; nosiče bicyklov; súkolesia automobilových prevodov; tlmiče perovania; tlmiče podvozkov; volanty; súčiastky a diely pre všetky typy dopravných prostriedkov, najmä pre nákladné, osobné automobily a motocykle; diely automobilových subsystémov; diely a súčasti motorov, bŕzd, podvozkov, prevodov, riadenia, pohonov, náprav, karosérií, kolies a interiérov vozidiel; ťažné zariadenia automobilov; kryty na automobilové kolesá; disky na kolesá vozidiel; okenné tabule pre okná vozidiel.

16 - Periodická a neperiodická tlač a publikácie najmä z oblasti automobilového športu, autoservisnej techniky; tlačoviny; tlačivá; formuláre; katalógy; manuály; automobilové manuály; databázy na papierových nosičoch; servisné príručky; firmenné listiny; zborníky; knihy; brožúry; časopisy; periodiká; noviny; prospekty; papierové propagačné materiály; papierové obaly; kartónové škatule, lepiace štítky; pečiatky; grafické reprodukcie; kancelárske potreby s výnimkou nábytku, predovšetkým kancelárske potreby použité ako reklamné alebo darčkové predmety; darčkové predmety z papiera, kartónu a lepenky patriace do tejto triedy; papier, kartón, lepenka a výrobky z týchto materiálov, ktoré nie sú zahrnuté v iných triedach; knihárske výrobky; fotografie; papiernický tovar a písacie potreby; lepidlá na papier a na použitie v domácnosti; písacie stroje a kancelárske potreby okrem nábytku; vzdelávacie a učebné potreby okrem prístrojov; obalové materiály z plastických hmôt, ktoré nie sú zahrnuté v iných triedach; tlačiarenské písmo; tlačené reklamné a užitkové manuály; papierové vľajky; pútače z papiera alebo z lepenky.

35 - Prenájom reklamných priestorov a plôch na súťažných vozidlách a na dopravných prostriedkoch; vydávanie a aktualizovanie reklamných materiálov, najmä z oblasti automobilového športu; maloobchodné a veľkoobchodné služby s vozidlami, dopravnými prostriedkami a ich dielmi, súčasť-

mi a príslušenstvom, s autodoplnkami, s výstrojom a výzbrojou vozidiel, s náhradnými dielcami, s povinnou a doplnkovou výbavou vozidiel; zhromažďovanie rozličných výrobkov, najmä uvedených tovarov (okrem dopravy) s cieľom umožniť zákazníkovi, aby si mohli tieto výrobky pohodlne prehliadať a nakupovať, a to prostredníctvom maloobchodných predajní, veľkoobchodných predajní, prostredníctvom katalógového predaja alebo elektronickými prostriedkami, prostredníctvom webových stránok alebo prostredníctvom telenákupu; obchodná administratíva; odborné obchodné poradenstvo pri predaji vozidiel, dopravných prostriedkov a ich dielov, súčastí a príslušenstva, autodoplnkov a výbavy; reklamné služby; online reklama na počítačovej komunikačnej sieti; organizovanie komerčných alebo reklamných výstav a veľtrhov; zasielanie reklamných materiálov, reklamných časopisov a vzoriek zákazníkom; lepenie plagátov; obchodné informácie a rady spotrebiteľom; obchodný alebo podnikateľský prieskum; vydávanie a aktualizovanie reklamných alebo náborových materiálov; organizovanie výstav a verejných prezentácií na obchodné alebo reklamné účely, predovšetkým v súvislosti s uvedenými tovarmi; predvádzanie na reklamné účely a podporu predaja; vzťahy s verejnosťou; marketingové štúdie; kancelárie zaoberajúce sa dovozom, vývozom alebo reexportom; podpora predaja pre tretie osoby; účtovníctvo; vedenie kartoték v počítači; poskytovanie informácií o uvedených službách prostredníctvom komunikačných médií, elektronickej pošty, SMS správ, počítačových sietí a internetu; obchodné sprostredkovanie služieb v triedach 35, 37 a 41.

37 - Tuningové služby, najmä výkonové, športové alebo estetické úpravy dopravných prostriedkov, automobilov, motocyklov, mopedov, skútrov, trojkoliek, štvorkoliek, vodných skútrov; služby autoservisov, autoopravovní; diagnostika automobilov; údržba a servis elektrických akumulátorov; autoopravovne (údržba, opravy a tankovanie); údržba automobilov; čistenie automobilov; leštenie automobilov; mazanie automobilov; čistenie interiérov; údržba a opravy motorových vozidiel; služby pneuservisov; oprava pneumatík vulkanizáciou; opravy pneumatík a diskov; opravy motorov; protektorovanie pneumatík; ošetrovanie vozidiel protikoroziími nátermi; umývanie dopravných prostriedkov; opravy havarovaných vozidiel; montáž, opravy a údržba príslušenstva motorových vozidiel; služby klampiárov; opravy karosérií; nastavovanie dopravných prostriedkov; odborné informácie o opravách vozidiel; čalúnenie a čalúnkové opravy interiérov v dopravných prostriedkoch; oprava opotrebovaných alebo poškodených motorov; inštalácia a opravy zabezpečovacích zariadení proti odcudzeniu vozidiel; striekanie, tmelenie a lakovanie vozidiel; montáž a demontáž častí a súčastí motorových vozidiel; montáž a demontáž autopríslušenstva, emisné kontroly motorových vozidiel; stavebníctvo (stavebná činnosť); inštalácia, montáž a opravy výrobných a opravárskych technológií v automobilovom priemysle; poradenská činnosť v oblasti servisu v automobilovom priemysle; poskytovanie informácií o uvedených službách prostredníctvom komunikačných médií, elektronickej pošty, SMS správ, počítačových sietí a internetu.

41 - Organizovanie športových automobilových súťaží, rely, športovej zábavy, adrenalínových podujatí; súťažné, športové alebo rekreačné jazdenie na motorových vozidlách, najmä rely jazdenie; zábava vo forme zážitkov pri rely jazdách; meranie času na športových podujatiach; výchovno-zábavné klubové služby; manažérske služby pri organizovaní športových a spoločenských podujatí vrátane manažérskych služieb súťažných posádok; školenia automechanikov; praktický výcvik (ukážky); vzdelávanie; zabezpečovanie výcvikov, kurzov a školení automobilových pretekov; prenájom pretekárskeho okruhu; prevádzkovanie športových zariadení; zábava; športová a kultúrna činnosť; online vydávanie kníh a časopisov v elektronickej forme, najmä v oblasti automobilového športu; vydávanie časopisov, novin a iných periodických publikácií s výnimkou vydávania reklamných a náborových textov; vydávanie kníh, príručiek, časopisov, periodík v oblasti automobilov a autoser-

visov; vyučovanie; informácie o výcvikoch, kurzoch a školeniach; pedagogické informácie; skúšanie a preskúšavanie ako pedagogická činnosť; ukážky praktických cvičení; organizácia a vedenie dielni na výučbu; organizovanie a vedenie konferencií, seminárov, kolokvií a kongresov; organizovanie kultúrnych alebo vzdelávacích výstav; organizovanie lotérií, plešov, športových súťaží, živých vystúpení; organizovanie zábavných súťaží; služby zamerané na rekreáciu osôb (rekreačné služby); výchovno-zábavné klubové služby; elektronická edičná činnosť v malom (DTP služby); poskytovanie informácií o uvedených službách prostredníctvom komunikačných médií, elektronickej pošty, SMS správ, počítačových sietí a internetu.

(540)



(550) obrazová

(591) modrá, biela, oranžová

(732) Styllex motorsport s.r.o., Južná trieda 8, 040 01 Košice, SK;

(740) Porubčan Róbert, Ing., Ivanka pri Dunaji, SK;

(111) 231180

(151) 12.12.2011

(156) 8.6.2021

(180) 8.6.2031

(210) 5414-2011

(220) 8.6.2011

(442) 5.9.2011

(450) 3.2.2012

9 (511) 37, 40

(511) 37 - Čistenie automobilov; leštenie automobilov; mazanie automobilov; údržba automobilov; autoservis (údržba, opravy a tankovanie); umývanie dopravných prostriedkov; klampiárstvo a inštalatérstvo; lakovanie, glazovanie; leštenie vozidiel; mazanie vozidiel; údržba a opravy motorových vozidiel; oprava opotrebovaných alebo poškodených motorov; oprava pneumatík vulkanizáciou; protektorovanie pneumatík; protihrdzová úprava; ošetrovanie vozidiel protikoroziími nátermi; umývanie automobilov; opravy havarovaných vozidiel.
40 - Tónovanie skla.

(540) PNEUFOL

(550) slovná

(732) Pneuservis PNEUFOL s. r. o., Panónska cesta 34, 851 04 Bratislava, SK;

(111) 231704

(151) 13.2.2012

(156) 18.5.2021

(180) 18.5.2031

(210) 845-2011

(220) 18.5.2011

(442) 4.11.2011

(450) 3.4.2012

9 (511) 41, 43, 44

(511) 41 - Služby na oddych a rekreáciu, telesné cvičenie, zábava, pobavenie.

43 - Hotelierske služby, poskytovanie hotelového ubytovania, reštaurácie, prenájom prechodného ubytovania.

44 - Aromaterapeutické služby, fyzioterapia, parné kúpele, verejné kúpele na účely hygieny, masáže, služby sauny, služby termálnych kúpeľov.

(540) Venušina zlatá kúra

(550) slovná

(732) Slovenské liečebné kúpele Turčianske Teplice, a. s., SNP 519, 039 12 Turčianske Teplice, SK;

(740) G. Lehnert, s. r. o., Bratislava, SK;

(111) 231705

(151) 13.2.2012

(156) 18.5.2021

(180) 18.5.2031

(210) 846-2011

(220) 18.5.2011

(442) 4.11.2011

(450) 3.4.2012

9 (511) 41, 43, 44

(511) 41 - Služby na oddych a rekreáciu, telesné cvičenie, zábava, pobavenie.

43 - Hotelierske služby, poskytovanie hotelového ubytovania, reštaurácie, prenájom prechodného ubytovania.

44 - Aromaterapeutické služby, fyzioterapia, parné kúpele, verejné kúpele na účely hygieny, masáže, služby sauny, služby termálnych kúpeľov.

(540) Zlaté kúpele Turčianske Teplice

(550) slovná

(732) Slovenské liečebné kúpele Turčianske Teplice, a. s., SNP 519, 039 12 Turčianske Teplice, SK;

(740) G. Lehnert, s. r. o., Bratislava, SK;

(111) 232160

(151) 16.4.2012

(156) 8.11.2021

(180) 8.11.2031

(210) 5758-2011

(220) 8.11.2011

(442) 4.1.2012

(450) 4.6.2012

9 (511) 30

(511) 30 - Čokolády, sušienky, koláčiky, krekerky, obličky, cukrovinky, chlieb, pečivo, koláče, plnené pečivo.

(540) MARINE BOY

(550) slovná

(732) ORION CORPORATION, 30-10, Munbae-Dong, Yongsan-Ku, Seoul, KR;

(740) ROTT, RŮŽIČKA & GUTTMANN, v.o.s., Bratislava, SK;

(111) 232537

(151) 12.6.2012

(156) 25.10.2021

(180) 25.10.2031

(210) 1811-2011

(220) 25.10.2011

(442) 2.3.2012

(450) 6.8.2012

9 (511) 16, 32, 33, 35

(511) 16 - Papier, kartón, lepenka a výrobky vyrobené z týchto materiálov, ktoré nie sú zahrnuté v iných triedach; tlačoviny; etikety na víno; etikety; etikety s výnimkou textilných; papierové etikety; plastové etikety; kartónové podložky pod poháre na víno; papierové podložky pod poháre na víno; obaly na vínne karty; papierové darčekové tašky na víno; darčekové kupóny; tlačené publikácie týkajúce sa vína; informačné letáky o víne; papierové a kartónové obaly na víno; informácie, údaje a databázy na papierových nosičoch; údaje z internetu zazname-

nané na papier; papierové alebo kartónové poukážky; obalové materiály z plastických hmôt, ktoré nie sú zahrnuté v iných triedach; tlačiarenské písmo; štočky; knižárske výrobky; fotografie; papiernický tovar a písacie potreby; lepidlá na papier a na použitie v domácnosti; periodické letáky; reklamné letáky a brožúrky; brožované knihy, brožúry; brožúry a katalógy; tlačené testovacie brožúry; baliace a obalové materiály; kartónové obaly; ochranné obaly z plastu; lepenkové alebo papierové škatule; papierové baliace materiály; obaly (papiernický tovar); obálky (papiernický tovar); papierové obaly na potraviny; plagáty; plagáty v podobe reklamných materiálov; papierové manuály pre používateľa; papierové reklamné materiály; lepiace papierové štítky; nálepky na kancelárske použitie alebo pre domácnosť; vrecúška a tašky z papiera alebo plastických materiálov ako obalové materiály; jednorazové papierové alebo plastové tašky; kancelárske papierové výrobky; kopírovací papier ako hotový výrobok; kopírovacie zariadenia; fakturačné formuláre; formuláre (papiernický tovar); písacie stroje a kancelárske potreby okrem nábytku; vzdelávacie materiály v tlačenej forme; vzdelávacie a učebné potreby, okrem prístrojov; potreby pre umelcov; maliarske štetce.

32 - Pivo; minerálne a sytené vody a iné nealkoholické nápoje; ovocné nápoje a ovocné šťavy; sirupy a iné prípravky na výrobu nápojov; nealkoholické nápoje; nealkoholické víno; odalkoholizované vína; hroznová šťava; hroznový mušt (nekvasený); nápoje z hroznovej šťavy; aseptické ovocné šťavy (nápoje); aperitív nealkoholický; ovocné nápoje vo fľašiach; ovocné džúsy; čerstvé ovocné džúsy; prípravky na výrobu nápojov; jedlé príchute na výrobu nápojov; sladové prípravky na výrobu nápojov; koncentráty na prípravu nápojov z ovocných štiav; koncentráty na výrobu džúsov a ovocných nápojov; tekuté zmesi na výrobu nealkoholických nápojov; limonády s obsahom ovocných výťažkov; miešané ovocné šťavy; mrazené koncentrované ovocné nápoje; mrazené koncentrované ovocné džúsy; multivitamínové nápoje z ovocných štiav (nie na lekárske účely); multivitamínové ovocné nektáre (iné ako na lekárske účely); nápoje obsahujúce miešané ovocné a zeleninové džúsy/šťavy; nápoje z ovocných koncentrátov; nápoje vyrobené z ovocných štiav; nápoje z ovocných štiav obohatené multivitamínmi (iné ako na lekárske účely); nealkoholické nápoje s obsahom nekvasenej ovocnej šťavy; neliečivé minerálne vody s ovocným základom; nízkokalorické ovocné šťavy; nektáre z ovocných štiav (nápoje alebo na výrobu nápojov); ovocné džúsy bez prídavných látok; ovocné kaše; ovocné nealkoholické nápoje s príchutou čaju; ovocné pívá; ovocné sirupy (nápoje alebo prípravky na výrobu nápojov); šerbety (ovocné nápoje); smoothies (nealkoholické ovocné nápoje); srvátkové nápoje obsahujúce ovocné šťavy; šťavy s dužinou a s ovocnou príchutou; citronády; nápoje s príchutami korení, vyrobené z minerálnej vody; esencie na výrobu likérov (okrem éterických olejov); výťažky z chmeľu na výrobu piva; nealkoholické nápoje vyrobené z umelých výťažkov; nealkoholické nápoje vyrobené z prírodných výťažkov; nealkoholický koktail; dealkoholizované nápoje; minerálne vody a nápoje; nealkoholické výťažky z ovocia; prášky na prípravu šumivých nápojov; príchute na výrobu nápojov; stolové vody; sladina.

33 - Alkoholické nápoje, s výnimkou piva; víno; biele víno; červené víno; brandy; vínovica; hroznové víno; kvasené alkoholické nápoje; kvasené liehoviny; destilované alkoholické nápoje; nápoje obsahujúce víno (vínne streky); zmesi vín s vodou (s prevažným obsahom vína); nápoje s obsahom bieleho vína (s prevažným obsahom vína); nízkoalkoholické víno; šumivé hroznové víno; šumivé víno; prírodné šumivé víno; suché šumivé víno; ovocné perlivé víno; talianske dezertné víno; varené víno; víno chianti classico; výberové vína; zmesi vín s bylinkami; vodnár (víno); alkoholické nápoje vyrobené z vína a ovocnej šťavy; zmesi vín s ovocnými výťažkami (s prevažným obsahom vína); zmesi vín s ovocnými šťavami (s prevažným obsahom vína); zmesi vín s ovocnými koncentrátmi (s prevažným obsahom vína); jahodové víno; zmesi vín so ze-

leninovými šfavamí (s prevažným obsahom vína); aperitívy na báze destilovaných alkoholických likérov; aperitívne vína; horké alkoholické aperitívy; vína s obsahom anízu, ako aperitív; koktaily a aperitívy na báze vína; digestívy (liehoviny a likéry); likéry ako digestívy; vínne punče; biele stolové vína z odrody hrozna chardonnay; brandy, vínovica; fortifikované vína; francúzske vína; vína z oblasti Moselle; portské vína; talianske dezertné víno; talianske šumivé stolové vína; vína s kontrolovaným pôvodom; vína s uvedením označenia pôvodu; šampanské vína; hotové vínne kokteily; neperlivé vína; šery - alkoholizované vína; sladké vína; stolové vína; tiché vína; medovina; alkoholické nápoje obsahujúce ovocie; chladený alkoholický nápoj vyrobený z jablčného muštu; pálenka (destilovaná); prípravky na výrobu alkoholických nápojov; liehoviny na výrobu alkoholických nápojov; alkoholické výťažky z ovocia; alkoholický hrozňový mušt; alkoholové extrakty; destilované nápoje; liehoviny.

35 - Reklamné služby; obchodný manažment, obchodná správa; obchodná administratíva; kancelárske práce; reklamné služby formou ochutnávania vín; prezentácia výrobkov v komunikačných médiách pre maloobchod; organizovanie prezentácií výrobkov; organizovanie uvedenia nového výrobku; uvedenie výrobkov na trh; spravovanie zľavových programov, ktoré ich účastníkom umožňujú získavať tovary a služby so zľavou prostredníctvom členskej karty na zľavu; výroba vizuálnych reklamných materiálov; služby elektronického obchodu, najmä poskytovanie informácií o tovaroch prostredníctvom telekomunikačných sietí na reklamné a predajné účely; vedenie obchodných záležitostí maloobchodných predajní; vedenie výstav na obchodné účely; odborné obchodné poradenstvo, predovšetkým obchodné poradenstvo pri predaji vín, alkoholických a nealkoholických nápojov predovšetkým z hrozna; maloobchodné a veľkoobchodné služby s vínom, nápojmi a s potravinami; zhromažďovanie rozličných výrobkov, predovšetkým už uvedených tovarov pre tretie osoby (okrem dopravy) s cieľom umožniť zákazníkovi, aby si mohli tieto výrobky pohodlne prehliadať a nakupovať, a to prostredníctvom maloobchodných predajní, veľkoobchodných predajní, prostredníctvom katalógového predaja alebo elektronickými prostriedkami, prostredníctvom webových stránok alebo prostredníctvom telenákupu; prenájom reklamného priestoru na internete; obchodný alebo podnikateľský prieskum; reklama a marketing; poradenské služby v oblasti podpory predaja; poskytovanie informácií o predaji; sprostredkovateľské a poradenské obchodné služby v oblasti predaja tovarov a poskytovania služieb; rozširovanie reklamných materiálov zákazníkom (letáky, prospekty, tlačivá, vzorky); vedenie podnikovej dokumentácie pomocou počítača; obchodné administratívne služby v oblasti internetového predaja; organizovanie výstav na obchodné a reklamné účely; kancelárie zaoberajúce sa dovozom a vývozom; sprostredkovanie obchodu s tovarom, predovšetkým s už uvedeným tovarom; reklama; online reklama na počítačovej komunikačnej sieti; vydávanie a aktualizovanie reklamných alebo náborových materiálov; vylepovanie plagátov; prieskum trhu; prieskum vzťahov s verejnosťou; zásielkové reklamné služby; prenájom kancelárskych strojov, zariadení, predajných automatov, najmä predajných automatov na nápoje alebo víno; podpora predaja pre tretie osoby; poradenstvo a pomoc pri riadení obchodných aktivít; obchodné alebo podnikateľské informácie; poskytovanie rád a informácií o uvedených službách prostredníctvom komunikačných médií, elektronickej pošty, SMS správ, počítačových sietí a internetu alebo verbálne.

(540) BEAR

(550) slovná

(732) SLOWIN Bratislava, spol. s r. o., Pri Šajbách 12, 831 06 Bratislava, SK;

(740) Porubčan Róbert, Ing., Ivanka pri Dunaji, SK;

(111) 232662

(151) 11.7.2012

(156) 28.11.2021

(180) 28.11.2031

(210) 2024-2011

(220) 28.11.2011

(442) 3.4.2012

(450) 3.9.2012

9 (511) 25, 28, 35, 37

(511) 25 - Obuv; športová obuv; lyžiarske topánky; športové odevy; pokrývky hlavy; šály; šatky; čelenky; lyžiarske kukly; plavecké čiapky; plavky; ponožky; potníky; opasky; opasky na doklady a peniaze ako súčasť oblečenia; rukavice; spodná bielizeň; funkčná bielizeň; termobelizeň; textilné návleky; župany; pršiplášte; ostatné športové odevy patriace do tejto triedy.

28 - Lyže; lyžiarske viazania; lyžiarske palice; lyžiarske prilby; vosky na lyže; vaky na lyže snowboardy; snežnice; skateboardy; snowboardy; snowboardové viazania; korčule; kolieskové korčule; hokejky; tenisové rakety; tenisové siete; tenisové loptičky; bedmintonové rakety; bedmintonové košíky; cyklistické prilby; lopty; potápačské šnorchle; plutvy na plávanie; hydrovaky; stoly na stolný tenis; športové a telocvičné potreby a náradie patriace do triedy 28; chrániče ako športové potreby; športové rukavice; chrániče chrbta, kolien, zápästí (ako športové potreby); zariadenia na telesné cvičenie a športové náčinné patriace do triedy 28.

35 - Sprostredkovanie obchodu s tovarmi uvedenými v triede 25 a 28 a s kempingovými potrebami, športovými výrobkami a potrebami pre turistiku, športovými okuliarmi, kabelkami, peňaženkami, plecniakmi, taškami, kuframi, cestovnými taškami, kapsičkami, ľadvinkami a cyklotaškami, oblečením, odevmi, textilom, textilnými doplnkami a obuvou, impregnačnými prípravkami na textil, krokomermi, pulzmetrami, ďalekohľadmi, kompasmi, čelovými lampami, športovými hodinkami, termoskami, fľašami; maloobchodné a veľkoobchodné služby s tovarmi uvedenými v triedach 25 a 28 a s kempingovými potrebami, športovými výrobkami a potrebami pre turistiku, okuliarmi, slnečnými okuliarmi, kabelkami, peňaženkami, plecniakmi, taškami, kuframi, cestovnými taškami, kapsičkami, ľadvinkami a cyklotaškami, oblečením, odevmi, textilom, textilnými doplnkami a obuvou, impregnačnými prípravkami na textil, krokomermi, pulzmetrami, ďalekohľadmi, kompasmi, čelovými lampami, športovými hodinkami, termoskami, fľašami; internetové obchody ponúkajúce tovary uvedené v triedach 25 a 28 a s kempingovými potrebami, športovými výrobkami a potrebami pre turistiku, okuliarmi, slnečnými okuliarmi, kabelkami, peňaženkami, plecniakmi, taškami, kuframi, cestovnými taškami, kapsičkami, ľadvinkami a cyklotaškami, oblečením, odevmi, textilom, textilnými doplnkami a obuvou, impregnačnými prípravkami na textil, krokomermi, pulzmetrami, ďalekohľadmi, kompasmi, čelovými lampami, športovými hodinkami, termoskami, fľašami; marketing; poradenstvo v obchodnej činnosti; reklama a predvádzanie služieb a výrobkov na reklamné účely a podporu predaja; on line reklama na počítačovej sieti; inzercia výrobkov a služieb; prieskum trhu; spracovanie a zaslanie reklamných materiálov zákazníkom; vzťahy s verejnosťou; sprostredkovanie obchodných služieb.

37 - Údržba a opravy športových potrieb.

(540) ŠPORT ÁČKO

(550) slovná

(732) Janka Sovová - ŠPORT ÁČKO, Nad Plážou 10, 974 01 Banská Bystrica, SK;

(740) Zathurecka INPARTNERS GROUP s.r.o., Banská Bystrica, SK;

- (111) 232695
 (151) 11.7.2012
 (156) 23.12.2021
 (180) 23.12.2031
 (210) 2187-2011
 (220) 23.12.2011
 (442) 3.4.2012
 (450) 3.9.2012
- 9 (511) 1, 5, 31
 (511) 1 - Hnojivá rastlinného alebo živočíšneho pôvodu, hnojivá, stimulátor rastu rastlín, substráty (bezzeminové rastlinné), zemina na pestovanie, chemické prípravky na zlepšenie pôdy, zemina na pestovanie, humus, prípravky na hnojenie, liadok, kompost, rašelina (hnojivo), moridlá na ochranu semien, zriedkavé zeminy.
 5 - Prípravky na ochranu rastlín, najmä insekticídy, fungicídy, herbicídy, pesticídy, chemické prípravky proti voškám, akaricídny, prípravky na sterilizáciu pôdy, prípravky proti parazitom, chemické prípravky na hubenie škodlivých zvierat, najmä potkanov, myši a drobných hlodavcov.
 31 - Osivá, trávne zmesi (rastlinné semená), mulčovacia kôra, hubová kultúra na výsev, krmivo pre zvieratá, slamený mulč (materiál na pokrytie povrchu pôdy).

(540)



- (550) obrazová
 (732) Rašelina a.s., Na Pískách 488, 392 01 Soběslav, CZ;
 (740) NAGYOVÁ & PARTNERS advokátska kancelária, s.r.o., Nitra, SK;

- (111) 232698
 (151) 11.7.2012
 (156) 23.12.2021
 (180) 23.12.2031
 (210) 2190-2011
 (220) 23.12.2011
 (442) 3.4.2012
 (450) 3.9.2012
- 9 (511) 1, 5, 31
 (511) 1 - Hnojivá rastlinného alebo živočíšneho pôvodu, hnojivá, stimulátor rastu rastlín, substráty (bezzeminové rastlinné), zemina na pestovanie, chemické prípravky na zlepšenie pôdy, zemina na pestovanie, humus, prípravky na hnojenie, liadok, kompost, rašelina (hnojivo), moridlá na ochranu semien, zriedkavé zeminy.
 5 - Prípravky na ochranu rastlín, najmä insekticídy, fungicídy, herbicídy, pesticídy, chemické prípravky proti voškám, akaricídny, prípravky na sterilizáciu pôdy, prípravky proti parazitom, chemické prípravky na hubenie škodlivých zvierat, najmä potkanov, myši a drobných hlodavcov.
 31 - Osivá, trávne zmesi (rastlinné semená), mulčovacia kôra, hubová kultúra na výsev, krmivo pre zvieratá, slamený mulč (materiál na pokrytie povrchu pôdy).

(540)



- (550) obrazová
 (732) Rašelina a.s., Na Pískách 488, 392 01 Soběslav, CZ;
 (740) NAGYOVÁ & PARTNERS advokátska kancelária, s.r.o., Nitra, SK;

- (111) 232783
 (151) 12.7.2012
 (156) 12.12.2021
 (180) 12.12.2031
 (210) 2114-2011
 (220) 12.12.2011
 (442) 3.4.2012
 (450) 3.9.2012
- 9 (511) 16, 35, 43
 (511) 16 - Baliaci papier, blahoprajné pohľadnice, brožované knihy, brožúry, brožúrky, bublinové obaly z plastických materiálov (na balenie), časopisy, etikety, s výnimkou textilných, fotografie, grafické zobrazenie, grafiky, kalendáre všetkých druhov, kartón, lepenka, kávové filtre, papierové, knihy, lepenkové alebo papierové škatule, lepenkové alebo papierové obaly na fľaše, lepenkové platne (papiernický tovar), lepiace pásky na kancelárske účely a použitie v domácnosti, lepopelá, mapy, obálky (papiernický tovar), obaly (papiernický tovar), obrazy, papiernický tovar, periodické a neperiodické publikácie, plagáty, predmety z kartónu, prospekty, pútače z papiera alebo lepenky, reklamné tabule z papiera, kartónu alebo lepenky, reprodukcie grafické, tlačené reklamné materiály, umelohmotné fólie na balenie, vrecia z papiera alebo plastických materiálov, vrecká z papiera alebo plastických materiálov, tlačivá a kancelárske potreby s výnimkou nábytku.
 35 - Maloobchodné a veľkoobchodné služby s potravinami, alkoholickými a nealkoholickými nápojmi, kozmetikou, drogériou, kancelárskymi a papiernickými potrebami, tabakom a potrebami pre fajčiarov, marketingové štúdiá, obchodný alebo podnikateľský prieskum, obchodný manažment a podnikové poradenstvo, obchodný manažment v oblasti umenia, organizovanie audiovizuálnych predstavení na komerčné a reklamné účely, organizovanie výstav na komerčné alebo reklamné účely, personálne poradenstvo, pomoc pri riadení obchodnej činnosti, poradenstvo v obchodnej činnosti, poskytovanie obchodných alebo podnikateľských informácií, predvádzanie (služby modeliek) na reklamné účely a podporu predaja, predvádzanie tovaru, prenájom reklamných materiálov, prieskum trhu, prieskum verejnej mienky, reklama, reklamná a propagačná činnosť, reklamné agentúry, rozhlasová reklama, rozširovanie reklamných oznamov, rozširovanie reklamných materiálov zákazníkom (letáky, prospekty, tlačivá, vzorky), spracovanie textov, sprostredkovanie obchodu s tovarom, sprostredkovanie obchodu s umeleckými dielami a starožitnosťami, televízna reklama, vydávanie a aktualizovanie reklamných materiálov a zvukovo-obrazových záznamov a periodických a neperiodických publikácií, vydávanie a rozširovanie reklamných textov, vydávanie reklamných alebo náborových textov, vzťahy s verejnosťou (prieskum vzťahov medzi podnikmi, inštitúciami a spoločenským prostredím), zásielkové reklamné služby, zbieranie údajov do počítačových databáz, zoraďovanie údajov v počítačových databázach, obchodné sprostredkovanie služieb uvedených v triedach 35 a 43.
 43 - Príprava a dodávka jedla na objednávku do domu, reštaurácie, služby barov, rýchle občerstvenie (bufety), hotelierske služby, kaviarne, prenájom prednáškových sál, prenájom prenosových stavieb, samoobslužné reštaurácie, hotely, prenájom prechodného ubytovania, rezervácia hotelov, rezervácia penziónov, rezervácia prechodného ubytovania, ubytovacie kancelárie (hotely, penzióny), zaobstarávanie ubytovania a stravovania v hoteloch, penziónoch, turistických a prázdninových táboroch, ubytovniach, na farmách a v rekreačných zariadeniach.

(540)



(550) obrazová

(732) GURMAN, s.r.o., Prešovská 8, 064 01 Stará Ľubovňa, SK;

(740) Belička Ivan, Ing., Banská Bystrica, SK;

(111) 232784

(151) 12.7.2012

(156) 12.12.2021

(180) 12.12.2031

(210) 2115-2011

(220) 12.12.2011

(442) 3.4.2012

(450) 3.9.2012

9 (511) 16, 35, 43

(511) 16 - Baliaci papier, blahoprajné pohľadnice, brožované knihy, brožúry, brožúrky, bublinové obaly z plastických materiálov (na balenie), časopisy, etikety, s výnimkou textilných, fotografie, grafické zobrazenie, grafiky, kalendáre všetkých druhov, kartón, lepenka, kávové filtre, papierové, knihy, lepenkové alebo papierové škatule, lepenkové alebo papierové obaly na fľaše, lepenkové platne (papiernický tovar), lepiace pásy na kancelárske účely a použitie v domácnosti, leporéla, mapy, obálky (papiernický tovar), obaly (papiernický tovar), obrazy, papiernický tovar, periodické a neperiodické publikácie, plagáty, predmety z kartónu, prospekty, pútače z papiera alebo lepenky, reklamné tabule z papiera, kartónu alebo lepenky, reprodukcie grafické, tlačené reklamné materiály, umelohmotné fólie na balenie, vrecia z papiera alebo plastických materiálov, vrecká z papiera alebo plastických materiálov, tlačivá a kancelárske potreby s výnimkou nábytku.

35 - Maloobchodné a veľkoobchodné služby s potravinami, alkoholickými a nealkoholickými nápojmi, kozmetikou, drogériou, kancelárskymi a papiernickými potrebami, tabakom a potrebami pre fajčiarov, marketingové štúdie, obchodný alebo podnikateľský prieskum, obchodný manažment a podnikové poradenstvo, obchodný manažment v oblasti umenia, organizovanie audiovizuálnych predstavení na komerčné a reklamné účely, organizovanie výstav na komerčné alebo reklamné účely, personálne poradenstvo, pomoc pri riadení obchodnej činnosti, poradenstvo v obchodnej činnosti, poskytovanie obchodných alebo podnikateľských informácií, predvádzanie (služby modeliek) na reklamné účely a podporu predaja, predvádzanie tovaru, prenájom reklamných materiálov, prieskum trhu, prieskum verejnej mienky, reklama, reklamná a propagačná činnosť, reklamné agentúry, rozhlasová reklama, rozširovanie reklamných oznamov, rozširovanie reklamných materiálov zákazníkom (letáky, prospekty, tlačivá, vzorky), spracovanie textov, sprostredkovanie obchodu s tovarom, sprostredkovanie obchodu s umeleckými dielami a starožitnosťami, televízna reklama, vydávanie a aktualizovanie reklamných materiálov a zvukovo-obrazových záznamov a periodických a neperiodických publikácií, vydávanie a rozširovanie reklamných textov, vydávanie reklamných alebo náborových textov, vzťahy s verejnosťou (prieskum vzťahov medzi podnikmi, inštitúciami a spoločenským prostredím), zásielkové reklamné služby, zbieranie údajov do počítačových databáz, zoradovanie údajov v počítačových databázach, obchodné sprostredkovanie služieb uvedených v triedach 35 a 43.

43 - Príprava a dodávka jedla na objednávku do domu, reštaurácie, služby barov, rýchle občerstvenie (bufety), hotelierske služby, kaviarne, prenájom prednáškových sál, prenájom prenosových stavieb, samoobslužné reštaurácie, hotely, prenájom

prechodného ubytovania, rezervácia hotelov, rezervácia penziónov, rezervácia prechodného ubytovania, ubytovacie kancelárie (hotely, penzióny), zaobstarávanie ubytovania a stravovania v hoteloch, penziónoch, turistických a prázdninových táboroch, ubytovniach, na farmách a v rekreačných zariadeniach.

(540)



(550) obrazová

(591) ružová, zelená, žltá, biela

(732) GURMAN, s.r.o., Prešovská 8, 064 01 Stará Ľubovňa, SK;

(740) Belička Ivan, Ing., Banská Bystrica, SK;

(111) 232793

(151) 12.7.2012

(156) 28.12.2021

(180) 28.12.2031

(210) 2206-2011

(220) 28.12.2011

(442) 3.4.2012

(450) 3.9.2012

9 (511) 4, 6, 16, 37, 39

(511) 4 - Skvapalnený plyn, skvapalnený plyn vo fľašiach.

6 - Zásobníky na skvapalnený plyn, fľaše na skvapalnený plyn, plynová armatúra k zásobníkom na skvapalnený plyn a fľašiam na skvapalnený plyn.

16 - Tlačoviny, publikácie, brožúry, katalógy.

37 - Konštrukcia, inštalácia, kontrola a údržba zásobníkov na skvapalnený plyn a potrubí na skvapalnený plyn, plnenie tlakových nádob, fliaš a zásobníkov plynými médiami, propánom, butánom a ich zmesami.

39 - Prenájom zásobníkov na skvapalnený plyn.

(540)



(550) obrazová

(732) PRIMAGAZ, Tour Opus 12, 77 Esplanade du Général de Gaulle, 92081 Paris La Defense Cedex, FR;

(111) 232816

(151) 12.7.2012

(156) 20.12.2021

(180) 20.12.2031

(210) 5875-2011

(220) 20.12.2011

(442) 3.4.2012

(450) 3.9.2012

9 (511) 29, 30

(511) 29 - Mäso, ryby, hydina a zverina; mäsové výťažky; konzervované, sušené a tepelne spracované ovocie a zelenina; rôsoly, džemy, marmelády, ovocné zavaraniny, ovocné pretlaky; vajcia, mlieko a mliečne výrobky; jedlé oleje a tuky, margarín.

30 - Káva, čaj, kakao, cukor, ryža, maniok, ságo, kávové náhradky; múka a výrobky z obilnín, chlieb, pekárske a cukrárske výrobky, zmrzlina; med; melasový sirup; kvasnice, prášky do pečiva; soľ, horčica; ocot, omáčky ako chuťové prísady; korenie; ľad.

(540) Vénusz. Duša jedla.

(550) slovná
(732) BUNGE Zrt., Váci út 43, 1134 Budapest, HU;
(740) ROTT, RÚŽIČKA & GUTTMANN, v.o.s., Bratislava, SK;

(111) 232898

(151) 14.8.2012
(156) 7.2.2022
(180) 7.2.2032
(210) 192-2012
(220) 7.2.2012
(442) 3.5.2012
(450) 2.10.2012

10(511) 30, 35

(511) 30 - Pekárske výrobky, trvanlivé, polotrvanlivé a jemné pečivo sladké aj slané, cukrárske výrobky, výrobky z obilnín, čokoládové a nečokoládové cukrovinky, oplátky, napolitánky, keksy, oblátky, trubičky, dezerty, trvanlivé pečivo čokoládové a nečokoládové, sušienky, vafle, tyčinky, kakaové, čokoládové kávové a ovocné náplne a krémy, kakaové, čokoládové a nečokoládové polevy, slané tyčinky, korenené pečivo, extrudované a granulované tyčinky, cereálne a ostatné tyčinky z obilnín patriace do tejto triedy, cereálne výrobky, krekerky (slané pečivo).
35 - Akvizičná, marketingová, propagačná, reklamná, informačno-obchodná a inzertná činnosť, distribúcia tovarov na reklamné účely, najmä v oblasti výrobkov trvanlivého pečiva, organizovanie a usporadúvanie súťaží na podporu predaja výrobkov trvanlivého pečiva.

(540) DRU

(550) slovná
(732) DRU a. s., Strážska cesta 8700/6, 960 01 Zvolen, SK;

(111) 232899

(151) 14.8.2012
(156) 7.2.2022
(180) 7.2.2032
(210) 193-2012
(220) 7.2.2012
(442) 3.5.2012
(450) 2.10.2012

10(511) 30, 35

(511) 30 - Pekárske výrobky, trvanlivé, polotrvanlivé a jemné pečivo sladké aj slané, cukrárske výrobky, výrobky z obilnín, čokoládové a nečokoládové cukrovinky, oplátky, napolitánky, keksy, oblátky, trubičky, dezerty, trvanlivé pečivo čokoládové a nečokoládové, sušienky, vafle, tyčinky, kakaové, čokoládové kávové a ovocné náplne a krémy, kakaové, čokoládové a nečokoládové polevy, slané tyčinky, korenené pečivo, extrudované a granulované tyčinky, cereálne a ostatné tyčinky z obilnín patriace do tejto triedy, cereálne výrobky, krekerky (slané pečivo).
35 - Akvizičná, marketingová, propagačná, reklamná, informačno-obchodná a inzertná činnosť, distribúcia tovarov na reklamné účely, najmä v oblasti výrobkov trvanlivého pečiva, organizovanie a usporadúvanie súťaží na podporu predaja výrobkov trvanlivého pečiva.

(540)



(550) obrazová
(591) červená, biela
(732) DRU a. s., Strážska cesta 8700/6, 960 01 Zvolen, SK;
(740) Zathurecka INPARTNERS GROUP s.r.o., Banská Bystrica, SK;

(111) 232952

(151) 14.8.2012
(156) 9.2.2022
(180) 9.2.2032
(210) 5080-2012
(220) 9.2.2012
(442) 3.5.2012
(450) 2.10.2012

10(511) 9, 16, 35, 38, 41

(511) 9 - Nahraté nosiče dát, informácií, zvukových, obrazových a zvukovo-obrazových záznamov patriace do tejto triedy; publikácie v elektronickej forme; on-line dostupné publikácie; softvér na nosičoch; elektronicke šírené informačné materiály; časopisy, knihy, učebnice, obchodné a odborné publikácie s možnosťou kopírovania; prístroje na nahrávanie, prenos a reprodukciu zvuku alebo obrazu.

16 - Tlačoviny; publikácie periodické aj neperiodické; časopisy; knihy, učebnice, katalógy; brožúry; informačné materiály; prospekty; plagáty; ilustrácie, fotografie; písacie potreby; obaly a obalové materiály patriace do tejto triedy.

35 - Maloobchodné a veľkoobchodné služby s tovarmi uvedenými v triedach 9 a 16, poskytované aj on-line; maloobchodné služby s tovarmi v triedach 9 a 16, poskytované aj on-line formou; marketing; poskytovanie obchodných a reklamných služieb aj prostredníctvom internetu; distribúcia vzoriek; zasielanie a rozširovanie reklamných materiálov zákazníkom; uverejňovanie reklamných textov; vydávanie a aktualizovanie reklamných materiálov; reklamná a inzertná činnosť; podpora predaja; elektronická inzercia; on-line reklama; prezentácia výrobkov v komunikačných médiách na účely maloobchodu; usporadúvanie a organizácia veľtrhov na obchodné a reklamné účely; zásielkové reklamné služby, rozširovanie a zasielanie reklamných materiálov zákazníkom (letáky, prospekty, tlačivá, vzorky); výber tovaru prostredníctvom katalógu; vydávanie a rozširovanie reklamných textov; vydávanie a aktualizovanie reklamných materiálov; rozširovanie reklamných alebo inzertných oznamov; sprostredkovateľská obchodná činnosť v oblasti nákupu a predaja tovarov v triedach 9 a 16; obchodné sprostredkovanie služieb uvedených v triedach 38, 39 a 41.

38 - Poskytovanie on-line prístupu k informačným zdrojom; informačné kancelárie on-line; šírenie elektronických informácií, tlačovín, časopisov, periodík, správ textových, zvukových a zvukovo-obrazových v elektronickej podobe, tiež prostredníctvom počítačovej siete internet a satelitov; výmena elektronických správ a informácií; šírenie audiovizuálnych diel, správ a informácií, ankiet a súťaží.

41 - Vydavateľská a nakladateľská činnosť s výnimkou vydávania reklamných a náborových textov; tvorba audiovizuálnych diel, zvukových a zvukovo-obrazových záznamov, dátových súborov vrátane ich elektronickej podoby; vydávanie kníh a časopisov v elektronickej forme; elektronická edičná činnosť v malom (DTP služby); poskytovanie elektronickej publikácií on-line (bez možnosti kopírovania); korektúry textov; prekladateľské služby; zabezpečovanie kultúrnych, vzdelávacích a zábavných podujatí; vzdelávacia, kultúrna a zábavná činnosť; prezentácia vzdelávacích, umeleckých a literárnych diel; klubové služby vzdelávacie a zábavné; usporadúvanie nekomerčných výstav.

(540) STOPY

- (550) slovná
 (732) Slovenské pedagogické nakladateľstvo - Mladé letá, s.r.o., Sasinkova 5, 811 08 Bratislava, SK;
 (740) FAJNOR IP s.r.o., Bratislava, SK;

(111) 232982

- (151) 14.8.2012
 (156) 18.10.2021
 (180) 18.10.2031
 (210) 1746-2011
 (220) 18.10.2011
 (442) 3.5.2012
 (450) 2.10.2012

9 (511) 19, 35, 36, 37, 42

(511) 19 - Nekovové montované steny a prefabrikáty na stavbu a montáž domov; nekovový stavebný materiál; nekovové montované domy; nekovové panely; stavebné drevo, hranoly, drevo ako polotovar; strešné krokvy; nekovové vystužovacie materiály pre stavebníctvo; nekovové vonkajšie plášte budov; suché stavebné zmesi na výrobu alebo prípravu omietok alebo podlahových vrstiev a poterov; cement; suché stavebné lepiace zmesi; omietky pre stavebníctvo; stavebná malta; potery s výnimkou kovových; cementové potery a povlaky; obkladový materiál na budovy s výnimkou kovového; nekovové obklady; nekovové vonkajšie plášte (stavebné konštrukcie) vrátane nekovových zatepľovacích plášťov; nekovové obklady stien, priečok, prekladov; nekovové konštrukcie; nekovové konštrukčné materiály; nekovové nosníky; nekovové lešenia; nekovové stavebné výrobky; betón; prefabrikáty z betónu; cementové platne; nekovové debnenie; nekovová dlažba; nekovové dlaždice, obkladačky; figuríny, sochy, sošky z kameňa, betónu alebo mramoru; kameň; kamenárske výrobky; kameniny pre stavebníctvo; nekovové stavebné krytiny; štrk; vápno; vápenný hydrát; tehly; piesok; nekovové stavebné tvárnice.

35 - Zhromažďovanie rozličných výrobkov pre tretie osoby (okrem dopravy), najmä už uvedených tovarov s cieľom umožniť zákazníkovi, aby si mohli tieto výrobky pohodlne prehliadať a nakupovať, a to prostredníctvom maloobchodných predajní, veľkoobchodných predajní, prostredníctvom katalógového predaja alebo elektronickými prostriedkami, prostredníctvom webových stránok alebo prostredníctvom telenákupu; veľkoobchodné a maloobchodné služby so stavebným materiálom, montovanými domami, drevodomami, omietkami, náterovými hmotami, zatepľovacími systémami; reklama; reklamné činnosti a služby; online reklama na počítačovej komunikačnej sieti; reklama a propagácia nehnuteľností, stavebných činností; vydávanie a aktualizovanie reklamných alebo náborových materiálov; rozširovanie reklamných materiálov zákazníkovi (letáky, prospekty, tlačoviny); organizovanie výstav na reklamné a obchodné účely; podpora predaja pre tretie osoby; obchodná správa; odborné obchodné poradenstvo, predovšetkým obchodné poradenstvo pri predaji nehnuteľností a pri stavebných činnostiach; dražby; obchodné odhady; služby porovnávania cien; obchodná administratíva; kancelárske práce; vedenie účtovných kníh; zbieranie a zoradovanie údajov do počítačových databáz; prieskum trhu; poskytovanie informácií o uvedených službách prostredníctvom komunikačných médií, elektronickej pošty, SMS správ, počítačových sietí a internetu; obchodné sprostredkovanie služieb uvedených v triedach 35, 36, 37 a 42; obchodné sprostredkovanie poľnohospodárskych, záhradníckych a lesníckych služieb, sprostredkovanie obchodu s tovarom.

36 - Realitné kancelárie; sprostredkovanie kúpy, predaja a prenájmu nehnuteľností; prenájom bytov, kancelárskych priestorov a fariem; inkasovanie nájomného; vedenie nájomných domov; prenájom obchodných priestorov; prenájom nehnuteľností; správcovstvo; správa nehnuteľností; oceňovanie a odhady nehnuteľností; poisťovníctvo; finančné služby; peňažnic-

tvo; služby v oblasti nehnuteľností patriace do triedy 36; finančné služby; bankové služby; oceňovanie pre poistenie, bankovníctvo; finančné informácie; finančné záruky; finančné konzultačné služby; predaj na splátky; úverové financovanie predaja; poistenie; poradenstvo v oblasti poistenia; poskytovanie informácií o uvedených službách prostredníctvom komunikačných médií, elektronickej pošty, SMS správ, počítačových sietí a internetu.

37 - Montáž a stavba drevodomov, montovaných domov, montovaných budov a stavieb; stavebné činnosti; stavebníctvo; opravy; kontrola stavebných plánov; čistenie interiérov a exteriérov budov; izolovanie proti vlhkosti; izolovanie stavieb; utesňovanie stavieb; interiérové a exteriérové maľovanie a natieranie, štukovanie, sadrovanie, tapetovanie; montovanie lešení; murárstvo; pokrývačské práce; demolácia budov; dozor nad stavbami; montážne služby; opravy a údržba; montáž, údržba a opravy strojov, prístrojov a zariadení, vrátane vykurovacích, vodovodných, vodárenských, ventilačných, klimatizačných, protipožiarých, plynových, zabezpečovacích, osvetľovacích systémov a zariadení; montáž interiérov a interiérových prvkov; klampiarstvo a inštalatérsvo; prenájom stavebných strojov a zariadení; prenájom čistiacich strojov; stavebné informácie; informácie o údržbe a opravách; odborné poradenstvo v stavebníctve; informácie o opravách; prenájom stavebného náradia; poskytovanie informácií o uvedených službách prostredníctvom komunikačných médií, elektronickej pošty, SMS správ, počítačových sietí a internetu.

42 - Architektonické poradenstvo; urbanistické plánovanie; projektovanie stavieb; projektová činnosť; projektovanie stavebných činností a technológií; poradenstvo pri navrhovaní a zariaďovaní interiérov; expertízy a prieskumy ako inžinierske práce; štúdie technických projektov; interiérová a exteriérová výzdoba; vypracovanie stavebných výkresov; kontrola kvality; zememeračstvo; inštalácia počítačových systémov na projektovanie a vizualizáciu v stavebníctve; poskytovanie informácií o uvedených službách prostredníctvom komunikačných médií, elektronickej pošty, SMS správ, počítačových sietí a internetu.

(540)

domestiq

- (550) obrazová
 (591) modrá, zelená, žltá, ružová, sivá
 (732) EMPORA CAPITAL, a.s., Nám. Š. M. Daxnera 413, 979 01 Rimavská Sobota, SK;
 (740) Porubčan Róbert, Ing., Ivanka pri Dunaji, SK;

(111) 233067

- (151) 14.8.2012
 (156) 16.2.2022
 (180) 16.2.2032
 (210) 5101-2012
 (220) 16.2.2012
 (442) 3.5.2012
 (450) 2.10.2012

10(511) 7

- (511) 7 - Stroje a obrábacie stroje, ich časti a súčasti; motory a hnacie stroje (okrem motorov do pozemných vozidiel), spojovacie a hnacie súčasti do strojov (s výnimkou súčasti pre pozemné vozidlá); poľnohospodárske nástroje a náradie okrem ručného

narádia; stroje a prístroje na čistenie, leštenie, odmasťovanie, mletie, brúsenie, pranie a stroje s týmito účinkami a časti a príslušenstvo pre také stroje a obrábacie stroje.

(540) ROLOC

(550) slovná

(732) 3M Company, 3M Center, 2501 Hudson Road, St. Paul, Minnesota, US;

(740) Hörmannová Zuzana, Ing., Bratislava, SK;

(111) 233109

(151) 13.9.2012

(156) 11.11.2021

(180) 11.11.2031

(210) 1885-2011

(220) 11.11.2011

(442) 4.6.2012

(450) 5.11.2012

10(511) 6, 16, 19, 20, 22, 24, 35, 37, 42

(511) 6 - Cloniace a ochranné výrobky na okná a dvere, najmä medzi sklenené, exteriérové, vertikálne žalúzie, rolety, rolády, časti a diely týchto výrobkov - všetko kovové, kovové žalúzie, kovové rolety, kovové markízy, kovové strešné krytiny, kovové striešky, kovové okná, kovové okenice, okenné rámy, kovové dvere, kovové brány, pânty a závesy, kovania, stavebné kovania, kovania na okná, dvere a nábytok, stavebný materiál z valcovaného a liateho kovu, zámočnicke výrobky patriace do tejto triedy, kovové rúry, iné výrobky z kovov, stavebné kovania, kovový spojovací materiál, železiarske výrobky patriace do tejto triedy, parapetné dosky z kovových materiálov, obyčajné kovy v surovom a polospracovanom stave a ich zliatiny, drobný železiarsky tovar patriaci do tejto triedy, hmoždinky kovové, háčiky (železiarsky tovar), kovové podpery a konzoly pre stavebníctvo.

16 - Prospekty, pútače z papiera alebo lepenky, reklamné tabule z papiera, kartónu alebo lepenky, baliaci papier, blahoprajné pohľadnice, brožované knihy, brožúry, brožúrky, bublinové obaly z plastických materiálov (na balenie), časopisy, etikety s výnimkou textilných, fotografie, grafické zobrazenie, grafiky, kalendáre, kartón, lepenka, katalógy, papierové kávové filtre, knihy, lepenkové alebo papierové škatule, lepenkové alebo papierové obaly na fľaše, lepenkové platne (papiernický tovar), lepiace pásky na kancelárske účely a použitie v domácnosti, leporelá, mapy, obálky (papiernický tovar), obaly (papiernický tovar), obrazy, papiernický tovar, periodické a neperiodické publikácie, plagáty, predmety z kartónu, reprodukcie grafické, tlačené reklamné materiály, umelochemické litografie, umelochemotné fólie na balenie, vrecia z papiera alebo plastických materiálov.

19 - Cloniace a ochranné výrobky na okná a dvere, najmä medzi sklenené, exteriérové, vertikálne žalúzie, rolety, rolády, časti a diely týchto výrobkov - všetko z plastov, dreva a iných nekovových materiálov, žalúzie s výnimkou kovových, plastové rolety, vonkajšie rolety a žalúzie časti a diely týchto výrobkov - všetko z plastov, dreva a iných nekovových materiálov, dosky a tyče z plastov (polotovary), hmoty tesniace, upchávkové a izolačné, hadice, polotovary z plastických hmôt v tvare profilov a tvarovaných kusov, pre nábytkársky priemysel a na výrobu okien, profily vždy, úplne alebo čiastočne z plastických hmôt, plastové rolety, debnenie s výnimkou kovového, dosky - stavebné drevo, latky, drevené dyhy, drevené a plastové obloženie, opracované drevo, opracované drevo - stolárske, strešné krokvy, lišty s výnimkou kovových, mriežky s výnimkou kovových, palisády s výnimkou kovových, podlahové dosky, schodiská s výnimkou kovových, schodnice ako časti schodísk, drevotriekové dosky, hranoly, stavebný materiál nekovový, kameň prírodný a umelý, inzertné stĺpy s výnimkou kovových, reklamné stĺpy s výnimkou kovových, nekovové reklamné panely s výnimkou svetelných, plastové okná, plastové dvere, drevené okná, drevené dvere, okná s ráhami z plastových hmôt, dvere s výnimkou kovových, dverové prahy

s výnimkou kovových, dverové rámy s výnimkou kovových, okenice s výnimkou kovových, okenné rámy s výnimkou kovových, okná s výnimkou kovových, rámové konštrukcie s výnimkou kovových, rámy (okenné) s výnimkou kovových, skladačie dvere s výnimkou kovových, výplne dverí s výnimkou kovových, zárubne s výnimkou kovových, garážové brány plastové, nekovové sieťky proti hmyzu.

20 - Interiérové žalúzie a rolety lamelové a ich časti, drobný nekovový materiál na okná a dvere, dverové obloženie s výnimkou kovového, kladky z plastických hmôt na rolety, kofajnice na záclony, závesy a žalúzie, kovanie na okná a dvere s výnimkou kovového, schodišťové zábradlia, závary s výnimkou kovových, závesy proti hmyzu.

22 - Markízy (plátenné strechy).

24 - Textilné rolety, siete a sitá proti hmyzu.

35 - Maloobchodné služby v oblasti markíz, žalúzií, tienidiel, plastových a drevených okien a dverí a stavebníctva; veľkoobchodné služby v oblasti markíz, žalúzií, tienidiel, plastových a drevených okien a dverí a stavebníctva; reklamná činnosť, zasielanie reklamných materiálov zákazníkom, obchodná administratíva, kancelárske práce, kancelárie zaoberajúce sa dovozom a vývozom, kopírovanie alebo rozmnožovanie dokumentov, dokladov, nábor zamestnancov, organizovanie výstav na obchodné a reklamné účely, zbieranie údajov do počítačovej databázy, hospodárske alebo ekonomické predpovede, prenájom kancelárskych strojov a zariadení, prenájom reklamných materiálov, prenájom reklamných priestorov, prepisovanie, prieskum trhu, prenájom reklamných plôch, zasielkové reklamné služby, rozširovanie reklamných alebo inzertných oznamov, spracovanie textov, vydávanie reklamných materiálov, vydávanie reklamných alebo náborových textov, vylepovanie plagátov, analýzy nákupných cien, veľkoobchodných cien, automatizované spracovanie dát v administratíve, barterové operácie, komerčné informačné kancelárie, marketing, marketingové štúdiá, obchodné administratívne služby, obchodné alebo podnikateľské informácie, obchodný alebo podnikateľský prieskum, obchodný manažment a podnikové poradenstvo, podpora predaja (pre tretie osoby), pomoc pri riadení komerčných a priemyselných podnikov, pomoc pri riadení obchodnej činnosti, poradenské služby v oblasti obchodného alebo podnikateľského riadenia, poradenstvo v obchodnej činnosti, poskytovanie obchodných alebo podnikateľských informácií, poskytovanie pomoci pri riadení obchodných alebo priemyselných podnikov, prieskum trhu, profesionálne obchodné alebo podnikateľské poradenstvo, sekretárske služby, spracovanie textov, sprostredkovanie kompenzačných obchodov s tovarom na vnútroštátnej a medzinárodnej úrovni, sprostredkovanie obchodu s tovarom, účtovníctvo, uverejňovanie reklamných textov, vedenie kartoték v počítači, vydávanie a aktualizovanie reklamných materiálov, vzťahy s verejnosťou (prieskum vzťahov medzi podnikmi, inštitúciami a spoločenským prostredím), zbieranie údajov do počítačových databáz, zoraďovanie údajov v počítačových databázach, obchodné sprostredkovanie služieb uvedených v triedach 35, 37 a 42.

37 - Montáž, inštalácia a opravy žalúzií, okien, dverí a iných stavebných prvkov, údržba nábytku, reštaurovanie nábytku, vykonávanie inžinierskych, priemyselných, bytových a občianskych stavieb, prípravné a pomocné stavebné práce, montáž, kladenie, servis, sanácie a opravy podláh a parkiet, izolovanie stavieb, realizácia fasád so zateplením a bez zateplenia, zasklievanie balkónov a lodží, maľovanie a natieranie, lepenie fólií, murovanie, klampiárstvo a inštalatérstvo, vykonávanie inžinierskych, bytových a občianskych stavieb, prípravné a pomocné stavebné práce, chemické čistenie a čistenie tovarov uvedených v triedach 19, 20, 22 a 24, čistenie exteriérov a interiérov, prenájom čistiacich strojov, inštalácia a opravy chladiacich a klimatizačných zariadení, informácie o opravách, izolovanie proti vlhkosti, izolovanie stavieb, čalúnenie, čalúnkové práce, čalúnkové opravy, stavebné informácie, údržba nábytku, montáž kuchynských zariadení, montáž nábytku a zariadení, montáž a opravy vzduchotechnických zariadení,

montáž a opravy klimatizačných zariadení, montáž a opravy vykurovacích zariadení, exteriérové a interiérové maľovanie a natieranie, montovanie lešení, murárstvo, pokrývačské práce na strechách, dozor nad stavbami, demolácia budov, tapetovanie, umelecká stolárska výroba a opravy, utesňovanie stavieb a budov, inštalácia a opravy výtáhov, prenájom stavebného náradia a nástrojov, prenájom podlahárskych strojov.

42 - Profesionálne odborné poradenstvo týkajúce sa žalúzií, plastových a drevených okien a dverí, stavebných prác a zaťažovania budov, výskum a vývoj nových výrobkov pre tretie osoby, navrhovanie pre tretie osoby, priemyselný dizajn, prieskumy (inžinierske práce), projektovanie stavieb, dizajn nábytku a bytového zariadenia, vypracovanie stavebných výkresov, technický prieskum, výzdoba interiérov, architektonické poradenstvo.

(540)



(550) obrazová

(591) žltá, biela, čierna

(732) MARKÍZY, s. r. o., Okružná 1483/108, 979 01 Rimavská Sobota, SK;

(740) Belička Ivan, Ing., Banská Bystrica, SK;

(111) 233223

(151) 14.9.2012

(156) 21.2.2022

(180) 21.2.2032

(210) 285-2012

(220) 21.2.2012

(442) 4.6.2012

(450) 5.11.2012

10(511) 16, 24, 32, 35, 41

(511) 16 - Papierové nástenné kalendáre; papierové podložky pod pivové poháre; papierové servítky.

24 - Tkaniny patriace do tejto triedy; textilné obrusy; textilné servítky.

32 - Pivo; nápoje na báze piva.

35 - Propagačná činnosť; reklama; organizovanie súťaží na reklamné účely.

41 - Organizovanie zábavnej činnosti.

(540) STAROPRAMEN COOL LEMON

(550) slovná

(732) Pivovary Staropramen s. r. o., Nádražní 43/84, 150 00 Praha 5, CZ;

(740) HAVEL & PARTNERS s.r.o., advokátska kancelária, Bratislava, SK;

(111) 233247

(151) 14.9.2012

(156) 9.2.2022

(180) 9.2.2032

(210) 5081-2012

(220) 9.2.2012

(442) 4.6.2012

(450) 5.11.2012

10(511) 9, 16, 35, 38, 41

(511) 9 - Nahraté nosiče dát, informácií, zvukových, obrazových a zvukovo-obrazových záznamov patriace do tejto triedy; publikácie v elektronickej forme; online dostupné publikácie; softvér na nosičoch; elektronicky šírené informačné materiály;

časopisy, knihy, učebnice, obchodné a odborné publikácie s možnosťou kopírovania; prístroje na nahrávanie, prenos a reprodukciu zvuku alebo obrazu.

16 - Tlačoviny; publikácie periodické aj neperiodické; časopisy; knihy, učebnice, katalógy; brožúry; informačné materiály; prospekty; plagáty; ilustrácie, fotografie; písacie potreby; obaly a obalové materiály patriace do tejto triedy.

35 - Maloobchodné a veľkoobchodné služby s tovarmi uvedenými v triedach 9 a 16, poskytované aj online; maloobchodné služby s tovarmi v triedach 9 a 16, poskytované aj online formou; marketing; poskytovanie obchodných a reklamných služieb aj prostredníctvom internetu; distribúcia vzoriek; zasielanie a rozširovanie reklamných materiálov zákazníkom; uverejňovanie reklamných textov; vydávanie a aktualizovanie reklamných materiálov; reklamná a inzertná činnosť; podpora predaja; elektronická inzercia; online reklama; prezentácia výrobkov v komunikačných médiách na účely maloobchodu; usporadúvanie a organizácia veľtrhov na obchodné a reklamné účely; zásielkové reklamné služby, rozširovanie a zasielanie reklamných materiálov zákazníkom (letáky, prospekty, tlačivá, vzorky); výber tovaru prostredníctvom katalógu; vydávanie a rozširovanie reklamných textov; vydávanie a aktualizovanie reklamných materiálov; rozširovanie reklamných alebo inzertných oznamov; sprostredkovateľská obchodná činnosť v oblasti nákupu a predaja tovarov v triedach 9 a 16; obchodné sprostredkovanie služieb uvedených v triedach 38, 39 a 41.

38 - Poskytovanie online prístupu k informačným zdrojom; informačné kancelárie online; šírenie elektronických informácií, tlačovín, časopisov, periodík, správ textových, zvukových a zvukovo-obrazových v elektronickej podobe, tiež prostredníctvom počítačovej siete internet a satelitov; výmena elektronických správ a informácií; šírenie audiovizuálnych diel, správ a informácií, ankiet a súťaží.

41 - Vydavateľská a nakladateľská činnosť s výnimkou vydávania reklamných a náborových textov; tvorba audiovizuálnych diel, zvukových a zvukovo-obrazových záznamov, dátových súborov vrátane ich elektronickej podoby; vydávanie kníh a časopisov v elektronickej forme; elektronická edičná činnosť v malom (DTP služby); poskytovanie elektronických publikácií online (bez možnosti kopírovania); korektúry textov; prekladateľské služby; zabezpečovanie kultúrnych, vzdelávacích a zábavných podujatí; vzdelávacia, kultúrna a zábavná činnosť; prezentácia vzdelávacích, umeleckých a literárnych diel; klubové služby vzdelávacie a zábavné; usporadúvanie nekomerčných výstav.

(540)



S T O P Y
S T O P Y
 S T O P Y
 S T O P Y

(550) obrazová

(732) Slovenské pedagogické nakladateľstvo - Mladé letá, s.r.o., Sasinkova 5, 811 08 Bratislava, SK;

(740) FAJNOR IP s.r.o., Bratislava, SK;

(111) 233466

(151) 12.10.2012

(156) 4.4.2022

(180) 4.4.2032

(210) 567-2012

(220) 4.4.2012

- (442) 3.7.2012
 (450) 3.12.2012
10(511) 16, 24, 32
 (511) 16 - Papierové servítky; papierové kalendáre; papierové podložky pod pivo poháre; letáky; výrobky z papiera, lepenky a z plastických hmôt patriace do tejto triedy na reklamné, marketingové a propagačné účely.
 24 - Tkaniny a textilné výrobky patriace do tejto triedy.
 32 - Pivo; nealkoholické nápoje; nápoje na báze piva.

(540)



- (550) obrazová
 (732) Pivovary Staropramen s. r. o., Nádražní 43/84, 150 00 Praha, CZ;
 (740) HAVEL & PARTNERS s.r.o., advokátska kancelária, Bratislava, SK;

- (111) 233467**
 (151) 12.10.2012
 (156) 4.4.2022
 (180) 4.4.2032
 (210) 568-2012
 (220) 4.4.2012
 (442) 3.7.2012
 (450) 3.12.2012
10(511) 16, 24, 32
 (511) 16 - Papierové servítky; papierové kalendáre; papierové podložky pod pivo poháre; letáky; výrobky z papiera, lepenky a z plastických hmôt patriace do tejto triedy na reklamné, marketingové a propagačné účely.
 24 - Tkaniny a textilné výrobky patriace do tejto triedy.
 32 - Pivo; nealkoholické nápoje; nápoje na báze piva.

(540)



- (550) obrazová
 (732) Pivovary Staropramen s. r. o., Nádražní 43/84, 150 00 Praha, CZ;
 (740) HAVEL & PARTNERS s.r.o., advokátska kancelária, Bratislava, SK;

- (111) 233525**
 (151) 15.11.2012
 (156) 23.2.2022
 (180) 23.2.2032
 (210) 299-2012
 (220) 23.2.2012
 (442) 6.8.2012
 (450) 2.1.2013
10(511) 16, 24, 25, 32, 35, 41
 (511) 16 - Papierové servítky; papierové nástenné kalendáre; papierové podložky pod pivo poháre; letáky; výrobky z papiera, lepenky a z plastických hmôt patriace do tejto triedy.

- 24 - Tkaniny a textilné výrobky patriace do tejto triedy.
 25 - Odevy; obuv; klobučnícky tovar, a to čiapky, šatky a šály.
 32 - Pivo; nealkoholické nápoje.
 35 - Propagačná činnosť; reklama; organizovanie súťaží na reklamné účely.
 41 - Organizovanie zábavnej činnosti; vzdelávanie a výchova; zábava; organizovanie športových a kultúrnych aktivít.

(540)



- (550) obrazová
 (732) Pivovary Staropramen s. r. o., Nádražní 43/84, 150 00 Praha, CZ;
 (740) HAVEL & PARTNERS s.r.o., advokátska kancelária, Bratislava, SK;

- (111) 233526**
 (151) 15.11.2012
 (156) 2.3.2022
 (180) 2.3.2032
 (210) 345-2012
 (220) 2.3.2012
 (310) 492256
 (320) 1.2.2012
 (330) CZ
 (442) 6.8.2012
 (450) 2.1.2013
10(511) 16, 24, 25, 32, 35, 41
 (511) 16 - Papierové servítky; papierové nástenné kalendáre; papierové podložky pod pivo poháre; letáky; výrobky z papiera, lepenky a z plastických hmôt patriace do tejto triedy na reklamné, marketingové a propagačné účely.
 24 - Tkaniny a textilné výrobky patriace do tejto triedy.
 25 - Odevy; obuv; klobučnícky tovar, a to čiapky, šatky a šály.
 32 - Pivo; nealkoholické nápoje.
 35 - Propagačná činnosť; reklama; organizovanie súťaží na reklamné účely.
 41 - Organizovanie zábavnej činnosti; vzdelávanie a výchova; zábava; organizovanie športových a kultúrnych aktivít.

(540)



- (550) obrazová
 (591) zelená, zlatá, hnedá, čierna, červená, biela
 (732) Pivovary Staropramen s. r. o., Nádražní 43/84, 150 00 Praha, CZ;
 (740) HAVEL & PARTNERS s.r.o., advokátska kancelária, Bratislava, SK;

(111) 233534

- (151) 15.11.2012
 (156) 21.3.2022
 (180) 21.3.2032
 (210) 479-2012
 (220) 21.3.2012
 (442) 6.8.2012
 (450) 2.1.2013

10(511) 16, 24, 25, 32, 35, 41

- (511) 16 - Papierové servítky; papierové nástenné kalendáre; papierové podložky pod pivové poháre; letáky; výrobky z papiera, lepenky a z plastických hmôt patriace do tejto triedy na reklamné, marketingové a propagačné účely.
 24 - Tkaniny a textilné výrobky patriace do tejto triedy.
 25 - Odevy; obuv; klobučnícky tovar, a to čiapky, šatky a šály.
 32 - Pivo; nealkoholické nápoje; nápoje na báze piva.
 35 - Propagačná činnosť; reklama; organizovanie súťaží na reklamné účely.
 41 - Organizovanie zábavnej činnosti; vzdelávanie a výchova; zábava; organizovanie športových a kultúrnych aktivít.

(540) COOL GREP

- (550) slovná
 (732) Pivovary Staropramen s. r. o., Nádražní 43/84, 150 00 Praha, CZ;
 (740) HAVEL & PARTNERS s.r.o., advokátska kancelária, Bratislava, SK;

(111) 233669

- (151) 15.11.2012
 (156) 27.3.2022
 (180) 27.3.2032
 (210) 5228-2012
 (220) 27.3.2012
 (442) 6.8.2012
 (450) 2.1.2013

10(511) 29, 35, 40

- (511) 29 - Mliečne výrobky, výrobky s obsahom mlieka a/alebo mliečnych zložiek, syry všetkých druhov, syrové výrobky, syrové nátierky.
 35 - Sprostredkovanie nákupu a predaja uvedených tovarov, maloobchodné služby s uvedenými tovarmi, veľkoobchodná činnosť s uvedenými tovarmi, predvádzanie tovaru.
 40 - Spracovanie mlieka a syrov pre tretie osoby.

(540)

- (550) obrazová
 (591) červená, biela, béžová
 (732) Syrárň Havran, a.s., Priemyselná 1339, 905 27 Senica, SK;
 (740) FAJNOR IP s.r.o., Bratislava, SK;

(111) 233670

- (151) 15.11.2012
 (156) 28.3.2022
 (180) 28.3.2032
 (210) 5229-2012
 (220) 28.3.2012

(442) 6.8.2012

(450) 2.1.2013

10(511) 11, 19, 20, 21, 35

- (511) 11 - Vodárenské a sanitárne zariadenia; sprchové a vaňové sety; vane; umývadlá; sprchy; inštalčné súčiastky a materiál na umývadlá, vane a sprchy; sanitárne odtokové armatúry pre umývadlá, vane a sprchy; podpery na umývadlá a vane; zmiešavacie ventily (kohútiky); batérie na regulovanie vody; sprchové, umývadlové a vaňové batérie; kúpeľňové armatúry; kúpeľňové doplnky; kúpeľňové kabínky; kúpeľňové panely; kúpeľňové sanitárne zariadenia; kúpeľňové steny; masážne vaňové zariadenia; vírivkové vane; externé vírivé vane; dýzy pre vaňové zariadenia a sprchy; sprchové kabíny a vane; sprchové príslušenstvo; toalety; bidety; splachovacie nádrže pre WC; veká na WC misu; plaváky do WC; splachovačov; svietidlá do kúpeľni a iných sanitárnych zariadení; sušiče na ruky a vlasy; saunovacacie zariadenia a ich príslušenstvo.
 19 - Dlažba; dlažby, obklady, obkladačky a iné obkladacie materiály patriace do triedy 19; drevené podlahy; parketové drevené podlahy; laminátové podlahy; podlahy z korku; nekovové podlahy; nekovové bazény a ich príslušenstvo.
 20 - Nábytok; kúpeľňový nábytok; kúpeľňové doplnky (nábytok); kúpeľňové toaletné potreby; kúpeľňové zrkadlá.
 21 - Zásobníky na papierové utierky a toaletný papier; kefy na čistenie WC; držiaky na použitie v sanitárnych zariadeniach, najmä na kefy, uteráky, utierky, papier, mydlá, šampóny.
 35 - Maloobchodná a veľkoobchodná činnosť so sanitárnymi a vodárenskými zariadeniami, ich súčasťami a doplnkami, s dlažbami, obkladmi, podlahami; nábytkom; zrkadlami.

(540) MIHACO

- (550) slovná
 (732) Hasznos Miroslav, Ing., SNP 301, 937 01 Želiezovce, SK;
 (740) FAJNOR IP s.r.o., Bratislava, SK;

(111) 233671

- (151) 15.11.2012
 (156) 28.3.2022
 (180) 28.3.2032
 (210) 5230-2012
 (220) 28.3.2012
 (442) 6.8.2012
 (450) 2.1.2013

10(511) 11, 19, 20, 21, 35

- (511) 11 - Vodárenské a sanitárne zariadenia; sprchové a vaňové sety; vane; umývadlá; sprchy; inštalčné súčiastky a materiál na umývadlá, vane a sprchy; sanitárne odtokové armatúry pre umývadlá, vane a sprchy; podpery na umývadlá a vane; zmiešavacie ventily (kohútiky); batérie na regulovanie vody; sprchové, umývadlové a vaňové batérie; kúpeľňové armatúry; kúpeľňové doplnky; kúpeľňové kabínky; kúpeľňové panely; kúpeľňové sanitárne zariadenia; kúpeľňové steny; masážne vaňové zariadenia; vírivkové vane; externé vírivé vane; dýzy pre vaňové zariadenia a sprchy; sprchové kabíny a vane; sprchové príslušenstvo; toalety; bidety; splachovacie nádrže pre WC; veká na WC misu; plaváky do WC; splachovačov; svietidlá do kúpeľni a iných sanitárnych zariadení; sušiče na ruky a vlasy; saunovacacie zariadenia a ich príslušenstvo.
 19 - Dlažba; dlažby, obklady, obkladačky a iné obkladacie materiály patriace do triedy 19; drevené podlahy; parketové drevené podlahy; laminátové podlahy; podlahy z korku; nekovové podlahy; nekovové bazény a ich príslušenstvo.
 20 - Nábytok; kúpeľňový nábytok; kúpeľňové doplnky (nábytok); kúpeľňové toaletné potreby; kúpeľňové zrkadlá.
 21 - Zásobníky na papierové utierky a toaletný papier; kefy na čistenie WC; držiaky na použitie v sanitárnych zariadeniach, najmä na kefy, uteráky, utierky, papier, mydlá, šampóny.
 35 - Maloobchodná a veľkoobchodná činnosť so sanitárnymi a vodárenskými zariadeniami, ich súčasťami a doplnkami, s dlažbami, obkladmi, podlahami; nábytkom; zrkadlami.

(540)



- (550) obrazová
 (591) červená, modrá
 (732) Hasznos Miroslav, Ing., SNP 301, 937 01 Želiezovce, SK;
 (740) FAJNOR IP s.r.o., Bratislava, SK;

(111) 233681

- (151) 15.11.2012
 (156) 15.5.2022
 (180) 15.5.2032
 (210) 5311-2012
 (220) 15.5.2012
 (442) 6.8.2012
 (450) 2.1.2013

10(511) 9, 16, 35, 38, 39, 41

(511) 9 - Nahrané nosiče dát, zvuku a obrazu, elektronické publikácie najmä s obsahom reportáží, správ, informácií; elektronické zoznamy a adresáre; elektronicky šírené informačné materiály, časopisy, knihy, obchodné a odborné publikácie.

16 - Tlačoviny a polygrafické výrobky; periodická a neperiodická tlač, najmä časopisy, noviny, prílohy novín, knihy, prospekty, letáky, brožúry, katalógy, zoznamy, adresáre, programy, plagáty, fotografie, pohľadnice, kalendáre; knihárske výrobky; propagačné materiály a predmety z papiera, najmä brožúry, letáky, odtlačky; obalový materiál z papiera a plastických hmôt; tlačiarenské typy a štočky; ozdobné predmety z papiera; grafické znaky; grafické zobrazenia, grafiky.

35 - Reklamná a inzertná činnosť; vyhľadávanie informácií v počítačových súboroch pre zákazníkov; multimediálna reklama na počítačovej komunikačnej sieti; prenájom reklamného času vo všetkých komunikačných prostriedkoch; prenájom reklamných plôch; reklama; rozširovanie reklamných materiálov zákazníkom; online reklama na počítačovej komunikačnej sieti; organizovanie výstav na obchodné a reklamné účely; príprava inzertných stĺpcov; sprostredkovanie obchodu s tovarmi; pomoc pri riadení obchodu; vydávanie reklamných materiálov; vydávanie reklamných alebo náborových textov; rozširovanie reklamných alebo inzertných oznamov; uverejňovanie reklamných textov; konzultačná a poradenská činnosť v oblasti obchodu; spracovanie textov; prieskum trhu; reprografie dokumentov; kopírovanie alebo rozmnožovanie dokumentov; rozhlasová reklama; televízna reklama; zabezpečovanie novinového predplatného pre predplatiteľov; zasielanie reklamných materiálov zákazníkom; zbieranie údajov do počítačových databáz; administratívne spracovanie obchodných objednávok; nábor zamestnancov, obchodné sprostredkovanie služieb uvedených v triede 41.

38 - Televízne vysielanie; rozhlasové vysielanie; prenos správ a obrazových informácií pomocou počítača; elektronická pošta; hlasová odkazová služba; počítačová komunikácia; komunikácia prostredníctvom mobilných telefónov; posielanie správ; poskytovanie priestoru na diskusiu na internete.

39 - Distribučná činnosť v odbore zábavných a vzdelávacích tlačovín, publikácií, správ a informácií vrátane ich expedície; sprostredkovanie v uvedených činnostiach.

41 - Vydávanie časopisov, novín a iných periodických a neperiodických publikácií s výnimkou vydávania reklamných a náborových textov, vydávanie kníh, organizovanie hier, zábavy, organizovanie a vedenie konferencií, kongresov, seminárov, školení, výcvik, organizovanie kultúrnych alebo vzdelávacích výstav, organizovanie lotérií, plesov, športových súťaží, živých vystúpení, organizovanie zábavných súťaží, organizovanie kurzov, výcvikov, informácie o možnostiach zábavy, zábava, pobavenie, obveselenie, služby zamerané na rekreáciu osôb

(rekreačné služby), výchovno-zábavné klubové služby, služby v oblasti estrád, zábavy, hier a kultúrnych podujatí, tvorba videofilmov, poskytovanie uvedených služieb prostredníctvom komunikačných médií, elektronickej pošty, SMS pošty, počítačových sietí a internetu.

(540)



- (550) obrazová
 (732) News and Media Holding a.s., Einsteinova 25, 851 01 Bratislava, SK;

(111) 233682

- (151) 15.11.2012
 (156) 15.5.2022
 (180) 15.5.2032
 (210) 5312-2012
 (220) 15.5.2012
 (442) 6.8.2012
 (450) 2.1.2013

10(511) 9, 16, 35, 38, 39, 40, 41, 42

(511) 9 - Nahraté nosiče dát, zvuku a obrazu, elektronické publikácie najmä s obsahom reportáží, správ, informácií; elektronické zoznamy a adresáre; elektronicky šírené informačné materiály, časopisy, knihy, obchodné a odborné publikácie.

16 - Tlačoviny a polygrafické výrobky; periodická a neperiodická tlač, najmä časopisy, noviny, prílohy novín, knihy, prospekty, letáky, brožúry, katalógy, zoznamy, adresáre, programy, plagáty, fotografie, pohľadnice, kalendáre; knihárske výrobky; propagačné materiály a predmety z papiera, najmä brožúry, letáky, odtlačky; obalový materiál z papiera a plastických hmôt; tlačiarenské typy a štočky; ozdobné predmety z papiera; grafické znaky; grafické zobrazenia, grafiky.

35 - Reklamná a inzertná činnosť; vyhľadávanie informácií v počítačových súboroch pre zákazníkov; multimediálna reklama na počítačovej komunikačnej sieti; prenájom reklamného času vo všetkých komunikačných prostriedkoch; prenájom reklamných plôch; reklama; rozširovanie reklamných materiálov zákazníkom; online reklama na počítačovej komunikačnej sieti; organizovanie výstav na obchodné a reklamné účely; príprava inzertných stĺpcov; sprostredkovanie obchodu s tovarmi; pomoc pri riadení obchodu; vydávanie reklamných materiálov; vydávanie reklamných alebo náborových textov; rozširovanie reklamných alebo inzertných oznamov; uverejňovanie reklamných textov; konzultačná a poradenská činnosť v oblasti obchodu; spracovanie textov; prieskum trhu; reprografie dokumentov; kopírovanie alebo rozmnožovanie dokumentov; rozhlasová reklama; televízna reklama; zabezpečovanie novinového predplatného pre predplatiteľov; zasielanie reklamných materiálov zákazníkom; zbieranie údajov do počítačových databáz; administratívne spracovanie obchodných objednávok; nábor zamestnancov, grafická úprava tlačovín na reklamné účely; prepisovanie, vyhľadávanie informácií v počítačových súboroch (pre zákazníkov); zbieranie a zoraďovanie údajov do počítačových databáz; prieskum trhu; poskytovanie uvedených služieb prostredníctvom komunikačných médií, elektronickej pošty, SMS správ, počítačových sietí a internetu; obchodné sprostredkovanie služieb uvedených v triedach 35, 38, 41 a 42; sprostredkovanie obchodu s tovarom v triede 16; maloobchodné a veľkoobchodné služby s tlačovými, časopismi, CD a DVD diskami.

38 - Telekomunikačné služby; tlačové kancelárie; počítačová komunikácia; elektronická pošta; posielanie správ; prenosy správ a obrazových informácií pomocou počítača; výzvy (rádiom, telefónom alebo inými elektronickými komunikačnými prostriedkami); služby zabezpečujúce vstup do telekomunikač-

ných sietí; poskytovanie telekomunikačného pripojenia do svetovej počítačovej siete; poskytovanie používateľského prístupu do svetovej počítačovej siete; telefónna komunikácia; prenájom zariadení na prenos informácií; poskytovanie uvedených služieb prostredníctvom komunikačných médií, elektronickej pošty, SMS správ, počítačových sietí a internetu.

39 - Distribučná činnosť v odbore zábavných a vzdelávacích tlačovín, publikácií, správ a informácií vrátane ich expedície; sprostredkovanie v uvedených činnostiach.

40 - Polygrafické služby, najmä tlačiarenské všetkých druhov.

41 - Vydavateľská činnosť s výnimkou vydávania reklamných a náborových textov; fotografovanie, fotografická reportáž; reportérské služby; organizovanie odborných akcií, školení, kurzov, prednášok, súťaží a spoločenských akcií; usporadúvanie kultúrnych výstav; nakladateľská, vydavateľská činnosť v odbore zábavných, odborných, spravodajských a vzdelávacích tlačovín, publikácií, správ a informácií, zvukových a audiovizuálnych nosičov; produkčná a agentúrna činnosť v oblasti zábavy, výchovy a kultúry; usporadúvanie zábavných súťaží, záujmových klubov a spoločenských akcií; tvorba počítačovej grafiky; poskytovanie elektronických publikácií (online) bez možnosti kopírovania; organizovanie lotérií.

42 - Hostovanie na počítačových stránkach (webových stránkach); prevádzkovanie webového portálu a webových stránok; udržiavanie a vytváranie webových stránok pre zákazníkov; aktualizovanie počítačových programov; grafický dizajn; prevod a konverzia počítačových programov a údajov okrem fyzickej konverzie; prevod a konverzia údajov a dokumentov z fyzických médií na elektronické médiá; návrh počítačových systémov; tvorba softvéru; poradenské služby v oblasti počítačového hardvéru a softvéru; inštalácia počítačových programov; servis počítačových programov; zhotovovanie kópií počítačových programov; obnovovanie počítačových databáz; poskytovanie uvedených služieb prostredníctvom komunikačných médií, elektronickej pošty, SMS správ, počítačových sietí a internetu.

(540)



(550) obrazová

(732) News and Media Holding a.s., Einsteinova 25, 851 01 Bratislava, SK;

(111) 233711

(151) 12.12.2012

(156) 23.11.2021

(180) 23.11.2031

(210) 1987-2011

(220) 23.11.2011

(442) 3.9.2012

(450) 4.2.2013

9 (511) 29, 35, 40

(511) 29 - Mliečne výrobky; výrobky s obsahom mlieka a/alebo mliečnych zložiek; syry všetkých druhov; syrové výrobky; syrové nátierky; biely syr; čerstvý (nevzvyretý) syr; domáci hrudkovitý syr; mäkký biely syr; mäkký syr; maslové syry; miešaný syr; mliečne výrobky vyrobené z čerstvého syra alebo hlavne z čerstvého syra (fromage Rais); náhradky syra; nevzvyreté čerstvé syry; nízkokalorický mäkký syr; nízkotučný syr; ovčí syr; pasirovaný mäkký biely syr; pasirovaný syr; pochutiny s obsahom syra; potraviny pozostávajúce úplne alebo prevažne zo syrového prášku; pripravený strúhaný syr; prípravky z mäkkého syra; prípravky z tvarohového syra (cottage cheese); smotanový syr; spracované syrové výrobky; spracovaný syr; sušený syr; syr Cancoillotte; syr na opekanie v sendvi-

čoch; syr s modrou plesňou; syr s modrou plesňou z ovčieho mlieka; syr v cestičku; syrárske výrobky; syridlo; syrové fondu; syrové omáčky; syrové polevy na pizzu; syrové nátierky; syrové potraviny; syrové tyčinky; syry na grilovanie; syry obsahujúce bylinky; syry s obsahom korenín; syry vo forme omáčok; syry z kozieho mlieka; trojuholníkový syr; tvarohový syr; tvrdý zrejúci syr s modrou plesňou z kravského mlieka; vyzreté syry; zmesi syra; zmesi syra a mäsa; zmesi syra a ovocia; zmesi syra a zeleniny; zrejúce syry s plesňou; maslo; bylinkové maslo; cesnakové maslo; čisté maslo; kakaové maslo na potravinárske účely; kocky masla; koncentrované maslo; lahôdkové maslo; miešané maslo; orechové maslo; kefir; acidofilné mlieko; nápoje s mliečnymi acidofilnými baktériami; jedlá srvátka; mliečna srvátka na prípravu potravín; mliečna srvátka na výrobu potravín; srvátkové proteínové koncentráty; srvátkový proteín; sušená srvátka; sušené srvátkové výrobky; čerstvá smotana; smotana; instantná smotana do nápojov; jogurty obsahujúce vaječný krém alebo ochutené vaječným krémom; kyslá smotana; kysnutý mliečny krém; mliečny krém; náhrada smotany; náhradky kyslej smotany; nemliečne smotany na šľahanie; potravinárska smotana; potraviny obsahujúce jedlé tuky, určené na použitie ako smotana do kávy; prípravky z laktózy na použitie ako smotana do kávy; prípravky z laktózy na použitie ako smotana do kaka; prípravky z laktózy, používané ako náhrada smotany; smotana na báze mlieka; smotana s nízkym obsahom tuku; smotana s vyšším obsahom tuku; smotanové dezerty; smotanové prípravky v prášku, určené pre nápoje; smotanové výrobky; sušená smotana; sušená smotana do kávy; dezerty vyrobené z jogurtov; dezerty vyrobené z jogurtov s ovocnými prísadami; dezerty z jogurtov s prísadami bylín; hotové dezerty z jogurtu s prídavkom sladkého pečiva; hotové dezerty z jogurtu s prídavkom ovocného lístkového cesta; jogurty; jogurtové krémy; jogurtové nápoje; jogurtové prípravky; jogurtové prípravky obsahujúce ovocie; jogurty obsahujúce drvené ovocie; jogurty s príchutou ovocia; jogurty s prírodnými ovocnými príchutami; jogurty z kozieho mlieka; jogurty zdobené pudingom; nápoje obsahujúce jogurt a sódu s vysokým obsahom jogurtu; nízkotučný jogurt; ochutené jogurty; prípravky na výrobu jogurtov; prípravky vyrobené z jogurtov; prirodzene skysnutý jogurt; sušený jogurt; jedlý tvaroh; mäkký tvaroh; mliečny tvaroh; ovocné tvarohy; prípravky z tvarohu; čokoládové mlieko; dezerty na báze mlieka; dezerty na báze mlieka s prevažujúcim obsahom mlieka; dezerty vyrobené z mlieka a želatíny; kondenzované mlieko; instantné dezerty na báze mlieka; jedlá v podobe polotovarov z mlieka; jedlé mliečne proteíny na ľudskú konzumáciu; jedlé sušené mlieko; kozie mlieko; kravské mlieko; kumys (mliečny nápoj); kvasené prírodné mliečne výrobky; kyslé mlieko; miešané mliečne nápoje; mliečne bieličlá do nápojov; mliečne dezerty; mliečne koktaily v podobe mliečnych nápojov; mliečne konzervy; mliečne nápoje; mliečne nápoje obsahujúce ovocie; mliečne nápoje s vysokým obsahom mlieka; mliečne nátierky; mliečne nátierky s nízkym obsahom tuku; mliečne omáčky; mliečne proteíny; mliečne pudinky; mliečne šejky; mliečne šľahačkové polevy; mliečne výrobky na báze ovocia; mliečne výrobky s orechmi; mlieko s príchutou; mlieko v plechovkách; mlieko v prášku; mlieko v prášku bez obsahu tuku; mlieko v prášku pre jedlo; mlieko v prášku prichutené na prípravu nápojov; nápoje na báze mliečnych potravín; nápoje na mliečnej báze; nápoje vyrobené z mliečnych produktov; nápoje vyrobené z mlieka alebo s obsahom mlieka; nealkoholické mliečne koktaily s vysokým obsahom mlieka obsahujúce ovocné šťavy; nízkokalorické mliečne nápoje; ochutené mliečne nápoje; ochutené mliečne zákusky v podobe peny na ochutenej omáčke; odstredené mlieko v prášku; odčúnené mlieko; ovčie mlieko; plnotučné mlieko; polotučné mlieko; potraviny vyrobené prevažne z mlieka; prípravky z mlieka; prípravky z odčúneného mlieka; prípravky zo sušeného mlieka; smotana do kávy obsahujúca predovšetkým mliečne výrobky; trvanlivé mlieko; výrobky z kyslého mlieka; výrobky z polotučného mlieka; zrazené mlieko; šľahačka.

35 - Maloobchodné a veľkoobchodné služby s uvedenými tovarmi v triede 29; zhromažďovanie rôzneho tovaru (okrem dopravy), najmä uvedeného tovaru pre tretie osoby umožňujúce spotrebiteľom, aby si prezreli a zakúpili tovar prostredníctvom katalógov, korešpondenčného (zásielkového) predaja, prostredníctvom internetu, teleshoppingu alebo prostredníctvom iných komunikačných médií; reklama; rozhlasová a televízna reklama; reklamné a inzertné služby; reklamné agentúry; online reklama prostredníctvom počítačovej komunikačnej siete; reklamné služby formou ochutnávky vzoriek potravín, najmä syrov a mlieka; vydávanie a aktualizovanie reklamných alebo náborových materiálov; rozširovanie reklamných materiálov (letáky, katalógy a tlačoviny); rozširovanie vzoriek tovarov uvedených v triede 29; šírenie informácií reklamného, propagačného a komerčného charakteru; zasielanie reklamných materiálov zákazníkom; príprava inzertných stĺpcov; marketingové štúdie; prieskum trhu; prieskum vzťahov s verejnosťou; sekretárske služby; vedenie kartoték v počítači; kopírovanie alebo rozmnožovanie dokumentov; organizovanie výstav na obchodné a reklamné účely; podpora predaja pre tretie osoby; odborné obchodné poradenstvo; obchodné alebo podnikateľské informácie; fakturačné služby; služby porovnávania cien; obchodné sprostredkovanie služieb uvedených v triedach 35 a 40; organizovanie komerčných alebo reklamných výstav a veľtrhov; organizovanie obchodných výstav; organizovanie predajných výstav a veľtrhov; služby v oblasti dovozu a vývozu; uvedenie výrobkov na trh; vykonávanie prieskumov verejnej mienky; poskytovanie rád a informácií o uvedených službách prostredníctvom komunikačných médií, elektronickej pošty, SMS správ, počítačových sietí a internetu alebo verbálne.

40 - Spracovanie mlieka a syrov pre tretie osoby; údenie syra; informácie o spracovaní a úprave mlieka; informácie o spracovaní a úprave syra; údenie potravín; tepelná úprava potravín, najmä mlieka; chemická úprava potravín, najmä mlieka; odstreďovanie mlieka; pasterizácia (UHT); spracovanie a úprava materiálov; likvidácia odpadu; spracovanie odpadových materiálov; recyklácia odpadu; chemické spracovanie tekutín; čistenie priemyselnej odpadovej vody; úprava a čistenie vody; mletie; drvenie potravín; zrážanie látok; filtrovanie tekutín; kryokonzervácia; konzervovanie mliečnych výrobkov; sušenie mlieka; konzervovanie potravín a nápojov; zmrazovanie potravín; ožarovanie jedla; protiplesňová úprava potravín; poskytovanie rád a informácií o uvedených službách prostredníctvom komunikačných médií, elektronickej pošty, SMS správ, počítačových sietí a internetu alebo verbálne.

(540)



(550) obrazová

(732) Syrárň Havran, a.s., Priemyselná 1339, 905 27 Senica, SK;

(740) FAJNOR IP s.r.o., Bratislava, SK;

(111) 233831

(151) 12.12.2012

(156) 23.3.2022

(180) 23.3.2032

(210) 505-2012

(220) 23.3.2012

(442) 3.9.2012

(450) 4.2.2013

10(511) 16, 35, 42

(511) 16 - Baliaci papier, blahoprajné pohľadnice, brožované knihy, brožúry, brožúrky, bublinové obaly z plastických materiálov (na balenie), časopisy, etikety s výnimkou textilných, fotografie (tlačoviny), grafické zobrazenia, grafiky, kalendáre, kartón, lepenka, katalógy, papierové darčeky, knihy, lepenkové alebo papierové škatule, lepenkové alebo papierové obaly na fľaše, lepenkové platne (papiernický tovar), lepiace pásy na kancelárske účely a použitie v domácnosti, lepoprelá, mapy, obálky (papiernický tovar), obaly (papiernický tovar), obrazy, papiernický tovar, tlačené periodické a neperiodické publikácie, plagáty, predmety z kartónu, prospekty, pútače z papiera alebo lepenky, reklamné tabule z papiera, kartónu alebo lepenky, reprodukcie grafické, tlačené reklamné materiály, umelecké litografie, umelohmotné fólie na balenie, vrecia z papiera alebo plastických materiálov.

35 - Sprostredkovanie obchodu s tovarom, reklamná činnosť, maloobchodná činnosť s nealkoholickými nápojmi, potravinami a papiernickým tovarom; organizovanie audiovizuálnych predstavení na komerčné a reklamné účely, organizovanie výstav na komerčné alebo reklamné účely, personálne poradenstvo, pomoc pri riadení obchodnej činnosti, poradenstvo v obchodnej činnosti, poskytovanie obchodných alebo podnikateľských informácií, predvádzanie (služby modeliek) na reklamné účely a podporu predaja, rozširovanie reklamných oznamov, rozširovanie reklamných materiálov zákazníkom (letáky, prospekty, tlačivá, vzorky), spracovanie textov, vydávanie a aktualizovanie reklamných materiálov a zvukovo-obrazových záznamov a periodických a neperiodických publikácií, vydávanie a rozširovanie reklamných textov, vydávanie reklamných alebo náborových textov, obchodné alebo podnikateľské informácie, komerčné informačné kancelárie, prenájom kancelárskych strojov a zariadení, marketingové štúdie, nábor zamestnancov, obchodný alebo podnikateľský prieskum, obchodný manažment a podnikové poradenstvo, prenájom predajných automatov, predvádzanie tovaru, obchodné sprostredkovanie služieb uvedených v triedach 35 a 42.

42 - Grafický dizajn; navrhovanie (priemyselný dizajn); navrhovanie obalov; obalový dizajn; odborné poradenstvo týkajúce sa počítačov a príslušenstva k nim; priemyselný dizajn; štúdie technických projektov; projektová činnosť; umelecký dizajn; výskum a vývoj nových výrobkov (pre zákazníkov); prenájom počítačov; servis počítačových programov; počítačové programovanie; poradenské služby v oblasti návrhu a vývoja počítačového hardvéru; poradenské služby v oblasti počítačového softvéru; prenájom počítačového softvéru; tvorba softvéru; návrhy, štruktúrovanie a programovanie či iné vytváranie počítačových programov a počítačových systémov, najmä programového vybavenia internetových, intranetových či iných sieťových serverov, serverových staníc a systémov vrátane ich inštalácie, zavádzania, aktualizácie a údržby; návrhy, štruktúrovanie a programovanie či iné vytváranie báz dát, iných dátových systémov a aplikácií na ich spracovanie vrátane poskytovania prístupu k nim a ich inštalácie, zavádzania, aktualizácie a údržby; návrhy, štruktúrovanie a programovanie či iné vytváranie internetových či intranetových počítačových stránok a nástienok (webpages a websites) a internetových či intranetových aplikácií vrátane ich inštalácie, zavádzania, aktualizácie a údržby; host'ovanie (poskytovanie voľného priestoru) na internetové či intranetové počítačové stránky a nástienky (webpages a websites) alebo host'ovanie (poskytovanie voľného priestoru) v rámci týchto stránok či nástienok; host'ovanie (poskytovanie voľného priestoru) na internetové či intranetové aplikácie; prevod (konverzia) počítačových programov, dát či iných údajov v elektronickej podobe z rôznych formátov do iných formátov; prevod (konverzia) dokumentov, dát či iných údajov z fyzických médií na elektronické médiá; aktualizovanie počítačových programov; host'ovanie na počítačových stránkach (webových stránkach); inštalácia počítačových programov; návrh počítačových systémov; obnovovanie počítačových

tačových databáz; počítačové programovanie; zhotovovanie kópií počítačových programov; prevod a konverzia počítačových programov a údajov; prieskum v oblasti využitia počítačov; vytváranie a udržiavanie webových stránok pre zákazníkov; poradenské a konzultačné služby v oblasti návrhu a vývoja hardvéru a softvéru.

(540)



(550) obrazová

(591) sivá, svetlozelená, biela

(732) M-MARKET, akciová spoločnosť, Námestie republiky 5994/32, 984 01 Lučenec, SK;

(740) Trajateľová Daniela, JUDr. Ing., Banská Bystrica, SK;

(111) 233956

(151) 14.1.2013

(156) 23.5.2022

(180) 23.5.2032

(210) 5333-2012

(220) 23.5.2012

(442) 2.10.2012

(450) 1.3.2013

10(511) 9, 16, 35, 38, 39, 40, 41

(511) 9 - Magnetické a optické nosiče údajov, DVD disky, CD disky, záznamové disky, magnetické disky, optické disky, MP3 prehrávače, premietacie prístroje, premietacie plátna, diapozitívy, elektrické publikácie stiahnuté z telekomunikačnej siete, zariadenia a prístroje na prenos, reprodukciu, spracovanie alebo záznam zvuku, obrazu alebo dát, zariadenia a prístroje na čítanie alebo zapisovanie CD alebo DVD diskov, nosiče zvukových a obrazových nahrávok, videokazety, počítače, notebooky, periférne zariadenia počítačov, počítačový softvér, zariadenia na úpravu a spracovanie textu, prístroje a nástroje fotografické; informácie, údaje a databázy na elektronických, magnetických alebo optických nosičoch; informácie, údaje a databázy v elektrických, dátových a telekomunikačných sieťach.

16 - Časopisy, noviny, periodická a neperiodická tlač, tlačoviny, knihy, brožúry, prospekty, kalendáre, príručky, plagáty, katalógy, papier, kartón, lepenka a výrobky z týchto materiálov, ktoré nie sú zahrnuté v iných triedach; informácie, údaje a databázy na papierových nosičoch; papiernický tovar, predmety z kartónu, albumy, atlasy, fotografie (tlačoviny), tlačivá, formuláre, grafické reprodukcie, grafiky, spisové obaly (zaraďovače), papierové vľajky, pútače z papiera alebo lepenky, netextilné etikety, pečiatky, pečate, pečatné vosky, písacie potreby, školské potreby, písacie stroje a kancelárske potreby s výnimkou nábytku, lepiace štítky, lepidlá a lepiace pásy na kancelárske účely a použitie v domácnosti; vrecia a vrecká z papiera alebo plastických materiálov.

35 - Reklama, reklamné činnosti a reklamné služby, online reklama na počítačovej komunikačnej sieti, vydávanie a aktualizovanie reklamných alebo náborových materiálov, rozširovanie reklamných materiálov zákazníkom (letáky, prospekty, tlačoviny), organizovanie výstav na reklamné a obchodné účely, podpora predaja pre tretie osoby, organizácia reklamných a obchodných výstav a predvádzacích akcií na propagáciu výrobkov a služieb, poradenstvo a pomoc pri riadení obchod-

ných aktivít, odborné obchodné poradenstvo, služby porovnávania cien, obchodná administratíva, služby ako záznam, prepis, zostavovanie, kompilácia alebo systemizácia písomných oznámení a záznamov, kompilácia matematických alebo štatistických údajov, grafická úprava tlačovín na reklamné účely, prepisovanie, vyhľadávanie informácií v počítačových súboroch (pre zákazníkov), zbieranie a zoradovanie údajov do počítačových databáz, prieskum trhu, rozširovanie vzoriek tovarov, poskytovanie uvedených služieb prostredníctvom komunikačných médií, elektrickej pošty, SMS správ, počítačových sietí a internetu, obchodné sprostredkovanie služieb uvedených v triedach 35, 38 a 41, sprostredkovanie obchodu s tovarmi v triede 9 a 16, maloobchodné a veľkoobchodné služby s tlačovinami, časopismi, CD a DVD diskami.

38 - Telekomunikačné služby, elektronická pošta, hlasová odkazová, počítačová komunikácia, poskytovanie priestoru na diskusiu na internete, poskytovanie prístupu do databáz, poskytovanie telekomunikačného pripojenia do svetovej počítačovej siete, poskytovanie telekomunikačných kanálov na tele-nákupy, poskytovanie používateľského prístupu do svetovej počítačovej siete, prenos správ a obrazových informácií pomocou počítača, rozhlasové vysielanie, televízne vysielanie, spravodajské agentúry, poskytovanie uvedených služieb prostredníctvom komunikačných médií, elektrickej pošty, SMS správ, počítačových sietí a internetu, rozširovanie televízneho alebo rozhlasového vysielania prostredníctvom internetu alebo satelitu, šírenie elektronických novín, časopisov, kníh, databáz alebo iných údajov prostredníctvom internetu, satelitov, elektronických sietí.

39 - Distribučná činnosť v odbore zábavných a vzdelávacích tlačovín, publikácií, správ a informácií vrátane ich expedície; sprostredkovanie v uvedených činnostiach.

40 - Polygrafické služby, najmä tlačiarenské všetkých druhov.

41 - Vydávanie časopisov, novín a iných periodických a neperiodických publikácií s výnimkou vydávania reklamných a náborových textov, vydávanie kníh, organizovanie hier, zábavy, organizovanie a vedenie konferencií, kongresov, seminárov, školení, výcvik, organizovanie kultúrnych alebo vzdelávacích výstav, organizovanie lotérií, plesov, športových súťaží, živých vystúpení, organizovanie zábavných súťaží, organizovanie kurzov, výcvikov, informácie o možnostiach zábavy, zábava, pobavenie, obveselenie, služby zamerané na rekreáciu osôb (rekreačné služby), výchovno-zábavné klubové služby, služby v oblasti estrád, zábavy, hier a kultúrnych podujatí, tvorba videofilmov, poskytovanie uvedených služieb prostredníctvom komunikačných médií, elektrickej pošty, SMS pošty, počítačových sietí a internetu.

(540)

E M M A

(550) obrazová

(732) News and Media Holding a.s., Einsteinova 25, 851 01 Bratislava, SK;

(111) 233991

(151) 15.1.2013

(156) 7.11.2021

(180) 7.11.2031

(210) 5743-2011

(220) 7.11.2011

(442) 2.10.2012

(450) 1.3.2013

9 (511) 16, 25, 35, 38, 41, 42, 45

(511) 16 - Plagáty všetkých druhov a rozmerov, bilbordov, megabor-dov z papiera alebo lepenky; reklamné tabule z papiera, kartónu alebo lepenky; knihy, knižné záložky; brožúry, časopisy, perio-

diká, tlačivá, tlačoviny; ročenky, katalógy, kalendáre a diáre s výnimkou elektronických; poznámkové zošity; príručky (okrem príručiek k počítačovým programom), prospekty, noviny; obežníky; publikácie; papierové vlajky, papierové zástavky, pútače z papiera alebo lepenky; pečiatky, pečate, pečatné vosky, písacie potreby, piapiemický tovar, obálky, obaly nezahmuté v iných triedach, nálepky, netextilné etikety; kancelárske potreby s výnimkou nábytku, predovšetkým kancelárske potreby použité ako reklamné predmety, perá (kancelárske potreby); poštové známky; adresné štítky do adresovacích strojov, kancelársky papier, listový papier, kopírovací papier, pergamenový papier, papierové pásky, baliaci papier; albumy; atlasy; mapy; pohľadnice; portréty; obrazy; fotografie; grafické reprodukcie; rytiny; plastové fólie na balenie; formuláre, formuláre na zmluvy a podania, paragóny; predmety z kartónu, lepiace štítky, lepidlá a lepiace pásky na kancelárske účely a použitie v domácnosti, spisové obaly, stolové prestieranie z papiera, papierové servítky, papierové utierky, vaky, vrecia a vrecká z papiera alebo plastických materiálov na balenie, vzory na výrobu odevov.

25 - Odevy, oblečenie, predovšetkým odevy, pokrývky hlavy a oblečenie ako nosiče reklamných a propagačných textov a označení, spodná bielizeň, opasky, nohavice, cylindre, čelenky (oblečenie), čiapky, klobúky, šilty na pokrývky hlavy, konfekcia, obleky, košele, kožušiny ako oblečenie, kravaty, manžety ako časti odevov, náprsenky, pančuchy, plášte (odevy), ponožky, rukavice, saká, šály, šatky, šerpy, tričká, vesty, uniformy, vrchné ošatenie, zástery, závoje, zvrchníky, župany, papuče, celé topánky, pracovná obuv, sandále, kovanie na obuv.

35 - Reklamná, inzertná a propagačná činnosť prostredníctvom akéhokoľvek média, prostredníctvom telefónnej siete alebo dátovej siete, alebo informačnej siete, alebo elektronickej siete, alebo komunikačnej siete, alebo počítačovej siete; poskytovanie informácií o produktoch komerčného alebo reklamného charakteru v tlačenej alebo elektronickej podobe alebo v počítačovej komunikačnej sieti, alebo na internete; reklama; online reklama v počítačovej komunikačnej sieti, komerčné využitie internetu; prenájom reklamného času vo všetkých komunikačných prostriedkoch; prenájom reklamných plôch; prenájom reklamných priestorov; prenájom reklamných materiálov; prenájom reklamného času vo všetkých komunikačných médiách; prieskum trhu; analýza trhu; obchodný prieskum; prieskum verejnej mienky; obchodný alebo podnikateľský prieskum; vzťahy s verejnosťou; uverejňovanie reklamných textov; reklamné služby; rozhlasová reklama; televízna reklama; organizovanie výstav na komerčné alebo reklamné účely, predvádzanie tovaru; predvádzanie tovaru na reklamné účely a podporu predaja; vylepovanie plagátov; vydávanie a rozširovanie reklamných tlačovín; rozširovanie inzertných alebo reklamných oznamov; rozširovanie reklamných materiálov zákazníkom; zasielanie reklamných materiálov zákazníkom; vydávanie a aktualizovanie reklamných materiálov; spracovanie a vydávanie reklamných a náborových textov (letáky, prospekty, tlačivá, vzorky); spracovanie textov; zoradovanie údajov v počítačových databázach; analýzy nákladov; vyhľadávanie informácií v počítačových súboroch (pre zákazníkov); kopírovanie; kopírovanie alebo rozmnožovanie dokumentov, dokladov atď.; poradenstvo v oblasti obchodnej činnosti; pomoc pri riadení obchodnej činnosti; obchodné alebo podnikateľské informácie a ich poskytovanie; obchodné alebo podnikateľské poradenstvo (profesionálne), obchodný manažment a podnikové poradenstvo; organizovanie komerčných alebo reklamných výstav a veľtrhov; organizovanie výstav na reklamné a obchodné účely; zbieranie údajov do počítačových databáz; podpora predaja (pre tretie osoby); odborné obchodné poradenstvo; poradenské služby v oblasti obchodného alebo podnikateľského riadenia; rozširovanie reklamných alebo inzertných oznamov a materiálov; rozširovanie vzoriek; sekretárske služby; sprostredkovanie práce; distribúcia vzoriek; vzťahy s verejnosťou (prieskum vzťahov medzi podnikmi, inštitúciami a spoločenským prostredím); organizovanie výstav a ve-

rejných prezentácií na obchodné alebo reklamné účely predovšetkým v súvislosti s uvedenými tovarmi a v súvislosti s uvedenými službami; sprostredkovanie obchodu s tovarom; vydávanie a aktualizovanie reklamných alebo náborových materiálov; marketingové štúdie; marketing; organizácia reklamných a obchodných predvádzacích akcií na výrobky a služby vrátane obchodných výstav a ich sprievodných akcií; distribúcia tovarov a tlačovín na reklamné účely; obchodné zastúpenie tuzemských a zahraničných firiem a subjektov; obchodný a podnikateľský informačný servis; odborné obchodné poradenské a konzultačné služby; kancelárie zaoberajúce sa dovozom alebo vývozom; účtovníctvo; vedenie kartoték v počítači; sprostredkovanie služieb uvedených v triede 35 tohto zoznamu; sprostredkovanie služieb uvedených v triede 41 tohto zoznamu; sprostredkovanie služieb uvedených v triede 42 tohto zoznamu.

38 - Poskytovanie priestoru na diskusiu na internete; poskytovanie prístupu do databáz; rozširovanie televízneho alebo rozhlasového vysielania prostredníctvom internetu alebo satelitu; šírenie elektronických novín, časopisov, kníh, databáz alebo iných údajov prostredníctvom internetu, satelitov, elektronických sietí; telekomunikačné služby; elektronická pošta; hlasová odkazová služba; počítačová komunikácia; poskytovanie telekomunikačného pripojenia do svetovej počítačovej siete; poskytovanie telekomunikačných kanálov na telenákupy; poskytovanie užívateľského prístupu do svetovej počítačovej siete; prenos správ a obrazových informácií pomocou počítača; rozhlasový vysielanie; televízne vysielanie; spravodajské agentúry; poskytovanie informácií o uvedených službách prostredníctvom komunikačných médií, elektronickej pošty, SMS správ, počítačových sietí a internetu.

41 - Činnosť politických strán spočívajúca vo vzdelávaní, organizovaní a zhromažďovaní občanov; spoločenská výchova, vzdelávanie, školenia, organizovanie a vedenie kongresov, konferencií, seminárov; organizovanie spoločenských a politických zhromaždení; organizovanie manifestácií a sprievodov; organizovanie a vedenie lotérií, ankiet, plesov, športových podujatí a súťaží, súťaží krásy, živých vystúpení, koncertov, sympózií, kultúrnych alebo vzdelávacích výstav; zverejňovanie textov iných ako reklamných, vydávanie kníh, časopisov, periodík, vydávanie textov s výnimkou reklamných alebo náborových, online vydávanie kníh a časopisov v elektronickej forme, informácie o výchove a vzdelávaní, pedagogické informácie, poradenstvo v oblasti vzdelávania, knižnice, výroba rozhlasových alebo televíznych programov.

42 - Expertné služby v oblasti politického manažmentu; spoločenské, politické alebo politologické analýzy a predpovede; vytváranie a udržiavanie počítačových webových stránok pre zákazníkov; poradenstvo v oblasti vývoja a výskumu, architektúry, urbanistického plánovania, expertíz, inžinierskych činností, kontroly kvality, dizajnu, počítačových databáz, softvéru a hardvéru.

45 - Činnosť politických strán spočívajúca v zastupovaní záujmov občanov predovšetkým pred verejnými alebo štátnymi orgánmi a inštitúciami (právne služby); poradenstvo v oblasti ľudských práv, právne poradenstvo, právny výskum; činnosť politických strán (osobné a sociálne služby poskytované tretími osobami na uspokojenie potrieb jednotlivcov).

(540) DRUHÁ ŠANCA

(550) slovná

(732) Toli Media s.r.o., Pri Suchom mlyne 6, 811 04 Bratislava, SK;

(740) TM & PATENT ATTORNEY NEUSCHL s.r.o., Bratislava, SK;

(111) 234064

(151) 15.1.2013

(156) 25.6.2022

(180) 25.6.2032

(210) 5425-2012

(220) 25.6.2012

- (442) 2.10.2012
 (450) 1.3.2013
10(511) 2, 11
 (511) 2 - Farby, nátery, laky, ochranné výrobky proti korózii, farbivá, moridlá.
 11 - Rozmrazovače skiel vozidiel.
(540) TEMPO
 (550) slovná
 (732) DRUCHEMA, družstvo pro chemickou výrobu a služby, Služeb 3, 100 31 Praha 10 - Strašnice, CZ;
 (740) ROTT, RŮŽIČKA & GUTTMANN, v.o.s., Bratislava, SK;

- (111) 234145**
 (151) 13.2.2013
 (156) 12.6.2022
 (180) 12.6.2032
 (210) 976-2012
 (220) 12.6.2012
 (442) 5.11.2012
 (450) 3.4.2013
10(511) 3, 5
 (511) 3 - Kozmetické prípravky.
 5 - Repelenty proti hmyzu.
(540)



- (550) obrazová
 (591) biela, čierna, červená
 (732) ALPA, a. s., Hornoměstská 378, 594 25 Velké Meziříčí, CZ;
 (740) Zathurecka INPARTNERS GROUP s.r.o., Banská Bystrica, SK;

- (111) 234269**
 (151) 12.3.2013
 (156) 12.6.2022
 (180) 12.6.2032
 (210) 977-2012
 (220) 12.6.2012
 (442) 3.12.2012
 (450) 3.5.2013
10(511) 9, 16, 35, 38, 41, 42
 (511) 9 - Elektronické publikácie; magnetické a optické nosiče údajov; nosiče zvukových, obrazových a zvukovo-obrazových nahrávok; elektronické nosiče záznamov; DVD disky; CD disky; záznamové disky; magnetické disky; optické disky; MP3 prehrávače; premietacie prístroje; premietacie plátna; diapozitívy; elektronické publikácie stiahnuté z telekomunikačnej siete; zariadenia a prístroje na prenos, reprodukciu, spracovanie alebo záznam zvuku, obrazu alebo dát; zariadenia a prístroje na čítanie alebo zapisovanie CD alebo DVD diskov; videokazety; počítače; notebooky; periférne zariadenia počítačov; počítačový softvér; zariadenia na úpravu a spracovanie textu; prístroje a nástroje fotografické; informácie, údaje a databázy na elektronických, magnetických alebo optických nosičoch; informácie, údaje a databázy v elektronických, dátových a telekomunikačných sieťach.

16 - Časopisy (periodiká); noviny; periodická a neperiodická tlač; tlačoviny; osvedčenia; brožúry; knihy; prospekty; príručky; plagáty; katalógy; ročenky; tlačené manuály; letáky; kalendáre; papier, kartón, lepenka a výrobky z týchto materiálov, ktoré nie sú zahrnuté v iných triedach; informácie, údaje a databázy na papierových nosičoch; papiernický tovar; obálky na dokumenty (kancelárske potreby); obálky (papiernický tovar); obaly (papiernický tovar); nálepky na kancelárske použitie alebo pre domácnosť; predmety z kartónu; albumy; atlasy; tlačené fotografie; tlačivá; tlačené formuláre; grafické reprodukcie; grafiky; spisové obaly (zaradovače); papierové vľajky; pútače z papiera alebo lepenky; papierové propagačné materiály; etikety s výnimkou textilných; pečiatky (s adresnými údajmi); pečate; pečatné vosky; písacie potreby; školské potreby (papier, písacie potreby); písacie stroje a kancelárske potreby okrem nábytku; kopirovací papier (papiernický tovar) kopirovacie zariadenia; laminovačky na dokumenty (kancelárske potreby); rezačky na papier (kancelárske potreby); lepiace papierové štítky; lepidlá kancelárske alebo pre domácnosť; lepiace pásky na kancelárske účely alebo pre domácnosť; vrecia a vrecká z papiera alebo plastických materiálov na balenie.

35 - Reklama, reklamné činnosti a reklamné služby; on-line reklama na počítačovej komunikačnej sieti; vydávanie a aktualizovanie reklamných alebo náborových materiálov; rozširovanie reklamných materiálov zákazníkom (letáky, prospekty, tlačoviny); organizovanie výstav na reklamné a obchodné účely; podpora predaja pre tretie osoby; organizácia reklamných a obchodných výstav a predvážacích akcií na propagáciu výrobkov a služieb; poradenstvo a pomoc pri riadení obchodných aktivít; odborné obchodné poradenstvo; služby porovnávania cien; obchodná administratíva; služby ako záznam, prepis, zostavovanie, kompilácia alebo systematizácia písomných oznámení a záznamov; kompilácia matematických alebo štatistických údajov; grafická úprava tlačovín na reklamné účely; prepisovanie; vyhľadávanie informácií v počítačových súboroch (pre zákazníkov); zbieranie a zoraďovanie údajov do počítačových databáz; prieskum trhu; rozširovanie vzoriek tovarov a tlačovín na reklamné účely; služby predplácania novín a časopisov (pre tretie osoby); predplatné telekomunikačných služieb (pre tretie osoby); obchodné služby pri poskytovaní sponzorskej podpory televíznym programom (vyhľadávanie sponzorov); obchodné služby pri poskytovaní sponzorskej podpory televíznym reklamám (vyhľadávanie sponzorov); obchodné sprostredkovanie služieb uvedených v triedach 35, 38, 41 a 42; maloobchodné a veľkoobchodné služby s tlačovinami, časopismi, novinami, CD a DVD diskami; maloobchodné a veľkoobchodné služby s tovarom zahrnutým v triedach 9 a 16; komerčné informačné kancelárie; poskytovanie rád a informácií o uvedených službách prostredníctvom komunikačných médií, elektronickej pošty, SMS správ, počítačových sietí a internetu alebo verbálne.

38 - Telekomunikačné služby; elektronická pošta; telekomunikačný prenos elektronických tlačovín, časopisov, periodík, kníh a iných dát prostredníctvom telekomunikačnej siete vrátane internetu a/alebo intranetu; telekomunikačný prenos informácií na internete vrátane prevádzkovania elektronických nástieniek, chatov, blogov, diskusných skupín; počítačová komunikácia; telekonferenčné služby; poskytovanie priestoru na diskusiu na internete; poskytovanie prístupu do databáz; poskytovanie telekomunikačného pripojenia do svetovej počítačovej siete; poskytovanie telekomunikačných kanálov na tele-nákupy; poskytovanie používateľského prístupu do svetovej počítačovej siete; prenos správ a obrazových informácií pomocou počítača; rozhlasové vysielanie; televízne vysielanie; spravodajské agentúry; spravodajské služby; tlačové kancelárie; rozširovanie televízneho alebo rozhlasového vysielania prostredníctvom internetu alebo satelitu; šírenie elektronických novín, časopisov, kníh, databáz alebo iných údajov prostredníctvom internetu, satelitov, elektronických sietí; poskytovanie rád a informácií o uvedených službách prostredníctvom komunikačných médií, elektronickej pošty, SMS správ, počítačových sietí a internetu alebo verbálne.

41 - Vydávanie časopisov, novín a iných periodických a neperiodických publikácií s výnimkou vydávania reklamných a náborových textov; on-line vydávanie časopisov, novín a kníh; elektronická edičná činnosť v malom (DTP služby); prekladateľské služby; posunková reč (tlmočenie); prenájom dekorácií; informácie o možnostiach zábavy; informácie o možnostiach rekreácie; organizovanie a vedenie tvorivých dielní (výučba); organizovanie hier, zábavy; organizovanie a vedenie konferencií, kongresov, seminárov, školení; praktický výcvik (ukážky); organizovanie kultúrnych alebo vzdelávacích výstav; organizovanie lotérií, plesov, športových súťaží, živých vystúpení; organizovanie zábavných súťaží; organizovanie kurzov, výcvikov; organizovanie stávkových hier; zábava, pobavenie, obveselenie; služby zamerané na rekreáciu osôb (rekreačné služby); výchovno-zábavné klubové služby; služby v oblasti estrád, zábavy, hier a kultúrnych podujatí; modelingové služby pre umelcov; tvorba videofilmov; poskytovanie rád a informácií o uvedených službách prostredníctvom komunikačných médií, elektronickej pošty, SMS správ, počítačových sietí a internetu alebo verbálne.

42 - Poskytovanie internetových vyhľadávačov; aktualizovanie a inštalácia počítačových programov; návrh, vývoj a tvorba a programovanie počítačových programov a počítačových systémov, najmä pre internetové, intranetové a iné sieťové aplikácie, pre servery, serverové stanice vrátane ich inštalácie, aktualizácie a údržby; návrh, vývoj, tvorba a programovanie databáz, dátových systémov a dátových aplikácií vrátane poskytovania prístupu k nim a ich inštalácie, aktualizácie a údržby; návrh, vývoj a tvorba internetových a/alebo intranetových počítačových stránok a násteniek vrátane ich inštalácie, aktualizácie a údržby; host'ovanie (poskytovanie voľného priestoru) na internetové a/alebo intranetové počítačové stránky, nástenky alebo aplikácie; grafické dizajnérstvo; kontrola kvality; obnovovanie počítačových databáz; prevod a konverzia počítačových programov a údajov (okrem fyzickej konverzie); prevod údajov alebo dokumentov z fyzických médií na elektronické médiá; vytváranie a udržiavanie počítačových stránok (webových stránok) pre zákazníkov; poskytovanie rád a informácií o uvedených službách prostredníctvom komunikačných médií, elektronickej pošty, SMS správ, počítačových sietí a internetu alebo verbálne.

(540) **To nevymyslíš, to je ŽIVOT**

(550) slovná

(732) News and Media Holding a.s., Einsteinova 25, 851 01 Bratislava, SK;

Prevody a prechody práv na ochranné známky**(111) 173086**

(210) 59168
(732) HFC Prestige International Operations Switzerland Sàrl, Chemin Louis-Hubert 1-3, Petit-Lancy, CH;
(770) HFC Prestige International Holding Switzerland Sàrl, Chemin Louis-Hubert 1-3, Petit-Lancy, CH;
(580) 22.11.2021

(111) 173086

(210) 59168
(732) Wella International Operations Switzerland Sàrl, Chemin Louis-Hubert 1-3, CH-1213 Petit-Lancy, CH;
(770) HFC Prestige International Operations Switzerland Sàrl, Chemin Louis-Hubert 1-3, Petit-Lancy, CH;
(580) 22.11.2021

(111) 173712

(210) 65942
(732) Wella Operations US, LLC, 4500 Park Granada, Suite 100, Calabasas, CA 91302, US;
(770) Noxell Corporation, 11050 York Road, Hunt Valley, Maryland 21030-2098, US;
(580) 26.11.2021

(111) 186720

(210) 85-97
(732) Mattoni 1873 a.s., Horova 1361/3, 360 01 Karlovy Vary, CZ;
(770) Hanácká kyselka a.s., Horní Moštěnice č. p. 547, 751 17 Horní Moštěnice, CZ;
(580) 25.11.2021

(111) 199305

(210) 3810-2000
(732) Mattoni 1873 a.s., Horova 1361/3, 360 01 Karlovy Vary, CZ;
(770) Poděbradka a. s., Nymburská 239/II, 290 01 Poděbrady, CZ;
(580) 19.11.2021

(111) 210925

(210) 3653-2004
(732) Mattoni 1873 a.s., Horova 1361/3, 360 01 Karlovy Vary, CZ;
(770) Poděbradka a. s., Nymburská 239/II, 290 01 Poděbrady, CZ;
(580) 19.11.2021

(111) 215890

(210) 2055-2005
(732) Mattoni 1873 a.s., Horova 1361/3, 360 01 Karlovy Vary, CZ;
(770) Poděbradka, a.s., Nymburská 239/VII, 290 01 Poděbrady, CZ;
(580) 15.11.2021

(111) 220950

(210) 76-2007
(732) Mattoni 1873 a.s., Horova 1361/3, 360 01 Karlovy Vary, CZ;
(770) Hanácká kyselka a.s., Horní Moštěnice č. p. 547, 751 17 Horní Moštěnice, CZ;
(580) 25.11.2021

(111) 226610

(210) 593-2009
(732) Mattoni 1873 a.s., Horova 1361/3, 360 01 Karlovy Vary, CZ;
(770) Poděbradka, a.s., Nymburská 239/VII, 290 01 Poděbrady, CZ;
(580) 15.11.2021

(111) 232385

(210) 1464-2011
(732) Wella Operations US, LLC, 4500 Park Granada, Suite 100, Calabasas, CA 91302, US;
(770) The Wella Corporation, 6109 DeSoto Avenue, Woodland Hills, California 91367, US;
(580) 25.11.2021

(111) 232984

(210) 1771-2011
(732) Harad, a.s., Dr. Vladimíra Clementisa 10, 821 02 Bratislava, SK;
(770) Jemné Melódie, s.r.o., Dr. Vladimíra Clementisa 10, 821 02 Bratislava, SK;
(580) 19.11.2021

(111) 232984

(210) 1771-2011
(732) TAM ART PRODUCTIONS, s.r.o., Seberíniho 482/1, 821 02 Bratislava, SK;
(770) Radio Services a.s., Brečtanová 1, 831 01 Bratislava, SK;
(580) 19.11.2021

(111) 232984

(210) 1771-2011
(732) D.EXPRES, k.s., Vrútocká 48, 821 04 Bratislava, SK;
(770) TAM ART PRODUCTIONS, s.r.o., Seberíniho 482/1, 821 02 Bratislava, SK;
(580) 22.11.2021

(111) 233464

(210) 550-2012
(732) WOODCOTE GROUP s.r.o., Vajnorská 135, 831 04 Bratislava, SK;
(770) SHT Slovensko s.r.o., Diaľničná cesta 4802/24, 903 01 Senec, SK;
(580) 19.11.2021

(111) 234986

(210) 5400-2012
(732) VIA DANUBIA, s.r.o., Námestie Martina Benku 6, 811 07 Bratislava, SK;
(770) DANUBIANA - Slovenské centrum vizuálnych umení, n.o., Nám. SNP 33, 811 01 Bratislava, SK;
(580) 25.11.2021

(111) 234997

(210) 5588-2012
(732) Radio Services a.s., Brečtanová 1, 831 01 Bratislava, SK;
(770) GES Slovakia, s.r.o., Dvořákovo nábrežie 8A, 811 02 Bratislava, SK;
(580) 23.11.2021

(111) 234997

(210) 5588-2012
(732) D.EXPRES, k.s., Vrútocká 48, 821 04 Bratislava, SK;
(770) Radio Services a.s., Brečtanová 1, 831 01 Bratislava, SK;
(580) 23.11.2021

(111) 234998

(210) 5592-2012
(732) Radio Services a.s., Brečtanová 1, 831 01 Bratislava, SK;
(770) GES Slovakia, s.r.o., Dvořákovo nábrežie 8A, 811 02 Bratislava, SK;
(580) 23.11.2021

(111) 234998

(210) 5592-2012
(732) D.EXPRES, k.s., Vrútocká 48, 821 04 Bratislava, SK;
(770) Radio Services a.s., Brečtanová 1, 831 01 Bratislava, SK;
(580) 23.11.2021

(111) 237417

(210) 1831-2013
(732) Radio Services a.s., Brečtanová 1, 831 01 Bratislava, SK;
(770) GES Slovakia, s.r.o., Dvořákovo nábrežie 8A, 811 02 Bratislava, SK;
(580) 23.11.2021

(111) 237417

(210) 1831-2013
(732) D.EXPRES, k.s., Vrútocká 48, 821 04 Bratislava, SK;
(770) Radio Services a.s., Brečtanová 1, 831 01 Bratislava, SK;
(580) 23.11.2021

(111) 237418

(210) 1832-2013
(732) Radio Services a.s., Brečtanová 1, 831 01 Bratislava, SK;
(770) GES Slovakia, s.r.o., Dvořákovo nábrežie 8A, 811 02 Bratislava, SK;
(580) 23.11.2021

(111) 237418

(210) 1832-2013
(732) D.EXPRES, k.s., Vrútocká 48, 821 04 Bratislava, SK;
(770) Radio Services a.s., Brečtanová 1, 831 01 Bratislava, SK;
(580) 23.11.2021

(111) 237696

(210) 5632-2013
(732) Wella Operations US, LLC, 4500 Park Granada, Suite 100, Calabasas, CA 91302, US;
(770) OPI Products, Inc., 13034 Saticoy Street, North Hollywood, CA 91605, US;
(580) 23.11.2021

(111) 238745

(210) 1173-2014
(732) Harad, a.s., Dr. Vladimíra Clementisa 10, 821 02 Bratislava, SK;
(770) Jemné Melódie, s.r.o., Dr. Vladimíra Clementisa 10, 821 02 Bratislava, SK;
(580) 19.11.2021

(111) 238745

(210) 1173-2014
(732) TAM ART PRODUCTIONS, s.r.o., Seberíniho 482/1, 821 02 Bratislava, SK;
(770) Radio Services a.s., Brečtanová 1, 831 01 Bratislava, SK;
(580) 19.11.2021

(111) 238745

(210) 1173-2014
(732) D.EXPRES, k.s., Vrútocká 48, 821 04 Bratislava, SK;
(770) TAM ART PRODUCTIONS, s.r.o., Seberíniho 482/1, 821 02 Bratislava, SK;
(580) 22.11.2021

(111) 238746

(210) 1175-2014
(732) Harad, a.s., Dr. Vladimíra Clementisa 10, 821 02 Bratislava, SK;
(770) Jemné Melódie, s.r.o., Dr. Vladimíra Clementisa 10, 821 02 Bratislava, SK;
(580) 19.11.2021

(111) 238746

(210) 1175-2014
(732) TAM ART PRODUCTIONS, s.r.o., Seberíniho 482/1, 821 02 Bratislava, SK;
(770) Radio Services a.s., Brečtanová 1, 831 01 Bratislava, SK;
(580) 19.11.2021

(111) 238746

(210) 1175-2014
(732) D.EXPRES, k.s., Vrútocká 48, 821 04 Bratislava, SK;
(770) TAM ART PRODUCTIONS, s.r.o., Seberíniho 482/1, 821 02 Bratislava, SK;
(580) 22.11.2021

(111) 241600

(210) 1093-2015
(732) Mattoni 1873 a.s., Horova 1361/3, 360 01 Karlovy Vary, CZ;
(770) Poděbradka, a.s., Nymburská 239/VII, 290 01 Poděbrady, CZ;
(580) 15.11.2021

(111) 241601

(210) 1094-2015
(732) Mattoni 1873 a.s., Horova 1361/3, 360 01 Karlovy Vary, CZ;
(770) Poděbradka, a.s., Nymburská 239/VII, 290 01 Poděbrady, CZ;
(580) 15.11.2021

(111) 241602

(210) 1095-2015
(732) Mattoni 1873 a.s., Horova 1361/3, 360 01 Karlovy Vary, CZ;
(770) Poděbradka, a.s., Nymburská 239/VII, 290 01 Poděbrady, CZ;
(580) 15.11.2021

(111) 241603

(210) 1096-2015
(732) Mattoni 1873 a.s., Horova 1361/3, 360 01 Karlovy Vary, CZ;
(770) Poděbradka, a.s., Nymburská 239/VII, 290 01 Poděbrady, CZ;
(580) 15.11.2021

(111) 241604
(210) 1102-2015
(732) Mattoni 1873 a.s., Horova 1361/3, 360 01 Karlovy Vary, CZ;
(770) Poděbradka, a.s., Nymburská 239/VII, 290 01 Poděbrady,
CZ;
(580) 15.11.2021

(111) 241605
(210) 1103-2015
(732) Mattoni 1873 a.s., Horova 1361/3, 360 01 Karlovy Vary, CZ;
(770) Poděbradka, a.s., Nymburská 239/VII, 290 01 Poděbrady,
CZ;
(580) 15.11.2021

(111) 241606
(210) 1104-2015
(732) Mattoni 1873 a.s., Horova 1361/3, 360 01 Karlovy Vary, CZ;
(770) Poděbradka, a.s., Nymburská 239/VII, 290 01 Poděbrady,
CZ;
(580) 15.11.2021

(111) 241607
(210) 1105-2015
(732) Mattoni 1873 a.s., Horova 1361/3, 360 01 Karlovy Vary, CZ;
(770) Poděbradka, a.s., Nymburská 239/VII, 290 01 Poděbrady,
CZ;
(580) 16.11.2021

(111) 242890
(210) 2598-2015
(732) Mattoni 1873 a.s., Horova 1361/3, 360 01 Karlovy Vary, CZ;
(770) Poděbradka, a.s., Nymburská 239/VII, 290 01 Poděbrady,
CZ;
(580) 16.11.2021

(111) 242891
(210) 2599-2015
(732) Mattoni 1873 a.s., Horova 1361/3, 360 01 Karlovy Vary, CZ;
(770) Poděbradka, a.s., Nymburská 239/VII, 290 01 Poděbrady,
CZ;
(580) 16.11.2021

(111) 242892
(210) 2600-2015
(732) Mattoni 1873 a.s., Horova 1361/3, 360 01 Karlovy Vary, CZ;
(770) Poděbradka, a.s., Nymburská 239/VII, 290 01 Poděbrady,
CZ;
(580) 16.11.2021

(111) 242893
(210) 2601-2015
(732) Mattoni 1873 a.s., Horova 1361/3, 360 01 Karlovy Vary, CZ;
(770) Poděbradka, a.s., Nymburská 239/VII, 290 01 Poděbrady,
CZ;
(580) 18.11.2021

(111) 242894
(210) 2602-2015
(732) Mattoni 1873 a.s., Horova 1361/3, 360 01 Karlovy Vary, CZ;
(770) Poděbradka, a.s., Nymburská 239/VII, 290 01 Poděbrady,
CZ;
(580) 18.11.2021

(111) 242895
(210) 2603-2015
(732) Mattoni 1873 a.s., Horova 1361/3, 360 01 Karlovy Vary, CZ;
(770) Poděbradka, a.s., Nymburská 239/VII, 290 01 Poděbrady,
CZ;
(580) 18.11.2021

(111) 242933
(210) 2604-2015
(732) Mattoni 1873 a.s., Horova 1361/3, 360 01 Karlovy Vary, CZ;
(770) Poděbradka, a.s., Nymburská 239/VII, 290 01 Poděbrady,
CZ;
(580) 18.11.2021

(111) 242934
(210) 2605-2015
(732) Mattoni 1873 a.s., Horova 1361/3, 360 01 Karlovy Vary, CZ;
(770) Poděbradka, a.s., Nymburská 239/VII, 290 01 Poděbrady,
CZ;
(580) 18.11.2021

(111) 242936
(210) 2607-2015
(732) Mattoni 1873 a.s., Horova 1361/3, 360 01 Karlovy Vary, CZ;
(770) Poděbradka, a.s., Nymburská 239/VII, 290 01 Poděbrady,
CZ;
(580) 18.11.2021

(111) 242937
(210) 2608-2015
(732) Mattoni 1873 a.s., Horova 1361/3, 360 01 Karlovy Vary, CZ;
(770) Poděbradka, a.s., Nymburská 239/VII, 290 01 Poděbrady,
CZ;
(580) 18.11.2021

(111) 242938
(210) 2609-2015
(732) Mattoni 1873 a.s., Horova 1361/3, 360 01 Karlovy Vary, CZ;
(770) Poděbradka, a.s., Nymburská 239/VII, 290 01 Poděbrady,
CZ;
(580) 19.11.2021

(111) 242939
(210) 2610-2015
(732) Mattoni 1873 a.s., Horova 1361/3, 360 01 Karlovy Vary, CZ;
(770) Poděbradka, a.s., Nymburská 239/VII, 290 01 Poděbrady,
CZ;
(580) 19.11.2021

(111) 242940
(210) 2611-2015
(732) Mattoni 1873 a.s., Horova 1361/3, 360 01 Karlovy Vary, CZ;
(770) Poděbradka, a.s., Nymburská 239/VII, 290 01 Poděbrady,
CZ;
(580) 19.11.2021

(111) 242941
(210) 2612-2015
(732) Mattoni 1873 a.s., Horova 1361/3, 360 01 Karlovy Vary, CZ;
(770) Poděbradka, a.s., Nymburská 239/VII, 290 01 Poděbrady,
CZ;
(580) 19.11.2021

(111) 242942

(210) 2613-2015
(732) Mattoni 1873 a.s., Horova 1361/3, 360 01 Karlovy Vary, CZ;
(770) Poděbradka, a.s., Nymburská 239/VII, 290 01 Poděbrady, CZ;
(580) 19.11.2021

(111) 242943

(210) 2614-2015
(732) Mattoni 1873 a.s., Horova 1361/3, 360 01 Karlovy Vary, CZ;
(770) Poděbradka, a.s., Nymburská 239/VII, 290 01 Poděbrady, CZ;
(580) 19.11.2021

(111) 242944

(210) 2615-2015
(732) Mattoni 1873 a.s., Horova 1361/3, 360 01 Karlovy Vary, CZ;
(770) Poděbradka, a.s., Nymburská 239/VII, 290 01 Poděbrady, CZ;
(580) 19.11.2021

(111) 242945

(210) 2616-2015
(732) Mattoni 1873 a.s., Horova 1361/3, 360 01 Karlovy Vary, CZ;
(770) Poděbradka, a.s., Nymburská 239/VII, 290 01 Poděbrady, CZ;
(580) 19.11.2021

(111) 242946

(210) 2617-2015
(732) Mattoni 1873 a.s., Horova 1361/3, 360 01 Karlovy Vary, CZ;
(770) Poděbradka, a.s., Nymburská 239/VII, 290 01 Poděbrady, CZ;
(580) 19.11.2021

(111) 242947

(210) 2619-2015
(732) Mattoni 1873 a.s., Horova 1361/3, 360 01 Karlovy Vary, CZ;
(770) Poděbradka, a.s., Nymburská 239/VII, 290 01 Poděbrady, CZ;
(580) 19.11.2021

(111) 242948

(210) 2620-2015
(732) Mattoni 1873 a.s., Horova 1361/3, 360 01 Karlovy Vary, CZ;
(770) Poděbradka, a.s., Nymburská 239/VII, 290 01 Poděbrady, CZ;
(580) 19.11.2021

(111) 242949

(210) 2621-2015
(732) Mattoni 1873 a.s., Horova 1361/3, 360 01 Karlovy Vary, CZ;
(770) Poděbradka, a.s., Nymburská 239/VII, 290 01 Poděbrady, CZ;
(580) 19.11.2021

(111) 244308

(210) 1075-2015
(732) Mattoni 1873 a.s., Horova 1361/3, 360 01 Karlovy Vary, CZ;
(770) Poděbradka, a.s., Nymburská 239/VII, 290 01 Poděbrady, CZ;
(580) 15.11.2021

(111) 244434

(210) 1499-2016
(732) Mattoni 1873 a.s., Horova 1361/3, 360 01 Karlovy Vary, CZ;
(770) Poděbradka, a.s., Nymburská 239/VII, 290 01 Poděbrady, CZ;
(580) 19.11.2021

(111) 244539

(210) 1500-2016
(732) Mattoni 1873 a.s., Horova 1361/3, 360 01 Karlovy Vary, CZ;
(770) Poděbradka, a.s., Nymburská 239/VII, 290 01 Poděbrady, CZ;
(580) 19.11.2021

(111) 244977

(210) 1119-2016
(732) Čačala Daniel, Hospodárska 71, 917 01 Trnava, SK; Vol-
lmann Otto, 1. mája 13, 064 01 Stará Ľubovňa, SK;
(770) Čačala Daniel, Hospodárska 71, 917 01 Trnava, SK; Vol-
lmann Otto, 1. mája 13, 064 01 Stará Ľubovňa, SK; Šlosár
Kamil, Komenského 128, 065 44 Plaveč, SK;
(580) 24.11.2021

(111) 244978

(210) 1120-2016
(732) Čačala Daniel, Hospodárska 71, 917 01 Trnava, SK; Vol-
lmann Otto, 1. mája 13, 064 01 Stará Ľubovňa, SK;
(770) Čačala Daniel, Hospodárska 71, 917 01 Trnava, SK; Šlosár
Kamil, Komenského 128, 065 44 Plaveč, SK; Vollmann
Otto, 1. mája 13, 064 01 Stará Ľubovňa, SK;
(580) 24.11.2021

(111) 244979

(210) 1121-2016
(732) Čačala Daniel, Hospodárska 71, 917 01 Trnava, SK; Vol-
lmann Otto, 1. mája 13, 064 01 Stará Ľubovňa, SK;
(770) Čačala Daniel, Hospodárska 71, 917 01 Trnava, SK; Šlosár
Kamil, Komenského 128, 065 44 Plaveč, SK; Vollmann
Otto, 1. mája 13, 064 01 Stará Ľubovňa, SK;
(580) 24.11.2021

(111) 244980

(210) 1122-2016
(732) Čačala Daniel, Hospodárska 71, 917 01 Trnava, SK; Vol-
lmann Otto, 1. mája 13, 064 01 Stará Ľubovňa, SK;
(770) Čačala Daniel, Hospodárska 71, 917 01 Trnava, SK; Šlosár
Kamil, Komenského 128, 065 44 Plaveč, SK; Vollmann
Otto, 1. mája 13, 064 01 Stará Ľubovňa, SK;
(580) 24.11.2021

(111) 245258

(210) 1580-2016
(732) Mattoni 1873 a.s., Horova 1361/3, 360 01 Karlovy Vary, CZ;
(770) Hanácká kyselka a.s., Horní Moštěnice č. p. 547, 751 17
Horní Moštěnice, CZ;
(580) 25.11.2021

(111) 245264

(210) 1608-2016
(732) Mattoni 1873 a.s., Horova 1361/3, 360 01 Karlovy Vary, CZ;
(770) Hanácká kyselka a.s., Horní Moštěnice č. p. 547, 751 17
Horní Moštěnice, CZ;
(580) 25.11.2021

(111) 245265

(210) 1623-2016
(732) Mattoni 1873 a.s., Horova 1361/3, 360 01 Karlovy Vary, CZ;
(770) Hanácká kyselka a.s., Horní Moštěnice č. p. 547, 751 17 Horní Moštěnice, CZ;
(580) 25.11.2021

(111) 245440

(210) 1581-2016
(732) Mattoni 1873 a.s., Horova 1361/3, 360 01 Karlovy Vary, CZ;
(770) Hanácká kyselka a.s., Horní Moštěnice č. p. 547, 751 17 Horní Moštěnice, CZ;
(580) 25.11.2021

(111) 246321

(210) 2383-2016
(732) Čačala Daniel, Hospodárska 71, 917 01 Trnava, SK; Vollmann Otto, 1. mája 13, 064 01 Stará Ľubovňa, SK;
(770) Čačala Daniel, Hospodárska 71, 917 01 Trnava, SK; Šlosár Kamil, Komenského 128, 065 44 Plaveč, SK; Vollmann Otto, 1. mája 13, 064 01 Stará Ľubovňa, SK;
(580) 24.11.2021

(111) 246322

(210) 2384-2016
(732) Čačala Daniel, Hospodárska 71, 917 01 Trnava, SK; Vollmann Otto, 1. mája 13, 064 01 Stará Ľubovňa, SK;
(770) Čačala Daniel, Hospodárska 71, 917 01 Trnava, SK; Šlosár Kamil, Komenského 128, 065 44 Plaveč, SK; Vollmann Otto, 1. mája 13, 064 01 Stará Ľubovňa, SK;
(580) 24.11.2021

(111) 246323

(210) 2634-2016
(732) Čačala Daniel, Hospodárska 71, 917 01 Trnava, SK; Vollmann Otto, 1. mája 13, 064 01 Stará Ľubovňa, SK;
(770) Čačala Daniel, Hospodárska 71, 917 01 Trnava, SK; Šlosár Kamil, Komenského 128, 065 44 Plaveč, SK; Vollmann Otto, 1. mája 13, 064 01 Stará Ľubovňa, SK;
(580) 24.11.2021

(111) 247148

(210) 1537-2017
(732) Heineken Slovensko, a.s., Novozámocká 2, 947 01 Hurbanovo, SK;
(770) HP1 Slovakia s.r.o., Žižkova 7803/9, 811 02 Bratislava, SK;
(580) 24.11.2021

(111) 247384

(210) 2410-2017
(732) Mattoni 1873 a.s., Horova 1361/3, 360 01 Karlovy Vary, CZ;
(770) Poděbradka, a. s., Nymburská 239/VII, 290 01 Poděbrady, CZ;
(580) 15.11.2021

(111) 247385

(210) 2413-2017
(732) Mattoni 1873 a.s., Horova 1361/3, 360 01 Karlovy Vary, CZ;
(770) Poděbradka, a. s., Nymburská 239/VII, 290 01 Poděbrady, CZ;
(580) 15.11.2021

(111) 247386

(210) 2415-2017
(732) Mattoni 1873 a.s., Horova 1361/3, 360 01 Karlovy Vary, CZ;
(770) Poděbradka, a. s., Nymburská 239/VII, 290 01 Poděbrady, CZ;
(580) 15.11.2021

(111) 247387

(210) 2416-2017
(732) Mattoni 1873 a.s., Horova 1361/3, 360 01 Karlovy Vary, CZ;
(770) Poděbradka, a. s., Nymburská 239/VII, 290 01 Poděbrady, CZ;
(580) 15.11.2021

(111) 247388

(210) 2435-2017
(732) Mattoni 1873 a.s., Horova 1361/3, 360 01 Karlovy Vary, CZ;
(770) Poděbradka, a. s., Nymburská 239/VII, 290 01 Poděbrady, CZ;
(580) 15.11.2021

(111) 247421

(210) 2571-2017
(732) TAM ART PRODUCTIONS, s.r.o., Seberíniho 482/1, 821 02 Bratislava, SK;
(770) Radio Services a.s., Brečtanová 1, 831 01 Bratislava, SK;
(580) 19.11.2021

(111) 247421

(210) 2571-2017
(732) D.EXPRES, k.s., Vrútocká 48, 821 04 Bratislava, SK;
(770) TAM ART PRODUCTIONS, s.r.o., Seberíniho 482/1, 821 02 Bratislava, SK;
(580) 22.11.2021

(111) 248165

(210) 432-2018
(732) TAM ART PRODUCTIONS, s.r.o., Seberíniho 482/1, 821 02 Bratislava, SK;
(770) Radio Services a.s., Brečtanová 1, 831 01 Bratislava, SK;
(580) 19.11.2021

(111) 248165

(210) 432-2018
(732) D.EXPRES, k.s., Vrútocká 48, 821 04 Bratislava, SK;
(770) TAM ART PRODUCTIONS, s.r.o., Seberíniho 482/1, 821 02 Bratislava, SK;
(580) 22.11.2021

(111) 249579

(210) 1052-2018
(732) Mattoni 1873 a.s., Horova 1361/3, 360 01 Karlovy Vary, CZ;
(770) Poděbradka, a.s., Nymburská 239/VII, 290 01 Poděbrady, CZ;
(580) 15.11.2021

(111) 249580

(210) 1054-2018
(732) Mattoni 1873 a.s., Horova 1361/3, 360 01 Karlovy Vary, CZ;
(770) Poděbradka, a. s., Nymburská 239/VII, 290 01 Poděbrady, CZ;
(580) 15.11.2021

(111) 253594
(210) 1126-2015
(732) Mattoni 1873 a.s., Horova 1361/3, 360 01 Karlovy Vary, CZ;
(770) Poděbradka, a.s., Nymburská 239/VII, 290 01 Poděbrady,
CZ;
(580) 16.11.2021

Zmeny v údajoch o majiteľoch/prihlasovateľoch

(111) 175213
(210) 65133
(732) Kraft Foods Sverige Intellectual Property AB, Smedbyvägen 8,
194 86 Upplands Väsby, SE;
(580) 25.11.2021

(111) 176132
(210) 65075
(732) Kraft Foods Sverige Intellectual Property AB, Smedbyvägen 8,
194 86 Upplands Väsby, SE;
(580) 25.11.2021

(111) 176372A
(210) 64855A
(732) Weider Health and Fitness, 20750 Ventura Blvd., Ste. 310,
Woodland Hills, CA 91364, US;
(580) 23.11.2021

(111) 176372B
(210) 64855B
(732) Weider Global Nutrition, LLC, 2212 E. Williams Field
Road, Suite 230, Gilbert, AZ 85295, US;
(580) 25.11.2021

(111) 176373A
(210) 64854A
(732) Weider Health and Fitness, 20750 Ventura Blvd., Ste. 310,
Woodland Hills, CA 91364, US;
(580) 22.11.2021

(111) 205457
(210) 3300-2001
(732) Mattes Slovakia, spol. s r.o., Hollého 1178, 014 01 Bytča,
SK;
(580) 19.11.2021

(111) 218865
(210) 1933-2006
(732) C&A AG, c/o C&A Mode AG, Oberneuhofstrasse 6, CH-6340
Baar, CH;
(580) 25.11.2021

(111) 231180
(210) 5414-2011
(732) Pneuservis PNEUFOL s. r. o., Panónska cesta 34, 851 04
Bratislava, SK;
(580) 12.11.2021

(111) 232793
(210) 2206-2011
(732) PRIMAGAZ, Tour Opus 12, 77 Esplanade du Général de
Gaulle, 92081 PARIS LA DEFENSE Cedex, FR;
(580) 22.11.2021

(111) 232816
(210) 5875-2011
(732) BUNGE Zrt., Váci út 43, 1134 Budapest, HU;
(580) 24.11.2021

(111) 232984
(210) 1771-2011
(732) Radio Services a.s., Brečtanová 1, 831 01 Bratislava, SK;
(580) 19.11.2021

(111) 233831
(210) 505-2012
(732) M-MARKET, akciová spoločnosť, Námestie republiky 5994/32,
984 01 Lučenec, SK;
(580) 23.11.2021

(111) 238745
(210) 1173-2014
(732) Radio Services a.s., Brečtanová 1, 831 01 Bratislava, SK;
(580) 19.11.2021

(111) 238746
(210) 1175-2014
(732) Radio Services a.s., Brečtanová 1, 831 01 Bratislava, SK;
(580) 19.11.2021

(111) 242482
(210) 5619-2015
(732) Starland Holding a.s., Mlynské nivy 10, 821 09 Bratislava,
SK;
(580) 12.11.2021

(111) 243110
(210) 5063-2016
(732) Starland Holding a.s., Mlynské nivy 10, 821 09 Bratislava,
SK;
(580) 12.11.2021

(111) 247148
(210) 1537-2017
(732) HP1 Slovakia s.r.o., Žižkova 7803/9, 811 02 Bratislava, SK;
(580) 24.11.2021

Medzinárodne zapísané ochranné známky

(210) 1435-2021
(220) 21.5.2021
(800) 1 625 509, 13.9.2021

(210) 2148-2021
(220) 19.8.2021
(800) 1 628 152, 19.8.2021

(210) 2017-2021
(220) 3.8.2021
(800) 1 628 529, 3.8.2021

Zaniknuté ochranné známky

(111)	(141)	(111)	(141)	(111)	(141)	(111)	(141)
230801	13.04.2021	231093	28.04.2021	231266	18.04.2021	231632	06.04.2021
230802	15.04.2021	231094	28.04.2021	231268	18.04.2021	231634	18.04.2021
230833	18.04.2021	231095	28.04.2021	231269	18.04.2021	231636	21.04.2021
230834	18.04.2021	231096	28.04.2021	231270	19.04.2021	231805	18.04.2021
230835	18.04.2021	231097	28.04.2021	231273	20.04.2021	231854	27.04.2021
230837	18.04.2021	231098	28.04.2021	231276	21.04.2021	231985	21.04.2021
230848	20.04.2021	231142	04.04.2021	231277	21.04.2021	231987	21.04.2021
230892	13.04.2021	231144	04.04.2021	231278	21.04.2021	232163	11.04.2021
230893	13.04.2021	231145	04.04.2021	231279	29.04.2021	232181	19.04.2021
230894	13.04.2021	231147	06.04.2021	231315	28.04.2021	232182	29.04.2021
230895	15.04.2021	231149	08.04.2021	231351	21.04.2021	232374	27.04.2021
230896	15.04.2021	231156	12.04.2021	231425	07.04.2021	233503	11.04.2021
230928	14.04.2021	231157	19.04.2021	231429	21.04.2021	234480	27.04.2021
230929	14.04.2021	231158	20.04.2021	231466	19.04.2021	234559	27.04.2021
230930	14.04.2021	231159	20.04.2021	231467	20.04.2021	235040	18.04.2021
230932	19.04.2021	231160	20.04.2021	231535	13.04.2021	237910	14.04.2021
230933	19.04.2021	231184	29.04.2021	231536	13.04.2021	237911	14.04.2021
231034	15.04.2021	231262	12.04.2021	231538	21.04.2021	237912	14.04.2021
231035	18.04.2021	231264	18.04.2021	231556	20.04.2021	237913	14.04.2021
231037	27.04.2021	231265	15.04.2021	231630	01.04.2021	239625	14.04.2021

Zmeny v zozname tovarov a služieb**(111) 202149**

(210) 3106-2001

7 (511) 35, 38, 41

(511) 35 - Reklamná, inzertná a propagačná činnosť, marketing, reklamná, inzertná a propagačná činnosť prostredníctvom akéhokoľvek média, prostredníctvom telefónnej siete alebo dátovej siete, alebo informačnej siete, alebo elektronickej siete, alebo komunikačnej siete, alebo počítačovej siete, poskytovanie informácií a iných informačných produktov komerčného alebo reklamného charakteru, informačných produktov reklamného charakteru, multimediálnych informácií komerčného charakteru, komerčné využitie internetu v oblastiach komerčných internetových médií a vyhľadávacích služieb, on-line inzercia, činnosť reklamnej agentúry, sprostredkovanie v obchodných vzťahoch, sprostredkovateľská činnosť v obchode, merchandising (maršandíza), franchising (franšíza), automatizované spracovanie dát, pomoc pri riadení obchodných alebo priemyselných podnikov, služby, ktoré zahŕňajú záznam, prepis, vypracovanie, kompiláciu prenáša-

nia alebo systematickosť písomných alebo dátových, alebo elektronických oznámení a záznamov, ako aj na využívanie alebo kompiláciu matematických a štatistických údajov.

38 - Televízne vysielanie, televízne vysielanie programov, televízne vysielanie zábavných, vzdelávacích, výchovných, súťažných, diskusných a informačných programov; telematika; výmena správ; šírenie, výmena alebo získavanie správ a informácií; šírenie elektronických časopisov, informácií, elektronických periodik, kníh v elektronickej podobe, audio-alebo audiovizuálnych diel prostredníctvom informačnej alebo dátovej, alebo elektronickej, alebo komunikačnej, alebo telekomunikačnej, alebo počítačovej siete, najmä internetu, pomocou satelitov a pod., služby na internete súvisiace s televíznym vysielaním, organizačné a technické zabezpečovanie televízneho vysielania, komunikácia, poradenská činnosť v oblasti oznamovacích prostriedkov, informačná kancelária, poskytovanie informačných služieb prostredníctvom počítačov v súvislosti s televíznym vysielaním, televízne spravidajstvo.

41 - Nakladateľstvo a vydavateľstvo, edičná činnosť, publikačná činnosť, nahrávanie nosičov zvukových alebo obrazovo-zvukových, požíčovanie nahraných zvukových a zvukovo-obrazových záznamov, výroba, tvorba a šírenie audiovizuálnych diel, TV produkcia, filmová produkcia, televízna výroba programov (ako služba), tvorba programov, tvorba a výroba televíznych a audiovizuálnych programov (ako služba), agentúrna činnosť v oblasti kultúry, sprostredkovanie v oblasti kultúry, výchovy, zábavy a športu, výchovná, vzdelávacia, súťažná a zábavná činnosť, zábavné alebo kultúrne, alebo vzdelávacie predstavenie, organizácia spoločenských a kultúrnych akcií, organizácia, prevádzkovanie a vykonávanie hier a súťaží aj verejných, výstavná činnosť v oblasti kultúry alebo zábavy, alebo výchovy, alebo vzdelávania.

(580) 24.11.2021

(111) 202164

(210) 3142-2001

7 **(511) 35, 38, 41**

(511) 35 - Reklamná, inzertná a propagačná činnosť, marketing, reklamná, inzertná a propagačná činnosť prostredníctvom akéhokoľvek média, prostredníctvom telefónnej siete alebo dátovej siete, alebo informačnej siete, alebo elektronickej siete, alebo komunikačnej siete, alebo počítačovej siete, poskytovanie informácií a iných informačných produktov komerčného alebo reklamného charakteru, informačných produktov reklamného charakteru, multimediálnych informácií komerčného charakteru, komerčné využitie internetu v oblastiach komerčných internetových médií a vyhľadávacích služieb, on-line inzercia, činnosť reklamnej agentúry, sprostredkovanie v obchodných vzťahoch, sprostredkovateľská činnosť v obchode, merchandising (maršandíza), franchising (franšíza), automatizované spracovanie dát, pomoc pri riadení obchodných alebo priemyselných podnikov, služby, ktoré zahŕňajú záznam, prepis, vypracovanie, kompiláciu prenášania alebo systematickosť písomných alebo dátových, alebo elektronických oznámení a záznamov, ako aj na využívanie alebo kompiláciu matematických a štatistických údajov.

38 - Televízne vysielanie, televízne vysielanie programov, televízne vysielanie zábavných, vzdelávacích, výchovných, súťažných, diskusných a informačných programov; telematika; výmena správ; šírenie, výmena alebo získavanie správ a informácií; šírenie elektronických časopisov, informácií, elektronických periodík, kníh v elektronickej podobe, audio-alebo audiovizuálnych diel prostredníctvom informačnej alebo dátovej, alebo elektronickej, alebo komunikačnej, alebo telekomunikačnej, alebo počítačovej siete, najmä internetu, pomocou satelitov a pod., služby na internete súvisiace s televíznym vysielaním, organizačné a technické zabezpečovanie televízneho vysielania, komunikácia, poradenská činnosť v oblasti oznamovacích prostriedkov, informačná kancelária, poskytovanie informačných služieb prostredníctvom počítačov v súvislosti s televíznym vysielaním, televízne spravodajstvo.

41 - Nakladateľstvo a vydavateľstvo, edičná činnosť, publikačná činnosť, nahrávanie nosičov zvukových alebo obrazovo-zvukových, požíčovanie nahraných zvukových a zvukovo-obrazových záznamov, výroba, tvorba a šírenie audiovizuálnych diel, TV produkcia, filmová produkcia, televízna výroba programov (ako služba), tvorba programov, tvorba a výroba televíznych a audiovizuálnych programov (ako služba), agentúrna činnosť v oblasti kultúry, sprostredkovanie v oblasti kultúry, výchovy, zábavy a športu, výchovná, vzdelávacia, súťažná a zábavná činnosť, zábavné alebo kultúrne, alebo vzdelávacie predstavenie, organizácia spoločenských a kultúrnych akcií, organizácia, prevádzkovanie a vykonávanie hier a súťaží aj verejných, výstavná činnosť v oblasti kultúry alebo zábavy, alebo výchovy, alebo vzdelávania.

(580) 25.11.2021

(111) 202234

(210) 3131-2001

7 **(511) 35, 38, 41**

(511) 35 - Reklamná, inzertná a propagačná činnosť, marketing, reklamná, inzertná a propagačná činnosť prostredníctvom akéhokoľvek média, prostredníctvom telefónnej siete alebo dátovej siete, alebo informačnej siete, alebo elektronickej siete, alebo komunikačnej siete, alebo počítačovej siete, poskytovanie informácií a iných informačných produktov komerčného alebo reklamného charakteru, informačných produktov reklamného charakteru, multimediálnych informácií komerčného charakteru, komerčné využitie internetu v oblastiach komerčných internetových médií a vyhľadávacích služieb, on-line inzercia, činnosť reklamnej agentúry, sprostredkovanie v obchodných vzťahoch, sprostredkovateľská činnosť v obchode, merchandising (maršandíza), franchising (franšíza), automatizované spracovanie dát, pomoc pri riadení obchodných alebo priemyselných podnikov, služby, ktoré zahŕňajú záznam, prepis, vypracovanie, kompiláciu prenášania alebo systematickosť písomných alebo dátových, alebo elektronických oznámení a záznamov, ako aj na využívanie alebo kompiláciu matematických a štatistických údajov.

38 - Televízne vysielanie, televízne vysielanie programov, televízne vysielanie zábavných, vzdelávacích, výchovných, súťažných, diskusných a informačných programov; telematika; výmena správ; šírenie, výmena alebo získavanie správ a informácií; šírenie elektronických časopisov, informácií, elektronických periodík, kníh v elektronickej podobe, audio-alebo audiovizuálnych diel prostredníctvom informačnej alebo dátovej, alebo elektronickej, alebo komunikačnej, alebo telekomunikačnej, alebo počítačovej siete, najmä internetu, pomocou satelitov a pod., služby na internete súvisiace s televíznym vysielaním, organizačné a technické zabezpečovanie televízneho vysielania, komunikácia, poradenská činnosť v oblasti oznamovacích prostriedkov, informačná kancelária, poskytovanie informačných služieb prostredníctvom počítačov v súvislosti s televíznym vysielaním, televízne spravodajstvo.

41 - Nakladateľstvo a vydavateľstvo, edičná činnosť, publikačná činnosť, nahrávanie nosičov zvukových alebo obrazovo-zvukových, požíčovanie nahraných zvukových a zvukovo-obrazových záznamov, výroba, tvorba a šírenie audiovizuálnych diel, TV produkcia, filmová produkcia, televízna výroba programov (ako služba), tvorba programov, tvorba a výroba televíznych a audiovizuálnych programov (ako služba), agentúrna činnosť v oblasti kultúry, sprostredkovanie v oblasti kultúry, výchovy, zábavy a športu, výchovná, vzdelávacia, súťažná a zábavná činnosť, zábavné alebo kultúrne, alebo vzdelávacie predstavenie, organizácia spoločenských a kultúrnych akcií, organizácia, prevádzkovanie a vykonávanie hier a súťaží aj verejných, výstavná činnosť v oblasti kultúry alebo zábavy, alebo výchovy, alebo vzdelávania.

(580) 25.11.2021

(111) 202240

(210) 3137-2001

7 **(511) 35, 38, 41**

(511) 35 - Reklamná, inzertná a propagačná činnosť, marketing, reklamná, inzertná a propagačná činnosť prostredníctvom akéhokoľvek média, prostredníctvom telefónnej siete alebo dátovej siete, alebo informačnej siete, alebo elektronickej siete, alebo komunikačnej siete, alebo počítačovej siete, poskytovanie informácií a iných informačných produktov komerčného alebo reklamného charakteru, informačných produktov reklamného charakteru, multimediálnych informácií komerčného charakteru, komerčné využitie internetu v oblastiach komerčných internetových médií a vyhľadávacích služieb, on-line inzercia, činnosť reklamnej agentúry, sprostredkovanie v obchodných vzťahoch, sprostredkovateľská

činnosť v obchode, merchandising (maršandíza), franchising (franšíza), automatizované spracovanie dát, pomoc pri riadení obchodných alebo priemyselných podnikov, služby, ktoré zahŕňajú záznam, prepis, vypracovanie, kompiláciu prenášania alebo systematickosť písomných alebo dátových, alebo elektronických oznámení a záznamov, ako aj na využívanie alebo kompiláciu matematických a štatistických údajov.

38 - Televízne vysielanie, televízne vysielanie programov, televízne vysielanie zábavných, vzdelávacích, výchovných, súťažných, diskusných a informačných programov; telematika; výmena správ; šírenie, výmena alebo získavanie správ a informácií; šírenie elektronických časopisov, informácií, elektronických periodík, kníh v elektronickej podobe, audio-alebo audiovizuálnych diel prostredníctvom informačnej alebo dátovej, alebo elektronickej, alebo komunikačnej, alebo telekomunikačnej, alebo počítačovej siete, najmä internetu, pomocou satelitov a pod., služby na internete súvisiace s televíznym vysielaním, organizačné a technické zabezpečovanie televízneho vysielania, komunikácia, poradenská činnosť v oblasti oznamovacích prostriedkov, informačná kancelária, poskytovanie informačných služieb prostredníctvom počítačov v súvislosti s televíznym vysielaním, televízne spravodajstvo.

41 - Nakladateľstvo a vydavateľstvo, edičná činnosť, publikačná činnosť, nahrávanie nosičov zvukových alebo obrazovo-zvukových, požičiavanie nahraných zvukových a zvukovo-obrazových záznamov, výroba, tvorba a šírenie audiovizuálnych diel, TV produkcia, filmová produkcia, televízna výroba programov (ako služba), tvorba programov, tvorba a výroba televíznych a audiovizuálnych programov (ako služba), agentúrna činnosť v oblasti kultúry, sprostredkovanie v oblasti kultúry, výchovy, zábavy a športu, výchovná, vzdelávacia, súťažná a zábavná činnosť, zábavné alebo kultúrne, alebo vzdelávacie predstavenie, organizácia spoločenských a kultúrnych akcií, organizácia, prevádzkovanie a vykonávanie hier a súťaží aj verejných, výstavná činnosť v oblasti kultúry alebo zábavy, alebo výchovy, alebo vzdelávania.

(580) 25.11.2021

(111) 206255

(210) 3128-2001

7 (511) 35, 38, 41

(511) 35 - Reklamná, inzertná a propagačná činnosť, marketing, reklamná, inzertná a propagačná činnosť prostredníctvom akéhokoľvek média, prostredníctvom telefónnej siete alebo dátovej siete, alebo informačnej siete, alebo elektronickej siete, alebo komunikačnej siete, alebo počítačovej siete, poskytovanie informácií a iných informačných produktov komerčného alebo reklamného charakteru, informačných produktov reklamného charakteru, multimediálnych informácií komerčného charakteru, komerčné využitie internetu v oblastiach komerčných internetových médií a vyhľadávacích služieb, on-line inzercia, činnosť reklamnej agentúry, sprostredkovanie v obchodných vzťahoch, sprostredkovateľská činnosť v obchode, merchandising (maršandíza), franchising (franšíza), automatizované spracovanie dát, pomoc pri riadení obchodných alebo priemyselných podnikov, služby, ktoré zahŕňajú záznam, prepis, vypracovanie, kompiláciu prenášania alebo systematickosť písomných alebo dátových, alebo elektronických oznámení a záznamov, ako aj na využívanie alebo kompiláciu matematických a štatistických údajov.

38 - Televízne vysielanie, televízne vysielanie programov, televízne vysielanie zábavných, vzdelávacích, výchovných, súťažných, diskusných a informačných programov; telematika; výmena správ; šírenie, výmena alebo získavanie správ a informácií; šírenie elektronických časopisov, informácií, elektronických periodík, kníh v elektronickej podobe, audio-alebo audiovizuálnych diel prostredníctvom informačnej alebo dátovej, alebo elektronickej, alebo komunikačnej, alebo telekomunikačnej, alebo počítačovej siete, najmä internetu, pomocou satelitov a pod., služby na internete súvisiace s televíznym vysielaním, organizačné a technické zabezpečovanie televízneho vysielania, komunikácia, poradenská činnosť v oblasti oznamovacích prostriedkov, informačná kancelária, poskytovanie informačných služieb prostredníctvom počítačov v súvislosti s televíznym vysielaním, televízne spravodajstvo.

tu, pomocou satelitov a pod., služby na internete súvisiace s televíznym vysielaním, organizačné a technické zabezpečovanie televízneho vysielania, komunikácia, poradenská činnosť v oblasti oznamovacích prostriedkov, informačná kancelária, poskytovanie informačných služieb prostredníctvom počítačov v súvislosti s televíznym vysielaním, televízne spravodajstvo.

41 - Nakladateľstvo a vydavateľstvo, edičná činnosť, publikačná činnosť, nahrávanie nosičov zvukových alebo obrazovo-zvukových, požičiavanie nahraných zvukových a zvukovo-obrazových záznamov, výroba, tvorba a šírenie audiovizuálnych diel, TV produkcia, filmová produkcia, televízna výroba programov (ako služba), tvorba programov, tvorba a výroba televíznych a audiovizuálnych programov (ako služba), agentúrna činnosť v oblasti kultúry, sprostredkovanie v oblasti kultúry, výchovy, zábavy a športu, výchovná, vzdelávacia, súťažná a zábavná činnosť, zábavné alebo kultúrne, alebo vzdelávacie predstavenie, organizácia spoločenských a kultúrnych akcií, organizácia, prevádzkovanie a vykonávanie hier a súťaží aj verejných, výstavná činnosť v oblasti kultúry alebo zábavy, alebo výchovy, alebo vzdelávania.

(580) 24.11.2021

(111) 206257

(210) 3130-2001

7 (511) 35, 38, 41

(511) 35 - Reklamná, inzertná a propagačná činnosť, marketing, reklamná, inzertná a propagačná činnosť prostredníctvom akéhokoľvek média, prostredníctvom telefónnej siete alebo dátovej siete, alebo informačnej siete, alebo elektronickej siete, alebo komunikačnej siete, alebo počítačovej siete, poskytovanie informácií a iných informačných produktov komerčného alebo reklamného charakteru, informačných produktov reklamného charakteru, multimediálnych informácií komerčného charakteru, komerčné využitie internetu v oblastiach komerčných internetových médií a vyhľadávacích služieb, on-line inzercia, činnosť reklamnej agentúry, sprostredkovanie v obchodných vzťahoch, sprostredkovateľská činnosť v obchode, merchandising (maršandíza), franchising (franšíza), automatizované spracovanie dát, pomoc pri riadení obchodných alebo priemyselných podnikov, služby, ktoré zahŕňajú záznam, prepis, vypracovanie, kompiláciu prenášania alebo systematickosť písomných alebo dátových, alebo elektronických oznámení a záznamov, ako aj na využívanie alebo kompiláciu matematických a štatistických údajov.

38 - Televízne vysielanie, televízne vysielanie programov, televízne vysielanie zábavných, vzdelávacích, výchovných, súťažných, diskusných a informačných programov; telematika; výmena správ; šírenie, výmena alebo získavanie správ a informácií; šírenie elektronických časopisov, informácií, elektronických periodík, kníh v elektronickej podobe, audio-alebo audiovizuálnych diel prostredníctvom informačnej alebo dátovej, alebo elektronickej, alebo komunikačnej, alebo telekomunikačnej, alebo počítačovej siete, najmä internetu, pomocou satelitov a pod., služby na internete súvisiace s televíznym vysielaním, organizačné a technické zabezpečovanie televízneho vysielania, komunikácia, poradenská činnosť v oblasti oznamovacích prostriedkov, informačná kancelária, poskytovanie informačných služieb prostredníctvom počítačov v súvislosti s televíznym vysielaním, televízne spravodajstvo.

41 - Nakladateľstvo a vydavateľstvo, edičná činnosť, publikačná činnosť, nahrávanie nosičov zvukových alebo obrazovo-zvukových, požičiavanie nahraných zvukových a zvukovo-obrazových záznamov, výroba, tvorba a šírenie audiovizuálnych diel, TV produkcia, filmová produkcia, televízna výroba programov (ako služba), tvorba programov, tvorba a výroba televíznych a audiovizuálnych programov (ako služba), agentúrna činnosť v oblasti kultúry, sprostredkovanie v oblasti kultúry, výchovy, zábavy a športu, výchovná,

vzdelávacia, súťažná a zábavná činnosť, zábavné alebo kultúrne, alebo vzdelávacie predstavenie, organizácia spoločenských a kultúrnych akcií, organizácia, prevádzkovanie a vykonávanie hier a súťaží aj verejných, výstavná činnosť v oblasti kultúry alebo zábavy, alebo výchovy, alebo vzdelávania.

(580) 24.11.2021

(111) 214088

(210) 3127-2001

7 **(511) 35, 38, 41**

(511) 35 - Marketing, poskytovanie multimediálnych informácií komerčného charakteru, komerčné využitie internetu v oblastiach komerčných internetových médií a vyhľadávacích služieb, sprostredkovanie v obchodných vzťahoch, sprostredkovateľská činnosť v obchode, merchandising, obchodný franchising, automatizované spracovanie dát, pomoc pri riadení obchodných alebo priemyselných podnikov, služby, ktoré zahŕňajú záznam, prepis, vypracovanie, kompiláciu prenášania alebo systematickosť písomných alebo dátových alebo elektronických oznámení a záznamov, ako aj využívanie alebo kompiláciu matematických a štatistických údajov.

38 - Televízne vysielanie, televízne vysielanie programov, televízne vysielanie zábavných, vzdelávacích, výchovných, súťažných, diskusných a informačných programov; telematika; výmena správ; šírenie, výmena alebo získavanie správ a informácií; šírenie elektronických časopisov, informácií, elektronických periodík, kníh v elektronickej podobe, audio-alebo audiovizuálnych diel prostredníctvom informačnej alebo dátovej, alebo elektronickej, alebo komunikačnej, alebo telekomunikačnej, alebo počítačovej siete, najmä internetu, pomocou satelitov a pod., služby na internete súvisiace s televíznym vysielaním, organizačné a technické zabezpečovanie televízneho vysielania, komunikácia, poradenská činnosť v oblasti oznamovacích prostriedkov, informačná kancelária, poskytovanie informačných služieb prostredníctvom počítačov v súvislosti s televíznym vysielaním, televízne spravodajstvo.

41 - Nahrávanie nosičov zvukových alebo obrazovo-zvukových, požičiavanie nahraných zvukových a zvukovo-obrazových záznamov, výroba, tvorba a šírenie audiovizuálnych diel, TV produkcia, filmová produkcia, televízna výroba programov, tvorba programov, tvorba a výroba televíznych a audiovizuálnych programov, agentúrna činnosť v oblasti kultúry, sprostredkovanie v oblasti kultúry, výchovy, zábavy a športu, výchovná, vzdelávacia, súťažná a zábavná činnosť, zábavné alebo kultúrne, alebo vzdelávacie predstavenie, organizácia spoločenských a kultúrnych akcií, organizácia, prevádzkovanie a vykonávanie hier a súťaží aj verejných, výstavná činnosť v oblasti kultúry alebo zábavy alebo výchovy alebo vzdelávania.

(580) 24.11.2021
