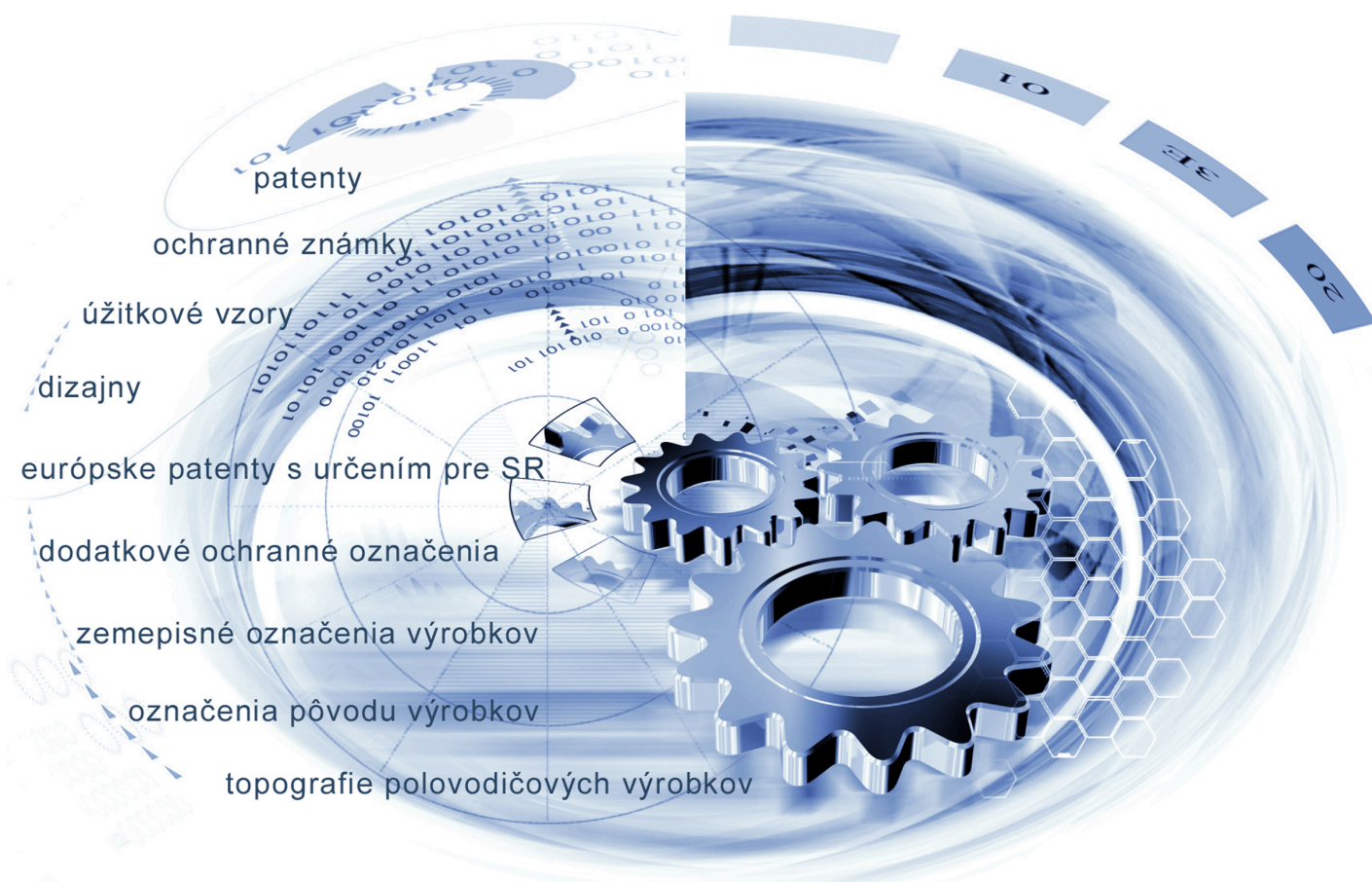




ÚRAD
PRIEMYSELNÉHO VLASTNÍCTVA
SLOVENSKEJ REPUBLIKY



patenty

ochranné známky

úžitkové vzory

dizajny

európske patenty s určením pre SR

dodatkové ochranné označenia

zemepisné označenia výrobkov

označenia pôvodu výrobkov

topografie polovodičových výrobkov

VESTNÍK

Úradu priemyselného vlastníctva Slovenskej republiky

ISSN 2453-7551

13/2022

13. júl 2022

OBSAH

Patenty.....	5
Európske patenty s určením pre Slovenskú republiku.....	14
Dodatkové ochranné osvedčenia.....	42
Úžitkové vzory.....	45
Dizajny.....	56
Ochranné známky.....	63
Úradné oznamy.....	178

CONTENT

Patents.....	5
European Patents with Designation for the Slovak Republic.....	14
Supplementary Protection Certificates.....	42
Utility Models.....	45
Designs.....	56
Trade Marks.....	63
Official Announcements.....	178

Dvojpísmenkové kódové označenie krajín a medzinárodných organizácií (Štandard WIPO ST.3)

AD	Andorra	CW	Curacao	GY	Guyana
AE	Spojené arabské emiráty	CX	Vianočný ostrov	HK	Hongkong
AF	Afganistan	CY	Cyprus	HM	Heardov ostrov
AG	Antigua a Barbuda	CZ	Česká republika	HN	Honduras
AI	Anguilla	DD	Nemecká demokratická republika	HR	Chorvátsko
AL	Albánsko	DE	Nemecko	HT	Haiti
AM	Arménsko	DJ	Džibutsko	HU	Maďarsko
AN	Holandské Antily	DK	Dánsko	IB	Medzinárodný úrad Svetovej organizácie duševného vlastníctva (WIPO)
AO	Angola	DM	Dominika	ID	Indonézia
AP	Africká regionálna organizácia duševného vlastníctva (ARIPO)	DO	Dominikánska republika	IE	Írsko
AQ	Antarktída	DT	Nemecká spolková republika	IL	Izrael
AR	Argentína	DZ	Alžírsko	IM	Man
AS	Americká Samoa	EA	Eurázijská patentová organizácia (EAPO)	IN	India
AT	Rakúsko	EC	Ekvádor	IO	Britské indickooceánske územie
AU	Austrália	EE	Estónsko	IQ	Irak
AW	Aruba	EG	Egypt	IR	Irán
AZ	Azerbajdžan	EH	Západná Sahara	IS	Island
BA	Bosna a Hercegovina	EM	Úrad Európskej Únie pre duševné vlastníctvo (EUIPO) ²	IT	Taliano
BB	Barbados	EP	Európsky patentový úrad (EPO)	JE	Jersey
BD	Bangladéš	ER	Eritrea	JM	Jamajka
BE	Belgicko	ES	Španielsko	JO	Jordánsko
BF	Burkina	ET	Etiópia	JP	Japonsko
BG	Bulharsko	EU	Európska únia	KE	Keňa
BH	Bahrajn	FI	Fínsko	KG	Kirgizsko
BI	Burundi	FJ	Fidži	KH	Kambodža
BJ	Benin	FK	Falklandy	KI	Kiribati
BM	Bermudy	FM	Mikronézia	KM	Komory
BN	Brunej	FO	Faerské ostrovy	KN	Svätý Krištof a Nevis
BO	Bolívia	FR	Francúzsko	KP	Kórejská ľudovodemokratická republika (KĽDR)
BQ	Bonaire, Svätý Eustach a Saba	GA	Gabon	KR	Kórejská republika
BR	Brazília	GB	Spojené kráľovstvo	KW	Kuvajt
BS	Bahamy	GC	Patentový úrad Rady pre spoluprácu arabských štátov Perzského zálivu (GCC)	KY	Kajmanie ostrovy
BT	Bhután	GD	Grenada	KZ	Kazachstan
BV	Bouvetov ostrov	GE	Gruzínsko	LA	Laos
BW	Botswana	GF	Francúzska Guyana	LB	Libanon
BX	Úrad Beneluxu pre duševné vlastníctvo (BOIP) ¹	GG	Guernsey	LC	Svätá Lucia
BY	Bielorusko	GH	Ghana	LI	Lichtenštajnsko
BZ	Belize	GI	Gibraltár	LK	Srí Lanka
CA	Kanada	GL	Grónsko	LR	Libéria
CC	Kokosové ostrovy	GM	Gambia	LS	Lesotho
CD	Kongo (býv. Zair)	GN	Guinea	LT	Litva
CF	Stredoafriická republika	GP	Guadeloupe	LU	Luxembursko
CG	Kongo	GQ	Rovníková Guinea	LV	Lotyšsko
CH	Švajčiarsko	GR	Grécko	LY	Líbya
CI	Pobrežie Slonoviny	GS	Južná Georgia a Južné Sandwichove ostrovy	MA	Maroko
CK	Cookove ostrovy	GT	Guatemala	MC	Monako
CL	Čile	GU	Guam	MD	Moldavsko
CM	Kamerun	GW	Guinea-Bissau	ME	Čierna Hora
CN	Čína			MG	Madagaskar
CO	Kolumbia			MH	Marshallove ostrovy
CR	Kostarika				
CS	Československo				
CU	Kuba				
CV	Kapverdy				

MK	Macedónsko	PW	Palau	TM	Turkménsko
ML	Mali	PY	Paraguaj	TN	Tunisko
MM	Mjanmarsko			TO	Tonga
MN	Mongolsko	QA	Katar	TR	Turecko
MO	Macao	QZ	Úrad Spoločenstva pre odrody rastlín (CPVO)	TT	Trinidad a Tobago
MP	Severné Mariány			TV	Tuvalu
MQ	Martinik			TW	Taiwan
MR	Mauritánia	RE	Réunion	TZ	Tanzánia
MS	Montserrat	RO	Rumunsko		
MT	Malta	RS	Srbsko	UA	Ukrajina
MU	Maurícius	RU	Ruská federácia	UG	Uganda
MV	Maldivy	RW	Rwanda	UM	Menšie odľahlé ostrovy USA
MW	Malawi			US	Spojené štáty, USA
MX	Mexiko	SA	Saudská Arábia	UY	Uruguaj
MY	Malajzia	SB	Šalamúnove ostrovy	UZ	Uzbekistan
MZ	Mozambik	SC	Seychely		
		SD	Sudán	VA	Vatikán
NA	Namíbia	SE	Švédsko	VC	Svätý Vincent a Grenadíny
NC	Nová Kaledónia	SG	Singapur	VE	Venezuela
NE	Niger	SH	Svätá Helena	VG	Britské Panenské ostrovy
NF	Norfolk	SI	Slovinsko	VI	Americké Panenské ostrovy
NG	Nigéria	SJ	Svalbard a Jan Mayen	VN	Vietnam
NI	Nikaragua	SK	Slovenská republika	VU	Vanuatu
NL	Holandsko	SL	Sierra Leone		
NO	Nórsko	SM	San Maríno	WF	Wallis a Futuna
NP	Nepál	SN	Senegal	WO	Svetová organizácia duševného vlastníctva (WIPO)
NR	Nauru	SO	Somálsko	WS	Samoa
NU	Niue	SR	Surinam		
NZ	Nový Zéland	SS	Južný Sudán	XN	Nordický patentový inštitút (NPI)
		ST	Svätý Tomáš a Princov ostrov	XU	Medzinárodná únia pre ochranu nových odrôd rastlín (UPOV)
OA	Africká organizácia duševného vlastníctva (OAPI)	SU	Sovietsky zväz	XV	Vyšehradský patentový inštitút (VPI)
OM	Omán	SV	Salvádor	XX	Neznáme štáty, iné subjekty alebo organizácie
		SX	Svätý Martin		
PA	Panama	SY	Sýria	YE	Jemen
PE	Peru	SZ	Svazijsko	YT	Mayotte
PF	Francúzska Polynézia			YU	Juhoslávia/Srbsko a Čierna Hora
PG	Papua-Nová Guinea	TC	Turks a Caicos		
PH	Filipíny	TD	Čad	ZA	Južná Afrika
PK	Pakistan	TF	Francúzske južné územia	ZM	Zambia
PL	Poľsko	TG	Togo	ZW	Zimbabwe
PM	Saint Pierre a Miquelon	TH	Thajsko		
PN	Pitcairnové ostrovy	TJ	Tadžikistan		
PR	Portoriko	TK	Tokelau		
PT	Portugalsko	TL	Východný Timor		

Poznámky:

¹ Zahŕňa Belgicko, Holandsko a Luxembursko, v niektorých výstupoch úradu sa môže vyskytovať názov Benelux, napr. v súvislosti s uvádzaním údajov alebo informácií o ochranných známkach alebo dizajnoch určených pre krajiny Beneluxu (medzinárodné zápisy podľa

² v niektorých výstupoch úradu sa môže vyskytovať názov Európska únia, napr. v súvislosti s uvádzaním údajov alebo informácií o ochranných známkach alebo dizajnoch určených pre územie Európskej únie (medzinárodné zápisy podľa Madridského alebo Haagskeho sys

ČASŤ

PATENTY

Kódy na označovanie jednotlivých druhov dokumentov (Štandard WIPO ST.16)

A3	Zverejnené patentové prihlášky podľa zákona č. 435/2001 Z. z. o patentoch, dodatkových ochranných osvedčeniach a o zmene a doplnení niektorých zákonov (patentový zákon) v znení neskorších predpisov	B7	Zmenené znenia patentové prihlášky podľa zákona č. 435/2001 Z. z. o patentoch, dodatkových ochranných osvedčeniach a o zmene a doplnení niektorých zákonov (patentový zákon) v znení neskorších predpisov
B6	Udelené patentové prihlášky podľa zákona č. 435/2001 Z. z. o patentoch, dodatkových ochranných osvedčeniach a o zmene a doplnení niektorých zákonov (patentový zákon) v znení neskorších predpisov		

Číselné kódy na označovanie bibliografických údajov (Štandard WIPO ST.9)

(11)	Číslo dokumentu	(71)	Meno (názov) prihlasovateľa(-ov)
(13)	Druh dokumentu	(72)	Meno pôvodcu (-ov)
(21)	Číslo prihlášky	(73)	Meno (názov) majiteľa(-ov)
(22)	Dátum podania prihlášky	(74)	Meno (názov) zástupcu(-ov)
(30)	Údaje o prioritě	(86)	Číslo podania medzinárodnej prihlášky podľa PCT
(40)	Dátum zverejnenia prihlášky	(87)	Číslo zverejnenia medzinárodnej prihlášky podľa PCT
(45)	Dátum oznámenia o sprístupnení dokumentu	(96)	Číslo a dátum podania európskej patentovej prihlášky
(51)	Medzinárodné patentové triedenie	(97)	Číslo a dátum zverejnenia európskej patentovej prihlášky alebo vydania európskeho patentového spisu
(54)	Názov		
(57)	Anotácia		
(62)	Číslo pôvodnej prihlášky v prípade vylúčenej prihlášky		
(67)	Číslo pôvodnej prihlášky úžitkového vzoru v prípade odbočenia		

Kódy na označovanie záhlaví oznámení publikovaných vo Vestníku ÚPV SR (Štandard WIPO ST. 17)

Zverejnené patentové prihlášky		RL9A	Súdne spory o právo na patentové prihlášky
BA9A	Zverejnené patentové prihlášky	RL9A	Ukončenie súdnych sporov o právo na patentové prihlášky
FA9A	Zastavené konania o patentových prihláškach na žiadosť prihlasovateľa		
FB9A	Zastavené konania o patentových prihláškach	Udelené patenty	
FC9A	Zamietnuté patentové prihlášky	DC4A	Zmenené znenia patentových spisov
FD9A	Zastavené konania pre nezaplatenie poplatku	FG4A	Udelené patenty
GB9A	Prevody a prechody práv na patentové prihlášky	MA4A	Zaniknuté patenty vzdaním sa
GD9A	Licenčné zmluvy registrované alebo udelené na patentové prihlášky	MC4A	Zrušené patenty
GD9A	Ukončenia platnosti licenčných zmlúv na patentové prihlášky	MG4A	Čiastočne zrušené patenty
PD9A	Zmeny dispozičných práv na patentové prihlášky (zálohy)	MK4A	Zaniknuté patenty uplynutím doby platnosti
PD9A	Zmeny dispozičných práv na patentové prihlášky (ukončenie zálohov)	MM4A	Zaniknuté patenty pre nezaplatenie udržiavacích poplatkov
QA9A	Ponuky licencií na patentové prihlášky	PC4A	Prevody a prechody práv na patenty
QA9A	Späťvzatia ponúk licencií na patentové prihlášky	PD4A	Zmeny dispozičných práv na patenty (ukončenie zálohov)
RD9A	Exekúcie na patentové prihlášky	PD4A	Zmeny dispozičných práv na patenty (zálohy)
RF9A	Ukončenie exekúcií na patentové prihlášky	QA4A	Ponuky licencií na patenty
RL9A	Prepis prihlasovateľa patentu (na základe rozhodnutia súdu)	QA4A	Späťvzatia ponúk licencií na patenty
RL9A	Prepis prihlasovateľa patentu (na základe rozhodnutia súdu)	QB4A	Licenčné zmluvy registrované alebo udelené na patenty
		QC4A	Ukončenie platnosti licenčných zmlúv na patenty
		RD4A	Exekúcie na patenty
		RF4A	Ukončenie exekúcií na patenty

RL4A Prepis majiteľa patentu (na základe rozhodnutia súdu)

RL4A Súdne spory o právo na patenty

RL4A Ukončenie súdnych sporov o právo na patenty

SB4A Patenty zapísané do registra po odtajnení

Opravy a zmeny

Opravy v patentových prihláškach

HA9A Doplnenie pôvodcu (-ov)

HB9A Opravy mien

HC9A Zmeny mien

HD9A Opravy adries

HE9A Zmeny adries

HF9A Opravy dátumov

HG9A Opravy zatriedenia podľa MPT

HH9A Opravy chýb alebo zmeny všeobecne

Opravy v udelených ochranných dokumentoch

TA4A Doplnenie pôvodcu (-ov)

TB4A Opravy mien

TC4A Zmeny mien

TD4A Opravy adries

TE4A Zmeny adries

TF4A Opravy dátumov

TG4A Opravy zatriedenia podľa MPT

TH4A Opravy chýb alebo zmeny všeobecne

BA9A

Zverejnené patentové prihlášky

(21)	(51)	(21)	(51)
141-2020	B23B 31/00	50076-2020	F02C 7/00
142-2020	H02K 1/00	64-2021	G05F 3/02
143-2020	G01N 3/04	58-2022	E02D 17/18
145-2020	C12C 13/00	50031-2022	B61H 13/02
50075-2020	C12N 9/78		

(51) **B23B 31/00** (2006.01)

(21) **141-2020**

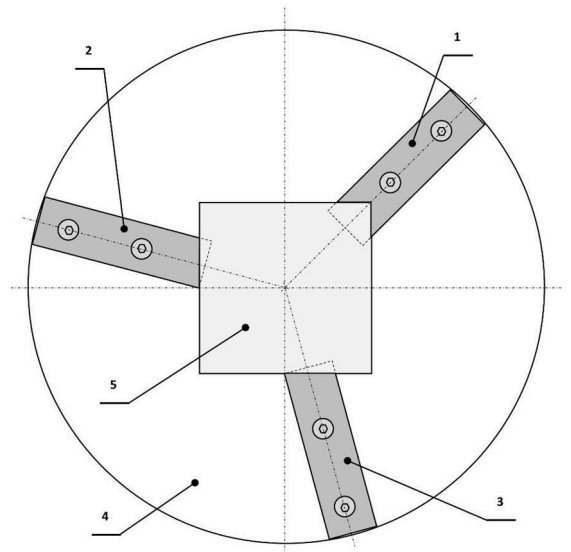
(22) 21.12.2020

(71) Slovenská technická univerzita v Bratislave, Bratislava, SK;

(72) Görög Augustín, doc. Ing. PhD., Šúrovce, SK;
Görögová Ingrid, Ing. PhD., Šúrovce, SK;

(54) **Konštrukcia čelustí na upnutie štvorcového prierezu do trojčelustového skľučovadla**

(57) Konštrukcia čelustí na upnutie štvorcového prierezu do trojčelustového skľučovadla pozostáva z troch upínacích čelustí, ktoré sa pohybujú v trojčelustovom skľučovadle (4) pomocou štandardného čelného závit. Upínacie čeluste sú z dôvodu ľahšej výroby delené na hornú časť (prvá, druhá alebo tretia čelusť – 1, 2, 3) a dolnú časť (7) so štandardným lichobežníkovým závitom. Obe časti, čelustí (prvá, druhá alebo tretia – 1, 2, 3) a dolná časť (7) sú spojené skrutkami (6). Prvá, druhá a tretia čelusť (1, 2, 3) majú špecifické tvary. Prvá čelusť (1) má symetrickú drážku v tvare „V“ s vrcholovým uhlom 90° a má charakteristický rozmer K1. Druhá čelusť (2) a tretia čelusť (3) sú skosené pod uhlom 15° a majú charakteristický rozmer K2. Charakteristický rozmer K1 je závislý od charakteristického rozmeru K2 a tiež od rozmeru upínaného obrobku štvorcového prierezu (5) a jeho matematický vzťah je uvedený v prihláške vynálezu. Pri zmene rozmeru obrobku môže zostať charakteristický rozmer K2 konštantný, ale následne sa zmení charakteristický rozmer K1. z toho vyplýva, že na každý rozmer obrobku štvorcového prierezu (5) je potrebné mať inú prvú čelusť (1). v konečnom dôsledku to znamená, že pri zmene rozmeru obrobku (5) stačí vymeniť len prvú čelusť (1).



(51) **B61H 13/02** (2006.01)

B61H 13/34 (2006.01)

(21) **50031-2022**

(22) 9.6.2022

(71) TATRAVAGÓNKA a.s., Poprad, SK;

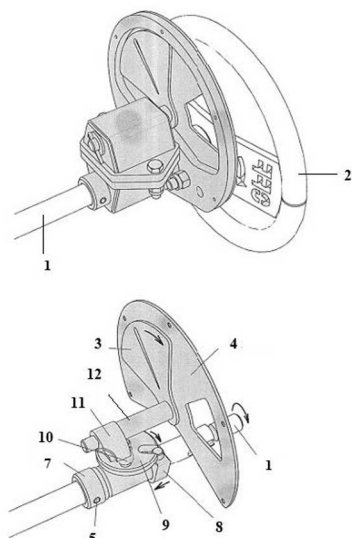
(72) Macejko Peter, Ing., Jamník, SK;

(74) Ing. Ivan Belička, Banská Bystrica, SK;

(54) **Mechanizmus ukazovateľa ručnej brzdy**

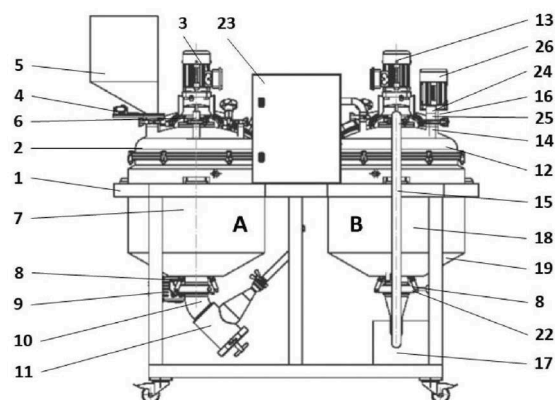
(57) Mechanizmus ukazovateľa ručnej brzdy je nasunutý na hriadeľ (1) ručnej brzdy s kolesom (2). Jeho konzola (6), pripevnená pomocou skrutiek (15) o vozeň alebo podvozok, je zároveň aj konzolou kolesa (2) ručnej brzdy. Na hriadeľi (1) je osadená a kolíkom (5) pevne prichytená pohybová skrutka (7), ktorej súčasťou je unášač (8) na pootáčanie kulisového kolesa (9). Guľový čap (10) kulisového kolesa (9) je vsunutý do vidlice (11), ktorá je pevne spojená s hriadeľom (12) ukazovateľa (3), pričom ukazovateľ (3) s červeným a zeleným poľom je výkyvný na zapĺňanie okienka (4a) alebo (4b) signalizačnej tabule (4), pričom v ľavom okienku (4a) sa zobrazuje zelené pole ukazovateľa, ktoré signalizuje, spolu s nápisom OFF, stav odbrzdenia, a v pravom okienku (4b) sa zobrazuje červené pole ukazovateľa, ktoré signalizuje, aj nápisom ON, stav zabrzdzenia. Kalibračná clona (13) na prednej strane signalizačnej tabule (4) je skrutkou

a maticou (14) nastaviteľná na presné nastavenie ukazovateľa (3) v stave zabrzdzenia.



- (51) **C12C 13/00** (2006.01)
 (21) **145-2020**
 (22) 29.12.2020
 (71) Slovenská technická univerzita v Bratislave, Bratislava, SK;
 (72) Peciar Peter, Ing. doc. PhD., Bratislava, SK;
 Juriga Martin, Ing. PhD., Dolný Kubín, SK;
 Pišteck Peter, Ing. PhD., Čadca, SK;
 Valiček Michal, Ing., Malá Čierna, SK;
 Gušťačík Adam, Ing., Pezinok, SK;
 Kohútová Michaela, Ing., Martinček, SK;
 Jezsó Kristián, Ing., Veľká Mača, SK;
 Štofán Jaroslav, Ing., Radošina, SK;
 Žúrek Adam, Bc., Senica, SK;
 Belluš Tomáš, Bc., Bratislava, SK;
 Stradiot Martin, Bc., Bratislava, SK;
 Záhradník Michal, Bc., Radoľa, SK;
 Sninčák Adam, Bc., Bratislava, SK;
 Vereski Tijana, Bc., Kovačica, RS;
 Hanzlík Peter, Bc., Žiar nad Hronom, SK;
 (54) **Automatizované zariadenie na varenie piva**
 (57) Automatizované zariadenie na varenie piva obsahuje prvú nádobu obsahujúcu zariadenia a súčasti na prvú časť procesu varenia piva, druhú nádobu obsahujúcu zariadenia a súčasti na druhú časť procesu varenia piva, kde prvá nádoba a druhá nádoba sú prepojené na privádzanie kvapaliny z prvej nádoby do druhej nádoby pomocou podtlaku a zariadenia a súčasti na prvú a druhú časť procesu varenia piva sú pripojené k riadiacemu systému. Prvá nádoba (A) a druhá nádoba (B) sú umiestnené vedľa seba na spoločnom ráme (1), pričom prvá nádoba (A) obsahuje vrchné torosférické dno (2), ktoré obsahuje pohon miešadla a podávač (4) sladú, nádoba (A) je vybavená ohrevom, aspoň jedným snímačom (8) teploty a naspodku má zvažujúce sa dno a výpustný ventil (9), druhá nádoba (B) obsahuje vrchné torosférické dno (12), ktoré obsahuje pohon

miešadla, dávkovač (26) chmeľu a kvasníc, snímač (24) tlaku, snímač (25) CO₂ a pripojenie (15) na vývevu (17), druhá nádoba (B) je ďalej vybavená ohrevom a chladením, aspoň jedným snímačom (8) teploty a naspodku má zvažujúce sa dno a výstupný ventil (22). Prvá nádoba (A) je s druhou nádobou (B) spojená cez výpustný ventil (9) prvej nádoby (A) a spojovacie potrubie (10) s filtrom (11), kde spojovacie potrubie (10) je pripojené k vrchnej časti druhej nádoby (B), pričom filtrácia a čerpanie kvapaliny sú zabezpečené pomocou podtlaku a pohony miešadiel, ohrevy a chladenie nádob, snímače (8) teploty, podávač (4) sladú, dávkovač (26) chmeľu a kvasníc, výpustný ventil (9), výstupný ventil (22) a výveva (17) sú pripojené k ovládacej skrini (23), ktorá obsahuje jednodoskový počítač riadiaceho systému.



- (51) **C12N 9/78** (2006.01)
C12N 15/63 (2006.01)
A61K 38/50 (2006.01)
A61P 31/04 (2006.01)
 (21) **50075-2020**
 (22) 17.12.2020
 (71) Ústav molekulárnej biológie SAV v.v.i., Bratislava, SK;
 Univerzita Komenského v Bratislave, Bratislava, SK;
 (72) Bukovská Gabriela, RNDr., CSc., Bratislava, SK;
 Bocánová Lucia, RNDr., PhD., Voderady, SK;
 Halgašová Nora, RNDr., PhD., Bratislava, SK;
 Kajsiková Mária, RNDr., PhD., Hamuliakovo, SK;
 Drahovská Hana, doc., RNDr., PhD., Bratislava, SK;
 (74) MAJLINGOVÁ & PARTNERS, s. r. o., Bratislava, SK;
 (54) **Antimikrobiálny proteín, antimikrobiálny rekombinantný proteín s lytickými vlastnosťami, expresný vektor, spôsob ich prípravy a použitie**
 (57) Predmetom vynálezu je endolyzín (nazvaný EN534) pôvodom z temperovaného bakteriofága kmeňa *Streptococcusagalactiae*KMB-534. Vynález sa týka prípravy konštruktu a spôsobu nadprodukcie rekombinantného proteínu EN534-C pripraveného vo fúzii so šiestimi histidínovými zvyškami na jeho účinnú izoláciu pomocou afinitnej chromatografie. Izolovaný predmetný endolyzín pôsobí exolyticky na bunky grampozitívnych baktérií a je špecifický proti kmeňom streptokokov. Pôsobením endolyzínu dochádza k odstráneniu patogénnych baktérií z miesta infekcie. Rekombinantný endolyzín EN534-C má

potenciálne využitie pri liečbe, prevencii a diagnostike ochorení spôsobených najmä patogénnymi baktériami *Streptococcusagalactiae*(GBS).

- (51) **E02D 17/18** (2006.01)
E02B 13/00 (2006.01)
E02B 11/00 (2006.01)
E02B 3/00 (2006.01)

(21) **58-2022**

(22) 2.1.2020

(67) 1-2020

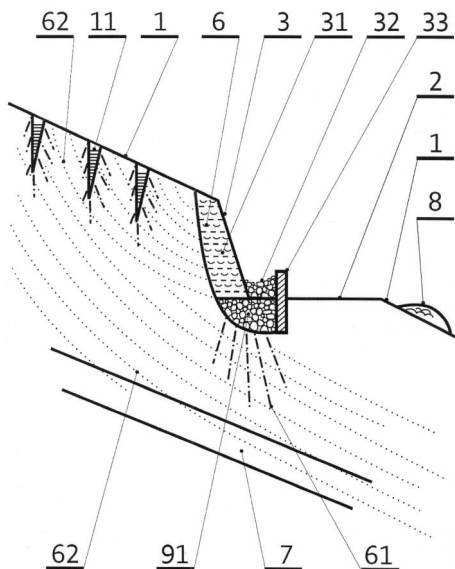
(71) PlanetFuturum s.r.o., Košice, SK;

(72) Vaľo Štefan, Nižný Klátov, SK;

(74) Ing. Dalibor Gruber, Košice, SK;

(54) **Systém na zadržiavanie odtoku dažďových vôd, revitalizáciu odvodňovanej pôdy a obnovu biodiverzity**

- (57) Opísaný je systém na zadržiavanie odtoku zrážkových vôd, revitalizáciu odvodňovanej pôdy a obnovu biodiverzity, ktorý je tvorený nespevnenou plochou (1) s dažďovou vodou (6), s vodným priesakom (61) a s pôdnymi pórnymi (62) prepojenými na podzemné vody (7) a v ktorej je vytvorený spomaľovací svahový zásek (11) s umelo vytvorenou hĺbkovou svahovou jamou (4) s jamovou fóliou (41) s vykopanou jamovou pôdou (42), so šikmou svahovou plochou (3) s pôdnym prekopom (31), v spodnej časti ktorého je umelo vytvorená prekopová ryha (91) s voľne uloženými kameňmi (32) a s pevne umiestnenou nepriepustnou stenou (33), za ktorou je vytvorená zhutnená plocha (2), za ktorou je umelo vytvorená kopcovitá plocha (8).



(51) **F02C 7/00** (2006.01)

(21) **50076-2020**

(22) 18.12.2020

(71) Technická univerzita v Košiciach, Košice SK;

(72) Főző Ladislav, doc. Ing., PhD., Košice, SK;
 Hovanec Michal, doc. Ing., PhD., Ing. Paed. IGIP, Košice, SK;

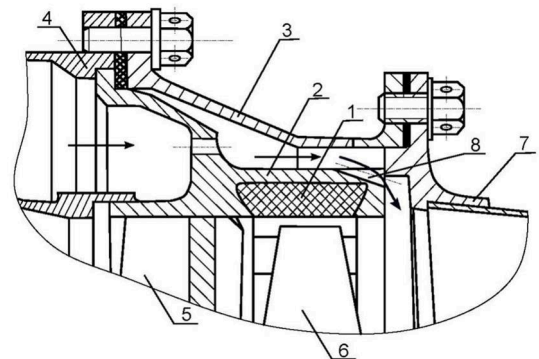
Andoga Rudolf, doc. Ing., PhD., Košice, SK;

Mikula Branko, Mgr., PhD., Ing. Paed. IGIP, Košice, SK;

Kovács Radovan, Ing., PhD., Stropkov, SK;

(54) **Malý prúdový motor s prstencovou vložkou plynovej turbíny**

- (57) Skonstruovanie malého prúdového motora na laboratórne použitie si vyžaduje konštrukciu prstencovej vložky (2) plynovej turbíny. Prstencová vložka (2) plynovej turbíny malého prúdového motora zabezpečuje minimálnu vôľu medzi jedným radom niklografitových vložiek (1) a rotorovými lopatkami (6) plynovej turbíny na účely dosiahnutia maximálnej účinnosti plynovej turbíny. Prstencová vložka (2) plynovej turbíny pozostáva z jedného radu niklografitových vložiek (1), ktoré sa nachádzajú nad rotorovými lopatkami (6) plynovej turbíny. Na koncovej hrane má po obvode vytvorených 19 rovnomerne rozložených zárezov (8), ktoré zabezpečujú kontinuálne prúdenie časti vzduchu vstupujúceho zo zadnej príruby telesa spaľovacej komory (4) malého prúdového motora do prednej príruby telesa výstupného ústrojenstva (7) nad vonkajšiu časť prstencovej vložky (2) plynovej turbíny. Zárezy (8) zabezpečujú kontinuitu prúdenia plynu a chladenie vonkajšej časti samotnej prstencovej vložky (2) plynovej turbíny. Navrhnutou konštrukciou dochádza k expanzii plynu, akčným a reakčným pôsobeniam plynu, k premene časti tepelnej, tlakovej a kinetickej energie plynu na mechanickú prácu.



(51) **G01N 3/04** (2006.01)

G01N 3/24 (2006.01)

G01N 3/28 (2006.01)

(21) **143-2020**

(22) 23.12.2020

(71) Slovenská technická univerzita v Bratislave, Bratislava, SK;

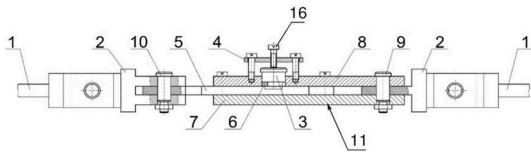
(72) Martinkovič Maroš, prof. Ing. PhD., Trnava, SK;

Kovačócy Pavel, doc. Dr. Ing., Cífer, SK;

(54) **Prípravok na meranie mechanických vlastností zvarového spoja v trhacom stroji**

- (57) Prípravok na meranie mechanických vlastností zvarového spoja v trhacom stroji obsahuje strihadlo (11), strižník (5) a vymeniteľnú strižnicu (6), kde strihadlo (11) zahŕňa vzájomne rozoberateľne spojenú základňu (7), veko (8) a prostriedky na pripojenie strihadla (11) k ťažnej tyči (1) trhacieho stroja, pričom

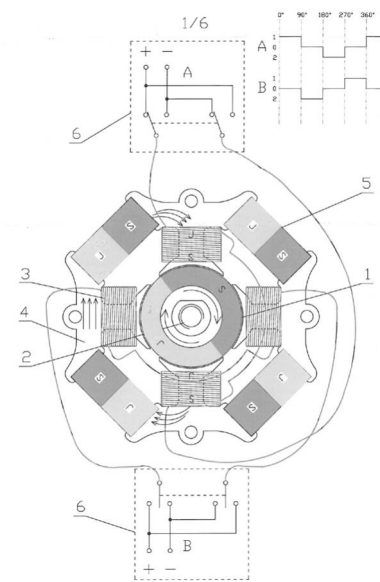
základňa (7) obsahuje drážku (13) na strižník (5), veko (8) obsahuje otvor (15) na strižnicu (6) a s otvorom (15) na strižnicu (6) korešponduje fixačný prvok (3) strižnice (6), strižník (5) je posuvne uložený v strihadle (11), pričom obsahuje strižnú hranu (21) vytvorenú v drážke (20) na vloženie vzorky (12) a prostriedky na pripojenie strižníka (5) k ťažnej tyči (1) trhacieho stroja, a vymeniteľná strižnica (6) obsahuje vybranie (23) na vzorku (12) a strižnú hranu (22), ktorá korešponduje so strižnou hranou (21) strižníka (5).



Symetrizačný obvod sa vyznačuje rozhodujúcou elektrickou charakteristikou, a to, že udržiava symetriu výstupných napätí zdroja s dovolenou chybou symetrie.

- (51) **H02K 1/00** (2006.01)
 (21) **142-2020**
 (22) 21.12.2020
 (71) Gerát Jozef, Chlebnice, SK;
 (72) Gerát Jozef, Chlebnice, SK;
 (74) Ing. Zuzana Gajdošíková, Bratislava, SK;
 (54) **Elektromagnetický motor**
 (57) Elektromagnetický motor pozostáva zo statora (4) a rotora (1), umiestneného na hriadeli (2), najmenej z dvoch elektromagnetov (3), rovnakého počtu permanentných magnetov (5) a zariadenia na zmenu polaritu (6), kde permanentné magnety (5) sú osadené medzi elektromagnety (3).

- (51) **G05F 3/02** (2006.01)
 (21) **64-2021**
 (22) 18.8.2021
 (71) Slovenská technická univerzita v Bratislave, Bratislava, SK;
 Kadlečíková Magdaléna, Ing. PhD., Bratislava, SK;
 Kolmačka Michal, Detva, SK;
 (72) Kadlečíková Magdaléna, Ing. PhD., Bratislava, SK;
 Kolmačka Michal, Detva, SK;
 (54) **Udržiavanie symetrie výstupných napätí lineárneho regulátora jednosmerného napätia**
 (57) Lineárny regulátor stabilizujúci výstupné napätie na fixnej úrovni a zabezpečujúci symetriu výstupných napätí aj pri vnútenom poklese jedného z napätí je realizovaný na báze tranzistorov, z ktorých je jeden NPN a druhý PNP, ktoré snímajú a vyhodnocujú symetriu výstupných napätí. Ak jedno z výstupných napätí poklesne, aktivuje sa jeden z inštalovaných tranzistorov, ktorého kolektorový prúd sa posilní ďalším tranzistorom a odbudí inštalovaný výkonový tranzistor na protifahlom žriedle tak, aby sa zachovávala symetria výstupných napätí regulátora.



(51)	(21)	(51)	(21)
B23B 31/00	141-2020	F02C 7/00	50076-2020
B61H 13/02	50031-2022	G01N 3/04	143-2020
C12C 13/00	145-2020	G05F 3/02	64-2021
C12N 9/78	50075-2020	H02K 1/00	142-2020
E02D 17/18	58-2022		

FG4A**Udelené patenty**

(11) (51)

288974 **G06Q 30/02**288975 **E04C 2/26****(51) E04C 2/26** (2006.01)**(11) 288975**

(21) 50039-2018

(22) 13.8.2018

(40) 3.3.2020

(45) 13.7.2022

(67) 50078-2018

(73) Technická univerzita v Košiciach, Košice, SK;

(72) Bajzecerová Viktória, Ing., PhD., Košice, SK;

(72) Kanócz Ján, doc. Ing., CSc., Košice, SK;

(54) Predpätý spriahnutý drevo-betónový panel a spôsob výroby spriahnutých drevo-betónových panelov**(51) G06Q 30/02** (2012.01)**(11) 288974**

(21) 37-2018

(22) 3.5.2018

(40) 5.11.2019

(45) 13.7.2022

(73) TapGest s. r. o., Bratislava, SK;

(72) Tiefenbach Tomáš, Bratislava, SK;

(74) BRICHTA & PARTNERS s. r. o., Bratislava, SK;

(54) On-line systém reklamnej platformy s cieľovou reklamou na reklamných obrazovkách a spôsob inzerovania

(51) (11)

E04C 2/26 288975**G06Q 30/02** 288974**FA9A****Zastavené konania o patentových prihláškach na žiadosť prihlasovateľa**

(21)

50007-2018

FB9A**Zastavené konania o patentových prihláškach**

(21)

63-2018

74-2018

75-2018

FC9A**Zamietnuté patentové prihlášky**

(21)

40-2018
55-2018
123-2018
99-2019
147-2019

MK4A**Zaniknuté patenty uplynutím doby platnosti**

(11) Dátum zániku

287568 28.06.2022
287577 28.06.2022
287696 25.06.2022
287899 26.06.2022

MM4A**Zaniknuté patenty pre nezaplatenie udržiavacích poplatkov**

(11)	Dátum zániku	(11)	Dátum zániku	(11)	Dátum zániku	(11)	Dátum zániku
288223	21.10.2021	288623	13.10.2021	288829	26.09.2021	288879	09.09.2021
288528	24.09.2021	288665	03.09.2021	288874	04.09.2021	288885	06.10.2021
288554	05.09.2021	288797	20.10.2021	288878	09.09.2021	288886	12.10.2021
288580	22.09.2021						

QA4A**Ponuky licencií na patenty****(11) 288876**

(21) 50017-2017

(54) Spôsob výroby nanokompozitného materiálu s antibakteriálnymi vlastnosťami, takýto materiál a jeho použitie

(73) Ústav polymérov SAV, v. v. i., Bratislava, SK;
Dátum zápisu do registra: 29.6.2022

ČASŤ

EURÓPSKE PATENTY
S URČENÍM PRE SLOVENSKÚ REPUBLIKU

Kódy na označovanie jednotlivých druhov dokumentov (Štandard WIPO ST.16)

T1	Preklad patentových nárokov európskej patentovej prihlášky	T3	Preklad európskeho patentového spisu
T2	Opravený preklad patentových nárokov európskej patentovej prihlášky	T4	Opravený preklad európskeho patentového spisu
		T5	Preklad zmeneného znenia európskeho patentového spisu

Číselné kódy na označovanie bibliografických údajov (Štandard WIPO ST.9)

(11)	Číslo dokumentu	(54)	Názov
(21)	Číslo prihlášky	(71)	Meno (názov) prihlasovateľa(-ov)
(30)	Údaje o prioritě	(72)	Meno pôvodcu (-ov)
(40)	Dátum zverejnenia prihlášky	(73)	Meno (názov) majiteľa(-ov)
(45)	Dátum oznámenia o sprístupnení dokumentu (prekladu, opraveného prekladu EPS alebo zmeneného znenia EPS)	(74)	Meno (názov) zástupcu(-ov)
(46)	Dátum oznámenia o sprístupnení dokumentu (prekladu a opraveného prekladu patentových nárokov EPP)	(86)	Číslo podania medzinárodnej prihlášky podľa PCT
(46)	Dátum oznámenia o sprístupnení dokumentu (prekladu a opraveného prekladu patentových nárokov EPP)	(87)	Číslo zverejnenia medzinárodnej prihlášky podľa PCT
(51)	Medzinárodné patentové triedenie	(96)	Číslo a dátum podania európskej patentovej prihlášky
		(97)	Číslo a dátum zverejnenia európskej patentovej prihlášky alebo vydania európskeho patentového spisu

Kódy na označovanie záhlaví oznámení publikovaných vo Vestníku ÚPV SR (Štandard WIPO ST. 17)

Európske patentové prihlášky	RL9A	Ukončenie súdnych sporov o právo na európske patentové prihlášky
BA9A		
Spriístupnené opravené preklady patentových nárokov európskych patentových prihlášok		
FA9A		
Zastavené konania o európskych patentových prihláškach z dôvodu späťvzatia		
GA9A		
Zmeny európskych patentových prihlášok na národné prihlášky		
GB9A		
Prevody a prechody práv na európske patentové prihlášky		
GD9A		
Ukončenie platnosti licenčných zmlúv na európske patentové prihlášky		
GD9A		
Licenčné zmluvy registrované alebo udelené na európske patentové prihlášky		
PD9A		
Zmeny dispozičných práv na európske patentové prihlášky (ukončenie zálohov)		
PD9A		
Zmeny dispozičných práv na európske patentové prihlášky (zálohy)		
QA9A		
Späťvzatia ponúk licencií na európske patentové prihlášky (v konaní)		
QA9A		
Ponuky licencií na európske patentové prihlášky (v konaní)		
RD9A		
Exekúcie na európske patentové prihlášky		
RF9A		
Ukončenie exekúcií na európske patentové prihlášky		
RL9A		
Prepis prihlasovateľa európskej patentovej prihlášky (na základe rozhodnutia súdu)		
RL9A		
Súdne spory o právo na európske patentové prihlášky		
	MA4A	Zaniknuté európske patenty vzdaním sa patentu
	MC4A	Zrušené európske patenty
	MC4A	Zrušené európske patenty po námietkovom konaní pred EPÚ
	MG4A	Čiastočne zrušené európske patenty
	MK4A	Zaniknuté európske patenty uplynutím doby platnosti
	MM4A	Zaniknuté európske patenty pre nezaplatenie udržiavacích poplatkov
	NG4A	Európske patenty zachované v zmenenom znení po námietkovom konaní pred EPÚ
	PC4A	Prevody a prechody práv na európske patenty
	PD4A	Zmeny dispozičných práv na európske patenty (zálohy)
	PD4A	Zmeny dispozičných práv na európske patenty (ukončenie zálohov)
	QA4A	Ponuky licencií na európske patenty
	QA4A	Späťvzatia ponúk licencií na európske patenty
	QB4A	Licenčné zmluvy registrované alebo udelené na európske patenty
	QC4A	Ukončenie platnosti licenčných zmlúv na európske patenty
	RD4A	Exekúcie na európske patenty
	RF4A	Ukončenie exekúcií na európske patenty
	RL4A	Prepis majiteľa európskeho patentu (na základe rozhodnutia súdu)

RL4A	Ukončenie súdnych sporov o právo na európske patenty	SC4A	Sprístupnené opravené preklady európskych patentových spisov
RL4A	Súdne spory o právo na európske patenty	SC4A	Sprístupnené preklady európskych patentových spisov
SB4A	Európske patenty zapísané do registra po odtajnení		
SC4A	Sprístupnené preklady zmenených znení európskych patentových spisov		

Opravy a zmeny

Opravy v európskych patentovch prihláškach

HA9A	Doplnenie pôvodcu (-ov)
HB9A	Opravy mien
HC9A	Zmeny mien
HD9A	Opravy adries
HE9A	Zmeny adries
HF9A	Opravy dátumov
HG9A	Opravy zatriedenia podľa MPT
HH9A	Opravy chýb alebo zmeny všeobecne

Opravy v európskych patentoch

TA4A	Doplnenie pôvodcu (-ov)
TB4A	Opravy mien
TC4A	Zmeny mien
TD4A	Opravy adries
TE4A	Zmeny adries
TF4A	Opravy dátumov
TG4A	Opravy zatriedenia podľa MPT
TH4A	Opravy chýb alebo zmeny všeobecne

SC4A

Sprístupnené preklady európskych patentových spisov

(11)	(51)	(11)	(51)	(11)	(51)	(11)	(51)
E 39576	E06B 3/30	E 39606	C08L 7/00	E 39633	C07D 233/64	E 39660	E04F 15/18
E 39577	C09J 5/00	E 39607	A63B 71/02	E 39634	B21D 22/02	E 39661	B60J 1/20
E 39578	C21C 1/02	E 39608	A61F 7/00	E 39635	C21D 1/673	E 39662	A63B 21/055
E 39579	A01N 31/08	E 39609	C25D 5/08	E 39636	F16D 65/092	E 39663	G21B 1/15
E 39580	A01K 43/00	E 39610	A61K 35/74	E 39637	C07K 14/54	E 39664	G01N 21/85
E 39581	E04H 1/12	E 39611	A61F 2/24	E 39638	C07D 487/10	E 39665	A24D 1/20
E 39582	F27B 1/00	E 39612	H04L 5/00	E 39639	C07K 1/14	E 39666	H04N 7/18
E 39583	B05B 11/00	E 39613	B65G 1/02	E 39640	C07D 413/14	E 39667	B23K 20/10
E 39584	H01R 43/28	E 39614	F04D 25/06	E 39641	A24F 40/53	E 39668	G03B 17/14
E 39585	B65D 30/08	E 39615	H04N 19/61	E 39642	C07D 487/04	E 39669	G21C 17/00
E 39586	G01N 30/00	E 39616	C21C 1/10	E 39643	F16L 41/08	E 39670	A63G 21/04
E 39587	C07D 413/14	E 39617	H04N 19/52	E 39644	E21B 17/10	E 39671	G01N 33/569
E 39588	A61K 31/728	E 39618	A61K 9/16	E 39645	B41C 1/10	E 39672	C08G 83/00
E 39589	D04B 1/12	E 39619	B23Q 11/08	E 39646	A01B 15/02	E 39673	F23B 60/00
E 39590	H01M 4/134	E 39620	C07D 401/04	E 39647	C12Q 1/68	E 39674	C07K 16/28
E 39591	B23P 15/28	E 39621	C21C 1/10	E 39648	B65B 11/00	E 39675	C25D 17/00
E 39592	A23K 20/00	E 39622	C08F 220/26	E 39649	A61K 9/00	E 39676	H05K 3/34
E 39593	A23L 27/30	E 39623	A61B 17/04	E 39650	A61M 35/00	E 39677	C07D 487/04
E 39594	F16D 65/12	E 39624	E01F 13/12	E 39651	E04D 13/03	E 39678	C10L 3/10
E 39595	A63F 13/285	E 39625	B64C 3/56	E 39652	A61K 31/19	E 39679	H04N 19/105
E 39596	C12N 5/071	E 39626	G01B 21/20	E 39653	H02K 41/02	E 39680	F23N 5/00
E 39597	B29C 65/06	E 39627	C07K 16/28	E 39654	C07H 21/00	E 39681	B01D 21/00
E 39598	C07D 413/14	E 39628	C07D 499/00	E 39655	C07D 401/12	E 39682	C07D 213/73
E 39599	C08G 63/676	E 39629	A61K 38/00	E 39656	H01L 21/67	E 39683	G21C 3/58
E 39600	C12N 9/10	E 39630	A24C 5/39	E 39657	A61K 35/30	E 39684	C10G 3/00
E 39601	F24H 1/10	E 39631	A61K 47/68	E 39658	A61L 9/03	E 39685	A61K 31/513
E 39602	B26D 1/24	E 39632	C07D 401/14	E 39659	C08G 59/42	E 39686	G05B 19/418
E 39605	C21D 1/25						

(51) **A01B 15/02** (2006.01)**A01B 35/26** (2006.01)(11) **E 39646**

(96) 18153860.4, 29.1.2018

(97) 3516938, 23.3.2022

(45) 13.7.2022

(73) Boehlerit GmbH & Co. KG., 8605 Kapfenberg, AT;

(72) BÄRNTHALER Walter, 8641 St. Marein im Mürtal, AT;

BURBÖCK Hannes, 8652 Kindberg/Aumühl, AT;

(74) MAJLINGOVÁ & PARTNERS, s. r. o., Bratislava, SK;

(54) **Nástroj na obrábanie pôdy**

RAMINA, Flavio, 37034 Quinto di Valpantena, IT;

MORANDINI, Emilio, 37034 Quinto di Valpantena, IT;

FASOLATO, Luciano, 37034 Quinto di Valpantena, IT;

(74) ŽOVICOVÁ & ŽOVIC IP, s. r. o., Bratislava, SK;

(54) **Zariadenie na prepravu a liahnutie vajec pri farmárskom chove**(51) **A01N 31/08** (2006.01)**A01N 41/10** (2006.01)**C07C 317/14** (2006.01)**C07C 323/09** (2006.01)(11) **E 39579**

(96) 16856931.7, 21.10.2016

(97) 3366672, 16.2.2022

(30) 201510696452, 23.10.2015, CN;

(45) 13.7.2022

(73) Shenyang Sinochem Agrochemicals R & D Co., Ltd., Shenyang, Liaoning 110021, CN;

(72) ZHANG, Lixin, Shenyang, Liaoning 110021, CN;

ZHANG, Jing, Shenyang, Liaoning 110021, CN;

BAN, Lanfeng, Shenyang, Liaoning 110021, CN;

WU, Hongfei, Shenyang, Liaoning 110021, CN;

SONG, Yuquan, Shenyang, Liaoning 110021, CN;

YU, Haibo, Shenyang, Liaoning 110021, CN;

LI, Peng, Shenyang, Liaoning 110021, CN;

(51) **A01K 43/00** (2006.01)**A01K 41/00** (2006.01)**A01K 41/06** (2006.01)(11) **E 39580**

(96) 18198858.5, 5.10.2018

(97) 3632204, 5.1.2022

(45) 13.7.2022

(73) Societa' Agricola la Pellegrina S.p.A., 37034 Quinto di Valpantena Verona, IT;

(72) DE RAMUNO, Mario, 37034 Quinto di Valpantena, IT;

BAROSIO, Umberto, 37034 Quinto di Valpantena, IT;

DE ZANE, Alberto, 37034 Quinto di Valpantena, IT;

DALLA BARBA, Giulio, 37034 Quinto di Valpantena, IT;

XU, Jingbo, Shenyang, Liaoning 110021, CN;
 XU, Libao, Shenyang, Liaoning 110021, CN;
 (74) MAJLINGOVÁ & PARTNERS, s. r. o., Bratislava, SK;
 (86) PCT/CN2016/102837
 (87) WO 2017/067500
(54) Bifenylová zlúčenina a jej aplikácia

(51) A23K 20/00 (2016.01)
A23K 50/00 (2016.01)
A23K 50/10 (2016.01)
A23K 40/00 (2016.01)
A23K 20/142 (2016.01)

(11) E 39592
 (96) 11008139.5, 4.10.2007
 (97) 2407033, 9.3.2022
 (30) 2006273330, 4.10.2006, JP;
 2006354771, 28.12.2006, JP;
 (45) 13.7.2022
 (62) 07827867.8
 (73) AJINOMOTO CO., INC., Chuo-kuTokyo 104-8315, JP;
 (72) Nakazawa Hidetsugu, Kawasaki-shi Kanagawa
 210-8681, JP;
 Sato Hiroyuki, Kawasaki-shi Kanagawa 210-8681, JP;
 Miyazawa Yuki, Kawasaki-shi Kanagawa 210-8681, JP;
 Shibahara Susumu, Kawasaki-shi Kanagawa 210-8681,
 JP;
 Oka Sachiko, Kawasaki-shi Kanagawa 210-8681, JP;
 Goto Yumi, Kawasaki-shi Kanagawa 210-8681, JP;
 (74) LITVÁKOVÁ A SPOL., s. r. o., Bratislava-Nové Mesto, SK;
**(54) Krmné aditívne kompozície pre prežúvavce a spôsob
 ich výroby**

(51) A23L 27/30 (2016.01)
C07H 1/00 (2006.01)
C07H 15/256 (2006.01)

(11) E 39593
 (96) 12756924.2, 19.3.2012
 (97) 2686331, 2.3.2022
 (30) 201161453642 P, 17.3.2011, US;
 201213422170, 16.3.2012, US;
 (45) 13.7.2022
 (73) Sweet Green Fields International Co., Limited, Hong
 Kong, HK;
 (72) SHI, Jingang, Beijing 100102, CN;
 WANG, Hansheng, Taiyuan, Shanxi 030008, CN;
 DENG, Mingiming, Beijing 100020, CN;
 DING, Jien, Qingdao, Shandong 266031, CN;
 WU, Yanyan, Beijing 100083, CN;
 (74) ŽOVICOVÁ & ŽOVIC IP, s. r. o., Bratislava, SK;
 (86) PCT/US2012/029613
 (87) WO 2012/125991
(54) Rebaudioxid B a deriváty

(51) A24C 5/39 (2006.01)
A24C 5/18 (2006.01)

(11) E 39630
 (96) 17165409.8, 7.4.2017
 (97) 3384789, 29.12.2021
 (45) 13.7.2022

(73) Max Schlatterer GmbH & Co. KG, 89542
 Herbrechtingen, DE;
 (72) Renner, Stefan, 89584 Ehingen, DE;
 Strobel, Manfred, 89537 Giengen-Sachsenhausen, DE;
 Wagner, Andreas, 89564 Nattheim, DE;
 (74) Zathurecka INPARTNERS GROUP s.r.o., Banská Bystrica,
 SK;

**(54) Páska na výrobu cigariet alebo cigaretových filtrov
 a spôsob jej výroby**

(51) A24D 1/20 (2020.01)
A24D 1/00 (2020.01)
A24D 1/02 (2006.01)

(11) E 39665
 (96) 19812807.6, 4.12.2019
 (97) 3829351, 23.3.2022
 (30) 18210864, 6.12.2018, EP;
 (45) 13.7.2022
 (73) Philip Morris Products S.A., 2000 Neuchâtel, CH;
 (72) LAVANCHY Frédéric, 2000 Neuchâtel, CH;
 JORDIL Yves, 2000 Neuchâtel, CH;
 (74) Zathurecka INPARTNERS GROUP s.r.o., Banská Bystrica,
 SK;
 (86) PCT/EP2019/083705
 (87) WO 2020/115150
(54) Výrobok generujúci aerosól s laminovaným obalom

(51) A24F 40/53 (2020.01)
A24F 40/90 (2020.01)

(11) E 39641
 (96) 20197000.1, 24.4.2015
 (97) 3769635, 9.3.2022
 (30) 14166694, 30.4.2014, EP;
 (45) 13.7.2022
 (62) 15717908.6
 (73) Philip Morris Products S.A., 2000 Neuchâtel, CH;
 (72) HOLZHERR Raphaël, 2046 Fontaines, CH;
 (74) Zathurecka INPARTNERS GROUP s.r.o., Banská Bystrica,
 SK;

(54) Elektricky ohrievaný systém generujúci aerosól

(51) A61B 17/04 (2006.01)
A61B 17/06 (2006.01)

(11) E 39623
 (96) 19745320.2, 27.6.2019
 (97) 3823542, 5.1.2022
 (30) 20180994, 16.7.2018, NO;
 (45) 13.7.2022
 (73) Očak, Ubbat, 3917 Porsgrunn, NO;
 (72) PAVELS PETERSEN, Erik, 3949 Porsgrunn, NO;
 RØNNINGEN, Martin W., 3770 Kragerø, NO;
 OČAK, Ubbat, 3917 Porsgrunn, NO;
 (74) ŽOVICOVÁ & ŽOVIC IP, s. r. o., Bratislava, SK;
 (86) PCT/NO2019/050135
 (87) WO 2020/017976
(54) Šijací člen, šijacia ihla a šijacie zariadenie

- (51) **A61F 2/24** (2006.01)
A61F 2/95 (2013.01)
- (11) **E 39611**
(96) 19207976.2, 7.5.2015
(97) 3679894, 23.3.2022
(30) 201461991904 P, 12.5.2014, US;
201514704861, 5.5.2015, US;
(45) 13.7.2022
(62) 15783951.5
(73) Edwards Lifesciences Corporation, Irvine, CA, US;
(72) LEVI Tamir S., Irvine, CA, US;
SHARONI Ron, Irvine, CA, US;
SHERMAN Elena, Irvine, CA, US;
WINTNER Oren H., Irvine, CA, US;
RUPP Kevin D., Irvine, CA, US;
NGUYEN Son V., Irvine, CA, US;
CHADHA Ajay, Irvine, CA, US;
LINDSTROM Jeff, Irvine, CA, US;
(74) ROTT, RÚŽIČKA & GUTTMANN, Patentová, známková
a právna kancelária, verejná obchodná spoločnosť,
Bratislava, SK;
- (54) **Spôsob radiálneho stlačenia protetickej srdcovej
chlopne**
-
- (51) **A61F 7/00** (2006.01)
A61F 7/02 (2006.01)
A61P 17/04 (2006.01)
A61P 43/00 (2006.01)
- (11) **E 39608**
(96) 17736689.5, 12.7.2017
(97) 3484423, 29.12.2021
(30) 16179093, 12.7.2016, EP;
16193220, 11.10.2016, EP;
(45) 13.7.2022
(73) Dermapharm AG, 82031 Grünwald, DE;
(72) BÜNGER, Daniel, 41063 Mönchengladbach, DE;
(74) Zathurecka INPARTNERS GROUP s.r.o., Banská Bystrica,
SK;
(86) PCT/EP2017/067544
(87) WO 2018/011263
- (54) **Zariadenie na hypertermické ošetrenie svrbenia**
-
- (51) **A61K 9/00** (2006.01)
A61P 35/00 (2006.01)
A61K 31/4196 (2006.01)
A61K 9/10 (2006.01)
A61K 47/34 (2017.01)
A61K 47/20 (2006.01)
- (11) **E 39649**
(96) 13742226.7, 29.7.2013
(97) 2879661, 26.1.2022
(30) 201231271, 3.8.2012, ES;
(45) 13.7.2022
(73) Laboratorios Farmacéuticos Rovi, S.A., Madrid, ES;
(72) FRANCO RODRÍGUEZ, Guillermo, E-28037 MADRID, ES;
GUTIERRO ADURIZ, Ibon, E-28037 MADRID, ES;
(74) PATENTSERVIS Bratislava, akciová spoločnosť,
Bratislava, SK;
(86) PCT/EP2013/065877
- (87) WO 2014/019972
- (54) **Injekčne aplikovateľná kompozícia**
-
- (51) **A61K 9/16** (2006.01)
A61K 38/22 (2006.01)
A61K 38/26 (2006.01)
A61K 47/26 (2006.01)
A61K 47/38 (2006.01)
- (11) **E 39618**
(96) 18183805.3, 15.4.2005
(97) 3466412, 12.1.2022
(30) 563245 P, 15.4.2004, US;
104877, 13.4.2005, US;
(45) 13.7.2022
(62) 05737702.0
(73) Amylin Pharmaceuticals, LLC, San Diego, CA 92121, US;
Alkermes Pharma Ireland Limited, Dublin 4, IE;
(72) FINEMAN, Mark, San Diego, California 92121, US;
LOKENS GARD, David, San Diego, California 92121, US;
WRIGHT, Steven, Madeira, OH, Ohio 45243, US;
ONG, John, San Diego, California 92121, US;
KUMAR, Rajesh, Marlborough, MASSACHUSETTS
01752, US;
RICKEY, Michael, Morrow, OH, Ohio 45142, US;
SMITH, Christine, San Diego, California 92121, US;
HOTZ, Joyce, Cincinnati, OH, Ohio 45249, US;
CHRISTENSON, Troy, Mason, OH, Ohio 45040, US;
YEOH, Thean, Salem, CT 06420, US;
COSTANTINO, Henry, WA, Washington, 98021, US;
(74) inventa Patentová a známková kancelária s. r. o.,
Bratislava, SK;
- (54) **Mikrokapsule s predĺženým uvoľňovaním na
báze poly(laktid-ko-glykolidu) obsahujúce polypeptid
a cukor**
-
- (51) **A61K 31/19** (2006.01)
A61K 31/195 (2006.01)
A61K 31/197 (2006.01)
A61K 31/27 (2006.01)
A61K 31/4015 (2006.01)
A61K 31/4192 (2006.01)
A61K 31/423 (2006.01)
A61K 31/4439 (2006.01)
A61K 31/513 (2006.01)
A61K 31/515 (2006.01)
A61K 31/53 (2006.01)
A61K 31/55 (2006.01)
A61K 31/551 (2006.01)
A61K 31/5513 (2006.01)
A61P 25/08 (2006.01)
- (11) **E 39652**
(96) 17828874.2, 15.12.2017
(97) 3554490, 16.2.2022
(30) PCT/EP2016/081455, 16.12.2016, WO;
13.7.2022
(45) 13.7.2022
(73) Idorsia Pharmaceuticals Ltd, Allschwil, CH;
(72) KESSLER, Melanie, 4123 Allschwil, CH;
ROCH, Catherine, 4123 Allschwil, CH;
(74) MAJLINGOVÁ & PARTNERS, s. r. o., Bratislava, SK;
(86) PCT/EP2017/082981

- (87) WO 2018/109152
- (54) Farmaceutická kombinácia obsahujúca blokátor vápnikových kanálov T-typu**
-
- (51) A61K 31/513** (2006.01)
A61P 31/18 (2006.01)
- (11) E 39685**
- (96) 19210167.3, 7.10.2013
(97) 3656384, 23.2.2022
(30) PCT/CN2012/001358, 8.10.2012, WO;
(45) 13.7.2022
(62) 13776702.6
(73) MERCK SHARP & DOHME CORP., Rahway, NJ 07065-0907, US;
(72) Arrington, Kenneth L., West Point, Pennsylvania 19486, US;
Burgey, Christopher, Westpoint, Pennsylvania 19486, US;
Gilfillan, Robert, Westpoint, Pennsylvania 19486, US;
Han, Yongxin, Pudong New District, Shanghai 201203, CN;
Patel, Mehul, West Point, Pennsylvania 19486, US;
Li, Chun Sing, Shanghai 200131, CN;
Li, Yaozong, Shanghai 200131, CN;
Luo, Yunfu, Shanghai 200131, CN;
Xu, Jiayi, Rahway, New Jersey 07065-0907, US;
(74) PATENTSERVIS Bratislava, akciová spoločnosť, Bratislava, SK;
(86) PCT/US2013/063612
(87) WO 2014/058747
- (54) Kompozície obsahujúce 5-fenoxy-3H-pyrimidin-4-on deriváty a ich použitie na profylaxiu alebo liečbu HIV infekcie**
-
- (51) A61K 31/728** (2006.01)
A61P 27/04 (2006.01)
- (11) E 39588**
- (96) 17817868.7, 2.10.2017
(97) 3525799, 26.1.2022
(30) 201662408559 P, 14.10.2016, US;
201762516911 P, 8.6.2017, US;
(45) 13.7.2022
(62) 21167346.2
(73) i.com Medical GmbH, 81241 München, DE;
(72) MULLER-LIERHEIM, Wolfgang, Georg, Konrad, 81243 München, DE;
VAN SETTEN, Gysbert-Botho, 182 33 Danderyd, SE;
(74) HÖRMANN & PARTNERS s.r.o., Bratislava-Nové Mesto, SK;
(86) PCT/IB2017/001364
(87) WO 2018/069763
- (54) Spôsob nastavenia, obnovenia a uchovávaní homeostázy očnému povrchu**
-
- (51) A61K 35/30** (2015.01)
A61K 35/545 (2015.01)
A61P 25/16 (2006.01)
C12N 5/00 (2006.01)
C12N 5/071 (2010.01)
- (51) C12N 5/0793** (2010.01)
C12N 5/0797 (2010.01)
- (11) E 39657**
- (96) 16804350.3, 1.6.2016
(97) 3303564, 23.2.2022
(30) 201562169379 P, 1.6.2015, US;
201562169444 P, 1.6.2015, US;
(45) 13.7.2022
(73) Memorial Sloan Kettering Cancer Center, New York, NY 10065, US;
(72) STUDER, Lorenz, New York, NY 10065, US;
IRION, Stefan, New York, NY 10023, US;
TOMISHIMA, Mark, Chatham, NJ 07928, US;
KRIKS, Sonja, San Francisco, CA 94102, US;
(74) Zathurecka INPARTNERS GROUP s.r.o., Banská Bystrica, SK;
(86) PCT/US2016/035312
(87) WO 2016/196661
- (54) Spôsoby in vitro diferenciácie dopamínových neurónov stredného mozgu (MDA)**
-
- (51) A61K 35/74** (2015.01)
A61P 1/00 (2006.01)
A61P 11/06 (2006.01)
A61P 29/00 (2006.01)
A61P 19/02 (2006.01)
A61P 25/28 (2006.01)
A61P 35/00 (2006.01)
A61K 35/745 (2015.01)
- (11) E 39610**
- (96) 19196804.9, 15.6.2016
(97) 3650033, 16.2.2022
(30) 201510467, 15.6.2015, GB;
201520501, 20.11.2015, GB;
(45) 13.7.2022
(62) 16731268.5
(73) 4D Pharma Research Limited, Aberdeen AB25 2ZS, GB;
(72) GRANT, George, Aberdeen, Aberdeenshire AB25 2ZS, GB;
PATTERSON, Angela Margaret, Norwich, Norfolk NR4 7JT, GB;
MULDER, Imke, Aberdeen, Aberdeenshire AB25 2ZS, GB;
MCCLUSKEY, Seanin, Leeds, Yorkshire LS1 2JZ, GB;
RAFTIS, Emma, Leeds, Yorkshire LS1 2JZ, GB;
(74) HÖRMANN & PARTNERS s.r.o., Bratislava-Nové Mesto, SK;
(86) PCT/GB2016/051776
(87) WO 2016/203223
- (54) Kompozície obsahujúce bakteriálne kmene**
-
- (51) A61K 38/00** (2006.01)
A61K 39/00 (2006.01)
A61K 45/06 (2006.01)
- (11) E 39629**
- (96) 19731027.9, 22.5.2019
(97) 3672614, 6.10.2021
(30) 201962835430 P, 17.4.2019, US;
PCT/US2018/061679, 16.11.2018, WO;
(45) 13.7.2022

- (73) Codiak BioSciences, Inc., Cambridge, MA 02140, US;
 (72) DOOLEY, Kevin P., Cambridge, Massachusetts 02140, US;
 HARRISON, Rane A., Cambridge, Massachusetts 02140, US;
 XU, Ke, Cambridge, Massachusetts 02140, US;
 HOUDE, Damian J., Cambridge, Massachusetts 02140, US;
 HAUPT, Sonya, Cambridge, Massachusetts 02140, US;
 KULMAN, John D., Cambridge, Massachusetts 02140, US;
 WILLIAMS, Douglas E., Cambridge, Massachusetts 02140, US;
 MCCONNELL, Russell E., Cambridge, Massachusetts 02140, US;
 YOUNISS, Madeleine, Cambridge, Massachusetts 02140, US;
 (74) Zathurecka INPARTNERS GROUP s.r.o., Banská Bystrica, SK;
 (86) PCT/US2019/033629
 (87) WO 2020/101740
(54) Umelo vytvorené extracelulárne vezikuly a ich použitie
-
- (51) A61K 47/68** (2017.01)
A61P 35/00 (2006.01)
(11) E 39631
 (96) 13861658.6, 23.7.2013
 (97) 2900277, 16.2.2022
 (30) 201261736684 P, 13.12.2012, US;
 201361749548 P, 7.1.2013, US;
 (45) 13.7.2022
 (73) Immunomedics, Inc., Morris Plains, New Jersey 07950, US;
 (72) GOVINDAN, Serengulam, V., Morris Plains, NJ 07950, US;
 GOLDENBERG, David, M., Morris Plains, NJ 07950, US;
 (74) HÖRMANN & PARTNERS s.r.o., Bratislava-Nové Mesto, SK;
 (86) PCT/US2013/051667
 (87) WO 2014/092804
(54) Dávkovanie imunokonjugátov protilátok a SN-38 na zlepšenie účinnosti a zníženie toxicity
-
- (51) A61L 9/03** (2006.01)
A24F 47/00 (2020.01)
A01M 1/20 (2006.01)
(11) E 39658
 (96) 16183639.0, 13.10.2010
 (97) 3132806, 16.3.2022
 (30) 251189 P, 13.10.2009, US;
 (45) 13.7.2022
 (62) 10782004.5
 (73) Philip Morris Products S.A., 2000 Neuchâtel, CH;
 (72) TUCKER Christopher, MidlothianVA, US;
 NICHOLS Walter, ChesterfieldVA, US;
 (74) Zathurecka INPARTNERS GROUP s.r.o., Banská Bystrica, SK;
(54) Generátor aerosólu
-
- (51) A61M 35/00** (2006.01)
A61H 33/14 (2006.01)
A61H 35/00 (2006.01)
(11) E 39650
 (96) 19219593.1, 24.12.2019
 (97) 3842092, 26.1.2022
 (45) 13.7.2022
 (73) Derma art d.o.o., 8250 Brezice, SI;
 (72) Truden, Maja, 4000 Kranj, SI;
 Vezoja, Daniel, 1230 Domzale, SI;
 (74) ROTT, RÚŽIČKA & GUTTMANN, Patentová, známková a právna kancelária, verejná obchodná spoločnosť, Bratislava, SK;
(54) Zariadenie na cezkožné podávanie oxidu uhličitého
-
- (51) A63B 21/055** (2006.01)
A63B 21/00 (2006.01)
A63B 21/002 (2006.01)
A63B 21/04 (2006.01)
A63B 22/00 (2006.01)
A63B 23/035 (2006.01)
A63B 23/12 (2006.01)
A61F 5/02 (2006.01)
A63B 71/00 (2006.01)
A63B 71/06 (2006.01)
A61F 5/058 (2006.01)
A63B 69/20 (2006.01)
(11) E 39662
 (96) 18876103.5, 9.11.2018
 (97) 3703829, 9.2.2022
 (30) 201762707576 P, 9.11.2017, US;
 201816184872, 8.11.2018, US;
 (45) 13.7.2022
 (73) Global Industry Products, Corp., Las Vegas, Nevada 89119-3826, US;
 (72) RANKIN, James Terrell, Henderson, Nevada 89014-4073, US;
 (74) ROTT, RÚŽIČKA & GUTTMANN, Patentová, známková a právna kancelária, verejná obchodná spoločnosť, Bratislava, SK;
 (86) PCT/US2018/059956
 (87) WO 2019/094675
(54) Úvaz hornej časti tela s pružnými popruhmi pre odporové cvičenia
-
- (51) A63B 71/02** (2006.01)
A63B 5/11 (2006.01)
A63B 17/00 (2006.01)
A63C 19/00 (2006.01)
(11) E 39607
 (96) 16162146.1, 24.3.2016
 (97) 3072560, 6.4.2022
 (30) 201562138469 P, 26.3.2015, US;
 (45) 13.7.2022
 (73) Fun Spot Manufacturing, LLC, Hartwell, GA, US;
 (72) ADAMS Arch Luther, Hartwell, GA, US;

- (74) HÖRMANN & PARTNERS s.r.o., Bratislava-Nové Mesto, SK;
- (54) Trampolínové systémy a spôsoby ich výroby a použitia**
-
- (51) A63F 13/285** (2014.01)
A63F 13/50 (2014.01)
A63F 13/24 (2014.01)
A61N 1/00 (2006.01)
G06F 1/16 (2006.01)
G06F 3/01 (2006.01)
- (11) E 39595**
(96) 19382962.9, 4.11.2019
(97) 3711829, 5.1.2022
(45) 13.7.2022
(73) Boreal Technology & Investment S.L, 29003 Málaga (El Polo Digital), ES;
(72) FUERTES PEÑA, Jose, 29018 Malaga, ES;
(74) inventa Patentová a známková kancelária s. r. o., Bratislava, SK;
- (54) Nositeľné herné zariadenie a s ním súvisiaci spôsob**
-
- (51) A63G 21/04** (2006.01)
A63G 21/08 (2006.01)
A63G 7/00 (2006.01)
B61J 1/00 (2006.01)
- (11) E 39670**
(96) 17728067.4, 9.5.2017
(97) 3458169, 9.3.2022
(30) 102016109373, 20.5.2016, DE;
(45) 13.7.2022
(73) Mack Rides GmbH & Co. KG, Waldkirch, DE;
(72) BURGER Günter, Waldkirch, DE;
(74) HÖRMANN & PARTNERS s.r.o., Bratislava-Nové Mesto, SK;
(86) PCT/EP2017/061082
(87) WO 2017/198501
- (54) Zariadenie na pohybovanie úseku vodiacej dráhy systému vodiacej dráhy pre vozidlá púťovej atrakcie**
-
- (51) B01D 21/00** (2006.01)
C02F 1/52 (2006.01)
- (11) E 39681**
(96) 11770832.1, 19.7.2011
(97) 2595716, 26.1.2022
(30) 20105813, 20.7.2010, FI;
(45) 13.7.2022
(73) Kemira Oyj, 00180 Helsinki, FI;
(72) JOENSUU, Iiris, 02780 Espoo, FI;
PIIRONEN, Marjatta, 90540 Oulu, FI;
SAARI, Eija, Espoo 02230, FI;
SIRVIÖ, Jukka-Pekka, 02320 Espoo, FI;
TUOMIVAARA, Seppo, 90810 Kiviniemi, FI;
(74) PATENTSERVIS Bratislava, akciová spoločnosť, Bratislava, SK;
(86) PCT/FI2011/050667
(87) WO 2012/010745
- (54) Spôsob monitorovania vlastností vodného prúdu**
-
- (51) B05B 11/00** (2006.01)
B65D 83/20 (2006.01)
B65D 83/30 (2006.01)
B65D 83/22 (2006.01)
- (11) E 39583**
(96) 17702895.8, 8.2.2017
(97) 3416747, 5.1.2022
(30) 16155950, 16.2.2016, EP;
(45) 13.7.2022
(73) Aziende Chimiche Riunite Angelini Francesco A.C.R.A.F. S.p.A., Roma, IT;
(72) MASCIAMBRUNI, Roberto, 65124 Pescara, IT;
(74) JUDr. Eva Bušová, advokátka, Bratislava-Staré Mesto, SK;
(86) PCT/EP2017/052688
(87) WO 2017/140542
- (54) Dávkovač s kĺbovou dávkovacou trubicou**
-
- (51) B21D 22/02** (2006.01)
B21D 22/20 (2006.01)
B21J 5/12 (2006.01)
B23K 26/322 (2014.01)
B62D 25/04 (2006.01)
B62D 29/00 (2006.01)
B23K 26/244 (2014.01)
B23K 33/00 (2006.01)
B23K 101/00 (2006.01)
B23K 101/18 (2006.01)
B23K 101/34 (2006.01)
B23K 103/04 (2006.01)
- (11) E 39634**
(96) 18827250.4, 4.12.2018
(97) 3727716, 26.1.2022
(30) PCT/IB2017/058270, 21.12.2017, WO;
(45) 13.7.2022
(73) ArcelorMittal, 1160 Luxembourg, LU;
(72) HAOUAS, Jessy, 54580 Saint Ail, FR;
(74) MAJLINGOVÁ & PARTNERS, s. r. o., Bratislava, SK;
(86) PCT/IB2018/059614
(87) WO 2019/123069
- (54) Spôsob výroby zváraného oceľového dielu na použitie ako dielu motorového vozidla**
-
- (51) B23K 20/10** (2006.01)
H01R 4/02 (2006.01)
H01R 43/02 (2006.01)
B23K 101/32 (2006.01)
B23K 101/38 (2006.01)
- (11) E 39667**
(96) 18733246.5, 20.6.2018
(97) 3645204, 26.1.2022
(30) 102017114182, 27.6.2017, DE;
(45) 13.7.2022
(73) Schunk Sonosystems GmbH, Wettenberg, DE;
(72) SCHMIDT, Reiner, 35457 Lollar-Ruttershausen, DE;
WAGENBACH, Udo, 38418 Buseck, DE;
GILBERT, Bastian, 35452 Heuchelheim, DE;
(74) JUDr. Eva Bušová, advokátka, Bratislava-Staré Mesto, SK;
(86) PCT/EP2018/066470

- (87) WO 2019/002057
- (54) Postup a usporiadanie pre elektricky vodivé spojenie vodičov k zadržiavaciemu zariadeniu**
-
- (51) B23P 15/28** (2006.01)
B23F 19/05 (2006.01)
B23F 21/03 (2006.01)
- (11) E 39591**
(96) 20183700.2, 2.7.2020
(97) 3760369, 12.1.2022
(30) 506032019, 3.7.2019, AT;
(45) 13.7.2022
(73) Tyrolit GmbH & Co. KG, 58809 Neuenrade, DE;
(72) HEINRICH, Bernd, 58809 Neuenrade, DE;
(74) ROTT, RÚŽIČKA & GUTTMANN, Patentová, známková a právna kancelária, verejná obchodná spoločnosť, Bratislava, SK;
- (54) Honovací krúžok na obrábanie povrchu ozubených polotovarov a spôsob výroby honovacieho krúžku**
-
- (51) B23Q 11/08** (2006.01)
B23Q 1/00 (2006.01)
B23Q 7/14 (2006.01)
B23Q 7/03 (2006.01)
B23Q 37/00 (2006.01)
B23Q 41/04 (2006.01)
B23Q 7/00 (2006.01)
- (11) E 39619**
(96) 16756578.7, 4.8.2016
(97) 3337641, 16.2.2022
(30) 102015215625, 17.8.2015, DE;
(45) 13.7.2022
(73) Schaeffler Technologies AG & Co. KG, Herzogenaurach, DE;
(72) SCHNABEL, Wolfgang, 91086 Aurachtal, DE;
STERZINGER, Benno, 97618 Rödelmaier, DE;
SCHOLTZ, Detlef, 97437 Hassfurt, DE;
LUTZ, Martin, 97531 Untertheres, DE;
SCHMITT, Thomas, 96528 Schalkau, DE;
(74) Zivko Mijatovic and Partners s. r. o., Bratislava-Petržalka, SK;
(86) PCT/DE2016/200359
(87) WO 2017/028853
- (54) Montážny a/alebo obrábací stroj a s ním vytvorená výrobná linka, ako aj výrobné zariadenie**
-
- (51) B26D 1/24** (2006.01)
B26D 7/26 (2006.01)
- (11) E 39602**
(96) 19196464.2, 10.9.2019
(97) 3792021, 12.1.2022
(45) 13.7.2022
(73) Roth Composite Machinery GmbH, 35099 Burgwald, DE;
(72) SCHÄFER, Winfried, 35116 Hatzfeld, DE;
(74) JUDr. Eva Bušová, advokátka, Bratislava-Staré Mesto, SK;
- (54) Obrábacie zariadenie pre plošné materiálové pásy**
-
- (51) B29C 65/06** (2006.01)
B29L 31/30 (2006.01)
- (11) E 39597**
(96) 19165435.9, 27.3.2019
(97) 3556540, 5.1.2022
(30) 102018108979, 16.4.2018, DE;
(45) 13.7.2022
(73) Branson Ultraschall Niederlassung der Emerson Technologies GmbH & Co. oHG, 63128 Dietzenbach, DE;
(72) Lotz, Wilfried, 63543 Neuberg, DE;
(74) TOMEŠ – Patentová a známková kancelária, s. r. o., Bratislava-Dúbravka, SK;
- (54) Vibračné zvracie zariadenie, spôsob spájania najmenej dvoch podlhovastých konštrukčných dielov pomocou vibračného zvracania, ako aj spôsob výroby vibračného zvracieho zariadenia**
-
- (51) B41C 1/10** (2006.01)
B41M 1/06 (2006.01)
B41N 1/00 (2006.01)
- (11) E 39645**
(96) 19826576.1, 20.6.2019
(97) 3783435, 9.2.2022
(30) 2018121591, 27.6.2018, JP;
(45) 13.7.2022
(73) Toray Industries, Inc., Tokyo, 103-8666, JP;
(72) TSUTSUMI, Yusuke, Otsu-shi, Shiga 520-8558, JP;
KUSE, Yasunori, Otsu-shi, Shiga 520-8558, JP;
INOUE, Takejiro, Otsu-shi, Shiga 520-8558, JP;
(74) inventa Patentová a známková kancelária s. r. o., Bratislava, SK;
(86) PCT/JP2019/024545
(87) WO 2020/004227
- (54) Originálna litografická tlačiarenská doska, spôsob výroby litografickej tlačiarenskej dosky a spôsob výroby tlačoviny s jej použitím**
-
- (51) B60J 1/20** (2006.01)
B60J 11/02 (2006.01)
- (11) E 39661**
(96) 18792466.7, 20.9.2018
(97) 3684637, 12.1.2022
(30) 201700104871, 20.9.2017, IT;
(45) 13.7.2022
(73) Parts Solution S.r.l., 00157 Roma, IT;
Gruppo Tosetto S.r.l., 35013 Cittadella, IT;
(72) TOSETTO, Innocente, 35013 Cittadella, IT;
PERRICONE, Lorenzo, 00157 Roma, IT;
(74) HÖRMANN & PARTNERS s.r.o., Bratislava-Nové Mesto, SK;
(86) PCT/IB2018/057264
(87) WO 2019/058306
- (54) Ochranná clona na sklá vozidiel**
-
- (51) B64C 3/56** (2006.01)
B64C 11/28 (2006.01)
B64C 39/02 (2006.01)
- (11) E 39625**
(96) 18919401.2, 24.12.2018

- (97) 3732100, 19.1.2022
 (30) 201722260, 27.12.2017, TR;
 (45) 13.7.2022
 (73) ROKETSAN ROKET SANAYII TICARET A.S., Elmadag/
 Ankara, TR;
 (72) UZUN, Can, Ankara, TR;
 (74) HÖRMANN & PARTNERS s.r.o., Bratislava-Nové Mesto,
 SK;
 (86) PCT/TR2018/000124
 (87) WO 2020/022972
(54) Mechanizmus rozvinutia krídiel

- (51) B65B 11/00** (2006.01)
B65B 9/06 (2012.01)
B65B 41/14 (2006.01)
B65B 49/16 (2006.01)
B65B 49/14 (2006.01)
B65B 51/14 (2006.01)
B65B 11/58 (2006.01)
B65B 11/08 (2006.01)
B65B 61/10 (2006.01)

(11) E 39648

- (96) 19720570.1, 29.4.2019
 (97) 3787976, 26.1.2022
 (30) 503692018, 2.5.2018, AT;
 (45) 13.7.2022
 (73) Springer Maschinenfabrik GmbH, 9360 Friesach, AT;
 (72) FRISCH, Clemens, 8820 Neumarkt, AT;
 (74) HÖRMANN & PARTNERS s.r.o., Bratislava-Nové Mesto,
 SK;
 (86) PCT/EP2019/060891
 (87) WO 2019/211228
(54) Fóliovacie zariadenie

- (51) B65D 30/08** (2006.01)
B65D 33/02 (2006.01)
B65D 33/10 (2006.01)

(11) E 39585

- (96) 20194265.3, 21.8.2018
 (97) 3770078, 12.1.2022
 (30) 202017105180 U, 28.8.2017, DE;
 (45) 13.7.2022
 (62) 18189980.8
 (73) Papier-Mettler KG, 54497 Morbach, DE;
 (72) DONNER, Georg, 54497 Morbach, DE;
 TROSSEN, Wolfgang, 54497 Morbach, DE;
 (74) TOMEŠ – Patentová a známková kancelária, s. r. o.,
 Bratislava-Dúbravka, SK;
(54) Držadlová slučka pre plastovú tašku

- (51) B65G 1/02** (2006.01)
B65G 1/10 (2006.01)

(11) E 39613

- (96) 19460035.9, 17.6.2019
 (97) 3608260, 16.3.2022
 (30) 42659018, 7.8.2018, PL;
 (45) 13.7.2022
 (73) PPUH Zrembud w Cieszynie Sp. z o. o., 43-400 Cieszyn,
 PL;

- (72) KUNC Tomasz, 43-400 Cieszyn, PL;
 DOLATA Jacek, 62-262 Wierzyce, PL;
 (74) Ing. Mária Holoubková - HOLOUBKOVÁ Patentová
 a známková kancelária, Bratislava-Staré Mesto, SK;
(54) Regálový systém pre sklady

- (51) C07D 213/73** (2006.01)
C07D 213/75 (2006.01)
C07D 401/14 (2006.01)
C07D 498/14 (2006.01)
A61K 31/5377 (2006.01)
A61P 35/00 (2006.01)

(11) E 39682

- (96) 18759308.2, 23.8.2018
 (97) 3672941, 9.2.2022
 (30) 17187544, 23.8.2017, EP;
 (45) 13.7.2022
 (73) Sprint Bioscience AB, 141 57 Huddinge, SE;
 (72) LINDSTRÖM, Johan, 141 57 Huddinge, SE;
 FORSBLOM, Rickard, 141 57 Huddinge, SE;
 GINMAN, Tobias, 141 57 Huddinge, SE;
 RAHM, Fredrik, 141 57 Huddinge, SE;
 VIKLUND, Jenny, 141 57 Huddinge, SE;
 (74) PATENTSERVIS Bratislava, akciová spoločnosť,
 Bratislava, SK;
 (86) PCT/EP2018/072788
 (87) WO 2019/038387
(54) Zlúčeniny pyridylpyridónu

- (51) C07D 233/64** (2006.01)
C07D 401/04 (2006.01)
C07D 405/10 (2006.01)
A61K 31/4174 (2006.01)
A61K 31/4439 (2006.01)
A61P 21/00 (2006.01)

(11) E 39633

- (96) 16785611.1, 5.10.2016
 (97) 3359528, 12.1.2022
 (30) 201562238629 P, 7.10.2015, US;
 201562243263 P, 19.10.2015, US;
 201662352348 P, 20.6.2016, US;
 (45) 13.7.2022
 (73) Mitobridge, Inc., Cambridge, MA 02138, US;
 The Salk Institute for Biological Studies, La Jolla, CA
 92037, US;
 (72) DOWNES, Michael, La Jolla, CA 92037, US;
 EVANS, Ronald, M., La Jolla, CA 92037, US;
 KLUGE, Arthur, Lincoln, MA 01773, US;
 LAGU, Bharat, Acton, MA 01720, US;
 MIURA, Masanori, Ibaraki, JP;
 PANIGRAHI, Sunil, Kumar, Hyderabad-500049, IN;
 PATANE, Michael, Andover, MA 01810, US;
 SAMAJDAR, Susanta, Hyderabad-500049, IN;
 SENAIAR, Ramesh, Hyderabad-500049, IN;
 TAKAHASHI, Taisuke, Ibaraki, JP;
 (74) Zathurecka INPARTNERS GROUP s.r.o., Banská Bystrica,
 SK;
 (86) PCT/US2016/055521

- (87) WO 2017/062468
- (54) Agonisty PPAR, ich zlúčeniny, farmaceutické kompozície a spôsoby použitia**
-
- (51) C07D 401/04** (2006.01)
A61K 31/4427 (2006.01)
A61P 1/16 (2006.01)
A61P 13/12 (2006.01)
C07D 405/14 (2006.01)
C07D 491/107 (2006.01)
- (11) E 39620**
(96) 17886109.2, 27.12.2017
(97) 3564230, 9.2.2022
(30) 2016255567, 28.12.2016, JP;
(45) 13.7.2022
(73) UBE Industries, Ltd., Yamaguchi 755-8633, JP;
(72) KOMORI Ken-ichi, Ube-shi, Yamaguchi 755-8633, JP;
NINOMIYA Akishi, Ube-shi, Yamaguchi 755-8633, JP;
USHIYAMA Shigeru, Ube-shi, Yamaguchi 755-8633, JP;
SHINOHARA Masaru, Ube-shi, Yamaguchi 755-8633, JP;
ITO Koji, Ube-shi, Yamaguchi 755-8633, JP;
KAWAGUCHI Tetsuo, Ube-shi, Yamaguchi 755-8633, JP;
TOKUNAGA Yasunori, Ube-shi, Yamaguchi 755-8633, JP;
KAWADA Hiroyoshi, Ube-shi, Yamaguchi 755-8633, JP;
YAMADA Haruka, Ube-shi, Yamaguchi 755-8633, JP;
SHIRAIISHI Yusuke, Ube-shi, Yamaguchi 755-8633, JP;
KOJIMA Masahiro, Ube-shi, Yamaguchi 755-8633, JP;
ITO Masaaki, Ube-shi, Yamaguchi 755-8633, JP;
KIMURA Tomio, Tokyo 108-0075, JP;
(74) Zathurecka INPARTNERS GROUP s.r.o., Banská Bystrica, SK;
(86) PCT/JP2017/046898
(87) WO 2018/124179
- (54) Substituované zlúčeniny guanidínu**
-
- (51) C07D 401/12** (2006.01)
A61K 31/506 (2006.01)
A61P 35/00 (2006.01)
- (11) E 39655**
(96) 16804956.7, 4.11.2016
(97) 3371165, 26.1.2022
(30) 201562250575 P, 4.11.2015, US;
201662296143 P, 17.2.2016, US;
201662341189 P, 25.5.2016, US;
(45) 13.7.2022
(73) Merck Patent GmbH, Darmstadt, DE;
(72) HUCK, Bayard R., 61440 Oberursel, DE;
GOODSTAL, Samantha M., Lexington, Massachusetts 02421, US;
GIMMI-MCKIM, Claude, 4313 Moehlin, CH;
(74) JUDr. Eva Bušová, advokátka, Bratislava-Staré Mesto, SK;
(86) PCT/US2016/060508
(87) WO 2017/079542
- (54) BTK inhibítor na použitie pri liečení rakoviny**
-
- (51) C07D 401/14** (2006.01)
C07D 401/12 (2006.01)
C07D 409/14 (2006.01)
A61K 31/444 (2006.01)
A61K 31/496 (2006.01)
A61P 35/00 (2006.01)
- (11) E 39632**
(96) 18789777.2, 9.7.2018
(97) 3653620, 2.2.2022
(30) 17382447, 10.7.2017, EP;
(45) 13.7.2022
(73) MEDIBIOFARMA, S.L., 31110 Noain-Navarra, ES;
(72) CASTRO PALOMINO LARIA, Julio, E-08302 Mataró (Barcelona), ES;
CAMACHO GÓMEZ, Juan, E-08302 Mataró (Barcelona), ES;
RODRÍGUEZ IGLESIAS, Rodolfo, E-31110 Noaín (Navarra), ES;
(74) FAJNOR IP s. r. o., Bratislava-Petržalka, SK;
(86) PCT/ES2018/070491
(87) WO 2019/012172
- (54) Nové heteroarylamidové deriváty ako selektívne inhibítory históndeacetyláz 1 a 2 (HDAC1-2)**
-
- (51) C07D 413/14** (2006.01)
A61K 31/5355 (2006.01)
A61P 35/00 (2006.01)
A61P 3/10 (2006.01)
- (11) E 39587**
(96) 18759105.2, 23.8.2018
(97) 3672962, 26.1.2022
(30) 17187567, 23.8.2017, EP;
(45) 13.7.2022
(73) Sprint Bioscience AB, 141 57 Huddinge, SE;
(72) LINDSTRÖM, Johan, 141 57 Huddinge, SE;
FORSBLOM, Rickard, 141 57 Huddinge, SE;
VIKLUND, Jenny, 141 57 Huddinge, SE;
(74) PATENTSERVIS Bratislava, akciová spoločnosť, Bratislava, SK;
(86) PCT/EP2018/072791
(87) WO 2019/038390
- (54) Morfolinylpyridínové zlúčeniny**
-
- (51) C07D 413/14** (2006.01)
A61K 31/4439 (2006.01)
A61K 31/501 (2006.01)
A61P 25/28 (2006.01)
- (11) E 39598**
(96) 17816630.2, 7.12.2017
(97) 3551627, 16.2.2022
(30) 16202889, 8.12.2016, EP;
(45) 13.7.2022
(73) F. Hoffmann-La Roche AG, Basel, CH;
(72) BUETTELDMANN, Bernd, 4070 Basel, CH;
CECERE, Giuseppe, 4070 Basel, CH;
FASCHING, Bernhard, 4070 Basel, CH;
GROEBKE ZBINDEN, Katrin, 4070 Basel, CH;
HERNANDEZ, Maria-Clemencia, 4070 Basel, CH;
KNUST, Henner, 4070 Basel, CH;
KOBLET, Andreas, 4070 Basel, CH;

- PINARD, Emmanuel, 4070 Basel, CH;
 THOMAS, Andrew, 4070 Basel, CH;
 (74) KOREJZOVA LEGAL v. o. s., Bratislava-Petržalka, SK;
 (86) PCT/EP2017/081768
 (87) WO 2018/104419
(54) Nové deriváty izoxazolyléru ako pozitívne alosterické modulátory receptora GABAA α 5
-
- (51) C07D 413/14** (2006.01)
C07D 403/04 (2006.01)
C07D 417/14 (2006.01)
C07D 471/04 (2006.01)
C07D 487/04 (2006.01)
C07D 495/04 (2006.01)
A61K 31/506 (2006.01)
A61P 3/00 (2006.01)
A61P 9/00 (2006.01)
A61P 15/00 (2006.01)
A61P 25/00 (2006.01)
A61P 35/00 (2006.01)
(11) E 39640
 (96) 19208775.7, 14.3.2014
 (97) 3660013, 19.1.2022
 (30) 201361790637 P, 15.3.2013, US;
 201361914915 P, 11.12.2013, US;
 (45) 13.7.2022
 (62) 14718278.6
 (73) Cyclerion Therapeutics, Inc., Cambridge, MA 02142, US;
 (72) NAKAI, Takashi, Newton, MA 02458, US;
 MOORE, Joel, Lexington, MA 02421, US;
 PERL, Nicholas Robert, Somerville, MA 02143, US;
 IYENGAR, Rajesh R., West Newton, MA 02465, US;
 MERMERIAN, Ara, Melrose, MA 02176, US;
 IM, G-Yoon Jamie, Cambridge, MA 02139, US;
 LEE, Thomas Wai-Ho, Lexington, MA 02420, US;
 HUDSON, Colleen, Malden, MA 02148, US;
 RENNIE, Glen Robert, Somerville, MA 02144, US;
 JIA, James, Belmont, MA 02478, US;
 RENHOWE, Paul Allen, Sudbury, MA 01776, US;
 BARDEN, Timothy Claude, Cambridge, MA 02142, US;
 YU, Xiang Y, Acton, MA 01720, US;
 SHEPPECK, James Edward, Newtown, PA 18940, US;
 IYER, Karthik, Cambridge, MA 02142, US;
 JUNG, Joon, Newton, MA 02459, US;
 MILNE, George Todd, Brookline, MA 02446, US;
 LONG, Kimberly Kafadar, Boston, MA 02130, US;
 CURRIE, Mark G., Boston, MA 02129, US;
 (74) ŽOVICOVÁ & ŽOVIC IP, s. r. o., Bratislava, SK;
 (86) PCT/US2014/028370
 (87) WO 2014/144100
(54) Stimulátory sGC
-
- (51) C07D 487/04** (2006.01)
A61K 31/519 (2006.01)
A61P 35/00 (2006.01)
(11) E 39642
 (96) 18836977.1, 12.12.2018
 (97) 3724191, 26.1.2022
 (30) 201762599490 P, 15.12.2017, US;
- (45) 13.7.2022
 (73) Pyramid Biosciences, Inc., Waltham, MA 02451, US;
 (72) PAL, Kollol, Needham, Massachusetts 02492, US;
 CIBLAT, Stephane, Montréal, Québec H2Y 1S2, CA;
 ALBERT, Vincent, Rigaud, Québec J0P 1P0, CA;
 BRUNEAU-LATOURE, Nicolas, Pointe-fortune, Québec J0P 1N0, CA;
 BOUDREAU, Jonathan, L'Île-Perrot, Québec J7V 8T7, CA;
 (74) ŽOVICOVÁ & ŽOVIC IP, s. r. o., Bratislava, SK;
 (86) PCT/US2018/065187
 (87) WO 2019/118584
(54) 5-(2-(2,5-Difluórfenyl)pyrolidín-1-yl)-3-(1H-pyrazol-1-yl)pyrazolo[1,5-a]pyrimidínové deriváty a príbuzné zlúčeniny ako inhibítory Trk kinázy na liečbu rakoviny
-
- (51) C07D 487/04** (2006.01)
A61K 31/519 (2006.01)
A61P 43/00 (2006.01)
(11) E 39677
 (96) 18165005.2, 8.12.2011
 (97) 3366688, 9.2.2022
 (30) 42094610 P, 8.12.2010, US;
 (45) 13.7.2022
 (62) 11810714.3
 (73) The U.S.A. as represented by the Secretary, Department of Health and Human Services, Bethesda, MD 20892-7660, US;
 (72) MARUGAN, Juan Jose, Gaithersburg, Maryland 20878, US;
 SOUTHALL, Noel, Chevy Chase, Maryland 20815, US;
 GOLDIN, M. Ehud, Rockville, Maryland 20852, US;
 PATNAIK, Samarjit, Gaithersburg, Maryland 20878, US;
 SIDRANSKY, Ellen, Bethesda, Maryland 20814, US;
 MOTABAR, Omid, Darnestown, Maryland 20878, US;
 WESTBROOK, Wendy, Rockville, Maryland 20853, US;
 ZHENG, Wei, Potomac, Maryland 20854, US;
 (74) inventa Patentová a známková kancelária s. r. o., Bratislava, SK;
(54) Substituované pyrazolopyrimidíny ako aktivátory glukocerebrozidázy
-
- (51) C07D 487/10** (2006.01)
A61K 31/407 (2006.01)
A61P 35/00 (2006.01)
A61P 37/00 (2006.01)
(11) E 39638
 (96) 19701777.5, 9.1.2019
 (97) 3740492, 2.3.2022
 (30) 18461506, 16.1.2018, EP;
 (45) 13.7.2022
 (73) Adamed Pharma S.A., 05-152 Czosnow, PL;
 (72) FEDER, Marcin, 01-494 Warszawa, PL;
 MAZUR, Maria, 01-476 Warszawa, PL;
 KALINOWSKA, Iwona, 03-982 Warszawa, PL;
 JASZCZEWSKA-ADAMCZAK, Joanna, 01-307 Warszawa, PL;
 LEWANDOWSKI, Wojciech, 05-600 Grojec, PL;
 WITKOWSKI, Jakub, 03-140 Warszawa, PL;

JELEN, Sabina, 01-858 Warszawa, PL;
 WOS-LATOSI, Katarzyna, 05-092 Lomianki, PL;
 (74) Zathurecka INPARTNERS GROUP s.r.o., Banská Bystrica, SK;
 (86) PCT/EP2019/050370
 (87) WO 2019/141549
 (54) **1,2,3',5'-tetrahydro-2'H-spiro[indol-3,1'-pyrolo[3,4-c]pyrol]-2,3'-diónové zlúčeniny ako terapeutické činidlá aktivujúce tp53**

(51) **C07D 499/00** (2006.01)
A61K 31/431 (2006.01)
A61K 31/4439 (2006.01)
A61K 31/497 (2006.01)
A61P 31/04 (2006.01)
C07D 499/76 (2006.01)

(11) **E 39628**

(96) 19781624.2, 5.4.2019
 (97) 3778609, 26.1.2022
 (30) 2018073568, 6.4.2018, JP;
 (45) 13.7.2022
 (73) FUJIFILM Corporation, Tokyo 106-8620, JP;
 (72) SHOJI Muneo, Toyama-shi, Toyama 930-8508, JP;
 FURUYA Kentaro, Toyama-shi, Toyama 930-8508, JP;
 MATSUURA Kei, Toyama-shi, Toyama 930-8508, JP;
 NAKAE Tomofumi, Toyama-shi, Toyama 930-8508, JP;
 (74) Zivko Mijatovic and Partners s. r. o., Bratislava-Petržalka, SK;
 (86) PCT/JP2019/015176
 (87) WO 2019/194306
 (54) **Penámové deriváty alebo ich soli, farmaceutické kompozície a ich použitie**

(51) **C07H 21/00** (2006.01)
C07H 21/02 (2006.01)
A61P 35/00 (2006.01)

(11) **E 39654**

(96) 19707595.5, 13.2.2019
 (97) 3752516, 23.2.2022
 (30) 201862629956 P, 13.2.2018, US;
 201916272172, 11.2.2019, US;
 (45) 13.7.2022
 (73) Bristol-Myers Squibb Company, Princeton, NJ 08543, US;
 (72) FINK, Brian E., Princeton, New Jersey 08543, US;
 DODD, Dharpal S., Princeton, New Jersey 08543, US;
 ZHAO, Yufen, Princeton, New Jersey 08543, US;
 QIN, Lan-Ying, Princeton, New Jersey 08543, US;
 RUAN, Zheming, Princeton, New Jersey 08543, US;
 HARIKRISHNAN, Lalgudi S., Princeton, New Jersey 08543, US;
 KAMAU, Muthoni G., Princeton, New Jersey 08543, US;
 WALKER, Steven J., Portage, Michigan 49002, US;
 CHEN, Libing, Newtown, Pennsylvania 18940, US;
 PARK, Peter Kinam, Princeton, New Jersey 08543, US;
 (74) PATENTSERVIS Bratislava, akciová spoločnosť, Bratislava, SK;
 (86) PCT/US2019/017740

(87) WO 2019/160884

(54) **Cyklické dinukleotidy ako protinádorové činidlá**

(51) **C07K 1/14** (2006.01)
C07K 1/34 (2006.01)
C07K 14/415 (2006.01)
C12N 5/04 (2006.01)
C12N 15/00 (2006.01)
C12N 15/82 (2006.01)

(11) **E 39639**

(96) 18157629.9, 21.9.2010
 (97) 3354657, 26.1.2022
 (30) 244786 P, 22.9.2009, US;
 (45) 13.7.2022
 (62) 10818191.8
 (73) Medicago Inc., Québec, Québec G1V 3V9, CA;
 VEZINA, Louis-Philippe, Neuville, Québec G0A 2R0, CA;
 COUTURE, Manon, St. Augustin-de-Desmaures, Québec G3A 2A5, CA;
 PAQUET, Dany, St. Jean Chrysostome, Québec G6Z 2B1, CA;
 DARGIS, Michele, Quebec, Québec G2C 1M4, CA;
 D'AOUST, Marc-Andre, Quebec, Québec G1X 4N4, CA;
 (74) Zathurecka INPARTNERS GROUP s.r.o., Banská Bystrica, SK;
 (86) PCT/CA2010/001489
 (87) WO 2011/035423
 (54) **Spôsob prípravy proteínov rastlinného pôvodu**

(51) **C07K 14/54** (2006.01)
A61K 47/60 (2017.01)
A61K 47/54 (2017.01)

(11) **E 39637**

(96) 18759207.6, 3.8.2018
 (97) 3661954, 9.2.2022
 (30) 201762540692 P, 3.8.2017, US;
 201862616733 P, 12.1.2018, US;
 (45) 13.7.2022
 (73) Amgen Inc., Thousand Oaks, California 91320-1799, US;
 (72) ALI, Khaled, M.K.Z., Thousand Oaks, CA 91320, US;
 AGRAWAL, Neeraj, Jagdish, Thousand Oaks, CA 91320, US;
 KANNAN, Gunasekaran, Thousand Oaks, CA 91320, US;
 FOLTZ, Ian, Thousand Oaks, CA 91320, US;
 WANG, Zhulun, Thousand Oaks, CA 91320, US;
 BATES, Daren, Thousand Oaks, CA 91320, US;
 MOCK, Marissa, Thousand Oaks, CA 91320, US;
 TAKENAKA, Shunseke, Thousand Oaks, CA 91320, US;
 (74) inventa Patentová a známková kancelária s. r. o., Bratislava, SK;
 (86) PCT/US2018/045105
 (87) WO 2019/028316
 (54) **Muteíny interleukínu 21 a spôsoby liečenia**

(51) **C07K 16/28** (2006.01)

(11) **E 39627**

(96) 19154482.4, 14.11.2011
 (97) 3502138, 19.1.2022
 (30) 413567 P, 15.11.2010, US;

- (45) 13.7.2022
(62) 11781571.2
(73) Novartis AG, 4056 Basel, CH;
(72) Heusser, Christoph, 4056 Basel, CH;
Rush, James, 4056 Basel, CH;
Vincent, Karen, 4056 Basel, CH;
(74) inventa Patentová a známková kancelária s. r. o.,
Bratislava, SK;
(86) PCT/EP2011/070058
(87) WO 2012/065950
(54) Varianty protilátok anti-CD40 so silentným Fc
-
- (51)** *C07K 16/28* (2006.01)
C07K 16/40 (2006.01)
A61K 39/395 (2006.01)
A61P 35/00 (2006.01)
G01N 33/53 (2006.01)
G01N 33/574 (2006.01)
A61K 39/00 (2006.01)
(11) E 39674
(96) 18733153.3, 23.1.2018
(97) 3383916, 23.2.2022
(30) PCT/CN2017/072445, 24.1.2017, WO;
(45) 13.7.2022
(73) I-Mab Biopharma US Limited, Gaithersburg, MD
20878, US;
(72) WANG, Zhengyi, Shanghai 201210, CN;
FANG, Lei, Shanghai 201210, CN;
GUO, Bingshi, Shanghai 201210, CN;
ZANG, Jingwu, Shanghai 201210, CN;
(74) MAJLINGOVÁ & PARTNERS, s. r. o., Bratislava, SK;
(86) PCT/CN2018/073746
(87) WO 2018/137598
(54) Anti-CD73 protilátky a ich použitie
-
- (51)** *C08F 220/26* (2006.01)
C08F 130/08 (2006.01)
C08G 18/24 (2006.01)
C08G 18/71 (2006.01)
C08G 18/80 (2006.01)
C08G 18/81 (2006.01)
C08G 18/83 (2006.01)
C08G 77/442 (2006.01)
(11) E 39622
(96) 17740019.9, 17.7.2017
(97) 3491035, 16.2.2022
(30) 16181390, 27.7.2016, EP;
(45) 13.7.2022
(73) Avient Switzerland GmbH, 4132 Muttenz, CH;
(72) PANDEY, Someshwarnath Dinanath, Maharashtra
Thane-421503, IN;
(74) inventa Patentová a známková kancelária s. r. o.,
Bratislava, SK;
(86) PCT/EP2017/068048
(87) WO 2018/019642
(54) Nové blokované kopolyméry polyakrylátu a polysilanu
-
- (51)** *C08G 59/42* (2006.01)
C08G 59/62 (2006.01)
C09J 163/00 (2006.01)
- C08G 59/40* (2006.01)
C08L 63/00 (2006.01)
C09J 5/06 (2006.01)
(11) E 39659
(96) 18731481.0, 22.6.2018
(97) 3642257, 26.1.2022
(30) 17177416, 22.6.2017, EP;
(45) 13.7.2022
(73) Sika Technology AG, Baar, CH;
(72) MUNZINGER, Noah, 8047 Zürich, CH;
VOCI, Antonio, 8050 Zürich, CH;
RHEINEGGER, Urs, 8105 Regensdorf, CH;
(74) inventa Patentová a známková kancelária s. r. o.,
Bratislava, SK;
(86) PCT/EP2018/066735
(87) WO 2018/234534
**(54) Spôsob spájania tvarovaných telies vstrekaním
jednozložkovej teplom vytvrdzujúcej kompozície
epoxidovej živice do dutiny**
-
- (51)** *C08G 63/676* (2006.01)
C08G 65/20 (2006.01)
C09D 167/08 (2006.01)
C08G 65/332 (2006.01)
C09D 171/02 (2006.01)
(11) E 39599
(96) 13756098.3, 27.8.2013
(97) 2890728, 9.2.2022
(30) 12182050, 28.8.2012, EP;
(45) 13.7.2022
(73) BASF Coatings GmbH, Münster, DE;
(72) HOFFMANN, Peter, 48308 Senden, DE;
STEINMETZ, Bernhard, 97535 Rütchenhausen, DE;
LAVALAYE, Jorn, 97082 Würzburg, DE;
REUTER, Hardy, 48167 Münster, DE;
(74) ŽOVICOVÁ & ŽOVIC IP, s. r. o., Bratislava, SK;
(86) PCT/EP2013/067742
(87) WO 2014/033135
**(54) Polymér vo farebných a/alebo efekt vytvárajúcich
viacvrstvových lakových povlakoch**
-
- (51)** *C08G 83/00* (2006.01)
A61K 41/00 (2020.01)
A61K 49/00 (2006.01)
(11) E 39672
(96) 15724286.8, 21.5.2015
(97) 3145984, 23.2.2022
(30) 14169362, 21.5.2014, EP;
(45) 13.7.2022
(73) ICD-Therapeutics GmbH, 55216 Ingelheim am Rhein,
DE;
(72) LICHA, Kai, 14612 Falkensee, DE;
SCHIRNER, Michael, 13158 Berlin, DE;
(74) HÖRMANN & PARTNERS s.r.o., Bratislava-Nové Mesto,
SK;
(86) PCT/EP2015/061258
(87) WO 2015/177279
**(54) Terapeutické konjugáty so sulfátovanými
dendrimérmí na intracelulárne celenie**

- (51) **C08L 7/00** (2006.01)
C08L 21/00 (2006.01)
- (11) **E 39606**
(96) 18724527.9, 14.5.2018
(97) 3649191, 2.3.2022
(30) 102017211247, 3.7.2017, DE;
(45) 13.7.2022
(73) Continental Reifen Deutschland GmbH, 30165 Hannover, DE;
(72) RAJAN, Vipin, 30173 Hannover, DE;
EICHHORST, Christoph, 30161 Hannover, DE;
SCHMAUNZ-HIRSCH, Cornelia, 31515 Wunstorf, DE;
KRAMER, Thomas, 32049 Herford, DE;
RECKER, Carla, 30167 Hannover, DE;
(74) inventa Patentová a známková kancelária s. r. o., Bratislava, SK;
(86) PCT/EP2018/062284
(87) WO 2019/007570
(54) **Kaučuková zmes zosieťovateľná sírou**
-
- (51) **C09J 5/00** (2006.01)
C09J 7/00 (2018.01)
C09J 163/00 (2006.01)
B29C 65/48 (2006.01)
- (11) **E 39577**
(96) 16729759.7, 12.4.2016
(97) 3283590, 5.1.2022
(30) 102015105553, 12.4.2015, DE;
(45) 13.7.2022
(73) Leibniz-Institut für Polymerforschung Dresden e.V., 01069 Dresden, DE;
ATN Hölzel GmbH, 02736 Oppach, DE;
(72) KNAPP, André, 01157 Dresden, DE;
LUCIA, Martin, 01157 Dresden, DE;
BRANDLER, Thomas, 02736 Oppach, DE;
(74) HÖRMANN & PARTNERS s.r.o., Bratislava-Nové Mesto, SK;
(86) PCT/DE2016/100172
(87) WO 2016/165691
(54) **Lepný spoj optimalizovaný podľa zaťaženia a spôsob zhotovovania lepeného spoja optimalizovaného podľa zaťaženia**
-
- (51) **C10G 3/00** (2006.01)
C10G 65/12 (2006.01)
C10G 45/02 (2006.01)
C10G 45/08 (2006.01)
C10G 45/10 (2006.01)
C10G 45/06 (2006.01)
C10G 45/00 (2006.01)
C10G 45/32 (2006.01)
C07C 1/22 (2006.01)
- (11) **E 39684**
(96) 19171663.8, 4.12.2013
(97) 3546547, 5.1.2022
(30) 201213711111, 11.12.2012, US;
(45) 13.7.2022
(62) 13861979.6
- (73) Chevron Lummus Global, LLC, Bloomfield, NJ 07003-3096, US;
Applied Research Associates, Inc., Albuquerque, NM 87110, US;
(72) MUKHERJEE, Ujjal, K., Montclair, NJ 07042, US;
ARORA, Arun, Bloomfield, NJ 07003-3096, US;
GREENE, Marvin, I., Clifton, NJ 07013, US;
COPPOLA, Edward, Bloomfield, NJ 07003-3096, US;
RED, Charles, Jr., Bloomfield, NJ 07003-3096, US;
BAXLEY, J. Steven, Bloomfield, NJ 07003-3096, US;
NANA, Sanjay, Bloomfield, NJ 07003-3096, US;
RINE, Jeffrey, Bloomfield, NJ 07003-3096, US;
(74) inventa Patentová a známková kancelária s. r. o., Bratislava, SK;
(86) PCT/US2013/073132
(87) WO 2014/093098
(54) **Systém a spôsob konverzie olejov obsahujúcich triacylglyceridy na uhľovodíky**
-
- (51) **C10L 3/10** (2006.01)
B01J 19/18 (2006.01)
- (11) **E 39678**
(96) 16819606.1, 5.12.2016
(97) 3383981, 26.1.2022
(30) 1561874, 4.12.2015, FR;
(45) 13.7.2022
(73) ENGIE, 92400 Courbevoie, FR;
(72) KARA, Yilmaz, 95600 Eaubonne, FR;
REDDAD, Zacaria, 28500 Vernouillet, FR;
GUERRINI, Olivier, 92400 Courbevoie, FR;
BONCHE, Sandrine, 92400 Courbevoie, FR;
(74) Zathurecka INPARTNERS GROUP s.r.o., Banská Bystrica, SK;
(86) PCT/FR2016/053207
(87) WO 2017/093701
(54) **Zariadenie a spôsob dekarbonizácie bioplynu**
-
- (51) **C12N 5/071** (2010.01)
C12Q 1/68 (2018.01)
C12N 15/113 (2010.01)
- (11) **E 39596**
(96) 16196757.5, 12.5.2011
(97) 3190177, 12.1.2022
(30) 334032 P, 12.5.2010, US;
353895 P, 11.6.2010, US;
371888 P, 9.8.2010, US;
372077 P, 9.8.2010, US;
376586 P, 24.8.2010, US;
388765 P, 1.10.2010, US;
413382 P, 12.11.2010, US;
412933 P, 12.11.2010, US;
201161441423 P, 10.2.2011, US;
201161473111 P, 7.4.2011, US;
(45) 13.7.2022
(62) 11722663.9
(73) ProKidney, Grand Kayman KY1-1104, KY;
(72) Ilagan, Roger, M., Burlington, NC 27215, US;
Keller, Russell, W., Winston-Salem, NC 27104, US;
Presnell, Sharon, C., Lewisville, NC 27023, US;
Choudhury, Sumana, George Town, KY1-1104, KY;

- Bruce, Andrew, T., Lexington, NC 27295, US;
Genheimer, Christopher, W., Colfax, NC 27235, US;
Cox, Bryan, R., Winston-Salem, NC 27104, US;
Guthrie, Kelly, I., Winston-Salem, NC 27104, US;
Basu, Joydeep, George Town, KY1-1104, US;
Wallace, Shay, M., Winston-Salem, NC 27127, US;
Werdin, Eric, S., Lewisville, NC 27023, US;
Knight, Oluwatoyin, A., Winston-Salem, NC 27127, US;
Sangha, Namrata, D., Winston-Salem, NC 27104, US;
Ludlow, John, W., Carrboro, NC 27510, US;
Halberstadt, Craig, R., George Town, KY1-1104, US;
Payne, Richard, Winston-Salem, NC 27101, US;
Robins, Neil, F., Jr., Winston-Salem, NC 27107, US;
McCoy, Darrell, Clemmons, NC 27012, US;
Jain, Deepak, Winston-Salem, NC 27104, US;
Jayo, Manuel, J., Winston-Salem, NC 27104, US;
Rivera, Elias, A., Oak Ridge, NC 27310, US;
Spencer, Thomas, Winston-Salem, NC 27103, US;
Watts, Benjamin, King, NC 27021, US;
- (74) MAJLINGOVÁ & PARTNERS, s. r. o., Bratislava, SK;
(54) **Bioaktívne renálne bunky**
-
- (51) **C12N 9/10** (2006.01)
C12P 21/00 (2006.01)
(11) **E 39600**
(96) 15822948.4, 24.12.2015
(97) 3240895, 26.1.2022
(30) 201462097975 P, 30.12.2014, US;
201462098071 P, 30.12.2014, US;
(45) 13.7.2022
(73) GlaxoSmithKline Biologicals S.A., Rixensart, BE;
(72) HAAS, Jurgen, CH-4003 Basel, CH;
IHSEN, Julian, CH-8600 Dübendorf, CH;
KOWARIK, Michael Thomas, CH-8952 Schlieren, CH;
SCHWEDE, Torsten Franz, CH-4003 Basel, CH;
THÖNY-MEYER, Linda Christiane, CH-8600 Dübendorf, CH;
(74) Zivko Mijatovic and Partners s. r. o., Bratislava-Petržalka, SK;
(86) PCT/EP2015/081229
(87) WO 2016/107818
(54) **Kompozície a spôsoby glykozylácie proteínov**
-
- (51) **C12Q 1/68** (2018.01)
(11) **E 39647**
(96) 15782109.1, 18.9.2015
(97) 3198033, 16.2.2022
(30) 201462056159 P, 26.9.2014, US;
(45) 13.7.2022
(73) Janssen Pharmaceutica NV, Beerse, BE;
(72) KARKERA, Jayaprakash, Spring House, Pennsylvania 19477, US;
PLATERO, Suso Jesus, Spring House, Pennsylvania 19477, US;
(74) HÖRMANN & PARTNERS s.r.o., Bratislava-Nové Mesto, SK;
(86) PCT/US2015/050996
- (87) WO 2016/048833
(54) **Použitie panelov FGFR mutantných génov na identifikáciu pacientov s rakovinou, ktorí budú reagovať na liečbu s FGFR inhibítorom**
-
- (51) **C21C 1/02** (2006.01)
C21C 5/00 (2006.01)
C21C 7/064 (2006.01)
C21C 5/36 (2006.01)
C21C 5/06 (2006.01)
C21C 5/54 (2006.01)
(11) **E 39578**
(96) 19214878.1, 10.12.2019
(97) 3670678, 5.1.2022
(30) 18213132, 17.12.2018, EP;
(45) 13.7.2022
(73) S.A. LHOIST RECHERCHE ET DEVELOPPEMENT, Ottignies-Louvain-La-Neuve, BE;
(72) PERRIN, Éric, 75015 Paris, FR;
CHUNLAMANI, Souliyann, 1000 Bruxelles, BE;
(74) Kapa Beta, s. r. o., Nová Dubnica, SK;
(54) **Spôsob výroby kondicionéru trosky na odsírenie ocele**
-
- (51) **C21C 1/10** (2006.01)
C22C 33/08 (2006.01)
C22C 37/00 (2006.01)
C22C 38/00 (2006.01)
C22C 38/04 (2006.01)
C22C 38/06 (2006.01)
C22C 38/14 (2006.01)
C22C 38/60 (2006.01)
(11) **E 39616**
(96) 18845378.1, 21.12.2018
(97) 3732306, 5.1.2022
(30) 20172062, 29.12.2017, NO;
(45) 13.7.2022
(73) ELKEM ASA, 0277 Oslo, NO;
(72) OTT, Emmanuelle, 0377 OSLO, NO;
KNUSTAD, Oddvar, 4615 Kristiansand, NO;
(74) ROTT, RŮŽIČKA & GUTTMANN, Patentová, známková a právna kancelária, verejná obchodná spoločnosť, Bratislava, SK;
(86) PCT/NO2018/050325
(87) WO 2019/132669
(54) **Očkovadlo pre liatinu a spôsob výroby očkovadla pre liatinu**
-
- (51) **C21C 1/10** (2006.01)
C22C 33/08 (2006.01)
C21C 7/00 (2006.01)
C22C 28/00 (2006.01)
C22C 37/04 (2006.01)
C22C 37/10 (2006.01)
(11) **E 39621**
(96) 18845379.9, 21.12.2018
(97) 3732307, 19.1.2022
(30) 20172063, 29.12.2017, NO;
(45) 13.7.2022
(73) ELKEM ASA, 0277 Oslo, NO;

- (72) OTT, Emmanuelle, 0377 OSLO, NO;
KNUSTAD, Oddvar, 4615 Kristiansand, NO;
- (74) Zathurecka INPARTNERS GROUP s.r.o., Banská Bystrica, SK;
- (86) PCT/NO2018/050326
- (87) WO 2019/132670
- (54) Očkovadlo pre liatinu a spôsob výroby očkovadla pre liatinu**
-
- (51) C21D 1/25** (2006.01)
C22C 38/02 (2006.01)
C22C 38/04 (2006.01)
C22C 38/06 (2006.01)
C21D 1/26 (2006.01)
C21D 8/02 (2006.01)
C21D 9/46 (2006.01)
C22C 38/08 (2006.01)
C23C 2/00 (2006.01)
C21D 8/04 (2006.01)
C21D 6/00 (2006.01)
C22C 38/12 (2006.01)
C22C 38/14 (2006.01)
C22C 38/16 (2006.01)
C22C 38/18 (2006.01)
C23C 14/00 (2006.01)
C23C 16/00 (2006.01)
- (11) E 39605**
(96) 17728648.1, 23.5.2017
(97) 3464665, 9.2.2022
(30) PCT/IB2016/000701, 24.5.2016, WO;
(45) 13.7.2022
(73) Arcelormittal, Luxembourg, LU;
(72) SOLER, Michel, 57283 Maizières-les-Metz Cedex, FR;
ZUAZO RODRIGUEZ, Ian Alberto, 71230 Saint Vallier, FR;
DE DIEGO CALDERON, Irène, 57000 Metz, FR;
(74) MAJLINGOVÁ & PARTNERS, s. r. o., Bratislava, SK;
- (86) PCT/IB2017/000616
(87) WO 2017/203346
- (54) Spôsob výroby za studena valcovaného a žíhaného oceľového plechu**
-
- (51) C21D 1/673** (2006.01)
B32B 15/01 (2006.01)
C23C 2/12 (2006.01)
C23C 2/26 (2006.01)
C23C 2/28 (2006.01)
C22C 21/10 (2006.01)
- (11) E 39635**
(96) 16745498.2, 11.7.2016
(97) 3329021, 23.2.2022
(30) PCT/IB2015/001284, 30.7.2015, WO;
(45) 13.7.2022
(73) Arcelormittal, Luxembourg, LU;
(72) ALLELY, Christian, 57000 Metz, FR;
MACHADO AMORIM, Tiago, 57050 Longeville Les Metz, FR;
GRIGORIEVA, Raisa, 57000 Metz, FR;
DUSSAUSSOIS, David, 54310 Homécourt, FR;
(74) MAJLINGOVÁ & PARTNERS, s. r. o., Bratislava, SK;
- (86) PCT/IB2016/000983
(87) WO 2017/017514
- (54) Spôsob výroby tvrdného dielu, u ktorého nedochádza k LME**
-
- (51) C25D 5/08** (2006.01)
C25D 17/00 (2006.01)
C25D 21/12 (2006.01)
- (11) E 39609**
(96) 20160190.3, 28.2.2020
(97) 3872236, 16.2.2022
(45) 13.7.2022
(73) Semsysco GmbH, 5020 Salzburg, AT;
(72) ÖTZLINGER, Herbert, 5300 Hallwang, AT;
GLEISSNER, Andreas, 9873 Döbriach, AT;
KNOLL, Oliver, 5020 Salzburg, AT;
- (74) HÖRMANN & PARTNERS s.r.o., Bratislava-Nové Mesto, SK;
- (54) Distribučný systém pre procesnú kvapalinu na chemickú a/alebo elektrolytickú povrchovú úpravu substrátu**
-
- (51) C25D 17/00** (2006.01)
H01L 21/67 (2006.01)
C25D 21/10 (2006.01)
- (11) E 39675**
(96) 20173988.5, 11.5.2020
(97) 3910095, 16.3.2022
(45) 13.7.2022
(73) Semsysco GmbH, 5020 Salzburg, AT;
(72) GLEISSNER Andreas, 9873 Döbriach, AT;
MARKUT Franz, 9423 St. Georgen, AT;
- (74) HÖRMANN & PARTNERS s.r.o., Bratislava-Nové Mesto, SK;
- (54) Distribučný systém pre procesnú kvapalinu na chemické a/alebo elektrolytické povrchové úpravy otočného substrátu**
-
- (51) D04B 1/12** (2006.01)
D02G 3/34 (2006.01)
- (11) E 39589**
(96) 15801159.3, 26.11.2015
(97) 3224394, 19.1.2022
(30) 201420979, 26.11.2014, GB;
(45) 13.7.2022
(73) Levito AG, 4532 Feldbrunnen, CH;
(72) ZOELCH, Barbara, D-79341 Kenzingen, DE;
(74) MAJLINGOVÁ & PARTNERS, s. r. o., Bratislava, SK;
- (86) PCT/EP2015/077811
(87) WO 2016/083523
- (54) Pletacia priadza a spôsob pletenia s ňou**
-
- (51) E01F 13/12** (2006.01)
E01F 13/02 (2006.01)
- (11) E 39624**
(96) 17202269.1, 17.11.2017
(97) 3323942, 5.1.2022
(30) 201662423220 P, 17.11.2016, US;
(45) 13.7.2022
(73) Klein, Amos, 2630743 Haifa, IL;

- (72) Klein, Amos, 2630743 Haifa, IL;
 (74) Zathurecka INPARTNERS GROUP s.r.o., Banská Bystrica, SK;
- (54) Ľahko prenosná a zostavená modulárna bariéra**
-
- (51) E04D 13/03** (2006.01)
(11) E 39651
 (96) 18248013.7, 27.12.2018
 (97) 3533947, 26.1.2022
 (30) PA201771027, 27.12.2017, DK;
 (45) 13.7.2022
 (73) VKR Holding A/S, Hørsholm, DK;
 (72) ANSØ, Bo, 2970 Hørsholm, DK;
 (74) JUDr. Andrea Šupáková, advokátka, Bratislava-Staré Mesto, SK;
- (54) Nosný rám pre izolačný rám pre strešné okno a spôsob montáže nosného rámu**
-
- (51) E04F 15/18** (2006.01)
F24D 13/02 (2006.01)
E04F 13/04 (2006.01)
H05B 3/34 (2006.01)
E04B 1/92 (2006.01)
(11) E 39660
 (96) 13199341.2, 23.12.2013
 (97) 2749711, 2.3.2022
 (30) 102012224514, 28.12.2012, DE;
 (45) 13.7.2022
 (73) VITRULAN Technical Textiles GmbH, 96515 Sonneberg, DE;
 (72) DORSCH, Wolfgang, 95615 Marktredwitz, DE;
 (74) inventa Patentová a známková kancelária s. r. o., Bratislava, SK;
- (54) Multifunkčná vláknnitá tkanina**
-
- (51) E04H 1/12** (2006.01)
E04B 1/32 (2006.01)
E04B 1/80 (2006.01)
E04C 2/04 (2006.01)
E04C 2/10 (2006.01)
E04B 1/343 (2006.01)
E04C 2/16 (2006.01)
E04C 2/26 (2006.01)
E04C 2/32 (2006.01)
(11) E 39581
 (96) 19700505.1, 15.1.2019
 (97) 3740628, 12.1.2022
 (30) 18152526, 19.1.2018, EP;
 (45) 13.7.2022
 (73) ROCKWOOL International A/S, 2640 Hedehusene, DK;
 (72) EMBORG, Michael, 2640 Hedehusene, DK;
 (74) Kapa Beta, s. r. o., Nová Dubnica, SK;
 (86) PCT/EP2019/050938
 (87) WO 2019/141678
- (54) Panel pre stavebnú konštrukciu s vopred definovaným zakrivením a spôsob výroby takéhoto panela**
-
- (51) E06B 3/30** (2006.01)
E06B 3/964 (2006.01)
E06B 3/968 (2006.01)
(11) E 39576
 (96) 19192530.4, 20.8.2019
 (97) 3783181, 9.3.2022
 (45) 13.7.2022
 (73) Profine GmbH, Troisdorf, DE;
 Gest - Holding Gesellschaft m.b.H., 5322 Hof bei Salzburg, AT;
 Mutter Bernd, Maßweiler, DE;
 Schreder Gerhard, 4841 Ungenach, AT;
 Speiser Leonhard, 4632 Pichl / Wels, AT;
 Wohlmuther Gerold, 5421 Adnet, AT;
 (72) ŽOVICOVÁ & ŽOVIC IP, s. r. o., Bratislava, SK;
- (54) Rohová spojka pre plný plášť obložkového rámu pre okenný profil**
-
- (51) E21B 17/10** (2006.01)
B60B 37/10 (2006.01)
(11) E 39644
 (96) 18785706.5, 3.10.2018
 (97) 3692240, 12.1.2022
 (30) 201716138, 3.10.2017, GB;
 (45) 13.7.2022
 (73) G A R&D Limited, Aberdeen, Aberdeenshire AB21 9PY, GB;
 (72) ANGELIS, Yerasimos, Aberdeen, Aberdeenshire AB21 9PY, GB;
 (74) ŽOVICOVÁ & ŽOVIC IP, s. r. o., Bratislava, SK;
 (86) PCT/GB2018/052816
 (87) WO 2019/069073
- (54) Zariadenie pre hlbinné vrty**
-
- (51) F04D 25/06** (2006.01)
F04D 29/42 (2006.01)
F04D 29/62 (2006.01)
(11) E 39614
 (96) 18737185.1, 26.6.2018
 (97) 3655662, 9.2.2022
 (30) 102017006854, 21.7.2017, DE;
 (45) 13.7.2022
 (73) Ebm-Papst St. Georgen GmbH & CO. KG, 78112 St. Georgen, DE;
 (72) RAGG, Peter, 78141 Schönwald, DE;
 (74) Zathurecka INPARTNERS GROUP s.r.o., Banská Bystrica, SK;
 (86) PCT/EP2018/067157
 (87) WO 2019/015924
- (54) Súprava dielov a spôsob na výrobu radiálneho ventilátora**
-
- (51) F16D 65/092** (2006.01)
(11) E 39636
 (96) 19724399.1, 9.5.2019
 (97) 3791085, 9.3.2022
 (30) 102018207269, 9.5.2018, DE;
 (45) 13.7.2022
 (73) Continental Teves AG & Co. OHG, Frankfurt am Main, DE;

- (72) DREHER Herbert, Frankfurt am Main, DE;
GOLZ Dietrich, Frankfurt am Main, DE;
ZIMNOCH Frederic, Frankfurt am Main, DE;
- (74) inventa Patentová a známková kancelária s. r. o., Bratislava, SK;
- (86) PCT/EP2019/061974
- (87) WO 2019/215299
- (54) Obloženie kotúčovej brzdy vyrobené v závislosti na smere otáčania pre kotúčovú brzdú s pevným strmeňom**
-
- (51) F16D 65/12** (2006.01)
F16D 65/847
- (11) E 39594**
- (96) 19710147.0, 12.2.2019
- (97) 3752751, 19.1.2022
- (30) 201800002652, 13.2.2018, IT;
- (45) 13.7.2022
- (73) BREMBO S.p.A., 24035 Curno (BERGAMO), IT;
- (72) PAGGI, Fabrizio, 24035 Curno, Bergamo, IT;
- (74) HÖRMANN & PARTNERS s.r.o., Bratislava-Nové Mesto, SK;
- (86) PCT/IB2019/051113
- (87) WO 2019/175682
- (54) Brzdový pás kotúča pre kotúčové brzdy vetraného typu**
-
- (51) F16L 41/08** (2006.01)
- (11) E 39643**
- (96) 18883872.6, 27.11.2018
- (97) 3718668, 2.3.2022
- (30) 2017229252, 29.11.2017, JP;
- (45) 13.7.2022
- (73) SENJU METAL INDUSTRY CO., LTD, Tokyo 120-8555, JP;
- (72) SUZUKI Ryoichi, Tokyo 120-8555, JP;
KAWASHIMA Yasuji, Tokyo 120-8555, JP;
KOMINE Shigeo, Tokyo 120-8555, JP;
SUGIHARA Takashi, Tokyo 120-8555, JP;
INOUE Hiroyuki, Tokyo 120-8555, JP;
- (74) ŽOVICOVÁ & ŽOVIC IP, s. r. o., Bratislava, SK;
- (86) PCT/JP2018/043556
- (87) WO 2019/107349
- (54) Nástroj na potvrdenie výšky spájkovania tryskaním a spôsob manipulácie s týmto nástrojom**
-
- (51) F23B 60/00** (2006.01)
F24B 1/18 (2006.01)
- (11) E 39673**
- (96) 18171560.8, 9.5.2018
- (97) 3404323, 9.3.2022
- (30) 102017110845, 18.5.2017, DE;
202017103005 U, 18.5.2017, DE;
- (45) 13.7.2022
- (73) Max Blank GmbH, Westheim/Bayern, DE;
- (72) Blank Thomas, Westheim, DE;
- (74) ROTT, RÚŽIČKA & GUTTMANN, Patentová, známková a právna kancelária, verejná obchodná spoločnosť, Bratislava, SK;
- (54) Vykurovacie zariadenie na palivový granulát**
-
- (51) F23N 5/00** (2006.01)
H01H 35/34 (2006.01)
- (11) E 39680**
- (96) 19708392.6, 13.2.2019
- (97) 3759391, 12.1.2022
- (30) 102018001539, 27.2.2018, DE;
- (45) 13.7.2022
- (73) Maxitrol GmbH & Co. KG, 06502 Thale, DE;
- (72) HAPPE, Barbara, 06485 Quedlinburg Ot Gernrode, DE;
- (74) Guniš Jaroslav, Mgr., Bratislava-Vrakuňa, SK;
- (86) PCT/EP2019/000039
- (87) WO 2019/166124
- (54) Zariadenie na indikáciu stavu plynového horáka**
-
- (51) F24H 1/10** (2006.01)
F24H 1/14 (2006.01)
B60N 2/56 (2006.01)
H05B 3/58 (2006.01)
- (11) E 39601**
- (96) 15722589.7, 5.2.2015
- (97) 3254034, 29.12.2021
- (45) 13.7.2022
- (73) Torchio, Giorgio, 14013 Monale (AT), IT;
Bellinvia, Silvio, 10098 Rivoli TO, IT;
- (72) Torchio, Giorgio, 14013 Monale (AT), IT;
Bellinvia, Silvio, 10098 Rivoli TO, IT;
- (74) ROTT, RÚŽIČKA & GUTTMANN, Patentová, známková a právna kancelária, verejná obchodná spoločnosť, Bratislava, SK;
- (86) PCT/IB2015/050868
- (87) WO 2016/124978
- (54) Kapilárny proximálny ohrievač s vysokou úsporou energie vybavený pred ním umiestneným mikrofiltračným zariadením na eliminovanie vápenatých častíc prítomných v tekutinách a za ním umiestnenou tryskou alebo uzavretým okruhom**
-
- (51) F27B 1/00** (2006.01)
C03B 19/10 (2006.01)
C04B 38/00 (2006.01)
C04B 20/06 (2006.01)
- (11) E 39582**
- (96) 18185606.3, 25.7.2018
- (97) 3438589, 5.1.2022
- (30) 102017213275, 1.8.2017, DE;
- (45) 13.7.2022
- (73) Veit Dennert KG Baustoffbetriebe, Schlüsselfeld, DE;
- (72) Dennert, Frank, 96138 Burgebrach, DE;
Dennert, Veit, 96120 Bischberg, DE;
- (74) JUDr. Eva Bušová, advokátka, Bratislava-Staré Mesto, SK;
- (54) Spádová pec na ohrev časticového materiálu**
-
- (51) G01B 21/20** (2006.01)
G01B 17/06 (2006.01)
- (11) E 39626**
- (96) 19713687.2, 13.3.2019
- (97) 3791131, 23.2.2022
- (30) 102018111108, 9.5.2018, DE;
- (45) 13.7.2022

- (73) Schaeffler Technologies AG & Co. KG, 91074 Herzogenaurach, DE;
- (72) PSCHYKLENK, Michael, 91740 Röckingen, DE; MEWS, Martin, 90763 Fürth, DE; SCHMIDT-KORTH, Martin, 90459 Nürnberg, DE;
- (74) Zivko Mijatovic and Partners s. r. o., Bratislava-Petržalka, SK;
- (86) DE2019100222
- (87) WO2019214765
- (54) Postup a merací prípravok na meranie závitů**
-
- (51) G01N 21/85** (2006.01)
G01N 21/84 (2006.01)
B07C 5/342 (2006.01)
- (11) E 39664**
- (96) 13756145.2, 30.8.2013
- (97) 2893329, 26.1.2022
- (30) 20120388, 7.9.2012, IE;
- (45) 13.7.2022
- (73) Tomra Sorting Limited, Dublin 2, IE;
- (72) McGLOUGHLIN, John, Maynooth, Co. Kildare, IE; FROST, James, Kiltoun, Co. Roscommon, IE; MOYNIHAN, Maurice, Dublin 18, IE;
- (74) inventa Patentová a známková kancelária s. r. o., Bratislava, SK;
- (86) PCT/EP2013/068031
- (87) WO 2014/037290
- (54) Spôsob a zariadenie na manipuláciu s pozberanými koreňovými plodinami**
-
- (51) G01N 30/00** (2006.01)
G01N 15/02 (2006.01)
- (11) E 39586**
- (96) 13730286.5, 24.5.2013
- (97) 2856141, 26.1.2022
- (30) 20125560, 25.5.2012, FI;
- (45) 13.7.2022
- (73) Kemira Oyj, 00180 Helsinki, FI;
- (72) VÄHÄSALO, Lari, FI-20660 Littoinen, FI; SAARI, Eija, FI-02271 Espoo, FI; JOENSUU, Iiris, FI-02271 Espoo, FI; PIIRONEN, Marjatta, FI-02271 Espoo, FI;
- (74) PATENTSERVIS Bratislava, akciová spoločnosť, Bratislava, SK;
- (86) PCT/FI2013/050572
- (87) WO 2013/175077
- (54) Spôsob a systém na analýzu kvapalín s obsahom pevných látok a monitorovanie alebo riadenie procesov obsahujúcich takéto kvapaliny**
-
- (51) G01N 33/569** (2006.01)
C07K 14/005 (2006.01)
C07K 14/165 (2006.01)
- (11) E 39671**
- (96) 20215445.6, 20.2.2020
- (97) 3869199, 9.2.2022
- (45) 13.7.2022
- (62) 20158626.0
- (73) Euroimmun Medizinische Labordiagnostika AG, Lübeck, DE;
- Charité - Universitätsmedizin Berlin, Berlin, DE;
- (72) STEINHAGEN, Katja, Groß Grönau, DE; MESSING, Claudia, Klempau, DE; LATTWEIN, Erik, Lübeck, DE; STIBA, Konstanze, Rostock, DE; LINDHORST, Fabian, Lübeck, DE; NEUGEBAUER, Eva, Zittau, DE; MÜLLER, Marcel, Berlin, DE; CORMAN, Victor, Berlin, DE;
- (74) FAJNOR IP s. r. o., Bratislava-Petržalka, SK;
- (54) Spôsob a reakčné činidlá na diagnostiku SARS-COV-2**
-
- (51) G03B 17/14** (2021.01)
G03B 15/00 (2021.01)
G03B 9/02 (2021.01)
G02B 7/02 (2021.01)
H04N 5/225 (2006.01)
- (11) E 39668**
- (96) 19163285.0, 27.4.2015
- (97) 3525041, 23.3.2022
- (30) 2014118453, 9.6.2014, JP;
- (45) 13.7.2022
- (62) 15806383.4
- (73) KOWA Co., Ltd., Nagoya-shi, Aichi 460-8625, JP;
- (72) Yagi Hirofumi, Soka-shi, Saitama 340-0004, JP;
- (74) TOMEŠ – Patentová a známková kancelária, s. r. o., Bratislava-Dúbravka, SK;
- (54) Tubus objektívu**
-
- (51) G05B 19/418** (2006.01)
B67D 7/04 (2010.01)
- (11) E 39686**
- (96) 17772597.5, 26.7.2017
- (97) 3500895, 19.1.2022
- (30) 102016010179, 19.8.2016, DE;
- (45) 13.7.2022
- (73) Dürr Somac GmbH, Stollberg, DE;
- (72) SCHMIDT, Karlheinz, 08289 Schneeberg, DE; HEILMANN, Katja, 09350 Lichtenstein, DE; WEIGELT, Marcus, 09337 Hohenstein-Ernstthal, DE;
- (74) inventa Patentová a známková kancelária s. r. o., Bratislava, SK;
- (86) PCT/DE2017/000234
- (87) WO 2018/033167
- (54) Manipulačný systém pre plniace zariadenie na plnenie nádrží a okruhov vozidiel rôznymi prevádzkovými látkami na montážnych linkách automobilového priemyslu**
-
- (51) G21B 1/15** (2006.01)
H01J 27/08 (2006.01)
H05H 7/08 (2006.01)
H05H 7/22 (2006.01)
- (11) E 39663**
- (96) 19157605.7, 4.9.2013
- (97) 3550571, 22.12.2021
- (30) 2012137795, 4.9.2012, RU; 201361775444 P, 8.3.2013, US;

- (45) 13.7.2022
 (62) 13765855.5
 (73) TAE Technologies, Inc., Foothill Ranch, CA 92610, US;
 (72) BELCHENKO, Yuri I., 630090 Novosibirsk, RU;
 BURDAKOV, Alexander V., 930117 Novosibirsk, RU;
 DAVYDENKO, Vladimir I., 630090 Novosibirsk, RU;
 DIMOV, Gennady I., 630090 Novosibirsk, RU;
 IVANOV, Alexander A., 630090 Novosibirsk, RU;
 KOBETS, Valeery V., 630108 Novosibirsk, RU;
 SMIRNOV, Artem N., Foothill Ranch, CA California 92610, US;
 BINDERBAUER, Michl W., Ladera Ranch, CA California 92694, US;
 SEVIER, Donald L., Fallbrook, CA California 92024, US;
 RICHARDSON, Terrence E., Encinitas, CA California 92024, US;
 (74) inventa Patentová a známková kancelária s. r. o., Bratislava, SK;
 (86) PCT/US2013/058093
 (87) WO 2014/039579
(54) Injektor zväzkov záporných iónov

-
- (51) G21C 3/58** (2006.01)
G21C 3/62 (2006.01)
(11) E 39683
 (96) 18840092.3, 3.12.2018
 (97) 3827443, 16.3.2022
 (30) PP672018, 24.7.2018, SK;
 (45) 13.7.2022
 (73) WEST Reality, s.r.o., Košice-Sever, SK;
 (72) RAFAY Peter, Košice 1, SK;
 (74) MAJLINGOVÁ & PARTNERS, s. r. o., Bratislava, SK;
 (86) PCT/SK2018/000010
 (87) WO 2020/022964
(54) Prímies do palivovej zmesi jadrového paliva do jadrových reaktorov

-
- (51) G21C 17/00** (2006.01)
G21C 17/07 (2006.01)
(11) E 39669
 (96) 18737161.2, 14.6.2018
 (97) 3649654, 16.2.2022
 (30) 102017114835, 4.7.2017, DE;
 (45) 13.7.2022
 (73) Framatome GmbH, 91052 Erlangen, DE;
 (72) LANGENBERGER, Jan, 91090 Effeltrich, DE;
 HUMMEL, Wolfgang, 92318 Neumarkt, DE;
 ALBRECHT, Thomas, 90765 Fürth, DE;
 ZIMMERMANN, Christoph, 91096 Möhrendorf, DE;
 MICHALSKY, Marc, 02791 Oderwitz, DE;
 ZEH, Peter, 90542 Eckental, DE;
 BURCHARDT, Carsten, 55270 Schwabenheim, DE;
 (74) MAJLINGOVÁ & PARTNERS, s. r. o., Bratislava, SK;
 (86) PCT/EP2018/065899
 (87) WO 2019/007661
(54) Analytické zariadenie na detekciu produktov štiepenia meraním rádioaktivity

- (51) H01L 21/67** (2006.01)
(11) E 39656
 (96) 19218508.0, 20.12.2019
 (97) 3840024, 16.2.2022
 (45) 13.7.2022
 (73) Semsysco GmbH, 5020 Salzburg, AT;
 (72) Gleissner, Andreas, 9873 Döbriach, AT;
 Ötzlinger, Herbert, 5300 Hallwang, AT;
 Knoll, Oliver, 5020 Salzburg, AT;
 Schröder, Raoul, 74632 Neuenstein, DE;
 (74) HÖRMANN & PARTNERS s.r.o., Bratislava-Nové Mesto, SK;
(54) Modul na chemické spracovanie substrátu

-
- (51) H01M 4/134** (2010.01)
H05K 1/16 (2006.01)
H01R 43/00 (2006.01)
B01D 57/02 (2006.01)
G01L 1/20 (2006.01)
H01M 4/36 (2006.01)
H01M 4/38 (2006.01)
H01M 4/62 (2006.01)
H01M 4/1395 (2010.01)
H01M 10/0525 (2010.01)
H01M 4/583 (2010.01)

- (11) E 39590**
 (96) 21161119.9, 19.5.2010
 (97) 3859830, 9.3.2022
 (30) 17966309 P, 19.5.2009, US;
 22139209 P, 29.6.2009, US;
 25573209 P, 28.10.2009, US;
 (45) 13.7.2022
 (62) 10778339.1
 (73) OneD Material, Inc., Palo Alto, CA, US;
 (72) ZHU Yimin, Fremont, CA California, US;
 GOLDMAN Jay L., Mountain View, CA California, US;
 HARTLOVE Jason, Los Altos, CA California, US;
 HOFLE Hans Jurgen, Sunnyvale, CA California, US;
 QIAN Baixin, Cupertino, CA California, US;
 SAHI Vijendra, Menlo Park, CA California, US;
 STEFAN Ionel C., Hayward, CA California, US;
 STUMBO David P., Belmont, CA California, US;
 (74) ŽOVICOVÁ & ŽOVIC IP, s. r. o., Bratislava, SK;
(54) Nanoštruktúrne materiály pre aplikácie v batériách

-
- (51) H01R 43/28** (2006.01)
H01R 43/052 (2006.01)
H01R 43/048 (2006.01)
H01R 3/00 (2006.01)
(11) E 39584
 (96) 19787155.1, 23.7.2019
 (97) 3827479, 12.1.2022
 (30) 102018212462, 26.7.2018, DE;
 (45) 13.7.2022
 (73) LEONI Bordnetz-Systeme GmbH, 97318 Kitzingen, DE;
 (72) HOLD, Klaus, 42897 Remscheid, DE;
 JAECKLEIN, Roland, 97332 Volkach, DE;
 KERBAUM, Marie, 97320 Buchbrunn, DE;
 MARTINS, Paulo, 97318 Kitzingen, DE;
 TAVSEL, Onur, 97082 Würzburg, DE;

(74) JUDr. Eva Bušová, advokátka, Bratislava-Staré Mesto, SK;

(86) PCT/DE2019/200086

(87) WO 2020/020422

(54) Zariadenie a spôsob automatickej montáže vodičov

(51) H02K 41/02 (2006.01)

H02K 11/21 (2016.01)

G01D 5/249 (2006.01)

G01D 5/347 (2006.01)

(11) E 39653

(96) 17765982.8, 13.3.2017

(97) 3430713, 26.1.2022

(30) 201662307516 P, 13.3.2016, US;

(45) 13.7.2022

(73) Servosense (SMC) Ltd., 4913020 Petach-Tikva, IL;

(72) ERLICH, Markus, 6323702 Tel-Aviv, IL;

VILLARET, Yves, 3853041 Hadera, IL;

(74) PATENTSERVIS Bratislava, akciová spoločnosť, Bratislava, SK;

(86) PCT/IL2017/050318

(87) WO 2017/158595

(54) Enkodér polohy

(51) H04L 5/00 (2006.01)

(11) E 39612

(96) 18879710.4, 10.10.2018

(97) 3713140, 9.3.2022

(30) 201711147009, 17.11.2017, CN;

(45) 13.7.2022

(73) Vivo Mobile Communication Co., Ltd., Dongguan, Guangdong, CN;

(72) YANG Yu, DongguanGuangdong, CN;

SUN Peng, DongguanGuangdong, CN;

(74) HÖRMANN & PARTNERS s.r.o., Bratislava-Nové Mesto, SK;

(86) PCT/CN2018/109682

(87) WO 2019/095893

(54) Metóda posielania indikácie konfigurácie prenosu TCI, zariadenie na strane siete a koncové zariadenie

(51) H04N 7/18 (2006.01)

H04M 1/02 (2006.01)

(11) E 39666

(96) 20173004.1, 5.5.2020

(97) 3737089, 6.4.2022

(30) 201905297, 6.5.2019, BE;

(45) 13.7.2022

(73) Niko NV, 9100 Sint-Niklaas, BE;

(72) DESMET Arne, 8500 Kortrijk, BE;

(74) ŽOVICOVÁ & ŽOVIC IP, s. r. o., Bratislava, SK;

(54) Modulárny vchodový vrátnik

(51) H04N 19/105 (2014.01)

H04N 19/159 (2014.01)

H04N 19/139 (2014.01)

H04N 19/174 (2014.01)

H04N 19/176 (2014.01)

H04N 19/52 (2014.01)

H04N 19/70 (2014.01)

H04N 19/463 (2014.01)

(11) E 39679

(96) 21153576.0, 12.4.2013

(97) 3833023, 30.3.2022

(30) 2012091385, 12.4.2012, JP;

2012091386, 12.4.2012, JP;

(45) 13.7.2022

(62) 13775584.9

(73) JVCKENWOOD Corporation, Yokohama-shi, Kanagawa 221-0022, JP;

(72) NAKAMURA Hiroya, Yokohama-shi, Kanagawa 221-0022, JP;

FUKUSHIMA Shigeru, Yokohama-shi, Kanagawa 221-0022, JP;

TAKEHARA Hideki, Yokohama-shi, Kanagawa 221-0022, JP;

(74) inventa Patentová a známková kancelária s. r. o., Bratislava, SK;

(54) Vytváranie zoznamu kandidátov na zlúčenie

(51) H04N 19/52 (2014.01)

(11) E 39617

(96) 20195005.2, 18.1.2013

(97) 3767952, 17.11.2021

(30) 20120006282, 19.1.2012, KR;

(45) 13.7.2022

(62) 13738327.9

(73) Electronics and Telecommunications Research Institute, Daejeon-si 305-700, KR;

(72) LIM, Sung Chang, 305-805 Daejeon, KR;

KIM, Hui Yong, Daejeon 34090, KR;

LEE, Jin Ho, 305-345 Daejeon, KR;

CHOI, Jin Soo, 305-370 Daejeon, KR;

KIM, Jin Woong, 305-761 Daejeon, KR;

(74) HÖRMANN & PARTNERS s.r.o., Bratislava-Nové Mesto, SK;

(86) PCT/KR2013/000418

(87) WO 2013/109093

(54) Prístroj na kódovanie/dekódovanie obrazu

(51) H04N 19/61 (2014.01)

H04N 19/44 (2014.01)

H04N 19/426 (2014.01)

H04N 19/513 (2014.01)

H04N 19/503 (2014.01)

(11) E 39615

(96) 12742304.4, 31.1.2012

(97) 2672708, 17.11.2021

(30) 20110009636, 31.1.2011, KR;

20110019166, 3.3.2011, KR;

20110050853, 27.5.2011, KR;

20110065707, 1.7.2011, KR;

(45) 13.7.2022

(73) Electronics and Telecommunications Research Institute, Daejeon-si 305-700, KR;

(72) LIM, Sung Chang, Daejeon-si 305-805, KR;

KIM, Hui Yong, Daejeon-si 305-770, KR;

JEONG, Se Yoon, Daejeon-si 306-769, KR;

CHO, Suk Hee, Daejeon-si 305-763, KR;

JUN, Dong San, Daejeon-si 305-755, KR;
 KIM, Jong Ho, Daejeon-si 305-804, KR;
 LEE, Ha Hyun, Seoul 131-819, KR;
 LEE, Jin Ho, Daejeon-si 305-358, KR;
 CHOI, Jin Soo, Daejeon-si 305-750, KR;
 KIM, Jin Woong, Daejeon-si 305-761, KR;
 (74) HÖRMANN & PARTNERS s.r.o., Bratislava-Nové Mesto,
 SK;
 (86) PCT/KR2012/000770
 (87) WO 2012/105807
 (54) **Spôsob a prístroj na kódovanie/dekódovanie obrazov
 pomocou pohybového vektora**

B23K 1/012 (2006.01)
B23K 3/08 (2006.01)
B23K 101/42 (2006.01)
 (11) **E 39676**
 (96) 18813147.8, 8.5.2018
 (97) 3637966, 16.3.2022
 (30) 2017111041, 5.6.2017, JP;
 (45) 13.7.2022
 (73) Senju Metal Industry Co., Ltd, Tokyo 120-8555, JP;
 (72) HOSOKAWA Koichiro, Tokyo 120-8555, JP;
 HIYAMA Tsutomu, Tokyo 120-8555, JP;
 (74) ŽOVICOVÁ & ŽOVIC IP, s. r. o., Bratislava, SK;
 (86) PCT/JP2018/017709
 (87) WO 2018/225437
 (54) **Spájkovacie zariadenie**

(51) **H05K 3/34** (2006.01)
B23K 1/00 (2006.01)
B23K 1/008 (2006.01)
B23K 31/02 (2006.01)

(51)	(11)	(51)	(11)	(51)	(11)	(51)	(11)
D04B 1/12	E 39589	C07D 413/14	E 39640	A61L 9/03	E 39658	F04D 25/06	E 39614
C25D 17/00	E 39675	C07D 413/14	E 39598	A61K 47/68	E 39631	F16D 65/092	E 39636
C25D 5/08	E 39609	C07D 413/14	E 39587	A61K 38/00	E 39629	F16D 65/12	E 39594
C21D 1/673	E 39635	C07D 401/14	E 39632	A61K 35/74	E 39610	F16L 41/08	E 39643
C21D 1/25	E 39605	C07D 401/12	E 39655	A61K 35/30	E 39657	F23B 60/00	E 39673
C21C 1/10	E 39621	C07D 401/04	E 39620	A61K 31/728	E 39588	F23N 5/00	E 39680
C21C 1/10	E 39616	C07D 233/64	E 39633	A61K 31/513	E 39685	F24H 1/10	E 39601
C21C 1/02	E 39578	C07D 213/73	E 39682	A61K 31/19	E 39652	F27B 1/00	E 39582
C12Q 1/68	E 39647	B65G 1/02	E 39613	A61K 9/16	E 39618	G01B 21/20	E 39626
C12N 9/10	E 39600	B65D 30/08	E 39585	A61K 9/00	E 39649	G01N 21/85	E 39664
C12N 5/071	E 39596	B65B 11/00	E 39648	A61F 7/00	E 39608	G01N 30/00	E 39586
C10L 3/10	E 39678	B64C 3/56	E 39625	A61F 2/24	E 39611	G01N 33/569	E 39671
C10G 3/00	E 39684	B60J 1/20	E 39661	A61B 17/04	E 39623	G03B 17/14	E 39668
C09J 5/00	E 39577	B41C 1/10	E 39645	A24F 40/53	E 39641	G05B 19/418	E 39686
C08L 7/00	E 39606	B29C 65/06	E 39597	A24D 1/20	E 39665	G21B 1/15	E 39663
C08G 83/00	E 39672	B26D 1/24	E 39602	A24C 5/39	E 39630	G21C 3/58	E 39683
C08G 63/676	E 39599	B23Q 11/08	E 39619	A23L 27/30	E 39593	G21C 17/00	E 39669
C08G 59/42	E 39659	B23P 15/28	E 39591	A23K 20/00	E 39592	H01L 21/67	E 39656
C08F 220/26	E 39622	B23K 20/10	E 39667	A01N 31/08	E 39579	H01M 4/134	E 39590
C07K 16/28	E 39674	B21D 22/02	E 39634	A01K 43/00	E 39580	H01R 43/28	E 39584
C07K 16/28	E 39627	B05B 11/00	E 39583	A01B 15/02	E 39646	H02K 41/02	E 39653
C07K 14/54	E 39637	B01D 21/00	E 39681	E01F 13/12	E 39624	H04L 5/00	E 39612
C07K 1/14	E 39639	A63G 21/04	E 39670	E04D 13/03	E 39651	H04N 7/18	E 39666
C07H 21/00	E 39654	A63F 13/285	E 39595	E04F 15/18	E 39660	H04N 19/105	E 39679
C07D 499/00	E 39628	A63B 71/02	E 39607	E04H 1/12	E 39581	H04N 19/52	E 39617
C07D 487/10	E 39638	A63B 21/055	E 39662	E06B 3/30	E 39576	H04N 19/61	E 39615
C07D 487/04	E 39677	A61M 35/00	E 39650	E21B 17/10	E 39644	H05K 3/34	E 39676
C07D 487/04	E 39642						

SC4A Sprístupnené opravené preklady európskych patentových spisov

(11) **E 39385**
(97) 3094351
(45) 13.7.2022
(54) **Imunomodulačné látky**

(11) **E 39412**
(97) 3461503
(45) 13.7.2022
(54) **Spôsoby podávania tetrahydrobiopterínu, súvisiace kompozície a spôsoby merania**

MM4A Zaniknuté európske patenty pre nezaplatenie udržiavacích poplatkov

(11) **E 2281**
(97) 1671686
Dátum zániku: 1.12.2021

(11) **E 13029**
(97) 1954699
Dátum zániku: 20.11.2021

(11) **E 6330**
(97) 1971369
Dátum zániku: 1.12.2021

(11) **E 13045**
(97) 2259957
Dátum zániku: 20.11.2021

(11) **E 6373**
(97) 1925769
Dátum zániku: 24.11.2021

(11) **E 15252**
(97) 2222419
Dátum zániku: 22.11.2021

(11) **E 6620**
(97) 1424453
Dátum zániku: 26.11.2021

(11) **E 15510**
(97) 2510306
Dátum zániku: 30.11.2021

(11) **E 7414**
(97) 2067549
Dátum zániku: 24.11.2021

(11) **E 15585**
(97) 2065328
Dátum zániku: 28.11.2021

(11) **E 7960**
(97) 1446126
Dátum zániku: 21.11.2021

(11) **E 16338**
(97) 2468084
Dátum zániku: 1.12.2021

(11) **E 8753**
(97) 2097193
Dátum zániku: 21.11.2021

(11) **E 17290**
(97) 2468488
Dátum zániku: 1.12.2021

(11) **E 9636**
(97) 2062484
Dátum zániku: 23.11.2021

(11) **E 17727**
(97) 2501793
Dátum zániku: 19.11.2021

(11) **E 10567**
(97) 2231575
Dátum zániku: 27.11.2021

(11) **E 18814**
(97) 1966872
Dátum zániku: 20.11.2021

(11) **E 12001**
(97) 2217089
Dátum zániku: 27.11.2021

(11) **E 19143**
(97) 2785890
Dátum zániku: 26.11.2021

(11) E 19623
(97) 2576546
Dátum zániku: 22.11.2021

(11) E 22424
(97) 2796157
Dátum zániku: 24.11.2021

(11) E 22842
(97) 2925910
Dátum zániku: 29.11.2021

(11) E 23164
(97) 2642999
Dátum zániku: 22.11.2021

(11) E 23254
(97) 2932097
Dátum zániku: 2.12.2021

(11) E 23262
(97) 2377557
Dátum zániku: 22.11.2021

(11) E 23863
(97) 2920767
Dátum zániku: 19.11.2021

(11) E 24343
(97) 2327847
Dátum zániku: 19.11.2021

(11) E 24699
(97) 2643342
Dátum zániku: 22.11.2021

(11) E 24959
(97) 2923316
Dátum zániku: 25.11.2021

(11) E 25394
(97) 2504122
Dátum zániku: 23.11.2021

(11) E 25554
(97) 2102398
Dátum zániku: 26.11.2021

(11) E 25679
(97) 2922571
Dátum zániku: 22.11.2021

(11) E 26925
(97) 2508378
Dátum zániku: 30.11.2021

(11) E 27098
(97) 3098483
Dátum zániku: 28.11.2021

(11) E 27933
(97) 3071655
Dátum zániku: 21.11.2021

(11) E 28058
(97) 2643352
Dátum zániku: 21.11.2021

(11) E 28484
(97) 2922845
Dátum zániku: 19.11.2021

(11) E 28600
(97) 2738239
Dátum zániku: 29.11.2021

(11) E 28614
(97) 2460509
Dátum zániku: 2.12.2021

(11) E 29007
(97) 3078237
Dátum zániku: 28.11.2021

(11) E 29115
(97) 2925294
Dátum zániku: 28.11.2021

(11) E 29247
(97) 1689690
Dátum zániku: 24.11.2021

(11) E 29570
(97) 2789006
Dátum zániku: 23.11.2021

(11) E 29981
(97) 2350178
Dátum zániku: 24.11.2021

(11) E 29990
(97) 3074033
Dátum zániku: 25.11.2021

(11) E 30231
 (97) 2698375
 Dátum zániku: 19.11.2021

(11) E 32301
 (97) 3230532
 Dátum zániku: 25.11.2021

(11) E 30255
 (97) 2922551
 Dátum zániku: 22.11.2021

(11) E 34471
 (97) 3074540
 Dátum zániku: 27.11.2021

(11) E 30376
 (97) 2507570
 Dátum zániku: 30.11.2021

(11) E 34837
 (97) 3229772
 Dátum zániku: 2.12.2021

(11) E 30814
 (97) 3230335
 Dátum zániku: 30.11.2021

(11) E 34868
 (97) 2803374
 Dátum zániku: 24.11.2021

(11) E 30864
 (97) 2903350
 Dátum zániku: 24.11.2021

(11) E 35078
 (97) 2454943
 Dátum zániku: 23.11.2021

(11) E 31956
 (97) 2762663
 Dátum zániku: 19.11.2021

PC4A

Prevody a prechody práv na európske patenty

(11) E 16633
 (97) 1981892
 (73) UCB Biopharma SRL, 1070 Brussels, BE;
 Predchádzajúci majiteľ:
 UCB Pharma, S.A., Brussels, BE;
 Dátum zápisu do registra: 29.6.2022

(11) E 35828
 (97) 3055603
 (73) Häfele SE & Co KG, D-72202 Nagold, DE;
 Predchádzajúci majiteľ:
 Designerscope Limited, Auckland 0622, NZ;
 Dátum zápisu do registra: 27.6.2022

(11) E 21038
 (97) 2725588
 (73) Raycap d.o.o., SI-1218 Komenda, SI;
 Predchádzajúci majiteľ:
 Razvojni Center eNem Novi Materiali d.o.o., Zagorje ob
 Savi, SI;
 Dátum zápisu do registra: 17.6.2022

(11) E 37115
 (97) 3225707
 (73) REHAU Industries SE & Co. KG, 95111 Rehau, DE;
 Gebr. Kemper GmbH + Co. KG, Metallwerke, 57462
 Olpe-Biggeseesee, DE;
 Geberit International AG, Jona, CH;
 Predchádzajúci majiteľ:
 REHAU Automotive SE & Co. KG, 95111 Rehau, DE;
 Gebr. Kemper GmbH + Co. KG, Metallwerke, 57462
 Olpe-Biggeseesee, DE; Geberit International AG, Jona, CH;
 Dátum zápisu do registra: 17.6.2022

(11) E 25741
 (97) 2396089
 (73) Tiger EcoRemediation and Energy Inc., Ontario L2H
 2Z1, CA;
 Predchádzajúci majiteľ:
 Natural Energy Systems Inc., Ontario L2G 0E3, CA;
 Dátum zápisu do registra: 28.6.2022

TC4A**Zmeny mien****(11) E 30788**

(97) 3344616

(73) Molecure Spółka Akcyjna, Warszawa, PL;
Dátum zápisu do registra: 28.6.2022**(11) E 33953**

(97) 3446834

(73) Scheppach GmbH, Ichenhausen, DE;
Dátum zápisu do registra: 17.6.2022**(11) E 37115**

(97) 3225707

(73) REHAU Automotive SE & Co. KG, Rehau, DE;
Gebr. Kemper GmbH + Co. KG, Metallwerke, Olpe-
Biggensee, DE;
Geberit International AG, Jona, CH;
Dátum zápisu do registra: 17.6.2022**TD4A****Opravy adries****(11) E 39384**

(97) 3288379

(73) ONL Therapeutics, Inc., Ann Arbor, MI 48104, US;
The Regents of the University of Michigan, Ann Arbor,
MI 48109-2590, US;
Vestník č. 12/2022 - Sprístupnené preklady európskych
patentových spisov**TE4A****Zmeny adries****(11) E 22041**

(97) 2381778

(73) ChemoCentryx, Inc., San Carlos, California 94070, US;
Dátum zápisu do registra: 17.6.2022

ČASŤ

DODATKOVÉ OCHRANNÉ OSVEDČENIA

**Číselné kódy na označovanie bibliografických údajov
(Štandard WIPO ST.9)**

(11)	Číslo dokumentu	(93)	Číslo, dátum a štát prvého povolenia uviesť liečivo na trh v Spoločenstve
(21)	Číslo žiadosti	(94)	Predpokladaný dátum uplynutia platnosti osvedčenia/Predpoklad. dátum uplynutia predĺž. doby platnosti osvedčenia/Opravený predpokladaný dátum uplynutia doby platnosti osvedčenia/Opravený predpoklad. dátum uplynutia predĺž. doby platnosti osvedčenia
(22)	Dátum podania žiadosti	(95)	Výrobok chránený základným patentom, pre ktorý bolo požiadané o udelenie alebo predĺženie doby platnosti osvedčenia, alebo na ktorý bolo udelené osvedčenie, alebo vo vzťahu ku ktorému bola predĺžená platnosť osvedčenia
(23)	Dátum podania žiadosti o predĺženie doby platnosti		
(54)	Názov vynálezu základného patentu		
(68)	Číslo základného patentu		
(71)	Meno (názov) žiadateľa (-ov)		
(73)	Meno (názov) majiteľa(-ov)		
(74)	Meno (názov) zástupcu(-ov)		
(92)	Číslo a dátum prvého povolenia uviesť liečivo alebo výrobok na ochranu rastlín na trh v Slovenskej republike		

BA9A Zverejnené žiadosti o udelenie dodatkového ochranného osvedčenia

- | | |
|---|--|
| <p>(21) 4-2022
 (22) 17.3.2022
 (68) EP 2970101
 (54) Proliečivá fumarátov a ich použitie na liečbu rôznych chorôb
 (71) Alkermes Pharma Ireland Limited, Dublin, IE;
 (74) HÖRMANN & PARTNERS s.r.o., Bratislava, SK;
 (92) EU/1/21/1585, 15.11.2021
 (93) 68066, 20.9.2021, CH
 (95) Diroximel-fumarát
 Typ: liečivo</p> <hr/> <p>(21) 11-2022
 (22) 11.6.2022
 (68) EP2676679
 (54) Liekové formy, ktoré stabilizujú a inhibujú zrážanie imunogénnych prostriedkov
 (71) Wyeth LLC, New York, US;
 (74) TOMEŠ – Patentová a známková kancelária, s. r. o., Bratislava-Dúbravka, SK;
 (92) EU/1/21/1591, 14. 12. 2021
 (93) EU/1/21/1591, 14. 12. 2021, EU</p> | <p>(95) Pneumokoková polysacharidová konjugovaná vakcína (15valentná, adsorbovaná), ktorou je suspenzia kapsulárnych polysacharidov z S. pneumoniae sérotypov 1, 3, 4, 5, 6A, 6B, 7F, 9V, 14, 18C, 19A, 19F, 22F, 23F a 33F konjugovaná k proteínovému nosiču CRM197
 Typ: liečivo</p> <hr/> <p>(21) 50012-2022
 (22) 8.6.2022
 (68) EP 3660033
 (54) Dlhodobopôsobiacie kompstatínové analógy a s nimi súvisiace kompozície a spôsoby
 (71) Apellis Pharmaceuticals, Inc., Waltham MA Massachusetts, US;
 (74) MAJLINGOVÁ & PARTNERS, s. r. o., Bratislava, SK;
 (92) EU/1/21/1595, 14.12.2021
 (93) EU/1/21/1595, 14.12.2021, EU
 (95) Pegcetakoplan
 Typ: liečivo</p> <hr/> |
|---|--|

FG4A Udelené dodatkové ochranné osvedčenia

- (11) **424**
(21) 50022-2020
(22) 16.7.2020
(68) EP 2731935
(54) Fungicídne substituované 2-(2-halogénalkyl-4-(fenoxy)fenyl)-1-[1,2,4]triazol-1-yl-etanolové zlúčeniny
(73) BASF Agro B.V., Arnhem, NL;
(74) ŽOVICOVÁ & ŽOVIC IP, s. r. o., Bratislava, SK;
(92) 20-00766-AU, 28.5.2020
(93) 2755/2019, 25.6.2019, GB
(95) Mefentrifluconazole vo všetkých formách chránených základným patentom
Typ: výrobok na ochranu rastlín
(94) 25.6.2034
-

ČASŤ

ÚŽITKOVÉ VZORY

Kódy na označovanie jednotlivých druhov dokumentov (Štandard WIPO ST.16)

U1	Zverejnené prihlášky úžitkových vzorov podľa zákona č. 517/2007 Z. z. o úžitkových vzoroch a o zmene a doplnení niektorých zákonov v znení neskorších predpisov	Y2	Zapísané úžitkové vzory podľa zákona č. 517/2007 Z. z. o úžitkových vzoroch a o zmene a doplnení niektorých zákonov v znení neskorších predpisov so zmenou v porovnaní s príslušnou zverejnenou prihláškou
Y1	Zapísané úžitkové vzory podľa zákona č. 517/2007 Z. z. o úžitkových vzoroch a o zmene a doplnení niektorých zákonov v znení neskorších predpisov bez zmeny v porovnaní s príslušnou zverejnenou prihláškou	Y3	Zmenené znenia úžitkových vzorov podľa zákona č. 517/2007 Z. z. o úžitkových vzoroch a o zmene a doplnení niektorých zákonov v znení neskorších predpisov

Číselné kódy na označovanie bibliografických údajov (Štandard WIPO ST.9)

(11)	Číslo dokumentu	(71)	Meno (názov) prihlasovateľa(-ov)
(13)	Druh dokumentu	(72)	Meno pôvodcu (-ov)
(21)	Číslo prihlášky	(73)	Meno (názov) majiteľa(-ov)
(22)	Dátum podania prihlášky	(74)	Meno (názov) zástupcu(-ov)
(30)	Údaje o prioritě	(86)	Číslo podania medzinárodnej prihlášky podľa PCT
(43)	Dátum zverejnenia prihlášky	(87)	Číslo zverejnenia medzinárodnej prihlášky podľa PCT
(45)	Dátum oznámenia o sprístupnení dokumentu	(96)	Číslo a dátum podania európskej patentovej prihlášky
(51)	Medzinárodné patentové triedenie	(97)	Číslo a dátum zverejnenia európskej patentovej prihlášky alebo vydania európskeho patentového spisu
(54)	Názov		
(57)	Anotácia		
(67)	Číslo pôvodnej patentovej prihlášky v prípade odbočenia		

Kódy na označovanie záhlaví oznámení publikovaných vo Vestníku ÚPV SR (Štandard WIPO ST. 17)

Prihlášky úžitkových vzorov

BA2K	Zverejnené prihlášky úžitkových vzorov
FA2K	Zastavené konania o prihláškach úžitkových vzorov na žiadosť prihlasovateľa
FB2K	Zastavené konania o prihláškach úžitkových vzorov
FC2K	Zamietnuté prihlášky úžitkových vzorov
GB2K	Prevody a prechody práv na prihlášky úžitkových vzorov
GD2K	Ukončenie platnosti licenčných zmlúv na prihlášky úžitkových vzorov
GD2K	Licenčné zmluvy na prihlášky úžitkových vzorov
PD2K	Zmeny dispozičných práv na prihlášky úžitkových vzorov (ukončenie zálohov)
PD2K	Zmeny dispozičných práv na prihlášky úžitkových vzorov (zálohy)
RD2K	Exekúcie na prihlášky úžitkových vzorov
RF2K	Ukončenie exekúcií na prihlášky úžitkových vzorov
RL2K	Prepis prihlasovateľa úžitkového vzoru (na základe rozhodnutia súdu)
RL2K	Prepis majiteľa úžitkového vzoru (na základe rozhodnutia súdu)
RL2K	Súdne spory o právo na prihlášky úžitkových vzorov
RL2K	Ukončenie súdnych sporov o právo na prihlášky úžitkových vzorov

Zapísané úžitkové vzory

DC2K	Zmenené znenia úžitkových vzorov
FG2K	Zapísané úžitkové vzory
MA2K	Zaniknuté úžitkové vzory vzdáním sa
MC2K	Vymazané úžitkové vzory
MG2K	Čiastočne vymazané úžitkové vzory
MK2K	Zaniknuté úžitkové vzory uplynutím doby platnosti
ND2K	Predĺženie platnosti úžitkových vzorov
PC2K	Prevody a prechody práv na úžitkové vzory
PD2K	Zmeny dispozičných práv na prihlášky úžitkových vzorov (ukončenie zálohov)
PD2K	Zmeny dispozičných práv na prihlášky úžitkových vzorov (zálohy)
QB2K	Licenčné zmluvy
QC2K	Ukončenie platnosti licenčných zmlúv
RD2K	Exekúcie na úžitkové vzory
RF2K	Ukončenie exekúcií na úžitkové vzory
RL2K	Prepis prihlasovateľa úžitkového vzoru (na základe rozhodnutia súdu)
RL2K	Prepis majiteľa úžitkového vzoru (na základe rozhodnutia súdu)
RL2K	Súdne spory o právo na úžitkové vzory
RL2K	Ukončenie súdnych sporov o právo na úžitkové vzory

Opravy a zmeny**Opravy v prihláškach úžitkových vzorov**

HA2K	Doplnenie pôvodcu (-ov)
HB2K	Opravy mien
HC2K	Zmeny mien
HD2K	Opravy adries
HE2K	Zmeny adries
HF2K	Opravy dátumov
HG2K	Opravy zatriedenia podľa MPT
HH2K	Opravy chýb alebo zmeny všeobecne

Opravy v úžitkových vzoroch

TA2K	Doplnenie pôvodcu (-ov)
TB2K	Opravy mien
TC2K	Zmeny mien
TD2K	Opravy adries
TE2K	Zmeny adries
TF2K	Opravy dátumov
TG2K	Opravy zatriedenia podľa MPT
TH2K	Opravy chýb alebo zmeny všeobecne

BA2K

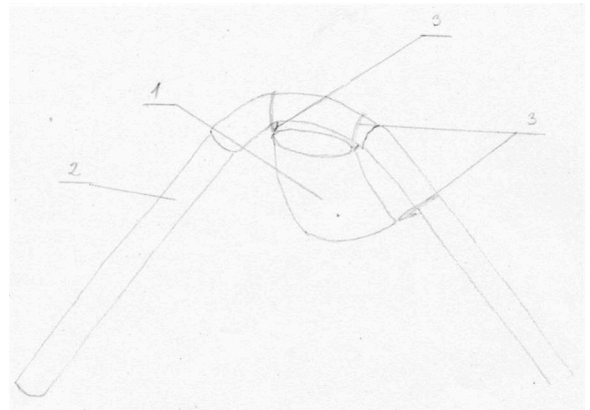
Zverejnené prihlášky úžitkových vzorov

(21)	(51)	(21)	(51)
164-2021	G06F 5/00	28-2022	A47L 9/00
50083-2021	G08B 23/00	49-2022	G09B 11/04
13-2022	F16D 65/02	50005-2022	C12M 1/107
23-2022	F16K 5/06	50020-2022	A41D 1/00
24-2022	F26B 17/12	50033-2022	F17C 13/00

- (51) **A41D 1/00** (2018.01)
A41D 1/02 (2006.01)
A41D 27/24 (2006.01)
A41D 3/02 (2006.01)
A41F 1/00 (2006.01)
- (21) **50020-2022**
(22) 15.3.2022
(71) Rizk Marta, Dr.rer.nat., Jülich, DE;
(72) Rizk Marta, Dr.rer.nat., Jülich, DE;
(74) MAJLINGOVÁ & PARTNERS, s. r. o., Bratislava, SK;
- (54) **Zimný odev na zvýšenie bezpečnosti osoby sediacej v dopravnom prostriedku alebo v zariadení vybavenom bezpečnostnými pásmi**
- (57) Technické riešenie sa týka zimného odevu na zvýšenie bezpečnosti osoby sediacej v dopravnom prostriedku alebo v zariadení vybavenom bezpečnostnými pásmi, kde odev obsahuje aspoň jednu vrstvu z ľahko stlačiteľného textilného materiálu a/alebo výplňovú vrstvu, kde odev obsahuje zadný diel (4), minimálne jeden predný diel (1), krčný otvor (9), otvory na ruky, prípadne rukávy (6), vyznačuje sa tým, že obsahuje minimálne jeden prvý otvor (10) na bezpečnostný pás, priamo nadväzujúci na krčný otvor (9) a umiestnený v oblasti pleca, kde šírka prvého otvoru (10) je väčšia alebo sa rovná šírke bezpečnostného pásu a kde prvý otvor (10) na bezpečnostný pás je opakovateľne uzatvárateľný vrchným zapínaním (7) obsahujúcim predĺženú vrchnú časť predného dielu smerom dozadu a dosadajúcu na vrchnú časť zadného dielu (4) v oblasti pleca, kde vzájomne prekrývajúce sa časti obsahujú spojovacie prostriedky.

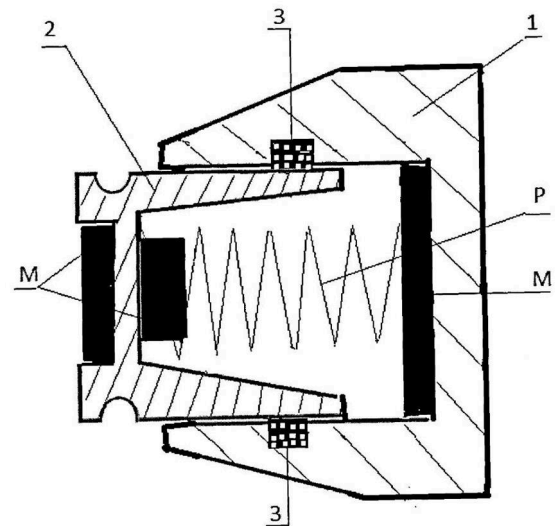
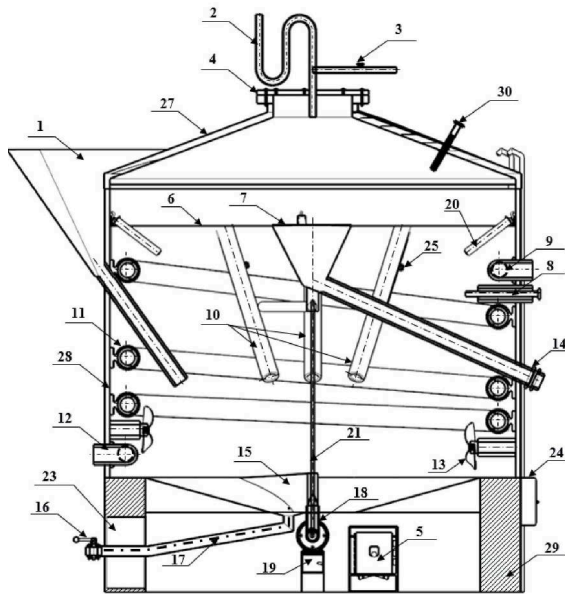


- (51) **A47L 9/00** (2006.01)
A47L 9/24 (2006.01)
- (21) **28-2022**
(22) 8.3.2022
(71) Zábavčík Andrej, Ing., Nové Mesto nad Váhom, SK;
(72) Zábavčík Andrej, Ing., Nové Mesto nad Váhom, SK;
- (54) **Príručné vrecko na vysávač**
- (57) Príručné vrecko na vysávač tvorí telo (1) vrecka, ktoré sa pripojí na nasávaciu hadicu (2) pomocou minimálne troch úchyto (3).



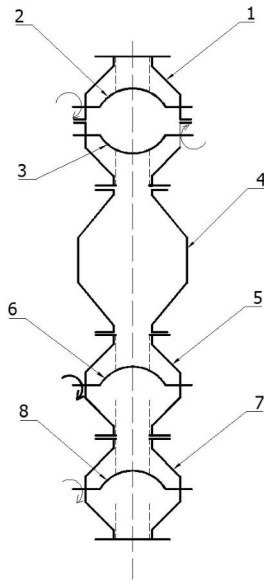
- (51) **C12M 1/107** (2006.01)
C12M 1/36 (2006.01)
C12M 1/34 (2006.01)
C02F 11/04 (2006.01)
B09B 3/65 (2022.01)
C12M 1/02 (2006.01)
- (21) **50005-2022**
(22) 26.1.2022
(67) 50002-2022
(71) Technická univerzita v Košiciach, Košice, SK;
(72) Badida Miroslav, Dr. h. c. mult. prof. Ing. PhD., Košice, SK;
Dzuro Tibor, Ing. PhD., Košice, SK;
Šebo Juraj, doc. Ing. PhD., Košice, SK;
Badidová Miroslava, Mgr. Ing., Košice, SK;
- (54) **Bioreaktor na kontinuálnu výrobu bioplynu z kvapalného biosubstrátu**
- (57) Opísaný je bioreaktor na kontinuálnu výrobu bioplynu pozostávajúci z hermetizovanej nádoby (28), ktorá stojí na pevnej nadzemnej základovej konštrukcii (29), zvrchu ju zakrýva kužeľová kupola (27) a z boku je do nej zapustený násypný lievnik (1) a výpustný lievnik (7)

s hrdlom a výpustom s fekálnou koncovkou (14). Na dne nádoby (28) je cez hriadeľ (21) s elektromotorom (18) osadená stierka (15) s odkaľovacím potrubím (17) a fekálnou pákovou koncovkou (16). Pod kuželovou kupolou (27) je umiestnený výpustný plynový ventil (3) s poistným ventilom (2) pretlaku.



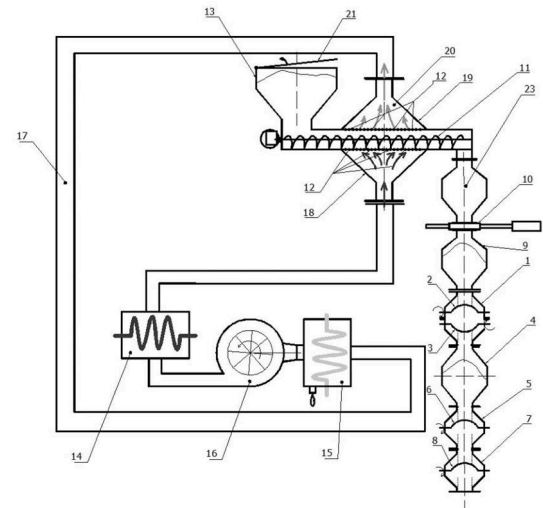
- (51) **F16D 65/02** (2006.01)
 (21) **13-2022**
 (22) 7.2.2022
 (71) Beňovic Ján, Ing., Prenčov, SK;
 (72) Beňovic Ján, Ing., Prenčov, SK;
 (54) **Brzdový valček s magnetickým posilňovačom odbrzdenia**
 (57) Brzdový valček s magnetickým posilňovačom odbrzdenia, na kotúčových brzdách na oddialenie brzdovej platničky od kotúča pri odbrzdení a na odstránenie pribrzďovania, obsahuje minimálne jeden permanentný magnet (M), uložený v brzdovom piestiku (2) alebo na dne brzdového valčeka (1). Vnútri brzdového piestika môže byť použitá kompenzačná pružina (P).

- (51) **F16K 5/06** (2006.01)
F26B 17/12 (2006.01)
F26B 5/04 (2006.01)
 (21) **23-2022**
 (22) 28.2.2022
 (71) Slovenská technická univerzita v Bratislave, Bratislava, SK;
 (72) Ondruška Juraj, Ing. PhD., Bratislava, SK;
 Šooš Lubomír, Dr.h.c. prof. Ing. PhD., Bratislava, SK;
 Bábics Jozef, Ing., Holice, SK;
 (54) **Komplex ventilov s prestupovou komorou na spofahlivú separáciu dvoch priestorov**
 (57) Komplex ventilov s prestupovou komorou na spofahlivú separáciu dvoch priestorov je tvorený medzikomorou (1) s vrchným kupolovým ventilom (2) medzikomory, ktorý je vrcholom kupoly orientovaný k vstupu medzikomory (1) a spodným kupolovým ventilom (3) medzikomory, ktorý je vrcholom kupoly orientovaný k výstupu medzikomory (1). Výstup medzikomory (1) je prepojený s permanentnou vákuovou komorou (4). Výstup permanentnej vákuovej komory (4) je prepojený s komorou (5) s konštantným tlakom, ktorá má kupolový ventil (6), ktorý je vrcholom kupoly orientovaný k výstupu permanentnej vákuovej komory (4). Výstup komory (5) s konštantným tlakom je prepojený s vyprázdňovacou komorou (7), ktorá má kupolový ventil (8), ktorého vrchol kupoly je orientovaný k výstupu komory (5) s konštantným tlakom.



- (51) **F26B 17/12** (2006.01)
F26B 17/14 (2006.01)
F26B 25/08 (2006.01)
F26B 5/04 (2006.01)
F16K 5/06 (2006.01)
- (21) **24-2022**
(22) 28.2.2022
(71) Slovenská technická univerzita v Bratislave, Bratislava, SK;
- (72) Šooš Ľubomír, Dr.h.c. prof. Ing. PhD., Bratislava, SK;
Urban František, Ing. CSc., Bratislava, SK;
Kolláth Ľudovít, Ing., Štvrtok na Ostrove, SK;
Ondruška Juraj, Ing. PhD., Bratislava, SK;
Čáčková Iveta, Ing., Bratislava, SK;
Mlynár Peter, Ing., Bratislava, SK;
Čáčko Viliam, Ing. PhD., Bratislava, SK;
Bábics Jozef, Ing., Holice, SK;
- (54) **Komplexné zariadenie nízkoenergetického znižovania vlhkosti surovín s efektom prestupovej komory**
- (57) Komplexné zariadenie nízkoenergetického znižovania vlhkosti surovín s efektom prestupovej komory je tvorené difúznou komorou (20) s dopravníkom (11), ktorý má na vstupe násypku (13) s uzáverom (21) násypky a na výstupe má priestor (23) na hromadenie materiálu s uzáverom (10), za ktorým nasleduje prestupová vyrovnávací komora (9) a medzikomora (1), pričom dopravník (11) prechádza difúznou komorou (20), pričom časť dopravníka (11) prechádzajúca difúznou komorou (20) má sústavu difúzných otvorov (12). Medzikomora (1) obsahuje vrchný kupolový ventil (2) medzikomory, ktorý je vrcholom kupoly orientovaný k vstupu medzikomory (1) a spodný kupolový ventil (3) medzikomory, ktorý je vrcholom kupoly orientovaný k výstupu medzikomory (1). Výstup medzikomory (1) je prepojený s permanentnou vákuovou komorou (4). Výstup permanentnej vákuovej komory (4) je prepojený s komorou (5) s konštantným tlakom, ktorá má kupolový ventil (6), ktorý je vrcholom

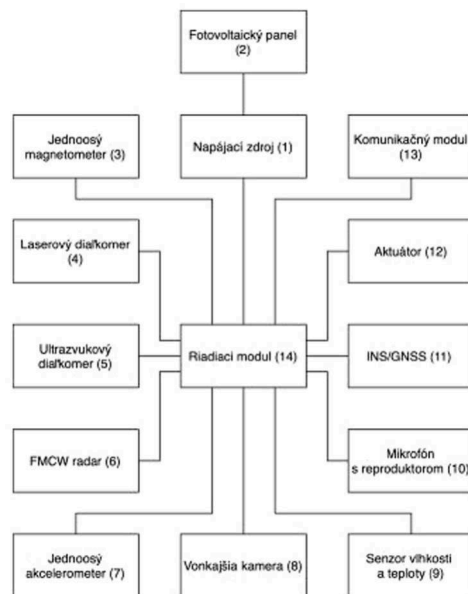
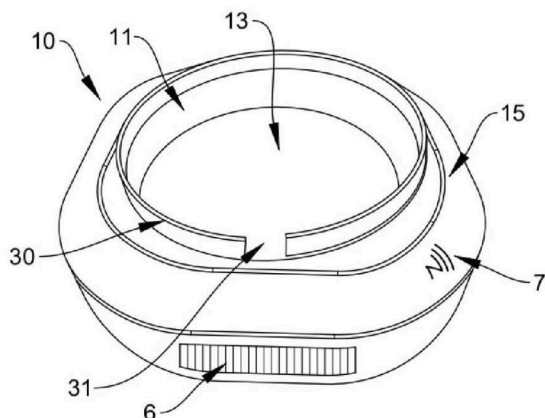
kupoly orientovaný k výstupu permanentnej vákuovej komory (4). Výstup komory (5) s konštantným tlakom je prepojený s vyprázdňovacou komorou (7), ktorá má kupolový ventil (8), ktorého vrchol kupoly je orientovaný k výstupu komory (5) s konštantným tlakom. Difúzna komora (20) je zaradená v okruhu (17) recirkulácie s ohrevom spolu s kondenzačným výmenníkom (15), dúchadlom (16) a výmenníkom (14) ohrevu. Difúzna komora (20) má vstupný deflektor (18) a výstupný deflektor (19), ktoré doliehajú k perforovaným stenám dopravníka (20).



- (51) **G06F 5/00** (2006.01)
(21) **164-2021**
(22) 29.10.2021
(71) Prešovská univerzita v Prešove, Prešov, SK;
(72) Ilkovič Sergej, doc. RNDr. PhD., Prešov, SK;
(74) Vojčík & Partners, s.r.o., Košice, SK;
- (54) **Modulárny merací systém**
- (57) Opísaný je modulárny merací systém, ktorý pozostáva z centrálnej jednotky a senzorických a aktuátorových jednotiek. Každá senzorická/aktuátorová jednotka obsahuje senzor/aktuátor, mikrokontrolér a komunikuje s centrálnou jednotkou. Na ovládanie a nastavenie zariadenia sa využíva PC, tablet alebo smartfón, ktorý sa prostredníctvom Wi-Fi technológie pripája na centrálnu jednotku a využíva sa na nastavenie a spustenie merania a následné zobrazenie nameraných údajov. Sensorická a aktuátorová jednotka modulárneho meracieho systému zabezpečuje posielanie nameraných hodnôt do/z centrálnej jednotky, zabezpečuje jej pripojenie do systému, manažuje rozsahy a pracuje s viacerými meranými veličinami a aktuátormi.

- (51) **F17C 13/00** (2006.01)
G06K 19/04 (2006.01)
G06K 19/07 (2006.01)
- (21) **50033-2022**
(22) 2.5.2022
(30) 202021000002432, 7.5.2021, IT;

- (71) SOCIETA ITALIANA ACETILENE E DERIVATI S.I.A.D. S.p.A.
IN BREVE S.I.A.D. S.p.A., Bergamo, IT;
- (72) Bissolotti Giorgio, Bergamo, IT;
Gagni Laura, Bergamo, IT;
- (74) FAJNOR IP s. r. o., Bratislava, SK;
- (54) Objímkové zariadenie na sledovanie plynových fliaš**
- (57) Zariadenie na sledovanie plynových fliaš (1) obsahuje objímku (10) z plastového materiálu, najmä polykarbonátu, tvarovanú na umiestnenie okolo hrdla (2) fľaše, v ktorej je umiestnený najmenej jeden RFID tag (5).



- (51) **G08B 23/00** (2006.01)
G08B 1/08 (2006.01)
G08B 7/06 (2006.01)
G08B 25/00 (2006.01)

(21) **50083-2021**

(22) 8.11.2021

(67) 50056-2021

(71) Technická univerzita v Košiciach, Košice, SK;

(72) Draganová Katarína, doc. Ing., PhD., Košice, SK;
Lipovský Pavol, doc. Ing., PhD., ING-PAED IGIP, Slanec, SK;

Šmelko Miroslav, doc. Ing., PhD., Gemerská Poloma, SK;

Semrád Karol, doc. Ing., PhD., Košice, SK;

Novotňák Jozef, Ing., PhD., Porúbka pri Sobranceiach, SK;

Filko Martin, Ing., PhD., Porúbka pri Sobranceiach, SK;

(54) Prenosná senzorická jednotka

- (57) Prenosná senzorická jednotka patrí do oblasti fyziky, konkrétne do oblasti zariadení na signalizáciu alebo privolávanie a poplachových zariadení. Obsahuje riadiaci modul (14) s riadiacim softvérom, na ktoré sú pripojené senzorické a komunikačné prvky. Riadiaci modul (14) slúži na zber a spracovanie dát z pripojených senzorických a komunikačných prvkov a odosielanie týchto dát do monitorovacej stanice prostredníctvom komunikačného modulu (13). Riadiaci modul (14) je pripojený na napájací zdroj (1) s akumulátorovými článkami, na ktorý je pripojený fotovoltaický panel (2). Prenosná senzorická jednotka slúži na monitorovanie vstupu do záujmového priestoru alebo odchodu zo záujmového priestoru.

(51) **G09B 11/04** (2006.01)

G09B 11/00 (2006.01)

G09B 17/00 (2006.01)

(21) **49-2022**

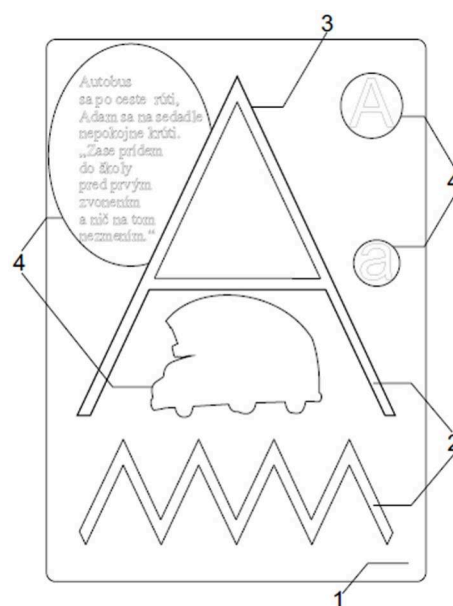
(22) 21.4.2022

(71) Obročníková Veronika, Lučenec, SK;

(72) Obročníková Veronika, Lučenec, SK;

(54) Viacúčelová didaktická pomôcka a súbor viacúčelových didaktických pomôcok

- (57) Viacúčelová didaktická pomôcka a sada viacúčelových didaktických pomôcok je tvorená základnou pracovnou doskou (1) na ktorej je minimálne jedna drážka (2) v tvare znaku (3) a minimálne jedna plocha (4) a je vytvorená ako obojstranná.



(51)	(21)	(51)	(21)
A41D 1/00	50020-2022	F26B 17/12	24-2022
A47L 9/00	28-2022	G06F 5/00	164-2021
C12M 1/107	50005-2022	F17C 13/00	50033-2022
F16D 65/02	13-2022	G08B 23/00	50083-2021
F16K 5/06	23-2022	G09B 11/04	49-2022

FG2K

Zapísané úžitkové vzory

(11) (51)

9560 **A01K 1/00**
 9561 **F24F 6/14**
 9562 **B23K 35/02**
 9563 **B65D 81/18**

(51) **A01K 1/00** (2006.01)
A01K 1/03 (2006.01)
A01K 1/035 (2006.01)
A01K 29/00 (2006.01)
G05D 27/02 (2006.01)
 (11) **9560**
 (21) 50100-2021
 (22) 27.12.2021
 (43) 9.3.2022
 (45) 13.7.2022
 (73) GOLDEN LIONS s. r. o., Dudince, SK;
 (72) Totkovič Ján, Dudince, SK;
 (74) inventa Patentová a známková kancelária s. r. o., Bratislava, SK;
 (54) **Mobilný multifunkčný modul na umiestnenie zvierat**

(51) **B23K 35/02** (2006.01)
B23K 9/16 (2006.01)
C22C 38/00 (2006.01)
 (11) **9562**
 (21) 50096-2021
 (22) 30.4.2020
 (30) 2019202161, 7.11.2019, JP;
 2019238958, 27.12.2019, JP;
 (43) 9.3.2022
 (45) 13.7.2022
 (67) 3819071
 (73) Kabushiki Kaisha Kobe Seiko Sho (Kobe Steel, Ltd.), Hyogo, JP;
 (72) Ikai Kazuya, Kanagawa, JP;
 Kinashi Hikaru, Kanagawa, JP;
 Yokota Yasuyuki, Kanagawa, JP;

(74) Rott, Růžička & Guttman, v.o.s., Bratislava, SK;
 (54) **Drôt na oblúkové zváranie v ochrannnej atmosfére**

(51) **B65D 81/18** (2006.01)
B65D 81/38 (2006.01)
F25D 3/12 (2006.01)
F25D 3/14 (2006.01)
 (11) **9563**
 (21) 50047-2021
 (22) 4.6.2021
 (30) PL 129226 U1, 8.6.2020, PL;
 (43) 9.3.2022
 (45) 13.7.2022
 (73) Tudor Polska sp. z o.o., Nowy Dwor Mazowiecki, PL;
 (72) Moskalenko Dominik, Warszawa, PL;
 (74) MAJLINGOVÁ & PARTNERS, s. r. o., Bratislava, SK;
 (54) **Chladiaca kazeta**

(51) **F24F 6/14** (2006.01)
B05B 1/00 (2006.01)
 (11) **9561**
 (21) 153-2021
 (22) 18.10.2021
 (43) 9.3.2022
 (45) 13.7.2022
 (73) DETECTAIR, s.r.o., Bratislava, SK;
 (72) Pavlovič Pavol, Mgr., Bratislava, SK;
 Džupa Karol, Bratislava, SK;
 (74) inventa Patentová a známková kancelária s. r. o., Bratislava, SK;
 (54) **Automatizovaný zvlhčovací systém**

(51) (11)

A01K 1/00 9560
B23K 35/02 9562
B65D 81/18 9563
F24F 6/14 9561

ND2K**Predĺženie platnosti úžitkových vzorov**

(11)	(51)	(11)	(51)	(11)	(51)	(11)	(51)
7468	C04B 18/24	7679	E04F 19/08	8490	B60J 7/00	8560	B25J 9/00
7490	G16Z 99/00	8370	C05D 9/00	8532	F16L 21/02	8569	A61F 5/453
7550	E01F 1/00	8425	G01L 1/00	8546	F01D 5/16	8634	B24B 27/00
7551	E01F 1/00	8428	B60R 25/20	8557	G09B 19/02	8853	E04H 15/20

(51) **A61F 5/453** (2006.01)
A61F 5/455 (2006.01)
(11) **8569**
(21) 186-2018
(22) 10.9.2018
(73) Fedor Cyril, MUDr., Vranov nad Topľou, SK;
(54) **Pomôcka na močenie pre mužov**

(51) **B24B 27/00** (2006.01)
B24B 41/00 (2006.01)
B24B 41/02 (2006.01)
B24B 7/00 (2006.01)
B24B 7/28 (2006.01)
(11) **8634**
(21) 111-2018
(22) 13.7.2018
(73) Technická univerzita vo Zvolene, Zvolen, SK;
(54) **Prípravok na ručnú vibračnú brúsku**

(51) **B25J 9/00** (2006.01)
B25J 13/08 (2006.01)
B25J 19/00 (2006.01)
G01C 21/00 (2006.01)
(11) **8560**
(21) 181-2018
(22) 26.10.2018
(73) Žilinská univerzita v Žiline, Žilina, SK;
(54) **Spôsob stabilizácie pre mobilné roboty**

(51) **B60J 7/00** (2006.01)
B65D 90/64 (2006.01)
B65D 51/00 (2006.01)

(11) **8490**
(21) 150-2018
(22) 13.9.2018
(73) Žilinská univerzita v Žiline, Žilina, SK;
(54) **Automatizovaný kompaktný zakrývaci systém kontajnera na tekutiny**

(51) **B60R 25/20** (2013.01)
B60R 25/24 (2013.01)
(11) **8428**
(21) 103-2018
(22) 18.6.2018
(73) ESSAtech, s.r.o., Přistoupim, CZ;
(54) **Zariadenie na ochranu vozidiel s bezklúčovým systémom**

(51) **C04B 18/24**
C04B 18/26
(11) **7468**
(21) 91-2015
(22) 27.5.2015
(73) Kozmér Ladislav, Trstice, SK;
(54) **Kompozitný materiál na výrobu ľahčeného plniva a spôsob jeho výroby**

(51) **C05D 9/00** (2006.01)
(11) **8370**
(21) 70-2018
(22) 16.4.2018
(73) AgroVeA s.r.o., Piešťany, SK;
(54) **Roztokové kvapalnú NPK hnojivú obsahujúce síru a bór**

(51) **E01F 1/00** (2006.01)
 (11) **7550**
 (21) 50060-2015
 (22) 25.6.2015
 (73) ŽPSV s.r.o., Uherský Ostroh, CZ;
 (54) **Konzolová doska prefabrikovaného železničného nástupišta**

(51) **E01F 1/00** (2006.01)
 (11) **7551**
 (21) 50061-2015
 (22) 25.6.2015
 (73) ŽPSV s.r.o., Uherský Ostroh, CZ;
 (54) **Zostava prefabrikovaného železničného nástupišta**

(51) **E04F 19/08** (2006.01)
 (11) **7679**
 (21) 50087-2015
 (22) 16.9.2015
 (73) ROMBA DRYWALL CZ s.r.o., Chudobín, CZ;
 (54) **Kryt revízneho otvoru**

(51) **E04H 15/20** (2006.01)
 (11) **8853**
 (21) 50059-2018
 (22) 8.6.2018
 (73) Zepelin, s.r.o., Trenčín, SK;
 (54) **Oblúkový vysokotlakový nafukovací nosník**

(51) **F01D 5/16** (2006.01)
F01D 5/30 (2006.01)
 (11) **8546**
 (21) 50071-2018
 (22) 19.7.2018
 (73) Doosan Škoda Power s.r.o., Plzeň, CZ;
 (54) **Obežná lopatka pre posledný stupeň parnej turbíny jadrovej elektrárne a nízkotlaková parná turbína obsahujúca túto lopatku**

(51) **F16L 21/02** (2006.01)
F16L 33/22 (2006.01)
F16L 37/00 (2006.01)
F16L 19/00 (2006.01)
 (11) **8532**
 (21) 50058-2018
 (22) 7.6.2018
 (73) BJV Research, s. r. o., Bratislava, SK;
 (54) **Koncovka hadice najmä ako pripojovací prvok**

(51) **G01L 1/00** (2006.01)
G01L 5/00 (2006.01)
G01B 11/16 (2006.01)
 (11) **8425**
 (21) 134-2018
 (22) 22.8.2018
 (73) Žilinská univerzita v Žiline, Žilina, SK;
 (54) **Zariadenie na meranie dynamickej sily pomocou optického vlákna**

(51) G09B 19/02
 G09B 1/10
 (11) **8557**
 (21) 97-2018
 (22) 4.6.2018
 (73) Petříková Marta, RNDr. CSc., Bratislava, SK;
 (54) **Didaktická pomôcka najmä na nácvik matematických úkonov**

(51) **G16Z 99/00** (2019.01)
 (11) **7490**
 (21) 50053-2015
 (22) 11.6.2015
 (73) T - Industry, s. r. o., Myjava, SK;
 (54) **Systém a spôsob spracovania telemetrických údajov, najmä z meradiel spotreby**

(51)	(11)	(51)	(11)	(51)	(11)	(51)	(11)
A61F 5/453	8569	B60R 25/20	8428	E01F 1/00	7551	F16L 21/02	8532
B24B 27/00	8634	C04B 18/24	7468	E04F 19/08	7679	G01L 1/00	8425
B25J 9/00	8560	C05D 9/00	8370	E04H 15/20	8853	G09B 19/02	8557
B60J 7/00	8490	E01F 1/00	7550	F01D 5/16	8546	G16Z 99/00	7490

TE2K

Zmeny adres

(11) 8370

(21) 70-2018

(73) AgroVea s.r.o., Borovce, SK;

Dátum zápisu do registra: 29.6.2022

ČASŤ

DIZAJNY

Číselné INID - kódy na označovanie bibliografických údajov (Štandard WIPO ST.80)

(11)	Číslo zapísaného dizajnu	(54)	Názov dizajnu
(15)	Dátum zápisu/predĺženia platnosti	(55)	Vyobrazenie dizajnu/vyobrazenie dizajnu po čiastočnom výmaze
(18)	Predpokladaný dátum uplynutia platnosti zápisu/ predĺženia platnosti	(58)	Dátum záznamu v registri, napr. zmeny mena, zániku, výmazu a pod.
(21)	Číslo prihlášky	(72)	Meno pôvodcu (-ov)
(22)	Dátum podania prihlášky	(73)	Meno (názov) majiteľa(-ov)
(28)	Počet dizajnov	(74)	Meno (názov) zástupcu(-ov)
(30)	Údaje o prioritě	(78)	Meno (názov) nového majiteľa (-ov) po prevode alebo prechode
(45)	Dátum oznámenia o zápise dizajnu		
(46)	Dátum uplynutia odkladu zverejnenia		
(51)	Medzinárodné triedenie dizajnov		

Kódy na označovanie záhlaví oznámení publikovaných vo Vestníku ÚPV SR (Štandard WIPO ST. 17)

Prihlášky dizajnu

RD9Q	Exekúcie na prihlášky dizajnov
RF9Q	Ukončenie exekúcií na prihlášky dizajnov
RL9Q	Súdne spory o právo na prihlášky dizajnov
RL9Q	Ukončenie súdnych sporov o právo na prihlášky dizajnov

Zapísané dizajny

FG4Q	Zverejnené zapísané dizajny po uplynutí doby odkladu zverejnenia
FG4Q	Zapísané dizajny s odloženým zverejnením
FG4Q	Zapísané dizajny
MA4Q	Zaniknuté zapísané dizajny vzdaním sa
MA4Q	Čiastočne zaniknuté zapísané dizajny vzdaním sa
MC4Q	Vymazané zapísané dizajny
MG4Q	Čiastočne vymazané zapísané dizajny
MK4Q	Zaniknuté zapísané dizajny uplynutím doby platnosti
MM4Q	Zaniknuté zapísané dizajny pre nezaplatenie poplatkov za predĺženie platnosti

ND4Q	Predĺženie platnosti zapísaných dizajnov
PC4Q	Prevody a prechody práv
PD4Q	Zmeny dispozičných práv na zapísané dizajny (zálohy)
PD4Q	Zmeny dispozičných práv na zapísané dizajny (ukončenie zálohov)
QB4Q	Licenčné zmluvy registrované
QC4Q	Ukončenie platnosti licenčných zmlúv
RD4Q	Exekúcie na dizajny
RF4Q	Ukončenie exekúcií na dizajny
RL4Q	Prepis majiteľa dizajnu (na základe rozhodnutia súdu)
RL4Q	Súdne spory o právo na dizajny
RL4Q	Ukončenie súdnych sporov o právo na dizajny
TA4Q	Doplnenie pôvodcu (-ov)
TB4Q	Opravy mien
TC4Q	Zmeny mien
TD4Q	Opravy adries
TE4Q	Zmeny adries

FG4Q

Zapísané dizajny

(11) (51)

28977 13/04.00

28978 23/07.00

28979 06/05.07

(51) 06/05.07 LOC(13)**(11) 28979**

(15) 27.6.2022

(18) 7.4.2027

(21) 35-2022

(22) 11.12.1992

(73) Lizoňová Denisa, Ing. ArtD., Zvolen, SK;

Langová Nadežda, Banská Bystrica, SK;

(72) Lizoňová Denisa, Ing. ArtD., Zvolen, SK;

Langová Nadežda, Banská Bystrica, SK;

(54) Transformovateľný nábytok DeNa

Určenie výrobku:

Výrobok, v ktorom je dizajn stelesnený, je detský nábytok.

(28) 1

(55)



1.3



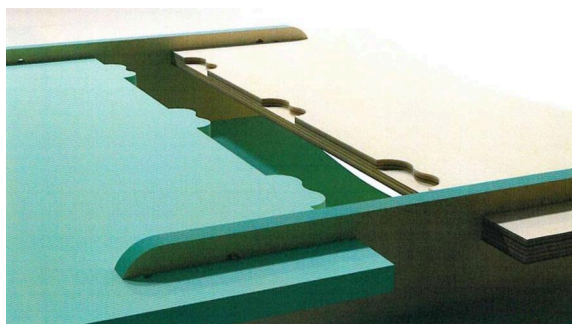
1.1



1.4



1.2



1.5

(51) 13/04.00 LOC(13)**25/03.11** LOC(13)**(11) 28977**

(15) 24.6.2022

(18) 7.3.2027

(21) 16-2022

(22) 7.3.2022

(73) Bujňáková Michaela, Mgr.art. PhD., Košice, SK;

(72) Bujňáková Michaela, Mgr.art. PhD., Košice, SK;

(54) Technologický kontajner GTL2

Určenie výrobku:

Výrobok, v ktorom je dizajn stelesnený, je technologické kontajnerové laboratórium.

(28) 1

(55)



1.1



1.2



1.3



1.4



1.5



1.6



1.7



1.10



1.8

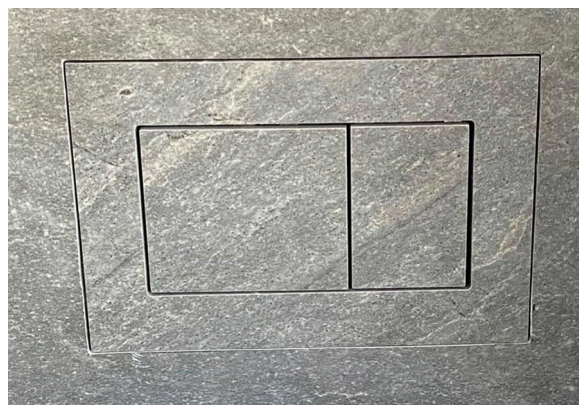
- (51) **23/07.00** LOC(13)
 (11) **28978**
 (15) 27.6.2022
 (18) 18.8.2026
 (21) 81-2021
 (22) 18.8.2021
 (73) Mazák Tomáš, Terňa, SK;
 (72) Mazák Tomáš, Terňa, SK;
 (74) Advokátska kancelária JUDr. Lukáš Mojsej s.r.o., Košice, SK;

(54) **Keramické tlačidlo**
 Určenie výrobku:
 Keramické splachovacie tlačidlá.

- (28) 1
 (55)



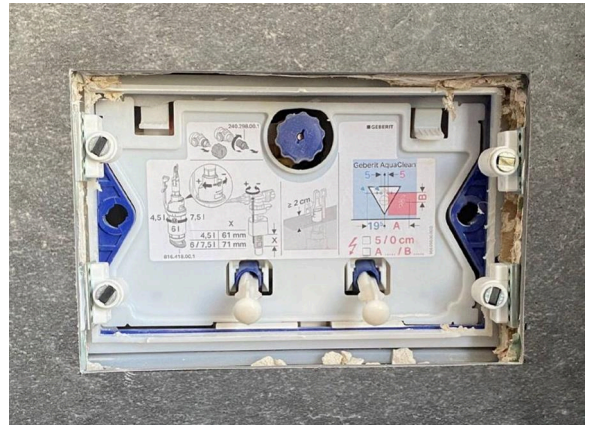
1.9



1.1



1.2



1.3

(51) (11)

23/07.00 28978

13/04.00 28977

06/05.07 28979

ND4Q**Predĺženie platnosti zapísaných dizajnov**

(11) (51)

27373 22/03.00

(51) 22/03.00 LOC(8)**(11) 27373**

(15) 26.10.2007

(18) 11.6.2027

(21) 32-2007

(22) 11.6.2007

(73) KONŠTRUKTA - Defence, a.s., Dubnica nad Váhom, SK;

(54) Obal pre mìnometné náboje kalibru 81 mm

Určenie výrobku:

Obal je určený na univerzálne balenie kompletných mìnometných nábojov kalibru 81 mm a max. dĺžky do 500 mm. Rieši ochranu v ňom uloženého mìnometného náboja kalibru 81 mm vzhľadom na zachovanie jeho exploatačných vlastností (obal je hermetický, vodotesný, odolný proti poveternostným vplyvom, plesniam a hlodavcom) a zachovanie si bezpečnostných a úžitkových vlastností mìnometného náboja kalibru 81 mm počas doby jeho skladovania.

(51) (11)

22/03.00 27373

TE4Q**Zmeny adries****(11) 27373**

(21) 32-2007

(73) KONŠTRUKTA - Defence, a.s., Dubnica nad Váhom, SK;

(58) 23.6.2022

ČASŤ

OCHRANNÉ ZNÁMKY

**Číselné kódy na označovanie bibliografických údajov
(Štandard WIPO ST.60)**

(111)	Číslo zápisu	(580)	Dátum zápisu akejkoľvek transakcie v súvislosti s prihláškou alebo zápisom ochrannej známky do registra, napr. zmena majiteľa, zmena mena alebo adresy, zrieknutie sa známky atď. (účinnosť)
(141)	Dátum zániku	(591)	Údaje o uplatňovaných farbách
(151)	Dátum zápisu	(641)	Číslo a dátum podania prihlášky ochrannej známky Európskej únie, premenou ktorej vznikla prihláška národnej ochrannej známky
(156)	Dátum obnovy	(646)	Číslo a dátum podania ochrannej známky Európskej únie, premenou ktorej vznikla prihláška národnej ochrannej známky
(180)	Predpokladaný dátum uplynutia platnosti zápisu/ obnovy	(731)	Meno a adresa prihlasovateľa (-ov)
(210)	Číslo prihlášky	(732)	Meno a adresa majiteľa (-ov)
(220)	Dátum podania prihlášky	(740)	Meno a adresa zástupcu (-ov)
(300)	Údaje o prioritě	(770)	Meno a adresa predchádzajúceho prihlasovateľa (-ov) alebo majiteľa (-ov) (v prípade zmeny vlastníctva)
(340)	Údaje o čiastočnej prioritě	(771)	Meno a adresa predchádzajúceho prihlasovateľa (-ov) alebo majiteľa (-ov) (v prípade zmeny údajov)
(350)	Dátum práva z prihlášky, z ktorej sa uplatňuje seniorita	(791)	Meno a adresa držiteľa (-ov) licencie
(360)	Zoznam tovarov a služieb, na ktoré sa vzťahuje čiastočná seniorita	(793)	Podmienky a obmedzenia licencie
(442)	Dátum zverejnenia prihlášky po prieskume	(800)	Číslo a dátum medzinárodného zápisu
(450)	Dátum oznámenia o zápise ochrannej známky	(881)	Číslo a dátum zápisu ochrannej známky nahradenej medzinárodným zápisom
(510)	Zoznam tovarov a/alebo služieb ak neboli zatriedené		
(511)	Medzinárodné triedenie tovarov a/alebo služieb		
(540)	Vyjadrenie ochrannej známky		
(550)	Druh ochrannej známky		
(551)	Údaje o kolektívnej ochrannej známke		
(571)	Opis ochrannej známky		

BA3M

Zverejnené prihlášky ochranných známok

(210)	(210)	(210)	(210)
2325-2021	704-2022	1065-2022	1207-2022
2378-2021	725-2022	1078-2022	1213-2022
2647-2021	728-2022	1085-2022	1215-2022
3186-2021	731-2022	1086-2022	1217-2022
143-2022	736-2022	1093-2022	1218-2022
145-2022	744-2022	1110-2022	1219-2022
209-2022	745-2022	1126-2022	1220-2022
214-2022	747-2022	1128-2022	1227-2022
215-2022	762-2022	1141-2022	1228-2022
216-2022	767-2022	1143-2022	1231-2022
217-2022	769-2022	1144-2022	1236-2022
218-2022	786-2022	1146-2022	1242-2022
221-2022	814-2022	1147-2022	1246-2022
223-2022	815-2022	1167-2022	1249-2022
225-2022	857-2022	1169-2022	1250-2022
265-2022	860-2022	1170-2022	1251-2022
365-2022	903-2022	1171-2022	1254-2022
376-2022	910-2022	1181-2022	1262-2022
384-2022	934-2022	1182-2022	1271-2022
412-2022	937-2022	1186-2022	1273-2022
521-2022	945-2022	1187-2022	1277-2022
526-2022	947-2022	1189-2022	1295-2022
533-2022	951-2022	1190-2022	1298-2022
542-2022	954-2022	1191-2022	1314-2022
578-2022	973-2022	1192-2022	1315-2022
605-2022	975-2022	1194-2022	1318-2022
618-2022	981-2022	1195-2022	1322-2022
651-2022	987-2022	1197-2022	1329-2022
696-2022	1035-2022	1198-2022	1335-2022
698-2022	1063-2022		

(210) 2325-2021

(220) 9.9.2021

(511) 1, 6, 7, 11, 17, 19, 20, 37, 40 NCL (11)

(511) 1 - Filtračné materiály (nespracované plasty); filtračné materiály (chemické prípravky); filtračné materiály (nerastné látky).

6 - Kovové tyče; kovové podložky; kovové prstence; kovové spojky na neelektrické káble; kovové vyrovnávacie podložky; kovové vodovodné potrubia; kovové nádoby na skladovanie alebo dopravu; kovové potrubné kolená; kovové rúrkové výstuže; kovové drenážne rúry; kovové skrutky; kovové uholníky pre stavebníctvo; kovové rúrky; kovové rúry; kovové lišty; kovové objímky na potrubia; kovové žľaby pre stavebníctvo; kovové stĺpy; kovové rúrkové spoje; kovové nádrže; kovové potrubia; kovové sudy; kovové rošty; kovové odkvapové žľaby; kovové klapky drenážnych rúrok; kovové rímasy; kovové kade; kovové odkvapové rúry; kovové klapky na vodovodné potrubia; kovové prípojky a odbočky na potrubia; kovové podpery; kovové nádoby; kovové potrubné odbočky; kovové tlakové potrubia.

7 - Kondenzačné zariadenia; odvodňovacie stroje; rozprašovače odpadových vôd; filtrovacie stroje;

odlievacie formy (časti strojov); čerpadlá, pumpy (stroje); vložky do filtračných zariadení; odlučovače vody, separátory; filtre ako časti strojov alebo motorov; kotlové rúry (časti strojov); expanzné nádoby (časti strojov).

11 - Zariadenia na úpravu vody; zariadenia na filtrovanie vody; tlakové zásobníky na vodu; čistiace zariadenia na odpadovú vodu; filtre na pitnú vodu; zariadenia a stroje na čistenie alebo úpravu vody; príslušenstvo na reguláciu vodných alebo plynových zariadení a na vodovodné alebo plynové potrubia; regulačné a bezpečnostné zariadenia na prístroje na vodu; prístroje a zariadenia na zmäkčovanie vody; zariadenia na zásobovanie vodou; zariadenia na prívod vody.

17 - Gumové krúžky; tesniace krúžky; tesniace obloženia; gumové alebo plastové výplňové hmoty; nekovové hadice; izolačné hmoty; tesnenia na potrubia; nekovové vystužovacie materiály na potrubia; plasty, syntetické látky (polotovary); gumové alebo plastové tesniace alebo výplňové hmoty; plastové vlákna okrem vlákien na textilné použitie; filtračné materiály (polospracované peny alebo plasty); nekovové súčiastky na ohybné potrubia

a hadice; nekovové súčiastky na pevné potrubia; filtračné materiály (polospracované plastové fólie).

19 - Stavebné konštrukcie (nekovové); priečky (nekovové); konštrukcie (nekovové); uholníky (nekovové); nekovové odkvapové rúry; nekovové vodovodné potrubia; odbočky, prípojky potrubia (nekovové); podpery (nekovové); lišty (nekovové); nekovové neohybné rúry pre stavebníctvo; nekovové vystužovacie materiály pre stavebníctvo; konštrukčné materiály (nekovové); drenážne nekovové rúry; klapky, ventily drenážnych rúrok (okrem kovových a plastových); geotextílie; hrubý štrk (stavebný materiál); nekovové piliere pre stavebníctvo; nekovové uholníky pre stavebníctvo; nekovové plášte pre stavebníctvo.

20 - Nekovové káblové alebo rúrkové spojky; plastové nádoby (obaly); nekovové sudy; nekovové podstavce pod sudy; nádrže (nie kovové, nie murované); nekovové stavidlá (nie časti strojov); nekovové debny; nekovové truhlice; nekovové súdky; tesniace uzávery okrem kovových; nekovové skrutky; nity okrem kovových; nekovové kolíky; nekovové káblové príchytky alebo svorky; výpustné ventily z plastov; plastové klapky alebo ventily vodovodné; nekovové tyče; nekovové koše; nekovové spojovacie objímky na potrubia; nekovové kanistry.

37 - Stavebníctvo (stavebná činnosť); izolovanie proti vlhkosti (stavebníctvo); stavebné informácie; stavebné poradenstvo; inštalácie a opravy protipovodňových zariadení.

40 - Úprava vody.

(540) EKODREN

(550) slovná

(731) DR Unit, spol. s r. o., Nová 15, 902 03 Pezinok 1, SK;

(740) Okenica Šula & Co. s. r. o., Bratislava-Staré Mesto, SK;

(210) 2378-2021

(220) 15.9.2021

(511) 6, 11, 17, 19, 20, 21, 35, 37, 42 NCL (11)

(511) 6 - Kovové vodovodné potrubia; kovové rozvojky na potrubia; kovové potrubné spojky; kovové spojovacie objímky na potrubia; kovové spojovacie kolená na potrubia; kovové ventily (nie časti strojov); kovové rúrkové výstuže; kovové príchytky na rúrky; kovové armatúry na potrubia; kovové odtokové sifóny; kovové odtokové rúrky; kovové držadlá a príchytky do vaní; kovové hadice na vodoinštalátorske účely; kovové trubice na vodoinštalátorske účely; kovové nadstavce na vodoinštalátorske účely; kovové bazény (stavebné konštrukcie).

11 - Sanitárne zariadenia a prístroje; potrubia ako časti sanitnej inštalácie; inštalčný materiál na vane a sprchové kúty; kohútiky na potrubia; zariadenia na filtráciu vody; zariadenia na rozvod a ohrievanie vody; klimatizačné prístroje; prístroje na chladenie vzduchu; osvetľovacie prístroje; zariadenia na sušenie; plynové bojler; vodovodné batérie; sprchovacie hlavice na sprchy; sprchy nad hlavu; kohúty a kohútiky; drezy; radiátory (na kúrenie); kúpeľňové radiátory; kúpacie vane; umývadlá; sklenené umývadlá; vane na sedacie kúpele; vaňové sprchové zariadenia;

sprchy; sprchovacie kúty; sprchovacie kabíny; vane; dvere sprchovacích kútov; prístroje na hydromasážne kúpele; saunovacie zariadenia; vírivkové vane; vane na sedacie kúpele; hydromasážne vane; prenosné kabíny na parné kúpele; infrasauny; zariadenia do sauny; sušiče na ruky do umyvární; vaňové zásteny; pisoáre; splachovacie zariadenia; splachovače; záchodové misy; záchody splachovacie; prenosné záchody; záchodové sedadlá; bidety; záchody; dávkovače dezinfekčných prípravkov na toalety; interiérové svetlá; náladové interiérové svetlá LED; bezpečnostné lampy; bodové svetlá; elektrické sviečky; LED lampy; lustre; podvodné LED svetlá; svetelné lišty; solárne lampy na opaľovanie.

17 - Nekovové pružné hadicové potrubia; tesnenia na potrubia; tesniace tmely; nekovové ohybné rúrky; nekovové výstuže na potrubia; gumové alebo plastové tesniace alebo výplňové hmoty; škárovacie tmely; silikónové tmely; nekovové objímky na potrubie; nekovové ohybné hadice; nekovové armatúry na potrubia.

19 - Nekovové tlakové potrubie; nekovové neohybné rúrky a potrubia; drenážne nekovové rúry; nekovové vodovodné potrubia; ventily drenážnych rúrok (okrem ventilov kovových a plastových); sklené tvarovky; nekovové obklady a dlažba; dlaždice (nekovové); stavebné obklady (nekovové); dlaždice a obklady betónové, kamenné drevené, mramorové; dvere (nekovové); dverové rámy (nekovové); okná (nekovové); okenice (nekovové); keramické obklady a dlažby; nekovové bazény (stavebníctvo).

20 - Nábytok; rámy na nábytok; nábytok do kúpeľne; ventily z umelých hmôt (vodovodné); zrkadlá; zrkadlá s elektrickými svetlami; príručné toaletné zrkadielka; nekovové vaňové držadlá; nekovové vešiaky a háčiky; priehradkové skrine; kúpeľňové skrine; stojany na uteráky (nábytok).

21 - Nočníky; držiaky na mydlo; odpadkové koše; obaly na mydlo; zásobníky na papierové utierky; zásobníky na kotúčový toaletný papier; dávkovače mydla; dávkovače toaletného papiera; sušičky na bielizeň; sklené schránky; štetky a kefy na čistenie záchodov; háčiky; kruhové držiaky na uteráky; držiaky toaletného papiera.

35 - Maloobchodné a veľkoobchodné služby so sanitárnou technikou; inzertné služby; reklama; organizovanie veľtrhov na reklamné a obchodné účely; online maloobchodné služby s kovovým vodovodným potrubím, kovovými rozvojkami na potrubia, kovovými potrubnými spojkami, kovovými spojovacími objímkami na potrubia, kovovými spojovacími kolenami na potrubia, kovovými ventilmi (nie časti strojov), kovovými rúrkovými výstužami, kovovými armatúrami na potrubia, kovovými odtokovými sifónmi, kovovými odtokovými rúrkami, kovovými držadlami a príchytkami do vaní, kovovými hadicami, trubicami a nadstavcami na vodoinštalátorske účely, kovovými bazénmi (stavebné konštrukcie), sanitárnymi zariadeniami a prístrojmi, potrubiami ako časťami sanitnej inštalácie, kúpeľňovými armatúrami, inštalčným

materiálom na vane a sprchové kúty, kohútikmi na potrubia, zariadeniami na filtráciu vody, zariadeniami na rozvod a ohrievanie vody, klimatizačnými prístrojmi, prístrojmi na chladenie vzduchu, osvetľovacími prístrojmi, vodovodnými zariadeniami, zariadeniami na sušenie, plynovými bojlermi, vodovodnými batériami, sprchovacími hlavcami na sprchy, sprchami nad hlavu, kohútmi a kohútikmi, drezmi, radiátormi (na kúrenie); kúpeľňovými radiátormi, kúpacími vaňami, umývadlami, sklenenými umývadlami, vaňami na sedacie kúpele, vaňovými sprchovými zariadeniami, sprchami, sprchovacími kútmami, sprchovacími kabínami, vaňami, dverami sprchovacích kútov, prístrojmi na hydromasážne kúpele, saunovacími zariadeniami, vírivkovými vaňami, vaňami na sedacie kúpele, hydromasážnymi vaňami, prenosnými kabínami na parné kúpele, infrasaunami, zariadeniami do sauny, sušičmi na ruky do umyvární, vaňovými zástenami, pisoármi, splachovacími zariadeniami, splachovačmi, záchodovými misami, splachovacími záchodmi, prenosnými záchodmi, záchodovými sedadlami, bidetmi, záchodmi, dávkovačmi dezinfekčných prípravkov na toalety, interiérovými svetlami, náladovými interiérovými svetlami LED, bezpečnostnými lampami, bodovými svetlami, elektrickými sviečkami, LED lampami, lustrami, podvodnými LED svetlami, svetelnými lištami; solárnymi lampami na opaľovanie, potrubiami a rúrkami z umelých hmôt, tesneniami na potrubia, tesniacimi tmelmi, nekovovými ohybnými rúrkami, nekovovými výstužami na potrubia, gumovými alebo plastovými tesniacimi alebo výplňovými hmotami, škárovacími tmelmi, silikónovými tmelmi, nekovovými objímkami na potrubia, nekovovými ohybnými hadicami, nekovovými armatúrami na potrubia, nekovovými tlakovými potrubiami, nekovovými neohybnými rúrkami a potrubiami, drenážnymi nekovovými rúrami, nekovovými vodovodnými potrubiami, ventilmi drenážnych rúrok (okrem ventilov kovových a z. umelých hmôt), sklenými tvarovkami, nekovovými obkladmi a dlažbou, dlaždicami (nekovovými), stavebnými obkladmi (nekovovými), dlaždicami a obkladmi betónovými, kamennými drevenými a mramorovými, dverami (nekovovými), dverovými rámami (nekovovými), oknami (nekovovými), okenicami (nekovovými), keramickými obkladmi a dlažbami, nekovovými bazénmi, nábytkom, rámami na nábytok, nábytkom do kúpeľne, ventilmi z. umelých hmôt (vodovodnými), zrkadlami, zrkadlami s elektrickými svetlami, príručnými toaletnými zrkadielkami, nekovovými vaňovými držadlami, nekovovými vešiakmi a háčikmi, priehradkovými skriňami, kúpeľňovými skriňami, držiakmi toaletného papiera, otočnými držiakmi na uteráky (nábytkom), stojanmi na uteráky (nábytkom), nočníkmi, držiakmi na mydlo, odpadkovými košmi, obalmi na mydlo, zásobníkmi na papierové utierky, zásobníkmi na kotúčový toaletný papier, dávkovačmi mydla, dávkovačmi toaletného papiera, sušiakmi na bielizeň, sklenými schránkami, sušiakmi na bielizeň, štetkami a kefami na čistenie záchodov,

háčikmi, kruhovými držiakmi na uteráky, kúpeľňovými predložkami, rohožami a rohožkami, protišmykovými podlahami do vaní a sprchovacích kútov, podložkami, protišmykovými podložkami do vane, tapetami, podlahovými krytinami, linoleom, kobercami; maloobchodné a veľkoobchodné služby s kovovým vodovodným potrubím, kovovými rozvojkami na potrubia, kovovými potrubnými spojkami, kovovými spojovacími objímkami na potrubia, kovovými spojovacími kolenami na potrubia, kovovými ventilmi (nie časti strojov), kovovými rúrkovými výstužami, kovovými armatúrami na potrubia, kovovými odtokovými sifónmi, kovovými odtokovými rúrkami, kovovými držadlami a príchytkami do vaní, kovovými hadicami, trubicami a nadstavcami na vodoinštalatérske účely, kovovými bazénmi (stavebné konštrukcie), sanitárnymi zariadeniami a prístrojmi, potrubiami ako časťami sanitnej inštalácie, kúpeľňovými armatúrami, inštaláčnym materiáлом na vane a sprchové kúty, kohútikmi na potrubia, zariadeniami na filtráciu vody, zariadeniami na rozvod a ohrievanie vody, klimatizačnými prístrojmi, prístrojmi na chladenie vzduchu, osvetľovacími prístrojmi, vodovodnými zariadeniami, zariadeniami na sušenie, plynovými bojlermi, vodovodnými batériami, sprchovacími hlavcami na sprchy, sprchami nad hlavu, kohútmi a kohútikmi, drezmi, radiátormi (na kúrenie); kúpeľňovými radiátormi, kúpacími vaňami, umývadlami, sklenenými umývadlami, vaňami na sedacie kúpele, vaňovými sprchovými zariadeniami, sprchami, sprchovacími kútmami, sprchovacími kabínami, vaňami, dverami sprchovacích kútov, prístrojmi na hydromasážne kúpele, saunovacími zariadeniami, vírivkovými vaňami, vaňami na sedacie kúpele, hydromasážnymi vaňami, prenosnými kabínami na parné kúpele, infrasaunami, zariadeniami do sauny, sušičmi na ruky do umyvární, vaňovými zástenami, pisoármi, splachovacími zariadeniami, splachovačmi, záchodovými misami, splachovacími záchodmi, prenosnými záchodmi, záchodovými sedadlami, bidetmi, záchodmi, dávkovačmi dezinfekčných prípravkov na toalety, interiérovými svetlami, náladovými interiérovými svetlami LED, bezpečnostnými lampami, bodovými svetlami, elektrickými sviečkami, LED lampami, lustrami, podvodnými LED svetlami, svetelnými lištami; solárnymi lampami na opaľovanie, potrubiami a rúrkami z umelých hmôt, tesneniami na potrubia, tesniacimi tmelmi, nekovovými ohybnými rúrkami, nekovovými výstužami na potrubia, gumovými alebo plastovými tesniacimi alebo výplňovými hmotami, škárovacími tmelmi, silikónovými tmelmi, nekovovými objímkami na potrubia, nekovovými ohybnými hadicami, nekovovými armatúrami na potrubia, nekovovými tlakovými potrubiami, nekovovými neohybnými rúrkami a potrubiami, drenážnymi nekovovými rúrami, nekovovými vodovodnými potrubiami, ventilmi drenážnych rúrok (okrem ventilov kovových a z. umelých hmôt), sklenými tvarovkami, nekovovými obkladmi a dlažbou, dlaždicami (nekovovými), stavebnými obkladmi

(nekovovými), dlaždicami a obkladmi betónovými, kamennými drevenými a mramorovými, dverami (nekovovými), dverovými rámami (nekovovými), oknami (nekovovými), okenicami (nekovovými), keramickými obkladmi a dlažbami, nekovovými bazénmi, nábytkom, rámami na nábytok, nábytkom do kúpeľne, ventilmi z. umelých hmôt (vodovodnými), zrkadlami, zrkadlami s elektrickými svetlami, príručnými toaletnými zrkadielkami, nekovovými vaňovými držadlami, nekovovými vešiakmi a háčikmi, priehradkovými skriňami, kúpeľňovými skriňami, držiakmi toaletného papiera, otočnými držiakmi na uteráky (nábytkom), stojanmi na uteráky (nábytkom), nočníkmi, držiakmi na mydlo, odpadkovými košmi, obalmi na mydlo, zásobníkmi na papierové utierky, zásobníkmi na kotúčový toaletný papier, dávkovačmi mydla, dávkovačmi toaletného papiera, sušiakmi na bielizeň, sklenými schránkami, sušiakmi na bielizeň, štetkami a kefami na čistenie záchodov, háčikmi, kruhovými držiakmi na uteráky, kúpeľňovými predložkami, rohožami a rohožkami, protišmykovými podlahami do vaní a sprchovacích kútov, podložkami, protišmykovými podložkami do vane, tapetami, podlahovými krytinami, linoleom, kobercami.

37 - Montáž zariadenia kúpeľní, kuchýň; inštalácia vybavenia kuchýň a kúpeľní; výstavba (realizácia) bazénov, sáun, ochladzovacích prírodných bazénikov a záhradných jazierok; inštalácia bazénov, sáun, ochladzovacích prírodných bazénikov a záhradných jazierok.

42 - Interiérový dizajn kúpeľní a kuchýň; navrhovanie interiérov; projektovanie a navrhovanie kuchýň a kúpeľní; poradenské služby pri urbanistickom plánovaní; zhotovovanie architektonických plánov; manažment architektonických projektov; architektonické a inžinierske služby; príprava správ v oblasti technických projektových štúdií pre stavebné projekty; vypracovanie stavebných výkresov; navrhovanie exteriérov budov; poradenstvo v oblasti navrhovania jazierok.

(540) DORINT

- (550) slovná
 (731) Prade Petr, Ing., Koněvova 2153/227, 130 00 Praha 3 - Žižkov, CZ;
 (740) Magdaléna Bachratá, Zálesie, SK;

(210) 2647-2021

- (220) 15.10.2021
 (511) 16, 35, 41 NCL (11)
 (511) 16 - Knihy; komiksy (knihy); detské rozprávkové knihy; tlačoviny; série beletristických kníh; série nebeletristických kníh; brožúry; katalógy; noviny; letáky; prospekty; reklamné letáky; fotografie.
 35 - Maloobchodné služby s tlačovinami; veľkoobchodné služby s tlačovinami; maloobchodné služby s knihami; veľkoobchodné služby s knihami; reklama; rozširovanie reklamných materiálov zákazníkom (letáky, prospekty, tlačoviny, vzorky); príprava inzertných stĺpcov; písanie reklamných textov; reklamné texty (vydávanie, zverejňovanie, oznamovanie, vyhlasovanie, publikovanie) vydávanie

reklamných textov; publikovanie reklamných textov; sprostredkovateľské služby v oblasti tlačovín.

41 - Prenájom tlačovín; požičovanie tlačovín; vydávanie tlačovín; publikovanie kníh; požičovanie kníh; prenájom kníh; publikovanie časopisov.

(540) Knihobot

- (550) slovná
 (731) Knihobot s.r.o., Dukelských hrdinů 359/21, 170 00 Holešovice, Praha 7, CZ;
 (740) Zathurecka INPARTNERS GROUP s.r.o., Banská Bystrica, SK;

(210) 3186-2021

- (220) 15.12.2021
 (300) 573729, 3.8.2021, CZ;
 (511) 35, 41, 45 NCL (11)
 (511) 35 - Reklama; marketing; podpora predaja pre tretie osoby; pomoc pri riadení obchodnej činnosti; obchodný manažment; obchodná administratíva.
 41 - Vzdelávanie; školenia.
 45 - Poradenstvo v oblasti zabezpečenia fyzickej ochrany; hodnotenie bezpečnosti; konzultácie v odbore bezpečnosti na pracovisku; poradenské služby týkajúce sa bezpečnosti.

(540)



- (550) obrazová
 (731) DOVERVILLE s.r.o., Ocelářská 1354/35, Libeň, 190 00 Praha 9, CZ;
 (740) Peter Kubínyi, Bc., Trenčín, SK;

(210) 143-2022

- (220) 26.1.2022
 (511) 29, 30, 35 NCL (11)
 (511) 29 - Gélové bujóny; zmesi živočíšnych alebo rastlinných surovín v paste na prípravu hotových jedál a štiav k mäsu; mäsové výpeky v paste; hotové omáčky v paste na báze živočíšnych alebo rastlinných surovín; mäsové paštéty; mäsové nátierky; nátierky z rýb; zeleninové nátierky; paradajkový pretlak; zeleninové pyrė; olivové pyrė; syrové nátierky; syry; mliečne nátierky.
 30 - Horčica; studené omáčky (dipy); tatárske omáčky; majonézy; omáčky na špagety; salsa omáčky; pikantné omáčky; potravinárske dresingy (omáčky); kečup; koreniace zmesi; korenie.
 35 - Maloobchodné a veľkoobchodné služby s tovarmi uvedenými v triede 29 a 30 tohto zoznamu; reklama; podpora predaja pre tretie osoby; prenájom reklamného času v komunikačných médiách a na sociálnych sieťach.

(540)



- (550) obrazová
 (591) modrá, biela, žltá, oranžová, červená, čierna
 (731) Orkla Foods Česko a Slovensko a.s., Mělnická 133, 277 32 Byšice, CZ;
 (740) Mgr. Jana Šuranová Traplová, advokátka, Praha, CZ;

(210) 145-2022

(220) 26.1.2022

(511) 25, 26, 35, 40, 42 NCL (11)

- (511) 25 - Odevy, obuv a pokrývky hlavy; kostýmy, obleky; saká; nohavice; plášte (odevy); sukne; konfekcia (odevy); košeľe; bundy; vesty; tričká; športové odevy; spodná bielizeň; blúzky (odevy); kravaty; opasky (časti odevov); klobúky; šály; ponožky; pančuchy; spodná bielizeň pohlcujúca pot; spodná bielizeň zabráňujúca poteniu; pánska spodná bielizeň (trenírky, boxerky); športové tričká, dresy; športové tielka; vrchné ošatenie; pleteniny (oblečenie); odevy pre dojčatá; pulóvre; polokošeľe; teplákové a gymnastické úbory; detské nohavičky (bielizeň); dámske nohavičky; košieľky pre deti a ženy; nočné košeľe; pyžamá; tielka; háčkované plédy (oblečenie).
 26 - Pracky (odevné doplnky); perie (odevné doplnky).
 35 - Maloobchodné služby s odevmi, obuvou a pokrývkami hlavy; obchodné sprostredkovateľské služby.
 40 - Dámske krajčírstvo, šitie; farbenie kožušín; farbenie tkanín; farbenie textílií; lemovanie alebo obšívanie tkanín; pánske krajčírstvo; úpravy a prešívanie oblečenia; úprava tkanín; úprava textílií; vyšívanie.
 42 - Módne návrhárstvo.

(540)

**GET READY LADIES**

- (550) obrazová
 (591) biela, čierna, ružová
 (731) GRL s. r. o., Mariánska 596/50, Prievidza, SK;
 (740) JUDr. Simona Laktišová, advokátka, Bratislava-Staré Mesto, SK;

(210) 209-2022

(220) 2.2.2022

(511) 16, 25, 35, 38, 41 NCL (11)

- (511) 16 - Papier; tlačoviny; knihárske potreby; plagáty; reklamné tabule z papiera, kartónu alebo lepenky; spony na perá; spisové obaly (papiernický tovar); útržkové bloky; držiaky na písacie potreby; poznámkové zošity; hárky papiera; pohľadnice; tlačené publikácie; záložky do kníh; papierové podložky pod poháre; papierové obrúsky (prestieranie).
 25 - Odevy, obuv, pokrývky hlavy.
 35 - Personálne poradenstvo; výber zamestnancov pomocou psychologických testov; reklamné plagátovanie; poradenstvo pri organizovaní a riadení obchodnej činnosti; rozširovanie reklamných materiálov zákazníkom (letáky, prospekty, tlačoviny, vzorky); rozširovanie vzoriek tovarov; vydávanie reklamných textov; reklama; rozhlasová reklama; televízna reklama; vzťahy s verejnosťou (public relations); organizovanie obchodných alebo reklamných výstav; prenájom reklamných plôch; organizovanie obchodných veľtrhov; vonkajšia reklama.
 38 - Bezdrôtové vysielanie; prenos digitálnych nahrávok (podcastov); prenos videonahrávok na objednávku.
 41 - Organizovanie a vedenie jazykových kurzov; organizovanie vzdelávacích kurzov; počítačové školiace kurzy; vzdelávanie dospelých; skúšanie, preskúšavanie (pedagogická činnosť); organizovanie a vedenie prednášky; organizovanie a vedenie konferencií; organizovanie a vedenie seminárov; organizovanie kultúrnych alebo vzdelávacích výstav; školenia; poradenstvo pri voľbe povolania (v oblasti výchovy a vzdelávania); praktický výcvik (ukážky) v oblasti komunikačných zručností a personálneho manažmentu; korešpondenčné vzdelávacie kurzy; vydávanie kníh; vydávanie učebníc; vydávanie

časopisov; vydávanie odborných periodík; vydávanie ročeniek; písanie textov okrem reklamných; elektronická edičná činnosť; vydávanie textov (okrem reklamných); požičovne kníh (knižnice).

(540)



**CENTRUM ĎALŠIEHO
VZDELÁVANIA**
Univerzita Komenského
v Bratislave

(550) obrazová

(731) Univerzita Komenského v Bratislave, Šafárikovo námestie 6, 814 99 Bratislava - mestská časť Staré Mesto, SK;

(210) 214-2022

(220) 2.2.2022

(511) 14, 16, 18, 21, 24, 25, 26, 28, 30, 33, 35, 38, NCL (11) 41, 42, 44

(511) 14 - Drahé kovy a ich zliatiny; prívesky (klenotnícke výrobky); brošne (klenotnícke výrobky); mince; klenotnícke výrobky; medailóny (klenotnícke výrobky); medaily; prstene (klenotnícke výrobky); odznaky z drahých kovov.

16 - Papier; tlačoviny; knihárske potreby; plagáty; reklamné tabule z papiera, kartónu alebo lepenky; spony na perá; spisové obaly (papiernický tovar); útržkové bloky; držiaky na písacie potreby; poznámkové zošity; háčky papiera; pohľadnice; tlačené publikácie; záložky do kníh; papierové podložky pod poháre; papierové obrúsky (prestieranie).

18 - Peňaženky; dáždnyky; obaly na dáždnyky; kožené alebo textilné nákupné tašky; cestovné tašky; kufre; školské tašky (aktovky).

21 - Poháre, šálky, hrnčeky na pitie; tepelnoizolačné nádoby na nápoje (termosky); keramické výrobky pre domácnosť.

24 - Textilné uteráky.

25 - Odevy, obuv, pokrývky hlavy.

26 - Brošne (doplnky oblečenia); odznaky na odevy, nie z drahých kovov; ozdobné brošne.

28 - Hračky; plyšové hračky.

30 - Cukríky; káva; karamelky (cukríky); žuvačky; čaj; čokoláda; cukrovinky; cukor; med.

33 - Alkoholické nápoje okrem piva.

35 - Reklamné plagátovanie; poradenstvo pri organizovaní a riadení obchodnej činnosti; rozširovanie reklamných materiálov; rozširovanie vzoriek tovarov; vydávanie reklamných textov; reklama; rozhlasová reklama; televízna reklama; vzťahy s verejnosťou (public relations); organizovanie obchodných alebo reklamných výstav; prenájom reklamných plôch; organizovanie obchodných veľtrhov; vonkajšia reklama.

38 - Bezdrôtové vysielanie; prenos digitálnych nahrávok (podcastov); prenos videonahrávok na objednávku.

41 - Vzdelávanie poskytované univerzitami; skúšanie, preskúšavanie (pedagogická činnosť); organizovanie vzdelávacích kurzov; vzdelávanie dospelých; organizovanie a vedenie konferencií; školenia; organizovanie a vedenie kongresov, sympózií a kolokvií; organizovanie a vedenie seminárov; organizovanie športových podujatí; organizovanie kultúrnych alebo vzdelávacích výstav; organizovanie vedomostných súťaží; písanie textov (okrem reklamných); vydávanie textov (okrem reklamných); online vydávanie elektronických kníh a časopisov; vydávanie kníh; vydávanie učebníc; vydávanie časopisov; vydávanie odborných periodík; vydávanie ročeniek; vydávanie textov (okrem reklamných alebo náborových); požičovne kníh (knižnice).

42 - Vedecký výskum; vedecký výskum na lekárske účely; výskum a vývoj v oblasti medicíny a biologicko-lekárskeho výskumu; biologický výskum; chemický výskum; chemické analýzy.

44 - Lekárske služby; nemocnice (služby); zdravotné kliniky (služby); ošetrovateľské služby; sanatóriá; zubné lekárstvo; zdravotné strediská; zdravotnícka starostlivosť; fyzioterapia.

(540)



LEKÁRSKA FAKULTA
Univerzita Komenského
v Bratislave

(550) obrazová

(731) Univerzita Komenského v Bratislave, Šafárikovo námestie 6, 814 99 Bratislava - mestská časť Staré Mesto, SK;

(210) 215-2022

(220) 2.2.2022

(511) 14, 16, 18, 21, 24, 25, 26, 28, 30, 33, 35, 38, NCL (11) 41, 42, 44

(511) 14 - Drahé kovy a ich zliatiny; prívesky (klenotnícke výrobky); brošne (klenotnícke výrobky); mince; klenotnícke výrobky; medailóny (klenotnícke výrobky); medaily; prstene (klenotnícke výrobky); odznaky z drahých kovov.

16 - Papier; tlačoviny; knihárske potreby; plagáty; reklamné tabule z papiera, kartónu alebo lepenky; spony na perá; spisové obaly (papiernický tovar); útržkové bloky; držiaky na písacie potreby; poznámkové zošity; háčky papiera; pohľadnice; tlačené publikácie; záložky do kníh; papierové podložky pod poháre; papierové obrúsky (prestieranie).

18 - Peňaženky; dáždnyky; obaly na dáždnyky; kožené alebo textilné nákupné tašky; cestovné tašky; kufre; školské tašky (aktovky).

21 - Poháre, šálky, hrnčeky na pitie; tepelnoizolačné nádoby na nápoje (termosky); keramické výrobky pre domácnosť.

24 - Textilné uteráky.

25 - Odevy, obuv, pokrývky hlavy.

26 - Brošne (doplňky oblečenia); odznaky na odevy, nie z drahých kovov; ozdobné brošne.

28 - Hračky; plyšové hračky.

30 - Cukríky; káva; karamelky (cukríky); žuvačky; čaj; čokoláda; cukrovinky; cukor; med.

33 - Alkoholické nápoje okrem piva.

35 - Výber zamestnancov pomocou psychologických testov; personálne poradenstvo; reklamné plagátovanie; poradenstvo pri organizovaní a riadení obchodnej činnosti; rozširovanie reklamných materiálov; rozširovanie vzoriek tovarov; vydávanie reklamných textov; reklama; rozhlasová reklama; televízna reklama; vzťahy s verejnosťou (public relations); organizovanie obchodných alebo reklamných výstav; prenájom reklamných plôch; organizovanie obchodných veľtrhov; vonkajšia reklama.

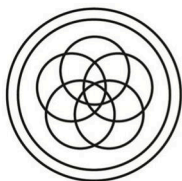
38 - Bezdrôtové vysielanie; prenos digitálnych nahrávok (podcastov); prenos videonahrávok na objednávku.

41 - Vzdelávanie poskytované univerzitami; skúšanie, preskúšavanie (pedagogická činnosť); organizovanie vzdelávacích kurzov; akadémie (vzdelávanie); vzdelávanie dospelých; organizovanie a vedenie konferencií; organizovanie kultúrnych alebo vzdelávacích výstav; organizovanie vedomostných alebo zábavných súťaží; korešpondenčné vzdelávacie kurzy; školenia; organizovanie a vedenie kongresov, sympózií, kolokvií a konferencií; organizovanie a vedenie seminárov; poradenstvo pri voľbe povolania (v oblasti výchovy a vzdelávania); praktický výcvik v oblasti aplikovanej psychológie; písanie textov okrem reklamných; vydávanie textov (okrem reklamných alebo náborových); požičovne kníh (knižnice).

42 - Vedecký výskum.

44 - Psychologické služby.

(540)



**FAKULTA SOCIÁLNYCH
A EKONOMICKÝCH VIED**

Univerzita Komenského
v Bratislave

(550) obrazová

(731) Univerzita Komenského v Bratislave, Šafárikovo námestie 6, 814 99 Bratislava - mestská časť Staré Mesto, SK;

(210) 216-2022

(220) 2.2.2022

(511) 14, 16, 18, 21, 24, 25, 26, 28, 30, 33, 35, 38, NCL (11)
41, 42, 44

(511) 14 - Drahé kovy a ich zliatiny; prívesky (klenotnícke výrobky); brošne (klenotnícke výrobky); mince;

klenotnícke výrobky; medailóny (klenotnícke výrobky); medaily; prstene (klenotnícke výrobky); odznaky z drahých kovov.

16 - Papier; tlačoviny; knihárske potreby; plagáty; reklamné tabule z papiera, kartónu alebo lepenky; spony na perá; spisové obaly (papiernický tovar); útržkové bloky; držiaky na písacie potreby; poznámkové zošity; hárky papiera; pohľadnice; tlačené publikácie; záložky do kníh; papierové podložky pod poháre; papierové obrúsky (prestieranie).

18 - Peňaženky; dáždnyky; obaly na dáždnyky; kožené alebo textilné nákupné tašky; cestovné tašky; kufre; školské tašky (aktovky).

21 - Poháre, šálky, hrnčeky na pitie; tepelnoizolačné nádoby na nápoje (termosky); keramické výrobky pre domácnosť.

24 - Textilné uteráky.

25 - Odevy, obuv, pokrývky hlavy.

26 - Brošne (doplňky oblečenia); odznaky na odevy, nie z drahých kovov; ozdobné brošne.

28 - Hračky; plyšové hračky.

30 - Cukríky; káva; karamelky (cukríky); žuvačky; čaj; čokoláda; cukrovinky; cukor; med.

33 - Alkoholické nápoje okrem piva.

35 - Reklamné plagátovanie; poradenstvo pri organizovaní a riadení obchodnej činnosti; rozširovanie reklamných materiálov; rozširovanie vzoriek tovarov; vydávanie reklamných textov; reklama; rozhlasová reklama; televízna reklama; vzťahy s verejnosťou (public relations); organizovanie obchodných alebo reklamných výstav; prenájom reklamných plôch; organizovanie obchodných veľtrhov; vonkajšia reklama.

38 - Bezdrôtové vysielanie; prenos digitálnych nahrávok (podcastov); prenos videonahrávok na objednávku.

41 - Vzdelávanie poskytované univerzitami; skúšanie, preskúšavanie (pedagogická činnosť); organizovanie vzdelávacích kurzov; organizovanie a vedenie konferencií; organizovanie kultúrnych alebo vzdelávacích výstav; organizovanie vedomostných alebo zábavných súťaží; korešpondenčné vzdelávacie kurzy; školenia; akadémie (vzdelávanie); organizovanie a vedenie kongresov, kolokvií, sympózií a konferencií; organizovanie a vedenie seminárov; vydávanie kníh; vydávanie učebníc; vydávanie časopisov; vydávanie odborných periodík; vydávanie ročeniek; vydávanie textov okrem reklamných; vydávanie textov (okrem reklamných alebo náborových); požičovne kníh (knižnice).

42 - Vedecký výskum; bakteriologický výskum; chemické analýzy; chemický výskum; biologický výskum.

44 - Lekárnicke služby (príprava predpísaných liekov); farmaceutické poradenstvo; lekárske služby; rastlinné škôlky; pestovanie liečivých rastlín.

(540)



FARMACEUTICKÁ FAKULTA
Univerzita Komenského
v Bratislave

- (550) obrazová
(731) Univerzita Komenského v Bratislave, Šafárikovo námestie 6, 814 99 Bratislava - mestská časť Staré Mesto, SK;

(210) 217-2022

(220) 2.2.2022

(511) 14, 16, 18, 21, 24, 25, 26, 28, 30, 33, 35, 38, NCL (11) 41, 45

- (511) 14 - Drahé kovy a ich zliatiny; prívesky (klenotnícke výrobky); brošne (klenotnícke výrobky); mince; klenotnícke výrobky; medailóny (klenotnícke výrobky); medaily; prstene (klenotnícke výrobky); odznaky z drahých kovov.

16 - Papier; tlačoviny; knihárske potreby; plagáty; reklamné tabule z papiera, kartónu alebo lepenky; spony na perá; spisové obaly (papiernický tovar); útržkové bloky; držiaky na písacie potreby; poznámkové zošity; hárky papiera; pohľadnice; tlačené publikácie; záložky do kníh; papierové podložky pod poháre; papierové obrúsky (prestieranie).

18 - Peňaženky; dáždniky; obaly na dáždniky; kožené alebo textilné nákupné tašky; cestovné tašky; kufre; školské tašky (aktovky).

21 - Poháre, šálky, hrnčeky na pitie; tepelnoizolačné nádoby na nápoje (termosky); keramické výrobky pre domácnosť.

24 - Textilné uteráky.

25 - Odevy, obuv, pokrývky hlavy.

26 - Brošne (doplňky oblečenia); odznaky na odevy, nie z drahých kovov; ozdobné brošne.

28 - Hračky; plyšové hračky.

30 - Cukríky; káva; karamelky (cukríky); žuvačky; čaj; čokoláda; cukrovinky; cukor; med.

33 - Alkoholické nápoje okrem piva.

35 - Reklamné plagátovanie; poradenstvo pri organizovaní a riadení obchodnej činnosti; rozširovanie reklamných materiálov; rozširovanie vzoriek tovarov; vydávanie reklamných textov; reklama; rozhlasová reklama; televízna reklama; vzťahy s verejnosťou (public relations); organizovanie obchodných alebo reklamných výstav; prenájom reklamných plôch; organizovanie obchodných veľtrhov; vonkajšia reklama.

38 - Bezdrôtové vysielanie; prenos digitálnych nahrávok (podcastov); prenos videonahrávok na objednávku.

41 - Vzdelávanie poskytované univerzitami; skúšanie, preskúšavanie (pedagogická činnosť); organizovanie vzdelávacích kurzov; vzdelávanie dospelých; organizovanie jazykových kurzov

(vzdelávanie); organizovanie a vedenie konferencií; organizovanie kultúrnych alebo vzdelávacích výstav; organizovanie vedomostných alebo zábavných súťaží; korešpondenčné vzdelávacie kurzy; školenia; akadémie (vzdelávanie); organizovanie a vedenie kongresov, sympózií; poradenská a konzultačná činnosť v oblasti vzdelávania; organizovanie a vedenie seminárov; organizovanie športových podujatí; vydávanie kníh; vydávanie učebníc; vydávanie časopisov; vydávanie odborných periodík; vydávanie ročeniek; písanie textov (okrem reklamných); vydávanie textov (okrem reklamných alebo náborových); požičovne kníh (knižnice).

45 - Vedecký výskum pre právne účely; právny výskum; vypracovávanie právnych dokumentov; poskytovanie odborných právnych názorov.

(540)



PRÁVNICKÁ FAKULTA
Univerzita Komenského
v Bratislave

- (550) obrazová
(731) Univerzita Komenského v Bratislave, Šafárikovo námestie 6, 814 99 Bratislava - mestská časť Staré Mesto, SK;

(210) 218-2022

(220) 2.2.2022

(511) 14, 16, 18, 21, 24, 25, 26, 28, 30, 33, 35, 38, NCL (11) 41, 42

- (511) 14 - Drahé kovy a ich zliatiny; prívesky (klenotnícke výrobky); brošne (klenotnícke výrobky); mince; klenotnícke výrobky; medailóny (klenotnícke výrobky); medaily; prstene (klenotnícke výrobky); odznaky z drahých kovov.

16 - Papier; tlačoviny; knihárske potreby; plagáty; reklamné tabule z papiera, kartónu alebo lepenky; spony na perá; spisové obaly (papiernický tovar); útržkové bloky; držiaky na písacie potreby; poznámkové zošity; hárky papiera; pohľadnice; tlačené publikácie; záložky do kníh; papierové podložky pod poháre; papierové obrúsky (prestieranie).

18 - Peňaženky; dáždniky; obaly na dáždniky; kožené alebo textilné nákupné tašky; cestovné tašky; kufre; školské tašky (aktovky).

21 - Poháre, šálky, hrnčeky na pitie; tepelnoizolačné nádoby na nápoje (termosky); keramické výrobky pre domácnosť.

24 - Textilné uteráky.

25 - Odevy, obuv, pokrývky hlavy.

26 - Brošne (doplňky oblečenia); odznaky na odevy, nie z drahých kovov; ozdobné brošne.

28 - Hračky; plyšové hračky.

30 - Cukríky; káva; karamelky (cukríky); žuvačky; čaj; čokoláda; cukrovinky; cukor; med.

33 - Alkoholické nápoje okrem piva.

35 - Reklamné plagátovanie; poradenstvo pri organizovaní a riadení obchodnej činnosti; rozširovanie reklamných materiálov; rozširovanie vzoriek tovarov; vydávanie reklamných textov; reklama; rozhlasová reklama; televízna reklama; vzťahy s verejnosťou (public relations); organizovanie obchodných alebo reklamných výstav; prenájom reklamných plôch; organizovanie obchodných veľtrhov; vonkajšia reklama.

38 - Bezdrôtové vysielanie; prenos digitálnych nahrávok (podcastov); prenos videonahrávok na objednávku.

41 - Vzdelávanie poskytované univerzitami; skúšanie, preskúšavanie (pedagogická činnosť); organizovanie vzdelávacích kurzov; vzdelávanie dospelých; organizovanie jazykových kurzov (vzdelávanie); organizovanie a vedenie konferencií; organizovanie kultúrnych alebo vzdelávacích výstav; organizovanie vedomostných alebo zábavných súťaží; korešpondenčné vzdelávacie kurzy; školenia; akadémie (vzdelávanie); organizovanie a vedenie kongresov, kolokvií, sympózií; organizovanie a vedenie seminárov; vydávanie kníh; vydávanie učebníc; vydávanie časopisov; vydávanie odborných periodík; vydávanie ročeniek; vydávanie textov (okrem reklamných alebo náborových); požičovne kníh (knížnice).

42 - Vedecký výskum.

(540)



EVANJELICKÁ
BOHOSLOVECKÁ FAKULTA
Univerzita Komenského
v Bratislave

(550) obrazová

(731) Univerzita Komenského v Bratislave, Šafárikovo námestie 6, 814 99 Bratislava - mestská časť Staré Mesto, SK;

(210) 221-2022

(220) 2.2.2022

(511) 35, 36, 41 NCL (11)

(511) 35 - Poradenstvo pri organizovaní a riadení obchodnej činnosti; poradenstvo pri riadení podnikov; odborné obchodné alebo podnikateľské poradenstvo; reklama; podpora predaja pre tretie osoby; vydávanie reklamných textov; marketing; maloobchodné a veľkoobchodné služby s tlačovinami, s letákmi, s časopismi, s prospektami, s vizitkami, s kancelárskymi potrebami okrem nábytku prostredníctvom internetu. 36 - Finančné poradenstvo; finančné a peňažné služby; poisťovníctvo; realitné kancelárie; správa nehnuteľností; organizovanie financovania stavebných projektov; poisťovacie služby; úverové agentúry; bankovníctvo; zmenárenské služby; pôžičky (finančné úvery); správcovstvo majetku (pre tretie osoby);

financovanie (služby); bankové hypotéky; služby sporiteľní; záložné pôžičky.

41 - Školenia; korešpondenčné vzdelávacie kurzy; organizovanie a vedenie sympózií a kongresov; výchova; vzdelávanie; zábava; športová a kultúrna činnosť.

(540)



(550) obrazová

(591) zelená, sivá

(731) GEPARD FINANCE, s. r. o., Kutlíkova 17, Bratislava, SK;

(740) JUDr. Katarína Kalabová, Bratislava-Petržalka, SK;

(210) 223-2022

(220) 2.2.2022

(511) 37 NCL (11)

(511) 37 - Inštalácie a opravy vykurovacích zariadení; inštalácie a opravy klimatizačných zariadení; inštalácie a opravy pecí, kotlov, horákov; inštalácie a opravy vodovodných zariadení; inštalácie a opravy zavlažovacích zariadení; inštalácie a opravy plynových zariadení.

(540)



(550) obrazová

(591) modrá

(731) REOP s.r.o., Skubínska cesta 15059/10, 974 09 Banská Bystrica 9, SK;

(210) 225-2022

(220) 2.2.2022

(511) 35, 36, 41 NCL (11)

(511) 35 - Poradenstvo pri organizovaní a riadení obchodnej činnosti; poradenstvo pri riadení podnikov; odborné obchodné alebo podnikateľské poradenstvo; reklama; podpora predaja pre tretie osoby; vydávanie reklamných textov; marketing; maloobchodné a veľkoobchodné služby s tlačovinami, s letákmi, s časopismi, s prospektami, s vizitkami, s kancelárskymi potrebami okrem nábytku prostredníctvom internetu. 36 - Finančné poradenstvo; finančné a peňažné služby; poisťovníctvo; realitné kancelárie; správa nehnuteľností; organizovanie financovania stavebných projektov; poisťovacie služby; úverové agentúry; bankovníctvo; zmenárenské služby; pôžičky (finančné úvery); správcovstvo majetku (pre tretie osoby); financovanie (služby); bankové hypotéky; služby sporiteľní; záložné pôžičky.

41 - Školenia; korešpondenčné vzdelávacie kurzy; organizovanie a vedenie sympózií a kongresov;

výchova; vzdelávanie; zábava; športová a kultúrna činnosť.

(540)



(550) obrazová

(591) zelená, sivá

(731) GEPARD FINANCE, s. r. o., Kutlíkova 17, Bratislava, SK;

(740) JUDr. Katarína Kalabová, Bratislava-Petržalka, SK;

(210) 265-2022

(220) 9.2.2022

(511) 5, 9, 25, 29, 30, 32, 33, 35, 41, 44 NCL (11)

(511) 5 - Regeneračné prípravky rastlinného pôvodu s tonizačnými a harmonizačnými účinkami na posilnenie imunity a doplnenie energie ľudského organizmu (výživové doplnky); posilňujúce potraviny bohaté na bielkoviny (výživové doplnky); potravinové doplnky; diabetické a dietetické nápoje.

9 - Počítačový hardvér; počítačový softvér (nahraté počítačové programy).

25 - Odevy; obuv, pokrývky hlavy.

29 - Arašidové mlieko; mandľové mlieko.

30 - Čaj; nápoje na báze čaju; ľadový čaj; čokoládové, kávové a kakaové nápoje; glukóza na prípravu jedál; sladové výťažky (potraviny); výrobky z medu a melasy (potraviny); sladké drievko (cukrovinky); príchuti do nápojov (okrem éterických olejov).

32 - Nealkoholické nápoje; minerálne, šumivé, iontové a energetické nápoje; izotonické nápoje; sirupy, koncentráty a iné prípravky na prípravu nealkoholických nápojov; ovocné a zeleninové šťavy (nealkoholické nápoje); mušty; ovocné nektáre a nealkoholické nápoje z ovocných štiav; stolové a minerálne vody; práškové nealkoholické nápoje; prášky na prípravu nápojov; bio formačné širokospektrálne regeneračné nápoje; proteínové nápoje; nenávykové nápoje pre stimuláciu a regeneráciu organizmu a/alebo na zvýšenie jeho výkonnosti; koncentráty na výrobu nápojov fortifikované stopovými prvkami, vitamínmi, prírodnými alebo minerálnymi extraktmi; aperitívy nealkoholické; nealkoholické výťažky z ovocia; zeleninové šťavy (nápoje).

33 - Alkoholické nápoje (s výnimkou piva).

35 - Obchodný a podnikateľský prieskum; prieskum trhu; prieskum verejnej mienky; organizovanie výstav pre obchodné a reklamné účely; reklamná a inzertná činnosť v oblasti potravín a nápojov pre zvláštnu výživu, najmä energetických nápojov, dietetických potravinárskych výrobkov a posilňujúcich prostriedkov pre zdravotnú prevenciu a rekondíciu; reklama; vonkajšia reklama; distribúcia tovaru a propagačných tlačovín na reklamné účely; predvádzanie tovaru; podpora

predaja pre tretie osoby; rozširovanie reklamných materiálov zákazníkom; zasielanie reklamných materiálov zákazníkom; rozširovanie vzoriek tovarov; marketingové štúdie; televízna reklama; rozhlasová reklama; vzťahy s verejnosťou (public relations); vydávanie reklamných a propagačných textov; poradenská činnosť v oblasti služieb uvedených v triede 35 tohto zoznamu.

41 - Informácie o možnostiach zábavy; organizovanie zábavných súťaží; organizovanie plánovania večierkov; organizovanie živých vystúpení.

44 - Odborné konzultačné a poradenské služby v potravinárstve, vrátane dietetických výrobkov a výrobkov na špeciálnu výživu.

(540)

SEMTEX

STREET WATER

(550) obrazová

(591) žltá, čierna, biela

(731) Kofola ČeskoSlovensko a.s., Nad Porubkou 2278/31a, 708 00 Poruba, Ostrava, CZ;

(740) Zathurecky InPaRtners, s. r. o., Banská Bystrica, SK;

(210) 365-2022

(220) 16.2.2022

(511) 9, 35, 36, 42 NCL (11)

(511) 9 - Bankomaty; platformy počítačového softvéru, nahrané alebo na stiahnutie.

35 - Poskytovanie obchodných alebo podnikateľských informácií; zostavovanie výpisov z účtov; obchodné alebo podnikové audity (revízia účtov); poradenstvo pri organizovaní a riadení obchodnej činnosti; rozširovanie reklamných materiálov zákazníkom (letáky, prospekty, tlačoviny, vzorky); prieskum trhu; vyhľadávanie informácií v počítačových súboroch pre tretie osoby; marketing; platené reklamné služby typu „klikni sem“; vyjednávanie a uzatváranie obchodných transakcií pre tretie osoby; aktualizácia a údržba údajov v počítačových databázach; dohodovanie obchodných zmlúv pre tretie osoby; obchodné spravodajské služby.

36 - Finančné, peňažné a bankové služby; bankovníctvo; zriaďovanie fondov; kapitálové investície; finančné záručné služby; zmenárenské služby; vydávanie cestovných šekov; klíring

(bezhotovostné zúčtovávanie vzájomných pohľadávok a záväzkov); úschovné služby, úschova v bezpečnostných schránkach; organizovanie peňažných zbierok; pôžičky (finančné úvery); finančné odhady a oceňovanie (poisťovníctvo, bankovníctvo, nehnuteľnosti); faktoring; financovanie (služby); bankové hypotéky; finančný lízing; finančný lízing (finančný prenájom s možnosťou kúpy); obchodovanie na burze s cennými papiermi; finančné analýzy; finančné poradenstvo; spracovanie platieb kreditnými kartami; spracovanie platieb debetnými kartami; vydávanie cenných papierov; kurzové záznamy na burze; vydávanie kreditných kariet; finančné sponzorstvo; bankové služby priamo k zákazníkom (homebanking); sprostredkovanie na burze cenných papierov; poradenstvo v oblasti splácania dlhov; poskytovanie finančných informácií prostredníctvom webových stránok; finančné riadenie refundovaných platieb (pre tretie osoby); investovanie do fondov; sprostredkovanie obchodu s akciami a obligáciami; poskytovanie zliav vo vybraných zariadeniach prostredníctvom členskej karty; finančný výskum; elektronický prevod virtuálnych mien; finančné ohodnocovanie aktív duševného vlastníctva; elektronické peňaženky (platobné služby).

42 - Navrhovanie a vývoj počítačového hardvéru a softvéru; počítačové programovanie; tvorba počítačového softvéru; aktualizovanie počítačového softvéru; údržba počítačového softvéru; návrh počítačových systémov; kódovanie údajov.

(540) KB SLOVAKIA - THE FUTURE IS YOU

(550) slovná

(731) Komerční banka, a.s., Na Příkopě 33 čp. 969, 114 07 Praha 1, CZ;

(740) Advokátska kancelária Nagyová Tenkač, s. r. o., Bratislava, SK;

(210) 376-2022

(220) 16.2.2022

(511) 9, 35, 36, 42 NCL (11)

(511) 9 - Bankomaty; platformy počítačového softvéru, nahrané alebo na stiahnutie.

35 -

Poskytovanie obchodných alebo podnikateľských informácií; zostavovanie výpisov z účtov; obchodné alebo podnikové audity (revízia účtov); poradenstvo pri organizovaní a riadení obchodnej činnosti; rozširovanie

reklamných materiálov zákazníkom (letáky, prospekty, tlačoviny, vzorky); prieskum trhu; vyhľadávanie informácií v počítačových súboroch pre tretie osoby; marketing; platené reklamné služby typu „klikni sem“; vyjednávanie a uzatváranie obchodných transakcií pre tretie osoby; aktualizácia a údržba údajov v počítačových databázach; dohodovanie obchodných zmlúv pre tretie osoby; obchodné spravodajské služby.

36 -

Finančné, peňažné a bankové služby; bankovníctvo; zriaďovanie fondov; kapitálové investície; finančné záručné služby; zmenárenské služby; vydávanie cestovných šekov; klíring (bezhotovostné zúčtovávanie

vzájomných pohľadávok a záväzkov); úschovné služby, úschova v bezpečnostných schránkach; organizovanie peňažných zbierok; pôžičky (finančné úvery); finančné odhady a oceňovanie (poisťovníctvo, bankovníctvo, nehnuteľnosti); faktoring; financovanie (služby); bankové hypotéky; finančný lízing; finančný lízing (finančný prenájom s možnosťou kúpy); obchodovanie na burze s cennými papiermi; finančné analýzy; finančné poradenstvo; spracovanie platieb kreditnými kartami; spracovanie platieb debetnými kartami; vydávanie cenných papierov; kurzové záznamy na burze; vydávanie kreditných kariet; finančné

sponzorstvo; bankové služby priamo k zákazníkom (homebanking); sprostredkovanie na burze cenných papierov; poradenstvo v oblasti splácania dlhov; poskytovanie finančných informácií prostredníctvom webových stránok; finančné riadenie refundovaných platieb (pre tretie osoby); investovanie do fondov; sprostredkovanie obchodu s akciami a obligáciami; poskytovanie zliav vo vybraných zariadeniach prostredníctvom členskej karty; finančný výskum; elektronický prevod virtuálnych mien; finančné ohodnocovanie aktív duševného vlastníctva; elektronické peňaženky (platobné služby).

42 - Navrhovanie a vývoj počítačového hardvéru a softvéru; počítačové programovanie; tvorba počítačového softvéru; aktualizovanie počítačového softvéru; údržba počítačového softvéru; návrh počítačových systémov; kódovanie údajov.

(540) KB SLOVENSKO

(550) slovná

(731) Komerční banka, a.s., Na Příkopě 33 čp. 969, 114 07 Praha 1, CZ;

(740) Advokátska kancelária Nagyová Tenkač, s. r. o., Bratislava, SK;

(210) 384-2022

(220) 17.2.2022

(511) 3, 14 NCL (11)

(511) 3 - Parfumy; voňavkárské výrobky; dezodoranty (parfuméria); osviežovače vzduchu.

14 - Hodiny; náramky (klenotnícke výrobky); remienky na náramkové hodinky; hodinové a hodinkové ciferníky; hodinové stroje; chronografy (hodinky); elektrické hodiny a hodinky; hodinkové sklíčka; hodinárske kotvičky; hodinové puzdrá (súčasť hodiniek); kazety na hodinky; hodinové ručičky.

(540)

BONDIE

(550) obrazová

(731) MRHYDRA s.r.o., Ul. D. Štúra 759, Sereď, SK;

(210) 412-2022

(220) 22.2.2022

(511) 20, 23, 24 NCL (11)

(511) 20 - Nábytok; lôžkoviny okrem posteľnej bielizne; podušky; matrace; postele; vankúše; sofy; pohovky; rámy postelí; rozkladacie ležadlá.

23 - Nite; bavlnené nite a priadze; vyšívacie nite a priadze; vlnené nite a priadze; konopné nite a priadze; hodvábne nite a priadze; tkaná bavlna; tkaná vlna; pružné nite a priadze na textílie; umelé vlákna na textílie.

24 - Textílie imitujúce kožušiny; čalúnické textílie; kúpeľňové textílie (okrem oblečenia); tkaniny; sieťovina; textilné materiály; textílie; bavlnené textílie; posteľné pokrývky; prešívane posteľné pokrývky; obliečky na matrace; textílie na bielizeň; textilné podšívky; posteľné plachty; prikrývky; elastické textílie; ochranné poťahy na nábytok; posteľná bielizeň; povlaky na matrace (posteľná bielizeň); hodvábne textílie; čalúnické espartové textílie; posteľné pokrývky a prikrývky; obliečky na vankúše.

(540) Medilux

(550) slovná

(731) Gosling s.r.o., Púchovská 361/57, Streženie, SK;

(740) Mgr. Tomáš Groszmann, advokát, Košice-Staré Mesto, SK;

(210) 521-2022

(220) 10.3.2022

(511) 9, 16, 35, 40, 41, 42 NCL (11)

(511) 9 - Počítačový softvér (nahraté počítačové programy); počítačový softvér (nahraté počítačové programy) na správu fotografií; počítačový softvér (nahraté počítačové programy) na usporiadanie fotografií; počítačový softvér (nahraté počítačové programy) na organizovanie, prenos, úpravu a prezeranie fotografií, textu a údajov na prenosných a vreckových digitálnych elektronických zariadeniach; počítačový softvér (nahraté počítačové programy) na administratívne spracovanie objednávok; zväčšovacie prístroje (fotografia); stojany alebo regály na sušenie fotografií; objektívy (optika); fotoaparáty; diapozitívy (fotografia); fotoblesky; premietacie plochy, plátna; zobrazovacie dosky (fotografia); cievky (fotografia); špeciálne puzdrá na fotografické prístroje a nástroje; fotografické filtre; prístroje na sušenie fotografií (sušičky); prístroje na leštenie fotografií (leštičky); nosiče tmavých platní (fotografia); lampy do tmavých komôr (fotografia); optické lampy; svetelné tabule; optické prístroje a nástroje; premietacie prístroje; fotografické clony; skenery (zariadenia na spracovanie údajov); regulátory osvetlenia scény; sťahovateľné obrazové súbory; clony proti bočnému svetlu na objektívy fotoaparátov; prístroje na nahrávanie zvuku a obrazu.

16 - Fotografie (tlačoviny); zinkografické štočky; albumy; papierové rámy na fotografie; stojany na fotografie; grafické vzory (tlačoviny); fotografické reprodukcie; grafické reprodukcie; pohľadnice; plagáty; portréty; obrazy; tlačivá (formuláre); tlače (rytiny); knihy; brožúry; záložky do kníh; kalendáre;

blahoprajné pohľadnice; papierové podložky pod poháre; papierové podložky pod tanieru; papierové stolové vlajky; litografie; svietivý papier; časopisy (periodiká); vytlačené manuály; papierové podložky pod pivové poháre; poznámkové zošity; podložky na písanie; ťažidlo na papieri; perá (kancelárske potreby); ceruzky; strúhadlá na ceruzky (elektrické aj neelektrické); papiernický tovar; samolepky pre domácnosť a na kancelárske použitie; etiketovacie kliešte; baliaci papier; ťažidlo na papieri v podobe kocky z leptaného skla (kancelárske potreby); papier do kopírovacích strojov; reklamné tabule z papiera, kartónu alebo lepenky; katalógy; zariadenia na paspartovanie fotografií.

35 - Organizovanie a vedenie reklamných podujatí; administratívne spracovanie obchodných objednávok; grafická úprava tlačovín na reklamné účely; prezentácia výrobkov a služieb v komunikačných médiách pre maloobchod; obchodné alebo podnikateľské informácie; obchodný alebo podnikateľský prieskum; organizovanie obchodných veľtrhov; organizovanie obchodných výstav; odborné obchodné poradenstvo; predvádzanie (služby modeliek) na reklamné účely a podporu predaja; online reklama na počítačovej komunikačnej sieti; cielené posielanie reklamných materiálov poštou; vydávanie reklamných textov; aktualizovanie reklamných materiálov; maloobchodné a veľkoobchodné služby s tovarmi uvedenými v triede 9 a 16 tohto zoznamu; vyhľadávanie informácií v počítačových súboroch pre tretie osoby; obchodné informácie a rady spotrebiteľom pri výbere tovarov a služieb; podpora predaja pre tretie osoby; obchodné sprostredkovateľské služby; zásielkové reklamné služby; marketing; fotokopírovacie služby; obchodné sprostredkovanie služieb uvedených v triedach 40 a 41 tohto zoznamu; prenájom fotokopírovacích strojov.

40 - Konečná úprava fotografií; fototlač; vyvolávanie fotografických filmov; zväčšovanie fotografií; hĺbkotlač (fotografické leptanie); spracovanie fotografií; prenájom zariadení na tlač a spracovanie fotografií; kreslenie, rytie laserom; fotosadzba; informačné a poradenské služby týkajúce sa služieb uvedených v triede 40 tohto zoznamu.

41 - Prenájom zariadení so softvérom na zábavnú úpravu fotografií, tlačenie fotografií a fotografovanie ľudí s možnosťou posielania fotografií na e-mail alebo zdieľanie na sociálnych sieťach; služby knižnice s fotografiami; fotografovanie (služby fotografov); prenájom zábavných strojov a zariadení; prenájom fotografických prístrojov a zariadení; prenájom dekorácií na predstavenia; prenájom divadelných kulís; informácie o možnostiach zábavy; plánovanie a organizovanie večierkov; prenájom osvetľovacích prístrojov do divadelných sál a televíznych štúdií; fotografovanie na mikrofilm; informačné a poradenské služby v oblasti služieb uvedených v triede 41 tohto zoznamu.

42 - Elektronické ukladanie fotografických obrazov (uchovávanie elektronických údajov).

(540)



- (550) obrazová
 (591) Tyrkísová - vzorkovnica CMYK 78-0-21-0; 2, sivá - vzorkovnica CMYK 60-46-46-41
 (731) Kerr Martina, Kolárovska 1034/7, Bytča, SK;
 (740) PLANAVSKY & PARTNERS s.r.o., Bytča, SK;

(210) 526-2022

(220) 10.3.2022

(511) 9, 16, 35, 40, 41, 42 NCL (11)

(511) 9 -

Počítačový softvér (nahraté počítačové programy); počítačový softvér (nahraté počítačové programy) na správu fotografií; počítačový softvér (nahraté počítačové programy) na usporiadanie fotografií; počítačový softvér (nahraté počítačové programy) na organizovanie, prenos, úpravu a prezeranie fotografií, textu a údajov na prenosných a vreckových digitálnych elektronických zariadeniach; počítačový softvér (nahraté počítačové programy) na administratívne spracovanie objednávok; zväčšovacie prístroje (fotografia); stojany alebo regály na sušenie fotografií; objektívy (optika); fotoaparáty; diapozitívy (fotografia); fotoblesky; premietacie plochy, plátna; zobrazovacie dosky (fotografia); cievky (fotografia); špeciálne puzdrá na fotografické prístroje a nástroje; fotografické filtre; prístroje na sušenie fotografií (sušičky); prístroje na leštenie fotografií (leštičky); nosiče tmavých platní (fotografia); lampy do tmavých komôr (fotografia); optické lampy; svetelné tabule; optické prístroje a nástroje; premietacie prístroje; fotografické clony; skenery (zariadenia na spracovanie údajov); regulátory osvetlenia scény; sťahovateľné obrazové súbory; clony proti bočnému svetlu na objektívy fotoaparátov; prístroje na nahrávanie zvuku a obrazu.

16 - Fotografie (tlačoviny); zinkografické štočky; albumy; papierové rámy na fotografie; stojany na fotografie; grafické vzory (tlačoviny); fotografické reprodukcie; grafické reprodukcie; pohľadnice; plagáty; portréty; obrazy; tlačivá (formuláre); tlače (rytiny); knihy; brožúry; záložky do kníh; kalendáre; blahoprajné pohľadnice; papierové podložky pod poháre; papierové podložky pod taniere; papierové stolové vlajky; litografie; svietivý papier; časopisy (periodiká); vytlačené manuály; papierové podložky pod pivové poháre; poznámkové zošity; podložky na písanie; ťažidlo na papiere; perá (kancelárske potreby); ceruzky; strúhadlá na ceruzky (elektrické

aj neelektrické); papiernický tovar; samolepky pre domácnosť a na kancelárske použitie; etiketovacie kliešte; baliaci papier; ťažidlo na papiere v podobe kocky z leptaného skla (kancelárske potreby); papier do kopírovacích strojov; reklamné tabule z papiera, kartónu alebo lepenky; katalógy; zariadenia na paspartovanie fotografií.

35 - Organizovanie a vedenie reklamných podujatí; administratívne spracovanie obchodných objednávok; grafická úprava tlačovín na reklamné účely; prezentácia výrobkov a služieb v komunikačných médiách pre maloobchod; obchodné alebo podnikateľské informácie; obchodný alebo podnikateľský prieskum; organizovanie obchodných veľtrhov; organizovanie obchodných výstav; odborné obchodné poradenstvo; predvádzanie (služby modeliek) na reklamné účely a podporu predaja; online reklama na počítačovej komunikačnej sieti; cielené posielanie reklamných materiálov poštou; vydávanie reklamných textov; aktualizovanie reklamných materiálov; maloobchodné a veľkoobchodné služby s tovarmi uvedenými v triede 9 a 16 tohto zoznamu; vyhľadávanie informácií v počítačových súboroch pre tretie osoby; obchodné informácie a rady spotrebiteľom pri výbere tovarov a služieb; podpora predaja pre tretie osoby; obchodné sprostredkovateľské služby; zásielkové reklamné služby; marketing; fotokopírovacie služby; obchodné sprostredkovanie služieb uvedených v triedach 40 a 41 tohto zoznamu; prenájom fotokopírovacích strojov.

40 - Konečná úprava fotografií; fototlač; vyvolávanie fotografických filmov; zväčšovanie fotografií; hĺbkotlač (fotografické leptanie); spracovanie fotografií; prenájom zariadení na tlač a spracovanie fotografií; kreslenie, rytie laserom; fotosadzba; informačné a poradenské služby týkajúce sa služieb uvedených v triede 40 tohto zoznamu.

41 - Prenájom zariadení so softvérom na zábavnú úpravu fotografií, tlačenie fotografií a fotografovanie ľudí s možnosťou posielania fotografií na e-mail alebo zdieľanie na sociálnych sieťach; služby knižnice s fotografiami; fotografovanie (služby fotografov); prenájom zábavných strojov a zariadení; prenájom fotografických prístrojov a zariadení; prenájom dekorácií na predstavenia; prenájom divadelných kulís; informácie o možnostiach zábavy; plánovanie a organizovanie večierkov; prenájom osvetľovacích prístrojov do divadelných sál a televíznych štúdií; fotografovanie na mikrofilm; informačné a poradenské služby v oblasti služieb uvedených v triede 41 tohto zoznamu.

42 - Elektronické ukladanie fotografických obrazov (uchovávanie elektronických údajov).

(540)

(550) obrazová

- (591) Červená - vzorkovnica CMYK 13-92-87-3; 2. Šedá - vzorkovnica CMYK 60-46-46-41
 (731) Kerr Martina, Kolárovska 1034/7, Bytča, SK;
 (740) PLANA VSKY & PARTNERS s.r.o., Bytča, SK;

(210) 533-2022

(220) 10.3.2022

(511) 9, 16, 35, 40, 41, 42 NCL (11)

(511) 9 - Počítačový softvér (nahraté počítačové programy); počítačový softvér (nahraté počítačové programy) na správu fotografií; počítačový softvér (nahraté počítačové programy) na usporiadanie fotografií; počítačový softvér (nahraté počítačové programy) na organizovanie, prenos, úpravu a prezeranie fotografií, textu a údajov na prenosných a vreckových digitálnych elektronických zariadeniach; počítačový softvér (nahraté počítačové programy) na administratívne spracovanie objednávok; zväčšovacie prístroje (fotografia); stojany alebo regály na sušenie fotografií; objektívy (optika); fotoaparáty; diapozitívy (fotografia); fotoblesky; premietacie plochy, plátna; zobrazovacie dosky (fotografia); cievky (fotografia); špeciálne puzdrá na fotografické prístroje a nástroje; fotografické filtre; prístroje na sušenie fotografií (sušičky); prístroje na leštenie fotografií (leštičky); nosiče tmavých platní (fotografia); lampy do tmavých komôr (fotografia); optické lampy; svetelné tabule; optické prístroje a nástroje; premietacie prístroje; fotografické clony; skenery (zariadenia na spracovanie údajov); regulátory osvetlenia scény; sťahovateľné obrazové súbory; clony proti bočnému svetlu na objektívy fotoaparátov; prístroje na nahrávanie zvuku a obrazu.

16 - Fotografie (tlačoviny); zinkografické štočky; albumy; papierové rámy na fotografie; stojany na fotografie; grafické vzory (tlačoviny); fotografické reprodukcie; grafické reprodukcie; pohľadnice; plagáty; portréty; obrazy; tlačivá (formuláre); tlače (rytiny); knihy; brožúry; záložky do kníh; kalendáre; blahoprajné pohľadnice; papierové podložky pod poháre; papierové podložky pod tanieru; papierové stolové vlajky; litografie; svietivý papier; časopisy (periodiká); vytlačené manuály; papierové podložky pod pivové poháre; poznámkové zošity; podložky na písanie; ťažidlo na papieri; perá (kancelárske potreby); ceruzky; strúhadlá na ceruzky (elektrické aj neelektrické); papiernický tovar; samolepky pre domácnosť a na kancelárske použitie; etiketovacie kliešte; baliaci papier; ťažidlo na papieri v podobe kocky z leptaného skla (kancelárske potreby); papier do kopírovacích strojov; reklamné tabule z papiera, kartónu alebo lepenky; katalógy; zariadenia na paspartovanie fotografií.

35 - Organizovanie a vedenie reklamných podujatí; administratívne spracovanie obchodných objednávok; grafická úprava tlačovín na reklamné účely; prezentácia výrobkov a služieb v komunikačných médiách pre maloobchod; obchodné alebo podnikateľské informácie; obchodný alebo podnikateľský prieskum; organizovanie obchodných veľtrhov; organizovanie obchodných

výstav; odborné obchodné poradenstvo; predvádzanie (služby modeliek) na reklamné účely a podporu predaja; online reklama na počítačovej komunikačnej sieti; cielené posielanie reklamných materiálov poštou; vydávanie reklamných textov; aktualizovanie reklamných materiálov; maloobchodné a veľkoobchodné služby s tovarmi uvedenými v triede 9 a 16 tohto zoznamu; vyhľadávanie informácií v počítačových súboroch pre tretie osoby; obchodné informácie a rady spotrebiteľom pri výbere tovarov a služieb; podpora predaja pre tretie osoby; obchodné sprostredkovateľské služby; zásielkové reklamné služby; marketing; fotokopírovacie služby; obchodné sprostredkovanie služieb uvedených v triedach 40 a 41 tohto zoznamu; prenájom fotokopírovacích strojov.

40 - Konečná úprava fotografií; fototlač; vyvolávanie fotografických filmov; zväčšovanie fotografií; hĺbkotlač (fotografické leptanie); spracovanie fotografií; prenájom zariadení na tlač a spracovanie fotografií; kreslenie, rytie laserom; fotosadzba; informačné a poradenské služby týkajúce sa služieb uvedených v triede 40 tohto zoznamu.

41 - Prenájom zariadení so softvérom na zábavnú úpravu fotografií, tlačenie fotografií a fotografovanie ľudí s možnosťou posielania fotografií na e-mail alebo zdieľanie na sociálnych sieťach; služby knižnice s fotografiami; fotografovanie (služby fotografov); prenájom zábavných strojov a zariadení; prenájom fotografických prístrojov a zariadení; prenájom dekorácií na predstavenia; prenájom divadelných kulís; informácie o možnostiach zábavy; plánovanie a organizovanie večierkov; prenájom osvetľovacích prístrojov do divadelných sál a televíznych štúdií; fotografovanie na mikrofilm; informačné a poradenské služby v oblasti služieb uvedených v triede 41 tohto zoznamu.

42 - Elektronické ukladanie fotografických obrazov (uchovávanie elektronických údajov).

(540)

(550) obrazová

(591) 1. Červená - vzorkovnica CMYK 13-92-87-3; 2. Šedá - vzorkovnica CMYK 60-46-46-41.

(731) Kerr Martina, Kolárovska 1034/7, Bytča, SK;

(740) PLANA VSKY & PARTNERS s.r.o., Bytča, SK;

(210) 542-2022

(220) 11.3.2022

(511) 5, 29, 30, 32, 33, 35 NCL (11)

- (511) 5 - Výživové doplnky.
 29 - Zemiakové lupienky.
 30 - Káva.
 32 - Nealkoholické nápoje; hroznový mušt (nekvasený).
 33 - Víno (tiché víno); likérové víno; sýtené perlivé víno; akostné šumivé víno (sekt); nápoje z vína; alkoholické nápoje okrem piva; vínovica; vopred pripravené alkoholické miešané nápoje (nie s pivom).
 35 - Reklama; online reklama na počítačovej sieti; maloobchodné služby s tovarmi uvedenými v triedach 5, 29, 30, 32, 33 tohto zoznamu; veľkoobchodné služby s tovarmi uvedenými v triedach 5, 29, 30, 32, 33 tohto zoznamu.

(540)



- (550) obrazová
 (731) Víno Karpatia SK s.r.o., Veterná 832/12, Častá, SK;
 (740) Ing. Peter Hojčuš - Patentová a známková kancelária, Bratislava-Ružinov, SK;

- (210) 578-2022
 (220) 16.3.2022
 (511) 41 NCL (11)
 (511) 41 - Vyučovanie; vzdelávanie; školenia; vydávanie textov (okrem reklamných); akadémie (vzdelávanie); korešpondenčné vzdelávacie kurzy.

(540)



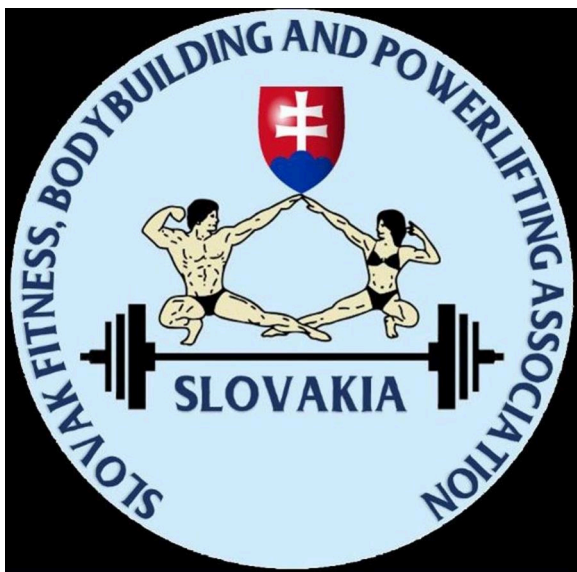
- (550) obrazová
 (591) HEX: #495E4D, R 73, G 94, B 77, C 68, M 38, Y 65, K 45

- Brandon Text Light
 Brandon Text Bold
 (731) TU A TERAZ s. r. o., Nábělkova 559/6, Bratislava-Karlova Ves, SK;
 (740) Spišák Karol, Nitra, SK;

- (210) 605-2022
 (220) 21.3.2022
 (511) 41 NCL (11)
 (511) 41 - Akadémie (vzdelávanie); zábava; služby estrádnych umelcov; cirkusové predstavenia; organizovanie vedomostných alebo zábavných súťaží; korešpondenčné vzdelávacie kurzy; telesná výchova; poskytovanie a zariadení na oddych a rekreáciu; vydávanie textov (okrem reklamných); vyučovanie; vzdelávanie; školenia; produkcia filmov (nie reklamných); gymnastický výcvik; požičovne kníh (knížnice); vydávanie kníh; tvorba rozhlasových a televíznych programov; varetné predstavenia; divadelné predstavenia; tvorba divadelných alebo iných predstavení; televízna zábava; poskytovanie športovísk; pózovanie modelov výtvarným umelcom; vzdelávacie služby poskytované klubmi; zábavné služby poskytované klubmi; organizovanie a vedenie konferencií; organizovanie a vedenie kongresov; informácie o výchove a vzdelávaní; skúšanie, preskúšavanie (pedagogická činnosť); informácie o možnostiach zábavy; organizovanie kultúrnych alebo vzdelávacích výstav; fitnes kluby (zdravotné a kondičné cvičenia); služby poskytované prázdninovými tábormi (zábava); organizovanie živých vystúpení; detské škôlky (vzdelávanie); organizovanie športových súťaží; plánovanie a organizovanie večierok; praktický výcvik (ukážky); poskytovanie informácií o možnostiach rekreácie; požičiavanie športového výstroja (okrem dopravných prostriedkov); prenájom štadiónov; organizovanie a vedenie seminárov; tábory na športové sústreďenia; meranie času na športových podujatiach; internátne školy; organizovanie a vedenie tvorivých dielní (výučba); organizovanie súťaží krásy; rezervácie vstupeniek na zábavné predstavenia; postsynchronizácia, dabing; organizovanie lotérií; organizovanie plesov; organizovanie predstavení (manažérske služby); požičiavanie audiopriestrojov; prenájom osvetľovacích prístrojov do divadelných sál a televíznych štúdií; písanie textov scenárov nie na reklamné účely; online vydávanie elektronických kníh a časopisov; elektronická edičná činnosť v malom (dtp služby); titulkovanie; online poskytovanie počítačových hier (z počítačových sietí); online poskytovanie elektronických publikácií (bez možnosti kopírovania); fotografické reportáže; fotografovanie; poradenstvo pri voľbe povolania (v oblasti výchovy a vzdelávania); reportérske služby; prekladateľské služby; služby agentúr ponúkajúcich vstupenky na zábavné podujatia; písanie textov; kaligrafické služby; zalamovanie textov (nie na reklamné účely); organizovanie módnych prehliadok na zábavné účely; koučovanie (školenie); prenájom športových plôch; tlmočenie; služby osobných trénerov (fitnes cvičenia); kurzy telesného cvičenia; odborné preškoľovanie;

hudobná tvorba; požičiavanie hračiek; prenájom vybavenia herní; školské služby (vzdelávanie); online poskytovanie digitálnej hudby (bez možnosti kopírovania); online poskytovanie videozáznamov (bez možnosti kopírovania); individuálne vyučovanie; organizovanie a vedenie vzdelávacích fór s osobnou účasťou; písanie televíznych a filmových scenárov (tvorba); vyučovanie pomocou simulátorov; poskytovanie nestťahovateľných filmov prostredníctvom služieb na prenos videí (na požiadanie); poskytovanie nestťahovateľných televíznych programov prostredníctvom služieb na prenos videí (na požiadanie); organizovanie zábavných podujatí, na ktorých sú účastníci oblečení v divadelných kostýmoch (cosplay); kultúrne, vzdelávacie alebo zábavné služby poskytované galériami umenia; distribúcia filmov; odborné školenia zamerané na odovzdávanie know-how; vzdelávacie služby poskytované špeciálnymi výchovnými asistentami; služby zvukových technikov na podujatiach; tvorba videozáznamov na podujatiach; služby osvetľovacích technikov na podujatiach; režírovanie filmov (okrem reklamných); prenájom trenažérov; posudzovanie fyzickej zdatnosti na tréningové účely; maľovanie na tvár.

(540)



(550) obrazová

(591) čierna, biela, červená, modrá, svetlomodrá, sivobéžová

(731) Slovenská asociácia fitnes, kulturistiky a silového trojboja, Junácka 2951/6, Bratislava-Nové Mesto, SK;

(740) JUDr. Peter Škrabák, advokát, Banská Bystrica, SK;

(210) 618-2022

(220) 21.3.2022

(511) 41 NCL (11)

(511) 41 - Akadémie (vzdelávanie); zábava; služby estrádných umelcov; cirkusové predstavenia; organizovanie vedomostných alebo zábavných súťaží; korešpondenčné vzdelávacie kurzy; telesná výchova; poskytovanie zariadení na oddych a rekreáciu;

vydávanie textov (okrem reklamných); vyučovanie; vzdelávanie; školenia; produkcia filmov (nie reklamných); gymnastický výcvik; požičovne kníh (knižnice); vydávanie kníh; tvorba rozhlasových a televíznych programov; varetné predstavenia; divadelné predstavenia; tvorba divadelných alebo iných predstavení; televízna zábava; poskytovanie športovísk; pózovanie modelov výtvarným umelcom; vzdelávacie služby poskytované klubmi; zábavné služby poskytované klubmi; organizovanie a vedenie konferencií; organizovanie a vedenie kongresov; informácie o výchove a vzdelávaní; skúšanie, preskúšavanie (pedagogická činnosť); informácie o možnostiach zábavy; organizovanie kultúrnych alebo vzdelávacích výstav; fitnes kluby (zdravotné a kondičné cvičenia); služby poskytované prázdninovými tábormi (zábava); organizovanie živých vystúpení; detské škôlky (vzdelávanie); organizovanie športových súťaží; plánovanie a organizovanie večierkov; praktický výcvik (ukážky); poskytovanie informácií o možnostiach rekreácie; požičiavanie športového výstroja (okrem dopravných prostriedkov); prenájom štadiónov; organizovanie a vedenie seminárov; tábory na športové sústredenia; meranie času na športových podujatiach; internátne školy; organizovanie a vedenie tvorivých dielní (výučba); organizovanie súťaží krásy; rezervácie vstupeniek na zábavné predstavenia; postsynchronizácia, dabing; organizovanie lotérií; organizovanie plesov; organizovanie predstavení (manažérske služby); požičiavanie audio prístrojov; prenájom osvetľovacích prístrojov do divadelných sál a televíznych štúdií; písanie textov scenárov nie na reklamné účely; online vydávanie elektronických kníh a časopisov; elektronická edičná činnosť v malom (dtp služby); titulkovanie; online poskytovanie počítačových hier (z počítačových sietí); online poskytovanie elektronických publikácií (bez možnosti kopírovania); fotografické reportáže; fotografovanie; poradenstvo pri voľbe povolania (v oblasti výchovy a vzdelávania); reportérske služby; prekladateľské služby; služby agentúr ponúkajúcich vstupenky na zábavné podujatia; písanie textov; kaligrafické služby; zalamovanie textov (nie na reklamné účely); organizovanie módnych prehliadok na zábavné účely; koučovanie (školenie); prenájom športových plôch; tlmočenie; služby osobných trénerov (fitnes cvičenia); kurzy telesného cvičenia; odborné preškoľovanie; hudobná tvorba; požičiavanie hračiek; prenájom vybavenia herní; školské služby (vzdelávanie); online poskytovanie digitálnej hudby (bez možnosti kopírovania); online poskytovanie videozáznamov (bez možnosti kopírovania); individuálne vyučovanie; organizovanie a vedenie vzdelávacích fór s osobnou účasťou; písanie televíznych a filmových scenárov (tvorba); vyučovanie pomocou simulátorov; poskytovanie nestťahovateľných filmov prostredníctvom služieb na prenos videí (na požiadanie); poskytovanie nestťahovateľných televíznych programov prostredníctvom služieb na prenos videí (na požiadanie); organizovanie zábavných podujatí, na ktorých sú účastníci

oblečení v divadelných kostýmoch (cosplay); kultúrne, vzdelávacie alebo zábavné služby poskytované galériami umenia; distribúcia filmov; odborné školenia zamerané na odovzdávanie know-how; vzdelávacie služby poskytované špeciálnymi výchovnými asistentami; služby zvukových technikov na podujatiach; tvorba videozáznamov na podujatiach; služby osvetľovacích technikov na podujatiach; režírovanie filmov (okrem reklamných); prenájom trenažérov; posudzovanie fyzickej zdatnosti na tréningové účely; maľovanie na tvár.

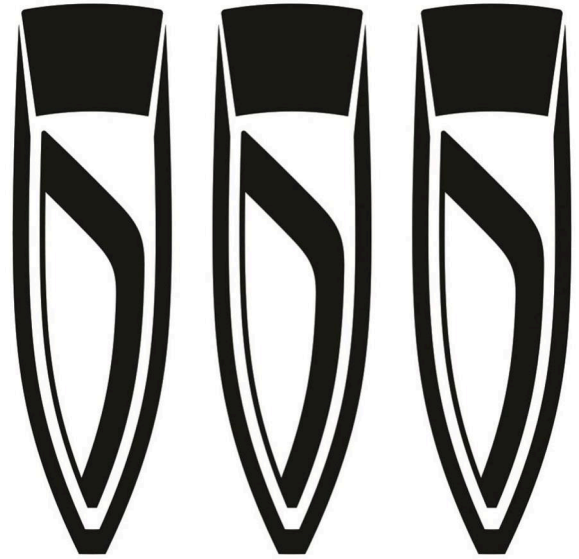
(540)



- (550) obrazová
 (591) červená, modrá, čierna, biela, sivobéžová, svetlomodrá
 (731) Slovenská asociácia fitness, kulturistiky a silového trojboja, Junácka 2951/6, Bratislava-Nové Mesto, SK;
 (740) JUDr. Peter Škrabák, advokát, Banská Bystrica, SK;

- (210) 651-2022
 (220) 21.3.2022
 (300) 084561, 13.10.2021, JM;
 (511) 12 NCL (11)
 (511) 12 - Motorové vozidlá; automobily.

(540)



- (550) obrazová
 (731) GENERAL MOTORS LLC, 300 Renaissance Center, Detroit, Michigan 48265-3000, US;
 (740) JUDr. Jiří Čermák, Bratislava 1, SK;

- (210) 696-2022
 (220) 24.3.2022
 (511) 9, 16, 41 NCL (11)
 (511) 9 - Elektronické publikácie (sťahovateľné); sťahovateľné elektronické knihy; čítačky elektronických kníh; audioknihy nahraté na nosičoch zvukových nahrávok; stahovateľné audioknihy; sťahovateľné počítačové programy; počítačové softvérové aplikácie (sťahovateľné); magnetické nosiče údajov; optické nosiče údajov; nosiče zvukových nahrávok; diapozitívy (fotografia); zobrazovacie dosky (fotografia); DVD disky; CD disky; audiovizuálne kompaktné disky; magnetické disky; optické kompaktné disky; počítačový softvér (nahraté počítačové programy); počítače; periférne zariadenia počítačov; počítačové operačné programy (nahraté); nahratý softvér na počítačové hry; sťahovateľný softvér na počítačové hry; sťahovateľné zvonenia do mobilných telefónov; sťahovateľné hudobné súbory; sťahovateľné obrazové súbory; sťahovateľné zvukové súbory; sťahovateľné obrazovo-zvukové záznamy; zariadenia na spracovanie údajov; MP3 prehrávače; USB kľúče; prenosné multimediálne prehrávače; premietacie prístroje; premietacie plochy, plátna; nahraté súbory údajov na elektronických, magnetických alebo optických nosičoch; nahraté elektronické databázy na elektronických, magnetických alebo optických nosičoch; sťahovateľné súbory údajov na elektronických, dátových a telekomunikačných sieťach; sťahovateľné elektronické databázy na elektronických, dátových a telekomunikačných sieťach; svetelné tabule; neónové reklamy; elektronické informačné tabule; spojovacie prvky (vybavenie zariadení na spracovanie údajov); obaly

na notebooky; digitálne fotorámiky; audiovizuálne vyučovacie prístroje.

16 - Knihy; brožované knihy; časopisy (periodiká); noviny; tlačoviny; reklamné tabule z papiera, kartónu alebo lepenky; papierové alebo kartónové vývesné tabule; plagáty; papierové alebo lepenkové pútače; tlačené publikácie; katalógy; obežníky; mapy; komiksy; nákresy; spevníky; časové rozvrhy (tlačoviny); lístky; tlačené vstupenky a lístky; letáky; papier; kartón, lepenka; papierové zástavky; šablóny na kreslenie a maľovanie; šablóny na vymazávanie; papierové obrúsky (prestieranie); papierové obrusy; papierové utierky; papierové alebo plastové vrecká a tašky na balenie; plastové bublinové fólie na balenie; baliaci papier; škrobové obalové materiály; lepenkové alebo papierové škatule; lepenkové alebo papierové obaly na fľaše; papierové podložky pod poháre; papierové filtre na kávu; samolepky pre domácnosť a na kancelárske použitie; samolepky (papiernický tovar); lepidlá na kancelárske použitie alebo pre domácnosť; papierové alebo lepenkové etikety; fotografie (tlačoviny); papiernický tovar; písacie potreby; albumy; pohľadnice; blahoprajné pohľadnice; grafické zobrazenia; podložky na písanie; skicáre; záložky do kníh; brožúry; tlačivá (formuláre); ročenky; kalendáre; príručky; prospekty; pečiatky; pečate; zaraďovače, šanóny (na voľné listy); poznámkové zošity; hárky papiera; obálky (papiernický tovar); obálky na dokumenty (papiernický tovar); kancelárske potreby okrem nábytku; spisové obaly (papiernický tovar); písacie súpravy (papiernický tovar); perá (kancelárske potreby); násadky na perá; obaly na doklady; tabule na zapichovanie oznamov; stojany na fotografie; stojany na perá a ceruzky; knihárske stroje a prístroje (kancelárske potreby); obtlačky; grafické vzory (tlačoviny); obrazy (maľby) zarámované alebo nezarámované; chromolitografy (polygrafia); písmená (tlačiarenské typy); číslice (tlačiarenské typy); laminovačky na dokumenty (kancelárske potreby); skartovačky (kancelárske potreby).

41 - Vydávanie kníh; vydávanie textov (okrem reklamných); písanie textov (okrem reklamných); korektúra rukopisov; úprava textov (okrem reklamných textov); redigovanie textov; online vydávanie elektronických kníh, novín a časopisov; elektronická edičná činnosť v malom (DTP služby); online poskytovanie elektronických publikácií (bez možnosti kopírovania); online poskytovanie digitálnej hudby (bez možnosti kopírovania); online poskytovanie videozáznamov (bez možnosti kopírovania); zalamovanie textov (nie na reklamné účely); informácie o možnostiach zábavy; poskytovanie informácií o možnostiach rekreácie; informácie o výchove a vzdelávaní; organizovanie hier, zábavy (nie na reklamné účely); organizovanie a vedenie konferencií; organizovanie a vedenie kongresov; organizovanie a vedenie seminárov; školenia; koučovanie (školenie); praktický výcvik (ukážky); organizovanie a vedenie tvorivých dielní (výučba); organizovanie kultúrnych alebo vzdelávacích výstav; plánovanie a organizovanie

večierkov; organizovanie plesov; organizovanie športových súťaží; organizovanie živých vystúpení; organizovanie a vedenie koncertov; organizovanie vedomostných alebo zábavných súťaží; organizovanie vzdelávacích kurzov; korešpondenčné vzdelávacie kurzy; vyučovanie; vzdelávanie; poradenstvo pri voľbe povolania (v oblasti výchovy a vzdelávania); zábava; organizovanie módnych prehliadok na zábavné účely; organizovanie súťaží krásy; tvorba divadelných alebo iných predstavení; organizovanie predstavení (manažérske služby); poskytovanie zariadení na oddych a rekreáciu; služby estrádnych umelcov; kultúrna činnosť; produkcia filmov (nie reklamných); fotografické reportáže; fotografovanie; reportérske služby; rezervácie vstupeniek na zábavné predstavenia; premietanie kinematografických filmov; tábory na športové sústreďenia; služby poskytované prázdninovými tábormi (zábava).

(540)



(550) obrazová

(591) tyrkysová

(731) ARETY s. r. o., Riazanská 681/56, Bratislava-Nové Mesto, SK;

(740) Ing. Róbert Porubčan EDING, Ivanka pri Dunaji, SK;

(210) 698-2022

(220) 25.3.2022

(511) 3, 4, 5, 35 NCL (11)

(511) 3 - Kozmetické prípravky; mydlá; dezodoranty (parfuméria); antiperspiranty (kozmetické výrobky); parfumy; toaletné prípravky; balzamy (nie na lekárske použitie); farby na vlasy; bieliace prípravky na kozmetické použitie; čistiace prípravky; depilačné a holiace prípravky; esenciálne (éterické) oleje; skrášľovacie masky (kozmetické prípravky); kozmetické prípravky do kúpeľa; soli do kúpeľa nie na lekárske použitie; éterické esencie; odlakovače; pomády na kozmetické použitie; rúže; umelé nechty; umelé mihalnice; zubné pasty; masážne sviečky na kozmetické použitie.

4 - Sviečky (na svietenie); sviečkové knôty; nočné osvetlenie (sviečky); parfumované sviečky.

5 - Antibakteriálne mydlá; antiseptické prípravky; bahno do kúpeľa; balzamy na lekárske použitie; biologické prípravky na lekárske použitie; detergenty

na lekárske použitie; dezinfekčné prípravky; enzýmy na lekárske použitie; hrejivé obklady (teplé zábaly); konope na lekárske použitie; liečivé bahno; masti na lekárske použitie; mentol; oleje na lekárske použitie; propolis; prípravky proti poteniu; prípravky z aloy pravej na farmaceutické použitie; prípravky na sterilizáciu pôd; rastlinné výťažky na farmaceutické použitie; soli na lekárske použitie; šampóny s liečivými účinkami; tinktúry (farmaceutické prípravky); masážne sviečky na terapeutické použitie.

35 - Reklama na výrobky uvedené v triedach 3, 4 a 5 tohto zoznamu; reklama; marketing; rozširovanie reklamných materiálov; zverejňovanie reklamných materiálov; maloobchodné služby s kozmetickými prípravkami; veľkoobchodné služby s kozmetickými prípravkami.

(540) Melicos

(550) slovná

(731) Melicos s. r. o., Príjazdná 10514/18, Bratislava-Vajnory, SK;

(740) GÁLIK & PARTNERS ADVOKÁTSKA KANCELÁRIA s.r.o., Bratislava - mestská časť Staré Mesto, SK;

(210) 704-2022

(220) 30.3.2022

(511) 9, 16, 41, 42 NCL (11)

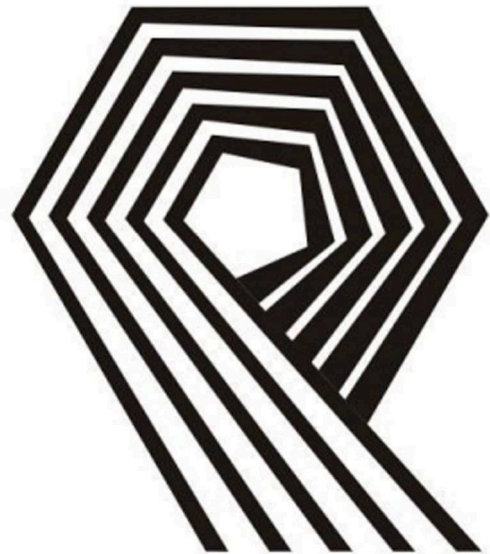
(511) 9 - Elektronické publikácie (sťahovateľné); sťahovateľné hudobné súbory; elektronické partitúry (sťahovateľné); nosiče zvukových a zvukovo obrazových nahrávok; audiovizuálne kompaktné disky; pásky na záznam zvuku; videopásky; kazety na záznam zvuku; videokazety; magnetické nosiče údajov; optické nosiče údajov.

16 - Knihy; časopisy (periodiká); tlačené zborníky; katalógy; tlačené notoviny.

41 - Akadémie (vzdelávanie); vyučovanie; vzdelávanie; školenia; organizovanie a vedenie konferencií; organizovanie a vedenie seminárov; organizovanie a vedenie koncertov; organizovanie živých vystúpení zameraných na prezentáciu umeleckých výstupov; organizovanie kultúrnych alebo vzdelávacích výstav; hudobné skladateľské služby; hudobná tvorba; vydávanie textov (okrem reklamných); vydávanie kníh so zameraním na oblasť umenia a vedy; online vydávanie elektronických kníh a časopisov; prenájom alebo požičiavanie nahraných nosičov dát s hudobným obsahom.

42 - Vedecký výskum v oblasti umenia a umenovedy.

(540)



(550) obrazová

(731) Hudobná a umelecká akadémia Jána Albrechta - Banská Štiavnica, s.r.o., Botanická 354/2, Banská Štiavnica, SK;

(740) Zathurecka INPARTNERS GROUP s.r.o., Banská Bystrica, SK;

(210) 725-2022

(220) 1.4.2022

(511) 35, 36, 38, 41, 42, 45 NCL (11)

(511) 35 - Vzťahy s verejnosťou (public relations); reklama; on-line reklama na počítačovej komunikačnej sieti; reklamné agentúry; dražby; obchodné alebo podnikateľské informácie; vyhľadávanie informácií v počítačových súboroch (pre zákazníkov); komerčné informačné kancelárie; reklamné plagátovanie; prieskum trhu; podpora predaja (pre tretie osoby) prostredníctvom internetu; poradenstvo pri organizovaní a riadení obchodnej činnosti; poskytovanie obchodných alebo podnikateľských informácií; obchodný manažment v oblasti umenia; organizovanie obchodných alebo reklamných výstav a veľtrhov; zbieranie údajov do počítačových databáz; odborné obchodné poradenstvo; služby predplácania novín a časopisov pre tretie osoby; prenájom reklamného času vo všetkých komunikačných médiách; prenájom reklamných materiálov; vydávanie a aktualizovanie reklamných materiálov; prenájom reklamných plôch; vydávanie reklamných textov; rozhlasová reklama; rozširovanie reklamných alebo inzertných oznamov; rozširovanie reklamných materiálov; zostavovanie štatistík; televízna reklama; obchodné sprostredkovanie služieb uvedených v triede 36 prostredníctvom komunikačných médií, telekomunikačných prostriedkov, elektronických médií, elektronickej pošty (e-mail) a svetovej počítačovej siete (internet); zostavovanie výpisov z účtov; obchodné spravodajské služby.

36 - Bankovníctvo; mobilné bankovníctvo; bankové služby priamo k zákazníkom (homebanking); bankové služby; finančné služby; prijímanie vkladov vrátane termínovaných vkladov (finančné služby); vedenie bankových účtov klientov (finančné služby); vedenie vkladných knižiek (finančné služby); vydávanie cenín a cenných papierov; pôžičky (finančné úvery); financovanie (služby); investovanie do cenných papierov na vlastný účet; kapitálové investície; financovanie spoločných podnikov; finančný lízing (finančný prenájom s možnosťou kúpy); klíring (bezhotovostné zúčtovávanie vzájomných pohľadávok a záväzkov); elektronický prevod kapitálu; vydávanie a správa platobných prostriedkov vrátane platobných kariet, cestovných šekov a ich overovanie, úverových (kreditných) a debetných kariet; bankové služby poskytované prostredníctvom siete bankomatov; finančné záruky a kaucie; finančné ručenie (ručiteľské služby); vydávanie akreditívov (finančné služby); obstarávanie inkasa vrátane dokumentárneho inkasa (finančné služby); obchodovanie na vlastný účet alebo na účet klienta s valutami a devízovými hodnotami a v oblasti termínovaných obchodov a opcí vrátane kurzových a úrokových obchodov (finančné služby); obchodovanie na burze s cennými papiermi; obchodovanie so zlatými a striebornými mincami; finančné maklérsstvo, obhospodarovanie cenných papierov klienta na jeho účet vrátane poradenstva (portfólio management); uloženie a správa cenných papierov alebo iných hodnôt (bankové služby); služby depozitára cenných papierov; zmenárenské služby; úschovné služby, úschova v bezpečnostných schránkach; bankové hypotéky; poradenstvo v oblasti bankovníctva a financií; finančné poradenstvo; finančné analýzy; poskytovanie bankových a finančných informácií; finančné odhady a oceňovanie v oblasti bankovníctva; vyberanie nájomného; sprostredkovanie nehnuteľností; oceňovanie a odhady v oblasti nehnuteľností; prenájom a správa nehnuteľností; informácie o poistení; prenájom bytov; realitné kancelárie; poskytovanie všetkých uvedených služieb prostredníctvom komunikačných médií, telekomunikačných prostriedkov, elektronických médií, elektronickej pošty (e-mail) a svetovej počítačovej siete (internet).

38 - Prenos elektronickej pošty; telefonická komunikácia; poskytovanie telekomunikačného pripojenia do svetovej počítačovej siete; prenos správ a obrazových informácií prostredníctvom počítačov; rádiová komunikácia; rozhlasové vysielanie; telefonické služby; telekomunikačné informácie; telekonferenčné služby; televízne vysielanie; vysielanie upútaviek; vysielanie súťažných programov; spravodajské kancelárie; vysielanie káblovej televízie; výzvy (rádiom, telefónom alebo inými elektronickými komunikačnými prostriedkami); poskytovanie audiotextových telekomunikačných služieb.

41 - Školiaca a vzdelávacia činnosť; vydávanie textov (okrem reklamných); on-line vydávanie

elektronických kníh a časopisov; elektronická edičná činnosť v malom (DTP služby); organizovanie ankiet medzi laickou a odbornou verejnosťou (nie na reklamné účely); organizovanie zábavných podujatí; plánovanie a organizovanie večierkov, organizovanie slávnostných podujatí spojených s udeľovaním ocenení (nie na reklamné a obchodné účely); organizovanie vedomostných alebo zábavných súťaží; organizovanie čitateľských ankiet (nie na reklamné účely); organizovanie a vedenie konferencií, sympózií a kongresov v oblasti bankovníctva.

42 - Hostovanie na počítačových stránkach (webových stránkach); návrh počítačových systémov; obnovovanie počítačových databáz; aktualizovanie počítačových programov; prevod (konverzia) počítačových programov alebo údajov (nie fyzický); prevod údajov alebo dokumentov z fyzických médií na elektronické médiá; tvorba počítačového softvéru; tvorba a udržiavanie webových stránok pre tretie osoby; zhotovovanie kópií počítačových programov; priemyselné dizajnérstvo; výzdoba interiérov.

45 - Spravovanie autorských práv; udeľovanie licencií na práva duševného vlastníctva; konzultačné služby v oblasti duševného vlastníctva; monitorovacie služby v oblasti práv na duševné vlastníctvo s cieľom poskytnúť právne poradenstvo.

(540)



(550) obrazová

(591) modrá, biela

(731) IAD Investments, správ. spol., a. s., Malý trh 2/A, Bratislava, SK;

(740) TM & PATENT ATTORNEY NEUSCHL s. r. o., Bratislava, SK;

(210) 728-2022

(220) 1.4.2022

(511) 35, 36, 38, 41, 42, 45 NCL (11)

(511) 35 - Vzťahy s verejnosťou (public relations); reklama; on-line reklama na počítačovej komunikačnej sieti; reklamné agentúry; dražby; obchodné alebo podnikateľské informácie; vyhľadávanie informácií v počítačových súboroch (pre zákazníkov); komerčné informačné kancelárie; reklamné plagátovanie; prieskum trhu; podpora predaja (pre tretie osoby) prostredníctvom internetu; poradenstvo pri organizovaní a riadení obchodnej činnosti; poskytovanie obchodných alebo podnikateľských informácií; obchodný manažment v oblasti umenia;

organizovanie obchodných alebo reklamných výstav a veľtrhov; zbieranie údajov do počítačových databáz; odborné obchodné poradenstvo; služby predplácania novin a časopisov pre tretie osoby; prenájom reklamného času vo všetkých komunikačných médiách; prenájom reklamných materiálov; vydávanie a aktualizovanie reklamných materiálov; prenájom reklamných plôch; vydávanie reklamných textov; rozhlasová reklama; rozširovanie reklamných alebo inzertných oznamov; rozširovanie reklamných materiálov; zostavovanie štatistík; televízna reklama; obchodné sprostredkovanie služieb uvedených v triede 36 prostredníctvom komunikačných médií, telekomunikačných prostriedkov, elektronických médií, elektronickej pošty (e-mail) a svetovej počítačovej siete (internet); zostavovanie výpisov z účtov; obchodné spravodajské služby.

36 - Bankovníctvo; mobilné bankovníctvo; bankové služby priamo k zákazníkovi (homebanking); bankové služby; finančné služby; prijímanie vkladov vrátane termínovaných vkladov (finančné služby); vedenie bankových účtov klientov (finančné služby); vedenie vkladných knižiek (finančné služby); vydávanie cenín a cenných papierov; pôžičky (finančné úvery); financovanie (služby); investovanie do cenných papierov na vlastný účet; kapitálové investície; financovanie spoločných podnikov; finančný lízing (finančný prenájom s možnosťou kúpy); klíring (bezhotovostné zúčtovávanie vzájomných pohľadávok a záväzkov); elektronický prevod kapitálu; vydávanie a správa platobných prostriedkov vrátane platobných kariet, cestovných šekov a ich overovanie, úverových (kreditných) a debetných kariet; bankové služby poskytované prostredníctvom siete bankomatov; finančné záruky a kaucie; finančné ručenie (ručiteľské služby); vydávanie akreditívov (finančné služby); obstarávanie inkasa vrátane dokumentárneho inkasa (finančné služby); obchodovanie na vlastný účet alebo na účet klienta s valutami a devízovými hodnotami a v oblasti termínovaných obchodov a opcí vrátane kurzových a úrokových obchodov (finančné služby); obchodovanie na burze s cennými papiermi; obchodovanie so zlatými a striebornými mincami; finančné maklérsstvo, obhospodarovanie cenných papierov klienta na jeho účet vrátane poradenstva (portfólio management); uloženie a správa cenných papierov alebo iných hodnôt (bankové služby); služby depozitára cenných papierov; zmenárenské služby; úschovné služby, úschova v bezpečnostných schránkach; bankové hypotéky; poradenstvo v oblasti bankovníctva a financií; finančné poradenstvo; finančné analýzy; poskytovanie bankových a finančných informácií; finančné odhady a oceňovanie v oblasti bankovníctva; vyberanie nájomného; sprostredkovanie nehnuteľností; oceňovanie a odhady v oblasti nehnuteľností; prenájom a správa nehnuteľností; informácie o poistení; prenájom bytov; realitné kancelárie; poskytovanie všetkých uvedených služieb prostredníctvom komunikačných médií, telekomunikačných prostriedkov, elektronických

medií, elektronickej pošty (e-mail) a svetovej počítačovej siete (internet).

38 - Prenos elektronickej pošty; telefonická komunikácia; poskytovanie telekomunikačného pripojenia do svetovej počítačovej siete; prenos správ a obrazových informácií prostredníctvom počítačov; rádiová komunikácia; rozhlasové vysielanie; telefonické služby; telekomunikačné informácie; telekonferenčné služby; televízne vysielanie; vysielanie upútaviek; vysielanie súťažných programov; spravodajské kancelárie; vysielanie káblovej televízie; výzvy (rádiom, telefónom alebo inými elektronickými komunikačnými prostriedkami); poskytovanie audiotextových telekomunikačných služieb.

41 - Školiaca a vzdelávacia činnosť; vydávanie textov (okrem reklamných); on-line vydávanie elektronických kníh a časopisov; elektronická edičná činnosť v malom (DTP služby); organizovanie ankiet medzi laickou a odbornou verejnosťou (nie na reklamné účely); organizovanie zábavných podujatí; plánovanie a organizovanie večierkov, organizovanie slávnostných podujatí spojených s udeľovaním ocenení (nie na reklamné a obchodné účely); organizovanie vedomostných alebo zábavných súťaží; organizovanie čitateľských ankiet (nie na reklamné účely); organizovanie a vedenie konferencií, sympózií a kongresov v oblasti bankovníctva.

42 - Hostovanie na počítačových stránkach (webových stránkach); návrh počítačových systémov; obnovovanie počítačových databáz; aktualizovanie počítačových programov; prevod (konverzia) počítačových programov alebo údajov (nie fyzický); prevod údajov alebo dokumentov z fyzických médií na elektronické médiá; tvorba počítačového softvéru; tvorba a udržiavanie webových stránok pre tretie osoby; zhotovovanie kópií počítačových programov; priemyselné dizajnérstvo; výzdoba interiérov.

45 - Spravovanie autorských práv; udeľovanie licencií na práva duševného vlastníctva; konzultačné služby v oblasti duševného vlastníctva; monitorovacie služby v oblasti práv na duševné vlastníctvo s cieľom poskytnúť právne poradenstvo.

(540)



- (550) obrazová
 (591) biela, modrá, oranžová
 (731) IAD Investments, správ. spol., a. s., Malý trh 2/A, Bratislava, SK;
 (740) TM & PATENT ATTORNEY NEUSCHL s. r. o., Bratislava, SK;

(210) 731-2022

(220) 1.4.2022

(511) 35, 36, 38, 41, 42, 45 NCL (11)

- (511) 35 - Vzťahy s verejnosťou (public relations); reklama; on-line reklama na počítačovej komunikačnej sieti; reklamné agentúry; dražby; obchodné alebo podnikateľské informácie; vyhľadávanie informácií v počítačových súboroch (pre zákazníkov); komerčné informačné kancelárie; reklamné plagátovanie; prieskum trhu; podpora predaja (pre tretie osoby) prostredníctvom internetu; poradenstvo pri organizovaní a riadení obchodnej činnosti; poskytovanie obchodných alebo podnikateľských informácií; obchodný manažment v oblasti umenia; organizovanie obchodných alebo reklamných výstav a veľtrhov; zbieranie údajov do počítačových databáz; odborné obchodné poradenstvo; služby predplácania novín a časopisov pre tretie osoby; prenájom reklamného času vo všetkých komunikačných médiách; prenájom reklamných materiálov; vydávanie a aktualizovanie reklamných materiálov; prenájom reklamných plôch; vydávanie reklamných textov; rozhlasová reklama; rozširovanie reklamných alebo inzertných oznamov; rozširovanie reklamných materiálov; zostavovanie štatistík; televízna reklama; obchodné sprostredkovanie služieb uvedených v triede 36 prostredníctvom komunikačných médií, telekomunikačných prostriedkov, elektronických médií, elektronickej pošty (e-mail) a svetovej počítačovej siete (internet); zostavovanie výpisov z účtov; obchodné spravodajské služby.

36 - Bankovníctvo; mobilné bankovníctvo; bankové služby priamo k zákazníkom (homebanking); bankové služby; finančné služby; prijímanie vkladov vrátane termínovaných vkladov (finančné služby); vedenie bankových účtov klientov (finančné služby); vedenie vkladných knižiek (finančné služby); vydávanie cenín a cenných papierov; pôžičky (finančné úvery); financovanie (služby); investovanie do cenných papierov na vlastný účet; kapitálové investície; financovanie spoločných podnikov; finančný lízing (finančný prenájom s možnosťou kúpy); klíring (bezhotovostné zúčtovávanie vzájomných pohľadávok a záväzkov); elektronický prevod kapitálu; vydávanie a správa platobných prostriedkov vrátane platobných kariet, cestovných šekov a ich overovanie, úverových (kreditných) a debetných kariet; bankové služby poskytované prostredníctvom siete bankomatov; finančné záruky a kaucie; finančné ručenie (ručiteľské služby); vydávanie akreditívov (finančné služby); obstarávanie inkasa vrátane dokumentárneho inkasa (finančné služby); obchodovanie na vlastný účet alebo na účet klienta s valutami a devízovými hodnotami a v oblasti termínovaných obchodov a opcí vrátane kurzových a úrokových obchodov (finančné služby); obchodovanie na burze s cennými papiermi; obchodovanie so zlatými a striebornými mincami; finančné maklérsstvo, obhospodarovanie cenných papierov klienta na jeho účet vrátane poradenstva (portfólio management); uloženie a správa cenných papierov alebo iných hodnôt (bankové služby); služby depozitára cenných papierov; zmenárenské služby; úschovné služby, úschova v bezpečnostných schránkach; bankové hypotéky; poradenstvo v oblasti bankovníctva a financií; finančné poradenstvo; finančné analýzy; poskytovanie bankových a finančných informácií; finančné odhady a oceňovanie v oblasti bankovníctva; vyberanie nájomného; sprostredkovanie nehnuteľností; oceňovanie a odhady v oblasti nehnuteľností; prenájom a správa nehnuteľností; informácie o poistení; prenájom bytov; realitné kancelárie; poskytovanie všetkých uvedených služieb prostredníctvom komunikačných médií, telekomunikačných prostriedkov, elektronických médií, elektronickej pošty (e-mail) a svetovej počítačovej siete (internet).

38 - Prenos elektronickej pošty; telefonická komunikácia; poskytovanie telekomunikačného pripojenia do svetovej počítačovej siete; prenos správ a obrazových informácií prostredníctvom počítačov; rádiová komunikácia; rozhlasové vysielanie; telefonické služby; telekomunikačné informácie; telekonferenčné služby; televízne vysielanie; vysielanie upútaviek; vysielanie súťažných programov; spravodajské kancelárie; vysielanie káblovej televízie; výzvy (rádiom, telefónom alebo inými elektronickými komunikačnými prostriedkami); poskytovanie audiotextových telekomunikačných služieb.

41 - Školiaca a vzdelávacia činnosť; vydávanie textov (okrem reklamných); on-line vydávanie

elektronických kníh a časopisov; elektronická edičná činnosť v malom (DTP služby); organizovanie ankiet medzi laickou a odbornou verejnosťou (nie na reklamné účely); organizovanie zábavných podujatí; plánovanie a organizovanie večierkov, organizovanie slávnostných podujatí spojených s udeľovaním ocenení (nie na reklamné a obchodné účely); organizovanie vedomostných alebo zábavných súťaží; organizovanie čitateľských ankiet (nie na reklamné účely); organizovanie a vedenie konferencií, sympózií a kongresov v oblasti bankovníctva.

42 - Hostovanie na počítačových stránkach (webových stránkach); návrh počítačových systémov; obnovovanie počítačových databáz; aktualizovanie počítačových programov; prevod (konverzia) počítačových programov alebo údajov (nie fyzický); prevod údajov alebo dokumentov z fyzických médií na elektronické médiá; tvorba počítačového softvéru; tvorba a udržiavanie webových stránok pre tretie osoby; zhotovovanie kópií počítačových programov; priemyselné dizajnérstvo; výzdoba interiérov.

45 - Spravovanie autorských práv; udeľovanie licencií na práva duševného vlastníctva; konzultačné služby v oblasti duševného vlastníctva; monitorovacie služby v oblasti práv na duševné vlastníctvo s cieľom poskytnúť právne poradenstvo.

(540) IAD Investments, správ. spol., a.s.

(550) slovná

(731) IAD Investments, správ. spol., a. s., Malý trh 2/A, Bratislava, SK;

(740) TM & PATENT ATTORNEY NEUSCHL s. r. o., Bratislava, SK;

(210) 736-2022

(220) 1.4.2022

(511) 35, 36, 38, 41, 42, 45 NCL (11)

(511) 35 - Vzťahy s verejnosťou (public relations); reklama; on-line reklama na počítačovej komunikačnej sieti; reklamné agentúry; dražby; obchodné alebo podnikateľské informácie; vyhľadávanie informácií v počítačových súboroch (pre zákazníkov); komerčné informačné kancelárie; reklamné plagátovanie; prieskum trhu; podpora predaja (pre tretie osoby) prostredníctvom internetu; poradenstvo pri organizovaní a riadení obchodnej činnosti; poskytovanie obchodných alebo podnikateľských informácií; obchodný manažment v oblasti umenia; organizovanie obchodných alebo reklamných výstav a veľtrhov; zbieranie údajov do počítačových databáz; odborné obchodné poradenstvo; služby predplácania novín a časopisov pre tretie osoby; prenájom reklamného času vo všetkých komunikačných médiách; prenájom reklamných materiálov; vydávanie a aktualizovanie reklamných materiálov; prenájom reklamných plôch; vydávanie reklamných textov; rozhlasová reklama; rozširovanie reklamných alebo inzertných oznamov; rozširovanie reklamných materiálov; zostavovanie štatistík; televízna reklama; obchodné sprostredkovanie služieb uvedených v triede 36 prostredníctvom komunikačných médií, telekomunikačných prostriedkov, elektronických

médií, elektronickej pošty (e-mail) a svetovej počítačovej siete (internet); zostavovanie výpisov z účtov; obchodné spravodajské služby.

36 - Bankovníctvo; mobilné bankovníctvo; bankové služby priamo k zákazníkom (homebanking); bankové služby; finančné služby; prijímanie vkladov vrátane termínovaných vkladov (finančné služby); vedenie bankových účtov klientov (finančné služby); vedenie vkladných knižiek (finančné služby); vydávanie cenín a cenných papierov; pôžičky (finančné úvery); financovanie (služby); investovanie do cenných papierov na vlastný účet; kapitálové investície; financovanie spoločných podnikov; finančný lízing (finančný prenájom s možnosťou kúpy); klíring (bezhotovostné zúčtovávanie vzájomných pohľadávok a záväzkov); elektronický prevod kapitálu; vydávanie a správa platobných prostriedkov vrátane platobných kariet, cestovných šekov a ich overovanie, úverových (kreditných) a debetných kariet; bankové služby poskytované prostredníctvom siete bankomatov; finančné záruky a kaucie; finančné ručenie (ručiteľské služby); vydávanie akreditívov (finančné služby); obstarávanie inkasa vrátane dokumentárneho inkasa (finančné služby); obchodovanie na vlastný účet alebo na účet klienta s valutami a devízovými hodnotami a v oblasti termínovaných obchodov a opcí vrátane kurzových a úrokových obchodov (finančné služby); obchodovanie na burze s cennými papiermi; obchodovanie so zlatými a striebornými mincami; finančné maklérsstvo, obhospodarovanie cenných papierov klienta na jeho účet vrátane poradenstva (portfólio management); uloženie a správa cenných papierov alebo iných hodnôt (bankové služby); služby depozitára cenných papierov; zmenárenské služby; úschovné služby, úschova v bezpečnostných schránkach; bankové hypotéky; poradenstvo v oblasti bankovníctva a financií; finančné poradenstvo; finančné analýzy; poskytovanie bankových a finančných informácií; finančné odhady a oceňovanie v oblasti bankovníctva; vyberanie nájomného; sprostredkovanie nehnuteľností; oceňovanie a odhady v oblasti nehnuteľností; prenájom a správa nehnuteľností; informácie o poistení; prenájom bytov; realitné kancelárie; poskytovanie všetkých uvedených služieb prostredníctvom komunikačných médií, telekomunikačných prostriedkov, elektronických médií, elektronickej pošty (e-mail) a svetovej počítačovej siete (internet).

38 - Prenos elektronickej pošty; telefonická komunikácia; poskytovanie telekomunikačného pripojenia do svetovej počítačovej siete; prenos správ a obrazových informácií prostredníctvom počítačov; rádiová komunikácia; rozhlasové vysielanie; telefonické služby; telekomunikačné informácie; telekonferenčné služby; televízne vysielanie; vysielanie upútaviek; vysielanie súťažných programov; spravodajské kancelárie; vysielanie káblovej televízie; výzvy (rádiom, telefónom alebo inými elektronickými komunikačnými prostriedkami);

poskytovanie audiotextových telekomunikačných služieb.

41 - Školiaca a vzdelávacia činnosť; vydávanie textov (okrem reklamných); on-line vydávanie elektronických kníh a časopisov; elektronická edičná činnosť v malom (DTP služby); organizovanie ankiet medzi laickou a odbornou verejnosťou (nie na reklamné účely); organizovanie zábavných podujatí; plánovanie a organizovanie večierkov, organizovanie slávnostných podujatí spojených s udeľovaním ocenení (nie na reklamné a obchodné účely); organizovanie vedomostných alebo zábavných súťaží; organizovanie čitateľských ankiet (nie na reklamné účely); organizovanie a vedenie konferencií, sympózií a kongresov v oblasti bankovníctva.

42 - Hostovanie na počítačových stránkach (webových stránkach); návrh počítačových systémov; obnovovanie počítačových databáz; aktualizovanie počítačových programov; prevod (konverzia) počítačových programov alebo údajov (nie fyzický); prevod údajov alebo dokumentov z fyzických médií na elektronické médiá; tvorba počítačového softvéru; tvorba a udržiavanie webových stránok pre tretie osoby; zhotovovanie kópií počítačových programov; priemyselné dizajnérstvo; výzdoba interiérov.

45 - Spravovanie autorských práv; udeľovanie licencií na práva duševného vlastníctva; konzultačné služby v oblasti duševného vlastníctva; monitorovacie služby v oblasti práv na duševné vlastníctvo s cieľom poskytnúť právne poradenstvo.

(540) Prvý realitný fond, o.p.f., IAD Investments, správ. spol., a.s.

(550) slovná

(731) IAD Investments, správ. spol., a. s., Malý trh 2/A, Bratislava, SK;

(740) TM & PATENT ATTORNEY NEUSCHL s. r. o., Bratislava, SK;

(210) 744-2022

(220) 1.4.2022

(511) 35, 36, 38, 41, 42, 45 NCL (11)

(511) 35 - Vzťahy s verejnosťou (public relations); reklama; on-line reklama na počítačovej komunikačnej sieti; reklamné agentúry; dražby; obchodné alebo podnikateľské informácie; vyhľadávanie informácií v počítačových súboroch (pre zákazníkov); komerčné informačné kancelárie; reklamné plagátovanie; prieskum trhu; podpora predaja (pre tretie osoby) prostredníctvom internetu; poradenstvo pri organizovaní a riadení obchodnej činnosti; poskytovanie obchodných alebo podnikateľských informácií; obchodný manažment v oblasti umenia; organizovanie obchodných alebo reklamných výstav a veľtrhov; zbieranie údajov do počítačových databáz; odborné obchodné poradenstvo; služby predplácania novín a časopisov pre tretie osoby; prenájom reklamného času vo všetkých komunikačných médiách; prenájom reklamných materiálov; vydávanie a aktualizovanie reklamných materiálov; prenájom reklamných plôch; vydávanie reklamných textov;

rozhlasová reklama; rozširovanie reklamných alebo inzertných oznamov; rozširovanie reklamných materiálov; zostavovanie štatistík; televízna reklama; obchodné sprostredkovanie služieb uvedených v triede 36 prostredníctvom komunikačných médií, telekomunikačných prostriedkov, elektronických médií, elektronickej pošty (e-mail) a svetovej počítačovej siete (internet); zostavovanie výpisov z účtov; obchodné spravodajské služby.

36 - Bankovníctvo; mobilné bankovníctvo; bankové služby priamo k zákazníkom (homebanking); bankové služby; finančné služby; prijímanie vkladov vrátane termínovaných vkladov (finančné služby); vedenie bankových účtov klientov (finančné služby); vedenie vkladných knižiek (finančné služby); vydávanie cenín a cenných papierov; pôžičky (finančné úvery); financovanie (služby); investovanie do cenných papierov na vlastný účet; kapitálové investície; financovanie spoločných podnikov; finančný lízing (finančný prenájom s možnosťou kúpy); klíring (bezhotovostné zúčtovávanie vzájomných pohľadávok a záväzkov); elektronický prevod kapitálu; vydávanie a správa platobných prostriedkov vrátane platobných kariet, cestovných šekov a ich overovanie, úverových (kreditných) a debetných kariet; bankové služby poskytované prostredníctvom siete bankomatov; finančné záruky a kaucie; finančné ručenie (ručiteľské služby); vydávanie akreditívov (finančné služby); obstarávanie inkasa vrátane dokumentárneho inkasa (finančné služby); obchodovanie na vlastný účet alebo na účet klienta s valutami a devízovými hodnotami a v oblasti termínovaných obchodov a opcí vrátane kurzových a úrokových obchodov (finančné služby); obchodovanie na burze s cennými papiermi; obchodovanie so zlatými a striebornými mincami; finančné maklérsstvo, obhospodarovanie cenných papierov klienta na jeho účet vrátane poradenstva (portfólio management); uloženie a správa cenných papierov alebo iných hodnôt (bankové služby); služby depozitára cenných papierov; zmenárenské služby; úschovné služby, úschova v bezpečnostných schránkach; bankové hypotéky; poradenstvo v oblasti bankovníctva a financií; finančné poradenstvo; finančné analýzy; poskytovanie bankových a finančných informácií; finančné odhady a oceňovanie v oblasti bankovníctva; vyberanie nájomného; sprostredkovanie nehnuteľností; oceňovanie a odhady v oblasti nehnuteľností; prenájom a správa nehnuteľností; informácie o poistení; prenájom bytov; realitné kancelárie; poskytovanie všetkých uvedených služieb prostredníctvom komunikačných médií, telekomunikačných prostriedkov, elektronických médií, elektronickej pošty (e-mail) a svetovej počítačovej siete (internet).

38 - Prenos elektronickej pošty; telefonická komunikácia; poskytovanie telekomunikačného pripojenia do svetovej počítačovej siete; prenos správ a obrazových informácií prostredníctvom počítačov; rádiová komunikácia; rozhlasové vysielanie; telefonické služby; telekomunikačné

informácie; telekonferenčné služby; televízne vysielanie; vysielanie upútaviek; vysielanie súťažných programov; spravodajské kancelárie; vysielanie káblovej televízie; výzvy (rádiom, telefónom alebo inými elektronickými komunikačnými prostriedkami); poskytovanie audiotextových telekomunikačných služieb.

41 - Školiaca a vzdelávacia činnosť; vydávanie textov (okrem reklamných); on-line vydávanie elektronických kníh a časopisov; elektronická edičná činnosť v malom (DTP služby); organizovanie ankiet medzi laickou a odbornou verejnosťou (nie na reklamné účely); organizovanie zábavných podujatí; plánovanie a organizovanie večierkov, organizovanie slávnostných podujatí spojených s udeľovaním ocenení (nie na reklamné a obchodné účely); organizovanie vedomostných alebo zábavných súťaží; organizovanie čitateľských ankiet (nie na reklamné účely); organizovanie a vedenie konferencií, sympózií a kongresov v oblasti bankovníctva.

42 - Hostovanie na počítačových stránkach (webových stránkach); návrh počítačových systémov; obnovovanie počítačových databáz; aktualizovanie počítačových programov; prevod (konverzia) počítačových programov alebo údajov (nie fyzický); prevod údajov alebo dokumentov z fyzických médií na elektronické médiá; tvorba počítačového softvéru; tvorba a udržiavanie webových stránok pre tretie osoby; zhotovovanie kópií počítačových programov; priemyselné dizajnérstvo; výzdoba interiérov.

45 - Spravovanie autorských práv; udeľovanie licencií na práva duševného vlastníctva; konzultačné služby v oblasti duševného vlastníctva; monitorovacie služby v oblasti práv na duševné vlastníctvo s cieľom poskytnúť právne poradenstvo.

(540) 1.PF Slnko, o.p.f., IAD Investments, správ. spol., a.s.

- (550) slovná
 (731) IAD Investments, správ. spol., a. s., Malý trh 2/A, Bratislava, SK;
 (740) TM & PATENT ATTORNEY NEUSCHL s. r. o., Bratislava, SK;

(210) 745-2022

- (220) 12.5.2021
(511) 19 NCL (11)
 (511) 19 - Nekovové lemovanie na použitie pri krajinej architektúre.

(540) EASY BORDER

- (550) slovná
 (641) 018470056, 12.5.2021
 (731) BRADAS GROUP spółka z ograniczoną odpowiedzialnością, ul. Marii Konopnickiej 5, Olesno, PL;
 (740) LITVÁKOVÁ A SPOL., s. r. o., Bratislava-Nové Mesto, SK;

(210) 747-2022

- (220) 15.3.2018
(511) 38 NCL (11)

(511) 38 - Telekomunikačné služby poskytované prostredníctvom WAN sietí; poskytovanie užívateľského prístupu do svetovej počítačovej siete; prenájom prístupového času do svetovej počítačovej siete; hlasová odkazová služba; informácie v oblasti telekomunikácií.

(540) GTT

- (550) slovná
 (641) 017875470, 15. 3. 2018
 (731) GTT Communications, Inc., 7900 Tysons Once Place, Suite 1450, 221 02 Mclean Virginia, US;

(210) 762-2022

- (220) 5.4.2022
(511) 5 NCL (11)
 (511) 5 - Herbicídy; pesticídy; insekticídy; fungicídy; vermícidy; rodenticídy; prípravky na ničenie buriny; prípravky na ničenie škodcov.

(540) Cenican

- (550) slovná
 (731) UPL MAURITIUS LIMITED, 6th Floor, Suite 157B, Harbor Front Building, President John Kennedy Street, Port Louis, MU;
 (740) HÖRMANN & PARTNERS s.r.o., Bratislava-Nové Mesto, SK;

(210) 767-2022

- (220) 7.4.2022
(511) 29, 30, 35 NCL (11)
 (511) 29 - Želatína; pokrmové tuky; sardely (neživé); arašidové maslo; maslo; konzumné kakaové maslo; kokosové maslo; maslové krémy; vaječný bielok; krvavé jaternice; vývary (bujóny); prípravky na vývary (bujóny); kaviár; konzervované ovocie; údeniny; zemiakové lupienky; zemiakové hranolčeky; kyslá kapusta; sušený kokos; potravinársky repkový olej; koncentrované vývary; džemy; mrazené ovocie; polievky; hrozienka sušené; nakladané uhorky; konzervovaná zelenina; varená zelenina; sušená zelenina; potravinárske oleje; smotana (mliečne výrobky); syry; kandizované ovocie; krokety; kôrovce (neživé); datle; mlieko; raky (neživé); rybie plátky (filé); syridlá; dusené ovocie; ovocná dreň; ovocné rôsoly; mäso; ryby (neživé); potravinárska želatína; huspenina; divina; d'umbierový džem (závorový); konzervované sójové bôby (potraviny); tukové nátierky na chlieb; slede (neživé); homáre (neživé); potravinársky kukuričný olej; potravinársky olej z palmových orechov; potravinársky sezamový olej; ustrice (neživé); potravinárska želatína z rýb; šunka; žltok; jogurt; prípravky na zeleninové polievky; zeleninové šťavy na prípravu jedál; mäsové výťažky; kefir (mliečny nápoj); kumys (mliečny nápoj); mliečne nápoje (s vysokým obsahom mlieka); srvátka; mliečne výrobky; langusty (neživé); slanina; konzervovaná šošovica; margarín; marmelády; špik (potraviny); mušle (neživé); mäkkýše (neživé); potravinársky palmový olej; spracované škrupinové ovocie; vajcia; sušené vajcia; pečeňová paštéta; konzervovaná cibuľa; konzervované olivy; potravinársky olivový olej;

potravínarsky kostný olej; pektín na prípravu jedál; nakladaná zelenina; konzervovaný hrach; klobásy, salámy, párky; solené potraviny; prípravky na výrobu polievok; paradajkový pretlak; zeleninové šaláty; bravčová masť; ovocné šaláty; sardinky (neživé); lososy (neživé); konzumný loj; tuniaky (neživé); paradajková šťava na prípravu jedál; potravinársky slnečnicový olej; držky; konzervované hluzovky; hydina (mäso); ovocné šupky; mleté mandle; spracované arašidy; konzervované šampiňóny; kokosový tuk; potravinársky kokosový olej; konzervovaná fazuľa; pečeň; potraviny z rýb; plátky sušeného ovocia; mušle jedlé (neživé); ovocie naložené v alkohole; konzervované ryby; konzervované mäso; morské raky (neživé); slimačie vajcia (konzumné); tofu; šľahačka; bravčové mäso; konzervy s rybami; rybia múčka (potraviny); konzervy s ovocím; mäsové konzervy; zemiakové placky; ryby v slanom náleve; holotúrie (morské živočíchy) (neživé); konzervy so zeleninou; párky v cestíčku; zemiakové vložky; jablkový kompót; brusnicový kompót; tahini (nátierka zo sezamových jadier); hummus (cícerová kaša); opekané morské riasy; ovocné chuťovky; kyslé mlieko; sójové mlieko (náhradka mlieka); mliečne koktaily; papriková nátierka; lúpané slnečnicové semená; rybacia pena; vtáčie mlieko (nealkoholické); zeleninová pena; rybie lkry (potraviny); lúpané semená; aloa pravá (potraviny); konzervovaný cesnak; mlieko obohatené bielkovinami; potravinársky ľanový olej; nízkotučné zemiakové lupienky; mliečne fermenty na prípravu jedál; kompóty; kondenzované sladené mlieko; paradajková pasta; pasta z tekvicovej dužiny; baklažánová pasta; arašidové mlieko na prípravu jedál; mandľové mlieko na prípravu jedál; ryžové mlieko (náhradka mlieka); konzervované artičoky; ovocné aranžmány na priamu konzumáciu; sušené mlieko; kandizované orechy; ochutené orechy; spracované lieskové orechy; konzervované bobuľové ovocie; guakamola (avokádová nátierka); vyprážené cibuľové krúžky; citrónová šťava na prípravu jedál; ovsené mlieko; rastlinná smotana; mrazom sušená zelenina; potravinársky extra panenský olivový olej; spracovaná sladká kukurica; orechové nátierky; zemiakové knedle; párky na prípravu hotdogov; párky v kukuričnom cestíčku (corn dogs); potravinársky sójový olej; náhradky mlieka; mandľové mlieko; arašidové mlieko; kokosové mlieko; kokosové mlieko na prípravu jedál; nápoje z kokosového mlieka; ryžové mlieko na prípravu jedál; nápoje z mandľového mlieka; nápoje z arašidového mlieka.

30 -

Cestoviny; mandľové cesto; aníz (semená); badián; cukrovinky na zdobenie vianočných stromčekov; bylinkové čaje (nie na lekárske použitie); aromatické prípravky do potravín; koreniny; nekysnutý chlieb; soľ na konzervovanie potravín; sucháre; sušienky, keksy; sušienky; mäťové cukríky; cukríky; oblátky; sladké žemle; kakao; káva; nepražená káva; rastlinné prípravky (kávové náhradky); zákusky, koláče; škoric (korenina); kapary; karamelky (cukríky); karí (korení); prípravky z obilnín; žuvačky; cigória (kávová náhradka); čaj; čokoláda; marcipán; klinčeky (korení); chuťové

prísady; cukrovinky; cukrárske výrobky; kukuričné vložky; kukuričné pukance; stužovače šľahačky; smotanové zmrzliny; palacinky; príchute do potravín (okrem éterických esencií a esenciálnych olejov); kuchynská soľ; zahusťovacie prípravky na varenie; kurkuma (potravina); prírodné sladidlá; korení; perníky, medovníky; nové korení; múka; fazuľová múka; kukuričná múka; horčicová múčka; jačmenná múka; sójová múka; pšeničná múka (výrazková); škrob (potraviny); droždie do cesta; keksy; cukor; cukrárske aromatické prísady (okrem esenciálnych olejov); prášok do pečiva; cestá na koláče; mletý ďumbier (korení); ľad (prírodný alebo umelý); ľad do nápojov; glukóza na prípravu jedál; krúpy (potraviny); ocot; kečup; mliečne kakaové nápoje; mliečne kávové nápoje; mliečne čokoládové nápoje; kvások; droždie; mandľové pusinky (jemné pečivo); makaróny; mletá kukurica; melasový sirup; pražená kukurica; chlieb; med; horčica; muškátové orechy; rezance; plnené koláče; sendviče; pastilky (cukrovinky); jemné pečivárske výrobky; pečivo (rožky); paprika (koreniny); pizza; čierne korení; zemiaková múčka (potraviny); pudinky; pralinky; ravioly; sladké drievko (cukrovinky); ryža; šafran (korení); omáčky (chuťové prísady); pšeničná krupica; špagety; torty; vanilkové príchute; vanilín (vanilková náhradka); zvitky (cestoviny); pečivo s mäsovou náplňou; zmrzliny; mandľové cukrovinky; arašidové cukrovinky; ovsené potraviny; ovsené vložky; pivný ocot; kávové nápoje; kakaové nápoje; čokoládové nápoje; kávové náhradky; obilninové vložky; marináda (chuťové prísady); kuskus (krupica); pikantné zeleninové omáčky (chuťové prísady); paradajková omáčka; majonézy; slané pečivo (krekery); anglický krém; ovocné želé (cukrovinky); müsli; ryžové koláče; sójová omáčka; jogurty mrazené (mrazené potraviny); tacos (mexické jedlo); kukuričné placky (tortilly); ľadový čaj; čajové nápoje; strúhanka; quiches (slaný koláč); ryžové chuťovky; Instantná kukuričná kaša (s vodou alebo s mliekom); kukuričná krupica; práškové droždie; sóda bikarbóna na prípravu jedál; konzervované záhradné bylinky (chuťové prísady); polevy na koláče; čokoládové peny; penové zákusky (cukrovinky); ovocné omáčky; marinády; syrové sendviče (cheeseburgers); pesto (bazalková omáčka); ľanové semená na prípravu jedál (koreniny); obilné klíčky (potraviny); cereálne tyčinky s vysokým obsahom proteínov; gluténové prísady na kuchárske použitie; omáčky na cestoviny; cereálne tyčinky; cestá na jedlá; cestá na zákusky; čokoládové cukrárske ozdoby; cukrovinkové cukrárske ozdoby; orechy v čokoláde; mliečna ryžová kaša; mleté orechy; posekaný cesnak (chuťové prísady); burritos (mexické plnené placky); čokoládové nátierky; čokoládovoorieškové nátierky; knedle; agávový sirup (prírodné sladidlo); harmančekové nápoje; mliečny karamel (dulce de leche); instantná ryža; hotdogy (teplé párky v rožku); ľadové kocky (konzumné); spracované semená používané ako koreniny;

sezamové semená (koreniny); zelenina v štiplavom náleve.

35 - Reklama; obchodný manažment; obchodná administratíva; veľkoobchodné služby s kozmetickými potrebami pre ľudí; veľkoobchodné služby s hygienickými potrebami pre ľudí; veľkoobchodné služby s alkoholickými nápojmi (okrem piva); veľkoobchodné služby s toaletnými potrebami; veľkoobchodné služby so športovým tovarom; veľkoobchodné služby s potravinami; veľkoobchodné služby s tlačovinami; veľkoobchodné služby s odevmi; veľkoobchodné služby s papiernickým tovarom; veľkoobchodné služby s učebnými pomôckami; veľkoobchodné služby s pivom; veľkoobchodné služby s hračkami; veľkoobchodné služby s obuvou; veľkoobchodné služby s tkaninami; maloobchodné služby s pivom; maloobchodné služby s potravinami; maloobchodné služby s hračkami; maloobchodné služby s obuvou; maloobchodné služby s odevmi; maloobchodné služby so športovými potrebami; maloobchodné služby s papiernickým tovarom; maloobchodné služby s učebnými pomôckami; maloobchodné služby s nealkoholickými nápojmi; maloobchodné služby s čistiacimi potrebami; maloobchodné služby s toaletnými potrebami; maloobchodné služby s alkoholickými nápojmi (okrem piva); maloobchodné služby s hygienickými prostriedkami pre ľudí; maloobchodné služby s kozmetickými potrebami pre ľudí; maloobchodné služby s potravinami prostredníctvom Internetu; maloobchodné služby s pivom prostredníctvom internetu; maloobchodné služby s odevmi prostredníctvom internetu; maloobchodné služby s nealkoholickými nápojmi prostredníctvom internetu; maloobchodné služby s odevnými doplnkami; maloobchodné služby s kozmetickými a skrášľovacími výrobkami; maloobchodné služby v obchodných domoch s kozmetikou, toaletnými potrebami, prístrojmi pre domácnosť, ručným náradím, optickými prístrojmi, elektrickým a elektronickým tovarom pre domácnosť; maloobchodné služby s hračkami prostredníctvom internetu; maloobchodné služby s kabelkami prostredníctvom internetu; maloobchodné služby so šperkmi prostredníctvom internetu; organizovanie virtuálnych, obchodných alebo reklamných veľtrhov prostredníctvom internetu; poskytovanie reklamného priestoru na svetovej počítačovej sieti; obchodné administratívne služby súvisiace s uskutočňovaním predaja na svetovej počítačovej sieti; prenájom reklamných tabúl; prenájom reklamných zariadení; prenájom reklamných plôch; prenájom predajných stánkov; marketing; prenájom billboardov; predvádzanie tovaru; organizovanie obchodných alebo reklamných výstav; organizovanie obchodných alebo reklamných veľtrhov; rozširovanie reklamných oznamov; rozširovanie reklamných materiálov; aktualizovanie reklamných materiálov; dražby; reklamné plagátovanie; prenájom kancelárskych strojov a zariadení; poradenstvo pri organizovaní a riadení obchodnej činnosti; vydávanie reklamných textov; aranžovanie výkladov; reklamné

agentúry; podpora predaja (pre tretie osoby); zásobovacie služby pre tretie osoby (nákup tovarov a služieb pre iné podniky); prenájom reklamného času v komunikačných médiách; prenájom predajných automatov; prezentácia výrobkov v komunikačných médiách pre maloobchod; obchodné informácie a rady spotrebiteľom pri výbere tovarov a služieb; organizovanie módnych prehliadok na podporu predaja; platené reklamné služby typu "klikni sem"; poskytovanie obchodných Informácií prostredníctvom webových stránok; online poskytovanie obchodného priestoru pre nákupcov a predajcov tovarov a služieb; správa spotrebiteľských vernostných programov; poradenstvo v oblasti komunikácie (reklama).

(540)

Gurmino

(550) obrazová

(591) hnedobordová

(731) CBA SK, a.s., Tatranská 303, Považská Bystrica, SK;

(740) Ing. Ivan Belička - Markoffice - známková, patentová a súdnoznalecká kancelária, Banská Bystrica, SK;

(210) 769-2022

(220) 7.4.2022

(511) 30, 35 NCL (11)

(511) 30 - Cestoviny; mandľové cesto; aníz (semená); badián; cukrovinky na zdobenie vianočných stromčekov; bylinkové čaje (nie na lekárske použitie); aromatické prípravky do potravín; koreniny; nekysnutý chlieb; soľ na konzervovanie potravín; sucháre; sušienky, keksy; sušienky; mäťové cukríky; cukríky; oblátky; sladké žemle; kakao; káva; nepražená káva; rastlinné prípravky (kávové náhradky); zákusky, koláče; škoric (korenina); kapary; karamelky (cukríky); karí (koreníe); prípravky z obilnín; žuvačky; cigória (kávová náhradka); čaj; čokoláda; marcipán; klinčeky (koreníe); chuťové prísady; cukrovinky; cukrárske výrobky; kukuričné vločky; kukuričné pukanec; stužovače šľahačky; smotanové zmrzliny; palacinky; príchute do potravín (okrem éterických esencií a esenciálnych olejov); kuchynská soľ; zahusťovacie prípravky na varenie; kurkuma (potravina); prírodné sladidlá; koreníe; perníky, medovníky; nové koreníe; múka; fazuľová múka; kukuričná múka; horčicová múčka; jačmenná múka; sójová múka; pšeničná múka (výražková); škrob (potraviny); droždie do cesta; keksy, zákusky; cukor; cukrárske aromatické prísady (okrem esenciálnych olejov); prášok do pečiva; cestá na koláče; mletý ďumbier (koreníe); ľad (prírodný alebo umelý); ľad do nápojov; glukóza na prípravu jedál; krúpy (potraviny); ocot; kečup; mliečne kakaové nápoje; mliečne kávaové nápoje; mliečne čokoládové nápoje; kvások; droždie; mandľové pusinky (jemné pečivo); makaróny; mletá kukurica; melasový sirup; pražená kukurica; chlieb; med; horčica; muškátové orechy; rezance; plnené koláče; sendviče; pastilky (cukrovinky);

jemné pečivárske výrobky; sušienky; pečivo (rožky); paprika (koreniny); pizza; čierne korenie; zemiaková múčka (potraviny); pudinky; pralinky; ravioly; sladké drierko (cukrovinky); ryža; šafran (koreniny); omáčky (chuťové prísady); pšeničná krupica; špagety; torty; vanilkové príchuť; vanilín (vanilková náhradka); zvitky (cestoviny); pečivo s mäsovou náplňou; zmrzliny; mandľové cukrovinky; arašidové cukrovinky; ovsené potraviny; ovsené vločky; pívny ocot; kávové nápoje; kakaové nápoje; čokoládové nápoje; kávové náhradky; obilninové vločky; marináda (chuťové prísady); kuskus (krupica); pikantné zeleninové omáčky (chuťové prísady); paradajková omáčka; majonézy; slané pečivo (kretery); anglický krém; ovocné želé (cukrovinky); müsli; ryžové koláče; sójová omáčka; mrazené jogurty (mrazené potraviny); tacos (mexické jedlo); kukuričné placky (tortilly); ľadový čaj; čajové nápoje; strúhanka; quiches (slaný koláč); ryžové chuťovky; Instantná kukuričná kaša (s vodou alebo s mliekom); kukuričná krupica; práškové droždie; sóda bikarbóna na prípravu jedál; konzervované záhradné bylinky (chuťové prísady); polevy na koláče; čokoládové peny; penové zákusky (cukrovinky); ovocné omáčky; marinády; syrové sendviče (cheeseburgers); pesto (bazalková omáčka); ľanové semená na prípravu jedál (koreniny); obilné klíčky (potraviny); cereálne tyčinky s vysokým obsahom proteínov; gluténové prísady na kuchárske použitie; omáčky na cestoviny; cereálne tyčinky; cestá na jedlá; cestá na zákusky; čokoládové cukrárske ozdoby; cukrovinkové cukrárske ozdoby; orechy v čokoláde; mliečna ryžová kaša; mleté orechy; posekaný cesnak (chuťové prísady); burritos (mexické plnené placky); čokoládové nátierky; čokoládovo-orieškové nátierky; knedle; agávový sirup (prírodné sladidlo); harmančekové nápoje; mliečny karamel (dulce de leche); instantná ryža; hotdogy (teplé párky v rožku); ľadové kocky (konzumné); spracované semená používané ako koreniny; sezamové semená (koreniny); zelenina v štipľavom náleve.

35 - Reklama; obchodný manažment; obchodná administratíva; veľkoobchodné služby s kozmetickými potrebami pre ľudí; veľkoobchodné služby s hygienickými potrebami pre ľudí; veľkoobchodné služby s alkoholickými nápojmi (okrem piva); veľkoobchodné služby s toaletnými potrebami; veľkoobchodné služby so športovým tovarom; veľkoobchodné služby s potravinami; veľkoobchodné služby s tlačovinami; veľkoobchodné služby s odevmi; veľkoobchodné služby s papiernickým tovarom; veľkoobchodné služby s učebnými pomôckami; veľkoobchodné služby s pivom; veľkoobchodné služby s hračkami; veľkoobchodné služby s obuvou; veľkoobchodné služby s tkaninami; maloobchodné služby s pivom; maloobchodné služby s potravinami; maloobchodné služby s hračkami; maloobchodné služby s obuvou; maloobchodné služby s odevmi; maloobchodné služby so športovými potrebami; maloobchodné služby s papiernickým tovarom; maloobchodné služby s učebnými pomôckami; maloobchodné služby s nealkoholickými nápojmi; maloobchodné služby s čistiacimi potrebami;

maloobchodné služby s toaletnými potrebami; maloobchodné služby s alkoholickými nápojmi (okrem piva); maloobchodné služby s hygienickými prostriedkami pre ľudí; maloobchodné služby s kozmetickými potrebami pre ľudí; maloobchodné služby s potravinami prostredníctvom internetu; maloobchodné služby s pivom prostredníctvom internetu; maloobchodné služby s odevmi prostredníctvom internetu; maloobchodné služby s nealkoholickými nápojmi prostredníctvom internetu; maloobchodné služby s odevnými doplnkami; maloobchodné služby s kozmetickými a skrášľovacími výrobkami; maloobchodné služby v obchodných domoch s kozmetikou, toaletnými potrebami, prístrojmi pre domácnosť, ručným náradím, optickými prístrojmi, elektrickým a elektronickým tovarom pre domácnosť; maloobchodné služby s hračkami prostredníctvom internetu; maloobchodné služby s kabelkami prostredníctvom internetu; maloobchodné služby so šperkmi prostredníctvom internetu; organizovanie virtuálnych, obchodných alebo reklamných veľtrhov prostredníctvom internetu; poskytovanie reklamného priestoru na svetovej počítačovej sieti; obchodné administratívne služby súvisiace s uskutočňovaním predaja na svetovej počítačovej sieti; prenájom reklamných tabúl; prenájom reklamných zariadení; prenájom reklamných plôch; prenájom predajných stánkov; marketing; prenájom billboardov; predvádzanie tovaru; organizovanie obchodných alebo reklamných výstav; organizovanie obchodných alebo reklamných veľtrhov; rozširovanie reklamných oznamov; rozširovanie reklamných materiálov; aktualizovanie reklamných materiálov; dražby; reklamné plagátovanie; prenájom kancelárskych strojov a zariadení; poradenstvo pri organizovaní a riadení obchodnej činnosti; vydávanie reklamných textov; aranžovanie výkladov; reklamné agentúry; podpora predaja pre tretie osoby; zásobovacie služby pre tretie osoby (nákup tovarov a služieb pre iné podniky); prenájom reklamného času v komunikačných médiách; prenájom predajných automatov; prezentácia výrobkov v komunikačných médiách pre maloobchod; obchodné informácie a rady spotrebiteľom pri výbere tovarov a služieb; organizovanie módných prehliadok na podporu predaja; platené reklamné služby typu klikni sem; poskytovanie obchodných Informácií prostredníctvom webových stránok; online poskytovanie obchodného priestoru pre nákupcov a predajcov tovarov a služieb; správa spotrebiteľských vernostných programov; poradenstvo v oblasti komunikácie (reklama).

(540)



- (550) obrazová
 (591) hnedá
 (731) CBA SK, a.s., Tatranská 303, Považská Bystrica, SK;
 (740) Ing. Ivan Belička - Markoffice - známková, patentová a súdnoznalecká kancelária, Banská Bystrica, SK;

(210) 786-2022

(220) 9.4.2022

(511) 16, 25, 41, 45 NCL (11)

- (511) 16 - Časopisy (periodiká); brožúry; tlačivá (formuláre); fotografie; grafické zobrazenia; hárkypapiera; kancelárske potreby okrem nábytku; knihy; katalógy; listový papier; obtačky; obrazy; obežníky; písacie potreby; poznámkové zošity; príručky; tlačene publikácie; kalendáre.
 25 - Čiapky; konfekcia (odevy); tričká; košele; pleteniny; pokrývky hlavy; pulóvre; saká; uniformy.
 41 - Výchova; vzdelávanie; zábava; športová a kultúrna činnosť; organizovanie a vedenie seminárov; školenia; organizovanie a vedenie kongresov; praktický výcvik (ukážky); organizovanie a vedenie športových podujatí; organizovanie športových súťaží; organizovanie kultúrnych podujatí; organizovanie spoločenských stretnutí (okrem reklamných); fitness kluby (zdravotné a kondičné cvičenia); organizovanie vedomostných alebo zábavných súťaží; plánovanie a organizovanie večierok; vydávanie kníh; vydávanie časopisov a publikácií (okrem reklamných); online poskytovanie elektronických publikácií (bez možnosti kopírovania); vydávanie textov (okrem reklamných).
 45 - Advokátske právne služby; zastupovanie v súdnych sporoch; právne služby; právne poradenstvo.

(540) APVV

- (550) slovná
 (731) Asociácia policajtov vo výslužbe (VETERAN POLICE SLOVAKIA), Kuzmányho 1449/8, Košice-Staré Mesto, SK;

(210) 814-2022

(220) 13.4.2022

(511) 29, 30, 35 NCL (11)

- (511) 29 - Želatína; pokrmové tuky; sardely (neživé); arašidové maslo; maslo; konzumné kakaové maslo; kokosové maslo; maslové krémy; vaječný bielok; krvavé jaternice; vývary (bujóny); prípravky na vývary (bujóny); kaviár; konzervované ovocie; údeniny; zemiakové lupienky; zemiakové hranolčeky; kyslá kapusta; sušený kokos; potravinársky repkový olej; koncentrované vývary; džemy; mrazené ovocie; polievky; hrozienka sušené; nakladané uhorky; konzervovaná zelenina; varená zelenina; sušená zelenina; potravinárske oleje; smotana (mliečne výrobky); syry; kandizované ovocie; krokety; kôrovce (neživé); datle; mlieko; raky (neživé); rybie plátky (filé); syridlá; dusené ovocie; ovocná dreň; ovocné rôsoly; mäso; ryby (neživé); potravinárska želatína; huspenina; divina; džumbierový džem (závorový); konzervované sójové bôby (potraviny); tukové nátierky na chlieb; slede (neživé); homáre (neživé); potravinársky kukuričný olej; potravinársky olej

z palmových orechov; potravinársky sezamový olej; ustrice (neživé); potravinárska želatína z rýb; šunka; žltok; jogurt; prípravky na zeleninové polievky; zeleninové šťavy na prípravu jedál; mäsové výťažky; kefír (mliečny nápoj); kumys (mliečny nápoj); mliečne nápoje (s vysokým obsahom mlieka); srvátka; mliečne výrobky; langusty (neživé); slanina; konzervovaná šošovica; margarín; marmelády; špik (potraviny); mušle (neživé); mäkkýše (neživé); potravinársky palmový olej; spracované škrupinové ovocie; vajcia; sušené vajcia; pečeňová paštéta; konzervovaná cibuľa; konzervované olivy; potravinársky olivový olej; potravinársky kostný olej; pektín na prípravu jedál; nakladaná zelenina; konzervovaný hrach; klobásy, salámy, párky; solené potraviny; prípravky na výrobu polievok; paradajkový pretlak; zeleninové šaláty; bravčová masť; ovocné šaláty; sardinky (neživé); lososy (neživé); konzumný loj; tuniaky (neživé); paradajková šťava na prípravu jedál; potravinársky slnečnicový olej; držky; konzervované hľuzovky; hydina (mäso); ovocné šupky; mleté mandle; spracované arašidy; konzervované šampiňóny; kokosový tuk; potravinársky kokosový olej; konzervovaná fazuľa; pečeň; potraviny z rýb; plátky sušeného ovocia; mušle jedlé (neživé); ovocie naložené v alkohole; konzervované ryby; konzervované mäso; morské raky (neživé); slimačie vajcia (konzumné); tofu; šľahačka; bravčové mäso; konzervy s rybami; rybia múčka (potraviny); konzervy s ovocím; mäsové konzervy; zemiakové placky; ryby v slanom náleve; holotúrie (morské živočíchý)(neživé); konzervy so zeleninou; párky v cestíčku; zemiakové vločky; jablkový kompót; brusnicový kompót; tahini (nátierka zo sezamových jadier); hummus (cícerová kaša); opekané morské riasy; ovocné chuťovky; kyslé mlieko; sójové mlieko (náhradka mlieka); mliečne koktaily; papriková nátierka; lúpané slnečnicové semená; rybacia pena; vtáčie mlieko (nealkoholické); zeleninová pena; rybie lkry (potraviny); lúpané semená; aloa pravá (potraviny); konzervovaný cesnak; mlieko obohatené bielkovinami; potravinársky ľanový olej; nízkotučné zemiakové lupienky; mliečne fermenty na prípravu jedál; kompóty; kondenzované sladené mlieko; paradajková pasta; pasta z tekvicovej dužiny; baklažánová pasta; arašidové mlieko na prípravu jedál; mandľové mlieko na prípravu jedál; ryžové mlieko (náhradka mlieka); konzervované artičoky; ovocné aranžmány na priamu konzumáciu; sušené mlieko; kandizované orechy; ochutené orechy; spracované lieskové orechy; konzervované bobuľové ovocie; guakamola (avokádová nátierka); vyprážené cibuľové krúžky; citrónová šťava na prípravu jedál; ovsené mlieko; rastlinná smotana; mrazom sušená zelenina; potravinársky extra panenský olivový olej; spracovaná sladká kukurica; orechové nátierky; zemiakové knedle; párky na prípravu hotdogov; párky v kukuričnom cestíčku (corn dogs); potravinársky sójový olej; náhradky mlieka; mandľové mlieko; arašidové mlieko; kokosové mlieko; kokosové mlieko na prípravu jedál; nápoje z kokosového mlieka; ryžové mlieko na prípravu jedál; nápoje z mandľového mlieka; nápoje z arašidového mlieka.

30 - Cestoviny; mandľové cesto; aníz (semená); badián; cukrovinky na zdobenie vianočných stromčekov; bylinkové čaje (nie na lekárske použitie); aromatické prípravky do potravín; koreniny; nekysnutý chlieb; soľ na konzervovanie potravín; sucháre; sušienky, keksy; sušienky; mäťové cukríky; cukríky; oblátky; sladké žemle; kakao; káva; nepražená káva; rastlinné prípravky (kávové náhradky); zákusky, koláče; škoric (korenina); kapary; karamelky (cukríky); karí (korenie); prípravky z obilnín; žuvačky; cigória (kávová náhradka); čaj; čokoláda; marcipán; klinčeky (korenie); chuťové prísady; cukrovinky; cukrárske výrobky; kukuričné vločky; kukuričné pukance; stužovače šľahačky; smotanové zmrzliny; palacinky; príchute do potravín (okrem éterických esencií a esenciálnych olejov); kuchynská soľ; zahusťovacie prípravky na varenie; kurkuma (potravina); prírodné sladidlá; korenie; perníky, medovníky; nové korenie; múka; fazuľová múka; kukuričná múka; horčicová múčka; jačmenná múka; sójová múka; pšeničná múka (výrazková); škrob (potraviny); droždie do cesta; keksy; cukor; cukrárske aromatické prísady (okrem esenciálnych olejov); prášok do pečiva; cestá na koláče; mletý d'umbier (korenie); ľad (prírodný alebo umelý); ľad do nápojov; glukóza na prípravu jedál; krúpy (potraviny); ocot; kečup; mliečne kakaové nápoje; mliečne kávové nápoje; mliečne čokoládové nápoje; kvások; droždie; mandľové pusinky (jemné pečivo); makaróny; mletá kukurica; melasový sirup; pražená kukurica; chlieb; med; horčica; muškátové orechy; rezance; plnené koláče; sendviče; pastilky (cukrovinky); jemné pečivárske výrobky; sušienky; pečivo (rožky); paprika (koreniny); pizza; čierne korenie; zemiaková múčka (potraviny); pudinky; pralinky; ravioly; sladké driebko (cukrovinky); ryža; šafran (korenie); omáčky (chuťové prísady); pšeničná krupica; špagety; torty; vanilkové príchute; vanilín (vanilková náhradka); zvitky (cestoviny); pečivo s mäsovou náplňou; zmrzliny; mandľové cukrovinky; arašidové cukrovinky; ovsené potraviny; ovsené vločky; pívny ocot; kávové nápoje; kakaové nápoje; čokoládové nápoje; kávové náhradky; obilninové vločky; marináda (chuťové prísady); kuskus (krupica); pikantné zeleninové omáčky (chuťové prísady); paradajková omáčka; majonézy; slané pečivo (kretery); anglický krém; ovocné želé (cukrovinky); müsli; ryžové koláče; sójová omáčka; jogurty mrazené (mrazené potraviny); tacos (mexické jedlo); kukuričné placky (tortilly); ľadový čaj; čajové nápoje; strúhanka; quiches (slaný koláč); ryžové chuťovky; Instantná kukuričná kaša (s vodou alebo s mliekom); kukuričná krupica; práškové droždie; sóda bikarbóna na prípravu jedál; konzervované záhradné bylinky (chuťové prísady); polevy na koláče; čokoládové peny; penové zákusky (cukrovinky); ovocné omáčky; marinády; syrové sendviče (cheeseburgers); pesto (bazalková omáčka); ľanové semená na prípravu jedál (koreniny); obilné klíčky (potraviny); cereálne tyčinky s vysokým obsahom proteínov; gluténové prísady na kuchárske použitie; omáčky na cestoviny; cereálne tyčinky; cestá na jedlá; cestá na zákusky; čokoládové cukrárske ozdoby; cukrovinkové cukrárske ozdoby;

orechy v čokoláde; mliečna ryžová kaša; mleté orechy; posekaný cesnak (chuťové prísady); burritos (mexické plnené placky); čokoládové nátierky; čokoládovo-orieškové nátierky; knedle; agávový sirup (prírodné sladidlo); harmančekové nápoje; mliečny karamel (dulce de leche); instantná ryža; hotdogy (teplé párky v rožku); ľadové kocky (konzumné); spracované semená používané ako koreniny; sezamové semená (koreniny); zelenina v štiplavom náleve.

35 - Reklama; obchodný manažment; obchodná administratíva; veľkoobchodné služby s kozmetickými potrebami pre ľudí; veľkoobchodné služby s hygienickými potrebami pre ľudí; veľkoobchodné služby s alkoholickými nápojmi (okrem piva); veľkoobchodné služby s toaletnými potrebami; veľkoobchodné služby so športovým tovarom; veľkoobchodné služby s potravinami; veľkoobchodné služby s tlačovinami; veľkoobchodné služby s odevmi; veľkoobchodné služby s papiernickým tovarom; veľkoobchodné služby s učebnými pomôckami; veľkoobchodné služby s pivom; veľkoobchodné služby s hračkami; veľkoobchodné služby s obuvou; veľkoobchodné služby s tkaninami; maloobchodné služby s pivom; maloobchodné služby s potravinami; maloobchodné služby s hračkami; maloobchodné služby s obuvou; maloobchodné služby s odevmi; maloobchodné služby so športovými potrebami; maloobchodné služby s papiernickým tovarom; maloobchodné služby s učebnými pomôckami; maloobchodné služby s nealkoholickými nápojmi; maloobchodné služby s čistiacimi potrebami; maloobchodné služby s toaletnými potrebami; maloobchodné služby s alkoholickými nápojmi (okrem piva); maloobchodné služby s hygienickými prostriedkami pre ľudí; maloobchodné služby s kozmetickými potrebami pre ľudí; maloobchodné služby s potravinami prostredníctvom Internetu; maloobchodné služby s pivom prostredníctvom internetu; maloobchodné služby s odevmi prostredníctvom internetu; maloobchodné služby s nealkoholickými nápojmi prostredníctvom internetu; maloobchodné služby s odevnými doplnkami; maloobchodné služby s kozmetickými a skrášľovacími výrobkami; maloobchodné služby v obchodných domoch s kozmetikou, toaletnými potrebami, prístrojmi pre domácnosť, ručným náradím, optickými prístrojmi, elektrickým a elektronickým tovarom pre domácnosť; maloobchodné služby s hračkami prostredníctvom internetu; maloobchodné služby s kabelkami prostredníctvom internetu; maloobchodné služby so šperkmi prostredníctvom internetu; organizovanie virtuálnych, obchodných alebo reklamných veľtrhov prostredníctvom internetu; poskytovanie reklamného priestoru na svetovej počítačovej sieti; obchodné administratívne služby súvisiace s uskutočňovaním predaja na svetovej počítačovej sieti; prenájom reklamných tabúl; prenájom reklamných zariadení; prenájom reklamných plôch; prenájom predajných stánkov; marketing; prenájom billboardov; predvádzanie tovaru; organizovanie obchodných alebo reklamných výstav;

organizovanie obchodných alebo reklamných veľtrhov; rozširovanie reklamných oznamov; rozširovanie reklamných materiálov; aktualizovanie reklamných materiálov; dražby; reklamné plagátovanie; prenájom kancelárskych strojov a zariadení; poradenstvo pri organizovaní a riadení obchodnej činnosti; vydávanie reklamných textov; aranžovanie výkladov; reklamné agentúry; podpora predaja (pre tretie osoby); zásobovacie služby pre tretie osoby (nákup tovarov a služieb pre iné podniky); prenájom reklamného času v komunikačných médiách; prenájom predajných automatov; prezentácie výrobkov v komunikačných médiách pre maloobchod; obchodné informácie a rady spotrebiteľom pri výbere tovarov a služieb; organizovanie módných prehliadok na podporu predaja; platené reklamné služby typu klikni sem; poskytovanie obchodných Informácií prostredníctvom webových stránok; online poskytovanie obchodného priestoru pre nákupcov a predajcov tovarov a služieb; správa spotrebiteľských vernostných programov; poradenstvo v oblasti komunikácie (reklama).

(540)



Liamča
plná špajza

(550) obrazová

(591) červená, čierna, biela

(731) CBA SK, a.s., Tatranská 303, Považská Bystrica, SK;

(740) Ing. Ivan Belička - Markoffice - známková, patentová a súdnoznalecká kancelária, Banská Bystrica, SK;

(210) 815-2022

(220) 13.4.2022

(511) 29, 30, 31 NCL (11)

(511) 29 - Želatína; pokrmové tuky; sardely (neživé); arašidové maslo; maslo; konzumné kakaové maslo; kokosové maslo; maslové krémy; vaječný bielok; krvavé jaternice; vývary (bujóny); prípravky na vývary (bujóny); kaviár; konzervované ovocie; údeniny; zemiakové lupienky; zemiakové hranolčeky; kyslá kapusta; sušený kokos; potravinársky repkový olej; koncentrované vývary; džemy; mrazené ovocie; polievky; hrozienka sušené; nakladané uhorky; konzervovaná zelenina; varená zelenina; sušená zelenina; potravinárske oleje; smotana (mliečne výrobky); syry; kandizované ovocie; krokety; kôrovce (neživé); datle; mlieko; raky (neživé); rybie plátky (filé); syridlá; dusené ovocie; ovocná dreň; ovocné rôsoly; mäso; ryby (neživé); potravinárska želatína; huspenina; divina; džumbierový džem (zázvorový); konzervované sójové bôby (potraviny); tukové nátierky na chlieb; slede (neživé); homáre (neživé); potravinársky kukuričný olej; potravinársky olej z palmových orechov; potravinársky sezamový olej; ustrice (neživé); potravinárska želatína z rýb; šunka;

žltok; jogurt; prípravky na zeleninové polievky; zeleninové šťavy na prípravu jedál; mäsové výťažky; kefír (mliečny nápoj); kumys (mliečny nápoj); mliečne nápoje (s vysokým obsahom mlieka); srvátka; mliečne výrobky; langusty (neživé); slanina; konzervovaná šošovica; margarín; marmelády; špik (potraviny); mušle (neživé); mäkkýše (neživé); potravinársky palmový olej; spracované škrupinové ovocie; vajcia; sušené vajcia; pečeňová paštéta; konzervovaná cibuľa; konzervované olivy; potravinársky olivový olej; potravinársky kostný olej; pektín na prípravu jedál; nakladaná zelenina; konzervovaný hrach; klobásy, salámy, párky; solené potraviny; prípravky na výrobu polievok; paradajkový pretlak; zeleninové šaláty; bravčová masť; ovocné šaláty; sardinky (neživé); lososy (neživé); konzumný loj; tuniaky (neživé); paradajková šťava na prípravu jedál; potravinársky slnečnicový olej; držky; konzervované hľuzovky; hydina (mäso); ovocné šupky; mleté mandle; spracované arašidy; konzervované šampiňóny; kokosový tuk; potravinársky kokosový olej; konzervovaná fazuľa; pečeň; potraviny z rýb; plátky sušeného ovocia; mušle jedlé (neživé); ovocie naložené v alkohole; konzervované ryby; konzervované mäso; morské raky (neživé); slimačie vajcia (konzumné); tofu; šľahačka; bravčové mäso; konzervy s rybami; rybia múčka (potraviny); konzervy s ovocím; mäsové konzervy; zemiakové placky; ryby v slanom náleve; holotúrie (morské živočíchy)(neživé); konzervy so zeleninou; párky v cestíčku; zemiakové vločky; jablkový kompót; brusnicový kompót; tahini (nátierka zo sezamových jadier); hummus (cícerová kaša); opekané morské riasy; ovocné chuťovky; kyslé mlieko; sójové mlieko (náhradka mlieka); mliečne koktaily; papriková nátierka; lúpané slnečnicové semená; rybacia pena; vtáčie mlieko (nealkoholické); zeleninová pena; rybie lkry (potraviny); lúpané semená; aloa pravá (potraviny); konzervovaný cesnak; mlieko obohatené bielkovinami; potravinársky ľanový olej; nízkotučné zemiakové lupienky; mliečne fermenty na prípravu jedál; kompóty; kondenzované sladené mlieko; paradajková pasta; pasta z tekvicovej dužiny; baklažánová pasta; arašidové mlieko na prípravu jedál; mandľové mlieko na prípravu jedál; ryžové mlieko (náhradka mlieka); konzervované artičoky; ovocné aranžmány na priamu konzumáciu; sušené mlieko; kandizované orechy; ochutené orechy; spracované lieskové orechy; konzervované bobuľové ovocie; guakamola (avokádová nátierka); vyprážené cibuľové krúžky; citrónová šťava na prípravu jedál; ovsené mlieko; rastlinná smotana; mrazom sušená zelenina; potravinársky extra panenský olivový olej; spracovaná sladká kukurica; orechové nátierky; zemiakové knedle; párky na prípravu hotdogov; párky v kukuričnom cestíčku (corn dogs); potravinársky sójový olej; náhradky mlieka; mandľové mlieko; arašidové mlieko; kokosové mlieko; kokosové mlieko na prípravu jedál; nápoje z kokosového mlieka; ryžové mlieko na prípravu jedál; nápoje z mandľového mlieka; nápoje z arašidového mlieka.

30 - Cestoviny; mandľové cesto; aníz (semená); badián; cukrovinky na zdobenie vianočných stromčekov;

bylinkové čaje (nie na lekárske použitie); aromatické prípravky do potravín; koreniny; nekysnutý chlieb; soľ na konzervovanie potravín; sucháre; sušienky, keksy; sušienky; mäťové cukríky; cukríky; oblátky; sladké žemle; kakao; káva; nepražená káva; rastlinné prípravky (kávové náhradky); zákusky, koláče; škoric (korenina); kapary; karamelky (cukríky); karí (korenie); prípravky z obilnín; žuvačky; cigória (kávová náhradka); čaj; čokoláda; marcipán; klinčeky (korenie); chuťové prísady; cukrovinky; cukrárske výrobky; kukuričné vločky; kukuričné pukance; stužovače šľahačky; smotanové zmrzliny; palacinky; príchute do potravín (okrem éterických esencií a esenciálnych olejov); kuchynská soľ; zahusťovacie prípravky na varenie; kurkuma (potravina); prírodné sladidlá; korenie; perníky, medovníky; nové korenie; múka; fazuľová múka; kukuričná múka; horčicová múčka; jačmenná múka; sójová múka; pšeničná múka (výrazková); škrob (potraviny); droždie do cesta; keksy; cukor; cukrárske aromatické prísady (okrem esenciálnych olejov); prášok do pečiva; cestá na koláče; mletý d'umbier (korenie); ľad (prírodný alebo umelý); ľad do nápojov; glukóza na prípravu jedál; krúpy (potraviny); ocot; kečup; mliečne kakaové nápoje; mliečne kávové nápoje; mliečne čokoládové nápoje; kvások; droždie; mandľové pusinky (jemné pečivo); makaróny; mletá kukurica; melasový sirup; pražená kukurica; chlieb; med; horčica; muškátové orechy; rezance; plnené koláče; sendviče; pastilky (cukrovinky); jemné pečivárske výrobky; sušienky; pečivo (rožky); paprika (koreniny); pizza; čierne korenie; zemiaková múčka (potraviny); pudinky; pralinky; ravioly; sladké drierko (cukrovinky); ryža; šafran (korenie); omáčky (chuťové prísady); pšeničná krupica; špagety; torty; vanilkové príchute; vanilín (vanilková náhradka); zvitky (cestoviny); pečivo s mäsovou náplňou; zmrzliny; mandľové cukrovinky; arašidové cukrovinky; ovsené potraviny; ovsené vločky; pивný ocot; kávové nápoje; kakaové nápoje; čokoládové nápoje; kávové náhradky; obilninové vločky; marináda (chuťové prísady); kuskus (krupica); pikantné zeleninové omáčky (chuťové prísady); paradajková omáčka; majonézy; slané pečivo (kretery); anglický krém; ovocné želé (cukrovinky); müsli; ryžové koláče; sójová omáčka; jogurty mrazené (mrazené potraviny); tacos (mexické jedlo); kukuričné placky (tortilly); ľadový čaj; čajové nápoje; strúhanka; quiches (slaný koláč); ryžové chuťovky; Instantná kukuričná kaša (s vodou alebo s mliekom); kukuričná krupica; práškové droždie; sóda bikarbóna na prípravu jedál; konzervované záhradné bylinky (chuťové prísady); polevy na koláče; čokoládové peny; penové zákusky (cukrovinky); ovocné omáčky; marinády; syrové sendviče (cheeseburgers); pesto (bazalková omáčka); ľanové semená na prípravu jedál (koreniny); obilné klíčky (potraviny); cereálne tyčinky s vysokým obsahom proteínov; gluténové prísady na kuchárske použitie; omáčky na cestoviny; cereálne tyčinky; cestá na jedlá; cestá na zákusky; čokoládové cukrárske ozdoby; cukrovinkové cukrárske ozdoby; orechy v čokoláde; mliečna ryžová kaša; mleté orechy; posekaný cesnak (chuťové prísady); burritos (mexické

plnené placky); čokoládové nátierky; čokoládovo-orieškové nátierky; knedle; agávový sirup (prírodné sladidlo); harmančekové nápoje; mliečny karamel (dulce de leche); instantná ryža; hotdogy (teplé párky v rožku); ľadové kocky (konzumné); spracované semená používané ako koreniny; sezamové semená (koreniny); zelenina v štiplavom náleve.

31 - Citrusové ovocie; nespracované škrupinové ovocie; krmivo pre zvieratá; ovos; čerstvé bobuľové ovocie; čerstvá cvikla; otruby; čerstvé šampiňóny; čerstvé gaštany; čakanka; psie sucháre; čerstvé citróny; kokosové orechy; krmivo pre vtáky; čerstvé uhorky; čerstvá zelenina; čerstvá tekvica veľkoplodá; čerstvá fazuľa; živé kvety; sušené kvety (na dekoráciu); suché krmivo; pšenica; čerstvé ovocie; borievky (plody); čerstvé záhradné bylinky; čerstvý hlávkový šalát; čerstvá šošovica; podstielky pre zvieratá; kukurica; čerstvé lieskové orechy; čerstvá cibuľa; čerstvé olivy; pomaranče; jačmeň; čerstvý pór; čerstvý hrach; čerstvé zemiaky; čerstvé hrozno; rebarbora; raž; nespracovaný konzumný sezam; mandle (ovocie); čerstvé arašidy; krmivo pre zvieratá chované v domácnosti; čerstvý špenát; čerstvý cesnak; čerstvá tekvica kríčková.

(540)

frizanto 
mrazivo chutné

(550) obrazová

(591) červená

(731) CBA SK, a.s., Tatranská 303, Považská Bystrica, SK;

(740) Ing. Ivan Belička - Markoffice - známková, patentová a súdnoznalecká kancelária, Banská Bystrica, SK;

(210) 857-2022

(220) 25.4.2022

(511) 7, 11 NCL (11)

(511) 7 - Generátory elektriny; generátory prúdu (zdroje prúdu).

11 - Plynové tepelné generátory.

(540) PETRA

(550) slovná

(731) BIOELEKTRO ENERGY 3 s. r. o., Hviezdoslavova 168/168, Ladce, SK;

(740) AK PG s. r. o., Bratislava, SK;

(210) 860-2022

(220) 25.4.2022

(511) 9, 35 NCL (11)

(511) 9 - Monitorovacie počítačové programy; počítačový softvér (nahraté počítačové programy).

35 - Pomoc pri riadení priemyselných alebo obchodných podnikov.

(540)



- (550) obrazová
 (591) modrá, čierna
 (731) BIOELEKTRO ENERGY 3 s. r. o., Hviezdoslavova 168/168, Ladce, SK;
 (740) AK PG s. r. o., Bratislava, SK;

(210) 903-2022

(220) 2.5.2022

(511) 35, 36, 37 NCL (11)

(511) 35 - Reklama; obchodný manažment; obchodná administratíva; dohodovanie obchodných zmlúv pre tretie osoby; príprava reklamných materiálov; príprava reklamných podkladov; poradenstvo pri organizovaní a riadení obchodnej činnosti; riadenie obchodnej činnosti v stavebníctve; vzťahy s verejnosťou (public relations).

36 - Realitné služby; financovanie (služby); sprostredkovanie (maklérstvo); kolektívne financovanie projektov (crowdfunding); poradenstvo pri investovaní do nehnuteľností; poradenské služby v oblasti poistenia poskytované maklérm; finančný manažment realitných projektov; financovanie projektov rozvoja nehnuteľností; správa nájomných domov; konzultácie v oblasti nehnuteľností; obstarávanie nehnuteľností pre klientov; financovanie nehnuteľností; správa nehnuteľností; realitné kancelárie; investovanie v oblasti nehnuteľností; finančný manažment stavebných projektov; organizovanie financovania stavebných projektov; prenájom nehnuteľností; prenájom a nájom trvalého ubytovania.

37 - Stavebníctvo (stavebná činnosť); dozor nad demoláciou budov; dozor nad renováciou budov; stavebné poradenstvo; riadenie výstavby; stavebný dozor; výstavba obchodných a podnikových komplexov; riadenie stavebných projektov; prenájom stavebných zariadení.

(540) Nová Matadorka

- (550) slovná
 (731) OXIO s. r. o., Miletičova 5B, Bratislava-Ružinov, SK;
 (740) ROTT, RÚŽIČKA & GUTTMANN, Patentová, známková a právna kancelária, verejná obchodná spoločnosť, Bratislava, SK;

(210) 910-2022

(220) 2.5.2022

(511) 9, 16, 28, 35, 38, 39, 41, 42 NCL (11)

(511) 9 - Nahraté nosiče záznamov, počítačový softvér, nenahraté nosiče digitálnych alebo analógových záznamov a pamäťové médiá; audiovizuálne vyučovacie prístroje; počítačové stroje; kreslené filmy;

teleprezentačné roboty; sťahovateľný softvér na počítačové hry.

16 - Učebné a vyučovacie pomôcky; noviny; periodiká; knihy.

28 - Hry, hračky; videohry; stavebnice; spoločenské stolové hry.

35 - Obchodný manažment, obchodná organizácia a obchodná administratíva; reklama; pomoc pri riadení obchodnej činnosti; poskytovanie obchodných alebo podnikateľských informácií; reklamné plagátovanie; komerčné informačné kancelárie; analýzy nákladov; rozširovanie reklamných materiálov; sprostredkovateľne práce; poradenstvo pri organizovaní a riadení obchodnej činnosti; personálne poradenstvo; poradenstvo pri riadení podnikov; predvádzanie tovaru; cielené posielanie reklamných materiálov poštou; pomoc pri riadení obchodných alebo priemyselných podnikov; aktualizovanie reklamných materiálov; rozširovanie vzoriek tovarov; odborné posudky efektívnosti podnikov; prieskum trhu; obchodné odhady; obchodný alebo podnikateľský prieskum; prenájom reklamných materiálov; vydávanie reklamných textov; reklama; rozhlasová reklama; obchodný alebo podnikateľský výskum; vzťahy s verejnosťou (public relations); televízna reklama; prepisovanie správ (kancelárske práce); reklamné agentúry; poradenské služby pri riadení obchodnej činnosti; marketingový prieskum; správa počítačových súborov; odborné obchodné alebo podnikateľské poradenstvo; hospodárske (ekonomické) predpovede; organizovanie obchodných alebo reklamných výstav; obchodné alebo podnikateľské informácie; prieskum verejnej mienky; príprava miezd a výplatných listín; nábor zamestnancov; administratívne služby poskytované pri premiestňovaní podnikov; prenájom reklamných plôch; podpora predaja pre tretie osoby; sekretárske služby; spracovanie textov; zásielkové reklamné služby; zbieranie údajov do počítačových databáz; zoraďovanie údajov v počítačových databázach; organizovanie obchodných veľtrhov; online reklama na počítačovej komunikačnej sieti; vyhľadávanie informácií v počítačových súboroch pre tretie osoby; prenájom reklamného času v komunikačných médiách; výber zamestnancov pomocou psychologických testov; služby porovnávania cien; prezentácia výrobkov v komunikačných médiách pre maloobchod; obchodné informácie a rady spotrebiteľom pri výbere tovarov a služieb; administratívne spracovanie obchodných objednávok; subdodávateľské služby (obchodné služby); písanie reklamných textov; zostavovanie štatistík; vyhľadávanie sponzorov; tvorba reklamných filmov; marketing; telemarketingové služby; optimalizácia internetových vyhľadávačov na podporu predaja; optimalizácia návštevnosti webových stránok; platené reklamné služby typu "klikni sem"; obchodné sprostredkovateľské služby; obchodný manažment pre poskytovateľov služieb na voľnej nohe; vyjednávanie a uzatváranie obchodných transakcií pre tretie osoby; aktualizácia a údržba

údajov v počítačových databázach; poskytovanie obchodných informácií prostredníctvom webových stránok; online poskytovanie obchodného priestoru pre nákupcov a predajcov tovarov a služieb; rozvíjanie reklamných nápadov; externé administratívne riadenie podnikov; prenájom billboardov; písanie životopisov pre tretie osoby; indexovanie webových stránok na obchodné alebo reklamné účely; plánovanie stretnutí (kancelárske práce); pripomínanie stretnutí (kancelárske práce); správa spotrebiteľských vernostných programov; aktualizácia a údržba informácií v registroch; zostavovanie zoznamov informácií na obchodné alebo reklamné účely; obchodné sprostredkovateľské služby v oblasti priradovania potenciálnych súkromných investorov k podnikateľom, ktorí žiadajú o financovanie; výroba telešopingových programov; poradenstvo v oblasti komunikácie (vzťahy s verejnosťou); poradenstvo v oblasti komunikácie (reklama); dohodovanie obchodných zmlúv pre tretie osoby; konkurenčné spravodajské služby; obchodné spravodajské služby; cielený marketing; vonkajšia reklama; marketing v rámci vydávania softvéru; služby v oblasti vzťahov s médiami; podnikové komunikačné služby; poskytovanie spotrebiteľských posudkov tovarov na obchodné alebo reklamné účely; poskytovanie spotrebiteľských ohodnotení tovarov na obchodné alebo reklamné účely; poskytovanie spotrebiteľských rebríčkov tovarov na obchodné alebo reklamné účely; určovanie modelov nákupného alebo spotrebného správania sa zákazníkov na obchodné alebo marketingové účely; obchodné poradenské služby v oblasti digitalizácie; spracovanie údajov (kancelárske práce); vytváranie identity značky pre tretie osoby (reklamné služby); reklama na výrobky prostredníctvom influencerov; marketing prostredníctvom influencerov.

38 - Telekomunikačné služby; rozhlasové vysielanie; posielanie správ; televízne vysielanie; posielanie telegramov; telefonické služby; telefonická komunikácia; spravodajské kancelárie; vysielanie káblovej televízie; komunikácia mobilnými telefónmi; komunikácia prostredníctvom počítačových terminálov; prenos správ a obrazových informácií prostredníctvom počítačov; prenos elektronickej pošty; informácie v oblasti telekomunikácií; výzvy (rádiom, telefónom alebo inými elektronickými komunikačnými prostriedkami); komunikácia prostredníctvom optických sietí; telekonferenčné služby; poskytovanie priestoru na diskusiu na internete; poskytovanie prístupu do databáz; hlasová odkazová služba; online posielanie pohľadníc; prenos digitálnych súborov; bezdrôtové vysielanie; videokonferenčné služby; poskytovanie diskusných fór online; kontinuálny prenos dát (streaming); rádiová komunikácia; prenos videonahrávok na objednávku; prenos digitálnych nahrávok (podcastov).

39 - Organizovanie ciest; informácie o skladovaní; rezervácie zájazdov; distribúcia tovarov na

dobierku; skladovanie elektronicky uložených údajov a dokumentov.

41 - Športová a kultúrna činnosť; výchova; vzdelávanie; zábava; akadémia (vzdelávanie); zábava; filmové štúdiá; organizovanie vedomostných alebo zábavných súťaží; korešpondenčné vzdelávacie kurzy; telesná výchova; poskytovanie zariadení na oddych a rekreáciu; rozhlasová zábava; vydávanie textov (okrem reklamných); školenia; vyučovanie; vzdelávanie; požičiavanie zvukových nahrávok; požičiavanie kinematografických filmov; produkcia filmov (nie reklamných); požičovne kníh (knížnice); vydávanie kníh; tvorba rozhlasových a televíznych programov; televízna zábava; organizovanie a vedenie kolokvií; organizovanie a vedenie konferencií; organizovanie a vedenie kongresov; informácie o výchove a vzdelávaní; skúšanie, preskúšavanie (pedagogická činnosť); informácie o možnostiach zábavy; organizovanie kultúrnych alebo vzdelávacích výstav; služby poskytované prázdninovými tábormi (zábava); organizovanie živých vystúpení; organizovanie športových súťaží; plánovanie a organizovanie večierkov; praktický výcvik (ukážky); nahrávacie štúdiá (služby); poskytovanie informácií o možnostiach rekreácie; organizovanie a vedenie seminárov; organizovanie a vedenie sympózií; organizovanie a vedenie tvorivých dielní (výučba); organizovanie súťaží krásy; online vydávanie elektronických kníh a časopisov; online poskytovanie elektronických publikácií (bez možnosti kopírovania); poradenstvo pri voľbe povolania (v oblasti výchovy a vzdelávania); reportérske služby; prekladateľské služby; organizovanie a vedenie koncertov; koučovanie (školenie); odborné preškoľovanie; školské služby (vzdelávanie); online poskytovanie digitálnej hudby (bez možnosti kopírovania); online poskytovanie videozáznamov (bez možnosti kopírovania); organizovanie a vedenie vzdelávacích fór s osobnou účasťou; vyučovanie pomocou simulátorov; poskytovanie nestťahovateľných filmov prostredníctvom služieb na prenos videí (na požiadanie); poskytovanie nestťahovateľných televíznych programov prostredníctvom služieb na prenos videí (na požiadanie); distribúcia filmov; odborné školenia zamerané na odovzdávanie know-how; vzdelávacie služby poskytované špeciálnymi výchovnými asistentami; tvorba videozáznamov na podujatiach; poskytovanie spotrebiteľských posudkov tovarov na kultúrne alebo zábavné účely; poskytovanie spotrebiteľských ohodnotení tovarov na kultúrne alebo zábavné účely; poskytovanie spotrebiteľských rebríčkov tovarov na kultúrne alebo zábavné účely; multimedialne knižnice; výskum v oblasti vzdelávania; organizovanie zábavných podujatí; organizovanie a vedenie športových podujatí; vedenie zábavných podujatí; organizovanie únikových hier; organizovanie únikových hier; tvorba digitálnych nahrávok (podcastov).

42 - Navrhovanie a vývoj počítačového hardvéru a softvéru; počítačové programovanie; tvorba počítačového softvéru; aktualizovanie počítačového

softvéru; poradenstvo v oblasti návrhu a vývoja počítačového hardvéru; požičiavanie počítačového softvéru; výskum a vývoj nových výrobkov (pre zákazníkov); tvorba a udržiavanie webových stránok pre tretie osoby; hostovanie na webových stránkach; inštalácie počítačového softvéru; prevod (konverzia) počítačových programov alebo údajov (nie fyzický); poradenstvo v oblasti počítačových programov; prenájom webových serverov; ochrana počítačov proti počítačovým vírusom; prenájom počítačových serverov (serverhosting); zálohovanie údajov mimo pracoviska; uchovávanie elektronických údajov; poskytovanie informácií o počítačových technológiách a programovaní prostredníctvom webových stránok; externé poskytovanie služieb v oblasti informačných technológií; poradenstvo v oblasti počítačových technológií; tvorba a navrhovanie zoznamov informácií z webových stránok pre tretie osoby (informačnotechnologické služby).

(540)



(550) obrazová

(591) červená PANTONE 1788, CMYK 1 100 96 0, RGB 242 00, HEX E20000, čierna PANTONE BLACK, CMYK 0 0 0 100, RGB 0 0 0, HEX 000000

(731) Zoznam, s.r.o., Viedenská cesta 3-7, 851 01 Bratislava-Petržalka, SK;

(210) 934-2022

(220) 3.5.2022

(511) 9, 35, 38, 41, 42 NCL (11)

(511) 9 - Nahraté nosiče zvukových, obrazových a zvukovo-obrazových nahrávok elektronickej databázy nahraté na počítačových médiách; nahraté počítačové programy; elektronickej publikácie (sťahovateľné).

35 - Vyhľadávanie informácií v počítačových súboroch pre tretie osoby; hospodárske (ekonomické) predpovede; prenájom reklamného času v komunikačných médiách; prenájom reklamných plôch; online reklama na počítačovej komunikačnej sieti; sprostredkovanie obchodu s tovarom; online sprostredkovanie obchodu s tovarom; konzultačné a poradenské služby v oblasti obchodu; spracovanie textov; prieskum trhu; rozširovanie reklamných materiálov; zbieranie údajov do počítačových databáz; administratívne spracovanie obchodných objednávok; online inzercia; poskytovanie obchodných informácií prostredníctvom webových stránok; optimalizácia internetových vyhľadávačov pre komerčné internetové média; obchodné sprostredkovanie služieb uvedených v triedach 35, 38, 41, 42 tohto zoznamu.

38 - Televízne vysielanie; satelitné televízne vysielanie; vysielanie káblovej televízie; služby spravodajských agentúr; poskytovanie diskusných fór online;

prenájom prístrojov na prenos správ; poskytovanie teletextových služieb (telekomunikačné služby); poskytovanie audiotextových telekomunikačných služieb; prenos elektronickej pošty; prenos správ a obrazových informácií prostredníctvom počítačov; komunikácia prostredníctvom počítačových terminálov; poskytovanie telekomunikačného pripojenia do svetovej počítačovej siete.

41 - Tvorba televíznych programov o nových technológiách a mobilnej komunikácie s informáciami a zaujímavosťami o novinkách z oblastí softvérov a internetu; tvorba publicistických a spravodajských programov; tvorba videofilmov; televízna zábava; reportárske služby; produkcia online vysielaných programov a relácií; produkcia publicistických, spravodajských, zábavných, vzdelávacích, ekonomických, dokumentárnych, kultúrnych a športových programov; produkcia programov o zdraví; vydávanie textov a publikácií (okrem reklamných); online vydávanie elektronickej textov a publikácií (okrem reklamných); online poskytovanie elektronickej publikácií (bez možnosti kopírovania); online poskytovanie počítačových hier (z počítačových sietí); prekladateľské služby; poskytovanie zariadení na oddych a rekreáciu; online vydávanie elektronickej kníh a časopisov; online poradenské a informačné služby v oblasti služieb uvedených v triede 41 tohto zoznamu.

42 - Konzultačné a poradenské služby v oblasti vedeckého výskumu; predpovede počasie poskytované online; tvorba a udržiavanie webových stránok pre tretie osoby; hostovanie na webových stránkach; počítačové programovanie internetových databázových systémov a internetových aplikácií; programovanie softvéru na vytváranie webových prezentácií; prenájom webových serverov; počítačové programovanie multimedialných aplikácií; počítačové programovanie 3D animácií, interaktívnych a grafických programov, počítačových animácií a vizualizácií; aktualizovanie počítačového softvéru; inštalácie počítačového softvéru; návrh počítačových systémov; obnovovanie počítačových databáz; poradenstvo v oblasti návrhu a vývoja počítačového hardvéru; poradenské služby v oblasti počítačového softvéru; prenájom počítačového softvéru; prevod (konverzia) počítačových programov alebo údajov (nie fyzický); opravy a údržba počítačového softvéru; tvorba počítačového softvéru; online poradenské a informačné služby v oblasti služieb uvedených v triede 42 tohto zoznamu.

(540) TA3 DOKU

(550) slovná

(731) C.E.N. s.r.o., Gagarinova 12, Bratislava, SK;

(740) Ing. Mária Holoubková, Bratislava, SK;

(210) 937-2022

(220) 3.5.2022

(511) 9, 35, 38, 41, 42 NCL (11)

(511) 9 - Nahraté nosiče zvukových, obrazových a zvukovo-obrazových nahrávok elektronickej databázy nahraté

na počítačových médiách; nahraté počítačové programy; elektronické publikácie (sťahovateľné).

35 - Vyhľadávanie informácií v počítačových súboroch pre tretie osoby; hospodárske (ekonomické) predpovede; prenájom reklamného času v komunikačných médiách; prenájom reklamných plôch; online reklama na počítačovej komunikačnej sieti; sprostredkovanie obchodu s tovarom; online sprostredkovanie obchodu s tovarom; konzultačné a poradenské služby v oblasti obchodu; spracovanie textov; prieskum trhu; rozširovanie reklamných materiálov; zbieranie údajov do počítačových databáz; administratívne spracovanie obchodných objednávok; online inzercia; poskytovanie obchodných informácií prostredníctvom webových stránok; optimalizácia internetových vyhľadávačov pre komerčné internetové média; obchodné sprostredkovanie služieb uvedených v triedach 35, 38, 41, 42 tohto zoznamu.

38 - Televízne vysielanie; satelitné televízne vysielanie; vysielanie káblovej televízie; služby spravodajských agentúr; poskytovanie diskusných fór online; prenájom prístrojov na prenos správ; poskytovanie teletextových služieb (telekomunikačné služby); poskytovanie audiotextových telekomunikačných služieb; prenos elektronickej pošty; prenos správ a obrazových informácií prostredníctvom počítačov; komunikácia prostredníctvom počítačových terminálov; poskytovanie telekomunikačného pripojenia do svetovej počítačovej siete.

41 - Tvorba televíznych programov o nových technológiách a mobilnej komunikácie s informáciami a zaujímavosťami o novinkách z oblastí softvérov a internetu; tvorba publicistických a spravodajských programov; tvorba videofilmov; televízna zábava; reportérske služby; produkcia online vysielaných programov a relácií; produkcia publicistických, spravodajských, zábavných, vzdelávacích, ekonomických, dokumentárnych, kultúrnych a športových programov; produkcia programov o zdraví; vydávanie textov a publikácií (okrem reklamných); online vydávanie elektronických textov a publikácií (okrem reklamných); online poskytovanie elektronických publikácií (bez možnosti kopírovania); online poskytovanie počítačových hier (z počítačových sietí); prekladateľské služby; poskytovanie zariadení na oddych a rekreáciu; online vydávanie elektronických kníh a časopisov; online poradenské a informačné služby v oblasti služieb uvedených v triede 41 tohto zoznamu.

42 - Konzultačné a poradenské služby v oblasti vedeckého výskumu; predpovede počasia poskytované online; tvorba a udržiavanie webových stránok pre tretie osoby; hosťovanie na webových stránkach; počítačové programovanie internetových databázových systémov a internetových aplikácií; programovanie softvéru na vytváranie webových prezentácií; prenájom webových serverov; počítačové programovanie multimediálnych aplikácií; počítačové programovanie 3D animácií, interaktívnych a grafických programov, počítačových animácií

a vizualizácií; aktualizovanie počítačového softvéru; inštalácie počítačového softvéru; návrh počítačových systémov; obnovovanie počítačových databáz; poradenstvo v oblasti návrhu a vývoja počítačového hardvéru; poradenské služby v oblasti počítačového softvéru; prenájom počítačového softvéru; prevod (konverzia) počítačových programov alebo údajov (nie fyzický); opravy a údržba počítačového softvéru; tvorba počítačového softvéru; online poradenské a informačné služby v oblasti služieb uvedených v triede 42 tohto zoznamu.

(540) **TA3 NEWS**

(550) slovná

(731) C.E.N. s.r.o., Gagarinova 12, Bratislava, SK;

(740) Ing. Mária Holoubková, Bratislava, SK;

(210) **945-2022**

(220) 4.5.2022

(511) **9, 35, 38, 41, 42** NCL (11)

(511) 9 - Nahraté nosiče zvukových, obrazových a zvukovo-obrazových nahrávok elektronické databázy nahraté na počítačových médiách; nahraté počítačové programy; elektronické publikácie (sťahovateľné).

35 - Vyhľadávanie informácií v počítačových súboroch pre tretie osoby; hospodárske (ekonomické) predpovede; prenájom reklamného času v komunikačných médiách; prenájom reklamných plôch; online reklama na počítačovej komunikačnej sieti; sprostredkovanie obchodu s tovarom; online sprostredkovanie obchodu s tovarom; konzultačné a poradenské služby v oblasti obchodu; spracovanie textov; prieskum trhu; rozširovanie reklamných materiálov; zbieranie údajov do počítačových databáz; administratívne spracovanie obchodných objednávok; online inzercia; poskytovanie obchodných informácií prostredníctvom webových stránok; optimalizácia internetových vyhľadávačov pre komerčné internetové média; obchodné sprostredkovanie služieb uvedených v triedach 35, 38, 41, 42 tohto zoznamu.

38 - Televízne vysielanie; satelitné televízne vysielanie; vysielanie káblovej televízie; služby spravodajských agentúr; poskytovanie diskusných fór online; prenájom prístrojov na prenos správ; poskytovanie teletextových služieb (telekomunikačné služby); poskytovanie audiotextových telekomunikačných služieb; prenos elektronickej pošty; prenos správ a obrazových informácií prostredníctvom počítačov; komunikácia prostredníctvom počítačových terminálov; poskytovanie telekomunikačného pripojenia do svetovej počítačovej siete.

41 - Tvorba televíznych programov o nových technológiách a mobilnej komunikácie s informáciami a zaujímavosťami o novinkách z oblastí softvérov a internetu; tvorba publicistických a spravodajských programov; tvorba videofilmov; televízna zábava; reportérske služby; produkcia online vysielaných programov a relácií; produkcia publicistických, spravodajských, zábavných, vzdelávacích, ekonomických, dokumentárnych, kultúrnych a športových programov; produkcia

programov o zdraví; vydávanie textov a publikácií (okrem reklamných); online vydávanie elektronických textov a publikácií (okrem reklamných); online poskytovanie elektronických publikácií (bez možnosti kopírovania); online poskytovanie počítačových hier (z počítačových sietí); prekladateľské služby; poskytovanie zariadení na oddych a rekreáciu; online vydávanie elektronických kníh a časopisov; online poradenské a informačné služby v oblasti služieb uvedených v triede 41 tohto zoznamu.

42 - Konzultačné a poradenské služby v oblasti vedeckého výskumu; predpovede počasia poskytované online; tvorba a udržiavanie webových stránok pre tretie osoby; hosťovanie na webových stránkach; počítačové programovanie internetových databázových systémov a internetových aplikácií; programovanie softvéru na vytváranie webových prezentácií; prenájom webových serverov; počítačové programovanie multimediálnych aplikácií; počítačové programovanie 3D animácií, interaktívnych a grafických programov, počítačových animácií a vizualizácií; aktualizovanie počítačového softvéru; inštalácie počítačového softvéru; návrh počítačových systémov; obnovovanie počítačových databáz; poradenstvo v oblasti návrhu a vývoja počítačového hardvéru; poradenské služby v oblasti počítačového softvéru; prenájom počítačového softvéru; prevod (konverzia) počítačových programov alebo údajov (nie fyzický); opravy a údržba počítačového softvéru; tvorba počítačového softvéru; online poradenské a informačné služby v oblasti služieb uvedených v triede 42 tohto zoznamu.

(540) **TA3 PLUS**

(550) slovná

(731) C.E.N. s.r.o., Gagarinova 12, Bratislava, SK;

(740) Ing. Mária Holoubková, Bratislava, SK;

(210) **947-2022**

(220) 4.5.2022

(511) **9, 35, 38, 41, 42** NCL (11)

(511) 9 - Nahraté nosiče zvukových, obrazových a zvukovo-obrazových nahrávok elektronické databázy nahraté na počítačových médiách; nahraté počítačové programy; elektronické publikácie (sťahovateľné).

35 - Vyhľadávanie informácií v počítačových súboroch pre tretie osoby; hospodárske (ekonomické) predpovede; prenájom reklamného času v komunikačných médiách; prenájom reklamných plôch; online reklama na počítačovej komunikačnej sieti; sprostredkovanie obchodu s tovarom; online sprostredkovanie obchodu s tovarom; konzultačné a poradenské služby v oblasti obchodu; spracovanie textov; prieskum trhu; rozširovanie reklamných materiálov; zbieranie údajov do počítačových databáz; administratívne spracovanie obchodných objednávok; online inzercia; poskytovanie obchodných informácií prostredníctvom webových stránok; optimalizácia internetových vyhľadávačov pre komerčné internetové média; obchodné sprostredkovanie služieb uvedených v triedach 35, 38, 41, 42 tohto zoznamu.

38 - Televízne vysielanie; satelitné televízne vysielanie; vysielanie káblovej televízie; služby spravodajských agentúr; poskytovanie diskusných fór online; prenájom prístrojov na prenos správ; poskytovanie teletextových služieb (telekomunikačné služby); poskytovanie audiotextových telekomunikačných služieb; prenos elektronickej pošty; prenos správ a obrazových informácií prostredníctvom počítačov; komunikácia prostredníctvom počítačových terminálov; poskytovanie telekomunikačného pripojenia do svetovej počítačovej siete.

41 - Tvorba televíznych programov o nových technológiách a mobilnej komunikácie s informáciami a zaujímavosťami o novinkách z oblastí softvérov a internetu; tvorba publicistických a spravodajských programov; tvorba videofilmov; televízna zábava; reportárske služby; produkcia online vysielaných programov a relácií; produkcia publicistických, spravodajských, zábavných, vzdelávacích, ekonomických, dokumentárnych, kultúrnych a športových programov; produkcia programov o zdraví; vydávanie textov a publikácií (okrem reklamných); online vydávanie elektronických textov a publikácií (okrem reklamných); online poskytovanie elektronických publikácií (bez možnosti kopírovania); online poskytovanie počítačových hier (z počítačových sietí); prekladateľské služby; poskytovanie zariadení na oddych a rekreáciu; online vydávanie elektronických kníh a časopisov; online poradenské a informačné služby v oblasti služieb uvedených v triede 41 tohto zoznamu.

42 - Konzultačné a poradenské služby v oblasti vedeckého výskumu; predpovede počasia poskytované online; tvorba a udržiavanie webových stránok pre tretie osoby; hosťovanie na webových stránkach; počítačové programovanie internetových databázových systémov a internetových aplikácií; programovanie softvéru na vytváranie webových prezentácií; prenájom webových serverov; počítačové programovanie multimediálnych aplikácií; počítačové programovanie 3D animácií, interaktívnych a grafických programov, počítačových animácií a vizualizácií; aktualizovanie počítačového softvéru; inštalácie počítačového softvéru; návrh počítačových systémov; obnovovanie počítačových databáz; poradenstvo v oblasti návrhu a vývoja počítačového hardvéru; poradenské služby v oblasti počítačového softvéru; prenájom počítačového softvéru; prevod (konverzia) počítačových programov alebo údajov (nie fyzický); opravy a údržba počítačového softvéru; tvorba počítačového softvéru; online poradenské a informačné služby v oblasti služieb uvedených v triede 42 tohto zoznamu.

(540) **TA3 RETRO**

(550) slovná

(731) C.E.N. s.r.o., Gagarinova 12, Bratislava, SK;

(740) Ing. Mária Holoubková, Bratislava, SK;

(210) **951-2022**

(220) 4.5.2022

(511) **9, 35, 38, 41, 42** NCL (11)

(511) 9 - Nahraté nosiče zvukových, obrazových a zvukovo-obrazových nahrávok elektronickej databázy nahraté na počítačových médiách; nahraté počítačové programy; elektronicke publikácie (sťahovateľné).

35 - Vyhľadávanie informácií v počítačových súboroch pre tretie osoby; hospodárske (ekonomické) predpovede; prenájom reklamného času v komunikačných médiách; prenájom reklamných plôch; online reklama na počítačovej komunikačnej sieti; sprostredkovanie obchodu s tovarom; online sprostredkovanie obchodu s tovarom; konzultačné a poradenské služby v oblasti obchodu; spracovanie textov; prieskum trhu; rozširovanie reklamných materiálov; zbieranie údajov do počítačových databáz; administratívne spracovanie obchodných objednávok; online inzercia; poskytovanie obchodných informácií prostredníctvom webových stránok; optimalizácia internetových vyhľadávačov pre komerčné internetové média; obchodné sprostredkovanie služieb uvedených v triedach 35, 38, 41, 42 tohto zoznamu.

38 - Televízne vysielanie; satelitné televízne vysielanie; vysielanie káblovej televízie; služby spravodajských agentúr; poskytovanie diskusných fór online; prenájom prístrojov na prenos správ; poskytovanie teletextových služieb (telekomunikačné služby); poskytovanie audiotextových telekomunikačných služieb; prenos elektronickej pošty; prenos správ a obrazových informácií prostredníctvom počítačov; komunikácia prostredníctvom počítačových terminálov; poskytovanie telekomunikačného pripojenia do svetovej počítačovej siete.

41 - Tvorba televíznych programov o nových technológiách a mobilnej komunikácii s informáciami a zaujímavosťami o novinkách z oblastí softvérov a internetu; tvorba publicistických a spravodajských programov; tvorba videofilmov; televízna zábava; reportárske služby; produkcia online vysielaných programov a relácií; produkcia publicistických, spravodajských, zábavných, vzdelávacích, ekonomických, dokumentárnych, kultúrnych a športových programov; produkcia programov o zdraví; vydávanie textov a publikácií (okrem reklamných); online vydávanie elektronickej textov a publikácií (okrem reklamných); online poskytovanie elektronickej publikácií (bez možnosti kopírovania); online poskytovanie počítačových hier (z počítačových sietí); prekladateľské služby; poskytovanie zariadení na oddych a rekreáciu; online vydávanie elektronickej kníh a časopisov; online poradenské a informačné služby v oblasti služieb uvedených v triede 41 tohto zoznamu.

42 - Konzultačné a poradenské služby v oblasti vedeckého výskumu; predpovede počasia poskytované online; tvorba a udržiavanie webových stránok pre tretie osoby; hostovanie na webových stránkach; počítačové programovanie internetových databázových systémov a internetových aplikácií; programovanie softvéru na vytváranie webových prezentácií; prenájom webových serverov; počítačové programovanie multimediálnych aplikácií; počítačové

programovanie 3 D animácií, interaktívnych a grafických programov, počítačových animácií a vizualizácií; aktualizovanie počítačového softvéru; inštalácie počítačového softvéru; návrh počítačových systémov; obnovovanie počítačových databáz; poradenstvo v oblasti návrhu a vývoja počítačového hardvéru; poradenské služby v oblasti počítačového softvéru; prenájom počítačového softvéru; prevod (konverzia) počítačových programov alebo údajov (nie fyzický); opravy a údržba počítačového softvéru; tvorba počítačového softvéru; online poradenské a informačné služby v oblasti služieb uvedených v triede 42 tohto zoznamu.

(540) TA3 DOCU

(550) slovná

(731) C.E.N. s.r.o., Gagarinova 12, Bratislava, SK;

(740) Ing. Mária Holoubková, Bratislava, SK;

(210) 954-2022

(220) 4.5.2022

(511) 9, 35, 38, 41, 42 NCL (11)

(511) 9 - Nahraté nosiče zvukových, obrazových a zvukovo-obrazových nahrávok elektronickej databázy nahraté na počítačových médiách; nahraté počítačové programy; elektronicke publikácie (sťahovateľné).

35 - Vyhľadávanie informácií v počítačových súboroch pre tretie osoby; hospodárske (ekonomické) predpovede; prenájom reklamného času v komunikačných médiách; prenájom reklamných plôch; online reklama na počítačovej komunikačnej sieti; sprostredkovanie obchodu s tovarom; online sprostredkovanie obchodu s tovarom; konzultačné a poradenské služby v oblasti obchodu; spracovanie textov; prieskum trhu; rozširovanie reklamných materiálov; zbieranie údajov do počítačových databáz; administratívne spracovanie obchodných objednávok; online inzercia; poskytovanie obchodných informácií prostredníctvom webových stránok; optimalizácia internetových vyhľadávačov pre komerčné internetové média; obchodné sprostredkovanie služieb uvedených v triedach 35, 38, 41, 42 tohto zoznamu.

38 - Televízne vysielanie; satelitné televízne vysielanie; vysielanie káblovej televízie; služby spravodajských agentúr; poskytovanie diskusných fór online; prenájom prístrojov na prenos správ; poskytovanie teletextových služieb (telekomunikačné služby); poskytovanie audiotextových telekomunikačných služieb; prenos elektronickej pošty; prenos správ a obrazových informácií prostredníctvom počítačov; komunikácia prostredníctvom počítačových terminálov; poskytovanie telekomunikačného pripojenia do svetovej počítačovej siete.

41 - Tvorba televíznych programov o nových technológiách a mobilnej komunikácii s informáciami a zaujímavosťami o novinkách z oblastí softvérov a internetu; tvorba publicistických a spravodajských programov; tvorba videofilmov; televízna zábava; reportárske služby; produkcia online vysielaných programov a relácií; produkcia publicistických, spravodajských, zábavných,

vzdelávacích, ekonomických, dokumentárnych, kultúrnych a športových programov; produkcia programov o zdraví; vydávanie textov a publikácií (okrem reklamných); online vydávanie elektronických textov a publikácií (okrem reklamných); online poskytovanie elektronických publikácií (bez možnosti kopírovania); online poskytovanie počítačových hier (z počítačových sietí); prekladateľské služby; poskytovanie zariadení na oddych a rekreáciu; online vydávanie elektronických kníh a časopisov; online poradenské a informačné služby v oblasti služieb uvedených v triede 41 tohto zoznamu.

42 - Konzultačné a poradenské služby v oblasti vedeckého výskumu; predpovede počasia poskytované online; tvorba a udržiavanie webových stránok pre tretie osoby; hosťovanie na webových stránkach; počítačové programovanie internetových databázových systémov a internetových aplikácií; programovanie softvéru na vytváranie webových prezentácií; prenájom webových serverov; počítačové programovanie multimediálnych aplikácií; počítačové programovanie 3 D animácií, interaktívnych a grafických programov, počítačových animácií a vizualizácií; aktualizovanie počítačového softvéru; inštalácie počítačového softvéru; návrh počítačových systémov; obnovovanie počítačových databáz; poradenstvo v oblasti návrhu a vývoja počítačového hardvéru; poradenské služby v oblasti počítačového softvéru; prenájom počítačového softvéru; prevod (konverzia) počítačových programov alebo údajov (nie fyzický); opravy a údržba počítačového softvéru; tvorba počítačového softvéru; online poradenské a informačné služby v oblasti služieb uvedených v triede 42 tohto zoznamu.

(540) **TA3 DOKUMENT**

(550) slovná

(731) C.E.N. s.r.o., Gagarinova 12, Bratislava, SK;

(740) Ing. Mária Holoubková, Bratislava, SK;

(210) **973-2022**

(220) 6.5.2022

(511) **29, 30, 32** NCL (11)

(511) 29 - Mlieko; mliečne výrobky; náhradky mlieka; sušené mlieko; zahustené, ochutené a vyšľahané mlieko; mliečne dezerty (okrem koláčov a cukroví); jogurty; jogurtové nápoje; čerstvé prírodné syry (cottage); mliečne nápoje zložené prevažne z mlieka; kvasené (fermentované) neochutené alebo ochutené mliečne výrobky; mliečne náhradky rastlinného pôvodu; náhradky mliečnych výrobkov vyrobené z rastlín alebo orechov; kompóty; ovocné pyré.

30 - Kakao; čokoláda; kakaové nápoje; čokoládové nápoje; kávové nápoje; čajové nápoje; anglický krém; čokoládové peny; penové zákusky (cukrovinky); cukrovinky; cukrárske výrobky; cukor; burizóny; prípravky z obilnín; raňajkové cereálie; sušienky, keksy (sladké alebo slané); zákusky, koláče; jemné pečivárske výrobky; oblátky; obilninové zákusky (cukrovinky); ryžové koláče; krupicové koláče; mliečna ryžová kaša; ryžové chuťovky (cukrovinky); obilninové chuťovky (cukrovinky); zmrzlina; zmrzlina

pozostávajúce prevažne z jogurtu; smotanové zmrzlina; šerbety (zmrzlinové nápoje); jogurty mrazené (mrazené potraviny); zmrzlina na báze mrazenej ochutenej vody; ovocné omáčky; čokoládové nátierky; čokoládovo-orieškové nátierky; hotové potraviny vo forme omáčok.

32 - Neperlivé a perlivé vody (minerálne alebo neminerálne); ovocné džúsy; zeleninové džúsy (nápoje); ovocné alebo zeleninové nápoje; limonády; sóda; šerbety (nápoje); nealkoholické prípravky na výrobu nápojov; sirupy na výrobu nápojov; nealkoholické ovocné a zeleninové výťažky; nealkoholické nápoje; rastlinné nealkoholické nápoje; zeleninové nealkoholické nápoje okrem náhradiek za mliečne výrobky.

(540) **PLANETÁCI**

(550) slovná

(731) COMPAGNIE GERVAIS DANONE, 17 Boulevard Haussmann, 750 09 Paris, FR;

(740) HKP Legal, s.r.o., Bratislava-Staré Mesto, SK;

(210) **975-2022**

(220) 6.5.2022

(511) **29, 30, 32** NCL (11)

(511) 29 - Mlieko; mliečne výrobky; náhradky mlieka; sušené mlieko; zahustené, ochutené a vyšľahané mlieko; mliečne dezerty (okrem koláčov a cukroví); jogurty; jogurtové nápoje; čerstvé prírodné syry (cottage); mliečne nápoje zložené prevažne z mlieka; kvasené (fermentované) neochutené alebo ochutené mliečne výrobky; mliečne náhradky rastlinného pôvodu; náhradky mliečnych výrobkov vyrobené z rastlín alebo orechov; kompóty; ovocné pyré.

30 - Kakao; čokoláda; kakaové nápoje; čokoládové nápoje; kávové nápoje; čajové nápoje; anglický krém; čokoládové peny; penové zákusky (cukrovinky); cukrovinky; cukrárske výrobky; cukor; burizóny; prípravky z obilnín; raňajkové cereálie; sušienky, keksy (sladké alebo slané); zákusky, koláče; jemné pečivárske výrobky; oblátky; obilninové zákusky (cukrovinky); ryžové koláče; krupicové koláče; mliečna ryžová kaša; ryžové chuťovky (cukrovinky); obilninové chuťovky (cukrovinky); zmrzlina; zmrzlina pozostávajúce prevažne z jogurtu; smotanové zmrzlina; šerbety (zmrzlinové nápoje); jogurty mrazené (mrazené potraviny); zmrzlina na báze mrazenej ochutenej vody; ovocné omáčky; čokoládové nátierky; čokoládovo-orieškové nátierky; hotové potraviny vo forme omáčok.

32 - Neperlivé a perlivé vody (minerálne alebo neminerálne); ovocné džúsy; zeleninové džúsy (nápoje); ovocné alebo zeleninové nápoje; limonády; sóda; šerbety (nápoje); nealkoholické prípravky na výrobu nápojov; sirupy na výrobu nápojov; nealkoholické ovocné a zeleninové výťažky; nealkoholické nápoje; rastlinné nealkoholické nápoje; zeleninové nealkoholické nápoje okrem náhradiek za mliečne výrobky.

(540) **VESMÍRŇÁCI**

(550) slovná

- (731) COMPAGNIE GERVAIS DANONE, 17 Boulevard
Haussmann, 750 09 Paris, FR;
(740) HKP Legal, s.r.o., Bratislava-Staré Mesto, SK;

(210) 981-2022

(220) 6.5.2022

(511) 20, 35, 42 NCL (11)

- (511) 20 - Bytové zariadenie (dekoračné predmety); detské vysoké stoličky; divány; drevené časti nábytku; kancelársky nábytok; komody; lavičky (nábytok); nábytkové police; nábytok; nekovové kľučky; organizéry do zásuviek; panely na vešanie kľúčov; písacie stoly; podstavce na kvety; police na knihy; pulty; police (samostatne stojaci nábytok); rámy na obrazy; rámy postelí; rozkladacie ležadlá; skrinky na hračky; stojany na dáždnyky; stojany na knihy; stolárske umelecké výrobky; stoličky; stolové dosky; šatníky; školský nábytok; taburety; toaletné stolíky; vešiaky na odevy; vitríny (nábytok); vystavovacie stojany; zamykateľné skrinky (nábytok).
35 - Obchodné informácie a rady spotrebiteľom pri výbere tovarov a služieb; online reklama na počítačovej komunikačnej sieti; organizovanie obchodných alebo reklamných výstav.
42 - Navrhovanie interiérov; navrhovanie vzhľadu výrobkov (priemyselné dizajnérstvo); technologické poradenstvo.

(540)



- (550) obrazová
(591) hnedá, béžová
(731) Radoslav Bitušiak B + B, Višňové 116, Žilina, SK;
(740) JUDr. Renáta Bačárová, PhD., LL.M., advokátka, Košice-Juh, SK;

(210) 987-2022

(220) 9.5.2022

(511) 29, 35, 43 NCL (11)

- (511) 29 - Konzervované, mrazené, sušené a varené ovocie a zelenina; mäso, ryby, hydina a zverina; mäsové výťažky; mlieko, syry, maslo, jogurty a iné

mliečne výrobky; ovocné rôsoly, džemy, kompóty; potravinárske oleje a tuky; vajcia; maslo; maslové krémy; vaječný bielok; krvavé jaternice; údeniny; mäso; klobásy, salámy, párky.

35 - Obchodný manažment, obchodná organizácia a obchodná administratíva; reklama; pomoc pri riadení obchodnej činnosti; poskytovanie obchodných alebo podnikateľských informácií; reklamné plagátovanie; kancelárie zaoberajúce sa dovozom a vývozom; poradenstvo pri organizovaní a riadení obchodnej činnosti; poradenstvo pri riadení podnikov; rozširovanie reklamných materiálov zákazníkom (letáky, prospekty, tlačoviny, vzorky); poradenstvo pri organizovaní obchodnej činnosti; vydávanie reklamných textov; reklama; vzťahy s verejnosťou (public relations); organizovanie obchodných alebo reklamných výstav; obchodné alebo podnikateľské informácie; podpora predaja pre tretie osoby; organizovanie veľtrhov; online reklama na počítačovej komunikačnej sieti; obchodné informácie a rady spotrebiteľom pri výbere tovarov a služieb; marketing.
43 - Prechodné ubytovanie; stravovacie služby; ubytovacie kancelárie; dodávanie hotových jedál a nápojov na objednávku (katering); penzióny; reštauračné (stravovacie) služby.

(540)



- (550) obrazová
(731) Podielnícke družstvo SKARABEUS-AGRO Veľké Raškovce, Hlavná 1, 076 75 Veľké Raškovce, SK;

(210) 1035-2022

(220) 14.5.2022

(511) 9, 35, 38, 41, 42 NCL (11)

- (511) 9 - Nahraté nosiče zvukových, obrazových a zvukovo-obrazových nahrávok elektronické databázy nahraté na počítačových médiách; nahraté počítačové programy; elektronické publikácie (sťahovateľné).
35 - Vyhľadávanie informácií v počítačových súboroch pre tretie osoby; hospodárske (ekonomické) predpovede; prenájom reklamného

času v komunikačných médiách; prenájom reklamných plôch; online reklama na počítačovej komunikačnej sieti; sprostredkovanie obchodu s tovarom; online sprostredkovanie obchodu s tovarom; konzultačné a poradenské služby v oblasti obchodu; spracovanie textov; prieskum trhu; rozširovanie reklamných materiálov; zbieranie údajov do počítačových databáz; administratívne spracovanie obchodných objednávok; online inzercia; poskytovanie obchodných informácií prostredníctvom webových stránok; optimalizácia internetových vyhľadávačov pre komerčné internetové média; obchodné sprostredkovanie služieb uvedených v triedach 35, 38, 41, 42 tohto zoznamu.

38 - Televízne vysielanie; satelitné televízne vysielanie; vysielanie káblovej televízie; služby spravodajských agentúr; poskytovanie diskusných fór online; prenájom prístrojov na prenos správ; poskytovanie teletextových služieb (telekomunikačné služby); poskytovanie audiotextových telekomunikačných služieb; prenos elektronickej pošty; prenos správ a obrazových informácií prostredníctvom počítačov; komunikácia prostredníctvom počítačových terminálov; poskytovanie telekomunikačného pripojenia do svetovej počítačovej siete.

41 - Tvorba televíznych programov o nových technológiách a mobilnej komunikácie s informáciami a zaujímavosťami o novinkách z oblastí softvérov a internetu; tvorba publicistických a spravodajských programov; tvorba videofilmov; televízna zábava; reportérske služby; produkcia online vysielaných programov a relácií; produkcia publicistických, spravodajských, zábavných, vzdelávacích, ekonomických, dokumentárnych, kultúrnych a športových programov; produkcia programov o zdraví; vydávanie textov a publikácií (okrem reklamných); online vydávanie elektronických textov a publikácií (okrem reklamných); online poskytovanie elektronických publikácií (bez možnosti kopírovania); online poskytovanie počítačových hier (z počítačových sietí); prekladateľské služby; poskytovanie zariadení na oddych a rekreáciu; online vydávanie elektronických kníh a časopisov; online poradenské a informačné služby v oblasti služieb uvedených v triede 41 tohto zoznamu.

42 - Konzultačné a poradenské služby v oblasti vedeckého výskumu; predpovede počasia poskytované online; tvorba a udržiavanie webových stránok pre tretie osoby; hosťovanie na webových stránkach; počítačové programovanie internetových databázových systémov a internetových aplikácií; programovanie softvéru na vytváranie webových prezentácií; prenájom webových serverov; počítačové programovanie multimediálnych aplikácií; počítačové programovanie 3 D animácií, interaktívnych a grafických programov, počítačových animácií a vizualizácií; aktualizovanie počítačového softvéru; inštalácie počítačového softvéru; návrh počítačových systémov; obnovovanie počítačových databáz; poradenstvo v oblasti návrhu a vývoja počítačového hardvéru; poradenské služby v oblasti počítačového

softvéru; prenájom počítačového softvéru; prevod (konverzia) počítačových programov alebo údajov (nie fyzický); opravy a údržba počítačového softvéru; tvorba počítačového softvéru; online poradenské a informačné služby v oblasti služieb uvedených v triede 42 tohto zoznamu.

(540) TA3 KONFERENCIE

(550) slovná

(731) C.E.N. s.r.o., Gagarinova 12, Bratislava, SK;

(740) Ing. Mária Holoubková, Bratislava, SK;

(210) 1063-2022

(220) 17.5.2022

(511) 1, 4, 35, 39, 40 NCL (11)

(511) 1 - Kompost; organický kompost; humus; hnojivá; biohnojivá; biouhlík; vodík; metán; biometán; substráty na použitie v poľnohospodárstve, záhradníctve a lesníctve; substráty enzýmov; rastlinné substráty.

4 - Elektrická energia; palivá; palivá z biomasy; bioplyn; palivové plyny.

35 - Maloobchodné a veľkoobchodné služby s tovarmi uvedenými v triede 1 tohto zoznamu; maloobchodné a veľkoobchodné služby s recyklovaným odpadom a so spracovaným odpadom; maloobchodné a veľkoobchodné služby s palivami, palivami z biomasy, bioplynom a s palivovými plynmi; obchodné sprostredkovateľské služby v oblasti nákupu a predaja elektrickej energie.

39 - Doprava a skladovanie odpadu; zber komunálneho, priemyselného a poľnohospodárskeho odpadu.

40 - Recyklácia odpadu; spracovanie odpadu (transformácia); triedenie odpadu a recyklovateľného materiálu; zhodnocovanie odpadu; výroba energie.

(540) BIOGRADA

(550) slovná

(731) Zdroje Zeme a. s., Stará Vajnorská 39, Bratislava-Nové Mesto, SK;

(740) BRICHTA & PARTNERS s. r. o., Bratislava-Staré Mesto, SK;

(210) 1065-2022

(220) 17.5.2022

(511) 35, 40, 42, 44 NCL (11)

(511) 35 - Reklama; reklamné plagátovanie; rozširovanie reklamných materiálov; aktualizovanie reklamných materiálov; rozširovanie vzoriek tovarov; prieskum trhu; obchodné odhady; obchodný alebo podnikateľský prieskum; prenájom reklamných materiálov; poradenstvo pri organizovaní obchodnej činnosti; vydávanie reklamných textov; rozhlasová reklama; obchodný alebo podnikateľský výskum; vzťahy s verejnosťou (public relations); televízna reklama; prepisovanie správ (kancelárske práce); reklamné agentúry; poradenské služby pri riadení obchodnej činnosti; marketingový prieskum; obchodné alebo podnikateľské informácie; prieskum verejnej mienky; zásielkové reklamné služby; subdodávateľské služby (obchodné služby); písanie

reklamných textov; grafická úprava tlačovín na reklamné účely; vyhľadávanie sponzorov; tvorba reklamných filmov; marketing; telemarketingové služby; platené reklamné služby typu "klikni sem"; poskytovanie obchodných informácií prostredníctvom webových stránok; rozvíjanie reklamných nápadov; poradenstvo v oblasti komunikácie (vzťahy s verejnosťou); poradenstvo v oblasti komunikácie (reklama); cieľový marketing; vonkajšia reklama; obchodné sprostredkovateľské služby nadväzovania kontaktov medzi rôznymi odborníkmi a zákazníkmi; vytváranie identity značky pre tretie osoby (reklamné služby); reklama na výrobky prostredníctvom influencerov; marketing prostredníctvom influencerov.

40 - Čistenie vzduchu a úprava vody.

42 - Kontroly kvality a overovanie.

44 - Starostlivosť o hygienu a krásu ľudí alebo zvierat; salóny krásy; kadernícke salóny; manikúra; služby vizážistov; zdravotné poradenstvo; farbenie vlasov (kadernícke služby).

(540)



(550) obrazová

(591) biela, čierna, modrá, zelená, ružová

(731) Bezák Ivan, Palkovičova 15, Bratislava - Ružinov, SK;

(740) MG LEGAL s.r.o., Košice-Staré Mesto, SK;

(210) 1078-2022

(220) 19.5.2022

(511) 16, 35, 36, 41, 45 NCL (11)

(511) 16 - Tlačené publikácie; menovky (kancelárske potreby); identifikačné visačky (kancelárske potreby); obálky (papiernický tovar); obálky na dokumenty (papiernický tovar); samolepky (papiernický tovar); písacie súpravy (papiernický tovar); oznámenia (papiernický tovar); kalendáre; perá (kancelárske potreby); tlačoviny; papiernický tovar; pohľadnice; tlačivá (formuláre); pečiatky; obaly na doklady; reklamné tabule z papiera, kartónu alebo lepenky; grafické zobrazenia; grafické reprodukcie; prospekty.

35 - Odborné obchodné alebo podnikateľské poradenstvo; poradenstvo pri organizovaní a riadení obchodnej činnosti; poskytovanie obchodných alebo podnikateľských informácií; pomoc pri riadení obchodných alebo priemyselných podnikov; obchodný alebo podnikateľský prieskum; poradenské služby pri riadení obchodnej činnosti; obchodné alebo podnikateľské informácie; dohadovanie obchodných zmlúv pre tretie osoby; sprostredkovateľne práce; personálne poradenstvo; poradenstvo pri riadení podnikov; vyjednávanie a uzatváranie obchodných transakcií pre tretie osoby; odborné posudky efektívnosti podnikov; prieskum trhu; obchodné odhady; obchodný manažment, obchodná organizácia a obchodná administratíva; vedenie obchodných podujatí; reklama; reklamné plagátovanie; rozširovanie reklamných materiálov; písanie na stroji; aktualizovanie reklamných materiálov; vydávanie reklamných textov; vzťahy s verejnosťou (public relations); prenájom reklamných plôch; online reklama na počítačovej komunikačnej sieti; písanie reklamných textov; marketing; cieľový marketing; optimalizácia internetových vyhľadávačov na podporu predaja; poskytovanie obchodných informácií prostredníctvom webových stránok; zostavovanie zoznamov informácií na obchodné alebo reklamné účely; vonkajšia reklama; obchodné sprostredkovanie služieb uvedených v triede 36 tohto zoznamu.

36 - Poskytovanie konzultačných a poradenských služieb týkajúcich sa oceňovania priemyselného vlastníctva; poskytovanie informácií v oblasti služieb uvedených v triede 36 tohto zoznamu prostredníctvom internetu; služby finančného oceňovania ochranných známk a značiek, dizajnov, úžitkových vzorov a patentov.

41 - Školenia; vzdelávanie; školenia a vzdelávanie v oblasti priemyselných práv; profesionálny tréning špecialistov v simulovanom prostredí kybernetického útoku (vyučovanie); poskytovanie informácií v oblasti vzdelávania; konzultačné a poradenské služby v oblasti služieb uvedených v triede 41 tohto zoznamu; akadémie (vzdelávanie); organizovanie vedomostných alebo zábavných súťaží; korešpondenčné vzdelávacie kurzy; vydávanie textov (okrem reklamných); školenia; vydávanie kníh; organizovanie a vedenie kolokvií; organizovanie a vedenie konferencií; organizovanie a vedenie kongresov; organizovanie a vedenie seminárov; organizovanie a vedenie sympózií; online vydávanie elektronických kníh a časopisov; online poskytovanie elektronických publikácií (bez možnosti kopírovania); písanie textov; koučovanie (školenie); odborné preškoľovanie; organizovanie a vedenie vzdelávacích fór s osobnou účasťou; vyučovanie pomocou simulátorov; odborné školenia zamerané na odovzdávanie know-how.

45 - Presadzovanie práv duševného vlastníctva; spravovanie (manažment) práv duševného vlastníctva pre tretie osoby; právne služby v oblasti ochrany duševného vlastníctva; udeľovanie licencií na práva duševného vlastníctva; poradenstvo v oblasti práv

duševného vlastníctva; konzultačné služby v oblasti udeľovania licencií na práva duševného vlastníctva; poskytovanie právnych informácií v oblasti duševného vlastníctva; právne poradenstvo v oblasti manažmentu práv duševného vlastníctva; právne poradenské služby týkajúce sa ochrany duševného vlastníctva; právne služby týkajúce sa práv duševného vlastníctva; právne konzultačné služby v oblasti duševného vlastníctva súvisiace s oblasťou patentov a žiadostí o patenty; poradenské služby týkajúce sa udeľovania licencií na práva duševného vlastníctva; registrácia doménových mien (právne služby).

(540) oerkujsa

(550) slovná

(731) Beličková Miroslava, Švermova 1820/21, Banská Bystrica, SK;

(740) Ing. Ivan Belička - Markoffice - známková, patentová a súdnoznalecká kancelária, Banská Bystrica, SK;

(210) 1085-2022

(220) 19.5.2022

(511) 16, 35, 41, 42 NCL (11)

(511) 16 - Plagáty; periodiká; brožúry; fotografie (tlačoviny); tlačoviny; tlačené publikácie; príručky; nákresy; prospekty; záložky do kníh; kalendáre; letáky; tlačivá (formuláre); samolepky (papiernický tovar).

35 - Účtovníctvo; zostavovanie výpisov z účtov; prieskum trhu; vzťahy s verejnosťou (public relations); prepisovanie správ (kancelárske práce); sekretárske služby; spracovanie textov; zbieranie údajov do počítačových databáz; plánovanie stretnutí (kancelárske práce); záznamy písomnej komunikácie a údajov; aktualizácia a údržba informácií v registroch; poradenstvo v oblasti komunikácie (reklama); poradenstvo v oblasti komunikácie (vzťahy s verejnosťou); spracovanie údajov (kancelárske práce); aktualizácia a údržba údajov v počítačových databázach; organizovanie obchodných alebo reklamných výstav; zostavovanie štatistík; grafická úprava tlačovín na reklamné účely.

41 - Vydávanie textov (okrem reklamných); vzdelávanie; školenia; vydávanie kníh; organizovanie a vedenie konferencií; organizovanie a vedenie kongresov; organizovanie kultúrnych alebo vzdelávacích výstav; organizovanie a vedenie seminárov; fotografovanie; koučovanie (školenie); písanie textov; fotografovanie pomocou dronu.

42 - Prevod údajov alebo dokumentov z fyzických médií na elektronické médiá; urbanistické plánovanie; tvorba a udržiavanie webových stránok pre tretie osoby; hosťovanie na webových stránkach; výskum v oblasti ochrany životného prostredia; digitalizácia dokumentov (scanovanie); zálohovanie údajov mimo pracoviska.

(540)

(550) obrazová

(591) tmavozelená R 50, G 106, B 118; šedá R 135, G 135, B 134

(731) Slovenská agentúra životného prostredia, Tajovského 14049/28, Banská Bystrica, SK;

(210) 1086-2022

(220) 19.5.2022

(511) 16, 35, 41, 42 NCL (11)

(511) 16 - Plagáty; periodiká; brožúry; fotografie (tlačoviny); tlačoviny; tlačené publikácie; príručky; nákresy; prospekty; záložky do kníh; kalendáre; letáky; tlačivá (formuláre); samolepky (papiernický tovar).

35 - Účtovníctvo; zostavovanie výpisov z účtov; prieskum trhu; vzťahy s verejnosťou (public relations); prepisovanie správ (kancelárske práce); sekretárske služby; spracovanie textov; zbieranie údajov do počítačových databáz; plánovanie stretnutí (kancelárske práce); záznamy písomnej komunikácie a údajov; aktualizácia a údržba informácií v registroch; poradenstvo v oblasti komunikácie (reklama); poradenstvo v oblasti komunikácie (vzťahy s verejnosťou); spracovanie údajov (kancelárske práce); aktualizácia a údržba údajov v počítačových databázach; organizovanie obchodných alebo reklamných výstav; zostavovanie štatistík; grafická úprava tlačovín na reklamné účely.

41 - Vydávanie textov (okrem reklamných); vzdelávanie; školenia; vydávanie kníh; organizovanie a vedenie konferencií; organizovanie a vedenie kongresov; organizovanie kultúrnych alebo vzdelávacích výstav; organizovanie a vedenie seminárov; fotografovanie; koučovanie (školenie); písanie textov; fotografovanie pomocou dronu.

42 - Prevod údajov alebo dokumentov z fyzických médií na elektronické médiá; urbanistické plánovanie; tvorba a udržiavanie webových stránok pre tretie osoby; hosťovanie na webových stránkach; výskum v oblasti ochrany životného prostredia; digitalizácia

dokumentov (scanovanie); zálohovanie údajov mimo pracoviska.

(540)



(550) obrazová

(591) tmavozelená R 50, G 106, B 118; šedá R 135, G 135, B 134

(731) Slovenská agentúra životného prostredia, Tajovského 14049/28, Banská Bystrica, SK;

(210) 1093-2022

(220) 20.5.2022

(511) 35, 36 NCL (11)

(511) 35 - Obchodný manažment; obchodná administratíva; kancelárske práce; reklama.
36 - Nehnutelnosti (služby).

(540)



(550) obrazová

(731) Vagner Ladislav, Ing., Puškinova 2183/5, Žilina, SK;

(740) JUDr. Martin Bicko, advokát s.r.o., Považská Bystrica, SK;

(210) 1110-2022

(220) 24.5.2022

(511) 43, 44 NCL (11)

(511) 43 - Domovy dôchodcov.

44 - Zdravotné strediská (služby); sanatóriá; opatrovateľské ústavy; ošetrovateľské služby.

(540) Platan

(550) slovná

(731) Rockville s. r. o., Ružová dolina 15789/7, Bratislava-Ružinov, SK;

(740) MG LEGAL s.r.o., Košice-Staré Mesto, SK;

(210) 1126-2022

(220) 24.5.2022

(511) 43, 44 NCL (11)

(511) 43 - Domovy dôchodcov.

44 - Zdravotné strediská (služby); sanatóriá; opatrovateľské ústavy; ošetrovateľské služby.

(540)



(550) obrazová

(591) biela, žltá, hnedá

(731) Rockville s. r. o., Ružová dolina 15789/7, Bratislava-Ružinov, SK;

(740) MG LEGAL s.r.o., Košice-Staré Mesto, SK;

(210) 1128-2022

(220) 26.5.2022

(511) 25, 35, 40 NCL (11)

(511) 25 - Bežecské oblečenie; členkové ponožky; čelenky proti poteniu; kukly; kravaty, šály a šatky; oblečenie do dažďa; ponožky; pánske ponožky; pančuchy; nákrčníky; plášte (peleríny); ponožkové papuče; podkolenky; ponožky a pančuchy bez chodidlovej časti; šály a šatky na hlavu; šatky na krk; športové ponožky; športové oblečenie; pančuchové nohavice; termo ponožky; vlnené ponožky; ponožky s protišmykovou úpravou; ponožky na americký futbal; ponožky pohlcujúce pot; ponožky zabraňujúce poteniu; tenisové ponožky; odevy; pracovné odevy; čelenky na uši; nepremokavé odevy.

35 - Maloobchodné služby s odevami; veľkoobchodné služby s odevami; maloobchodné služby s odevami prostredníctvom internetu.

40 - Šitie odevov; krajčírstvo.

(540) Pherun - Dobrodružstvá na Vašich nohách

(550) slovná

(731) Minár Patrik, Orgovánová 8711/34, Prešov, SK;

(740) JUDr. Renáta Bačárová, PhD., LL.M., advokátka, Košice-Juh, SK;

(210) 1141-2022

(220) 26.5.2022

(511) 5, 30, 39 NCL (11)

(511) 5 - Liečivé rastliny; bylinkové čaje na lekárske použitie.

30 - Čaj; čajové nápoje; kvety a listy rastlín (náhradky čaju); bylinkové čaje.
39 - Balenie tovarov.

(540)



(550) obrazová
(591) červená, béžová, fialová, ružová, biela, zelená, čierna, sivá, žltá
(731) Baliarne obchodu, a. s. Poprad, Hraničná 664/16, Poprad, SK;
(740) Ing. Ladislav Žuffa - Patentová a známková kancelária, Poprad, SK;

(210) 1143-2022

(220) 27.5.2022

(511) 36, 37, 45 NCL (11)

(511) 36 - Realitné kancelárie; sprostredkovanie nehnuteľností; prenájom nehnuteľností; oceňovanie nehnuteľností; správcovstvo majetku (pre tretie osoby); správa nehnuteľností; prenájom bytov; ubytovacie kancelárie (prenájom bývania); prenájom kancelárskych priestorov; maklérsstvo; sprostredkovanie poistenia; finančné odhady a oceňovanie (poisťovníctvo, bankovníctvo, nehnuteľnosti); finančné poradenstvo; konzultačné služby v oblasti poisťovníctva; finančné informácie; informácie o poistení.
37 - Stavebníctvo (stavebná činnosť).
45 - Vypracovávanie právnych dokumentov.



(550) obrazová
(591) zlatá
(731) J&L COMPANY s.r.o., Švermova 15281/44, Banská Bystrica, SK;
(740) JUDr. Lucia Fabriciusová, Banská Bystrica, SK;

(210) 1144-2022

(220) 27.5.2022

(511) 36, 37, 45 NCL (11)

(511) 36 - Realitné kancelárie; sprostredkovanie nehnuteľností; prenájom nehnuteľností; oceňovanie nehnuteľností; správcovstvo majetku (pre tretie osoby); správa nehnuteľností; prenájom bytov; ubytovacie kancelárie (prenájom bývania); prenájom kancelárskych priestorov; maklérsstvo; sprostredkovanie poistenia; finančné odhady a oceňovanie (poisťovníctvo, bankovníctvo, nehnuteľnosti); finančné poradenstvo; konzultačné služby v oblasti poisťovníctva; finančné informácie; informácie o poistení.
37 - Stavebníctvo (stavebná činnosť).
45 - Vypracovávanie právnych dokumentov.

(540) ALURE

(550) slovná

(731) J&L COMPANY s.r.o., Švermova 15281/44, Banská Bystrica, SK;

(740) JUDr. Lucia Fabriciusová, advokát, Banská Bystrica, SK;

(210) 1146-2022

(220) 30.5.2022

(511) 5 NCL (11)

(511) 5 - Farmaceutické prípravky; výživové doplnky.

(540) JIDINUM

(550) slovná

(731) MEDOCHEMIE Ltd., Constantinoupoleos Street 1-10, 30 11 Limassol, CY;

(740) MEDOCHEMIE LTD., organizačná zložka zahraničnej osoby, Bratislava, SK;

(210) 1147-2022

(220) 27.5.2022

(511) 18, 20, 24 NCL (11)

(511) 18 - Zvieracie kože; surové kože; koža (surovina alebo polotovar); imitácie kože; kožušiny; kožušiny (kože zvierat); koža jatočných zvierat; jelenica (nie na čistenie); vaky na nosenie dojčiat.

20 - Podušky; matrace; lôžkoviny okrem posteľnej bielizne.

24 - Textilie imitujúce kožušiny; čalúnické textilie; kúpeľňové textilie (okrem oblečenia); tkaniny; sieťovina; textilné materiály; textilie; plst; bavlnené textilie; posteľné pokrývky; prešívané posteľné pokrývky; obliečky na matrace; sypkovina (angín); krep (textilie); krepón (jemná hodvábná tkanina); damask (tkaniny); textilie na bielizeň; textilné podšívky; posteľné plachty; prikrývky; páperové prikrývky, periny; elastické textilie; utierky na riad; flanel (textilie); flauš (textilie); pogumované plátno, nie pre papiernictvo; hodvábné tkaniny na tlačové vzory; džersej (pleteniny); jutové textilie; vlnené textilie; ľanové textilie; posteľná bielizeň; stolová bielizeň (nie papierová); bytový textil; textilné uteráky; povlaky na matrace (posteľná bielizeň); textilné obrúsky na stolovanie; obliečky na vankúše; umelý hodváb (textilie); hodvábné textilie; čalúnické espartové textilie; taft (textilie); pleteniny (textilie); záclonovina; zefir (textilie); bavlnené plátno; netkané textilie; vložky do spacích vakov; textilné etikety; ozdobné obliečky na vankúše; textilné prestieranie na stolovanie; posteľné pokrývky a prikrývky; textilie pre odevný priemysel; deky pre zvieratá chované v domácnosti; dojčenské spacie vaky; dojčenské zavinovačky; spacie vaky.

(540)

INTERMEDIC SK

(550) obrazová

(591) modrá, červená

(731) INTERMEDIC SK, s.r.o., Forbasy 53, Stará Ľubovňa, SK;

(740) JUDr. Gábor Száraz, Stará Ľubovňa, SK;

(210) 1167-2022

(220) 31.5.2022

(511) 24 NCL (11)

(511) 24 - Bytový textil; textilie a ich náhradky; textilné alebo plastové záclony a závesy.

(540) **Allen**

(550) slovná

(731) Nováková Alena, ČSA 1306/13, Kysucké Nové Mesto, SK;

(740) Law & Tech s.r.o., Košice-Staré Mesto, SK;

(210) 1169-2022

(220) 2.6.2022

(511) 9, 35, 36, 38, 41, 42 NCL (11)

(511) 9 - Elektronické publikácie (sťahovateľné); sťahovateľné počítačové programy; počítačové softvérové aplikácie (sťahovateľné); platformy počítačového softvéru, nahrané alebo na stiahnutie.

35 - Poskytovanie obchodných alebo podnikateľských informácií; komerčné informačné kancelárie; sprostredkovateľne práce; rozširovanie reklamných materiálov zákazníkom (letáky, prospekty, tlačoviny, vzorky); prieskum trhu; reklamné agentúry; poradenské služby pri riadení obchodnej činnosti;

marketingový prieskum; zbieranie údajov do počítačových databáz; služby porovnávania cien; poskytovanie obchodných alebo podnikateľských kontaktných informácií; vyjednávanie a uzatváranie obchodných transakcií pre tretie osoby; zostavovanie zoznamov informácií na obchodné alebo reklamné účely; obchodné sprostredkovateľské služby v oblasti priradovania potenciálnych súkromných investorov k podnikateľom, ktorí žiadajú o financovanie; dohadovanie obchodných zmlúv pre tretie osoby; cielený marketing.

36 - Úrazové poistenie; platenie splátok; aktuárske služby (poistno-matematické); prenájom nehnuteľností; sprostredkovanie (maklérstvo); realitné kancelárie; sprostredkovanie nehnuteľností; sprostredkovanie poistenia; poisťovníctvo; bankovníctvo; oceňovanie nehnuteľností; zriaďovanie fondov; kapitálové investície; pôžičky (finančné úvery); finančné odhady a oceňovanie (poisťovníctvo, bankovníctvo, nehnuteľnosti); financovanie (služby); správa nehnuteľností; uzatváranie poistiek proti požiaru; prenájom bytov; zdravotné poistenie; bankové hypotéky; finančný lízing; finančný lízing (finančný prenájom s možnosťou kúpy); obchodovanie na burze s cennými papiermi; životné poistenie; finančné analýzy; finančné poradenstvo; konzultačné služby v oblasti poisťovníctva; finančné informácie; informácie o poistení; bankové služby priamo k zákazníkovi (homebanking); sprostredkovanie na burze cenných papierov; poradenstvo v oblasti splácania dlhov; poskytovanie finančných informácií prostredníctvom webových stránok; investovanie do fondov; sprostredkovanie obchodu s akciami a obligáciami; prenájom zdieľaných kancelárskych priestorov.

38 - Telefonická komunikácia; elektronické zobrazovacie tabule (telekomunikačné služby); poskytovanie prístupu do databáz; poskytovanie diskusných fór online.

41 - Školenia.

42 - Poskytovanie softvéru prostredníctvom internetu (SaaS); poskytovanie počítačovej platformy prostredníctvom internetu (PaaS).

(540) **FinGO - Porovnaj. Vyrobíme.**

(550) slovná

(731) FINGO.SK s. r. o., Vajnorská 100/B, Bratislava-Nové Mesto, SK;

(740) Advokátska kancelária S-lawyers s. r. o., Bratislava-Staré Mesto, SK;

(210) 1170-2022

(220) 1.6.2022

(511) 10 NCL (11)

(511) 10 - Umelé zuby; zubárske prístroje a nástroje; elektrické zubárske prístroje; umelé chrupy; škrabky na čistenie jazyka; prístroje na ortodontológiu; ortodontické gumičky; ortodontické retainery; strojčeky na zuby.

(540)



- (550) obrazová
 (591) čierna, modrá
 (731) M-CLOUD AGENCY, S.L., Calle Consell De Cent, č. 345, 080 07 Barcelona, ES;
 (740) Mgr. Jakub Malý, advokát, Bratislava-Staré Mesto, SK;

(210) 1171-2022

(220) 1.6.2022

(511) 37 NCL (11)

- (511) 37 - Inštalácie a opravy klimatizačných zariadení; stavebníctvo (stavebná činnosť); inštalácie, údržba a opravy strojov; murárske práce; precínovanie (opravy); stavebné informácie; informácie o opravách; opravy elektrických vedení; nabíjanie batérií vozidiel; kladenie káblov; elektroinštalačné služby; nabíjanie elektromobilov.

(540)



- (550) obrazová
 (591) biela, zelená
 (731) Zelenapredom s. r. o., Točnica 111, Lučenec, SK;
 (740) LEGALIA, advokátska kancelária, s. r. o., Bratislava-Ružinov, SK;

(210) 1181-2022

(220) 2.6.2022

(511) 9, 35, 36, 38, 41, 42 NCL (11)

- (511) 9 - Elektronické publikácie (sťahovateľné), sťahovateľné počítačové programy, počítačové softvérové aplikácie (sťahovateľné), platformy počítačového softvéru, nahrané alebo na stiahnutie.
 35 - Poskytovanie obchodných alebo podnikateľských informácií, komerčné informačné kancelárie, sprostredkovanie práce, rozširovanie reklamných materiálov zákazníkom (letáky, prospekty, tlačoviny, vzorky), prieskum trhu, reklamné agentúry, poradenské služby pri riadení obchodnej činnosti, marketingový prieskum, zbieranie údajov do počítačových databáz, služby porovnávania cien, poskytovanie obchodných alebo podnikateľských kontaktných informácií, vyjednávanie a uzatváranie obchodných transakcií pre tretie osoby, zostavovanie zoznamov informácií na obchodné alebo reklamné účely, obchodné sprostredkovateľské služby v oblasti priradovania potenciálnych súkromných investorov k podnikateľom, ktorí žiadajú o financovanie,

dohodovanie obchodných zmlúv pre tretie osoby, cieľný marketing.

36 - Úrazové poistenie, platenie splátok, aktuárske služby (poistno-matematické), prenájom nehnuteľností, sprostredkovanie (maklérstvo), realitné kancelárie, sprostredkovanie nehnuteľností, sprostredkovanie poistenia, poisťovníctvo, bankovníctvo, oceňovanie nehnuteľností, zriaďovanie fondov, kapitálové investície, pôžičky (finančné úvery), finančné odhady a oceňovanie (poisťovníctvo, bankovníctvo, nehnuteľnosti), financovanie (služby), správa nehnuteľností, uzatváranie poisťiek proti požiaru, prenájom bytov, zdravotné poistenie, bankové hypotéky, finančný lízing, finančný lízing (finančný prenájom s možnosťou kúpy), obchodovanie na burze s cennými papiermi, životné poistenie, finančné analýzy, finančné poradenstvo, konzultačné služby v oblasti poisťovníctva, finančné informácie, informácie o poistení, bankové služby priamo k zákazníkom (homebanking), sprostredkovanie na burze cenných papierov, poradenstvo v oblasti splácania dlhov, poskytovanie finančných informácií prostredníctvom webových stránok, investovanie do fondov, sprostredkovanie obchodu s akciami a obligáciami, prenájom zdieľaných kancelárskych priestorov.

38 - Telefonická komunikácia, elektronické zobrazovacie tabule (telekomunikačné služby), poskytovanie prístupu do databáz, poskytovanie diskusných fór online.

41 - Školenia.

42 - Poskytovanie softvéru prostredníctvom internetu (SaaS), poskytovanie počítačovej platformy prostredníctvom internetu (PaaS).

(540)



- (550) obrazová
 (591) biela, čierna, oranžová
 (731) FINGO.SK s. r. o., Vajnorská 100/B, Bratislava-Nové Mesto, SK;
 (740) Advokátska kancelária S-lawyers s. r. o., Bratislava-Staré Mesto, SK;

(210) 1182-2022

(220) 3.6.2022

(511) 9, 16, 35, 39, 40, 41 NCL (11)

- (511) 9 - Nosiče zvukových a obrazových nahrávok; elektronické publikácie (sťahovateľné); elektronické periodiká, noviny a časopisy (sťahovateľné).
 16 - Papier; tlačoviny; periodická a neperiodická tlač (časopisy, noviny); knihy; prospekty; plagáty; fotografie; pohľadnice; kalendáre; brožúry; reklamné tabule z kartónu a lepenky; pútače z kartónu a lepenky;

katalógy; zoznamy; tlačivá (formuláre); tlačené publikácie; príručky; záložky do kníh; ročenky; oznámenia (papiernický tovar); kancelárske potreby (okrem nábytku) použité ako reklamné predmety; papiernický tovar použitý ako reklamné predmety; papierové obalové materiály; obaly na doklady; obaly (papiernický tovar); papierové alebo plastové vrecká a tašky na balenie; baliace plastové fólie; tlačiarenské typy (písmená); štočky.

35 - Marketing; organizovanie výstav na reklamné a komerčné účely; reklamné služby; inzertná činnosť; podpora predaja pre tretie osoby; vydávanie reklamných materiálov; kopírovanie alebo rozmnožovanie dokumentov; obchodné sprostredkovanie služieb uvedených v triedach 35, 39, 40, 41 tohto zoznamu.

39 - Distribúcia periodickej a neperiodickej tlače.

40 - Polygrafické služby; tlač; tlačenie; odborné a poradenské služby v odbore polygrafie.

41 - Vydávanie novín, časopisov, tlačovín, periodík a neperiodických publikácií (okrem reklamných); vydávanie elektronickej reprodukovateľných textov, grafických, obrazových a zvukových informácií, ktoré môžu byť opätovne spracovávané v sieti (okrem reklamných); poskytovanie elektronických publikácií on-line (bez možnosti kopírovania); tvorba zábavných, kultúrnych a výchovných programov; organizovanie zábavných a vedomostných súťaží; organizovanie spoločenských podujatí a výstav (okrem reklamných); organizovanie vzdelávacích, zábavných, športových a kultúrnych podujatí; organizovanie odborných vzdelávacích stretnutí, seminárov a konferencií.

(540)

Ona vie

PRE ŠIKOVNÉ RUKY A ÚTULNÝ DOMOV

(550) obrazová

(591) čierna, červená

(731) Petit Press, a.s., Lazaretská 12, 811 08 Bratislava-Staré Mesto, SK;

(740) Ing. Peter Hojčuš - Patentová a známková kancelária, Bratislava-Ružinov, SK;

(210) 1186-2022

(220) 6.6.2022

(511) 9, 16, 35, 36, 38, 42 NCL (11)

(511) 9 - Prístroje pre záznam, prevod a/alebo reprodukcii zvuku, obrazu a/alebo údajov; počítačový hardware, firmware a software; časti a súčasti počítačov; nahratý alebo sťahovateľný softvér na počítačové hry; software pre elektronické hry alebo pre prístroje určené pre zábavu; zvukové a video nahrávky; exponované kinematografické a fotografické filmy; disky, pásky, kazety, karty a iné záznamové médiá s možnosťou prevzatia, pre záznam zvukových

nahrávok, video nahrávok, údajov, obrazu, hier, grafiky, textov, programov a informácií; telekomunikačné prístroje; časti a súčasti prístrojov a nástrojov na nahrávanie, prenos, reprodukcii alebo spracovanie zvuku, obrazu alebo údajov; časti a súčasti záznamových médií s možnosťou prevzatia; časti a súčasti telekomunikačných prístrojov.

16 - Tlačené publikácie; časopisy; periodiká; noviny; knihy.

35 - Podpora predaja pre tretie osoby v oblasti certifikácie výrobkov; reklama v oblasti certifikácie výrobkov; poradenské služby v oblasti organizácie a ekonomiky podnikania; spracovanie údajov z oblasti certifikácie, skúšobníctva, normalizácie, merania a kontroly; zoraďovanie údajov v počítačových databázach z oblasti certifikácie, skúšobníctva, normalizácie, merania a kontroly; zbieranie údajov do počítačových databáz v oblasti certifikácie výrobkov a služieb; zoraďovanie údajov v počítačových databázach v oblasti certifikácie výrobkov a služieb; aktualizácia a údržba údajov v počítačových databázach v oblasti certifikácie výrobkov a služieb; hodnotenie v oblasti obchodného manažmentu odborných podnikov vrátane vykonávania týchto služieb v počítačových databázach a /alebo prostredníctvom internetu; hodnotenie výrobkov alebo služieb týkajúce sa vzťahu medzi ich ekonomickým a technicko-kvalitatívnym používaním či užívaním; obchodná správa internetového trhu v odbore certifikácie a vo vzťahu k hodnoteniu firiem a podnikov; obchodné poradenstvo pre podniky prostredníctvom internetu; zbieranie údajov do počítačových databáz; zoraďovanie údajov v počítačových databázach; vyhľadávanie údajov v počítačových databázach (pre tretie osoby); reklama; podpora predaja (pre tretie osoby); marketing; reklama on-line na počítačovej komunikačnej sieti; prenájom reklamného priestoru po sieti pre tretie osoby; aktualizácia reklamných materiálov; rozširovanie reklamných materiálov zákazníkom (letáky, prospekty, tlačoviny, vzorky); prenájom reklamných plôch; služby riadenia údajov v počítačových databázach; spracovávanie, kompilácie, analýza a vyhodnocovanie údajov v počítačových databázach; pomoc pri riadení obchodnej činnosti; obchodná administratíva; kancelárske práce; aktualizácia a údržba údajov v počítačových databázach; systemizácia údajov v počítačových databázach; poskytovanie informácií, poradenstva a konzultácií v oblasti služieb uvedených v triede 35 tohto zoznamu.

36 - Spracovanie platieb prostredníctvom internetu (finančné služby); služby elektronických platieb (finančné služby); sprostredkovanie na burze cenných papierov; sprostredkovanie finančných služieb vzťahujúcich sa k obchodu s cennými papiermi, akciami, obligáciami, opciami a ďalším cenným papierom; burzové makléřstvo; sprostredkovanie obchodu s nehnuteľným majetkom; poskytovanie informácií, poradenstva a konzultácií v oblasti služieb uvedených v triede 36 tohto zoznamu.

38 - Telekomunikačné služby; smerovacie a spojovacie služby pre telekomunikácie; šírenie informácií prostredníctvom internetu a bezdrôtových, káblových, satelitných sietí; elektronický prenos údajov v počítačových sieťach a internete; komunikačné služby prostredníctvom internetu, vonkajších a vnútorných sietí; počítačová komunikácia; elektronický prenos údajov prostredníctvom počítačov; elektronický prenos údajov na zákazku (za odplatu); prenos elektronickej pošty; prenájom telekomunikačných prístrojov a zariadení pre prenos údajov; komunikácia prostredníctvom sietí vláknovej optiky; komunikácia prostredníctvom počítačových terminálov; komunikácia prostredníctvom rádia; komunikácia prostredníctvom telefónu; počítačom riadený prenos dát a obrazu; poskytovanie prístupu do globálnych, svetových a lokálnych počítačových sietí a internetu; poskytovanie interaktívnych on-line vývesiek pre prenos odkazov medzi počítačovými užívateľmi; informácie, poradenstvo a konzultácie vzťahujúce sa k vyššie uvedeným službám.

42 - Služby v oblasti certifikácie; certifikačná činnosť; certifikácia výrobkov a služieb; systém hodnotenia kvality výrobkov a služieb; navrhovanie systémov hodnotenia kvality výrobkov a služieb; kontrola, inšpekcia, testovanie, skúšanie a uskutočňovanie certifikačných auditov; vyhodnocovanie a preverovanie výrobkov a služieb; vydávanie a udeľovanie certifikátov; tvorba pravidiel a noriem pre certifikáciu; informácie z oblasti certifikácie; poskytovanie certifikačných údajov; štúdie technických projektov; expertízy (inžinierske práce); skúšobníctvo; nezávislá kontrola kvality výrobkov a služieb; návrh, tvorba, technická správa a údržba webových stránok, portálov a aplikácií vrátane multimediálnych a 3D aplikácií (pre tretie osoby); návrh, vytváranie a modelovanie 3D animácií (grafické dizajnérstvo); navrhovanie a tvorba informačných databáz, elektronických časopisov, periodík, kníh, multimediálnych dokumentov, prezentácií a katalógov (grafické dizajnérstvo); tvorba interaktívnych a grafických počítačových programov; počítačové animácie a vizualizácie (grafické dizajnérstvo); tvorba, programovanie a technická správa systémov pre obsluhu zákazníkov prístupných po internete; navrhovanie, tvorba, inštalácia, aktualizácia a správa počítačového softwaru; navrhovanie a vývoj počítačového hardwaru; tvorba počítačových operačných systémov pre tretie osoby; analýza počítačových systémov; návrh a vývoj počítačových databáz, počítačových aplikácií a počítačových serverov; údržba počítačových databáz, údržba počítačových aplikácií; údržba počítačových serverov (aktualizácia počítačových programov); návrhy systémov na hodnotenie kvality zákazníkov užívateľmi alebo tretími osobami; poskytovanie systémov na hodnotenie kvality; vedenie programových (softvérových) projektov; vedecké a technologické služby a súvisiaci výskum a projektovanie; analytické a výskumné služby v priemysle; poskytovanie informácií, poradenstva

a konzultácií v oblasti služieb uvedených v triede 42 tohto zoznamu; hosťovanie na webových stránkach; prenájom počítačových serverov (serverhosting).

(540)



(550) obrazová

(591) modrá; oranžová

(731) Heureka Group a.s., Karolinská 650/1, 186 00 Praha, CZ;

(740) Jansa, Mokry, Otevrel & partneři s.r.o, advokátní kancelář, Mgr. et Mgr. Petr Mališ advokát, Ostrava, CZ;

(210) 1187-2022

(220) 6.6.2022

(511) 32, 33, 43 NCL (11)

(511) 32 - Přípravky na výrobu nealkoholických nápojov; ovocné džúsy; sirupy na výrobu nápojov; mušty; nealkoholické ovocné výťažky; nealkoholické ovocné nápoje; vody (nápoje); hroznový mušt (nekvasený); nealkoholické nápoje; sirupy na výrobu nápojov; limonády; zeleninové džúsy (nápoje); paradajkový džús (nápoj); ovocné nektáre.

33 - Víno; likéry; destilované nápoje; vínovica; digestíva (likéry a liehoviny); alkoholické výťažky z ovocia; liehoviny; jablčné mušty (alkoholické); hruškový mušt (alkoholický); alkoholické nápoje okrem piva; alkoholické nápoje s ovocím.

43 - Dodávanie hotových jedál a nápojov na objednávku (ketering); reštauračné (stravovacie) služby; rýchle občerstvenie (snackbary); kaviarne; bary (služby).

(540) Hey You

(550) slovná

(731) Hey You, s. r. o., Prostredná 13/49, Svätý Jur, SK;

(740) Slezák Dominik, Mgr., Pezinok, SK;

(210) 1189-2022

(220) 6.6.2022

(511) 35, 41, 43 NCL (11)

- (511) 35 - Reklama; obchodný manažment; obchodná administratíva; kancelárske práce.
41 - Výchova; vzdelávanie; zábava; športová a kultúrna činnosť.
43 - Stravovacie služby; prechodné ubytovanie.

(540)



- (550) obrazová
(731) Medusa Group Holding Ltd, 103, Archbishop Street, Valletta, MT;

(210) 1190-2022

(220) 6.6.2022

(511) 31, 32, 33 NCL (11)

- (511) 31 - Čerstvé bobuľové ovocie; čerstvé ovocie; čerstvé záhradné bylinky; chmeľ; čerstvé hrozno; zvyšky po výrobe vína; vinič (rastlina).
32 - Prípravky na výrobu nealkoholických nápojov; ovocné džúsy; sirupy na výrobu nápojov; mušty; nealkoholické ovocné výťažky; nealkoholické ovocné nápoje; vody (nápoje); hroznový mušt (nekvasený); nealkoholické nápoje; sirupy na výrobu limonád; limonády; zeleninové džúsy (nápoje); paradajkový džús (nápoj); ovocné nektáre.
33 - Víno; destilované nápoje; brandy, vínovica; digestíva (likéry a liehoviny); alkoholické výťažky z ovocia; liehoviny; jablčné mušty (alkoholické); hruškový mušt (alkoholický); alkoholické nápoje okrem piva; alkoholické nápoje s ovocím.

(540) Hey You Bubbles

(550) slovná

- (731) ViaJur, s. r. o., Prostredná 13/49, 900 21 Svätý Jur, SK;
(740) Slezák Dominik, Mgr., Pezinok, SK;

(210) 1191-2022

(220) 6.6.2022

(511) 41, 43 NCL (11)

- (511) 41 - Akadémia (vzdelávanie); poskytovanie zariadení na oddych a rekreáciu; prenájom športových plôch; organizovanie a vedenie koncertov; plánovanie a organizovanie večierkov; organizovanie plesov; rezervácie vstupeniek na zábavné predstavenia; organizovanie živých vystúpení; organizovanie kultúrnych alebo vzdelávacích výstav; informácie o možnostiach zábavy; organizovanie a vedenie seminárov; organizovanie a vedenie kongresov; organizovanie a vedenie konferencií; zábava.
43 - Prenájom prechodného ubytovania; hotelierske služby; dodávanie hotových jedál a nápojov na objednávku (katering); kaviarne; prenájom prechodného ubytovania; reštauračné (stravovacie) služby; ubytovanie pre zvieratá; bary (služby);

rezervácie prechodného ubytovania; rezervácie ubytovania v hoteloch; prenájom prednáškových sál; recepčné služby pre dočasné ubytovanie (správa príchodov a odchodov).

(540) PRO REGE ET PATRIA

(550) slovná

- (731) PALK, a. s., Prostredná 13/49, 900 21 Svätý Jur, SK;
(740) Slezák Dominik, Mgr., Pezinok, SK;

(210) 1192-2022

(220) 6.6.2022

(511) 32 NCL (11)

- (511) 32 - Pivo; stout (silné čierne pivo); ležiak; porter (silné čierne pivo); ale (pivo); minerálne vody (nápoje); sytené vody; nealkoholické nápoje; nealkoholické ovocné nápoje; ovocné džúsy; sirupy a iné nealkoholické prípravky na výrobu nápojov.

(540)



(550) obrazová

- (731) Pivovary Staropramen s.r.o., Nádražní 43/84, 150 00 Praha 5, CZ;
(740) HAVEL & PARTNERS s.r.o., advokátska kancelária, Bratislava-Staré Mesto, SK;

(210) 1194-2022

(220) 6.6.2022

(511) 32, 33, 43 NCL (11)

- (511) 32 - Pivo; nealkoholické nápoje; prípravky na výrobu nealkoholických nápojov; sladové pivo; pivové koktaily; ochutené pivo; chmeľové výťažky na výrobu piva; nealkoholické ovocné výťažky.
33 - Alkoholické nápoje s ovocím.
43 - Dodávanie hotových jedál a nápojov na objednávku (katering); reštauračné (stravovacie) služby; rýchle občerstvenie (snackbary); kaviarne; bary (služby).

(540) PÁLFFY BRAUEREI

(550) slovná

- (731) Pálffy Brauerei, s. r. o., Prostredná 13/49, Svätý Jur, SK;
 (740) Slezák Dominik, Mgr., Pezinok, SK;

(210) 1195-2022

(220) 6.6.2022

(511) 31, 32, 33 NCL (11)

- (511) 31 - Zvyšky po výrobe vína; čerstvé záhradné bylinky; čerstvé ovocie; vinič (rastlina); čerstvé hrozno.
 32 - Prípravky na výrobu nealkoholických nápojov; ovocné džúsy; sirupy na výrobu nápojov; mušty; nealkoholické ovocné výťažky; nealkoholické ovocné nápoje; vody (nápoje); hroznový mušt (nekvasený); nealkoholické nápoje; sirupy na výrobu limonád; limonády; zeleninové džúsy (nápoje); paradajkový džús (nápoj); ovocné nektáre.
 33 - Víno; likéry; destilované nápoje; vínovica; digestíva (liehoviny a likéry); alkoholické výťažky z ovocia; liehoviny; jablčné mušty (alkoholické); hruškový mušt (alkoholický); alkoholické nápoje okrem piva; alkoholické nápoje s ovocím.

(540) ViaJur

(550) slovná

(731) ViaJur, s. r. o., Prostredná 13/49, 900 21 Svätý Jur, SK;

(740) Slezák Dominik, Mgr., Pezinok, SK;

(210) 1197-2022

(220) 6.6.2022

(511) 9, 16, 35, 36, 38, 42 NCL (11)

- (511) 9 - Prístroje pre záznam, prevod a/alebo reprodukciu zvuku, obrazu a/alebo údajov; počítačový hardware, firmware a software; časti a súčasti počítačov; nahratý alebo sťahovateľný softvér na počítačové hry; software pre elektronické hry alebo pre prístroje určené pre zábavu; zvukové a video nahrávky; exponované kinematografické a fotografické filmy; disky, pásky, kazety, karty a iné záznamové médiá s možnosťou prevzatia, pre záznam zvukových nahrávok, video nahrávok, údajov, obrazu, hier, grafiky, textov, programov a informácií; telekomunikačné prístroje; časti a súčasti prístrojov a nástrojov na nahrávanie, prenos, reprodukciu alebo spracovanie zvuku, obrazu alebo údajov; časti a súčasti záznamových médií s možnosťou prevzatia; časti a súčasti telekomunikačných prístrojov.
 16 - Tlačené publikácie; časopisy; periodiká; noviny; knihy.
 35 - Podpora predaja pre tretie osoby v oblasti certifikácie výrobkov; reklama v oblasti certifikácie výrobkov; poradenské služby v oblasti organizácie a ekonomiky podnikania; spracovanie údajov z oblasti certifikácie, skúšobníctva, normalizácie, merania a kontroly; zoraďovanie údajov v počítačových databázach z oblasti certifikácie, skúšobníctva, normalizácie, merania a kontroly; zbieranie údajov do počítačových databáz v oblasti certifikácie výrobkov a služieb; zoraďovanie údajov v počítačových databázach v oblasti certifikácie výrobkov a služieb; aktualizácia a údržba údajov v počítačových databázach v oblasti certifikácie výrobkov a služieb; hodnotenie v oblasti

obchodného manažmentu odborných podnikov vrátane vykonávania týchto služieb v počítačových databázach a /alebo prostredníctvom internetu; hodnotenie výrobkov alebo služieb týkajúce sa vzťahu medzi ich ekonomickým a technicko-kvalitatívnym používaním či užívaním; obchodná správa internetového trhu v odbore certifikácie a vo vzťahu k hodnoteniu firiem a podnikov; obchodné poradenstvo pre podniky prostredníctvom internetu; zbieranie údajov do počítačových databáz; zoraďovanie údajov v počítačových databázach; vyhľadávanie údajov v počítačových databázach (pre tretie osoby); reklama; podpora predaja (pre tretie osoby); marketing; reklama on-line na počítačovej komunikačnej sieti; prenájom reklamného priestoru po sieti pre tretie osoby; aktualizácia reklamných materiálov; rozširovanie reklamných materiálov zákazníkom (letáky, prospekty, tlačoviny, vzorky); prenájom reklamných plôch; služby riadenia údajov v počítačových databázach; spracovávanie, kompilácie, analýza a vyhodnocovanie údajov v počítačových databázach; pomoc pri riadení obchodnej činnosti; obchodná administratíva; kancelárske práce; aktualizácia a údržba údajov v počítačových databázach; systemizácia údajov v počítačových databázach; poskytovanie informácií, poradenstva a konzultácií v oblasti služieb uvedených v triede 35 tohto zoznamu.

36 - Spracovanie platieb prostredníctvom internetu (finančné služby); služby elektronických platieb (finančné služby); sprostredkovanie na burze cenných papierov; sprostredkovanie finančných služieb vzťahujúcich sa k obchodu s cennými papiermi, akciami, obligáciami, opciami a ďalším cenným papierom; burzové makléristvo; sprostredkovanie obchodu s nehnuteľným majetkom; poskytovanie informácií, poradenstva a konzultácií v oblasti služieb uvedených v triede 36 tohto zoznamu.

38 - Telekomunikačné služby; smerovacie a spojovacie služby pre telekomunikácie; šírenie informácií prostredníctvom internetu a bezdrôtových, káblových, satelitných sietí; elektronický prenos údajov v počítačových sieťach a internete; komunikačné služby prostredníctvom internetu, vonkajších a vnútorných sietí; počítačová komunikácia; elektronický prenos údajov prostredníctvom počítačov; elektronický prenos údajov na zákazku (za odplatu); prenos elektronickej pošty; prenájom telekomunikačných prístrojov a zariadení pre prenos údajov; komunikácia prostredníctvom sietí vláknovej optiky; komunikácia prostredníctvom počítačových terminálov; komunikácia prostredníctvom rádia; komunikácia prostredníctvom telefónu; počítačom riadený prenos dát a obrazu; poskytovanie prístupu do globálnych, svetových a lokálnych počítačových sietí a internetu; poskytovanie interaktívnych on-line vývesiek pre prenos odkazov medzi počítačovými užívateľmi; informácie, poradenstvo a konzultácie vzťahujúce sa k vyššie uvedeným službám.

42 -

Služby v oblasti certifikácie; certifikačná činnosť; certifikácia výrobkov a služieb; systém hodnotenia kvality výrobkov a služieb; navrhovanie systémov hodnotenia kvality výrobkov a služieb; kontrola, inšpekcia, testovanie, skúšanie a uskutočňovanie certifikačných auditov; vyhodnocovanie a preverovanie výrobkov a služieb; vydávanie a udeľovanie certifikátov; tvorba pravidiel a noriem pre certifikáciu; informácie z oblasti certifikácie; poskytovanie certifikačných údajov; štúdie technických projektov; expertízy (inžinierske práce); skúšobníctvo; nezávislá kontrola kvality výrobkov a služieb; návrh, tvorba, technická správa a údržba webových stránok, portálov a aplikácií vrátane multimediálnych a 3D aplikácií (pre tretie osoby); návrh, vytváranie a modelovanie 3D animácií (grafické dizajnérstvo); navrhovanie a tvorba informačných databáz, elektronických časopisov, periodík, kníh, multimediálnych dokumentov, prezentácií a katalógov (grafické dizajnérstvo); tvorba interaktívnych a grafických počítačových programov; počítačové animácie a vizualizácie (grafické dizajnérstvo); tvorba, programovanie a technická správa systémov pre obsluhu zákazníkov prístupných po internete; navrhovanie, tvorba, inštalácia, aktualizácia a správa počítačového softwaru; navrhovanie a vývoj počítačového hardwaru; tvorba počítačových operačných systémov pre tretie osoby; analýza počítačových systémov; návrh a vývoj počítačových databáz, počítačových aplikácií a počítačových serverov; údržba počítačových databáz, údržba počítačových aplikácií; údržba počítačových serverov (aktualizácia počítačových programov); návrhy systémov na hodnotenie kvality zákazníkov užívateľmi alebo tretími osobami; poskytovanie systémov na hodnotenie kvality; vedenie programových (softvérových) projektov; vedecké a technologické služby a súvisiaci výskum a projektovanie; analytické a výskumné služby v priemysle; poskytovanie informácií, poradenstva a konzultácií v oblasti služieb uvedených v triede 42 tohto zoznamu; hosťovanie na webových stránkach; prenájom počítačových serverov (serverhosting).

(540)



(550) obrazová

(591) modrá; oranžová

(731) Heureka Group a.s., Karolinská 650/1, 186 00 Praha, CZ;

(740) GÁLIK & PARTNERS ADVOKÁTSKA KANCELÁRIA s.r.o., Bratislava - mestská časť Staré Mesto, SK;

(210) 1198-2022

(220) 6.6.2022

(511) 32, 33, 41 NCL (11)

(511) 32 - Nealkoholické ovocné výťažky; pivo; d'umbierové pivo (zázvorové); sladové pivo; mušty; chmeľové výťažky na výrobu piva; ochutené pivo; pivové koktaily; jačmenné pivo.

33 - Alkoholické výťažky z ovocia; aperitívy; destilované nápoje; jablčné mušty (alkoholické); medovina; alkoholické nápoje s ovocím.

41 - Zábava; školenia; organizovanie a vedenie konferencií; organizovanie a vedenie kongresov; organizovanie živých vystúpení; plánovanie a organizovanie večierkov; organizovanie a vedenie seminárov; organizovanie plesov; organizovanie a vedenie koncertov; organizovanie kultúrnych alebo vzdelávacích výstav; vzdelávanie.

(540) PaB Nájdeš v každom dobrom [pub]e

(550) slovná

(731) Pálffy Brauerei, s. r. o., Prostredná 13/49, Svätý Jur, SK;

(740) Slezák Dominik, Mgr., Pezinok, SK;

(210) 1207-2022

(220) 6.6.2022

(511) 32 NCL (11)

(511) 32 - Pivo; stout (silné čierne pivo); ležiak; porter (silné čierne pivo); ale (pivo); minerálne vody (nápoje); sýtené vody; nealkoholické nápoje; nealkoholické ovocné nápoje; ovocné džúsy; sirupy a iné nealkoholické prípravky na výrobu nápojov.

(540) ČERNÁ BARBORA

- (550) slovná
 (731) Pivovary Staropramen s.r.o., Nádražní 43/84, 150 00 Praha 5, CZ;
 (740) HAVEL & PARTNERS s.r.o., advokátska kancelária, Bratislava-Staré Mesto, SK;

(210) 1213-2022

(220) 8.6.2022

(511) 16, 21, 32 NCL (11)

- (511) 16 - Papierové podložky pod pivové poháre.
 21 - Pivové poháre; papierové alebo plastové poháre.
 32 - Pivo; ochutené pivo; chmeľové výťažky na výrobu piva.

(540) Rudyho zálezníčka IPA

(550) slovná

(731) Pálffy Brauerei, s. r. o., Prostredná 13/49, Svätý Jur, SK;

(740) Slezák Dominik, Mgr., Pezinok, SK;

(210) 1215-2022

(220) 8.6.2022

(511) 35, 36, 43 NCL (11)

- (511) 35 - Pomoc pri riadení obchodnej činnosti; poskytovanie obchodných alebo podnikateľských informácií; obchodné alebo podnikové audity (revízia účtov); cielené posielanie reklamných materiálov poštou; prieskum trhu; obchodný alebo podnikateľský prieskum; prenájom reklamných materiálov; prieskum verejnej mienky; vzťahy s verejnosťou (public relations); marketing.
 36 - Finančné, peňažné a bankové služby; poisťovacie služby; nehnuteľnosti (služby); prenájom nehnuteľností; sprostredkovanie (maklérstvo); sprostredkovanie nehnuteľnosti; oceňovanie nehnuteľnosti; správa nehnuteľnosti; prenájom bytov.
 43 - Prenájom prechodného ubytovania; hotelové ubytovacie služby; dodávanie hotových jedál a nápojov na objednávku (katering); kaviarne; reštauračné (stravovacie) služby; ubytovanie pre zvieratá; bary (služby); rezervácie prechodného ubytovania; rezervácie ubytovania v hoteloch; prenájom prednáškových sál; recepčné služby pre dočasné ubytovanie (správa príchodov a odchodov).

(540) Majunke

(550) slovná

(731) Majunke s. r. o., Galvaniho 17/C, Bratislava-Ružinov, SK;

(740) Slezák Dominik, Mgr., Pezinok, SK;

(210) 1217-2022

(220) 8.6.2022

(511) 16, 21, 32 NCL (11)

- (511) 16 - Papierové podložky pod pivové poháre.
 21 - Pivové poháre; papierové alebo plastové poháre.
 32 - Pivo; ochutené pivo; chmeľové výťažky na výrobu piva.

(540) Sissin rozmar

(550) slovná

- (731) Pálffy Brauerei, s. r. o., Prostredná 13/49, Svätý Jur, SK;
 (740) Slezák Dominik, Mgr., Pezinok, SK;

(210) 1218-2022

(220) 8.6.2022

(511) 16, 21, 32 NCL (11)

- (511) 16 - Papierové podložky pod pivové poháre.
 21 - Pivové poháre; papierové alebo plastové poháre.
 32 - Pivo; ochutené pivo; chmeľové výťažky na výrobu piva.

(540) Lotrinského štýlový weizen

(550) slovná

(731) Pálffy Brauerei, s. r. o., Prostredná 13/49, Svätý Jur, SK;

(740) Slezák Dominik, Mgr., Pezinok, SK;

(210) 1219-2022

(220) 8.6.2022

(511) 2, 19, 35 NCL (11)

- (511) 2 - Farbivá, farby; farby, fermeže, laky; prípravky proti hrdzi a poškodeniu dreva; moridlá; fermeže; potravinárske farby; alumíniové farby; azbestové farby; baktericídne náterové farby; nátery na drevo (farby); moridlá na drevo; farby na drevo; bronzové laky; nátery na strešnú lepenku (farby); keramické farby; konzervačné prípravky na drevo; riedidlá na farby; riedidlá na laky; vodové náterové farby; prísady urýchľujúce schnutie farieb (náterov); nátery (farby); fixatívy (laky); glazúry (farby, laky); konzervačné oleje na drevo; antikoročné oleje; ohňovzdorné farby; spojivá do farieb; spojivá na výrobu farby; prípravky proti matneniu kovov; prípravky proti hrdzi; základné náterové farby; farbiarske drevo; karbonyl (konzervačný prostriedok na drevo); koralová fermež; antivegetatívne farby; terpentín (riedidlo na farby); olejové farby na výtvarné práce; vodivé náterové farby.
 19 - Drevené obloženie; drevo (polotovary); stavebné drevo; spracované drevo; pílené drevo; drevené dlážky; drevené dyhy; dyhové drevo; tvárne drevo; drevené dosky pre stavebníctvo; drevené podlahové dosky.

35 - Obchodný manažment, obchodná organizácia a obchodná administratíva; reklama; pomoc pri riadení obchodnej činnosti; poskytovanie obchodných alebo podnikateľských informácií; reklamné plagátovanie; rozširovanie reklamných materiálov; aktualizovanie reklamných materiálov; rozširovanie vzoriek tovarov; prieskum trhu; obchodný alebo podnikateľský prieskum; vzťahy s verejnosťou (public relations); poradenské služby pri riadení obchodnej činnosti; marketingový prieskum; odborné obchodné alebo podnikateľské poradenstvo; obchodné alebo podnikateľské informácie; podpora predaja pre tretie osoby; zásobovacie služby pre tretie osoby (nákup tovarov a služieb pre iné podniky); obchodné informácie a rady spotrebiteľom pri výbere tovarov a služieb; subdodávateľské služby (obchodné služby); marketing; obchodné sprostredkovateľské služby; cielený marketing; vonkajšia reklama; maloobchodné a veľkoobchodné služby s tovarmi uvedenými v triedach 2 a 19 tohto zoznamu; organizovanie

obchodných alebo reklamných výstav; predvádzanie tovaru; prenájom reklamných plôch; aktualizovanie reklamných informácií v počítačových databázach; inzertné služby; organizovanie súťaží na reklamné účely; reklama v časopisoch, brožúrach a novinách; prezentácia výrobkov v komunikačných médiách pre maloobchod; vydávanie reklamných textov; online reklama na počítačovej komunikačnej sieti; reklama na výrobky prostredníctvom influencerov.

(540)



- (550) obrazová
 (591) čierna, biela, hnedá, žltá
 (731) L & Š, s.r.o., Novozámocká 2687/199, Nitra, SK;
 (740) Ing. Zuzana Girmanová - GIRMAN IP MANAGEMENT, Nitra, SK;

(210) 1220-2022

(220) 8.6.2022

(511) 16, 21, 32 NCL (11)

- (511) 16 - Papierové podložky pod pivové poháre.
 21 - Pivové poháre; papierové alebo plastové poháre.
 32 - Pivo; ochutené pivo; chmelové výťažky na výrobu piva.

(540) Na cisára pána Franca Jozefa

- (550) slovná
 (731) Pálffy Brauerei, s. r. o., Prostredná 13/49, Svätý Jur, SK;
 (740) Slezák Dominik, Mgr., Pezinok, SK;

(210) 1227-2022

(220) 9.6.2022

(511) 9, 38 NCL (11)

- (511) 9 - Modemy; káble s optickými vláknami.
 38 - Prenos správ a obrazových informácií prostredníctvom počítačov; prenos elektronickej pošty; komunikácia prostredníctvom optických sietí; prenájom modemov; prenájom telekomunikačných prístrojov; poskytovanie telekomunikačného pripojenia do svetovej počítačovej siete; služby vstupu do telekomunikačných sietí (smerovanie a pripájanie); poskytovanie užívateľského prístupu do svetovej počítačovej siete; prenájom prístupového času do svetových počítačových sietí.

(540)

- (550) obrazová
 (591) magenta
 (731) Slovak Telekom, a.s., Bajkalská 28, Bratislava, SK;

(210) 1228-2022

(220) 9.6.2022

(511) 9 NCL (11)

- (511) 9 - Inventory (elektrotechnika); skrine akumulátorov; elektrické batérie (články); fotovoltické články; solárne články; solárne panely na výrobu elektrickej energie; monitory (počítačový hardvér); elektrické akumulátory; sťahovateľné počítačové programy; elektrické zariadenia na diaľkové ovládanie priemyselných operácií; elektrické batérie do automobilov; nabíjacie stanice pre elektromobily; protikorózne katódové prístroje; galvanické články; transformátory (elektrotechnika); skriňové rozvádzače (elektrotechnika); nabíjačky batérií; akumulátorové nádoby; sťahovateľný softvér na počítačové hry.

(540)

- (550) obrazová
 (731) Hunan Lenercom technology Co.,ltd, 1213, 12/F, Bldg B1, Lugu Sci & Tech Innovation Pioneer Park, Yuelu Dist, Changsha, Hunan, CN;
 (740) Zivko Mijatovic and Partners s. r. o., Bratislava-Petržalka, SK;

(210) 1231-2022

(220) 9.6.2022

(511) 35, 36, 37, 39, 40, 42 NCL (11)

- (511) 35 - Administratívne spracovanie obchodných objednávok; grafická úprava tlačovín na reklamné účely; prezentácia výrobkov v komunikačných médiách pre maloobchod; prenájom reklamných materiálov;

prieskum trhu; prieskum verejnej mienky; reklama; online reklama na počítačovej komunikačnej sieti; marketingový prieskum; prenájom reklamných plôch; zásielkové reklamné služby; rozširovanie vzoriek tovarov; reklamné plagátovanie; zásobovacie služby pre tretie osoby (nákup tovarov a služieb pre iné podniky); prenájom reklamného času v komunikačných médiách; prenájom predajných automatov; služby porovnávania cien; obchodné informácie a rady spotrebiteľom pri výbere tovarov a služieb; subdodávateľské služby (obchodné služby); písanie reklamných textov; vyhľadávanie sponzorov; marketing; poskytovanie obchodných alebo podnikateľských kontaktných informácií; prenájom bilbordov; podpora predaja tovarov a služieb sponzorovaním športových podujatí; cieľový marketing; vonkajšia reklama; komerčné lobistické služby; vyhľadávanie potenciálnych zákazníkov; obchodný alebo podnikateľský prieskum; spracovanie údajov (kancelárske práce); rozvíjanie reklamných nápadov; riadenie obchodnej činnosti v stavebníctve; obchodné sprostredkovateľské služby; aktualizovanie reklamných materiálov; dohadovanie obchodných zmlúv pre tretie osoby; dočasné riadenie podnikov; vytváranie identity značky pre tretie osoby (reklamné služby).

36 - Prenájom bytov; faktoring; finančný lízing; prenájom nehnuteľností; sprostredkovanie nehnuteľností; prenájom kancelárskych priestorov; finančné odhady a oceňovanie (poisťovníctvo, bankovníctvo, nehnuteľnosti); správcovstvo majetku (pre tretie osoby); financovanie (služby); správa nehnuteľností; finančný lízing (finančný prenájom s možnosťou kúpy); finančné poradenstvo; finančné informácie; finančné sponzorstvo; kapitálové investície; pôžičky (finančné úvery); finančné riadenie; ubytovacie kancelárie (prenájom bývania); vyberanie nájomného; úschova cenností; záložné pôžičky; finančné záruky; investovanie do fondov; sprostredkovanie obchodu s akciami a obligáciami; prenájom zdieľaných kancelárskych priestorov; kolektívne financovanie projektov (crowdfunding).

37 - Čistenie interiérov budov; umývanie dopravných prostriedkov; stavebné informácie; čistenie okien; prenájom stavebných strojov a zariadení; stavba a opravy skladov; izolovanie stavieb; interiérové a exteriérové maľovanie a natieranie; leštenie vozidiel; ošetrovanie vozidiel protikoróznymi nátermi; údržba vozidiel; čistenie vozidiel; prenájom čistiacich strojov; montovanie lešení; informácie o opravách; čistenie exteriérov budov; opravy opotrebovaných alebo poškodených motorov; prenájom zametacích vozidiel; čistenie ciest; stavebné poradenstvo; nabíjanie batérií vozidiel; inštalácie inžinierskych sietí na stavenisku; nabíjanie elektromobilov; montáž vonkajších, vnútorných a mechanických častí vozidiel na objednávku (tuning); požičiavanie prenosných nabíjačiek; vyvažovanie pneumatík; stavebníctvo (stavebná činnosť); mazanie vozidiel; autoservisy (údržba a tankovanie); pokrývačské práce; montovanie

nábytku; tuningové úpravy karosérií automobilov; krajinné úpravy pomocou stavebných materiálov.

39 - Distribúcia energie; kamiónová nákladná doprava; doručovanie balíkov; dovoz, doprava; informácie o skladovaní; prenájom automobilov; prenájom dopravných prostriedkov; rozvod elektriny; vykladanie nákladov; skladovanie tovarov (úschova); parkovanie automobilov (služby); skladovanie; uskladňovanie; prenájom skladísk; prenájom garáží; prenájom miest na parkovanie; prenájom vozidiel; doprava, preprava; doprava a skladovanie odpadu; sťahovanie; sprostredkovanie dopravy; informácie o možnostiach dopravy; požičiavanie nosičov na automobily; prenájom traktorov; prenájom dronov na fotografovanie; parkovanie automobilov; zber domového a priemyselného odpadu; balenie tovarov; doručovanie tovarov; doprava nábytku; služby vodičov; doručovacie služby (správy alebo tovar); logistické služby v doprave; zdieľanie automobilov; dopĺňovanie predajných automatov; sprostredkovanie osobnej dopravy pomocou online aplikácií pre tretie osoby; pilotovanie civilných dronov; prenájom monitorovacích dronov.

40 - Recyklácia odpadu; likvidácia odpadu; dekontaminácia nebezpečných odpadov; prenájom vykurovacích zariadení; prenájom klimatizačných zariadení; zhodnocovanie odpadu; tónovanie okien automobilov; prenájom batérií.

42 - Technická kontrola automobilov.

(540)



(550) obrazová

(591) biela, červená

(731) FREUS s.r.o., Lučenská 1053, Veľký Krtíš, SK;

(740) JUDr. Martin Bajuzík, advokát, Bratislava-Petržalka, SK;

(210) 1236-2022

(220) 10.6.2022

(511) 3, 37 NCL (11)

(511) 3 - Prípravky na čistenie, leštenie, odmasťovanie a brúsenie; sóda na čistenie; prípravky na čistenie povrchov; čistiace prípravky; čistiace oleje; čistiace prípravky na okná automobilov; čistiace prípravky na tapety; prípravky na suché čistenie; tkaniny impregnované čistiacimi prípravkami; chemické čistiace prípravky na domáce použitie.

37 - Čistenie interiérov budov; čistenie a opravy kotlov; čistenie komínov; údržba, čistenie a opravy kože; čistenie okien; údržba, čistenie a opravy kožušín; čistenie odevov; čistenie vozidiel; chemické čistenie; čistenie exteriérov budov; čistenie ciest; upratovacie služby pre domácnosti.

(540)



- (550) obrazová
 (591) modrá, čierna, žltá
 (731) Marko Kovács - vyčistímto, Kvetoslavov 421, Dunajská Streda, SK;
 (740) Advokátní kancelář Mgr. Petr Žižka, LL.M., Plzeň, CZ;

(210) 1242-2022

(220) 13.6.2022

(511) 16, 21, 32 NCL (11)

- (511) 16 - Papierové podložky pod pivo poháre; papierové alebo plastové poháre.
 21 - Pivové poháre.
 32 - Pivo; ochutené pivo; chmeľové výťažky na výrobu piva.

(540)



- (550) obrazová
 (591) Zelená, biela, hnedá, červená, čierna.
 (731) Pálffy Brauerei, s. r. o., Prostredná 13/49, Svätý Jur, SK;
 (740) Slezák Dominik, Mgr., Pezinok, SK;

(210) 1246-2022

(220) 13.6.2022

(511) 9, 35, 42 NCL (11)

- (511) 9 - Počítačové softvérové aplikácie (stahovateľné); počítačový softvér (nahraté počítačové programy); platformy počítačového softvéru, nahrané alebo na stiahnutie; počítačový hardvér; monitory (počítačový hardvér).

35 - Obchodné sprostredkovateľské služby; obchodné poradenské služby v oblasti digitalizácie; odborné obchodné alebo podnikateľské poradenstvo.

42 - Poradenstvo v oblasti informačných technológií; poradenstvo v oblasti počítačových technológií; poradenstvo v oblasti počítačových programov; poradenstvo v oblasti návrhu a vývoja počítačového hardvéru; aktualizovanie počítačového softvéru; údržba počítačového softvéru; inštalácie počítačového softvéru; poskytovanie softvéru prostredníctvom internetu (SaaS); externé poskytovanie služieb v oblasti informačných technológií; poskytovanie virtuálnych počítačových systémov prostredníctvom cloud computingu; poskytovanie informácií o počítačových technológiách a programovaní prostredníctvom webových stránok; tvorba počítačového softvéru; služby softvérového inžinierstva v oblasti spracovania údajov.

(540)

KOMIX

- (550) obrazová
 (731) KOMIX s.r.o., Drtinova 467/2a, 150 00 Praha, CZ;
 (740) NK Law Group, advokátska kancelária, s. r. o., Bratislava-Staré Mesto, SK;

(210) 1249-2022

(220) 13.6.2022

(511) 37, 39, 40, 44 NCL (11)

- (511) 37 - Údržba nábytku; asfaltovanie; údržba a opravy motorových vozidiel; čistenie interiérov budov; prenájom buldozérov; prenájom stavebných strojov a zariadení; čistenie komínov; inštalácie a opravy klimatizačných zariadení; stavebníctvo (stavebná činnosť); podmorské staviteľstvo; stavebný dozor; demolácie budov; antikoročné úpravy; dezinfekcia; maľovanie a opravy reklamných tabúľ; stavba a opravy skladov; izolovanie proti vlhkosti (stavebníctvo); prenájom bagrov a rýpadiel; čistenie okien; mazanie vozidiel; výstavba tovární; izolovanie stavieb; umývanie dopravných prostriedkov; inštalácie, údržba a opravy strojov; murárske práce; reštaurovanie nábytku; budovanie prístavných hrádzí; tapetovanie (papierové tapety); interiérové a exteriérové maľovanie a natieranie; hľadanie alebo brúsenie pemzou; sadrovanie, štukovanie; klampiarstvo a inštalatérstvo; leštenie vozidiel; opravy púmp a čerpadiel; budovanie prístavov; nitovanie; ošetrovanie vozidiel protikoroznymi nátermi; autoservisy (údržba a tankovanie); údržba vozidiel; lakovanie, glazovanie; opravy vozidiel pri dopravných nehodách; prenájom čistiacich strojov; ničenie škodcov (nie v poľnohospodárstve, rybom hospodárstve, záhradníctve a lesníctve); montovanie lešení; murovanie, murárske práce; chemické čistenie; stavebné informácie; kladenie povrchov komunikácií; šmirgľovanie; čistenie exteriérov budov;

vrtanie studní; výstavba obchodov a obchodných stánkov; prenájom stavebných žeriavov; prenájom zametacích vozidiel; pokrývačské práce; čistenie ciest; inštalácie okien a dverí; údržba bazénov; stavebné poradenstvo; tesárske práce; opravy elektrických vedení; kladenie káblov; inštalácie inžinierskych sietí na stavenisku; elektroinštalačné služby; odpratávanie snehu; upratovacie služby pre domácnosti; kladenie umelých trávnikov; krajinné úpravy pomocou stavebných materiálov; montovanie nábytku; stolárske práce (opravy drevených výrobkov).
39 - Odťahovanie vozidiel pri poruchách a nehodách; prenájom automobilov; automobilová doprava; kamiónová nákladná doprava; dovoz, doprava; doručovanie balíkov; balenie tovarov; vykládanie nákladov; doručovanie tovarov; skladovanie tovarov (úschova); parkovanie automobilov (služby); skladovanie; prenájom skladísk; prenájom dopravných prostriedkov; prenájom garáží; prenájom miest na parkovanie; prenájom vozidiel; doprava nábytku; doprava, preprava; expedičné služby; námorná doprava; doprava a skladovanie odpadu; sťahovanie; sprostredkovanie nákladnej dopravy; sprostredkovanie dopravy; služby vodičov; doručovacie služby (správy alebo tovar); informácie o možnostiach dopravy; prenájom skladovacích kontajnerov; doručovacie služby; doručovanie kvetov; logistické služby v doprave; prenájom traktorov; zber recyklovateľných výrobkov (doprava); parkovanie automobilov; zber domového a priemyselného odpadu.

40 - Obrusovanie; opracovávanie dreva; kováčstvo; frézovanie; obrábanie kovov; pílenie; spracovanie papiera; stínanie, pílenie a kálanie dreva; recyklácia odpadu; spracovanie odpadu (transformácia); odlievanie kovov; vulkanizácia (úprava materiálov); likvidácia odpadu; spaľovanie odpadu; dekontaminácia nebezpečných odpadov; triedenie odpadu a recyklovateľného materiálu (transformácia); zhodnocovanie odpadu; zváranie; stolárske práce (zhotovovanie drevených výrobkov na objednávku); drvenie betónu.

44 - Služby záhradných architektov; záhradníctvo; záhradkárské služby; prenájom poľnohospodárskych nástrojov a zariadení; rastlinné škôlky; letecké alebo pozemné rozptyľovanie hnojív a iných poľnohospodárskych chemikálií; údržba trávnikov; liečenie stromov; ničenie buriny; krajnotvorba; zalesňovanie; regulovanie výskytu škodcov v poľnohospodárstve, rybom hospodárstve, záhradníctve a lesníctve; prenájom poľnohospodárskych zvierat v záhradníctve; vinohradníctvo a vinárstvo; poradenstvo v oblasti vinohradníctva a vinárstva; pestovanie rastlín; prerezávanie stromov; presádzanie stromov; krajinná architektúra; poskytovanie vybavenia na komunálne záhradníctvo; prenájom záhradníckeho náradia.

(540)



(550) obrazová

(591) čierna, šedá

(731) pisto-stav s.r.o., Štiavnická 3986/12, Bratislava-Ružinov, SK;

(210) 1250-2022

(220) 13.6.2022

(511) 25 NCL (11)

(511) 25 - Odevy, obuv, pokrývky hlavy.

(540)



(550) obrazová

(731) Hegedüs Dvořáková Karin, Bc., Spojová 3855/12, Banská Bystrica, SK;

(740) TROJAK LEGAL s.r.o., Bratislava-Nové Mesto, SK;

(210) 1251-2022

(220) 13.6.2022

(511) 35, 41 NCL (11)

(511) 35 - Propagácia hudobných koncertov; propagácia špeciálnych udalostí; uverejňovanie propagačných textov; propagovanie tovarov a služieb pre tretie osoby; reklama; vydávanie reklamných textov; reklamné agentúry; marketingový prieskum; organizovanie obchodných alebo reklamných výstav; online reklama na počítačovej komunikačnej sieti; subdodávateľské služby (obchodné služby); marketing; obchodné sprostredkovateľské služby;

online poskytovanie obchodného priestoru pre nákupcov a predajcov tovarov a služieb.

41 - Organizovanie zábavných podujatí; organizovanie vedomostných alebo zábavných súťaží; organizovanie kultúrnych alebo vzdelávacích výstav; plánovanie a organizovanie večierkov; organizovanie živých vystúpení; organizovanie a vedenie koncertov; organizovanie a vedenie športových podujatí; organizovanie športových súťaží; organizovanie a vedenie konferencií; organizovanie a vedenie kongresov; organizovanie a vedenie seminárov; organizovanie predstavení (manažérske služby).

(540)



(550) obrazová

(731) Janček Radoslav, Liešťany 385, Prievidza, SK;

(740) Law & Tech s.r.o., Košice-Staré Mesto, SK;

(210) 1254-2022

(220) 13.6.2022

(511) 25, 35, 41 NCL (11)

(511) 25 - Odevy, obuv, pokrývky hlavy; cyklistické oblečenie; športové tričká, dresy; cyklistické rukavice.

35 - Obchodný manažment, obchodná organizácia a obchodná administratíva; reklama; marketing; poskytovanie obchodných alebo podnikateľských informácií; obchodné informácie a rady spotrebiteľom pri výbere tovarov a služieb; online poskytovanie obchodného priestoru pre nákupcov a predajcov tovarov a služieb; online maloobchodné služby s oblečením a športovými potrebami; subdodávateľské služby (obchodné služby); obchodný manažment pre športovcov; podpora predaja tovarov a služieb sponzorovaním športových podujatí.

41 - Športová a kultúrna činnosť; organizovanie športových súťaží; meranie času na športových podujatiach; organizovanie a vedenie športových podujatí; poskytovanie športovísk; informácie o možnostiach zábavy; poskytovanie informácií o možnostiach rekreácie; online poskytovanie elektronických publikácií (bez možnosti kopírovania); vzdelávanie; zábava.

(540)



(550) obrazová

(591) červená, žltá, rúžová

(731) Kvas Matúš, SNP 1201/20, Dolný Kubín, SK;

(740) Law & Tech s.r.o., Košice-Staré Mesto, SK;

(210) 1262-2022

(220) 14.6.2022

(511) 30, 35, 36, 41 NCL (11)

(511) 30 - Káva, čaj, kakao a ich náhradky; kávové príchute; nepražená káva; mliečne kávové nápoje; kávové nápoje; kávové náhradky.

35 - Administratívna asistencia pri odpovediach na verejné súťaže; administratívne spracovanie obchodných objednávok; dohodovanie obchodných zmlúv pre tretie osoby; externé administratívne riadenie podnikov; finančné a účtovné audity; indexovanie webových stránok na obchodné alebo reklamné účely; komerčné informačné kancelárie; marketing; obchodné alebo podnikateľské informácie; obchodné alebo podnikové audity (revízia účtov); obchodné odhady; obchodné sprostredkovateľské služby; obchodné sprostredkovateľské služby v oblasti priradovania potenciálnych súkromných investorov k podnikateľom, ktorí žiadajú o financovanie; obchodný alebo podnikateľský prieskum; obchodný manažment pre poskytovateľov služieb na voľnej nohe; odborné obchodné alebo podnikateľské poradenstvo; online poskytovanie obchodného priestoru pre nákupcov a predajcov tovarov a služieb; organizovanie obchodných alebo reklamných výstav; plánovanie stretnutí (kancelárske práce); pomoc pri riadení obchodnej činnosti; pomoc pri riadení obchodných alebo priemyselných podnikov; poradenské služby pri riadení obchodnej činnosti; poradenstvo pri organizovaní obchodnej činnosti; poskytovanie obchodných alebo podnikateľských informácií; poskytovanie obchodných alebo podnikateľských kontaktných informácií; poskytovanie obchodných informácií prostredníctvom webových stránok; prepisovanie správ (kancelárske práce); prieskum trhu; pripomínanie stretnutí (kancelárske práce); reklama; reklamné agentúry; vyjednávanie a uzatváranie obchodných transakcií pre tretie osoby; zostavovanie zoznamov informácií na obchodné alebo reklamné účely.

36 - Aktuárske služby (poistno-matematické); bankovníctvo; bankové hypotéky; colné deklarácie (finančné služby); elektronický prevod kapitálu;

factoring; financovanie (služby); finančné analýzy; finančné informácie; finančné odhady a oceňovanie (poisťovníctvo, bankovníctvo, nehnuteľnosti); finančné odhady pri odpovediach na verejné súťaže; finančné poradenstvo; finančné riadenie; finančné riadenie refundovaných platieb (pre tretie osoby); finančné sponzorstvo; finančné záruky; finančné záručné služby; finančný lízing; informácie o poistení; investovanie do fondov; kapitálové investície; klíring (bezhotovostné zúčtovávanie vzájomných pohľadávok a záväzkov); konzervatívne fondy (služby); konzultačné služby v oblasti poisťovníctva; kurzové záznamy na burze; obchodovanie na burze s cennými papiermi; oceňovanie nehnuteľností; platenie splátok; poistenie v námornej doprave; poisťovníctvo; poradenstvo v oblasti splácania dlhov; poskytovanie finančných informácií prostredníctvom webových stránok; prenájom nehnuteľností; pôžičky (finančné úvery); realitné kancelárie; sprostredkovanie na burze cenných papierov; sprostredkovanie nehnuteľností; sprostredkovanie obchodu s akciami a obligáciami; sprostredkovanie poistenia; sprostredkovanie* (maklérstvo); správa nehnuteľností; správcovstvo majetku (pre tretie osoby); uzatváranie poisťiek proti požiaru; vydávanie cenných papierov; zriaďovanie fondov; záložné pôžičky; úrazové poistenie; úschova cenností; úverové agentúry; životné poistenie.

41 - Akadémie (vzdelávanie); informácie o výchove a vzdelávaní; korešpondenčné vzdelávacie kurzy; koučovanie (školenie); odborné preškolenie; online poskytovanie elektronických publikácií (bez možnosti kopírovania); organizovanie a vedenie konferencií; organizovanie a vedenie kongresov; organizovanie a vedenie seminárov; organizovanie a vedenie sympózií; organizovanie a vedenie vzdelávacích fór s osobnou účasťou; organizovanie kultúrnych alebo vzdelávacích výstav; organizovanie vedomostných alebo zábavných súťaží; poradenstvo pri voľbe povolania (v oblasti výchovy a vzdelávania); praktický výcvik (ukážky); vydávanie kníh; vydávanie textov (okrem reklamných); vyučovanie; vzdelávanie; zábava; zábavné parky; školenia; školské služby (vzdelávanie).

(540)



(550) obrazová

(591) Pozadie: PANTONE — 194 C, nápis: biela farba

(731) PARTNERS GROUP SK s.r.o., Slávičie údolie 106, Bratislava, SK;

(740) Advokátska kancelária JURIKA & KELTOŠ, s. r. o., Bratislava, SK;

(210) 1271-2022

(220) 15.6.2022

(511) 42 NCL (11)

(511) 42 - Vývoj softvéru počítačových hier; vývoj softvéru videohier.

(540)

(550) obrazová

(591) červená, biela, zlatá, hnedá, strieborná

(731) Centurion Developments s. r. o., Chotárna 233/1, Nitra, SK;

(210) 1273-2022

(220) 15.6.2022

(511) 3, 5 NCL (11)

(511) 3 - Toaletné prípravky pre zvieratá.

5 - Zverolekárske prípravky; hygienické prípravky na zverolekárske účely.

(540) Otifree

(550) slovná

(731) VETOQUINOL BIOWET Sp. z o.o., ul. Kosynierów Gdynskich 13-14, 66-400 Gorzów Wielkopolski, PL;

(740) ROTT, RÚŽIČKA & GUTTMANN, Patentová, známková a právna kancelária, verejná obchodná spoločnosť, Bratislava, SK;

(210) 1277-2022

(220) 15.6.2022

(511) 3, 25, 44 NCL (11)

(511) 3 - Neliečivé kozmetické a toaletné prípravky; mydlá; rúže; prípravky na líčenie; vlasové vody; farby na vlasy; farebné tónovače na vlasy; kozmetické taštičky; kozmetické prípravky; odličovacie prípravky; kozmetické pleťové vody; toaletné prípravky; umelé nechty; kozmetické prípravky na starostlivosť o pleť; laky na vlasy; puzdrá na rúže; odlakovače na nechty; kozmetické toniká.

25 - Odevy.

44 - Starostlivosť o hygienu a krásu ľudí alebo zvierat; salóny krásy; kadernícke salóny; manikúra; služby vizážistov.

(540) Milujem byť ženou! Ikens beauty

(550) slovná

- (731) Erika Piknová, Dúbravčická 3619/1A, Bratislava-Dúbravka, SK;
 (740) JUDr. Tomáš Volek, Trnava, SK;

(210) 1295-2022

(220) 17.6.2022

(511) 35, 41 NCL (11)

- (511) 35 - Obchodný manažment pre športovcov; obchodný manažment, obchodná organizácia a obchodná administratíva; pomoc pri riadení obchodnej činnosti; poskytovanie obchodných alebo podnikateľských informácií; poradenstvo pri organizovaní a riadení obchodnej činnosti; marketing; reklama; obchodný alebo podnikateľský prieskum; marketingový prieskum; podpora predaja pre tretie osoby; vyhľadávanie sponzorov; poskytovanie obchodných alebo podnikateľských kontaktných informácií; podpora predaja tovarov a služieb sponzorovaním športových podujatí.
 41 - Športová a kultúrna činnosť; výchova; vzdelávanie; zábava; telesná výchova; koučovanie (školenie); odborné preškoľovanie; posudzovanie fyzickej zdatnosti na tréningové účely; organizovanie a vedenie konferencií; organizovanie a vedenie kongresov; organizovanie športových súťaží.

(540)

- (550) obrazová
 (591) biela, zelená, čierna
 (731) FAIRSPORT INTERNATIONAL SE, Pernikárska 1, Žilina, SK;
 (740) EG LEGAL, s.r.o., Bratislava-Staré Mesto, SK;

(210) 1298-2022

(220) 17.6.2022

(511) 5, 9, 10, 35, 41, 42, 44 NCL (11)

- (511) 5 - Chirurgické implantáty zo živých tkanív; farmaceutické prípravky; výživové doplnky.
 9 - Výrobky očnej optiky; apertometre (optika); korekčné šošovky (optika).
 10 - Laser na lekárske použitie; šošovky (vnútroočné protézy) (chirurgické implantáty); chirurgické implantáty zo syntetických materiálov; oftalmometre; oftalmoskopy.

35 - Obchodné sprostredkovanie služieb uvedených v triede 44 tohto zoznamu.

41 - Vzdelávanie; vyučovanie v oblasti zdravotníctva; organizovanie a vedenie vzdelávacích fór s osobnou účasťou v oblasti zdravotníctva; vzdelávanie v oblasti očnej mikrochirurgie; online poskytovanie elektronických publikácií (bez možnosti kopírovania); informácie o výchove; vzdelávanie pre očných optikov a optometristov.

42 - Vedecký výskum v oblasti chirurgických postupov na zlepšenie zraku; vývoj nových chirurgických postupov zameraných na zlepšenie zraku; vedecké a technologické služby.

44 - Lekárske služby v očnom lekárstve; očné kliniky (zdravotnícke služby); služby optikov; zdravotné strediská (služby); zdravotnícka starostlivosť; psychologické služby; poradenské služby v oblasti služieb uvedených v triede 44 tohto zoznamu.

(540)

- (550) obrazová
 (591) sivá, zelená, tmavo-azúrová
 (731) SlovServis Group s. r. o., Žltá 8/G, Bratislava-Petržalka, SK;

(210) 1314-2022

(220) 21.6.2022

(511) 31, 33, 35, 43, 44 NCL (11)

- (511) 31 - Čerstvé ovocie a zelenina, čerstvé bylinky; živé rastliny a kvety; vinič (rastlina); čerstvé hrozno; zvyšky po výrobe vína; poľnohospodárske a záhradnícke výrobky, výrobky lesného a rybného hospodárstva (surové, nespracované).
 33 - Alkoholické nápoje okrem piva; víno; brandy, vínovica; nápoje z vína; vodnár (matolinové víno).
 35 - Veľkoobchodné služby s tovarmi uvedenými v triede 31 a 33 tohto zoznamu; maloobchodné služby s tovarmi uvedenými v triede 31 a 33 tohto zoznamu.

43 - Vinotéky (služby); poskytovanie informácií o vlastnostiach vína; poskytovanie informácií o víne (služby someliérov).

44 - Vinohradníctvo a vinárstvo.

(540)



(550) obrazová

(731) IGAR GROUP s.r.o., Modrany 362, Modrany, SK;

(740) MG LEGAL s.r.o., Košice-Staré Mesto, SK;

(210) 1315-2022

(220) 21.6.2022

(511) 42 NCL (11)

(511) 42 - Navrhovanie a vývoj počítačového hardvéru a softvéru; počítačové programovanie; tvorba počítačového softvéru; údržba počítačového softvéru; analýzy počítačových systémov; návrh počítačových systémov; poradenstvo v oblasti počítačových programov; poradenstvo v oblasti informačných technológií; externé poskytovanie služieb v oblasti informačných technológií; poradenstvo v oblasti počítačových technológií; technologické poradenské služby v oblasti digitalizácie.

(540)



(550) obrazová

(591) modrá, biela, čierna

(731) TITANS freelancers, s.r.o., Jégého 16999/8, Bratislava-Ružinov, SK;

(210) 1318-2022

(220) 21.6.2022

(511) 31, 33, 35, 43, 44 NCL (11)

(511) 31 - Čerstvé ovocie a zelenina, čerstvé bylinky; živé rastliny a kvety; vinič (rastlina); čerstvé hrozno; zvyšky po výrobe vína; poľnohospodárske a záhradnícke

výrobky, výrobky lesného a rybného hospodárstva (surové, nespracované).

33 - Alkoholické nápoje okrem piva; víno; brandy, vínovica; nápoje z vína; vodnár (matolinové víno).

35 - Veľkoobchodné služby s tovarmi uvedenými v triede 31 a 33 tohto zoznamu; maloobchodné služby s tovarmi uvedenými v triede 31 a 33 tohto zoznamu.

43 - Vinotéky (služby); poskytovanie informácií o vlastnostiach vína; poskytovanie informácií o víne (služby someliérov).

44 - Vinohradníctvo a vinárstvo.

(540) VÍNO IGAR

(550) slovná

(731) IGAR GROUP s.r.o., Modrany 362, Modrany, SK;

(740) MG LEGAL s.r.o., Košice-Staré Mesto, SK;

(210) 1322-2022

(220) 22.6.2022

(511) 5 NCL (11)

(511) 5 - Výživové doplnky.

(540)



(550) obrazová

(731) AtrixMedia s.r.o., Za hradbami 7, Pezinok, SK;

(210) 1329-2022

(220) 23.6.2022

(511) 35, 36, 37, 39, 43 NCL (11)

(511) 35 - Reklama; rozširovanie reklamných materiálov; prieskum trhu; rozhlasová reklama; televízna reklama; vonkajšia reklama; online reklama na počítačovej komunikačnej sieti; vzťahy s verejnosťou (public relations); marketing; marketingový prieskum; organizovanie obchodných alebo reklamných výstav; prenájom reklamných plôch; poskytovanie obchodných alebo podnikateľských kontaktných informácií.

36 - Nehnutelnosti (služby); prenájom nehnuteľností; sprostredkovanie nehnuteľností; finančné odhady a oceňovanie (poisťovníctvo, bankovníctvo, nehnuteľnosti); správa nehnuteľností; prenájom bytov; finančný lízing (finančný prenájom s možnosťou kúpy); finančné poradenstvo; finančné informácie; vyberanie nájomného; prenájom kancelárskych priestorov; poradenstvo v oblasti splácania dlhov; prenájom zdieľaných kancelárskych priestorov.

37 - Stavebníctvo; stavebný dozor; stavebné informácie.

39 - Prenájom skladísk; prenájom garáží; prenájom miest na parkovanie.

43 - Stravovacie služby; dodávanie hotových jedál a nápojov na objednávku (katering); kaviarne; samoobslužné jedálne; reštauračné (stravovacie) služby; bary (služby); prenájom prednáškových sál; prenájom kancelárskeho nábytku.

(540)



(550) obrazová

(591) čierna, modrosivá, svetlosivá

(731) CORWIN SK a.s., Námestie Mateja Korvína 1, Bratislava-Staré Mesto, SK;

(210) 1335-2022

(220) 23.6.2022

(511) 35, 36, 37, 39, 43 NCL (11)

(511) 35 - Reklama; rozširovanie reklamných materiálov; prieskum trhu; rozhlasová reklama; televízna reklama; vonkajšia reklama; online reklama na počítačovej komunikačnej sieti; vzťahy s verejnosťou (public relations); marketing; marketingový prieskum; organizovanie obchodných alebo reklamných výstav; prenájom reklamných plôch; poskytovanie obchodných alebo podnikateľských kontaktných informácií.

36 - Nehnutelnosti (služby); prenájom nehnuteľností; sprostredkovanie nehnuteľností; finančné odhady a oceňovanie (poisťovníctvo, bankovníctvo, nehnuteľnosti); správa nehnuteľností; prenájom bytov; finančný lízing (finančný prenájom s možnosťou kúpy); finančné poradenstvo; finančné informácie; vyberanie nájomného; prenájom kancelárskych priestorov; poradenstvo v oblasti splácania dlhov; prenájom zdieľaných kancelárskych priestorov.

37 - Stavebníctvo; stavebný dozor; stavebné informácie.

39 - Prenájom skladísk; prenájom garáží; prenájom miest na parkovanie.

43 - Stravovacie služby; dodávanie hotových jedál a nápojov na objednávku (katering); kaviarne; samoobslužné jedálne; reštauračné (stravovacie) služby; bary (služby); prenájom prednáškových sál; prenájom kancelárskeho nábytku.

(540)



(550) obrazová

(591) čierna, modrosivá, svetlosivá

(731) CORWIN SK a.s., Námestie Mateja Korvína 1, Bratislava-Staré Mesto, SK;

FG3M

Zapísané ochranné známky bez zmeny po zverejnení prihlášky

(210)	(111)	(210)	(111)	(210)	(111)	(210)	(111)
1862-2021	257926	3285-2021	257930	176-2022	257933	242-2022	257922
2901-2021	257927	6-2022	257931	187-2022	257934	244-2022	257923
3268-2021	257928	166-2022	257932	219-2022	257921	255-2022	257924
3284-2021	257929						

(111) 257921

(151) 27.6.2022
 (180) 2.2.2032
 (210) 219-2022
 (220) 2.2.2022
 (442) 23.3.2022
 (732) Nadácia Televízie Markíza, Bratislavská 1/a, 843 56 Bratislava-Záhorská Bystrica, SK;
 (740) FAJNOR IP s. r. o., Bratislava-Petržalka, SK;
 Dátum začatia plynutia obdobia rozhodného pre používanie ochrannej známky: 27.6.2022

(111) 257926

(151) 27.6.2022
 (180) 14.7.2031
 (210) 1862-2021
 (220) 14.7.2021
 (442) 23.3.2022
 (732) Confal a.s., Príboj 549, Slovenská Ľupča, SK;
 (740) Ing. Ivan Belička - Markoffice - známková, patentová a súdnoznalecká kancelária, Banská Bystrica, SK;
 Dátum začatia plynutia obdobia rozhodného pre používanie ochrannej známky: 27.6.2022

(111) 257922

(151) 27.6.2022
 (180) 4.2.2032
 (210) 242-2022
 (220) 4.2.2022
 (442) 23.3.2022
 (732) ALPE EUROSERVICE, s.r.o., Automobilová ulica 9827/6, Trnava, SK;
 (740) JUDr. Ľudovít Surma, advokát, Pavlice, SK;
 Dátum začatia plynutia obdobia rozhodného pre používanie ochrannej známky: 27.6.2022

(111) 257927

(151) 27.6.2022
 (180) 12.11.2031
 (210) 2901-2021
 (220) 12.11.2021
 (442) 23.3.2022
 (732) key & spark s.r.o., Vršovická 1525/1d, Vršovice, 101 00 Praha 10, CZ;
 (740) MAJLINGOVÁ & PARTNERS, s. r. o., Bratislava, SK;
 Dátum začatia plynutia obdobia rozhodného pre používanie ochrannej známky: 27.6.2022

(111) 257923

(151) 27.6.2022
 (180) 4.2.2032
 (210) 244-2022
 (220) 4.2.2022
 (442) 23.3.2022
 (732) Zrnko, družstvo, Necpaly 226, 038 12 Necpaly, SK;
 Dátum začatia plynutia obdobia rozhodného pre používanie ochrannej známky: 27.6.2022

(111) 257928

(151) 27.6.2022
 (180) 22.12.2031
 (210) 3268-2021
 (220) 22.12.2021
 (442) 23.3.2022
 (732) MARKET PRO SLOVAKIA, s.r.o., Žehrianska 2, Bratislava-Petržalka, SK;
 (740) MG LEGAL s.r.o., Košice-Staré Mesto, SK;
 Dátum začatia plynutia obdobia rozhodného pre používanie ochrannej známky: 27.6.2022

(111) 257924

(151) 27.6.2022
 (180) 7.2.2032
 (210) 255-2022
 (220) 7.2.2022
 (442) 23.3.2022
 (732) MARKÍZA - SLOVAKIA, spol. s r.o., Bratislavská 1/A, 843 56 Bratislava-Záhorská Bystrica, SK;
 (740) FAJNOR IP s. r. o., Bratislava-Petržalka, SK;
 Dátum začatia plynutia obdobia rozhodného pre používanie ochrannej známky: 27.6.2022

(111) 257929

(151) 27.6.2022
 (180) 29.12.2031
 (210) 3284-2021
 (220) 29.12.2021
 (442) 23.3.2022
 (732) Okruhári, s.r.o., Ostrovačická 935/63, 641 00 Brno, CZ;
 (740) Mgr. Martin Strnad, advokát, Brno, CZ;
 Dátum začatia plynutia obdobia rozhodného pre používanie ochrannej známky: 27.6.2022

(111) 257930

(151) 27.6.2022
(180) 29.12.2031
(210) 3285-2021
(220) 29.12.2021
(442) 23.3.2022
(732) Okruháři, s.r.o., Ostrovačická 935/63, 641 00 Brno, CZ;
(740) Mgr. Martin Strnad, advokát, Brno, CZ;
Dátum začatia plynutia obdobia rozhodného pre používanie ochrannej známky: 27.6.2022

(111) 257931

(151) 27.6.2022
(180) 3.1.2032
(210) 6-2022
(220) 3.1.2022
(442) 23.3.2022
(732) COMELS s.r.o., Trieda KVP 1, Košice, SK;
(740) MG LEGAL s.r.o., Košice-Staré Mesto, SK;
Dátum začatia plynutia obdobia rozhodného pre používanie ochrannej známky: 27.6.2022

(111) 257932

(151) 27.6.2022
(180) 28.1.2032
(210) 166-2022
(220) 28.1.2022
(442) 23.3.2022
(732) BIOGREAT s. r. o., Tehelná 3, 902 01 Pezinok 1, SK;

(740) Právne centrum s.r.o., Bratislava-Staré Mesto, SK;
Dátum začatia plynutia obdobia rozhodného pre používanie ochrannej známky: 27.6.2022

(111) 257933

(151) 27.6.2022
(180) 31.1.2032
(210) 176-2022
(220) 31.1.2022
(442) 23.3.2022
(732) THYMOS, spol. s r.o., Popradská 518, Veľká Lomnica, SK;
(740) Ing. Žuffa Ladislav, Poprad, SK;
Dátum začatia plynutia obdobia rozhodného pre používanie ochrannej známky: 27.6.2022

(111) 257934

(151) 27.6.2022
(180) 1.2.2032
(210) 187-2022
(220) 1.2.2022
(442) 23.3.2022
(732) Certeza Company s.r.o., Hviezdoslavova 3779/28, Poprad, SK;
(740) JUDr. Ján Luterán - advokát, Prešov, SK;
Dátum začatia plynutia obdobia rozhodného pre používanie ochrannej známky: 27.6.2022

FH3M

Zapísané ochranné známky so zmenou po zverejnení prihlášky

(210) (111)

1905-2021 257935

1907-2021 257925

(111) 257925

(151) 27.6.2022

(180) 20.7.2031

(210) 1907-2021

(220) 20.7.2021

(442) 25.8.2021

(511) 1, 19, 35, 37, 42 NCL (11)

(511) 1 - Chemikálie pre priemysel; chemické prípravky do cementov; chemikálie na použitie pri výrobe betónov; chemické prísady do cementových a maltových zmesí okrem farieb a olejov; lepidlá pre priemysel; tmely a ostatné pastové výplňové materiály; chemické prípravky na izoláciu muriva proti vlhkosti okrem farieb; spojivá do omietok; spojivá do betónov; spojivá do cementov; spojivá na výrobu tmelov; hydraulicky aktívne prímеси na výrobu transportbetónu; hydraulické spojivá používané pri výstavbe ciest; anhydridy.

19 - Nekovové stavebné materiály; cement; betón; asfalt; vápno; smola; štrkopiesky do betónu; dlaždice, obkladačky pre stavebníctvo (nekovové); nekovové škridly; kamenné dlaždice; stavebný kameň; tehly; murované alebo betónové silá a nádrže; omietky (stavebný materiál); suché cementové zmesi; suché maltové zmesi; troska (stavebný materiál); štrk; hrubý štrk (stavebný materiál); piesok okrem lejárskeho.

35 - Maloobchodné a veľkoobchodné služby s chemikáliami pre priemysel, s chemickými prípravkami do cementov, s chemikáliami na použitie pri výrobe betónov, s chemickými prísadami do cementových a maltových zmesí okrem farieb a olejov, s lepidlami pre priemysel, s tmelmi a ostatnými pastovými výplňovými materiálmi, s chemickými prípravkami na izoláciu muriva proti vlhkosti okrem farieb, so spojivami do omietok, so spojivami do betónov, so spojivami do cementov, so spojivami na výrobu tmelov, s hydraulicky aktívnymi prímесami na výrobu transportbetónov, s hydraulickými spojivami používanými pri výstavbe ciest, s anhydridmi; maloobchodné a veľkoobchodné služby s nekovovými stavebnými materiálmi, s cementom, s betónom, s asfaltom, s vápnom, so smolou, so štrkopieskami do betónov, s dlaždicami, obkladačkami pre stavebníctvo (nekovovými), s nekovovými škridlami, s kamennými dlaždicami, so stavebným kameňom, s tehlyami, s murovanými alebo betónovými silami a nádržami, s omietkami, so suchými cementovými zmesami, so suchými maltovými zmesami, s troskou (stavebným materiálom), so štrkom, hrubým štrkom (stavebný materiál) a pieskom; reklama; obchodný manažment; obchodná administratíva; kancelárske práce; pomoc pri riadení obchodných alebo priemyselných podnikov;

poradenstvo pri riadení podnikov; poradenstvo pri organizovaní a riadení obchodnej činnosti; pomoc pri riadení obchodnej činnosti; poradenské služby pri riadení obchodnej činnosti; poskytovanie obchodných alebo podnikateľských informácií.

37 - Stavebníctvo; opravy, údržba a inštalácie budov a stavieb.

42 - Vedecké a technologické služby a s nimi súvisiaci výskum a projektovanie v oblasti stavebníctva; inžinierske činnosti; vypracovávanie kvantitatívnych výkazov materiálov na stavby; architektonické služby; priemyselné analýzy a priemyselný výskum; navrhovanie a vývoj počítačového hardvéru a softvéru.

(540) Dorofill

(550) slovná

(732) Danucem Slovensko a.s., Rohožník, SK;

(740) MAJLINGOVÁ & PARTNERS, s. r. o., Bratislava, SK;

Dátum začatia plynutia obdobia rozhodného pre používanie ochrannej známky: 27.6.2022

(111) 257935

(151) 27.6.2022

(180) 20.7.2031

(210) 1905-2021

(220) 20.7.2021

(442) 25.8.2021

(511) 1, 19, 35, 37, 42 NCL (11)

(511) 1 - Chemikálie pre priemysel; chemické prípravky do cementov; chemikálie na použitie pri výrobe betónov; chemické prísady do cementových a maltových zmesí okrem farieb a olejov; lepidlá pre priemysel; tmely a ostatné pastové výplňové materiály; chemické prípravky na izoláciu muriva proti vlhkosti okrem farieb; spojivá do omietok; spojivá do betónov; spojivá do cementov; spojivá na výrobu tmelov; hydraulicky aktívne prímеси na výrobu transportbetónu; hydraulické spojivá používané pri výstavbe ciest; anhydridy.

19 - Nekovové stavebné materiály; cement; betón; asfalt; vápno; smola; štrkopiesky do betónu; dlaždice, obkladačky pre stavebníctvo (nekovové); nekovové škridly; kamenné dlaždice; stavebný kameň; tehly; murované alebo betónové silá a nádrže; omietky (stavebný materiál); suché cementové zmesi; suché maltové zmesi; troska (stavebný materiál); štrk; hrubý štrk (stavebný materiál); piesok okrem lejárkeho.

35 - Maloobchodné a veľkoobchodné služby s chemikáliami pre priemysel, s chemickými prípravkami do cementov, s chemikáliami na použitie pri výrobe betónov, s chemickými prísadami do cementových a maltových zmesí okrem farieb a olejov, s lepidlami pre priemysel, s tmelmi a ostatnými pastovými výplňovými materiálmi, s chemickými prípravkami na izoláciu muriva proti vlhkosti okrem farieb, so spojivami do omietok, so spojivami do betónov, so spojivami do cementov, so spojivami na výrobu tmelov, s hydraulicky aktívnymi prímесami na

výrobu transportbetónov, s hydraulickými spojivami používanými pri výstavbe ciest, s anhydridmi; maloobchodné a veľkoobchodné služby s nekovovými stavebnými materiálmi, s cementom, s betónom, s asfaltom, s vápnom, so smolou, so štrkopieskami do betónov, s dlaždicami, obkladačkami pre stavebníctvo (nekovovými), s nekovovými škridlami, s kamennými dlaždicami, so stavebným kameňom, s tehliami, s murovanými alebo betónovými silami a nádržami, s omietkami, so suchými cementovými zmesami, so suchými maltovými zmesami, s troskou (stavebným materiálom), so štrkom, hrubým štrkom (stavebný materiál) a pieskom; reklama; obchodný manažment; obchodná administratíva; kancelárske práce; pomoc pri riadení obchodných alebo priemyselných podnikov; poradenstvo pri riadení podnikov; poradenstvo pri organizovaní a riadení obchodnej činnosti; pomoc pri riadení obchodnej činnosti; poradenské služby pri riadení obchodnej činnosti; poskytovanie obchodných alebo podnikateľských informácií.

37 - Stavebníctvo; opravy, údržba a inštalácie budov a stavieb.

42 - Vedecké a technologické služby a s nimi súvisiaci výskum a projektovanie v oblasti stavebníctva; inžinierske činnosti; vypracovávanie kvantitatívnych výkazov materiálov na stavby; architektonické služby; priemyselné analýzy a priemyselný výskum; navrhovanie a vývoj počítačového hardvéru a softvéru.

(540) Doromix

(550) slovná

(732) Danucem Slovensko a.s., Rohožník, SK;

(740) MAJLINGOVÁ & PARTNERS, s. r. o., Bratislava, SK;

Dátum začatia plynutia obdobia rozhodného pre používanie ochrannej známky: 27.6.2022

ND3M

Obnovené ochranné známky

(210)	(111)	(210)	(111)	(210)	(111)	(210)	(111)
115	115731	70633	174656	1705-2002	206600	955-2012	233774
1640	115849	70955	174421	1708-2002	206601	1003-2012	233904
2919	112183	70956	174571	1785-2002	205359	1018-2012	233909
26902	155226	70957	174572	1805-2002	203964	1025-2012	234861
26929	155238	70958	174574	1919-2002	204711	1049-2012	234194
26930	155315	71699	178653	2056-2002	206605	1052-2012	234023
46271	161248	71700	178710	2310-2002	204440	1431-2012	234382
46678	161401	72699	179335	2327-2002	204997	1475-2012	234397
69030	173289	72766	175135	2487-2002	204937	1892-2012	234964
69461	180031	73159	176063	2510-2002	205615	1893-2012	234965
69820	174826	2168-98	191208	3235-2002	205265	5172-2012	233367
69821	174825	3746-2001	199753	3633-2002	205141	5185-2012	233374
69933	173546	1316-2002	205845	24-2003	205885	5377-2012	233696
70233	176672	1317-2002	205846	1431-2011	231627	5433-2012	233968
70322	174806	1527-2002	200747	2196-2011	232701	5434-2012	233969
70383	176359	1531-2002	203885	172-2012	237070	5632-2012	234445
70493	175490	1569-2002	203938	179-2012	233130	5633-2012	234446
70494	175491	1582-2002	207175	180-2012	232731	5769-2012	235477
70630	176341	1673-2002	207036	888-2012	234855	5880-2012	235294
70632	174658	1674-2002	206598	912-2012	233846	5885-2012	236409

(111) 112183

(151) 26.5.1942

(156) 26.5.2022

(180) 26.5.2032

(210) 2919

(220) 26.5.1942

(511) 15 NCL (7)

(511) 15 - Klavíry, pianína, harmóniá, organy a súčasti týchto nástrojov, najmä klávesové príklopy na klavíry, pianína, harmóniá a organy, liatinové rámy.

(540) Petrof

(550) slovná

(732) PETROF, spol. s r.o., Na Brně 1955, 500 06 Hradec Králové, CZ;

(740) PATENTSERVIS Bratislava, akciová spoločnosť, Bratislava, SK;

(111) 115731

(151) 7.9.1932

(156) 7.9.2022

(180) 7.9.2032

(210) 115

(220) 7.9.1932

(510) 6, 7, 8, 9, 11, 12, 13, 16, 21 NCL (7)

(510) Kovy, kovový tovar, nástroje, stroje, najmä športové a lovecké zbrane, jatočné pištole, ich časti a príslušenstvá. Valený, ťažený a lisovaný tovar, opracovaný a neopracovaný všetkých druhov, ako plechy, rúrky, drôty z akéhokoľvek materiálu a na všetky účely. Kováčsky tovar všetkých druhov, najmä výrobky ručné a zápustkové, výlisky. Odliatky z hliníka a mosadze alebo z ich zliatin. Striekaná liatina všetkých druhov a z akéhokoľvek materiálu. Kovo-

a drevoobrábacie stroje všetkých druhov, ako sústruhy, vrtačky, frézovacie, hobľovacie, obrábacie, brúsiace stroje, dierovačky, nožničky, rezacie, lisovacie a kovacie stroje; rôzne špeciálne stroje. Nástroje všetkých druhov, ako vrtáky, nože, nástroje na výrobu závitov, frézy, výstružníky, kladivá, kliešte, pilníky, skľučovadlá, rezy, dierovače, zápustky. Meracie pomôcky všetkých druhov, ako obkročniaky, prstence, meradlá, trne, kocky, šablóny, pravítka, hmatadlá, meradlá, uholníky. Meracie prístroje všetkých druhov. Pomôcky na hromadnú výrobu, ako upínače k obrábacím strojom, vrtacie pomôcky, zveráky. Kovové predmety s povrchom zošľachteným cestou chemickou, elektrolytickou alebo mechanickou. Strojové časti všetkých druhov, najmä predmety normolisované, ako rukováti, ručné kolieska, klíny, skrutky, stavacie krúžky, kolíky, svorníky. Guľôčkové ložiská a ich časti. Textilné stroje, prístroje, časti a príslušenstvá týchto strojov, najmä pradiace a tkacie vretená. Kancelárske stroje, ich časti a príslušenstvá, najmä účtovacie, frankovacie, prepisovacie, spínacie, počítačové a písacie stroje. Váhy obyčajné aj automatické všetkých druhov, ako balančné, decimálne, behúňové, prezmenové, perové, sklápacie stolové a priemyselné, mostkové a registračné. Pekárske a údenárske stroje, ako krájacie stroje na salámu a šunku. Akéhokoľvek zariadenia na strojové chladenie, ako chladničky. Stroje a prístroje na domácu potrebu, ako práčky ručné a automatické, okrajovače zemiakov, mlynčeky, nože. Automaty na vydávanie tovaru všetkých druhov, ako napr. cigariet. Motory všetkých druhov, ich časti a príslušenstvá, najmä motory automobilové, motocyklové a letecké, časti motorov, zapaľovacie sviečky, pumpičky, splynovače, vstrekovače, spúšťače.

Drevený a kožený tovar, najmä parkety, zlievarenské modely, automobilové karosérie, časti na ručné kolieska, rukoväti, detské autá, kolobežky. Vozidlá všetkých druhov, najmä motorové a špeciálne, ako automobily, motocykle, bicykle a detské vozidlá.

(540)



(550) obrazová

(732) ZBROJOVKA BRNO, s.r.o., Lazaretní 1/7, Zábřovice, 615 00 Brno, CZ;

(740) Ing. Miroslav Labudík - Patentový zástupca, Kysucké Nové Mesto, SK;

(111) 115849

(151) 7.9.1932

(156) 7.9.2022

(180) 7.9.2032

(210) 1640

(220) 7.9.1932

(510) 6, 7, 8, 9, 11, 12, 13, 16, 18, 20, 21 NCL (7)

(510) Kovy, kovový tovar, nástroje, stroje. Valený, ťahaný a lisovaný tovar, opracovaný a neopracovaný, všetkých druhov, ako plechy, rúrky, drôty z akéhokoľvek materiálu a na všetky účely. Kováčsky tovar všetkých druhov, najmä výrobky ručné a zápustkové, výlisky. Odliatky z hliníka a mosadze alebo z ich zliatin. Striekané zliatiny všetkých druhov a z akéhokoľvek materiálu. Kovo- i drevoobrábacie stroje všetkých druhov, ako sústruhy, vŕtačky, frézovacie, hobľovacie, obrážacie, brúsiace stroje, dierovačky, nožnice, rezacie, lisovacie a kovací stroje; rôzne špeciálne stroje. Nástroje všetkých druhov, ako vŕtáky, nože, nástroje na výrobu závitov, frézy, výstružníky, kladivá, kliešte, pilníky, skľučovadlá, rezy, dierovadlá, zápustky. Meracie pomôcky všetkých druhov, ako obkročiaky prstence, meradlá, tréne, kocky, šablóny, pravítka, hmatadlá, merače, uholníky. Meracie prístroje všetkých druhov. Pomôcky na hromadnú výrobu, ako upínače na obrábacie stroje, vŕtacie pomôcky, zveráky. Kovové predmety so zošľachteným povrchom cestou chemickou, elektrolytickou alebo mechanickou. Strojové časti všetkých druhov, obzvlášť

predmety normalizované, ako rukoväti, ručné kolieska, klíny, skrutky, nastavovacie krúžky, kolíky, svorníky. Gulôčkové ložiská a ich časti. Textilné stroje, prístroje, časti a príslušenstvá týchto strojov, obzvlášť spriadacie a zosúkavacie vretená. Kancelárske stroje, ich časti a príslušenstvá, najmä účtovacie, frankovacie, prepisovacie, spínacie, počítacie a písacie stroje. Váhy obyčajné i automatické všetkých druhov, ako balančné, decimálne, behúňové, mincierové, perové, sklonné stolové a priemyselné, mostíkové a registračné. Pekárske a údenárske stroje, ako krájacie stroje na salámu a šunku. Akékoľvek zariadenia na strojové chladenie, ako chladničky. Stroje a prístroje na domácu potrebu, ako práčky ručné i automatické, okrajovače (odrezávače) zemiakov, mlynčeky, nože. Automaty na vydávanie tovaru všetkých druhov, ako napr. cigariet. Motory všetkých druhov, ich časti a príslušenstvá, obzvlášť motory automobilové, motocyklové a letecké, časti motorov, zapaľovacie sviečky, pumpičky, splynovače, vstrekovače, spúšťače. Drevený a kožený tovar, obzvlášť parkety, zlievarenské modely, automobilové karosérie, časti na ručné kolieska, rukoväti, detské autá, kolobežky. Vozidlá všetkých druhov, najmä motorové a špeciálne, ako automobily, motocykle, bicykle a detské vozidlá. Lovecké športové zbrane, jatočné pištole, ich časti a príslušenstvá. Zariadenia záznamovej a výpočtovej techniky, napríklad elektricky riadené písacie stroje, elektronické bezkontaktné klávesnice, sériové tlačiarne, organizačné automaty, výpočtové automaty, zariadenia na prípravu a spracovanie dát na magnetické médiá, diskové, kazetové a pod. pamäte, ďalekopisy.

(540) ZBROJOVKA-BRNO

(550) slovná

(732) ZBROJOVKA BRNO, s.r.o., Lazaretní 1/7, Zábřovice, 615 00 Brno, CZ;

(740) Ing. Miroslav Labudík - Patentový zástupca, Kysucké Nové Mesto, SK;

(111) 155226

(151) 25.9.1962

(156) 30.6.2022

(180) 30.6.2032

(210) 26902

(220) 30.6.1962

(510) 7, 8 NCL (7)

(510) Ručné náradie a náčinie všetkých druhov, stroje a nástroje poháňané elektrickým motorom alebo iným mechanickým pohonom.

(540)



(550) obrazová

(732) Festool s.r.o., Chelčického 1932, 470 37 Česká Lípa, CZ;

(740) ROTT, RÚŽIČKA & GUTTMANN, Patentová, známková a právna kancelária, verejná obchodná spoločnosť, Bratislava, SK;

(111) 155238

(151) 5.10.1962

(156) 7.7.2022

(180) 7.7.2032

(210) 26929

(220) 7.7.1962

(510) 9, 10, 26, 28 NCL (7)

(510) Ihly ručné, ihly pre domácnosť a remeslá, ihly strojové šijacie, ihly jazýčkové a háčikové, ihly do pletacích strojov, pomocné ihly - dekry, ihly do knihárskych strojov, ihly do zošívacích strojov, ihly na priemyselné účely, ihly do šijacích strojov, ihly chirurgické a injekčné, ihly gramofónové, ihly textilné, ihly pletacie, pletacie drôty a ihlice, špendlíky so sklenenou hlavou, textilné hroty a bodce, hroty a bodce na rysovadlá, navliekače ihliel, háčkovadlá, sieťovadlá, rybárske udičky, ihly spodkové, ihly do petrolejových varičov, platiny všetkých druhov do pletacích strojov, lamelky do textilných strojov.

(540)



(550) obrazová

(732) Groz-Beckert KG, Parkweg 2, 72458 Albstadt, DE;

(740) PATENTSERVIS Bratislava, akciová spoločnosť, Bratislava, SK;

(111) 155315

(151) 28.11.1962

(156) 7.7.2022

(180) 7.7.2032

(210) 26930

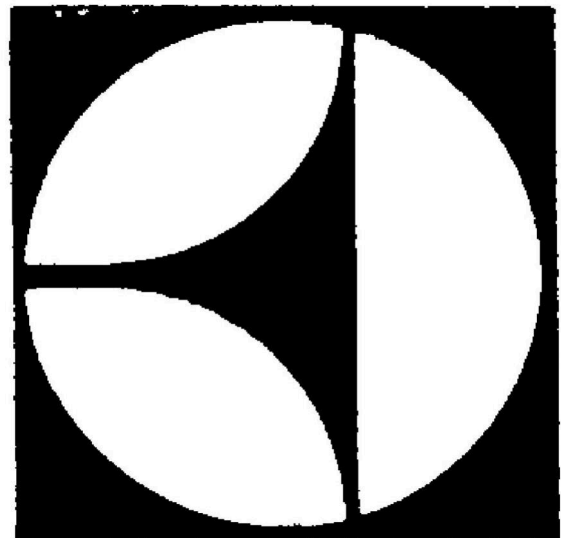
(220) 7.7.1962

(300) 102930, 8.2.1962, SE;

(510) 3, 6, 7, 9, 11, 12, 21 NCL (7)

(510) Pracie a bieliace prípravky, čistiace prípravky, mydlo, leštiace a brúsne prípravky, odmasťovacie prípravky, výrobky kozmetické, voňavkárské vrátane éterických olejov, vodičky na vlasy, zubné pasty a prášky. Obyčajné kovy v surovom a polorozpracovanom stave a ich zliatiny, kotvy, nákovy, zvony, stavebný materiál z valcovaného a liateho kovu, koľajnice a iný kovový materiál určený na železničné účely, reťaze, kovové káble a drôty (s výnimkou drôtov na elektrotechnické účely), zámočnícke výrobky, kovové rúry, nedobytné pokladnice a schránky, oceľové guľôčky, podkovy, klince a skrutky, iné kovové výrobky neobsiahnuté v iných triedach, rudy. Stroje, obrábacie stroje, motory (s výnimkou motorov do vozidiel), súkolesia a hnacie remene (nie do vozidiel), poľnohospodárske stroje, liahne. Prístroje a nástroje na vedecké a laboratórne účely, prístroje a nástroje navigačné, kontrolné, elektrické (vrátane rozhlasových), fotografické, kinematografické a optické, prístroje a nástroje na váženie, meranie, prístroje a nástroje signalizačné, na prenášanie rozkazov, prístroje a nástroje na účely záchranné a učebné, automaty uvádzané do činnosti vhadením mince alebo známky, prístroje na záznam a reprodukciu hovoreného slova, registračné pokladnice a počítaacie stroje, hasiace prístroje. Osvetľovacie a vykurovacie zariadenia, zariadenia na výrobu pary, zariadenia na varenie, chladenie, vetranie, sušenie, zariadenia na rozvod vody, zariadenia zdravotnícke. Vozidlá, prístroje na pohyb po zemi, vo vzduchu alebo na vode. Drobné náradie a prenosné nádoby na domáce a kuchynské účely (nie zo vzácnych kovov alebo nimi potiahnuté), hrebene, umývacie huby, kefy, materiál na kefy, pomôcky a prostriedky na čistenie, drôtenky, výrobky z porcelánu, skla a kameniny (neobsiahnuté v iných triedach).

(540)



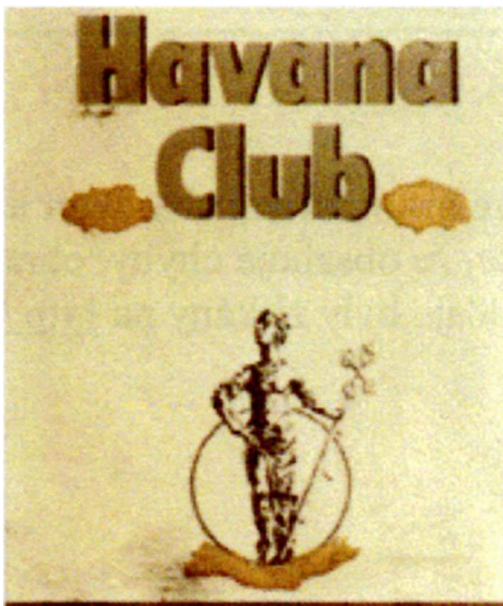
- (550) obrazová
 (732) AB Electrolux, Luxbacken 1, SE-105 45 Stockholm, SE;
 (740) JUDr. Eva Bušová, advokátka, Bratislava-Staré Mesto, SK;

(111) 161248

- (151) 12.2.1973
 (156) 6.7.2022
 (180) 6.7.2032
 (210) 46271
 (220) 6.7.1972

(510) 32, 33 NCL (7)

- (510) Alkoholické nápoje všetkých druhov, najmä likéry a rum.

(540)

- (550) obrazová
 (732) HAVANA CLUB HOLDING S. A., 5, rue Eugène Ruppert, L-2453 Luxembourg, LU;
 (740) FAJNOR IP s. r. o., Bratislava-Petržalka, SK;

(111) 161401

- (151) 10.5.1973
 (156) 1.12.2022
 (180) 1.12.2032
 (210) 46678
 (220) 1.12.1972

(511) 25 NCL (7)

- (511) 25 - Odevy, hlavne blúzky, kombinézy, žemperry, nohavice, košele, kabáty, plášte, vesty, pracovné odevy.

(540)

- (550) obrazová
 (732) Levi Strauss & Co., spoločnosť zriadená podľa zákonov štátu Delaware, Levi's Plaza, 1155 Battery Street, San Francisco, California 94111, US;
 (740) ROTT, RŮŽIČKA & GUTTMANN, Patentová, známková a právna kancelária, verejná obchodná spoločnosť, Bratislava, SK;

(111) 173289

- (151) 23.12.1994
 (156) 3.6.2022
 (180) 3.6.2032
 (210) 69030
 (220) 3.6.1992
 (450) 8.3.1995

(511) 16 NCL (7)

- (511) 16 - Papier z výrobky z papiera; lepenka a kartonážne výrobky; tlačoviny, časopisy, periodiká, knihy, knižárske výrobky, fotografie, písacie potreby, kancelárske lepidlá; potreby pre umelcov; štetce; písacie stroje a kancelárske potreby (okrem nábytku); učebné a školské potreby a pomôcky; hracie karty, tlačiarenské písmená; štočky.

(540) COSMOPOLITAN

- (550) slovná
 (732) Hearst Communications, Inc., 300 West 57th Street, New York, NY 10019, US;
 (740) inventa Patentová a známková kancelária s. r. o., Bratislava, SK;

(111) 173546

- (151) 2.2.1995
 (156) 7.7.2022
 (180) 7.7.2032
 (210) 69933
 (220) 7.7.1992
 (450) 10.5.1995

(511) 5 NCL (7)

- (511) 5 - Farmaceutické výrobky; výrobky pre veterinárnu medicínu; chemické výrobky na starostlivosť o zdravie; dezinfekčné prostriedky.

(540) TRICHLOROL

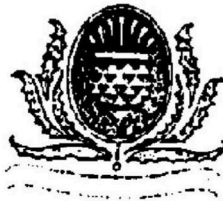
- (550) slovná

- (732) Lysoform Pharma GmbH & Co. Verwaltungs KG, Kaiser-Wilhelm-Str. 133, 12247 Berlin, DE;
 (740) HÖRMANN & PARTNERS s.r.o., Bratislava-Nové Mesto, SK;

(111) 174421

- (151) 4.5.1995
 (156) 18.8.2022
 (180) 18.8.2032
 (210) 70955
 (220) 18.8.1992
 (450) 9.8.1995
(511) 33 NCL (7)
 (511) 33 - Víno, liehoviny, likéry.
(540)

The
GLENLIVET



- (550) obrazová
 (732) THE GLENLIVET DISTILLERS LIMITED, Chivas House, 72 Chancellors Road, London W6 9RS, GB;
 (740) FAJNOR IP s. r. o., Bratislava-Petržalka, SK;

(111) 174571

- (151) 19.5.1995
 (156) 18.8.2022
 (180) 18.8.2032
 (210) 70956
 (220) 18.8.1992
 (450) 9.8.1995
(511) 33 NCL (7)
 (511) 33 - Víno, liehoviny a likéry.

(540) PASSPORT

- (550) slovná
 (732) CHIVAS HOLDINGS (IP) LIMITED, 111-113, Renfrew Road, Paisley, Renfrewshire, PA3 4DY, Scotland, GB;
 (740) FAJNOR IP s. r. o., Bratislava-Petržalka, SK;

(111) 174572

- (151) 19.5.1995
 (156) 18.8.2022
 (180) 18.8.2032
 (210) 70957
 (220) 18.8.1992
 (450) 9.8.1995
(511) 33 NCL (7)
 (511) 33 - Víno, liehoviny a likéry.

(540) 100 PIPERS

- (550) slovná
 (732) CHIVAS HOLDINGS (IP) LIMITED, 111-113, Renfrew Road, Paisley, Renfrewshire, PA3 4DY, Scotland, GB;
 (740) FAJNOR IP s. r. o., Bratislava-Petržalka, SK;

(111) 174574

- (151) 19.5.1995
 (156) 18.8.2022
 (180) 18.8.2032
 (210) 70958
 (220) 18.8.1992
 (450) 9.8.1995
(511) 33 NCL (7)
 (511) 33 - Víno, liehoviny a likéry.

(540) ROYAL SALUTE

- (550) slovná
 (732) CHIVAS HOLDINGS (IP) LIMITED, 111-113, Renfrew Road, Paisley, Renfrewshire, PA3 4DY, Scotland, GB;
 (740) FAJNOR IP s. r. o., Bratislava-Petržalka, SK;

(111) 174656

- (151) 26.5.1995
 (156) 31.7.2022
 (180) 31.7.2032
 (210) 70633
 (220) 31.7.1992
 (450) 9.8.1995
(511) 5 NCL (7)
 (511) 5 - Lekárske a farmaceutické prípravky.

(540) BENYLIN

- (550) slovná
 (732) Johnson & Johnson, spoločnosť zriadená podľa zákonov štátu New Jersey, One Johnson & Johnson Plaza, New Brunswick, New Jersey 08933-7001, US;
 (740) JUDr. Eva Bušová, advokátka, Bratislava-Staré Mesto, SK;

(111) 174658

- (151) 26.5.1995
 (156) 31.7.2022
 (180) 31.7.2032
 (210) 70632
 (220) 31.7.1992
 (450) 9.8.1995
(511) 5 NCL (7)
 (511) 5 - Lekárske a farmaceutické prípravky.

(540) BENADRYL

- (550) slovná
 (732) Johnson & Johnson, spoločnosť zriadená podľa zákonov štátu New Jersey, One Johnson & Johnson Plaza, New Brunswick, New Jersey 08933-7001, US;
 (740) JUDr. Eva Bušová, advokátka, Bratislava-Staré Mesto, SK;

(111) 174806

- (151) 8.6.1995
 (156) 17.7.2022
 (180) 17.7.2032

(210) 70322
 (220) 17.7.1992
 (450) 14.9.1995
(511) 30 NCL (7)
 (511) 30 - Cukrárske výrobky.
(540)



(550) obrazová
 (732) HPS Beteiligungs- und Liegenschaftsverwaltungs GmbH, Reisnerstrasse 40, 1030 Wien, AT;
 (740) JUDr. Eva Bušová, advokátka, Bratislava-Staré Mesto, SK;

(111) 174825
 (151) 9.6.1995
 (156) 1.7.2022
 (180) 1.7.2032
 (210) 69821
 (220) 1.7.1992
 (450) 14.9.1995
(511) 25 NCL (7)
 (511) 25 - Odevy, obuv, pokrývky hlavy.
(540)



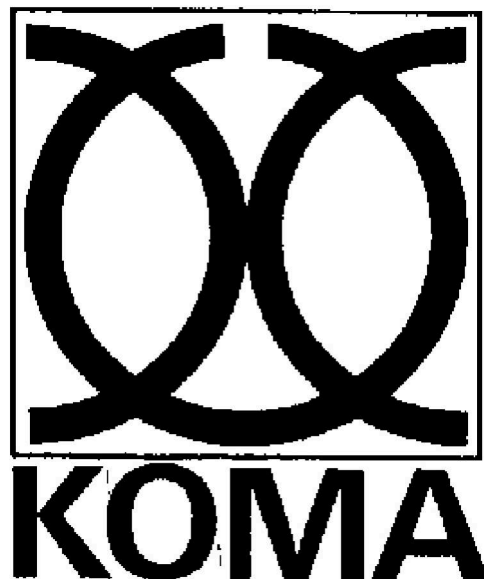
(550) obrazová
 (732) Hultafors Group AB, Box 38, 517 21 Bollebygd, SE;
 (740) ROTT, RÚŽIČKA & GUTTMANN, Patentová, známková a právna kancelária, verejná obchodná spoločnosť, Bratislava, SK;

(111) 174826
 (151) 9.6.1995
 (156) 1.7.2022
 (180) 1.7.2032
 (210) 69820
 (220) 1.7.1992
 (450) 14.9.1995
(511) 25 NCL (7)
 (511) 25 - Odevy, obuv, pokrývky hlavy.
(540)



(550) obrazová
 (732) Hultafors Group AB, Box 38, 517 21 Bollebygd, SE;
 (740) ROTT, RÚŽIČKA & GUTTMANN, Patentová, známková a právna kancelária, verejná obchodná spoločnosť, Bratislava, SK;

(111) 175135
 (151) 28.6.1995
 (156) 4.11.2022
 (180) 4.11.2032
 (210) 72766
 (220) 4.11.1992
 (450) 14.9.1995
(511) 6 NCL (7)
 (511) 6 - Odliatky zo špeciálnej liatiny, piestne krúžky, ventilové sedlá, vodidlá ventilov a ďalšie drobné odliatky.
(540)



(550) obrazová

- (732) Piston Rings Komarov s.r.o., Buzulucká 108, 267 62 Komárov, CZ; **(540)**
 (740) ROTT, RÚŽIČKA & GUTTMANN, Patentová, známková a právna kancelária, verejná obchodná spoločnosť, Bratislava, SK;

(111) 175490

- (151) 18.8.1995
 (156) 23.7.2022
 (180) 23.7.2032
 (210) 70493
 (220) 23.7.1992
 (450) 8.11.1995

(511) 14 NCL (7)

- (511) 14 - Drahé kovy a ich zliatiny; predmety z drahých kovov, ich zliatin alebo z plátovaných (dublovaných) kovov; bižutéria z plastov a plastických hmôt; drahé kamene; hodiny a chronometrické zariadenia vrátane špeciálnych puzdier; umelecké predmety z bronzu.

(540) RALPH LAUREN

- (550) slovná
 (732) THE POLO/LAUREN COMPANY, L. P., 650 Madison Avenue, New York, New York 10022, US;
 (740) inventa, patentová a známková kancelária, Čechvalová Dagmar, Bratislava, SK;

(111) 175491

- (151) 18.8.1995
 (156) 23.7.2022
 (180) 23.7.2032
 (210) 70494
 (220) 23.7.1992
 (450) 8.11.1995

(511) 14 NCL (7)

- (511) 14 - Drahé kovy a ich zliatiny; predmety z drahých kovov, ich zliatin alebo z plátovaných (dublovaných) kovov; bižutéria z plastov a plastických hmôt; drahé kamene; hodiny a chronometrické zariadenia vrátane špeciálnych puzdier; umelecké predmety z bronzu.



- (550) obrazová
 (732) THE POLO/LAUREN COMPANY, L. P., 650 Madison Avenue, New York, New York 10022, US;
 (740) inventa, patentová a známková kancelária, Čechvalová Dagmar, Bratislava, SK;

(111) 176063

- (151) 26.10.1995
 (156) 19.11.2022
 (180) 19.11.2032
 (210) 73159
 (220) 19.11.1992
 (450) 10.1.1996

(510) 30, 32 NCL (7)

- (510) Trvanlivé pečivo, čokoládové a nečokoládové cukrovinky, nápojové zmesi a prášky.

(540) JO - JO MARSHMALLOW

- (550) slovná
 (732) Société des Produits Nestlé S. A., Vevey, Švajčiarsko, CH;

(111) 176341

- (151) 11.12.1995
 (156) 31.7.2022
 (180) 31.7.2032
 (210) 70630
 (220) 31.7.1992
 (450) 6.3.1996

(510) 9, 41 NCL (7)

- (510) Prístroje a nástroje na vedecké a laboratórne účely; prístroje a nástroje navigačné, t. j. prístroje a nástroje určené na prenášanie rozkazov, na meranie a prístroje všeobecne používané pri riadení lodí a lietadiel; prístroje a nástroje geodetické a elektrické, ktoré sú zaradené do triedy 9; prístroje a nástroje na bezdrôtovú telegrafiu, prístroje fotografické, kinematografické; kinematografické filmy, videokazety a videodisky; prístroje optické vrátane premietačov

obrazov a zväčšovacích prístrojov; prístroje a nástroje na váženie a meranie, prístroje a nástroje signalizačné vrátane píšťaliek (signálnych); prístroje a nástroje určené na kontrolné účely; prístroje a nástroje na účely záchranné a učebné; automaty uvádzané do činnosti vhadením mince alebo známky, prístroje na záznam a reprodukciu hovoreného slova; zapisovacie pokladnice a počítačové stroje vrátane kancelárskych a dierovacích strojov, hasiace prístroje; špeciálne puzdrá na prístroje a nástroje, ktoré sú zaradené do triedy 9; činnosť vyučovacia, vzdelávacia a zábavná; služby spojené s usporadúvaním zábav, výroba a distribúcia videokaziet a videodiskov s televíznymi programami a filmami.

(540)



**Columbia
Pictures**

- (550) obrazová
(732) COLUMBIA PICTURES INDUSTRIES, INC., 10202 W. Washington Boulevard, Culver City, California 90232, US;
(740) ŽOVICOVÁ & ŽOVIC IP, s. r. o., Bratislava, SK;

- (111) 176359
(151) 21.12.1995
(156) 20.7.2022
(180) 20.7.2032
(210) 70383
(220) 20.7.1992
(450) 6.3.1996
(510) 29, 31, 32 NCL (7)
(510) Nakladané, sušené a zavárané ovocie a zelenina, čerstvé ovocie a zelenina, ovocné nápoje a ovocné džúsy, nealkoholické nápoje, sirupy a ostatné prípravky na prípravu nápojov.

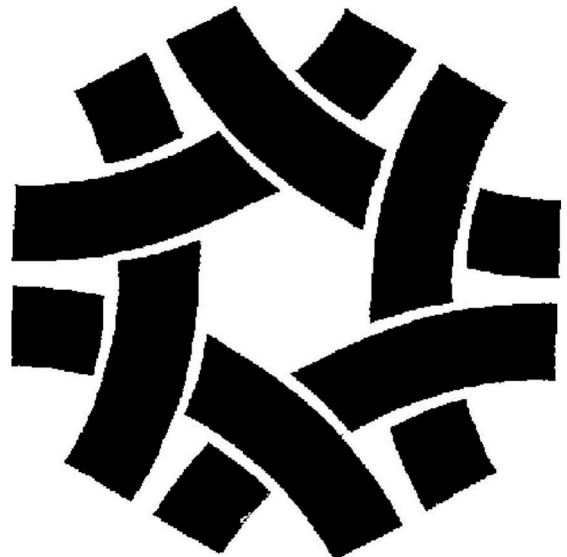
(540)



- (550) obrazová
(591) modrá, žltá
(732) Chiquita Brands L.L.C., DCOTA Office Center, 1855 Griffin Road, Suite C-436, Fort Lauderdale, Florida, FL 33004-2275, US;
(740) Hörmann Tomáš, Ing., Bratislava, SK;

- (111) 176672
(151) 11.3.1996
(156) 14.7.2022
(180) 14.7.2032
(210) 70233
(220) 14.7.1992
(450) 5.6.1996
(511) 35 NCL (7)
(511) 35 - Reklama a propagácia, podpora obchodu pre iné subjekty, organizácia výstav na komerčné a reklamné účely.

(540)



- (550) obrazová
 (732) Taiwan External Trade Development Council, 6 Floor,
 No. 333, Keelung Road, Sec. 1, Taipei City, TW;
 (740) JUDr. Eva Bušová, advokátka, Bratislava-Staré Mesto,
 SK;

(111) 178653

- (151) 22.11.1997
 (156) 15.9.2022
 (180) 15.9.2032
 (210) 71699
 (220) 15.9.1992
 (442) 6.8.1997
 (450) 4.2.1998

(511) 9, 16, 25, 28 NCL (7)

- (511) 9 - Elektrické, elektronické prístroje a nástroje, prístroje a nástroje na ochranu zdravia a života a vyučovacie stroje a zariadenia, prilby, prístroje na zaznamenávanie prenosu a reprodukcie zvuku alebo obrazov, elektronické hry a obrazové hry, časti a príslušenstvá všetkých uvedených výrobkov, kazety, magnetické pásky a videopásky, filmy, svetelné znamenia a magnety vrátane magnetov na chladničky. 16 - Tlačoviny, fotografie, papiernický tovar, inštrukčný a učebný materiál (okrem prístrojov), hracie karty, obchodné štítky, perá, ceruzky, značkovače, krajóny, pohľadnice, poznámkové zošity, farebné zošity, knihy, časopisy, noviny, albumy, inštrukčný materiál pre ľadový hokej, nálepky na tlmíče alebo nárazníky vozidiel, nálepky, vpaľované etikety, okenné označenia, baliaci papier, plagáty a tlačené visacie štítky na dverové gombíky.

25 - Odevy, obuv, pokrývky hlavy, športové oblečenie a športová obuv, čiapky, nohavice, krátke nohavice, spodné nohavice, boxerské športové nohavice, T-košele, koncovky nádob na nápoje, vlnené blúzky, svetre, košele, tepláky, šatky na krk, klobúky bez strechy, rukavice, osobitne upravené rukavice, ľahké saká, saká, podbradníčky, ponožky, šľapky, ochranné vypchávkové do športovej obuvi, trenírky, hokejové nohavice.

28 - Hry a predmety na hranie, športové predmety, časti a príslušenstvá všetkých uvedených výrobkov, náustky na použitie pri športe, bránky, hokejky, korčule, puky, golfové loptičky, mechanické hry, hry vyznačené na doskách, nálepky na hračky, lietajúce kotúče, pohyblivé bábiky, hračky na chovanie (opatrovanie), prilby na športové účely, bábky a ozdobné predmety na vianočné stromčeky.

(540)

- (550) obrazová
 (732) NHL Enterprises B.V., Basisweg 10, 1043 AP
 Amsterdam, NL;
 (740) HÖRMANN & PARTNERS s.r.o., Bratislava-Nové Mesto,
 SK;

(111) 178710

- (151) 25.11.1997
 (156) 15.9.2022
 (180) 15.9.2032
 (210) 71700
 (220) 15.9.1992
 (442) 6.8.1997
 (450) 4.2.1998

(511) 9, 16, 25, 28 NCL (7)

- (511) 9 - Elektrické, elektronické prístroje a nástroje, prístroje a nástroje na ochranu zdravia a života a vyučovacie stroje a zariadenia, prilby, prístroje na zaznamenávanie prenosu a reprodukcie zvuku alebo obrazov, elektronické hry a obrazové hry, časti a príslušenstvá všetkých uvedených výrobkov, kazety, magnetické pásky a videopásky, filmy, svetelné znamenia a magnety, vrátane magnetov na chladničky. 16 - Tlačoviny, fotografie, papiernický tovar, inštrukčný a učebný materiál (okrem prístrojov), hracie karty, obchodné štítky, perá, ceruzky, značkovače, krajóny, pohľadnice, poznámkové zošity, farebné zošity, knihy, časopisy, noviny, albumy, inštrukčný materiál pre ľadový hokej, nálepky na tlmíče alebo nárazníky vozidiel, nálepky, vpaľované etikety, okenné označenia, baliaci papier, plagáty a tlačené visacie štítky na dverové gombíky.

25 - Odevy, obuv, pokrývky hlavy, športové oblečenie a športová obuv, čiapky, nohavice, krátke nohavice, spodné nohavice, boxerské športové nohavice, T-košele, koncovky nádob na nápoje, vlnené blúzky, svetre, košele, tepláky, šatky na krk, klobúky bez strechy, rukavice, osobitne upravené rukavice, ľahké saká, saká, podbradníčky, ponožky, šľapky, ochranné

vypchávký do športovej obuvi, trenírky, hokejové nohavice.

28 - Hry a predmety na hranie, športové predmety, časti a príslušenstvá všetkých uvedených výrobkov, náustky na použitie pri športe, bránky, hokejky, korčule, puky, golfové loptičky, mechanické hry, hry vyznačené na doskách, nálepky na hračky, lietajúce kotúče, pohyblivé bábiky, hračky na chovanie (opatrovanie), prilby na športové účely, bábky a ozdobné predmety na vianočné stromčeky.

(540)



(550) obrazová

(732) NHL Enterprises B.V., Basisweg 10, 1043 AP Amsterdam, NL;

(740) HÖRMANN & PARTNERS s.r.o., Bratislava-Nové Mesto, SK;

(111) 179335

(151) 20.1.1998

(156) 17.11.2022

(180) 17.11.2032

(210) 72699

(220) 17.11.1992

(442) 8.10.1997

(450) 8.4.1998

(511) 3, 5, 21 NCL (7)

(511) 3 - Zubné pasty, prášky, mydlá, vodičky.

5 - Potraviny, nápoje a iné diétne výrobky na liečebné účely; potrava na farmaceutické účely; potrava pre dojčatá; potraviny posilňujúce pre deti a chorých; lieky a liečivá všetkých druhov vrátane posilňujúcich; liečivé sirupy, lekárenské pastilky, pilulky, prášky a tabletky; medicínalne čaje.

21 - Zubné kefky.

(540)

(550) obrazová

(732) Naturprodukt CZ spol. s r. o., Na Viničkách 638, 250 92 Šestajovice, CZ;

(740) Ing. Mária Holoubková, Bratislava, SK;

(111) 180031

(151) 17.3.1998

(156) 19.6.2022

(180) 19.6.2032

(210) 69461

(220) 19.6.1992

(442) 10.12.1997

(450) 3.6.1998

(511) 7, 12 NCL (7)

(511) 7 - Motory s vnútorným spaľovaním a ich časti na použitie v priemysle, poľnohospodárstve, záhradníctve, námorníctve (s výnimkou pozemných vozidiel).

12 - Motory s vnútorným spaľovaním a ich časti na pozemné vozidlá.

(540)

(550) obrazová

(732) BRIGGS & STRATTON, LLC, 12301 West Wirth Street, Wauwatosa, Wisconsin 53222, US;

(740) ROTT, RÚŽIČKA & GUTTMANN, Patentová, známková a právna kancelária, verejná obchodná spoločnosť, Bratislava, SK;

(111) 191208

(151) 19.6.2000

(156) 17.8.2018

- (180) 17.8.2028
 (210) 2168-98
 (220) 17.8.1998
 (442) 13.3.2000
 (450) 12.9.2000
 (511) **29, 30, 42** NCL (7)

(511) 29 - Mäso, ryby, hydina, zverina, mäsové výťažky, konzervované, sušené a tepelne spracované ovocie a zelenina, rôsoly, džemy, marmelády, ovocné zaváraniny, ovocné pretlaky, vajcia, mlieko, mliečne výrobky, jedlé oleje a tuky.

30 - Káva, čaj, kakao, cukor, ryža, kávové náhradky, múka a výrobky z obilia, chlieb, pekárske a cukrárske výrobky, trvanlivé a suché pečivo, lokše, zmrzliny, med, kvasnice, prášky do pečiva, soľ, horčica, ocot, omáčky ako chuťové prísady, korenie.

42 - Pohostinská činnosť, poskytovanie stravy, najmä pečených husí, poskytovanie ubytovacích služieb.

(540) PIVNICA U ZLATEJ HUSI

- (550) slovná
 (732) Jajcayová Anna, Pezinská 2, 900 26 Slovenský Grob, SK;

(111) 199753

- (151) 14.8.2002
 (156) 13.12.2021
 (180) 13.12.2031
 (210) 3746-2001
 (220) 13.12.2001
 (442) 9.5.2002
 (450) 6.11.2002

(511) 9, 35, 37, 42 NCL (7)

(511) 9 - Kogeneračné jednotky; motorgenerátory; zdroje nepretržitého napájania; UPS - systémy nepretržitého napájania - zálohové zdroje na jednosmerné alebo striedavé napájanie; telekomunikačné zdroje; kurzové tabule; zálohové zdroje na osvetlenie; batérie (elektrické); DC/DC konvertory; striedače; stabilizátory; NN rozvádzače programovo riadené; meniče (elektrické); nabíjačky akumulátorov; počítačový softvér; rozvodné skrine, spínacie skrine; informačné tabule elektronické; zariadenia pre informačné technológie a riadiace systémy; EMC skrine a zariadenia.

35 - Konzultačná, poradenská a sprostredkovateľská činnosť v oblasti obchodu s tovarom.

37 - Servisné činnosti v oblasti elektrotechniky.

42 - Aktualizovanie, inštalácia a spúšťanie počítačových programov; inžinierska činnosť; poradenstvo (odborné) s výnimkou obchodného; projektová činnosť, štúdie technologických projektov; priemyselný dizajn; technický prieskum; výroba softvéru; výskum a vývoj nových výrobkov; vývoj napájacích systémov pre leteckú techniku; rozvoj výskumno - vývojových činností v oblasti elektrotechniky.

(540)



- (550) obrazová
 (591) modrá, hnedá
 (732) BIOELEKTRO ENERGY 3 s. r. o., Hviezdoslavova 168/168, Ladce, SK;

(111) 200747

- (151) 8.11.2002
 (156) 22.5.2022
 (180) 22.5.2032
 (210) 1527-2002
 (220) 22.5.2002
 (442) 6.8.2002
 (450) 4.2.2003

(511) 6, 9, 37 NCL (8)

(511) 6 - Automatické kovové dvere; kovové vonkajšie plášte budov; kovové okná a dvere; kovové brány posuvné, otočné; kovové garážové brány.

9 - Elektronické riadiace jednotky na automatické dvere.

37 - Inštalácia a opravy automatických dverí a elektronických riadiacich jednotiek na automatické dvere.

(540)



- (550) obrazová
 (732) EMOS ALUMATIC, spol. s r. o., Považské Podhradie č. 435, 017 01 Považská Bystrica, SK;
 (740) Ďurica Ján, Ing., Považská Bystrica, SK;

(111) 203885

- (151) 8.9.2003
 (156) 22.5.2022
 (180) 22.5.2032
 (210) 1531-2002
 (220) 22.5.2002
 (442) 3.6.2003
 (450) 2.12.2003

(511) 12, 35, 37 NCL (8)

(511) 12 - Vozidlá a ich časti a súčasti, zariadenia na pohyb po zemi, vode alebo vo vzduchu, predovšetkým autá, automobily, elektromobily, kamióny a nákladné vozidlá, automobilové obývacie prívesy, automobilové podvozky, karosérie automobilov a ich časti, blatníky, autopoťahy, autosedadlá, batožinové nosiče na vozidlá, bezpečnostné pásy na sedadlá automobilov, bicykle, motocykle, brzdy a brzdové diely do vozidiel, okenné tabule na okná automobilov, čelné ochranné sklá, kolesá automobilov, pneumatiky, duše pneumatík, hnacie motory do pozemných vozidiel, nápravy vozidiel, nárazníky vozidiel, opravárske náradie na opravu pneumatík, prevodovky do vozidiel, protišmykové reťaze, pružiny závesov automobilov, smerovky na vozidlá, stierače, tmiče automobilov, uzávery palivových nádrží, invalidné vozíky, zabezpečovacie zariadenia proti odcudzeniu vozidiel, závažie na vyváženie kolies vozidiel, spätné zrkadlá.

35 - Sprostredkovanie obchodu s tovarom, predovšetkým s motorovými vozidlami, náhradnými dielmi, autopríslušenstvom a stavebným materiálom, kancelárie zaoberajúce sa dovozom a vývozom, prenájom kancelárskych strojov a zariadení, analýzy nákladov, pomoc pri riadení komerčných a priemyselných podnikov, marketingové štúdie, poradenstvo v obchodnej činnosti, poskytovanie obchodných alebo podnikateľských informácií, reklama, prenájom reklamných plôch, účtovníctvo, zoraďovanie údajov v počítačových databázach, sprostredkovanie uvedených služieb.

37 - Opravy, montážne a inštalačné služby, autoopravovne, autoservisy, umývanie, leštenie, mazanie automobilov, údržba a oprava automobilov, inštalácia a opravy klimatizačných zariadení, opravy opotrebovaných alebo poškodených motorov, oprava pneumatík vulkanizáciou, protektorovanie pneumatík, inštalácie zabezpečovacích zariadení, montáž, údržba a opravy strojov, stavebníctvo, stavebné činnosti, údržba stavieb, budov, bytov, dozor nad stavbami, čistenie interiérov a exteriérov budov, prenájom stavebných strojov a zariadení, stavebné informácie, izolovanie proti vlhkosti, montovanie lešení, sprostredkovanie uvedených služieb.

(540)

(550) obrazová

(732) AUTO ROTOS, s. r. o., Pestovateľská 10, 821 04 Bratislava, SK;

(740) Ing. Róbert Porubčan EDING, Ivanka pri Dunaji, SK;

(111) 203938

(151) 8.9.2003

(156) 27.5.2022

(180) 27.5.2032

(210) 1569-2002

(220) 27.5.2002

(442) 3.6.2003

(450) 2.12.2003

(511) 35, 38, 41, 42 NCL (8)

(511) 35 - Lepenie plagátov, obchodný manažment v oblasti umenia, organizovanie komerčných alebo reklamných výstav a veľtrhov, organizovanie výstav na obchodné a reklamné účely, organizovanie výstav na komerčné alebo reklamné účely, podpora predaja (pre tretie osoby), zabezpečenie predplácania novín a časopisov, predvádzanie (služby modeliek) na reklamné účely a podporu predaja, predvádzanie tovaru, prenájom reklamného času vo všetkých komunikačných médiách, prenájom reklamných materiálov, prenájom reklamných priestorov, prieskum verejnej mienky, príprava inzertných stĺpcov, reklama, reklama na počítačovej komunikačnej sieti, rozširovanie reklamných materiálov zákazníkom (letáky, prospekty, tlačivá, vzorky), vydávanie a aktualizovanie reklamných materiálov, rozširovanie reklamných oznamov, prenájom reklamných plôch, zásielkové reklamné služby, uverejňovanie reklamných textov, rozhlasová reklama, rozširovanie reklamných alebo inzertných oznamov, rozširovanie reklamných materiálov zákazníkom (letáky, prospekty, tlačivá, vzorky), rozširovanie vzoriek, štatistické informácie, spracovanie textov, obchodný manažment v oblasti umenia, využívanie a aktualizovanie reklamných materiálov, vydávanie reklamných alebo náborových textov, vyhľadávanie informácií v počítačových súboroch (pre zákazníkov), vylepovanie plagátov, zasielanie reklamných materiálov zákazníkom, zbieranie a zoraďovanie údajov do počítačových databáz.

38 - Elektronická pošta, informačné kancelárie, telefónna komunikácia, počítačová komunikácia, posielanie správ, prenos správ a obrazových informácií pomocou počítača, prenosy správ alebo obrázkov pomocou počítača, rozhlasové vysielanie, služby poskytované elektronickými tabuľkami (telekomunikačné služby), služby zabezpečujúce vstup do telekomunikačnej siete, komunikácia pomocou telefónov, rádiové vysielanie, rozhlasové vysielanie, výzvy (rádiom, telefónom alebo inými elektronickými komunikačnými prostriedkami).

41 - Diskotéky (služby), elektronická edičná činnosť v malom (DPT služby), služby v oblasti estrád, hudobné skladateľské služby, informácie o možnostiach rozptýlenia, informácie o možnostiach zábavy, služby nahrávacích štúdií, nočné kluby, obveselenie, organizovanie kultúrnych alebo vzdelávacích výstav, organizovanie predstavení (manažérske služby), organizovanie vedomostných alebo zábavných súťaží, organizovanie živých vystúpení, plánovanie a organizovanie večierok, prenájom audionahrávok, prenájom audioprístrojov, prevádzkovanie karaoke,

redigovanie scenárov, rozhlasová zábava, produkcia rozhlasových a televíznych programov, organizovanie vedomostných a zábavných súťaží, výroba rozhlasových a televíznych programov, zábava, pobavenie, prenájom zvukových nahrávacích zariadení.

42 - Spravovanie autorských práv, sledovacie služby v oblasti duševného vlastníctva, hostovanie na počítačových stránkach (webových stránkach), poradenstvo v oblasti práv duševného vlastníctva, konzultačné služby v oblasti práv duševného vlastníctva, licencie práv duševného vlastníctva, prevod a konverzia údajov a dokumentov z fyzických médií na elektronické médiá, sledovacie služby v oblasti duševného vlastníctva, umelecký dizajn.

(540)



- (550) obrazová
 (591) modrá, žltá, ružová, biela
 (732) RADIO, a. s., Prešovská 39, 821 02 Bratislava, SK;
 (740) Ing. Róbert Porubčan EDING, Ivanka pri Dunaji, SK;

(111) 203964

- (151) 8.9.2003
 (156) 14.6.2022
 (180) 14.6.2032
 (210) 1805-2002
 (220) 14.6.2002
 (300) 76/349,898, 19.12.2001, US;
 (442) 3.6.2003
 (450) 2.12.2003

(511) 9 NCL (8)

(511) 9 - Počítačový hardvér, polovodičové zariadenia, mikroprocesorové moduly, subsystemy počítačového hardvéru, počítačový softvér, najmä softvér operačných systémov, hrací softvér a 3D grafický softvér.

(540) AMD OPTERON

- (550) slovná
 (732) Advanced Micro Devices, Inc., 2485 Augustine Drive, Santa Clara, CA 95054, US;
 (740) Tomeš Pavol, Ing., Bratislava, SK;

(111) 204440

- (151) 11.11.2003
 (156) 8.8.2022
 (180) 8.8.2032
 (210) 2310-2002
 (220) 8.8.2002
 (300) 532078, 12.2.2002, MX;
 (442) 5.8.2003
 (450) 3.2.2004

(511) 12 NCL (8)

(511) 12 - Automobily a ich konštrukčné časti.

(540) OUTLANDER

- (550) slovná
 (732) MITSUBISHI JIDOSHA KOGYO KABUSHIKI KAISHA, 1-21, Shibaura 3-chome, Minato-ku, Tokyo 108-8410, JP;
 (740) FAJNOR IP s. r. o., Bratislava-Petržalka, SK;

(111) 204711

- (151) 15.12.2003
 (156) 28.6.2022
 (180) 28.6.2032
 (210) 1919-2002
 (220) 28.6.2002
 (442) 11.9.2003
 (450) 2.3.2004

(511) 1, 2 NCL (8)

(511) 1 - Chemické prípravky, ako sú syntetické živice v surovom stave na použitie na zjemnenie výrobkov s vlastnosťami cementu a ako spojivá do sadrových mált, sadry a adhezív na priemyselné použitie; adhézne látky na použitie v priemysle.
 2 - Spojivá do farieb.

(540) ELOTEX

- (550) slovná
 (732) Celanese Switzerland AG, Industriestrasse 17a, 6203 Sempach Station, CH;
 (740) ROTT, RÚŽIČKA & GUTTMANN, Patentová, známková a právna kancelária, verejná obchodná spoločnosť, Bratislava, SK;

(111) 204937

- (151) 12.1.2004
 (156) 28.8.2022
 (180) 28.8.2032
 (210) 2487-2002
 (220) 28.8.2002
 (300) 002596914, 1.3.2002, EM;
 (442) 7.10.2003
 (450) 6.4.2004

(511) 12 NCL (8)

(511) 12 - Pozemné vozidlá, ich časti a príslušenstvá patriace do triedy 12.

(540) GRANDIS

- (550) slovná
 (732) MITSUBISHI JIDOSHA KOGYO KABUSHIKI KAISHA, 1-21, Shibaura 3-chome, Minato-ku, Tokyo 108-8410, JP;
 (740) FAJNOR IP s. r. o., Bratislava-Petržalka, SK;

(111) 204997

- (151) 12.1.2004
 (156) 12.8.2022
 (180) 12.8.2032
 (210) 2327-2002
 (220) 12.8.2002
 (442) 7.10.2003
 (450) 6.4.2004

(511) 5, 29, 30 NCL (8)

(511) 5 - Dietetické látky a potraviny upravené na lekárske účely; potraviny pre deti, batolať a chorých, detská a dojčenská výživa; potravinové prípravky a doplnky ako posilňujúce poživatiny; vitamínové prípravky; poživatiny na doplnenie redukčných diét alebo prípravkov na schudnutie; prípravky obsahujúce biochemické katalyzátory, najmä pre fyzicky aktívne osoby, rekonvalescentov a chorých; dezinfekčné prípravky.

29 - Konzervované potraviny obsahujúce tovary patriace do triedy 29; polievky; prípravky na polievky; polievky vo vrecku; mliečne prípravky; konzervované hotové jedlá a ich zložky obsahujúce prevažne tovary patriace do triedy 29; mrazené mäso; mäso a mäsové výrobky ako mäsové pasty, nátierky na chlieb, paštéty; ovocie a zelenina konzervovaná, sušená, mrazená a zaváraná; želatína; jedlá želatína; ovocné rôsoly; džemy; kompóty; vajcia; mlieko a mliečne výrobky; mliečne, smotanové, jogurtové, tvarohové mrazené krémy aj s rastlinným tukom; mliečne, smotanové, jogurtové, tvarohové mrazené krémy s prídavkom ovocia; ovocné mrazené krémy; ovocné drene; zmrazené hotové jedlá a polotovary obsahujúce prevažne tovary patriace do triedy 29.

30 - Oblátky; cukrovinky včítane gumových; esencie do cukroviniek; cukrárske výrobky; zmrazené hotové jedlá a polotovary obsahujúce prevažne tovary patriace do triedy 30; káva; čaj; kakao; cukor; ryža; kávové náhradky; med; ľad na osvieženie; zmrzliny; ovocné zmrzliny; smotanové zmrzliny; mrazené cukrovinky; zmrzlinové výrobky; jogurty mrazené (zmrzliny); obilninové lupienky a vločky; ovocné želé; šalátové zálievky; šalátové omáčky; šalátové dressings; konzervované potraviny obsahujúce tovary patriace do triedy 30; konzervované hotové jedlá a ich zložky obsahujúce prevažne tovary patriace do triedy 30.

(540) ČERTOVSÁ ZMES

(550) slovná

(732) Orkla Foods Slovensko s. r. o., Meisslova 1584/5, Pezinok, SK;

(740) Mgr. Jana Šuranová Traplová, advokátka, Praha, CZ;

(111) 205141

(151) 12.1.2004

(156) 10.12.2022

(180) 10.12.2032

(210) 3633-2002

(220) 10.12.2002

(442) 7.10.2003

(450) 6.4.2004

(511) 18 NCL (8)

(511) 18 - Peňaženky, puzdrá na kľúče, puzdrá na vizitky, batohy, tašky cez plece, aktovky, kabelky, cestovné tašky, cestovné súpravy vyrobené z kože, kabely, vrecia, všetko zaradené v triede 18.

(540) DOCKERS

(550) slovná

(732) LEVI STRAUSS & CO., Levi's Plaza, 1155 Battery Street, San Francisco, California 94111, US;

(740) ROTT, RÚŽIČKA & GUTTMANN, Patentová, známková a právna kancelária, verejná obchodná spoločnosť, Bratislava, SK;

(111) 205265

(151) 10.2.2004

(156) 12.11.2022

(180) 12.11.2032

(210) 3235-2002

(220) 12.11.2002

(442) 4.11.2003

(450) 4.5.2004

(511) 35, 41, 42 NCL (8)

(511) 35 - Reklamné agentúry, dražby, hospodárske, ekonomické predpovede, informácie v počítačových súboroch (vyhľadávanie pre zákazníkov), informácie (podnikateľské alebo obchodné), marketingové štúdie, nábor zamestnancov, odkazovacie telefónne služby (pre neprítomných predplatiteľov), počítačové databázy (zbieranie údajov), počítačové databázy (zoraďovanie údajov), podpora predaja (pre tretie osoby), predplatné pre tretie osoby (zaobstarávanie), predvádzanie tovaru, prenájom reklamného času vo všetkých komunikačných médiách, prenájom reklamných materiálov, prieskum verejnej mienky, prieskum (obchodný), reklama, reklama (on line) na počítačovej komunikačnej sieti, rozširovanie reklamných oznamov, uverejňovanie reklamných textov, testovanie (psychologické) za účelom výberu, vedenie kartoték v počítači, vydávanie a aktualizovanie reklamných materiálov, služby zaoberajúce sa zhromažďovaním výstrižkov z časopisov.

41 - Elektronická edičná činnosť v malom (DTP služby), informácie o možnostiach rekreácie, informácie o možnostiach rozptýlenia, informácie o možnostiach zábavy, informácie o výchove a vzdelávaní, organizovanie súťaží (vedomostných alebo zábavných), pomoc pri výbere povolania (poradenstvo v oblasti vzdelávania), poskytovanie elektronických publikácií on line, poskytovanie počítačových hier z počítačových sietí, prekladateľské služby, rekreácia (služby pre oddych), zverejňovanie textov okrem reklamných, vydávanie (on line) kníh a časopisov v elektronickej forme.

42 - Aktualizovanie počítačových programov, hostovanie na počítačových stránkach (webových stránkach), inštalácia počítačových programov, licencie práv duševného vlastníctva, návrh počítačových systémov, obnovovanie počítačových databáz, počítačové programovanie, počítačové programy (zhotovovanie kópií), počítačový hardvér (poradenské služby), prenájom počítačového softvéru, prevod a konverzia počítačových programov a údajov, prieskum v oblasti využitia počítačov, servis počítačových programov, tvorba softvéru, udržiavanie (vytváranie) webových stránok pre zákazníkov.

(540)



(550) obrazová
 (591) modrá, čierna, biela
 (732) Porada Martin, Ing., Háľkova 9, 831 03 Bratislava, SK;

(111) 205359

(151) 10.2.2004
 (156) 13.6.2022
 (180) 13.6.2032
 (210) 1785-2002
 (220) 13.6.2002
 (442) 4.11.2003
 (450) 4.5.2004

(511) 35, 41 NCL (8)

(511) 35 - Reklama, vydávanie a aktualizovanie reklamných materiálov.
 41 - Organizovanie športových súťaží, vydávanie textov s výnimkou reklamných alebo náborových.

**(540) MEDZINÁRODNÉ CYKLISTICKÉ
 PRETEKY OKOLO SLOVENSKA**

(550) slovná
 (732) Slovenský zväz cyklistiky, Kukuričná 13, Bratislava-Nové Mesto, SK;

(111) 205615

(151) 8.3.2004
 (156) 2.9.2022
 (180) 2.9.2032
 (210) 2510-2002
 (220) 2.9.2002
 (442) 2.12.2003
 (450) 8.6.2004

(511) 35, 36, 37, 39, 42, 44 NCL (8)

(511) 35 - Reklama a propagácia, sprostredkovanie obchodu s tovarom, automatizované spracovanie dát.
 36 - Sprostredkovanie kúpy, predaja a prenájmu nehnuteľností.
 37 - Inžinierske, priemyselné, bytové, občianske a dopravné stavby, čistenie a vypratávanie interiérov

budov a exteriérov, inštalovanie, servis a revízie požiarnych signalizačných systémov, maľovanie a natieranie, revízie vyhradených elektrických zariadení, inštalovanie a servis elektrických strojov a prístrojov, poradenstvo a sprostredkovanie v oblasti stavebníctva, činnosti stavebného dozoru, činnosti stavbyvedúceho, montáž a servis systémov na zabezpečenie ochrany majetku a osôb, čistenie a vypratávanie podkrovných priestorov, upratovanie.
 39 - Rozvody elektriny.
 42 - Projektovanie stavieb, inžinierska činnosť, sprostredkovanie uvedených služieb.
 44 - Sadové úpravy.

(540)



(550) obrazová
 (591) červená, biela
 (732) VAMAX, s. r. o., Jamnického 4, 841 05 Bratislava, SK;

(111) 205845

(151) 15.4.2004
 (156) 3.5.2022
 (180) 3.5.2032
 (210) 1316-2002
 (220) 3.5.2002
 (442) 8.1.2004
 (450) 7.7.2004

(511) 9, 41, 42 NCL (8)

(511) 9 - Počítačový softvér, najmä počítačové programy pre operačné systémy, správu systémov, správu počítačovej komunikácie; počítačový softvér na použitie v meraní výkonnosti, softvérové aplikácie pre „benchmarking“ a plánovanie kapacity používané v oblasti počítačových sietí; počítačový softvér na uľahčenie on-line komerčných transakcií, najmä softvér na uskutočňovanie overovania transakcií s kreditnými kartami a inými typmi bezhotovostných transakcií prostredníctvom globálnej počítačovej siete; počítačový softvér na použitie vo vývoji, úprave, ladení, riešení problémov a vylepšovaní výkonu kompilácií softvéru, profilovaní a simulácii softvéru inými; počítačový softvér a počítačový hardvér pre hostiteľské a vstavané mikroprocesorové systémy na použitie vo vývoji, úprave, ladení, riešení problémov a vylepšovaní výkonnosti kompilácií softvéru, profilovanie a simulácia softvéru inými; zabudovaný hardvér počítačových systémov, hardvér počítačových systémov na prácu v reálnom čase a počítačový softvér na použitie ako operačný systém a na použitie pri riadení zabudovaných počítačových zariadení v reálnom čase; zabudovaný softvér aplikačného programového rozhrania; softvérová súprava nástrojov na počítače obsahujúca knižnicu

aplikačných komponentov na použitie pri vývoji počítačových programových aplikácií; inštrukčné príručky s výnimkou papierových pre všetky uvedené tovary predávané s nimi ako celok.

41 - Vzdelávacie služby, najmä tréning iných v používaní, údržba, aktualizácii, konfigurácii, inštalácii, podpore a programovaní počítačového softvéru; testovanie, analýza a vyhodnocovanie zručností a spôsobilosti iných na účely certifikácie; poskytovanie vzdelávacích služieb prostredníctvom globálnej počítačovej siete.

42 - Vývoj pre iných v oblasti počítačov; vývoj počítačového softvéru pre iných; údržba počítačového softvéru; aktualizácia počítačového softvéru; konzultácie k počítačom; konzultácie k počítačovému softvéru; služby diagnostiky počítačov; služby diagnostiky počítačového softvéru; analýza počítačových systémov; inštalácia, údržba, aktualizácia počítačového softvéru; služby podpory pre počítačový softvér; inštalácia, údržba, aktualizácia, konfigurácia, programovanie, správa systému a podpora počítačového softvéru a hardvéru doručovaná prostredníctvom globálnej počítačovej siete; meranie výkonnosti, služby „benchmarkingu“ a plánovanie kapacít pre počítačové siete doručované prostredníctvom globálnej počítačovej siete; poskytovanie informácií o počítačovom hardvéri, softvéri a vývoj softvéru, programovacej techniky a techniky ladenia prostredníctvom globálnej počítačovej siete; profilovanie a simulácia softvéru inými.

(540)



(550) obrazová

(732) Red Hat, Inc., spoločnosť podľa zákonov štátu Delaware, 100 East Davie Street, Raleigh, North Carolina 27601, US;

(740) Tomeš Pavol, Ing., Bratislava, SK;

(111) 205846

(151) 15.4.2004

(156) 3.5.2022

(180) 3.5.2032

(210) 1317-2002

(220) 3.5.2002

(442) 8.1.2004

(450) 7.7.2004

(511) 9, 41, 42 NCL (8)

(511) 9 - Počítačový softvér, najmä počítačové programy pre operačné systémy, správu systémov, správu počítačovej komunikácie; počítačový softvér na použitie v meraní výkonnosti, softvérové aplikácie pre „benchmarking“ a plánovanie kapacity používané v oblasti počítačových sietí; počítačový softvér na uľahčenie on-line komerčných transakcií, najmä softvér na uskutočňovanie overovania transakcií s kreditnými kartami a inými typmi bezhotovostných transakcií prostredníctvom globálnej počítačovej siete; počítačový softvér na použitie vo vývoji, úprave, ladení, riešení problémov a vylepšovaní výkonu kompilácií softvéru, profilovaní a simulácii softvéru inými; počítačový softvér a počítačový hardvér pre hostiteľské a vstavané mikroprocesorové systémy na použitie vo vývoji, úprave, ladení, riešení problémov a vylepšovaní výkonnosti kompilácií softvéru, profilovanie a simulácia softvéru inými; zabudovaný hardvér počítačových systémov, hardvér počítačových systémov na prácu v reálnom čase a počítačový softvér na použitie ako operačný systém a na použitie pri riadení zabudovaných počítačových zariadení v reálnom čase; zabudovaný softvér aplikačného programového rozhrania; softvérová súprava nástrojov na počítače obsahujúca knižnicu aplikačných komponentov na použitie pri vývoji počítačových programových aplikácií; inštrukčné príručky s výnimkou papierových pre všetky uvedené tovary predávané s nimi ako celok.

41 - Vzdelávacie služby, najmä tréning iných v používaní, údržba, aktualizácii, konfigurácii, inštalácii, podpore a programovaní počítačového softvéru; testovanie, analýza a vyhodnocovanie zručností a spôsobilosti iných na účely certifikácie; poskytovanie vzdelávacích služieb prostredníctvom globálnej počítačovej siete.

42 - Vývoj pre iných v oblasti počítačov; vývoj počítačového softvéru pre iných; údržba počítačového softvéru; aktualizácia počítačového softvéru; konzultácie k počítačom; konzultácie k počítačovému softvéru; služby diagnostiky počítačov; služby diagnostiky počítačového softvéru; analýza počítačových systémov; inštalácia, údržba, aktualizácia počítačového softvéru; služby podpory pre počítačový softvér; inštalácia, údržba, aktualizácia, konfigurácia, programovanie, správa systému a podpora počítačového softvéru a hardvéru doručovaná prostredníctvom globálnej počítačovej siete; meranie výkonnosti, služby „benchmarkingu“ a plánovanie kapacít pre počítačové siete doručované prostredníctvom globálnej počítačovej siete; poskytovanie informácií o počítačovom hardvéri, softvéri a vývoj softvéru, programovacej techniky a techniky ladenia prostredníctvom globálnej počítačovej siete; profilovanie a simulácia softvéru inými.

(540) RED HAT

- (550) slovná
 (732) Red Hat, Inc., 100 East Davie Street, Raleigh, North Carolina 27601, US;
 (740) Tomeš Pavol, Ing., Bratislava, SK;

(111) 205885

- (151) 15.4.2004
 (156) 9.1.2023
 (180) 9.1.2033
 (210) 24-2003
 (220) 9.1.2003
 (442) 8.1.2004
 (450) 7.7.2004

(511) 3, 5, 16, 21 NCL (8)

- (511) 3 - Čistiace prípravky, umývacie prostriedky, kozmetické a voňavkárské výrobky, mydlá, šampóny, sprchové gély, vody na vlasy, peny do kúpeľa, vody po holení, krémy, emulzie, zubné pasty, ústne vody.
 5 - Dezinfekčné prostriedky.
 16 - Papierové uteráky a utierky, toaletný papier.
 21 - Upratovacie pomôcky, rukavice, mopy, dávkovače tekutých mydiel, zásobníky na toaletné potreby, koše na použitie v domácnosti.

(540) ARIOSO

- (550) slovná
 (732) LORIKA Slovakia s.r.o., Ulica priemyselná 2130/11, Sučany, SK;

(111) 206598

- (151) 12.7.2004
 (156) 3.6.2022
 (180) 3.6.2032
 (210) 1674-2002
 (220) 3.6.2002
 (442) 6.4.2004
 (450) 5.10.2004

(511) 16, 35, 41 NCL (8)

- (511) 16 - Papier, darčekový baliaci papier, papierové darčekové tašky a vrecká, lepenka a kartonážne výrobky, papiernický tovar, periodické a neperiodické publikácie a tlačoviny ako časopisy, kalendáre, pohľadnice, blahoželanania, príležitostné tlače, knihy, fotografie.
 35 - Reklamná činnosť.
 41 - Vydavateľská činnosť s výnimkou vydávania reklamných alebo náborových textov.

(540)

- (550) obrazová
 (732) Nekupto s.r.o., Bedřichovická 1654/72, 664 51 Šlapanice, CZ;
 (740) Ing. Viera Mešková - Patentová a známková kancelária, Bratislava-Staré Mesto, SK;

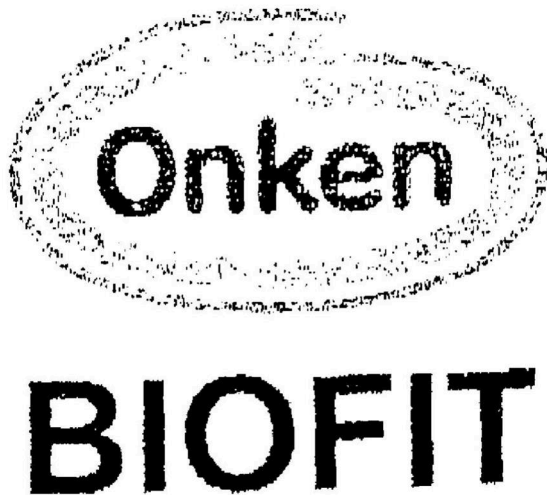
(111) 206600

- (151) 12.7.2004
 (156) 6.6.2022
 (180) 6.6.2032
 (210) 1705-2002
 (220) 6.6.2002
 (442) 6.4.2004
 (450) 5.10.2004

(511) 29, 30, 32, 33 NCL (8)

- (511) 29 - Mlieko, mliečne výrobky pozostávajúce najmä z mlieka, masla, výrobkov z kyslého mlieka, jogurtových výrobkov, ďalej mrazených, smotanových výrobkov, kefirových výrobkov, mliečne výrobky s obsahom masla, výrobkov z mliečnych zmesí, srvátkových výrobkov, výrobkov zo srvátkových zmesí, tvarohu, tvarohových výrobkov, všetkých uvedených výrobkov s pridaním ovocných výrobkov a/alebo čerstvého ovocia, a/alebo čokoládových výrobkov, a/alebo čokolády; dezerty, predovšetkým smotanové, najmä pozostávajúce z mlieka a/alebo z uvedených mliečnych výrobkov vyrobených pridaním látky dodávajúcej konzistenciu (škrob, želatína, karagén, pektín, alginát, rastlinný tuk) a ovocných výrobkov a/alebo čerstvého ovocia, ako aj výrobkov dodávajúcich príchuť a arómu a/alebo čokolády; všetky uvedené výrobky tiež na dietetické, ale nie lekárske účely.
 30 - Čokoládové výrobky, zahŕňajúce čokoládové výrobky na dietetické, ale nie lekárske účely.
 32 - Srvátkové nápoje, nápoje obsahujúce srvátkové zmesi; všetky uvedené výrobky tiež na dietetickú výživu, ale nie na lekárske účely.
 33 - Alkoholické mliečne nápoje, zahŕňajúce alkoholické mliečne výrobky na dietetickú výživu, ale nie na lekárske účely.

(540)



- (550) obrazová
 (732) Emmi UK Ltd., 111 Upper Richmond Road, Putney, London SW15 2TJ, GB;
 (740) BRICHTA & PARTNERS s. r. o., Bratislava-Staré Mesto, SK;

(111) 206601

- (151) 12.7.2004
 (156) 6.6.2022
 (180) 6.6.2032
 (210) 1708-2002
 (220) 6.6.2002
 (442) 6.4.2004
 (450) 5.10.2004

(511) 29, 32, 33 NCL (8)

- (511) 29 - Mlieko, mliečne výrobky pozostávajúce najmä z mlieka, masla, výrobkov z kyslého mlieka, jogurtových výrobkov, ďalej mrazených, smotanových výrobkov, kefirových výrobkov, mliečne výrobky s obsahom masla, výrobkov z mliečnych zmesí, srvátkových výrobkov, výrobkov zo srvátkových zmesí, tvarohu, tvarohových výrobkov, všetkých uvedených výrobkov s pridaním ovocných výrobkov a/alebo čerstvého ovocia, a/alebo čokoládových výrobkov, a/alebo čokolády; dezerty, predovšetkým smotanové, najmä pozostávajúce z mlieka a/alebo z uvedených mliečnych výrobkov vyrobených pridaním látky dodávajúcej konzistenciu (škrob, želatína, karagén, pektín, alginát, rastlinný tuk) a ovocných výrobkov a/alebo čerstvého ovocia, ako aj výrobkov dodávajúcich príchuť a arómu a/alebo čokolády; všetky uvedené výrobky tiež na dietetické, ale nie lekárske účely.
 32 - Srvátkové nápoje, nápoje obsahujúce srvátkové zmesi; všetky uvedené výrobky tiež na dietetickú výživu, ale nie na lekárske účely.
 33 - Alkoholické mliečne nápoje, zahŕňajúce alkoholické mliečne výrobky na dietetickú výživu, ale nie na lekárske účely.

(540)



- (550) obrazová
 (732) Emmi UK Ltd., 111 Upper Richmond Road, Putney, London SW15 2TJ, GB;
 (740) BRICHTA & PARTNERS s. r. o., Bratislava-Staré Mesto, SK;

(111) 206605

- (151) 12.7.2004
 (156) 15.7.2022
 (180) 15.7.2032
 (210) 2056-2002
 (220) 15.7.2002
 (442) 6.4.2004
 (450) 5.10.2004

(511) 26, 31, 36, 37, 39, 40, 44, 45 NCL (8)

- (511) 26 - Kvetý umelé, vence a kytice z umelých kvetov.
 31 - Kvetý prírodné a sušené, vence a kytice z prírodných a sušených kvetov.
 36 - Správa nehnuteľností, a to pohrebísk.
 37 - Rozširovanie a rekonštrukcia pohrebísk.
 39 - Služby dopravné, súvisiace s prepravou zosnulých, prevádzkovanie mechanizmov slúžiacich na zabezpečenie prevádzky cintorínov a Krematória, zber a odvoz odpadu z cintorínov a odpadu súvisiaceho s pohrebnou činnosťou.
 40 - Udržiavanie pohrebísk, najmä cintorínov a krematória vrátane ich vybavenosti.
 44 - Zhotovovanie vencov z prírodných kvetín, zo sušených a umelých kvetín.
 45 - Pohrebné služby, najmä prevádzkovanie cintorínov a krematória vrátane služieb súvisiacich s technicko-organizačným zabezpečením pohrebných a kremačných obradov, vybavovanie pohrebných obradov, zabezpečenie projektovej prípravy a projektovej realizácie investičnej výstavby.

(540) MARIANUM

- (550) slovná

- (732) MARIANUM - POHREBNÍCTVO MESTA BRATISLAVY, Svätoplukova 3, 824 91 Bratislava, SK;
 (740) Ing. Mária Holoubková - HOLOUBKOVÁ Patentová a známková kancelária, Bratislava-Staré Mesto, SK;

(111) 207036

- (151) 13.9.2004
 (156) 3.6.2022
 (180) 3.6.2032
 (210) 1673-2002
 (220) 3.6.2002
 (442) 8.6.2004
 (450) 1.12.2004

(511) 10, 18, 25, 28 NCL (8)

- (511) 10 - Brušné a ľadvinové pásy.
 18 - Kožený tovar neobsiahnutý v iných triedach určený pre šport, rekreáciu a poľovníctvo.
 25 - Rukavice; športové oblečenie; bielizeň pohlcujúca pot a zabraňujúca poteniu; členky; potné vložky; pokrývky hlavy; šály; kúpacie čiapky; lyžiarske topánky; futbalová obuv; obuv na kúpanie; pančuchy; ponožky; podkolenky; plavky; vrecká na športové odevy; obuv; športové opasky.
 28 - Telové chrániče a chrániče na tvár na športové účely; ochranné rukavice; lopty pre všetky druhy športových hier.

(540) POLEDNIK

- (550) slovná
 (732) Poledník Petr, Ing., Baška 272, 739 01 Baška, CZ;
 (740) Ing. Peter Hojčuš - Patentová a známková kancelária, Bratislava-Ružinov, SK;

(111) 207175

- (151) 13.9.2004
 (156) 28.5.2022
 (180) 28.5.2032
 (210) 1582-2002
 (220) 28.5.2002
 (442) 8.6.2004
 (450) 1.12.2004

(511) 1, 12, 17, 37 NCL (8)

- (511) 1 - Lepidlá na priemyselné účely, lepidlá na lepenie a opravu skiel, predovšetkým skiel na dopravné prostriedky, chemické látky na leptanie alebo matnenie skla, kalivá do skla, prípravky proti zakaľovaniu skla.
 12 - Okenné sklo, okenné tabule na okná automobilov a dopravných prostriedkov, čelné sklá, čelné a bočné ochranné sklá, strešné okná pre automobily a ich časti a príslušenstvo, mechanizmy a zariadenia na ovládanie skiel automobilov, karosérie automobilov a ich časti, predovšetkým zasklenie karosérie, dvere automobilov a ich vnútorné mechanizmy, spätné zrkadlá, čalúnenie automobilov, čalúnenie a kryty pre otvory strešných okien automobilov, tienidlá proti slnku do automobilov, okenné clony na dopravné prostriedky, zariadenia proti oslepeniu pre vozidlá, vozidlá, ich časti a súčasti, predovšetkým autá, automobily, elektromobily, traktory, kamióny a nákladné vozidlá, príviesné

vozidlá, automobilové obývacie príviesy, automobilové podvozky, automobilové strechy, plátenné strechy automobilov, blatníky, autopoťahy, autosedadlá, batožinové nosiče na vozidlá, bezpečnostné pásy na sedadlá automobilov, bicykle, motocykle, brzdy a brzdové diely do vozidiel, kolesá automobilov, pneumatiky, duše pneumatík, hnacie motory do pozemných vozidiel, nápravy pre vozidlá, nárazníky vozidiel, opravárenské náradie na opravu pneumatík, prevodovky do vozidiel, protišmykové reťaze, pružiny závesov automobilov, smerovky na vozidlá, stierače, tlmiče automobilov, uzávery palivových nádrží, invalidné vozíky, zabezpečovacie zariadenia proti odcudzeniu vozidiel, závažie na vyváženie kolies vozidiel.

17 - Tesniace a izolačné materiály, tmel, tesniace tmely, predovšetkým pre dopravné prostriedky, tesnenia okien, skiel a dverí dopravných prostriedkov, tesniace alebo vypchávkové materiály z gumy alebo plastov, umelohmotné fólie, nie ako obalovací materiál, fólie pre automobily, fólie na sklá automobilov, chemické prípravky na opravu dier, výplne a tesnenia pre dilatačné spoje, gumené záklopky, izolačné laky a povlaky, izolačné pásy, lepiace pásy a nálepky nie na kancelárske účely a pre domácnosť, plastické hmoty ako polotovary, syntetická guma.

37 - Montáž, údržba, opravy a výmeny okien a skiel automobilov, montáž, lepenie fólií na automobily a automobilové sklá, umývanie a čistenie automobilov a skiel automobilov, sprostredkovanie uvedených služieb.

(540) HORNET

- (550) slovná
 (732) HORNET, spol. s r. o., Žilinská 774/1, 017 01 Považská Bystrica, SK;
 (740) Ing. Róbert Porubčan EDING, Ivanka pri Dunaji, SK;

(111) 231627

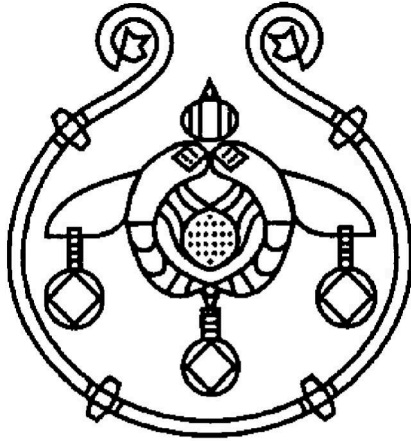
- (151) 13.2.2012
 (156) 27.11.2022
 (180) 27.11.2032
 (210) 1431-2011
 (220) 27.11.2002
 (442) 4.11.2011
 (450) 3.4.2012

(511) 3 NCL (9)

- (511) 3 - Kozmetické prípravky na zoštíhlenie, kozmetické prípravky, kozmetické krémy, krémy na bielenie pokožky, aromatické éterické oleje, kozmetické prípravky do kúpeľa a sprchy, vody po holení, mandľové mlieko na kozmetické účely, mandľový olej, mandľové mydlo, éterické esencie, éterické oleje, výťažky z kvetov (vône), kolínske vody, kozmetické prípravky na obočie, ceruzky na kozmetické účely, prípravky na odstránenie mejkapu, prípravky na ochranu proti slnku, skrášľovacie masky, adstringentné prípravky na kozmetické účely, mydlá proti poteniu, spreje na osvieženie dychu, prípravky na čistenie zubov, leštiace prípravky na zubné protézy, prípravky na čistenie zubnej protézy, čistiace mlieka na kozmetické účely, kozmetické sady, vatové tyčinky

a vata na kozmetické účely, dezodoračné mydlá, tekuté mydlá, liečivé šampóny, dezodoranty na osobné použitie, depilačné prípravky, kozmetické farby, prípravky pre mejkap, kozmetické prípravky pre zdravú pokožku, púdre (mejkap), kozmetické prípravky na ochranu pier, prípravky pre zdravé vlasy, toaletné púdre.

(540)



APIVITA
NATURAL PRODUCTS

(550) obrazová
(732) Apivita S. A., Koleti Str. No. 3, 14452 Athens, GR;
(740) FAJNOR IP s. r. o., Fajnorová Mária, Ing., Bratislava, SK;

(111) 232701

(151) 11.7.2012
(156) 27.12.2021
(180) 27.12.2031
(210) 2196-2011
(220) 27.12.2011
(442) 3.4.2012
(450) 3.9.2012

(511) 44 NCL (9)

(511) 44 - Starostlivosť o čistotu zvierat chovaných v domácnosti.

(540)

Samoobslužná kúpeľňa pre psov



(550) obrazová
(591) modrá, sivá, biela, hnedá
(732) Pravdová Zuzana, Belža, 044 58 Belža, SK;

(111) 232731

(151) 11.7.2012
(156) 6.2.2022
(180) 6.2.2032
(210) 180-2012
(220) 6.2.2012
(442) 3.4.2012
(450) 3.9.2012

(511) 35, 36, 43 NCL (10)

(511) 35 - Administratívna správa hotelov, spravovanie hotelov; grafická úprava tlačovín na reklamné účely; obchodné alebo podnikateľské informácie; prezentácia výrobkov v komunikačných médiách pre maloobchod; poradenstvo v obchodnej činnosti; obchodný manažment a podnikové poradenstvo; prenájom reklamných priestorov; public relations; reklama; marketingové štúdie; pomoc pri riadení obchodných a priemyselných podnikov; organizovanie výstav na obchodné alebo reklamné účely.

36 - Finančné analýzy; prenájom bytov; prenájom kancelárskych priestorov; finančné odhady a oceňovanie (poisťovníctvo, bankovníctvo, nehnuteľnosti); sprostredkovateľská činnosť pri predaji a prenájme nehnuteľnosti; spravovanie financií; finančné poradenstvo; klíring (bezhotovostné zúčtovanie vzájomných pohľadávok); oceňovanie nehnuteľností; prenájom nehnuteľností; správa nehnuteľností; zriaďovanie fondov.

43 - Služby barov; bufety (rýchle občerstvenie); domovy dôchodcov; hotelierske služby; jedálne a závodné jedálne; kaviarne; penzióny; poskytovanie hotelového ubytovania; rezervácia hotelov; rezervácia penziónov; rezervácia prechodného ubytovania.

(540)

(550) obrazová
 (591) sivá, biela
 (732) J & T REAL ESTATE, a.s., Dvořákovo nábrežie 10, 811 02 Bratislava, SK;

(111) 233130

(151) 13.9.2012
 (156) 6.2.2022
 (180) 6.2.2032
 (210) 179-2012
 (220) 6.2.2012
 (442) 4.6.2012
 (450) 5.11.2012

(511) 35, 36, 43 NCL (10)

(511) 35 - Administratívna správa hotelov; spravovanie hotelov; grafická úprava tlačovín na reklamné účely; obchodné alebo podnikateľské informácie; prezentácia výrobkov v komunikačnej oblasti pre maloobchod; poradenstvo v obchodnej činnosti; obchodný manažment a podnikové poradenstvo; prenájom reklamných priestorov; public relations; reklama; marketingové štúdie; pomoc pri riadení obchodných a priemyselných podnikov; organizovanie výstav na obchodné alebo reklamné účely.
 36 - Finančné analýzy; prenájom bytov; prenájom kancelárskych priestorov; finančné odhady a oceňovanie (poisťovníctvo, bankovníctvo, nehnuteľnosti); sprostredkovateľská činnosť pri predaji a prenájme nehnuteľnosti; spravovanie financií; finančné poradenstvo; klíring (bezhotovostné zúčtovanie vzájomných pohľadávok); oceňovanie nehnuteľností; prenájom nehnuteľností; správa nehnuteľností; zriaďovanie fondov.
 43 - Bary a barové služby; bufety; domovy dôchodcov; hotelierske služby; jedálne a závodné jedálne; kaviarne; penzióny; poskytovanie hotelového ubytovania; rezervácia hotelov; rezervácia penziónov; rezervácia prechodného ubytovania.

(540) i LOVE BRATISLAVA

(550) slovná

(732) J & T REAL ESTATE, a.s., Dvořákovo nábrežie 10, 811 02 Bratislava, SK;

(111) 233367

(151) 11.10.2012
 (156) 12.3.2022
 (180) 12.3.2032
 (210) 5172-2012
 (220) 12.3.2012
 (442) 3.7.2012
 (450) 3.12.2012

(511) 29 NCL (10)

(511) 29 - Syry, syrové špeciality.

(540)

(550) priestorová

(591) modrá, zelená, červená, zlatá, biela, sivá
 (732) BEL SA, 2, Allée de Longchamp, 92150 Suresnes, FR;
 (740) Patentová a známková kancelária, Kastler Anton, Bratislava, SK;

(111) 233374

(151) 11.10.2012
 (156) 13.3.2022
 (180) 13.3.2032
 (210) 5185-2012
 (220) 13.3.2012
 (442) 3.7.2012
 (450) 3.12.2012

(511) 7, 12, 26, 35, 37 NCL (10)

(511) 7 - Automobilové navijaky; automobilové kompresory.
 12 - Pozemné vozidlá a ich súčasti; automobilové náradie patriace do tejto triedy; strešné nosiče na vozidlá; automobilové príslušenstvo zahrnuté v tejto triede; nárazníky vozidiel; disky kolies; kolesá vozidiel; pneumatiky; motory vozidiel; spriahadlá pozemných vozidiel; ťažné zariadenia pozemných vozidiel.
 26 - Pásky (galantérny tovar); elastické pásky na pridržanie rukávov; elastické šnúrky; flitre na odevy; lemovky; lemy; bordúry; obruby na odevy; monogramy na označovanie bielizne; nažehľovacie

ozdoby textilných výrobkov; príležovacie textílie na opravu textilu.

35 - Reklama; služby reklamných agentúr; rozširovanie reklamných materiálov zákazníkom; vydávanie a aktualizovanie reklamných materiálov; rozširovanie reklamných materiálov; prenájom reklamných plôch; zásielkové reklamné služby; uverejňovanie reklamných textov; predvádzanie tovaru; maloobchodné a/alebo veľkoobchodné služby s tovarmi uvedenými v triedach 7,12 a 26.

37 - Služby autoservisov; služby čerpacích staníc; lešenie a čistenie automobilov; mazanie automobilov; čalúnnické opravy; klampiarstvo a inštalatérsvo; lakovanie; glazovanie; nitovanie; oprava pneumatík vulkanizáciou; protektorovanie pneumatík; inštalácia a opravy poplašných systémov proti vlámaniu; ošetrovanie vozidiel protikoróznymi nátermi; umývanie automobilov.

(540)



(550) obrazová

(732) Radovan Vrabec - ALLMETAL, Rosina 444, 013 22 Rosina, SK;

(111) 233696

(151) 15.11.2012

(156) 8.6.2022

(180) 8.6.2032

(210) 5377-2012

(220) 8.6.2012

(442) 6.8.2012

(450) 2.1.2013

(511) 9, 16, 35, 39, 40, 41 NCL (10)

(511) 9 - Nosiče informácií so záznamom zvuku a obrazu; elektronické publikácie, najmä periodiká, noviny a časopisy.

16 - Tlačoviny všetkých druhov, periodická a neperiodická tlač a publikácie, najmä časopisy, noviny knihy katalógy, prospekty, plagáty, fotografie, pohľadnice, korešpondenčné lístky, listový papier, kalendáre, obálky, formuláre, tlačivá; knižárske výrobky; propagačné materiály a predmety z papiera a plastických hmôt patriace do tejto triedy.

35 - Reklamná a inzertná činnosť; vydávanie reklamných materiálov; kopírovanie alebo rozmnožovanie dokumentov, dokladov; sprostredkovanie uvedených služieb; obchodné sprostredkovanie služieb uvedených v triedach 39, 40, 41 tohto zoznamu.

39 - Distribúcia periodickej a neperiodickej tlače.

40 - Polygrafické služby, najmä tlačiarске; odborné a poradenské služby v odbore polygrafie.

41 - Vydávanie novín, časopisov, tlačovín, periodík a neperiodických publikácií; vydávanie a edícia

elektronicky reprodukovateľných textov, grafických, obrazových a zvukových informácií, ktoré môžu byť opätovne spracovávané v sieti; poskytovanie elektronických publikácií online.

(540)



(550) obrazová

(732) Petit Press, a. s., Lazaretská 12, 811 08 Bratislava, SK;

(740) Ing. Peter Hojčuš - Patentová a známková kancelária, Bratislava-Ružinov, SK;

(111) 233774

(151) 12.12.2012

(156) 7.6.2022

(180) 7.6.2032

(210) 955-2012

(220) 7.6.2012

(442) 3.9.2012

(450) 4.2.2013

(511) 9, 16, 35, 42 NCL (10)

(511) 9 - Elektronické perá (na vizuálne zobrazovacie zariadenia), indikátory, integrované obvody, kompaktné disky, kompaktné disky optické, kopírovacie zariadenia a stroje (fotografické, elektrostatické alebo termické), magnetické médiá, magnetické nosiče údajov, optické nosiče údajov, softvér, počítače a ich periférne zariadenia, pamäťové médiá, mikroprocesory, modemy, monitory, monitory (programy), optické čítačky, optické prístroje a nástroje, periférne zariadenia počítačov, počítačové programy (nahrané), počítačové pamäte, počítačový softvér, polovodiče, presné meracie prístroje, presné váhy, rádioprijímače a videoprijímače, prípojky (elektrotechnika) prístroje a nástroje na meranie objemu, procesory (centrálne procesorové jednotky), regulátory elektrické, riadiace panely, snímače (zariadenia na spracovanie údajov), spínače, teplomery s výnimkou lekárskeho, snímače teploty, termostaty, tlačiarne k počítačom, zariadenia na meranie tlaku, transformátory (elektrotechnika), tranzistory, zabezpečovacie zariadenia proti odcudzeniu, závažia, zosilňovače, zvukové poplašné zariadenia.

16 - Hárky papiera, kancelárske potreby s výnimkou nábytku, katalógy, kopírovacie zariadenia kancelárske, obálkovacie stroje pre kancelárie, papiernický tovar, príručky, prospekty, publikácie, ročenky, tlačoviny, skrinky na kancelárske potreby.

35 - Prenájom kancelárskych strojov a zariadenia, reklama.

42 - Aktualizácia, inštalácia a spúšťanie počítačových programov, počítačové programovanie, prenájom počítačov, prenájom počítačového softvéru, štúdie technických projektov, projektová činnosť, tvorba softvéru, výroba softvéru, vývoj nových výrobkov (programového vybavenia).

(540) FOODMAN

(550) slovná

(732) ALTO Slovakia s. r. o., Sládkovičova 33, 059 21 Svit, SK;

(740) Žuffa Ladislav, Ing., Poprad, SK;

(111) 233846

(151) 12.12.2012

(156) 31.5.2022

(180) 31.5.2032

(210) 912-2012

(220) 31.5.2012

(442) 3.9.2012

(450) 4.2.2013

(511) 2, 12, 17, 21, 37, 42 NCL (10)

(511) 2 - Nátery zabraňujúce nánosom a usadeninám.

12 - Čelné sklá; stierače.

17 - Antireflexné fólie na okná (farebné).

21 - Sklo ako surovina alebo polotovar s výnimkou stavebného skla; sklo na automobilové okná (ako polotovar); sklo obsahujúce jemné elektrické vedenie.

37 - Čistenie automobilov; leštenie automobilov; mazanie automobilov; údržba automobilov; autoopravovne (údržba, opravy a tankovanie); autoservisy (údržba, opravy a tankovanie); umývanie dopravných prostriedkov; inštalácia okien a dverí; leštenie vozidiel; údržba a opravy motorových vozidiel; opravy havarovaných vozidiel.

42 - Služby v oblasti chémie; chemické analýzy; chemický výskum.

(540)


(550) obrazová

(591) fialová, čierna

(732) Kudla Jozef, Dedovec 1815/333, 017 01 Považská Bystrica, SK;

(111) 233904

(151) 14.1.2013

(156) 14.6.2022

(180) 14.6.2032

(210) 1003-2012

(220) 14.6.2012

(442) 2.10.2012

(450) 1.3.2013

(511) 7, 35 NCL (10)

(511) 7 - Dopravníky ako stroje; pásové dopravníky; pásy dopravníkov; hnacie remene dopravníkov; ložiská ako časti strojov; ložiskové čapy ako časti strojov; ložiskové krúžky; samomazné ložiská; antifrikačné ložiská na stroje, z materiálu, ktorý znižuje trenie; guľkové ložiská, axiálne ložiská; klietky guľkových ložísk; valčekové ložiská; ihličkové ložiská; stojany, podstavce, skrine na ložiská hriadeľov a na ložiskové čapy ako časti strojov; náhradné dielce, časti a súčasti

na uvedené tovary; obaly, puzdrá a stojany na uvedené tovary patriace do tejto triedy.

35 - Sprostredkovanie obchodu s tovarom; veľkoobchodná činnosť, veľkoobchodné služby, maloobchodná činnosť, maloobchodné služby (s tovarmi ako sú ložiská; stroje a obrábacie stroje; motory a hnacie stroje okrem motorov do pozemných vozidiel; súkolesia, prevody a ich časti okrem súkolesí a prevodov do pozemných vozidiel).

(540)

(550) obrazová

(732) OMT Slovakia, s.r.o., Bytčická 89, Žilina, SK;

(740) BDO Legal s. r. o., Bratislava-Staré Mesto, SK;

(111) 233909

(151) 14.1.2013

(156) 20.6.2022

(180) 20.6.2032

(210) 1018-2012

(220) 20.6.2012

(442) 2.10.2012

(450) 1.3.2013

(511) 25 NCL (10)

(511) 25 - Odevy, obuv a pokrývky hlavy.

(540)

(550) obrazová

(732) K-SWISS, INC., 31248 Oak Crest Drive, Westlake Village, California 91361, US;

(740) HÖRMANN & PARTNERS s.r.o., Bratislava-Nové Mesto, SK;

(111) 233968

(151) 14.1.2013
 (156) 28.6.2022
 (180) 28.6.2032
 (210) 5433-2012
 (220) 28.6.2012
 (442) 2.10.2012
 (450) 1.3.2013

(511) 35, 41 NCL (10)

(511) 35 - Obchodné sprostredkovanie služieb uvedených v triede 35 tohto zoznamu; aktualizovanie reklamných materiálov; rozširovanie reklamných materiálov zákazníkom (letáky, prospekty, tlačoviny, vzorky); reklamné agentúry; predvádzanie (služby modeliek) na reklamné účely a podporu predaja; prieskum trhu; organizovanie výstav na komerčné alebo reklamné účely; podpora predaja (pre tretie osoby); aranžovanie výkladov; prezentácia výrobkov v komunikačných médiách pre maloobchod; pomoc pri riadení obchodnej činnosti; obchodný alebo podnikateľský prieskum.

41 - Vzdelávanie; zabezpečovanie výcvikov, kurzov a školení; zábava; športová a kultúrna činnosť.

(540)

Advenio

(550) obrazová
 (732) Advenio s. r. o., Banskobystrická 7403/4, Bratislava-Staré Mesto, SK;
 (740) SCHWEIZER LEGAL, s.r.o., Bratislava, SK;

(111) 233969

(151) 14.1.2013
 (156) 28.6.2022
 (180) 28.6.2032
 (210) 5434-2012
 (220) 28.6.2012
 (442) 2.10.2012
 (450) 1.3.2013

(511) 35, 41 NCL (10)

(511) 35 - Obchodné sprostredkovanie služieb uvedených v triede 35 tohto zoznamu; aktualizovanie reklamných materiálov; rozširovanie reklamných materiálov zákazníkom (letáky, prospekty, tlačoviny, vzorky); reklamné agentúry; predvádzanie (služby modeliek) na reklamné účely a podporu predaja; prieskum trhu; organizovanie výstav na komerčné alebo reklamné účely; podpora predaja (pre tretie osoby); aranžovanie výkladov; prezentácia výrobkov v komunikačných médiách pre maloobchod; pomoc pri riadení obchodnej činnosti; obchodný alebo podnikateľský prieskum.

41 - Vzdelávanie; zabezpečovanie výcvikov, kurzov a školení; zábava; športová a kultúrna činnosť.

(540)

Advenio

(550) obrazová
 (591) zelená, čierna
 (732) Advenio s. r. o., Banskobystrická 7403/4, Bratislava-Staré Mesto, SK;
 (740) SCHWEIZER LEGAL, s.r.o., Bratislava, SK;

(111) 234023

(151) 15.1.2013
 (156) 27.6.2022
 (180) 27.6.2032
 (210) 1052-2012
 (220) 27.6.2012
 (442) 2.10.2012
 (450) 1.3.2013

(511) 9, 16, 28, 38 NCL (10)

(511) 9 - Nahraté a nenahraté nosiče optických, zvukových a textových záznamov, najmä audiokazety a videokazety, videodisky, magnetické pásiky, gramofónové platne, kompaktné disky, pevné disky; audiovizuálne zariadenia pre vyučovanie; zariadenia na nahrávanie, spracovanie, prenos a reprodukciu dát, zvuku a obrazu; počítače; počítačový hardvér a softvér; počítačové hry; online hry; programy na videohry a počítačové hry; interaktívny softvér na počítačové hry; digitálne prehrávače hudby a videa; elektronické publikácie; filmové pásy; stereoslúchadlá; mobilné telefóny; kryty mobilných telefónov; puzdrá na mobilné telefóny; kódované magnetické karty.

16 - Skladačky v tejto triede; škatule a obaly z papiera, kartónu a plastu; herné plány v rámci tejto triedy; pohľadnice; tlačoviny; knihy; časopisy; brožúry; katalógy; prospekty; periodické a neperiodické publikácie; kalendáre; plagáty; fotografie; grafické diela na papierovom, kartónovom alebo umelohmotnom nosiči; tašky v rámci tejto triedy; puzdrá v rámci tejto triedy; obaly a obálky; papierové učebné pomôcky; zošity; obtlačky; maľovanky, vystrihovačky a skladačky z papiera a kartónu; papierové vstupenky; mapy; albumy; plienky papierové a celulózové; lepidlá na domáce a kancelárske účely; umelohmotné obaly na balenie nezaradené do iných tried; detské zápisníky; perá, ceruzky a ich puzdrá; tlačené vzory na kostýmy, pyžamá a tričká.

28 - Stolné hry; hračky; individuálne a spoločenské hry; kocky; hračky z plyšu, dreva, plastov, papiera a kartónu; puzdrá a škatule vyplnené hracími predmetmi; herné plány z kartónu alebo z plastov; hracie karty; puzzle.

38 - Elektronická pošta; telefónna komunikácia vrátane mobilnej; počítačová a internetová komunikácia; posielanie správ a obrázkov pomocou počítačov.

(540)



- (550) obrazová
 (591) modrá, červená, žltá, biela
 (732) Dino Toys s.r.o., K Pískovně 108, 295 01 Mnichovo Hradiště, CZ;
 (740) Kapa Beta, s. r. o., Nová Dubnica, SK;

(111) 234194

- (151) 13.2.2013
 (156) 27.6.2022
 (180) 27.6.2032
 (210) 1049-2012
 (220) 27.6.2012
 (442) 5.11.2012
 (450) 3.4.2013
(511) 35, 38, 41 NCL (10)

- (511) 35 - Online reklama na počítačovej komunikačnej sieti, prenájom reklamných plôch, uverejňovanie reklamných textov, rozširovanie reklamných alebo inzertných oznamov, rozširovanie reklamných materiálov zákazníkom (letáky, prospekty, tlačoviny, vzorky).
 38 - Poskytovanie priestoru na diskusiu na internete, prenos textových a obrazových informácií prostredníctvom počítača, elektronická pošta, počítačová komunikácia, posielanie správ.
 41 - Online poskytovanie počítačových hier (z počítačových sietí), zábava.

(540)



- (550) obrazová
 (591) biela, modrá, sivá
 (732) Zaťko Roman, Mgr., Bazovského 2746/10, 911 08 Trenčín, SK;

(111) 234382

- (151) 12.3.2013
 (156) 19.9.2022
 (180) 19.9.2032
 (210) 1431-2012
 (220) 19.9.2012
 (442) 3.12.2012
 (450) 3.5.2013
(511) 6, 8, 17, 19, 37, 40 NCL (10)
 (511) 6 - Kovové stavebné prvky a materiály; prenosné kovové stavby; kovové potrubia a rúry.

- 8 - Ručné nástroje a náradie pre stavebníctvo patriace do tejto triedy.
 17 - Tepelné a zvukové izolačné prvky a materiály; tesniace, výplňové a izolačné materiály; nekovové ohybné rúry a hadice.
 19 - Nekovové stavebné prvky a materiály; asfalt, smola a bitúmen, nekovové prenosné stavby; sadrokartónové systémy.
 37 - Stavebníctvo, opravy, montážne a inštalačné služby.
 40 - Spracovanie a úprava materiálov.

(540)



- (550) obrazová
 (591) biela, modrá
 (732) Solčan Jozef, Ing., Nové Záhrady I/14, 821 05 Bratislava, SK;
 (740) Gajdošíková Zuzana, Ing., Bratislava, SK;

(111) 234397

- (151) 12.3.2013
 (156) 3.10.2022
 (180) 3.10.2032
 (210) 1475-2012
 (220) 3.10.2012
 (442) 3.12.2012
 (450) 3.5.2013
(511) 3, 5, 35, 41 NCL (10)
 (511) 3 - Kozmetické, voňavkárské a hygienické prípravky a prostriedky patriace do tejto triedy.
 5 - Výrobky zdravotníckej, farmaceutickej, veterinárnej, hygienickej na liečebné účely; potraviny na zvláštnu výživu na liečebné i neliečebné účely; dietetické výrobky na liečebné účely; prírodné liečivé výrobky; potravinové doplnky na liečebné účely; vitamínové a homeopatické prípravky na liečebné účely; bylinkové čaje na lekárske účely; dezinfekčné prípravky.
 35 - Sprostredkovanie obchodných záležitostí v oblasti export - import; reklama, propagácia a inzercia všetkými druhmi médií; marketing.
 41 - Vydavateľská, nakladateľská, výchovná a vzdelávacia činnosť; usporadovanie kurzov a sympózií, najmä v oblasti zdravotníctva.

(540)



- (550) obrazová
 (732) EDUKAFARM, s.r.o., V Lipkách 647, 154 00 Praha 5, Slivenec, CZ;

(111) 234445

- (151) 13.3.2013
 (156) 13.9.2022
 (180) 13.9.2032
 (210) 5632-2012
 (220) 13.9.2012
 (442) 3.12.2012
 (450) 3.5.2013

(511) 35, 38, 41, 42 NCL (10)

- (511) 35 - Vyhľadávanie informácií v počítačových súboroch - pre zákazníkov; hospodárske, ekonomické predpovede; multimediálna reklama v počítačovej komunikačnej sieti; prenájom reklamného času vo všetkých komunikačných prostriedkoch; prenájom reklamných plôch; online reklama v počítačovej komunikačnej sieti; sprostredkovanie obchodu s tovarmi; konzultačná a poradenská činnosť v oblasti obchodu; spracovanie textov; prieskum trhu; zasielanie reklamných materiálov zákaznikom; zbieranie údajov do počítačových databáz; vedenie kartoték v počítači, administratívne spracovanie obchodných objednávok; online inzercia, poskytovanie obchodných informácií a služieb v oblasti obchodu pomocou internetu, prezentácia služieb na internete (reklama) pre tretie osoby, sprostredkovanie internetového obchodu s tovarom, komerčné využitie internetu v oblastiach komerčných internetových médií a vyhľadávacích služieb, obchodné sprostredkovanie služieb uvedených v triedach 35, 38, 41, 42.

38 - Televízne vysielanie všetkých druhov programov, satelitné vysielanie, káblové vysielanie, spravodajské služby, prenájom prístrojov na prenos správ, poskytovanie teletextových služieb (telekomunikačné služby); poskytovanie audiotextových telekomunikačných služieb; elektronická pošta, počítačová komunikácia, posielanie správ, prenosi správ a obrazových informácií pomocou počítača, komunikácia pomocou počítačových terminálov, telekomunikačné služby poskytované prostredníctvom svetovej počítačovej siete (internet), elektronickej pošty a prenosu dát v reálnom čase (prenos zvuku, obrazu, textu alebo iných dát alebo informácií), poskytovanie prístupu a pripojenia k telekomunikačným sieťam vrátane internetu, telekomunikačný prenos elektronických tlačovín, časopisov, periodík, kníh a iných dát prostredníctvom verejnej alebo neverejnej telekomunikačnej siete vrátane internetu.

41 - Výroba a tvorba televíznych programov o nových technológiách a mobilnej komunikácie, s informáciami a zaujímavosťami o novinkách z oblastí softvérov a internetu; výroba publicistických a spravodajských programov, výroba videofilmov, televízna zábava, reportárske služby; zverejňovanie textov okrem reklamných vrátane internetu; poskytovanie elektronických publikácií online (bez

možnosti kopírovania), vydávanie a zverejňovanie elektronických publikácií; poskytovanie počítačových hier z počítačových sietí, prekladateľské služby, rekreácia (služby na oddych), vydávanie (online) kníh a časopisov v elektronickej forme, poskytovanie služieb uvedených v triede 41 aj prostredníctvom internetu (online), poradenské a informačné služby v oblasti uvedených služieb v triede 41 prostredníctvom internetu; všetky uvedené služby tiež vrátane služieb poskytovaných prostredníctvom internetu, online a prostredníctvom interaktívnych počítačových služieb.

42 - Odborná konzultačná a poradenská činnosť v oblasti vedy a výskumu, predpovede počasia prostredníctvom internetu; tvorba a údržba počítačových stránok (webových) pre zákazníkov; hostovanie na počítačových stránkach (webových); programovanie internetových databázových systémov a internetových aplikácií, vytváranie webových prezentácií pre zákazníkov (počítačové programovanie), prenájom webových serverov, programovanie internetových databázových systémov a internetových aplikácií, programovanie multimediálnych aplikácií, vytváranie a modelovanie 3 D animácií, interaktívnych a grafických programov, počítačové animácie a vizualizácia; aktualizovanie počítačových programov, inštalácia počítačových programov, návrh počítačových systémov, obnovovanie počítačových databáz, poradenské služby v oblasti počítačového hardvéru, poradenské služby v oblasti počítačového softvéru, prenájom počítačového softvéru, prevod a konverzia počítačových programov a údajov, prieskum v oblasti využitia počítačov, servis počítačových programov, tvorba softvéru; poradenské a informačné služby v oblasti uvedených služieb v triede 42 prostredníctvom internetu.

(540)

- (550) obrazová
 (591) modrá, svetlomodrá, červená, svetlofialová, biela
 (732) C.E.N. s.r.o., Gagarinova 12, Bratislava, SK;
 (740) Ing. Mária Holoubková, Bratislava, SK;

(111) 234446

- (151) 13.3.2013
 (156) 13.9.2022
 (180) 13.9.2032
 (210) 5633-2012
 (220) 13.9.2012
 (442) 3.12.2012
 (450) 3.5.2013

(511) 35, 38, 41, 42 NCL (10)

- (511) 35 - Vyhľadávanie informácií v počítačových súboroch - pre zákazníkov; hospodárske, ekonomické predpovede; multimediálna reklama v počítačovej komunikačnej sieti; prenájom reklamného času vo

všetkých komunikačných prostriedkoch; prenájom reklamných plôch; online reklama v počítačovej komunikačnej sieti; sprostredkovanie obchodu s tovarmi; konzultačná a poradenská činnosť v oblasti obchodu; spracovanie textov; prieskum trhu; zasielanie reklamných materiálov zákazníkom; zbieranie údajov do počítačových databáz; vedenie kartoték v počítači, administratívne spracovanie obchodných objednávok; online inzercia, poskytovanie obchodných informácií a služieb v oblasti obchodu pomocou internetu, prezentácia služieb na internete (reklama) pre tretie osoby, sprostredkovanie internetového obchodu s tovarom, komerčné využitie internetu v oblastiach komerčných internetových médií a vyhľadávacích služieb, obchodné sprostredkovanie služieb uvedených v triedach 35, 38, 41, 42.

38 - Televízne vysielanie všetkých druhov programov, satelitné vysielanie, káblové vysielanie, spravodajské služby, prenájom prístrojov na prenos správ, poskytovanie teletextových služieb (telekomunikačné služby); poskytovanie audiotextových telekomunikačných služieb; elektronická pošta, počítačová komunikácia, posielanie správ, prenosi správ a obrazových informácií pomocou počítača, komunikácia pomocou počítačových terminálov, telekomunikačné služby poskytované prostredníctvom svetovej počítačovej siete (internet), elektronickej pošty a prenosu dát v reálnom čase (prenos zvuku, obrazu, textu alebo iných dát alebo informácií), poskytovanie prístupu a pripojenia k telekomunikačným sieťam vrátane internetu, telekomunikačný prenos elektronických tlačovín, časopisov, periodík, kníh a iných dát prostredníctvom verejnej alebo neverejnej telekomunikačnej siete vrátane internetu.

41 - Výroba a tvorba televíznych programov o nových technológiách a mobilnej komunikácie, s informáciami a zaujímavosťami o novinkách z oblastí softvérov a internetu; výroba publicistických a spravodajských programov, výroba videofilmov, televízna zábava, reportérské služby; zverejňovanie textov okrem reklamných vrátane internetu; poskytovanie elektronických publikácií online (bez možnosti kopírovania), vydávanie a zverejňovanie elektronických publikácií; poskytovanie počítačových hier z počítačových sietí, prekladateľské služby, rekreácia (služby na oddych), vydávanie (online) kníh a časopisov v elektronickej forme, poskytovanie služieb uvedených v triede 41 aj prostredníctvom internetu (online), poradenské a informačné služby v oblasti uvedených služieb v triede 41 prostredníctvom internetu; všetky uvedené služby tiež vrátane služieb poskytovaných prostredníctvom internetu, online a prostredníctvom interaktívnych počítačových služieb.

42 - Odborná konzultačná a poradenská činnosť v oblasti vedy a výskumu, predpovede počasia prostredníctvom internetu; tvorba a údržba počítačových stránok (webových) pre zákazníkov; hostovanie na počítačových

stránkach (webových); programovanie internetových databázových systémov a internetových aplikácií, vytváranie webových prezentácií pre zákazníkov (počítačové programovanie), prenájom webových serverov, programovanie internetových databázových systémov a internetových aplikácií, programovanie multimediálnych aplikácií, vytváranie a modelovanie 3 D animácií, interaktívnych a grafických programov, počítačové animácie a vizualizácia; aktualizovanie počítačových programov, inštalácia počítačových programov, návrh počítačových systémov, obnovovanie počítačových databáz, poradenské služby v oblasti počítačového hardvéru, poradenské služby v oblasti počítačového softvéru, prenájom počítačového softvéru, prevod a konverzia počítačových programov a údajov, prieskum v oblasti využitia počítačov, servis počítačových programov, tvorba softvéru; poradenské a informačné služby v oblasti uvedených služieb v triede 42 prostredníctvom internetu.

(540)



(550) obrazová

(591) modrá, svetlomodrá, červená, svetlofialová, biela

(732) C.E.N. s.r.o., Gagarinova 12, Bratislava, SK;

(740) Ing. Mária Holoubková, Bratislava, SK;

(111) 234855

(151) 12.6.2013

(156) 29.5.2022

(180) 29.5.2032

(210) 888-2012

(220) 29.5.2012

(442) 1.3.2013

(450) 2.8.2013

(511) 9, 16, 35, 38, 39, 41, 42 NCL (10)

(511) 9 - Zvukové, obrazové a zvukovo-obrazové nahrávky na všetkých druhoch nosičov, ako aj v digitálnej (elektronickej) podobe, informácie, dáta, databázy, katalógy, programy v elektronickej podobe; elektronické publikácie s možnosťou kopírovania; prístroje na nahrávanie, prenos a reprodukciu zvuku alebo obrazu; magnetické nosiče údajov; nosiče zvukových záznamov; nosiče zvukovo-obrazových záznamov, audiovizuálne záznamové disky; programové vybavenie počítačov, programy na počítačové hry; nahraté a nenahraté nosiče zvuku a obrazu, najmä audiokazety, videokazety, magnetofónové pásky, gramofónové platne, kompaktné platne, videoplatne.

16 - Tlačoviny; propagačné tlačoviny, najmä katalógy, prospekty, plagáty, fotografie, knihy, časopisy, periodické a neperiodické tlačoviny; periodická a neperiodická tlač; publikácie; knihy; plagáty; letáky; prospekty; kalendáre; albumy; diáre; poznámkové bloky; samolepky; papierové nálepky; brožúry; karty;

ceruzky; perá; písacie potreby; zápisníky; listový papier; reklamné materiály; papierové obrúsky; puzdrá na písacie potreby; peračníky; darčkové a reklamné predmety z papiera; firemné listiny; papierové propagačné materiály; tlačivá a kancelárske potreby s výnimkou nábytku; kancelárska technika uvedená v tejto triede, náhradné dielce a príslušenstvo kancelárskej techniky uvedené v tejto triede.

35 - Reklamná a propagačná činnosť; prenájom reklamného času vo všetkých komunikačných médiách, ako aj v počítačovej komunikačnej sieti; prenájom reklamných materiálov; prenájom reklamných plôch; televízna a rozhlasová reklama; rozširovanie reklamných alebo inzertných oznamov a materiálov; organizovanie výstav na komerčné alebo reklamné účely; vydávanie, zverejňovanie a rozširovanie reklamných textov a materiálov; prezentácia výrobkov a služieb v komunikačných médiách; organizovanie reklamných hier na propagáciu predaja; vyhľadávanie sponzorov; maloobchodná činnosť s magnetickými nosičmi údajov, s nosičmi zvukových záznamov, s nosičmi zvukovo-obrazových záznamov, s audiovizuálnymi záznamovými diskami, s programovým vybavením počítačov, so softvérom, s počítačovými hrami; reklama, reklamné agentúry, vydávanie a aktualizovanie reklamných materiálov; zásielkové reklamné služby; spracovanie textov; komerčné informačné kancelárie.

38 - Rozhlasové a televízne vysielanie všetkých druhov programov; služby káblového a televízneho vysielania; satelitné vysielanie; komunikačné služby prostredníctvom audiotext, teletextu, rozhlasu, televízie, počítačovej siete, mobilných telefónov, poskytovanie telekomunikačných služieb; poskytovanie telekomunikačného pripojenia do svetovej počítačovej siete; poskytovanie telekomunikačných kanálov na telenákupy; poskytovanie priestoru na diskusiu na internete; prenos a šírenie správ, informácií, publikácií, audiovizuálnych diel prostredníctvom komunikačných sietí vrátane internetu; tlačové kancelárie; spravodajské agentúry; rozhlasové a televízne vysielanie; hudobné vysielanie.

39 - Archivovanie rozhlasových a televíznych fondov ako skladovanie, archivovanie hotových nosičov.

41 - Tvorba a výroba rozhlasových a televíznych programov; výroba publicistických, spravodajských, zábavných, vzdelávacích, kultúrnych a športových programov; výroba hudobných programov; hudobno-skladateľské služby; organizovanie zábavných, kultúrnych, športových a vzdelávacích podujatí; vzdelávacia činnosť; zábavné služby; moderovanie relácií, programov, podujatí; dabingové služby; výroba a prenájom zvukových a zvukovo-obrazových nahrávok; zverejňovanie a vydávanie textov okrem reklamných; poskytovanie elektronických publikácií online (bez možnosti kopírovania), vydávanie a zverejňovanie elektronických publikácií; všetky uvedené služby tiež vrátane služieb poskytovaných prostredníctvom internetu, online

a interaktívnych počítačových služieb; vzdelávanie, zábava, zábavné parky, informácie o možnosti zábavy; služby športovísk, prevádzkovanie športových zariadení; výroba audiovizuálnych programov, výroba videofilmov, televízna zábava; prenájom a požičiavanie nahrávacích a premietacích zariadení, osvetľovacích zariadení, dekorácií, filmov, videopások; filmová tvorba, činnosť filmových štúdií; zhromažďovanie a poskytovanie informácií v oblasti kultúry, športu, zábavy a vzdelávania; poskytovanie klubových služieb (výchovno-zábavných), organizovanie a vedenie koncertov, plesov, súťaží krásy, hudobných súťaží, vedomostných súťaží, zábavných súťaží, výstav na vzdelávanie a kultúrne účely, konferencií, školení, živých vystúpení, večierkov; služby nahrávacích štúdií, reportérske služby; vydavateľská a nakladateľská činnosť s výnimkou vydávania reklamných a náborových textov; elektronická edičná činnosť (DPT služby); vydavateľská činnosť a nakladateľská činnosť; tvorba rozhlasových programov; spravodajské služby pre rozhlas; tvorba publicistických relácií; činnosť vyučovacia, vzdelávacia a zábavná; usporadúvanie koncertov, agentúrna činnosť v oblasti umenia a kultúry, hudobné súťaže.

42 - Meteorologické informácie a predpovede počasia.

(540) ZELENÁ VLNA

(550) slovná

(732) Rozhlas a televízia Slovenska, Mlynská dolina, 845 45 Bratislava, SK;

(111) 234861

(151) 12.6.2013

(156) 22.6.2022

(180) 22.6.2032

(210) 1025-2012

(220) 22.6.2012

(442) 1.3.2013

(450) 2.8.2013

(511) 16, 35, 41, 42 NCL (10)

(511) 16 - Baliaci papier, blahoprajné pohľadnice, brožované knihy, brožúry, brožúrky, bublinové obaly z plastických materiálov (na balenie), časopisy, etikety s výnimkou textilných, fotografie, grafické zobrazenie, grafiky, kalendáre, kartón, lepenka, katalógy, papierové kávové filtre, knihy, lepenkové alebo papierové škatule, lepenkové alebo papierové obaly na fľaše, lepenkové platne (papiernický tovar), lepiace pásy na kancelárske účely a použitie v domácnosti, leporelá, mapy, obálky (papiernický tovar), obaly (papiernický tovar), obrazy, papiernický tovar, periodické a neperiodické publikácie, plagáty, predmety z kartónu, prospekty, pútače z papiera alebo lepenky, reklamné tabule z papiera, kartónu alebo lepenky, reprodukcie grafické, tlačené reklamné materiály, umelecké litografie, umelohmotné fólie na balenie, vrecia z papiera alebo plastických materiálov nezahrnuté v iných triedach.

35 - Personálne poradenstvo, výber zamestnancov pomocou psychologických testov, komerčné informačné kancelárie, obchodné alebo podnikateľské informácie, poskytovanie obchodných alebo

podnikateľských informácií, profesionálne obchodné alebo podnikateľské poradenstvo, obchodný manažment a podnikové poradenstvo, pomoc pri riadení obchodnej činnosti, poradenstvo pri vedení podnikov, poradenstvo v obchodnej činnosti, odborné obchodné poradenstvo, posudzovanie efektívnosti prevádzky a racionalizácie práce, poskytovanie pomoci pri riadení obchodných alebo priemyselných podnikov, riadenie priemyselných alebo obchodných podnikov, poradenské služby v oblasti obchodného alebo podnikateľského riadenia, organizovanie komerčných alebo reklamných výstav a veľtrhov, organizovanie výstav na obchodné a reklamné účely, organizovanie výstav na komerčné alebo reklamné účely, organizovanie audiovizuálnych predstavení na komerčné a reklamné účely, prepisovanie, reprografia dokumentov, spracovanie textov, kopírovanie, kopírovanie alebo rozmnožovanie dokumentov, dokladov atď., reklama, reklamná a propagačná činnosť, reklama on-line na počítačovej komunikačnej sieti, reklamné agentúry, zásielkové reklamné služby, zasielanie reklamných materiálov zákazníkom, vydávanie a rozširovanie reklamných textov, vydávanie a aktualizovanie reklamných materiálov a zvukovo-obrazových záznamov a periodických a neperiodických publikácií na reklamné účely, uverejňovanie a vydávanie reklamných alebo náborových textov, rozširovanie reklamných alebo inzertných oznamov, príprava inzertných stĺpcov, rozširovanie reklamných materiálov zákazníkom (letáky, prospekty, tlačivá, vzorky), prenájom reklamných materiálov, prenájom reklamných plôch a priestorov, lepenie plagátov, štatistické informácie, vzťahy s verejnosťou (prieskum vzťahov medzi podnikmi, inštitúciami a spoločenským prostredím), marketingové štúdie, prieskum trhu, prieskum verejnej mienky, obchodný alebo podnikateľský prieskum, vedenie kartoték v počítači, vyhľadávanie informácií v počítačových súboroch (pre zákazníkov), zbieranie údajov do počítačových databáz, zoraďovanie údajov v počítačových databázach, sprostredkovateľne práce, sprostredkovanie obchodu s tovarom, zásobovacie služby pre tretie osoby (nákup tovarov a služieb pre iné podniky), podpora predaja (pre tretie osoby), rozširovanie vzoriek tovarov, predvádzanie tovaru, informácie o móde v oblasti organizovania módných prehliadok na účely podpory predaja, sprostredkovanie služieb uvedených v triede 42 tohto zoznamu.

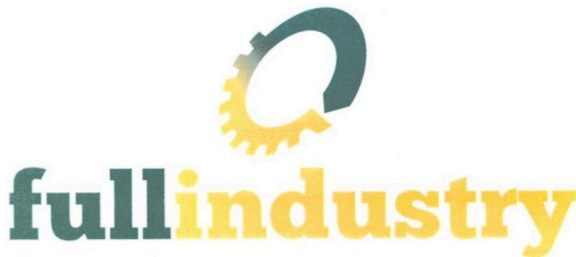
41 - Vzdelávanie, akadémie (vzdelávanie), vyučovanie, školenia, korešpondenčné kurzy, diaľkové štúdium, výcvik a tréning riadiacich a manažérskych zručností, skúšanie a preskúšavanie riadiacich a manažérskych zručností, organizovanie a vedenie konferencií, organizovanie a vedenie kongresov, organizovanie a vedenie seminárov, organizovanie a vedenie sympózií, organizovanie a vedenie školení, činnosť umeleckej a športovej agentúry, činnosť v oblasti zábavy, kultúry a športu, filmová tvorba, fotografická reportáž, fotografovanie, organizovanie a plánovanie večierkov, organizovanie a vedenie

kolokvií, organizovanie audiovizuálnych predstavení na kultúrne a zábavné účely, organizovanie kultúrnych alebo vzdelávacích výstav, organizovanie plesov, organizovanie predstavení (manažérske služby), organizovanie súťaží (vedomostných alebo zábavných), organizovanie súťaží krásy, organizovanie športových podujatí a súťaží, organizovanie živých vystúpení, prevádzkovanie galérie, umelecké módné agentúry, usporadúvanie divadelných, filmových, koncertných a iných predstavení na účely kultúrne a zábavné, usporadúvanie koncertov, hudobných a tanečných produkcií, vydávanie periodických a neperiodických publikácií s výnimkou reklamných, vydavateľská činnosť s výnimkou vydávania reklamných textov, výchovno-zábavné klubové služby, výroba (tvorba) videofilmov, organizovanie podujatí spojených s udeľovaním ocenení v rôznych oblastiach obchodu a verejného života, vydávanie kníh, príručiek a slovníkov, vydávanie periodickej a neperiodickej tlače, časopisov, novín, vydávanie on-line kníh a časopisov v elektronickej podobe, vydávanie zborníkov, výcvik, zverejňovanie textov s výnimkou reklamných, pomoc pri výbere povolania (poradenstvo v oblasti vzdelávania), reportérske služby, informácie o móde v oblasti organizovania módných prehliadok na zábavné účely, prekladateľské a tlmočnicke služby.

42 - Meteorologické informácie, predpovede počasia, informácie o móde v oblasti módného dizajnérstva, módné dizajnérstvo, grafické dizajnérstvo, navrhovanie (priemyselný dizajn), navrhovanie obalov, obalové dizajnérstvo, odborné poradenstvo týkajúce sa počítačov a príslušenstva k nim, priemyselné dizajnérstvo, štúdie technických projektov, projektová činnosť, umelecké dizajnérstvo, výskum a vývoj nových výrobkov (pre zákazníkov), prenájom počítačov, servis počítačových programov, počítačové programovanie, poradenské služby v oblasti počítačového hardvéru, poradenské služby v oblasti počítačového softvéru, prenájom počítačového softvéru, tvorba softvéru, návrhy, štruktúrovanie a programovanie či iné vytváranie počítačových programov a počítačových systémov, najmä programového vybavenia internetových, intranetových či iných sieťových serverov, serverových staníc a systémov vrátane ich inštalácie, zavádzania, aktualizácie a údržby, návrhy, štruktúrovanie a programovanie či iné vytváranie báz dát, iných dátových systémov a aplikácií na ich spracovanie vrátane poskytovania prístupu k nim a ich inštalácie, zavádzania, aktualizácie a údržby, návrhy, štruktúrovanie a programovanie či iné vytváranie internetových či intranetových počítačových stránok a nástieniek (webpages a websites) a internetových či intranetových aplikácií vrátane ich inštalácie, zavádzania, aktualizácie a údržby, hosťovanie (poskytovanie voľného priestoru) na internetové či intranetové počítačové stránky a nástienky (webpages a websites) alebo hosťovanie (poskytovanie voľného priestoru) v rámci týchto stránok či nástieniek, hosťovanie (poskytovanie voľného priestoru) na internetové či intranetové aplikácie, prevod

(konverzia) počítačových programov, dát či iných údajov v elektronickej podobe z rôznych formátov do iných formátov, prevod (konverzia) dokumentov, dát či iných údajov z fyzických médií na elektronické médiá, aktualizovanie počítačových programov, hostovanie na počítačových stránkach (webových stránkach), inštalácia počítačových programov, návrh počítačových systémov, obnovovanie počítačových databáz, počítačové programovanie, zhotovovanie kópií počítačových programov, prenájom počítačového softvéru, prevod a konverzia počítačových programov a údajov, prieskum v oblasti využitia počítačov, vytváranie a udržiavanie webových stránok pre zákazníkov.

(540)



- (550) obrazová
 (591) sivá, oranžová, biela
 (732) Metalclean s.r.o., Sokolovská 2, Levice, SK;
 (740) Belička Ivan, Banská Bystrica, SK;

- (111) 234964**
 (151) 13.6.2013
 (156) 12.12.2022
 (180) 12.12.2032
 (210) 1892-2012
 (220) 12.12.2012
 (442) 1.3.2013
 (450) 2.8.2013
(511) 35, 39, 44 NCL (10)
 (511) 35 - Maloobchodná a veľkoobchodná činnosť so zdravotníckymi potrebami.
 39 - Preprava pacientov sanitkami, distribúcia liekov a zdravotníckych potrieb.
 44 - Zdravotnícka starostlivosť; poskytovanie služieb ambulancie rýchlej zdravotníckej pomoci, poskytovanie služieb ambulancie rýchlej lekárskej pomoci.

(540)



- (550) obrazová
 (591) modrá, biela
 (732) ZaMED, s.r.o., Roľníckej školy 1519, 945 25 Komárno, SK;

- (111) 234965**
 (151) 13.6.2013
 (156) 12.12.2022
 (180) 12.12.2032
 (210) 1893-2012
 (220) 12.12.2012
 (442) 1.3.2013
 (450) 2.8.2013
(511) 35, 39, 44 NCL (10)
 (511) 35 - Maloobchodná a veľkoobchodná činnosť so zdravotníckymi potrebami.
 39 - Preprava pacientov sanitkami, distribúcia liekov a zdravotníckych potrieb.
 44 - Zdravotnícka starostlivosť; poskytovanie služieb ambulancie rýchlej zdravotníckej pomoci, poskytovanie služieb ambulancie rýchlej lekárskej pomoci.

(540) ZaMED

- (550) slovná
 (732) ZaMED, s.r.o., Roľníckej školy 1519, 945 25 Komárno, SK;

- (111) 235294**
 (151) 13.8.2013
 (156) 11.12.2022
 (180) 11.12.2032
 (210) 5880-2012
 (220) 11.12.2012
 (300) 496536, 4.7.2012, CZ;
 (442) 3.5.2013
 (450) 2.10.2013
(511) 35, 36 NCL (10)
 (511) 35 - Pomoc pri riadení obchodnej činnosti; obchodná administratíva; kancelárske práce; sprostredkovanie

v obchodných vzťahoch; služby zahŕňajúce záznam, prenos, prepis, prevod, vypracovanie, kompiláciu, prenášanie alebo systematickosť písomných oznámení alebo záznamov, využívanie alebo kompiláciu matematických a štatistických údajov; činnosť ekonomických a/alebo organizačných poradcov; pomoc pri využívaní a riadení obchodného podniku; automatizované spracovanie dát, pomoc pri prevádzkovaní obchodov a obchodných činností priemyslového alebo obchodného podniku; rizikový manažment v oblasti obchodných služieb; služby poradenské a konzultačné a informačné s cieľom zníženia rizík v oblasti obchodných projektov.

36 - Poistenie, finančné služby, peňažné služby, poisťovníctvo, zaistovníctvo, zaistovacie činnosti, činnosti súvisiace s poisťovacou a zaistovacou činnosťou, zábranná činnosť (činnosti poisťovní spojené so zábranou vzniku alebo rastu škody, t. j. prevencia škodových udalostí, zamedzovanie reťazenia či kumulácie škodových udalostí), likvidácia poisťovních udalostí, likvidácia škôd, vyšetrovanie škôd, poradenstvo a konzultácie a sprostredkovanie v oblasti poisťovníctva a poisťovních udalostí a škôd; poradenská a informačná činnosť a sprostredkovanie v oblasti financií a poisťovníctva, poisťovacie a asistenčné služby v poisťovníctve, rizikový manažment v oblasti finančnictva, finančné a poradenské služby v oblasti rizikového manažmentu, rizikový manažment v poisťovníctve, oceňovanie poisťovních udalostí, zaznamenávanie poisťovních udalostí, oceňovanie finančné, finančné odhady a oceňovanie (poisťovníctvo, bankovníctvo, nehnuteľnosti).

(540)

CONTIN LIKVIDACE ŠKOD
RISK MANAGEMENT
PORADENSTVI

- (550) obrazová
(591) modrá, biela, tyrkysová
(732) CONTIN s.r.o., Rybná 682/14, 110 05 Praha, CZ;
(740) Ing. Viera Mešková - Patentová a známková kancelária, Bratislava-Staré Mesto, SK;

(111) 235477

- (151) 10.9.2013
(156) 2.11.2022
(180) 2.11.2032
(210) 5769-2012
(220) 2.11.2012
(442) 3.6.2013
(450) 4.11.2013

(511) 6, 7 NCL (10)

- (511) 6 - Tlakové mastenice, mazacie čapy.
7 - Centrálné mazacie systémy, rozdeľovače, dávkovače maziva, nákrutky, mazacie agregáty (všetko uvedené ako súčasť strojov).

(540)

ODŠTĚPNÝ ZÁVOD **CEMA**  **tech**
HENNLICH s.r.o.

- (550) obrazová
(732) HENNLICH s.r.o., Českolipská 9, 412 01 Litoměřice, CZ;
(740) ROTT, RÚŽIČKA & GUTTMANN, Patentová, známková a právna kancelária, verejná obchodná spoločnosť, Bratislava, SK;

(111) 236409

- (151) 17.1.2014
(156) 13.12.2022
(180) 13.12.2032
(210) 5885-2012
(220) 13.12.2012
(442) 2.10.2013
(450) 4.3.2014

(511) 9, 16, 35, 38, 39, 40, 41, 42, 45 NCL (10)

- (511) 9 - Nahrané nosiče informácií, dát, zvuku a obrazu; elektronické publikácie, najmä s obsahom reportáží, správ, informácií; elektronické zoznamy a adresáre; elektronicky šírené informačné materiály, noviny, časopisy, knihy, obchodné a odborné publikácie.

16 - Tlačoviny a polygrafické výrobky; periodická a neperiodická tlač, najmä časopisy, noviny, prílohy novin, knihy, prospekty, letáky, brožúry, katalógy, zoznamy, adresáre, programy, plagáty, fotografie, pohľadnice, kalendáre, záložky; knihárske výrobky; propagačné materiály a predmety z papiera a plastických hmôt patriace do triedy 16, najmä brožúry, letáky, obtačky; obalový materiál z papiera a plastických hmôt patriaci do tejto triedy; štočky; kancelárske potreby s výnimkou nábytku; písacie potreby.

35 - Reklamná, inzertná a propagačná činnosť; reklamná, inzertná a propagačná činnosť prostredníctvom počítačovej komunikačnej siete, najmä internetu; komerčné informačné služby; komerčné informačné kancelárie; prenájom reklamného času vo všetkých komunikačných prostriedkoch; prenájom reklamných plôch; usporadúvanie predvádzacích akcií tovarov a služieb; usporadúvanie reklamných a obchodných výstav; zasielanie tovarov (na reklamné účely); vydávanie reklamných tlačovín; podnikateľské poradenstvo; prieskum trhu; spracovanie textov; zhromažďovanie údajov do počítačových databáz; sekretárske služby; pomoc pri riadení obchodu; konzultačná a poradenská činnosť v oblasti obchodu, prieskumu trhu, propagácie, reklamy a podnikania; sprostredkovanie obchodu s tovarmi; obchodné sprostredkovanie služieb uvedených v triedach 35, 38, 39, 40, 41, 42 a 45.

38 - Šírenie správ, informácií, elektronických časopisov a novin, elektronických periodík, kníh v elektronickej podobe prostredníctvom elektronickej, telekomunikačnej alebo počítačovej

siete, najmä internetu; tlačové agentúry; poskytovanie interaktívneho, elektronického zvukového a obrazového spojenia; poskytovanie priestoru na diskusiu na internete; poradenstvo v oblasti uvedených služieb.

39 - Distribučná činnosť v odbore zábavných, odborných a vzdelávacích tlačovín, publikácií, správ a informácií vrátane ich expedície.

40 - Polygrafické služby všetkých druhov, najmä tlačiarenské.

41 - Vydavateľská a nakladateľská činnosť s výnimkou vydávania reklamných alebo náborových textov; redakčná činnosť; najmä vydávanie časopisov a iných periodických publikácií; vydavateľská a nakladateľská činnosť v odbore zábavných, odborných, spravodajských a vzdelávacích tlačovín, publikácií, správ a informácií, zvukových a audiovizuálnych nosičov; on-line vydávanie tlačovín v elektronickej podobe (okrem reklamných); organizovanie odborných akcií, školení, kurzov, prednášok, konferencií, seminárov, sympózií, kongresov, diskusných klubov, spoločenských akcií a súťaží; prednášková a školiaca činnosť v oblasti ekonomiky a politiky; usporadúvanie kultúrnych výstav; organizovanie kultúrnych, spoločenských a športových podujatí; produkčná a agentúrna činnosť v oblasti zábavy, výchovy a kultúry; poskytovanie elektronických publikácií (on-line) bez možnosti kopírovania; reportérske služby; fotografovanie; fotografická reportáž; zverejňovanie textov s výnimkou reklamných; grafická tvorba; elektronická edičná činnosť (DTP); poradenstvo v oblasti uvedených služieb.

42 - Grafický dizajn; grafika; poradenstvo v oblasti uvedených služieb.

45 - Spravovanie autorských práv; poradenstvo v oblasti autorských práv.

(540)

**TOP
LEKÁRI
na Slovensku**

(550) obrazová

(591) modrá

(732) MAFRA Slovakia, a.s., Nobelova 34, 836 05 Bratislava-Nové Mesto, SK;

(740) LITVÁKOVÁ A SPOL., s. r. o., Bratislava-Nové Mesto, SK;

(111) 237070

(151) 15.4.2014

(156) 2.2.2022

(180) 2.2.2032

(210) 172-2012

(220) 2.2.2012

(442) 3.5.2012

(450) 3.6.2014

(511) 5, 9, 10, 35 NCL (10)

(511) 5 - Diagnostické prípravky na lekárske účely na určovanie tehotenstva; tehotenské testy; testovacie súpravy na určenie ťarchavosti alebo ovulácie; ovulačné testy; chemické prípravky na diagnostikovanie tehotnosti; diagnostické testovacie materiály na medicínske použitie; súpravy tehotenských testov na domáce použitie; univerzálne činidlá pre automatizované testovacie systémy (lekárske); vitamínové doplnky určené pre tehotné ženy; prípravky na intímnu ženskú hygienu; testovacie súpravy, tyčinky, pásiky, prúžky alebo misky na lekárske účely; testy alebo testovacie súpravy na zistenie použitia drog alebo omamných látok; testy alebo testovacie súpravy na zistenie a určenie infekcie, na zistenie prítomnosti baktérií alebo vírusov; chemické činidlá na lekárske a zverolekárske účely; chemické antikoncepčné prípravky; spermicídne prípravky určené na aplikáciu na bariérne antikoncepčné prostriedky; farmaceutické výrobky; diagnostické náplasti na určenie tehotenstva; chemické prípravky na farmaceutické alebo lekárske účely; dámske vložky; zverolekárske výrobky; liečivá na ľudskú spotrebu; digestíva na farmaceutické účely; enzýmy na lekárske účely; liečivé prípravky do kúpeľa; plné lekárničky; narkotiká; krv na lekárske účely; liečivé nápoje; vitamínové prípravky; vonné soli; absorpčné tampóny; dezinfekčné prípravky; hygienické výrobky na lekárske použitie; prípravky na osvieženie vzduchu; dietetické látky prispôsobené na lekárske účely; náplasti, obvazový materiál; obvazový materiál; diagnostické prípravky na lekárske účely.

9 - Indikátory tehotenstva ako prístroje; softvér; nahrané počítačové programy na určovanie tehotnosti a/alebo ovulácie; CD a DVD disky s testovacím tehotenským alebo ovulačným programom; meracie prístroje a pomôcky na stanovenie tehotenstva alebo ovulácie; indikátory; meracie prístroje; meracie pomôcky; diagnostické prístroje s výnimkou lekárskeho; prístroje a nástroje vedecké, kontrolné alebo signalizačné; meradlá; mierky; CD a DVD disky; počítače; periférne zariadenia k počítačom; laboratórne téglky; monitorovacie počítačové programy; počítačový softvér; zariadenia na rozbor potravy; prístroje a nástroje vedecké, námorné, geodetické, fotografické, kinematografické, optické, signalizačné, kontrolné (inšpekcia), záchranné, vzdelávacie a prístroje a nástroje na meranie a váženie; prístroje a nástroje na vedenie, distribúciu, transformáciu, akumuláciu, reguláciu alebo kontrolu elektrického prúdu; prístroje na nahrávanie, prenos a reprodukciu zvuku, dát alebo obrazu; počítačové programy stiahnuté z telekomunikačnej siete,

elektronické publikácie (stiahnuté z telekomunikačnej siete).

10 - Tehotenské pásy; antikoncepčné prípravky s výnimkou chemických; nástroje na testovanie moču na lekárske diagnostické účely; lekárske diagnostické testovacie zariadenia používané pri imunologických testovacích postupoch; diagnostické testovacie súpravy na detekciu hemoglobínu vo výkaloch; kondómy, prezervatívy; antikoncepčné membrány; antikoncepčné prostriedky na prevenciu infekčných ochorení; skúšobné alebo diagnostické prístroje na lekárske účely; prístroje a zariadenia na lekárske analýzy; lekárske prístroje a nástroje; rukavice na lekárske účely; rukavice na masáž; vaginálne striekačky; diagnostické prístroje na lekárske účely; lekárske testovacie súpravy na monitorovanie cukrovky na domáce použitie; prístroje na vykonávanie diagnostických testov na lekárske účely; súpravy testovacích sond na lekárske použitie; testovacie nástroje citlivé na teploty, určené na lekárske použitie; prístroje a nástroje chirurgické, lekárske, zubárske a zverolekárske; brušné korzety; fyzioterapeutické zariadenia; umelé končatiny; umelé oči a zubné protézy; ortopedické pomôcky; vibromasážne prístroje.

35 - Veľkoobchodné a maloobchodné služby s tehotenskými testami, ovulačnými testami, prezervatívami, diagnostickými prostriedkami a pomôckami, diagnostickými prístrojmi, lekáskymi prístrojmi, antikoncepčnými prostriedkami a s ostatnými tovarmi v triedach 5, 9 a 10; administratívne spracovanie obchodných objednávok; zhromažďovanie rozličných výrobkov (okrem dopravy) s cieľom umožniť zákazníkovi, aby si mohli tieto výrobky pohodlne prehliadať a nakupovať, a to prostredníctvom maloobchodných predajní, veľkoobchodných predajní, prostredníctvom katalógového predaja alebo elektronickými

prostriedkami, prostredníctvom webových stránok alebo prostredníctvom telenákupu; odborné obchodné poradenstvo, predovšetkým obchodné poradenstvo pri predaji diagnostických prípravkov a prístrojov; predvádzanie na reklamné účely a podporu predaja; propagačná činnosť so zameraním na zdravotnú osvetu; vydávanie a aktualizovanie reklamných alebo náborových materiálov; vzťahy s verejnosťou; marketingové štúdie; kancelárie zaoberajúce sa dovozom, vývozom alebo reexportom; podpora predaja pre tretie osoby; účtovníctvo; vedenie kartoték v počítači; sekretárske služby; obchodné alebo podnikateľské informácie; reklamné služby; online reklama na počítačovej komunikačnej sieti; organizovanie komerčných alebo reklamných výstav a veľtrhov; prenájom reklamných priestorov; obchodné sprostredkovanie služieb v triedach 35; poskytovanie informácií o uvedených službách prostredníctvom komunikačných médií, elektronickej pošty, SMS správ, počítačových sietí a internetu.

(540)



(550) obrazová

(591) ružová, biela

(732) Top Diagnostics s.r.o., Antona Bernoláka 51, Žilina, SK;

PC3M**Prevody a prechody práv na ochranné známky****(111) 182957**

(210) 2776-95

(732) smart Automobile Sales (Nanning) Co., Ltd., Floor 5, Wuxiang Headquarter Building Collaborative Creative Centre, Yunying Road 8, Nanning, China (Guangxi) Pilot Free Trade Zone, CN;

(770) smart Automobile Co., Ltd., 818 Binhai 2nd Road Hangzhou Bay New Zone, Ningbo, Zhejiang Province, CN;

(580) 29.6.2022

(111) 191208

(210) 2168-98

(732) Kisslingová Dana, Mladoboleslavská 4880/1, Pezinok, SK;

(770) Jajcayová Anna, Pezinská 2, 900 26 Slovenský Grob, SK;

(580) 24.6.2022

(111) 192316

(210) 3119-98

(732) AE Holding a.s., Československého exilu 2062/8, Modřany, 143 00 Praha 4, CZ;

(770) PALABA, a. s., Netovická 875, 274 44 Slaný, CZ;

(580) 20.6.2022

(111) 220766

(210) 5854-2007

(732) BEL SA, 2, Allée de Longchamp, 92150 Suresnes, FR;

(770) ROYAL BEL LEERDAMMER B.V., Steenovenweg 4, NL-4145 KK SCHOONREWOERD, NL;

(580) 28.6.2022

(111) 224091

(210) 5663-2008

(732) BEL SA, 2, Allée de Longchamp, 92150 Suresnes, FR;

(770) ROYAL BEL LEERDAMMER B.V., Steenovenweg 4, NL-4145 KK SCHOONREWOERD, NL;

(580) 28.6.2022

(111) 231906

(210) 1071-2011

(732) Atrium Czech Real Estate Management s.r.o., Vinohradská 2828/151, Žižkov, 130 00 Praha 3, CZ;

(770) Atrium Slovakia Real Estate Management s.r.o., Moldavská cesta 32, Košice, SK;

(580) 21.6.2022

(111) 233270

(210) 5170-2012

(732) BEL SA, 2, Allée de Longchamp, 92150 Suresnes, FR;

(770) ROYAL BEL LEERDAMMER B.V., Steenovenweg 4, NL-4145 KK SCHOONREWOERD, NL;

(580) 28.6.2022

(111) 233366

(210) 5171-2012

(732) BEL SA, 2, Allée de Longchamp, 92150 Suresnes, FR;

(770) ROYAL BEL LEERDAMMER B.V., Steenovenweg 4, NL-4145 KK SCHOONREWOERD, NL;

(580) 28.6.2022

(111) 233367

(210) 5172-2012

(732) BEL SA, 2, Allée de Longchamp, 92150 Suresnes, FR;

(770) ROYAL BEL LEERDAMMER B.V., Steenovenweg 4, NL-4145 KK SCHOONREWOERD, NL;

(580) 28.6.2022

(111) 235043

(210) 1358-2012

(732) Atrium Czech Real Estate Management s.r.o., Vinohradská 2828/151, Žižkov, 130 00 Praha 3, CZ;

(770) Atrium Slovakia Real Estate Management s.r.o., Moldavská cesta 32, Košice, SK;

(580) 21.6.2022

(111) 235044

(210) 1359-2012

(732) Atrium Czech Estate Management s.r.o., Vinohradská 2828/151, Žižkov, 130 00 Praha 3, CZ;

(770) Palm Corp s.r.o., Moldavská cesta 32, 040 11 Košice, SK;

(580) 21.6.2022

(111) 235045

(210) 1360-2012

(732) Atrium Czech Real Estate Management s.r.o., Vinohradská 2828/151, Žižkov, 130 00 Praha 3, CZ;

(770) Atrium Slovakia Real Estate Management s.r.o., Moldavská cesta 32, Košice, SK;

(580) 21.6.2022

(111) 236671

(210) 1377-2013

(732) Sunset solutions s. r. o., Trieda SNP 407/61, Košice-Západ, SK;

(770) Plastonik s.r.o., Žiacka 256/11, 040 18 Košice, SK;

(580) 28.6.2022

(111) 245438

(210) 1463-2016

(732) Amazon Technologies, Inc., 410 Terry Avenue North, Seattle, Washington 98109, US;

(770) Quints LLC, 103 Foulk Road, Suite 202, DE 19803 Wilmington, US;

(580) 17.6.2022

(111) 249624
 (210) 2077-2018
 (732) Správa Národného parku Slovenský raj so sídlom v Spišskej Novej Vsi, Štefánikovo námestie 21/9, Spišská Nová Ves, SK;
 (770) Štátna ochrana prírody Slovenskej republiky, Tajovského 28B, 974 01 Banská Bystrica 1, SK;
 (580) 20.6.2022

(111) 249626
 (210) 2079-2018
 (732) Správa Národného parku Nízke Tatry so sídlom v Banskej Bystrici, Partizánska cesta 3799/69, Banská Bystrica, SK;
 (770) Štátna ochrana prírody Slovenskej republiky, Tajovského 28B, 974 01 Banská Bystrica 1, SK;
 (580) 20.6.2022

TC3M**Zmeny v údajoch o majiteľoch**

(111) 112183
 (210) 2919
 (771) PETROF, spol. s r. o., Brněnská 207, 500 06 Hradec Králové, CZ;
 (732) PETROF, spol. s r.o., Na Brně 1955, 500 06 Hradec Králové, CZ;
 (580) 17.6.2022

(732) Ringier Slovakia Communities s.r.o., Prievozská 14, Bratislava-Ružinov, SK;
 (580) 17.6.2022

(111) 115731
 (210) 115
 (771) ZBROJOVKA BRNO, s.r.o., Lazaretní 1/7, 615 00 Brno - Zábřdovice, CZ;
 (732) ZBROJOVKA BRNO, s.r.o., Lazaretní 1/7, Zábřdovice, 615 00 Brno, CZ;
 (580) 20.6.2022

(111) 203964
 (210) 1805-2002
 (771) ADVANCED MICRO DEVICES, INC., spoločnosť zriadená podľa zákonov štátu Delaware, One AMD Place, Sunnyvale, California 94088, US;
 (732) Advanced Micro Devices, Inc., 2485 Augustine Drive, Santa Clara, CA 95054, US;
 (580) 20.6.2022

(111) 115849
 (210) 1640
 (771) ZBROJOVKA BRNO, s.r.o., Lazaretní 1/7, 615 00 Brno - Zábřdovice, CZ;
 (732) ZBROJOVKA BRNO, s.r.o., Lazaretní 1/7, Zábřdovice, 615 00 Brno, CZ;
 (580) 22.6.2022

(111) 205359
 (210) 1785-2002
 (771) Slovenský zväz cyklistiky, Junácka 6, 832 80 Bratislava, SK;
 (732) Slovenský zväz cyklistiky, Kukuričná 13, Bratislava-Nové Mesto, SK;
 (580) 23.6.2022

(111) 155315
 (210) 26930
 (771) Aktiebolaget Electrolux, Luxbacken 1, S-105 45 Stockholm, SE;
 (732) AB Electrolux, Luxbacken 1, SE-105 45 Stockholm, SE;
 (580) 17.6.2022

(111) 205776
 (210) 42-2003
 (771) Hakle Markenhaus GmbH, Bonner Str. 201, 405 89 Düsseldorf, DE;
 (732) Hakle Markenhaus GmbH, Kappeler Str. 51, 40597 Düsseldorf, DE;
 (580) 17.6.2022

(111) 198302
 (210) 3357-2000
 (771) Ringier Axel Springer Communities s. r. o., Prievozská 14, 821 09 Bratislava - mestská časť Ružinov, SK;
 (732) Ringier Slovakia Communities s.r.o., Prievozská 14, Bratislava-Ružinov, SK;
 (580) 17.6.2022

(111) 205845
 (210) 1316-2002
 (771) Red Hat, Inc., spoločnosť podľa zákonov štátu Delaware, 1801 Varsity Drive, Raleigh, North Carolina 27606, US;
 (732) Red Hat, Inc., spoločnosť podľa zákonov štátu Delaware, 100 East Davie Street, Raleigh, North Carolina 27601, US;
 (580) 28.6.2022

(111) 202434
 (210) 1992-2001
 (771) Ringier Axel Springer Communities s. r. o., Prievozská 14, 821 09 Bratislava - mestská časť Ružinov, SK;

(111) 205846

(210) 1317-2002
(771) Red Hat, Inc., spoločnosť podľa zákonov štátu Delaware, 1801 Varsity Drive, Raleigh, North Carolina 27606, US;
(732) Red Hat, Inc., 100 East Davie Street, Raleigh, North Carolina 27601, US;
(580) 28.6.2022

(111) 206600

(210) 1705-2002
(771) Emmi UK Ltd., 12 Blades Court, Deodar Road, Putney, London SW15 2NU, GB;
(732) Emmi UK Ltd., 111 Upper Richmond Road, Putney, London SW15 2TJ, GB;
(580) 17.6.2022

(111) 206601

(210) 1708-2002
(771) Emmi UK Ltd., 12 Blades Court, Deodar Road, Putney, London SW15 2NU, GB;
(732) Emmi UK Ltd., 111 Upper Richmond Road, Putney, London SW15 2TJ, GB;
(580) 17.6.2022

(111) 216044

(210) 5362-2006
(771) KISWEL LTD, 721 - 3, Hakjang - dong, Sasang - gu, Busan, KR;
(732) KISWEL Holdings Ltd., 70 (Hakjang-dong), Saebyeok-ro 63beon-gil, Sasang-gu, Busan, KR;
(580) 21.6.2022

(111) 225118

(210) 1955-2008
(771) Ringier Axel Springer Communities s. r. o., Prievozská 14, 821 09 Bratislava - mestská časť Ružinov, SK;
(732) Ringier Slovakia Communities s.r.o., Prievozská 14, Bratislava-Ružinov, SK;
(580) 17.6.2022

(111) 225286

(210) 1956-2008
(771) Ringier Axel Springer Communities s. r. o., Prievozská 14, 821 09 Bratislava - mestská časť Ružinov, SK;
(732) Ringier Slovakia Communities s.r.o., Prievozská 14, Bratislava-Ružinov, SK;
(580) 17.6.2022

(111) 226251

(210) 282-2009
(771) Dochirnie pidpryiemstvo 'Kondyterska korporatsiia 'Roshen', Elektrykiv vul. 26/9, Kyiv 04176, UA;
(732) Dochirnie pidpryiemstvo 'Kondyterska korporatsiia 'Roshen', 1 Nauky Avenue, building 1, 030 39 Kyjev, UA;
(580) 22.6.2022

(111) 226252

(210) 283-2009
(771) Dochirnie pidpryiemstvo 'Kondyterska korporatsiia 'Roshen', Elektrykiv vul. 26/9, Kyiv 04176, UA;
(732) Dochirnie pidpryiemstvo 'Kondyterska korporatsiia 'Roshen', 1 Nauky Avenue, building 1 26/9, 03039 Kyjev, UA;
(580) 22.6.2022

(111) 230084

(210) 539-2009
(771) Ringier Axel Springer Communities s. r. o., Prievozská 14, 821 09 Bratislava - mestská časť Ružinov, SK;
(732) Ringier Slovakia Communities s.r.o., Prievozská 14, Bratislava-Ružinov, SK;
(580) 17.6.2022

(111) 231030

(210) 647-2011
(771) Ringier Axel Springer Communities s. r. o., Prievozská 14, 821 09 Bratislava - mestská časť Ružinov, SK;
(732) Ringier Slovakia Communities s.r.o., Prievozská 14, Bratislava-Ružinov, SK;
(580) 17.6.2022

(111) 234139

(210) 893-2012
(771) NATUR-PACK, a. s., Ružová dolina 6, 821 08 Bratislava, SK;
(732) NATUR-PACK, a.s., Bajkalská 25, Bratislava-Ružinov, SK;
(580) 21.6.2022

(111) 234324

(210) 1174-2012
(771) TENIX s.r.o., Hornozoborská 21, 949 01 Nitra, SK;
(732) TENIX s.r.o., Podzámska 918/16, Nitra, SK;
(580) 17.6.2022

(111) 237731

(210) 2453-2013
(771) PIXEL FEDERATION, s.r.o., Vysoká 34, 811 06 Bratislava, SK;
(732) PIXEL FEDERATION, s.r.o., Einsteinova 19, 851 01 Bratislava-Petržalka, SK;
(580) 24.6.2022

(111) 237732

(210) 2454-2013
(771) PIXEL FEDERATION, s.r.o., Vysoká 34, 811 06 Bratislava, SK;
(732) PIXEL FEDERATION, s.r.o., Einsteinova 19, 851 01 Bratislava-Petržalka, SK;
(580) 24.6.2022

(111) 246069

(210) 822-2017
(771) TAXANE s.r.o., Južná trieda 54, 040 11 Košice 11, SK;

(732) TAXANE s.r.o., Kmeťova 1534/30, Košice-Staré Mesto, SK;
 (580) 24.6.2022

(732) TAXANE s.r.o., Kmeťova 1534/30, Košice-Staré Mesto, SK;
 (580) 24.6.2022

(111) 246070

(210) 823-2017

(771) TAXANE s.r.o., Južná trieda 54, 040 11 Košice 11, SK;

FC3M**Zamietnuté prihlášky ochranných známok**

(210)

2683-2018

2684-2018

2687-2018

164-2021

MA3M**Zaniknuté ochranné známky**

(111) (141) (111) (141)

160805 01.12.2021 232565 01.12.2021

165123 01.12.2021 232990 01.12.2021

232564 01.12.2021 254788 13.06.2022

PE3M**Zmeny dispozičných práv na ochranné známky (ukončenie zálohov)****(111) 173591**

(210) 70386

(732) Feron, a. s., Havlíčkova 1043/11, 111 82 Praha 1, CZ;
 Záložný veriteľ:

HSBC FRANCE, 103 avenue des Champs-Élysées, 75008
 Paríž, FR, konajúca v Českej republike prostredníctvom
 organizačnej zložky HSBC France - pobočka Praha, Na
 Florenci 2116/15, Nové Město, 110 00 Praha 1, CZ;

(580) 22.6.2022

Záložný veriteľ:

HSBC FRANCE, 103 avenue des Champs-Élysées, 75008
 Paríž, FR, konajúca v Českej republike prostredníctvom
 organizačnej zložky HSBC France - pobočka Praha, Na
 Florenci 2116/15, Nové Město, 110 00 Praha 1, CZ;

(580) 22.6.2022

(111) 175647

(210) 70390

(732) Feron, a. s., Havlíčkova 1043/11, 111 82 Praha 1, CZ;
 Záložný veriteľ:

HSBC FRANCE, 103 avenue des Champs-Élysées, 75008
 Paríž, FR, konajúca v Českej republike prostredníctvom

(111) 173713

(210) 70387

(732) Feron, a. s., Havlíčkova 1043/11, 111 82 Praha 1, CZ;

organizačnej zložky HSBC France - pobočka Praha, Na Florenci 2116/15, Nové Město, 110 00 Praha 1, CZ;
(580) 22.6.2022

(111) 175828

(210) 70388

(732) Ferona, a. s., Havlíčkova 1043/11, 111 82 Praha 1, CZ;
Záložný veriteľ:
HSBC FRANCE, 103 avenue des Champs-Élysées, 75008
Paríž, FR, konajúca v Českej republike prostredníctvom
organizačnej zložky HSBC France - pobočka Praha, Na
Florenci 2116/15, Nové Město, 110 00 Praha 1, CZ;
(580) 22.6.2022

(111) 175829

(210) 70389

(732) Ferona, a. s., Havlíčkova 1043/11, 111 82 Praha 1, CZ;
Záložný veriteľ:
HSBC FRANCE, 103 avenue des Champs-Élysées, 75008
Paríž, FR, konajúca v Českej republike prostredníctvom
organizačnej zložky HSBC France - pobočka Praha, Na
Florenci 2116/15, Nové Město, 110 00 Praha 1, CZ;
(580) 22.6.2022

(111) 179744

(210) 1435-94

(732) Ferona, a. s., Havlíčkova 1043/11, 111 82 Praha 1, CZ;

Záložný veriteľ:

HSBC FRANCE, 103 avenue des Champs-Élysées, 75008
Paríž, FR, konajúca v Českej republike prostredníctvom
organizačnej zložky HSBC France - pobočka Praha, Na
Florenci 2116/15, Nové Město, 110 00 Praha 1, CZ;
(580) 22.6.2022

(111) 205357

(210) 1627-2002

(732) Ferona, a. s., Havlíčkova 1043/11, 111 82 Praha 1, CZ;
Záložný veriteľ:
HSBC FRANCE, 103 avenue des Champs-Élysées, 75008
Paríž, FR konajúca v Českej republike prostredníctvom
organizačnej zložky HSBC France - pobočka Praha, Na
Florenci 2116/15, Nové Město, 110 00 Praha 1, CZ;
(580) 22.6.2022

(111) 229165

(210) 5557-2010

(732) Internet Mall Slovakia s.r.o., Galvaniho 6, Bratislava-
Ružinov, SK;
Záložný veriteľ:
PPF banka a.s., Evropská 2690/17, 160 41 Praha 6, CZ;
(580) 28.6.2022

TB3M**Opravy mien****(111) 226251**

(210) 282-2009

(732) Dochirnie pidpryiemstvo 'Kondyterska korporatsiia
'Roshen', 1 Nauky Avenue, building 1, 030 39 Kyjev, UA;
Vestník č. 5/2017 - Prevody a prechody práv na
ochranné známky

(111) 245394

(210) 5488-2016

(732) Dochirnie pidpryiemstvo 'Kondyterska korporatsiia
'Roshen', 1 Nauky Avenue, building 1, 030 39 Kyjev, UA;
Vestník č. 11/2022 - Prevody a prechody práv na
ochranné známky

(111) 226252

(210) 283-2009

(732) Dochirnie pidpryiemstvo 'Kondyterska korporatsiia
'Roshen', 1 Nauky Avenue, building 1, 030 39 Kyjev, UA;
Vestník č. 5/2017 - Prevody a prechody práv na
ochranné známky

XA3M**Medzinárodne zapísané ochranné známky****(210) 1426-2021**

(220) 20.5.2021

(800) 1660970, 18. 11. 2021

(210) 2651-2021

(220) 15.10.2021

(800) 1658796, 15. 10. 2021

XD3M**Zmeny v zozname tovarov a služieb****(111) 257936****(210) 2055-2020****(511) 12, 20** NCL (11)

(511) 12 - Poťahy na sedadlá automobilov; poťahy na opierky hlavy automobilov; čalúnenie bezpečnostných sedadiel pre deti do vozidiel; detské autosedačky; prenosné autosedačky pre dojčatá; bezpečnostné pásy na sedadlá automobilov; detské bezpečnostné pásy na sedadlá automobilov; podsedáky pre deti do automobilov; kryty na detské kombinované kočíky; detské kombinované kočíky; detské hlboké kočíky; popruhy na sedadlá detských kočíkov.

20 - Oporné vankúše pre detské sedačky; detské chodúľky; novorodenecké koše.

(580) 28.6.2022

(111) 257937**(210) 559-2021****(511) 43** NCL (11)

(511) 43 - Stravovacie služby; prechodné ubytovanie.

(580) 28.6.2022

(210) 1426-2021**(511) 5, 11, 18, 20, 22, 24, 25, 30, 32, 35, 39, 40, NCL (11) 41, 42**

(511) 5 - Výživové doplnky; farmaceutické prípravky; lieky pre veterinárnu medicínu; bielkovinové výživové doplnky; algináty na farmaceutické použitie; analgetiká; anestetiká; antibiotiká; antibakteriálne mydlá; balzamy na lekárske použitie; bielkovinové potraviny na lekárske použitie; cukor na lekárske použitie; digestíva na farmaceutické použitie; diétne látky na lekárske použitie; diétne nápoje na lekárske použitie; diétne potraviny na lekárske použitie; enzýmy na lekárske použitie; liečivé čaje; liečivé rastliny; liekové kapsuly; lieky pre ľudskú medicínu; mentol na farmaceutické použitie; minerálne vody na lekárske použitie; minerálne výživové doplnky; mliečny tuk; potraviny pre dojčatá; potravinové alebo krmivové prípravky so stopovými prvkami; prípravky z aloy pravej na farmaceutické použitie; proteínové výživové doplnky pre zvieratá; proteínové výživové doplnky; rastlinné výťažky na farmaceutické použitie; tabletky na chudnutie; vitamínové prípravky; zverolekárske prípravky; dezodoranty na textilie; dezodoranty obuvi; insekticídy; herbicídy; fungicídy; biocídy; rodenticídy; repelenty na odpudzovanie hmyzu; protiparazitické

oobjky pre zvieratá; prípravky na umývanie zvierat (insekticídy); prípravky na ničenie škodcov; konope na lekárske použitie.

11 - Variče; bojlerly (nie časti strojov); elektrické bojlerly; elektrické ohrievače vody; elektrické sporáky; elektrické vyhrievacie vlákna; horáky; prietokové ohrievače vody; kachle; kachle a pece na drevo; parné kotly, nie časti strojov; domové kozuby; flambovacie pištole; liehové horáky, kahany; plynové tepelné generátory; plynové horáky; plynové bojlerly; pece na opätovné ohrievanie; ohrievacie zariadenia na plynné palivá; ohrievače vody; ponorné ohrievače; prístroje na ohrievanie vzduchu; rošty do pecí; solárne pece; solárne ohrievače vody; saunovacie zariadenia; spaľovacie pece; špirály (časti vyhrievacích zariadení); tepelné čerpadlá; tepelné akumulátory; výmenníky tepla (nie časti strojov); teplovzdušné zariadenia; vykurovacie kotly; vyhrievacie platne (variče); vykurovacie články (vyhrievacie telesá); vykurovacie telesá na kúrenie tuhými, tekutými alebo plynnými palivami; zariadenia na chladenie vody; elektrické ohrievače dojčenských fliaš; barbecue grily; automatické zariadenia na výrobu kávy; automatické stroje na pečenie chleba do domácnosti; chladiace automaty na nápoje; chladiace vitríny na potraviny; domáce elektrické grily; kuchynské digestory; chladničky na nápoje do vozidiel; elektrické filtračné alebo extrakčné kávovary; elektrické grily; sendvičovače; elektrické hrnce pre domácnosť; elektrické kanvice; elektrické grilovacie platne; elektrické ohrievače jedál; elektrické nádoby na pečenie; elektrické parné hrnce; elektrické zariadenia na praženie kávy; elektrické prístroje na opekanie panini; elektrické prístroje na výrobu jogurtov; elektrické variče ryže; elektrické vykurovacie telesá; elektrické woky; hriankovače; stolné variče; indukčné variče; elektrické kávové filtre; komerčné rúry na pečenie; konvekčné rúry; kanvice na filtrovanie vody; rúry na pečenie; elektrické samovary; ražne; pražiacie stroje; plynové grily; plynové rúry na pečenie; plynové sporáky; grily s otočnými ražňami; pece na pizzu; pece a piecky okrem laboratórných; ohrievacie a chladiace zariadenia na distribúciu teplých a studených nápojov; elektrické mrazničky na zmrzlinu; multifunkčné hrnce; mikrovlnné rúry; lávové kamene na grilovanie; kuchynské sporáky; sterilizátory mlieka; stolné rúry; stroje na pečenie chleba; stroje na prípravu zmrzliny;

teplovzdušné fritézy; ohrievače nápojov s USB napájaním; výhrevné platne; zariadenia na pečenie chleba; zariadenie na otáčanie ražňom; zariadenia na vykurovanie; napařovače odevov; sušičky vzduchu; prístroje na sušenie; chladiace boxy; chladiace stroje; chladiarne; chladničky; mraziace boxy; zariadenia na chladenie nápojov; stroje a zariadenia na výrobu ľadu; prenosné chladničky; zapařovače grilov; zapařovače plynu pre domácnosť; bezdotykové sušiče rúk; elektrické aj neelektrické ohrievače nôh; elektrické ohrievacie podušky nie na lekárske použitie; elektrické postelne ohrievače; elektrické vyhrievacie prikrývky (nie na lekárske použitie); elektrické stolné ventilátory; elektricky vyhrievané detské vaky (fusaky); elektricky vyhrievané odevy; elektricky vyhrievané ponožky; ohrievače rúk s USB napájaním; ohrievacie nádoby; ohrievadlá postelí; vreckové ohrievače; vyhrievacie fľaše (termofory); sušiče na vlasy; filtre do klimatizácií; filtre na pitnú vodu; prístroje na filtrovanie pitnej vody; zariadenia na filtrovanie vzduchu; regulačné a bezpečnostné zariadenia na prístroje na vodu; elektrické kozuby; soláriá (prístroje); UV (ultrafialové) lampy, nie lekárske; prenosné variče; elektrické vreckové baterky; plynové lampy; kempingové lampy na svietenie; prístroje a zariadenia na osvetľovanie, vykurovanie, chladenie, prípravu jedál, vetranie, rozvod vody a sanitárne zariadenia.

18 - Cestovné kufre; cestovné tašky; kufre; taštičky nosené na opasku (ľadvinky); plecniaky; plážové tašky; plecniaky pre horolezcov; šatky na nosenie dojčiat; športové plecniaky; športové tašky; športové vaky; turistické plecniaky; viacúčelové tašky; plecniaky na pešiu turistiku; zápäšné peňaženky; aktovky (kožená galantéria); cestovné kolieskové kufre; cestovné obaly na odevy; detské turistické nosiče; kabelky; kozmetické kufríky bez kozmetických potrieb; kozmetické taštičky (prázdne); kufríky; letecké tašky; látkové nákupné tašky; nákupné tašky; náprsné tašky; obaly na hudobné nástroje; obaly alebo puzdrá na kľúče; peňaženky; plstené vrecká; príručné vaky a tašky (batožina); puzdrá na vizitky; randsels (japonské školské tašky); rúčky na kufre; rukoväte na nákupné tašky; sieťovky na nakupovanie; školské tašky (aktovky); tašky na športové odevy; uchá (na tašky); vrecká na líčidlá, kľúče a iné osobné predmety; dáždňiky; kostry dáždňikov; obaly na dáždňiky; slnečníky; terasové slnečníky; tyče na dáždňiky; rebrá dáždňikov a slnečníkov; alpinistické palice; turistické palice; vychádzkové palice so sedadlom; rukoväte vychádzkových palíc; brodiace palice; koža (surovina alebo polotovar); imitácie kože; kožené popruhy; kožené ozdoby na nábytok; koženka; moleskin (imitácia kože); popruhy na vedenie detí; surové kože; obojky pre zvieratá chované v domácnosti; ohlávky; opraty; náhubky; oblečenie pre zvieratá chované v domácnosti; chlebníky; biče; kabátiky pre psov; kabátiky pre mačky; klapky na oči (konský postroj); koža na postroje; postroje; pokrývky (oblečenie) pre zvieratá; sedlárske výrobky; uzdy (konský postroj); strmene; vychádzkové palice; kožené ventily, chlopne; lodné kufre; poľovnícke tašky (torby); remienky na

korčule; tašky na nosenie detí; kožené alebo kožou potiahnuté škatule; kožené šnúrkky; kožené kľúčenky (prívesky); kožuštinové pokrývky; kožené náramenné pásy; kožené remene (sedlárske výrobky); remienky (časť konského postroja); kožené vrecká na balenie.

20 - Nábytok; lavičky (nábytok); exteriérový nábytok; záhradný nábytok; nekovové stanové tyče; nekovové stanové kolíky; matrace; nafukovacie matrace (nie na lekárske účely); kempingové matrace; nafukovacie matrace na kempovanie; kempingový nábytok; podložky na matrace; podložky pod nohy; dojčenské prebařovacie podložky; podložky na spanie (podušky alebo matrace); stojany na oblečenie; postele; rámy postelí; posteľové zábrany; posteľné pružiny; prenosné postele; postele pre psov; postele pre mačky; drevené kostry postelí; lôžkoviny okrem posteľnej bielizne; lôžka pre domáce zvieratá; hydrostatické lôžka, nie na lekárske použitie; vankúše; vankúše na oporu krku; podušky; busty z dreva, vosku, sadry alebo plastov; drevené modely zvierat (ozdoby); drevené, voskové, sadrové alebo plastové umelecké predmety; dekoratívne zvonkohry; voskové figúrky; sochy z dreva, vosku, sadry alebo plastov; nekovové nádoby na skladovanie alebo prepravu tovarov; plastové nádoby (obaly); kapsuly (nekovové nádoby); drevené veká na priemyselné obalové nádoby; drevené uzávery na priemyselné obalové nádoby; nekovové fľaškové uzávery; tesniace uzávery okrem kovových; zátky okrem sklenených, kovových a gumových; prepravky na fľaše; nekovové debny; skrinky na mäso; nekovové kuchynské skrinky; zámky na batožinu; dekoračné nástenky; drevené alebo plastové pútače; zobrazovacie tabule; stojany na časopisy; reklamné nafukovacie predmety; prenosné podložky na spanie; rozkladacie ležadlá; kempingové ležadlá; podhlavníky; ležadlá nie na lekárske účely.

22 - Stany; stanové laná; plátenné striešky ku stanom; stany (plátenné striešky) ku karavanom; stany (plátenné striešky) k vozidlám; kempingové karimatky; nepremokavé spacie vaky do exteriéru (namiesto stanu); vrecia na skladovanie; textilné vrecká na balenie; látkové tašky a vrecia na skladovanie (okrem batožiny alebo cestovných tašiek a vriec); látkové darčekové tašky; baliace materiály (výplňové, tlmiace), nie gumové, plastové, papierové alebo lepenkové; česaná vlna; juta; kokosové vlákna; ľan (surovina); laná; laná na balenie; laná na vlečenie vozidiel; motúzy; maskovacie siete; maskovacie plachty; motúzy na balenie; ovčia vlna; plachty (lodné); pásy (nekovové) na manipuláciu s nákladmi; popruhy (nekovové) na manipuláciu s nákladmi; povrazy na siete; siete; rúno; sieťky; slama (čalúnický materiál); textilie zo surových vlákien; textilné vlákna; vlna (surovina alebo polotovar); surová bavlna; vozové plachty; vypchávkové materiály, nie gumové, plastové, papierové alebo lepenkové; vrecia na prepravu a uchovávanie sypkých tovarov; zámotky priadky morušovej; textilné ochranné striešky, markízy; povrazové rebríky; nepremokavé plachty (nie na vozidlá).

24 - Spacie vaky; dojčenské spacie vaky; spacie vaky na kempovanie; vložky do spacích vakov; bivakovacie vrecia (bez koštruktie); bivakovacie vrecia (poťahy na spacie vaky); ochranné siete proti komárom (moskytiéry); sieťovina; insekticídmi napustené siete proti komárom; siete na ochranu proti hmyzu; bavlnené plátno; barchet (textílie); čalúnické textílie; damask (tkaniny); cestovné deky; deky pre zvieratá chované v domácnosti; dojčenské zavinovačky; elastické textílie; gáza (textílie); hodvábné textílie; konopné tkaniny; ľanové textílie; kúpeľňové textílie (okrem oblečenia); netkané textílie; nažehľovacie textílie; obliečky na matrace; obliečky na vankúše; obrusy (okrem papierových); moleskin (textílie); páperové prikrývky, periny; piknikové deky; plastové materiály (náhradky textílii); plachty; plst; pleteniny (textílie); posteľná bielizeň; posteľné pokrývky; prikrývky; textílie na bielizeň; textílie na obuv; textilné alebo plastové stolové vlnajky; textilné alebo plastové vlnajky; textilné alebo plastové zástavy; textilné alebo plastové závesy; textílie pre odevný priemysel; textilné materiály; textilné podšívky; textilné podšívky do topánok; textilné prestieranie na stolovanie; textilné uteráky; textilné vreckovky; tkaniny; tyl; vlnené textílie; utierky na riad; záclonovina; zamat; závesy na dvere; posteľné baldachýny.

25 - Odevy; obuv; pokrývky hlavy; oblečenie na športovanie (okrem golfových rukavíc); obuv na športovanie so zvýšenou podošvou; pokrývky hlavy na športovanie (okrem prilb); športové tričká, dresy; športové tričká absorbujúce vlhkosť; športové nohavice absorbujúce vlhkosť; športové podprsenky absorbujúce vlhkosť; čiapky na športovanie; bundy na športovanie; košele na športovanie; ponožky na športovanie; cyklistické topánky; cyklistické odevy; cyklistické nohavice; cyklistické šortky; cyklistické tričká; cyklistické čiapky; turistická obuv; obuv na vysokohorskú turistiku; horolezecká obuv; bundy; zimné bundy; lyžiarske bundy; bundy v safari štýle; mikiny s kapucňou; mikiny; tričká; bežecké tielka a tričká; športové tielka; tielka (spodná bielizeň); konfekcia (odevy); šaty; šatové sukne; kostýmy, obleky; saká; zvrchníky; kabáty; parky (teplé krátke kabáty s kapucňou); peleríny; pončá; sukne; nohavicové sukne; nohavice; šerpy; kravaty; košele; košele s krátkym rukávom; oblečenie; vrchné ošatenie; gamaše (doplňky obuvi); legíny; legínsy; telocvičné úbory; plážové oblečenie; plavky; spodná bielizeň; podprsenky; kombiné (spodná bielizeň); spodničky; body (spodná bielizeň); podväzky; pánska spodná bielizeň (trenírky, boxerky); pyžamá; dámske nohavičky; detské nohavičky (bielizeň); živôtky, korzety (spodná bielizeň); župany; svetre; pulóvre; pleteniny (oblečenie); oblečenie pre bábätká; topánky; vysoká obuv; šnurovacie topánky; obuv na športovanie; gymnastické cvičky; papuče; sandále; dreváky; plážová obuv; plátenná obuv; kovové časti na obuv; pančuchy; pančuškové nohavice; ponožky; opasky (časti odevov); opasky na doklady a peniaze (časti odevov); kožušiny (oblečenie); čelenky (oblečenie); čiapky; šilty (pokrývky hlavy);

priliehavé čiapky; bejzbalové čiapky so šiltom; chrániče uší proti chladu (pokrývky hlavy); klobúky; kožené odevy; odevy z imitácií kože; oblečenie pre motoristov; nepremokavé odevy; kombinézy (oblečenie); šatky na krk; šály uviazané pod krkom; kožušínové štóly; vrecká na odevy; rukavice; rukávniky; lyžiarske rukavice; palčiaky; turistické oblečenie; nepremokavé oblečenie; spodná bielizeň pohlcujúca pot; protišmykové pomôcky na obuv; pánska spodná bielizeň (slipy); sprchovacie čiapky; uniformy; vesty; kapucne (časti odevov); golieri (časti odevov); obuv na kúpanie; kúpacie plášte; potné vložky; šály; šatky.

30 - Cereálne tyčinky; obilninové chuťovky; raňajkové cereálie; cereálne tyčinky s vysokým obsahom proteínov; obilninové energetické tyčinky; aníz (semená); arašidové cukrovinky; čaj; čajové nápoje; bezlepkový chlieb; cestá na jedlá; chlieb; chuťové prísady; čierne korenie; čokoláda; cukor; croissanty; crème brulées; čokoládové nápoje; čokoládové nátierky; droždie; cukrovinky; horčica; hotdogy (teplé párky v rožku); jarné závitky (ázijské predjedlo); jedlá z rezancov; instantná ryža; instantná kukuričná kaša (s vodou alebo s mliekom); kakao; kakaové nápoje; jemné pečivárske výrobky; kečup; keksy; káva; kávové náhradky; kávové nápoje; korenie; koreniny; kuchynská soľ; kukuričné placky (tortilly); kurkuma (potravina); kuskus; kvások; ľadový čaj; ľad (prírodný alebo umelý); majonézy; marinády; marcipán; med; melasa; mäťové cukríky; mäsové šťavy; makaróny; múka; müsli; ocot; oblátky; nugát; mleté orechy; mliečne čokoládové nápoje; mliečne kávové nápoje; mliečne kakaové nápoje; ovocné cukrovinky; ovsené vločky; palacinky; orechy v čokoláde; pizza; pečivo (rožky); prípravky z obilnín; potravinárske príchute okrem esenciálnych olejov; žuvačky; zmrzliny; zákusky, koláče; torty; tapioka; sušienky; tacos (mexické jedlo); suši; sucháre; špagety; strúhanka; slané pečivo (krekery); sendviče; škrob (potraviny); škoric (korenina); slad (potraviny); ryža; quiches (slaný koláč); pudinky; ravioly; rezance; sójová omáčka; soľ na konzervovanie potravín; syrové sendviče (cheeseburgers); vaníln (vanilková náhradka); včelia kašička; zahusťovacie prípravky na varenie.

32 - Nealkoholické nápoje; nápoje pre športovcov; proteínové nápoje pre športovcov; nápoje pre športovcov s obsahom elektrolytov; energetické nápoje; minerálne vody (nápoje); vody (nápoje); stolové vody; fľašková pitná voda; sirupy a iné nealkoholické prípravky na výrobu nápojov; prípravky na výrobu sýtenej vody; nealkoholické nápoje s čajovou príchuťou; nealkoholické koktaily; nealkoholické aperitívy; ochutené vody (nápoje); nealkoholické ovocné nápoje; limonády; sóda; sódová voda (sifón); sýtené vody; lítiová voda; izotonické nápoje; ryžové nápoje, nie náhradky mlieka; sójové nápoje, nie náhradky mlieka; nealkoholické ovocné výťažky; ovocné nápoje a ovocné džúsy; sirupy na výrobu nápojov; sladové pivo; pivná mladinka; nealkoholické pivo; chmeľové výťažky na výrobu piva; sladina (výluh sladu); d'umbierové pivo (zázvorové); kvas (nealkoholický nápoj); pivové koktaily; príchute

na výrobu nealkoholických nápojov; ovocné nektáre; mixované ovocné alebo zeleninové nápoje; mušty; šerbety (nápoje); ovocné džúsy; zeleninové džúsy (nápoje); sladový sirup na výrobu nápojov; pivo.

35 - Maloobchodné a veľkoobchodné služby s tovarmi uvedenými v triedach 5, 11, 18, 20, 22, 24, 25, 30 a 32 tohto zoznamu; maloobchodné a veľkoobchodné služby s výživovými doplnkami, s insekticídmi, s prípravkami na ničenie škodcov, s varičmi, s kuchynským riadom, s nádobami na potraviny, s horolezeckým výstrojom, s vychádzkovými palicami, s batohmi, s kuframi, s galantériou, s matracmi, s nábytkom, so stanovými kolíkmi, so stanmi, s karimatkami, s potrebami na stanovanie a kempovanie, s textíliami, s posteľnou bielizňou, s moskytiérmi, s odevmi, s obuvou, s textilnými doplnkami, so športovými potrebami, s potrebami pre turistiku a horolezectvo, so zariadeniami a potrebami na kemping, s pláštenkami, s pokrývkami hlavy, s cereálnymi tyčinkami a s nápojmi; maloobchodné a veľkoobchodné služby s tovarmi uvedenými v triedach 5, 11, 18, 20, 22, 24, 25, 30 a 32 tohto zoznamu prostredníctvom internetu; maloobchodné a veľkoobchodné služby s výživovými doplnkami, s insekticídmi, s prípravkami na ničenie škodcov, s varičmi, s kuchynským riadom, s nádobami na potraviny, s horolezeckým vybavením, s vychádzkovými palicami, s batohmi, s kuframi, s galantériou, s matracmi, s nábytkom, so stanovými kolíkmi, so stanmi, s karimatkami, s potrebami na stanovanie a kempovanie, s textíliami, s posteľnou bielizňou, s moskytiérmi, s odevmi, s obuvou, s textilnými doplnkami, so športovými potrebami, s potrebami pre turistiku a horolezectvo, so zariadeniami a potrebami pre kemping, s pláštenkami, s pokrývkami hlavy, s cereálnymi tyčinkami a s nápojmi poskytované prostredníctvom internetu; kancelárie zaoberajúce sa dovozom a vývozom; analýzy nákladov; obchodné odhady; služby porovnávania cien; obchodná správa licencií výrobkov a služieb pre tretie osoby; zásobovacie služby pre tretie osoby (nákup tovarov a služieb pre iné podniky); podpora predaja pre tretie osoby; rozširovanie reklamných materiálov zákazníkom (letáky, prospekty, tlačoviny, vzorky); vzťahy s verejnosťou (public relations); reklama; rozširovanie reklamných oznamov; online reklama na počítačovej komunikačnej sieti; prenájom reklamného času v komunikačných médiách; grafická úprava tlačovín na reklamné účely; vydávanie reklamných textov; nábor zamestnancov; zásielkové reklamné služby; marketing; obchodný alebo podnikateľský prieskum; predvádzanie tovaru; predvádzanie (služby modeliek) na reklamné účely a podporu predaja; organizovanie módných prehliadok na podporu predaja; organizovanie obchodných alebo reklamných výstav; organizovanie obchodných alebo reklamných veľtrhov; prezentácia výrobkov v komunikačných médiách pre maloobchod; reklamné plagátovanie; prenájom reklamných plôch; prenájom reklamných materiálov; rozhlasová reklama; televízna reklama; tvorba reklamných filmov;

vyhľadávanie informácií v počítačových súboroch pre tretie osoby; obchodné informácie a rady spotrebiteľom pri výbere tovarov a služieb; odborné obchodné alebo podnikateľské poradenstvo; správa počítačových súborov; administratívne spracovanie obchodných objednávok; zbieranie údajov do počítačových databáz; zoradovanie údajov v počítačových databázach; obchodné alebo podnikateľské informácie; aranžovanie výkladov; prenájom predajných stánkov; poradenstvo pri organizovaní obchodnej činnosti.

39 - Služby cestovných kancelárií; cestovné rezervačné služby; cestovné konzultácie; poskytovanie cestovných informácií; rezervácie cestovných lístkov; služby cestovných sprievodcov; poskytovanie informácií o cestovnej trase; vybavovanie cestovných dokladov a víz na cesty do zahraničia; poskytovanie turistických cestovných informácií prostredníctvom internetu; plánovanie cestovných trás; organizovanie turistickej dopravy; rezervácie zájazdov; organizovanie turistických plavieb; turistické prehliadky (doprava); preprava cestujúcich; rezervácie miesteniek na cestovanie; rezervácie dopravy; osobná doprava; autobusová doprava; automobilová preprava; letecká doprava; lodná doprava; lodná trajektová doprava; sprostredkovanie námornej dopravy; sprostredkovanie prenájmu lodí; prenájom dopravných prostriedkov; prenájom vzdušných dopravných prostriedkov; informácie o doprave; informácie o cestovných poriadkoch; informácie o možnostiach prepravy; doručovanie novín, časopisov a katalógov; doručovacie služby (správy alebo tovar); nosenie batožín; prenájom garáží; záchranné služby v doprave; doprava, preprava; balenie a skladovanie tovarov.

40 - Šitie; krajčírstvo; poskytovanie informácií v oblasti krajčírstva; 3D tlačiarenské služby; apretovanie textílií; bielenie tkanín; fotosadzba; fototlač; farbenie obuvi; farbenie textílií; farbenie tkanín; farbenie kože; knihárstvo; laminovanie; ofsetová tlač; odlievanie kovov; pílenie; pokovovanie; opracovávanie dreva; osviežovanie vzduchu; rámovanie obrazov; recyklácia odpadu; sedlárska výroba; tlač, tlačenie; tlačenie vzorov; súkanie; úprava textílií; vodovzdorná úprava textilu; pečenie chleba na objednávku; vyšívanie; zostavovanie tovarov na objednávku (pre tretie osoby); prenájom generátorov; prenájom klimatizačných zariadení; prenájom pletacích strojov; prenájom vykurovacích zariadení; obrusovanie.

41 - Koučovanie (školenie); školenia; vzdelávanie; vzdelávacie služby pre dospelých v oblasti financií; vyučovanie; individuálne vyučovanie; školské služby (vzdelávanie); odborné preškoľovanie; organizovanie a vedenie vzdelávacích fór s osobnou účasťou; organizovanie a vedenie konferencií; organizovanie a vedenie kongresov; organizovanie a vedenie kolokvií; organizovanie a vedenie seminárov; organizovanie a vedenie sympózií; vydávanie kníh; online poskytovanie elektronických publikácií (bez možnosti kopírovania); online vydávanie elektronických kníh a časopisov; elektronická edičná činnosť v malom

(DTP služby); korešpondenčné vzdelávacie kurzy; písanie textov (okrem reklamných); zalamovanie textov (nie na reklamné účely); praktický výcvik (ukážky); informácie o výchove a vzdelávaní; skúšanie, preskúšavanie (pedagogická činnosť); poradenstvo pri voľbe povolania (v oblasti výchovy a vzdelávania); prekladateľské služby; tlmočnicke služby; požičiavanie audionahrávok; požičiavanie audiopristrojov; organizovanie predstavení (manažérske služby); telesná výchova; zábava; športová a kultúrna činnosť; organizovanie kultúrnych alebo vzdelávacích výstav; organizovanie vedomostných alebo zábavných súťaží.

42 - Návrhárske služby; módné návrhárstvo; návrh počítačových systémov; technické navrhovanie; navrhovanie módnych doplnkov; tvorba softvéru; počítačové programovanie; inštalácie počítačového softvéru; aktualizovanie počítačového softvéru; požičiavanie počítačového softvéru; údržba počítačového softvéru; analýzy počítačových systémov; obnovovanie počítačových databáz; zhotovovanie kópií počítačových programov; uchovávanie elektronických údajov; prevod údajov alebo dokumentov z fyzických médií na elektronické médiá; prevod (konverzia) počítačových programov alebo údajov (nie fyzický); poradenstvo v oblasti počítačových programov; ochrana počítačov proti počítačovým vírusom; zálohovanie údajov mimo pracoviska; poskytovanie počítačových technológií prostredníctvom internetu (cloud computing); poskytovanie softvéru prostredníctvom internetu (SaaS); diaľkové monitorovanie počítačových systémov; poradenstvo v oblasti informačných technológií; poradenstvo v oblasti počítačových technológií; externé poskytovanie služieb v oblasti informačných technológií; požičiavanie počítačov; poradenstvo v oblasti návrhu a vývoja počítačového hardvéru; tvorba a udržiavanie webových stránok (pre tretie osoby); hosťovanie na počítačových stránkach (webových stránkach); prenájom webových serverov; prenájom počítačových serverov (serverhosting); poskytovanie internetových vyhľadávačov; digitalizácia dokumentov (skenovanie); poskytovanie informácií o počítačových technológiách a programovaní prostredníctvom webových stránok; poradenstvo v oblasti telekomunikačných technológií.

(580) 29.6.2022

(210) 2651-2021

(511) 5, 11, 18, 20, 22, 24, 25, 30, 32, 35, 39, 40, NCL (11) 41, 42

(511) 5 - Výživové doplnky; farmaceutické prípravky; lieky pre veterinárnu medicínu; bielkovinové výživové doplnky; algináty na farmaceutické použitie; analgetiká; anestetiká; antibiotiká; antibakteriálne mydlá; balzamy na lekárske použitie; bielkovinové potraviny na lekárske použitie; cukor na lekárske použitie; digestíva na farmaceutické použitie; diétne látky na lekárske použitie; diétne nápoje na lekárske použitie; diétne potraviny na lekárske použitie; enzýmy na lekárske použitie; liečivé čaje; liečivé rastliny; liekové kapsuly; lieky pre humánnu medicínu; mentol

na farmaceutické použitie; minerálne vody na lekárske použitie; minerálne výživové doplnky; mliečny tuk; potraviny pre dojčatá; potravinové alebo krmivové prípravky so stopovými prvkami; prípravky z aloy pravej na farmaceutické použitie; proteínové výživové doplnky pre zvieratá; proteínové výživové doplnky; rastlinné výťažky na farmaceutické použitie; tabletky na chudnutie; vitamínové prípravky; zverolekárske prípravky; dezodoranty na textílie; dezodoranty obuvi; insekticídy; herbicídy; fungicídy; biocídy; rodenticídy; repelenty na odpudzovanie hmyzu; protiparazitické obojky pre zvieratá; prípravky na umývanie zvierat (insekticídy); prípravky na ničenie škodcov; konope na lekárske použitie.

11 - Variče; bojler (nie časti strojov); elektrické bojler; elektrické ohrievače vody; elektrické sporáky; elektrické vyhrievacie vlákna; horáky; prietokové ohrievače vody; kachle; kachle a pece na drevo; parné kotly, nie časti strojov; domové kozuby; flambovacie pištole; liehové horáky, kahany; plynové tepelné generátory; plynové horáky; plynové bojler; pece na opätovné ohrievanie; ohrievacie zariadenia na plynne palivá; ohrievače vody; ponorné ohrievače; prístroje na ohrievanie vzduchu; rošty do pecí; solárne pece; solárne ohrievače vody; saunovacie zariadenia; spaľovacie pece; špirály (časti vyhrievacích zariadení); tepelné čerpadlá; tepelné akumulátory; výmenníky tepla (nie časti strojov); teplovzdušné zariadenia; vykurovacie kotly; vyhrievacie platne (variče); vykurovacie články (vyhrievacie telesá); vykurovacie telesá na kúrenie tuhými, tekutými alebo plynými palivami; zariadenia na chladenie vody; elektrické ohrievače dojčenských fliaš; barbecue grily; automatické zariadenia na výrobu kávy; automatické stroje na pečenie chleba do domácnosti; chladiace automaty na nápoje; chladiace vitríny na potraviny; domáce elektrické grily; kuchynské digestory; chladničky na nápoje do vozidiel; elektrické filtračné alebo extrakčné kávovary; elektrické grily; sendvičovače; elektrické hrnce pre domácnosť; elektrické kanvice; elektrické grilovacie platne; elektrické ohrievače jedál; elektrické nádoby na pečenie; elektrické parné hrnce; elektrické zariadenia na praženie kávy; elektrické prístroje na opekanie panini; elektrické prístroje na výrobu jogurtov; elektrické variče ryže; elektrické vykurovacie telesá; elektrické woky; hriankovače; stolné variče; indukčné variče; elektrické kávové filtre; komerčné rúry na pečenie; konvekčné rúry; kanvice na filtrovanie vody; rúry na pečenie; elektrické samovary; ražne; pražiacie stroje; plynové grily; plynové rúry na pečenie; plynové sporáky; grily s otočnými ražňami; pece na pizzu; pece a piecky okrem laboratórnych; ohrievacie a chladiace zariadenia na distribúciu teplých a studených nápojov; elektrické mrazničky na zmrzlinu; multifunkčné hrnce; mikrovlnné rúry; lávové kamene na grilovanie; kuchynské sporáky; sterilizátory mlieka; stolné rúry; stroje na pečenie chleba; stroje na prípravu zmrzliny; teplovzdušné fritézy; ohrievače nápojov s USB napájaním; vyhrevné platne; zariadenia na pečenie chleba; zariadenie na otáčanie ražňom; zariadenia

na vykurovanie; napařovače odevov; sušičky vzduchu; prístroje na sušenie; chladiace boxy; chladiace stroje; chladiarne; chladničky; mraziace boxy; zariadenia na chladenie nápojov; stroje a zariadenia na výrobu ľadu; prenosné chladničky; zapařovače grilov; zapařovače plynu pre domácnosť; bezdotykové sušiče rúk; elektrické aj neelektrické ohrievače nôh; elektrické ohrievacie podušky nie na lekárske použitie; elektrické postelne ohrievače; elektrické vyhrievacie prikrývky (nie na lekárske použitie); elektrické stolné ventilátory; elektricky vyhrievané detské vaky (fusaky); elektricky vyhrievané odevy; elektricky vyhrievané ponožky; ohrievače rúk s USB napájaním; ohrievacie nádoby; ohrievadlá postelí; vreckové ohrievače; vyhrievacie fľaše (termofory); sušiče na vlasy; filtre do klimatizácií; filtre na pitnú vodu; prístroje na filtrovanie pitnej vody; zariadenia na filtrovanie vzduchu; regulačné a bezpečnostné zariadenia na prístroje na vodu; elektrické kozuby; soláriá (prístroje); UV (ultrafialové) lampy, nie lekárske; prenosné variče; elektrické vreckové baterky; plynové lampy; kempingové lampy na svietenie; prístroje a zariadenia na osvetľovanie, vykurovanie, chladenie, prípravu jedál, vetranie, rozvod vody a sanitárne zariadenia.

18 - Cestovné kufre; cestovné tašky; kufre; taštičky nosené na opasku (ľadvinky); plecniaky; plážové tašky; plecniaky pre horolezcov; šatky na nosenie dojčiat; športové plecniaky; športové tašky; športové vaky; turistické plecniaky; viacúčelové tašky; plecniaky na pešiu turistiku; zápäšné peňaženky; aktovky (kožená galantéria); cestovné kolieskové kufre; cestovné obaly na odevy; detské turistické nosiče; kabelky; kozmetické kufríky bez kozmetických potrieb; kozmetické taštičky (prázdne); kufríky; letecké tašky; látkové nákupné tašky; nákupné tašky; náprsné tašky; obaly na hudobné nástroje; obaly alebo puzdrá na kľúče; peňaženky; plstené vrecká; príručné vaky a tašky (batožina); puzdrá na vizitky; randsels (japonské školské tašky); rúčky na kufre; rukoväte na nákupné tašky; sieťovky na nakupovanie; školské tašky (aktovky); tašky na športové odevy; uchá (na tašky); vrecká na líčidlá, kľúče a iné osobné predmety; dáždnyky; kostry dáždnykov; obaly na dáždnyky; slnečníky; terasové slnečníky; tyče na dáždnyky; rebrá dáždnykov a slnečníkov; alpinistické palice; turistické palice; vychádzkové palice so sedadlom; rukoväte vychádzkových palíc; brodiace palice; koža (surovina alebo polotovar); imitácie kože; kožené popruhy; kožené ozdoby na nábytok; koženka; moleskin (imitácia kože); popruhy na vedenie detí; surové kože; obojky pre zvieratá chované v domácnosti; ohlávky; opraty; náhubky; oblečenie pre zvieratá chované v domácnosti; chlebníky; biče; kabátiky pre psov; kabátiky pre mačky; klapky na oči (konský postroj); koža na postroje; postroje; pokrývky (oblečenie) pre zvieratá; sedlárske výrobky; uzdy (konský postroj); strmene; vychádzkové palice; kožené ventily, chlopne; lodné kufre; poľovnícke tašky (torby); remienky na korčule; tašky na nosenie detí; kožené alebo kožou potiahnuté škatule; kožené šnúrk; kožené kľúčenky (prívesky); kožušinové pokrývky; kožené náramenné

pásy; kožené remene (sedlárske výrobky); remienky (časť konského postroja); kožené vrecká na balenie.

20 - Nábytok; lavičky (nábytok); exteriérový nábytok; záhradný nábytok; nekovové stanové tyče; nekovové stanové kolíky; matrace; nafukovacie matrace (nie na lekárske účely); kempingové matrace; nafukovacie matrace na kempovanie; kempingový nábytok; podložky na matrace; podložky pod nohy; dojčenské prebaľovacie podložky; podložky na spanie (podušky alebo matrace); stojany na oblečenie; postele; rámy postelí; posteľové zábrany; posteľné pružiny; prenosné postele; postele pre psov; postele pre mačky; drevené kostry postelí; lôžkoviny okrem posteľnej bielizne; lôžka pre domáce zvieratá; hydrostatické lôžka, nie na lekárske použitie; vankúše; vankúše na oporu krku; podušky; busty z dreva, vosku, sadry alebo plastov; drevené modely zvierat (ozdoby); drevené, voskové, sadrové alebo plastové umelecké predmety; dekoratívne zvonkohry; voskové figúrky; sochy z dreva, vosku, sadry alebo plastov; nekovové nádoby na skladovanie alebo prepravu tovarov; plastové nádoby (obaly); kapsuly (nekovové nádoby); drevené veká na priemyselné obalové nádoby; drevené uzávery na priemyselné obalové nádoby; nekovové fľaškové uzávery; tesniace uzávery okrem kovových; zátky okrem sklenených, kovových a gumových; prepravky na fľaše; nekovové debny; skrinky na mäso; nekovové kuchynské skrinky; zámky na batožinu; dekoračné nástenky; drevené alebo plastové pútače; zobrazovacie tabule; stojany na časopisy; reklamné nafukovacie predmety; prenosné podložky na spanie; rozkladacie ležadlá; kempingové ležadlá; podhlavníky; ležadlá nie na lekárske účely.

22 - Stany; stanové laná; plátenné striešky ku stanom; stany (plátenné striešky) ku karavanom; stany (plátenné striešky) k vozidlám; kempingové karimatky; nepremokavé spacie vaky do exteriéru (namiesto stanu); vrecia na skladovanie; textilné vrecká na balenie; látkové tašky a vrecia na skladovanie (okrem batožiny alebo cestovných tašiek a vriec); látkové darčekové tašky; baliace materiály (výplňové, tlmiace), nie gumové, plastové, papierové alebo lepenkové; česaná vlna; juta; kokosové vlákna; ľan (surovina); laná; laná na balenie; laná na vlečenie vozidiel; motúzy; maskovacie siete; maskovacie plachty; motúzy na balenie; ovčia vlna; plachty (lodné); pásy (nekovové) na manipuláciu s nákladmi; popruhy (nekovové) na manipuláciu s nákladmi; povrazy na siete; siete; rúno; sieťky; slama (čalúnický materiál); textílie zo surových vlákien; textilné vlákna; vlna (surovina alebo polotovar); surová bavlna; vozové plachty; vypchávkové materiály, nie gumové, plastové, papierové alebo lepenkové; vrecia na prepravu a uchovávanie sypkých tovarov; zámotky priadky morušovej; textilné ochranné striešky, markízy; povrazové rebríky; nepremokavé plachty (nie na vozidlá).

24 - Spacie vaky; dojčenské spacie vaky; spacie vaky na kempovanie; vložky do spacích vakov; bivakovacie vrecia (bez konštrukcie); bivakovacie vrecia (poťahy na spacie vaky); ochranné siete proti komárom

(moskytiéry); sieťovina; insekticídmi napustené siete proti komárom; siete na ochranu proti hmyzu; bavlnené plátno; barchet (textílie); čalúnické textílie; damask (tkaniny); cestovné deky; deky pre zvieratá chované v domácnosti; dojčenské zavinovačky; elastické textílie; gáza (textílie); hodvábné textílie; konopné tkaniny; ľanové textílie; kúpeľňové textílie (okrem oblečenia); netkané textílie; nažehľovacie textílie; obliečky na matrace; obliečky na vankúše; obrusy (okrem papierových); moleskin (textílie); páperové prikrývky, periny; piknikové deky; plastové materiály (náhradky textílii); plachty; plst; pleteniny (textílie); posteľná bielizeň; posteľné pokrývky; prikrývky; textílie na bielizeň; textílie na obuv; textilné alebo plastové stolové vlajky; textilné alebo plastové vlajočky; textilné alebo plastové zástavy; textilné alebo plastové závesy; textílie pre odevný priemysel; textilné materiály; textilné podšívky; textilné podšívky do topánok; textilné prestieranie na stolovanie; textilné uteráky; textilné vreckovky; tkaniny; tyl; vlnené textílie; utierky na riad; záclonovina; zamat; závesy na dvere; posteľné baldachýny.

25 - Odevy; obuv; pokrývky hlavy; oblečenie na športovanie (okrem golfových rukavíc); obuv na športovanie so zvýšenou podošvou; pokrývky hlavy na športovanie (okrem prílb); športové tričká, dresy; športové tričká absorbujúce vlhkosť; športové nohavice absorbujúce vlhkosť; športové podprsenky absorbujúce vlhkosť; čiapky na športovanie; bundy na športovanie; košele na športovanie; ponožky na športovanie; cyklistické topánky; cyklistické odevy; cyklistické nohavice; cyklistické šortky; cyklistické tričká; cyklistické čiapky; turistická obuv; obuv na vysokohorskú turistiku; horolezecká obuv; bundy; zimné bundy; lyžiarske bundy; bundy v safari štýle; mikiny s kapucňou; mikiny; tričká; bežecké tielka a tričká; športové tielka; tielka (spodná bielizeň); konfekcia (odevy); šaty; šatové sukne; kostýmy, obleky; saká; zvrchníky; kabáty; parky (teplé krátke kabáty s kapucňou); peleríny; ponča; sukne; nohavicové sukne; nohavice; šerpy; kravaty; košele; košele s krátkym rukávom; oblečenie; vrchné ošatenie; gamaše (doplnky obuvi); legíny; legínsy; telocvičné úbory; plážové oblečenie; plavky; spodná bielizeň; podprsenky; kombiné (spodná bielizeň); spodničky; body (spodná bielizeň); podvázky; pánska spodná bielizeň (trenírky, boxerky); pyžamá; dámske nohavičky; detské nohavičky (bielizeň); živôtky, korzety (spodná bielizeň); župany; svetre; pulóvre; pleteniny (oblečenie); oblečenie pre bábätká; topánky; vysoká obuv; šnurovacie topánky; obuv na športovanie; gymnastické cvičky; papuče; sandále; dreváky; plážová obuv; plátenná obuv; kovové časti na obuv; pančuchy; pančuškové nohavice; ponožky; opasky (časti odevov); opasky na doklady a peniaze (časti odevov); kožušiny (oblečenie); čelenky (oblečenie); čiapky; šilty (pokrývky hlavy); priliehavé čiapky; bejzbalové čiapky so šiltom; chrániče uší proti chladu (pokrývky hlavy); klobúky; kožené odevy; odevy z imitácií kože; oblečenie pre motoristov; nepremokavé odevy; kombinézy

(oblečenie); šatky na krk; šály uviazané pod krkom; kožušínové štóly; vrecká na odevy; rukavice; rukávniky; lyžiarske rukavice; palčiaky; turistické oblečenie; nepremokavé oblečenie; spodná bielizeň pohlcujúca pot; protišmykové pomôcky na obuv; pánska spodná bielizeň (slipy); sprchovacie čiapky; uniformy; vesty; kapucne (časti odevov); golieri (časti odevov); obuv na kúpanie; kúpacie plášte; potné vložky; šály; šatky.

30 - Cereálne tyčinky; obilninové chuťovky; raňajkové cereálie; cereálne tyčinky s vysokým obsahom proteínov; obilninové energetické tyčinky; aníz (semená); arašidové cukrovinky; čaj; čajové nápoje; bezlepkový chlieb; cestá na jedlá; chlieb; chuťové prísady; čierne korenie; čokoláda; cukor; croissanty; crème brulées; čokoládové nápoje; čokoládové nátierky; droždie; cukrovinky; horčica; hotdogy (teplé párky v rožku); jarné závitky (ázijské predjedlo); jedlá z rezancov; instantná ryža; instantná kukuričná kaša (s vodou alebo s mliekom); kakao; kakaové nápoje; jemné pečivárske výrobky; kečup; keksy; káva; kávové náhradky; kávové nápoje; korenie; koreniny; kuchynská soľ; kukuričné placky (tortilly); kurkuma (potravina); kuskus; kvások; ľadový čaj; ľad (prírodný alebo umelý); majonézy; marinády; marcipán; med; melasa; mäťové cukríky; mäsové šťavy; makaróny; múka; müsli; ocot; oblátky; nugát; mleté orechy; mliečne čokoládové nápoje; mliečne kávové nápoje; mliečne kakaové nápoje; ovocné cukrovinky; ovsené vločky; palacinky; orechy v čokoláde; pizza; pečivo (rožky); prípravky z obilnín; potravinárske príchute okrem esenciálnych olejov; žuvačky; zmrzliny; zákusky, koláče; torty; tapioka; sušienky; tacos (mexické jedlo); suši; sucháre; špagety; strúhanka; slané pečivo (krekery); sendviče; škrob (potraviny); škoric (korenina); slad (potraviny); ryža; quiches (slaný koláč); pudinky; ravioly; rezance; sójová omáčka; soľ na konzervovanie potravín; syrové sendviče (cheeseburgers); vanilín (vanilková náhradka); včelia kašička; zahusťovacie prípravky na varenie.

32 - Nealkoholické nápoje; nápoje pre športovcov; proteínové nápoje pre športovcov; nápoje pre športovcov s obsahom elektrolytov; energetické nápoje; minerálne vody (nápoje); vody (nápoje); stolové vody; fľašková pitná voda; sirupy a iné nealkoholické prípravky na výrobu nápojov; prípravky na výrobu sýtenej vody; nealkoholické nápoje s čajovou príchuťou; nealkoholické koktaily; nealkoholické aperitívy; ochutené vody (nápoje); nealkoholické ovocné nápoje; limonády; sóda; sódová voda (sifón); sýtené vody; lítiová voda; izotonické nápoje; ryžové nápoje, nie náhradky mlieka; sójové nápoje, nie náhradky mlieka; nealkoholické ovocné výťažky; ovocné nápoje a ovocné džúsy; sirupy na výrobu nápojov; sladové pivo; pivná mladinka; nealkoholické pivo; chmeľové výťažky na výrobu piva; sladina (výluh sladu); d'umbierové pivo (závorové); kvas (nealkoholický nápoj); pivové koktaily; príchute na výrobu nealkoholických nápojov; ovocné nektáre; mixované ovocné alebo zeleninové nápoje; mušty; šerbety (nápoje); ovocné džúsy; zeleninové džúsy (nápoje); sladový sirup na výrobu nápojov; pivo.

35 - Maloobchodné a veľkoobchodné služby s tovarmi uvedenými v triedach 5, 11, 18, 20, 22, 24, 25, 30 a 32 tohto zoznamu; maloobchodné a veľkoobchodné služby s výživovými doplnkami, s insekticídmi, s prípravkami na ničenie škodcov, s varičmi, s kuchynským riadom, s nádobami na potraviny, s horolezeckým výstrojom, s vychádzkovými palicami, s batohmi, s kuframi, s galantériou, s matracmi, s nábytkom, so stanovými kolíkmi, so stanmi, s karimatkami, s potrebami na stanovanie a kempovanie, s textíliami, s posteľnou bielizňou, s moskytiérmi, s odevmi, s obuvou, s textilnými doplnkami, so športovými potrebami, s potrebami pre turistiku a horolezectvo, so zariadeniami a potrebami na kemping, s pláštenkami, s pokrývkami hlavy, s cereálnymi tyčinkami a s nápojmi; maloobchodné a veľkoobchodné služby s tovarmi uvedenými v triedach 5, 11, 18, 20, 22, 24, 25, 30 a 32 tohto zoznamu prostredníctvom internetu; maloobchodné a veľkoobchodné služby s výživovými doplnkami, s insekticídmi, s prípravkami na ničenie škodcov, s varičmi, s kuchynským riadom, s nádobami na potraviny, s horolezeckým vybavením, s vychádzkovými palicami, s batohmi, s kuframi, s galantériou, s matracmi, s nábytkom, so stanovými kolíkmi, so stanmi, s karimatkami, s potrebami na stanovanie a kempovanie, s textíliami, s posteľnou bielizňou, s moskytiérmi, s odevmi, s obuvou, s textilnými doplnkami, so športovými potrebami, s potrebami pre turistiku a horolezectvo, so zariadeniami a potrebami pre kemping, s pláštenkami, s pokrývkami hlavy, s cereálnymi tyčinkami a s nápojmi poskytované prostredníctvom internetu; kancelárie zaoberajúce sa dovozom a vývozom; analýzy nákladov; obchodné odhady; služby porovnávania cien; obchodná správa licencií výrobkov a služieb pre tretie osoby; zásobovacie služby pre tretie osoby (nákup tovarov a služieb pre iné podniky); podpora predaja pre tretie osoby; rozširovanie reklamných materiálov zákazníkom (letáky, prospekty, tlačoviny, vzorky); vzťahy s verejnosťou (public relations); reklama; rozširovanie reklamných oznamov; online reklama na počítačovej komunikačnej sieti; prenájom reklamného času v komunikačných médiách; grafická úprava tlačovín na reklamné účely; vydávanie reklamných textov; nábor zamestnancov; zásielkové reklamné služby; marketing; obchodný alebo podnikateľský prieskum; predvádzanie tovaru; predvádzanie (služby modeliek) na reklamné účely a podporu predaja; organizovanie módných prehliadok na podporu predaja; organizovanie obchodných alebo reklamných výstav; organizovanie obchodných alebo reklamných veľtrhov; prezentácia výrobkov v komunikačných médiách pre maloobchod; reklamné plagátovanie; prenájom reklamných plôch; prenájom reklamných materiálov; rozhlasová reklama; televízna reklama; tvorba reklamných filmov; vyhľadávanie informácií v počítačových súboroch pre tretie osoby; obchodné informácie a rady spotrebiteľom pri výbere tovarov a služieb; odborné obchodné alebo podnikateľské poradenstvo;

správa počítačových súborov; administratívne spracovanie obchodných objednávok; zbieranie údajov do počítačových databáz; zoradovanie údajov v počítačových databázach; obchodné alebo podnikateľské informácie; aranžovanie výkladov; prenájom predajných stánkov; poradenstvo pri organizovaní obchodnej činnosti.

39 - Služby cestovných kancelárií; cestovné rezervačné služby; cestovné konzultácie; poskytovanie cestovných informácií; rezervácie cestovných lístkov; služby cestovných sprievodcov; poskytovanie informácií o cestovnej trase; vybavovanie cestovných dokladov a víz na cesty do zahraničia; poskytovanie turistických cestovných informácií prostredníctvom internetu; plánovanie cestovných trás; organizovanie turistickej dopravy; rezervácie zájazdov; organizovanie turistických plavieb; turistické prehliadky (doprava); preprava cestujúcich; rezervácie miesteniek na cestovanie; rezervácie dopravy; osobná doprava; autobusová doprava; automobilová preprava; letecká doprava; lodná doprava; lodná trajektová doprava; sprostredkovanie námornej dopravy; sprostredkovanie prenájmu lodí; prenájom dopravných prostriedkov; prenájom vzdušných dopravných prostriedkov; informácie o doprave; informácie o cestovných poriadkoch; informácie o možnostiach prepravy; doručovanie novín, časopisov a katalógov; doručovacie služby (správy alebo tovar); nosenie batožín; prenájom garáží; záchranné služby v doprave; doprava, preprava; balenie a skladovanie tovarov.

40 - Šitie; krajčírstvo; poskytovanie informácií v oblasti krajčírstva; 3D tlačiarenské služby; apretovanie textílií; bielenie tkanín; fotosadzba; fototlač; farbenie obuvi; farbenie textílií; farbenie tkanín; farbenie kože; knihárstvo; laminovanie; ofsetová tlač; odlievanie kovov; pílenie; pokovovanie; opracovávanie dreva; osviežovanie vzduchu; rámovanie obrazov; recyklácia odpadu; sedlárska výroba; tlač, tlačenie; tlačenie vzorov; súkanie; úprava textílií; vodovzdorná úprava textilu; pečenie chleba na objednávku; vyšívanie; zostavovanie tovarov na objednávku (pre tretie osoby); prenájom generátorov; prenájom klimatizačných zariadení; prenájom pletacích strojov; prenájom vykurovacích zariadení; obrusovanie.

41 - Koučovanie (školenie); školenia; vzdelávanie; vzdelávacie služby pre dospelých v oblasti financií; vyučovanie; individuálne vyučovanie; školské služby (vzdelávanie); odborné preškolenie; organizovanie a vedenie vzdelávacích fór s osobnou účasťou; organizovanie a vedenie konferencií; organizovanie a vedenie kongresov; organizovanie a vedenie kolokvií; organizovanie a vedenie seminárov; organizovanie a vedenie sympózií; vydávanie kníh; online poskytovanie elektronických publikácií (bez možnosti kopírovania); online vydávanie elektronických kníh a časopisov; elektronická edičná činnosť v malom (DTP služby); korešpondenčné vzdelávacie kurzy; písanie textov (okrem reklamných); zalamovanie textov (nie na reklamné účely); praktický výcvik (ukážky); informácie o výchove a vzdelávaní; skúšanie,

preskúšavanie (pedagogická činnosť); poradenstvo pri voľbe povolania (v oblasti výchovy a vzdelávania); prekladateľské služby; tlmočnicke služby; požičiavanie audionahrávok; požičiavanie audiopriístrojov; organizovanie predstavení (manažérske služby); telesná výchova; zábava; športová a kultúrna činnosť; organizovanie kultúrnych alebo vzdelávacích výstav; organizovanie vedomostných alebo zábavných súťaží. 42 - Návrhárske služby; módné návrhárstvo; návrh počítačových systémov; technické navrhovanie; navrhovanie módnych doplnkov; tvorba softvéru; počítačové programovanie; inštalácie počítačového softvéru; aktualizovanie počítačového softvéru; požičiavanie počítačového softvéru; údržba počítačového softvéru; analýzy počítačových systémov; obnovovanie počítačových databáz; zhotovovanie kópií počítačových programov; uchovávanie elektronických údajov; prevod údajov alebo dokumentov z fyzických médií na elektronické médiá; prevod (konverzia) počítačových programov alebo údajov (nie fyzický); poradenstvo v oblasti počítačových programov; ochrana počítačov proti

počítačovým vírusom; zálohovanie údajov mimo pracoviska; poskytovanie počítačových technológií prostredníctvom internetu (cloud computing); poskytovanie softvéru prostredníctvom internetu (SaaS); diaľkové monitorovanie počítačových systémov; poradenstvo v oblasti informačných technológií; poradenstvo v oblasti počítačových technológií; externé poskytovanie služieb v oblasti informačných technológií; požičiavanie počítačov; poradenstvo v oblasti návrhu a vývoja počítačového hardvéru; tvorba a udržiavanie webových stránok (pre tretie osoby); hosťovanie na počítačových stránkach (webových stránkach); prenájom webových serverov; prenájom počítačových serverov (serverhosting); poskytovanie internetových vyhľadávačov; digitalizácia dokumentov (skenovanie); poskytovanie informácií o počítačových technológiách a programovaní prostredníctvom webových stránok; poradenstvo v oblasti telekomunikačných technológií.

(580) 29.6.2022

ČASŤ

ÚRADNÉ OZNAMY

OZNAM

Odborné skúšky na výkon činnosti patentového zástupcu

Úrad priemyselného vlastníctva Slovenskej republiky (ďalej úrad) oznamuje, že termín odborných skúšok na výkon činnosti patentového zástupcu (§ 6 zákona č. 344/2004 Z. z.) a skúšok spôsobilosti na posúdenie právnych vedomostí patentového zástupcu Európskeho spoločenstva (§ 7 zákona č. 344/2004 Z. z.) stanovil na **3. a 4. november 2022**.

Žiadosť o odborné skúšky sa podáva úradu písomne spolu s overeným dokladom o vysokoškolskom vzdelaní, potvrdením o nadobudnutej praxi (§ 4 zákona č. 344/2004 Z. z.), dokladom o zaplatení správneho poplatku za odbornú skúšku (§ 6 ods. 5 zákona č. 344/2004 Z. z.) a podpísaným poučením o spracovaní osobných údajov. Uvedené podklady sa podávajú úradu najneskôr **do 7. októbra 2022** na adresu:

Úrad priemyselného vlastníctva Slovenskej republiky, Švermova 43, 974 04 Banská Bystrica

Bližšie informácie:

Mgr. Erika Presperínová, LL.M.

tel.: 048/4300 330

email: erika.presperinova@indprop.gov.sk

Ukončenie platnosti licenčných zmlúv na medzinárodné ochranné známky

(800) 537027

(732) Red Bull GmbH, Am Brunnen 1, 5330 Fuschl am See, AT;

(791) Red Bull Slovensko s. r. o., Podkolibská 24/a, 831 01 Bratislava, SK;

(793) Typ licencie: nevýlučná

Dátum ukončenia platnosti licenčnej zmluvy:

14.3.2022

(580) 13.7.2022

(800) 706170

(732) Red Bull GmbH, Am Brunnen 1, 5330 Fuschl am See, AT;

(791) Red Bull Slovensko s. r. o., Podkolibská 24/a, 831 01 Bratislava, SK;

(793) Typ licencie: nevýlučná

Dátum ukončenia platnosti licenčnej zmluvy:

14.3.2022

(580) 13.7.2022

(800) 612320

(732) Red Bull GmbH, Am Brunnen 1, 5330 Fuschl am See, AT;

(791) Red Bull Slovensko s. r. o., Podkolibská 24/a, 831 01 Bratislava, SK;

(793) Typ licencie: nevýlučná

Dátum ukončenia platnosti licenčnej zmluvy:

14.3.2022

(580) 13.7.2022

(800) 707372

(732) Red Bull GmbH, Am Brunnen 1, 5330 Fuschl am See, AT;

(791) Red Bull Slovensko s. r. o., Podkolibská 24/a, 831 01 Bratislava, SK;

(793) Typ licencie: nevýlučná

Dátum ukončenia platnosti licenčnej zmluvy:

14.3.2022

(580) 13.7.2022

(800) 621434

(732) Red Bull GmbH, Am Brunnen 1, 5330 Fuschl am See, AT;

(791) Red Bull Slovensko s. r. o., Podkolibská 24/a, 831 01 Bratislava, SK;

(793) Typ licencie: nevýlučná

Dátum ukončenia platnosti licenčnej zmluvy:

14.3.2022

(580) 13.7.2022

(800) 708693

(732) Red Bull GmbH, Am Brunnen 1, 5330 Fuschl am See, AT;

(791) Red Bull Slovensko s. r. o., Podkolibská 24/a, 831 01 Bratislava, SK;

(793) Typ licencie: nevýlučná

Dátum ukončenia platnosti licenčnej zmluvy:

14.3.2022

(580) 13.7.2022

(800) 641378

(732) Red Bull GmbH, Am Brunnen 1, 5330 Fuschl am See, AT;

(791) Red Bull Slovensko s. r. o., Podkolibská 24/a, 831 01 Bratislava, SK;

(793) Typ licencie: nevýlučná

Dátum ukončenia platnosti licenčnej zmluvy:

14.3.2022

(580) 13.7.2022

(800) 708694

(732) Red Bull GmbH, Am Brunnen 1, 5330 Fuschl am See, AT;

(791) Red Bull Slovensko s. r. o., Podkolibská 24/a, 831 01 Bratislava, SK;

(793) Typ licencie: nevýlučná

Dátum ukončenia platnosti licenčnej zmluvy:

14.3.2022

(580) 13.7.2022

(800) 714749

(732) Red Bull GmbH, Am Brunnen 1, 5330 Fuschl am See, AT;
(791) Red Bull Slovensko s. r. o., Podkolibská 24/a, 831 01 Bratislava, SK;
(793) Typ licencie: nevýlučná
Dátum ukončenia platnosti licenčnej zmluvy:
14.3.2022
(580) 13.7.2022

(800) 714883

(732) Red Bull GmbH, Am Brunnen 1, 5330 Fuschl am See, AT;
(791) Red Bull Slovensko s. r. o., Podkolibská 24/a, 831 01 Bratislava, SK;
(793) Typ licencie: nevýlučná
Dátum ukončenia platnosti licenčnej zmluvy:
14.3.2022
(580) 13.7.2022

(800) 714884

(732) Red Bull GmbH, Am Brunnen 1, 5330 Fuschl am See, AT;
(791) Red Bull Slovensko s. r. o., Podkolibská 24/a, 831 01 Bratislava, SK;
(793) Typ licencie: nevýlučná
Dátum ukončenia platnosti licenčnej zmluvy:
14.3.2022
(580) 13.7.2022

(800) 715531

(732) Red Bull GmbH, Am Brunnen 1, 5330 Fuschl am See, AT;
(791) Red Bull Slovensko s. r. o., Podkolibská 24/a, 831 01 Bratislava, SK;
(793) Typ licencie: nevýlučná
Dátum ukončenia platnosti licenčnej zmluvy:
14.3.2022
(580) 13.7.2022

(800) 734686

(732) Red Bull GmbH, Am Brunnen 1, 5330 Fuschl am See, AT;
(791) Red Bull Slovensko s. r. o., Podkolibská 24/a, 831 01 Bratislava, SK;
(793) Typ licencie: nevýlučná
Dátum ukončenia platnosti licenčnej zmluvy:
14.3.2022
(580) 13.7.2022

(800) 758477

(732) Red Bull GmbH, Am Brunnen 1, 5330 Fuschl am See, AT;
(791) Red Bull Slovensko s. r. o., Podkolibská 24/a, 831 01 Bratislava, SK;
(793) Typ licencie: nevýlučná
Dátum ukončenia platnosti licenčnej zmluvy:
14.3.2022
(580) 13.7.2022

(800) 765696

(732) Red Bull GmbH, Am Brunnen 1, 5330 Fuschl am See, AT;
(791) Red Bull Slovensko s. r. o., Podkolibská 24/a, 831 01 Bratislava, SK;
(793) Typ licencie: nevýlučná
Dátum ukončenia platnosti licenčnej zmluvy:
14.3.2022
(580) 13.7.2022

(800) 788105

(732) Red Bull GmbH, Am Brunnen 1, 5330 Fuschl am See, AT;
(791) Red Bull Slovensko s. r. o., Podkolibská 24/a, 831 01 Bratislava, SK;
(793) Typ licencie: nevýlučná
Dátum ukončenia platnosti licenčnej zmluvy:
14.3.2022
(580) 13.7.2022

(800) 791989

(732) Red Bull GmbH, Am Brunnen 1, 5330 Fuschl am See, AT;
(791) Red Bull Slovensko s. r. o., Podkolibská 24/a, 831 01 Bratislava, SK;
(793) Typ licencie: nevýlučná
Dátum ukončenia platnosti licenčnej zmluvy:
14.3.2022
(580) 13.7.2022

(800) 817132

(732) Red Bull GmbH, Am Brunnen 1, 5330 Fuschl am See, AT;
(791) Red Bull Slovensko s. r. o., Podkolibská 24/a, 831 01 Bratislava, SK;
(793) Typ licencie: nevýlučná
Dátum ukončenia platnosti licenčnej zmluvy:
14.3.2022
(580) 13.7.2022

(800) 909328

(732) Red Bull GmbH, Am Brunnen 1, 5330 Fuschl am See, AT;
(791) Red Bull Slovensko s. r. o., Podkolibská 24/a, 831 01 Bratislava, SK;
(793) Typ licencie: nevýlučná
Dátum ukončenia platnosti licenčnej zmluvy:
14.3.2022
(580) 13.7.2022

(800) 961854

(732) Red Bull GmbH, Am Brunnen 1, 5330 Fuschl am See, AT;
(791) Red Bull Slovensko s. r. o., Podkolibská 24/a, 831 01 Bratislava, SK;
(793) Typ licencie: nevýlučná
Dátum ukončenia platnosti licenčnej zmluvy:
14.3.2022
(580) 13.7.2022

(800) 961855

(732) Red Bull GmbH, Am Brunnen 1, 5330 Fuschl am See, AT;
(791) Red Bull Slovensko s. r. o., Podkolibská 24/a, 831 01 Bratislava, SK;
(793) Typ licencie: nevýlučná
Dátum ukončenia platnosti licenčnej zmluvy:
14.3.2022
(580) 13.7.2022

(800) 971408

(732) Red Bull GmbH, Am Brunnen 1, 5330 Fuschl am See, AT;
(791) Red Bull Slovensko s. r. o., Podkolibská 24/a, 831 01 Bratislava, SK;
(793) Typ licencie: nevýlučná
Dátum ukončenia platnosti licenčnej zmluvy:
14.3.2022
(580) 13.7.2022

(800) 972114

(732) Red Bull GmbH, Am Brunnen 1, 5330 Fuschl am See, AT;
(791) Red Bull Slovensko s. r. o., Podkolibská 24/a, 831 01 Bratislava, SK;
(793) Typ licencie: nevýlučná
Dátum ukončenia platnosti licenčnej zmluvy:
14.3.2022
(580) 13.7.2022

(800) 994918

(732) Red Bull GmbH, Am Brunnen 1, 5330 Fuschl am See, AT;
(791) Red Bull Slovensko s. r. o., Podkolibská 24/a, 831 01 Bratislava, SK;
(793) Typ licencie: nevýlučná
Dátum ukončenia platnosti licenčnej zmluvy:
14.3.2022
(580) 13.7.2022

(800) 1064924

(732) Red Bull GmbH, Am Brunnen 1, 5330 Fuschl am See, AT;
(791) Red Bull Slovensko s. r. o., Podkolibská 24/a, 831 01 Bratislava, SK;
(793) Typ licencie: nevýlučná
Dátum ukončenia platnosti licenčnej zmluvy:
14.3.2022
(580) 13.7.2022

(800) 1118136

(732) Red Bull GmbH, Am Brunnen 1, 5330 Fuschl am See, AT;
(791) Red Bull Slovensko s. r. o., Podkolibská 24/a, 831 01 Bratislava, SK;
(793) Typ licencie: nevýlučná
Dátum ukončenia platnosti licenčnej zmluvy:
14.3.2022
(580) 13.7.2022

(800) 1118138

(732) Red Bull GmbH, Am Brunnen 1, 5330 Fuschl am See, AT;
(791) Red Bull Slovensko s. r. o., Podkolibská 24/a, 831 01 Bratislava, SK;
(793) Typ licencie: nevýlučná
Dátum ukončenia platnosti licenčnej zmluvy:
14.3.2022
(580) 13.7.2022

(800) 1141498

(732) Red Bull GmbH, Am Brunnen 1, 5330 Fuschl am See, AT;
(791) Red Bull Slovensko s. r. o., Podkolibská 24/a, 831 01 Bratislava, SK;
(793) Typ licencie: nevýlučná
Dátum ukončenia platnosti licenčnej zmluvy:
14.3.2022
(580) 13.7.2022
