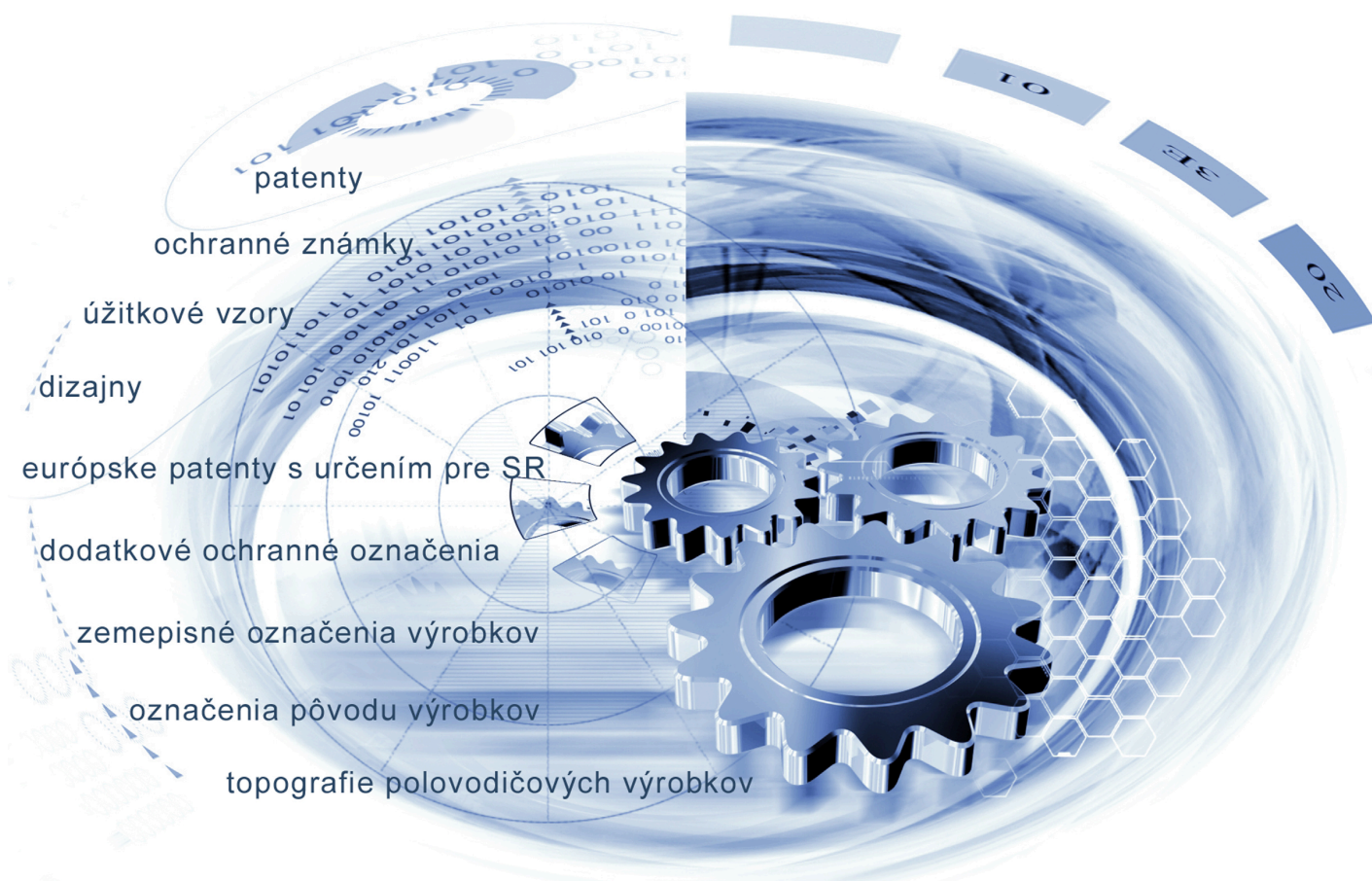




ÚRAD
PRIEMYSELNÉHO VLASTNÍCTVA
SLOVENSKEJ REPUBLIKY



patenty

ochranné známky

úžitkové vzory

dizajny

európske patenty s určením pre SR

dodatkové ochranné označenia

zemepisné označenia výrobkov

označenia pôvodu výrobkov

topografie polovodičových výrobkov

VESTNÍK

Úradu priemyselného vlastníctva Slovenskej republiky

ISSN 2453-7551

19/2022

12. október 2022

OBSAH

Patenty.....	5
Európske patenty s určením pre Slovenskú republiku.....	11
Dodatkové ochranné osvedčenia.....	40
Úžitkové vzory.....	43
Dizajny.....	55
Ochranné známky.....	72

CONTENT

Patents.....	5
European Patents with Designation for the Slovak Republic.....	11
Supplementary Protection Certificates.....	40
Utility Models.....	43
Designs.....	55
Trade Marks.....	72

Dvojpísmenkové kódové označenie krajín a medzinárodných organizácií (Štandard WIPO ST.3)

AD	Andorra	CW	Curacao	GY	Guyana
AE	Spojené arabské emiráty	CX	Vianočný ostrov	HK	Hongkong
AF	Afganistan	CY	Cyprus	HM	Heardov ostrov
AG	Antigua a Barbuda	CZ	Česká republika	HN	Honduras
AI	Anguilla	DD	Nemecká demokratická republika	HR	Chorvátsko
AL	Albánsko	DE	Nemecko	HT	Haiti
AM	Arménsko	DJ	Džibutsko	HU	Maďarsko
AN	Holandské Antily	DK	Dánsko	IB	Medzinárodný úrad Svetovej organizácie duševného vlastníctva (WIPO)
AO	Angola	DM	Dominika	ID	Indonézia
AP	Africká regionálna organizácia duševného vlastníctva (ARIPO)	DO	Dominikánska republika	IE	Írsko
AQ	Antarktída	DT	Nemecká spolková republika	IL	Izrael
AR	Argentína	DZ	Alžírsko	IM	Man
AS	Americká Samoa	EA	Eurázijská patentová organizácia (EAPO)	IN	India
AT	Rakúsko	EC	Ekvádor	IO	Britské indickooceánske územie
AU	Austrália	EE	Estónsko	IQ	Irak
AW	Aruba	EG	Egypt	IR	Irán
AZ	Azerbajdžan	EH	Západná Sahara	IS	Island
BA	Bosna a Hercegovina	EM	Úrad Európskej Únie pre duševné vlastníctvo (EUIPO) ²	IT	Taliano
BB	Barbados	EP	Európsky patentový úrad (EPO)	JE	Jersey
BD	Bangladéš	ER	Eritrea	JM	Jamajka
BE	Belgicko	ES	Španielsko	JO	Jordánsko
BF	Burkina	ET	Etiópia	JP	Japonsko
BG	Bulharsko	EU	Európska únia	KE	Keňa
BH	Bahrajn	FI	Fínsko	KG	Kirgizsko
BI	Burundi	FJ	Fidži	KH	Kambodža
BJ	Benin	FK	Falklandy	KI	Kiribati
BM	Bermudy	FM	Mikronézia	KM	Komory
BN	Brunej	FO	Faerské ostrovy	KN	Svätý Krištof a Nevis
BO	Bolívia	FR	Francúzsko	KP	Kórejská ľudovodemokratická republika (KĽDR)
BQ	Bonaire, Svätý Eustach a Saba	GA	Gabon	KR	Kórejská republika
BR	Brazília	GB	Spojené kráľovstvo	KW	Kuvajt
BS	Bahamy	GC	Patentový úrad Rady pre spoluprácu arabských štátov Perzského zálivu (GCC)	KY	Kajmanie ostrovy
BT	Bhután	GD	Grenada	KZ	Kazachstan
BV	Bouvetov ostrov	GE	Gruzínsko	LA	Laos
BW	Botswana	GF	Francúzska Guyana	LB	Libanon
BX	Úrad Beneluxu pre duševné vlastníctvo (BOIP) ¹	GG	Guernsey	LC	Svätá Lucia
BY	Bielorusko	GH	Ghana	LI	Lichtenštajnsko
BZ	Belize	GI	Gibraltár	LK	Srí Lanka
CA	Kanada	GL	Grónsko	LR	Libéria
CC	Kokosové ostrovy	GM	Gambia	LS	Lesotho
CD	Kongo (býv. Zair)	GN	Guinea	LT	Litva
CF	Stredoafriická republika	GP	Guadeloupe	LU	Luxembursko
CG	Kongo	GQ	Rovníková Guinea	LV	Lotyšsko
CH	Švajčiarsko	GR	Grécko	LY	Líbya
CI	Pobrežie Slonoviny	GS	Južná Georgia a Južné Sandwichove ostrovy	MA	Maroko
CK	Cookove ostrovy	GT	Guatemala	MC	Monako
CL	Čile	GU	Guam	MD	Moldavsko
CM	Kamerun	GW	Guinea-Bissau	ME	Čierna Hora
CN	Čína			MG	Madagaskar
CO	Kolumbia			MH	Marshallove ostrovy
CR	Kostarika				
CS	Československo				
CU	Kuba				
CV	Kapverdy				

MK	Macedónsko	PW	Palau	TM	Turkménsko
ML	Mali	PY	Paraguaj	TN	Tunisko
MM	Mjanmarsko			TO	Tonga
MN	Mongolsko	QA	Katar	TR	Turecko
MO	Macao	QZ	Úrad Spoločenstva pre odrody rastlín (CPVO)	TT	Trinidad a Tobago
MP	Severné Mariány			TV	Tuvalu
MQ	Martinik			TW	Taiwan
MR	Mauritánia	RE	Réunion	TZ	Tanzánia
MS	Montserrat	RO	Rumunsko		
MT	Malta	RS	Srbsko	UA	Ukrajina
MU	Maurícius	RU	Ruská federácia	UG	Uganda
MV	Maldivy	RW	Rwanda	UM	Menšie odľahlé ostrovy USA
MW	Malawi			US	Spojené štáty, USA
MX	Mexiko	SA	Saudská Arábia	UY	Uruguaj
MY	Malajzia	SB	Šalamúnove ostrovy	UZ	Uzbekistan
MZ	Mozambik	SC	Seychely		
		SD	Sudán	VA	Vatikán
NA	Namíbia	SE	Švédsko	VC	Svätý Vincent a Grenadíny
NC	Nová Kaledónia	SG	Singapur	VE	Venezuela
NE	Niger	SH	Svätá Helena	VG	Britské Panenské ostrovy
NF	Norfolk	SI	Slovinsko	VI	Americké Panenské ostrovy
NG	Nigéria	SJ	Svalbard a Jan Mayen	VN	Vietnam
NI	Nikaragua	SK	Slovenská republika	VU	Vanuatu
NL	Holandsko	SL	Sierra Leone		
NO	Nórsko	SM	San Maríno	WF	Wallis a Futuna
NP	Nepál	SN	Senegal	WO	Svetová organizácia duševného vlastníctva (WIPO)
NR	Nauru	SO	Somálsko	WS	Samoa
NU	Niue	SR	Surinam		
NZ	Nový Zéland	SS	Južný Sudán	XN	Nordický patentový inštitút (NPI)
		ST	Svätý Tomáš a Princov ostrov	XU	Medzinárodná únia pre ochranu nových odrôd rastlín (UPOV)
OA	Africká organizácia duševného vlastníctva (OAPI)	SU	Sovietsky zväz	XV	Vyšehradský patentový inštitút (VPI)
OM	Omán	SV	Salvádor	XX	Neznáme štáty, iné subjekty alebo organizácie
		SX	Svätý Martin		
PA	Panama	SY	Sýria	YE	Jemen
PE	Peru	SZ	Svazijsko	YT	Mayotte
PF	Francúzska Polynézia			YU	Juhoslávia/Srbsko a Čierna Hora
PG	Papua-Nová Guinea	TC	Turks a Caicos		
PH	Filipíny	TD	Čad	ZA	Južná Afrika
PK	Pakistan	TF	Francúzske južné územia	ZM	Zambia
PL	Poľsko	TG	Togo	ZW	Zimbabwe
PM	Saint Pierre a Miquelon	TH	Thajsko		
PN	Pitcairnové ostrovy	TJ	Tadžikistan		
PR	Portoriko	TK	Tokelau		
PT	Portugalsko	TL	Východný Timor		

Poznámky:

¹ Zahŕňa Belgicko, Holandsko a Luxembursko, v niektorých výstupoch úradu sa môže vyskytovať názov Benelux, napr. v súvislosti s uvádzaním údajov alebo informácií o ochranných známkach alebo dizajnoch určených pre krajiny Beneluxu (medzinárodné zápisy podľa

² V niektorých výstupoch úradu sa môže vyskytovať názov Európska únia, napr. v súvislosti s uvádzaním údajov alebo informácií o ochranných známkach alebo dizajnoch určených pre územie Európskej únie (medzinárodné zápisy podľa Madridského alebo Haagskeho sys

ČASŤ

PATENTY

Kódy na označovanie jednotlivých druhov dokumentov (Štandard WIPO ST.16)

A3	Zverejnené patentové prihlášky podľa zákona č. 435/2001 Z. z. o patentoch, dodatkových ochranných osvedčeniach a o zmene a doplnení niektorých zákonov (patentový zákon) v znení neskorších predpisov	B7	Zmenené znenia patentové prihlášky podľa zákona č. 435/2001 Z. z. o patentoch, dodatkových ochranných osvedčeniach a o zmene a doplnení niektorých zákonov (patentový zákon) v znení neskorších predpisov
B6	Udelené patentové prihlášky podľa zákona č. 435/2001 Z. z. o patentoch, dodatkových ochranných osvedčeniach a o zmene a doplnení niektorých zákonov (patentový zákon) v znení neskorších predpisov		

Číselné kódy na označovanie bibliografických údajov (Štandard WIPO ST.9)

(11)	Číslo dokumentu	(71)	Meno (názov) prihlasovateľa(-ov)
(13)	Druh dokumentu	(72)	Meno pôvodcu (-ov)
(21)	Číslo prihlášky	(73)	Meno (názov) majiteľa(-ov)
(22)	Dátum podania prihlášky	(74)	Meno (názov) zástupcu(-ov)
(30)	Údaje o priorite	(86)	Číslo podania medzinárodnej prihlášky podľa PCT
(40)	Dátum zverejnenia prihlášky	(87)	Číslo zverejnenia medzinárodnej prihlášky podľa PCT
(45)	Dátum oznámenia o sprístupnení dokumentu	(96)	Číslo a dátum podania európskej patentovej prihlášky
(51)	Medzinárodné patentové triedenie	(97)	Číslo a dátum zverejnenia európskej patentovej prihlášky alebo vydania európskeho patentového spisu
(54)	Názov		
(57)	Anotácia		
(62)	Číslo pôvodnej prihlášky v prípade vylúčenej prihlášky		
(67)	Číslo pôvodnej prihlášky úžitkového vzoru v prípade odbočenia		

Kódy na označovanie záhlaví oznámení publikovaných vo Vestníku ÚPV SR (Štandard WIPO ST. 17)

Zverejnené patentové prihlášky		RL9A	Súdne spory o právo na patentové prihlášky
BA9A	Zverejnené patentové prihlášky	RL9A	Ukončenie súdnych sporov o právo na patentové prihlášky
FA9A	Zastavené konania o patentových prihláškach na žiadosť prihlasovateľa		
FB9A	Zastavené konania o patentových prihláškach	Udelené patenty	
FC9A	Zamietnuté patentové prihlášky	DC4A	Zmenené znenia patentových spisov
FD9A	Zastavené konania pre nezaplatenie poplatku	FG4A	Udelené patenty
GB9A	Prevody a prechody práv na patentové prihlášky	MA4A	Zaniknuté patenty vzdaním sa
GD9A	Licenčné zmluvy registrované alebo udelené na patentové prihlášky	MC4A	Zrušené patenty
GD9A	Ukončenia platnosti licenčných zmlúv na patentové prihlášky	MG4A	Čiastočne zrušené patenty
PD9A	Zmeny dispozičných práv na patentové prihlášky (zálohy)	MK4A	Zaniknuté patenty uplynutím doby platnosti
PD9A	Zmeny dispozičných práv na patentové prihlášky (ukončenie zálohov)	MM4A	Zaniknuté patenty pre nezaplatenie udržiavacích poplatkov
QA9A	Ponuky licencií na patentové prihlášky	PC4A	Prevody a prechody práv na patenty
QA9A	Späťvzatia ponúk licencií na patentové prihlášky	PD4A	Zmeny dispozičných práv na patenty (ukončenie zálohov)
RD9A	Exekúcie na patentové prihlášky	PD4A	Zmeny dispozičných práv na patenty (zálohy)
RF9A	Ukončenie exekúcií na patentové prihlášky	QA4A	Ponuky licencií na patenty
RL9A	Prepis prihlasovateľa patentu (na základe rozhodnutia súdu)	QA4A	Späťvzatia ponúk licencií na patenty
RL9A	Prepis prihlasovateľa patentu (na základe rozhodnutia súdu)	QB4A	Licenčné zmluvy registrované alebo udelené na patenty
		QC4A	Ukončenie platnosti licenčných zmlúv na patenty
		RD4A	Exekúcie na patenty
		RF4A	Ukončenie exekúcií na patenty

RL4A Prepis majiteľa patentu (na základe rozhodnutia súdu)

RL4A Súdne spory o právo na patenty

RL4A Ukončenie súdnych sporov o právo na patenty

SB4A Patenty zapísané do registra po odtajnení

Opravy a zmeny

Opravy v patentových prihláškach

HA9A Doplnenie pôvodcu (-ov)

HB9A Opravy mien

HC9A Zmeny mien

HD9A Opravy adries

HE9A Zmeny adries

HF9A Opravy dátumov

HG9A Opravy zatriedenia podľa MPT

HH9A Opravy chýb alebo zmeny všeobecne

Opravy v udelených ochranných dokumentoch

TA4A Doplnenie pôvodcu (-ov)

TB4A Opravy mien

TC4A Zmeny mien

TD4A Opravy adries

TE4A Zmeny adries

TF4A Opravy dátumov

TG4A Opravy zatriedenia podľa MPT

TH4A Opravy chýb alebo zmeny všeobecne

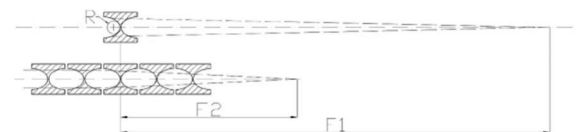
BA9A

Zverejnené patentové prihlášky

(21) (51)
 20-2021 **C05F 1/00**
 50014-2021 **H01Q 15/02**

(51) **C05F 1/00** (2006.01)
 (21) **20-2021**
 (22) 26.3.2021
 (71) Teren Ján, Ing. CSc., Bratislava, SK;
 (72) Teren Ján, Ing. CSc., Bratislava, SK;
 (54) **Hydrolyzáty druhotných surovín obsahujúcich keratín, spôsob ich prípravy a použitie**
 (57) Opísané sú hydrolyzáty druhotných surovín obsahujúcich keratín, akými je ovčia vlna, rohovina alebo hydínové perie, získané alkalickou hydrolyzou vplyvom vodných roztokov hydroxidu draselného a prípadne sulfolytickou hydrolyzou účinkom sírnatanov. Produkty hydrolytického spracovania druhotných keratínových surovín podľa riešenia možno využívať ako výživu rastlín.

(51) **H01Q 15/02** (2006.01)
 (21) **50014-2021**
 (22) 23.3.2021
 (71) Elektrotechnický ústav SAV, v. v. i., Bratislava, SK;
 Integra TDS, s.r.o., Piešťany, SK;
 (72) Zápražný Zdenko, Ing., PhD., Trnava - Modranka, SK;
 Maco Miroslav, Bc., Prašník, SK;
 (74) MAJLINGOVÁ & PARTNERS, s. r. o., Bratislava, SK;
 (54) **Zložená refrakčná šošovka a spôsob jej výroby**
 (57) Vynález sa týka spôsobu výroby rtg. refrakčných šošoviek a tzv. zložených rtg. refrakčných šošoviek alebo šošovkových polí špeciálneho tvaru pomocou nanoobrábania s monokryštalickým diamantovým nástrojom s reznou hranou s polomerom krivosti pod 50 nm. Zložená refrakčná šošovka vytvorená nanoobrábaním obsahuje množinu 2 až N rtg. refrakčných šošoviek usporiadaných za sebou v rovnakých vzdialenostiach v jednej optickej osi. Každá refrakčná šošovka obsahuje dve aktívne plochy na kolimáciu rtg. žiarenia súmerne podľa ortogónálnej osi šošovky. Zložená refrakčná šošovka pozostáva z materiálu, ktorý je vhodný na refrakčnú rtg. optiku (Ge, Si, C a iné). Môže to byť monokryštalický alebo polykryštalický materiál, ale aj plastový materiál. Index lomu je závislý od použitej vlnovej dĺžky rtg. žiarenia. Refrakčná šošovka sa môže používať na monochromatické aj polychromatické žiarenie. Vzdialenosť medzi dvoma susednými šošovkami je v rozsahu 5 až 10 mm.



(51) (21)
C05F 1/00 20-2021
H01Q 15/02 50014-2021

FG4A**Udelené patenty**

(11) (51)

289001 **G03B 21/00**289002 **A01B 51/02**(51) **A01B 51/02** (2006.01)**A01B 45/00** (2006.01)**A01D 34/64** (2006.01)**A01D 34/86** (2006.01)**E01H 5/09** (2006.01)**A01B 49/04** (2006.01)**A01D 42/08** (2006.01)**A01D 42/04** (2006.01)**B62D 51/06** (2006.01)(11) **289002**

(21) 50032-2020

(22) 29.5.2020

(30) CZ2019-384, 18. 6. 2019, CZ

(40) 13.1.2021

(45) 12.10.2022

(73) Milatová Markéta, Frýdlant nad Ostravicí, CZ;

(72) Milatová Markéta, Frýdlant nad Ostravicí, CZ;

(74) Kapa Beta, s. r. o., Nová Dubnica, SK;

(54) **Jednonápravové zariadenie**(51) **G03B 21/00** (2006.01)**A61B 6/00** (2006.01)(11) **289001**

(21) 50015-2018

(22) 22.3.2018

(40) 2.10.2019

(45) 12.10.2022

(73) INTOMETER, j.s.a., Bratislava, SK;

(72) Gontko Lucian, Žiar nad Hronom, SK;

Chrappa Roman, Žarnovica, SK;

Varhaník Erik, Žarnovica, SK;

(74) Belička Ivan, Ing., Banská Bystrica, SK;

(54) **Stojan na multifunkčné 3D zobrazovacie zariadenie CT a MR snímok**

(51) (11)

A01B 51/02 289002**G03B 21/00** 289001**HA9A****Doplnenie pôvodcu (-ov)**

(21) 50064-2021

(72) Tölgyessy Michal, Ing. PhD., Bratislava, SK;

Čorňák Marek, Ing., Svätý Jur, SK;

Rodina Jozef, Ing. PhD., Bratislava, SK;

Lučan Martin, Ing., Bratislava, SK;

Dátum zápisu do registra: 19.9.2022

TC4A**Zmeny mien****(11) 286254**

(21) 366-2004

(73) ALCOR Signage Slovakia s.r.o., Topoľčany, SK;
Dátum zápisu do registra: 27.9.2022**(11) 288308**

(21) 5008-2012

(73) LEDCOM Signage Slovakia s.r.o., Topoľčany, SK;
Dátum zápisu do registra: 20.9.2022**(11) 288258**

(21) 5041-2011

(73) LEDCOM Signage Slovakia s.r.o., Topoľčany, SK;
Dátum zápisu do registra: 20.9.2022**(11) 288321**

(21) 5009-2012

(73) LEDCOM Signage Slovakia s.r.o., Topoľčany, SK;
Dátum zápisu do registra: 20.9.2022

ČASŤ

EURÓPSKE PATENTY
S URČENÍM PRE SLOVENSKÚ REPUBLIKU

Kódy na označovanie jednotlivých druhov dokumentov (Štandard WIPO ST.16)

T1	Preklad patentových nárokov európskej patentovej prihlášky	T3	Preklad európskeho patentového spisu
T2	Opravený preklad patentových nárokov európskej patentovej prihlášky	T4	Opravený preklad európskeho patentového spisu
		T5	Preklad zmeneného znenia európskeho patentového spisu

Číselné kódy na označovanie bibliografických údajov (Štandard WIPO ST.9)

(11)	Číslo dokumentu	(62)	Číslo pôvodnej prihlášky v prípade vylúčenej prihlášky
(21)	Číslo prihlášky	(71)	Meno (názov) prihlasovateľa(-ov)
(30)	Údaje o prioritě	(72)	Meno pôvodcu (-ov)
(40)	Dátum zverejnenia prihlášky	(73)	Meno (názov) majiteľa(-ov)
(45)	Dátum oznámenia o sprístupnení dokumentu (prekladu, opraveného prekladu EPS alebo zmeneného znenia EPS)	(74)	Meno (názov) zástupcu(-ov)
(46)	Dátum oznámenia o sprístupnení dokumentu (prekladu a opraveného prekladu patentových nárokov EPP)	(86)	Číslo podania medzinárodnej prihlášky podľa PCT
(46)	Dátum oznámenia o sprístupnení dokumentu (prekladu a opraveného prekladu patentových nárokov EPP)	(87)	Číslo zverejnenia medzinárodnej prihlášky podľa PCT
(51)	Medzinárodné patentové triedenie	(96)	Číslo a dátum podania európskej patentovej prihlášky
(54)	Názov	(97)	Číslo a dátum zverejnenia európskej patentovej prihlášky alebo vydania európskeho patentového spisu

Kódy na označovanie záhlaví oznámení publikovaných vo Vestníku ÚPV SR (Štandard WIPO ST. 17)

Európske patentové prihlášky

BA9A	Sprístupnené opravené preklady patentových nárokov európskych patentových prihlášok
FA9A	Zastavené konania o európskych patentových prihláškach z dôvodu späťvzatia
GA9A	Zmeny európskych patentových prihlášok na národné prihlášky
GB9A	Prevody a prechody práv na európske patentové prihlášky
GD9A	Ukončenie platnosti licenčných zmlúv na európske patentové prihlášky
GD9A	Licenčné zmluvy registrované alebo udelené na európske patentové prihlášky
PD9A	Zmeny dispozičných práv na európske patentové prihlášky (ukončenie zálohov)
PD9A	Zmeny dispozičných práv na európske patentové prihlášky (zálohy)
QA9A	Späťvzatia ponúk licencií na európske patentové prihlášky (v konaní)
QA9A	Ponuky licencií na európske patentové prihlášky (v konaní)
RD9A	Exekúcie na európske patentové prihlášky
RF9A	Ukončenie exekúcií na európske patentové prihlášky
RL9A	Prepis prihlasovateľa európskej patentovej prihlášky (na základe rozhodnutia súdu)
RL9A	Súdne spory o právo na európske patentové prihlášky

RL9A	Ukončenie súdnych sporov o právo na európske patentové prihlášky
-------------	--

Európske patenty

MA4A	Zaniknuté európske patenty vzdaním sa patentu
MC4A	Zrušené európske patenty
MC4A	Zrušené európske patenty po námietkovom konaní pred EPÚ
MG4A	Čiastočne zrušené európske patenty
MK4A	Zaniknuté európske patenty uplynutím doby platnosti
MM4A	Zaniknuté európske patenty pre nezaplatenie udržiavacích poplatkov
NG4A	Európske patenty zachované v zmenenom znení po námietkovom konaní pred EPÚ
PC4A	Prevody a prechody práv na európske patenty
PD4A	Zmeny dispozičných práv na európske patenty (zálohy)
PD4A	Zmeny dispozičných práv na európske patenty (ukončenie zálohov)
QA4A	Ponuky licencií na európske patenty
QA4A	Späťvzatia ponúk licencií na európske patenty
QB4A	Licenčné zmluvy registrované alebo udelené na európske patenty
QC4A	Ukončenie platnosti licenčných zmlúv na európske patenty
RD4A	Exekúcie na európske patenty
RF4A	Ukončenie exekúcií na európske patenty

RL4A	Prepis majiteľa európskeho patentu (na základe rozhodnutia súdu)	SC4A	Sprístupnené preklady zmenených znení európskych patentových spisov
RL4A	Ukončenie súdnych sporov o právo na európske patenty	SC4A	Sprístupnené opravené preklady európskych patentových spisov
RL4A	Súdne spory o právo na európske patenty	SC4A	Sprístupnené preklady európskych patentových spisov
SB4A	Európske patenty zapísané do registra po odtajnení		

Opravy a zmeny

Opravy v európskych patentovch prihláškach

HA9A	Doplnenie pôvodcu (-ov)
HB9A	Opravy mien
HC9A	Zmeny mien
HD9A	Opravy adries
HE9A	Zmeny adries
HF9A	Opravy dátumov
HG9A	Opravy zatriedenia podľa MPT
HH9A	Opravy chýb alebo zmeny všeobecne

Opravy v európskych patentoch

TA4A	Doplnenie pôvodcu (-ov)
TB4A	Opravy mien
TC4A	Zmeny mien
TD4A	Opravy adries
TE4A	Zmeny adries
TF4A	Opravy dátumov
TG4A	Opravy zatriedenia podľa MPT
TH4A	Opravy chýb alebo zmeny všeobecne

SC4A

Sprístupnené preklady európskych patentových spisov

(11)	(51)	(11)	(51)	(11)	(51)	(11)	(51)
E 40031	C08B 37/00	E 40107	C07D 401/14	E 40132	A61K 38/47	E 40157	E04H 3/16
E 40082	G01N 33/558	E 40108	F41H 1/08	E 40133	B23B 31/02	E 40158	C07J 9/00
E 40083	A61K 31/192	E 40109	A61K 39/39	E 40134	C02F 1/76	E 40159	G01L 5/162
E 40084	B26D 1/00	E 40110	B24C 5/02	E 40135	A24F 40/40	E 40160	B60G 17/02
E 40085	D21C 11/08	E 40111	A61M 39/10	E 40136	G21F 9/00	E 40161	A61K 31/403
E 40086	A47J 43/04	E 40112	C10J 3/84	E 40137	H01R 13/447	E 40162	C23C 2/06
E 40087	A61P 43/00	E 40113	B23K 26/08	E 40138	F42B 4/20	E 40163	C07D 489/08
E 40088	C07D 213/73	E 40114	A61M 15/00	E 40139	B60Q 3/64	E 40164	E04F 15/00
E 40089	B01D 63/06	E 40115	H04N 19/12	E 40140	B07C 5/346	E 40165	B21H 3/06
E 40090	H05B 3/84	E 40116	A61K 31/495	E 40141	D03D 15/513	E 40166	B05D 7/08
E 40091	E04F 13/08	E 40117	B01J 23/887	E 40142	E06B 9/323	E 40167	A61K 31/706
E 40092	H01M 50/20	E 40118	C12N 9/38	E 40143	C07D 213/81	E 40168	C07K 14/725
E 40093	C25F 3/24	E 40119	E01C 11/26	E 40144	A22C 9/00	E 40169	A61K 31/445
E 40094	A61K 39/155	E 40120	A61P 3/00	E 40145	C07K 16/28	E 40170	B60C 19/08
E 40095	G01V 3/10	E 40121	F02B 63/04	E 40146	A61K 39/00	E 40171	E05B 47/00
E 40096	C23G 3/02	E 40122	C07K 16/28	E 40147	C12P 19/56	E 40172	C04B 35/563
E 40097	B60K 15/035	E 40123	A01H 1/04	E 40148	C08J 11/14	E 40173	A61K 9/50
E 40098	C07K 14/705	E 40124	C10M 105/04	E 40149	D04B 1/10	E 40174	B21F 27/04
E 40099	H01M 8/16	E 40125	A61F 5/01	E 40150	A63G 31/00	E 40175	B44C 5/04
E 40100	A61K 39/395	E 40126	E01B 25/00	E 40151	A61F 13/15	E 40176	A01K 67/027
E 40101	C07D 471/04	E 40127	A61K 31/519	E 40152	C04B 28/14	E 40177	G01M 1/04
E 40102	C07D 231/56	E 40128	A47B 43/04	E 40153	C08L 95/00	E 40178	C07D 211/34
E 40103	C22B 21/00	E 40129	A61K 31/496	E 40154	G06V 10/10	E 40179	F27B 7/36
E 40104	B32B 17/10	E 40130	A01G 25/09	E 40155	A61K 31/355	E 40180	H04L 5/00
E 40105	A61K 35/74	E 40131	B65D 85/804	E 40156	B08B 9/093	E 40181	A61K 6/30
E 40106	B61D 45/00						

(51) **A01G 25/09** (2006.01)
A01M 7/00 (2006.01)

(11) **E 40130**

(96) 20455001.6, 14.2.2020

(97) 3695708, 6.4.2022

(30) 501162019, 15.2.2019, AT

(45) 12.10.2022

(73) Unger, Georg, 1090 Wien, AT;

(72) Unger Georg, 1090 Wien, AT;

(74) Peter Kubínyi SLOVAKIAPATENT, Trenčín, SK;

(54) **Mobilný zavlažovací systém pre poľnohospodárstvo**

(51) **A01H 1/04** (2006.01)

C12Q 1/68 (2018.01)

C12N 9/14 (2006.01)

C12N 15/82 (2006.01)

(11) **E 40123**

(96) 18169122.1, 24.4.2018

(97) 3560330, 15.6.2022

(45) 12.10.2022

(73) KWS SAAT SE & Co. KGaA, Einbeck, DE;

(72) KLOIBER-MAITZ Monika, Einbeck, DE;

BOLDUAN Therese, Einbeck, DE;

OUZUNOVA Milena, Göttingen, DE;

MEYER Nina, Einbeck, DE;

LOPEZ-DURAN Carolina, Einbeck, DE;

(74) ŽOVICOVÁ & ŽOVIC IP, s. r. o., Bratislava-Ružinov, SK;

(54) **Rastliny s vylepšenou stráviteľnosťou a markerovými haplotypmi**

(51) **A01K 67/027** (2006.01)

C07K 14/725 (2006.01)

G01N 33/50 (2006.01)

(11) **E 40176**

(96) 20160251.3, 23.11.2015

(97) 3689140, 11.5.2022

(30) 201462083653 P, 24.11.2014, US

201562106999 P, 23.1.2015, US

(45) 12.10.2022

(62) 15808501.9

(73) Regeneron Pharmaceuticals, Inc., Tarrytown, NY, US;

(72) OLSON Kara L., Tarrytown, NY, US;

SMITH Eric, Tarrytown, NY, US;

LAI Ka-Man Venus, Seattle, WA, US;

MURPHY Andrew J., Tarrytown, NY, US;

THURSTON Gavin, Tarrytown, NY, US;

GUO Dayong, Overland Park, KS, US;

(74) MAJLINGOVÁ & PARTNERS, s. r. o., Bratislava, SK;

(54) **Nehumánne živočíchy exprimujúce humanizovaný CD3 komplex**

- (51) **A22C 9/00** (2006.01)
B01F 29/60 (2022.01)
B01F 35/90 (2022.01)
- (11) **E 40144**
(96) 19159159.3, 25.2.2019
(97) 3536155, 11.5.2022
(30) 102018105266, 7.3.2018, DE
(45) 12.10.2022
(73) Ferdinand Henneken GmbH, Bad Wünnenberg, DE;
(72) Henneken Kai, Bad Wünnenberg, DE;
Henneken Volker Ferdinand, Bad Wünnenberg, DE;
(74) ROTT, RÚŽIČKA & GUTTMANN, Patentová, známková
a právna kancelária, verejná obchodná spoločnosť,
Bratislava, SK;
- (54) **Tumbler a spôsob jeho prevádzkovania**
-
- (51) **A24F 40/40** (2020.01)
A24F 40/20 (2020.01)
A24F 40/85 (2020.01)
- (11) **E 40135**
(96) 19709727.2, 10.12.2013
(97) 3761817, 8.6.2022
(30) 201261735823 P, 11.12.2012, US
(45) 12.10.2022
(62) 13849992.6
(73) Philip Morris Products S.A., 2000 Neuchâtel, CH;
(72) BELLUSCI Marco, Arcore (MB), IT;
BORGES Miguel, 2000 Neuchâtel, CH;
FRINGELI Jean-Luc, Redhill, SG;
MELZI Ilario, Cernusco sul Naviglio (MI), IT;
(74) Zathurecka INPARTNERS GROUP s.r.o., Banská Bystrica,
SK;
(86) PCT/IB2013/003191
(87) WO 2014/091316
- (54) **Zariadenie generujúce aerosól obsahujúce
mechanizmus krycieho prvku**
-
- (51) **A47B 43/04** (2006.01)
A47B 61/00 (2006.01)
A47B 96/20 (2006.01)
A47B 43/02 (2006.01)
- (11) **E 40128**
(96) 16701863.9, 21.1.2016
(97) 3253252, 30.3.2022
(30) 201501789, 3.2.2015, GB
(45) 12.10.2022
(73) Foldsmart Ltd, City of London London EC1V 2NX, GB;
(72) VINCENT Pelham James, Caversham, Reading
RG4 6DN, GB;
(74) PATENTSERVIS Bratislava, akciová spoločnosť,
Bratislava, SK;
(86) PCT/GB2016/050137
(87) WO 2016/124888
- (54) **Nábytková jednotka**
-
- (51) **A47J 43/04** (2006.01)
A47J 43/044 (2006.01)
A47J 43/07 (2006.01)
A47J 44/00 (2006.01)
A47J 43/06 (2006.01)
- (11) **E 40086**
(96) 16895722.3, 11.11.2016
(97) 3270751, 30.3.2022
(30) 201615078432, 23.3.2016, US
(45) 12.10.2022
(73) Capbran Holdings, LLC, Los Angeles, California, US;
(72) SAPIRE Colin, Beverly Hills, CA, US;
(74) Ing. Ivan Belička - Markoffice - známková, patentová
a súdnoznalecká kancelária, Banská Bystrica, SK;
(86) PCT/US2016/061683
(87) WO 2017/164939
- (54) **Kuchynský robot**
-
- (51) **A61F 5/01** (2006.01)
- (11) **E 40125**
(96) 18723816.7, 8.5.2018
(97) 3621562, 20.4.2022
(30) 102017109877, 8.5.2017, DE
(45) 12.10.2022
(73) Betterguards Technology GmbH, Berlin, DE;
(72) BICHLER Vinzenz, Berlin, DE;
STUMPER Timo, Berlin, DE;
BUSCHINGER Oscar, Berlin, DE;
(74) HÖRMANN & PARTNERS s.r.o., Bratislava-Nové Mesto,
SK;
(86) PCT/EP2018/061933
(87) WO 2018/206611
- (54) **Tlmič pohybu chodidla a topánka na tlmenie pohybu
chodidla cez členkový kĺb**
-
- (51) **A61F 13/15** (2006.01)
B65H 45/12 (2006.01)
A61B 50/30 (2016.01)
- (11) **E 40151**
(96) 18749177.4, 6.7.2018
(97) 3648714, 11.5.2022
(30) 2019198, 7.7.2017, NL
(45) 12.10.2022
(73) R-Solution Medical B.V., 3772 MP Barneveld, NL;
(72) VAN DER VLIET Mariska Sabine, 1223 LS Hilversum, NL;
WELLING Niels Paul Emerentiana, 6862 CB
Oosterbeek, NL;
(74) HÖRMANN & PARTNERS s.r.o., Bratislava-Nové Mesto,
SK;
(86) PCT/NL2018/050447
(87) WO 2019/009724
- (54) **Zariadenie a spôsob zabalenia sady nástrojov do
balíčka**
-
- (51) **A61K 6/30** (2020.01)
A61K 6/887 (2020.01)
A61K 6/71 (2020.01)
- (11) **E 40181**
(96) 19749320.8, 1.8.2019
(97) 3836886, 23.3.2022
(30) 18188611, 13.8.2018, EP
(45) 12.10.2022
(73) Stick Tech OY, Turku, FI;
(72) LASSILA Lippo, Lielax, FI;
VALLITTU Pekka, Kuusisto, FI;

GAROUSHI Sufyan, Turku, FI;
 SÄILYNOJA Eija, Littoinen, FI;
 HE Jingwei, Guangzhou, CN;
 (74) HÖRMANN & PARTNERS s.r.o., Bratislava-Nové Mesto, SK;
 (86) PCT/EP2019/070738
 (87) WO 2020/035321
 (54) **Dentálna kompozícia**

(51) **A61K 9/50** (2006.01)
A61K 9/51 (2006.01)
A61K 9/14 (2006.01)
A61K 9/16 (2006.01)
A61K 31/167 (2006.01)
A61K 31/4422 (2006.01)
C23C 16/40 (2006.01)
C23C 16/44 (2006.01)
C23C 16/442 (2006.01)
C23C 16/455 (2006.01)
 (11) **E 40173**
 (96) 14725742.2, 23.5.2014
 (97) 3003286, 27.4.2022
 (30) 13169219, 24.5.2013, EP
 (45) 12.10.2022
 (73) Nanexa AB, Uppsala, SE;
 (72) CARLSSON Jan-Otto, S-756 45 Uppsala, SE;
 JOHANSSON Anders, S-756 43 Uppsala, SE;
 ROTH Mårten, S-741 94 Knivsta, SE;
 (74) Zathurecka INPARTNERS GROUP s.r.o., Banská Bystrica, SK;
 (86) PCT/EP2014/060746
 (87) WO 2014/187995
 (54) **Spôsob prípravy pevných nanočastíc s anorganickým poťahom a ich použitie**

(51) **A61K 31/192** (2006.01)
A61P 1/16 (2006.01)
 (11) **E 40083**
 (96) 17722943.2, 26.4.2017
 (97) 3463328, 15.6.2022
 (30) 201662343688 P, 31.5.2016, US
 (45) 12.10.2022
 (73) CymaBay Therapeutics, Inc., Newark, CA, US;
 (72) BOUDES Pol, Newark, CA, US;
 MCWHERTER Charles, Newark, CA, US;
 (74) MAJLINGOVÁ & PARTNERS, s. r. o., Bratislava, SK;
 (86) PCT/US2017/029620
 (87) WO 2017/209865
 (54) **Seladelpar na liečbu primárnej biliárnej cholangitídy**

(51) **A61K 31/355** (2006.01)
A61K 47/14 (2017.01)
A61K 47/24 (2006.01)
A61P 31/04 (2006.01)
A61P 31/10 (2006.01)
A61K 9/00 (2006.01)
A61K 9/06 (2006.01)
 (11) **E 40155**
 (96) 18727014.5, 28.5.2018
 (97) 3630092, 13.4.2022

(30) 201700058311, 29.5.2017, IT
 (45) 12.10.2022
 (73) HULKA S.R.L., Rovigo, IT;
 (72) PANIN Giorgio, Rovigo, IT;
 (74) Peter Kubínyi SLOVAKIPATENT, Trenčín, SK;
 (86) PCT/EP2018/063926
 (87) WO 2018/219862
 (54) **Formulácia na báze vitamínu E alebo jeho esteru na liečbu bakteriálnych a plesňových biofilmov**

(51) **A61K 31/403** (2006.01)
C07D 209/52 (2006.01)
A61K 45/06 (2006.01)
 (11) **E 40161**
 (96) 19196556.5, 17.6.2016
 (97) 3597189, 1.6.2022
 (30) 201562181174 P, 17.6.2015, US
 (45) 12.10.2022
 (62) 16812592.0
 (73) Otsuka America Pharmaceutical, Inc., Rockville, MD, US;
 (72) MCKINNEY Anthony Alexander, Newton Center, MA, US;
 BYMASTER Franklin, Brownsburg, IN, US;
 PISKORSKI Walter, Nashua, NH, US;
 FLEITZ Fred J., Germantown, WI, US;
 YANG Yonglai, Hockessin, DE, US;
 ENGERS David A., West Lafayette, IN, US;
 SMOLENSKAYA Valeriya, West Lafayette, IN, US;
 KUSUKUNTLA Venkat, Germantown, WI, US;
 (74) HÖRMANN & PARTNERS s.r.o., Bratislava-Nové Mesto, SK;
 (54) **Kryštalické zlúčeniny**

(51) **A61K 31/445** (2006.01)
C07D 211/00 (2006.01)
A61P 25/00 (2006.01)
 (11) **E 40169**
 (96) 16842832.4, 30.8.2016
 (97) 3344248, 23.3.2022
 (30) 201562213203 P, 2.9.2015, US
 (45) 12.10.2022
 (73) Trevena, Inc., Chesterbrook, PA, US;
 (72) SPEERSCHNEIDER Aimee Crombie, Chesterbrook, PA, US;
 YAMASHITA Dennis Shinji, Chesterbrook, PA, US;
 PITIS Philip Michael, Chesterbrook, PA, US;
 HAWKINS Michael John, Chesterbrook, PA, US;
 LIU Guodong, Chesterbrook, PA, US;
 MISKOWSKI DAUBERT Tamara Ann, Chesterbrook, PA, US;
 YUAN Catherine C.K., Chesterbrook, PA, US;
 BORBO KARGBO Robert, Chesterbrook, PA, US;
 HERR Robert Jason, Chesterbrook, PA, US;
 ROMERO Donna, Chesterbrook, PA, US;
 PACOFSKY Gregory J., Chesterbrook, PA, US;
 (74) Zathurecka INPARTNERS GROUP s.r.o., Banská Bystrica, SK;
 (86) PCT/US2016/049526

- (87) WO 2017/040545
- (54) Zlúčeniny modulujúce delta-opioidný receptor obsahujúci 6-členné AZA-heterocykly, spôsoby ich použitia a výroby**
-
- (51) A61K 31/495** (2006.01)
A61P 25/00 (2006.01)
A61P 25/16 (2006.01)
A61P 25/28 (2006.01)
- (11) E 40116**
(96) 20305429.1, 4.5.2020
(97) 3906927, 25.5.2022
(45) 12.10.2022
(73) BIOPROJET Pharma, Paris, FR;
(72) LECOMTE Jeanne-Marie, PARIS, FR;
SCHWARTZ Jean Charles, PARIS, FR;
BERREBI-BERTRAND Isabelle, PACE, FR;
KRIEF Stéphane, RENNES, FR;
LIGNEAU Xavier, SAINT-GRÉGOIRE, FR;
(74) MAJLINGOVÁ & PARTNERS, s. r. o., Bratislava, SK;
- (54) Použitie čiastočných agonistov dopamínu D3 na liečenie porúch centrálného nervového systému**
-
- (51) A61K 31/496** (2006.01)
A61K 31/137 (2006.01)
A61K 31/7048 (2006.01)
A61K 31/4184 (2006.01)
A61K 31/19 (2006.01)
A61K 31/55 (2006.01)
A61K 45/06 (2006.01)
A61P 25/08 (2006.01)
- (11) E 40129**
(96) 16756282.6, 24.2.2016
(97) 3261640, 6.4.2022
(30) 201562120726 P, 25.2.2015, US
(45) 12.10.2022
(73) The Regents of the University of California, Oakland, CA, US;
(72) BARABAN Scott, C., Novato, CA, US;
(74) ŽOVICOVÁ & ŽOVIC IP, s. r. o., Bratislava-Ružinov, SK;
(86) PCT/US2016/019368
(87) WO 2016/138138
- (54) Agonisty 5HT na liečbu epileptických porúch**
-
- (51) A61K 31/519** (2006.01)
A61P 35/00 (2006.01)
A61K 9/127 (2006.01)
- (11) E 40127**
(96) 17787939.2, 27.10.2017
(97) 3532067, 4.5.2022
(30) 16306415, 28.10.2016, EP
(45) 12.10.2022
(73) Les Laboratoires Servier, Suresnes, FR;
Novartis AG, Basel, CH;
(72) WESSELS Peter, 4002 Basel, CH;
TIEMESSEN Henricus, 4002 Basel, CH;
DE MARCO Paolo, 4002 Basel, CH;
LARABI Malika, 4051 Basel, CH;
SCHIEDEL Christiane, 4002 Basel, CH;
GURINA Marina, 4002 Basel, Switzerland, CH;
- (74) Zivko Mijatovic and Partners s. r. o., Bratislava-Petržalka, SK;
- (86) PCT/EP2017/077538
(87) WO 2018/078064
- (54) Lipozomálna formulácia na použitie na liečbu rakoviny**
-
- (51) A61K 31/706** (2006.01)
A61P 31/16 (2006.01)
C07D 487/04 (2006.01)
- (11) E 40167**
(96) 18209267.6, 6.11.2014
(97) 3505173, 6.7.2022
(30) 201361902544 P, 11.11.2013, US
(45) 12.10.2022
(62) 14806123.7
(73) Gilead Sciences, Inc., Foster City, CA, US;
(72) CLARKE Michael O'neil, Hanrahan, Foster City, CA, US;
DOERFFLER Edward, Foster City, CA, US;
MACKMAN Richard, L., Foster City, CA, US;
SIEGEL Dustin, Foster City, CA, US;
- (74) HÖRMANN & PARTNERS s.r.o., Bratislava-Nové Mesto, SK;
- (54) Pyrolo[1,2-F][1,2,4]triazíny užitočné na liečenie respiračných syncytiálnych vírusových infekcií**
-
- (51) A61K 35/74** (2015.01)
A61K 9/00 (2006.01)
A61K 9/19 (2006.01)
A61P 25/00 (2006.01)
A61P 25/28 (2006.01)
C12N 1/20 (2006.01)
C12R 1/01 (2006.01)
- (11) E 40105**
(96) 20189452.4, 14.6.2018
(97) 3804737, 18.5.2022
(30) 201709468, 14.6.2017, GB
201709534, 15.6.2017, GB
201712851, 10.8.2017, GB
201803826, 9.3.2018, GB
201805989, 11.4.2018, GB
201805991, 11.4.2018, GB
201805990, 11.4.2018, GB
201806779, 25.4.2018, GB
201806780, 25.4.2018, GB
- (45) 12.10.2022
(62) 18735196.0
(73) 4D Pharma Research Limited, Aberdeen, Aberdeenshire AB25 2ZS, GB;
- (72) MULDER Imke Elisabeth, Aberdeen, Aberdeenshire AB25 2ZS, GB;
YUILLE Samantha, Aberdeen, Aberdeenshire AB21 9LF, GB;
ETTORRE Anna, Aberdeen, Aberdeenshire AB25 2ZS, GB;
AHMED Suaad, Aberdeen, Aberdeenshire AB25 2ZS, GB;
FOTIADOU Parthena, Aberdeen, Aberdeenshire AB25 2ZS, GB;

URCIA Joseph Roby Iringan, Aberdeen, Aberdeenshire AB25 2ZS, GB;
SAVIGNAC Helene, Aberdeen, Aberdeenshire AB25 2ZS, GB;

(74) HÖRMANN & PARTNERS s.r.o., Bratislava-Nové Mesto, SK;

(54) Kompozície obsahujúce bakteriálne kmene

(51) **A61K 38/47** (2006.01)
C12N 9/26 (2006.01)
A61P 3/00 (2006.01)

(11) E 40132

(96) 17719388.5, 30.3.2017
(97) 3436053, 6.4.2022
(30) 201662315436 P, 30.3.2016, US
201762457588 P, 10.2.2017, US
(45) 12.10.2022
(73) Amicus Therapeutics, Inc., Philadelphia, PA, US;
(72) CHAR Hing, Cranbury New Jersey, US;
TESLER Sergey, Cranbury New Jersey, US;
SUNDERLAND Wendy, Cranbury New Jersey, US;
DILONÉ Enrique, Cranbury New Jersey, US;
DO Hung, Cranbury, NJ, US;
GOTSCHALL Russell, Doylestown, PA, US;

(74) inventa Patentová a známková kancelária s. r. o., Bratislava, SK;

(86) PCT/US2017/024982

(87) WO 2017/173060

(54) Formulácie obsahujúce rekombinantnú kyslú alfa-glukozidázu

(51) **A61K 39/00** (2006.01)
A61P 35/00 (2006.01)
C07K 14/705 (2006.01)

(11) E 40146

(96) 12780408.6, 17.10.2012
(97) 2768524, 4.5.2022
(30) 201170574 P, 17.10.2011, DK
(45) 12.10.2022
(73) IO Biotech ApS, 2200 Copenhagen N, DK;
(72) ANDERSEN Mads Hald, 2850 Nærum, DK;
(74) MAJLINGOVÁ & PARTNERS, s. r. o., Bratislava, SK;
(86) PCT/DK2012/050386
(87) WO 2013/056716

(54) Imunoterapia založená na PD-L1

(51) **A61K 39/155** (2006.01)
C07K 14/135 (2006.01)
C07K 16/10 (2006.01)

(11) E 40094

(96) 16190004.8, 15.7.2010
(97) 3178490, 20.4.2022
(30) 225805 P, 15.7.2009, US
294426 P, 12.1.2010, US
(45) 12.10.2022
(62) 10734875.7
(73) GlaxoSmithKline Biologicals S.A., 1330 Rixensart, BE;
(72) SWANSON Kurt, Emeryville, CA 94662-8097, US;
DORMITZER Philip, Emeryville, CA 94662-8097, US;

(74) Zivko Mijatovic and Partners s. r. o., Bratislava-Petržalka, SK;

(54) RSV F proténinové kompozície a spôsoby ich prípravy

(51) **A61K 39/39** (2006.01)
A61K 9/127 (2006.01)
A61K 39/12 (2006.01)

(11) E 40109

(96) 21205422.5, 31.8.2011
(97) 3981427, 25.5.2022
(30) 37882610 P, 31.8.2010, US
(45) 12.10.2022
(62) 11758014.2
(73) GlaxoSmithKline Biologicals S.A., 1330 Rixensart, BE;
(72) GEALL Andrew, Emeryville, 94662-8097, US;
VERMA Ayush, Emeryville, 94662-8097, US;
(74) Zivko Mijatovic and Partners s. r. o., Bratislava-Petržalka, SK;

(54) Pegylované lipozómy na dodávanie RNA kódujúcej imunogén

(51) **A61K 39/395** (2006.01)
C07K 14/725 (2006.01)
C07K 7/06 (2006.01)
C07K 14/47 (2006.01)
A61P 35/00 (2006.01)

(11) E 40100

(96) 20193185.4, 9.5.2016
(97) 3795177, 13.4.2022
(30) PCT/EP2015/060357, 11.5.2015, WO
(45) 12.10.2022
(62) 16721176.2
(73) BioNTech Cell & Gene Therapies GmbH, Mainz, DE;
TRON - Translationale Onkologie an der Universitätsmedizin der Johannes Gutenberg-Universität Mainz gemeinnützige GmbH, Mainz, DE;
(72) SAHIN Ugur, Mainz, DE;
Türeci Özlem, Mainz, DE;
SIMON Petra, Mainz, DE;
OMOKOKO Tana, Mainz, DE;
BREITKREUZ Andrea, Worms, DE;
MROZ Karolina Anna, Wiesbaden, DE;
HEBICH Lisa, Kerzenheim, DE;
(74) ŽOVICOVÁ & ŽOVIC IP, s. r. o., Bratislava-Ružinov, SK;

(54) Imunoreceptory a T-bunkové epitopy špecifické pre kladín 18.2

(51) **A61M 15/00** (2006.01)

(11) E 40114

(96) 17704675.2, 23.1.2017
(97) 3407945, 4.5.2022
(30) 16153186, 28.1.2016, EP
(45) 12.10.2022
(73) Novartis AG, Basel, CH;
(72) ZIEGLER Dominik, 4056 Basel, CH;
PAVKOV Richard, East Hanover, NJ 07936-1080, US;
(74) inventa Patentová a známková kancelária s. r. o., Bratislava, SK;
(86) PCT/EP2017/051323

- (87) WO 2017/129521
(54) Spôsob merania prúdových znakov v inhalátore, inhalátor a systém
-
- (51) A61M 39/10** (2006.01)
(11) E 40111
 (96) 17202919.1, 6.7.2006
 (97) 3305361, 25.5.2022
 (30) 696894 P, 6.7.2005, US
 707319 P, 11.8.2005, US
 417604, 3.5.2006, US
 (45) 12.10.2022
 (62) 06786318.3
 (73) ICU Medical, Inc., San Clemente, CA, US;
 (72) FANGROW Thomas F., Mission Viejo, CA, US;
 (74) PATENTSERVIS Bratislava, akciová spoločnosť, Bratislava, SK;
(54) Lekársky konektor s uzatvárateľným samčím Luerom
-
- (51) A61P 3/00** (2006.01)
A61P 21/00 (2006.01)
A61P 25/16 (2006.01)
A61K 9/50 (2006.01)
A61K 31/192 (2006.01)
A61K 47/32 (2006.01)
(11) E 40120
 (96) 16894786.9, 17.10.2016
 (97) 3429559, 13.4.2022
 (30) 201662308614 P, 15.3.2016, US
 (45) 12.10.2022
 (73) Acer Therapeutics Inc., Newton, MA, US;
 (72) APPEL Leah E., Bend, OR, US;
 SHOCKEY Joshua R., Bend, OR, US;
 SCHELLING D. Christopher, Bend, OR, US;
 (74) MAJLINGOVÁ & PARTNERS, s. r. o., Bratislava, SK;
 (86) PCT/US2016/057415
 (87) WO 2017/160345
(54) Chuťovo prijateľné kompozície zahrňajúce fenylobutyrát sodný a ich použitia
-
- (51) A61P 43/00** (2006.01)
C12N 15/85 (2006.01)
C12N 15/86 (2006.01)
(11) E 40087
 (96) 17807909.1, 24.11.2017
 (97) 3545079, 6.4.2022
 (30) 201619876, 24.11.2016, GB
 (45) 12.10.2022
 (73) Cambridge Enterprise Limited, Cambridge, Cambridgeshire CB2 1TN, GB;
 (72) VALLIER Ludovic, Cambridge Cambridgeshire CB2 1TN, GB;
 KOTTER Mark, Cambridge Cambridgeshire CB2 1TN, GB;
 PAWLOWSKI Matthias, Cambridge Cambridgeshire CB2 1TN, GB;
 BERTERO Alessandro, Cambridge Cambridgeshire CB2 1TN, GB;
 ORTMANN Daniel, Cambridge Cambridgeshire CB2 1TN, GB;
- (74) Zathurecka INPARTNERS GROUP s.r.o., Banská Bystrica, SK;
 (86) PCT/GB2017/053531
 (87) WO 2018/096343
(54) Riadená transkripcia
-
- (51) A63G 31/00** (2006.01)
G01M 9/04 (2006.01)
B64D 23/00 (2006.01)
(11) E 40150
 (96) 17753575.4, 14.2.2017
 (97) 3417261, 30.3.2022
 (30) 1650199, 15.2.2016, SE
 (45) 12.10.2022
 (73) Inclined Labs AB, Bromma, SE;
 (72) WESTMAN Anton, Skå, SE;
 GEORÉN Peter, Solna, SE;
 STRÖMBERG Johan, Solna, SE;
 (74) Zathurecka INPARTNERS GROUP s.r.o., Banská Bystrica, SK;
 (86) PCT/SE2017/050137
 (87) WO 2017/142461
(54) Veterný tunel na let človeka
-
- (51) B01D 63/06** (2006.01)
B01D 46/24 (2006.01)
B01D 67/00 (2006.01)
B28B 1/00 (2006.01)
C04B 38/00 (2006.01)
(11) E 40089
 (96) 16733633.8, 25.5.2016
 (97) 3302768, 30.3.2022
 (30) 1554908, 29.5.2015, FR
 (45) 12.10.2022
 (73) Technologies Avancees et Membranes Industrielles, Nyons, FR;
 (72) LESCOCHE Philippe, Piegon, FR;
 ANQUETIL Jérôme, Vaison la Romaine, FR;
 (74) HÖRMANN & PARTNERS s.r.o., Bratislava-Nové Mesto, SK;
 (86) PCT/FR2016/051233
 (87) WO 2016/193573
(54) Separčný prvok s trojrozmernou sieťou pre cirkuláciu upravovaného tekutého média
-
- (51) B01J 23/887** (2006.01)
C07C 319/06 (2006.01)
B01J 23/58 (2006.01)
B01J 23/78 (2006.01)
(11) E 40117
 (96) 09760949.9, 22.10.2009
 (97) 2349558, 1.6.2022
 (30) 0857254, 24.10.2008, FR
 (45) 12.10.2022
 (73) Arkema France, Colombes, FR;
 (72) BARRE Patrice, Lons, FR;
 FREMY Georges, Sauveterre-de-Béarn, FR;
 LOZOWSKI Andre, Lescar, FR;
 (74) HÖRMANN & PARTNERS s.r.o., Bratislava-Nové Mesto, SK;

- (86) PCT/FR2009/052035
(87) WO 2010/046607
(54) Spôsob katalytickej hydrogenácie sírouhlíka na metántiol
-
- (51) B05D 7/08** (2006.01)
B32B 7/02 (2019.01)
B32B 21/02 (2006.01)
B32B 21/08 (2006.01)
B32B 27/30 (2006.01)
B05D 3/06 (2006.01)
B05D 5/06 (2006.01)
B05D 7/06 (2006.01)
B44C 1/00 (2006.01)
E04C 2/20 (2006.01)
E04C 2/30 (2006.01)
E04B 2/00 (2006.01)
E04B 5/02 (2006.01)
B05D 7/00 (2006.01)
E04F 13/08 (2006.01)
E04F 13/16 (2006.01)
E04F 15/02 (2006.01)
E04F 15/10 (2006.01)
- (11) E 40166**
(96) 16170652.8, 20.6.2013
(97) 3090814, 27.4.2022
(45) 12.10.2022
(62) 13732427.3
(73) Xylo Technologies AG, 9052 Niederteufen, CH;
(72) DÖHRING Dieter, Großenhain, DE;
(74) HÖRMANN & PARTNERS s.r.o., Bratislava-Nové Mesto, SK;
- (54) Panel s priamou potlačou so štruktúrou z dvoch vrstiev**
-
- (51) B07C 5/346** (2006.01)
B07C 5/36 (2006.01)
- (11) E 40140**
(96) 20162899.7, 13.3.2020
(97) 3722011, 8.6.2022
(30) 503242019, 10.4.2019, AT
(45) 12.10.2022
(73) Nuclear Engineering Seibersdorf GmbH, 2444 Seibersdorf, AT;
(72) DJURICIC Mile, 2483 Weigelsdorf, AT;
ERNST Gerald, 7093 Jois, AT;
LEHMERHOFER Gustav, 3550 Langenlois, AT;
STEININGER Roland, 1210 Wien, AT;
(74) Zathurecka INPARTNERS GROUP s.r.o., Banská Bystrica, SK;
- (54) Spôsob a dopravník na spracovanie a triedenie materiálu potenciálne kontaminovaného rádioaktívnymi látkami**
-
- (51) B08B 9/093** (2006.01)
B08B 9/049 (2006.01)
- (11) E 40156**
(96) 16836052.7, 14.12.2016
(97) 3389882, 16.3.2022
(30) 500842015, 15.12.2015, SK
- (45) 12.10.2022
(73) KOKS Robotics s.r.o., Trnava 2, SK;
(72) MAJERSKY Dusan, Trnava 1, SK;
HRIVNÁK Vladimír, Peceny, SK;
(74) Ing. Róbert Porubčan EDING, Ivanka pri Dunaji, SK;
(86) PCT/IB2016/057621
(87) WO 2017/103815
(54) Súbor zariadení s aspoň jedným vozíkom na činnosť vo výbušnom prostredí
-
- (51) B21F 27/04** (2006.01)
E01F 7/04 (2006.01)
B21F 23/00 (2006.01)
- (11) E 40174**
(96) 18700895.8, 16.1.2018
(97) 3573775, 4.5.2022
(30) 102017101754, 30.1.2017, DE
(45) 12.10.2022
(73) Geobrug AG, 8590 Romanshorn, CH;
(72) WENDELER-GÖGELMANN Corinna, 9100 Herisau, CH;
(74) inventa Patentová a známková kancelária s. r. o., Bratislava, SK;
(86) PCT/EP2018/050978
(87) WO 2018/137970
(54) Drôtené pletivo a spôsob výroby skrutkovice pre drôtené pletivo
-
- (51) B21H 3/06** (2006.01)
B21H 5/02 (2006.01)
B21H 3/04 (2006.01)
- (11) E 40165**
(96) 18718402.3, 5.4.2018
(97) 3609634, 27.4.2022
(30) 17165790, 10.4.2017, EP
202017102146 U, 10.4.2017, DE
(45) 12.10.2022
(73) KAMAX Holding GmbH & Co. KG, Homberg (Ohm), DE;
(72) GENSERT Hilmar, Bad Döben, DE;
JÄNSCH Armin, Homberg (Ohm), DE;
FRISCHKORN Harald, Homberg (Ohm), DE;
LUDWIG Christian, Darmstadt, DE;
(74) JUDr. Eva Bušová, advokátka, Bratislava-Staré Mesto, SK;
(86) PCT/EP2018/058734
(87) WO 2018/189028
(54) Viackusový valcovací nástroj s plávajúcím uložením a valcovací stroj
-
- (51) B23B 31/02** (2006.01)
B23B 31/19 (2006.01)
B23B 31/40 (2006.01)
- (11) E 40133**
(96) 19705759.9, 15.2.2019
(97) 3774142, 6.4.2022
(30) 102018107670, 29.3.2018, DE
(45) 12.10.2022
(73) Sterman Technische Systeme GmbH, St. Georgen, DE;
(72) GROSS Tobias, Villingen-Schwenningen, DE;
ZINAPOLD Mike, Vöhrenbach, DE;

- (74) JUDr. Eva Bušová, advokátka, Bratislava-Staré Mesto, SK;
- (86) PCT/EP2019/053870
- (87) WO 2019/185239
- (54) Upínacie zariadenie, obrábací stroj a spôsob inteligentného upínania pracovného prvku**
-
- (51) B23K 26/08** (2014.01)
B25J 19/00 (2006.01)
H01S 3/02 (2006.01)
- (11) E 40113**
- (96) 18728008.6, 29.3.2018
- (97) 3606697, 27.4.2022
- (30) 102017003199, 3.4.2017, DE
- (45) 12.10.2022
- (73) Robot-Technology GmbH, Grossostheim, DE;
- (72) MAIER Stefan, Grossostheim, DE;
- (74) KOREJZOVA LEGAL v. o. s., Bratislava-Petržalka, SK;
- (86) PCT/DE2018/000081
- (87) WO 2018/184615
- (54) Obrábací robot a spôsob opracovania obrobkov laserovým lúčom, s obrábacím laserom integrovaným na ramene robota**
-
- (51) B24C 5/02** (2006.01)
B24C 5/04 (2006.01)
- (11) E 40110**
- (96) 15737488.5, 15.1.2015
- (97) 3094449, 11.5.2022
- (30) 201461928398 P, 16.1.2014, US
- (45) 12.10.2022
- (73) Cold Jet LLC, Loveland, OH, US;
- (72) LEHNIG Tony, R., West Chester, OH, US;
- (74) JUDr. Eva Bušová, advokátka, Bratislava-Staré Mesto, SK;
- (86) PCT/US2015/011616
- (87) WO 2015/109101
- (54) Fragmentátor tryskacích médií**
-
- (51) B26D 1/00** (2006.01)
B26D 1/45 (2006.01)
B26D 1/18 (2006.01)
B26D 3/00 (2006.01)
B29C 65/00 (2006.01)
- (11) E 40084**
- (96) 18812346.7, 15.10.2018
- (97) 3700724, 30.3.2022
- (30) 2019785, 23.10.2017, NL
- (45) 12.10.2022
- (73) VMI Holland B.V., 8161 RK Epe, NL;
- (72) VAN LAAR Gerardus Johannes Catharina, 8161 RK Epe, NL;
- NIJLAND Gerrit Roy, 8161 RK Epe, NL;
- OTTO Cornelis-Jan, 8161 RK Epe, NL;
- VIS Dries, 8161 RK Epe, NL;
- (74) LITVÁKOVÁ A SPOL., s. r. o., Bratislava-Nové Mesto, SK;
- (86) PCT/NL2018/050674
- (87) WO 2019/083355
- (54) Zariadenie na výrobu plášťov pneumatík a spôsob na spájanie alebo rezanie komponentov plášťov pneumatík**
-
- (51) B32B 17/10** (2006.01)
- (11) E 40104**
- (96) 16806203.2, 12.12.2016
- (97) 3390042, 8.6.2022
- (30) 15199718, 14.12.2015, EP
- (45) 12.10.2022
- (73) SAINT-GOBAIN GLASS FRANCE, Courbevoie, FR;
- (72) GIER Stephan, Bous, DE;
- LÜCKE Stefan, Alsdorf, DE;
- KLUCZEWSKI Wojciech, 32-300 Olkusz, PL;
- (74) HÖRMANN & PARTNERS s.r.o., Bratislava-Nové Mesto, SK;
- (86) PCT/EP2016/080651
- (87) WO 2017/102656
- (54) Bezautoklávový spôsob laminácie vrstvenej tabule**
-
- (51) B44C 5/04** (2006.01)
B05D 3/06 (2006.01)
E04F 15/10 (2006.01)
B05D 1/40 (2006.01)
B05D 1/36 (2006.01)
B05D 7/00 (2006.01)
B05D 7/04 (2006.01)
B29C 71/02 (2006.01)
B29K 27/06 (2006.01)
- (11) E 40175**
- (96) 21151732.1, 3.2.2017
- (97) 3828003, 11.5.2022
- (45) 12.10.2022
- (62) 17703400.6
- (73) Xylo Technologies AG, 9052 Niederteufen, CH;
- (72) DÖHRING Dieter, Großenhain, DE;
- (74) HÖRMANN & PARTNERS s.r.o., Bratislava-Nové Mesto, SK;
- (54) Plastový PVC panel**
-
- (51) B60C 19/08** (2006.01)
D02G 3/44 (2006.01)
B60C 5/14 (2006.01)
D02G 3/12 (2006.01)
- (11) E 40170**
- (96) 17736639.0, 4.7.2017
- (97) 3484730, 15.6.2022
- (30) 16179616, 15.7.2016, EP
- (45) 12.10.2022
- (73) NV Bekaert SA, 8550 Zwevegem, BE;
- (72) VERSTRAETEN Steve, 2018 Antwerpen, BE;
- (74) inventa Patentová a známková kancelária s. r. o., Bratislava, SK;
- (86) PCT/EP2017/066537
- (87) WO 2018/011001
- (54) Elektrický vodivé nite**

- (51) **B60G 17/02** (2006.01)
B60G 11/14 (2006.01)
B60G 17/015 (2006.01)
F16F 1/12 (2006.01)
F16F 1/04 (2006.01)
- (11) **E 40160**
(96) 20708604.2, 11.2.2020
(97) 3765316, 20.4.2022
(30) 2019103888, 12.2.2019, RU
(45) 12.10.2022
(73) Gavrilov, Aleksei V., Sankt Petersburg, RU;
(72) Gavrilov Aleksei V., Sankt Petersburg, RU;
(74) Ing. Peter Hojčuš - Patentová a známková kancelária, Bratislava-Ružinov, SK;
(86) PCT/IB2020/000024
(87) WO 2020/165644
- (54) **Odpruženie vozidla s nastaviteľnou svorou a tuhosťou**
-
- (51) **B60K 15/035** (2006.01)
F02M 25/08 (2006.01)
- (11) **E 40097**
(96) 19020661.5, 25.11.2019
(97) 3677464, 20.4.2022
(30) 20183566, 27.11.2018, CZ
(45) 12.10.2022
(73) Skoda Auto a.s., Mladá Boleslav, CZ;
(72) Schirmer Ralph, DE-38118 Braunschweig, DE;
Valenta Petr, Mladá Boleslav, CZ;
Windrich Dirk, Gifhorn, DE;
(74) PATENTSERVIS Bratislava, akciová spoločnosť, Bratislava, SK;
- (54) **Odvzdušňovací systém palivovej nádrže**
-
- (51) **B60Q 3/64** (2017.01)
B60Q 3/217 (2017.01)
B60Q 3/54 (2017.01)
B60Q 3/78 (2017.01)
- (11) **E 40139**
(96) 19152672.2, 18.1.2019
(97) 3514013, 13.4.2022
(30) 1850455, 19.1.2018, FR
(45) 12.10.2022
(73) Eurostyle Systems Tech Center France, Châteauroux, FR;
(72) CHAUSSET François, SAINT-MAUR, FR;
FRAUDET Sébastien, LE POINÇONNET, FR;
(74) HÖRMANN & PARTNERS s.r.o., Bratislava-Nové Mesto, SK;
- (54) **Dekoračný systém pozostávajúci z dekoračného zariadenia, ako je svetelná dekorácia alebo lem, montované do nosnej konštrukcie, ako je obloženie najmä automobilového vozidla**
-
- (51) **B61D 45/00** (2006.01)
B60P 3/077 (2006.01)
B60T 3/00 (2006.01)
- (11) **E 40106**
(96) 18475503.1, 10.7.2018
(97) 3581458, 4.5.2022
- (30) 500642018 U, 14.6.2018, SK
(45) 12.10.2022
(73) TATRAVAGÓNKA a.s., Poprad, SK;
(72) Hlinka Juraj, Poprad 1, SK;
(74) Ing. Ivan Belička - Markoffice - známková, patentová a súdnoznalecká kancelária, Banská Bystrica, SK;
- (54) **Mechanizmus na výškové prestavenie kolesovej zarážky**
-
- (51) **B65D 85/804** (2006.01)
- (11) **E 40131**
(96) 19721124.6, 2.4.2019
(97) 3774596, 1.6.2022
(30) 201800004381, 11.4.2018, IT
(45) 12.10.2022
(73) Goglio S.p.A., Milano, IT;
(72) BOSETTI Osvaldo, Milano MI, IT;
GALBASINI Roberto, Milano MI, IT;
GULLO Giuseppe, Milano MI, IT;
MACCAGNAN Andrea, Milano MI, IT;
(74) ŽOVICOVÁ & ŽOVIC IP, s. r. o., Bratislava-Ružinov, SK;
(86) PCT/IB2019/052692
(87) WO 2019/197940
- (54) **Kapsula na prípravu nápojov, najmä kávy**
-
- (51) **C02F 1/76** (2006.01)
A01N 59/00 (2006.01)
- (11) **E 40134**
(96) 18164663.9, 6.2.2014
(97) 3357870, 6.4.2022
(30) 201361761922 P, 7.2.2013, US
(45) 12.10.2022
(62) 14749041.1
(73) A.Y. LABORATORIES LTD., 6468208 Tel Aviv, IL;
(72) BARAK Ayala, 6468208 Tel Aviv, IL;
(74) Zathurecka INPARTNERS GROUP s.r.o., Banská Bystrica, SK;
- (54) **Spôsob a prístroj na výrobu biocídu**
-
- (51) **C04B 28/14** (2006.01)
- (11) **E 40152**
(96) 20191443.9, 13.3.2017
(97) 3778526, 11.5.2022
(30) 1652118, 14.3.2016, FR
(45) 12.10.2022
(62) 17713363.4
(73) SAINT-GOBAIN PLACO, Courbevoie, FR;
(72) DION Yann, LIVRY GARGAN, FR;
CHUDA Katarzyna, ASNIERES SUR SEINE, FR;
DEMATHIEU-ROELTGEN Caroline, MEAUX, FR;
CHENAL Marion, MONTREUIL, FR;
(74) Kapa Beta, s. r. o., Nová Dubnica, SK;
- (54) **Sadrokartónová doska**
-
- (51) **C04B 35/563** (2006.01)
C04B 35/565 (2006.01)
C04B 35/626 (2006.01)
B32B 18/00 (2006.01)
C04B 35/14 (2006.01)

- C04B 35/18** (2006.01)
C04B 35/486 (2006.01)
- (11) E 40172**
(96) 20210878.3, 6.8.2014
(97) 3800169, 11.5.2022
(30) 102013017193, 16.10.2013, DE
(45) 12.10.2022
(62) 14750312.2
(73) Schunk Ingenieurkeramik GmbH, Willich-Münchheide, DE;
(72) LYNEN Dr.-Ing. Arthur, Willich, DE;
LARSEN Jens, Viersen, DE;
CLEMENS Michael, Bedburg, DE;
(74) inventa Patentová a známková kancelária s. r. o., Bratislava, SK;
- (54) Spôsob výroby foriem z reakčne viazaného karbidu kremíka a/alebo karbidu bóru infiltrovaného kremíkom**
-
- (51) C07D 211/34** (2006.01)
A61K 31/33 (2006.01)
A61K 31/44 (2006.01)
A61P 9/10 (2006.01)
A61P 9/00 (2006.01)
A61P 35/00 (2006.01)
C07D 213/82 (2006.01)
C07C 275/00 (2006.01)
A61K 51/00 (2006.01)
A61K 9/127 (2006.01)
C07D 213/61 (2006.01)
C07D 213/74 (2006.01)
A61K 51/04 (2006.01)
C07C 275/16 (2006.01)
C07C 275/18 (2006.01)
C07F 7/22 (2006.01)
- (11) E 40178**
(96) 17167057.3, 31.7.2009
(97) 3222615, 4.5.2022
(30) 85462 P, 1.8.2008, US
111791 P, 6.11.2008, US
(45) 12.10.2022
(62) 09803670.0
(73) The Johns Hopkins University, Baltimore, MD, US;
(72) Pomper Martin Gilbert, Baltimore, MD Maryland, US;
Mease Ronnie Charles, Fairfax, VA Virginia, US;
Chen Ying, Timonium, MD Maryland, US;
(74) HÖRMANN & PARTNERS s.r.o., Bratislava-Nové Mesto, SK;
- (54) Činidlá viažuce PSMA a ich použitie**
-
- (51) C07D 213/73** (2006.01)
C07D 213/65 (2006.01)
A61K 31/44 (2006.01)
A61K 31/4412 (2006.01)
A61K 31/4965 (2006.01)
A61P 35/00 (2006.01)
- (11) E 40088**
(96) 19767545.7, 13. 3. 2019
(97) 3749646, 6.4.2022
- (30) 201810212171, 15. 3. 2018, CN
201810835038, 26. 7. 2018, CN
- (45) 12.10.2022**
- (73) Fujian Haixi Pharmaceuticals Co., Ltd, Fuzhou, Fujian, CN;**
- (72) FENG Yan, Fuzhou, Fujian, CN;**
WANG Ruyong, Fuzhou, Fujian, CN;
LI Junqing, Fuzhou, Fujian, CN;
ZHENG Jianjia, Fuzhou, Fujian, CN;
LIAN Xin, Fuzhou, Fujian, CN;
GONG Xuan, Fuzhou, Fujian, CN;
FU Yueli, Fuzhou, Fujian, CN;
KANG Xinshan, Fuzhou, Fujian, CN;
- (74) Ing. Ivan Belička - Markoffice - známková, patentová a súdnoznalecká kancelária, Banská Bystrica, SK;**
- (86) PCT/CN2019/078006**
(87) WO 2019/174601
- (54) Heteroarylové zlúčeniny ako inhibítory kináz**
-
- (51) C07D 213/81** (2006.01)
A61K 31/4418 (2006.01)
A61P 35/00 (2006.01)
- (11) E 40143**
(96) 18158907.8, 26.6.2007
(97) 3357911, 11.5.2022
(30) 816522 P, 26.6.2006, US
(45) 12.10.2022
(62) 07835890.0
(73) Akebia Therapeutics Inc., Cambridge, MA, US;
(72) Kawamoto Richard Masaru, Divide, CO, US;
Warshakoon Namal, Chithranga, Cary, NC, US;
Wu Shengde, Mason, OH, US;
Boyer Angelique, Sun, Cincinatti, OH, US;
Greis Kenneth, Donald, Cincinatti, OH, US;
(74) HÖRMANN & PARTNERS s.r.o., Bratislava-Nové Mesto, SK;
- (54) Inhibítory prolylhydroxylázy a spôsoby použitia**
-
- (51) C07D 231/56** (2006.01)
- (11) E 40102**
(96) 13710189.5, 27.2.2013
(97) 2819998, 6.4.2022
(30) 201261605572 P, 1.3.2012, US
(45) 12.10.2022
(73) Array BioPharma Inc., Boulder, CO, US;
(72) ARRIGO Alisha B., Boulder, Colorado, US;
CORSON Donald T., Boulder, Colorado, US;
MANNILA Coralee G., Boulder, Colorado, US;
(74) JUDr. Eva Bušová, advokátka, Bratislava-Staré Mesto, SK;
- (86) PCT/US2013/027979**
(87) WO 2013/130573
- (54) Kryštalické formy hydrochloridu 1-(3-terc-butyl-1-p-tolyl-1H-pyrazol-5-yl)-3-(5-fluór-2-(1-(2-hydroxyetyl)-1H-indazol-5-yloxy)benzyl)močoviny**
-
- (51) C07D 401/14** (2006.01)
C07D 413/12 (2006.01)
C07D 413/14 (2006.01)

- A61K 31/422** (2006.01)
A61K 31/4439 (2006.01)
A61P 1/16 (2006.01)
A61P 3/04 (2006.01)
A61P 3/10 (2006.01)
A61P 29/00 (2006.01)
A61P 35/00 (2006.01)
- (11) E 40107**
(96) 19188723.1, 9.6.2017
(97) 3587412, 25.5.2022
(30) 201662349490 P, 13.6.2016, US
(45) 12.10.2022
(62) 17175336.1
(73) Gilead Sciences, Inc., Foster City, CA, US;
(72) BLOMGREN Peter A, Foster City, CA, US;
CURRIE Kevin S, Foster City, CA, US;
GEGE Christian, Ludwigshafen, DE;
KROPF Jeffrey E, Foster City, CA, US;
XU Jianjun, Foster City, CA, US;
(74) HÖRMANN & PARTNERS s.r.o., Bratislava-Nové Mesto, SK;
- (54) Zlúčeniny modulujúce FXR (NR1H4)**
-
- (51) C07D 471/04** (2006.01)
B01J 19/00 (2006.01)
- (11) E 40101**
(96) 19702619.8, 5.2.2019
(97) 3749668, 6.4.2022
(30) 18155470, 7.2.2018, EP
(45) 12.10.2022
(73) Aziende Chimiche Riunite Angelini Francesco A.C.R.A.F. S.p.A., Roma, IT;
(72) IACOANGELI Tommaso, Roma, IT;
MORO Leonardo Mario, APRILIA (LT), IT;
CARACCILO TORCHIAROLO Giuliano, APRILIA (LT), IT;
CAVARISCHIA Claudia, Roma, IT;
FURLOTTI Guido, Roma, IT;
(74) JUDr. Eva Bušová, advokátka, Bratislava-Staré Mesto, SK;
(86) PCT/EP2019/052690
(87) WO 2019/154770
- (54) Kontinuálny spôsob prípravy trazodónu**
-
- (51) C07D 489/08** (2006.01)
A61K 31/485 (2006.01)
- (11) E 40163**
(96) 19197036.7, 30.9.2009
(97) 3608322, 20.4.2022
(30) 101201 P, 30.9.2008, US
226581 P, 17.7.2009, US
237428 P, 27.8.2009, US
(45) 12.10.2022
(62) 09740568.2
(73) Wyeth LLC, Madison, NJ, US;
(72) Bazhina Nataliya, Tappan, NY New York, US;
Donato George Joseph, Swarthmore, PA Pennsylvania, US;
Fabian Steven R., Barnegat, NJ New Jersey, US;
Lokhnauth John, Fair Lawn, NJ, US;
Megati Sreenivasulu, New City, NY, US;
- Melucci Charles, Highland Mills, NY, US;
Ofslager Christian, Newburgh, NY, US;
Patel Niketa, Lincoln Park, NJ, US;
Radebaugh Galen, Chester, NJ, US;
Shah Syed M., Delray Beach, FL, US;
Szeliga Jan, Gales Ferry, CT, US;
Zhang Huyi, Garnerville, NY, US;
Zhu Tianmin, Monroe, NY, US;
- (74) JUDr. Eva Bušová, advokátka, Bratislava-Staré Mesto, SK;**
- (54) Injekčná striekačka obsahujúca NMTX bromid**
-
- (51) C07J 9/00** (2006.01)
C07J 17/00 (2006.01)
C07J 43/00 (2006.01)
A61K 31/56 (2006.01)
A61P 25/00 (2006.01)
A61P 1/00 (2006.01)
A61P 3/06 (2006.01)
A61P 3/10 (2006.01)
A61P 25/20 (2006.01)
A61P 35/00 (2006.01)
- (11) E 40158**
(96) 17776839.7, 31.3.2017
(97) 3436022, 9.3.2022
(30) 201662317002 P, 1.4.2016, US
(45) 12.10.2022
(73) Sage Therapeutics, Inc., Cambridge, MA, US;
(72) ROBICHAUD Albert, Jean, Cambridge, MA, US;
SALITURO Francesco, G., Marlborough, MA, US;
MARTINEZBOTELLA Gabriel, Wayland, MA, US;
HARRISON Boyd, L., Princeton Junction, NJ, US;
REID John, Gregory, Groton, MA, US;
(74) inventa Patentová a známková kancelária s. r. o., Bratislava, SK;
(86) PCT/US2017/025535
(87) WO 2017/173358
- (54) Oxysteroly a spôsoby ich použitia**
-
- (51) C07K 14/705** (2006.01)
C12N 15/12 (2006.01)
A61K 31/7088 (2006.01)
A61K 38/17 (2006.01)
A61K 45/06 (2006.01)
A61P 35/00 (2006.01)
- (11) E 40098**
(96) 16826843.1, 23.12.2016
(97) 3394093, 26.1.2022
(30) 201562387168 P, 23.12.2015, US
201662290413 P, 2.2.2016, US
(45) 12.10.2022
(73) ModernaTX, Inc., Cambridge, MA, US;
(72) FREDERICK, Joshua, Charlestown, MA 02129, US;
BAI, Ailin, Newton, MA 02458, US;
(74) Zathurecka INPARTNERS GROUP s.r.o., Banská Bystrica, SK;
(86) PCT/US2016/068552

- (87) WO 2017/112943
- (54) Spôsoby použitia polynukleotidov kódujúcich ligand OX40**
-
- (51) C07K 14/725** (2006.01)
C07K 16/28 (2006.01)
C12N 5/0783 (2010.01)
A61K 39/00 (2006.01)
- (11) E 40168**
- (96) 16719611.2, 8.4.2016
(97) 3280729, 27.4.2022
(30) 201562144639 P, 8.4.2015, US
201562144615 P, 8.4.2015, US
201562144497 P, 8.4.2015, US
201562207255 P, 19.8.2015, US
201562263423 P, 4.12.2015, US
- (45) 12.10.2022
- (73) Novartis AG, Basel, CH;
The Trustees of The University of Pennsylvania, Philadelphia, PA, US;
- (72) BITTER Hans, Lincoln, MA, US;
BORDEAUX Jennifer, Mary, Carlsbad, CA, US;
BRANNETTI Barbara, 4056 Basel, CH;
BROGDON Jennifer, Cambridge, MA, US;
DAKAPPAGARI Naveen, Kumar, Carlsbad, CA, US;
GILL Saar, Philadelphia, PA, US;
HIGHFILL Steven, Bethesda, MD, US;
HUANG Lu, Cambridge, MA, US;
JUNE Carl, H, Merion Station, PA, US;
KIM Ju, Young, Carlsbad, CA, US;
LEI Ming, Cambridge, MA, US;
LI Na, Cambridge, MA, US;
LOEW Andreas, Somerville, MA, US;
ORLANDO Elena, Somerville, MA, US;
RUELLA Marco, PA, US;
TRAN Thai, Carlsbad, CA, US;
ZHANG Jimin, Cambridge, MA, US;
ZHOU Li, Cambridge, MA, US;
- (74) FAJNOR IP s. r. o., Bratislava-Petržalka, SK;
- (86) PCT/US2016/026655
(87) WO 2016/164731
- (54) Liečenie rakoviny pomocou anti-CD19 chimérického antigénneho receptora**
-
- (51) C07K 16/28** (2006.01)
A61K 35/14 (2015.01)
C07K 14/725 (2006.01)
C07K 14/705 (2006.01)
C07K 16/30 (2006.01)
C12N 5/0783 (2010.01)
A61P 35/00 (2006.01)
- (11) E 40122**
- (96) 19158368.1, 15.3.2014
(97) 3539986, 13.4.2022
(30) 201361802629 P, 16.3.2013, US
201361838537 P, 24.6.2013, US
- (45) 12.10.2022
(62) 14722469.5
- (73) Novartis AG, Basel, CH;
The Trustees of The University of Pennsylvania, Philadelphia, PA 19104, US;
- (72) BROGDON Jennifer, Cambridge, MA, US;
JUNE Carl H., Merion Station, PA, US;
LOEW Andreas, Cambridge, MA, US;
MAUS Marcela, Philadelphia, PA, US;
SCHOLLER John, Philadelphia, PA, US;
- (74) FAJNOR IP s. r. o., Bratislava-Petržalka, SK;
- (54) Liečba rakoviny s použitím humanizovaného anti-CD19 chimérického antigénneho receptora**
-
- (51) C07K 16/28** (2006.01)
C07K 16/46 (2006.01)
- (11) E 40145**
- (96) 19194817.3, 8.1.2016
(97) 3623386, 13.4.2022
(30) PCT/EP2015/050255, 8.1.2015, WO
(45) 12.10.2022
(62) 16700136.1
- (73) BioNTech SE, Mainz, DE;
Genmab A/S, 1560 Copenhagen V, DK;
- (72) SAHIN Ugur, Mainz, DE;
GIESEKE Friederike, Mainz, DE;
ALTINTAS Isil, 3584 CM Utrecht, NL;
SATIJN David, 3584 Utrecht, NL;
PARREN Paul, 3584 CM Utrecht, NL;
- (74) ŽOVICOVÁ & ŽOVIC IP, s. r. o., Bratislava-Ružinov, SK;
- (54) Agonistické činidlá viažuce receptor TNF**
-
- (51) C08B 37/00** (2006.01)
A61K 47/64 (2017.01)
C12P 19/04 (2006.01)
- (11) E 40031**
- (96) 18177128.8, 20.3.2008
(97) 3406635, 11.5.2022
(30) 89661607 P, 23.3.2007, US
(45) 26.10.2022
(62) 08732592.4
- (73) Wyeth LLC, New York, NY 10017-5755, US;
Yuan Yonghui, Tappan, NY New York, US;
Ruppen Mark, Garnerville, NY New York, US;
Sun Wei-Qiang, Morristown, NJ New Jersey, US;
Chu Ling, Suffern, NY New York, US;
Simpson John, Upper Nyack, NY New York, US;
Patch James, Cornwall On Hudson, NY New York, US;
Fink Charbonneau Pamela, New City, NY New York, US;
Moran Justin K., Valley Cottage, NY New York, US;
- (74) TOMEŠ – Patentová a známková kancelária, s. r. o., Bratislava-Dúbravka, SK;
- (54) Skrátenejší spôsob čistenia na produkciu kapsulárnych polysacharidov streptococcus pneumoniae**
-
- (51) C08J 11/14** (2006.01)
C08J 11/12 (2006.01)
C08L 67/02 (2006.01)
- (11) E 40148**
- (96) 19713676.5, 11.3.2019
(97) 3765559, 6.4.2022
(30) 201812000 U, 12.3.2018, CZ

- (45) 12.10.2022
 (73) JBPV s.r.o., Protivanov, CZ;
 (72) SRAMEK Jaromir, Praha 9, Satalice, CZ;
 TRZEWICZEK Michal, Miedzylesie 57-530, PL;
 TRAVNICEK Karel, Ochoz, CZ;
- (74) ROTT, RÚŽIČKA & GUTTMANN, Patentová, známková a právna kancelária, verejná obchodná spoločnosť, Bratislava, SK;
- (86) PCT/CZ2019/000014
 (87) WO 2019/174656
- (54) Spôsob získania kyseliny tereftálovej z odpadného polyetyléntereftalátu**
-
- (51) C08L 95/00** (2006.01)
(11) E 40153
 (96) 17780511.6, 26.9.2017
 (97) 3515989, 1.12.2021
 (30) 1659055, 26.9.2016, FR
 (45) 12.10.2022
 (73) Eurovia, Rueil Malmaison, FR;
 (72) FAUCON-DUMONT, Stéphane, 33127 Martignas sur Jalles, FR;
 GIANETTI, Thomas, 33200 Bordeaux, FR;
 PIRAUD, Florian, 33185 Le Haillan, FR;
- (74) PATENTSERVIS Bratislava, akciová spoločnosť, Bratislava, SK;
- (86) PCT/FR2017/052587
 (87) WO 2018/055315
- (54) Uhlíkovodíková zmes vhodná na začlenenie zariadenia pre tepelný výmenník**
-
- (51) C10J 3/84** (2006.01)
C10J 3/06 (2006.01)
C10J 3/24 (2006.01)
C10J 3/40 (2006.01)
C10J 3/26 (2006.01)
C10J 3/82 (2006.01)
C10J 3/36 (2006.01)
C10J 3/72 (2006.01)
- (11) E 40112**
 (96) 17854301.3, 29.9.2017
 (97) 3519537, 23.3.2022
 (30) 201662401711 P, 29.9.2016, US
 201715419722, 30.1.2017, US
 (45) 12.10.2022
 (73) Expander Energy Inc., Calgary, Alberta T2W 4X9, CA;
 Air Technic S.R.O., Praha 6, CZ;
 (72) KRESNYAK Steve, Calgary, Alberta T2Y 5B2, CA;
 ZÁHORÍK Pavel, Praha 5, CZ;
- (74) ROTT, RÚŽIČKA & GUTTMANN, Patentová, známková a právna kancelária, verejná obchodná spoločnosť, Bratislava, SK;
- (86) PCT/CA2017/051161
 (87) WO 2018/058252
- (54) Spôsob konvertovania uhlíkatého materiálu na syntetický plyn s nízkym obsahom dechtu**
-
- (51) C10M 105/04** (2006.01)
C10M 169/04 (2006.01)
C10G 3/00 (2006.01)
C10G 45/58 (2006.01)
- (11) E 40124**
 (96) 18732054.4, 15.6.2018
 (97) 3642312, 8.6.2022
 (30) 20175569, 19.6.2017, FI
 20175780, 31.8.2017, FI
 20175781, 31.8.2017, FI
 20175782, 31.8.2017, FI
 20176095, 7.12.2017, FI
- (45) 12.10.2022
 (73) Neste Oyj, Espoo, FI;
 (72) KULMALA Kari, Porvoo, FI;
 CASTANIEN Chris, Porvoo, FI;
 NISSFOLK Fredrik, Porvoo, FI;
 KETTUNEN Mika, Porvoo, FI;
- (74) ROTT, RÚŽIČKA & GUTTMANN, Patentová, známková a právna kancelária, verejná obchodná spoločnosť, Bratislava, SK;
- (86) PCT/EP2018/065976
 (87) WO 2018/234188
- (54) Obnoviteľný základový olej v mazacích kompozíciách**
-
- (51) C12N 9/38** (2006.01)
(11) E 40118
 (96) 18209686.7, 7.6.2013
 (97) 3473714, 6.4.2022
 (30) 201261657180 P, 8.6.2012, US
 12171335, 8.6.2012, EP
 (45) 12.10.2022
 (62) 13727611.9
 (73) DuPont Nutrition Biosciences ApS, 1411 Copenhagen K, DK;
 (72) CRAMER Jacob Flyvholm, 8270 Højbjerg, DK;
 LARSEN Morten Krog, DK-8471 Sabro, DK;
- (74) inventa Patentová a známková kancelária s. r. o., Bratislava, SK;
- (54) Polypeptidy s transgalaktozylačnou aktivitou**
-
- (51) C12P 19/56** (2006.01)
A23L 2/60 (2006.01)
A23L 27/30 (2016.01)
- (11) E 40147**
 (96) 17732653.5, 5.6.2017
 (97) 3464607, 18.5.2022
 (30) 201662346148 P, 6.6.2016, US
 (45) 12.10.2022
 (73) Tate & Lyle Solutions USA LLC, Hoffman Estates, IL, US;
 (72) FLETCHER Joshua, Hoffman Estates IL, US;
 WOODYER Ryan, Hoffman Estates IL, US;
 GOLOLOBOV Mikhail, Hoffman Estates IL, US;
 GROSS Ryan, Hoffman Estates IL, US;
 SMYTHE John, Hoffman Estates IL, US;
 SIRAJ Salma, Hoffman Estates IL, US;
 CHEN Xian, Hoffman Estates IL, US;
 GADDY James, Hoffman Estates IL, US;
- (74) Zivko Mijatovic and Partners s. r. o., Bratislava-Petržalka, SK;

- (86) PCT/US2017/035931
(87) WO 2017/214026
(54) Kompozície glykozylovaných glykozidov steviolu
-
- (51) C22B 21/00** (2006.01)
C22C 21/06 (2006.01)
C22C 1/02 (2006.01)
(11) E 40103
(96) 18716840.6, 23.3.2018
(97) 3601626, 11.5.2022
(30) 201762475489 P, 23.3.2017, US
(45) 12.10.2022
(73) Novelis, Inc., Atlanta, GA, US;
(72) WAGSTAFF Robert Bruce, Greenacres, Washington, US;
WAGSTAFF Samuel R., Marietta GA, US;
DAS Sazol Kumar, Acworth GA, US;
BARKER Simon William, Woodstock GA, US;
FELBERBAUM Milan, 1007 Lausanne, CH;
KAMAT Rajeev G., Marietta GA, US;
BENDZINSKI Duane E., Woodstock GA, US;
(74) Zathurecka INPARTNERS GROUP s.r.o., Banská Bystrica, SK;
(86) PCT/US2018/024010
(87) WO 2018/175876
(54) Odlievanie recyklovaného hliníkového šrotu
-
- (51) C23C 2/06** (2006.01)
C23C 2/20 (2006.01)
(11) E 40162
(96) 17808412.5, 28.11.2017
(97) 3559300, 1.6.2022
(30) 16206332, 22.12.2016, EP
(45) 12.10.2022
(73) Tata Steel IJmuiden B.V., 1951 JZ Velsen-Noord, NL;
(72) VAN EENENNAAM Peter Jaap, 1970 CA IJmuiden, NL;
(74) ŽOVICOVÁ & ŽOVIC IP, s. r. o., Bratislava-Ružinov, SK;
(86) PCT/EP2017/080729
(87) WO 2018/114248
(54) Plynové stieracie zariadenie
-
- (51) C23G 3/02** (2006.01)
C23G 1/08 (2006.01)
C23G 3/00 (2006.01)
(11) E 40096
(96) 20725935.9, 22.4.2020
(97) 3953500, 6.4.2022
(30) 201900006234, 23.4.2019, IT
(45) 12.10.2022
(73) Danieli & C. Officine Meccaniche SpA, Buttrio (UD), IT;
(72) PRIMAVERA Alessandra, Faedis (UD), IT;
TRUCILLO Emanuele, Buttrio (UD), IT;
VIGNOLO Luciano, Udine (UD), IT;
(74) Kapa Beta, s. r. o., Nová Dubnica, SK;
(86) PCT/IB2020/053783
(87) WO 2020/217180
(54) Moriace zariadenie a spôsob
-
- (51) C25F 3/24** (2006.01)
(11) E 40093
(96) 16781170.2, 5.10.2016
(97) 3359712, 16.3.2022
(30) 201517624, 6.10.2015, GB
(45) 12.10.2022
(73) Wallwork Cambridge Limited, Cambridge CB24 4UG, GB;
(72) HOUSDEN Jonathan, Cambridge Cambridgeshire CB4 5UG, GB;
GREENWELL Daniel, Cambridge Cambridgeshire CB4 5UG, GB;
AVELAR BATISTA-WILSON Junia Cristina, Cambridge Cambridgeshire CB4 5UG, GB;
(74) inventa Patentová a známková kancelária s. r. o., Bratislava, SK;
(86) PCT/GB2016/053101
(87) WO 2017/060701
(54) Vyhladzovanie povrchovej úpravy hrubých kovových výrobkov
-
- (51) D03D 15/513** (2021.01)
(11) E 40141
(96) 17750556.7, 24.1.2017
(97) 3414376, 4.5.2022
(30) 201662292496 P, 8.2.2016, US
201715412170, 23.1.2017, US
(45) 12.10.2022
(73) PBI Performance Products, Inc., Charlotte, NC, US;
(72) SHIELS Brian, P., Charlotte, NC, US;
HESS Diane, B., Gastonia, NC, US;
LAWSON William, L., Charlotte, NC, US;
(74) ŽOVICOVÁ & ŽOVIC IP, s. r. o., Bratislava-Ružinov, SK;
(86) PCT/US2017/014647
(87) WO 2017/139085
(54) Textília obsahujúca PBI-p vlákno
-
- (51) D04B 1/10** (2006.01)
D04B 1/26 (2006.01)
D04B 1/18 (2006.01)
D04B 1/08 (2006.01)
(11) E 40149
(96) 15781586.1, 9.9.2015
(97) 3191634, 30.3.2022
(30) MI20141568, 11.9.2014, IT
UB20152134, 13.7.2015, IT
(45) 12.10.2022
(73) Calzificio Pinelli S.r.l., Castel Goffredo, IT;
(72) PINELLI Enzo, I-46042 Castel Goffredo, IT;
PINELLI Michele, I-46042 Castel Goffredo, IT;
PINELLI Luca, I-25015 Desenzano Del Garda, IT;
(74) ROTT, RÚŽIČKA & GUTTMANN, Patentová, známková a právna kancelária, verejná obchodná spoločnosť, Bratislava, SK;
(86) PCT/EP2015/070642
(87) WO 2016/038105
(54) Spôsob výroby rúrkovitých výrobkov opatrených pridržiavacou oblasťou pomocou kruhových

pletacích strojov na pletený tovar a rúrkovitý výrobok získaný týmto spôsobom		(11) E 40091
		(96) 16701334.1, 22.1.2016
		(97) 3405624, 22.6.2022
		(45) 12.10.2022
		(73) EJOT SE & Co. KG, Bad Berleburg, DE;
		(72) Hackler Erhard, Bad Berleburg, DE;
		HEINRICH Kostja, Bad Berleburg, DE;
		(74) ŽOVICOVÁ & ŽOVIC IP, s. r. o., Bratislava-Ružinov, SK;
		(86) PCT/EP2016/051326
		(87) WO 2017/125166
(51) D21C 11/08	(2006.01)	(54) Fixačná podložka a spôsob počiatocnej fixácie upevňovacieho prvku
D21C 11/12	(2006.01)	
F23C 6/04	(2006.01)	
F23C 7/06	(2006.01)	
F23G 7/06	(2006.01)	
(11) E 40085		
(96) 18829891.3, 13.12.2018		
(97) 3728732, 6.4.2022		
(30) 20176148, 22.12.2017, FI		
(45) 12.10.2022		
(73) Valmet Technologies Oy, Espoo, FI;		
(72) KYTÖ Matti, TAMPERE, FI;		
(74) MAJLINGOVÁ & PARTNERS, s. r. o., Bratislava, SK;		
(86) PCT/FI2018/050911		
(87) WO 2019/122510		
(54) Spôsob a zariadenie na spaľovanie zápachajúceho plynu		
(51) E01B 25/00	(2006.01)	(51) E04F 15/00
A63G 7/00	(2006.01)	E04F 15/02
E01B 23/02	(2006.01)	(2006.01)
(11) E 40126		(11) E 40164
(96) 19717777.7, 3.4.2019		(96) 12812937.6, 18.12.2012
(97) 3775379, 8.6.2022		(97) 2795016, 27.4.2022
(30) 102018108182, 6.4.2018, DE		(30) 102011121349, 19.12.2011, DE
(45) 12.10.2022		102012013742, 12.7.2012, DE
(73) Ingenieurbüro Stengel GmbH, München, DE;		(45) 12.10.2022
(72) STELZL Christian, München, DE;		(73) Fritz Egger GmbH & Co. OG, 6380 St. Johann in Tirol, AT;
(74) PATENTSERVIS Bratislava, akciová spoločnosť, Bratislava, SK;		(72) HERRMANN Eberhard, Wismar, DE;
(86) PCT/EP2019/058379		DUERNBERGER Johann, 6382 Kirchdorf, AT;
(87) WO 2019/193038		(74) JUDr. Eva Bušová, advokátka, Bratislava-Staré Mesto, SK;
(54) Kus dráhovej trubice, časť koľajnice a usporiadanie horskej dráhy s týmito prvkami		(86) PCT/EP2012/075960
(51) E01C 11/26	(2006.01)	(87) WO 2013/092592
(11) E 40119		(54) Panel podlahovej krytiny s oddeleným prvkom
(96) 18739895.3, 7.6.2018		
(97) 3635177, 11.5.2022		(51) E04H 3/16
(30) 1755039, 7.6.2017, FR		(2006.01)
(45) 12.10.2022		E04H 4/08
(73) Eurovia, Rueil-Malmaison, FR;		(2006.01)
(72) POUTEAU Bertrand, Saint Medard En Jalles, FR;		(11) E 40157
BERRADA Kamal, Le Pian Medoc, FR;		(96) 18208979.7, 28.11.2018
VERGNE Sandrine, Talence, FR;		(97) 3492673, 9.3.2022
(74) PATENTSERVIS Bratislava, akciová spoločnosť, Bratislava, SK;		(30) 102017128329, 29.11.2017, DE
(86) PCT/FR2018/051317		(45) 12.10.2022
(87) WO 2018/224781		(73) Aquacomet GmbH, München, DE;
(54) Spôsob výroby krytu komunikácií vytvoreného na povrchu zariadenia na výmenu tepla		(72) Grieger Dominik, St. Wolfgang, DE;
(51) E04F 13/08	(2006.01)	(74) Zathurecka INPARTNERS GROUP s.r.o., Banská Bystrica, SK;
F16B 5/02	(2006.01)	(54) Upevňovacie zariadenie
F16B 43/00	(2006.01)	
F16B 37/00	(2006.01)	(51) E05B 47/00
F16B 1/00	(2006.01)	E05B 27/00
		(2006.01)
		(11) E 40171
		(96) 19722854.7, 6.5.2019
		(97) 3791034, 27.4.2022
		(30) 102018111148, 9.5.2018, DE
		(45) 12.10.2022
		(73) Evva Sicherheitstechnologie GmbH, 1120 Wien, AT;
		(72) RIESEL Michael, Weida, DE;
		WITTMANN Christian, 1210 Wien, AT;
		(74) inventa Patentová a známková kancelária s. r. o., Bratislava, SK;
		(86) PCT/EP2019/061485

- (87) WO 2019/215058
(54) Uzamykacie zariadenie s ochranou proti neoprávnenej manipulácii a kľúčom
-
- (51) E06B 9/323** (2006.01)
(11) E 40142
(96) 19701956.5, 7.1.2019
(97) 3746627, 8.6.2022
(30) 500842018, 30.1.2018, AT
(45) 12.10.2022
(73) WO & WO Sonnenlichtdesign GmbH & Co KG, 8054 Graz, AT;
(72) THOMANN Michael, 8403 Lebring, AT;
HAMMER Anton, 8082 Kirchbach, AT;
JUD Christian, 8020 Graz, AT;
(74) Zathurecka INPARTNERS GROUP s.r.o., Banská Bystrica, SK;
(86) PCT/AT2019/060002
(87) WO 2019/148219
(54) Montážna konzola na montáž horných koľajníc žalúzií
-
- (51) F02B 63/04** (2006.01)
F02B 77/13 (2006.01)
(11) E 40121
(96) 19193278.9, 23.8.2019
(97) 3783210, 6.4.2022
(45) 12.10.2022
(73) NED S.R.L., Fragagnano (TA), IT;
(72) GIANCANO PIERO, FRAGAGNANO (TA), IT;
(74) PATENTSERVIS Bratislava, akciová spoločnosť, Bratislava, SK;
(54) Generátorová zostava
-
- (51) F27B 7/36** (2006.01)
F27B 7/38 (2006.01)
C04B 7/36 (2006.01)
C04B 7/44 (2006.01)
(11) E 40179
(96) 19720832.5, 26.4.2019
(97) 3788314, 4.5.2022
(30) 102018206673, 30.4.2018, DE
(45) 12.10.2022
(73) thyssenkrupp Industrial Solutions AG, Essen, DE;
(72) LEMKE Jost, Ennigerloh, DE;
WILLMS Eike, Dortmund, DE;
(74) HÖRMANN & PARTNERS s.r.o., Bratislava-Nové Mesto, SK;
(86) PCT/EP2019/060773
(87) WO 2019/211202
(54) Výroba slinku spôsobom oxyfuel so špeciálnym pridávaním kyslíka
-
- (51) F41H 1/08** (2006.01)
A42B 3/04 (2006.01)
A43B 3/06 (2006.01)
A43B 3/16 (2022.01)
A43B 3/22 (2006.01)
A43B 3/30 (2006.01)
(11) E 40108
(96) 15706279.5, 19.2.2015
- (97) 3108199, 20.4.2022
(30) 201402919, 19.2.2014, GB
(45) 12.10.2022
(73) Racal Acoustics Ltd, Harrow, Middlesex HA1 4TR, GB;
(72) WHITE Jackson, Harrow, Middlesex HA1 4TR, GB;
HUSSEIN Habib, Harrow, Middlesex HA1 4TR, GB;
DAVIDSON Norman, Harrow, Middlesex HA1 4TR, GB;
(74) Ing. Mária Holoubková - HOLOUBKOVÁ Patentová a známková kancelária, Bratislava-Staré Mesto, SK;
(86) PCT/GB2015/050487
(87) WO 2015/124937
(54) Balistická prilba
-
- (51) F42B 4/20** (2006.01)
F42B 4/26 (2006.01)
H01R 33/20 (2006.01)
H01R 12/71 (2011.01)
(11) E 40138
(96) 19717370.1, 14.3.2019
(97) 3765811, 13.4.2022
(30) 201800003551, 14.3.2018, IT
(45) 12.10.2022
(73) Monetti S.r.l., Albinia (GR), IT;
(72) MONETTI Luigi Leone Paolo, Albinia, IT;
LENZI Andrea, Grosseto, IT;
(74) HÖRMANN & PARTNERS s.r.o., Bratislava-Nové Mesto, SK;
(86) PCT/IT2019/050055
(87) WO 2019/175912
(54) Pyrotechnická inštalácia, ktorá sa skladá minimálne z jedného ohňostroja, elektrického zapalovača a dokovacej základne, pričom táto inštalácia obsahuje systém na ich odnímateľné spojenie
-
- (51) G01L 5/162** (2020.01)
G01M 17/10 (2006.01)
B61K 9/12 (2006.01)
G01L 1/22 (2006.01)
G01L 5/13 (2006.01)
G01L 5/16 (2020.01)
G01L 25/00 (2006.01)
(11) E 40159
(96) 16466003.7, 18.2.2016
(97) 3059571, 11.5.2022
(30) 20150112, 19.2.2015, CZ
(45) 12.10.2022
(73) VÚKV a.s., Praha 5, CZ;
(72) Capek Jan, Praha 9, CZ;
Bauer Petr, Praha 7, CZ;
Culek Bohumil, Stare Hradiste u Pardubic, CZ;
Strnad Ota, Praha 6, CZ;
Malinský Jirí, Prague 4, CZ;
(74) Magdaléna Bachratá, Zálesie, SK;
(54) Systém merania silového účinku v kontakte medzi kolesom železničného koľajového vozidla a koľajnicou a spôsob jeho kalibrácie
-

- (51) **G01M 1/04** (2006.01)
G01M 17/02 (2006.01)
B60C 25/00 (2006.01)
B60B 30/04 (2006.01)
- (11) **E 40177**
(96) 20717728.8, 6.3.2020
(97) 3924707, 29.6.2022
(30) 500142019, 8.3.2019, SK
(45) 12.10.2022
(73) ME-INSPECTION SK, s.r.o., Bratislava 42, SK;
(72) KRASNANSKY Pavol, Bratislava 49, SK;
KRIZ Miroslav, Bratislava 49, SK;
JUHAS Martin, Bratislava 4, SK;
SEVCEK Michal, Bratislava 42, SK;
SRAMEK Marian, Bratislava 48, SK;
- (74) MAJLINGOVÁ & PARTNERS, s. r. o., Bratislava, SK;
(86) PCT/SK2020/050003
(87) WO 2020/185170
- (54) **Upínací mechanizmus pre zariadenie na testovanie pneumatík a spôsob upnutia testovanej pneumatiky do upínacieho mechanizmu**
-
- (51) **G01N 33/558** (2006.01)
C07K 16/18 (2006.01)
G01N 33/53 (2006.01)
G01N 21/78 (2006.01)
G01N 21/84 (2006.01)
G01N 33/543 (2006.01)
G01N 33/553 (2006.01)
G01N 21/77 (2006.01)
- (11) **E 40082**
(96) 16858381.3, 21.10.2016
(97) 3370515, 26.1.2022
(30) 201562244188 P, 21.10.2015, US
(45) 12.10.2022
(73) Redcoat Solutions, Inc., Rockingham, Virginia 22802, US;
(72) HALL, William John, Harrisonburg, Virginia 22802, US;
ZIN, Benedict Louis, San Diego, California 92127, US;
STURMAN, Andy, San Diego, California 92130, US;
WANG, Min, San Diego, California 92130, US;
- (74) inventa Patentová a známková kancelária s. r. o., Bratislava, SK;
(86) PCT/US2016/058290
(87) WO 2017/070594
- (54) **Zariadenie na detekciu ploštic**
-
- (51) **G01V 3/10** (2006.01)
- (11) **E 40095**
(96) 19020020.4, 15.1.2019
(97) 3525013, 27.4.2022
(30) 20180033, 23.1.2018, CZ
(45) 12.10.2022
(73) Konstrukta-TireTech, Trencin, SK;
VYSOKE UCENI TECHNICKE V BRNE, Brno, CZ;
- (72) Holcman Vladimir, Brno, CZ;
Macku Robert, Brno, CZ;
Skarvada Pavel, Brno, CZ;
Kisac Stefan, Trencin, SK;
Dugacek Jan, Trencianske Teplice, SK;
- (74) ROTT, RÚŽIČKA & GUTTMANN, Patentová, známková a právna kancelária, verejná obchodná spoločnosť, Bratislava, SK;
- (54) **Detektor a lokalizátor feromagnetických inklúzií v kontinuálne prechádzajúcom médiu**
-
- (51) **G06V 10/10** (2022.01)
G06V 40/16 (2022.01)
G06V 40/10 (2022.01)
- (11) **E 40154**
(96) 17203996.8, 28.11.2017
(97) 3330891, 11.5.2022
(30) 1661737, 30.11.2016, FR
(45) 12.10.2022
(73) Idemia Identity & Security France, Courbevoie, FR;
(72) RIEUL François, ISSY-LES-MOULINEAUX, FR;
BEAUDET Jean, ISSY-LES-MOULINEAUX, FR;
DOUBLET Julien, ISSY-LES-MOULINEAUX, FR;
- (74) Kapa Beta, s. r. o., Nová Dubnica, SK;
- (54) **Komunikačný systém s ochranou proti neoprávnenej manipulácii**
-
- (51) **G21F 9/00** (2006.01)
G21F 9/28 (2006.01)
G21C 17/022 (2006.01)
G21F 9/12 (2006.01)
- (11) **E 40136**
(96) 18735269.5, 28.6.2018
(97) 3455859, 15.6.2022
(30) 102017115122, 6.7.2017, DE
(45) 12.10.2022
(73) Framatome GmbH, Erlangen, DE;
(72) SEMPERE BELDA Luis, Erlangen, DE;
TOPF Christian, Forchheim, DE;
- (74) MAJLINGOVÁ & PARTNERS, s. r. o., Bratislava, SK;
(86) PCT/EP2018/067362
(87) WO 2019/007788
- (54) **Spôsob dekontaminácie kovového povrchu v jadrovej elektrárni**
-
- (51) **H01M 8/16** (2006.01)
- (11) **E 40099**
(96) 18199742.0, 10.10.2018
(97) 3637519, 11.5.2022
(45) 12.10.2022
(73) Kunz, Philipp, Benediktbeuern, DE;
(72) Kunz Philipp, Benediktbeuern, DE;
(74) ROTT, RÚŽIČKA & GUTTMANN, Patentová, známková a právna kancelária, verejná obchodná spoločnosť, Bratislava, SK;
- (54) **Mikrobiálny palivový článok a palivový článok obsahujúci baktérie Geobacter sulfurreducens a Clostridium pasteurianum**
-
- (51) **H01M 50/20** (2021.01)
H01M 10/04 (2006.01)
- (11) **E 40092**
(96) 18729554.8, 22.5.2018
(97) 3635799, 30.3.2022
(30) 504792017, 8.6.2017, AT

- (45) 12.10.2022
 (73) AVL List GmbH, 8020 Graz, AT;
 (72) VOLCK Theo, 8077 Gössendorf, AT;
 FRITZ Wolfgang, 8041 Graz, AT;
 HENNIGE Volker, 8010 Graz, AT;
 (74) BELEŠČÁK & PARTNERS, s.r.o., Piešťany 1, SK;
 (86) PCT/AT2018/060101
 (87) WO 2018/223166
(54) Spôsob osadzovania batériových článkov a vhodné manipulačné zariadenie

- (51) H01R 13/447** (2006.01)
H01R 13/453 (2006.01)
H01R 13/514 (2006.01)
H01R 24/78 (2011.01)
H01R 103/00 (2006.01)
H01R 13/52 (2006.01)
(11) E 40137
 (96) 18800833.8, 19.10.2018
 (97) 3830908, 20.4.2022
 (45) 12.10.2022
 (73) Mass Tech Innovations GmbH, 1110 Wien, AT;
 (72) Ahmic Selmir, 1100 Wien, AT;
 (74) HÖRMANN & PARTNERS s.r.o., Bratislava-Nové Mesto, SK;
 (86) PCT/AT2018/060249
 (87) WO 2020/077371
(54) Zásuvka

- (51) H04L 5/00** (2006.01)
H04J 11/00 (2006.01)
H04W 72/04 (2009.01)
H04W 48/12 (2009.01)
(11) E 40180
 (96) 17928710.7, 11.10.2017
 (97) 3697146, 27.4.2022
 (45) 12.10.2022
 (73) GUANGDONG OPPO MOBILE TELECOMMUNICATIONS CORP., LTD., Wusha, Chang'an Dongguan, Guangdong, CN;
 (72) ZHANG Zhi, Dongguan Guangdong, CN;
 (74) inventa Patentová a známková kancelária s. r. o., Bratislava, SK;
 (86) PCT/CN2017/105777
 (87) WO 2019/071498
(54) Spôsob pre bezdrôtovú komunikáciu, sieťové zariadenie a terminálové zariadenie

- (51) H04N 19/12** (2014.01)
H04N 19/157 (2014.01)
H04N 19/176 (2014.01)
H04N 19/60 (2014.01)
H04N 19/625 (2014.01)
(11) E 40115
 (96) 18832876.9, 11.7.2018
 (97) 3637767, 4.5.2022
 (30) 201762532050 P, 13.7.2017, US
 (45) 12.10.2022
 (73) Panasonic Intellectual Property Corporation of America, Torrance, CA, US;
 (72) OHKAWA Masato, Osaka-shi, Osaka 540-6207, JP;
 SAITOU Hideo, Osaka-shi, Osaka 540-6207, JP;
 TOMA Tadamasu, Osaka-shi, Osaka 540-6207, JP;
 NISHI Takahiro, Osaka-shi, Osaka 540-6207, JP;
 ABE Kiyofumi, Osaka-shi, Osaka 540-6207, JP;
 KANOY Ryuichi, Osaka-shi, Osaka 540-6207, JP;
 (74) PATENTSERVIS Bratislava, akciová spoločnosť, Bratislava, SK;
 (86) PCT/JP2018/026113
 (87) WO 2019/013235
(54) Kódovacie zariadenie, spôsob kódovania, dekódovacie zariadenie a spôsob dekódovania

- (51) H05B 3/84** (2006.01)
H01R 4/62 (2006.01)
(11) E 40090
 (96) 20184104.6, 17.4.2012
 (97) 3751960, 27.4.2022
 (30) 11165504, 10.5.2011, EP
 11165506, 10.5.2011, EP
 (45) 12.10.2022
 (62) 12717090.0
 (73) SAINT-GOBAIN GLASS FRANCE, Courbevoie, FR;
 (72) DEGEN Christoph, Tönisvörst, DE;
 REUL Bernhard, Herzogenrath, DE;
 RATEICZAK Mitja, Würselen, DE;
 SCHLARB Andreas, Wuppertal, DE;
 LESMEISTER Lothar, 6373 Landgraaf, NL;
 (74) HÖRMANN & PARTNERS s.r.o., Bratislava-Nové Mesto, SK;
(54) Tabuľový dielec s elektrickým prípojným prvkom

(51)	(11)	(51)	(11)	(51)	(11)	(51)	(11)
A01G 25/09	E 40130	A61M 39/10	E 40111	C04B 35/563	E 40172	D04B 1/10	E 40149
A01H 1/04	E 40123	A61P 3/00	E 40120	C07D 211/34	E 40178	D21C 11/08	E 40085
A01K 67/027	E 40176	A61P 43/00	E 40087	C07D 213/73	E 40088	E01B 25/00	E 40126
A22C 9/00	E 40144	A63G 31/00	E 40150	C07D 213/81	E 40143	E01C 11/26	E 40119
A24F 40/40	E 40135	B01D 63/06	E 40089	C07D 231/56	E 40102	E04F 15/00	E 40164
A47B 43/04	E 40128	B01J 23/887	E 40117	C07D 401/14	E 40107	E04F 13/08	E 40091
A47J 43/04	E 40086	B05D 7/08	E 40166	C07D 471/04	E 40101	E04H 3/16	E 40157
A61F 5/01	E 40125	B07C 5/346	E 40140	C07D 489/08	E 40163	E05B 47/00	E 40171

(51)	(11)	(51)	(11)	(51)	(11)	(51)	(11)
A61F 13/15	E 40151	B08B 9/093	E 40156	C07J 9/00	E 40158	E06B 9/323	E 40142
A61K 6/30	E 40181	B21F 27/04	E 40174	C07K 14/725	E 40168	F02B 63/04	E 40121
A61K 9/50	E 40173	B21H 3/06	E 40165	C07K 16/28	E 40122	F27B 7/36	E 40179
A61K 31/192	E 40083	B23B 31/02	E 40133	C07K 14/705	E 40098	F41H 1/08	E 40108
A61K 31/403	E 40161	B23K 26/08	E 40113	C07K 16/28	E 40145	F42B 4/20	E 40138
A61K 31/445	E 40169	B24C 5/02	E 40110	C08B 37/00	E 40031	G01L 5/162	E 40159
A61K 31/495	E 40116	B26D 1/00	E 40084	C08J 11/14	E 40148	G01M 1/04	E 40177
A61K 31/496	E 40129	B32B 17/10	E 40104	C08L 95/00	E 40153	G01N 33/558	E 40082
A61K 31/519	E 40127	B44C 5/04	E 40175	C10J 3/84	E 40112	G01V 3/10	E 40095
A61K 31/706	E 40167	B60C 19/08	E 40170	C10M 105/04	E 40124	G06V 10/10	E 40154
A61K 35/74	E 40105	B60G 17/02	E 40160	C12N 9/38	E 40118	G21F 9/00	E 40136
A61K 38/47	E 40132	B60K 15/035	E 40097	C12P 19/56	E 40147	H01M 8/16	E 40099
A61K 39/39	E 40109	B60Q 3/64	E 40139	C22B 21/00	E 40103	H01M 50/20	E 40092
A61K 39/395	E 40100	B61D 45/00	E 40106	C23C 2/06	E 40162	H01R 13/447	E 40137
A61K 31/355	E 40155	B65D 85/804	E 40131	C23G 3/02	E 40096	H04L 5/00	E 40180
A61K 39/00	E 40146	C02F 1/76	E 40134	C25F 3/24	E 40093	H04N 19/12	E 40115
A61K 39/155	E 40094	C04B 28/14	E 40152	D03D 15/513	E 40141	H05B 3/84	E 40090
A61M 15/00	E 40114						

GD9A Licenčné zmluvy registrované alebo udelené na európske patentové prihlášky

(97) **2629097**

(71) Biogen MA Inc., Cambridge, MA, US;
 Držiteľ licencie:
 Biogen International GmbH, Baar, CH;
 Typ licencie: výlučná
 Dátum uzavretia licenčnej zmluvy: 14.6.2022
 Dátum zápisu do registra: 26.9.2022

(97) **2653873**

(71) Biogen MA Inc., Cambridge, MA, US;
 Držiteľ licencie:
 Biogen International GmbH, Baar, CH;
 Typ licencie: výlučná
 Dátum uzavretia licenčnej zmluvy: 14.6.2022
 Dátum zápisu do registra: 27.9.2022

MC4A

Zrušené európske patenty po námietkovom konaní pred EPÚ

(11) **E 14503**

(97) 2258394
 Dátum zrušenia: 28.7.2022

(11) **E 20088**

(97) 2533634
 Dátum zrušenia: 19.8.2022

(11) **E 18235**

(97) 1872583
 Dátum zrušenia: 11.8.2022

(11) **E 23339**

(97) 2601970
 Dátum zrušenia: 16.11.2021

(11) **E 19846**

(97) 2125323
 Dátum zrušenia: 25.3.2022

(11) **E 25697**

(97) 2099453
 Dátum zrušenia: 7.3.2022

(11) E 29573
(97) 3138912
Dátum zrušenia: 12.11.2021

(11) E 35075
(97) 2956483
Dátum zrušenia: 6.6.2022

MK4A**Zaniknuté európske patenty uplynutím doby platnosti**

(11) E 176
(97) 1300598
Dátum zániku: 25.9.2022

(11) E 1465
(97) 1295528
Dátum zániku: 20.9.2022

(11) E 397
(97) 1429780
Dátum zániku: 13.9.2022

(11) E 3362
(97) 1432313
Dátum zániku: 13.9.2022

(11) E 472
(97) 1430496
Dátum zániku: 26.9.2022

(11) E 3695
(97) 1434725
Dátum zániku: 24.9.2022

(11) E 561
(97) 1298200
Dátum zániku: 17.9.2022

(11) E 5101
(97) 1645623
Dátum zániku: 17.9.2022

(11) E 605
(97) 1300060
Dátum zániku: 19.9.2022

(11) E 6570
(97) 1427415
Dátum zániku: 17.9.2022

(11) E 631
(97) 1398127
Dátum zániku: 13.9.2022

(11) E 10376
(97) 1474426
Dátum zániku: 20.9.2022

(11) E 644
(97) 1446119
Dátum zániku: 18.9.2022

(11) E 23941
(97) 1434871
Dátum zániku: 20.9.2022

(11) E 1257
(97) 1430266
Dátum zániku: 18.9.2022

MM4A Zaniknuté európske patenty pre nezaplatenie udržiavacích poplatkov

(11) E 64
(97) 1338542
Dátum zániku: 21.2.2022

(11) E 1287
(97) 1340720
Dátum zániku: 18.2.2022

(11) E 2842
(97) 1718679
Dátum zániku: 25.2.2022

(11) E 4441
(97) 1693587
Dátum zániku: 16.2.2022

(11) E 4706
(97) 1776377
Dátum zániku: 28.2.2022

(11) E 4874
(97) 1350748
Dátum zániku: 22.2.2022

(11) E 10291
(97) 2226240
Dátum zániku: 26.2.2022

(11) E 10444
(97) 2147796
Dátum zániku: 28.2.2022

(11) E 10445
(97) 2147797
Dátum zániku: 28.2.2022

(11) E 10510
(97) 1872796
Dátum zániku: 24.2.2022

(11) E 10809
(97) 2165838
Dátum zániku: 28.2.2022

(11) E 11141
(97) 2113450
Dátum zániku: 21.2.2022

(11) E 12347
(97) 2095917
Dátum zániku: 27.2.2022

(11) E 12945
(97) 2362604
Dátum zániku: 18.2.2022

(11) E 13403
(97) 2279869
Dátum zániku: 28.2.2022

(11) E 13647
(97) 2279870
Dátum zániku: 28.2.2022

(11) E 14567
(97) 1700965
Dátum zániku: 24.2.2022

(11) E 15088
(97) 2279871
Dátum zániku: 28.2.2022

(11) E 15093
(97) 2161134
Dátum zániku: 28.2.2022

(11) E 15294
(97) 2433801
Dátum zániku: 28.2.2022

(11) E 15458
(97) 1350726
Dátum zániku: 24.2.2022

(11) E 15805
(97) 1987200
Dátum zániku: 21.2.2022

(11) E 16306
(97) 2093410
Dátum zániku: 21.2.2022

(11) E 17154
(97) 2114498
Dátum zániku: 28.2.2022

(11) E 17394
(97) 1858975
Dátum zániku: 16.2.2022

(11) E 18570
(97) 2254586
Dátum zániku: 21.2.2022

(11) E 18655
(97) 2542799
Dátum zániku: 16.2.2022

(11) E 27277
(97) 2666462
Dátum zániku: 17.2.2022

(11) E 19234
(97) 1480949
Dátum zániku: 28.2.2022

(11) E 27738
(97) 2819623
Dátum zániku: 28.2.2022

(11) E 21633
(97) 2536785
Dátum zániku: 19.2.2022

(11) E 28363
(97) 3103747
Dátum zániku: 16.2.2022

(11) E 22342
(97) 1991522
Dátum zániku: 16.2.2022

(11) E 28828
(97) 2820013
Dátum zániku: 28.2.2022

(11) E 22373
(97) 2539164
Dátum zániku: 24.2.2022

(11) E 29441
(97) 3295954
Dátum zániku: 20.2.2022

(11) E 23160
(97) 2931041
Dátum zániku: 26.2.2022

(11) E 29744
(97) 3110802
Dátum zániku: 24.2.2022

(11) E 23416
(97) 2964996
Dátum zániku: 26.2.2022

(11) E 30394
(97) 3262095
Dátum zániku: 17.2.2022

(11) E 23473
(97) 2539240
Dátum zániku: 21.2.2022

(11) E 31184
(97) 3262024
Dátum zániku: 17.2.2022

(11) E 24464
(97) 2961732
Dátum zániku: 27.2.2022

(11) E 31320
(97) 2910535
Dátum zániku: 20.2.2022

(11) E 25215
(97) 2961481
Dátum zániku: 24.2.2022

(11) E 31618
(97) 3294487
Dátum zániku: 23.2.2022

(11) E 25247
(97) 2817338
Dátum zániku: 22.2.2022

(11) E 31985
(97) 3116295
Dátum zániku: 25.2.2022

(11) E 26552
(97) 2121223
Dátum zániku: 22.2.2022

(11) E 32302
(97) 3423496
Dátum zániku: 28.2.2022

(11) E 26914
(97) 3110399
Dátum zániku: 26.2.2022

(11) E 33167
(97) 2910913
Dátum zániku: 24.2.2022

(11) E 33303
 (97) 2411463
 Dátum zániku: 26.2.2022

(11) E 35886
 (97) 3107486
 Dátum zániku: 20.2.2022

(11) E 33559
 (97) 3097929
 Dátum zániku: 17.2.2022

(11) E 36328
 (97) 3423535
 Dátum zániku: 23.2.2022

(11) E 33718
 (97) 2411479
 Dátum zániku: 26.2.2022

(11) E 36474
 (97) 3401139
 Dátum zániku: 16.2.2022

(11) E 34112
 (97) 2958894
 Dátum zániku: 19.2.2022

(11) E 36847
 (97) 2678567
 Dátum zániku: 23.2.2022

(11) E 35162
 (97) 3427006
 Dátum zániku: 16.2.2022

(11) E 36944
 (97) 3419624
 Dátum zániku: 20.2.2022

(11) E 35705
 (97) 3110840
 Dátum zániku: 26.2.2022

(11) E 37211
 (97) 2817184
 Dátum zániku: 25.2.2022

(11) E 35865
 (97) 3426618
 Dátum zániku: 22.2.2022

PC4A

Prevody a prechody práv na európske patenty

(11) E 9117
 (97) 1883464
 (73) Camfil AB, Stockholm, SE;
 Predchádzajúci majiteľ:
 Camfil Ventures AB, Stockholm, SE;
 Dátum zápisu do registra: 22.9.2022

(11) E 24708
 (97) 2809997
 (73) Camfil AB, Stockholm, SE;
 Predchádzajúci majiteľ:
 Camfil Ventures AB, Stockholm, SE;
 Dátum zápisu do registra: 21.9.2022

(11) E 17048
 (97) 2237850
 (73) Camfil AB, Stockholm, SE;
 Predchádzajúci majiteľ:
 Camfil Ventures AB, Stockholm, SE;
 Dátum zápisu do registra: 21.9.2022

(11) E 25729
 (97) 2838539
 (73) Neuralis SA, Liège, BE;
 Predchádzajúci majiteľ:
 Estetra S.P.R.L., Liège, BE;
 Dátum zápisu do registra: 19.9.2022

(11) E 18185
 (97) 2488211
 (73) Giskit MD B.V., DE Rotterdam, NL;
 Predchádzajúci majiteľ:
 Giskit B.V., Delft, NL;
 Dátum zápisu do registra: 26.9.2022

(11) E 26634
 (97) 2764902
 (73) Camfil AB, Stockholm, SE;
 Predchádzajúci majiteľ:
 Camfil Ventures AB, Stockholm, SE;
 Dátum zápisu do registra: 21.9.2022

-
- (11) **E 29961**
(97) 3197584
(73) Camfil AB, Stockholm, SE;
Predchádzajúci majiteľ:
Camfil Ventures AB, Stockholm, SE;
Dátum zápisu do registra: 21.9.2022
-
- (11) **E 29963**
(97) 3197583
(73) Camfil AB, Stockholm, SE;
Predchádzajúci majiteľ:
Camfil Ventures AB, Stockholm, SE;
Dátum zápisu do registra: 22.9.2022
-
- (11) **E 30405**
(97) 2895251
(73) Camfil AB, Stockholm, SE;
Predchádzajúci majiteľ:
Camfil Ventures AB, Stockholm, SE;
Dátum zápisu do registra: 21.9.2022
-
- (11) **E 33837**
(97) 2403938
(73) Liveleaf Holdings LLC., County of Newcastle, Delaware, US;
Predchádzajúci majiteľ:
Liveleaf, Inc., San Carlos, CA, US;
Dátum zápisu do registra: 21.9.2022
-
- (11) **E 34045**
(97) 3294436
(73) Camfil AB, Stockholm, SE;
Predchádzajúci majiteľ:
Camfil Ventures AB, Stockholm, SE;
Dátum zápisu do registra: 21.9.2022
-
- (11) **E 34820**
(97) 3397933
(73) Camfil AB, Stockholm, SE;
Predchádzajúci majiteľ:
Camfil Ventures AB, Stockholm, SE;
Dátum zápisu do registra: 22.9.2022
-
- (11) **E 34971**
(97) 2702112
(73) Henkel AG & Co. KGaA, Düsseldorf, DE;
Predchádzajúci majiteľ:
Henkel IP & Holding GmbH, Düsseldorf, DE;
Dátum zápisu do registra: 27.9.2022
-
- (11) **E 36075**
(97) 3169743
(73) Henkel AG & Co. KGaA, Düsseldorf, DE;
Predchádzajúci majiteľ:
Henkel AG & Co. KGaA, Düsseldorf, DE; Henkel IP & Holding GmbH, Düsseldorf, DE;
Dátum zápisu do registra: 27.9.2022
-
- (11) **E 36501**
(97) 3628311
(73) ITALFARMACO S.P.A., Milano (MI), IT;
Predchádzajúci majiteľ:
Inibsa Ginecologia, S.A., Lliça de Vall, ES;
Dátum zápisu do registra: 26.9.2022
-
- (11) **E 36774**
(97) 3172734
(73) Henkel AG & Co. KGaA, Düsseldorf, DE;
Predchádzajúci majiteľ:
Henkel IP & Holding GmbH, Düsseldorf, DE;
Dátum zápisu do registra: 27.9.2022
-
- (11) **E 37178**
(97) 2948960
(73) Henkel AG & Co. KGaA, Düsseldorf, DE;
Predchádzajúci majiteľ:
Henkel IP & Holding GmbH, Düsseldorf, DE; Henkel AG & Co. KGaA, Düsseldorf, DE;
Dátum zápisu do registra: 27.9.2022
-
- (11) **E 37421**
(97) 3248711
(73) ITALPRESSE INDUSTRIE S.p.A., Capriano Del Colle (BS), IT;
Predchádzajúci majiteľ:
Gauss Automazione S.p.A., Capriano del Colle (BS), IT;
Dátum zápisu do registra: 19.9.2022
-
- (11) **E 37552**
(97) 2895250
(73) Camfil AB, Stockholm, SE;
Predchádzajúci majiteľ:
Camfil Ventures AB, Stockholm, SE;
Dátum zápisu do registra: 21.9.2022
-
- (11) **E 37971**
(97) 3298276
(73) Henkel AG & Co. KGaA, Düsseldorf, DE;
Predchádzajúci majiteľ:
Henkel IP & Holding GmbH, Düsseldorf, DE;
Dátum zápisu do registra: 27.9.2022
-
- (11) **E 38718**
(97) 3727657
(73) Henkel AG & Co. KGaA, Düsseldorf, DE;
Predchádzajúci majiteľ:
Henkel AG & Co. KGaA, Düsseldorf, DE; Henkel IP & Holding GmbH, Düsseldorf, DE;
Dátum zápisu do registra: 27.9.2022
-
- (11) **E 39081**
(97) 3478392
(73) Camfil AB, Stockholm, SE;

Predchádzajúci majiteľ:
Camfil Ventures AB, Stockholm, SE;
Dátum zápisu do registra: 21.9.2022

TC4A**Zmeny mien**

(11) E 4268
(97) 1525188
(73) université Paris Cité, Paris, FR;
Dátum zápisu do registra: 16.9.2022

(11) E 7223
(97) 1651596
(73) université Paris Cité, Paris, FR;
Dátum zápisu do registra: 16.9.2022

(11) E 9117
(97) 1883464
(73) Camfil Ventures AB, Stockholm, SE;
Dátum zápisu do registra: 22.9.2022

(11) E 17048
(97) 2237850
(73) Camfil Ventures AB, Stockholm, SE;
Dátum zápisu do registra: 21.9.2022

(11) E 24138
(97) 1855825
(73) ITALPRESSEGAUSS S.P.A., Capriano Del Colle (Brescia), IT;
Dátum zápisu do registra: 19.9.2022

(11) E 24708
(97) 2809997
(73) Camfil Ventures AB, Stockholm, SE;
Dátum zápisu do registra: 21.9.2022

(11) E 26634
(97) 2764902
(73) Camfil Ventures AB, Stockholm, SE;
Dátum zápisu do registra: 21.9.2022

(11) E 27009
(97) 2386308
(73) université Paris Cité, Paris, FR;
Dátum zápisu do registra: 16.9.2022

(11) E 29129
(97) 3030575
(73) université Paris Cité, Paris, FR;
Dátum zápisu do registra: 16.9.2022

(11) E 29961
(97) 3197584
(73) Camfil Ventures AB, Stockholm, SE;
Dátum zápisu do registra: 21.9.2022

(11) E 29963
(97) 3197583
(73) Camfil Ventures AB, Stockholm, SE;
Dátum zápisu do registra: 22.9.2022

(11) E 30405
(97) 2895251
(73) Camfil Ventures AB, Stockholm, SE;
Dátum zápisu do registra: 21.9.2022

(11) E 30751
(97) 2942127
(73) ITALPRESSEGAUSS S.P.A., Capriano Del Colle (Brescia), IT;
Dátum zápisu do registra: 20.9.2022

(11) E 34045
(97) 3294436
(73) Camfil Ventures AB, Stockholm, SE;
Dátum zápisu do registra: 21.9.2022

(11) E 34820
(97) 3397933
(73) Camfil Ventures AB, Stockholm, SE;
Dátum zápisu do registra: 22.9.2022

(11) E 37210
(97) 3501691
(73) ITALPRESSEGAUSS S.P.A., Capriano Del Colle (Brescia), IT;
Dátum zápisu do registra: 20.9.2022

(11) E 37421
(97) 3248711
(73) ITALPRESSEGAUSS S.P.A., Capriano Del Colle (Brescia), IT;
Dátum zápisu do registra: 19.9.2022

(11) E 37463
(97) 3579994
(73) ITALPRESSEGAUSS S.P.A., Capriano Del Colle (Brescia),
IT;
Dátum zápisu do registra: 19.9.2022

(11) E 37947
(97) 3641964
(73) ITALPRESSEGAUSS S.P.A., Capriano Del Colle (Brescia),
IT;
Dátum zápisu do registra: 19.9.2022

(11) E 37552
(97) 2895250
(73) Camfil Ventures AB, Stockholm, SE;
Dátum zápisu do registra: 21.9.2022

(11) E 39081
(97) 3478392
(73) Camfil Ventures AB, Stockholm, SE;
Dátum zápisu do registra: 21.9.2022

(11) E 39083
(97) 3444271
(73) université Paris Cité, Paris, FR;
Dátum zápisu do registra: 16.9.2022

TE4A

Zmeny adries

(11) E 14805
(97) 2467505
(73) Aubert&Duval, Paris, FR;
Dátum zápisu do registra: 27.9.2022

(11) E 25729
(97) 2838539
(73) Estetra S.P.R.L., Liège, BE;
Dátum zápisu do registra: 19.9.2022

ČASŤ

DODATKOVÉ OCHRANNÉ OSVEDČENIA

**Číselné kódy na označovanie bibliografických údajov
(Štandard WIPO ST.9)**

(11)	Číslo dokumentu	(93)	Číslo, dátum a štát prvého povolenia uviesť liečivo na trh v Spoločenstve
(21)	Číslo žiadosti		
(22)	Dátum podania žiadosti	(94)	Predpokladaný dátum uplynutia platnosti osvedčenia/Predpoklad. dátum uplynutia predlž. doby platnosti osvedčenia/Opravený predpokladaný dátum uplynutia doby platnosti osvedčenia/Opravený predpoklad. dátum uplynutia predlž. doby platnosti osvedčenia
(23)	Dátum podania žiadosti o predĺženie doby platnosti		
(54)	Názov vynálezu základného patentu	(95)	Výrobok chránený základným patentom, pre ktorý bolo požiadané o udelenie alebo predĺženie doby platnosti osvedčenia, alebo na ktorý bolo udelené osvedčenie, alebo vo vzťahu ku ktorému bola predĺžená platnosť osvedčenia
(68)	Číslo základného patentu		
(71)	Meno (názov) žiadateľa (-ov)		
(73)	Meno (názov) majiteľa(-ov)		
(74)	Meno (názov) zástupcu(-ov)		
(92)	Číslo a dátum prvého povolenia uviesť liečivo alebo výrobok na ochranu rastlín na trh v Slovenskej republike		

BA9A Zverejnené žiadosti o udelenie dodatkového ochranného osvedčenia

(21) **50018-2022**

(22) 5.9.2022

(68) EP 2855453

(54) **Benzimidazolprolínové deriváty**

(71) Idorsia Pharmaceuticals Ltd, Allschwil, CH;

(74) inventa Patentová a známková kancelária s. r. o.,
Bratislava, SK;

(92) EU 1/22/1638/001, EU 1/22/1638/002,
EU 1/22/1638/003, EU 1/22/1638/004, EU
1/22/1638/005, EU 1/22/1638/006, 2.5.2022

(93) EU 1/22/1638/001, EU 1/22/1638/002,
EU 1/22/1638/003, EU 1/22/1638/004, EU
1/22/1638/005, EU 1/22/1638/006, 2.5.2022, EU

(95) **Daridorexant vo všetkých formách chránených
základným patentom**

Typ: liečivo

MK4A Zaniknuté dodatkové ochranné osvedčenia uplynutím doby platnosti

(11) Dátum zániku

114 20.09.2022

ČASŤ

ÚŽITKOVÉ VZORY

Kódy na označovanie jednotlivých druhov dokumentov (Štandard WIPO ST.16)

U1	Zverejnené prihlášky úžitkových vzorov podľa zákona č. 517/2007 Z. z. o úžitkových vzoroch a o zmene a doplnení niektorých zákonov v znení neskorších predpisov	Y2	Zapísané úžitkové vzory podľa zákona č. 517/2007 Z. z. o úžitkových vzoroch a o zmene a doplnení niektorých zákonov v znení neskorších predpisov so zmenou v porovnaní s príslušnou zverejnenou prihláškou
Y1	Zapísané úžitkové vzory podľa zákona č. 517/2007 Z. z. o úžitkových vzoroch a o zmene a doplnení niektorých zákonov v znení neskorších predpisov bez zmeny v porovnaní s príslušnou zverejnenou prihláškou	Y3	Zmenené znenia úžitkových vzorov podľa zákona č. 517/2007 Z. z. o úžitkových vzoroch a o zmene a doplnení niektorých zákonov v znení neskorších predpisov

Číselné kódy na označovanie bibliografických údajov (Štandard WIPO ST.9)

(11)	Číslo dokumentu	(71)	Meno (názov) prihlasovateľa(-ov)
(13)	Druh dokumentu	(72)	Meno pôvodcu (-ov)
(21)	Číslo prihlášky	(73)	Meno (názov) majiteľa(-ov)
(22)	Dátum podania prihlášky	(74)	Meno (názov) zástupcu(-ov)
(30)	Údaje o prioritě	(86)	Číslo podania medzinárodnej prihlášky podľa PCT
(43)	Dátum zverejnenia prihlášky	(87)	Číslo zverejnenia medzinárodnej prihlášky podľa PCT
(45)	Dátum oznámenia o sprístupnení dokumentu	(96)	Číslo a dátum podania európskej patentovej prihlášky
(51)	Medzinárodné patentové triedenie	(97)	Číslo a dátum zverejnenia európskej patentovej prihlášky alebo vydania európskeho patentového spisu
(54)	Názov		
(57)	Anotácia		
(62)	Číslo pôvodnej prihlášky v prípade vylúčenej prihlášky		
(67)	Číslo pôvodnej patentovej prihlášky v prípade odbočenia		

Kódy na označovanie záhlaví oznámení publikovaných vo Vestníku ÚPV SR (Štandard WIPO ST. 17)

Prihlášky úžitkových vzorov

BA2K	Zverejnené prihlášky úžitkových vzorov
FA2K	Zastavené konania o prihláškach úžitkových vzorov na žiadosť prihlasovateľa
FB2K	Zastavené konania o prihláškach úžitkových vzorov
FC2K	Zamietnuté prihlášky úžitkových vzorov
GB2K	Prevody a prechody práv na prihlášky úžitkových vzorov
GD2K	Ukončenie platnosti licenčných zmlúv na prihlášky úžitkových vzorov
GD2K	Licenčné zmluvy na prihlášky úžitkových vzorov
PD2K	Zmeny dispozičných práv na prihlášky úžitkových vzorov (ukončenie zálohov)
PD2K	Zmeny dispozičných práv na prihlášky úžitkových vzorov (zálohov)
RD2K	Exekúcie na prihlášky úžitkových vzorov
RF2K	Ukončenie exekúcií na prihlášky úžitkových vzorov
RL2K	Prepis prihlasovateľa úžitkového vzoru (na základe rozhodnutia súdu)
RL2K	Prepis majiteľa úžitkového vzoru (na základe rozhodnutia súdu)
RL2K	Súdne spory o právo na prihlášky úžitkových vzorov
RL2K	Ukončenie súdnych sporov o právo na prihlášky úžitkových vzorov

Zapísané úžitkové vzory

DC2K	Zmenené znenia úžitkových vzorov
FG2K	Zapísané úžitkové vzory
MA2K	Zaniknuté úžitkové vzory vzdáním sa
MC2K	Vymazané úžitkové vzory
MG2K	Čiastočne vymazané úžitkové vzory
MK2K	Zaniknuté úžitkové vzory uplynutím doby platnosti
ND2K	Predĺženie platnosti úžitkových vzorov
PC2K	Prevody a prechody práv na úžitkové vzory
PD2K	Zmeny dispozičných práv na prihlášky úžitkových vzorov (ukončenie zálohov)
PD2K	Zmeny dispozičných práv na prihlášky úžitkových vzorov (zálohov)
QB2K	Licenčné zmluvy
QC2K	Ukončenie platnosti licenčných zmlúv
RD2K	Exekúcie na úžitkové vzory
RF2K	Ukončenie exekúcií na úžitkové vzory
RL2K	Prepis prihlasovateľa úžitkového vzoru (na základe rozhodnutia súdu)
RL2K	Prepis majiteľa úžitkového vzoru (na základe rozhodnutia súdu)
RL2K	Súdne spory o právo na úžitkové vzory
RL2K	Ukončenie súdnych sporov o právo na úžitkové vzory

Opravy a zmeny**Opravy v prihláškach úžitkových vzorov**

HA2K	Doplnenie pôvodcu (-ov)
HB2K	Opravy mien
HC2K	Zmeny mien
HD2K	Opravy adries
HE2K	Zmeny adries
HF2K	Opravy dátumov
HG2K	Opravy zatriedenia podľa MPT
HH2K	Opravy chýb alebo zmeny všeobecne

Opravy v úžitkových vzoroch

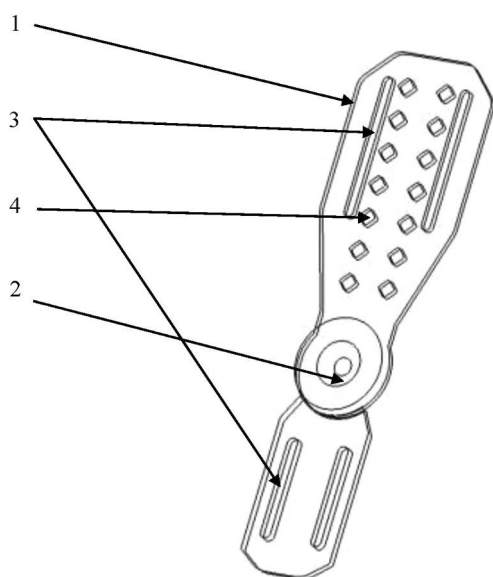
TA2K	Doplnenie pôvodcu (-ov)
TB2K	Opravy mien
TC2K	Zmeny mien
TD2K	Opravy adries
TE2K	Zmeny adries
TF2K	Opravy dátumov
TG2K	Opravy zatriedenia podľa MPT
TH2K	Opravy chýb alebo zmeny všeobecne

BA2K

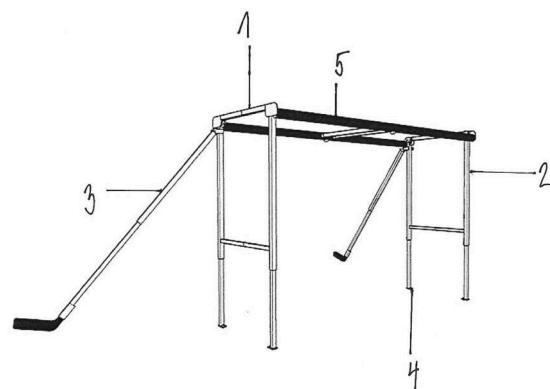
Zverejnené prihlášky úžitkových vzorov

(21)	(51)	(21)	(51)	(21)	(51)	(21)	(51)
4-2022	H02B 7/06	87-2022	A63B 69/00	50039-2022	E04G 21/02	50044-2022	C11D 11/00
53-2022	H04L 12/28	88-2022	A63B 69/00	50040-2022	B01D 17/028	50051-2022	C04B 41/47
63-2022	A61F 5/01	50003-2022	F02B 75/00	50042-2022	B61H 13/02		

- (51) **A61F 5/01** (2006.01)
B29C 64/118 (2017.01)
B33Y 80/00 (2015.01)
- (21) **63-2022**
(22) 27.5.2022
(71) Molnár Ivan, Ing., Dedinka, SK;
Michal Dávid, Ing. PhD., Trnava, SK;
- (72) Molnár Ivan, Ing., Dedinka, SK;
Michal Dávid, Ing. PhD., Trnava, SK;
- (74) JUDr. Ing. Peter Dedčo, Bratislava, SK;
- (54) **3D tlačaná tvarovateľná fixačná pomôcka na palec nohy**
- (57) 3D tlačaná tvarovateľná fixačná pomôcka na palec nohy je tvorená telom (1) zloženým z dvoch častí s otvormi (2) na ich vzájomné spojenie nitom, vo vnútornej ploche obsahujúcom otvory (3) na zaistenie polohy pomocou suchých zipsov a jeho jedna časť obsahuje otvory (4) s pravidelným rozstupom, pričom telo (1) má hrúbku 2 až 5 milimetrov a je vytvorené z termoplastického materiálu PLA (kyselina polymliečna). Telo (1) sa vytlačá vo forme platne postupným pridávaním vrstiev termoplastického materiálu PLA, ktorý sa pretláča vo forme cievky cez vyhrievanú dýzu a ukladá sa podľa softvérom definovaných dráh na platformu 3D tlačiarne.

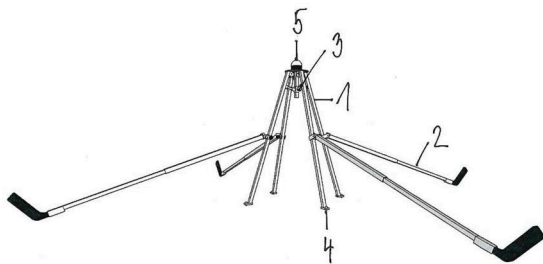


- (51) **A63B 69/00** (2006.01)
A63B 102/24 (2015.01)
- (21) **87-2022**
(22) 6.7.2022
(71) Maglay Martin, Limbach, SK;
Slatinská Katarína, PaedDr., Limbach, SK;
- (72) Maglay Martin, Limbach, SK;
Slatinská Katarína, PaedDr., Limbach, SK;
- (54) **Skladacia a prenosná pomôcka na agilitu a mobilitu v korčuľovaní**
- (57) Opisuje sa prenosné a skladacie zariadenie v podobe stola (1) so štyrmi nohami bez hornej plochy, ktoré sa používa na ľadovej ploche ako hokejová tréningová pomôcka, sklápaceľná a ľahko prenosná. Ku kovovému stolu (1) sú pripevnené výsuvné a sklápacie nohy (2), výška stola (1) je nastaviteľná podľa výšky hráča. K nohám (2) stola (1) je možné pripojiť odnímateľné, výškovo nastaviteľné, výsuvné a sklápacie hokejky (3). Hokejky (3) slúžia na kombináciu zručností a pohybových schopností s pukom. Podľa potreby požadovaného cvičenia je možné použiť hokejky jednotlivito. Pomôcku môžu používať aj dvaja hráči naraz, čo u hráčov zlepšuje kontrolu pohybu, reakcie a zručnosti s pukom. Stabilita stojana na ľade je proti šmyku zabezpečená nastaviteľnými hrotmi (4) na konci nôh. Časť pomôcky prichádzajúcej do potenciálneho kontaktu s hráčom je chránená penovým ochranným obalom (5).

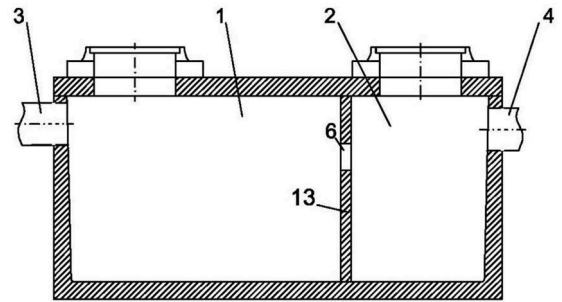


- (51) **A63B 69/00** (2006.01)
A63B 102/24 (2015.01)
- (21) **88-2022**
(22) 6.7.2022
(71) Maglay Martin, Limbach, SK;
Slatinská Katarína, PaedDr., Limbach, SK;

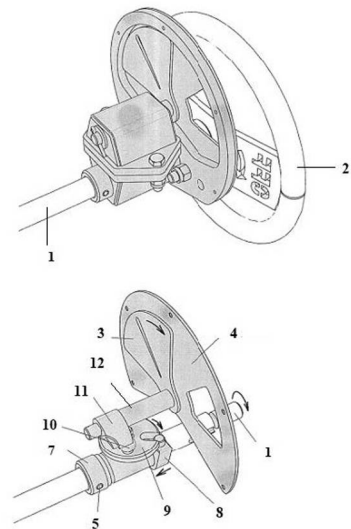
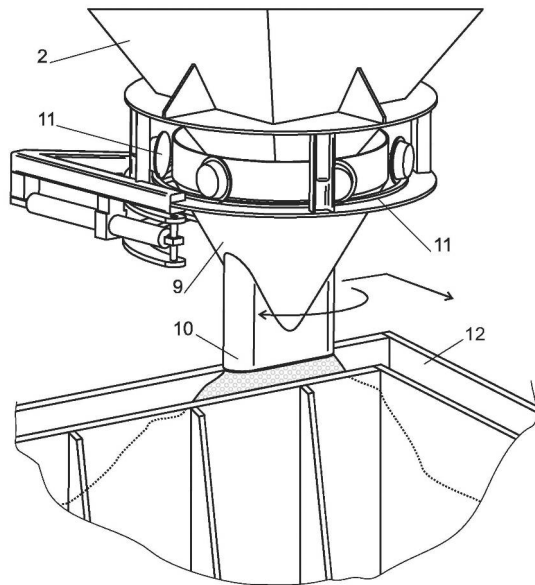
- (72) Maglay Martin, Limbach, SK;
Slatinská Katarína, PaedDr., Limbach, SK;
- (54) Skladacia a prenosná pomôcka na rozvoj hokejových zručností s pukom**
- (57) Opisuje sa prenosné a skladacie zariadenie v tvare štvoruholníka, ktoré sa používa na ľadovej ploche ako hokejová tréningová pomôcka, sklápatelná a ľahko prenosná. Ku kovovému štvornohému stojanu (1), ktorý je vybavený sklápacím mechanizmom (3) umožňujúcim stabilitu štvornohého stojana na ľade, sú pripravené výsuvné, sklápacie, odnímateľné a výškovo nastaviteľné hokejky (2). Stabilita štvornohého stojana na ľade je proti šmyku zabezpečená nastaviteľnými hrotmi (4) na konci štvornohého stojana. K hornej časti kovového štvornohého stojana je pripravené diaľkovo ovládateľné svetlo (5) s prepínaním štyroch farieb.



- (51) **B01D 17/028** (2006.01)
C02F 9/02 (2006.01)
E03F 5/16 (2006.01)
- (21) 50040-2022**
- (22) 31.5.2022
- (71) KLARTEC, spol. s r.o., Trnava, SK;
(72) Karlubík Martin, Mgr., Trnava, SK;
(74) Ing. Róbert Porubčan EDING, Ivanka pri Dunaji, SK;
- (54) Modulárna nádoba z betónu, najmä na odlučovač ropných látok**
- (57) Modulárna nádoba z betónu zahŕňa teleso a vrchnú dosku. Teleso má dno a bočné steny a vrchná doska je vybavená aspoň jedným otvorom na prístup osoby, pričom teleso aj vrchná doska sú vyhotovené z vodostavebného betónu s oceľovou výstužou a sú vzájomne po obvode utesnené. Teleso má vnútri priečku (13) siahajúcu od dna telesa po vrchnú dosku. Priečka (13) oddeľuje prvý priestor (1) od druhého priestoru (2), pričom prvý priestor (1) má vstup (3) vody, druhý priestor (2) má výstup (4) vody a priečka (13) je vybavená prepojovacím kanálom (6) na spojenie prvého priestoru (1) s druhým priestorom (2). Prvý priestor (1) má objem aspoň o 25 %, obzvlášť výhodne aspoň o 50 % väčší ako druhý priestor (2). v prípade použitia modulárnej nádoby na odlučovanie ropných látok je aspoň jeden filtračný a/alebo absorpčný prvok (5) umiestnený v druhom priestore (2) kolmo na prierez prepojovacieho kanála (6). Teleso modulárnej nádoby je vo výhodnom usporiadaní celistvý odliatok z formy s nastaviteľnou geometriou.



- (51) **E04G 21/02** (2006.01)
B28B 13/02 (2006.01)
B28B 17/00 (2006.01)
- (21) 50039-2022**
- (22) 31.5.2022
- (71) KLARTEC, spol. s r.o., Trnava, SK;
(72) Karlubík Martin, Mgr., Trnava, SK;
(74) Ing. Róbert Porubčan EDING, Ivanka pri Dunaji, SK;
- (54) Spôsob počítačovo riadeného plnenia foriemi čerstvým betónom**
- (57) Pohyb koša k forme (12) vo výrobní hale a pohyb koša nad formou (12) je riadený počítačom v súradnicovom systéme. Tiež zatvárací prvok (4) koša a prípadne aj dávkovacia závitovka (5) je ovládaná počítačom na vylievanie požadovaného množstva čerstvého betónu. Zároveň sa počítačom riadi orientácia usmerňovača (9) s podlhovastým výtokovým prierezom podľa orientácie štrbiny formy (12) v danom bode plnenia. Postup výhodne zahŕňa dve etapy, po prvej etape plnenia s vyššou prietokovou rýchlosťou a po skončení vibrovania formy (12) sa bezkontaktné zmeria profil hladiny čerstvého betónu v štrbine debnenia, z nameraného profilu sa vypočíta množstvo čerstvého betónu potrebné na doplnenie formy (12) do hornej úrovne debnenia a následne sa vypočítané množstvo betónu košom vyleje na príslušné miesto. v prvej etape je výhodné liať čerstvý betón do rohu štrbinovej formy alebo postupne do viacerých rohov štrbinovej formy, následne sa leje čerstvý betón do stien medzi rohmi.



- (51) **B61H 13/02** (2006.01)
B60T 17/22 (2006.01)
G05G 1/015 (2008.04)
- (21) **50042-2022**
(22) 9.6.2022
(67) 50031-2022
(71) TATRAVAGÓNKA a.s., Poprad, SK;
(72) Macejko Peter, Ing., Jamník, SK;
(74) Ing. Ivan Belička, Banská Bystrica, SK;
- (54) **Mechanizmus ukazovateľa ručnej brzdy**
(57) Mechanizmus ukazovateľa ručnej brzdy je osadený na hriadeli (1) ručnej brzdy s kolesom (2). Jeho konzola (6), pripevnená pomocou skrutiek (15) o vozeň alebo podvozok, je zároveň aj konzolou kolesa (2) ručnej brzdy. Na hriadeli (1) je osadená a kolíkom (5) pevne prichytená pohybová skrutka (7), ktorej súčasťou je unášač (8) na pootáčanie kulisového kolesa (9). Guľový čap (10) kulisového kolesa (9) je vsunutý do vidlice (11), ktorá je pevne spojená s hriadeľom (12) ukazovateľa (3), pričom ukazovateľ (3) s červeným a zeleným polom je výkyvný na zapĺňanie okienka (4a) alebo (4b) signalizačnej tabule (4), pričom v ľavom okienku (4a) sa zobrazuje zelené pole ukazovateľa, ktoré signalizuje, spolu s nápisom OFF, stav odbrzdzenia, a v pravom okienku (4b) sa zobrazuje červené pole ukazovateľa, ktoré signalizuje, aj nápisom ON, stav zabrzdzenia. Kalibračná clona (13) na prednej strane signalizačnej tabule (4) je skrutkou a maticou (14) nastaviteľná na presné nastavenie ukazovateľa (3) v stave zabrzdzenia.

- (51) **C04B 41/47** (2006.01)
(21) **50051-2022**
(22) 28.7.2022
(30) CZ2021-39050 U, 30.7.2021, CZ
(71) Centrum dopravného výzkumu, v. v. i., Brno, CZ;
(72) Grošek Jiří, Ing., Ph.D., Prostějov, CZ;
Nevosád Zdeněk, Ing., CSc., Brno, Židenice, CZ;
Fiala Vladimír, Ing., CSc., Brno, Žabovřesky, CZ;
Macan Tomáš, Ing., Verměřovice, CZ;
(74) inventa Patentová a známková kancelária s. r. o., Bratislava, SK;
- (54) **Impregnačná emulzia na betónové povrchy s herbicídnu úpravou**
(57) Opisuje sa impregnačná emulzia na betónové povrchy s herbicídnu úpravou, ktorá obsahuje 40 až 50 % hmotn. prírodných na vzduchu polymerizujúcich rastlinných olejov, 4 až 6 % hmotn. etoxylovaných mastných kyselín, 40 až 50 % hmotn. vody a 0,1 až 3,0 % hmotn. kyseliny pelargónovej alebo soli kyseliny pelargónovej.

- (51) **C11D 11/00** (2006.01)
C11D 3/16 (2006.01)
C09K 3/32 (2006.01)
C09K 8/524 (2006.01)
B08B 3/04 (2006.01)
B08B 3/08 (2006.01)
B08B 9/08 (2006.01)
C11D 7/24 (2006.01)
C23G 5/024 (2006.01)
- (21) **50044-2022**
(22) 15.6.2022
(71) O-Solvent Trade s.r.o., Smíchov, Praha, CZ;
(72) Ondruš Róbert, Bratislava, SK;
(74) ROTT, RÚŽIČKA & GUTTMANN, Patentová, známková a právna kancelária, verejná obchodná spoločnosť, Bratislava, SK;

(54) Zložené organické rozpúšťadlo na odstraňovanie ropných nečistôt z tvrdých povrchov a spôsob odstraňovania ropných nečistôt z tvrdých povrchov

(57) Technické riešenie opisuje zložené organické rozpúšťadlá na odstraňovanie ropných nečistôt z tvrdých povrchov a spôsob odstraňovania ropných nečistôt z tvrdých povrchov, ako sú napríklad povrchy potrubí a technologických zariadení alebo ich častí. Predkladané zložené organické rozpúšťadlo obsahuje 0,1 až 35 hmotnostných percent organického rozpúšťadla vybraného zo skupiny zahrnujúcej estery karboxylovej kyseliny C2 až C4, kde esterická skupina je nezávisle vybraná zo skupiny zahrnujúcej C4 až C6 alkyl, rozvetvený C3 až C7 alkyl alebo cyklohexyl; lineárne alebo rozvetvené ketóny C3 až C7, acetofenón, cyklohexanón, C1 až C2 alkylom substituovaný cyklohexanón; alkoholy s lineárnym alebo rozvetveným C5 až C12 alkylom, cyklohexanol, C1 až C3 alkyl skupinou substituovaný cyklohexanol; alkylétery C4 až C8, etylénglykol alebo jeho étery, ako sú etylénglykol dimetyléter, etylénglykol monometyléter, etylénglykol butyléter, dietylénglykol monometyléter, dietylénglykoldietyléter; 1,2-propándiol alebo jeho étery, 1,3-propándiol, trietylénglykol, hydroformylačné produkty 1-propénu; alebo ich zmesi, pričom zvyšok do celkovej hmotnosti prostriedku tvorí lineárny alebo rozvetvený uhľovodík C4 až C22 alebo jeho izoméry; nafta; benzín; petroléter, kerozín alebo ich zmesi. Predkladané zložené organické rozpúšťadlo môže ďalej výhodne obsahovať pomocné látky, antikorozy prostriedok alebo aditíva – jednotlivito alebo vo vzájomnej kombinácii.

(51) **F02B 75/00** (2006.01)
F01B 11/00 (2006.01)
F02F 3/24 (2006.01)
F02B 71/00 (2006.01)

(21) **50003-2022**

(22) 12.1.2022

(71) Buday Marián, Ing., Výčapy-Opatovce, SK;

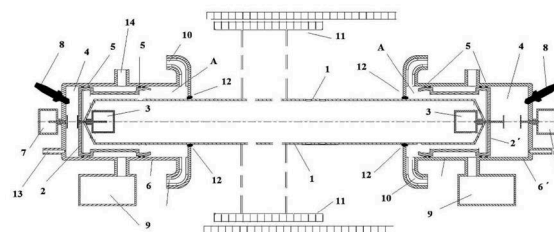
(72) Buday Marián, Ing., Výčapy-Opatovce, SK;

(74) Ing. Ivan Belička, Banská Bystrica, SK;

(54) Lineárny spaľovací motor s voľným piestom

(57) Lineárny spaľovací motor s voľným piestom sa vyznačuje tým, že má jedno teleso (1), na ktorého každom konci je piest (2, 2'). Piest (2, 2') je pevne spojený s telesom (1), pričom medzi telesom (1) a piestom (2, 2') je priestor (A) na prechod spalín. v čele piesta (2, 2') je umiestnený vnútorný elektromagnetický ventil (3) na vypustenie spalín zo spaľovacieho priestoru (4) počas expanzie. Vonkajší povrch piesta (2) má dve osadenia (5) s piestnymi krúžkami, ktoré sú v kontakte s valcom (6, 6'). v hlave valca (6, 6') je umiestnený vonkajší elektromagnetický ventil (7) na napúšťanie vzduchu do spaľovacieho priestoru (4), zariadenie na vstrekovanie paliva (13) a zapaľovací člen (8) na zapálenie zmesi vzduchu a paliva v spaľovacom priestore (4) počas kompresie; vo valci (6, 6') je v mieste, ktoré zodpovedá rozstupu osadení (5) na pieste (2, 2'), aspoň jeden otvor, ktorý je

napojený na potrubie spojené s olejovým čerpadlom a olejovou vaňou (9) a otvor s injektorom oleja (14), koniec valca (6, 6') je vybavený výfukovými otvormi (10). Teleso (1) je duté a je napojené na sústavu potrubí na vháňanie chladiaceho vzduchu a na sústavu potrubí na odvod ohriateho vzduchu. Teleso (1) obsahuje prvky (11) na prenos priamočiareho vratného pohybu na iné zariadenie.



(51) **H02B 7/06** (2006.01)

(21) **4-2022**

(22) 25.1.2022

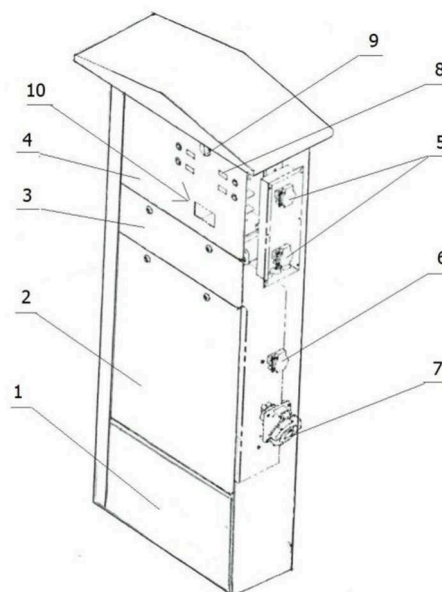
(71) SITEL, spol. s r.o., Praha 4, Michle, CZ;

(72) Novák Jan, Ing., Praha 4, Michle, CZ;

(74) Ing. Viera Mešková, Bratislava, SK;

(54) Nabíjací stĺpik

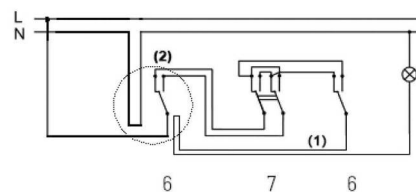
(57) Stĺpik je vhodný na krátkodobé nabíjanie elektrických bicyklov, elektrických kolobežiek, elektrických skútrov a drobnej elektroniky, ako sú mobilné telefóny, tablety alebo powerbanky, a obsahuje štyri zásuvky (5) na 16 a a 230 V na dobíjanie elektrických zariadení, jednu zásuvku (6) na 16 a a 230 V a jednu zásuvku (7) na 32 a a 400 V na aplikácie, ako sú technické služby a údržba okolia. Stĺpik môže obsahovať aj dátový kábel, USB vstupy, mechanický zámok na elektrické bicykle alebo na iné zariadenia a prostriedky na platenie za spotrebovanú energiu.



- (51) **H04L 12/28** (2006.01)
H04L 12/00 (2006.01)
 (21) **53-2022**
 (22) 28.4.2022
 (71) ATTOL.sk s. r. o., Bratislava, SK;
 (72) Skurák Tomáš, Bratislava, SK;

(54) **Stavebná príprava elektroinštalácie na smart home**
 (57) Stavebná príprava elektroinštalácie na smart home (automatizovanú domácnosť, inteligentný dom) spočíva vo vhodnom zapojení vypínačov a vedení elektrických vodičov. Fáza L je alternovaná vypínačmi 6, 7, 6 (štandardné značenie vypínačov 6 – striedavý, 7 – krížový vypínač), pričom sa použije návratový vodič (1) tak, aby sa v elektroinštaláčnej krabici (2) nachádzali aj fázový vodič L a aj neutrálny vodič N. Na základe merania intenzity Wi-Fi signálu zo základného umiestnenia Wi-Fi routera (BASE) sa do oblasti s poklesom signálu (-82dBm) pridáva Wi-Fi extender (EXT). Príprava na smart home spočíva v zmapovaní Wi-Fi signálu a určení miest s nízkou hladinou signálu. Tieto miesta sa vykrývajú doplnením kabeľáže na napájanie a informačnej LAN kabeľáže na extender (EXT). Oblasť s intenzitou signálu (-82dBm) bude vybavená aktívnymi komponentmi. Stanovenie

koncepce smart home patrí do základných postupov stavebnej prípravy elektroinštalácie na smart home.



(51)	(21)	(51)	(21)	(51)	(21)	(51)	(21)
A61F 5/01	63-2022	B01D 17/028	50040-2022	C11D 11/00	50044-2022	H02B 7/06	4-2022
A63B 69/00	87-2022	B61H 13/02	50042-2022	E04G 21/02	50039-2022	H04L 12/28	53-2022
A63B 69/00	88-2022	C04B 41/47	50051-2022	F02B 75/00	50003-2022		

FG2K

Zapísané úžitkové vzory

(11)	(51)	(11)	(51)	(11)	(51)	(11)	(51)
9602	A47K 3/40	9605	A61L 9/14	9608	B60F 5/02	9611	F23J 13/00
9603	H02K 7/04	9606	A63B 69/00	9609	G16H 80/00	9612	F41A 3/36
9604	A62C 37/08	9607	B63C 9/08	9610	B05C 13/02		
(51)	A47K 3/40	(2006.01)					
(11)	9602						
(21)	50019-2022						
(22)	8.3.2022						
(43)	15.6.2022						
(45)	12.10.2022						
(73)	VANNI s. r. o., Žilina, SK;						
(72)	Zimen Miroslav, Varín, SK;						
(74)	Ing. Ján Ďurica, Považská Bystrica, SK;						
(54)	Sprchová vanička			(54)	Tepelná poistka sprinklerovej hlavice na báze poistky z neodýmu		
(51)	A61L 9/14	(2006.01)		(51)	A63B 69/00	(2006.01)	
	A61L 9/015	(2006.01)		(11)	9606		
	A61L 2/22	(2006.01)		(21)	15-2022		
	A61L 101/22	(2006.01)		(22)	11.2.2022		
	A61L 101/08	(2006.01)		(43)	15.6.2022		
	A61L 101/32	(2006.01)		(45)	12.10.2022		
	A61L 101/34	(2006.01)		(73)	Maglay Martin, Limbach, SK;		
	A61L 101/36	(2006.01)			Slatinská Katarína, PaedDr., Limbach, SK;		
	A61L 101/38	(2006.01)		(72)	Maglay Martin, Limbach, SK;		
(11)	9605				Slatinská Katarína, PaedDr., Limbach, SK;		
(21)	1-2022			(54)	Skladacia a prenosná pomôcka na nácvik korčuľovania		
(22)	10.1.2022			(51)	B05C 13/02	(2006.01)	
(43)	25.5.2022				B62D 25/12	(2006.01)	
(45)	12.10.2022			(11)	9610		
(73)	Miškeje Jana, Ing., Topoľčany, SK;			(21)	7-2022		
	Miškeje Ján, JUDr., Bošany, SK;			(22)	31.1.2022		
(72)	Miškeje Jana, Ing., Topoľčany, SK;			(43)	15.6.2022		
	Miškeje Ján, JUDr., Bošany, SK;			(45)	12.10.2022		
(74)	Ing. Zuzana Girmanová, Nitra, SK;			(73)	Volkswagen Slovakia, a.s., Bratislava, SK;		
(54)	Dezinfekčná zmes, spôsob dezinfekcie vzduchu a povrchov a použitie dezinfekčnej zmesi			(72)	Kozár Andrej, Čakany, SK;		
				(74)	Juran Svetozár, JUDr., Bratislava, SK;		
(51)	A62C 37/08	(2006.01)		(54)	Montážny prípravok na otváranie zadnej kapoty motorového vozidla najmä počas montáže		
	G05D 23/20	(2006.01)		(51)	B60F 5/02	(2006.01)	
	G01K 7/38	(2006.01)			B64C 3/56	(2006.01)	
	H01H 71/40	(2006.01)			B64C 37/00	(2006.01)	
(11)	9604			(11)	9608		
(21)	50011-2022			(21)	14-2022		
(22)	16.2.2022			(22)	8.2.2022		
(43)	15.6.2022			(43)	15.6.2022		
(45)	12.10.2022			(45)	12.10.2022		
(67)	50007-2022			(73)	AeroMobil, s.r.o., Bratislava-Pod.Biskup., SK;		
(73)	Technická univerzita v Košiciach, Košice, SK;			(72)	Urík Tomáš, Šaštín-Stráže, SK;		
(72)	Korba Peter, doc. Ing., PhD., ING-PAED IGIP, Humenné, SK;				Hessel Patrick, Bratislava, SK;		
	Hovanec Michal, doc. Ing., PhD., Košice, SK;				Gabrielli René, Bratislava, SK;		
	Gavurová Beáta, prof. Ing., PhD., MBA, Rozhanovce, SK;			(74)	BRICHTA & PARTNERS s. r. o., Bratislava, SK;		
	Džunda Milan, prof. Ing., CSc., Lukov, SK;			(54)	Spôsob transformácie lietajúceho automobilu a lietajúci automobil		
	Mikula Branko, Mgr., PhD., ING-PAED IGIP, Košice, SK;						

(51) B63C 9/08	(2006.01)	(51) G16H 80/00	(2018.01)
B63C 9/15	(2006.01)	(11) 9609	
(11) 9607		(21) 50085-2021	
(21) 35-2022		(22) 14.11.2021	
(22) 28.3.2022		(43) 15.6.2022	
(43) 15.6.2022		(45) 12.10.2022	
(45) 12.10.2022		(73) Slovenská technická univerzita v Bratislave, Bratislava, SK;	
(73) EL - STROJ s. r. o., Bratislava, SK;		(72) Jozef Kozárik, Ing., Rajec, SK;	
(72) Eliáš Ondrej, Ing., Bratislava, SK;		Černaj Ľuboš, Ing., Žiar nad Hronom, SK;	
(54) Samonafukovací plavák použiteľný v núdzovej situácii pri vodných športoch		Gašpárek Krisztián, Ing., Veľká Paka, SK;	
<hr/>		Debnár Tomáš, Ing., Vrúcko, SK;	
(51) F23J 13/00	(2006.01)	Závodník Tomáš, Ing., Michalovce, SK;	
F23J 15/02	(2006.01)	Nevřela Juraj, Ing. PhD., Bratislava, SK;	
B01D 53/32	(2006.01)	Marek Juraj, Ing. PhD., Bratislava, SK;	
(11) 9611		Mičjan Michal, Ing. PhD., Miloslavov, SK;	
(21) 22-2022		Donoval Martin, Doc. Ing. PhD., Bratislava, SK;	
(22) 25.2.2022		(74) Ing. Mária Holoubková, Bratislava, SK;	
(43) 15.6.2022		(54) Multifunkčný komunikačný bod na implementáciu v telemedicíne	
(45) 12.10.2022		<hr/>	
(73) Žilinská univerzita v Žiline, Žilina, SK;		(51) H02K 7/04	(2006.01)
(72) Čajová Kantová Nikola, Ing. PhD., Stránske, SK;		(11) 9603	
Trnka Juraj, Ing., Krasňany, SK;		(21) 169-2021	
Holubčík Michal, doc. Ing. PhD., Dolný Kubín, SK;		(22) 10.11.2021	
(54) Komínový odlučovač v tvare písmena U		(43) 15.6.2022	
<hr/>		(45) 12.10.2022	
(51) F41A 3/36	(2006.01)	(73) Zajiček Peter, Šurany, SK;	
F41A 5/02	(2006.01)	Tököly František, Šurany, SK;	
(11) 9612		Riška Jozef, Ing., Šurany, SK;	
(21) 93-2021		(72) Zajiček Peter, Šurany, SK;	
(22) 24.6.2021		Tököly František, Šurany, SK;	
(43) 15.6.2022		Riška Jozef, Ing., Šurany, SK;	
(45) 12.10.2022		(74) Ing. Zuzana Girmanová, Nitra, SK;	
(73) Gejdoš Vladimír, Ľubefa, SK;		(54) Zariadenie a spôsob na zmenu polohy ťažiska rotujúcich dielov vo vibračných motoroch	
(72) Gejdoš Vladimír, Ľubefa, SK;		<hr/>	
(54) Pákový záver		(51)	(11)
<hr/>		(51)	(11)
(51) A47K 3/40	9602	(51) A63B 69/00	9606
A61L 9/14	9605	B05C 13/02	9610
A62C 37/08	9604	B60F 5/02	9608
		(51) B63C 9/08	9607
		F23J 13/00	9611
		F41A 3/36	9612
		(51) G16H 80/00	9609
		H02K 7/04	9603

HA2K**Doplnenie pôvodcu (-ov)****(21) 50095-2021**

(72) Tölgyessy Michal, Ing. PhD., Bratislava, SK;
 Čorňák Marek, Ing., Svätý Jur, SK;
 Rodina Jozef, Ing. PhD., Bratislava, SK;
 Lučan Martin, Ing., Bratislava, SK;
 Dátum zápisu do registra: 27.9.2022

MC2K**Vymazané úžitkové vzory****(11) 7149**

(21) 50058-2014

(22) 15.5.2014

(54) Fotovoltický menič s obmedzenou dodávkou výkonu do siete

Dátum výmazu: 15.9.2022

MK2K**Zaniknuté úžitkové vzory uplynutím doby platnosti**

(11)	Dátum zániku	(11)	Dátum zániku	(11)	Dátum zániku	(11)	Dátum zániku
6337	01.03.2022	6587	25.09.2022	7443	25.02.2022	8296	22.02.2022
6458	25.09.2022	6631	21.09.2022	7456	20.02.2022	8328	22.02.2022
6530	17.09.2022	6716	17.09.2022	7526	16.02.2022	8337	20.02.2022
6543	14.09.2022	7312	27.02.2022	8294	22.02.2022	8390	27.02.2022

ND2K**Predĺženie platnosti úžitkových vzorov**

(11)	(51)	(11)	(51)
7824	B65F 1/14	8582	E01F 15/04
8539	G01R 29/00	8677	G06T 7/00
8573	B09C 1/00	8680	G10K 15/04
8580	E01F 15/04	8751	C10L 5/40

(51) **B09C 1/00** (2006.01)
B09B 3/00 (2022.01)
B09B 1/00 (2006.01)
C09K 17/40 (2006.01)

(11) 8573
 (21) 9-2019
 (22) 7.2.2019

(73)	Hroncová Emília, Ing. doc. PhD., Zvolen, SK; Ladomerský Juraj, prof. Mgr. CSc., Zvolen, SK;	(22)	31.10.2018	(73)	sudio works s.r.o., Ostrava - Moravská Ostrava, CZ;
(54)	Umelý rekultivačný substrát na rekultiváciu environmentálnych záťaží a vyľahčovanie ťažkých pôd na báze odpadov a spôsob jeho prípravy a použitia	(54)	Cestné zvodidlo s prízemným záchytným prvkom		
(51)	B65F 1/14 (2006.01) G01F 23/296 (2022.01)	(51)	G01R 29/00 (2006.01)		
(11)	7824	(11)	8539		
(21)	50111-2015	(21)	50110-2018		
(22)	27.11.2015	(22)	18.10.2018		
(73)	SENSONEO j.s.a., Bratislava - Záhorská Bystrica, SK;	(73)	Technická univerzita v Košiciach, Košice, SK;		
(54)	Monitorovací systém na vzdialené monitorovanie, najmä odpadu, a spôsob monitorovania	(54)	Modulárny mikropásikový senzor s paralelne zapojenou segmentovou štruktúrou na flexibilnom substráte		
(51)	C10L 5/40 (2006.01)	(51)	G06T 7/00 (2017.01) G06T 11/00 (2006.01)		
(11)	8751	(11)	8677		
(21)	198-2018	(21)	143-2018		
(22)	16.11.2018	(22)	4.9.2018		
(73)	Gondáš Ján, Ing., Lučenec, SK; Marák Ján, Ing., Lučenec, SK; Vaculčíak Miroslav, Lovinobaňa, SK;	(73)	Kišš Viliam, Ing., Bratislava, SK;		
(54)	Tuhé druhotné palivo a spôsob jeho výroby a použitia	(54)	Spôsob vytvárania digitálnej vektorovej mapy/ digitálneho modelu poľahnutých oblastí obilných polí pre voliteľné stupne poľahnutia		
(51)	E01F 15/04 (2006.01)	(51)	G10K 15/04 (2006.01) A41D 19/00 (2006.01) G09F 21/02 (2006.01)		
(11)	8580	(11)	8680		
(21)	50109-2018	(21)	50093-2018		
(22)	31.10.2018	(22)	1.10.2018		
(73)	sudio works s.r.o., Ostrava - Moravská Ostrava, CZ;	(73)	Póša Marián, Šoporňa, SK;		
(54)	Prídavný záchytný prvok cestného zvodidla	(54)	Zariadenie na tleskanie		
(51)	E01F 15/04 (2006.01)				
(11)	8582				
(21)	50108-2018				
(51)	(11)	(51)	(11)		
B09C 1/00	8573	E01F 15/04	8582		
B65F 1/14	7824	G01R 29/00	8539		
C10L 5/40	8751	G06T 7/00	8677		
E01F 15/04	8580	G10K 15/04	8680		

ČASŤ

DIZAJNY

Číselné INID - kódy na označovanie bibliografických údajov (Štandard WIPO ST.80)

(11)	Číslo zapísaného dizajnu	(55)	Vyobrazenie dizajnu/vyobrazenie dizajnu po čiastočnom výmaze
(15)	Dátum zápisu/predĺženia platnosti	(58)	Dátum záznamu v registri, napr. zmeny mena, zániku, výmazu a pod.
(18)	Predpokladaný dátum uplynutia platnosti zápisu/ predĺženia platnosti	(62)	Číslo pôvodnej prihlášky v prípade vylúčenej prihlášky
(21)	Číslo prihlášky	(72)	Meno pôvodcu (-ov)
(22)	Dátum podania prihlášky	(73)	Meno (názov) majiteľa(-ov)
(28)	Počet dizajnov	(74)	Meno (názov) zástupcu(-ov)
(30)	Údaje o prioritě	(78)	Meno (názov) nového majiteľa (-ov) po prevode alebo prechode
(45)	Dátum oznámenia o zápise dizajnu		
(46)	Dátum uplynutia odkladu zverejnenia		
(51)	Medzinárodné triedenie dizajnov		
(54)	Názov dizajnu		

Kódy na označovanie záhlaví oznámení publikovaných vo Vestníku ÚPV SR (Štandard WIPO ST. 17)

Prihlášky dizajnu

RD9Q	Exekúcie na prihlášky dizajnov
RF9Q	Ukončenie exekúcií na prihlášky dizajnov
RL9Q	Súdne spory o právo na prihlášky dizajnov
RL9Q	Ukončenie súdnych sporov o právo na prihlášky dizajnov

Zapísané dizajny

FG4Q	Zverejnené zapísané dizajny po uplynutí doby odkladu zverejnenia
FG4Q	Zapísané dizajny s odloženým zverejnením
FG4Q	Zapísané dizajny
MA4Q	Zaniknuté zapísané dizajny vzdáním sa
MA4Q	Čiastočne zaniknuté zapísané dizajny vzdáním sa
MC4Q	Vymazané zapísané dizajny
MG4Q	Čiastočne vymazané zapísané dizajny
MK4Q	Zaniknuté zapísané dizajny uplynutím doby platnosti
MM4Q	Zaniknuté zapísané dizajny pre nezaplatenie poplatkov za predĺženie platnosti

ND4Q	Predĺženie platnosti zapísaných dizajnov
PC4Q	Prevody a prechody práv
PD4Q	Zmeny dispozičných práv na zapísané dizajny (zálohy)
PD4Q	Zmeny dispozičných práv na zapísané dizajny (ukončenie zálohov)
QB4Q	Licenčné zmluvy registrované
QC4Q	Ukončenie platnosti licenčných zmlúv
RD4Q	Exekúcie na dizajny
RF4Q	Ukončenie exekúcií na dizajny
RL4Q	Prepis majiteľa dizajnu (na základe rozhodnutia súdu)
RL4Q	Súdne spory o právo na dizajny
RL4Q	Ukončenie súdnych sporov o právo na dizajny
TA4Q	Doplnenie pôvodcu (-ov)
TB4Q	Opravy mien
TC4Q	Zmeny mien
TD4Q	Opravy adries
TE4Q	Zmeny adries

FG4Q

Zapísané dizajny

(11)	(51)	(11)	(51)
29001	02/04.02	29005	11/04.00
29002	28/02.00	29006	28/03.06
29003	32/00.00	29007	15/09.16
29004	32/00.00	29008	19/08.03

(51) 02/04.02 LOC(13)

(11) 29001

(15) 27.9.2022

(18) 28.6.2027

(21) 58-2022

(22) 28.6.2022

(73) Holienková Barbora, RNDr., Pliešovce-Zaježová, SK;

(72) Holienková Barbora, RNDr., Pliešovce - Zaježová, SK;

(54) **Obuv**

Určenie výrobku:

Výrobky, v ktorých sú dizajny stelesnené, sú obuv.

(28) 9

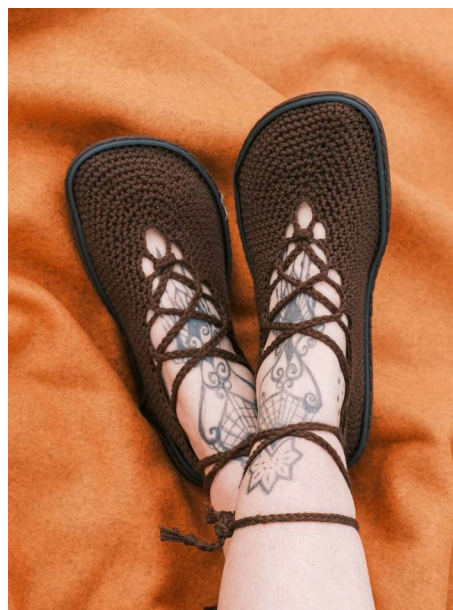
(55)



1.1



2.1



3.1



4.1



5.1



8.1



6.1



9.1



7.1

(51) 11/04.00 LOC(13)

(11) 29005

(15) 27.9.2022

(18) 9.8.2027

(21) 66-2022

(22) 9.8.2022

(73) Lauková Zajíčková Katarína, Bratislava, SK;

(72) Lauková Zajíčková Katarína, Bratislava, SK;

Lauko Igor, Ing.arch., Bratislava, SK;

(54) **Vianočný stromček**

Určenie výrobku:

Výrobok, v ktorom je dizajn stelesnený, je určený ako vianočný stromček.

(28) 1

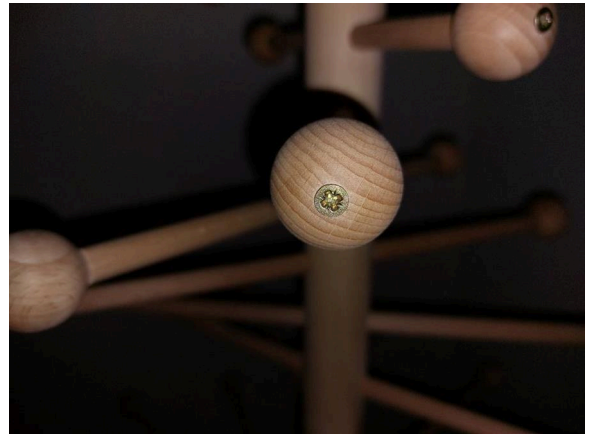
(55)



1.1



1.2



1.3



1.4

(51) 15/09.16 LOC(13)**(11)** 29007

(15) 27.9.2022

(18) 3.8.2027

(21) 64-2022

(22) 3.8.2022

(73) Wohlfahrt Peter, Ing. doc. ArtD., Košice, SK;

(72) Wohlfahrt Peter, Ing. doc. ArtD., Košice, SK;

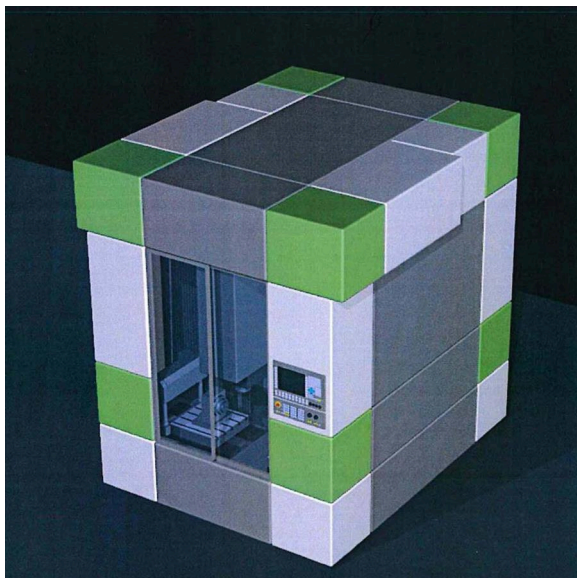
(54) Kovoobrábací stroj CNC

Určenie výrobku:

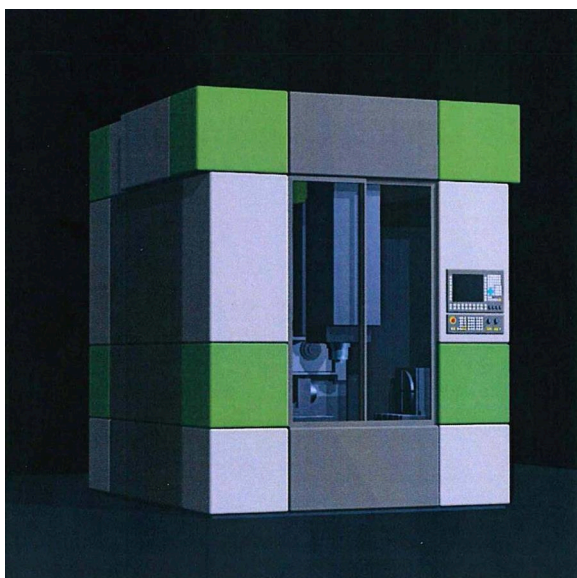
Výrobok, v ktorom je stelesnený dizajn, je určený na trieskové obrábanie kovových výrobkov frézovaním a vŕtaním s počítačovým riadením funkcií.

(28) 1

(55)



1.1



1.2

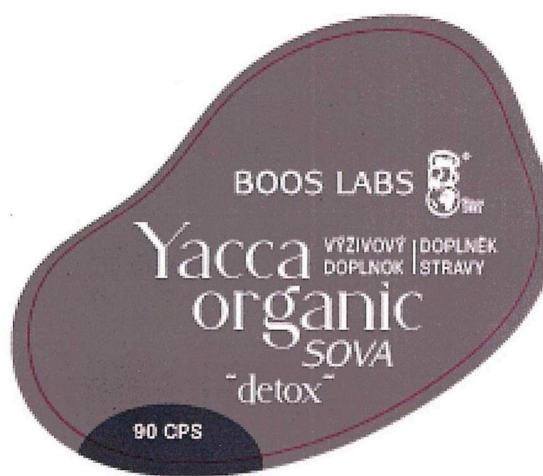
(55)



1.1



2.1



3.1

(51) 19/08.03 LOC(13)

(11) 29008

(15) 27.9.2022

(18) 5.8.2027

(21) 65-2022

(22) 5.8.2022

(73) BOOS TRADE, s.r.o., Košice, SK;

(72) Dercová Lenka, Košice, SK;

(74) Ing. Dalibor Gruber, Košice, SK;

(54) **Etikety na označovanie výživových doplnkov stravy**

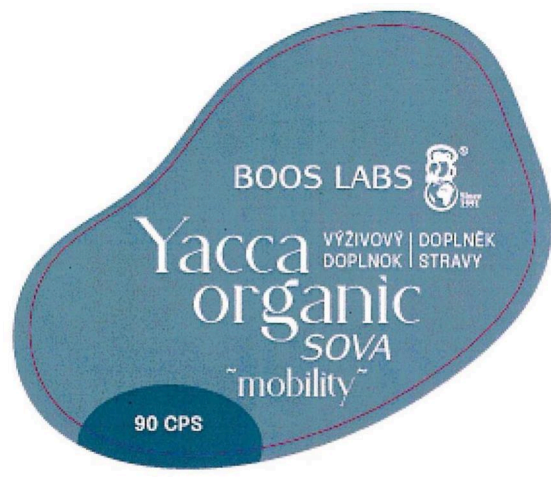
Určenie výrobku:

Výrobky, v ktorých je dizajn stelesnený, sú etikety na označovanie výživových doplnkov stravy, určené na označovanie potravinárskych a farmaceutických výrobkov.

(28) 7



4.1



7.1



5.1



6.1

(51) 28/02.00 LOC(13)

(11) 29002

(15) 27.9.2022

(18) 14.6.2027

(21) 57-2022

(22) 14.6.2022

(73) Bilková Andrea, Banská Bystrica, SK;

(72) Bilková Andrea, Banská Bystrica, SK;

(54) Šľahaná telová kozmetika

Určenie výrobku:

Výrobky, v ktorých sú dizajny stelesnené, sú kozmetické výrobky s originálnym dizajnom s našľahanou štruktúrou.

(28) 13

(55)



1.1



1.2



2.2



1.3



3.1



2.1



3.2



4.1



5.2



4.2



5.3



5.1



6.1



6.2



8.1



7.1



8.2



7.2



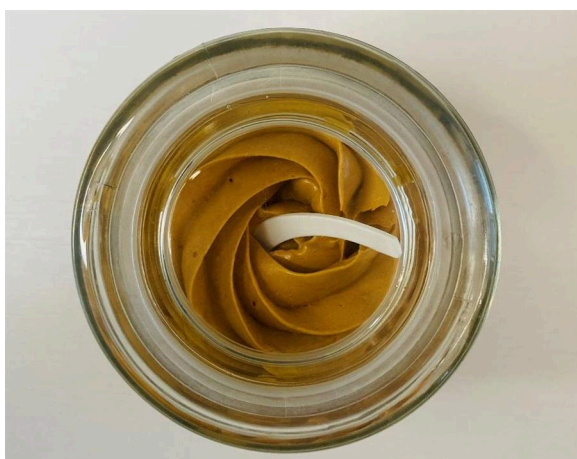
8.3



9.1



10.2



9.2



11.1



10.1



11.2



11.3



13.1



12.1



13.2



12.2

(51) 28/03.06 LOC(13)

(11) 29006

(15) 27.9.2022

(18) 4.4.2027

(21) 30-2022

(22) 4.4.2022

(73) Mešťanová Ľubomíra, Mgr., Žilina, SK;

(72) Mešťanová Ľubomíra, Mgr., Žilina, SK;

(54) **Sponka do vlasov**

Určenie výrobku:

Výrobok, v ktorom je dizajn stelesnený, je sponka do vlasov použitá ako módný doplnok.

(28) 15

(55)



1.1



2.1



3.1



5.1



4.1



6.1



7.1



9.1



8.1



10.1



11.1



13.1



12.1



14.1

(28) 1
(55)



15.1



1.1

(51) 32/00.00 LOC(13)

(11) 29003

(15) 27.9.2022

(18) 3.8.2027

(21) 63-2022

(22) 3.8.2022

(73) Wohlfahrt Peter, Ing. doc. ArtD., Košice, SK;

(72) Wohlfahrt Peter, Ing. doc. ArtD., Košice, SK;

(54) **Firemné logo**

Určenie výrobku:

Výrobok, v ktorom je stelesnený dizajn, je určený na vizuálnu identifikáciu firmy.

(51) 32/00.00 LOC(13)

(11) 29004

(15) 27.9.2022

(18) 2.5.2027

(21) 39-2022

(22) 2.5.2022

(73) Konturová Lucia, Bc. Mgr., Bratislava, SK;

Valent Denis, Mgr., Štúrovo, SK;

(72) Konturová Lucia, Bc. Mgr., Bratislava, SK;

Valent Denis, Mgr., Štúrovo, SK;

(54) **Repetitívny vzor hrotu plniaceho pera**

Určenie výrobku:

Výrobok, v ktorom je dizajn stelesnený, je grafický vzor.

(28) 1

(55)



1.1

(51)	(11)	(51)	(11)
02/04.02	29001	28/02.00	29002
11/04.00	29005	28/03.06	29006
15/09.16	29007	32/00.00	29003
19/08.03	29008	32/00.00	29004

MK4Q**Zaniknuté zapísané dizajny uplynutím doby platnosti**

(11) (58)

27570 23.02.2022

28395 28.02.2022

28464 28.02.2022

ČASŤ

OCHRANNÉ ZNÁMKY

**Číselné kódy na označovanie bibliografických údajov
(Štandard WIPO ST.60)**

(111)	Číslo zápisu	(580)	Dátum zápisu akejkoľvek transakcie v súvislosti s prihláškou alebo zápisom ochrannej známky do registra, napr. zmena majiteľa, zmena mena alebo adresy, zrieknutie sa známky atď. (účinnosť)
(141)	Dátum zániku	(591)	Údaje o uplatňovaných farbách
(151)	Dátum zápisu	(641)	Číslo a dátum podania prihlášky ochrannej známky Európskej únie, premenou ktorej vznikla prihláška národnej ochrannej známky
(156)	Dátum obnovy	(646)	Číslo a dátum podania ochrannej známky Európskej únie, premenou ktorej vznikla prihláška národnej ochrannej známky
(180)	Predpokladaný dátum uplynutia platnosti zápisu/ obnovy	(731)	Meno a adresa prihlasovateľa (-ov)
(210)	Číslo prihlášky	(732)	Meno a adresa majiteľa (-ov)
(220)	Dátum podania prihlášky	(740)	Meno a adresa zástupcu (-ov)
(300)	Údaje o prioritě	(770)	Meno a adresa predchádzajúceho prihlasovateľa (-ov) alebo majiteľa (-ov) (v prípade zmeny vlastníctva)
(340)	Údaje o čiastočnej prioritě	(771)	Meno a adresa predchádzajúceho prihlasovateľa (-ov) alebo majiteľa (-ov) (v prípade zmeny údajov)
(350)	Dátum práva z prihlášky, z ktorej sa uplatňuje seniorita	(791)	Meno a adresa držiteľa (-ov) licencie
(360)	Zoznam tovarov a služieb, na ktoré sa vzťahuje čiastočná seniorita	(793)	Podmienky a obmedzenia licencie
(442)	Dátum zverejnenia prihlášky po prieskume	(800)	Číslo a dátum medzinárodného zápisu
(450)	Dátum oznámenia o zápise ochrannej známky	(881)	Číslo a dátum zápisu ochrannej známky nahradenej medzinárodným zápisom
(510)	Zoznam tovarov a/alebo služieb ak neboli zatriedené		
(511)	Medzinárodné triedenie tovarov a/alebo služieb		
(540)	Vyjadrenie ochrannej známky		
(550)	Druh ochrannej známky		
(551)	Údaje o kolektívnej ochrannej známke		
(571)	Opis ochrannej známky		

BA3M**Zverejnené prihlášky ochranných známok**

(210)	(210)	(210)	(210)
2936-2021	1670-2022	1774-2022	1796-2022
442-2022	1708-2022	1777-2022	1797-2022
662-2022	1720-2022	1778-2022	1799-2022
739-2022	1725-2022	1779-2022	1800-2022
789-2022	1726-2022	1780-2022	1801-2022
828-2022	1731-2022	1781-2022	1802-2022
877-2022	1733-2022	1782-2022	1808-2022
892-2022	1737-2022	1783-2022	1810-2022
1253-2022	1739-2022	1784-2022	1811-2022
1303-2022	1740-2022	1787-2022	1820-2022
1308-2022	1741-2022	1788-2022	1822-2022
1433-2022	1742-2022	1789-2022	1826-2022
1445-2022	1761-2022	1790-2022	1827-2022
1481-2022	1762-2022	1792-2022	1832-2022
1564-2022	1767-2022	1793-2022	1837-2022
1608-2022	1771-2022	1794-2022	1838-2022
1617-2022	1773-2022	1795-2022	1851-2022
1668-2022			

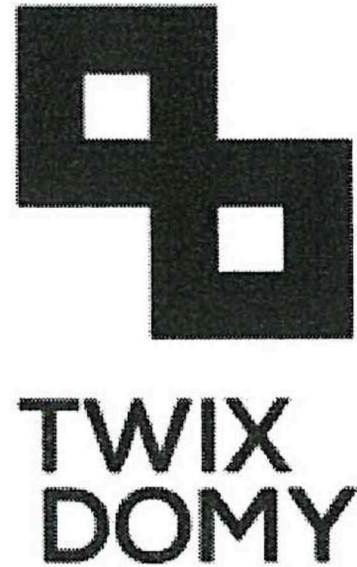
(210) 2936-2021

(220) 18.11.2021

(300) CZ 575655, 7.11.2021, CZ

(511) 36, 37, 42 NCL (11)

(511) 36 - Realitné kancelárie; predaj a nákup nehnuteľností; sprostredkovanie nehnuteľností; oceňovanie a odhady nehnuteľností; prenájom nehnuteľností; prenájom bytov; prenájom nájomných domov; prenájom činžových domov; prenájom kancelárií; správcovstvo majetku (pre tretie osoby); správa nehnuteľností.
 37 - Stavebníctvo; demolácie stavieb; údržba nehnuteľností; inštalácie inžinierskych sietí; krajinné úpravy pomocou stavebných materiálov.
 42 - Inžinierska činnosť v investičnej výstavbe; poradenstvo, konzultácie a znalecké posudky v projekcii stavieb; projektovanie v pozemnom staviteľstve; projektovanie pozemkových úprav; projektovanie inžinierskych sietí; projektovanie sadových a parkových úprav.

(540)

(550) obrazová

(731) BORÁK DEVELOPMENT, s.r.o., Vlčnovská 2066, Uherský Brod, CZ;

(210) 442-2022

(220) 24.2.2022

(511) 41, 42 NCL (11)

(511) 41 - Vzdelávanie; školenia; organizovanie a vedenie konferencií; organizovanie a vedenie kongresov.
 42 - Biologický výskum; vedecký výskum; lekárske výskum.

(540)

**PROMEDICOV-19**

- (550) obrazová
 (591) modrá, sivá, hnedá
 (731) MEDIREX GROUP ACADEMY n.o., Novozámocká 1/67, Nitra, SK;
 (740) Slezák Dominik, Mgr., Pezinok, SK;

(210) 662-2022

(220) 21.3.2022

(511) 16, 35, 39, 41, 42 NCL (11)

(511) 16 - Knihy; časopisy; brožované knihy; tlačene periodické a neperiodické publikácie nie na reklamné účely; brožúry; obrazy; kalendáre; baliaci papier; blahoprajné pohľadnice; plastové bublinové fólie na balenie; papierové alebo lepenkové etikety; fotografie; grafické zobrazenia; kartón, lepenka; lepenkové alebo papierové škatule; lepenkové alebo papierové obaly na fľaše; lepenkové platne (papiernický tovar); lepiace pásky na kancelárske použitie alebo pre domácnosť; obálky (papiernický tovar); obaly (papiernický tovar); papiernický tovar; plagáty; tuby z kartónu; kartónové vývesné tabule; prospekty; pútače z papiera alebo lepenky; reklamné tabule z papiera, kartónu alebo lepenky; grafické reprodukcie; reklamné tlačoviny.

35 - Maloobchodné a veľkoobchodné služby s knihami, CD a DVD nosičmi, nosičmi optického záznamu, nosičmi elektronických záznamov, audiopáskami, filmami, hudobnými nosičmi, MP3 záznamami, videozáznamami a hudobnými záznamami, elektronickými knihami, hračkami, spoločenskými hrami, detskými hrami, hlavolamami, počítačovými hrami, počítačovými programami, oblečením, reklamnými predmetmi, kalendármi, plagátmi, príslušenstvom k PC, audio prehrávačmi, videoprehrávačmi, MP3 prehrávačmi, spotrebnou elektronikou, uvedené služby aj prostredníctvom internetu; marketingový prieskum; obchodný alebo podnikateľský prieskum; organizovanie obchodných audiovizuálnych predstavení; organizovanie reklamných audiovizuálnych predstavení; organizovanie obchodných alebo reklamných výstav; pomoc pri riadení obchodnej činnosti; poradenstvo pri organizovaní obchodnej činnosti; poskytovanie obchodných alebo podnikateľských informácií; prenájom reklamných materiálov; reklama; reklamné agentúry; rozširovanie reklamných oznamov; rozširovanie reklamných materiálov zákazníkom (letáky, prospekty, tlačivá, vzorky); obchodné sprostredkovateľské služby; televízna reklama; vydávanie a aktualizovanie reklamných materiálov a zvukovo-obrazových záznamov a periodických a neperiodických publikácií na reklamné účely; vydávanie a rozširovanie reklamných textov; vydávanie náborových textov; zásielkové reklamné služby; zbieranie údajov do počítačových databáz;

zoraďovanie údajov v počítačových databázach; predvádzanie (služby modeliek) na reklamné účely a podporu predaja; obchodný manažment poradenstvo pri riadení podnikov; personálne poradenstvo; prieskum trhu; prieskum verejnej mienky; vzťahy s verejnosťou (prieskum vzťahov medzi podnikmi, inštitúciami a spoločenským prostredím); spracovanie textov; organizovanie reklamných hier na podporu predaja; prenájom reklamných priestorov; prenájom reklamných plôch; podpora predaja (pre tretie osoby); telefonická reklama a inzercia; online reklama a inzercia na počítačovej komunikačnej sieti; poskytovanie reklamných informácií; služby riadenia ľudských zdrojov; obchodné sprostredkovateľské služby v oblasti priradovania potenciálnych súkromných investorov k podnikateľom, ktorí žiadajú o financovanie; obchodné sprostredkovateľské služby navádzovania kontaktov medzi rôznymi odborníkmi a zákazníkmi; účtovné poradenstvo; vedenie účtovných kníh; obchodné sprostredkovanie balenia a doručovania tovaru; obchodné sprostredkovanie služieb cestovných kancelárií v oblasti zábavy.

39 - Distribúcia tovarov na dobierku; sprostredkovanie prepravy; skladovanie; prenájom skladov; balenie tovarov; dovoz, doprava; balenie a doručovanie darčkových a umeleckých predmetov; distribúcia umeleckých predmetov na dobierku; doručovacie služby; informácie o balení a doručovaní darčkov a umeleckých predmetov; kuriérske služby.

41 - Športová a kultúrna činnosť; zábava; organizovanie športových podujatí a súťaží; organizovanie súťaží (vedomostných alebo zábavných); organizovanie predstavení (manažérske služby) služby agnetúr ponúkajúcich vstupenky na umelecké a športové podujatia; informácie o možnostiach zábavy; produkcia filmov (nie reklamných); fotografické reportáže; fotografovanie; organizovanie a plánovanie večierkov; organizovanie a vedenie kolokvií; organizovanie a vedenie konferencií; organizovanie a vedenie kongresov; organizovanie a vedenie seminárov; organizovanie a vedenie sympózií; organizovanie audiovizuálnych predstavení na kultúrne a zábavné účely; organizovanie kultúrnych alebo vzdelávacích výstav; organizovanie plesov; organizovanie koncertov; organizovanie súťaží krásy; požičiavanie nahratých nosičov zvukových a zvukovo-obrazových záznamov; prenájom hudobných nástrojov a hudobnej aparatury; organizovanie divadelných predstavení; premietanie kinematografických filmov; organizovanie hudobných a tanečných produkcií; vydávanie textov okrem reklamných; vydávanie periodických a neperiodických publikácií okrem reklamných; vydávanie kníh, revue a magazínov; výchovno-zábavné klubové služby; produkcia videofilmov (nie reklamných); organizovanie živých vystúpení; online vydávanie elektronických kníh a časopisov; elektronická edičná činnosť v malom (DTP služby); online poskytovanie elektronických publikácií (bez možnosti kopírovania).

42 - Grafické dizajnérstvo; priemyselné dizajnérstvo; navrhovanie obalov, obalové dizajnérstvo;

poradenstvo v oblasti návrhu a vývoja počítačového hardvéru; štúdie technických projektov; navrhovanie vzhľadu umeleckých diel (priemyselného dizajnérstvo); výskum a vývoj nových výrobkov (pre zákazníkov); prenájom počítačov; údržba počítačových programov; počítačové programovanie; poradenstvo v oblasti počítačového softvéru; prenájom počítačového softvéru; tvorba softvéru; návrhy, štruktúrovanie a programovanie či iné vytváranie počítačových programov a počítačových systémov, programového vybavenia internetových, intranetových či iných sieťových serverov, serverových staníc a systémov vrátane ich inštalácie, zavádzania, aktualizácie a údržby; návrhy, štruktúrovanie a programovanie databáz, iných dátových systémov a aplikácií na ich spracovanie a ich inštalácie, zavádzania, aktualizácie a údržby; návrhy, štruktúrovanie a programovanie webových stránok a internetových či intranetových aplikácií vrátane ich inštalácie, zavádzania, aktualizácie a údržby; hostovanie na webových stránkach, internetových a intranetových aplikáciách; prevod (konverzia) počítačových programov alebo údajov (nie fyzický); prevod údajov alebo dokumentov z fyzických médií na elektronické médiá; aktualizovanie počítačových programov; inštalácia počítačových programov; návrh počítačových systémov; obnovovanie počítačových databáz; zhotovovanie kópií počítačových programov; analýza počítačových systémov; tvorba a udržiavanie webových stránok pre tretie osoby.

(540) Knihovrátok

- (550) slovná
 (731) Martinus, s.r.o., Gorkého 4412/4, Martin-Podháj, SK;
 (740) Ing. Ivan Belička - Markoffice - známková, patentová a súdnoznalecká kancelária, Banská Bystrica, SK;

(210) 739-2022

- (220) 29.3.2022
 (511) 9, 41, 45 NCL (11)
 (511) 9 - Počítačové softvérové aplikácie (sťahovateľné); mobilné aplikácie; vzdelávacie mobilné aplikácie; mobilné aplikácie pre správu informácií (sťahovateľné); mobilné aplikácie pre správu údajov (sťahovateľné); komunikačný softvér; počítačový softvér na vyhľadávanie informácií (nahratý alebo sťahovateľný); počítačový softvér pre správu údajov, súborov a počítačových databáz.
 41 - Diaľkové vzdelávanie; ďalšie vzdelávanie; informácie v oblasti vzdelávania; korešpondenčné vzdelávacie kurzy; odborné vzdelávanie v oblasti osobnej bezpečnosti; poradenstvo v oblasti vzdelávania a školení; poskytovanie informácií o on-line vzdelávaní; odborné školenia zamerané na odovzdávanie know-how; príprava a organizovanie vzdelávacích kurzov; príprava a organizovanie vzdelávacích seminárov; školenia; školenia zamerané na oblasť zručností potrebných pre výkon povolania; školenia zamerané na osobnostný rozvoj.
 45 - Právne poradenstvo; poradenstvo týkajúce sa osobných právnych záležitostí; poradenstvo v oblasti politických práv; poradenstvo v oblasti práv sociálneho

zabezpečenia; poradenstvo v oblasti azylového práva; poskytovanie poradenstva v oblasti práv národnostných menšín; poradenstvo zamerané na riešenie právnych otázok kultúrneho dedičstva Rómov.

(540)

- (550) obrazová
 (591) červená, biela
 (731) Centrum rómskych sociálnych služieb, o.z., Krivá 1053/3, Košice-Juh, SK;
 (740) Advokátní kancelář Mgr. Petr Žižka, LL.M., Plzeň, CZ;

(210) 789-2022

- (220) 11.4.2022
 (511) 35, 39, 41, 45 NCL (11)
 (511) 35 - Reklama; obchodný manažment, obchodná organizácia a obchodná administratíva.
 39 - Doprava; balenie a skladovanie tovarov; organizovanie ciest.
 41 - Výchova; vzdelávanie; zábava; športová a kultúrna činnosť.
 45 - Právne služby; fyzická ochrana osôb a hmotného majetku (bezpečnostné služby).

(540) futbalový sen

- (550) slovná
 (731) J&S Group, s.r.o., Sibírska 699/18, Trenčín, SK;

(210) 828-2022

- (220) 19.4.2022
 (511) 16, 35, 41 NCL (11)
 (511) 16 - Noviny, časopisy, periodiká, knihy; tlačoviny; papiernický tovar; písacie potreby; vzdelávacie a učebné potreby okrem prístrojov; papierové divadelné dekorácie; papierové reklamné materiály; letáky; prospekty; pohľadnice; obálky (papiernický tovar); obaly (papiernický tovar); peračníky, puzdrá na perá; samolepky (papiernický tovar); vyučovacie pomôcky vo forme hier (okrem prístrojov a zariadení); kancelárske potreby okrem nábytku; kalendáre; príručky; plagáty; listový papier; papierové stolovacie prestieranie; papierové obrusy; záložky do kníh; papierové alebo plastové vrecia na balenie; papierové podložky na stôl (anglické prestieranie); samolepky pre

domácnosť a na kancelárske použitie; ročenky; stojany na perá a ceruzky; papierové podložky pod poháre; oznámenia (papiernický tovar); papierové vlajky; papierové zástavy; nože na papier (otvárače listov); papierové obrúsky (prestieranie); papierové alebo lepenkové pútače; papierové utierky; papierové alebo lepenkové etikety; darčkové a reklamné predmety z papiera.

35 - Reklama; prenájom reklamného času vo všetkých komunikačných médiách, ako aj v počítačovej komunikačnej sieti; prenájom reklamných materiálov; prenájom reklamných plôch; televízna a rozhlasová reklama; rozširovanie reklamných alebo inzertných oznamov a materiálov; organizovanie obchodných alebo reklamných výstav; vydávanie reklamných textov; rozširovanie reklamných textov; obchodný manažment a poradenstvo; prezentácia výrobkov a služieb v komunikačných médiách pre maloobchod; organizovanie reklamných hier na podporu predaja; vyhľadávanie sponzorov; poradenské a informačné služby v oblasti služieb uvedených v triede 35 tohto zoznamu; komerčné informačné kancelárie; obchodné sprostredkovanie vystúpení divadelných, koncertných a varietných umelcov.

41 - Tvorba televíznych a rozhlasových programov; tvorba publicistických, spravodajských, zábavných, vzdelávacích, kultúrnych a športových programov; tvorba hudobných programov; hudobné skladateľské služby; organizovanie zábavných, kultúrnych, športových a vzdelávacích podujatí; vzdelávanie; organizovanie vedomostných, zábavných, hudobných a športových súťaží; zábava; organizovanie zábav, karnevalov, plesov; plánovanie a organizovanie večierkov; moderovanie zábavných, kultúrnych a vzdelávacích relácií; zábavné parky; služby poskytované prázdninovými tábormi (zábava); fitness kluby (zdravotné a kondičné cvičenia); výchovno-zábavné klubové služby; organizovanie a vedenie seminárov, kongresov, školení, konferencií; organizovanie živých seminárov, kongresov, školení, konferencií; organizovanie súťaží krásy; organizovanie živých vystúpení; produkcia filmov (nie reklamných); služby filmových, divadelných a nahrávacích štúdií; postsynchronizácia, dabing; požičiavanie kinematografických filmov; požičiavanie filmových premietacích prístrojov a príslušenstva; divadelné predstavenia; tvorba divadelných alebo iných predstavení; rezervácia vstupeniek na zábavné predstavenia; tvorba a požičiavanie zvukových a zvukovo-obrazových nahrávok; vydávanie kníh a časopisov; vydávanie textov okrem reklamných; poskytovanie elektronických publikácií online (bez možnosti kopírovania); vydávanie elektronických publikácií; elektronická edičná činnosť (DTP služby); organizovanie kultúrnych alebo vzdelávacích výstav; organizovanie módných prehliadok na zábavné účely; tábory na športové sústredenia; fitness kluby (zdravotné a kondičné cvičenia); zábavné služby nočných klubov; poskytovanie počítačových hier (online); informácie o výchove, vzdelávaní; informácie o možnostiach rozptýlenia; informácie

o možnostiach zábavy, rekreácie; informácie, správy, novinky z oblasti šoubiznisu (zábava); prekladateľské služby; prenájom dekorácií na predstavenia; poskytovanie služieb na oddych a rekreáciu; prenájom audioprístrojov, videoprístrojov, videorekordérov, premietačiek, televíznych prijímačov, a vzdelávacích potrieb a prístrojov; prenájom športového výstroja okrem dopravných prostriedkov; reportárske služby; poradenstvo pri voľbe povolania (v oblasti výchovy a vzdelávania); organizovanie lotérií a stávkových hier; poradenské a informačné služby v oblasti služieb uvedených v triede 41 tohto zoznamu; všetky služby uvedené v triede 41 tohto zoznamu poskytované aj online (z počítačových sietí).

(540)

APROPO
TALK SHOW BEZ CENZÚRY

(550) obrazová

(591) bordová, tyrkysová, čierna, biela

(731) Béreš Atila, Robotnícka 11, Banská Bystrica 1, SK;

(740) Ing. Ivan Belička - Markoffice - známková, patentová a súdnoznalecká kancelária, Banská Bystrica, SK;

(210) **877-2022**

(220) 26.4.2022

(511) **35, 38, 41** NCL (11)

(511) 35 - Online prenájom reklamného priestoru; online šírenie reklamných materiálov; online reklama na počítačovej sieti; online organizovanie virtuálnych výstavných veľtrhov; reklama tovarov a služieb online predajcov prostredníctvom prehľadateľnej online príručky; služby zamerané na správu online komunity; zaistovanie predplatného online publikácií pre tretie osoby; online reklama počítačových sietí a webových stránok; digitálne reklamné služby; poskytovanie marketingových informácií; poskytovanie reklamných informácií; inzertné služby; konzultačné a poradenské služby v oblasti reklamy; marketingové a reklamné služby; marketingové služby poskytované prostredníctvom digitálnych sietí; obchodné marketingové služby; podpora predaja pre tretie osoby; plánovanie marketingových stratégií; pridružený (partnerský) marketing; poskytovanie užívateľských hodnotení na komerčné alebo reklamné účely; príprava a organizovanie marketingových akcií; reklamné služby v oblasti podnikania; merchandising; tvorba reklamných materiálov; navrhovanie reklamných materiálov; tvorba vizuálnych reklamných materiálov; vydávanie reklamných, inzertných materiálov; rozširovanie reklamných materiálov zákazníkom.

38 - Komunikácia prostredníctvom online blogu; online prenos elektronických publikácií; online poskytovanie prístupu k multimediálnemu obsahu; prenos informácií a dát prostredníctvom online služieb a internetu; poskytovanie online chatových miestností na komunikáciu v rámci sociálnych sietí; poskytovanie prístupu k webovým stránkam na

internetu; poskytovanie telekomunikačného prístupu k audioobsahu; poskytované prostredníctvom internetu; poskytovanie telekomunikačného prístupu k video a audio obsahu poskytovanému prostredníctvom online služby video na objednávku.

41 - Online poskytovanie elektronických publikácií (bez možnosti kopírovania); poskytovanie online školenia; online interaktívna zábava; online poskytovanie výučbových programov; publikovanie multimediálnych materiálov online; služby diaľkového vzdelávania poskytované online; poskytovanie informácií o online vzdelávaní; online vydávanie elektronických kníh a časopisov; online poskytovanie videozáznamov (bez možnosti kopírovania); zábavné služby poskytované pomocou online streamu; online poskytovanie obrázkov (bez možnosti kopírovania); poskytovanie online zábavy vo forme súťažných podujatí; online poskytovanie zvukového obsahu (bez možnosti kopírovania); poskytovanie informácií v oblasti telesného cvičenia prostredníctvom webovej stránky; poskytovanie multimediálnych zábavných programov prostredníctvom televíznych, širokopásmových, bezdrôtových a online služieb; poskytovanie informácií vzťahujúcich sa k telesnému cvičeniu prostredníctvom on-line webovej stránky; audiovizuálne vzdelávacie prezentácie; fankluby; poskytovanie informácií v oblasti kultúrnych aktivít; klubové služby (zábava alebo vzdelávanie); kultúrne aktivity; organizovanie veľtrhov na kultúrne alebo vzdelávacie účely; organizovanie festivalov (zábava); organizovanie slávností na vzdelávacie účely, poskytovanie výučby; poskytovanie zábavy prostredníctvom podcastu; produkcia živých televíznych vzdelávacích programov; prenájom vzdelávacích zariadení a vybavenia; zábava; športová a kultúrna činnosť; služby v oblasti živých vystúpení; diaľkové kurzy; diaľkové vzdelávanie; dodatočné vzdelávanie; budovanie tímu (vzdelávanie); individuálna výučba (vzdelávanie); poskytovanie informácií o vzdelávaní; poskytovanie inštruktáže v oblasti starostlivosti o telo; klubové vzdelávacie služby; poskytovanie konzultácií o vzdelávaní; konzultačné a informačné služby týkajúce sa organizovania; vedenia a organizovania pracovných stretnutí (školenia); konzultačné služby v oblasti školenia týkajúce sa manažmentu; konzultačné služby vzťahujúce sa k obchodnému vzdelávaniu; konzultačné služby vzťahujúce sa k tvorbe školiacich kurzov; korešpondenčné kurzy vzťahujúce sa k investovaniu; korešpondenčné kurzy vzťahujúce sa k osobnému investovaniu; koučing (školenia); koučovanie v oblasti ekonomiky a manažmentu; kurzy osobného rozvoja (vzdelávanie); kurzy pre rozvoj konzultačných schopností; kurzy pre zvyšovanie kvalifikácie a ďalšie vzdelávanie; kurzy sebauvedomovania (školenia); obchodné vzdelávanie; organizovanie seminárov; organizovanie vzdelávacích trhov; organizovanie a riadenie vzdelávacích seminárov; organizovanie a vedenie osobných vzdelávacích fór; organizovanie festivalu pre vzdelávacie účely; organizovanie a vedenie vzdelávacích konferencií; organizovanie

kurzu využívajúcich metód diaľkového štúdia; organizovanie stretnutí v odbore vzdelávania; organizovanie vzdelávacích prednášok; organizovanie workshopov.

(540)



PODNIKÁNÍPROHOLKY

(550) obrazová

(731) Podnikání Pro Holky s.r.o., Roháčova 145, Praha, CZ;

(740) Advokátní kancelář Mgr. Petr Žižka, LL.M., Plzeň, CZ;

(210) 892-2022

(220) 28.4.2022

(511) 32, 33, 35, 43 NCL(11)

(511) 32 - Nealkoholické víno; minerálne vody (nápoje); sýtené vody; nealkoholické prípravky na výrobu nápojov; nealkoholické nápoje; hroznové džúsy; hroznový mušt (nekvasený); nealkoholické nápoje z hroznovej šťavy; ovocné džúsy v aseptických obaloch; nealkoholické aperitívy; ovocné džúsy; príchute na výrobu nealkoholických nápojov; mrazené koncentrované ovocné nápoje; mrazené koncentrované ovocné džúsy; multivitamínové džúsy (nie na lekárske účely); multivitamínové ovocné nektáre (iné ako na lekárske účely); šerbety (ovocné nápoje); smoothies (nealkoholické ovocné nápoje); citronády (nápoje); nealkoholické koktaily; nealkoholické ovocné výťažky; prášky na prípravu šumivých nápojov; stolové vody; sladina (výluh sladu). 33 - Víno; biele víno; červené víno; brandy, vínovica; hroznové víno; alkoholické nápoje okrem piva; kvasené alkoholické nápoje; kvasené liehoviny; destilované alkoholické nápoje; miešané alkoholické nápoje obsahujúce víno; nízkoalkoholické víno; šumivé hroznové víno; šumivé víno; prírodné šumivé vína; suché šumivé vína; ovocné perlivé vína; varené víno; výberové vína; zmesi vín s bylinkami; vodnár (matolinové víno); jahodové víno; aperitívy na báze destilovaných alkoholických likérov; aperitívne vína; horké alkoholické aperitívy; vína s obsahom anízu, ako aperitív; koktaily a aperitívy na báze vína; digestíva (liehoviny a likéry); vínne punče; fortifikované vína; medovina; alkoholické nápoje obsahujúce ovocie; chladené alkoholické nápoje vyrobené z jablčného muštu; alkoholické prípravky na výrobu nápojov; alkoholické výťažky z ovocia; alkoholický hroznový

mušt; alkoholové extrakty (tinktúry); destilované nápoje; liehoviny.

35 - Maloobchodné a veľkoobchodné služby s vínom, s alkoholickými a nealkoholickými nápojmi a s tovarmi uvedenými v triedach 32 a 33 tohto zoznamu; obchodné poradenstvo v oblasti franchisingu; reklama; online reklama na počítačovej komunikačnej sieti; písanie reklamných textov; vydávanie reklamných textov; navrhovanie reklamných materiálov; aktualizovanie reklamných materiálov; prenájom reklamných materiálov; prenájom reklamného času v komunikačných médiách; televízna reklama; rozhlasová reklama; rozširovanie reklamných materiálov zákazníkom (letáky, prospekty, tlačoviny, vzorky); rozširovanie vzoriek tovarov; rozširovanie reklamných oznamov; prenájom reklamných plôch; platené reklamné služby typu „klikni sem“; marketing; podpora predaja (pre tretie osoby); organizovanie obchodných alebo reklamných výstav; organizovanie obchodných alebo reklamných veľtrhov; organizovanie reklamných a obchodných predvážacích akcií na podporu predaja výrobkov a služieb; odborné obchodné alebo podnikateľské poradenstvo; služby porovnávania cien; obchodná administratíva; kancelárske práce; administratívne spracovanie obchodných objednávok; zostavovanie štatistík; grafická úprava tlačovín na reklamné účely; vyhľadávanie informácií v počítačových súboroch (pre tretie osoby); zbieranie údajov do počítačových databáz; zoraďovanie údajov v počítačových databázach; prieskum trhu; prieskum verejnej mienky; analýzy nákladov; fakturácie; vyhľadávanie sponzorov; komerčné informačné kancelárie; reklamné agentúry; obchodné sprostredkovanie služieb uvedených v triedach 35 a 43 tohto zoznamu.

43 - Služby vinární; služby vinoték; poskytovanie nápojov formou ochutnávky vín; reštauračné (stravovacie) služby; rýchle občerstvenie (snackbary); ubytovacie kancelárie (hotely, penzióny); dodávanie hotových jedál a nápojov na objednávku (katering); kaviarne; turistické ubytovne; penzióny; hotelové ubytovacie služby; prenájom prechodného ubytovania; bary (služby); prázdninové tábory (ubytovacie služby); rezervácie prechodného ubytovania; motely (služby); požičiavanie stoličiek, stolov, obrusov a nápojového skla; prenájom osvetľovacích prístrojov do divadelných sál a televíznych štúdií; prenájom osvetľovacích zariadení na dekoráciu súkromných obydľí; požičiavanie prístrojov na prípravu jedál; prenájom automatov na pitnú vodu.

(540)

Villa Cassa

(550) obrazová

(731) Felix WINES, s.r.o., Holubyho 12, Košice, SK;

(740) Ing. Róbert Porubčan EDING, Ivanka pri Dunaji, SK;

(210) 1253-2022

(220) 13.6.2022

(511) 20, 35, 40 NCL (11)

(511) 20 - Nekovové palety; nekovové prepravné palety; nekovové manipulačné palety; nakladacie palety (nekovové); nekovové prepravky.

35 - Obchodné sprostredkovateľské služby.

40 - Zákazková výroba debien a paliet.

(540)



(550) obrazová

(731) Coco palet eu s. r. o., Hviezdoslavova 1018/50, Senec, SK;

(210) 1303-2022

(220) 20.6.2022

(511) 12, 35, 37, 39 NCL (11)

(511) 12 - Duše pneumatík; náradie na opravu duší pneumatík; vzduchové pumpy (výbava automobilov); závesné tlmiče na dopravné prostriedky; tlmiace pružiny do dopravných prostriedkov; protišmykové zariadenia na pneumatiky automobilov; protišmykové reťaze; opierky hlavy na sedadlá automobilov; ťažné zariadenia vozidiel; automobilové kapoty; automobilové podvozky; nosiče batožiny na vozidlá; plášte na kolesá vozidiel; ventily na automobilové pneumatiky; blatníky; kolesá automobilov; kapoty na automobilové motory; kapoty na vozidlá; automobilové obytné prívesy (karavany); prívesy (vozidlá); kľukové skrine (časti pozemných vozidiel, okrem motorov); bezpečnostné pásy na sedadlá automobilov; náboje kolies automobilov; podvozky vozidiel; nárazníky vozidiel; nárazníky (tlmiče nárazov na hydraulické obvody do vozidiel); súkolesia pozemných vozidiel; elektrické motory do pozemných vozidiel; elektromobily; spojky pozemných vozidiel; bezpečnostné sedadlá pre deti do automobilov; pneumatikové plášte; závažia na vyváženie kolies vozidiel; nápravy vozidiel; čapy náprav; stierače; odkladacie batožinové siete na dopravné prostriedky;

kryty na disky kolies; nákladné dodávkové autá; brzdy vozidiel; obruče hláv kolies; poťahy na sedadlá automobilov; hnacie motory do pozemných vozidiel; stúpadlá na vozidlá; prevodovky do pozemných vozidiel; reaktívne (propulzné) mechanizmy do pozemných vozidiel; reaktívne motory do pozemných vozidiel; čelné sklá vozidiel; hroty na pneumatiky; pásky na protektorovanie pneumatík; pneumatiky; dvere na dopravné prostriedky; nosiče lyží na autá; špice automobilových kolies; napínače na špice kolies; pružiny závesov do automobilov; spätné zrkadlá; ráfy automobilových kolies; sedadlá automobilov; športové autá; podvozky automobilov; dopravné prostriedky na pohyb po zemi, vo vzduchu, po vode alebo po koľajniciach; príľnavé gumené záplaty na opravu duší; čalúnenia automobilov; okenné tabule na okná automobilov; osobné automobily; automobily; zabezpečovacie zariadenia proti odcudzeniu vozidiel; automobilové pneumatiky; automobilové karosérie; nárazníky automobilov; tlmiče automobilov; zabezpečovacie poplašné zariadenia proti odcudzeniu vozidiel; klaksóny automobilov; brzdové obloženia do dopravných prostriedkov; brzdové čeľuste na vozidlá; skrine na prevodovky pozemných vozidiel; karosérie dopravných prostriedkov; autopoťahy; hnacie reťaze do pozemných vozidiel; prevodové remene do pozemných vozidiel; meniče točivých momentov v pozemných vozidlách; smerovky na dopravné prostriedky; brzdové dielce do vozidiel; uzávery palivových nádrží vozidiel; spojovacie tyče na pozemné vozidlá (nie časti motorov); bezpečnostné pásy na sedadlá automobilov; tienidlá proti slnku do automobilov; prevodové hriadele do pozemných vozidiel; nafukovacie vankúše (ochranné prostriedky pre vodičov pri nehodách); obytné automobily; poťahy na volanty vozidiel; spojery na vozidlá; stierače na svetlomety; brzdové platničky na automobily; kryty na rezervné kolesá; automobilové brzdové kotúče; uchytenia motorov do pozemných vozidiel; bočné spätné zrkadlá na vozidlá; radiace páky vozidiel; popolníky do automobilov; plné pneumatiky na kolesá dopravných prostriedkov; ochranné vložky do pneumatík; pretekárske automobily; robotické automobily; matice na kolesá vozidiel; klipsy na upevňovanie súčiastok na karosérie automobilov; odťahovacie vozidlá; ťahače; prívesy na prepravu bicyklov; prívesy k bicyklom; zaistovacie čapové kolíky na kapoty vozidiel; pneumatiky na snehové pluhy; držiaky na nápoje do vozidiel; terénne vozidlá; automobily na vodíkový pohon; snežné vozidlá (na jazdu po snehu); poťahy na prístrojové dosky vozidiel; pneumatické alebo hydraulické lineárne aktuátory na pozemné vozidlá.

35 - Maloobchodné služby s tovarmi uvedenými v triede 12 tohto zoznamu; veľkoobchodné služby s tovarmi uvedenými v triede 12 tohto zoznamu; sprostredkovanie obchodu s motorovými vozidlami ojazdenými a novými a ich príslušenstvom; odborné obchodné poradenstvo; obchodné informácie; podnikateľské informácie; cielené posielanie

inzertných materiálov poštou; marketingový prieskum; obchodný manažment; poradenstvo pri riadení podnikov; obchodný alebo podnikateľský prieskum; predvádzanie tovaru; organizovanie obchodných výstav; obchodné sprostredkovanie prenájmu motorových vozidiel.

37 - Opravy a údržba motorových vozidiel; umývanie a čistenie dopravných; lakovanie dopravných prostriedkov; politúrovanie dopravných prostriedkov; leštenie dopravných prostriedkov; opravy a údržba motorov; ošetrovanie vozidiel antikoróznym náterom, antikorózna úprava; protektorovanie a opravy pneumatík (vrátane opravy vulkanizáciou); vyvažovanie pneumatík; tuningové úpravy karosérií automobilov; tankovanie motorových vozidiel.

39 - Doprava; odťahovanie vozidiel pri poruchách a nehodách; prenájom motorových vozidiel; preprava benzínu a nafty do čerpacích staníc; parkovanie vozidiel; rozvod energie a vody.

(540)

PPC TEAM

(550) obrazová

(731) PPC TEAM plus s.r.o., Einsteinova 3571/13, Bratislava-Petržalka, SK;

(740) SP & R s. r. o., Bratislava, SK;

(210) 1308-2022

(220) 20.6.2022

(511) 12, 35, 37, 39 NCL (11)

(511) 12 - Duše pneumatík; náradie na opravu duší pneumatík; vzduchové pumpy (výbava automobilov); závesné tlmiče na dopravné prostriedky; tlmiace pružiny do dopravných prostriedkov; protišmykové zariadenia na pneumatiky automobilov; protišmykové reťaze; opierky hlavy na sedadlá automobilov; ťažné zariadenia vozidiel; automobilové kapoty; automobilové podvozky; nosiče batožiny na vozidlá; plášte na kolesá vozidiel; ventily na automobilové pneumatiky; blatníky; kolesá automobilov; kapoty na automobilové motory; kapoty na vozidlá; automobilové obytné prívesy (karavany); prívesy (vozidlá); kľukové skrine (časti pozemných vozidiel, okrem motorov); bezpečnostné pásy na sedadlá automobilov; náboje kolies automobilov; podvozky vozidiel; nárazníky vozidiel; nárazníky (tlmiče nárazov na hydraulické obvody do vozidiel; súkolesia pozemných vozidiel; elektrické motory do pozemných vozidiel; elektromobily; spojky pozemných vozidiel; bezpečnostné sedadlá pre deti do automobilov; pneumatikové plášte; závažia na vyváženie kolies vozidiel; nápravy vozidiel; čapy náprav; stierače; odkladacie batožinové siete na dopravné prostriedky; kryty na disky kolies; nákladné dodávkové autá; brzdy vozidiel; obruče hláv kolies; poťahy na sedadlá automobilov; hnacie motory do pozemných vozidiel;

stúpadlá na vozidlá; prevodovky do pozemných vozidiel; reaktívne (propulzné) mechanizmy do pozemných vozidiel; reaktívne motory do pozemných vozidiel; čelné sklá vozidiel; hroty na pneumatiky; pásky na protektorovanie pneumatík; pneumatiky; dvere na dopravné prostriedky; nosiče lyží na autá; špice automobilových kolies; napínače na špice kolies; pružiny závesov do automobilov; spätné zrkadlá; ráfy automobilových kolies; sedadlá automobilov; športové autá; podvozky automobilov; dopravné prostriedky na pohyb po zemi, vo vzduchu, po vode alebo po koľajniciach; príľnavé gumené záplaty na opravu duší; čalúnenia automobilov; okenné tabule na okná automobilov; osobné automobily; automobily; zabezpečovacie zariadenia proti odcudzeniu vozidiel; automobilové pneumatiky; automobilové karosérie; nárazníky automobilov; tlmiče automobilov; zabezpečovacie poplašné zariadenia proti odcudzeniu vozidiel; klaksóny automobilov; brzdové obloženia do dopravných prostriedkov; brzdové čeľuste na vozidlá; skrine na prevodovky pozemných vozidiel; karosérie dopravných prostriedkov; autopoťahy; hnacie reťaze do pozemných vozidiel; prevodové remene do pozemných vozidiel; meniče točivých momentov v pozemných vozidlách; smerovky na dopravné prostriedky; brzdové dielce do vozidiel; uzávery palivových nádrží vozidiel; spojovacie tyče na pozemné vozidlá (nie časti motorov); bezpečnostné pásy na sedadlá automobilov; tienidlá proti slnku do automobilov; prevodové hriadele do pozemných vozidiel; nafukovacie vankúše (ochranné prostriedky pre vodičov pri nehodách); obytné automobily; poťahy na volanty vozidiel; spojery na vozidlá; stierače na svetlomety; brzdové platničky na automobily; kryty na rezervné kolesá; automobilové brzdové kotúče; uchytenia motorov do pozemných vozidiel; bočné spätné zrkadlá na vozidlá; radiace páky vozidiel; popolníky do automobilov; plné pneumatiky na kolesá dopravných prostriedkov; ochranné vložky do pneumatík; pretekárske automobily; robotické automobily; matice na kolesá vozidiel; klipsy na upevňovanie súčiastok na karosérie automobilov; odťahovacie vozidlá; ťahače; prívesy na prepravu bicyklov; prívesy k bicyklom; zaistovacie čapové kolíky na kapoty vozidiel; pneumatiky na snehové pluhy; držiaky na nápoje do vozidiel; terénne vozidlá; automobily na vodíkový pohon; snežné vozidlá (na jazdu po snehu); poťahy na prístrojové dosky vozidiel; pneumatické alebo hydraulické lineárne aktuátory na pozemné vozidlá.

35 - Maloobchodné služby s tovarmi uvedenými v triede 12 tohto zoznamu; veľkoobchodné služby s tovarmi uvedenými v triede 12 tohto zoznamu; sprostredkovanie obchodu s motorovými vozidlami ojazdenými a novými a ich príslušenstvom; odborné obchodné poradenstvo; obchodné informácie; podnikateľské informácie; cielené posielanie inzertných materiálov poštou; marketingový prieskum; obchodný manažment; poradenstvo pri riadení podnikov; obchodný alebo podnikateľský prieskum;

predvádzanie tovaru; organizovanie obchodných výstav; obchodné sprostredkovanie prenájmu motorových vozidiel.

37 - Opravy a údržba motorových vozidiel; umývanie a čistenie dopravných; lakovanie dopravných prostriedkov; politúrovanie dopravných prostriedkov; leštenie dopravných prostriedkov; opravy a údržba motorov; ošetrovanie vozidiel antikoróznym náterom, antikorózna úprava; protektorovanie a opravy pneumatík (vrátane opravy vulkanizáciou); vyvažovanie pneumatík; tuningové úpravy karosérií automobilov; tankovanie motorových vozidiel.

39 - Doprava; odťahovanie vozidiel pri poruchách a nehodách; prenájom motorových vozidiel; preprava benzínu a nafty do čerpacích staníc; parkovanie vozidiel; rozvod energie a vody.

(540)

PPC TEAM plus

(550) obrazová

(731) PPC TEAM plus s.r.o., Einsteinova 3571/13, Bratislava-Petržalka, SK;

(740) SP & R s. r. o., Bratislava, SK;

(210) 1433-2022

(220) 13.7.2022

(511) 9, 16, 41, 42 NCL (11)

(511) 9 - Elektronické publikácie (sťahovateľné).

16 - Časopisy (periodiká); bulletin (tlačoviny); periodické publikácie.

41 - Online poskytovanie elektronických publikácií (bez možnosti kopírovania).

42 - Chemický výskum; chemické služby; chemické analýzy.

(540) **CHEMICKÉ ZVESTI**

(550) slovná

(731) Chemický ústav Slovenskej akadémie vied, verejná výskumná inštitúcia, Dúbravská cesta 5807/9, Bratislava-Karlova Ves, SK;

(210) 1445-2022

(220) 13.7.2022

(511) 9, 16, 41, 42 NCL (11)

(511) 9 - Elektronické publikácie (sťahovateľné).

16 - Časopisy (periodiká); bulletin (tlačoviny); periodické publikácie.

41 - Online poskytovanie elektronických publikácií (bez možnosti kopírovania).

42 - Chemický výskum; chemické služby; chemické analýzy.

(540) **CHEMICAL PAPERS**

- (550) slovná
 (731) Chemický ústav Slovenskej akadémie vied, verejná výskumná inštitúcia, Dúbravská cesta 5807/9, Bratislava-Karlova Ves, SK;

(210) 1481-2022

(220) 21.7.2022

(511) 3, 5, 21, 24, 35 NCL (11)

- (511) 3 - Prípravky na čistenie povrchov; prípravky na čistenie, leštenie, odmasťovanie a brúsenie; čistiace prípravky na okná automobilov; čistiace prípravky na tapety; prípravky na suché čistenie; prípravky na odstraňovanie vodného kameňa (pre domácnosť); čistiace prípravky; prípravky na uvoľnenie upchatých odtokov; prípravky na odstraňovanie voskov z parketových podláh (čistiaci prostriedok); protišmykový vosk na podlahy; prípravky na dosiahnutie vysokého lesku; vulkanický popol na čistenie; čistiaca krieda; sóda na čistenie; tkaniny impregnované čistiacimi prípravkami; prípravky na odstraňovanie škvŕn; kozmetické prípravky; kozmetické prípravky na starostlivosť o pleť; toaletné prípravky; neliečivé umývacie prípravky na osobnú hygienu; mydlá; mydielka; dezodoračné mydlá; mydlá na holenie; prípravky na holenie; mydlá proti poteniu; mydlá proti poteniu nôh; mandľové mydlo; mandľový olej; kozmetické krémy; pleťové vody na kozmetické použitie; čistiace toaletné mlieka; kozmetické prípravky do kúpeľa; soli do kúpeľa nie na lekárske použitie; šampóny; prípravky na ošetrovanie nechto; antiperspiranty (kozmetické výrobky); vatové tyčinky na kozmetické použitie; vata na kozmetické použitie; skrášľovacie masky (kozmetické prípravky); prípravky na líčenie; prípravky na odstraňovanie líčidiel; depilačné prípravky; epilačné prípravky; prípravky na čistenie zubov; prípravky na čistenie umelých chrupov; obrúsky napustené pleťovými vodami; detergenty (nie na použitie vo výrobnom procese a na lekárske použitie); odmasťovacie prípravky (nie na použitie vo výrobnom procese); terpentín (odmasťovací prípravok); protišmykové kvapaliny na podlahy; leštiace prípravky na nábytok a dlážku; leštiace prípravky; leštiace vosky; leštiace krémy; prípravky na leštenie listov rastlín; leštiaci kameň; pemza; leštiaca červeň; brúsivá (prípravky); abrazíva; brúsny papier; brúsne plátno; sklené plátno; prípravky na odstránenie hrdze; prípravky na odstraňovanie náterov; šlichtovacie prípravky; prípravky na odstránenie lakov; vosky na obuv; leštidlá na obuv; vosky na parkety; bieliace prípravky na kožu; konzervačné prípravky na kožu (leštidlá); lúh sodný; čpavok (amoniak) (detergent); stlačený vzduch v konzervách na čistenie a odprašovanie; kadidlové tyčinky; pracie prostriedky; predpieracie a namáčacie prípravky; aviváže; avivážne prípravky; škrob na bielizeň; škrob (apretačný prípravok); bieliaca sóda; bieliace pracie prostriedky; glazovacie prípravky na bielizeň; modridlo na bielizeň, svetlička; odfarbovače; vosky používané pri praní; antistatické prípravky na použitie v domácnosti; parfumované vrecúška do bielizne; zjasňovacie prípravky (chemické prípravky

na osvieženie farieb) pre domácnosť; prísady na urýchlenie schnutia do umývačiek riadu; osviežovače vzduchu; kozmetické taštičky; ústne vody (nie na lekárske použitie); vlasové vody; farby na vlasy; farbivá na toaletné použitie; vazelína na kozmetické použitie; tuky na kozmetické použitie; oleje na kozmetické použitie; esenciálne oleje; kozmetické prípravky na opaľovanie.

5 - Hygienické výrobky na lekárske použitie; prípravky na čistenie kontaktných šošoviek; prípravky na čistenie vzduchu; dezinfekčné prípravky; obrúsky napustené dezinfekčnými prípravkami; dezinfekčné prípravky na hygienické použitie; chemické dezinfekčné prostriedky na WC; sírové knôty na dezinfekciu; germicídy (dezinfekčné prípravky); antibakteriálne prípravky; antibakteriálne prípravky na umývanie rúk; antiseptické prípravky; sterilizačné prípravky; absorpčné tampóny; menštruačné vložky; hygienické nohavičky; hygienické vložky; prípravky na dezodoráciu vzduchu; dezodoranty na obleky a textilné materiály; prípravky proti poteniu; masti na lekárske použitie; obrúsky napustené farmaceutickými prípravkami; repelenty na odpudzovanie hmyzu; náplasti; obvazový materiál; vata na lekárske použitie; fungicídy; herbicídy; chemické prípravky na ošetrovanie plesne; dezinfekčné mydlá; medicínálne mydlá.

21 - Keramické výrobky pre domácnosť; mopy; žmýkačky na mopy; handry na umývanie dlážky; stierky (kuchynské náradie); špongie pre domácnosť; špongie do kúpeľa; abrazívne špongie na pokožku; potreby pre domácnosť; špongie zo syntetickej jelenice pre domácnosť; špongie s abrazívom na čistenie; držiaky na špongie; handry na čistenie; abrazívne handry na čistenie; stierky so špongiou na umývanie okien; špongiové utierky na umývanie a použitie v domácnosti; syntetická jelenica na umývanie a utieranie; netkané handry na čistenie alebo umývanie; kovové drôtenky; drôtenky na čistenie; drôtenky na použitie v kuchyni; plastové drôtenky na čistenie; drôtenky z ocelevej alebo nerezovej vlny na čistenie; zásobníky na kotúčový toaletný papier; dávkovače toaletného papiera; dávkovače mydla; držiaky na mydlo; rukavice pre domácnosť; rukavice na leštenie; kozmetické pomôcky; odličovacie pomôcky; záhradnícke rukavice; rukavice na umývanie automobilov; kozmetické špachtle; špongie na nanášanie líčidiel; prachovky; prachovky na nábytok; sušiaky na bielizeň; štipce na bielizeň; materiál na kefárske výrobky; kefy; kefy na umývanie riadu; kefy na obuv; kefy na nechty; zubné kefy; elektrické zubné kefy; kefy na čistenie nádrží a nádob; záchodové kefy; sitá pre domácnosť; usne na leštenie; jelenica na čistenie; semiš na čistenie; lopatka a zmetáčik na omrvinky; puzdrá na hrebene; vlnený odpad na čistenie; bavlnený odpad na čistenie; kúdeľ na čistenie; gumové zvony na čistenie odpadových potrubí; nástroje na čistenie na ručný pohon; leštiace stroje a zariadenia pre domácnosť okrem elektrických; leštiace prostriedky (okrem prípravkov z papiera a kameňa); pohlčovače dymu pre domácnosť; štetky

na decht s dlhou rúčkou; papierové podnosy na použitie v domácnosti; koše pre domácnosť; hrebene; leštičky na vosk (nie elektrické); leštiace zariadenia na čistenie topánok okrem elektrických; smetné nádoby; odpadkové koše na papier; nádoby na použitie v domácnosti alebo v kuchyni; toaletné pomôcky; štetky na holenie; odpadové nádoby pre zvieratá chované v domácnosti; elektrické kefy (nie časti strojov); aerosólové dávkovače (nie na lekárske účely); nízkotlakové hrnce (nie elektrické); podlievacie pipety (kuchynské náradie); lapače hmyzu; muchoťapky.

24 - Bytový textil; textílie a ich náhradky; textilné kuchynské utierky; textilné obrúsky; utierky na riad; kuchynské utierky z netkaného textilu; pijavé utierky na riad; netkané textílie; textilné utierky na tvár; textilné vreckovky; kúpeľňové textílie (okrem oblečenia); textilné materiály; bavlnené textílie; posteľné pokrývky; papierové posteľné pokrývky; prikrývky; textilné vrecká na umývanie; ochranné poťahy na nábytok; posteľná bielizeň; stolová bielizeň (nie papierová); textilné odličovacie obrúsky; textilné prestieranie na stolovanie; poťahy na poklapy záchodov.

35 - Maloobchodné a veľkoobchodné služby s tovarmi uvedenými v triedach 3, 5, 21 a 24 tohto zoznamu; maloobchodné a veľkoobchodné služby s tovarmi uvedenými v triedach 3, 5, 21 a 24 tohto zoznamu prostredníctvom internetu; reklama; on-line reklama na počítačovej komunikačnej sieti; predvádzanie tovaru; odborné obchodné alebo podnikateľské poradenstvo; obchodný manažment, obchodná organizácia a obchodná administratíva; kancelárie zaoberajúce sa dovozom a vývozom; reklamné plagátovanie; marketing; organizovanie obchodných alebo reklamných výstav; zásobovacie služby pre tretie osoby (nákup tovarov a služieb pre iné podniky); vyhľadávanie informácií v počítačových súboroch (pre tretie osoby); zbieranie údajov do počítačových databáz; zoraďovanie údajov v počítačových databázach; aktualizácia a údržba údajov v počítačových databázach; prieskum trhu; prieskum verejnej mienky; analýzy nákladov; fakturácie; obchodné informácie a rady spotrebiteľom pri výbere tovarov a služieb; rozširovanie reklamných materiálov; podpora predaja (pre tretie osoby); prenájom reklamného času v komunikačných médiách; vydávanie reklamných textov; aktualizovanie reklamných materiálov; administratívne spracovanie obchodných objednávok; kancelárske práce; grafická úprava tlačovín na reklamné účely; obchodné sprostredkovanie služieb uvedených v triedach 35 tohto zoznamu; prenájom predajných stánkov; poskytovanie rád a informácií o uvedených službách prostredníctvom komunikačných médií, elektronickej pošty, SMS správ, počítačových sietí a internetu alebo verbálne.

(540)

Elitex

(550) obrazová

(731) Dávidová Michaela, Bratislava-Petržalka, Bratislava V, SK;

(740) Ing. Róbert Porubčan EDING, Ivanka pri Dunaji, SK;

(210) 1564-2022

(220) 2.8.2022

(511) 1, 2, 7, 9, 16, 35, 39, 40, 42 NCL (11)

(511) 1 - Barytový papier; fotografický papier; diazidový papier; planografický papier.

2 - Farby; laky; farbivá; tlačiarenské pasty (atrament); tlačiarenské farby (atrament); tlačiariska farba na gravírovanie; atramenty do tlačiarň a kopírovacích strojov; náplne do tlačiarň a kopírovacích strojov (tonery); tonery do tlačiarň a kopírovacích strojov; naplnené atramentové náplne do tlačiarň a kopírovacích strojov.

7 - Tlačiarenské stroje; tlačiarenské dosky; farbiace zariadenia tlačiarenských strojov; tlačiarenské valce; tlačiarenské posúvače papiera; rotačné tlačiarenské stroje; stereotypové tlačiarenské stroje; 3D tlačiarne; stroje na výrobu papiera.

9 - Počítačové tlačiarne; náplne do tlačiarň a kopírovacích strojov (prázdne); atramentové náplne do tlačiarň a kopírovacích strojov (prázdne); tlačiarne na lístky; bezdrôtové prenosné tlačiarne k prenosným počítačom a mobilným zariadeniam.

16 - Papier a lepenka; tlačoviny; plagáty; fotografie; papiernický tovar; reklamné tabule z papiera, kartónu alebo lepenky; hárky papiera; listový papier; kopírovací papier (papiernický tovar); priesvitný papier (pauzovací); kopírovací uhľový papier; papierové alebo lepenkové pútače; papierové alebo lepenkové etikety; papierové alebo kartónové vývesné tabule; formátové rezačky na papier (kancelárske potreby); prenosné tlačiarňičky (kancelárske potreby); kamenné kalamáre (nádoby na atrament); tlačiarenské štočky.

35 - Reklama; marketing; obchodný manažment, obchodná organizácia a obchodná administratíva; kancelárske práce; prehľad tlače (výstrižkové služby); grafická úprava tlačovín na reklamné účely; reklamné plagátovanie; fotokopírovacie služby; rozširovanie reklamných materiálov; rozširovanie vzoriek tovarov; obchodné sprostredkovateľské služby; prenájom kancelárskych strojov a zariadení; predvádzanie tovaru; organizovanie obchodných veľtrhov; organizovanie obchodných alebo reklamných výstav; prenájom fotokopírovacích strojov; online reklama na počítačovej komunikačnej sieti.

39 - Doprava; balenie a skladovanie tovarov; doručovanie tovarov.

40 - Tlač, tlačenie; fototlač; sieťotlač; ofsetová tlač; laminovanie.

42 - Údržba počítačového softvéru; inštalácie počítačového softvéru; poradenstvo v oblasti počítačových programov; technologické poradenstvo; poradenstvo v oblasti počítačových technológií; kontroly kvality.

(540)



(550) obrazová

(591) zelená a modrá; odtieň podľa škály RGB Zelená farba - Škála RGB: (126/231/0) Modrá farba - Škála RGB

(731) TEPEDE SLOVAKIA s.r.o., Pluhová 10/A, Bratislava-Nové Mesto, SK;

(740) Bartošík Šváby s.r.o., Bratislava-Ružinov, SK;

(210) 1608-2022

(220) 8.8.2022

(511) 2, 6, 7, 11, 16, 39, 40 NCL (11)

(511) 2 - Kovové fólie a práškové kovy na maľby, dekorácie, tlačoviny alebo výtvarné práce.

6 - Kovové nádoby na skladovanie alebo prepravu tovarov.

7 - Poľnohospodárske stroje; miešadlá (stroje); priemyselné triediace stroje; baliace stroje; etiketovacie stroje; formovacie, profilovacie stroje; čerpadlá, pumpy (stroje); zatavovacie stroje na priemyselné použitie; obrábacie stroje a náradie na elektrický pohon.

11 - Prístroje a zariadenia na prípravu jedál, na chladenie.

16 - Plastové fólie a vrecká na balenie.

39 - Balenie a skladovanie tovarov.

40 - Konečná úprava povrchov (mechanická alebo chemická); tlač, tlačenie.

(540) ColorCap Czech s.r.o.

(550) slovná

(731) ColorCap Czech s.r.o., U Skleníků 1479/7a, Havířov - Prostřední Suchá, CZ;

(210) 1617-2022

(220) 9.8.2022

(511) 21, 33, 35, 43 NCL (11)

(511) 21 - Poháre na pitie; pivo poháre; sklenené čaše; fľaše; keramické poháre na pitie; keramické džbány; holby; stojany na jedálne lístky; porcelánové tácky; sklenené džbány; papierové tácky; papierové poháriky; papierové fľaše.

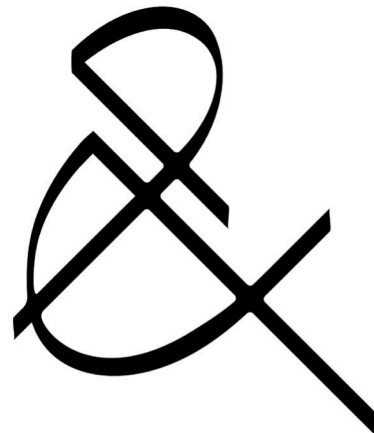
33 - Víno; alkoholické nápoje okrem piva.

35 - Maloobchodné a veľkoobchodné služby s vínom, vínnymi nápojmi, s alkoholickými a nealkoholickými nápojmi, s miešanými nápojmi, s potravinami; maloobchodné a veľkoobchodné služby so sladom a polotovarmi na výrobu vína; prenájom

predajných automatov; maloobchodné služby s vínom prostredníctvom internetu; kancelárie zaoberajúce sa dovozom a vývozom; reklama; inzertné služby; online reklama na počítačovej komunikačnej sieti; aktualizovanie reklamných materiálov; rozširovanie reklamných materiálov zákazníkom (letáky, prospekty, tlačoviny, vzorky); reklamné plagátovanie; vydávanie reklamných alebo náborových textov; kopírovanie (rozmnožovanie) dokumentov; písanie reklamných textov; príprava inzertných stĺpcov; organizovanie obchodných alebo reklamných výstav; podpora predaja pre tretie osoby; predvádzanie tovaru; poradenstvo pri riadení podnikov; pomoc pri riadení obchodnej činnosti; odborné obchodné poradenstvo; obchodný manažment; obchodná administratíva.

43 - Služby vinární; pohostinstvá (služby); služby barov; kaviarne; reštauračné (stravovacie) služby; závodné jedálne; rýchle občerstvenie (snackbary); dodávanie hotových jedál a nápojov na objednávku (katering); samoobslužné reštaurácie; stravovacie služby; prechodné ubytovanie; motely (služby); penzióny; hotelové ubytovacie služby; prenájom prechodného ubytovania; rezervácie prechodného ubytovania; rezervácie ubytovania v hoteloch; rezervácie ubytovania v penziónoch; prenájom stoličiek, stolov, obrusov a nápojového skla.

(540)



P&P

WINERY

(550) obrazová

(731) Kováč Peter, Nad plážou 4489/22, Banská Bystrica, SK;

(740) Ing. Ivan Belička - Markoffice - známková, patentová a súdnoznalecká kancelária, Banská Bystrica, SK;

(210) 1668-2022

(220) 17.8.2022

(511) 35, 36, 41 NCL (11)

(511) 35 - Kancelárske práce; obchodný manažment, obchodná organizácia a obchodná administratíva; reklama; pomoc pri riadení obchodnej činnosti; poskytovanie obchodných alebo podnikateľských informácií; reklamné plagátovanie; komerčné

informačné kancelárie; analýzy nákladov; rozširovanie reklamných materiálov; fotokopírovacie služby; sprostredkovateľne práce; účtovníctvo; vedenie účtovných kníh; zostavovanie výpisov z účtov; obchodné alebo podnikové audity (revízia účtov); poradenstvo pri organizovaní a riadení obchodnej činnosti; personálne poradenstvo; poradenstvo pri riadení podnikov; predvádzanie tovaru; cielené posielanie reklamných materiálov poštou; pomoc pri riadení obchodných alebo priemyselných podnikov; aktualizovanie reklamných materiálov; odborné posudky efektívnosti podnikov; dražby; prieskum trhu; obchodné odhady; obchodný alebo podnikateľský prieskum; prenájom reklamných materiálov; vydávanie reklamných textov; rozhlasová reklama; vzťahy s verejnosťou (public relations); televízna reklama; prepisovanie správ (kancelárske práce); reklamné agentúry; predvádzanie (služby modeliek) na reklamné účely a podporu predaja; marketingový prieskum; správa počítačových súborov; odborné obchodné alebo podnikateľské poradenstvo; hospodárske (ekonomické) predpovede; organizovanie obchodných alebo reklamných výstav; obchodné alebo podnikateľské informácie; prieskum verejnej mienky; príprava miezd a výplatných listín; nábor zamestnancov; administratívne služby poskytované pri premiestňovaní podnikov; prenájom reklamných plôch; sekretárske služby; vypracovávanie daňových priznaní; odkazovacie telefónne služby (pre neprítomných predplatiteľov); spracovanie textov; služby predplácania novín a časopisov pre tretie osoby; zásielkové reklamné služby; administratívna správa hotelov; odborné obchodné riadenie umeleckých činností; zbieranie údajov do počítačových databáz; zoraďovanie údajov v počítačových databázach; organizovanie obchodných veľtrhov; prenájom fotokopírovacích strojov; online reklama na počítačovej komunikačnej sieti; zásobovacie služby pre tretie osoby (nákup tovarov a služieb pre iné podniky); vyhľadávanie informácií v počítačových súboroch pre tretie osoby; prenájom reklamného času v komunikačných médiách; prehľad tlače (výstrižkové služby); výber zamestnancov pomocou psychologických testov; služby porovnávania cien; prezentácia výrobkov v komunikačných médiách pre maloobchod; obchodné informácie a rady spotrebiteľom pri výbere tovarov a služieb; predplatné telekomunikačných služieb pre tretie osoby; administratívne spracovanie obchodných objednávok; obchodná správa licencií výrobkov a služieb pre tretie osoby; subdodávateľské služby (obchodné služby); fakturácie; písanie reklamných textov; zostavovanie štatistík; vyhľadávanie sponzorov; tvorba reklamných filmov; obchodný manažment pre športovcov; telemarketingové služby; poskytovanie obchodných alebo podnikateľských kontaktných informácií; optimalizácia internetových vyhľadávačov na podporu predaja; optimalizácia návštevnosti webových stránok; platené reklamné služby typu "klikni sem"; obchodný manažment pre poskytovateľov služieb na voľnej nohe; vyjednávanie a uzatváranie

obchodných transakcií pre tretie osoby; aktualizácia a údržba údajov v počítačových databázach; poskytovanie obchodných informácií prostredníctvom webových stránok; online poskytovanie obchodného priestoru pre nákupcov a predajcov tovarov a služieb; externé administratívne riadenie podnikov; podávanie daňových priznaní; prenájom billboardov; písanie životopisov pre tretie osoby; indexovanie webových stránok na obchodné alebo reklamné účely; plánovanie stretnutí (kancelárske práce); pripomínanie stretnutí (kancelárske práce); správa spotrebiteľských vernostných programov; písanie textov scenárov na reklamné účely; záznamy písomnej komunikácie a údajov; aktualizácia a údržba informácií v registroch; zostavovanie zoznamov informácií na obchodné alebo reklamné účely; obchodné sprostredkovateľské služby v oblasti priradovania potenciálnych súkromných investorov k podnikateľom, ktorí žiadajú o financovanie; poradenstvo v oblasti komunikácie (vzťahy s verejnosťou); poradenstvo v oblasti komunikácie (reklama); dohodovanie obchodných zmlúv pre tretie osoby; obchodné spravodajské služby; cielený marketing; dočasné riadenie podnikov; vonkajšia reklama; marketing v rámci vydávania softvéru; služby v oblasti vzťahov s médiami; prenájom kancelárskeho vybavenia v zdieľaných kancelárskych priestoroch; komerčné lobistické služby; poskytovanie spotrebiteľských posudkov tovarov na obchodné alebo reklamné účely; poskytovanie spotrebiteľských ohodnotení tovarov na obchodné alebo reklamné účely; obchodné poradenské služby v oblasti digitalizácie; recepčné služby pre návštevníkov (kancelárske práce); vypracovávanie štúdií o ziskovosti podnikov; vedenie obchodných podujatí; vyhľadávanie potenciálnych zákazníkov; vytváranie identity značky pre tretie osoby (reklamné služby); reklama na výroby prostredníctvom influencerov; marketing prostredníctvom influencerov.

36 - Nehnuteľnosti (služby); platenie splátok; prenájom nehnuteľností; sprostredkovanie (maklérstvo); realitné kancelárie; sprostredkovanie nehnuteľností; kancelárie zaoberajúce sa inkasovaním pohľadávok; sprostredkovanie poistenia; oceňovanie nehnuteľností; organizovanie dobročinných zbierok; zriaďovanie fondov; kapitálové investície; vydávanie cestovných šekov; klíring (bezhotovostné zúčtovávanie vzájomných pohľadávok a záväzkov); úschovné služby, úschova v bezpečnostných schránkach; organizovanie peňažných zbierok; pôžičky (finančné úvery); daňové odhady (služby); finančné odhady a oceňovanie (poisťovníctvo, bankovníctvo, nehnuteľnosti); faktoring; správcovstvo majetku (pre tretie osoby); správa nehnuteľností; správa nájomných domov; prenájom bytov; obchodovanie na burze s cennými papiermi; ubytovacie kancelárie (prenájom bývania); konzultačné služby v oblasti poisťovníctva; finančné informácie; informácie o poistení; vyberanie nájomného; prenájom kancelárskych priestorov; likvidácia podnikov (finančné služby); sprostredkovanie na burze cenných

papierov; poradenstvo v oblasti splácania dlhov; sprostredkovanie obchodu s akciami a obligáciami; prenájom zdieľaných kancelárskych priestorov; nehnuteľnosti (služby); vydávanie darčkových poukážok.

41 - Športová a kultúrna činnosť; výchova; vzdelávanie; zábava; akadémie (vzdelávanie); zábava; organizovanie vedomostných alebo zábavných súťaží; korešpondenčné vzdelávacie kurzy; poskytovanie zariadení na oddych a rekreáciu; rozhlasová zábava; vydávanie textov (okrem reklamných); školenia; vyučovanie; vzdelávanie; požičiavanie zvukových nahrávok; produkcia filmov (nie reklamných); požičovne kníh (knížnice); vydávanie kníh; tvorba rozhlasových a televíznych programov; organizovanie a vedenie konferencií; organizovanie a vedenie kongresov; informácie o výchove a vzdelávaní; skúšanie, preskúšavanie (pedagogická činnosť); informácie o možnostiach zábavy; organizovanie kultúrnych alebo vzdelávacích výstav; organizovanie a vedenie seminárov; tábory na športové sústreďenia; organizovanie a vedenie tvorivých dielní (výučba); organizovanie plesov; organizovanie predstavení (manažérske služby); online vydávanie elektronických kníh a časopisov; elektronická edičná činnosť v malom (DTP služby); online poskytovanie elektronických publikácií (bez možnosti kopírovania); fotografické reportáže; fotografovanie; reportérske služby; prekladateľské služby; písanie textov; organizovanie a vedenie koncertov; zalamovanie textov (nie na reklamné účely); organizovanie módných prehliadok na zábavné účely; koučovanie (školenie); odborné preškoľovanie; online poskytovanie digitálnej hudby (bez možnosti kopírovania); online poskytovanie videozáznamov (bez možnosti kopírovania); individuálne vyučovanie; organizovanie a vedenie vzdelávacích fór s osobnou účasťou.

(540)



(550) obrazová

(591) čierna, modrá, zlatá, sivá

(731) PRO BONO, s.r.o., Aurela Stodolu 15215/12, Prešov, SK;

(210) 1670-2022

(220) 17.8.2022

(511) 35, 36, 41 NCL (11)

(511) 35 - Kancelárske práce; obchodný manažment, obchodná organizácia a obchodná administratíva; reklama; pomoc pri riadení obchodnej činnosti; poskytovanie obchodných alebo podnikateľských informácií; reklamné plagátovanie; komerčné informačné kancelárie; analýzy nákladov; rozširovanie reklamných materiálov; fotokopírovacie služby; sprostredkovateľne práce; účtovníctvo; vedenie účtovných kníh; zostavovanie výpisov z účtov; obchodné alebo podnikové audity (revízia účtov); poradenstvo pri organizovaní a riadení obchodnej činnosti; personálne poradenstvo; poradenstvo pri riadení podnikov; predvádzanie tovaru; ciele posielanie reklamných materiálov poštou; pomoc pri riadení obchodných alebo priemyselných podnikov; aktualizovanie reklamných materiálov; odborné posudky efektívnosti podnikov; dražby; prieskum trhu; obchodné odhady; obchodný alebo podnikateľský prieskum; prenájom reklamných materiálov; vydávanie reklamných textov; reklama; rozhlasová reklama; vzťahy s verejnosťou (public relations); televízna reklama; prepisovanie správ (kancelárske práce); reklamné agentúry; predvádzanie (služby modeliek) na reklamné účely a podporu predaja; marketingový prieskum; správa počítačových súborov; odborné obchodné alebo podnikateľské poradenstvo; hospodárske (ekonomické) predpovede; organizovanie obchodných alebo reklamných výstav; obchodné alebo podnikateľské informácie; prieskum verejnej mienky; príprava miezd a výplatných listín; nábor zamestnancov; administratívne služby poskytované pri premiestňovaní podnikov; prenájom reklamných plôch; sekretárske služby; vypracovávanie daňových priznaní; odkazovacie telefónne služby (pre neprítomných predplatiteľov); spracovanie textov; služby predplácania novín a časopisov pre tretie osoby; zásielkové reklamné služby; administratívna správa hotelov; odborné obchodné riadenie umeleckých činností; zbieranie údajov do počítačových databáz; zoraďovanie údajov v počítačových databázach; organizovanie obchodných veľtrhov; prenájom fotokopírovacích strojov; online reklama na počítačovej komunikačnej sieti; zásobovacie služby pre tretie osoby (nákup tovarov a služieb pre iné podniky); vyhľadávanie informácií v počítačových súboroch pre tretie osoby; prenájom reklamného času v komunikačných médiách; prehľad tlače (výstrižkové služby); výber zamestnancov pomocou psychologických testov; služby porovnávania cien; prezentácia výrobkov v komunikačných médiách pre maloobchod; obchodné informácie a rady spotrebiteľom pri výbere tovarov a služieb; predplatné telekomunikačných služieb pre tretie osoby; administratívne spracovanie obchodných objednávok; obchodná správa licencií výrobkov a služieb pre tretie osoby; subdodávateľské služby (obchodné služby); fakturácie; písanie reklamných textov; zostavovanie štatistik; vyhľadávanie sponzorov; tvorba reklamných filmov; obchodný manažment pre športovcov; telemarketingové služby; poskytovanie obchodných alebo podnikateľských kontaktných informácií;

optimalizácia internetových vyhľadávačov na podporu predaja; optimalizácia návštevnosti webových stránok; platené reklamné služby typu "klikni sem"; obchodný manažment pre poskytovateľov služieb na voľnej nohe; vyjednávanie a uzatváranie obchodných transakcií pre tretie osoby; aktualizácia a údržba údajov v počítačových databázach; poskytovanie obchodných informácií prostredníctvom webových stránok; online poskytovanie obchodného priestoru pre nákupcov a predajcov tovarov a služieb; externé administratívne riadenie podnikov; podávanie daňových priznaní; prenájom billboardov; písanie životopisov pre tretie osoby; indexovanie webových stránok na obchodné alebo reklamné účely; plánovanie stretnutí (kancelárske práce); pripomínanie stretnutí (kancelárske práce); správa spotrebiteľských vernostných programov; písanie textov scenárov na reklamné účely; záznamy písomnej komunikácie a údajov; aktualizácia a údržba informácií v registroch; zostavovanie zoznamov informácií na obchodné alebo reklamné účely; obchodné sprostredkovateľské služby v oblasti priradovania potenciálnych súkromných investorov k podnikateľom, ktorí žiadajú o financovanie; poradenstvo v oblasti komunikácie (vzťahy s verejnosťou); poradenstvo v oblasti komunikácie (reklama); dohadovanie obchodných zmlúv pre tretie osoby; obchodné spravodajské služby; cieľový marketing; dočasné riadenie podnikov; vonkajšia reklama; marketing v rámci vydávania softvéru; služby v oblasti vzťahov s médiami; prenájom kancelárskeho vybavenia v zdieľaných kancelárskych priestoroch; komerčné lobistické služby; poskytovanie spotrebiteľských posudkov tovarov na obchodné alebo reklamné účely; poskytovanie spotrebiteľských ohodnotení tovarov na obchodné alebo reklamné účely; obchodné poradenské služby v oblasti digitalizácie; recepčné služby pre návštevníkov (kancelárske práce); vypracovávanie štúdií o ziskovosti podnikov; vedenie obchodných podujatí; vyhľadávanie potenciálnych zákazníkov; vytváranie identity značky pre tretie osoby (reklamné služby); reklama na výroby prostredníctvom influencerov; marketing prostredníctvom influencerov.

36 - Nehnuteľnosti (služby); platenie splátok; prenájom nehnuteľností; sprostredkovanie (maklérstvo); realitné kancelárie; sprostredkovanie nehnuteľností; kancelárie zaoberajúce sa inkasovaním pohľadávok; sprostredkovanie poistenia; oceňovanie nehnuteľností; organizovanie dobročinných zbierok; zriaďovanie fondov; kapitálové investície; vydávanie cestovných šekov; klíring (bezhotovostné zúčtovávanie vzájomných pohľadávok a záväzkov); úschovné služby, úschova v bezpečnostných schránkach; organizovanie peňažných zbierok; pôžičky (finančné úvery); daňové odhady (služby); finančné odhady a oceňovanie (poisťovníctvo, bankovníctvo, nehnuteľnosti); faktoring; správcovstvo majetku (pre tretie osoby); správa nehnuteľností; správa nájomných domov; prenájom bytov; obchodovanie na burze s cennými papiermi; ubytovacie kancelárie

(prenájom bývania); konzultačné služby v oblasti poisťovníctva; finančné informácie; informácie o poistení; vyberanie nájomného; prenájom kancelárskych priestorov; likvidácia podnikov (finančné služby); sprostredkovanie na burze cenných papierov; poradenstvo v oblasti splácania dlhov; sprostredkovanie obchodu s akciami a obligáciami; prenájom zdieľaných kancelárskych priestorov; nehnuteľnosti (služby); vydávanie darčkových poukážok.

41 - Športová a kultúrna činnosť; výchova; vzdelávanie; zábava; akadémia (vzdelávanie); zábava; organizovanie vedomostných alebo zábavných súťaží; korešpondenčné vzdelávacie kurzy; poskytovanie zariadení na oddych a rekreáciu; rozhlasová zábava; vydávanie textov (okrem reklamných); školenia; vyučovanie; vzdelávanie; požičiavanie zvukových nahrávok; produkcia filmov (nie reklamných); požičovne kníh (knížnice); vydávanie kníh; tvorba rozhlasových a televíznych programov; organizovanie a vedenie konferencií; organizovanie a vedenie kongresov; informácie o výchove a vzdelávaní; skúšanie, preskúšavanie (pedagogická činnosť); informácie o možnostiach zábavy; organizovanie kultúrnych alebo vzdelávacích výstav; organizovanie a vedenie seminárov; tábory na športové sústredenia; organizovanie a vedenie tvorivých dielní (výučba); organizovanie plesov; organizovanie predstavení (manažérske služby); online vydávanie elektronických kníh a časopisov; elektronická edičná činnosť v malom (DTP služby); online poskytovanie elektronických publikácií (bez možnosti kopírovania); fotografické reportáže; fotografovanie; reportérske služby; prekladateľské služby; písanie textov; organizovanie a vedenie koncertov; zalamovanie textov (nie na reklamné účely); organizovanie módných prehliadok na zábavné účely; koučovanie (školenie); odborné preškoľovanie; online poskytovanie digitálnej hudby (bez možnosti kopírovania); online poskytovanie videozáznamov (bez možnosti kopírovania); individuálne vyučovanie; organizovanie a vedenie vzdelávacích fór s osobnou účasťou.

(540)



- (550) obrazová
 (591) sivá, strieborná, zlatá, oranžová
 (731) PRO BONO, s.r.o., Aurela Stodolu 15215/12, Prešov, SK;

(210) 1708-2022

(220) 25.8.2022

(511) 9, 42 NCL (11)

- (511) 9 - Počítačové operačné programy (nahraté); počítačový softvér (nahraté počítačové programy); monitorovacie počítačové programy; počítačové softvérové aplikácie (sťahovateľné); platformy počítačového softvéru, nahrané alebo na stiahnutie; nahraté alebo sťahovateľné súbory údajov.
 42 - Priemyselné dizajnérstvo; štúdie technických projektov; inžinierska činnosť; počítačové programovanie; strojársky výskum; tvorba počítačového softvéru; aktualizovanie počítačového softvéru; poradenstvo v oblasti návrhu a vývoja počítačového hardvéru; kontroly kvality; požičiavanie počítačového softvéru; obnovovanie počítačových databáz; údržba počítačového softvéru; analýzy počítačových systémov; expertízy (inžinierske práce); návrh počítačových systémov; zhotovovanie kópií počítačových programov; prevod údajov alebo dokumentov z fyzických médií na elektronické média; inštalácie počítačového softvéru; prevod (konverzia) počítačových programov alebo údajov (nie fyzicky); poradenstvo v oblasti počítačových programov; ochrana počítačov proti počítačovým vírusom; diaľkove monitorovanie počítačových systémov; poskytovanie softvéru prostredníctvom internetu (SaaS); poradenstvo v oblasti informačných technológií; vedecký výskum; prenájom počítačových serverov (serverhosting); zálohovanie údajov mimo pracoviska; uchovávanie elektronických údajov; poskytovanie informácií o počítačových technológiách a programovaní prostredníctvom webových stránok; poskytovanie virtuálnych počítačových systémov prostredníctvom cloud computingu; externe poskytovanie služieb v oblasti informačných technológií; technologické poradenstvo; poradenstvo

v oblasti počítačových technológií; poradenstvo v oblasti počítačovej bezpečnosti; monitorovanie počítačových systémov na zisťovanie porúch; navrhovanie modelov na počítačové simulácie.

(540) Digitálne dvojča - SOVA DIGITAL

(550) slovná

(731) SOVA Digital a.s., Bojnická 3, Bratislava-Rača, SK;

(740) Mgr. Marek Sakál, advokát, Bratislava-Nové Mesto, SK;

(210) 1720-2022

(220) 25.8.2022

(511) 16, 41 NCL (11)

- (511) 16 - Časopisy; noviny; periodická a neperiodická tlač; tlačoviny; knihy; kalendáre.
 41 - Vydávanie časopisov, novín, periodických a neperiodických publikácií (okrem reklamných a náborových); vydávanie kníh; organizovanie a vedenie konferencií, kongresov, seminárov, školení.

(540)



(550) obrazová

(731) News and Media Holding a.s., Einsteinova 25, Bratislava, SK;

(210) 1725-2022

(220) 30.8.2022

(511) 44 NCL (11)

- (511) 44 - Estetické kozmetické služby; starostlivosť o hygienu a krásu ľudí alebo zvierat; salóny krásy; masáže; manikúra; aromaterapeutické služby; služby vizážistov; depilácia voskom; telový pírsing; poradenstvo v oblasti stravovania a výživy; permanentný make up; služby nechtového štúdia.

(540)



(550) obrazová

(731) Töröková Kiara, Bajkalská 681/4, Nitra, SK;

(740) Advokátska kancelária Patajová Pataj s.r.o., Banská Bystrica 1, SK;

(210) 1726-2022

(220) 30.8.2022

(511) 35, 41 NCL (11)

(511) 35 - Reklama; obchodný manažment; obchodná administratíva; kancelárske práce.
41 - Výchova; vzdelávanie; zábava; športová a kultúrna činnosť.

(540) Fond na podporu športu

(550) slovná

(731) Fond na podporu športu, Príkopova 3255/6, Bratislava-Nové Mesto, SK;

(210) 1731-2022

(220) 30.8.2022

(511) 35, 42 NCL (11)

(511) 35 - Obchodné sprostredkovateľské služby; online poskytovanie obchodného priestoru pre nákupcov a predajcov tovarov a služieb; podpora predaja (pre tretie osoby); obchodné sprostredkovateľské služby; online poskytovanie obchodného priestoru pre nákupcov a predajcov tovarov a služieb.

42 - Počítačové programovanie; tvorba počítačového softvéru; aktualizovanie počítačového softvéru; údržba počítačového softvéru; analýzy počítačových systémov; návrh počítačových systémov; zhotovovanie kópií počítačových programov; prevod údajov alebo dokumentov z fyzických médií na elektronické médiá; tvorba a udržiavanie webových stránok (pre tretie osoby); inštalácie počítačového softvéru; poradenstvo v oblasti počítačových programov; diaľkové monitorovanie počítačových systémov; poskytovanie softvéru prostredníctvom internetu (SaaS); poradenstvo v oblasti informačných technológií; poradenstvo v oblasti počítačových technológií; poradenstvo v oblasti ochrany údajov; monitorovanie počítačových systémov na zisťovanie porúch.

(540)



PAP

INFORMAČNÉ
SYSTÉMY PRE
ZDRAVOTNÍCTVO

(550) obrazová

(591) zelená #047088, zelená #20968D, zelená #3EB193, zelená #500099, čierna #222222, biela #FFFFFF

(731) Počítače a Programovanie, s.r.o., Kuzmányho 88/22, Žilina, SK;

(210) 1733-2022

(220) 30.8.2022

(511) 39 NCL (11)

(511) 39 - Doručovacie služby.

(540) Gratulant

(550) slovná

(731) Gratulant s. r. o., Čsl. Armády 1683/1, Trebišov, SK;

(210) 1737-2022

(220) 31.8.2022

(511) 29, 30, 32, 41, 44 NCL (11)

(511) 29 - Konzervované, mrazené, sušené a varené ovocie a zelenina; mlieko, syry, maslo, jogurty a iné mliečne výrobky; ovocné rôsoly, džemy, kompóty; smotana (mliečne výrobky); syridlá; dusené ovocie; kefír (mliečny nápoj); kumys (mliečny nápoj); mliečne nápoje (s vysokým obsahom mlieka); srvátka; ovocné chuťovky; mliečne koktaily; mlieko obohatené bielkovinami; kyslé mlieko; čerstvé prírodné syry (quark); čerstvé prírodné syry (cottage); kyslomliečne nápoje; žinčica (mliečny nápoj); bryndza (mliečny výrobok); syrové nite; syrové korbáčiky; parenice (syry); oštiepok (syry).

30 - Cukor, med, melasový sirup; aromatické prípravky do potravín; chuťové prísady; príchute do potravín (okrem éterických esencií a esenciálnych olejov); prírodné sladidlá; mliečne kakaové nápoje; mliečne kávové nápoje; mliečne čokoládové nápoje; potravinárske príchute okrem esenciálnych olejov; aromatické prísady do nápojov (okrem esenciálnych olejov).

32 - Nealkoholické nápoje; ovocné nápoje a ovocné džúsy; nealkoholické ovocné nápoje; srvátkové nápoje; nealkoholické nápoje zo sušeného ovocia.

41 - Športová a kultúrna činnosť; vzdelávanie; zábava; zábavné parky; drezúra zvierat; zoologické záhrady (služby); organizovanie kultúrnych alebo vzdelávacích výstav; organizovanie živých vystúpení; poskytovanie informácií o možnostiach rekreácie; fotografovanie.

44 - Služby v poľnohospodárstve, rybom hospodárstve, záhradníctve a lesníctve; starostlivosť o hygienu a krásu ľudí alebo zvierat; chov zvierat; veterinárna pomoc; starostlivosť o čistotu zvierat; starostlivosť o čistotu zvierat chovaných v domácnosti.

(540)



(550) obrazová

(591) hnedá

(731) EU GEN s.r.o., Dvořákovo nábrežie 8, Bratislava-Staré Mesto, SK;

(740) AK JUDr. Miriam Podhradská, s.r.o., Martin, SK;

(210) 1739-2022

(220) 31.8.2022

(511) 30, 35, 43 NCL (11)

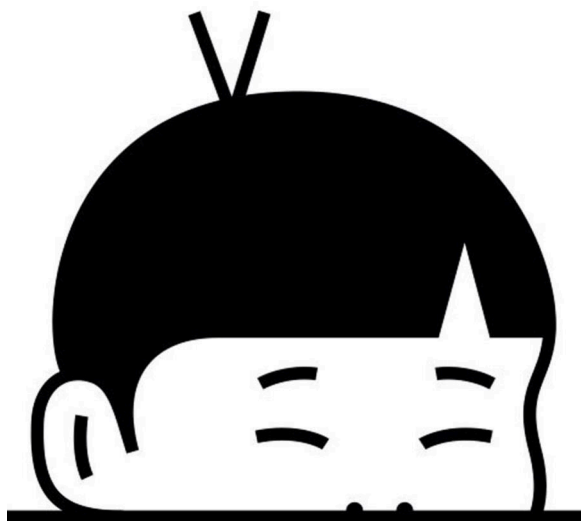
(511) 30 - Riasy (chuťové prísady); cestoviny; badián; koreniny; káva; rezance; ryža; suši; ryžové koláče; sójová omáčka; jarné závitky (ázijské predjedlo); čajové nápoje; ryžové chuťovky; jedlá z rezancov; baozi (čínske parené buchty); ryžové cesto na prípravu jedál; jlaoxi (čínske pirohy); ramen (japonské rezancové jedlá); okonomiyaki (japonské obložené placky); gimhap (kórejské ryžové jedlo); jedlý ryžový papier; ryža zmiešaná so zeleninou a hovädzím mäsom (bibimbap); onigiry (japonské ryžové jedlo);

kórejský dezert „patbingsu“; japonské rezance „udon“; japonské rezance „soba“.

35 - Vydávanie reklamných textov; pomoc pri riadení obchodnej činnosti; reklama; online reklama na počítačovej komunikačnej sieti; prezentácia výrobkov v komunikačných médiách pre maloobchod; obchodné informácie a rady spotrebiteľom pri výbere tovarov a služieb; administratívne spracovanie obchodných objednávok; písanie reklamných textov; marketing; cielený marketing; vonkajšia reklama; online objednávkové reštauračné služby rozvozu jedla alebo jedlo so sebou; reklama na výrobky prostredníctvom influencerov; marketing prostredníctvom influencerov.

43 - Dodávanie hotových jedál a nápojov na objednávku (katering); kaviarne; samoobslužné jedálne; závodné jedálne; reštauračné (stravovacie) služby; samoobslužné reštaurácie; rýchle občerstvenie (snackbary); bary (služby); reštaurácie s japonskou kuchyňou (washoku); reštaurácie s japonskou kuchyňou (udon a soba); služby reštaurácií „jedlo so sebou“.

(540)



(550) obrazová

(731) NHABE s.r.o., Červenej armády 1, Martin, SK;

(740) AK JUDr. Silvia Tatarková, s.r.o., Tatarková Silvia, JUDr., Martin 1, SK;

(210) 1740-2022

(220) 31.8.2022

(511) 5, 9, 10, 16, 20, 24, 25, 27, 28, 35, 36, 41, NCL (11) 42, 44

(511) 5 - Masážne gély na lekárske použitie; masti na lekárske použitie; bylinkové čaje na lekárske použitie; vazelína na lekárske použitie; fytotherapeutické prípravky na lekárske použitie; kolagén na lekárske použitie; ricínový olej na lekárske použitie; výživové prípravky s liečivými účinkami na terapeutické a lekárske použitie.

9 - Metre (meracie nástroje); krajčírske metre; počítačové softvérové aplikácie (sťahovateľné);

elektronické publikácie (sťahovateľné); opierky zápästia na prácu s počítačom.

10 - Brušné pásy; ortopedické pásy; ortopedické bandáže na kĺby; ortopedické vložky; telocvičné prístroje na liečebné použitie; rehabilitačné prístroje na lekárske použitie; fyzioterapeutické zariadenia; stoličky s otvorom; elastické obvazy; podušky na lekárske použitie; masážne rukavice; fyzioterapeutické zariadenia.

16 - Perá (kancelárske potreby); písacie nástroje; zošity; poznámkové zošity; kalendáre; knihy; diáre; tlačene publikácie.

20 - Stoličky; kreslá; hlavové opierky (časti nábytku); podušky; vankúše; masážne stoly.

24 - Textilné uteráky; textilné uteráky na tvár.

25 - Tričká; svetre; nohavice; legíny; župany; čiapky; šilty; pokrývky hlavy; šatky (na hlavu); ponožky; rukavice (oblečenie); spodná bielizeň; protišmykové pomôcky na obuv; pančuchy; pracovné plášte; nákrčníky; vložky do topánok; návleky; športové tielka.

27 - Gymnastické žinenky; podložky na jogu.

28 - Cvičebné náradie na posilňovanie hrudníka; posilňovacie stroje; lopty na hranie; stroje na telesné cvičenia; gymnastické zariadenia.

35 - Reklama; marketing; marketingový prieskum; online reklama na počítačovej komunikačnej sieti; obchodné sprostredkovateľské služby; maloobchodné služby s farmaceutickými, zverolekáorskými a hygienickými prípravkami a so zdravotníckymi potrebami; podpora predaja pre tretie osoby; online poskytovanie obchodného priestoru pre nákupcov a predajcov tovarov a služieb; personálne poradenstvo; zbieranie údajov do počítačových databáz; zoraďovanie údajov v počítačových databázach.

36 - Organizovanie dobročinných zbierok; organizovanie peňažných zbierok.

41 - Akadémie (vzdelávanie); vyučovanie; školenia; kurzy telesného cvičenia; korešpondenčné vzdelávacie kurzy; organizovanie a vedenie seminárov; organizovanie a vedenie konferencií; online poskytovanie elektronických publikácií (bez možnosti kopírovania); online vydávanie elektronických kníh a časopisov.

42 - Vedecký výskum; lekárske výskum; biologický výskum; výskum a vývoj nových výrobkov (pre zákazníkov); uchovávanie elektronických údajov.

44 - Fyzioterapia; terapeutické služby; masáže; zdravotnícka starostlivosť; zdravotné poradenstvo; poradenstvo v oblasti stravovania a výživy; zdravotné strediská (služby); sanatóriá; prenájom zdravotníckeho vybavenia; lekárske služby; psychologické služby; starostlivosť o ženy po pôrode; zotavovne.

(540) **AuraMedica**

(550) slovná

(731) Csolti Csaba, RNDr. Mgr. MPH, Levkuška 73, Revúca, SK;

(740) Barger Prekop s.r.o., Bratislava-Staré Mesto, SK;

(210) 1741-2022

(220) 31.8.2022

(511) 5, 9, 10, 16, 20, 24, 25, 27, 28, 35, 36, 41, 42, 44 NCL (11)

(511) 5 - Masážne gély na lekárske použitie; masti na lekárske použitie; bylinkové čaje na lekárske použitie; vazelína na lekárske použitie; fytotherapeutické prípravky na lekárske použitie; kolagén na lekárske použitie; ricínový olej na lekárske použitie; výživové prípravky s liečivými účinkami na terapeutické a lekárske použitie.

9 - Metre (meracie nástroje); krajčírske metre; počítačové softvérové aplikácie (sťahovateľné); elektronické publikácie (sťahovateľné); opierky zápästia na prácu s počítačom.

10 - Brušné pásy; ortopedické pásy; ortopedické bandáže na kĺby; ortopedické vložky; telocvičné prístroje na liečebné použitie; rehabilitačné prístroje na lekárske použitie; fyzioterapeutické zariadenia; stoličky s otvorom; elastické obvazy; podušky na lekárske použitie; masážne rukavice; fyzioterapeutické zariadenia.

16 - Perá (kancelárske potreby); písacie nástroje; zošity; poznámkové zošity; kalendáre; knihy; diáre; tlačené publikácie.

20 - Stoličky; kreslá; hlavové opierky (časti nábytku); podušky; vankúše; masážne stoly.

24 - Textilné uteráky; textilné uteráky na tvár.

25 - Tričká; svetre; nohavice; legíny; župany; čiapky; šilty; pokrývky hlavy; šatky (na hlavu); ponožky; rukavice (oblečenie); spodná bielizeň; protišmykové pomôcky na obuv; pančuchy; pracovné plášte; nákrčníky; vložky do topánok; návleky; športové tielka.

27 - Gymnastické žienky; podložky na jogu.

28 - Cvičebné náradie na posilňovanie hrudníka; posilňovacie stroje; lopty na hranie; stroje na telesné cvičenia; gymnastické zariadenia.

35 - Reklama; marketing; marketingový prieskum; online reklama na počítačovej komunikačnej sieti; obchodné sprostredkovateľské služby; maloobchodné služby s farmaceutickými, zverolekáorskými a hygienickými prípravkami a so zdravotníckymi potrebami; podpora predaja pre tretie osoby; online poskytovanie obchodného priestoru pre nákupcov a predajcov tovarov a služieb; personálne poradenstvo; zbieranie údajov do počítačových databáz; zoraďovanie údajov v počítačových databázach.

36 - Organizovanie dobročinných zbierok; organizovanie peňažných zbierok.

41 - Akadémie (vzdelávanie); vyučovanie; školenia; kurzy telesného cvičenia; korešpondenčné vzdelávacie kurzy; organizovanie a vedenie seminárov; organizovanie a vedenie konferencií; online poskytovanie elektronických publikácií (bez možnosti kopírovania); online vydávanie elektronických kníh a časopisov.

42 - Vedecký výskum; lekárske výskum; biologický výskum; výskum a vývoj nových výrobkov (pre zákazníkov); uchovávanie elektronických údajov.

44 - Fyzioterapia; terapeutické služby; masáže; zdravotnícka starostlivosť; zdravotné poradenstvo; poradenstvo v oblasti stravovania a výživy; zdravotné strediská (služby); sanatóriá; prenájom zdravotníckeho vybavenia; lekárske služby; psychologické služby; starostlivosť o ženy po pôrode; zotavovne.

(540)

(550) obrazová

(591) Sivá, červená.

(731) Csolti Csaba, RNDr. Mgr. MPH, Levkuška 73, Revúca, SK;

(740) Barger Prekop s.r.o., Bratislava-Staré Mesto, SK;

(210) 1742-2022

(220) 31.8.2022

(511) 5, 29, 30, 32 NCL (11)

(511) 5 - Výživové doplnky; vitamíny (výživové doplnky); vitamínové prípravky; želatínové vitamínové prípravky; liečivé cukrovinky; sirupy na farmaceutické účely; vitamínové nápoje; bylinné nápoje na liečebné použitie; liečivé čaje; liečivé oleje; diétne látky pre deti na lekárske použitie; tyčinky (výživové doplnky); detské krémy (liečivé).

29 - Džemy; marmelády; sušené ovocie; sušená zelenina.

30 - Čaje; želatínové bonbóny (cukrovinky); oblátky, sušienky; med; korenie; sirupy (chuťové prísady); čajové nápoje s ovocnou príchuťou; tyčinky (cukrovinky); sušené bylinky (chuťové prísady).

32 - Nealkoholické nápoje z ovocných štiav; sirupy na výrobu nápojov; koncentráty na prípravu ovocných nápojov; džúsy; nealkoholické nápoje s obsahom vitamínov.

(540)

(550) obrazová

(591) biela, červená, oranžová, žltá, zelená, modrá, fialová, čierna

(731) TEREZIA COMPANY s.r.o., Na návrší 997/14, Praha 4, Michle, CZ;

(740) Ing. Zuzana Gajdošíková - Patentová a známková kancelária, Bratislava-Petržalka, SK;

(210) 1761-2022

(220) 5.9.2022

(511) 24, 25, 35 NCL (11)

- (511) 24 - Textilné materiály; textílie pre odevný priemysel.
 25 - Čiapky; nákrčníky; pánska spodná bielizeň (trenírky, boxerky); priliehavé čiapky; spodná bielizeň; šilty; pletené šatky; župany; svetre; pulóvre; ponožky; košele; klobúky; nohavice; rukavice (oblečenie); šatky, šály; vesty; kabáty; legíny; športové tričká, dresy; pyžamá; bundy; čelenky (oblečenie); tričká; pokrývky hlavy; šatky (na hlavu); odevy.
 35 - Reklamné plagátovanie; prenájom reklamných materiálov; reklama; aranžovanie výkladov; reklamné agentúry; predvádzanie (služby modeliek) na reklamné účely a podporu predaja; online reklama na počítačovej komunikačnej sieti; marketing.

(540)

(550) obrazová

(731) Ninjacup, občianske združenie, Nová Doba 505/4, Nižná, SK;

(740) Džuganová Eliška, Námestovo, SK;

(210) 1762-2022

(220) 2.9.2022

(511) 5, 32, 35, 39, 41 NCL (11)

- (511) 5 - Výživové doplnky; minerálne výživové doplnky; potraviny pre dojčatá.
 32 - Vody (nápoje); prípravky na výrobu sýtenej vody; minerálne vody; stolové vody; sýtené vody; nealkoholické nápoje.
 35 - Maloobchodné a veľkoobchodné služby s nealkoholickými nápojmi, minerálnymi vodami, stolovými vodami a sýtenými vodami; online maloobchodné a veľkoobchodné služby s nealkoholickými nápojmi; minerálnymi vodami, stolovými vodami a sýtenými vodami; on-line podpora predaja (pre tretie osoby) prostredníctvom internetu; organizovanie obchodných alebo reklamných výstav; písanie reklamných textov; poradenské služby pri riadení obchodnej činnosti; kancelárie zaoberajúce sa dovozom a vývozom; online reklama na počítačovej komunikačnej sieti; marketing; prenájom predajných stánkov; optimalizácia obchodovania na webových

stránkach; poskytovanie obchodných informácií prostredníctvom webových stránok.

39 - Plnenie fliaš; balenie tovarov; skladovanie tovarov; doručovanie tovarov.

41 - Edukačná činnosť; vzdelávanie; školenia; organizovanie kultúrnych alebo vzdelávacích výstav, organizovanie a vedenie konferencií, kongresov a sympózií; online vydávanie elektronických kníh a časopisov; odborné preškoľovanie; organizovanie kultúrnych podujatí.

(540)

(550) obrazová

(591) biela, hnedá

(731) Royal Water s.r.o., Palatínova ul. 2732/61, Komárno, SK;

(740) BRICHTA & PARTNERS s. r. o., Bratislava-Staré Mesto, SK;

(210) 1767-2022

(220) 5.9.2022

(511) 28, 41 NCL (11)

(511) 28 - Kartové hry; spoločenské hry; spoločenské stolové hry.

41 - Vzdelávanie; vzdelávacie služby poskytované špeciálnymi výchovnými asistentami; športová a kultúrna činnosť

(540) Dúhovka

(550) slovná

(731) Cesta k sebe, s. r. o., Šalgočka 182, Galanta, SK;

(740) JAKUBEK & PARTNERS, s. r. o., Bratislava-Staré Mesto, SK;

(210) 1771-2022

(220) 5.9.2022

(511) 16, 35, 41 NCL (11)

(511) 16 - Časopisy (periodiká).

35 - Reklama; televízna reklama.

41 - Organizovanie vedomostných alebo zábavných súťaží.

(540)



(550) obrazová

(731) Trinity Medial Group s. r. o., Karpatské námestie 10A, Bratislava-Rača, SK;

(210) 1773-2022

(220) 7.9.2022

(511) 9, 16, 35, 38, 41, 42, 45 NCL (11)

(511) 9 - Audiovizuálne prijímače; audiovizuálne kompaktné disky; diapozitívy (fotografia); diapojektory; magnetické disky; optické kompaktné disky; exponované filmy; exponované kinematografické filmy; kreslené filmy; gramofóny; magnetofóny; magnetické nosiče údajov; magnetické pásky; optické disky; optické nosiče údajov; pásky na záznam zvuku; počítače; nahraté počítačové programy; počítačový hardvér; sťahovateľné hudobné súbory; sťahovateľné obrazové súbory; premietacie prístroje; pružné disky; elektronické publikácie (sťahovateľné); videokazety; videopásky; videokamery; vysielacie (telekomunikácie); vysielacie elektronických signálov; televízne prijímače; nosiče zvukových nahrávok; zvukové nahrávacie zariadenia; zvukové prehrávacie zariadenia, prehrávače.

16 - Albumy; blahoprajné pohľadnice; pohľadnice; časopisy (periodiká); fotografie (tlačoviny); grafické zobrazenia; kalendáre; katalógy; knihy; komiksy; noviny; obežníky; periodiká; plagáty; tlačené publikácie; grafické reprodukcie; ročenky; tlačivá (formuláre); tlačoviny.

35 - Reklamné agentúry; grafická úprava tlačovín na reklamné účely; komerčné informačné kancelárie; prezentácia výrobkov v komunikačných médiách pre maloobchod; podpora predaja (pre tretie osoby); prenájom reklamného času v komunikačných médiách; prenájom reklamných materiálov; vzťahy s verejnosťou (public relations); reklama; online reklama na počítačovej komunikačnej sieti; prenájom reklamných plôch; zásielkové reklamné služby; rozhlasová reklama; rozširovanie reklamných oznamov; rozširovanie reklamných materiálov zákazníkom (letáky, prospekty, tlačoviny, vzorky); spracovanie textov; televízna reklama; vydávanie reklamných textov; zbieranie údajov do počítačových databáz; zoraďovanie údajov v počítačových databázach; aktualizácia a údržba údajov v počítačových databázach; reklama na výrobky prostredníctvom influencerov.

38 - Prenos signálu prostredníctvom satelitu; vysielanie káblovej televízie; televízne vysielanie;

rozhlasové vysielanie; bezdrôtové vysielanie; poskytovanie prístupu do databáz; poskytovanie priestoru na diskusiu na internete; kontinuálny prenos dát (streaming); prenos digitálnych súborov; poskytovanie diskusných fór online; rádiová komunikácia.

41 - Elektronická edičná činnosť v malom (DTP služby); produkcia filmov (nie reklamných); nahrávanie videopások; organizovanie vedomostných alebo zábavných súťaží; organizovanie súťaží krásy; organizovanie živých vystúpení; prenájom osvetľovacích prístrojov do divadelných sál a televíznych štúdií; tvorba rozhlasových a televíznych programov; televízna zábava; zábava; rozhlasová zábava; požičovanie kinematografických filmov; požičovanie zvukových nahrávok; nahrávacie štúdiá (služby); požičovanie videopások; postsynchronizácia, dabing; titulkovanie; strihanie videopások; reportérske služby; fotografické reportáže; organizovanie a vedenie koncertov; online poskytovanie videozáznamov (bez možnosti kopírovania); vydávanie textov (okrem reklamných); vydávanie kníh; varetné predstavenia; filmové štúdiá.

42 - Tvorba a udržiavanie webových stránok (pre tretie osoby); hostovanie na počítačových stránkach (webových stránkach); poradenstvo pri tvorbe webových stránok.

45 - Online služby sociálnych sietí.

(540) TV Spark

(550) slovná

(731) IFC MEDIA, s. r. o., Landererova 8, Bratislava-Staré Mesto, SK;

(210) 1774-2022

(220) 7.9.2022

(511) 9, 16, 35, 38, 41 NCL (11)

(511) 9 - Prístroje a zariadenia na nahrávanie, prenos, reprodukciu alebo spracovanie zvuku, obrazu alebo údajov; kreslené filmy; hologramy; exponované kinematografické filmy; audiovizuálne kompaktné disky; optické kompaktné disky; magnetické nosiče údajov; optické nosiče údajov; videokazety; elektronické publikácie (sťahovateľné); DVD prehrávače.

16 - Plagáty; albumy; noviny; periodiká; katalógy; knihy; grafické vzory (tlačoviny); fotografie (tlačoviny); grafické reprodukcie; grafické zobrazenia; tlačoviny; tlačené publikácie; časopisy (periodiká); blahoprajné pohľadnice; ročenky; kalendáre; komiksy; obežníky.

35 - Reklamné agentúry; grafická úprava tlačovín na reklamné účely; komerčné informačné kancelárie; prezentácia výrobkov v komunikačných médiách pre maloobchod; podpora predaja (pre tretie osoby); reklama; rozširovanie reklamných materiálov; vydávanie reklamných textov; rozhlasová reklama; televízna reklama; odborné obchodné alebo podnikateľské poradenstvo; organizovanie obchodných alebo reklamných výstav; prezentácia výrobkov v komunikačných médiách pre maloobchod; vyhľadávanie sponzorov.

38 - Prenos signálu prostredníctvom satelitu; vysielanie káblovej televízie; televízne vysielanie; rozhlasové vysielanie; bezdrôtové vysielanie; poskytovanie prístupu do databáz; poskytovanie priestoru na diskusiu na internete; kontinuálny prenos dát (streaming); prenos digitálnych súborov; poskytovanie diskusných fór online; rádiová komunikácia.

41 - Zábava; zábavné parky; služby estrádných umelcov; filmové štúdiá; organizovanie vedomostných alebo zábavných súťaží; rozhlasová zábava; vydávanie textov (okrem reklamných); školenia; požičiavanie kinematografických filmov; produkcia filmov (nie reklamných); vydávanie kníh; tvorba rozhlasových a televíznych programov; tvorba divadelných alebo iných predstavení; televízna zábava; organizovanie a vedenie konferencií; organizovanie a vedenie kongresov; organizovanie kultúrnych alebo vzdelávacích výstav; fitness kluby (zdravotné a kondičné cvičenia); služby poskytované prázdninovými tábormi (zábava); organizovanie živých vystúpení; premietanie kinematografických filmov; nahrávacie štúdiá (služby); organizovanie a vedenie seminárov; organizovanie a vedenie tvorivých dielní (výučba); organizovanie súťaží krásy; rezervácie vstupeniek na zábavné predstavenia; postsynchronizácia, dabing; písanie textov scenárov nie na reklamné účely; online vydávanie elektronických kníh a časopisov; elektronická edičná činnosť v malom (DTP služby); online poskytovanie počítačových hier (z počítačových sietí); hudobné skladateľské služby; online poskytovanie elektronických publikácií (bez možnosti kopírovania); písanie textov; hudobná tvorba; online poskytovanie digitálnej hudby (bez možnosti kopírovania); online poskytovanie videozáznamov (bez možnosti kopírovania); organizovanie a vedenie vzdelávacích fór s osobnou účasťou; písanie televíznych a filmových scenárov (tvorba); poskytovanie nestáhovateľných filmov prostredníctvom služieb na prenos videí (na požiadanie); poskytovanie nestáhovateľných televíznych programov prostredníctvom služieb na prenos videí (na požiadanie); organizovanie zábavných podujatí, na ktorých sú účastníci oblečení v divadelných kostýmoch (cosplay); distribúcia filmov; tvorba videozáznamov na podujatiach; režírovanie filmov (okrem reklamných); tvorba videonahrávok pomocou dronov; organizovanie zábavných podujatí; organizovanie a vedenie športových podujatí; vedenie zábavných podujatí; tvorba digitálnych nahrávok (podcastov); prenájom filmových rekvizít.

(540) Flopy

(550) slovná

(731) IFC MEDIA, s. r. o., Landererova 8, Bratislava-Staré Mesto, SK;

(210) 1777-2022

(220) 7.9.2022

(511) 9, 16, 28, 35, 38, 41 NCL (11)

(511) 9 - Elektronické, optické a meracie prístroje a zariadenia; prístroje na záznam, prenos, spracovanie

a reprodukciu zvuku, obrazu alebo údajov; telekomunikačné prístroje a zariadenia; vysielacie zariadenia; prepájacie alebo smerovacie zariadenia; prístroje na prenos údajov; magnetické nosiče údajov; počítače; periférne zariadenia počítačov; elektronické obvody na prenos programových údajov; počítačový softvér (nahraté počítačové programy); počítačový softvér (sťahovateľný); elektronické publikácie (sťahovateľné); digitálna hudba (sťahovateľná); MP3 prehrávače; videofilmy; mikroprocesory; počítačové klávesnice; modemy; čipové telefónne karty; exponované filmy; kreslené filmy; fotoaparáty; gramofónové platne; gramofóny; hudobné mincové automaty; kamery; magnetofóny; mobilné telefóny; elektronické stieracie žreby na lotériové hry (softvér).

16 - Papier; kartón; lepenka; tlačoviny; tlačené publikácie; časopisy (periodiká); noviny; knihy; prospekty; brožúry; plagáty; fotografie (tlačoviny); pohľadnice; kalendáre; katalógy; príručky; sprievodcovia (tlačené publikácie); ročenky; tlačené reklamné materiály; letáky; kancelárske potreby okrem nábytku.

28 - Biliardové stoly; karty na bingo; dáma (hra); domino (hra); hracie karty; hracie kocky; hracie žetóny; stavebnicové kocky (hračky); kolky (hra); ruletové kolesá; stolové hry; šachové hry; šípky (hra); žetóny na hazardné hry; stieracie žreby (na lotériové hry); výherné hracie automaty; prístroje na elektronické hry; hracie žreby a tikety.

35 - Poradenské a konzultačné služby v oblasti reklamy; poradenské a konzultačné služby v oblasti obchodnej administratívy; poradenské a konzultačné služby v oblasti služieb uvedených v triede 35 tohto zoznamu; poskytovanie obchodných alebo podnikateľských informácií; marketing; obchodný alebo podnikateľský prieskum; prieskum verejnej mienky; prieskum trhu; analýzy nákladov; hospodárske (ekonomické) predpovede; správa počítačových súborov; zbieranie údajov do počítačových databáz; zoraďovanie údajov v počítačových databázach; vzťahy s verejnosťou (public relations); organizovanie obchodných alebo reklamných výstav; personálne poradenstvo; predvádzanie tovaru; reklamné plagátovanie; obchodná správa licencií výrobkov a služieb (pre tretie osoby); prezentácia výrobkov v komunikačných médiách pre maloobchod; rozširovanie reklamných alebo inzertných oznamov; rozširovanie reklamných materiálov zákazníkom (letáky, prospekty, tlačoviny, vzorky); vydávanie reklamných textov; aktualizovanie reklamných materiálov; prenájom reklamných plôch; rozhlasová reklama; reklama; online reklama na počítačovej komunikačnej sieti; reklama prostredníctvom mobilných telefónov; reklamné agentúry; televízna reklama; reklamné služby prostredníctvom akéhokoľvek média, prostredníctvom telefónnej siete, dátovej siete, informačnej siete, elektronickej siete, komunikačnej siete alebo počítačovej siete; poskytovanie informácií obchodného alebo reklamného charakteru; poskytovanie multimediálnych informácií obchodného

alebo reklamného charakteru; vyhľadávanie informácií v počítačových súboroch (pre tretie osoby); prenájom reklamných materiálov; obchodné sprostredkovateľské služby; spracovanie textov; vyhľadávanie sponzorov; komerčné informačné kancelárie.

38 - Elektronická pošta; vysielanie káblovej televízie; vysielacie služby; telekomunikačné služby; televízne vysielanie; rozhlasové vysielanie; telefonické služby; spravodajské kancelárie; prenájom prístrojov na prenos správ; poskytovanie audiotextových telekomunikačných služieb.

41 - Vzdelávanie; zábava; zábavné parky; informácie o možnostiach zábavy; organizovanie a vedenie lotérií a stávkových hier; organizovanie lotérií a stávkových hier prostredníctvom internetu; organizovanie a vedenie hier o peniaze; organizovanie elektronických kurzových stávok; organizovanie kurzových stávok; organizovanie kurzových stávok prostredníctvom internetu; hazardné hry (herne); poskytovanie športovísk; tvorba televíznych programov; tvorba publicistických, spravodajských, zábavných a vzdelávacích programov; nahrávanie videofilmov; televízna zábava; divadelné predstavenia; tvorba divadelných alebo iných predstavení; prenájom kinematografických prístrojov; prenájom osvetľovacích prístrojov do divadelných sál a televíznych štúdií; prenájom dekorácií na predstavenia; požičiavanie kinematografických filmov; požičiavanie videopások; produkcia filmov (nie reklamných); filmové štúdiá; poskytovanie informácií oblasti kultúry, športu, zábavy a vzdelávania; výchovno-zábavné klubové služby; organizovanie a vedenie koncertov; organizovanie plesov; organizovanie súťaží krásy; organizovanie športových súťaží; organizovanie vedomostných súťaží; organizovanie zábavných súťaží; organizovanie kultúrnych alebo vzdelávacích výstav; organizovanie a vedenie konferencií; organizovanie a vedenie školení; organizovanie živých vystúpení; plánovanie a organizovanie večierkov; nahrávacie štúdiá (služby); reportárske služby; vydávanie textov (okrem reklamných); elektronická edičná činnosť v malom (DTP služby); on-line poskytovanie elektronických publikácií (bez možnosti kopírovania); on-line vydávanie elektronických kníh, novín a časopisov; on-line poskytovanie počítačových hier (z počítačových sietí); prenájomvideorekordérov; požičiavanie audio prístrojov; organizovanie a vedenie konferencií poskytované on-line prostredníctvom telekomunikačného spojenia alebo počítačovej siete; organizovanie a vedenie seminárov poskytované on-line prostredníctvom telekomunikačného spojenia alebo počítačovej siete; organizovanie a vedenie tvorivých dielní (výučba) poskytované on-line prostredníctvom telekomunikačného spojenia alebo počítačovej siete; on-line poskytovanie digitálnej hudby (bez možnosti kopírovania); informácie o možnostiach rekreácie, zábavy, výchove a vzdelávaní poskytované on-line z počítačových databáz alebo internetu; tvorba rozhlasových programov;

fotografické reportáže; nahrávanie videopások; vydávanie kníh; organizovanie kultúrno-spoločenských podujatí a hier (nie na reklamné účely); organizovanie vedomostných alebo zábavných súťaží prostredníctvom internetu alebo telefónov a mobilných telefónov; rozhlasová zábava; prekladateľské služby; organizovanie zábavných a súťažných hier (okrem reklamných); televízna zábava a súťažné hry vyžadujúce telefonickú účasť divákov; interaktívne zábavné služby s použitím mobilných telefónov; rezervácie vstupeniek na zábavné predstavenia.

(540) **Niké ŽENSKÁ FUTSAL LIGA**

(550) slovná

(731) N I K É, spol. s r.o., Ilkovičova 34, Bratislava - mestská časť Staré Mesto, SK;

(740) TM & PATENT ATTORNEY NEUSCHL s. r. o., Bratislava, SK;

(210) **1778-2022**

(220) 7.9.2022

(511) **29, 30** NCL (11)

(511) 29 - Spracovaná sladká kukurica; syrové chuťovky; extrudované pochutiny obsahujúce zemiaky.

30 - Kukuričné chrumky; prípravky z obilnín; jemné pečivárske výrobky; obilninové chuťovky; syrové chrumky (pochutina); syrové guľky ako chuťovky; chrumky; extrudované pochutiny obsahujúce kukuricu.

(540) **MŇAMKY by QUEEN Plačková**

(550) slovná

(731) E2R s. r. o., Zadunajská cesta 1190/1, Bratislava-Petržalka, SK;

(740) Hriadel & Heger, Advokátska kancelária s.r.o., Bratislava-Staré Mesto, SK;

(210) **1779-2022**

(220) 6.9.2022

(511) **18, 25** NCL (11)

(511) 18 - Peňaženky; kabelky; tašky.

25 - Obuv; vysoká obuv; nízke čižmy; plátenná obuv; papuče; plážová obuv; sandále; topánky.

(540) **Robel - Dokonalosť k Tvojim nohám**

(550) slovná

(731) RPL, spol. s r.o., Za riekou Nitrou 1490, Partizánske 1, SK;

(740) ATTORNEYS GROUP s.r.o., Banská Bystrica, SK;

(210) **1780-2022**

(220) 7.9.2022

(511) **9, 16, 28, 35, 38, 41** NCL (11)

(511) 9 - Elektronické, optické a meracie prístroje a zariadenia; prístroje na záznam, prenos, spracovanie a reprodukciu zvuku, obrazu alebo údajov; telekomunikačné prístroje a zariadenia; vysielacie zariadenia; prepájacie alebo smerovacie zariadenia; prístroje na prenos údajov; magnetické nosiče údajov; počítače; periférne zariadenia počítačov; elektronické obvody na prenos programových údajov; počítačový

softvér(nahraté počítačové programy); počítačový softvér (sťahovateľný); elektronické publikácie (sťahovateľné); digitálna hudba (sťahovateľná); MP3 prehrávače; videofilmy; mikroprocesory; počítačové klávesnice; modemy; čipové telefónne karty; exponované filmy; kreslené filmy; fotoaparáty; gramofónové platne; gramofóny; hudobné mincové automaty; kamery; magnetofóny; mobilné telefóny; elektronické stieracie žreby na lotériové hry (softvér).

16 - Papier; kartón; lepenka; tlačoviny; tlačené publikácie; časopisy (periodiká); noviny; knihy; prospekty; brožúry; plagáty; fotografie (tlačoviny); pohľadnice; kalendáre; katalógy; príručky; sprievodcovia (tlačené publikácie); ročenky; tlačené reklamné materiály; letáky; kancelárske potreby okrem nábytku.

28 - Biliardové stoly; karty na bingo; dáma (hra); domino (hra); hracie karty; hracie kocky; hracie žetóny; stavebnicové kocky (hračky); kolky (hra); ruletové kolesá; stolové hry; šachové hry; šípky (hra); žetóny na hazardné hry; stieracie žreby (na lotériové hry); výherné hracie automaty; prístroje na elektronické hry; hracie žreby a tikety.

35 - Poradenské a konzultačné služby v oblasti reklamy; poradenské a konzultačné služby v oblasti obchodnej administratívy; poradenské a konzultačné služby v oblasti služieb uvedených v triede 35 tohto zoznamu; poskytovanie obchodných alebo podnikateľských informácií; marketing; obchodný alebo podnikateľský prieskum; prieskum verejnej mienky; prieskum trhu; analýzy nákladov; hospodárske (ekonomické)predpovede; správa počítačových súborov; zbieranie údajov do počítačových databáz; zoraďovanie údajov v počítačových databázach; vzťahy s verejnosťou (public relations); organizovanie obchodných alebo reklamných výstav; personálne poradenstvo; predvádzanie tovaru; reklamné plagátovanie; obchodná správa licencií výrobkov a služieb (pre tretie osoby); prezentácia výrobkov v komunikačných médiách pre maloobchod; rozširovanie reklamných alebo inzertných oznamov; rozširovanie reklamných materiálov zákazníkom (letáky, prospekty, tlačoviny, vzorky); vydávanie reklamných textov; aktualizovanie reklamných materiálov; prenájom reklamných plôch; rozhlasová reklama; reklama; online reklama na počítačovej komunikačnej sieti; reklama prostredníctvom mobilných telefónov; reklamné agentúry; televízna reklama; reklamné služby prostredníctvom akéhokoľvek média, prostredníctvom telefónnej siete, dátovej siete, informačnej siete, elektronickej siete, komunikačnej siete alebo počítačovej siete; poskytovanie informácií obchodného alebo reklamného charakteru; poskytovanie multimediálnych informácií obchodného alebo reklamného charakteru; vyhľadávanie informácií v počítačových súboroch (pre tretie osoby); prenájom reklamných materiálov; obchodné sprostredkovateľské služby; spracovanie textov; vyhľadávanie sponzorov; komerčné informačné kancelárie.

38 - Elektronická pošta; vysielanie káblovej televízie; vysielacie služby; telekomunikačné služby; televízne vysielanie; rozhlasové vysielanie; telefonické služby; spravodajské kancelárie; prenájom prístrojov na prenos správ; poskytovanie audiotextových telekomunikačných služieb.

41 - Vzdelávanie; zábava; zábavné parky; informácie o možnostiach zábavy; organizovanie a vedenie lotérií a stávkových hier; organizovanie lotérií a stávkových hier prostredníctvom internetu; organizovanie a vedenie hier o peniaze; organizovanie elektronických kurzových stávok; organizovanie kurzových stávok; organizovanie kurzových stávok prostredníctvom internetu; hazardné hry (herne); poskytovanie športovísk; tvorba televíznych programov; tvorba publicistických, spravodajských, zábavných a vzdelávacích programov; nahrávanie videofilmov; televízna zábava; divadelné predstavenia; tvorba divadelných alebo iných predstavení; prenájom kinematografických prístrojov; prenájom osvetľovacích prístrojov do divadelných sál a televíznych štúdií; prenájom dekorácií na predstavenia; požičiavanie kinematografických filmov; požičiavanie videopások; produkcia filmov (nie reklamných); filmové štúdiá; poskytovanie informácií oblasti kultúry, športu, zábavy a vzdelávania; výchovno-zábavné klubové služby; organizovanie a vedenie koncertov; organizovanie plesov; organizovanie súťaží krásy; organizovanie športových súťaží; organizovanie vedomostných súťaží; organizovanie zábavných súťaží; organizovanie kultúrnych alebo vzdelávacích výstav; organizovanie a vedenie konferencií; organizovanie a vedenie školení; organizovanie živých vystúpení; plánovanie a organizovanie večierkov; nahrávacie štúdiá (služby); reportárske služby; vydávanie textov (okrem reklamných); elektronická edičná činnosť v malom (DTP služby); on-line poskytovanie elektronických publikácií (bez možnosti kopírovania); on-line vydávanie elektronických kníh, novín a časopisov; on-line poskytovanie počítačových hier (z počítačových sietí); prenájomvideorekordérov; požičiavanie audio prístrojov; organizovanie a vedenie konferencií poskytované on-line prostredníctvom telekomunikačného spojenia alebo počítačovej siete; organizovanie a vedenie seminárov poskytované on-line prostredníctvom telekomunikačného spojenia alebo počítačovej siete; organizovanie a vedenie tvorivých dielní (výučba) poskytované on-line prostredníctvom telekomunikačného spojenia alebo počítačovej siete; on-line poskytovanie digitálnej hudby (bez možnosti kopírovania); informácie o možnostiach rekreácie, zábavy, výchove a vzdelávaní poskytované on-line z počítačových databáz alebo internetu; tvorba rozhlasových programov; fotografické reportáže; nahrávanie videopások; vydávanie kníh; organizovanie kultúrno-spoločenských podujatí a hier (nie na reklamné účely); organizovanie vedomostných alebo zábavných súťaží prostredníctvom internetu alebo telefónov a mobilných telefónov; rozhlasová zábava;

prekladateľské služby; organizovanie zábavných a súťažných hier (okrem reklamných); televízna zábava a súťažné hry vyžadujúce telefonickú účasť divákov; interaktívne zábavné služby s použitím mobilných telefónov; rezervácie vstupeniek na zábavné predstavenia.

(540) NIKÉ FUTSAL EXTRALIGA

(550) slovná

(731) N I K É, spol. s r.o., Ilkovičova 34, Bratislava - mestská časť Staré Mesto, SK;

(740) TM & PATENT ATTORNEY NEUSCHL s. r. o., Bratislava, SK;

(210) 1781-2022

(220) 7.9.2022

(511) 9, 16, 28, 35, 38, 41 NCL (11)

(511) 9 - Elektronické, optické a meracie prístroje a zariadenia; prístroje na záznam, prenos, spracovanie a reprodukciu zvuku, obrazu alebo údajov; telekomunikačné prístroje a zariadenia; vysielacie zariadenia; prepájacie alebo smerovacie zariadenia; prístroje na prenos údajov; magnetické nosiče údajov; počítače; periférne zariadenia počítačov; elektronické obvody na prenos programových údajov; počítačový softvér (nahraté počítačové programy); počítačový softvér (sťahovateľný); elektronické publikácie (sťahovateľné); digitálna hudba (sťahovateľná); MP3 prehrávače; videofilmy; mikroprocesory; počítačové klávesnice; modemy; čipové telefónne karty; exponované filmy; kreslené filmy; fotoaparáty; gramofónové platne; gramofóny; hudobné mincové automaty; kamery; magnetofóny; mobilné telefóny; elektronické stieracie žreby na lotériové hry (softvér).

16 - Papier; kartón; lepenka; tlačoviny; tlačené publikácie; časopisy (periodiká); noviny; knihy; prospekty; brožúry; plagáty; fotografie (tlačoviny); pohľadnice; kalendáre; katalógy; príručky; sprievodcovia (tlačené publikácie); ročenky; tlačené reklamné materiály; letáky; kancelárske potreby okrem nábytku.

28 - Biliardové stoly; karty na bingo; dáma (hra); domino (hra); hracie karty; hracie kocky; hracie žetóny; stavebnicové kocky (hračky); kolky (hra); ruletové kolesá; stolové hry; šachové hry; šípky (hra); žetóny na hazardné hry; stieracie žreby (na lotériové hry); výherné hracie automaty; prístroje na elektronické hry; hracie žreby a tikety.

35 - Poradenské a konzultačné služby v oblasti reklamy; poradenské a konzultačné služby v oblasti obchodnej administratívy; poradenské a konzultačné služby v oblasti služieb uvedených v triede 35 tohto zoznamu; poskytovanie obchodných alebo podnikateľských informácií; marketing; obchodný alebo podnikateľský prieskum; prieskum verejnej mienky; prieskum trhu; analýzy nákladov; hospodárske (ekonomické) predpovede; správa počítačových súborov; zbieranie údajov do počítačových databáz; zoraďovanie údajov v počítačových databázach; vzťahy s verejnosťou (public relations); organizovanie obchodných alebo reklamných výstav; personálne poradenstvo;

predvádzanie tovaru; reklamné plagátovanie; obchodná správa licencií výrobkov a služieb (pre tretie osoby); prezentácia výrobkov v komunikačných médiách pre maloobchod; rozširovanie reklamných alebo inzertných oznamov; rozširovanie reklamných materiálov zákazníkom (letáky, prospekty, tlačoviny, vzorky); vydávanie reklamných textov; aktualizovanie reklamných materiálov; prenájom reklamných plôch; rozhlasová reklama; reklama; online reklama na počítačovej komunikačnej sieti; reklama prostredníctvom mobilných telefónov; reklamné agentúry; televízna reklama; reklamné služby prostredníctvom akéhokoľvek média, prostredníctvom telefónnej siete, dátovej siete, informačnej siete, elektronickej siete, komunikačnej siete alebo počítačovej siete; poskytovanie informácií obchodného alebo reklamného charakteru; poskytovanie multimediálnych informácií obchodného alebo reklamného charakteru; vyhľadávanie informácií v počítačových súboroch (pre tretie osoby); prenájom reklamných materiálov; obchodné sprostredkovateľské služby; spracovanie textov; vyhľadávanie sponzorov; komerčné informačné kancelárie.

38 - Elektronická pošta; vysielanie káblovej televízie; vysielacie služby; telekomunikačné služby; televízne vysielanie; rozhlasové vysielanie; telefonické služby; spravodajské kancelárie; prenájom prístrojov na prenos správ; poskytovanie audiotextových telekomunikačných služieb.

41 - Vzdelávanie; zábava; zábavné parky; informácie o možnostiach zábavy; organizovanie a vedenie lotérií a stávkových hier; organizovanie lotérií a stávkových hier prostredníctvom internetu; organizovanie a vedenie hier o peniaze; organizovanie elektronických kurzových stávok; organizovanie kurzových stávok; organizovanie kurzových stávok prostredníctvom internetu; hazardné hry (herne); poskytovanie športovísk; tvorba televíznych programov; tvorba publicistických, spravodajských, zábavných a vzdelávacích programov; nahrávanie videofilmov; televízna zábava; divadelné predstavenia; tvorba divadelných alebo iných predstavení; prenájom kinematografických prístrojov; prenájom osvetľovacích prístrojov do divadelných sál a televíznych štúdií; prenájom dekorácií na predstavenia; požičiavanie kinematografických filmov; požičiavanie videopások; produkcia filmov (nie reklamných); filmové štúdiá; poskytovanie informácií oblasti kultúry, športu, zábavy a vzdelávania; výchovno-zábavné klubové služby; organizovanie a vedenie koncertov; organizovanie plesov; organizovanie súťaží krásy; organizovanie športových súťaží; organizovanie vedomostných súťaží; organizovanie zábavných súťaží; organizovanie kultúrnych alebo vzdelávacích výstav; organizovanie a vedenie konferencií; organizovanie a vedenie školení; organizovanie živých vystúpení; plánovanie a organizovanie večierkov; nahrávacie štúdiá (služby); reportárske služby; vydávanie textov (okrem reklamných); elektronická edičná činnosť

v malom (DTP služby); on-line poskytovanie elektronických publikácií (bez možnosti kopírovania); on-line vydávanie elektronických kníh, novín a časopisov; on-line poskytovanie počítačových hier (z počítačových sietí); prenájomvideorekordérov; požičiavanie audio prístrojov; organizovanie a vedenie konferencií poskytované on-line prostredníctvom telekomunikačného spojenia alebo počítačovej siete; organizovanie a vedenie seminárov poskytované on-line prostredníctvom telekomunikačného spojenia alebo počítačovej siete; organizovanie a vedenie tvorivých dielní (výučba) poskytované on-line prostredníctvom telekomunikačného spojenia alebo počítačovej siete; on-line poskytovanie digitálnej hudby (bez možnosti kopírovania); informácie o možnostiach rekreácie, zábavy, výchove a vzdelávaní poskytované on-line z počítačových databáz alebo internetu; tvorba rozhlasových programov; fotografické reportáže; nahrávanie videopások; vydávanie kníh; organizovanie kultúrno-spoločenských podujatí a hier (nie na reklamné účely); organizovanie vedomostných alebo zábavných súťaží prostredníctvom internetu alebo telefónov a mobilných telefónov; rozhlasová zábava; prekladateľské služby; organizovanie zábavných a súťažných hier (okrem reklamných);televízna zábava a súťažné hry vyžadujúce telefonickú účasť divákov; interaktívne zábavné služby s použitím mobilných telefónov; rezervácie vstupeniek na zábavné predstavenia.

(540) NIKÉ PREMIER LEAGUE

(550) slovná

(731) N I K É, spol. s r.o., Ilkovičova 34, Bratislava - mestská časť Staré Mesto, SK;

(740) TM & PATENT ATTORNEY NEUSCHL s. r. o., Bratislava, SK;

(210) 1782-2022

(220) 7.9.2022

(511) 9, 16, 28, 35, 38, 41 NCL (11)

(511) 9 - Elektronické, optické a meracie prístroje a zariadenia; prístroje na záznam, prenos, spracovanie a reprodukciu zvuku, obrazu alebo údajov; telekomunikačné prístroje a zariadenia; vysielacie zariadenia; prepájacie alebo smerovacie zariadenia; prístroje na prenos údajov; magnetické nosiče údajov; počítače; periférne zariadenia počítačov; elektronické obvody na prenos programových údajov; počítačový softvér(nahraté počítačové programy); počítačový softvér (sťahovateľný); elektronické publikácie (sťahovateľné); digitálna hudba (sťahovateľná); MP3 prehrávače; videofilmy; mikroprocesory; počítačové klávesnice; modemy; čipové telefónne karty; exponované filmy; kreslené filmy; fotoaparáty; gramofónové platne; gramofóny; hudobné mincové automaty; kamery; magnetofóny; mobilné telefóny; elektronické stieracie žreby na lotériové hry (softvér).
16 - Papier; kartón; lepenka; tlačoviny; tlačené publikácie; časopisy (periodiká); noviny; knihy; prospekty; brožúry; plagáty; fotografie (tlačoviny); pohľadnice; kalendáre; katalógy; príručky;

sprievodcovia (tlačené publikácie); ročenky; tlačené reklamné materiály; letáky; kancelárske potreby okrem nábytku.

28 - Biliardové stoly; karty na bingo; dáma (hra); domino (hra); hracie karty; hracie kocky; hracie žetóny; stavebnicové kocky (hračky); kolky (hra); ruletové kolesá; stolové hry; šachové hry; šípky (hra); žetóny na hazardné hry; stieracie žreby (na lotériové hry); výherné hracie automaty; prístroje na elektronické hry; hracie žreby a tikety.

35 - Poradenské a konzultačné služby v oblasti reklamy; poradenské a konzultačné služby v oblasti obchodnej administratívy; poradenské a konzultačné služby v oblasti služieb uvedených v triede 35 tohto zoznamu; poskytovanie obchodných alebo podnikateľských informácií; marketing; obchodný alebo podnikateľský prieskum; prieskum verejnej mienky; prieskum trhu; analýzy nákladov; hospodárske (ekonomické)predpovede; správa počítačových súborov; zbieranie údajov do počítačových databáz; zoraďovanie údajov v počítačových databázach; vzťahy s verejnosťou (public relations); organizovanie obchodných alebo reklamných výstav; personálne poradenstvo; predvádzanie tovaru; reklamné plagátovanie; obchodná správa licencií výrobkov a služieb (pre tretie osoby); prezentácia výrobkov v komunikačných médiách pre maloobchod; rozširovanie reklamných alebo inzertných oznamov; rozširovanie reklamných materiálov zákazníkom (letáky, prospekty, tlačoviny, vzorky); vydávanie reklamných textov; aktualizovanie reklamných materiálov; prenájom reklamných plôch; rozhlasová reklama; reklama; online reklama na počítačovej komunikačnej sieti; reklama prostredníctvom mobilných telefónov; reklamné agentúry; televízna reklama; reklamné služby prostredníctvom akéhokoľvek média, prostredníctvom telefónnej siete, dátovej siete, informačnej siete, elektronickej siete, komunikačnej siete alebo počítačovej siete; poskytovanie informácií obchodného alebo reklamného charakteru; poskytovanie multimediálnych informácií obchodného alebo reklamného charakteru; vyhľadávanie informácií v počítačových súboroch (pre tretie osoby); prenájom reklamných materiálov; obchodné sprostredkovateľské služby; spracovanie textov; vyhľadávanie sponzorov; komerčné informačné kancelárie.

38 - Elektronická pošta; vysielanie káblovej televízie; vysielacie služby; telekomunikačné služby; televízne vysielanie; rozhlasové vysielanie; telefonické služby; spravodajské kancelárie; prenájom prístrojov na prenos správ; poskytovanie audiotextových telekomunikačných služieb.

41 - Vzdelávanie; zábava; zábavné parky; informácie o možnostiach zábavy; organizovanie a vedenie lotérií a stávkových hier; organizovanie lotérií a stávkových hier prostredníctvom internetu; organizovanie a vedenie hier o peniaze; organizovanie elektronických kurzových stávk; organizovanie kurzových stávk; organizovanie

kurzových stávk prostredníctvom internetu; hazardné hry (herne); poskytovanie športovísk; tvorba televíznych programov; tvorba publicistických, spravodajských, zábavných a vzdelávacích programov; nahrávanie videofilmov; televízna zábava; divadelné predstavenia; tvorba divadelných alebo iných predstavení; prenájom kinematografických prístrojov; prenájom osvetľovacích prístrojov do divadelných sál a televíznych štúdií; prenájom dekorácií na predstavenia; požičiavanie kinematografických filmov; požičiavanie videopások; produkcia filmov (nie reklamných); filmové štúdiá; poskytovanie informácií oblasti kultúry, športu, zábavy a vzdelávania; výchovno-zábavné klubové služby; organizovanie a vedenie koncertov; organizovanie plesov; organizovanie súťaží krásy; organizovanie športových súťaží; organizovanie vedomostných súťaží; organizovanie zábavných súťaží; organizovanie kultúrnych alebo vzdelávacích výstav; organizovanie a vedenie konferencií; organizovanie a vedenie školení; organizovanie živých vystúpení; plánovanie a organizovanie večierkov; nahrávacie štúdiá (služby); reportérske služby; vydávanie textov (okrem reklamných); elektronická edičná činnosť v malom (DTP služby); on-line poskytovanie elektronických publikácií (bez možnosti kopírovania); on-line vydávanie elektronických kníh, novín a časopisov; on-line poskytovanie počítačových hier (z počítačových sietí); prenájomvideorekordérov; požičiavanie audio prístrojov; organizovanie a vedenie konferencií poskytované on-line prostredníctvom telekomunikačného spojenia alebo počítačovej siete; organizovanie a vedenie seminárov poskytované on-line prostredníctvom telekomunikačného spojenia alebo počítačovej siete; organizovanie a vedenie tvorivých dielní (výučba) poskytované on-line prostredníctvom telekomunikačného spojenia alebo počítačovej siete; on-line poskytovanie digitálnej hudby (bez možnosti kopírovania); informácie o možnostiach rekreácie, zábavy, výchove a vzdelávaní poskytované on-line z počítačových databáz alebo internetu; tvorba rozhlasových programov; fotografické reportáže; nahrávanie videopások; vydávanie kníh; organizovanie kultúrno-spoločenských podujatí a hier (nie na reklamné účely); organizovanie vedomostných alebo zábavných súťaží prostredníctvom internetu alebo telefónov a mobilných telefónov; rozhlasová zábava; prekladateľské služby; organizovanie zábavných a súťažných hier (okrem reklamných); televízna zábava a súťažné hry vyžadujúce telefonickú účasť divákov; interaktívne zábavné služby s použitím mobilných telefónov; rezervácie vstupeniek na zábavné predstavenia.

(540)



- (550) obrazová
 (591) čierna, biela, oranžová
 (731) N I K É, spol. s r.o., Ilkovičova 34, Bratislava - mestská časť Staré Mesto, SK;
 (740) TM & PATENT ATTORNEY NEUSCHL s. r. o., Bratislava, SK;

(210) 1783-2022

(220) 7.9.2022

(511) 30 NCL (11)

(511) 30 - Pekárske výrobky; trvanlivé pečivo; tyčinky.

(540) TYČINKY by QUEEN Plačková

- (550) slovná
 (731) E2R s. r. o., Zadunajská cesta 1190/1, Bratislava-Petržalka, SK;
 (740) Hriadel & Heger, Advokátska kancelária s.r.o., Bratislava-Staré Mesto, SK;

(210) 1784-2022

(220) 7.9.2022

(511) 9, 16, 28, 35, 38, 41 NCL (11)

- (511) 9 - Elektronické, optické a meracie prístroje a zariadenia; prístroje na záznam, prenos, spracovanie a reprodukciu zvuku, obrazu alebo údajov; telekomunikačné prístroje a zariadenia; vysielacie zariadenia; prepájacie alebo smerovacie zariadenia; prístroje na prenos údajov; magnetické nosiče údajov; počítače; periférne zariadenia počítačov; elektronické obvody na prenos programových údajov; počítačový softvér (nahraté počítačové programy); počítačový softvér (sťahovateľný); elektronické publikácie (sťahovateľné); digitálna hudba (sťahovateľná); MP3 prehrávače; videofilmy; mikroprocesory; počítačové klávesnice; modemy; čipové telefónne karty; exponované filmy; kreslené filmy; fotoaparáty; gramofónové platne; gramofóny; hudobné mincové automaty; kamery; magnetofóny; mobilné telefóny; elektronické stieracie žreby na lotériové hry (softvér).
 16 - Papier; kartón; lepenka; tlačoviny; tlačené publikácie; časopisy (periodiká); noviny; knihy; prospekty; brožúry; plagáty; fotografie (tlačoviny); pohľadnice; kalendáre; katalógy; príručky; sprievodcovia (tlačené publikácie); ročenky; tlačené reklamné materiály; letáky; kancelárske potreby okrem nábytku.
 28 - Biliardové stoly; karty na bingo; dáma (hra); domino (hra); hracie karty; hracie kocky; hracie žetóny; stavebnicové kocky (hračky); kolky (hra); ruletové kolesá; stolové hry; šachové hry; šípky (hra); žetóny na hazardné hry; stieracie žreby (na lotériové hry);

výherné hracie automaty; prístroje na elektronické hry; hracie žreby a tikety.

35 - Poradenské a konzultačné služby v oblasti reklamy; poradenské a konzultačné služby v oblasti obchodnej administratívy; poradenské a konzultačné služby v oblasti služieb uvedených v triede 35 tohto zoznamu; poskytovanie obchodných alebo podnikateľských informácií; marketing; obchodný alebo podnikateľský prieskum; prieskum verejnej mienky; prieskum trhu; analýzy nákladov; hospodárske (ekonomické)predpovede; správa počítačových súborov; zbieranie údajov do počítačových databáz; zoraďovanie údajov v počítačových databázach; vzťahy s verejnosťou (public relations); organizovanie obchodných alebo reklamných výstav; personálne poradenstvo; predvádzanie tovaru; reklamné plagátovanie; obchodná správa licencií výrobkov a služieb (pre tretie osoby); prezentácia výrobkov v komunikačných médiách pre maloobchod; rozširovanie reklamných alebo inzertných oznamov; rozširovanie reklamných materiálov zákazníkom (letáky, prospekty, tlačoviny, vzorky); vydávanie reklamných textov; aktualizovanie reklamných materiálov; prenájom reklamných plôch; rozhlasová reklama; reklama; online reklama na počítačovej komunikačnej sieti; reklama prostredníctvom mobilných telefónov; reklamné agentúry; televízna reklama; reklamné služby prostredníctvom akéhokoľvek média, prostredníctvom telefónnej siete, dátovej siete, informačnej siete, elektronickej siete, komunikačnej siete alebo počítačovej siete; poskytovanie informácií obchodného alebo reklamného charakteru; poskytovanie multimediálnych informácií obchodného alebo reklamného charakteru; vyhľadávanie informácií v počítačových súboroch (pre tretie osoby); prenájom reklamných materiálov; obchodné sprostredkovateľské služby; spracovanie textov; vyhľadávanie sponzorov; komerčné informačné kancelárie.

38 - Elektronická pošta; vysielanie káblovej televízie; vysielacie služby; telekomunikačné služby; televízne vysielanie; rozhlasové vysielanie; telefonické služby; spravodajské kancelárie; prenájom prístrojov na prenos správ; poskytovanie audiotextových telekomunikačných služieb.

41 - Vzdelávanie; zábava; zábavné parky; informácie o možnostiach zábavy; organizovanie a vedenie lotérií a stávkových hier; organizovanie lotérií a stávkových hier prostredníctvom internetu; organizovanie a vedenie hier o peniaze; organizovanie elektronických kurzových stávok; organizovanie kurzových stávok; organizovanie kurzových stávok prostredníctvom internetu; hazardné hry (herne); poskytovanie športovísk; tvorba televíznych programov; tvorba publicistických, spravodajských, zábavných a vzdelávacích programov; nahrávanie videofilmov; televízna zábava; divadelné predstavenia; tvorba divadelných alebo iných predstavení; prenájom kinematografických prístrojov; prenájom osvetľovacích prístrojov do divadelných

sál a televíznych štúdií; prenájom dekorácií na predstavenia; požičiavanie kinematografických filmov; požičiavanie videopások; produkcia filmov (nie reklamných); filmové štúdiá; poskytovanie informácií oblasti kultúry, športu, zábavy a vzdelávania; výchovno-zábavné klubové služby; organizovanie a vedenie koncertov; organizovanie plesov; organizovanie súťaží krásy; organizovanie športových súťaží; organizovanie vedomostných súťaží; organizovanie zábavných súťaží; organizovanie kultúrnych alebo vzdelávacích výstav; organizovanie a vedenie konferencií; organizovanie a vedenie školení; organizovanie živých vystúpení; plánovanie a organizovanie večierkov; nahrávacie štúdiá (služby); reportárske služby; vydávanie textov (okrem reklamných); elektronická edičná činnosť v malom (DTP služby); on-line poskytovanie elektronických publikácií (bez možnosti kopírovania); on-line vydávanie elektronických kníh, novín a časopisov; on-line poskytovanie počítačových hier (z počítačových sietí); prenájomvideorekordérov; požičiavanie audio prístrojov; organizovanie a vedenie konferencií poskytované on-line prostredníctvom telekomunikačného spojenia alebo počítačovej siete; organizovanie a vedenie seminárov poskytované on-line prostredníctvom telekomunikačného spojenia alebo počítačovej siete; organizovanie a vedenie tvorivých dielní (výučba) poskytované on-line prostredníctvom telekomunikačného spojenia alebo počítačovej siete; on-line poskytovanie digitálnej hudby (bez možnosti kopírovania); informácie o možnostiach rekreácie, zábavy, výchove a vzdelávaní poskytované on-line z počítačových databáz alebo internetu; tvorba rozhlasových programov; fotografické reportáže; nahrávanie videopások; vydávanie kníh; organizovanie kultúrno-spoločenských podujatí a hier (nie na reklamné účely); organizovanie vedomostných alebo zábavných súťaží prostredníctvom internetu alebo telefónov a mobilných telefónov; rozhlasová zábava; prekladateľské služby; organizovanie zábavných a súťažných hier (okrem reklamných);televízna zábava a súťažné hry vyžadujúce telefonickú účasť divákov; interaktívne zábavné služby s použitím mobilných telefónov; rezervácie vstupeniek na zábavné predstavenia.

(540)



(550) obrazová

(591) čierna, biela, oranžová

- (731) N I K É, spol. s r.o., Ilkovičova 34, Bratislava - mestská časť Staré Mesto, SK;
- (740) TM & PATENT ATTORNEY NEUSCHL s. r. o., Bratislava, SK;

(210) 1787-2022

(220) 7.9.2022

(511) 9, 16, 28, 35, 38, 41 NCL (11)

- (511) 9 - Elektronické, optické a meracie prístroje a zariadenia; prístroje na záznam, prenos, spracovanie a reprodukciu zvuku, obrazu alebo údajov; telekomunikačné prístroje a zariadenia; vysielacie zariadenia; prepájacie alebo smerovacie zariadenia; prístroje na prenos údajov; magnetické nosiče údajov; počítače; periférne zariadenia počítačov; elektronické obvody na prenos programových údajov; počítačový softvér(nahraté počítačové programy); počítačový softvér (sťahovateľný); elektronické publikácie (sťahovateľné); digitálna hudba (sťahovateľná); MP3 prehrávače; videofilmy; mikroprocesory; počítačové klávesnice; modemy; čipové telefónne karty; exponované filmy; kreslené filmy; fotoaparáty; gramofónové platne; gramofóny; hudobné mincové automaty; kamery; magnetofóny; mobilné telefóny; elektronické stieracie žreby na lotériové hry (softvér).
16 - Papier; kartón; lepenka; tlačoviny; tlačené publikácie; časopisy (periodiká); noviny; knihy; prospekty; brožúry; plagáty; fotografie (tlačoviny); pohľadnice; kalendáre; katalógy; príručky; sprievodcovia (tlačené publikácie); ročenky; tlačené reklamné materiály; letáky; kancelárske potreby okrem nábytku.
28 - Biliardové stoly; karty na bingo; dáma (hra); domino (hra); hracie karty; hracie kocky; hracie žetóny; stavebnicové kocky (hračky); kolky (hra); ruletové kolesá; stolové hry; šachové hry; šípky (hra); žetóny na hazardné hry; stieracie žreby (na lotériové hry); výherné hracie automaty; prístroje na elektronické hry; hracie žreby a tikety.
35 - Poradenské a konzultačné služby v oblasti reklamy; poradenské a konzultačné služby v oblasti obchodnej administratívy; poradenské a konzultačné služby v oblasti služieb uvedených v triede 35 tohto zoznamu; poskytovanie obchodných alebo podnikateľských informácií; marketing; obchodný alebo podnikateľský prieskum; prieskum verejnej mienky; prieskum trhu; analýzy nákladov; hospodárske (ekonomické)predpovede; správa počítačových súborov; zbieranie údajov do počítačových databáz; zoraďovanie údajov v počítačových databázach; vzťahy s verejnosťou (public relations); organizovanie obchodných alebo reklamných výstav; personálne poradenstvo; predvádzanie tovaru; reklamné plagátovanie; obchodná správa licencií výrobkov a služieb (pre tretie osoby); prezentácia výrobkov v komunikačných médiách pre maloobchod; rozširovanie reklamných alebo inzertných oznamov; rozširovanie reklamných materiálov zákazníkom (letáky, prospekty, tlačoviny, vzorky); vydávanie reklamných textov; aktualizovanie reklamných materiálov; prenájom reklamných plôch;

rozhlasová reklama; reklama; online reklama na počítačovej komunikačnej sieti; reklama prostredníctvom mobilných telefónov; reklamné agentúry; televízna reklama; reklamné služby prostredníctvom akéhokoľvek média, prostredníctvom telefónnej siete, dátovej siete, informačnej siete, elektronickej siete, komunikačnej siete alebo počítačovej siete; poskytovanie informácií obchodného alebo reklamného charakteru; poskytovanie multimediálnych informácií obchodného alebo reklamného charakteru; vyhľadávanie informácií v počítačových súboroch (pre tretie osoby); prenájom reklamných materiálov; obchodné sprostredkovateľské služby; spracovanie textov; vyhľadávanie sponzorov; komerčné informačné kancelárie.

38 - Elektronická pošta; vysielanie káblovej televízie; vysielacie služby; telekomunikačné služby; televízne vysielanie; rozhlasové vysielanie; telefonické služby; spravodajské kancelárie; prenájom prístrojov na prenos správ; poskytovanie audiotextových telekomunikačných služieb.

41 - Vzdelávanie; zábava; zábavné parky; informácie o možnostiach zábavy; organizovanie a vedenie lotérií a stávkových hier; organizovanie lotérií a stávkových hier prostredníctvom internetu; organizovanie a vedenie hier o peniaze; organizovanie elektronických kurzových stávok; organizovanie kurzových stávok; organizovanie kurzových stávok prostredníctvom internetu; hazardné hry (herne); poskytovanie športovísk; tvorba televíznych programov; tvorba publicistických, spravodajských, zábavných a vzdelávacích programov; nahrávanie videofilmov; televízna zábava; divadelné predstavenia; tvorba divadelných alebo iných predstavení; prenájom kinematografických prístrojov; prenájom osvetľovacích prístrojov do divadelných sál a televíznych štúdií; prenájom dekorácií na predstavenia; požičiavanie kinematografických filmov; požičiavanie videopások; produkcia filmov (nie reklamných); filmové štúdiá; poskytovanie informácií oblasti kultúry, športu, zábavy a vzdelávania; výchovno-zábavné klubové služby; organizovanie a vedenie koncertov; organizovanie plesov; organizovanie súťaží krásy; organizovanie športových súťaží; organizovanie vedomostných súťaží; organizovanie zábavných súťaží; organizovanie kultúrnych alebo vzdelávacích výstav; organizovanie a vedenie konferencií; organizovanie a vedenie školení; organizovanie živých vystúpení; plánovanie a organizovanie večierkov; nahrávacie štúdiá (služby); reportárske služby; vydávanie textov (okrem reklamných); elektronická edičná činnosť v malom (DTP služby); on-line poskytovanie elektronických publikácií (bez možnosti kopírovania); on-line vydávanie elektronických kníh, novín a časopisov; on-line poskytovanie počítačových hier (z počítačových sietí); prenájomvideorekordérov; požičiavanie audio prístrojov; organizovanie a vedenie konferencií poskytované on-line prostredníctvom telekomunikačného spojenia alebo počítačovej siete;

organizovanie a vedenie seminárov poskytované on-line prostredníctvom telekomunikačného spojenia alebo počítačovej siete; organizovanie a vedenie tvorivých dielní (výučba) poskytované on-line prostredníctvom telekomunikačného spojenia alebo počítačovej siete; on-line poskytovanie digitálnej hudby (bez možnosti kopírovania); informácie o možnostiach rekreácie, zábavy, výchovy a vzdelávani poskytované on-line z počítačových databáz alebo internetu; tvorba rozhlasových programov; fotografické reportáže; nahrávanie videopások; vydávanie kníh; organizovanie kultúrno-spoločenských podujatí a hier (nie na reklamné účely); organizovanie vedomostných alebo zábavných súťaží prostredníctvom internetu alebo telefónov a mobilných telefónov; rozhlasová zábava; prekladateľské služby; organizovanie zábavných a súťažných hier (okrem reklamných); televízna zábava a súťažné hry vyžadujúce telefonickú účasť divákov; interaktívne zábavné služby s použitím mobilných telefónov; rezervácie vstupeniek na zábavné predstavenia.

(540)



- (550) obrazová
 (591) čierna, biela, oranžová
 (731) N I K É, spol. s r.o., Ilkovičova 34, Bratislava - mestská časť Staré Mesto, SK;
 (740) TM & PATENT ATTORNEY NEUSCHL s. r. o., Bratislava, SK;

(210) 1788-2022

(220) 8.9.2022

(511) 9, 42 NCL (11)

- (511) 9 - Softvér; softvér na ochranu dát; antivírusový softvér; bezpečnostný softvér; softvér na ochranu súkromia; softvér na diagnostikovanie a riešenie problémov; softvérové balíky; softvérové aplikácie; softvér pre cloud computing (poskytovanie služieb alebo programov uložených na serveroch na internete); nástroje na vývoj počítačového softvéru; prístroje a zariadenia na spracovanie dát; počítače; časti a súčasti počítačov; periférne zariadenia počítačov; elektronické publikácie (sťahovateľné).
 42 - Výskum, vývoj, navrhovanie a aktualizovanie počítačového softvéru; inštalácia a údržba počítačového softvéru; počítačové ochranné služby (firewall); ochrana počítačov proti počítačovým vírusom; prenájom počítačového softvéru; poskytovanie softvéru prostredníctvom internetu (SaaS); poskytovanie počítačovej platformy prostredníctvom internetu (PaaS); softvérové inžinierstvo; poradenstvo v oblasti počítačového

softvéru; poradenstvo v oblasti počítačovej bezpečnosti; poradenstvo v oblasti ochrany údajov; poradenstvo v oblasti internetovej bezpečnosti; riešenie problémov počítačového softvéru (technická podpora); poskytovanie informácií, rád a poradenstva v oblasti počítačového softvéru.

(540) ESET LiveGuard

(550) slovná

(731) ESET, spol. s r.o., Einsteinova 24, Bratislava-Petržalka, SK;

(740) LITVÁKOVÁ A SPOL., s. r. o., Bratislava-Nové Mesto, SK;

(210) 1789-2022

(220) 8.9.2022

(511) 35, 40, 41 NCL (11)

- (511) 35 - Vydávanie reklamných textov; reklama.
 40 - Dámske krajčírstvo, šitie; krajčírstvo; úprava textílií; úprava tkanín; vyšívanie; prešívanie (stehovanie) textílií.
 41 - Rozhlasová zábava; vydávanie textov (okrem reklamných); vyučovanie; vzdelávanie; školenia; tvorba rozhlasových a televíznych programov; divadelné predstavenia; organizovanie kultúrnych alebo vzdelávacích výstav; organizovanie živých vystúpení; organizovanie a vedenie seminárov; organizovanie a vedenie kongresov; organizovanie a vedenie konferencií; organizovanie plesov; organizovanie a vedenie koncertov; písanie textov scenárov nie na reklamné účely; organizovanie módnych prehliadok na zábavné účely; koučovanie (školenie); hudobná tvorba; kultúrne, vzdelávacie alebo zábavné služby poskytované galériami umenia; réžia predstavení; produkcia filmov (nie reklamných); akadémie (vzdelávanie); služby estrádných umelcov; zábava.

(540) Folklorný súbor (FS) Jánošík Svit

(550) slovná

(731) Folklorný súbor Jánošík - Svit, Dom kultúry, P.O.Box 24, Svit, SK;

(740) BERNÍK & partneri, s.r.o., Svit, SK;

(210) 1790-2022

(220) 8.9.2022

(511) 16, 25, 26, 39, 43 NCL (11)

- (511) 16 - Plagáty; mapy; katalógy; knihy; fotografie (tlačoviny); tlačoviny; tlačené publikácie; časopisy (periodiká); ročenky; papierové alebo lepenkové pútače.
 25 - Tričká; čiapky; bundy.
 26 - Odznaky na odevy, nie z drahých kovov; pracky na obuv; pracky na tašky.
 39 - Sprevádzanie turistov; turistické prehliadky (doprava); organizovanie turistickej dopravy; doprava, preprava; informácie o dopravnej premávke; poskytovanie informácií o cestovných trasách.
 43 - Turistické ubytovne; rezervácie prechodného ubytovania; ubytovacie kancelárie (hotely, penzióny); požičiavanie turistických stanov.

(540)



- (550) obrazová
 (591) modrá, biela, červená
 (731) KLUB SLOVENSKÝCH TURISTOV, Záborského 870/33, Bratislava-Nové Mesto, SK;

(210) 1792-2022

- (220) 8.9.2022
 (511) **3, 8, 11, 21, 26, 35** NCL (11)
 (511) 3 - Mydlá; vlasové vody; farby na vlasy; farebné tónovače na vlasy; prípravky na vlasovú onduláciu; kozmetické taštičky; kozmetické prípravky; kozmetické krémy; oleje na kozmetické použitie; šampóny; laky na vlasy; suché šampóny; vlasové kondicionéry; prípravky na vyrovnávanie vlasov.
 8 - Kulmy na vlasy; holiace strojičky.
 11 - Ručné fény na vlasy.
 21 - Hrebene; kefy na vlasy.
 26 - Natáčky na vlasy.
 35 - Veľkoobchodné služby s tovarmi uvedenými v triedach 3, 8, 11, 21 a 26 tohto zoznamu; maloobchodné služby s tovarmi uvedenými v triedach 3, 8, 11, 21 a 26 tohto zoznamu.

(540) Freylish

- (550) slovná
 (731) Freylish s. r. o., Lermontovova 3, Bratislava-Staré Mesto, SK;
 (740) MG LEGAL s.r.o., Košice-Staré Mesto, SK;

(210) 1793-2022

- (220) 8.9.2022
 (511) **4, 39, 40** NCL (11)
 (511) 4 - Elektrická energia.
 39 - Rozvod elektriny; distribúcia energie.
 40 - Výroba energie.

(540)



- (550) obrazová
 (591) čierna, modrá, zelená, biela
 (731) EDS International SK, s. r. o., Bajkalská 22, Bratislava-Ružinov, SK;
 (740) Advokátska kancelária Marônek & Partners s. r. o., Bratislava-Ružinov, SK;

(210) 1794-2022

- (220) 8.9.2022
 (511) **5, 32, 35, 39, 41** NCL (11)
 (511) 5 - Výživové doplnky; minerálne výživové doplnky; potraviny pre dojčatá.
 32 - Vody (nápoje); prípravky na výrobu sýtenej vody; minerálne vody; stolové vody; sýtené vody; nealkoholické nápoje.
 35 - Maloobchodné a veľkoobchodné služby s nealkoholickými nápojmi, minerálnymi vodami, stolovými vodami a sýtenými vodami; online maloobchodné a veľkoobchodné služby s nealkoholickými nápojmi; minerálnymi vodami, stolovými vodami a sýtenými vodami; on-line podpora predaja (pre tretie osoby) prostredníctvom internetu; organizovanie obchodných alebo reklamných výstav; písanie reklamných textov; poradenské služby pri riadení obchodnej činnosti; kancelárie zaoberajúce sa dovozom a vývozom; online reklama na počítačovej komunikačnej sieti; marketing; prenájom predajných stánkov; optimalizácia obchodovania na webových stránkach; poskytovanie obchodných informácií prostredníctvom webových stránok.
 39 - Plnenie fliaš; balenie tovarov; skladovanie tovarov; doručovanie tovarov.
 41 - Edukačná činnosť; vzdelávanie; školenia; organizovanie kultúrnych alebo vzdelávacích výstav; organizovanie a vedenie konferencií, kongresov a sympózií; online vydávanie elektronických kníh a časopisov; odborné preškoľovanie; organizovanie kultúrnych podujatí.

(540) ROYAL CURCUMIN WATER

- (550) slovná
 (731) Royal Water s.r.o., Palatínova ul. 2732/61, Komárno, SK;
 (740) BRICHTA & PARTNERS s. r. o., Bratislava-Staré Mesto, SK;

(210) 1795-2022

(220) 8.9.2022

(511) 4, 39, 40 NCL (11)

(511) 4 - Elektrická energia.

39 - Rozvod elektriny; distribúcia energie.

40 - Výroba energie.

(540) EDS

(550) slovná

(731) EDS International SK, s. r. o., Bajkalská 22, Bratislava-Ružinov, SK;

(740) Advokátska kancelária Marônek & Partners s. r. o., Bratislava-Ružinov, SK;

(210) 1796-2022

(220) 8.9.2022

(511) 16, 29, 35 NCL (11)

(511) 16 -

Tlačené firemné listiny; tlačené publikácie (tlačoviny); tlačené reklamné materiály; tlačivá (formuláre); papierové informačné brožúry; plagáty; prospekty; fotografie (tlačoviny); katalógy; kalendáre; mapy; knihy; noviny; časopisy (periodiká); grafické znaky; grafické reprodukcie; papierové alebo lepenkové etikety; samolepky (papiernický tovar).

Obaly (papiernický tovar); baliaci papier; baliace plastové fólie; plastové bublinové fólie (na balenie).

29 - Klobásy.

35 - Maloobchodné služby s potravinárskymi výrobkami, s mäsom, s mäsovými výrobkami, s hydinovými výrobkami, s výrobkami zo zveriny, s potravinami rastlinného a živočíšneho pôvodu; obchodné sprostredkovateľské služby; reklama; písanie reklamných textov; reklamné agentúry; rozširovanie reklamných materiálov zákazníkom (letáky, prospekty, tlačoviny, vzorky); aktualizovanie reklamných materiálov; vydávanie reklamných textov; prenájom reklamných plôch; prenájom reklamných materiálov; odborné obchodné poradenstvo

(540) Sudžuk klobása Tauris

(550) slovná

(731) TAURIS, a.s., Potravinárska 6, Rimavská Sobota, SK;

(740) Ing. Dalibor Gruber - GELE, Košice-Západ, SK;

(210) 1797-2022

(220) 8.9.2022

(511) 16, 29, 35 NCL (11)

(511) 16 - Tlačené firemné listiny; tlačené publikácie (tlačoviny); tlačené reklamné materiály; tlačivá (formuláre); papierové informačné brožúry; plagáty; prospekty; fotografie (tlačoviny); katalógy; kalendáre; mapy; knihy; noviny; časopisy (periodiká); grafické znaky; grafické reprodukcie; papierové alebo lepenkové etikety; samolepky (papiernický tovar); obaly (papiernický tovar); baliaci papier; baliace plastové fólie; plastové bublinové fólie (na balenie).

29 - Mäso; mäsové výťažky; bravčové mäso; bravčová masť; hydina (mäso); divina; vývary (bujóny); údeniny;

šunka; slanina; pečeňová paštéta; klobásy, salámy, párky; držky; konzervované mäso; mäsové konzervy.

35 - Maloobchodné služby s potravinárskymi výrobkami, s mäsom, s mäsovými výrobkami, s hydinovými výrobkami, s výrobkami zo zveriny, s potravinami rastlinného a živočíšneho pôvodu; obchodné sprostredkovateľské služby; reklama; písanie reklamných textov; reklamné agentúry; rozširovanie reklamných materiálov zákazníkom (letáky, prospekty, tlačoviny, vzorky); aktualizovanie reklamných materiálov; vydávanie reklamných textov; prenájom reklamných plôch; prenájom reklamných materiálov; odborné obchodné poradenstvo

(540) Mini Zipserky Originál

(550) slovná

(731) TAURIS, a.s., Potravinárska 6, Rimavská Sobota, SK;

(740) Ing. Dalibor Gruber - GELE, Košice-Západ, SK;

(210) 1799-2022

(220) 8.9.2022

(511) 16, 29, 35 NCL (11)

(511) 16 - Tlačené firemné listiny; tlačené publikácie (tlačoviny); tlačené reklamné materiály; tlačivá (formuláre); papierové informačné brožúry; plagáty; prospekty; fotografie (tlačoviny); katalógy; kalendáre; mapy; knihy; noviny; časopisy (periodiká); grafické znaky; grafické reprodukcie; papierové alebo lepenkové etikety; samolepky (papiernický tovar); obaly (papiernický tovar); baliaci papier; baliace plastové fólie; plastové bublinové fólie (na balenie).

29 - Mäso; mäsové výťažky; bravčové mäso; bravčová masť; hydina (mäso); divina; vývary (bujóny); údeniny; šunka; slanina; pečeňová paštéta; klobásy, salámy, párky; držky; konzervované mäso; mäsové konzervy.

35 - Maloobchodné služby s potravinárskymi výrobkami, s mäsom, s mäsovými výrobkami, s hydinovými výrobkami, s výrobkami zo zveriny, s potravinami rastlinného a živočíšneho pôvodu; obchodné sprostredkovateľské služby; reklama; písanie reklamných textov; reklamné agentúry; rozširovanie reklamných materiálov zákazníkom (letáky, prospekty, tlačoviny, vzorky); aktualizovanie reklamných materiálov; vydávanie reklamných textov; prenájom reklamných plôch; prenájom reklamných materiálov; odborné obchodné poradenstvo.

(540) Tauris energy

(550) slovná

(731) TAURIS, a.s., Potravinárska 6, Rimavská Sobota, SK;

(740) Ing. Dalibor Gruber - GELE, Košice-Západ, SK;

(210) 1800-2022

(220) 8.9.2022

(511) 16, 29, 35 NCL (11)

(511) 16 - Tlačené firemné listiny; tlačené publikácie (tlačoviny); tlačené reklamné materiály; tlačivá (formuláre); papierové informačné brožúry; plagáty; prospekty; fotografie (tlačoviny); katalógy; kalendáre; mapy; knihy; noviny; časopisy (periodiká); grafické znaky; grafické reprodukcie; papierové alebo lepenkové etikety; samolepky (papiernický tovar);

obaly (papiernický tovar); baliaci papier; baliace plastové fólie; plastové bublinové fólie (na balenie).

29 - Mäso; mäsové výťažky; bravčové mäso; bravčová masť; hydina (mäso); divina; vývary (bujóny); údeniny; šunka; slanina; pečeňová paštéta; klobásy, salámy, párky; držky; konzervované mäso; mäsové konzervy.

35 - Maloobchodné služby s potravinárskymi výrobkami, s mäsom, s mäsovými výrobkami, s hydinovými výrobkami, s výrobkami zo zveriny, s potravinami rastlinného a živočíšneho pôvodu; obchodné sprostredkovateľské služby; reklama; písanie reklamných textov; reklamné agentúry; rozširovanie reklamných materiálov zákazníkom (letáky, prospekty, tlačoviny, vzorky); aktualizovanie reklamných materiálov; vydávanie reklamných textov; prenájom reklamných plôch; prenájom reklamných materiálov; odborné obchodné poradenstvo.

(540)



(550) obrazová

(591) červená, biela

(731) TAURIS, a.s., Potravinárska 6, Rimavská Sobota, SK;

(740) Ing. Dalibor Gruber - GELE, Košice-Západ, SK;

(210) 1801-2022

(220) 8.9.2022

(511) 16, 29, 35 NCL (11)

(511) 16 - Tlačené firemné listiny; tlačené publikácie (tlačoviny); tlačené reklamné materiály; tlačivá (formuláre); papierové informačné brožúry; plagáty; prospekty; fotografie (tlačoviny); katalógy; kalendáre; mapy; knihy; noviny; časopisy (periodiká); grafické znaky; grafické reprodukcie; papierové alebo lepenkové etikety; samolepky (papiernický tovar); obaly (papiernický tovar); baliaci papier; baliace plastové fólie; plastové bublinové fólie (na balenie).

29 - Mäso; mäsové výťažky; bravčové mäso; bravčová masť; hydina (mäso); divina; vývary (bujóny); údeniny; šunka; slanina; pečeňová paštéta; klobásy, salámy, párky; držky; konzervované mäso; mäsové konzervy.

35 - Maloobchodné služby s potravinárskymi výrobkami, s mäsom, s mäsovými výrobkami, s hydinovými výrobkami, s výrobkami zo zveriny, s potravinami rastlinného a živočíšneho pôvodu; obchodné sprostredkovateľské služby; reklama; písanie reklamných textov; reklamné agentúry;

rozširovanie reklamných materiálov zákazníkom (letáky, prospekty, tlačoviny, vzorky); aktualizovanie reklamných materiálov; vydávanie reklamných textov; prenájom reklamných plôch; prenájom reklamných materiálov; odborné obchodné poradenstvo.

(540) Tauris Gold

(550) slovná

(731) TAURIS, a.s., Potravinárska 6, Rimavská Sobota, SK;

(740) Ing. Dalibor Gruber - GELE, Košice-Západ, SK;

(210) 1802-2022

(220) 8.9.2022

(511) 16, 29, 35 NCL (11)

(511) 16 - Tlačené firemné listiny; tlačené publikácie (tlačoviny); tlačené reklamné materiály; tlačivá (formuláre); papierové informačné brožúry; plagáty; prospekty; fotografie (tlačoviny); katalógy; kalendáre; mapy; knihy; noviny; časopisy (periodiká); grafické znaky; grafické reprodukcie; papierové alebo lepenkové etikety; samolepky (papiernický tovar); obaly (papiernický tovar); baliaci papier; baliace plastové fólie; plastové bublinové fólie (na balenie).

29 - Mäso; mäsové výťažky; bravčové mäso; bravčová masť; hydina (mäso); divina; vývary (bujóny); údeniny; šunka; slanina; pečeňová paštéta; klobásy, salámy, párky; držky; konzervované mäso; mäsové konzervy.

35 - Maloobchodné služby s potravinárskymi výrobkami, s mäsom, s mäsovými výrobkami, s hydinovými výrobkami, s výrobkami zo zveriny, s potravinami rastlinného a živočíšneho pôvodu; obchodné sprostredkovateľské služby; reklama; písanie reklamných textov; reklamné agentúry; rozširovanie reklamných materiálov zákazníkom (letáky, prospekty, tlačoviny, vzorky); aktualizovanie reklamných materiálov; vydávanie reklamných textov; prenájom reklamných plôch; prenájom reklamných materiálov; odborné obchodné poradenstvo.

(540) Zipser arena

(550) slovná

(731) TAURIS, a.s., Potravinárska 6, Rimavská Sobota, SK;

(740) Ing. Dalibor Gruber - GELE, Košice-Západ, SK;

(210) 1808-2022

(220) 9.9.2022

(511) 9, 16, 35, 38, 41 NCL (11)

(511) 9 - Zvukové, obrazové a zvukovo-obrazové nahrávky zaznamenané na nosičoch údajov, ako aj v elektronickej podobe; informácie, dáta, databázy, katalógy a programy zaznamenané v elektronickej podobe; elektronické publikácie (sťahovateľné).

16 - Noviny; časopisy (periodiká); knihy; tlačoviny; tlačené reklamné materiály z papiera; tlačené reklamné materiály; letáky; prospekty; pohľadnice; fotografie; obálky (papiernický tovar); obaly (papiernický tovar); samolepky (papiernický tovar); vyučovacie pomôcky vo forme hier (okrem prístrojov a zariadení); kalendáre; príručky; plagáty.

35 - Reklama; prenájom reklamného času v komunikačných médiách vrátane počítačovej komunikačnej siete; prenájom reklamných materiálov;

prenájom reklamných plôch; televízna a rozhlasová reklama; rozširovanie reklamných oznamov; organizovanie obchodných alebo reklamných výstav; vydávanie reklamných textov; rozširovanie reklamných materiálov zákazníkom (letáky, prospekty, tlačoviny, vzorky); obchodný manažment; odborné obchodné poradenstvo; prezentácia výrobkov a služieb v komunikačných médiách pre maloobchod; organizovanie ochutnávok vín na podporu predaja; organizovanie reklamných hier na podporu predaja; služby modeliek na reklamné účely a podporu predaja výrobkov a služieb; poradenské a informačné služby v oblasti služieb uvedených v triede 35 tohto zoznamu; produkcia reklamných filmov.

38 - Televízne a rozhlasové vysielanie programov; internetové vysielanie programov; interaktívne televízne a rozhlasové vysielanie; interaktívne vysielacie a komunikačné služby; prenos správ, informácií, publikácií, filmov, audiovizuálnych diel, televíznych a rozhlasových programov prostredníctvom komunikačných sietí vrátane internetu; poskytovanie on-line prístupu k multimedialnému obsahu; vysielanie audiovizuálnych programov prostredníctvom programovej služby timeshift; vysielanie zvukového alebo obrazového obsahu prostredníctvom internetu alebo mobilných bezdrôtových sietí; poradenské a informačné služby v oblasti služieb uvedených v triede 38 tohto zoznamu.

41 - Produkcia televíznych a rozhlasových programov; produkcia on-line vysielaných programov a relácií; produkcia publicistických, spravodajských, zábavných, vzdelávacích, kultúrnych a športových programov; produkcia hudobných programov; produkcia interaktívnych televíznych programov a hier; zábava; interaktívna zábava; hudobné skladateľské služby; organizovanie zábavných, kultúrnych, športových a vzdelávacích podujatí; vzdelávanie; organizovanie vedomostných, zábavných, hudobných a športových súťaží; organizovanie kvízov, hier a súťaží (okrem reklamných); organizovanie súťaží prostredníctvom telefónu (okrem reklamných); organizovanie zábav, karnevalov, plesov; plánovanie a organizovanie večierkov; moderovanie relácií, programov a podujatí; zábavné parky; zábavné služby poskytované prázdninovými tábormi; služby klubov zdravia (zdravotné a kondičné cvičenia); výchovno-zábavné klubové služby; organizovanie a vedenie seminárov; organizovanie a vedenie kongresov; organizovanie a vedenie školení; organizovanie a vedenie konferencií; organizovanie živých vystúpení; živé predstavenia; produkcia filmov (okrem reklamných); hudobná tvorba; služby filmových, divadelných a nahrávacích štúdií; dabingové služby; požičiavanie filmov; prenájom kinematografických prístrojov; divadelné predstavenia; tvorba divadelných alebo iných predstavení; služby divadelných, koncertných a varietných umelcov; rezervácia vstupeniek na zábavné, kultúrne a športové podujatia; produkcia a prenájom zvukových a zvukovo-obrazových nahrávok (okrem reklamných); vydavateľské služby (okrem

vydávania reklamných materiálov); vydávanie kníh, časopisov a iných tlačovín (okrem reklamných textov); on-line poskytovanie elektronických publikácií (bez možnosti kopírovania); vydávanie elektronických publikácií (okrem reklamných); elektronická edičná činnosť v malom (DTP služby); organizovanie kultúrnych alebo vzdelávacích výstav; on-line poskytovanie počítačových hier z počítačových sietí; informácie o výchove, vzdelávaní; informácie o možnostiach rozptýlenia; informácie o možnostiach zábavy a rekreácie; informácie, správy, novinky z oblasti šou biznisu; prekladateľské služby; prenájom dekorácií na predstavenia; poskytovanie služieb na oddych a rekreáciu; prenájom audio prístrojov, video prístrojov, videorekordérov, premietáčiek, televíznych prijímačov, kultúrnych a vzdelávacích potrieb a prístrojov; reportérske služby; pomoc pri výbere povolania (poradenstvo v oblasti výchovy a vzdelávania); organizovanie lotérií a stávkových hier; organizovanie módnych prehliadok na zábavné účely; on-line poskytovanie videozáznamov (bez možnosti kopírovania); on-line poskytovanie elektronického archívu s prístupom k elektronickým textom, audiovizuálnym programom a údajom (bez možnosti kopírovania), hrám a zábave; poradenské a informačné služby v oblasti služieb uvedených v triede 41 tohto zoznamu; poskytovanie služieb uvedených v triede 41 tohto zoznamu aj prostredníctvom internetu, on-line a interaktívnymi počítačovými službami.

(540)



(550) obrazová

(731) MARKÍZA - SLOVAKIA, spol. s r.o., Bratislavská 1/A, Bratislava-Záhorská Bystrica, SK;

(740) FAJNOR IP s. r. o., Bratislava-Petržalka, SK;

(210) 1810-2022

(220) 11.9.2022

(511) 45 NCL (11)

(511) 45 - Právne služby.

(540)

LEGALITAS

ADVOKÁTSKA KANCELÁRIA

(550) obrazová

(731) Advokátska kancelária LEGALITAS, s.r.o., Hlavná 15/24, Košice-Staré Mesto, SK;

(740) Mgr. Vlastimil Hajduk, advokát, Vranov nad Topľou, SK;

(210) 1811-2022

(220) 11.9.2022

(511) 16, 24, 40 NCL (11)

- (511) 16 - Výšivkové vzory; kancelárske pečatné stroje; materiály na pečatenie; vzory na kopírovanie.
 24 - Nažehľovacie textilie; čalúnické textilie; kúpeľňové textilie (okrem oblečenia); textilné alebo plastové stolové vľajky; textilné materiály; kanava (riedka tkanina) na tapisérie alebo na vyšívanie; textilné klobúkové podšívky; textilie na obuv; textilné podšívky do topánok; bavlnené textilie; posteľné pokrývky; obliečky na matrace; cestovné deky; textilie na bielizeň; textilné podšívky; posteľné plachty; prikrývky; elastické textilie; ochranné poťahy na nábytok; hodvábné tkaniny na tlačové vzory; bytový textil; textilné uteráky; textilné vreckovky; textilné uteráky na tvár; textilné filtračné materiály; textilie do tlačiarň na textil; ozdobné obliečky na vankúše; posteľné pokrývky a prikrývky; obliečky na vankúše; textilie pre odevný priemysel; deky pre zvieratá chované v domácnosti; piknikové deky.
 40 - Lemovanie alebo obšívanie tkanín; dámske krajčírstvo, šitie; tlačenie vzorov; nekrčivá úprava šatstva; krajčírstvo; farbenie textílií; úprava textílií; vyšívanie; kreslenie, rytie laserom; tlač, tlačenie; litografia (kameňotlač); ofsetová tlač; fotosadzba; sieťotlač, serigrafia; trojrozmerná (3D) tlač na objednávku.

(540) Embroo

- (550) slovná
 (731) FolkFurt, s.r.o., Štefánikova 264/34, Námestovo, SK;
 (740) Džuganová Eliška, Námestovo, SK;

(210) 1820-2022

- (220) 12.9.2022
 (511) 9, 16, 35, 38, 41, 42, 45 NCL (11)
 (511) 9 - Audiovizuálne prijímače; audiovizuálne kompaktné disky; diapozitívy (fotografia); diapojektory; magnetické disky; optické kompaktné disky; exponované filmy; exponované kinematografické filmy; kreslené filmy; gramofóny; magnetofóny; magnetické nosiče údajov; magnetické pásky; optické disky; optické nosiče údajov; pásky na záznam zvuku; počítače; nahraté počítačové programy; počítačový hardvér; sťahovateľné hudobné súbory; sťahovateľné obrazové súbory; premietacie prístroje; pružné disky; elektronické publikácie (sťahovateľné); videokazety; videopásky; videokamery; vysielacie (telekomunikácie); vysielacie elektronických signálov; televízne prijímače; nosiče zvukových nahrávok; zvukové nahrávacie zariadenia; zvukové prehrávacie zariadenia, prehrávače.
 16 - Albumy; blahoprajné pohľadnice; pohľadnice; časopisy (periodiká); fotografie (tlačoviny); grafické zobrazenia; kalendáre; katalógy; knihy; komiksy; noviny; obežníky; periodiká; plagáty; tlačené publikácie; grafické reprodukcie; ročenky; tlačivá (formuláre); tlačoviny; letáky; prospekty.
 35 - Reklamné agentúry; grafická úprava tlačovín na reklamné účely; komerčné informačné kancelárie; prezentácia výrobkov v komunikačných médiách pre maloobchod; podpora predaja pre tretie osoby; prenájom reklamného času v komunikačných médiách; prenájom reklamných materiálov; vzťahy

s verejnosťou (public relations); reklama; online reklama na počítačovej komunikačnej sieti; prenájom reklamných plôch; zásielkové reklamné služby; rozhlasová reklama; rozširovanie reklamných materiálov; spracovanie textov; televízna reklama; vydávanie reklamných textov; zbieranie údajov do počítačových databáz; zoraďovanie údajov v počítačových databázach; aktualizácia a údržba údajov v počítačových databázach.

38 - Prenos signálu prostredníctvom satelitu; vysielanie káblovej televízie; televízne vysielanie; rozhlasové vysielanie; bezdrôtové vysielanie; poskytovanie prístupu do databáz; poskytovanie priestoru na diskusiu na internete; kontinuálny prenos dát (streaming); prenos digitálnych súborov; poskytovanie diskusných fór online; rádiová komunikácia.

41 - Elektronická edičná činnosť v malom (DTP služby); produkcia filmov (nie reklamných); nahrávanie videopások; organizovanie vedomostných alebo zábavných súťaží; organizovanie súťaží krásy; organizovanie živých vystúpení; prenájom osvetľovacích prístrojov do divadelných sál a televíznych štúdií; tvorba rozhlasových a televíznych programov; televízna zábava; zábava; rozhlasová zábava.

42 - Tvorba a udržiavanie webových stránok pre tretie osoby; hostovanie na webových stránkach; poradenstvo pri tvorbe webových stránok.

45 - Online služby sociálnych sietí.

(540) Telka Strýka Baltazára

- (550) slovná
 (731) IFC MEDIA, s. r. o., Landererova 8, Bratislava-Staré Mesto, SK;

(210) 1822-2022

- (220) 12.9.2022
 (511) 1, 4, 35, 39, 40 NCL (11)
 (511) 1 - Kompost; organický kompost; humus; hnojivá; biohnojivá; biouhlík; vodík; metán; biometán; substráty na použitie v poľnohospodárstve, záhradníctve a lesníctve; substráty enzýmov; rastlinné substráty.
 4 - Elektrická energia; palivá; palivá z biomasy; bioplyn; palivové plyny.
 35 - Maloobchodné a veľkoobchodné služby s tovarmi uvedenými v triede 1 tohto zoznamu; maloobchodné a veľkoobchodné služby s recyklovaným odpadom a so spracovaným odpadom; maloobchodné a veľkoobchodné služby s palivami, palivami z biomasy, bioplynom a s palivovými plynmi; obchodné sprostredkovateľské služby v oblasti nákupu a predaja elektrickej energie.
 39 - Doprava a skladovanie odpadu; zber komunálneho, priemyselného a poľnohospodárskeho odpadu.
 40 - Recyklácia odpadu; spracovanie odpadu (transformácia); triedenie odpadu a recyklovateľného materiálu; zhodnocovanie odpadu; výroba energie.

(540)



- (550) obrazová
 (591) červená, oranžová, žltá, modrá, zelená
 (731) Biograda Holding a. s., Robotnícka 7029/1A, Martin, SK;
 (740) BRICHTA & PARTNERS s. r. o., Bratislava-Staré Mesto, SK;

(210) 1826-2022

(220) 13.9.2022

(511) 36, 37, 39, 41 NCL (11)

- (511) 36 - Nehnuteľnosti (služby); prenájom nehnuteľností; sprostredkovanie nehnuteľností; správcovstvo majetku (pre tretie osoby); správa nehnuteľností; správa nájomných domov; prenájom bytov; ubytovacie kancelárie (prenájom bývania); vyberanie nájomného; prenájom kancelárskych priestorov; prenájom zdieľaných kancelárskych priestorov.
 37 - Stavebníctvo (stavebná činnosť); izolovanie proti vlhkosti (stavebníctvo); výstavba obchodov a obchodných stánkov; stavebné poradenstvo.
 39 - Prenájom garáží; prenájom skladov; prenájom miest na parkovanie.
 41 - Športová a kultúrna činnosť; vzdelávanie; zábava; poskytovanie zariadení na oddych a rekreáciu; organizovanie zábavných podujatí; organizovanie a vedenie športových podujatí.

(540)



- (550) obrazová
 (591) "nesto" - CMYK 28-55-50-5 RGB 163-120-111 - hnedá;
 "kruh" - CMYK 28-55-50-5 RGB 163-120-111 - hnedá;

"prime" - CMYK 4-3-3-0 RGB 241-241-241 - biela;

"pozadie" - CMYK 90-75-50-90 RGB 36-39-48 - čierna

- (731) Lucron Group, a. s., Legionárska 10, Bratislava-Staré Mesto, SK;

(210) 1827-2022

(220) 12.9.2022

(511) 1, 4, 35, 39, 40 NCL (11)

- (511) 1 - Kompost; organický kompost; humus; hnojivá; biohnojivá; biouhlík; vodík; metán; biometán; substráty na použitie v poľnohospodárstve, záhradníctve a lesníctve; substráty enzýmov; rastlinné substráty.
 4 - Elektrická energia; palivá; palivá z biomasy; bioplyn; palivové plyny.
 35 - Maloobchodné a veľkoobchodné služby s tovarmi uvedenými v triede 1 tohto zoznamu; maloobchodné a veľkoobchodné služby s recyklovaným odpadom a so spracovaným odpadom; maloobchodné a veľkoobchodné služby s palivami, palivami z biomasy, bioplynom a s palivovými plynmi; obchodné sprostredkovateľské služby v oblasti nákupu a predaja elektrickej energie.
 39 - Doprava a skladovanie odpadu; zber komunálneho, priemyselného a poľnohospodárskeho odpadu.
 40 - Recyklácia odpadu; spracovanie odpadu (transformácia); triedenie odpadu a recyklovateľného materiálu; zhodnocovanie odpadu; výroba energie.

(540)



- (550) obrazová
 (731) Biograda Holding a. s., Robotnícka 7029/1A, Martin, SK;
 (740) BRICHTA & PARTNERS s. r. o., Bratislava-Staré Mesto, SK;

(210) 1832-2022

(220) 14.9.2022

(511) 3, 5 NCL (11)

- (511) 3 - Kozmetické prípravky; kozmetické krémy; krémy na kožu; kozmetické prípravky na starostlivosť o pleť; bieliace prípravky na kozmetické použitie; prípravky z aloy pravej na kozmetické použitie; fytokozmetické prípravky; bylinkové výťažky na kozmetické použitie; kozmetické prípravky pre deti.
 5 - Masti na lekárske použitie; masti na farmaceutické použitie; farmaceutické prípravky na ošetrovanie pokožky; prípravky z aloy pravej na farmaceutické použitie; rastlinné výťažky na farmaceutické použitie; fytoterapeutické prípravky na lekárske použitie; protizápalové prípravky.

(540) **NAMYDERM**

(550) slovná
(731) NAMY s. r. o., Opatovská 642, Trenčín, SK;

(210) 1837-2022

(220) 16.9.2022

(511) 35, 36, 37 NCL (11)

(511) 35 - Pomoc pri riadení obchodnej činnosti; poskytovanie obchodných alebo podnikateľských informácií; kancelárie zaoberajúce sa dovozom a vývozom; komerčné informačné kancelárie; analýzy nákladov; obchodné sprostredkovateľské služby; prenájom kancelárskych strojov a zariadení; účtovníctvo; poradenstvo pri organizovaní a riadení obchodnej činnosti; personálne poradenstvo; poradenstvo pri riadení podnikov; pomoc pri riadení obchodných alebo priemyselných podnikov; dražby; prieskum trhu; obchodné odhady; obchodný alebo podnikateľský prieskum; prenájom reklamných materiálov; poradenstvo pri organizovaní obchodnej činnosti; vydávanie reklamných textov; reklama; obchodný alebo podnikateľský výskum; vzťahy s verejnosťou (public relations); poradenské služby pri riadení obchodnej činnosti; správa počítačových súborov; odborné obchodné alebo podnikateľské poradenstvo; organizovanie obchodných alebo reklamných výstav; obchodné alebo podnikateľské informácie; prieskum verejnej mienky; prenájom reklamných plôch; marketing; riadenie obchodnej činnosti v stavebníctve; dočasné riadenie podnikov; vonkajšia reklama.

36 - Prenájom nehnuteľností; sprostredkovanie (maklérstvo); úverové agentúry; realitné kancelárie; sprostredkovanie nehnuteľností; kancelárie zaoberajúce sa inkasovaním pohľadávok; oceňovanie nehnuteľností; zriaďovanie fondov; kapitálové investície; pôžičky (finančné úvery); finančné odhady a oceňovanie (poisťovníctvo, bankovníctvo, nehnuteľnosti); faktoring; financovanie (služby); finančné riadenie; správa nehnuteľností; správa nájomných domov; prenájom bytov; obchodovanie na burze s cennými papiermi; finančné analýzy; finančné poradenstvo; vydávanie cenných papierov; likvidácia podnikov (finančné služby); nehnuteľnosti (služby).

37 - Prenájom stavebných strojov a zariadení; stavebníctvo (stavebná činnosť); stavebný dozor; demolácie budov; murárske práce; stavebné informácie; banské dobývanie; povrchové dobývanie; kladenie povrchov komunikácií; inštalácie inžinierskych sietí na stavenisku.

(540)

PROFINEX
Group

(550) obrazová
(591) modrá, sivá
(731) PROFINEX Group, s. r. o., Horná 65A, Banská Bystrica, SK;
(740) BDO Legal s. r. o., Bratislava-Staré Mesto, SK;

(210) 1838-2022

(220) 16.9.2022

(511) 41 NCL (11)

(511) 41 - Výchova; vzdelávanie; zábava; športová a kultúrna činnosť.

(540) ARTHUNT

(550) slovná

(731) Ježeková Iveta, Hany Meličkovej 2985/21, Bratislava-Karlova Ves, SK;

(210) 1851-2022

(220) 19.9.2022

(511) 35, 36, 37, 41, 43 NCL (11)

(511) 35 - Pomoc pri riadení obchodnej činnosti; poskytovanie obchodných alebo podnikateľských informácií; reklamné plagátovanie; kancelárie zaoberajúce sa dovozom a vývozom; komerčné informačné kancelárie; analýzy nákladov; rozširovanie reklamných materiálov; fotokopírovacie služby; sprostredkovateľne práce; prenájom kancelárskych strojov a zariadení; účtovníctvo; vedenie účtovných kníh; zostavovanie výpisov z účtov; obchodné alebo podnikové audity (revízia účtov); poradenstvo pri organizovaní a riadení obchodnej činnosti; personálne poradenstvo; poradenstvo pri riadení podnikov; písanie na stroji; predvádzanie tovaru; ciele posielanie reklamných materiálov poštou; pomoc pri riadení obchodných alebo priemyselných podnikov; aktualizovanie reklamných materiálov; rozširovanie vzoriek tovarov; odborné posudky efektívnosti podnikov; dražby; prieskum trhu; obchodné odhady; obchodný alebo podnikateľský prieskum; prenájom reklamných materiálov; poradenstvo pri organizovaní obchodnej činnosti; vydávanie reklamných textov; reklama; rozhlasová reklama; obchodný alebo podnikateľský výskum; vzťahy s verejnosťou (public relations); stenografické služby; televízna reklama; prepisovanie správ (kancelárske práce); aranžovanie výkladov; reklamné agentúry; poradenské služby pri riadení obchodnej činnosti; predvádzanie (služby modeliek) na reklamné účely a podporu

predaja; marketingový prieskum; správa počítačových súborov; odborné obchodné alebo podnikateľské poradenstvo; hospodárske (ekonomické) predpovede; organizovanie obchodných alebo reklamných výstav; obchodné alebo podnikateľské informácie; prieskum verejnej mienky; príprava miezd a výplatných listín; nábor zamestnancov; administratívne služby poskytované pri premiestňovaní podnikov; prenájom reklamných plôch; podpora predaja pre tretie osoby; sekretárske služby; vypracovávanie daňových priznaní; odkazovacie telefónne služby (pre neprítomných predplatiteľov); spracovanie textov; služby predplácania novín a časopisov pre tretie osoby; zásielkové reklamné služby; administratívna správa hotelov; odborné obchodné riadenie umeleckých činností; zbieranie údajov do počítačových databáz; zoraďovanie údajov v počítačových databázach; organizovanie obchodných veľtrhov; prenájom fotokopírovacích strojov; online reklama na počítačovej komunikačnej sieti; zásobovacie služby pre tretie osoby (nákup tovarov a služieb pre iné podniky); vyhľadávanie informácií v počítačových súboroch pre tretie osoby; prenájom reklamného času v komunikačných médiách; prehľad tlače (výstrižkové služby); prenájom predajných automatov; výber zamestnancov pomocou psychologických testov; služby porovnávania cien; prezentácia výrobkov v komunikačných médiách pre maloobchod; obchodné informácie a rady spotrebiteľom pri výbere tovarov a služieb; predplatné telekomunikačných služieb pre tretie osoby; administratívne spracovanie obchodných objednávok; obchodná správa licencií výrobkov a služieb pre tretie osoby; subdodávateľské služby (obchodné služby); fakturácie; písanie reklamných textov; zostavovanie štatistík; vyhľadávanie sponzorov; organizovanie módných prehliadok na podporu predaja; tvorba reklamných filmov; obchodný manažment pre športovcov; marketing; telemarketingové služby; maloobchodné služby s farmaceutickými, zverolekáorskými a hygienickými prípravkami a so zdravotníckymi potrebami; prenájom predajných stánkov; poskytovanie obchodných alebo podnikateľských kontaktných informácií; optimalizácia internetových vyhľadávačov na podporu predaja; optimalizácia návštevnosti webových stránok; platené reklamné služby typu "klikni sem"; obchodné sprostredkovateľské služby; obchodný manažment pre poskytovateľov služieb na voľnej nohe; vyjednávanie a uzatváranie obchodných transakcií pre tretie osoby; aktualizácia a údržba údajov v počítačových databázach; riadenie obchodnej činnosti v stavebníctve; poskytovanie obchodných informácií prostredníctvom webových stránok; online poskytovanie obchodného priestoru pre nákupcov a predajcov tovarov a služieb; rozvíjanie reklamných nápadov; externé administratívne riadenie podnikov; podávanie daňových priznaní; podnikové riadenie refundovaných programov pre tretie osoby; prenájom billboardov; písanie životopisov pre tretie osoby; správa programov pre pravidelných cestujúcich v leteckej doprave; plánovanie stretnutí (kancelárske práce);

pripomínanie stretnutí (kancelárske práce); správa spotrebiteľských vernostných programov; písanie textov scenárov na reklamné účely; záznamy písomnej komunikácie a údajov; zostavovanie zoznamov informácií na obchodné alebo reklamné účely; obchodné sprostredkovateľské služby v oblasti priradovania potenciálnych súkromných investorov k podnikateľom, ktorí žiadajú o financovanie; výroba telešopingových programov; poradenstvo v oblasti komunikácie (vzťahy s verejnosťou); poradenstvo v oblasti komunikácie (reklama); dohodovanie obchodných zmlúv pre tretie osoby; podpora predaja tovarov a služieb sponzorovaním športových podujatí; finančné a účtovné audity; veľkoobchodné služby s farmaceutickými, zverolekáorskými a hygienickými prípravkami a so zdravotníckymi potrebami; cieľový marketing; vonkajšia reklama; maloobchodné služby s umeleckými dielami poskytované galériami; administratívna asistencia pri odpovediach na verejné súťaže; spracovanie údajov (kancelárske práce).

36 - Úrazové poistenie; platenie splátok; aktuárske služby (poistno-matematické); prenájom nehnuteľností; sprostredkovanie (maklérstvo); úverové agentúry; realitné kancelárie; sprostredkovanie nehnuteľností; kancelárie zaoberajúce sa inkasovaním pohľadávok; sprostredkovanie poistenia; colné deklarácie (finančné služby); poisťovníctvo; bankovníctvo; oceňovanie nehnuteľností; organizovanie dobročinných zbierok; zriaďovanie fondov; kapitálové investície; finančné záručné služby; zmenárenské služby; vydávanie cestovných šekov; klíring (bezhotovostné zúčtovávanie vzájomných pohľadávok a záväzkov); úschovné služby, úschova v bezpečnostných schránkach; pôžičky (finančné úvery); daňové odhady (služby); finančné odhady a oceňovanie (poisťovníctvo, bankovníctvo, nehnuteľnosti); faktoring; správcovstvo majetku (pre tretie osoby); financovanie (služby); finančné riadenie; záložne; správa nehnuteľností; správa nájomných domov; uzatváranie poistiek proti požiaru; prenájom bytov; prenájom poľnohospodárskych fariem; zdravotné poistenie; poistenie v námornej doprave; bankové hypotéky; služby sporiteľní; finančný lízing; finančný lízing (finančný prenájom s možnosťou kúpy); obchodovanie na burze s cennými papiermi; životné poistenie; ubytovacie kancelárie (prenájom bývania); finančné analýzy; oceňovanie starožitností; oceňovanie umeleckých diel; overovanie šekov; finančné poradenstvo; konzultačné služby v oblasti poisťovníctva; spracovanie platieb kreditnými kartami; spracovanie platieb debetnými kartami; elektronický prevod kapitálu; finančné informácie; informácie o poistení; oceňovanie šperkov; oceňovanie numizmatických zbierok; vyberanie nájomného; oceňovanie známkov; vydávanie cenných papierov; úschova cenností; kurzové záznamy na burze; vydávanie kreditných kariet; prenájom kancelárskych priestorov; služby v oblasti vyplácania dôchodkov; finančné sponzorstvo; bankové služby priamo k zákazníkom (homebanking); likvidácia podnikov (finančné služby); odhadovanie nákladov

na opravy (finančné odhadovanie); obchodovanie na burze s uhlíkovými emisiami; finančné ohodnocovanie nezoťatého dreva; finančné ohodnocovanie vlny; záložné pôžičky; konzervatívne fondy (služby); sprostredkovanie na burze cenných papierov; poradenstvo v oblasti splácania dlhov; organizovanie financovania stavebných projektov; poskytovanie finančných informácií prostredníctvom webových stránok; finančné riadenie refundovaných platieb (pre tretie osoby); investovanie do fondov; sprostredkovanie obchodu s akciami a obligáciami; poskytovanie zliav vo vybraných zariadeniach prostredníctvom členskej karty; finančné záruky; prenájom zdieľaných kancelárskych priestorov; finančné odhady pri odpovediach na verejné súťaže; finančné odhady nákladov na vývoj ropného, plynárenského a ťažobného priemyslu; finančný výskum.

37 - Inštalácie a opravárske služby; stavebníctvo; údržba nábytku; opravy fotografických prístrojov; inštalovanie a opravy elektrických spotrebičov; inštalácie a opravy výťahov; asfaltovanie; údržba a opravy motorových vozidiel; údržba a opravy lietadiel; čistenie interiérov budov; bielenie bielizne; čistenie a opravy kotlov; údržba a opravy horákov; prenájom buldozérov; inštalácie, údržba a opravy kancelárskych strojov a zariadení; inštalácie a opravy požiarneho hlásičov; inštalácie a opravy poplašných systémov proti vlámaniu; čalúnické opravy; údržba a opravy trezorov; prenájom stavebných strojov a zariadení; stavba lodí; opravy šatstva; inštalácie a opravy vykurovacích zariadení; opravy obuvi; čistenie komínov; údržba a opravy bezpečnostných schránok; inštalácie a opravy klimatizačných zariadení; stavebníctvo (stavebná činnosť); podmorské staviteľstvo; stavebný dozor; opravy odevov; údržba, čistenie a opravy kože; inštalácie kuchynských zariadení; demolácie budov; antikoročné úpravy; dezinfekcia; maľovanie a opravy reklamných tabúľ; stavba a opravy skladov; izolovanie proti vlhkosti (stavebníctvo); prenájom bagrov a rýpadiel; čistenie okien; opravy a údržba filmových premietačiek; inštalácie a opravy pecí; údržba, čistenie a opravy kožušín; mazanie vozidiel; čistenie odevov; opravy hodín a hodiniek; výstavba tovární; inštalácie a opravy zavlažovacích zariadení; izolovanie stavieb; umývanie dopravných prostriedkov; pranie bielizne; pranie; inštalácie, údržba a opravy strojov; murárske práce; reštaurovanie nábytku; budovanie prístavných hrádzí; žehlenie odevov; výstavba a údržba ropovodov; tapetovanie; tapetovanie (papierové tapety); opravy dáždnikov; opravy snečníc; čalúnenie nábytku; interiérové a exteriérové maľovanie a natieranie; hladenie alebo brúsenie pemzou; sadrovanie, štukovanie; klampiarstvo a inštalatérstvo; leštenie vozidiel; opravy púmp a čerpadiel; budovanie prístavov; protektorovanie pneumatík; inštalácie a opravy chladiacích zariadení; žehlenie bielizne; precínovanie (opravy); nitovanie; ošetrovanie vozidiel protikoroznými nátermi; autoservisy (údržba a tankovanie); inštalácie a opravy telefónov;

údržba vozidiel; lakovanie, glazovanie; čistenie vozidiel; opravy vozidiel pri dopravných nehodách; prenájom čistiacich strojov; ničenie škodcov (nie v poľnohospodárstve, rybnom hospodárstve, záhradníctve a lesníctve); montovanie lešení; murovanie, murárske práce; pranie textilných plienok; chemické čistenie; stavebné informácie; informácie o opravách; ostrenie a brúsenie nožov; banské dobývanie; povrchové dobývanie; kladenie povrchov komunikácií; šmirgľovanie; podmorské opravy; čistenie exteriérov budov; vulkanizovanie pneumatík (opravy); vŕtanie studní; výstavba obchodov a obchodných stánkov; inštalácie, údržba a opravy počítačového hardvéru; odrušovanie elektrických prístrojov a zariadení; opravy opotrebovaných alebo poškodených motorov; opravy opotrebovaných alebo poškodených strojov; prenájom stavebných žeriavov; prenájom zametacích vozidiel; pokrývačské práce; umelé zasnežovanie; čistenie ciest; opravy zámok; reštaurovanie umeleckých diel; reštaurovanie hudobných nástrojov; inštalácie okien a dverí; údržba bazénov; doplňovanie tonerov; stavebné poradenstvo; tesárske práce; hĺbkové vŕtanie ropných ložísk a ložísk plynu; prenájom odvodňovacích čerpadiel; požičiavanie práčok; opravy elektrických vedení; nabíjanie batérií vozidiel; vyvažovanie pneumatík; ladenie hudobných nástrojov; kladenie káblov; hydraulické štiepenie hornín; inštalácie inžinierskych sietí na stavenisku; elektroinštalácie služby; nabíjanie elektromobilov; krajinné úpravy pomocou stavebných materiálov.

41 - Akadémie (vzdelávanie); zábava; poskytovanie zariadení na oddych a rekreáciu; vydávanie textov (okrem reklamných); školenia; vzdelávanie; organizovanie a vedenie konferencií; organizovanie a vedenie kongresov; informácie o možnostiach zábavy; organizovanie kultúrnych alebo vzdelávacích výstav; fitnes kluby (zdravotné a kondičné cvičenia); organizovanie živých vystúpení; detské škôlky (vzdelávanie); organizovanie športových súťaží; plánovanie a organizovanie večierkov; poskytovanie informácií o možnostiach rekreácie; prenájom štadiónov; organizovanie a vedenie seminárov; tábory na športové sústredenia; organizovanie a vedenie tvorivých dielní (výučba); organizovanie predstavení (manažérske služby); online vydávanie elektronických kníh a časopisov; online poskytovanie elektronických publikácií (bez možnosti kopírovania); fotografické reportáže; fotografovanie; písanie textov; organizovanie a vedenie koncertov; prenájom športových plôch; služby osobných trénerov (fitnes cvičenia); odborné preškolenie; prenájom umeleckých diel; odborné školenia zamerané na odovzdávanie know-how.

43 - Ubytovacie kancelárie (hotely, penzióny); dodávanie hotových jedál a nápojov na objednávku (katering); domovy dôchodcov; kaviarne; samoobslužné jedálne; prenájom prechodného ubytovania; penzióny; turistické ubytovne; hotelové ubytovacie služby; detské jasle; reštauračné (stravovacie) služby; rezervácie ubytovania

v penziónoch; rezervácie ubytovania v hoteloch; samoobslužné reštaurácie; rýchle občerstvenie (snackbary); ubytovanie pre zvieratá; bary (služby); prenájom prenosných stavieb; rezervácie prechodného ubytovania; motely (služby); prenájom prednáškových sál; prenájom automatov na pitnú vodu; recepcné služby pre dočasné ubytovanie (správa príchodov a odchodov); reštaurácie s japonskou kuchyňou (washoku); reštaurácie s japonskou kuchyňou (udon a soba); recepcné služby pri dočasnom ubytovaní (vydávanie kľúčov); prechodné

ubytovanie poskytované pri osamostatňovaní sa mladých.

(540)

L-Construction

(550) obrazová

(591) modrá CMYK: 100-80-46-48 RGB: 27-46-69

(731) L-Construction, s.r.o., Legionárska 10, Bratislava-Staré Mesto, SK;

FG3M

Zapísané ochranné známky bez zmeny po zverejnení prihlášky

(210)	(111)	(210)	(111)	(210)	(111)	(210)	(111)
1478-2021	258506	666-2022	258478	894-2022	258502	988-2022	258455
2234-2021	258505	691-2022	258476	900-2022	258503	989-2022	258441
2675-2021	258456	697-2022	258479	901-2022	258504	992-2022	258409
2939-2021	258457	699-2022	258481	902-2022	258433	993-2022	258410
2945-2021	258458	726-2022	258482	904-2022	258434	1003-2022	258412
133-2022	258507	742-2022	258483	905-2022	258435	1006-2022	258413
155-2022	258459	759-2022	258484	909-2022	258437	1007-2022	258414
246-2022	258460	760-2022	258485	923-2022	258438	1014-2022	258415
247-2022	258461	771-2022	258486	938-2022	258439	1031-2022	258416
488-2022	258462	772-2022	258487	942-2022	258440	1033-2022	258417
493-2022	258463	774-2022	258488	946-2022	258442	1042-2022	258418
517-2022	258464	779-2022	258489	952-2022	258443	1046-2022	258419
531-2022	258465	810-2022	258490	955-2022	258444	1047-2022	258420
538-2022	258466	825-2022	258491	957-2022	258445	1048-2022	258421
540-2022	258467	838-2022	258492	962-2022	258446	1049-2022	258422
574-2022	258468	848-2022	258493	964-2022	258447	1050-2022	258411
575-2022	258469	853-2022	258494	965-2022	258452	1051-2022	258424
589-2022	258470	858-2022	258495	967-2022	258448	1054-2022	258423
593-2022	258480	859-2022	258496	971-2022	258449	1056-2022	258425
611-2022	258471	883-2022	258497	972-2022	258451	1058-2022	258426
641-2022	258472	884-2022	258498	974-2022	258450	1071-2022	258427
643-2022	258473	888-2022	258499	979-2022	258436	1072-2022	258428
657-2022	258474	889-2022	258500	980-2022	258453	1079-2022	258429
659-2022	258475	893-2022	258501	983-2022	258454	1083-2022	258430
665-2022	258477						

(111) 258409

(151) 20.9.2022

(180) 9.5.2032

(210) 992-2022

(220) 9.5.2022

(442) 15.6.2022

(732) HB REAVIS Slovakia a. s., Mlynské nivy 16, Bratislava-Staré Mesto, SK;

(740) Law & Trust - advokátska kancelária, spol. s r.o., Bratislava-Staré Mesto, SK;

(732) Poradca podnikateľa, spol. s r.o., Martina Rázusa 23A, Žilina, SK;

(740) GARANT PARTNER legal s. r. o., Bratislava-Petržalka, SK;

(111) 258412

(151) 20.9.2022

(180) 10.5.2032

(210) 1003-2022

(220) 10.5.2022

(442) 15.6.2022

(732) FINOX BB, s.r.o., Majerská cesta 79, Banská Bystrica, SK;

(740) JUDr. Martin Bajuzík, advokát, Bratislava-Petržalka, SK;

(111) 258410

(151) 20.9.2022

(180) 9.5.2032

(210) 993-2022

(220) 9.5.2022

(442) 15.6.2022

(732) Poradca podnikateľa, spol. s r.o., Martina Rázusa 23A, Žilina, SK;

(740) GARANT PARTNER legal s. r. o., Bratislava-Petržalka, SK;

(111) 258413

(151) 20.9.2022

(180) 11.5.2032

(210) 1006-2022

(220) 11.5.2022

(442) 15.6.2022

(732) Urcikánová Andrea, Lehota 632, SK;

(111) 258411

(151) 20.9.2022

(180) 16.5.2032

(210) 1050-2022

(220) 16.5.2022

(442) 15.6.2022

(111) 258414

(151) 20.9.2022

(180) 11.5.2032

(210) 1007-2022

(220) 11.5.2022

(442) 15.6.2022
(732) Tauchmannová Bohumila, Ing., Prvosienková 6305/3,
Bratislava-Staré Mesto, SK;

(111) 258415

(151) 20.9.2022
(180) 11.5.2032
(210) 1014-2022
(220) 11.5.2022
(442) 15.6.2022
(732) Tauchmannová Bohumila, Ing., Prvosienková 6305/3,
Bratislava-Staré Mesto, SK;

(111) 258416

(151) 20.9.2022
(180) 13.5.2032
(210) 1031-2022
(220) 13.5.2022
(442) 15.6.2022
(732) ABONEX, s.r.o., Markušovská cesta 1, Spišská Nová Ves,
SK;

(111) 258417

(151) 20.9.2022
(180) 12.5.2032
(210) 1033-2022
(220) 12.5.2022
(442) 15.6.2022
(732) Slovenská elektrizačná prenosová sústava, a.s.,
Mlynské nivy 59/A, Bratislava, SK;
(740) BRICHTA & PARTNERS s. r. o., Bratislava-Staré Mesto,
SK;

(111) 258418

(151) 20.9.2022
(180) 16.5.2032
(210) 1042-2022
(220) 16.5.2022
(442) 15.6.2022
(732) Roche Slovensko, s.r.o., Pribinova 7828/19, Bratislava-
Staré Mesto, SK;
(740) POLAKOVIČ & PARTNERS s. r. o., Bratislava-Staré
Mesto, SK;

(111) 258419

(151) 20.9.2022
(180) 16.5.2032
(210) 1046-2022
(220) 16.5.2022
(442) 15.6.2022
(732) Roche Slovensko, s.r.o., Pribinova 7828/19, Bratislava-
Staré Mesto, SK;
(740) POLAKOVIČ & PARTNERS s. r. o., Bratislava-Staré
Mesto, SK;

(111) 258420

(151) 20.9.2022
(180) 16.5.2032
(210) 1047-2022

(220) 16.5.2022
(442) 15.6.2022
(732) Roche Slovensko, s.r.o., Pribinova 7828/19, Bratislava-
Staré Mesto, SK;
(740) POLAKOVIČ & PARTNERS s. r. o., Bratislava-Staré
Mesto, SK;

(111) 258421

(151) 20.9.2022
(180) 16.5.2032
(210) 1048-2022
(220) 16.5.2022
(442) 15.6.2022
(732) Roche Slovensko, s.r.o., Pribinova 7828/19, Bratislava-
Staré Mesto, SK;
(740) POLAKOVIČ & PARTNERS s. r. o., Bratislava-Staré
Mesto, SK;

(111) 258422

(151) 20.9.2022
(180) 16.5.2032
(210) 1049-2022
(220) 16.5.2022
(442) 15.6.2022
(732) Roche Slovensko, s.r.o., Pribinova 7828/19, Bratislava-
Staré Mesto, SK;
(740) POLAKOVIČ & PARTNERS s. r. o., Bratislava-Staré
Mesto, SK;

(111) 258423

(151) 20.9.2022
(180) 16.5.2032
(210) 1054-2022
(220) 16.5.2022
(442) 15.6.2022
(732) Roche Slovensko, s.r.o., Pribinova 7828/19, Bratislava-
Staré Mesto, SK;
(740) POLAKOVIČ & PARTNERS s. r. o., Bratislava-Staré
Mesto, SK;

(111) 258424

(151) 20.9.2022
(180) 16.5.2032
(210) 1051-2022
(220) 16.5.2022
(442) 15.6.2022
(732) DOXXbet & K-BET, s. r. o., Kálov 356, Žilina 1, SK;
(740) JUDr. Sabína Hodoňová, PhD., advokátka, Žilina, SK;

(111) 258425

(151) 20.9.2022
(180) 16.5.2032
(210) 1056-2022
(220) 16.5.2022
(442) 15.6.2022

- (732) Hudáková Panni, Mgr., Kisdýho 183/7, Košice-Sever, SK;
(740) Advokátska kancelária MARIÁN VOJČÍK s.r.o. (v skratke AK MARIÁN VOJČÍK s.r.o.), Košice-Západ, SK;

(111) 258426

- (151) 20.9.2022
(180) 17.5.2032
(210) 1058-2022
(220) 17.5.2022
(442) 15.6.2022
(732) Vlčko Ján, Lipová 909/18, Marianka, SK;

(111) 258427

- (151) 20.9.2022
(180) 18.5.2032
(210) 1071-2022
(220) 18.5.2022
(442) 15.6.2022
(732) Heteš Peter, Ulica Šafárikova 2851/1, Trnava, SK;
Adámek Karol, Stromová 6931/17, Biely Kostol, SK;
(740) Hromada Viktor, JUDr. MBA LL.M., Pečeňady, SK;

(111) 258428

- (151) 20.9.2022
(180) 18.5.2032
(210) 1072-2022
(220) 18.5.2022
(442) 15.6.2022
(732) KPI INVESTMENTS a.s., Jesenského 3000/59, Sereď, SK;

(111) 258429

- (151) 20.9.2022
(180) 19.5.2032
(210) 1079-2022
(220) 19.5.2022
(442) 15.6.2022
(732) IURISTICO s. r. o., Cimborkova 13, Košice-Sever, SK;

(111) 258430

- (151) 20.9.2022
(180) 19.5.2032
(210) 1083-2022
(220) 19.5.2022
(442) 15.6.2022
(732) ITV Studios Netherlands Content B.V., Koos Postemalaan 8, Hilversum, NL;
(740) Zivko Mijatovic and Partners s. r. o., Bratislava-Petržalka, SK;

(111) 258433

- (151) 20.9.2022
(180) 2.5.2032
(210) 902-2022
(220) 2.5.2022
(442) 15.6.2022

- (732) KUCHYNE pre každého SK, s.r.o., Hrobákova 2480/26, Bratislava-Petržalka, SK;
(740) Ing. Róbert Porubčan EDING, Ivanka pri Dunaji, SK;

(111) 258434

- (151) 20.9.2022
(180) 1.5.2032
(210) 904-2022
(220) 1.5.2022
(442) 15.6.2022
(732) Organizácia muskulárnych dystrofikov v SR, Mesačná 3407/12, Bratislava-Ružinov, SK;
(740) Law & Tech s.r.o., Košice-Staré Mesto, SK;

(111) 258435

- (151) 20.9.2022
(180) 1.5.2032
(210) 905-2022
(220) 1.5.2022
(442) 15.6.2022
(732) UPRAČME SLOVENSKO, P. V. Rovnianka 5136/9, Martin, SK;
(740) Law & Tech s.r.o., Košice-Staré Mesto, SK;

(111) 258436

- (151) 20.9.2022
(180) 9.5.2032
(210) 979-2022
(220) 9.5.2022
(442) 15.6.2022
(732) Košťalová Barbora, Mgr., Ševčenkova 1078/12, Bratislava-Petržalka, SK;
(740) Law & Tech s.r.o., Košice-Staré Mesto, SK;

(111) 258437

- (151) 20.9.2022
(180) 2.5.2032
(210) 909-2022
(220) 2.5.2022
(442) 15.6.2022
(732) Srníček Peter, Nová Bystrica 959, SK;
(740) Podmanický Jakub, Stará Bystrica, SK;

(111) 258438

- (151) 20.9.2022
(180) 3.5.2032
(210) 923-2022
(220) 3.5.2022
(442) 15.6.2022
(732) Accace EWA, s.r.o., Mlynské nivy 16, Bratislava-Ružinov, SK;
(740) Accace Legal SK, s. r. o., Bratislava-Ružinov, SK;

(111) 258439

- (151) 20.9.2022
(180) 4.5.2032
(210) 938-2022
(220) 4.5.2022
(442) 15.6.2022

(732) Mattoni 1873 a.s., Horova 1361/3, Karlovy Vary, CZ;
(740) TM & PATENT ATTORNEY NEUSCHL s. r. o., Bratislava, SK;

(111) 258440

(151) 20.9.2022
(180) 4.5.2032
(210) 942-2022
(220) 4.5.2022
(442) 15.6.2022
(732) Mattoni 1873 a.s., Horova 1361/3, Karlovy Vary, CZ;
(740) TM & PATENT ATTORNEY NEUSCHL s. r. o., Bratislava, SK;

(111) 258441

(151) 20.9.2022
(180) 9.5.2032
(210) 989-2022
(220) 9.5.2022
(442) 15.6.2022
(732) GECO, a. s., Pod Čimickým hájem 190/11, Praha 8, CZ;
(740) TM & PATENT ATTORNEY NEUSCHL s. r. o., Bratislava, SK;

(111) 258442

(151) 20.9.2022
(180) 4.5.2032
(210) 946-2022
(220) 4.5.2022
(442) 15.6.2022
(732) Kuráň Alexej, Oslobodenia 903/24, Trstená, SK;
(740) MG LEGAL s.r.o., Košice-Staré Mesto, SK;

(111) 258443

(151) 20.9.2022
(180) 5.5.2032
(210) 952-2022
(220) 5.5.2022
(442) 15.6.2022
(732) Slovak Telekom, a.s., Bajkalská 28, Bratislava, SK;

(111) 258444

(151) 20.9.2022
(180) 5.5.2032
(210) 955-2022
(220) 5.5.2022
(442) 15.6.2022
(732) Fatul Oskar, Rakovo 198, SK;
(740) Reháč Marek, Topoľčany, SK;

(111) 258445

(151) 20.9.2022
(180) 5.5.2032
(210) 957-2022
(220) 5.5.2022
(442) 15.6.2022
(732) Vlčko Ján, Lipová 909/18, Marianka, SK;

(111) 258446

(151) 20.9.2022
(180) 5.5.2032
(210) 962-2022
(220) 5.5.2022
(442) 15.6.2022
(732) Vlčko Ján, Lipová 909/18, Marianka, SK;

(111) 258447

(151) 20.9.2022
(180) 5.5.2032
(210) 964-2022
(220) 5.5.2022
(442) 15.6.2022
(732) Vlčko Ján, Lipová 909/18, Marianka, SK;

(111) 258448

(151) 20.9.2022
(180) 6.5.2032
(210) 967-2022
(220) 6.5.2022
(442) 15.6.2022
(732) MANU JTC, s.r.o., Nová 369/10, Opava - Malé Hoštice, CZ;
(740) Mgr. Peter Amrich, usadený euroadvokát, Košice-Staré Mesto, SK;

(111) 258449

(151) 20.9.2022
(180) 6.5.2032
(210) 971-2022
(220) 6.5.2022
(442) 15.6.2022
(732) V360coaching, s. r. o., Mlynské nivy 52/B, Bratislava-Ružinov, SK;
(740) Stentors advokátska kancelária s.r.o., Bratislava-Staré Mesto, SK;

(111) 258450

(151) 20.9.2022
(180) 6.5.2032
(210) 974-2022
(220) 6.5.2022
(442) 15.6.2022
(732) V360coaching, s. r. o., Mlynské nivy 52/B, Bratislava-Ružinov, SK;
(740) Stentors advokátska kancelária s.r.o., Bratislava-Staré Mesto, SK;

(111) 258451

(151) 20.9.2022
(180) 6.5.2032
(210) 972-2022
(220) 6.5.2022
(442) 15.6.2022
(732) Prvá stavebná sporiteľňa, a. s., Bajkalská 30, Bratislava, SK;
(740) LITVÁKOVÁ A SPOL., s. r. o., Bratislava-Nové Mesto, SK;

(111) 258452

(151) 20.9.2022
(180) 6.5.2032
(210) 965-2022
(220) 6.5.2022
(442) 15.6.2022
(732) Pálffy Brauerei, s. r. o., Prostredná 13/49, Svätý Jur, SK;
(740) Slezák Dominik, Mgr., Pezinok, SK;

(111) 258453

(151) 20.9.2022
(180) 6.5.2032
(210) 980-2022
(220) 6.5.2022
(442) 15.6.2022
(732) FORTE EXTRA, s.r.o., Panónska cesta 9, Bratislava-Petržalka, SK;
(740) inventa Patentová a známková kancelária s. r. o., Bratislava, SK;

(111) 258454

(151) 20.9.2022
(180) 6.5.2032
(210) 983-2022
(220) 6.5.2022
(442) 15.6.2022
(732) FORTE EXTRA, s.r.o., Panónska cesta 9, Bratislava-Petržalka, SK;
(740) inventa Patentová a známková kancelária s. r. o., Bratislava, SK;

(111) 258455

(151) 20.9.2022
(180) 9.5.2032
(210) 988-2022
(220) 9.5.2022
(442) 15.6.2022
(732) Poradca podnikateľa, spol. s r.o., Martina Rázusa 23A, Žilina, SK;
(740) GARANT PARTNER legal s. r. o., Bratislava-Petržalka, SK;

(111) 258456

(151) 20.9.2022
(180) 19.10.2031
(210) 2675-2021
(220) 19.10.2021
(442) 15.6.2022
(732) Stopka Jiří, U školky 1620, Roztoky, CZ;
(740) Ing. Viera Mešková, Patentová a známková kancelária, Bratislava 1, SK;

(111) 258457

(151) 20.9.2022
(180) 18.11.2031
(210) 2939-2021
(220) 18.11.2021
(442) 15.6.2022

(732) Občianska iniciatíva STOP ZELENÁ, Trnavská cesta 84, Bratislava-Ružinov, SK;

(740) Ing. Róbert Porubčan EDING, Ivanka pri Dunaji, SK;

(111) 258458

(151) 20.9.2022
(180) 18.11.2031
(210) 2945-2021
(220) 18.11.2021
(300) 575062, 8.10.2021, CZ
(442) 15.6.2022
(732) PROFITUBE PROTECH s. r. o., Micháľkovická 2055/86, Slezská Ostrava, Ostrava, CZ;
(740) JUDr. Igor Gažík advokát, Prievidza 1, SK;

(111) 258459

(151) 20.9.2022
(180) 27.1.2032
(210) 155-2022
(220) 27.1.2022
(442) 15.6.2022
(732) BILLA s.r.o., Bajkalská 19/A, Bratislava-Ružinov, SK;
(740) Magdaléna Bachratá, Zálesie, SK;

(111) 258460

(151) 20.9.2022
(180) 4.2.2032
(210) 246-2022
(220) 4.2.2022
(442) 15.6.2022
(732) Rádio Vlna, s.r.o., Leškova 5, Bratislava-Staré Mesto, SK;
(740) Ing. Róbert Porubčan EDING, Ivanka pri Dunaji, SK;

(111) 258461

(151) 20.9.2022
(180) 4.2.2032
(210) 247-2022
(220) 4.2.2022
(442) 15.6.2022
(732) Rádio Vlna, s.r.o., Leškova 5, Bratislava-Staré Mesto, SK;
(740) Ing. Róbert Porubčan EDING, Ivanka pri Dunaji, SK;

(111) 258462

(151) 20.9.2022
(180) 7.3.2032
(210) 488-2022
(220) 7.3.2022
(442) 15.6.2022
(732) SEDUMPRO s.r.o., Nešporova 2569/17, Žilina, SK;
(740) MG LEGAL s.r.o., Košice-Staré Mesto, SK;

(111) 258463

(151) 20.9.2022
(180) 8.3.2032
(210) 493-2022
(220) 8.3.2022

(442) 15.6.2022
(732) Advokátska kancelária Paul Q, s. r. o., Karadžičova 2, Bratislava, SK;

(111) 258464

(151) 20.9.2022
(180) 8.3.2032
(210) 517-2022
(220) 8.3.2022
(442) 15.6.2022
(732) Imperial Tobacco Slovakia a.s., Galvaniho 7/A, Bratislava, SK;
(740) ČECHOVÁ & PARTNERS s. r. o., Bratislava, SK;

(111) 258465

(151) 20.9.2022
(180) 10.3.2032
(210) 531-2022
(220) 10.3.2022
(442) 15.6.2022
(732) STROJSTAV spol. s r.o., Lipová 13, Prievidza, SK;

(111) 258466

(151) 20.9.2022
(180) 11.3.2032
(210) 538-2022
(220) 11.3.2022
(442) 15.6.2022
(732) Víno Karpatia SK s.r.o., Veterná 832/12, Častá, SK;
(740) Ing. Peter Hojčuš - Patentová a známková kancelária, Bratislava-Ružinov, SK;

(111) 258467

(151) 20.9.2022
(180) 10.3.2032
(210) 540-2022
(220) 10.3.2022
(442) 15.6.2022
(732) DOXXbet & K-BET, s. r. o., Kálov 356, Žilina 1, SK;
(740) JUDr. Sabína Hodoňová, PhD., advokátka, Žilina, SK;

(111) 258468

(151) 20.9.2022
(180) 16.3.2032
(210) 574-2022
(220) 16.3.2022
(442) 15.6.2022
(732) PIXEL FEDERATION, s.r.o., Einsteinova 19, Bratislava-Petržalka, SK;
(740) BRICHTA & PARTNERS s. r. o., Bratislava-Staré Mesto, SK;

(111) 258469

(151) 20.9.2022
(180) 16.3.2032
(210) 575-2022
(220) 16.3.2022
(442) 15.6.2022

(732) PIXEL FEDERATION, s.r.o., Einsteinova 19, Bratislava-Petržalka, SK;

(740) BRICHTA & PARTNERS s. r. o., Bratislava-Staré Mesto, SK;

(111) 258470

(151) 20.9.2022
(180) 17.3.2032
(210) 589-2022
(220) 17.3.2022
(442) 15.6.2022
(732) Jac Martin, Bodovce 74, SK;
(740) MG LEGAL s.r.o., Košice-Staré Mesto, SK;

(111) 258471

(151) 20.9.2022
(180) 21.3.2032
(210) 611-2022
(220) 21.3.2022
(442) 15.6.2022
(732) LGM, s.r.o., Tomášikova 30C, Bratislava-Ružinov, SK;
(740) Advokátska kancelária MESSINGER & Partners, s.r.o., Banská Bystrica, SK;

(111) 258472

(151) 20.9.2022
(180) 23.3.2032
(210) 641-2022
(220) 23.3.2022
(442) 15.6.2022
(732) RECYKLÁCIA s. r. o., Železničná 285/12, Koš, SK;
(740) MG LEGAL s.r.o., Košice-Staré Mesto, SK;

(111) 258473

(151) 20.9.2022
(180) 23.3.2032
(210) 643-2022
(220) 23.3.2022
(442) 15.6.2022
(732) American-Cigarette Company (Overseas) Limited, Route de France 17, CH-2926 Boncourt, CH;
(740) JUDr. Jiří Čermák, Bratislava 1, SK;

(111) 258474

(151) 20.9.2022
(180) 25.3.2032
(210) 657-2022
(220) 25.3.2022
(442) 15.6.2022
(732) Müllerová Ema Lujza, Zámocká 7013/36, Bratislava-Staré Mesto, SK;
(740) BRICHTA & PARTNERS s. r. o., Bratislava-Staré Mesto, SK;

(111) 258475

(151) 20.9.2022
(180) 25.3.2032
(210) 659-2022
(220) 25.3.2022

(442) 15.6.2022
(732) Müllerová Ema Lujza, Zámocká 7013/36, Bratislava-Staré Mesto, SK;
(740) BRICHTA & PARTNERS s. r. o., Bratislava-Staré Mesto, SK;

(111) 258476

(151) 20.9.2022
(180) 25.3.2032
(210) 691-2022
(220) 25.3.2022
(442) 15.6.2022
(732) Müllerová Ema Lujza, Zámocká 7013/36, Bratislava-Staré Mesto, SK;
(740) BRICHTA & PARTNERS s. r. o., Bratislava-Staré Mesto, SK;

(111) 258477

(151) 20.9.2022
(180) 23.3.2032
(210) 665-2022
(220) 23.3.2022
(442) 15.6.2022
(732) Vital services, s.r.o., Kálov 356, Žilina, SK;
(740) JUDr. Sabína Hodoňová, PhD., advokátka, Žilina, SK;

(111) 258478

(151) 20.9.2022
(180) 23.3.2032
(210) 666-2022
(220) 23.3.2022
(442) 15.6.2022
(732) Blaho Ľuboslav, Fraňa Kráľa 983/29, Bratislava-Staré Mesto, SK;
(740) Ing. Róbert Porubčan EDING, Ivanka pri Dunaji, SK;

(111) 258479

(151) 20.9.2022
(180) 24.3.2032
(210) 697-2022
(220) 24.3.2022
(442) 15.6.2022
(732) Adamantine s. r. o., Čínska 2532/24, Košice-Sídlisko Ťahanovce, SK;

(111) 258480

(151) 21.9.2022
(180) 15.3.2032
(210) 593-2022
(220) 15.3.2022
(442) 27.4.2022
(732) KREOFFICE s. r. o., J. V. Starohorského 969/6, Liptovský Mikuláš, SK;
(740) Mgr. Samuel Dorociak, advokát, Liptovský Mikuláš 1, SK;

(111) 258481

(151) 22.9.2022
(180) 25.3.2032

(210) 699-2022
(220) 25.3.2022
(442) 15.6.2022
(732) TurnOnline.biz s. r. o., Antolská 3721/4, Bratislava-Petržalka, SK;
(740) Law & Tech s.r.o., Košice-Staré Mesto, SK;

(111) 258482

(151) 22.9.2022
(180) 1.4.2032
(210) 726-2022
(220) 1.4.2022
(442) 15.6.2022
(732) VETOQUINOL S.A., Magny-Vernois, 70200 LURE, FR;
(740) HÖRMANN & PARTNERS s.r.o., Bratislava-Nové Mesto, SK;

(111) 258483

(151) 22.9.2022
(180) 31.3.2032
(210) 742-2022
(220) 31.3.2022
(442) 15.6.2022
(732) Nemovitosti & Stavby Olomouc s.r.o., Čajkovského 1367/20, Nová Ulice, Olomouc, CZ;
(740) Majerník & Miháliková, s. r. o., Bratislava-Staré Mesto, SK;

(111) 258484

(151) 22.9.2022
(180) 5.4.2032
(210) 759-2022
(220) 5.4.2022
(442) 15.6.2022
(732) KYTIČKOVO, s.r.o., Športová 1286/17, Veľký Biel, SK;
(740) ČERNEJOVÁ & HRBEK, s. r. o., Bratislava-Staré Mesto, SK;

(111) 258485

(151) 22.9.2022
(180) 5.4.2032
(210) 760-2022
(220) 5.4.2022
(442) 15.6.2022
(732) KYTIČKOVO, s.r.o., Športová 1286/17, Veľký Biel, SK;
(740) ČERNEJOVÁ & HRBEK, s. r. o., Bratislava-Staré Mesto, SK;

(111) 258486

(151) 22.9.2022
(180) 7.4.2032
(210) 771-2022
(220) 7.4.2022
(442) 15.6.2022
(732) CBA SK, a.s., Tatranská 303, Považská Bystrica, SK;
(740) Ing. Ivan Belička - Markoffice - známková, patentová a súdnoznalecká kancelária, Banská Bystrica, SK;

(111) 258487

(151) 22.9.2022
(180) 7.4.2032
(210) 772-2022
(220) 7.4.2022
(442) 15.6.2022
(732) CBA SK, a.s., Tatranská 303, Považská Bystrica, SK;
(740) Ing. Ivan Belička - Markoffice - známková, patentová a súdnoznalecká kancelária, Banská Bystrica, SK;

(111) 258488

(151) 22.9.2022
(180) 7.4.2032
(210) 774-2022
(220) 7.4.2022
(442) 15.6.2022
(732) Fojčík Michal, Antona Bernoláka 2170/43, Žilina, SK;

(111) 258489

(151) 22.9.2022
(180) 8.4.2032
(210) 779-2022
(220) 8.4.2022
(442) 15.6.2022
(732) HSF System a.s., Lihovarská 689/40a, Kunčičky, Ostrava, CZ;
(740) Ing. Zuzana Girmanová - GIRMAN IP MANAGEMENT, Nitra, SK;

(111) 258490

(151) 22.9.2022
(180) 13.4.2032
(210) 810-2022
(220) 13.4.2022
(442) 15.6.2022
(732) SPOLCHEMIE SK, s. r. o., Gagarinova 7/A, Bratislava-Ružinov, SK;

(111) 258491

(151) 22.9.2022
(180) 19.4.2032
(210) 825-2022
(220) 19.4.2022
(442) 15.6.2022
(732) Ptáček - veľkoobchod, a. s., Vajnorská 140, Bratislava, SK;

(111) 258492

(151) 22.9.2022
(180) 21.4.2032
(210) 838-2022
(220) 21.4.2022
(442) 15.6.2022
(732) TORSON, spol. s r.o., Hlohovská cesta 94/22, Leopoldov, SK;
(740) Pacalaj, Palla a partneri, s.r.o., Trnava 1, SK;

(111) 258493

(151) 22.9.2022
(180) 21.4.2032
(210) 848-2022
(220) 21.4.2022
(442) 15.6.2022
(732) PP-TREND, spol. s r.o., Hviezdoslavova 152/49, Bojnice, SK;
(740) JUDr. Martina Majerčíková, advokátka, Bratislava 3, SK;

(111) 258494

(151) 22.9.2022
(180) 22.4.2032
(210) 853-2022
(220) 22.4.2022
(442) 15.6.2022
(732) iFocus s.r.o., Moyzesova 1936/3, Piešťany, SK;
(740) Advokátska kancelária LUKAJKA & PARTNERS s. r. o., Trenčín, SK;

(111) 258495

(151) 22.9.2022
(180) 25.4.2032
(210) 858-2022
(220) 25.4.2022
(442) 15.6.2022
(732) KLEMBER a SPOL, s.r.o., Jesenského 1204/2, Dunajská Streda, SK;
(740) BRICHTA & PARTNERS s. r. o., Bratislava-Staré Mesto, SK;

(111) 258496

(151) 22.9.2022
(180) 25.4.2032
(210) 859-2022
(220) 25.4.2022
(442) 15.6.2022
(732) KLEMBER a SPOL, s.r.o., Jesenského 1204/2, Dunajská Streda, SK;
(740) BRICHTA & PARTNERS s. r. o., Bratislava-Staré Mesto, SK;

(111) 258497

(151) 22.9.2022
(180) 27.4.2032
(210) 883-2022
(220) 27.4.2022
(442) 15.6.2022
(732) Združenie podnikateľov Slovenska, Cukrová 2272/14, Bratislava-Staré Mesto, SK;
(740) VAVRO LEGAL, s. r. o., Bratislava-Staré Mesto, SK;

(111) 258498

(151) 22.9.2022
(180) 27.4.2032
(210) 884-2022
(220) 27.4.2022
(442) 15.6.2022

(732) Podnikajte.sk, s.r.o., Odborov 2554, Považská Bystrica, SK;
(740) VAVRO LEGAL, s. r. o., Bratislava-Staré Mesto, SK;

(111) 258499

(151) 22.9.2022
(180) 27.4.2032
(210) 888-2022
(220) 27.4.2022
(442) 15.6.2022
(732) mypiano.eu s.r.o., Dunajská 4, Bratislava-Staré Mesto, SK;
(740) JUDr. Martin Bajužík, advokát, Bratislava-Petržalka, SK;

(111) 258500

(151) 22.9.2022
(180) 27.4.2032
(210) 889-2022
(220) 27.4.2022
(442) 15.6.2022
(732) Bohéma s. r. o., Vavilovova 5, Bratislava-Petržalka, SK;
(740) HRADSKÝ s. r. o., Bratislava-Staré Mesto, SK;

(111) 258501

(151) 22.9.2022
(180) 28.4.2032
(210) 893-2022
(220) 28.4.2022
(442) 15.6.2022
(732) VSE Group s. r. o., Lermontovova 3, Bratislava-Staré Mesto, SK;
(740) Ing. Róbert Porubčan EDING, Ivanka pri Dunaji, SK;

(111) 258502

(151) 22.9.2022
(180) 28.4.2032
(210) 894-2022
(220) 28.4.2022
(442) 15.6.2022
(732) Mondan trade s.r.o., Námestie SNP 507/1, Bratislava-Staré Mesto, SK;

(111) 258503

(151) 22.9.2022
(180) 1.5.2032

(210) 900-2022

(220) 1.5.2022

(442) 15.6.2022

(732) Organizácia muskulárnych dystrofií v SR, Mesačná 3407/12, Bratislava-Ružinov, SK;

(740) Law & Tech s.r.o., Košice-Staré Mesto, SK;

(111) 258504

(151) 22.9.2022

(180) 29.4.2032

(210) 901-2022

(220) 29.4.2022

(442) 15.6.2022

(732) Horvát Otto, Mgr., Zohorská 676/10, Bratislava-Karlova Ves, SK;

(111) 258505

(151) 26.9.2022

(180) 26.8.2031

(210) 2234-2021

(220) 26.8.2021

(442) 29.9.2021

(732) ST. NICOLAUS a.s., 1. mája 113, Liptovský Mikuláš 1, SK;

(740) G. Lehnert, s. r. o., Bratislava-Staré Mesto, SK;

(111) 258506

(151) 26.9.2022

(180) 26.5.2031

(210) 1478-2021

(220) 26.5.2021

(442) 11.8.2021

(732) ST. NICOLAUS a.s., 1. mája 113, Liptovský Mikuláš 1, SK;

(740) G. Lehnert, s. r. o., Bratislava-Staré Mesto, SK;

(111) 258507

(151) 27.9.2022

(180) 25.1.2032

(210) 133-2022

(220) 25.1.2022

(442) 23.2.2022

(732) ST. NICOLAUS - trade, a.s., Trnavská cesta 100, Bratislava-Ružinov, SK;

(740) G. Lehnert, s. r. o., Bratislava-Staré Mesto, SK;

FH3M

Zapísané ochranné známky so zmenou po zverejnení prihlášky

(210) (111)

1455-2021 258508
 912-2022 258432
 1000-2022 258431

(111) 258431

(151) 20.9.2022

(180) 10.5.2032

(210) 1000-2022

(220) 10.5.2022

(442) 15.6.2022

(511) 9, 11, 19 NCL (11)

(511) 9 - Elektrické meniče; termostaty; elektrické batérie (články); fotovoltické články; solárne články.

11 - Ventilátory (klimatizácia); ventilátory (časti vetracích zariadení); tepelné čerpadlá; termostatické ventily (časti ústredného kúrenia).

19 - Konštrukčné materiály (nekovové).

(540)

(550) obrazová

(591) modrá, zelená, biela

(732) WOODCOTE GROUP a.s., Vajnorská 135, Bratislava-Nové Mesto, SK;

(740) Právny dom - advokáti, s.r.o., Banská Bystrica, SK;

(111) 258432

(151) 20.9.2022

(180) 2.5.2032

(210) 912-2022

(220) 2.5.2022

(442) 15.6.2022

(511) 35 NCL (11)

(511) 35 - Obchodný manažment, obchodná organizácia a obchodná administratíva; reklama; pomoc pri riadení obchodnej činnosti; poskytovanie obchodných alebo podnikateľských informácií; reklamné plagátovanie; komerčné informačné kancelárie; analýzy nákladov; rozširovanie reklamných materiálov; poradenstvo pri organizovaní a riadení obchodnej činnosti; poradenstvo pri riadení podnikov; prieskum trhu; obchodný alebo podnikateľský prieskum; poradenstvo pri organizovaní obchodnej činnosti; vydávanie reklamných textov; reklama; obchodný alebo podnikateľský výskum; vzťahy s verejnosťou (public relations); reklamné agentúry; poradenské služby pri riadení obchodnej činnosti; marketingový prieskum; odborné obchodné alebo podnikateľské poradenstvo; organizovanie obchodných alebo reklamných výstav; obchodné alebo podnikateľské informácie; prieskum

verejnej mienky; podpora predaja pre tretie osoby; online reklama na počítačovej komunikačnej sieti; vyhľadávanie informácií v počítačových súboroch pre tretie osoby; prenájom reklamného času v komunikačných médiách; marketing; telemarketingové služby; poskytovanie obchodných alebo podnikateľských kontaktných informácií; obchodné sprostredkovateľské služby; vyjednávanie a uzatváranie obchodných transakcií pre tretie osoby; poskytovanie obchodných informácií prostredníctvom webových stránok; rozvíjanie reklamných nápadov; zostavovanie zoznamov informácií na obchodné alebo reklamné účely; poradenstvo v oblasti komunikácie (vzťahy s verejnosťou); poradenstvo v oblasti komunikácie (reklama); cieľový marketing; poskytovanie spotrebiteľských posudkov tovarov na obchodné alebo reklamné účely; poskytovanie spotrebiteľských ohodnotení tovarov na obchodné alebo reklamné účely; poskytovanie spotrebiteľských rebríčkov tovarov na obchodné alebo reklamné účely; určovanie modelov nákupného alebo spotrebného správania sa zákazníkov na obchodné alebo marketingové účely.

(540)

(550) obrazová

(591) červená PANTONE 1788, CMYK 1 100 96 0, RGB 242 0 0, HEX E20000, čierna PANTONE PROCESS BLACK, CMYK 0 0 0 100, RGB 0 0 0, HEX 000000

(732) Zoznam, s.r.o., Svätoplukova II. 18892/2 A, Bratislava-Ružinov, SK;

(740) Križanová Katarína, Bratislava-Nové Mesto, SK;

(111) 258508

(151) 27.9.2022

(180) 25.5.2031

(210) 1455-2021

(220) 25.5.2021

(442) 23.6.2021

(511) 25, 26, 41 NCL (11)

(511) 25 - Protišmykové pomôcky na obuv; návleky; podošvy na obuv; sáry čižiem; zvršky topánok; lemy na podrážky obuvi (rámy).

26 - Pracky na obuv; pracky na opasky; háčiky na obuv; šnúrky do topánok; ozdoby na obuv (stužkárske tovar); krúžky na dierky na obuv.

(540)

41 - Vzdelávanie; vydávanie textov (okrem reklamných); školenia; organizovanie a vedenie konferencií; organizovanie kultúrnych alebo vzdelávacích výstav; organizovanie a vedenie seminárov; online vydávanie elektronických kníh a časopisov; online poskytovanie elektronických publikácií (bez možnosti kopírovania); online poskytovanie videozáznamov (bez možnosti kopírovania); odborné školenia zamerané na odovzdávanie know-how.



(550) obrazová

(591) modrá

(732) Priehoda Matúš, Mgr., Kpt.Nálepku 1101/25, Bojnice, SK;

ND3M

Obnovené ochranné známky

(210)	(111)	(210)	(111)	(210)	(111)	(210)	(111)
46594	163053	2552-2002	204756	1360-2012	235045	5609-2012	235185
71504	179680	3338-2002	206467	1364-2012	234279	5610-2012	235186
72212	179286	836-2012	233894	1378-2012	235576	5749-2012	234631
72588	174768	1143-2012	235067	1379-2012	235458	136-2013	236507
72986	176946	1244-2012	235573	1380-2012	235459	137-2013	236632
73709	172832	1245-2012	235574	1691-2012	237553	138-2013	236508
73848	174922	1330-2012	234578	1827-2012	237008	139-2013	236509
74317	176377	1358-2012	235043	1867-2012	235257	5009-2013	234941
74318	175236	1359-2012	235044				

(111) 163053

(151) 4.11.1976

(156) 27.10.2022

(180) 27.10.2032

(210) 46594

(220) 27.10.1972

(511) 9 NCL (7)

(511) 9 - Prístroje a nástroje na vedecké a laboratórne účely, prístroje a nástroje navigačné, t. j. prístroje a nástroje určené na prenášanie rozkazov, na meranie a prístroje všeobecne používané na riadenie lodí a lietadiel, prístroje a nástroje geodetické, prístroje a nástroje elektrické, nezačlenené do iných tried, prístroje a nástroje na bezdrôtovú telegrafiu, prístroje fotografické, optické vrátane premietáčov obrazov a zväčšovacích prístrojov, prístroje a nástroje na váženie a meranie, prístroje a nástroje signalizačné, prístroje a nástroje určené na kontrolné účely, prístroje a nástroje na účely záchranné a učebné, automaty uvádzané do činnosti vhođením mince alebo známky, prístroje na záznam a reprodukciu hovoreného slova, zapisovacie pokladnice a počítačie stroje vrátane kancelárskych a dierovacích strojov, hasiace prístroje, elektromechanické a elektrotermické prístroje a zariadenia, najmä stereofonické reproduktory zvuku, rádioprijímače, televízne prijímače, slúchadlá na hlavu, reproduktory, reproduktorové systémy, ladiče, zosilňovače, gramorádiá, gramofónové platne, videopásy, magnetofónové pásy, puzdrá na magnetofónové pásy, nenahrané audiopásy, nahrané audiopásy, platne ich súčasti a príslušenstvo.

(540)

Technics

(550) obrazová

(732) Panasonic Holdings Corporation, 1006, Oaza Kadoma, Kadoma-shi, Osaka 571-8501, JP;

(740) Fajnorová Mária, Ing., Bratislava 5, SK;

(111) 172832

(151) 25.10.1994

(156) 10.12.2022

(180) 10.12.2032

(210) 73709

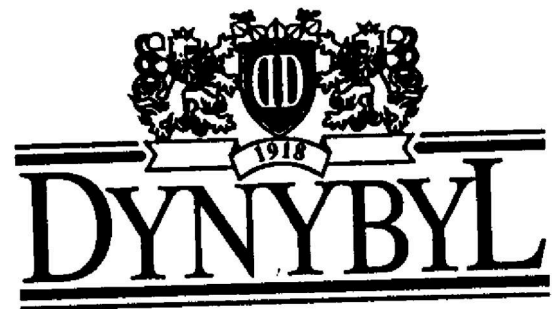
(220) 10.12.1992

(450) 12.1.1995

(511) 32, 33 NCL (7)

(511) 32 - Alkoholické a nealkoholické nápoje.

33 - Alkoholické a nealkoholické nápoje.

(540)

(550) obrazová

(732) STOCK Plzeň-Božkov s.r.o., Palírenská 641/2, Plzeň, CZ;

(111) 174768

(151) 7.6.1995

(156) 27.10.2022

(180) 27.10.2032

(210) 72588

(220) 27.10.1992

(450) 14.9.1995

(511) 5 NCL (7)

(511) 5 - Farmaceutické látky a prípravky.

(540) EMLA

(550) slovná

(732) Aspen Global Incorporated, GBS Plaza, Cnr. La Salette & Royal Roads, Grand Bay, MU;

(740) HÖRMANN & PARTNERS s.r.o., Bratislava-Nové Mesto, SK;

(111) 174922

(151) 14.6.1995

(156) 15.12.2022

(180) 15.12.2032

(210) 73848
 (220) 15.12.1992
 (450) 14.9.1995
 (511) **33** NCL (7)
 (511) 33 - Rum.

(540) MATUSA

(550) slovná
 (732) 1872 HOLDINGS, V. O. F., Road Town, Tortola, Road Town, Tortola, VG;
 (740) Magdaléna Bachratá, Zálesie, SK;

(111) 175236

(151) 18.7.1995
 (156) 30.12.2022
 (180) 30.12.2032
 (210) 74318
 (220) 30.12.1992
 (450) 11.10.1995
 (510) **18, 25** NCL (7)

(510) Kože a náhradky, výrobky z kože a náhradiek, pokiaľ nie sú obsiahnuté v iných triedach, surové kože a kožušiny; kufre a cestovné tašky; dáždniky, slnečníky a palice; biče, postroje na kone a sedlárske výrobky; odevy, bielizeň; topánky, spoločenská obuv, papuče.

(540)

(550) obrazová
 (732) NIKE INNOVATE C.V., One Bowerman Drive, Beaverton, Oregon 97005-6453, US;
 (740) RUŽIČKA AND PARTNERS s. r. o., Bratislava, SK;

(111) 176377

(151) 22.12.1995
 (156) 30.12.2022
 (180) 30.12.2032
 (210) 74317
 (220) 30.12.1992
 (450) 6.3.1996
 (510) **18, 25** NCL (7)

(510) Koža a náhradky, výrobky z kože a náhradiek, pokiaľ nie sú obsiahnuté v iných triedach, surové kože a kožušiny; kufre a cestovné tašky; dáždniky, slnečníky a barly; biče, sedlána na kone a sedlárske výrobky; odevy, bielizeň, spoločenská obuv, papuče.

(540)

(550) obrazová
 (732) NIKE INNOVATE C.V., One Bowerman Drive, Beaverton, Oregon 97005-6453, US;
 (740) RUŽIČKA AND PARTNERS s. r. o., Bratislava, SK;

(111) 176946

(151) 8.5.1996
 (156) 16.11.2022
 (180) 16.11.2032
 (210) 72986
 (220) 16.11.1992
 (450) 4.9.1996
 (510) **1, 2, 19** NCL (7)

(510) Viacúčelové elastické tmely na spájanie nepórovitých materiálov, akrylické tmely, chemické výrobky slúžiace na spájanie a utesňovanie rozdielnych ma-teriálov.

(540) SIAK

(550) slovná
 (732) Rihacek s.r.o., Stránského 421/11, Brno, CZ;
 (740) Litvákova Lenka, Ing., Bratislava, SK;

(111) 179286

(151) 19.1.1998
 (156) 9.10.2022
 (180) 9.10.2032
 (210) 72212
 (220) 9.10.1992
 (442) 8.10.1997
 (450) 8.4.1998
 (511) **7, 9, 37, 41** NCL (7)

(511) 7 - Elektrické šijacie stroje, šijacie a pletacie stroje a overlocky.
 9 - Nenahrané nosiče zvukových a zvukovo-obrazových záznamov.
 37 - Opravy elektrických šijacích strojov a elektrických prístrojov pre domácnosť; montáž a opravy kancelárskej a reprodukčnej techniky; montáž a opravy výrobkov a zariadení spotrebnej elektroniky.
 41 - Požičiavanie nahraných zvukových a zvukovo-obrazových záznamov.

(540) VOLVO

(550) slovná

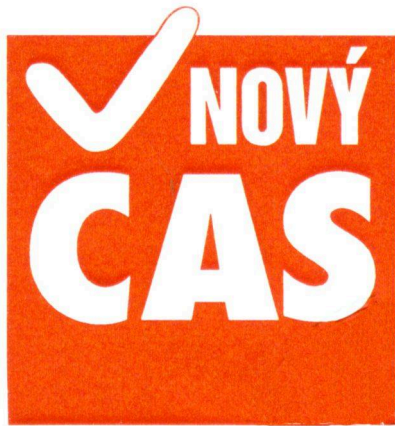
- (732) Volvo Trademark Holding AB, S - 405 08 Göteborg, S - 405 08 Göteborg, SE; **(540)**
 (740) AK SUCHOŇOVÁ & PARTNERS, s.r.o., Banská Bystrica 1, SK;

(111) 179680

- (151) 12.2.1998
 (156) 2.9.2022
 (180) 2.9.2032
 (210) 71504
 (220) 2.9.1992
 (442) 5.11.1997
 (450) 6.5.1998

(511) 16, 35 NCL (7)

- (511) 16 - Periodická a neperiodická tlač a tlačoviny.
 35 - Inzerčná a reklamná činnosť.

(540)

- (550) obrazová
 (591) červená, biela
 (732) FPD Media, a.s., Palisády 29/A, Bratislava, SK;
 (740) Porubčan Róbert, Ing., Košeca, SK;

(111) 204756

- (151) 15.12.2003
 (156) 6.9.2022
 (180) 6.9.2032
 (210) 2552-2002
 (220) 6.9.2002
 (442) 11.9.2003
 (450) 2.3.2004

(511) 42 NCL (8)

- (511) 42 - Kontrola, vyhodnotenie a preverovanie riadiacich, personálnych a výrobných systémov v záujme zabezpečenia a overenia zhody s národnými a medzinárodnými normami a štandardmi na účely certifikácie; kontrola, vyhodnotenie a preverovanie produktov ponúkaných inými v záujme zabezpečenia a overenia zhody s národnými a medzinárodnými normami a štandardmi na účely certifikácie.



- (550) obrazová
 (732) SGS Société Générale de Surveillance SA, 1, place des Alpes, CH-1201 Geneva, CH;
 (740) Tomeš Pavol, Ing., Bratislava, SK;

(111) 206467

- (151) 12.7.2004
 (156) 21.11.2022
 (180) 21.11.2032
 (210) 3338-2002
 (220) 21.11.2002
 (442) 6.4.2004
 (450) 5.10.2004

(511) 29, 31 NCL (8)

- (511) 29 - Konzervovaná, sušená a tepelne spracovaná zelenina; konzervy so zeleninou; nakladaná zelenina; zeleninové šaláty; mrazená zelenina; zelenina v náleve.
 31 - Čerstvá zelenina.

(540) DUNAJSKÁ ČALAMÁDA

- (550) slovná
 (732) A + Z Rišňovský, Halász, s.r.o., Priemyselná 2, Veľké Úľany, SK;
 (740) LITVÁKOVÁ A SPOL., s. r. o., Bratislava-Nové Mesto, SK;

(111) 233894

- (151) 14.1.2013
 (156) 18.5.2022
 (180) 18.5.2032
 (210) 836-2012
 (220) 18.5.2012
 (442) 2.10.2012
 (450) 1.3.2013

(511) 7, 9, 11, 35, 37 NCL (10)

- (511) 7 - Kalové čerpadlá (stroje).
 9 - Infrsenzory; bezpečnostné sprchové senzory.
 11 - Tlačné ventily s obmedzenou dobou výtoku pre umývadlá, sprchy, pisoáre a WC (sanitárne zariadenia); solenoidné ventily (elektromagnetické prepínače); sprchové zostavy; sprchové panely;

sprchové stĺpy; termostatické batérie a ventily na zmiešavanie teplej a studenej vody; termostatické ventily na ohrev vody parou; vodné filtre; redukčné ventily (vodovodné zariadenia); indikátory prietoku (vodovodné zariadenia); zariadenia na fyzikálnu a chemickú úpravu vody pitných, technologických a odpadových vôd; zariadenia na úpravu a používanie dažďovej vody; výmenníky tepla s výnimkou výmenníkov ako častí strojov; parné akumulátory; bezpečnostné sprchy; laboratórne ventily (sanitárne zariadenia).

35 - Pomoc pri riadení obchodnej činnosti; obchodná administratíva.

37 - Inštalčné a opravárenské služby.

(540)



(550) obrazová

(732) KONCEPT EKOTECH s.r.o., Za zámečkom 746/3a, Praha 5 - Jinonice, CZ;

(111) 234279

(151) 12.3.2013

(156) 6.9.2022

(180) 6.9.2032

(210) 1364-2012

(220) 6.9.2012

(442) 3.12.2012

(450) 3.5.2013

(511) 33 NCL (10)

(511) 33 - Vodka.

(540)



(550) obrazová

(732) MURANY Distillery Kft., Kossuth Tér 1, Tokaj, HU;

(111) 234578

(151) 9.4.2013

(156) 30.8.2022

(180) 30.8.2032

(210) 1330-2012

(220) 30.8.2012

(442) 2.1.2013

(450) 3.6.2013

(511) 19 NCL (10)

(511) 19 - Nekomové stavebné materiály; cement, najmä cement s vysokou priľnavosťou, so zníženou priepustnosťou vody a vysokou chemickou odolnosťou vhodný na výstavbu tunelov a mostov.

(540)



(550) obrazová

(732) Považská cementáreň, a. s., J. Kráľa, Ladce, SK;

(740) Peter Kubínyi SLOVAKIAPATENT, Trenčín, SK;

(111) 234631

(151) 9.4.2013

(156) 30.10.2022

(180) 30.10.2032

(210) 5749-2012

(220) 30.10.2012

(442) 2.1.2013

(450) 3.6.2013

(511) 12 NCL (10)

(511) 12 - Automobily; nákladné vozidlá, kamióny; autobusy; minibusy; automobily s pohonom štyroch kolies; dodávky; minivany (malé dodávky); športové úžitkové vozidlá; motory pozemných vozidiel; pohonné jednotky pozemných vozidiel (vrátane elektromotorov); úchyty dverí automobilov; airbagy (ochranné prostriedky pre vodičov pri nehodách); stierače skiel; kapoty pre automobilové motory; vzduchové čerpadlá (automobilové príslušenstvo); smerové signalizačné svietidlá na automobily; protioslňovacie vybavenie vozidiel; spätné zrkadlá na automobily; nárazníky automobilov; karosérie automobilov; čelné sklá; bezpečnostné sedadlá pre deti do vozidiel; volanty automobilov; stúpadlá automobilov; kolesá automobilov; sedadlové poťahy do automobilov; bezpečnostné pásy vozidiel; elektromobily; konštrukčné diely a príslušenstvo automobilov.

(540)



- (550) obrazová
 (591) čierna, červená
 (732) Kia Corporation, 12, Heolleung-ro, Seocho-gu, Seoul 06797, KR;
 (740) ROTT, RÚŽIČKA & GUTTMANN, Patentová, známková a právna kancelária, verejná obchodná spoločnosť, Bratislava, SK;

(111) 234941

- (151) 12.6.2013
 (156) 8.1.2023
 (180) 8.1.2033
 (210) 5009-2013
 (220) 8.1.2013
 (442) 1.3.2013
 (450) 2.8.2013
(511) 35, 36, 37, 39, 40, 41, 44 NCL (10)
 (511) 35 - Reklamné služby; obchodný manažment; obchodná administratíva; kancelárske práce.
 36 - Poistovníctvo; finančníctvo; peňažníctvo; realitné služby.
 37 - Stavebníctvo; opravy a inštalácie služby okrem inštalácie softvéru.
 39 - Preprava; balenie a skladovanie tovaru; organizovanie ciest.
 40 - Spracovanie a úprava materiálov.
 41 - Výchova; vzdelávanie; zábava; športová a kultúrna činnosť.
 44 - Lekárske služby; zverolekárske služby; starostlivosť o hygienu a krásu ľudí alebo zvierat; poľnohospodárske, záhradnícke a lesnícke služby.

(540)



- (550) obrazová
 (591) oranžová
 (732) STAUMAN s.r.o., Nobelovo námestie 8, Bratislava, SK;

(111) 235043

- (151) 13.6.2013
 (156) 6.9.2022
 (180) 6.9.2032
 (210) 1358-2012
 (220) 6.9.2012
 (442) 3.12.2012
 (450) 2.8.2013
(511) 1, 2, 3, 4, 5, 6, 7, 8, 9, 11, 14, 15, 16, 17, 18, NCL (10) 19, 20, 21, 22, 24, 25, 26, 27, 28, 29, 30, 31, 32, 34, 35, 36, 37, 38, 39, 41, 43
 (511) 1 - Priemyselné chemikálie; chemikálie pre lesníctvo okrem fungicídov, herbicídov, insekticídov a prípravkov na ničenie parazitov; umelé živice v surovom stave; plastické hmoty a suroviny; poľnohospodárske hnojivá; hasiace zmesi; štiepateľné chemické prvky; lepidlá na priemyselné účely; chemické látky na konzervovanie potravín; prípravky na kalenie kovov; chemické prípravky na zváranie.
 2 - Prípravky na konzervovanie dreva; farby; nátery; laky; ochranné prípravky na kovy; farbivá; moridlá; vosky (prírodné živice); kovové fólie pre maliarov, dekoratérov, tlačiarov a umelcov; kovy vo forme práškov pre maliarov a umelcov.
 3 - Bieliace prípravky; bieliace prípravky (na čistenie bielizne a šatstva); pracie prípravky; prípravky na čistenie povrchov; leštiace prípravky; odmasťovacie prípravky s výnimkou prípravkov na použitie vo výrobnom procese; mydlá; dezodoranty na ostatné použitie; parfumovaná voda; oleje do parfumov a vôní; oleje na kozmetické účely; oleje na toaletné účely; kozmetické prípravky (kozmetika); vlasové vody; prípravky na čistenie zubov; čistiace prípravky.
 4 - Prípravky na odstraňovanie prachu; zmesi na viazanie prachu; zmesi na odprašovanie; palivá; benzín; sviečky (na svietenie); lampové knôty, sviečkové knôty.
 5 - Farmaceutické prípravky; zverolekárske prípravky; prípravky na osvieženie vzduchu; prípravky na čistenie vzduchu; hygienické nohavičky; hygienické vložky; menštruačné nohavičky; menštruačné vložky; menštruačné tampóny; vonné soli; dietetické potraviny upravené na lekárske účely; diabetický chlieb; diabetické potraviny; potrava pre dojčatá; náplasti; obvazový materiál; materiál na plombovanie zubov; materiály na zubné odtlačky; dezinfekčné prípravky na hygienické účely; chemické dezinfekčné prostriedky na WC; prípravky na ničenie lariev; prípravky na ničenie škodcov; fungicídy; herbicídy.
 6 - Zliatiny obyčajných kovov; obyčajné kovy surové alebo ako polotovary; kovové reklamné stĺpy; stavebný kovový materiál; kovový materiál pre železnice; bezpečnostné schránky; kovové tyče; kovové tyče na zváranie plynom; kovové rúry; klampiarske a zámočnícke potreby; kovové neelektrické káble; kovové výrobky, ktoré nie sú uvedené v iných triedach; kovové rudy.
 7 - Elektrické kuchynské stroje; hadice do vysávačov; elektrické kuchynské roboty; elektrické ručné vrtačky; elektrické mlynčeky pre domácnosť; mlynčeky na korenie s výnimkou ručných; umývačky riadu; kosačky

na trávniky (stroje); elektrické lisy na ovocie pre domácnosť; elektrické kefy ako časti strojov; bicyklové dynamá (generátory); elektrické miešače na použitie v domácnosti; mlynčeky pre domácnosť s výnimkou ručných; elektrické mlynčeky na použitie v domácnosti; elektrické nože; elektrické šľahače pre domácnosť; vysávače.

8 - Ručné nástroje a náradie (na ručný pohon); nože; vidličky; lyžice; zbrane (sečné a bodné); britvy, holiace strojčeky elektrické aj neelektrické.

9 - Optické prístroje a nástroje; stroje na váženie; meracie prístroje; neónové reklamy; kontrolné a regulačné prístroje elektrické; záchranné zariadenia a prístroje na záchranu; vyučovacie prístroje; zvukové nahrávacie zariadenia; zariadenie na prenášanie zvuku; zvukové prehrávacie zariadenia, prehrávače; magnetické nosiče údajov; gramofónové platne; počítačové stroje; počítače; hasiace prístroje; mechanizmy na mincové zariadenia; mincové mechanizmy na televízne prijímače; registračné pokladnice; prístroje a nástroje vedecké, námorné, geodetické, elektrické, fotografické a filmové zaradené v triede 9; chemické prístroje a nástroje; plavebné prístroje a nástroje; zememeračské prístroje a nástroje; optické prístroje a nástroje; balasty na osvetľovacie prístroje; ochranné prilby na šport; okuliare na šport; námorné signalizačné zariadenia; dopravné signalizačné zariadenia; požiarne signalizačné zariadenia.

11 - Osvetľovacie prístroje a zariadenia; vyhrievacie telesá; zariadenia na výrobu pary; varné prístroje a zariadenia; chladiace prístroje a zariadenia; prístroje a zariadenia na sušenie; ventilátory (klimatizácia); vodovodné zariadenia, vodovody; sanitárne (toaletné) prístroje a zariadenia; osvetľovacie zariadenia na dopravné prostriedky; lampy na čistenie vzduchu od baktérií (germicídne).

14 - Zliatiny drahých kovov; zlato v surovom stave alebo ako polotovary; striebro ako surovina alebo polotovary; klenoty; drahé kovy ako surovina alebo polotovary; výrobky z týchto látok, pokiaľ nie sú uvedené v iných triedach; drahé kamene; medailóny (šperky, bižutéria); chronometre; hodinkové ručičky (do hodín a hodiniek); hodinkové skrinky, hodinové stroje; mechanizmy hodín a hodiniek (hodinové a hodinkové strojčeky).

15 - Hudobné nástroje.

16 - Papier; papier do kopírovacích strojov; papier do registračných strojov; reklamné tabule z papiera, kartónu alebo lepenky; papier do skriň (parfumovaný alebo neparfumovaný); papier do elektrokardiogramov; papierová kaša (drvína); papierové gule; papierové obrúsky na odstraňovanie šminiek; papierové spinky; papiernický tovar; lepenka, kartón; lepenkové alebo papierové škatule; lepenkové alebo papierové obaly na fľaše; lepenkové platne (papiernický tovar); tlačiarenské výrobky; papierové pásky; papierové pásky a karty na zaznamenávanie počítačových programov; papierové podložky pod poháre; knihársky materiál; lepidlá na kancelárske účely a pre domácnosť; štetce; písacie stroje

(elektrické aj neelektrické); kancelárske potreby s výnimkou nábytku; vyučovacie pomôcky s výnimkou prístrojov a zariadení; obaly (papiernický tovar); tlačiarenský lis; štočky s adresami.

17 - Syntetický kaučuk; gutaperča; guma surová alebo ako polotovary; azbest; slúda surová alebo čiastočne spracovaná; výrobky z kaučuku, gutaperča, gummy, azbestu, sludy, ktoré nie sú zahrnuté do iných tried, plastické hmoty - polotovary; tesniace alebo vypchávkové materiály z gummy alebo plastov; tesniace materiály; izolanty (izolačné materiály).

18 - Imitácie kože; výrobky z kože a imitácie kože, ktoré nie sú zaradené do iných tried; koža zvierat; kufre kožené a potiahnuté kožou; cestovné tašky; dáždnyky; slnečníky; sedlárske výrobky; tyče dáždnykov; biče.

19 - Stavebný materiál s výnimkou kovového; neohybné nekovové rúry (pre stavebníctvo); reklamné stĺpy s výnimkou kovových; asfalt smola; konštrukcie s výnimkou kovových; pomníky s výnimkou kovových; alabastrové sklo; stavené sklo.

20 - Nábytok; zrkadlá; vyšívacie rámy; rámy na obrazy; lišty na rámy na obrazy; výrobky z dreva, korku, trstiny, prútia, rohov, parohov, kostí, slonoviny, kostíc korytnačiny, jantáru, perlete a ich imitácií, ktoré nie sú zahrnuté do iných tried; striebrené sklo.

21 - Kuchynské nádoby; kuchynské nádoby s výnimkou nádob z drahých kovov; kuchynské náradie s výnimkou náradia z drahých kovov; hrebene; špongie na umývanie; kefy; materiál na výrobu kief; drôtenky na čistenie; sklo ako surovina alebo polotovary s výnimkou stavebného skla; tabuľové sklo (surovina); porcelán; majolika; mliečne sklo (opáľové sklo); smaltované sklo.

22 - Povrazy, laná, struny; sieťky; stany; látkové vrecká na balenie; pletené vrecká do umývačiek riadu; textilné baliace vrecká; vrecká na prepravu a uchovávanie tovarov; vypchávkové materiály s výnimkou gumových a plastových; textil zo surových vlákien; pásky, pútka s výnimkou kovových.

24 - Tkaniny na výrobu bielizne; tkaniny a textilné výrobky, ktoré nie sú uvedené v inej triede; posteľná bielizeň; posteľné pokrývky; plachty.

25 - Obuv; odevy; klobúkové kostry; klobúky.

26 - Čipky; výšivky; kovové nite na výšivky; vlasové stuhy; stužky; vlnené šnúrky; šnúrky do topánok; šnúrky na opásanie; šnúrky, lacetky; gombíky; háčiky (galantérny tovar); očka na odevy; špendlíky, ihlice s výnimkou ozdobných šperkov; ihly; umelé kvety.

27 - Koberce; rohožky; linoleum; podlahové krytiny; papierové tapety.

28 - Hracie karty; hry; hračky; gymnastické zariadenia; športové potreby, ktoré nie sú uvedené v inej triede; ozdoby na vianočné stromčeky (s výnimkou osvetľovacích telies a cukrovíniok).

29 - Mäso; ryby s výnimkou živých; konzervované ryby; ryby v slanom náleve; potravinárske výrobky z rýb; rybie plátky (filé); hydina nie živá; mäsové výťažky; kandizované ovocie; konzervované ovocie; zavárané presladené ovocie; zavárané sladené ovocie; ovocie (kompóty); džemy; marmeláda; plátky sušeného ovocia; konzervovaná zelenina; sušená zelenina;

varená zelenina; zelenina v štiplavom náleve; vajcia; mliečne výrobky mlieko; jedlé tuky; jedlé oleje.

30 - Káva; čaj; kakao; cukor; ryža; tapioka; ságo; kávové náhradky na báze rastlín; kávovinové náhradky; potravinárska múka; výrobky z múky; múčne potraviny; prípravky z obilnín; chlieb; pečivo (rožky); cukrovinky; zmrzlina; prísady do zmrzliny ako spojivo; med; melasový sirup; droždie; prášok do pečiva; kuchynská soľ; soľ na konzervovanie potravín; horčica; ocot; chuťové prísady; koreneniny; ľad na osvieženie.

31 - Živé zvieratá; čerstvé ovocie; čerstvá zelenina; rastliny prírodné kvety; krmivo; slad na výrobu piva a liehovín; poľnohospodárske, lesné a záhradnícke produkty, ktoré nie sú zahrnuté v iných triedach; zrno (obilie); zrno (semená).

32 - Minerálne vody (nápoje); pivo; prášky na výrobu šumivých nápojov; pastilky na výrobu šumivých nápojov; nealkoholické nápoje; nápoje izotonické; ovocné nektáre; ovocné džúsy; sirupy na výrobu malinoviek; sirupy na výrobu nápojov; prípravky na výrobu nápojov.

34 - Tabak; zápalky; potreby pre fajčiarov, ktoré nie sú uvedené v inej triede.

35 - Organizovanie komerčných alebo reklamných výstav a veľtrhov; organizovanie výstav na komerčné alebo reklamné účely; prenájom reklamných materiálov; prenájom reklamných priestorov; reklama; reklamné agentúry; rozširovanie reklamných materiálov zákazníkom (letáky, prospekty, tlačoviny, vzorky); vydávanie a aktualizovanie reklamných materiálov; prenájom reklamnej plochy; vydávanie a aktualizovanie reklamných materiálov; profesionálne obchodné alebo podnikateľské poradenstvo; obchodný manažment a podnikové poradenstvo; obchodný manažment v oblasti umenia; personálne poradenstvo; odborné obchodné poradenstvo; poradenstvo pri vedení podnikov; poradenstvo v obchodnej činnosti; účtovníctvo; vedenie účtovných kníh; kopírovanie alebo rozmnožovanie dokumentov; pomoc pri riadení v obchodnej činnosti; pomoc pri riadení priemyselných alebo obchodných podnikov; komerčné informačné kancelárie; kancelárie zaoberajúce sa dovozom a vývozom; administratívne spracovanie obchodných objednávok.

36 - Finančné poradenstvo; poradenstvo v oblasti poistenia; klíring (bezhotovostné zúčtovávanie vzájomných pohľadávok a záväzkov); investovanie kapitálu; kapitálové investície; prenájom nehnuteľností; správa nehnuteľností; sprostredkovateľská činnosť s nehnuteľnosťami; prenájom bytov; prenájom kancelárskych priestorov; správa nehnuteľností; správcovstvo; kancelárie zaoberajúce sa inkasovaním pohľadávok; realitné kancelárie; ubytovacie kancelárie (byty).

37 - Stavebníctvo (stavebná činnosť).

38 - Tlačové kancelárie.

39 - Prenájom garáží; prenájom miesta na parkovanie; prenájom skladísk.

41 - Náboženská výchova; vyučovanie, vzdelávanie; zábava, pobavenie; organizovanie športových súťaží; požičiavanie športového výstroja s výnimkou dopravných prostriedkov; prevádzkovanie športových zariadení; prenájom športového výstroja s výnimkou dopravných prostriedkov; služby športovísk; organizovanie kultúrnych alebo vzdelávacích výstav.

43 - Prenájom prednáškových sál; prenájom prechodného ubytovania; ubytovacie kancelárie (hotely, penzióny).

(540)



(550) obrazová

(732) Atrium Czech Real Estate Management s.r.o., Vinohradská 2828/151, Žižkov, Praha 3, CZ;

(111) 235044

(151) 13.6.2013

(156) 6.9.2022

(180) 6.9.2032

(210) 1359-2012

(220) 6.9.2012

(442) 3.12.2012

(450) 2.8.2013

(511) 1, 2, 3, 4, 5, 6, 7, 8, 9, 11, 14, 15, 16, 17, 18, NCL (10) 19, 20, 21, 22, 24, 25, 26, 27, 28, 29, 30, 31, 32, 34, 35, 36, 37, 38, 39, 41, 43

(511) 1 - Priemyselné chemikálie; chemikálie pre lesníctvo okrem fungicídov, herbicídov, insekticídov a prípravkov na ničenie parazitov; umelé živice v surovom stave; plastické hmoty a suroviny; poľnohospodárske hnojivá; hasiace zmesi; štiepateľné chemické prvky; lepidlá na priemyselné účely; chemické látky na konzervovanie potravín; prípravky na kalenie kovov; chemické prípravky na zvrávanie.

2 - Prípravky na konzervovanie dreva; farby; nátery; laky; ochranné prípravky na kovy; farbivá; moridlá; vosky (prírodné živice); kovové fólie pre maliarov, dekoratérov, tlačiarov a umelcov; kovy vo forme práškov pre maliarov a umelcov.

3 - Bieliace prípravky; bieliace prípravky (na čistenie bielizne a šatstva); pracie prípravky; prípravky na čistenie povrchov; leštiace prípravky; odmasťovacie prípravky s výnimkou prípravkov na použitie vo výrobnom procese; mydlá; dezodoranty na ostatné použitie; parfumovaná voda; oleje do parfumov a vôní; oleje na kozmetické účely; oleje na toaletné účely; kozmetické prípravky (kozmetika); vlasové vody; prípravky na čistenie zubov; čistiace prípravky.

4 - Prípravky na odstraňovanie prachu; zmesi na viazanie prachu; zmesi na odprašovanie; palivá; benzín; sviečky (na svietenie); lampové knôty, sviečkové knôty.

5 - Farmaceutické prípravky; zverolekárske prípravky; prípravky na osvieženie vzduchu; prípravky na čistenie vzduchu; hygienické nohavičky; hygienické vložky; menštruačné nohavičky; menštruačné vložky; menštruačné tampóny; vonné soli; dietetické potraviny upravené na lekárske účely; diabetický chlieb; diabetické potraviny; potrava pre dojčatá; náplasti obvazový materiál; materiál na plombovanie zubov; materiály na zubné odtlačky; dezinfekčné prípravky na hygienické účely; chemické dezinfekčné prostriedky na WC; prípravky na ničenie lariev; prípravky na ničenie škodcov; fungicídy; herbicídy.

6 - Zliatiny obyčajných kovov; obyčajné kovy surové alebo ako polotovary; kovové reklamné stĺpy; stavebný kovový materiál; kovový materiál pre železnice; bezpečnostné schránky; kovové tyče; kovové tyče na zváranie plynom; kovové rúry; klampiarske a zámočnícke potreby; kovové neelektrické káble; kovové výrobky, ktoré nie sú uvedené v iných triedach; kovové rudy.

7 - Elektrické kuchynské stroje; hadice do vysávačov; elektrické kuchynské roboty; elektrické ručné vŕtačky; elektrické mlynčeky pre domácnosť; mlynčeky na korenie s výnimkou ručných; umývačky riadu; kosačky na trávniky (stroje); elektrické lisy na ovocie pre domácnosť; elektrické kefy ako časti strojov; bicyklové dynamá (generátory); elektrické miešače na použitie v domácnosti; mlynčeky pre domácnosť s výnimkou ručných; elektrické mlynčeky na použitie v domácnosti; elektrické nože; elektrické šľahače pre domácnosť; vysávače.

8 - Ručné nástroje a náradie (na ručný pohon); nože; vidličky; lyžice; zbrane (sečné a bodné); britvy, holiace strojčeky elektrické aj neelektrické.

9 - Optické prístroje a nástroje; stroje na váženie; meracie prístroje; neónové reklamy; kontrolné a regulačné prístroje elektrické; záchranné zariadenia a prístroje na záchranu; vyučovacie prístroje; zvukové nahrávacie zariadenia; zariadenie na prenášanie zvuku; zvukové prehrávacie zariadenia, prehrávače; magnetické nosiče údajov; gramofónové platne; počítačové stroje; počítače; hasiace prístroje; mechanizmy na mincové zariadenia; mincové mechanizmy na televízne prijímače; registračné pokladnice; prístroje a nástroje vedecké, námorné, geodetické, elektrické, fotografické a filmové zaradené v triede 9; chemické prístroje a nástroje; plavebné prístroje a nástroje; zememeračské prístroje a nástroje; optické prístroje a nástroje; balasty na osvetľovacie prístroje; ochranné prilby na šport; okuliare na šport; námorné signalizačné zariadenia; dopravné signalizačné zariadenia; požiarne signalizačné zariadenia.

11 - Osvetľovacie prístroje a zariadenia; vyhrievacie telesá; zariadenia na výrobu pary; varné prístroje a zariadenia; chladiace prístroje a zariadenia; prístroje a zariadenia na sušenie; ventilátory (klimatizácia); vodovodné zariadenia, vodovody; sanitárne (toaletné) prístroje a zariadenia; osvetľovacie zariadenia na dopravné prostriedky; lampy na čistenie vzduchu od baktérií (germicídne).

14 - Zliatiny drahých kovov; zlato v surovom stave alebo ako polotovar; striebro ako surovina alebo polotovar; klenoty; drahé kovy ako surovina alebo polotovar; výrobky z týchto látok, pokiaľ nie sú uvedené v iných triedach; drahé kamene; medailóny (šperky, bižutéria); chronometre; hodinkové ručičky (do hodín a hodiniek); hodinkové skrinky, hodinové stroje; mechanizmy hodín a hodiniek (hodinové a hodinkové strojčeky).

15 - Hudobné nástroje.

16 - Papier; papier do kopírovacích strojov; papier do registračných strojov; reklamné tabule z papiera, kartónu alebo lepenky; papier do skriň (parfumovaný alebo neparfumovaný); papier do elektrokardiogramov; papierová kaša (drvina); papierové gule; papierové obrúsky na odstraňovanie šminiek; papierové spinky; papiernický tovar; lepenka, kartón; lepenkové alebo papierové škatule; lepenkové alebo papierové obaly na fľaše; lepenkové platne (papiernický tovar); tlačiarenské výrobky; papierové pásy; papierové pásy a karty na zaznamenávanie počítačových programov; papierové podložky pod poháre; knihársky materiál; lepidlá na kancelárske účely a pre domácnosť; štetce; písacie stroje (elektrické aj neelektrické); kancelárske potreby s výnimkou nábytku; vyučovacie pomôcky s výnimkou prístrojov a zariadení; obaly (papiernický tovar); tlačiarenský lis; štočky s adresami.

17 - Syntetický kaučuk; gutaperča; guma surová alebo ako polotovar; azbest; slúda surová alebo čiastočne spracovaná; výrobky z kaučuku, gutaperča, gummy, azbestu, slúdy, ktoré nie sú zahrnuté do iných tried, plastické hmoty - polotovary; tesniace alebo vypchávkové materiály z gummy alebo plastov; tesniace materiály; izolanty (izolačné materiály).

18 - Imitácie kože; výrobky z kože a imitácie kože, ktoré nie sú zaradené do iných tried; koža zvierat; kufre kožené a potiahnuté kožou; cestovné tašky; dáždniky; slnečníky; sedlárske výrobky; tyče dáždnikov; biče.

19 - Stavebný materiál s výnimkou kovového; neohybné nekovové rúry (pre stavebníctvo); reklamné stĺpy s výnimkou kovových; asfalt; smola; konštrukcie s výnimkou kovových; pomníky s výnimkou kovových; alabastrové sklo; stavené sklo.

20 - Nábytok; zrkadlá; vyšivacie rámy; rámy na obrazy; lišty na rámy na obrazy; výrobky z dreva, korku, trstiny, prútia, rohov, parohov, kostí, slonoviny, kostíc korytnačiny, jantáru, perlete a ich imitácií, ktoré nie sú zahrnuté do iných tried; striebrené sklo.

21 - Kuchynské nádoby; kuchynské nádoby s výnimkou nádob z drahých kovov; kuchynské náradie s výnimkou náradia z drahých kovov; hrebene; špongie na umývanie; kefy; materiál na výrobu kief; drôtenky na čistenie; sklo ako surovina alebo polotovar s výnimkou stavebného skla; tabuľové sklo (surovina); porcelán; majolika; mliečne sklo (opáľové sklo); smaltované sklo.

22 - Povrazy, laná, struny; sieťky; stany; látkové vrecká na balenie; pletené vrecká do umývačiek riadu; textilné baliace vrecká; vrecká na prepravu a uchovávanie tovarov; vypchávkové materiály s výnimkou gumových

a plastových; textil zo surových vlákien; pásky, pútky s výnimkou kovových.

24 - Tkaniny na výrobu bielizne; tkaniny a textilné výrobky, ktoré nie sú uvedené v inej triede; posteľná bielizeň; posteľné pokrývky; plachty.

25 - Obuv; odevy; klobúkové kostry; klobúky.

26 - Čipky; výšivky; kovové nite na výšivky; vlasové stuhy; stužky; vlnené šnúrky; šnúrky do topánok; šnúrky na opásanie; šnúrky, lacetky; gombíky; háčiky (galantérny tovar); očka na odevy; špendlíky, ihlice s výnimkou ozdobných šperkov; ihly; umelé kvety.

27 - Koberce; rohožky; linoleum; podlahové krytiny; papierové tapety.

28 - Hracie karty; hry; hračky; gymnastické zariadenia; športové potreby, ktoré nie sú uvedené v inej triede; ozdoby na vianočné stromčeky (s výnimkou osvetľovacích telies a cukrovínok).

29 - Mäso; ryby s výnimkou živých; konzervované ryby; ryby v slanom náleve; potravinárske výrobky z rýb; rybie plátky (filé); hydina nie živá; mäsové výťažky; kandizované ovocie; konzervované ovocie; zavárané presladené ovocie; zavárané sladené ovocie; ovocie (kompóty); džemy; marmeláda; plátky sušeného ovocia; konzervovaná zelenina; sušená zelenina; varená zelenina; zelenina v štiplavom náleve; vajcia; mliečne výrobky mlieko; jedlé tuky; jedlé oleje.

30 - Káva; čaj; kakao; cukor; ryža; tapioka; ságo; kávové náhradky na báze rastlín; kávovinové náhradky; potravinárska múka; výrobky z múky; múčne potraviny; prípravky z obilnín; chlieb; pečivo (rožky); cukrovinky; zmrzlina; prísady do zmrzliny ako spojivo; med; melasový sirup; droždie; prášok do pečiva; kuchynská soľ; soľ na konzervovanie potravín; horčica; ocot; chuťové prísady; koreniny; ľad na osvieženie.

31 - Živé zvieratá; čerstvé ovocie; čerstvá zelenina; rastliny prírodné kvety; krmivo; slad na výrobu piva a liehovín; poľnohospodárske, lesné a záhradnícke produkty, ktoré nie sú zahrnuté v iných triedach; zrno (obilie); zrno (semená).

32 - Minerálne vody (nápoje); pivo; prášky na výrobu šumivých nápojov; pastilky na výrobu šumivých nápojov; nealkoholické nápoje; nápoje izotonické; ovocné nektáre; ovocné džúsy; sirupy na výrobu malinoviek; sirupy na výrobu nápojov; prípravky na výrobu nápojov.

34 - Tabak; zápalky; potreby pre fajčiarov, ktoré nie sú uvedené v inej triede.

35 - Organizovanie komerčných alebo reklamných výstav a veľtrhov; organizovanie výstav na komerčné alebo reklamné účely; prenájom reklamných materiálov; prenájom reklamných priestorov; reklama; reklamné agentúry; rozširovanie reklamných materiálov zákazníkom (letáky, prospekty, tlačoviny, vzorky); vydávanie a aktualizovanie reklamných materiálov; prenájom reklamnej plochy; vydávanie a aktualizovanie reklamných materiálov; profesionálne obchodné alebo podnikateľské poradenstvo; obchodný manažment a podnikové poradenstvo; obchodný manažment v oblasti umenia; personálne poradenstvo; odborné obchodné

poradenstvo; poradenstvo pri vedení podnikov; poradenstvo v obchodnej činnosti; účtovníctvo; vedenie účtovných kníh; kopírovanie alebo rozmnožovanie dokumentov; pomoc pri riadení v obchodnej činnosti; pomoc pri riadení priemyselných alebo obchodných podnikov; komerčné informačné kancelárie; kancelárie zaoberajúce sa dovozom a vývozom; administratívne spracovanie obchodných objednávok.

36 - Finančné poradenstvo; poradenstvo v oblasti poistenia; klíring (bezhotovostné zúčtovávanie vzájomných pohľadávok a záväzkov); investovanie kapitálu; kapitálové investície; prenájom nehnuteľností; správa nehnuteľnosti; sprostredkovateľská činnosť s nehnuteľnosťami; prenájom bytov; prenájom kancelárskych priestorov; správa nehnuteľností; správcovstvo; kancelárie zaoberajúce sa inkasovaním pohľadávok; realitné kancelárie; ubytovacie kancelárie (byty).

37 - Stavebníctvo (stavebná činnosť).

38 - Tlačové kancelárie.

39 - Prenájom garáží; prenájom miesta na parkovanie; prenájom skladísk.

41 - Náboženská výchova; vyučovanie, vzdelávanie; zábava, pobavenie; organizovanie športových súťaží; požičiavanie športového výstroja s výnimkou dopravných prostriedkov; prevádzkovanie športových zariadení; prenájom športového výstroja s výnimkou dopravných prostriedkov; služby športovísk; organizovanie kultúrnych alebo vzdelávacích výstav.

43 - Prenájom prednáškových sál; prenájom prechodného ubytovania; ubytovacie kancelárie (hotely, penzióny).

(540)



(550) obrazová

(732) Atrium Czech Real Estate Management s.r.o., Vinohradská 2828/151, Žižkov, Praha 3, CZ;

(111) 235045

(151) 13.6.2013

(156) 6.9.2022

(180) 6.9.2032

(210) 1360-2012

(220) 6.9.2012

(442) 3.12.2012

(450) 2.8.2013

(511) 1, 2, 3, 4, 5, 6, 7, 8, 9, 11, 14, 15, 16, 17, 18, NCL (10) 19, 20, 21, 22, 24, 25, 26, 27, 28, 29, 30, 31, 32, 34, 35, 36, 37, 38, 39, 41, 43

(511) 1 - Priemyselné chemikálie; chemikálie pre lesníctvo okrem fungicídov, herbicídov, insekticídov a prípravkov na ničenie parazitov; umelé živice v surovom stave; plastické hmoty a suroviny; poľnohospodárske

hnojivá; hasiace zmesi; štiepateľné chemické prvky; lepidlá na priemyselné účely; chemické látky na konzervovanie potravín; prípravky na kalenie kovov; chemické prípravky na zváranie.

2 - Prípravky na konzervovanie dreva; farby; nátery; laky; ochranné prípravky na kovy; farbivá; moridlá; vosky (prírodné živice); kovové fólie pre maliarov, dekoratórov, tlačiarov a umelcov; kovy vo forme práškov pre maliarov a umelcov.

3 - Bieliace prípravky; bieliace prípravky (na čistenie bielizne a šatstva); pracie prípravky; prípravky na čistenie povrchov; leštiace prípravky; odmasťovacie prípravky s výnimkou prípravkov na použitie vo výrobnom procese; mydlá; dezodoranty na ostatné použitie; parfumovaná voda; oleje do parfumov a vôní; oleje na kozmetické účely; oleje na toaletné účely; kozmetické prípravky (kozmetika); vlasové vody; prípravky na čistenie zubov; čistiace prípravky.

4 - Prípravky na odstraňovanie prachu; zmesi na viazanie prachu; zmesi na odprašovanie; palivá; benzín; sviečky (na svietenie); lampové knôty, sviečkové knôty.

5 - Farmaceutické prípravky; zverolekárske prípravky; prípravky na osvieženie vzduchu; prípravky na čistenie vzduchu; hygienické nohavičky; hygienické vložky; menštruačné nohavičky; menštruačné vložky; menštruačné tampóny; vonné soli; dietetické potraviny upravené na lekárske účely; diabetický chlieb; diabetické potraviny; potrava pre dojčatá; náplasti obvazový materiál; materiál na plombovanie zubov; materiály na zubné odtlačky; dezinfekčné prípravky na hygienické účely; chemické dezinfekčné prostriedky na WC; prípravky na ničenie lariev; prípravky na ničenie škodcov; fungicídy; herbicídy.

6 - Zliatiny obyčajných kovov; obyčajné kovy surové alebo ako polotovary; kovové reklamné stĺpy; stavebný kovový materiál; kovový materiál pre železnice; bezpečnostné schránky; kovové tyče; kovové tyče na zváranie plynom; kovové rúry; klampiarske a zámočnicke potreby; kovové neelektrické káble; kovové výrobky, ktoré nie sú uvedené v iných triedach; kovové rudy.

7 - Elektrické kuchynské stroje; hadice do vysávačov; elektrické kuchynské roboty; elektrické ručné vŕtačky; elektrické mlynčeky pre domácnosť; mlynčeky na korenie s výnimkou ručných; umývačky riadu; kosačky na trávniky (stroje); elektrické lisy na ovocie pre domácnosť; elektrické kefy ako časti strojov; bicyklové dynamá (generátory); elektrické miešače na použitie v domácnosti; mlynčeky pre domácnosť s výnimkou ručných; elektrické mlynčeky na použitie v domácnosti; elektrické nože; elektrické šľahače pre domácnosť; vysávače.

8 - Ručné nástroje a náradie (na ručný pohon); nože; vidličky; lyžice; zbrane (sečné a bodné); britvy, holiace strojčeky elektrické aj neelektrické.

9 - Optické prístroje a nástroje; stroje na váženie; meracie prístroje; neónové reklamy; kontrolné a regulačné prístroje elektrické; záchranné zariadenia a prístroje na záchranu; vyučovacie prístroje; zvukové nahrávacie zariadenia; zariadenie

na prenášanie zvuku; zvukové prehrávacie zariadenia, prehrávače; magnetické nosiče údajov; gramofónové platne; počítaacie stroje; počítače; hasiace prístroje; mechanizmy na mincové zariadenia; mincové mechanizmy na televízne prijímače; registračné pokladnice; prístroje a nástroje vedecké, námorné, geodetické, elektrické, fotografické a filmové zaradené v triede 9; chemické prístroje a nástroje; plavebné prístroje a nástroje; zememeračské prístroje a nástroje; optické prístroje a nástroje; balasty na osvetľovacie prístroje; ochranné prilby na šport; okuliare na šport; námorné signalizačné zariadenia; dopravné signalizačné zariadenia; požiarne signalizačné zariadenia.

11 - Osvetľovacie prístroje a zariadenia; vyhrievacie telesá; zariadenia na výrobu pary; varné prístroje a zariadenia; chladiace prístroje a zariadenia; prístroje a zariadenia na sušenie; ventilátory (klimatizácia); vodovodné zariadenia, vodovody; sanitárne (toaletné) prístroje a zariadenia; osvetľovacie zariadenia na dopravné prostriedky; lampy na čistenie vzduchu od baktérií (germicídne).

14 - Zliatiny drahých kovov; zlato v surovom stave alebo ako polotovar; striebro ako surovina alebo polotovar; klenoty; drahé kovy ako surovina alebo polotovar; výrobky z týchto látok, pokiaľ nie sú uvedené v iných triedach; drahé kamene; medailóny (šperky, bižutéria); chronometre; hodinkové ručičky (do hodín a hodiniek); hodinkové skrinky, hodinové stroje; mechanizmy hodín a hodiniek (hodinové a hodinkové strojčeky).

15 - Hudobné nástroje.

16 - Papier; papier do kopírovacích strojov; papier do registračných strojov; reklamné tabule z papiera, kartónu alebo lepenky; papier do skriň (parfumovaný alebo neparfumovaný); papier do elektrokardiogramov; papierová kaša (drvina); papierové gule; papierové obrúsky na odstraňovanie šminiek; papierové spinky; papiernický tovar; lepenka, kartón; lepenkové alebo papierové škatule; lepenkové alebo papierové obaly na fľaše; lepenkové platne (papiernický tovar); tlačiarenské výrobky; papierové pásy; papierové pásy a karty na zaznamenávanie počítačových programov; papierové podložky pod poháre; knihársky materiál; lepidlá na kancelárske účely a pre domácnosť; štetce; písacie stroje (elektrické aj neelektrické); kancelárske potreby s výnimkou nábytku; vyučovacie pomôcky s výnimkou prístrojov a zariadení; obaly (papiernický tovar); tlačiarenský lis; štočky s adresami.

17 - Syntetický kaučuk; gutaperča; guma surová alebo ako polotovar; azbest; slúda surová alebo čiastočne spracovaná; výrobky z kaučuku, gutaperča, gummy, azbestu, slúdy, ktoré nie sú zahrnuté do iných tried, plastické hmoty - polotovary; tesniace alebo vypchávkové materiály z gummy alebo plastov; tesniace materiály; izolanty (izolačné materiály).

18 - Imitácie kože; výrobky z kože a imitácie kože, ktoré nie sú zaradené do iných tried; koža zvierat; kufre kožené a potiahnuté kožou; cestovné tašky; dáždniky; slnečníky; sedlárske výrobky; tyče dáždnikov; biče.

19 - Stavebný materiál s výnimkou kovového; neohybné nekovové rúry (pre stavebníctvo); reklamné stĺpy s výnimkou kovových; asfalt; smola; konštrukcie s výnimkou kovových; pomníky s výnimkou kovových; alabastrové sklo; stavené sklo.

20 - Nábytok; zrkadlá; vyšívacie rámy; rámy na obrazy; lišty na rámy na obrazy; výrobky z dreva, korku, trstiny, prútia, rohov, parohov, kostí, slonoviny, kostíc korytnačiny, jantáru, perlete a ich imitácií, ktoré nie sú zahrnuté do iných tried; striebrené sklo.

21 - Kuchynské nádoby; kuchynské nádoby s výnimkou nádob z drahých kovov; kuchynské náradie s výnimkou náradia z drahých kovov; hrebene; špongie na umývanie; kefy; materiál na výrobu kief; drôtenky na čistenie; sklo ako surovina alebo polotovar s výnimkou stavebného skla; tabuľové sklo (surovina); porcelán; majolika; mliečne sklo (opáľové sklo); smaltované sklo.

22 - Povrazy, laná, struny; sieťky; stany; látkové vrecká na balenie; pletené vrecká do umývačiek riadu; textilné baliace vrecká; vrecká na prepravu a uchovávanie tovarov; vypchávkové materiály s výnimkou gumových a plastových; textil zo surových vlákien; pásky, pútká s výnimkou kovových.

24 - Tkaniny na výrobu bielizne; tkaniny a textilné výrobky, ktoré nie sú uvedené v inej triede; posteľná bielizeň; posteľné pokrývky; plachty.

25 - Obuv; odevy; klobúkové kostry; klobúky.

26 - Čipky; výšivky; kovové nite na výšivky; vlasové stuhy; stužky; vlnené šnúrky; šnúrky do topánok; šnúrky na opásanie; šnúrky, lacetky; gombíky; háčiky (galantérny tovar); očka na odevy; špendlíky, ihlice s výnimkou ozdobných šperkov; ihly; umelé kvety.

27 - Koberce; rohožky; linoleum; podlahové krytiny; papierové tapety.

28 - Hracie karty; hry; hračky; gymnastické zariadenia; športové potreby, ktoré nie sú uvedené v inej triede; ozdoby na vianočné stromčeky (s výnimkou osvetľovacích telies a cukrovíniček).

29 - Mäso; ryby s výnimkou živých; konzervované ryby; ryby v slanom náleve; potravinárske výrobky z rýb; rybie plátky (filé); hydina nie živá; mäsové výťažky; kandizované ovocie; konzervované ovocie; zavárané presladené ovocie; zavárané sladené ovocie; ovocie (kompóty); džemy; marmeláda; plátky sušeného ovocia; konzervovaná zelenina; sušená zelenina; varená zelenina; zelenina v štiplavom náleve; vajcia; mliečne výrobky mlieko; jedlé tuky; jedlé oleje.

30 - Káva; čaj; kakao; cukor; ryža; tapioka; ságo; kávové náhradky na báze rastlín; kávovinové náhradky; potravinárska múka; výrobky z múky; múčne potraviny; prípravky z obilnín; chlieb; pečivo (rožky); cukrovinky; zmrzlina; prísady do zmrzliny ako spojivo; med; melasový sirup; droždie; prášok do pečiva; kuchynská soľ; soľ na konzervovanie potravín; horčica; ocot; chuťové prísady; koreniny; ľad na osvieženie.

31 - Živé zvieratá; čerstvé ovocie; čerstvá zelenina; rastliny prírodné kvety; krmivo; slad na výrobu piva a liehovín; poľnohospodárske, lesné a záhradnícke produkty, ktoré nie sú zahrnuté v iných triedach; zrno (obilie); zrno (semená).

32 - Minerálne vody (nápoje); pivo; prášky na výrobu šumivých nápojov; pastilky na výrobu šumivých nápojov; nealkoholické nápoje; nápoje izotonické; ovocné nektáre; ovocné džúsy; sirupy na výrobu malinoviek; sirupy na výrobu nápojov; prípravky na výrobu nápojov.

34 - Tabak; zápalky; potreby pre fajčiarov, ktoré nie sú uvedené v inej triede.

35 - Organizovanie komerčných alebo reklamných výstav a veľtrhov; organizovanie výstav na komerčné alebo reklamné účely; prenájom reklamných materiálov; prenájom reklamných priestorov; reklama; reklamné agentúry; rozširovanie reklamných materiálov zákazníkom (letáky, prospekty, tlačoviny, vzorky); vydávanie a aktualizovanie reklamných materiálov; prenájom reklamnej plochy; vydávanie a aktualizovanie reklamných materiálov; profesionálne obchodné alebo podnikateľské poradenstvo; obchodný manažment a podnikové poradenstvo; obchodný manažment v oblasti umenia; personálne poradenstvo; odborné obchodné poradenstvo; poradenstvo pri vedení podnikov; poradenstvo v obchodnej činnosti; účtovníctvo; vedenie účtovných kníh; kopírovanie alebo rozmnožovanie dokumentov; pomoc pri riadení v obchodnej činnosti; pomoc pri riadení priemyselných alebo obchodných podnikov; komerčné informačné kancelárie; kancelárie zaoberajúce sa dovozom a vývozom; administratívne spracovanie obchodných objednávok.

36 - Finančné poradenstvo; poradenstvo v oblasti poistenia; klíring (bezhotovostné zúčtovávanie vzájomných pohľadávok a záväzkov); investovanie kapitálu; kapitálové investície; prenájom nehnuteľností správa nehnuteľnosti; sprostredkovateľská činnosť s nehnuteľnosťami; prenájom bytov; prenájom kancelárskych priestorov; správa nehnuteľností správcovstvo; kancelárie zaoberajúce sa inkasovaním pohľadávok; realitné kancelárie; ubytovacie kancelárie (byty).

37 - Stavebníctvo (stavebná činnosť).

38 - Tlačové kancelárie.

39 - Prenájom garáží; prenájom miesta na parkovanie; prenájom skladísk.

41 - Náboženská výchova; vyučovanie, vzdelávanie; zábava, pobavenie; organizovanie športových súťaží; požičiavanie športového výstroja s výnimkou dopravných prostriedkov; prevádzkovanie športových zariadení; prenájom športového výstroja s výnimkou dopravných prostriedkov; služby športovísk; organizovanie kultúrnych alebo vzdelávacích výstav.

43 - Prenájom prednáškových sál; prenájom prechodného ubytovania; ubytovacie kancelárie (hotely, penzióny).

(540)



(550) obrazová

(732) Atrium Czech Real Estate Management s.r.o., Vinohradská 2828/151, Žižkov, Praha 3, CZ;

(111) 235067

(151) 11.7.2013

(156) 18.7.2022

(180) 18.7.2032

(210) 1143-2012

(220) 18.7.2012

(442) 3.4.2013

(450) 3.9.2013

(511) 9, 35, 37, 38, 42 NCL (10)

(511) 9 - Počítače, hardvér vrátane počítačových doplnkov; dáta, databázy a iné informačné produkty na nosičoch; dátové centrá (servery); počítačové klávesnice; prístroje na spracovanie informácií; softvér a programové vybavenie každého druhu včítane softvéru a programového vybavenia špeciálneho; súbory dát a informácií každého druhu na každom type nosiča okrem papierových nosičov; videokazety; CD, DVD a Blu-ray disky; počítačové siete (hardvér a softvér); kancelárska technika - tlačiarne, telefóny, faxy, kopírovacie stroje, skartovače, prístroje a nástroje navigačné; prístroje a nástroje na vedecké a laboratórne účely; prístroje a nástroje na vedecké a laboratórne účely; prístroje a nástroje geodetické a prístroje na bezdrôtovú telegrafiu; prístroje fotografické, kinematografické, optické vrátane premietacích obrazov a zväčšovacích prístrojov; prístroje a nástroje na meranie a váženie; prístroje a nástroje signalizačné; prístroje a nástroje na účely záchranné a učebné; prístroje na záznam a reprodukciu hovoreného slova; rozhlasové a televízne prijímače a vysielače; satelitné prijímače; gramofóny; audiovizuálna technika každého druhu; magnetofóny každého druhu; kancelárske stroje a zariadenia včítane zariadenia na spracovanie dát; zapisovacie pokladnice a počítacie stroje včítane kancelárskych a dierovacích strojov; výpočtová technika každého druhu včítane periférnych zariadení a komunikačných zariadení; telekomunikačná technika každého druhu vrátane interface na spojenie s výpočtovou technikou; prenosné prepojovacie medzičlánky na hlavné počítače; meracie prístroje a nástroje; meracie prístroje so záznamovými prvkami; merače elektriny a elektrické meracie prístroje; elektrické a elektronické zariadenia na výpočet a odovzdávanie štatistických údajov a informácií, ako i na dozor, overovače a diaľkové ovládače

priemyselných operácií; informačné zariadenia; elektrotechnické prístroje.

35 - Automatizované spracovanie dát, prenájom kopírovacích strojov; prenájom kancelárskych strojov a zariadení, prenájom predajných automatov.

37 - Servisné služby, inštalácie, opravy a servis elektrických a elektronických zariadení, servisné služby v oblasti výpočtovej techniky, inštalácia počítačových sietí.

38 - Komunikácia prostredníctvom počítačových sietí; prenájom modemov; prenájom telekomunikačných prístrojov; prenájom prístrojov na prenos správ; prenájom zariadení na prenos informácií.

42 - Projektovanie; projektovanie elektrických zariadení; štúdie projektov; prenájom počítačov; prenájom počítačového softvéru; prenájom výpočtovej techniky; inžinierske práce; tvorba, inštalácia a aktualizácia softvéru; programovanie; softvér - návrhy; poradenská činnosť v oblasti výpočtovej techniky; grafické práce vrátane počítačovej grafiky; konzultačná a poradenská činnosť v oblasti informatiky; programovanie databázových systémov a internetových aplikácií; programovanie multimediálnych aplikácií; tvorba multimediálnych dokumentov, prezentácií, aplikácií a katalógov; konštrukcia www prezentácií a riešení www serverov; tvorba internetových domén; tvorba informačných databáz; inštalácia a údržba databázových sietí a ich aplikácií.

(540)



(550) obrazová

(591) biela, červená

(732) AUTOCONT a.s., Hornopolská 3322/34, Moravská Ostrava, Ostrava, CZ;

(740) NK Law Group, advokátska kancelária, s. r. o., Bratislava-Staré Mesto, SK;

(111) 235185

(151) 11.7.2013

(156) 6.9.2022

(180) 6.9.2032

(210) 5609-2012

(220) 6.9.2012

(442) 3.4.2013

(450) 3.9.2013

(511) 14, 35, 36, 40, 42 NCL (10)

(511) 14 - Drahé kovy a ich zliatiny; výrobky z drahých kovov alebo výrobky pokovované drahými kovmi, ktoré nie sú zahrnuté v iných triedach; klenoty; medailóny ako šperky; náhrdelníky; prívesky (šperky); náramky (šperky); retiazky (šperky); remienky nezahrnuté v iných triedach, retiazky a náramky na hodinky; náušnice; perly nezahrnuté v iných triedach; platina;

prstene (šperky); retiazky nezahrnuté v iných triedach; slonovina; šperkovnice a nádoby vyrobené z drahých kovov alebo drahokamov; umelecké diela z drahých kovov; platina v surovom stave alebo ako polotovár; zlato v surovom stave alebo ako polotovár; striebro v surovom stave alebo ako polotovár; ingoty z drahých kovov; amulety (šperky); brošne ako šperky; šperky, drahokamy; diamanty; brilianty; drahé kamene; syntetické kamene nezahrnuté v iných triedach; polodrahokamy; klenoty; surové a čiastočne opracované vzácne kovy; polospracované predmety z drahokamov, používané pri výrobe šperkov; bižutéria; manžetové gombíky, kravatové ihlice; ozdobné ihlice; spony na kravaty; zlatý a strieborný tovar nezahrnutý v iných triedach; hodinky a hodiny; hodinové skrinky; šperky z jantáru; klobúkové ozdoby z drahých kovov; ozdoby vyrobené z drahých kovov alebo drahokamov; strieborné ozdoby; hodinové stroje; hodiny; stopky; chronometre; mince; medaily; odznaky z drahých kovov; retiazkové taštičky z drahých kovov a drahokamov.

35 - Reklamné služby; obchodná správa; podnikové poradenstvo; obchodná administratíva; sprostredkovanie obchodu s tovarmi uvedenými v triede 14; aranžovanie výkladov; poradenstvo v obchodnej činnosti; poskytovanie obchodných alebo podnikateľských informácií; organizovanie komerčných alebo reklamných výstav a veľtrhov; organizovanie módných prehliadok a prehliadok šperkov (na reklamné alebo obchodné účely); podpora predaja (pre tretie osoby); predvádzanie tovaru, predvádzanie (služby modeliek) na reklamné účely a podporu predaja; public relations; prezentácia tovarov a služieb v komunikačných médiách pre maloobchod; obchodný manažment v oblasti drahých kovov, drahokamov, šperkov a klenotov; prieskum trhu; obchodný alebo podnikateľský prieskum; reklama; marketing, rozširovanie reklamných materiálov zákazníkom (letáky, prospekty, tlačivá, vzorky); vydávanie a aktualizovanie reklamných materiálov; rozširovanie reklamných alebo inzertných oznamov; rozširovanie vzoriek tovarov; vzťahy s verejnosťou; zasielanie reklamných materiálov zákazníkom; prieskum verejnej mienky, prenájom reklamných priestorov, prenájom reklamných plôch; sprostredkovanie nákupu a predaja tovarov; maloobchodné a veľkoobchodné služby s tovarmi uvedenými v triede 14 tohto zoznamu poskytované aj prostredníctvom komunikačných médií, elektronickej pošty, SMS správ, počítačových sietí a internetu; reklama (online) na počítačovej komunikačnej sieti; maloobchodné a veľkoobchodné služby s tovarmi ručné nástroje, ručné náradie, prístroje, nástroje a chemické prípravky používanými v zlatníctve a šperkárstve; sprostredkovanie služieb uvedených v triedach 35, 36, 40 a 42 tohto zoznamu aj prostredníctvom komunikačných médií, elektronickej pošty, SMS správ, počítačových sietí a internetu; obchodné sprostredkovanie služieb uvedených v triedach 35, 36, 40 a 42 tohto zoznamu; prezentácia výrobkov v komunikačných médiách

pre maloobchod a veľkoobchod; vyhľadávanie sponzorov; kancelárie zaoberajúce sa dovozom a vývozom; prevádzkovanie elektronického obchodu zaoberajúceho sa predajom a distribúciou diamantov, drahokamov, polodrahokamov, šperkov a hodínok prostredníctvom svetovej počítačovej siete; prevádzkovanie online počítačovej databázy pre poskytovateľov a používateľov, najmä obchodníkov a širokú verejnosť, v oblasti online nakupovania obsahujúcej informácie týkajúce sa opisu výrobkov, vyobrazenia výrobkov, predvedenia výrobkov, zoznamu výrobkov a inventarizácie, nových správ o výrobkoch a o demografickej štruktúre zákazníkov na marketingové účely.

36 - Oceňovanie šperkov; oceňovanie diamantov, drahokamov, polodrahokamov; finančné analýzy.

40 - Spracovanie a úprava materiálov, spracovanie a brúsenie diamantov, drahokamov a polodrahokamov; výroba šperkov spracovaním drahých kovov a/alebo diamantov, drahokamov a polodrahokamov; rytie; gravírovanie; obrusovanie; opracovanie a spracovanie kože; kreslenie, rysovanie laserom; leštenie drahokamov a polodrahokamov; pokovovanie; pozlacovanie; rafinácia, čistenie drahých kovov; informácie o spracovaní a úprave materiálov.

42 - Overovanie a certifikovanie diamantov, drahokamov a polodrahokamov a šperkov vzhľadom na: charakter a kvalitu, metódy výroby, spracovania a konečnú úpravu, krajinu pôvodu, reťazec spracovania a distribúcie medzi vyťažením drahokamu alebo drahého kovu a jeho uvedením do maloobchodnej siete; určovanie a ohodnocovanie pôvodu a kvality diamantov, drahokamov a polodrahokamov; navrhovanie dizajnu šperkov a výrobkov z drahých kovov; dizajnérstvo v oblasti šperkov; hostovanie na počítačových stránkach (webových stránkach); interiérová výzdoba; poskytovanie internetových vyhľadávačov; kontrola kvality; skúšky materiálov; navrhovanie obalov, obalové dizajnérstvo; obnovovanie počítačových databáz; overovanie pravosti umeleckých diel; priemyselné dizajnérstvo.

(540)



- (550) obrazová
 (732) VMV Platinum s. r. o., Líščie Nivy 12, Bratislava, SK;
 (740) Surmová Soňa, JUDr., LL.M., Prešov, SK;

(111) 235186

- (151) 11.7.2013
 (156) 6.9.2022
 (180) 6.9.2032
 (210) 5610-2012
 (220) 6.9.2012
 (442) 3.4.2013
 (450) 3.9.2013

(511) 9, 35, 42 NCL (10)

- (511) 9 - Počítačové programy (nahrané), počítačový softvér.
 35 - Reklamné služby; podnikové poradenstvo; obchodná správa; obchodná administratíva; sprostredkovanie obchodu s tovarmi uvedenými v triede 9; poradenstvo v obchodnej činnosti; poskytovanie obchodných alebo podnikateľských informácií; organizovanie komerčných alebo reklamných výstav a veľtrhov; organizovanie módnych prehliadok a prehliadok šperkov (na reklamné alebo obchodné účely); podpora predaja (pre tretie osoby); predvádzanie tovaru, predvádzanie (služby modeliek) na reklamné účely a podporu predaja; public relations; prezentácia tovarov a služieb v komunikačných médiách pre maloobchod a veľkoobchod; obchodný manažment v oblasti drahých kovov, drahokamov, šperkov a klenotov; prieskum trhu; obchodný alebo podnikateľský prieskum; reklama; marketing, rozširovanie reklamných materiálov zákazníkom (letáky, prospekty, tlačivá, vzorky); vydávanie a aktualizovanie reklamných materiálov; rozširovanie reklamných alebo inzertných oznamov; rozširovanie vzoriek; vzťahy s verejnosťou; zasielanie reklamných materiálov zákazníkom; prieskum verejnej mienky, prenájom reklamných priestorov, prenájom reklamných plôch; sprostredkovanie nákupu a predaja tovarov; maloobchodné a veľkoobchodné služby s tovarmi uvedenými v triede 9 tohto zoznamu poskytované aj prostredníctvom komunikačných médií, elektronickej pošty, SMS správ, počítačových sietí a internetu; reklama (online) na počítačovej komunikačnej sieti; maloobchodné a veľkoobchodné služby s tovarmi ručné nástroje, ručné náradie, prístroje, nástroje a chemické prípravky používanými v zlatníctve a šperkárstve; sprostredkovanie služieb uvedených v triede 42 tohto zoznamu aj prostredníctvom komunikačných médií, elektronickej pošty, SMS správ, počítačových sietí a internetu; obchodné sprostredkovanie služieb uvedených v triede 42 tohto zoznamu; prezentácia výrobkov v komunikačných médiách pre maloobchod a veľkoobchod; vyhľadávanie sponzorov; kancelárie zaoberajúce sa dovozom a vývozom; prevádzkovanie elektronického obchodu zaoberajúceho sa predajom a distribúciou diamantov, drahokamov, polodrahokamov, šperkov a hodínok prostredníctvom svetovej počítačovej siete; prevádzkovanie online počítačovej databázy pre poskytovateľov a používateľov, najmä obchodníkov

a širokú verejnosť, v oblasti online nakupovania obsahujúcej informácie týkajúce sa opisu výrobkov, vyobrazenia výrobkov, predvedenia výrobkov, zoznamu výrobkov a inventarizácie, nových správ o výrobkoch a o demografickej štruktúre zákazníkov na marketingové účely; správa počítačových súborov.

42 - Aktualizácia počítačových programov; inštalácia počítačových programov; zhotovovanie kópií počítačových programov; poradenstvo v oblasti počítačových programov; prenájom počítačových programov; hostovanie na počítačových stránkach (webových stránkach); poskytovanie internetových vyhľadávačov; obnovovanie počítačových databáz.

(540)

- (550) obrazová
 (591) zlatá
 (732) VMV Platinum s. r. o., Líščie Nivy 12, Bratislava, SK;
 (740) Surmová Soňa, JUDr., LL.M., Prešov, SK;

(111) 235257

- (151) 13.8.2013
 (156) 7.12.2022
 (180) 7.12.2032
 (210) 1867-2012
 (220) 7.12.2012
 (442) 3.5.2013
 (450) 2.10.2013

(511) 16, 28, 35, 41, 42, 43 NCL (10)

- (511) 16 - Papier, lepenka a výrobky z týchto materiálov, ktoré nie sú zahrnuté do iných tried, tlačiarenské výrobky, potreby na knižné väzby, papiernický tovar, lepidlá pre papiernictvo alebo domácnosť, materiál pre umelcov, štetce, písacie stroje a kancelárske potreby (okrem nábytku), učebné a vyučovacie pomôcky s výnimkou prístrojov; plastické obaly (nezaradené do iných tried), tlačiarenské stereotypy a štočky; adresáre, albumy na fotografie, obtlačky, poznámkové bloky, telefónne zoznamy, umelecké škatuľky, kresliaci papier, súpravy na maľovanie, pamätníčky, detské albumy, diáre, usporiadače, knižné zarážky, záložky, knihy, obaly na knihy, kalendáre, darčkové blahoželania, blahoželania z papiera, komiksy, knihy pre deti, modelovacie pasty, maľovanky, kreslené príbehy, humoristické

knihy, ozdoby z dekoračného papiera, papierové dekorácie na párty, papierové klobúčiky na párty, papierové servítky, papierové tácie, papierové tácie na pivo, papierové obrusy, papierové ozdoby na torty, papierové vrecká na párty, papierové škatule, darčekový baliaci papier, papierové ozdobné mašle, časopisy, periodiká, noviny, perá, guľôčkové perá, tužky, peračníky, kriedy, farebné ceruzky, papiernické potreby, nálepky, plagáty, poznámkové zošity, poznámkové bloky, gummy, strúhadlá na ceruzky, zošívачky, listový papier, obálky, ťažidlá, pravítka, fotografie, pohľadnice, kartičky, školské tabule.

28 - Potreby na gymnastiku a šport, nezahrnuté v iných triedach, hračky, hry a veci na hranie, gumové loptičky, guľôčky, akčné figúrky a príslušenstvo, akčné hry, bábiky plnené korálikmi, plyšové hračky, balóny, loptičky na golf, rukavice na golf, značkovadlá pre golfové loptičky, bejzbalové loptičky, basketbalové lopty, tenisové loptičky, výbava na bedminton, stoly na stolný tenis vrátane príslušenstva, pálok a loptičiek, všetko v rámci tejto triedy, kolieskové korčule, in-line korčule, body boards, dosky na surfovanie, skejtbordy a skejtbordové tašky, sánky, tobogany, hračky do kúpeľa, detské hodinky ako hračky, detské šperky ako hračky, švihadlá, stolné hry, stavebnice, karty na hranie, vybavenie na hranie kariet, bábiky a oblečenie pre bábiky, vybavenie pre bábiky, detská kozmetika na hranie, príručné počítačové hry s výnimkou automatov fungujúcich po pripojení na televízne prijímače, hračky na detské postieľky, chodidlá, manipulačné hračky, hádanky, draky, mobily ako hračky, telefóny ako hračka, vysielačky ako hračka, hudobné skrinky ako hračka, malé pozornosti na párty vo forme hračiek, nafukovacie hračky do bazénov, nafukovacie plážové lopty, vedierka na hranie a náradie na hranie, viacúčelové hračky, ťahovacie hračky, terčové hry, hračky typu disku na hádzanie, luky a šípy, dopravné prostriedky ako hračky, autíčka, nákladné autá ako hračky, bicykle ako hračky, modelárske súpravy, rakety, meče ako hračky, pištole ako hračky, puzdrá na pištole ako hračky, hudobné hračky, šípové súpravy na hranie, bublifuky a chemické súpravy na hranie, figuríny na hranie a ich príslušenstvo, detské lavičky ako hračky, bábkové divadlo, jo-jo, masky, kúzelnícke súpravy, pinball, hry typu pinball, hračky na vodu, praky, 3D premietače pre deti ako hračky, prístroje na videohry s výnimkou prístrojov fungujúcich po pripojení na televízne prijímače, stolné hry na mince a stolné hry, akčné hračky na baterky, elektrické akčné hračky, vozidlá ako hračky, transformovateľní roboti, domčeky na hranie, nábytok a vybavenie kuchyne ako hračky, detské stany, detské kempingová výbava ako hračky, hračky pre domáce zvieratá, ozdoby na vianočné stromčeky s výnimkou osvetľovacích telies a cukrovíniok, obaly na skejtbordy.

35 - Poradenstvo v obchodnej činnosti v oblasti hotelierstva; administratívna správa hotelov; public relations; komerčné informačné kancelárie; prenájom reklamných plôch a priestorov; organizovanie výstav na obchodné a reklamné účely; predvádzanie tovaru; obchodné sprostredkovanie hotelierskych služieb;

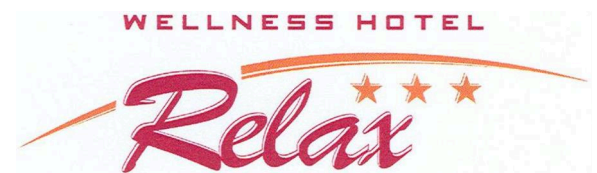
obchodné sprostredkovanie služieb regenerácie a rekonštrukcie, reklama, distribúcia propagačných materiálov, prenájom reklamných priestorov, organizácia a poskytovanie činností a propagačných darčiekov a tovarov prostredníctvom systémov bodov za lojalitu alebo inak.

41 - Organizovanie a vedenie konferencií, kongresov, kolokvií, seminárov, sympózií, kurzov, školení; organizovanie recepcií, diskotiek, živých vystúpení, prezentácií s výnimkou obchodných a reklamných a organizovanie kultúrnych, vzdelávacích a športových podujatí a súťaží; usporiadanie divadelných, filmových, koncertných a iných predstavení na kultúrne a zábavné účely; organizovanie a plánovanie večierkov; organizovanie a usporadúvanie plesov; prevádzkovanie priestorov s hracími automatmi; informácie o možnostiach rekreácie a zábavy; služby, ktorých zámerom je pobavenie, rozptýlenie alebo rekreácia osôb; požičiavanie športového výstroja; prevádzkovanie športových zariadení.

42 - Vedecké a technologické služby a s nimi spojený výskum a návrhy, priemyselné analýzy a výskum, návrh a vývoj počítačového hardvéru a softvéru, hosting, tvorba a správa webových stránok, navrhovanie obalov, obalové dizajnérstvo, grafické dizajnérstvo.

43 - Služby barov; služby reštaurácií a jedální; kaviarenské služby; hotelierske služby; prevádzkovanie hotelového ubytovania; prenájom prednáškových sál; rezervácia hotelov a penziónov; rezervácia prechodného ubytovania; poskytovanie reštauračných (jedálenských) a ubytovacích služieb v zariadeniach slúžiacich na regeneráciu a rekonštrukciu.

(540)



(550) obrazová

(591) bordová, oranžová

(732) IMBIZ s.r.o., Mlynská 39, Spišská Nová Ves, SK;

(740) Ing. Róbert Porubčan EDING, Ivanka pri Dunaji, SK;

(111) 235458

(151) 10.9.2013

(156) 7.9.2022

(180) 7.9.2032

(210) 1379-2012

(220) 7.9.2012

(442) 3.6.2013

(450) 4.11.2013

(511) 3, 7, 8, 9, 11, 12, 14, 35, 38 NCL (10)

(511) 3 - Parfumové prípravky, kozmetické prípravky, dezodoranty na osobnú hygienu, antistatické prípravky na použitie v domácnosti, avivážne prípravky, čistiace prípravky, depilačné prípravky, mydlá, prípravky na holenie, kolínske vody, kozmetické krémy, skrášľovacie masky, pleťové vody na kozmetické účely, vlasové

vody, farby na vlasy, laky na nechty, laky na pery, líčidlá, čistiace mlieka na toaletné účely, neutralizačné prípravky nezahrnuté v iných triedach, odfarbovače, odlakovače, pracie prípravky, stužovacie prípravky nezahrnuté v iných triedach, škrob na bielizeň, hygienické prípravky nezahrnuté v iných triedach.

7 - Stroje nezahrnuté v iných triedach, obrábacie stroje a motory okrem ručne poháňaných a okrem motorov do pozemných vozidiel, alternátory pre automobily, čerpadlá pre domácnosť, elektromechanické prístroje pre domácnosť nezahrnuté v iných triedach, kosačky, mlynčeky pre domácnosť s výnimkou ručných, elektrické mixéry pre domácnosť, elektrické odšťavovače ovocia, elektrické mlynčeky na kávu, elektrické otvárače na konzervy, práčky, šijacie stroje, elektrické šľahače, ručné elektrické vŕtačky, vyorávače (stroje), kosačky, elektrické zväračky (stroje), záhradná technika (stroje), rozprašovače (stroje), elektrické prístroje pre domácnosť na čistenie, prístroje na zváranie elektrickým oblúkom.

8 - Záhradná technika (záhradné náradie na ručný pohon), čakany, záhradné ručné nástroje a ich diely, záhradné ručné náradie a ich diely, kosy, sekery, krájače na zeleninu, ručné kosy, lopaty (ručné náradie), motyčky, nožnice na trávniky a živé ploty (ručné náradie), osličky, pílký (ručné náradie), ručné poľnohospodárske náradie, rozprašovače (ručné náradie), záhradnícke nožnice, štepárske nože, ručné vyorávače, ručné mechanické náradie, vrtáky.

9 - Počítače, príslušenstvo, diely a periférne prístroje a zariadenia k počítačom, počítačové programy, registračné pokladnice, signalizačné prístroje alebo systémy prístrojov (elektrotechnika), prístroje na zaznamenávanie zvuku, obrazu a dát, fotografické prístroje a ostatná technika súvisiaca s fotografovaním patriaca do tejto triedy, kinematografické prístroje, prístroje na záznam a reprodukciu zvuku a obrazu, kancelárske stroje a zariadenia patriace do tejto triedy, faxy, fotoaparáty, gramofóny, rádiá, kazetové prehrávače, prehrávače kompaktných diskov, magnetofóny, videokamery, televízne prijímače, fotokopírovacie stroje a zariadenia (fotografické, elektrostatické alebo termické), telefónne prístroje, telefónne záznamníky, vybavenie a doplnky automobilov patriace do tejto triedy, elektrické batérie, bzučiaky, spínače, monočlánky, elektrické zariadenia na diaľkové ovládanie zariadení, fotografické bunky, elektrotechnický materiál a súčiastky a diely patriace do tejto triedy, integrované obvody, elektrotechnické koncovky a kontakty, meracie prístroje a meracie pomôcky, mikroprocesory, elektrické nabíjacie zariadenia, elektrotechnické objímky a odbočnice, odbočné skrinky (elektrotechnika), elektrické odpory, odrušovače (elektrotechnika), prípojky (elektrotechnika), prúdové usmerňovače, elektrické relé, rozvodné skrine a panely (elektrina), spojky elektrického vedenia, skrinky (elektrotechnika), transformátory (elektrotechnika), vypínače, voltmetre, zástrčky (elektrické kontakty), zosilňovače, všetky siete z oblasti výpočtovej techniky

a ich jednotlivé časti i náhradné dielce, prístroje a nástroje optické, prístroje a nástroje na meranie a signalizáciu, dáta a databázy a databázové produkty a databázové systémy a informácie a záznamy v elektronickej podobe uložené na samostatných nosičoch a/alebo v rámci dátových, informačných či telekomunikačných sietí, elektronické časopisy, elektronické periodiká a knihy v elektronickej podobe, súvisiaci softvér a hardvér vrátane elektronických multimediálnych aplikácií, multimediálnych alebo informačných katalógov, aplikácií na prezeranie, spracovávanie alebo uchovávanie dát v elektronickej podobe, softvér na vyhľadávanie vo všetkých sieťach v oblasti výpočtovej techniky.

11 - Elektrické spotrebiče pre domácnosť nezahrnuté do iných tried, chladničky, mrazničky, nápojové chladničky, elektrické ohrievadlá na vodu, ohrievače, osvetľovacie prístroje a zariadenia, sporáky, pece, piecky, plynové bojler, radiátory, diely automobilov patriace do tejto triedy, sporáky, sušiče na vlasy, teplovzdušné rúry, elektrické tlakové hrnce, elektricky vyhrievané vankúše s výnimkou vankúšov na lekárske účely, variče, varné prístroje a zariadenia, ventilátory nezahrnuté do iných tried, vetracie zariadenia, elektrické svetlá na vianočné stromčeky, elektrické lampy, elektrické fritézy, grily (prístroje na pečenie), hriankovače, elektrické kanvice, elektrické kávovary.

12 - Automobily, výbava, doplnky a náhradné dielce automobilov nezahrnuté v iných triedach, mopedy a motocykle, doplnky, náhradné dielce a výbava motocyklov a mopedov nezahrnuté do iných tried, pneumatiky, poťahy sedadiel pre pozemné dopravné prostriedky, snehové reťaze, vzduchové pumpy (výbava vozidiel) alebo bicyklové pumpy, zabezpečovacie zariadenia proti odcudzeniu vozidiel, zabezpečovacie poplašné zariadenia proti odcudzeniu vozidiel.

14 - Hodinárske výrobky všetkých druhov a iné chronometre.

35 - Maloobchodná a/alebo veľkoobchodná činnosť s tovarmi uvedenými v triedach 3, 7, 8, 9, 11, 12 a 14 tohto zoznamu, a to aj s využitím telekomunikačnej a výpočtovej techniky.

38 - Prenos dát alebo informácií prostredníctvom telekomunikačných zariadení, počítačov, mobilných telefónov, služby zabezpečujúce audiovizuálnu komunikáciu prostredníctvom informačných telekomunikačných sietí, napr. počítačových internetových sietí, mobilných telefónov, satelitov apod.

(540)

hej.sk 
odpoveď na vaše želania

- (550) obrazová
(591) čierna, oranžová
(732) ELEKTROSPED, a. s., Diaľničná cesta 6015/12A, Senec, SK;

(111) 235459

(151) 10.9.2013

(156) 7.9.2022

(180) 7.9.2032

(210) 1380-2012

(220) 7.9.2012

(442) 3.6.2013

(450) 4.11.2013

(511) 3, 7, 8, 9, 11, 12, 14, 35, 38 NCL (10)

(511) 3 - Parfumové prípravky, kozmetické prípravky, dezodoranty na osobnú hygienu, antistatické prípravky na použitie v domácnosti, avivážne prípravky, čistiace prípravky, depilačné prípravky, mydlá, prípravky na holenie, kolínske vody, kozmetické krémy, skrášľovacie masky, pleťové vody na kozmetické účely, vlasové vody, farby na vlasy, laky na nechty, laky na pery, líčidlá, čistiace mlieka na toaletné účely, neutralizačné prípravky nezahrnuté v iných triedach, odfarbovače, odlakovače, pracie prípravky, stužovacie prípravky nezahrnuté v iných triedach, škrob na bielizeň, hygienické prípravky nezahrnuté v iných triedach.

7 - Stroje nezahrnuté v iných triedach, obrábacie stroje a motory okrem ručne poháňaných a okrem motorov do pozemných vozidiel, alternátory pre automobily, čerpadlá pre domácnosť, elektromechanické prístroje pre domácnosť nezahrnuté v iných triedach, kosačky, mlynčeky pre domácnosť s výnimkou ručných, elektrické mixéry pre domácnosť, elektrické odšťavovače ovocia, elektrické mlynčeky na kávu, elektrické otváratele na konzervy, práčky, šijacie stroje, elektrické šľahače, ručné elektrické vrtáčky, vyorávače (stroje), kosačky, elektrické zväračky (stroje), záhradná technika (stroje), rozprašovače (stroje), elektrické prístroje pre domácnosť na čistenie, prístroje na zváranie elektrickým oblúkom.

8 - Záhradná technika (záhradné náradie na ručný pohon), čakany, záhradné ručné nástroje a ich diely, záhradné ručné náradie a ich diely, kosy, sekery, krájače na zeleninu, ručné kosy, lopaty (ručné náradie), motyčky, nožnice na trávniky a živé ploty (ručné náradie), osličky, píly (ručné náradie), ručné poľnohospodárske náradie, rozprašovače (ručné náradie), záhradnícke nožnice, štepárske nože, ručné vyorávače, ručné mechanické náradie, vrtáky.

9 - Počítače, príslušenstvo, diely a periférne prístroje a zariadenia k počítačom, počítačové programy, registračné pokladnice, signalizačné prístroje alebo systémy prístrojov (elektrotechnika), prístroje na zaznamenávanie zvuku, obrazu a dát, fotografické prístroje a ostatná technika súvisiaca s fotografovaním patriaca do tejto triedy, kinematografické prístroje, prístroje na záznam a reprodukciu zvuku a obrazu, kancelárske stroje a zariadenia patriace do tejto triedy, faxy, fotoaparáty, gramofóny, rádiá, kazetové prehrávače, prehrávače kompaktných diskov, magnetofóny, videokamery, televízne prijímače, fotokopírovacie stroje a zariadenia (fotografické, elektrostatické alebo termické), telefónne prístroje, telefónne záznamníky, vybavenie a doplnky automobilov patriace do tejto triedy, elektrické batérie, bzučiaky, spínače, monočlánky, elektrické zariadenia na diaľkové ovládanie zariadení, fotografické bunky, elektrotechnický materiál a súčasti a diely patriace do tejto triedy, integrované obvody, elektrotechnické koncovky a kontakty, meracie prístroje a meracie pomôcky, mikroprocesory, elektrické nabíjacie zariadenia, elektrotechnické objímky a odbočnice, odbočné skrinky (elektrotechnika), elektrické odpory, odrušovače (elektrotechnika), prípojky (elektrotechnika), prúdové usmerňovače, elektrické relé, rozvodné skrine a panely (elektrina), spojky elektrického vedenia, skrinky (elektrotechnika), transformátory (elektrotechnika), vypínače, voltmetre, zástrčky (elektrické kontakty), zosilňovače, všetky siete z oblasti výpočtovej techniky a ich jednotlivé časti i náhradné dielce, prístroje a nástroje optické, prístroje a nástroje na meranie a signalizáciu, dáta a databázy a databázové produkty a databázové systémy a informácie a záznamy v elektronickej podobe uložené na samostatných nosičoch a/alebo v rámci dátových, informačných či telekomunikačných sietí, elektronické časopisy, elektronické periodiká a knihy v elektronickej podobe, súvisiaci softvér a hardvér vrátane elektronických multimediálnych aplikácií, multimediálnych alebo informačných katalógov, aplikácií na prezeranie, spracovávanie alebo uchovávanie dát v elektronickej podobe, softvér na vyhľadávanie vo všetkých sieťach v oblasti výpočtovej techniky.

11 - Elektrické spotrebiče pre domácnosť nezahrnuté do iných tried, chladničky, mrazničky, nápojové chladničky, elektrické ohrievadlá na vodu, ohrievače, osvetľovacie prístroje a zariadenia, sporáky, pece, piecky, plynové bojler, radiátory, diely automobilov patriace do tejto triedy, sporáky, sušiče na vlasy, teplovzdušné rúry, elektrické tlakové hrnce, elektricky vyhrievané vankúše s výnimkou vankúšov na lekárske účely, variče, varné prístroje a zariadenia, ventilátory nezahrnuté do iných tried, vetracie zariadenia, elektrické svetlá na vianočné stromčeky, elektrické lampy, elektrické fritézy, grily (prístroje na pečenie), hriankovače, elektrické kanvice, elektrické kávovary.

12 - Automobily, výbava, doplnky a náhradné dielce automobilov nezahrnuté v iných triedach,

mopedy a motocykle, doplnky, náhradné dielce a výbava motocyklov a mopedov nezahrnuté do iných tried, pneumatiky, poťahy sedadiel pre pozemné dopravné prostriedky, snehové reťaze, vzduchové pumpy (výbava vozidiel) alebo bicyklové pumpy, zabezpečovacie zariadenia proti odcudzeniu vozidiel, zabezpečovacie poplašné zariadenia proti odcudzeniu vozidiel.

14 - Hodinárske výrobky všetkých druhov a iné chronometre.

35 - Maloobchodná a/alebo veľkoobchodná činnosť s tovarmi uvedenými v triedach 3, 7, 8, 9, 11, 12 a 14 tohto zoznamu, a to aj s využitím telekomunikačnej a výpočtovej techniky.

38 - Prenos dát alebo informácií prostredníctvom telekomunikačných zariadení, počítačov, mobilných telefónov, služby zabezpečujúce audiovizuálnu komunikáciu prostredníctvom informačných telekomunikačných sietí, napr. počítačových internetových sietí, mobilných telefónov, satelitov apod.

(540)



- (550) obrazová
 (591) červená, oranžová, sivá, biela
 (732) ELEKTROSPED, a. s., Dialničná cesta 6015/12A, Senec, SK;

(111) 235573

- (151) 10.9.2013
 (156) 10.8.2022
 (180) 10.8.2032
 (210) 1244-2012
 (220) 10.8.2012
 (442) 3.6.2013
 (450) 4.11.2013

(511) 16, 35, 41 NCL (10)

(511) 16 - Papier; výrobky z papiera; periodické a neperiodické publikácie; časopisy; brožúry; fotografie; informačné produkty na papierových nosičoch; letáky; plagáty; dáta a databázy na papierových nosičoch; tlačené manuály; reklamné, propagačné a úžitkové výrobky z papiera, ako sú pohľadnice, listové papiere, obálky, blahoželanía, kalendáre, samolepky, baliaci papier, tašky, zošity, skicáre.

35 - Organizovanie a riadenie programov vernosti zákazníkov (na reklamné účely); reklamné a propagačné služby.

41 - Organizovanie a riadenie programov vernosti zákazníkov (na zábavné účely).

(540) ŠTEDRÁ DOVOLENKA

- (550) slovná
 (732) DEK a. s., Tiskařská 10/257, Praha 10, CZ;
 (740) Peter Kubínyi SLOVAKIAPATENT, Trenčín, SK;

(111) 235574

- (151) 10.9.2013
 (156) 10.8.2022
 (180) 10.8.2032
 (210) 1245-2012
 (220) 10.8.2012
 (442) 3.6.2013
 (450) 4.11.2013

(511) 16, 35, 41 NCL (10)

(511) 16 - Papier; výrobky z papiera; periodické a neperiodické publikácie; časopisy; brožúry; fotografie; informačné produkty na papierových nosičoch; letáky; plagáty; dáta a databázy na papierových nosičoch; tlačené manuály; reklamné, propagačné a úžitkové výrobky z papiera, ako sú pohľadnice, listové papiere, obálky, blahoželanía, kalendáre, samolepky, baliaci papier, tašky, zošity, skicáre.

35 - Organizovanie a riadenie programov vernosti zákazníkov (na reklamné účely); reklamné a propagačné služby.

41 - Organizovanie a riadenie programov vernosti zákazníkov (na zábavné účely).

(540) ŠTEDRÁ SEZÓNA

- (550) slovná
 (732) DEK a. s., Tiskařská 10/257, Praha 10, CZ;
 (740) Peter Kubínyi SLOVAKIAPATENT, Trenčín, SK;

(111) 235576

- (151) 10.9.2013
 (156) 7.9.2022
 (180) 7.9.2032
 (210) 1378-2012
 (220) 7.9.2012
 (442) 3.6.2013
 (450) 4.11.2013

(511) 3, 7, 8, 9, 11, 12, 14, 35, 38 NCL (10)

(511) 3 - Parfumové prípravky, kozmetické prípravky, dezodoranty na osobnú hygienu, antistatické prípravky na použitie v domácnosti, avivážne prípravky, čistiace prípravky, depilačné prípravky, mydlá, prípravky na holenie, kolínske vody, kozmetické krémy, skrášľovacie masky, pleťové vody na kozmetické účely, vlasové vody, farby na vlasy, laky na nechty, laky na pery, líčidlá, čistiace mlieka na toaletné účely, neutralizačné prípravky nezahrnuté v iných triedach, odfarbovače, odlakovače, pracie prípravky, stužovacie prípravky nezahrnuté v iných triedach, škrob na bielizeň, hygienické prípravky nezahrnuté v iných triedach.

7 - Stroje nezahrnuté v iných triedach, obrábacie stroje a motory okrem ručne poháňaných a okrem motorov do pozemných vozidiel, alternátory pre automobily, čerpadlá pre domácnosť, elektromechanické prístroje pre domácnosť nezahrnuté v iných triedach, kosačky, mlynčeky pre domácnosť s výnimkou ručných, elektrické mixéry pre domácnosť, elektrické odšťavovače ovocia, elektrické mlynčeky na kávu, elektrické otváratele na konzervy, práčky, šijacie stroje, elektrické šľahače, ručné elektrické vŕtačky, vyorávače (stroje), kosačky, elektrické zväračky (stroje), záhradná technika (stroje), rozprašovače (stroje), elektrické prístroje pre domácnosť na čistenie, prístroje na zváranie elektrickým oblúkom.

8 - Záhradná technika (záhradné náradie na ručný pohon), čakany, záhradné ručné nástroje a ich diely, záhradné ručné náradie a ich diely, kosy, sekery, krájače na zeleninu, ručné kosy, lopaty (ručné náradie), motyčky, nožnice na trávniky a živé ploty (ručné náradie), osličky, pílkové (ručné náradie), ručné poľnohospodárske náradie, rozprašovače (ručné náradie), záhradnícke nožnice, štepárske nože, ručné vyorávače, ručné mechanické náradie, vŕtačky.

9 - Počítače, príslušenstvo, diely a periférne prístroje a zariadenia k počítačom, počítačové programy, registračné pokladnice, signalizačné prístroje alebo systémy prístrojov (elektrotechnika), prístroje na zaznamenávanie zvuku, obrazu a dát, fotografické prístroje a ostatná technika súvisiaca s fotografovaním patriaca do tejto triedy, kinematografické prístroje, prístroje na záznam a reprodukciu zvuku a obrazu, kancelárske stroje a zariadenia patriace do tejto triedy, faxy, fotoaparáty, gramofóny, rádiá, kazetové prehrávače, prehrávače kompaktných diskov, magnetofóny, videokamery, televízne prijímače, fotokopírovacie stroje a zariadenia (fotografické, elektrostatické alebo termické), telefónne prístroje, telefónne záznamníky, vybavenie a doplnky automobilov patriace do tejto triedy, elektrické batérie, bzučiaky, spínače, monočlánky, elektrické zariadenia na diaľkové ovládanie zariadení, fotografické bunky, elektrotechnický materiál a súčiastky a diely patriace do tejto triedy, integrované obvody, elektrotechnické koncovky a kontakty, meracie prístroje a meracie pomôcky, mikroprocesory, elektrické nabíjacie zariadenia, elektrotechnické objímky a odbočnice, odbočné skrinky (elektrotechnika), elektrické odpory, odrušovače (elektrotechnika), prípojky (elektrotechnika), prúdové usmerňovače, elektrické relé, rozvodné skrine a panely (elektrina), spojky elektrického vedenia, skrinky (elektrotechnika), transformátory (elektrotechnika), vypínače, voltmetre, zástrčky (elektrické kontakty), zosilňovače, všetky siete z oblasti výpočtovej techniky a ich jednotlivé časti i náhradné diely, prístroje a nástroje optické, prístroje a nástroje na meranie a signalizáciu, dáta a databázy a databázové produkty a databázové systémy a informácie a záznamy v elektronickej podobe uložené na samostatných nosičoch a/alebo v rámci dátových, informačných

či telekomunikačných sietí, elektronické časopisy, elektronické periodiká a knihy v elektronickej podobe, súvisiaci softvér a hardvér vrátane elektronických multimediálnych aplikácií, multimediálnych alebo informačných katalógov, aplikácií na prezeranie, spracovávanie alebo uchovávanie dát v elektronickej podobe, softvér na vyhľadávanie vo všetkých sieťach v oblasti výpočtovej techniky.

11 - Elektrické spotrebiče pre domácnosť nezahrnuté do iných tried, chladničky, mrazničky, nápojové chladničky, elektrické ohrievadlá na vodu, ohrievače, osvetľovacie prístroje a zariadenia, sporáky, pece, piecky, plynové bojler, radiátory, diely automobilov patriace do tejto triedy, sporáky, sušiče na vlasy, teplovzdušné rúry, elektrické tlakové hrnce, elektricky vyhrievané vankúše s výnimkou vankúšov na lekárske účely, variče, varné prístroje a zariadenia, ventilátory nezahrnuté do iných tried, vetracie zariadenia, elektrické svetlá na vianočné stromčeky, elektrické lampy, elektrické fritézy, grily (prístroje na pečenie), hriankovače, elektrické kanvice, elektrické kávovary.

12 - Automobily, výbava, doplnky a náhradné dielce automobilov nezahrnuté v iných triedach, mopedy a motocykle, doplnky, náhradné dielce a výbava motocyklov a mopedov nezahrnuté do iných tried, pneumatiky, poťahy sedadiel pozemných dopravných prostriedkov, snehové reťaze, vzduchové pumpy (výbava vozidiel) alebo bicyklové pumpy, zabezpečovacie zariadenia proti odcudzeniu vozidiel, zabezpečovacie poplašné zariadenia proti odcudzeniu vozidiel.

14 - Hodinárske výrobky všetkých druhov a iné chronometre.

35 - Maloobchodná a/alebo veľkoobchodná činnosť s tovarmi uvedenými v triedach 3, 7, 8, 9, 11, 12 a 14 tohto zoznamu, a to aj s využitím telekomunikačnej a výpočtovej techniky.

38 - Prenos dát alebo informácií prostredníctvom telekomunikačných zariadení, počítačov, mobilných telefónov, služby zabezpečujúce audiovizuálnu komunikáciu prostredníctvom informačných telekomunikačných sietí, napr. počítačových internetových sietí, mobilných telefónov, satelitov a pod.

(540)

hej.sk 

(550) obrazová

(732) ELEKTROSPED, a. s., Diaľničná cesta 6015/12A, Senec, SK;

(111) 236507

(151) 20.1.2014

(156) 24.1.2023

(180) 24.1.2033

(210) 136-2013

(220) 24.1.2013

(442) 2.10.2013

(450) 4.3.2014

(511) 9, 35, 37, 38, 42 NCL (10)

(511) 9 - Počítače, hardvér vrátane počítačových doplnkov; dáta, databázy a iné informačné produkty na nosičoch; dátové centrá (servery); počítačové klávesnice; prístroje na spracovanie informácií; softvér a programové vybavenie každého druhu včítane softvéru a programového vybavenia špeciálneho; súbory dát a informácií každého druhu na každom type nosiča okrem papierových nosičov; videokazety; optické nosiče údajov (CD, DVD a Blu-ray disky); hardvér a softvér pre počítačové siete; kancelárske stroje a zariadenia, a to tlačiarne, telefóny, faxy, kopírovanie stroje, skartovače; navigačné prístroje a nástroje; prístroje a nástroje na vedecké a laboratórne účely; prístroje a nástroje geodetické a prístroje na bezdrôtovú telegrafiu; prístroje fotografické, kinematografické, optické vrátane premietáčiek obrazov a zväčšovacích prístrojov; prístroje a nástroje na meranie a váženie; signalizačné prístroje a nástroje; prístroje a nástroje na záchranné a učebné účely; prístroje na záznam a reprodukciu hovoreného slova; rozhlasové a televízne prijímače a vysielače; satelitné prijímače; gramofóny; audiovizuálne prístroje a zariadenia; magnetofóny každého druhu; kancelárske stroje a zariadenia včítane zariadenia na spracovanie dát; zapisovacie pokladnice a počítačové stroje včítane kancelárskych a dierovacích strojov; výpočtové zariadenia každého druhu včítane periférnych zariadení a komunikačných zariadení; telekomunikačné prístroje a zariadenia každého druhu vrátane hardvérových a softvérových rozhraní pre výpočtovú techniku; prenosné prepojovacie medzičlánky na hlavné počítače; meracie prístroje a nástroje; meracie prístroje so záznamovými prvkami; merače elektriny a elektrické meracie prístroje; elektrické a elektronické zariadenia na výpočet a odovzdávanie štatistických údajov a informácií, ako i na dozor, overovače a diaľkové ovládače priemyselných operácií; elektronické informačné zariadenia; elektrotechnické prístroje.

35 - Automatizované spracovanie dát, prenájom kopírovacích strojov; prenájom kancelárskych strojov a zariadení; prenájom predajných automatov.

37 - Servisné služby, inštalácie, opravy a servis elektrických a elektronických zariadení, servisné služby v oblasti výpočtovej techniky, inštalácia počítačových sietí.

38 - Komunikácia prostredníctvom počítačových sietí; prenájom modemov; prenájom telekomunikačných prístrojov; prenájom prístrojov na prenos správ; prenájom zariadení na prenos informácií.

42 - Projektovanie; projektovanie elektrických zariadení; štúdie projektov; prenájom počítačov;

prenájom počítačového softvéru; prenájom výpočtovej techniky; inžinierske práce; tvorba, inštalácia a aktualizácia softvéru; programovanie; navrhovanie softvéru; poradenská činnosť v oblasti výpočtovej techniky; grafické práce vrátane počítačovej grafiky; konzultačná a poradenská činnosť v oblasti informatiky; programovanie databázových systémov a internetových aplikácií; programovanie multimediálnych aplikácií; tvorba multimediálnych dokumentov, prezentácií, aplikácií a katalógov; konštrukcia www prezentácií a riešení www serverov; tvorba internetových domén; tvorba softvéru informačných databáz; inštalácia a údržba softvéru databázových sietí a ich aplikácií.

(540) www.autocont.eu

(550) slovná

(732) AUTOCONT a.s., Hornopolská 3322/34, Ostrava - Moravská Ostrava, CZ;

(740) NK Law Group, advokátska kancelária, s. r. o., Bratislava-Staré Mesto, SK;

(111) 236508

(151) 20.1.2014

(156) 24.1.2023

(180) 24.1.2033

(210) 138-2013

(220) 24.1.2013

(442) 2.10.2013

(450) 4.3.2014

(511) 9, 35, 37, 38, 42 NCL (10)

(511) 9 - Počítače, hardvér vrátane počítačových doplnkov; dáta, databázy a iné informačné produkty na nosičoch; dátové centrá (servery); počítačové klávesnice; prístroje na spracovanie informácií; softvér a programové vybavenie každého druhu včítane softvéru a programového vybavenia špeciálneho; súbory dát a informácií každého druhu na každom type nosiča okrem papierových nosičov; videokazety; optické nosiče údajov (CD, DVD a Blu-ray disky); hardvér a softvér pre počítačové siete; kancelárske stroje a zariadenia, a to tlačiarne, telefóny, faxy, kopírovanie stroje, skartovače; navigačné prístroje a nástroje; prístroje a nástroje na vedecké a laboratórne účely; prístroje a nástroje geodetické a prístroje na bezdrôtovú telegrafiu; prístroje fotografické, kinematografické, optické vrátane premietáčiek obrazov a zväčšovacích prístrojov; prístroje a nástroje na meranie a váženie; prístroje a nástroje signalizačné; prístroje a nástroje na účely záchranné a učebné; prístroje na záznam a reprodukciu hovoreného slova; rozhlasové a televízne prijímače a vysielače; satelitné prijímače; gramofóny; audiovizuálne prístroje a zariadenia; magnetofóny každého druhu; kancelárske stroje a zariadenia včítane zariadenia na spracovanie dát; zapisovacie pokladnice a počítačové stroje včítane kancelárskych a dierovacích strojov; výpočtové zariadenia každého druhu včítane periférnych zariadení a komunikačných zariadení; telekomunikačné prístroje a zariadenia každého druhu vrátane hardvérových a softvérových rozhraní pre výpočtovú techniku; prenosné prepojovacie

medzičlánky na hlavné počítače; meracie prístroje a nástroje; meracie prístroje so záznamovými prvkami; merače elektriny a elektrické meracie prístroje; elektrické a elektronické zariadenia na výpočet a odovzdávanie štatistických údajov a informácií, ako i na dozor, overovače a diaľkové ovládače priemyselných operácií; elektronické informačné zariadenia; elektrotechnické prístroje.

35 - Automatizované spracovanie dát, prenájom kopírovacích strojov; prenájom kancelárskych strojov a zariadení; prenájom predajných automatov.

37 - Servisné služby, inštalácie, opravy a servis elektrických a elektronických zariadení, servisné služby v oblasti výpočtovej techniky, inštalácia počítačových sietí.

38 - Komunikácia prostredníctvom počítačových sietí; prenájom modemov; prenájom telekomunikačných prístrojov; prenájom prístrojov na prenos správ; prenájom zariadení na prenos informácií.

42 - Projektovanie; projektovanie elektrických zariadení; štúdie projektov; prenájom počítačov; prenájom počítačového softvéru; prenájom výpočtovej techniky; inžinierske práce; tvorba, inštalácia a aktualizácia softvéru; programovanie; navrhovanie softvéru; poradenská činnosť v oblasti výpočtovej techniky; grafické práce vrátane počítačovej grafiky; konzultačná a poradenská činnosť v oblasti informatiky; programovanie databázových systémov a internetových aplikácií; programovanie multimediálnych aplikácií; tvorba multimediálnych dokumentov, prezentácií, aplikácií a katalógov; konštrukcia www prezentácií a riešení www serverov; tvorba internetových domén; tvorba softvéru informačných databáz; inštalácia a údržba softvéru databázových sietí a ich aplikácií.

(540) www.autocont.cz

(550) slovná

(732) AUTOCONT a.s., Hornopolní 3322/34, Ostrava - Moravská Ostrava, CZ;

(740) NK Law Group, advokátska kancelária, s. r. o., Bratislava-Staré Mesto, SK;

(111) 236509

(151) 20.1.2014

(156) 24.1.2023

(180) 24.1.2033

(210) 139-2013

(220) 24.1.2013

(442) 2.10.2013

(450) 4.3.2014

(511) 9, 35, 37, 38, 42 NCL (10)

(511) 9 - Počítače, hardvér vrátane počítačových doplnkov; dáta, databázy a iné informačné produkty na nosičoch; dátové centrá (servery); počítačové klávesnice; prístroje na spracovanie informácií; softvér a programové vybavenie každého druhu včítane softvéru a programového vybavenia špeciálneho; súbory dát a informácií každého druhu na každom type nosiča okrem papierových nosičov; videokazety; optické nosiče údajov (CD, DVD a Blu-ray disk); hardvér a softvér pre počítačové siete; kancelárske

stroje a zariadenia a to tlačiarne, telefóny, faxy, kopírovanie stroje, skartovače; navigačné prístroje a nástroje; prístroje a nástroje na vedecké a laboratórne účely; prístroje a nástroje geodetické a prístroje na bezdrôtovú telegrafiu; prístroje fotografické, kinematografické, optické vrátane premietačiek obrazov a zväčšovacích prístrojov; prístroje a nástroje na meranie a váženie; signalizačné prístroje a nástroje; prístroje a nástroje na záchranné a učebné účely; prístroje na záznam a reprodukciu hovoreného slova; rozhlasové a televízne prijímače a vysielace; satelitné prijímače; gramofóny; audiovizuálne prístroje a zariadenia; magnetofóny každého druhu; kancelárske stroje a zariadenia včítane zariadenia na spracovanie dát; zapisovacie pokladnice a počítačové stroje včítane kancelárskych a dierovacích strojov; výpočtové zariadenia každého druhu včítane periférnych zariadení a komunikačných zariadení; telekomunikačné prístroje a zariadenia každého druhu vrátane hardvérových a softvérových rozhraní pre výpočtovou technikou; prenosné prepojovacie medzičlánky na hlavné počítače; meracie prístroje a nástroje; meracie prístroje so záznamovými prvkami; merače elektriny a elektrické meracie prístroje; elektrické a elektronické zariadenia na výpočet a odovzdávanie štatistických údajov a informácií, ako i na dozor, overovače a diaľkové ovládače priemyselných operácií; elektronické informačné zariadenia; elektrotechnické prístroje.

35 - Automatizované spracovanie dát, prenájom kopírovacích strojov; prenájom kancelárskych strojov a zariadení; prenájom predajných automatov.

37 - Servisné služby, inštalácie, opravy a servis elektrických a elektronických zariadení, servisné služby v oblasti výpočtovej techniky, inštalácia počítačových sietí.

38 - Komunikácia prostredníctvom počítačových sietí; prenájom modemov; prenájom telekomunikačných prístrojov; prenájom prístrojov na prenos správ; prenájom zariadení na prenos informácií.

42 - Projektovanie; projektovanie elektrických zariadení; štúdie projektov; prenájom počítačov; prenájom počítačového softvéru; prenájom výpočtovej techniky; inžinierske práce; tvorba, inštalácia a aktualizácia softvéru; programovanie; navrhovanie softvéru; poradenská činnosť v oblasti výpočtovej techniky; grafické práce vrátane počítačovej grafiky; konzultačná a poradenská činnosť v oblasti informatiky; programovanie databázových systémov a internetových aplikácií; programovanie multimediálnych aplikácií; tvorba multimediálnych dokumentov, prezentácií, aplikácií a katalógov; konštrukcia www prezentácií a riešení www serverov; tvorba internetových domén; tvorba softvéru informačných databáz; inštalácia a údržba softvéru databázových sietí a ich aplikácií.

(540) www.autocont.sk

(550) slovná

- (732) AUTOCONT a.s., Hornopolní 3322/34, Ostrava - Moravská Ostrava, CZ;
 (740) NK Law Group, advokátska kancelária, s. r. o., Bratislava-Staré Mesto, SK;

(111) 236632

- (151) 12.2.2014
 (156) 24.1.2023
 (180) 24.1.2033
 (210) 137-2013
 (220) 24.1.2013
 (442) 4.11.2013
 (450) 2.4.2014

(511) 9, 35, 37, 38, 42 NCL (10)

- (511) 9 - Počítače, hardvér vrátane počítačových doplnkov; dáta, databázy a iné informačné produkty na nosičoch; dátové centrá (servery); počítačové klávesnice; prístroje na spracovanie informácií; softvér a programové vybavenie každého druhu vrátane špeciálneho softvéru a programového vybavenia; súbory dát a informácií každého druhu na každom type nosiča okrem papierových nosičov; videokazety; optické nosiče údajov (CD, DVD a Blu-ray disky); hardvér a softvér pre počítačové siete; kancelárske stroje a zariadenia, a to tlačiarne, telefóny, faxy, kopírovanie stroje, skartovače; navigačné prístroje a nástroje; prístroje a nástroje na vedecké a laboratórne účely; prístroje a nástroje geodetické a prístroje na bezdrôtovú telegrafiu; prístroje fotografické, kinematografické, optické vrátane premietacích obrazov a zväčšovacích prístrojov; prístroje a nástroje na meranie a váženie; prístroje a nástroje signalizačné; prístroje a nástroje na účely záchranné a učebné; prístroje na záznam a reprodukciu hovoreného slova; rozhlasové a televízne prijímače a vysielacie; satelitné prijímače; gramofóny; audiovizuálne prístroje a zariadenia; magnetofóny každého druhu; kancelárske stroje a zariadenia vrátane zariadenia na spracovanie dát; zapisovacie pokladnice a počítačové stroje vrátane kancelárskych a dierovacích strojov; výpočtové zariadenia každého druhu vrátane periférnych zariadení a komunikačných zariadení; telekomunikačné prístroje a zariadenia každého druhu vrátane hardvérových a softvérových rozhraní pre výpočtovú techniku; prenosné prepojovacie medzičlánky na hlavné počítače; meracie prístroje a nástroje; meracie prístroje so záznamovými prvkami; merače elektriny a elektrické meracie prístroje; elektrické a elektronické zariadenia na výpočet a odovzdávanie štatistických údajov a informácií, ako i na dozor, overovače a diaľkové ovládače priemyselných operácií; elektronické informačné zariadenia; elektrotechnické prístroje.
 35 - Automatizované spracovanie dát, prenájom kopírovacích strojov; prenájom kancelárskych strojov a zariadení; prenájom predajných automatov.
 37 - Servisné služby, inštalácie, opravy a servis elektrických a elektronických zariadení, servisné služby v oblasti výpočtovej techniky, inštalácia počítačových sietí.

38 - Komunikácia prostredníctvom počítačových sietí; prenájom modemov; prenájom telekomunikačných prístrojov; prenájom prístrojov na prenos správ; prenájom zariadení na prenos informácií.

42 - Projektovanie; projektovanie elektrických zariadení; štúdie projektov; prenájom počítačov; prenájom počítačového softvéru; prenájom výpočtovej techniky; inžinierske práce; tvorba, inštalácia a aktualizácia softvéru; programovanie; navrhovanie softvéru; poradenská činnosť v oblasti výpočtovej techniky; grafické práce vrátane počítačovej grafiky; konzultačná a poradenská činnosť v oblasti informatiky; programovanie databázových systémov a internetových aplikácií; programovanie multimediálnych aplikácií; tvorba multimediálnych dokumentov, prezentácií, aplikácií a katalógov; konštrukcia www prezentácií a riešení www serverov; tvorba internetových domén; tvorba softvéru informačných databáz; inštalácia a údržba softvéru databázových sietí a ich aplikácií.

(540) AutoCont

- (550) slovná
 (732) AUTOCONT a.s., Hornopolní 3322/34, Ostrava - Moravská Ostrava, CZ;
 (740) NK Law Group, advokátska kancelária, s. r. o., Bratislava-Staré Mesto, SK;

(111) 237008

- (151) 24.3.2014
 (156) 3.12.2022
 (180) 3.12.2032
 (210) 1827-2012
 (220) 3.12.2012
 (442) 4.2.2013
 (450) 6.5.2014

(511) 7, 11, 35, 37 NCL (10)

- (511) 7 - Kalové čerpadlá (stroje); uvedené výrobky nie sú určené na čistenie dopravných prostriedkov a pre montáž a služby týkajúce sa umývania a sušenia vozidiel.
 11 - Tlačné ventily s obmedzenou dobou výtoku pre umývadlá, sprchy, pisoáre a WC (sanitárne zariadenia); solenoidné ventily (elektromagnetické prepínače); sprchové zostavy; sprchové panely; sprchové stĺpy; termostatické batérie a ventily na zmiešavanie teplej a studenej vody; termostatické ventily na ohrev vody parou; vodné filtre; redukčné ventily (vodovodné zariadenia); indikátory prietoku (vodovodné zariadenia); zariadenia na fyzikálnu a chemickú úpravu vody pitných, technologických a odpadových vôd; zariadenia na úpravu a používanie dažďovej vody; výmenníky tepla s výnimkou výmenníkov ako častí strojov; parné akumulátory; bezpečnostné sprchy; laboratórne ventily (sanitárne zariadenia); všetko v rámci hospodárenia s vodou v sanitárnych a priemyselných inštaláciách, tieto výrobky však nie sú určené na čistenie dopravných prostriedkov a pre montáž a služby týkajúce sa umývania a sušenia vozidiel.
 35 - Pomoc pri riadení obchodnej činnosti; obchodná administratíva; tieto služby sa vzťahujú k hospodáreniu

s vodou v sanitárnych a priemyselných inštaláciách, nevzťahujú sa však na čistenie dopravných prostriedkov a k montáži a službám na umývanie a sušenie vozidiel.

37 - Inštalačné a opravárenské služby; tieto služby sa vzťahujú k hospodáreniu s vodou v sanitárnych a priemyselných inštaláciách, nevzťahujú sa však na čistenie dopravných prostriedkov a k montáži a službám na umývanie a sušenie vozidiel.

(540) Wastech

(550) slovná

(732) KONCEPT EKOTECH s.r.o., Za zámečkom 746/3a, Praha 5 - Jinonice, CZ;

(111) 237553

(151) 2.7.2014

(156) 12.11.2022

(180) 12.11.2032

(210) 1691-2012

(220) 12.11.2012

(442) 4.2.2013

(450) 5.8.2014

(511) 7, 9, 11 NCL (10)

(511) 7 - Obrábacie stroje; motory s výnimkou motorov do pozemných vozidiel; spriahadlá s výnimkou spriahadiel pozemných vozidiel; ozubené prevody s výnimkou prevodov pozemných vozidiel; poľnohospodárske náradie s výnimkou ručného; liahne na vajcia; predajné automaty; riadiace mechanizmy strojov, motorov a hnacích strojov; štartéry motorov a hnacích strojov; čerpadlá (časti strojov, motorov a hnacích strojov); ventilátory motorov a hnacích strojov; turbíny s výnimkou turbín do pozemných vozidiel; brzdové diely s výnimkou brzdových dielov vozidiel; prevodové skrine s výnimkou prevodoviek pozemných vozidiel; generátory elektriny; generátory prúdu, zdroje prúdu; dúchadlá na stláčanie, odsávanie a prepravu plynov; dúchadlá, výtlačné ventilátory; výmenníky tepla (časti strojov); hnacie motory s výnimkou motorov do pozemných vozidiel; elektrické motory s výnimkou motorov do pozemných vozidiel kompresory (stroje); závitorezy (stroje); nástroje (časti strojov); roboty (stroje); zariadenia na ovládanie výťahu.

9 - Matematické prístroje; navigačné nástroje; navigačné satelitné prístroje; zememeračské nástroje a prístroje; premietacie prístroje; telefotografické zariadenia; prístroje a nástroje na váženie; optické prístroje a nástroje; meracie pomôcky; zariadenia na meranie vzdialenosti; zvukové signálne zariadenia; mechanické signalizačné panely; požiarne signalizačné zariadenie; skúšobné prístroje s výnimkou prístrojov na lekárske účely; pozorovacie prístroje; záchranné zariadenia a prístroje na záchranu; vyučovacie prístroje; audiovizuálna technika na výučbu; zariadenia na prenášanie zvuku; zvukové nahrávacie zariadenia; zvukové poplašné zariadenia; magnetické médiá; magnetické disky; kompaktné disky; optické disky; optické kompaktné disky; optické nosiče údajov; videokazety; videopásky; mincové mechanizmy na televízne prijímače; mechanizmy na mincové zariadenia; parkovacie hodiny; stroje na počítanie

a triedenie peňazí; výdajný automat; registračné pokladnice; sčítacie stroje; účtovacie stroje; prístroje na zaznamenávanie času; počítače; počítačový softvér pre prevádzku, riadenie priemyselných strojov a elektronických prístrojov; počítačový softvér s funkciou cloud computing, pre spracovanie dát, rozpoznávanie hlasu a monitorovanie energie; hasiace prístroje; monitory (počítačový hardvér); prístroje na kontrolu tepla; snímače teploty; zariadenia na meranie tlaku; počítacie stroje; tachometre; zariadenia na zaznamenávanie vzdialenosti; elektrické zariadenia na diaľkové ovládanie priemyselných operácií; telefónne prístroje; pamäťové a mikroprocesorové karty (v počítačoch), rozhrania počítačov; telekomunikačné vysielacie zariadenia; vysielacie telekomunikácie; elektrické zariadenia na diaľkové riadenie signálov; počítačové pamäte; počítačové programy stiahnuté z telekomunikačnej siete pre prevádzku, riadenie priemyselných strojov a elektronických prístrojov; počítačové programy stiahnuté z telekomunikačnej siete s funkciou cloud computing, pre spracovanie dát, rozpoznávanie hlasu a monitorovanie energie; monitorovacie počítačové programy; termostaty; vlhkomery; elektrické kondenzátory; čipy (mikroprocesorové doštičky); integrované obvody; automatické indikátory nízkeho tlaku v automobilových pneumatikách; elektrické batérie; periférne zariadenia počítačov; procesory (centrálne procesorové jednotky); procesory (základné jednotky samočinného počítača); mikroprocesory; zariadenia na spracovanie údajov; elektronické perá na vizuálne zobrazovacie zariadenia; premietacie prístroje; premietacie plátna; solárne články; elektronický prístroj na označovanie výrobkov (etikety); snímače (zariadenia na spracovanie údajov); solárne panely; elektrické zariadenia na zapalovanie.

11 - Vykurovacie telesá; zariadenia na výrobu pary; varné prístroje a zariadenia; chladiace zariadenia a stroje; prístroje a zariadenia na sušenie; vetracie zariadenia; vodovodné zariadenia; sanitárne prístroje a zariadenia; klimatizačné zariadenia do vozidiel; ventilátory (klimatizácia), ventilátory (ako časti vetracích zariadení); výmenníky tepla; klimatizačné prístroje; klimatizačné zariadenia; prístroje na chladenie vzduchu; zariadenia na chladenie vzduchu; zariadenia na chladenie nápojov; chladiace nádoby; stroje a zariadenia na výrobu ľadu; chladničky, chladiace prístroje a zariadenia; mraziace vitríny; klimatizačné zariadenia do automobilov; stroje a prístroje na čistenie vzduchu; ohrievače vzduchu; vzduchové sušiarne; sušičky ako prístroje; kuchynské odsávače.

(540)



(550) obrazová

(732) Delta Electronics, Inc., 186 Ruey Kuang Road, Neihu Taipei 114, TW;

(740) Gruber Dalibor, Ing., Košice, SK;

GB3M

Prevody a prechody práv na prihlášky ochranných známok

(210) 1063-2022

(731) Biograda Holding a. s., Robotnícka 7029/1A, Martin, SK;

(770) Zdroje Zeme a. s., Stará Vajnorská 39, Bratislava-Nové Mesto, SK;

(580) 21.9.2022

PC3M

Prevody a prechody práv na ochranné známky

(111) 223196

(210) 644-2008

(732) Leiner & kika Möbelhandels GmbH, Porschestraße 7, St. Pölten, AT;

(770) KIKA MÖBEL-HANDELSGESELLSCHAFT M.B.H., Anton-Scheiblin-Gasse 1, 3100 St. Pölten, AT;

(580) 19.9.2022

(111) 223197

(210) 645-2008

(732) Leiner & kika Möbelhandels GmbH, Porschestraße 7, St. Pölten, AT;

(770) KIKA MÖBEL-HANDELSGESELLSCHAFT M.B.H., Anton-Scheiblin-Gasse 1, 3100 St. Pölten, AT;

(580) 19.9.2022

(111) 235067

(210) 1143-2012

(732) AUTOCONT a.s., Hornopolní 3322/34, Moravská Ostrava, Ostrava, CZ;

(770) AutoCont Holding a.s., Hornopolní 3322/34, Ostrava - Moravská Ostrava, CZ;

(580) 27.9.2022

(111) 236507

(210) 136-2013

(732) AUTOCONT a.s., Hornopolní 3322/34, Ostrava - Moravská Ostrava, CZ;

(770) AutoCont Holding a.s., Hornopolní 3322/34, Ostrava - Moravská Ostrava, CZ;

(580) 26.9.2022

(111) 236508

(210) 138-2013

(732) AUTOCONT a.s., Hornopolní 3322/34, Ostrava - Moravská Ostrava, CZ;

(770) AutoCont Holding a.s., Hornopolní 3322/34, Ostrava - Moravská Ostrava, CZ;

(580) 26.9.2022

(111) 236509

(210) 139-2013

(732) AUTOCONT a.s., Hornopolní 3322/34, Ostrava - Moravská Ostrava, CZ;

(770) AutoCont Holding a.s., Hornopolní 3322/34, Ostrava - Moravská Ostrava, CZ;

(580) 26.9.2022

(111) 236632

(210) 137-2013

(732) AUTOCONT a.s., Hornopolní 3322/34, Ostrava - Moravská Ostrava, CZ;

(770) AutoCont Holding a.s., Hornopolní 3322/34, Ostrava - Moravská Ostrava, CZ;

(580) 26.9.2022

(111) 239566

(210) 1714-2014

(732) BLUMENTAL OFFICE I, s.r.o., Mýtina 48, Bratislava-Staré Mesto, SK;

(770) CORWIN SK a.s., Námestie Mateja Korvína 1, Bratislava-Staré Mesto, SK;

(580) 27.9.2022

(111) 243957
(210) 1058-2016
(732) EX Media Publishing, s. r. o., Landererova 8, Bratislava-Staré Mesto, SK;
(770) EXCLUSIVE PLUS MEDIA, s.r.o., Chemická 1, Bratislava, SK;
(580) 16.9.2022

(111) 245692
(210) 5218-2016
(732) Leiner & kika Möbelhandels GmbH, Porschestrasse 7, St. Pölten, AT;

(770) KIKA Möbel-Handelsgesellschaft m.b.H., Anton Scheiblin-Gasse 1, St. Pölten, AT;
(580) 19.9.2022

(111) 247082
(210) 2114-2017
(732) EX Media Publishing, s. r. o., Landererova 8, Bratislava-Staré Mesto, SK;
(770) EXCLUSIVE PLUS MEDIA, s.r.o., Trenčianska 47, Bratislava 2, SK;
(580) 16.9.2022

TC3M

Zmeny v údajoch o majiteľoch

(111) 112857
(210) 443
(732) Pivovar Samson s.r.o., Lidická tř. 458/51, České Budějovice 7, České Budějovice, CZ;
(771) Pivovar Samson a.s., V Parku 2326/18, Praha 4, Chodov, CZ;
(580) 16.9.2022

(111) 112858
(210) 442
(732) Pivovar Samson s.r.o., Lidická tř. 458/51, České Budějovice 7, České Budějovice, CZ;
(771) Pivovar Samson a.s., V Parku 2326/18, Praha 4, Chodov, CZ;
(580) 16.9.2022

(111) 113054
(210) 5797
(732) Pivovar Samson s.r.o., Lidická tř. 458/51, České Budějovice 7, České Budějovice, CZ;
(771) Pivovar Samson a.s., V Parku 2326/18, Praha 4, Chodov, CZ;
(580) 19.9.2022

(111) 156682
(210) 31713
(732) Pivovar Samson s.r.o., Lidická tř. 458/51, České Budějovice 7, České Budějovice, CZ;
(771) Pivovar Samson a.s., V Parku 2326/18, Praha 4, Chodov, CZ;
(580) 19.9.2022

(111) 158950
(210) 42829
(732) Pivovar Samson s.r.o., Lidická tř. 458/51, České Budějovice 7, České Budějovice, CZ;

(771) Pivovar Samson a.s., V Parku 2326/18, Praha 4, Chodov, CZ;
(580) 16.9.2022

(111) 159507
(210) 43834
(732) Pivovar Samson s.r.o., Lidická tř. 458/51, České Budějovice 7, České Budějovice, CZ;
(771) Pivovar Samson a.s., V Parku 2326/18, Praha 4, Chodov, CZ;
(580) 16.9.2022

(111) 162793
(210) 49196
(732) Pivovar Samson s.r.o., Lidická tř. 458/51, České Budějovice 7, České Budějovice, CZ;
(771) Pivovar Samson a.s., V Parku 2326/18, Praha 4, Chodov, CZ;
(580) 19.9.2022

(111) 164865
(210) 52300
(732) Pivovar Samson s.r.o., Lidická tř. 458/51, České Budějovice 7, České Budějovice, CZ;
(771) Pivovar Samson a.s., V Parku 2326/18, Praha 4, Chodov, CZ;
(580) 19.9.2022

(111) 177701
(210) 73586
(732) DUDA SVD a.s., Wuchterlova 337/20, Praha 6, CZ;
(771) DUDA SVD spol. s r. o., Wuchterlova 337/20, Praha 6, CZ;
(580) 16.9.2022

(111) 177940
(210) 71645
(732) Dollar Rent A Car, Inc., 8501 Williams Road, Estero, Florida 33928, US;

(771) Dollar Rent A Car, Inc., 5330 E. 31st Street, Tulsa, Oklahoma 74153-0985, US;

(580) 21.9.2022

(111) 183969

(210) 1222-96

(732) Pivovar Samson s.r.o., Lidická tř. 458/51, České Budějovice 7, České Budějovice, CZ;

(771) Pivovar Samson a.s., V Parku 2326/18, Praha 4, Chodov, CZ;

(580) 16.9.2022

(111) 198436

(210) 3124-2000

(732) Selena Marketing International Sp. z o.o., Legnicka 48A, 54-202 Wrocław, PL;

(771) Selena Marketing International Sp. z o.o., Ul. Strzegomska 2-4, 53-611 Wrocław, PL;

(580) 20.9.2022

(111) 205264

(210) 3234-2002

(732) Zoznam, s.r.o., Svätoplukova II. 18892/2 A, Bratislava-Ružinov, SK;

(771) Zoznam, s. r. o., Viedenská cesta 3-7, Bratislava, SK;

(580) 14.9.2022

(111) 205736

(210) 3165-2002

(732) Selena Marketing International Sp. z o.o., Legnicka 48A, 54-202 Wrocław, PL;

(771) Selena Marketing International Sp. z o.o., Ul. Strzegomska 2-4, 53-611 Wrocław, PL;

(580) 20.9.2022

(111) 208331

(210) 2192-2003

(732) Selena Marketing International Sp. z o.o., Legnicka 48A, 54-202 Wrocław, PL;

(771) Selena Marketing International Sp. z o.o., Ul. Strzegomska 2-4, 53-611 Wrocław, PL;

(580) 20.9.2022

(111) 209580

(210) 241-2004

(732) Zoznam, s.r.o., Svätoplukova II. 18892/2 A, Bratislava-Ružinov, SK;

(771) Zoznam, s. r. o., Viedenská cesta 3-7, Bratislava, SK;

(580) 14.9.2022

(111) 209581

(210) 242-2004

(732) Zoznam, s.r.o., Svätoplukova II. 18892/2 A, Bratislava-Ružinov, SK;

(771) Zoznam, s. r. o., Viedenská cesta 3-7, Bratislava, SK;

(580) 14.9.2022

(111) 210967

(210) 386-2004

(732) Zoznam, s.r.o., Svätoplukova II. 18892/2 A, Bratislava-Ružinov, SK;

(771) Zoznam, s. r. o., Viedenská cesta 3-7, Bratislava, SK;

(580) 14.9.2022

(111) 211561

(210) 2884-2004

(732) Selena Marketing International Sp. z o.o., Legnicka 48A, 54-202 Wrocław, PL;

(771) Selena Marketing International Sp. z o.o., Ul. Strzegomska 2-4, 53-611 Wrocław, PL;

(580) 20.9.2022

(111) 212009

(210) 3362-2004

(732) Selena Marketing International Sp. z o.o., Legnicka 48A, 54-202 Wrocław, PL;

(771) Selena Marketing International Sp. z o.o., Ul. Strzegomska 2-4, 53-611 Wrocław, PL;

(580) 20.9.2022

(111) 223729

(210) 5702-2008

(732) Zoznam, s.r.o., Svätoplukova II. 18892/2 A, Bratislava-Ružinov, SK;

(771) Zoznam, s. r. o., Viedenská cesta 3-7, Bratislava, SK;

(580) 14.9.2022

(111) 223730

(210) 5705-2008

(732) Zoznam, s.r.o., Svätoplukova II. 18892/2 A, Bratislava-Ružinov, SK;

(771) Zoznam, s. r. o., Viedenská cesta 3-7, Bratislava, SK;

(580) 21.9.2022

(111) 223731

(210) 5707-2008

(732) Zoznam, s.r.o., Svätoplukova II. 18892/2 A, Bratislava-Ružinov, SK;

(771) Zoznam, s. r. o., Viedenská cesta 3-7, Bratislava, SK;

(580) 21.9.2022

(111) 223732

(210) 5708-2008

(732) Zoznam, s.r.o., Svätoplukova II. 18892/2 A, Bratislava-Ružinov, SK;

(771) Zoznam, s. r. o., Viedenská cesta 3-7, Bratislava, SK;

(580) 21.9.2022

(111) 223733

(210) 5709-2008

(732) Zoznam, s.r.o., Svätoplukova II. 18892/2 A, Bratislava-Ružinov, SK;

(771) Zoznam, s. r. o., Viedenská cesta 3-7, Bratislava, SK;

(580) 21.9.2022

(111) 223734

(210) 5710-2008
(732) Zoznam, s.r.o., Svätoplukova II. 18892/2 A, Bratislava-Ružinov, SK;
(771) Zoznam, s. r. o., Viedenská cesta 3-7, Bratislava, SK;
(580) 21.9.2022

(111) 223735

(210) 5711-2008
(732) Zoznam, s.r.o., Svätoplukova II. 18892/2 A, Bratislava-Ružinov, SK;
(771) Zoznam, s. r. o., Viedenská cesta 3-7, Bratislava, SK;
(580) 21.9.2022

(111) 223736

(210) 5712-2008
(732) Zoznam, s.r.o., Svätoplukova II. 18892/2 A, Bratislava-Ružinov, SK;
(771) Zoznam, s. r. o., Viedenská cesta 3-7, Bratislava, SK;
(580) 21.9.2022

(111) 224400

(210) 5698-2008
(732) Zoznam, s.r.o., Svätoplukova II. 18892/2 A, Bratislava-Ružinov, SK;
(771) Zoznam, s. r. o., Viedenská cesta 3-7, Bratislava, SK;
(580) 14.9.2022

(111) 224401

(210) 5704-2008
(732) Zoznam, s.r.o., Svätoplukova II. 18892/2 A, Bratislava-Ružinov, SK;
(771) Zoznam, s. r. o., Viedenská cesta 3-7, Bratislava, SK;
(580) 14.9.2022

(111) 224402

(210) 5706-2008
(732) Zoznam, s.r.o., Svätoplukova II. 18892/2 A, Bratislava-Ružinov, SK;
(771) Zoznam, s. r. o., Viedenská cesta 3-7, Bratislava, SK;
(580) 21.9.2022

(111) 224443

(210) 5896-2008
(732) Zoznam, s.r.o., Svätoplukova II. 18892/2 A, Bratislava-Ružinov, SK;
(771) Zoznam, s. r. o., Viedenská cesta 3-7, Bratislava, SK;
(580) 21.9.2022

(111) 224444

(210) 5897-2008
(732) Zoznam, s.r.o., Svätoplukova II. 18892/2 A, Bratislava-Ružinov, SK;
(771) Zoznam, s. r. o., Viedenská cesta 3-7, Bratislava, SK;
(580) 21.9.2022

(111) 224445

(210) 5898-2008
(732) Zoznam, s.r.o., Svätoplukova II. 18892/2 A, Bratislava-Ružinov, SK;
(771) Zoznam, s. r. o., Viedenská cesta 3-7, Bratislava, SK;
(580) 21.9.2022

(111) 224999

(210) 6285-2008
(732) Zoznam, s.r.o., Svätoplukova II. 18892/2 A, Bratislava-Ružinov, SK;
(771) Zoznam, s. r. o., Viedenská cesta 3-7, Bratislava, SK;
(580) 21.9.2022

(111) 225000

(210) 6286-2008
(732) Zoznam, s.r.o., Svätoplukova II. 18892/2 A, Bratislava-Ružinov, SK;
(771) Zoznam, s. r. o., Viedenská cesta 3-7, Bratislava, SK;
(580) 21.9.2022

(111) 225192

(210) 5701-2008
(732) Zoznam, s.r.o., Svätoplukova II. 18892/2 A, Bratislava-Ružinov, SK;
(771) Zoznam, s. r. o., Viedenská cesta 3-7, Bratislava, SK;
(580) 14.9.2022

(111) 225496

(210) 5703-2008
(732) Zoznam, s.r.o., Svätoplukova II. 18892/2 A, Bratislava-Ružinov, SK;
(771) Zoznam, s. r. o., Viedenská cesta 3-7, Bratislava, SK;
(580) 14.9.2022

(111) 225573

(210) 5699-2008
(732) Zoznam, s.r.o., Svätoplukova II. 18892/2 A, Bratislava-Ružinov, SK;
(771) Zoznam, s. r. o., Viedenská cesta 3-7, Bratislava, SK;
(580) 14.9.2022

(111) 226476

(210) 5403-2009
(732) Zoznam, s.r.o., Svätoplukova II. 18892/2 A, Bratislava-Ružinov, SK;
(771) Zoznam, s. r. o., Viedenská cesta 3-7, Bratislava, SK;
(580) 14.9.2022

(111) 226810

(210) 5508-2009
(732) Zoznam, s.r.o., Svätoplukova II. 18892/2 A, Bratislava-Ružinov, SK;
(771) Zoznam, s. r. o., Viedenská cesta 3-7, Bratislava, SK;
(580) 14.9.2022

(111) 226811

(210) 5509-2009
(732) Zoznam, s.r.o., Svätoplukova II. 18892/2 A, Bratislava-Ružinov, SK;
(771) Zoznam, s. r. o., Viedenská cesta 3-7, Bratislava, SK;
(580) 14.9.2022

(111) 226812

(210) 5510-2009
(732) Zoznam, s.r.o., Svätoplukova II. 18892/2 A, Bratislava-Ružinov, SK;
(771) Zoznam, s. r. o., Viedenská cesta 3-7, Bratislava, SK;
(580) 14.9.2022

(111) 226909

(210) 5507-2009
(732) Zoznam, s.r.o., Svätoplukova II. 18892/2 A, Bratislava-Ružinov, SK;
(771) Zoznam, s. r. o., Viedenská cesta 3-7, Bratislava, SK;
(580) 14.9.2022

(111) 229002

(210) 5431-2010
(732) Zoznam, s.r.o., Svätoplukova II. 18892/2 A, Bratislava-Ružinov, SK;
(771) Zoznam, s. r. o., Viedenská cesta 3-7, Bratislava, SK;
(580) 14.9.2022

(111) 229003

(210) 5432-2010
(732) Zoznam, s.r.o., Svätoplukova II. 18892/2 A, Bratislava-Ružinov, SK;
(771) Zoznam, s. r. o., Viedenská cesta 3-7, Bratislava, SK;
(580) 14.9.2022

(111) 229004

(210) 5433-2010
(732) Zoznam, s.r.o., Svätoplukova II. 18892/2 A, Bratislava-Ružinov, SK;
(771) Zoznam, s. r. o., Viedenská cesta 3-7, Bratislava, SK;
(580) 14.9.2022

(111) 234083

(210) 5519-2012
(732) Zoznam, s.r.o., Svätoplukova II. 18892/2 A, Bratislava-Ružinov, SK;
(771) Zoznam, s. r. o., Viedenská cesta 3-7, Bratislava, SK;
(580) 14.9.2022

(111) 234084

(210) 5520-2012
(732) Zoznam, s.r.o., Svätoplukova II. 18892/2 A, Bratislava-Ružinov, SK;
(771) Zoznam, s. r. o., Viedenská cesta 3-7, Bratislava, SK;
(580) 14.9.2022

(111) 234085

(210) 5521-2012
(732) Zoznam, s.r.o., Svätoplukova II. 18892/2 A, Bratislava-Ružinov, SK;
(771) Zoznam, s. r. o., Viedenská cesta 3-7, Bratislava, SK;
(580) 14.9.2022

(111) 234279

(210) 1364-2012
(732) MURANY Distillery Kft., Kossuth Tér 1, Tokaj, HU;
(771) MURANY Distillery Kft., Erzsébet királyné útja 125, Budapešť, HU;
(580) 19.9.2022

(111) 234280

(210) 1366-2012
(732) DOM FARIEB, spol. s r.o., Fraňa Kráľa 7192/6A, Šaľa, SK;
(771) DOM FARIEB, spol. s r. o., Hálkova 4, Bratislava III, SK;
(580) 27.9.2022

(111) 234379

(210) 1425-2012
(732) DOBRÉ REALITY s. r. o., Dlhá ulica 426/3, Prievidza, SK;
(771) DOBRÉ REALITY s.r.o., Falešníka 10, Prievidza, SK;
(580) 20.9.2022

(111) 235458

(210) 1379-2012
(732) ELEKTROSPED, a. s., Diaľničná cesta 6015/12A, Senec, SK;
(771) ELEKTROSPED, a. s., Pestovateľská 13, Bratislava 2, SK;
(580) 19.9.2022

(111) 235459

(210) 1380-2012
(732) ELEKTROSPED, a. s., Diaľničná cesta 6015/12A, Senec, SK;
(771) ELEKTROSPED, a. s., Pestovateľská 13, Bratislava 2, SK;
(580) 20.9.2022

(111) 235576

(210) 1378-2012
(732) ELEKTROSPED, a. s., Diaľničná cesta 6015/12A, Senec, SK;
(771) ELEKTROSPED, a. s., Pestovateľská 13, Bratislava 2, SK;
(580) 19.9.2022

(111) 235890

(210) 678-2013
(732) SOPHISTIC Pro finance, a. s., Matičné námestie 1141, Čadca 1, SK;
(771) SOPHISTIC Pro finance a. s., Na Karasíny 25, Prievidza, SK;
(580) 21.9.2022

(111) 236133

(210) 626-2013
(732) Chránené dielne, s. r. o., Náb. J. Kráľa 4344/13a, Liptovský Mikuláš, SK;
(771) Chránené dielne, s.r.o., SNP 10, Liptovský Mikuláš, SK;
(580) 21.9.2022

(111) 237735

(210) 725-2013
(732) DOM FARIEB, spol. s r.o., Fraňa Kráľa 7192/6A, Šaľa, SK;
(771) DOM FARIEB, spol. s r. o., Háľkova 4, Bratislava III, SK;
(580) 27.9.2022

(111) 244963

(210) 5427-2016
(732) Zoznam, s.r.o., Svätoplukova II. 18892/2 A, Bratislava-Ružinov, SK;
(771) Zoznam, s. r. o., Viedenská cesta 3-7, Bratislava, SK;
(580) 14.9.2022

(111) 250203

(210) 949-2018
(732) Zoznam, s.r.o., Svätoplukova II. 18892/2 A, Bratislava-Ružinov, SK;
(771) Zoznam, s.r.o., Viedenská cesta 3-7, Bratislava, SK;
(580) 21.9.2022

(111) 250204

(210) 950-2018
(732) Zoznam, s.r.o., Svätoplukova II. 18892/2 A, Bratislava-Ružinov, SK;
(771) Zoznam, s.r.o., Viedenská cesta 3-7, Bratislava, SK;
(580) 21.9.2022

(111) 250879

(210) 257-2019
(732) Zoznam, s.r.o., Svätoplukova II. 18892/2 A, Bratislava-Ružinov, SK;
(771) Zoznam, s. r. o., Viedenská cesta 3-7, Bratislava, SK;
(580) 14.9.2022

(111) 254841

(210) 2707-2020
(732) Zoznam, s.r.o., Svätoplukova II. 18892/2 A, Bratislava-Ružinov, SK;
(771) Zoznam, s. r. o., Viedenská cesta 3-7, Bratislava, SK;
(580) 14.9.2022

(111) 255201

(210) 2863-2020
(732) Zoznam, s.r.o., Svätoplukova II. 18892/2 A, Bratislava-Ružinov, SK;
(771) Zoznam, s. r. o., Viedenská cesta 3-7, Bratislava, SK;
(580) 14.9.2022

GD3M**Licenčné zmluvy registrované na prihlášky ochranných známok****(210) 1063-2022**

(731) Biograda Holding a. s., Robotnícka 7029/1A, Martin, SK;
(791) Zdroje Zeme a. s., Stará Vajnorská 39, Bratislava-Nové Mesto, SK;
(793) Podmienky a obmedzenia licencie: nevýlučná
Dátum uzavretia licenčnej zmluvy: 5.8.2022
(580) 21.9.2022

MA3M**Zaniknuté ochranné známky**

(111)	(141)	(111)	(141)	(111)	(141)	(111)	(141)
110120	01.03.2022	203257	20.02.2022	233070	23.02.2022	233262	01.03.2022
110122	01.03.2022	203261	27.02.2022	233071	24.02.2022	233431	22.02.2022
161138	17.02.2022	203262	27.02.2022	233073	27.02.2022	233432	23.02.2022
172785	26.02.2022	203263	27.02.2022	233084	28.02.2022	233433	23.02.2022
172894	20.02.2022	203490	01.03.2022	233138	16.02.2022	233434	01.03.2022
173043	26.02.2022	203492	01.03.2022	233143	20.02.2022	233490	24.02.2022
173325	20.02.2022	203799	28.02.2022	233144	20.02.2022	233522	16.02.2022
173494	25.02.2022	204849	25.02.2022	233145	20.02.2022	233523	16.02.2022
173495	25.02.2022	205338	01.03.2022	233147	24.02.2022	233591	23.02.2022
174591	17.02.2022	210041	18.02.2022	233148	27.02.2022	233624	16.02.2022
174625	17.02.2022	232906	16.02.2022	233149	28.02.2022	233625	01.03.2022
174640	28.02.2022	232907	16.02.2022	233150	28.02.2022	233813	16.02.2022
176159	25.02.2022	232908	16.02.2022	233151	28.02.2022	233995	20.02.2022
176746	25.02.2022	232909	16.02.2022	233152	28.02.2022	233996	20.02.2022
178459	28.02.2022	232912	21.02.2022	233153	28.02.2022	234050	22.02.2022
178460	28.02.2022	232913	24.02.2022	233154	28.02.2022	234051	22.02.2022
180790	26.02.2022	232918	28.02.2022	233156	28.02.2022	234186	23.02.2022
202875	18.02.2022	232919	28.02.2022	233158	01.03.2022	234309	01.03.2022
202879	20.02.2022	233042	20.02.2022	233159	01.03.2022	234310	01.03.2022
202883	20.02.2022	233044	20.02.2022	233192	23.02.2022	234562	16.02.2022
202886	20.02.2022	233047	22.02.2022	233253	20.02.2022	236201	28.02.2022
202899	25.02.2022	233068	23.02.2022	233254	20.02.2022	236781	28.02.2022
203252	18.02.2022	233069	23.02.2022				

QB3M**Licenčné zmluvy registrované na ochranné známky****(111) 243759**

(210) 5127-2016

(732) UNILEVER ČR, spol. s r.o., Voctářova 2497/18, Praha 8, CZ;

(791) OLMA, a.s., Pavelkova 597/18, Holice, Olomouc, CZ;
Dátum uzavretia licenčnej zmluvy: 23.3.2021

(580) 16.9.2022

(111) 244043

(210) 5172-2016

(732) UNILEVER ČR, spol. s r.o., Voctářova 2497/18, Praha 8, CZ;

(791) OLMA, a.s., Pavelkova 597/18, Holice, Olomouc, CZ;
Dátum uzavretia licenčnej zmluvy: 23.3.2021

(580) 16.9.2022

TD3M**Opravy adries****(111) 257981**

(210) 162-2022

(732) RIGHTEX ELECTRONIC LIMITED, Unit C, 9/F Winning House, No.72-76 Wing Lok Street, Sheung Wan, Región Administrativa Especial de Hong Kong de la República, CN;
Vestník č. 7/2022 - Zverejnené prihlášky ochranných znáмок

XD3M**Zmeny v zozname tovarov a služieb****(210) 1455-2021****(511) 25, 26, 41** NCL (11)

(511) 25 - Protišmykové pomôcky na obuv; návleky; podošvy na obuv; sáry čižiem; zvršky topánok; lemy na podrážky obuvi (rámy).

26 - Pracky na obuv; pracky na opasky; háčiky na obuv; šnúrky do topánok; ozdoby na obuv (stužkársky tovar); krúžky na dierky na obuv.

41 - Vzdelávanie; vydávanie textov (okrem reklamných); školenia; organizovanie a vedenie konferencií; organizovanie kultúrnych alebo vzdelávacích výstav; organizovanie a vedenie seminárov; online vydávanie elektronických kníh a časopisov; online poskytovanie elektronických publikácií (bez možnosti kopírovania); online poskytovanie videozáznamov (bez možnosti kopírovania); odborné školenia zamerané na odovzdávanie know-how.

(580) 19.9.2022

(210) 1298-2021**(511) 16, 35** NCL (11)

(511) 16 - Papier; plagáty; albumy; obrazy; knižné zarážky; spisové obaly (papiernický tovar); obrazy (maľby) zarámované alebo nezarámované; zaraďovače, šanóny (na voľné listy); karisbloky; podložky pod pivové poháre; skicáre; útržkové bloky; brožúry; pijavý papier; zošity; priesvitný papier (pauzovací); kopírovací uhľový papier; papier do záznamových zariadení; poznámkové zošity; hárky papiera; katalógy; obaly na doklady; zoraďovače (kancelárske potreby); toaletný papier; knihy; papierové kornúty; obaly (papiernický tovar); papierové nádobky na mliečne výrobky; obálky (papiernický tovar); leptané štočky; baliaci papier; papier do elektrokardiografov; pijaky; filtračný papier; papierové filtračné materiály; tlačivá (formuláre); kancelárske potreby okrem nábytku; pohľadnice; listový papier; svietivý papier; papierové vreckovky; papierové obrusy; knihárske záložky do kníh; papiernický tovar; pergamenový papier; škatule s farbami (školské pomôcky); baliace plastové fólie; papierové ozdobné kvetináče; papierové

pásy a štítky na zaznamenávanie počítačových programov; prospekty; knihárske potreby; perá (kancelárske potreby); papierové pásy iné ako do vlasov alebo stužkárska galantéria; papierové alebo plastové vrecia, vrecká a puzdrá na balenie; školské potreby (papiernický tovar); papierové podložky na stôl (anglické prestieranie); priesvitky (papiernický tovar); lepidlá na kancelárske použitie alebo pre domácnosť; kalendáre; samolepky pre domácnosť a na kancelárske použitie; papierové podbradníky; drevitý papier; papierové alebo lepenkové krabice; papierové alebo lepenkové prepravné obaly na fľaše; papierové podložky pod poháre; oznámenia (papiernický tovar); plastové bublinové fólie (na balenie); fólie z regenerovanej celulózy na balenie; papierové alebo plastové vrecká na odpadky; odličovacie papierové obrúsky; papierové servítky; papierové obrúsky (prestieranie); papierové alebo lepenkové obaly na fľaše; papierové alebo lepenkové pútače; papierové utierky; papierové utierky na tvár; papierové alebo lepenkové etikety; vrecká do mikrovlnných rúr; papierové filtre na kávu; papierové alebo kartónové vývesné tabule; kopírovací papier (papiernický tovar); parafínový papier; papier do skriň (parfumovaný alebo neparfumovaný); papiera na maľovanie a kaligrafiu; papierové alebo plastové absorpčné hárky alebo fólie na balenie potravín; papierové alebo plastové hárky alebo fólie regulujúce vlhkosť na balenie potravín; obálky na dokumenty (papiernický tovar); papierové alebo lepenkové baliace materiály (výplňové, tlmiace); papierové alebo lepenkové vypchávkové materiály; papierové obrusy (behúne); papierové stolové vlajky; papierové vrecká na sterilizáciu lekárskeho nástrojov; papierové podložky na lekárske vyšetrovacie stoly; papierové podložky na podnosy so zubárskymi nástrojmi; papierové podbradníky s rukávmi; papierové kontrolné štítky na batožinu; čistiace papierové obrúsky; obaly na knihy.

35 - Maloobchodné a veľkoobchodné služby s prípravkami na čistenie, leštenie, odmasťovanie a brúsenie; s prípravkami na ničenie škodcov,

s herbicídmi, s papiernickým tovarom; predvádzanie tovaru; maloobchodné a veľkoobchodné služby s prípravkami na čistenie, leštenie, odmasťovanie a brúsenie; s prípravkami na ničenie škodcov, s herbicídmi, s papiernickým tovarom poskytované prostredníctvom internetu, katalógov, televízie a iných komunikačných médií; organizovanie obchodných alebo reklamných výstav; reklama; online reklama na počítačovej komunikačnej sieti.

(580) 27.9.2022

(210) 1299-2021

(511) 16, 35 NCL (11)

(511) 16 - Papier; plagáty; albumy; obrazy; knižné zarážky; spisové obaly (papiernický tovar); obrazy (maľby) zarámované alebo nezarámované; zaraďovače, šanóny (na voľné listy); karisbloky; podložky pod pivové poháre; skicáre; útržkové bloky; brožúry; pijavý papier; zošity; priesvitný papier (pauzovací); kopírovací uhľový papier; papier do záznamových zariadení; poznámkové zošity; hárky papiera; katalógy; obaly na doklady; zoraďovače (kancelárske potreby); toaletný papier; knihy; papierové kornúty; obaly (papiernický tovar); papierové nádoby na mliečne výrobky; obálky (papiernický tovar); leptané štočky; baliaci papier; papier do elektrokardiografu; pijaky; filtračný papier; papierové filtračné materiály; tlačivá (formuláre); kancelárske potreby okrem nábytku; pohľadnice; listový papier; svietivý papier; papierové vreckovky; papierové obrusy; knihárske záložky do kníh; papiernický tovar; pergamenový papier; škatule s farbami (školské pomôcky); baliace plastové fólie; papierové ozdobné kvetináče; papierové pásky a štítky na zaznamenávanie počítačových programov; prospekty; knihárske potreby; perá (kancelárske potreby); papierové pásky iné ako do vlasov alebo stužkárska galantéria; papierové alebo plastové vrecia, vrecká a puzdrá na balenie; školské potreby (papiernický tovar); papierové podložky na stôl (anglické prestieranie); priesvitky (papiernický tovar); lepidlá na kancelárske použitie alebo pre domácnosť; kalendáre; samolepky pre domácnosť a na kancelárske použitie; papierové podbradníky;

drevitý papier; papierové alebo lepenkové krabice; papierové alebo lepenkové prepravné obaly na fľaše; papierové podložky pod poháre; oznámenia (papiernický tovar); plastové bublinové fólie (na balenie); fólie z regenerovanej celulózy na balenie; papierové alebo plastové vrecká na odpadky; odličovacie papierové obrúsky; papierové servítky; papierové obrúsky (prestieranie); papierové alebo lepenkové obaly na fľaše; papierové alebo lepenkové pútače; papierové utierky; papierové utierky na tvár; papierové alebo lepenkové etikety; vrecká do mikrovlnných rúr; papierové filtre na kávu; papierové alebo kartónové vývesné tabule; kopírovací papier (papiernický tovar); parafínový papier; papier do skriň (parfumovaný alebo neparfumovaný); papiera na maľovanie a kaligrafiu; papierové alebo plastové absorpčné hárky alebo fólie na balenie potravín; papierové alebo plastové hárky alebo fólie regulujúce vlhkosť na balenie potravín; obálky na dokumenty (papiernický tovar); papierové alebo lepenkové baliace materiály (výplňové, tlmiace); papierové alebo lepenkové vypchávkové materiály; papierové obrusy (behúne); papierové stolové vlajky; papierové vrecká na sterilizáciu lekárskeho nástrojov; papierové podložky na lekárske vyšetrovacie stoly; papierové podložky na podnosy so zubárskymi nástrojmi; papierové podbradníky s rukávmi; papierové kontrolné štítky na batožinu; čistiace papierové obrúsky; obaly na knihy.

35 - Maloobchodné a veľkoobchodné služby s prípravkami na čistenie, leštenie, odmasťovanie a brúsenie; s prípravkami na ničenie škodcov, s herbicídmi, s papiernickým tovarom; predvádzanie tovaru; maloobchodné a veľkoobchodné služby s prípravkami na čistenie, leštenie, odmasťovanie a brúsenie; s prípravkami na ničenie škodcov, s herbicídmi, s papiernickým tovarom poskytované prostredníctvom internetu, katalógov, televízie a iných komunikačných médií; organizovanie obchodných alebo reklamných výstav; reklama; online reklama na počítačovej komunikačnej sieti.

(580) 27.9.2022