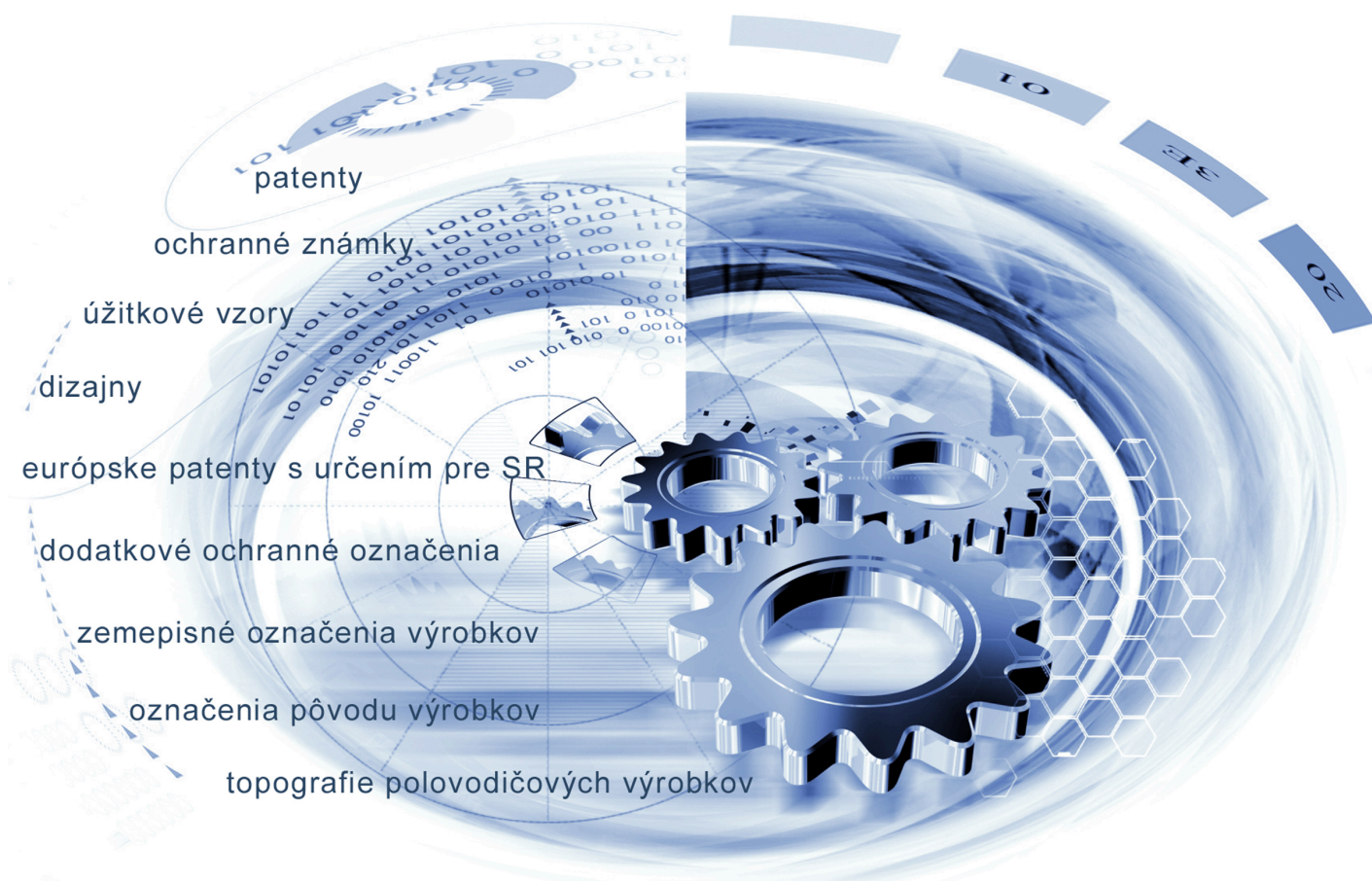




ÚRAD
PRIEMYSELNÉHO VLASTNÍCTVA
SLOVENSKEJ REPUBLIKY



patenty

ochranné známky

úžitkové vzory

dizajny

európske patenty s určením pre SR

dodatkové ochranné označenia

zemepisné označenia výrobkov

označenia pôvodu výrobkov

topografie polovodičových výrobkov

VESTNÍK

Úradu priemyselného vlastníctva Slovenskej republiky

ISSN 2453-7551

21/2022

10. november 2022

OBSAH

Patenty.....	5
Európske patenty s určením pre Slovenskú republiku.....	11
Dodatkové ochranné osvedčenia.....	54
Úžitkové vzory.....	58
Dizajny.....	71
Ochranné známky.....	98

CONTENT

Patents.....	5
European Patents with Designation for the Slovak Republic.....	11
Supplementary Protection Certificates.....	54
Utility Models.....	58
Designs.....	71
Trade Marks.....	98

Dvojpísmenkové kódové označenie krajín a medzinárodných organizácií (Štandard WIPO ST.3)

AD	Andorra	CW	Curacao	GY	Guyana
AE	Spojené arabské emiráty	CX	Vianočný ostrov	HK	Hongkong
AF	Afganistan	CY	Cyprus	HM	Heardov ostrov
AG	Antigua a Barbuda	CZ	Česká republika	HN	Honduras
AI	Anguilla	DD	Nemecká demokratická republika	HR	Chorvátsko
AL	Albánsko	DE	Nemecko	HT	Haiti
AM	Arménsko	DJ	Džibutsko	HU	Maďarsko
AN	Holandské Antily	DK	Dánsko	IB	Medzinárodný úrad Svetovej organizácie duševného vlastníctva (WIPO)
AO	Angola	DM	Dominika	ID	Indonézia
AP	Africká regionálna organizácia duševného vlastníctva (ARIPO)	DO	Dominikánska republika	IE	Írsko
AQ	Antarktída	DT	Nemecká spolková republika	IL	Izrael
AR	Argentína	DZ	Alžírsko	IM	Man
AS	Americká Samoa	EA	Eurázijská patentová organizácia (EAPO)	IN	India
AT	Rakúsko	EC	Ekvádor	IO	Britské indickooceánske územie
AU	Austrália	EE	Estónsko	IQ	Irak
AW	Aruba	EG	Egypt	IR	Irán
AZ	Azerbajdžan	EH	Západná Sahara	IS	Island
BA	Bosna a Hercegovina	EM	Úrad Európskej Únie pre duševné vlastníctvo (EUIPO) ²	IT	Taliano
BB	Barbados	EP	Európsky patentový úrad (EPO)	JE	Jersey
BD	Bangladéš	ER	Eritrea	JM	Jamajka
BE	Belgicko	ES	Španielsko	JO	Jordánsko
BF	Burkina	ET	Etiópia	JP	Japonsko
BG	Bulharsko	EU	Európska únia	KE	Keňa
BH	Bahrajn	FI	Fínsko	KG	Kirgizsko
BI	Burundi	FJ	Fidži	KH	Kambodža
BJ	Benin	FK	Falklandy	KI	Kiribati
BM	Bermudy	FM	Mikronézia	KM	Komory
BN	Brunej	FO	Faerské ostrovy	KN	Svätý Krištof a Nevis
BO	Bolívia	FR	Francúzsko	KP	Kórejská ľudovodemokratická republika (KĽDR)
BQ	Bonaire, Svätý Eustach a Saba	GA	Gabon	KR	Kórejská republika
BR	Brazília	GB	Spojené kráľovstvo	KW	Kuvajt
BS	Bahamy	GC	Patentový úrad Rady pre spoluprácu arabských štátov Perzského zálivu (GCC)	KY	Kajmanie ostrovy
BT	Bhután	GD	Grenada	KZ	Kazachstan
BV	Bouvetov ostrov	GE	Gruzínsko	LA	Laos
BW	Botswana	GF	Francúzska Guyana	LB	Libanon
BX	Úrad Beneluxu pre duševné vlastníctvo (BOIP) ¹	GG	Guernsey	LC	Svätá Lucia
BY	Bielorusko	GH	Ghana	LI	Lichtenštajnsko
BZ	Belize	GI	Gibraltár	LK	Srí Lanka
CA	Kanada	GL	Grónsko	LR	Libéria
CC	Kokosové ostrovy	GM	Gambia	LS	Lesotho
CD	Kongo (býv. Zair)	GN	Guinea	LT	Litva
CF	Stredoafriická republika	GP	Guadeloupe	LU	Luxembursko
CG	Kongo	GQ	Rovníková Guinea	LV	Lotyšsko
CH	Švajčiarsko	GR	Grécko	LY	Líbya
CI	Pobrežie Slonoviny	GS	Južná Georgia a Južné Sandwichove ostrovy	MA	Maroko
CK	Cookove ostrovy	GT	Guatemala	MC	Monako
CL	Čile	GU	Guam	MD	Moldavsko
CM	Kamerun	GW	Guinea-Bissau	ME	Čierna Hora
CN	Čína			MG	Madagaskar
CO	Kolumbia			MH	Marshallove ostrovy
CR	Kostarika				
CS	Československo				
CU	Kuba				
CV	Kapverdy				

MK	Macedónsko	PW	Palau	TM	Turkménsko
ML	Mali	PY	Paraguaj	TN	Tunisko
MM	Mjanmarsko			TO	Tonga
MN	Mongolsko	QA	Katar	TR	Turecko
MO	Macao	QZ	Úrad Spoločenstva pre odrody rastlín (CPVO)	TT	Trinidad a Tobago
MP	Severné Mariány			TV	Tuvalu
MQ	Martinik			TW	Taiwan
MR	Mauritánia	RE	Réunion	TZ	Tanzánia
MS	Montserrat	RO	Rumunsko		
MT	Malta	RS	Srbsko	UA	Ukrajina
MU	Maurícius	RU	Ruská federácia	UG	Uganda
MV	Maldivy	RW	Rwanda	UM	Menšie odľahlé ostrovy USA
MW	Malawi			US	Spojené štáty, USA
MX	Mexiko	SA	Saudská Arábia	UY	Uruguaj
MY	Malajzia	SB	Šalamúnove ostrovy	UZ	Uzbekistan
MZ	Mozambik	SC	Seychely		
		SD	Sudán	VA	Vatikán
NA	Namíbia	SE	Švédsko	VC	Svätý Vincent a Grenadíny
NC	Nová Kaledónia	SG	Singapur	VE	Venezuela
NE	Niger	SH	Svätá Helena	VG	Britské Panenské ostrovy
NF	Norfolk	SI	Slovinsko	VI	Americké Panenské ostrovy
NG	Nigéria	SJ	Svalbard a Jan Mayen	VN	Vietnam
NI	Nikaragua	SK	Slovenská republika	VU	Vanuatu
NL	Holandsko	SL	Sierra Leone		
NO	Nórsko	SM	San Maríno	WF	Wallis a Futuna
NP	Nepál	SN	Senegal	WO	Svetová organizácia duševného vlastníctva (WIPO)
NR	Nauru	SO	Somálsko	WS	Samoa
NU	Niue	SR	Surinam		
NZ	Nový Zéland	SS	Južný Sudán	XN	Nordický patentový inštitút (NPI)
		ST	Svätý Tomáš a Princov ostrov	XU	Medzinárodná únia pre ochranu nových odrôd rastlín (UPOV)
OA	Africká organizácia duševného vlastníctva (OAPI)	SU	Sovietsky zväz	XV	Vyšehradský patentový inštitút (VPI)
OM	Omán	SV	Salvádor	XX	Neznáme štáty, iné subjekty alebo organizácie
		SX	Svätý Martin		
PA	Panama	SY	Sýria	YE	Jemen
PE	Peru	SZ	Svazijsko	YT	Mayotte
PF	Francúzska Polynézia			YU	Juhoslávia/Srbsko a Čierna Hora
PG	Papua-Nová Guinea	TC	Turks a Caicos		
PH	Filipíny	TD	Čad	ZA	Južná Afrika
PK	Pakistan	TF	Francúzske južné územia	ZM	Zambia
PL	Poľsko	TG	Togo	ZW	Zimbabwe
PM	Saint Pierre a Miquelon	TH	Thajsko		
PN	Pitcairnové ostrovy	TJ	Tadžikistan		
PR	Portoriko	TK	Tokelau		
PT	Portugalsko	TL	Východný Timor		

Poznámky:

¹ Zahŕňa Belgicko, Holandsko a Luxembursko, v niektorých výstupoch úradu sa môže vyskytovať názov Benelux, napr. v súvislosti s uvádzaním údajov alebo informácií o ochranných známkach alebo dizajnoch určených pre krajiny Beneluxu (medzinárodné zápisy podľa

² V niektorých výstupoch úradu sa môže vyskytovať názov Európska únia, napr. v súvislosti s uvádzaním údajov alebo informácií o ochranných známkach alebo dizajnoch určených pre územie Európskej únie (medzinárodné zápisy podľa Madridského alebo Haagskeho sys

ČASŤ

PATENTY

Kódy na označovanie jednotlivých druhov dokumentov (Štandard WIPO ST.16)

A3	Zverejnené patentové prihlášky podľa zákona č. 435/2001 Z. z. o patentoch, dodatkových ochranných osvedčeniach a o zmene a doplnení niektorých zákonov (patentový zákon) v znení neskorších predpisov	B7	Zmenené znenia patentové prihlášky podľa zákona č. 435/2001 Z. z. o patentoch, dodatkových ochranných osvedčeniach a o zmene a doplnení niektorých zákonov (patentový zákon) v znení neskorších predpisov
B6	Udelené patentové prihlášky podľa zákona č. 435/2001 Z. z. o patentoch, dodatkových ochranných osvedčeniach a o zmene a doplnení niektorých zákonov (patentový zákon) v znení neskorších predpisov		

Číselné kódy na označovanie bibliografických údajov (Štandard WIPO ST.9)

(11)	Číslo dokumentu	(71)	Meno (názov) prihlasovateľa(-ov)
(13)	Druh dokumentu	(72)	Meno pôvodcu (-ov)
(21)	Číslo prihlášky	(73)	Meno (názov) majiteľa(-ov)
(22)	Dátum podania prihlášky	(74)	Meno (názov) zástupcu(-ov)
(30)	Údaje o prioritě	(86)	Číslo podania medzinárodnej prihlášky podľa PCT
(40)	Dátum zverejnenia prihlášky	(87)	Číslo zverejnenia medzinárodnej prihlášky podľa PCT
(45)	Dátum oznámenia o sprístupnení dokumentu	(96)	Číslo a dátum podania európskej patentovej prihlášky
(51)	Medzinárodné patentové triedenie	(97)	Číslo a dátum zverejnenia európskej patentovej prihlášky alebo vydania európskeho patentového spisu
(54)	Názov		
(57)	Anotácia		
(62)	Číslo pôvodnej prihlášky v prípade vylúčenej prihlášky		
(67)	Číslo pôvodnej prihlášky úžitkového vzoru v prípade odbočenia		

Kódy na označovanie záhlaví oznámení publikovaných vo Vestníku ÚPV SR (Štandard WIPO ST. 17)

Zverejnené patentové prihlášky		RL9A	Súdne spory o právo na patentové prihlášky
BA9A	Zverejnené patentové prihlášky	RL9A	Ukončenie súdnych sporov o právo na patentové prihlášky
FA9A	Zastavené konania o patentových prihláškach na žiadosť prihlasovateľa		
FB9A	Zastavené konania o patentových prihláškach	Udelené patenty	
FC9A	Zamietnuté patentové prihlášky	FG4A	Udelené patenty
FD9A	Zastavené konania pre nezaplatenie poplatku	MA4A	Zaniknuté patenty vzdaním sa
GB9A	Prevody a prechody práv na patentové prihlášky	MC4A	Zrušené patenty
GD9A	Licenčné zmluvy registrované alebo udelené na patentové prihlášky	MG4A	Čiastočne zrušené patenty
GD9A	Ukončenia platnosti licenčných zmlúv na patentové prihlášky	MK4A	Zaniknuté patenty uplynutím doby platnosti
PD9A	Zmeny dispozičných práv na patentové prihlášky (zálohy)	MM4A	Zaniknuté patenty pre nezaplatenie udržiavacích poplatkov
PD9A	Zmeny dispozičných práv na patentové prihlášky (ukončenie zálohov)	PC4A	Prevody a prechody práv na patenty
QA9A	Ponuky licencií na patentové prihlášky	PD4A	Zmeny dispozičných práv na patenty (ukončenie zálohov)
QA9A	Späťvzatia ponúk licencií na patentové prihlášky	PD4A	Zmeny dispozičných práv na patenty (zálohy)
RD9A	Exekúcie na patentové prihlášky	QA4A	Ponuky licencií na patenty
RF9A	Ukončenie exekúcií na patentové prihlášky	QA4A	Späťvzatia ponúk licencií na patenty
RL9A	Prepis prihlasovateľa patentu (na základe rozhodnutia súdu)	QB4A	Licenčné zmluvy registrované alebo udelené na patenty
RL9A	Prepis prihlasovateľa patentu (na základe rozhodnutia súdu)	QC4A	Ukončenie platnosti licenčných zmlúv na patenty
		RD4A	Exekúcie na patenty
		RF4A	Ukončenie exekúcií na patenty

RL4A Prepis majiteľa patentu (na základe rozhodnutia súdu)

RL4A Súdne spory o právo na patenty

RL4A Ukončenie súdnych sporov o právo na patenty

SB4A Patenty zapísané do registra po odtajnení

Opravy a zmeny

Opravy v patentových prihláškach

HA9A Doplnenie pôvodcu (-ov)

HB9A Opravy mien

HC9A Zmeny mien

HD9A Opravy adries

HE9A Zmeny adries

HF9A Opravy dátumov

HG9A Opravy zatriedenia podľa MPT

HH9A Opravy chýb alebo zmeny všeobecne

Opravy v udelených ochranných dokumentoch

TA4A Doplnenie pôvodcu (-ov)

TB4A Opravy mien

TC4A Zmeny mien

TD4A Opravy adries

TE4A Zmeny adries

TF4A Opravy dátumov

TG4A Opravy zatriedenia podľa MPT

TH4A Opravy chýb alebo zmeny všeobecne

BA9A

Zverejnené patentové prihlášky

(21) (51)

24-2021 **B65F 1/16**(51) **B65F 1/16** (2006.01)(21) **24-2021**

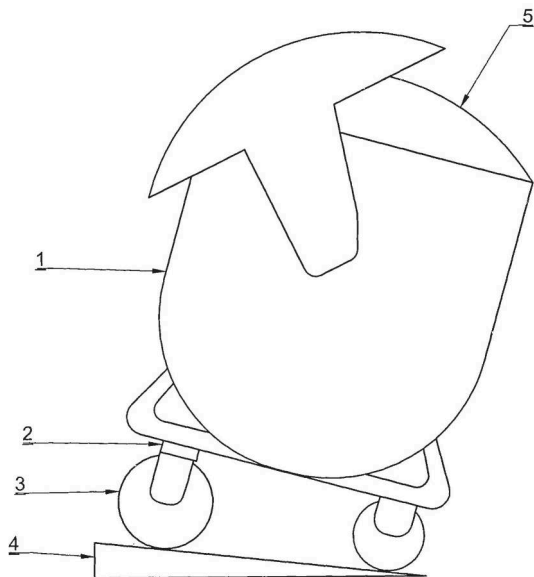
(22) 14.4.2021

(71) Voroničová Adriana, Michalovce, SK;

(72) Voroničová Adriana, Michalovce, SK;

(54) **Naklonený odpadkový kontajner s oblým vekom**

(57) Naklonený odpadkový kontajner s oblým vekom sa skladá z kontajnera (1), ktorý je vždy celý naklonený v smere pohybu veka do zatvorenej polohy pomocou medzikusov (2) alebo väčších zadných koliesok (3) oproti predným kolieskam, alebo šikmou rovinou (4). Hladké bočnice (5) nakloneného odpadkového kontajnera s oblým vekom sú hladké zo všetkých strán bez rebrovania, výstupkov alebo výbežkov.



(51) (21)

B65F 1/16 24-2021

FG4A

Udelené patenty

(11) (51)

289004 **G03B 15/00**289005 **G03B 15/00**289007 **G03B 15/00**(51) **G03B 15/00** (2021.01)**G03B 41/00** (2021.01)(11) **289004**

(21) 50037-2019

(22) 6.8.2019

(40) 10.2.2021

(45) 10.11.2022

(73) EDICO SK, a.s., Bratislava, SK;

(72) Sičák Róbert, Ing., Martin, SK;

(74) inventa Patentová a známková kancelária s. r. o., Bratislava, SK;

(54) **Fotografické zariadenie na automatizované generovanie obrazových dát z 3D objektov**(51) **G03B 15/00** (2021.01)**G03B 41/00** (2021.01)(11) **289005**

(21) 50038-2019

(22) 6.8.2019

(40) 10.2.2021

(45) 10.11.2022

(51) (11)

G03B 15/00 289004**G03B 15/00** 289005**G03B 15/00** 289007

(73) EDICO SK, a.s., Bratislava, SK;

(72) Sičák Róbert, Ing., Martin, SK;

(74) inventa Patentová a známková kancelária s. r. o., Bratislava, SK;

(54) **Fotografické zariadenie na automatizované generovanie obrazových dát z 3D objektov**(51) **G03B 15/00** (2021.01)(11) **289007**

(21) 50040-2019

(22) 6.8.2019

(40) 10.2.2021

(45) 10.11.2022

(73) EDICO SK, a.s., Bratislava, SK;

(72) Sičák Róbert, Ing., Martin, SK;

(74) inventa Patentová a známková kancelária s. r. o., Bratislava, SK;

(54) **Stôl fotografického zariadenia na generovanie obrazových dát z 3D objektov**

FB9A

Zastavené konania o patentových prihláškach

(21)

50011-2021

HE9A**Zmeny adres****(21) 123-2017**

- (72) Lacko Milan, doc. Ing. PhD., Čaňa, SK;
Pástor Marek, doc. Ing. PhD., Košice, SK;
Dátum zápisu do registra: 25.10.2022
-

MM4A**Zaniknuté patenty pre nezaplatenie udržiavacích poplatkov**

(11) Dátum zániku

287695 21.03.2022

288571 22.03.2022

QA9A**Ponuky licencií na patentové prihlášky****(21) 50074-2017****(54) Vertikálny GaN tranzistor s izolačným kanálom
a spôsob jeho prípravy**

- (71) Elektrotechnický ústav SAV, v. v. i., Bratislava, SK;
Dátum zápisu do registra: 21.10.2022
-

TE4A**Zmeny adres****(11) 287664**

(21) 50-2007

- (73) Zetor Engineering Slovakia, a.s., Považská Bystrica, SK;
Dátum zápisu do registra: 21.10.2022
-

ČASŤ

EURÓPSKE PATENTY
S URČENÍM PRE SLOVENSKÚ REPUBLIKU

Kódy na označovanie jednotlivých druhov dokumentov (Štandard WIPO ST.16)

T1	Preklad patentových nárokov európskej patentovej prihlášky	T3	Preklad európskeho patentového spisu
T2	Opravený preklad patentových nárokov európskej patentovej prihlášky	T4	Opravený preklad európskeho patentového spisu
		T5	Preklad zmeneného znenia európskeho patentového spisu

Číselné kódy na označovanie bibliografických údajov (Štandard WIPO ST.9)

(11)	Číslo dokumentu	(62)	Číslo pôvodnej prihlášky v prípade vylúčenej prihlášky
(21)	Číslo prihlášky	(71)	Meno (názov) prihlasovateľa(-ov)
(30)	Údaje o prioritě	(72)	Meno pôvodcu (-ov)
(40)	Dátum zverejnenia prihlášky	(73)	Meno (názov) majiteľa(-ov)
(45)	Dátum oznámenia o sprístupnení dokumentu (prekladu, opraveného prekladu EPS alebo zmeneného znenia EPS)	(74)	Meno (názov) zástupcu(-ov)
(46)	Dátum oznámenia o sprístupnení dokumentu (prekladu a opraveného prekladu patentových nárokov EPP)	(86)	Číslo podania medzinárodnej prihlášky podľa PCT
(46)	Dátum oznámenia o sprístupnení dokumentu (prekladu a opraveného prekladu patentových nárokov EPP)	(87)	Číslo zverejnenia medzinárodnej prihlášky podľa PCT
(51)	Medzinárodné patentové triedenie	(96)	Číslo a dátum podania európskej patentovej prihlášky
(54)	Názov	(97)	Číslo a dátum zverejnenia európskej patentovej prihlášky alebo vydania európskeho patentového spisu

Kódy na označovanie záhlaví oznámení publikovaných vo Vestníku ÚPV SR (Štandard WIPO ST. 17)

Európske patentové prihlášky

BA9A	Sprístupnené opravené preklady patentových nárokov európskych patentových prihlášok
FA9A	Zastavené konania o európskych patentových prihláškach z dôvodu späťvzatia
GA9A	Zmeny európskych patentových prihlášok na národné prihlášky
GB9A	Prevody a prechody práv na európske patentové prihlášky
GD9A	Ukončenie platnosti licenčných zmlúv na európske patentové prihlášky
GD9A	Licenčné zmluvy registrované alebo udelené na európske patentové prihlášky
PD9A	Zmeny dispozičných práv na európske patentové prihlášky (ukončenie zálohov)
PD9A	Zmeny dispozičných práv na európske patentové prihlášky (zálohy)
QA9A	Späťvzatia ponúk licencií na európske patentové prihlášky (v konaní)
QA9A	Ponuky licencií na európske patentové prihlášky (v konaní)
RD9A	Exekúcie na európske patentové prihlášky
RF9A	Ukončenie exekúcií na európske patentové prihlášky
RL9A	Prepis prihlasovateľa európskej patentovej prihlášky (na základe rozhodnutia súdu)
RL9A	Súdne spory o právo na európske patentové prihlášky

RL9A	Ukončenie súdnych sporov o právo na európske patentové prihlášky
-------------	--

Európske patenty

MA4A	Zaniknuté európske patenty vzdaním sa patentu
MC4A	Zrušené európske patenty
MC4A	Zrušené európske patenty po námietkovom konaní pred EPÚ
MG4A	Čiastočne zrušené európske patenty
MK4A	Zaniknuté európske patenty uplynutím doby platnosti
MM4A	Zaniknuté európske patenty pre nezaplatenie udržiavacích poplatkov
NG4A	Európske patenty zachované v zmenenom znení po námietkovom konaní pred EPÚ
PC4A	Prevody a prechody práv na európske patenty
PD4A	Zmeny dispozičných práv na európske patenty (zálohy)
PD4A	Zmeny dispozičných práv na európske patenty (ukončenie zálohov)
QA4A	Ponuky licencií na európske patenty
QA4A	Späťvzatia ponúk licencií na európske patenty
QB4A	Licenčné zmluvy registrované alebo udelené na európske patenty
QC4A	Ukončenie platnosti licenčných zmlúv na európske patenty
RD4A	Exekúcie na európske patenty
RF4A	Ukončenie exekúcií na európske patenty

RL4A	Prepis majiteľa európskeho patentu (na základe rozhodnutia súdu)	SC4A	Sprístupnené preklady zmenených znení európskych patentových spisov
RL4A	Ukončenie súdnych sporov o právo na európske patenty	SC4A	Sprístupnené opravené preklady európskych patentových spisov
RL4A	Súdne spory o právo na európske patenty	SC4A	Sprístupnené preklady európskych patentových spisov
SB4A	Európske patenty zapísané do registra po odtajnení		

Opravy a zmeny

Opravy v európskych patentovch prihláškach

HA9A	Doplnenie pôvodcu (-ov)
HB9A	Opravy mien
HC9A	Zmeny mien
HD9A	Opravy adries
HE9A	Zmeny adries
HF9A	Opravy dátumov
HG9A	Opravy zatriedenia podľa MPT
HH9A	Opravy chýb alebo zmeny všeobecne

Opravy v európskych patentoch

TA4A	Doplnenie pôvodcu (-ov)
TB4A	Opravy mien
TC4A	Zmeny mien
TD4A	Opravy adries
TE4A	Zmeny adries
TF4A	Opravy dátumov
TG4A	Opravy zatriedenia podľa MPT
TH4A	Opravy chýb alebo zmeny všeobecne

BA9A Sprístupnené preklady patentových nárokov európskych patentových prihlášok

(97) (51)

4051265 **A61K 31/4155**(51) **A61K 31/4155** (2006.01)**A61P 31/00** (2006.01)**C07D 207/27** (2006.01)(97) **4051265**

(96) 21846991.4, 19.7.2021

(97) 4051265, 7.9.2022

(30) 202063054048 P, 20.7.2020, US

(46) 10.11.2022

(71) Enanta Pharmaceuticals, Inc., Watertown, MA, US;

(72) PANARESE Joseph D., Newton, MA, US;

DAVIS Dexter, Watertown, MA, US;

KENTON Nathaniel Thomas, Watertown, MA, US;

BARTLETT Samuel, Brighton, MA, US;

RAFFERTY Sean, Watertown, MA, US;

OR Yat Sun, Waltham, MA, US;

(74) HÖRMANN & PARTNERS s.r.o., Bratislava-Nové Mesto, SK;

(86) PCT/US2021/042193

(87) WO 2022/020242

(54) **Funkcionalizované peptidy ako antivírusové činidlá**

(51) (97)

A61K 31/4155 4051265

SC4A

Sprístupnené preklady európskych patentových spisov

(11)	(51)	(11)	(51)	(11)	(51)	(11)	(51)
E 40324	A24F 47/00	E 40365	G01M 3/28	E 40405	A61P 31/18	E 40445	H05B 45/20
E 40325	G01D 21/00	E 40366	B07B 1/15	E 40406	C07K 16/28	E 40446	C07K 16/30
E 40326	C07F 7/18	E 40367	B66B 5/00	E 40407	G01N 33/68	E 40447	H01R 12/53
E 40327	B60K 16/00	E 40368	C09D 11/03	E 40408	C07K 16/28	E 40448	E02D 31/00
E 40328	G05B 13/04	E 40369	A61K 39/00	E 40409	D03D 15/43	E 40449	F03D 7/02
E 40329	F41H 5/04	E 40370	F23C 3/00	E 40410	C07D 487/04	E 40450	A61M 39/22
E 40330	A61K 39/145	E 40371	B22D 17/10	E 40411	A61K 9/00	E 40451	G01M 17/02
E 40331	G05B 19/042	E 40372	A61M 5/315	E 40412	E02F 9/28	E 40452	A61K 31/403
E 40332	H02K 1/27	E 40373	C07D 403/12	E 40413	C25D 3/04	E 40453	C07K 16/18
E 40333	C12N 15/00	E 40374	C08K 3/04	E 40414	H04N 19/52	E 40454	C07D 519/00
E 40334	B60R 1/00	E 40375	A61K 35/18	E 40415	H02K 15/06	E 40455	C09D 5/33
E 40335	E02D 29/12	E 40376	F24F 11/00	E 40416	E01D 19/04	E 40456	A62B 13/00
E 40336	C21D 8/00	E 40377	A41B 13/04	E 40417	E05B 27/00	E 40457	B65D 41/42
E 40337	A61K 31/519	E 40378	H02K 5/173	E 40418	B65G 49/04	E 40458	B23K 26/03
E 40338	A61K 9/00	E 40379	H04W 76/00	E 40419	G01C 7/04	E 40459	C07D 213/64
E 40339	C09K 3/30	E 40380	C08K 3/04	E 40420	A61K 47/68	E 40460	B29C 51/42
E 40340	C07D 487/04	E 40381	B41F 19/00	E 40421	B08B 15/02	E 40461	F16K 1/22
E 40341	H02G 3/12	E 40382	B23K 13/01	E 40422	C07H 21/04	E 40462	C07D 401/14
E 40342	E06B 9/13	E 40383	A61K 9/14	E 40423	C07D 215/42	E 40463	A61K 39/00
E 40343	A24F 40/42	E 40384	B01J 35/10	E 40424	E02F 3/36	E 40464	H04W 74/00
E 40344	A61K 48/00	E 40385	C07D 295/06	E 40425	A61K 33/02	E 40465	F41G 1/16
E 40345	F04B 39/10	E 40386	C07D 487/04	E 40426	B30B 9/24	E 40466	H05B 6/06
E 40346	C04B 28/08	E 40387	A61K 38/00	E 40427	A61K 39/00	E 40467	C04B 20/00
E 40347	A61K 9/20	E 40388	C22F 1/047	E 40428	C07D 497/14	E 40468	A01N 43/16
E 40348	H04N 19/119	E 40389	A61P 17/00	E 40429	C12Q 1/689	E 40469	A47F 5/04
E 40349	A24F 40/30	E 40390	C07K 16/28	E 40430	C12N 15/117	E 40470	A61K 47/50
E 40350	A24F 47/00	E 40391	C07D 405/14	E 40431	A61L 24/02	E 40471	B61L 1/20
E 40351	A61K 9/16	E 40392	C12N 15/113	E 40432	A61K 31/4439	E 40472	G01M 17/08
E 40352	B23D 47/04	E 40393	E06C 7/48	E 40433	A61K 9/127	E 40473	C07D 413/04
E 40353	F28D 9/00	E 40394	F27D 11/10	E 40434	C22C 9/04	E 40474	C07K 14/34
E 40354	F17C 5/06	E 40395	A61K 47/64	E 40435	A61K 48/00	E 40475	A61K 39/12
E 40355	C07D 498/04	E 40396	C09J 7/38	E 40436	C07K 7/62	E 40476	H02G 3/04
E 40356	A47B 96/02	E 40397	C05G 3/00	E 40437	C07K 14/47	E 40477	A61K 31/045
E 40357	B21D 7/00	E 40398	C22B 7/00	E 40438	H05B 6/06	E 40478	B62J 7/00
E 40358	B65D 25/04	E 40399	B05B 1/30	E 40439	G07B 15/02	E 40479	A61K 39/125
E 40359	E04C 2/36	E 40400	C07C 29/60	E 40440	B28B 15/00	E 40480	H01F 27/32
E 40360	A61K 31/23	E 40401	C09K 5/04	E 40441	C07D 471/08	E 40481	B21B 31/32
E 40361	A61K 31/573	E 40402	C07D 271/06	E 40442	C01B 21/26	E 40482	C12N 5/0783
E 40362	C07K 14/81	E 40403	C07K 7/08	E 40443	C07D 215/48	E 40483	H05K 3/32
E 40363	G06T 9/00	E 40404	H04N 19/70	E 40444	H01H 27/06	E 40484	G21F 9/12
E 40364	G01M 5/00						

(51) **A01N 43/16** (2006.01)
A01N 65/00 (2009.01)
A01N 37/24 (2006.01)
A01N 43/54 (2006.01)
A01N 43/36 (2006.01)
A01N 43/40 (2006.01)
A01N 47/24 (2006.01)
A01N 43/32 (2006.01)
A01P 3/00 (2006.01)

(11) **E 40468**

(96) 13779867.4, 22.10.2013

(97) 2914111, 4.5.2022

(30) 201218954, 22.10.2012, GB

(45) 10.11.2022

(73) UPL Europe Supply Chain GmbH, Rotkreuz / Risch, CH;

(72) TRONSMO Arne, NO-1430 Aas, NO;
AAM Berit Bjugan, NO-1400 Ski, NO;
HJELJORD Linda, N-1430 Aas, NO;
SØRLIE Morten, NO-1430 Aas, NO;
RAHMAN Md Hafizur, 2007 Kjeller, NO;
FILTVEDT Anne Line, NO-1415 Oppegård, NO;
EIJSink Vincent, NO-1430 Aas, NO;

(74) HÖRMANN & PARTNERS s.r.o., Bratislava-Nové Mesto, SK;

(86) PCT/EP2013/072099

(87) WO 2014/064119
(54) Kompozícia obsahujúca chitozán a fungicíd

(51) A24F 40/30 (2020.01)
A24F 40/465 (2020.01)
A61M 15/06 (2006.01)
A61M 11/04 (2006.01)
(11) E 40349
(96) 18788845.8, 11.10.2018
(97) 3694355, 13.7.2022
(30) 201716732, 12.10.2017, GB
(45) 10.11.2022
(73) Nicoventures Trading Limited, London WC2R 3LA, GB;
(72) HEPWORTH Richard, London WC2R 3LA, GB;
MOLONEY Patrick, London WC2R 3LA, GB;
ABI AOUN Walid, London WC2R 3LA, GB;
(74) inventa Patentová a známková kancelária s. r. o.,
Bratislava, SK;
(86) PCT/GB2018/052911
(87) WO 2019/073238
(54) Systémy na opatrenie pary

(51) A24F 40/42 (2020.01)
A24F 40/10 (2020.01)
A24F 40/46 (2020.01)
A24F 40/30 (2020.01)
(11) E 40343
(96) 18703243.8, 24.1.2018
(97) 3585189, 27.7.2022
(30) 17157960, 24.2.2017, EP
(45) 10.11.2022
(73) Philip Morris Products S.A., 2000 Neuchâtel, CH;
(72) SILVESTRINI Patrick Charles, 2000 Neuchâtel, CH;
ZINOVIK Ihar Nikolaevich, 2034 Peseux, CH;
FREDERICK Guillaume, 2206 Les-Genèveys-sur-
Coffrane, CH;
(74) Zathurecka INPARTNERS GROUP s.r.o., Banská Bystrica,
SK;
(86) PCT/EP2018/051730
(87) WO 2018/153608
**(54) Systém generujúci aerosól a kartridž pre systém
generujúci aerosól s dvojdielnym skladovacím
oddielom pre kvapalinu**

(51) A24F 47/00 (2020.01)
H05B 6/10 (2006.01)
(11) E 40324
(96) 19769311.2, 30.8.2019
(97) 3843566, 13.7.2022
(30) 201814202, 31.8.2018, GB
(45) 10.11.2022
(73) Nicoventures Trading Limited, London WC2R 3LA, GB;
(72) KORUS Anton, London greater London WC2R 3LA, GB;
MOLONEY Patrick, London greater London WC2R 3LA,
GB;
ABI AOUN Walid, London greater London WC2R 3LA,
GB;
MILLIGAN Terrence, Madison, Wisconsin, US;
BLANDINO Thomas Paul, Madison, Wisconsin, US;
(74) ŽOVICOVÁ & ŽOVIC IP, s. r. o., Bratislava-Ružinov, SK;

(86) PCT/US2019/049076
(87) WO 2020/047417
(54) Rezonančný obvod pre systém generujúci aerosól

(51) A24F 47/00 (2020.01)
(11) E 40350
(96) 18207065.6, 9.10.2013
(97) 3485747, 20.7.2022
(30) 201218817, 19.10.2012, GB
(45) 10.11.2022
(62) 13779773.4
(73) Nicoventures Trading Limited, London WC2R 3LA, GB;
(72) LORD Christopher, London, WC2R 3LA, GB;
(74) inventa Patentová a známková kancelária s. r. o.,
Bratislava, SK;
(54) Elektronické inhalačné zariadenie

(51) A41B 13/04 (2006.01)
A41D 7/00 (2006.01)
A41F 9/00 (2006.01)
(11) E 40377
(96) 17817012.2, 2.11.2017
(97) 3534735, 4.5.2022
(30) 201618569, 3.11.2016, GB
(45) 10.11.2022
(73) Splash About International Limited, Stallingborough
Grimsby DN41 8DN, GB;
(72) BEACH Lesley, Ann, Grimsby Lincolnshire DN37 9TT,
GB;
CHEESMAN Brigit, Elizabeth, Maria, Grimsby
Lincolnshire DN37 9TT, GB;
SPOFFORTH Bernadette, Mary, Grimsby Lincolnshire
DN37 9TT, GB;
(74) MAJLINGOVÁ & PARTNERS, s. r. o., Bratislava, SK;
(86) PCT/GB2017/053299
(87) WO 2018/083474
(54) Odev

(51) A47B 96/02 (2006.01)
A47B 57/06 (2006.01)
(11) E 40356
(96) 14776567.1, 20.8.2014
(97) 3035824, 6.7.2022
(30) 201370456, 21.8.2013, DK
(45) 10.11.2022
(73) LCC 2015 APS, 5270 Odense N, DK;
(72) MOGENSEN Erling Kristen, 5500 Middelfart, DK;
ANDERSEN Søren Bøgede, 5270 Odense N, DK;
THOMSEN Steen Juul, 5462 Morud, DK;
(74) ROTT, RŮŽIČKA & GUTTMANN, Patentová, známková
a právna kancelária, verejná obchodná spoločnosť,
Bratislava, SK;
(86) PCT/DK2014/050248
(87) WO 2015/024572
(54) Polica

(51) A47F 5/04 (2006.01)
(11) E 40469
(96) 19205478.1, 25.10.2019
(97) 3643208, 11.5.2022

- (30) 202018106151 U, 26.10.2018, DE **A61K 31/7088** (2006.01)
 (45) 10.11.2022 **A61K 47/14** (2017.01)
 (73) Weinzierl, Klaus, Straßkirchen, DE; **A61K 47/18** (2017.01)
 Enne, Thomas, Königstetten, AT; **(11) E 40433**
 (72) Peitl Reinhard, Linz, AT; (96) 16873489.5, 10.12.2016
 Peitl Friedrich, Linz, AT; (97) 3386484, 30.3.2022
 (74) HÖRMANN & PARTNERS s.r.o., Bratislava-Nové Mesto, (30) 201562265973 P, 10.12.2015, US
 SK; 201562266581 P, 12.12.2015, US
(54) Skladovací stojan na fľaše 201662311388 P, 21.3.2016, US
 201662311386 P, 21.3.2016, US
 201662311380 P, 21.3.2016, US
 201662350172 P, 14.6.2016, US
 201662350165 P, 14.6.2016, US
 201662413027 P, 26.10.2016, US
 201662413050 P, 26.10.2016, US
-
- (51) **A61K 9/00** (2006.01)
A61K 9/08 (2006.01)
A61K 31/485 (2006.01)
A61K 39/395 (2006.01)
A61K 47/18 (2017.01)
A61K 47/26 (2006.01) (45) 10.11.2022
A61P 19/00 (2006.01) (73) ModernaTX, Inc., Cambridge, MA, US;
A61P 19/02 (2006.01) (72) BESIN Gilles, Brookline MA, US;
A61P 25/00 (2006.01) HOGE Stephen, Cambridge MA, US;
A61P 29/00 (2006.01) SENN Joseph, Reading MA, US;
A61P 37/02 (2006.01) BENENATO Kerry, Sudbury MA, US;
A61P 37/06 (2006.01) SABNIS Staci, Somerville MA, US;
C07K 16/24 (2006.01) (74) Zathurecka INPARTNERS GROUP s.r.o., Banská Bystrica,
 SK;
(11) E 40338 (86) PCT/US2016/000129
 (96) 20184418.0, 7.1.2011 (87) WO 2017/099823
 (97) 3756652, 22.6.2022
 (30) 29322710 P, 8.1.2010, US
 (45) 10.11.2022
 (62) 11703294.6
 (73) Regeneron Pharmaceuticals, Inc., Tarrytown, NY, US;
 (72) DIX Daniel, LaGrangeville, NY, US;
 GRAHAM Kenneth, Pleasant Valley, NY, US;
 KAMEN Douglas, Poughquag, NY, US;
 WALSH Scott, Tarrytown, NY, US;
 (74) MAJLINGOVÁ & PARTNERS, s. r. o., Bratislava, SK;
(54) Stabilizované formulácie obsahujúce protilátky proti
receptoru Interleukínu-6 (IL-6R)
-
- (51) **A61K 9/00** (2006.01)
A61K 47/26 (2006.01)
A61K 9/14 (2006.01)
A61K 31/198 (2006.01)
(11) E 40411
 (96) 19722514.7, 10.4.2019
 (97) 3781126, 4.5.2022
 (30) 18167617, 16.4.2018, EP
 19386017, 22.3.2019, EP
 (45) 10.11.2022
 (73) Tseti, Ioulia, Kifissia Attikis, GR;
 (72) Tseti Ioulia, Kifissia Attikis, GR;
 (74) HÖRMANN & PARTNERS s.r.o., Bratislava-Nové Mesto,
 SK;
 (86) PCT/EP2019/059123
 (87) WO 2019/201712
(54) Farmaceutická suchá prášková kompozícia na
inhaláciu obsahujúca hormón štítnej žľazy
-
- (51) **A61K 9/127** (2006.01)
A61K 9/133 (2006.01)
C12N 15/88 (2006.01)
-
- (51) **A61K 9/14** (2006.01)
A61K 9/16 (2006.01)
A61K 38/54 (2006.01)
A61P 1/18 (2006.01)
(11) E 40383
 (96) 19717528.4, 14.3.2019
 (97) 3768244, 11.5.2022
 (30) 1870330, 23.3.2018, FR
 (45) 10.11.2022
 (73) Eneapharm, Labège, FR;
 (72) IOUALALEN Karim, SAINT ORENS DE GAMEVILLE, FR;
 RAYNAL Rose-anne, SAINT ORENS DE GAMEVILLE, FR;
 (74) inventa Patentová a známková kancelária s. r. o.,
 Bratislava, SK;
 (86) PCT/FR2019/050557
 (87) WO 2019/180351
(54) Formulácia na črevné uvoľňovanie tráviaceho
enzýmu, spôsob prípravy a galenický prípravok
-
- (51) **A61K 9/16** (2006.01)
A61K 9/20 (2006.01)
A61K 31/606 (2006.01)
(11) E 40351
 (96) 17726142.7, 4.4.2017
 (97) 3439637, 1.6.2022
 (30) UA20162293, 5.4.2016, IT
 (45) 10.11.2022
 (73) SOFAR S.p.A., Trezzano Rosa (MI), IT;
 (72) LABRUZZO Carla, Milano, IT;
 (74) PATENTSERVIS Bratislava, akciová spoločnosť,
 Bratislava, SK;

- (86) PCT/IB2017/051907
 (87) WO 2017/175123
 (54) **Spôsob prípravy pevnej formulácie mesazalínu**
-
- (51) **A61K 9/20** (2006.01)
A61K 9/28 (2006.01)
A61K 31/7068 (2006.01)
A61P 1/00 (2006.01)
A61P 1/18 (2006.01)
A61P 7/00 (2006.01)
A61P 15/08 (2006.01)
A61P 35/00 (2006.01)
A61P 35/02 (2006.01)
A61P 43/00 (2006.01)
 (11) **E 40347**
 (96) 20201105.2, 14.5.2009
 (97) 3782611, 6.7.2022
 (30) 5360908 P, 15.5.2008, US
 20114508 P, 5.12.2008, US
 15787509 P, 5.3.2009, US
 (45) 10.11.2022
 (62) 09746975.3
 (73) Celgene Corporation, Summit, NJ, US;
 (72) ETTER Jeffrey B, Boulder, CO Colorado, US;
 LAI Mei, Longmont, CO Colorado, US;
 BACKSTROM Jay T, Leawood, KS Kansas, US;
 (74) HÖRMANN & PARTNERS s.r.o., Bratislava-Nové Mesto,
 SK;
 (54) **Orálne prostriedky analógov cytidínu a spôsoby ich
 použitia**
-
- (51) **A61K 31/045** (2006.01)
A61P 17/10 (2006.01)
A61P 17/00 (2006.01)
A61P 17/06 (2006.01)
A61K 9/00 (2006.01)
A61K 47/10 (2017.01)
A61K 9/08 (2006.01)
A61K 9/107 (2006.01)
A61K 8/34 (2006.01)
A61Q 5/06 (2006.01)
A61Q 19/00 (2006.01)
 (11) **E 40477**
 (96) 19731151.7, 21.5.2019
 (97) 3796897, 22.6.2022
 (30) 201800005585, 22.5.2018, IT
 (45) 10.11.2022
 (73) Giuliani S.p.A., Milano, IT;
 (72) GIULIANI Giammaria, Montagnola, CH;
 PAUS Ralf, Hamburg, DE;
 CHERET Jérémy, Muenster, DE;
 MARZANI Barbara, Carbonara Al Ticino, IT;
 BARONI Sergio, VILLA D'ADDA, IT;
 (74) HÖRMANN & PARTNERS s.r.o., Bratislava-Nové Mesto,
 SK;
 (86) PCT/EP2019/063143
 (87) WO 2019/224211
 (54) **Zlúčeniny na prevenciu a liečenie kožných, alebo
 sliznicových postihnutí so zápalovou zložkou**
-
- (51) **A61K 31/23** (2006.01)
A01N 37/02 (2006.01)
A01N 37/06 (2006.01)
A61K 45/06 (2006.01)
A61K 47/00 (2006.01)
A61K 9/00 (2006.01)
A61P 3/08 (2006.01)
A61P 3/10 (2006.01)
 (11) **E 40360**
 (96) 17786579.7, 19.4.2017
 (97) 3445354, 25.5.2022
 (30) 201662325381 P, 20.4.2016, US
 (45) 10.11.2022
 (73) New Frontier Labs, LLC, San Antonio, TX, US;
 (72) STREEPER Robert T., San Antonio Texas, US;
 IZBICKA Elzbieta, San Antonio Texas, US;
 (74) Zathurecka INPARTNERS GROUP s.r.o., Banská Bystrica,
 SK;
 (86) PCT/US2017/028417
 (87) WO 2017/184767
 (54) **Estery kyseliny azelaovej v liečbe inzulínovej
 rezistencie**
-
- (51) **A61K 31/403** (2006.01)
A61K 45/06 (2006.01)
A61P 31/06 (2006.01)
A61P 31/08 (2006.01)
A61K 31/133 (2006.01)
A61K 31/424 (2006.01)
A61K 31/43 (2006.01)
A61K 31/454 (2006.01)
A61K 31/496 (2006.01)
 (11) **E 40452**
 (96) 18721053.9, 4.5.2018
 (97) 3621609, 27.7.2022
 (30) 17382255, 8.5.2017, EP
 (45) 10.11.2022
 (73) GlaxoSmithKline Intellectual Property Development
 Limited, Brentford, Middlesex, GB;
 (72) BARROS AGUIRRE David, Madrid, ES;
 BATES Robert H., Madrid, ES;
 GONZALEZ DEL RIO Ruben, Madrid, ES;
 MENDOZA LOSANA Alfonso, Madrid, ES;
 RAMÓN GARCÍA Santiago, Zaragoza, ES;
 (74) Zivko Mijatovic and Partners s. r. o., Bratislava-
 Petržalka, SK;
 (86) PCT/EP2018/061615
 (87) WO 2018/206466
 (54) **Sanfetriném alebo jeho soľ alebo ester na použitie na
 liečbu mykobakteriálnej infekcie**
-
- (51) **A61K 31/4439** (2006.01)
A61K 31/519 (2006.01)
A61P 1/16 (2006.01)
 (11) **E 40432**
 (96) 18717800.9, 26.3.2018
 (97) 3600309, 22.6.2022
 (30) 201762477697 P, 28.3.2017, US
 201762482105 P, 5.4.2017, US
 201762586354 P, 15.11.2017, US

- (45) 10.11.2022
 (73) Gilead Sciences, Inc., Foster City, CA, US;
 (72) BATES Jamie Geier, Foster City, CA, US;
 BRECKENRIDGE David Gordon Clarkson, Foster City, CA, US;
 LILES John T., Foster City, CA, US;
 (74) HÖRMANN & PARTNERS s.r.o., Bratislava-Nové Mesto, SK;
 (86) PCT/US2018/024345
 (87) WO 2018/183193
(54) Liečebné kombinácie na liečbu ochorení pečene
-
- (51) A61K 31/519** (2006.01)
A61P 35/00 (2006.01)
C07D 487/04 (2006.01)
C07D 519/00 (2006.01)
A61K 31/53 (2006.01)
A61K 31/437 (2006.01)
C07D 471/04 (2006.01)
(11) E 40337
 (96) 17719688.8, 18.4.2017
 (97) 3442535, 1.6.2022
 (30) 201606635, 15.4.2016, GB
 (45) 10.11.2022
 (73) Cancer Research Technology Limited, London E20 1JQ, GB;
 (72) JORDAN Allan, Manchester Greater Manchester M20 4BX, GB;
 NEWTON Rebecca, Manchester Greater Manchester M20 4BX, GB;
 WASZKOWYCZ Bohdan, 53 Portland Street Manchester M1 3LD, GB;
 SUTTON Jonathan Mark, Harlow Essex CM19 5TR, GB;
 HYND George, Harlow Essex CM19 5TR, GB;
 PAOLETTA Silvia, Nottingham NG1 1GF, GB;
 FORDYCE Euan Alexander Fraser, Pennyfoot Street Nottingham NG1 1GF, GB;
 (74) ŽOVICOVÁ & ŽOVIC IP, s. r. o., Bratislava-Ružinov, SK;
 (86) PCT/GB2017/051077
 (87) WO 2017/178845
(54) Heterocyklické zlúčeniny ako inhibítory kinázy RET
-
- (51) A61K 31/573** (2006.01)
A61K 31/495 (2006.01)
A61K 31/41 (2006.01)
A61K 31/341 (2006.01)
A61K 31/435 (2006.01)
A61P 9/00 (2006.01)
A61P 25/02 (2006.01)
A61P 25/28 (2006.01)
(11) E 40361
 (96) 15835924.0, 27.8.2015
 (97) 3185957, 1.6.2022
 (30) 201462044100 P, 29.8.2014, US
 201562150596 P, 21.4.2015, US
 (45) 10.11.2022
 (73) Alnylam Pharmaceuticals, Inc., Cambridge, MA, US;
 (72) BETTENCOURT Brian, Cambridge, MA, US;
 (74) LITVÁKOVÁ A SPOL., s. r. o., Bratislava-Nové Mesto, SK;
 (86) PCT/US2015/047185
- (87) WO 2016/033326
(54) Patisiran na použitie na liečbu amyloidózy sprostredkovanej transtyretrínom
-
- (51) A61K 33/02** (2006.01)
A61K 33/34 (2006.01)
A61K 33/30 (2006.01)
A01N 59/20 (2006.01)
A01N 59/16 (2006.01)
A61P 31/02 (2006.01)
(11) E 40425
 (96) 14869541.4, 12.12.2014
 (97) 3079476, 29.6.2022
 (30) 201314106676, 13.12.2013, US
 (45) 10.11.2022
 (73) VM Agritech Limited, Aylesbury, Buckinghamshire HP18 9BX, GB;
 (72) HALL Tony, John, London NW9 8YE, GB;
 (74) ROTT, RÚŽIČKA & GUTTMANN, Patentová, známková a právna kancelária, verejná obchodná spoločnosť, Bratislava, SK;
 (86) PCT/US2014/069908
 (87) WO 2015/089358
(54) Kyselinou solubilizované komplexy meď-zinok-amónium, kompozície, prípravky, metódy a použitia
-
- (51) A61K 35/18** (2015.01)
A61K 47/69 (2017.01)
A61K 9/51 (2006.01)
A61K 9/14 (2006.01)
A61P 7/04 (2006.01)
(11) E 40375
 (96) 17876484.1, 29.11.2017
 (97) 3548092, 6.7.2022
 (30) 201662428155 P, 30.11.2016, US
 (45) 10.11.2022
 (73) University of Miami, Miami, FL, US;
 RXMP Therapeutics, LLC, Miami, FL, US;
 (72) AHN Yeon, S., Pinecrest, FL, US;
 JY Wenche, Miami, FL, US;
 HORSTMAN Lawrence, L., Plantation, FL, US;
 PAMUKCU Rifat, Philadelphia, PA, US;
 (74) Zathurecka INPARTNERS GROUP s.r.o., Banská Bystrica, SK;
 (86) PCT/US2017/063700
 (87) WO 2018/102409
(54) Kompozícia RMP a spôsoby použitia
-
- (51) A61K 38/00** (2006.01)
C07K 14/605 (2006.01)
(11) E 40387
 (96) 19724915.4, 5.4.2019
 (97) 3774862, 8.6.2022
 (30) 201821013109, 5.4.2018, IN
 201821040468, 26.10.2018, IN
 201821040474, 26.10.2018, IN
 (45) 10.11.2022
 (73) Sun Pharmaceutical Industries Limited, Mumbai Maharashtra, IN;
 (72) THENNATI Rajamannar, Baroda, Gujarat, IN;

- CHATURVEDI Nishith, Baroda, Gujarat, IN;
 BURADE Vinod Sampatrao, Baroda, Gujarat, IN;
 SHAHI Pradeep Dinesh, Baroda, Gujarat, IN;
 NATARAJAN Muthukumaran, Baroda, Gujarat, IN;
 NAGARAJA Ravishankara Madavati, Baroda, Gujarat, IN;
 ZALAWADIA Rishit Mansukhlal, Baroda, Gujarat, IN;
 PANDYA Kunal, Baroda, Gujarat, IN;
 PATEL Brijeshkumar, Baroda, Gujarat, IN;
 JOSHI Dhiren Rameshchandra, Baroda, Gujarat, IN;
 SONI Krunal Harishbhai, Baroda, Gujarat, IN;
 TIWARI Abhishek, Baroda, Gujarat, IN;
 PATEL Vipulkumar Shankarbhai, Baroda, Gujarat, IN;
 (74) ŽOVICOVÁ & ŽOVIC IP, s. r. o., Bratislava-Ružinov, SK;
 (86) PCT/IB2019/052835
 (87) WO 2019/193576
 (54) **Nové analógy GLP-1**
-
- (51) **A61K 39/00** (2006.01)
C12P 21/08 (2006.01)
C07K 16/28 (2006.01)
 (11) **E 40369**
 (96) 10817793.2, 15.9.2010
 (97) 2477648, 20.7.2022
 (30) 276726 P, 15.9.2009, US
 (45) 10.11.2022
 (73) The Board of Trustees of the Leland Stanford Junior University, Stanford, CA, US;
 (72) WEISSMAN Irving L., Stanford, CA, US;
 MAJETI Ravindra, Stanford, CA, US;
 ALIZADEH Arash Ash, San Mateo, CA, US;
 CHAO Mark P., Mountain View, CA, US;
 (74) HÖRMANN & PARTNERS s.r.o., Bratislava-Nové Mesto, SK;
 (86) PCT/US2010/048992
 (87) WO 2011/034969
 (54) **Synergická terapia ANTI-CD47 pre hematologické malignity**
-
- (51) **A61K 39/00** (2006.01)
 (11) **E 40427**
 (96) 16797775.0, 4.11.2016
 (97) 3373959, 29.6.2022
 (30) 201562254654 P, 12.11.2015, US
 201562254651 P, 12.11.2015, US
 (45) 10.11.2022
 (73) Hookipa Biotech GmbH, 1030 Wien, AT;
 (72) SCHMIDT Sarah, 1190 Vienna, AT;
 ORLINGER Klaus, 1190 Wien, AT;
 COHEN Katherine, 1070 Wien, AT;
 (74) Zivko Mijatovic and Partners s. r. o., Bratislava-Petržalka, SK;
 (86) PCT/EP2016/076668
 (87) WO 2017/080920
 (54) **Arenavírusové častice ako vakcíny proti rakovine**
-
- (51) **A61K 39/00** (2006.01)
A61P 35/00 (2006.01)
A61P 37/04 (2006.01)
-
- G01N 33/50** (2006.01)
C07K 16/28 (2006.01)
 (11) **E 40463**
 (96) 17722080.3, 18.4.2017
 (97) 3445785, 22.6.2022
 (30) 20165335, 18.4.2016, FI
 20165336, 18.4.2016, FI
 (45) 10.11.2022
 (73) Faron Pharmaceuticals OY, Turku, FI;
 (72) MAKSIMOW Mikael, Turku, FI;
 JALKANEN Markku, Piispanristi, FI;
 VAINIO Marita, Turku, FI;
 (74) HÖRMANN & PARTNERS s.r.o., Bratislava-Nové Mesto, SK;
 (86) PCT/FI2017/050285
 (87) WO 2017/182705
 (54) **Humanizované anti-CLEVER-1 protilátky a ich použitie**
-
- (51) **A61K 39/12** (2006.01)
A61K 39/00 (2006.01)
A61P 31/14 (2006.01)
A61K 45/06 (2006.01)
 (11) **E 40475**
 (96) 20173670.9, 8.5.2020
 (97) 3906970, 6.7.2022
 (45) 10.11.2022
 (73) AiCuris GmbH & Co. KG, Wuppertal, DE;
 (72) PAULSEN Daniela, Huizen, NL;
 BIRKMANN Alexander, Wuppertal, DE;
 LISCHKA Peter, Düsseldorf, DE;
 PFAFF Tamara, Düsseldorf, DE;
 ZIMMERMANN Holger, Wuppertal, DE;
 (74) FAJNOR IP s. r. o., Bratislava-Petržalka, SK;
 (54) **Parapoxvírus na kondicionovanie a liečbu koronavírusových infekcií**
-
- (51) **A61K 39/125** (2006.01)
 (11) **E 40479**
 (96) 17199372.8, 11.7.2012
 (97) 3299030, 8.6.2022
 (30) 201161506447 P, 11.7.2011, US
 (45) 10.11.2022
 (62) 12811916.1
 (73) Takeda Vaccines, Inc., Cambridge, MA, US;
 (72) RICHARDSON Charles, Cambridge, MA, US;
 BARGATZE Robert, F., Cambridge, MA, US;
 MENDELMAN Paul, M., Cambridge, MA, US;
 (74) HÖRMANN & PARTNERS s.r.o., Bratislava-Nové Mesto, SK;
 (54) **Parenterálne norovírusové vakcinačné formulácie**
-
- (51) **A61K 39/145** (2006.01)
 (11) **E 40330**
 (96) 19701815.3, 22.1.2019
 (97) 3743106, 15.6.2022
 (30) 18152991, 23.1.2018, EP
 (45) 10.11.2022
 (73) Janssen Vaccines & Prevention B.V., 2333 CN Leiden, NL;

- (72) Milder Ferdinand Jacobus, 2333 CN Leiden, NL;
RITSCHER Tina, 2333 CN Leiden, NL;
BRANDENBURG Boerries, 2333 CN Leiden, NL;
JONGENELEN Mandy Antonia Catharina, 2333 CN Leiden, NL;
TRUAN Daphné, 2333 CN Leiden, NL;
LANGEDIJK Johannes Petrus Maria, 2333 CN Leiden, NL;
- (74) inventa Patentová a známková kancelária s. r. o., Bratislava, SK;
- (86) PCT/EP2019/051532
- (87) WO 2019/145310
- (54) Vakcíny proti vírusu chrípky a ich použitie**
-
- (51) A61K 47/50** (2017.01)
- (11) E 40470**
- (96) 08797971.2, 15.8.2008
- (97) 2205281, 29.6.2022
- (30) 956273 P, 16.8.2007, US
- (45) 10.11.2022
- (73) PharmaEssentia Corp., Taipei 115, TW;
- (72) LIN Ko-Chung, Lexington, MA, US;
- (74) HÖRMANN & PARTNERS s.r.o., Bratislava-Nové Mesto, SK;
- (86) PCT/US2008/073290
- (87) WO 2009/023826
- (54) Konjugáty proteín-polymér**
-
- (51) A61K 47/64** (2017.01)
- A61P 21/00** (2006.01)
- A61K 31/712** (2006.01)
- A61K 31/7125** (2006.01)
- (11) E 40395**
- (96) 17832401.8, 13.12.2017
- (97) 3554553, 20.7.2022
- (30) 201662436182 P, 19.12.2016, US
201762443476 P, 6.1.2017, US
201762479173 P, 30.3.2017, US
201762562080 P, 22.9.2017, US
- (45) 10.11.2022
- (73) Sarepta Therapeutics, Inc., Cambridge, MA, US;
- (72) PASSINI Marco A., Cambridge, MA, US;
HANSON Gunnar J., Cambridge, MA, US;
- (74) inventa Patentová a známková kancelária s. r. o., Bratislava, SK;
- (86) PCT/US2017/066222
- (87) WO 2018/118599
- (54) Konjugáty oligomérov na preskočenie exónu pri svalovej dystrofii**
-
- (51) A61K 47/68** (2017.01)
- A61P 35/02** (2006.01)
- A61P 35/00** (2006.01)
- (11) E 40420**
- (96) 17707350.9, 2.3.2017
- (97) 3423104, 18.5.2022
- (30) 16000511, 3.3.2016, EP
- (45) 10.11.2022
- (73) Heidelberg Pharma Research GmbH, Ladenburg, DE;
- (72) LUTZ Christian, Weinheim, DE;
- ANDERL Jan, Modautal, DE;
MÜLLER Christoph, Birkenau, DE;
SIMON Werner, Hüffelsheim, DE;
WERNER-SIMON Susanne, Hüffelsheim, DE;
HECHLER Torsten, Lautertal, DE;
KULKE Michael, Ludwigshafen, DE;
- (74) ROTT, RÚŽIČKA & GUTTMANN, Patentová, známková a právna kancelária, verejná obchodná spoločnosť, Bratislava, SK;
- (86) PCT/EP2017/054911
- (87) WO 2017/149077
- (54) Konjugáty amanitínu**
-
- (51) A61K 48/00** (2006.01)
- C07K 14/47** (2006.01)
- C12N 15/85** (2006.01)
- A61K 31/7115** (2006.01)
- C12N 9/88** (2006.01)
- A61K 9/00** (2006.01)
- A61K 9/127** (2006.01)
- A61K 9/14** (2006.01)
- A61K 9/16** (2006.01)
- A61K 31/7088** (2006.01)
- C07K 2/00** (2006.01)
- C12N 15/117** (2010.01)
- C12P 21/00** (2006.01)
- A61K 31/7105** (2006.01)
- C12N 15/88** (2006.01)
- C12N 15/00** (2006.01)
- A61P 3/00** (2006.01)
- A61P 3/10** (2006.01)
- A61P 9/10** (2006.01)
- (11) E 40344**
- (96) 12858350.7, 14.12.2012
- (97) 2791160, 2.3.2022
- (30) 201161576705 P, 16.12.2011, US
201261618957 P, 2.4.2012, US
201261648244 P, 17.5.2012, US
201261681712 P, 10.8.2012, US
201261696381 P, 4.9.2012, US
201261709303 P, 3.10.2012, US
PCT/US2012/058519, 3.10.2012, WO
201261712490 P, 11.10.2012, US
- (45) 10.11.2022
- (73) ModernaTX, Inc., Cambridge, MA 02139, US;
- (72) DE FOUGEROLLES, Antonin, B-1410 Waterloo, BE;
WOOD, Kristy M., Cambridge, Massachusetts 02138, US;
ELBASHIR, Sayda M., Cambridge, Massachusetts 02138, US;
AFEYAN, Noubar B., Cambridge, Massachusetts 02142, US;
VALENCIA, Pedro, Cambridge, Massachusetts 02142, US;
SCHRUM, Jason P., Watertown MA 02472-2580, US;
- (74) Zathurecka INPARTNERS GROUP s.r.o., Banská Bystrica, SK;
- (86) PCT/US2012/069610

- (87) WO 2013/090648
(54) Kompozície modifikovanej mRNA
-
- (51) A61K 48/00** (2006.01)
A61K 9/127 (2006.01)
A61K 39/00 (2006.01)
A61K 9/00 (2006.01)
(11) E 40435
(96) 11755497.2, 31.8.2011
(97) 2611467, 20.7.2022
(30) 378831 P, 31.8.2010, US
(45) 10.11.2022
(73) GlaxoSmithKline Biologicals SA, 1330 Rixensart, BE;
(72) GEALL Andrew, Emeryville, CA 94662-8097, US;
VERMA Ayush, Emeryville, CA 94662-8097, US;
(74) Zivko Mijatovic and Partners s. r. o., Bratislava-Petržalka, SK;
(86) PCT/US2011/049873
(87) WO 2012/030901
(54) Malé lipozómy na dodávanie RNA kódujúcej imunogén
-
- (51) A61L 24/02** (2006.01)
A61L 27/36 (2006.01)
A61L 27/42 (2006.01)
A61L 27/58 (2006.01)
A61L 27/02 (2006.01)
A61K 35/618 (2015.01)
A61L 27/44 (2006.01)
(11) E 40431
(96) 20157476.1, 20.6.2016
(97) 3673924, 29.6.2022
(30) 1555782, 23.6.2015, FR
(45) 10.11.2022
(62) 16741662.7
(73) MBP (Mauritius) Ltd, Port Louis, MU;
(72) CAMPRASSE Georges, Arnage, FR;
CAMPRASSE Serge, Le Mans, FR;
(74) KOREJZOVA LEGAL v. o. s., Bratislava-Petržalka, SK;
(54) Polosyntetický práškový materiál, získaný úpravou zloženia prírodného morského biomateriálu, spôsob jeho výroby a jeho použitia
-
- (51) A61M 5/315** (2006.01)
(11) E 40372
(96) 14778422.7, 19.3.2014
(97) 2981316, 8.6.2022
(30) 201302385, 3.4.2013, ZA
(45) 10.11.2022
(73) Armstrong, Sean Terrence, Bedfordview 2007, ZA;
(72) Armstrong Sean Terrence, Bedfordview 2007, ZA;
(74) Zathurecka INPARTNERS GROUP s.r.o., Banská Bystrica, SK;
(86) PCT/ZA2014/000011
(87) WO 2014/165868
(54) Injekčná striekačka a jej príslušenstvo
-
- (51) A61M 39/22** (2006.01)
F16K 11/076 (2006.01)
A61M 5/14 (2006.01)
F16K 11/085 (2006.01)
(11) E 40450
(96) 17709062.8, 7.3.2017
(97) 3426334, 20.7.2022
(30) 201615064422, 8.3.2016, US
(45) 10.11.2022
(73) CYTO365 AB, Viken, SE;
(72) TÖRNBLÖM Micael, Viken, SE;
(74) inventa Patentová a známková kancelária s. r. o., Bratislava, SK;
(86) PCT/EP2017/055236
(87) WO 2017/153362
(54) Ventil a spôsob na podávanie viacerých liekových tekutín
-
- (51) A61P 17/00** (2006.01)
A61K 31/662 (2006.01)
(11) E 40389
(96) 15809417.7, 18.6.2015
(97) 3157534, 6.7.2022
(30) 201462014520 P, 19.6.2014, US
(45) 10.11.2022
(73) Attilaps Holdings, Denver, Colorado, US;
(72) SPALLITTA Frank Anthony, Denver, Colorado, US;
(74) JUDr. Eva Bušová, advokátka, Bratislava-Staré Mesto, SK;
(86) PCT/US2015/036448
(87) WO 2015/195928
(54) Inhibitory acetylcholinesterázy na liečenie dermatologických ochorení
-
- (51) A61P 31/18** (2006.01)
C07D 471/04 (2006.01)
C07D 491/06 (2006.01)
A61K 31/4375 (2006.01)
(11) E 40405
(96) 20719849.0, 20.3.2020
(97) 3938047, 22.6.2022
(30) 201962822703 P, 22.3.2019, US
201962948697 P, 16.12.2019, US
(45) 10.11.2022
(73) GILEAD SCIENCES, INC., Foster City, California, US;
(72) CHU Hang, Foster City, California, US;
GONZALEZ BUENROSTRO Ana Z., Foster City, California, US;
GUO Hongyan, Foster City, California, US;
HAN Xiaochun, Foster City, California, US;
JIANG Lan, Foster City, California, US;
LI Jiayao, Foster City, California, US;
MITCHELL Michael L., Foster City, California, US;
PYUN Hyung-Jung, Foster City, California, US;
SCHROEDER Scott D., Foster City, California, US;
SCHWARZWALDER Gregg M., Foster City, California, US;
SHAPIRO Nathan D., Belmont, California, US;
SHIVAKUMAR Devleena M., Foster City, California, US;
WU Qiaoyin, Foster City, California, US;

- YANG Hong, Foster City, California, US;
ZHANG Jennifer R., Foster City, California, US;
- (74) HÖRMANN & PARTNERS s.r.o., Bratislava-Nové Mesto, SK;
- (86) PCT/US2020/023819
- (87) WO 2020/197991
- (54) Premostené tricyklické karbamoylpyridónové zlúčeniny a ich farmaceutické využitie**
-
- (51) A62B 13/00** (2006.01)
B01D 46/00 (2022.01)
- (11) E 40456**
- (96) 17830597.5, 5.7.2017
- (97) 3484590, 7.9.2022
- (30) 24682716, 18.7.2016, IL
- (45) 10.11.2022
- (73) Beth-el Zikhron-ya'akov Industries Ltd., Zikhron Yaaqov, IL;
- (72) KOEGER Samuel, Zikhron Yaaqov, IL;
SCHNEIDER Jonathan, Zikhron Yaaqov, IL;
- (74) ŽOVICOVÁ & ŽOVIC IP, s. r. o., Bratislava-Ružinov, SK;
- (86) PCT/IL2017/050747
- (87) WO 2018/015943
- (54) Kompaktný NBC filtračný systém pre kryty kolektívnej ochrany**
-
- (51) B01J 35/10** (2006.01)
B01J 35/00 (2006.01)
B01J 37/02 (2006.01)
B01J 21/06 (2006.01)
- (11) E 40384**
- (96) 20210328.9, 8.10.2015
- (97) 3799955, 18.5.2022
- (30) PA201470630, 10.10.2014, DK
- (45) 10.11.2022
- (62) 15790452.5
- (73) Photocat A/S, 4000 Roskilde, DK;
- (72) Humle Jonathan Michael Hetland, 2700 Brønshøj, DK;
- (74) HÖRMANN & PARTNERS s.r.o., Bratislava-Nové Mesto, SK;
- (54) Fotokatalytický bituminózny produkt**
-
- (51) B05B 1/30** (2006.01)
B05B 15/58 (2018.01)
B05B 15/14 (2018.01)
- (11) E 40399**
- (96) 18709350.5, 7.3.2018
- (97) 3687699, 8.6.2022
- (30) 102017122488, 27.9.2017, DE
- (45) 10.11.2022
- (73) Dürr Systems AG, Bietigheim-Bissingen, DE;
- (72) FRITZ Hans-Georg, Ostfildern, DE;
WÖHR Benjamin, Güglingen, DE;
KLEINER Marcus, Besigheim, DE;
BUBEK Moritz, Ludwigsburg, DE;
BEYL Timo, Besigheim, DE;
HERRE Frank, Oberriexingen, DE;
SOTZNY Steffen, Oberstenfeld, DE;
TANDLER Daniel, Stuttgart, DE;
BERNDT Tobias, Ditzingen, DE;
- (74) JUDr. Eva Bušová, advokátka, Bratislava-Staré Mesto, SK;
- (86) PCT/EP2018/055578
- (87) WO 2019/063136
- (54) Aplikátor s tesniacou membránou**
-
- (51) B07B 1/15** (2006.01)
B27N 3/14 (2006.01)
D21B 1/02 (2006.01)
- (11) E 40366**
- (96) 19702527.3, 9.1.2019
- (97) 3737508, 1.6.2022
- (30) 201800000688, 10.1.2018, IT
- (45) 10.11.2022
- (73) Xylo Technologies AG, Niederteufen, CH;
- (72) PALADIN Romeo, Oderzo, IT;
- (74) Juran Svetozár, JUDr., Bratislava, SK;
- (86) PCT/EP2019/025009
- (87) WO 2019/137830
- (54) Selektčný valec**
-
- (51) B08B 15/02** (2006.01)
B08B 3/00 (2006.01)
B25J 21/02 (2006.01)
- (11) E 40421**
- (96) 17791938.8, 19.10.2017
- (97) 3528973, 20.7.2022
- (30) 102016012488, 19.10.2016, DE
- (45) 10.11.2022
- (73) Belimed Life Science AG, Sulgen, CH;
- (72) WERNER Patrick, Mühlendorf am Inn, DE;
- (74) ROTT, RŮŽIČKA & GUTTMANN, Patentová, známková a právna kancelária, verejná obchodná spoločnosť, Bratislava, SK;
- (86) PCT/EP2017/001229
- (87) WO 2018/072882
- (54) Čistiace, dezinfekčné a sušiace zariadenie**
-
- (51) B21B 31/32** (2006.01)
B21B 37/62 (2006.01)
- (11) E 40481**
- (96) 19721316.8, 7.5.2019
- (97) 3790674, 20.4.2022
- (30) 18171953, 11.5.2018, EP
- (45) 10.11.2022
- (73) Muhr und Bender KG, Attendorn, DE;
- (72) FELDMANN Andre, Olpe, DE;
EICHNER Harald, Hennef, DE;
EICK Alexander, Plettenberg, DE;
- (74) HÖRMANN & PARTNERS s.r.o., Bratislava-Nové Mesto, SK;
- (86) PCT/EP2019/061747
- (87) WO 2019/215197
- (54) Valcovacia stolica s hydraulickým usporiadaním na reguláciu valcovacej medzery a spôsob regulácie**
-
- (51) B21D 7/00** (2006.01)
B60K 1/04 (2019.01)
B21D 11/08 (2006.01)

- H01M 50/20** (2021.01)
B21D 7/06 (2006.01)
- (11) E 40357**
(96) 18719186.1, 26.4.2018
(97) 3619756, 22.6.2022
(30) 17169734, 5.5.2017, EP
(45) 10.11.2022
(73) Constellium Singen GmbH, Singen, DE;
(72) SCHWARZ Kai, Gottmadingen, DE;
KUTSCHER Matthias, Konstanz, DE;
WIEDEMANN Jochen, Radolfzell, DE;
MANNHERZ Jakob, Singen, DE;
SCHMID Thomas, Radolfzell, DE;
(74) Zathurecka INPARTNERS GROUP s.r.o., Banská Bystrica, SK;
(86) PCT/EP2018/060675
(87) WO 2018/202522
- (54) Akumulátorová skriňa pre elektrické vozidlá**
-
- (51) B22D 17/10** (2006.01)
B22D 17/20 (2006.01)
B22D 17/32 (2006.01)
- (11) E 40371**
(96) 18722727.7, 11.4.2018
(97) 3609637, 8.6.2022
(30) 201700042094, 14.4.2017, IT
(45) 10.11.2022
(73) ITALPRESSEGAUSS S.P.A., Capriano Del Colle (Brescia), IT;
(72) PEZZOLI Andrea, Capriano del Colle Brescia, IT;
(74) Zathurecka INPARTNERS GROUP s.r.o., Banská Bystrica, SK;
(86) PCT/IB2018/052548
(87) WO 2018/189702
- (54) Stroj na tlakové liatie s automatickým systémom preplachovania vzduchom**
-
- (51) B23D 47/04** (2006.01)
B23D 47/06 (2006.01)
B27B 31/00 (2006.01)
- (11) E 40352**
(96) 21166582.3, 1.4.2021
(97) 3888830, 27.7.2022
(30) 202000007126, 3.4.2020, IT
(45) 10.11.2022
(73) STROMAB S.P.A., Campagnola Emilia (RE), IT;
(72) VILLA Marco, REGGIO EMILIA, Via Terrachini 43, IT;
(74) PATENTSERVIS Bratislava, akciová spoločnosť, Bratislava, SK;
- (54) Pohybová jednotka a súvisiaci spôsob pohybovania čiastočne dokončených produktov**
-
- (51) B23K 13/01** (2006.01)
B23K 37/047 (2006.01)
- (11) E 40382**
(96) 15766199.2, 9.9.2015
(97) 3194105, 27.7.2022
(30) 201416326, 16.9.2014, GB
(45) 10.11.2022
- (73) Network Rail Infrastructure Limited, London NW1 2DN, GB;
(72) MATTHEWS Nicholas, Tewkesbury Gloucestershire GL20 5FS, GB;
HEMPSHALL John, Rotherham South Yorkshire S60 4AF, GB;
(74) ŽOVICOVÁ & ŽOVIC IP, s. r. o., Bratislava-Ružinov, SK;
(86) PCT/GB2015/052600
(87) WO 2016/042294
- (54) Metóda, zariadenie a nosič na zvráanie koľajníc**
-
- (51) B23K 26/03** (2006.01)
B23K 26/21 (2014.01)
B23K 26/38 (2014.01)
B23K 26/382 (2014.01)
B23K 26/70 (2014.01)
G01M 11/02 (2006.01)
- (11) E 40458**
(96) 20197853.3, 23.9.2020
(97) 3799998, 27.7.2022
(30) 201900017735, 2.10.2019, IT
(45) 10.11.2022
(73) Adige S.p.A., Levico Terme (TN), IT;
(72) SBETTI Maurizio, Levico Terme (Trento), IT;
GANDOLFI Davide, Santa Giustina (Belluno), IT;
VANIN Mattia, Mezzocorona (Trento), IT;
(74) Zathurecka INPARTNERS GROUP s.r.o., Banská Bystrica, SK;
- (54) Spôsob detekcie prevádzkového stavu optického prvku usporiadaného pozdĺž dráhy šírenia laserového lúča v stroji na obrábanie materiálu; stroj na laserové obrábanie vybavený systémom uskutočňujúcim uvedený spôsob**
-
- (51) B28B 15/00** (2006.01)
B28B 23/00 (2006.01)
B28C 9/00 (2006.01)
C04B 20/02 (2006.01)
C04B 28/02 (2006.01)
- (11) E 40440**
(96) 19020423.0, 9.7.2019
(97) 3593970, 8.6.2022
(30) 406318, 11.7.2018, BG
(45) 10.11.2022
(73) Andreevska - Djambazova, Evgenia Georgieva, 1527 Sofia, BG;
(72) Andreevska - Djambazova Evgenia Georgieva, 1527 Sofia, BG;
(74) ŽOVICOVÁ & ŽOVIC IP, s. r. o., Bratislava-Ružinov, SK;
- (54) Výrobná linka na tabule pre vnútorné a vonkajšie podlahy**
-
- (51) B29C 51/42** (2006.01)
B29C 51/46 (2006.01)
B29B 13/02 (2006.01)
B29B 13/08 (2006.01)
- (11) E 40460**
(96) 18703214.9, 17.1.2018
(97) 3571037, 11.5.2022
(30) 102017200632, 17.1.2017, DE

- (45) 10.11.2022
 (73) FRIMO Group GmbH, Lotte, DE;
 (72) FRAUENSCHUH Christian, Lamprechtshausen, AT;
 (74) HÖRMANN & PARTNERS s.r.o., Bratislava-Nové Mesto, SK;
 (86) PCT/EP2018/051096
 (87) WO 2018/134242
(54) Zariadenie na formovanie za tepla, ako aj spôsob
-
- (51) B30B 9/24** (2006.01)
A22C 17/04 (2006.01)
(11) E 40426
 (96) 18796006.7, 30.10.2018
 (97) 3713755, 4.5.2022
 (30) 102018101985, 30.1.2018, DE
 (45) 10.11.2022
 (73) Modernpack Hoppe GmbH, Overath, DE;
 (72) GÜNTHER Hoppe, Overath, DE;
 (74) Zivko Mijatovic and Partners s. r. o., Bratislava-Petržalka, SK;
 (86) PCT/EP2018/079679
 (87) WO 2019/149397
(54) Separátor mäkkých látok s prispôbením rýchlosti v závislosti od stavu naplnenia a spôsob prevádzkovania takéhoto separátora mäkkých látok
-
- (51) B41F 19/00** (2006.01)
B44C 1/10 (2006.01)
B44C 1/14 (2006.01)
B44C 1/16 (2006.01)
B41J 3/28 (2006.01)
B41J 11/00 (2006.01)
(11) E 40381
 (96) 16708401.1, 4.3.2016
 (97) 3274174, 6.7.2022
 (30) 102015104321, 23.3.2015, DE
 102015122178, 18.12.2015, DE
 (45) 10.11.2022
 (73) Leonhard Kurz Stiftung & Co. KG, Fürth, DE;
 (72) PLAIA Ulrike, Veitsbronn, DE;
 KOSALLA Konstantin, Nürnberg, DE;
 (74) JUDr. Eva Bušová, advokátka, Bratislava-Staré Mesto, SK;
 (86) PCT/EP2016/054701
 (87) WO 2016/150681
(54) Spôsob a zariadenie na aplikáciu fólie
-
- (51) B60K 16/00** (2020.01)
B60K 25/00 (2006.01)
B60L 8/00 (2006.01)
(11) E 40327
 (96) 19835668.5, 23.12.2019
 (97) 3883804, 22.6.2022
 (30) 201831284, 26.12.2018, ES
 (45) 10.11.2022
 (73) ECO EOLIC TOP SYSTEM S.L., Madrid, ES;
 (72) ESTEFAN BELLAN Abdon Miguel, Madrid, ES;
 VARGAS MACHADO Carlos Mauricio, Mississauga, Ontario, CA;
 FINO PUERTO Pedro Antonio, Bogotá, CO;
- (74) FAJNOR IP s. r. o., Bratislava-Petržalka, SK;
 (86) PCT/EP2019/086957
 (87) WO 2020/136176
(54) Ekologický systém využívajúci kinetickú energiu vo vozidlách
-
- (51) B60R 1/00** (2022.01)
(11) E 40334
 (96) 20169124.3, 9.4.2020
 (97) 3722153, 18.5.2022
 (30) 201900005598, 11.4.2019, IT
 (45) 10.11.2022
 (73) Ribighini, Antonio, Ancona, IT;
 (72) Ribighini Antonio, Ancona, IT;
 (74) HÖRMANN & PARTNERS s.r.o., Bratislava-Nové Mesto, SK;
(54) Vylepšené bezpečnostné zariadenie pre vozidlá
-
- (51) B61L 1/20** (2006.01)
B61L 1/16 (2006.01)
B61L 3/12 (2006.01)
(11) E 40471
 (96) 14175593.4, 3.7.2014
 (97) 2962915, 1.6.2022
 (45) 10.11.2022
 (73) Thales Management & Services Deutschland GmbH, Ditzingen, DE;
 (72) Arezki Amine, Korntal-Münchingen, DE;
 GEBERT Thomas, Bretzfeld-Bitzfeld, DE;
 (74) HÖRMANN & PARTNERS s.r.o., Bratislava-Nové Mesto, SK;
(54) Kontrolné zariadenie a snímacie zariadenie obsahujúce kontrolné zariadenie
-
- (51) B62J 7/00** (2006.01)
B62J 7/04 (2006.01)
(11) E 40478
 (96) 19159128.8, 25.2.2019
 (97) 3546327, 8.6.2022
 (30) 202018101779 U, 29.3.2018, DE
 (45) 10.11.2022
 (73) SKS metaplast Scheffer-Klute GmbH, Sundern, DE;
 (72) NÖCKER Alexander, Sundern, DE;
 Kordes Sven, Sundern, DE;
 Grabski Karsten, Ense, DE;
 (74) HÖRMANN & PARTNERS s.r.o., Bratislava-Nové Mesto, SK;
(54) Nosič batožiny pre jednostopové vozidlo
-
- (51) B65D 25/04** (2006.01)
B65D 6/18 (2006.01)
B29C 53/04 (2006.01)
B29C 53/84 (2006.01)
(11) E 40358
 (96) 19749218.4, 17.7.2019
 (97) 3807156, 22.6.2022
 (30) 102018117396, 18.7.2018, DE
 102018117944, 25.7.2018, DE
 102018118373, 30.7.2018, DE
 (45) 10.11.2022

- (73) Feurer Febra GmbH, Brackenheim, DE;
 (72) FORTENBACHER Klaus, Gernsbach, DE;
 GOLLER Achim, Malsch, DE;
 FEURER Markus, Muggensturm, DE;
- (74) Ing. Viera Mešková - Patentová a známková kancelária,
 Bratislava-Staré Mesto, SK;
- (86) PCT/EP2019/069200
 (87) WO 2020/016275
- (54) Prepravné zariadenie**
-
- (51) B65D 41/42** (2006.01)
B65D 53/06 (2006.01)
B65D 53/04 (2006.01)
- (11) E 40457**
 (96) 17798332.7, 20.10.2017
 (97) 3532399, 27.7.2022
 (30) 201600109454, 28.10.2016, IT
 (45) 10.11.2022
 (73) PELLICONI & C. S.P.A., Ozzano dell'Emilia (BO), IT;
 (72) NALDI Dorian, Ozzano dell'Emilia (Bologna), IT;
 LO PICCOLO Antonino, Battipaglia (Salerno), IT;
 (74) PATENTSERVIS Bratislava, akciová spoločnosť,
 Bratislava, SK;
 (86) PCT/IB2017/056534
 (87) WO 2018/078498
- (54) Sťahovací uzáver na nádoby**
-
- (51) B65G 49/04** (2006.01)
B65G 47/64 (2006.01)
B65G 19/02 (2006.01)
B62D 65/18 (2006.01)
- (11) E 40418**
 (96) 21151193.6, 12.1.2021
 (97) 3862303, 1.6.2022
 (30) 102020103209, 7.2.2020, DE
 (45) 10.11.2022
 (73) Hayden AG, Zug, CH;
 (72) Neofytidis Georgios, Gechingen, DE;
 (74) Zathurecka INPARTNERS GROUP s.r.o., Banská Bystrica,
 SK;
- (54) Modulárny dopravníkový systém**
-
- (51) B66B 5/00** (2006.01)
- (11) E 40367**
 (96) 15703560.1, 5.2.2015
 (97) 3102523, 22.6.2022
 (30) 102014101381, 5.2.2014, DE
 (45) 10.11.2022
 (73) DEKRA e.V., Stuttgart, DE;
 (72) GEHRKE Matthias, Nürnberg, DE;
 (74) MAJLINGOVÁ & PARTNERS, s. r. o., Bratislava, SK;
 (86) PCT/EP2015/052403
 (87) WO 2015/118064
- (54) Merací systém a merací postup na kontrolu
 záchytného zariadenia výtahu**
-
- (51) C01B 21/26** (2006.01)
C01B 21/38 (2006.01)
C01B 21/28 (2006.01)
- B01J 8/00** (2006.01)
B01J 19/24 (2006.01)
- (11) E 40442**
 (96) 16802003.0, 18.11.2016
 (97) 3380222, 3.8.2022
 (30) 15196794, 27.11.2015, EP
 (45) 10.11.2022
 (73) BASF SE, Ludwigshafen, DE;
 (72) OLBERT Gerhard, Ludwigshafen, DE;
 GAUER Jochen, Ludwigshafen, DE;
 FRIEDRICH Holger, Ludwigshafen, DE;
 SPIEGEL Andreas, Ludwigshafen, DE;
 WOELFERT Andreas, Ludwigshafen, DE;
 GMEINER Wolfgang, Ludwigshafen, DE;
 LORENZ Michael, Ludwigshafen, DE;
- (74) ŽOVICOVÁ & ŽOVIC IP, s. r. o., Bratislava-Ružinov, SK;
 (86) PCT/EP2016/078100
 (87) WO 2017/089231
- (54) Modulárne katalyzátorové monolity**
-
- (51) C04B 20/00** (2006.01)
C04B 20/06 (2006.01)
C04B 20/10 (2006.01)
C04B 26/26 (2006.01)
- (11) E 40467**
 (96) 19199058.9, 23.9.2019
 (97) 3795550, 1.6.2022
 (45) 10.11.2022
 (73) Binder + Co AG, 8200 Gleisdorf, AT;
 (72) Kremer Hartmut, 9241 Wernberg, AT;
 (74) HÖRMANN & PARTNERS s.r.o., Bratislava-Nové Mesto,
 SK;
- (54) Bitúmenový výrobok**
-
- (51) C04B 28/08** (2006.01)
C04B 28/14 (2006.01)
C04B 28/16 (2006.01)
- (11) E 40346**
 (96) 17727653.2, 11.5.2017
 (97) 3458426, 20.7.2022
 (30) 1654401, 18.5.2016, FR
 (45) 10.11.2022
 (73) SAINT-GOBAIN WEBER, Sucy-en-Brie, FR;
 (72) DUDDA Udo, Bochum, DE;
 HESSELBARTH Frank, Recklinghausen, DE;
- (74) Kapa Beta, s. r. o., Nová Dubnica, SK;
 (86) PCT/FR2017/051134
 (87) WO 2017/198930
- (54) Spojivo na báze derivátov hlinitokremičitanu
 vápenatého pre konštrukčné materiály**
-
- (51) C05G 3/00** (2020.01)
C05D 1/00 (2006.01)
C05D 3/00 (2006.01)
C05D 5/00 (2006.01)
C05F 11/00 (2006.01)
C05G 5/12 (2020.01)
C05G 5/40 (2020.01)
- (11) E 40397**
 (96) 15757552.3, 27.8.2015

- (97) 3201160, 22.6.2022
 (30) 201417290, 30.9.2014, GB
 (45) 10.11.2022
 (73) Anglo American Woodsmith Limited, London, GB;
 (72) FARNWORTH Steve, Mickleover Derbyshire, GB;
 EVANS Mike, Stoke on Trent, Staffordshire, GB;
 EVANS Jim, Stoke on Trent, Staffordshire, GB;
 (74) ŽOVICOVÁ & ŽOVIC IP, s. r. o., Bratislava-Ružinov, SK;
 (86) PCT/GB2015/052476
 (87) WO 2016/051130
 (54) **Proces peletovania pomocou škrobu**
-
- (51) **C07C 29/60** (2006.01)
C07C 31/10 (2006.01)
B01J 35/10 (2006.01)
B01J 37/02 (2006.01)
B01J 23/30 (2006.01)
B01J 23/652 (2006.01)
B01J 27/188 (2006.01)
B01J 37/00 (2006.01)
 (11) **E 40400**
 (96) 19710577.8, 28.2.2019
 (97) 3759065, 3.8.2022
 (30) 501732018, 28.2.2018, AT
 (45) 10.11.2022
 (73) OMV Downstream GmbH, 1020 Wien, AT;
 (72) SCHÖFFL Paul, 4210 Gallneukirchen, AT;
 (74) MAJLINGOVÁ & PARTNERS, s. r. o., Bratislava, SK;
 (86) PCT/AT2019/060065
 (87) WO 2019/165486
 (54) **Spôsob katalytickej premeny glycerínu na propanol**
-
- (51) **C07D 213/64** (2006.01)
C07D 401/12 (2006.01)
C07D 405/12 (2006.01)
C07D 409/12 (2006.01)
C07D 401/04 (2006.01)
A61K 31/44 (2006.01)
A61K 31/443 (2006.01)
A61K 31/4436 (2006.01)
A61K 31/4439 (2006.01)
A61K 31/444 (2006.01)
A61K 31/4545 (2006.01)
A61K 31/496 (2006.01)
A01N 43/40 (2006.01)
A01N 43/60 (2006.01)
A61P 33/00 (2006.01)
A61P 33/14 (2006.01)
 (11) **E 40459**
 (96) 18719889.0, 26.4.2018
 (97) 3619196, 30.3.2022
 (30) 17169375, 4.5.2017, EP
 (45) 10.11.2022
 (73) Bayer CropScience Aktiengesellschaft, Monheim am Rhein, DE;
 (72) VELTEN Robert, Langenfeld, DE;
 ARLT Alexander, Köln, DE;
 BÖHNKE Niels, Berlin, DE;
 ILG Kerstin, Köln, DE;
 HORSTMANN Sebastian, Leverkusen, DE;
- VERMEER Arnoldus, Monheim, DE;
 HORN Karin, Düsseldorf, DE;
 GÖRGENS Ulrich, Ratingen, DE;
 PORTZ Daniela, Vettweiß, DE;
 TURBERG Andreas, Haan, DE;
 (74) HÖRMANN & PARTNERS s.r.o., Bratislava-Nové Mesto, SK;
 (86) PCT/EP2018/060678
 (87) WO 2018/202524
 (54) **Deriváty**
2-[[2-(fenyloxymetyl)pyridín-5-yl]oxy]-
-etánamínu a príbuzné zlúčeniny ako činidlá na
ničenie škodcov, napr. na ochranu plodiny
-
- (51) **C07D 215/42** (2006.01)
C07D 401/12 (2006.01)
 (11) **E 40423**
 (96) 15767345.0, 29.7.2015
 (97) 3180314, 22.6.2022
 (30) PCT/NL2014/050556, 12.8.2014, WO
 (45) 10.11.2022
 (73) NewAmsterdam Pharma B.V., 1411 DC Naarden, NL;
 (72) FORD John, 4817 ZK Breda, NL;
 SEERDEN Johannes Paulus Gerardus, 4817 ZK Breda, NL;
 LEDRU Amandine, 4817 ZK Breda, NL;
 (74) inventa Patentová a známková kancelária s. r. o., Bratislava, SK;
 (86) PCT/NL2015/050555
 (87) WO 2016/024858
 (54) **Spôsob prípravy syntetických medziproduktov na prípravu derivátov tetrahydrochinolínu**
-
- (51) **C07D 215/48** (2006.01)
A61K 31/47 (2006.01)
A61P 35/00 (2006.01)
 (11) **E 40443**
 (96) 19151846.3, 26.8.2015
 (97) 3524595, 10.8.2022
 (30) 2014174062, 28.8.2014, JP
 2015034729, 25.2.2015, JP
 (45) 10.11.2022
 (62) 15836577.5
 (73) Eisai R&D Management Co., Ltd., Tokyo 112-8088, JP;
 (72) Nakamura Taiju, Ibaraki, 314-0255, JP;
 Abe Taichi, Ibaraki, 314-0255, JP;
 Miyashita Yusuke, Ibaraki, 314-0255, JP;
 Kuroda Hirofumi, Ibaraki, 314-0255, JP;
 Ayata Yusuke, Ibaraki, 314-0255, JP;
 Akao Atsushi, Ibaraki, 314-0255, JP;
 (74) inventa Patentová a známková kancelária s. r. o., Bratislava, SK;
 (54) **Vysoko čistý chinolínový derivát a spôsob jeho výroby**
-
- (51) **C07D 271/06** (2006.01)
A61P 35/00 (2006.01)
A61K 31/4245 (2006.01)
 (11) **E 40402**
 (96) 21169137.3, 9.4.2004
 (97) 3889142, 15.6.2022

- (30) 461988 P, 11.4.2003, US
 (45) 10.11.2022
 (62) 04759404.9
 (73) PTC Therapeutics, Inc., South Plainfield, NJ, US;
 (72) Karp Gary, Mitchell, Princeton Junction, US;
 Hwang Seongwoo, Edison, US;
 Chen Guangming, Bridgewater, US;
 Almstead Neil G., Princeton, US;
 Moon Young-Choon, Belle Mead, US;
 (74) inventa Patentová a známková kancelária s. r. o., Bratislava, SK;
 (54) **Zlúčeniny kyseliny 1,2,4-oxadiazolbenzoovej a ich použitie na nonsense potlačenie a liečenie ochorení**

-
- (51) **C07D 295/06** (2006.01)
C07C 275/26 (2006.01)
 (11) **E 40385**
 (96) 17739701.5, 7.7.2017
 (97) 3481811, 25.5.2022
 (30) 1600420, 8.7.2016, HU
 1700197, 9.5.2017, HU
 (45) 10.11.2022
 (73) Richter Gedeon Nyrt., 1103 Budapest, HU;
 (72) NEU József, H-1133 Budapest, HU;
 GARADNAY Sándor, 1037 Budapest, HU;
 SZABÓ Tamás, 2510 Dorog, HU;
 (74) Zivko Mijatovic and Partners s. r. o., Bratislava-Petržalka, SK;
 (86) PCT/IB2017/054094
 (87) WO 2018/007986
 (54) **Priemyselný spôsob prípravy kariprazínu**

-
- (51) **C07D 401/14** (2006.01)
C07D 213/04 (2006.01)
A61K 31/45 (2006.01)
A61K 31/501 (2006.01)
C07D 451/02 (2006.01)
C07D 487/08 (2006.01)
C07D 498/08 (2006.01)
 (11) **E 40462**
 (96) 20197194.2, 25.10.2018
 (97) 3786160, 13.7.2022
 (30) 201762577883 P, 27.10.2017, US
 201862628313 P, 9.2.2018, US
 (45) 10.11.2022
 (62) 18800513.6
 (73) Boehringer Ingelheim International GmbH, Ingelheim am Rhein, DE;
 Hydra Biosciences, LLC, Belmont, MA, US;
 (72) Bouyssou Thierry, Ingelheim am Rhein, DE;
 Gottschling Dirk, Ingelheim am Rhein, DE;
 Heine Niklas, Ingelheim am Rhein, DE;
 Smith Keenan Lana Louise, Poughquag, NY, US;
 Lowe Michael D., Pleasantville, NY, US;
 Razavi Hossein, Danbury, CT, US;
 Sarko Christopher Ronald, San Ramon, CA, US;
 Surprenant Simon, Boisbriand, Québec J7G 2Y9, CA;
 Takahashi Hidenori, LaGrangeville, NY, US;
 Turner Michael Robert, Walnut Creek, CA, US;
 Wu Xinyuan, Newton, MA, US;

- (74) HÖRMANN & PARTNERS s.r.o., Bratislava-Nové Mesto, SK;
 (54) **Deriváty pyridínu a ich terapeutické použitie ako inhibitory TRPC6**

-
- (51) **C07D 403/12** (2006.01)
C07D 401/04 (2006.01)
C07D 401/12 (2006.01)
C07D 235/30 (2006.01)
C07D 405/12 (2006.01)
C07D 403/14 (2006.01)
C07D 409/12 (2006.01)
A61K 31/498 (2006.01)
A61P 35/00 (2006.01)
C07D 239/84 (2006.01)
C07D 471/04 (2006.01)
C07D 475/00 (2006.01)
 (11) **E 40373**
 (96) 18177131.2, 23.10.2014
 (97) 3395814, 6.4.2022
 (30) 201361895472 P, 25.10.2013, US
 201461927782 P, 15.1.2014, US
 (45) 10.11.2022
 (62) 14802532.3
 (73) Blueprint Medicines Corporation, Cambridge, MA, US;
 (72) BIFULCO Neil Jr., Sudbury, MA, US;
 DIPIETRO Lucian V., Gloucester, MA, US;
 HODOUS Brian L., Cambridge, MA, US;
 MIDUTURU Chandrasekhar V., Cambridge, MA, US;
 (74) FAJNOR IP s. r. o., Bratislava-Petržalka, SK;
 (54) **Inhibitory receptora fibroblastového rastového faktora**

-
- (51) **C07D 405/14** (2006.01)
C07D 413/14 (2006.01)
C07D 403/14 (2006.01)
C07D 487/22 (2006.01)
C07D 493/10 (2006.01)
C07D 498/18 (2006.01)
C07F 9/09 (2006.01)
A61K 31/4184 (2006.01)
A61P 31/08 (2006.01)
A61P 35/00 (2006.01)
A61P 37/00 (2006.01)
 (11) **E 40391**
 (96) 17716312.8, 5.4.2017
 (97) 3440076, 1.6.2022
 (30) 201662319358 P, 7.4.2016, US
 201762461301 P, 21.2.2017, US
 201762461975 P, 22.2.2017, US
 (45) 10.11.2022
 (73) GlaxoSmithKline Intellectual Property Development Limited, Brentford Middlesex, GB;
 (72) CHARNLEY Adam Kenneth, Collegeville, PA, US;
 DARCY Michael G., King of Prussia, PA, US;
 DODSON Jason W., King of Prussia, PA, US;
 DONG Xiaoyang, Collegeville, PA, US;
 HUGHES Terry V., Blue Bell, PA, US;
 KANG Jianxing, Collegeville, PA, US;
 LEISTER Lara Kathryn, Collegeville, PA, US;

- LIAN Yiqian, Collegeville, PA, US;
 LI Yue, King of Prussia, PA, US;
 MEHLMANN John F., Collegeville, PA, US;
 NEVINS Neysa, Collegeville, PA, US;
 RAMANJULU Joshi M., Collegeville, PA, US;
 ROMANO Joseph J., Collegeville, PA, US;
 WANG Gren Z., Collegeville, PA, US;
 YE Guosen, Collegeville, PA, US;
 ZHANG Daohua, Collegeville, PA, US;
- (74) Zivko Mijatovic and Partners s. r. o., Bratislava-Petržalka, SK;
- (86) PCT/IB2017/051945
- (87) WO 2017/175147
- (54) Heterocyklické amidy užitočné ako proteínové modulátory**

- (51) C07D 413/04** (2006.01)
A61K 31/4155 (2006.01)
A61P 37/00 (2006.01)
A61P 17/06 (2006.01)
A61P 5/14 (2006.01)
A61P 1/04 (2006.01)
A61P 9/10 (2006.01)
- (11) E 40473**
- (96) 18762111.5, 6.9.2018
- (97) 3679034, 1.6.2022
- (30) 17189652, 6.9.2017, EP
- (45) 10.11.2022
- (73) Immunic AG, Gräfelfing, DE;
- (72) FELDING Jakob, Charlottenlund, DK;
 KOHLHOF Hella, Munich, DE;
 GRÖPPEL Manfred, Munich, DE;
 MÜHLER Rolf Andreas, Munich, DE;
 VITT Daniel, Germering, DE;
 CHEVRIER Carine, Munich, DE;
 ZAJA Mirko, Augsburg, DE;
 TASLER Stefan, Seefeld, DE;
- (74) HÖRMANN & PARTNERS s.r.o., Bratislava-Nové Mesto, SK;
- (86) PCT/EP2018/073993
- (87) WO 2019/048541

- (54) Deriváty**
1-(4-(izoxazol-5-yl)-1h-pyrazol-1-yl)-2-metylpropán-2-olu a príbuzné zlúčeniny ako inhibítory IL-7 a IFN-gama na liečbu autoimunitných ochorení a chronického zápalu

- (51) C07D 471/08** (2006.01)
A61K 31/439 (2006.01)
A61P 31/04 (2006.01)
- (11) E 40441**
- (96) 17783790.3, 29.9.2017
- (97) 3519411, 22.6.2022
- (30) 16306261, 30.9.2016, EP
- (45) 10.11.2022
- (73) Mutabilis, Romainville, FR;
- (72) BARBION Julien, Sannois, FR;
 CARAVANO Audrey, Enghien Les Bains, FR;
 CHASSET Sophie, Nandy, FR;
 CHEVREUIL Francis, Chantilly, FR;

- FAIVRE Fabien, Drancy, FR;
 LEBEL Rémi, Drancy, FR;
 LECOINTE Nicolas, Paris, FR;
 LEDOUSSAL Benoît, Pommerit Jaudy, FR;
 LE-STRAT Frédéric, Combs La Ville, FR;
 SIMON Christophe, Chevill Larue, FR;
 OLIVEIRA Chrystelle, Saint Prix, FR;
 LE FRALLIEC Géraldine, Bondy, FR;
 BRIAS Julie, Paris, FR;
 FARESCOUR Laurence, Chelles, FR;
 VOMSCHIED Sophie, Malakoff, FR;
 RICHARD Sébastien, Romainville, FR;
- (74) MAJLINGOVÁ & PARTNERS, s. r. o., Bratislava, SK;
- (86) PCT/EP2017/074873
- (87) WO 2018/060481
- (54) Heterocyklické zlúčeniny a ich použitie na prevenciu alebo liečbu bakteriálnych infekcií**

- (51) C07D 487/04** (2006.01)
A61P 35/00 (2006.01)
A61K 31/519 (2006.01)
- (11) E 40340**
- (96) 18719276.0, 13.4.2018
- (97) 3609898, 1.6.2022
- (30) 201705971, 13.4.2017, GB
- (45) 10.11.2022
- (73) Cancer Research Technology Limited, London EC1V 4AD, GB;
- (72) JORDAN Allan, Macclesfield Cheshire SK10 4TG, GB;
 NEWTON Rebecca, Macclesfield Cheshire SK10 4TG, GB;
 HYND George, Harlow Essex CM19 5TR, GB;
 SUTTON Jonathan Mark, Harlow Essex CM19 5TR, GB;
 WASZKOWYCZ Bohdan, Manchester M1 3LD, GB;
- (74) ŽOVICOVÁ & ŽOVIC IP, s. r. o., Bratislava-Ružinov, SK;
- (86) PCT/GB2018/050986
- (87) WO 2018/189553
- (54) Zlúčeniny užitočné ako inhibítory RET**

- (51) C07D 487/04** (2006.01)
A61K 31/519 (2006.01)
A61P 31/12 (2006.01)
A61P 31/14 (2006.01)
A61P 31/16 (2006.01)
- (11) E 40386**
- (96) 12775659.1, 15.10.2012
- (97) 2766367, 18.5.2022
- (30) 102011116373, 14.10.2011, DE
 102011116384, 20.10.2011, DE
- (45) 10.11.2022
- (73) Scandion Oncology A/S, 2100 Copenhagen Ø, DK;
- (72) WUTZLER Peter, Erfurt-Windischholzhausen, DE;
 SCHMIDTKE Michaela, Jena, DE;
 MAKAROV Vadim, Moskau, RU;
- (74) Zathurecka INPARTNERS GROUP s.r.o., Banská Bystrica, SK;
- (86) PCT/EP2012/070403
- (87) WO 2013/053942
- (54) Deriváty**
4-amino-3-fenylamino-6-fenylpyrazolo[3,4-

-d]pyrimidínu na liečbu vírusových infekcií, najmä pikornavírusových infekcií

- (51) **C07D 487/04** (2006.01)
A61P 35/00 (2006.01)
A61K 31/519 (2006.01)
- (11) **E 40410**
(96) 18808599.7, 9.11.2018
(97) 3710446, 20.7.2022
(30) 17382778, 16.11.2017, EP
18382034, 23.1.2018, EP
18382546, 20.7.2018, EP
(45) 10.11.2022
(73) Eli Lilly and Company, Indianapolis, IN, US;
(72) COATES David Andrew, Indianapolis, Indiana, US;
MONTERO Carlos, Indianapolis, Indiana, US;
PATEL Bharvin Kumar Rameschandra, Indianapolis, Indiana, US;
REMICK David Michael, Indianapolis, Indiana, US;
YADAV Vipin, Indianapolis, Indiana, US;
(74) TOMES – Patentová a známková kancelária, s. r. o., Bratislava-Dúbravka, SK;
(86) PCT/US2018/060025
(87) WO 2019/099298
(54) Zlúčeniny účinné na inhibíciu CDK7

- (51) **C07D 497/14** (2006.01)
A61K 31/519 (2006.01)
A61P 35/00 (2006.01)
- (11) **E 40428**
(96) 18716193.0, 30.3.2018
(97) 3601296, 25.5.2022
(30) 17163781, 30.3.2017, EP
17194084, 29.9.2017, EP
201762565281 P, 29.9.2017, US
P180100778, 28.3.2018, AR
(45) 10.11.2022
(73) iTeos Belgium SA, Gosselies, BE;
(72) CROSIGNANI Stefano, Vevey, CH;
GOMES Bruno, Huningue, FR;
HOUTHUYS Erica, Petit-Enghien, BE;
(74) ŽOVICOVÁ & ŽOVIC IP, s. r. o., Bratislava-Ružinov, SK;
(86) PCT/EP2018/058301
(87) WO 2018/178338
(54) 2-oxo-Tiazolové deriváty ako inhibítory a2a a zlúčeniny na použitie pri liečbe rakovín

- (51) **C07D 498/04** (2006.01)
C07D 498/10 (2006.01)
C07D 519/00 (2006.01)
A61P 29/00 (2006.01)
A61P 37/00 (2006.01)
A61K 31/5383 (2006.01)
- (11) **E 40355**
(96) 18731766.4, 8.6.2018
(97) 3638680, 10.8.2022
(30) 201762518106 P, 12.6.2017, US
(45) 10.11.2022
(73) Boehringer Ingelheim International GmbH, Ingelheim am Rhein, DE;

- (72) BOSANAC Todd, Ridgefield, Connecticut, US;
BURKE Michael, J, Newtown, Connecticut, US;
COOK Brian, Nicholas, New Milford, Connecticut, US;
DISALVO Darren, Todd, New Milford, Connecticut, US;
KIRRANE JR. Thomas, Martin, Middlebury, Connecticut, US;
SHEN Yue, Ridgefield, Connecticut, US;
(74) inventa Patentová a známková kancelária s. r. o., Bratislava, SK;
(86) PCT/EP2018/065140
(87) WO 2018/228934
(54) Heteroaromatické zlúčeniny ako inhibítory vanínu

- (51) **C07D 519/00** (2006.01)
A61P 35/00 (2006.01)
A61K 47/68 (2017.01)
C07K 5/062 (2006.01)
- (11) **E 40454**
(96) 18718452.8, 18.4.2018
(97) 3612537, 13.7.2022
(30) 201706133, 18.4.2017, GB
201721337, 19.12.2017, GB
(45) 10.11.2022
(73) Medimmune Limited, Cambridge, Cambridgeshire CB21 6GH, GB;
(72) HOWARD Philip Wilson, Cambridge Cambridgeshire CB21 6GH, GB;
GREGSON Stephen John, Cambridge Cambridgeshire CB21 6GH, GB;
(74) MAJLINGOVÁ & PARTNERS, s. r. o., Bratislava, SK;
(86) PCT/EP2018/059846
(87) WO 2018/192944
(54) Pyrolobenzodiazepínové konjugáty

- (51) **C07F 7/18** (2006.01)
C07D 417/12 (2006.01)
- (11) **E 40326**
(96) 17829042.5, 22.12.2017
(97) 3559010, 8.6.2022
(30) 16382648, 23.12.2016, EP
(45) 10.11.2022
(73) Minoryx Therapeutics S.L., Mataró, Barcelona, ES;
(72) GARCIA COLLAZO Ana Maria, E-08302 Mataró Barcelona, ES;
TEN HOEVE Wolter, 9747 AT Groningen, NL;
KOEK Johannes Nicolaas, 9747 AT Groningen, NL;
REWINKEL Johannes B.M., 5349 AB Oss, NL;
DE WILDE Sander, 5349 AB Oss, NL;
(74) FAJNOR IP s. r. o., Bratislava-Petržalka, SK;
(86) PCT/IB2017/058374
(87) WO 2018/116281
(54) Spôsob prípravy 5-[[4-[2-[5-(1-hydroxyetyl)-2-pyridinyl]etoxy]fenyl]-metyl]-2,4-tiazolidíndiónu a jeho solí

- (51) **C07H 21/04** (2006.01)
C12N 15/09 (2006.01)
- (11) **E 40422**
(96) 19177059.3, 3.10.2011

- (97) 3590949, 18.5.2022
 (30) 40441310 P, 1.10.2010, US
 (45) 10.11.2022
 (62) 11830061.5
 (73) ModernaTX, Inc., Cambridge, MA, US;
 (72) SCHRUM Jason P, Watertown, MA, US;
 SIDDIQI Suhaib, Burlington, MA, US;
 EJEBE Kenechi, New York, NY, US;
 (74) Zathurecka INPARTNERS GROUP s.r.o., Banská Bystrica, SK;
(54) Ribonuklové kyseliny obsahujúce N1-metyl-pseudouracily a ich použitie

-
- (51) C07K 7/08** (2006.01)
A61K 47/64 (2017.01)
A61K 47/62 (2017.01)
A61K 38/05 (2006.01)
A61K 38/10 (2006.01)
A61P 35/00 (2006.01)
(11) E 40403
 (96) 18829437.5, 19.12.2018
 (97) 3727460, 13.4.2022
 (30) 201721259, 19.12.2017, GB
 201804102, 14.3.2018, GB
 201818603, 14.11.2018, GB
 (45) 10.11.2022
 (73) BicycleTx Limited, Cambridge CB21 6GS, GB;
 (72) CHEN Liuhong, Cambridge CB22 3AT, GB;
 HUXLEY Philip, Cambridge CB22 3AT, GB;
 PAVAN Silvia, Cambridge CB22 3AT, GB;
 VAN RIETSCHOTEN Katerine, Cambridge CB22 3AT, GB;
 (74) Zathurecka INPARTNERS GROUP s.r.o., Banská Bystrica, SK;
 (86) PCT/GB2018/053675
 (87) WO 2019/122860
(54) Bicyklické peptidové ligandy špecifické pre EphA2

-
- (51) C07K 7/62** (2006.01)
A61K 38/12 (2006.01)
(11) E 40436
 (96) 14726731.4, 21.5.2014
 (97) 2999711, 29.6.2022
 (30) 201309248, 22.5.2013, GB
 201404301, 11.3.2014, GB
 (45) 10.11.2022
 (73) Spero Therapeutics, Inc., Cambridge, MA, US;
 (72) BROWN Pamela, Reading Berkshire RG1 8LS, GB;
 DAWSON Michael, Reading Berkshire RG1 8LS, GB;
 SIMONOVIC Mona, Reading Berkshire RG1 8LS, GB;
 BOAKES Steven, Reading Berkshire RG1 8LS, GB;
 DUPERCHY Esther, Reading Berkshire RG1 8LS, GB;
 (74) TOMEŠ – Patentová a známková kancelária, s. r. o., Bratislava-Dúbravka, SK;
 (86) PCT/GB2014/051547
 (87) WO 2014/188178
(54) Polymyxínové deriváty a ich použitie v kombinovanej terapii spoločne s rôznymi antibiotikami

- (51) C07K 14/34** (2006.01)
(11) E 40474
 (96) 18773868.7, 19.4.2018
 (97) 3612553, 8.6.2022
 (30) 201741014335, 22.4.2017, IN
 (45) 10.11.2022
 (73) Biological E Limited, Telangana, Hyderabad, IN;
 (72) MASILAMANI Balamurali, HyderabadTelangana, IN;
 SRIRAMAN Rajan, HyderabadTelangana, IN;
 DIXIT Mandar Shirish, HyderabadTelangana, IN;
 CHAKKA Deviprasanna, HyderabadTelangana, IN;
 SUREDDI Satyam Naidu, HyderabadTelangana, IN;
 MATUR Ramesh Venkat, HyderabadTelangana, IN;
 MANTENA Narender Dev, HyderabadTelangana, IN;
 DATLA Mahima, HyderabadTelangana, IN;
 (74) HÖRMANN & PARTNERS s.r.o., Bratislava-Nové Mesto, SK;
 (86) PCT/IN2018/050235
 (87) WO 2018/193475
(54) Zlepšený spôsob výroby CRM s vysokým výťažkom

-
- (51) C07K 14/47** (2006.01)
C07K 14/82 (2006.01)
A61K 39/00 (2006.01)
A61P 35/02 (2006.01)
(11) E 40437
 (96) 16867262.4, 18.11.2016
 (97) 3377516, 15.6.2022
 (30) 201562258134 P, 20.11.2015, US
 (45) 10.11.2022
 (73) Memorial Sloan Kettering Cancer Center, New York, NY, US;
 (72) SCHEINBERG David A., New York, New York, US;
 (74) Zathurecka INPARTNERS GROUP s.r.o., Banská Bystrica, SK;
 (86) PCT/US2016/062865
 (87) WO 2017/087857
(54) Kompozícia na liečbu rakoviny

-
- (51) C07K 14/81** (2006.01)
(11) E 40362
 (96) 13815527.0, 27.12.2013
 (97) 3087094, 1.6.2022
 (45) 10.11.2022
 (73) Spexis AG, 4123 Allschwil, CH;
 (72) GOMBERT Frank Otto, CH-4053 Basel, CH;
 OBRECHT Daniel, CH-4112 Bättwil, CH;
 SELLIER-KESSLER Odile, F-68390 Baldersheim, FR;
 LEDERER Alexander, CH-4053 Basel, CH;
 LUDIN Christian, CH-4104 Oberwil, CH;
 SCHMITT-BILLET Manuella, F-68220 Hagental-le-Bas, FR;
 WEINBRENNER Steffen, Konstanz, DE;
 (74) Zathurecka INPARTNERS GROUP s.r.o., Banská Bystrica, SK;
 (86) PCT/EP2013/078073
 (87) WO 2015/096873
(54) Beta-vlásenkové peptidomimetiká ako selektívne inhibitory elastázy

- (51) **C07K 16/18** (2006.01)
(11) E 40453
(96) 16702990.9, 28.1.2016
(97) 3250593, 22.6.2022
(30) 201562109004 P, 28.1.2015, US
201562266555 P, 11.12.2015, US
(45) 10.11.2022
(73) Prothema Biosciences Limited, Dublin 2, D02 VK60, IE;
University Health Network, Toronto, Ontario M5G 2C4,
CA;
(72) CHAKRABARTTY Avijit, Ontario L4K 2E1, CA;
NIJJAR Tarlochan, S., Orinda, CA, US;
HIGAKI Jeffrey, N., San Mateo, CA, US;
(74) Zathurecka INPARTNERS GROUP s.r.o., Banská Bystrica,
SK;
(86) PCT/IB2016/050416
(87) WO 2016/120811
(54) Anti-transtyretínové protilátky
-
- (51) **C07K 16/28** (2006.01)
A61K 39/00 (2006.01)
A61P 35/00 (2006.01)
(11) E 40390
(96) 16774691.6, 30.9.2016
(97) 3368572, 25.5.2022
(30) 201562236341 P, 2.10.2015, US
(45) 10.11.2022
(73) Symphogen A/S, 2750 Ballerup, DK;
(72) GALLER Gunther, 4040 Jyllinge, DK;
GAD Monika, 3450 Allerød, DK;
KOEFOED Klaus, 1561 Copenhagen, DK;
HORAK Ivan D., West Orange, New Jersey, US;
BOUQUIN Thomas, 3450 Allerød, DK;
KRAGH Michael, 2200 Copenhagen, DK;
PEDERSEN Mikkel, 3450 Allerød, DK;
(74) Zivko Mijatovic and Partners s. r. o., Bratislava-
Petržalka, SK;
(86) PCT/EP2016/073421
(87) WO 2017/055547
(54) Anti-PD-1 protilátky a kompozície
-
- (51) **C07K 16/28** (2006.01)
A61K 39/395 (2006.01)
(11) E 40406
(96) 18715026.3, 3.4.2018
(97) 3606954, 20.7.2022
(30) 17164917, 5.4.2017, EP
(45) 10.11.2022
(73) F. Hoffmann-La Roche AG, Basel, CH;
(72) CODARRI DEAK Laura, Schlieren, CH;
DENGL Stefan, Penzberg, DE;
FISCHER Jens, Penzberg, DE;
KLEIN Christian, Schlieren, CH;
SEEBER Stefan, Penzberg, DE;
WEBER Patrick Alexander Aaron, Schlieren, CH;
ZWICK Adrian, Penzberg, DE;
(74) KOREJZOVA LEGAL v. o. s., Bratislava-Petržalka, SK;
(86) PCT/EP2018/058385
-
- (87) WO 2018/185046
(54) Protilátky proti LAG3
-
- (51) **C07K 16/28** (2006.01)
A61K 39/00 (2006.01)
A61K 47/68 (2017.01)
A61P 1/04 (2006.01)
A61P 11/00 (2006.01)
A61P 13/12 (2006.01)
A61P 15/00 (2006.01)
A61P 35/00 (2006.01)
A61P 43/00 (2006.01)
(11) E 40408
(96) 20181448.0, 16.11.2015
(97) 3789402, 13.7.2022
(30) 14194136, 20.11.2014, EP
15152141, 22.1.2015, EP
15167173, 11.5.2015, EP
(45) 10.11.2022
(62) 15797954.3
(73) F. Hoffmann-La Roche AG, Basel, CH;
(72) KLEIN Christian, Schlieren, CH;
KARANIKAS Vaios, Schlieren, CH;
UMAÑA Pablo, Schlieren, CH;
Zippelius Alfred, Basel, CH;
Thommen Daniela, Basel, CH;
Schreiner Jens, Basel, CH;
(74) KOREJZOVA LEGAL v. o. s., Bratislava-Petržalka, SK;
**(54) Kombinovaná terapia T-bunky aktivujúcimi
bišpecifickými molekulami viažucimi antigén
a antagonistami väzby na osi PD-1**
-
- (51) **C07K 16/30** (2006.01)
A61K 39/395 (2006.01)
C07K 16/44 (2006.01)
C07K 16/28 (2006.01)
C07K 16/46 (2006.01)
(11) E 40446
(96) 17787989.7, 22.9.2017
(97) 3515946, 6.7.2022
(30) 201662399249 P, 23.9.2016, US
201762558711 P, 14.9.2017, US
(45) 10.11.2022
(73) Regeneron Pharmaceuticals, Inc., Tarrytown, NY, US;
(72) HABER Lauric, Tarrytown New York, US;
SMITH Eric, Tarrytown New York, US;
KELLY Marcus, Tarrytown New York, US;
KIRSHNER Jessica R., Tarrytown New York, US;
COETZEE Sandra, Tarrytown New York, US;
CRAWFORD Alison, Tarrytown New York, US;
NITTOLI Thomas, Tarrytown New York, US;
LIU Yashu, Tarrytown New York, US;
(74) MAJLINGOVÁ & PARTNERS, s. r. o., Bratislava, SK;
(86) PCT/US2017/053114
(87) WO 2018/058003
(54) Protilátky proti MUC16 (mucín 16)
-
- (51) **C08K 3/04** (2006.01)
(11) E 40374
(96) 19726408.8, 27.5.2019

- (97) 3802682, 13.7.2022
 (30) 18174410, 25.5.2018, EP
 (45) 10.11.2022
 (73) Carbonx IP 5 B.V., 1096 HA Amsterdam, NL;
 (72) VAN RAALTEN Rutger Alexander David, 1096 HA Amsterdam, NL;
 SORDI Daniela, 1096 HA Amsterdam, NL;
 (74) inventa Patentová a známková kancelária s. r. o., Bratislava, SK;
 (86) PCT/EP2019/063627
 (87) WO 2019/224397
(54) Využitie uhlíkových sietí obsahujúcich uhlíkové nanovlákná
-
- (51) C08K 3/04** (2006.01)
(11) E 40380
 (96) 19726407.0, 27.5.2019
 (97) 3802681, 13.7.2022
 (30) 18174407, 25.5.2018, EP
 (45) 10.11.2022
 (73) Carbonx IP 4 B.V., 1096 HA Amsterdam, NL;
 (72) VAN RAALTEN Rutger Alexander David, 1096 HA Amsterdam, NL;
 SORDI Daniela, 1096 HA Amsterdam, NL;
 (74) inventa Patentová a známková kancelária s. r. o., Bratislava, SK;
 (86) PCT/EP2019/063626
 (87) WO 2019/224396
(54) Použitie uhlíkových nanovlákien obsahujúcich uhlíkové siete
-
- (51) C09D 5/33** (2006.01)
(11) E 40455
 (96) 16819357.1, 2.12.2016
 (97) 3383962, 22.6.2022
 (30) 201521463, 4.12.2015, GB
 (45) 10.11.2022
 (73) JBRD SA, 2449 Luxembourg, LU;
 (72) BOULLE Jean-Raymond, MC 9800, MC;
 ANGENENT Michael, 3621 City Council of Lanaken, BE;
 THEOBALD Michael, Milton Keynes Buckinghamshire MK8 9DF, GB;
 (74) PATENTSERVIS Bratislava, akciová spoločnosť, Bratislava, SK;
 (86) PCT/GB2016/053814
 (87) WO 2017/093760
(54) Reflexný náter
-
- (51) C09D 11/03** (2014.01)
C09D 11/38 (2014.01)
C09D 7/00 (2018.01)
C09D 1/00 (2006.01)
(11) E 40368
 (96) 21155169.2, 4.2.2021
 (97) 3865548, 24.8.2022
 (30) 20157331, 14.2.2020, EP
 (45) 10.11.2022
 (73) Evonik Operations GmbH, Essen, DE;
 (72) Reinartz Roger, 5685 JG Best, NL;
- Peck Kenneth Michael, Emmaus, PA, US;
 Hinrichs Petra, Bochum, DE;
 (74) inventa Patentová a známková kancelária s. r. o., Bratislava, SK;
(54) Kompozícia bez rozpúšťadla na báze 2,4,7,9-tetrametyl-5-decín-4,7-diolu
-
- (51) C09J 7/38** (2018.01)
E04D 5/12 (2006.01)
E04D 5/14 (2006.01)
(11) E 40396
 (96) 16791130.4, 19.9.2016
 (97) 3350273, 15.6.2022
 (30) 201562220631 P, 18.9.2015, US
 (45) 10.11.2022
 (73) Firestone Building Products Company, LLC, Nashville, TN, US;
 (72) TANG Jiansheng, Westfield, Indiana, US;
 WATKINS Carl, Indianapolis, Indiana, US;
 HARVILLE Charles, Sheffield, Alabama, US;
 WOOD Mark, Indianapolis, Indiana, US;
 CARR Joseph, Indianapolis, Indiana, US;
 (74) Zivko Mijatovic and Partners s. r. o., Bratislava-Petržalka, SK;
 (86) PCT/US2016/052471
 (87) WO 2017/049280
(54) Spôsob prípravy stavebných produktov s vytvrdenými lepidlami citlivými na tlak
-
- (51) C09K 3/30** (2006.01)
C09K 5/04 (2006.01)
C08J 9/14 (2006.01)
C07C 21/18 (2006.01)
(11) E 40339
 (96) 13169895.3, 7.5.2009
 (97) 2634231, 29.6.2022
 (30) 126810, 7.5.2008, US
 (45) 10.11.2022
 (62) 09743644.8
 (73) The Chemours Company FC, LLC, Wilmington DE, US;
 (72) Mahler Barry Asher, Glen Mills, PA Pennsylvania, US;
 Nappa Mario Joseph, Newark, DE Delaware, US;
 (74) Zivko Mijatovic and Partners s. r. o., Bratislava-Petržalka, SK;
(54) Kompozície
-
- (51) C09K 5/04** (2006.01)
C10M 171/00 (2006.01)
(11) E 40401
 (96) 18792760.3, 3.10.2018
 (97) 3694948, 22.6.2022
 (30) 201762571472 P, 12.10.2017, US
 201862625375 P, 2.2.2018, US
 (45) 10.11.2022
 (73) The Chemours Company FC, LLC, Wilmington, Delaware, US;
 (72) HUGHES Joshua, Wilmington, Delaware, US;
 MINOR Barbara Haviland, Elkton, Maryland, US;
 (74) Zivko Mijatovic and Partners s. r. o., Bratislava-Petržalka, SK;

- (86) PCT/US2018/054087
 (87) WO 2019/074735
(54) Kompozície obsahujúce difluórmetán, tetrafluórpropén a oxid uhličitý a ich použitie
-
- (51) C12N 5/0783** (2010.01)
C12N 5/10 (2006.01)
A61K 35/17 (2015.01)
C07K 16/28 (2006.01)
C12N 15/13 (2006.01)
- (11) E 40482**
 (96) 16746922.0, 5.2.2016
 (97) 3253865, 22.6.2022
 (30) 201562112765 P, 6.2.2015, US
 201562130970 P, 10.3.2015, US
 (45) 10.11.2022
 (73) National University of Singapore, Singapore, SG;
 (72) CAMPANA Dario, Singapore, SG;
 KAMIYA Takahiro, Singapore, SG;
 (74) HÖRMANN & PARTNERS s.r.o., Bratislava-Nové Mesto, SK;
- (86) PCT/SG2016/050063
 (87) WO 2016/126213
(54) Spôsoby zosilnenia účinnosti terapeutických imunitných buniek
-
- (51) C12N 15/00** (2006.01)
A61K 35/26 (2015.01)
A61K 35/76 (2015.01)
A61P 35/00 (2006.01)
C12N 5/10 (2006.01)
C12N 15/09 (2006.01)
C07K 14/47 (2006.01)
C07K 14/54 (2006.01)
C07K 19/00 (2006.01)
- (11) E 40333**
 (96) 19196196.0, 6.10.2015
 (97) 3597742, 13.7.2022
 (30) 2014208200, 9.10.2014, JP
 (45) 10.11.2022
 (62) 15849416.1
 (73) Yamaguchi University, Yamaguchi 753-8511, JP;
 (72) TAMADA Koji, Ube-shi, Yamaguchi 755-8505, JP;
 SAKODA Yukimi, Ube-shi, Yamaguchi 755-8505, JP;
 ADACHI Keishi, Ube-shi, Yamaguchi 755-8505, JP;
 (74) Zivko Mijatovic and Partners s. r. o., Bratislava-Petržalka, SK;
- (54) Vektor na expresiu CAR a T bunky exprimujúce CAR**
-
- (51) C12N 15/113** (2010.01)
C12N 15/11 (2006.01)
A61K 31/713 (2006.01)
A61K 48/00 (2006.01)
A61P 25/28 (2006.01)
C12Q 1/68 (2018.01)
C07H 21/02 (2006.01)
C07H 21/04 (2006.01)
- (11) E 40392**
 (96) 20176637.5, 1.4.2015
 (97) 3757214, 15.6.2022
- (30) 201461973803 P, 1.4.2014, US
 (45) 10.11.2022
 (62) 15773965.7
 (73) Biogen MA Inc., Cambridge, MA, US;
 (72) SWAYZE Eric, E., Carlsbad, CA, US;
 COLE Tracy, Carlsbad, CA, US;
 KORDASIEWICZ Holly, Carlsbad, CA, US;
 FREIER Susan, M., Carlsbad, CA, US;
 CONDON Thomas, P., Singapore, SG;
 WANCEWICZ Edward, Carlsbad, CA, US;
 LOCKHART Trisha, Mukilteo, WA, US;
 VICKERS Timothy, Carlsbad, CA, US;
 SINGH Priyam, Carlsbad, CA, US;
- (74) Zathurecka INPARTNERS GROUP s.r.o., Banská Bystrica, SK;
- (54) Kompozície na moduláciu expresie SOD-1**
-
- (51) C12N 15/117** (2010.01)
A61K 31/7125 (2006.01)
A61P 37/04 (2006.01)
A61P 1/00 (2006.01)
- (11) E 40430**
 (96) 20760858.9, 21.8.2020
 (97) 3947685, 13.7.2022
 (30) 201912191, 24.8.2019, GB
 (45) 10.11.2022
 (73) InDex Pharmaceuticals AB, Solna, SE;
 (72) ZERHOUNI Peter, Solna, SE;
 SANDWALL Pernilla, Solna, SE;
 KNITTEL Thomas, Solna, SE;
- (74) MAJLINGOVÁ & PARTNERS, s. r. o., Bratislava, SK;
- (86) PCT/EP2020/073566
 (87) WO 2021/037764
(54) Liečba ulceróznej kolitídy na báze oligonukleotidov
-
- (51) C12Q 1/689** (2018.01)
(11) E 40429
 (96) 18743760.3, 18.7.2018
 (97) 3655540, 31.8.2022
 (30) 17182104, 19.7.2017, EP
 (45) 10.11.2022
 (73) Noscendo GmbH, Duisburg, DE;
 (72) STEVENS Philip, Alpen, DE;
 (74) ŽOVICOVÁ & ŽOVIC IP, s. r. o., Bratislava-Ružinov, SK;
- (86) PCT/EP2018/069493
 (87) WO 2019/016258
(54) Spôsoby a zariadenia na stanovenie chorobných stavov v reálnom čase na báze nukleových kyselín
-
- (51) C21D 8/00** (2006.01)
C21D 8/04 (2006.01)
C25D 7/06 (2006.01)
C21D 6/00 (2006.01)
C22C 30/00 (2006.01)
C21D 8/02 (2006.01)
C22C 38/04 (2006.01)
C22C 38/06 (2006.01)
C22C 38/02 (2006.01)
C23C 4/06 (2016.01)
C22C 38/00 (2006.01)

- C23C 14/00** (2006.01)
C23C 30/00 (2006.01)
(11) E 40336
(96) 17728257.1, 23.5.2017
(97) 3464664, 20.7.2022
(30) PCT/IB2016/000696, 24.5.2016, WO
(45) 10.11.2022
(73) Arcelormittal, Luxembourg, LU;
(72) ZUAZO RODRIGUEZ Ian Alberto, Saint Vallier, FR;
DE DIEGO CALDERON Irène, Metz, FR;
GARAT Xavier, Homecourt, FR;
(74) MAJLINGOVÁ & PARTNERS, s. r. o., Bratislava, SK;
(86) PCT/IB2017/000615
(87) WO 2017/203345
(54) Za studena valcovaný a žiháný oceľový plech, spôsob jeho výroby a použitie takejto ocele na výrobu dielov pre vozidlá
-
- (51) C22B 7/00** (2006.01)
B22D 17/00 (2006.01)
C22B 9/16 (2006.01)
C22B 21/00 (2006.01)
(11) E 40398
(96) 18726727.3, 5.4.2018
(97) 3642373, 8.6.2022
(30) 102017114012, 23.6.2017, DE
(45) 10.11.2022
(73) Norsk Hydro ASA, Oslo, NO;
(72) SCHARF-BERGMANN Roland, Grevenbroich, DE;
ORSUND Roar, Sunndalsora, NO;
(74) JUDr. Eva Bušová, advokátka, Bratislava-Staré Mesto, SK;
(86) PCT/EP2018/058684
(87) WO 2018/233887
(54) Spôsob a zariadenie na výrobu suroviny v kusovom stave z kovu
-
- (51) C22C 9/04** (2006.01)
(11) E 40434
(96) 21716326.0, 30.3.2021
(97) 3908682, 17.8.2022
(30) 202020101700 U, 30.3.2020, DE
(45) 10.11.2022
(73) Otto Fuchs KG, Meinerzhagen, DE;
(72) REETZ Björn, Krefeld, DE;
MÜNCH Tileman, Viersen, DE;
PLETT Thomas, Schmallenberg, DE;
(74) Zathurecka INPARTNERS GROUP s.r.o., Banská Bystrica, SK;
(86) PCT/EP2021/058264
(87) WO 2021/198236
(54) Bezolovnatá zliatina CU-ZN
-
- (51) C22F 1/047** (2006.01)
C22C 21/06 (2006.01)
(11) E 40388
(96) 18836366.7, 21.12.2018
(97) 3732309, 11.5.2022
(30) 17210899, 28.12.2017, EP
(45) 10.11.2022
- (73) Fehrmann GmbH, Hamburg, DE;
(72) FEHRMANN Henning, Hamburg, DE;
(74) HÖRMANN & PARTNERS s.r.o., Bratislava-Nové Mesto, SK;
(86) PCT/EP2018/086645
(87) WO 2019/129722
(54) Zliatina obsahujúca hliník
-
- (51) C25D 3/04** (2006.01)
C25D 3/38 (2006.01)
C25D 7/06 (2006.01)
C25D 1/04 (2006.01)
H01M 4/66 (2006.01)
H01M 10/052 (2010.01)
(11) E 40413
(96) 20204871.6, 30.10.2020
(97) 3816324, 24.8.2022
(30) 201916668735, 30.10.2019, US
(45) 10.11.2022
(73) Chang Chun Petrochemical Co., Ltd., Taipei City 104, TW;
(72) LAI Yao-Sheng, 104 Taipei, TW;
CHOU Jui-Chang, 104 Taipei, TW;
(74) HÖRMANN & PARTNERS s.r.o., Bratislava-Nové Mesto, SK;
(54) Medená fólia s vynikajúcou tepelnou odolnosťou
-
- (51) D03D 15/43** (2021.01)
D03D 15/49 (2021.01)
D03D 15/58 (2021.01)
D02G 3/40 (2006.01)
D03D 27/18 (2006.01)
D03D 15/47 (2021.01)
(11) E 40409
(96) 19808632.4, 17.10.2019
(97) 3867428, 20.7.2022
(30) 1859665, 18.10.2018, FR
(45) 10.11.2022
(73) Serge Ferrari SAS, Saint Jean de Soudain, FR;
(72) DOLLE Anaïs, Lyon, FR;
TAPIE Emmanuel, Voiron, FR;
(74) Juran Svetozár, JUDr., Bratislava, SK;
(86) PCT/FR2019/052462
(87) WO 2020/079374
(54) Textil spojujúci jemnosť na omak s odolnosťou proti oteru a napínaniu
-
- (51) E01D 19/04** (2006.01)
(11) E 40416
(96) 19783122.5, 10.9.2019
(97) 3850157, 18.5.2022
(30) 201800008504, 11.9.2018, IT
(45) 10.11.2022
(73) Atlante S.r.l., Milano MI, IT;
(72) BRENA Mauro, Busto Arsizio VA, IT;
(74) HÖRMANN & PARTNERS s.r.o., Bratislava-Nové Mesto, SK;
(86) PCT/IB2019/057615

- (87) WO 2020/053756
(54) Hrnčové ložisko na koňštrukcie
-
- (51) E02D 29/12** (2006.01)
(11) E 40335
(96) 16831766.7, 23.12.2016
(97) 3394346, 18.5.2022
(30) 20151788, 23.12.2015, NO
(45) 10.11.2022
(73) SEMA Invest AS, 5179 Godvik, NO;
(72) STRAND Eirik, 5337 Rogn, NO;
(74) inventa Patentová a známková kancelária s. r. o., Bratislava, SK;
(86) PCT/NO2016/050269
(87) WO 2017/111615
(54) Adaptér
-
- (51) E02D 31/00** (2006.01)
(11) E 40448
(96) 16798256.0, 8.11.2016
(97) 3374570, 17.8.2022
(30) 201519889, 11.11.2015, GB
201604323, 14.3.2016, GB
(45) 10.11.2022
(73) Sensor (UK) Ltd., Lancashire FY8 5NL, GB;
(72) CROWTHER Jon, Manchester Lancashire M30 0ET, GB;
(74) inventa Patentová a známková kancelária s. r. o., Bratislava, SK;
(86) PCT/GB2016/053487
(87) WO 2017/081451
(54) Membrána
-
- (51) E02F 3/36** (2006.01)
(11) E 40424
(96) 18160660.9, 8.3.2018
(97) 3382103, 29.6.2022
(30) 202017001245 U, 8.3.2017, DE
202017001992 U, 13.4.2017, DE
(45) 10.11.2022
(73) OilQuick Deutschland KG, Steindorf, DE;
(72) Friedrich Thomas, Schliersee, DE;
(74) ROTT, RÚŽIČKA & GUTTMANN, Patentová, známková a právna kancelária, verejná obchodná spoločnosť, Bratislava, SK;
(54) Systém rýchleho spájania
-
- (51) E02F 9/28** (2006.01)
E02F 9/26 (2006.01)
(11) E 40412
(96) 18174869.0, 12.7.2012
(97) 3388584, 7.9.2022
(30) 201161507726 P, 14.7.2011, US
201161576929 P, 16.12.2011, US
(45) 10.11.2022
(62) 12811238.0
(73) ESCO Group LLC, Portland, OR, US;
(72) CHEYNE Mark A., Portland, OR, US;
COWGILL Noah, Portland, OR, US;
ROSKA Michael B., Portland, OR, US;
CONKLIN Donald M., Lake Oswego, OR, US;
- ZENIER Scott H., Portland, OR, US;
HAINLEY Chris J., Portland, OR, US;
(74) FAJNOR IP s. r. o., Bratislava-Petržalka, SK;
(54) Obrusná zostava
-
- (51) E04C 2/36** (2006.01)
E04C 2/32 (2006.01)
B31F 1/07 (2006.01)
B31F 1/30 (2006.01)
(11) E 40359
(96) 18805541.2, 10.4.2018
(97) 3631115, 29.6.2022
(30) 201741018271, 24.5.2017, IN
(45) 10.11.2022
(73) SAINT-GOBAIN PLACO, Courbevoie, FR;
(72) DASH Girish, Mumbai - 400101Maharashtra, IN;
SHINDE Shailendra, Mumbai - 400024Maharashtra, IN;
AHMED Rizwan, Mumbai-400070Maharashtra, IN;
(74) Kapa Beta, s. r. o., Nová Dubnica, SK;
(86) PCT/IN2018/050205
(87) WO 2018/216028
(54) Zvlínený koňštrukčný prvok, prípravok na jeho výrobu a spôsob výroby
-
- (51) E05B 27/00** (2006.01)
(11) E 40417
(96) 20189761.8, 6.8.2020
(97) 3786395, 6.7.2022
(30) 1909415, 27.8.2019, FR
(45) 10.11.2022
(73) ASSA ABLOY France SAS, Montrouge, FR;
(72) FERREIRA Romain, SAINT PARES AUX TERTRES, FR;
JULIEN Hervé, ROMILLY SUR SEINE, FR;
GOSSIAUX Alexandre, BUCHERES, FR;
(74) inventa Patentová a známková kancelária s. r. o., Bratislava, SK;
(54) Cylindrický zámok
-
- (51) E06B 9/13** (2006.01)
E06B 9/17 (2006.01)
E06B 9/58 (2006.01)
E06B 9/171 (2006.01)
(11) E 40342
(96) 18742717.4, 3.7.2018
(97) 3669045, 29.6.2022
(30) 102017118959, 18.8.2017, DE
(45) 10.11.2022
(73) Seuster KG, Lüdenscheid, DE;
(72) Fischer Jörg, Dortmund, DE;
(74) MAJLINGOVÁ & PARTNERS, s. r. o., Bratislava, SK;
(86) PCT/EP2018/067968
(87) WO 2019/034323
(54) Brána, najmä špirálová brána
-
- (51) E06C 7/48** (2006.01)
(11) E 40393
(96) 16730384.1, 20.6.2016
(97) 3341554, 18.5.2022
(30) 202015004485 U, 18.6.2015, DE
(45) 10.11.2022

- (73) Heyl, Udo, Kaiserslautern, DE;
Richter, Richard, Gerhardsbrunn, DE;
- (72) Heyl Udo, Kaiserslautern, DE;
Richter Richard, Gerhardsbrunn, DE;
- (74) Kapa Beta, s. r. o., Nová Dubnica, SK;
- (86) PCT/EP2016/064111
- (87) WO 2016/203034
- (54) Poistka hlavy rebríka**
-
- (51) F03D 7/02** (2006.01)
F03D 17/00 (2016.01)
- (11) E 40449**
- (96) 20465522.9, 29.4.2020
- (97) 3763939, 29.6.2022
- (45) 10.11.2022
- (73) Ovidiu Development S.A., Bucharest, RO;
- (72) SOPOGLU Laurentiu - Dragos, Constanta, Jud. Constanta, RO;
CRISTIAN Liviu, Constanta, Jud. Constanta, RO;
- (74) ROTT, RÚŽIČKA & GUTTMANN, Patentová, známková a právna kancelária, verejná obchodná spoločnosť, Bratislava, SK;
- (54) Systém a spôsob určovania nesprávneho vyrovnanie s natáčaním sa vetra pobrežnej veternej turbíny s horizontálnou osou**
-
- (51) F04B 39/10** (2006.01)
F04B 53/10 (2006.01)
F04B 39/12 (2006.01)
- (11) E 40345**
- (96) 15825912.7, 25.11.2015
- (97) 3224477, 1.6.2022
- (30) 102014029451, 25.11.2014, BR
- (45) 10.11.2022
- (73) NIDEC GLOBAL APPLIANCE BRASIL LTDA., 89219-100 Joinville - SC, BR;
- (72) RODRIGUES Tadeu Tonheiro, 89204-400 Joinville - SC, BR;
FAGOTTI Fabian, 80730-420 Curitiba - PR, BR;
LILIE Dietmar Erich Bernhard, 89204-060 Joinville - SC, BR;
- (74) ROTT, RÚŽIČKA & GUTTMANN, Patentová, známková a právna kancelária, verejná obchodná spoločnosť, Bratislava, SK;
- (86) PCT/BR2015/050226
- (87) WO 2016/082015
- (54) Usporiadanie ventilov piestového kompresora**
-
- (51) F16K 1/22** (2006.01)
F16K 1/226 (2006.01)
F16K 1/44 (2006.01)
F16K 27/02 (2006.01)
F16L 37/373 (2006.01)
- (11) E 40461**
- (96) 10704969.4, 12.2.2010
- (97) 2396576, 29.6.2022
- (30) 0902324, 12.2.2009, GB
- (45) 10.11.2022
- (73) ChargePoint Technology Limited, Liverpool, GB;
- (72) BARTON Richard, Athol, Salford, GB;
- (74) Zathurecka INPARTNERS GROUP s.r.o., Banská Bystrica, SK;
- (86) PCT/GB2010/050228
- (87) WO 2010/092395
- (54) Splitový ventil**
-
- (51) F17C 5/06** (2006.01)
F17C 9/04 (2006.01)
- (11) E 40354**
- (96) 19722458.7, 26.4.2019
- (97) 3784952, 8.6.2022
- (30) 201862662984 P, 26.4.2018, US
- (45) 10.11.2022
- (73) Chart Inc., Ball Ground, GA, US;
- (72) THOR Eric, Ball Ground, GA, US;
DRUBE Thomas, Ball Ground, GA, US;
DRUBE Paul, Ball Ground, GA, US;
- (74) Zivko Mijatovic and Partners s. r. o., Bratislava-Petržalka, SK;
- (86) PCT/US2019/029388
- (87) WO 2019/210197
- (54) Systém dávkovania kryogénnej kvapaliny majúcej chladiacu nádrž**
-
- (51) F23C 3/00** (2006.01)
F23C 5/32 (2006.01)
F23D 14/22 (2006.01)
C21B 9/02 (2006.01)
- (11) E 40370**
- (96) 16802034.5, 28.11.2016
- (97) 3384206, 6.7.2022
- (30) 15197118, 30.11.2015, EP
- (45) 10.11.2022
- (73) Paul Wurth Deutschland GmbH, Wiesbaden, DE;
Paul Wurth S.A., Luxembourg, LU;
- (72) THALER Stefan, Flörsheim, DE;
KESSLER Stefan, Dorsheim, DE;
SCHAUB Eric, Limburg, DE;
SA'DODDIN Hossein, Mainz-Kastel, DE;
LUFT Jurij, Bad Kreuznach, DE;
- (74) inventa Patentová a známková kancelária s. r. o., Bratislava, SK;
- (86) PCT/EP2016/078926
- (87) WO 2017/093152
- (54) Ohrievač s horným spaľovaním**
-
- (51) F24F 11/00** (2018.01)
F24F 12/00 (2006.01)
F24F 11/30 (2018.01)
F24F 11/74 (2018.01)
F24F 110/00 (2018.01)
- (11) E 40376**
- (96) 16200481.6, 24.11.2016
- (97) 3173706, 22.6.2022
- (30) 510162015, 27.11.2015, AT
- (45) 10.11.2022
- (73) LIMODOR Lüftungstechnik GmbH & Co KG, Leonding, AT;
- (72) Weigl Andreas, Linz, AT;
Wissing Ralf, Weikersheim, DE;

(74) HÖRMANN & PARTNERS s.r.o., Bratislava-Nové Mesto, SK;

(54) Zariadenie na výmenu vzduchu v budovách

(51) **F27D 11/10** (2006.01)
F16J 15/22 (2006.01)
F16J 15/56 (2006.01)
H05B 7/12 (2006.01)

(11) E 40394

(96) 15785945.5, 27.4.2015

(97) 3137835, 8.6.2022

(30) 201461985026 P, 28.4.2014, US

(45) 10.11.2022

(73) Hatch Ltd., Mississauga, Ontario L5K 2R7, CA;

(72) HALEY Stephen D., Mississauga, Ontario L5J 3V7, CA;

(74) PATENTSERVIS Bratislava, akciová spoločnosť, Bratislava, SK;

(86) PCT/CA2015/050345

(87) WO 2015/164959

(54) Manžetové tesnenie pre elektródy elektrických pecí

(51) **F28D 9/00** (2006.01)

(11) E 40353

(96) 17807877.0, 1.12.2017

(97) 3559581, 20.7.2022

(30) 1651728, 22.12.2016, SE

(45) 10.11.2022

(73) Alfa Laval Corporate AB, Lund, SE;

(72) ROMLUND Jens, Rydebäck, SE;

(74) PATENTSERVIS Bratislava, akciová spoločnosť, Bratislava, SK;

(86) PCT/EP2017/081167

(87) WO 2018/114288

(54) Doskový tepelný výmenník

(51) **F41G 1/16** (2006.01)

F41G 1/38 (2006.01)

F41G 1/54 (2006.01)

(11) E 40465

(96) 19705225.1, 28.1.2019

(97) 3737908, 22.6.2022

(30) 201800002838, 20.2.2018, IT

(45) 10.11.2022

(73) Baggio, Roberto, Brescia (BS), IT;
 Petrone, Giuseppe Vittorio, Milano (MI), IT;
 Piazza, Fabrizio, Valli del Pasubio (VI), IT;

(72) Baggio Roberto, Brescia (BS), IT;
 Petrone Giuseppe Vittorio, Milano (MI), IT;
 Piazza Fabrizio, Valli del Pasubio (VI), IT;

(74) Zivko Mijatovic and Partners s. r. o., Bratislava-Petržalka, SK;

(86) PCT/IB2019/050670

(87) WO 2019/162778

(54) Balistické korekčné zariadenie pre zameriavacie prvky zbraní

(51) **F41H 5/04** (2006.01)

B33Y 80/00 (2015.01)

(11) E 40329

(96) 19156972.2, 13.2.2019

(97) 3696490, 6.7.2022

(45) 10.11.2022

(73) Mehler Engineered Defence GmbH, Königslutter, DE;

(72) Vahldiek Christian, Schöningen, DE;

(74) Magdaléna Bachratá, Zálesie, SK;

(54) Spôsob výroby pancierovej dosky a pancierová doska

(51) **G01C 7/04** (2006.01)

G01B 11/30 (2006.01)

G01C 15/00 (2006.01)

G01M 11/06 (2006.01)

(11) E 40419

(96) 19723380.2, 8.5.2019

(97) 3791132, 6.7.2022

(30) 102018111047, 8.5.2018, DE

102018118293, 27.7.2018, DE

(45) 10.11.2022

(73) Dekra Automobil GmbH, Stuttgart, DE;

(72) GEHRKE Matthias, Nürnberg, DE;

GRASSL Björn, Allersberg, DE;

(74) MAJLINGOVÁ & PARTNERS, s. r. o., Bratislava, SK;

(86) PCT/EP2019/061874

(87) WO 2019/215261

(54) Prípravok a spôsob merania povrchu pre skúšobnú stanicu svetlometov

(51) **G01D 21/00** (2006.01)

(11) E 40325

(96) 19761772.3, 19.8.2019

(97) 3811035, 1.6.2022

(30) 18191495, 29.8.2018, EP

(45) 10.11.2022

(73) Siemens Aktiengesellschaft, München, DE;

(72) HARTUNG Jörn, Berlin, DE;

HOLST Jens-Christian, Berlin, DE;

JAEGER Florian Ansgar, Berlin, DE;

MOEGELIN Nicolas, Berlin, DE;

MÜLLER Katrin, Berlin, DE;

(74) JUDr. Eva Bušová, advokátka, Bratislava-Staré Mesto, SK;

(86) PCT/EP2019/072085

(87) WO 2020/043519

(54) Spôsob overovania senzorov v sieti senzorov a sieť senzorov

(51) **G01M 3/28** (2006.01)

G01M 3/32 (2006.01)

F17D 5/04 (2006.01)

B65D 90/24 (2006.01)

B65D 90/50 (2019.01)

(11) E 40365

(96) 19831726.5, 20.12.2019

(97) 3899476, 27.7.2022

(30) 18214779, 20.12.2018, EP

(45) 10.11.2022

(73) OMV Downstream GmbH, 1020 Wien, AT;

INWA AG, 9464 Rüthi, CH;

(72) HOFFER Ronald Jürgen, 7400 Oberwart, AT;

PFAFFL Thomas, 2122 Mönichsthal, AT;

STEINBRUGGER Christian, 1120 Wien, AT;

HÖRBURGER Jürgen, 9464 Rüthi, CH;
KAHR Robert, 8047 Graz, AT;
(74) MAJLINGOVÁ & PARTNERS, s. r. o., Bratislava, SK;
(86) PCT/EP2019/086638
(87) WO 2020/127947

(54) Spôsob detekcie a prevencie netesností

(51) *G01M 5/00* (2006.01)
G01H 1/00 (2006.01)

(11) E 40364

(96) 19730968.5, 27.5.2019
(97) 3803314, 8.6.2022
(30) 201800005785, 28.5.2018, IT
(45) 10.11.2022
(73) Move S.r.l., Milano, IT;
(72) FREDIANI Ferdinando, Lucca, IT;
CORSI Gabriele, Sinalunga (SI), IT;
(74) HÖRMANN & PARTNERS s.r.o., Bratislava-Nové Mesto, SK;
(86) PCT/IB2019/054364
(87) WO 2019/229621

(54) Merací systém a spôsob merania posunu aspoň jedného bodu mosta

(51) *G01M 17/02* (2006.01)

(11) E 40451

(96) 20201231.6, 12.10.2020
(97) 3819621, 3.8.2022
(30) 102019217168, 7.11.2019, DE
(45) 10.11.2022
(73) Continental Reifen Deutschland GmbH, Hannover, DE;
(72) FRERICHS Gesa, Hannover, DE;
KASNY Rostislav, Hannover, DE;
BERGER Markus, zomrel, DE;
(74) inventa Patentová a známková kancelária s. r. o., Bratislava, SK;

(54) Zariadenia na nastavenie polohy pre skúšobný senzor stroja na kontrolovanie pneumatík

(51) *G01M 17/08* (2006.01)
B65G 43/00 (2006.01)

(11) E 40472

(96) 16706562.2, 17.2.2016
(97) 3262394, 25.5.2022
(30) 102015102556, 23.2.2015, DE
(45) 10.11.2022
(73) Mack Rides IP GmbH & Co. KG, Waldkirch, DE;
(72) HAUER Roman, Waldkirch, DE;
(74) HÖRMANN & PARTNERS s.r.o., Bratislava-Nové Mesto, SK;
(86) PCT/EP2016/053320
(87) WO 2016/135017

(54) Zariadenie a spôsob zvýšenia bezpečnosti horských dráh a/alebo kolotočov

(51) *G01N 33/68* (2006.01)
G01N 33/50 (2006.01)

(11) E 40407

(96) 13169139.6, 7.2.2008
(97) 2653873, 20.7.2022

(30) 888921 P, 8.2.2007, US

(45) 10.11.2022

(62) 08725256.5

(73) Biogen MA Inc., Cambridge, MA, US;

(72) Lukashv Matvey, E., Tewksbury, MA Massachusetts, US;

O'Neill Gilmore, Medford, MA Massachusetts, US;

(74) HÖRMANN & PARTNERS s.r.o., Bratislava-Nové Mesto, SK;

(54) Kompozície a ich použitie na liečenie roztrúsenej sklerózy

(51) *G05B 13/04* (2006.01)

C21D 11/00 (2006.01)

C21D 9/56 (2006.01)

(11) E 40328

(96) 18738330.2, 11.7.2018

(97) 3652593, 27.7.2022

(30) 17180898, 12.7.2017, EP

(45) 10.11.2022

(73) Tata Steel Nederland Technology B.V., 1951 JZ Velsen-Noord, NL;

(72) WU Hai, 1970 CA IJmuiden, NL;

(74) ŽOVICOVÁ & ŽOVIC IP, s. r. o., Bratislava-Ružinov, SK;

(86) PCT/EP2018/068824

(87) WO 2019/012002

(54) Spôsob prevádzky kontinuálnej spracovateľskej linky

(51) *G05B 19/042* (2006.01)

(11) E 40331

(96) 20196675.1, 17.9.2020

(97) 3809213, 20.7.2022

(30) 102019215981, 17.10.2019, DE

(45) 10.11.2022

(73) Continental Reifen Deutschland GmbH, Hannover, DE;

(72) Bartsch Marvin Timo, Hannover, DE;

Seutemann Andreas, Hannover, DE;

Kniesch Marcel, Hannover, DE;

(74) inventa Patentová a známková kancelária s. r. o., Bratislava, SK;

(54) Spôsob programovania riadiacich zariadení strojov a stroja s riadením

(51) *G06T 9/00* (2006.01)

H04N 5/262 (2006.01)

G06T 5/00 (2006.01)

G06T 5/10 (2006.01)

H04N 19/61 (2014.01)

H04N 19/85 (2014.01)

(11) E 40363

(96) 21180366.3, 30.3.2004

(97) 3913579, 29.6.2022

(30) 470712 P, 15.5.2003, US

(45) 10.11.2022

(62) 04785461.7

(73) Dolby International AB, Amsterdam, NL;

(72) KOBILANSKY Alexander, Glenn, US;

GOMILA Cristina, Cesson Sevigne, FR;

- (74) HÖRMANN & PARTNERS s.r.o., Bratislava-Nové Mesto, SK;
- (54) Spôsob a zariadenie na reprezentovanie granularity obrazu jedným alebo viacerými parametrami**
-
- (51) G07B 15/02** (2011.01)
G08G 1/14 (2006.01)
- (11) E 40439**
- (96) 13735637.4, 11.1.2013
(97) 2867866, 10.8.2022
(30) 201261586758 P, 14.1.2012, US
(45) 10.11.2022
(73) Mobilis d.o.o., Varazdin - Jalkovec, Hrvatska, HR;
(72) GANOT Zvi, Beer-Sheva, IL;
(74) Zathurecka INPARTNERS GROUP s.r.o., Banská Bystrica, SK;
- (86) PCT/IB2013/050284
(87) WO 2013/105067
- (54) Spôsoby a systémy na automatizované mobilné parkovanie s riadením obsadenosti**
-
- (51) G21F 9/12** (2006.01)
G21F 9/16 (2006.01)
G21F 9/30 (2006.01)
B09B 3/25 (2022.01)
B09B 3/40 (2022.01)
C04B 28/00 (2006.01)
- (11) E 40484**
- (96) 19773577.2, 13.9.2019
(97) 3849950, 3.8.2022
(30) 500432018, 14.9.2018, SK
(45) 10.11.2022
(73) VUJE, a.s., Trnava, SK;
(72) LICHVÁR Peter, Trenčín, SK;
(74) ROTT, RÚŽIČKA & GUTTMANN, Patentová, známková a právna kancelária, verejná obchodná spoločnosť, Bratislava, SK;
- (86) PCT/SK2019/050011
(87) WO 2020/055337
- (54) Použitie aditív pre vitrifikáciu kvapalných rádioaktívnych odpadov s obsahom rádionuklidov cézia s vysokou účinnosťou zadržiavania uvedených rádionuklidov v rámci celého teplotného rozsahu vitrifikácie**
-
- (51) H01F 27/32** (2006.01)
H01F 27/28 (2006.01)
H01B 7/30 (2006.01)
H01B 3/48 (2006.01)
H01B 3/52 (2006.01)
H02K 3/14 (2006.01)
H02K 3/34 (2006.01)
H02K 3/40 (2006.01)
- (11) E 40480**
- (96) 19731631.8, 7.6.2019
(97) 3807912, 1.6.2022
(30) 504652018, 12.6.2018, AT
(45) 10.11.2022
(73) Asta Elektrodraht GmbH, 2755 Oed/Wiener Neustadt, AT;
- (72) TRIMMEL Thomas, 2840 Grimmenstein, AT;
- (74) HÖRMANN & PARTNERS s.r.o., Bratislava-Nové Mesto, SK;
- (86) PCT/EP2019/064940
(87) WO 2019/238558
- (54) Viacnásobný paralelný vodič s vymedzovacími platničkami**
-
- (51) H01H 27/06** (2006.01)
H01H 9/28 (2006.01)
- (11) E 40444**
- (96) 19215493.8, 12.12.2019
(97) 3680927, 17.8.2022
(30) 102019100305, 8.1.2019, DE
(45) 10.11.2022
(73) Baumgart Claus, Eitorf, DE;
(72) Baumgart Claus, Eitorf, DE;
(74) HÖRMANN & PARTNERS s.r.o., Bratislava-Nové Mesto, SK;
- (54) Kľúčový spínač**
-
- (51) H01R 12/53** (2011.01)
H01R 4/48 (2006.01)
- (11) E 40447**
- (96) 20157584.2, 17.2.2020
(97) 3700018, 29.6.2022
(30) 102019104411, 21.2.2019, DE
102019122317, 20.8.2019, DE
(45) 10.11.2022
(73) UNGER Kabel-Konfektionstechnik GmbH, Sehmetal - Sehma, DE;
(72) Schubert Mike, Sehmetal-Sehma, DE;
(74) JUDr. Eva Bušová, advokátka, Bratislava-Staré Mesto, SK;
- (54) Zariadenie na priame kontaktovanie dosiek plošných spojov na vytvorenie elektrického spojenia, ako aj doska plošných spojov a elektrické zariadenie**
-
- (51) H02G 3/04** (2006.01)
F16L 11/02 (2006.01)
D04B 21/20 (2006.01)
D04B 21/16 (2006.01)
- (11) E 40476**
- (96) 11768493.6, 15.4.2011
(97) 2560256, 8.6.2022
(30) 10382084, 16.4.2010, EP
(45) 10.11.2022
(73) Relats, S.A., Caldes de Montbui, ES;
(72) RELATS CASAS Pere, Caldes De Montbui, ES;
FRUNS MARTÍN Anna, Caldes De Montbui, ES;
ARTOLA SOLÉ Dolors, Caldes De Montbui, ES;
RELATS MANENT Jordi, Caldes De Montbui, ES;
(74) HÖRMANN & PARTNERS s.r.o., Bratislava-Nové Mesto, SK;
- (86) PCT/ES2011/070259
(87) WO 2011/128484
- (54) Ochranná trubica**
-

- (51) **H02G 3/12** (2006.01)
H02G 3/20 (2006.01)
- (11) **E 40341**
(96) 20171110.8, 23.4.2020
(97) 3731359, 20.7.2022
(30) 201905269, 23.4.2019, BE
(45) 10.11.2022
(73) Niko NV, Sint-Niklaas, BE;
(72) COOREMAN Tom, Meldert (Aalst), BE;
(74) ŽOVICOVÁ & ŽOVIC IP, s. r. o., Bratislava-Ružinov, SK;
- (54) **Montážny systém pre zariadenie montované na strop alebo stenu**
-
- (51) **H02K 1/27** (2022.01)
H02K 15/03 (2006.01)
- (11) **E 40332**
(96) 19191628.7, 14.8.2019
(97) 3780350, 13.7.2022
(45) 10.11.2022
(73) Secop GmbH, Flensburg, DE;
(72) Saars Thomas, Großenwiehe, DE;
Mortensen Finn, Soenderborg, DK;
(74) HÖRMANN & PARTNERS s.r.o., Bratislava-Nové Mesto, SK;
- (54) **Rotor s vnútornými permanentnými magnetmi pre kompresor chladiva**
-
- (51) **H02K 5/173** (2006.01)
H02K 9/19 (2006.01)
- (11) **E 40378**
(96) 16745795.1, 7.7.2016
(97) 3320602, 24.8.2022
(30) 1556541, 10.7.2015, FR
(45) 10.11.2022
(73) Valeo Equipements Electriques Moteur, Créteil Cedex, FR;
(72) ROUIS Oussama, Creteil, FR;
LEDIEU Cédric, Saint-Mande, FR;
LABROSSE Jean-Claude, Charenton Le Pont, FR;
(74) inventa Patentová a známková kancelária s. r. o., Bratislava, SK;
(86) PCT/FR2016/051723
(87) WO 2017/009546
- (54) **Krútiaci elektrický stroj vybavený zásobníkom maziva na mazanie ložiska a na chladenie stroja**
-
- (51) **H02K 15/06** (2006.01)
- (11) **E 40415**
(96) 16753473.4, 8.7.2016
(97) 3326274, 31.8.2022
(30) UB20152330, 20.7.2015, IT
(45) 10.11.2022
(73) ATOP S.p.A., Barberino Tavarnelle (FI), IT;
(72) PONZIO Massimo, Barberino Val d'Elsa (FI), IT;
CORBINELLI Rubino, Poggibonsi (SI), IT;
ROSSI Federico, Viterbo, IT;
(74) ŽOVICOVÁ & ŽOVIC IP, s. r. o., Bratislava-Ružinov, SK;
(86) PCT/IB2016/054104
-
- (87) WO 2017/013523
- (54) **Spôsob a zariadenie na vkladanie zostáv zvlnených cievok do štrbín jadier dynamoelektrických strojov**
-
- (51) **H04N 19/119** (2014.01)
H04N 19/124 (2014.01)
H04N 19/136 (2014.01)
H04N 19/176 (2014.01)
H04N 19/463 (2014.01)
H04N 19/96 (2014.01)
- (11) **E 40348**
(96) 21176051.7, 12.1.2012
(97) 3905679, 27.7.2022
(30) 2011004648, 13.1.2011, JP
(45) 10.11.2022
(62) 12734504.9
(73) CANON KABUSHIKI KAISHA, Ohta-ku Tokyo 146-8501, JP;
(72) KOBAYASHI Masaaki, Ohta-ku 146-8501, JP;
(74) Zivko Mijatovic and Partners s. r. o., Bratislava-Petržalka, SK;
- (54) **Zariadenie kódujúce obraz, spôsob kódujúci obraz a program, a zariadenie dekódujúce obraz, spôsob dekódujúci obraz a program**
-
- (51) **H04N 19/52** (2014.01)
H04N 19/159 (2014.01)
H04N 19/176 (2014.01)
H04N 19/70 (2014.01)
H04N 19/119 (2014.01)
- (11) **E 40414**
(96) 20150900.7, 14.7.2011
(97) 3664453, 24.8.2022
(30) 2010163245, 20.7.2010, JP
2010174869, 3.8.2010, JP
(45) 10.11.2022
(62) 11809603.1
(73) NTT DoCoMo, Inc., Tokyo 100-6150, JP;
(72) SUZUKI Yoshinori, Tokyo, 100-6150, JP;
TAKIUE Junya, Tokyo, 100-6150, JP;
BOON Choong Seng, Tokyo, 100-6150, JP;
TAN Thiew Keng, Tokyo, 100-6150, JP;
(74) HÖRMANN & PARTNERS s.r.o., Bratislava-Nové Mesto, SK;
- (54) **Zariadenie na prediktívne dekódovanie obrazu a metóda prediktívneho dekódovania obrazu**
-
- (51) **H04N 19/70** (2014.01)
- (11) **E 40404**
(96) 21157930.5, 2.9.2011
(97) 3849194, 3.8.2022
(30) 38657910 P, 27.9.2010, US
38859210 P, 30.9.2010, US
38861210 P, 1.10.2010, US
40563810 P, 21.10.2010, US
40563510 P, 21.10.2010, US
42360210 P, 16.12.2010, US
(45) 10.11.2022
(62) 11829495.8
(73) LG Electronics, Inc., Seoul, 150-721, KR;

- (72) KIM Jungsun, 137-130 Seoul, KR;
 PARK Seungwook, 137-130 Seoul, KR;
 SUNG Jaewon, 137-130 Seoul, KR;
 PARK Joonyoung, 137-130 Seoul, KR;
 JEON Byeongmoon, 137-130 Seoul, KR;
 LIM Jaehyun, 137-130 Seoul, KR;
 JEON Yongjoon, 137-130 Seoul, KR;
 CHOI Younghee, 137-130 Seoul, KR;
- (74) HÖRMANN & PARTNERS s.r.o., Bratislava-Nové Mesto, SK;
- (54) Spôsob pre delenie bloku a dekodovacie zariadenie**

(51) H04W 74/00 (2009.01)
H04W 84/12 (2009.01)

(11) E 40464

(96) 20208303.6, 13.5.2016

(97) 3799507, 3.8.2022

(30) 201562160614 P, 13.5.2015, US
 201562163984 P, 20.5.2015, US
 201562259078 P, 24.11.2015, US
 201662276246 P, 8.1.2016, US
 201662294310 P, 12.2.2016, US
 201662297938 P, 21.2.2016, US
 201662302202 P, 2.3.2016, US
 201662304304 P, 6.3.2016, US

(45) 10.11.2022

(62) 16793036.1

(73) LG Electronics Inc., Seoul, KR;

(72) KIM Jeongki, Seoul, KR;

RYU Kiseon, Seoul, KR;

CHOI Jinsoo, Seoul, KR;

CHO Hangyu, Seoul, KR;

(74) HÖRMANN & PARTNERS s.r.o., Bratislava-Nové Mesto, SK;

(54) Spôsob vysielania alebo príjmu rámcov v systéme bezdrôtovej siete LAN a prístroj na také vysielanie a príjem

(51) H04W 76/00 (2018.01)
H04W 74/08 (2009.01)

(11) E 40379

(96) 17868241.5, 31.10.2017

(97) 3537840, 10.8.2022

(30) 201610964285, 4.11.2016, CN

(45) 10.11.2022

(73) Vivo Mobile Communication Co., Ltd., Dongguan, Guangdong, CN;

(72) ZHANG Chenlu, Dongguan Guangdong, CN;

GONG Haihui, Dongguan Guangdong, CN;

QIN Fei, Dongguan Guangdong, CN;

SHEN Xiaodong, Dongguan Guangdong, CN;

DING Yu, Dongguan Guangdong, CN;

LI Xiaolong, Dongguan Guangdong, CN;

(74) HÖRMANN & PARTNERS s.r.o., Bratislava-Nové Mesto, SK;

(86) PCT/CN2017/108642

(87) WO 2018/082548

(54) Spôsob prenosu dát, terminál a zariadenie na strane siete

(51) H05B 6/06 (2006.01)
H05B 6/10 (2006.01)
A24F 47/00 (2020.01)

(11) E 40438

(96) 18717855.3, 27.3.2018

(97) 3603333, 8.6.2022

(30) 201705206, 31.3.2017, GB

(45) 10.11.2022

(73) Nicoventures Trading Limited, London WC2R 3LA, GB;

(72) ABI AOUN Walid, London, Greater London WC2R 3LA, GB;

FALLON Gary, London, Greater London WC2R 3LA, GB;

WHITE Julian Darryn, Cambridge, Cambridgeshire CB4 0WX, GB;

HORROD Martin Daniel, Cambridge, Cambridgeshire CB4 0WX, GB;

(74) inventa Patentová a známková kancelária s. r. o., Bratislava, SK;

(86) PCT/EP2018/057835

(87) WO 2018/178114

(54) Prístroj pre rezonančný obvod

(51) H05B 6/06 (2006.01)
H05B 6/10 (2006.01)
A24F 47/00 (2020.01)

(11) E 40466

(96) 18717854.6, 27.3.2018

(97) 3603332, 25.5.2022

(30) 201705208, 31.3.2017, GB

(45) 10.11.2022

(73) Nicoventures Trading Limited, London WC2R 3LA, GB;

(72) ABI AOUN Walid, London, Greater London WC2R 3LA, GB;

FALLON Gary, London, Greater London WC2R 3LA, GB;

WHITE Julian Darryn, Cambridge, Cambridgeshire CB4 0WX, GB;

HORROD Martin Daniel, Cambridge, Cambridgeshire CB4 0WX, GB;

(74) HÖRMANN & PARTNERS s.r.o., Bratislava-Nové Mesto, SK;

(86) PCT/EP2018/057834

(87) WO 2018/178113

(54) Určovanie teploty

(51) H05B 45/20 (2020.01)
H05B 45/46 (2020.01)

(11) E 40445

(96) 18722195.7, 14.2.2018

(97) 3583826, 6.7.2022

(30) 20170090, 15.2.2017, CZ

(45) 10.11.2022

(73) Medricky Hynek, Prague, CZ;

(72) Medricky Hynek, Prague, CZ;

(74) Zivko Mijatovic and Partners s. r. o., Bratislava-Petržalka, SK;

(86) PCT/IB2018/050913

(87)	WO 2018/150342	(73)	Condalign AS, Kjeller, NO;
(54)	LED lampa pozostávajúca zo svietiacich diód (LED) s cirkadiálne nastaviteľným režimom vyžarovaneho svetla na zabezpečenie jej zdravotnej bezpečnosti	(72)	SVÅSAND Eldrid, Valparaiso, CL; BUCHANAN Mark, Oslo, NO; KNAAPILA Matti, Drammen, NO; HELGESEN Geir, Finstadjordet, NO;
(51)	H05K 3/32 (2006.01)	(74)	HÖRMANN & PARTNERS s.r.o., Bratislava-Nové Mesto, SK;
(11)	E 40483	(86)	PCT/NO2010/000242
(96)	10737388.8, 22.6.2010	(87)	WO 2010/151142
(97)	2446721, 30.3.2022	(54)	Spôsob výroby anizotropného vodivého telesa
(30)	20092381, 22.6.2009, NO		
(45)	10.11.2022		

(51)	(11)	(51)	(11)	(51)	(11)	(51)	(11)
A01N 43/16	E 40468	B05B 1/30	E 40399	C07D 498/04	E 40355	E06C 7/48	E 40393
A24F 40/30	E 40349	B07B 1/15	E 40366	C07D 519/00	E 40454	F03D 7/02	E 40449
A24F 40/42	E 40343	B08B 15/02	E 40421	C07F 7/18	E 40326	F04B 39/10	E 40345
A24F 47/00	E 40324	B21B 31/32	E 40481	C07H 21/04	E 40422	F16K 1/22	E 40461
A24F 47/00	E 40350	B21D 7/00	E 40357	C07K 7/08	E 40403	F17C 5/06	E 40354
A41B 13/04	E 40377	B22D 17/10	E 40371	C07K 7/62	E 40436	F23C 3/00	E 40370
A47B 96/02	E 40356	B23D 47/04	E 40352	C07K 14/34	E 40474	F24F 11/00	E 40376
A47F 5/04	E 40469	B23K 26/03	E 40458	C07K 14/47	E 40437	F27D 11/10	E 40394
A61K 9/00	E 40338	B23K 13/01	E 40382	C07K 14/81	E 40362	F28D 9/00	E 40353
A61K 9/127	E 40433	B28B 15/00	E 40440	C07K 16/18	E 40453	F41G 1/16	E 40465
A61K 9/16	E 40351	B29C 51/42	E 40460	C07K 16/28	E 40390	F41H 5/04	E 40329
A61K 9/20	E 40347	B30B 9/24	E 40426	C07K 16/28	E 40406	G01C 7/04	E 40419
A61K 31/045	E 40477	B41F 19/00	E 40381	C07K 16/28	E 40408	G01D 21/00	E 40325
A61K 31/23	E 40360	B60K 16/00	E 40327	C07K 16/30	E 40446	G01M 3/28	E 40365
A61K 31/403	E 40452	B60R 1/00	E 40334	C08K 3/04	E 40380	G01M 5/00	E 40364
A61K 31/519	E 40337	B61L 1/20	E 40471	C08K 3/04	E 40374	G01M 17/02	E 40451
A61K 31/573	E 40361	B62J 7/00	E 40478	C09D 5/33	E 40455	G01M 17/08	E 40472
A61K 35/18	E 40375	B65D 25/04	E 40358	C09D 11/03	E 40368	G01N 33/68	E 40407
A61K 38/00	E 40387	B65D 41/42	E 40457	C09J 7/38	E 40396	G05B 13/04	E 40328
A61K 39/00	E 40369	B65G 49/04	E 40418	C09K 3/30	E 40339	G05B 19/042	E 40331
A61K 39/00	E 40427	B66B 5/00	E 40367	C09K 5/04	E 40401	G06T 9/00	E 40363
A61K 39/00	E 40463	C01B 21/26	E 40442	C12N 5/0783	E 40482	G07B 15/02	E 40439
A61K 39/12	E 40475	C04B 20/00	E 40467	C12N 15/113	E 40392	G21F 9/12	E 40484
A61K 39/125	E 40479	C04B 28/08	E 40346	C12N 15/117	E 40430	H01F 27/32	E 40480
A61K 39/145	E 40330	C05G 3/00	E 40397	C12N 15/00	E 40333	H01H 27/06	E 40444
A61K 47/50	E 40470	C07C 29/60	E 40400	C12Q 1/689	E 40429	H01R 12/53	E 40447
A61K 47/64	E 40395	C07D 213/64	E 40459	C21D 8/00	E 40336	H02G 3/04	E 40476
A61K 31/4439	E 40432	C07D 215/42	E 40423	C22B 7/00	E 40398	H02G 3/12	E 40341
A61K 33/02	E 40425	C07D 215/48	E 40443	C22C 9/04	E 40434	H02K 1/27	E 40332
A61K 47/68	E 40420	C07D 271/06	E 40402	C22F 1/047	E 40388	H02K 5/173	E 40378
A61K 48/00	E 40344	C07D 295/06	E 40385	C25D 3/04	E 40413	H02K 15/06	E 40415
A61K 48/00	E 40435	C07D 401/14	E 40462	D03D 15/43	E 40409	H04N 19/119	E 40348
A61K 9/00	E 40411	C07D 403/12	E 40373	E01D 19/04	E 40416	H04N 19/52	E 40414
A61K 9/14	E 40383	C07D 405/14	E 40391	E02D 31/00	E 40448	H04N 19/70	E 40404
A61L 24/02	E 40431	C07D 413/04	E 40473	E02D 29/12	E 40335	H04W 74/00	E 40464
A61M 5/315	E 40372	C07D 471/08	E 40441	E02F 3/36	E 40424	H04W 76/00	E 40379
A61M 39/22	E 40450	C07D 487/04	E 40340	E02F 9/28	E 40412	H05B 6/06	E 40466
A61P 31/18	E 40405	C07D 487/04	E 40386	E04C 2/36	E 40359	H05B 45/20	E 40445
A61P 17/00	E 40389	C07D 487/04	E 40410	E05B 27/00	E 40417	H05B 6/06	E 40438
A62B 13/00	E 40456	C07D 497/14	E 40428	E06B 9/13	E 40342	H05K 3/32	E 40483
B01J 35/10	E 40384						

SC4A Sprístupnené opravené preklady európskych patentových spisov

(11) E 29343
(97) 2858974
(45) 10.11.2022
(54) Lipidy pre prípravky dodávania terapeutického činidla

(11) E 35332
(97) 3527573
(45) 10.11.2022
(54) Syntéza polycyklických karbamoylpyridónových zlúčenín

(11) E 40205
(97) 3559176
(45) 10.11.2022
(54) Použitie mazacích tukov na báze komplexov vápnika a komplexov sulfonátu vápenatého na mazanie drôtených lán

(11) E 40225
(97) 3575326
(45) 10.11.2022
(54) Liečenie chorých buniek CD47+ pomocou fúzií SIRP alfa-Fc

(11) E 40282
(97) 3808743
(45) 10.11.2022
(54) Pyrimidíny inhibujúce replikáciu HIV

SC4A Sprístupnené preklady zmenených znení európskych patentových spisov

(11) E 6826
(97) 2014935
(45) 10.11.2022
(54) Radiálne uloženie

(11) E 6829
(97) 1775484
(45) 10.11.2022
(54) Radiálne uloženie

(11) E 10952
(97) 2068822
(45) 10.11.2022
(54) Autokonzervované vodné farmaceutické kompozície

(11) E 20770
(97) 2508521
(45) 10.11.2022
(54) Dimaleát aminokrotonylovej zlúčeniny a spôsob jej výroby

HE9A**Zmeny adries****(97) 2954041**

(72) MATHENY Michael, West Chester, Pennsylvania, US;
Dátum zápisu do registra: 20.10.2022

MC4A**Zrušené európske patenty po námietkovom konaní pred EPÚ****(11) E 17126**

(97) 2575762

Dátum zrušenia: 14.4.2022

MK4A**Zaniknuté európske patenty uplynutím doby platnosti****(11) E 352**

(97) 1439829

Dátum zániku: 22.10.2022

(11) E 3447

(97) 1438222

Dátum zániku: 22.10.2022

(11) E 589

(97) 1441735

Dátum zániku: 21.10.2022

(11) E 4185

(97) 1436322

Dátum zániku: 17.10.2022

(11) E 603

(97) 1438717

Dátum zániku: 16.10.2022

(11) E 4263

(97) 1438053

Dátum zániku: 14.10.2022

(11) E 744

(97) 1441885

Dátum zániku: 15.10.2022

(11) E 5514

(97) 1714977

Dátum zániku: 17.10.2022

(11) E 1100

(97) 1436321

Dátum zániku: 17.10.2022

(11) E 6581

(97) 1446380

Dátum zániku: 23.10.2022

(11) E 1239

(97) 1448916

Dátum zániku: 24.10.2022

(11) E 12045

(97) 1440525

Dátum zániku: 15.10.2022

(11) E 1687

(97) 1438149

Dátum zániku: 24.10.2022

(11) E 14611

(97) 2219031

Dátum zániku: 22.10.2022

(11) E 2314

(97) 1437353

Dátum zániku: 18.10.2022

(11) E 15150

(97) 1448851

Dátum zániku: 23.10.2022

(11) E 16349
(97) 1438306
Dátum zániku: 23.10.2022

(11) E 21107
(97) 2939696
Dátum zániku: 18.10.2022

(11) E 17111
(97) 1446107
Dátum zániku: 18.10.2022

(11) E 23596
(97) 2848616
Dátum zániku: 23.10.2022

(11) E 17860
(97) 2527342
Dátum zániku: 23.10.2022

(11) E 26705
(97) 1436012
Dátum zániku: 18.10.2022

MM4A Zaniknuté európske patenty pre nezaplatenie udržiavacích poplatkov

(11) E 1099
(97) 1492513
Dátum zániku: 20.3.2022

(11) E 10963
(97) 2125524
Dátum zániku: 27.3.2022

(11) E 2358
(97) 1525284
Dátum zániku: 27.3.2022

(11) E 12531
(97) 1735348
Dátum zániku: 21.3.2022

(11) E 3324
(97) 1608336
Dátum zániku: 19.3.2022

(11) E 16017
(97) 2260771
Dátum zániku: 26.3.2022

(11) E 7587
(97) 1610737
Dátum zániku: 17.3.2022

(11) E 16345
(97) 2274008
Dátum zániku: 27.3.2022

(11) E 7622
(97) 2108432
Dátum zániku: 20.3.2022

(11) E 16636
(97) 2132230
Dátum zániku: 21.3.2022

(11) E 7713
(97) 1490567
Dátum zániku: 20.3.2022

(11) E 17842
(97) 2408512
Dátum zániku: 17.3.2022

(11) E 7845
(97) 1861080
Dátum zániku: 20.3.2022

(11) E 18140
(97) 2691412
Dátum zániku: 29.3.2022

(11) E 9332
(97) 1348928
Dátum zániku: 21.3.2022

(11) E 19676
(97) 1864574
Dátum zániku: 29.3.2022

(11) E 9851
(97) 1868843
Dátum zániku: 24.3.2022

(11) E 19750
(97) 2831536
Dátum zániku: 20.3.2022

(11) E 19899
(97) 2559430
Dátum zániku: 22.3.2022

(11) E 20060
(97) 2783796
Dátum zániku: 27.3.2022

(11) E 20412
(97) 1730101
Dátum zániku: 23.3.2022

(11) E 20470
(97) 1876169
Dátum zániku: 24.3.2022

(11) E 20603
(97) 2560839
Dátum zániku: 25.3.2022

(11) E 23796
(97) 2552485
Dátum zániku: 25.3.2022

(11) E 23951
(97) 2828399
Dátum zániku: 22.3.2022

(11) E 24386
(97) 2429996
Dátum zániku: 17.3.2022

(11) E 24899
(97) 2784261
Dátum zániku: 24.3.2022

(11) E 25331
(97) 2578957
Dátum zániku: 17.3.2022

(11) E 25385
(97) 2781842
Dátum zániku: 21.3.2022

(11) E 25434
(97) 2497984
Dátum zániku: 28.3.2022

(11) E 26162
(97) 2960621
Dátum zániku: 20.3.2022

(11) E 27396
(97) 3119201
Dátum zániku: 19.3.2022

(11) E 27566
(97) 2142580
Dátum zániku: 20.3.2022

(11) E 27932
(97) 2481429
Dátum zániku: 27.3.2022

(11) E 28513
(97) 2980085
Dátum zániku: 28.3.2022

(11) E 28822
(97) 2828803
Dátum zániku: 22.3.2022

(11) E 28930
(97) 3123027
Dátum zániku: 24.3.2022

(11) E 29054
(97) 1855060
Dátum zániku: 23.3.2022

(11) E 29066
(97) 2828434
Dátum zániku: 19.3.2022

(11) E 30483
(97) 3216784
Dátum zániku: 17.3.2022

(11) E 31684
(97) 3277682
Dátum zániku: 29.3.2022

(11) E 31787
(97) 3254982
Dátum zániku: 24.3.2022

(11) E 31805
(97) 3037606
Dátum zániku: 26.3.2022

(11) E 31892
(97) 3134586
Dátum zániku: 25.3.2022

(11) E 31987
 (97) 3119182
 Dátum zániku: 18.3.2022

(11) E 34091
 (97) 2836943
 Dátum zániku: 23.3.2022

(11) E 32275
 (97) 2280720
 Dátum zániku: 27.3.2022

(11) E 34687
 (97) 3146515
 Dátum zániku: 20.3.2022

(11) E 33583
 (97) 2978426
 Dátum zániku: 25.3.2022

(11) E 34923
 (97) 2511026
 Dátum zániku: 28.3.2022

(11) E 33670
 (97) 3126354
 Dátum zániku: 27.3.2022

(11) E 35561
 (97) 3235752
 Dátum zániku: 17.3.2022

(11) E 33674
 (97) 1603977
 Dátum zániku: 17.3.2022

(11) E 36019
 (97) 3282027
 Dátum zániku: 29.3.2022

(11) E 33885
 (97) 2830666
 Dátum zániku: 26.3.2022

(11) E 36130
 (97) 3436690
 Dátum zániku: 28.3.2022

(11) E 33896
 (97) 3443185
 Dátum zániku: 28.3.2022

(11) E 36636
 (97) 3457856
 Dátum zániku: 29.3.2022

PC4A

Prevody a prechody práv na európske patenty

(11) E 6826
 (97) 2014935
 (73) Schaeffler Technologies GmbH & Co. KG,
 Herzogenaurach, DE;
 Predchádzajúci majiteľ:
 Schaeffler KG, Herzogenaurach, DE;
 Dátum zápisu do registra: 13.10.2022

Predchádzajúci majiteľ:
 Merck Sharp & Dohme Corp., Rahway, NJ 07065, US;
 Dátum zápisu do registra: 14.10.2022

(11) E 6829
 (97) 1775484
 (73) Schaeffler Technologies GmbH & Co. KG,
 Herzogenaurach, DE;
 Predchádzajúci majiteľ:
 Schaeffler KG, Herzogenaurach, DE;
 Dátum zápisu do registra: 12.10.2022

(11) E 7666
 (97) 1730175
 (73) Merck Sharp & Dohme LLC, Rahway, New Jersey
 07065, US;
 Predchádzajúci majiteľ:
 Merck Sharp & Dohme Corp., Rahway, NJ 07065, US;
 Dátum zápisu do registra: 14.10.2022

(11) E 7072
 (97) 1687329
 (73) Merck Sharp & Dohme LLC, Rahway, New Jersey
 07065, US;

(11) E 10376
 (97) 1474426
 (73) Merck Sharp & Dohme LLC, Rahway, New Jersey
 07065, US;
 Predchádzajúci majiteľ:
 Merck Sharp & Dohme Corp., Rahway, NJ 07065, US;
 Dátum zápisu do registra: 14.10.2022

- (11) **E 11178**
(97) 1819700
(73) Merck Sharp & Dohme LLC, Rahway, New Jersey, US;
MSD Italia S.R.L., Rome, IT;
Predchádzajúci majiteľ:
Merck Sharp & Dohme Corp., Rahway, NJ, US;
MSD Italia S.R.L., Rome, IT;
Dátum zápisu do registra: 14.10.2022
-
- (11) **E 13006**
(97) 2310095
(73) Merck Sharp & Dohme LLC, Rahway, New Jersey, US;
MSD Italia S.R.L., Rome, IT;
Predchádzajúci majiteľ:
Merck Sharp & Dohme Corp., Rahway, NJ, US;
MSD Italia S.R.L., Rome, IT;
Dátum zápisu do registra: 14.10.2022
-
- (11) **E 13359**
(97) 2089382
(73) Merck Sharp & Dohme LLC, Rahway, New Jersey 07065, US;
Predchádzajúci majiteľ:
Merck Sharp & Dohme Corp., Rahway, NJ 07065-0907, US;
Dátum zápisu do registra: 14.10.2022
-
- (11) **E 15379**
(97) 2240490
(73) Intra-Cellular Therapies, Inc., New York, NY 10032, US;
Predchádzajúci majiteľ:
Takeda Pharmaceutical Company Limited, Osaka-shi, Osaka 541-0045, JP;
Dátum zápisu do registra: 17.10.2022
-
- (11) **E 15389**
(97) 2231667
(73) Merck Sharp & Dohme LLC, Rahway, New Jersey 07065, US;
Predchádzajúci majiteľ:
Merck Sharp & Dohme Corp., Rahway, NJ 07065-0907, US;
Dátum zápisu do registra: 14.10.2022
-
- (11) **E 16916**
(97) 2540350
(73) Merck Sharp & Dohme LLC, Rahway, New Jersey, US;
MSD Italia S.r.l., Rome, IT;
Predchádzajúci majiteľ:
Merck Sharp & Dohme Corp., Rahway, NJ, US;
MSD Italia S.r.l., Rome, IT;
Dátum zápisu do registra: 17.10.2022
-
- (11) **E 17271**
(97) 2477628
(73) Merck Sharp & Dohme LLC, Rahway, New Jersey 07065, US;
- Predchádzajúci majiteľ:
Merck Sharp & Dohme Corp., Rahway, NJ 07065-0907, US;
Dátum zápisu do registra: 14.10.2022
-
- (11) **E 17608**
(97) 2638042
(73) Merck Sharp & Dohme LLC, Rahway, New Jersey 07065, US;
Predchádzajúci majiteľ:
Merck Sharp & Dohme Corp., Rahway, NJ 07065-0907, US;
Dátum zápisu do registra: 17.10.2022
-
- (11) **E 18473**
(97) 2666774
(73) Merck Sharp & Dohme LLC, Rahway, New Jersey 07065, US;
Predchádzajúci majiteľ:
Merck Sharp & Dohme Corp., Rahway, NJ 07065, US;
Dátum zápisu do registra: 17.10.2022
-
- (11) **E 19369**
(97) 1473533
(73) ANDRITZ Fliessbett Systeme GmbH, Ravensburg, DE;
Predchádzajúci majiteľ:
Vonplon Armin, Oberlunkhof, CH;
Dátum zápisu do registra: 21.10.2022
-
- (11) **E 20463**
(97) 2121716
(73) Merck Sharp & Dohme LLC, Rahway, New Jersey 07065, US;
Predchádzajúci majiteľ:
Merck Sharp & Dohme Corp., Rahway, NJ 07065, US;
Dátum zápisu do registra: 14.10.2022
-
- (11) **E 20491**
(97) 2485736
(73) Merck Sharp & Dohme LLC, Rahway, New Jersey 07065, US;
Predchádzajúci majiteľ:
Merck Sharp & Dohme Corp., Rahway, NJ 07065-0907, US;
Dátum zápisu do registra: 17.10.2022
-
- (11) **E 20951**
(97) 2070530
(73) Merck Sharp & Dohme LLC, Rahway, New Jersey 07065, US;
Predchádzajúci majiteľ:
Merck Sharp & Dohme Corp., Rahway, NJ 07065, US;
Dátum zápisu do registra: 14.10.2022
-
- (11) **E 21278**
(97) 2748151
(73) Merck Sharp & Dohme LLC, Rahway, New Jersey 07065, US;

Predchádzajúci majiteľ:
Merck Sharp & Dohme Corp., Rahway, NJ 07065-0907,
US;
Dátum zápisu do registra: 17.10.2022

(11) E 22627
(97) 2821407
(73) Merck Sharp & Dohme LLC, Rahway, New Jersey
07065, US;
Predchádzajúci majiteľ:
Merck Sharp & Dohme Corp., Rahway, NJ 07065-0907,
US;
Dátum zápisu do registra: 17.10.2022

(11) E 22982
(97) 2305244
(73) Merck Sharp & Dohme LLC, Rahway, New Jersey
07065, US;
Predchádzajúci majiteľ:
Merck Sharp & Dohme Corp., Rahway, NJ 07065, US;
Dátum zápisu do registra: 14.10.2022

(11) E 23897
(97) 1931710
(73) Merck Sharp & Dohme LLC, Rahway, New Jersey
07065, US;
Predchádzajúci majiteľ:
Merck Sharp & Dohme Corp., Rahway, NJ 07065-0907,
US;
Dátum zápisu do registra: 14.10.2022

(11) E 24744
(97) 2323120
(73) Samsung Electronics Co., Ltd., Suwon-si, Gyeonggi-do
16677, KR;
Predchádzajúci majiteľ:
YESCO Electronics LLC, Logan, UT 84321, US;
Dátum zápisu do registra: 13.10.2022

(11) E 24952
(97) 2753364
(73) Merck Sharp & Dohme LLC, Rahway, New Jersey
07065, US;
Predchádzajúci majiteľ:
Merck Sharp & Dohme Corp., Rahway, NJ 07065-0907,
US;
Dátum zápisu do registra: 17.10.2022

(11) E 26009
(97) 2903977
(73) Merck Sharp & Dohme LLC, Rahway, New Jersey
07065, US;
Predchádzajúci majiteľ:
Merck Sharp & Dohme Corp., Rahway, NJ 07065-0907,
US;
Dátum zápisu do registra: 17.10.2022

(11) E 26246
(97) 2925888
(73) Merck Sharp & Dohme LLC, Rahway, New Jersey
07065, US;
Predchádzajúci majiteľ:
Merck Sharp & Dohme Corp., Rahway, NJ 07065-0907,
US;
Dátum zápisu do registra: 17.10.2022

(11) E 27264
(97) 2945632
(73) Merck Sharp & Dohme LLC, Rahway, New Jersey
07065, US;
Predchádzajúci majiteľ:
Merck Sharp & Dohme Corp., Rahway, NJ 07065-0907,
US;
Dátum zápisu do registra: 17.10.2022

(11) E 27921
(97) 2125850
(73) Merck Sharp & Dohme LLC, Rahway, New Jersey
07065, US;
Predchádzajúci majiteľ:
Merck Sharp & Dohme Corp., Rahway, NJ 07065, US;
Dátum zápisu do registra: 14.10.2022

(11) E 28035
(97) 2691112
(73) Merck Sharp & Dohme LLC, Rahway, New Jersey
07065, US;
Predchádzajúci majiteľ:
Merck Sharp & Dohme Corp., Rahway, NJ 07065-0907,
US;
Dátum zápisu do registra: 17.10.2022

(11) E 28590
(97) 2872534
(73) F. Hoffmann-La Roche AG, Basel, CH;
Predchádzajúci majiteľ:
Roche Glycart AG, Schlieren, CH;
Dátum zápisu do registra: 17.10.2022

(11) E 30229
(97) 2305245
(73) Merck Sharp & Dohme LLC, Rahway, New Jersey
07065, US;
Predchádzajúci majiteľ:
Merck Sharp & Dohme Corp., Rahway, NJ 07065, US;
Dátum zápisu do registra: 14.10.2022

(11) E 31316
(97) 3251700
(73) Merck Sharp & Dohme LLC, Rahway, New Jersey
07065, US;

Predchádzajúci majiteľ:
Merck Sharp & Dohme Corp., Rahway, NJ 07065-0907,
US;
Dátum zápisu do registra: 17.10.2022

(11) E 33490

(97) 3295942

(73) Merck Sharp & Dohme LLC, Rahway, New Jersey
07065, US;
Predchádzajúci majiteľ:
MERCK SHARP & DOHME CORP., Rahway, NJ
07065-0907, US;
Dátum zápisu do registra: 18.10.2022

(11) E 34470

(97) 3394067

(73) Merck Sharp & Dohme LLC, Rahway, New Jersey
07065, US;
Predchádzajúci majiteľ:
Merck Sharp & Dohme Corp., Rahway, NJ 07065-0907,
US;
Dátum zápisu do registra: 18.10.2022

(11) E 35708

(97) 2935329

(73) Merck Sharp & Dohme LLC, Rahway, New Jersey
07065, US;
Predchádzajúci majiteľ:
Merck Sharp & Dohme Corp., Rahway, NJ 07065-0907,
US;
Dátum zápisu do registra: 17.10.2022

(11) E 35796

(97) 3125894

(73) Merck Sharp & Dohme LLC, Rahway, New Jersey
07065, US;
Predchádzajúci majiteľ:
Merck Sharp & Dohme Corp., Rahway, NJ 07065-0907,
US;
Dátum zápisu do registra: 17.10.2022

(11) E 36597

(97) 3363901

(73) Seattle Cancer Care Alliance, Seattle WA 98109, US;
Predchádzajúci majiteľ:
Fred Hutchinson Cancer Research Center, Seattle, WA
98109, US;
Dátum zápisu do registra: 21.10.2022

(11) E 36811

(97) 3182999

(73) Merck Sharp & Dohme LLC, Rahway, New Jersey
07065, US;
Predchádzajúci majiteľ:
Merck Sharp & Dohme Corp., Rahway, NJ 07065-0907,
US;
Dátum zápisu do registra: 17.10.2022

(11) E 36855

(97) 3275153

(73) Varelotteriet A/S, 2100 København Ø, DK;
Predchádzajúci majiteľ:
ALM. Dansk Vare- OG Industrierlotteri, 2100
Copenhagen O, DK;
Dátum zápisu do registra: 21.10.2022

(11) E 37049

(97) 3313832

(73) Merck Sharp & Dohme LLC, Rahway, New Jersey
07065, US;
Predchádzajúci majiteľ:
Merck Sharp & Dohme Corp., Rahway, NJ 07065-0907,
US;
Dátum zápisu do registra: 18.10.2022

(11) E 37278

(97) 3519416

(73) Merck Sharp & Dohme LLC, Rahway, New Jersey
07065, US;
Predchádzajúci majiteľ:
Merck Sharp & Dohme Corp., Rahway, NJ 07065-0907,
US;
Dátum zápisu do registra: 18.10.2022

(11) E 38459

(97) 3523287

(73) Merck Sharp & Dohme LLC, Rahway, New Jersey
07065, US;
Predchádzajúci majiteľ:
Merck Sharp & Dohme Corp., Rahway, NJ 07065-0907,
US;
Dátum zápisu do registra: 18.10.2022

(11) E 38460

(97) 3122752

(73) Merck Sharp & Dohme LLC, Rahway, New Jersey
07065, US;
Predchádzajúci majiteľ:
Merck Sharp & Dohme Corp., Rahway, NJ 07065-0907,
US;
Dátum zápisu do registra: 17.10.2022

(11) E 38548

(97) 3495387

(73) F. Hoffmann-La Roche AG, Basel, CH;
Predchádzajúci majiteľ:
Roche Glycart AG, Schlieren, CH;
Dátum zápisu do registra: 17.10.2022

(11) E 38598

(97) 3383397

(73) Merck Sharp & Dohme LLC, Rahway, New Jersey
07065, US;

Predchádzajúci majiteľ:
Merck Sharp & Dohme Corp., Rahway, NJ 07065-0907,
US;
Dátum zápisu do registra: 18.10.2022

Predchádzajúci majiteľ:
Merck Sharp & Dohme Corp., Rahway, NJ 07065-0907,
US;
Dátum zápisu do registra: 18.10.2022

(11) E 38680
(97) 2493312
(73) Merck Sharp & Dohme LLC, Rahway, New Jersey
07065, US;
Predchádzajúci majiteľ:
Merck Sharp & Dohme Corp., Rahway, NJ 07065-0907,
US;
Dátum zápisu do registra: 17.10.2022

(11) E 39685
(97) 3656384
(73) Merck Sharp & Dohme LLC, Rahway, New Jersey
07065, US;
Predchádzajúci majiteľ:
MERCK SHARP & DOHME CORP., Rahway, NJ
07065-0907, US;
Dátum zápisu do registra: 18.10.2022

(11) E 38795
(97) 3433234
(73) Merck Sharp & Dohme LLC, Rahway, New Jersey
07065, US;

TC4A**Zmeny mien**

(11) E 6826
(97) 2014935
(73) Schaeffler Technologies AG & Co. KG, Herzogenaurach,
DE;
Dátum zápisu do registra: 13.10.2022

(11) E 17959
(97) 1937854
(73) POSCO Holdings Inc., Seoul, KR;
Dátum zápisu do registra: 12.10.2022

(11) E 6829
(97) 1775484
(73) Schaeffler Technologies AG & Co. KG, Herzogenaurach,
DE;
Dátum zápisu do registra: 12.10.2022

(11) E 22155
(97) 1934380
(73) POSCO Holdings Inc., Seoul, KR;
Dátum zápisu do registra: 12.10.2022

(11) E 11682
(97) 1920078
(73) POSCO Holdings Inc., Seoul, KR;
Dátum zápisu do registra: 12.10.2022

(11) E 28206
(97) 3129016
(73) Abliva AB, Lund, SE;
Dátum zápisu do registra: 24.10.2022

(11) E 15829
(97) 2492363
(73) POSCO Holdings Inc., Seoul, KR;
Dátum zápisu do registra: 13.10.2022

(11) E 28834
(97) 3088557
(73) POSCO Holdings Inc., Seoul, KR;
Dátum zápisu do registra: 13.10.2022

(11) E 15919
(97) 1969148
(73) POSCO Holdings Inc., Seoul, KR;
Dátum zápisu do registra: 13.10.2022

(11) E 31121
(97) 2893050
(73) POSCO Holdings Inc., Seoul, KR;
Dátum zápisu do registra: 13.10.2022

(11) E 16087
(97) 1937853
(73) POSCO Holdings Inc., Seoul, KR;
Dátum zápisu do registra: 12.10.2022

(11) E 33105
(97) 3034641
(73) POSCO Holdings Inc., Seoul, KR;
Dátum zápisu do registra: 13.10.2022

(11) E 36597
(97) 3363901
(73) Fred Hutchinson Cancer Center, Seattle, WA, US;
Dátum zápisu do registra: 21.10.2022

(11) E 37531
(97) 3255170
(73) POSCO Holdings Inc., Seoul, KR;
Dátum zápisu do registra: 13.10.2022

TE4A**Zmeny adres**

(11) E 12906
(97) 2064228
(73) Cara Therapeutics, Inc., Stamford, CT, US;
Dátum zápisu do registra: 24.10.2022

(11) E 26741
(97) 2923811
(73) Plastics Unbound GmbH, Zürich, CH;
Dátum zápisu do registra: 20.10.2022

(11) E 15379
(97) 2240490
(73) Takeda Pharmaceutical Company Limited, Osaka-shi,
Osaka, JP;
Dátum zápisu do registra: 17.10.2022

(11) E 35225
(97) 3065928
(73) Plastics Unbound GmbH, Zürich, CH;
Dátum zápisu do registra: 20.10.2022

(11) E 35238
(97) 3139764
(73) Sevecom S.p.A., Paderno Dugnano MI, IT;
Dátum zápisu do registra: 24.10.2022

ČASŤ

DODATKOVÉ OCHRANNÉ OSVEDČENIA

**Číselné kódy na označovanie bibliografických údajov
(Štandard WIPO ST.9)**

(11)	Číslo dokumentu	(93)	Číslo, dátum a štát prvého povolenia uviesť liečivo na trh v Spoločenstve
(21)	Číslo žiadosti		
(22)	Dátum podania žiadosti	(94)	Predpokladaný dátum uplynutia platnosti osvedčenia/Predpoklad. dátum uplynutia predlž. doby platnosti osvedčenia/Opravený predpokladaný dátum uplynutia doby platnosti osvedčenia/Opravený predpoklad. dátum uplynutia predlž. doby platnosti osvedčenia
(23)	Dátum podania žiadosti o predĺženie doby platnosti		
(54)	Názov vynálezu základného patentu	(95)	Výrobok chránený základným patentom, pre ktorý bolo požiadané o udelenie alebo predĺženie doby platnosti osvedčenia, alebo na ktorý bolo udelené osvedčenie, alebo vo vzťahu ku ktorému bola predĺžená platnosť osvedčenia
(68)	Číslo základného patentu		
(71)	Meno (názov) žiadateľa (-ov)		
(73)	Meno (názov) majiteľa(-ov)		
(74)	Meno (názov) zástupcu(-ov)		
(92)	Číslo a dátum prvého povolenia uviesť liečivo alebo výrobok na ochranu rastlín na trh v Slovenskej republike		

BA9A Zverejnené žiadosti o udelenie dodatkového ochranného osvedčenia**(21) 50021-2022**

(22) 6.10.2022

(68) EP 3083689

(54) Anti-CD3 protilátky a spôsoby ich použitia

(71) Genentech, Inc., South San Francisco, US;

(74) MAJLINGOVÁ & PARTNERS, s. r. o., Bratislava, SK;

(92) EU/1/22/1649, 7.6.2022

(93) EU/1/22/1649, 7.6.2022, EU

(95) Mosunetuzumab

Typ: liečivo

FG4A Udelené dodatkové ochranné osvedčenia**(11) 431**

(21) 50002-2019

(22) 12.2.2019

(68) EP 2444424

(54) Zlepšené nanoprotiľátky na liečenie porúch sprostredkovaných zrážaním

(73) Ablynx N.V., Ghent-Zwijnaarde, BE;

(74) KOREJZOVA LEGAL v. o. s., Bratislava, SK;

(92) EU/1/18/1305, 4.9.2018

(93) EU/1/18/1305, 4.9.2018, EU

(95) Kaplacizumab

Typ: liečivo

(94) 20.5.2031

(11) 432

(21) 13-2020

(22) 11.9.2020

(68) EP 2343304

(54) Biocídne bórftalidové zlúčeniny

(73) Anacor Pharmaceuticals, Inc., New York, NY, US;

(74) Bušová Eva, JUDr., Bratislava, SK;

(92) EU/1/19/1421, 1.4.2020

(93) EU/1/19/1421, 1.4.2020, EU

(95) Krisaborol vo všetkých formách chránených základným patentom

Typ: liečivo

(94) 17.2.2031

(11) 433

(21) 19-2018

(22) 21.9.2018

(68) EP 2292737

(54) Použitie stromálnych kmeňových buniek odvodených od tukového tkaniva na liečenie fistuly

(73) TiGenix, S.A.U., Tres Cantos (Madrid), ES;

Universidad Autonoma de Madrid, Madrid, ES;

(74) Bušová Eva, JUDr., Bratislava, SK;

(92) EU/1/17/1261, 27.3.2018

(93) EU/1/17/1261, 27.3.2018, EU

(95) Expandované ľudské alogénne mezenchymálne dospelé kmeňové bunky extrahované z tukového tkaniva

Typ: liečivo

(94) 17.5.2031

HE9A Zmeny adres žiadateľov o udelenie dodatkového ochranného osvedčenia**(21) 50025-2021**(71) Aragon Pharmaceuticals, Inc., Los Angeles, CA, US;
Sloan Kettering Institute For Cancer Research, New York, NY, US;

Dátum zápisu do registra: 24.10.2022

MK4A Zaniknuté dodatkové ochranné osvedčenia uplynutím doby platnosti

(11) Dátum zániku

71 24.07.2022

ND9A Predĺženia doby platnosti dodatkového ochranného osvedčenia

(11) 214

(21) 5029-2014

(23) 23.7.2021

(68) EP 2203462

(54) Nukleozidové fosforamidátové proliečivá

(73) Gilead Pharmasset LLC, Foster City, CA, US;

(74) Bušová Eva, JUDr., Bratislava, SK;

(92) EU/1/13/894, 17.1.2014

(93) EU/1/13/894, 17.1.2014, EU

(95) Sofosbuvir

(94) 17.7.2029

ČASŤ

ÚŽITKOVÉ VZORY

Kódy na označovanie jednotlivých druhov dokumentov (Štandard WIPO ST.16)

U1	Zverejnené prihlášky úžitkových vzorov podľa zákona č. 517/2007 Z. z. o úžitkových vzoroch a o zmene a doplnení niektorých zákonov v znení neskorších predpisov	Y2	Zapísané úžitkové vzory podľa zákona č. 517/2007 Z. z. o úžitkových vzoroch a o zmene a doplnení niektorých zákonov v znení neskorších predpisov so zmenou v porovnaní s príslušnou zverejnenou prihláškou
Y1	Zapísané úžitkové vzory podľa zákona č. 517/2007 Z. z. o úžitkových vzoroch a o zmene a doplnení niektorých zákonov v znení neskorších predpisov bez zmeny v porovnaní s príslušnou zverejnenou prihláškou	Y3	Zmenené znenia úžitkových vzorov podľa zákona č. 517/2007 Z. z. o úžitkových vzoroch a o zmene a doplnení niektorých zákonov v znení neskorších predpisov

Číselné kódy na označovanie bibliografických údajov (Štandard WIPO ST.9)

(11)	Číslo dokumentu	(71)	Meno (názov) prihlasovateľa(-ov)
(13)	Druh dokumentu	(72)	Meno pôvodcu (-ov)
(21)	Číslo prihlášky	(73)	Meno (názov) majiteľa(-ov)
(22)	Dátum podania prihlášky	(74)	Meno (názov) zástupcu(-ov)
(30)	Údaje o prioritě	(86)	Číslo podania medzinárodnej prihlášky podľa PCT
(43)	Dátum zverejnenia prihlášky	(87)	Číslo zverejnenia medzinárodnej prihlášky podľa PCT
(45)	Dátum oznámenia o sprístupnení dokumentu	(96)	Číslo a dátum podania európskej patentovej prihlášky
(51)	Medzinárodné patentové triedenie	(97)	Číslo a dátum zverejnenia európskej patentovej prihlášky alebo vydania európskeho patentového spisu
(54)	Názov		
(57)	Anotácia		
(62)	Číslo pôvodnej prihlášky v prípade vylúčenej prihlášky		
(67)	Číslo pôvodnej patentovej prihlášky v prípade odbočenia		

Kódy na označovanie záhlaví oznámení publikovaných vo Vestníku ÚPV SR (Štandard WIPO ST. 17)

Prihlášky úžitkových vzorov

BA2K	Zverejnené prihlášky úžitkových vzorov
FA2K	Zastavené konania o prihláškach úžitkových vzorov na žiadosť prihlasovateľa
FB2K	Zastavené konania o prihláškach úžitkových vzorov
FC2K	Zamietnuté prihlášky úžitkových vzorov
GB2K	Prevody a prechody práv na prihlášky úžitkových vzorov
GD2K	Ukončenie platnosti licenčných zmlúv na prihlášky úžitkových vzorov
GD2K	Licenčné zmluvy na prihlášky úžitkových vzorov
PD2K	Zmeny dispozičných práv na prihlášky úžitkových vzorov (ukončenie zálohov)
PD2K	Zmeny dispozičných práv na prihlášky úžitkových vzorov (zálohy)
RD2K	Exekúcie na prihlášky úžitkových vzorov
RF2K	Ukončenie exekúcií na prihlášky úžitkových vzorov
RL2K	Prepis prihlasovateľa úžitkového vzoru (na základe rozhodnutia súdu)
RL2K	Prepis majiteľa úžitkového vzoru (na základe rozhodnutia súdu)
RL2K	Súdne spory o právo na prihlášky úžitkových vzorov
RL2K	Ukončenie súdnych sporov o právo na prihlášky úžitkových vzorov

Zapísané úžitkové vzory

FG2K	Zapísané úžitkové vzory
MA2K	Zaniknuté úžitkové vzory vzdaním sa
MC2K	Vymazané úžitkové vzory
MG2K	Čiastočne vymazané úžitkové vzory
MK2K	Zaniknuté úžitkové vzory uplynutím doby platnosti
ND2K	Predĺženie platnosti úžitkových vzorov
PC2K	Prevody a prechody práv na úžitkové vzory
PD2K	Zmeny dispozičných práv na prihlášky úžitkových vzorov (ukončenie zálohov)
PD2K	Zmeny dispozičných práv na prihlášky úžitkových vzorov (zálohy)
QB2K	Licenčné zmluvy
QC2K	Ukončenie platnosti licenčných zmlúv
RD2K	Exekúcie na úžitkové vzory
RF2K	Ukončenie exekúcií na úžitkové vzory
RL2K	Prepis prihlasovateľa úžitkového vzoru (na základe rozhodnutia súdu)
RL2K	Prepis majiteľa úžitkového vzoru (na základe rozhodnutia súdu)
RL2K	Súdne spory o právo na úžitkové vzory
RL2K	Ukončenie súdnych sporov o právo na úžitkové vzory

Opravy a zmeny**Opravy v prihláškach úžitkových vzorov**

HA2K	Doplnenie pôvodcu (-ov)
HB2K	Opravy mien
HC2K	Zmeny mien
HD2K	Opravy adries
HE2K	Zmeny adries
HF2K	Opravy dátumov
HG2K	Opravy zatriedenia podľa MPT
HH2K	Opravy chýb alebo zmeny všeobecne

Opravy v úžitkových vzoroch

TA2K	Doplnenie pôvodcu (-ov)
TB2K	Opravy mien
TC2K	Zmeny mien
TD2K	Opravy adries
TE2K	Zmeny adries
TF2K	Opravy dátumov
TG2K	Opravy zatriedenia podľa MPT
TH2K	Opravy chýb alebo zmeny všeobecne

BA2K

Zverejnené prihlášky úžitkových vzorov

(21)	(51)	(21)	(51)
62-2022	F41H 5/02	94-2022	B23K 1/20
70-2022	G06F 3/01	97-2022	A23L 2/02
79-2022	B27N 3/02	50048-2022	B08B 15/00
80-2022	B27N 3/02	50049-2022	H05K 7/20
91-2022	B23K 9/095		

- (51) **A23L 2/02** (2006.01)
A23L 2/38 (2021.01)
A23L 2/42 (2006.01)
A23L 2/44 (2006.01)
A23L 2/46 (2006.01)
A23L 2/56 (2006.01)
A23L 7/104 (2016.01)

(21) **97-2022**

- (71) Národné poľnohospodárske a potravinárske centrum, Lužianky, SK;
(72) Baxa Stanislav, Ing., Piešťany, SK;
Blažková Marcela, RNDr., Bučany, SK;
Kunštek Marek, Ing., Sekule, SK;
Panghyová Elena, Ing., Modra, SK;
Kiss Eugen, Ing., Veľké Úľany, SK;

(54) **Ovseno-ovocný nápoj**

- (57) Nápoje sú pripravené zmiešaním hydrolyzátu ovsenej múky s ovocnou zložkou v pomere ovsený hydrolyzát : šťava od 1 : 4 do 4 : 1. Ako ovocná zložka sa môže pridať šťava z jablák, hrozna, arónie, bazy alebo iného domáceho alebo tropického ovocia alebo ich koncentráty. Na dochutenie a zlepšenie senzorických vlastností nápoja sa môže pridať škorica, kyselina citrónová, kyselina askorbová, arómy a farbivá. Pripravený nápoj je konzervovaný pasterizáciou alebo pridaním konzervačných látok.

- (51) **B08B 15/00** (2006.01)
B04B 5/12 (2006.01)
B01D 35/01 (2006.01)
A45D 29/00 (2006.01)

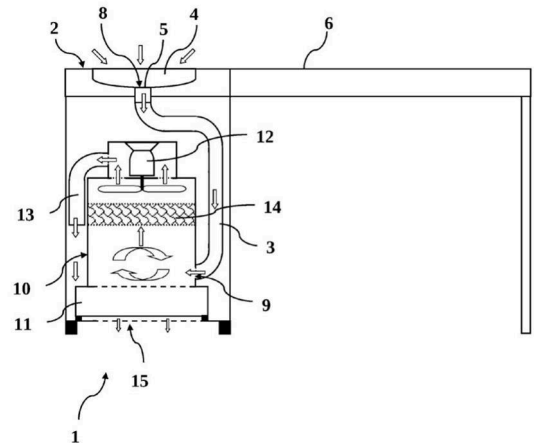
(21) **50048-2022**

- (22) 24.6.2022
(30) CZ2021-39206 U, 23.9.2021, CZ
(71) Čech Tomáš, České Budějovice, CZ;
(72) Čech Tomáš, České Budějovice, CZ;
(74) Peter Kubínyi, Bc., Trenčín, SK;

(54) **Odstredivé filtračné zariadenie**

- (57) Opisuje sa odstredivé filtračné zariadenie (1) na odsávanie a separáciu pevných prachových častíc určené na inštaláciu k pracovnému stolu (2), pozostávajúce z aspoň jednej pohonnej rotačnej jednotky na vytváranie nasávacej sily rotujúceho prúdu vzduchu, aspoň jednej filtračnej jednotky a aspoň jedného odsávacieho potrubia (3), ktoré je vybavené aspoň jedným nasávacím lievikom (4) s ochrannou mriežkou (5), prispôbeným na upevnenie v pracovnej doske (6) pracovného stola (2),

pripojeným na jeden vstup (8) odsávacieho potrubia (3), ktoré je na svojom výstupe (9) napojené na aspoň jednu filtračnú jednotku tvorenú odstredivým filtrom (10) s aspoň jedným zásobníkom (11) pevných prachových častíc, pričom pohonná rotačná jednotka je tvorená aspoň jedným odťahovým ventilátorom (12) a aspoň jedným odťahovým potrubím (13) ústiacim mimo odstredivé filtračné zariadenie (1).



- (51) **B23K 1/20** (2006.01)

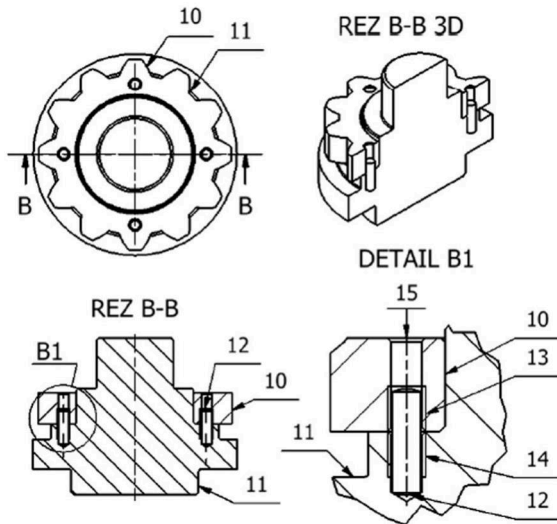
(21) **94-2022**

- (71) PRVÁ ZVÁRAČSKÁ, a.s., Bratislava, SK;
(72) Kolenič František, Ing. PhD., Bratislava, SK;
Fodrek Peter, Dr. h. c. Ing. PhD., Stupava, SK;
Lipár Slavomír, Ing. PhD., Bratislava, SK;

(54) **Nerozoberateľný spoj vytvorený tavením určený na minimalizáciu deformácií výrobku**

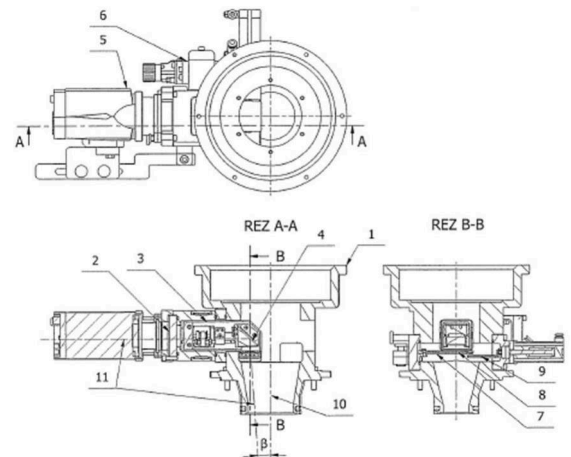
- (57) Nerozoberateľný spoj vytvorený tavením určený na minimalizáciu deformácií výrobku poskytuje možnosť spájať vysoko presné súčiastky bez nutnosti dodatočného opracovávanie výrobku. Riešením je konštrukčná úprava dielov, ktoré majú byť nerozoberateľne spojené. Navrhnuté riešenie je zobrazené na príklade spojenia ozubeného koleša (10) s hriadeľom (11). v ozubenom kolese (10) je vytvorený priechný otvor (13) so závitom a v hriadeľi je vytvorený nepriechný otvor (14) so závitom, pričom sú vyrobené tak, aby na seba nadväzovali. v týchto otvoroch (13), (14) je vložený prídavný materiál, kolík (12), ktorý sa krátkym zvarčím impulzom elektrónového lúča, prípadne laserového

lúča roztaví a zatečie do dutín v otvoroch so závitmi a následným stuhnutím je vytvorený nerozoberateľný spoj. Ozubené koleso (10) a hriadeľ (11) sa tepelne ovplyvnia iba minimálne, a potom sú minimalizované pnutia aj deformácie a ide teda o finálny výrobok bez nutnosti dodatočného opracovávanía.



- (51) **B23K 9/095** (2006.01)
B23K 15/00 (2006.01)
H01J 37/02 (2006.01)
H01J 37/315 (2006.01)
G02B 5/00 (2006.01)
- (21) **91-2022**
(22) 18.7.2022
(71) PRVÁ ZVÁRAČSKÁ, a.s., Bratislava, SK;
(72) Kolenič František, Ing. PhD., Bratislava, SK;
Fodrek Peter, Dr. h. c. Ing. PhD., Stupava, SK;
Lipár Slavomír, Ing. PhD., Bratislava, SK;
Mašťalír Pavol, Ing., Holice, SK;
- (54) **Systém pozorovania zváracieho procesu v osi elektrónového dela**
(57) Systém pozorovania zváracieho procesu v osi elektrónového dela poskytuje možnosť pozorovať zvárací proces s veľmi malým skreslením pozorovaného miesta a umožňuje vidieť aj do hlbších dutín a drážok, v ktorých sa môže zvarový spoj nachádzať. Riešenie pozostáva z nosného telesa (1), ktoré má rotačný tvar a na ktorého obvode, kolmo na jeho os, je vákuovo-tesný priehľad (2). Na vonkajšej strane je upevnená kamera (5), ktorá je nasmerovaná cez priehľad (2) na optický modul (3). v optickom module je hlavnou súčiastkou optický hranol (4), ktorý je umiestnený v tesnej blízkosti osi elektrónového lúča (10). Miesto záujmu je teda možné vidieť prostredníctvom odrazu na optickom hranole (4). Os (11) pozorovania je teda zalomená na základe princípu uhol odrazu sa rovná uhlu dopadu. Uhol (P) znázorňuje uhol zovretia medzi osou (11) pozorovania a osou (10) elektrónového lúča. Spôsob riešenia je po zmene geometrie aplikovateľný aj na iné oblasti techniky, napríklad všade tam, kde je potreba pozorovania nejakého objektu v určitom smere alebo

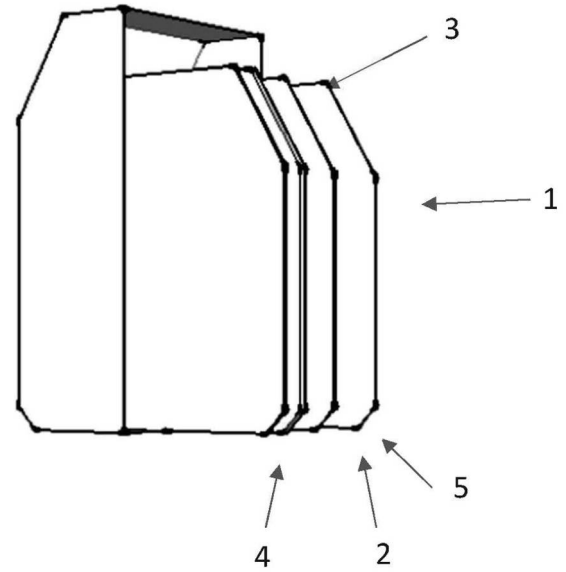
pod určitým uhlom, pričom výhľadu na tento objekt je bránené iným objektom.



- (51) **B27N 3/02** (2006.01)
B27N 3/08 (2006.01)
B27N 1/02 (2006.01)
- (21) **79-2022**
(22) 27.6.2022
(71) Technická univerzita vo Zvolene, Zvolen, SK;
(72) Krilek Jozef, prof. Ing. PhD., Krupina, SK;
Čabalová Iveta, doc. Ing. PhD., Zvolen, SK;
Réh Roman, prof. Ing. CSc., Zvolen, SK;
Melicherčík Ján, Ing. PhD., Stožok, SK;
Mancel Vladimír, Ing., Malachov, SK;
- (74) Ing. Zuzana Girmanová, Nitra, SK;
- (54) **Drevotriesková kompozitná doska na báze plastu**
(57) Drevotriesková kompozitná doska na báze plastu pozostáva zo 72 % až 82 % hmotn. drevnej triesky, z 10 % až 20 % hmotn. plastového granulátu s frakciou 1 – 3 mm, zo 7,36 % hmotn. formaldehydového lepidla a z 0,64 % hmotn. parafínovej emulzie. Spôsob výroby drevotrieskovej kompozitnej dosky na báze plastu je taký, že drewná trieska a recyklovaný plastový granulát sa zmiešajú s formaldehydovým lepidlom a parafínovou emulziou, vymiešaná zmes sa potom dávkuje do formy na predlisovanie na zocelenie tvaru a následne sa umiestni do lisovacej matrice, kde sa lisuje pri znižujúcom sa tlaku 30 MPa, 15 MPa a 7,5 MPa pri teplote 230 °C v dvojminútových intervaloch, pričom celkový čas lisovania je približne 6 minút.
- (51) **B27N 3/02** (2006.01)
B27N 3/08 (2006.01)
B27N 1/02 (2006.01)
- (21) **80-2022**
(22) 27.6.2022
(71) Technická univerzita vo Zvolene, Zvolen, SK;
(72) Krilek Jozef, prof. Ing. PhD., Krupina, SK;
Čabalová Iveta, doc. Ing. PhD., Zvolen, SK;
Réh Roman, prof. Ing. CSc., Zvolen, SK;
Melicherčík Ján, Ing. PhD., Stožok, SK;
Mancel Vladimír, Ing., Malachov, SK;
- (74) Ing. Zuzana Girmanová, Nitra, SK;

(54) Drevotriesková kompozitná doska na báze gummy

(57) Drevotriesková kompozitná doska na báze gummy pozostáva zo 72 % až 82 % hmotn. drevnej triesky, z 10 % až 20 % hmotn. gumového granulátu s frakciou 1 – 3 mm, zo 7,36 % hmotn. formaldehydového lepidla a z 0,64 % hmotn. parafínovej emulzie. Spôsob výroby drevotrieskovej kompozitnej dosky na báze gummy je taký, že drewná trieska a recyklovaný gumový granulát sa zmiešajú s formaldehydovým lepidlom a parafínovou emulziou, vymiešaná zmes sa potom dávkuje do formy na predlisovanie na zocelenie tvaru a následne sa umiestni do lisovacej matrice, kde sa lisuje pri znižujúcom sa tlaku 30 MPa, 15 MPa a 7,5 MPa pri teplote 230 °C v dvojminútových intervaloch, pričom celkový čas lisovania je približne 6 minút.



(51) **F41H 5/02** (2006.01)

F41H 5/04 (2006.01)

(21) **62-2022**

(22) 23.5.2022

(71) DELTA DEFENCE, a.s. Bratislava, Bratislava, SK;

(72) Šutaj Štefan, Ing., Chorvátsky Grob, SK;

Boháčik Jozef, Ing., Bratislava, SK;

(74) Ing. Zuzana Gajdošíková, Bratislava, SK;

(54) **Balistická ochrana s protičrepinovým účinkom**

(57) Balistická ochrana s protičrepinovým účinkom je zložená najmenej z dvoch vrstiev ochrany, pričom aspoň jedna z vrstiev ochrany je pancierový plech (1) s protičrepinovým poťahom, ktorý je vytvorený obalením pancierového plechu aramidovou alebo kevlarovou tkaninou najmenej v dvoch vrstvách. Ďalšou vrstvou ochrany je aspoň jeden plát gummy (2) s vysokou hustotou. Balistická ochrana je rozširiteľná o ďalšie vrstvy ochrany, kde vrstvou ochrany je pancierový plech (4) a/alebo pancierový plech (1) s protičrepinovým poťahom, a/alebo dodatočný protičrepinový kevlarový poťah (5), a/alebo dodatočný protičrepinový aramidový poťah, a/alebo plát gummy (2) s vysokou hustotou, a je vybavená najmenej jednou vrstvou obalovej gummy (3) tak, že spolu s vrstvami ochrany tvoria jednotný celok.

(51) **G06F 3/01** (2006.01)

G06F 3/03 (2006.01)

G06F 3/0346 (2013.01)

G06F 1/16 (2006.01)

A61B 5/11 (2006.01)

(21) **70-2022**

(22) 9.6.2022

(71) Ústav informatiky Slovenskej akadémie vied, verejná výskumná inštitúcia, Bratislava, SK;

(72) Klarák Jaromír, Ing., Vitanová, SK;

Andok Róbert, Ing. PhD., Bratislava, SK;

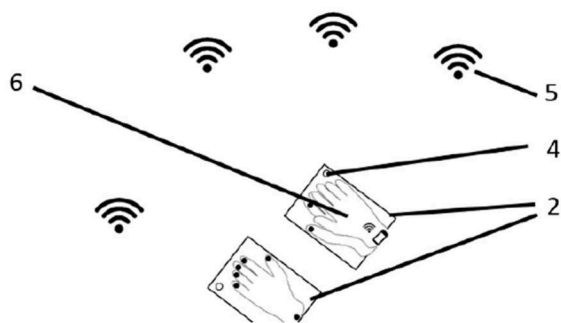
Hricko Jaroslav, Ing. PhD., Dobšiná, SK;

Ritomský Mário, Ing., Bratislava, SK;

Hajdučík Adrián, Ing. PhD., Oravské Veselé, SK;

(54) **Inerciálny navigačný systém na monitorovanie pohybov končatiny človeka vo výrobnom prostredí**

(57) Technické riešenie sa týka inerciálneho navigačného systému na monitorovanie pohybov končatiny človeka vo výrobnom prostredí, ktorý obsahuje aspoň jednu rukavicu (6) vybavenú náramkom (7) s ovládacím modulom (12), aspoň jedno kalibračné zariadenie rukavice a sériu Wi-Fi modemov (5) na detegovanie umiestnenia rukavice vo výrobnom prostredí, kde ovládací modul (12) obsahuje IMU jednotku (11) a integrovaný Wi-Fi modul (14) a kde rukavica (6) obsahuje aspoň jednu IMU jednotku (11) umiestnenú na každom prste a palci; aspoň jeden kontaktný výstupok (8) na kalibráciu rukavice umiestnený na každom prste a na palci; aspoň jeden mikrotlakový snímač (10) umiestnený na každom prste a na palci zo spodnej strany rukavice; a elektrické vedenia (9) spájajúce mikrotlakový snímač (10), kontaktný výstupok (8) a IMU jednotku (11) umiestnené na rovnakom prste/palci a zároveň spájajúce každú IMU jednotku (11) s ovládacím modulom (12) umiestnenom na náramku (7).



a aj v zasunutej pozícii, pričom obe línie styku vyberateľného modulu (1) sú tvorené dotykom protiľahlých strán kovového chladiča (4) s telesom skrine (5). Výhodne je chladič (4) širší, ako je šírka PCB dosky (2) a okraje chladiča (4) vyčnievajúce cez okraje PCB dosky (2) sú vedené v protiľahlých drážkach (6) v telese skrine (5). Teleso skrine (5) môže zahŕňať dve rovnobežné platne a dve bočné steny, pričom v platniach sú vytvorené protiľahlo orientované drážky (6) a/alebo protiľahlo orientované perá (7). Výhodne má vyberateľný modul (1) jeden chladič (4), ktorý sa nachádza v stredovej zóne pozdĺž PCB dosky (2), výhodne v stredovej tretine dĺžky PCB dosky (2).

(51) **H05K 7/20** (2006.01)

H05K 7/00 (2006.01)

(21) **50049-2022**

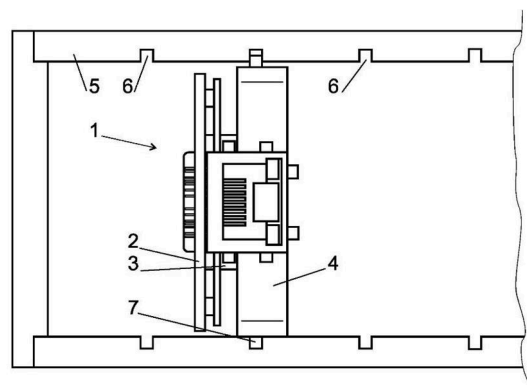
(71) Gálik Róbert, Ing., Prešov, SK;

(72) Gálik Róbert, Ing., Prešov, SK;

(74) Porubčan Róbert, Ing., Ivanka pri Dunaji, SK;

(54) **Usporiadanie na chladenie elektronického prvku na PCB doske vyberateľného modulu v skrine**

(57) Vyberateľný modul (1) zahŕňa PCB dosku (2) s aspoň jedným elektronickým prvkom (3), ku ktorému je pripojený kovový chladič (4). Vyberateľný modul (1) je prispôsobený na zasunutie do telesa skrine (5) pomocou dvoch rovnobežných línií styku, ktoré udržiavajú vyberateľný modul (1) v polohe pri zasúvaní



(51) (21) (51) (21)

A23L 2/02 97-2022 **B27N 3/02** 80-2022

B08B 15/00 50048-2022 **F41H 5/02** 62-2022

B23K 1/20 94-2022 **G06F 3/01** 70-2022

B23K 9/095 91-2022 **H05K 7/20** 50049-2022

B27N 3/02 79-2022

FG2K

Zapísané úžitkové vzory

(11)	(51)	(11)	(51)	(11)	(51)	(11)	(51)
9623	A61B 5/00	9628	G09B 1/08	9633	F16K 5/06	9637	C12M 1/107
9624	G06F 5/00	9629	A61K 31/00	9634	F26B 5/04	9638	A41D 1/00
9625	H02S 40/00	9630	B61D 17/08	9635	F26B 17/12	9639	G09B 11/04
9626	E04B 9/02	9631	A61K 36/896	9636	G06F 5/00	9640	F16D 65/02
9627	E01B 13/02	9632	F26B 5/04				
(51)	A41D 1/00	(2018.01)		(11)	9631		
	A41D 1/02	(2006.01)		(21)	30-2022		
	A41D 27/24	(2006.01)		(22)	14.3.2022		
	A41D 3/02	(2006.01)		(43)	15.6.2022		
	A41F 1/00	(2006.01)		(45)	10.11.2022		
(11)	9638			(73)	MUDr. Oto Sova - BOOS - Biologické substancie, Košice, SK;		
(21)	50020-2022			(72)	Sova Oto, MUDr., Košice, SK;		
(22)	15.3.2022			(74)	Gruber Dalibor, Ing., Košice, SK;		
(43)	13.7.2022			(54)	Zmes výživového doplnku stravy s inertnými saponínmi a spôsob jej výroby		
(45)	10.11.2022						
(73)	Rizk Marta, Dr.rer.nat., Jülich, DE;			(51)	B61D 17/08	(2006.01)	
(72)	Rizk Marta, Dr.rer.nat., Jülich, DE;				E06B 9/15	(2006.01)	
(74)	MAJLINGOVÁ & PARTNERS, s. r. o., Bratislava, SK;			(11)	9630		
(54)	Zimný odev na zvýšenie bezpečnosti osoby sediacej v dopravnom prostriedku alebo v zariadení vybavenom bezpečnostnými pásmi			(21)	50012-2022		
				(22)	18.2.2022		
(51)	A61B 5/00	(2006.01)		(43)	30.6.2022		
(11)	9623			(45)	10.11.2022		
(21)	12-2022			(73)	Technická univerzita v Košiciach, Košice, SK;		
(22)	4.2.2022			(72)	Balog Michal, doc., Ing., CSc., Prešov, SK;		
(43)	30.6.2022				Matisková Darina, doc. Ing., PhD., MBA, Prešov, SK;		
(45)	10.11.2022				Hrehová Stella, Ing., PhD., Prešov, SK;		
(73)	Žilinská univerzita v Žiline, Žilina, SK;			(54)	Nákladný železničný vagón s lamelovými bočnými stenami		
(72)	Borik Štefan, doc. Ing. PhD., Krásno nad Kysucou, SK;						
	Labuda Michal, Ing., Martin, SK;			(51)	C12M 1/107	(2006.01)	
(54)	Zariadenie na bezkontaktné vyšetrenie prekrvenia kože, podkožia a svalu				C12M 1/36	(2006.01)	
					C12M 1/34	(2006.01)	
(51)	A61K 31/00	(2006.01)			C02F 11/04	(2006.01)	
(11)	9629				B09B 3/65	(2022.01)	
(21)	31-2022				C12M 1/02	(2006.01)	
(22)	14.3.2022			(11)	9637		
(43)	15.6.2022			(21)	50005-2022		
(45)	10.11.2022			(22)	26.1.2022		
(73)	MUDr. Oto Sova - BOOS - Biologické substancie, Košice, SK;			(43)	13.7.2022		
(72)	Sova Oto, MUDr., Košice, SK;			(45)	10.11.2022		
(74)	Gruber Dalibor, Ing., Košice, SK;			(67)	50002-2022		
(54)	Spôsob výroby proporcionálneho saponínového výživového doplnku a proporcionálny saponínový výživový doplnok týmto spôsobom vyrobený			(73)	Technická univerzita v Košiciach, Košice, SK;		
				(72)	Badida Miroslav, Dr. h. c. mult. prof. Ing. PhD., Košice, SK;		
					Dzuro Tibor, Ing. PhD., Košice, SK;		
					Šebo Juraj, doc. Ing. PhD., Košice, SK;		
					Badidová Miroslava, Mgr. Ing., Košice, SK;		
(51)	A61K 36/896	(2006.01)		(54)	Bioreaktor na kontinuálnu výrobu bioplynu z kvapalného biosubstrátu		
	A61P 37/00	(2006.01)					
	A61K 31/00	(2006.01)					

- (51) **E01B 13/02** (2006.01)
E01B 1/00 (2006.01)
- (11) **9627**
(21) 50090-2021
(22) 23.11.2021
(43) 15.6.2022
(45) 10.11.2022
(73) WELDING & TESTING OF MATERIALS, s. r. o., Žilina, SK;
(72) Višňovský Pavol, Ing., PhD., Dlhé Pole, SK;
Odrobiňák Radoslav, Ing., PhD., Čierne, SK;
(74) MAJLINGOVÁ & PARTNERS, s. r. o., Bratislava, SK;
- (54) **Podvalová kotva a zostava**
-
- (51) **E04B 9/02** (2006.01)
A61G 10/00 (2006.01)
E04H 3/08 (2006.01)
A61B 90/40 (2016.01)
- (11) **9626**
(21) 195-2021
(22) 30.12.2021
(43) 15.6.2022
(45) 10.11.2022
(73) Žilinská univerzita v Žiline, Žilina, SK;
(72) Kapjor Andrej, doc. Ing. PhD., Trstená, SK;
Mičko Pavol, Ing. PhD., Turany, SK;
Vantúch Martin, Ing. PhD., Dolný Kalník, SK;
- (54) **Laminárny kombinovaný strop**
-
- (51) **F16D 65/02** (2006.01)
- (11) **9640**
(21) 13-2022
(22) 7.2.2022
(43) 13.7.2022
(45) 10.11.2022
(73) Beňovic Ján, Ing., Prenčov, SK;
(72) Beňovic Ján, Ing., Prenčov, SK;
- (54) **Brzdový valček s magnetickým posilňovačom odbrzdzenia**
-
- (51) **F16K 5/06** (2006.01)
F26B 17/12 (2006.01)
F26B 5/04 (2006.01)
- (11) **9633**
(21) 23-2022
(22) 28.2.2022
(43) 13.7.2022
(45) 10.11.2022
(73) Slovenská technická univerzita v Bratislave, Bratislava, SK;
(72) Ondruška Juraj, Ing. PhD., Bratislava, SK;
Šooš Ľubomír, Dr.h.c. prof. Ing. PhD., Bratislava, SK;
Bábics Jozef, Ing., Holice, SK;
- (54) **Komplex ventilov s prestupovou komorou na spoľahlivú separáciu dvoch priestorov**
-
- (51) **F26B 5/04** (2006.01)
F26B 17/00 (2006.01)
- (11) **9632**
(21) 26-2022
(22) 28.2.2022
- (43) 30.6.2022
(45) 10.11.2022
(73) Slovenská technická univerzita v Bratislave, Bratislava, SK;
(72) Bábics Jozef, Ing., Holice, SK;
Šooš Ľubomír, Dr.h.c. prof. Ing. PhD., Bratislava, SK;
Ondruška Juraj, Ing. PhD., Bratislava, SK;
- (54) **Komplexné zariadenie s prestupovou komorou na difúziu úpravu vlastností surovín**
-
- (51) **F26B 5/04** (2006.01)
F26B 17/00 (2006.01)
- (11) **9634**
(21) 25-2022
(22) 28.2.2022
(43) 30.6.2022
(45) 10.11.2022
(73) Slovenská technická univerzita v Bratislave, Bratislava, SK;
(72) Ondruška Juraj, Ing. PhD., Bratislava, SK;
Šooš Ľubomír, Dr.h.c. prof. Ing. PhD., Bratislava, SK;
Bábics Jozef, Ing., Holice, SK;
- (54) **Difúzna komora na účinnú úpravu vlastností surovín**
-
- (51) **F26B 17/12** (2006.01)
F26B 17/14 (2006.01)
F26B 25/08 (2006.01)
F26B 5/04 (2006.01)
F16K 5/06 (2006.01)
- (11) **9635**
(21) 24-2022
(22) 28.2.2022
(43) 13.7.2022
(45) 10.11.2022
(73) Slovenská technická univerzita v Bratislave, Bratislava, SK;
(72) Šooš Ľubomír, Dr.h.c. prof. Ing. PhD., Bratislava, SK;
Urban František, Ing. CSc., Bratislava, SK;
Kolláth Ľudovít, Ing., Štvrtok na Ostrove, SK;
Ondruška Juraj, Ing. PhD., Bratislava, SK;
Čačková Iveta, Ing., Bratislava, SK;
Mlynár Peter, Ing., Bratislava, SK;
Čačko Viliam, Ing. PhD., Bratislava, SK;
Bábics Jozef, Ing., Holice, SK;
- (54) **Komplexné zariadenie nízkoenergetického znižovania vlhkosti surovín s efektom prestupovej komory**
-
- (51) **G06F 5/00** (2006.01)
G16Y 10/10 (2020.01)
- (11) **9624**
(21) 183-2021
(22) 14.12.2021
(43) 30.6.2022
(45) 10.11.2022
(73) Ardaco, a.s., Bratislava, SK;
(72) Margala Richard, Ing., Stupava, SK;
Hájek Juraj, Ing., Most pri Bratislave, SK;
Paľšovičová Zuzana, Trnava, SK;

(74) LITVÁKOVÁ A SPOL., s. r. o., Bratislava, SK;	(51) G09B 11/04 (2006.01)
(54) Spôsob automatizovanej detekcie nebezpečenstva vzniku požiaru v prírodnom prostredí a systém na jeho vykonávanie	G09B 11/00 (2006.01)
	G09B 17/00 (2006.01)
	(11) 9639
	(21) 49-2022
	(22) 21.4.2022
	(43) 13.7.2022
	(45) 10.11.2022
	(73) Obročníková Veronika, Lučenec, SK;
	(72) Obročníková Veronika, Lučenec, SK;
	(54) Viacúčelová didaktická pomôcka a súbor viacúčelových didaktických pomôcok
(51) G06F 5/00 (2006.01)	(51) H02S 40/00 (2014.01)
(11) 9636	(11) 9625
(21) 164-2021	(21) 6-2022
(22) 29.10.2021	(22) 28.1.2022
(43) 13.7.2022	(43) 30.6.2022
(45) 10.11.2022	(45) 10.11.2022
(73) Prešovská univerzita v Prešove, Prešov, SK;	(73) Žilinská univerzita v Žiline, Žilina, SK;
(72) Ilkovič Sergej, doc. RNDr. PhD., Prešov, SK;	(72) Morgoš Ján, Ing. PhD., Turany, SK;
(74) Vojčík & Partners, s.r.o., Košice, SK;	Hrudkay Karol, Ing., Žilina, SK;
(54) Modulárny merací systém	(54) Fotovoltaický systém s estimátorom maximálneho výkonu zohľadňujúci spotrebu energie domácnosti
(51) G09B 1/08 (2006.01)	
(11) 9628	
(21) 11-2022	
(22) 3.2.2022	
(43) 15.6.2022	
(45) 10.11.2022	
(73) Šabík Michal, Ing., Vráble, SK;	
(72) Šabík Michal, Ing., Vráble, SK;	
(54) Systém náučnej tabule pre deti	

(51)	(11)	(51)	(11)	(51)	(11)	(51)	(11)
A41D 1/00	9638	C12M 1/107	9637	F26B 17/12	9635	G06F 5/00	9636
A61B 5/00	9623	E01B 13/02	9627	F26B 5/04	9632	G09B 1/08	9628
A61K 31/00	9629	E04B 9/02	9626	F26B 5/04	9634	G09B 11/04	9639
A61K 36/896	9631	F16D 65/02	9640	G06F 5/00	9624	H02S 40/00	9625
B61D 17/08	9630	F16K 5/06	9633				

MK2K**Zaniknuté úžitkové vzory uplynutím doby platnosti**

(11)	Dátum zániku	(11)	Dátum zániku	(11)	Dátum zániku	(11)	Dátum zániku
6511	17.10.2022	6535	19.10.2022	6545	17.10.2022	8408	27.03.2022
6533	19.10.2022	6536	18.10.2022	7487	18.03.2022	8785	29.03.2022
6534	19.10.2022	6537	18.10.2022	8333	20.03.2022		

ND2K

Predĺženie platnosti úžitkových vzorov

(11)	(51)	(11)	(51)	(11)	(51)	(11)	(51)
7530	B01D 35/12	7743	G01B 5/00	8574	B01D 59/26	8631	B61D 3/18
7584	B61D 23/00	7915	A21D 13/16	8591	B60P 3/077	8745	H01H 85/25
7597	B25J 9/18	7929	A21D 13/16	8597	C10B 33/14	8832	B61D 17/08
7673	B60S 13/00	7978	H02J 9/00	8609	F02B 75/02	9144	A47L 1/15
(51)	A21D 13/16	(2017.01)		(22)	9.10.2018		
	A21D 13/31	(2017.01)		(73)	Slovenská technická univerzita v Bratislave, Bratislava, SK;		
	A21D 13/38	(2017.01)			Univerzita Komenského v Bratislave, Bratislava, SK;		
(11)	7915			(54)	Spôsob zakoncentrovania prchavých organických zlúčenín adsorpciou a desorpciou a zariadenie na jeho vykonanie		
(21)	5050-2015						
(22)	27.11.2015						
(73)	MINIT SLOVAKIA, spol. s r.o., Dunajská Streda, SK;						
(54)	Jemné pečivo trojuholníkového tvaru so špenátom a syrom a spôsob jeho prípravy						
(51)	A21D 13/16	(2017.01)		(51)	B25J 9/18	(2006.01)	
	A21D 13/31	(2017.01)			B65G 59/10	(2006.01)	
	A21D 13/38	(2017.01)		(11)	7597		
(11)	7929			(21)	174-2015		
(21)	5051-2015			(22)	15.10.2015		
(22)	27.11.2015			(73)	Liguš Ján, Ing., Bodružal, SK;		
(73)	MINIT SLOVAKIA, spol. s r.o., Dunajská Streda, SK;				Ligušová Jana, Ing. PhD., Valaliky, SK;		
(54)	Jemné pečivo rolovaného tvaru a spôsob jeho prípravy			(54)	Spôsob snímania a manipulácie s výrobkom pomocou 3D integrovaného senzorického zariadenia		
(51)	A47L 1/15	(2006.01)		(51)	B60P 3/077	(2006.01)	
	A47L 17/08	(2006.01)			B61D 3/18	(2006.01)	
	B65D 23/06	(2006.01)			B61D 45/00	(2006.01)	
	B65D 1/02	(2006.01)		(11)	8591		
(11)	9144			(21)	50127-2018		
(21)	50088-2020			(22)	3.12.2018		
(22)	20.9.2018			(73)	Tatravagónka a.s., Poprad, SK;		
(73)	TOVARYSTVO Z OBMEZHENOIU VIDPOVIDALNISTIU "BERKANA 7", Vinnytsia, UA;			(54)	Zarážka na zaistenie rozmerných osobných automobilov so zaistením v odkladacej polohe		
(54)	Nádoba na chemikálie pre domácnosť			(51)	B60S 13/00	(2006.01)	
(51)	B01D 35/12	(2006.01)		(11)	7673		
	B01D 29/35	(2006.01)		(21)	50004-2016		
(11)	7530			(22)	8.1.2016		
(21)	185-2015			(73)	SUCHÁNEK INVEST s.r.o., Brno, CZ;		
(22)	29.10.2015			(54)	Zariadenie na manipuláciu s nemotorovými vozidlami		
(73)	Technická univerzita v Košiciach, Košice, SK;			(51)	B61D 3/18	(2006.01)	
(54)	Zariadenie na filtráciu olejov pre reduktory				B60P 3/07	(2006.01)	
(51)	B01D 59/26	(2006.01)		(11)	8631		
	B01D 53/02	(2006.01)		(21)	50119-2018		
	B01D 53/96	(2006.01)		(22)	16.11.2018		
	B01D 3/00	(2006.01)		(73)	Tatravagónka a.s., Poprad, SK;		
	C07C 29/74	(2006.01)		(54)	Usporiadanie zarážky na železničné vozne na prepravu automobilov		
	C07C 31/08	(2006.01)					
	C12P 7/06	(2006.01)					
(11)	8574						
(21)	50101-2018						

(51) B61D 17/08 (2006.01)	(22) 5.12.2018
B61D 19/00 (2006.01)	(73) Černý Július, Ing. CSc., Bratislava, SK;
B61D 39/00 (2006.01)	(54) Spôsob činnosti 2-taktného hybridného motora
E05D 15/10 (2006.01)	
(11) 8832	(51) G01B 5/00 (2006.01)
(21) 50011-2019	G01B 7/30 (2006.01)
(22) 7.2.2019	G01B 21/22 (2006.01)
(73) Tatragagónka a.s., Poprad, SK;	G01D 5/00 (2006.01)
(54) Horný mechanizmus otvárania posuvnej steny alebo bočnice	G01R 27/00 (2006.01)
	(11) 7743
	(21) 196-2015
	(22) 11.12.2015
	(73) Liguš Ján, Ing., Bodružal, SK;
	Stratyinski Dan Cristian, Ing., Košice, SK;
	(54) Zariadenie na meranie veľkosti uhla pootočenia hriadeľa okolo svojej osi a spôsob merania veľkosti uhla pootočenia hriadeľa okolo svojej osi
(51) B61D 23/00 (2006.01)	(51) H01H 85/25 (2006.01)
B61D 3/06 (2006.01)	(11) 8745
B61D 3/08 (2006.01)	(21) 27-2019
B60R 3/00 (2006.01)	(22) 4.3.2019
E06C 7/18 (2006.01)	(73) HASMA, s.r.o., Krompachy, SK;
(11) 7584	(54) Vybavenie vonkajšej rozpojovacej a istiacej skrine
(21) 50112-2015	
(22) 30.11.2015	(51) H02J 9/00 (2006.01)
(73) TATRAVAGÓNKA a.s., Poprad, SK;	H02J 7/00 (2006.01)
(54) Sklopné držadlo, najmä plošinového vozňa	H02J 3/00 (2006.01)
	(11) 7978
	(21) 162-2015
	(22) 21.9.2015
	(73) Slovenská poľnohospodárska univerzita v Nitre, Nitra, SK;
	(54) Spôsob a zariadenie na napájanie jednofázovej elektrickej zásuvky pri výpadku jednej fázy alebo viacerých fáz
(51) C10B 33/14 (2006.01)	
C10B 25/20 (2006.01)	
C10B 29/06 (2006.01)	
(11) 8597	
(21) 193-2018	
(22) 9.11.2018	
(73) WITKOWITZ SLOVAKIA a.s., Košice, SK;	
U. S. Steel Košice, s.r.o., Košice, SK;	
(54) Zariadenie na premostenie koksárenskej batérie pre plniaci voz	
(51) F02B 75/02 (2006.01)	
F02B 69/06 (2006.01)	
(11) 8609	
(21) 218-2018	

(51)	(11)	(51)	(11)	(51)	(11)	(51)	(11)
A21D 13/16	7915	B01D 59/26	8574	B61D 17/08	8832	F02B 75/02	8609
A21D 13/16	7929	B25J 9/18	7597	B61D 23/00	7584	G01B 5/00	7743
A47L 1/15	9144	B60P 3/077	8591	B61D 3/18	8631	H01H 85/25	8745
B01D 35/12	7530	B60S 13/00	7673	C10B 33/14	8597	H02J 9/00	7978

PC2K**Prevody a prechody práv na úžitkové vzory****(11) 8147**

(21) 50008-2017

(73) MKP kompozit s.r.o., Praha, CZ;

Predchádzajúci majiteľ:

Marian POLUS Przedsiębiorstwo Projektowo-

Usługowo-Wdrozeniowe ANKRA, Kraków, PL;

Dátum zápisu do registra: 13.10.2022

ČASŤ

DIZAJNY

Číselné INID - kódy na označovanie bibliografických údajov (Štandard WIPO ST.80)

(11)	Číslo zapísaného dizajnu	(55)	Vyobrazenie dizajnu/vyobrazenie dizajnu po čiastočnom výmaze
(15)	Dátum zápisu/predĺženia platnosti	(58)	Dátum záznamu v registri, napr. zmeny mena, zániku, výmazu a pod.
(18)	Predpokladaný dátum uplynutia platnosti zápisu/ predĺženia platnosti	(62)	Číslo pôvodnej prihlášky v prípade vylúčenej prihlášky
(21)	Číslo prihlášky	(72)	Meno pôvodcu (-ov)
(22)	Dátum podania prihlášky	(73)	Meno (názov) majiteľa(-ov)
(28)	Počet dizajnov	(74)	Meno (názov) zástupcu(-ov)
(30)	Údaje o priorite	(78)	Meno (názov) nového majiteľa (-ov) po prevode alebo prechode
(45)	Dátum oznámenia o zápise dizajnu		
(46)	Dátum uplynutia odkladu zverejnenia		
(51)	Medzinárodné triedenie dizajnov		
(54)	Názov dizajnu		

Kódy na označovanie záhlaví oznámení publikovaných vo Vestníku ÚPV SR (Štandard WIPO ST. 17)

Prihlášky dizajnu

RD9Q	Exekúcie na prihlášky dizajnov
RF9Q	Ukončenie exekúcií na prihlášky dizajnov
RL9Q	Súdne spory o právo na prihlášky dizajnov
RL9Q	Ukončenie súdnych sporov o právo na prihlášky dizajnov

Zapísané dizajny

FG4Q	Zverejnené zapísané dizajny po uplynutí doby odkladu zverejnenia
FG4Q	Zapísané dizajny s odloženým zverejnením
FG4Q	Zapísané dizajny
MA4Q	Zaniknuté zapísané dizajny vzdáním sa
MA4Q	Čiastočne zaniknuté zapísané dizajny vzdáním sa
MC4Q	Vymazané zapísané dizajny
MG4Q	Čiastočne vymazané zapísané dizajny
MK4Q	Zaniknuté zapísané dizajny uplynutím doby platnosti
MM4Q	Zaniknuté zapísané dizajny pre nezaplatenie poplatkov za predĺženie platnosti

ND4Q	Predĺženie platnosti zapísaných dizajnov
PC4Q	Prevody a prechody práv
PD4Q	Zmeny dispozičných práv na zapísané dizajny (zálohy)
PD4Q	Zmeny dispozičných práv na zapísané dizajny (ukončenie zálohov)
QB4Q	Licenčné zmluvy registrované
QC4Q	Ukončenie platnosti licenčných zmlúv
RD4Q	Exekúcie na dizajny
RF4Q	Ukončenie exekúcií na dizajny
RL4Q	Prepis majiteľa dizajnu (na základe rozhodnutia súdu)
RL4Q	Súdne spory o právo na dizajny
RL4Q	Ukončenie súdnych sporov o právo na dizajny
TA4Q	Doplnenie pôvodcu (-ov)
TB4Q	Opravy mien
TC4Q	Zmeny mien
TD4Q	Opravy adries
TE4Q	Zmeny adries

FG4Q

Zverejnené zapísané dizajny po uplynutí doby odkladu zverejnenia

(11) (51)

28992 12/16.06

28993 26/06.00

(51) 12/16.06 LOC(13)

12/16.08 LOC(13)

12/16.13 LOC(13)

(11) 28992

(21) 37-2022

(73) Renault S.A.S., Boulogne Billancourt, FR;

(54) Súčasti automobilu

Určenie výrobku:

Výrobky, v ktorých je dizajn stelesnený, sú súčasti automobilov.

(28) 5

Oznámenie o zápise dizajnu do registra vo Vestníku ÚPV SR č. 16/2022

(55)



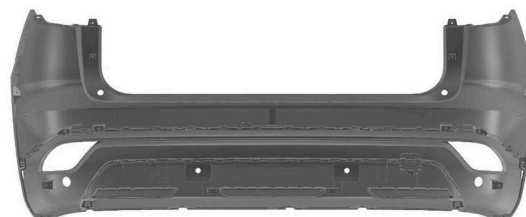
1.1



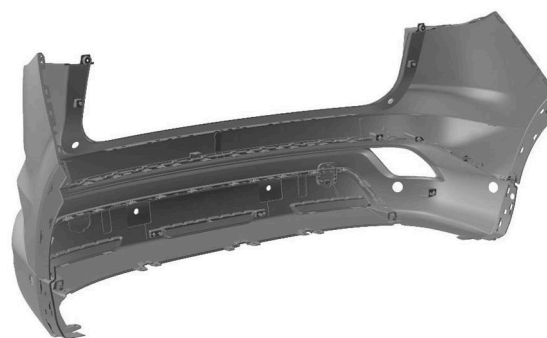
1.2



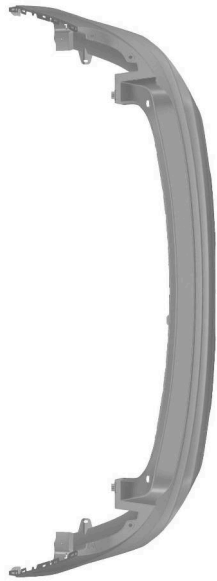
1.3



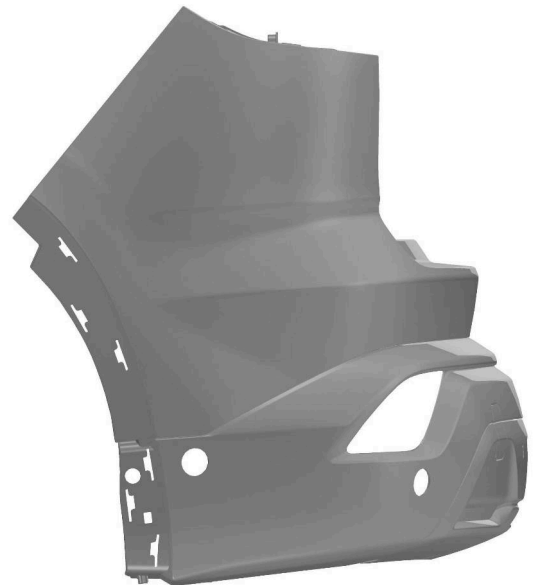
1.4



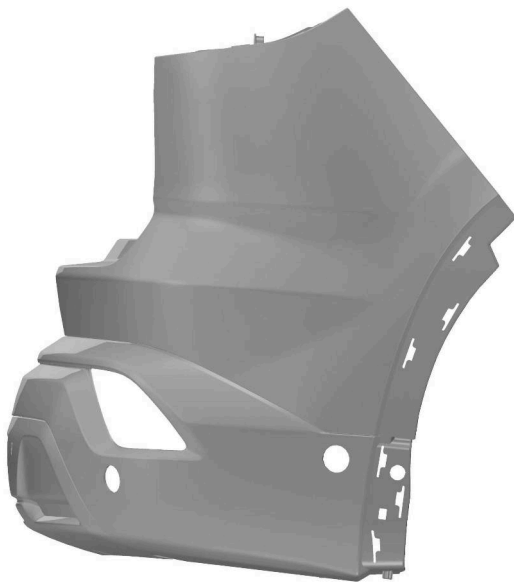
1.5



1.6



1.9



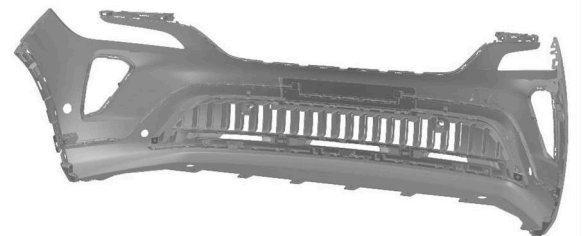
1.7



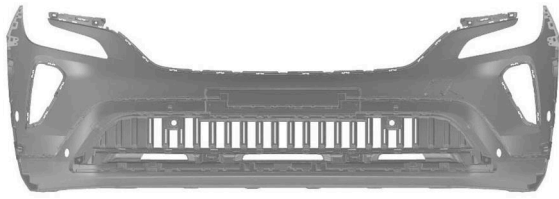
1.10



1.8



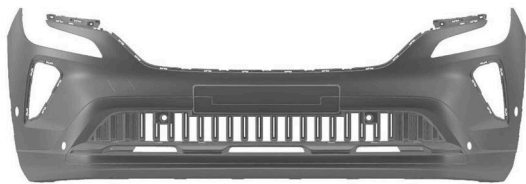
2.1



2.2



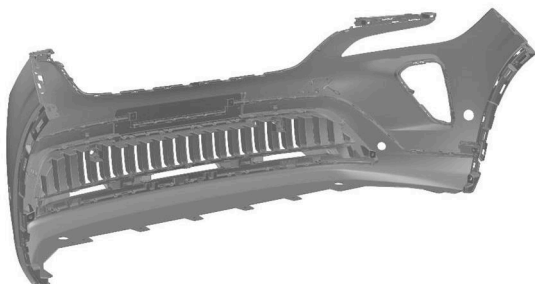
2.3



2.4



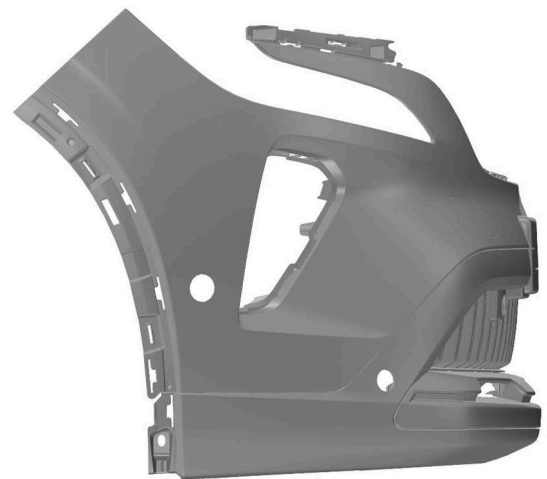
2.5



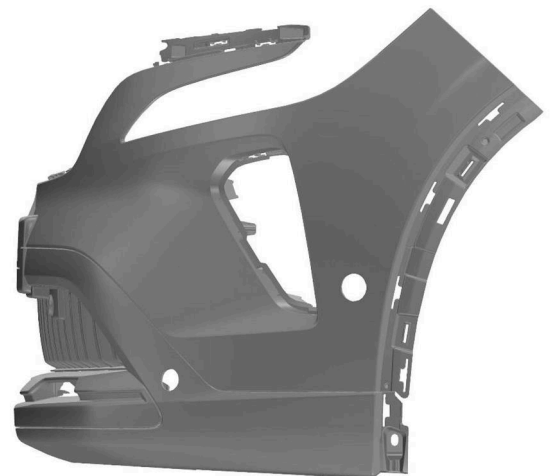
2.6



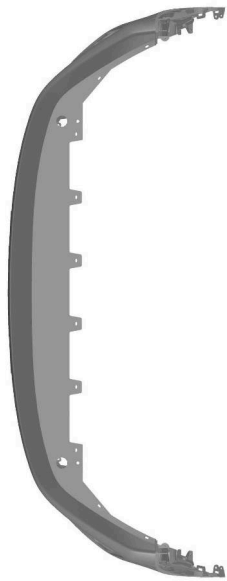
2.7



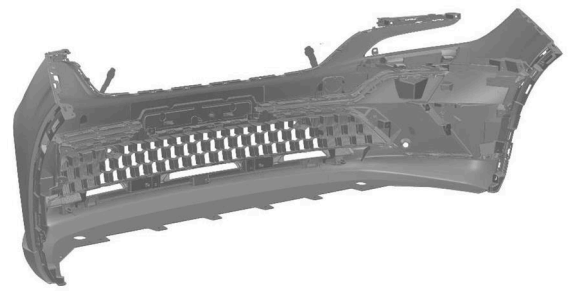
2.8



2.9



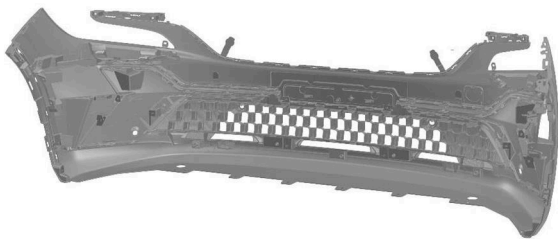
2.10



2.14



2.15



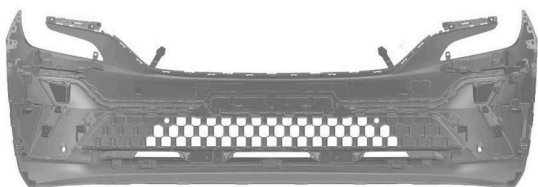
2.11



2.16



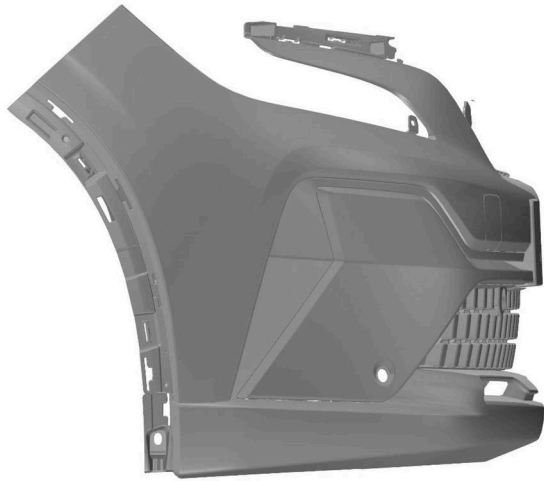
2.12



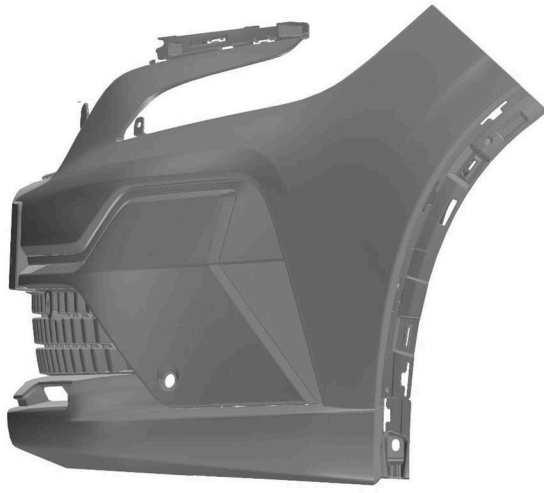
2.13



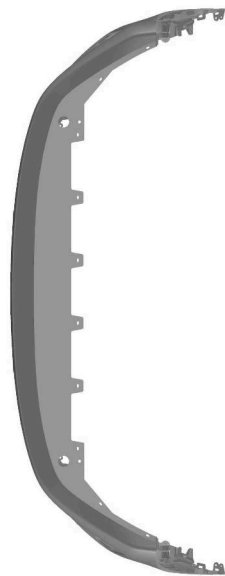
2.17



2.18



2.19



2.20



3.1



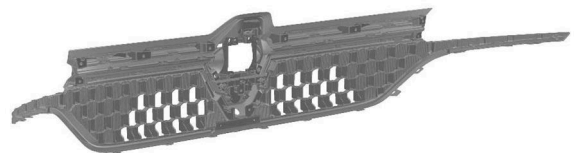
3.2



3.3



3.4



3.5



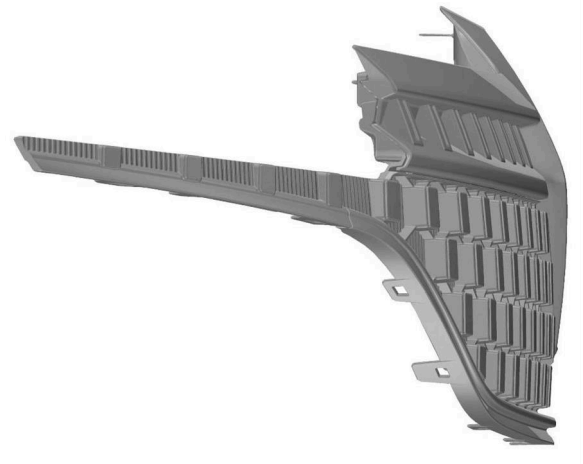
3.6



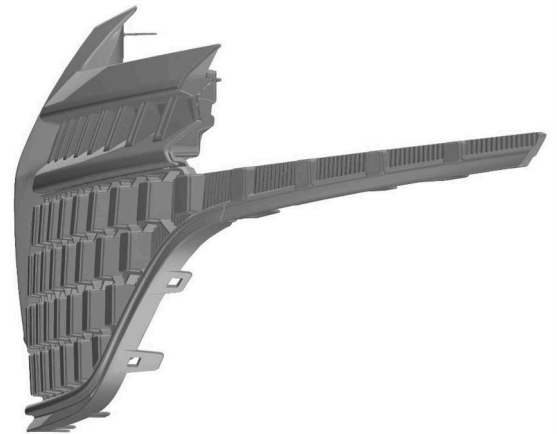
3.7



3.8



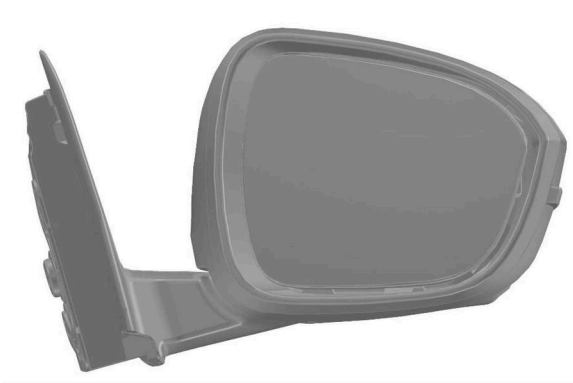
3.9



3.10



4.1



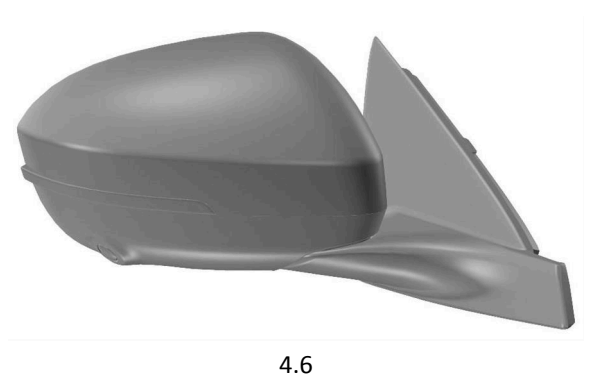
4.2



4.5



4.3



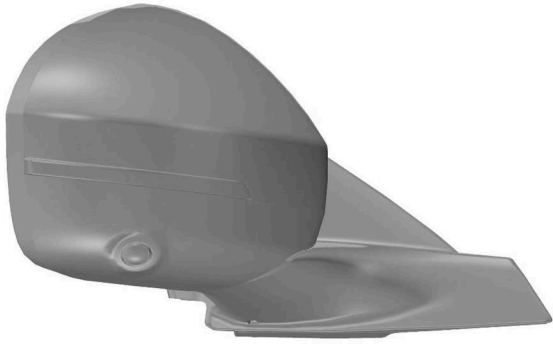
4.6



4.4



4.7



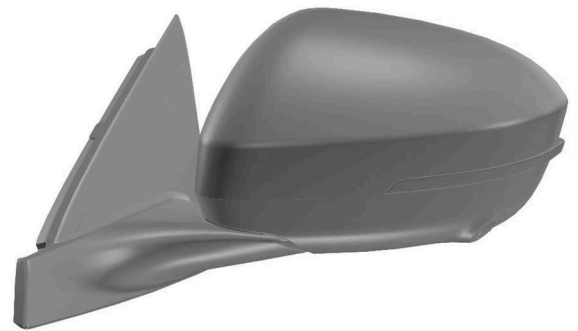
4.8



4.11



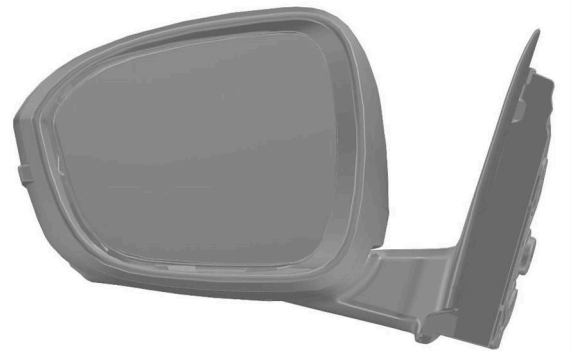
4.9



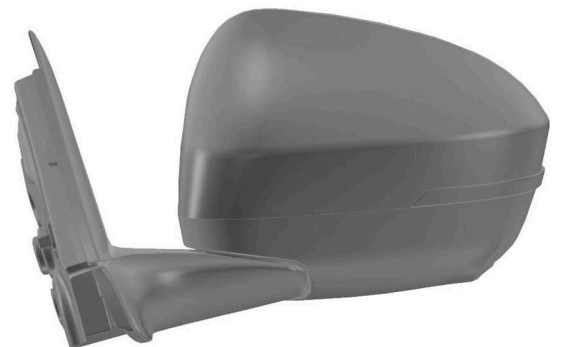
4.12



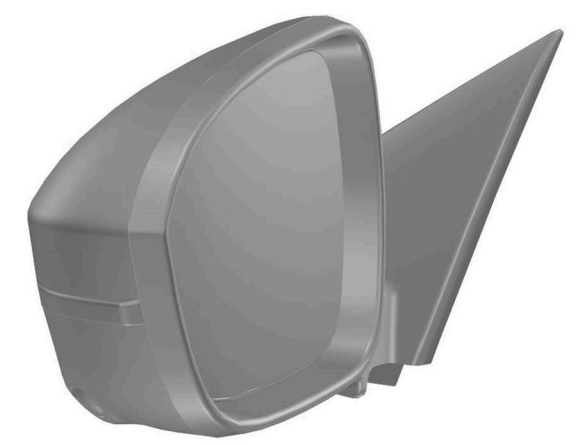
4.10



4.13



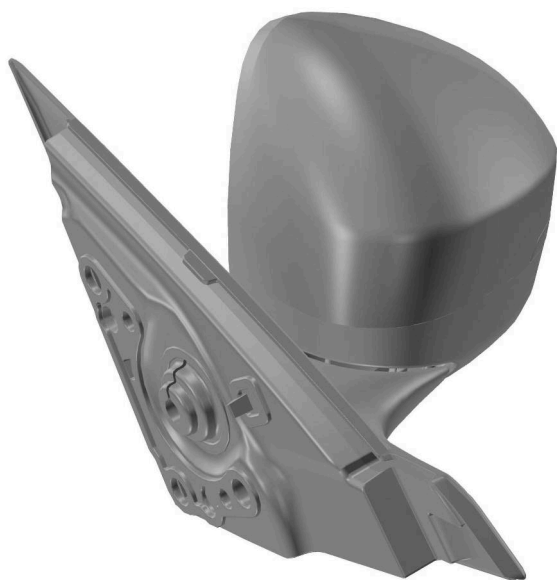
4.14



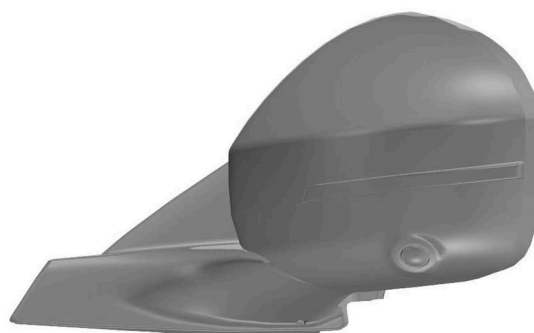
4.15



4.18



4.16



4.19



4.17



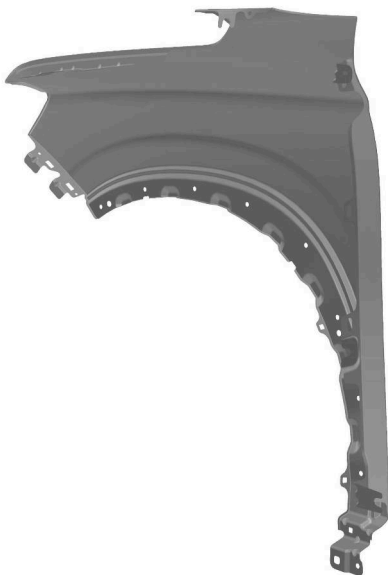
4.20



5.1



5.3



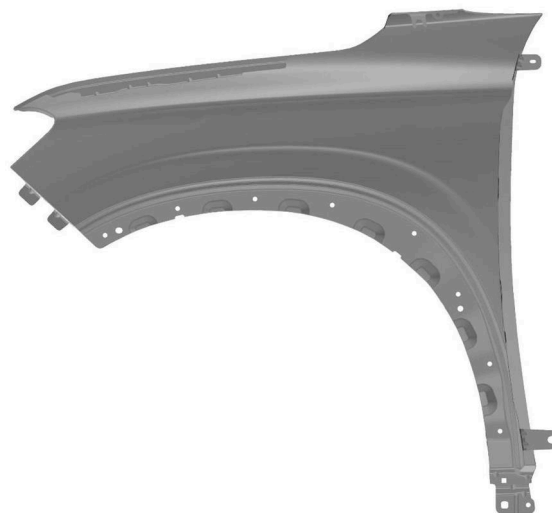
5.2



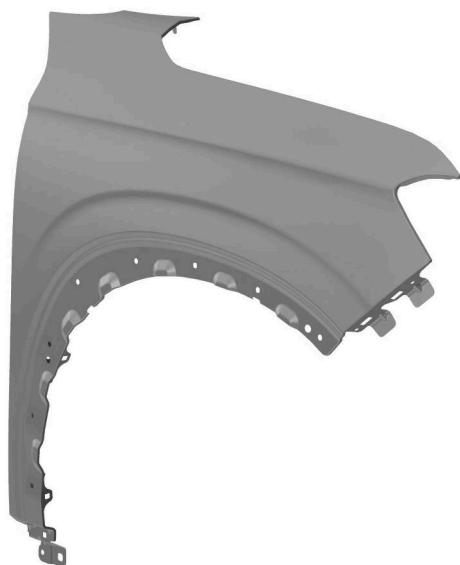
5.4



5.5



5.8



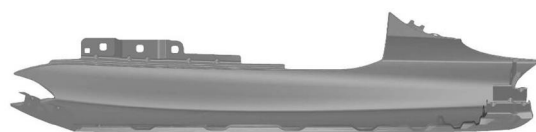
5.6



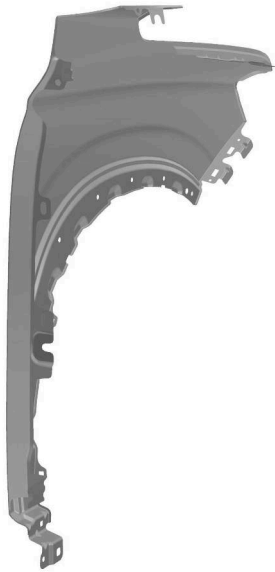
5.9



5.7



5.10



5.11



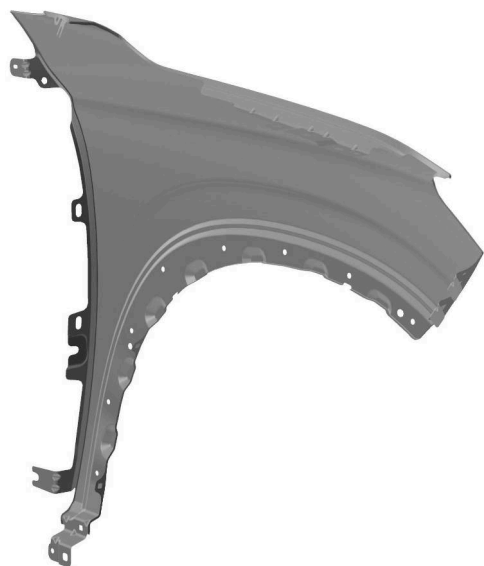
5.13



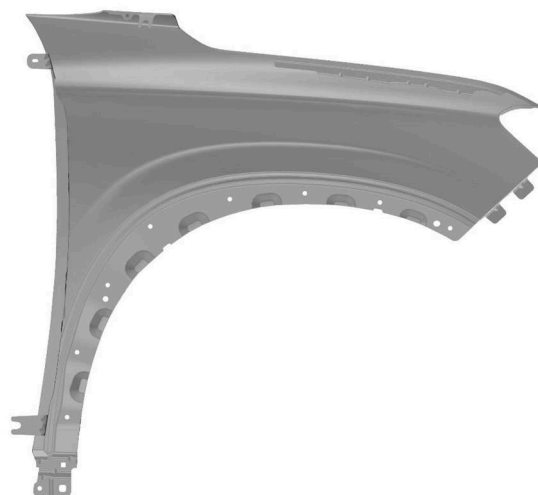
5.12



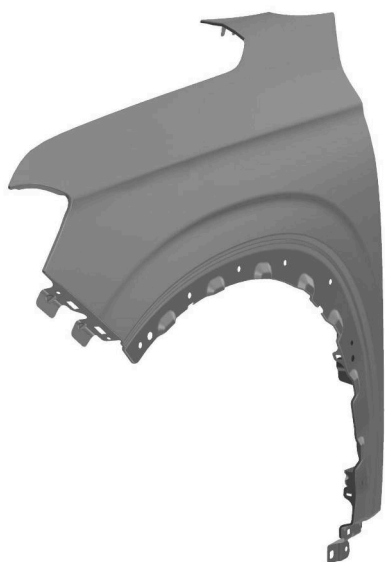
5.14



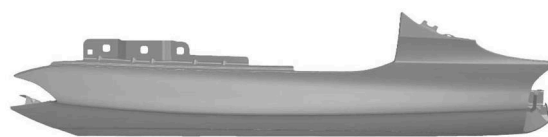
5.15



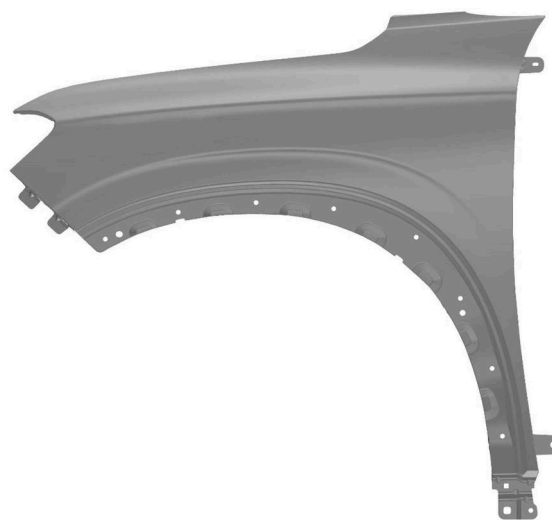
5.17



5.16



5.18



5.19



5.20

(51) 26/06.00 LOC(13)

(11) 28993

(21) 36-2022

(73) Renault S.A.S., Boulogne Billancourt, FR;

(54) Svetelné vybavenie automobilu

Určenie výrobku:

Výrobok, v ktorom je dizajn stelesnený, je svetelné vybavenie automobilu zadnými svetlami.

(28) 6

Oznámenie o zápise dizajnu do registra vo Vestníku ÚPV SR č. 16/2022

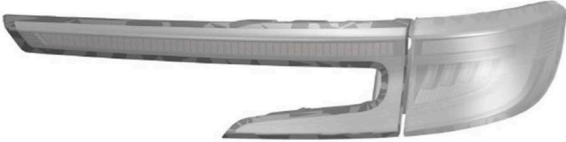
(55)



1.6



1.1



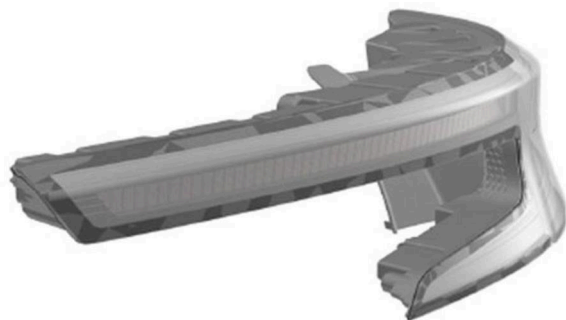
1.2



1.3



1.4



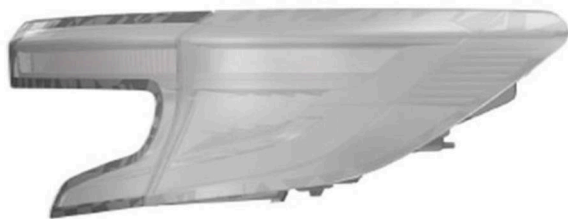
1.5



1.7



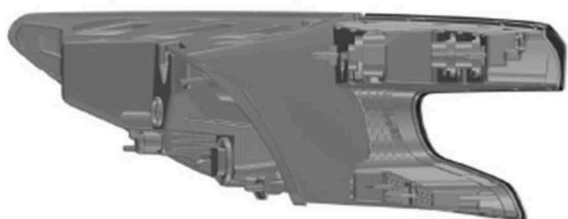
1.8



1.9



2.5



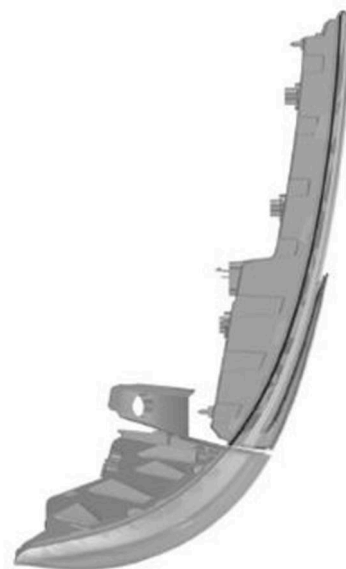
1.10



2.6



2.1



2.7



2.2



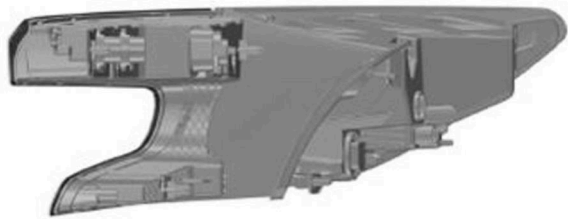
2.3



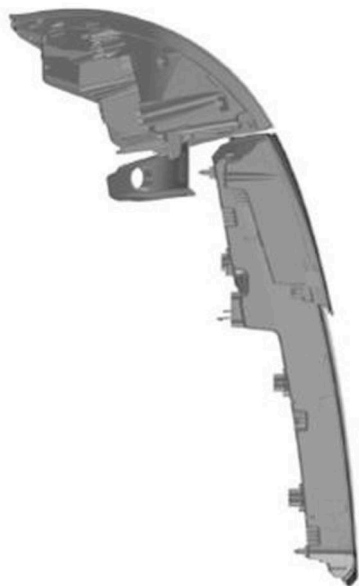
2.8



2.4



2.9



2.10



3.1



3.2



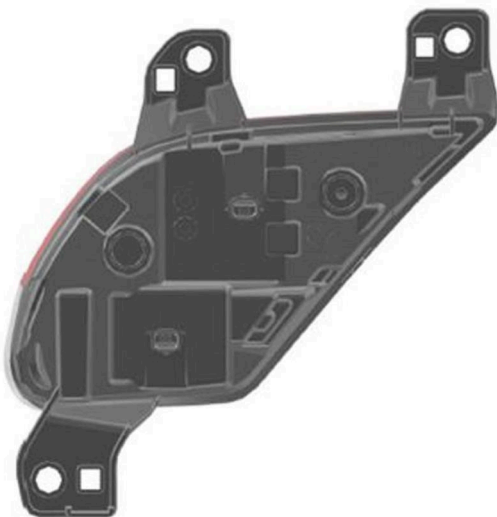
3.3



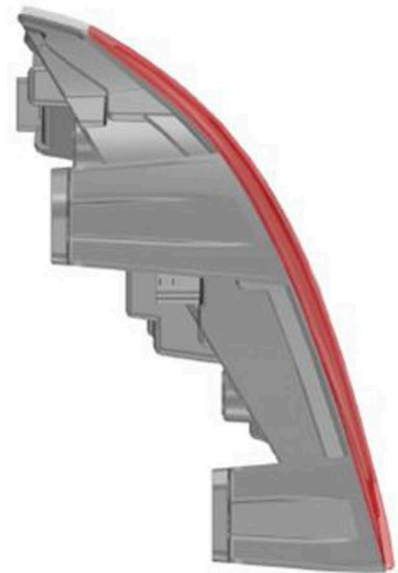
3.4



3.6



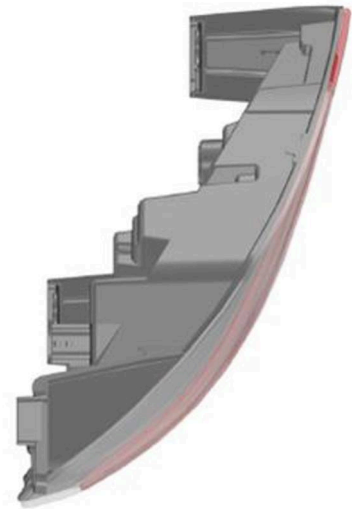
3.5



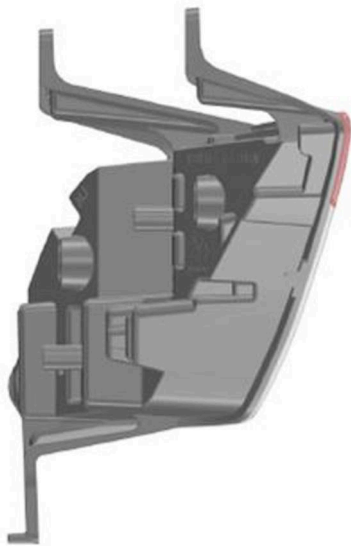
3.7



3.8



3.10



3.9



4.1



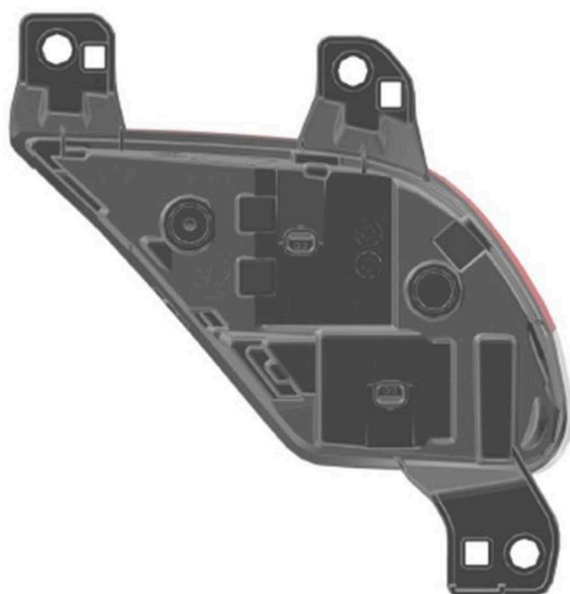
4.2



4.4



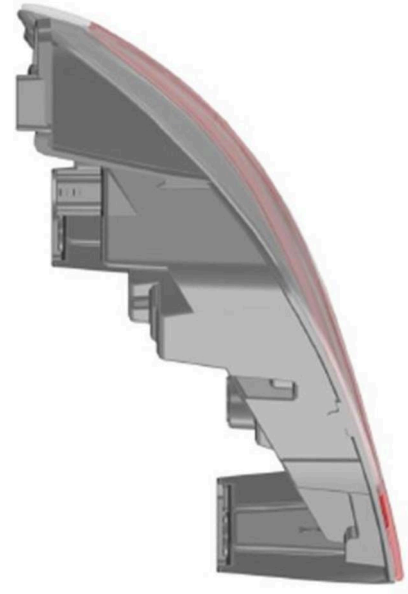
4.3



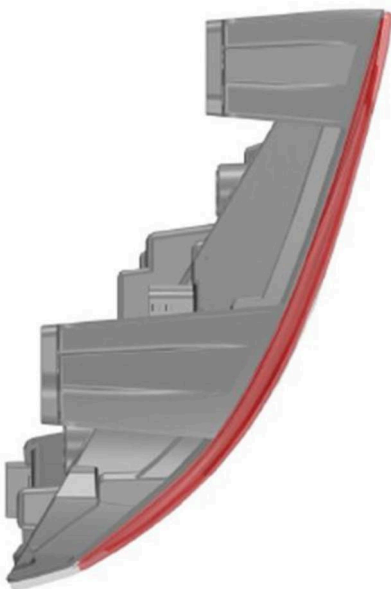
4.5



4.6



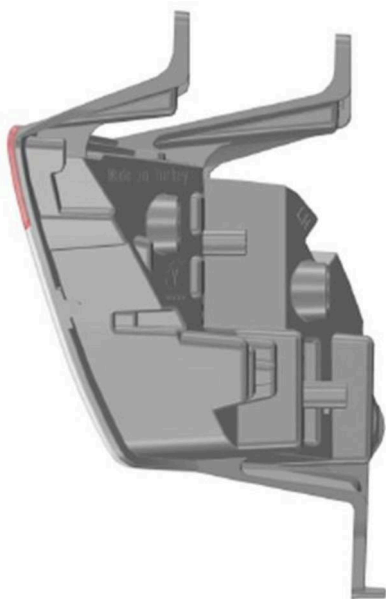
4.8



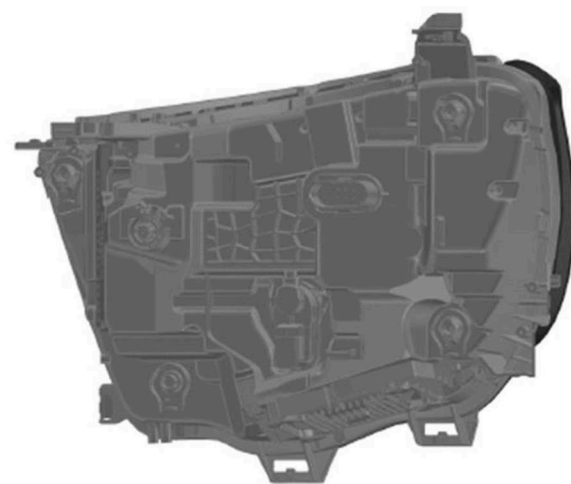
4.7



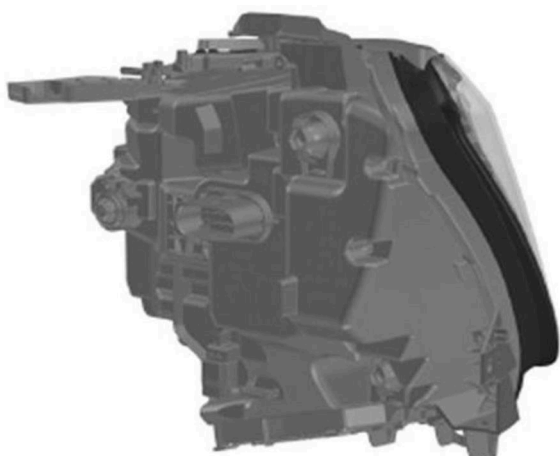
4.9



4.10



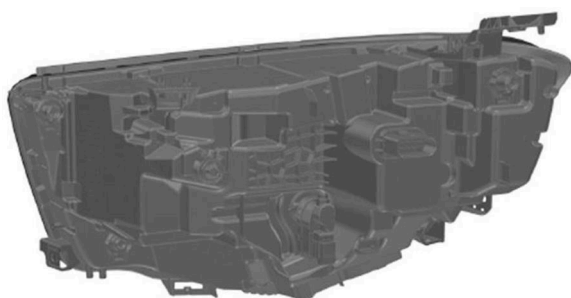
5.3



5.1



5.4



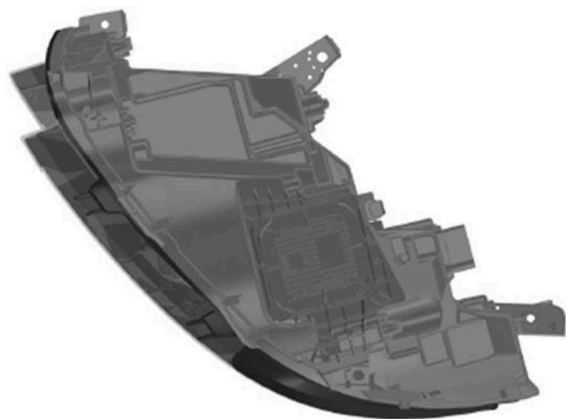
5.2



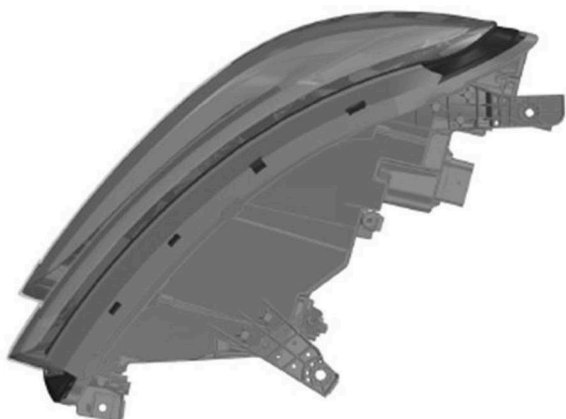
5.5



5.6



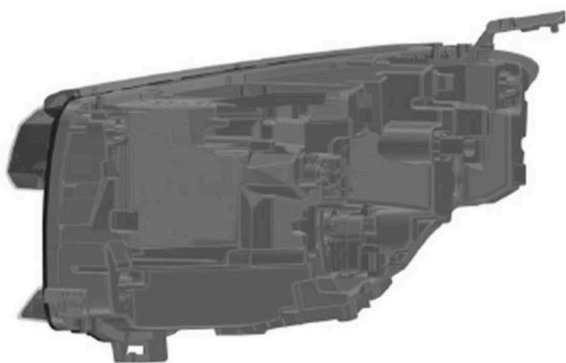
5.10



5.7



6.1



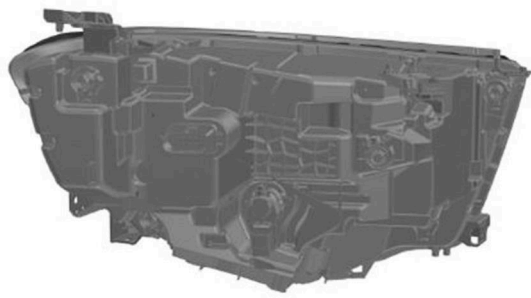
5.8



6.2



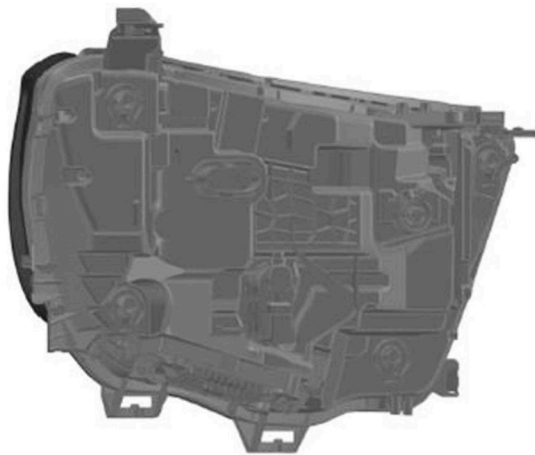
5.9



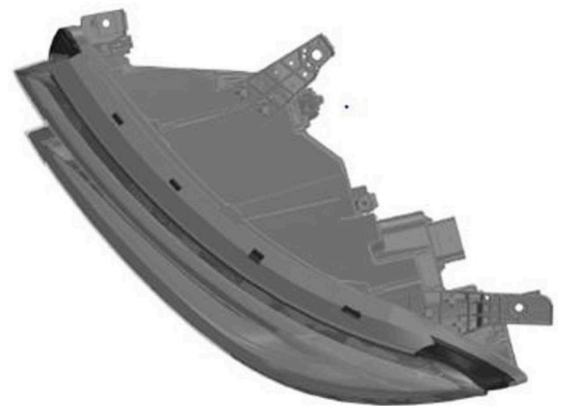
6.3



6.6



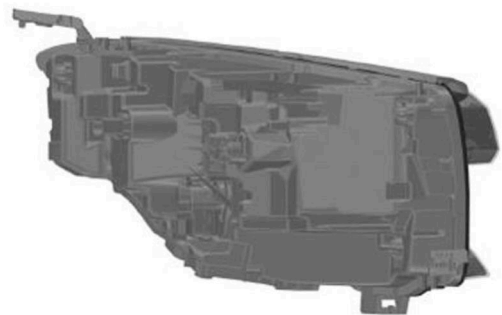
6.4



6.7



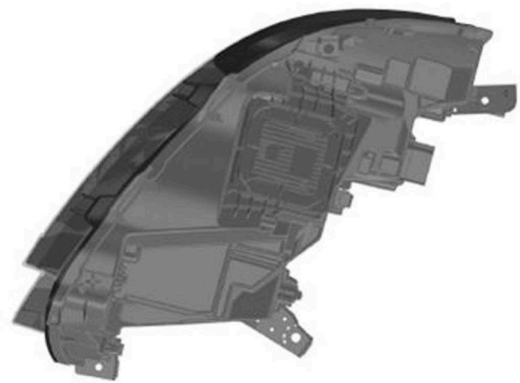
6.5



6.8



6.9



6.10

(51) (11)

12/16.06 28992

26/06.00 28993

MK4Q

Zaniknuté zapísané dizajny uplynutím doby platnosti

(11) (58)

28405 28.03.2022

ND4Q

Predĺženie platnosti zapísaných dizajnov

(11)	(51)	(11)	(51)
27443	02/02.04	27897	26/06.00
27892	13/03.07	27898	12/16.06
27896	08/06.00	27899	12/16.00

(51) 02/02.04 LOC(8)**(11) 27443**

(15) 29.4.2008

(18) 14.1.2028

(21) 1-2008

(22) 14.1.2008

(73) KALMATEX s.r.o., Kostihovce, SK;
Žilkay Dušan, Ing., Trenčín, SK;**(54) Dvojdielny pracovný odev**

Určenie výrobku:

Výrobok, v ktorom je dizajn stelesnený a na ktorom je dizajn použitý, je dvojdielny pracovný odev určený pre pozemný technický personál vzdušných síl Armády Slovenskej republiky.

(51) 12/16.06 LOC(9)**12/16.11** LOC(9)**(11) 27898**

(15) 6.2.2013

(18) 8.11.2027

(21) 5033-2012

(22) 8.11.2012

(73) VOLVO LASTVAGNAR AB, Göteborg, SE;

(54) Náhradné dielce vozidiel

Určenie výrobku:

Výrobok, v ktorom bude dizajn stelesnený alebo na ktorom bude aplikovaný, je určený ako náhradný dielec vozidiel.

(51) 08/06.00 LOC(9)**(11) 27896**

(15) 6.2.2013

(18) 8.11.2027

(21) 5031-2012

(22) 8.11.2012

(73) VOLVO LASTVAGNAR AB, Göteborg, SE;

(54) Náhradné dielce vozidiel

Určenie výrobku:

Výrobok, v ktorom bude dizajn stelesnený alebo na ktorom bude aplikovaný, je určený ako kľučka vozidla.

(51) 13/03.07 LOC(9)**(11) 27892**

(15) 17.1.2013

(18) 17.10.2027

(21) 5030-2012

(22) 17.10.2012

(73) DRIBO spol. s r.o., Brno, CZ;

(54) Prípojňý bod elektrickej rozvodnej sústavy

Určenie výrobku:

Výrobky, ktoré sú stelesnené v dizajne, sú určené ako prípojňý body elektrickej rozvodnej sústavy.

(51) 12/16.00 LOC(9)**(11) 27899**

(15) 6.2.2013

(18) 8.11.2027

(21) 5034-2012

(22) 8.11.2012

(73) VOLVO LASTVAGNAR AB, Göteborg, SE;

(54) Náhradné dielce vozidiel

Určenie výrobku:

Výrobok, v ktorom bude dizajn stelesnený alebo na ktorom bude aplikovaný, je určený ako náhradný dielec vozidla.

(51) 26/06.00 LOC(9)**(11) 27897**

(15) 6.2.2013

(18) 8.11.2027

(21) 5032-2012

(22) 8.11.2012

(73) VOLVO LASTVAGNAR AB, Göteborg, SE;

(54) Náhradné dielce vozidiel

Určenie výrobku:

Výrobok, v ktorom bude dizajn stelesnený alebo na ktorom bude aplikovaný, je určený ako reflektor vozidiel.

(51)	(11)	(51)	(11)
------	------	------	------

02/02.04 27443 12/16.06 27898

08/06.00 27896 13/03.07 27892

12/16.00 27899 26/06.00 27897

ČASŤ

OCHRANNÉ ZNÁMKY

Číselné kódy na označovanie bibliografických údajov (Štandard WIPO ST.60)

(111)	Číslo zápisu	(580)	Dátum zápisu akejkoľvek transakcie v súvislosti s prihláškou alebo zápisom ochrannej známky do registra, napr. zmena majiteľa, zmena mena alebo adresy, zrieknutie sa známky atď. (účinnosť)
(141)	Dátum zániku	(591)	Údaje o uplatňovaných farbách
(151)	Dátum zápisu	(641)	Číslo a dátum podania prihlášky ochrannej známky Európskej únie, premenou ktorej vznikla prihláška národnej ochrannej známky
(156)	Dátum obnovy	(646)	Číslo a dátum podania ochrannej známky Európskej únie, premenou ktorej vznikla prihláška národnej ochrannej známky
(180)	Predpokladaný dátum uplynutia platnosti zápisu/ obnovy	(731)	Meno a adresa prihlasovateľa (-ov)
(210)	Číslo prihlášky	(732)	Meno a adresa majiteľa (-ov)
(220)	Dátum podania prihlášky	(740)	Meno a adresa zástupcu (-ov)
(300)	Údaje o prioritě	(770)	Meno a adresa predchádzajúceho prihlasovateľa (-ov) alebo majiteľa (-ov) (v prípade zmeny vlastníctva)
(340)	Údaje o čiastočnej prioritě	(771)	Meno a adresa predchádzajúceho prihlasovateľa (-ov) alebo majiteľa (-ov) (v prípade zmeny údajov)
(350)	Dátum práva z prihlášky, z ktorej sa uplatňuje seniorita	(791)	Meno a adresa držiteľa (-ov) licencie
(360)	Zoznam tovarov a služieb, na ktoré sa vzťahuje čiastočná seniorita	(793)	Podmienky a obmedzenia licencie
(442)	Dátum zverejnenia prihlášky po prieskume	(800)	Číslo a dátum medzinárodného zápisu
(450)	Dátum oznámenia o zápise ochrannej známky	(881)	Číslo a dátum zápisu ochrannej známky nahradenej medzinárodným zápisom
(510)	Zoznam tovarov a/alebo služieb ak neboli zatriedené		
(511)	Medzinárodné triedenie tovarov a/alebo služieb		
(540)	Vyjadrenie ochrannej známky		
(550)	Druh ochrannej známky		
(551)	Údaje o kolektívnej ochrannej známke		
(571)	Opis ochrannej známky		

BA3M**Zverejnené prihlášky ochranných známok**

(210)	(210)	(210)	(210)
850-2022	1760-2022	1938-2022	1966-2022
876-2022	1775-2022	1939-2022	1971-2022
999-2022	1814-2022	1940-2022	1972-2022
1011-2022	1816-2022	1942-2022	1973-2022
1149-2022	1817-2022	1943-2022	1975-2022
1150-2022	1836-2022	1944-2022	1977-2022
1267-2022	1839-2022	1945-2022	1981-2022
1497-2022	1864-2022	1946-2022	1982-2022
1542-2022	1883-2022	1951-2022	1983-2022
1555-2022	1919-2022	1953-2022	1985-2022
1560-2022	1920-2022	1954-2022	1986-2022
1669-2022	1927-2022	1956-2022	2001-2022
1683-2022	1930-2022	1957-2022	2002-2022
1687-2022	1932-2022	1958-2022	2011-2022
1732-2022	1935-2022	1960-2022	2013-2022
1734-2022	1936-2022	1961-2022	2019-2022
1758-2022	1937-2022	1964-2022	2020-2022

(210) 850-2022

(220) 22.4.2022

(511) 6, 19, 37 NCL (11)

(511) 6 - Kovové stavebné materiály; kovové prefabrikované stavby; kovové stavebné prvky; kovové priečky; kovové schody.

19 - Nekovové stavebné materiály; nekovové prefabrikované stavby; nekovové prenosné stavby; nekovové stavebné prvky; schodiská (nekovové); prírodný kameň; umelý kameň; cement; betón; vystužený betón; betónové dosky; betónové preklady; betónové dlaždice; dlaždice (nekovové); dvere (nekovové); dvere (drevené); nekovové posuvné dvere; dverové rámy (nekovové); okenné rámy (nekovové); okenné sklo (nie na okná automobilov); drevené stenové obloženia; nekovové stavebné panely; komíny (nekovové); dechtový papier ako strešná krytina; drevené dlažbové kocky; stropy, stropné dosky (nekovové); korkové podlahové vrstvy.

37 - Stavebníctvo (stavebná činnosť); montovanie prefabrikovaných stavieb; inštalácie akustických panelov na zvukovoizolačné účely; inštalácie sadrokartónových panelov; inštalácie deliacich stenových panelov a priečok.

(540)

(550) obrazová

(591) zelená, čierna

(731) PASbau, s.r.o., Papradno 376, Považská Bystrica, SK;

(740) Reháč Marek, Topoľčany, SK;

(210) 876-2022

(220) 26.4.2022

(511) 35, 36, 45 NCL (11)

(511) 35 - Obchodné informácie a rady spotrebiteľom; príprava finančných výkazov a obchodných analýz; obchodné poradenské služby v oblasti propagácie kampaní na zhromažďovanie finančných prostriedkov; obchodné prieskumy; obchodné poradenstvo; obchodné informácie.

36 - Finančné, peňažné a bankové služby; vymáhanie pohľadávok; faktoring; bankovníctvo; finančné bankovníctvo; úverové konzultácie; úverové poradenstvo a služby sprostredkovania úverov; služby overovania obchodných úverov (kreditu); prieskum a konzultácie týkajúce sa úverov; poradenstvo zamerané na dane z príjmu.

45 - Advokátske a právne služby; udeľovanie licencií na práva duševného vlastníctva; informačné a poradenské služby v oblasti právnych záležitostí; informačné služby v oblasti práv spotrebiteľa; informačné služby v oblasti obchodných noriem; konzultácie v oblasti vedenia sporov; odborné poradenské služby v oblasti licencovania autorských práv; odborné poradenské služby v oblasti autorských práv; odborné poradenské služby v oblasti porušovania autorských práv; poradenské služby týkajúce sa spotrebiteľských práv (právne poradenstvo), poradenské služby týkajúce sa správy duševného vlastníctva; poskytovanie právnych prieskumov; právna asistencia pri zostavovaní zmlúv; právne konzultácie v oblasti daní; právne poradenstvo a zastupovanie; právne poradenstvo v rámci reagovania na výzvy na predkladanie ponúk; právne služby pre firmy; právne služby súvisiace s dojednávaním zmlúv pre tretie strany; právne sprostredkovateľské (mediačné) služby; príprava právnych dokumentov; príprava právnych správ.

(540)



- (550) obrazová
 (591) šedá, fialová
 (731) LEGAL CARTEL s.r.o., Na Hrebienku 5433/40, Bratislava-Staré Mesto, SK;
 (740) Advokátní kancelář Mgr. Petr Žižka, LL.M., Plzeň, CZ;

(210) 999-2022

(220) 10.5.2022

(511) 35, 36, 37, 39, 40, 42 NCL (11)

- (511) 35 - Pomoc pri riadení obchodnej činnosti; poskytovanie obchodných alebo podnikateľských informácií; rozširovanie reklamných oznamov; rozširovanie reklamných materiálov zákazníkom (letáky, prospekty, tlačoviny, vzorky); pomoc pri riadení obchodných alebo priemyselných podnikov; aktualizovanie reklamných materiálov; obchodný alebo podnikateľský prieskum; prenájom reklamných materiálov; reklama; prenájom reklamných plôch; podpora predaja pre tretie osoby; služby porovnávania cien; obchodné informácie a rady spotrebiteľom pri výbere tovarov a služieb; subdodávateľské služby (obchodné služby); marketing; riadenie obchodnej činnosti v stavebníctve.
 36 - Prenájom nehnuteľností; správa nehnuteľností; vyberanie nájomného.
 37 - Prenájom stavebných strojov a zariadení; inštalácie a opravy vykurovacích zariadení; stavebníctvo (stavebná činnosť); izolovanie stavieb; inštalácie, údržba a opravy strojov; opravy opotrebovaných alebo poškodených strojov; prenájom odvodňovacích čerpadiel.
 39 - Automobilová doprava; dovoz, doprava; rozvod vody; doprava, preprava; osobná doprava; doprava cestujúcich; distribúcia energie.
 40 - Výroba energie; prenájom vykurovacích zariadení; prenájom vykurovacích kotlov.
 42 - Vypracovanie stavebných výkresov; technický výskum; inžinierska činnosť; strojársky výskum; expertízy (inžinierske práce); poradenstvo v oblasti úspory energie; výskum v oblasti ochrany životného prostredia; rozbory vody; energetické audity.

(540)



- (550) obrazová

- (591) modrá, červená, biela
 (731) TEPELNÉ HOSPODÁRSTVO spoločnosť s ručením obmedzeným Košice, Komenského 1087/7, Košice-Staré Mesto, SK;
 (740) GARANT PARTNER legal s. r. o., Bratislava-Petržalka, SK;

(210) 1011-2022

(220) 11.5.2022

(511) 7, 9, 35 NCL (11)

- (511) 7 - Elektrické zariadenia na ovládanie záclon alebo roliet; elektrické zariadenia na otváranie dverí; elektrické zariadenia na otváranie okien; elektrické zariadenia na otváranie brán; elektrické zariadenia na ovládanie závesov; elektrické zariadenia na zatváranie okien; elektrické zariadenia na zatváranie dverí; hydraulické zariadenia na otváranie dverí; hydraulické zariadenia na otváranie okien; hydraulické zariadenia na otváranie brán; elektrické lineárne pohony; hydraulické zariadenia na otváranie alebo zatváranie dverí (časti strojov).
 9 - Rádiové prijímače a vysielače; rádiové vysielače diaľkových ovládačov; senzory.
 35 - Maloobchodné služby s bytovým zariadením (dekoráčnými predmetmi); maloobchodné služby s elektrickými lineárnymi pohonmi; veľkoobchodné služby s elektrickými lineárnymi pohonmi; maloobchodné a veľkoobchodné služby s tovarmi uvedenými v triede 7 a 9 tohto zoznamu.

(540)



- (550) obrazová
 (591) oranžová, sivá
 (731) Profimotor s.r.o., Královická 1578, Brandýs nad Labem-Stará Boleslav, CZ;
 (740) Advokátní kancelář Mgr. Petr Žižka, LL.M., Plzeň, CZ;

(210) 1149-2022

(220) 30.5.2022

(511) 9, 14, 16, 18, 24, 25, 26, 28, 35, 41 NCL (11)

- (511) 9 - Elektronické publikácie (sťahovateľné); počítačové softvérové aplikácie (sťahovateľné); ochranné prilby; ochranné prilby na športovanie; audiovizuálne vyučovacie prístroje; krokometry; zariadenia na zaznamenávanie vzdialenosti; chronografy (prístroje na zaznamenávanie časových údajov).
 14 - Príviesky na kľúče; príviesky (klenotnícke výrobky); mince; medaily; nástroje na meranie času, časomery; chronografy (hodinky); chronometre; textilné vyšívané náramky (bižutéria).
 16 - Papier; tlačené publikácie; prospekty; plagáty; albumy; periodiká; časopisy (periodiká); brožúry; zošity; katalógy; ročenky; diplomy; kalendáre; tlačivá (formuláre); časové rozvrhy (tlačoviny); pohľadnice; knihy; záložky do kníh; reklamné tabule z papiera,

kartónu alebo lepenky; písacie potreby; vstupenky; mapy; pečiatky; fotografie (tlačoviny); kancelárske potreby okrem nábytku; školské potreby (papiernický tovar); učebné a vyučovacie pomôcky; samolepky (papiernický tovar); papierové zástavy.

18 - Tašky; športové tašky; školské tašky (aktovky); kufre a cestovné tašky; peňaženky; dáždníky; plecniaky; puzdrá na kľúče; menovky na batožinu.

24 - Textilie; cestovné deky; textilné uteráky; textilné alebo plastové vlajočky; textilné alebo plastové zástavy.

25 - Odevy; obuv; pokrývky hlavy; športové tričká; športové dresy; športová obuv; šatky, šály; rukavice.

26 - Odznaky na odevy, nie z drahých kovov; nažehľovacie ozdoby na textilné výrobky (galantéria); štartové čísla; stužky na odevy.

28 - Hry, hračky; telocvičné a športové potreby; rapkáče.

35 - Reklama; marketing; prieskum trhu; prieskum verejnej mienky; vzťahy s verejnosťou (public relations); prenájom reklamných plôch; obchodný manažment pre športovcov; zbieranie údajov do počítačových databáz; zoraďovanie údajov v počítačových databázach; aktualizácia a údržba údajov v počítačových databázach; on line reklama na počítačovej komunikačnej sieti; zostavovanie štatistík; vyhľadávanie sponzorov; obchodné sprostredkovateľské služby v oblasti vstupeniek na športové podujatia; organizovanie obchodných alebo reklamných výstav.

41 - Výchova; vzdelávanie; zábava; športová a kultúrna činnosť; organizovanie a vedenie seminárov; organizovanie a vedenie konferencií; organizovanie a vedenie športových podujatí; organizovanie športových súťaží; organizovanie atletických pretekov; školenia; koučovanie (školenie); organizovanie vedomostných alebo zábavných súťaží; telesná výchova; kurzy telesného cvičenia; služby osobných trénerov (fitnes cvičenia); tábory na športové sústreďovania; meranie času na športových podujatiach; vydávanie textov (okrem reklamných); vydávanie kníh; online vydávanie elektronických kníh a časopisov; online poskytovanie elektronických publikácií (bez možnosti kopírovania); informácie o vstupenkách na športové podujatia; rezervácie vstupeniek na športové podujatia; poskytovanie zariadení na oddych a rekreáciu; poskytovanie športovísk; prenájom štadiónov; prenájom športových plôch; skúšanie, preskúšavanie (pedagogická činnosť); požičiavanie športového výstroja (okrem dopravných prostriedkov).

(540)



(550) obrazová

(591) oranžová, červená, modrá, šedá

(731) Slovenský atletický zväz, Junácka 14290/6, Bratislava-Nové Mesto, SK;

(740) ŽOVICOVÁ & ŽOVIC IP, s. r. o., Bratislava-Ružinov, SK;

(210) 1150-2022

(220) 30.5.2022

(511) 9, 14, 16, 18, 24, 25, 26, 28, 35, 41 NCL (11)

(511) 9 - Elektronické publikácie (sťahovateľné); počítačové softvérové aplikácie (sťahovateľné); ochranné prilby; ochranné prilby na športovanie; audiovizuálne vyučovacie prístroje; krokometry; zariadenia na zaznamenávanie vzdialenosti; chronografy (prístroje na zaznamenávanie časových údajov).

14 - Prívesky na kľúče; prívesky (klenotnícke výrobky); mince; medaily; nástroje na meranie času, časomery; chronografy (hodinky); chronometre; textilné vyšívané náramky (bižutéria).

16 - Papier; tlačené publikácie; prospekty; plagáty; albumy; periodiká; časopisy (periodiká); brožúry; zošity; katalógy; ročenky; diplomy; kalendáre; tlačivá (formuláre); časové rozvrhy (tlačoviny); pohľadnice; knihy; záložky do kníh; reklamné tabule z papiera, kartónu alebo lepenky; písacie potreby; vstupenky; mapy; pečiatky; fotografie (tlačoviny); kancelárske potreby okrem nábytku; školské potreby (papiernický tovar); učebné a vyučovacie pomôcky; samolepky (papiernický tovar); papierové zástavy.

18 - Tašky; športové tašky; školské tašky (aktovky); kufre a cestovné tašky; peňaženky; dáždníky; plecniaky; puzdrá na kľúče; menovky na batožinu.

24 - Textilie; cestovné deky; textilné uteráky; textilné alebo plastové vlajočky; textilné alebo plastové zástavy.

25 - Odevy; obuv; pokrývky hlavy; športové tričká; športové dresy; športová obuv; šatky, šály; rukavice.

26 - Odznaky na odevy, nie z drahých kovov; nažehľovacie ozdoby na textilné výrobky (galantéria); štartové čísla; stužky na odevy.

28 - Hry, hračky; telocvičné a športové potreby; rapkáče.

35 - Reklama; marketing; prieskum trhu; prieskum verejnej mienky; vzťahy s verejnosťou (public relations); prenájom reklamných plôch; obchodný manažment pre športovcov; zbieranie údajov do počítačových databáz; zoraďovanie údajov v počítačových databázach; aktualizácia a údržba údajov v počítačových databázach; on line reklama na počítačovej komunikačnej sieti; zostavovanie štatistík; vyhľadávanie sponzorov; obchodné sprostredkovateľské služby v oblasti vstupeniek na športové podujatia; organizovanie obchodných alebo reklamných výstav.

41 - Výchova; vzdelávanie; zábava; športová a kultúrna činnosť; organizovanie a vedenie seminárov; organizovanie a vedenie konferencií; organizovanie a vedenie športových podujatí; organizovanie športových súťaží; organizovanie atletických pretekov; školenia; koučovanie (školenie); organizovanie vedomostných alebo zábavných súťaží; telesná výchova; kurzy telesného cvičenia; služby osobných trénerov (fitnes cvičenia); tábory na športové sústreďenia; meranie času na športových podujatiach; vydávanie textov (okrem reklamných); vydávanie kníh; online vydávanie elektronických kníh a časopisov; online poskytovanie elektronických publikácií (bez možnosti kopírovania); informácie o vstupenkách na športové podujatia; rezervácie vstupeniek na športové podujatia; poskytovanie zariadení na oddych a rekreáciu; poskytovanie športovísk; prenájom štadiónov; prenájom športových plôch; skúšanie, preskúšavanie (pedagogická činnosť); požičiavanie športového výstroja (okrem dopravných prostriedkov).

(540)



**Detská
atletika**

(550) obrazová

- (591) oranžová, červená, zelená, modrá, šedá
(731) Slovenský atletický zväz, Junácka 14290/6, Bratislava-Nové Mesto, SK;
(740) ŽOVICOVÁ & ŽOVIC IP, s. r. o., Bratislava-Ružinov, SK;

(210) 1267-2022

(220) 15.6.2022

(511) 1, 3, 5 NCL (11)

(511) 1 - Prípravky na zmäkčovanie vody.

3 - Pracie prostriedky; bieliace pracie prostriedky; čistiace prípravky; leštiace prípravky; odmasťovacie prípravky (nie na použitie vo výrobnom procese); namáčacie prípravky; avivážne prípravky; prípravky na odstránenie hrdze; prípravky na odstránenie vodného kameňa (pre domácnosť); mydlá; zjasňovacie prípravky (chemické prípravky na osvieženie farieb) na tkaniny pre domácnosť; aviváže; čistiace prípravky na koberce; prípravky na odstraňovanie škvrn; antistatické prípravky na použitie v domácnosti; voňavé zmesi (potpourris); vonné kadidlové tyčinky; čistiace prípravky na čistenie odpadového vedenia; čistiace prípravky na vozidlá; prípravky na ošetrovanie povrchov materiálov na báze voskov; vonné oleje; kozmetické prípravky; parfumy; kozmetické farbivá a farby; oleje na kozmetické použitie; kozmetické pleťové vody; vlasové vody; vazelína na kozmetické použitie; kozmetické prípravky na starostlivosť o pleť; soli do kúpeľa nie na lekárske použitie; esenciálne (éterické) oleje; neliečivé umývacie prípravky na osobnú hygienu; navlhčené obrúsky na osobnú hygienu; čistiace prípravky na ruky; osviežovače vzduchu; obrúsky napustené leštiacimi prípravkami na nábytok.

5 - Dezinfekčné prípravky; farmaceutické prípravky; zverolekárske prípravky; antibakteriálne mydlá; prípravky na čistenie vzduchu; prípravky na dezodoráciu vzduchu; aromatické dezodoranty na toalety; repelenty na odpudzovanie hmyzu.

(540) HRON

(550) slovná

(731) TATRACHEMA, výrobné družstvo Trnava, skrátene: TATRACHEMA VD, Bulharská 40, Trnava, SK;

(210) 1497-2022

(220) 23.7.2022

(511) 9, 35, 38, 41, 42, 45 NCL (11)

(511) 9 - Nahrávky a záznamy; počítačové databázy; záznamy na nosičoch; počítačový softvér (nahraté počítačové programy); sťahovateľný počítačový softvér; aplikačný softvér; interaktívny databázový softvér; softvér pre médiá a publikačný softvér.

35 - Reklama; marketing; rozširovanie reklamných materiálov; poradenské služby v oblasti reklamy a marketingu; prenájom reklamného času v komunikačných médiách; poskytovanie obchodných informácií v oblasti sociálnych sietí; poskytovanie marketingových konzultačných služieb v oblasti sociálnych sietí; sprostredkovateľské služby v oblasti reklamy.

38 - Telekomunikačné služby; televízne vysielanie; rozhlasové vysielanie; bezdrôtové vysielanie; vysielanie káblovej televízie; zvukové, video a multimediálne vysielanie prostredníctvom internetu a iných komunikačných sietí.

41 - Vzdelávanie; zábava; športová činnosť; organizovanie konferencií; organizovanie kultúrnych alebo vzdelávacích výstav; organizovanie športových súťaží; organizovanie vedomostných alebo zábavných súťaží; organizovanie súťaží krásy; tvorba audia, videa, multimédií a fotografií; uverejňovanie, oznamovanie a písanie textov.

42 - Vedecké a technologické služby a s nimi súvisiaci výskum a projektovanie; priemyselné analýzy a priemyselný výskum; navrhovanie a vývoj počítačového hardvéru a softvéru; vývoj počítačového softvéru; počítačové programovanie; hostovanie na webových stránkach; požičiavanie počítačového softvéru.

45 - Zoznamovacie služby (hľadanie partnera); online zoznamovacie služby (hľadanie partnera); online zoznamovacie služby (hľadanie partnera) prostredníctvom sociálnych sietí; služby osobných zoznamovacích agentúr.

(540) Winfluence

(550) slovná

(731) Winfluence s.r.o., Námestie osloboditeľov 3/A, Košice-Staré Mesto, SK;

(740) TROJAK LEGAL s.r.o., Bratislava-Nové Mesto, SK;

(210) 1542-2022

(220) 31.7.2022

(511) 37, 39 NCL (11)

(511) 37 - Výstavba ciest a diaľnic; údržba ciest a diaľnic; výstavba základov ciest a diaľnic; stavebné informácie; stavebný dozor pri výstavbe ciest a diaľnic; murárske práce; demolácia ciest; prenájom stavebných strojov a zariadení; inštalácie, údržba a opravy strojov; výstavba verejných objektov; výstavba inžinierskych stavieb; stavebné poradenstvo; poskytovanie stavebných informácií v oblasti verejných prác; stavebný dozor pri projektoch inžinierskych stavieb; údržba a opravy zariadení na stavbu ciest.

39 - Doprava; prevádzkovanie ciest s mýtom; osobná doprava; cestná a diaľničná doprava; preprava a doručovanie tovaru; informácie o možnostiach dopravy; rezervácie dopravy; remorkáž; prenájom garáží; prenájom cestných vozidiel; služby cestnej dopravy.

(540)

(550) obrazová

(591) biela, modrá, červená, čierna

(731) VINCI HIGHWAYS, 1973 boulevard de la Défense, NANTERRE, FR;

(740) Zivko Mijatovic and Partners s. r. o., Bratislava-Petržalka, SK;

(210) 1555-2022

(511) 9, 16, 35, 38, 41, 42 NCL (11)

(511) 9 - Elektronické publikácie (sťahovateľné); sťahovateľné hudobné súbory; sťahovateľné obrazové súbory; počítačové programy (sťahovateľné); nahraté počítačové programy; počítačové softvérové aplikácie (sťahovateľné); nahraté nosiče záznamov, nenahraté nosiče digitálnych záznamov a pamäťové médiá.

16 - Tlačoviny; tlačené publikácie; periodiká; časopisy (periodiká); noviny; knihy; fotografie; katalógy; brožúry; zoznamy; príručky; prospekty; letáky; plagáty; kalendáre; pohľadnice; obežníky; ročenky; samolepky (papiernický tovar); kartón, lepenka; obaly (papiernický tovar); grafické reprodukcie; grafické vzory (tlačoviny); papiernický tovar; obaly (papiernický tovar); papierové alebo plastové vrecia, vrecká a puzdrá na balenie; písacie potreby; kancelárske potreby okrem nábytku.

35 - Vydávanie reklamných textov; písanie reklamných textov; spracovanie textov; reklama; online reklama na počítačovej komunikačnej sieti; prenájom reklamného času v komunikačných médiách; prenájom reklamných plôch; rozširovanie reklamných oznamov; rozvíjanie reklamných nápadov; poradenstvo v oblasti komunikácie (reklama); marketing; online poskytovanie obchodného priestoru pre nákupcov a predajcov tovarov a služieb; prezentácia výrobkov v komunikačných médiách pre maloobchod; podpora predaja pre tretie osoby; komerčné informačné kancelárie; obchodné spravodajské služby; konkurenčné spravodajské služby; služby v oblasti vzťahov s médiami; zostavovanie zoznamov informácií na obchodné alebo reklamné účely; organizovanie obchodných alebo reklamných podujatí; prieskum verejnej mienky; prieskum trhu; obchodný alebo podnikateľský prieskum; maloobchodné a veľkoobchodné služby s elektronickými publikáciami; online maloobchodné a veľkoobchodné služby s elektronickými publikáciami; poradenské a konzultačné služby v oblasti vydávania reklamných textov, písania reklamných textov, spracovania textov, reklamy, marketingu, podpory predaja pre tretie osoby.

38 - Spravodajské kancelárie; prenos správ a obrazových informácií prostredníctvom počítačov; prenos digitálnych súborov; prenos digitálnych nahrávok (podcastov); kontinuálny prenos dát (streaming); poskytovanie priestoru na diskusiu na internete; poskytovanie prístupu do databáz; poskytovanie prístupu k elektronickým publikáciám; poradenské a konzultačné služby v oblasti spravodajských kancelárií, prenosu digitálnych súborov, poskytovania priestoru na diskusiu na internete.

41 - Vydávanie textov (okrem reklamných); písanie textov; reportérske služby; fotografické reportáže; zábava; informácie o možnostiach zábavy; vzdelávanie; informácie o vzdelávaní; online vydávanie elektronických novín a časopisov; online vydávanie multimediálnych materiálov; online poskytovanie elektronických publikácií (bez možnosti kopírovania); online poskytovanie videozáznamov (bez možnosti kopírovania); elektronická edičná činnosť v malom (DTP služby); organizovanie vedomostných alebo zábavných súťaží; organizovanie a vedenie zábavných, vzdelávacích a kultúrnych podujatí; organizovanie živých vystúpení; poradenské a konzultačné služby v oblasti vydávania textov (okrem reklamných), písania textov, reportérskeho služieb, zábavy, vzdelávania, online vydávania elektronických novín a časopisov.

42 - Navrhovanie grafickej úpravy reklamných materiálov; grafické dizajnérstvo; poradenské a konzultačné služby v oblasti navrhovania grafickej úpravy reklamných materiálov, grafického dizajnérstva.

(540)



(550) obrazová

(591) modrá, biela

(731) MAFRA Slovakia, a.s., Kalinčiakova 14083/33, Bratislava-Nové Mesto, SK;

(740) LITVÁKOVÁ A SPOL., s. r. o., Bratislava-Nové Mesto, SK;

(210) 1560-2022**(511) 9, 16, 35, 38, 41, 42** NCL (11)

(511) 9 - Elektronické publikácie (sťahovateľné); sťahovateľné hudobné súbory; sťahovateľné obrazové súbory; počítačové programy (sťahovateľné); nahraté počítačové programy; počítačové softvérové aplikácie (sťahovateľné); nahraté nosiče záznamov, nenahraté nosiče digitálnych záznamov a pamäťové médiá.

16 - Tlačoviny; tlačené publikácie; periodiká; časopisy (periodiká); noviny; knihy; fotografie; katalógy; brožúry; zoznamy; príručky; prospekty; letáky; plagáty; kalendáre; pohľadnice; obežníky; ročenky; samolepky (papiernický tovar); kartón, lepenka; obaly (papiernický tovar); grafické reprodukcie; grafické vzory (tlačoviny); papiernický tovar; obaly (papiernický tovar); papierové alebo plastové vrecia, vrecká a puzdrá na balenie; písacie potreby; kancelárske potreby okrem nábytku.

35 - Vydávanie reklamných textov; písanie reklamných textov; spracovanie textov; reklama; online reklama na počítačovej komunikačnej sieti; prenájom reklamného času v komunikačných médiách; prenájom reklamných plôch; rozširovanie reklamných oznamov; rozvíjanie reklamných nápadov; poradenstvo v oblasti komunikácie (reklama); marketing; online poskytovanie obchodného priestoru pre nákupcov a predajcov tovarov a služieb;

prezentácia výrobkov v komunikačných médiách pre maloobchod; podpora predaja pre tretie osoby; komerčné informačné kancelárie; obchodné spravodajské služby; konkurenčné spravodajské služby; služby v oblasti vzťahov s médiami; zostavovanie zoznamov informácií na obchodné alebo reklamné účely; organizovanie obchodných alebo reklamných podujatí; prieskum verejnej mienky; prieskum trhu; obchodný alebo podnikateľský prieskum; maloobchodné a veľkoobchodné služby s elektronickými publikáciami; online maloobchodné a veľkoobchodné služby s elektronickými publikáciami; poradenské a konzultačné služby v oblasti vydávania reklamných textov, písania reklamných textov, spracovania textov, reklamy, marketingu, podpory predaja pre tretie osoby.

38 - Spravodajské kancelárie; prenos správ a obrazových informácií prostredníctvom počítačov; prenos digitálnych súborov; prenos digitálnych nahrávok (podcastov); kontinuálny prenos dát (streaming); poskytovanie priestoru na diskusiu na internete; poskytovanie prístupu do databáz; poskytovanie prístupu k elektronickým publikáciám; poradenské a konzultačné služby v oblasti spravodajských kancelárií, prenosu digitálnych súborov, poskytovania priestoru na diskusiu na internete.

41 - Vydávanie textov (okrem reklamných); písanie textov; reportérske služby; fotografické reportáže; zábava; informácie o možnostiach zábavy; vzdelávanie; informácie o vzdelávaní; online vydávanie elektronických novín a časopisov; online vydávanie multimediálnych materiálov; online poskytovanie elektronických publikácií (bez možnosti kopírovania); online poskytovanie videozáznamov (bez možnosti kopírovania); elektronická edičná činnosť v malom (DTP služby); organizovanie vedomostných alebo zábavných súťaží; organizovanie a vedenie zábavných, vzdelávacích a kultúrnych podujatí; organizovanie živých vystúpení; poradenské a konzultačné služby v oblasti vydávania textov (okrem reklamných), písania textov, reportérskeho služieb, zábavy, vzdelávania, online vydávania elektronických novín a časopisov.

42 - Navrhovanie grafickej úpravy reklamných materiálov; grafické dizajnérstvo; poradenské a konzultačné služby v oblasti navrhovania grafickej úpravy reklamných materiálov, grafického dizajnérstva.

(540)



(550) obrazová

(591) modrá, biela

(731) MAFRA Slovakia, a.s., Kalinčiakova 14083/33, Bratislava-Nové Mesto, SK;

(740) LITVÁKOVÁ A SPOL., s. r. o., Bratislava-Nové Mesto, SK;

(210) 1669-2022

(220) 17.8.2022

(511) 3, 5, 16, 21, 24, 35 NCL (11)

(511) 3 - Prípravky na čistenie povrchov; prípravky na čistenie, leštenie, odmasťovanie a brúsenie; čistiace prípravky na okná automobilov; čistiace prípravky na tapety; prípravky na suché čistenie; chemické čistiace prípravky na domáce použitie; prípravky na odstraňovanie vodného kameňa (pre domácnosť); čistiace prípravky; prípravky na uvoľnenie upchatých odtokov; prípravky na odstraňovanie voskov z parketových podláh (čistiaci prostriedok); protišmykový vosk na podlahy; prípravky na dosiahnutie vysokého lesku; vulkanický popol na čistenie; čistiaca krieda; sóda na čistenie; tkaniny impregnované čistiacimi prípravkami; prípravky na odstraňovanie škvŕn; kozmetické prípravky; kozmetické prípravky na starostlivosť o pleť; toaletné prípravky; neliečivé umývacie prípravky na osobnú hygienu; mydlá; mydielka; dezodoračné mydlá; mydlá na holenie; prípravky na holenie; mydlá proti poteniu; mydlá proti poteniu nôh; mandľové mydlo; mandľový olej; kozmetické krémy; pleťové vody na kozmetické použitie; čistiace toaletné mlieka; kozmetické prípravky do kúpeľa; soli do kúpeľa nie na lekárske použitie; prípravky na ošetrovanie nechtov; antiperspiranty (kozmetické výrobky); vatové tyčinky na kozmetické použitie; vata na kozmetické použitie; skrášľovacie masky (kozmetické prípravky); prípravky na líčenie; prípravky na odstraňovanie líčidiel; depilačné prípravky; epilačné prípravky; prípravky na čistenie zubov; prípravky na čistenie umelých chrupov; obrúsky napustené pleťovými vodami; detergenty (nie na použitie vo výrobnom procese a na lekárske použitie); odmasťovacie prípravky (nie na použitie vo výrobnom procese); terpentín (odmasťovací prípravok); protišmykové kvapaliny na podlahy; leštiace prípravky na nábytok a dlážku; leštiace prípravky; leštiace vosky; leštiace krémy; prípravky na leštenie listov rastlín; leštiaci kameň; pemza; leštiaca červeň; brúsivá (prípravky); abrazíva; brúsny papier; brúsne plátno; sklené plátno; prípravky na odstránenie hrdze; prípravky na odstraňovanie náterov; šlichtovacie prípravky; prípravky na odstránenie lakov; vosky na obuv; leštidlá na obuv; vosk na parkety; bieliace prípravky na kožu; konzervačné prípravky na kožu (leštidlá); lúh sodný; čpavok (amoniak) (detergent); stlačený vzduch v konzervách na čistenie a odprašovanie; kadidlové tyčinky; pracie prostriedky; predpieracie a namáčacie prípravky; aviváže; avivážne prípravky; škrob na bielizeň; škrob (apretačný prípravok); bieliaca sóda; bieliace pracie prostriedky; glazovacie prípravky na bielizeň; modridlo na bielizeň, svetlička; odfarbovače; vosky používané pri praní; antistatické prípravky na použitie v domácnosti; parfumované vrecúška do bielizne; zjasňovacie prípravky (chemické prípravky na osvieženie farieb) pre domácnosť; prísady na urýchlenie schnutia do umývačiek riadu; osviežovače vzduchu; kozmetické taštičky; ústne vody (nie na lekárske použitie); vlasové vody; farby na vlasy;

farbivá na toaletné použitie; vazelína na kozmetické použitie; tuky na kozmetické použitie; oleje na kozmetické použitie; esenciálne oleje; kozmetické prípravky na opaľovanie; voňavkárské výrobky; neliečivé kozmetické prípravky; neliečivé prípravky na čistenie zubov; lepidlá na lepenie umelých vlasov; leštiaci kameň na zjemňovanie pokožky; kamenec po holení (s adstringentným účinkom); odlakovače; levanduľová voda; toaletné vody; vonné drevo; laky na nechty; krémy na obuv; farebné tónovače na vlasy; prípravky na vlasovú onduláciu; kozmetické prípravky na mihalnice; leštiace a hladiace prípravky; citrónové esenciálne oleje; kolínske vody; kozmetické prípravky pre zvieratá; kozmetické ceruzky; krémy na kožu; odličovacie prípravky; ambra (parfuméria); rúže; prášok na pranie z kôry kviláje mydlovej; šampóny; obrúsky napustené odličovacími prípravkami; vlasové kondicionéry; lesky na pery; vydymovacie prípravky (parfums); osviežovače dychu; spreje na osvieženie dychu; voňavé zmesi (potpourris).

5 - Farmaceutické, lekárske a zverolekárske prípravky; hygienické výrobky na lekárske použitie; obrúsky napustené dezinfekčnými prípravkami; prípravky na čistenie kontaktných šošoviek; dezinfekčné prípravky; prípravky na čistenie vzduchu; dezinfekčné prípravky na hygienické použitie; chemické dezinfekčné prostriedky na WC; antibakteriálne prípravky; antibakteriálne prípravky na umývanie rúk; germicídy (dezinfekčné prípravky); antiseptické prípravky; sterilizačné prípravky; absorpčné tampóny; hygienické nohavičky; hygienické vložky; prípravky na dezodoráciu vzduchu; dezodoranty na obleky a textilné materiály; prípravky proti poteniu; masti na lekárske použitie; obrúsky napustené farmaceutickými prípravkami; náplasti; obvazový materiál; diétne potraviny a diétne látky na lekárske alebo zverolekárske použitie, potraviny pre dojčatá; výživové doplnky pre ľudí a zvieratá; náplasti, obvazový materiál; materiály na plombovanie zubov a na zubné odtlačky; prípravky na ničenie škodcov; fungicídy, herbicídy; chemické prípravky na ošetrovanie plesne; zubné abrazíva; čaj proti astme; masti proti omrzlinám na farmaceutické použitie; terapeutické prípravky do kúpeľa; bahno na kúpele; vitamínové prípravky; liečivá na kurie oká; preháňadlá; termálne vody; liečivé čaje; liečivé cukríky; liečivé rastliny; repelenty na odpudzovanie hmyzu; bylinkové čaje na lekárske použitie; byliny na fajčenie na lekárske použitie; vazelína na lekárske použitie; lubrikačné gély; tabletky na chudnutie; propolis na farmaceutické použitie; mrazom sušené potraviny na lekárske použitie; medicínalne mydlá; antibakteriálne mydlá; antibakteriálne tekuté mydlá; vody po holení s liečivými účinkami; šampóny s liečivými účinkami; toaletné prípravky s liečivými účinkami; vlasové vody s liečivými účinkami; suché šampóny s liečivými účinkami; dezinfekčné mydlá; mydlá s liečivými účinkami; lepidlá na zubné protézy; zubné amalgámy; bielkovinové potraviny na lekárske použitie; bielkovinové prípravky na lekárske použitie; alkoholy na lekárske použitie; prípravky proti

hemoroidom; prípravky proti moliam; protiparazitické prípravky; antiseptická vata; antidiuretiká (lieky na znižovanie tvorby moču); tyčinky na liečbu bradavíc; lepkavé pásy na chytanie múch; bakteriologické prípravky na lekárske a zverolekárske použitie; bakteriálne prípravky na lekárske a zverolekárske použitie; náplasti na kurie oká; prípravky do kúpeľa na lekárske použitie; soli do minerálnych kúpeľov; morská voda do kúpeľa na lekárske použitie; balzamovacie prípravky na lekárske použitie; balzamy na lekárske použitie; prípravky na ošetrovanie popálenín; prípravky na otlaky; kaučuk pre zubné lekárstvo; vata na lekárske použitie; prípravky na umývanie psov (insekticídy); repelenty pre psov; chemickofarmaceutické prípravky; netabakové cigarety na lekárske použitie; zubné cementy; dentálne modelovacie vosky; roztoky na vyplachovanie očí; liečivá na zmiernenie zápchy; roztoky na kontaktné šošovky; chemické antikoncepcné prípravky; farmaceutické prípravky na spáleniny od slnka; vakcíny; detergenty na lekárske použitie; zápary na farmaceutické použitie; materiály na plombovanie zubov; materiály na zubné odtlačky; zubné laky; zubné tmely; porcelán na zubné protézy; prípravky na uľahčenie prerezávania zubov; prostriedky na prečistenie tráviaceho ústrojenstva; prípravky na ničenie myší; analgetiká; digitalín; drogy na lekárske použitie; oxid horečnatý (magnézia) na farmaceutické použitie; minerálne vody na lekárske použitie; soli minerálnych vôd; kôry na farmaceutické použitie; tinktúry (farmaceutické prípravky); soli na lekárske použitie; étery na farmaceutické použitie; eukalyptol na farmaceutické použitie; eukalyptus na farmaceutické použitie; múka s prídavkom mlieka pre dojčatá; antipyretiká (lieky na znižovanie telesnej teploty); fenikel na lekárske použitie; liečivé infúzie; liečivá posilňujúce nervovú sústavu; prípravky proti črevným parazitom; želatína na lekárske použitie; glycerofosfáty; guma na lekárske použitie; ľanové semená na farmaceutické použitie; tuky na lekárske použitie; chemické prípravky na diagnostikovanie tehotnosti; oleje na lekárske použitie; hormóny na lekárske použitie; hemoglobín; hydrastín; absorpčná vata; jódová tinktúra; tabakové výťažky (insekticídy); mliečne fermenty na farmaceutické použitie; sladové mliečne nápoje na lekárske použitie; prípravky na umývanie zvierat (insekticídy); ľanová múčka na farmaceutické použitie; roztoky na farmaceutické použitie; mliečny cukor na farmaceutické použitie; laktóza na farmaceutické použitie; droždie na farmaceutické použitie; tekuté masti (linimenty); lupulín na farmaceutické použitie; žuvačky na lekárske použitie; kôra mangového stromu na farmaceutické použitie; menštruačné nohavičky; mentol na farmaceutické použitie; slad na farmaceutické použitie; herbicidy; prípravky na ničenie buriny; herbicídne prípravky; tinktúry na lekárske použitie; séra; mentol; kultúry mikroorganizmov na lekárske a zverolekárske použitie; pastilky na farmaceutické použitie; otrava na potkany; lepy na lapanie múch; prípravky na hubenie múch; roztoky na veterinárne použitie; čuchacie soli;

masti na farmaceutické použitie; opiáty; pektín na farmaceutické použitie; hygienické tampóny; menštruačné tampóny; menštruačné vložky; prípravky proti parazitom; farmaceutické prípravky na ošetrovanie pokožky; farmaceutické prípravky proti lupinám; pepsíny na farmaceutické použitie; prenosné lekárničky (plné); fosfáty na farmaceutické použitie; chemické prípravky proti fyloxére; lieky proti poteniu nôh; jedy; draselné soli na lekárske použitie; chinínovník (kôra) na lekárske použitie; rádioaktívne látky na lekárske použitie; posilňujúce prípravky (toniká); sedatíva (utišujúce prostriedky); námeľ na farmaceutické použitie; séroterapeutické liečivá; uspávacie prípravky; strychnín; styptiká (prípravky na zastavenie krvácania); cukor na lekárske použitie; sulfonamidy (liečivá); čapíky; zverolekárske prípravky; octany na farmaceutické použitie; kyseliny na farmaceutické použitie; lepiace pásy na lekárske použitie; alkaloidy na lekárske použitie; mandľové mlieko na farmaceutické použitie; masti na slnečné popáleniny; liečivé kúpeľové soli; hydrogénuhličitan sodný na farmaceutické použitie; biologické prípravky na lekárske použitie; bróm na farmaceutické použitie; diétne nápoje na lekárske použitie; gáľový olej na lekárske použitie; karbonyl (prípravok na hubenie parazitov); algicidy; lecitín na lekárske použitie; vložky na ochranu bielizne (hygienické potreby); včelia materská kašička na farmaceutické použitie; lekárske prípravky na odtučňovacie kúry; žieravé látky na farmaceutické použitie; étery celulózy na farmaceutické použitie; vedľajšie produkty spracovania obilnín na diétne alebo lekárske použitie; chemické prípravky na farmaceutické použitie; lieky pre zubné lekárstvo; lieky pre humánnu medicínu; lieky pre veterinárnu medicínu; diagnostické prípravky na lekárske použitie; liečivé nápoje; glukóza na lekárske použitie; chmeľové výťažky na farmaceutické použitie; peroxid vodíka na lekárske použitie; hygienické vložky pre osoby postihnuté inkontinenciou; absorpčné nohavičky pre osoby postihnuté inkontinenciou; chemické prípravky na lekárske použitie; chemické prípravky na zverolekárske použitie; chemické činidlá na lekárske a zverolekárske použitie; výživové vlákniny; enzýmy na lekárske použitie; enzymatické prípravky na lekárske použitie; obrúsky napustené farmaceutickými pleťovými vodami; potravinové alebo krmivové prípravky so stopovými prvkami; aminokyseliny na lekárske použitie; aminokyseliny na veterinárske použitie; rybia múčka na farmaceutické použitie; minerálne výživové doplnky; ústne vody na lekárske použitie; antibiotiká; prípravky na zníženie chuti do jedla na lekárske použitie; vankúšiky na otlaky (náplasti); medicínálne prípravky na podporu rastu vlasov; steroidy; prípravky na intímnu hygienu na lekárske použitie; kmeňové bunky na lekárske použitie; prípravky z aloy pravej na farmaceutické použitie; prípravky na tlmenie sexuálnej aktivity; detské plienky; detské plienkové nohavičky; liečivé prípravky na vyplachovanie očí; tabletky na potlačenie chuti do jedla; samoopaľovacie tabletky; antioxidantné

tabletky; výživové doplnky pre zvieratá; bielkovinové výživové doplnky; výživové doplnky z ľanových semien; výživové doplnky z ľanového oleja; výživové doplnky z obilných klíčkov; včelia materská kašička (výživový doplnok); propolisové výživové doplnky; peľové výživové doplnky; enzýmové výživové doplnky; glukózové výživové doplnky; lecitínové výživové doplnky; proteínové výživové doplnky; prípravky na liečbu akné; vatové tyčinky na lekárske použitie; potraviny pre batolátá; sušené mlieko pre dojčatá; kolagén na lekárske použitie; gély na erotickú stimuláciu; imunostimulátory; výživové prípravky s liečivými účinkami na terapeutické a lekárske použitie; homogenizované potraviny na lekárske použitie; mrazom sušené mäso na lekárske použitie; liečivé prípravky na čistenie zubov; prípravky na odstraňovanie vší; šampóny proti všiam; insekticídne šampóny pre zvieratá; náplasti s vitamínovými doplnkami; výživové doplnky s kozmetickými účinkami; injekčné kožné výplne; masážne gély na lekárske použitie; liečivé zubné pasty; detské plienkové plavky; konope na lekárske použitie; marihuana na lekárske použitie; dezodoranty odpadových nádob; antibakteriálne špongie.

16 - Papier; plagáty; albumy; obrazy; knižné zarážky; spisové obaly (papiernický tovar); obrazy (maľby) zarámované alebo nezarámované; zaraďovače, šanóny (na voľné listy); karisbloky; papierové podložky pod pivové poháre; skicáre; útržkové bloky; brožúry; pijavý papier; zošity; priesvitný papier (pauzovací); kopírovací uhlíkový papier; papier do záznamových zariadení; poznámkové zošity; hárky papiera; katalógy; obaly na doklady; zoraďovače (kancelárske potreby); toaletný papier; knihy; papierové kornúty; obaly (papiernický tovar); papierové nádoby na mliečne výrobky; obálky (papiernický tovar); leptané štočky; baliaci papier; papier do elektrokardiografu; pijaky; filtračný papier; papierové filtračné materiály; tlačivá (formuláre); kancelárske potreby okrem nábytku; pohľadnice; listový papier; svietivý papier; papierové vreckovky; papierové obrusy; knihárske záložky do kníh; papiernický tovar; pergamenový papier; škatule s farbami (školské pomôcky); baliace plastové fólie; papierové ozdobné kvetináče; papierové pásky a štítky na zaznamenávanie počítačových programov; prospekty; knihárske potreby; perá (kancelárske potreby); papierové pásky iné ako do vlasov alebo stužkárska galantéria; papierové alebo plastové vrecia, vrecká a puzdrá na balenie; školské potreby (papiernický tovar); papierové podložky na stôl (anglické prestieranie); priesvitky (papiernický tovar); lepidlá na kancelárske použitie alebo pre domácnosť; kalendáre; samolepky pre domácnosť a na kancelárske použitie; papierové podbradníky; drevitý papier; papierové alebo lepenkové krabice; papierové alebo lepenkové prepravné obaly na fľaše; papierové podložky pod poháre; oznámenia (papiernický tovar); plastové bublinové fólie (na balenie); fólie z regenerovanej celulózy na balenie; papierové alebo plastové vrecká na odpadky; odličovacie papierové obrúsky; papierové servítky;

papierové obrúsky (prestieranie); papierové alebo lepenkové obaly na fľaše; papierové alebo lepenkové pútače; papierové utierky; papierové utierky na tvár; papierové alebo lepenkové etikety; vrecká do mikrovlnných rúr; papierové filtre na kávu; papierové alebo kartónové vývesné tabule; kopírovací papier (papiernický tovar); parafínový papier; papier do skriň (parfumovaný alebo neparfumovaný); papiera na maľovanie a kaligrafiu; papierové alebo plastové absorpčné hárky alebo fólie na balenie potravín; papierové alebo plastové hárky alebo fólie regulujúce vlhkosť na balenie potravín; obálky na dokumenty (papiernický tovar); papierové alebo lepenkové baliace materiály (výplňové, tlmiace); papierové alebo lepenkové vypchávkové materiály; papierové obrusy (behúne); papierové stolové vlnky; papierové vrecká na sterilizáciu lekárskeho nástroja; papierové podložky na lekárske vyšetrovacie stoly; papierové podložky na podnosy so zubárskymi nástrojmi; papierové podbradníky s rukávmi; papierové kontrolné štítky na batožinu; čistiace papierové obrúsky; obaly na knihy.

21 - Keramické výrobky pre domácnosť; potreby pre domácnosť; metly; mechanické metly; polievacie kanvy; sklené banky (nádobky); nádržky; výtokové hubice; mopy; žmýkačky na mopy; handry na čistenie; handry na umývanie dlážky; stierky (kuchynské náradie); stieradlá (čistiace potreby); špongie pre domácnosť; špongie do kúpeľa; abrazívne špongie na pokožku; špongie zo syntetickej jelenice pre domácnosť; špongie s abrazívom na čistenie; abrazívne handry na čistenie; stierky so špongiou na umývanie okien; špongiové utierky na umývanie a použitie v domácnosti; držiaky na špongie; syntetická jelenica na umývanie a utieranie; netkané handry na čistenie alebo umývanie; kovové drôtenky; drôtenky na čistenie; drôtenky na použitie v kuchyni; plastové drôtenky na čistenie; drôtenky z ocelevej alebo nerezovej vlny na čistenie; zásobníky na kotúčový toaletný papier; dávkovače toaletného papiera; zásobníky na papierové utierky; dávkovače mydla; držiaky na mydlo; obaly na mydlá; rukavice pre domácnosť; rukavice na leštenie; kozmetické pomôcky; odličovacie pomôcky; záhradnícke rukavice; rukavice na umývanie automobilov; kozmetické špachtle; špongie na nanášanie líčidiel; prachovky; prachovky na nábytok; sušiaci na bielizeň; štipce na umývanie riadu; kefy na obuv; kefy na nechty; zubné kefy; elektrické zubné kefy; kefy na čistenie nádrží a nádob; záchodové kefy; sitá pre domácnosť; usne na leštenie; jelenica na čistenie; semiš na čistenie; lopatka a zmetáčik na omrvinky; puzdrá na hrebene; vlnený odpad na čistenie; bavlnený odpad na čistenie; kúdeľ na čistenie; gumové zvony na čistenie odpadových potrubí; nástroje na čistenie na ručný pohon; leštiace stroje a zariadenia pre domácnosť okrem elektrických; leštiace prostriedky (okrem prípravkov z papiera a kameňa); pohlčovače dymu pre domácnosť; štetky na decht s dlhou rúčkou; papierové podnosy na použitie v domácnosti; koše pre domácnosť; hrebene;

leštičky na vosk (nie elektrické); leštiace zariadenia na čistenie topánok okrem elektrických; obuváky; smetné nádoby; odpadkové koše na papier; nádoby na použitie v domácnosti alebo v kuchyni; toaletné pomôcky; štetky na holenie; odpadové nádoby pre zvieratá chované v domácnosti; elektrické kefy (nie časti strojov); aerosólové dávkovače (nie na lekárske účely); nízkotlakové hrnce (nie elektrické); podlievacie pipety (kuchynské náradie); dosky na krájanie chleba; lapače hmyzu; muchoľapky; držiaky na jedálne lístky; papierové tanierne; stojany na obrúsky; podnosy pre domácnosť; jednorazové tanierne; penové oddeľovače prstov na nohách (pedikérske potreby); mikrovláknové utierky na čistenie.

24 - Bytový textil; textílie a ich náhradky; textilné materiály; textilné kuchynské utierky; textilné obrúsky; textilné utierky na riad; kuchynské utierky z netkaného textilu; pijavé utierky na riad; netkané textílie; textilné utierky na tvár; textilné vreckovky; kúpeľňové textílie (okrem oblečenia); bavlnené textílie; posteľné pokrývky; papierové posteľné pokrývky; prikrývky; textilné vrecká na umývanie; ochranné poťahy na nábytok; posteľná bielizeň; stolová bielizeň (nie papierová); textilné odličovacie obrúsky; textilné prestieranie na stolovanie; obrusy (okrem papierových); poťahy na poklapy záchodov; textilné podložky pod poháre alebo tanierne (prestieranie); textilné podložky na stôl (anglické prestieranie); elastické textílie; flanel (textílie); flauš (textílie); ľanové textílie; textilné uteráky; textilné obrúsky na stolovanie; gáza (textílie); plastové materiály (náhradky textílií).

35 - Maloobchodné a veľkoobchodné služby s tovarmi uvedenými v triedach 3, 5, 16, 21 a 24 tohto zoznamu; maloobchodné a veľkoobchodné služby s tovarmi uvedenými v triedach 3, 5, 16, 21 a 24 tohto zoznamu prostredníctvom internetu; maloobchodné a veľkoobchodné služby aj prostredníctvom internetu s prípravkami na čistenie povrchov, s prípravkami na čistenie, leštenie, odmasťovanie a brúsenie, s čistiacimi prípravkami na okná automobilov, s čistiacimi prípravkami na tapety, s prípravkami na suché čistenie, s chemickými čistiacimi prípravkami na domáce použitie, s prípravkami na odstraňovanie vodného kameňa (pre domácnosť), s čistiacimi prípravkami, s prípravkami na uvoľnenie upchatých odtokov, s prípravkami na odstraňovanie voskov z parketových podláh (čistiace prostriedky), s protišmykovým voskom na podlahy, s prípravkami na dosiahnutie vysokého lesku, s vulkanickým popolom na čistenie, s čistiacou kriedou, so sódou na čistenie, s tkaninami impregnovanými čistiacimi prípravkami, s prípravkami na odstraňovanie škvr, s kozmetickými prípravkami, s kozmetickými prípravkami na starostlivosť o pleť, s toaletnými prípravkami, s umývacími prípravkami na osobnú hygienu, s mydlami, s mydielkami, s dezinfekčnými mydlami, s dezodoračnými mydlami, s medicínalnými mydlami, s mydlami na holenie, s prípravkami na holenie, s mydlami proti poteniu, s mydlami proti poteniu nôh, s mandľovým mydlom,

s mandľovým olejom, s kozmetickými krémami, s pleťovými vodami na kozmetické použitie, s čistiacimi toaletnými mliekami, s kozmetickými prípravkami do kúpeľa, so soľami do kúpeľa nie na lekárske použitie, s prípravkami na ošetrovanie nechťov, s antiperspirantami (kozmetickými výrobkami), s vatovými tyčinkami na kozmetické použitie, s vatou na kozmetické použitie, so skrášľovacími maskami (kozmetickými výrobkami), s prípravkami na líčenie, s prípravkami na odstraňovanie líčidiel, s depilačnými prípravkami, s epilačnými prípravkami, s prípravkami na čistenie zubov, s prípravkami na čistenie umelých chrupov, s obrúskami napustenými pleťovými vodami, s detergentami (nie na použitie vo výrobnom procese a na lekárske použitie), s odmasťovacími prípravkami (nie na použitie vo výrobnom procese), s terpentínom (odmasťovacím prípravkom), s protišmykovými kvapalinami na podlahy, s leštiacimi prípravkami na nábytok a dlážku, s leštiacimi prípravkami, s leštiacimi voskami, s leštiacimi krémami, s prípravkami na leštenie listov rastlín, s leštiacimi kameňmi, s pemzou, s leštiacou červeňou, s brúsivami (prípravky), s abrazívami, s brúsnym papierom, s brúsnym plátnom, so skleneným plátnom, s prípravkami na odstránenie hrdze, s prípravkami na odstraňovanie náterov, so šlichtovacími prípravkami, s prípravkami na odstránenie lakov, s voskami na obuv, s leštidlami na obuv, s voskami na parkety, s bieliacimi prípravkami na kožu, s konzervačnými prípravkami na kožu (leštidlami), s lúhom sodným, so čpavkom (amoniakom) (detergentom), so stlačeným vzduchom v konzervách na čistenie a odprašovanie, s kadidlovými tyčinkami, s pracími prostriedkami, s predpieracími a namáčacími prípravkami, s avivážami, s avivážnymi prípravkami, so škrobom na bielizeň, so škrobom (apretačným prípravkom), s bieliacou sódou, s bieliacimi pracími prostriedkami, s glazovacími prípravkami na bielizeň, s modridlom na bielizeň, so svetličkami, s odfarbovačmi, s voskami používané pri praní, s antistatickými prípravkami na použitie v domácnosti, s parfumovanými vrecúškami do bielizne, so zjasňovacími prípravkami (chemickými prípravkami na osvieženie farieb) pre domácnosť, s prísadami na urýchlenie schnutia do umývačiek riadu, s osviežovačmi vzduchu, s kozmetickými taštičkami, s ústnymi vodami (nie na lekárske použitie), s vlasovými vodami, s farbami na vlasy, s farbivami na toaletné použitie, s vazelínou na kozmetické použitie, s tukmi na kozmetické použitie, s olejmi na kozmetické použitie, s esenciálnymi olejmi, s kozmetickými prípravkami na opaľovanie, s voňavkářskými výrobkami, s neliečivými kozmetickými prípravkami, s neliečivými prípravkami na čistenie zubov, s lepidlami na lepenie umelých vlasov, s kameňmi na zjemňovanie pokožky, s kamenecom po holení (s adstringentným účinkom), s odlakovačmi, s levanduľovou vodou, s toaletnou vodou, s vonným drevom, s ústnou vodou (nie na lekárske použitie), s lakmi na nechty, s prípravkami na líčenie, s vlasovými vodami, s krémami na obuv, s farbami na vlasy,

s farebnými tónovačmi na vlasy, s prípravkami na vlasovú onduláciu, s kozmetickými prípravkami na mihalnice, s leštiacimi a hladiacimi prípravkami, s voskami na obuv, s citrónovými esenciálnymi olejmi, s kolínskymi vodami, s kozmetickými prípravkami pre zvieratá, s kozmetickými taštičkami, s vatou na kozmetické použitie, s prípravkami na odstraňovanie škvrn, s kozmetickými ceruzkami, s kozmetickými krémami, s krémami na kožu, s odličovacími prípravkami, s prípravkami na čistenie zubov, s prípravkami na odstraňovanie vodného kameňa (pre domácnosť), s mandľovým olejom, s mandľovým mydlom, s ambrou (parfuméria), s rúžami, s práškom na pranie z kôry kviláje mydlovej, so šampónmi, s obrúskami napustenými odličovacími prípravkami, s vlasovými kondicionérmi, s leskom na pery, s vydymovacími prípravkami (parfумы), s osviežovačmi dychu, so sprejmi na osvieženie dychu, s voňavými zmesami (potpourris), s hygienickými výrobkami na lekárske použitie, s prípravkami na čistenie kontaktných šošoviek, s prípravkami na čistenie vzduchu, s dezinfekčnými prípravkami, s obrúskami napustenými dezinfekčnými prípravkami, s dezinfekčnými prípravkami na hygienické použitie, s chemickými dezinfekčnými prostriedkami na WC, so sírovými knôtmami na dezinfekciu, s germicídmi (dezinfekčnými prípravkami), s antibakteriálnymi prípravkami, s antibakteriálnymi prípravkami na umývanie rúk, s antiseptickými prípravkami, so sterilizačnými prípravkami, s absorpčnými tampónmi, s dámskymi vložkami, s hygienickými nohavičkami, s hygienickými vložkami, s prípravkami na dezodoráciu vzduchu, s dezodorantami na obleky a textilné materiály, s prípravkami proti poteniu, s masťami na lekárske použitie, s obrúskami napustenými farmaceutickými prípravkami, s repelentmi proti hmyzu, s náplastami, s obväzovým materiálom, s vatou na lekárske účely, s fungicídmi, s herbicídmi, s chemickými prípravkami na ošetrovanie plesne, s papiernickým tovarom, s toaletným papierom, s obalmi (papiernický tovar), s baliacim papierom, s filtračným papierom, s kancelárskymi potrebami okrem nábytku, s papierovými vreckovkami, s papierovými obrusmi, s baliacimi plastovými fóliami, s papierovými alebo plastovými vrecami, vreckami a puzdrami na balenie, s papierovými podložkami na stôl (anglickým prestieraním), s papierovými podbradníkmi, s papierovými alebo lepenkovými krabicami, s papierovými alebo lepenkovými prepravnými obalmi na fľaše, s papierovými podložkami pod poháre, s plastovými bublinovými fóliami (na balenie), s fóliami z regenerovanej celulózy na balenie, s papierovými alebo plastovými vreckami na odpady, s odličovacími papierovými obrúskami, s papierovými servítkami, s papierovými obrúskami (prestieranie), s papierovými alebo lepenkovými obalmi na fľaše, s papierovými alebo lepenkovými pútačmi, s papierovými utierkami, s papierovými utierkami na tvár, s papierovými alebo lepenkovými etiketami, s vreckami do mikrovlnných rúr, s papierovými filtrami na kávu, s papierovými

alebo kartónovými vývesnými tabulami, s papierovými alebo plastovými absorpčnými hárkami alebo fóliami na balenie potravín, s papierovými alebo plastovými hárkami alebo fóliami regulujúcimi vlhkosť na balenie potravín, s papierovými alebo lepenkovými baliacimi materiálmi (výplňovými, tlmiacimi), s papierovými obrusmi (behúňmi), s papierovými stolovými vlnkami, s papierovými vreckami na sterilizáciu lekárskeho nástroja, s papierovými podložkami na lekárske vyšetrovacie stoly, s papierovými podložkami na podnosy so zubárskymi nástrojmi, s papierovými podbradníkmi s rukávmi, s čistiacimi papierovými obrúskami, s keramickými výrobkami pre domácnosť, s potrebami pre domácnosť, s metlami, s mechanickými metlami, s polievacími kanvami, so sklenenými bankami (nádoby), s nádržkami, s výtokovými hubicami, s mopmi, so žmýkačkami na mopy, s handrami na čistenie, s handrami na umývanie dlážky, so stierkami (kuchynské náradie), so stierkami (čistiace potreby), so špongiami pre domácnosť, so špongiami na umývanie, s abrazívnymi špongiami na pokožku, s potrebami pre domácnosť, so špongiami antibakteriálnymi, tvarovanými, teflónovými, masážnymi, hygienickými, detskými alebo profilovanými, so špongiami na umývanie, čistenie, na použitie v domácnosti, so špongiami zo syntetickej jelenice, so špongiami s abrazívom na čistenie, s handrami na čistenie, s abrazívnymi handrami na čistenie, so stierkami so špongiou na umývanie okien, so špongiovými utierkami na umývanie a použitie v domácnosti, s držiakmi na špongie, so syntetickou jelenicou na umývanie a utieranie, s handrami na čistenie alebo umývanie, s netkanými handrami na čistenie alebo umývanie, s kovovými drôtenkami, s drôtenkami na čistenie, s drôtenkami na použitie v kuchyni, s plastovými drôtenkami na čistenie, s drôtenkami z oceľovej alebo nerezovej vlny na čistenie, so zásobníkmi na kotúčový toaletný papier, s dávkovačmi toaletného papiera, so zásobníkmi na papierové utierky, s dávkovačmi mydla, s držiakmi na mydlo, s obalmi na mydlá, s rukavicami pre domácnosť, s rukavicami na leštenie, s kozmetickými pomôckami, s odličovacími pomôckami, so záhradníckymi rukavicami, s rukavicami na umývanie automobilov, s kozmetickými špachtľami, so špongiami na nanášanie líčidiel, s prachovkami, s prachovkami na nábytok, so sušiacimi na bielizeň, so štipkami na bielizeň, s keľárskymi výrobkami, s keľami, s keľkami na umývanie riadu, s keľami na obuv, s keľkami na nechty, so zubnými keľkami, s elektrickými zubnými keľkami, s keľkami na čistenie nádrží a nádob, so záchodovými keľkami, so sitami pre domácnosť, s handrami na čistenie, s usňami na leštenie, s jelenicou na čistenie, so semišom na čistenie, s lopatkou a zmetáčikom na omrvinky, s puzdrami na hrebene, s vlneným odpad na čistenie, s bavlneným odpad na čistenie, s kúdeľom na čistenie, s gumovými zvonmi na čistenie odpadových potrubí, s nástrojmi na čistenie na ručný pohon, s leštiacimi strojmi a zariadeniami pre domácnosť okrem elektrických, s leštiacimi prostriedkami (okrem

prípravkov z papiera a kameňa), s pohlcovačom dymu pre domácnosť, so štetkami na decht s dlhou rúčkou, s papierovými podnosmi na použitie v domácnosti, s košmi pre domácnosť, s hrebeňmi, s leštičkami na vosk (nie elektrickými), s leštiacimi zariadeniami na čistenie topánok okrem elektrických, s obuvákmi, so smetnými nádobami, s odpadkovými košmi na papier, s nádobami na použitie v domácnosti alebo v kuchyni, s toaletnými pomôckami, so štetkami na holenie, s toaletnými nádobami pre zvieratá chované v domácnosti, s elektrickými kefami (nie časti strojov), s aerosólovými dávkovačmi (nie na lekárske účely), s nízkotlakovými autoklávami (nie elektrickými), s podlievacími pipetami (kuchynské náradie), s doskami na krájanie chleba, s lapačmi hmyzu, s muchoľapkami, s držiakmi na jedálne lístky, s papierovými taniermi, so stojanmi na obrúsky, s podnosmi pre domácnosť, s jednorazovými taniermi, s odličovacími pomôckami, s penovými oddeľovačmi prstov na nohách (pedikérske potreby), s bytovým textilom, s textíliami a ich náhradkami, s textilnými materiálmi, s textilnými utierkami, s textilnými obrúskami, s textilnými utierkami na riad, s utierkami z netkaného textilu, s pijavými utierkami na riad, s mikrovláknovými utierkami, s umývacími rukavicami, s netkanými textíliami, s textilnými obrúskami na odstraňovanie šminiek, s textilnými utierkami na tvár, s textilnými vreckovkami, s kúpeľňovými textíliami (okrem oblečenia), s textilnými materiálmi, s bavlnenými textíliami, s posteľnými pokrývkami, s papierovými posteľnými pokrývkami, s prikrývkami, s textilnými vreckami na umývanie, s ochrannými poťahmi na nábytok, s posteľnou bielizňou, so stolovou bielizňou (nie papierovou), s textilnými vreckovkami, s textilnými odličovacími obrúskami, s textilnými prestieraniami na stolovanie, s obrusmi (okrem papierových), s poťahmi na poklapy záchodov, s textilnými podložkami pod poháre alebo taniere (prestieraním), s textilnými podložkami na stôl (anglickým prestieraním), s elastickými textíliami, s flanelom (textíliami), s flaušom (textíliami), s ľanovými textíliami, s bytovým textilom, s textilnými uterákmi, s textilnými obrúskami na stolovanie, s textilnými vreckami na umývanie, s gázou (textíliami), s plastovými materiálmi (náhradky textílií); reklama; on-line reklama na počítačovej komunikačnej sieti; predvádzanie tovaru; odborné obchodné alebo podnikateľské poradenstvo; kancelárie zaoberajúce sa dovozom a vývozom; reklamné plagátovanie; marketing; organizovanie obchodných alebo reklamných výstav; zásobovacie služby pre tretie osoby (nákup tovarov a služieb pre iné podniky); obchodné sprostredkovanie služieb uvedených v triedach 35 tohto zoznamu; prenájom predajných stánkov; poskytovanie rád a informácií o uvedených službách prostredníctvom komunikačných médií, elektronickej pošty, SMS správ, počítačových sietí a internetu alebo verbálne.

(540)



- (550) obrazová
 (591) červená, biela, šedá
 (731) EXACT Invest s. r. o., Ďurgalova 2, Bratislava-Nové Mesto, SK;
 (740) advokátska kancelária Hulín s.r.o., Trenčín 1, SK;

(210) 1683-2022

(220) 19.8.2022

(511) 9, 16, 24, 25, 28, 35, 41, 42 NCL (11)

- (511) 9 - Nosiče zvukových nahrávok; magnetické nosiče údajov; optické nosiče údajov; elektronické publikácie (sťahovateľné); počítačové softvérové aplikácie (sťahovateľné); nahraté počítačové programy; sťahovateľné počítačové programy; audiovizuálne kompaktné disky; optické kompaktné disky; počítačový softvér (nahraté počítačové programy); videokazety; sťahovateľné zvonenia do mobilných telefónov; sťahovateľné hudobné súbory; sťahovateľné obrazové súbory; dekoratívne magnety.
 16 - Tlačoviny; tlačené publikácie; periodiká; brožúry; katalógy; knihy; omaľovánky; leporelá; zošity; spevníky; obaly (papiernický tovar).
 24 - Posteľné pokrývky a prikrývky; obliečky na vankúše; ozdobné obliečky na vankúše.
 25 - Odevy; obuv; pokrývky hlavy; maškarné kostýmy; kostýmy, obleky.
 28 - Hry; hračky; divadelné masky; karnevalové masky; bábiky; odevy pre bábiky.
 35 - Merchandising; maloobchodné a veľkoobchodné služby s tovarmi uvedenými v triedach 9, 16, 24, 25 a 28 tohto zoznamu; maloobchodné a veľkoobchodné služby s tovarmi uvedenými v triedach 9, 16, 24, 25 a 28 tohto zoznamu prostredníctvom internetu; poskytovanie obchodných informácií.
 41 - Zábava; vzdelávanie; školenia; organizovanie a vedenie zábavných, kultúrnych, vzdelávacích podujatí; fotografovanie; písanie textov scenárov nie na reklamné účely; písanie televíznych a filmových scenárov (tvorba); organizovanie a vedenie koncertov; organizovanie a vedenie tvorivých dielní (výučba); organizovanie živých vystúpení; online poskytovanie elektronických publikácií (bez možnosti kopírovania); tvorba rozhlasových a televíznych programov; tvorba divadelných alebo iných predstavení; hudobná tvorba; online poskytovanie digitálnej hudby (bez možnosti kopírovania); online poskytovanie videozáznamov (bez možnosti kopírovania); tvorba videozáznamov na podujatiach; tvorba digitálnych nahrávok (podcastov); organizovanie zábavných podujatí, na ktorých sú účastníci oblečení v divadelných kostýmoch (cosplay);

plánovanie a organizovanie večierkov; informácie o možnostiach zábavy; informácie o výchove a vzdelávaní; služby poskytované prázdninovými tábormi (zábava); nahrávacie štúdiá (služby); hudobné skladateľské služby; nahrávanie videopások; skladanie piesní; maľovanie na tvár; réžia predstavení; hudobná výchova a vzdelávanie.

42 - Navrhovanie kostýmov; navrhovanie pódiových dekorácií.

(540) ZAHRAJKO

(550) slovná

(731) Tonada, s. r. o., Rajtáková 1450/19, Bratislava-Lamač, SK;

(740) BRICHTA & PARTNERS s. r. o., Bratislava-Staré Mesto, SK;

(210) 1687-2022

(220) 19.8.2022

(511) 9, 16, 24, 25, 28, 35, 41, 42 NCL (11)

(511) 9 - Nosiče zvukových nahrávok; magnetické nosiče údajov; optické nosiče údajov; elektronické publikácie (sťahovateľné); počítačové softvérové aplikácie (sťahovateľné); nahraté počítačové programy; sťahovateľné počítačové programy; audiovizuálne kompaktné disky; optické kompaktné disky; počítačový softvér (nahraté počítačové programy); videokazety; sťahovateľné zvonenia do mobilných telefónov; sťahovateľné hudobné súbory; sťahovateľné obrazové súbory; dekoratívne magnety. 16 - Tlačoviny; tlačené publikácie; periodiká; brožúry; katalógy; knihy; omaľovánky; leporelá; zošity; spevníky; obaly (papiernický tovar).

24 - Postelne pokrývky a prikrývky; obliečky na vankúše; ozdobné obliečky na vankúše.

25 - Odevy; obuv; pokrývky hlavy; maškarné kostýmy; kostýmy, obleky.

28 - Hry; hračky; divadelné a karnevalové masky; bábiky; odevy pre bábiky.

35 - Merchandising; maloobchodné a veľkoobchodné služby s tovarmi uvedenými v triedach 9, 16, 24, 25 a 28 tohto zoznamu; maloobchodné a veľkoobchodné služby s tovarmi uvedenými v triedach 9, 16, 24, 25 a 28 tohto zoznamu prostredníctvom internetu; poskytovanie obchodných informácií.

41 - Zábava; vzdelávanie; školenia; organizovanie a vedenie zábavných, kultúrnych, vzdelávacích podujatí; fotografovanie; písanie textov scenárov nie na reklamné účely; písanie televíznych a filmových scenárov (tvorba); organizovanie a vedenie koncertov; organizovanie a vedenie tvorivých dielní (výučba); organizovanie živých vystúpení; online poskytovanie elektronických publikácií (bez možnosti kopírovania); tvorba rozhlasových a televíznych programov; tvorba divadelných alebo iných predstavení; hudobná tvorba; online poskytovanie digitálnej hudby (bez možnosti kopírovania); online poskytovanie videozáznamov (bez možnosti kopírovania); tvorba videozáznamov na podujatiach; tvorba digitálnych nahrávok (podcastov); organizovanie zábavných podujatí, na ktorých sú účastníci oblečení v divadelných kostýmoch (cosplay); plánovanie a organizovanie večierkov; informácie

o možnostiach zábavy; informácie o výchove a vzdelávaní; služby poskytované prázdninovými tábormi (zábava); nahrávacie štúdiá (služby); hudobné skladateľské služby; nahrávanie videopások; hudobná tvorba; skladanie piesní; tvorba videozáznamov na podujatiach; maľovanie na tvár; réžia predstavení; hudobná výchova a vzdelávanie.

42 - Navrhovanie kostýmov; navrhovanie pódiových dekorácií.

(540)



(550) obrazová

(591) červená, zelená, čierna, biela

(731) Tonada, s. r. o., Rajtáková 1450/19, Bratislava-Lamač, SK;

(740) BRICHTA & PARTNERS s. r. o., Bratislava-Staré Mesto, SK;

(210) 1732-2022

(220) 30.8.2022

(511) 40, 41, 43 NCL (11)

(511) 40 - Údenie potravín.

41 - Plánovanie a organizovanie večierkov, osláv a zábavných podujatí.

43 - Dodávanie hotových jedál a nápojov na objednávku (katering); bary (služby); bistra (služby); reštaurácie s lahôdkami; reštaurácie s grilovanými jedlami; reštauračné (stravovacie) služby; služby reštaurácií "jedlo so sebou"; informácie a poradenstvo pri príprave jedál; poskytovanie jedál a nápojov formou ochutnávok (reštauračné služby); príprava lahôdok a chladených jedál (reštauračné služby); barmanské služby; pizzerie (reštauračné služby).

(540)



(550) obrazová

- (731) X - scooters s.r.o., Šumperská 222, Rapotín, CZ;
 (740) Zathurecka INPARTNERS GROUP s.r.o., Banská Bystrica, SK;

(210) 1734-2022

(220) 30.8.2022

(511) 25, 35, 41 NCL (11)

(511) 25 - Odevy; obuv; oblečenie pre motoristov; baretky; čiapky; maškarné kostýmy; šatky, závoje; športové oblečenie; tričká; plášte; priliehavé čiapky; čiapkové šilty; šilty (pokrývky hlavy); náprsenky; oblečenie; kombinézy (oblečenie); šatky, šály; tielka; vesty; športové bundy; bundy; saká; papierové oblečenie; čelenky (oblečenie); pančuchy; pančuškové nohavice; spodná bielizeň; kapucne (časti odevov); svetre; pulóvre; ponožky; košeľe; klobúky; kravaty; nohavice; vrchné ošatenie; rukavice; kabáty; nepremokavé odevy; legíny; sukne; športové tričká, dresy; plážové oblečenie; plážová obuv; plavky; športová obuv; kožené odevy; odevy z imitácií kože; opasky na doklady a peniaze (časti odevov).

35 - Reklamné agentúry; poskytovanie obchodných alebo podnikateľských kontaktných informácií; lepenie plagátov; komerčné informačné kancelárie; aktualizovanie a rozširovanie reklamných oznamov a reklamných materiálov zákazníkom (letáky, prospekty, tlačoviny, vzorky); fotokopírovacie služby; sprostredkovateľne práce; prenájom reklamných materiálov; vydávanie reklamných textov; reklama; vzťahy s verejnosťou (public relations); predvádzanie (služby modeliek) na reklamné účely a podporu predaja; organizovanie obchodných alebo reklamných výstav a veľtrhov; prieskum verejnej mienky; prenájom reklamných plôch; podpora predaja (pre tretie osoby); spracovanie textov; zásielkové reklamné služby; odborné obchodné riadenie umeleckých činností; zbieranie, zoraďovanie, aktualizácia a údržba údajov v počítačových databázach; prenájom fotokopírovacích strojov; on line reklama na počítačovej komunikačnej sieti; zásobovacie služby pre tretie osoby (nákup tovarov a služieb pre iné podniky); vyhľadávanie informácií v počítačových súboroch (pre tretie osoby); prenájom reklamného času v komunikačných médiách; prenájom predajných automatov; administratívne spracovanie obchodných objednávok; obchodná správa licencií výrobkov a služieb (pre tretie osoby); subdodávateľské služby (obchodná pomoc); fakturácie; písanie reklamných textov; grafická úprava tlačovín na reklamné účely; vyhľadávanie sponzorov; organizovanie módnych prehliadok na podporu predaja; tvorba reklamných filmov; marketing; telemarketingové služby; prenájom predajných stánkov; obchodné sprostredkovateľské služby; obchodný manažment pre poskytovateľov služieb na voľnej nohe; vyjednávanie a uzatváranie obchodných transakcií pre tretie osoby; poskytovanie obchodných informácií prostredníctvom webových stránok.

41 - Koncertné siene (služby); zábavné parky; zábava, obveselenie; služby estrádnych umelcov; filmové štúdiá; organizovanie športových, vedomostných

alebo zábavných súťaží; prenájom dekorácií na predstavenia; poskytovanie zariadení na oddych a rekreáciu; vydávanie textov (okrem reklamných); nahrávanie a požičiavanie zvukových a zvukovo-obrazových nahrávok; požičiavanie kinematografických filmov; produkcia filmov (nie reklamných); tvorba rozhlasových a televíznych programov a predstavení; služby orchestrov a hudobných skupín; poskytovanie zariadení na športovanie; diskotéky (služby); informácie o možnostiach zábavy a rekreácie; organizovanie kultúrnych alebo vzdelávacích výstav; služby poskytované prázdninovými tábormi (zábava); premietanie kinematografických filmov; organizovanie živých vystúpení; organizovanie a vedenie koncertov; plánovanie a organizovanie večierkov; nahrávacie štúdiá (služby); prenájom štadiónov; organizovanie súťaží krásy; rezervácie vstupeniek na zábavné predstavenia; organizovanie predstavení (manažérske služby); on line vydávanie elektronických kníh a časopisov; elektronická edičná činnosť v malom (DTP služby); poskytovanie zariadení na karaoke; hudobné skladateľské služby; nočné kluby; on line poskytovanie elektronických publikácií (bez možnosti kopírovania); fotografické reportáže; fotografovanie; reportérske služby; prekladateľské a tlmočnické služby; služby agentúr ponúkajúcich vstupenky na zábavné podujatia; písanie textov (okrem reklamných); formátovanie textov (nie na reklamné účely); organizovanie módnych prehliadok na zábavné účely; koučovanie (školenie); prenájom športových plôch; služby diskdžokejov; hudobná tvorba; on line poskytovanie digitálnej hudby a videozáznamov (bez možnosti kopírovania).

(540)

(550) obrazová

(591) biela, oranžová, červená, čierna

(731) TOPFEST Music Academy, Ul. F. Engelsa 399/21, Levice, SK;

(740) Advokátska kancelária VASIL' & partners, s.r.o., Košice-Juh, SK;

(210) 1758-2022

(220) 2.9.2022

(511) 9, 35, 36 NCL (11)

(511) 9 - Počítače; počítačový softvér (nahraté počítačové programy); počítačový hardvér; periférne zariadenia

počítačov; prístroje a zariadenia na spracovanie a ukladanie údajov; elektronické testovacie zariadenia; elektronické meracie zariadenia; časti a súčasti elektronických testovacích zariadení; časti a súčasti elektronických meracích zariadení; monitorovacie počítačové programy; nahrané operačné programy; programy na počítačové hry; magnetické nosiče údajov; optické nosiče údajov; nahraté nosiče zvukových záznamov; nahraté nosiče zvukovo-obrazových záznamov; audiovizuálne kompaktné disky.

35 - Maloobchodné služby s počítačmi a ich časťami a súčasťami, s počítačovým softvérom, s počítačovým hardvérom, s monitorovacími počítačovými programami, s nahranými operačnými programami, s programami na počítačové hry; reklamné agentúry; rozširovanie reklamných materiálov; vydávanie reklamných textov; aktualizovanie reklamných materiálov; prenájom reklamných plôch; prenájom reklamných materiálov; obchodný alebo podnikateľský prieskum; poradenstvo pri organizovaní a riadení obchodnej činnosti; odborné obchodné alebo podnikateľské poradenstvo; obchodný manažment; organizovanie obchodných alebo reklamných výstav prieskum trhu; spracovanie textov; dražby; fakturácie; kancelárske práce; zoraďovanie údajov v počítačových databázach; vedenie účtovných kníh; účtovníctvo; účtovníctvo prostredníctvom počítačov; usporadúvanie aukčných predajov prostredníctvom internetu.

36 - Finančné služby; finančné informácie; finančné analýzy; elektronický prevod kapitálu; finančný manažment; finančné sponzorstvo; finančné poradenstvo; finančné konzultačné služby; klíring (bezhotovostné zúčtovávanie vzájomných pohľadávok a záväzkov).

(540)



- (550) obrazová
 (731) e - FIIA s.r.o., Považská 451/2, Košice-Západ, SK;
 (740) Ing. Dalibor Gruber - GELE, Košice-Západ, SK;

(210) 1760-2022

(220) 4.9.2022

(511) 35, 37, 39 NCL (11)

(511) 35 - Maloobchodné služby s časťami a súčasťami automobilov; veľkoobchodné služby s časťami a súčasťami automobilov.

37 - Autoservisy (údržba a tankovanie); údržba vozidiel; služby pneuservisu (opravy, údržba a inštalácie); údržba, čistenie a opravy kože; čistenie okien; mazanie vozidiel; leštenie vozidiel; lakovanie, glazovanie; čistenie vozidiel; opravy vozidiel pri dopravných nehodách; prenájom čistiacich

strojov; informácie o opravách; vulkanizovanie pneumatík (opravy); opravy opotrebovaných alebo poškodených motorov; opravy opotrebovaných alebo poškodených strojov; nabíjanie batérií vozidiel; vyvažovanie pneumatík; nabíjanie elektromobilov; tuningové úpravy karosérií automobilov; montáž vonkajších, vnútorných a mechanických častí vozidiel na objednávku (tuning).

39 - Doprava, preprava; kamiónová nákladná doprava; doručovanie tovarov; skladovanie tovarov (úschova).

(540)



- (550) obrazová
 (591) sivá, čierna, biela, oranžová
 (731) Patrik Grumich - MAP AUTO, Záhradná 581/56, Viničné, SK;
 (740) MG LEGAL s.r.o., Košice-Staré Mesto, SK;

(210) 1775-2022

(220) 7.9.2022

(511) 16, 35, 41 NCL (11)

(511) 16 - Periodiká; noviny; lístky; skicáre; brožúry; zošity; vyučovacie pomôcky okrem prístrojov a zariadení; knihy; obaly (papiernický tovar); písacie potreby; tlačoviny; tlačené publikácie; papiernický tovar; časopisy (periodiká); školské potreby (papiernický tovar).

35 - Pomoc pri riadení obchodnej činnosti; poskytovanie obchodných alebo podnikateľských informácií; poradenstvo pri organizovaní a riadení obchodnej činnosti; personálne poradenstvo; rozširovanie reklamných materiálov; vydávanie reklamných textov; reklama; vzťahy s verejnosťou (public relations); rozhlasová reklama; televízna reklama; marketingový prieskum; správa počítačových súborov; organizovanie obchodných alebo reklamných výstav; prieskum verejnej mienky; zbieranie údajov do počítačových databáz; zoraďovanie údajov v počítačových databázach; organizovanie obchodných alebo reklamných veľtrhov; online reklama na počítačovej komunikačnej sieti; vyhľadávanie informácií v počítačových súboroch pre tretie osoby; obchodné informácie a rady spotrebiteľom pri výbere

tovarov a služieb; zostavovanie štatistík; vyhľadávanie sponzorov; grafická úprava tlačovín na reklamné účely; tvorba reklamných filmov; marketing; obchodné sprostredkovateľské služby; aktualizácia a údržba údajov v počítačových databázach; poskytovanie obchodných informácií prostredníctvom webových stránok; poradenstvo v oblasti komunikácie (vzťahy s verejnosťou); poradenstvo v oblasti komunikácie (reklama).

41 - Informácie o výchove a vzdelávaní; organizovanie a vedenie tvorivých dielní (výučba); kurzy telesného cvičenia; požičovanie hračiek; organizovanie a vedenie vzdelávacích fór s osobnou účasťou; organizovanie a vedenie seminárov; telesná výchova; fitnes kluby (zdravotné a kondičné cvičenia); vydávanie textov (okrem reklamných); vyučovanie; vzdelávanie; školenia; vydávanie kníh; detské škôlky (vzdelávanie); praktický výcvik (ukážky); online vydávanie elektronických kníh a časopisov; online poskytovanie elektronických publikácií (bez možnosti kopírovania); fotografovanie; koučovanie (školenie); online poskytovanie audiozáznamov (bez možnosti kopírovania); online poskytovanie videozáznamov (bez možnosti kopírovania); odborné školenia zamerané na odovzdávanie know-how.

(540)



(550) obrazová

(591) červená, fialová, tyrkysová, žltá, zelená

(731) Baby Balance, Hanácka 4, Bratislava-Ružinov, SK;

(740) Bukovinský & Chlipala, s.r.o., Bratislava-Ružinov, SK;

(210) 1814-2022

(220) 9.9.2022

(511) 9, 16, 35, 36, 38, 41 NCL (11)

(511) 9 - Nahraté nosiče záznamov, počítačový softvér, nenahraté nosiče digitálnych alebo analógových záznamov a pamäťové médiá; počítače a periférne zariadenia počítačov; prístroje a zariadenia na nahrávanie, prenos, reprodukciu alebo spracovanie zvuku, obrazu alebo údajov; gramofónové platne; nosiče zvukových nahrávok; nahraté počítačové programy; videokazety; kazety na videohry; elektronické publikácie (sťahovateľné); sťahovateľné počítačové programy; prenosné počítače; čítačky elektronických kníh.

16 - Fotografie; knihárske potreby; papier a lepenka; tlačoviny; učebné a vyučovacie pomôcky; plagáty; obrazy; obrazy (maľby) zarámované alebo nezarámované; noviny; periodiká; brožúry; katalógy; spevníky; knihy; fotografie (tlačoviny); zoznamy; tlačivá (formuláre); grafické reprodukcie; tlačené publikácie; príručky; brožované knihy; časopisy (periodiká); ročenky; kalendáre; letáky.

35 - Reklama; reklamné plagátovanie; komerčné informačné kancelárie; rozširovanie reklamných

materiálov; cielené posielanie reklamných materiálov poštou; vydávanie reklamných textov; rozhlasová reklama; televízna reklama; prepisovanie správ (kancelárske práce); reklamné agentúry; marketingový prieskum; organizovanie obchodných alebo reklamných výstav; prieskum verejnej mienky; prenájom reklamných plôch; služby predplácania novin a časopisov pre tretie osoby; zásielkové reklamné služby; online reklama na počítačovej komunikačnej sieti; prenájom reklamného času v komunikačných médiách; prehľad tlače (výstrižkové služby); obchodné informácie a rady spotrebiteľom pri výbere tovarov a služieb; písanie reklamných textov; grafická úprava tlačovín na reklamné účely; marketing; telemarketingové služby; optimalizácia návštevnosti webových stránok; online poskytovanie obchodného priestoru pre nákupcov a predajcov tovarov a služieb; prenájom billboardov; poradenstvo v oblasti komunikácie (vzťahy s verejnosťou); poradenstvo v oblasti komunikácie (reklama); konkurenčné spravodajské služby; obchodné spravodajské služby; cielený marketing; vonkajšia reklama; služby v oblasti vzťahov s médiami; komerčné lobistické služby; marketing prostredníctvom influencerov.

36 - Finančné, peňažné a bankové služby; poisťovacie služby; sprostredkovanie (maklérstvo); úverové agentúry; kancelárie zaoberajúce sa inkasovaním pohľadávok; poisťovníctvo; kapitálové investície; organizovanie peňažných zbierok; pôžičky (finančné úvery); finančné poradenstvo; finančné informácie; mobilné bankovníctvo.

38 - Telekomunikačné služby; spravodajské kancelárie; vysielanie káblovej televízie; poskytovanie diskusných fór online; kontinuálny prenos dát (streaming).

41 - Vzdelávanie; vydávanie textov (okrem reklamných); školenia; produkcia filmov (nie reklamných); vydávanie kníh; tvorba rozhlasových a televíznych programov; organizovanie kultúrnych alebo vzdelávacích výstav; online vydávanie elektronických kníh a časopisov; online poskytovanie počítačových hier (z počítačových sietí); online poskytovanie elektronických publikácií (bez možnosti kopírovania); fotografické reportáže; fotografovanie; reportérské služby; písanie textov; online poskytovanie videozáznamov (bez možnosti kopírovania); poskytovanie nesťahovateľných filmov prostredníctvom služieb na prenos videí (na požiadanie); poskytovanie nesťahovateľných televíznych programov prostredníctvom služieb na prenos videí (na požiadanie); distribúcia filmov; tvorba digitálnych nahrávok (podcastov).

(540)

RESPEKT

- (550) obrazová
(731) Economia, a.s., Pernerova 673/47, Praha 8 - Karlín, CZ;

(210) 1816-2022

(220) 9.9.2022

(511) 9, 16, 35, 36, 38, 41 NCL (11)

(511) 9 - Nahraté nosiče záznamov, počítačový softvér, nenahraté nosiče digitálnych alebo analógových záznamov a pamäťové médiá; počítače a periférne zariadenia počítačov; prístroje a zariadenia na nahrávanie, prenos, reprodukciu alebo spracovanie zvuku, obrazu alebo údajov; gramofónové platne; nosiče zvukových nahrávok; nahraté počítačové programy; videokazety; kazety na videohry; elektronické publikácie (sťahovateľné); sťahovateľné počítačové programy; prenosné počítače; čítačky elektronických kníh.

16 - Fotografie; knihárske potreby; papier a lepenka; tlačoviny; učebné a vyučovacie pomôcky; plagáty; obrazy; obrazy (maľby) zarámované alebo nezarámované; noviny; periodiká; brožúry; katalógy; spevníky; knihy; fotografie (tlačoviny); zoznamy; tlačivá (formuláre); grafické reprodukcie; tlačené publikácie; príručky; brožované knihy; časopisy (periodiká); ročenky; kalendáre; letáky.

35 - Reklama; reklamné plagátovanie; komerčné informačné kancelárie; rozširovanie reklamných materiálov; cielené posielanie reklamných materiálov poštou; vydávanie reklamných textov; rozhlasová reklama; televízna reklama; prepisovanie správ (kancelárske práce); reklamné agentúry; marketingový prieskum; organizovanie obchodných alebo reklamných výstav; prieskum verejnej mienky; prenájom reklamných plôch; služby predplácania novín a časopisov pre tretie osoby; zásielkové reklamné služby; online reklama na počítačovej komunikačnej sieti; prenájom reklamného času v komunikačných médiách; prehľad tlače (výstrižkové služby); obchodné informácie a rady spotrebiteľom pri výbere tovarov a služieb; písanie reklamných textov; grafická úprava tlačovín na reklamné účely; marketing; telemarketingové služby; optimalizácia návštevnosti webových stránok; online poskytovanie obchodného priestoru pre nákupcov a predajcov tovarov a služieb; prenájom billboardov; poradenstvo v oblasti komunikácie (vzťahy s verejnosťou); poradenstvo v oblasti komunikácie (reklama); konkurenčné spravodajské služby; obchodné spravodajské služby; cielený marketing; vonkajšia reklama; služby v oblasti vzťahov s médiami; komerčné lobistické služby; marketing prostredníctvom influencerov.

36 - Finančné, peňažné a bankové služby; poisťovacie služby; sprostredkovanie (maklérstvo); úverové agentúry; kancelárie zaoberajúce sa inkasovaním pohľadávok; poisťovníctvo; kapitálové investície; organizovanie peňažných zbierok; pôžičky (finančné úvery); finančné poradenstvo; finančné informácie; mobilné bankovníctvo.

38 - Telekomunikačné služby; spravodajské kancelárie; vysielanie káblovej televízie; poskytovanie diskusných fór online; kontinuálny prenos dát (streaming).

41 - Vzdelávanie; vydávanie textov (okrem reklamných); školenia; produkcia filmov (nie reklamných); vydávanie kníh; tvorba rozhlasových a televíznych programov; organizovanie kultúrnych alebo vzdelávacích výstav; online vydávanie elektronických kníh a časopisov; online poskytovanie počítačových hier (z počítačových sietí); online poskytovanie elektronických publikácií (bez možnosti kopírovania); fotografické reportáže; fotografovanie; reportérske služby; písanie textov; online poskytovanie videozáznamov (bez možnosti kopírovania); poskytovanie nestťahovateľných filmov prostredníctvom služieb na prenos videí (na požiadanie); poskytovanie nestťahovateľných televíznych programov prostredníctvom služieb na prenos videí (na požiadanie); distribúcia filmov; tvorba digitálnych nahrávok (podcastov).

(540) RESPEKT

(550) slovná

(731) Economia, a.s., Pernerova 673/47, Praha 8 - Karlín, CZ;

(210) 1817-2022

(220) 9.9.2022

(511) 9, 16, 35, 36, 38, 41 NCL (11)

(511) 9 - Nahraté nosiče záznamov, počítačový softvér, nenahraté nosiče digitálnych alebo analógových záznamov a pamäťové médiá; počítače a periférne zariadenia počítačov; prístroje a zariadenia na nahrávanie, prenos, reprodukciu alebo spracovanie zvuku, obrazu alebo údajov; gramofónové platne; nosiče zvukových nahrávok; nahraté počítačové programy; videokazety; kazety na videohry; elektronické publikácie (sťahovateľné); sťahovateľné počítačové programy; prenosné počítače; čítačky elektronických kníh.

16 - Fotografie; knihárske potreby; papier a lepenka; tlačoviny; učebné a vyučovacie pomôcky; plagáty; obrazy; obrazy (maľby) zarámované alebo nezarámované; noviny; periodiká; brožúry; katalógy; spevníky; knihy; fotografie (tlačoviny); zoznamy; tlačivá (formuláre); grafické reprodukcie; tlačené publikácie; príručky; brožované knihy; časopisy (periodiká); ročenky; kalendáre; letáky.

35 - Reklama; reklamné plagátovanie; komerčné informačné kancelárie; rozširovanie reklamných materiálov; cielené posielanie reklamných materiálov poštou; vydávanie reklamných textov; rozhlasová reklama; televízna reklama; prepisovanie správ (kancelárske práce); reklamné agentúry; marketingový prieskum; organizovanie obchodných alebo reklamných výstav; prieskum verejnej mienky; prenájom reklamných plôch; služby predplácania novín a časopisov pre tretie osoby; zásielkové reklamné služby; online reklama na počítačovej komunikačnej sieti; prenájom reklamného času v komunikačných médiách; prehľad tlače (výstrižkové služby); obchodné informácie a rady spotrebiteľom pri výbere tovarov a služieb; písanie reklamných textov;

grafická úprava tlačovín na reklamné účely; marketing; telemarketingové služby; optimalizácia návštevnosti webových stránok; online poskytovanie obchodného priestoru pre nákupcov a predajcov tovarov a služieb; prenájom billboardov; poradenstvo v oblasti komunikácie (vzťahy s verejnosťou); poradenstvo v oblasti komunikácie (reklama); konkurenčné spravodajské služby; obchodné spravodajské služby; cielený marketing; vonkajšia reklama; služby v oblasti vzťahov s médiami; komerčné lobistické služby; marketing prostredníctvom influencerov.

36 - Finančné, peňažné a bankové služby; poisťovacie služby; sprostredkovanie (maklérstvo); úverové agentúry; kancelárie zaoberajúce sa inkasovaním pohľadávok; poisťovníctvo; kapitálové investície; organizovanie peňažných zbierok; pôžičky (finančné úvery); finančné poradenstvo; finančné informácie; mobilné bankovníctvo.

38 - Telekomunikačné služby; spravodajské kancelárie; vysielanie káblovej televízie; poskytovanie diskusných fór online; kontinuálny prenos dát (streaming).

41 - Vzdelávanie; vydávanie textov (okrem reklamných); školenia; produkcia filmov (nie reklamných); vydávanie kníh; tvorba rozhlasových a televíznych programov; organizovanie kultúrnych alebo vzdelávacích výstav; online vydávanie elektronických kníh a časopisov; online poskytovanie počítačových hier (z počítačových sietí); online poskytovanie elektronických publikácií (bez možnosti kopírovania); fotografické reportáže; fotografovanie; reportérske služby; písanie textov; online poskytovanie videozáznamov (bez možnosti kopírovania); poskytovanie nestahovateľných filmov prostredníctvom služieb na prenos videí (na požiadanie); poskytovanie nestahovateľných televíznych programov prostredníctvom služieb na prenos videí (na požiadanie); distribúcia filmov; tvorba digitálnych nahrávok (podcastov).

(540) REŠPEKT

(550) slovná

(731) Economia, a.s., Pernerova 673/47, Praha 8 - Karlín, CZ;

(210) 1836-2022

(220) 15.9.2022

(511) 8, 12, 16, 24, 25, 26, 41 NCL (11)

(511) 8 - Bodné a sečné zbrane; nožiarsky tovar a príbory; bodáky; vreckové nožičky; lovecké nože; nožiarsky tovar; pošvy na meče; sekery; mačety; meče; nože; dýky.

12 - Vozidlá; zariadenia na pohyb po zemi, vo vzduchu alebo po vode; motocyklové stojany (súčasť motocyklov); motocykle; sedadlá na motocykle; bočné prívesné vozíky k motocyklom; motocyklové motory; tašky na motocykle (nosiče batožiny); plné pneumatiky na kolesá dopravných prostriedkov; motocyklové rámy; poťahy na motocyklové sedadlá.

16 - Fotografie; papier a lepenka; tlačoviny; pečiatky (s adresnými údajmi); papier; plagáty; albumy; obrazy; obrazy (maľby) zarámované alebo nezarámované; ceruzky; noviny; periodiká; karisbloky; skicáre; brožúry; pečate; pečatidlá; materiály na

pečatenie; zošity; poznámkové zošity; mapy; katalógy; obaly na doklady; knihy; obaly (papiernický tovar); obálky (papiernický tovar); písacie potreby; emblémy (papierové pečate); fotografie (tlačoviny); pečiatky; pohľadnice; tlačené publikácie; príručky; portréty; prospekty; knihárske potreby; perá (kancelárske potreby); časopisy (periodiká); kalendáre; oznámenia (papiernický tovar); papierové zástavy; papierové servítky; letáky; samolepky (papiernický tovar); pásky (prstence) na cigary; papierové alebo lepenkové etikety.

24 - Textilné alebo plastové stolové vlajky; textilné alebo plastové zástavy; textilné alebo plastové vlajčky.

25 - Oblečenie pre motoristov; odevy; tričká; košele; mikiny; pokrývky hlavy; čiapky; šilty; šilty (pokrývky hlavy); klobúky; obuv; topánky; šatky, šály; opasky (časť odevov); svetre; vrchné ošatenie; bundy; saká; čelenky (oblečenie); nohavice; plátenná obuv; vesty; rukavice (oblečenie).

26 - Čipky, šnúry a výšivky, stužky a uviazané mašle (galantéria); gombíky, háčiky a očká, špendlíky a ihly; gombíky; monogramy (značky na bielizeň); šnúry na odevy; značky na bielizeň (písmená); galantérny tovar okrem nití a priadzí; pracky na obuv; pracky (odevné doplnky); odznaky na odevy, nie z drahých kovov; nažehľovacie ozdoby na textilné výrobky (galantéria); pásky, stuhy na vyznamenania; brošne (doplnky oblečenia); odznaky na odevy, nie z drahých kovov; výšivky (galantéria).

41 - Športová a kultúrna činnosť; výchova; vzdelávanie; zábava; organizovanie vedomostných alebo zábavných súťaží; online vydávanie elektronických kníh a časopisov; elektronická edičná činnosť v malom (DTP služby); online poskytovanie elektronických publikácií (bez možnosti kopírovania); organizovanie a vedenie športových podujatí.

(540)



(550) obrazová

(591) sivá, čierna

- (731) VÝCHODNÁ HLIADKA Presadzovanie Práva - (540)
 Motocyklový klub / EAST PATROL Law Enforcement -
 Moto club, Prostějovská 4844/52, Prešov, SK;
 (740) MG LEGAL s.r.o., Košice-Staré Mesto, SK;

(210) 1839-2022**(511) 5** NCL (11)

(511) 5 - Pesticídy; insekticídy; herbicídy; fungicídy; nematocídy.

(540) BOLTON

(550) slovná

(731) FMC Agricultural Solutions A/S, Thyborønvej 78, Harboøre, Ronland, DK;

(740) PATENTSERVIS Bratislava, akciová spoločnosť, Bratislava, SK;

(210) 1864-2022

(220) 20.9.2022

(511) 36, 39, 41, 43 NCL (11)

(511) 36 - Prenájom nehnuteľností; kapitálové investície; správa nehnuteľností; ubytovacie kancelárie (prenájom bývania).

39 - Rezervácie miesteniek na cestovanie; rezervácie dopravy; rezervácie zájazdov; poskytovanie informácií o cestovných trasách; informácie o možnostiach dopravy.

41 - Poskytovanie zariadení na oddych a rekreáciu; poskytovanie informácií o možnostiach rekreácie.

43 - Prechodné ubytovanie; ubytovacie kancelárie (hotely, penzióny); prenájom prechodného ubytovania; hotelové ubytovacie služby; rezervácie ubytovania v penziónoch; rezervácie ubytovania v hoteloch; rezervácie prechodného ubytovania; prenájom ubytovania počas prázdnin; prázdninové tábory (ubytovacie služby).

(540)**APARTMANIA**

(550) obrazová

(591) zlatá, čierna, biela

(731) Apartmania Holding a.s., Vojtěšská 211/6, Praha, CZ;

(740) PETKOV & Co s. r. o., Bratislava-Staré Mesto, SK;

(210) 1883-2022

(220) 26.9.2022

(511) 24, 25 NCL (11)

(511) 24 - Postelne plachty; postelňa bielizeň; bytový textil; textilné uteráky.

25 - Čiapky; nákrčníky; pánska spodná bielizeň (trenírky, boxerky); pánska spodná bielizeň (slipy); spodná bielizeň; župany; ponožky; odevy; spodná bielizeň pohlucujúca pot; legíny; trička; dámske nohavičky; legínsy.



(550) obrazová

(731) Milpex s.r.o., Piletická 55/36, Hradec Králové, CZ;

(210) 1919-2022**(511) 35, 36, 42** NCL (11)

(511) 35 - Zbieranie údajov do počítačových databáz; zoraďovanie údajov v počítačových databázach; aktualizácia a údržba údajov v počítačových databázach; inzertné služby; inzercia komerčných alebo obytných nehnuteľností; prenájom reklamných plôch na internete na účely inzerovania komerčných alebo obytných nehnuteľností; vyjednávanie a uzatváranie obchodných transakcií pre tretie osoby; obchodné sprostredkovateľské služby; subdodávateľské služby (obchodné služby); poskytovanie obchodných informácií prostredníctvom webových stránok; poskytovanie obchodných alebo podnikateľských kontaktných informácií; obchodné alebo podnikateľské informácie; administratívne spracovanie obchodných objednávok; dražby; prenájom predajných stánkov; služby porovnávania cien; cielené posielanie reklamných materiálov poštou; vzťahy s verejnosťou (public relations); reklama; televízna reklama; rozhlasová reklama; rozširovanie reklamných materiálov; online reklama na počítačovej komunikačnej sieti; platené reklamné služby typu „klikni sem“; online poskytovanie obchodného priestoru pre nákupcov a predajcov tovarov a služieb; prenájom reklamného času v komunikačných médiách; grafická úprava tlačovín na reklamné účely; vydávanie reklamných textov; marketing; obchodný alebo podnikateľský prieskum; organizovanie obchodných alebo reklamných výstav; organizovanie obchodných alebo reklamných veľtrhov; prenájom billboardov; reklamné plagátovanie; prenájom reklamných plôch; prenájom reklamných materiálov; obchodné informácie a rady spotrebiteľom pri výbere tovarov a služieb; odborné obchodné alebo podnikateľské poradenstvo; správa počítačových súborov; vyhľadávanie informácií v počítačových súboroch (pre tretie osoby); zostavovanie štatistík; externé administratívne riadenie podnikov; podávanie daňových priznaní; podnikové riadenie refundovaných programov (pre tretie osoby); plánovanie stretnutí (kancelárske práce); pripomínanie stretnutí (kancelárske práce); správa spotrebiteľských vernostných programov; riadková inzercia; rozvíjanie reklamných nápadov; navrhovanie grafickej úpravy reklamných materiálov; obchodné poradenské služby v oblasti poľnohospodárstva; dražobné služby v poľnohospodárstve; maloobchodné a veľkoobchodné služby s poľnohospodárskymi strojmi, s ručným záhradným náradím, so sadenicami,

s hnojivami, s chemikáliami pre poľnohospodárstvo, so stromami a krikmi, so živými kvetmi, so živými zvieratami, s fungicídmi, s herbicídmi, a s insekticídmi; obchodné sprostredkovanie služieb uvedených v triedach 35, 36 a 42 tohto zoznamu.

36 - Poskytovanie informácií o nehnuteľnostiach v oblasti majetku a pozemkov; financovanie nákupu pozemku; prenájom poľnohospodárskych fariem; oceňovanie poľnohospodárskeho majetku; správa nehnuteľností v poľnohospodárstve; realitné služby; služby realitných kancelárií v oblasti nákupu a predaja pozemkov; služby realitných kancelárií v oblasti prenájmu pozemkov; poradenské služby súvisiace s vlastníctvom nehnuteľností; poskytovanie informácií v oblasti trhu s nehnuteľnosťami; prenájom nehnuteľností; prenájom bytov; prenájom kancelárskych priestorov; vyberanie nájomného; sprostredkovanie nehnuteľností; oceňovanie nehnuteľností; správa nehnuteľností; správa nájomných domov; správcovstvo majetku (pre tretie osoby); sprostredkovanie (maklérstvo); odhadovanie nákladov na opravy (finančné odhadovanie); sprostredkovanie poisťenia; konzultačné služby v oblasti poisťovníctva; informácie o poistení; organizovanie financovania stavebných projektov; realitné kancelárie; úschovné služby, úschova v bezpečnostných schránkach; oceňovanie starožitností; oceňovanie šperkov; oceňovanie umeleckých diel; likvidácia podnikov (finančné služby); organizovanie peňažných zbierok; vydávanie cestovných šekov; životné poistenie; uzatváranie poisťiek proti požiaru; zdravotné poistenie; financovanie (služby); finančné informácie; zriaďovanie fondov; klíring (bezhotovostné zúčtovávanie vzájomných pohľadávok a záväzkov); finančné sponzorstvo.

42 - Geodetické služby; expertízy (inžinierske práce); inžinierska činnosť; poľnohospodársky výskum; vedecké a technologické služby; tvorba počítačového softvéru; počítačové programovanie; inštalácie počítačového softvéru; aktualizovanie počítačového softvéru; požičiavanie počítačového softvéru; údržba počítačového softvéru; návrh počítačových systémov; analýzy počítačových systémov; obnovovanie počítačových databáz; zhotovovanie kópií počítačových programov; uchovávanie elektronických údajov; prevod údajov alebo dokumentov z fyzických médií na elektronické médiá; prevod (konverzia) počítačových programov alebo údajov (nie fyzický); poradenstvo v oblasti počítačových programov; ochrana počítačov proti počítačovým vírusom; zálohovanie údajov mimo pracoviska; poskytovanie počítačových technológií prostredníctvom internetu (cloud computing); poskytovanie softvéru prostredníctvom internetu (SaaS); poskytovanie počítačovej platformy prostredníctvom internetu (Paas); diaľkové monitorovanie počítačových systémov; poradenstvo v oblasti informačných technológií; poradenstvo v oblasti počítačových technológií; externé poskytovanie služieb v oblasti informačných

technológií; požičiavanie počítačov; poradenstvo v oblasti návrhu a vývoja počítačového hardvéru; tvorba a udržiavanie webových stránok (pre tretie osoby); hostovanie na počítačových stránkach (webových stránkach); prenájom webových serverov; prenájom počítačových serverov (serverhosting); poskytovanie internetových vyhľadávačov; digitalizácia dokumentov (skenovanie); poskytovanie informácií o počítačových technológiách a programovaní prostredníctvom webových stránok; poradenstvo v oblasti telekomunikačných technológií; elektronické skladovanie fotografií; služby testovania kontroly kvality pre poľnohospodárske stroje.

(540)



(550) obrazová

(591) biela, sivá, odtiene zelenej, odtiene žltej

(731) Kramer Branko, Ing., Ul. 29.augusta 2283/38, Bratislava-Staré Mesto, SK;

(740) Ing. Róbert Porubčan EDING, Ivanka pri Dunaji, SK;

(210) 1920-2022

(220) 3.10.2022

(511) 9, 38, 42 NCL (11)

(511) 9 - Softvér; aplikačný softvér; počítačový softvér (nahraté počítačové programy); počítačový hardvér; sieťový softvér; sieťové servery; meradlá; merače prietoku; mikrometrické merače; meracie prístroje; meracie nástroje; merače elektrického prúdu; digitálne panelové merače; merače tlaku (tlakomery); merače objemového prietoku; plynomery (meracie prístroje); metre (meracie nástroje); elektrické meracie zariadenia; zariadenia na meranie vlhkosti; inteligentné náramky (meracie prístroje); prístroje na meranie vzdialenosti; laserové prístroje na meranie hladiny; prístroje na zaznamenávanie času; chronografy (prístroje na zaznamenávanie časových údajov); integrované obvody; počítačový softvér na integráciu aplikácií a databáz; softvér pre integráciu umelej inteligencie a strojového učenia v oblasti veľkých dát; karty s integrovanými obvodmi (pamäťové alebo mikroprocesorové); interaktívny databázový softvér; servery počítačových databáz; elektronické databázy nahraté na počítačových médiách; softvér pre synchronizovanie databáz; softvér pre databázové servery; elektronické publikácie (stahovateľné); počítačové programy (stahovateľné); počítačové operačné programy (nahraté); počítače; optické kompaktné disky; audiovizuálne kompaktné disky; stroje na počítanie a triedenie peňazí; nosiče zvukových nahrávok; elektrické monitorovacie

prístroje; fotokopírovacie stroje (fotografické, elektrostatické alebo termické); zariadenia na zaznamenávanie vzdialenosti; telemetre, optické diaľkomery; audiovizuálne prijímače; taxametre; rýchlomery, tachometre; indikátory množstva; počítačové pamäte; presné meracie prístroje; optické prístroje a nástroje; automatické ovládacie zariadenia vozidiel; zariadenia na prenos zvuku; zvukové nahrávacie zariadenia; digitálne počítačové (totalizátory); hlasovacie zariadenia; registračné pokladnice; magnetické disky; počítačové klávesnice; čipy (mikroprocesorové doštičky); čítačky čiarových kódov; periférne zariadenia počítačov; digitálne súradnicové zapisovače; elektronické perá (vizuálne zobrazovacie zariadenia); počítačové rozhrania; počítačové meniče diskov; magnetické páskové jednotky (informatika); mikroprocesory; modemy; monitory (počítačový hardvér); monitorovacie počítačové programy; myši (periférne zariadenia počítačov); optické čítacie zariadenia; optické nosiče údajov; optické disky; procesory (centrálne procesorové jednotky); čítacie zariadenia (zariadenia na spracovanie údajov); skenery (zariadenia na spracovanie údajov); elektronické diáre; telefónne záznamníky; prehrávače kompaktných diskov; elektronické vreckové slovníky; notebooky (prenosné počítače); elektronické informačné tabule; video displeje; navigačné prístroje vozidiel (palubné počítače); počítačové hry (softvér); handsfree (slúchadlá so zabudovaným mikrofónom na telefonovanie bez držania telefónu); sťahovateľné zvonenia do mobilných telefónov; sťahovateľné hudobné súbory; sťahovateľné obrazové súbory; USB kľúče; zariadenia globálneho polohového systému (GPS); prenosné multimedialne prehrávače; prenosné počítače; obaly na notebooky; tašky na notebooky; čítačky elektronických kníh; smartfóny; tablety (prenosné počítače); mobilné telefóny; digitálne tabule; zariadenia na sledovanie fyzickej aktivity nosené na tele; kryty na smartfóny; puzdrá na smartfóny; obaly na vreckové počítače (PDA); obaly na elektronické tablety; elektronické interaktívne tabule; elektronické partitúry (sťahovateľné).

38 - Telekomunikačné služby; posielanie správ; posielanie správ o parkovaní; služby vstupu do telekomunikačných sietí (smerovanie a pripájanie); prenos elektronickej pošty; hlasová odkazová služba; on-line posielanie pohľadníc; poskytovanie priestoru na diskusiu na internete; poskytovanie telekomunikačných kanálov na telenákupy; komunikácia prostredníctvom počítačových terminálov; poskytovanie prístupu do databáz; poskytovanie telekomunikačného pripojenia do svetovej počítačovej siete; prenájom prístupového času do svetových počítačových sietí; prenájom prístrojov na prenos správ; prenájom telekomunikačných prístrojov; prenos digitálnych súborov; kontinuálny prenos dát (streaming); prenos signálu prostredníctvom satelitu; spravodajské kancelárie; telefonická komunikácia; videokonferenčné služby; elektronické

zobrazovacie tabule (telekomunikačné služby); rozhlasové vysielanie; rozhlasové vysielanie prostredníctvom internetu; televízne vysielanie prostredníctvom internetu; interaktívne televízne vysielanie; interaktívne rozhlasové vysielanie; bezdrôtové vysielanie; interaktívne vysielacie služby; interaktívne komunikačné služby; rádiová komunikácia; komunikácia prostredníctvom optických sietí; poskytovanie používateľského prístupu k webovým stránkam s digitálnou hudbou na internete; televízne vysielanie; výzvy (rádiom, telefónom alebo inými elektronickými komunikačnými prostriedkami).

42 - Vedecký výskum; technologický výskum; konzultácie v oblasti technologických služieb v oblasti dodávky elektriny a energie; technologický výskum v oblasti počítačov; navrhovanie počítačových databáz; obnovovanie počítačových databáz; inštalácia a údržba databázového softvéru; vývoj počítačového hardvéru a softvéru; navrhovanie a vývoj softvéru na správu energie; vývoj počítačového databázového softvéru; navrhovanie geodetických meraní; tvorba počítačového softvéru; počítačové programovanie; inštalácie počítačového softvéru; aktualizovanie počítačového softvéru; požičiavanie počítačového softvéru; údržba počítačového softvéru; návrh počítačových systémov; analýzy počítačových systémov; zhotovovanie kópií počítačových programov; uchovávanie elektronických údajov; prevod údajov alebo dokumentov z fyzických médií na elektronické médiá; prevod (konverzia) počítačových programov alebo údajov (nie fyzický); poradenstvo v oblasti počítačových programov; ochrana počítačov proti počítačovým vírusom; zálohovanie údajov mimo pracoviska; poskytovanie počítačových technológií prostredníctvom internetu (cloud computing); poskytovanie softvéru prostredníctvom internetu (SaaS); poskytovanie počítačovej platformy prostredníctvom internetu (Paas); diaľkové monitorovanie počítačových systémov; poradenstvo v oblasti informačných technológií; poradenstvo v oblasti počítačových technológií; externé poskytovanie služieb v oblasti informačných technológií; požičiavanie počítačov; poradenstvo v oblasti návrhu a vývoja počítačového hardvéru; tvorba a udržiavanie webových stránok (pre tretie osoby); hostovanie na počítačových stránkach (webových stránkach); prenájom webových serverov; prenájom počítačových serverov (serverhosting); poskytovanie internetových vyhľadávačov; digitalizácia dokumentov (skenovanie); poskytovanie informácií o počítačových technológiách a programovaní prostredníctvom webových stránok; poradenstvo v oblasti telekomunikačných technológií.

(540)



- (550) obrazová
 (591) čierna, biela, zelená
 (731) MACRO COMPONENTS s.r.o., Dolné Rudiny 1, Žilina, SK;
 (740) Ing. Róbert Porubčan EDING, Ivanka pri Dunaji, SK;

(210) 1927-2022

(220) 3.10.2022

(511) 30 NCL (11)

- (511) 30 - Káva, čaj, kakao a ich náhradky; cukrovinky na zdobenie vianočných stromčekov; sucháre; sušienky, keksy; mäťové cukríky; cukríky; oblátky; zákusky, koláče; prípravky z obilnín; žuvačky; cukrovinky; perníky, medovníky; fondán (cukrovinky); keksy, zákusky; cukor; med; pastilky (cukrovinky); jemné pečivárske výrobky; sušienky; pralinky; sladké drievko (cukrovinky); mandľové cukrovinky; arašidové cukrovinky; tyčinky so sladkým drievkom (cukrovinky); kandis (na povrch cukrovínek); slané pečivo (krekerky); ovocné želé (cukrovinky); müsli; obilninové chuťovky; ryžové chuťovky; penové cukrovinky; ovocné cukrovinky; cukríky na osvieženie dychu.

(540)

- (550) obrazová
 (591) modrá (Pantone 280C), žltá (pantone 7563C), biela, sivá, béžová, hnedá, červená
 (731) I.D.C. Holding, a.s., Bajkalská 19B, Bratislava, SK;
 (740) ADVOKÁTSKA A ZNÁMKOVÁ KANCELÁRIA s.r.o., Trnava, SK;

(210) 1930-2022

(220) 4.10.2022

(511) 12, 37 NCL (11)

- (511) 12 - Vozidlá; zariadenia na pohyb po zemi, vo vzduchu alebo po vode; spriahadlá pozemných vozidiel; duše pneumatík; náradie na opravu duší pneumatík; vzduchové pumpy (výbava automobilov); závesné tlmiče na dopravné prostriedky; tlmiace pružiny do dopravných prostriedkov; protišmykové zariadenia na pneumatiky automobilov; protišmykové reťaze; opierky hlavy na sedadlá automobilov; kropiace vozidlá; ťažné zariadenia vozidiel; autokary; nákladné autá, kamióny; automobilové kapoty; automobilové podvozky; signalizačné zariadenia pri spätnom chode automobilov; nosiče batožiny na vozidlá; plášte na kolesá vozidiel; ventily na automobilové pneumatiky; okolesníky železničných kolies; torzné tyče vozidiel; vysúvacie mechanizmy (spojky) na lode; vyklápače (časti nákladných automobilov); blatníky; dvojkolesové skladové vozíky; kesóny (dopravné prostriedky); kolesá automobilov; kapoty na automobilové motory; kapoty na vozidlá;

prívesy (vozidlá); kľukové skrine (časti pozemných vozidiel, okrem motorov); bezpečnostné pásy na sedadlá automobilov; náboje kolies automobilov; podvozky vozidiel; nárazníky vozidiel; hydraulické obvody do vozidiel; lôžka do dopravných prostriedkov; motocyklové stojany (súčasti motocyklov); súkolesia pozemných vozidiel; elektrické motory do pozemných vozidiel; elektromobily; spojky pozemných vozidiel; bezpečnostné sedadlá pre deti do automobilov; pneumatikové plášte; závažia na vyváženie kolies vozidiel; nápravy vozidiel; čapy náprav; stierače; odkladacie batožinové siete na dopravné prostriedky; kryty na disky kolies; nákladné dodávkové autá; brzdy vozidiel; obruče hláv kolies; chladiarské vozidlá; motory do pozemných vozidiel; poťahy na sedadlá automobilov; hnacie motory do pozemných vozidiel; stúpadlá na vozidlá; prevodovky do pozemných vozidiel; reaktívne (propulzné) mechanizmy do pozemných vozidiel; reaktívne motory do pozemných vozidiel; motocykle; voľnoběžky do pozemných vozidiel; čelné sklá vozidiel; hroty na pneumatiky; pásy na protektorovanie pneumatík; pneumatiky; dvere na dopravné prostriedky; nosiče lyží na autá; špice automobilových kolies; napínače na špice kolies; pružiny závesov do automobilov; spätné zrkadlá; ráfy automobilových kolies; sedadlá na motocykle; bočné príviesne vozíky k motocyklom; sedadlá automobilov; športové autá; podvozky automobilov; trojkolky; turbíny do pozemných vozidiel; priľnavé gumené záplaty na opravu duší; čalúnenia automobilov; mopedy; automobily; osobné automobily; zabezpečovacie zariadenia proti odcudzeniu vozidiel; zariadenia proti oslneniu do automobilov; automobilové pneumatiky; automobilové karosérie; nárazníky automobilov; tlmiče automobilov; zabezpečovacie poplašné zariadenia proti odcudzeniu vozidiel; klaksóny automobilov; brzdové obloženia do dopravných prostriedkov; brzdové čeluste na vozidlá; skrine na prevodovky pozemných vozidiel; karosérie dopravných prostriedkov; autopoťahy; hnacie reťaze do pozemných vozidiel; prevodové remene do pozemných vozidiel; meniče točivých momentov v pozemných vozidlách; smerovky na dopravné prostriedky; volanty vozidiel; reduktory (redukčné ozubené súkolesia do pozemných vozidiel); brzdové dielce do vozidiel; uzávery palivových nádrží vozidiel; spojovacie tyče na pozemné vozidlá (nie časti motorov); sklápacie zadné steny nákladných vozidiel (časti pozemných vozidiel); tienidlá proti slnku do automobilov; prevodové hriadele do pozemných vozidiel; nafukovacie vankúše (ochranné prostriedky pre vodičov pri nehodách); obytné automobily; poťahy na volanty vozidiel; spojery na vozidlá; stierače na svetlomety; brzdové platničky na automobily; kryty na rezervné kolesá; zapaľovače cigariet do automobilov; automobilové brzdové kotúče; uchytenia motorov do pozemných vozidiel; bočné spätné zrkadlá na vozidlá; radiace páky vozidiel; autonómne automobily; autonómne automobily (bez vodiča); skútre; popolníky do automobilov; motocyklové

reťaze; motocyklové rámy; riadidlá na motocykle; motocyklové motory; tašky na motocykle (nosiče batožiny); plné pneumatiky na kolesá dopravných prostriedkov; ochranné vložky do pneumatík; poťahy na motocyklové sedadlá; pretekárske automobily; matice na kolesá vozidiel; klipsy na upevňovanie súčiastok na karosérie automobilov; prívesy na prepravu bicyklov; držiaky na nápoje do vozidiel; terénne vozidlá; automobily na vodíkový pohon; poťahy na prístrojové dosky vozidiel; pneumatické alebo hydraulické lineárne aktuátory na pozemné vozidlá; močiarné vozidlá (na jazdu cez močiare).

37 - Údržba a opravy motorových vozidiel; inštalácie a opravy poplašných systémov proti vlámaniu; čalúnkové opravy; údržba, čistenie a opravy kože; mazanie vozidiel; umývanie dopravných prostriedkov; inštalácie, údržba a opravy strojov; klampiarstvo a inštalatérstvo; leštenie vozidiel; protektorovanie pneumatík; precínovanie (opravy); nitovanie; ošetrovanie vozidiel protikoróznymi nátermi; autoservisy (údržba a tankovanie); údržba vozidiel; lakovanie, glazovanie; čistenie vozidiel; opravy vozidiel pri dopravných nehodách; chemické čistenie; vulkanizovanie pneumatík (opravy); opravy opotrebovaných alebo poškodených motorov; opravy opotrebovaných alebo poškodených strojov; nabíjanie batérií vozidiel; vyvažovanie pneumatík; nabíjanie elektromobilov; tuningové úpravy karosérií automobilov; montáž vonkajších, vnútorných a mechanických častí vozidiel na objednávku (tuning).

(540) GOOD BOYS

(550) slovná

(731) Körmöndi Andrej, Ing., Na varte 13200/2B, Bratislava-Nové Mesto, SK;

(740) LÖWY & LÖWY s. r. o., Bratislava - Ružinov, SK;

(210) 1932-2022

(220) 4.10.2022

(511) 30 NCL (11)

(511) 30 - Káva, čaj, kakao a ich náhradky; cukrovinky na zdobenie vianočných stromčekov; sucháre; sušienky, keksy; mäťové cukríky; cukríky; oblátky; zákusky, koláče; prípravky z obilnín; žuvačky; cukrovinky; perníky, medovníky; fondán (cukrovinky); keksy, zákusky; cukor; med; pastilky (cukrovinky); jemné pečivárske výrobky; sušienky; pralinky; sladké drierko (cukrovinky); mandľové cukrovinky; arašidové cukrovinky; tyčinky so sladkým drierkom (cukrovinky); kandis (na povrch cukrovíniiek); slané pečivo (krekery); ovocné želé (cukrovinky); müsli; obilninové chuťovky; ryžové chuťovky; penové cukrovinky; ovocné cukrovinky; cukríky na osvieženie dychu.

(540)



(550) obrazová

(591) biela, béžová, hnedá, červená, modrá

(731) I.D.C. Holding, a.s., Bajkalská 19B, Bratislava, SK;

(740) ADVOKÁTSKA A ZNÁMKOVÁ KANCELÁRIA s.r.o., Trnava, SK;

(210) 1935-2022

(220) 4.10.2022

(511) 30 NCL (11)

(511) 30 - Káva, čaj, kakao a ich náhradky; cukrovinky na zdobenie vianočných stromčekov; sucháre; sušienky, keksy; mäťové cukríky; cukríky; oblátky; zákusky, koláče; prípravky z obilnín; žuvačky; cukrovinky; perníky, medovníky; fondán (cukrovinky); keksy, zákusky; cukor; med; pastilky (cukrovinky); jemné pečivárske výrobky; sušienky; pralinky; sladké drierko (cukrovinky); mandľové cukrovinky; arašidové cukrovinky; tyčinky so sladkým drierkom (cukrovinky); kandis (na povrch cukrovíniiek); slané pečivo (krekery); ovocné želé (cukrovinky); müsli; obilninové chuťovky; ryžové chuťovky; penové cukrovinky; ovocné cukrovinky; cukríky na osvieženie dychu.

(540)

- (550) obrazová
 (591) biela, žltá, béžová, zelená, bledomodrá, pantone 286C, pantone 485C
 (731) I.D.C. Holding, a.s., Bajkalská 19B, Bratislava, SK;
 (740) ADVOKÁTSKA A ZNÁMKOVÁ KANCELÁRIA s.r.o., Trnava, SK;

(210) 1936-2022

(220) 4.10.2022

(511) 5, 9 NCL (11)

- (511) 5 - Vitamínové doplnky; potravinové doplnky; výživové doplnky.
 9 - Okuliare.

(540) moonlight

- (550) slovná
 (731) moonlight global s. r. o., Nemocničná 615/45, Galanta, SK;
 (740) Trama Legal s. r. o., Bratislava-Staré Mesto, SK;

(210) 1937-2022

(220) 4.10.2022

(511) 35 NCL (11)

- (511) 35 - Poradenstvo pri organizovaní a riadení obchodnej činnosti; personálne poradenstvo; poradenstvo pri riadení podnikov; kancelárske práce; obchodný manažment, obchodná organizácia a obchodná administratíva; reklama; pomoc pri riadení obchodnej činnosti; poskytovanie obchodných alebo podnikateľských informácií; prieskum trhu; obchodný alebo podnikateľský prieskum; poradenstvo pri organizovaní obchodnej činnosti; reklamné agentúry; marketingový prieskum; správa počítačových súborov; odborné obchodné alebo podnikateľské poradenstvo; obchodné alebo podnikateľské informácie; podpora predaja pre tretie osoby; subdodávateľské služby (obchodné služby); rozvíjanie reklamných nápadov; externé administratívne riadenie podnikov; poradenstvo

v oblasti komunikácie (vzťahy s verejnosťou); poradenstvo v oblasti komunikácie (reklama); dohadovanie obchodných zmlúv pre tretie osoby; služby v oblasti vzťahov s médiami; vyhľadávanie potenciálnych zákazníkov.

(540)

- (550) obrazová
 (591) tyrkysová
 (731) Brenkusová Jarmila, Mgr., Humenská 333/27, Košice-Západ, SK;
 (740) MG LEGAL s.r.o., Košice-Staré Mesto, SK;

(210) 1938-2022

(220) 4.10.2022

(511) 1, 4, 7, 9, 11, 36, 37, 40, 42 NCL (11)

- (511) 1 - Uhlík do filtrov; metán; vodík.
 4 - Palivá; palivové plyny; palivá z biomasy.
 7 - Redukčné ventily (súčasť strojov); redukčné ventily (súčasť strojov); výtlačné ventily (súčasť strojov).
 9 - Prístroje na rozbor plynov; plynomery (meracie prístroje); prietokomery.
 11 - Prístroje na čistenie plynu; príslušenstvo na reguláciu vodných alebo plynových zariadení a na vodovodné alebo plynové potrubia; regulačné a bezpečnostné zariadenia na plynové potrubia; regulačné a bezpečnostné zariadenia na prístroje na vodu; regulačné a bezpečnostné zariadenia na plynové prístroje; membránové prístroje na výrobu plynu.
 36 - Obchodovanie na burze s uhlíkovými emisiami.
 37 - Stavebníctvo (stavebná činnosť); stavebný dozor.
 40 - Spracovanie odpadu (transformácia); výroba energie; likvidácia odpadu.
 42 - Poradenstvo v oblasti úspory energie; technologické poradenstvo.

(540)



- (550) obrazová
 (591) sivá
 (731) HUTIRA Slovakia s.r.o., Ul. 29. augusta 92, Handlová, SK;

(210) 1939-2022

(220) 4.10.2022

(511) 25, 35, 42, 45 NCL (11)

- (511) 25 - Obuv; konfekcia (odevy).
 35 - Reklama; marketing; predvádzanie (služby modeliek) na reklamné účely a podporu predaja; organizovanie módnych prehliadok na podporu predaja.
 42 - Módne návrhárstvo.
 45 - Individuálne módne poradenstvo.

(540)



COMODO CONCEPT

- (550) obrazová
 (731) COMODO, s.r.o., Háľkova 2753/13, Žilina, SK;
 (740) JUDr. Mária Kostolná, Žilina, SK;

(210) 1940-2022

(220) 5.10.2022

(511) 5 NCL (11)

- (511) 5 - Výživové doplnky pre ľudí a zvieratá.

(540) PODKOVIČNÍK MIX

- (550) slovná
 (731) Natur Product s.r.o., Špitáľska 2905, Komárno, SK;
 (740) PROVITEX - Výskumná spoločnosť onkologických a imunitných ochorení s.r.o., Komárno, SK;

(210) 1942-2022

(220) 5.10.2022

(511) 20, 35 NCL (11)

- (511) 20 - Nábytok; zrkadlá; lavičky (nábytok); police na knihy; kancelársky nábytok; nábytok; kartotékové skrinky (nábytok); stoličky; police do registračných skríň (nábytok); kreslá; komody, zásuvkové kontajnery, bielizníky; stoly; matrace; servírovacie stolíky; divány;

postele; police (samostatne stojaci nábytok); kovový nábytok; paravány, zásteny (nábytok); dvierka na nábytok; nábytkové police; plastové lišty na nábytok; sofy; pohovky; toaletné stolíky; zamykateľné skrinky (nábytok); rozkladacie ležadlá; trojnožky (nábytok); vitríny (nábytok); taburetky; interiérové rolety (nábytok); nafukovací nábytok; spacie podložky; police (nábytok); knižnice (nábytok); detské postielky; nohy na nábytok; šatníky; taburety.

35 - Maloobchodné služby s tovarmi uvedenými v triede 20 tohto zoznamu; veľkoobchodné služby s tovarmi uvedenými v triede 20 tohto zoznamu.

(540) Rovder Nábytok

- (550) slovná
 (731) Rovder Igor, Svrčinovec 848, Čadca, SK;
 (740) MG LEGAL s.r.o., Košice-Staré Mesto, SK;

(210) 1943-2022

(220) 5.10.2022

(511) 41 NCL (11)

- (511) 41 - Zábava; organizovanie vedomostných alebo zábavných súťaží; poskytovanie zariadení na oddych a rekreáciu; vydávanie textov (okrem reklamných); vartietné predstavenia; divadelné predstavenia; tvorba divadelných alebo iných predstavení; organizovanie živých vystúpení; písanie textov scenárov nie na reklamné účely; hudobné skladateľské služby; hudobná tvorba; tvorba videozáznamov na podujatiach; hudobná výchova a vzdelávanie; informácie o možnostiach zábavy; organizovanie a vedenie tvorivých dielní (výučba); maľovanie na tvár; organizovanie zábavných podujatí; vedenie zábavných podujatí.

(540) Zahrajko

- (550) slovná
 (731) Zahrajko s.r.o., Heyrovského 10, Bratislava-Lamač, SK;
 (740) Žižka Petr, Mgr. LL.M., Plzeň, CZ;

(210) 1944-2022

(220) 5.10.2022

(511) 43 NCL (11)

- (511) 43 - Dodávanie hotových jedál a nápojov na objednávku (katering); kaviarne; samoobslužné jedálne; závodné jedálne; reštauračné (stravovacie) služby; samoobslužné reštaurácie; rýchle občerstvenie (snackbary); bary (služby); požíčovanie prístrojov na prípravu jedál; zdobenie jedál; informácie a poradenstvo pri príprave jedál; služby osobných kuchárov; hodnotenie jedál (poskytovanie informácií o jedlách a nápojoch); služby reštaurácií "jedlo so sebou".

(540)

pepperoni
 pizza pasta risotto

- (550) obrazová
 (591) čierna, biela, červená, zelená
 (731) Bokšaj Eduard, Jastrabie nad Topľou 70, Vranov nad Topľou, SK;
 (740) Mgr. František Chochol, advokát, Vranov nad Topľou, SK;

(210) 1945-2022

(220) 5.10.2022

(511) 20, 35 NCL (11)

- (511) 20 - Nábytok; zrkadlá; lavičky (nábytok); police na knihy; kancelársky nábytok; nábytok; kartotékové skrinky (nábytok); stoličky; police do registračných skriň (nábytok); kreslá; komody, zásuvkové kontajnery, bielizníky; stoly; matrace; servírovacie stolíky; divány; postele; police (samostatne stojaci nábytok); kovový nábytok; paravány, zásteny (nábytok); dvierka na nábytok; nábytkové police; plastové lišty na nábytok; sofy; pohovky; toaletné stolíky; zamykateľné skrinky (nábytok); rozkladacie ležadlá; trojnožky (nábytok); vitríny (nábytok); taburetky; interiérové rolety (nábytok); nafukovací nábytok; spacie podložky; police (nábytok); knižnice (nábytok); detské postelky; nohy na nábytok; šatníky; taburety.
 35 - Maloobchodné služby s tovarmi uvedenými v triede 20 tohto zoznamu; veľkoobchodné služby s tovarmi uvedenými v triede 20 tohto zoznamu.

(540)

- (550) obrazová
 (591) biela, zelená, čierna
 (731) Rovder Igor, Svrčinovec 848, Čadca, SK;
 (740) MG LEGAL s.r.o., Košice-Staré Mesto, SK;

(210) 1946-2022

(220) 5.10.2022

(511) 3, 28, 30, 33 NCL (11)

- (511) 3 - Mandľový olej; mandľové mydlo; ambra (parfuméria); škrob na bielizeň s leskom; škrob na bielizeň (apretačný prípravok); leštiaca červeň; mydlá; avivážne prípravky; modridlo na bielizeň, svetlička; kozmetické prípravky do kúpeľa; mydlá

na holenie; rúže; vatové tyčinky na kozmetické použitie; skrášľovacie masky (kozmetické prípravky); bieliace krémy na pokožku; bieliace prípravky na kožu; bieliace soli; bieliaca sóda; bieliace pracie prostriedky; glazovacie prípravky na bielizeň; vonné drevo; ústne vody (nie na lekárske použitie); laky na nechty; prípravky na líčenie; vlasové vody; krémy na obuv; farby na vlasy; farebné tónovače na vlasy; prípravky na vlasovú onduláciu; umelé mihalnice; kozmetické prípravky na mihalnice; leštiace a hladiace prípravky; vosky na obuv; leštiace prípravky na nábytok a dlážku; prípravky na dosiahnutie vysokého lesku; obuvnícke vosky; obuvnícka smola; vosky na fúzy; vosky na parkety; leštiace vosky; krajčírsky vosk; citrónové esenciálne oleje; kolínske vody; farbivá na toaletné použitie; konzervačné prípravky na kožu (leštidlá); korund (brúsivo); kozmetické prípravky pre zvieratá; kozmetické taštičky; kozmetické prípravky; vata na kozmetické použitie; čistiaca krieda; prípravky na odstraňovanie škvrn; kozmetické ceruzky; leštiace krémy; kozmetické krémy; sóda na čistenie; krémy na kožu; prípravky na čistenie povrchov; odmasťovacie prípravky (nie na použitie vo výrobnom procese); odličovacie prípravky; prípravky na čistenie zubov; prípravky na odstraňovanie vodného kameňa (pre domácnosť); antistatické prípravky na použitie v domácnosti; brúsny papier; prípravky na odstránenie lakov; sklenené plátno; odfarbovače; odlakovače; levanduľová voda; voňavky; toaletné vody; šmirgľový papier; depilačné prípravky; epilačné prípravky; depilačný vosk; predpieracie a namáčacie prípravky; éterické esencie; esenciálne (éterické) oleje; esenciálne oleje; výťažky z kvetov (parfuméria); líčidlá; čistiace prípravky; vazelína na kozmetické použitie; oleje na kozmetické použitie; jazmínový olej; levanduľový olej; čistiace oleje; voňavkárské oleje; ružový olej; oleje na toaletné použitie; kozmetické pleťové vody; čistiace toaletné mlieka; pracie prostriedky; toaletné prípravky; čistiace prípravky na okná automobilov; kozmetické prípravky na obočie; šampóny; parfumy; umelé nechty; prípravky na ošetrovanie nechtov; čistiace prípravky na tapety; leštiaci papier; brúsny (sklený) papier; voňavkárské výrobky; kozmetické prípravky na starostlivosť o pleť; mydlá proti poteniu nôh; pemza; pomády na kozmetické použitie; mejkapové púdre; prípravky na holenie; dezodoračné mydlá; voňavé vrecúška do bielizne; safrol; mydielka; lúh sodný; ceruzky na obočie; kozmetické mastencové púdre; kozmetické farby; brúsne plátno; sklotextil; antiperspiranty (kozmetické výrobky); mydlá proti poteniu; mandľové mlieko na kozmetické použitie; prípravky na odstránenie hrdze; kozmetické prípravky na opaľovanie; aromatické látky (esenciálne oleje); aromatické prísady do nápojov (esenciálne oleje); soli do kúpeľa nie na lekárske použitie; farby na fúzy a brady; kozmetické prípravky na zoštíhlenie; lepidlá na nalepovanie umelých mihalníc; prípravky na odstraňovanie náterov; dezodoranty (parfuméria); ozdobné kozmetické obtačky; bieliace prípravky na kozmetické použitie; aviváže; prípravky na

čistenie umelých chrupov; prípravky na prepchávanie odtokových potrubí; šampóny pre zvieratá chované v domácnosti (neliečivé toaletné prípravky); obrúsky napustené pleťovými vodami; leštiace prípravky na zubné protézy; kozmetické lepidlá; vody po holení; laky na vlasy; špirály na riasy, maskary; spreje na osvieženie dychu; prípravky na suché čistenie; prípravky na odstraňovanie voskov z parketových podláh (čistiaci prostriedok); protišmykový vosk na podlahy; protišmykové kvapaliny na podlahy; stlačený vzduch v konzervách na čistenie a odprašovanie; gély na bielenie zubov; tkaniny impregnované čistiacimi prípravkami; prípravky na leštenie listov rastlín; kadidlové tyčinky; prísady na urýchlenie schnutia do umývačiek riadu; osviežovače vzduchu; osviežovače dychu; dezodoranty pre zvieratá chované v domácnosti; umývacie prípravky na osobnú hygienu (deodoranty); lesky na pery; balzamy (nie na lekárske použitie); suché šampóny; ozdobné nálepky na nechty; ochranné prípravky na opaľovanie; leštidlá na obuv; puzdrá na rúže; prípravky do kúpeľa (nie na lekárske použitie); vlasové kondicionéry; prípravky na vyrovnávanie vlasov; obrúsky napustené odličovacími prípravkami; kolagénové prípravky na kozmetické použitie; pásiky na bielenie zubov; potravinárske aromatické prísady (esenciálne oleje); neliečivé umývacie prípravky na osobnú hygienu; bylinkové výťažky na kozmetické použitie; odlakovače na nechty; vosky na podlahy; šampóny pre zvieratá (neliečivé hygienické prípravky); chemické čistiace prípravky na domáce použitie; tyčinkové rozptyľovače vôní; odfarbovacie prípravky pre domácnosť; masážne sviečky na kozmetické použitie; kozmetické prípravky pre deti; hygienické prípravky na osvieženie dychu; obrúsky napustené dojčenskými toaletnými prípravkami; trblietky na nechty; micelárna voda; kozmetické farby na telo; zubné pasty; bavlnené tampóny napustené odličovacími prípravkami; obrúsky na absorpciu farbív počas prania farebnej bielizne; antistatické obrúsky do sušičiek bielizne; trblietky na telo.

28 - Duše do hracích lôpt; umelé rybárske návnady; kapsle do pištolí (hračky); hračky pre zvieratá chované v domácnosti; krúžky (hádzanie obručí); umelé vianočné stromčeky; lopty na hranie; balóny (na oslavy, na hranie); guľky na hranie; hračky; stavebnicové kocky (hračky); boby; pukačky v tvare cukríkov; hracie lopty; šarkany; navijaky na šarkanov; terče; zvončeky na vianočné stromčeky; hracie žetóny; stavebnice; drobné darčeky alebo žartovné predmety rozdávané hosťom na večierkoch; chrániče na pišťaly (športový tovar); vak s kriketovými potrebami; hokejky; dáma (hra); kocky (hra); domino (hra); šachové hry; šachovnice; hracie dosky na dámu; pištole (hračky); atrapy, napodobeniny tovarov a žartovné predmety; šípky (hra); hracie rukavice; poháre na kocky (na hru); rapkáče; spoločenské hry; hry; postielky pre bábiky; domčeky pre bábiky; bábky; bábiky; divadelné masky; karnevalové masky; modely automobilov; puky; odevy pre bábiky; izby pre bábiky; trikové zariadenia; kolky (hra); bedmintonové

košíky; vzduchové pištole (hračky); klzáky (padákové); ochranné vypchávky (časti športových úborov); medvedíky (hračky); spoločenské stolové hry; lietajúce taniere (hračky); podkovy (hračky); plyšové hračky; bublifuky; vozidlá (hračky); hlavolamy (puzzle); karty na bingo; diaľkovo ovládané vozidlá (hračky); gumipušky (športové potreby); hracie karty; konfety; elektronické terče; maskovacie štíty (športové potreby); skladacie modely (hračky); papierové čiapky na spoločenské zábavy; dosky na výučbu plávania; žetóny na hazardné hry; mäkké hračky; vreckové hry s LCD displejom; arkádové hracie videoautomaty; ovládače hracích konzol; hračkárske modely; figúrky (hračky); masky (hračky); roboti (hračky); modelovacie tmely (hračky); modelovacie pasty (hračky); prenosné hry a hračky s telekomunikačnými funkciami; bumerangy; zberateľské karty na hranie; antistresové hračky.

30 - Cukrovinky na zdobenie vianočných stromčekov; bylinkové čaje (nie na lekárske použitie); kávové príchute; aromatické prípravky do potravín; koreniny; nekysnutý chlieb; soľ na konzervovanie potravín; sucháre; sušienky, keksy; sladové sušienky; mäťové cukríky; cukríky; oblátky; sladké žemle; kakao; káva; nepražená káva; rastlinné prípravky (kávové náhradky); zákusky, koláče; škorica (korenina); kapary; karamelky (cukríky); karí (korenie); prípravky z obilnín; žuvačky; cigória (kávová náhradka); čaj; čokoláda; marcipán; klinčeky (korenie); chuťové prísady; cukrovinky; cukrárske výrobky; kukuričné vločky; kukuričné pukance; stužovače šľahačky; smotanové zmrzliny; palacinky; príchute do potravín (okrem éterických esencií a esenciálnych olejov); kuchynská soľ; prírodné sladidlá; korenie; perníky, medovníky; nové korenie; múka; škrob (potraviny); droždie do cesta; fondán (cukrovinky); keksy, zákusky; cukor; cukrárske aromatické prísady (okrem esenciálnych olejov); prášok do pečiva; cestá na koláče; mletý d'umbier (korenie); mliečne kakaové nápoje; mliečne kávové nápoje; mliečne čokoládové nápoje; melasa; melasový sirup; cukrárenská mäta; med; plnené koláče; mletý jačmeň; sendviče; pastilky (cukrovinky); jemné pečivárske výrobky; sušienky; pečivo (rožky); paprika (koreniny); pizza; čierne korenie; zemiaková múčka (potraviny); pudíngy; pralinky; ravioly; sladké driebko (cukrovinky); torty; vanilkové príchute; vanilín (vanilková náhradka); zmrzliny; prášky na výrobu zmrzlín; mandľové cukrovinky; arašidové cukrovinky; mletý ovos; lúpaný ovos; ovsené potraviny; ovsené vločky; tyčinky so sladkým driebkom (cukrovinky); kávové nápoje; kakaové nápoje; čokoládové nápoje; kávové náhradky; slané pečivo (krekery); ovocné želé (cukrovinky); müsli; ľadový čaj; čajové nápoje; čokoládové peny; penové zákusky (cukrovinky); čokoládové cukrárske ozdoby; cukrovinkové cukrárske ozdoby; orechy v čokoláde; mliečna ryžová kaša; mleté orechy; čokoládové nátierky; čokoládovo-orieškové nátierky; cukríky na osvieženie dychu; žuvačky na osvieženie dychu.

33 - Mäťový likér; alkoholické výťažky z ovocia; horké likéry; anízový likér; anízovka; aperitívy; arak;

destilované nápoje; jablčné mušty (alkoholické); koktaily; curaçao (pomarančový likér); digestíva (likéry a liehoviny); víno; džin; likéry; medovina; griotka; liehoviny; brandy, vínovica; vodnár (matolinové víno); hruškový mušt (alkoholický); saké; whisky; liehové esencie; alkoholové extrakty (tinktúry); alkoholické nápoje okrem piva; alkoholické nápoje s ovocím; alkoholické nápoje z ryže; rum; vodka; vopred pripravené miešané alkoholické nápoje (nie s pivom); alkoholické nápoje z cukrovej trstiny (nira); obilninové destilované alkoholické nápoje.

(540)



- (550) obrazová
 (591) ružová, červená, biela, žltá, tyrkysová, oranžová, čierna, fialová, modrá,
 (731) MARVYL TRADE s.r.o., Clementisove sady 1616, Galanta 1, SK;
 (740) Advokátska kancelária BÁNOS & KOŠÚTOVÁ s. r. o., Galanta 1, SK;

(210) 1951-2022

(220) 6.10.2022

(511) 6, 9, 16, 35, 42, 45 NCL (11)

- (511) 6 - Drobný železiarsky tovar; kovové káble a drôty okrem elektrických; kovové nádoby na skladovanie alebo prepravu tovarov; kovové stavebné materiály; prenosné kovové stavby; oceľové rolety; oceľové rúrky; kovové zárážky dverí; kovové podložky; kovové krúžky; kovové prstence; dverové závesy; pancierové plechy; kovové uzávery na debny a skrinky; kovové identifikačné náramky; kovové spojky na neelektrické káble; bezpečnostné schránky (pokladničky); kovové bezpečnostné reťaze; kovové spojky na reťaze; kovové kostry stavieb; kovové kolíky; kovové kľúče; kince; kovové stenové príchytky (kolíky); objímky (železiarsky tovar); konzervové plechovky; kovové závesné háky; okenné západky; háčiky (železiarsky tovar); kovanie na okná; koľajnicové spojky; kovové poštové schránky; koľajnice; kovanie na okná; kovania pre stavebníctvo; kovové zámky (nie elektrické); plomby (olovené pečate); kovové značky na vozidlá; kovové prenosné

stavby; kovové objímky na potrubia; kovové markízy (stavebníctvo); kovové dverové klopádlá; drôtené pletivo; kovové kolieska na nábytok; kovové domové čísla (nesvietiace); kovové koše; kovové háčiky vešiakov na odevy; západky zámok; kovové stĺpy; kovové obklady pre stavebníctvo; železničné točnice; kovové dverové kľučky; kovové nity; kovové brány; kovové krúžky na kľúče; kovové nosníky; drobný železiarsky tovar; kovové spojky na potrubia; kovové obalové nádoby; kovové dverové prahy; kovové konštrukcie prenosných skleníkov; kovové zámky vozidiel; kovové silá; zvončeky; dverové zástrčky; kovové strechy; kovové potrubia; objímky, prstence; oceľové stavebné konštrukcie; drôty z kovových zliatin (nie poistkových); kovové vystužovacie materiály pre stavebníctvo; kovové umelecké diela; kovové bazény (stavebné konštrukcie); kovové zariadenia na umiestnenie bicyklov; kovové skrinky, krabice; kovové zátky; kovové tesniace uzávery; kovové pracky (železiarsky tovar); kovové uzávery na fľaše; kovové držadlá, kľučky; kovové spojovacie objímky na potrubia; kovové káblové príchytky alebo svorky; kovové otváratele dverí (nie elektrické); kovové podlahové dlažby; kovové pánty, závesy; kovové zárubne; kovové priečky; kovové stavebné konštrukcie; kovové flotačné kontajnery; kovové strešné krytiny; kovové príchytky na bridlicovú krytinu; kovové vešiakové háčiky; kovové odkvapové rúry; kovové lešenia; mobilné kovové schody na nástup alebo výstup cestujúcich; kovové prípojky a odbočky na potrubia; kovové ploty; kovové vývesné štíty; kovové podpery; kovové stavebné panely; kovové figuríny; kovové sošky; kovové zásteny ku kozubom; kovové vrchnáky na nádoby; kovové nádoby; kovové truhlice; kovové identifikačné štítky; kovové poznávacie značky; kovové písmená a číslice (nie tlačiarenské znaky); kovové skrinky na náradie (prázdne); kovové debny na náradie (prázdne); oceľové laná; kovy v prášku; kovové schodíky; kovové vaňové držadlá; kovové háky na zavesenie tašky; kovové uzávery.

9 - Reflexné prvky na oblečenie na zabránenie dopravným nehodám; osobné ochranné prostriedky proti nehodám; ochranné odevy proti úrazom, proti rádioaktívnej kontaminácii a protipožiarne ochranné odevy; magnety; kalibračné krúžky; antény; astrofotografické objektívy; audiovizuálne vyučovacie prístroje; hudobné mincové automaty; požiarne hlásiče; demagnetizačné zariadenia na magnetické pásky; barometre; betatróny (urýchľovače elektrónov); lístkové automaty; kancelárske stroje na dierne štítky; počítacie stroje; kinematografické kamery; elektrické kolektory; krokometry; počítadlá; spínače; fotokopírovacie stroje (fotografické, elektrostatické alebo termické); detektory; fotoaparáty; diapozitívy (fotografia); diaľkomery; zariadenia na zaznamenávanie vzdialenosti; meracie prístroje; fluorescenčné obrazovky; tvárové štíty (ochranné pracovné prostriedky); ochranné siete proti nehodám; poistky; zariadenia a prístroje na záchranu života; zariadenia na spracovanie údajov; diaprojektory; okuliare; matematické pomôcky;

počítačové pamäte; mikrofóny; automatické časové spínače (nie hodinárske); rámy na okuliare; pozorovacie nástroje; počítače; svetelné alebo mechanické signalizačné panely; bleskozvody; fotometre; zvončeky (poplašné zariadenia); autorádiá; telefónne prístroje; vyučovacie prístroje; diaľkové ovládače; čítacie zariadenia (pre účinkujúcich); binokulárne ďalekohľady; hlasovacie zariadenia; zabezpečovacie zariadenia proti odcudzeniu; svetelné alebo mechanické dopravné značky; buzoly; magnetické identifikačné karty; počítačové klávesnice; čipy (mikroprocesorové doštičky); záchranné pásy; elektrické dverové zvončeky; čítačky čiarových kódov; chronografy (prístroje na zaznamenávanie časových údajov); digitálne súradnicové zapisovače; elektronické perá (vizuálne zobrazovacie zariadenia); kódované magnetické karty; faxy; magnetické nosiče údajov; modemy; monitory (počítačový hardvér); monitorovacie počítačové programy; myši (periférne zariadenia počítačov); optické nosiče údajov; čítacie zariadenia (zariadenia na spracovanie údajov); skenery (zariadenia na spracovanie údajov); elektronické diáre; videokamery; diagnostické prístroje (nie na lekárske použitie); diskové mechaniky počítačov; elektronické vreckové prekladové slovníky; notebooky (prenosné počítače); elektronické informačné tabule; ochranné prilby na športovanie; elektronické publikácie (sťahovateľné); sťahovateľné počítačové programy; dekoratívne magnety; podložky pod myš; opierky zápästia na prácu s počítačom; elektronické svetelné ukazovadlá (vyučovacie pomôcky); čipy s kódom DNA; DVD prehrávače; handsfree (slúchadlá so zabudovaným mikrofónom na telefonovanie bez držania telefónu); identifikačné magnetické náramky; počítačový hardvér; termovízne kamery; kamery do automobilov na cúvanie; slúchadlá s mikrofónom; slúchadlá s mikrofónom na hranie videohier.

16 - Reklamné tabule z papiera, kartónu alebo lepenky; knižné zarážky; spisové obaly (papiernický tovar); noviny; periodiká; zaraďovače, šanóny (na voľné listy); lístky; útržkové bloky; držiaky na písacie potreby; brožúry; zošity; poznámkové zošity; mapy; obaly na doklady; knihy; obaly (papiernický tovar); obálky (papiernický tovar); puzdrá na perá, perečníky; účtovné knihy; zoznamy; tlačivá (formuláre); kancelárske potreby okrem nábytku; geografické mapy; grafické zobrazenia; pohľadnice; tlačené publikácie; príručky; listový papier; brožované knihy; kancelárske sponky; knihárske záložky do kníh; papiernický tovar; prospekty; knihárske plátno; knihárske nite; časopisy (periodiká); záložky do kníh; podložky na písanie; puzdrá na pečiatky; lepiace pásy na kancelárske použitie alebo pre domácnosť; ročenky; kalendáre; samolepky pre domácnosť a na kancelárske použitie; papierové alebo lepenkové krabice; plastové bublinové fólie na balenie; grafické znaky; papierové alebo lepenkové obaly na fľaše; papierové alebo lepenkové pútače; komiksy; puzdrá na pásy; grafické reprodukcie; knihárske potreby; knihárske stroje a prístroje (kancelárske potreby).

35 - Rozširovanie reklamných materiálov; predvádzanie tovaru; aktualizovanie reklamných materiálov; prieskum trhu; obchodný alebo podnikateľský prieskum; obchodné alebo podnikateľské informácie; sekretárske služby; spracovanie textov; zbieranie údajov do počítačových databáz; prezentácia výrobkov v komunikačných médiách pre maloobchod; obchodné informácie a rady spotrebiteľom pri výbere tovarov a služieb; administratívne spracovanie obchodných objednávok; reklama; reklamné agentúry.

42 - Bakteriologický výskum; architektonické poradenstvo; výzdoba interiérov; navrhovanie obalov, obalové dizajnérstvo; skúšky materiálov; štúdie technických projektov; geologický výskum; inžinierska činnosť; geodézia (zememeračstvo); počítačové programovanie; geologický prieskum; geologický výskum; kalibrácia; tvorba počítačového softvéru; aktualizovanie počítačového softvéru; módné návrhárstvo; grafické dizajnérstvo; kontroly kvality; výskum a vývoj nových výrobkov (pre zákazníkov); obnovovanie počítačových databáz; biologický výskum; urbanistické plánovanie; expertízy (inžinierske práce); návrh počítačových systémov; hostovanie na webových stránkach; inštalácie počítačového softvéru; prenájom webových serverov; poradenstvo v oblasti úspory energie; výskum v oblasti ochrany životného prostredia; poskytovanie internetových vyhľadávačov; geologické prieskumné vrty; počítačové programovanie na spracovanie dát; vedecký výskum; výskum v oblasti umelej inteligencie; technologický výskum; vedecké a technologické služby a s nimi súvisiaci výskum a projektovanie.

45 - Zoznamovacie služby (hľadanie partnera); poradenstvo v oblasti fyzickej bezpečnosti; opatrovanie detí doma; mediálne služby; arbitrážne služby; poradenstvo v oblasti práv duševného vlastníctva; spravovanie autorských práv; udeľovanie licencií na práva duševného vlastníctva; právny výskum; udeľovanie licencií na počítačové programy (právne služby); registrácia doménových mien (právne služby).

(540)

noovum

(550) obrazová

(591) modrá

(731) noovum, s.r.o., Letecká 6, Košice, SK;

(210) 1953-2022

(220) 5.10.2022

(511) 5 NCL (11)

(511) 5 - Výživové doplnky pre ľudí a zvieratá.

(540) **PODKOVIČNÍK**

(550) slovná

- (731) Natur Product s.r.o., Špitálska 2905, Komárno, SK;
 (740) PROVITEX - Výskumná spoločnosť onkologických a imunitných ochorení s.r.o., Komárno, SK;

(210) 1954-2022

(220) 6.10.2022

(511) 16, 35, 36, 41 NCL (11)

(511) 16 - Knižné zarážky; brožúry; poznámkové zošity; mapy; katalógy; knihy; zoznamy; tlačivá (formuláre); pohľadnice; tlačoviny; tlačené publikácie; brožované knihy; papiernický tovar; prospekty; knihárske potreby; adresné štítky do adresovacích strojov; ročenky; obaly na knihy.

35 - Rozširovanie reklamných materiálov; fotokopírovacie služby; poradenstvo pri organizovaní a riadení obchodnej činnosti; aktualizovanie reklamných materiálov; prieskum trhu; obchodný alebo podnikateľský prieskum; vydávanie reklamných textov; prepisovanie správ (kancelárske práce); obchodné alebo podnikateľské informácie; sekretárske služby; spracovanie textov; zbieranie údajov do počítačových databáz; administratívne spracovanie obchodných objednávok; grafická úprava tlačovín na reklamné účely.

36 - Prenájom nehnuteľností; sprostredkovanie (maklérstvo); organizovanie dobročinných zbierok; správa nehnuteľností; vyberanie nájomného; prenájom kancelárskych priestorov.

41 - Vzdelávanie; organizovanie vedomostných alebo zábavných súťaží; rozhlasová zábava; vydávanie textov (okrem reklamných); vzdelávanie; požičovne kníh (kníhnice); vydávanie kníh; divadelné predstavenia; organizovanie a vedenie konferencií; organizovanie a vedenie kongresov; informácie o výchove a vzdelávaní; skúšanie, preskúšavanie (pedagogická činnosť); informácie o možnostiach zábavy; organizovanie kultúrnych alebo vzdelávacích výstav; fitnes kluby (zdravotné a kondičné cvičenia); organizovanie živých vystúpení; detské škôlky (vzdelávanie); organizovanie športových súťaží; plánovanie a organizovanie večierok; poskytovanie múzejných priestorov; nahrávacie štúdiá (služby); poskytovanie informácií o možnostiach rekreácie; organizovanie a vedenie seminárov; organizovanie a vedenie sympózií; internátne školy; organizovanie súťaží krásy; rezervácie vstupeniek na zábavné predstavenia; organizovanie plesov; organizovanie predstavení (manažérske služby); prenájom tenisových kurtov; písanie textov scenárov nie na reklamné účely; online vydávanie elektronických kníh a časopisov; elektronická edičná činnosť v malom (DTP služby); hudobné skladateľské služby; online poskytovanie elektronických publikácií (bez možnosti kopírovania); fotografické reportáže; fotografovanie; prekladateľské služby; písanie textov; organizovanie a vedenie koncertov; služby osobných trénerov (fitnes cvičenia); kurzy telesného cvičenia; prezentácia múzejných expozícií; premietanie kinematografických filmov; športová a kultúrna činnosť; poskytovanie športovísk; tábory na športové

sústredenia; služby agentúr ponúkajúcich vstupenky na zábavné podujatia.

(540)**UnitedPartners**

(550) obrazová

(591) zelená, čierna

(731) UnitedPartners, s.r.o., Letecká 6, Košice, SK;

(210) 1956-2022

(220) 6.10.2022

(511) 33 NCL (11)

(511) 33 - Víno.

(540) SQOST

(550) slovná

(731) Poľnohospodárske družstvo Mojmirovce, Dolinská ul. 914/2, Mojmirovce, SK;

(740) Advokátska kancelária Patajová Pataj s.r.o., Banská Bystrica 1, SK;

(210) 1957-2022

(220) 6.10.2022

(511) 33 NCL (11)

(511) 33 - Víno.

(540) MOJMÍR

(550) slovná

(731) Poľnohospodárske družstvo Mojmirovce, Dolinská ul. 914/2, Mojmirovce, SK;

(740) Advokátska kancelária Patajová Pataj s.r.o., Banská Bystrica 1, SK;

(210) 1958-2022

(220) 6.10.2022

(511) 33 NCL (11)

(511) 33 - Víno.

(540) T-LIGHT

(550) slovná

(731) Poľnohospodárske družstvo Mojmirovce, Dolinská ul. 914/2, Mojmirovce, SK;

(740) Advokátska kancelária Patajová Pataj s.r.o., Banská Bystrica 1, SK;

(210) 1960-2022

(220) 6.10.2022

(511) 5 NCL (11)

(511) 5 - Výživové doplnky pre ľudí a zvieratá.

(540) MYOMER

(550) slovná

(731) PARAMETER s.r.o., Mederčská 748/73, Komárno, SK;

(210) 1961-2022

(220) 6.10.2022

(511) 33 NCL (11)

(511) 33 - Víno.

(540) WELLWET

(550) slovná

(731) Poľnohospodárske družstvo Mojmirovce, Dolinská ul. 914/2, Mojmirovce, SK;

(740) Advokátska kancelária Patajová Pataj s.r.o., Banská Bystrica 1, SK;

(210) 1964-2022

(220) 6.10.2022

(511) 35, 36 NCL (11)

(511) 35 - Odborné obchodné alebo podnikateľské poradenstvo; komerčné informačné kancelárie; prieskum trhu; reklama; televízna reklama; poradenské služby pri riadení obchodnej činnosti; reklamné agentúry; marketingový prieskum; prenájom reklamných plôch; online reklama na počítačovej komunikačnej sieti; tvorba reklamných filmov; telemarketingové služby; prenájom billboardov; cieľný marketing; vonkajšia reklama.

36 - Realitné kancelárie; prenájom nehnuteľností; sprostredkovanie (maklérstvo); úverové agentúry; sprostredkovanie nehnuteľností; oceňovanie nehnuteľností; bankovníctvo; správa nehnuteľností; správa nájomných domov; prenájom bytov; prenájom kancelárskych priestorov; prenájom zdieľaných kancelárskych priestorov.

(540) KNB

(550) slovná

(731) KNB Real Estate Agency, s.r.o., Galvaniho 16602/29, Bratislava-Ružinov, SK;

(210) 1966-2022

(220) 6.10.2022

(511) 35, 36 NCL (11)

(511) 35 - Odborné obchodné alebo podnikateľské poradenstvo; komerčné informačné kancelárie; prieskum trhu; reklama; televízna reklama; poradenské služby pri riadení obchodnej činnosti; reklamné agentúry; marketingový prieskum; prenájom reklamných plôch; online reklama na počítačovej komunikačnej sieti; tvorba reklamných filmov; telemarketingové služby; prenájom billboardov; cieľný marketing; vonkajšia reklama.

36 - Realitné kancelárie; prenájom nehnuteľností; sprostredkovanie (maklérstvo); úverové agentúry; sprostredkovanie nehnuteľností; oceňovanie nehnuteľností; bankovníctvo; správa nehnuteľností; správa nájomných domov; prenájom bytov; prenájom kancelárskych priestorov; prenájom zdieľaných kancelárskych priestorov.

(540)

(550) obrazová

(731) KNB Real Estate Agency, s.r.o., Galvaniho 16602/29, Bratislava-Ružinov, SK;

(210) 1971-2022

(220) 7.10.2022

(511) 35, 41 NCL (11)(511) 35 - Reklama; televízna reklama; online reklama na počítačovej komunikačnej sieti; obchodný manažment pre športovcov; podpora predaja tovarov a služieb sponzorovaním športových podujatí; reklama na výrobky prostredníctvom influencerov.
41 - Športová a kultúrna činnosť; zábava; organizovanie športových súťaží; rezervácie vstupeniek na zábavné predstavenia; služby agentúr ponúkajúcich vstupenky na zábavné podujatia; organizovanie zábavných podujatí; organizovanie a vedenie športových podujatí; vedenie zábavných podujatí.**(540)**

(550) obrazová

(591) RGB 37/42/45 a RGB 190/132/58

(731) NFG SERVICES s. r. o., Ulica Halenárska 408/3, Trnava, SK;

(740) JUDr. Jozef Kóša, advokát, Nitra 1, SK;

(210) 1972-2022

(220) 7.10.2022

(511) 9, 14, 35, 36, 37, 38, 41, 42 NCL (11)

(511) 9 - Počítačový softvér (nahraté počítačové programy); počítačové softvérové aplikácie (sťahovateľné);

platformy počítačového softvéru, nahrané alebo na stiahnutie; softvérové ovládače inteligentných domácností; sťahovateľný počítačový softvér na správu transakcií s kryptomenami technológiou typu blockchain; sťahovateľný softvér, ktorý je zdravotníckym zariadením (SaMD).

14 - Zlato (surovina alebo polotovary); zlaté nite (klenotnícke výrobky); striebro (surovina alebo polotovary).

35 - Marketing v rámci vydávania softvéru; účtovníctvo; poskytovanie obchodných alebo podnikateľských informácií; poradenstvo pri organizovaní a riadení obchodnej činnosti; odborné obchodné alebo podnikateľské poradenstvo; obchodné sprostredkovateľské služby nadväzovania kontaktov medzi rôznymi odborníkmi a zákazníkmi; poskytovanie obchodných alebo podnikateľských kontaktných informácií; obchodné sprostredkovateľské služby; poskytovanie obchodných informácií prostredníctvom webových stránok; online poskytovanie obchodného priestoru pre nákupcov a predajcov tovarov a služieb; obchodné sprostredkovateľské služby v oblasti priradovania potenciálnych súkromných investorov k podnikateľom, ktorí žiadajú o financovanie.

36 - Správcovstvo majetku (pre tretie osoby); sprostredkovanie (maklérstvo); sprostredkovanie nehnuteľností; sprostredkovanie poistenia; poisťovníctvo; bankovníctvo; zriaďovanie fondov; kapitálové investície; finančné záručné služby; zmenárenské služby; klíring (bezhotovostné zúčtovávanie vzájomných pohľadávok a záväzkov); organizovanie peňažných zbierok; pôžičky (finančné úvery); úverové agentúry; daňové odhady (služby); finančné odhady a oceňovanie (poisťovníctvo, bankovníctvo, nehnuteľnosti); faktoring; financovanie (služby); finančné riadenie; uzatváranie poisťiek proti požiaru; poistenie v námornej doprave; životné poistenie; úrazové poistenie; konzultačné služby v oblasti poisťovníctva; zdravotné poistenie; informácie o poistení; bankové hypotéky; služby sporiteľní; finančný lízing; finančný lízing (finančný prenájom s možnosťou kúpy); obchodovanie na burze s cennými papiermi; finančné analýzy; finančné poradenstvo; aktuárske služby (poistno-matematické); finančné informácie; sprostredkovanie na burze cenných papierov; investovanie do fondov; sprostredkovanie obchodu s akciami a obligáciami; elektronický prenos kryptoaktív; kolektívne financovanie projektov (crowdfunding); elektronické peňaženky (platobné služby); finančné prevody kryptoaktív; elektronický prevod finančných prostriedkov technológiou blockchain; realitné kancelárie; poskytovanie finančných informácií prostredníctvom webových stránok; organizovanie financovania stavebných projektov.

37 - Stavebníctvo (stavebná činnosť).

38 - Poskytovanie telekomunikačných kanálov na telenákupy.

41 - Akadémie (vzdelávanie); korešpondenčné vzdelávacie kurzy; vzdelávanie; školenia; organizovanie

a vedenie konferencií; organizovanie a vedenie kongresov; informácie o výchove a vzdelávaní; organizovanie kultúrnych alebo vzdelávacích výstav.

42 - Tvorba počítačového softvéru; aktualizovanie počítačového softvéru; poradenstvo v oblasti návrhu a vývoja počítačového hardvéru; vývoj softvéru na softvérové publikácie; služby softvérového inžinierstva v oblasti spracovania údajov.

(540)



(550) obrazová

(591) žltá, sivá

(731) Plus +, a. s., Rosinská cesta 8, Žilina 8, SK;

(210) 1973-2022

(220) 7.10.2022

(511) 9, 14, 35, 36, 37, 38, 41, 42 NCL (11)

(511) 9 - Počítačový softvér (nahraté počítačové programy); počítačové softvérové aplikácie (sťahovateľné); platformy počítačového softvéru, nahrané alebo na stiahnutie; softvérové ovládače inteligentných domácností; sťahovateľný počítačový softvér na správu transakcií s kryptomenami technológiou typu blockchain; sťahovateľný softvér, ktorý je zdravotníckym zariadením (SaMD).

14 - Zlato (surovina alebo polotovary); zlaté nite (klenotnícke výrobky); striebro (surovina alebo polotovary).

35 - Marketing v rámci vydávania softvéru; účtovníctvo; poskytovanie obchodných alebo podnikateľských informácií; poradenstvo pri organizovaní a riadení obchodnej činnosti; odborné obchodné alebo podnikateľské poradenstvo; obchodné sprostredkovateľské služby nadväzovania kontaktov medzi rôznymi odborníkmi a zákazníkmi; poskytovanie obchodných alebo podnikateľských kontaktných informácií; obchodné sprostredkovateľské služby; poskytovanie obchodných informácií prostredníctvom webových stránok; online poskytovanie obchodného priestoru pre nákupcov a predajcov tovarov a služieb; obchodné sprostredkovateľské služby v oblasti priradovania potenciálnych súkromných investorov k podnikateľom, ktorí žiadajú o financovanie.

36 - Správcovstvo majetku (pre tretie osoby); sprostredkovanie (maklérstvo); sprostredkovanie nehnuteľností; sprostredkovanie poistenia; poisťovníctvo; bankovníctvo; zriaďovanie fondov; kapitálové investície; finančné záručné služby; zmenárenské služby; klíring (bezhotovostné zúčtovávanie vzájomných pohľadávok a záväzkov);

organizovanie peňažných zbierok; pôžičky (finančné úvery); úverové agentúry; daňové odhady (služby); finančné odhady a oceňovanie (poistovníctvo, bankovníctvo, nehnuteľnosti); faktoring; financovanie (služby); finančné riadenie; uzatváranie poistiek proti požiaru; poistenie v námornej doprave; životné poistenie; úrazové poistenie; konzultačné služby v oblasti poistovníctva; zdravotné poistenie; informácie o poistení; bankové hypotéky; služby sporiteľní; finančný lízing; finančný lízing (finančný prenájom s možnosťou kúpy); obchodovanie na burze s cennými papiermi; finančné analýzy; finančné poradenstvo; aktuárske služby (poistno-matematické); finančné informácie; sprostredkovanie na burze cenných papierov; investovanie do fondov; sprostredkovanie obchodu s akciami a obligáciami; elektronický prenos kryptoaktív; kolektívne financovanie projektov (crowdfunding); elektronické peňaženky (platobné služby); finančné prevody kryptoaktív; elektronický prevod finančných prostriedkov technológiou blockchain; realitné kancelárie; poskytovanie finančných informácií prostredníctvom webových stránok; organizovanie financovania stavebných projektov.

37 - Stavebníctvo (stavebná činnosť).

38 - Poskytovanie telekomunikačných kanálov na telenákupy.

41 - Akadémie (vzdelávanie); korešpondenčné vzdelávacie kurzy; vzdelávanie; školenia; organizovanie a vedenie konferencií; organizovanie a vedenie kongresov; informácie o výchove a vzdelávaní; organizovanie kultúrnych alebo vzdelávacích výstav.

42 - Tvorba počítačového softvéru; aktualizovanie počítačového softvéru; poradenstvo v oblasti návrhu a vývoja počítačového hardvéru; vývoj softvéru na softvérové publikácie; služby softvérového inžinierstva v oblasti spracovania údajov.

(540)



(550) obrazová

(591) žltá, sivá

(731) Plus +, a. s., Rosinská cesta 8, Žilina 8, SK;

(210) 1975-2022

(220) 10.10.2022

(511) 9, 42 NCL (11)

(511) 9 - Počítačové operačné programy (nahraté); počítačový softvér (nahraté počítačové programy); monitorovacie počítačové programy; počítačové softvérové aplikácie (sťahovateľné); platformy

počítačového softvéru, nahrané alebo na stiahnutie; nahraté alebo sťahovateľné súbory údajov.

42 - Priemyselné dizajnérstvo; štúdie technických projektov; inžinierska činnosť; počítačové programovanie; strojársky výskum; tvorba počítačového softvéru; aktualizovanie počítačového softvéru; poradenstvo v oblasti návrhu a vývoja počítačového hardvéru; kontroly kvality; požičiavanie počítačového softvéru; obnovovanie počítačových databáz; údržba počítačového softvéru; analýzy počítačových systémov; expertízy (inžinierske práce); návrh počítačových systémov; zhotovovanie kópií počítačových programov; prevod údajov alebo dokumentov z fyzických médií na elektronické médiá; inštalácie počítačového softvéru; prevod (konverzia) počítačových programov alebo údajov (nie fyzických); poradenstvo v oblasti počítačových programov; ochrana počítačov proti počítačovým vírusom; diaľkové monitorovanie počítačových systémov; poskytovanie softvéru prostredníctvom internetu (SaaS); poradenstvo v oblasti informačných technológií; vedecký výskum; prenájom počítačových serverov (serverhosting); zálohovanie údajov mimo pracoviska; uchovávanie elektronických údajov; poskytovanie informácií o počítačových technológiách a programovaní prostredníctvom webových stránok; poskytovanie virtuálnych počítačových systémov prostredníctvom cloud computingu; externé poskytovanie služieb v oblasti informačných technológií; technologické poradenstvo; poradenstvo v oblasti počítačových technológií; poradenstvo v oblasti počítačovej bezpečnosti; monitorovanie počítačových systémov na zisťovanie porúch; navrhovanie modelov na počítačové simulácie.

(540) **Digitálny majster - SOVA DIGITAL**

(550) slovná

(731) SOVA Digital a.s., Bojnická 3, Bratislava-Rača, SK;

(740) Mgr. Marek Sakál, advokát, Bratislava-Nové Mesto, SK;

(210) 1977-2022

(220) 10.10.2022

(511) 9, 42 NCL (11)

(511) 9 - Počítačové operačné programy (nahraté); počítačový softvér (nahraté počítačové programy); monitorovacie počítačové programy; počítačové softvérové aplikácie (sťahovateľné); platformy počítačového softvéru, nahrané alebo na stiahnutie; nahraté alebo sťahovateľné súbory údajov.

42 - Priemyselné dizajnérstvo; štúdie technických projektov; inžinierska činnosť; počítačové programovanie; strojársky výskum; tvorba počítačového softvéru; aktualizovanie počítačového softvéru; poradenstvo v oblasti návrhu a vývoja počítačového hardvéru; kontroly kvality; požičiavanie počítačového softvéru; obnovovanie počítačových databáz; údržba počítačového softvéru; analýzy počítačových systémov; expertízy (inžinierske práce); návrh počítačových systémov; zhotovovanie kópií počítačových programov; prevod údajov alebo dokumentov z fyzických médií na elektronické médiá; inštalácie počítačového softvéru; prevod

(konverzia) počítačových programov alebo údajov (nie fyzický); poradenstvo v oblasti počítačových programov; ochrana počítačov proti počítačovým vírusom; diaľkové monitorovanie počítačových systémov; poskytovanie softvéru prostredníctvom internetu (SaaS); poradenstvo v oblasti informačných technológií; vedecký výskum; prenájom počítačových serverov (serverhosting); zálohovanie údajov mimo pracoviska; uchovávanie elektronických údajov; poskytovanie informácií o počítačových technológiách a programovaní prostredníctvom webových stránok; poskytovanie virtuálnych počítačových systémov prostredníctvom cloud computingu; externé poskytovanie služieb v oblasti informačných technológií; technologické poradenstvo; poradenstvo v oblasti počítačových technológií; poradenstvo v oblasti počítačovej bezpečnosti; monitorovanie počítačových systémov na zisťovanie porúch; navrhovanie modelov na počítačové simulácie.

(540) Digitálny technolog - SOVA DIGITAL

(550) slovná

(731) SOVA Digital a.s., Bojnická 3, Bratislava-Rača, SK;

(740) Mgr. Marek Sakál, advokát, Bratislava-Nové Mesto, SK;

(210) 1981-2022

(220) 10.10.2022

(511) 35, 41 NCL (11)

(511) 35 - Organizovanie zákazníckych vernostných, motivačných a reklamných programov; reklama; maloobchodné služby s tovarmi: mliečne výrobky, sušené mlieko, mliečne výrobky s vysokým obsahom bielkovín, kyslomliečne výrobky, mlieko, kondenzované mlieko, mliečne dezerty (mliečne výrobky), mliečne nápoje (s vysokým obsahom mlieka), kyslé mlieko, nápoje s mliečnymi acidofilnými baktériami, kefír (mliečny nápoj), acidofilné mlieko, nápoje z fermentovaného mlieka, jogurtové nápoje (jogurty v tekutom stave), smotanové nápoje (mliečne výrobky), maslo, maslové krémy (mliečne výrobky), syry, smotanové syry, parené syry, údené syry, grilovacie syry, delaktózované syry, tavené syry, hrudkové mliekarenské syry, torty zo syra, syrové pláty, jogurty, jogurtové dezerty (mliečne výrobky), delaktózované jogurty, smotana (mliečne výrobky), smotanové dezerty (mliečne výrobky), crème fraiche, smotanové nátierky, syrové nátierky, tvarohové nátierky, jogurtové nátierky, maslové nátierky, delaktózované nátierky, šľahačka, tvarohové výrobky, tvaroh, tvarohy s ovocím, tvarohové dezerty (mliečne výrobky), tvarohové krémy (mliečne výrobky), tvarohové plnky (mliečne výrobky), sójové mlieko (náhradka mlieka), polievky, srvátka, mrazené smotanové krémy, mrazené krémy jogurtové, zmrzliny, mrazené jogurty (mrazené potraviny), mrazené cukrovinky na báze mlieka, smotany, tvarohu, mliečne čokoládové nápoje, mliečne kakaové nápoje, mliečne kávové nápoje, srvátkové nápoje; veľkoobchodné služby s tovarmi: mliečne výrobky, sušené mlieko, mliečne výrobky s vysokým obsahom bielkovín, kyslomliečne výrobky, mlieko, kondenzované mlieko, mliečne dezerty (mliečne výrobky), mliečne nápoje

(s vysokým obsahom mlieka), kyslé mlieko, nápoje s mliečnymi acidofilnými baktériami, kefír (mliečny nápoj), acidofilné mlieko, nápoje z fermentovaného mlieka, jogurtové nápoje (jogurty v tekutom stave), smotanové nápoje (mliečne výrobky), maslo, maslové krémy (mliečne výrobky), syry, smotanové syry, parené syry, údené syry, grilovacie syry, delaktózované syry, tavené syry, hrudkové mliekarenské syry, torty zo syra, syrové pláty, jogurty, jogurtové dezerty (mliečne výrobky), delaktózované jogurty, smotana (mliečne výrobky), smotanové dezerty (mliečne výrobky), crème fraiche, smotanové nátierky, syrové nátierky, tvarohové nátierky, jogurtové nátierky, maslové nátierky, delaktózované nátierky, šľahačka, tvarohové výrobky, tvaroh, tvarohy s ovocím, tvarohové dezerty (mliečne výrobky), tvarohové krémy (mliečne výrobky), tvarohové plnky (mliečne výrobky), sójové mlieko (náhradka mlieka), polievky, srvátka, mrazené smotanové krémy, mrazené krémy jogurtové, zmrzliny, mrazené jogurty (mrazené potraviny), mrazené cukrovinky na báze mlieka, smotany, tvarohu, mliečne čokoládové nápoje, mliečne kakaové nápoje, mliečne kávové nápoje, srvátkové nápoje.

41 - Vzdelávanie; vzdelávanie v oblasti literatúry; tvorba digitálnych nahrávok (podcastov); zábava; organizovanie vedomostných alebo zábavných súťaží; organizovanie voľnočasových aktivít pre deti, mládež a dospelých (výchovno vzdelávacia, zábavná, športová a kultúrna činnosť); organizovanie zábavných alebo vzdelávacích kvízov; organizovanie a vedenie tvorivých dielní (výučba).

(540)



**Chut' jedna
báseň**

(550) obrazová

(591) tmavá modrá - P2758C (pantone), oranžová - P172C (pantone), biely podklad

(731) MILSY a.s., Partizánska 224/B, Bánovce nad Bebravou, SK;

(740) Zathurecka INPARTNERS GROUP s.r.o., Banská Bystrica, SK;

(210) 1982-2022

(220) 10.10.2022

(511) 35, 41 NCL (11)

(511) 35 - Organizovanie zákazníckych vernostných, motivačných a reklamných programov; reklama;

maloobchodné služby s tovarmi: mliečne výrobky, sušené mlieko, mliečne výrobky s vysokým obsahom bielkovín, kyslomliečne výrobky, mlieko, kondenzované mlieko, mliečne dezerty (mliečne výrobky), mliečne nápoje (s vysokým obsahom mlieka), kyslé mlieko, nápoje s mliečnymi acidofilnými baktériami, kefír (mliečny nápoj), acidofilné mlieko, nápoje z fermentovaného mlieka, jogurtové nápoje (jogurty v tekutom stave), smotanové nápoje (mliečne výrobky), maslo, maslové krémy (mliečne výrobky), syry, smotanové syry, parené syry, údené syry, grilovacie syry, delaktózované syry, tavené syry, hrudkové mliekarenské syry, torty zo syra, syrové pláty, jogurty, jogurtové dezerty (mliečne výrobky), delaktózované jogurty, smotana (mliečne výrobky), smotanové dezerty (mliečne výrobky), crême fraiche, smotanové nátierky, syrové nátierky, tvarohové nátierky, jogurtové nátierky, maslové nátierky, delaktózované nátierky, šľahačka, tvarohové výrobky, tvaroh, tvarohy s ovocím, tvarohové dezerty (mliečne výrobky), tvarohové krémy (mliečne výrobky), tvarohové plnky (mliečne výrobky), sójové mlieko (náhradka mlieka), polievky, srvátka, mrazené smotanové krémy, mrazené krémy jogurtové, zmrzlina, mrazené jogurty (mrazené potraviny), mrazené cukrovinky na báze mlieka, smotany, tvarohu, mliečne čokoládové nápoje, mliečne kakaové nápoje, mliečne kávové nápoje, srvátkové nápoje; veľkoobchodné služby s tovarmi: mliečne výrobky, sušené mlieko, mliečne výrobky s vysokým obsahom bielkovín, kyslomliečne výrobky, mlieko, kondenzované mlieko, mliečne dezerty (mliečne výrobky), mliečne nápoje (s vysokým obsahom mlieka), kyslé mlieko, nápoje s mliečnymi acidofilnými baktériami, kefír (mliečny nápoj), acidofilné mlieko, nápoje z fermentovaného mlieka, jogurtové nápoje (jogurty v tekutom stave), smotanové nápoje (mliečne výrobky), maslo, maslové krémy (mliečne výrobky), syry, smotanové syry, parené syry, údené syry, grilovacie syry, delaktózované syry, tavené syry, hrudkové mliekarenské syry, torty zo syra, syrové pláty, jogurty, jogurtové dezerty (mliečne výrobky), delaktózované jogurty, smotana (mliečne výrobky), smotanové dezerty (mliečne výrobky), crême fraiche, smotanové nátierky, syrové nátierky, tvarohové nátierky, jogurtové nátierky, maslové nátierky, delaktózované nátierky, šľahačka, tvarohové výrobky, tvaroh, tvarohy s ovocím, tvarohové dezerty (mliečne výrobky), tvarohové krémy (mliečne výrobky), tvarohové plnky (mliečne výrobky), sójové mlieko (náhradka mlieka), polievky, srvátka, mrazené smotanové krémy, mrazené krémy jogurtové, zmrzlina, mrazené jogurty (mrazené potraviny), mrazené cukrovinky na báze mlieka, smotany, tvarohu, mliečne čokoládové nápoje, mliečne kakaové nápoje, mliečne kávové nápoje, srvátkové nápoje.

41 - Vzdelávanie; vzdelávanie v oblasti literatúry; tvorba digitálnych nahrávok (podcastov); zábava; organizovanie vedomostných alebo zábavných súťaží; organizovanie voľnočasových aktivít pre deti, mládež a dospelých (výchovno vzdelávacia, zábavná, športová a kultúrna činnosť); organizovanie zábavných alebo

vzdelávacích kvízov; organizovanie a vedenie tvorivých dielní (výučba).

(540) BÁNOVECKÁ MLIEKAREŇ – CHUŤ JEDNA BÁSEŇ

(550) slovná

(731) MILSY a.s., Partizánska 224/B, Bánovce nad Bebravou, SK;

(740) Zathurecka INPARTNERS GROUP s.r.o., Banská Bystrica, SK;

(210) 1983-2022

(220) 10.10.2022

(511) 43 NCL (11)

(511) 43 - Stravovacie služby; kaviarne; reštauračné (stravovacie) služby; rýchle občerstvenie (snackbary); bary (služby).

(540) Opapa

(550) slovná

(731) Kóša Jozef, Na križovatkách 16453/37F, Bratislava-Ružinov, SK;

(210) 1985-2022

(220) 11.10.2022

(511) 36 NCL (11)

(511) 36 - Finančníctvo; peňažníctvo; financovanie nákupu na splátky; financovanie (služby); pôžičky (finančné úvery); splátkové úvery; úverové agentúry; finančné služby týkajúce sa platobných kariet; spracovanie platieb kreditnými kartami; spracovanie platieb debetnými kartami; vydávanie kreditných kariet; financovanie krátkodobých pôžičiek; financovanie pôžičiek; finančný lízing; predaj na splátky; poskytovanie spotrebiteľských úverov; poskytovanie úverov; poskytovanie pôžičiek.

(540)



(550) obrazová

(591) fialová, oranžová, biela

(731) Všeobecná úverová banka, a.s.; skrátený názov: VÚB, a.s., Mlynské nivy 1, Bratislava, SK;

(740) Ing. Peter Hojčuš - Patentová a známková kancelária, Bratislava-Ružinov, SK;

(210) 1986-2022

(220) 11.10.2022

(511) 14, 16, 24, 25, 28, 41 NCL (11)

(511) 14 - Prívesky na kľúče; krúžky na kľúče (s príveskom alebo ozdobou).

16 - Tlačoviny; perá (kancelárske potreby); zošity; poznámkové zošity; písacie potreby; kalendáre; diáre; knihy; ceruzky; omaľovánky; papierové alebo plastové nákupné tašky; letáky; samolepky (papiernický tovar).

24 - Textilné uteráky; textilné uteráky na tvár.

25 - Tričká; čiapky; nákrčníky; svetre; ponožky; legínsy; dresy; topánky na športovanie; športové tielka; ponožky pohlcujúce pot; trikoty (cvičebné úbory); pokrývky hlavy; šilty; gymnastické cvičky; členky (oblečenie); body (spodná bielizeň); spodná bielizeň.

28 - Balóny (na oslavy, na hranie); drobné darčeky alebo žartovné predmety rozdávané hosťom na večierkoch; figúrky (hračky); masky (hračky); nafukovacie hračky do plaveckých bazénov; plávajúce kolesá; antistresové hračky; lopty na hranie; gymnastické zariadenia.

41 - Akadémie (vzdelávanie); zábava; telesná výchova; tvorba rozhlasových a televíznych programov; televízna zábava; fitness kluby (zdravotné a kondičné cvičenia); organizovanie športových súťaží; organizovanie a vedenie seminárov; tábory na športové sústredenia; služby osobných trénerov (fitness cvičenia); kurzy telesného cvičenia; poskytovanie nesťahovateľných televíznych programov prostredníctvom služieb na prenos videí (na požiadanie); online poskytovanie videozáznamov (bez možnosti kopírovania).

(540)



(550) obrazová

(591) ružová, fialová, zelená, oranžová

(731) Jany Production, s.r.o., Pri Vápenickom potoku 8837/80, Bratislava-Záhorská Bystrica, SK;

(740) Barger Prekop s.r.o., Bratislava-Staré Mesto, SK;

(210) 2001-2022

(220) 13.10.2022

(511) 25, 29, 30, 35, 36, 39, 40, 43 NCL (11)

(511) 25 - Obuv.

29 - Mäso; konzervované mäso; mäsové konzervy.

30 - Med.

35 - Pomoc pri riadení obchodnej činnosti; poradenstvo pri organizovaní a riadení obchodnej činnosti; organizovanie obchodných alebo reklamných výstav; podpora predaja pre tretie osoby.

36 - Prenájom nehnuteľností; správa nehnuteľností; nehnuteľnosti (služby).

39 - Prenájom automobilov; automobilová doprava; sprostredkovanie dopravy.

40 - Údenie potravín; konzervovanie potravín a nápojov.

43 - Stravovacie služby; ubytovacie kancelárie (hotely, penzióny); reštauračné (stravovacie) služby.

(540)



(550) obrazová

(591) čierna, biela, oranžová

(731) KORBA, s.r.o., Dukelská 19, Giraltovec, SK;

(210) 2002-2022**(511) 20, 24, 42** NCL (11)

(511) 20 - Nábytok, zrkadlá, rámy na obrazy; lôžka pre domáce zvieratá; ohrádky pre dojčatá; kolísky; police na knihy; drevené kostry postelí; servírovacie stoly a pulty; písacie stoly; kancelársky nábytok; nábytok; kartotékové skrinky (nábytok); priehradkové skrine; kozubové zásteny (nábytok); stoličky; chaise longue (typ čalúneného kresla); hlavové opierky (časti nábytku); vystavovacie stojany; vešiaky na odevy; police do registračných skriň (nábytok); kreslá; komody, zásuvkové kontajnery, bielizníky; stoly; servírovacie stolíky; rysovacie stoly; dužiny sudov; stolárske umelecké výrobky; školský nábytok; stoly pod písacie stroje; postele; pracovné stoly, hoblice; police (samostatne stojaci nábytok); stojany na vešanie kabátov; drevené časti nábytku; nekovové kolieska na nábytok; bytové zariadenie (dekoratívne predmety); pracovné stoly; paravány, zásteny (nábytok); stolové dosky; dvierka na nábytok; nábytkové police; písacie stoly; sofý; pohovky; rámy postelí; kovové stoly; zrkadlá; rozkladacie ležadlá; trojnožky (nábytok); police na vertikálne ukladanie tanierov (nábytok); vitríny (nábytok); taburetky; vozíky (nábytok); samostatne stojace deliace priečky (nábytok); police (nábytok); knižnice (nábytok); stojany na oblečenie; nohy na nábytok; nožičky na nábytok; šatníky; taburety; prenosné písacie stoly; zásuvky (časti nábytku).

24 - Textilie a ich náhradky; bytový textil; textilné alebo plastové záclony a závesy; textilie imitujúce kožušiny; čalúnnické textilie; tkaniny; bavlnené textilie; matracovina; plastové pokrývky na prikrytie nábytku; čalúnnické espartové textilie.

42 - Architektonické služby; architektonické poradenstvo; vypracovanie stavebných výkresov; výzdoba interiérov; priemyselné dizajnérstvo; módne

návrhárstvo; grafické dizajnérstvo; navrhovanie vzhľadu výrobkov (priemyselné dizajnérstvo).

(540) LOHO.

(550) slovná

(731) Lorean s. r. o., Wuppertálska 2, Košice-Sídlisko KVP, SK;

(740) Advokátska kancelária Hopferova s.r.o., Košice-Staré Mesto, SK;

(210) 2011-2022

(220) 18.10.2022

(511) 9, 16, 40, 41 NCL (11)

(511) 9 - Elektronické publikácie (sťahovateľné).

16 - Tlačoviny; knihy; tlačené publikácie.

40 - Fototlač.

41 - Vydávanie kníh; online poskytovanie elektronických publikácií (bez možnosti kopírovania).

(540) Vydavateľstvo Švabach

(550) slovná

(731) Media Forum s. r. o., Kutlíkova 13, Bratislava-Petržalka, SK;

(740) ZMK Legal, s. r. o., Púchov, SK;

(210) 2013-2022

(220) 17.10.2022

(511) 9, 40, 42 NCL (11)

(511) 9 - Zvukové signálne zariadenia; detektory; meracie prístroje.

40 - Trojrozmerná (3D) tlač na objednávku.

42 - Výskum a vývoj nových výrobkov (pre zákazníkov).

(540)

(550) obrazová

(591) Oceľovo modrá Pantone 7545 CCMYK-81/68/35/22RGB - 63/78/108 Čierna Process BlackCMYK - 0/0/0/100RGB - 0/0/0

(731) SIAT s.r.o., Nádražná 893/50, Partizánske, SK;

(210) 2019-2022

(220) 18.10.2022

(511) 35, 36, 41 NCL (11)

(511) 35 - Kancelárske práce; obchodný manažment, obchodná organizácia a obchodná administratíva; reklama; pomoc pri riadení obchodnej činnosti; poskytovanie obchodných alebo podnikateľských informácií; reklamné plagátovanie; rozširovanie reklamných materiálov; fotokopírovacie služby; sprostredkovateľne práce; prenájom kancelárskych strojov a zariadení; účtovníctvo; vedenie účtovných kníh; zostavovanie výpisov z účtov; obchodné alebo podnikové audity (revízia účtov); poradenstvo pri organizovaní a riadení obchodnej činnosti; personálne poradenstvo; poradenstvo pri riadení podnikov; cielené posielanie reklamných materiálov poštou;

aktualizovanie reklamných materiálov; odborné posudky efektívnosti podnikov; prieskum trhu; obchodný alebo podnikateľský prieskum; prenájom reklamných materiálov; poradenstvo pri organizovaní obchodnej činnosti; vydávanie reklamných textov; rozhlasová reklama; vzťahy s verejnosťou (public relations); televízna reklama; prepisovanie správ (kancelárske práce); poradenské služby pri riadení obchodnej činnosti; marketingový prieskum; správa počítačových súborov; odborné obchodné alebo podnikateľské poradenstvo; organizovanie obchodných alebo reklamných výstav; obchodné alebo podnikateľské informácie; príprava miezd a výplatných listín; nábor zamestnancov; prenájom reklamných plôch; podpora predaja pre tretie osoby; sekretárske služby; vypracovávanie daňových priznaní; zbieranie údajov do počítačových databáz; zoraďovanie údajov v počítačových databázach; online reklama na počítačovej komunikačnej sieti; prenájom reklamného času v komunikačných médiách; subdodávateľské služby (obchodné služby); fakturácie; písanie reklamných textov; zostavovanie štatistík; marketing; obchodný manažment pre poskytovateľov služieb na voľnej nohe; poskytovanie obchodných informácií prostredníctvom webových stránok; online poskytovanie obchodného priestoru pre nákupcov a predajcov tovarov a služieb; externé administratívne riadenie podnikov; podávanie daňových priznaní; prenájom bilbordov; indexovanie webových stránok na obchodné alebo reklamné účely; plánovanie stretnutí (kancelárske práce); pripomínanie stretnutí (kancelárske práce); finančné a účtovné audity; cielený marketing; vonkajšia reklama; prenájom kancelárskeho vybavenia v zdieľaných kancelárskych priestoroch; vyhľadávanie potenciálnych zákazníkov. 36 - Prenájom nehnuteľností; správa nehnuteľností; správa nájomných domov; prenájom kancelárskych priestorov; prenájom zdieľaných kancelárskych priestorov; nehnuteľnosti (služby). 41 - Vzdelávanie; korešpondenčné vzdelávacie kurzy; školenia; vyučovanie; vzdelávanie; vydávanie kníh; tvorba rozhlasových a televíznych programov; organizovanie a vedenie seminárov.

(540)

(550) obrazová

(591) modrá, tmavosivá, biela.

(731) SuperÚčtovník, s. r. o., Cesta Mládeže 2903/40, Malacky, SK;

(740) Advokátska kancelária Murati s. r. o., Bratislava-Petržalka, SK;

(210) 2020-2022

(220) 18.10.2022

(511) 36, 37 NCL (11)

(511) 36 - Nehnutelnosti (služby); prenájom nehnuteľností; sprostredkovanie (maklérstvo); realitné kancelárie; sprostredkovanie nehnuteľností; oceňovanie nehnuteľností; správa nehnuteľností; prenájom bytov; ubytovacie kancelárie (prenájom bývania); vyberanie nájomného; prenájom kancelárskych priestorov; organizovanie financovania stavebných projektov; prenájom zdieľaných kancelárskych priestorov.
37 - Stavebníctvo (stavebná činnosť); murárske práce, murovanie; interiérové a exteriérové maľovanie a natieranie; sadrovanie, štukovanie; klampiarstvo a inštalatérstvo; inštalácie okien a dverí; stavebné informácie; stavebné poradenstvo; informácie o opravách; demolácie budov; inštalácie kuchynských zariadení; kladenie káblov; elektroinštalačné služby; stavba a opravy skladov; izolovanie proti vlhkosti (stavebníctvo); izolovanie stavieb; tapetovanie.

(540)

Crystal Property
Tvoríme vaše nové bývanie

(550) obrazová

(591) modrá, sivá

(731) Crystal Property, a. s., Háľkova 1/A, Bratislava-Nové Mesto, SK;

(740) Advokátska kancelária Marônek & Partners s. r. o., Bratislava, SK;

FG3M

Zapísané ochranné známky bez zmeny po zverejnení prihlášky

(210)	(111)	(210)	(111)	(210)	(111)	(210)	(111)
2325-2021	258738	698-2022	258660	1065-2022	258712	1195-2022	258685
2647-2021	258739	704-2022	258661	1078-2022	258713	1197-2022	258764
3186-2021	258740	725-2022	258662	1085-2022	258714	1198-2022	258686
143-2022	258741	728-2022	258664	1086-2022	258715	1207-2022	258687
145-2022	258742	731-2022	258665	1093-2022	258716	1215-2022	258688
209-2022	258743	734-2022	258767	1096-2022	258766	1219-2022	258689
214-2022	258744	736-2022	258666	1110-2022	258717	1227-2022	258690
215-2022	258745	744-2022	258667	1126-2022	258718	1228-2022	258691
216-2022	258746	745-2022	258681	1128-2022	258719	1231-2022	258692
217-2022	258747	747-2022	258682	1141-2022	258720	1236-2022	258693
218-2022	258748	762-2022	258668	1143-2022	258721	1246-2022	258694
221-2022	258749	769-2022	258670	1144-2022	258722	1249-2022	258695
223-2022	258751	815-2022	258671	1146-2022	258723	1250-2022	258696
225-2022	258750	860-2022	258672	1147-2022	258724	1251-2022	258697
265-2022	258752	903-2022	258673	1167-2022	258725	1254-2022	258698
365-2022	258753	934-2022	258674	1169-2022	258726	1262-2022	258699
376-2022	258754	937-2022	258675	1170-2022	258727	1271-2022	258700
384-2022	258755	945-2022	258676	1171-2022	258728	1273-2022	258701
412-2022	258756	947-2022	258677	1181-2022	258729	1277-2022	258702
521-2022	258757	951-2022	258678	1182-2022	258730	1295-2022	258703
526-2022	258758	954-2022	258679	1186-2022	258731	1298-2022	258704
533-2022	258759	973-2022	258663	1189-2022	258733	1314-2022	258705
542-2022	258760	975-2022	258669	1190-2022	258734	1315-2022	258706
605-2022	258762	981-2022	258765	1191-2022	258735	1318-2022	258707
618-2022	258763	987-2022	258684	1192-2022	258736	1322-2022	258708
651-2022	258761	1035-2022	258680	1194-2022	258737	1329-2022	258709
696-2022	258659						

(111) 258659

(151) 18.10.2022

(180) 24.3.2032

(210) 696-2022

(220) 24.3.2022

(442) 13.7.2022

(732) ARETY s. r. o., Riazanská 681/56, Bratislava-Nové Mesto, SK;

(740) Ing. Róbert Porubčan EDING, Ivanka pri Dunaji, SK;
Dátum začatia plynutia obdobia rozhodného pre používanie ochrannej známky: 18.10.2022**(111) 258660**

(151) 18.10.2022

(180) 25.3.2032

(210) 698-2022

(220) 25.3.2022

(442) 13.7.2022

(732) Melicos s. r. o., Príjazdová 10514/18, Bratislava-Vajnory, SK;

(740) GÁLIK & PARTNERS ADVOKÁTSKA KANCELÁRIA s.r.o., Bratislava - mestská časť Staré Mesto, SK;
Dátum začatia plynutia obdobia rozhodného pre používanie ochrannej známky: 18.10.2022**(111) 258661**

(151) 18.10.2022

(180) 30.3.2032

(210) 704-2022

(220) 30.3.2022

(442) 13.7.2022

(732) Hudobná a umelecká akadémia Jána Albrechta - Banská Štiavnica, s.r.o., Botanická 354/2, Banská Štiavnica, SK;

(740) Zathurecka INPARTNERS GROUP s.r.o., Banská Bystrica, SK;
Dátum začatia plynutia obdobia rozhodného pre používanie ochrannej známky: 18.10.2022**(111) 258662**

(151) 18.10.2022

(180) 1.4.2032

(210) 725-2022

(220) 1.4.2022

(442) 13.7.2022

(732) IAD Investments, správ. spol., a. s., Malý trh 2/A, Bratislava, SK;

(740) TM & PATENT ATTORNEY NEUSCHL s. r. o., Bratislava, SK;
Dátum začatia plynutia obdobia rozhodného pre používanie ochrannej známky: 18.10.2022

(111) 258663

(151) 21.10.2022
(180) 6.5.2032
(210) 973-2022
(220) 6.5.2022
(442) 13.7.2022
(732) COMPAGNIE GERVAIS DANONE, 17 Boulevard Haussmann, Paris, FR;
(740) HKP Legal, s.r.o., Bratislava-Staré Mesto, SK;
Dátum začatia plynutia obdobia rozhodného pre používanie ochrannej známky: 21.10.2022

(111) 258664

(151) 18.10.2022
(180) 1.4.2032
(210) 728-2022
(220) 1.4.2022
(442) 13.7.2022
(732) IAD Investments, správ. spol., a. s., Malý trh 2/A, Bratislava, SK;
(740) TM & PATENT ATTORNEY NEUSCHL s. r. o., Bratislava, SK;
Dátum začatia plynutia obdobia rozhodného pre používanie ochrannej známky: 18.10.2022

(111) 258665

(151) 18.10.2022
(180) 1.4.2032
(210) 731-2022
(220) 1.4.2022
(442) 13.7.2022
(732) IAD Investments, správ. spol., a. s., Malý trh 2/A, Bratislava, SK;
(740) TM & PATENT ATTORNEY NEUSCHL s. r. o., Bratislava, SK;
Dátum začatia plynutia obdobia rozhodného pre používanie ochrannej známky: 18.10.2022

(111) 258666

(151) 18.10.2022
(180) 1.4.2032
(210) 736-2022
(220) 1.4.2022
(442) 13.7.2022
(732) IAD Investments, správ. spol., a. s., Malý trh 2/A, Bratislava, SK;
(740) TM & PATENT ATTORNEY NEUSCHL s. r. o., Bratislava, SK;
Dátum začatia plynutia obdobia rozhodného pre používanie ochrannej známky: 18.10.2022

(111) 258667

(151) 18.10.2022
(180) 1.4.2032

(210) 744-2022
(220) 1.4.2022
(442) 13.7.2022
(732) IAD Investments, správ. spol., a. s., Malý trh 2/A, Bratislava, SK;
(740) TM & PATENT ATTORNEY NEUSCHL s. r. o., Bratislava, SK;
Dátum začatia plynutia obdobia rozhodného pre používanie ochrannej známky: 18.10.2022

(111) 258668

(151) 18.10.2022
(180) 5.4.2032
(210) 762-2022
(220) 5.4.2022
(442) 13.7.2022
(732) UPL MAURITIUS LIMITED, 6th Floor, Suite 157B, Harbor Front Building, President John Kennedy Street, Port Louis, MU;
(740) HÖRMANN & PARTNERS s.r.o., Bratislava-Nové Mesto, SK;
Dátum začatia plynutia obdobia rozhodného pre používanie ochrannej známky: 18.10.2022

(111) 258669

(151) 21.10.2022
(180) 6.5.2032
(210) 975-2022
(220) 6.5.2022
(442) 13.7.2022
(732) COMPAGNIE GERVAIS DANONE, 17 Boulevard Haussmann, Paris, FR;
(740) HKP Legal, s.r.o., Bratislava-Staré Mesto, SK;
Dátum začatia plynutia obdobia rozhodného pre používanie ochrannej známky: 21.10.2022

(111) 258670

(151) 18.10.2022
(180) 7.4.2032
(210) 769-2022
(220) 7.4.2022
(442) 13.7.2022
(732) CBA SK, a.s., Tatranská 303, Považská Bystrica, SK;
(740) Ing. Ivan Belička - Markoffice - známková, patentová a súdnoznalecká kancelária, Banská Bystrica, SK;
Dátum začatia plynutia obdobia rozhodného pre používanie ochrannej známky: 18.10.2022

(111) 258671

(151) 18.10.2022
(180) 13.4.2032
(210) 815-2022
(220) 13.4.2022
(442) 13.7.2022
(732) CBA SK, a.s., Tatranská 303, Považská Bystrica, SK;

(740) Ing. Ivan Belička - Markoffice - známková, patentová a súdnoznalecká kancelária, Banská Bystrica, SK;
Dátum začatia plynutia obdobia rozhodného pre používanie ochrannej známky: 18.10.2022

(111) 258672

(151) 18.10.2022
(180) 25.4.2032
(210) 860-2022
(220) 25.4.2022
(442) 13.7.2022
(732) BIOELEKTRO ENERGY 3 s. r. o., Hviezdoslavova 168/168, Ladce, SK;
(740) AK PG s. r. o., Bratislava, SK;
Dátum začatia plynutia obdobia rozhodného pre používanie ochrannej známky: 18.10.2022

(111) 258673

(151) 18.10.2022
(180) 2.5.2032
(210) 903-2022
(220) 2.5.2022
(442) 13.7.2022
(732) OXIO s. r. o., Miletičova 5B, Bratislava-Ružinov, SK;
(740) ROTT, RÚŽIČKA & GUTTMANN, Patentová, známková a právna kancelária, verejná obchodná spoločnosť, Bratislava, SK;
Dátum začatia plynutia obdobia rozhodného pre používanie ochrannej známky: 18.10.2022

(111) 258674

(151) 18.10.2022
(180) 3.5.2032
(210) 934-2022
(220) 3.5.2022
(442) 13.7.2022
(732) C.E.N. s.r.o., Gagarinova 12, Bratislava, SK;
(740) Ing. Mária Holoubková, Bratislava-Staré Mesto, SK;
Dátum začatia plynutia obdobia rozhodného pre používanie ochrannej známky: 18.10.2022

(111) 258675

(151) 18.10.2022
(180) 3.5.2032
(210) 937-2022
(220) 3.5.2022
(442) 13.7.2022
(732) C.E.N. s.r.o., Gagarinova 12, Bratislava, SK;
(740) Ing. Mária Holoubková - HOLOUBKOVÁ Patentová a známková kancelária, Bratislava-Staré Mesto, SK;
Dátum začatia plynutia obdobia rozhodného pre používanie ochrannej známky: 18.10.2022

(111) 258676

(151) 18.10.2022
(180) 4.5.2032
(210) 945-2022
(220) 4.5.2022
(442) 13.7.2022

(732) C.E.N. s.r.o., Gagarinova 12, Bratislava, SK;
(740) Ing. Mária Holoubková - HOLOUBKOVÁ Patentová a známková kancelária, Bratislava-Staré Mesto, SK;
Dátum začatia plynutia obdobia rozhodného pre používanie ochrannej známky: 18.10.2022

(111) 258677

(151) 18.10.2022
(180) 4.5.2032
(210) 947-2022
(220) 4.5.2022
(442) 13.7.2022
(732) C.E.N. s.r.o., Gagarinova 12, Bratislava, SK;
(740) Ing. Mária Holoubková - HOLOUBKOVÁ Patentová a známková kancelária, Bratislava-Staré Mesto, SK;
Dátum začatia plynutia obdobia rozhodného pre používanie ochrannej známky: 18.10.2022

(111) 258678

(151) 18.10.2022
(180) 4.5.2032
(210) 951-2022
(220) 4.5.2022
(442) 13.7.2022
(732) C.E.N. s.r.o., Gagarinova 12, Bratislava, SK;
(740) Ing. Mária Holoubková - HOLOUBKOVÁ Patentová a známková kancelária, Bratislava-Staré Mesto, SK;
Dátum začatia plynutia obdobia rozhodného pre používanie ochrannej známky: 18.10.2022

(111) 258679

(151) 18.10.2022
(180) 4.5.2032
(210) 954-2022
(220) 4.5.2022
(442) 13.7.2022
(732) C.E.N. s.r.o., Gagarinova 12, Bratislava, SK;
(740) Ing. Mária Holoubková - HOLOUBKOVÁ Patentová a známková kancelária, Bratislava-Staré Mesto, SK;
Dátum začatia plynutia obdobia rozhodného pre používanie ochrannej známky: 18.10.2022

(111) 258680

(151) 18.10.2022
(180) 14.5.2032
(210) 1035-2022
(220) 14.5.2022
(442) 13.7.2022
(732) C.E.N. s.r.o., Gagarinova 12, Bratislava, SK;
(740) Ing. Mária Holoubková - HOLOUBKOVÁ Patentová a známková kancelária, Bratislava-Staré Mesto, SK;
Dátum začatia plynutia obdobia rozhodného pre používanie ochrannej známky: 18.10.2022

(111) 258681

(151) 18.10.2022
(180) 12.5.2031
(210) 745-2022
(220) 12.5.2021

(442) 13.7.2022
 (641) 018470056, 12.5.2021
 (732) BRADAS GROUP spółka z ograniczoną odpowiedzialnością, ul. Marii Konopnickiej 5, Olesno, PL;
 (740) LITVÁKOVÁ A SPOL., s. r. o., Bratislava-Nové Mesto, SK;
 Dátum začatia plynutia obdobia rozhodného pre používanie ochrannej známky: 18.10.2022

(111) 258682

(151) 18.10.2022
 (180) 15.3.2028
 (210) 747-2022
 (220) 15.3.2018
 (442) 13.7.2022
 (641) 017875470, 15.3.2018
 (732) GTT Communications, Inc., 7900 Tysons Once Place, Suite 1450, Mclean Virginia, US;
 Dátum začatia plynutia obdobia rozhodného pre používanie ochrannej známky: 18.10.2022

(111) 258684

(151) 18.10.2022
 (180) 9.5.2032
 (210) 987-2022
 (220) 9.5.2022
 (442) 13.7.2022
 (732) Podielnícke družstvo SKARABEUS-AGRO Veľké Raškovce, Hlavná 1, Veľké Raškovce, SK;
 Dátum začatia plynutia obdobia rozhodného pre používanie ochrannej známky: 18.10.2022

(111) 258685

(151) 18.10.2022
 (180) 6.6.2032
 (210) 1195-2022
 (220) 6.6.2022
 (442) 13.7.2022
 (732) ViaJur, s. r. o., Prostredná 13/49, Svätý Jur, SK;
 (740) Slezák Dominik, Mgr., Pezinok, SK;
 Dátum začatia plynutia obdobia rozhodného pre používanie ochrannej známky: 18.10.2022

(111) 258686

(151) 18.10.2022
 (180) 6.6.2032
 (210) 1198-2022
 (220) 6.6.2022
 (442) 13.7.2022
 (732) Pálffy Brauerei, s. r. o., Prostredná 13/49, Svätý Jur, SK;
 (740) Slezák Dominik, Mgr., Pezinok, SK;
 Dátum začatia plynutia obdobia rozhodného pre používanie ochrannej známky: 18.10.2022

(111) 258687

(151) 18.10.2022
 (180) 6.6.2032
 (210) 1207-2022
 (220) 6.6.2022

(442) 13.7.2022
 (732) Pivovary Staropramen s.r.o., Nádražní 43/84, Praha 5, CZ;
 (740) HAVEL & PARTNERS s.r.o., advokátska kancelária, Bratislava-Staré Mesto, SK;
 Dátum začatia plynutia obdobia rozhodného pre používanie ochrannej známky: 18.10.2022

(111) 258688

(151) 18.10.2022
 (180) 8.6.2032
 (210) 1215-2022
 (220) 8.6.2022
 (442) 13.7.2022
 (732) Majunke s. r. o., Galvaniho 17/C, Bratislava-Ružinov, SK;
 (740) Slezák Dominik, Mgr., Pezinok, SK;
 Dátum začatia plynutia obdobia rozhodného pre používanie ochrannej známky: 18.10.2022

(111) 258689

(151) 18.10.2022
 (180) 8.6.2032
 (210) 1219-2022
 (220) 8.6.2022
 (442) 13.7.2022
 (732) L & Š, s.r.o., Novozámocká 2687/199, Nitra, SK;
 (740) Ing. Zuzana Girmanová - GIRMAN IP MANAGEMENT, Nitra, SK;
 Dátum začatia plynutia obdobia rozhodného pre používanie ochrannej známky: 18.10.2022

(111) 258690

(151) 18.10.2022
 (180) 9.6.2032
 (210) 1227-2022
 (220) 9.6.2022
 (442) 13.7.2022
 (732) Slovak Telekom, a.s., Bajkalská 28, Bratislava, SK;
 Dátum začatia plynutia obdobia rozhodného pre používanie ochrannej známky: 18.10.2022

(111) 258691

(151) 18.10.2022
 (180) 9.6.2032
 (210) 1228-2022
 (220) 9.6.2022
 (442) 13.7.2022
 (732) Hunan Lenercom technology Co.,ltd, 1213, 12/F, Bldg B1, Lugu Sci & Tech Innovation Pioneer Park, Yuelu Dist, Changsha, Hunan, CN;
 (740) Zivko Mijatovic and Partners s. r. o., Bratislava-Petržalka, SK;
 Dátum začatia plynutia obdobia rozhodného pre používanie ochrannej známky: 18.10.2022

(111) 258692

(151) 18.10.2022
 (180) 9.6.2032

(210) 1231-2022
 (220) 9.6.2022
 (442) 13.7.2022
 (732) FREUS s.r.o., Lučenská 1053, Veľký Krtíš, SK;
 (740) JUDr. Martin Bajuzík, advokát, Bratislava-Petržalka, SK;
 Dátum začatia plynutia obdobia rozhodného pre
 používanie ochrannej známky: 18.10.2022

(111) 258693

(151) 18.10.2022
 (180) 10.6.2032
 (210) 1236-2022
 (220) 10.6.2022
 (442) 13.7.2022
 (732) Marko Kovács – vyčistímto, Kvetoslavov 421,
 Kvetoslavov, SK;
 (740) Mgr. Petr Žižka, LL.M., Plzeň, CZ;
 Dátum začatia plynutia obdobia rozhodného pre
 používanie ochrannej známky: 18.10.2022

(111) 258694

(151) 18.10.2022
 (180) 13.6.2032
 (210) 1246-2022
 (220) 13.6.2022
 (442) 13.7.2022
 (732) KOMIX s.r.o., Drtinova 467/2a, Praha, CZ;
 (740) NK Law Group, advokátska kancelária, s. r. o.,
 Bratislava-Staré Mesto, SK;
 Dátum začatia plynutia obdobia rozhodného pre
 používanie ochrannej známky: 18.10.2022

(111) 258695

(151) 18.10.2022
 (180) 13.6.2032
 (210) 1249-2022
 (220) 13.6.2022
 (442) 13.7.2022
 (732) pisto-stav s.r.o., Štiavnická 3986/12, Bratislava-
 Ružinov, SK;
 Dátum začatia plynutia obdobia rozhodného pre
 používanie ochrannej známky: 18.10.2022

(111) 258696

(151) 18.10.2022
 (180) 13.6.2032
 (210) 1250-2022
 (220) 13.6.2022
 (442) 13.7.2022
 (732) Hegedüs Dvořáková Karin, Bc., Spojová 3855/12,
 Banská Bystrica, SK;
 (740) TROJAK LEGAL s.r.o., Bratislava-Nové Mesto, SK;
 Dátum začatia plynutia obdobia rozhodného pre
 používanie ochrannej známky: 18.10.2022

(111) 258697

(151) 18.10.2022
 (180) 13.6.2032
 (210) 1251-2022

(220) 13.6.2022
 (442) 13.7.2022
 (732) Janček Radoslav, Liešťany 385, Liešťany, SK;
 (740) Law & Tech s.r.o., Košice-Staré Mesto, SK;
 Dátum začatia plynutia obdobia rozhodného pre
 používanie ochrannej známky: 18.10.2022

(111) 258698

(151) 18.10.2022
 (180) 13.6.2032
 (210) 1254-2022
 (220) 13.6.2022
 (442) 13.7.2022
 (732) Kvas Matúš, SNP 1201/20, Dolný Kubín, SK;
 (740) Law & Tech s.r.o., Košice-Staré Mesto, SK;
 Dátum začatia plynutia obdobia rozhodného pre
 používanie ochrannej známky: 18.10.2022

(111) 258699

(151) 18.10.2022
 (180) 14.6.2032
 (210) 1262-2022
 (220) 14.6.2022
 (442) 13.7.2022
 (732) PARTNERS GROUP SK s.r.o., Slávičie údolie 106,
 Bratislava, SK;
 (740) Advokátska kancelária JURIKA & KELTOŠ, s. r. o.,
 Bratislava, SK;
 Dátum začatia plynutia obdobia rozhodného pre
 používanie ochrannej známky: 18.10.2022

(111) 258700

(151) 18.10.2022
 (180) 15.6.2032
 (210) 1271-2022
 (220) 15.6.2022
 (442) 13.7.2022
 (732) Centurion Developments s. r. o., Chotárna 233/1,
 Nitra, SK;
 Dátum začatia plynutia obdobia rozhodného pre
 používanie ochrannej známky: 18.10.2022

(111) 258701

(151) 18.10.2022
 (180) 15.6.2032
 (210) 1273-2022
 (220) 15.6.2022
 (442) 13.7.2022
 (732) VETOQUINOL BIOWET Sp. z o.o., ul. Kosynierów
 Gdyńskich 13-14, Gorzów Wielkopolski, PL;
 (740) ROTT, RŮŽIČKA & GUTTMANN, Patentová, známková
 a právna kancelária, verejná obchodná spoločnosť,
 Bratislava, SK;
 Dátum začatia plynutia obdobia rozhodného pre
 používanie ochrannej známky: 18.10.2022

(111) 258702

(151) 18.10.2022
 (180) 15.6.2032

(210) 1277-2022
 (220) 15.6.2022
 (442) 13.7.2022
 (732) Erika Piknová, Dúbravčická 3619/1A, Bratislava-Dúbravka, SK;
 (740) JUDr. Tomáš Volek, advokát, Volek Tomáš, JUDr., Trnava, SK;
 Dátum začatia plynutia obdobia rozhodného pre používanie ochrannej známky: 18.10.2022

(111) 258703

(151) 18.10.2022
 (180) 17.6.2032
 (210) 1295-2022
 (220) 17.6.2022
 (442) 13.7.2022
 (732) FAIRSPORT INTERNATIONAL SE, Pernikárska 1, Žilina, SK;
 (740) EG LEGAL,s.r.o., Bratislava-Staré Mesto, SK;
 Dátum začatia plynutia obdobia rozhodného pre používanie ochrannej známky: 18.10.2022

(111) 258704

(151) 18.10.2022
 (180) 17.6.2032
 (210) 1298-2022
 (220) 17.6.2022
 (442) 13.7.2022
 (732) SlovServis Group s. r. o., Žltá 8/G, Bratislava-Petržalka, SK;
 Dátum začatia plynutia obdobia rozhodného pre používanie ochrannej známky: 18.10.2022

(111) 258705

(151) 18.10.2022
 (180) 21.6.2032
 (210) 1314-2022
 (220) 21.6.2022
 (442) 13.7.2022
 (732) IGAR GROUP s.r.o., Modrany 362, Modrany, SK;
 (740) MG LEGAL s.r.o., Košice-Staré Mesto, SK;
 Dátum začatia plynutia obdobia rozhodného pre používanie ochrannej známky: 18.10.2022

(111) 258706

(151) 18.10.2022
 (180) 21.6.2032
 (210) 1315-2022
 (220) 21.6.2022
 (442) 13.7.2022
 (732) TITANS freelancers, s.r.o., Jégého 16999/8, Bratislava-Ružinov, SK;
 Dátum začatia plynutia obdobia rozhodného pre používanie ochrannej známky: 18.10.2022

(111) 258707

(151) 18.10.2022
 (180) 21.6.2032
 (210) 1318-2022

(220) 21.6.2022
 (442) 13.7.2022
 (732) IGAR GROUP s.r.o., Modrany 362, Modrany, SK;
 (740) MG LEGAL s.r.o., Košice-Staré Mesto, SK;
 Dátum začatia plynutia obdobia rozhodného pre používanie ochrannej známky: 18.10.2022

(111) 258708

(151) 18.10.2022
 (180) 22.6.2032
 (210) 1322-2022
 (220) 22.6.2022
 (442) 13.7.2022
 (732) AtrixMedia s.r.o., Za hradbami 7, Pezinok, SK;
 Dátum začatia plynutia obdobia rozhodného pre používanie ochrannej známky: 18.10.2022

(111) 258709

(151) 18.10.2022
 (180) 23.6.2032
 (210) 1329-2022
 (220) 23.6.2022
 (442) 13.7.2022
 (732) CORWIN SK a.s., Námestie Mateja Korvína 1, Bratislava-Staré Mesto, SK;
 Dátum začatia plynutia obdobia rozhodného pre používanie ochrannej známky: 18.10.2022

(111) 258712

(151) 19.10.2022
 (180) 17.5.2032
 (210) 1065-2022
 (220) 17.5.2022
 (442) 13.7.2022
 (732) Bezák Ivan, Palkovičova 15, Bratislava - Ružinov, SK;
 (740) MG LEGAL s.r.o., Košice-Staré Mesto, SK;
 Dátum začatia plynutia obdobia rozhodného pre používanie ochrannej známky: 19.10.2022

(111) 258713

(151) 19.10.2022
 (180) 19.5.2032
 (210) 1078-2022
 (220) 19.5.2022
 (442) 13.7.2022
 (732) Beličková Miroslava, Švermova 1820/21, Banská Bystrica, SK;
 (740) Ing. Ivan Belička - Markoffice - známková, patentová a súdnoznalecká kancelária, Banská Bystrica, SK;
 Dátum začatia plynutia obdobia rozhodného pre používanie ochrannej známky: 19.10.2022

(111) 258714

(151) 19.10.2022
 (180) 19.5.2032
 (210) 1085-2022
 (220) 19.5.2022
 (442) 13.7.2022

(732) Slovenská agentúra životného prostredia, Tajovského 14049/28, Banská Bystrica, SK;
Dátum začatia plynutia obdobia rozhodného pre používanie ochrannej známky: 19.10.2022

(111) 258715

(151) 19.10.2022

(180) 19.5.2032

(210) 1086-2022

(220) 19.5.2022

(442) 13.7.2022

(732) Slovenská agentúra životného prostredia, Tajovského 14049/28, Banská Bystrica, SK;
Dátum začatia plynutia obdobia rozhodného pre používanie ochrannej známky: 19.10.2022

(111) 258716

(151) 19.10.2022

(180) 20.5.2032

(210) 1093-2022

(220) 20.5.2022

(442) 13.7.2022

(732) Vagner Ladislav, Ing., Puškinova 2183/5, Žilina, SK;
(740) JUDr. Martin Bicko, advokát s.r.o., Považská Bystrica, SK;
Dátum začatia plynutia obdobia rozhodného pre používanie ochrannej známky: 19.10.2022

(111) 258717

(151) 19.10.2022

(180) 24.5.2032

(210) 1110-2022

(220) 24.5.2022

(442) 13.7.2022

(732) Rockville s. r. o., Ružová dolina 15789/7, Bratislava-Ružinov, SK;
(740) MG LEGAL s.r.o., Košice-Staré Mesto, SK;
Dátum začatia plynutia obdobia rozhodného pre používanie ochrannej známky: 19.10.2022

(111) 258718

(151) 19.10.2022

(180) 24.5.2032

(210) 1126-2022

(220) 24.5.2022

(442) 13.7.2022

(732) Rockville s. r. o., Ružová dolina 15789/7, Bratislava-Ružinov, SK;
Dátum začatia plynutia obdobia rozhodného pre používanie ochrannej známky: 19.10.2022

(111) 258719

(151) 19.10.2022

(180) 26.5.2032

(210) 1128-2022

(220) 26.5.2022

(442) 13.7.2022

(732) Minár Patrik, Orgovánová 8711/34, Prešov, SK;

(740) JUDr. Renáta Bačárová, PhD., LL.M., advokátka, Košice-Juh, SK;
Dátum začatia plynutia obdobia rozhodného pre používanie ochrannej známky: 19.10.2022

(111) 258720

(151) 19.10.2022

(180) 26.5.2032

(210) 1141-2022

(220) 26.5.2022

(442) 13.7.2022

(732) Baliarne obchodu, a. s. Poprad, Hraničná 664/16, Poprad, SK;
(740) Ing. Ladislav Žuffa - Patentová a známková kancelária, Poprad, SK;
Dátum začatia plynutia obdobia rozhodného pre používanie ochrannej známky: 19.10.2022

(111) 258721

(151) 19.10.2022

(180) 27.5.2032

(210) 1143-2022

(220) 27.5.2022

(442) 13.7.2022

(732) J&L COMPANY s.r.o., Švermova 15281/44, Banská Bystrica, SK;
(740) JUDr. Lucia Fabriciusová, Banská Bystrica, SK;
Dátum začatia plynutia obdobia rozhodného pre používanie ochrannej známky: 19.10.2022

(111) 258722

(151) 19.10.2022

(180) 27.5.2032

(210) 1144-2022

(220) 27.5.2022

(442) 13.7.2022

(732) J&L COMPANY s.r.o., Švermova 15281/44, Banská Bystrica, SK;
(740) JUDr. Lucia Fabriciusová, Banská Bystrica, SK;
Dátum začatia plynutia obdobia rozhodného pre používanie ochrannej známky: 19.10.2022

(111) 258723

(151) 19.10.2022

(180) 30.5.2032

(210) 1146-2022

(220) 30.5.2022

(442) 13.7.2022

(732) MEDOCHEMIE Ltd., Constantinoupoleos Street 1-10, Limassol, CY;
(740) MEDOCHEMIE LTD., organizačná zložka zahraničnej osoby, Bratislava, SK;
Dátum začatia plynutia obdobia rozhodného pre používanie ochrannej známky: 19.10.2022

(111) 258724

(151) 19.10.2022

(180) 27.5.2032

(210) 1147-2022

(220) 27.5.2022
 (442) 13.7.2022
 (732) INTERMEDIC SK, s.r.o., Forbasy 53, Forbasy, SK;
 (740) JUDr. Gábor Száraz, Stará Ľubovňa, SK;
 Dátum začatia plynutia obdobia rozhodného pre
 používanie ochrannej známky: 19.10.2022

(111) 258725

(151) 19.10.2022
 (180) 31.5.2032
 (210) 1167-2022
 (220) 31.5.2022
 (442) 13.7.2022
 (732) Nováková Alena, ČSA 1306/13, Kysucké Nové Mesto,
 SK;
 (740) Law & Tech s.r.o., Košice-Staré Mesto, SK;
 Dátum začatia plynutia obdobia rozhodného pre
 používanie ochrannej známky: 19.10.2022

(111) 258726

(151) 19.10.2022
 (180) 2.6.2032
 (210) 1169-2022
 (220) 2.6.2022
 (442) 13.7.2022
 (732) FINGO.SK s. r. o., Vajnorská 100/B, Bratislava-Nové
 Mesto, SK;
 (740) Advokátska kancelária S-lawyers s. r. o., Bratislava-
 Staré Mesto, SK;
 Dátum začatia plynutia obdobia rozhodného pre
 používanie ochrannej známky: 19.10.2022

(111) 258727

(151) 19.10.2022
 (180) 1.6.2032
 (210) 1170-2022
 (220) 1.6.2022
 (442) 13.7.2022
 (732) MCLOUD AGENCY, S.L., Calle Consell De Cent, č. 345,
 Barcelona, ES;
 (740) Mgr. Jakub Malý, advokát, Bratislava-Staré Mesto, SK;
 Dátum začatia plynutia obdobia rozhodného pre
 používanie ochrannej známky: 19.10.2022

(111) 258728

(151) 19.10.2022
 (180) 1.6.2032
 (210) 1171-2022
 (220) 1.6.2022
 (442) 13.7.2022
 (732) Zelenapredom s. r. o., Točnica 111, Točnica, SK;
 (740) LEGALIA, advokátska kancelária, s. r. o., Bratislava-
 Ružinov, SK;
 Dátum začatia plynutia obdobia rozhodného pre
 používanie ochrannej známky: 19.10.2022

(111) 258729

(151) 19.10.2022
 (180) 2.6.2032

(210) 1181-2022
 (220) 2.6.2022
 (442) 13.7.2022
 (732) FINGO.SK s. r. o., Vajnorská 100/B, Bratislava-Nové
 Mesto, SK;
 (740) Advokátska kancelária S-lawyers s. r. o., Bratislava-
 Staré Mesto, SK;
 Dátum začatia plynutia obdobia rozhodného pre
 používanie ochrannej známky: 19.10.2022

(111) 258730

(151) 19.10.2022
 (180) 3.6.2032
 (210) 1182-2022
 (220) 3.6.2022
 (442) 13.7.2022
 (732) Petit Press, a.s., Lazaretská 12, Bratislava-Staré Mesto,
 SK;
 (740) Ing. Peter Hojčuš - Patentová a známková kancelária,
 Bratislava-Ružinov, SK;
 Dátum začatia plynutia obdobia rozhodného pre
 používanie ochrannej známky: 19.10.2022

(111) 258731

(151) 19.10.2022
 (180) 6.6.2032
 (210) 1186-2022
 (220) 6.6.2022
 (442) 13.7.2022
 (732) Heureka Group a.s., Karolinská 650/1, Praha, CZ;
 (740) Jansa, Mokry, Otevrel & partneři s.r.o, advokátní
 kancelář, Mgr. et Mgr. Petr Mališ advokát, Ostrava, CZ;
 Dátum začatia plynutia obdobia rozhodného pre
 používanie ochrannej známky: 19.10.2022

(111) 258733

(151) 19.10.2022
 (180) 6.6.2032
 (210) 1189-2022
 (220) 6.6.2022
 (442) 13.7.2022
 (732) Medusa Group Holding Ltd, 103, Archbishop Street,
 Valletta, MT;
 Dátum začatia plynutia obdobia rozhodného pre
 používanie ochrannej známky: 19.10.2022

(111) 258734

(151) 19.10.2022
 (180) 6.6.2032
 (210) 1190-2022
 (220) 6.6.2022
 (442) 13.7.2022
 (732) ViaJur, s. r. o., Prostredná 13/49, Svätý Jur, SK;
 (740) Slezák Dominik, Mgr., Pezinok, SK;
 Dátum začatia plynutia obdobia rozhodného pre
 používanie ochrannej známky: 19.10.2022

(111) 258735

(151) 19.10.2022
(180) 6.6.2032
(210) 1191-2022
(220) 6.6.2022
(442) 13.7.2022
(732) PALK, a. s., Prostredná 13/49, Svätý Jur, SK;
(740) Slezák Dominik, Mgr., Pezinok, SK;
Dátum začatia plynutia obdobia rozhodného pre používanie ochrannej známky: 19.10.2022

(111) 258736

(151) 19.10.2022
(180) 6.6.2032
(210) 1192-2022
(220) 6.6.2022
(442) 13.7.2022
(732) Pivovary Staropramen s.r.o., Nádražní 43/84, Praha 5, CZ;
(740) HAVEL & PARTNERS s.r.o., advokátska kancelária, Bratislava-Staré Mesto, SK;
Dátum začatia plynutia obdobia rozhodného pre používanie ochrannej známky: 19.10.2022

(111) 258737

(151) 19.10.2022
(180) 6.6.2032
(210) 1194-2022
(220) 6.6.2022
(442) 13.7.2022
(732) Pálffy Brauerei, s. r. o., Prostredná 13/49, Svätý Jur, SK;
(740) Slezák Dominik, Mgr., Pezinok, SK;
Dátum začatia plynutia obdobia rozhodného pre používanie ochrannej známky: 19.10.2022

(111) 258738

(151) 19.10.2022
(180) 9.9.2031
(210) 2325-2021
(220) 9.9.2021
(442) 13.7.2022
(732) DR Unit, spol. s r. o., Nová 15, Pezinok 1, SK;
(740) Okenica Šula & Co. s. r. o., Bratislava-Staré Mesto, SK;
Dátum začatia plynutia obdobia rozhodného pre používanie ochrannej známky: 19.10.2022

(111) 258739

(151) 19.10.2022
(180) 15.10.2031
(210) 2647-2021
(220) 15.10.2021
(442) 13.7.2022
(732) Knihobot s.r.o., Dukelských hrdinů 359/21, Holešovice, Praha 7, CZ;
(740) Zathurecka INPARTNERS GROUP s.r.o., Banská Bystrica, SK;
Dátum začatia plynutia obdobia rozhodného pre používanie ochrannej známky: 19.10.2022

(111) 258740

(151) 19.10.2022
(180) 15.12.2031
(210) 3186-2021
(220) 15.12.2021
(300) 573729, 3.8.2021, CZ
(442) 13.7.2022
(732) DOVERVILLE s.r.o., Ocelárska 1354/35, Libeň, Praha 9, CZ;
(740) Peter Kubínyi SLOVAKIAPATENT, Trenčín, SK;
Dátum začatia plynutia obdobia rozhodného pre používanie ochrannej známky: 19.10.2022

(111) 258741

(151) 19.10.2022
(180) 26.1.2032
(210) 143-2022
(220) 26.1.2022
(442) 13.7.2022
(732) Orkla Foods Česko a Slovensko a.s., Mělnická 133, Byšice, CZ;
(740) Mgr. Jana Šuranová Traplová, advokátka, Praha, CZ;
Dátum začatia plynutia obdobia rozhodného pre používanie ochrannej známky: 19.10.2022

(111) 258742

(151) 19.10.2022
(180) 26.1.2032
(210) 145-2022
(220) 26.1.2022
(442) 13.7.2022
(732) GRL s. r. o., Mariánska 596/50, Prievidza, SK;
(740) JUDr. Simona Laktišová, advokátka, Bratislava-Staré Mesto, SK;
Dátum začatia plynutia obdobia rozhodného pre používanie ochrannej známky: 19.10.2022

(111) 258743

(151) 19.10.2022
(180) 2.2.2032
(210) 209-2022
(220) 2.2.2022
(442) 13.7.2022
(732) Univerzita Komenského v Bratislave, Šafárikovo námestie 6, Bratislava-Staré Mesto, SK;
Dátum začatia plynutia obdobia rozhodného pre používanie ochrannej známky: 19.10.2022

(111) 258744

(151) 19.10.2022
(180) 2.2.2032
(210) 214-2022
(220) 2.2.2022
(442) 13.7.2022
(732) Univerzita Komenského v Bratislave, Šafárikovo námestie 6, Bratislava-Staré Mesto, SK;
Dátum začatia plynutia obdobia rozhodného pre používanie ochrannej známky: 19.10.2022

(111) 258745

(151) 19.10.2022
 (180) 2.2.2032
 (210) 215-2022
 (220) 2.2.2022
 (442) 13.7.2022
 (732) Univerzita Komenského v Bratislave, Šafárikovo námestie 6, Bratislava-Staré Mesto, SK;
 Dátum začatia plynutia obdobia rozhodného pre používanie ochrannej známky: 19.10.2022

(111) 258746

(151) 19.10.2022
 (180) 2.2.2032
 (210) 216-2022
 (220) 2.2.2022
 (442) 13.7.2022
 (732) Univerzita Komenského v Bratislave, Šafárikovo námestie 6, Bratislava-Staré Mesto, SK;
 Dátum začatia plynutia obdobia rozhodného pre používanie ochrannej známky: 19.10.2022

(111) 258747

(151) 19.10.2022
 (180) 2.2.2032
 (210) 217-2022
 (220) 2.2.2022
 (442) 13.7.2022
 (732) Univerzita Komenského v Bratislave, Šafárikovo námestie 6, Bratislava-Staré Mesto, SK;
 Dátum začatia plynutia obdobia rozhodného pre používanie ochrannej známky: 19.10.2022

(111) 258748

(151) 19.10.2022
 (180) 2.2.2032
 (210) 218-2022
 (220) 2.2.2022
 (442) 13.7.2022
 (732) Univerzita Komenského v Bratislave, Šafárikovo námestie 6, Bratislava-Staré Mesto, SK;
 Dátum začatia plynutia obdobia rozhodného pre používanie ochrannej známky: 19.10.2022

(111) 258749

(151) 19.10.2022
 (180) 2.2.2032
 (210) 221-2022
 (220) 2.2.2022
 (442) 13.7.2022
 (732) GEPARD FINANCE, s. r. o., Kutlíkova 17, Bratislava, SK;
 (740) JUDr. Katarína Kalabová, advokátka, Bratislava - mestská časť Petržalka, SK;
 Dátum začatia plynutia obdobia rozhodného pre používanie ochrannej známky: 19.10.2022

(111) 258750

(151) 19.10.2022
 (180) 2.2.2032

(210) 225-2022

(220) 2.2.2022

(442) 13.7.2022

(732) GEPARD FINANCE, s. r. o., Kutlíkova 17, Bratislava, SK;

(740) JUDr. Katarína Kalabová, advokátka, Bratislava - mestská časť Petržalka, SK;

Dátum začatia plynutia obdobia rozhodného pre používanie ochrannej známky: 19.10.2022

(111) 258751

(151) 19.10.2022

(180) 2.2.2032

(210) 223-2022

(220) 2.2.2022

(442) 13.7.2022

(732) REOP s.r.o., Skubínska cesta 15059/10, Banská Bystrica 9, SK;

Dátum začatia plynutia obdobia rozhodného pre používanie ochrannej známky: 19.10.2022

(111) 258752

(151) 19.10.2022

(180) 9.2.2032

(210) 265-2022

(220) 9.2.2022

(442) 13.7.2022

(732) Kofola ČeskoSlovensko a.s., Nad Porubkou 2278/31a, Poruba, Ostrava, CZ;

(740) Zathurecky InPaRtners, s. r. o., Banská Bystrica, SK;

Dátum začatia plynutia obdobia rozhodného pre používanie ochrannej známky: 19.10.2022

(111) 258753

(151) 19.10.2022

(180) 16.2.2032

(210) 365-2022

(220) 16.2.2022

(442) 13.7.2022

(732) Komerční banka, a.s., Na Příkopě 33 čp. 969, Praha 1, CZ;

(740) Advokátska kancelária Nagyová Tenkač, s. r. o., Bratislava, SK;

Dátum začatia plynutia obdobia rozhodného pre používanie ochrannej známky: 19.10.2022

(111) 258754

(151) 19.10.2022

(180) 16.2.2032

(210) 376-2022

(220) 16.2.2022

(442) 13.7.2022

(732) Komerční banka, a.s., Na Příkopě 33 čp. 969, Praha 1, CZ;

(740) Advokátska kancelária Nagyová Tenkač, s. r. o., Bratislava, SK;

Dátum začatia plynutia obdobia rozhodného pre používanie ochrannej známky: 19.10.2022

(111) 258755

(151) 19.10.2022
 (180) 17.2.2032
 (210) 384-2022
 (220) 17.2.2022
 (442) 13.7.2022
 (732) MRHYDRA s.r.o., Ul. D. Štúra 759, Sereď, SK;
 Dátum začatia plynutia obdobia rozhodného pre
 používanie ochrannej známky: 19.10.2022

(111) 258756

(151) 19.10.2022
 (180) 22.2.2032
 (210) 412-2022
 (220) 22.2.2022
 (442) 13.7.2022
 (732) Gosling s.r.o., Púchovská 361/57, Streženice, SK;
 (740) Mgr. Tomáš Groszmann, advokát, Košice-Staré Mesto,
 SK;
 Dátum začatia plynutia obdobia rozhodného pre
 používanie ochrannej známky: 19.10.2022

(111) 258757

(151) 19.10.2022
 (180) 10.3.2032
 (210) 521-2022
 (220) 10.3.2022
 (442) 13.7.2022
 (732) Kerr Martina, Kolárovska 1034/7, Bytča, SK;
 (740) PLANA VSKY & PARTNERS s.r.o., Bytča, SK;
 Dátum začatia plynutia obdobia rozhodného pre
 používanie ochrannej známky: 19.10.2022

(111) 258758

(151) 19.10.2022
 (180) 10.3.2032
 (210) 526-2022
 (220) 10.3.2022
 (442) 13.7.2022
 (732) Kerr Martina, Kolárovska 1034/7, Bytča, SK;
 (740) PLANA VSKY & PARTNERS s.r.o., Bytča, SK;
 Dátum začatia plynutia obdobia rozhodného pre
 používanie ochrannej známky: 19.10.2022

(111) 258759

(151) 19.10.2022
 (180) 10.3.2032
 (210) 533-2022
 (220) 10.3.2022
 (442) 13.7.2022
 (732) Kerr Martina, Kolárovska 1034/7, Bytča, SK;
 (740) PLANA VSKY & PARTNERS s.r.o., Bytča, SK;
 Dátum začatia plynutia obdobia rozhodného pre
 používanie ochrannej známky: 19.10.2022

(111) 258760

(151) 19.10.2022
 (180) 11.3.2032
 (210) 542-2022

(220) 11.3.2022

(442) 13.7.2022

(732) Víno Karpatia SK s.r.o., Veterná 832/12, Častá, SK;

(740) Ing. Peter Hojčuš - Patentová a známková kancelária,
 Bratislava-Ružinov, SK;

Dátum začatia plynutia obdobia rozhodného pre
 používanie ochrannej známky: 19.10.2022

(111) 258761

(151) 19.10.2022

(180) 21.3.2032

(210) 651-2022

(220) 21.3.2022

(300) 084561, 13.10.2021, JM

(442) 13.7.2022

(732) GENERAL MOTORS LLC, 300 Renaissance Center,
 Detroit, Michigan 48265-3000, US;

(740) JUDr. Jiří Čermák, Bratislava 1, SK;

Dátum začatia plynutia obdobia rozhodného pre
 používanie ochrannej známky: 19.10.2022

(111) 258762

(151) 19.10.2022

(180) 21.3.2032

(210) 605-2022

(220) 21.3.2022

(442) 13.7.2022

(732) Slovenská asociácia fitnes, kulturistiky a silového
 trojboja, Junácka 2951/6, Bratislava-Nové Mesto, SK;

(740) JUDr. Peter Škrabák, advokát, Banská Bystrica, SK;

Dátum začatia plynutia obdobia rozhodného pre
 používanie ochrannej známky: 19.10.2022

(111) 258763

(151) 19.10.2022

(180) 21.3.2032

(210) 618-2022

(220) 21.3.2022

(442) 13.7.2022

(732) Slovenská asociácia fitnes, kulturistiky a silového
 trojboja, Junácka 2951/6, Bratislava-Nové Mesto, SK;

(740) JUDr. Peter Škrabák, advokát, Banská Bystrica, SK;

Dátum začatia plynutia obdobia rozhodného pre
 používanie ochrannej známky: 19.10.2022

(111) 258764

(151) 19.10.2022

(180) 6.6.2032

(210) 1197-2022

(220) 6.6.2022

(442) 13.7.2022

(732) Heureka Group a.s., Karolinská 650/1, Praha, CZ;

(740) Jansa, Mokrý, Otevřel & partneři s.r.o., advokátní
 kancelář, Mgr. et Mgr. Petr Mališ advokát, Ostrava, CZ;

Dátum začatia plynutia obdobia rozhodného pre
 používanie ochrannej známky: 19.10.2022

(111) 258765
 (151) 21.10.2022
 (180) 6.5.2032
 (210) 981-2022
 (220) 6.5.2022
 (442) 13.7.2022
 (732) Radoslav Bitušiak B + B, Višňové 116, Žilina, SK;
 (740) JUDr. Renáta Bačárová, PhD., LL.M., advokátka, Košice-Juh, SK;
 Dátum začatia plynutia obdobia rozhodného pre používanie ochrannej známky: 21.10.2022

(111) 258766
 (151) 24.10.2022
 (180) 23.5.2032
 (210) 1096-2022
 (220) 23.5.2022
 (442) 15.6.2022

(732) GAS Familia, s.r.o. Stará Ľubovňa, Prešovská 8, Stará Ľubovňa, SK;
 (740) Ing. Ivan Belička - Markoffice - známková, patentová a súdnoznalecká kancelária, Banská Bystrica, SK;
 Dátum začatia plynutia obdobia rozhodného pre používanie ochrannej známky: 24.10.2022

(111) 258767
 (151) 24.10.2022
 (180) 2.4.2032
 (210) 734-2022
 (220) 2.4.2022
 (442) 11.5.2022
 (732) Cafézia s.r.o., Bočná 408/6, Košice-Staré Mesto, SK;
 (740) Advokátska kancelária Granec, spol. s r.o., Košice-Staré Mesto, SK;
 Dátum začatia plynutia obdobia rozhodného pre používanie ochrannej známky: 24.10.2022

FH3M**Zapísané ochranné známky so zmenou po zverejnení prihlášky**

(210)	(111)	(210)	(111)
1640-2019	258656	910-2022	258683
1090-2021	258658	1063-2022	258711
1091-2021	258657	1187-2022	258732
767-2022	258710		

(111) 258656
 (151) 14.10.2022
 (180) 28.7.2029
 (210) 1640-2019
 (220) 28.7.2019
 (442) 2.10.2019
(511) 9 NCL (11)
 (511) 9 - Počítače; periférne zariadenia počítačov; počítačové softvérové aplikácie (sťahovateľné); registračné pokladnice; počítacie stroje; zariadenia na spracovanie údajov; zariadenia na hasenie požiarov; mobilné telefóny; smartfóny; počítače na nosenie na tele alebo na odev; telekomunikačné vysielače; prístroje na vnútornú komunikáciu.

(540)


(550) obrazová
 (732) NDL HOME PRODUCTS (H.K.) LIMITED, 9399 West Higgins Road, Suite 1100, Cheung Sha Wan, HK;

(740) Ing. Ján Ďurica, patentový zástupca, Považská Bystrica 7, SK;
 Dátum začatia plynutia obdobia rozhodného pre používanie ochrannej známky: 14.10.2022

(111) 258657
 (151) 14.10.2022
 (180) 16.4.2031
 (210) 1091-2021
 (220) 16.4.2021
 (442) 9.6.2021
(511) 9, 16, 28, 35, 38, 41 NCL (11)
 (511) 9 - Elektronické, optické a meracie prístroje a zariadenia; prístroje na záznam, prenos, spracovanie a reprodukciu zvuku, obrazu alebo údajov; telekomunikačné prístroje a zariadenia; vysielačie zariadenia; prepájacie alebo smerovacie zariadenia; prístroje na prenos údajov; počítače; periférne zariadenia počítačov; elektronické obvody na prenos programových údajov; počítačový softvér (nahraté počítačové programy); počítačový softvér (sťahovateľný); digitálna hudba (sťahovateľná); MP3 prehrávače; videofilmy; mikroprocesory; počítačové klávesnice; modemy; čipové telefónne karty; exponované filmy; kreslené filmy; fotoaparáty;

gramofónové platne; gramofóny; hudobné mincové automaty; kamery; magnetofóny; mobilné telefóny.

16 - Kancelárske potreby okrem nábytku.

28 - Dáma (hra); domino (hra); stavebnicové kocky (hračky); kolky (hra); stolové hry; šachové hry; šípky (hra).

35 - Poradenské a konzultačné služby v oblasti obchodnej administratívy; analýzy nákladov; hospodárske (ekonomické) predpovede; správa počítačových súborov; zbieranie údajov do počítačových databáz; zoraďovanie údajov v počítačových databázach; personálne poradenstvo; obchodná správa licencií výrobkov a služieb (pre tretie osoby); vyhľadávanie informácií v počítačových súboroch (pre tretie osoby); obchodné sprostredkovateľské služby; komerčné informačné kancelárie.

38 - Elektronická pošta; vysielanie káblovej televízie; vysielacie služby; telekomunikačné služby; televízne vysielanie; rozhlasové vysielanie; telefonické služby; spravodajské kancelárie; prenájom prístrojov na prenos správ; poskytovanie audiotextových telekomunikačných služieb.

41 - Vzdelávanie; poskytovanie športovísk; tvorba publicistických, spravodajských a vzdelávacích programov; nahrávanie videofilmov; divadelné predstavenia; tvorba divadelných alebo iných predstavení; požíčovanie kinematografických filmov; požíčovanie videopások; produkcia filmov (nie reklamných); filmové štúdiá; poskytovanie informácií v oblasti kultúry, športu a vzdelávania; výchovno-zábavné klubové služby; organizovanie a vedenie koncertov; organizovanie plesov; organizovanie súťaží krásy; organizovanie vedomostných súťaží; organizovanie kultúrnych alebo vzdelávacích výstav; organizovanie a vedenie konferencií; organizovanie a vedenie školení; plánovanie a organizovanie večierkov; nahrávacie štúdiá (služby); reportárske služby; elektronická edičná činnosť v malom (DTP služby); on-line poskytovanie elektronických publikácií (bez možnosti kopírovania); on-line vydávanie elektronických kníh, novín a časopisov; organizovanie a vedenie konferencií poskytované on-line prostredníctvom telekomunikačného spojenia alebo počítačovej siete; organizovanie a vedenie seminárov poskytované on-line prostredníctvom telekomunikačného spojenia alebo počítačovej siete; organizovanie a vedenie tvorivých dielní (výučba) poskytované on-line prostredníctvom telekomunikačného spojenia alebo počítačovej siete; on-line poskytovanie digitálnej hudby (bez možnosti kopírovania); informácie o možnostiach rekreácie, výchove a vzdelávaní poskytované on-line z počítačových databáz alebo internetu; tvorba rozhlasových programov; nahrávanie videopások; vydávanie kníh; organizovanie kultúrno-spoločenských podujatí a hier (nie na reklamné účely); organizovanie vedomostných súťaží prostredníctvom internetu alebo telefónov a mobilných telefónov; rozhlasová zábava; prekladateľské služby.

(540)



(550) obrazová

(591) čierna, biela, fialová, zelená, sivá,

(732) N I K É, spol. s r.o., Ilkovičova 34, Bratislava - mestská časť Staré Mesto, SK;

(740) TM & PATENT ATTORNEY NEUSCHL s. r. o., Bratislava, SK;

Dátum začatia plynutia obdobia rozhodného pre používanie ochrannej známky: 14.10.2022

(111) 258658

(151) 14.10.2022

(180) 16.4.2031

(210) 1090-2021

(220) 16.4.2021

(442) 23.6.2021

(511) 9, 16, 28, 35, 38, 41 NCL (11)

(511) 9 - Elektronické, optické a meracie prístroje a zariadenia; prístroje na záznam, prenos, spracovanie a reprodukciu zvuku, obrazu alebo údajov; telekomunikačné prístroje a zariadenia; vysielacie zariadenia; prepájacie alebo smerovacie zariadenia; prístroje na prenos údajov; počítače; periférne zariadenia počítačov; elektronické obvody na prenos programových údajov; počítačový softvér (nahraté počítačové programy); počítačový softvér (sťahovateľný); digitálna hudba (sťahovateľná); MP3 prehrávače; videofilmy; mikroprocesory; počítačové klávesnice; modemy; čipové telefónne karty; exponované filmy; kreslené filmy; fotoaparáty; gramofónové platne; gramofóny; hudobné mincové automaty; kamery; magnetofóny; mobilné telefóny.

16 - Kancelárske potreby okrem nábytku.

28 - Dáma (hra); domino (hra); stavebnicové kocky (hračky); kolky (hra); stolové hry; šachové hry; šípky (hra).

35 - Poradenské a konzultačné služby v oblasti obchodnej administratívy; analýzy nákladov; hospodárske (ekonomické) predpovede; správa počítačových súborov; zbieranie údajov do počítačových databáz; zoraďovanie údajov v počítačových databázach; personálne poradenstvo; obchodná správa licencií výrobkov a služieb (pre tretie osoby); vyhľadávanie informácií v počítačových súboroch (pre tretie osoby); obchodné

sprostredkovateľské služby; komerčné informačné kancelárie.

38 - Elektronická pošta; vysielanie káblovej televízie; vysielacie služby; telekomunikačné služby; televízne vysielanie; rozhlasové vysielanie; telefonické služby; spravodajské kancelárie; prenájom prístrojov na prenos správ; poskytovanie audiotextových telekomunikačných služieb.

41 - Vzdelávanie; poskytovanie športovísk; tvorba publicistických, spravodajských a vzdelávacích programov; nahrávanie videofilmov; divadelné predstavenia; tvorba divadelných alebo iných predstavení; požičiavanie kinematografických filmov; požičiavanie videopások; produkcia filmov (nie reklamných); filmové štúdiá; poskytovanie informácií v oblasti kultúry, športu a vzdelávania; výchovno-zábavné klubové služby; organizovanie a vedenie koncertov; organizovanie plesov; organizovanie súťaží krásy; organizovanie vedomostných súťaží; organizovanie kultúrnych alebo vzdelávacích výstav; organizovanie a vedenie konferencií; organizovanie a vedenie školení; plánovanie a organizovanie večierkov; nahrávacie štúdiá (služby); reportárske služby; elektronická edičná činnosť v malom (DTP služby); on-line poskytovanie elektronických publikácií (bez možnosti kopírovania); on-line vydávanie elektronických kníh, novín a časopisov; organizovanie a vedenie konferencií poskytované on-line prostredníctvom telekomunikačného spojenia alebo počítačovej siete; organizovanie a vedenie seminárov poskytované on-line prostredníctvom telekomunikačného spojenia alebo počítačovej siete; organizovanie a vedenie tvorivých dielní (výučba) poskytované on-line prostredníctvom telekomunikačného spojenia alebo počítačovej siete; on-line poskytovanie digitálnej hudby (bez možnosti kopírovania); informácie o možnostiach rekreácie, výchove a vzdelávaní poskytované on-line z počítačových databáz alebo internetu; tvorba rozhlasových programov; nahrávanie videopások; vydávanie kníh; organizovanie kultúrno-spoločenských podujatí a hier (nie na reklamné účely); organizovanie vedomostných súťaží prostredníctvom internetu alebo telefónov a mobilných telefónov; rozhlasová zábava; prekladateľské služby.

(540)



(550) obrazová

(591) čierna, biela, oranžová, červená, modrá, sivá

(732) N I K É, spol. s r.o., Ilkovičova 34, Bratislava - mestská časť Staré Mesto, SK;

(740) TM & PATENT ATTORNEY NEUSCHL s. r. o., Bratislava, SK;

Dátum začatia plynutia obdobia rozhodného pre používanie ochrannej známky: 14.10.2022

(111) 258683

(151) 18.10.2022

(180) 2.5.2032

(210) 910-2022

(220) 2.5.2022

(442) 13.7.2022

(511) 9, 16, 28, 35, 38, 39, 41, 42 NCL (11)

(511) 9 - Nahraté nosiče záznamov, počítačový softvér, nenahraté nosiče digitálnych alebo analógových záznamov a pamäťové médiá; audiovizuálne vyučovacie prístroje; počítacie stroje; kreslené filmy; teleprezentačné roboty; sťahovateľný softvér na počítačové hry.

16 - Učebné a vyučovacie pomôcky; noviny; periodiká; knihy.

28 - Hry, hračky; videohry; stavebnice; spoločenské stolové hry.

35 - Obchodný manažment, obchodná organizácia a obchodná administratíva; reklama; pomoc pri riadení obchodnej činnosti; poskytovanie obchodných alebo podnikateľských informácií; reklamné plagátovanie; komerčné informačné kancelárie; analýzy nákladov; rozširovanie reklamných materiálov; sprostredkovateľne práce; poradenstvo pri organizovaní a riadení obchodnej činnosti; personálne poradenstvo; poradenstvo pri riadení podnikov; predvádzanie tovaru; cielené posielanie reklamných materiálov poštou; pomoc pri riadení obchodných alebo priemyselných podnikov; aktualizovanie reklamných materiálov; rozširovanie vzoriek tovarov; odborné posudky efektívnosti podnikov; prieskum trhu; obchodné odhady; obchodný alebo podnikateľský prieskum; prenájom reklamných materiálov; vydávanie reklamných

textov; reklama; rozhlasová reklama; obchodný alebo podnikateľský výskum; vzťahy s verejnosťou (public relations); televízna reklama; prepisovanie správ (kancelárske práce); reklamné agentúry; poradenské služby pri riadení obchodnej činnosti; marketingový prieskum; správa počítačových súborov; odborné obchodné alebo podnikateľské poradenstvo; hospodárske (ekonomické) predpovede; organizovanie obchodných alebo reklamných výstav; obchodné alebo podnikateľské informácie; prieskum verejnej mienky; príprava miezd a výplatných listín; nábor zamestnancov; administratívne služby poskytované pri premiestňovaní podnikov; prenájom reklamných plôch; podpora predaja pre tretie osoby; sekretárske služby; spracovanie textov; zásielkové reklamné služby; zbieranie údajov do počítačových databáz; zoraďovanie údajov v počítačových databázach; organizovanie obchodných veľtrhov; online reklama na počítačovej komunikačnej sieti; vyhľadávanie informácií v počítačových súboroch pre tretie osoby; prenájom reklamného času v komunikačných médiách; výber zamestnancov pomocou psychologických testov; služby porovnávania cien; prezentácia výrobkov v komunikačných médiách pre maloobchod; obchodné informácie a rady spotrebiteľom pri výbere tovarov a služieb; administratívne spracovanie obchodných objednávok; subdodávateľské služby (obchodné služby); písanie reklamných textov; zostavovanie štatistík; vyhľadávanie sponzorov; tvorba reklamných filmov; marketing; telemarketingové služby; optimalizácia internetových vyhľadávačov na podporu predaja; optimalizácia návštevnosti webových stránok; platené reklamné služby typu "klikni sem"; obchodné sprostredkovateľské služby; obchodný manažment pre poskytovateľov služieb na voľnej nohe; vyjednávanie a uzatváranie obchodných transakcií pre tretie osoby; aktualizácia a údržba údajov v počítačových databázach; poskytovanie obchodných informácií prostredníctvom webových stránok; online poskytovanie obchodného priestoru pre nákupcov a predajcov tovarov a služieb; rozvíjanie reklamných nápadov; externé administratívne riadenie podnikov; prenájom billboardov; písanie životopisov pre tretie osoby; indexovanie webových stránok na obchodné alebo reklamné účely; plánovanie stretnutí (kancelárske práce); pripomínanie stretnutí (kancelárske práce); správa spotrebiteľských vernostných programov; aktualizácia a údržba informácií v registroch; zostavovanie zoznamov informácií na obchodné alebo reklamné účely; obchodné sprostredkovateľské služby v oblasti priradovania potenciálnych súkromných investorov k podnikateľom, ktorí žiadajú o financovanie; výroba telešopingových programov; poradenstvo v oblasti komunikácie (vzťahy s verejnosťou); poradenstvo v oblasti komunikácie (reklama); dohodovanie obchodných zmlúv pre tretie osoby; konkurenčné spravodajské služby; obchodné spravodajské služby; cielený marketing; vonkajšia reklama; marketing v rámci vydávania softvéru; služby v oblasti

vzťahov s médiami; podnikové komunikačné služby; poskytovanie spotrebiteľských posudkov tovarov na obchodné alebo reklamné účely; poskytovanie spotrebiteľských ohodnotení tovarov na obchodné alebo reklamné účely; poskytovanie spotrebiteľských rebríčkov tovarov na obchodné alebo reklamné účely; určovanie modelov nákupného alebo spotrebného správania sa zákazníkov na obchodné alebo marketingové účely; obchodné poradenské služby v oblasti digitalizácie; spracovanie údajov (kancelárske práce); vytváranie identity značky pre tretie osoby (reklamné služby); reklama na výrobky prostredníctvom influencerov; marketing prostredníctvom influencerov.

38 - Telekomunikačné služby; rozhlasové vysielanie; posielanie správ; televízne vysielanie; posielanie telegramov; telefonické služby; telefonická komunikácia; spravodajské kancelárie; vysielanie káblovej televízie; komunikácia mobilnými telefónmi; komunikácia prostredníctvom počítačových terminálov; prenos správ a obrazových informácií prostredníctvom počítačov; prenos elektronickej pošty; informácie v oblasti telekomunikácií; výzvy (rádiom, telefónom alebo inými elektronickými komunikačnými prostriedkami); komunikácia prostredníctvom optických sietí; telekonferenčné služby; poskytovanie priestoru na diskusiu na internete; poskytovanie prístupu do databáz; hlasová odkazová služba; online posielanie pohľadníc; prenos digitálnych súborov; bezdrôtové vysielanie; videokonferenčné služby; poskytovanie diskusných fór online; kontinuálny prenos dát (streaming); rádiová komunikácia; prenos videonahrávok na objednávku; prenos digitálnych nahrávok (podcastov).

39 - Organizovanie ciest; informácie o skladovaní; rezervácie zájazdov; distribúcia tovarov na dobierku; skladovanie elektronicky uložených údajov a dokumentov.

41 - Športová a kultúrna činnosť; výchova; vzdelávanie; zábava; akadémia (vzdelávanie); zábava; filmové štúdiá; organizovanie vedomostných alebo zábavných súťaží; korešpondenčné vzdelávacie kurzy; telesná výchova; poskytovanie zariadení na oddych a rekreáciu; rozhlasová zábava; vydávanie textov (okrem reklamných); školenia; vyučovanie; vzdelávanie; požičiavanie zvukových nahrávok; požičiavanie kinematografických filmov; produkcia filmov (nie reklamných); požičovne kníh (knížnice); vydávanie kníh; tvorba rozhlasových a televíznych programov; televízna zábava; organizovanie a vedenie kolokvií; organizovanie a vedenie konferencií; organizovanie a vedenie kongresov; informácie o výchove a vzdelávaní; skúšanie, preskúšavanie (pedagogická činnosť); informácie o možnostiach zábavy; organizovanie kultúrnych alebo vzdelávacích výstav; služby poskytované prázdňinovými tábormi (zábava); organizovanie živých vystúpení; organizovanie športových súťaží; plánovanie a organizovanie večierkov; praktický výcvik (ukážky); nahrávacie štúdiá (služby); poskytovanie

informácií o možnostiach rekreácie; organizovanie a vedenie seminárov; organizovanie a vedenie sympózií; organizovanie a vedenie tvorivých dielní (výučba); organizovanie súťaží krásy; online vydávanie elektronických kníh a časopisov; online poskytovanie elektronických publikácií (bez možnosti kopírovania); poradenstvo pri voľbe povolania (v oblasti výchovy a vzdelávania); reportárske služby; prekladateľské služby; organizovanie a vedenie koncertov; koučovanie (školenie); odborné preškoľovanie; školské služby (vzdelávanie); online poskytovanie digitálnej hudby (bez možnosti kopírovania); online poskytovanie videozáznamov (bez možnosti kopírovania); organizovanie a vedenie vzdelávacích fór s osobnou účasťou; vyučovanie pomocou simulátorov; poskytovanie nestáhovateľných filmov prostredníctvom služieb na prenos videí (na požiadanie); poskytovanie nestáhovateľných televíznych programov prostredníctvom služieb na prenos videí (na požiadanie); distribúcia filmov; odborné školenia zamerané na odovzdávanie know-how; vzdelávacie služby poskytované špeciálnymi výchovnými asistentami; tvorba videozáznamov na podujatiach; poskytovanie spotrebiteľských posudkov tovarov na kultúrne alebo zábavné účely; poskytovanie spotrebiteľských ohodnotení tovarov na kultúrne alebo zábavné účely; poskytovanie spotrebiteľských rebríčkov tovarov na kultúrne alebo zábavné účely; multimediálne knižnice; výskum v oblasti vzdelávania; organizovanie zábavných podujatí; organizovanie a vedenie športových podujatí; vedenie zábavných podujatí; organizovanie únikových hier; organizovanie únikových hier; tvorba digitálnych nahrávok (podcastov).

42 - Navrhovanie a vývoj počítačového hardvéru a softvéru; počítačové programovanie; tvorba počítačového softvéru; aktualizovanie počítačového softvéru; poradenstvo v oblasti návrhu a vývoja počítačového hardvéru; požičiavanie počítačového softvéru; výskum a vývoj nových výrobkov (pre zákazníkov); tvorba a udržiavanie webových stránok pre tretie osoby; hostovanie na webových stránkach; inštalácie počítačového softvéru; prevod (konverzia) počítačových programov alebo údajov (nie fyzický); poradenstvo v oblasti počítačových programov; prenájom webových serverov; ochrana počítačov proti počítačovým vírusom; prenájom počítačových serverov (serverhosting); zálohovanie údajov mimo pracoviska; uchovávanie elektronických údajov; poskytovanie informácií o počítačových technológiách a programovaní prostredníctvom webových stránok; externé poskytovanie služieb v oblasti informačných technológií; poradenstvo v oblasti počítačových technológií; tvorba a navrhovanie zoznamov informácií z webových stránok pre tretie osoby (informačnotechnologické služby).

(540)



(550) obrazová

(591) červená PANTONE 1788, CMYK 1 100 96 0, RGB 242 00, HEX E20000, čierna PANTONE BLACK, CMYK 0 0 0 100, RGB 0 0 0, HEX 000000

(732) Zoznam, s.r.o., Svätoplukova II. 18892/2 A, Bratislava-Ružinov, SK;

Dátum začatia plynutia obdobia rozhodného pre používanie ochrannej známky: 18.10.2022

(111) 258710

(151) 19.10.2022

(180) 7.4.2032

(210) 767-2022

(220) 7.4.2022

(442) 13.7.2022

(511) 29, 30, 35 NCL (11)

(511) 29 - Želatína; pokrmové tuky; sardely (neživé); arašidové maslo; maslo; konzumné kakaové maslo; kokosové maslo; maslové krémy; vaječný bielok; krvavé jaternice; vývary (bujóny); prípravky na vývary (bujóny); kaviár; konzervované ovocie; údeniny; zemiakové lupienky; zemiakové hranolčeky; kyslá kapusta; sušený kokos; potravinársky repkový olej; koncentrované vývary; džemy; mrazené ovocie; polievky; hrozienka sušené; nakladané uhorky; konzervovaná zelenina; varená zelenina; sušená zelenina; potravinárske oleje; kandizované ovocie; krokety; kôrovce (neživé); datle; raky (neživé); rybie plátky (filé); syridlá; dusené ovocie; ovocná dreň; ovocné rôsoly; mäso; ryby (neživé); potravinárska želatína; huspenina; divina; ďumbierový džem (zázvorový); konzervované sójové bôby (potraviny); tukové nátierky na chlieb; slede (neživé); homáre (neživé); potravinársky kukuričný olej; potravinársky olej z palmových orechov; potravinársky sezamový olej; ustrice (neživé); potravinárska želatína z rýb; šunka; žltok; prípravky na zeleninové polievky; zeleninové šťavy na prípravu jedál; mäsové výťažky; langusty (neživé); slanina; konzervovaná šošovica; margarín; marmelády; špik (potraviny); mušle (neživé); mäkkýše (neživé); potravinársky palmový olej; spracované škrupinové ovocie; vajcia; sušené vajcia; pečťová paštéta; konzervovaná cibuľa; konzervované olivy; potravinársky olivový olej; potravinársky kostný olej; pektín na prípravu jedál; nakladaná zelenina; konzervovaný hrach; klobásy, salámy, párky; solené potraviny; prípravky na výrobu polievok; paradajkový pretlak; zeleninové šaláty; bravčová masť; ovocné šaláty; sardinky (neživé); lososy (neživé); konzumný loj; tuniaky (neživé); paradajková šťava na prípravu jedál; potravinársky slnečnicový olej; držky; konzervované hľuzovky; hydina (mäso); ovocné šupky; mleté mandle; spracované

arašidy; konzervované šampiňóny; kokosový tuk; potravinársky kokosový olej; konzervovaná fazuľa; pečeň; potraviny z rýb; plátky sušeného ovocia; mušle jedlé (neživé); ovocie naložené v alkohole; konzervované ryby; konzervované mäso; morské raky (neživé); slimačie vajcia (konzumné); tofu; bravčové mäso; konzervy s rybami; rybia múčka (potraviny); konzervy s ovocím; mäsové konzervy; zemiakové placky; ryby v slanom náleve; holotúrie (morské živočíchy) (neživé); konzervy so zeleninou; párky v cestíčku; zemiakové vločky; jablkový kompót; brusnicový kompót; tahini (nátierka zo sezamových jadier); hummus (cícerová kaša); opekané morské riasy; ovocné chuťovky; papriková nátierka; lúpané slnečnicové semená; rybacia pena; vtáče mlieko (nealkoholické); zeleninová pena; rybie ikry (potraviny); lúpané semená; aloa pravá (potraviny); konzervovaný cesnak; potravinársky ľanový olej; nízkotučné zemiakové lupienky; mliečne fermenty na prípravu jedál; kompóty; paradajková pasta; pasta z tekvicovej dužiny; baklažánová pasta; arašidové mlieko na prípravu jedál; mandľové mlieko na prípravu jedál; ryžové mlieko (náhradka mlieka); konzervované artičoky; ovocné aranžmány na priamu konzumáciu; sušené mlieko; kandizované orechy; ochutené orechy; spracované lieskové orechy; konzervované bobuľové ovocie; guakamola (avokádová nátierka); vyprážené cibuľové krúžky; citrónová šťava na prípravu jedál; ovsené mlieko; rastlinná smotana; mrazom sušená zelenina; potravinársky extra panenský olivový olej; spracovaná sladká kukurica; orechové nátierky; zemiakové knedle; párky na prípravu hotdogov; párky v kukuričnom cestíčku (corn dogs); potravinársky sójový olej; náhradky mlieka; mandľové mlieko; arašidové mlieko; kokosové mlieko; kokosové mlieko na prípravu jedál; nápoje z kokosového mlieka; ryžové mlieko na prípravu jedál; nápoje z mandľového mlieka; nápoje z arašidového mlieka.

30 - Cestoviny; mandľové cesto; aníz (semená); badián; cukrovinky na zdobenie vianočných stromčekov; bylinkové čaje (nie na lekárske použitie); aromatické prípravky do potravín; koreniny; nekysnutý chlieb; soľ na konzervovanie potravín; sucháre; sušienky, keksy; sušienky; mäťové cukríky; cukríky; oblátky; sladké žemle; kakao; káva; nepražená káva; rastlinné prípravky (kávové náhradky); zákusky, koláče; škoric (korenina); kapary; karamelky (cukríky); karí (korenie); prípravky z obilnín; žuvačky; cigória (kávová náhradka); čaj; čokoláda; marcipán; klinčeky (korenie); chuťové prísady; cukrovinky; cukrárske výrobky; kukuričné vločky; kukuričné pukance; stužovače šľahačky; smotanové zmrzliny; palacinky; príchute do potravín (okrem éterických esencií a esenciálnych olejov); kuchynská soľ; zahusťovacie prípravky na varenie; kurkuma (potravina); prírodné sladidlá; korenie; perníky, medovníky; nové korenie; múka; fazuľová múka; kukuričná múka; horčicová múčka; jačmenná múka; sójová múka; pšeničná múka (výražková); škrob (potraviny); droždie do cesta; keksy; cukor; cukrárske aromatické prísady (okrem esenciálnych olejov); prášok do pečiva; cestá na koláče; mletý

dumbier (korenie); ľad (prírodný alebo umelý); ľad do nápojov; glukóza na prípravu jedál; krúpy (potraviny); ocot; kečup; mliečne kakaové nápoje; mliečne kávové nápoje; mliečne čokoládové nápoje; kvások; droždie; mandľové pusinky (jemné pečivo); makaróny; mletá kukurica; melasový sirup; pražená kukurica; chlieb; med; horčica; muškátové orechy; rezance; plnené koláče; sendviče; pastilky (cukrovinky); jemné pečivárske výrobky; pečivo (rožky); paprika (koreniny); pizza; čierne koreníe; zemiaková múčka (potraviny); pudinky; pralinky; ravioly; sladké drievko (cukrovinky); ryža; šafran (koreníe); omáčky (chuťové prísady); pšeničná krupica; špagety; torty; vanilkové príchute; vanilín (vanilková náhradka); zvitky (cestoviny); pečivo s mäsovou náplňou; zmrzliny; mandľové cukrovinky; arašidové cukrovinky; ovsené potraviny; ovsené vločky; pivný ocot; kávové nápoje; kakaové nápoje; čokoládové nápoje; kávové náhradky; obilninové vločky; marináda (chuťové prísady); kuskus (krupica); pikantné zeleninové omáčky (chuťové prísady); paradajková omáčka; majonézy; slané pečivo (kreker); anglický krém; ovocné želé (cukrovinky); müsli; ryžové koláče; sójová omáčka; jogurty mrazené (mrazené potraviny); tacos (mexické jedlo); kukuričné placky (tortilly); ľadový čaj; čajové nápoje; strúhanka; quiches (slaný koláč); ryžové chuťovky; Instantná kukuričná kaša (s vodou alebo s mliekom); kukuričná krupica; práškové droždie; sóda bikarbóna na prípravu jedál; konzervované záhradné bylinky (chuťové prísady); polevy na koláče; čokoládové peny; penové zákusky (cukrovinky); ovocné omáčky; marinády; syrové sendviče (cheeseburgers); pesto (bazalková omáčka); ľanové semená na prípravu jedál (koreniny); obilné klíčky (potraviny); cereálne tyčinky s vysokým obsahom proteínov; gluténové prísady na kuchárske použitie; omáčky na cestoviny; cereálne tyčinky; cestá na jedlá; cestá na zákusky; čokoládové cukrárske ozdoby; cukrovinkové cukrárske ozdoby; orechy v čokoláde; mliečna ryžová kaša; mleté orechy; posekaný cesnak (chuťové prísady); burritos (mexické plnené placky); čokoládové nátierky; čokoládovoorieškové nátierky; knedle; agávový sirup (prírodné sladidlo); harmančekové nápoje; mliečny karamel (dulce de leche); instantná ryža; hotdogy (teplé párky v rožku); ľadové kocky (konzumné); spracované semená používané ako koreniny; sezamové semená (koreniny); zelenina v štipľavom náleve.

35 -

Reklama; obchodný manažment; obchodná administratíva; veľkoobchodné služby s kozmetickými potrebami pre ľudí; veľkoobchodné služby s hygienickými potrebami pre ľudí; veľkoobchodné služby s alkoholickými nápojmi (okrem piva); veľkoobchodné služby s toaletnými potrebami; veľkoobchodné služby so športovým tovarom; veľkoobchodné služby s potravinami; veľkoobchodné služby s tlačovinami; veľkoobchodné služby s odevmi; veľkoobchodné služby s papiernickým tovarom; veľkoobchodné služby s učebnými pomôckami; veľkoobchodné služby s pivom; veľkoobchodné

služby s hračkami; veľkoobchodné služby s obuvou; veľkoobchodné služby s tkaninami; maloobchodné služby s pivom; maloobchodné služby s potravinami; maloobchodné služby s hračkami; maloobchodné služby s obuvou; maloobchodné služby s odevmi; maloobchodné služby so športovými potrebami; maloobchodné služby s papiernickým tovarom; maloobchodné služby s učebnými pomôckami; maloobchodné služby s nealkoholickými nápojmi; maloobchodné služby s čistiacimi potrebami; maloobchodné služby s toaletnými potrebami; maloobchodné služby s alkoholickými nápojmi (okrem piva); maloobchodné služby s hygienickými prostriedkami pre ľudí; maloobchodné služby s kozmetickými potrebami pre ľudí; maloobchodné služby s potravinami

prostredníctvom internetu; maloobchodné služby s pivom prostredníctvom internetu; maloobchodné služby s odevmi prostredníctvom internetu; maloobchodné služby s nealkoholickými nápojmi prostredníctvom internetu; maloobchodné služby s odevnými doplnkami; maloobchodné služby s kozmetickými a skrášľovacími výrobkami; maloobchodné služby v obchodných domoch s kozmetikou, toaletnými potrebami, prístrojmi pre domácnosť, ručným náradím, optickými prístrojmi, elektrickým a elektronickým tovarom pre domácnosť; maloobchodné služby s hračkami prostredníctvom internetu; maloobchodné služby s kabelkami prostredníctvom internetu; maloobchodné služby so šperkmi prostredníctvom internetu; organizovanie virtuálnych, obchodných alebo reklamných veľtrhov prostredníctvom internetu; poskytovanie reklamného priestoru na svetovej počítačovej sieti; obchodné administratívne služby súvisiace s uskutočňovaním predaja na svetovej počítačovej sieti; prenájom reklamných tabúľ; prenájom reklamných zariadení; prenájom reklamných plôch; prenájom predajných stánkov; marketing; prenájom bilbordov; predvádzanie tovaru; organizovanie obchodných alebo reklamných výstav; organizovanie obchodných alebo reklamných veľtrhov; rozširovanie reklamných oznamov; rozširovanie reklamných materiálov; aktualizovanie reklamných materiálov; dražby; reklamné plagátovanie; prenájom kancelárskych strojov a zariadení; poradenstvo pri organizovaní a riadení obchodnej činnosti; vydávanie reklamných textov; aranžovanie výkladov; reklamné agentúry; podpora predaja (pre tretie osoby); zásobovacie služby pre tretie osoby (nákup tovarov a služieb pre iné podniky); prenájom reklamného času v komunikačných médiách; prenájom predajných automatov; prezentácia výrobkov v komunikačných médiách pre maloobchod; obchodné informácie a rady spotrebiteľom pri výbere tovarov a služieb; organizovanie módných prehliadok na podporu predaja; platené reklamné služby typu "klikni sem"; poskytovanie obchodných informácií prostredníctvom webových stránok; online poskytovanie obchodného priestoru pre nákupcov a predajcov tovarov a služieb;

správa spotrebiteľských vernostných programov; poradenstvo v oblasti komunikácie (reklama).

(540)

Gurmino

(550) obrazová

(591) hnedobordová

(732) CBA SK, a.s., Tatranská 303, Považská Bystrica, SK;

(740) Ing. Ivan Belička - Markoffice - známková, patentová a súdnoznalecká kancelária, Banská Bystrica, SK;

Dátum začatia plynutia obdobia rozhodného pre používanie ochrannej známky: 19.10.2022

(111) 258711

(151) 19.10.2022

(180) 17.5.2032

(210) 1063-2022

(220) 17.5.2022

(442) 13.7.2022

(511) 1, 4, 35, 39, 40 NCL (11)

(511) 1 - Kompost; organický kompost; humus; hnojivá; biohnojivá; biouhlík; vodík; metán; biometán; substráty na použitie v poľnohospodárstve, záhradníctve a lesníctve; substráty enzýmov; rastlinné substráty.

4 - Elektrická energia; palivá; palivá z biomasy; bioplyn; palivové plyny.

35 - Maloobchodné a veľkoobchodné služby s tovarmi uvedenými v triede 1 tohto zoznamu; maloobchodné a veľkoobchodné služby s recyklovaným odpadom a so spracovaným odpadom; maloobchodné a veľkoobchodné služby s palivami, palivami z biomasy, bioplynom a s palivovými plynmi; obchodné sprostredkovateľské služby v oblasti nákupu a predaja elektrickej energie.

39 - Doprava a skladovanie odpadu; zber komunálneho, priemyselného a poľnohospodárskeho odpadu.

40 - Recyklácia odpadu; spracovanie odpadu (transformácia); triedenie odpadu a recyklovateľného materiálu; zhodnocovanie odpadu; výroba energie.

(540) BIOGRADA

(550) slovná

(732) Biograda Holding a. s., Robotnícka 7029/1A, Martin, SK;

(740) BRICHTA & PARTNERS s. r. o., Bratislava-Staré Mesto, SK;

Dátum začatia plynutia obdobia rozhodného pre používanie ochrannej známky: 19.10.2022

(111) 258732

(151) 19.10.2022

(180) 6.6.2032

(210) 1187-2022

(220) 6.6.2022

(442) 13.7.2022

(511) 33, 43 NCL (11)

(511) 33 - Víno.

43 - Dodávanie hotových jedál a nápojov na objednávku (katering); reštauračné (stravovacie) služby; rýchle občerstvenie (snackbary); kaviarne; bary (služby).

(540) Hey You

(550) slovná

(732) Hey You, s. r. o., Prostredná 13/49, Svätý Jur, SK;

(740) BRICHTA & PARTNERS s. r. o., Bratislava-Staré Mesto, SK;

Dátum začatia plynutia obdobia rozhodného pre používanie ochrannej známky: 19.10.2022

ND3M**Obnovené ochranné známky**

(210)	(111)	(210)	(111)	(210)	(111)	(210)	(111)
2072	95437	73375	174721	2968-2002	204680	5696-2012	235002
19139	100739	73376	176126	3046-2002	205411	5698-2012	235004
46524	161202	73377	176127	3047-2002	205412	5699-2012	235005
46605	161186	73468	173988	3097-2002	205079	5701-2012	234718
52965	165418	73469	173989	188-2003	207057	5706-2012	234722
52966	165441	73516	175744	189-2003	206770	5713-2012	234728
52968	165566	73517	175743	314-2003	207851	5722-2012	234627
69229	171575	73520	175740	743-2003	203517	5735-2012	234546
72136	174822	74355	175391	781-2003	207385	5743-2012	242147
72138	173580	74356	175392	851-2003	207102	5744-2012	242721
72149	178647	74357	175393	886-2012	233667	5777-2012	234803
72150	178648	74358	175394	894-2012	233587	5786-2012	235398
72151	176012	74359	175395	1467-2012	234586	5824-2012	234816
72242	174906	74360	175396	1476-2012	234398	5832-2012	235399
73143	176645	74361	175397	1542-2012	234678	5833-2012	235282
73145	176713	74363	175399	1784-2012	236083	87-2013	236405
73147	177475	74364	175519	1849-2012	235381	165-2013	235137
73148	177462	74365	175518	1851-2012	235382	166-2013	235138
73149	175097	74366	175539	5308-2012	233678	250-2013	235599
73152	175101	74367	175538	5309-2012	233679	1424-2013	238026
73154	177460	74368	175556	5310-2012	233680	1425-2013	238027
73155	177457	171-93	180296	5642-2012	234540	1426-2013	238129
73157	176065	2635-2002	201794	5679-2012	235188	5142-2013	235562
73158	177458	2775-2002	203772	5689-2012	234716	5192-2013	235568
73165	177467	2820-2002	205228	5690-2012	234717	5351-2013	242146
73166	177000	2861-2002	205039	5695-2012	235001	5352-2013	242149
73185	176307						

(111) 95437

(151) 11.3.1943

(156) 11.3.2023

(180) 11.3.2033

(210) 2072

(220) 11.3.1943

(511) 1, 2, 3, 4, 5, 6, 16, 17, 19, 22, 30, 34 NCL (7)

(511) 1 - Chemické výrobky na priemyselné, vedecké a fotografické účely, nerastné suroviny, anorganické chemikálie na priemyselné a vedecké účely, elektrochemické a elektrotermické výrobky (karbid, ferrosilicium), aktívne uhlie na priemyselné a liečebné účely, ložiskové kovy, chemické výrobky pre hutníctvo a úpravu rúd, farbivá, farby, anorganické pigmenty, kovové fólie, dechtové farby a organické

medziprodukty, tlačiarenské a bronzové farby, vysušovadlá na farby, laky, nátery a na plasty, liečivá, chemické výrobky na liečebné a zdravotné účely, dietetické prípravky, farmaceutické drogy, prostriedky na ničenie živočíšnych a rastlinných škodcov, sterilizačné a dezinfekčné prostriedky, prostriedky na konzervovanie pokrmov, plasty, umelé živice, umelé vlákna, umelý kaučuk, drevená drvina, buničina na viskózu, na umelé vlákna, na papier a na nitračné účely, horľavý tovar, zápalky, papier, lepenky, kartón, papierové a kartónové výrobky a to: obaly všetkých druhov z impregnovaného alebo neimpregnovaného papiera, papierové vlákna a papierová priadza, suroviny a polotovary, na výrobu papiera, ocot, glukóza, hnojivá, fermeže, laky, moridlá,

živice, lepidlá, krémy na obuv, prostriedky na čistenie a konzervovanie kože, apretúrne a triesliace, technické oleje a tuky, mazadlá, benzín, výrobky z dreva a to: rezivo, dosky na debny a iné obaly, pracie a bieliace prostriedky, škrob a škrobové výrobky ako požívatinu na farmaceutické a priemyselné účely, ako aj na škrobenie bielizne, prostriedky na odstraňovanie škvŕn, prostriedky proti hrdzi, čistiace a leštiace prostriedky, brúsne prostriedky.

2 - Chemické výrobky na priemyselné, vedecké a fotografické účely, nerastné suroviny, anorganické chemikálie na priemyselné a vedecké účely, elektrochemické a elektrotermické výrobky (karbid, ferrosilicium), aktívne uhlie na priemyselné a liečebné účely, ložiskové kovy, chemické výrobky pre hutníctvo a úpravu rúd, farbivá, farby, anorganické pigmenty, kovové fólie, dechtové farby a organické medzi produkty, tlačiarenské a bronzové farby, vysušovadlá na farby, laky, nátery a na plasty, liečivá, chemické výrobky na liečebné a zdravotné účely, dietetické prípravky, farmaceutické drogy, prostriedky na ničenie živočíšnych a rastlinných škodcov, sterilizačné a dezinfekčné prostriedky, prostriedky na konzervovanie pokrmov, plasty, umelé živice, umelé vlákna, umelý kaučuk, drevená drvina, buničina na viskózu, na umelé vlákna, na papier a na nitračné účely, horľavý tovar, zápalky, papier, lepenky, kartón, papierové a kartónové výrobky a to: obaly všetkých druhov z impregnovaného alebo neimpregnovaného papiera, papierové vlákna a papierová priadza, suroviny a polotovary, na výrobu papiera, ocot, glukóza, hnojivá, fermeže, laky, moridlá, živice, lepidlá, krémy na obuv, prostriedky na čistenie a konzervovanie kože, apretúrne a triesliace, technické oleje a tuky, mazadlá, benzín, výrobky z dreva a to: rezivo, dosky na debny a iné obaly, pracie a bieliace prostriedky, škrob a škrobové výrobky ako požívatinu na farmaceutické a priemyselné účely, ako aj na škrobenie bielizne, prostriedky na odstraňovanie škvŕn, prostriedky proti hrdzi, čistiace a leštiace prostriedky, brúsne prostriedky.

3 - Chemické výrobky na priemyselné, vedecké a fotografické účely, nerastné suroviny, anorganické chemikálie na priemyselné a vedecké účely, elektrochemické a elektrotermické výrobky (karbid, ferrosilicium), aktívne uhlie na priemyselné a liečebné účely, ložiskové kovy, chemické výrobky pre hutníctvo a úpravu rúd, farbivá, farby, anorganické pigmenty, kovové fólie, dechtové farby a organické medzi produkty, tlačiarenské a bronzové farby, vysušovadlá na farby, laky, nátery a na plasty, liečivá, chemické výrobky na liečebné a zdravotné účely, dietetické prípravky, farmaceutické drogy, prostriedky na ničenie živočíšnych a rastlinných škodcov, sterilizačné a dezinfekčné prostriedky, prostriedky na konzervovanie pokrmov, plasty, umelé živice, umelé vlákna, umelý kaučuk, drevená drvina, buničina na viskózu, na umelé vlákna, na papier a na nitračné účely, horľavý tovar, zápalky, papier, lepenky, kartón, papierové a kartónové výrobky a to: obaly všetkých druhov z impregnovaného

alebo neimpregnovaného papiera, papierové vlákna a papierová priadza, suroviny a polotovary, na výrobu papiera, ocot, glukóza, hnojivá, fermeže, laky, moridlá, živice, lepidlá, krémy na obuv, prostriedky na čistenie a konzervovanie kože, apretúrne a triesliace, technické oleje a tuky, mazadlá, benzín, výrobky z dreva a to: rezivo, dosky na debny a iné obaly, pracie a bieliace prostriedky, škrob a škrobové výrobky ako požívatinu na farmaceutické a priemyselné účely, ako aj na škrobenie bielizne, prostriedky na odstraňovanie škvŕn, prostriedky proti hrdzi, čistiace a leštiace prostriedky, brúsne prostriedky.

4 - Chemické výrobky na priemyselné, vedecké a fotografické účely, nerastné suroviny, anorganické chemikálie na priemyselné a vedecké účely, elektrochemické a elektrotermické výrobky (karbid, ferrosilicium), aktívne uhlie na priemyselné a liečebné účely, ložiskové kovy, chemické výrobky pre hutníctvo a úpravu rúd, farbivá, farby, anorganické pigmenty, kovové fólie, dechtové farby a organické medzi produkty, tlačiarenské a bronzové farby, vysušovadlá na farby, laky, nátery a na plasty, liečivá, chemické výrobky na liečebné a zdravotné účely, dietetické prípravky, farmaceutické drogy, prostriedky na ničenie živočíšnych a rastlinných škodcov, sterilizačné a dezinfekčné prostriedky, prostriedky na konzervovanie pokrmov, plasty, umelé živice, umelé vlákna, umelý kaučuk, drevená drvina, buničina na viskózu, na umelé vlákna, na papier a na nitračné účely, horľavý tovar, zápalky, papier, lepenky, kartón, papierové a kartónové výrobky a to: obaly všetkých druhov z impregnovaného alebo neimpregnovaného papiera, papierové vlákna a papierová priadza, suroviny a polotovary, na výrobu papiera, ocot, glukóza, hnojivá, fermeže, laky, moridlá, živice, lepidlá, krémy na obuv, prostriedky na čistenie a konzervovanie kože, apretúrne a triesliace, technické oleje a tuky, mazadlá, benzín, výrobky z dreva a to: rezivo, dosky na debny a iné obaly, pracie a bieliace prostriedky, škrob a škrobové výrobky ako požívatinu na farmaceutické a priemyselné účely, ako aj na škrobenie bielizne, prostriedky na odstraňovanie škvŕn, prostriedky proti hrdzi, čistiace a leštiace prostriedky, brúsne prostriedky.

5 - Chemické výrobky na priemyselné, vedecké a fotografické účely, nerastné suroviny, anorganické chemikálie na priemyselné a vedecké účely, elektrochemické a elektrotermické výrobky (karbid, ferrosilicium), aktívne uhlie na priemyselné a liečebné účely, ložiskové kovy, chemické výrobky pre hutníctvo a úpravu rúd, farbivá, farby, anorganické pigmenty, kovové fólie, dechtové farby a organické medzi produkty, tlačiarenské a bronzové farby, vysušovadlá na farby, laky, nátery a na plasty, liečivá, chemické výrobky na liečebné a zdravotné účely, dietetické prípravky, farmaceutické drogy, prostriedky na ničenie živočíšnych a rastlinných škodcov, sterilizačné a dezinfekčné prostriedky, prostriedky na konzervovanie pokrmov, plasty, umelé živice, umelé vlákna, umelý kaučuk, drevená drvina, buničina na viskózu, na umelé vlákna, na papier

a na nitračné účely, horľavý tovar, zápalky, papier, lepenky, kartón, papierové a kartónové výrobky a to: obaly všetkých druhov z impregnovaného alebo neimpregnovaného papiera, papierové vlákna a papierová priadza, suroviny a polotovary, na výrobu papiera, ocot, glukóza, hnojivá, fermeže, laky, moridlá, živice, lepidlá, krémy na obuv, prostriedky na čistenie a konzervovanie kože, apretúrne a triesliace, technické oleje a tuky, mazadlá, benzín, výrobky z dreva a to: rezivo, dosky na debny a iné obaly, pracie a bieliace prostriedky, škrob a škrobové výrobky ako požívatinu na farmaceutické a priemyselné účely, ako aj na škrobenie bielizne, prostriedky na odstraňovanie škvŕn, prostriedky proti hrdzi, čistiace a leštiace prostriedky, brúsne prostriedky.

6 - Chemické výrobky na priemyselné, vedecké a fotografické účely, nerastné suroviny, anorganické chemikálie na priemyselné a vedecké účely, elektrochemické a elektrotermické výrobky (karbid, ferrosilicium), aktívne uhlie na priemyselné a liečebné účely, ložiskové kovy, chemické výrobky pre hutníctvo a úpravu rúd, farbivá, farby, anorganické pigmenty, kovové fólie, dechtové farby a organické medziprodukty, tlačiarenské a bronzové farby, vysušovadlá na farby, laky, nátery a na plasty, liečivá, chemické výrobky na liečebné a zdravotné účely, dietetické prípravky, farmaceutické drogy, prostriedky na ničenie živočíšnych a rastlinných škodcov, sterilizačné a dezinfekčné prostriedky, prostriedky na konzervovanie pokrmov, plasty, umelé živice, umelé vlákna, umelý kaučuk, drevená drvina, buničina na viskózu, na umelé vlákna, na papier a na nitračné účely, horľavý tovar, zápalky, papier, lepenky, kartón, papierové a kartónové výrobky a to: obaly všetkých druhov z impregnovaného alebo neimpregnovaného papiera, papierové vlákna a papierová priadza, suroviny a polotovary, na výrobu papiera, ocot, glukóza, hnojivá, fermeže, laky, moridlá, živice, lepidlá, krémy na obuv, prostriedky na čistenie a konzervovanie kože, apretúrne a triesliace, technické oleje a tuky, mazadlá, benzín, výrobky z dreva a to: rezivo, dosky na debny a iné obaly, pracie a bieliace prostriedky, škrob a škrobové výrobky ako požívatinu na farmaceutické a priemyselné účely, ako aj na škrobenie bielizne, prostriedky na odstraňovanie škvŕn, prostriedky proti hrdzi, čistiace a leštiace prostriedky, brúsne prostriedky.

16 - Chemické výrobky na priemyselné, vedecké a fotografické účely, nerastné suroviny, anorganické chemikálie na priemyselné a vedecké účely, elektrochemické a elektrotermické výrobky (karbid, ferrosilicium), aktívne uhlie na priemyselné a liečebné účely, ložiskové kovy, chemické výrobky pre hutníctvo a úpravu rúd, farbivá, farby, anorganické pigmenty, kovové fólie, dechtové farby a organické medziprodukty, tlačiarenské a bronzové farby, vysušovadlá na farby, laky, nátery a na plasty, liečivá, chemické výrobky na liečebné a zdravotné účely, dietetické prípravky, farmaceutické drogy, prostriedky na ničenie živočíšnych a rastlinných škodcov, sterilizačné a dezinfekčné prostriedky,

prostriedky na konzervovanie pokrmov, plasty, umelé živice, umelé vlákna, umelý kaučuk, drevená drvina, buničina na viskózu, na umelé vlákna, na papier a na nitračné účely, horľavý tovar, zápalky, papier, lepenky, kartón, papierové a kartónové výrobky a to: obaly všetkých druhov z impregnovaného alebo neimpregnovaného papiera, papierové vlákna a papierová priadza, suroviny a polotovary, na výrobu papiera, ocot, glukóza, hnojivá, fermeže, laky, moridlá, živice, lepidlá, krémy na obuv, prostriedky na čistenie a konzervovanie kože, apretúrne a triesliace, technické oleje a tuky, mazadlá, benzín, výrobky z dreva a to: rezivo, dosky na debny a iné obaly, pracie a bieliace prostriedky, škrob a škrobové výrobky ako požívatinu na farmaceutické a priemyselné účely, ako aj na škrobenie bielizne, prostriedky na odstraňovanie škvŕn, prostriedky proti hrdzi, čistiace a leštiace prostriedky, brúsne prostriedky.

17 - Chemické výrobky na priemyselné, vedecké a fotografické účely, nerastné suroviny, anorganické chemikálie na priemyselné a vedecké účely, elektrochemické a elektrotermické výrobky (karbid, ferrosilicium), aktívne uhlie na priemyselné a liečebné účely, ložiskové kovy, chemické výrobky pre hutníctvo a úpravu rúd, farbivá, farby, anorganické pigmenty, kovové fólie, dechtové farby a organické medziprodukty, tlačiarenské a bronzové farby, vysušovadlá na farby, laky, nátery a na plasty, liečivá, chemické výrobky na liečebné a zdravotné účely, dietetické prípravky, farmaceutické drogy, prostriedky na ničenie živočíšnych a rastlinných škodcov, sterilizačné a dezinfekčné prostriedky, prostriedky na konzervovanie pokrmov, plasty, umelé živice, umelé vlákna, umelý kaučuk, drevená drvina, buničina na viskózu, na umelé vlákna, na papier a na nitračné účely, horľavý tovar, zápalky, papier, lepenky, kartón, papierové a kartónové výrobky a to: obaly všetkých druhov z impregnovaného alebo neimpregnovaného papiera, papierové vlákna a papierová priadza, suroviny a polotovary, na výrobu papiera, ocot, glukóza, hnojivá, fermeže, laky, moridlá, živice, lepidlá, krémy na obuv, prostriedky na čistenie a konzervovanie kože, apretúrne a triesliace, technické oleje a tuky, mazadlá, benzín, výrobky z dreva a to: rezivo, dosky na debny a iné obaly, pracie a bieliace prostriedky, škrob a škrobové výrobky ako požívatinu na farmaceutické a priemyselné účely, ako aj na škrobenie bielizne, prostriedky na odstraňovanie škvŕn, prostriedky proti hrdzi, čistiace a leštiace prostriedky, brúsne prostriedky.

19 - Chemické výrobky na priemyselné, vedecké a fotografické účely, nerastné suroviny, anorganické chemikálie na priemyselné a vedecké účely, elektrochemické a elektrotermické výrobky (karbid, ferrosilicium), aktívne uhlie na priemyselné a liečebné účely, ložiskové kovy, chemické výrobky pre hutníctvo a úpravu rúd, farbivá, farby, anorganické pigmenty, kovové fólie, dechtové farby a organické medziprodukty, tlačiarenské a bronzové farby, vysušovadlá na farby, laky, nátery a na plasty, liečivá, chemické výrobky na liečebné a zdravotné

účely, dietetické prípravky, farmaceutické drogy, prostriedky na ničenie živočíšnych a rastlinných škodcov, sterilizačné a dezinfekčné prostriedky, prostriedky na konzervovanie pokrmov, plasty, umelé živice, umelé vlákna, umelý kaučuk, drevená drvina, buničina na viskózu, na umelé vlákna, na papier a na nitračné účely, horľavý tovar, zápalky, papier, lepenky, kartón, papierové a kartónové výrobky a to: obaly všetkých druhov z impregnovaného alebo neimpregnovaného papiera, papierové vlákna a papierová priadza, suroviny a polotovary, na výrobu papiera, ocot, glukóza, hnojivá, fermeže, laky, moridlá, živice, lepidlá, krémy na obuv, prostriedky na čistenie a konzervovanie kože, apretúrne a triesliace, technické oleje a tuky, mazadlá, benzín, výrobky z dreva a to: rezivo, dosky na debny a iné obaly, pracie a bieliace prostriedky, škrob a škrobové výrobky ako požívatinu na farmaceutické a priemyselné účely, ako aj na škrobenie bielizne, prostriedky na odstraňovanie škvŕn, prostriedky proti hrdzi, čistiace a leštiace prostriedky, brúsne prostriedky.

22 - Chemické výrobky na priemyselné, vedecké a fotografické účely, nerastné suroviny, anorganické chemikálie na priemyselné a vedecké účely, elektrochemické a elektrotermické výrobky (karbid, ferrosilícium), aktívne uhlie na priemyselné a liečebné účely, ložiskové kovy, chemické výrobky pre hutníctvo a úpravu rúd, farbivá, farby, anorganické pigmenty, kovové fólie, dechtové farby a organické medzi produkty, tlačiarenské a bronzové farby, vysušovadlá na farby, laky, nátery a na plasty, liečivá, chemické výrobky na liečebné a zdravotné účely, dietetické prípravky, farmaceutické drogy, prostriedky na ničenie živočíšnych a rastlinných škodcov, sterilizačné a dezinfekčné prostriedky, prostriedky na konzervovanie pokrmov, plasty, umelé živice, umelé vlákna, umelý kaučuk, drevená drvina, buničina na viskózu, na umelé vlákna, na papier a na nitračné účely, horľavý tovar, zápalky, papier, lepenky, kartón, papierové a kartónové výrobky a to: obaly všetkých druhov z impregnovaného alebo neimpregnovaného papiera, papierové vlákna a papierová priadza, suroviny a polotovary, na výrobu papiera, ocot, glukóza, hnojivá, fermeže, laky, moridlá, živice, lepidlá, krémy na obuv, prostriedky na čistenie a konzervovanie kože, apretúrne a triesliace, technické oleje a tuky, mazadlá, benzín, výrobky z dreva a to: rezivo, dosky na debny a iné obaly, pracie a bieliace prostriedky, škrob a škrobové výrobky ako požívatinu na farmaceutické a priemyselné účely, ako aj na škrobenie bielizne, prostriedky na odstraňovanie škvŕn, prostriedky proti hrdzi, čistiace a leštiace prostriedky, brúsne prostriedky.

30 - Chemické výrobky na priemyselné, vedecké a fotografické účely, nerastné suroviny, anorganické chemikálie na priemyselné a vedecké účely, elektrochemické a elektrotermické výrobky (karbid, ferrosilícium), aktívne uhlie na priemyselné a liečebné účely, ložiskové kovy, chemické výrobky pre hutníctvo a úpravu rúd, farbivá, farby, anorganické pigmenty, kovové fólie, dechtové farby a organické

medzi produkty, tlačiarenské a bronzové farby, vysušovadlá na farby, laky, nátery a na plasty, liečivá, chemické výrobky na liečebné a zdravotné účely, dietetické prípravky, farmaceutické drogy, prostriedky na ničenie živočíšnych a rastlinných škodcov, sterilizačné a dezinfekčné prostriedky, prostriedky na konzervovanie pokrmov, plasty, umelé živice, umelé vlákna, umelý kaučuk, drevená drvina, buničina na viskózu, na umelé vlákna, na papier a na nitračné účely, horľavý tovar, zápalky, papier, lepenky, kartón, papierové a kartónové výrobky a to: obaly všetkých druhov z impregnovaného alebo neimpregnovaného papiera, papierové vlákna a papierová priadza, suroviny a polotovary, na výrobu papiera, ocot, glukóza, hnojivá, fermeže, laky, moridlá, živice, lepidlá, krémy na obuv, prostriedky na čistenie a konzervovanie kože, apretúrne a triesliace, technické oleje a tuky, mazadlá, benzín, výrobky z dreva a to: rezivo, dosky na debny a iné obaly, pracie a bieliace prostriedky, škrob a škrobové výrobky ako požívatinu na farmaceutické a priemyselné účely, ako aj na škrobenie bielizne, prostriedky na odstraňovanie škvŕn, prostriedky proti hrdzi, čistiace a leštiace prostriedky, brúsne prostriedky.

34 - Chemické výrobky na priemyselné, vedecké a fotografické účely, nerastné suroviny, anorganické chemikálie na priemyselné a vedecké účely, elektrochemické a elektrotermické výrobky (karbid, ferrosilícium), aktívne uhlie na priemyselné a liečebné účely, ložiskové kovy, chemické výrobky pre hutníctvo a úpravu rúd, farbivá, farby, anorganické pigmenty, kovové fólie, dechtové farby a organické medzi produkty, tlačiarenské a bronzové farby, vysušovadlá na farby, laky, nátery a na plasty, liečivá, chemické výrobky na liečebné a zdravotné účely, dietetické prípravky, farmaceutické drogy, prostriedky na ničenie živočíšnych a rastlinných škodcov, sterilizačné a dezinfekčné prostriedky, prostriedky na konzervovanie pokrmov, plasty, umelé živice, umelé vlákna, umelý kaučuk, drevená drvina, buničina na viskózu, na umelé vlákna, na papier a na nitračné účely, horľavý tovar, zápalky, papier, lepenky, kartón, papierové a kartónové výrobky a to: obaly všetkých druhov z impregnovaného alebo neimpregnovaného papiera, papierové vlákna a papierová priadza, suroviny a polotovary, na výrobu papiera, ocot, glukóza, hnojivá, fermeže, laky, moridlá, živice, lepidlá, krémy na obuv, prostriedky na čistenie a konzervovanie kože, apretúrne a triesliace, technické oleje a tuky, mazadlá, benzín, výrobky z dreva a to: rezivo, dosky na debny a iné obaly, pracie a bieliace prostriedky, škrob a škrobové výrobky ako požívatinu na farmaceutické a priemyselné účely, ako aj na škrobenie bielizne, prostriedky na odstraňovanie škvŕn, prostriedky proti hrdzi, čistiace a leštiace prostriedky, brúsne prostriedky.

(540) **Citresin**

(550) slovná

- (732) HomeBrands, a.s., Klimentská 1746/52, Praha 1 - Nové Město, CZ;
 (740) FAJNOR IP s.r.o., Bratislava, SK;

(111) 100739

(151) 24.11.1942

(156) 24.11.2022

(180) 24.11.2032

(210) 19139

(220) 24.11.1942

(511) 5 NCL (7)

(511) 5 - Lekárnický tovar.

(540) Ulcosan

(550) slovná

(732) Teva Czech Industries s.r.o., Ostravská 29/305, Opava - Komárov, CZ;

(740) ROTT, RÚŽIČKA & GUTTMANN, Patentová, známková a právna kancelária, verejná obchodná spoločnosť, Bratislava, SK;

(111) 161186

(151) 5.1.1973

(156) 7.11.2022

(180) 7.11.2032

(210) 46605

(220) 7.11.1972

(511) 1, 3, 5 NCL (7)

(511) 1 - Výrobky chemické pre zdravotnícky priemysel; umelé syntetické živice, chemikálie na konzervovanie potravín. Zdravotnícke mydlá; výrobky voňavkárské, éterické oleje, výrobky kozmetické; vodičky na umývanie vlasov; prostriedky na čistenie zubov. Výrobky lekárske, veterinárne a zdravotnícke; liečivá pre ľudí a zvieratá; výrobky dietetické pre deti a chorých; náplasti, materiál na obvazy; hmoty na plombovanie zubov a na odtlačky zubov; liečivá pre zubárov, dezinfekčné prostriedky s výnimkou dezinfekčných prostriedkov na viazanie prachu; prostriedky na ničenie buriny a škodlivých zvierat, medicínálne vína.

3 - Výrobky chemické pre zdravotnícky priemysel; umelé syntetické živice, chemikálie na konzervovanie potravín. Zdravotnícke mydlá; výrobky voňavkárské, éterické oleje, výrobky kozmetické; vodičky na umývanie vlasov; prostriedky na čistenie zubov. Výrobky lekárske, veterinárne a zdravotnícke; liečivá pre ľudí a zvieratá; výrobky dietetické pre deti a chorých; náplasti, materiál na obvazy; hmoty na plombovanie zubov a na odtlačky zubov; liečivá pre zubárov, dezinfekčné prostriedky s výnimkou dezinfekčných prostriedkov na viazanie prachu; prostriedky na ničenie buriny a škodlivých zvierat, medicínálne vína.

5 - Výrobky chemické pre zdravotnícky priemysel; umelé syntetické živice, chemikálie na konzervovanie potravín. Zdravotnícke mydlá; výrobky voňavkárské, éterické oleje, výrobky kozmetické; vodičky na umývanie vlasov; prostriedky na čistenie zubov. Výrobky lekárske, veterinárne a zdravotnícke; liečivá pre ľudí a zvieratá; výrobky dietetické pre deti

a chorých; náplasti, materiál na obvazy; hmoty na plombovanie zubov a na odtlačky zubov; liečivá pre zubárov, dezinfekčné prostriedky s výnimkou dezinfekčných prostriedkov na viazanie prachu; prostriedky na ničenie buriny a škodlivých zvierat, medicínálne vína.

(540) MYCO-DECIDIN

(550) slovná

(732) Teva Czech Industries s.r.o., Ostravská 29/305, Opava - Komárov, CZ;

(740) ROTT, RÚŽIČKA & GUTTMANN, Patentová, známková a právna kancelária, verejná obchodná spoločnosť, Bratislava, SK;

(111) 161202

(151) 16.1.1973

(156) 3.10.2022

(180) 3.10.2032

(210) 46524

(220) 3.10.1972

(511) 1 NCL (7)

(511) 1 - Chemikálie pre zdravotnícke laboratóriá.

(540) BIO-LA-TEST

(550) slovná

(732) Erba Lachema s.r.o., Karásek 2219/1d, Brno - Řečkovice, CZ;

(740) Ing. Peter Hojčuš - Patentová a známková kancelária, Bratislava-Ružinov, SK;

(111) 165418

(151) 14.7.1983

(156) 26.1.2023

(180) 26.1.2033

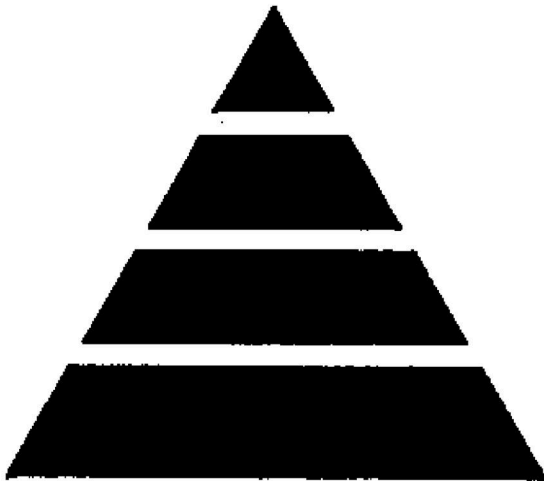
(210) 52965

(220) 26.1.1983

(511) 16, 41 NCL (7)

(511) 16 - Tlačoviny, časopisy, knihy, výchovné a vyučovacie materiály, brožúry, príručky; vzdelávacia, vyučovacia, kultúrna a publikačná činnosť v oblasti filozofie a usporadúvanie filozofických prednášok.

41 - Tlačoviny, časopisy, knihy, výchovné a vyučovacie materiály, brožúry, príručky; vzdelávacia, vyučovacia, kultúrna a publikačná činnosť v oblasti filozofie a usporadúvanie filozofických prednášok.

(540)

- (550) obrazová
 (732) RELIGIOUS TECHNOLOGY CENTER, spoločnosť zriadená podľa zákonov štátu California, 1710 Ivar Avenue, Los Angeles, California, US;
 (740) Bezák Marián, Ing., Bratislava, SK;

(111) 165441

- (151) 9.8.1983
 (156) 26.1.2023
 (180) 26.1.2033
 (210) 52966
 (220) 26.1.1983
(511) 16, 41 NCL (7)

- (511) 16 - Tlačoviny, časopisy, knihy, výchovné a vyučovacie materiály, brožúry, príručky; vzdelávacie, vyučovacie, kultúrne a filozofické služby, ako je usporadúvanie prednášok a porád, vydávanie publikácií.
 41 - Tlačoviny, časopisy, knihy, výchovné a vyučovacie materiály, brožúry, príručky; vzdelávacie, vyučovacie, kultúrne a filozofické služby, ako je usporadúvanie prednášok a porád, vydávanie publikácií.

(540) DIANETICS

- (550) slovná
 (732) RELIGIOUS TECHNOLOGY CENTER, spoločnosť zriadená podľa zákonov štátu California, 1710 Ivar Avenue, Los Angeles, California, US;
 (740) Bezák Marián, Ing., Bratislava, SK;

(111) 165566

- (151) 13.1.1984
 (156) 26.1.2023
 (180) 26.1.2033
 (210) 52968
 (220) 26.1.1983
(511) 16, 41 NCL (7)

- (511) 16 - Tlačoviny, časopisy, knihy, výchovné a vyučovacie materiály, brožúry, príručky; vzdelávacie, vyučovacie, kultúrne a filozofické služby, ako je usporadúvanie prednášok a porád, vydávanie publikácií.
 41 - Tlačoviny, časopisy, knihy, výchovné a vyučovacie materiály, brožúry, príručky; vzdelávacie, vyučovacie,

kultúrne a filozofické služby, ako je usporadúvanie prednášok a porád, vydávanie publikácií.

(540) SCIENTOLOGY

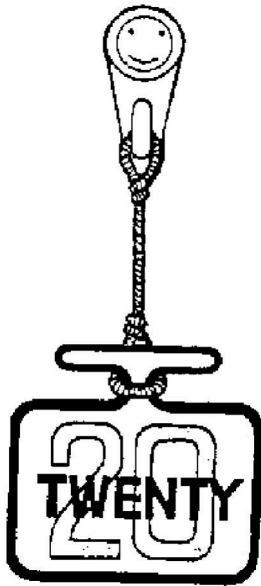
- (550) slovná
 (732) RELIGIOUS TECHNOLOGY CENTER, spoločnosť zriadená podľa zákonov štátu California, 1710 Ivar Avenue, Los Angeles, California, US;
 (740) Bezák Marián, Ing., Bratislava, SK;

(111) 171575

- (151) 7.12.1992
 (156) 11.6.2022
 (180) 11.6.2032
 (210) 69229
 (220) 11.6.1992
(511) 6, 10, 20, 21, 26 NCL (7)

- (511) 6 - Bytové a nábytkové kovania, pletacie ihlice a háčkovadlá, akupunktúrne ihly, škárovacie kríže na obklady, kúpeľňové súpravy, príchytky a držiaky pre domácnosť a nábytok z plastov, káblkové príchytky z plastov.
 10 - Bytové a nábytkové kovania, pletacie ihlice a háčkovadlá, akupunktúrne ihly, škárovacie kríže na obklady, kúpeľňové súpravy, príchytky a držiaky pre domácnosť a nábytok z plastov, káblkové príchytky z plastov.
 20 - Bytové a nábytkové kovania, pletacie ihlice a háčkovadlá, akupunktúrne ihly, škárovacie kríže na obklady, kúpeľňové súpravy, príchytky a držiaky pre domácnosť a nábytok z plastov, káblkové príchytky z plastov.
 21 - Bytové a nábytkové kovania, pletacie ihlice a háčkovadlá, akupunktúrne ihly, škárovacie kríže na obklady, kúpeľňové súpravy, príchytky a držiaky pre domácnosť a nábytok z plastov, káblkové príchytky z plastov.
 26 - Bytové a nábytkové kovania, pletacie ihlice a háčkovadlá, akupunktúrne ihly, škárovacie kríže na obklady, kúpeľňové súpravy, príchytky a držiaky pre domácnosť a nábytok z plastov, káblkové príchytky z plastov.

(540)



- (550) obrazová
 (732) Dvořáček Jan, Ing., Svobody 1011/II, Třeboň, CZ;
 (740) Ing. Peter Hojčuš - Patentová a známková kancelária, Bratislava-Ružinov, SK;

(111) 173580

- (151) 7.2.1995
 (156) 7.10.2022
 (180) 7.10.2032
 (210) 72138
 (220) 7.10.1992
 (450) 10.5.1995

(511) 30, 32 NCL (7)

- (511) 30 - Trvanlivé pečivo, čokoládové a nečokoládové cukrovinky, nápojové zmesi a prášky.
 32 - Trvanlivé pečivo, čokoládové a nečokoládové cukrovinky, nápojové zmesi a prášky.

(540) LENTILKY

- (550) slovná
 (732) Société des Produits Nestlé S. A., Vevey, Vevey, CH;
 (740) PATENTSERVIS Bratislava, akciová spoločnosť, Bratislava, SK;

(111) 173988

- (151) 7.3.1995
 (156) 1.12.2022
 (180) 1.12.2032
 (210) 73468
 (220) 1.12.1992
 (450) 7.6.1995

(511) 11, 19, 21, 37, 40, 42 NCL (7)

- (511) 11 - Keramické výrobky, vykurovacie telesá, cementy, tmely, spojivá, umelý kameň; návrhy, projekcia, stavba a reštaurovanie vykurovacích telies, návrhy technológií výroby, zloženie, spracovanie a skúšanie anorganických materiálov.
 19 - Keramické výrobky, vykurovacie telesá, cementy, tmely, spojivá, umelý kameň; návrhy, projekcia,

stavba a reštaurovanie vykurovacích telies, návrhy technológií výroby, zloženie, spracovanie a skúšanie anorganických materiálov.

21 - Keramické výrobky, vykurovacie telesá, cementy, tmely, spojivá, umelý kameň; návrhy, projekcia, stavba a reštaurovanie vykurovacích telies, návrhy technológií výroby, zloženie, spracovanie a skúšanie anorganických materiálov.

37 - Keramické výrobky, vykurovacie telesá, cementy, tmely, spojivá, umelý kameň; návrhy, projekcia, stavba a reštaurovanie vykurovacích telies, návrhy technológií výroby, zloženie, spracovanie a skúšanie anorganických materiálov.

40 - Keramické výrobky, vykurovacie telesá, cementy, tmely, spojivá, umelý kameň; návrhy, projekcia, stavba a reštaurovanie vykurovacích telies, návrhy technológií výroby, zloženie, spracovanie a skúšanie anorganických materiálov.

42 - Keramické výrobky, vykurovacie telesá, cementy, tmely, spojivá, umelý kameň; návrhy, projekcia, stavba a reštaurovanie vykurovacích telies, návrhy technológií výroby, zloženie, spracovanie a skúšanie anorganických materiálov.

(540)



- (550) obrazová
 (732) Všetečka Tomáš, Ing., U Hadovky 11, Praha 6, CZ;
 (740) Tomeš Pavol, Ing., Bratislava, SK;

(111) 173989

- (151) 7.3.1995
 (156) 1.12.2022
 (180) 1.12.2032
 (210) 73469
 (220) 1.12.1992
 (450) 7.6.1995

(511) 11, 19, 21, 37, 40, 42 NCL (7)

- (511) 11 - Keramické výrobky, vykurovacie telesá, cementy, tmely, spojivá, umelý kameň; návrhy, projekcia, stavba a reštaurovanie vykurovacích telies, návrhy technológií výroby, zloženie, spracovanie a skúšanie anorganických materiálov.

19 - Keramické výrobky, vykurovacie telesá, cementy, tmely, spojivá, umelý kameň; návrhy, projekcia, stavba a reštaurovanie vykurovacích telies, návrhy technológií výroby, zloženie, spracovanie a skúšanie anorganických materiálov.

21 - Keramické výrobky, vykurovacie telesá, cementy, tmely, spojivá, umelý kameň; návrhy, projekcia, stavba a reštaurovanie vykurovacích telies, návrhy technológií výroby, zloženie, spracovanie a skúšanie anorganických materiálov.

37 - Keramické výrobky, vykurovacie telesá, cementy, tmely, spojivá, umelý kameň; návrhy, projekcia, stavba a reštaurovanie vykurovacích telies, návrhy technológií výroby, zloženie, spracovanie a skúšanie anorganických materiálov.

40 - Keramické výrobky, vykurovacie telesá, cementy, tmely, spojivá, umelý kameň; návrhy, projekcia, stavba a reštaurovanie vykurovacích telies, návrhy technológií výroby, zloženie, spracovanie a skúšanie anorganických materiálov.

42 - Keramické výrobky, vykurovacie telesá, cementy, tmely, spojivá, umelý kameň; návrhy, projekcia, stavba a reštaurovanie vykurovacích telies, návrhy technológií výroby, zloženie, spracovanie a skúšanie anorganických materiálov.

(540) ARDO

(550) slovná

(732) Všetěčka Tomáš, Ing., U Hadovky 11, Praha 6, CZ;

(740) Tomeš Pavol, Ing., Bratislava, SK;

(111) 174721

(151) 5.6.1995

(156) 27.11.2022

(180) 27.11.2032

(210) 73375

(220) 27.11.1992

(450) 14.9.1995

(511) 31 NCL (7)

(511) 31 - Potrava pre domáce zvieratá a krmivo pre zvieratá.

(540) CAT CHOW

(550) slovná

(732) Société des Produits Nestlé S. A., 1800 Vevey, Vevey, CH;

(740) PATENTSERVIS Bratislava, akciová spoločnosť, Bratislava, SK;

(111) 174822

(151) 8.6.1995

(156) 7.10.2022

(180) 7.10.2032

(210) 72136

(220) 7.10.1992

(450) 14.9.1995

(511) 30, 32 NCL (7)

(511) 30 - Trvanlivé pečivo, čokoládové a nečokoládové cukrovinky, nápojové zmesi a prášky.

32 - Trvanlivé pečivo, čokoládové a nečokoládové cukrovinky, nápojové zmesi a prášky.

(540) DELI

(550) slovná

(732) Société des Produits Nestlé S. A., Vevey, Vevey, CH;

(740) PATENTSERVIS Bratislava, akciová spoločnosť, Bratislava, SK;

(111) 174906

(151) 13.6.1995

(156) 9.10.2022

(180) 9.10.2032

(210) 72242

(220) 9.10.1992

(450) 14.9.1995

(511) 36, 42 NCL (7)

(511) 36 - Poskytovanie služieb a sprostredkovateľská činnosť v oblasti výmeny dát a informácií, t. j. prevádzkovanie informačných systémov na báze databánk.

42 - Poskytovanie služieb a sprostredkovateľská činnosť v oblasti výmeny dát a informácií, t. j. prevádzkovanie informačných systémov na báze databánk.

(540)



(550) obrazová

(732) Dun & Bradstreet Czech Republic, a.s., Siemsenova 2717/4, Praha, CZ;

(111) 175097

(151) 27.6.1995

(156) 19.11.2022

(180) 19.11.2032

(210) 73149

(220) 19.11.1992

(450) 14.9.1995

(511) 30 NCL (7)

(511) 30 - Trvanlivé pečivo, čokoládové a nečokoládové cukrovinky.

(540) HAŠLERKY

(550) slovná

(732) Société des Produits Nestlé S. A., Vevey, Vevey, CH;

(740) PATENTSERVIS Bratislava, akciová spoločnosť, Bratislava, SK;

(111) 175101

(151) 27.6.1995

(156) 19.11.2022

(180) 19.11.2032

(210) 73152

(220) 19.11.1992
 (450) 14.9.1995
(511) 30 NCL (7)
 (511) 30 - Trvanlivé pečivo, čokoládové a nečokoládové cukrovinky.

(540) MILENA

(550) slovná
 (732) Société des Produits Nestlé S. A., Vevey, Vevey, CH;
 (740) PATENTSERVIS Bratislava, akciová spoločnosť, Bratislava, SK;

(111) 175391

(151) 15.8.1995
 (156) 30.12.2022
 (180) 30.12.2032
 (210) 74355
 (220) 30.12.1992
 (450) 8.11.1995

(511) 3 NCL (7)

(511) 3 - Prípravky bieliace a pracie, prípravky na čistenie, mydlá, prípravky na leštenie, výrobky voňavkárské (vrátane éterických olejov), vodičky na vlasy, zubné pasty, prášky, kozmetické výrobky.

(540) COKE

(550) slovná
 (732) The Coca-Cola Company, One Coca-Cola Plaza, Atlanta, Georgia 30301, US;

(111) 175392

(151) 15.8.1995
 (156) 30.12.2022
 (180) 30.12.2032
 (210) 74356
 (220) 30.12.1992
 (450) 8.11.1995

(511) 21 NCL (7)

(511) 21 - Drobné náradie a prenosné nádoby na domáce a kuchynské účely (nie z drahých kovov alebo nimi potiahnutých), hrebene a umývacie hubky, kefy, kefársky materiál, pomôcky na upratovanie, drôtenky, sklo surové a polotovary zo skla, s výnimkou stavebného skla, tovar sklenený, porcelán a kamenina.

(540) COKE

(550) slovná
 (732) The Coca-Cola Company, One Coca-Cola Plaza, Atlanta, Georgia 30301, US;

(111) 175393

(151) 15.8.1995
 (156) 30.12.2022
 (180) 30.12.2032
 (210) 74357
 (220) 30.12.1992
 (450) 8.11.1995

(511) 22 NCL (7)

(511) 22 - Povrazy a struny na technické účely, laná, motúzy, siete, stany vrátane stanov na táborenie, lodné plachty, vrecia, surové textilné vlákna.

(540) COKE

(550) slovná
 (732) The Coca-Cola Company, One Coca-Cola Plaza, Atlanta, Georgia 30301, US;

(111) 175394

(151) 15.8.1995
 (156) 30.12.2022
 (180) 30.12.2032
 (210) 74358
 (220) 30.12.1992
 (450) 8.11.1995

(511) 24 NCL (7)

(511) 24 - Tkaniny a textilný tovar nezaradený v iných triedach, prikrývky, textilný tovar, stolový textil.

(540) COKE

(550) slovná
 (732) The Coca-Cola Company, One Coca-Cola Plaza, Atlanta, Georgia 30301, US;

(111) 175395

(151) 15.8.1995
 (156) 30.12.2022
 (180) 30.12.2032
 (210) 74359
 (220) 30.12.1992
 (450) 8.11.1995

(511) 25 NCL (7)

(511) 25 - Odevy, bielizeň, topánky, sandále, papuče, prikrývky hlavy.

(540) COKE

(550) slovná
 (732) The Coca-Cola Company, One Coca-Cola Plaza, Atlanta, Georgia 30301, US;

(111) 175396

(151) 15.8.1995
 (156) 30.12.2022
 (180) 30.12.2032
 (210) 74360
 (220) 30.12.1992
 (450) 8.11.1995

(511) 26 NCL (7)

(511) 26 - Čipky, výšivky, stuhy a šnúrky, gombíky, háčiky a očka, zipsy, umelé kvety.

(540) COKE

(550) slovná
 (732) The Coca-Cola Company, One Coca-Cola Plaza, Atlanta, Georgia 30301, US;

(111) 175397

(151) 15.8.1995
 (156) 30.12.2022
 (180) 30.12.2032
 (210) 74361
 (220) 30.12.1992
 (450) 8.11.1995

(511) 28 NCL (7)

(511) 28 - Hry, hračky, telocvičné a športové náradie, športové potreby, ozdoby na vianočné stromčeky.

(540) COKE

(550) slovná

(732) The Coca-Cola Company, One Coca-Cola Plaza, Atlanta, Georgia 30301, US;

(111) 175399

(151) 15.8.1995

(156) 30.12.2022

(180) 30.12.2032

(210) 74363

(220) 30.12.1992

(450) 8.11.1995

(511) 20 NCL (7)

(511) 20 - Nábytok, zrkadlá, rámy, výrobky z: dreva, korku, trstiny, trstia, vrbového prútia, rohoviny, kostí, slonoviny, korytnačiny, jantáru, perlete, morskej peny, výrobky z plastických hmôt.

(540) COKE

(550) slovná

(732) The Coca-Cola Company, One Coca-Cola Plaza, Atlanta, Georgia 30301, US;

(111) 175518

(151) 23.8.1995

(156) 30.12.2022

(180) 30.12.2032

(210) 74365

(220) 30.12.1992

(450) 8.11.1995

(511) 18 NCL (7)

(511) 18 - Koža a imitácia kože, náhradky kože, výrobky z kože a náhradiek, surové kože a kožušiny, dáždnyky, slnečníky a palice, biče, postroje na kone, sedlárske výrobky.

(540) COKE

(550) slovná

(732) The Coca-Cola Company, One Coca-Cola Plaza, Atlanta, Georgia 30301, US;

(111) 175519

(151) 23.8.1995

(156) 30.12.2022

(180) 30.12.2032

(210) 74364

(220) 30.12.1992

(450) 8.11.1995

(511) 11 NCL (7)

(511) 11 - Zariadenia osvetľovacie, vykurovacie, na výrobu pary, zariadenia na varenie, chladenie, vetranie vrátane klimatizačného zariadenia alebo zariadenia na úpravu vzduchu, zariadenia na rozvod vody a zariadenia zdravotnícke.

(540) COKE

(550) slovná

(732) The Coca-Cola Company, One Coca-Cola Plaza, Atlanta, Georgia 30301, US;

(111) 175538

(151) 24.8.1995

(156) 30.12.2022

(180) 30.12.2032

(210) 74367

(220) 30.12.1992

(450) 8.11.1995

(511) 9 NCL (7)

(511) 9 - Prístroje a nástroje na vedecké účely, prístroje a nástroje navigačné, geodetické, elektrické prístroje, fotografické, kinematografické, optické prístroje a nástroje na váženie a meranie, prístroje na signalizáciu, prístroje na účely kontrolné, prístroje a nástroje na účely záchranné a učebné, prístroje na záznam a reprodukciu hovoreného slova a obrazu, magnetické nosiče dát, gramofónové platne, prístroje na spracovanie dát, automaty a prístroje uvádzané do činnosti vhođením mince alebo známky (žetónu), hasiace prístroje.

(540) COKE

(550) slovná

(732) The Coca-Cola Company, One Coca-Cola Plaza, Atlanta, Georgia 30301, US;

(111) 175539

(151) 24.8.1995

(156) 30.12.2022

(180) 30.12.2032

(210) 74366

(220) 30.12.1992

(450) 8.11.1995

(511) 14 NCL (7)

(511) 14 - Drahé kovy a ich zliatiny, predmety z drahých kovov, predmety z platinových kovov, plátovaných (dublovaných) kovov, klenoty, šperky, drahé kamene, hodiny a chronometrické zariadenia.

(540) COKE

(550) slovná

(732) The Coca-Cola Company, One Coca-Cola Plaza, Atlanta, Georgia 30301, US;

(111) 175556

(151) 23.8.1995

(156) 30.12.2022

(180) 30.12.2032

(210) 74368

(220) 30.12.1992

(450) 8.11.1995

(511) 16 NCL (7)

(511) 16 - Papier a výrobky z papiera, lepenka, kartonážne výrobky, tlačoviny, časopisy, periodiká, knihy, knihárske výrobky, fotografie, písacie potreby, potreby pre umelcov, štetce, písacie stroje, kancelárske potreby (okrem nábytku), učebné a školské potreby a pomôcky,

hracie karty, tlačiarenské písmená, štočky, obalový materiál z plastických hmôt.

(540) COKE

(550) slovná

(732) The Coca-Cola Company, One Coca-Cola Plaza, Atlanta, Georgia 30301, US;

(111) 175740

(151) 19.9.1995

(156) 2.12.2022

(180) 2.12.2032

(210) 73520

(220) 2.12.1992

(450) 6.12.1995

(511) 5 NCL (7)

(511) 5 - Liečivá.

(540) DICLOBERL

(550) slovná

(732) BERLIN-CHEMIE AG, Glienicke Weg 125, 12489 Berlin, DE;

(740) Tomeš Pavol, Ing., Bratislava, SK;

(111) 175743

(151) 19.9.1995

(156) 2.12.2022

(180) 2.12.2032

(210) 73517

(220) 2.12.1992

(450) 6.12.1995

(511) 5 NCL (7)

(511) 5 - Liečivá.

(540) BENALAPRIL

(550) slovná

(732) BERLIN-CHEMIE AG, Glienicke Weg 125, 12489 Berlin, DE;

(740) HÖRMANN & PARTNERS s.r.o., Bratislava-Nové Mesto, SK;

(111) 175744

(151) 19.9.1995

(156) 2.12.2022

(180) 2.12.2032

(210) 73516

(220) 2.12.1992

(450) 6.12.1995

(511) 5 NCL (7)

(511) 5 - Liečivá.

(540) BERLIPRIL

(550) slovná

(732) BERLIN-CHEMIE AG, Glienicke Weg 125, 12489 Berlin, DE;

(740) HÖRMANN & PARTNERS s.r.o., Bratislava-Nové Mesto, SK;

(111) 176012

(151) 23.10.1995

(156) 7.10.2022

(180) 7.10.2032

(210) 72151

(220) 7.10.1992

(450) 10.1.1996

(511) 30 NCL (7)

(511) 30 - Čokoládové tyčinky, oplátky, cukrovinky, žuvacie gumeny, cukrárske výrobky, výrobky z kakaá, nátierky.

(540) NUCREMA

(550) slovná

(732) ION S. A. COCOA & CHOCOLATE MANUFACTURERS, 69 El. Venizelou Street, 18547 Neo Faliro, Piraeus, GR;

(740) JUDr. Eva Bušová, advokátka, Bratislava-Staré Mesto, SK;

(111) 176065

(151) 26.10.1995

(156) 19.11.2022

(180) 19.11.2032

(210) 73157

(220) 19.11.1992

(450) 10.1.1996

(511) 30, 32 NCL (7)

(511) 30 - Trvanlivé pečivo, čokoládové a nečokoládové cukrovinky, nápojové zmesi a prášky.

32 - Trvanlivé pečivo, čokoládové a nečokoládové cukrovinky, nápojové zmesi a prášky.

(540) BON PARI

(550) slovná

(732) Société des Produits Nestlé S. A., 1800 Vevey, Vevey, CH;

(740) PATENTSERVIS Bratislava, akciová spoločnosť, Bratislava, SK;

(111) 176126

(151) 15.11.1995

(156) 27.11.2022

(180) 27.11.2032

(210) 73376

(220) 27.11.1992

(450) 7.2.1996

(511) 31 NCL (7)

(511) 31 - Potrava pre domáce zvieratá a krmivo pre zvieratá.

(540) DOG CHOW

(550) slovná

(732) Société des Produits Nestlé S. A., 1800 Vevey, Vevey, CH;

(740) PATENTSERVIS Bratislava, akciová spoločnosť, Bratislava, SK;

(111) 176127

(151) 15.11.1995

(156) 27.11.2022

(180) 27.11.2032

(210) 73377

(220) 27.11.1992

(450) 7.2.1996

(511) 31 NCL (7)

(511) 31 - Potrava pre domáce zvieratá a krmivo pre zvieratá.

(540) CHOW

(550) slovná
 (732) Société des Produits Nestlé S. A., 1800 Vevey, Vevey, CH;
 (740) PATENTSERVIS Bratislava, akciová spoločnosť, Bratislava, SK;

(111) 176307

(151) 27.11.1995
 (156) 19.11.2022
 (180) 19.11.2032
 (210) 73185
 (220) 19.11.1992
 (450) 7.2.1996

(511) 9 NCL (7)

(511) 9 - Prístroje a nástroje na vedecké a laboratórne účely, prístroje a nástroje navigačné, t. j. prístroje a nástroje na prenášanie rozkazov, na meranie a prístroje všeobecne používané pri ovládaní lodí a lietadiel, prístroje a nástroje na váženie a meranie, prístroje a nástroje určené na kontrolné účely, elektrické a elektromechanické súčasti.

(540)

CHROMALOX

(550) obrazová
 (732) CHROMALOX INC., 103 Gamma Drive, Pittsburgh, Pennsylvania, US;
 (740) PATENTSERVIS Bratislava, akciová spoločnosť, Bratislava, SK;

(111) 176645

(151) 6.3.1996
 (156) 19.11.2022
 (180) 19.11.2032
 (210) 73143
 (220) 19.11.1992
 (450) 5.6.1996

(511) 30, 32 NCL (7)

(511) 30 - Trvanlivé pečivo, čokoládové a nečokoládové cukrovinky, nápojové zmesi a prášky.
 32 - Trvanlivé pečivo, čokoládové a nečokoládové cukrovinky, nápojové zmesi a prášky.

(540) NUGETA

(550) slovná
 (732) Société des Produits Nestlé S. A., Vevey, Vevey, CH;
 (740) PATENTSERVIS Bratislava, akciová spoločnosť, Bratislava, SK;

(111) 176713

(151) 25.3.1996
 (156) 19.11.2022
 (180) 19.11.2032
 (210) 73145

(220) 19.11.1992

(450) 5.6.1996

(511) 30, 32 NCL (7)

(511) 30 - Trvanlivé pečivo, čokoládové a nečokoládové cukrovinky, nápojové zmesi a prášky.
 32 - Trvanlivé pečivo, čokoládové a nečokoládové cukrovinky, nápojové zmesi a prášky.

(540) STUDENTSKÁ PEČEŤ

(550) slovná
 (732) Société des Produits Nestlé S. A., Vevey, Vevey, CH;
 (740) PATENTSERVIS Bratislava, akciová spoločnosť, Bratislava, SK;

(111) 177000

(151) 31.7.1996
 (156) 19.11.2022
 (180) 19.11.2032
 (210) 73166
 (220) 19.11.1992
 (450) 6.11.1996

(511) 30, 32 NCL (7)

(511) 30 - Trvanlivé pečivo, čokoládové a nečokoládové cukrovinky, nápojové zmesi a prášky.
 32 - Trvanlivé pečivo, čokoládové a nečokoládové cukrovinky, nápojové zmesi a prášky.

(540) GRANKO

(550) slovná
 (732) Société des Produits Nestlé S. A., Vevey, Vevey, CH;
 (740) PATENTSERVIS Bratislava, akciová spoločnosť, Bratislava, SK;

(111) 177457

(151) 5.2.1997
 (156) 19.11.2022
 (180) 19.11.2032
 (210) 73155
 (220) 19.11.1992
 (450) 7.5.1997

(511) 30, 32 NCL (7)

(511) 30 - Trvanlivé pečivo, čokoládové a nečokoládové cukrovinky, nápojové zmesi a prášky.
 32 - Trvanlivé pečivo, čokoládové a nečokoládové cukrovinky, nápojové zmesi a prášky.

(540) MARASKA

(550) slovná
 (732) Société des Produits Nestlé S. A., Vevey, Vevey, CH;
 (740) PATENTSERVIS Bratislava, akciová spoločnosť, Bratislava, SK;

(111) 177458

(151) 5.2.1997
 (156) 19.11.2022
 (180) 19.11.2032
 (210) 73158
 (220) 19.11.1992
 (450) 7.5.1997

(511) 30, 32 NCL (7)

- (511) 30 - Trvanlivé pečivo, čokoládové a nečokoládové cukrovinky, nápojové zmesi a prášky.
32 - Trvanlivé pečivo, čokoládové a nečokoládové cukrovinky, nápojové zmesi a prášky.

(540) VEXTA

- (550) slovná
(732) Société des Produits Nestlé S. A., Vevey, Vevey, CH;
(740) PATENTSERVIS Bratislava, akciová spoločnosť, Bratislava, SK;

(111) 177460

- (151) 5.2.1997
(156) 19.11.2022
(180) 19.11.2032
(210) 73154
(220) 19.11.1992
(450) 7.5.1997

(511) 30, 32 NCL (7)

- (511) 30 - Trvanlivé pečivo, čokoládové a nečokoládové cukrovinky, nápojové zmesi a prášky.
32 - Trvanlivé pečivo, čokoládové a nečokoládové cukrovinky, nápojové zmesi a prášky.

(540) MARGOT

- (550) slovná
(732) Société des Produits Nestlé S. A., Vevey, Vevey, CH;
(740) PATENTSERVIS Bratislava, akciová spoločnosť, Bratislava, SK;

(111) 177462

- (151) 5.2.1997
(156) 19.11.2022
(180) 19.11.2032
(210) 73148
(220) 19.11.1992
(450) 7.5.1997

(511) 30, 32 NCL (7)

- (511) 30 - Trvanlivé pečivo, čokoládové a nečokoládové cukrovinky, nápojové zmesi a prášky.
32 - Trvanlivé pečivo, čokoládové a nečokoládové cukrovinky, nápojové zmesi a prášky.

(540) BESIPKY

- (550) slovná
(732) Société des Produits Nestlé S. A., Vevey, Vevey, CH;
(740) PATENTSERVIS Bratislava, akciová spoločnosť, Bratislava, SK;

(111) 177467

- (151) 5.2.1997
(156) 19.11.2022
(180) 19.11.2032
(210) 73165
(220) 19.11.1992
(450) 7.5.1997

(511) 30, 32 NCL (7)

- (511) 30 - Trvanlivé pečivo, čokoládové a nečokoládové cukrovinky, nápojové zmesi a prášky.
32 - Trvanlivé pečivo, čokoládové a nečokoládové cukrovinky, nápojové zmesi a prášky.

(540) KLOKANKY

- (550) slovná
(732) Société des Produits Nestlé S. A., Vevey, Vevey, CH;
(740) PATENTSERVIS Bratislava, akciová spoločnosť, Bratislava, SK;

(111) 177475

- (151) 6.2.1997
(156) 19.11.2022
(180) 19.11.2032
(210) 73147
(220) 19.11.1992
(450) 7.5.1997

(511) 30, 32 NCL (7)

- (511) 30 - Trvanlivé pečivo, čokoládové a nečokoládové cukrovinky, nápojové zmesi a prášky.
32 - Trvanlivé pečivo, čokoládové a nečokoládové cukrovinky, nápojové zmesi a prášky.

(540) KOFILA

- (550) slovná
(732) Société des Produits Nestlé S. A., Vevey, Vevey, CH;
(740) PATENTSERVIS Bratislava, akciová spoločnosť, Bratislava, SK;

(111) 178647

- (151) 22.11.1997
(156) 7.10.2022
(180) 7.10.2032
(210) 72149
(220) 7.10.1992
(442) 6.8.1997
(450) 4.2.1998

(511) 30 NCL (7)

- (511) 30 - Čokoládové tyčinky, obličky, cukrovinky, žuvačky, cukrárske výrobky, výrobky z kaka, kakaové nátierky a krémy.

(540) BREAK

- (550) slovná
(732) ION S. A. COCOA & CHOCOLATE MANUFACTURERS, 69 El. Venizelou Street, 18547 Neo Faliro, Piraeus, GR;
(740) JUDr. Eva Bušová, advokátka, Bratislava-Staré Mesto, SK;

(111) 178648

- (151) 22.11.1997
(156) 7.10.2022
(180) 7.10.2032
(210) 72150
(220) 7.10.1992
(442) 6.8.1997
(450) 4.2.1998

(511) 30 NCL (7)

- (511) 30 - Čokoládové tyčinky, obličky, cukrovinky, žuvačky, cukrárske výrobky, výrobky z kaka, kakaové nátierky a krémy.

(540) ION BREAK

- (550) slovná

- (732) ION S. A. COCOA & CHOCOLATE MANUFACTURERS, 69 El. Venizelou Street, 18547 Neo Faliro, Piraeus, GR;
 (740) JUDr. Eva Bušová, advokátka, Bratislava-Staré Mesto, SK;

(111) 180296

- (151) 20.4.1998
 (156) 4.3.2023
 (180) 4.3.2033
 (210) 171-93
 (220) 4.3.1993
 (442) 14.1.1998
 (450) 8.7.1998

(511) 2, 3 NCL (7)

- (511) 2 - Prípravky na báze voskov na podkladové nátery na konečnú úpravu povrchov.
 3 - Prípravky na bielenie a iné prípravky na pranie; prípravky na čistenie, leštenie a brúsenie; prípravky na čistenie škvŕn, prípravky na odstránenie farieb a lakov; mydlá, detergenty, vosky, prípravky na odstraňovanie voskov; leštidlá na topánky, krémy na topánky, prípravky na čistenie topánok.

(540) BIO SHOUT

- (550) slovná
 (732) S. C. Johnson & Son, Inc., 1525 Howe Street, Racine, Wisconsin 53403-5011, US;
 (740) ŽOVICOVÁ & ŽOVIC IP, s.r.o., Bratislava, SK;

(111) 201794

- (151) 10.2.2003
 (156) 13.9.2022
 (180) 13.9.2032
 (210) 2635-2002
 (220) 13.9.2002
 (442) 6.11.2002
 (450) 2.5.2003

(511) 7, 8, 35, 40, 42 NCL (8)

- (511) 7 - Píly a pílové pásy ako stroje alebo časti strojov.
 8 - Ručné píly ako ručné náradie a nástroje.
 35 - Maloobchodné služby v oblasti strojov, zariadení, nástrojov a náradia pre chemický, potravinársky, nábytkársky a spotrebný priemysel.
 40 - Rezanie laserovým lúčom.
 42 - Projektantské služby v oblasti strojov, zariadení, nástrojov a náradia pre chemický, potravinársky, nábytkársky a spotrebný priemysel; konzultačné služby v oblasti strojov, zariadení, nástrojov a náradia pre chemický, potravinársky, nábytkársky a spotrebný priemysel.

(540)

- (550) obrazová

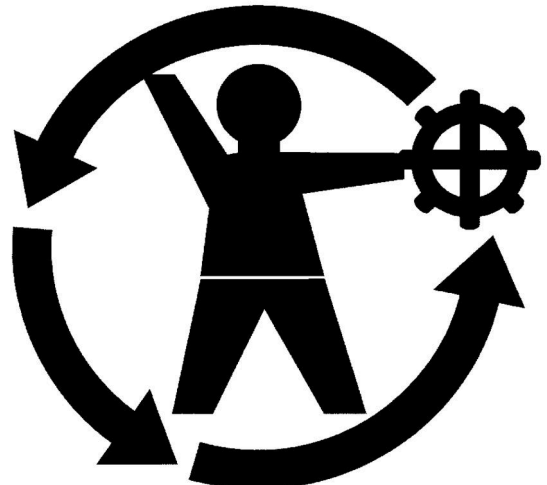
- (732) STELIT s.r.o., Hlavná 1/1795, Trenčín, SK;
 (740) FAJNOR IP s. r. o., Bratislava-Petržalka, SK;

(111) 203517

- (151) 6.8.2003
 (156) 24.3.2023
 (180) 24.3.2033
 (210) 743-2003
 (220) 24.3.2003
 (442) 2.5.2003
 (450) 4.11.2003

(511) 35, 39, 40 NCL (8)

- (511) 35 - Odborné obchodné poradenstvo; sprostredkovanie obchodu s druhotnými surovinami (odpadmi).
 39 - Preprava a skladovanie odpadu.
 40 - Spracovanie odpadu; likvidácia odpadu; recyklácia odpadu; spaľovanie odpadu; triedenie odpadu.

(540)

- (550) obrazová
 (732) Zberné suroviny Žilina a.s., Kragujevská 3, Žilina 1, SK;
 (740) Mrenica Jaroslav, Ing., Púchov, SK;

(111) 203772

- (151) 8.9.2003
 (156) 30.9.2022
 (180) 30.9.2032
 (210) 2775-2002
 (220) 30.9.2002
 (442) 3.6.2003
 (450) 2.12.2003

(511) 9, 38 NCL (8)

- (511) 9 - Vysielacie zariadenia (telekomunikácie); telefónne prístroje; prenosné telefóny; počítačový softvér.
 38 - Počítačová komunikácia; poskytovanie telekomunikačného pripojenia do svetovej počítačovej siete; služby zabezpečujúce vstup do telekomunikačných sietí.

(540)



- (550) obrazová
 (591) biela, zelená, modrá
 (732) S. A. spol. s r. o., Čachtická 13, Bratislava, SK;
 (740) Ing. Róbert Porubčan EDING, Ivanka pri Dunaji, SK;

(111) 204680

- (151) 15.12.2003
 (156) 17.10.2022
 (180) 17.10.2032
 (210) 2968-2002
 (220) 17.10.2002
 (442) 11.9.2003
 (450) 2.3.2004

(511) 16, 35 NCL (8)

- (511) 16 - Tlačoviny, knižárske výrobky, fotografie.
 35 - Reklamná činnosť.

(540)

PERGAMEN

- (550) obrazová
 (591) červená
 (732) PERGAMEN s.r.o., Trojičné nám. 5, Trnava, SK;
 (740) Leška Rudolf, JUDr. LL.M., advokát, Bratislava, SK;

(111) 205039

- (151) 12.1.2004
 (156) 7.10.2022
 (180) 7.10.2032
 (210) 2861-2002
 (220) 7.10.2002
 (442) 7.10.2003
 (450) 6.4.2004

(511) 9, 10, 12 NCL (10)

- (511) 9 - Počítačový softvér vzťahujúci sa na prípravu lekárenských receptov, počítačový softvér na riadenie

inventúry a prípravu a spravovanie propagácie a objednávok pre lekárne, farmácie, nemocnice, kliniky, alternatívne opatrovateľské centrá a ostatných poskytovateľov lekárskej starostlivosti, počítačový softvér na používanie pri zbere, analýze, príprave informačných a marketingových dát v zdravotníckej starostlivosti, vo farmácii, lekárstve, poisťovníctve a v priemysle vyrábajúcom lekárske pomôcky, počítačový hardvér, softvér a inštrukčné príručky v elektronickej forme spolu s nimi predávané pre počítačové strediská, uchovávanie, sledovanie a zber dát na účely riadenia inventúry a fakturácie, automatické stroje na rozdeľovanie medicíny a dodávok, počítačový softvér na riadenie uvedených rozdeľovacích strojov a na sledovanie inventárnych úrovní položiek rozdeľovaných týmito strojmi, počítačový systém k lôžkam obsahujúci počítačový hardvér a softvér, ktorý poskytuje klinickým lekárom, pacientom a personálu zdravotnej starostlivosti informácie pre možnosť voľby zdravotnej starostlivosti v mieste v oblasti overovania medicíny, zaznamenávania postupu medicíny, klinických informácií umožňovaných prostredníctvom webu, informácií o pacientoch, služieb pre mimomestských, ambulantných pacientov a pacientov v domácej starostlivosti, objednávania jedál, uskutočnenia elektronického dohľadu vo vzťahu k potrebám pacientov a podporným službám pacienta, vedecké a elektrické prístroje a vybavenie, a to centrifúgy, horúce platničky a trúby na laboratórne použitie, magnetické miešačky, šejkre baniek, elektrické zdiery, spony, elektrické časomerače na nemocničné a laboratórne použitie, laboratórne sklo a tovar z plastov, a to kadičky, lieviky, fľaštičky, pipety, skúmavky na kultúry, testovacie skúmavky, nádoby na vzorky, fľaše, petriho misky, pipetové nadstavce, mikroskopické sklíčka, mikroskopy, miešače, očné kvapadlá, fioly, korkové zátky, uzávery, kalíšky, zátky a nádoby na vzorky, počítačový softvér na využitie pri inventúre a správe materiálu na účely vylúčenia veľkých skladovacích nákladov, udržiavania a rozdeľovania zásob, softvér na spravovanie chirurgických nástrojov v oblasti zdravotníckej starostlivosti, indikátory a monitorovacie zariadenia na monitorovanie parných a ETO sterilizačných procesov, a to chemické indikačné prúžky, ktoré určujú, či bol chirurgický nástroj vystavený kompletnému sterilizačnému procesu, biologické a chemické testovacie balíčky, ktoré monitorujú odstránenie vzduchu z vopred vákuovaného parného sterilizátora a merajú schopnosť sterilizátora usmrtiť rezistentné kmene mikroorganizmov pomocou etylenoxidovej alebo parnej sterilizácie, váhy, katalóg CD-ROM výrobkov, charakterizujúci celú škálu zdravotníckych, chirurgických a laboratórných zásob a zariadení, počítačový softvér na riadenie a kontrolu inventáru liečiv.

10 - Lekárske diagnostické testovacie súbory skladajúce sa primárne zo sklenených skúmaviek a fiol, meracích tyčiniek úrovnne tekutiny v nádobe, pipiet, papierových sklenených podložných sklíčok,

injekčných striekačiek, kalibrátorov a regulátorov, fľaštičiek a médií pre kultúry, stojanov na reagenty, krvných filtrov, a to sériových separátorov, chirurgických tampónov, plný rozsah chirurgických prístrojov a nástrojov, a to príručné chirurgické nástroje, bioptické ihly a misky na mäkké tkanivá a kostnú dreň, ortopedický tovar, a to popruhy, pásky na zavesenie na ruky, polohovadlá tela, fixačné dlahy, obvazy, ortopedické trikotíny, chirurgické balíčky vyrobené na objednávku obsahujúce chirurgické nástroje, rukavice a iné vybavenie potrebné na chirurgické procesy, kyslíkové a respiračné masky, ochranné zástery močového mechúra, zdravotnícke nosidlá, masky na použitie zdravotníckym a laboratórnym personálom, lekárske čiapky, profesionálne chirurgické rúcha pre pacientov a zdravotníckych odborníkov, rúcha na lekárske vyšetrenia, zdravotnícke nosidlá, kompresné obvazy, elastické obvazy, ortopedické podporné obvazy, podnosy na lekárske procedúry na použitie v diagnostike a liečení pacientov, rukavice lekárske, chirurgické, priemyselné, laboratórne a na všeobecné použitie, prístroje na drenáž rán, prístroje na odsávanie rán, zásobníkové banky, a to prázdne banky vyrobené zo silikónu na použitie pri odsávaní exsudátov z rán, adhezívne matrace pre chirurgické a čisté miestnosti, pokrývky na udržiavanie čistoty chirurgického náradia, zariadenia na reinserciu, obnovenie, resp. znovuzavedenie ihiel, počítadlá ihiel, zariadenia používané na odstránenie použitých ihiel, sterilizačné jednotky na lekárske nástroje, lekárske sterilizačné jednotky pre lekárske nástroje na jednorazové použitie, lekárske sterilizačné vaky a obaly na jednorazové použitie, teplomery na lekárske laboratórne použitie, barly, lôžkové misy prispôsobené pre zdravotných pacientov a na použitie u postihnutých osôb, urinály pre zdravotných pacientov, katétre a turnikety, chirurgické rúška, súpravy na umývanie rúk pred operáciou, čapice pre chirurgov a sestry, prístroje na transport a ukladanie rádioaktívnych liečiv, rádiologické lekárske implantáty. 12 - Pojazdné kreslá, nemocničné vozíky, a to mobilné zásobovacie vozíky a úžitkové vozíky na použitie v nemocniciach.

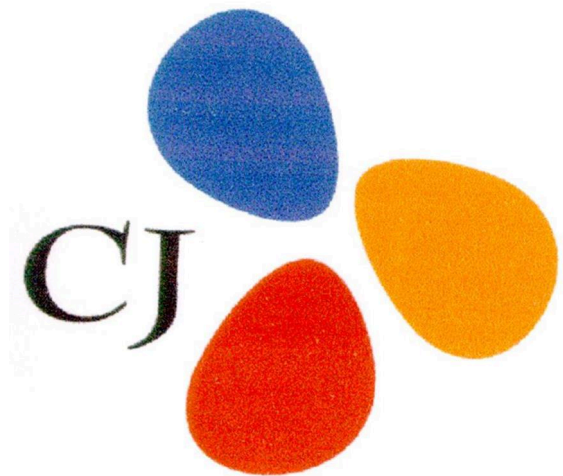
(540)



- (550) obrazová
 (732) Cardinal Health Technologies, LLC, 7660 W Cheyenne Ave, Suite 113, Las Vegas, NV 89129, US;
 (740) PATENTSERVIS Bratislava, akciová spoločnosť, Bratislava, SK;

- (111) 205079**
 (151) 12.1.2004
 (156) 28.10.2022
 (180) 28.10.2032
 (210) 3097-2002
 (220) 28.10.2002
 (442) 7.10.2003
 (450) 6.4.2004
(511) 30 NCL (8)
 (511) 30 - Káva, čaj, kakao, cukor, ryža, tapioka, maniok, ságo, kávové náhradky; múka a prípravky z obilnín, chlieb, pekárske a cukrárske výrobky, zmrzlina; med, sirup melasový; kvasnice, prášky do pečiva; soľ, horčica; ocot, nálevy a omáčky (na ochutenie); korenie; ľad na osvieženie.

(540)



- (550) obrazová
 (591) čierna, červená, oranžová, modrá
 (732) CJ Corp., 12, Sowol-ro 2-gil, Jung-gu, Seoul, KR;
 (740) PATENTSERVIS Bratislava, akciová spoločnosť, Bratislava, SK;

- (111) 205228**
 (151) 10.2.2004
 (156) 4.10.2022
 (180) 4.10.2032
 (210) 2820-2002
 (220) 4.10.2002
 (442) 4.11.2003
 (450) 4.5.2004
(511) 3, 9, 21 NCL (8)
 (511) 3 - Čistiace prípravky na okuliare.
 9 - Okuliarové šošovky, okuliarové rámy, časti a súčasti okuliarových rámov, okuliarové puzdrá.
 21 - Čistiace prostriedky na okuliare - handričky.

(540)

DANAE VISION

- (550) obrazová
 (732) Procházková Simona, Mateja Bela 8552/86, Žilina, SK;

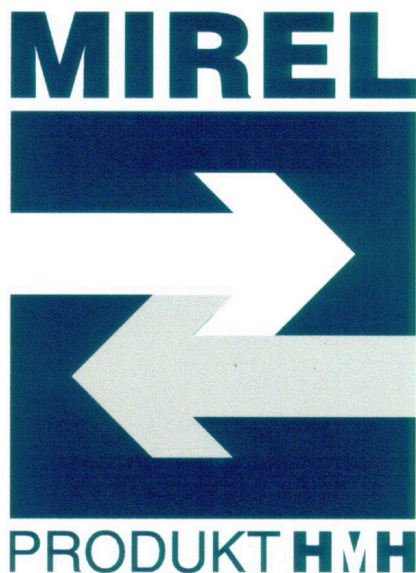
Procházka Sebastián, Mateja Bela 8552/86, Žilina, SK;
Procházková Adela, Mateja Bela 8552/86, Žilina, SK;

(550) obrazová
(591) modrá, strieborná, sivá
(732) HMH, s.r.o., Tavarikova osada 31, Bratislava, SK;

(111) 205411

(151) 10.2.2004
(156) 21.10.2022
(180) 21.10.2032
(210) 3046-2002
(220) 21.10.2002
(442) 4.11.2003
(450) 4.5.2004
(511) 9, 42 NCL (8)

(511) 9 - Elektrické zariadenia na diaľkové ovládanie priemyselných operácií, elektrodynamické zariadenia na diaľkové ovládanie železničných uzlov, elektrodynamické zariadenia na diaľkové riadenie signalizácie, indikátory, kontrolné a regulačné prístroje elektrické, meracie prístroje, meracie zariadenia elektrické, monitorovacie počítačové programy, monitorovacie prístroje elektrické, otáčkomery, periférne zariadenia počítačov, počítače, počítačové programy, počítačový softvér, presné meracie prístroje, nahrané programy obsluhujúce počítač, riadenie automatické pre dopravné prostriedky, riadiace panely, rýchlomery, simulátory vedenia a riadenia dopravných prostriedkov, tachometre pre dopravné prostriedky, tachometre pre vozidlá udávajúce vzdialenosť, zariadenia na meranie tlaku, tlakomery na ventily, ukazovatele tlaku, vysielacie elektronických signálov, zariadenie na meranie vzdialeností, zariadenia na spracovanie údajov, bezpečnostné zariadenia pre železničnú dopravu, počítačový hardvér.
42 - Aktualizovanie počítačových programov, inštalácia počítačových programov, návrh počítačových systémov, obnovovanie počítačových databáz, počítačové programovanie, poradenské služby v oblasti počítačového hardvéru, servis počítačových programov, tvorba softvéru.

(540)**(111) 205412**

(151) 10.2.2004
(156) 21.10.2022
(180) 21.10.2032
(210) 3047-2002
(220) 21.10.2002
(442) 4.11.2003
(450) 4.5.2004
(511) 9, 42 NCL (8)

(511) 9 - Elektrické zariadenia na diaľkové ovládanie priemyselných operácií, elektrodynamické zariadenia na diaľkové ovládanie železničných uzlov, elektrodynamické zariadenia na diaľkové riadenie signalizácie, indikátory, kontrolné a regulačné prístroje elektrické, meracie prístroje, meracie zariadenia elektrické, monitorovacie počítačové programy, monitorovacie prístroje elektrické, otáčkomery, periférne zariadenia počítačov, počítače, počítačové programy, počítačový softvér, presné meracie prístroje, nahrané programy obsluhujúce počítač, riadenie automatické pre dopravné prostriedky, riadiace panely, rýchlomery, simulátory vedenia a riadenia dopravných prostriedkov, tachometre pre dopravné prostriedky, tachometre pre vozidlá udávajúce vzdialenosť, zariadenia na meranie tlaku, tlakomery na ventily, ukazovatele tlaku, vysielacie elektronických signálov, zariadenie na meranie vzdialeností, zariadenia na spracovanie údajov, bezpečnostné zariadenia pre železničnú dopravu, počítačový hardvér.
42 - Aktualizovanie počítačových programov, inštalácia počítačových programov, návrh počítačových systémov, obnovovanie počítačových databáz, počítačové programovanie, poradenské služby v oblasti počítačového hardvéru, servis počítačových programov, tvorba softvéru.

(540)

(550) obrazová
(591) modrá
(732) HMH, s.r.o., Tavarikova osada 31, Bratislava, SK;

(111) 206770

(151) 9.8.2004
(156) 30.1.2023
(180) 30.1.2033
(210) 189-2003
(220) 30.1.2003

- (442) 4.5.2004
 (450) 3.11.2004
(511) 9, 16, 35, 39 NCL (8)
 (511) 9 - Nahrané zvukovo-obrazové nosiče.
 16 - Periodické a neperiodické tlačoviny; výrobky z papiera patriace do triedy 16; fotografie.
 35 - Sprostredkovanie obchodu s tovarmi.
 39 - Zásielková služba.

(540) CITY REALEX

- (550) slovná
 (732) CITY REALEX, s. r. o., Tenisová 954/16, Praha 10, CZ;
 (740) BACHRATÁ & BACHRATÝ OFFICE, Bachratá Magdaléna, Mgr., Bratislava, SK;

(111) 207057

- (151) 13.9.2004
 (156) 30.1.2023
 (180) 30.1.2033
 (210) 188-2003
 (220) 30.1.2003
 (442) 8.6.2004
 (450) 1.12.2004
(511) 3, 9, 25, 35, 39, 41 NCL (8)
 (511) 3 - Kozmetické prípravky všetkých druhov.
 9 - Videokazety, erotické pomôcky elektricky vybavené, hlavne masážne vibračné strojčky, elektrické nafukovacie panny, elektrické vákuové pumpy, vibrátory.
 25 - Osobná bielizeň, odevy, klobúky.
 35 - Pomoc pri obchodných činnostiach, sprostredkovanie obchodnej činnosti.
 39 - Zásielkové služby.
 41 - Prenájom videorekordérov a DVD prehrávačov, požičiavanie videopások, DVD.

(540) EROTIC CITY

- (550) slovná
 (732) CITY REALEX, s. r. o., Tenisová 954/16, Praha 10, CZ;
 (740) BACHRATÁ & BACHRATÝ OFFICE, Bachratá Magdaléna, Mgr., Bratislava, SK;

(111) 207102

- (151) 13.9.2004
 (156) 3.4.2023
 (180) 3.4.2033
 (210) 851-2003
 (220) 3.4.2003
 (442) 8.6.2004
 (450) 1.12.2004
(511) 1, 9, 12, 21, 25, 31, 35, 36, 37, 39, 40, 42, 44 NCL (8)
 (511) 1 - Soľ (surovina); kamenná soľ; konzervačná soľ s výnimkou soli na konzervovanie potravín; soli (chemické prípravky); soľ kyseliny šťaveľovej; soli alkalických kovov; soli kovov vzácných zemín; soli na farbenie kovov; soli na priemyselné účely; soli ortuti; soli sodíka; soli striebra, postriebrovacie roztoky; soli vápnika; soli železa; soli zlata; soli (hnojivá); soli do galvanických batérie; amónne soli; chromité soli; chrómové soli; jódované soli; soli čpavku; soli drahých kovov na priemyselné účely; oleje na konzervovanie potravín; priemyselné

filtračné látky na nápoje; činidlá na čistenie a konzervovanie piva; chemické prípravky na údenie mäsa; prípravky na tenzerizáciu mäsa; chemické látky na konzervovanie potravín; číriace prípravky; číriace prípravky na mušty; číriace prípravky na víno; enologické baktericídne látky (chemické prípravky na použitie pri výrobe a ošetrovaní; vína); chemické prípravky na fermentáciu, kvasenie vína; produkty destilácie dreveného liehu; drevený lieh (metylalkohol); drevený ocot; liehový ocot; vinný alkohol; vinný kameň s výnimkou vinného kameňa na farmaceutické účely; bakteriologické prípravky na octové kvasenie; hlina; zemina na pestovanie; vzácne zeminy; diatomová zemina; kovové zeminy; kovy alkalických zemín; rozsievková zemina; poľnohospodárske hnojivá; humus na hnojenie na list; kompost; morské chaluhy (hnojivo); rašelina ako hnojivo; rašelinové kvetníky pre záhradníctvo; bezzeminné rastlinné substráty; troska (hnojivo); guáno; chemické prípravky na zlepšenie pôd; prípravky na hnojenie; liadok; dusíkaté hnojivá; dusičnan vápenatý (hnojivo); kyánamid vápenatý, dusíkaté vápno (hnojivo); fosfáty (hnojivá); superfosfáty (hnojivá); vtáčí lep; záhradnícke chemikálie, agrochemikálie, chemikálie pre lesníctvo s výnimkou fungicídov, herbicídov, insekticídov a prípravkov na ničenie buriny a parazitov hormóny na aktiváciu a rýchlenu dozrievania ovocia; prípravky na konzervovanie kvetov; štepárske vosky; tmel na štepenie stromov; tmely na vyplňanie dutín stromov; glejové prípravky na ošetrovanie stromov; karbonyl na ošetrovanie rastlín; prípravky proti klíčivosti zeleniny; chemické ochranné prípravky na prevenciu proti kúkoľu; chemické ochranné prípravky proti sneti obilnej; ochranné chemické prípravky na vinič; chemické prísady do insekticídov, fungicídov; prípravky na reguláciu rastu rastlín; moridlá na semená; prípravky obsahujúce stopové prvky pre rastliny; sadze na poľnohospodárske účely; náhradné náplne do uvedených tovarov; obaly, puzdρά a stojany patriace do tejto triedy.

9 - Osobné ochranné prostriedky proti nehodám; ochranné odevy a obuv; azbestové odevy na ochranu proti ohňu; ochranné azbestové rukavice; ochranné odevy pre letcov; ochranné masky; ochranné obleky proti ohňu; ochranná obuv proti žiareniu, ohňu a iným nebezpečenstvám; ochranné helmy; ochranné obleky proti úrazom, radiácii a ohňu; ochranné prilby na šport; ochranné rukavice proti röntgenovým lúčom na priemyselné účely; ochranné oblečenie proti ohňu; protipožiarné ochranné odevy; ochranné rukavice; ochranné štíty na tvár.

12 - Dopravné prostriedky na pohyb po zemi a vode; vlečné vozidlá, ťahače; kamióny, nákladné vozidlá; vyklápače ako časti nákladných áut; traktory; kesón (dopravný prostriedok); kropriace vozy; pozemné vozidlá; automobily; športové autá; elektromobily; vodné dopravné prostriedky; výstuže na plavidlá; okienka (kruhové otvory); lode, loďky; lodné kostry, rebrá; lodné komíny; lodné skrutky; lodné stožiare, sťažne; ochranné zariadenia na lode; vysúvacie mechanizmy (spojky) na lode; lodné háky; kormidlá;

člny; nákladné člny; pracovné člny; člnové háky; člnové výložníky; kostry člnov; naklonené roviny na spúšťanie člnov; kanoistické pádla; veslá; kormidlové veslá; vrtule, propeler; jachty; pontóny; kompy; plávajúce rýpadlá; náhradné diely, časti a súčasti na uvedené tovary; obaly, puzdrá a stojany na uvedené tovary.

21 - Bytové skleníky (na rastliny); prenosné chladiarne s výnimkou elektrických; nástroje na čistenie na ručný pohon; cisterny; drevené vedrá, kade; držiačky na kvety a rastliny (na aranžovanie kvetov); dýzy polievacích hadíc; hubice na polievacie krhly; koše na použitie v domácnosti s výnimkou košov z drahých kovov; kropiace zariadenia, rozstrekovače, polievacie zariadenia; kropidlá; kvetináče; lieviky; metly; nádoby na odpadky, koše na smeti; popolnice, nádoby na odpadky; nádoby na použitie v domácnosti alebo v kuchyni s výnimkou nádob z drahých kovov; ozdobné črepníky s výnimkou papierových; polievacie kanvy; poprašovače, nie elektrické; potreby pre domácnosť s výnimkou potrieb z drahých kovov; puzdrá, vrecká; sklo na automobilové okná (ako polotovar); sklo, ako surovina alebo polotovar s výnimkou stavebného skla; smaltované sklo; špongie na použitie v domácnosti; špongie na umývanie; držiačky na špongie; striekačky na polievanie kvetov a rastlín; uhliaky; vaničky, misky; záhradnícke rukavice; náhradné diely, časti a súčasti na uvedené tovary; obaly, puzdrá a stojany na uvedené tovary.

25 - Oblečenie; odevy; oblečenie z imitácie kože; oblečenie z kože; vrchné ošatenie; konfekcia (odevy); nepremokavý odev; kožušiny (oblečenie); zvrchníky; kabáty; saká, bundy; kostýmy, obleky; peleríny; plášte; plášte (dámske, lemované kožušinou); krátke kabátiky; krátke kabáty s kapučňou (teplé); gabardénové plášte; kapucne; kožušinové štóly; kombinézy (oblečenie); uniformy; maškarné kostýmy; zástery; podpinky; gamaše; kravaty; náprsenky; livreje; manipuly; mantila; rúcha, ornáty; sári; tógy; šerpy; oblečenie z papiera; podbradníky, nie z papiera; pracovné plášte; šaty; sukne; nohavice; krátke, jazdecké alebo spodné nohavice; mitra (klobúk); opasky; opasky na doklady a peniaze (súčasť oblečenia); pleteniny (oblečenie); pletiarsky tovar; svetre; pulóvre; pletené svetre; podšívky (časti odevov); tričká; košele; sedlá na košele, blúzky alebo dámskych šiat; goliere; snímateľné goliere; manžety (časti odevov); ponožky; pančuchy; pančuškové nohavice; päty pančúch; pančuchy absorbujúce pot; podväzky na ponožky alebo pančuchy; bielizeň; osobná bielizeň; bielizeň zabraňujúca poteniu; body (bielizeň); tielka, vesty; pyžamá; podprsenky; ramienka na dámskej bielizni; živôtky, korzety; kombiné; šnurovačky; spodničky; pánske spodky; detská výbavička; detské nohavičky; detské plienky, textilné; látkové plienky; pokrývky hlavy; čiapky; klobúky; klobúkové kostry; baretky; cylindre; turbany; šilty na pokrývky hlavy; chrániče uší (proti chladu, ako pokrývka hlavy); šatky, šály, závoje; závoj - čipková šatka; čelenky; šály; šály uviazané pod krkom; vlnené šály; boa (kožušinová alebo perová ozdoba okolo krku); rukavice; palčičky; rukávniky; športové tričká, dresy; cyklistické oblečenie;

športová obuv; topánky na šport; futbalová obuv a štople na ňu; futbalové topánky (kopačky); lyžiarske topánky; gymnastické cvičky; gymnastické (telocvičné) dresy; kombinézy na vodné lyžovanie; oblečenie pre motoristov; potné vložky; vesty pre rybárov; plážové oblečenie; plážová obuv, šlapky na kúpanie; plavky na kúpanie; kúpacie plášte; župany; sprchovacie, kúpacie čiapky; obuv; topánky; šnurovacie topánky; celé topánky; vysoká obuv; dreváky; espadrily (letná obuv s plátenným zvrškom a podošvou z prírodného materiálu); papuče; sandále; galoše; nánožníky (nie elektricky vyhrievané); protišmykové pomôcky na obuv; podošvy na obuv; vnútorné podošvy; kovové časti na obuv; špičky na obuv; prešívacie remienky na obuv (na spájanie zvrškov a podošiev šitej obuvi); rámy na obuv; zvršky na obuv; podpätky; vrecká na odevy; vreckovka ozdobná (súčasť oblečenia); náhradné diely, časti a súčasti na uvedené tovary; obaly, puzdrá a stojany patriace do triedy 25; obaly, puzdrá a stojany na uvedené tovary.

31 - Kríky, krovie; okrasné rastliny; rastliny pre záhradnú architektúru; rastliny; vinič (rastlina); sadenice; paprika (rastlina); prírodné trávniky; ružové kríky; rastlinné semená; kvetinové cibule; mycélium (podhubie); prírodné kvety; palmy, palmové listy; klíčky semien na botanické účely; slama, ako materiál na prikrytie pôdy; vence zo živých kvetov; borovicové šišky; surová kôra; surový korok; škrupina kokosového orecha; sušené rastliny, kvety na ozdobu, ako dekorácia; ovocie čerstvé; pomaranče; čerstvé hrozno; citrusové ovocie; citróny; egreše, čerstvé; slad na výrobu piva a liehovín; čerstvá zelenina; čerstvé zemiaky; hlávkový šalát; pór; rebarbora; uhorky; repa; čerstvá fazuľa, šošovica, hrach; čerstvá cibuľa; čerstvé záhradné bylinky; žihľava; čakanka; čakankové hľuzy; olivy, čerstvé; čerstvé šampiňóny, hľuzovky; cukrová trstina; kopa; chmeľ; chmeľové šišky; orechy; lieskové oriešky; kolové orechy; kokosové orechy; arašidy; mandle, ovocie; gaštany, čerstvé; sezam; jedlé korene; lusky rohovníka (svätojánsky chlieb); borievky (plody); kakaové bôby, surové; zrna (obilie) v nespracovanom stave; pšenica; jačmeň; raž; ovos; kukurica; otruby; mláto; ryža (nespracovaná); chaluhy na humánnu alebo živočíšnu spotrebu; algae (druh riasy) na humánnu alebo živočíšnu spotrebu; algarovila na živočíšnu spotrebu; odpad po destilácii na živočíšnu spotrebu; prípravky na výkrm zvierat; proteín na živočíšnu spotrebu; zrna na živočíšnu spotrebu; otrubová kýmna zmes pre živočíšnu spotrebu; potrava pre zvieratá; potrava pre zvieratá chované v domácnosti; nápoje pre zvieratá; posilňujúce prípravky pre zvieratá; krmivo, suché, jadrové krmivo; slama ako krmivo; šrot pre zvieratá; vápno ako krmivo pre zvieratá; vedľajšie produkty spracovania obilnín pre živočíšnu spotrebu; ryžová múka ako krmivo; ľanová múčka (suché krmivo); rybia múčka na krmenie zvierat; arašidové výlisky, mleté arašidy pre zvieratá; prísady do krmív, nie na lekárske účely; jedlé predmety na žuvanie pre zvieratá; krúpy pre hydinu; prípravky pre nosnice; potrava pre vtáky; sépiové kosti pre vtákov; psie sucháre; kýmne zmesi

na výkrm hospodárskych zvierat; krmivo pre dobytok; kukuričné výlisky pre dobytok; kvasnice pre dobytok; výlisky repky olejnej pre rožný dobytok; soľ pre dobytok; špik; seno; podstielka pre zvieratá; slama ako podstielka; rašelina ako podstielka; pieskovaný papier pre domáce zvieratá (podstielka); aromatizovaný piesok pre domáce zvieratá (podstielka); živé zvieratá; úžitkové domáce zvieratá; hospodárske zvieratá; oplodnené vajcia na liahnutie; priadka morušová a jej vajíčka; živá hydina, hydina na chov; živé ryby, raky, kôrovce, homáre, mäkkýše, morské kraby, mušle, ustrice, langusty, holotúry (morské živočíchy); ikry; živé rybárske návnady; peľ (surovina); usadenina po destilácii; vylisovaná cukrová trstina (surovina); matoliny - výlisky ovocia, plodov; vianočné stromčeky; stromy; kmene stromov; drevo neočistené od kôry; neopracované rezivo; drevené triesky na výrobu drevotriesky; drevo surové (kmeň); obaly, puzdrá a stojany na uvedené tovary.

35 - Sprostredkovanie obchodnej činnosti s tovarom; maloobchodné služby v oblasti záhradkárskych a domácich potrieb, odevov; reklamná činnosť; podnikateľské poradenstvo; obchodný manažment a podnikové poradenstvo; prieskum, výskum trhu; prieskum, výskum verejnej mienky; sprostredkovanie uvedených služieb.

36 - Realitné kancelárie; prenájom nehnuteľností; správa nehnuteľností; sprostredkovatelia nehnuteľností; sprostredkovanie nákupu a predaja nehnuteľností; prenájom kancelárskych priestorov; služby v oblasti finančnictva; lízing spojený s financovaním; finančný lízing; platenie na splátky; sprostredkovanie uvedených služieb.

37 - Čistenie; prenájom čistiacich strojov; čistenie ciest; čistenie chodníkov, podchodov, komunikačných priestorov a verejných priestranstiev; údržba a opravy motorových vozidiel; prenájom vozidiel na zametanie; prenájom stavebných strojov a zariadení; prenájom buldozérov, bagrov a rýpadiel; prenájom staveništných žeriavov; montáž, údržba a opravy strojov a motorov; oprava opotrebovaných alebo poškodených strojov a motorov; montáž a opravy zavlažovacích zariadení; sprostredkovanie uvedených služieb.

39 - Služby v doprave a preprave; organizovanie okružných plavieb; organizovanie okružných výletov; organizovanie ciest, exkurzií; turistické kancelárie s výnimkou kancelárií poskytujúcich rezerváciu hotelového ubytovania; turistické prehliadky, sprevádzanie turistov; sprostredkovanie prepravy; informácie o preprave; rezervácia zjazdov; rezervácia (v doprave); rezervácia miestienek na cestovanie; prenájom a požičovanie motorových vozidiel, automobilov; prenájom vozidiel; prenájom a požičovanie lodí; sprostredkovanie námornej dopravy; sprostredkovanie prenájmu lodí; prenajímanie plavidiel (člnov, lodí); prenájom dopravných prostriedkov; prenájom skladovacích kontajnerov; preprava a skladovanie odpadu; skladovanie; sprostredkovanie uvedených služieb; preprava turistov; nosenie batožín; služby poskytované výletnými loďami; prenájom

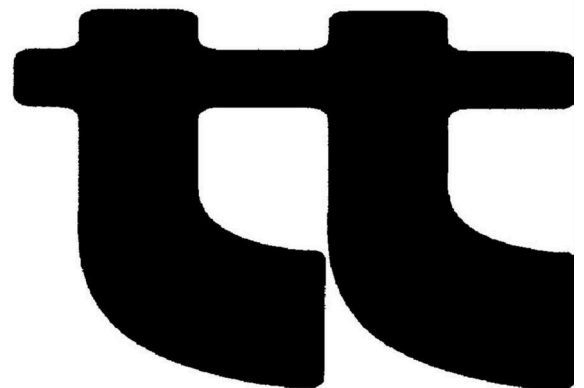
potápačských oblekov; požičovanie potápačských skafandrov; prenájom potápačských zvonov; uskladňovanie plavidiel (člnov, lodí); dovoz, doprava; sprostredkovanie dovozu a dopravy; osobná doprava a jej sprostredkovanie.

40 - Spracovanie odpadov vrátane nebezpečných odpadov; triedenie odpadu a recyklovateľného materiálu; recyklácia odpadu; dekontaminácia nebezpečných odpadov; likvidácia odpadov vrátane nebezpečných odpadov; spaľovanie odpadov vrátane nebezpečných odpadov; úprava vody; čistenie vzduchu; sprostredkovanie uvedených služieb.

42 - Poradenstvo v oblasti počítačového hardvéru; technický prieskum; štúdie technických projektov, projektová činnosť; expertízy, prieskumy - inžinierske práce; projektovanie stavieb, vypracovanie stavebných výkresov; poradenské služby v oblasti ochrany životného prostredia; sprostredkovanie uvedených služieb.

44 - Úprava zelene; služby záhradných architektov; záhradníctvo; záhradkárske služby; údržba trávnikov; vzdušné a pozemné rozptyľovanie, letecké a povrchové rozmetávanie hnojív a iných poľnohospodárskych chemických látok; rastlinné škôlky; liečenie stromov; ničenie buriny; ničenie škodcov (v poľnohospodárstve, záhradníctve a lesníctve); prenájom poľnohospodárskych nástrojov a zariadení; aranžovanie kvetov; zhotovovanie vencov; sprostredkovanie uvedených služieb.

(540)



(550) obrazová

(732) T+T, a.s., Andreja Kmeťa 18, Žilina, SK;

(740) BDO Legal s. r. o., Bratislava-Staré Mesto, SK;

(111) 207385

(151) 14.10.2004

(156) 27.3.2023

(180) 27.3.2033

(210) 781-2003

(220) 27.3.2003

(442) 7.7.2004

(450) 3.1.2005

(511) 5, 29, 30, 32 NCL (8)

(511) 5 - Výrobky dietetické pre deti a chorých, chemické prípravky na lekárske účely, liečebná kozmetika na báze prírodných látok, liečebné kúpeľné výrobky,

liečebné prípravky do kúpeľa, liečivé rastliny a výrobky z nich, vitamínové prípravky, vína medicínálne, multivitamíny, multiminerály, zmesi uvedených látok a prípravkov, prísady do jedla dietetické, dietetické nápoje, posilňujúce a povzbudzujúce potraviny s liečivými účinkami, energeticko-výživné poživatiny na liečebné účely.

29 - Želatíny na potravinárske účely.

30 - Potraviny vyrobené s cieľom doplniť bežnú stravu konzumenta, ktoré môžu priaznivo ovplyvniť zdravie konzumenta patriace do tejto triedy, prípravky určené na ochranu a regeneráciu kĺbov a pohybového ústrojenstva.

32 - Nápoje light, posilňujúce a povzbudzujúce nápoje.

(540) GelActiv

(550) slovná

(732) PQ PARTNERS LIMITED, Athinon, 5, 'Agios Antonios 1015, Lefkosia, CY;

(111) 207851

(151) 9.11.2004

(156) 11.2.2023

(180) 11.2.2033

(210) 314-2003

(220) 11.2.2003

(442) 3.8.2004

(450) 4.2.2005

(511) 9, 35, 36, 37, 41, 42 NCL (8)

(511) 9 - Softvér; elektronické prístroje a zariadenia, zariadenia na spracovávanie dát vrátane príslušenstva patriaceho do tejto triedy; hardvér; nosiče údajov zvukové, obrazové, zvukovo-obrazové, nenahrané aj nahrané; zaznamenané programy počítačov, hardvér.

35 - Reklamná činnosť; rozširovanie reklamných materiálov; vydávanie reklamných alebo náborových textov; činnosť organizačných, ekonomických a účtovných poradcov; sprostredkovateľská činnosť v oblasti obchodu s tovarom.

36 - Organizovanie výstav na obchodné a reklamné účely vrátane sprostredkovateľstva.

37 - Opravy kancelárskej techniky a reprodukčnej techniky, elektrických strojov a prístrojov.

41 - Vydavateľská činnosť s výnimkou vydávania reklamných alebo náborových textov; vzdelávacia, školiaca a lektorská činnosť v oblasti overovania pravosti identifikačných dokladov, cenín, bankoviek a dokladov; požičiavanie nahraných zvukových, obrazových a zvukovo-obrazových záznamov.

42 - Aktualizovanie počítačových programov; tvorba a prenájom softvéru; servis počítačových programov; inštalácia počítačových programov; poradensko - konzultačná činnosť v oblasti tvorby informačných technológií; konzultačná a poradenská činnosť v oblasti softvéru a hardvéru.

(540)

DIMANO

(550) obrazová

(591) modrá, červená

(732) DIMANO, a. s., Prievozská 14, Bratislava, SK;

(740) Bachratá Magdaléna, Mgr., Bratislava, SK;

(111) 233587

(151) 15.11.2012

(156) 29.5.2022

(180) 29.5.2032

(210) 894-2012

(220) 29.5.2012

(442) 6.8.2012

(450) 2.1.2013

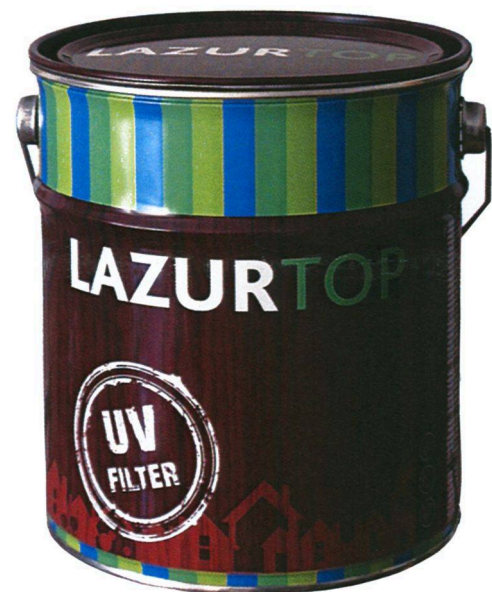
(511) 2, 35, 37 NCL (10)

(511) 2 - Farby; farbivá na drevo; fermeže; glazúry (farby, laky); moridlá na drevo; nátery (farby).

35 - Administratívne spracovanie obchodných objednávok; maloobchodná a veľkoobchodná činnosť s tovarmi uvedenými v triede 2 tohto zoznamu; reklama; obchodné a podnikateľské informácie; obchodné sprostredkovanie služieb uvedených v triede 35 a 37 tohto zoznamu.

37 - Interiérové a exteriérové maľovanie a natieranie; lakovanie; glazovanie; stavebná činnosť.

(540)



(550) priestorová

(591) hnedá, modrá, tmavozelená, bledozelená, biela

(732) JUB, a.s., Stará Vajnorská 17/A, Bratislava-Nové Mesto, SK;

(111) 233667

(151) 15.11.2012

(156) 28.5.2022

(180) 28.5.2032

(210) 886-2012

(220) 28.5.2012

(442) 6.8.2012

(450) 2.1.2013

(511) 2, 35, 37 NCL (10)

(511) 2 - Farby, farbivá na drevo, fermeže, glazúry (farby, laky), moridlá na drevo, nátery (farby).

35 - Administratívne spracovanie obchodných objednávok, maloobchodná a veľkoobchodná činnosť s tovarmi uvedenými v triede 2 tohto zoznamu, reklama, obchodné a podnikateľské informácie, obchodné sprostredkovanie služieb uvedených v triede 35 a 37 tohto zoznamu.

37 - Interiérové a exteriérové maľovanie a natieranie, glazovanie, stavebná činnosť.

(540)

(550) priestorová

(591) bledohnedá, tmavohnedá, tmavozelená, bledozelená, modrá, biela

(732) JUB, a.s., Stará Vajnorská 17/A, Bratislava-Nové Mesto, SK;

(111) 233678

(151) 15.11.2012

(156) 11.5.2022

(180) 11.5.2032

(210) 5308-2012

(220) 11.5.2012

(442) 6.8.2012

(450) 2.1.2013

(511) 9, 35, 36, 38 NCL (10)

(511) 9 - Kreditné, debetné, platobné, splátkové a úverové karty, ako sú magnetické zakódované karty a karty obsahujúce čip s integrovaným obvodom (elektronické karty).

35 - Poskytovanie poradenských služieb vo veciach podnikania; vyhľadávanie informácií v počítačových bankových súboroch pre zákazníkov.

36 - Bankovníctvo vrátane elektronického bankovníctva; home banking; bankové služby vrátane služieb prostredníctvom elektronických komunikačných sietí a telekomunikačných sietí; vedenie účtov; klíring; finančné odhady a oceňovanie v oblasti bankovníctva; poskytovanie úverov; poskytovanie pôžičiek; investovanie do cenných papierov na vlastný účet; kapitálové investície; platobný styk a zúčtovanie; elektronický prevod kapitálu; platobné prevody vykonávané elektronicky; vydávanie a správa platobných prostriedkov, napr. platobných kariet, cestovných šekov; overovanie šekov; poskytovanie záruk; garancie, kaucie; ručenie; otváranie akreditívov; obstarávanie inkasa; uloženie a správa cenných papierov alebo iných hodnôt; poskytovanie bankových informácií; finančné analýzy a informácie; prenájom bezpečnostných schránok; prijímanie vkladov; finančný prenájom (finančný lízing); účasť na vydávaní cenných papierov a poskytovanie súvisiacich služieb; finančné poradenstvo; výkon funkcie depozitára; zmenárenská činnosť; obchodovanie na vlastný účet alebo na účet klienta s devízovými hodnotami, v oblasti termínovaných obchodov (futures) a opcí (options) vrátane kurzových a úrokových obchodov, s prevoditeľnými cennými papiermi, so zlatými a striebornými mincami, pamätnými mincami, hárkami bankoviek a so súbormi obehových mincí; vykonávanie hypotekárnych obchodov; obhospodarovanie cenných papierov klienta na jeho účet vrátane poradenstva (portfolio management); sprostredkovateľská činnosť v oblasti bankovníctva a poisťovníctva súvisiaca s bankovou činnosťou, sporením alebo stavebným sporením; sporiteľne; služby kreditných, debetných, platobných, splátkových a úverových kariet, služby elektronických kariet.

38 - Elektronická pošta; služby poskytované elektronickými tabuľami - telekomunikačné služby; komunikácia a posielanie správ prostredníctvom telefónu a e-mailu; telekomunikačné spojenie cez svetovú počítačovú sieť.

(540) VÚBPŔŽIČKA

(550) slovná

(732) Všeobecná úverová banka, a. s., Mlynské nivy 1, Bratislava, SK;

(740) Ing. Peter Hojčuš - Patentová a známková kancelária, Bratislava-Ružinov, SK;

(111) 233679

(151) 15.11.2012

(156) 11.5.2022

(180) 11.5.2032

(210) 5309-2012

(220) 11.5.2012

(442) 6.8.2012

(450) 2.1.2013

(511) 9, 35, 36, 38 NCL (10)

- (511) 9 - Kreditné, debetné, platobné, splátkové a úverové karty, ako sú magnetické zakódované karty a karty obsahujúce čip s integrovaným obvodom (elektronické karty).
 35 - Poskytovanie poradenských služieb vo veciach podnikania; vyhľadávanie informácií v počítačových bankových súboroch pre zákazníkov.
 36 - Bankovníctvo vrátane elektronického bankovníctva; home banking; bankové služby vrátane služieb prostredníctvom elektronických komunikačných sietí a telekomunikačných sietí; vedenie účtov; klíring; finančné odhady a oceňovanie v oblasti bankovníctva; poskytovanie úverov; poskytovanie pôžičiek; investovanie do cenných papierov na vlastný účet; kapitálové investície; platobný styk a zúčtovanie; elektronický prevod kapitálu; platobné prevody vykonávané elektronicky; vydávanie a správa platobných prostriedkov, napr. platobných kariet, cestovných šekov; overovanie šekov; poskytovanie záruk; garancie, kaucie; ručenie; otváranie akreditívov; obstarávanie inkasa; uloženie a správa cenných papierov alebo iných hodnôt; poskytovanie bankových informácií; finančné analýzy a informácie; prenájom bezpečnostných schránok; prijímanie vkladov; finančný prenájom (finančný lízing); účasť na vydávaní cenných papierov a poskytovanie súvisiacich služieb; finančné poradenstvo; výkon funkcie depozitára; zmenárenská činnosť; obchodovanie na vlastný účet alebo na účet klienta s devízovými hodnotami, v oblasti termínovaných obchodov (futures) a opcií (options) vrátane kurzových a úrokových obchodov, s prevoditeľnými cennými papiermi, so zlatými a striebornými mincami, pamätnými mincami, hárkami bankoviek a so súbormi obehových mincí; vykonávanie hypotekárnych obchodov; obhospodarovanie cenných papierov klienta na jeho účet vrátane poradenstva (portfolio management); sprostredkovateľská činnosť v oblasti bankovníctva a poisťovníctva súvisiaca s bankovou činnosťou, sporením alebo stavebným sporením; sporiteľne; služby kreditných, debetných, platobných, splátkových a úverových kariet, služby elektronických kariet.
 38 - Elektronická pošta; služby poskytované elektronickými tabuľami - telekomunikačné služby; komunikácia a posielanie správ prostredníctvom telefónu a e-mailu; telekomunikačné spojenie cez svetovú počítačovú sieť.

(540)

VÚBPÔŽIČKA

- (550) obrazová
 (591) oranžová, zelená
 (732) Všeobecná úverová banka, a. s., Mlynské nivy 1, Bratislava, SK;
 (740) Ing. Peter Hojčuš - Patentová a známková kancelária, Bratislava-Ružinov, SK;

- (111) 233680**
 (151) 15.11.2012
 (156) 11.5.2022
 (180) 11.5.2032
 (210) 5310-2012
 (220) 11.5.2012
 (442) 6.8.2012
 (450) 2.1.2013
(511) 9, 35, 36, 38 NCL (10)
 (511) 9 - Kreditné, debetné, platobné, splátkové a úverové karty, ako sú magnetické zakódované karty a karty obsahujúce čip s integrovaným obvodom (elektronické karty).
 35 - Poskytovanie poradenských služieb vo veciach podnikania; vyhľadávanie informácií v počítačových bankových súboroch pre zákazníkov.
 36 - Bankovníctvo vrátane elektronického bankovníctva; home banking; bankové služby vrátane služieb prostredníctvom elektronických komunikačných sietí a telekomunikačných sietí; vedenie účtov; klíring; finančné odhady a oceňovanie v oblasti bankovníctva; poskytovanie úverov; poskytovanie pôžičiek; investovanie do cenných papierov na vlastný účet; kapitálové investície; platobný styk a zúčtovanie; elektronický prevod kapitálu; platobné prevody vykonávané elektronicky; vydávanie a správa platobných prostriedkov, napr. platobných kariet, cestovných šekov; overovanie šekov; poskytovanie záruk; garancie, kaucie; ručenie; otváranie akreditívov; obstarávanie inkasa; uloženie a správa cenných papierov alebo iných hodnôt; poskytovanie bankových informácií; finančné analýzy a informácie; prenájom bezpečnostných schránok; prijímanie vkladov; finančný prenájom (finančný lízing); účasť na vydávaní cenných papierov a poskytovanie súvisiacich služieb; finančné poradenstvo; výkon funkcie depozitára; zmenárenská činnosť; obchodovanie na vlastný účet alebo na účet klienta s devízovými hodnotami, v oblasti termínovaných obchodov (futures) a opcií (options) vrátane kurzových a úrokových obchodov, s prevoditeľnými cennými papiermi, so zlatými a striebornými mincami, pamätnými mincami, hárkami bankoviek a so súbormi obehových mincí; vykonávanie hypotekárnych obchodov; obhospodarovanie cenných papierov klienta na jeho účet vrátane poradenstva (portfolio management); sprostredkovateľská činnosť v oblasti bankovníctva a poisťovníctva súvisiaca s bankovou činnosťou, sporením alebo stavebným sporením; sporiteľne; služby kreditných, debetných, platobných, splátkových a úverových kariet, služby elektronických kariet.
 38 - Elektronická pošta; služby poskytované elektronickými tabuľami - telekomunikačné služby; komunikácia a posielanie správ prostredníctvom telefónu a e-mailu; telekomunikačné spojenie cez svetovú počítačovú sieť.

(540)

VÚBPÔŽIČKA

- (550) obrazová
 (732) Všeobecná úverová banka, a. s., Mlynské nivy 1, Bratislava, SK;
 (740) Ing. Peter Hojčuš - Patentová a známková kancelária, Bratislava-Ružinov, SK;

(111) 234398

- (151) 12.3.2013
 (156) 3.10.2022
 (180) 3.10.2032
 (210) 1476-2012
 (220) 3.10.2012
 (442) 3.12.2012
 (450) 3.5.2013

(511) 16, 35, 41 NCL (10)

- (511) 16 - Papier, lepenka a výrobky z týchto materiálov, ktoré nie sú zahrnuté v iných triedach; tlačiarenské výrobky; knihárske potreby; fotografie; papiernický tovar a písacie potreby; lepidlá na kancelárske účely alebo pre domácnosť; potreby pre umelcov; maliarske štetce; písacie stroje a kancelárske potreby okrem nábytku; učebné a vyučovacie pomôcky okrem prístrojov; plastové obaly, ktoré nie sú zahrnuté v iných triedach; tlačiarenské typy; štočky.
 35 - Reklamné služby; obchodný manažment; obchodná administratíva; kancelárske práce.
 41 - Výchova; vzdelávanie; zábava; športová a kultúrna činnosť.

(540)

Intenzívne  doučovanie

- (550) obrazová
 (591) čierna, oranžová
 (732) Kuboňová Ľubica, Mgr., Borovicová 51, Bernolákovo, SK;
 (740) Haršány Marián, JUDr., Trnava, SK;

(111) 234540

- (151) 9.4.2013
 (156) 21.9.2022
 (180) 21.9.2032
 (210) 5642-2012
 (220) 21.9.2012
 (442) 2.1.2013
 (450) 3.6.2013

(511) 16, 25, 26 NCL (10)

- (511) 16 - Adresné štítky do adresovacích strojov, strojčeky na tlačenie adres, albumy, baliace plastové fólie, baliaci papier, blahoprajné pohľadnice,

brožúry, plastové bublinové fólie (na balenie), fólie z regenerovanej celulózy na balenie, časopisy (periodiká), dávkovače lepiacej pásky (kancelárske potreby), držiaky na písacie potreby, emblémy (papierové pečate), ručné etiketovacie prístroje, etikety s výnimkou textilných, škatule s farbami (školské pomôcky), plastové fólie na balenie, formuláre, fotografie (tlačoviny), zariadenia na fotomontáže, grafické znaky, grafické zobrazenia, grafiky, gumové plátno (papiernictvo), hárky papiera, kalendáre, predmety z kartónu, kartón, lepenka, kartotékové lístky, katalógy, knihy, kopírovací papier (papiernický tovar), kovové príchytky na kartotéčné lístky, krajčírske strihy, rysovacie krividlá, drevitá lepenka (papiernický tovar), lepenka, kartón, lepenkové alebo papierové obaly na fľaše, lepenkové alebo papierové škatule, lepiace pásky na kancelárske účely alebo pre domácnosť, listový papier, litografické dosky, architektonické makety, maliarske plátna, materiály na pečatenie, nákresy, nálepky na kancelárske použitie alebo pre domácnosť, noviny, obálky (papiernický tovar), obaly (papiernický tovar), obaly na doklady, obežníky, obrazy; zarámované alebo nezarámované obrazy (maľby), oceľové písmená.

25 - Baretky, spodná bielizeň, boa (kožušinová ozdoba alebo ozdoba z peria na ovinutie okolo krku), body (spodná bielizeň), bundy, čelenky (oblečenie), čiapky, oblečenie pre bábätká, detské nohavičky, plátenná obuv, futbalová obuv (kopačky), gabardénové plášte, galoše, gamaše, legíny, goliere (oblečenie), telocvičné úbory, chrániče uší proti chladu (pokrývka hlavy), kabáty, kapucne, klobúky, kombiné, kombinézy (oblečenie), kombinézy na vodné lyžovanie, konfekcia (odevy), korzety, kostýmy, obleky, košele, kovanie na obuv, kovanie na obuv, kožušínové kabáty, kožušínové štóly, kožušiny (oblečenie), krátke kabátiky, parky (teplé krátke kabáty s kapucňou), jazdecké krátke nohavice, kravaty, kúpacie plášte, sandále na kúpanie, lyžiarske topánky, manžety (časti odevov), oblečenie pre motoristov, košele s krátkym rukávom, nepremokavé odevy, nohavice, oblečenie z imitácie kože, oblečenie z kože, oblečenie, kovové časti na obuv, podpätky na obuv, prešívacie remienky na obuv (na spájanie zvrškov a podošiev šitej obuvi), obuv (vysoká), obuv, odevy, opasky (časti odevov), opasky na doklady a peniaze (časti odevov), palčiaky, pančuchy; pančuchy absorbujúce pot, pančuškové nohavice, pánske spodky, tepláky, teplákové súpravy, papuče, peleríny, kúpacie plášte, plavky; plavky (dámske), mikiny, vnútorné podošvy, vrecká na odevy, vrchné ošatenie, zástery, plavky (pánske), plážová obuv, plážové oblečenie, pletené svetre, pleteniny (oblečenie), pletiarsky; tovar, podošvy na obuv, podpätky, pružné pásky na gamaše, podprsenky, hotové podšívky (časti odevov), podväzky; podväzky na pančuchy, ponožky, potné vložky, pracovné plášte, protišmykové pomôcky na obuv, pulóvre, pyžamá, ramienka na dámsku bielizeň, lemy na obuv, rúcha, ornáty, rukavice, vesty pre rybárov, saká, sandále, košelové sedlá, snímateľné goliere, spodná bielizeň pohlcujúca pot, spodničky, sukne, svetre, šály, šály

uviazané pod krkom; šatky, šály, šaty, čiapkové šilty, šnurovacie topánky, šnurovačky, športová obuv, športové tričká, dresy, tielka, tričká, topánky, uniformy, vesty, vlnené šály, zvrchníky, zvršky topánok, župany, kúpacie plášte.

26 - Značky na bielizeň, bordúry, lemy, obruby (na odevy), brmbolce, brošne (doplňky oblečenia), čipky na lemovanie, čipky, krajky, štartové čísla, elastické pásky na pridriavanie rukávov, elastické šnúry, ozdobné flitre, flitre na odevy, galantérny tovar s výnimkou nití a priadzí, girlandy, gombíky, háčiky (galantéria), háčiky na korzety, háčiky na obuv, háčiky na vyšívanie a háčkovanie, obuvnícke ihly, kokardy, háčiky na korzety, kostice do korzetov, uzávery na korzety, krúžky na dierky na obuv, krúžky na topánky (šnurovacie), umelé kvety, lemovaciacie lacetky, lemky, lemy na odevy, mašle do vlasov, monogramy (značky na bielizeň), monogramy na označovanie bielizne, náramenné pásky, nažehľovacie ozdoby na textilné výrobky (galantéria), nažehľovacie záplaty na opravu textilných výrobkov, nepravý lem, obruby na odevy, ozdoby na obuv s výnimkou ozdôb z drahých kovov, očka na odevy, odznaky na odevy s výnimkou odznakov z drahých kovov, opaskové pracky, ozdobné brošne, ozdobné flitre, ozdobné ihlice, ozdobné spony, ozdoby do vlasov, ozdoby na klobúky s výnimkou ozdôb z drahých kovov, ozdoby na obuv s výnimkou ozdôb z drahých kovov, nažehľovacie ozdoby na textilné výrobky (galantéria), elastické pásky, pásky (galantéria), pásky na rukávy, patentné gombíky, patentné uzávery, perie (odevné doplnky), písmená (značky na bielizeň), pletené šnúry, podkrúžky na odevy, pozlátané čipky na šaty, pozlátané lemky na odevy, opaskové pracky, pracky (odevné doplnky), pracky na obuv, pracky na topánky, ramenné vypchávkové na odevy, rozety (galantéria), sponky do vlasov, spony na traky, strapce, strieborné výšivky (galantéria), stužky, lemky, suchý zips, vlnené šnúry, šnúry do topánok, šnúry na opásanie, špendlíky, ihlice s výnimkou ozdobných šperkov, zipsy na tašky, spony na traky, uzávery na odevy, volániky na odevy, volány, vtáčie perie (odevné doplnky), výstuže golierov, kovové nite na vyšívanie, potreby na vyšívanie, výšivky (galantéria), nažehľovacie záplaty na opravu textilných výrobkov, zipsy; zipsy na odevy, zipsy na tašky, zlaté výšivky (galantéria), značky na bielizeň, značky na bielizeň a šatstvo, žabó, ženilkové šnúry (stužkárske tovar).

(540) VENDETTA

(550) slovná

(732) Marsovszki Mário, Nobelová 48, Bratislava 3, SK;

(111) 234546

(151) 9.4.2013

(156) 22.10.2022

(180) 22.10.2032

(210) 5735-2012

(220) 22.10.2012

(442) 2.1.2013

(450) 3.6.2013

(511) 5 NCL (10)

(511) 5 - Farmaceutické produkty.

(540) BELOKAST

(550) slovná

(732) BELUPO-Lijekovi i kozmetika d. d., Danica 5, Koprivnica, HR;

(111) 234586

(151) 9.4.2013

(156) 2.10.2022

(180) 2.10.2032

(210) 1467-2012

(220) 2.10.2012

(442) 2.1.2013

(450) 3.6.2013

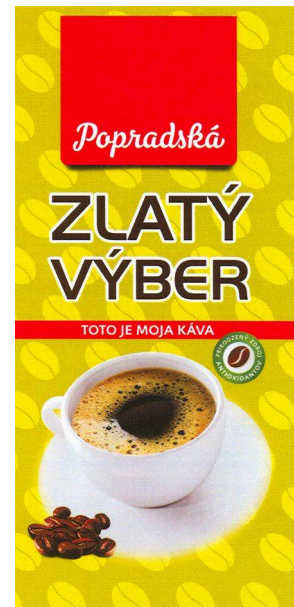
(511) 30, 35, 39 NCL (10)

(511) 30 - Káva, kávové výťažky, náhradky kávy, kávové príchuť, instantná káva.

35 - Reklama.

39 - Balenie tovarov.

(540)



(550) obrazová

(591) červená, žltá, žltá-zlatá, hnedá, čierna, biela, sivá, zelená

(732) BALIARNE OBCHODU, a. s. POPRAD, Hraničná 664/16, Poprad, SK;

(740) Žuffa Ladislav, Ing., Poprad, SK;

(111) 234627

(151) 9.4.2013

(156) 16.10.2022

(180) 16.10.2032

(210) 5722-2012

(220) 16.10.2012

(442) 2.1.2013

(450) 3.6.2013

(511) 5 NCL (10)

(511) 5 - Očné (oftalmické) prípravky, prípravky na starostlivosť o kontaktné šošovky, očné kvapky.

(540) AlkaVision

- (550) slovná
 (732) Pharmaceutical Chemical Cosmetic industry ALKALOID
 AD - Skopje, Blvd. Aleksandar Makedonski 12, Skopje,
 MK;
 (740) Zivko Mijatovic and Partners s. r. o., Bratislava-
 Petržalka, SK;

(111) 234678

- (151) 15.5.2013
 (156) 15.10.2022
 (180) 15.10.2032
 (210) 1542-2012
 (220) 15.10.2012
 (442) 4.2.2013
 (450) 2.7.2013
**(511) 3, 8, 9, 11, 16, 18, 21, 25, 28, 30, 32, 34, 35, NCL (10)
 36, 37, 41**
 (511) 3 - Prípravky na bielenie a iné práce prostriedky;
 prípravky na čistenie, leštenie, odmasťovanie
 a brúsenie; mydlá; parfuméria; vonné oleje;
 kozmetika; vlasové vody (lotions); zubné pasty.
 8 - Nariadenie a nástroje s ručným pohonom; nože,
 vidličky a lyžice; sečné zbrane; britvy.
 9 - Prístroje a nástroje vedecké, námorné, geodetické,
 fotografické, kinematografické, optické; prístroje na
 váženie, meranie, signalizáciu, kontrolu (inšpekciu),
 záchranu a prístroje na vyučovanie; prístroje a nástroje
 na vedenie, prepínanie, premenu, akumuláciu,
 reguláciu alebo riadenie elektrického prúdu; prístroje
 na nahrávanie, prenos a reprodukciu zvuku alebo
 obrazu; magnetické nosiče údajov; záznamové
 disky; kompaktné disky; DVD a ostatné digitálne
 záznamové nosiče; príslušenstvo prístrojov na mince;
 registračné pokladnice, kalkulačky; zariadenia na
 spracovanie údajov; počítače; počítačový softvér
 a hardvér; hasiace prístroje; sieťové komponenty
 potrebné na pripojenie počítačov a telefónov
 k dátovým a počítačovým sieťam (modemy, sieťové
 karty, smerovače, rozbočovače, prepínače, bridge);
 informácie a záznamy v elektronickej forme; počítače
 a počítačové periférie a terminály; pamäťové médiá
 (nosiče údajov a informácií) nahrané aj prázdne; čipové
 a elektronické karty; databázy a/alebo informačné
 produkty na nosičoch a/alebo v elektronických,
 dátových, informačných a telekomunikačných sieťach,
 k tomu prislúchajúci softvér a hardvér; multimediálne
 aplikácie.
 11 - Prístroje na osvetlenie, vykurovanie, výrobu pary;
 zariadenia na varenie; prístroje chladiace; prístroje na
 sušenie, ventiláciu, rozvod vody a sanitárne zariadenia.
 16 - Papier, kartón, lepenka a výrobky z týchto
 materiálov, ktoré nie sú zaradené do iných tried;
 tlačiarenské výrobky; knihárske potreby; fotografie;
 papiernický tovar; lepidlá na papier a na použitie
 v domácnosti; materiál pre umelcov; štetce; písacie
 stroje a kancelárske potreby (okrem nábytku);
 vzdelávacie a učebné pomôcky s výnimkou prístrojov;
 obalový materiál z plastických hmôt (nezaradený do
 iných tried); tlačiarenské písmo a štočky.
 18 - Koža a jej imitácie; tovar vyrobený z týchto
 materiálov nezahrnutý v iných triedach; zvieracie kože;

- usne; kufre a cestovné tašky; dáždnyky a snečniky;
 vychádzkové palice; biče; jazdecké postroje a sedlá.
 21 - Pomôcky a nádoby pre domácnosť a kuchyne;
 hrebene a špongie; kefy (okrem štetcov); materiál na
 výrobu kief; čistiace potreby; oceľová vlna a drôtenky;
 drôtenky na čistenie parkiet; sklo surové alebo sklo
 ako polotovary okrem skla pre stavebníctvo; výrobky
 zo skla; porcelán a kamenina, ktoré nie sú zahrnuté
 v iných triedach.
 25 - Odevy, obuv; klobučnícky tovar.
 28 - Hry; hračky; potreby na gymnastiku a šport, ktoré
 nie sú zahrnuté v iných triedach; ozdoby na vianočný
 stromček.
 30 - Káva; čaj; kakao a kávové náhradky; ryža; maniok;
 tapioka; ságo; múka a výrobky z obilnia; chlieb, pečivo
 a cukrovinky; zmrzlina; cukor; med; melasa; droždie;
 prášok do pečiva; soľ; horčica; ocot; omáčky ako
 chuťové prísady; korenie; ľad.
 32 - Pivo; minerálne a sytené vody a iné nealkoholické
 nápoje; ovocné nápoje a ovocné šťavy; sirupy a iné
 prípravky na výrobu nápojov.
 34 - Tabak; potreby pre fajčiarov; zápalky.
 35 - Propagačná činnosť; reklama; pomoc pri
 riadení obchodnej činnosti; obchodná administratíva;
 kancelárske práce; obchodné sprostredkovanie
 činnosti v oblasti výpočtových služieb a informatiky;
 maloobchod a veľkoobchod s notebookmi,
 PC zosťavami, mininotebookmi, smartphonmi,
 čítačkami elektronických kníh, ultrabookmi, dátovými
 úložiskami, tlačiarňami, reproduktormi, káblami
 a konektormi, klávesnicami, projektormi, médiami CD,
 DVD, myšami, sieťovými prvkami, LCD monitormi,
 prenosnými flash diskami, pevnými diskami,
 procesormi, s chladením, pamäťami, základnými
 doskami, grafickými kartami, skrinkami a zdrojmi,
 televízormi, audio a video, batériami a nabíjaním,
 mobilnými telefónmi, zariadeniami do auta,
 digitálnymi fotoaparátmi a kamerami, pamäťovými
 kartami, GPS navigáciami, bielou technikou,
 nápojovými automatmi, tovarmi určenými na zdravý
 životný štýl, vstavanými spotrebičmi, tovarmi určenými
 na starostlivosť o telo, žehličkami, espresso prístrojmi,
 vysávačmi, potrebami na varenie, tovarom na
 vykurovanie, hernými počítačmi, hrami na PC, hernými
 konzolami, hernými ovládačmi, elektronickými
 licenciami, operačnými systémami, antivírusovými
 programami, elektronickými knihami, kancelárskymi
 aplikáciami, s ostatným softvérom, kuchynskými
 potrebami, papiernickým tovarom, hobby náradím,
 hodinkami, nožmi, športovými potrebami, hračkami
 pre deti, parfumériovými výrobkami a kozmetikou,
 aj s využitím telekomunikačnej a výpočtovej
 techniky; maloobchod a veľkoobchod s notebookmi,
 PC zosťavami, mininotebookmi, smartphonmi,
 čítačkami elektronických kníh, ultrabookmi, dátovými
 úložiskami, tlačiarňami, reproduktormi, káblami
 a konektormi, klávesnicami, projektormi, médiami CD,
 DVD, myšami, sieťovými prvkami, LCD monitormi,
 prenosnými flash diskami, pevnými diskami,
 procesormi, s chladením, pamäťami, základnými
 doskami, grafickými kartami, skrinkami a zdrojmi,

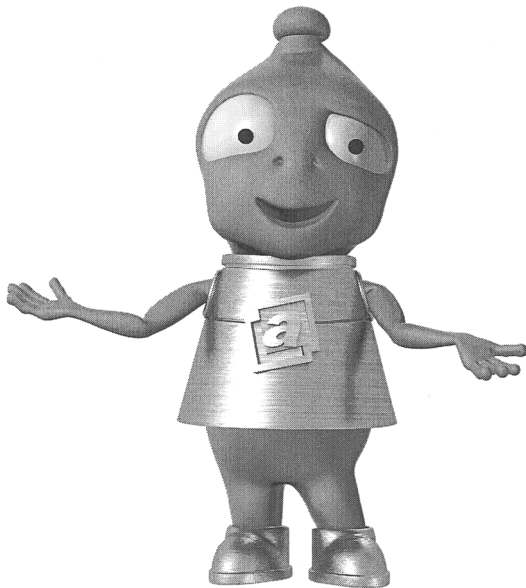
televízormi, audio a video, batériami a nabíjaním, mobilnými telefónmi, zariadeniami do auta, digitálnymi fotoaparátmi a kamerami, pamäťovými kartami, GPS navigáciami, bielou technikou, nápojovými automatmi, tovarmi určenými na zdravý životný štýl, vstavanými spotrebičmi, tovarmi určenými na starostlivosť o telo, žehličkami, espresso prístrojmi, vysávačmi, potrebami na varenie, tovarom na vykurovanie, hernými počítačmi, hrami na PC, hernými konzolami, hernými ovládačmi, elektronickými licenciami, operačnými systémami, antivírusovými programami, elektronickými knihami, kancelárskymi aplikáciami, s ostatným softvérom, kuchynskými potrebami, papiernickým tovarom, hobby náradím, hodinkami, nožmi, športovými potrebami, hračkami pre deti, parfumériovými výrobkami a kozmetikou, aj s využitím telekomunikačnej a výpočtovej techniky pomocou internetu; elektronické podnikanie.

36 - Poistenie; finančné služby; peňažníctvo; služby v oblasti nehnuteľností.

37 - Stavebníctvo; opravy; inštalračné služby.

41 - Výchova; vzdelávanie; zábava; športové a kultúrne aktivity.

(540)



(550) obrazová

(732) Alza.cz a.s., Jankovcova 1522/53, Holešovice, Praha 7, CZ;

(111) 234716

(151) 15.5.2013

(156) 10.10.2022

(180) 10.10.2032

(210) 5689-2012

(220) 10.10.2012

(442) 4.2.2013

(450) 2.7.2013

(511) 45 NCL (10)

(511) 45 - Osobné a sociálne služby poskytované tretími osobami na uspokojovanie potrieb jednotlivcov.

(540) **TheConcierge**

(550) slovná

(732) TheConcierge, spol. s r. o., Na križovatkách 37D, Bratislava, SK;

(111) 234717

(151) 15.5.2013

(156) 10.10.2022

(180) 10.10.2032

(210) 5690-2012

(220) 10.10.2012

(442) 4.2.2013

(450) 2.7.2013

(511) 45 NCL (10)

(511) 45 - Osobné a sociálne služby poskytované tretími osobami na uspokojovanie potrieb jednotlivcov.

(540)

TheConcierge
pre hodnotnejší život

(550) obrazová

(591) svetlomodrá

(732) TheConcierge, spol. s r. o., Na križovatkách 37D, Bratislava, SK;

(111) 234718

(151) 15.5.2013

(156) 15.10.2022

(180) 15.10.2032

(210) 5701-2012

(220) 15.10.2012

(442) 4.2.2013

(450) 2.7.2013

(511) 14, 25 NCL (10)

(511) 14 - Brošne (šperky); ihlice na kravaty; spony na kravaty; manžetové gombíky; náramky (šperky); náušnice; ozdoby, šperky; prívesky (šperky); prívesky na kľúče (bižutéria); hodinkové retiazky; šperky, klenoty.

25 - Konfekcia (odevy); oblečenie; obuv; odevy; opasky (časti odevov); pokrývky hlavy; spodná bielizeň; topánky.

(540) **BELONG**

(550) slovná

(732) PEPCO Poland sp. z o.o., ul. Strzeszyńska 73A, Poznań, PL;

(740) HÖRMANN & PARTNERS s.r.o., Bratislava - mestská časť Nové Mesto, SK;

(111) 234722

(151) 15.5.2013

(156) 15.10.2022

(180) 15.10.2032

- (210) 5706-2012
 (220) 15.10.2012
 (442) 4.2.2013
 (450) 2.7.2013
(511) 14, 25 NCL (10)
 (511) 14 - Brošne (šperky); ihlice na kravaty; spony na kravaty; manžetové gombíky; náramky (šperky); náušnice; ozdoby, šperky; prívesky (šperky); prívesky na kľúče (bižutéria); hodinkové retiazky; šperky, klenoty.
 25 - Konfekcia (odevy); oblečenie; obuv; odevy; opasky (časti odevov); pokrývky hlavy; spodná bielizeň; topánky.

(540) DESTINATION

- (550) slovná
 (732) PEPCO Poland sp. z o.o., ul. Strzeszyńska 73A, Poznań, PL;
 (740) HÖRMANN & PARTNERS s.r.o., Bratislava - mestská časť Nové Mesto, SK;

(111) 234728

- (151) 15.5.2013
 (156) 15.10.2022
 (180) 15.10.2032
 (210) 5713-2012
 (220) 15.10.2012
 (442) 4.2.2013
 (450) 2.7.2013
(511) 8, 10, 21, 24, 25, 28 NCL (10)
 (511) 8 - Jedálenský príbor (nože, vidličky a lyžice).
 10 - Cumlíky na detské fľaše; cumlíky pre dojčatá; detské cumle; detské fľaše; cumle na kŕmenie z fľaše; krúžky na prerezávanie zubov; prstence na uľahčenie prerezávania zubov.
 21 - Prenosné detské vaničky; nočníky; ohrievače na detské fľaše s výnimkou elektrických.
 24 - Kúpeľňové textilie s výnimkou oblečenia; lôžkoviny (bielizeň); obliečky na matrace; obliečky na podušky; obliečky na vankúše; ozdobné obliečky na vankúše; plachty; posteľná bielizeň; posteľné pokrývky a prikrývky; povlaky na matrace (posteľná bielizeň); povlaky na vankúše; prikrývky (väčšinou prešivané); textilné uteráky; textilné uteráky a utierky na tvár.
 25 - Konfekcia (odevy); oblečenie; obuv; odevy; pokrývky hlavy; spodná bielizeň; topánky.
 28 - Hračky; rapkáče.

(540) SO CUTE

- (550) slovná
 (732) PEPCO Poland sp. z o.o., ul. Strzeszyńska 73A, Poznań, PL;
 (740) HÖRMANN & PARTNERS s.r.o., Bratislava - mestská časť Nové Mesto, SK;

(111) 234803

- (151) 16.5.2013
 (156) 5.11.2022
 (180) 5.11.2032
 (210) 5777-2012
 (220) 5.11.2012
 (300) 495961, 12.6.2012, CZ

- (442) 4.2.2013
 (450) 2.7.2013
(511) 5 NCL (10)
 (511) 5 - Pesticídy, vrátane insekticídov, herbicídov a fungicídov.

(540) BOLTON DUO

- (550) slovná
 (732) Cheminova A/S, Thyboronvej 78, Harboore, DK;
 (740) PATENTSERVIS Bratislava, akciová spoločnosť, Bratislava, SK;

(111) 234816

- (151) 16.5.2013
 (156) 20.11.2022
 (180) 20.11.2032
 (210) 5824-2012
 (220) 20.11.2012
 (442) 4.2.2013
 (450) 2.7.2013
(511) 35, 38, 42 NCL (10)
 (511) 35 - Vyhľadávanie informácií v počítačových súboroch (pre zákazníkov); obchodné alebo podnikateľské informácie; komerčné informačné kancelárie; prezentácia výrobkov v komunikačných médiách pre maloobchod; marketing; analýzy nákupných cien, veľkoobchodných cien; poradenstvo v obchodnej činnosti; obchodné alebo podnikateľské informácie; poskytovanie obchodných alebo podnikateľských informácií; obchodné rady a informácie spotrebiteľom; obchodný alebo podnikateľský prieskum; zbieranie údajov do počítačových databáz; zoraďovanie údajov v počítačových databázach; podpora predaja (pre tretie osoby); pomoc pri riadení obchodnej činnosti; odborné obchodné poradenstvo; predvádzanie tovaru; prenájom reklamného času v komunikačných médiách; prenájom reklamných materiálov; prenájom reklamných plôch; prieskum trhu; prieskum verejnej mienky; reklama; aktualizovanie reklamných materiálov; rozširovanie reklamných oznamov; rozširovanie reklamných alebo inzertných oznamov; rozširovanie reklamných materiálov zákazníkom (letáky, prospekty, tlačoviny, vzorky); služby porovnávania cien; vyhľadávanie sponzorov; správa počítačových súborov; sprostredkovateľne práce; štatistické kompilácie.
 38 - Komunikácia prostredníctvom optických sietí; on-line posielanie pohľadníc; počítačová komunikácia; posielanie správ; poskytovanie priestoru na diskusiu na internete; poskytovanie prístupu do databáz; elektronická pošta; poskytovanie užívateľského prístupu do svetovej počítačovej siete; prenájom prístupového času do svetových počítačových sietí; prenos digitálnych súborov; prenos textových a obrazových informácií prostredníctvom počítača; výzvy (rádiom, telefónom alebo inými elektronickými komunikačnými prostriedkami).
 42 - Analýzy počítačových systémov; diaľkové monitorovanie počítačových systémov; digitalizácia dokumentov (skenovanie); prenájom počítačov; obnovovanie počítačových databáz; počítačové

programovanie; aktualizovanie počítačových programov; poradenstvo v oblasti počítačových programov; zhotovovanie kópií počítačových programov; návrh počítačových systémov; poradenstvo v oblasti počítačových programov; poskytovanie internetových vyhľadávačov; prevod údajov alebo dokumentov z fyzických médií na elektronické médiá; tvorba a udržiavanie webových stránok (pre zákazníkov); vytváranie a udržiavanie počítačových stránok (webových stránok) pre zákazníkov.

(540)



(550) obrazová
(591) modrá, žltá
(732) Cvopa Dušan, Ing., Kazanská 56, Bratislava, SK;

(111) 235001

(151) 13.6.2013
(156) 15.10.2022
(180) 15.10.2032
(210) 5695-2012
(220) 15.10.2012
(442) 1.3.2013
(450) 2.8.2013

(511) 14, 25 NCL (10)

(511) 14 - Brošne (šperky); ihlice na kravaty; spony na kravaty; manžetové gombíky; náramky (šperky); náušnice; ozdoby, šperky; prívesky (šperky); prívesky na kľúče (bižutéria); hodinkové retiazky; šperky, klenoty.
25 - Konfekcia (odevy); oblečenie; obuv; odevy; opasky (časti odevov); pokrývky hlavy; spodná bielizeň; topánky.

(540) !HONEYBEE

(550) slovná
(732) PEPCO Poland sp. z o.o., ul. Strzeszyńska 73A, Poznań, PL;
(740) HÖRMANN & PARTNERS s.r.o., Bratislava - mestská časť Nové Mesto, SK;

(111) 235002

(151) 13.6.2013
(156) 15.10.2022
(180) 15.10.2032
(210) 5696-2012
(220) 15.10.2012
(442) 1.3.2013
(450) 2.8.2013

(511) 14, 25 NCL (10)

(511) 14 - Brošne (šperky); ihlice na kravaty; spony na kravaty; manžetové gombíky; náramky (šperky); náušnice; ozdoby, šperky; prívesky (šperky); prívesky

na kľúče (bižutéria); hodinkové retiazky; šperky, klenoty.

25 - Konfekcia (odevy); oblečenie; obuv; odevy; opasky (časti odevov); pokrývky hlavy; spodná bielizeň; topánky.

(540)



(550) obrazová
(591) biela, ružová
(732) PEPCO Poland sp. z o.o., ul. Strzeszyńska 73A, Poznań, PL;
(740) HÖRMANN & PARTNERS s.r.o., Bratislava - mestská časť Nové Mesto, SK;

(111) 235004

(151) 13.6.2013
(156) 15.10.2022
(180) 15.10.2032
(210) 5698-2012
(220) 15.10.2012
(442) 1.3.2013
(450) 2.8.2013

(511) 14, 25 NCL (10)

(511) 14 - Brošne (šperky); ihlice na kravaty; spony na kravaty; manžetové gombíky; náramky (šperky); náušnice; ozdoby, šperky; prívesky (šperky); prívesky na kľúče (bižutéria); hodinkové retiazky; šperky, klenoty.
25 - Konfekcia (odevy); oblečenie; obuv; odevy; opasky (časti odevov); pokrývky hlavy; spodná bielizeň; topánky.

(540) ALPHAR ONE

(550) slovná
(732) PEPCO Poland sp. z o.o., ul. Strzeszyńska 73A, Poznań, PL;
(740) HÖRMANN & PARTNERS s.r.o., Bratislava - mestská časť Nové Mesto, SK;

(111) 235005

(151) 13.6.2013
(156) 15.10.2022
(180) 15.10.2032
(210) 5699-2012
(220) 15.10.2012
(442) 1.3.2013
(450) 2.8.2013

(511) 14 NCL (10)

(511) 14 - Amulety (šperky); hodinky; ihlice (šperky); kazety na šperky; ihlice na kravaty; spony na kravaty; manžetové gombíky; medaily; náhrdelníky; náramkové hodinky; náramky (šperky); náramky na

hodinky; náušnice; ozdobné ihlice; ozdoby, šperky; prívesky (šperky); prívesky na kľúče (bižutéria); prívesky a ozdoby na mobilné telefóny (bižutéria); remienky na hodinky; hodinkové retiazky; retiazky (šperky); šperkovnice; šperky, klenoty; štras (farebné sklo); štrasová bižutéria.

(540)



- (550) obrazová
 (591) čierna, sivá
 (732) PEPCO Poland sp. z o.o., ul. Strzeszyńska 73A, Poznań, PL;
 (740) HÖRMANN & PARTNERS s.r.o., Bratislava - mestská časť Nové Mesto, SK;

(111) 235137

- (151) 11.7.2013
 (156) 31.1.2023
 (180) 31.1.2033
 (210) 165-2013
 (220) 31.1.2013
 (442) 3.4.2013
 (450) 3.9.2013
(511) 29 NCL (10)
 (511) 29 - Údená parenica; neúdená parenica; údený korbáčik; neúdený korbáčik; cesnakový korbáčik; pikantný korbáčik; údený uzlík (mliečny výrobok); neúdený uzlík (mliečny výrobok); cesnakový uzlík (mliečny výrobok); pikantný uzlík (mliečny výrobok); neúdená tyčinka (mliečny výrobok); cesnaková tyčinka (mliečny výrobok); pikantná tyčinka (mliečny výrobok); údené nite (mliečny výrobok); neúdené nite (mliečny výrobok); údená pletenka (mliečny výrobok); údený oštiepok; bryndza; tvaroh hrudkovitý; bardejovská hrudka (mliečny výrobok).

(540)



- (550) obrazová
 (591) biela, čierna, hnedá
 (732) Bardejovská mliekareň s. r. o., Duklianska 38, Bardejov, SK;

(111) 235138

- (151) 11.7.2013
 (156) 31.1.2023
 (180) 31.1.2033
 (210) 166-2013
 (220) 31.1.2013
 (442) 3.4.2013
 (450) 3.9.2013
(511) 41 NCL (10)
 (511) 41 - Zábava; zábavné parky.

(540) HANDY-DANDY

- (550) slovná
 (732) OC Liptov s. r. o., Stará Ivanská 1/386, Bratislava, SK;

(111) 235188

- (151) 11.7.2013
 (156) 10.10.2022
 (180) 10.10.2032
 (210) 5679-2012
 (220) 10.10.2012
 (442) 3.4.2013
 (450) 3.9.2013
(511) 19, 35, 37 NCL (10)
 (511) 19 - Betón; dielce, výrobky, prefabrikáty z betónu.
 35 - Maloobchodné a veľkoobchodné služby so stavebnými výrobkami; maloobchodné a veľkoobchodné služby s tovarmi uvedenými v triede 19 tohto zoznamu; obchodné sprostredkovanie služieb uvedených v triede 37 tohto zoznamu.
 37 - Stavebníctvo, stavebná činnosť, vykonávanie bytových, občianskych, priemyselných, inžinierskych a ekologických stavieb, stavby a prestavby, rekonštrukcia stavieb, opravy, poradenské služby

v oblasti stavebníctva, stavebný dozor; stavebné informácie.

(540)



(550) obrazová

(591) biela, čierna, červená

(732) KOLEK, s.r.o., Mikušovská cesta 5319, Lučenec, SK;

(111) 235282

(151) 13.8.2013

(156) 23.11.2022

(180) 23.11.2032

(210) 5833-2012

(220) 23.11.2012

(442) 3.5.2013

(450) 2.10.2013

(511) 5, 29, 30 NCL (10)

(511) 5 - Mlieko na lekárske, farmaceutické a dietetické účely; mlieko ako potravinový alebo výživový doplnok; mliečne nápoje na lekárske, farmaceutické a dietetické účely; mlieko pre dojčatá; mliečne nápoje pre dojčatá.
29 - Mlieko; mlieko obohatené bielkovinami; kondenzované mlieko; kyslé mlieko; kyslomliečne nápoje; mliečne nápoje (s vysokým obsahom mlieka); mliečne kokteily; mliečne výrobky.
30 - Mliečne čokoládové nápoje; mliečne kakaové nápoje; mliečne kávové nápoje.

(540)



(550) priestorová

(591) biela, červená, odtiene modrej, ružová

(732) LEVIČKÉ MLIEKÁRNE a. s., Júrska cesta č. 2, Levice, SK;

(111) 235381

(151) 14.8.2013

(156) 6.12.2022

(180) 6.12.2032

(210) 1849-2012

(220) 6.12.2012

(442) 3.5.2013

(450) 2.10.2013

(511) 5 NCL (10)

(511) 5 - Vitamínové prípravky; rastlinné výťažky na lekárske použitie; vitamínové a/alebo minerálne prípravky a látky; potravinové doplnky s obsahom vitamínov, hlavne vo forme práškov, toboliek, tabletiék, dražé, piluliek a cukríkov; potravinové doplnky a prísady do potravín zaradené v tejto triede včítane doplnkov obsahujúcich vitamíny, rastlinné výťažky, minerály, proteíny, stopové prvky, tuky a uhľohydráty.

(540) PROBICUS

(550) slovná

(732) GENERICA spol. s r.o., Vrbovská č. 39, Piešťany, SK;

(740) BELEŠČÁK & PARTNERS, s.r.o., Piešťany 1, SK;

(111) 235382

(151) 14.8.2013

(156) 6.12.2022

(180) 6.12.2032

(210) 1851-2012

(220) 6.12.2012

(442) 3.5.2013

(450) 2.10.2013

(511) 5 NCL (10)

(511) 5 - Vitamínové prípravky; rastlinné výťažky na lekárske použitie; vitamínové a/alebo minerálne prípravky a látky; potravinové doplnky s obsahom vitamínov, hlavne vo forme práškov, toboliek, tabletiék, dražé, piluliek a cukríkov; potravinové doplnky a prísady do potravín zaradené v tejto triede včítane doplnkov obsahujúcich vitamíny, rastlinné výťažky, minerály, proteíny, stopové prvky, tuky a uhľohydráty.

(540) HEPAN

(550) slovná

(732) GENERICA spol. s r.o., Vrbovská č. 39, Piešťany, SK;

(740) BELEŠČÁK & PARTNERS, s.r.o., Piešťany 1, SK;

(111) 235398

(151) 14.8.2013

(156) 7.11.2022

(180) 7.11.2032

(210) 5786-2012

(220) 7.11.2012

(442) 3.5.2013

(450) 2.10.2013

(511) 41 NCL (10)

(511) 41 - Organizovanie kultúrnych alebo vzdelávacích výstav, organizovanie živých vystúpení, fotografovanie, výroba (tvorba) videofilmov, výroba divadelných

alebo iných predstavení, vydávanie periodických a neperiodických publikácií, zverejňovanie a vydávanie kníh, magazínov.

(540) Vinobranie Pezinok

(550) slovná

(732) Mesto Pezinok, Radničné nám. č. 7, Pezinok, SK;

(111) 235399

(151) 14.8.2013

(156) 23.11.2022

(180) 23.11.2032

(210) 5832-2012

(220) 23.11.2012

(442) 3.5.2013

(450) 2.10.2013

(511) 5, 29, 30 NCL (10)

(511) 5 - Mlieko na lekárske, farmaceutické a dietetické účely; mlieko ako potravinový alebo výživový doplnok; mliečne nápoje na lekárske, farmaceutické a dietetické účely; mlieko pre dojčatá; mliečne nápoje pre dojčatá.
29 - Mlieko; mlieko obohatené bielkovinami; kondenzované mlieko; kyslé mlieko; kyslomliečne nápoje; mliečne nápoje (s vysokým obsahom mlieka); mliečne kokteily; mliečne výrobky.
30 - Mliečne čokoládové nápoje; mliečne kakaové nápoje; mliečne kávové nápoje.

(540)



(550) priestorová

(591) biela, červená, odtiene modrej, ružová

(732) LEVICKE MLIEKARNE a. s., Júrska cesta č. 2, Levice, SK;

(111) 235562

(151) 10.9.2013

(156) 26.2.2023

(180) 26.2.2033

(210) 5142-2013

(220) 26.2.2013

(442) 3.6.2013

(450) 4.11.2013

(511) 16, 35, 36, 37, 39, 40, 42 NCL (10)

(511) 16 - Knihy; brožúry; časopisy; periodiká; tlačivá; príručky; plagáty; katalógy; kalendáre; prospekty; fotografie; grafické reprodukcie; školské potreby (papiernický tovar); papierové vľajky; pútače z papiera alebo lepenky; pečiatky; písacie potreby; nálepky; netextilné etikety; kancelárske potreby s výnimkou nábytku; papiernický tovar; albumy; atlasy; plastové fólie na balenie; predmety z kartónu; lepiace štítky; reklamné tabule z papiera, kartónu alebo lepenky; bilbordy a megabordy z papiera alebo lepenky; lepidlá a lepiace pásy na kancelárske účely a použitie v domácnosti; papierové utierky; vrecia a vrecká z papiera alebo plastických materiálov; ceruzky; formuláre; kartón; papierové pásy na použitie pri zázname dát; indexové a záznamové karty a formuláre; litografie; litografické dosky; papierové obrúsky; obaly (papiernický tovar); papierové škatuľky ako obaly; papierové škatule ako obaly; škatuľky a škatule z kartónu; obrazy; papier; papierové podložky pod poháre; peračníky; puzdrá na perá; pečate; pohľadnice; portréty; zoznamy; papierové pásy na použitie pri zázname dát; indexové a záznamové karty a formuláre; litografie; litografické dosky; plány, projekty, výkresy na stavebné, priemyselné, obchodné alebo podobné účely.

35 - Maloobchodné a veľkoobchodné služby so stavebným materiálom, náterovými hmotami, izolačnými hmotami, zatepľovacími systémami, nekovovými stavebnými tvárniciami, debnicami, stĺpcovými, nosnými, vencovými, stropnými a priečkovými tvárniciami, betónom, betónovými zmesami, cementom, omietkami, maltami, stavebnými hmotami, s asfaltovými (bitúmenovými) výrobkami pre stavebníctvo, s náterovými hmotami, zatepľovacími systémami, s chemikáliami pre stavebný priemysel; s vodárenskými, sanitárnymi a toaletnými prístrojmi a zariadeniami, kúpeľňovým nábytkom a zostavami; administratívne spracovanie obchodných objednávok; odborné obchodné poradenstvo v oblasti stavebného materiálu; obchodný alebo podnikateľský prieskum; reklama a propagácia nehnuteľností, stavebných činností; reklama online na počítačovej komunikačnej sieti; organizovanie výstav na obchodné a reklamné účely; sprostredkovanie obchodu so stavebným materiálom, omietkami, lepidlami; spracovanie spisovej, technickej a reklamnej dokumentácie; rozmnožovanie dokumentov; grafická úprava tlačovín na reklamné účely; prenájom kancelárskych strojov a zariadení; prezentácia výrobkov v komunikačných médiách pre maloobchod; marketingové štúdie; prenájom kancelárskych strojov a zariadenia; prenájom kopírovacích strojov; prenájom reklamného času vo všetkých komunikačných médiách; prenájom reklamných materiálov; reklamná a propagačná činnosť, sprostredkovateľská činnosť v reklamnej produkcii, sprostredkovateľská činnosť v oblasti kúpy a predaja tovaru v oblasti stavebného materiálu; vydávanie a aktualizovanie reklamných alebo náborových materiálov; rozširovanie reklamných

materiálov; prenájom reklamných plôch; prieskum trhu; prieskum vzťahov s verejnosťou; sekretárske služby; zbieranie a zoraďovanie údajov do počítačových databáz; vedenie kartoték v počítači; vyhľadávanie informácií v počítačových súboroch; poradenstvo a pomoc pri riadení obchodných aktivít; odborné obchodné poradenstvo, predovšetkým obchodné poradenstvo pri predaji stavebného materiálu a pri stavebných činnostiach; poskytovanie uvedených služieb prostredníctvom komunikačných médií, elektronickej pošty, SMS správ, počítačových sietí a internetu, sprostredkovanie obchodu s tovarom, obchodné sprostredkovanie služieb uvedených v triedach 35, 37 a 39 tohto zoznamu.

36 - Prenájom nehnuteľností; správcovstvo; sprostredkovateľská činnosť s nehnuteľnosťami; realitné kancelárie; prenájom kancelárskych priestorov; faktoring; finančné poradenstvo; finančné informácie; prenájom bytov; spravovanie financií; elektronický prevod kapitálu; finančné sponzorstvo; finančný lízing; finančné odhady a oceňovanie (poisťovníctvo, bankovníctvo, nehnuteľnosti); garancie, záruky, kaucie; investovanie kapitálu; klíring (bezhotovostné zúčtovávanie vzájomných pohľadávok a záväzkov); likvidácia podnikov (finančné služby); kapitálové investície; vedenie nájomných domov; oceňovanie a odhady nehnuteľností; oceňovanie nákladov na opravu; sprostredkovanie kúpy, predaja a prenájmu nehnuteľností; prenájom bytov, parkovacích miest pre automobily a fariem; inkasovanie nájomného; vedenie nájomných domov; prenájom obchodných priestorov; správa nehnuteľností; obstarávanie služieb spojených so správou nehnuteľností; služby poskytované správcami nehnuteľného majetku; lízingová činnosť patriaca do tejto triedy; služby v oblasti nehnuteľností v rámci developerskej činnosti; finančný lízing; služby týkajúce sa poistenia; informácie o poistení; uzatváranie a sprostredkovanie poisťiek; poradenstvo v oblasti poistenia; v oblasti financovania a peňažníctva; služby finančného manažmentu a účtovníckych sústav; služby investičných trustov a holdingových spoločností; finančné informácie; finančné záruky, kaucie a garancie; platenie na splátky; finančné a daňové ohodnocovanie; služby týkajúce sa úverových kariet; finančné služby; peňažníctvo; sprostredkovanie (maklérstvo); bankové služby; finančné analýzy; zmenárenské služby; služby bankových ústavov alebo im podobných inštitúcií, ako napr. zmenárenské a klíringové; organizovanie zbierok; záložňa, ako tiché spoločníctvo alebo financovanie; úverové financovanie predaja; poskytovanie uvedených služieb prostredníctvom komunikačných médií, elektronickej pošty, SMS správ, počítačových sietí a internetu.

37 - Stavebníctvo; stavebné činnosti; vykonávanie dopravných a priemyselných stavieb; vykonávanie inžinierskych, bytových a občianskych stavieb; výstavba polyfunkčných objektov, administratívnych budov a rodinných domov; výstavba trafostaníc a fotovoltaických zariadení; budovanie závodov

a tovární; výstavba obchodných a veľtrhových stánkov; výstavba obchodných centier; výstavba a opravy skladov; výstavba kanalizačných a vodovodných sietí; budovanie retenčných nádrží, vodojemov a čerpacích staníc; výstavba čistiarní odpadových vôd, úpravní vôd a zosilňovacích staníc pitnej a úžitkovej vody; stavebné úpravy vodných tokov; výstavba a rekonštrukcia inžinierskych sietí; rekonštrukcie a intenzifikácie čistiarní odpadových vôd; výstavba a rekonštrukcia úpravovní vôd a vodojemov; výstavba priemyselných hál z ocele alebo železobetónu; stavebné činnosti vrátane budovania elektroinštalácií, zdravotníckych, plynoinštalácií a rozvodov plynu, vzduchotechniky, kúrenia a technológií; murovanie; murárstvo; interiérové a exteriérové maľovanie a natieranie; štukovanie; sadrovanie; stierkovanie; tapetovanie; klampiárstvo a inštalatérstvo; čistenie; čistenie exteriérov a interiérov; omietanie; omietanie stavebných povrchov; natieranie a penetrovanie stavebných povrchov; izolovanie stavieb a budov; nanášanie podlahových poterov; tepelné izolovanie stavieb a budov; zatepľovanie stavieb a budov; predovšetkým zatepľovanie kontaktnými zatepľovacími systémami; zatepľovanie podláh a strešných plášťov; zemné výkopové práce pri zakladaní stavby; prípravné a pomocné stavebné práce; demolácia budov; prípravné práce na stavbu; dozor nad stavbami; kontrola stavebných činností; služby stavbyvedúceho; stavebný dozor; izolovanie stavieb; montovanie lešení; montážne služby; opravy a údržba; montáž interiérov a interiérových prvkov; prenájom stavebných strojov a zariadení; prenájom čistiacich strojov; prenájom miešadiel a dopravníkov na omietky a malty; prenájom buldozérov, bagrov a rýpadiel; prenájom staveniskových žeriavov, servis; záručný servis; opravy; stavebné informácie; odborné poradenstvo v stavebníctve; poradensko-konzultačná činnosť v stavebníctve; demolácia a zemné práce; demolácia budov; výstavba ciest a pozemných komunikácií; asfaltovanie; čistenie ciest; realizácia; kladenie cestných povrchov; vrtanie studní; výstavba a údržba ropovodov; stavebné informácie; poradenská činnosť a návrhy riešení na rekonštrukciu jestvujúcich sietí; opravy; odborné poradenstvo v stavebníctve; poskytovanie uvedených služieb prostredníctvom komunikačných médií, elektronickej pošty, SMS správ, počítačových sietí a internetu.

39 - Dovozy; doprava; preprava; prepravné služby, predovšetkým nákladná automobilová doprava; nákladná a kamiónová doprava; doprava sypkých materiálov a ťažkých nákladov; zasielateľské služby; zasielanie a odovzdávanie tovaru; služby vodičov; balenie tovarov; skladovanie; uskladňovanie tovarov; prekladanie tovaru; preprava a uskladnenie stavebného odpadu; skladovanie odpadu; sprostredkovanie prepravy; kuriérske služby; doručovanie tovaru; preprava nábytku; organizovanie ciest, exkurzií, okružných výletov; prenájom skladísk; prenájom dopravných prostriedkov; prenájom automobilov a dopravných prostriedkov; prenájom

skladovacích kontajnerov; prenájom plavidiel; špedičné služby; logistické služby v doprave a skladovaní; prenájom garáží; sprostredkovateľská činnosť v tejto oblasti; poskytovanie uvedených služieb prostredníctvom komunikačných médií, elektronickej pošty, SMS správ, počítačových sietí a internetu.

40 - Recyklácia odpadu; likvidácia odpadu; spaľovanie odpadu; spracovanie odpadu; činnosť v oblasti nakladania s odpadmi mimo nebezpečného odpadu vrátane triedenia odpadu a recyklovateľného materiálu; spracovania, recyklácie a likvidácie odpadu; poradenská a konzultačná činnosť v oblasti nakladania s odpadmi; sprostredkovateľská činnosť a služby v uvedenej oblasti.

42 - Projektovanie stavieb; projektová činnosť; projektovanie stavebných činností a technológií; priemyselný dizajn; architektonické poradenstvo; vypracovanie technických názkresov, štúdií technických projektov, stavebných výkresov a projektov; projektovanie; architektonické služby; urbanistické plánovanie; poradenstvo pri navrhovaní a zariaďovaní interiérov; návrhy exteriérov a interiérov; expertízy a prieskumy ako inžinierske práce; štúdie technických projektov; interiérová a exteriérová výzdoba; kontrola kvality; zememeračstvo; inštalácia počítačových systémov na projektovanie a vizualizáciu v stavebných interiérov a exteriérov; inštalácia počítačových systémov na projektovanie a vizualizáciu v stavebníctve; štúdie technických projektov; technický prieskum; prieskumy (inžinierske práce); skúšky materiálov; hostovanie na počítačových stránkach (webových stránkach); kalibrácia, kontrola kvality; grafický a priemyselný dizajn; módný dizajn; poradenstvo v oblasti dizajnu; prevod a konverzia údajov a dokumentov z fyzických médií na elektronicke média; poskytovanie uvedených služieb prostredníctvom komunikačných médií, elektronickej pošty, SMS správ, počítačových sietí a internetu.

(540) HANT

(550) slovná

(732) HANT BA, a.s., Považské Podhradie 77, Považské Podhradie, SK;

(111) 235568

(151) 10.9.2013

(156) 20.3.2023

(180) 20.3.2033

(210) 5192-2013

(220) 20.3.2013

(442) 3.6.2013

(450) 4.11.2013

(511) 12 NCL (10)

(511) 12 - Automobily a ich konštrukčné súčasti.

(540) GS F

(550) slovná

(732) TOYOTA JIDOSHA KABUSHIKI KAISHA (also trading as TOYOTA MOTOR CORPORATION), 1, Toyota-cho, Toyota-shi, Aichi-ken, JP;

(740) PATENTSERVIS Bratislava, akciová spoločnosť, Bratislava, SK;

(111) 235599

(151) 10.9.2013

(156) 19.2.2023

(180) 19.2.2033

(210) 250-2013

(220) 19.2.2013

(442) 3.6.2013

(450) 4.11.2013

(511) 9, 35, 38, 39, 40, 41, 45 NCL (10)

(511) 9 - Prehrávače kompaktných diskov, slnečné okuliare, videohry, gramofónové platne, magnetické pásky, nosiče zvukových nahrávok, kreslené filmy, hudobné hracie automaty uvádzané do činnosti vhođením mince, pásky na zvukové nahrávanie, puzdrá na okuliare, hologramy, prehrávače, televízne prijímače, videokazety, magnetické disky, kompaktné disky, kompaktné disky optické, magnetické médiá, optické disky, zvukové, obrazové a zvukovo-obrazové nahrávky na všetkých druhoch nosičov, ako aj v digitálnej (elektronickej) podobe, informácie, dáta, databázy, katalógy, programy v elektronickej podobe; elektronicke publikácie s možnosťou kopírovania; prístroje na nahrávanie, prenos a reprodukciu zvuku alebo obrazu, magnetické nosiče údajov, nosiče zvukových záznamov, nosiče zvukovo-obrazových záznamov, audiovizuálne záznamové disky; programové vybavenie počítačov, programy na počítačové hry.

35 - Obchodný manažment v oblasti umenia; organizovanie výstav na obchodné a reklamné účely; reklamné služby zásielkové; uverejňovanie reklamných textov; vydávanie reklamných alebo náborových textov; reklama; reklamné agentúry; spracovanie textov, obchodný manažment; obchodná správa; obchodná administratíva; kancelárske práce; televízna a rozhlasová reklama; maloobchodné a veľkoobchodné služby s magnetickými nosičmi údajov, s nosičmi zvukových záznamov, s nosičmi zvukovo-obrazových záznamov, s audiovizuálnymi záznamovými diskami, s programovým vybavením počítačov, so softvérom, s počítačovými hrami; obchodné sprostredkovanie služieb uvedených v triede 41; rozširovanie reklamných alebo inzertných oznamov a materiálov; vydávanie, zverejňovanie a rozširovanie reklamných textov a materiálov; vyhľadávanie sponzorov; poradenské a informačné služby v oblasti uvedených služieb v tejto triede; komerčné informačné kancelárie; sprostredkovanie obchodu s tovarom; obchodné sprostredkovanie tvorby, predaja a distribúcie CD, MC a DVD; obchodné sprostredkovanie vystúpení a účinkovania výkonných umelcov; interpretov, sólistov, orchestrálnych telies; propagácia a reklama v komunikačných médiách.

38 - Televízne vysielanie, satelitné vysielanie, káblové vysielanie, tlačové kancelárie, spravodajské agentúry.

39 - Distribúcia tovaru na dobierku; distribúcia tovaru; doručovanie tovaru; distribúcia CD, MC a DVD nosičov.
 40 - Tlač, tlačenie.
 41 - Prenájom audionahrávok; vydávanie kníh, časopisov a periodík; televízna zábava; služby nahrávacích štúdií; prenájom videopások; výroba videofilmov; organizovanie súťaží (vedomostných alebo zábavných); prenájom dekorácií; vydávanie textov s výnimkou reklamných alebo náborových; vyučovanie, vzdelávanie; požičiavanie filmov; informácie o výchove a vzdelávaní; informácie o možnostiach rozptýlenia; informácie o možnostiach zábavy; organizovanie kultúrnych alebo vzdelávacích výstav; kluby zdravia (služby); prázdninové tábory (zábava); organizovanie živých vystúpení; živé predstavenie; organizovanie športových súťaží; plánovanie a organizovanie večierok; organizovanie a vedenie seminárov; organizovanie a vedenie sympózií, nahrávanie videopások; reportárske služby; služby diskoték; služby v oblasti estrád; filmová tvorba; prenájom filmov; hudobné skladateľské služby; vydávanie kníh; nočné kluby; obveselenie; organizovanie a vedenie koncertov; organizovanie plesov; organizovanie predstavení (manažérske služby); služby poskytované orchestrami; výroba divadelných alebo iných predstavení; rozhlasová zábava; výroba rozhlasových a televíznych programov; predaj vstupeniek na zábavné vystúpenia; rezervácia vstupeniek; zábava; pobavenie; výroba hudobných programov; organizovanie zábavných, kultúrnych, športových a vzdelávacích podujatí; organizovanie vedomostných, zábavných, hudobných súťaží; zábavné služby; organizovanie zábav, karnevalov, plesov; moderovanie relácií, programov a podujatí; filmová, divadelná a hudobná tvorba, služby filmových, divadelných a nahrávacích štúdií; požičiavanie filmov; požičiavanie filmových premietacích prístrojov a príslušenstva; divadelné predstavenia; služby agentúr sprostredkujúcich divadelných, koncertných a varietných umelcov; výroba a prenájom zvukových a zvukovo-obrazových nahrávok; vydavateľská a nakladateľská činnosť s výnimkou vydávania reklamných materiálov; zverejňovanie a vydávanie textov okrem reklamných; zábavné služby nočných klubov; prenájom audioprístrojov, videoprístrojov, videorekordérov, premietacích, televíznych prijímačov, filmov, kultúrnych a vzdelávacích potrieb a prístrojov; poradenské a informačné služby v oblasti uvedených služieb v tejto triede; tvorba CD, MC a DVD nosičov (služby nahrávacích štúdií); organizovanie kultúrnych podujatí; produkčná činnosť v oblasti zábavy a kultúry, vzdelávanie, zábavné parky, služby športovísk, prevádzkovanie športových zariadení, výroba audiovizuálnych programov; prenájom a požičiavanie nahrávacích a premietacích zariadení, osvetľovacích zariadení; činnosť filmových štúdií; zhromažďovanie a poskytovanie informácií v oblasti kultúry, športu, zábavy a vzdelávania, poskytovanie klubových služieb (výchovno-zábavných), organizovanie a vedenie súťaží

krásy, konferencií, školení; elektronická edičná činnosť (DTP služby).

45 - Spravovanie autorských práv.

(540) Repetáči

(550) slovná

(732) Jakubec Martin, PhDr., Skalická cesta 7, Bratislava, SK;

(111) 236083

(151) 15.11.2013

(156) 27.11.2022

(180) 27.11.2032

(210) 1784-2012

(220) 27.11.2012

(442) 2.8.2013

(450) 8.1.2014

(511) 9, 16, 25, 41, 42 NCL (10)

(511) 9 - Magnetické alebo optické médiá na uchovávanie zvuku, obrazu a dát vrátane nahraných a na interaktívne použitie; nasnímané filmy, najmä dlhometrážne, všetky uvedené tovary nie (zamerané) na predaj motorových vozidiel, lízing motorových vozidiel, prenájom motorových vozidiel, údržbu a opravu motorových vozidiel alebo nie v spojení s predajom motorových vozidiel, lízingom motorových vozidiel, prenájomom motorových vozidiel, údržbou a opravou motorových vozidiel.

16 - Tlačoviny vrátane spravodajcov; knihy, brožúry, plagáty, oblačky, nálepky; notové materiály a partitúry, všetky uvedené tovary nie (zamerané) na predaj motorových vozidiel, lízing motorových vozidiel, prenájom motorových vozidiel, údržbu a opravu motorových vozidiel alebo nie v spojení s predajom motorových vozidiel, lízingom motorových vozidiel, prenájomom motorových vozidiel, údržbou a opravou motorových vozidiel.

25 - Odevy, ošatenie a bielizeň vrátane tričiek, tielok, sák, bünd; pokrývky hlavy vrátane klobúkov a bejzbalových čiapok, všetky uvedené tovary nie (zamerané) na predaj motorových vozidiel, lízing motorových vozidiel, prenájom motorových vozidiel, údržbu a opravu motorových vozidiel alebo nie v spojení s predajom motorových vozidiel, lízingom motorových vozidiel, prenájomom motorových vozidiel, údržbou a opravou motorových vozidiel.

41 - Zábava a vzdelávanie, najmä prostredníctvom televíznych a rozhlasových programov a elektronicky rozširovaných; organizovanie koncertov; výroba, distribúcia a prenájom nasnímaných filmov vrátane dlhometrážnych filmov, všetky uvedené služby nie (zamerané) na predaj motorových vozidiel, lízing motorových vozidiel, prenájom motorových vozidiel, údržbu a opravu motorových vozidiel alebo nie v spojení s predajom motorových vozidiel, lízingom motorových vozidiel, prenájomom motorových vozidiel, údržbou a opravou motorových vozidiel.

42 - Obnovovanie počítačových databáz; vývoj, prenájom a lízing softvéru vrátane softvéru na použitie tretími osobami prostredníctvom internetu a iných podobných sietí, všetky uvedené služby nie (zamerané) na predaj motorových vozidiel, lízing motorových vozidiel, prenájom motorových vozidiel,

údržbu a opravu motorových vozidiel alebo nie v spojení s predajom motorových vozidiel, lízingom motorových vozidiel, prenájmom motorových vozidiel, údržbou a opravou motorových vozidiel.

(540)



- (550) obrazová
 (591) biela, modrá
 (732) MC production s. r. o., Novonosická 1650/40, Púchov, SK;
 (740) Mrenica Jaroslav, Ing., Púchov, SK;

(111) 236405

- (151) 31.12.2013
 (156) 17.1.2023
 (180) 17.1.2033
 (210) 87-2013
 (220) 17.1.2013
 (442) 3.5.2013
 (450) 4.2.2014

(511) 43 NCL (10)

- (511) 43 - Služby barov; bufety (rýchle občerstvenie); jedálne a závodné jedálne; kaviarne; reštaurácie (jedálne); samoobslužné reštaurácie.

(540) TANTAL

- (550) slovná
 (732) en bloc solutions, s.r.o., Ďurkova 25, Nitra, SK;

(111) 238026

- (151) 10.9.2014
 (156) 7.8.2023
 (180) 7.8.2033
 (210) 1424-2013
 (220) 7.8.2013
 (442) 3.6.2014
 (450) 4.11.2014

(511) 5, 30, 32 NCL (10)

- (511) 5 - Adjuvanciá na lekárske účely, antibakteriálne prípravky, dezinfekčné prípravky, prípravky proti bolesti hlavy; liečivé byliny, dietetické potraviny upravené na lekárske účely, doplnky výživy na lekárske účely, drogy na liečebné účely, glukóza na lekárske účely, liečivé korene, liečivé prípravky na zuby, liečivé cukríky a liečivé pastilky, liečivé rastliny, mentol, pastilky na farmaceutické účely,

potrava na farmaceutické účely, dietetické potraviny prispôbosené na lekárske účely, prípravky slúžiace na starostlivosť o ústnu dutinu (na lekárske účely), výživové doplnky.

30 - Želé (cukrovinka).

32 - Minerálne a sýtené vody a iné nealkoholické nápoje; ovocné nápoje a ovocné šťavy; sirupy a iné prípravky na výrobu nápojov.

(540) STOPBACIL - DR. WEISS

- (550) slovná
 (732) PQ PARTNERS LIMITED, Athinon 5, Nicosia, CY;
 (740) Pirohár Jozef, JUDr., Nové Zámky, SK;

(111) 238027

- (151) 10.9.2014
 (156) 7.8.2023
 (180) 7.8.2033
 (210) 1425-2013
 (220) 7.8.2013
 (442) 3.6.2014
 (450) 4.11.2014

(511) 5, 30, 32 NCL (10)

- (511) 5 - Adjuvanciá na lekárske účely, antibakteriálne prípravky, dezinfekčné prípravky, prípravky proti bolesti hlavy; liečivé byliny, dietetické potraviny upravené na lekárske účely, doplnky výživy na lekárske účely, drogy na liečebné účely, glukóza na lekárske účely, liečivé korene, liečivé prípravky na zuby, liečivé cukríky a liečivé pastilky, liečivé rastliny, mentol, pastilky na farmaceutické účely, potrava na farmaceutické účely, dietetické potraviny prispôbosené na lekárske účely, prípravky slúžiace na starostlivosť o ústnu dutinu (na lekárske účely), výživové doplnky.

30 - Želé (cukrovinka).

32 - Minerálne a sýtené vody a iné nealkoholické nápoje; ovocné nápoje a ovocné šťavy; sirupy a iné prípravky na výrobu nápojov.

(540) STOPKAŠEĽ - DR. WEISS

- (550) slovná
 (732) PQ PARTNERS LIMITED, Athinon 5, Nicosia, CY;
 (740) Pirohár Jozef, JUDr., Nové Zámky, SK;

(111) 238129

- (151) 13.10.2014
 (156) 7.8.2023
 (180) 7.8.2033
 (210) 1426-2013
 (220) 7.8.2013
 (442) 2.7.2014
 (450) 4.12.2014

(511) 3, 5, 10 NCL (10)

- (511) 3 - Vonné oleje; prípravky na ošetrovanie pokožky vo forme masti, krému, gélu, spreja, pien, pleťových emulzií, pleťových mliek, pleťových vôd, opaľovacích krémov, opaľovacieho mlieka, oleja, olejových kúpeľov, pevných a tekutých mydiel; regeneračné prípravky.

5 - Adjuvanciá na lekárske účely, antibakteriálne, dezinfekčné prípravky, prípravky proti bolesti hlavy,

liečivé byliny, dietetické potraviny upravené na lekárske účely, doplnky výživy na lekárske účely, drogy na liečebné účely, glukóza na lekárske účely, liečivé korene, liečivé cukríky a liečivé pastilky, liečivé rastliny, mentol, pastilky na farmaceutické účely, potrava na farmaceutické účely, dietetické potraviny prispôsobené na lekárske účely, výživové doplnky.

10 - Lekárske prístroje a nástroje.

(540) STOPNÁDCHA - DR. WEISS

(550) slovná

(732) PQ PARTNERS LIMITED, Athinon 5, Nicosia, CY;

(740) Pirohár Jozef, JUDr., Nové Zámky, SK;

(540)



(111) 242146

(151) 31.3.2016

(156) 21.5.2023

(180) 21.5.2033

(210) 5351-2013

(220) 21.5.2013

(442) 3.9.2013

(450) 2.5.2016

(511) 5, 29, 30 NCL (10)

(511) 5 - Dietetické nápoje na lekárske účely; dietetické potraviny na lekárske účely; sladové mliečne nápoje na lekárske účely; mliečne fermenty na farmaceutické účely; mliečny cukor na farmaceutické účely; laktóza na farmaceutické účely; mliečny tuk; mlieko obohatené bielkovinami; sušené mlieko pre dojčatá.

29 - Mlieko a mliečne výrobky; smotanové dezerty; tvarohové dezerty; tvarohovo-smotanové dezerty; smotanové krémy; tvarohové krémy; tvarohovo-smotanové krémy; ovocné dezerty; jogurty; smotana; šľahačka; maslo; tvaroh; jedlé tuky; mliečne nápoje; mliečne kokteily; kyslomliečne nápoje; ochutené mlieko; kondenzované mlieko; sójové mlieko; mlieko v prášku; kumys (mliečny nápoj); kefír; srvátka; syridlo; syry; tofu; konzervované, sušené, tepelne spracované a mrazené ovocie a zelenina; ovocná dreň; rýchle občerstvenie na báze ovocia.

30 - Pekárske a cukrárske výrobky; mliečne čokoládové nápoje; mliečne kakaové nápoje; mliečne kávové nápoje; pudinky; mrazené mliečne výrobky; zmrzlina a mrazené krémy, najmä mliečne a smotanové; mrazené jogurty (mrazené potraviny); ovocné želé (cukrovinky); čokoláda; príchute do potravín (s výnimkou esencií a éterických olejov).

(550) obrazová

(591) čierna, biela, červená, odtiene hnedej

(732) LEVICKÉ MLIEKÁRNE a.s., Júrska cesta č. 2, Levice, SK;

(740) MADEJ & PARTNERS s.r.o., advokátska kancelária, Bratislava - mestská časť Staré Mesto, SK;

(111) 242147

(151) 31.3.2016

(156) 25.10.2022

(180) 25.10.2032

(210) 5743-2012

(220) 25.10.2012

(442) 2.1.2013

(450) 2.5.2016

(511) 5, 29, 30 NCL (10)

(511) 5 - Dietetické nápoje na lekárske účely; dietetické potraviny na lekárske účely; sladové mliečne nápoje na lekárske účely; mliečne fermenty na farmaceutické účely; mliečny cukor na farmaceutické účely; laktóza na farmaceutické účely; mliečny tuk; mlieko obohatené bielkovinami; sušené mlieko pre dojčatá.

29 - Mlieko a mliečne výrobky; smotanové dezerty; tvarohové dezerty; tvarohovo-smotanové dezerty; smotanové krémy; tvarohové krémy; tvarohovo-smotanové krémy; ovocné dezerty; jogurty; smotana; šľahačka; maslo; tvaroh; jedlé tuky; mliečne nápoje; mliečne kokteily; kyslomliečne nápoje; ochutené mlieko; kondenzované mlieko; sójové mlieko; mlieko v prášku; kumys (mliečny nápoj); kefír; srvátka; syridlo; syry; tofu; konzervované, sušené, tepelne spracované a mrazené ovocie a zelenina; ovocná dreň; rýchle občerstvenie na báze ovocia.

30 - Pekárske a cukrárske výrobky; mliečne čokoládové nápoje; mliečne kakaové nápoje; mliečne kávové nápoje; pudinky; mrazené mliečne výrobky; zmrzlina a mrazené krémy, najmä mliečne a smotanové; mrazené jogurty (mrazené potraviny); ovocné želé (cukrovinky); čokoláda; príchute do potravín (s výnimkou esencií a éterických olejov).

(540) Miláčik

(550) slovná

(732) LEVICKÉ MLIEKÁRNE a.s., Júrska cesta č. 2, Levice, SK;

(740) MADEJ & PARTNERS s.r.o., advokátska kancelária, Bratislava - mestská časť Staré Mesto, SK;

(111) 242149

(151) 31.3.2016

(156) 21.5.2023

(180) 21.5.2033

(210) 5352-2013

(220) 21.5.2013

(442) 3.9.2013

(450) 2.5.2016

(511) 5, 29, 30 NCL (10)

(511) 5 - Dietetické nápoje na lekárske účely; dietetické potraviny na lekárske účely; sladové mliečne nápoje na lekárske účely; mliečne fermenty na farmaceutické účely; mliečny cukor na farmaceutické účely; laktóza na farmaceutické účely; mliečny tuk; mlieko obohatené bielkovinami; sušené mlieko pre dojčatá.

29 - Mlieko a mliečne výrobky; smotanové dezerty; tvarohové dezerty; tvarohovo-smotanové dezerty; smotanové krémy; tvarohové krémy; tvarohovo-smotanové krémy; ovocné dezerty; jogurty; smotana; šľahačka; maslo; tvaroh; jedlé tuky; mliečne nápoje; mliečne kokteily; kyslomliečne nápoje; ochutené mlieko; kondenzované mlieko; sójové mlieko; mlieko v prášku; kumys (mliečny nápoj); kefír; srvátka; syridlo; syry; tofu; konzervované, sušené, tepelne spracované a mrazené ovocie a zelenina; ovocná dreň; rýchle občerstvenie na báze ovocia.

30 - Pekárske a cukrárske výrobky; mliečne čokoládové nápoje; mliečne kakaové nápoje; mliečne kávové nápoje; pudinky; mrazené mliečne výrobky; zmrzliny a mrazené krémy, najmä mliečne a smotanové; mrazené jogurty (mrazené potraviny); ovocné želé (cukrovinky); čokoláda; pri chute do potravín (s výnimkou esencií a éterických olejov).

(540)

(550) obrazová

(591) modrá, biela, červená, žltá

(732) LEVICKÉ MLIEKÁRNE a.s., Júrska cesta č. 2, Levice, SK;

(740) MADEJ & PARTNERS s.r.o., advokátska kancelária, Bratislava - mestská časť Staré Mesto, SK;

(111) 242721

(151) 13.6.2016

(156) 25.10.2022

(180) 25.10.2032

(210) 5744-2012

(220) 25.10.2012

(442) 2.1.2013

(450) 1.8.2016

(511) 5, 29, 30 NCL (10)

(511) 5 - Dietetické nápoje na lekárske účely; dietetické potraviny na lekárske účely; sladové mliečne nápoje na lekárske účely; mliečne fermenty na farmaceutické účely; mliečny cukor na farmaceutické účely; laktóza na farmaceutické účely; mliečny tuk; mlieko obohatené bielkovinami; sušené mlieko pre dojčatá.

29 - Mlieko a mliečne výrobky; syry; plesňové syry; krémové syry; syrové nátierky; tukové nátierky na chlieb; smotana; smotanové krémy; maslo; tvaroh; jedlé oleje a tuky; mliečne nápoje; sušené mlieko; tofu; syridlo.

30 - Pekárske a cukrárske výrobky; pečivo so syrovou náplňou; syrové sendviče; omáčky ako chuťové prísady; syrové omáčky; príchute do potravín (s výnimkou esencií a éterických olejov); mrazené mliečne výrobky.

(540)

(550) obrazová

(591) tmavomodrá, svetlomodrá, tmavofialová, svetlofialová, červená, biela

(732) LEVICKÉ MLIEKÁRNE a.s., Júrska cesta č. 2, Levice, SK;

(740) MADEJ & PARTNERS s.r.o., advokátska kancelária, Bratislava - mestská časť Staré Mesto, SK;

PC3M**Prevody a prechody práv na ochranné známky**

- (111) **174906**
(210) 72242
(732) Dun & Bradstreet Czech Republic, a.s., Siemensova 2717/4, Praha, CZ;
(770) HBI Česká republika s.r.o., Siemensova 2717/4, Praha, CZ;
(580) 14.10.2022
-
- (111) **176012**
(210) 72151
(732) ION S. A. COCOA & CHOCOLATE MANUFACTURERS, 69 El. Venizelou Street, 18547 Neo Faliro, Piraeus, GR;
(770) INTERIA S. A., L. Marathonos (14°Km), Pallini-Attiki, GR;
(580) 18.10.2022
-
- (111) **235137**
(210) 165-2013
(732) Bardejovská mliekareň II. s. r. o., Ťačevská 3463/43, Bardejov, SK;
(770) Bardejovská mliekareň s. r. o., Duklianska 38, Bardejov, SK;
(580) 21.10.2022
-
- (111) **247578**
(210) 2080-2017
(732) Králik Martin, Suché Mýto 2, Bratislava-Staré Mesto, SK;
- (770) Rabid Rabbits Group s. r. o., Suché mýto 2, Bratislava, SK;
(580) 14.10.2022
-
- (111) **247896**
(210) 218-2018
(732) Tomečková Andrea, Potočná 1840/11, Bardejov, SK;
(770) EASY START s.r.o., Cintorínska 9, Bratislava-Staré Mesto, SK;
(580) 17.10.2022
-
- (111) **249889**
(210) 2552-2018
(732) J & T REAL ESTATE, a.s., Dvořákovo nábrežie 10, Bratislava, SK;
(770) Pribinova 19, a.s., Dvořákovo nábrežie 10, Bratislava-Staré Mesto, SK;
(580) 21.10.2022
-
- (111) **253100**
(210) 1947-2019
(732) Autoreality.sk s. r. o., Husitská cesta 247/4, Stará Turá, SK;
(770) Via Trade s. r. o., SNP 1/1, Nová Dubnica, SK;
(580) 21.10.2022

TC3M**Zmeny v údajoch o majiteľoch**

- (111) **159802**
(210) 41747
(732) Avery Dennison Corporation, 8080 Norton Parkway, Mentor, Ohio 44060, US;
(771) Avery Dennison Corporation, 207 Goode Avenue, Glendale, California 91203, US;
(580) 24.10.2022
-
- (111) **161132**
(210) 46338
(732) Medtronic, Inc., 710 Medtronic Parkway, Minneapolis, MN 55432-5604, US;
(771) Medtronic, Inc. spoločnosť zriadená podľa zákonov štátu Minnesota, Minneapolis, Minnesota, Minneapolis, Minnesota, US;
(580) 24.10.2022
-
- (111) **167408**
(210) 56280
(732) POSCO Holdings Inc., 440, Teheran-ro, Gangnam-gu, Seoul 06194, KR;
- (771) POSCO, 1 Koe Dong - Dong, Nam-Ku, Pohang City, Kyung, Sang Book-Do, KR;
(580) 19.10.2022
-
- (111) **167409**
(210) 56281
(732) POSCO Holdings Inc., 440, Teheran-ro, Gangnam-gu, Seoul 06194, KR;
(771) POSCO, 1 Koe Dong - Dong, Nam-Ku, Pohang City, Kyung, Sang Book-Do, KR;
(580) 19.10.2022
-
- (111) **169774**
(210) 59993
(732) Jacuzzi Inc., 17872 Gillette Ave. #300, Irvine, CA 92614, US;
(771) Jacuzzi Inc., 13925 City Center Drive, Suite 200, Chino Hills, California 91709, US;
(580) 14.10.2022

(111) 169775

(210) 59994
(732) Jacuzzi Inc., 17872 Gillette Ave. #300, Irvine, CA 92614, US;
(771) Jacuzzi Inc., 13925 City Center Drive, Suite 200, Chino Hills, California 91709, US;
(580) 21.10.2022

(111) 175231

(210) 74002
(732) Intergraph Corporation, 305 Intergraph Way, Madison, AL 35758, US;
(771) INTERGRAPH CORPORATION, Huntsville, Alabama 35894-0001, US;
(580) 21.10.2022

(111) 175413

(210) 72753
(732) Lidl Stiftung & Co. KG, Stiftsbergstraße 1, 74172 Neckarsulm, DE;
(771) Lidl Stiftung & Co. KG, Stiftsbergstrasse 1, Neckarsulm, DE;
(580) 21.10.2022

(111) 177188

(210) 74217
(732) VSL International AG, Wankdorfallee 5, 3014 Bern, CH;
(771) VSL INTERNATIONAL AG, Scheibenstrasse 70, CH - 3014 Bern, CH;
(580) 14.10.2022

(111) 178647

(210) 72149
(732) ION S. A. COCOA & CHOCOLATE MANUFACTURERS, 69 El. Venizelou Street, 18547 Neo Faliro, Piraeus, GR;
(771) ION S. A., COCOA & CHOCOLATE MANUFACTURERS, 59, El. Venizelou Str., Neo Faliro, Piraeus, GR;
(580) 18.10.2022

(111) 178648

(210) 72150
(732) ION S. A. COCOA & CHOCOLATE MANUFACTURERS, 69 El. Venizelou Street, 18547 Neo Faliro, Piraeus, GR;
(771) ION S. A., COCOA & CHOCOLATE MANUFACTURERS, 59, El. Venizelou Str., Neo Faliro, Piraeus, GR;
(580) 18.10.2022

(111) 188505

(210) 3029-97
(732) Upfield Europe B.V., Weena 455, Rotterdam, NL;
(771) UNILEVER BCS Europe B.V., Weena 455, 3013 AL Rotterdam, NL;
(580) 21.10.2022

(111) 188505

(210) 3029-97
(732) Upfield Europe B.V., Beethovenstraat 551 – 7th floor, NL-1083 HK Amsterdam, NL;

(771) Upfield Europe B.V., Weena 455, Rotterdam, NL;
(580) 21.10.2022

(111) 204384

(210) 2220-2002
(732) Advanz Pharma Switzerland Sàrl, c/o TMF Services SA, Rue de Jargonnant 2, 1207 Geneva, CH;
(771) Correvio International Sàrl, place des Alpes 4, 1201 Geneva, CH;
(580) 14.10.2022

(111) 205446

(210) 3272-2002
(732) Vladimír Florek, Kežmarské nám. 3367/4A, Bratislava-Petržalka, SK;
(771) Florek Vladimír, Bernolákova 1, Trstená, SK;
(580) 21.10.2022

(111) 205447

(210) 3273-2002
(732) Vladimír Florek, Kežmarské nám. 3367/4A, Bratislava-Petržalka, SK;
(771) Florek Vladimír, Bernolákova 1, Trstená, SK;
(580) 21.10.2022

(111) 205523

(210) 3456-2002
(732) Aspена, s.r.o., Trnavská cesta 5, Bratislava, SK;
(771) ASPENA, s. r. o., Trnavská cesta 5, Bratislava, SK;
(580) 21.10.2022

(111) 205968

(210) 3546-2003
(732) JJ ELECTRONIC, s.r.o., A.Hlinku 3, Čadca, SK;
(771) JJ ELECTRONIC, spol. s r. o., A. Hlinku 4, Čadca, SK;
(580) 13.10.2022

(111) 205969

(210) 3547-2003
(732) JJ ELECTRONIC, s.r.o., A.Hlinku 3, Čadca, SK;
(771) JJ ELECTRONIC, spol. s r. o., A. Hlinku 4, Čadca, SK;
(580) 13.10.2022

(111) 207044

(210) 2787-2002
(732) Rothschild & Co Continuation Holdings AG, Baarerstrasse 95, Zug, 6300, CH;
(771) Rothschilds & Co Continuation Holdings AG, Baarerstrasse 95, Zug, 6300, CH;
(580) 21.10.2022

(111) 207356

(210) 1349-2004
(732) JAMEL FASHION s.r.o., Kliňanská cesta 1222, Námestovo, SK;

(771) JAMEL FASHION, s. r. o., Ul. Štefánikova č. 1067/74,
Námestovo, SK;
(580) 21.10.2022

(111) 207787
(210) 2320-2003
(732) JAMEL FASHION s.r.o., Kliňanská cesta 1222,
Námestovo, SK;
(771) JAMEL FASHION, s. r. o., Ul. Štefánikova č. 1067/74,
Námestovo, SK;
(580) 20.10.2022

(111) 211505
(210) 2652-2004
(732) Talentída, n.o., Gogoľova 326/18, Bratislava-Petržalka,
SK;
(771) Talentída, n.o., Vranovská 6, Bratislava - Petržalka, SK;
(580) 21.10.2022

(111) 219808
(210) 6302-2006
(732) Talentída, n.o., Gogoľova 326/18, Bratislava-Petržalka,
SK;
(771) Talentída, n.o., Vranovská 6, Bratislava - Petržalka, SK;
(580) 21.10.2022

(111) 221686
(210) 6095-2007
(732) Talentída, n.o., Gogoľova 326/18, Bratislava-Petržalka,
SK;
(771) Talentída, n.o., Vranovská 6, Bratislava - Petržalka, SK;
(580) 21.10.2022

(111) 222954
(210) 6409-2007
(732) Talentída, n.o., Gogoľova 326/18, Bratislava-Petržalka,
SK;

(771) Talentída, n.o., Vranovská 6, Bratislava - Petržalka, SK;
(580) 21.10.2022

(111) 223386
(210) 1063-2008
(732) JAMEL FASHION s.r.o., Kliňanská cesta 1222,
Námestovo, SK;
(771) JAMEL FASHION, s.r.o., Štefánikova č. 1067/74,
Námestovo, SK;
(580) 20.10.2022

(111) 234678
(210) 1542-2012
(732) Alza.cz a.s., Jankovcova 1522/53, Holešovice, Praha 7,
CZ;
(771) Alza.cz a.s., Jateční 33a, Praha 7, CZ;
(580) 19.10.2022

(111) 235078
(210) 1420-2012
(732) Talentída, n.o., Gogoľova 326/18, Bratislava-Petržalka,
SK;
(771) Talentída, n.o., Vranovská 6, Bratislava - Petržalka, SK;
(580) 21.10.2022

(111) 237531
(210) 5649-2013
(732) Upfield Europe B.V., Weena 455, Rotterdam, NL;
(771) UNILEVER BCS Europe B.V., Weena 455, 3013 AL
Rotterdam, NL;
(580) 20.10.2022

(111) 237531
(210) 5649-2013
(732) Upfield Europe B.V., Beethovenstraat 551 – 7th floor,
NL-1083 HK Amsterdam, NL;
(771) Upfield Europe B.V., Weena 455, Rotterdam, NL;
(580) 20.10.2022

FC3M

Zamietnuté prihlášky ochranných znáмок

(210)

1773-2021

GD3M**Licenčné zmluvy registrované na prihlášky ochranných znáмок****(210) 1822-2022**

(731) Biograda Holding a. s., Robotnícka 7029/1A, Martin, SK;
 (791) Zdroje Zeme a. s., Stará Vajnorská 39, Bratislava-Nové Mesto, SK;
 (793) Typ licencie: nevýlučná
 Dátum uzavretia licenčnej zmluvy: 14.9.2022
 (580) 17.10.2022

(210) 1827-2022

(731) Biograda Holding a. s., Robotnícka 7029/1A, Martin, SK;
 (791) Zdroje Zeme a. s., Stará Vajnorská 39, Bratislava-Nové Mesto, SK;
 (793) Typ licencie: nevýlučná
 Dátum uzavretia licenčnej zmluvy: 14.9.2022
 (580) 17.10.2022

MA3M**Zaniknuté ochranné známky**

(111)	(141)	(111)	(141)	(111)	(141)	(111)	(141)
155147	26.03.2022	200163	19.03.2022	233233	21.03.2022	233632	21.03.2022
160936	20.03.2022	202082	21.03.2022	233234	21.03.2022	233633	22.03.2022
160944	23.03.2022	203145	20.03.2022	233235	22.03.2022	233634	22.03.2022
160987	29.03.2022	203147	20.03.2022	233237	26.03.2022	233723	29.03.2022
165073	29.03.2022	203296	22.03.2022	233238	27.03.2022	233832	23.03.2022
165139	17.03.2022	203297	21.03.2022	233239	27.03.2022	233851	19.03.2022
172543	19.03.2022	203298	21.03.2022	233279	21.03.2022	233999	21.03.2022
172889	24.03.2022	203413	28.03.2022	233280	28.03.2022	234000	21.03.2022
172890	24.03.2022	203414	28.03.2022	233380	28.03.2022	234001	22.03.2022
172892	19.03.2022	203415	28.03.2022	233453	21.03.2022	234002	22.03.2022
173766	20.03.2022	203416	28.03.2022	233454	22.03.2022	234003	22.03.2022
173889	19.03.2022	203417	28.03.2022	233455	27.03.2022	234119	22.03.2022
174143	20.03.2022	203418	28.03.2022	233457	28.03.2022	234229	23.03.2022
176243	24.03.2022	203596	25.03.2022	233458	28.03.2022	234230	23.03.2022
176522	17.03.2022	203662	19.03.2022	233459	29.03.2022	234266	21.03.2022
177180	27.03.2022	203663	19.03.2022	233460	29.03.2022	234563	19.03.2022
177804	25.03.2022	203664	20.03.2022	233461	29.03.2022	234564	20.03.2022
177807	25.03.2022	204161	18.03.2022	233462	29.03.2022	234789	29.03.2022
177810	25.03.2022	204164	20.03.2022	233463	29.03.2022	234790	29.03.2022
199760	18.03.2022	205339	26.03.2022	233535	28.03.2022	234982	21.03.2022
200159	19.03.2022	205595	28.03.2022	233536	29.03.2022	236502	28.03.2022
200160	19.03.2022	233180	19.03.2022	233600	23.03.2022	248882	21.03.2022
200162	19.03.2022	233228	19.03.2022				

QB3M**Licenčné zmluvy registrované na ochranné známky****(111) 204660**

(210) 2265-2002

(732) Hermysová Renáta, Vinice 3, Pezinok, SK;

(791) Majolika-R, s. r. o., Vinice 5562/3, Pezinok, SK;

(793) Typ licencie: nevýlučná

Dátum uzavretia licenčnej zmluvy: 2.9.2022

(580) 20.10.2022

XD3M**Zmeny v zozname tovarov a služieb****(210) 428-2022****(511) 33, 43** NCL (11)

(511) 33 - Víno.

43 - Dodávanie hotových jedál a nápojov na objednávku (katering); reštauračné (stravovacie) služby; rýchle občerstvenie (snackbary).

(580) 12.10.2022

(210) 977-2022**(511) 21, 40, 41** NCL (11)

(511) 21 - Súpravy kuchynského riadu; nádoby na maslo (maselničky); poháre, šálky, hrnčeky na pitie; dózy na čaj; misy; keramické výrobky pre domácnosť; misy na ovocie; formy na prípravu jedál; hrnce, hrnčeky; misy na zeleninu; stojany na vajíčka; keramické pekáče, panvice; hrnčiarsky tovar; nádoby na použitie v domácnosti alebo v kuchyni; šalátové misy; jedálenské súpravy (riad); kuchynský riad na podávanie jedál; tanieriky pod šálky; polievkové misy; keramické sochy; cukorničky; ozdobné stolovacie misy; šálky; čajníky; sporiteľničky; stolovací riad (okrem príborov); hrnčeky; keramické umelecké predmety; taniere; svietniky; čajníky; čajové naparovacie sitká; ozdobné črepníky (nie papierové); kávové súpravy (stolovací riad); podnosy pre domácnosť; džbány; krčahy; kuchynské nádoby; kuchynský riad a náradie; držiaky na špáradlá; kvetináče; svietniky; pokladničky; rozptyľovače vonných olejov okrem tyčinkových (elektrické alebo neelektrické); polievkové misy; keramické figúrky; nádoby na pečenie; splňajúce špecifikáciu chráneného označenia pôvodu „Trstenská keramika“.

40 - Vypaľovanie keramiky.

41 - Organizovanie vedomostných alebo zábavných súťaží; prenájom dekorácií na predstavenia; vyučovanie, vzdelávanie a školenia; organizovanie a vedenie tvorivých dielní (výučba).

(580) 14.10.2022

(111) 258064**(210) 206-2022****(511) 35, 42** NCL (11)

(511) 35 - Obchodný manažment, obchodná organizácia a obchodná administratíva; reklama; marketing; pomoc pri riadení obchodnej činnosti; poskytovanie obchodných alebo podnikateľských informácií; účtovníctvo; poradenstvo pri organizovaní a riadení obchodnej činnosti; poradenstvo pri riadení podnikov; odborné obchodné alebo podnikateľské poradenstvo; subdodávateľské služby (obchodné služby); Maloobchodné služby a veľkoobchodné služby s počítačmi a periférnymi zariadeniami počítačov, počítačovým hardvérom, notebookmi, monitormi, počítačovými tlačiarňami, tabletmi (prenosnými počítačmi), mobilnými telefónmi, skenermi (zariadeniami na spracovanie údajov), náplňami do tlačiarň a kopírovacích strojov (prázdny), modemami, káblami s optickými vláknami, počítačovým softvérom (nahratými počítačovými programami), materiálmi na elektrické vedenie (drôti, káblami), slúchadlami, hernými konzolami, ovládačmi na počítačové hry (džojstikmi), videohrami, súpravami okuliarov a slúchadiel na virtuálnu realitu, laminovačkami na dokumenty (kancelárskymi potrebami), skartovačkami (kancelárskymi potrebami), televíznymi prijímačmi, videokamerami, hodinami, fotoaparátmi, prenosnými reproduktormi, inteligentnými reproduktormi, satelitnými navigačnými prístrojmi, zariadeniami globálneho polohového systému (GPS), civilnými dronmi, telefónnymi prístrojmi, telefónnymi ústredňami, elektroluminiscenčnými diódami (LED diódami), elektroluminiscenčnými osvetľovacími prístrojmi (s LED diódami), zariadeniami na sledovanie fyzickej aktivity nosenými na tele, zabezpečovacími zariadeniami proti odcudzeniu, alarmami, teplomermi (nie na lekárske použitie), automobilovými držiakmi telefónov, redukciami (elektrotechnika), elektrickými kuchynskými strojmi, svetelnými projektormi, elektronickými interaktívnymi tabuľami, ručnými nástrojmi a náradím na ručný pohon; pričom žiadny z vyššie uvedených tovarov, ktorý je predmetom maloobchodných a veľkoobchodných služieb, nie je určený na použitie v oblasti elektrického nabíjania a žiadna zo služieb

v tejto triede tohto zoznamu nie je poskytovaná v oblasti elektrického nabíjania.

42 - Kontroly kvality a overovanie; navrhovanie a vývoj počítačového hardvéru a softvéru; priemyselné analýzy, priemyselný výskum a priemyselné dizajnérstvo; vedecké a technologické služby a s nimi súvisiaci výskum a projektovanie; inžinierska činnosť; počítačové programovanie; tvorba a udržiavanie webových stránok (pre tretie osoby); hosťovanie na webových stránkach; poskytovanie softvéru prostredníctvom internetu (SaaS); poradenstvo v oblasti informačných technológií; poskytovanie virtuálnych počítačových systémov prostredníctvom cloud computingu; poskytovanie počítačovej platformy prostredníctvom internetu (PaaS); žiadna z vyššie uvedených služieb nie je poskytovaná v oblasti elektrického nabíjania.

(580) 14.10.2022

(210) 1640-2019

(511) 9 NCL (11)

(511) 9 - Počítače; periférne zariadenia počítačov; počítačové softvérové aplikácie (sťahovateľné); registračné pokladnice; počítačové stroje; zariadenia na spracovanie údajov; zariadenia na hasenie požiarov; mobilné telefóny; smartfóny; počítače na nosenie na tele alebo na odev; telekomunikačné vysielače; prístroje na vnútornú komunikáciu.

(580) 12.10.2022

(210) 1091-2021

(511) 9, 16, 28, 35, 38, 41 NCL (11)

(511) 9 - Elektronické, optické a meracie prístroje a zariadenia; prístroje na záznam, prenos, spracovanie a reprodukciu zvuku, obrazu alebo údajov; telekomunikačné prístroje a zariadenia; vysielačie zariadenia; prepájacie alebo smerovacie zariadenia; prístroje na prenos údajov; počítače; periférne zariadenia počítačov; elektronické obvody na prenos programových údajov; počítačový softvér (nahraté počítačové programy); počítačový softvér (sťahovateľný); digitálna hudba (sťahovateľná); MP3 prehrávače; videofilm; mikroprocesory; počítačové klávesnice; modemy; čipové telefónne karty; exponované filmy; kreslené filmy; fotoaparáty; gramofónové platne; gramofóny; hudobné mincové automaty; kamery; magnetofóny; mobilné telefóny.

16 - Kancelárske potreby okrem nábytku.

28 - Dáma (hra); domino (hra); stavebnicové kocky (hračky); kolký (hra); stolové hry; šachové hry; šípky (hra).

35 - Poradenské a konzultačné služby v oblasti obchodnej administratívy; analýzy nákladov; hospodárske (ekonomické) predpovede; správa počítačových súborov; zbieranie údajov do počítačových databáz; zoraďovanie údajov v počítačových databázach; personálne poradenstvo; obchodná správa licencií výrobkov a služieb

(pre tretie osoby); vyhľadávanie informácií v počítačových súboroch (pre tretie osoby); obchodné sprostredkovateľské služby; komerčné informačné kancelárie.

38 - Elektronická pošta; vysielačie káblovej televízie; vysielačie služby; telekomunikačné služby; televízne vysielačie; rozhlasové vysielačie; telefonické služby; spravodajské kancelárie; prenájom prístrojov na prenos správ; poskytovanie audiotextových telekomunikačných služieb.

41 - Vzdelávanie; poskytovanie športovísk; tvorba publicistických, spravodajských a vzdelávacích programov; nahrávanie videofilmov; divadelné predstavenia; tvorba divadelných alebo iných predstavení; požičiavanie kinematografických filmov; požičiavanie videopások; produkcia filmov (nie reklamných); filmové štúdiá; poskytovanie informácií v oblasti kultúry, športu a vzdelávania; výchovno-zábavné klubové služby; organizovanie a vedenie koncertov; organizovanie plesov; organizovanie súťaží krásy; organizovanie vedomostných súťaží; organizovanie kultúrnych alebo vzdelávacích výstav; organizovanie a vedenie konferencií; organizovanie a vedenie školení; plánovanie a organizovanie večierkov; nahrávacie štúdiá (služby); reportérske služby; elektronická edičná činnosť v malom (DTP služby); on-line poskytovanie elektronických publikácií (bez možnosti kopírovania); on-line vydávanie elektronických kníh, novín a časopisov; organizovanie a vedenie konferencií poskytované on-line prostredníctvom telekomunikačného spojenia alebo počítačovej siete; organizovanie a vedenie seminárov poskytované on-line prostredníctvom telekomunikačného spojenia alebo počítačovej siete; organizovanie a vedenie tvorivých dielní (výučba) poskytované on-line prostredníctvom telekomunikačného spojenia alebo počítačovej siete; on-line poskytovanie digitálnej hudby (bez možnosti kopírovania); informácie o možnostiach rekreácie, výchove a vzdelávaní poskytované on-line z počítačových databáz alebo internetu; tvorba rozhlasových programov; nahrávanie videopások; vydávanie kníh; organizovanie kultúrno-spoločenských podujatí a hier (nie na reklamné účely); organizovanie vedomostných súťaží prostredníctvom internetu alebo telefónov a mobilných telefónov; rozhlasová zábava; prekladateľské služby.

(580) 12.10.2022

(210) 1187-2022

(511) 33, 43 NCL (11)

(511) 33 - Víno.

43 - Dodávanie hotových jedál a nápojov na objednávku (katering); reštauračné (stravovacie) služby; rýchle občerstvenie (snackbary); kaviarne; bary (služby).

(580) 13.10.2022
