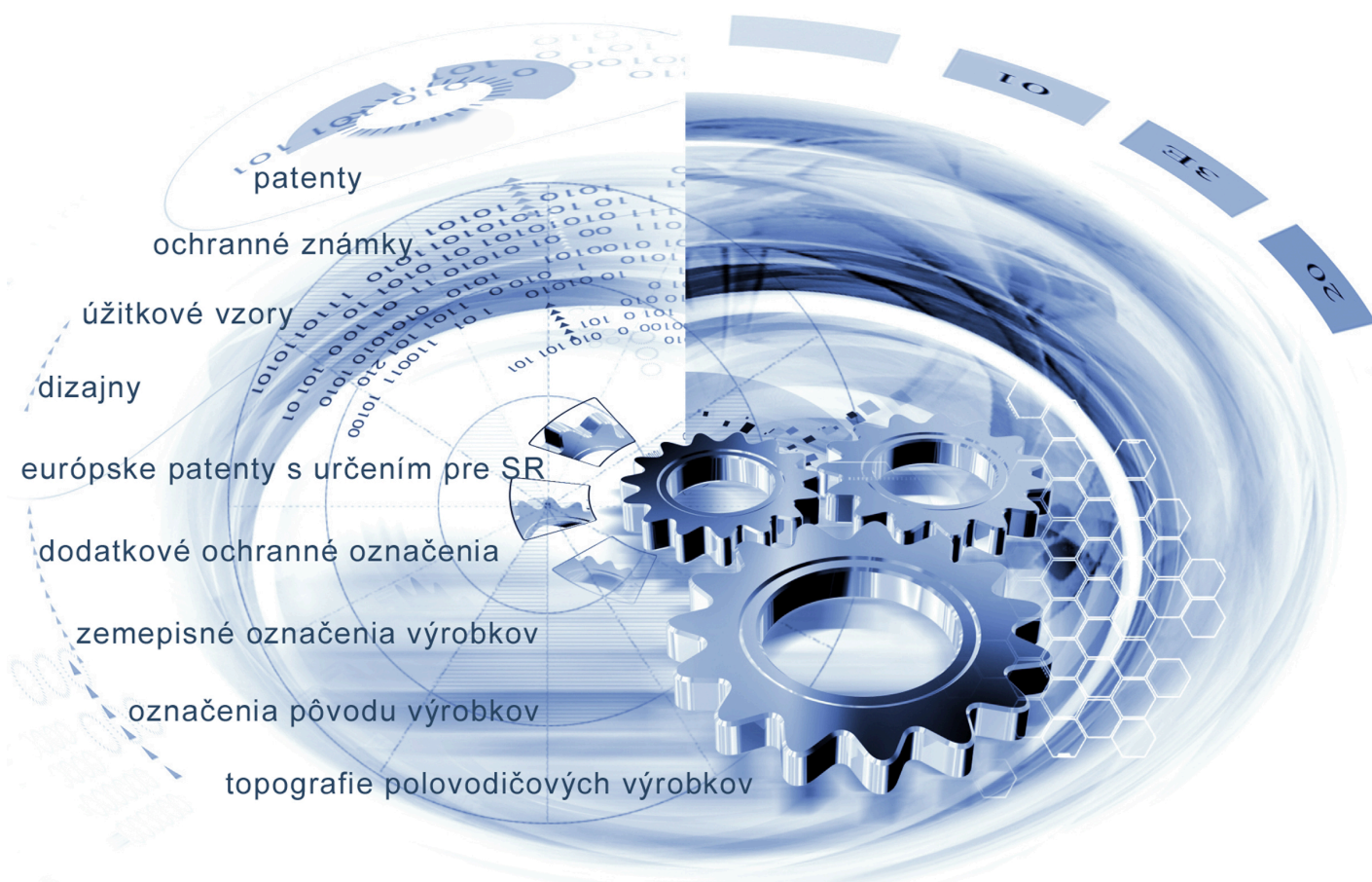




ÚRAD
PRIEMYSELNÉHO VLASTNÍCTVA
SLOVENSKEJ REPUBLIKY



VESTNÍK

Úradu priemyselného vlastníctva Slovenskej republiky

ISSN 2453-7551

3/2023

8. február 2023

OBSAH

Patenty.....	5
Európske patenty s určením pre Slovenskú republiku.....	11
Dodatkové ochranné osvedčenia.....	41
Úžitkové vzory.....	46
Dizajny.....	59
Ochranné známky.....	63

CONTENT

Patents.....	5
European Patents with Designation for the Slovak Republic.....	11
Supplementary Protection Certificates.....	41
Utility Models.....	46
Designs.....	59
Trade Marks.....	63

Dvojpísmenkové kódové označenie krajín a medzinárodných organizácií (Štandard WIPO ST.3)

AD	Andorra	CW	Curacao	GY	Guyana
AE	Spojené arabské emiráty	CX	Vianočný ostrov	HK	Hongkong
AF	Afganistan	CY	Cyprus	HM	Heardov ostrov
AG	Antigua a Barbuda	CZ	Česká republika	HN	Honduras
AI	Anguilla	DD	Nemecká demokratická republika	HR	Chorvátsko
AL	Albánsko	DE	Nemecko	HT	Haiti
AM	Arménsko	DJ	Džibutsko	HU	Maďarsko
AN	Holandské Antily	DK	Dánsko	IB	Medzinárodný úrad Svetovej organizácie duševného vlastníctva (WIPO)
AO	Angola	DM	Dominika	ID	Indonézia
AP	Africká regionálna organizácia duševného vlastníctva (ARIPO)	DO	Dominikánska republika	IE	Írsko
AQ	Antarktída	DT	Nemecká spolková republika	IL	Izrael
AR	Argentína	DZ	Alžírsko	IM	Man
AS	Americká Samoa	EA	Eurázijská patentová organizácia (EAPO)	IN	India
AT	Rakúsko	EC	Ekvádor	IO	Britské indickooceánske územie
AU	Austrália	EE	Estónsko	IQ	Irak
AW	Aruba	EG	Egypt	IR	Irán
AZ	Azerbajdžan	EH	Západná Sahara	IS	Island
BA	Bosna a Hercegovina	EM	Úrad Európskej Únie pre duševné vlastníctvo (EUIPO) ²	IT	Taliano
BB	Barbados	EP	Európsky patentový úrad (EPO)	JE	Jersey
BD	Bangladéš	ER	Eritrea	JM	Jamajka
BE	Belgicko	ES	Španielsko	JO	Jordánsko
BF	Burkina	ET	Etiópia	JP	Japonsko
BG	Bulharsko	EU	Európska únia	KE	Keňa
BH	Bahrajn	FI	Fínsko	KG	Kirgizsko
BI	Burundi	FJ	Fidži	KH	Kambodža
BJ	Benin	FK	Falklandy	KI	Kiribati
BM	Bermudy	FM	Mikronézia	KM	Komory
BN	Brunej	FO	Faerské ostrovy	KN	Svätý Krištof a Nevis
BO	Bolívia	FR	Francúzsko	KP	Kórejská ľudovodemokratická republika (KĽDR)
BQ	Bonaire, Svätý Eustach a Saba	GA	Gabon	KR	Kórejská republika
BR	Brazília	GB	Spojené kráľovstvo	KW	Kuvajt
BS	Bahamy	GC	Patentový úrad Rady pre spoluprácu arabských štátov Perzského zálivu (GCC)	KY	Kajmanie ostrovy
BT	Bhután	GD	Grenada	KZ	Kazachstan
BV	Bouvetov ostrov	GE	Gruzínsko	LA	Laos
BW	Botswana	GF	Francúzska Guyana	LB	Libanon
BX	Úrad Beneluxu pre duševné vlastníctvo (BOIP) ¹	GG	Guernsey	LC	Svätá Lucia
BY	Bielorusko	GH	Ghana	LI	Lichtenštajnsko
BZ	Belize	GI	Gibraltár	LK	Srí Lanka
CA	Kanada	GL	Grónsko	LR	Libéria
CC	Kokosové ostrovy	GM	Gambia	LS	Lesotho
CD	Kongo (býv. Zair)	GN	Guinea	LT	Litva
CF	Stredoafriická republika	GP	Guadeloupe	LU	Luxembursko
CG	Kongo	GQ	Rovníková Guinea	LV	Lotyšsko
CH	Švajčiarsko	GR	Grécko	LY	Líbya
CI	Pobrežie Slonoviny	GS	Južná Georgia a Južné Sandwichove ostrovy	MA	Maroko
CK	Cookove ostrovy	GT	Guatemala	MC	Monako
CL	Čile	GU	Guam	MD	Moldavsko
CM	Kamerun	GW	Guinea-Bissau	ME	Čierna Hora
CN	Čína			MG	Madagaskar
CO	Kolumbia			MH	Marshallove ostrovy
CR	Kostarika				
CS	Československo				
CU	Kuba				
CV	Kapverdy				

MK	Macedónsko	PW	Palau	TM	Turkménsko
ML	Mali	PY	Paraguaj	TN	Tunisko
MM	Mjanmarsko			TO	Tonga
MN	Mongolsko	QA	Katar	TR	Turecko
MO	Macao	QZ	Úrad Spoločenstva pre odrody rastlín (CPVO)	TT	Trinidad a Tobago
MP	Severné Mariány			TV	Tuvalu
MQ	Martinik			TW	Taiwan
MR	Mauritánia	RE	Réunion	TZ	Tanzánia
MS	Montserrat	RO	Rumunsko		
MT	Malta	RS	Srbsko	UA	Ukrajina
MU	Maurícius	RU	Ruská federácia	UG	Uganda
MV	Maldivy	RW	Rwanda	UM	Menšie odľahlé ostrovy USA
MW	Malawi			US	Spojené štáty, USA
MX	Mexiko	SA	Saudská Arábia	UY	Uruguaj
MY	Malajzia	SB	Šalamúnove ostrovy	UZ	Uzbekistan
MZ	Mozambik	SC	Seychely		
		SD	Sudán	VA	Vatikán
NA	Namíbia	SE	Švédsko	VC	Svätý Vincent a Grenadíny
NC	Nová Kaledónia	SG	Singapur	VE	Venezuela
NE	Niger	SH	Svätá Helena	VG	Britské Panenské ostrovy
NF	Norfolk	SI	Slovinsko	VI	Americké Panenské ostrovy
NG	Nigéria	SJ	Svalbard a Jan Mayen	VN	Vietnam
NI	Nikaragua	SK	Slovenská republika	VU	Vanuatu
NL	Holandsko	SL	Sierra Leone		
NO	Nórsko	SM	San Maríno	WF	Wallis a Futuna
NP	Nepál	SN	Senegal	WO	Svetová organizácia duševného vlastníctva (WIPO)
NR	Nauru	SO	Somálsko	WS	Samoa
NU	Niue	SR	Surinam		
NZ	Nový Zéland	SS	Južný Sudán	XN	Nordický patentový inštitút (NPI)
		ST	Svätý Tomáš a Princov ostrov	XU	Medzinárodná únia pre ochranu nových odrôd rastlín (UPOV)
OA	Africká organizácia duševného vlastníctva (OAPI)	SU	Sovietsky zväz	XV	Vyšehradský patentový inštitút (VPI)
OM	Omán	SV	Salvádor	XX	Neznáme štáty, iné subjekty alebo organizácie
		SX	Svätý Martin		
PA	Panama	SY	Sýria	YE	Jemen
PE	Peru	SZ	Svazijsko	YT	Mayotte
PF	Francúzska Polynézia			YU	Juhoslávia/Srbsko a Čierna Hora
PG	Papua-Nová Guinea	TC	Turks a Caicos		
PH	Filipíny	TD	Čad	ZA	Južná Afrika
PK	Pakistan	TF	Francúzske južné územia	ZM	Zambia
PL	Poľsko	TG	Togo	ZW	Zimbabwe
PM	Saint Pierre a Miquelon	TH	Thajsko		
PN	Pitcairnové ostrovy	TJ	Tadžikistan		
PR	Portoriko	TK	Tokelau		
PT	Portugalsko	TL	Východný Timor		

Poznámky:

¹ Zahŕňa Belgicko, Holandsko a Luxembursko, v niektorých výstupoch úradu sa môže vyskytovať názov Benelux, napr. v súvislosti s uvádzaním údajov alebo informácií o ochranných známkach alebo dizajnoch určených pre krajiny Beneluxu (medzinárodné zápisy podľa

² V niektorých výstupoch úradu sa môže vyskytovať názov Európska únia, napr. v súvislosti s uvádzaním údajov alebo informácií o ochranných známkach alebo dizajnoch určených pre územie Európskej únie (medzinárodné zápisy podľa Madridského alebo Haagskeho sys

ČASŤ

PATENTY

Kódy na označovanie jednotlivých druhov dokumentov (Štandard WIPO ST.16)

A3	Zverejnené patentové prihlášky podľa zákona č. 435/2001 Z. z. o patentoch, dodatkových ochranných osvedčeniach a o zmene a doplnení niektorých zákonov (patentový zákon) v znení neskorších predpisov	B7	Zmenené znenia patentové prihlášky podľa zákona č. 435/2001 Z. z. o patentoch, dodatkových ochranných osvedčeniach a o zmene a doplnení niektorých zákonov (patentový zákon) v znení neskorších predpisov
B6	Udelené patentové prihlášky podľa zákona č. 435/2001 Z. z. o patentoch, dodatkových ochranných osvedčeniach a o zmene a doplnení niektorých zákonov (patentový zákon) v znení neskorších predpisov		

Číselné kódy na označovanie bibliografických údajov (Štandard WIPO ST.9)

(11)	Číslo dokumentu	(71)	Meno (názov) prihlasovateľa(-ov)
(13)	Druh dokumentu	(72)	Meno pôvodcu (-ov)
(21)	Číslo prihlášky	(73)	Meno (názov) majiteľa(-ov)
(22)	Dátum podania prihlášky	(74)	Meno (názov) zástupcu(-ov)
(30)	Údaje o priorite	(86)	Číslo podania medzinárodnej prihlášky podľa PCT
(40)	Dátum zverejnenia prihlášky	(87)	Číslo zverejnenia medzinárodnej prihlášky podľa PCT
(45)	Dátum oznámenia o sprístupnení dokumentu	(96)	Číslo a dátum podania európskej patentovej prihlášky
(51)	Medzinárodné patentové triedenie	(97)	Číslo a dátum zverejnenia európskej patentovej prihlášky alebo vydania európskeho patentového spisu
(54)	Názov		
(57)	Anotácia		
(62)	Číslo pôvodnej prihlášky v prípade vylúčenej prihlášky		
(67)	Číslo pôvodnej prihlášky úžitkového vzoru v prípade odbočenia		

Kódy na označovanie záhlaví oznámení publikovaných vo Vestníku ÚPV SR (Štandard WIPO ST. 17)

Zverejnené patentové prihlášky		RL9A	Súdne spory o právo na patentové prihlášky
BA9A	Zverejnené patentové prihlášky	RL9A	Ukončenie súdnych sporov o právo na patentové prihlášky
FA9A	Zastavené konania o patentových prihláškach na žiadosť prihlasovateľa		
FB9A	Zastavené konania o patentových prihláškach	Udelené patenty	
FC9A	Zamietnuté patentové prihlášky	FG4A	Udelené patenty
FD9A	Zastavené konania pre nezaplatenie poplatku	MA4A	Zaniknuté patenty vzdaním sa
GB9A	Prevody a prechody práv na patentové prihlášky	MC4A	Zrušené patenty
GD9A	Licenčné zmluvy registrované alebo udelené na patentové prihlášky	MG4A	Čiastočne zrušené patenty
GD9A	Ukončenia platnosti licenčných zmlúv na patentové prihlášky	MK4A	Zaniknuté patenty uplynutím doby platnosti
PD9A	Zmeny dispozičných práv na patentové prihlášky (zálohy)	MM4A	Zaniknuté patenty pre nezaplatenie udržiavacích poplatkov
PD9A	Zmeny dispozičných práv na patentové prihlášky (ukončenie zálohov)	PC4A	Prevody a prechody práv na patenty
QA9A	Ponuky licencií na patentové prihlášky	PD4A	Zmeny dispozičných práv na patenty (ukončenie zálohov)
QA9A	Späťvzatia ponúk licencií na patentové prihlášky	PD4A	Zmeny dispozičných práv na patenty (zálohy)
RD9A	Exekúcie na patentové prihlášky	QA4A	Ponuky licencií na patenty
RF9A	Ukončenie exekúcií na patentové prihlášky	QA4A	Späťvzatia ponúk licencií na patenty
RL9A	Prepis prihlasovateľa patentu (na základe rozhodnutia súdu)	QB4A	Licenčné zmluvy registrované alebo udelené na patenty
RL9A	Prepis prihlasovateľa patentu (na základe rozhodnutia súdu)	QC4A	Ukončenie platnosti licenčných zmlúv na patenty
		RD4A	Exekúcie na patenty
		RF4A	Ukončenie exekúcií na patenty

RL4A Prepis majiteľa patentu (na základe rozhodnutia súdu)

RL4A Súdne spory o právo na patenty

RL4A Ukončenie súdnych sporov o právo na patenty

SB4A Patenty zapísané do registra po odtajnení

Opravy a zmeny

Opravy v patentových prihláškach

HA9A Doplnenie pôvodcu (-ov)

HB9A Opravy mien

HC9A Zmeny mien

HD9A Opravy adries

HE9A Zmeny adries

HF9A Opravy dátumov

HG9A Opravy zatriedenia podľa MPT

HH9A Opravy chýb alebo zmeny všeobecne

Opravy v udelených ochranných dokumentoch

TA4A Doplnenie pôvodcu (-ov)

TB4A Opravy mien

TC4A Zmeny mien

TD4A Opravy adries

TE4A Zmeny adries

TF4A Opravy dátumov

TG4A Opravy zatriedenia podľa MPT

TH4A Opravy chýb alebo zmeny všeobecne

BA9A

Zverejnené patentové prihlášky

(21) (51)

50-2021 **B27L 7/06**52-2021 **B65F 1/00**(51) **B27L 7/06** (2006.01)(21) **50-2021**

(22) 14.7.2021

(71) Melicherčík Ján, Ing., Stožok, SK;

(72) Melicherčík Ján, Ing., Stožok, SK;

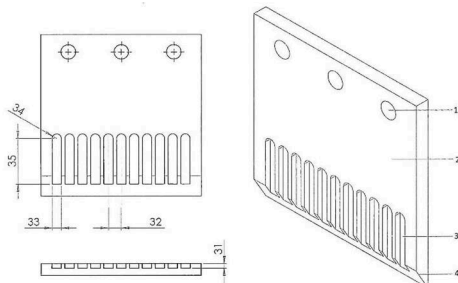
Harvánek Pavol, Ing., Banská Bystrica, SK;

Kováč Ján, doc. Ing. PhD., Lieskovec, SK;

Krílek Jozef, doc. Ing. PhD., Krupina, SK;

(54) **Drážkový rezný nástroj na priečne beztrieskové delenie dreva**

(57) Rezný nástroj (2) na priečne beztrieskové delenie dreva obsahuje reznú hranu (4), ktorá vytvára rovinu s uhlom reznej hrany (4), pričom je povrch rezného nástroja (2) v časti vniknutia noža do dreva upravený vytvorením drážok (3), rovnomerne rozmiestnených na reznej hrane (4), kde každá drážka (3) predstavuje pozdĺžny tvar zakončený polkruhom (34) s definovanou dĺžkou (35), šírkou (33), hĺbkou (31) a rozstupom drážky (32), s ukončením drážky (3) skosením alebo zaoblením. Upevňovacie otvory (1) zabezpečujú jednoduchú výmenu rezného nástroja (2) pri opotrebovaní.

(51) **B65F 1/00** (2006.01)(21) **52-2021**

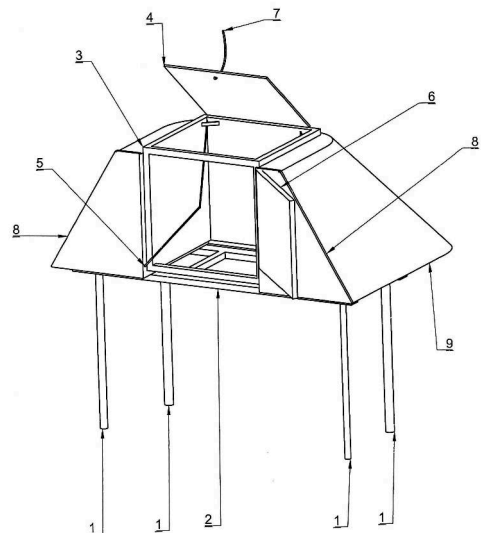
(22) 16.7.2021

(71) Vroničová Adriana, Michalovce, SK;

(72) Vroničová Adriana, Michalovce, SK;

(54) **Kôš na odpadky**

(57) Kôš na odpadky pozostáva z kotiev (1), ktoré fixujú platformu (2) na rovne. Platforma (2) nesie nádobu (3), ktorá má manipulačný otvor (6) a zapustené veko (4), ktoré je ovládané ťahadlom (7) a teleskopickým nožným ovládačom (5). Nádobu (3) je obklopená valom (9) a čelami (8), pričom val (9) je vytvorený z horniny alebo kompozitu.



(51) (21)

B27L 7/06 50-2021**B65F 1/00** 52-2021

FG4A

Udelené patenty

(11)	(51)	(11)	(51)		
289030	A61F 9/00	289042	A62C 37/50		
289039	F23L 17/02	289043	H01L 51/50		
289040	A61C 19/02	289045	F42B 33/06		
289041	B21C 51/00				
(51)	A61C 19/02	(2006.01)		(51)	B21C 51/00 (2006.01)
	A61C 5/88	(2017.01)			B21D 24/04 (2006.01)
	A61B 50/00	(2016.01)			G01L 1/04 (2006.01)
	B65D 83/02	(2006.01)			G01N 3/04 (2006.01)
	B65D 83/08	(2006.01)		(11)	289041
(11)	289040			(21)	73-2019
(21)	50031-2019			(22)	25.6.2019
(22)	10.7.2019			(40)	13.1.2021
(40)	13.1.2021			(45)	8.2.2023
(45)	8.2.2023			(73)	Slovenská technická univerzita v Bratislave, Bratislava, SK;
(73)	Almáši Martin, Zvolen, SK;			(72)	Martinkovič Maroš, prof. Ing. PhD., Trnava, SK;
(72)	Almáši Martin, Zvolen, SK;				Görög Augustín, doc. Ing. PhD., Šúrovce, SK;
(74)	Belička Ivan, Ing., Banská Bystrica, SK;				Kovačócy Pavel, doc. Dr. Ing., Cífer, SK;
(54)	Organizér zubných klinov			(54)	Inštrumentovaný prípravok na experimentálny výskum ťahania rúr
(51)	A61F 9/00	(2006.01)		(51)	F23L 17/02 (2006.01)
	B23K 9/32	(2006.01)			F23J 13/00 (2006.01)
(11)	289030				E04D 13/00 (2006.01)
(21)	50031-2016				E04F 17/02 (2006.01)
(22)	30.5.2016			(11)	289039
(40)	4.12.2017			(21)	50012-2021
(45)	8.2.2023			(22)	22.3.2021
(73)	TRAFIMET GROUP S.P.A., Castegnero (VI), IT;			(40)	7.12.2021
(72)	Papp Róbert, Dlhá nad Váhom, SK;			(45)	8.2.2023
	Lipták Kristián, Veľké Úľany, SK;			(73)	Belička Ivan, Banská Bystrica, SK;
	Lauko Robert, Ing., Bratislava, SK;			(72)	Belička Ivan, Banská Bystrica, SK;
(74)	Porubčan Róbert, Ing., Ivanka pri Dunaji, SK;			(54)	Usporiadanie komína v streche
(54)	Spôsob a systém na zrýchlenú reakciu stmievania optického prvku v osobnom ochrannom prostriedku			(51)	F42B 33/06 (2006.01)
(51)	A62C 37/50			(11)	289045
	G01N 31/12			(21)	50020-2019
(11)	289042			(22)	15.4.2019
(21)	159-2019			(40)	3.11.2020
(22)	20.12.2019			(45)	8.2.2023
(40)	23.6.2021			(73)	Technická univerzita v Košiciach, Košice, SK;
(45)	8.2.2023			(72)	Oravec Milan, prof. Ing. PhD., Nová Lesná, SK;
(73)	Slovenská technická univerzita v Bratislave, Bratislava, SK;				Lichorobiec Stanislav, Ing., PhD., Karviná, CZ;
	Žilinská univerzita v Žiline, Žilina, SK;			(54)	Deaktivačné zariadenie na nevybušnú likvidáciu rúrkových bômb a spôsob umiestnenia k rúrkovej bombe
	Vysoká škola báňská – Technická univerzita Ostrava, Ostrava-Poruba, CZ;			(51)	H01L 51/50 (2006.01)
(72)	Martinka Jozef, Ing. doc. PhD., Železná Breznica, SK;			(11)	289043
	Mózer Vladimír, doc. Ing. PhD., Žilina, SK;			(21)	150-2018
	Pokorný Jiří, doc. Ing. Ph.D. MPA, Opava, CZ;			(22)	14.12.2018
(54)	Zariadenie na meranie závislosti hasiacej koncentrácie horľavých kvapalín od teploty			(40)	1.7.2020

- (45) 8.2.2023
(73) Slovenská technická univerzita v Bratislave, Bratislava, SK;
(72) Jakabovič Ján, doc. Ing. PhD., Bratislavav, SK;
Weis Martin, doc. Ing. PhD., Bratislava-Podunajské Biskupice, SK;
Kuzma Anton, Ing. PhD., Bratislava, SK;
Juhász Peter, Ing. PhD., Dlhá nad Váhom, SK;

Novota Miroslav, Ing., Margecany, SK;
Mičjan Michal, Ing., Nová Dubnica, SK;
Hanic Michal, Ing., Bratislava, SK;

(54) Štruktúra na extrakciu svetla z aktívnej oblasti organických elektroluminiscenčných diód na báze vodivých polymérov a spôsob jej výroby

(51)	(11)	(51)	(11)
A61C 19/02	289040	F23L 17/02	289039
A61F 9/00	289030	F42B 33/06	289045
A62C 37/50	289042	H01L 51/50	289043
B21C 51/00	289041		

FC9A

Zamietnuté patentové prihlášky

(21)

50026-2013
28-2016

ČASŤ

EURÓPSKE PATENTY
S URČENÍM PRE SLOVENSKÚ REPUBLIKU

Kódy na označovanie jednotlivých druhov dokumentov (Štandard WIPO ST.16)

T1	Preklad patentových nárokov európskej patentovej prihlášky	T3	Preklad európskeho patentového spisu
T2	Opravený preklad patentových nárokov európskej patentovej prihlášky	T4	Opravený preklad európskeho patentového spisu
		T5	Preklad zmeneného znenia európskeho patentového spisu

Číselné kódy na označovanie bibliografických údajov (Štandard WIPO ST.9)

(11)	Číslo dokumentu	(62)	Číslo pôvodnej prihlášky v prípade vylúčenej prihlášky
(21)	Číslo prihlášky	(71)	Meno (názov) prihlasovateľa(-ov)
(30)	Údaje o prioritě	(72)	Meno pôvodcu (-ov)
(40)	Dátum zverejnenia prihlášky	(73)	Meno (názov) majiteľa(-ov)
(45)	Dátum oznámenia o sprístupnení dokumentu (prekladu, opraveného prekladu EPS alebo zmeneného znenia EPS)	(74)	Meno (názov) zástupcu(-ov)
(46)	Dátum oznámenia o sprístupnení dokumentu (prekladu a opraveného prekladu patentových nárokov EPP)	(86)	Číslo podania medzinárodnej prihlášky podľa PCT
(46)	Dátum oznámenia o sprístupnení dokumentu (prekladu a opraveného prekladu patentových nárokov EPP)	(87)	Číslo zverejnenia medzinárodnej prihlášky podľa PCT
(51)	Medzinárodné patentové triedenie	(96)	Číslo a dátum podania európskej patentovej prihlášky
(54)	Názov	(97)	Číslo a dátum zverejnenia európskej patentovej prihlášky alebo vydania európskeho patentového spisu

Kódy na označovanie záhlaví oznámení publikovaných vo Vestníku ÚPV SR (Štandard WIPO ST. 17)

Európske patentové prihlášky

BA9A	Sprístupnené opravené preklady patentových nárokov európskych patentových prihlášok
FA9A	Zastavené konania o európskych patentových prihláškach z dôvodu späťvzatia
GA9A	Zmeny európskych patentových prihlášok na národné prihlášky
GB9A	Prevody a prechody práv na európske patentové prihlášky
GD9A	Ukončenie platnosti licenčných zmlúv na európske patentové prihlášky
GD9A	Licenčné zmluvy registrované alebo udelené na európske patentové prihlášky
PD9A	Zmeny dispozičných práv na európske patentové prihlášky (ukončenie zálohov)
PD9A	Zmeny dispozičných práv na európske patentové prihlášky (zálohy)
QA9A	Späťvzatia ponúk licencií na európske patentové prihlášky (v konaní)
QA9A	Ponuky licencií na európske patentové prihlášky (v konaní)
RD9A	Exekúcie na európske patentové prihlášky
RF9A	Ukončenie exekúcií na európske patentové prihlášky
RL9A	Prepis prihlasovateľa európskej patentovej prihlášky (na základe rozhodnutia súdu)
RL9A	Súdne spory o právo na európske patentové prihlášky

RL9A	Ukončenie súdnych sporov o právo na európske patentové prihlášky
-------------	--

Európske patenty

MA4A	Zaniknuté európske patenty vzdaním sa patentu
MC4A	Zrušené európske patenty
MC4A	Zrušené európske patenty po námietkovom konaní pred EPÚ
MG4A	Čiastočne zrušené európske patenty
MK4A	Zaniknuté európske patenty uplynutím doby platnosti
MM4A	Zaniknuté európske patenty pre nezaplatenie udržiavacích poplatkov
NG4A	Európske patenty zachované v zmenenom znení po námietkovom konaní pred EPÚ
PC4A	Prevody a prechody práv na európske patenty
PD4A	Zmeny dispozičných práv na európske patenty (zálohy)
PD4A	Zmeny dispozičných práv na európske patenty (ukončenie zálohov)
QA4A	Ponuky licencií na európske patenty
QA4A	Späťvzatia ponúk licencií na európske patenty
QB4A	Licenčné zmluvy registrované alebo udelené na európske patenty
QC4A	Ukončenie platnosti licenčných zmlúv na európske patenty
RD4A	Exekúcie na európske patenty
RF4A	Ukončenie exekúcií na európske patenty

RL4A	Prepis majiteľa európskeho patentu (na základe rozhodnutia súdu)	SC4A	Sprístupnené preklady zmenených znení európskych patentových spisov
RL4A	Ukončenie súdnych sporov o právo na európske patenty	SC4A	Sprístupnené opravené preklady európskych patentových spisov
RL4A	Súdne spory o právo na európske patenty	SC4A	Sprístupnené preklady európskych patentových spisov
SB4A	Európske patenty zapísané do registra po odtajnení		

Opravy a zmeny

Opravy v európskych patentovch prihláškach

HA9A	Doplnenie pôvodcu (-ov)
HB9A	Opravy mien
HC9A	Zmeny mien
HD9A	Opravy adries
HE9A	Zmeny adries
HF9A	Opravy dátumov
HG9A	Opravy zatriedenia podľa MPT
HH9A	Opravy chýb alebo zmeny všeobecne

Opravy v európskych patentoch

TA4A	Doplnenie pôvodcu (-ov)
TB4A	Opravy mien
TC4A	Zmeny mien
TD4A	Opravy adries
TE4A	Zmeny adries
TF4A	Opravy dátumov
TG4A	Opravy zatriedenia podľa MPT
TH4A	Opravy chýb alebo zmeny všeobecne

SC4A

Sprístupnené preklady európskych patentových spisov

(11)	(51)	(11)	(51)	(11)	(51)	(11)	(51)
E 40889	A61K 9/70	E 40916	G01R 1/067	E 40942	B60R 13/02	E 40968	B65G 47/08
E 40890	A61K 9/00	E 40917	A47B 47/00	E 40943	B27N 3/02	E 40969	A61K 39/02
E 40891	C07K 16/28	E 40918	H05B 6/06	E 40944	F16L 37/26	E 40970	A61K 39/155
E 40892	C22C 9/04	E 40919	F01C 1/16	E 40945	A63B 69/18	E 40971	C07D 403/12
E 40893	C25D 1/04	E 40920	A61K 31/506	E 40946	A23G 3/34	E 40972	A24F 47/00
E 40894	E05D 13/00	E 40921	A61K 9/14	E 40947	A61K 39/04	E 40973	B60C 25/05
E 40895	A61K 31/4196	E 40922	C11D 3/39	E 40948	E04B 9/30	E 40974	A61B 5/00
E 40896	B06B 3/02	E 40923	B66C 1/66	E 40949	H01R 4/48	E 40975	B26F 1/38
E 40897	C07D 487/04	E 40924	D01H 7/52	E 40950	C23C 2/00	E 40976	B07B 4/02
E 40898	C08J 5/06	E 40925	B32B 7/00	E 40951	B60H 1/00	E 40977	E04H 3/30
E 40899	B29D 7/01	E 40926	A61K 38/00	E 40952	G06Q 50/26	E 40978	F16D 65/00
E 40900	G06F 21/32	E 40927	G06F 21/32	E 40953	A23C 9/13	E 40979	F04B 35/04
E 40901	A61F 13/64	E 40928	H04H 20/42	E 40954	C07D 471/04	E 40980	A61K 9/00
E 40902	B65G 5/00	E 40929	H04M 1/725	E 40955	E04D 13/18	E 40981	C07D 473/06
E 40903	C23C 22/34	E 40930	A61K 47/60	E 40956	F16B 2/12	E 40982	C07K 14/79
E 40904	A61K 38/13	E 40931	H05B 47/10	E 40957	E02F 5/10	E 40983	A61K 9/00
E 40905	A01K 67/027	E 40932	H04N 19/105	E 40958	H04W 28/06	E 40984	C07K 16/28
E 40906	H04W 24/02	E 40933	C01G 49/10	E 40959	G21D 1/00	E 40985	H05H 1/28
E 40907	C21D 9/573	E 40934	G01D 18/00	E 40960	H04N 19/119	E 40986	C07D 519/00
E 40908	C05C 7/00	E 40935	A61K 9/20	E 40961	A01B 39/08	E 40987	C22B 3/08
E 40909	E04B 1/10	E 40936	C07D 213/73	E 40962	A61F 5/455	E 40988	A61K 31/59
E 40910	C07D 207/267	E 40937	H04N 19/91	E 40963	B22C 3/00	E 40989	A24F 40/42
E 40911	C07D 487/04	E 40938	H04N 19/91	E 40964	C12M 1/08	E 40990	F16B 21/02
E 40912	G06F 21/62	E 40939	E04D 13/064	E 40965	B25J 9/04	E 40991	F16C 19/00
E 40913	F28D 9/00	E 40940	A01N 43/56	E 40966	F24D 3/02	E 40992	C09J 175/04
E 40914	B08B 5/02	E 40941	C12N 15/86	E 40967	A61K 39/395	E 40993	C12P 19/28
E 40915	A63B 59/70						

(51) **A01B 39/08** (2006.01)
A01B 39/16 (2006.01)
A01B 61/04 (2006.01)
A01B 63/02 (2006.01)
F16F 1/00 (2006.01)

(11) **E 40961**

(96) 21169159.7, 19.4.2021

(97) 3912443, 21.9.2022

(30) 2000167, 21.5.2020, HU

(45) 8.2.2023

(73) Vadkert-Agrotechnika Kft, Soltvadkert, HU;

(72) Nagy Gábor, Soltvadkert, HU;

(74) HÖRMANN & PARTNERS s.r.o., Bratislava-Nové Mesto, SK;

(54) **Rotačný kyprič poháňaný pôdou na obrábanie rozstupov medzi rastlinami**

(51) **A01K 67/027** (2006.01)

C07K 16/00 (2006.01)

C07K 16/46 (2006.01)

C12N 9/12 (2006.01)

(11) **E 40905**

(96) 18821945.5, 4.12.2018

(97) 3720279, 21.9.2022

(30) 201762594946 P, 5.12.2017, US

201762594944 P, 5.12.2017, US

201762609241 P, 21.12.2017, US

201762609251 P, 21.12.2017, US

(45) 8.2.2023

(73) Regeneron Pharmaceuticals, Inc., Tarrytown, NY, US;

(72) MURPHY Andrew J., Tarrytown, New York, US;

MACDONALD Lynn, Tarrytown, New York, US;

GUO Chunguang, Tarrytown, New York, US;

MCWHIRTER John, Tarrytown, New York, US;

(74) MAJLINGOVÁ & PARTNERS, s. r. o., Bratislava, SK;

(86) PCT/US2018/063841

(87) WO 2019/113065

(54) **Myši, ktoré majú skonštruovaný ľahký reťazec imunoglobulínu lambda a ich použitie**

(51) **A01N 43/56** (2006.01)

A01N 43/36 (2006.01)

A01N 25/00 (2006.01)

A01P 3/00 (2006.01)

(11) **E 40940**

(96) 13745385.8, 31.7.2013

(97) 2879497, 5.10.2022

(30) 201261680031 P, 6.8.2012, US

(45) 8.2.2023

(73) Syngenta Participations AG, Basel, CH;

(72) OLAYA-HUERTAS Gilberto, Vero Beach, FL, US;

SWART Gina Mercia, Basel, CH;

- (74) inventa Patentová a známková kancelária s. r. o., Bratislava, SK;
 (86) PCT/EP2013/066082
 (87) WO 2014/023628
(54) Spôsob boja proti syndrómu náhleho úhynu sóje pomocou substituovaných pyrazolamidov

- (51) A23C 9/13** (2006.01)
A23C 9/142 (2006.01)
(11) E 40953
 (96) 19727020.0, 29.5.2019
 (97) 3801037, 19.10.2022
 (30) 18175602, 1.6.2018, EP
 (45) 8.2.2023
 (73) Chr. Hansen HMO GmbH, Rheinbreitbach, DE;
 (72) JENNEWEIN Stefan, Bad Honnef, DE;
 HELFRICH Markus, Bad Hönningen, DE;
 ENGELS Benedikt, Linz, DE;
 (74) ŽOVICOVÁ & ŽOVIC IP, s. r. o., Bratislava-Ružinov, SK;
 (86) PCT/EP2019/063946
 (87) WO 2019/229118
(54) Jednoduchá metóda na purifikáciu sialyllaktózy

- (51) A23G 3/34** (2006.01)
A23G 3/28 (2006.01)
(11) E 40946
 (96) 19196638.1, 11.9.2019
 (97) 3628167, 26.10.2022
 (30) 102018215652, 14.9.2018, DE
 (45) 8.2.2023
 (73) Bühler GmbH, Leingarten, DE;
 (72) HILTSCHER Markus, Hamburg, DE;
 (74) Zathurecka INPARTNERS GROUP s.r.o., Banská Bystrica, SK;
(54) Povlakovacie zariadenie s medzerou

- (51) A24F 40/42** (2020.01)
A24F 40/40 (2020.01)
A24F 40/46 (2020.01)
A24F 40/57 (2020.01)
A24F 40/20 (2020.01)
(11) E 40989
 (96) 20178107.7, 8.8.2012
 (97) 3729984, 12.10.2022
 (30) 201113205841, 9.8.2011, US
 (45) 8.2.2023
 (62) 12748326.1
 (73) RAI Strategic Holdings, Inc., Winston-Salem, NC, US;
 (72) WORM Steven L., Raleigh, NC North Carolina, US;
 CHRISTOPHERSON David G., Raleigh, NC North Carolina, US;
 SEARS Stephen Benson, North Siler City, NC North Carolina, US;
 POTTER Dennis Lee, Kernersville, NC North Carolina, US;
 AMPOLINI Frederic Philippe, Winston-Salem, NC North Carolina, US;
 ADEME Balager, Winston-Salem, NC North Carolina, US;

- (74) inventa Patentová a známková kancelária s. r. o., Bratislava, SK;
(54) Fajčiarske výrobky a ich použitie na vytvorenie inhalačných materiálov

- (51) A24F 47/00** (2020.01)
(11) E 40972
 (96) 17743017.0, 21.7.2017
 (97) 3490392, 23.11.2022
 (30) 16181956, 29.7.2016, EP
 (45) 8.2.2023
 (73) Philip Morris Products S.A., 2000 Neuchâtel, CH;
 (72) ZUBER Gérard, CH 2000 Neuchâtel, CH;
 VOLLMER Jean-Yves, CH 1421 Fontaines sur Grandson, CH;
 (74) Zathurecka INPARTNERS GROUP s.r.o., Banská Bystrica, SK;
 (86) PCT/EP2017/068549
 (87) WO 2018/019738
(54) Systém generujúci aerosól obsahujúci kartridž obsahujúcu gél a zariadenie na ohrievanie kartridže

- (51) A47B 47/00** (2006.01)
F16B 12/10 (2006.01)
F16B 12/46 (2006.01)
A47B 47/04 (2006.01)
A47B 88/90 (2017.01)
(11) E 40917
 (96) 19157807.9, 17.12.2014
 (97) 3501339, 9.11.2022
 (30) 1450022, 10.1.2014, SE
 1450018, 10.1.2014, SE
 1450034, 15.1.2014, SE
 1450047, 17.1.2014, SE
 201414158165, 17.1.2014, US
 (45) 8.2.2023
 (62) 14878329.3
 (73) Välinge Innovation AB, Viken, SE;
 (72) DERELÖV Peter, Helsingborg, SE;
 BRÄNNSTRÖM Hans, Höganäs, SE;
 PÅLSSON Agne, zomrel, SE;
 (74) Kapa Beta, s. r. o., Nová Dubnica, SK;
(54) Zmontovaný výrobok a spôsob montáže výrobku

- (51) A61B 5/00** (2006.01)
A61B 5/026 (2006.01)
A61B 5/1455 (2006.01)
(11) E 40974
 (96) 13791952.8, 1.11.2013
 (97) 2916716, 10.8.2022
 (30) 22662012, 6.11.2012, CH
 (45) 8.2.2023
 (73) Luciole Medical AG, 8048 Zürich, CH;
 (72) LÉCHOT Christophe, 2503 Biel/Bienne, CH;
 FRÉLY Jean-Claude, 2504 Biel, CH;
 AESCHLIMANN Marcel, 2514 Ligerz, CH;
 FRÖHLICH Jürg Hans, 8006 Zürich, CH;
 BAUMANN Dirk, 8008 Zürich, CH;
 MUSER Markus Hugo, 8820 Wädenswil, CH;
 OBERLE Michael, 8006 Zürich, CH;

- (74) HÖRMANN & PARTNERS s.r.o., Bratislava-Nové Mesto, SK;
- (86) PCT/EP2013/072870
- (87) WO 2014/072231
- (54) Meracie zariadenie na určenie cerebrálnych parametrov**
-
- (51) A61F 5/455** (2006.01)
A61F 5/44 (2006.01)
- (11) E 40962**
- (96) 17809780.4, 2.6.2017
- (97) 3470026, 21.9.2022
- (30) 201630767 U, 10.6.2016, ES
- (45) 8.2.2023
- (73) Ecareyou Innovation, S.L., Rubí, ES;
- (72) GARRIGA I RODO Joan, Rubí, ES;
- (74) ŽOVICOVÁ & ŽOVIC IP, s. r. o., Bratislava-Ružinov, SK;
- (86) PCT/ES2017/070402
- (87) WO 2017/212094
- (54) Hygienická pomôcka na zachytávanie menštruačnej krvi**
-
- (51) A61F 13/64** (2006.01)
A61F 13/06 (2006.01)
A61F 13/10 (2006.01)
A61F 13/14 (2006.01)
- (11) E 40901**
- (96) 18745565.4, 20.7.2018
- (97) 3579804, 19.10.2022
- (30) S20170161, 11.8.2017, IE
- (45) 8.2.2023
- (73) Hidramed Solutions Ltd, Dublin 15, IE;
- (72) MOLONEY Suzanne Marie, Dublin 15, IE;
- (74) ŽOVICOVÁ & ŽOVIC IP, s. r. o., Bratislava-Ružinov, SK;
- (86) PCT/EP2018/069842
- (87) WO 2019/029978
- (54) Obväz na rany**
-
- (51) A61K 9/00** (2006.01)
A61K 47/14 (2017.01)
A61K 31/592 (2006.01)
A61K 31/593 (2006.01)
- (11) E 40890**
- (96) 15166580.9, 6.5.2015
- (97) 2942050, 7.9.2022
- (30) MI20140824, 6.5.2014, IT
- (45) 8.2.2023
- (73) S.I.I.T. S.r.l.-Servizio Internazionale Imballaggi Termosaldanti, Trezzano sul Naviglio MI, IT;
- (72) Costa Andrea, Trezzano sul Naviglio (MI), IT;
- (74) PATENTSERVIS Bratislava, akciová spoločnosť, Bratislava, SK;
- (54) Rozstrekovateľný olejovitý prostriedok vitamínov rozpustných v tukoch zo skupiny D a jeho použitie**
-
- (51) A61K 9/00** (2006.01)
A61K 38/28 (2006.01)
A61K 47/02 (2006.01)
A61K 47/12 (2006.01)
A61K 47/10 (2017.01)
- A61K 31/192** (2006.01)
A61P 3/10 (2006.01)
A61K 47/34 (2017.01)
- (11) E 40980**
- (96) 16771021.9, 19.8.2016
- (97) 3340966, 12.10.2022
- (30) 201562210469 P, 27.8.2015, US
- (45) 8.2.2023
- (73) Eli Lilly and Company, Indianapolis, IN, US;
- (72) AKERS Michael Patrick, Indianapolis, Indiana, US;
CHRISTE Michael Edward, Indianapolis, Indiana, US;
HARDY Thomas Andrew, Indianapolis, Indiana, US;
MAJUMDAR Ranajoy, Indianapolis, Indiana, US;
NGUYEN Chi A., Indianapolis, Indiana, US;
PAAVOLA Chad D., Indianapolis, Indiana, US;
SARIN Virender Kumar, Indianapolis, Indiana, US;
SCHULTE Nanette Elizabeth, Indianapolis, Indiana, US;
- (74) TOMEŠ – Patentová a známková kancelária, s. r. o., Bratislava-Dúbravka, SK;
- (86) PCT/US2016/047723
- (87) WO 2017/034956
- (54) Rýchlopôsobiace inzulínové kompozície**
-
- (51) A61K 9/00** (2006.01)
A61K 47/10 (2017.01)
A61K 47/14 (2017.01)
A61K 47/18 (2017.01)
A61K 47/20 (2006.01)
A61K 47/24 (2006.01)
A61K 31/192 (2006.01)
A61K 31/5578 (2006.01)
A61K 31/5585 (2006.01)
- (11) E 40983**
- (96) 17768124.4, 15.9.2017
- (97) 3512495, 9.11.2022
- (30) 201615754, 15.9.2016, GB
201621277, 14.12.2016, GB
- (45) 8.2.2023
- (73) Camurus AB, Lund, SE;
- (72) TIBERG Fredrik, Lund, SE;
BARAUSKAS Justas, Lund, SE;
NISTOR Catalin, Lund, SE;
JOHNSSON Markus, Lund, SE;
- (74) Zathurecka INPARTNERS GROUP s.r.o., Banská Bystrica, SK;
- (86) PCT/EP2017/073359
- (87) WO 2018/050864
- (54) Formulácie analógu prostacyklínu**
-
- (51) A61K 9/14** (2006.01)
A61K 9/19 (2006.01)
A61K 9/48 (2006.01)
A61K 31/5377 (2006.01)
- (11) E 40921**
- (96) 16703060.0, 27.1.2016
- (97) 3250188, 14.9.2022
- (30) 20150100035, 30.1.2015, GR
20150100471, 27.10.2015, GR
- (45) 8.2.2023
- (73) Pharmathen S.A., Pallini Attikis, GR;

- (72) KARAVAS Evangelos, Pallini Attikis, GR;
KOUTRIS Efthymios, Pallini Attikis, GR;
SAMARA Vasiliki, Pallini Attikis, GR;
KOUTRI Ioanna, Pallini Attikis, GR;
KALASKANI Anastasia, Pallini Attikis, GR;
KIZIRIDI Christina, Pallini Attikis, GR;
ABATZIS Morfis, Attikis, GR;
BIKIARIS Dimitrios, Pallini Attikis, GR;
- (74) Zivko Mijatovic and Partners s. r. o., Bratislava-Petržalka, SK;
- (86) PCT/EP2016/000136
(87) WO 2016/120013
- (54) Farmaceutická kompozícia zahŕňajúca aprepitant a spôsob jej prípravy**

- (51) A61K 9/20** (2006.01)
A61K 31/135 (2006.01)
A61K 9/00 (2006.01)
A61K 9/50 (2006.01)

(11) E 40935

- (96) 17186636.1, 16.4.2015
(97) 3287124, 30.11.2022
(30) 14165057, 17.4.2014, EP
(45) 8.2.2023
(62) 15715764.5
(73) Ketabon GmbH, München, DE;
(72) MANTHEI Sascha, Pratteln, CH;
REY Helene, Pratteln, CH;
FISCHER Marc, Pratteln, CH;
MUNDSZINGER Olaf, Pratteln, CH;
- (74) inventa Patentová a známková kancelária s. r. o., Bratislava, SK;

(54) Perorálna dávková forma ketamínu

- (51) A61K 9/70** (2006.01)

(11) E 40889

- (96) 20775863.2, 21.9.2020
(97) 3833315, 26.10.2022
(30) 1951138, 4.10.2019, SE
1951137, 4.10.2019, SE
(45) 8.2.2023
(73) Schjölín, Evaggelos, Tyresö, SE;
(72) SCHJÖLIN Evaggelos, Tyresö, SE;
BEAUSANT TÖRNE Eric, Tyresö, SE;
- (74) Zathurecka INPARTNERS GROUP s.r.o., Banská Bystrica, SK;
- (86) PCT/EP2020/076333
(87) WO 2021/063727

(54) Vrecúškový výrobok vhodný na aplikáciu do ústnej dutiny

- (51) A61K 31/4196** (2006.01)
A61K 31/4439 (2006.01)
A61P 31/10 (2006.01)
A61P 15/02 (2006.01)

(11) E 40895

- (96) 18755632.9, 31.7.2018
(97) 3661503, 7.9.2022
(30) 201762541370 P, 4.8.2017, US
(45) 8.2.2023

- (73) Scynexis, Inc., Jersey City, NJ, US;
- (72) ANGULO GONZALEZ David A., Palmetto Bay Florida, US;
- (74) inventa Patentová a známková kancelária s. r. o., Bratislava, SK;
- (86) PCT/US2018/044619
(87) WO 2019/028034
- (54) Antifungálne činidlá so zvýšenou aktivitou v kyslom pH**

- (51) A61K 31/506** (2006.01)
A61K 9/48 (2006.01)
A61P 7/00 (2006.01)

(11) E 40920

- (96) 11838957.6, 7.11.2011
(97) 2635282, 28.9.2022
(30) 410924 P, 7.11.2010, US
(45) 8.2.2023
(73) Impact Biomedicines, Inc., Summit, New Jersey, US;
(72) JAYAN Arvind, La Jolla CA, US;
CACACE Janice, Miami FL, US;
TEFFERI Ayalew, Rochester, MN, US;
- (74) HÖRMANN & PARTNERS s.r.o., Bratislava-Nové Mesto, SK;
- (86) PCT/US2011/059643
(87) WO 2012/061833

(54) Kompozície na liečbu myelofibrózy

- (51) A61K 31/59** (2006.01)
A61K 38/18 (2006.01)
A61K 39/395 (2006.01)
A61K 45/06 (2006.01)
A61L 27/12 (2006.01)
A61L 27/54 (2006.01)
A61P 19/08 (2006.01)
A61K 38/17 (2006.01)
A61K 31/7088 (2006.01)
A61K 31/713 (2006.01)
C07K 16/22 (2006.01)

(11) E 40988

- (96) 18157578.8, 21.12.2007
(97) 3345607, 26.10.2022
(30) 882642 P, 29.12.2006, US
(45) 8.2.2023
(62) 07875255.7
(73) Ossifi-Mab LLC, Kansas, US;
(72) ELLIES Debra L., Kansas, US;
- (74) ŽOVICOVÁ & ŽOVIC IP, s. r. o., Bratislava-Ružinov, SK;
- (54) Metódy úpravy rastu kostí podávaním antagonistu alebo agonistu génu SOST alebo WISE**

- (51) A61K 38/00** (2006.01)
A61K 39/39 (2006.01)
A61P 35/00 (2006.01)
A61K 39/00 (2006.01)
A61K 47/64 (2017.01)

(11) E 40926

- (96) 17730112.4, 8.6.2017
(97) 3468621, 21.9.2022
(30) 16173925, 10.6.2016, EP

- (45) 8.2.2023
 (73) Deutsches Krebsforschungszentrum Stiftung des öffentlichen Rechts, Heidelberg, DE;
 (72) BUJUFI Fatmire, Heidelberg, DE;
 KRAMMER Peter, Heidelberg, DE;
 WEYD Heiko, Mannheim, DE;
 (74) PATENTSERVIS Bratislava, akciová spoločnosť, Bratislava, SK;
 (86) PCT/EP2017/063985
 (87) WO 2017/211964
(54) Základná doména annexínov a ich použitie v podaní antigénu a vakínácii

- (51) A61K 38/13** (2006.01)
A61K 9/00 (2006.01)
A61K 9/127 (2006.01)
A61P 11/00 (2006.01)
A61P 37/06 (2006.01)

(11) E 40904

- (96) 19813329.0, 3.12.2019
 (97) 3890767, 12.10.2022
 (30) 18210255, 4.12.2018, EP
 (45) 8.2.2023
 (73) Breath Therapeutics GmbH, München, DE;
 (72) DENK Oliver, Muensing, DE;
 (74) Zivko Mijatovic and Partners s. r. o., Bratislava-Petržalka, SK;
 (86) PCT/EP2019/083470
 (87) WO 2020/115032

(54) Inhalovateľné kompozície na použitie pri liečbe pľúcnych ochorení

- (51) A61K 39/02** (2006.01)
A01H 1/06 (2006.01)

(11) E 40969

- (96) 16757118.1, 11.8.2016
 (97) 3334454, 19.10.2022
 (30) 201562205125 P, 14.8.2015, US
 (45) 8.2.2023
 (73) Zoetis Services LLC, Parsippany, NJ, US;
 The University of Melbourne, Carlton, Victoria, AU;
 (72) BROWNING Glenn Francis, Moonee Ponds, Victoria, AU;
 MARKHAM Philip Francis, Mont Albert North, Victoria, AU;
 MARENDA Marc Serge, Werribee, Victoria, AU;
 WEBER Fred H., Kalamazoo, MI, US;
 MAHAN Suman, Kalamazoo, MI, US;
 (74) JUDr. Eva Bušová, advokátka, Bratislava-Staré Mesto, SK;
 (86) PCT/US2016/046572
 (87) WO 2017/030901

(54) Kompozícia Mycoplasma bovis

- (51) A61K 39/04** (2006.01)
A61K 49/00 (2006.01)

(11) E 40947

- (96) 16797736.2, 15.11.2016
 (97) 3377097, 19.10.2022

- (30) 201500739, 18.11.2015, DK
 201600064, 1.2.2016, DK
 (45) 8.2.2023
 (73) Statens Serum Institut, DK-2300 Copenhagen S, DK;
 (72) AGGERBECK Henrik, 2400 Copenhagen NV, DK;
 ANDERSEN Peter Lawætz, 2700 Brønshøj, DK;
 RUHWALD Morten, 1620 Copenhagen V, DK;
 (74) Zathurecka INPARTNERS GROUP s.r.o., Banská Bystrica, SK;
 (86) PCT/DK2016/050366
 (87) WO 2017/084671
(54) Kožné testovanie na tuberkulózu u imunokompromitovaných osôb

- (51) A61K 39/155** (2006.01)
A61K 39/245 (2006.01)
C12N 15/86 (2006.01)
C12N 15/88 (2006.01)

(11) E 40970

- (96) 21204155.2, 6.7.2011
 (97) 4005592, 12.10.2022
 (30) 36182810 P, 6.7.2010, US
 (45) 8.2.2023
 (62) 11741348.4
 (73) GlaxoSmithKline Biologicals S.A., 1330 Rixensart, BE;
 (72) GEALL Andrew, Emeryville, CA 94662-8097, US;
 MANDL Christian, Emeryville, CA 94662-8097, US;
 O'HAGAN Derek, Emeryville, CA 94662-8097, US;
 SINGH Manmohan, Emeryville, CA 94662-8097, US;
 (74) Zivko Mijatovic and Partners s. r. o., Bratislava-Petržalka, SK;

(54) Viriónu podobné dodávacie častice pre samo sa replikujúce RNA molekuly

- (51) A61K 39/395** (2006.01)
C07K 16/28 (2006.01)
A61P 43/00 (2006.01)
A61P 35/00 (2006.01)
A61K 31/7068 (2006.01)
A61K 45/06 (2006.01)

(11) E 40967

- (96) 11786748.1, 27.5.2011
 (97) 2578231, 26.10.2022
 (30) 2010122951, 28.5.2010, JP
 (45) 8.2.2023
 (73) Chugai Seiyaku Kabushiki Kaisha, Kita-ku, Tokyo 115-8543, JP;
 National University Corporation Hokkaido University, Hokkaido 060-0808, JP;
 (72) NISHIMURA Takashi, Sapporo-shi Hokkaido 060-0808, JP;
 (74) HÖRMANN & PARTNERS s.r.o., Bratislava-Nové Mesto, SK;
 (86) PCT/JP2011/062209
 (87) WO 2011/149051

(54) Zosilňovač protinádorových T bunkových odpovedí

- (51) **A61K 47/60** (2017.01)
A61P 19/08 (2006.01)
- (11) **E 40930**
(96) 17700496.7, 5.1.2017
(97) 3400019, 28.9.2022
(30) 16150625, 8.1.2016, EP
16179288, 13.7.2016, EP
16191460, 29.9.2016, EP
(45) 8.2.2023
(73) Ascendis Pharma Growth Disorders A/S, Hellerup, DK;
(72) RAU Harald, Heidelberg, DE;
HERSEL Ulrich, Heidelberg, DE;
CLEEMANN Felix, Heidelberg, DE;
RASMUSSEN Caroline, Elisabeth, Hellerup, DK;
(74) HÖRMANN & PARTNERS s.r.o., Bratislava-Nové Mesto, SK;
(86) PCT/EP2017/050209
(87) WO 2017/118698
- (54) **CNP proliečivá s nosičom pripojeným na kruhovú časť**
-
- (51) **A63B 59/70** (2015.01)
B24D 11/02 (2006.01)
B32B 5/02 (2006.01)
B32B 5/30 (2006.01)
C08J 7/04 (2020.01)
- (11) **E 40915**
(96) 18766399.2, 21.8.2018
(97) 3678747, 2.11.2022
(30) PP852017, 22.8.2017, SK
(45) 8.2.2023
(73) Rezztek Technology Inc., City of Wilmington, County of New Castle, US;
(72) DULA Andrej, Bratislava, SK;
CHOVANEC Ondrej, Bratislava, SK;
(74) ROTT, RÚŽIČKA & GUTTMANN, v. o. s., Bratislava, SK;
(86) PCT/SK2018/000006
(87) WO 2019/040007
- (54) **Viacvrstvá protišmyková kompaktná štruktúra pre samostatnú/spoločnú aplikáciu na forhendovú a behendovú stranu čepele hokejovej palice**
-
- (51) **A63B 69/18** (2006.01)
A63B 71/00 (2006.01)
A63B 37/00 (2006.01)
A63B 69/00 (2006.01)
A63B 71/02 (2006.01)
A63B 71/06 (2006.01)
- (11) **E 40945**
(96) 19460061.5, 20.11.2019
(97) 3824978, 12.10.2022
(45) 8.2.2023
(73) 40MS Spolka z ograniczona odpowiedzialnoscia, 42-217 Czestochowa, PL;
(72) Kossowski Tomasz, 42-200 Czestochowa, PL;
Porada Robert, 42-200 Czestochowa, PL;
(74) FAJNOR IP s. r. o., Bratislava-Petržalka, SK;
- (54) **Simulátor skokov na lyžiach a voľného lietania v okrídlenom obleku (WINGSUIT)**
-
- (51) **B06B 3/02** (2006.01)
B23K 20/10 (2006.01)
B06B 1/06 (2006.01)
- (11) **E 40896**
(96) 19211378.5, 26.11.2019
(97) 3659717, 28.9.2022
(30) 102018129912, 27.11.2018, DE
(45) 8.2.2023
(73) MS Ultraschall Technologie GmbH, Spaichingen, DE;
(72) KELLER Fabian, Tuttlingen, DE;
KRELL Volker, Neuhausen, DE;
(74) HÖRMANN & PARTNERS s.r.o., Bratislava-Nové Mesto, SK;
- (54) **Sonotróda**
-
- (51) **B07B 4/02** (2006.01)
C01B 33/18 (2006.01)
B07B 9/02 (2006.01)
B07B 11/02 (2006.01)
B07B 11/06 (2006.01)
B27N 1/00 (2006.01)
C01B 33/20 (2006.01)
- (11) **E 40976**
(96) 18755766.5, 9.8.2018
(97) 3648905, 5.10.2022
(30) 102017120033, 31.8.2017, DE
(45) 8.2.2023
(73) Siempelkamp Maschinen- und Anlagenbau GmbH, Krefeld, DE;
(72) FECHNER Hans W., Düsseldorf, DE;
SCHÖLER Michael, Rheurdt, DE;
BERNS Jochem, Grefrath, DE;
TRUMMEL Rolf, Düsseldorf, DE;
(74) JUDr. Eva Bušová, advokátka, Bratislava-Staré Mesto, SK;
(86) PCT/EP2018/071685
(87) WO 2019/042737
- (54) **Zariadenie na spôsob separácie a/alebo získavania silikátových častíc z rastlinného materiálu**
-
- (51) **B08B 5/02** (2006.01)
B23K 26/16 (2006.01)
B08B 15/04 (2006.01)
B08B 15/00 (2006.01)
- (11) **E 40914**
(96) 15714394.2, 5.2.2015
(97) 3102343, 28.9.2022
(30) 102014001427, 5.2.2014, DE
(45) 8.2.2023
(73) Robot Technology GmbH, Kleinostheim, DE;
(72) MAIER Stefan, Großostheim, DE;
(74) KOREJZOVA LEGAL v. o. s., Bratislava-Petržalka, SK;
(86) PCT/DE2015/000044
(87) WO 2015/117590
- (54) **Zariadenie a spôsob odsávania a/alebo vyfukovania súčiastky**
-

- (51) **B22C 3/00** (2006.01)
B22D 13/10 (2006.01)
- (11) **E 40963**
(96) 19823827.1, 28.11.2019
(97) 3887077, 12.10.2022
(30) 1872082, 29.11.2018, FR
(45) 8.2.2023
(73) ELKEM ASA, Oslo, NO;
(72) GUILLEMIN François, Ligny en Barrois, FR;
TOUMI Mourad, Saint Maximin, FR;
(74) ROTT, RÚŽIČKA & GUTTMANN, Patentová, známková
a právna kancelária, verejná obchodná spoločnosť,
Bratislava, SK;
(86) PCT/NO2019/050261
(87) WO 2020/111948
- (54) **Prášok do foriem a povlak formy**
-
- (51) **B25J 9/04** (2006.01)
B25J 9/10 (2006.01)
B25J 19/00 (2006.01)
B05B 13/04 (2006.01)
- (11) **E 40965**
(96) 17713925.0, 27.3.2017
(97) 3436223, 28.9.2022
(30) 102016003966, 1.4.2016, DE
(45) 8.2.2023
(73) Dürr Systems AG, Bietigheim-Bissingen, DE;
(72) COLLMER Andreas, Vaihingen/Enz, DE;
HEIN Steffen, Langenbrettach, DE;
HEZEL Thomas, Asperg, DE;
(74) JUDr. Eva Bušová, advokátka, Bratislava-Staré Mesto,
SK;
(86) PCT/EP2017/057178
(87) WO 2017/167683
- (54) **Poťahovací robot**
-
- (51) **B26F 1/38** (2006.01)
B26D 1/00 (2006.01)
D21F 9/00 (2006.01)
B29C 43/46 (2006.01)
B31D 5/02 (2017.01)
D21J 5/00 (2006.01)
B29C 51/00 (2006.01)
B29C 51/44 (2006.01)
B29C 51/10 (2006.01)
B29C 43/02 (2006.01)
B31B 50/59 (2017.01)
B29L 31/28 (2006.01)
B29K 1/00 (2006.01)
- (11) **E 40975**
(96) 20726387.2, 14.5.2020
(97) 3969659, 5.10.2022
(30) 1950584, 16.5.2019, SE
(45) 8.2.2023
(73) PulPac AB, Västra Frölunda, SE;
(72) HÖGBLOM Olle, Göteborg, SE;
LARSSON Ove, Västra Frölunda, SE;
LARSSON Linus, Göteborg, SE;
GUIDOTTI Edward, Göteborg, SE;
(74) ROTT, RÚŽIČKA & GUTTMANN, v. o. s., Bratislava, SK;
- (86) PCT/EP2020/063482
(87) WO 2020/229608
- (54) **Spôsob výroby celulóзовých výrobkov a systém
rotačnej tvárniacej formy**
-
- (51) **B27N 3/02** (2006.01)
B27N 3/04 (2006.01)
B27N 1/00 (2006.01)
B27N 3/18 (2006.01)
B27N 7/00 (2006.01)
- (11) **E 40943**
(96) 20000312.7, 27.8.2020
(97) 3845351, 28.9.2022
(30) 20200003, 3.1.2020, CZ
(45) 8.2.2023
(73) SMART TECHNIK a.s., Újezd u Brna, CZ;
(72) Suchomel Zdeněk, Újezd u Brna, CZ;
Hořava František, Brno, CZ;
(74) Holoubková Mária, Ing., Bratislava, SK;
- (54) **Spôsob spracovania triedeného komunálneho
odpadu**
-
- (51) **B29D 7/01** (2006.01)
B29C 55/12 (2006.01)
B29C 55/14 (2006.01)
B32B 15/085 (2006.01)
B32B 27/32 (2006.01)
C08J 5/18 (2006.01)
C08J 7/00 (2006.01)
H01G 4/18 (2006.01)
B29K 23/00 (2006.01)
- (11) **E 40899**
(96) 16792728.4, 11.5.2016
(97) 3296348, 26.10.2022
(30) 2015097148, 12.5.2015, JP
2015097149, 12.5.2015, JP
2015243795, 15.12.2015, JP
2016053683, 17.3.2016, JP
(45) 8.2.2023
(73) Toray Industries, Inc., Tokyo 103-8666, JP;
(72) IMANISHI Yasuyuki, Shiga 520-8558, JP;
OHKURA Masatoshi, Shiga 520-8558, JP;
OKADA Kazuma, Shiga 520-8558, JP;
KUMA Takuya, Shiga 520-8558, JP;
(74) MAJLINGOVÁ & PARTNERS, s. r. o., Bratislava, SK;
(86) PCT/JP2016/064059
(87) WO 2016/182003
- (54) **Polypropylénová vrstva, vrstvená vrstva s kovovou
membránou a vrstvomý kondenzátor, ako aj spôsob
ich výroby**
-
- (51) **B32B 7/00** (2019.01)
- (11) **E 40925**
(96) 18700145.8, 9.1.2018
(97) 3568720, 28.9.2022
(30) 100018, 11.1.2017, LU
(45) 8.2.2023
(73) Luxembourg Institute of Science and Technology
(LIST), 4362 Esch-sur-Alzette, LU;
(72) LETURCQ Renaud, 2518 Luxembourg, LU;

- (74) TOMEŠ – Patentová a známková kancelária, s. r. o., Bratislava-Dúbravka, SK;
 (86) PCT/EP2018/050479
 (87) WO 2018/130530
(54) Infračervený odrazný a elektricky vodivý kompozitný film a spôsob jeho výroby

- (51) B60C 25/05** (2006.01)
B60B 30/06 (2006.01)
(11) E 40973
 (96) 20209989.1, 26.11.2020
 (97) 3828015, 26.10.2022
 (30) 102019132287, 28.11.2019, DE
 (45) 8.2.2023
 (73) Schenck RoTec GmbH, Darmstadt, DE;
 (72) Peinelt Andreas, Pfungstadt, DE;
 Ortwein Mark, Darmstadt, DE;
 Rogalla Martin, Darmstadt, DE;
 (74) Kapa Beta, s. r. o., Nová Dubnica, SK;
(54) Zariadenie na upínanie ráfika kolesa vozidla

- (51) B60H 1/00** (2006.01)
B60H 1/34 (2006.01)
(11) E 40951
 (96) 19753146.0, 9.7.2019
 (97) 3844006, 30.11.2022
 (30) 1857702, 28.8.2018, FR
 (45) 8.2.2023
 (73) PSA Automobiles SA, Poissy, FR;
 (72) MITOUART Jean Guy, Pringy, FR;
 BOUCHENOIRE Jerome, Montigny le Bretonneux, FR;
 (74) HÖRMANN & PARTNERS s.r.o., Bratislava-Nové Mesto, SK;
 (86) PCT/FR2019/051705
 (87) WO 2020/043963
(54) Kabína automobilu obsahujúca upevňovací systém vzduchového rozvodu ventilačného systému

- (51) B60R 13/02** (2006.01)
B62D 65/14 (2006.01)
(11) E 40942
 (96) 19790032.7, 17.4.2019
 (97) 3793867, 30.11.2022
 (30) 1854182, 18.5.2018, FR
 (45) 8.2.2023
 (73) PSA Automobiles SA, Poissy, FR;
 (72) BREFORT Laurent, Guyancourt, FR;
 MARQUES DOS SANTOS Luis Miguel, Velizy Villacoublay, FR;
 (74) HÖRMANN & PARTNERS s.r.o., Bratislava-Nové Mesto, SK;
 (86) PCT/FR2019/050917
 (87) WO 2019/220027
(54) Čalúnenie dverí vozidla vybavené prvkami slúžiacimi na podopretie spodnej časti základného nosného panelu

- (51) B65G 5/00** (2006.01)
E21F 17/16 (2006.01)
F16L 1/028 (2006.01)

- E21D 11/00** (2006.01)
E21D 11/14 (2006.01)
E21B 33/10 (2006.01)
E21B 41/00 (2006.01)
E21D 11/38 (2006.01)
E21D 13/00 (2006.01)
E02D 29/00 (2006.01)
F17C 1/00 (2006.01)

- (11) E 40902**
 (96) 18155648.1, 17.7.2013
 (97) 3398883, 7.9.2022
 (30) 201261672355 P, 17.7.2012, US
 201261674510 P, 23.7.2012, US
 (45) 8.2.2023
 (62) 13820602.4
 (73) Tectona Ltd., Zurich, CH;
 (72) Ram Yosef, Ramat Ha 'Sharon, IL;
 (74) Zathurecka INPARTNERS GROUP s.r.o., Banská Bystrica, SK;
(54) Vytunelovaný sklad plynu

- (51) B65G 47/08** (2006.01)
B65G 47/252 (2006.01)
B65G 47/32 (2006.01)
(11) E 40968
 (96) 19752118.0, 23.7.2019
 (97) 3830009, 28.9.2022
 (30) 102018118716, 1.8.2018, DE
 (45) 8.2.2023
 (73) PackSys Global AG, 8630 Rütli ZH, CH;
 (72) ALIG Lukas, 7000 Chur, CH;
 BUNER Andreas, 8890 Flums, CH;
 RUTISHAUSER Remo, 9424 Rheineck, CH;
 (74) JUDr. Eva Bušová, advokátka, Bratislava-Staré Mesto, SK;
 (86) PCT/EP2019/069803
 (87) WO 2020/025395
(54) Spôsob, zariadenie a systém na zoskupenie prázdnych výrobkov, najmä paletáciu prázdnych výrobkov

- (51) B66C 1/66** (2006.01)
B65D 90/00 (2006.01)
(11) E 40923
 (96) 15755710.9, 6.2.2015
 (97) 3112308, 19.10.2022
 (30) 201400172, 27.2.2014, ES
 (45) 8.2.2023
 (73) Industria Algeciraña De Mecanizado Y Reparaciones, S.L., Algeciras, Cádiz, ES;
 (72) ILLANA MARTOS Antonio, Cádiz, ES;
 BLANCO SALAS José Maria, Algeciras, Cádiz, ES;
 (74) inventa Patentová a známková kancelária s. r. o., Bratislava, SK;
 (86) PCT/ES2015/000019
 (87) WO 2015/128517
(54) Elastické lamely pre spojovacie prvky kontajnerov

- (51) C01G 49/10** (2006.01)
C02F 1/72 (2006.01)
C02F 1/52 (2006.01)

- C23F 1/46** (2006.01)
B01F 23/232 (2022.01)
B01F 25/23 (2022.01)
B01F 25/53 (2022.01)
C23G 1/36 (2006.01)
- (11) **E 40933**
(96) 14726140.8, 22.5.2014
(97) 2999666, 21.9.2022
(30) 13168775, 22.5.2013, EP
13195781, 5.12.2013, EP
(45) 8.2.2023
(73) Tessenderlo Group NV, 1050 Brussel, BE;
(72) PEETERS Rudy, B-3980 Tessenderlo, BE;
(74) PATENTSERVIS Bratislava, akciová spoločnosť,
Bratislava, SK;
(86) PCT/EP2014/060589
(87) WO 2014/187925
- (54) **Vylepšený spôsob získania roztoku obsahujúceho železo s vysokou koncentráciou**
-
- (51) **C05C 7/00** (2006.01)
(11) **E 40908**
(96) 19812921.5, 11.11.2019
(97) 3880634, 9.11.2022
(30) 102018128173, 12.11.2018, DE
(45) 8.2.2023
(73) Alzchem Trostberg GmbH, Trostberg, DE;
(72) WINKLER Stephan, Altenmarkt, DE;
EBERL Martin, Niederbergkirchen, DE;
ERL Susanne, Tacherting, DE;
SANS Jürgen, Trostberg, DE;
BEZLER Jürgen, Burghausen, DE;
(74) HÖRMANN & PARTNERS s.r.o., Bratislava-Nové Mesto,
SK;
(86) PCT/EP2019/080869
(87) WO 2020/099321
- (54) **Metóda znižovania emisií plynov z maštalných hnojív**
-
- (51) **C07D 207/267** (2006.01)
C07D 403/12 (2006.01)
C07D 403/14 (2006.01)
A61P 31/14 (2006.01)
C07D 401/12 (2006.01)
C07D 497/04 (2006.01)
A61K 31/4015 (2006.01)
A61K 31/4025 (2006.01)
- (11) **E 40910**
(96) 21758144.6, 6.8.2021
(97) 3953330, 12.10.2022
(30) 202063073982 P, 3.9.2020, US
202163143435 P, 29.1.2021, US
202163170158 P, 2.4.2021, US
202163194241 P, 28.5.2021, US
(45) 8.2.2023
(73) Pfizer Inc., New York, NY, US;
(72) OWEN Dafydd Rhys, Cambridge, Massachusetts, US;
PETERSSON Martin Youngjin, Littleton,
Massachusetts, US;
REESE Matthew Richard, Groton, Connecticut, US;
- SAMMONS Matthew Forrest, Cambridge,
Massachusetts, US;
TUTTLE Jamison Bryce, Cambridge, Massachusetts,
US;
VERHOEST Patrick Robert, Cambridge, Massachusetts,
US;
WEI Liuqing, Groton, Connecticut, US;
YANG Qingyi, Cambridge, Massachusetts, US;
YANG Xiaojing, Groton, Connecticut, US;
- (74) **TOMEŠ – Patentová a známková kancelária, s. r. o.,**
Bratislava-Dúbravka, SK;
(86) PCT/IB2021/057281
(87) WO 2021/250648
- (54) **Zlúčeniny obsahujúce nitril užitočné ako antivírusové činidlá na liečbu koronavírusovej infekcie**
-
- (51) **C07D 213/73** (2006.01)
C07D 213/74 (2006.01)
A61P 35/00 (2006.01)
A61K 31/517 (2006.01)
C07D 213/64 (2006.01)
C07D 213/60 (2006.01)
C07D 213/70 (2006.01)
C07D 213/69 (2006.01)
C07D 217/24 (2006.01)
- (11) **E 40936**
(96) 19213205.8, 17.10.2014
(97) 3640241, 28.9.2022
(30) 201361893133 P, 18.10.2013, US
201461931467 P, 24.1.2014, US
(45) 8.2.2023
(62) 14854531.2
(73) Celgene Quanticel Research, Inc., San Diego, CA, US;
(72) BENNETT Michael John, San Diego, CA, US;
BETTANCORT Juan Manuel, San Diego, CA, US;
BLOOR Amogh, San Diego, CA, US;
KALDOR Stephen W., San Diego, CA, US;
STAFFORD Jeffrey Alan, San Diego, CA, US;
VEAL James Marvin, Apex, NC, US;
- (74) PATENTSERVIS Bratislava, akciová spoločnosť,
Bratislava, SK;
- (54) **Inhibitory bromodomény**
-
- (51) **C07D 403/12** (2006.01)
C07D 405/14 (2006.01)
C07F 9/572 (2006.01)
C07D 403/06 (2006.01)
C07D 405/12 (2006.01)
C07D 413/06 (2006.01)
C07D 413/12 (2006.01)
C07D 209/48 (2006.01)
A61K 31/4035 (2006.01)
A61P 35/00 (2006.01)
- (11) **E 40971**
(96) 16777770.5, 29.9.2016
(97) 3356350, 16.11.2022
(30) 201517217, 29.9.2015, GB
(45) 8.2.2023

- (73) Astex Therapeutics Limited, Cambridge, Cambridgeshire, GB;
Cancer Research Technology Limited, London, GB;
- (72) CHESSARI Gianni, Cambridge Cambridgeshire, GB;
HOWARD Steven, Cambridge Cambridgeshire, GB;
BUCK Ildiko Maria, Cambridge Cambridgeshire, GB;
CONS Benjamin David, Cambridge Cambridgeshire, GB;
JOHNSON Christopher Norbert, Cambridge Cambridgeshire, GB;
HOLVEY Rhian Sara, Cambridge Cambridgeshire, GB;
REES David Charles, Cambridge Cambridgeshire, GB;
ST. DENIS Jeffrey David, Cambridge Cambridgeshire, GB;
TAMANINI Emiliano, Cambridge Cambridgeshire, GB;
GOLDING Bernard Thomas, Newcastle Upon Tyne, Tyne and Wear, GB;
HARDCASTLE Ian Robert, Newcastle Upon Tyne, Tyne and Wear, GB;
CANO Celine Florence, Newcastle Upon Tyne, Tyne and Wear, GB;
MILLER Duncan Charles, Newcastle Upon Tyne, Tyne and Wear, GB;
CULLY Sarah, Nottingham Nottinghamshire, GB;
NOBLE Martin Edward Mäntylä, Newcastle Upon Tyne, Tyne and Wear, GB;
OSBORNE James Daniel, Saffron Walden Essex, GB;
PEACH Joanne, Saffron Walden Essex, GB;
LEWIS Arwel, Saffron Walden Essex, GB;
HIRST Kim Louise, Saffron Walden Essex, GB;
WHITTAKER Benjamin Paul, Saffron Walden Essex, GB;
WATSON David Wyn, Saffron Walden Essex, GB;
MITCHELL Dale Robert, Saffron Walden Essex, GB;
GRIFFIN Roger John, zomrel, GB;
- (74) Zathurecka INPARTNERS GROUP s.r.o., Banská Bystrica, SK;
- (86) PCT/GB2016/053042
- (87) WO 2017/055860
- (54) Izoindolinónové inhibítory MDM2-p53 interakcie majúce protirakovinovú aktivitu**
-
- (51) C07D 471/04** (2006.01)
A61K 31/4375 (2006.01)
A61P 9/06 (2006.01)
- (11) E 40954**
(96) 17801105.2, 19.10.2017
(97) 3529251, 5.10.2022
(30) PCT/CN2016/102928, 21.10.2016, WO 201662410930 P, 21.10.2016, US 201662413292 P, 26.10.2016, US
(45) 8.2.2023
(73) Novartis AG, Basel, CH;
(72) BARBE Guillaume, Milton MA, US;
BEBERNITZ Gregory Raymond, Tupper Lake NY, US;
GENG Sicong, Pudong Shanghai, CN;
GULGEZE EFTHYMIU Hatice Belgin, Cambridge MA, US;
LIAO Lv, Pudong Shanghai, CN;
MA Fupeng, Cambridge MA, US;
MO Ruowei, Cambridge MA, US;
PARKER David Thomas, Windham NH, US;
- PENG Yunshan, Cambridge MA, US;
PEUKERT Stefan, Cambridge MA, US;
YAMADA Ken, Cambridge MA, US;
YASOSHIMA Kayo, Cambridge MA, US;
SMITH Nichola, Cambridge, MA, US;
- (74) inventa Patentová a známková kancelária s. r. o., Bratislava, SK;
- (86) PCT/IB2017/056515
- (87) WO 2018/073788
- (54) Deriváty naftyridínou a ich využitie na liečbu arytmie**
-
- (51) C07D 473/06** (2006.01)
A61K 31/522 (2006.01)
- (11) E 40981**
(96) 19151416.5, 13.7.2012
(97) 3517539, 14.12.2022
(30) 11174266, 15.7.2011, EP 12170055, 30.5.2012, EP
(45) 8.2.2023
(62) 12733784.8
(73) Boehringer Ingelheim International GmbH, Ingelheim am Rhein, DE;
(72) PFRENGLE Waldemar, Ingelheim am Rhein, DE;
FRANK Markus, Ingelheim am Rhein, DE;
KLEIN Thomas, Ingelheim am Rhein, DE;
(74) inventa Patentová a známková kancelária s. r. o., Bratislava, SK;
- (54) Substituovaný dimérny chinazolínový derivát, jeho príprava a jeho použitie vo farmaceutických kompozíciách na liečbu diabetu I. a II. typu**
-
- (51) C07D 487/04** (2006.01)
A61K 31/519 (2006.01)
A61P 9/00 (2006.01)
A61P 9/10 (2006.01)
A61P 9/14 (2006.01)
- (11) E 40897**
(96) 19700269.4, 9.1.2019
(97) 3737684, 16.11.2022
(30) PCT/EP2018/050598, 10.1.2018, WO 8.2.2023
(73) Idorsia Pharmaceuticals Ltd, 4123 Allschwil, CH;
(72) FROIDEVAUX Sylvie, 4123 Allschwil, CH;
HUBLER Francis, 4123 Allschwil, CH;
MURPHY Mark, 4123 Allschwil, CH;
RENNEBERG Dorte, 4123 Allschwil, CH;
STAMM Simon, 4123 Allschwil, CH;
(74) inventa Patentová a známková kancelária s. r. o., Bratislava, SK;
- (86) PCT/EP2019/050372
- (87) WO 2019/137927
- (54) Deriváty 2,4,6,7-tetrahydropyrazolo[4,3-d]pyrimidin-5-ónu a príbuzné zlúčeniny ako modulátory receptora C5a na liečenie vaskulitídy a zápalových ochorení**
-

- (51) **C07D 487/04** (2006.01)
A61K 31/5025 (2006.01)
A61K 31/519 (2006.01)
- (11) **E 40911**
(96) 19169041.1, 23.1.2015
(97) 3572416, 21.9.2022
(30) 201461931506 P, 24.1.2014, US
201462049326 P, 11.9.2014, US
201562106301 P, 22.1.2015, US
(45) 8.2.2023
(62) 15740510.1
(73) Turning Point Therapeutics, Inc., San Diego, CA, US;
(72) CUI Jingrong Jean, San Diego, CA, US;
LI Yishan, San Diego, CA, US;
ROGERS Evan W., San Diego, CA, US;
ZHAI Dayong, San Diego, CA, US;
(74) MAJLINGOVÁ & PARTNERS, s. r. o., Bratislava, SK;
(54) **Diarylové makrocikly ako modulatory proteínových kináz**
-
- (51) **C07D 519/00** (2006.01)
(11) **E 40986**
(96) 18704352.6, 24.1.2018
(97) 3573948, 5.10.2022
(30) 201762450270 P, 25.1.2017, US
(45) 8.2.2023
(73) Immunogen, Inc., Waltham, MA, US;
(72) GÉRARD Boudouin, Arlington MA, US;
SILVA Richard A., Needham, MA, US;
MILLER Michael Louis, Framingham, MA, US;
SHIZUKA Manami, Belmont, MA, US;
(74) Zivko Mijatovic and Partners s. r. o., Bratislava-Petržalka, SK;
(86) PCT/US2018/014956
(87) WO 2018/140435
(54) **Spôsoby prípravy cytotoxických benzodiazepínových derivátov**
-
- (51) **C07K 14/79** (2006.01)
C07K 14/705 (2006.01)
A61K 38/00 (2006.01)
A61K 39/00 (2006.01)
- (11) **E 40982**
(96) 18708025.4, 15.2.2018
(97) 3583120, 5.10.2022
(30) 201762460692 P, 17.2.2017, US
201762543658 P, 10.8.2017, US
201762583314 P, 8.11.2017, US
(45) 8.2.2023
(73) Denali Therapeutics Inc., South San Francisco, California, US;
(72) CHEN Xiaocheng, South San Francisco California, US;
DENNIS Mark S., South San Francisco California, US;
KARIOLIS Mihalís, South San Francisco California, US;
SILVERMAN Adam P., South San Francisco California, US;
SRIVASTAVA Ankita, South San Francisco California, US;
WATTS Ryan J., South San Francisco California, US;
WELLS Robert C., South San Francisco California, US;
ZUCHERO Joy Yu, South San Francisco California, US;
- (74) Zathurecka INPARTNERS GROUP s.r.o., Banská Bystrica, SK;
(86) PCT/US2018/018371
(87) WO 2018/152326
(54) **Umelo upravené polypeptidy viažuce sa na transferínový receptor**
-
- (51) **C07K 16/28** (2006.01)
A61K 31/5365 (2006.01)
C07K 16/32 (2006.01)
A61P 31/00 (2006.01)
A61P 35/00 (2006.01)
A61K 39/00 (2006.01)
- (11) **E 40891**
(96) 19732147.4, 24.4.2019
(97) 3856774, 2.11.2022
(30) 201862745914 P, 15.10.2018, US
(45) 8.2.2023
(73) F. Hoffmann-La Roche AG, Basel, CH;
(72) SMITT Melanie, South San Francisco, CA, US;
(74) MAJLINGOVÁ & PARTNERS, s. r. o., Bratislava, SK;
(86) PCT/US2019/028953
(87) WO 2020/081119
(54) **Spôsoby liečenia reziduálnej rakoviny prsníka trastuzumab emtanzínom**
-
- (51) **C07K 16/28** (2006.01)
C07K 16/30 (2006.01)
- (11) **E 40984**
(96) 17703714.0, 2.2.2017
(97) 3411404, 9.11.2022
(30) 201662290875 P, 3.2.2016, US
(45) 8.2.2023
(73) Amgen Research (Munich) GmbH, München, DE;
(72) RAUM Tobias, Munich, DE;
MUENZ Markus, Munich, DE;
BROZY Johannes, Munich, DE;
KUFER Peter, Munich, DE;
HOFFMANN Patrick, Munich, DE;
FRIEDRICH Matthias, Munich, DE;
RATTEL Benno, Munich, DE;
BOGNER Pamela, Munich, DE;
WOLF Andreas, Munich, DE;
POMPE Cornelius, Munich, DE;
(74) inventa Patentová a známková kancelária s. r. o., Bratislava, SK;
(86) PCT/EP2017/052239
(87) WO 2017/134158
(54) **Konštrukty protilátok zapájajúcich bišpecifické T bunky PSMA a CD3**
-
- (51) **C08J 5/06** (2006.01)
B29C 48/00 (2019.01)
- (11) **E 40898**
(96) 14192825.9, 12.11.2014
(97) 2876135, 19.10.2022
(30) 201314088066, 22.11.2013, US
(45) 8.2.2023
(73) Johns Manville, Denver, CO, US;
(72) YOHANNES Asheber, Littleton, CO Colorado, US;

- ZHANG Mingfu, Highlands Ranch, CO Colorado, US;
BLOCK Michael J., Centennial, CO Colorado, US;
GLEICH Klaus Friedrich, Highlands Ranch, CO Colorado, US;
ASRAR Jawed, Englewood, CO Colorado, US;
- (74) ŽOVICOVÁ & ŽOVIC IP, s. r. o., Bratislava-Ružinov, SK;
- (54) Spôsob výroby kompozície vystuženej vláknami a kompozitného výrobku vystuženého vláknami**
-
- (51) C09J 175/04** (2006.01)
C09J 11/06 (2006.01)
C09J 133/00 (2006.01)
- (11) E 40992**
(96) 15755695.2, 12.2.2015
(97) 3110899, 16.11.2022
(30) 2014039780, 28.2.2014, JP
(45) 8.2.2023
(73) Henkel AG & Co. KGaA, Düsseldorf, DE;
(72) TSUNO Shingo, Yokohama-shi, Kanagawa, JP;
DOBASHI Masaaki, Yokohama-shi, Kanagawa, JP;
TAKAHASHI Tomonori, Yokohama-shi, Kanagawa, JP;
MORISHITA Takahide, Minoo-shi Osaka, JP;
- (74) MAJLINGOVÁ & PARTNERS, s. r. o., Bratislava, SK;
- (86) PCT/JP2015/054509
(87) WO 2015/129529
- (54) Vlhkom vytvrditeľné teplotavné lepidlo pre osvetľovacie zariadenia**
-
- (51) C11D 3/39** (2006.01)
C11D 7/34 (2006.01)
C11D 7/36 (2006.01)
C11D 3/04 (2006.01)
C11D 7/06 (2006.01)
C11D 11/00 (2006.01)
C11D 3/48 (2006.01)
C11D 17/00 (2006.01)
- (11) E 40922**
(96) 18723669.0, 27.4.2018
(97) 3615647, 27.7.2022
(30) 503492017, 29.4.2017, AT
(45) 8.2.2023
(73) Thonhauser GmbH, 2372 Gießhübl, AT;
(72) HERZOG Daniel, 3002 Purkersdorf, AT;
(74) HÖRMANN & PARTNERS s.r.o., Bratislava-Nové Mesto, SK;
- (86) PCT/AT2018/060085
(87) WO 2018/195576
- (54) Spôsob čistenia povrchov**
-
- (51) C12M 1/08** (2006.01)
C12M 1/00 (2006.01)
B01F 23/232 (2022.01)
- (11) E 40964**
(96) 16794028.7, 15.9.2016
(97) 3350309, 2.11.2022
(30) UB20153722, 18.9.2015, IT
(45) 8.2.2023
(73) Eni S.p.A., Roma, IT;
(72) OLDANI Fabio, Parabiago (MI), IT;
D'ARMINIO MONFORTE Alessandra, Milano, IT;
- (74) ROTT, RÚŽIČKA & GUTTMANN, v. o. s., Bratislava, SK;
- (86) PCT/IB2016/055482
(87) WO 2017/046720
- (54) Reakčné zariadenie s vnútornou cirkuláciou typu mamutové čerpadlo a procesom fermentácie použitím uvedeného zariadenia**
-
- (51) C12N 15/86** (2006.01)
A61K 39/29 (2006.01)
C12N 15/36 (2006.01)
C12N 15/62 (2006.01)
- (11) E 40941**
(96) 16791573.5, 3.11.2016
(97) 3371316, 19.10.2022
(30) 201562250639 P, 4.11.2015, US
(45) 8.2.2023
(73) Hookipa Biotech GmbH, Wien, AT;
(72) MONATH Thomas, Harvard, Massachusetts, US;
COHEN Katherine, Wien, AT;
BAUMGARTL-STRASSER Vera, Purkersdorf, AT;
- (74) Zivko Mijatovic and Partners s. r. o., Bratislava-Petržalka, SK;
- (86) PCT/EP2016/076591
(87) WO 2017/076988
- (54) Vakcíny proti vírusu hepatitídy B**
-
- (51) C12P 19/28** (2006.01)
A23L 33/00 (2016.01)
C12N 5/10 (2006.01)
- (11) E 40993**
(96) 18174643.9, 28.5.2018
(97) 3575404, 19.10.2022
(45) 8.2.2023
(73) Chr. Hansen HMO GmbH, Rheinbreitbach, DE;
(72) JENNEWEIN Stefan, Bad Honnef, DE;
WARTENBERG Dirk, Bonn, DE;
- (74) ŽOVICOVÁ & ŽOVIC IP, s. r. o., Bratislava-Ružinov, SK;
- (54) Fermentačná výroba sialylovaných sacharidov**
-
- (51) C21D 9/573** (2006.01)
B05B 1/04 (2006.01)
B05B 1/06 (2006.01)
B21B 45/02 (2006.01)
C21D 1/60 (2006.01)
C21D 1/667 (2006.01)
- (11) E 40907**
(96) 17829617.4, 8.12.2017
(97) 3555324, 5.10.2022
(30) 1662421, 14.12.2016, FR
(45) 8.2.2023
(73) Fives Stein, Maisons Alfort, FR;
(72) CODE Florent, Maisons Alfort, FR;
MAGADOUX Eric, Maisons Alfort, FR;
RAUDENSKI Miroslav, Brno, CZ;
HORSKI Jaroslav, Brno, CZ;
- (74) Kapa Beta, s. r. o., Nová Dubnica, SK;
- (86) PCT/EP2017/082073

- (87) WO 2018/108747
(54) Spôsob a úsek na rýchle chladenie kontinuálnej linky na spracovanie kovových pásov
-
- (51) C22B 3/08** (2006.01)
C22B 15/00 (2006.01)
C22B 3/00 (2006.01)
C22B 47/00 (2006.01)
(11) E 40987
(96) 19813877.8, 10.12.2019
(97) 3899070, 12.10.2022
(30) 18215028, 21.12.2018, EP
(45) 8.2.2023
(73) Umicore, 1000 Brussels, BE;
(72) DANIELS Michel, 2250 Olen, BE;
SCOYER Jean, 2250 Olen, BE;
BALTES Michael, 2250 Olen, BE;
NEVEN Margot, 2250 Olen, BE;
LEYSSEN Jan, 2250 Olen, BE;
(74) Kapa Beta, s. r. o., Nová Dubnica, SK;
(86) PCT/EP2019/084306
(87) WO 2020/126632
(54) Spôsob získavania kovov z polymetalických konkrécií
-
- (51) C22C 9/04** (2006.01)
C22B 7/00 (2006.01)
C22F 1/08 (2006.01)
(11) E 40892
(96) 19752269.1, 5.8.2019
(97) 3833792, 7.9.2022
(30) 201800008041, 10.8.2018, IT
(45) 8.2.2023
(73) A.L.M.A.G. S.p.A. Azienda Lavorazioni Metallurgiche Ed Affini Gnutti, Roncadelle, Brescia, IT;
(72) GNUTTI Gabriele, Roncadelle, Brescia, IT;
(74) Zathurecka INPARTNERS GROUP s.r.o., Banská Bystrica, SK;
(86) PCT/IB2019/056643
(87) WO 2020/031060
(54) Spôsob získania mosadzného biletu so zníženým obsahom olova a takto získaný bilet
-
- (51) C23C 2/00** (2006.01)
C23C 2/04 (2006.01)
C23C 2/06 (2006.01)
(11) E 40950
(96) 19801839.2, 8.11.2019
(97) 3880860, 2.11.2022
(30) 102019104766, 25.2.2019, DE
102019107941, 27.3.2019, DE
102019108033, 28.3.2019, DE
(45) 8.2.2023
(73) Fontaine Holdings NV, 3530 Houthalen, BE;
(72) PINGER Thomas, 3530 Houthalen, BE;
BAUMGÜRTEL Lars, 3530 Houthalen, BE;
(74) Zivko Mijatovic and Partners s. r. o., Bratislava-Petržalka, SK;
(86) PCT/EP2019/080721
- (87) WO 2020/173586
(54) Spôsob zinkovania, predovšetkým žiarového zinkovania, železných a oceľových výrobkov
-
- (51) C23C 22/34** (2006.01)
(11) E 40903
(96) 15817149.6, 15.12.2015
(97) 3234221, 16.11.2022
(30) 102014225801, 15.12.2014, DE
(45) 8.2.2023
(73) Chemetall GmbH, Frankfurt am Main, DE;
(72) SEBRALLA Lars, Bruchköbel, DE;
BIRKENHEUER Stefan, Frankfurt, DE;
WALTER Manfred, Hanau, DE;
KHELFALLAH Nawel Souad, Frankfurt, DE;
(74) ŽOVICOVÁ & ŽOVIC IP, s. r. o., Bratislava-Ružinov, SK;
(86) PCT/EP2015/079678
(87) WO 2016/096777
(54) Spôsob prílnavého potáhovania kovových povrchov, predovšetkým hliníkových materiálov
-
- (51) C25D 1/04** (2006.01)
H01M 4/66 (2006.01)
H01M 10/052 (2010.01)
C25D 3/38 (2006.01)
H01M 4/02 (2006.01)
(11) E 40893
(96) 20749192.9, 15.1.2020
(97) 3808876, 5.10.2022
(30) 201962800263 P, 1.2.2019, US
201916584157, 26.9.2019, US
(45) 8.2.2023
(73) Chang Chun Petrochemical Co., Ltd., 104 Taipei City, TW;
(72) HUANG Huei-Fang, Taipei City, Taiwan, TW;
WU Chih-Chung, Taipei City, Taiwan, TW;
LAI Yao-Sheng, Taipei City, Taiwan, TW;
CHOU Jui-Chang, Taipei City, Taiwan, TW;
(74) Zivko Mijatovic and Partners s. r. o., Bratislava-Petržalka, SK;
(86) PCT/CN2020/072157
(87) WO 2020/156158
(54) Elektrolytická medená fólia, elektróda a lítium-iónová sekundárna batéria, ktorá ju obsahuje
-
- (51) D01H 7/52** (2006.01)
(11) E 40924
(96) 20158383.8, 20.2.2020
(97) 3868933, 28.9.2022
(45) 8.2.2023
(73) Sanko Tekstil Isletmeleri Sanayi Ve Ticaret Anonim Sirketi, Gaziantep, TR;
(72) ABDKADER Anwar, Freital, DE;
HOSSAIN Mahmud, Dresden, DE;
WALDMANN Martin, Dresden, DE;
CHERIF Chokri, Dresden, DE;
(74) ŽOVICOVÁ & ŽOVIC IP, s. r. o., Bratislava-Ružinov, SK;
(54) Navíjacie a zosúkavacie zariadenie pre prstencový dopriadací alebo prstencový zosúkavací stroj

- (51) **E02F 5/10** (2006.01)
E02F 5/12 (2006.01)
E02F 5/14 (2006.01)
E02F 5/08 (2006.01)
- (11) **E 40957**
(96) 19154966.6, 18.8.2017
(97) 3495566, 28.9.2022
(30) 507972016, 8.9.2016, AT
(45) 8.2.2023
(62) 17764317.8
(73) LAYJET Micro-Rohr Verlegegesellschaft m.b.H., 8273 Ebersdorf, AT;
(72) DUNST Wolfgang, 8224 Kaindorf, AT;
(74) HÖRMANN & PARTNERS s.r.o., Bratislava-Nové Mesto, SK;
- (54) **Zariadenie a spôsob na ukladanie káblov**
-
- (51) **E04B 1/10** (2006.01)
E04B 1/35 (2006.01)
E04C 2/10 (2006.01)
E04C 2/12 (2006.01)
- (11) **E 40909**
(96) 20159466.0, 26.2.2020
(97) 3702546, 7.9.2022
(30) 20190124, 28.2.2019, CZ
(45) 8.2.2023
(73) Biskup Stanislav, Černošice, CZ;
(72) Biskup Stanislav, Černošice, CZ;
(74) Ing. Zuzana Girmanová - GIRMAN IP MANAGEMENT, Nitra, SK;
- (54) **Bezodpadový bezprierezový zložený drevený panel pre výstavbu drevostavieb**
-
- (51) **E04B 9/30** (2006.01)
E04B 9/02 (2006.01)
E04B 9/04 (2006.01)
- (11) **E 40948**
(96) 17768172.3, 17.8.2017
(97) 3504382, 19.10.2022
(30) 1657910, 24.8.2016, FR
1663456, 28.12.2016, FR
(45) 8.2.2023
(73) Scherrer, Jean-Marc, Riedisheim, FR;
Lang, Damien, Strasbourg, FR;
(72) Scherrer Jean-Marc, Riedisheim, FR;
Lang Damien, Strasbourg, FR;
(74) Zathurecka INPARTNERS GROUP s.r.o., Banská Bystrica, SK;
(86) PCT/FR2017/052238
(87) WO 2018/037184
- (54) **Závesný profil umožňujúci prechod vzduchu a stropná zostava obsahujúca takýto profil**
-
- (51) **E04D 13/064** (2006.01)
F16B 2/24 (2006.01)
F16L 37/08 (2006.01)
E04D 13/08 (2006.01)
- (11) **E 40939**
(96) 19152430.5, 18.1.2019
(97) 3524749, 30.11.2022
- (30) 102018202029, 9.2.2018, DE
(45) 8.2.2023
(73) RÖSLE GROUP GmbH, Marktoberdorf, DE;
(72) Greisel Erwin, Stötten am Auberberg, DE;
(74) ROTT, RŮŽIČKA & GUTTMANN, v. o. s., Bratislava, SK;
- (54) **Spoj odvodňovacích prvkov a nátrubku so zvieracou pružinou**
-
- (51) **E04D 13/18** (2018.01)
F24S 20/67 (2018.01)
- (11) **E 40955**
(96) 17785517.8, 20.4.2017
(97) 3472531, 28.9.2022
(30) 1600265, 20.4.2016, HU
(45) 8.2.2023
(73) Bellay, Péter, 1119 Budapest, HU;
(72) Bellay Péter, 1119 Budapest, HU;
(74) Zathurecka INPARTNERS GROUP s.r.o., Banská Bystrica, SK;
(86) PCT/HU2017/000027
(87) WO 2017/182832
- (54) **Sendvičové strešné panely slúžiace ako tepelné kolektory**
-
- (51) **E04H 3/30** (2006.01)
G03B 21/54 (2006.01)
E04H 3/12 (2006.01)
A63J 25/00 (2009.01)
A63G 31/16 (2006.01)
A63J 5/00 (2006.01)
- (11) **E 40977**
(96) 19195744.8, 5.9.2019
(97) 3789824, 2.11.2022
(45) 8.2.2023
(73) Simtec Systems GmbH, Braunschweig, DE;
(72) KAUFMANN Bernd, Braunschweig, DE;
KAUFMANN Anna Lena, Braunschweig, DE;
(74) Magdaléna Bachratá, Mgr., Zálesie, SK;
- (54) **Zariadenie na premietanie filmov**
-
- (51) **E05D 13/00** (2006.01)
E06B 9/84 (2006.01)
- (11) **E 40894**
(96) 20175158.3, 18.5.2020
(97) 3748112, 19.10.2022
(30) 102019208180, 5.6.2019, DE
(45) 8.2.2023
(73) Brühl Safety GmbH, Netphen, DE;
(72) Fitz Martin, Lustenau, AT;
(74) ROTT, RŮŽIČKA & GUTTMANN, v. o. s., Bratislava, SK;
- (54) **Zariadenie na ochranu proti pádu zdvižnej brány, najmä zdvižnej brány chrániacej stroj**
-
- (51) **F01C 1/16** (2006.01)
F04C 18/16 (2006.01)
F25B 1/047 (2006.01)
F01K 7/00 (2006.01)
- (11) **E 40919**
(96) 18193100.7, 7.9.2018
(97) 3460179, 12.10.2022

(30) 102017121954, 21.9.2017, DE
 (45) 8.2.2023
 (73) GasNet s.r.o., Usti nad Labem - Klise, CZ;
 (72) Filip Martin, Praha, CZ;
 (74) Magdaléna Bachratá, Mgr., Zálesie, SK;
(54) Stanica a spôsob výroby mechanickej energie expandovaním zemného plynu

(51) F04B 35/04 (2006.01)
(11) E 40979
 (96) 15731483.2, 16.3.2015
 (97) 3126673, 4.5.2022
 (30) 1406547, 19.3.2014, BR
 (45) 8.2.2023
 (73) NIDEC GLOBAL APPLIANCE BRASIL LTDA., 89219-100 Joinville SC, BR;
 (72) THIESSEN Márcio Roberto, 89221-350 Joinville - Santa Catarina, BR;
 SILVA Diogo Lôndero Da, 89219-162 Joinville - Santa Catarina, BR;
 KALLUF Flávio Jorge Haddad, 89203-074 Joinville - Santa Catarina, BR;
 (74) ROTT, RÚŽIČKA & GUTTMANN, v. o. s., Bratislava, SK;
 (86) PCT/BR2015/050029
 (87) WO 2015/139105
(54) Piestový chladiaci kompresor a spôsob montáže piestového chladiaceho kompresora

(51) F16B 2/12 (2006.01)
(11) E 40956
 (96) 18730734.3, 8.6.2018
 (97) 3635264, 12.10.2022
 (30) 202017103460 U, 8.6.2017, DE
 (45) 8.2.2023
 (73) Steute Technologies GmbH & Co. KG., Löhne, DE;
 (72) HOLLERT André, Diepenau, DE;
 BOTH Carsten, Minden, DE;
 (74) TOMEŠ – Patentová a známková kancelária, s. r. o., Bratislava-Dúbravka, SK;
 (86) PCT/EP2018/065150
 (87) WO 2018/224647
(54) Senzorový modul a držiak senzorového modulu na použitie v skladovacom alebo prepravnom systéme

(51) F16B 21/02 (2006.01)
(11) E 40990
 (96) 19829294.8, 21.11.2019
 (97) 3891405, 26.10.2022
 (30) 1872246, 3.12.2018, FR
 (45) 8.2.2023
 (73) A. Raymond et Cie, Grenoble, FR;
 (72) SICOT Mikaël, VARGES ALLIERES ET RISSET, FR;
 LAMOUREUX David, GRENOBLE, FR;
 (74) Zathurecka INPARTNERS GROUP s.r.o., Banská Bystrica, SK;
 (86) PCT/FR2019/052773
 (87) WO 2020/115390
(54) Axiálne centrované upevňovacie zariadenie štvrtotáčkového typu

(51) F16C 19/00 (2006.01)
F16C 19/50 (2006.01)
F16C 33/37 (2006.01)
F16C 33/36 (2006.01)
(11) E 40991
 (96) 20723758.7, 20.4.2020
 (97) 3884176, 9.11.2022
 (30) 201962837419 P, 23.4.2019, US
 (45) 8.2.2023
 (73) The Timken Company, North Canton, Ohio, US;
 (72) WILMER Matthew G., Canton, OH, US;
 FAUST Carl E., Merrimack, NH, US;
 (74) MAJLINGOVÁ & PARTNERS, s. r. o., Bratislava, SK;
 (86) PCT/US2020/028935
 (87) WO 2020/219374
(54) Usporiadanie valčekov do postupnosti pre zlepšenie vôle ložiska

(51) F16D 65/00 (2006.01)
(11) E 40978
 (96) 19759357.7, 26.8.2019
 (97) 3850240, 12.10.2022
 (30) 102018122008, 10.9.2018, DE
 (45) 8.2.2023
 (73) KNORR-BREMSE Systeme für Nutzfahrzeuge GmbH, München, DE;
 (72) FISCHL Tobias, München, DE;
 PRITZ Wolfgang, München, DE;
 (74) HÖRMANN & PARTNERS s.r.o., Bratislava-Nové Mesto, SK;
 (86) PCT/EP2019/072726
 (87) WO 2020/052954
(54) Brzdový strmeň kotúčovej brzdy a kotúčová brzda

(51) F16L 37/26 (2006.01)
D06F 58/20 (2006.01)
D06F 57/00 (2006.01)
D06F 59/00 (2006.01)
(11) E 40944
 (96) 20150669.8, 8.1.2020
 (97) 3683484, 28.9.2022
 (30) 500322019, 16.1.2019, AT
 (45) 8.2.2023
 (73) Jannach, Helmut, 8045 Graz, AT;
 (72) Jannach Helmut, 8045 Graz, AT;
 (74) Zathurecka INPARTNERS GROUP s.r.o., Banská Bystrica, SK;
(54) Systém pripojenia rúrky

(51) F24D 3/02 (2006.01)
F24D 19/10 (2006.01)
G05D 23/19 (2006.01)
(11) E 40966
 (96) 20168920.5, 9.4.2020
 (97) 3722680, 28.9.2022
 (30) 102019109540, 11.4.2019, DE
 (45) 8.2.2023
 (73) REHAU Industries SE & Co. KG, Rehau, DE;
 (72) Pommer Willi, Nürnberg, DE;

(74) JUDr. Eva Bušová, advokátka, Bratislava-Staré Mesto, SK;

(54) Spôsob vykonávania hydraulického vyváženia vykurovaného systému budovy a vykurovací systém určený na tento účel

(51) F28D 9/00 (2006.01)
F28F 3/04 (2006.01)

(11) E 40913

(96) 09762768.1, 12.6.2009

(97) 2307842, 2.11.2022

(30) 0801394, 13.6.2008, SE

(45) 8.2.2023

(73) Alfa Laval Corporate AB, Lund, SE;

(72) Zorzin Alvaro, Romans d'Isenzo (GO), IT;

Hallgren Leif, Höllviken, SE;

Muzzolon Angelo, Cologna Veneta (VR), IT;

Pavan Marcello, Lonigo (VI), IT;

Biancon Emanuele, San Bonifacio (VR), IT;

(74) PATENTSERVIS Bratislava, akciová spoločnosť, Bratislava, SK;

(86) PCT/SE2009/050740

(87) WO 2009/151399

(54) Výmenník tepla

(51) G01D 18/00 (2006.01)

G01C 9/00 (2006.01)

G01P 15/00 (2006.01)

B65G 1/02 (2006.01)

B65G 13/00 (2006.01)

B65G 43/08 (2006.01)

(11) E 40934

(96) 19828593.4, 10.12.2019

(97) 3921604, 30.11.2022

(30) 102019103212, 8.2.2019, DE

(45) 8.2.2023

(73) Steute Technologies GmbH & Co. KG., Löhne, DE;

(72) BÖWERING Gabriel, Bad Oeynhausen, DE;

(74) TOMEŠ – Patentová a známková kancelária, s. r. o., Bratislava-Dúbravka, SK;

(86) PCT/EP2019/084463

(87) WO 2020/160816

(54) Spôsob na automatickú kalibráciu senzorového modulu a senzorový modul na detekciu nádoby materiálu v sklade, prípadne dopravnom systéme

(51) G01R 1/067 (2006.01)

(11) E 40916

(96) 19795524.8, 24.10.2019

(97) 3870979, 7.9.2022

(30) 202018106154 U, 26.10.2018, DE

(45) 8.2.2023

(73) Feinmetall GmbH, Herrenberg, DE;

(72) GAUSS Lorenz, Herrenberg, DE;

FLIK Mark, Herrenberg, DE;

BURGOLD Jörg, Herrenberg, DE;

GÜNTHER Verena, Stuttgart, DE;

(74) JUDr. Eva Bušová, advokátka, Bratislava-Staré Mesto, SK;

(86) PCT/EP2019/079114

(87) WO 2020/084098

(54) Jednopolový skúšobný kolík

(51) G06F 21/32 (2013.01)

G06F 21/34 (2013.01)

(11) E 40900

(96) 18783357.9, 15.8.2018

(97) 3837623, 21.9.2022

(45) 8.2.2023

(73) Scheld Daniel, Bonn, DE;

(72) Scheld Daniel, Bonn, DE;

(74) Zivko Mijatovic and Partners s. r. o., Bratislava-Petržalka, SK;

(86) PCT/DE2018/100712

(87) WO 2020/035097

(54) Spôsob zaznamenávania a následného generovania údajov pre používateľa samoobslužného terminálu

(51) G06F 21/32 (2013.01)

G06F 21/34 (2013.01)

G06Q 50/26 (2012.01)

G06F 21/16 (2013.01)

G06Q 90/00 (2006.01)

H04W 12/30 (2021.01)

(11) E 40927

(96) 17729197.8, 11.5.2017

(97) 3458996, 13.7.2022

(30) UA20163456, 16.5.2016, IT

(45) 8.2.2023

(73) Pievani, Achille, Adrara San Martino (BG), IT;

Lavelli, Gabriele, Foresto Sparso (BG), IT;

Muratori, Lorenzo, Capriolo (BS), IT;

Vegini, Luca, Viadanica (BG), IT;

(72) Pievani Achille, Adrara San Martino (BG), IT;

Lavelli Gabriele, Foresto Sparso (BG), IT;

Muratori Lorenzo, Capriolo (BS), IT;

Vegini Luca, Viadanica (BG), IT;

(74) HÖRMANN & PARTNERS s.r.o., Bratislava-Nové Mesto, SK;

(86) PCT/IB2017/052755

(87) WO 2017/199138

(54) Spôsob digitalizácie a zberu citlivých údajov na mobilných zariadeniach, ktorý zaisťuje bezpečnosť a integritu dát

(51) G06F 21/62 (2013.01)

H04W 12/08 (2021.01)

(11) E 40912

(96) 17830012.5, 18.12.2017

(97) 3555793, 14.9.2022

(30) 201600127897, 19.12.2016, IT

201700070573, 23.6.2017, IT

(45) 8.2.2023

(73) Saints Group S.r.l., Forlì FC, IT;

(72) PINI Gianluca, Fusignano RA, IT;

GIORGETTI Giancarlo, Cazzago Brabbia VA, IT;

(74) HÖRMANN & PARTNERS s.r.o., Bratislava-Nové Mesto, SK;

(86) PCT/IB2017/058056

- (87) WO 2018/116124
- (54) **Spôsob regulovania prístupu k dátovému pripojeniu elektronickým zariadením**
-
- (51) **G06Q 50/26** (2012.01)
G06F 21/12 (2013.01)
G06F 21/51 (2013.01)
G06F 8/71 (2018.01)
- (11) **E 40952**
- (96) 16197237.7, 4.11.2016
- (97) 3318997, 21.9.2022
- (45) 8.2.2023
- (73) Thales Management & Services Deutschland GmbH, Ditzingen, DE;
- (72) LE MAGUET Pierre, Stuttgart, DE;
SCHROTH Albrecht, Herrenberg, DE;
- (74) HÖRMANN & PARTNERS s.r.o., Bratislava-Nové Mesto, SK;
- (54) **Spôsob vynucovania autorizácie, spôsob vyhodnotenia autorizácie, použitie frameworku komponentu na riadenie procesu kritického pre bezpečnosť a počítačový programový produkt**
-
- (51) **G21D 1/00** (2006.01)
- (11) **E 40959**
- (96) 20742693.3, 15.7.2020
- (97) 4008012, 30.11.2022
- (30) 102019121004, 2.8.2019, DE
- (45) 8.2.2023
- (73) RWE Nuclear GmbH, Essen, DE;
- (72) BÜSCHER Tim, Haltern am See, DE;
ALBERT Jens, Worms, DE;
FREESE Andreas, Lingen (Ems), DE;
BRÜGGESTRATH Stefan, Kempen, DE;
- (74) Zivko Mijatovic and Partners s. r. o., Bratislava-Petržalka, SK;
- (86) PCT/EP2020/070060
- (87) WO 2021/023491
- (54) **Spôsob zriadenia zariadenia na demontáž priemyselného závodu**
-
- (51) **H01R 4/48** (2006.01)
H01R 13/04 (2006.01)
H01R 13/10 (2006.01)
- (11) **E 40949**
- (96) 19797254.0, 30.10.2019
- (97) 3874562, 12.10.2022
- (30) 102018127284, 31.10.2018, DE
- (45) 8.2.2023
- (73) Bals Elektrotechnik GmbH & Co. Kg, Kirchhundem-Albaum, DE;
- (72) RAMM Andreas, Kirchhunden, DE;
- (74) ROTT, RÚŽIČKA & GUTTMANN, v. o. s., Bratislava, SK;
- (86) PCT/EP2019/079609
- (87) WO 2020/089277
- (54) **Zvieracia pružina pre bezskrutkovú pripojovaciu svorku**
-
- (51) **H04H 20/42** (2008.01)
H04H 20/30 (2008.01)
- (11) **E 40928**
- (96) 18199387.4, 28.1.2009
- (97) 3468073, 16.11.2022
- (30) 20080008800, 28.1.2008, KR
20080011005, 4.2.2008, KR
- (45) 8.2.2023
- (62) 09151552.8
- (73) Samsung Electronics Co., Ltd., Suwon-si, Gyeonggi-do, KR;
- (72) LIM Yeon-Ju, Suwon-si, KR;
KWON Hwan-Joon, Suwon-si, KR;
LEE Hak-Ju, Suwon-si, KR;
KIM Jae-Yoel, Suwon-si, KR;
YUN Sung-Ryul, Suwon-si, KR;
JEONG Hong-Sil, Suwon-si, KR;
MYUNG Seho, Suwon-si, KR;
- (74) Guniš Jaroslav, Mgr., Bratislava-Vrakuňa, SK;
- (54) **Spôsob a prístroj na vysielanie a prijímanie dát vysielacej služby vo vysielacom komunikačnom systéme, spôsob na konfiguráciu dát vysielacej služby a rámec obsahujúci dáta vysielacej služby**
-
- (51) **H04M 1/725** (2021.01)
A24F 47/00 (2020.01)
- (11) **E 40929**
- (96) 15739420.6, 1.7.2015
- (97) 3167601, 21.9.2022
- (30) 201414327776, 10.7.2014, US
- (45) 8.2.2023
- (73) RAI Strategic Holdings, Inc., Winston-Salem, NC, US;
- (72) AMPOLINI Frederic Philippe, Winston-Salem, NC, US;
HENRY JR. Raymond Charles, Cary, NC, US;
KIMSEY Glen, Cary, NC, US;
LAMB Wilson Christopher, Hillsborough, NC, US;
- (74) JUDr. Eva Bušová, advokátka, Bratislava-Staré Mesto, SK;
- (86) PCT/US2015/038846
- (87) WO 2016/007352
- (54) **Systém a súvisiace metódy, prístroje a počítačové programové produkty na riadenie prevádzky zariadenia na základe žiadosti o načítanie**
-
- (51) **H04N 19/105** (2014.01)
H04N 19/96 (2014.01)
H04N 19/119 (2014.01)
- (11) **E 40932**
- (96) 21183935.2, 13.1.2011
- (97) 3910942, 7.12.2022
- (30) 20100003555, 14.1.2010, KR
- (45) 8.2.2023
- (62) 11733079.5
- (73) Samsung Electronics Co., Ltd., Suwon-si, Gyeonggi-do, KR;
- (72) KIM Il-Koo, Osan-si, KR;
MIN Jung-Hye, Suwon-si, KR;
JUNG Hae-Kyung, Seoul, KR;
LEE Sun-Il, Yongin-si, KR;
CHEON Min-Su, Suwon-si, KR;

(74) PATENTSERVIS Bratislava, akciová spoločnosť, Bratislava, SK;

(54) Spôsob dekódovania videa posúdením poradia preskočenia a rozdelenia

(51) **H04N 19/119** (2014.01)
H04N 19/124 (2014.01)
H04N 19/136 (2014.01)
H04N 19/176 (2014.01)
H04N 19/463 (2014.01)
H04N 19/96 (2014.01)

(11) E 40960

(96) 20151294.4, 12.1.2012

(97) 3668094, 23.11.2022

(30) 2011004648, 13.1.2011, JP

(45) 8.2.2023

(62) 12734504.9

(73) CANON KABUSHIKI KAISHA, OHTA-KU Tokyo 146-8501, JP;

(72) KOBAYASHI Masaaki, Ohta-ku, Tokyo 146-8501, JP;

(74) Zivko Mijatovic and Partners s. r. o., Bratislava-Petržalka, SK;

(54) Zariadenie kódujúce obraz, spôsob kódujúci obraz a program, a zariadenie dekódujúce obraz, spôsob dekódujúci obraz a program

(51) **H04N 19/91** (2014.01)
H04N 19/12 (2014.01)
H04N 19/46 (2014.01)

(11) E 40937

(96) 21158451.1, 6.11.2012

(97) 3849198, 28.12.2022

(30) 201161556398 P, 7.11.2011, US

(45) 8.2.2023

(62) 12848721.2

(73) TAGIVAN II LLC, Chevy Chase, MD, US;

(72) SASAI Hisao, Osaka-shi, Osaka, JP;

NISHI Takahiro, Osaka-shi, Osaka, JP;

SHIBAHARA Youji, Osaka-shi, Osaka, JP;

SUGIO Toshiyasu, Osaka-shi, Osaka, JP;

TANIKAWA Kyoko, Osaka-shi, Osaka, JP;

MATSUNOBU Toru, Osaka-shi, Osaka, JP;

TERADA Kengo, Osaka-shi, Osaka, JP;

(74) Patentová a známková kancelária ANIMUS, Guniš Jaroslav, Mgr., Bratislava 45, SK;

(54) Spôsob dekódovania obrazu a zariadenie na dekódovanie obrazu

(51) **H04N 19/91** (2014.01)
H04N 19/12 (2014.01)
H04N 19/46 (2014.01)

(11) E 40938

(96) 21158463.6, 6.11.2012

(97) 3849199, 28.12.2022

(30) 201161556398 P, 7.11.2011, US

(45) 8.2.2023

(62) 12848721.2

(73) TAGIVAN II LLC, Chevy Chase, MD, US;

(72) SASAI Hisao, Osaka-shi, Osaka, JP;

NISHI Takahiro, Osaka-shi, Osaka, JP;

SHIBAHARA Youji, Osaka-shi, Osaka, JP;

SUGIO Toshiyasu, Osaka-shi, Osaka, JP;

TANIKAWA Kyoko, Osaka-shi, Osaka, JP;

MATSUNOBU Toru, Osaka-shi, Osaka, JP;

TERADA Kengo, Osaka-shi, Osaka, JP;

(74) Guniš Jaroslav, Mgr., Bratislava, SK;

(54) Spôsob dekódovania obrazu a zariadenie na dekódovanie obrazu

(51) **H04W 24/02** (2009.01)

(11) E 40906

(96) 18817874.3, 12.6.2018

(97) 3641379, 2.11.2022

(30) 201710453651, 15.6.2017, CN

(45) 8.2.2023

(73) Vivo Mobile Communication Co., Ltd., Dongguan, Guangdong, CN;

(72) ZHENG Qian, Dongguan Guangdong, CN;

LIANG Jing, Dongguan Guangdong, CN;

CHEN Li, Dongguan Guangdong, CN;

WU Yumin, Dongguan Guangdong, CN;

(74) HÖRMANN & PARTNERS s.r.o., Bratislava-Nové Mesto, SK;

(86) PCT/CN2018/090794

(87) WO 2018/228364

(54) Spôsob konfigurovania parametrov nespojitého prijmu, terminálu a zariadenia na strane siete

(51) **H04W 28/06** (2009.01)

(11) E 40958

(96) 19857003.8, 6.9.2019

(97) 3849234, 30.11.2022

(30) 201811046292, 7.9.2018, CN

(45) 8.2.2023

(73) Vivo Mobile Communication Co., Ltd., Dongguan, Guangdong, CN;

(72) ZHANG Yanxia, Dongguan, Guangdong, CN;

WU Yumin, Dongguan, Guangdong, CN;

(74) HÖRMANN & PARTNERS s.r.o., Bratislava-Nové Mesto, SK;

(86) PCT/CN2019/104649

(87) WO 2020/048522

(54) Spôsob kompresie hlavičky ethernetového paketu, spôsob dekompresie a zariadenie

(51) **H05B 6/06** (2006.01)

H05B 6/10 (2006.01)

B23K 13/01 (2006.01)

H02M 7/12 (2006.01)

H05B 6/08 (2006.01)

B23K 13/08 (2006.01)

(11) E 40918

(96) 16880088.6, 22.12.2016

(97) 3395123, 16.11.2022

(30) 201562270952 P, 22.12.2015, US

(45) 8.2.2023

(73) Thermatool Corp., East Haven, CT, US;

(72) IGNATOWSKI Thomas G., Orange, CT, US;

NALLEN Michael A., Hampden, MA, US;

FRAME Lesley D., New Haven, CT, US;

(74) HÖRMANN & PARTNERS s.r.o., Bratislava-Nové Mesto, SK;
 (86) PCT/US2016/068284
 (87) WO 2017/112858
 (54) **Vysokofrekvenčný napájací systém s presne regulovaným výstupom pre ohrev obrobku**

(51) **H05B 47/10** (2020.01)
H05B 47/185 (2020.01)
H04B 3/54 (2006.01)

(11) **E 40931**

(96) 18199468.2, 9.10.2018
 (97) 3468307, 30.11.2022
 (30) 201705724, 9.10.2017, BE
 (45) 8.2.2023
 (73) Niko NV, 9100 Sint-Niklaas, BE;
 (72) DE BRABANDER Peter, 9100 Nieuwkerken Waas, BE;
 ROMBAUTS Geert, 2018 Antwerpen, BE;

(74) ŽOVICOVÁ & ŽOVIC IP, s. r. o., Bratislava-Ružinov, SK;
 (54) **Dvojvodičové rozšírenie systému riadenia záťaže**

(51) **H05H 1/28** (2006.01)
H05H 1/36 (2006.01)

(11) **E 40985**

(96) 17001337.9, 4.8.2017
 (97) 3291651, 12.10.2022
 (30) 102016010619, 5.9.2016, DE
 (45) 8.2.2023
 (73) bdtronic GmbH, Weikersheim, DE;
 (72) Kunz Manuel, Röttingen, DE;
 Hellinger André, Bad Mergentheim, DE;
 Vedantha Sudarsan, München, DE;
 (74) inventa Patentová a známková kancelária s. r. o., Bratislava, SK;
 (54) **Zariadenie a spôsob generovania atmosférickej plazmy**

(51)	(11)	(51)	(11)	(51)	(11)	(51)	(11)
A01B 39/08	E 40961	A63B 59/70	E 40915	C07D 519/00	E 40986	F16B 2/12	E 40956
A01K 67/027	E 40905	A63B 69/18	E 40945	C07K 14/79	E 40982	F16B 21/02	E 40990
A01N 43/56	E 40940	B06B 3/02	E 40896	C07K 16/28	E 40891	F16C 19/00	E 40991
A23C 9/13	E 40953	B07B 4/02	E 40976	C07K 16/28	E 40984	F16D 65/00	E 40978
A23G 3/34	E 40946	B08B 5/02	E 40914	C08J 5/06	E 40898	F16L 37/26	E 40944
A24F 40/42	E 40989	B22C 3/00	E 40963	C09J 175/04	E 40992	F24D 3/02	E 40966
A24F 47/00	E 40972	B25J 9/04	E 40965	C11D 3/39	E 40922	F28D 9/00	E 40913
A47B 47/00	E 40917	B26F 1/38	E 40975	C12M 1/08	E 40964	G01D 18/00	E 40934
A61B 5/00	E 40974	B27N 3/02	E 40943	C12N 15/86	E 40941	G01R 1/067	E 40916
A61F 5/455	E 40962	B29D 7/01	E 40899	C12P 19/28	E 40993	G06F 21/32	E 40900
A61F 13/64	E 40901	B32B 7/00	E 40925	C21D 9/573	E 40907	G06F 21/62	E 40912
A61K 9/00	E 40890	B60C 25/05	E 40973	C22B 3/08	E 40987	G06F 21/32	E 40927
A61K 9/00	E 40980	B60H 1/00	E 40951	C22C 9/04	E 40892	G06Q 50/26	E 40952
A61K 9/00	E 40983	B60R 13/02	E 40942	C23C 2/00	E 40950	G21D 1/00	E 40959
A61K 9/14	E 40921	B65G 5/00	E 40902	C23C 22/34	E 40903	H01R 4/48	E 40949
A61K 9/20	E 40935	B65G 47/08	E 40968	C25D 1/04	E 40893	H04H 20/42	E 40928
A61K 9/70	E 40889	B66C 1/66	E 40923	D01H 7/52	E 40924	H04M 1/725	E 40929
A61K 31/4196	E 40895	C01G 49/10	E 40933	E02F 5/10	E 40957	H04N 19/105	E 40932
A61K 31/59	E 40988	C05C 7/00	E 40908	E04B 1/10	E 40909	H04N 19/119	E 40960
A61K 38/00	E 40926	C07D 207/267	E 40910	E04B 9/30	E 40948	H04N 19/91	E 40937
A61K 38/13	E 40904	C07D 213/73	E 40936	E04D 13/064	E 40939	H04N 19/91	E 40938
A61K 39/02	E 40969	C07D 403/12	E 40971	E04D 13/18	E 40955	H04W 24/02	E 40906
A61K 39/04	E 40947	C07D 471/04	E 40954	E04H 3/30	E 40977	H04W 28/06	E 40958
A61K 39/155	E 40970	C07D 473/06	E 40981	E05D 13/00	E 40894	H05B 6/06	E 40918
A61K 39/395	E 40967	C07D 487/04	E 40897	F01C 1/16	E 40919	H05B 47/10	E 40931
A61K 47/60	E 40930	C07D 487/04	E 40911	F04B 35/04	E 40979	H05H 1/28	E 40985
A61K 31/506	E 40920						

SC4A Sprístupnené opravené preklady európskych patentových spisov

(11) **E 40656**
(97) 3244891
(45) 11.1.2023
(54) **Zlúčeniny na zlepšenie zostrihu mRNA**

SC4A Sprístupnené preklady zmenených znení európskych patentových spisov

(11) **E 7109**
(97) 1962604
(45) 8.2.2023
(54) **Kompozície na reguláciu rastu rastlín**

MC4A Zrušené európske patenty po námietkovom konaní pred EPÚ

(11) **E 4073**
(97) 1331031
Dátum zrušenia: 1.10.2022

(11) **E 22266**
(97) 2799089
Dátum zrušenia: 8.11.2022

(11) **E 8544**
(97) 1621052
Dátum zrušenia: 8.4.2022

(11) **E 22594**
(97) 2487163
Dátum zrušenia: 5.7.2022

(11) **E 10351**
(97) 1855657
Dátum zrušenia: 15.11.2022

(11) **E 23411**
(97) 2487162
Dátum zrušenia: 5.7.2022

(11) **E 17803**
(97) 2706515
Dátum zrušenia: 26.8.2022

(11) **E 25867**
(97) 2704742
Dátum zrušenia: 24.11.2022

(11) **E 19872**
(97) 2518150
Dátum zrušenia: 16.5.2022

(11) **E 27423**
(97) 2586788
Dátum zrušenia: 12.9.2022

(11) **E 20114**
(97) 1644173
Dátum zrušenia: 22.6.2022

(11) **E 31964**
(97) 3398460
Dátum zrušenia: 25.11.2022

(11) **E 22242**
(97) 2559705
Dátum zrušenia: 7.7.2022

(11) **E 35369**
(97) 2932339
Dátum zrušenia: 6.7.2022

(11) E 37364
(97) 2989408
Dátum zrušenia: 1.10.2022

(11) E 37627
(97) 2887961
Dátum zrušenia: 3.9.2022

MK4A**Zaniknuté európske patenty uplynutím doby platnosti**

(11) E 379
(97) 1501380
Dátum zániku: 14.1.2023

(11) E 11636
(97) 1468153
Dátum zániku: 17.1.2023

(11) E 461
(97) 1466111
Dátum zániku: 16.1.2023

(11) E 13227
(97) 1473997
Dátum zániku: 20.1.2023

(11) E 1878
(97) 1466133
Dátum zániku: 17.1.2023

(11) E 14189
(97) 1466912
Dátum zániku: 15.1.2023

(11) E 2663
(97) 1467728
Dátum zániku: 16.1.2023

(11) E 17204
(97) 1470292
Dátum zániku: 22.1.2023

(11) E 4545
(97) 1483290
Dátum zániku: 17.1.2023

(11) E 20670
(97) 1476181
Dátum zániku: 17.1.2023

(11) E 4837
(97) 1549585
Dátum zániku: 17.1.2023

(11) E 21178
(97) 1474920
Dátum zániku: 17.1.2023

(11) E 5775
(97) 1468093
Dátum zániku: 23.1.2023

(11) E 21644
(97) 2143500
Dátum zániku: 20.1.2023

(11) E 7282
(97) 1923138
Dátum zániku: 20.1.2023

(11) E 25275
(97) 1479985
Dátum zániku: 17.1.2023

(11) E 8074
(97) 1468077
Dátum zániku: 15.1.2023

(11) E 26687
(97) 1329295
Dátum zániku: 17.1.2023

(11) E 8913
(97) 1467687
Dátum zániku: 24.1.2023

(11) E 33496
(97) 3025726
Dátum zániku: 17.1.2023

(11) E 10329
(97) 1975231
Dátum zániku: 22.1.2023

MM4A Zaniknuté európske patenty pre nezaplatenie udržiavacích poplatkov

(11) E 2884
(97) 1638696
Dátum zániku: 23.6.2022

(11) E 13607
(97) 2145662
Dátum zániku: 24.6.2022

(11) E 3849
(97) 1516072
Dátum zániku: 23.6.2022

(11) E 14568
(97) 1649760
Dátum zániku: 29.6.2022

(11) E 5286
(97) 1910622
Dátum zániku: 23.6.2022

(11) E 15310
(97) 2537405
Dátum zániku: 21.6.2022

(11) E 5373
(97) 1638582
Dátum zániku: 23.6.2022

(11) E 15411
(97) 2179737
Dátum zániku: 30.6.2022

(11) E 5824
(97) 1611827
Dátum zániku: 30.6.2022

(11) E 15584
(97) 2318378
Dátum zániku: 30.6.2022

(11) E 6483
(97) 2044270
Dátum zániku: 27.6.2022

(11) E 15617
(97) 2380584
Dátum zániku: 29.6.2022

(11) E 7004
(97) 1907462
Dátum zániku: 28.6.2022

(11) E 15936
(97) 2269622
Dátum zániku: 29.6.2022

(11) E 8873
(97) 1899330
Dátum zániku: 28.6.2022

(11) E 16761
(97) 2250330
Dátum zániku: 24.6.2022

(11) E 9155
(97) 2008551
Dátum zániku: 18.6.2022

(11) E 17184
(97) 2040713
Dátum zániku: 27.6.2022

(11) E 9491
(97) 1896044
Dátum zániku: 27.6.2022

(11) E 17200
(97) 2170403
Dátum zániku: 26.6.2022

(11) E 10389
(97) 1781789
Dátum zániku: 17.6.2022

(11) E 17516
(97) 1882529
Dátum zániku: 21.6.2022

(11) E 10664
(97) 2160434
Dátum zániku: 23.6.2022

(11) E 19237
(97) 2679216
Dátum zániku: 24.6.2022

(11) E 12809
(97) 1898914
Dátum zániku: 26.6.2022

(11) E 19245
(97) 2407475
Dátum zániku: 18.6.2022

(11) E 19416
(97) 2340285
Dátum zániku: 29.6.2022

(11) E 28002
(97) 3109002
Dátum zániku: 24.6.2022

(11) E 19833
(97) 2585535
Dátum zániku: 22.6.2022

(11) E 28949
(97) 3141252
Dátum zániku: 17.6.2022

(11) E 20072
(97) 2449177
Dátum zániku: 29.6.2022

(11) E 29102
(97) 2957859
Dátum zániku: 18.6.2022

(11) E 20581
(97) 1915349
Dátum zániku: 22.6.2022

(11) E 29519
(97) 3266766
Dátum zániku: 27.6.2022

(11) E 21427
(97) 2591011
Dátum zániku: 21.6.2022

(11) E 30122
(97) 2871757
Dátum zániku: 21.6.2022

(11) E 21607
(97) 2874602
Dátum zániku: 27.6.2022

(11) E 30378
(97) 2449152
Dátum zániku: 24.6.2022

(11) E 21856
(97) 2726675
Dátum zániku: 28.6.2022

(11) E 30565
(97) 2723439
Dátum zániku: 20.6.2022

(11) E 22843
(97) 2442809
Dátum zániku: 17.6.2022

(11) E 30665
(97) 1913762
Dátum zániku: 26.6.2022

(11) E 23247
(97) 2548455
Dátum zániku: 29.6.2022

(11) E 31007
(97) 1523638
Dátum zániku: 20.6.2022

(11) E 23466
(97) 3013459
Dátum zániku: 20.6.2022

(11) E 31580
(97) 3168214
Dátum zániku: 26.6.2022

(11) E 26551
(97) 3013753
Dátum zániku: 25.6.2022

(11) E 32644
(97) 2273179
Dátum zániku: 20.6.2022

(11) E 26721
(97) 2962825
Dátum zániku: 30.6.2022

(11) E 32721
(97) 3319558
Dátum zániku: 24.6.2022

(11) E 26785
(97) 2445486
Dátum zániku: 21.6.2022

(11) E 34600
(97) 2892813
Dátum zániku: 24.6.2022

(11) E 35000
 (97) 3266770
 Dátum zániku: 27.6.2022

(11) E 37193
 (97) 3319554
 Dátum zániku: 24.6.2022

(11) E 35203
 (97) 2868041
 Dátum zániku: 26.6.2022

(11) E 38010
 (97) 3642458
 Dátum zániku: 22.6.2022

PC4A**Prevody a prechody práv na európske patenty**

(11) E 4813
 (97) 1690809
 (73) peRAIL GmbH, Kapfenberg, AT;
 Predchádzajúci majiteľ:
 Wanek-Pusset Peter, Kapfenberg, AT;
 peRAIL GmbH, Kapfenberg, AT;
 Dátum zápisu do registra: 20.1.2023

Wanek-Pusset Peter, Kapfenberg, AT;
 peRAIL GmbH, Kapfenberg, AT;
 Dátum zápisu do registra: 20.1.2023

(11) E 7436
 (97) 1728729
 (73) peRAIL GmbH, Kapfenberg, AT;
 Predchádzajúci majiteľ:
 Wanek-Pusset Peter, Kapfenberg, AT;
 peRAIL GmbH, Kapfenberg, AT;
 Dátum zápisu do registra: 20.1.2023

(11) E 22727
 (97) 2450057
 (73) Reata Pharmaceuticals Holdings, LLC, Plano, TX, US;
 Predchádzajúci majiteľ:
 Reata Pharmaceuticals, Inc., Irving, TX, US;
 Dátum zápisu do registra: 24.1.2023

(11) E 10349
 (97) 2080732
 (73) peRAIL GmbH, Kapfenberg, AT;
 Predchádzajúci majiteľ:
 Wanek-Pusset Peter, Kapfenberg, AT;
 peRAIL GmbH, Kapfenberg, AT;
 Dátum zápisu do registra: 20.1.2023

(11) E 23880
 (97) 2871141
 (73) peRAIL GmbH, Kapfenberg, AT;
 Predchádzajúci majiteľ:
 Wanek-Pusset Peter, Kapfenberg, AT;
 peRAIL GmbH, Kapfenberg, AT;
 Dátum zápisu do registra: 20.1.2023

(11) E 11875
 (97) 2187741
 (73) Reata Pharmaceuticals Holdings, LLC, Plano, TX, US;
 Predchádzajúci majiteľ:
 Reata Pharmaceuticals, Inc., Irving, TX, US;
 Dátum zápisu do registra: 24.1.2023

(11) E 26620
 (97) 2786577
 (73) Gensquare LLC, Gangnam-gu, Seoul, KR;
 Predchádzajúci majiteľ:
 Infobridge Pte. Ltd., Singapore, SG;
 Dátum zápisu do registra: 20.1.2023

(11) E 18762
 (97) 2546162
 (73) peRAIL GmbH, Kapfenberg, AT;
 Predchádzajúci majiteľ:
 Wanek-Pusset Peter, Kapfenberg, AT;
 peRAIL GmbH, Kapfenberg, AT;
 Dátum zápisu do registra: 20.1.2023

(11) E 27431
 (97) 2774120
 (73) Gensquare LLC, Gangnam-gu, Seoul, KR;
 Predchádzajúci majiteľ:
 Infobridge Pte. Ltd., Singapore, SG;
 Dátum zápisu do registra: 20.1.2023

(11) E 21387
 (97) 2837542
 (73) peRAIL GmbH, Kapfenberg, AT;
 Predchádzajúci majiteľ:

(11) E 27446
 (97) 2774122
 (73) Gensquare LLC, Gangnam-gu, Seoul, KR;
 Predchádzajúci majiteľ:
 Infobridge Pte. Ltd., Singapore, SG;
 Dátum zápisu do registra: 20.1.2023

(11) E 27451
 (97) 2752004
 (73) Gensquare LLC, Gangnam-gu, Seoul, KR;

Predchádzajúci majiteľ:
Infobridge Pte. Ltd., Singapore, SG;
Dátum zápisu do registra: 20.1.2023

Predchádzajúci majiteľ:
Infobridge Pte. Ltd., Singapore, SG;
Dátum zápisu do registra: 20.1.2023

(11) E 27456
(97) 2774374
(73) Gensquare LLC, Gangnam-gu, Seoul, KR;
Predchádzajúci majiteľ:
Infobridge Pte. Ltd., Singapore, SG;
Dátum zápisu do registra: 20.1.2023

(11) E 29846
(97) 2773117
(73) Gensquare LLC, Gangnam-gu, Seoul, KR;
Predchádzajúci majiteľ:
Infobridge Pte. Ltd., Singapore, SG;
Dátum zápisu do registra: 20.1.2023

(11) E 28098
(97) 2636569
(73) peRAIL GmbH, Kapfenberg, AT;
Predchádzajúci majiteľ:
Wanek-Pusset Peter, Kapfenberg, AT;
peRAIL GmbH, Kapfenberg, AT;
Dátum zápisu do registra: 20.1.2023

(11) E 31357
(97) 3254675
(73) Reata Pharmaceuticals Holdings, LLC, Plano, TX, US;
Predchádzajúci majiteľ:
Reata Pharmaceuticals, Inc., Irving, TX, US;
Dátum zápisu do registra: 24.1.2023

(11) E 28446
(97) 2395979
(73) Reata Pharmaceuticals Holdings, LLC, Plano, TX, US;
Predchádzajúci majiteľ:
Reata Pharmaceuticals, Inc., Irving, TX, US;
Dátum zápisu do registra: 24.1.2023

(11) E 31894
(97) 3343915
(73) Gensquare LLC, Gangnam-gu, Seoul, KR;
Predchádzajúci majiteľ:
Infobridge Pte. Ltd., Singapore, SG;
Dátum zápisu do registra: 20.1.2023

(11) E 29578
(97) 2752005
(73) Gensquare LLC, Gangnam-gu, Seoul, KR;

(11) E 37387
(97) 3676740
(73) KBC Global Services NV, Brussel, BE;
Predchádzajúci majiteľ:
KBC Groep NV, Brussel, BE;
Dátum zápisu do registra: 19.1.2023

PD4A**Zmeny dispozícií na európske patenty (zálohy)**

(11) E 21401
(97) 2714710
(73) Mithra R&D SA, Liège, BE;
Záložný veriteľ:
KROLL TRUSTEE SERVICES LIMITED, London, SE1 9SG,
GB;
Dátum zriadenia záložného práva: 8.8.2022
Dátum zápisu do registra: 11.1.2023

(11) E 34427
(97) 3310333
(73) Estetra SRL, 4000 Liège, BE;
Záložný veriteľ:
KROLL TRUSTEE SERVICES LIMITED, London, SE1 9SG,
GB;
Dátum zriadenia záložného práva: 14.12.2022
Dátum zápisu do registra: 13.1.2023

(11) E 22238
(97) 2764008
(73) Mithra R&D SA, Liège, BE;
Záložný veriteľ:
KROLL TRUSTEE SERVICES LIMITED, London, SE1 9SG,
GB;
Dátum zriadenia záložného práva: 8.8.2022
Dátum zápisu do registra: 11.1.2023

(11) E 39462
(97) 3781171
(73) Estetra SRL, 4000 Liège, BE;
Záložný veriteľ:
KROLL TRUSTEE SERVICES LIMITED, London, SE1 9SG,
GB;
Dátum zriadenia záložného práva: 14.12.2022
Dátum zápisu do registra: 13.1.2023

TC4A**Zmeny mien****(11) E 30075**

(97) 2726507

(73) GEMoaB GmbH, Dresden, DE;
Dátum zápisu do registra: 24.1.2023**(11) E 33478**

(97) 3106633

(73) NITTAN Corporation, Hadano-shi, Kanagawa, JP;
Dátum zápisu do registra: 24.1.2023**(11) E 30075**

(97) 2726507

(73) AvenCell Europe GmbH, Dresden, DE;
Dátum zápisu do registra: 24.1.2023**(11) E 39031**

(97) 2773671

(73) Zymeworks BC Inc., Vancouver, British Columbia, CA;
Dátum zápisu do registra: 12.1.2023**(11) E 33064**

(97) 2635607

(73) Zymeworks BC Inc., Vancouver, British Columbia, CA;
Dátum zápisu do registra: 11.1.2023**(11) E 39503**

(97) 3194421

(73) Zymeworks BC Inc., Vancouver, British Columbia, CA;
Dátum zápisu do registra: 12.1.2023**TE4A****Zmeny adries****(11) E 10596**

(97) 2247451

(73) REHAU Industries SE & Co. KG, Rehau, DE;
Dátum zápisu do registra: 13.1.2023**(11) E 19152**

(97) 2697035

(73) REHAU Automotive SE & Co. KG, Rehau, DE;
Dátum zápisu do registra: 24.1.2023**(11) E 10952**

(97) 2068822

(73) Novartis AG, Basel, CH;
Dátum zápisu do registra: 13.1.2023**(11) E 22716**

(97) 1690989

(73) REHAU Industries SE & Co. KG, Rehau, DE;
Dátum zápisu do registra: 13.1.2023**(11) E 11882**

(97) 1902181

(73) REHAU Industries SE & Co. KG, Rehau, DE;
Dátum zápisu do registra: 13.1.2023**(11) E 24081**

(97) 2379817

(73) REHAU Industries SE & Co. KG, Rehau, DE;
Dátum zápisu do registra: 13.1.2023**(11) E 14505**

(97) 2121713

(73) Genzyme Corporation, Cambridge, MA, US;
Dátum zápisu do registra: 23.1.2023**(11) E 31321**

(97) 2945794

(73) REHAU Automotive SE & Co. KG, Rehau, DE;
Dátum zápisu do registra: 24.1.2023**(11) E 17422**

(97) 2404005

(73) REHAU Industries SE & Co. KG, Rehau, DE;
Dátum zápisu do registra: 13.1.2023**(11) E 31728**

(97) 3318678

(73) REHAU Industries SE & Co. KG, Rehau, DE;
Dátum zápisu do registra: 24.1.2023**(11) E 18078**

(97) 2404097

(73) REHAU Industries SE & Co. KG, Rehau, DE;
Dátum zápisu do registra: 13.1.2023**(11) E 32534**

(97) 2844805

(73) REHAU Industries SE & Co. KG, Rehau, DE;
Dátum zápisu do registra: 24.1.2023

(11) E 34422
(97) 2743558
(73) REHAU Industries SE & Co. KG, Rehau, DE;
Dátum zápisu do registra: 13.1.2023

(11) E 36279
(97) 3074226
(73) REHAU Industries SE & Co. KG, Rehau, DE;
Dátum zápisu do registra: 24.1.2023

(11) E 37115
(97) 3225707
(73) REHAU Industries SE & Co. KG, Rehau, DE;
Dátum zápisu do registra: 24.1.2023

(11) E 37161
(97) 3224007
(73) REHAU Automotive SE & Co. KG, Rehau, DE;
Dátum zápisu do registra: 24.1.2023

(11) E 37774
(97) 3189905
(73) REHAU Automotive SE & Co. KG, Rehau, DE;
Dátum zápisu do registra: 24.1.2023

(11) E 38462
(97) 3656951
(73) REHAU Industries SE & Co. KG, Rehau, DE;
Dátum zápisu do registra: 24.1.2023

(11) E 39332
(97) 3425287
(73) REHAU Industries SE & Co. KG, Rehau, DE;
Dátum zápisu do registra: 24.1.2023

(11) E 39701
(97) 3489565
(73) REHAU Industries SE & Co. KG, Rehau, DE;
Dátum zápisu do registra: 24.1.2023

ČASŤ

DODATKOVÉ OCHRANNÉ OSVEDČENIA

**Číselné kódy na označovanie bibliografických údajov
(Štandard WIPO ST.9)**

(11)	Číslo dokumentu	(93)	Číslo, dátum a štát prvého povolenia uviesť liečivo na trh v Spoločenstve
(21)	Číslo žiadosti		
(22)	Dátum podania žiadosti	(94)	Predpokladaný dátum uplynutia platnosti osvedčenia/Predpoklad. dátum uplynutia predlž. doby platnosti osvedčenia/Opravený predpokladaný dátum uplynutia doby platnosti osvedčenia/Opravený predpoklad. dátum uplynutia predlž. doby platnosti osvedčenia
(23)	Dátum podania žiadosti o predĺženie doby platnosti		
(54)	Názov vynálezu základného patentu	(95)	Výrobok chránený základným patentom, pre ktorý bolo požiadané o udelenie alebo predĺženie doby platnosti osvedčenia, alebo na ktorý bolo udelené osvedčenie, alebo vo vzťahu ku ktorému bola predĺžená platnosť osvedčenia
(68)	Číslo základného patentu		
(71)	Meno (názov) žiadateľa (-ov)		
(73)	Meno (názov) majiteľa(-ov)		
(74)	Meno (názov) zástupcu(-ov)		
(92)	Číslo a dátum prvého povolenia uviesť liečivo alebo výrobok na ochranu rastlín na trh v Slovenskej republike		

BA9A Zverejnené žiadosti o udelenie dodatkového ochranného osvedčenia

(21) **50020-2022**
 (22) 29.9.2022
 (68) EP 2621526
(54) Protilátkové liekové konjugáty (ADC), ktoré sa viažu na 191P4D12 proteíny
 (71) Agensys, Inc, Northbrook, US;
 Seagen Inc., Bothell, US;
 (74) FAJNOR IP s. r. o., Bratislava, SK;
 (92) EU/1/21/1615, 19.4.2022
 (93) EU/1/21/1615, 19.4.2022, EU
(95) Enfortumab vedotín
 Typ: liečivo

(21) **50023-2022**
 (22) 25.10.2022
 (68) EP 2861579
(54) Benzamidové deriváty na inhibovanie aktivity ABL1, ABL2 a BCR-ABL1
 (71) Novartis AG, Basel, CH;
 (74) inventa Patentová a známková kancelária s. r. o., Bratislava, SK;
 (92) EU/1/22/1670, 26.8.2022
 (93) EU/1/22/1670, 26.8.2022, EU
(95) Asciminib vo všetkých formách chránených základným patentom
 Typ: liečivo

(21) **1-2023**
 (22) 9.1.2023
 (68) EP 2701720
(54) Lyofilizovaný prípravok cytotoxických dipeptidov
 (71) Oncopeptides AB, Stockholm, SE;
 (74) ROTT, RŮŽIČKA & GUTTMANN, v. o. s., Bratislava, SK;
 (92) EU/1/22/1669/001, 18.8.2022
 (93) EU/1/22/1669/001, 18.8.2022, EU
(95) Melfalán flufenamid (vo forme hydrochloridu)
 Typ: liečivo

(21) **2-2023**
 (22) 10.1.2023
 (68) EP 2413933
(54) 2,4,6-Trifluór-N-[6-(1-metyl)piperidín-4-karbonyl]pyridín-2-yl]benzamid na liečbu migrény perorálnou alebo intravenóznou cestou
 (71) Colucid Pharmaceuticals, Inc., Indianapolis, Indiana, US;
 (74) TOMEŠ – Patentová a známková kancelária, s. r. o., Bratislava, SK;
 (92) EU/1/21/1587, 19.8.2022
 (93) EU/1/21/1587, 19.8.2022, EU
(95) Lasmiditan vo všetkých formách chránených základným patentom
 Typ: liečivo

FG4A Udelené dodatkové ochranné osvedčenia

(11) **450**
 (21) 50016-2020
 (22) 24.6.2020
 (68) EP 2379069
(54) Režim dávkovania agonistu receptora S1P
 (73) Novartis AG, Basel, CH;
 (74) inventa Patentová a známková kancelária s. r. o., Bratislava, SK;
 (92) EU/1/19/1414, 15.1.2020
 (93) EU/1/19/1414, 15.1.2020, EU
(95) Siponimod
 Typ: liečivo
 (94) 22.12.2034

(11) **451**
 (21) 16-2020
 (22) 9.10.2020
 (68) EP 2170860
(54) Benzimidazolové deriváty
 (73) Pfizer Inc., New York, NY, US;
 (74) Bušová Eva, JUDr., Bratislava, SK;
 (92) EU/1/20/1451, 29.6.2020
 (93) EU/1/20/1451, 29.6.2020, EU

(95) **Glasdegib vo všetkých formách chránených základným patentom**
 Typ: liečivo
 (94) 17.6.2033

(11) **452**
 (21) 50006-2021
 (22) 13.4.2021
 (68) EP 2662091
(54) Protilátky proti P-selektínu a spôsoby ich použitia na liečenie protizápalových ochorení
 (73) Novartis AG, Basel, CH;
 Oklahoma Medical Research Foundation, Oklahoma City, OK, US;
 (74) inventa Patentová a známková kancelária s. r. o., Bratislava, SK;
 (92) EU/1/20/1476, 29.10.2020
 (93) EU/1/20/1476, 29.10.2020, EU
(95) Krizanlizumab
 Typ: liečivo
 (94) 1.12.2032

(11) 453	(92) EU/1/19/1420/001, 17.2.2020
(21) 50023-2020	(93) EU/1/19/1420/001, 17.2.2020, EU
(22) 5.8.2020	(95) Relebaktám vo všetkých formách chránených základným patentom
(68) EP 2231667	Typ: liečivo
(54) Inhibítory beta-laktamázy	(94) 16.1.2034
(73) Merck Sharp & Dohme LLC, Rahway, New Jersey, US;	
(74) MAJLINGOVÁ & PARTNERS, s. r. o., Bratislava, SK;	

MA4A Zaniknuté dodatkové ochranné osvedčenia vzdáním sa

(11) Dátum zániku

254 11.01.2023

ME4A Dodatkové ochranné osvedčenia vyhlásené za neplatné pre zrušenie alebo obmedzenie základného patentu

(11)

284

381

MK4A Zaniknuté dodatkové ochranné osvedčenia uplynutím doby platnosti

(11) Dátum zániku

102 16.01.2023

NC9A**Zverejnené žiadosti o predĺženie doby
platnosti dodatkového ochranného osvedčenia**

- | | |
|--|---|
| <p>(11) 136
 (21) 5005-2013
 (23) 21.9.2022
 (68) EP 1506211
 (54) C-arylglukosidové inhibítory SGLT2 a spôsob ich použitia
 (71) AstraZeneca AB, Södertälje, SE;
 (74) Zivko Mijatovic and Partners s. r. o., Bratislava, SK
 (92) EU/1/12/795/001, EU/1/12/795/002, EU/1/12/795/003, EU/1/12/795/004, EU/1/12/795/005, EU/1/12/795/006, EU/1/12/795/007, EU/1/12/795/007, EU/1/12/795/008, EU/1/12/795/009, EU/1/12/795/010, 12.11.2012
 (93) EU/1/12/795/001, EU/1/12/795/002, EU/1/12/795/003, EU/1/12/795/004, EU/1/12/795/005, EU/1/12/795/006, EU/1/12/795/007, EU/1/12/795/007, EU/1/12/795/008, EU/1/12/795/009, EU/1/12/795/010, 12.11.2012, EP</p> <hr/> <p>(11) 142
 (21) 5011-2013
 (23) 12.1.2023
 (68) 287332
 (54) Izolovaná molekula nukleovej kyseliny, fúzny polypeptid ňou kódovaný, vektor s jej obsahom,</p> | <p>systém vektor-hostiteľ na reprodukciu fúzneho polypeptidu a spôsob jeho prípravy, antagonistu dimérneho VEGF a použitie
 (71) Regeneron Pharmaceuticals, Inc., Tarrytown, NY, US;
 (74) TOMEŠ – Patentová a známková kancelária, s. r. o., Bratislava, SK
 (92) EU/1/12/797/001, EU/1/12/797/002, 22.11.2012
 (93) EU/1/12/797/001, EU/1/12/797/002, 22.11.2012, EU</p> <hr/> <p>(11) 352
 (21) 50027-2015
 (23) 29.11.2022
 (68) EP 1758609
 (54) Vakcína proti HPV16 a HPV18 a najmenej ešte jednému HPV typu vybranému z HPV 31, 45 alebo 52
 (71) GlaxoSmithKline Biologicals SA, Rixensart, BE;
 (74) MAJLINGOVÁ & PARTNERS, s. r. o., Bratislava, SK
 (92) EU/1/15/1007/001, EU/1/15/1007/002, EU/1/15/1007/003, 12.6.2015
 (93) EU/1/15/1007/001, EU/1/15/1007/002, EU/1/15/1007/003, 12.6.2015, EU
 (95) L1 proteín ľudského papilomavírusu typ 16/L1 proteín ľudského papilomavírusu typ 18/L1 proteín ľudského papilomavírusu typ 52</p> |
|--|---|

TE4A**Zmeny adries majiteľov dodatkových ochranných osvedčení**

- (11) 424**
(21) 50022-2020
(73) BASF Agro B.V., AH Arnhem, NL;
Dátum zápisu do registra: 23.1.2023
-

ČASŤ

ÚŽITKOVÉ VZORY

Kódy na označovanie jednotlivých druhov dokumentov (Štandard WIPO ST.16)

U1	Zverejnené prihlášky úžitkových vzorov podľa zákona č. 517/2007 Z. z. o úžitkových vzoroch a o zmene a doplnení niektorých zákonov v znení neskorších predpisov	Y2	Zapísané úžitkové vzory podľa zákona č. 517/2007 Z. z. o úžitkových vzoroch a o zmene a doplnení niektorých zákonov v znení neskorších predpisov so zmenou v porovnaní s príslušnou zverejnenou prihláškou
Y1	Zapísané úžitkové vzory podľa zákona č. 517/2007 Z. z. o úžitkových vzoroch a o zmene a doplnení niektorých zákonov v znení neskorších predpisov bez zmeny v porovnaní s príslušnou zverejnenou prihláškou	Y3	Zmenené znenia úžitkových vzorov podľa zákona č. 517/2007 Z. z. o úžitkových vzoroch a o zmene a doplnení niektorých zákonov v znení neskorších predpisov

Číselné kódy na označovanie bibliografických údajov (Štandard WIPO ST.9)

(11)	Číslo dokumentu	(71)	Meno (názov) prihlasovateľa(-ov)
(13)	Druh dokumentu	(72)	Meno pôvodcu (-ov)
(21)	Číslo prihlášky	(73)	Meno (názov) majiteľa(-ov)
(22)	Dátum podania prihlášky	(74)	Meno (názov) zástupcu(-ov)
(30)	Údaje o prioritě	(86)	Číslo podania medzinárodnej prihlášky podľa PCT
(43)	Dátum zverejnenia prihlášky	(87)	Číslo zverejnenia medzinárodnej prihlášky podľa PCT
(45)	Dátum oznámenia o sprístupnení dokumentu	(96)	Číslo a dátum podania európskej patentovej prihlášky
(51)	Medzinárodné patentové triedenie	(97)	Číslo a dátum zverejnenia európskej patentovej prihlášky alebo vydania európskeho patentového spisu
(54)	Názov		
(57)	Anotácia		
(62)	Číslo pôvodnej prihlášky v prípade vylúčenej prihlášky		
(67)	Číslo pôvodnej patentovej prihlášky v prípade odbočenia		

Kódy na označovanie záhlaví oznámení publikovaných vo Vestníku ÚPV SR (Štandard WIPO ST. 17)

Prihlášky úžitkových vzorov

BA2K	Zverejnené prihlášky úžitkových vzorov
FA2K	Zastavené konania o prihláškach úžitkových vzorov na žiadosť prihlasovateľa
FB2K	Zastavené konania o prihláškach úžitkových vzorov
FC2K	Zamietnuté prihlášky úžitkových vzorov
GB2K	Prevody a prechody práv na prihlášky úžitkových vzorov
GD2K	Ukončenie platnosti licenčných zmlúv na prihlášky úžitkových vzorov
GD2K	Licenčné zmluvy na prihlášky úžitkových vzorov
PD2K	Zmeny dispozičných práv na prihlášky úžitkových vzorov (ukončenie zálohov)
PD2K	Zmeny dispozičných práv na prihlášky úžitkových vzorov (zálohy)
RD2K	Exekúcie na prihlášky úžitkových vzorov
RF2K	Ukončenie exekúcií na prihlášky úžitkových vzorov
RL2K	Prepis prihlasovateľa úžitkového vzoru (na základe rozhodnutia súdu)
RL2K	Prepis majiteľa úžitkového vzoru (na základe rozhodnutia súdu)
RL2K	Súdne spory o právo na prihlášky úžitkových vzorov
RL2K	Ukončenie súdnych sporov o právo na prihlášky úžitkových vzorov

Zapísané úžitkové vzory

FG2K	Zapísané úžitkové vzory
MA2K	Zaniknuté úžitkové vzory vzdáním sa
MC2K	Vymazané úžitkové vzory
MG2K	Čiastočne vymazané úžitkové vzory
MK2K	Zaniknuté úžitkové vzory uplynutím doby platnosti
ND2K	Predĺženie platnosti úžitkových vzorov
PC2K	Prevody a prechody práv na úžitkové vzory
PD2K	Zmeny dispozičných práv na prihlášky úžitkových vzorov (ukončenie zálohov)
PD2K	Zmeny dispozičných práv na prihlášky úžitkových vzorov (zálohy)
QB2K	Licenčné zmluvy
QC2K	Ukončenie platnosti licenčných zmlúv
RD2K	Exekúcie na úžitkové vzory
RF2K	Ukončenie exekúcií na úžitkové vzory
RL2K	Prepis prihlasovateľa úžitkového vzoru (na základe rozhodnutia súdu)
RL2K	Prepis majiteľa úžitkového vzoru (na základe rozhodnutia súdu)
RL2K	Súdne spory o právo na úžitkové vzory
RL2K	Ukončenie súdnych sporov o právo na úžitkové vzory

Opravy a zmeny**Opravy v prihláškach úžitkových vzorov**

HA2K	Doplnenie pôvodcu (-ov)
HB2K	Opravy mien
HC2K	Zmeny mien
HD2K	Opravy adries
HE2K	Zmeny adries
HF2K	Opravy dátumov
HG2K	Opravy zatriedenia podľa MPT
HH2K	Opravy chýb alebo zmeny všeobecne

Opravy v úžitkových vzoroch

TA2K	Doplnenie pôvodcu (-ov)
TB2K	Opravy mien
TC2K	Zmeny mien
TD2K	Opravy adries
TE2K	Zmeny adries
TF2K	Opravy dátumov
TG2K	Opravy zatriedenia podľa MPT
TH2K	Opravy chýb alebo zmeny všeobecne

BA2K

Zverejnené prihlášky úžitkových vzorov

(21)	(51)	(21)	(51)	(21)	(51)	(21)	(51)
3-2021	H01R 13/00	75-2022	B62D 49/06	119-2022	G01R 31/00	50075-2022	G05D 1/10
40-2022	B24B 23/02	86-2022	E04B 1/24	128-2022	F28G 15/02	50081-2022	B01D 39/00
61-2022	F23B 80/04	118-2022	B25B 27/00	134-2022	G01N 17/00	50086-2022	C03C 17/00
68-2022	A61L 2/20						

- (51) **A61L 2/20** (2006.01)
A61L 2/24 (2006.01)
A61L 2/26 (2006.01)
A61L 101/22 (2006.01)
B65B 55/10 (2006.01)

(21) **68-2022**

(22) 6.6.2022

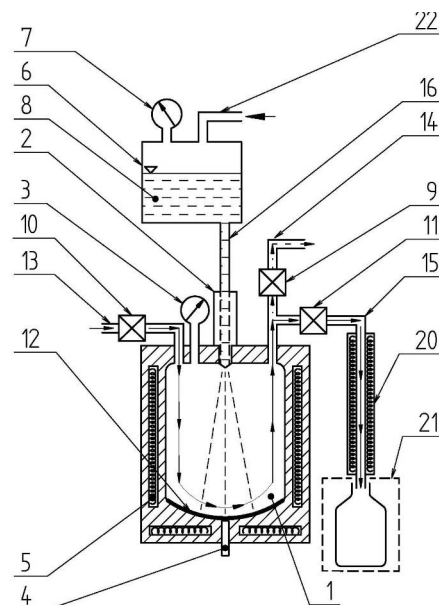
(71) Šofranko Ján, Široké, SK;

(72) Šofranko Ján, Široké, SK;

(74) Advokátska kancelária VASIL & partners, s.r.o., Košice, SK;

(54) **Zariadenie a spôsob výroby, kontroly a aplikácie dávky pary peroxidu vodíka**

(57) Zariadenie na výrobu, kontrolu a aplikáciu dávky pary peroxidu vodíka pozostáva z nástrekovej komory (1), vstupného ventilu (10), výstupného ventilu (11), ventilu odtlakovania komory (9), snímača tlaku nástrekovej komory (3), vstrekovacieho ventilu (2), prírodného potrubia peroxidu vodíka (16), prírodného potrubia nosného média (13) a aplikačného potrubia (15). Do uzavretej ohriatej a odtlakovanej nástrekovej komory (1) sa vstrekovacím ventilom (2) vstrekuje požadované množstvo kvapalného peroxidu vodíka (8) na horúcu nástrekovú plochu komory (12), čím dôjde k zmene skupenstva peroxidu vodíka z kvapalného na plynné s následným vyhodnotením správnosti vstreknutého množstva kvapalného peroxidu vodíka (8) meraním nárastu tlaku v nástrekovej komore (1) a k vytvoreniu požadovanej dávky pary peroxidu vodíka v požadovanej koncentrácii.



- (51) **B01D 39/00** (2006.01)
B01D 39/04 (2006.01)
B01D 39/08 (2006.01)
B01D 39/16 (2006.01)
B01D 39/20 (2006.01)
D03D 15/00 (2021.01)
B32B 15/14 (2006.01)
D06M 11/83 (2006.01)

(21) **50081-2022**

(22) 20.10.2022

(30) CZ2021-39322 U, 29.10.2021, CZ

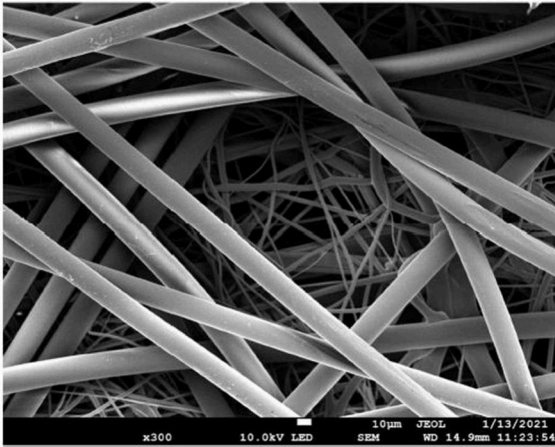
(71) TURNEX, spol. s r.o., Turnov, CZ;
Technická univerzita v Liberci, Liberec, Liberec, CZ;

(72) Kořínek Josef, Turnov, CZ;
Kořínek Petr, Turnov, CZ;
Chvojka Jiří, Ing., Ph.D., Liberec, Liberec, CZ;
Novák Ondřej, Ing., Ph.D., Liberec, Liberec, CZ;

(74) Kubínyi Peter, Bc., Trenčín, SK;

(54) **Vláknitý filtračný materiál s antimikrobiálnym účinkom na báze striebra a filtračný prostriedok obsahujúci aspoň jednu vrstvu takého materiálu**

(57) Opisuje sa vláknitý filtračný materiál s antimikrobiálnym účinkom, ktorý obsahuje nosnú vrstvu vlákien funkcionalizovanú striebrom, kde nosná vrstva má plošnú hmotnosť 0,1 až 200 g/m² a striebro je uložené na vláknach nosnej vrstvy vo forme súvislej vrstvy s hrúbkou 1 až 350 nm.



- (71) VOLKSWAGEN SLOVAKIA, a.s., Bratislava, SK;
 (72) Kasina Jozef, Ing., Stupava, SK;
 Agalarev Miroslav, Mgr., Stupava, SK;
 (74) Juran Svetozár, JUDr., Bratislava, SK;
(54) Pneumatický prípravok na stláčanie spôn
 (57) Opisuje sa pneumatický prípravok na stláčanie kovových spôn, najmä pri montáži automobilov, ktorý pozostáva z telesa (1) prípravku, na ktorý je pripevnená lišta (2) na stláčanie spôn, ďalej dorazová lišta (3) a vodiace lišty (4) na stláčanie lišty (2), na uholníkoch (5) sú pripevnené dva pneumatické valce (7) na jednom konci ukončené spojku (6) na spojenie s lištou (2) na stláčanie. Pneumatický prípravok na stláčanie kovových spôn počas montáže automobilov podľa technického riešenia nájde uplatnenie všade tam, kde sa pri montáži hadíc používajú kovové spony.

(51) **B24B 23/02** (2006.01)

(21) **40-2022**

(22) 6.4.2022

(71) SlovSETRA s.r.o., Slovenské Pravno, SK;

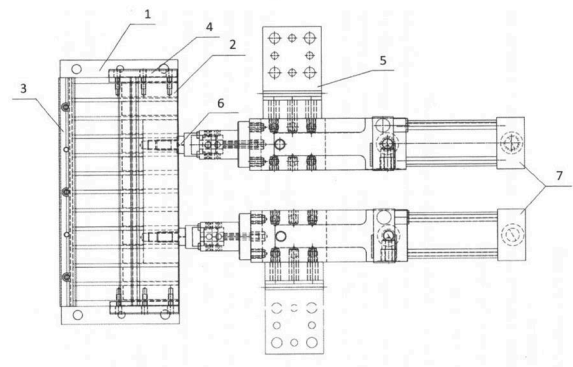
(72) Košťák Peter, Ing., Turčianske Teplice, SK;

Petřík Jozef, Ing., Martin, SK;

Klochán Jozef, Ing., Turčianske Teplice, SK;

(54) Nadstavec na brúsku s tromi brúsnyimi kotúčmi

- (57) Nadstavec na brúsku s tromi brúsnyimi kotúčmi sa pripája na sériovo vyrábanú uhlovú brúsku na zvýšenie výkonu brúsenia namiesto jedného kotúča tromi kotúčmi. Nadstavec na brúsku s tromi brúsnyimi kotúčmi pozostáva z rámu (1), v ktorom je osadené centrálne hnacie ozubené koleso (2), ktoré poháňa tri hnané ozubené kolesá (3) usporiadané na prichytenie brúsnych kotúčov (4), ktoré tvoria pracovné nástroje brúsky. Na zmenu smeru otáčania brúsnych kotúčov (4) z ľavotočivých na pravotočivé je do stáleho záberu medzi centrálne hnacie ozubené koleso (2) a každé hnané ozubené koleso (3) osadené ozubené koleso (5).



(51) **B62D 49/06** (2006.01)

B62D 53/02 (2006.01)

(21) **75-2022**

(22) 23.6.2022

(71) Krilek Jozef, Ing., Krupina, SK;

WIM s.r.o., Podzámčok, SK;

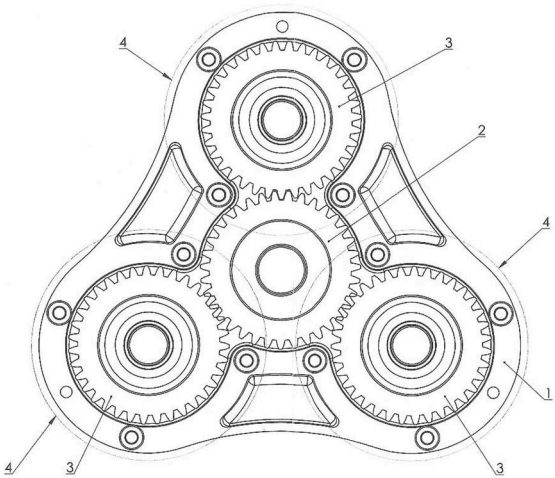
(72) Krilek Jozef, Ing., Krupina, SK;

Petrenc Slavomír, Ing., Krupina, SK;

Hanes Ján, Podzámčok, SK;

(54) Trojdielny rám traktora

- (57) Trojdielny rám traktora sa skladá z predného rámu (1), stredného rámu (4) a zadného rámu (6). Predný rám (1) je otočne spojený so stredným rámom (4) prostredníctvom rotačného kĺbu (2) a natáčanie predného rámu (1) je riešené hydraulickým valcom (3). Zadný rám (6) je spojený so stredným rámom (4) výkyvným kĺbom (5). Stredný rám (4) je priamo definovaný dĺžkou (41) stredného rámu.

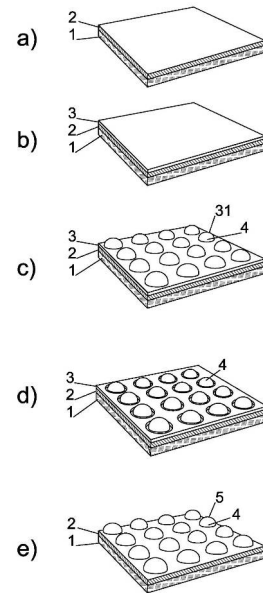
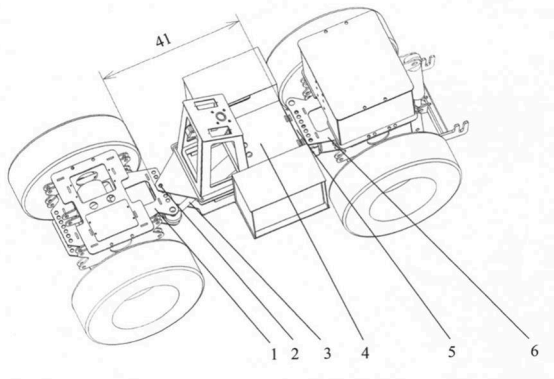


(51) **B25B 27/00** (2006.01)

F16L 33/00 (2006.01)

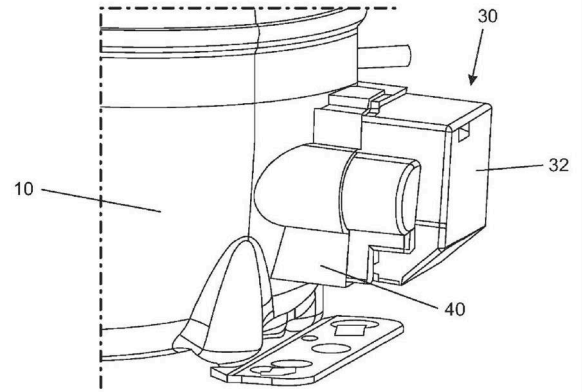
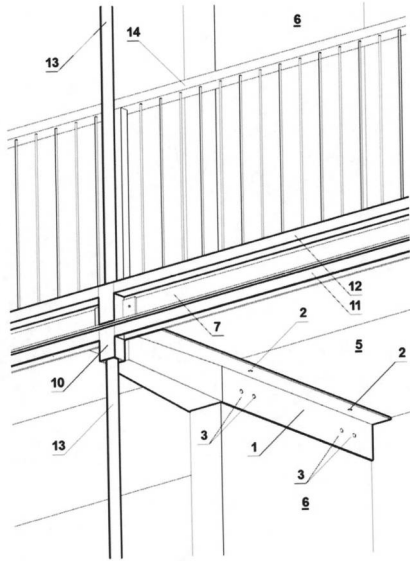
(21) **118-2022**

(22) 12.9.2022



- (51) **C03C 17/00** (2006.01)
C03C 17/06 (2006.01)
- (21) **50086-2022**
(22) 3.11.2022
(71) Univerzita Pavla Jozefa Šafárika v Košiciach, Košice, SK;
(72) Komanický Vladimír, Mgr., PhD., Prešov, SK;
Shylenko Oleg, RNDr., PhD., Balakleya, UA;
Vorobiov Serhii, Mgr., PhD., Sumy, UA;
Latyshev Vitalii, RNDr., PHD., Sumy, UA;
- (74) Porubčan Róbert, Ing., Ivanka pri Dunaji, SK;
- (54) **Spôsob výroby štruktúry vo vrstve chalkogenidového skla a mikroreliéfna štruktúra vyrobená týmto spôsobom**
- (57) Na substrát (1) sa naniesie vrstva chalkogenidového skla (2). Na vrstvu chalkogenitového skla (2) sa naniesie vrstva fotorezistu (3). Na obe vrstvy súčasne sa pôsobí elektrónovým žiarením v miestach požadovanej štruktúry (4), pričom ožiarené časti vo vrstve chalkogenidového skla (2) expandujú do tvaru požadovanej štruktúry (4) a v týchto miestach sa fotorezist (3) mení na ožiarený fotorezist (31). Následne sa ožiarený fotorezist (31) chemicky odstráni a na odkryté miesto sa naniesie aspoň jedna vrstva odlišného materiálu (5), výhodne zahŕňajúceho kov. Elektrónové žiarenie na expanziu štruktúry (4) má dávku $1 \cdot 10^2 \mu\text{C}/\text{cm}^2$ až $1 \cdot 10^8 \mu\text{C}/\text{cm}^2$, výhodne $1,86 \cdot 10^2 \mu\text{C}/\text{cm}^2$ až $9,3 \cdot 10^7 \mu\text{C}/\text{cm}^2$. Fotorezist (3) je pozitívny, výhodne na báze polymetylmetakrylátu. Štruktúra (4) zahŕňa viacero optických šošoviek s pričným rozmerom menším ako 1 mm, ktoré sú rozmiestnené v štvorcovom alebo šesťhrannom usporiadaní. Výhodne sú štruktúry (4) využité v mikrooptike a nanooptike, predovšetkým na aplikácie v infračervenej oblasti.

- (51) **E04B 1/24** (2006.01)
E04B 1/38 (2006.01)
E04F 19/00 (2006.01)
E04G 23/02 (2006.01)
- (21) **86-2022**
(22) 5.7.2022
(71) re:architekti studio s.r.o., Praha, CZ;
(72) Kuzemský Michal, Ing. arch., Praha, CZ;
Pavlišta David, Ing. arch., Praha, CZ;
Synek Ondřej, MgA., Praha, CZ;
Vlach Jan, Ing. arch., Praha, CZ;
Žid Jiří, Ing. arch., Liberec, CZ;
- (74) Klepš Václav, advokát, Praha, CZ;
- (54) **Konštrukcia rozšírenia úžitkovej hĺbky lodžii a statického zaistenia panelov na panelových domoch**
- (57) Konštrukcia rozšírenia úžitkovej hĺbky lodžii a statického zaistenia panelov panelových domov pomocou oceľovej priestorovej konzoly (1), ktorá je tvorená dvoma oceľovými uholníkmi v tvare písmena L spojenými do škatule (10) s plným čelom a je ukotvená do stropného panela (5) a stenového panela (6), pričom k čelu konzoly (1) je prikotvený priebežný oceľový nosník (7), ku ktorému je pripevnená nosná stropná doska.



- (51) **H01R 13/00** (2006.01)
F04B 35/04 (2006.01)
H05K 5/06 (2006.01)

(21) **3-2021**

(22) 6.5.2019

(30) BR1020180104047, 22.5.2018, BR

(96) 19172738.7

(97) 3575599

(71) Whirlpool S.A., São Paulo - SP, BR;

(72) Schappo Carlos Alberto, Joinville, BR;
 Moreira Emerson, Joinville, BR;

(74) HÖRMANN & PARTNERS s.r.o., Bratislava, SK;

(54) **Chladiaci kompresor obsahujúci ochrannú zostavu pre elektrické spoje**

(57) Technické riešenie sa týka technologickej oblasti chladiacich kompresorov a konkrétnejšie sa týka protipožiarnej ochrannej zostavy pre elektrické spoje uvedeného chladiaceho kompresora. Problém, ktorý treba vyriešiť, je zabezpečenie bezpečnosti kompresora pre koncového používateľa jednoduchým a lacným riešením a zabránenie udržiavaniu a/alebo šíreniu plameňov/ohňa v oblasti komory, ktorá je definovaná ochranným krytom elektrických spojov externých vzhľadom na skriňu kompresora. Riešením problému je preto poskytnutý chladiaci kompresor obsahujúci ochrannú zostavu pre elektrické spoje integrované pomocou ochranného krytu definujúceho komoru elektrických spojov zvonka skrine, pričom ochranný kryt je fyzicky spojený s protipožiarnym telesom, ktoré definuje tesniacu časť a výhodne robí komoru elektrických spojov hermetickou vo vzťahu k vonkajšiemu prostrediu.

- (51) **F23B 80/04** (2006.01)
F24B 1/189 (2006.01)

(21) **61-2022**

(22) 20.5.2022

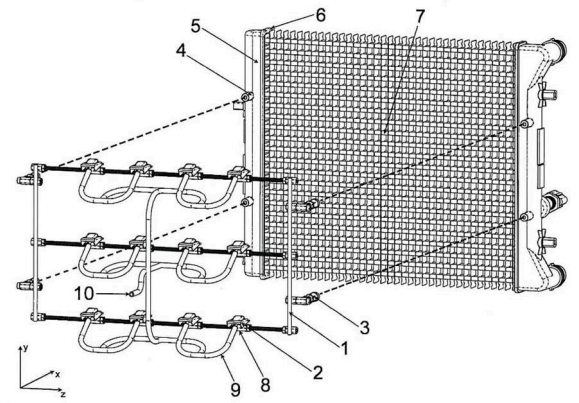
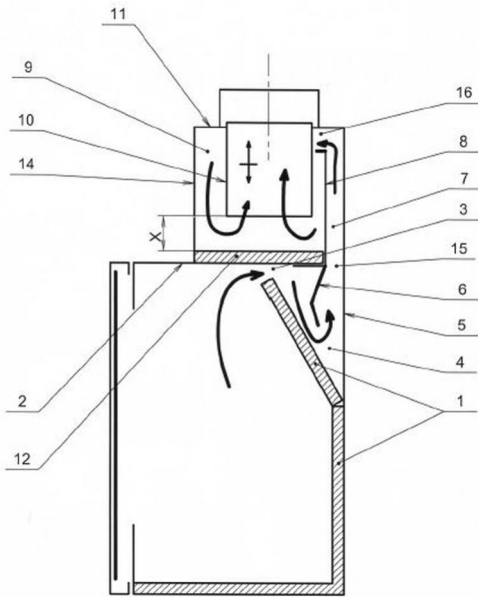
(71) Sulovec Anton, Ing., Podhorie, SK;

(72) Sulovec Anton, Ing., Podhorie, SK;

(74) LITVÁKOVÁ A SPOL., s. r. o., Bratislava, SK;

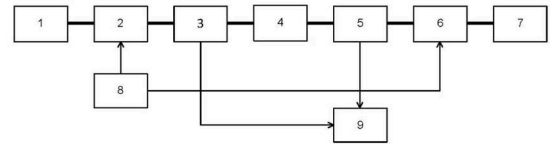
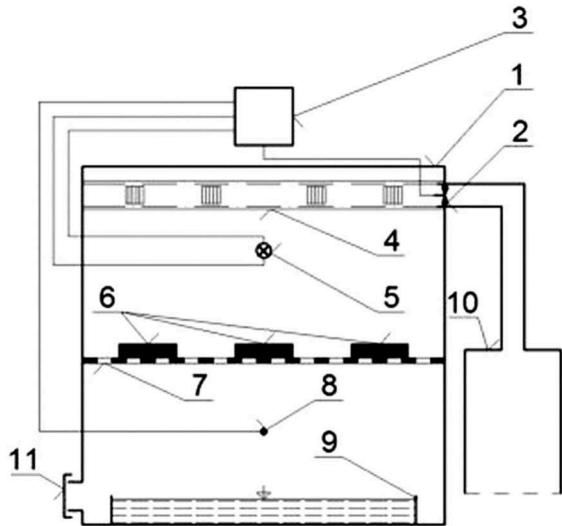
(54) **Kozub a kozubová vložka na pevné palivo**

(57) Opisuje sa kozub a kozubová vložka na pevné palivo so zvýšenou tepelnou účinnosťou a zníženou emisiou tuhých znečisťujúcich látok dosiahnutých pomocou úprav spalínových ciest a intenzifikácie prenosu tepla zo spalín do okolia. Úpravy spalínových ciest spočívajú najmä v umiestnení usmerňovacích prvkov (6, 8,10) na usmernenie toku spalín v spalínových cestách a zabudovaní teplovýmenných plôch medzi spalínovými cestami a okolím. Opisuje sa aj spôsob zvýšenia tepelnej účinnosti a zníženia emisií tuhých znečisťujúcich látok kozubov a kozubových vložiek na pevné palivo znížením rýchlosti toku spalín v spalínových cestách a znížením teploty spalín v spalínových cestách prenosom tepla cez teplovodivé steny spalínových ciest do okolitého prostredia.



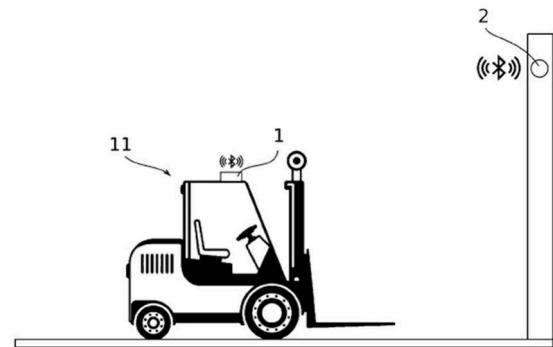
- (51) **F28G 15/02** (2006.01)
 (21) **128-2022**
 (22) 6.10.2022
 (71) Technická univerzita vo Zvolene, Zvolen, SK;
 (72) Lipnický Marek, Ing., Budča, SK;
 Brodnianská Zuzana, doc. Ing. PhD., Zvolen, SK;
- (54) **Zariadenie na chladenie a čistenie vonkajších teplovýmenných plôch výmenníkov tepla vzduchovými tlakovými dýzami**
- (57) Univerzálne zariadenie určené na odvod prebytočného tepla z teplovýmenných plôch výmenníkov tepla je tvorené nosnou konzolou (1), na ktorej sú upevnené vzduchové tlakové dýzy (2). Nosná konzola (1) je prostredníctvom skrutkového spoja pripevnená k úchytom v bočných krytoch (5) výmenníka (6) tepla. Vzduchové tlakové dýzy (2) sú rovnomerne rozmiestnené tak, aby prúd vzduchu pokryl celú teplovýmennú plochu (7) s možnosťou nastavenia ich polohy v troch osiach. Upevnenie vzduchových tlakových dýz (2) k nosnej konzole (1) je realizované prostredníctvom vodiacich puzdier (8), ktoré sú aretované v požadovanej polohe maticami z oboch strán. Prívod (10) tlakového vzduchu k výstupom zo vzduchových tlakových dýz (2) je zabezpečený vzduchovými hadicami (9), ktoré spájajú jednotlivé dýzy medzi sebou. Uvedené zariadenie slúži ako náhrada bežného spôsobu chladenia teplovýmenných plôch, prípadne ako dodatočné chladenie teplonosných médií prúdiacich výmenníkmi tepla v kombinácii s inými spôsobmi chladenia na zefektívnenie procesu odvodu tepla. Zariadenie zároveň umožňuje čistenie teplovýmenných plôch využívaných v prostredí, kde dochádza k ich nepretržitému zanášaniam nečistotami, čo vedie k výraznému poklesu účinnosti procesu odvodu tepla a k skráteniu životnosti výmenníkov tepla.

- (51) **G01N 17/00** (2006.01)
G01N 33/44 (2006.01)
 (21) **134-2022**
 (22) 24.10.2022
 (71) Slovenská technická univerzita v Bratislave, Bratislava, SK;
 (72) Martinka Jozef, Ing. doc. PhD., Železná Breznica, SK;
 Soldán Maroš, Ing. PhD., Trnava, SK;
 Godovčin Peter, Ing., Parchovany, SK;
- (54) **Expozičná komora na zaťaženie materiálov podmienkami ekvivalentnými dezinfekcii ultrafialovým žiarením**
- (57) Expozičná komora na zaťaženie materiálov podmienkami ekvivalentnými dezinfekcii ultrafialovým žiarením je tvorená komorou (1), v ktorej hornej časti je umiestnené potrubie (4) na prívod vzduchu s ventilátorom (2). V komore (1) je ďalej pod potrubím (4) umiestnený zdroj (5) ultrafialového žiarenia, pod ktorým sú umiestnené vzorky (6) položené na perforovanej podložke (7), pod ktorou je snímač (8) teploty. Pod snímačom (8) teploty je v komore (1) umiestnená nádoba (9) s roztokom vody so soľou. V dolnej časti komory (1) je umiestnená klapka (11) na odvod vzduchu. Potrubie (4) je pripojené na odvlhčovač (10) vzduchu umiestnený mimo komory (1). Ventilátor (2), zdroj (5) ultrafialového žiarenia a snímač (8) teploty sú pripojené na riadiacu jednotku (3) umiestnenú mimo komory (1).



- (51) **G01R 31/00** (2006.01)
G01R 31/14 (2006.01)
G01R 31/12 (2020.01)
- (21) **119-2022**
 (22) 13.9.2022
 (71) Žilinská univerzita v Žiline, Žilina, SK;
 (72) Praženica Michal, Ing., Plevník-Drienové, SK;
 Dobrucký Branislav, Ing., Žilina, SK;
 Kaščák Slavomír, Ing. PhD., Krompachy, SK;
 Höger Marek, Ing., Žilina, SK;
- (54) **Zapojenie na meranie prepätí a nadprúdov s modelom vysokonapäťového kábla**
- (57) Zapojenie na meranie prepätí a nadprúdov s modelom vysokonapäťového kábla pozostáva z napájacieho zdroja (1), spínacej polovodičovej jednotky (2) a (6), bloku (3) a (5) merania, modelu (4) vysokonapäťového kábla, záťaže (7), bloku (8) ovládania spínacích polovodičových jednotiek a bloku (9) vyhodnotenia merania. Zapojenie na meranie prepätí a nadprúdov s modelom vysokonapäťového kábla sa používa na určovanie spínacích prepätí a nadprúdov rôznej dĺžky vysokonapäťového kábla pomocou modelu vysokonapäťového kábla a pri použití malého, resp. nízkeho napätia, pričom výsledné reálne hodnoty sú týmto hodnotám proporcionálne úmerné. Takisto umožňuje meranie bez pripojených napäťových a prúdových ochrán, ako aj s nimi.

- (51) **G05D 1/10** (2006.01)
 (21) **50075-2022**
 (22) 27.9.2022
 (71) Asseco CEIT, a.s., Žilina, SK;
 (72) Polták Marián, Zákamenné, SK;
 Žalman Róbert, Necpaly, SK;
 Furmann Radovan, Žilina, SK;
 (74) Kubínyi Peter, Bc., Trenčín, SK;
- (54) **Zariadenie na monitorovanie pohybu a určovanie polohy mobilného logistického prostriedku pomocou aspoň jedného bluetooth BLE vysielča**
- (57) Opisuje sa zariadenie (1) na monitorovanie pohybu a určovanie polohy mobilného logistického prostriedku (11) pomocou aspoň jedného bluetooth BLE vysielča (2), ktoré obsahuje bluetooth BLE prijímač (3) na prijímanie signálu z aspoň jedného bluetooth BLE vysielča (2), kde bluetooth BLE prijímač (3) je pripojený k riadiacej jednotke (4), ktorá je pripojená k napájacemu modulu (10), k riadiacej jednotke (4) je pripojený obvod reálneho času (5), aspoň jedno dátové úložisko (6), aspoň jeden senzor zahŕňajúci gyroskop (7) a/alebo akcelerometer (8), pričom zariadenie (1) je umiestnené na mobilnom logistickom prostriedku (11).



(51)	(21)	(51)	(21)	(51)	(21)	(51)	(21)
A61L 2/20	68-2022	B62D 49/06	75-2022	F23B 80/04	61-2022	G01R 31/00	119-2022
B01D 39/00	50081-2022	C03C 17/00	50086-2022	F28G 15/02	128-2022	G05D 1/10	50075-2022
B24B 23/02	40-2022	E04B 1/24	86-2022	G01N 17/00	134-2022	H01R 13/00	3-2021
B25B 27/00	118-2022						

FG2K

Zapísané úžitkové vzory

(11)	(51)	(11)	(51)	(11)	(51)	(11)	(51)
9690	H04L 12/28	9693	A63B 69/00	9696	H02B 7/06	9699	C04B 41/47
9691	E04G 21/02	9694	F02B 75/00	9697	C11D 11/00	9700	A61F 5/01
9692	A63B 69/00	9695	B61H 13/02	9698	B01D 17/028		
(51)	A61F 5/01	(2006.01)		(22)	31.5.2022		
	B29C 64/118	(2017.01)		(43)	12.10.2022		
	B33Y 80/00	(2015.01)		(45)	8.2.2023		
(11)	9700			(73)	KLARTEC, spol. s r.o., Trnava, SK;		
(21)	63-2022			(72)	Karlubík Martin, Mgr., Trnava, SK;		
(22)	27.5.2022			(74)	Porubčan Róbert, Ing., Ivanka pri Dunaji, SK;		
(43)	12.10.2022			(54)	Modulárna nádoba z betónu, najmä na odlučovač ropných látok		
(45)	8.2.2023						
(73)	Molnár Ivan, Ing., Dedinka, SK;						
	Michal Dávid, Ing. PhD., Trnava, SK;						
(72)	Molnár Ivan, Ing., Dedinka, SK;			(51)	E04G 21/02	(2006.01)	
	Michal Dávid, Ing. PhD., Trnava, SK;				B28B 13/02	(2006.01)	
(74)	Ded' Peter, JUDr., Ing., Bratislava, SK;				B28B 17/00	(2006.01)	
(54)	3D tlačaná tvarovateľná fixačná pomôcka na palec nohy			(11)	9691		
				(21)	50039-2022		
				(22)	31.5.2022		
				(43)	12.10.2022		
				(45)	8.2.2023		
				(73)	KLARTEC, spol. s r.o., Trnava, SK;		
				(72)	Karlubík Martin, Mgr., Trnava, SK;		
				(74)	Porubčan Róbert, Ing., Ivanka pri Dunaji, SK;		
				(54)	Spôsob počítačovo riadeného plnenia foriem čerstvým betónom		
(51)	A63B 69/00	(2006.01)					
	A63B 102/24	(2015.01)					
(11)	9692			(51)	B61H 13/02	(2006.01)	
(21)	87-2022				B60T 17/22	(2006.01)	
(22)	6.7.2022				G05G 1/015	(2008.04)	
(43)	12.10.2022			(11)	9695		
(45)	8.2.2023			(21)	50042-2022		
(73)	Maglay Martin, Limbach, SK;			(22)	9.6.2022		
	Slatinská Katarína, PaedDr., Limbach, SK;			(43)	12.10.2022		
(72)	Maglay Martin, Limbach, SK;			(45)	8.2.2023		
	Slatinská Katarína, PaedDr., Limbach, SK;			(67)	50031-2022		
(54)	Skladacia a prenosná pomôcka na agilitu a mobilitu v korčuľovaní			(73)	TATRAVAGÓNKA a.s., Poprad, SK;		
				(72)	Macejko Peter, Ing., Jamník, SK;		
				(74)	Belička Ivan, Ing., Banská Bystrica, SK;		
				(54)	Mechanizmus ukazovateľa ručnej brzdy		
(51)	A63B 69/00	(2006.01)					
	A63B 102/24	(2015.01)					
(11)	9693			(51)	C04B 41/47	(2006.01)	
(21)	88-2022			(11)	9699		
(22)	6.7.2022			(21)	50051-2022		
(43)	12.10.2022			(22)	28.7.2022		
(45)	8.2.2023			(30)	CZ2021-39050 U, 30.7.2021, CZ		
(73)	Maglay Martin, Limbach, SK;			(43)	12.10.2022		
	Slatinská Katarína, PaedDr., Limbach, SK;			(45)	8.2.2023		
(72)	Maglay Martin, Limbach, SK;			(73)	Centrum dopravného výzkumu, v. v. i., Brno, CZ;		
	Slatinská Katarína, PaedDr., Limbach, SK;			(72)	Grošek Jiří, Ing., Ph.D., Prostějov, CZ;		
(54)	Skladacia a prenosná pomôcka na rozvoj hokejových zručností s pukom				Nevosád Zdeněk, Ing., CSc., Brno, Židenice, CZ;		
					Fiala Vladimír, Ing., CSc., Brno, Žabovřesky, CZ;		
					Macan Tomáš, Ing., Verměřovice, CZ;		
(51)	B01D 17/028	(2006.01)					
	C02F 1/02	(2006.01)					
	E03F 5/16	(2006.01)					
(11)	9698						
(21)	50040-2022						

(74) inventa Patentová a známková kancelária s. r. o., Bratislava, SK;
(54) Impregnačná emulzia na betónové povrchy s herbicídnu úpravou

(51) C11D 11/00 (2006.01)
C11D 3/16 (2006.01)
C09K 3/32 (2006.01)
C09K 8/524 (2006.01)
B08B 3/04 (2006.01)
B08B 3/08 (2006.01)
B08B 9/08 (2006.01)
C11D 7/24 (2006.01)
C23G 5/024 (2006.01)

(11) 9697
 (21) 50044-2022
 (22) 15.6.2022
 (43) 12.10.2022
 (45) 8.2.2023
 (73) O-Solvent Trade s.r.o., Smíchov, Praha, CZ;
 (72) Ondruš Róbert, Bratislava, SK;
 (74) ROTT, RÚŽIČKA & GUTTMANN, v.o.s., Bratislava, SK;
(54) Zložené organické rozpúšťadlo na odstraňovanie ropných nečistôt z tvrdých povrchov a spôsob odstraňovania ropných nečistôt z tvrdých povrchov

(51) F02B 75/00 (2006.01)
F01B 11/00 (2006.01)
F02F 3/24 (2006.01)
F02B 71/00 (2006.01)

(11) 9694
 (21) 50003-2022

(51) (11)
A61F 5/01 9700
A63B 69/00 9692
A63B 69/00 9693

(51) (11)
B01D 17/028 9698
B61H 13/02 9695
C04B 41/47 9699

(22) 12.1.2022
 (43) 12.10.2022
 (45) 8.2.2023
 (73) Buday Marián, Ing., Výčapy-Opatovce, SK;
 (72) Buday Marián, Ing., Výčapy-Opatovce, SK;
 (74) Belička Ivan, Ing., Banská Bystrica, SK;
(54) Lineárny spaľovací motor s voľným piestom

(51) H02B 7/06 (2006.01)
(11) 9696
 (21) 4-2022
 (22) 25.1.2022
 (43) 12.10.2022
 (45) 8.2.2023
 (73) SITEL, spol. s r.o., Praha, Michle, CZ;
 (72) Novák Jan, Ing., Praha, Michle, CZ;
 (74) Mešková Viera, Ing., Bratislava, SK;
(54) Nabíjací stĺpik

(51) H04L 12/28 (2006.01)
H04L 12/00 (2006.01)

(11) 9690
 (21) 53-2022
 (22) 28.4.2022
 (43) 12.10.2022
 (45) 8.2.2023
 (73) ATTOL.sk s. r. o., Bratislava, SK;
 (72) Skurák Tomáš, Bratislava, SK;
(54) Stavebná príprava elektroinštalácie na smart home

(51) (11) (51) (11) (51) (11) (51) (11)
C11D 11/00 9697
E04G 21/02 9691
F02B 75/00 9694
H02B 7/06 9696
H04L 12/28 9690

MK2K

Zaniknuté úžitkové vzory uplynutím doby platnosti

(11)	Dátum zániku	(11)	Dátum zániku	(11)	Dátum zániku	(11)	Dátum zániku
6556	18.01.2023	7389	24.01.2023	7536	17.06.2022	8387	27.06.2022
6562	14.01.2023	7479	24.06.2022	7549	24.06.2022	8507	18.06.2022
6583	22.01.2023	7491	24.01.2023	7581	24.06.2022	8630	22.06.2022
7228	12.01.2023	7532	24.06.2022	7595	21.06.2022		

ND2K

Predĺženie platnosti úžitkových vzorov

(11)	(51)	(11)	(51)		
7629	B28D 1/14	8165	G08C 17/02		
7720	H05B 47/10	8600	B67D 7/08		
7737	H01B 9/02	8650	G01L 1/04		
7962	F17D 1/04	8654	F16B 21/07		
8053	G04B 19/04	8765	C08L 9/02		
<hr/>					
(51)	B28D 1/14	(2006.01)		(73)	Trebichalský Pavol, Ing. PhD., Nitra, SK;
	E21B 7/04	(2006.01)			Tomáš Ján, prof. Ing. CSc., Nitra, SK;
	E21B 44/02	(2006.01)		(54)	Zariadenie na bezpečný prietok špecifických plynov v potrubiach a spôsob na zabezpečenie tohto bezpečného prietoku
(11)	7629			<hr/>	
(21)	9-2016			(51)	G01L 1/04 (2006.01)
(22)	1.2.2016				A61B 17/02 (2006.01)
(73)	Technická univerzita v Košiciach, Košice, SK;				A61B 1/32 (2006.01)
(54)	Zariadenie na dodatočné vytvorenie otvorov pre inštaláčny rozvody bez porušenia povrchu stavebnej konštrukcie				A61M 29/00 (2006.01)
					A61B 5/22 (2006.01)
<hr/>					
(51)	B67D 7/08	(2010.01)		(11)	8650
(11)	8600			(21)	50002-2019
(21)	216-2018			(22)	15.1.2019
(22)	4.12.2018			(73)	Slovenská technická univerzita v Bratislave, Bratislava, SK;
(73)	Roth Peter, Ing., Bratislava, SK;			(54)	Zariadenie na meranie síl pri operačných zákrokoch
(54)	Samoobslužná kontajnerová čerpacia stanica pohonných látok			<hr/>	
<hr/>					
(51)	C08L 9/02	(2006.01)		(51)	G04B 19/04 (2006.01)
	C08K 3/10	(2018.01)		(11)	8053
	H01F 1/34	(2006.01)		(21)	80-2016
	H05K 9/00	(2006.01)		(22)	14.7.2016
(11)	8765			(73)	Šušek Juraj, Jelšovce, SK;
(21)	238-2018			(54)	Hodiny s otáčajúcim sa ciferníkom
(22)	27.12.2018			<hr/>	
(73)	Slovenská technická univerzita v Bratislave, Bratislava, SK;			(51)	G08C 17/02 (2006.01)
	VIPO a. s., Partizánske, SK;				G08C 19/00 (2006.01)
(54)	Kompozitný materiál na báze kaučukovej matrice a magnetického plniva				G06F 21/00 (2013.01)
<hr/>					
(51)	F16B 21/07	(2006.01)		(11)	8165
	F16B 21/09	(2006.01)		(21)	50143-2015
	F16B 21/16	(2006.01)		(22)	29.12.2015
(11)	8654			(73)	T - Industry, s.r.o., Myjava, SK;
(21)	50003-2019			(54)	Kompaktná telemetrická jednotka
(22)	16.1.2019			<hr/>	
(73)	Štofík Martin, Snina, SK;			(51)	H01B 9/02 (2006.01)
(54)	Súprava rýchlospojky				H01B 9/00 (2006.01)
<hr/>					
(51)	F17D 1/04	(2006.01)		(11)	7737
	F17D 5/06	(2006.01)		(21)	50020-2016
	G01M 3/26	(2006.01)		(22)	15.2.2016
(11)	7962			(73)	KABELOVNA KABEX a.s., Holýšov, CZ;
(21)	134-2016			(54)	Celkovo tieneny silový kábel
(22)	1.12.2016			<hr/>	
				(51)	H05B 47/10 (2020.01)
					H04L 12/28 (2006.01)
(11)	7720			(11)	7720
(21)	50146-2015			(21)	50146-2015

(22) 30.12.2015

(73) T- Industry, s.r.o., Myjava, SK;

(54) **Systém distribuovaného riadenia a monitorovania osvetlenia, najmä verejného osvetlenia, so zberom dát**

(51)	(11)	(51)	(11)
B28D 1/14	7629	G01L 1/04	8650
B67D 7/08	8600	G04B 19/04	8053
C08L 9/02	8765	G08C 17/02	8165
F16B 21/07	8654	H01B 9/02	7737
F17D 1/04	7962	H05B 47/10	7720

ČASŤ

DIZAJNY

Číselné INID - kódy na označovanie bibliografických údajov (Štandard WIPO ST.80)

(11)	Číslo zapísaného dizajnu	(55)	Vyobrazenie dizajnu/vyobrazenie dizajnu po čiastočnom výmaze
(15)	Dátum zápisu/predĺženia platnosti	(58)	Dátum záznamu v registri, napr. zmeny mena, zániku, výmazu a pod.
(18)	Predpokladaný dátum uplynutia platnosti zápisu/ predĺženia platnosti	(62)	Číslo pôvodnej prihlášky v prípade vylúčenej prihlášky
(21)	Číslo prihlášky	(72)	Meno pôvodcu (-ov)
(22)	Dátum podania prihlášky	(73)	Meno (názov) majiteľa(-ov)
(28)	Počet dizajnov	(74)	Meno (názov) zástupcu(-ov)
(30)	Údaje o priorite	(78)	Meno (názov) nového majiteľa (-ov) po prevode alebo prechode
(45)	Dátum oznámenia o zápise dizajnu		
(46)	Dátum uplynutia odkladu zverejnenia		
(51)	Medzinárodné triedenie dizajnov		
(54)	Názov dizajnu		

Kódy na označovanie záhlaví oznámení publikovaných vo Vestníku ÚPV SR (Štandard WIPO ST. 17)

Prihlášky dizajnu

RD9Q	Exekúcie na prihlášky dizajnov
RF9Q	Ukončenie exekúcií na prihlášky dizajnov
RL9Q	Súdne spory o právo na prihlášky dizajnov
RL9Q	Ukončenie súdnych sporov o právo na prihlášky dizajnov

Zapísané dizajny

FG4Q	Zverejnené zapísané dizajny po uplynutí doby odkladu zverejnenia
FG4Q	Zapísané dizajny s odloženým zverejnením
FG4Q	Zapísané dizajny
MA4Q	Zaniknuté zapísané dizajny vzdáním sa
MA4Q	Čiastočne zaniknuté zapísané dizajny vzdáním sa
MC4Q	Vymazané zapísané dizajny
MG4Q	Čiastočne vymazané zapísané dizajny
MK4Q	Zaniknuté zapísané dizajny uplynutím doby platnosti
MM4Q	Zaniknuté zapísané dizajny pre nezaplatenie poplatkov za predĺženie platnosti

ND4Q	Predĺženie platnosti zapísaných dizajnov
PC4Q	Prevody a prechody práv
PD4Q	Zmeny dispozičných práv na zapísané dizajny (zálohy)
PD4Q	Zmeny dispozičných práv na zapísané dizajny (ukončenie zálohov)
QB4Q	Licenčné zmluvy registrované
QC4Q	Ukončenie platnosti licenčných zmlúv
RD4Q	Exekúcie na dizajny
RF4Q	Ukončenie exekúcií na dizajny
RL4Q	Prepis majiteľa dizajnu (na základe rozhodnutia súdu)
RL4Q	Súdne spory o právo na dizajny
RL4Q	Ukončenie súdnych sporov o právo na dizajny
TA4Q	Doplnenie pôvodcu (-ov)
TB4Q	Opravy mien
TC4Q	Zmeny mien
TD4Q	Opravy adries
TE4Q	Zmeny adries

MC4Q**Vymazané zapísané dizajny****(11) 28937**

(21) 87-2021

(22) 9.9.2021

(54) Dievčenské sukňolegíny

(58) 15.12.2022

Určenie výrobku:

Výrobok, v ktorom sú dizajny s názvom dievčenské sukňolegíny stelesnené, predstavuje druh oblečenia s osobitným vzorom a motívom, ktorý pozostáva z legín, ktorých súčasťou je v ich hornej časti sukňa prekryvajúca vrchnú časť legín. Účelom dizajnov je ich praktické využitie na nosenie, ale tiež propagácia prihlasovateľa, jeho produktov.

MK4Q**Zaniknuté zapísané dizajny uplynutím doby platnosti**

(11)	(58)	(11)	(58)
28429	19.06.2022	28443	22.06.2022
28438	19.06.2022	28444	23.06.2022
28440	20.06.2022	28449	29.06.2022
28441	27.06.2022	28509	30.06.2022

ND4Q**Predĺženie platnosti zapísaných dizajnov**

(11) (51)

26744 25/02.09

28608 15/07.04

(51) 15/07.04 LOC(11)**(11) 28608**

(15) 14.2.2019

(18) 29.5.2028

(21) 59-2018

(22) 29.5.2018

(73) Servis Line s.r.o., Nové Zámky, SK;

(54) Chladiace zariadenie pre domy smútku – CHZDS 96/1 katafalk

Určenie výrobku:

Chladiace zariadenie pre domy smútku – CHZDS 96/1 presklený katafalk, je určené pre firmy a organizácie zaoberajúce sa dočasným uskladňovaním

zosnulých, ako napr. pohrebné spoločnosti, obce, mestá (samosprávy) a nemocnice.

(51) 25/02.09 LOC(7)

(11) 26744

(15) 16.10.2003

(18) 5.5.2028

(21) 74-2003

(22) 5.5.2003

(73) ROCKWOOL, a.s., Bohumín, CZ;

(54) **Kovový držiak na nadkrokové zateplenie**

Určenie výrobku:

Výrobok, v ktorom bude dizajn stelesnený alebo na ňom aplikovaný, sa týka kovového držiaka na nadkrokové zateplenie.

(51) (11)

15/07.04 28608

25/02.09 26744

TE4Q

Zmeny adries

(11) 26744

(21) 74-2003

(73) ROCKWOOL, a.s., Bohumín, CZ;

(58) 19.1.2023

ČASŤ

OCHRANNÉ ZNÁMKY

Číselné kódy na označovanie bibliografických údajov (Štandard WIPO ST.60)

(111)	Číslo zápisu	(580)	Dátum zápisu akejkolvek transakcie v súvislosti s prihláškou alebo zápisom ochrannej známky do registra, napr. zmena majiteľa, zmena mena alebo adresy, zrieknutie sa známky atď. (účinnosť)
(141)	Dátum zániku	(591)	Údaje o uplatňovaných farbách
(151)	Dátum zápisu	(641)	Číslo a dátum podania prihlášky ochrannej známky Európskej únie, premenou ktorej vznikla prihláška národnej ochrannej známky
(156)	Dátum obnovy	(646)	Číslo a dátum podania ochrannej známky Európskej únie, premenou ktorej vznikla prihláška národnej ochrannej známky
(180)	Predpokladaný dátum uplynutia platnosti zápisu/ obnovy	(731)	Meno a adresa prihlasovateľa (-ov)
(210)	Číslo prihlášky	(732)	Meno a adresa majiteľa (-ov)
(220)	Dátum podania prihlášky	(740)	Meno a adresa zástupcu (-ov)
(300)	Údaje o prioritě	(770)	Meno a adresa predchádzajúceho prihlasovateľa (-ov) alebo majiteľa (-ov) (v prípade zmeny vlastníctva)
(340)	Údaje o čiastočnej prioritě	(771)	Meno a adresa predchádzajúceho prihlasovateľa (-ov) alebo majiteľa (-ov) (v prípade zmeny údajov)
(350)	Dátum práva z prihlášky, z ktorej sa uplatňuje seniorita	(791)	Meno a adresa držiteľa (-ov) licencie
(360)	Zoznam tovarov a služieb, na ktoré sa vzťahuje čiastočná seniorita	(793)	Podmienky a obmedzenia licencie
(442)	Dátum zverejnenia prihlášky po prieskume	(800)	Číslo a dátum medzinárodného zápisu
(450)	Dátum oznámenia o zápise ochrannej známky	(881)	Číslo a dátum zápisu ochrannej známky nahradenej medzinárodným zápisom
(510)	Zoznam tovarov a/alebo služieb ak neboli zatriedené		
(511)	Medzinárodné triedenie tovarov a/alebo služieb		
(540)	Vyjadrenie ochrannej známky		
(550)	Druh ochrannej známky		
(551)	Údaje o kolektívnej ochrannej známke		
(571)	Opis ochrannej známky		

BA3M**Zverejnené prihlášky ochranných znáмок**

(210)	(210)	(210)	(210)
2617-2018	2222-2022	2420-2022	30-2023
2502-2021	2239-2022	2452-2022	43-2023
3172-2021	2241-2022	2456-2022	47-2023
344-2022	2244-2022	2481-2022	49-2023
703-2022	2254-2022	2482-2022	50-2023
844-2022	2256-2022	2483-2022	51-2023
1004-2022	2279-2022	2486-2022	52-2023
1081-2022	2288-2022	2488-2022	53-2023
1321-2022	2292-2022	2489-2022	55-2023
1342-2022	2294-2022	2490-2022	57-2023
1343-2022	2303-2022	2493-2022	58-2023
1344-2022	2338-2022	2494-2022	64-2023
1346-2022	2342-2022	2496-2022	72-2023
1424-2022	2373-2022	2498-2022	73-2023
1709-2022	2377-2022	3-2023	75-2023
1825-2022	2382-2022	4-2023	76-2023
1877-2022	2388-2022	5-2023	80-2023
1900-2022	2395-2022	7-2023	81-2023
1967-2022	2396-2022	8-2023	91-2023
2041-2022	2401-2022	12-2023	92-2023
2062-2022	2402-2022	19-2023	94-2023
2097-2022	2404-2022	22-2023	95-2023
2172-2022	2405-2022	25-2023	96-2023
2201-2022	2409-2022	26-2023	98-2023
2209-2022	2419-2022	28-2023	100-2023

(210) 2617-2018

(220) 3.12.2018

(511) 5, 29, 30, 32 NCL (11)

(511) 5 - Potraviny pre dojčatá; bylinkové čaje na lekárske použitie; prípravky na čistenie vzduchu; pesticídy; hygienické obrúsky; obväzový materiál.

29 - Sezamová pasta.

30 - Cukor; kandis (na povrch cukroví); káva; čaj; kakao; ryža; tapioka; ságo; kávové náhradky; výrobky z kakaa (potraviny); múka; ovsené vločky; prípravky z obilnín; rezance; chlieb; sušienky; keksy; zákusky; koláče; jemné pečivo; cestá na zákusky; extrudované výrobky z kukurice (potraviny); extrudované výrobky z ryže (potraviny); extrudované výrobky zo pšenice (potraviny); zmrzlina; smotanové zmrzlina; med; melasový sirup; maltóza; droždie; práškové droždie; soľ; prášok do pečiva; karí (korenie); horčica; čierne korenie; ocot; sójové omáčky; sójová múka; korenie; príchuť do potravín (okrem éterických esencií a esenciálnych olejov).

32 - Nízkokalorické nealkoholické nápoje; pivo; nealkoholické nápoje; ovocné džúsy; prípravky na výrobu nápojov.

(540) Zlaté pastilky

(550) slovná

(731) Kurbel Pavol, Športová 2065/47, Sereď 1, SK;

(740) MAJLINGOVÁ & PARTNERS, s. r. o., Bratislava, SK;

(210) 2502-2021

(220) 30.9.2021

(511) 35, 36, 41 NCL (11)

(511) 35 - Reklamné služby v oblasti finančných investícií; aktualizácia a údržba údajov v počítačových databázach (registroch majetku); služby analýzy trhu v oblasti predaja starožitností; služby analýzy trhu v oblasti dostupnosti starožitností; poradenstvo pri organizovaní a riadení obchodnej činnosti; obchodné alebo podnikateľské informácie; optimalizácia návštevnosti webových stránok; obchodné administratívne služby v oblasti investícií.

36 - Fondy na ochranu investícií (služby); správa investícií; financovanie investícií; dohodovanie investícií pre tretie osoby; finančné investície do priemyselných odvetví; kapitálové investície; investičné poradenstvo; investičné maklérsstvo; investičné analýzy; investičné zverenectvo; investičné služby; investičné kluby (finančné služby); správa kapitálových investícií; manažment hypotekárnych investícií; riadenie dôchodkových investícií; služby finančných investícií; investície kmeňového kapitálu; investovanie do podielových fondov; investície do nehnuteľností; investovanie do kapitálových fondov; investičné bankové služby; otvorené investičné fondy; investičné trustové služby; informácie o investíciách; investovanie peňažných prostriedkov; monitorovanie investičných fondov; monitorovanie investičného výnosu; poskytovanie investičného

kapitálu; správa investičného portfólia; rozvoj investičných portfólií; riadenie investičných fondov; správa investičných fondov; riadenie finančných investícií do nehnuteľností; plánovanie investícií súkromného kapitálu; riadenie aktív a investícií; plánovanie investícií do nehnuteľností; riadenie investícií dôchodkových fondov; finančné služby správy investícií; prieskum v oblasti investícií (finančné služby); správa fondov (finančné služby); financovanie akvizícií; investície do medzinárodných fondov; investície do penzijných fondov; finančné informácie pre investorov; kapitálové investície do nehnuteľností; investičné služby hedgeových fondov; investovanie pre tretie osoby prostredníctvom elektronických prostriedkov; správa investovania vo fondoch; poskytovanie investičných sporiacich plánov; hodnotenie investičného rizika (služby); riadenie kapitálových investičných fondov; finančné služby; poisťovacie služby; finančné riadenie v oblasti investícií; manažment investícií v oblasti akcií; konzultácie týkajúce sa kapitálových investícií; poradenstvo v oblasti investovania do investičných bytov; finančné služby v oblasti investícií; správa podmienených účtov pre investície; investície fondov na charitatívne účely; priame investície v medzinárodných spoločnostiach; investovanie súkromných vkladov tretích osôb a investičné služby so zameraním na rizikový kapitál; investičné služby poskytované súkromným klientom; finančné a investičné konzultačné služby; investovanie peňazí tretích osôb; investovanie do fondov pre tretie osoby; finančný manažment investičných účtov; finančná správa kolektívnych investičných programov; služby týkajúce sa investícií v oblasti cenných papierov pre súkromných investorov; služby investícií do súkromných kapitálových fondov; poradenstvo v oblasti investícií počas dôchodku; finančné zastupiteľské služby v oblasti investícií; služby v oblasti prieskumu finančných investícií; manažment investícií vzájomných klubov a spoločností; maklérske služby v oblasti kapitálových investícií; služby finančných analýz v oblasti investícií; finančné investície v oblasti cenných papierov; investičné služby týkajúce sa variabilnej renty; investičný manažment variabilných anuit; investičné služby v oblasti štátnych dlhopisov; investičné služby týkajúce sa variabilného poistenia; poskytovania informácií o verejne obchodovaných investíciách; maklérske služby v oblasti finančného investovania; konzultácie týkajúce sa investovania finančných prostriedkov; služby v oblasti skupinového investovania (crowdfunding); správcovstvo majetku (pre tretie osoby); správa finančného majetku; správa nehnuteľného majetku; správa majetku finančných fondov; obchodovanie s dlhopismi; obchodovanie s akciami; obchodovanie s opciami; obchodovanie s valutami; obchodovanie s devízami; elektronické finančné obchodovanie; obchodovanie s termínovanými obchodmi; obchodovanie s cennými papiermi; obchodovanie s bankovými akceptáciami; obchodovanie s finančnými derivátmi; finančné obchodovanie; obchodovanie s komoditami

(finančné služby); automatizované obchodovanie s cennými papiermi; agentúry pre obchodovanie s termínovanými komoditami; obchodovanie s komoditami pre tretie osoby; obchodovanie so zahraničnými termínovanými cennými papiermi; výmenné služby týkajúce sa obchodovania s komoditami; organizovanie trhov na obchodovanie s derivátovými nástrojmi; výmenné služby týkajúce sa obchodovania s opciami; online obchodovanie s menami v reálnom čase; poskytovanie informácií o obchodovaní s cennými papiermi; finančné služby týkajúce sa obchodovania s akciami; obchodovanie s opciami cenných papierov pre tretie osoby; sprostredkovanie (maklérstvo); obchodovanie s indexovanými termínovanými cennými papiermi pre tretie osoby; finančný manažment účtov cenných papierov; poskytovanie informácií týkajúcich sa obchodovania s indexovanými termínovanými cennými papiermi; obchodovanie s termínovanými cennými papiermi na zahraničných trhoch pre tretie osoby; obchodovanie s indexovanými termínovanými cennými papiermi na zahraničných trhoch; poskytovanie informácií vzťahujúcich sa obchodovanie s termínovanými cennými papiermi na zahraničných trhoch; poskytovanie finančného poradenstva prostredníctvom internetu; finančné riadenie fondov.

41 - Organizovanie konferencií vzťahujúcich sa na obchodovanie; vzdelávacie kurzy v oblasti financií; školenia personálu vo finančnej sfére; koučing vzťahujúci sa k financiám; školenia týkajúce sa financovania; služby vzdelávania dospelých v oblasti financií.

(540)



(550) obrazová

(591) sivá, zlatá, biela

(731) E. F. G. EUROPE FINANCIAL GROUP CZECH REPUBLIC a.s., Žitná, 562/10, Praha, CZ;

(740) Advokátní kancelář Mgr. Petr Žižka, LL.M., Plzeň, CZ;

(210) 3172-2021

(220) 13.12.2021

(511) 35, 41 NCL (11)

(511) 35 - Pomoc pri riadení obchodnej činnosti; poskytovanie obchodných alebo podnikateľských informácií; reklamné plagátovanie; komerčné informačné kancelárie; analýzy nákladov; rozširovanie reklamných oznamov; sprostredkovateľne práce; poradenstvo pri organizovaní a riadení obchodnej činnosti; predvádzanie tovaru; rozširovanie reklamných materiálov zákazníkom (letáky, prospekty, tlačoviny, vzorky); aktualizovanie reklamných materiálov; prieskum trhu; obchodné odhady; obchodný alebo podnikateľský prieskum; prenájom reklamných materiálov; poradenstvo pri organizovaní obchodnej činnosti; vydávanie reklamných textov;

reklama; rozhlasová reklama; obchodný alebo podnikateľský výskum; vzťahy s verejnosťou (public relations); televízna reklama; reklamné agentúry; poradenské služby pri riadení obchodnej činnosti; predvádzanie (služby modeliek) na reklamné účely a podporu predaja; marketingový prieskum; správa počítačových súborov; odborné obchodné alebo podnikateľské poradenstvo; organizovanie obchodných alebo reklamných výstav; obchodné alebo podnikateľské informácie; prieskum verejnej mienky; prenájom reklamných plôch; zásielkové reklamné služby; zbieranie údajov do počítačových databáz; zoraďovanie údajov v počítačových databázach; online reklama na počítačovej komunikačnej sieti; prenájom reklamného času v komunikačných médiách; prehľad tlačie (výstrižkové služby); administratívne spracovanie obchodných objednávok; subdodávateľské služby (obchodné služby); zostavovanie štatistík; grafická úprava tlačovín na reklamné účely; vyhľadávanie sponzorov; tvorba reklamných filmov; obchodný manažment pre športovcov; marketing; telemarketingové služby; poskytovanie obchodných alebo podnikateľských kontaktných informácií; optimalizácia internetových vyhľadávačov na podporu predaja; optimalizácia obchodovania na webových stránkach; platené reklamné služby typu „klikni sem“; obchodné sprostredkovateľské služby; vyjednávanie a uzatváranie obchodných transakcií pre tretie osoby; aktualizácia a údržba údajov v počítačových databázach; poskytovanie obchodných informácií prostredníctvom webových stránok; rozvíjanie reklamných nápadov; prenájom bilbordov; indexovanie webových stránok na obchodné alebo reklamné účely; písanie textov scenárov na reklamné účely; záznamy písomnej komunikácie a údajov; zostavovanie zoznamov informácií na obchodné alebo reklamné účely; poradenstvo v oblasti komunikácie (vzťahy s verejnosťou); poradenstvo v oblasti komunikácie (reklama); dohodovanie obchodných zmlúv pre tretie osoby; podpora predaja tovarov a služieb sponzorovaním športových podujatí; cielený marketing; vonkajšia reklama; služby v oblasti vzťahov s médiami; podnikové komunikačné služby; poskytovanie spotrebiteľských posudkov tovarov na obchodné alebo reklamné účely; poskytovanie spotrebiteľských rebríčkov tovarov na obchodné alebo reklamné účely; poskytovanie spotrebiteľských ohodnotení tovarov na obchodné alebo reklamné účely; určovanie modelov nákupného alebo spotrebného správania sa zákazníkov na obchodné alebo marketingové účely.

41 - Zábava; organizovanie vedomostných alebo zábavných súťaží; telesná výchova; vzdelávanie; poskytovanie športovísk; organizovanie živých vystúpení; organizovanie športových súťaží; praktický výcvik (ukážky); požičiavanie športového výstroja (okrem dopravných prostriedkov); prenájom štadiónov; tábory na športové sústredenia; meranie času na športových podujatiach; koučovanie (školenie); prenájom športových plôch; kurzy telesného cvičenia; odborné školenia zamerané na

odovzdávanie know-how; odborný výcvik džuda; tvorba videozáznamov na podujatiach; posudzovanie fyzickej zdatnosti na tréningové účely.

(540) FIGHT NIGHT CHALLENGE

(550) slovná

(731) FNC SERVICES s. r. o., Ulica Halenárska 408/3, Trnava, SK;

(740) Stentors advokátska kancelária s.r.o., Bratislava-Staré Mesto, SK;

(210) 344-2022

(220) 16.2.2022

(511) 9, 40, 41 NCL (11)

(511) 9 - Nahraté nosiče záznamov, počítačový softvér, nenahraté nosiče digitálnych alebo analógových záznamov a pamäťové médiá.

40 - Tlač, tlačenie.

41 - Vzdelávanie; požičiavanie kinematografických filmov; produkcia filmov (nie reklamných); vydávanie kníh; organizovanie kultúrnych alebo vzdelávacích výstav; premietanie kinematografických filmov; online vydávanie elektronických kníh a časopisov; poskytovanie nestahovateľných filmov prostredníctvom služieb na prenos videí (na požiadanie); distribúcia filmov.

(540) Slovak Film Institute

(550) slovná

(731) Slovenský filmový ústav, Grösslingová 2489/32, Bratislava-Staré Mesto, SK;

(740) JUDr. Adriana Tomanová, advokátka, Bratislava-Staré Mesto, SK;

(210) 703-2022

(220) 28.3.2022

(511) 6, 9, 19, 20, 22, 37 NCL (11)

(511) 6 - Kovové zvinovacie rolety na okná; kovové zvinovacie dvere; kovové zvinovacie dvere s izolačnými vlastnosťami; kovové navíjacie valce na garážové brány; kovové markízy (stavebníctvo); kovové markízy s pevnými alebo pohyblivými lamelami (stavebníctvo); kovové mreže; kovové mreže na bezpečnostné účely; kovové žalúzie; kovové vonkajšie žalúzie; kovové horizontálne žalúzie (vonkajšie); kovové okenné žalúzie (vonkajšie); kovové vertikálne žalúzie (vonkajšie); kovové vonkajšie zatemňovacie žalúzie; vonkajšie kovové žalúzie na okná; kovové protisľečné žalúzie do budov; kovové vonkajšie horizontálne lamelové žalúzie; kovové vonkajšie benátske žalúzie; kovové zostavy okenných žalúzií; bezpečnostné kovové rolety; kovové dvere, brány, okná a okenné kryty; kovové mrežové dvere; kovové garážové dvere.

9 - Diaľkové ovládače pre okenné rolety; diaľkové ovládače na otváranie a zatváranie dverí; elektronické ovládacie zariadenia; elektrické ovládače lištových žalúzií.

19 - Nekomové zvinovacie dvere s izolačnými vlastnosťami; markízy (stavebné konštrukcie) nekovové a nie z textilného materiálu; nekovové markízy (ochranné striešky nad vchodom); nekovové mreže na okenice; nekovové bezpečnostné mreže

pre vonkajšie strany budov; žalúzie (nekovové); nekovové vonkajšie žalúzie; nekovové sťahovacie žalúzie; nekovové termoizolačné žalúzie (vonkajšie); vonkajšie rolety (nekovové, nie textilné).

20 - Mechanizmy na zvinovacie okná (nekovové, neelektrické); interiérové žalúzie (navijacie); interiérové okenné rolety; interiérové žalúzie a rolety; slučky na záclony (nie textilné); koľajničky na záclony; krúžky na záclony; záclonové tyče; záclonové háčiky; záclonové šnúry; plastové kladky na rolety; roletové valce; neelektrické ovládače lamelových žalúzií.

22 - Plátenné markízy; plastové markízy; plátenné strechy (markízy) zo syntetických materiálov; vonkajšie textilné rolety; exteriérové textilné rolety zo syntetických materiálov; vonkajšie textilné žalúzie.

37 - Stavebníctvo (stavebná činnosť); murárske práce; inštalácie a opravy žalúzií; čistenie žalúzií; opravy okien, dverí a brán.

(540) LOMAX chránime Váš domov

(550) slovná

(731) LOMAX & Co s.r.o., č.p. 417, Bořetice, CZ;

(740) MAJLINGOVÁ & PARTNERS, s. r. o., Bratislava, SK;

(210) 844-2022

(220) 21.4.2022

(511) 20, 25, 35, 40, 42 NCL (11)

(511) 20 - Dekoračné predmety vyrobené z dreva, nie ozdoby na stromčeky; drevorezby (umelecké predmety); figúrky vyrobené z dreva (ozdoby); makety (ozdoby) z dreva; modely zvierat z dreva (ozdoby); nástenné dekorácie z dreva (ozdoby); sviatočné ozdoby z dreva, nie ozdoby stromčekov; plakety z dreva.

25 - Tričká.

35 - Maloobchodné služby s nástrojmi na meranie času, časomierami; maloobchodné služby s hrnčkami a pohármi; maloobchodné služby s kuchynským riadom a náradím okrem príborov; maloobchodné služby s odevmi; maloobchodné služby so sviatočnými ozdobami z dreva, nie ozdobami stromčekov; maloobchodné služby s odevnými doplnkami; maloobchodné služby s odevmi prostredníctvom internetu.

40 - Zákazkové potlačanie tričiek ozdobnými vzormi; tlač, tlačenie; tlač obrázkov na predmety; tlačenie vzorov na textilie; prešívanie na zákazku; zákazkové rezbárstvo; krajčírstvo; vyšívanie.

42 - Grafické dizajnérstvo; navrhovanie grafickej úpravy reklamných materiálov; navrhovanie log; navrhovanie odevov; priemyselné dizajnérstvo.

(540)



(550) obrazová

(731) BEK s.r.o., Záhrady 330/76, Sebedražie, SK;

(740) Advokátní kancelář Mgr. Petr Žižka, LL.M., Plzeň, CZ;

(210) 1004-2022

(220) 10.5.2022

(511) 14, 16, 35 NCL (11)

(511) 14 - Acháty; chalcedóny; drahé kamene; gagát (smolné uhlie) (surovina alebo polotovary); imitácie gagátu; imitácie nefritu; imitácie olivínu (drahých kameňov); kubický zirkón (umelé drahokamy); markazity; opál; osmium; paládium; polodrahokamy a drahokamy; prírodné drahokamy; ródium; rubín; ruténium; zafíry; sardonix (nespracovaný); smaragdy; spinely (drahé kamene); drahé kamene; perly (klenotnícke výrobky) a ich imitácie; drahé kovy (surovina alebo polotovary) a ich imitácie; turmalín (drahokamy); tanzanit (drahé kamene); topáz; syntetické drahokamy.

16 - Knihy; príručky; albumy; karty s obrázkami na ezoterické účely (nie na hranie).

35 - Maloobchodné služby s drahými kameňmi, s ezoterickými predmetmi, s knihami, so šperkmi; veľkoobchodné služby s drahými kameňmi, s ezoterickými predmetmi, s knihami, so šperkmi; maloobchodné služby so šperkmi a klenotmi prostredníctvom internetu.

(540) Andarky S Láskou

(550) slovná

(731) Baručáková Monika, Úvoz 308, Moravské Knínice, CZ;

(740) Advokátní kancelář Mgr. Petr Žižka, LL.M., Plzeň, CZ;

(210) 1081-2022

(220) 19.5.2022

(511) 35, 41, 44 NCL (11)

(511) 35 - Prieskum trhu; obchodný alebo podnikateľský prieskum; obchodné informácie a rady spotrebiteľom pri výbere tovarov a služieb; pomoc pri riadení obchodnej činnosti; obchodná administratíva; reklama; marketing; podpora predaja pre tretie osoby; aktualizovanie reklamných materiálov v počítačovej databáze; aktualizovanie reklamných materiálov; poradenstvo v oblasti komunikácie (reklama); online reklama na počítačovej komunikačnej sieti; digitálne reklamné služby; poskytovanie informácií o výrobkoch prostredníctvom telekomunikačných sietí na reklamné a obchodné účely; elektronické vydávanie tlačovín na reklamné účely; získavanie zákazníkov usporadúvaním reklamných akcií (event marketing); reklama na filmy; grafická úprava tlačovín na reklamné účely; indexovanie webových stránok na obchodné alebo reklamné účely; komerčné lobistické služby; poradenstvo v oblasti komunikácie (vzťahy s verejnosťou); štúdie v oblasti vzťahov s verejnosťou; obchodné vystavovanie tovaru za účelom podpory predaja; organizovanie obchodných alebo reklamných výstav; predvádzanie tovaru; prezentácia finančných produktov v komunikačných médiách pre maloobchod; prezentácie fotografického vybavenia (na reklamné účely); prezentácia výrobkov v komunikačných médiách pre maloobchod; predvádzanie tovarov a služieb elektronickými prostriedkami s možnosťou nakupovania z domu prostredníctvom televízie (tzv. telenákupu, nakupovania z domácnosti); organizovanie obchodných výstav a veľtrhov; vzťahy s verejnosťou

(public relations); organizovanie módnych prehliadok na podporu predaja; organizovanie reklamných výstav; organizovanie podujatí a prezentácií na obchodné a reklamné účely a podporu predaja; plánovanie veľtrhov, výstav a prezentácií na obchodné a reklamné účely; organizovanie obchodných veľtrhov v oblasti automobilového priemyslu; organizovanie virtuálnych výstavných veľtrhov online; organizovanie výstav kvetov a rastlín pre obchodné alebo reklamné účely; správa spotrebiteľských vernostných, motivačných a propagačných programov; správa spotrebiteľských vernostných programov pre zákazníka na obchodné a reklamné účely a podporu predaja; poradenstvo v oblasti zákaznických vernostných programov; podpora predaja prostredníctvom zákaznických vernostných programov; podpora predaja tovaru a služieb pre tretie osoby realizovaná udeľovaním nákupných bodov za používanie kreditných kariet; riadenie vzťahov so zákazníkmi; správa hotelových motivačných programov pre klientov; správa programov pre pravidelných cestujúcich v leteckej doprave; obchodné sprostredkovateľské služby týkajúce sa prenájmu reklamného času a priestoru na internete; poskytovanie informácií týkajúce sa reklamy; prenájom reklamného priestoru na webových stránkach; poskytovanie reklamného priestoru elektronickými prostriedkami; prenájom billboardov; poskytovanie a prenájom reklamného priestoru; prenájom reklamných plôch vo vlakoch; prenájom reklamného priestoru na letákoch; prenájom reklamných materiálov; prenájom reklamných plôch; prenájom reklamného času v komunikačných médiách; prenájom reklamného času v kinách; reklama v oblasti náboru zamestnancov; cielené posielanie reklamných materiálov poštou; podpora predaja služieb pre tretie osoby prostredníctvom reklamy; maloobchodné služby so športovými potrebami; maloobchodné služby s automobilovým príslušenstvom; maloobchodné služby s nealkoholickými nápojmi poskytované prostredníctvom zásielkových katalógov; maloobchodné služby s alkoholickými nápojmi (okrem piva) poskytované prostredníctvom zásielkových katalógov; maloobchodné služby s pivom poskytované prostredníctvom zásielkových katalógov; maloobchodné služby s pivom poskytované prostredníctvom počítačových komunikačných sietí; maloobchodné služby s hudobnými súbormi (sťahovateľné); maloobchodné služby so smartfónmi; maloobchodné služby so smart hodinkami; maloobchodné služby s potravinami prostredníctvom zásielkových katalógov; maloobchodné služby so zbraňami; maloobchodné služby so zariadeniami informačných technológií; administratívne služby súvisiace s plánmi týkajúcimi sa zamestnaneckých akcií; administratívne spracovanie počítačových objednávok; administratívne spracovanie reklamácií v záručnej dobe; administratívne spracovanie obchodných objednávok; administratívne spracovanie nákupných objednávok v rámci služieb poskytovaných zásielkovými spoločnosťami; agentúry zaoberajúce sa

importom a exportom energií; kancelárie zaoberajúce sa dovozom a vývozom; tvorba cenových ponúk tovarov alebo služieb; služby porovnávania cien; zásobovanie alkoholickými nápojmi pre tretie osoby (nákup tovarov pre iné podniky); zásobovacie služby pre tretie osoby (nákup tovarov a služieb pre iné podniky); dojednávanie zmlúv pre kúpu a predaj tovarov pre klientov; cenové prieskumy; elektronické spracovanie objednávok; hodnotenie na základe porovnávania cien ubytovania; informácie a poradenstvo týkajúce sa zahraničného obchodu; informačné služby o spôsoboch predaja; obstarávací služby pre klientov v oblasti kancelárskych potrieb; predplatné telekomunikačných služieb pre tretie osoby; obchodné informačné a poradenské služby pre spotrebiteľov so zameraním na kozmetiku; obchodné informačné a poradenské služby pre spotrebiteľov so zameraním na líčidlá; obchodná správa licencií výrobkov a služieb pre tretie osoby; obchodné sprostredkovateľské služby v oblasti priradovania potenciálnych súkromných investorov k podnikateľom, ktorí žiadajú o financovanie; subdodávateľské služby (obchodné služby); organizovanie podnikových prezentácií spojených s nákupom a predajom výrobkov; organizovanie prezentácií na obchodné účely; poradenské a konzultačné služby týkajúce sa zásobovacích služieb pre tretie osoby (nákup tovarov a služieb pre iné podniky); poradenské služby týkajúce sa obstarávania papiernického tovaru; poradenské služby týkajúce sa sprostredkovania zmlúv na nákup tovarov a služieb; poradenské služby v oblasti komerčných transakcií; poradenstvo v oblasti výmenného obchodu; poskytovanie spotrebiteľských informácií v oblasti kozmetiky; poskytovanie informácií prostredníctvom internetu súvisiacich s predajom automobilov; poskytovanie spotrebiteľských informácií v oblasti potravinárskych výrobkov a nápojov; online poskytovanie obchodného priestoru pre nákupcov a predajcov tovarov a služieb; on line služby porovnávania cien; poskytovanie spotrebiteľského poradenstva v oblasti kozmetiky; poskytovanie spotrebiteľského poradenstva v oblasti laptopov; poskytovanie spotrebiteľských informácií súvisiacich s tovarom a službami; poskytovanie spotrebiteľských informácií v oblasti laptopov; organizovanie blších trhov; administratívna asistancia pri odpovediach na verejné súťaže; predplácanie internetových služieb (pre tretie osoby); predplácanie telefónnych služieb; predplácanie elektronických časopisov; dohodovanie obchodných zmlúv pre tretie osoby; obchodný manažment; prenájom predajných automatov; služby telefonického prijímania objednávok pre klientov; telemarketingové služby; administratívne služby spojené s premiestňovaním zamestnancov; nábor zamestnancov; výber vedúcich pracovníkov; informačné a poradenské služby týkajúce sa výberu zamestnancov; pracovné poradenstvo; konzultácie v oblasti ľudských zdrojov; personálne poradenstvo; analýzy nákladov a výnosov.

41 - Kurzy telesného cvičenia; kurzy cvičenia jogy; vzdelávanie; zábava; zábavné parky; informácie o možnostiach zábavy; organizovanie kurzov cvičenia prostredníctvom internetu; poskytovanie športovísk; tvorba televíznych programov; tvorba publicistických, spravodajských, zábavných a vzdelávacích programov; nahrávanie videofilmov; televízna zábava; divadelné predstavenia; tvorba divadelných alebo iných predstavení; prenájom a požičiavanie nahrávacích a premietacích zariadení; prenájom osvetľovacích prístrojov do divadelných sál a televíznych štúdií; prenájom dekorácií na predstavenia; požičiavanie kinematografických filmov; požičiavanie videopások; produkcia filmov (nie reklamných); filmové štúdiá; poskytovanie informácií týkajúcich sa kultúry, športu, zábavy a vzdelávania (okrem reklamných); vzdelávacie služby poskytované klubmi; zábavné služby poskytované klubmi; organizovanie a vedenie koncertov; organizovanie plesov; organizovanie súťaží krásy; organizovanie športových súťaží; organizovanie vedomostných súťaží; organizovanie zábavných súťaží; organizovanie kultúrnych alebo vzdelávacích výstav; organizovanie a vedenie konferencií; organizovanie a vedenie školení; organizovanie živých vystúpení; plánovanie a organizovanie večierkov; nahrávacie štúdiá (služby); reportárske služby; vydávanie textov (okrem reklamných); elektronická edičná činnosť v malom (DTP služby); online poskytovanie elektronických publikácií (bez možnosti kopírovania); online vydávanie elektronických kníh; organizovanie a vedenie konferencií poskytované online prostredníctvom telekomunikačného spojenia alebo počítačovej siete; organizovanie a vedenie seminárov poskytované online prostredníctvom telekomunikačného spojenia alebo počítačovej siete; organizovanie a vedenie tvorivých dielní (výučba) poskytované online prostredníctvom telekomunikačného spojenia alebo počítačovej siete; online poskytovanie digitálnej hudby (bez možnosti kopírovania); poskytovanie informácií o možnostiach rekreácie; informácie o výchove a vzdelávaní poskytované on-line z počítačových databáz alebo prostredníctvom internetu; tvorba rozhlasových programov; fotografické reportáže; nahrávanie videopások; vydávanie kníh; organizovanie kultúrno-spoločenských podujatí a hier (nie na reklamné účely); organizovanie vedomostných alebo zábavných súťaží prostredníctvom internetu alebo telefónov a mobilných telefónov; rozhlasová zábava; online poskytovanie počítačových hier (z počítačových sietí); prekladateľské služby; zábavné súťažné hry; televízna zábava a súťažné hry vyžadujúce telefonickú účasť divákov; interaktívne zábavné služby s použitím mobilných telefónov; rezervácie vstupeniek na zábavné predstavenia; rezervovanie vystúpení umelcov na podujatia (promotérske služby); služby osobných trénerov (fitness training); tanečné kurzy; individuálne vyučovanie; rezervovanie osobností v oblasti športu na podujatia (promotérske služby).

44 - Starostlivosť o hygienu a krásu ľudí; zdravotnícka starostlivosť; fyzická rehabilitácia; aromaterapeutické

služby; služby chiropraktikov; lekárske poradenstvo v oblasti diéty; služby v oblasti plánovania diét na znížovanie telesnej hmotnosti; elektroterapeutické služby v oblasti fyzioterapie; fyzioterapia; genetické poradenstvo; hĺbkové masáže; zdravotnícka starostlivosť v oblasti homeopatie; sociálne útluky (hospice); zdravotnícka starostlivosť v oblasti hydroterapie; hypnoterapia; informácie týkajúce sa masáží; informačné služby v oblasti zdravotníckej starostlivosti; služby zdravotných kliník; poradenské služby v oblasti biorytmov; konzultačné služby týkajúce sa lekárskej zdravotnej starostlivosti; diétne a výživové poradenstvo; zdravotnícka starostlivosť v oblasti kryoterapie; laboratórne analytické služby v oblasti ošetrovania ľudí; liečenie alergií; odvykacie kúry pre fajčiarov; liečba toxikomanov; liečba obezity; tkanivové banky (ľudské tkanivá); logopedické služby; masáž chodidiel; masáž horúcimi kameňmi; masáže; masáže a terapeutické shiatsu masáže; meditačné služby; poskytovanie zdravotníckej podpory v oblasti monitorovania pacientov podstupujúcich liečbu; hudbná terapia pre fyzické, psychologické a kognitívne účely; odborné poradenstvo v oblasti zdravotnej starostlivosti; poskytovanie lekárskeho záznamov online s výnimkou zubárskych záznamov; ošetrovateľská starostlivosť; osteopatia; patologické služby v oblasti ošetrovania osôb; služby v oblasti plánovaného rodičovstva; dohľad nad programami redukcie hmotnosti; zdravotné poradenstvo; poradenské služby v oblasti kontroly telesnej hmotnosti; poradenstvo v oblasti zdravotnej starostlivosti o seniorov; služby v oblasti pracovnej psychológie; laktačné poradenstvo; služby pôrodných asistentiek; poskytovanie zariadení a priestorov pre telesné rehabilitačné cvičenia; poskytovanie informácií týkajúcich sa tradičných japonských masáží; poskytovanie informácií v oblasti chiropraktiky; poskytovanie informácií o zdravotnej starostlivosti po telefóne; poskytovanie informácií týkajúcich sa moxibuscie; poskytovaním informácií o akupunktúre; poskytovanie informácií týkajúcich sa diétného a výživového poradenstva; poskytovanie informácií týkajúcich sa diétnych a výživových doplnkov; poskytovanie služieb domácej zdravotnej starostlivosti; terapia chorôb z povolania a rehabilitácia; prenájom nemocničného vybavenia; prieskumy hodnotenia zdravotného rizika; poradenstvo v oblasti alergií; rehabilitácia drogového závislých pacientov; rehabilitácie pacientov závislých na alkohole; rehabilitácie pacientov závislých na narkotikách; sanatóriá; akupunktúra; lymfodrenážne služby; mikrodermabrazívne služby; služby optikov; starostlivosť o duševné zdravie; služby dietológa; služby pre liečbu nespavosti; reiki liečebné služby; terapeutické bankovanie; hydroterapeutické služby v domácnosti; reflexná terapia; zubné lekárstvo; liečba umením; analýzy správania na lekárske účely; holistická psychoterapia; psychologické poradenstvo pri poruchách v správaní; konzultácie v oblasti integrálnej psychológie; poradenstvo v oblasti psychologickej starostlivosti

pri zdravotných problémoch; poskytovanie informácií v oblasti psychológie; poskytovanie informácií pri poruchách v správaní; poskytovanie zariadení pre duševnú rehabilitáciu; zostavovanie psychologických profilov; zostavovanie psychologických profilov na lekárske; vykonávanie psychologických posudkov a vyšetrení; psychiatrické konzultácie; psychiatrické služby; psychiatrické testovanie; psychologické služby; psychologická starostlivosť; psychologická testovanie na liečebné účely; psychologické vyšetrenie; psychologické konzultácie; psychologické poradenské služby v obore športe; psychologické poradenstvo; psychologické konzultácie pre pracovníkov; psychologické testovanie; psychologické testy na lekárske účely; psychoterapia; psychologické diagnostické služby; kozmetické laserové liečba tetovania; laserové odstraňovanie tetovaní; telový pírsing; tetovacie salóny; tetovanie; tetovanie domácich zvierat pre identifikačné účely; aplikácia kozmetických výrobkov na tvár; aplikovanie kozmetických prípravkov na telo; farbenie obočia; farbenie mihalníc; depilácia voskom; poskytovanie zariadení na vírivé kúpele; holičstvá; injekčné výplne na kozmetické účely; kadernícke salóny; kadernícke salóny pre deti; kadernícke salóny pre mužov; kadernícke salóny pre príslušníkov armády; kadernícke salóny pre ženy; konzultačné služby ohľadom líčenia poskytované on-line alebo osobne; konzultačné služby týkajúce sa kozmetickej starostlivosti; konzultačné služby v obore líčenia; konzultačné služby súvisiace s kozmetikou; kozmetické analýzy zamerané na určenie najvhodnejšej kozmetiky pre tvar tváre a pleť osoby; kozmetické ošetrenie elektrolýzou; kozmetická elektrolýza na odstránenie ochlpenia; kozmetická laserová liečba pokožky; kozmetické laserové ošetrenie na podporu rastu vlasov; kozmetická starostlivosť o chodidlá; kozmetická starostlivosť o telo; kozmetická starostlivosť pre ľudí; kozmetické konzultačné služby; kozmetické laserové ošetrenie metličkových žiliek; kozmetické laserové ošetrenie kŕčových žíl; kozmetické laserové ošetrenie plesne na nechtoch na nohách; kozmetické laserové ošetrenie na odstránenie nežiaduceho ochlpenia; kozmetické ošetrovanie; kozmetické poradenské služby; kozmetické služby starostlivosti o tvár; kozmetické služby starostlivosti o telo; kozmetické služby týkajúce sa líčenia; laserové omladzovanie pleti; laserové spevňovanie pleti; liposukcia; manikúra; šampónovanie vlasov; nanášanie samoopaľovacích prípravkov na ľudské telo nástrekom; nanášanie samoopaľovacích prípravkov v opaľovacích štúdiách; vyrovnávanie vlasov; natáčanie mihalníc; nadväzovanie vlasov; služby ošetrovania celulitídy; on-line poradenské služby ohľadom líčenia; ondulácia vlasov; služby opaľovacích salónov a solárií; individuálne terapeutické služby týkajúce sa odstránenia celulitídy; individuálne terapeutické služby týkajúce sa opätovného rastu vlasov; individuálne terapeutické služby týkajúce sa zlepšenia fungovania krvného obehu; individuálne

terapeutické služby týkajúce sa odstraňovania tuku; starostlivosť o nechty (služby); starostlivosť o vlasy; pedikúra; permanentné líčenie; poradenské služby v oblasti starostlivosti o pleť; poradenské služby týkajúce sa starostlivosti o vlasy; poradenstvo poskytované prostredníctvom internetu v odbore starostlivosti o telo a krásu; poradenstvo v odbore starostlivosti o telo a krásu; poskytovanie informácií v oblasti skrášľovania ľudí; poskytovanie informácií o tureckých kúpeľoch; poskytovanie informácií o verejných kúpeľoch; poskytovanie informácií týkajúcich sa služieb salónov krásy; poskytovanie informácií v odbore úpravy vlasov; poskytovanie mobilných toaliet na akcie; turecké kúpele; verejné kúpele (na hygienické účely); poskytovanie vybavenia a priestorov verejných kúpeľov na účely osobnej hygieny; poskytovanie verejných záchodov a umyvární; služby v oblasti poskytovania zariadení pre soláriá; predlžovanie rias; prenájom mobilných sanitárnych zariadení; prenájom prenosných záchodov; prenájom zariadení a priestorov umyvární; prenájom spŕch; prenájom kaderníckych prístrojov; prenájom zariadení na ošetrovanie pleti; prenájom zariadení na dávkovanie utierok; prenájom lekárskeho a zdravotníckeho vybavenia; poskytovanie kúpeľných domov; salóny krásy; sauny (služby); služby kozmetickej starostlivosti o pleť a telo; služby salónu krásy zamerané predovšetkým na riasy; služby nechťových salónov.

(540)



(550) obrazová

(591) biela, sivá, purpurová

(731) Ing. Monika Valuchová - LA DANSA SCHOOL, Ľuda Zúbka 3170/31, Bratislava-Dúbravka, SK;

(740) TM & PATENT ATTORNEY NEUSCHL s. r. o., Bratislava, SK;

(210) 1321-2022

(220) 22.6.2022

(511) 7, 8, 9, 12, 35, 37 NCL (11)

(511) 7 - Manipulátory (zariadenia na nakladanie a vykladanie); nakladacie výložníky; poľnohospodárske stroje; poľnohospodárske náradie iné ako na ručný pohon; kosačky na trávniky (stroje); rotavátory (stroje); vertikutátory (stroje); strunové vyžínače na záhradné účely; prevzdušňovače (stroje); krovinnorezy (stroje); hrabacie stroje (hrabačky); mulčovače (stroje); drviče záhradného odpadu (stroje); plečky (stroje); pluhy; elektrické nožnice na trávu; stroje na valcovanie trávniku; ryhovacie pluhy; radlice; kypriče (stroje); rýpadlá; vyorávače (stroje); zdvíhaky (stroje); kefy (časti strojov); hrable hrabacích strojov; brány (poľnohospodárske náradie); preosievacie stroje; sejacie stroje; žacie stroje; drviace stroje; mlyny (stroje); miešadlá (stroje); miešačky; samohybné zametacie stroje; fukáre na lístie (stroje); zemné vrtáky; píly (stroje); rozhadzovače soli (stroje); rozhadzovače zeminy (stroje); snehové frézy; kolesá (časti strojov); zdvíhacie pracovné plošiny; časti a súčasti k tovarom uvedeným v triede 7 tohto zoznamu; záhradné traktory; mechanické demolačné kliešte k traktorom (časti strojov); mechanické drviace lopaty k traktorom (časti strojov).

8 - Hrable; záhradnícke nožnice; nožnice na prerezávanie stromov; časti a súčasti k tovarom uvedeným v triede 8 tohto zoznamu.

9 - Elektrické akumulátory; časti a súčasti k tovarom uvedeným v triede 9 tohto zoznamu.

12 - Traktory; malotraktory (na poľnohospodárske účely); dvojkolesové vozíky; ťažné zariadenia vozidiel; motocykle; štvorkolky; časti a súčasti k tovarom uvedeným v triede 12 tohto zoznamu.

35 - Veľkoobchodné služby s tovarmi uvedenými v triedach 7, 8, 9 a 12 tohto zoznamu; maloobchodné služby s tovarmi uvedenými v triedach 7, 8, 9 a 12 tohto zoznamu.

37 - Opravy a údržba tovarov uvedených v triedach 7, 8, 9 a 12 tohto zoznamu; prenájom tovarov uvedených v triedach 7, 8, 9 a 12 tohto zoznamu; inštalácia príslušenstva pre tovary uvedené v triedach 7, 8, 9 a 12 tohto zoznamu.

(540) KRAVEC

(550) slovná

(731) Kravec, s.r.o., Dobronivská cesta 8772, Zvolen, SK;

(740) Zathurecka INPARTNERS GROUP s.r.o., Banská Bystrica, SK;

(210) 1342-2022

(220) 24.6.2022

(511) 3, 5, 29, 30 NCL (11)

(511) 3 - Neličivé kozmetické a toaletné prípravky; neličivé prípravky na čistenie zubov; voňavkárské výrobky, esenciálne oleje; bieliace prípravky a pracie prostriedky; prípravky na čistenie, leštenie, odmasťovanie a brúsenie.

5 - Farmaceutické, lekárske a zverolekárske prípravky; hygienické výrobky na lekárske použitie; diétne potraviny a diétne látky na lekárske alebo zverolekárske použitie, potraviny pre dojčatá; výživové doplnky pre ľudí a zvieratá; náplasti, obväzový materiál; materiály na plombovanie zubov a na zubné

odtlačky; dezinfekčné prípravky; prípravky na ničenie škodcov; fungicídy, herbicídy.

29 - Mäso, ryby, hydina a zverina; mäsové výťažky; konzervované, mrazené, sušené a varené ovocie a zelenina; ovocné rôsoly, džemy, kompóty; vajcia; mlieko, syry, maslo, jogurty a iné mliečne výrobky; potravinárske oleje a tuky.

30 - Káva, čaj, kakao a ich náhrady; ryža, cestoviny a rezance; tapioka a ságo; múka a obilninové výrobky; chlieb, pekárské a cukrárske výrobky; čokoláda; smotanové zmrzliny, šerbety a ostatné zmrzliny; cukor, med, melasový sirup; droždie, prášky do pečiva; soľ, koreniny, korenie, konzervované bylinky; ocot, omáčky a iné chuťové prísady; konzumný ľad.

(540)



(550) obrazová

(591) červená - RGB: R136, G23, B55; zelená - RGB: R4, G158, B33

(731) SENIMED s.r.o., Okruhová 1135/44, Praha, CZ;

(740) Rotta Martin, Mgr., Praha 1, CZ;

(210) 1343-2022

(220) 24.6.2022

(511) 5 NCL (11)

(511) 5 - Farmaceutické a lekárske prípravky.

(540)



(550) obrazová

(591) červená - RGB: R136, G23, B55, zelená - RGB: R4, G158, B33

(731) SENIMED s.r.o., Okruhová 1135/44, Praha, CZ;

(740) Rotta Martin, Mgr., Praha 1, CZ;

(210) 1344-2022

(220) 27.6.2022

(511) 3, 5, 29, 30 NCL (11)

(511) 3 - Neličivé kozmetické a toaletné prípravky; neličivé prípravky na čistenie zubov; voňavkárské výrobky, esenciálne oleje; bieliace prípravky a pracie prostriedky; prípravky na čistenie, leštenie, odmasťovanie a brúsenie.

5 - Farmaceutické, lekárske a zverolekárske prípravky; hygienické výrobky na lekárske použitie; diétne potraviny a diétne látky na lekárske alebo zverolekárske použitie, potraviny pre dojčatá; výživové doplnky pre ľudí a zvieratá; náplasti, obväzový materiál; materiály na plombovanie zubov a na zubné odtlačky; dezinfekčné prípravky; prípravky na ničenie škodcov; fungicídy, herbicídy.

29 - Mäso, ryby, hydina a zverina; mäsové výťažky; konzervované, mrazené, sušené a varené ovocie a zelenina; ovocné rôsoly, džemy, kompóty; vajcia; mlieko, syry, maslo, jogurty a iné mliečne výrobky; potravinárske oleje a tuky.

30 - Káva, čaj, kakao a ich náhradky; ryža, cestoviny a rezance; tapioka a ságo; múka a obilninové výrobky; chlieb, pekárske a cukrárske výrobky; čokoláda; smotanové zmrzliny, šerbety a ostatné zmrzliny; cukor, med, melasový sirup; droždie, prášky do pečiva; soľ, koreniny, korenie, konzervované bylinky; ocot, omáčky a iné chuťové prísady; konzumný ľad.

(540) ANIXI

(550) slovná

(731) SENIMED s.r.o., Okružová 1135/44, Praha, CZ;

(740) Rotta Martin, Mgr., Praha 1, CZ;

(210) 1346-2022

(220) 27.6.2022

(511) 5 NCL (11)

(511) 5 - Farmaceutické a lekárske prípravky.

(540) ANEOS

(550) slovná

(731) SENIMED s.r.o., Okružová 1135/44, Praha, CZ;

(740) Rotta Martin, Mgr., Praha 1, CZ;

(210) 1424-2022

(220) 11.7.2022

(511) 36 NCL (11)

(511) 36 - Poisťovníctvo; finančné služby; peňažné služby; nehnuteľnosti (služby).

(540)


člen OK HOLDING

(550) obrazová

(591) čierna, zelená

(731) OK GROUP SLOVAKIA, a. s., Kukučínova 1158/5, Trnava, SK;

(740) MAJLINGOVÁ & PARTNERS, s. r. o., Bratislava, SK;

(210) 1709-2022

(220) 25.8.2022

(511) 39, 41, 44, 45 NCL (11)

(511) 39 - Záchranné služby.

41 - Vzdelávanie; školenia; vydávanie osvedčení o vzdelávaní, konkrétne poskytovanie skúšok v oblasti odbornej prípravy a vzdelávania.

44 - Zdravotnícka starostlivosť.

45 - Pátranie po nezvestných osobách.

(540) HORSKÁ ZÁCHRANNÁ SLUŽBA

(550) slovná

(731) Horská záchranná služba, Vysoké Tatry-Horný Smokovec 17052, SK;

(210) 1825-2022

(220) 12.9.2022

(511) 30, 39, 43 NCL (11)

(511) 30 - Pizza; koreniny; chuťové prísady; kuchynská soľ; korenie; múka; droždie do cesta; prášok do pečiva; kečup; kvások; droždie; chlieb; omáčky (chuťové prísady); zvitky (cestoviny); marináda (chuťové prísady); pikantné zeleninové omáčky (chuťové prísady); paradajková omáčka; majonézy; chutneys (koreniny); práškové droždie; marinády; cestá na jedlá. 39 - Dovozy, doprava; balenie tovarov; doručovanie tovarov; skladovanie tovarov (úschova); doručovacie služby (správy alebo tovar).

43 - Dodávanie hotových jedál a nápojov na objednávku (katering); reštauračné (stravovacie) služby; samoobslužné reštaurácie; samoobslužné jedálne; rýchle občerstvenie (snackbary); bary (služby).

(540) Pizza Borsalino

(550) slovná

(731) Pizza Borsalino SK s.r.o., Alžbetina 668/24, Košice-Staré Mesto, SK;

(740) Vojčík & Partners, s.r.o., Košice-Juh, SK;

(210) 1877-2022

(220) 22.9.2022

(511) 9, 16, 25, 28, 35, 36, 38, 41, 42 NCL (11)

(511) 9 - Elektronické, optické a meracie prístroje a zariadenia; prístroje na záznam, prenos, spracovanie a reprodukciu zvuku, obrazu alebo údajov; telekomunikačné prístroje a zariadenia; vysielacie zariadenia; prepájacie alebo smerovacie zariadenia; prístroje na prenos údajov; magnetické nosiče údajov; počítače; periférne zariadenia počítačov; elektronické obvody na prenos programových údajov; počítačový softvér (nahraté počítačové programy); počítačový softvér (sťahovateľný); elektronické publikácie (sťahovateľné); digitálna hudba (sťahovateľná); MP3 prehrávače; videofilmy; mikroprocesory; počítačové klávesnice; modemy; čipové telefónne karty; exponované filmy; kreslené filmy; fotoaparáty; gramofónové platne; gramofóny; hudobné mincové automaty; kamery; magnetofóny; mobilné telefóny; elektronické stieracie žreby na lotériové hry (softvér).

16 - Papier; kartón; lepenka; tlačoviny; tlačené publikácie; časopisy (periodiká); noviny; knihy; prospekty; brožúry; plagáty; fotografie (tlačoviny); pohľadnice; kalendáre; katalógy; príručky; sprievodcovia (tlačené publikácie); ročenky; tlačené

reklamné materiály; letáky; kancelárske potreby okrem nábytku.

25 - Obuv; čiapky; spodná bielizeň; pletené šatky; ponožky; odevy; nohavice; šerpy; legíny; športové tričká, dresy; telocvičné úbory; športové tielka; športové oblečenie.

28 - Biliardové stoly; karty na bingo; dáma (hra); domino (hra); hracie karty; hracie kocky; hracie žetóny; stavebnicové kocky (hračky); kolky (hra); ruletové kolesá; stolové hry; šachové hry; šípky (hra); žetóny na hazardné hry; stieracie žreby (na lotériové hry); výherné hracie automaty; prístroje na elektronické hry; hracie žreby a tikety.

35 - Poradenské a konzultačné služby v oblasti reklamy; poradenské a konzultačné služby v oblasti obchodnej administratívy; poradenské a konzultačné služby v oblasti služieb uvedených v triede 35 tohto zoznamu; poskytovanie obchodných alebo podnikateľských informácií; marketing; obchodný alebo podnikateľský prieskum; prieskum verejnej mienky; prieskum trhu; analýzy nákladov; hospodárske (ekonomické) predpovede; správa počítačových súborov; zbieranie údajov do počítačových databáz; zoraďovanie údajov v počítačových databázach; vzťahy s verejnosťou (public relations); organizovanie obchodných alebo reklamných výstav; personálne poradenstvo; predvádzanie tovaru; reklamné plagátovanie; obchodná správa licencií výrobkov a služieb pre tretie osoby; prezentácia výrobkov v komunikačných médiách pre maloobchod; vydávanie reklamných textov; aktualizovanie reklamných materiálov; prenájom reklamných plôch; rozhlasová reklama; reklama; online reklama na počítačovej komunikačnej sieti; reklama prostredníctvom mobilných telefónov; reklamné agentúry; televízna reklama; reklamné služby prostredníctvom akéhokoľvek média, prostredníctvom telefónnej siete, dátovej siete, informačnej siete, elektronickej siete, komunikačnej siete alebo počítačovej siete; poskytovanie informácií obchodného alebo reklamného charakteru; poskytovanie multimediálnych informácií obchodného alebo reklamného charakteru; vyhľadávanie informácií v počítačových súboroch (pre tretie osoby); prenájom reklamných materiálov; obchodné sprostredkovateľské služby; spracovanie textov; vyhľadávanie sponzorov; komerčné informačné kancelárie; reklama v oblasti darcovstva, humanitárnych, ekologických, sociálnych, kultúrnych a športových činností a činností mládeže; organizovanie obchodných veľtrhov; organizovanie obchodných alebo reklamných workshopov; organizovanie obchodných alebo reklamných aukčných večerov; obchodné alebo podnikateľské informácie; rozširovanie reklamných materiálov; pomoc pri riadení obchodnej činnosti; poradenstvo pri riadení podnikov; zostavovanie štatistík; obchodné poradenské služby v oblasti propagácie kampaní na získavanie finančných prostriedkov.

36 - Finančné informácie; správcovstvo majetku (pre tretie osoby); poskytovanie finančných grantov; zriaďovanie fondov; zabezpečovanie

získavania finančných prostriedkov na podporu aktivít zameraných na vzdelávanie, dobročinné, humanitárne, ekologické a sociálne účely, na podporu kultúry, detí, mládeže a športu; organizovanie peňažných zbierok; organizovanie dobročinných zbierok.

38 - Elektronická pošta; vysielanie káblovej televízie; vysielacie služby; telekomunikačné služby; televízne vysielanie; rozhlasové vysielanie; telefonické služby; spravodajské kancelárie; prenájom prístrojov na prenos správ; poskytovanie audiotextových telekomunikačných služieb.

41 - Vzdelávanie; zábava; zábavné parky; informácie o možnostiach zábavy; organizovanie a vedenie lotérií a stávkových hier; organizovanie lotérií a stávkových hier prostredníctvom internetu; organizovanie a vedenie hier o peniaze; organizovanie elektronických kurzových stávok; organizovanie kurzových stávok; organizovanie kurzových stávok prostredníctvom internetu; hazardné hry (herne); poskytovanie športovísk; tvorba televíznych programov; tvorba publicistických, spravodajských, zábavných a vzdelávacích programov; nahrávanie videofilmov; televízna zábava; divadelné predstavenia; tvorba divadelných alebo iných predstavení; prenájom kinematografických prístrojov; prenájom osvetľovacích prístrojov do divadelných sál a televíznych štúdií; prenájom dekorácií na predstavenia; požičiavanie kinematografických filmov; požičiavanie videopások; produkcia filmov (nie reklamných); filmové štúdiá; poskytovanie informácií v oblasti kultúry, športu, zábavy a vzdelávania; výchovno-zábavné klubové služby; organizovanie a vedenie koncertov; organizovanie plesov; organizovanie súťaží krásy; organizovanie športových súťaží; organizovanie vedomostných súťaží; organizovanie zábavných súťaží; organizovanie kultúrnych alebo vzdelávacích výstav; organizovanie a vedenie konferencií; organizovanie a vedenie školení; organizovanie živých vystúpení; plánovanie a organizovanie večierkov; nahrávacie štúdiá (služby); reportárske služby; vydávanie textov (okrem reklamných); elektronická edičná činnosť v malom (DTP služby); on-line poskytovanie elektronických publikácií (bez možnosti kopírovania); on-line vydávanie elektronických kníh, novín a časopisov; on-line poskytovanie počítačových hier (z počítačových sietí); prenájom videorekordérov; požičiavanie audio prístrojov; organizovanie a vedenie konferencií poskytované on-line prostredníctvom telekomunikačného spojenia alebo počítačovej siete; organizovanie a vedenie seminárov poskytované on-line prostredníctvom telekomunikačného spojenia alebo počítačovej siete; organizovanie a vedenie tvorivých dielní (výučba) poskytované on-line prostredníctvom telekomunikačného spojenia alebo počítačovej siete; on-line poskytovanie digitálnej hudby (bez možnosti kopírovania); informácie o možnostiach rekreácie, zábavy, výchove a vzdelávaní poskytované on-line z počítačových databáz alebo internetu; tvorba rozhlasových programov;

fotografické reportáže; nahrávanie videopások; vydávanie kníh; organizovanie kultúrno-spoločenských podujatí a hier (nie na reklamné účely); organizovanie vedomostných alebo zábavných súťaží prostredníctvom internetu alebo telefónov a mobilných telefónov; rozhlasová zábava; prekladateľské služby; organizovanie zábavných a súťažných hier (okrem reklamných); televízna zábava a súťažné hry vyžadujúce telefonickú účasť divákov; interaktívne zábavné služby s použitím mobilných telefónov; rezervácie vstupeniek na zábavné predstavenia; informácie o výchove a vzdelávaní; organizovanie zábavných benefičných podujatí a koncertov; organizovanie zábavných dobročinných večerov; organizovanie osvetových podujatí a kampaní (okrem reklamných); organizovanie a vedenie kongresov; organizovanie a vedenie seminárov; organizovanie a vedenie sympózií; organizovanie divadelných predstavení; organizovanie a plánovanie večierkov; praktický výcvik (ukážky); vyučovanie.

42 - Kontroly kvality.

(540)



(550) obrazová

(591) biela, oranžová

(731) N I K É, spol. s r.o., Ilkovičova 34, Bratislava - mestská časť Staré Mesto, SK;

(740) TM & PATENT ATTORNEY NEUSCHL s. r. o., Bratislava, SK;

(210) 1900-2022

(220) 29.9.2022

(511) 35, 37, 38 NCL (11)

(511) 35 - Maloobchodné služby s audiovizuálnymi zariadeniami; maloobchodné služby so zariadeniami z oblasti informačných technológií; maloobchodné služby so zariadeniami na ohrievanie (potravín a nápojov); maloobchodné služby so zariadeniami na chladenie (potravín a nápojov); maloobchodné služby s prípravkami na výrobu nápojov; maloobchodné služby s navigačnými zariadeniami; maloobchodné služby so zariadeniami na varenie jedla; maloobchodné služby s riadom na varenie; maloobchodné služby s hračkami; maloobchodné služby s hodinárskymi výrobkami; maloobchodné služby s prístrojmi a zariadeniami na osvetľovanie; maloobchodné služby s klenotníckymi výrobkami; maloobchodné služby so stolovým riadom; maloobchodné služby s kozmetikou, s toaletnými potrebami, s prístrojmi pre

domácnosť, s ručným náradím, s optickými výrobkami, s elektrickými a elektronickými výrobkami pre domácnosť; prezentácia výrobkov v komunikačných médiách pre maloobchod; inzertné služby; reklama; asistencia pri obchodnej správe; obchodná administratíva; kancelárske práce; marketing; obchodné sprostredkovateľské služby; sprostredkovanie obchodných a podnikateľských kontaktov; organizovanie a riadenie zákazníckych vernostných programov; fotokopírovanie reklamných a propagačných dokumentov; služby spracovania dát; aranžovanie výkladov maloobchodných predajní; predvádzanie tovarov a služieb elektronickými prostriedkami s možnosťou nakupovania z domu prostredníctvom televízie (tzv. telenákupu, nakupovania z domácnosti); organizovanie obchodných alebo reklamných výstav.

37 - Oprava a údržba hodinárskych výrobkov a iných chronometrických nástrojov; inštalovanie a opravy elektrických spotrebičov; údržba, servis a opravy domácich a kuchynských spotrebičov.

38 - Telekomunikačné služby; prenos verejných informácií, správ a obrázkov prostredníctvom počítača; telekomunikačné služby distribúcie elektronických časopisov, periodík a kníh v počítačových sieťach; sprostredkovateľské služby v oblasti telekomunikačných služieb a šírenia informácií; komunikácia prostredníctvom počítačových terminálov; prenos elektronickej pošty; prevádzkovanie informačných sietí a systémov, prevádzkovanie elektronických informačných sietí a systémov, prevádzkovanie on-line systémov; poskytovanie telekomunikačného prístupu do databáz.

(540)



(550) obrazová

(591) červená, modrá, biela

(731) FAST ČR, a.s., U Sanitasu 1621, CZ-251 01 Říčany, CZ;

(740) KOREJZOVA LEGAL v. o. s., Bratislava-Petržalka, SK;

(210) 1967-2022

(220) 7.10.2022

(511) 35, 39 NCL (11)

(511) 35 - Sprostredkovateľne práce; nábor zamestnancov; poradenské a konzultačné služby v oblasti umiestňovania pracovníkov; služby pracovných agentúr pre au pair; služby agentúr dočasného sprostredkovania zamestnania; sprostredkovanie zamestnania; umiestňovanie zamestnancov; prideľovanie pracovných miest a umiestňovanie zamestnancov.

39 - Automobilová doprava; dovoz, doprava; doprava, preprava; organizovanie turistickej dopravy; osobná

doprava; doprava cestujúcich; sprostredkovanie dopravy; rezervácie dopravy; logistické služby v doprave; medzinárodná osobná doprava; prenájom vozidla s vodičom.

(540)



- (550) obrazová
 (591) zelená, žltá, biela
 (731) KUBA-JODA s.r.o., Kyjevská 3469/3, Michalovce, SK;
 (740) Mgr. PETR ŽIŽKA, advokátní kancelář, Plzeň, CZ;

(210) 2041-2022

(220) 21.10.2022

(511) 9, 16, 38, 41 NCL (11)

(511) 9 - Zvukové, obrazové a zvukovo-obrazové nahrávky zaznamenané na nosičoch údajov, ako aj v elektronickej podobe; informácie, dáta, databázy, katalógy a programy zaznamenané v elektronickej podobe; elektronické publikácie (sťahovateľné).

16 - Reklama; prenájom reklamného času v komunikačných médiách vrátane počítačovej komunikačnej siete; prenájom reklamných materiálov; prenájom reklamných plôch; televízna a rozhlasová reklama; rozširovanie reklamných oznamov; organizovanie obchodných alebo reklamných výstav; vydávanie reklamných textov; rozširovanie reklamných materiálov zákazníkom (letáky, prospekty, tlačoviny, vzorky); obchodný manažment; odborné obchodné poradenstvo; prezentácia výrobkov a služieb v komunikačných médiách pre maloobchod; organizovanie ochutnávok vín na podporu predaja; organizovanie reklamných hier na podporu predaja; služby modeliek na reklamné účely a podporu predaja výrobkov a služieb; poradenské a informačné služby v oblasti služieb uvedených v triede 35 tohto zoznamu; produkcia reklamných filmov.

38 - Televízne a rozhlasové vysielanie programov; internetové vysielanie programov; interaktívne televízne a rozhlasové vysielanie; interaktívne vysielacie a komunikačné služby; prenos správ, informácií, publikácií, filmov, audiovizuálnych diel, televíznych a rozhlasových programov prostredníctvom komunikačných sietí vrátane internetu; poskytovanie on-line

prístupu k multimediálnemu obsahu; vysielanie audiovizuálnych programov prostredníctvom programovej služby timeshift; vysielanie zvukového alebo obrazového obsahu prostredníctvom internetu alebo mobilných bezdrôtových sietí; poradenské a informačné služby v oblasti služieb uvedených v triede 38 tohto zoznamu.

41 - Produkcia televíznych a rozhlasových programov; produkcia on-line vysielaných programov a relácií; produkcia publicistických, spravodajských, zábavných, vzdelávacích, kultúrnych a športových programov; produkcia hudobných programov; produkcia interaktívnych televíznych programov a hier; zábava; interaktívna zábava; hudobné skladateľské služby; organizovanie zábavných, kultúrnych, športových a vzdelávacích podujatí; vzdelávanie; organizovanie vedomostných, zábavných, hudobných a športových súťaží; organizovanie kvízov, hier a súťaží (okrem reklamných); organizovanie súťaží prostredníctvom telefónu (okrem reklamných); organizovanie zábav, karnevalov, plesov; plánovanie a organizovanie večierkov; moderovanie relácií, programov a podujatí; zábavné parky; zábavné služby poskytované prázdninovými tábormi; služby klubov zdravia (zdravotné a kondičné cvičenia); výchovno-zábavné klubové služby; organizovanie a vedenie seminárov; organizovanie a vedenie kongresov; organizovanie a vedenie školení; organizovanie a vedenie konferencií; organizovanie živých vystúpení; živé predstavenia; produkcia filmov (okrem reklamných); hudobná tvorba; služby filmových, divadelných a nahrávacích štúdií; dabingové služby; požičiavanie filmov; prenájom kinematografických prístrojov; divadelné predstavenia; tvorba divadelných alebo iných predstavení; služby divadelných, koncertných a varietných umelcov; rezervácia vstupeniek na zábavné, kultúrne a športové podujatia; produkcia a prenájom zvukových a zvukovo-obrazových nahrávok (okrem reklamných); vydateľské služby (okrem vydávania reklamných materiálov); vydávanie kníh, časopisov a iných tlačovín (okrem reklamných textov); on-line poskytovanie elektronických publikácií (bez možnosti kopírovania); vydávanie elektronických publikácií (okrem reklamných); elektronická edičná činnosť v malom (DTP služby); organizovanie kultúrnych alebo vzdelávacích výstav; on-line poskytovanie počítačových hier z počítačových sietí; informácie o výchove, vzdelávaní; informácie o možnostiach rozptýlenia; informácie o možnostiach zábavy a rekreácie; informácie, správy, novinky z oblasti šou biznisu; prekladateľské služby; prenájom dekorácií na predstavenia; poskytovanie služieb na oddych a rekreáciu; prenájom audio prístrojov, video prístrojov, videorekordérov, premietačiek, televíznych prijímačov, kultúrnych a vzdelávacích potrieb a prístrojov; reportérske služby; pomoc pri výbere povolania (poradenstvo v oblasti výchovy a vzdelávania); organizovanie lotérií a stávkových hier; organizovanie módnych prehliadok na zábavné účely; on-line poskytovanie videozáznamov (bez možnosti kopírovania); on-line poskytovanie elektronického

archívu s prístupom k elektronickým textom, audiovizuálnym programom a údajom (bez možnosti kopírovania), hrám a zábave; poradenské a informačné služby v oblasti služieb uvedených v triede 41 tohto zoznamu; poskytovanie služieb uvedených v triede 41 tohto zoznamu aj prostredníctvom internetu, on-line a interaktívnymi počítačovými službami.

(540) Presne vedľa

(550) slovná

(731) ROZPRAVAM s.r.o., Tylova 1047/2, Bratislava-Nové Mesto, SK;

(210) 2062-2022

(220) 24.10.2022

(511) 5, 32, 35 NCL (11)

(511) 5 - Diétne potraviny a diétne látky na lekárske použitie; výživové doplnky pre ľudí; výživové doplnky na doplnenie normálneho stravovacieho režimu alebo na podporu zdravia.

32 - Minerálne a sýtené vody; nealkoholické nápoje; ovocné nápoje a ovocné džúsy; sirupy na výrobu nealkoholických nápojov; prípravky na výrobu nealkoholických nápojov; odalkoholizované nápoje.

35 - Reklama; obchodný manažment; obchodná administratíva; pomoc pri riadení obchodných podnikov; dočasné riadenie podnikov; pomoc pri riadení obchodovania alebo obchodných činností priemyselných alebo obchodných podnikov; reklamné agentúry; vzťahy s verejnosťou (public relations); riadková inzercia; veľkoobchodné a maloobchodné služby s tovarmi uvedenými v triede 5 a 32 tohto zoznamu; obchodné sprostredkovanie služieb uvedených v triede 35 tohto zoznamu.

(540) STYLER: PHENOMENAL & BACKED BY SCIENCE

(550) slovná

(731) STYLER s. r. o., Dobrovského 2199/3, Bratislava-Staré Mesto, SK;

(740) MAJLINGOVÁ & PARTNERS, s. r. o., Bratislava, SK;

(210) 2097-2022

(220) 31.10.2022

(511) 12, 25, 35 NCL (11)

(511) 12 - Bicykle; ozubené kolesá, súkolesia na bicykle; bicyklové blatníky; chrániče odevov na bicykle; bicyklové duše; poťahy na bicyklové sedadlá; tašky na bicykle (nosiče batožiny); zvončeky na bicykle; elektrické bicykle.

25 - Cyklistické oblečenie; rukavice (oblečenie); cyklistické rukavice.

35 - Maloobchodné služby s bicyklami; maloobchodné služby so športovým vybavením; maloobchodné služby so športovými odevmi; maloobchodné služby s príslušenstvom na bicykle; maloobchodné a veľkoobchodné služby s komponentmi na bicykle; maloobchodné a veľkoobchodné služby s rámami bicyklov.

(540)**TUUM.**

(550) obrazová

(731) Mate Bike SK s. r. o., Brezová 728/23A, Viničné, SK;

(740) Advokátní kancelář Mgr. Petr Žižka, LL.M., Plzeň, CZ;

(210) 2172-2022

(220) 11.11.2022

(511) 29, 30, 31 NCL (11)

(511) 29 - Extrudované a granulované potravinárske výrobky zo zeleniny, strukovín a zemiakov; pražené, sušené, solené, korenené, obalené a spracované orechy, kešu orechy, pistácie, mandle, arašidy, kokosové orechy (sušené); konzervované, sušené a tepelne spracované ovocie a zelenina; výťažky z morských rias na potravinárske použitie; kandizovaný zázvor; zmesi sušeného ovocia a orechov; zmesi spracovaných orechov; maslo z orechov; orechové nátierky; arašidové maslo.

30 - Extrudované a granulované potravinárske výrobky z tapioky, z manioku, z ryže, z kukurice, zo pšenice; extrudované obilninové výrobky; zázvorové cukrovinky; ovocné želé (cukrovinky); pikantné biskvity; potravinové tyčinky a praclíky; müsli tyčinky, pozostávajúce hlavne z orechov, sušeného ovocia, spracovaných obilných zrn; čokoláda a čokoládové výrobky; omáčky (chuťové prísady).

31 - Nespracované orechy, kešu orechy, pistácie, mandle, arašidy a semená; nespracované riasy určené na konzumáciu ľuďmi.

(540)

(550) obrazová

(591) červená, biela, oranžová, žltá

(731) Intersnack Group GmbH & Co. KG, Klaus-Bungert-Straße 8/8a, Düsseldorf, DE;

(740) FAJNOR IP s. r. o., Bratislava-Petržalka, SK;

(210) 2201-2022

(220) 14.11.2022

(511) 35, 44 NCL (11)

(511) 35 - Rozširovanie reklamných oznamov; rozširovanie reklamných materiálov zákazníkom (letáky, prospekty,

tlačoviny, vzorky); rozširovanie vzoriek tovarov; reklama.

44 - Salóny krásy; zdravotné strediská (služby); masáže; lekárske služby; manikúra a pedikúra; služby nechťových salónov; konzultácie a poradenstvo v oblasti starostlivosti o hygienu a krásu ľudí; ošetrovateľské služby (návštevy v domácnosti); zdravotné poradenstvo; zdravotnícka starostlivosť; farmaceutické poradenstvo; plastická chirurgia; služby vizážistov; depilácia voskom; kadernícke salóny; implantovanie vlasov.

(540) LIPSEN

(550) slovná

(731) Kubisová Natália, Trenčianska 707/52, Bratislava-Ružinov, SK;

(740) Advokátní kancelář Mgr. Petr Žižka, LL.M., Plzeň, CZ;

(210) 2209-2022

(220) 16.11.2022

(511) 9, 16, 35, 41, 42 NCL (11)

(511) 9 - Nahraté alebo sťahovateľné súbory údajov; elektronické publikácie (sťahovateľné); elektronické diáre; mediálny a publikačný softvér; sťahovateľné počítačové programy; počítačový softvér (nahraté počítačové programy); počítačový softvér na účely reklamy; softvér; softvér na spracovanie obrazu, grafiky a textu; softvér na spracovanie obrazu, grafiky, audia, videa a textu; softvér na vkladanie on-line reklamy na webové stránky.

16 - Útržkové bloky; brožúry; brožúry zamerané na počítačový softvér; tlačivá (formuláre); cenníky (tlačoviny); darčekové poukážky (tlačoviny); kalendáre; poznámkové zošity; spisové obaly (papiernický tovar); diáre (tlačoviny); fotografie (tlačoviny); grafické kresby; grafické reprodukcie; grafické zobrazenia; informačné brožúry; katalógy; koláže; kresby, výkresy; nákresy; letáky; oznámenia (papiernický tovar); oznámenia o spoločenských udalostiach (tlačoviny); plagáty; pozvánky (tlačoviny); reklamné letáky; reklamné plagáty.

35 - Administratívna asistencia pri odpovediach na verejné súťaže; administratívne spracovanie obchodných objednávok; aktualizovanie reklamných materiálov; analýza nákladov a cien; cielené posielanie reklamných materiálov; cielený marketing; grafická úprava tlačovín na reklamné účely; marketing; obchodný alebo podnikateľský prieskum; obchodná správa licencií výrobkov a služieb pre tretie osoby; obchodné sprostredkovateľské služby; online reklama na počítačovej komunikačnej sieti; optimalizácia návštevnosti webových stránok; podpora predaja pre tretie osoby; poradenstvo pri organizovaní obchodnej činnosti; poradenské služby pri riadení obchodnej činnosti; poradenstvo v oblasti komunikácie (vzťahy s verejnosťou); poradenstvo v oblasti komunikačných stratégií v reklame; platené reklamné služby typu „klikni sem“; poskytovanie obchodných informácií a rady pre spotrebiteľov pri výbere produktov a služieb; prezentácia výrobkov v komunikačných médiách pre maloobchod; odborné obchodné alebo podnikateľské poradenstvo; písanie reklamných

textov; písanie textov scenárov na reklamné účely; reklama; rozhlasová reklama; obchodný manažment pre poskytovateľov služieb na voľnej nohe; zostavovanie zoznamov informácií na obchodné alebo reklamné účely; podnikové komunikačné služby; služby v oblasti vzťahov s médiami; správa spotrebiteľských vernostných programov; služby porovnávania cien; subdodávateľské služby (obchodné služby); rozširovanie reklamných materiálov; rozširovanie vzoriek tovarov; televízna reklama; vonkajšia reklama; vydávanie reklamných textov; vyhľadávanie sponzorov; tvorba reklamných filmov; záznamy písomnej komunikácie a údajov; spracovanie textov; sprostredkovanie obchodných informácií; sprostredkovanie služieb podpory predaja; sprostredkovanie reklamy.

41 - Dabing; fotografovanie; koučovanie (školenie); online vydávanie elektronických kníh a časopisov; organizovanie a vedenie workshopov (školení); odborné školenia zamerané na odovzdávanie know-how; prekladateľské služby; písanie a skladanie piesní; písanie televíznych a filmových scenárov (tvorba); písanie textov; strihanie videopások; tvorba videozáznamov na podujatiach; zábava; školenia; tlmočenie; vydávanie kníh; vyučovanie.

42 - Navrhovanie grafickej úpravy reklamných materiálov; navrhovanie obalov, obalové dizajnérstvo; navrhovanie vizitiek; poradenstvo pri tvorbe webových stránok; technické písanie; služby priemyselného umeleckého dizajnu; grafické dizajnérstvo; tvorba a udržiavanie webových stránok pre tretie osoby.

(540) VORTUM

(550) slovná

(731) VORTUM s.r.o., Rybná 716/24, Praha - Staré Město, CZ;

(740) Cisek, advokátní kancelář s.r.o., Brno, CZ;

(210) 2222-2022

(220) 17.11.2022

(511) 14, 35, 37, 40 NCL (11)

(511) 14 - Klenotnícké výrobky; hodinky; budíky; hodiny; retiazky (klenotnícké výrobky); privesky (klenotnícké výrobky); náramky (klenotnícké výrobky); prstene (klenotnícké výrobky); náušnice; náhrdelníky (klenotnícké výrobky); šperkovníce; stopky; štras (brúsené olovnaté sklo); umelecké diela z drahých kovov; polodrahokamy; medaily; mince; medailóny (klenotnícké výrobky); amulety (klenotnícké výrobky); ingoty z drahých kovov; brošne (klenotnícké výrobky); jantár (surovina alebo polotovary); diamanty; drahé kamene; drahé kovy (surovina alebo polotovary); sochy z drahých kovov; elektrické hodiny a hodinky; bižutéria; striebro (surovina alebo polotovary); platina; drobná bižutéria pokovaná drahými kovmi; drobná bižutéria z bronzu; imitácie perál na výrobu klenotníckych výrobkov; imitácie drahokamov na výrobu klenotníckych výrobkov; odznaky z drahých kovov; odznaky z drahých kovov na chlopne kabátov; ozdoby do uší (klenotnícké výrobky); zliatiny platiny; perly (klenotnícké výrobky); prírodné perly; pozlátené prstene; zlaté prstene; prstene (bižutéria); snubné

prstene; pokované drahými kovmi; retiazky na hodinky; klenotnícke výrobky na obuv; spony na šatky (klenotnícke výrobky); spony na kravaty; svadobné obrúčky; zliatiny striebra; zlato (surovina alebo polotovary); zliatiny zlata; investičné zlato.

35 - Obchodné sprostredkovateľské služby s drahými kovmi, s klenotníckymi výrobkami, s hodinkami; organizovanie obchodných alebo reklamných výstav poradenstvo pri organizovaní a riadení obchodnej činnosti; podpora predaja pre tretie osoby; reklama; predvádzanie tovarov; maloobchodné služby s klenotníckymi výrobkami; maloobchodné služby s hodinárskymi výrobkami a chronometrami; maloobchodné služby s klenotníckymi výrobkami prostredníctvom internetu; veľkoobchodné služby s klenotníckymi výrobkami; online reklama na počítačovej komunikačnej sieti; online poskytovanie obchodného priestoru pre nákupcov a predajcov tovarov a služieb; obchodné informácie a rady spotrebiteľom pri výbere tovarov a služieb.

37 - Údržba a opravy klenotníckych výrobkov a hodínok.

40 - Elektrické pokovovanie; galvanizácia; leštenie trením; odlievanie kovov; pozlacovanie, pokovovanie zlatom; gravírovanie, rytie; spájkovanie.

(540)



(550) obrazová

(731) Štefan Varga, Soblahovská 1113/55, Trenčín 1, SK;

(740) inVALUE s.r.o., Trenčín, SK;

(210) 2239-2022

(220) 22.11.2022

(511) 35, 36, 37, 39, 41, 43 NCL (11)

(511) 35 - Obchodný manažment, obchodná organizácia a obchodná administratíva; prenájom kancelárskych strojov a zariadení; poradenstvo pri organizovaní a riadení obchodnej činnosti; prenájom reklamných plôch; administratívna správa hotelov; zásobovacie služby pre tretie osoby (nákup tovarov a služieb pre iné podniky); vyjednávanie a uzatváranie obchodných transakcií pre tretie osoby; rozvíjanie reklamných nápadov; prenájom kancelárskeho vybavenia v zdieľaných kancelárskych priestoroch.

36 - Nehnuteľnosti (služby); prenájom nehnuteľností; sprostredkovanie (maklérstvo); sprostredkovanie nehnuteľností; pôžičky (finančné úvery); správcovstvo majetku (pre tretie osoby); správa nehnuteľností; správa nájomných domov; prenájom bytov; ubytovacie kancelárie (prenájom bývania); vyberanie nájomného; prenájom kancelárskych priestorov; prenájom zdieľaných kancelárskych priestorov.

37 - Stavebníctvo; inštalácie a opravy výťahov; čistenie interiérov budov; inštalácie, údržba a opravy kancelárskych strojov a zariadení; prenájom stavebných strojov a zariadení; stavebníctvo (stavebná činnosť); stavebný dozor; inštalácie kuchynských zariadení; čistenie okien; izolovanie stavieb; murárske práce; interiérové a exteriérové maľovanie a natieranie; sadrovanie, štukovanie; klampiarstvo a inštalatérstvo; montovanie lešení; murovanie, murárske práce; stavebné informácie; čistenie exteriérov budov; výstavba obchodov a obchodných stánkov; pokrývačské práce; stavebné poradenstvo; inštalácie inžinierskych sietí na stavenisku; elektroinštalácie služby; upratovacie služby pre domácnosti; kladenie umelých trávnikov; krajinné úpravy pomocou stavebných materiálov.

39 - Sprevádzanie turistov; turistické prehliadky (doprava); parkovanie automobilov (služby); skladovanie; uskladňovanie; prenájom skladísk; prenájom garáží; prenájom miest na parkovanie; doprava cestujúcich.

41 - Športová a kultúrna činnosť; zábava; zábavné parky; poskytovanie zariadení na oddych a rekreáciu; organizovanie a vedenie kolokvií; organizovanie a vedenie konferencií; organizovanie a vedenie kongresov; organizovanie kultúrnych alebo vzdelávacích výstav; prenájom štadiónov; internátne školy; prenájom športových plôch; turistické prehliadky so sprievodcom.

43 - Prechodné ubytovanie; stravovacie služby; ubytovacie kancelárie (hotely, penzióny); samoobslužné jedálne; poskytovanie pozemkov pre kempingy; prenájom prechodného ubytovania; penzióny; turistické ubytovne; hotelové ubytovacie služby; detské jasle; rezervácie ubytovania v penziónoch; rezervácie ubytovania v hoteloch; samoobslužné reštaurácie; rýchle občerstvenie (snackbary); ubytovanie pre zvieratá; bary (služby); prázdninové tábory (ubytovacie služby); rezervácie prechodného ubytovania; motely (služby); prenájom prednáškových sál; recepčné služby pre dočasné ubytovanie (správa príchodov a odchodov); recepčné služby pri dočasnom ubytovaní (vydávanie kľúčov); prechodné ubytovanie poskytované pri osamostatňovaní sa mladých; prenájom ubytovania počas prázdnin; prenájom nábytku; prenájom kancelárskeho nábytku.

(540) Južanka

(550) slovná

(731) Južanka Poprad, s.r.o., Mojmirova 8, Košice-Staré Mesto, SK;

(210) 2241-2022

(220) 22.11.2022

(511) 35, 36, 37, 39, 41, 43 NCL (11)

(511) 35 - Obchodný manažment, obchodná organizácia a obchodná administratíva; prenájom kancelárskych strojov a zariadení; poradenstvo pri organizovaní a riadení obchodnej činnosti; prenájom reklamných plôch; administratívna správa hotelov; zásobovacie služby pre tretie osoby (nákup tovarov a služieb

pre iné podniky); vyjednávanie a uzatváranie obchodných transakcií pre tretie osoby; rozvíjanie reklamných nápadov; prenájom kancelárskeho vybavenia v zdieľaných kancelárskych priestoroch.

36 - Nehnuteľnosti (služby); prenájom nehnuteľností; sprostredkovanie (maklérstvo); sprostredkovanie nehnuteľností; pôžičky (finančné úvery); správcovstvo majetku (pre tretie osoby); správa nehnuteľností; správa nájomných domov; prenájom bytov; ubytovacie kancelárie (prenájom bývania); vyberanie nájomného; prenájom kancelárskych priestorov; prenájom zdieľaných kancelárskych priestorov.

37 - Stavebníctvo; inštalácie a opravy výťahov; čistenie interiérov budov; inštalácie, údržba a opravy kancelárskych strojov a zariadení; prenájom stavebných strojov a zariadení; stavebníctvo (stavebná činnosť); stavebný dozor; inštalácie kuchynských zariadení; čistenie okien; izolovanie stavieb; murárske práce; interiérové a exteriérové maľovanie a natieranie; sadrovanie, štukovanie; klampiárstvo a inštalatérstvo; montovanie lešení; murovanie, murárske práce; stavebné informácie; čistenie exteriérov budov; výstavba obchodov a obchodných stánkov; pokrývačské práce; stavebné poradenstvo; inštalácie inžinierskych sietí na stavenisku; elektroinštalácie služby; upratovacie služby pre domácnosti; kladenie umelých trávnikov; krajinné úpravy pomocou stavebných materiálov.

39 - Sprevádzanie turistov; turistické prehliadky (doprava); parkovanie automobilov (služby); skladovanie; uskladňovanie; prenájom skladísk; prenájom garáží; prenájom miest na parkovanie; doprava cestujúcich.

41 - Športová a kultúrna činnosť; zábava; zábavné parky; poskytovanie zariadení na oddych a rekreáciu; organizovanie a vedenie kolokvií; organizovanie a vedenie konferencií; organizovanie a vedenie kongresov; organizovanie kultúrnych alebo vzdelávacích výstav; prenájom štadiónov; internátne školy; prenájom športových plôch; turistické prehliadky so sprievodcom.

43 - Prechodné ubytovanie; stravovacie služby; ubytovacie kancelárie (hotely, penzióny); samoobslužné jedálne; poskytovanie pozemkov pre kempingy; prenájom prechodného ubytovania; penzióny; turistické ubytovne; hotelové ubytovacie služby; detské jasle; rezervácie ubytovania v penziónoch; rezervácie ubytovania v hoteloch; samoobslužné reštaurácie; rýchle občerstvenie (snackbary); ubytovanie pre zvieratá; bary (služby); prázdninové tábory (ubytovacie služby); rezervácie prechodného ubytovania; motely (služby); prenájom prednáškových sál; recepcné služby pre dočasné ubytovanie (správa príchodov a odchodov); recepcné služby pri dočasnom ubytovaní (vydávanie kľúčov); prechodné ubytovanie poskytované pri osamostatňovaní sa mladých; prenájom ubytovania počas prázdnin; prenájom nábytku; prenájom kancelárskeho nábytku.

(540) Južanka Poprad

(550) slovná

(731) Južanka Poprad, s.r.o., Mojmirova 8, Košice-Staré Mesto, SK;

(210) 2244-2022

(220) 22.11.2022

(511) 26, 31, 35, 44 NCL (11)

(511) 26 - Umelé kvety; umelé stromy, iné než vianočné stromčeky; stromčekové aranžmány z umelých kvetov a dekorácií; umelé vence.

31 - Stromy; kríky; živé kvety; kytice z čerstvých kvetov; sušené kvety (na dekoráciu); kvetinové aranžmány zo živých, alebo sušených kvetov; stromčekové aranžmány zo živých, alebo sušených kvetov; ovocné aranžmány, nie na priamu konzumáciu; rastliny; čečina; drevo neočistené od kôry; kmene stromov; surová kôra; vence zo živých kvetov; slama ako materiál na zdobenie.

35 - Maloobchodné a veľkoobchodné služby s umelými kvetmi, umelými stromčekmi, inými ako vianočnými stromčekmi, stromčekovými aranžmánmi z umelých kvetov a dekorácií, umelými vencami, stromami, kríkmi, živými kvetmi, kyticami z čerstvých kvetov, sušenými kvetmi (na dekoráciu), kvetinovými aranžmánmi zo živých alebo sušených kvetov, stromčekovými aranžmánmi zo živých alebo sušených kvetov, ovocnými aranžmánmi (nie na priamu konzumáciu), rastlinami, čečinou, drevom neočisteným od kôry, kmeňmi stromov, surovou kôrou, kvetináčmi, nádobami na kvetiny, keramikou, prútenými výrobkami a ozdobnými výrobkami do kvetín a ich aranžmánov; online maloobchodné a veľkoobchodné služby s umelými kvetmi, umelými stromčekmi, inými ako vianočnými stromčekmi, stromčekovými aranžmánmi z umelých kvetov a dekorácií, umelými vencami, stromami, kríkmi, živými kvetmi, kyticami z čerstvých kvetov, sušenými kvetmi (na dekoráciu), kvetinovými aranžmánmi zo živých alebo sušených kvetov, stromčekovými aranžmánmi zo živých alebo sušených kvetov, ovocnými aranžmánmi (nie na priamu konzumáciu), rastlinami, čečinou, drevom neočisteným od kôry, kmeňmi stromov, surovou kôrou, kvetináčmi, nádobami na kvetiny, keramikou, prútenými výrobkami a ozdobnými výrobkami do kvetín a ich aranžmánov; online podpora predaja (pre tretie osoby); predvádzanie tovaru; rozširovanie reklamných materiálov; aranžovanie výkladov; organizovanie obchodných alebo reklamných výstav; obchodné alebo podnikateľské informácie; online reklama na počítačovej komunikačnej sieti; prezentácia výrobkov v komunikačných médiách pre maloobchod; obchodné informácie a rady spotrebiteľom pri výbere tovarov a služieb; administratívne spracovanie obchodných objednávok; marketing; optimalizácia internetových vyhľadávačov na podporu predaja; poskytovanie obchodných informácií prostredníctvom webových stránok.

44 - Aranžovanie kvetov; aranžovanie umelých stromčekov; zhotovovanie kytíc a vencov; služby

starostlivosti o interiérové kvetiny; poradenské služby v oblasti starostlivosti o živé kvety.

(540)



- (550) obrazová
 (591) zelená, žltá, biela
 (731) Lolu s. r. o., Bancíkovej 1/A, Bratislava-Ružinov, SK;
 (740) BRICHTA & PARTNERS s. r. o., Bratislava-Staré Mesto, SK;

(210) 2254-2022

(220) 23.11.2022

(511) 35, 41, 42 NCL (11)

(511) 35 - Pomoc pri riadení obchodnej činnosti; personálne poradenstvo; pomoc pri riadení obchodných alebo priemyselných podnikov; aktualizovanie reklamných materiálov; prieskum trhu; reklama; obchodný alebo podnikateľský výskum; reklamné agentúry; správa počítačových súborov; odborné obchodné alebo podnikateľské poradenstvo; nábor zamestnancov; podpora predaja pre tretie osoby; spracovanie textov; zbieranie údajov do počítačových databáz; online reklama na počítačovej komunikačnej sieti; zásobovacie služby pre tretie osoby (nákup tovarov a služieb pre iné podniky); obchodné informácie a rady spotrebiteľom pri výbere tovarov a služieb; zostavovanie štatistík; optimalizácia internetových vyhľadávačov na podporu predaja; optimalizácia návštevnosti webových stránok; platené reklamné služby typu „klikni sem“; obchodný manažment pre poskytovateľov služieb na voľnej nohe; aktualizácia a údržba údajov v počítačových databázach; riadenie obchodnej činnosti v stavebníctve; poskytovanie obchodných informácií prostredníctvom webových stránok; online poskytovanie obchodného priestoru pre nákupcov a predajcov tovarov a služieb; indexovanie webových stránok na obchodné alebo reklamné účely; správa programov pre pravidelných cestujúcich v leteckej doprave; správa spotrebiteľských vernostných programov.

41 - Akadémie (vzdelávanie); zábava; korešpondenčné vzdelávacie kurzy; vyučovanie; vzdelávanie; školenia;

fotografovanie; prekladateľské služby; koučovanie (školenie); tlmočenie.

42 - Chemické analýzy; architektonické služby; technologický výskum; štúdie technických projektov; inžinierska činnosť; požičiavanie počítačov; počítačové programovanie; tvorba počítačového softvéru; aktualizovanie počítačového softvéru; poradenstvo v oblasti návrhu a vývoja počítačového hardvéru; grafické dizajnérstvo; požičiavanie počítačového softvéru; obnovovanie počítačových databáz; údržba počítačového softvéru; analýzy počítačových systémov; expertízy (inžinierske práce); návrh počítačových systémov; zhotovovanie kópií počítačových programov; prevod údajov alebo dokumentov z fyzických médií na elektronické médiá; tvorba a udržiavanie webových stránok pre tretie osoby; hostovanie na webových stránkach; inštalácie počítačového softvéru; prevod (konverzia) počítačových programov alebo údajov (nie fyzický); poradenstvo v oblasti počítačových programov; prenájom webových serverov; ochrana počítačov proti počítačovým vírusom; poskytovanie internetových vyhľadávačov; digitalizácia dokumentov (skenovanie); grafologické analýzy; diaľkové monitorovanie počítačových systémov; poradenstvo pri tvorbe webových stránok; poskytovanie softvéru prostredníctvom internetu (SaaS); poradenstvo v oblasti informačných technológií; prenájom počítačových serverov (serverhosting); zálohovanie údajov mimo pracoviska; uchovávanie elektronických údajov; poskytovanie informácií o počítačových technológiách a programovaní prostredníctvom webových stránok; poskytovanie virtuálnych počítačových systémov prostredníctvom cloud computingu; externé poskytovanie služieb v oblasti informačných technológií; technologické poradenstvo; poradenstvo v oblasti počítačových technológií; poradenstvo v oblasti telekomunikačných technológií; poradenstvo v oblasti počítačovej bezpečnosti; navrhovanie interiérov; navrhovanie grafickej úpravy reklamných materiálov.

(540) BINASY

(550) slovná

(731) Marek Hladniš, Jasenica 99, SK;

(740) Appkáraň s.r.o., Nové Mesto nad Váhom, SK;

(210) 2256-2022

(220) 23.11.2022

(511) 35, 41, 42 NCL (11)

(511) 35 - Pomoc pri riadení obchodnej činnosti; personálne poradenstvo; pomoc pri riadení obchodných alebo priemyselných podnikov; aktualizovanie reklamných materiálov; prieskum trhu; reklama; obchodný alebo podnikateľský výskum; reklamné agentúry; správa počítačových súborov; odborné obchodné alebo podnikateľské poradenstvo; nábor zamestnancov; podpora predaja pre tretie osoby; spracovanie textov; zbieranie údajov do počítačových databáz; online reklama na počítačovej komunikačnej sieti; zásobovacie služby pre tretie osoby (nákup tovarov a služieb pre iné podniky); obchodné informácie

a rady spotrebiteľom pri výbere tovarov a služieb; zostavovanie štatistík; optimalizácia internetových vyhľadávačov na podporu predaja; optimalizácia návštevnosti webových stránok; platené reklamné služby typu „klikni sem“; obchodný manažment pre poskytovateľov služieb na voľnej nohe; aktualizácia a údržba údajov v počítačových databázach; riadenie obchodnej činnosti v stavebníctve; poskytovanie obchodných informácií prostredníctvom webových stránok; online poskytovanie obchodného priestoru pre nákupcov a predajcov tovarov a služieb; indexovanie webových stránok na obchodné alebo reklamné účely; správa programov pre pravidelných cestujúcich v leteckej doprave; správa spotrebiteľských vernostných programov.

41 - Akadémie (vzdelávanie); zábava; korešpondenčné vzdelávacie kurzy; vyučovanie; vzdelávanie; školenia; fotografovanie; prekladateľské služby; koučovanie (školenie); tlmočenie.

42 - Chemické analýzy; architektonické služby; technologický výskum; štúdie technických projektov; inžinierska činnosť; požičovanie počítačov; počítačové programovanie; tvorba počítačového softvéru; aktualizovanie počítačového softvéru; poradenstvo v oblasti návrhu a vývoja počítačového hardvéru; grafické dizajnérstvo; požičovanie počítačového softvéru; obnovovanie počítačových databáz; údržba počítačového softvéru; analýzy počítačových systémov; expertízy (inžinierske práce); návrh počítačových systémov; zhotovovanie kópií počítačových programov; prevod údajov alebo dokumentov z fyzických médií na elektronické médiá; tvorba a udržiavanie webových stránok pre tretie osoby; hostovanie na webových stránkach; inštalácie počítačového softvéru; prevod (konverzia) počítačových programov alebo údajov (nie fyzický); poradenstvo v oblasti počítačových programov; prenájom webových serverov; ochrana počítačov proti počítačovým vírusom; poskytovanie internetových vyhľadávačov; digitalizácia dokumentov (skenovanie); grafologické analýzy; diaľkové monitorovanie počítačových systémov; poradenstvo pri tvorbe webových stránok; poskytovanie softvéru prostredníctvom internetu (SaaS); poradenstvo v oblasti informačných technológií; prenájom počítačových serverov (serverhosting); zálohovanie údajov mimo pracoviska; uchovávanie elektronických údajov; poskytovanie informácií o počítačových technológiách a programovaní prostredníctvom webových stránok; poskytovanie virtuálnych počítačových systémov prostredníctvom cloud computingu; externé poskytovanie služieb v oblasti informačných technológií; technologické poradenstvo; poradenstvo v oblasti počítačových technológií; poradenstvo v oblasti telekomunikačných technológií; poradenstvo v oblasti počítačovej bezpečnosti; navrhovanie interiérov; navrhovanie grafickej úpravy reklamných materiálov.

(540)


 The logo for BINASYS features the word "BINASYS" in a bold, black, sans-serif font. Above the letter 'A', there is a stylized graphic of a Wi-Fi signal, consisting of three curved lines radiating from a central point.

(550) obrazová

(731) Marek Hladniš, Jasenica 99, SK;

(740) Appkáraň s.r.o., Nové Mesto nad Váhom, SK;

(210) 2279-2022

(220) 28.11.2022

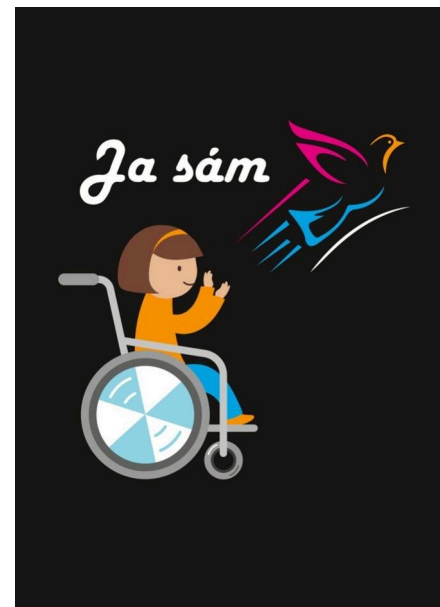
(511) 36, 41, 44 NCL (11)

(511) 36 - Finančné sponzorstvo; organizovanie dobročinných zbierok; zriaďovanie fondov.

41 - Služby poskytované prázdninovými tábormi (zábava); organizovanie kultúrnych alebo vzdelávacích výstav; zábava; poskytovanie služieb klubovej zábavy; vzdelávacie služby klubov.

44 - Zdravotné strediská (služby); zotavovne pre rekonvalescentov; zdravotnícka starostlivosť; masáže; fyzioterapia; ošetrovateľské služby; terapeutické služby; zdravotné poradenstvo; lekárske poradenstvo pre zdravotne postihnuté osoby; logopedické služby; opatrovateľské ústavy; psychologické služby.

(540)



(550) obrazová

(591) čierná, biela, ružová, modrá, oranžová, sivá

(731) Občianske združenie "JA SÁM", Podzámska 4155/41A, Hlohovec, SK;

(740) Advokátní kancelář Mgr. Petr Žižka, LL.M., Plzeň, CZ;

(210) 2288-2022

(220) 28.11.2022

(511) 5, 29, 30, 32, 33, 35, 44 NCL (11)

(511) 5 - Potravínové doplnky a dietetické prípravky; výživové doplnky; diétne výživové doplnky na ľudskú spotrebu; bielkovinové výživové doplnky; vitamínové prípravky; minerálne výživové doplnky; proteínové výživové doplnky; dietetické potravínové doplnky pre športovcov (na lekárske použitie); dietetické výživové doplnky pre deti; výživové doplnky v prášku; energetické tyčinky (výživové doplnky); prípravky potláčajúce chuť do jedla; diétne nápojové zmesi (výživové doplnky); výživové doplnky (nápojové zmesi).

29 - Instantné polievky; zmesi na prípravu polievok s vysokým obsahom proteínov; polievky v prášku; zmesi na prípravu omeliet; sušené mäso; tyčinky z orechov alebo semienok; orechové krémy; džemy; ovocné a zeleninové nátierky.

30 - Pekárenské výrobky; sucháre; sušienky; cukrovinky; pečivové zmesi; instantné nízkosacharidové krupicové kaše; instantné pudingové zmesi; instantné zmesi na prípravu palacinek; zmesi na cestá; slané obilninové chuťovky; cestoviny; čokoláda; cereálne tyčinky s vysokým obsahom proteínov; müsli dezerty; omáčky (chuťové prísady).

32 - Nealkoholické nápoje; prípravky na výrobu nealkoholických nápojov; zmesi na prípravu nealkoholických koktailov; nápoje pre športovcov obohatené proteínmi; nealkoholické ovocné šťavy (nápoje); nealkoholické zeleninové šťavy (nápoje).

33 - Víno.

35 - Maloobchodné služby s výživovými doplnkami, diétnymi látkami na lekárske použitie a s diétnymi výživovými doplnkami na ľudskú spotrebu; veľkoobchodné služby s výživovými doplnkami, diétnymi látkami na lekárske použitie a s diétnymi výživovými doplnkami na ľudskú spotrebu; maloobchodné a veľkoobchodné služby s výživovými doplnkami, diétnymi látkami na lekárske použitie a s diétnymi výživovými doplnkami na ľudskú spotrebu prostredníctvom internetu.

44 - Diétne a výživové poradenstvo; poskytovanie informácií týkajúcich sa diétnych a výživových doplnkov; služby v oblasti plánovania diét za účelom redukcie telesnej hmotnosti; plánovanie a kontrola diét.

(540)



(550) obrazová

(731) Degl Filip, Bc., Vinohradská 244, Moravské Knínice, CZ;

(740) Zathurecka INPARTNERS GROUP s.r.o., Banská Bystrica, SK;

(511) 5 - Potravínové doplnky; dietetické prípravky; výživové doplnky; diétne výživové doplnky na ľudskú spotrebu; bielkovinové výživové doplnky; vitamínové prípravky; minerálne výživové doplnky; proteínové výživové doplnky; dietetické potravínové doplnky pre športovcov (na lekárske použitie); dietetické výživové doplnky pre deti; výživové doplnky v prášku; energetické tyčinky (výživové doplnky); prípravky potláčajúce chuť do jedla; diétne nápojové zmesi (výživové doplnky); výživové doplnky (nápojové zmesi).

29 - Instantné polievky; zmesi na prípravu polievok s vysokým obsahom proteínov; polievky v prášku; zmesi na prípravu omeliet; sušené mäso; tyčinky z orechov alebo semienok; orechové krémy; džemy; ovocné a zeleninové nátierky.

30 - Pekárenské výrobky; sucháre; sušienky; cukrovinky; pečivové zmesi; instantné nízkosacharidové krupicové kaše; instantné pudingové zmesi; instantné zmesi na prípravu palacinek; zmesi na cestá; slané obilninové chuťovky; cestoviny; čokoláda; cereálne tyčinky s vysokým obsahom proteínov; müsli dezerty; omáčky (chuťové prísady).

32 - Nealkoholické nápoje; prípravky na výrobu nealkoholických nápojov; zmesi na prípravu nealkoholických koktailov; nápoje pre športovcov obohatené proteínmi; nealkoholické ovocné šťavy (nápoje); nealkoholické zeleninové šťavy (nápoje).

33 - Víno.

35 - Maloobchodné služby s výživovými doplnkami, diétnymi látkami na lekárske použitie a s diétnymi výživovými doplnkami na ľudskú spotrebu; veľkoobchodné služby s výživovými doplnkami, diétnymi látkami na lekárske použitie a s diétnymi výživovými doplnkami na ľudskú spotrebu; maloobchodné a veľkoobchodné služby s výživovými doplnkami, diétnymi látkami na lekárske použitie a s diétnymi výživovými doplnkami na ľudskú spotrebu prostredníctvom internetu.

44 - Diétne a výživové poradenstvo; poskytovanie informácií týkajúcich sa diétnych a výživových doplnkov; služby v oblasti plánovania diét za účelom redukcie telesnej hmotnosti; plánovanie a kontrola diét.

(540)

(550) obrazová

(591) ružová, zelená

(731) Degl Filip, Bc., Vinohradská 244, Moravské Knínice, CZ;

(740) Zathurecka INPARTNERS GROUP s.r.o., Banská Bystrica, SK;

(210) 2292-2022

(220) 28.11.2022

(511) 5, 29, 30, 32, 33, 35, 44 NCL (11)

(210) 2294-2022

(220) 29.11.2022

(511) 41, 43, 44 NCL (11)

(511) 41 - Organizovanie vzdelávacích podujatí v oblasti paliatívnej medicíny pre seniorov; školenia; školenia pre medikov a ďalší zdravotnícky personál; poskytovanie inštruktážnych kurzov najmä pre seniorov; vzdelávanie v oblasti mobilnej hospicovej starostlivosti; organizovanie stretnutí za účelom vzdelávania; organizovanie vedomostných, športových alebo zábavných súťaží a podujatí (nie na reklamné účely) určených najmä pre seniorov; organizovanie stretnutí za účelom zábavy; hudobná tvorba; zábavné služby poskytované klubmi; elektronická edičná činnosť v malom (DTP služby); vydávanie časopisov, novín a iných periodických a neperiodických publikácií s výnimkou vydávania reklamných a náborových textov; písanie textov (okrem reklamných); vydávanie textov (okrem reklamných); zalamovanie textov (nie na reklamné účely); online vydávanie elektronických kníh a časopisov; online poskytovanie elektronických publikácií (bez možnosti kopírovania); online poskytovanie videozáznamov (bez možnosti kopírovania); poskytovanie zariadení na oddych a rekreáciu; poskytovanie športovísk; organizovanie vedomostných alebo zábavných súťaží; organizovanie a vedenie konferencií; organizovanie a vedenie kongresov; organizovanie a vedenie seminárov; organizovanie kultúrnych alebo vzdelávacích výstav; tvorba divadelných alebo iných predstavení; praktický výcvik (ukážky); organizovanie a vedenie tvorivých dielní (výučba); kurzy telesného cvičenia; fitness kluby (zdravotné a kondičné cvičenia) určené najmä pre seniorov; organizovanie predstavení (manažérske služby); organizovanie živých vystúpení; organizovanie a vedenie koncertov; organizovanie plesov; prenájom zvukových nahrávacích zariadení; prenájom filmových premietacích a ich príslušenstva; prenájom audionahrávok; požičiavanie audioprístrojov; fotografické reportáže; fotografovanie; reportérske služby; nahrávanie videopások; strihanie videopások; tvorba rozhlasových a televíznych programov; výchova; vzdelávanie; zábava; športová a kultúrna činnosť; poskytovanie rád a informácií o uvedených službách prostredníctvom komunikačných médií, elektronickej pošty, SMS, počítačových sietí a internetu alebo verbálne poradenstvo v oblasti služieb uvedených v triede 41 tohto zoznamu; poradenstvo v oblasti služieb uvedených v triede 41 tohto zoznamu prostredníctvom internetu.

43 - Domovy dôchodcov, penzióny; poskytovanie prechodného ubytovania; reštauračné (stravovacie) služby.

44 - Ošetrovateľské služby; psychologické služby; sociálne útulky (hospice); paliatívna starostlivosť; mobilné hospice (návštevy v domácnosti); ošetrovateľské služby (návštevy v domácnosti); lekárske služby; zdravotnícka starostlivosť; poradenstvo v oblasti paliatívnej starostlivosti; lekárske poradenstvo pre nevyliciteľne choré osoby; farmaceutické poradenstvo; lekárnické

služby (príprava predpísaných liekov); paliatívna starostlivosť; zdravotné strediská (služby); opatrovateľské ústavy; zotavovne; zotavovne pre rekonvalescentov; sanatória; logopedické služby; prenájom zdravotníckeho vybavenia; masáže; sauny (služby); solária (služby); aromaterapeutické služby; terapeutické služby; fyzioterapia; odborné poradenstvo v oblasti služieb zdravotníckej starostlivosti o seniorov.

(540) SIMEON

(550) slovná

(731) SIMEON CENTRUM, Medená 97/18, Bratislava-Staré Mesto, SK;

(740) BRICHTA & PARTNERS s. r. o., Bratislava-Staré Mesto, SK;

(210) 2303-2022

(220) 29.11.2022

(511) 41, 43, 44 NCL (11)

(511) 41 - Organizovanie vzdelávacích podujatí v oblasti paliatívnej medicíny pre seniorov; školenia; školenia pre medikov a ďalší zdravotnícky personál; poskytovanie inštruktážnych kurzov najmä pre seniorov; vzdelávanie v oblasti mobilnej hospicovej starostlivosti; organizovanie stretnutí za účelom vzdelávania; organizovanie vedomostných, športových alebo zábavných súťaží a podujatí (nie na reklamné účely) určených najmä pre seniorov; organizovanie stretnutí za účelom zábavy; hudobná tvorba; zábavné služby poskytované klubmi; elektronická edičná činnosť v malom (DTP služby); vydávanie časopisov, novín a iných periodických a neperiodických publikácií s výnimkou vydávania reklamných a náborových textov; písanie textov (okrem reklamných); vydávanie textov (okrem reklamných); zalamovanie textov (nie na reklamné účely); online vydávanie elektronických kníh a časopisov; online poskytovanie elektronických publikácií (bez možnosti kopírovania); online poskytovanie videozáznamov (bez možnosti kopírovania); poskytovanie zariadení na oddych a rekreáciu; poskytovanie športovísk; organizovanie vedomostných alebo zábavných súťaží; organizovanie a vedenie konferencií; organizovanie a vedenie kongresov; organizovanie a vedenie seminárov; organizovanie kultúrnych alebo vzdelávacích výstav; tvorba divadelných alebo iných predstavení; praktický výcvik (ukážky); organizovanie a vedenie tvorivých dielní (výučba); kurzy telesného cvičenia; fitness kluby (zdravotné a kondičné cvičenia) určené najmä pre seniorov; organizovanie predstavení (manažérske služby); organizovanie živých vystúpení; organizovanie a vedenie koncertov; organizovanie plesov; prenájom zvukových nahrávacích zariadení; prenájom filmových premietacích a ich príslušenstva; prenájom audionahrávok; požičiavanie audioprístrojov; fotografické reportáže; fotografovanie; reportérske služby; nahrávanie videopások; strihanie videopások; tvorba rozhlasových a televíznych programov; výchova; vzdelávanie; zábava; športová a kultúrna činnosť; poskytovanie rád a informácií o uvedených službách prostredníctvom komunikačných médií,

elektronickej pošty, SMS, počítačových sietí a internetu alebo verbálne poradenstvo v oblasti služieb uvedených v triede 41 tohto zoznamu; poradenstvo v oblasti služieb uvedených v triede 41 tohto zoznamu prostredníctvom internetu.

43 - Domovy dôchodcov; penzióny; poskytovanie prechodného ubytovania; reštauračné (stravovacie) služby.

44 - Ošetrovateľské služby; psychologické služby; sociálne útulky (hospice); paliatívna starostlivosť; mobilné hospice (návštevy v domácnosti); ošetrovateľské služby (návštevy v domácnosti); lekárske služby; zdravotnícka starostlivosť; poradenstvo v oblasti paliatívnej starostlivosti; lekárske poradenstvo pre nevyliciteľne choré osoby; farmaceutické poradenstvo; lekárnické služby (príprava predpísaných liekov); paliatívna starostlivosť; zdravotné strediská (služby); opatrovateľské ústavy; zotavovne; zotavovne pre rekonvalescentov; sanatóriá; logopedické služby; prenájom zdravotníckeho vybavenia; masáže; sauny (služby); solária (služby); aromaterapeutické služby; terapeutické služby; fyzioterapia; odborné poradenstvo v oblasti služieb zdravotníckej starostlivosti o seniorov.

(540)



(550) obrazová

(591) modrá

(731) SIMEON CENTRUM, Medená 97/18, Bratislava-Staré Mesto, SK;

(740) BRICHTA & PARTNERS s. r. o., Bratislava-Staré Mesto, SK;

(210) 2338-2022

(220) 2.12.2022

(511) 16, 28, 41 NCL (11)

(511) 16 - Knihy s beletriou; číslice (tlačiarenské typy); detské knihy; detské pracovné zošity; kalendáre; knihy; brožované knihy; nálepky (papiernický tovar); tlačené karty (papiernický tovar); obrázkové karty (papiernický tovar); omaľovánky; plagáty z papiera; písmená a číslice vyrobené z papiera; pohľadnice; samolepky (papiernický tovar); učebné a vyučovacie pomôcky; výučbové kartičky; vystrihovačky (papiernický tovar).

28 - Spoločenské stolové hry; domino (hra); hracie karty; pexeso; spoločenské hry.

41 - Požičovne kníh (knížnice); vydavateľské služby; publikovanie a editovanie tlačovín; vydávanie kníh; online vydávanie elektronických kníh a časopisov; vydávanie letákov; vydávanie časopisov; online poskytovanie elektronických publikácií (bez možnosti kopírovania); zverejňovanie, oznamovanie a písanie textov; služby v oblasti vzdelávania, zábavy a športu; organizovanie a vedenie seminárov; organizovanie a vedenie prednášok; informácie o výchove a vzdelávaní; organizovanie a vedenie fór s osobnou účasťou; grafická úprava tlačovín, iných ako tlačovín na reklamné účely; organizovanie kultúrnych alebo vzdelávacích výstav; organizovanie a vedenie hier; organizovanie vedomostných alebo zábavných súťaží; organizovanie a vedenie výstav na zábavné účely; organizovanie a vedenie výstav na vzdelávacie účely; vyučovanie; vydávanie textov okrem reklamných; vzdelávacie služby klubov; organizovanie a vedenie konferencií.

(540) POKETO

(550) slovná

(731) Poketo edu s.r.o., K dolům 1924/42, Modřany, Praha 4, CZ;

(740) Advokátska kancelária Patajová Pataj s.r.o., Banská Bystrica 1, SK;

(210) 2342-2022

(220) 6.12.2022

(511) 3, 34, 35 NCL (11)

(511) 3 - Esenciálne oleje na použitie pri výrobe kvapaliny pre elektronické cigarety; neliečivé oleje; mäťové esencie (éterický olej); miešané vonné oleje; éterické esencie; esenciálne (éterické) oleje.

34 - Elektronické cigarety; dobíjacie elektronické cigarety; rozprašovače pre elektronické cigarety; cigarety; zapaľovače cigariet, ktoré nie sú určené do vozidiel; mentolové cigarety; cigaretové puzdrá; cigaretové špičky; cigaretové filtre; ústne vaporizéry pre fajčiarov; inhalovateľné aerosóly a ich nosné látky na použitie vo vodných fajkách; bylinkové melasy (náhradky tabaku); bylinky na fajčenie; cigarillos (krátke, úzke cigary); potreby pre fajčiarov; mentolový fajkový tabak; fajky na fajčenie mentolových náhradiek tabaku; ochutený tabak; aromatické prísady do tabaku (okrem esenciálnych olejov); šnupacia zmes bez tabaku, nie na lekárske použitie; aromatické substancie na inhalovanie pomocou vodných fajok (okrem esenciálnych olejov); tabak a náhradky tabaku; tabak do vodnej fajky; tekutiny pre elektronické cigarety (e-tekutiny), obsahujúce príchute v tekutej podobe slúžiace na dopĺňanie zásobníkov elektronických cigariet; elektronické zariadenia na inhaláciu nikotínu; elektronické cigary; inhalátory používané ako náhrada tradičných cigariet; fajčiarske súpravy na elektronické cigarety; náplne do elektronických cigariet; kvapalnú nikotínové náplne do

elektronických cigariet; odparovacie fajky na cigarety neprodukuje dym.

35 - Maloobchodné služby s tabakovými výrobkami, tabakom a vonnými prípravkami; maloobchodné a veľkoobchodné služby s tovarmi uvedenými v triedach 3 a 34 tohto zoznamu.

(540)



(550) obrazová

(591) modrá, čierná, biela

(731) Silný Ondřej, Na Splávku 505, Uherské Hradiště, CZ;

(740) Advokátní kancelář Mgr. Petr Žižka, LL.M., Plzeň, CZ;

(210) 2373-2022

(220) 9.12.2022

(511) 42 NCL (11)

(511) 42 - Poskytovanie počítačovej platformy prostredníctvom internetu (PaaS); údržba databázového softvéru; hosting počítačových databáz; hosting počítačového aplikačného softvéru v oblasti manažmentu znalostí na vytváranie prehľadateľných databáz informácií a údajov.

(540) FOODBYTES

(550) slovná

(731) Coöperatieve Rabobank U.A., Croeselaan 18, Utrecht, NL;

(740) Zivko Mijatovic and Partners s. r. o., Bratislava-Petržalka, SK;

(210) 2377-2022

(220) 9.12.2022

(511) 42 NCL (11)

(511) 42 - Poskytovanie počítačovej platformy prostredníctvom internetu (PaaS); údržba databázového softvéru; hosting počítačových databáz; hosting počítačového aplikačného softvéru v oblasti manažmentu znalostí na vytváranie prehľadateľných databáz informácií a údajov.

(540)



(550) obrazová

(731) Coöperatieve Rabobank U.A., Croeselaan 18, Utrecht, NL;

(740) Zivko Mijatovic and Partners s. r. o., Bratislava-Petržalka, SK;

(210) 2382-2022

(220) 12.12.2022

(511) 9, 33, 35, 38, 39, 42 NCL (11)

(511) 9 - Počítačový softvér (nahraté počítačové programy); počítačové softvérové aplikácie (sťahovateľné); platformy počítačového softvéru, nahrané alebo na stiahnutie; zariadenia na spracovanie údajov; nahraté alebo sťahovateľné súbory údajov.

33 - Mätový likér; alkoholické výťažky z ovocia; horké likéry; anízový likér; anízovka; aperitívy; destilované nápoje; jablčné mušty (alkoholické); koktaily; curaçao (pomarančový likér); digestíva (likéry a liehoviny); víno; džin; likéry; medovina; griotka; liehoviny; brandy, vínovica; hruškový mušt (alkoholický); saké; whisky; liehové esencie; alkoholové extrakty (tinktúry); alkoholické nápoje okrem piva; alkoholické nápoje s ovocím; alkoholické nápoje z ryže; rum; vodka; vopred pripravené miešané alkoholické nápoje (nie s pivom); alkoholické nápoje z cukrovej trstiny (nira); obilninové destilované alkoholické nápoje; nápoje z vína.

35 - Poradenské služby pri riadení obchodnej činnosti; poradenstvo pri organizovaní obchodnej činnosti; prenájom reklamných materiálov; prenájom reklamných plôch; obchodný alebo podnikateľský prieskum; obchodné odhady; predvádzanie tovaru; cielené posielanie reklamných materiálov poštou; sprostredkovateľne práce; pomoc pri riadení obchodnej činnosti; poskytovanie obchodných alebo podnikateľských informácií; reklamné plagátovanie; kancelárie zaoberajúce sa dovozom a vývozom; analýzy nákladov; správa spotrebiteľských vernostných programov; subdodávateľské služby (obchodné služby); prezentácia výrobkov v komunikačných médiách pre maloobchod; poskytovanie spotrebiteľských posudkov tovarov na obchodné alebo reklamné účely; poskytovanie spotrebiteľských rebríčkov tovarov na obchodné alebo reklamné účely; poskytovanie spotrebiteľských ohodnotení tovarov na obchodné alebo reklamné účely; reklama na výrobky prostredníctvom influencerov; marketing prostredníctvom influencerov; podpora predaja pre tretie osoby; optimalizácia internetových vyhľadávačov na podporu predaja; zbieranie údajov do počítačových databáz; zoraďovanie údajov v počítačových databázach; zostavovanie zoznamov informácií na obchodné alebo reklamné účely; prieskum trhu; marketingový prieskum; marketing; rozširovanie reklamných materiálov; aktualizovanie reklamných materiálov; vydávanie reklamných textov; reklama; rozhlasová reklama; televízna reklama; správa počítačových súborov; obchodný alebo podnikateľský výskum; obchodné alebo podnikateľské informácie; odborné obchodné alebo podnikateľské poradenstvo; prieskum verejnej mienky; zásielkové

reklamné služby; Online reklama na počítačovej komunikačnej sieti; zásobovacie služby pre tretie osoby (nákup tovarov a služieb pre iné podniky); prenájom reklamného času v komunikačných médiách; prehľad tlače (výstrižkové služby); poskytovanie obchodných alebo podnikateľských kontaktných informácií; telemarketingové služby; tvorba reklamných filmov; zostavovanie štatistík; grafická úprava tlačovín na reklamné účely; služby porovnávania cien; obchodné informácie a rady spotrebiteľom pri výbere tovarov a služieb; predplatné telekomunikačných služieb pre tretie osoby; administratívne spracovanie obchodných objednávok; optimalizácia návštevnosti webových stránok; platené reklamné služby typu „klikni sem“; obchodné sprostredkovateľské služby; aktualizácia a údržba údajov v počítačových databázach; poskytovanie obchodných informácií prostredníctvom webových stránok; Online poskytovanie obchodného priestoru pre nákupcov a predajcov tovarov a služieb; rozvíjanie reklamných nápadov; rozširovanie vzoriek tovarov; indexovanie webových stránok na obchodné alebo reklamné účely; cielený marketing; vonkajšia reklama; vyhľadávanie potenciálnych zákazníkov; vzťahy s verejnosťou (public relations); marketing v rámci vydávania softvéru; organizovanie obchodných alebo reklamných výstav; organizovanie obchodných alebo reklamných veľtrhov; spracovanie textov; služby predplácania novin a časopisov pre tretie osoby; písanie textov scenárov na reklamné účely; aktualizácia a údržba informácií v registroch; výroba telešopingových programov; dohodovanie obchodných zmlúv pre tretie osoby; služby darčekových zoznamov; služby v oblasti vzťahov s médiami; podnikové komunikačné služby; určovanie modelov nákupného alebo spotrebného správania sa zákazníkov na obchodné alebo marketingové účely; obchodné poradenské služby v oblasti digitalizácie; obchodné sprostredkovateľské služby nadväzovania kontaktov medzi rôznymi odborníkmi a zákazníkmi; vypracovávanie štúdií o ziskovosti podnikov; vedenie obchodných podujatí.

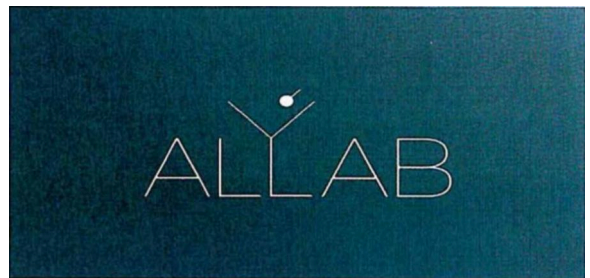
38 - Poskytovanie prístupu do databáz; poskytovanie priestoru na diskusiu na internete; komunikácia prostredníctvom počítačových terminálov; posielanie správ; výzvy (rádiom, telefónom alebo inými elektronickými komunikačnými prostriedkami); elektronické zobrazovacie tabule (telekomunikačné služby); prenos správ a obrazových informácií prostredníctvom počítačov; bezdrôtové vysielanie; poskytovanie diskusných fór online; prenos elektronickej pošty; informácie v oblasti telekomunikácií.

39 - Dovozy, doprava; doprava, preprava; sprostredkovanie dopravy; logistické služby v doprave; expedičné služby; doručovacie služby (správy alebo tovar); doručovanie tovarov; doručovanie balíkov; distribúcia tovarov na dobierku; balenie tovarov; balenie darčiekov; vykladanie nákladov; skladovanie; skladovanie tovarov (úschova); uskladňovanie;

informácie o možnostiach dopravy; informácie o skladovaní.

42 - Poradenstvo pri tvorbe webových stránok; poskytovanie internetových vyhľadávačov; obnovovanie počítačových databáz; tvorba počítačového softvéru; aktualizovanie počítačového softvéru; údržba počítačového softvéru; inštalácie počítačového softvéru; poskytovanie softvéru prostredníctvom internetu (SaaS); vývoj softvéru na softvérové publikácie; autentifikácia používateľov technológiami jednotného prihlasovania do viacerých online softvérových aplikácií súčasne; služby softvérového inžinierstva v oblasti spracovania údajov; poskytovanie počítačovej platformy prostredníctvom internetu (PaaS).

(540)



(550) obrazová

(591) modrá, biela

(731) ALLAB s.r.o., Poriadie 305, Poriadie, SK;

(210) 2388-2022

(220) 12.12.2022

(511) 9 NCL (11)

(511) 9 - Počítačový softvér (nahraté počítačové programy); elektronické databázy nahraté na počítačových médiách; monitorovacie počítačové programy; počítačové operačné programy (nahraté); počítačové databázy; elektronické časopisy; elektronické publikácie (sťahovateľné).

(540) MicroGridBox

(550) slovná

(731) SFÉRA, a.s., Karadžičova 2, Bratislava-Staré Mesto, SK;

(210) 2395-2022

(220) 14.12.2022

(511) 18, 25 NCL (11)

(511) 18 - Tašky; kabelky; peňaženky; batohy; športové tašky; kufre; dáždniky.

25 - Nohavice; polokošeľe; tričká; bundy; svetre; čiapky; ponožky; spodná bielizeň; vysoká obuv; topánky; opasky.

(540)



(550) obrazová

(731) United States Polo Association, 1400 Centrepark Blvd., Suite 200, West Palm Beach, Florida 33401, US;

(740) HÖRMANN & PARTNERS s.r.o., Bratislava-Nové Mesto, SK;

(210) 2396-2022

(220) 14.12.2022

(511) 3, 4, 14, 25 NCL (11)

(511) 3 - Bieliace prípravky a pracie prostriedky; prípravky na čistenie, leštenie, odmasťovanie a brúsenie; mydlá; voňavkárske výrobky; esenciálne (éterické) oleje; kozmetické prípravky; vlasové vody; prípravky na čistenie zubov.

4 - Priemyselné oleje; priemyselné tuky; mazacie oleje; prostriedky na pohlcovanie, zvlhčovanie a viazanie prachu; palivá; motorové palivá; materiály na svietenie; sviečky a knôty na svietenie.

14 - Drahé kovy (surovina alebo polotovary); zliatiny drahých kovov; sošky z drahých kovov; figuríny z drahých kovov; šperky (klenotnícke výrobky); drahokamy; hodinárske výrobky a chronometre.

25 - Odevy, obuv, pokrývky hlavy.

(540) **WAYANA HOME**

(550) slovná

(731) Mgr. Antónia Šarišská, Šarišská 94/34, Bystré, SK;

(740) JUDr. Ladislav Hrabčák, PhD., Ph.D., advokát, Prešov, SK;

(210) 2401-2022

(220) 14.12.2022

(511) 5 NCL (11)

(511) 5 - Farmaceutické prípravky pre humánne použitie.

(540) **RUNAPLAX**

(550) slovná

(731) Novartis AG., Basel, CH;

(740) HÖRMANN & PARTNERS s.r.o., Bratislava-Nové Mesto, SK;

(210) 2402-2022

(220) 15.12.2022

(511) 35, 39, 41 NCL (11)

(511) 35 - Zásobovacie služby pre tretie osoby (nákup tovarov a služieb pre iné podniky); obchodné sprostredkovateľské služby; organizovanie obchodných alebo reklamných výstav.

39 - Nákladná cestná doprava a preprava; sťahovanie.

41 - Organizovanie a vedenie zábavných, vzdelávacích, kultúrnych a športových podujatí; tvorba rozhlasových a televíznych programov; služby zvukových a osvetľovacích technikov na podujatiach; fotografické reportáže; tvorba videozáznamov na podujatiach; fotografovanie; vzdelávanie; školské služby (vzdelávanie); organizovanie vedomostných alebo zábavných súťaží; organizovanie vzdelávacích podujatí.

(540)



(550) obrazová

(591) čierna, červená, biela

(731) Kúzelná fyzika s. r. o., Jána Kostru 2150/35, Ľubotice, SK;

(210) 2404-2022

(220) 15.12.2022

(511) 16, 35, 41 NCL (11)

(511) 16 - Reklamné tabule z papiera, kartónu alebo lepenky; katalógy; fotografie (tlačoviny); tlačoviny; prospekty; letáky.

35 - Rozširovanie reklamných materiálov; aktualizovanie reklamných materiálov; rozširovanie vzoriek tovarov; vydávanie reklamných textov; reklama; rozhlasová reklama; vzťahy s verejnosťou (public relations); televízna reklama; aranžovanie výkladov; reklamné agentúry; poradenské služby pri riadení obchodnej činnosti; predvádzanie (služby modeliek) na reklamné účely a podporu

predaja; marketingový prieskum; organizovanie obchodných alebo reklamných výstav; prieskum verejnej mienky; prenájom reklamných plôch; odborné obchodné riadenie umeleckých činností; online reklama na počítačovej komunikačnej sieti; prenájom reklamného času v komunikačných médiách; prezentácia výrobkov v komunikačných médiách pre maloobchod; vyhľadávanie sponzorov; organizovanie módnych prehliadok na podporu predaja; online poskytovanie obchodného priestoru pre nákupcov a predajcov tovarov a služieb; písanie textov scenárov na reklamné účely; reklama na výrobky prostredníctvom influencerov; marketing prostredníctvom influencerov.

41 - Organizovanie vedomostných alebo zábavných súťaží; rozhlasová zábava; tvorba rozhlasových a televíznych programov; televízna zábava; organizovanie živých vystúpení; nahrávacie štúdiá (služby); online vydávanie elektronických kníh a časopisov; hudobné skladateľské služby; organizovanie a vedenie koncertov; hudobná tvorba; online poskytovanie digitálnej hudby (bez možnosti kopírovania); skladanie piesní; organizovanie zábavných podujatí.

(540) Slovenský slávik

(550) slovná

(731) LGM, s.r.o., Tomášikova 30C, Bratislava-Ružinov, SK;

(740) Advokátska kancelária MESSINGER & Partners, s.r.o., Banská Bystrica, SK;

(210) 2405-2022

(220) 15.12.2022

(511) 11, 29, 30 NCL (11)

(511) 11 - Elektrické prístroje na výrobu jogurtov.

29 - Mlieko; sušené mlieko; kyslé mlieko; kravské mlieko; ovčie mlieko; kozie mlieko; kokosové mlieko; arašidové mlieko na prípravu jedál; mandľové mlieko na prípravu jedál; ryžové mlieko na prípravu jedál; kondenzované sladené mlieko; bio mlieko; mliečne výrobky; náhradky mliečnych výrobkov; mliečne výrobky do kávy; chladené mliečne dezerty (okrem zákuskov a cukroví); jogurty; prípravky na výrobu jogurtov; jogurtové nápoje; jogurtové dezerty (okrem zákuskov a cukroví); jogurty z kozieho mlieka; jogurty s príchutou ovocia; maslo; smotana (mliečne výrobky); kyslá smotana; prášková smotana; smotana do kávy; rastlinná smotana; smotana s vyšším obsahom tuku; smotana s vysokým obsahom tuku (clotted cream); krémové ovocné dezerty (fool); šľahačka; smotanový syr; syrové nátierky; mliečne nátierky; ovocné dezerty (okrem zákuskov a cukroví); syr; syridlá; srvátka; konzervované ovocie; mrazené ovocie; sušené ovocie; varené ovocie; konzervovaná zelenina; rýchlomrazené zeleninové pokrmy; mrazené hotové jedlá obsahujúce hlavne zeleninu; sušená zelenina; varená zelenina; ovocné rôsoly; ovocné želatíny, lekváre, kompóty, ovocné a zeleninové nátierky; vajcia; potravinárske oleje a tuky.

30 - Ľadové mlieko (zmrzlina); nanuky obsahujúce mlieko; čokoládové nápoje; mliečne čokoládové

nápoje; zmrzliny; mrazené jogurty; potravinársky ľad; zmrzlina na báze jogurtu s prevahou zmrzliny; kávové nápoje obsahujúce mlieko; káva, čaj, kakao a ich náhradky; ryža; tapioka; ságo; múka; raňajkové obilniny; ovsená kaša; kukuričná kaša; chlieb; cukor; med; melasový sirup; prášok do pečiva; soľ; koreniny; korenie; príchute do potravín (okrem éterických esencií a esenciálnych olejov); šerbety (sorbety); sorbetové zmesi (zmrzliny).

(540)

(550) obrazová

(591) biela, modrá, zelená

(731) Malý gazda s. r. o., Hradisko 46, Radoma, SK;

(740) TM & PATENT ATTORNEY NEUSCHL s. r. o., Bratislava, SK;

(210) 2409-2022

(220) 15.12.2022

(511) 16, 35, 41 NCL (11)

(511) 16 - Reklamné tabule z papiera, kartónu alebo lepenky; katalógy; fotografie (tlačoviny); tlačoviny; prospekty; letáky.

35 - Rozširovanie reklamných materiálov; aktualizovanie reklamných materiálov; rozširovanie vzoriek tovarov; vydávanie reklamných textov; reklama; rozhlasová reklama; vzťahy s verejnosťou (public relations); televízna reklama; aranžovanie výkladov; reklamné agentúry; poradenské služby pri riadení obchodnej činnosti; predvádzanie (služby modeliek) na reklamné účely a podporu predaja; marketingový prieskum; organizovanie obchodných alebo reklamných výstav; prieskum verejnej mienky; prenájom reklamných plôch; odborné obchodné riadenie umeleckých činností; online reklama na počítačovej komunikačnej sieti; prenájom reklamného času v komunikačných médiách; prezentácia výrobkov v komunikačných médiách pre maloobchod; vyhľadávanie sponzorov; organizovanie módnych prehliadok na podporu predaja; online poskytovanie obchodného priestoru pre nákupcov a predajcov tovarov a služieb; písanie textov scenárov na reklamné účely; reklama na výrobky prostredníctvom influencerov; marketing prostredníctvom influencerov.

41 - Organizovanie vedomostných alebo zábavných súťaží; rozhlasová zábava; tvorba rozhlasových a televíznych programov; televízna zábava;

organizovanie živých vystúpení; nahrávacie štúdiá (služby); online vydávanie elektronických kníh a časopisov; hudobné skladateľské služby; organizovanie a vedenie koncertov; hudobná tvorba; online poskytovanie digitálnej hudby (bez možnosti kopírovania); skladanie piesní; organizovanie zábavných podujatí.

(540) Zlatý slávik

(550) slovná

(731) LGM, s.r.o., Tomášikova 30C, Bratislava-Ružinov, SK;

(740) Advokátska kancelária MESSINGER & Partners, s.r.o., Banská Bystrica, SK;

(210) 2419-2022

(220) 16.12.2022

(511) 35, 36, 37, 39 NCL (11)

(511) 35 - Reklama; rozširovanie reklamných materiálov; prieskum trhu; rozhlasová reklama; televízna reklama; vonkajšia reklama; online reklama na počítačovej komunikačnej sieti; vzťahy s verejnosťou (public relations); marketing; marketingový prieskum; organizovanie obchodných alebo reklamných výstav; prenájom reklamných plôch; poskytovanie obchodných alebo podnikateľských kontaktných informácií; obchodné sprostredkovateľské služby.

36 - Nehnutelnosti (služby); prenájom nehnuteľností; sprostredkovanie nehnuteľností; finančné odhady a oceňovanie (poisťovníctvo, bankovníctvo, nehnuteľnosti); správa nehnuteľností; prenájom bytov; finančný lízing (finančný prenájom s možnosťou kúpy); finančné poradenstvo; finančné informácie; vyberanie nájomného; prenájom kancelárskych priestorov; poradenstvo v oblasti splácania dlhov; prenájom zdieľaných kancelárskych priestorov; realitné kancelárie.

37 - Stavebníctvo; stavebný dozor; stavebné informácie.

39 - Prenájom skladísk; prenájom garáží; prenájom miest na parkovanie.

(540)

(550) obrazová

(591) béžová, biela

(731) CORWIN SK a.s., Námestie Mateja Korvína 1, Bratislava-Staré Mesto, SK;

(210) 2420-2022

(220) 16.12.2022

(511) 25, 35, 41 NCL (11)

(511) 25 - Oblečenie pre motoristov; obuv; obuv na kúpanie; pančuchy; baretky; čiapky; pleteniny; vysoká obuv; nízke čižmy; šnurovacie topánky; nákrčníky; krátke kabátiky; pánska spodná bielizeň (trenírky, boxerky); priliehavé čiapky; spodná bielizeň; kapucne (časti odevov); šilty; opasky (časti odevov); pletené šatky; župany; svetre; pulóvre; ponožky; košele; košele s krátkym rukávom; odevy; klobúky; kombinézy (oblečenie); konfekcia (odevy); nohavice; vrchné ošatenie; rukavice (oblečenie); šatky, šály; pleteniny (oblečenie); plátenná obuv; vesty; kabáty; legíny; sukne; oblečenie pre bábätká; športové tričká, dresy; rukávniky; rukavice bez prstov; papuče; plážové oblečenie; plážová obuv; pyžamá; šaty; sandále; pánska spodná bielizeň (slipy); bundy; plavky (pánske); plavky; topánky; topánky na šport; športová obuv; členky (oblečenie); parky (teplé krátke kabáty s kapucňou); šatky (na krk); tričká; šály uviazané pod krkom; nohavicové sukne; legínsy; šilty (pokryvky hlavy); športové tielka; členkové topánky; pokryvky hlavy; palčiaky; šatky (na hlavu).

35 - Pomoc pri riadení obchodnej činnosti; poskytovanie obchodných alebo podnikateľských informácií; rozširovanie reklamných oznamov; rozširovanie reklamných materiálov zákazníkom (letáky, prospekty, tlačoviny, vzorky); aktualizovanie reklamných materiálov; prenájom reklamných materiálov; vydávanie reklamných textov; reklama; rozhlasová reklama; vzťahy s verejnosťou (public relations); televízna reklama; reklamné agentúry; predvádzanie (služby modeliek) na reklamné účely a podporu predaja; marketingový prieskum; prenájom reklamných plôch; podpora predaja (pre tretie osoby); zásielkové reklamné služby; odborné obchodné riadenie umeleckých činností; online reklama na počítačovej komunikačnej sieti; prenájom reklamného času v komunikačných médiách; písanie reklamných textov; grafická úprava tlačovín na reklamné účely; vyhľadávanie sponzorov; tvorba reklamných filmov; marketing; optimalizácia internetových vyhľadávačov na podporu predaja; optimalizácia návštevnosti webových stránok; obchodný manažment pre poskytovateľov služieb na voľnej nohe; vyjednávanie a uzatváranie obchodných transakcií pre tretie osoby; online poskytovanie obchodného priestoru pre nákupcov a predajcov tovarov a služieb; rozvíjanie reklamných nápadov; prenájom billboardov; indexovanie webových stránok na obchodné alebo reklamné účely; písanie textov scenárov na reklamné účely; poradenstvo v oblasti komunikácie (reklama); dohodovanie obchodných zmlúv pre tretie osoby; online maloobchodné služby s digitálnou sťahovateľnou hudbou; online maloobchodné služby so sťahovateľnou nahratou hudbou alebo nahratými

filmami; cielený marketing; vonkajšia reklama; marketing v rámci vydávania softvéru; služby v oblasti vzťahov s médiami.

41 - Zábava; rozhlasová zábava; tvorba rozhlasových a televíznych programov; televízna zábava; diskotéky (služby); informácie o možnostiach zábavy; organizovanie živých vystúpení; plánovanie a organizovanie večierkov; nahrávacie štúdiá (služby); rezervácie vstupeniek na zábavné predstavenia; organizovanie predstavení (manažérske služby); nočné kluby (zábava); fotografovanie; služby agentúr ponúkajúcich vstupenky na zábavné podujatia; organizovanie a vedenie koncertov; služby diskdžokejov; hudobná tvorba; online poskytovanie digitálnej hudby (bez možnosti kopírovania); online poskytovanie videozáznamov (bez možnosti kopírovania); tvorba videozáznamov na podujatiach.

(540)



(550) obrazová

(591) biela, čierna, oranžová

(731) Ing. Jozef Šiarik - FRACTAL, Štúrova 329/8, Partizánske, SK;

(740) Advokátska kancelária EMADVOKAT, s.r.o., Bratislava-Ružinov, SK;

(210) 2452-2022

(220) 21.12.2022

(511) 36, 37, 41 NCL (11)

(511) 36 - Služby sporiteľní; finančné služby v oblasti stavebného sporenia; organizovanie financovania stavebných projektov; bankové hypotéky; sprostredkovanie hypoték; refinancovanie hypoték; hypotekárne poistenie; úverové agentúry; pôžičky (finančné úvery); finančná správa pôžičiek; sprostredkovanie pôžičiek; záložné pôžičky; platenie splátok; finančné záručné služby; finančné záruky; finančný lízing; sprostredkovanie (maklérstvo); financovanie (služby); finančné poradenstvo; finančné informácie; poskytovanie finančných informácií prostredníctvom webových stránok; finančné riadenie; finančné analýzy; finančné odhady a oceňovanie (poisťovníctvo, bankovníctvo, nehnuteľnosti); bankovníctvo; kapitálové investície; zriaďovanie fondov; investovanie do fondov; konzervatívne fondy (služby); peňažníctvo; peňažné transakcie; finančné transakcie; poisťovníctvo; sprostredkovanie poistenia; informácie o poistení;

životné poistenie; aktuárske služby (poistno-matematické); nehnuteľnosti (služby); oceňovanie nehnuteľností; sprostredkovanie nehnuteľností; prenájom nehnuteľností; správa nehnuteľností; správcovstvo majetku (pre tretie osoby); finančné sponzorstvo; organizovanie zbierok; faktoring; služby vymáhania a inkasovania pohľadávok; poradenské a konzultačné služby v oblasti bankových hypoték, sprostredkovania hypoték, pôžičiek (finančných úverov), finančnej spravy pôžičiek, sprostredkovania pôžičiek, stavebného sporenia, služieb sporiteľní, finančných služieb v oblasti stavebného sporenia, organizovania financovania stavebných projektov, poisťovníctva.

37 - Stavebníctvo (stavebná činnosť); stavebné poradenstvo; stavebné informácie; stavebný dozor; prenájom stavebných strojov a zariadení; opravy budov; renovácia budov; údržba budov; inštalácia, údržba a opravy strojov; informácie o opravách; poradenské a konzultačné služby v oblasti stavebníctva (stavebná činnosť), opráv budov, renovácií budov a údržby budov.

41 - Vzdelávanie; informácie o vzdelávaní; akadémie (vzdelávanie); organizovanie vzdelávacích kurzov a školení; školenia; koučovanie (školenie); odborné preškolenie; praktický výcvik (ukážky); zábava; organizovanie kultúrnych alebo vzdelávacích výstav; organizovanie a vedenie vzdelávacích fór s osobnou účasťou; organizovanie a vedenie seminárov; organizovanie a vedenie konferencií; organizovanie a vedenie kongresov; organizovanie a vedenie sympózií; organizovanie a vedenie kolokvií; organizovanie a vedenie tvorivých dielní (výučba); organizovanie živých vystúpení; plánovanie a organizovanie večierkov; organizovanie vedomostných alebo zábavných súťaží; písanie textov; vydávanie textov (okrem reklamných); vydávanie kníh; online vydávanie elektronických kníh a časopisov; elektronická edičná činnosť v malom (DTP služby); online poskytovanie elektronických publikácií (bez možnosti kopírovania); poradenské a konzultačné služby v oblasti vzdelávania, školení, zábavy, online vydávania elektronických kníh a časopisov, elektronickej edičnej činnosti v malom (DTP služby).

(540)

(550) obrazová

(591) čierna, červená

(731) Prvá stavebná sporiteľňa, a. s., Bajkalská 30, Bratislava, SK;

(740) LITVÁKOVÁ A SPOL., s. r. o., Bratislava-Nové Mesto, SK;

(210) 2456-2022

(220) 21.12.2022

(511) 16, 25, 41 NCL (11)

- (511) 16 - Pečiatky (s adresnými údajmi); plagáty; reklamné tabule z papiera, kartónu alebo lepenky; albumy; ceruzky; noviny; periodiká; lístky; pečate; papier do záznamových zariadení; poznámkové zošity; hárky papiera; obaly (papiernický tovar); obálky (papiernický tovar); písacie potreby; fotografie (tlačoviny); tlačivá (formuláre); pohľadnice; tlačoviny; listový papier; papiernický tovar; pergamenový papier; perá (kancelárske potreby); časopisy (periodiká); záložky do kníh; podložky na písanie; poštové známky; kalendáre; papierové alebo lepenkové krabice; stojany na perá a ceruzky; oznámenia (papiernický tovar); papierové zástavy; papierové servítky; papierové obrúsky (prestieranie); písacie súpravy (papiernický tovar); samolepky (papiernický tovar); značkovacie perá (papiernický tovar); letáky; menovky (kancelárske potreby); omaľovánky; bankovky (suveníry).
- 25 - Ponožky; odevy; kostýmy, obleky; konfekcia (odevy); kravaty; nohavice; vrchné ošatenie; šatky, šály; bundy; saká; šatky (na krk); tričká; šály uviazané pod krkom; vreckovky do saka; tvarové rúška (odevy), nie na lekárske alebo hygienické použitie.
- 41 - Divadelné predstavenia; tvorba divadelných alebo iných predstavení; prenájom divadelných kulís.

(540)



- (550) obrazová
- (731) Spišské divadlo, Radničné námestie 279/4, Spišská Nová Ves, SK;
- (740) JUDr. Jozef Barabás, advokát, Spišská Nová Ves, SK;

(210) 2481-2022

(220) 22.12.2022

(511) 28, 35, 39, 41 NCL (11)

- (511) 28 - Duše do hracích lôpt; umelé rybárske návnady; kapsle do pištolí (hračky); hračky pre zvieratá chované v domácnosti; krúžky (hádzanie obručí); umelé vianočné stromčeky; luky na lukostreľbu; náradie na lukostreľbu; hrany na lyže; hojdačky; lopty na hranie; balóny na hranie; mantinely biliardového stola; hojdacie kone; kriketové rukavice; dojčenské fľaše pre bábiky; stacionárne tréningové bicykle; biliardové gule; krieda na biliardové tága; biliardové markéry (tabuľky na zaznamenávanie stavu hry); kolky (figúrky); guľky na hranie; hračky; stavebnicové kocky (hračky); boby; pukačky v tvare cukríkov; topánky na korčuľovanie s pripevnenými korčuľami; držiaky na sviečky na vianočné stromčeky; hracie lopty; zariadenia a prístroje na bowling; boxerské rukavice; výplety rakiet; golfové palice; rybárske palice; šarkany; navijaky na šarkanov; zvončeky na vianočné stromčeky; hracie žetóny; stavebnice; strunové výplety rakiet; stroje na telesné cvičenia; posilňovacie stroje; ozdoby alebo darčeky rozdávané hosťom pri

večierkoch; chrániče na pišťaly (športový tovar); vak s kriketovými potrebami; hokejky; dáma (hra); kocky (hra); cvičebné náradie na posilňovanie hrudníka; disky (športové náradie); domino (hra); šachové hry; šachovnice; hracie dosky na dámu; pištole (hračky); valčeky do stacionárnych tréningových bicyklov; podberáky pre rybárov; golfové vaky na kolieskach alebo bez koliesok; atrapy, napodobeniny tovarov; siete (športové potreby); tenisové siete; lyžiarske viazanie; šípky (hra); rybárske plaváky; stoly na stolový futbal; harpúny (športové náradie); hracie rukavice; poháre na kocky (na hru); vzpieračské činky; háčiky na lov rýb; rapkáče; spoločenské hry; hry; vrhače holubov (hlinených terčov); rakety (športové náradie); návnady na lov a rybolov; rybárske náradie; rybárske vlasce; postielky pre bábiky; domčeky pre bábiky; bábky; bábiky; divadelné masky; karnevalové masky; modely automobilov; rybárske navijaky; plutvy na plávanie; koše na rybolov; detské nafukovacie bazény; umelý sneh na vianočné stromčeky; puky; kolieskové korčule; korčule; tulenie pásy na lyže; hlinené holuby (terče); surfvacie dosky; odevy pre bábiky; izby pre bábiky; trikové zariadenia; kolky (hra); materiály na rybárske vlasce; obaly na lyže; lyže; stoly na stolný tenis; vlčíky (hračky); sánky (športové potreby); lurč (hra s kockami); kolobežky (hračky); bedmintonové košíky; vzduchové pištole (hračky); delobuchy (pyrotechnické hračky); ozdoby na vianočné stromčeky (okrem osvetľovacích telies a cukroviniek); stojany na vianočné stromčeky; biliardové tága; špičky biliardových tág; biliardové stoly; biliardové stoly na použitie po vhození mince; lyže na surfovanie; plachetnice (malé); klzáky (rogalá); prístroje na hry; gymnastické zariadenia; šermiarske zbrane; šermiarske masky; šermiarske rukavice; bejzbalové rukavice; upínacie pásy pre horolezcov; chrániče na lakte (športové potreby); chrániče na kolená (športový tovar); autá (hračky); klzáky (padákové); ochranné vypchávkové (časti športových úborov); skejtbordy; šmykľavky (na hry); odrazové dosky (športové náradie); medvedíky (hračky); vodné lyže; golfové rukavice; plaváky (rybársky výstroj); snímače záberu (rybársky výstroj); stolové hry; zariadenia lunaparkov; lietajúce taniere (hračky); podkovy (hračky); mah-jong (čínska spoločenská hra so 144 kameňmi); plyšové hračky; bublifuky; vozidlá (hračky); paličky mažoretiek; sieťky na motýle; poťahy na lyže a surfy; popruhy na plachetnice; hlavolamy (puzzle); sťažne na plachetnice; paintbolové zbrane (športové potreby); náboje do paintbolových zbraní (športové potreby); remene na surfy; zariadenia na vyhadzovanie tenisových loptičiek; štartovacie bloky (športové potreby); snežiacie gule; opasky pre vzpieračov (športové potreby); dosky na tréning vo vode; karty na bingo; prostriedky na úpravu golfovej plochy (vybavenie na golf); poľovnícke vábničky; ruletové kolesá; kolieskové korčule (jednoradové); piňaty; boxovacie vrecia; diaľkovo ovládané vozidlá (hračky); kolofónia pre atlétov; snežnice; gumipušky (športové potreby); hracie automaty uvádzané do činnosti vhozením mince; kaleidoskopy; hracie karty;

kartové hry; konfety; elektronické terče; poľovnícke alebo rybárske pachové návnady; maskovacie štíty (športové potreby); suspensory pre športovcov (športové potreby); snoubordy; skladacie modely (hračky); hracie automaty (pačinko); stúpacie železá (horolezecký výstroj); výherné hracie automaty; hracie automaty; papierové karnevalové čiapky; dosky na výučbu plávania; žetóny na hazardné hry; stieracie žreby na lotériové hry; mäkké hračky; trampolíny; žrde na skok o žrdi; plávacie ramenné pásy; plávacie kolesá; plávacie vesty; hracie videoautomaty; vreckové hry s lcd displejom; arkádové hracie videoautomaty; ovládače hracích konzol; hračkárske modely; figúrky (hračky); stroje na vrhanie lôpt; činky; masky (hračky); matrišky; ovládače hračiek; golfové vozíky; dosky na paddleboarding; gyroskopy a letové stabilizátory do modelov lietadiel; ovládače na počítačové hry (džojstiky); ochranné fólie na displeje prenosných elektronických hier; drony (hračky).

35 - Poskytovanie obchodných alebo podnikateľských informácií; predvádzanie tovaru; rozširovanie reklamných materiálov zákazníkom (letáky, prospekty, tlačoviny, vzorky); prieskum trhu; obchodný alebo podnikateľský prieskum; vydávanie reklamných textov; reklama; rozhlasová reklama; obchodný alebo podnikateľský výskum; vzťahy s verejnosťou (public relations); televízna reklama; aranžovanie výkladov; predvádzanie (služby modeliek) na reklamné účely a podporu predaja; poradenské služby pri riadení obchodnej činnosti; marketingový prieskum; odborné obchodné alebo podnikateľské poradenstvo; organizovanie obchodných alebo reklamných výstav; obchodné alebo podnikateľské informácie; prieskum verejnej mienky; organizovanie obchodných alebo reklamných veľtrhov; on line reklama na počítačovej komunikačnej sieti; prezentácia výrobkov v komunikačných médiách pre maloobchod; obchodné informácie a rady spotrebiteľom; subdodávateľské služby (obchodné služby); organizovanie módných prehliadok na podporu predaja; marketing; poskytovanie obchodných alebo podnikateľských kontaktných informácií; obchodné sprostredkovateľské služby; poskytovanie obchodných informácií prostredníctvom webových stránok; on line poskytovanie obchodného priestoru pre nákupcov a predajcov tovarov a služieb; správa spotrebiteľských vernostných programov; obchodné sprostredkovanie služieb uvedených v triedach 35 a 41 a obchodné sprostredkovanie predaja tovarov uvedených v triede 28.

39 - Letecká doprava; prevoz sanitkou; odťahovanie vozidiel pri poruchách a nehodách; prenájom automobilov; automobilová doprava; autobusová doprava; výletné lode (služby); prenajímanie plavidiel (člnov, lodí); lámanie ľadu; kamiónová nákladná doprava; zachraňovanie lodí; vykladanie lodného nákladu; dovoz, doprava; železničná doprava; prenájom koní; doručovanie balíkov; nosenie batožín; balenie tovarov; sprostredkovanie námornej dopravy; organizovanie turistických plavieb; turistické prehliadky (doprava); vykladanie

nákladov; doručovanie tovarov; skladovanie tovarov (úschova); rozvod vody; rozvod elektriny; obsluhovanie prieplovových vrát; parkovanie automobilov (služby); skladovanie; uskladňovanie; prenájom skladísk; lodná trajektová doprava; riečna doprava; lodná preprava tovaru; prenájom dopravných prostriedkov; prenájom garáží; doprava ropovodom; prenájom miest na parkovanie; prenájom chladiarenských zariadení; prenájom vozidiel; prenájom osobných vagónov; prenájom nákladných vagónov; doprava nábytku; doprava, preprava; lodná doprava; organizovanie zájazdov; osobná doprava; pilotovanie (riadenie lietadiel); remorkáž; uvoľňovanie uviaznutých lodí; rezervácie miesteniek na cestovanie; záchranné služby; taxislužba; električková doprava; expedičné služby; námorná doprava; doprava pancierovými vozidlami; doprava cestujúcich; doprava a skladovanie odpadu; sťahovanie; úschova lodí a člnov; sprostredkovanie nákladnej dopravy; sprostredkovanie dopravy; služby vodičov; doručovacie služby (správy alebo tovar); informácie o skladovaní; informácie o možnostiach dopravy; prenájom potápačských zvonov; požičiavanie potápačských skafandrov; prenájom skladovacích kontajnerov; požičiavanie nosičov na automobily; záchranné služby v doprave; rezervácie dopravy; rezervácie zájazdov; podmorské záchranné práce; doručovacie služby; doručovanie novín a časopisov; distribúcia tovarov na dobierku; distribúcia energie; prenájom pretekárskych vozidiel; prenájom pojazdných kresiel; nakladanie a vykladanie v dokoch; skladovanie elektronicky uložených údajov a dokumentov; vypúšťanie satelitov (pre zákazníkov); doručovanie kvetov; frankovanie poštových zásielok; informácie o dopravnej premávke; prenájom mrazničiek; plnenie fliaš; logistické služby v doprave; prenájom leteckých dopravných prostriedkov; doprava nákladnými vlečnými člmi; prenájom autokarov; prenájom leteckých motorov; strážená doprava cenností; prenájom navigačných systémov; poskytovanie informácií o cestovnej trase; balenie darčiekov; prenájom traktorov; zber recyklovateľných výrobkov (doprava).

41 - Akadémie (vzdelávanie); zábavné parky; zábava; drezúra zvierat; prenájom kinematografických prístrojov; služby estrádných umelcov; filmové štúdiá; cirkusové predstavenia; organizovanie vedomostných alebo zábavných súťaží; korešpondenčné vzdelávacie kurzy; telesná výchova; prenájom dekorácií na predstavenia; poskytovanie zariadení na oddych a rekreáciu; rozhlasová zábava; vydávanie textov (okrem reklamných); vyučovanie; vzdelávanie; školenia; požičiavanie zvukových nahrávok; požičiavanie kinematografických filmov; produkcia filmov (nie reklamných); gymnastický výcvik; požičovne kníh (knížnice); vydávanie kníh; požičiavanie rozhlasových a televíznych prijímačov; tvorba rozhlasových a televíznych programov; varetné predstavenia; služby orchestrov; divadelné predstavenia; tvorba divadelných alebo iných predstavení; televízna zábava; prenájom divadelných

kulís; zoologické záhrady (služby); poskytovanie športovísk; pózovanie modelov výtvarným umelcom; služby pojazdných knižníc; služby kasín (hazardné hry); výchovnozábavné klubové služby; organizovanie a vedenie kolokvií; organizovanie a vedenie konferencií; organizovanie a vedenie kongresov; diskotéky (služby); informácie o výchove a vzdelávaní; skúšanie, preskúšavanie (pedagogická činnosť); informácie o možnostiach zábavy; organizovanie kultúrnych alebo vzdelávacích výstav; hazardné hry (herne); poskytovanie golfových ihrísk; fitness kluby (zdravotné a kondičné cvičenia); služby poskytované prázdninovými tábormi (zábava); organizovanie živých vystúpení; premietanie kinematografických filmov; detské škôlky (vzdelávanie); organizovanie športových súťaží; plánovanie a organizovanie večierkov; praktický výcvik (ukážky); služby múzeí (prehliadky, výstavy); nahrávacie štúdiá (služby); informácie o možnostiach rekreácie; požičiavanie potápačského výstroja; požičiavanie športového výstroja (okrem dopravných prostriedkov); prenájom štadiónov; prenájom videorekordérov; požičiavanie videopások; organizovanie a vedenie seminárov; tábory na športové sústreďenia; organizovanie a vedenie sympózií; meranie času na športových podujatiach; internátne školy; organizovanie a vedenie tvorivých dielní (výučba); organizovanie súťaží krásy; rezervácie vstupeniek na zábavné predstavenia; postsynchronizácia, dabing; náboženská výchova; organizovanie lotérií; organizovanie plesov; organizovanie predstavení (manažérske služby); herne s hracími automatmi (služby); požičiavanie audioprístrojov; prenájom osvetľovacích prístrojov do divadelných sál a televíznych štúdií; prenájom tenisových kurtov; požičiavanie videokamier; písanie textov scenárov nie na reklamné účely; strihanie videopások; online vydávanie elektronických kníh a časopisov; elektronická edičná činnosť v malom (DTP služby); titulovanie; on line poskytovanie počítačových hier (z počítačových sietí); karaoke služby; hudobné skladateľské služby; nočné kluby (zábava); online poskytovanie elektronických publikácií (bez možnosti kopírovania); fotografické reportáže; fotografovanie; poradenstvo pri voľbe povolania (v oblasti výchovy a vzdelávania); reportérske služby; prekladateľské služby; tlmočenie posunkovej reči; nahrávanie videopások; fotografovanie na mikrofilm; služby agentúr ponúkajúcich vstupenky na zábavné podujatia; písanie textov; organizovanie a vedenie koncertov; kaligrafické služby; formátovanie textov (nie na reklamné účely); organizovanie módnych prehliadok na zábavné účely; koučovanie (školenie); prenájom športových plôch; služby diskdžokejov; tlmočnicke služby; služby osobných trénerov (fitness cvičenia); kurzy telesného cvičenia; odborné preškoľovanie; hudobná tvorba; požičiavanie hračiek; prenájom vybavenia herní; školské služby (vzdelávanie); on line poskytovanie digitálnej hudby (bez možnosti kopírovania); on line poskytovanie videozáznamov (bez možnosti

kopírovania); individuálne vyučovanie; organizovanie a vedenie vzdelávacích fór s osobnou účasťou; skladanie piesní; písanie televíznych a filmových scenárov (tvorba); turistické prehliadky so sprievodcom.

(540)



- (550) obrazová
 (591) žltá (CMYK: 1/23/100/0), svetlo-modrá (CMYK: 62/18/0/0), šedá (CMYK: 0/0/0/70), biela (CMYK: 0/0/0/0)
 (731) Leuk s. r. o., Suché Miesto 1802/6, Chorvátsky Grob, SK;
 (740) JUDr. Zuzana Skýpalová, advokátka, Bratislava-Záhorská Bystrica, SK;

(210) 2482-2022

(220) 23.12.2022

(511) 35, 36, 41, 43 NCL (11)

- (511) 35 - Poskytovanie obchodných alebo podnikateľských kontaktných informácií; reklama; obchodné sprostredkovateľské služby.
 36 - Prenájom nehnuteľností; sprostredkovanie nehnuteľností; správcovstvo majetku (pre tretie osoby); správa nehnuteľností; správa nájomných domov; prenájom bytov; ubytovacie kancelárie (prenájom bývania); prenájom kancelárskych priestorov.
 41 - Poskytovanie zariadení na oddych a rekreáciu; informácie o možnostiach rekreácie; požičiavanie športového výstroja (okrem dopravných prostriedkov).
 43 - Ubytovacie kancelárie (hotely, penzióny); prenájom prechodného ubytovania; penzióny; turistické ubytovne; hotelové ubytovacie služby; rezervácie ubytovania v penziónoch; rezervácie ubytovania v hoteloch; rezervácie prechodného ubytovania.

(540)



- (550) obrazová
 (731) Galéria APP Lúčky, s.r.o., Okoličianska 191/2, Liptovský Mikuláš, SK;
 (740) Mgr. Samuel Dorociak, advokát, Liptovský Mikuláš 1, SK;

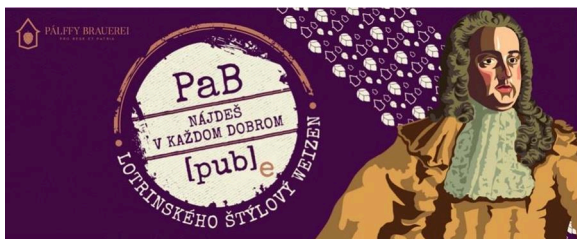
(210) 2483-2022

(220) 22.12.2022

(511) 16, 21, 32 NCL (11)

- (511) 16 - Papierové podložky pod pivo poháre.
 21 - Pivo poháre; papierové alebo plastové poháre.
 32 - Pivo; ochutené pivo; chmeľové výťažky na výrobu piva.

(540)



- (550) obrazová
 (591) bordová, hnedá biela
 (731) Pálffy Brauerei, s. r. o., Prostredná 13/49, Svätý Jur, SK;
 (740) Slezák Dominik, Mgr., Pezinok, SK;

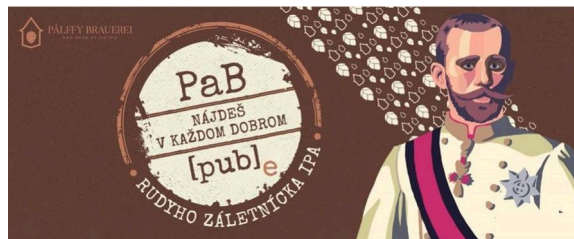
(210) 2486-2022

(220) 22.12.2022

(511) 16, 21, 32 NCL (11)

- (511) 16 - Papierové podložky pod pivo poháre.
 21 - Pivo poháre; papierové alebo plastové poháre.
 32 - Pivo; ochutené pivo; chmeľové výťažky na výrobu piva.

(540)



- (550) obrazová
 (591) hnedá, biela, červená
 (731) Pálffy Brauerei, s. r. o., Prostredná 13/49, Svätý Jur, SK;
 (740) Slezák Dominik, Mgr., Pezinok, SK;

(210) 2488-2022

(220) 23.12.2022

(511) 9, 16, 35, 38, 41 NCL (11)

- (511) 9 - Zvukové, obrazové a zvukovo-obrazové nahrávky zaznamenané na nosičoch údajov, ako aj v elektronickej podobe; informácie, dáta, databázy, katalógy a programy zaznamenané v elektronickej podobe; elektronické publikácie (sťahovateľné).
 16 - Noviny; časopisy (periodiká); knihy; tlačoviny; tlačené reklamné materiály z papiera; tlačené reklamné materiály; letáky; prospekty; pohľadnice; fotografie; obálky (papiernický tovar); obaly (papiernický tovar); samolepky (papiernický tovar); vyučovacie pomôcky vo forme hier (okrem prístrojov a zariadení); kalendáre; príručky; plagáty.
 35 - Reklama; prenájom reklamného času v komunikačných médiách vrátane počítačovej komunikačnej siete; prenájom reklamných materiálov; prenájom reklamných plôch; televízna a rozhlasová reklama; rozširovanie reklamných oznamov; organizovanie obchodných alebo reklamných výstav; vydávanie reklamných textov; rozširovanie reklamných materiálov zákazníkom (letáky, prospekty, tlačoviny, vzorky); obchodný manažment; odborné obchodné poradenstvo; prezentácia výrobkov a služieb v komunikačných médiách pre maloobchod; organizovanie ochutnávok vín na podporu predaja; organizovanie reklamných hier na podporu predaja; služby modeliek na reklamné účely a podporu predaja výrobkov a služieb; poradenské a informačné služby v oblasti služieb uvedených v triede 35 tohto zoznamu; produkcia reklamných filmov.
 38 - Televízne a rozhlasové vysielanie programov; internetové vysielanie programov; interaktívne televízne a rozhlasové vysielanie; interaktívne vysielacie a komunikačné služby; prenos správ, informácií, publikácií, filmov, audiovizuálnych diel, televíznych a rozhlasových programov prostredníctvom komunikačných sietí vrátane internetu; poskytovanie on-line prístupu k multimediálnemu obsahu; vysielanie audiovizuálnych programov prostredníctvom programovej služby timeshift; vysielanie zvukového alebo obrazového obsahu prostredníctvom internetu alebo mobilných bezdrôtových sietí; poradenské

a informačné služby v oblasti služieb uvedených v triede 38 tohto zoznamu.

41 - Produkcia televíznych a rozhlasových programov; produkcia on-line vysielaných programov a relácií; produkcia publicistických, spravodajských, zábavných, vzdelávacích, kultúrnych a športových programov; produkcia hudobných programov; produkcia interaktívnych televíznych programov a hier; zábava; interaktívna zábava; hudobné skladateľské služby; organizovanie zábavných, kultúrnych, športových a vzdelávacích podujatí; vzdelávanie; organizovanie vedomostných, zábavných, hudobných a športových súťaží; organizovanie kvízov, hier a súťaží (okrem reklamných); organizovanie súťaží prostredníctvom telefónu (okrem reklamných); organizovanie zábav, karnevalov, plesov; plánovanie a organizovanie večierkov; moderovanie relácií, programov a podujatí; zábavné parky; zábavné služby poskytované prázdninovými tábormi; služby klubov zdravia (zdravotné a kondičné cvičenia); výchovno-zábavné klubové služby; organizovanie a vedenie seminárov; organizovanie a vedenie kongresov; organizovanie a vedenie školení; organizovanie a vedenie konferencií; organizovanie živých vystúpení; živé predstavenia; produkcia filmov (okrem reklamných); hudobná tvorba; služby filmových, divadelných a nahrávacích štúdií; dabingové služby; požičiavanie filmov; prenájom kinematografických prístrojov; divadelné predstavenia; tvorba divadelných alebo iných predstavení; služby divadelných, koncertných a varietných umelcov; rezervácia vstupeniek na zábavné, kultúrne a športové podujatia; produkcia a prenájom zvukových a zvukovo-obrazových nahrávok (okrem reklamných); vydavateľské služby (okrem vydávania reklamných materiálov); vydávanie kníh, časopisov a iných tlačovín (okrem reklamných textov); on-line poskytovanie elektronických publikácií (bez možnosti kopírovania); vydávanie elektronických publikácií (okrem reklamných); elektronická edičná činnosť v malom (DTP služby); organizovanie kultúrnych alebo vzdelávacích výstav; on-line poskytovanie počítačových hier z počítačových sietí; informácie o výchove, vzdelávaní; informácie o možnostiach rozptýlenia; informácie o možnostiach zábavy a rekreácie; informácie, správy, novinky z oblasti šou biznisu; prekladateľské služby; prenájom dekorácií na predstavenia; poskytovanie služieb na oddych a rekreáciu; prenájom audio prístrojov, video prístrojov, videorekordérov, premietačiek, televíznych prijímačov, kultúrnych a vzdelávacích potrieb a prístrojov; reportárske služby; pomoc pri výbere povolania (poradenstvo v oblasti výchovy a vzdelávania); organizovanie lotérií a stávkových hier; organizovanie módnych prehliadok na zábavné účely; on-line poskytovanie videozáznamov (bez možnosti kopírovania); on-line poskytovanie elektronického archívu s prístupom k elektronickým textom, audiovizuálnym programom a údajom (bez možnosti kopírovania), hrám a zábave; poradenské a informačné služby v oblasti služieb uvedených v triede 41 tohto zoznamu; poskytovanie služieb uvedených v triede 41

tohto zoznamu aj prostredníctvom internetu, on-line a interaktívnymi počítačovými službami.

(540)

DO NEBA A DO PEKLA

(550) obrazová

(731) MARKÍZA - SLOVAKIA, spol. s r.o., Bratislavská 1/a, Bratislava - Záhorská Bystrica, SK;

(740) FAJNOR IP s. r. o., Bratislava-Petržalka, SK;

(210) 2489-2022

(220) 22.12.2022

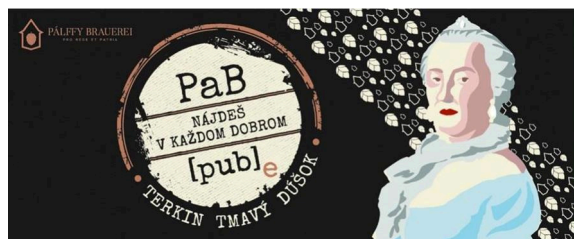
(511) 16, 21, 32 NCL (11)

(511) 16 - Papierové podložky pod pivové poháre.

21 - Pivové poháre; papierové alebo plastové poháre.

32 - Pivo; ochutené pivo; chmeľové výťažky na výrobu piva.

(540)



(550) obrazová

(591) čierná, hnedá, biela

(731) Pálffy Brauerei, s. r. o., Prostredná 13/49, Svätý Jur, SK;

(740) Slezák Dominik, Mgr., Pezinok, SK;

(210) 2490-2022

(220) 23.12.2022

(511) 3, 5, 35, 41, 44 NCL (11)

(511) 3 - Neličivé kozmetické a toaletné prípravky; mydlá; kozmetické prípravky do kúpeľa; kozmetické prípravky; kozmetické krémy; esenciálne (éterické) oleje; kozmetické pleťové vody; čistiace toaletné mlieka; toaletné prípravky; kozmetické prípravky na starostlivosť o pleť; dezodoračné mydlá; kozmetické prípravky na zoštíhlenie; umývacie prípravky na osobnú hygienu (deodoranty); masážne gély (nie na lekárske použitie); balzamy (nie na lekárske použitie); prípravky do kúpeľa (nie na lekárske použitie); vlasové kondicionéry; bylinkové výťažky na kozmetické použitie; kozmetické prípravky pre deti; kozmetické taštičky; šampóny; oleje na kozmetické použitie; soli do kúpeľa nie na lekárske použitie; výťažky z kvetov (parfuméria); krémy na kožu.

5 - Farmaceutické prípravky; antibakteriálne prípravky; balzamy na lekárske použitie; liečivé rastliny; bylinkové čaje na lekárske použitie; liečivé čaje; chemické činidlá na lekárske a zverolekárske použitie; prípravky na

čistenie vzduchu; dezinfekčné prípravky; diagnostické prípravky na lekárske použitie; diétne nápoje na lekárske použitie; diétne potraviny na lekárske použitie; minerálne výživové doplnky; obklady (teplé zábaly); náplasti; farmaceutické prípravky na chudnutie; chemické prípravky na farmaceutické použitie; chirurgické obvazy; obvinadlá; prípravky do kúpeľa na lekárske použitie; minerálne vody na lekárske použitie; soli na lekárske použitie; liekové kapsuly; liečivé korene; terapeutické prípravky do kúpeľa; liečivá posilňujúce nervovú sústavu; vedľajšie produkty spracovania obilnín na lekárske použitie; farmaceutické prípravky na ošetrovanie pokožky; masti na lekárske použitie; posilňujúce prípravky (toniká); sirupy na farmaceutické použitie; výživové doplnky; vitamínové prípravky.

35 - Reklama; marketing; podpora predaja pre tretie osoby; poskytovanie obchodných informácií prostredníctvom webových stránok; služby porovnávania cien; obchodný manažment, obchodná organizácia a obchodná administratíva; rozvíjanie reklamných nápadov; organizovanie obchodných alebo reklamných výstav; predvádzanie tovaru; obchodné analýzy.

41 - Akadémia (vzdelávanie); vydávanie textov (okrem reklamných); vyučovanie; vzdelávanie; školenia; organizovanie a vedenie konferencií; organizovanie a vedenie kongresov; informácie o výchove a vzdelávaní; skúšanie, preskúšavanie (pedagogická činnosť); organizovanie kultúrnych alebo vzdelávacích výstav; praktický výcvik (ukážky); organizovanie a vedenie seminárov; organizovanie a vedenie sympózií; online vydávanie elektronických kníh a časopisov; online poskytovanie elektronických publikácií (bez možnosti kopírovania); koučovanie (školenie); odborné preškolenie; školské služby (vzdelávanie); individuálne vyučovanie; organizovanie a vedenie vzdelávacích fór s osobnou účasťou; odborné školenia zamerané na odovzdávanie know-how.

44 - Farmaceutické poradenstvo; zdravotné poradenstvo; poradenstvo v oblasti stravovania a výživy.

(540)



(550) obrazová

(591) červená

(731) joy&care, s.r.o., Štefanovičova 18, Bratislava-Staré Mesto, SK;

(740) ROHUTNÝ&Spol., s.r.o., Viničné, SK;

(511) 3 - Neliečivé kozmetické a toaletné prípravky; mydlá; kozmetické prípravky do kúpeľa; kozmetické prípravky; kozmetické krémy; esenciálne (éterické) oleje; kozmetické pleťové vody; čistiace toaletné mlieka; toaletné prípravky; kozmetické prípravky na starostlivosť o pleť; dezodoračné mydlá; kozmetické prípravky na zoštiehnenie; umývacie prípravky na osobnú hygienu (deodoranty); masážne gély (nie na lekárske použitie); balzamy (nie na lekárske použitie); prípravky do kúpeľa (nie na lekárske použitie); vlasové kondicionéry; bylinkové výťažky na kozmetické použitie; kozmetické prípravky pre deti; kozmetické taštičky; šampóny; oleje na kozmetické použitie; soli do kúpeľa nie na lekárske použitie; výťažky z kvetov (parfuméria); krémy na kožu.

5 - Farmaceutické prípravky; antibakteriálne prípravky; balzamy na lekárske použitie; liečivé rastliny; bylinkové čaje na lekárske použitie; liečivé čaje; chemické činidlá na lekárske a zverolekárske použitie; prípravky na čistenie vzduchu; dezinfekčné prípravky; diagnostické prípravky na lekárske použitie; diétne nápoje na lekárske použitie; diétne potraviny na lekárske použitie; minerálne výživové doplnky; obklady (teplé zábaly); náplasti; farmaceutické prípravky na chudnutie; chemické prípravky na farmaceutické použitie; chirurgické obvazy; obvinadlá; prípravky do kúpeľa na lekárske použitie; minerálne vody na lekárske použitie; soli na lekárske použitie; liekové kapsuly; liečivé korene; terapeutické prípravky do kúpeľa; liečivá posilňujúce nervovú sústavu; vedľajšie produkty spracovania obilnín na lekárske použitie; farmaceutické prípravky na ošetrovanie pokožky; masti na lekárske použitie; posilňujúce prípravky (toniká); sirupy na farmaceutické použitie; výživové doplnky; vitamínové prípravky.

35 - Reklama; marketing; podpora predaja pre tretie osoby; poskytovanie obchodných informácií prostredníctvom webových stránok; služby porovnávania cien; obchodný manažment, obchodná organizácia a obchodná administratíva; rozvíjanie reklamných nápadov; organizovanie obchodných alebo reklamných výstav; predvádzanie tovaru; obchodné analýzy.

41 - Akadémia (vzdelávanie); vydávanie textov (okrem reklamných); vyučovanie; vzdelávanie; školenia; organizovanie a vedenie konferencií; organizovanie a vedenie kongresov; informácie o výchove a vzdelávaní; skúšanie, preskúšavanie (pedagogická činnosť); organizovanie kultúrnych alebo vzdelávacích výstav; praktický výcvik (ukážky); organizovanie a vedenie seminárov; organizovanie a vedenie sympózií; online vydávanie elektronických kníh a časopisov; online poskytovanie elektronických publikácií (bez možnosti kopírovania); koučovanie (školenie); odborné preškolenie; školské služby (vzdelávanie); individuálne vyučovanie; organizovanie a vedenie vzdelávacích fór s osobnou účasťou;

(210) 2493-2022

(220) 23.12.2022

(511) 3, 5, 35, 41, 44 NCL (11)

odborné školenia zamerané na odovzdávanie know-how.

44 - Farmaceutické poradenstvo; zdravotné poradenstvo; poradenstvo v oblasti stravovania a výživy.

(540)

enjoy&care

(550) obrazová

(591) červená

(731) joy&care, s.r.o., Štefanovičova 18, Bratislava-Staré Mesto, SK;

(740) ROHUTNÝ&Spol., s.r.o., Viničné, SK;

(210) 2494-2022

(220) 23.12.2022

(511) 3, 5, 35, 41, 44 NCL (11)

(511) 3 - Naliečivé kozmetické a toaletné prípravky; mydlá; kozmetické prípravky do kúpeľa; kozmetické prípravky; kozmetické krémy; esenciálne (éterické) oleje; kozmetické pleťové vody; čistiace toaletné mlieka; toaletné prípravky; kozmetické prípravky na starostlivosť o pleť; dezodoračné mydlá; kozmetické prípravky na zoštíhlenie; umývacie prípravky na osobnú hygienu (deodoranty); masážne gély (nie na lekárske použitie); balzamy (nie na lekárske použitie); prípravky do kúpeľa (nie na lekárske použitie); vlasové kondicionéry; bylinkové výťažky na kozmetické použitie; kozmetické prípravky pre deti; kozmetické taštičky; šampóny; oleje na kozmetické použitie; soli do kúpeľa nie na lekárske použitie; výťažky z kvetov (parfuméria); krémy na kožu.

5 - Farmaceutické prípravky; antibakteriálne prípravky; balzamy na lekárske použitie; liečivé rastliny; bylinkové čaje na lekárske použitie; liečivé čaje; chemické činidlá na lekárske a zverolekárske použitie; prípravky na čistenie vzduchu; dezinfekčné prípravky; diagnostické prípravky na lekárske použitie; diétne nápoje na lekárske použitie; diétne potraviny na lekárske použitie; minerálne výživové doplnky; obklady (teplé zábaly); náplasti; farmaceutické prípravky na chudnutie; chemické prípravky na farmaceutické použitie; chirurgické obvazy; obvinadlá; prípravky do kúpeľa na lekárske použitie; minerálne vody na lekárske použitie; soli na lekárske použitie; liekové kapsuly; liečivé korene; terapeutické prípravky do kúpeľa; liečivá posilňujúce nervovú sústavu; vedľajšie produkty spracovania obilnín na lekárske použitie; farmaceutické prípravky na ošetrovanie pokožky; masti na lekárske použitie; posilňujúce prípravky (toniká); sirupy na farmaceutické použitie; výživové doplnky; vitamínové prípravky.

35 - Reklama; marketing; podpora predaja pre tretie osoby; poskytovanie obchodných informácií prostredníctvom webových stránok; služby porovnávania cien; obchodný manažment, obchodná organizácia a obchodná administratíva; rozvíjanie

reklamných nápadov; organizovanie obchodných alebo reklamných výstav; predvádzanie tovaru; obchodné analýzy.

41 - Akadémie (vzdelávanie); vydávanie textov (okrem reklamných); vyučovanie; vzdelávanie; školenia; organizovanie a vedenie konferencií; organizovanie a vedenie kongresov; informácie o výchove a vzdelávaní; skúšanie, preskúšavanie (pedagogická činnosť); organizovanie kultúrnych alebo vzdelávacích výstav; praktický výcvik (ukážky); organizovanie a vedenie seminárov; organizovanie a vedenie sympózií; online vydávanie elektronických kníh a časopisov; online poskytovanie elektronických publikácií (bez možnosti kopírovania); koučovanie (školenie); odborné preškoľovanie; školské služby (vzdelávanie); individuálne vyučovanie; organizovanie a vedenie vzdelávacích fór s osobnou účasťou; odborné školenia zamerané na odovzdávanie know-how.

44 - Farmaceutické poradenstvo; zdravotné poradenstvo; poradenstvo v oblasti stravovania a výživy.

(540)

care&joy

(550) obrazová

(591) červená

(731) joy&care, s.r.o., Štefanovičova 18, Bratislava-Staré Mesto, SK;

(740) ROHUTNÝ&Spol., s.r.o., Viničné, SK;

(210) 2496-2022

(220) 23.12.2022

(511) 12, 39 NCL (11)

(511) 12 - Nákladné autá; nákladné dodávkové autá.

39 - Automobilová doprava; kamiónová nákladná doprava; dovoz, doprava; doprava, preprava; zber recyklovateľných výrobkov (doprava); sprostredkovanie nákladnej dopravy; expedičné služby; informácie o možnostiach dopravy; distribúcia tovarov na dobierku; doručovacie služby.

(540)

KMA
trans

(550) obrazová

(591) modrá, biela, zelená

(731) Adámek Martin, Stromová 6931/17, Biely Kostol, SK;

(740) Hromada Viktor, JUDr., Pečeňady, SK;

(210) 2498-2022

(220) 27.12.2022

(511) 16, 35, 41, 45 NCL (11)

(511) 16 - Tlačoviny; tlačené publikácie; knihy; knihárske potreby; knihárske stroje a prístroje (kancelárske potreby); záložky do kníh; periodiká; noviny; časopisy (periodiká); fotografie; katalógy; brožúry; zoznamy; príručky; prospekty; letáky; plagáty; kalendáre; pohľadnice; samolepky (papiernický tovar); útržkové bloky; hárky papiera; kartón, lepenka; papierové zástavy; zaraďovače, šanóny (na voľné listy); obaly (papiernický tovar); záložky do kníh; držiaky stránok otvorenej knihy; obtačky; grafické reprodukcie; grafické vzory (tlačoviny); papiernický tovar; puzdrá na perá, perečníky; papierové alebo plastové vrecká a tašky na balenie; nákupné karty (nekódované, nie na hranie); písacie potreby; kancelárske potreby okrem nábytku.

35 - Reklama; rozhlasová reklama; televízna reklama; on line reklama na počítačovej komunikačnej sieti; aktualizovanie reklamných materiálov; spracovanie textov; písanie reklamných textov; vydávanie reklamných textov; tvorba reklamných filmov; podpora predaja filmových seriálov (pre tretie osoby); prenájom reklamných plôch; prenájom reklamného času v komunikačných médiách; rozširovanie reklamných materiálov zákazníkom (letáky, prospekty, tlačoviny, vzorky); grafická úprava tlačovín na reklamné účely; odborné obchodné alebo podnikateľské poradenstvo; odborné obchodné riadenie umeleckých činností; obchodná správa licencií výrobkov a služieb (pre tretie osoby); poskytovanie obchodných alebo podnikateľských informácií; obchodné informácie a rady spotrebiteľom pri výbere tovarov a služieb; správa spotrebiteľských vernostných programov; prehľad tlače (výstrižkové služby); obchodné sprostredkovateľské služby; vyjednávanie a uzatváranie obchodných transakcií pre tretie osoby; dohodovanie obchodných zmlúv pre tretie osoby; vyhľadávanie sponzorov; on line poskytovanie obchodného priestoru pre nákupcov a predajcov tovarov a služieb; podpora predaja (pre tretie osoby); organizovanie obchodných alebo reklamných veľtrhov; organizovanie obchodných alebo reklamných výstav; marketing; vzťahy s verejnosťou (public relations); zbieranie údajov do počítačových databáz; zoraďovanie údajov v počítačových databázach; aktualizácia a údržba údajov v počítačových databázach; zostavovanie zoznamov informácií na obchodné alebo reklamné účely; vyhľadávanie informácií v počítačových súboroch (pre tretie osoby); administratívne spracovanie obchodných objednávok; maloobchodné a veľkoobchodné služby s tovarmi uvedenými v triedach 9 a 16 tohto zoznamu; maloobchodné a veľkoobchodné služby s knihami, s časopismi, s tlačenými publikáciami, s CD a DVD nosičmi, s elektronickými publikáciami; maloobchodné a veľkoobchodné služby s knihami, s časopismi, s tlačenými publikáciami, s kompaktnými diskami a DVD diskami, s elektronickými publikáciami prostredníctvom internetu; obchodné

sprostredkovanie služieb uvedených v triedach 38, 41 a 45 tohto zoznamu; poradenské a konzultačné služby v oblasti služieb uvedených v triede 35 tohto zoznamu. 41 - Zábava; televízna zábava; rozhlasová zábava; informácie o možnostiach zábavy; vzdelávanie; informácie o vzdelávaní; vydávanie kníh; online vydávanie elektronických kníh a časopisov; elektronická edičná činnosť v malom (DTP služby); online poskytovanie elektronických publikácií (bez možnosti kopírovania); online poskytovanie videozáznamov (bez možnosti kopírovania); poskytovanie nestťahovateľných filmov prostredníctvom služieb na prenos videí (na požiadanie); poskytovanie nestťahovateľných televíznych programov prostredníctvom služieb na prenos videí (na požiadanie); online poskytovanie digitálnej hudby (bez možnosti kopírovania); vydávanie textov (okrem reklamných); písanie textov; písanie textov scenárov nie na reklamné účely; písanie televíznych a filmových scenárov (tvorba); zalamovanie textov (nie na reklamné účely); požičovne kníh (knížnice); fotografovanie; fotografické reportáže; prekladateľské služby; organizovanie vedomostných alebo zábavných súťaží; poskytovanie služieb klubovej zábavy; vzdelávacie služby klubov; služby poskytované prázdninovými tábormi (zábava); organizovanie a vedenie vzdelávacích fór s osobnou účasťou; organizovanie a vedenie seminárov; organizovanie a vedenie konferencií; organizovanie a vedenie kongresov; organizovanie kultúrnych alebo vzdelávacích výstav; organizovanie predstavení (manažérske služby); organizovanie živých vystúpení; praktický výcvik (ukážky); organizovanie a vedenie tvorivých dielní (výučba); korešpondenčné vzdelávacie kurzy; hudobná tvorba; nahrávacie štúdiá (služby); filmové štúdiá; produkcia filmov (nie reklamných); tvorba rozhlasových a televíznych programov; nahrávanie videopások; strihanie videopások; požičiavanie kinematografických filmov; požičiavanie videopások; požičiavanie zvukových nahrávok; premietanie kinematografických filmov; prenájom kinematografických prístrojov; poradenstvo v oblasti služieb uvedených v triede 41 tohto zoznamu.

45 - Fyzická ochrana osôb a hmotného majetku (bezpečnostné služby); osobní strážcovia; sprevádzanie do spoločnosti; detektívne kancelárie; nočné stráženie; pátranie po nezvestných osobách; strážne služby; svadobné agentúry; poradenstvo v oblasti fyzickej bezpečnosti; monitorovanie poplašných a bezpečnostných zariadení; pátranie po minulosti osôb; straty a nálezy; bezpečnostné prehliadky tovární; poradenstvo v oblasti práv duševného vlastníctva; spravovanie autorských práv; monitorovacie služby v oblasti práv na duševné vlastníctvo s cieľom poskytnúť právne poradenstvo; udeľovanie licencií na počítačové programy (právne služby); registrácia doménových mien (právne služby); online služby sociálnych sietí; prenájom názvov internetových domén; udeľovanie licencií (právne služby) na vydávanie softvéru; monitorovanie pomocou dronov; agentúry sprostredkujúce

spoločenské kontakty; individualizované nákupy pre tretie osoby; lokalizácia a sledovanie hľadaných osôb a strateného majetku.

(540)



(550) obrazová
(591) zelená, sivá
(731) Tudoš Dominik, Ing. PhD., Michalovce, Michalovce, SK;

(210) 3-2023

(220) 2.1.2023

(511) 3, 4, 14, 25 NCL (12)

(511) 3 - Bieliace prípravky a pracie prostriedky; prípravky na čistenie, leštenie, odmasťovanie a brúsenie; mydlá; voňavkárské výrobky; esenciálne (éterické) oleje; kozmetické prípravky; vlasové vody; prípravky na čistenie zubov.

4 - Priemyselné oleje; priemyselné tuky; mazacie oleje; prostriedky na pohlčovanie, zvlhčovanie a viazanie prachu; palivá; motorové palivá; materiály na svietenie; sviečky a knôty na svietenie.

14 - Drahé kovy (surovina alebo polotovary); zliatiny drahých kovov; sošky z drahých kovov; figuríny z drahých kovov; šperky (klenotnícke výrobky); drahokamy; hodinárske výrobky a chronometre.

25 - Odevy, obuv, pokrývky hlavy.

(540)



W A Y A N A H O M E

(550) obrazová
(731) Mgr. Antónia Šarišská, Šarišská 94/34, Bystré, SK;
(740) JUDr. Ladislav Hrabčák, PhD., Ph.D., advokát, Prešov, SK;

(210) 4-2023

(220) 2.1.2023

(511) 5, 25, 28 NCL (12)

(511) 5 - Výživové doplnky.

25 - Športové tielka; športové tričká, dresy; vysoká športová obuv.

28 - Športové oblečenie s elektrickou stimuláciou svalov; telocvičné a športové potreby.

(540)



(550) obrazová
(731) Zajíček Marek, J. Fučíka, Bánov, SK;

(210) 5-2023

(220) 3.1.2023

(511) 7 NCL (12)

(511) 7 - Gulťkové ložiská; ložiská prevodových hriadeľov; antifrikačné ložiská strojov; ložiskové puzdrá, domce (časti strojov).

(540)



(550) obrazová
(591) sivá, čierna, biela
(731) CCTY BEARING COMPANY, 458 Jinrun Boulevard, Zhenjiang, CN;
(740) inventa Patentová a známková kancelária s. r. o., Bratislava, SK;

(210) 7-2023

(220) 2.1.2023

(511) 3, 21 NCL (12)

(511) 3 - Kozmetické prípravky; kozmetické prípravky na obočie; ceruzky na obočie; kozmetické farby; kozmetické farby na telo; kozmetické pleťové vody.
21 - Štetce na obočie.

(540)



(550) obrazová

- (591) svetlohnedá, tmavohnedá
 (731) BAVA s. r. o., Rozmarínová 3237/28, Komárno, SK;
 (740) LEGALIA, advokátska kancelária, s. r. o., Bratislava-Ružinov, SK;

(210) 8-2023

(220) 2.1.2023

(511) 35 NCL (12)

(511) 35 - Obchodné alebo podnikateľské informácie; obchodné sprostredkovateľské služby; obchodné sprostredkovateľské služby nadväzovania kontaktov medzi rôznymi odborníkmi a zákazníkmi.

(540)

- (550) obrazová
 (591) modrá (#83D1D9); fialová(#B7A5D0); zelená (#A5D4BB); sivá (#3C3C3B)
 (731) INTELLOPE, s. r. o., Kutuzovova 253/17, Bratislava-Nové Mesto, SK;

(210) 12-2023

(220) 3.1.2023

(511) 35, 36, 37, 41, 45 NCL (12)

(511) 35 - Obchodné odhady; obchodný alebo podnikateľský prieskum; odborné obchodné alebo podnikateľské poradenstvo; subdodávateľské služby (obchodné služby); vyjednávanie a uzatváranie obchodných transakcií pre tretie osoby; poskytovanie obchodných informácií prostredníctvom webových stránok; zostavovanie zoznamov informácií na obchodné alebo reklamné účely; dohodovanie obchodných zmlúv pre tretie osoby; obchodné sprostredkovateľské služby nadväzovania kontaktov medzi rôznymi odborníkmi a zákazníkmi; vedenie obchodných podujatí.

36 - Nehnuteľnosti (služby); prenájom nehnuteľností; realitné kancelárie; sprostredkovanie nehnuteľností; sprostredkovanie (maklérstvo); finančné poradenstvo; organizovanie financovania stavebných projektov; financovanie (služby); oceňovanie nehnuteľností; finančné odhady a oceňovanie (poisťovníctvo, bankovníctvo, nehnuteľnosti); správa nehnuteľností.

37 - Stavebníctvo (stavebná činnosť); stavebný dozor; stavebné informácie; stavebné poradenstvo.

41 - Školenia; organizovanie a vedenie seminárov; odborné školenia zamerané na odovzdávanie know-how; prenos obchodných znalostí a know-how (školenie).

45 - Dohodovanie zmlúv pre tretie osoby (právne služby); prevody vlastníckych práv (právne služby).

(540) ČIERŤAŽSKÝ

(550) slovná

(731) CIERTAZSKÝ s. r. o., Frankovská 14177/7, Bratislava-Nové Mesto, SK;

(740) STEINIGER | law firm, s. r. o., Bratislava, SK;

(210) 19-2023

(220) 5.1.2023

(511) 29, 30, 35 NCL (12)

(511) 29 - Konzervované, mrazené, sušené a varené ovocie a zelenina; potravinárske oleje a tuky; konzervované ovocie; džemy; marmelády; solené potraviny; spracovaný peľ (potravina); ovocné chuťovky; spracovaná zelenina; spracované ovocie; ochutené orechy; kandizované orechy.

30 - Cukor, med, melasový sirup; čaj; cukrárske výrobky; med; včelia kašička; kvety a listy rastlín (náhradky čaju); bylinkové čaje; propolis; prírodné sladidlá; konzervované záhradné bylinky (chuťové prísady).

35 - Reklama; poskytovanie obchodných alebo podnikateľských informácií; podpora predaja pre tretie osoby; online reklama na počítačovej komunikačnej sieti; prezentácia výrobkov v komunikačných médiách pre maloobchod; obchodné informácie a rady spotrebiteľom pri výbere tovarov a služieb; administratívne spracovanie obchodných objednávok; subdodávateľské služby (obchodné služby); obchodné sprostredkovateľské služby; online poskytovanie obchodného priestoru pre nákupcov a predajcov tovarov a služieb.

(540)

- (550) obrazová
 (731) Voľanský-Martiček Jozef, Poštárka 3298/116, Bardejov, SK;
 (740) Trama Legal s. r. o., Bratislava-Staré Mesto, SK;

(210) 22-2023

(220) 5.1.2023

(511) 35, 41 NCL (12)

(511) 35 - Podpora predaja tovarov a služieb sponzorovaním športových podujatí.

41 - Poskytovanie športovísk; organizovanie športových súťaží; prenájom športových plôch; organizovanie a vedenie športových podujatí.

(540)



- (550) obrazová
 (591) béžová (RGB: 202, 205, 152; HEX: CACD98); tmavomodrá (RGB: 000, 003, 054; HEX: 000336); svetlomodrá (RGB: 144, 207, 242; HEX: 90CFF2); biela (RGB: 255, 255, 255; HEX: FFFFFFF)
 (731) Atikim spol. s r.o., Bajzova 234/12, Bratislava-Ružinov, SK;
 (740) JUDr. Matej Vida, advokát, Bratislava-Ružinov, SK;

(210) 25-2023

(220) 6.1.2023

(511) 35, 41, 42 NCL (12)

- (511) 35 - Poradenstvo pri riadení podnikov; spracovanie údajov (kancelárske práce); vydávanie reklamných textov; poskytovanie obchodných informácií prostredníctvom webových stránok.
 41 - Vzdelávanie; školenia; organizovanie vzdelávacích kurzov.
 42 - Chemické analýzy; technický výskum; skúšky materiálov; inžinierska činnosť; kontroly kvality; expertízy (inžinierske práce); technologické poradenstvo; certifikácia výrobkov.

(540)



- (550) obrazová
 (591) zlatá – 4 odtiene: (R:253/G:247/B:191), (R:214/G:180/B:109), (R:214/G:171/B:72), (R:174/G:131/B:45); čierna (R:0/G:0/B:0).
 (731) SK PRODUKT CERT s.r.o., Oponice 44, SK;

(210) 26-2023

(220) 9.1.2023

(511) 41, 42, 43 NCL (12)

- (511) 41 - Vzdelávanie; zábavné parky; organizovanie vedomostných alebo zábavných súťaží; poskytovanie zariadení na oddych a rekreáciu; vydávanie textov (okrem reklamných); školenia; vyučovanie; vydávanie kníh; tvorba rozhlasových a televíznych programov; poskytovanie športovísk; organizovanie a vedenie konferencií; informácie o výchove a vzdelávaní; skúšanie, preskúšavanie (pedagogická činnosť); informácie o možnostiach zábavy; organizovanie kultúrnych alebo vzdelávacích výstav; služby poskytované prázdninovými tábormi (zábava); organizovanie živých vystúpení; premietanie kinematografických filmov; organizovanie a vedenie seminárov; poradenstvo pri voľbe povolania (v oblasti výchovy a vzdelávania); odborné preškoľovanie; turistické prehliadky so sprievodcom; vyučovanie pomocou simulátorov; odborné školenia zamerané na odovzdávanie know-how; organizovanie zábavných podujatí; prezentácia múzejných expozícií.
 42 - Vedecký výskum v oblasti ochrany životného prostredia.
 43 - Prázdninové tábory (ubytovacie služby).

(540)



- (550) obrazová
 (591) červená CMYK: 3,100,70,12; modrá CMYK: 100,80,5,15; čierna CMYK: 0,0,0,100
 (731) Slovenská agentúra životného prostredia, Tajovského 14049/28, Banská Bystrica, SK;

(210) 28-2023

(220) 9.1.2023

(511) 5 NCL (12)

(511) 5 - Výživové doplnky; liečivá.

(540) ARTILIP forte

(550) slovná

(731) Noventis s.r.o., Filmová 174, Zlín, Kudlov, CZ;

(740) ROTT, RÚŽIČKA & GUTTMANN, Patentová, známková a právna kancelária, verejná obchodná spoločnosť, Bratislava, SK;

(210) 30-2023

(220) 9.1.2023

(511) 45 NCL (12)

(511) 45 - Advokátske právne služby.

(540)



- (550) obrazová
 (731) MÚDRY & MINÁRIKOVÁ advokátska kancelária s. r. o., Palackého 6403, Trenčín, SK;

(210) 43-2023

(220) 10.1.2023

(511) 9, 35, 42 NCL (12)

(511) 9 - Počítačový softvér (nahraté počítačové programy); riadiaci softvér (nahraté počítačové programy); technologický softvér (nahraté počítačové programy); interaktívny softvér geografického znázornenia dopravnej infraštruktúry (nahraté počítačové programy).

35 - Zbieranie údajov do počítačových databáz; zoraďovanie údajov v počítačových databázach; vyhľadavanie informácií v počítačových súboroch pre tretie osoby; maloobchodné služby s počítačovým softvérom; veľkoobchodné služby s počítačovým softvérom.

42 - Tvorba počítačového softvéru; počítačové programovanie; tvorba počítačového softvéru na hromadné spracovanie údajov; navrhovanie a vývoj počítačového softvéru v oblasti logistiky; požičovanie počítačového softvéru; navrhovanie a vývoj počítačového softvéru v oblasti technických vied; aktualizovanie počítačového softvéru v oblasti technických vied; výskum počítačového softvéru v oblasti technických vied; prevod (konverzia) počítačových programov alebo údajov (nie fyzický).

(540) BEDOZA

(550) slovná

(731) OLTIS Slovakia s.r.o., Tomášikova 26, Bratislava-Ružinov, SK;

(740) inventa Patentová a známková kancelária s. r. o., Bratislava, SK;

(210) 47-2023

(220) 10.1.2023

(511) 11, 12, 22 NCL (12)

- (511) 11 - Klimatizačné zariadenia do vozidiel.
12 - Automobilové obytné prívesy (karavany); obytné automobily; prívesy (vozidlá); osobné automobily; automobily.
22 - Plátenné strechy, markízy; stany a zakrývacie plachty.

(540) Karavany Automoniq

- (550) slovná
(731) AUTOMONIQ s. r. o., Lodná 4657/2A, Komárno, SK;
(740) JUDr. Jozef Pirohár, advokát, Nové Zámky, SK;

(210) 49-2023

- (220) 11.1.2023
(300) 018731163, 11.7.2022, EM

(511) 33 NCL (12)

- (511) 33 - Alkoholické nápoje (okrem piva).

(540) Ron Herrera

- (550) slovná
(731) STOCK Plzeň - Božkov s.r.o., Palírenská 641/2, Plzeň-Božkov, CZ;
(740) Zivko Mijatovic and Partners s. r. o., Bratislava-Petržalka, SK;

(210) 50-2023

- (220) 11.1.2023
(300) 018731387, 11.7.2022, EM

(511) 33 NCL (12)

- (511) 33 - Alkoholické nápoje (okrem piva).

(540) El Puerto

- (550) slovná
(731) STOCK Plzeň - Božkov s.r.o., Palírenská 641/2, Plzeň-Božkov, CZ;
(740) Zivko Mijatovic and Partners s. r. o., Bratislava-Petržalka, SK;

(210) 51-2023

- (220) 12.1.2023
(511) 9, 37, 42 NCL (12)

- (511) 9 - Počítače a periférne zariadenia počítačov; prístroje a nástroje na vedenie, distribúciu, transformáciu, akumuláciu, reguláciu alebo ovládanie elektrického prúdu; prístroje a zariadenia na nahrávanie, prenos, reprodukciu alebo spracovanie zvuku, obrazu alebo údajov; registračné pokladnice, počítačové zariadenia; vedecké, výskumné, navigačné, geodetické, fotografické, kinematografické, audiovizuálne, optické, signalizačné, detekčné, skúšobné, kontrolné, záchranné a vyučovacie prístroje a nástroje a prístroje a nástroje na meranie a váženie; zosilňovače zvuku; audiovizuálne vyučovacie prístroje.
37 - Inštalovanie a opravy elektrických spotrebičov; inštalácie, údržba a opravy kancelárskych strojov a zariadení; inštalácie a opravy poplašných systémov proti vlámaniu; inštalácie, údržba a opravy strojov; inštalácie a opravy telefónov; inštalácie, údržba a opravy počítačového hardvéru; poradenstvo v oblasti

informačných technológií pri inštalácii, údržbe a oprave počítačového hardvéru.

42 - Poradenstvo v oblasti návrhu a vývoja počítačového hardvéru; údržba počítačového softvéru; analýzy počítačových systémov; inštalácie počítačového softvéru; ochrana počítačov proti počítačovým vírusom; poradenstvo v oblasti počítačových technológií; poradenstvo v oblasti počítačovej bezpečnosti; monitorovanie počítačových systémov na zisťovanie porúch.

(540)

- (550) obrazová
(591) tmavomodrá, červená
(731) GAMO Consulting, spol. s r.o., Kyjevské námestie 6, Banská Bystrica, SK;

(210) 52-2023

- (220) 11.1.2023
(300) 018731149, 11.7.2022, EM

(511) 33 NCL (12)

- (511) 33 - Alkoholické nápoje (okrem piva).

(540) Ron Carlo

- (550) slovná
(731) STOCK Plzeň - Božkov s.r.o., Palírenská 641/2, Plzeň-Božkov, CZ;
(740) Zivko Mijatovic and Partners s. r. o., Bratislava-Petržalka, SK;

(210) 53-2023

- (220) 11.1.2023
(511) 9, 38, 42 NCL (12)

(511) 9 - Sťahovateľné súbory solárnych, meteorologických a geografických údajov pre potreby výroby elektrickej energie zo solárnych fotovoltaických elektrární.

38 - Poskytovanie interaktívneho a automatizovaného prístupu k solárnym, meteorologickým a geografickým údajom a mapám pre potreby solárnych fotovoltaických elektrární prostredníctvom globálnej počítačovej informačnej siete.

42 - Poskytovanie softvéru prostredníctvom internetu (SaaS) výhradne pre potreby posúdenia predbežnej realizovateľnosti solárnych fotovoltaických elektrární a porovnania ich technologických konfigurácií.

(540)

- (550) obrazová

- (591) žltá, šedá, biela
 (731) Solargis s. r. o., Bottova 2A, Bratislava - mestská časť Staré mesto, SK;

(210) 55-2023

(220) 12.1.2023

(511) 35, 36, 37 NCL (12)

- (511) 35 - Kancelárske práce; reklama; prenájom kancelárskych strojov a zariadení; marketing; prenájom predajných stánkov.
 36 - Nehnuteľnosti (služby); prenájom nehnuteľností; sprostredkovanie nehnuteľností; správa nehnuteľností; prenájom kancelárskych priestorov.
 37 - Čistenie interiérov budov.

(540)

- (550) obrazová
 (591) červenohnedá, šedá
 (731) GAMO Consulting, spol. s r.o., Kyjevské námestie 6, Banská Bystrica, SK;

(210) 57-2023

(220) 11.1.2023

(511) 9, 42 NCL (12)

- (511) 9 - Počítačové softvérové aplikácie (sťahovateľné) na účely porovnania, analýzy a optimalizácie meraní z pozemných meteorologických staníc a dát z prevádzky solárnych fotovoltaických elektrární.
 42 - Poskytovanie softvéru prostredníctvom internetu (SaaS) určeného na automatizovanú identifikáciu a analýzu chýb v dátach nameraných na konkrétnej lokalite solárnej fotovoltaickej elektrárne; konzultačné služby v oblasti solárnej energetiky s cieľom optimalizácie prevádzky solárnych fotovoltaických elektrární.

(540)

- (550) obrazová
 (591) oranžová, šedá, biela
 (731) Solargis s. r. o., Bottova 2A, Bratislava - mestská časť Staré mesto, SK;

(210) 58-2023

(220) 12.1.2023

(511) 30, 32 NCL (12)

- (511) 30 - Aníz (semená); badián; bylinkové čaje (nie na lekárske použitie); koreniny; soľ na konzervovanie potravín; sušienky, keksy; cukríky; kakao; káva; nepražená káva; škorica (korenina); karí (korenie); čaj; klinčeky (korenie); cukrovinky; kuchynská soľ; kurkuma (potravina); korenie; nové korenie; práškové droždie; prášok do pečiva; mletý ďumbier (korenie); med; paprika (koreniny); čierne korenie; šafran (korenie); vanilín (vanilková náhradka); müsli; chutneys (koreniny); sóda bikarbóna na prípravu jedál; ľanové semená na prípravu jedál (koreniny); kvety a listy rastlín (náhradky čaju); orechy v čokoláde; mleté orechy; sezamové semená (koreniny); bylinkové čaje; spracované tekvicové semená (koreniny); spracované konopné semená (koreniny).
 32 - Vody (nápoje); minerálne vody (nápoje); nealkoholické nápoje.

(540)

- (550) obrazová
 (591) zlatá
 (731) Dr.SACHER, s. r. o., Lermontovova 3, Bratislava-Staré Mesto, SK;

(210) 64-2023

(220) 12.1.2023

(511) 9, 35, 38, 41, 42 NCL (12)

- (511) 9 - Zariadenia na spracovanie údajov; nahraté počítačové programy; počítačové operačné programy (nahraté); počítačový softvér (nahraté počítačové programy); monitorovacie počítačové programy; sťahovateľné počítačové programy; počítačové softvérové aplikácie (sťahovateľné); počítačový hardvér; platformy počítačového softvéru, nahanané alebo na stiahnutie; počítačový softvér na šetriče obrazovky (nahratý alebo sťahovateľný); sťahovateľné digitálne súbory overené nezameniteľnými tokenmi (NFT).
 35 - Pomoc pri riadení obchodnej činnosti; zostavovanie výpisov z účtov; prieskum trhu; marketingový prieskum; správa počítačových súborov; zbieranie údajov do počítačových databáz; zoraďovanie údajov v počítačových databázach; online reklama na počítačovej komunikačnej sieti; obchodné informácie a rady spotrebiteľom pri výbere tovarov a služieb; fakturácie; zostavovanie štatistík; optimalizácia internetových vyhľadávačov na podporu predaja; optimalizácia návštevnosti webových stránok;

aktualizácia a údržba údajov v počítačových databázach; poskytovanie obchodných informácií prostredníctvom webových stránok; indexovanie webových stránok na obchodné alebo reklamné účely; marketing v rámci vydávania softvéru; obchodné poradenské služby v oblasti digitalizácie.

38 - Komunikácia prostredníctvom počítačových terminálov; prenos správ a obrazových informácií prostredníctvom počítačov; poskytovanie telekomunikačného pripojenia do svetovej počítačovej siete; služby vstupu do telekomunikačných sietí (smerovanie a pripájanie); poskytovanie prístupu do databáz; prenos digitálnych súborov.

41 - Vzdelávanie; online vydávanie elektronických kníh a časopisov; online poskytovanie elektronických publikácií (bez možnosti kopírovania); online poskytovanie obrázkov (nesťahovateľných).

42 - Počítačové programovanie; tvorba počítačového softvéru; aktualizovanie počítačového softvéru; poradenstvo v oblasti návrhu a vývoja počítačového hardvéru; obnovovanie počítačových databáz; údržba počítačového softvéru; analýzy počítačových systémov; návrh počítačových systémov; zhotovovanie kópií počítačových programov; tvorba a udržiavanie webových stránok pre tretie osoby; hostovanie na webových stránkach; inštalácie počítačového softvéru; poradenstvo v oblasti počítačových programov; prenájom webových serverov; ochrana počítačov proti počítačovým vírusom; poskytovanie internetových vyhľadávačov; poradenstvo pri tvorbe webových stránok; poskytovanie softvéru prostredníctvom internetu (saas); služby informačných technológií (it podpora) (odstraňovanie softvérových porúch); prenájom počítačových serverov (serverhosting); poskytovanie informácií o počítačových technológiách a programovaní prostredníctvom webových stránok; poskytovanie virtuálnych počítačových systémov prostredníctvom cloud computingu; poradenstvo v oblasti počítačových technológií; monitorovanie počítačových systémov na zisťovanie porúch; tvorba a navrhovanie zoznamov informácií z webových stránok pre tretie osoby (informačnotechnologické služby); poradenstvo v oblasti internetovej bezpečnosti; kódovanie údajov; monitorovanie počítačových systémov na zistenie neoprávneného vstupu alebo zneužitia dát; elektronické monitorovanie osobných identifikačných údajov na zistenie krádeže identity prostredníctvom internetu; vývoj softvéru na softvérové publikácie; poskytovanie počítačovej platformy prostredníctvom internetu (paas); vývoj počítačových platforiem; autentifikácia používateľov technológiami jednotného prihlasovania do viacerých online softvérových aplikácií súčasne; písanie počítačových kódov; počítačové programovanie na spracovanie dát; služby softvérového inžinierstva v oblasti spracovania údajov.

(540)



(550) obrazová

(731) WebSupport s. r. o., Karadžičova 7608/12, Bratislava-Ružinov, SK;

(740) Okenica & Co. s. r. o., Bratislava-Staré Mesto, SK;

(210) 72-2023

(220) 12.1.2023

(511) 29 NCL (12)

(511) 29 - Maslo.

(540)

(550) obrazová

(731) MILKPOL Slovakia, s.r.o., Piaristická 2, Nitra, SK;

(740) BRICHTA & PARTNERS s. r. o., Bratislava-Staré Mesto, SK;

(210) 73-2023

(220) 12.1.2023

(511) 9, 35, 38, 41, 42 NCL (12)

(511) 9 - Zariadenia na spracovanie údajov; nahraté počítačové programy; počítačové operačné programy (nahraté); počítačový softvér (nahraté počítačové programy); monitorovacie počítačové programy; sťahovateľné počítačové programy; počítačové softvérové aplikácie (sťahovateľné); počítačový hardvér; platformy počítačového softvéru, nahrané alebo na stiahnutie; počítačový softvér na šetriče obrazovky (nahratý alebo sťahovateľný); sťahovateľné digitálne súbory overené nezameniteľnými tokenmi (NFT).

35 - Pomoc pri riadení obchodnej činnosti; zostavovanie výpisov z účtov; prieskum trhu; marketingový prieskum; správa počítačových súborov; zbieranie údajov do počítačových databáz; zoraďovanie údajov v počítačových databázach; online reklama na počítačovej komunikačnej sieti; obchodné informácie a rady spotrebiteľom pri výbere tovarov a služieb; fakturácie; zostavovanie štatistík; optimalizácia internetových vyhľadávačov na podporu predaja; optimalizácia návštevnosti webových stránok; aktualizácia a údržba údajov v počítačových databázach; poskytovanie obchodných informácií prostredníctvom webových stránok; indexovanie webových stránok na obchodné alebo reklamné účely; marketing v rámci vydávania softvéru; obchodné poradenské služby v oblasti digitalizácie.

38 - Komunikácia prostredníctvom počítačových terminálov; prenos správ a obrazových informácií prostredníctvom počítačov; poskytovanie telekomunikačného pripojenia do svetovej počítačovej siete; služby vstupu do telekomunikačných sietí (smerovanie a pripájanie); poskytovanie prístupu do databáz; prenos digitálnych súborov.

41 - Vzdelávanie; online vydávanie elektronických kníh a časopisov; online poskytovanie elektronických publikácií (bez možnosti kopírovania); online poskytovanie obrázkov (nesťahovateľných).

42 - Počítačové programovanie; tvorba počítačového softvéru; aktualizovanie počítačového softvéru; poradenstvo v oblasti návrhu a vývoja počítačového hardvéru; obnovovanie počítačových databáz; údržba počítačového softvéru; analýzy počítačových systémov; návrh počítačových systémov; zhotovovanie kópií počítačových programov; tvorba a udržiavanie webových stránok pre tretie osoby; hostovanie na webových stránkach; inštalácie počítačového softvéru; poradenstvo v oblasti počítačových programov; prenájom webových serverov; ochrana počítačov proti počítačovým vírusom; poskytovanie internetových vyhľadávačov; poradenstvo pri tvorbe webových stránok; poskytovanie softvéru prostredníctvom internetu (SaaS); služby informačných technológií (IT podpora) (odstraňovanie softvérových porúch); prenájom počítačových serverov (serverhosting); poskytovanie informácií o počítačových technológiách a programovaní prostredníctvom webových stránok; poskytovanie virtuálnych počítačových systémov prostredníctvom cloud computingu; poradenstvo v oblasti počítačových technológií; monitorovanie počítačových systémov na zisťovanie porúch; tvorba a navrhovanie zoznamov informácií z webových stránok pre tretie osoby (informačnotechnologické služby); poradenstvo v oblasti internetovej bezpečnosti; kódovanie údajov; monitorovanie počítačových systémov na zistenie neoprávneného vstupu alebo zneužitia dát; elektronické monitorovanie osobných identifikačných údajov na zistenie krádeže identity prostredníctvom internetu; vývoj softvéru na softvérové publikácie; poskytovanie počítačovej platformy prostredníctvom internetu (PaaS); vývoj počítačových platforiem;

autentifikácia používateľov technológiami jednotného prihlasovania do viacerých online softvérových aplikácií súčasne; písanie počítačových kódov; počítačové programovanie na spracovanie dát; služby softvérového inžinierstva v oblasti spracovania údajov.

(540)



(550) obrazová

(591) červená, biela

(731) Websupport s. r. o., Karadžičova 7608/12, Bratislava-Ružinov, SK;

(740) Okenica & Co. s. r. o., Bratislava-Staré Mesto, SK;

(210) 75-2023

(220) 13.1.2023

(511) 29, 35, 39 NCL (12)

(511) 29 - Šunka.

35 - Marketingový prieskum; online reklama na počítačovej komunikačnej sieti; prezentácia výrobkov v komunikačných médiách pre maloobchod; písanie reklamných textov; zostavovanie štatistík; grafická úprava tlačovín na reklamné účely; marketing; rozvíjanie reklamných nápadov; zostavovanie zoznamov informácií na obchodné alebo reklamné účely; reklama na výrobky prostredníctvom influencerov; marketing prostredníctvom influencerov; reklama.

39 - Automobilová doprava; kamiónová nákladná doprava; balenie tovarov; skladovanie; balenie tovarov (porciovanie).

(540)



(550) obrazová

(591) biela, tmavooranžová, hnedá

- (731) HYZA a.s., Odbojárov 2279/37, Topoľčany, SK;
 (740) advokátska kancelária agner & partners, s. r. o.,
 Bratislava, SK;

(210) 76-2023

(220) 13.1.2023

(511) 29, 35, 39 NCL (12)

(511) 29 - Šunka.

35 - Marketingový prieskum; online reklama na počítačovej komunikačnej sieti; prezentácia výrobkov v komunikačných médiách pre rnoobchod; písanie reklamných textov;

zostavovanie štatistík; grafická úprava tlačovín na reklamné účely; marketing; rozvíjanie reklamných nápadov; zostavovanie zoznamov informácií na obchodné alebo reklamné účely;

reklama na výrobky prostredníctvom influencerov; marketing prostredníctvom influencerov; reklama.

39 - Automobilová doprava; kamiónová nákladná doprava; balenie tovarov; skladovanie; balenie tovarov (porciovanie).

**(540) HYZA HYDINOVÁ ŠUNKA
Staromestská**

(550) slovná

(731) HYZA a.s., Odbojárov 2279/37, Topoľčany, SK;

(740) advokátska kancelária agner & partners, s. r. o.,
Bratislava, SK;**(210) 80-2023**

(220) 12.1.2023

(511) 9, 35, 38, 41, 42 NCL (12)

(511) 9 - Zariadenia na spracovanie údajov; nahraté počítačové programy; počítačové operačné programy (nahraté); počítačový softvér (nahraté počítačové programy); monitorovacie počítačové programy; sťahovateľné počítačové programy; počítačové softvérové aplikácie (sťahovateľné); počítačový hardvér; platformy počítačového softvéru, nahrané alebo na stiahnutie; počítačový softvér na šetriče obrazovky (nahratý alebo sťahovateľný); sťahovateľné digitálne súbory overené nezameniteľnými tokenmi (NFT).

35 - Pomoc pri riadení obchodnej činnosti; zostavovanie výpisov z účtov; prieskum trhu; marketingový prieskum; správa počítačových súborov; zbieranie údajov do počítačových databáz; zoraďovanie údajov v počítačových databázach; online reklama na počítačovej komunikačnej sieti; obchodné informácie a rady spotrebiteľom pri výbere tovarov a služieb; fakturácie; zostavovanie štatistík; optimalizácia internetových vyhľadávačov na podporu predaja; optimalizácia návštevnosti webových stránok; aktualizácia a údržba údajov v počítačových databázach; poskytovanie obchodných informácií prostredníctvom webových stránok; indexovanie webových stránok na obchodné alebo reklamné účely; marketing v rámci vydávania softvéru; obchodné poradenské služby v oblasti digitalizácie.

38 - Komunikácia prostredníctvom počítačových terminálov; prenos správ a obrazových informácií prostredníctvom počítačov; poskytovanie telekomunikačného pripojenia do svetovej počítačovej siete; služby vstupu do telekomunikačných sietí (smerovanie a pripájanie); poskytovanie prístupu do databáz; prenos digitálnych súborov.

41 - Vzdelávanie; online vydávanie elektronických kníh a časopisov; online poskytovanie elektronických publikácií (bez možnosti kopírovania); online poskytovanie obrázkov (nesťahovateľných).

42 - Počítačové programovanie; tvorba počítačového softvéru; aktualizovanie počítačového softvéru; poradenstvo v oblasti návrhu a vývoja počítačového hardvéru; obnovovanie počítačových databáz; údržba počítačového softvéru; analýzy počítačových systémov; návrh počítačových systémov; zhotovovanie kópií počítačových programov; tvorba a udržiavanie webových stránok pre tretie osoby; hostovanie na webových stránkach; inštalácie počítačového softvéru; poradenstvo v oblasti počítačových programov; prenájom webových serverov; ochrana počítačov proti počítačovým vírusom; poskytovanie internetových vyhľadávačov; poradenstvo pri tvorbe webových stránok; poskytovanie softvéru prostredníctvom internetu (SaaS); služby informačných technológií (IT podpora) (odstraňovanie softvérových porúch); prenájom počítačových serverov (serverhosting); poskytovanie informácií o počítačových technológiách a programovaní prostredníctvom webových stránok; poskytovanie virtuálnych počítačových systémov prostredníctvom cloud computingu; poradenstvo v oblasti počítačových technológií; monitorovanie počítačových systémov na zisťovanie porúch; tvorba a navrhovanie zoznamov informácií z webových stránok pre tretie osoby (informačnotechnologické služby); poradenstvo v oblasti internetovej bezpečnosti; kódovanie údajov; monitorovanie počítačových systémov na zistenie neoprávneného vstupu alebo zneužitia dát; elektronické monitorovanie osobných identifikačných údajov na zistenie krádeže identity prostredníctvom internetu; vývoj softvéru na softvérové publikácie; poskytovanie počítačovej platformy prostredníctvom internetu (PaaS); vývoj počítačových platforiem; autentifikácia používateľov technológiami jednotného prihlasovania do viacerých online softvérových aplikácií súčasne; písanie počítačových kódov; počítačové programovanie na spracovanie dát; služby softvérového inžinierstva v oblasti spracovania údajov.

(540)



(550) obrazová

- (731) Websupport s. r. o., Karadžičova 7608/12, Bratislava-Ružinov, SK;
 (740) Okenica & Co. s. r. o., Bratislava-Staré Mesto, SK;

(210) 81-2023

(220) 12.1.2023

(511) 9, 35, 38, 41, 42 NCL (12)

(511) 9 - Zariadenia na spracovanie údajov; nahraté počítačové programy; počítačové operačné programy (nahraté); počítačový softvér (nahraté počítačové programy); monitorovacie počítačové programy; sťahovateľné počítačové programy; počítačové softvérové aplikácie (sťahovateľné); počítačový hardvér; platformy počítačového softvéru, nahrané alebo na stiahnutie; počítačový softvér na šetriče obrazovky (nahratý alebo sťahovateľný); sťahovateľné digitálne súbory overené nezameniteľnými tokenmi (NFT).

35 - Pomoc pri riadení obchodnej činnosti; zostavovanie výpisov z účtov; prieskum trhu; marketingový prieskum; správa počítačových súborov; zbieranie údajov do počítačových databáz; zoraďovanie údajov v počítačových databázach; online reklama na počítačovej komunikačnej sieti; obchodné informácie a rady spotrebiteľom pri výbere tovarov a služieb; fakturácie; zostavovanie štatistík; optimalizácia internetových vyhľadávačov na podporu predaja; optimalizácia návštevnosti webových stránok; aktualizácia a údržba údajov v počítačových databázach; poskytovanie obchodných informácií prostredníctvom webových stránok; indexovanie webových stránok na obchodné alebo reklamné účely; marketing v rámci vydávania softvéru; obchodné poradenské služby v oblasti digitalizácie.

38 - Komunikácia prostredníctvom počítačových terminálov; prenos správ a obrazových informácií prostredníctvom počítačov; poskytovanie telekomunikačného pripojenia do svetovej počítačovej siete; služby vstupu do telekomunikačných sietí (smerovanie a pripájanie); poskytovanie prístupu do databáz; prenos digitálnych súborov.

41 - Vzdelávanie; online vydávanie elektronických kníh a časopisov; online poskytovanie elektronických publikácií (bez možnosti kopírovania); online poskytovanie obrázkov (nesťahovateľných).

42 - Počítačové programovanie; tvorba počítačového softvéru; aktualizovanie počítačového softvéru; poradenstvo v oblasti návrhu a vývoja počítačového hardvéru; obnovovanie počítačových databáz; údržba počítačového softvéru; analýzy počítačových systémov; návrh počítačových systémov; zhotovovanie kópií počítačových programov; tvorba a udržiavanie webových stránok pre tretie osoby; hostovanie na webových stránkach; inštalácie počítačového softvéru; poradenstvo v oblasti počítačových programov; prenájom webových serverov; ochrana počítačov proti počítačovým vírusom; poskytovanie internetových vyhľadávačov; poradenstvo pri tvorbe webových stránok; poskytovanie softvéru prostredníctvom internetu (SaaS); služby informačných technológií (IT podpora) (odstraňovanie softvérových porúch);

prenájom počítačových serverov (serverhosting); poskytovanie informácií o počítačových technológiách a programovaní prostredníctvom webových stránok; poskytovanie virtuálnych počítačových systémov prostredníctvom cloud computingu; poradenstvo v oblasti počítačových technológií; monitorovanie počítačových systémov na zisťovanie porúch; tvorba a navrhovanie zoznamov informácií z webových stránok pre tretie osoby (informačnotechnologické služby); poradenstvo v oblasti internetovej bezpečnosti; kódovanie údajov; monitorovanie počítačových systémov na zistenie neoprávneného vstupu alebo zneužitia dát; elektronické monitorovanie osobných identifikačných údajov na zistenie krádeže identity prostredníctvom internetu; vývoj softvéru na softvérové publikácie; poskytovanie počítačovej platformy prostredníctvom internetu (PaaS); vývoj počítačových platforiem; autentifikácia používateľov technológiami jednotného prihlasovania do viacerých online softvérových aplikácií súčasne; písanie počítačových kódov; počítačové programovanie na spracovanie dát; služby softvérového inžinierstva v oblasti spracovania údajov.

(540)

(550) obrazová

(591) šedá, biela

(731) WebSupport s. r. o., Karadžičova 7608/12, Bratislava-Ružinov, SK;

(740) Okenica & Co. s. r. o., Bratislava-Staré Mesto, SK;

(210) 91-2023

(220) 16.1.2023

(511) 9, 16, 28, 35, 38, 41 NCL (12)

(511) 9 - Elektronické, optické a meracie prístroje a zariadenia; prístroje na záznam, prenos, spracovanie a reprodukciu zvuku, obrazu alebo údajov; telekomunikačné prístroje a zariadenia; vysielacie zariadenia; prepájacie alebo smerovacie zariadenia; prístroje na prenos údajov; magnetické nosiče údajov; počítače; periférne zariadenia počítačov; elektronické obvody na prenos programových údajov; počítačový softvér (nahraté počítačové programy); počítačový softvér (sťahovateľný); elektronické publikácie (sťahovateľné); digitálna hudba (sťahovateľná); MP3 prehrávače; videofilmy; mikroprocesory; počítačové klávesnice; modemy; čipové telefónne karty;

exponované filmy; kreslené filmy; fotoaparáty; gramofónové platne; gramofóny; hudobné mincové automaty; kamery; magnetofóny; mobilné telefóny; elektronické stieracie žreby na lotériové hry (softvér).

16 - Papier; kartón; lepenka; tlačoviny; tlačené publikácie; časopisy (periodiká); noviny; knihy; prospekty; brožúry; plagáty; fotografie (tlačoviny); pohľadnice; kalendáre; katalógy; príručky; sprievodcovia (tlačené publikácie); ročenky; tlačené reklamné materiály; letáky; kancelárske potreby okrem nábytku.

28 - Biliardové stoly; karty na bingo; dáma (hra); domino (hra); hracie karty; hracie kocky; hracie žetóny; stavebnicové kocky (hračky); kolky (hra); ruletové kolesá; stolové hry; šachové hry; šípky (hra); žetóny na hazardné hry; stieracie žreby (na lotériové hry); výherné hracie automaty; prístroje na elektronické hry; hracie žreby a tikety.

35 - Poradenské a konzultačné služby v oblasti reklamy; poradenské a konzultačné služby v oblasti obchodnej administratívy; poradenské a konzultačné služby v oblasti služieb uvedených v triede 35 tohto zoznamu; poskytovanie obchodných alebo podnikateľských informácií; marketing; obchodný alebo podnikateľský prieskum; prieskum verejnej mienky; prieskum trhu; analýzy nákladov; hospodárske (ekonomické) predpovede; správa počítačových súborov; zbieranie údajov do počítačových databáz; zoraďovanie údajov v počítačových databázach; vzťahy s verejnosťou (public relations); organizovanie obchodných alebo reklamných výstav; personálne poradenstvo; predvádzanie tovaru; reklamné plagátovanie; obchodná správa licencií výrobkov a služieb (pre tretie osoby); prezentácia výrobkov v komunikačných médiách pre maloobchod; rozširovanie reklamných alebo inzertných oznamov; rozširovanie reklamných materiálov zákazníkom (letáky, prospekty, tlačoviny, vzorky); vydávanie reklamných textov; aktualizovanie reklamných materiálov; prenájom reklamných plôch; rozhlasová reklama; reklama; online reklama na počítačovej komunikačnej sieti; reklama prostredníctvom mobilných telefónov; reklamné agentúry; televízna reklama; reklamné služby prostredníctvom akéhokoľvek média, prostredníctvom telefónnej siete, dátovej siete, informačnej siete, elektronickej siete, komunikačnej siete alebo počítačovej siete; poskytovanie informácií obchodného alebo reklamného charakteru; poskytovanie multimediálnych informácií obchodného alebo reklamného charakteru; vyhľadávanie informácií v počítačových súboroch (pre tretie osoby); prenájom reklamných materiálov; obchodné sprostredkovateľské služby; spracovanie textov; vyhľadávanie sponzorov; komerčné informačné kancelárie.

38 - Elektronická pošta; vysielanie káblovej televízie; vysielacie služby; telekomunikačné služby; televízne vysielanie; rozhlasové vysielanie; telefonické služby; spravodajské kancelárie; prenájom prístrojov

na prenos správ; poskytovanie audiotextových telekomunikačných služieb.

41 - Vzdelávanie; zábava; zábavné parky; informácie o možnostiach zábavy; organizovanie a vedenie lotérií a stávkových hier; organizovanie lotérií a stávkových hier prostredníctvom internetu; organizovanie a vedenie hier o peniaze; organizovanie elektronických kurzových stávok; organizovanie kurzových stávok; organizovanie kurzových stávok prostredníctvom internetu; hazardné hry (herne); poskytovanie športovísk; tvorba televíznych programov; tvorba publicistických, spravodajských, zábavných a vzdelávacích programov; nahrávanie videofilmov; televízna zábava; divadelné predstavenia; tvorba divadelných alebo iných predstavení; prenájom kinematografických prístrojov; prenájom osvetľovacích prístrojov do divadelných sál a televíznych štúdií; prenájom dekorácií na predstavenia; požičiavanie kinematografických filmov; požičiavanie videopások; produkcia filmov (nie reklamných); filmové štúdiá; poskytovanie informácií v oblasti kultúry, športu, zábavy a vzdelávania; výchovno-zábavné klubové služby; organizovanie a vedenie koncertov; organizovanie plesov; organizovanie súťaží krásy; organizovanie športových súťaží; organizovanie vedomostných súťaží; organizovanie zábavných súťaží; organizovanie kultúrnych alebo vzdelávacích výstav; organizovanie a vedenie konferencií; organizovanie a vedenie školení; organizovanie živých vystúpení; plánovanie a organizovanie večierkov; nahrávacie štúdiá (služby); reportárske služby; vydávanie textov (okrem reklamných); elektronická edičná činnosť v malom (DTP služby); on-line poskytovanie elektronických publikácií (bez možnosti kopírovania); on-line vydávanie elektronických kníh, novín a časopisov; on-line poskytovanie počítačových hier (z počítačových sietí); prenájom videorekordérov; požičiavanie audio prístrojov; organizovanie a vedenie konferencií poskytované on-line prostredníctvom telekomunikačného spojenia alebo počítačovej siete; organizovanie a vedenie seminárov poskytované on-line prostredníctvom telekomunikačného spojenia alebo počítačovej siete; organizovanie a vedenie tvorivých dielní (výučba) poskytované on-line prostredníctvom telekomunikačného spojenia alebo počítačovej siete; on-line poskytovanie digitálnej hudby (bez možnosti kopírovania); informácie o možnostiach rekreácie, zábavy, výchove a vzdelávaní poskytované on-line z počítačových databáz alebo internetu; tvorba rozhlasových programov; fotografické reportáže; nahrávanie videopások; vydávanie kníh; organizovanie kultúrno-spoločenských podujatí a hier (nie na reklamné účely); organizovanie vedomostných alebo zábavných súťaží prostredníctvom internetu alebo telefónov a mobilných telefónov; rozhlasová zábava; prekladateľské služby; organizovanie zábavných a súťažných hier (okrem reklamných); televízna zábava a súťažné hry vyžadujúce telefonickú účasť divákov; interaktívne zábavné služby s použitím

mobilných telefónov; rezervácie vstupeniek na zábavné predstavenia.

(540)



- (550) obrazová
 (591) čierna, biela, oranžová, zelená, modrá, červená, žltá, hnedá, šedá a odtiene týchto farieb
 (731) N I K É, spol. s r.o., Ilkovičova 34, Bratislava - mestská časť Staré Mesto, SK;
 (740) TM & PATENT ATTORNEY NEUSCHL s. r. o., Bratislava, SK;

(210) 92-2023

(220) 16.1.2023

(511) 9, 16, 28, 35, 38, 41 NCL (12)

- (511) 9 - Elektronické, optické a meracie prístroje a zariadenia; prístroje na záznam, prenos, spracovanie a reprodukciu zvuku, obrazu alebo údajov; telekomunikačné prístroje a zariadenia; vysielacie zariadenia; prepájacie alebo smerovacie zariadenia; prístroje na prenos údajov; magnetické nosiče údajov; počítače; periférne zariadenia počítačov; elektronické obvody na prenos programových údajov; počítačový softvér (nahraté počítačové programy); počítačový softvér (sťahovateľný); elektronické publikácie (sťahovateľné); digitálna hudba (sťahovateľná); MP3 prehrávače; videofilmy; mikroprocesory; počítačové klávesnice; modemy; čipové telefónne karty; exponované filmy; kreslené filmy; fotoaparáty; gramofónové platne; gramofóny; hudobné mincové automaty; kamery; magnetofóny; mobilné telefóny; elektronické stieracie žreby na lotériové hry (softvér).
 16 - Papier; kartón; lepenka; tlačoviny; tlačené publikácie; časopisy (periodiká); noviny; knihy; prospekty; brožúry; plagáty; fotografie (tlačoviny); pohľadnice; kalendáre; katalógy; príručky; sprievodcovia (tlačené publikácie); ročenky; tlačené reklamné materiály; letáky; kancelárske potreby okrem nábytku.
 28 - Biliardové stoly; karty na bingo; dáma (hra); domino (hra); hracie karty; hracie kocky; hracie žetóny;

stavebnicové kocky (hračky); kocky (hra); ruletové kolesá; stolové hry; šachové hry; šípky (hra); žetóny na hazardné hry; stieracie žreby (na lotériové hry); výherné hracie automaty; prístroje na elektronické hry; hracie žreby a tikety.

35 - Poradenské a konzultačné služby v oblasti reklamy; poradenské a konzultačné služby v oblasti obchodnej administratívy; poradenské a konzultačné služby v oblasti služieb uvedených v triede 35 tohto zoznamu; poskytovanie obchodných alebo podnikateľských informácií; marketing; obchodný alebo podnikateľský prieskum; prieskum verejnej mienky; prieskum trhu; analýzy nákladov; hospodárske (ekonomické) predpovede; správa počítačových súborov; zbieranie údajov do počítačových databáz; zoraďovanie údajov v počítačových databázach; vzťahy s verejnosťou (public relations); organizovanie obchodných alebo reklamných výstav; personálne poradenstvo; predvádzanie tovaru; reklamné plagátovanie; obchodná správa licencií výrobkov a služieb (pre tretie osoby); prezentácia výrobkov v komunikačných médiách pre maloobchod; rozširovanie reklamných alebo inzertných oznamov; rozširovanie reklamných materiálov zákazníkom (letáky, prospekty, tlačoviny, vzorky); vydávanie reklamných textov; aktualizovanie reklamných materiálov; prenájom reklamných plôch; rozhlasová reklama; reklama; online reklama na počítačovej komunikačnej sieti; reklama prostredníctvom mobilných telefónov; reklamné agentúry; televízna reklama; reklamné služby prostredníctvom akéhokoľvek média, prostredníctvom telefónnej siete, dátovej siete, informačnej siete, elektronickej siete, komunikačnej siete alebo počítačovej siete; poskytovanie informácií obchodného alebo reklamného charakteru; poskytovanie multimediálnych informácií obchodného alebo reklamného charakteru; vyhľadávanie informácií v počítačových súboroch (pre tretie osoby); prenájom reklamných materiálov; obchodné sprostredkovateľské služby; spracovanie textov; vyhľadávanie sponzorov; komerčné informačné kancelárie.

38 - Elektronická pošta; vysielanie káblovej televízie; vysielacie služby; telekomunikačné služby; televízne vysielanie; rozhlasové vysielanie; telefonické služby; spravodajské kancelárie; prenájom prístrojov na prenos správ; poskytovanie audiotextových telekomunikačných služieb.

41 - Vzdelávanie; zábava; zábavné parky; informácie o možnostiach zábavy; organizovanie a vedenie lotérií a stávkových hier; organizovanie lotérií a stávkových hier prostredníctvom internetu; organizovanie a vedenie hier o peniaze; organizovanie elektronických kurzových stávok; organizovanie kurzových stávok; organizovanie kurzových stávok prostredníctvom internetu; hazardné hry (herne); poskytovanie športovísk; tvorba televíznych programov; tvorba publicistických, spravodajských, zábavných a vzdelávacích programov; nahrávanie videofilmov; televízna zábava; divadelné predstavenia; tvorba divadelných alebo iných

predstavení; prenájom kinematografických prístrojov; prenájom osvetľovacích prístrojov do divadelných sál a televíznych štúdií; prenájom dekorácií na predstavenia; požičiavanie kinematografických filmov; požičiavanie videopások; produkcia filmov (nie reklamných); filmové štúdiá; poskytovanie informácií v oblasti kultúry, športu, zábavy a vzdelávania; výchovno-zábavné klubové služby; organizovanie a vedenie koncertov; organizovanie plesov; organizovanie súťaží krásy; organizovanie športových súťaží; organizovanie vedomostných súťaží; organizovanie zábavných súťaží; organizovanie kultúrnych alebo vzdelávacích výstav; organizovanie a vedenie konferencií; organizovanie a vedenie školení; organizovanie živých vystúpení; plánovanie a organizovanie večierkov; nahrávacie štúdiá (služby); reportárske služby; vydávanie textov (okrem reklamných); elektronická edičná činnosť v malom (DTP služby); on-line poskytovanie elektronických publikácií (bez možnosti kopírovania); on-line vydávanie elektronických kníh, novín a časopisov; on-line poskytovanie počítačových hier (z počítačových sietí); prenájom videorekordérov; požičiavanie audio prístrojov; organizovanie a vedenie konferencií poskytované on-line prostredníctvom telekomunikačného spojenia alebo počítačovej siete; organizovanie a vedenie seminárov poskytované on-line prostredníctvom telekomunikačného spojenia alebo počítačovej siete; organizovanie a vedenie tvorivých dielní (výučba) poskytované on-line prostredníctvom telekomunikačného spojenia alebo počítačovej siete; on-line poskytovanie digitálnej hudby (bez možnosti kopírovania); informácie o možnostiach rekreácie, zábavy, výchovy a vzdelávaní poskytované on-line z počítačových databáz alebo internetu; tvorba rozhlasových programov; fotografické reportáže; nahrávanie videopások; vydávanie kníh; organizovanie kultúrno-spoločenských podujatí a hier (nie na reklamné účely); organizovanie vedomostných alebo zábavných súťaží prostredníctvom internetu alebo telefónov a mobilných telefónov; rozhlasová zábava; prekladateľské služby; organizovanie zábavných a súťažných hier (okrem reklamných); televízna zábava a súťažné hry vyžadujúce telefonickú účasť divákov; interaktívne zábavné služby s použitím mobilných telefónov; rezervácie vstupeniek na zábavné predstavenia.

(540)



(550) obrazová

(591) čierna, biela, oranžová, červená, žltá, hnedá a odtiene týchto farieb

(731) N I K É, spol. s r.o., Ilkovičova 34, Bratislava - mestská časť Staré Mesto, SK;

(740) TM & PATENT ATTORNEY NEUSCHL s. r. o., Bratislava, SK;

(210) 94-2023

(220) 16.1.2023

(511) 9, 16, 28, 35, 38, 41 NCL (12)

(511) 9 - Elektronické, optické a meracie prístroje a zariadenia; prístroje na záznam, prenos, spracovanie a reprodukciu zvuku, obrazu alebo údajov; telekomunikačné prístroje a zariadenia; vysielacie zariadenia; prepájacie alebo smerovacie zariadenia; prístroje na prenos údajov; magnetické nosiče údajov; počítače; periférne zariadenia počítačov; elektronické obvody na prenos programových údajov; počítačový softvér (nahraté počítačové programy); počítačový softvér (sťahovateľný); elektronické publikácie (sťahovateľné); digitálna hudba (sťahovateľná); MP3 prehrávače; videofilmy; mikroprocesory; počítačové klávesnice; modemy; čipové telefónne karty; exponované filmy; kreslené filmy; fotoaparáty; gramofónové platne; gramofóny; hudobné mincové automaty; kamery; magnetofóny; mobilné telefóny; elektronické stieracie žreby na lotériové hry (softvér).
16 - Papier; kartón; lepenka; tlačoviny; tlačené publikácie; časopisy (periodiká); noviny; knihy; prospekty; brožúry; plagáty; fotografie (tlačoviny); pohľadnice; kalendáre; katalógy; príručky; sprievodcovia (tlačené publikácie); ročenky; tlačené reklamné materiály; letáky; kancelárske potreby okrem nábytku.

28 - Biliardové stoly; karty na bingo; dáma (hra); domino (hra); hracie karty; hracie kocky; hracie žetóny; stavebnicové kocky (hračky); kolky (hra); ruletové kolesá; stolové hry; šachové hry; šípky (hra); žetóny na hazardné hry; stieracie žreby (na lotériové hry);

výherné hracie automaty; prístroje na elektronické hry; hracie žreby a tikety.

35 - Poradenské a konzultačné služby v oblasti reklamy; poradenské a konzultačné služby v oblasti obchodnej administratívy; poradenské a konzultačné služby v oblasti služieb uvedených v triede 35 tohto zoznamu; poskytovanie obchodných alebo podnikateľských informácií; marketing; obchodný alebo podnikateľský prieskum; prieskum verejnej mienky; prieskum trhu; analýzy nákladov; hospodárske (ekonomické) predpovede; správa počítačových súborov; zbieranie údajov do počítačových databáz; zoraďovanie údajov v počítačových databázach; vzťahy s verejnosťou (public relations); organizovanie obchodných alebo reklamných výstav; personálne poradenstvo; predvádzanie tovaru; reklamné plagátovanie; obchodná správa licencií výrobkov a služieb (pre tretie osoby); prezentácia výrobkov v komunikačných médiách pre maloobchod; rozširovanie reklamných alebo inzertných oznamov; rozširovanie reklamných materiálov zákazníkom (letáky, prospekty, tlačoviny, vzorky); vydávanie reklamných textov; aktualizovanie reklamných materiálov; prenájom reklamných plôch; rozhlasová reklama; reklama; online reklama na počítačovej komunikačnej sieti; reklama prostredníctvom mobilných telefónov; reklamné agentúry; televízna reklama; reklamné služby prostredníctvom akéhokoľvek média, prostredníctvom telefónnej siete, dátovej siete, informačnej siete, elektronickej siete, komunikačnej siete alebo počítačovej siete; poskytovanie informácií obchodného alebo reklamného charakteru; poskytovanie multimediálnych informácií obchodného alebo reklamného charakteru; vyhľadávanie informácií v počítačových súboroch (pre tretie osoby); prenájom reklamných materiálov; obchodné sprostredkovateľské služby; spracovanie textov; vyhľadávanie sponzorov; komerčné informačné kancelárie.

38 - Elektronická pošta; vysielanie káblovej televízie; vysielacie služby; telekomunikačné služby; televízne vysielanie; rozhlasové vysielanie; telefonické služby; spravodajské kancelárie; prenájom prístrojov na prenos správ; poskytovanie audiotextových telekomunikačných služieb.

41 - Vzdelávanie; zábava; zábavné parky; informácie o možnostiach zábavy; organizovanie a vedenie lotérií a stávkových hier; organizovanie lotérií a stávkových hier prostredníctvom internetu; organizovanie a vedenie hier o peniaze; organizovanie elektronických kurzových stávok; organizovanie kurzových stávok prostredníctvom internetu; hazardné hry (herne); poskytovanie športovísk; tvorba televíznych programov; tvorba publicistických, spravodajských, zábavných a vzdelávacích programov; nahrávanie videofilmov; televízna zábava; divadelné predstavenia; tvorba divadelných alebo iných predstavení; prenájom kinematografických prístrojov; prenájom osvetľovacích prístrojov do divadelných sál a televíznych štúdií; prenájom dekorácií

na predstavenia; požičovanie kinematografických filmov; požičovanie videopások; produkcia filmov (nie reklamných); filmové štúdiá; poskytovanie informácií v oblasti kultúry, športu, zábavy a vzdelávania; výchovno-zábavné klubové služby; organizovanie a vedenie koncertov; organizovanie plesov; organizovanie súťaží krásy; organizovanie športových súťaží; organizovanie vedomostných súťaží; organizovanie zábavných súťaží; organizovanie kultúrnych alebo vzdelávacích výstav; organizovanie a vedenie konferencií; organizovanie a vedenie školení; organizovanie živých vystúpení; plánovanie a organizovanie večierkov; nahrávacie štúdiá (služby); reportárske služby; vydávanie textov (okrem reklamných); elektronická edičná činnosť v malom (DTP služby); on-line poskytovanie elektronických publikácií (bez možnosti kopírovania); on-line vydávanie elektronických kníh, novín a časopisov; on-line poskytovanie počítačových hier (z počítačových sietí); prenájom videorekordérov; požičovanie audio prístrojov; organizovanie a vedenie konferencií poskytované on-line prostredníctvom telekomunikačného spojenia alebo počítačovej siete; organizovanie a vedenie seminárov poskytované on-line prostredníctvom telekomunikačného spojenia alebo počítačovej siete; organizovanie a vedenie tvorivých dielní (výučba) poskytované on-line prostredníctvom telekomunikačného spojenia alebo počítačovej siete; on-line poskytovanie digitálnej hudby (bez možnosti kopírovania); informácie o možnostiach rekreácie, zábavy, výchove a vzdelávaní poskytované on-line z počítačových databáz alebo internetu; tvorba rozhlasových programov; fotografické reportáže; nahrávanie videopások; vydávanie kníh; organizovanie kultúrno-spoločenských podujatí a hier (nie na reklamné účely); organizovanie vedomostných alebo zábavných súťaží prostredníctvom internetu alebo telefónov a mobilných telefónov; rozhlasová zábava; prekladateľské služby; organizovanie zábavných a súťažných hier (okrem reklamných); televízna zábava a súťažné hry vyžadujúce telefonickú účasť divákov; interaktívne zábavné služby s použitím mobilných telefónov; rezervácie vstupeniek na zábavné predstavenia.

(540)



(550) obrazová

(591) čierna, biela, oranžová, zelená, modrá, červená, fialová, žltá, hnedá a odtiene týchto farieb

- (731) N I K É, spol. s r.o., Ilkovičova 34, Bratislava - mestská časť Staré Mesto, SK;
- (740) TM & PATENT ATTORNEY NEUSCHL s. r. o., Bratislava, SK;

(210) 95-2023

(220) 16.1.2023

(511) 9, 16, 28, 35, 38, 41 NCL (12)

- (511) 9 - Elektronické, optické a meracie prístroje a zariadenia; prístroje na záznam, prenos, spracovanie a reprodukciu zvuku, obrazu alebo údajov; telekomunikačné prístroje a zariadenia; vysielacie zariadenia; prepájacie alebo smerovacie zariadenia; prístroje na prenos údajov; magnetické nosiče údajov; počítače; periférne zariadenia počítačov; elektronické obvody na prenos programových údajov; počítačový softvér (nahraté počítačové programy); počítačový softvér (sťahovateľný); elektronické publikácie (sťahovateľné); digitálna hudba (sťahovateľná); MP3 prehrávače; videofilmy; mikroprocesory; počítačové klávesnice; modemy; čipové telefónne karty; exponované filmy; kreslené filmy; fotoaparáty; gramofónové platne; gramofóny; hudobné mincové automaty; kamery; magnetofóny; mobilné telefóny; elektronické stieracie žreby na lotériové hry (softvér).
- 16 - Papier; kartón; lepenka; tlačoviny; tlačené publikácie; časopisy (periodiká); noviny; knihy; prospekty; brožúry; plagáty; fotografie (tlačoviny); pohľadnice; kalendáre; katalógy; príručky; sprievodcovia (tlačené publikácie); ročenky; tlačené reklamné materiály; letáky; kancelárske potreby okrem nábytku.
- 28 - Biliardové stoly; karty na bingo; dáma (hra); domino (hra); hracie karty; hracie kocky; hracie žetóny; stavebnicové kocky (hračky); kolky (hra); ruletové kolesá; stolové hry; šachové hry; šípky (hra); žetóny na hazardné hry; stieracie žreby (na lotériové hry); výherné hracie automaty; prístroje na elektronické hry; hracie žreby a tikety.
- 35 - Poradenské a konzultačné služby v oblasti reklamy; poradenské a konzultačné služby v oblasti obchodnej administratívy; poradenské a konzultačné služby v oblasti služieb uvedených v triede 35 tohto zoznamu; poskytovanie obchodných alebo podnikateľských informácií; marketing; obchodný alebo podnikateľský prieskum; prieskum verejnej mienky; prieskum trhu; analýzy nákladov; hospodárske (ekonomické) predpovede; správa počítačových súborov; zbieranie údajov do počítačových databáz; zoraďovanie údajov v počítačových databázach; vzťahy s verejnosťou (public relations); organizovanie obchodných alebo reklamných výstav; personálne poradenstvo; predvádzanie tovaru; reklamné plagátovanie; obchodná správa licencií výrobkov a služieb (pre tretie osoby); prezentácia výrobkov v komunikačných médiách pre maloobchod; rozširovanie reklamných alebo inzertných oznamov; rozširovanie reklamných materiálov zákazníkom (letáky, prospekty, tlačoviny, vzorky); vydávanie reklamných textov; aktualizovanie reklamných materiálov; prenájom reklamných plôch; rozhlasová reklama; reklama; online reklama

na počítačovej komunikačnej sieti; reklama prostredníctvom mobilných telefónov; reklamné agentúry; televízna reklama; reklamné služby prostredníctvom akéhokoľvek média, prostredníctvom telefónnej siete, dátovej siete, informačnej siete, elektronickej siete, komunikačnej siete alebo počítačovej siete; poskytovanie informácií obchodného alebo reklamného charakteru; poskytovanie multimediálnych informácií obchodného alebo reklamného charakteru; vyhľadávanie informácií v počítačových súboroch (pre tretie osoby); prenájom reklamných materiálov; obchodné sprostredkovateľské služby; spracovanie textov; vyhľadávanie sponzorov; komerčné informačné kancelárie.

38 - Elektronická pošta; vysielanie káblovej televízie; vysielacie služby; telekomunikačné služby; televízne vysielanie; rozhlasové vysielanie; telefonické služby; spravodajské kancelárie; prenájom prístrojov na prenos správ; poskytovanie audiotextových telekomunikačných služieb.

41 - Vzdelávanie; zábava; zábavné parky; informácie o možnostiach zábavy; organizovanie a vedenie lotérií a stávkových hier; organizovanie lotérií a stávkových hier prostredníctvom internetu; organizovanie a vedenie hier o peniaze; organizovanie elektronických kurzových stávk; organizovanie kurzových stávk; organizovanie kurzových stávk prostredníctvom internetu; hazardné hry (herne); poskytovanie športovísk; tvorba televíznych programov; tvorba publicistických, spravodajských, zábavných a vzdelávacích programov; nahrávanie videofilmov; televízna zábava; divadelné predstavenia; tvorba divadelných alebo iných predstavení; prenájom kinematografických prístrojov; prenájom osvetľovacích prístrojov do divadelných sál a televíznych štúdií; prenájom dekorácií na predstavenia; požičiavanie kinematografických filmov; požičiavanie videopások; produkcia filmov (nie reklamných); filmové štúdiá; poskytovanie informácií v oblasti kultúry, športu, zábavy a vzdelávania; výchovno-zábavné klubové služby; organizovanie a vedenie koncertov; organizovanie plesov; organizovanie súťaží krásy; organizovanie športových súťaží; organizovanie vedomostných súťaží; organizovanie zábavných súťaží; organizovanie kultúrnych alebo vzdelávacích výstav; organizovanie a vedenie konferencií; organizovanie a vedenie školení; organizovanie živých vystúpení; plánovanie a organizovanie večierkov; nahrávacie štúdiá (služby); reportárske služby; vydávanie textov (okrem reklamných); elektronická edičná činnosť v malom (DTP služby); on-line poskytovanie elektronických publikácií (bez možnosti kopírovania); on-line vydávanie elektronických kníh, novín a časopisov; on-line poskytovanie počítačových hier (z počítačových sietí); prenájom videorekordérov; požičiavanie audio prístrojov; organizovanie a vedenie konferencií poskytované on-line prostredníctvom telekomunikačného spojenia alebo počítačovej siete; organizovanie a vedenie seminárov poskytované on-

line prostredníctvom telekomunikačného spojenia alebo počítačovej siete; organizovanie a vedenie tvorivých dielní (výučba) poskytované on-line prostredníctvom telekomunikačného spojenia alebo počítačovej siete; on-line poskytovanie digitálnej hudby (bez možnosti kopírovania); informácie o možnostiach rekreácie, zábavy, výchovy a vzdelávaní poskytované on-line z počítačových databáz alebo internetu; tvorba rozhlasových programov; fotografické reportáže; nahrávanie videopások; vydávanie kníh; organizovanie kultúrno-spoločenských podujatí a hier (nie na reklamné účely); organizovanie vedomostných alebo zábavných súťaží prostredníctvom internetu alebo telefónov a mobilných telefónov; rozhlasová zábava; prekladateľské služby; organizovanie zábavných a súťažných hier (okrem reklamných); televízna zábava a súťažné hry vyžadujúce telefonickú účasť divákov; interaktívne zábavné služby s použitím mobilných telefónov; rezervácie vstupeniek na zábavné predstavenia.

(540)



- (550) obrazová
 (591) čierna, biela, oranžová, zelená, žltá, modrá a odtiene týchto farieb
 (731) N I K É, spol. s r.o., Ilkovičova 34, Bratislava - mestská časť Staré Mesto, SK;
 (740) TM & PATENT ATTORNEY NEUSCHL s. r. o., Bratislava, SK;

(210) 96-2023

(220) 16.1.2023

(511) 42 NCL (12)

- (511) 42 - Poradenstvo v oblasti počítačových programov; poradenstvo v oblasti počítačových technológií; počítačové programovanie.

(540)

(550) obrazová

(731) ITP Advisors s. r. o., Turčianska 657/13, Zálesie, SK;

(740) Senior Consultants - Braxator s.r.o., Bratislava-Staré Mesto, SK;

(210) 98-2023

(220) 17.1.2023

(511) 9, 16, 28, 35, 38, 41 NCL (12)

- (511) 9 - Elektronické, optické a meracie prístroje a zariadenia; prístroje na záznam, prenos, spracovanie a reprodukciu zvuku, obrazu alebo údajov; telekomunikačné prístroje a zariadenia; vysielacie zariadenia; prepájacie alebo smerovacie zariadenia; prístroje na prenos údajov; magnetické nosiče údajov; počítače; periférne zariadenia počítačov; elektronické obvody na prenos programových údajov; počítačový softvér (nahraté počítačové programy); počítačový softvér (sťahovateľný); elektronické publikácie (sťahovateľné); digitálna hudba (sťahovateľná); MP3 prehrávače; videofilmy; mikroprocesory; počítačové klávesnice; modemy; čipové telefónne karty; exponované filmy; kreslené filmy; fotoaparáty; gramofónové platne; gramofóny; hudobné mincové automaty; kamery; magnetofóny; mobilné telefóny; elektronické stieracie žreby na lotériové hry (softvér).
 16 - Papier; kartón; lepenka; tlačoviny; tlačené publikácie; časopisy (periodiká); noviny; knihy; prospekty; brožúry; plagáty; fotografie (tlačoviny); pohľadnice; kalendáre; katalógy; príručky; sprievodcovia (tlačené publikácie); ročenky; tlačené reklamné materiály; letáky; kancelárske potreby okrem nábytku.

28 - Biliardové stoly; karty na bingo; dáma (hra); domino (hra); hracie karty; hracie kocky; hracie žetóny; stavebnicové kocky (hračky); kolký (hra); ruletové kolesá; stolové hry; šachové hry; šípky (hra); žetóny na hazardné hry; stieracie žreby (na lotériové hry); výherné hracie automaty; prístroje na elektronické hry; hracie žreby a tikety.

35 - Poradenské a konzultačné služby v oblasti reklamy; poradenské a konzultačné služby v oblasti obchodnej administratívy; poradenské a konzultačné služby v oblasti služieb uvedených v triede 35 tohto zoznamu; poskytovanie obchodných alebo podnikateľských informácií; marketing; obchodný alebo podnikateľský prieskum; prieskum verejnej mienky; prieskum trhu; analýzy nákladov; hospodárske (ekonomické) predpovede; správa počítačových súborov; zbieranie údajov do počítačových databáz; zoraďovanie údajov v počítačových databázach; vzťahy s verejnosťou (public relations); organizovanie obchodných alebo reklamných výstav; personálne poradenstvo; predvádzanie tovaru; reklamné plagátovanie;

obchodná správa licencií výrobkov a služieb (pre tretie osoby); prezentácia výrobkov v komunikačných médiách pre maloobchod; rozširovanie reklamných alebo inzertných oznamov; rozširovanie reklamných materiálov zákazníkom (letáky, prospekty, tlačoviny, vzorky); vydávanie reklamných textov; aktualizovanie reklamných materiálov; prenájom reklamných plôch; rozhlasová reklama; reklama; online reklama na počítačovej komunikačnej sieti; reklama prostredníctvom mobilných telefónov; reklamné agentúry; televízna reklama; reklamné služby prostredníctvom akéhokoľvek média, prostredníctvom telefónnej siete, dátovej siete, informačnej siete, elektronickej siete, komunikačnej siete alebo počítačovej siete; poskytovanie informácií obchodného alebo reklamného charakteru; poskytovanie multimediálnych informácií obchodného alebo reklamného charakteru; vyhľadávanie informácií v počítačových súboroch (pre tretie osoby); prenájom reklamných materiálov; obchodné sprostredkovateľské služby; spracovanie textov; vyhľadávanie sponzorov; komerčné informačné kancelárie.

38 - Elektronická pošta; vysielanie káblovej televízie; vysielacie služby; telekomunikačné služby; televízne vysielanie; rozhlasové vysielanie; telefonické služby; spravodajské kancelárie; prenájom prístrojov na prenos správ; poskytovanie audiotextových telekomunikačných služieb.

41 - Vzdelávanie; zábava; zábavné parky; informácie o možnostiach zábavy; organizovanie a vedenie lotérií a stávkových hier; organizovanie lotérií a stávkových hier prostredníctvom internetu; organizovanie a vedenie hier o peniaze; organizovanie elektronických kurzových stávok; organizovanie kurzových stávok prostredníctvom internetu; hazardné hry (herne); poskytovanie športovísk; tvorba televíznych programov; tvorba publicistických, spravodajských, zábavných a vzdelávacích programov; nahrávanie videofilmov; televízna zábava; divadelné predstavenia; tvorba divadelných alebo iných predstavení; prenájom kinematografických prístrojov; prenájom osvetľovacích prístrojov do divadelných sál a televíznych štúdií; prenájom dekorácií na predstavenia; požičiavanie kinematografických filmov; požičiavanie videopások; produkcia filmov (nie reklamných); filmové štúdiá; poskytovanie informácií v oblasti kultúry, športu, zábavy a vzdelávania; výchovno-zábavné klubové služby; organizovanie a vedenie koncertov; organizovanie plesov; organizovanie súťaží krásy; organizovanie športových súťaží; organizovanie vedomostných súťaží; organizovanie zábavných súťaží; organizovanie kultúrnych alebo vzdelávacích výstav; organizovanie a vedenie konferencií; organizovanie a vedenie školení; organizovanie živých vystúpení; plánovanie a organizovanie večierkov; nahrávacie štúdiá (služby); reportérske služby; vydávanie textov (okrem reklamných); elektronická edičná činnosť v malom (DTP služby); on-line poskytovanie

elektronických publikácií (bez možnosti kopírovania); on-line vydávanie elektronických kníh, novín a časopisov; on-line poskytovanie počítačových hier (z počítačových sietí); prenájom videorekordérov; požičiavanie audio prístrojov; organizovanie a vedenie konferencií poskytované on-line prostredníctvom telekomunikačného spojenia alebo počítačovej siete; organizovanie a vedenie seminárov poskytované on-line prostredníctvom telekomunikačného spojenia alebo počítačovej siete; organizovanie a vedenie tvorivých dielní (výučba) poskytované on-line prostredníctvom telekomunikačného spojenia alebo počítačovej siete; on-line poskytovanie digitálnej hudby (bez možnosti kopírovania); informácie o možnostiach rekreácie, zábavy, výchove a vzdelávaní poskytované on-line z počítačových databáz alebo internetu; tvorba rozhlasových programov; fotografické reportáže; nahrávanie videopások; vydávanie kníh; organizovanie kultúrno-spoločenských podujatí a hier (nie na reklamné účely); organizovanie vedomostných alebo zábavných súťaží prostredníctvom internetu alebo telefónov a mobilných telefónov; rozhlasová zábava; prekladateľské služby; organizovanie zábavných a súťažných hier (okrem reklamných); televízna zábava a súťažné hry vyžadujúce telefonickú účasť divákov; interaktívne zábavné služby s použitím mobilných telefónov; rezervácie vstupeniek na zábavné predstavenia.

(540)



(550) obrazová

(591) čierna, biela, oranžová, modrá, červená a odtiene týchto farieb

(731) N I K É, spol. s r.o., Ilkovičova 34, Bratislava - mestská časť Staré Mesto, SK;

(740) TM & PATENT ATTORNEY NEUSCHL s. r. o., Bratislava, SK;

(210) 100-2023

(220) 16.1.2023

(511) 35, 41, 43, 44, 45 NCL (12)

(511) 35 - Pomoc pri riadení obchodnej činnosti; poskytovanie obchodných alebo podnikateľských informácií; reklamné plagátovanie; kancelárie zaoberajúce sa dovozom a vývozom; komerčné informačné kancelárie; analýzy nákladov; rozširovanie reklamných materiálov; fotokopírovacie služby; sprostredkovateľne práce; prenájom kancelárskych strojov a zariadení; účtovníctvo; vedenie účtovných kníh; zostavovanie výpisov z účtov; obchodné alebo podnikové audity (revízia účtov); poradenstvo pri organizovaní a riadení obchodnej činnosti; personálne poradenstvo; poradenstvo pri riadení podnikov; písanie na stroji; predvádzanie tovaru; pomoc pri riadení obchodných alebo priemyselných podnikov; aktualizovanie reklamných materiálov; rozširovanie vzoriek tovarov; odborné posudky efektívnosti podnikov; dražby; prieskum trhu; obchodné odhady; obchodný alebo podnikateľský prieskum; prenájom reklamných materiálov; poradenstvo pri organizovaní obchodnej činnosti; vydávanie reklamných textov; reklama; rozhlasová reklama; obchodný alebo podnikateľský výskum; vzťahy s verejnosťou (public relations); stenografické služby; televízna reklama; prepisovanie správ (kancelárske práce); aranžovanie výkladov; reklamné agentúry; poradenské služby pri riadení obchodnej činnosti; predvádzanie (služby modeliek) na reklamné účely a podporu predaja; marketingový prieskum; správa počítačových súborov; odborné obchodné alebo podnikateľské poradenstvo; hospodárske (ekonomické) predpovede; organizovanie obchodných alebo reklamných výstav; obchodné alebo podnikateľské informácie; prieskum verejnej mienky; príprava miezd a výplatných listín; nábor zamestnancov; administratívne služby poskytované pri premiestňovaní podnikov; prenájom reklamných plôch; podpora predaja pre tretie osoby; sekretárske služby; vypracovávanie daňových priznaní; odkazovacie telefónne služby (pre neprítomných predplatiteľov); spracovanie textov; služby predplácania novín a časopisov pre tretie osoby; zásielkové reklamné služby; administratívna správa hotelov; odborné obchodné riadenie umeleckých činností; zbieranie údajov do počítačových databáz; zoraďovanie údajov v počítačových databázach; organizovanie obchodných veľtrhov; prenájom fotokopírovacích strojov; online reklama na počítačovej komunikačnej sieti; zásobovacie služby pre tretie osoby (nákup tovarov a služieb pre iné podniky); vyhľadávanie informácií v počítačových súboroch pre tretie osoby; prenájom reklamného času v komunikačných médiách; prehľad tlače (výstrižkové služby); prenájom predajných automatov; výber zamestnancov pomocou psychologických testov; služby porovnávania cien; prezentácia výrobkov v komunikačných médiách pre maloobchod; obchodné informácie a rady spotrebiteľom pri výbere tovarov a služieb; predplatné telekomunikačných služieb pre tretie osoby; administratívne spracovanie

obchodných objednávok; obchodná správa licencií výrobkov a služieb pre tretie osoby; subdodávateľské služby (obchodné služby); fakturácie; písanie reklamných textov; zostavovanie štatistík; grafická úprava tlačovín na reklamné účely; vyhľadávanie sponzorov; organizovanie módnych prehliadok na podporu predaja; tvorba reklamných filmov; obchodný manažment pre športovcov; marketing; telemarketingové služby; maloobchodné služby s farmaceutickými, zverolekáorskými a hygienickými prípravkami a so zdravotníckymi potrebami; prenájom predajných stánkov; poskytovanie obchodných alebo podnikateľských kontaktných informácií; optimalizácia internetových vyhľadávačov na podporu predaja; platené reklamné služby typu „klikni sem“; obchodné sprostredkovateľské služby; obchodný manažment pre poskytovateľov služieb na voľnej nohe; vyjednávanie a uzatváranie obchodných transakcií pre tretie osoby; aktualizácia a údržba údajov v počítačových databázach; riadenie obchodnej činnosti v stavebníctve; poskytovanie obchodných informácií prostredníctvom webových stránok; online poskytovanie obchodného priestoru pre nákupcov a predajcov tovarov a služieb; rozvíjanie reklamných nápadov; externé administratívne riadenie podnikov; podávanie daňových priznaní; podnikové riadenie refundovaných programov pre tretie osoby; prenájom billboardov; písanie životopisov pre tretie osoby; indexovanie webových stránok na obchodné alebo reklamné účely; správa programov pre pravidelných cestujúcich v leteckej doprave; plánovanie stretnutí (kancelárske práce); pripomínanie stretnutí (kancelárske práce); správa spotrebiteľských vernostných programov; písanie textov scenárov na reklamné účely; záznamy písomnej komunikácie a údajov; aktualizácia a údržba informácií v registroch; zostavovanie zoznamov informácií na obchodné alebo reklamné účely; obchodné sprostredkovateľské služby v oblasti priradovania potenciálnych súkromných investorov k podnikateľom, ktorí žiadajú o financovanie; výroba telešopingových programov; poradenstvo v oblasti komunikácie (vzťahy s verejnosťou); poradenstvo v oblasti komunikácie (reklama); dohodovanie obchodných zmlúv pre tretie osoby; podpora predaja tovarov a služieb sponzorovaním športových podujatí; konkurenčné spravodajské služby; obchodné spravodajské služby; finančné a účtovné audity; online maloobchodné služby s digitálnou sťahovateľnou hudbou; online maloobchodné služby so sťahovateľnými vyzváňacími tónmi; online maloobchodné služby so sťahovateľnou nahratou hudbou alebo nahratými filmami; veľkoobchodné služby s farmaceutickými, zverolekáorskými a hygienickými prípravkami a so zdravotníckymi potrebami; služby darčekových zoznamov; cielený marketing; dočasné riadenie podnikov; vonkajšia reklama; maloobchodné služby s umeleckými dielami poskytované galériami; administratívna asistancia pri odpovediach na verejné súťaže; marketing v rámci vydávania softvéru; služby v oblasti vzťahov s médiami; podnikové komunikačné

služby; prenájom kancelárskeho vybavenia v zdieľaných kancelárskych priestoroch; komerčné lobistické služby; poskytovanie spotrebiteľských posudkov tovarov na obchodné alebo reklamné účely; poskytovanie spotrebiteľských rebríčkov tovarov na obchodné alebo reklamné účely; poskytovanie spotrebiteľských ohodnotení tovarov na obchodné alebo reklamné účely; služby telefónnych ústrední; maloobchodné služby s pekárskymi výrobkami; určovanie modelov nákupného alebo spotrebného správania sa zákazníkov na obchodné alebo marketingové účely; administratívne služby pri odporúčaní špecializovaných lekárov.

41 - Akadémie (vzdelávanie); zábavné parky; zábava; prenájom kinematografických prístrojov; služby estrádných umelcov; filmové štúdiá; organizovanie vedomostných alebo zábavných súťaží; korešpondenčné vzdelávacie kurzy; telesná výchova; prenájom dekorácií na predstavenia; poskytovanie zariadení na oddych a rekreáciu; rozhlasová zábava; vydávanie textov (okrem reklamných); vyučovanie; vzdelávanie; školenia; požičiavanie zvukových nahrávok; požičiavanie kinematografických filmov; produkcia filmov (nie reklamných); požičovne kníh (knížnice); vydávanie kníh; požičiavanie rozhlasových a televíznych prijímačov; tvorba rozhlasových a televíznych programov; varietné predstavenia; služby orchestrov; divadelné predstavenia; tvorba divadelných alebo iných predstavení; televízna zábava; prenájom divadelných kulís; zoologické záhrady (služby); poskytovanie športovísk; pózovanie modelov výtvarným umelcom; služby pojazdných knižníc; organizovanie a vedenie kolokvií; organizovanie a vedenie konferencií; organizovanie a vedenie kongresov; informácie o výchove a vzdelávaní; skúšanie, preskúšavanie (pedagogická činnosť); informácie o možnostiach zábavy; organizovanie kultúrnych alebo vzdelávacích výstav; fitness kluby (zdravotné a kondičné cvičenia); požičiavanie audioprístrojov; prenájom osvetľovacích prístrojov do divadelných sál a televíznych štúdií; požičiavanie videokamier; písanie textov scenárov nie na reklamné účely; strihanie videopások; online vydávanie elektronických kníh a časopisov; elektronická edičná činnosť v malom (DTP služby); titulkovanie; online poskytovanie počítačových hier (z počítačových sietí); karaoke služby; hudobné skladateľské služby; online poskytovanie elektronických publikácií (bez možnosti kopírovania); fotografické reportáže; fotografovanie; poradenstvo pri voľbe povolania (v oblasti výchovy a vzdelávania); reportárske služby; prekladateľské služby; tlmočenie posunkovej reči; nahrávanie videopások; fotografovanie na mikrofilm; služby agentúr ponúkajúcich vstupenky na zábavné podujatia; písanie textov; organizovanie a vedenie koncertov; kaligrafické služby; zalamovanie textov (nie na reklamné účely); organizovanie módných prehliadok na zábavné účely; koučovanie (školenie); prenájom športových plôch; tlmočenie; služby osobných trénerov (fitness cvičenia); kurzy telesného cvičenia; odborné preškoľovanie;

hudobná tvorba; požičiavanie hračiek; prenájom vybavenia herní; školské služby (vzdelávanie); online poskytovanie digitálnej hudby (bez možnosti kopírovania); online poskytovanie videozáznamov (bez možnosti kopírovania); individuálne vyučovanie; organizovanie a vedenie vzdelávacích fór s osobnou účasťou; skladanie piesní; písanie televíznych a filmových scenárov (tvorba); turistické prehliadky so sprievodcom; vyučovanie pomocou simulátorov; poskytovanie nestahovateľných filmov prostredníctvom služieb na prenos videí (na požiadanie); poskytovanie nestahovateľných televíznych programov prostredníctvom služieb na prenos videí (na požiadanie); prenájom umeleckých diel; prenájom interiérových akvárií; organizovanie horolezeckých túr so sprievodcom; organizovanie zábavných podujatí, na ktorých sú účastníci oblečení v divadelných kostýmoch (cosplay); kultúrne, vzdelávacie alebo zábavné služby poskytované galériami umenia; distribúcia filmov; odborné školenia zamerané na odovzdávanie know-how; vzdelávacie služby poskytované špeciálnymi výchovnými asistentami; vzdelávanie a kvalifikačné skúšky na pilotáž dronov; služby zvukových technikov na podujatiach; tvorba videozáznamov na podujatiach; služby osvetľovacích technikov na podujatiach; režirovanie filmov (okrem reklamných); poskytovanie spotrebiteľských posudkov tovarov na kultúrne alebo zábavné účely; poskytovanie spotrebiteľských rebríčkov tovarov na kultúrne alebo zábavné účely; poskytovanie spotrebiteľských ohodnotení tovarov na kultúrne alebo zábavné účely; prenájom trenažérov; posudzovanie fyzickej zdatnosti na tréningové účely; maľovanie na tvár.

43 - Ubytovacie kancelárie (hotely, penzióny); dodávanie hotových jedál a nápojov na objednávku (katering); kaviarne; prenájom prechodného ubytovania; penzióny; turistické ubytovane; hotelové ubytovacie služby; reštauračné (stravovacie) služby; rezervácie ubytovania v penziónoch; rezervácie ubytovania v hoteloch; ubytovanie pre zvieratá; prázdninové tábory (ubytovacie služby); rezervácie prechodného ubytovania; prenájom prednáškových sál; recepčné služby pri dočasnom ubytovaní (vydávanie kľúčov); útulky pre zvieratá; prenájom ubytovania počas prázdnin.

44 - Chov zvierat; verejné kúpele (na hygienické účely); turecké kúpele; salóny krásy; kadernícke salóny; zdravotnícka starostlivosť; masáže; lekárske služby; fyzioterapia; sanatóriá; veterinárna pomoc; opatrovateľské ústavy; starostlivosť o čistotu zvierat; sociálne útulky (hospice); ošetrovateľské služby; farmaceutické poradenstvo; starostlivosť o čistotu zvierat chovaných v domácnosti; psychologické služby; aromaterapeutické služby; telemedicínske služby; termálne kúpele; terapeutické služby; alternatívna medicína; zdravotné poradenstvo; ortodontické služby; liečenie pomocou zvierat; ošetrovateľské služby (návštevy v domácnosti); poradenstvo v oblasti stravovania a výživy; akupunktúra; služby regeneratívnej medicíny; poskytovanie asistenčných

zvierat osobám so zdravotným postihnutím; (540)
tanečná terapia; liečba umením; hudobná terapia;
diaľkové monitorovanie zdravotných údajov na účely
diagnostiky a liečby.

45 - Adopčné agentúry; opatrovanie detí
doma; obývanie bytov a domov počas
neprítomnosti majiteľov; opatrovanie zvierat
(chovaných v domácnosti) doma; mediálne služby;
spravovanie autorských práv; udeľovanie licencií na
práva duševného vlastníctva; zastupovanie v súdnych
sporoch; online služby sociálnych sietí; vodenie
psov von; agentúry sprostredkujúce spoločenské
kontakty; individualizované nákupy pre tretie osoby.



(550) obrazová

(591) piesková #E3bb8b, hnedá #74645c

(731) Martina Kulhavá, Kráľová pri Senci 1515, SK;

FG3M

Zapísané ochranné známky bez zmeny po zverejnení prihlášky

(210)	(111)	(210)	(111)	(210)	(111)	(210)	(111)
2936-2021	259196	1670-2022	259213	1774-2022	259181	1797-2022	259164
442-2022	259197	1708-2022	259214	1777-2022	259182	1799-2022	259165
662-2022	259198	1720-2022	259215	1778-2022	259186	1800-2022	259166
739-2022	259199	1725-2022	259228	1779-2022	259188	1801-2022	259167
789-2022	259200	1726-2022	259216	1780-2022	259183	1802-2022	259168
828-2022	259201	1731-2022	259217	1783-2022	259187	1808-2022	259169
877-2022	259202	1733-2022	259218	1784-2022	259184	1810-2022	259170
892-2022	259203	1737-2022	259219	1787-2022	259185	1811-2022	259171
1253-2022	259204	1739-2022	259220	1788-2022	259194	1820-2022	259172
1303-2022	259205	1740-2022	259221	1789-2022	259189	1822-2022	259173
1308-2022	259206	1741-2022	259222	1790-2022	259190	1826-2022	259175
1433-2022	259207	1742-2022	259223	1792-2022	259192	1827-2022	259174
1445-2022	259208	1761-2022	259224	1793-2022	259193	1832-2022	259176
1564-2022	259209	1762-2022	259225	1794-2022	259191	1837-2022	259177
1608-2022	259210	1767-2022	259226	1795-2022	259195	1838-2022	259178
1617-2022	259211	1771-2022	259227	1796-2022	259180	1851-2022	259179
1668-2022	259212						

(111) 259164

(151) 17.1.2023

(180) 8.9.2032

(210) 1797-2022

(220) 8.9.2022

(442) 12.10.2022

(732) TAURIS, a.s., Potravinárska 6, Rimavská Sobota, SK;

(740) Ing. Dalibor Gruber - GELE, Košice-Západ, SK;
Dátum začatia plynutia obdobia rozhodného pre
používanie ochrannej známky: 17.1.2023**(111) 259167**

(151) 17.1.2023

(180) 8.9.2032

(210) 1801-2022

(220) 8.9.2022

(442) 12.10.2022

(732) TAURIS, a.s., Potravinárska 6, Rimavská Sobota, SK;

(740) Ing. Dalibor Gruber - GELE, Košice-Západ, SK;
Dátum začatia plynutia obdobia rozhodného pre
používanie ochrannej známky: 17.1.2023**(111) 259165**

(151) 17.1.2023

(180) 8.9.2032

(210) 1799-2022

(220) 8.9.2022

(442) 12.10.2022

(732) TAURIS, a.s., Potravinárska 6, Rimavská Sobota, SK;

(740) Ing. Dalibor Gruber - GELE, Košice-Západ, SK;
Dátum začatia plynutia obdobia rozhodného pre
používanie ochrannej známky: 17.1.2023**(111) 259168**

(151) 17.1.2023

(180) 8.9.2032

(210) 1802-2022

(220) 8.9.2022

(442) 12.10.2022

(732) TAURIS, a.s., Potravinárska 6, Rimavská Sobota, SK;

(740) Ing. Dalibor Gruber - GELE, Košice-Západ, SK;
Dátum začatia plynutia obdobia rozhodného pre
používanie ochrannej známky: 17.1.2023**(111) 259166**

(151) 17.1.2023

(180) 8.9.2032

(210) 1800-2022

(220) 8.9.2022

(442) 12.10.2022

(732) TAURIS, a.s., Potravinárska 6, Rimavská Sobota, SK;

(740) Ing. Dalibor Gruber - GELE, Košice-Západ, SK;
Dátum začatia plynutia obdobia rozhodného pre
používanie ochrannej známky: 17.1.2023**(111) 259169**

(151) 17.1.2023

(180) 9.9.2032

(210) 1808-2022

(220) 9.9.2022

(442) 12.10.2022

(732) MARKÍZA - SLOVAKIA, spol. s r.o., Bratislavská 1/a,
Bratislava - Záhorská Bystrica, SK;(740) FAJNOR IP s. r. o., Bratislava-Petržalka, SK;
Dátum začatia plynutia obdobia rozhodného pre
používanie ochrannej známky: 17.1.2023

(111) 259170

- (151) 17.1.2023
(180) 11.9.2032
(210) 1810-2022
(220) 11.9.2022
(442) 12.10.2022
(732) Advokátska kancelária LEGALITAS, s.r.o., Hlavná 15/24, Košice-Staré Mesto, SK;
(740) Mgr. Vlastimil Hajduk, advokát, Vranov nad Topľou, SK;
Dátum začatia plynutia obdobia rozhodného pre používanie ochrannej známky: 17.1.2023
-

(111) 259171

- (151) 17.1.2023
(180) 11.9.2032
(210) 1811-2022
(220) 11.9.2022
(442) 12.10.2022
(732) FolkFurt, s.r.o., Štefánikova 264/34, Námestovo, SK;
(740) Džuganová Eliška, Námestovo, SK;
Dátum začatia plynutia obdobia rozhodného pre používanie ochrannej známky: 17.1.2023
-

(111) 259172

- (151) 17.1.2023
(180) 12.9.2032
(210) 1820-2022
(220) 12.9.2022
(442) 12.10.2022
(732) IFC MEDIA, s. r. o., Landererova 8, Bratislava-Staré Mesto, SK;
Dátum začatia plynutia obdobia rozhodného pre používanie ochrannej známky: 17.1.2023
-

(111) 259173

- (151) 17.1.2023
(180) 12.9.2032
(210) 1822-2022
(220) 12.9.2022
(442) 12.10.2022
(732) Biograda Holding a. s., Robotnícka 7029/1A, Martin, SK;
(740) BRICHTA & PARTNERS s. r. o., Bratislava, SK;
Dátum začatia plynutia obdobia rozhodného pre používanie ochrannej známky: 17.1.2023
-

(111) 259174

- (151) 17.1.2023
(180) 12.9.2032
(210) 1827-2022
(220) 12.9.2022
(442) 12.10.2022
(732) Biograda Holding a. s., Robotnícka 7029/1A, Martin, SK;
(740) BRICHTA & PARTNERS s. r. o., Bratislava, SK;
Dátum začatia plynutia obdobia rozhodného pre používanie ochrannej známky: 17.1.2023
-

(111) 259175

- (151) 17.1.2023
(180) 13.9.2032
(210) 1826-2022
(220) 13.9.2022
(442) 12.10.2022
(732) Lucron Group, a. s., Legionárska 10, Bratislava-Staré Mesto, SK;
Dátum začatia plynutia obdobia rozhodného pre používanie ochrannej známky: 17.1.2023
-

(111) 259176

- (151) 17.1.2023
(180) 14.9.2032
(210) 1832-2022
(220) 14.9.2022
(442) 12.10.2022
(732) NAMY s. r. o., Opatovská 642, Trenčín, SK;
Dátum začatia plynutia obdobia rozhodného pre používanie ochrannej známky: 17.1.2023
-

(111) 259177

- (151) 17.1.2023
(180) 16.9.2032
(210) 1837-2022
(220) 16.9.2022
(442) 12.10.2022
(732) PROFINEX Group, s. r. o., Horná 65A, Banská Bystrica, SK;
(740) BDO Legal s. r. o., Bratislava-Staré Mesto, SK;
Dátum začatia plynutia obdobia rozhodného pre používanie ochrannej známky: 17.1.2023
-

(111) 259178

- (151) 17.1.2023
(180) 16.9.2032
(210) 1838-2022
(220) 16.9.2022
(442) 12.10.2022
(732) Ježeková Iveta, Hany Meličkovej 2985/21, Bratislava-Karlova Ves, SK;
Dátum začatia plynutia obdobia rozhodného pre používanie ochrannej známky: 17.1.2023
-

(111) 259179

- (151) 17.1.2023
(180) 19.9.2032
(210) 1851-2022
(220) 19.9.2022
(442) 12.10.2022
(732) L-Construction, s.r.o., Legionárska 10, Bratislava-Staré Mesto, SK;
Dátum začatia plynutia obdobia rozhodného pre používanie ochrannej známky: 17.1.2023
-

(111) 259180

- (151) 17.1.2023
(180) 8.9.2032
(210) 1796-2022

(220) 8.9.2022
 (442) 12.10.2022
 (732) TAURIS, a.s., Potravinárska 6, Rimavská Sobota, SK;
 (740) Ing. Dalibor Gruber - GELE, Košice-Západ, SK;
 Dátum začatia plynutia obdobia rozhodného pre
 používanie ochrannej známky: 17.1.2023

(111) 259181

(151) 18.1.2023
 (180) 7.9.2032
 (210) 1774-2022
 (220) 7.9.2022
 (442) 12.10.2022
 (732) IFC MEDIA, s. r. o., Landererova 8, Bratislava-Staré
 Mesto, SK;
 Dátum začatia plynutia obdobia rozhodného pre
 používanie ochrannej známky: 18.1.2023

(111) 259182

(151) 18.1.2023
 (180) 7.9.2032
 (210) 1777-2022
 (220) 7.9.2022
 (442) 12.10.2022
 (732) N I K É, spol. s r.o., Ilkovičova 34, Bratislava - mestská
 časť Staré Mesto, SK;
 (740) TM & PATENT ATTORNEY NEUSCHL s. r. o., Bratislava,
 SK;
 Dátum začatia plynutia obdobia rozhodného pre
 používanie ochrannej známky: 18.1.2023

(111) 259183

(151) 18.1.2023
 (180) 7.9.2032
 (210) 1780-2022
 (220) 7.9.2022
 (442) 12.10.2022
 (732) N I K É, spol. s r.o., Ilkovičova 34, Bratislava - mestská
 časť Staré Mesto, SK;
 (740) TM & PATENT ATTORNEY NEUSCHL s. r. o., Bratislava,
 SK;
 Dátum začatia plynutia obdobia rozhodného pre
 používanie ochrannej známky: 18.1.2023

(111) 259184

(151) 18.1.2023
 (180) 7.9.2032
 (210) 1784-2022
 (220) 7.9.2022
 (442) 12.10.2022
 (732) N I K É, spol. s r.o., Ilkovičova 34, Bratislava - mestská
 časť Staré Mesto, SK;
 (740) TM & PATENT ATTORNEY NEUSCHL s. r. o., Bratislava,
 SK;
 Dátum začatia plynutia obdobia rozhodného pre
 používanie ochrannej známky: 18.1.2023

(111) 259185

(151) 18.1.2023
 (180) 7.9.2032
 (210) 1787-2022
 (220) 7.9.2022
 (442) 12.10.2022
 (732) N I K É, spol. s r.o., Ilkovičova 34, Bratislava - mestská
 časť Staré Mesto, SK;
 (740) TM & PATENT ATTORNEY NEUSCHL s. r. o., Bratislava,
 SK;
 Dátum začatia plynutia obdobia rozhodného pre
 používanie ochrannej známky: 18.1.2023

(111) 259186

(151) 18.1.2023
 (180) 7.9.2032
 (210) 1778-2022
 (220) 7.9.2022
 (442) 12.10.2022
 (732) E2R s. r. o., Zadunajská cesta 1190/1, Bratislava-
 Petržalka, SK;
 (740) Hriadel & Heger, Advokátska kancelária s.r.o.,
 Bratislava-Staré Mesto, SK;
 Dátum začatia plynutia obdobia rozhodného pre
 používanie ochrannej známky: 18.1.2023

(111) 259187

(151) 18.1.2023
 (180) 7.9.2032
 (210) 1783-2022
 (220) 7.9.2022
 (442) 12.10.2022
 (732) E2R s. r. o., Zadunajská cesta 1190/1, Bratislava-
 Petržalka, SK;
 (740) Hriadel & Heger, Advokátska kancelária s.r.o.,
 Bratislava-Staré Mesto, SK;
 Dátum začatia plynutia obdobia rozhodného pre
 používanie ochrannej známky: 18.1.2023

(111) 259188

(151) 18.1.2023
 (180) 6.9.2032
 (210) 1779-2022
 (220) 6.9.2022
 (442) 12.10.2022
 (732) RPL, spol. s r.o., Za riekou Nitrou 1490, Partizánske 1,
 SK;
 (740) ATTORNEYS GROUP s.r.o., Banská Bystrica, SK;
 Dátum začatia plynutia obdobia rozhodného pre
 používanie ochrannej známky: 18.1.2023

(111) 259189

(151) 18.1.2023
 (180) 8.9.2032
 (210) 1789-2022
 (220) 8.9.2022
 (442) 12.10.2022
 (732) Folklórny súbor Jánošík - Svit, Dom kultúry, P.O.Box 24,
 Svit, SK;

(740) BERNÍK & partneri, s.r.o., Svit, SK;
Dátum začatia plynutia obdobia rozhodného pre
používanie ochrannej známky: 18.1.2023

(111) 259190

(151) 18.1.2023

(180) 8.9.2032

(210) 1790-2022

(220) 8.9.2022

(442) 12.10.2022

(732) KLUB SLOVENSKÝCH TURISTOV, Záborského 870/33,
Bratislava-Nové Mesto, SK;
Dátum začatia plynutia obdobia rozhodného pre
používanie ochrannej známky: 18.1.2023

(111) 259191

(151) 18.1.2023

(180) 8.9.2032

(210) 1794-2022

(220) 8.9.2022

(442) 12.10.2022

(732) Royal Water s.r.o., Palatínova ul. 2732/61, Komárno,
SK;

(740) BRICHTA & PARTNERS s. r. o., Bratislava, SK;
Dátum začatia plynutia obdobia rozhodného pre
používanie ochrannej známky: 18.1.2023

(111) 259192

(151) 18.1.2023

(180) 8.9.2032

(210) 1792-2022

(220) 8.9.2022

(442) 12.10.2022

(732) Freylish s. r. o., Lermontovova 3, Bratislava-Staré
Mesto, SK;

(740) MG LEGAL s.r.o., Košice-Staré Mesto, SK;
Dátum začatia plynutia obdobia rozhodného pre
používanie ochrannej známky: 18.1.2023

(111) 259193

(151) 18.1.2023

(180) 8.9.2032

(210) 1793-2022

(220) 8.9.2022

(442) 12.10.2022

(732) EDS International SK, s. r. o., Bajkalská 22, Bratislava-
Ružinov, SK;

(740) Advokátska kancelária Marônek & Partners s. r. o.,
Bratislava-Ružinov, SK;
Dátum začatia plynutia obdobia rozhodného pre
používanie ochrannej známky: 18.1.2023

(111) 259194

(151) 18.1.2023

(180) 8.9.2032

(210) 1788-2022

(220) 8.9.2022

(442) 12.10.2022

(732) ESET, spol. s r.o., Einsteinova 24, Bratislava-Petržalka,
SK;

(740) LITVÁKOVÁ A SPOL., s. r. o., Bratislava-Nové Mesto, SK;
Dátum začatia plynutia obdobia rozhodného pre
používanie ochrannej známky: 18.1.2023

(111) 259195

(151) 18.1.2023

(180) 8.9.2032

(210) 1795-2022

(220) 8.9.2022

(442) 12.10.2022

(732) EDS International SK, s. r. o., Bajkalská 22, Bratislava-
Ružinov, SK;

(740) Advokátska kancelária Marônek & Partners s. r. o.,
Bratislava-Ružinov, SK;
Dátum začatia plynutia obdobia rozhodného pre
používanie ochrannej známky: 18.1.2023

(111) 259196

(151) 18.1.2023

(180) 18.11.2031

(210) 2936-2021

(220) 18.11.2021

(300) CZ 575655, 7.11.2021, CZ

(442) 12.10.2022

(732) BORÁK DEVELOPMENT, s.r.o., Vlčnovská 2066, Uherský
Brod, CZ;

Dátum začatia plynutia obdobia rozhodného pre
používanie ochrannej známky: 18.1.2023

(111) 259197

(151) 18.1.2023

(180) 24.2.2032

(210) 442-2022

(220) 24.2.2022

(442) 12.10.2022

(732) MEDIREX GROUP ACADEMY n.o., Novozámocká 1/67,
Nitra, SK;

(740) Slezák Dominik, Mgr., Pezinok, SK;
Dátum začatia plynutia obdobia rozhodného pre
používanie ochrannej známky: 18.1.2023

(111) 259198

(151) 18.1.2023

(180) 21.3.2032

(210) 662-2022

(220) 21.3.2022

(442) 12.10.2022

(732) Martinus, s.r.o., Gorkého 4412/4, Martin, SK;

(740) Ing. Ivan Belička, Banská Bystrica, SK;
Dátum začatia plynutia obdobia rozhodného pre
používanie ochrannej známky: 18.1.2023

(111) 259199

(151) 18.1.2023

(180) 29.3.2032

(210) 739-2022

(220) 29.3.2022

- (442) 12.10.2022
 (732) Centrum rómskych sociálnych služieb, o.z., Krivá 1053/3, Košice-Juh, SK;
 (740) Advokátní kancelář Mgr. Petr Žižka, LL.M., Plzeň, CZ;
 Dátum začatia plynutia obdobia rozhodného pre používanie ochrannej známky: 18.1.2023

(111) 259200

- (151) 18.1.2023
 (180) 11.4.2032
 (210) 789-2022
 (220) 11.4.2022
 (442) 12.10.2022
 (732) J&S Group, s.r.o., Sibírska 699/18, Trenčín, SK;
 Dátum začatia plynutia obdobia rozhodného pre používanie ochrannej známky: 18.1.2023

(111) 259201

- (151) 18.1.2023
 (180) 19.4.2032
 (210) 828-2022
 (220) 19.4.2022
 (442) 12.10.2022
 (732) Béreš Atila, Robotnícka 11, Banská Bystrica 1, SK;
 (740) Ing. Ivan Belička, Banská Bystrica, SK;
 Dátum začatia plynutia obdobia rozhodného pre používanie ochrannej známky: 18.1.2023

(111) 259202

- (151) 18.1.2023
 (180) 26.4.2032
 (210) 877-2022
 (220) 26.4.2022
 (442) 12.10.2022
 (732) Podnikání Pro Holky s.r.o., Roháčova 145, Praha, CZ;
 (740) Advokátní kancelář Mgr. Petr Žižka, LL.M., Plzeň, CZ;
 Dátum začatia plynutia obdobia rozhodného pre používanie ochrannej známky: 18.1.2023

(111) 259203

- (151) 18.1.2023
 (180) 28.4.2032
 (210) 892-2022
 (220) 28.4.2022
 (442) 12.10.2022
 (732) Felix WINES, s.r.o., Holubyho 12, Košice, SK;
 (740) Ing. Róbert Porubčan, Ivanka pri Dunaji, SK;
 Dátum začatia plynutia obdobia rozhodného pre používanie ochrannej známky: 18.1.2023

(111) 259204

- (151) 18.1.2023
 (180) 13.6.2032
 (210) 1253-2022
 (220) 13.6.2022
 (442) 12.10.2022

- (732) Coco palet eu s. r. o., Hviezdoslavova 1018/50, Senec, SK;
 Dátum začatia plynutia obdobia rozhodného pre používanie ochrannej známky: 18.1.2023

(111) 259205

- (151) 18.1.2023
 (180) 20.6.2032
 (210) 1303-2022
 (220) 20.6.2022
 (442) 12.10.2022
 (732) PPC TEAM plus s.r.o., Einsteinova 3571/13, Bratislava-Petržalka, SK;
 (740) SP & R s. r. o., Bratislava, SK;
 Dátum začatia plynutia obdobia rozhodného pre používanie ochrannej známky: 18.1.2023

(111) 259206

- (151) 18.1.2023
 (180) 20.6.2032
 (210) 1308-2022
 (220) 20.6.2022
 (442) 12.10.2022
 (732) PPC TEAM plus s.r.o., Einsteinova 3571/13, Bratislava-Petržalka, SK;
 (740) SP & R s. r. o., Bratislava, SK;
 Dátum začatia plynutia obdobia rozhodného pre používanie ochrannej známky: 18.1.2023

(111) 259207

- (151) 18.1.2023
 (180) 13.7.2032
 (210) 1433-2022
 (220) 13.7.2022
 (442) 12.10.2022
 (732) Chemický ústav Slovenskej akadémie vied, verejná výskumná inštitúcia, Dúbravská cesta 5807/9, Bratislava-Karlova Ves, SK;
 Dátum začatia plynutia obdobia rozhodného pre používanie ochrannej známky: 18.1.2023

(111) 259208

- (151) 18.1.2023
 (180) 13.7.2032
 (210) 1445-2022
 (220) 13.7.2022
 (442) 12.10.2022
 (732) Chemický ústav Slovenskej akadémie vied, verejná výskumná inštitúcia, Dúbravská cesta 5807/9, Bratislava-Karlova Ves, SK;
 Dátum začatia plynutia obdobia rozhodného pre používanie ochrannej známky: 18.1.2023

(111) 259209

- (151) 18.1.2023
 (180) 2.8.2032
 (210) 1564-2022
 (220) 2.8.2022
 (442) 12.10.2022

(732) TEPEDE SLOVAKIA s.r.o., Pluhová 10/A, Bratislava-Nové Mesto, SK;

(740) Bartošík Šváby s.r.o., Bratislava-Ružinov, SK;
Dátum začatia plynutia obdobia rozhodného pre používanie ochrannej známky: 18.1.2023

(111) 259210

(151) 18.1.2023

(180) 8.8.2032

(210) 1608-2022

(220) 8.8.2022

(442) 12.10.2022

(732) ColorCap Czech s.r.o., U Skleníků 1479/7a, Haviřov - Prostřední Suchá, CZ;

Dátum začatia plynutia obdobia rozhodného pre používanie ochrannej známky: 18.1.2023

(111) 259211

(151) 18.1.2023

(180) 9.8.2032

(210) 1617-2022

(220) 9.8.2022

(442) 12.10.2022

(732) Kováč Peter, Nad plážou 4489/22, Banská Bystrica, SK;

(740) Ing. Ivan Belička, Banská Bystrica, SK;
Dátum začatia plynutia obdobia rozhodného pre používanie ochrannej známky: 18.1.2023

(111) 259212

(151) 18.1.2023

(180) 17.8.2032

(210) 1668-2022

(220) 17.8.2022

(442) 12.10.2022

(732) PRO BONO, s.r.o., Aurela Stodolu 15215/12, Prešov, SK;

Dátum začatia plynutia obdobia rozhodného pre používanie ochrannej známky: 18.1.2023

(111) 259213

(151) 19.1.2023

(180) 17.8.2032

(210) 1670-2022

(220) 17.8.2022

(442) 12.10.2022

(732) PRO BONO, s.r.o., Aurela Stodolu 15215/12, Prešov, SK;

Dátum začatia plynutia obdobia rozhodného pre používanie ochrannej známky: 19.1.2023

(111) 259214

(151) 19.1.2023

(180) 25.8.2032

(210) 1708-2022

(220) 25.8.2022

(442) 12.10.2022

(732) SOVA Digital a.s., Bojnická 3, Bratislava-Nové Mesto, SK;

(740) Mgr. Marek Sakál, Bratislava, SK;

Dátum začatia plynutia obdobia rozhodného pre používanie ochrannej známky: 19.1.2023

(111) 259215

(151) 19.1.2023

(180) 25.8.2032

(210) 1720-2022

(220) 25.8.2022

(442) 12.10.2022

(732) News and Media Holding a.s., Einsteinova 25, Bratislava, SK;

Dátum začatia plynutia obdobia rozhodného pre používanie ochrannej známky: 19.1.2023

(111) 259216

(151) 19.1.2023

(180) 30.8.2032

(210) 1726-2022

(220) 30.8.2022

(442) 12.10.2022

(732) Fond na podporu športu, Príkopova 3255/6, Bratislava-Nové Mesto, SK;

Dátum začatia plynutia obdobia rozhodného pre používanie ochrannej známky: 19.1.2023

(111) 259217

(151) 19.1.2023

(180) 30.8.2032

(210) 1731-2022

(220) 30.8.2022

(442) 12.10.2022

(732) Počítače a Programovanie, s.r.o., Kuzmányho 88/22, Žilina, SK;

Dátum začatia plynutia obdobia rozhodného pre používanie ochrannej známky: 19.1.2023

(111) 259218

(151) 19.1.2023

(180) 30.8.2032

(210) 1733-2022

(220) 30.8.2022

(442) 12.10.2022

(732) Gratulant s. r. o., Čsl. Armády 1683/1, Trebišov, SK;

Dátum začatia plynutia obdobia rozhodného pre používanie ochrannej známky: 19.1.2023

(111) 259219

(151) 19.1.2023

(180) 31.8.2032

(210) 1737-2022

(220) 31.8.2022

(442) 12.10.2022

(732) EU GEN s.r.o., Dvořákovo nábrežie 8, Bratislava-Staré Mesto, SK;

(740) AK JUDr. Miriam Podhradská, s.r.o., Martin, SK;
Dátum začatia plynutia obdobia rozhodného pre používanie ochrannej známky: 19.1.2023

(111) 259220

- (151) 19.1.2023
(180) 31.8.2032
(210) 1739-2022
(220) 31.8.2022
(442) 12.10.2022
(732) NHABE s.r.o., Červenej armády 1, Martin, SK;
(740) AK JUDr. Silvia Tatarková, s.r.o., Martin, SK;
Dátum začatia plynutia obdobia rozhodného pre používanie ochrannej známky: 19.1.2023

(111) 259221

- (151) 19.1.2023
(180) 31.8.2032
(210) 1740-2022
(220) 31.8.2022
(442) 12.10.2022
(732) Csolti Csaba, RNDr. Mgr. MPH, Levkuška 73, Levkuška, SK;
(740) Barger Prekop s.r.o., Bratislava-Staré Mesto, SK;
Dátum začatia plynutia obdobia rozhodného pre používanie ochrannej známky: 19.1.2023

(111) 259222

- (151) 19.1.2023
(180) 31.8.2032
(210) 1741-2022
(220) 31.8.2022
(442) 12.10.2022
(732) Csolti Csaba, RNDr. Mgr. MPH, Levkuška 73, Levkuška, SK;
(740) Barger Prekop s.r.o., Bratislava-Staré Mesto, SK;
Dátum začatia plynutia obdobia rozhodného pre používanie ochrannej známky: 19.1.2023

(111) 259223

- (151) 19.1.2023
(180) 31.8.2032
(210) 1742-2022
(220) 31.8.2022
(442) 12.10.2022
(732) TEREZIA COMPANY s.r.o., Na návrší 997/14, Praha 4, Michle, CZ;
(740) Ing. Zuzana Gajdošíková, Bratislava-Petržalka, SK;
Dátum začatia plynutia obdobia rozhodného pre používanie ochrannej známky: 19.1.2023

(111) 259224

- (151) 19.1.2023
(180) 5.9.2032
(210) 1761-2022
(220) 5.9.2022
(442) 12.10.2022

- (732) Ninjacup, občianske združenie, Nová Doba 505/4, Nižná, SK;
(740) Džuganová Eliška, Námestovo, SK;
Dátum začatia plynutia obdobia rozhodného pre používanie ochrannej známky: 19.1.2023

(111) 259225

- (151) 19.1.2023
(180) 2.9.2032
(210) 1762-2022
(220) 2.9.2022
(442) 12.10.2022
(732) Royal Water s.r.o., Palatínova ul. 2732/61, Komárno, SK;
(740) BRICHTA & PARTNERS s. r. o., Bratislava, SK;
Dátum začatia plynutia obdobia rozhodného pre používanie ochrannej známky: 19.1.2023

(111) 259226

- (151) 19.1.2023
(180) 5.9.2032
(210) 1767-2022
(220) 5.9.2022
(442) 12.10.2022
(732) Cesta k sebe, s. r. o., Šalgočka 182, Šalgočka, SK;
(740) JAKUBEK & PARTNERS, s. r. o., Bratislava, SK;
Dátum začatia plynutia obdobia rozhodného pre používanie ochrannej známky: 19.1.2023

(111) 259227

- (151) 19.1.2023
(180) 5.9.2032
(210) 1771-2022
(220) 5.9.2022
(442) 12.10.2022
(732) Trinity Medial Group s. r. o., Karpatské námestie 10A, Bratislava-Rača, SK;
Dátum začatia plynutia obdobia rozhodného pre používanie ochrannej známky: 19.1.2023

(111) 259228

- (151) 20.1.2023
(180) 26.8.2032
(210) 1725-2022
(220) 26.8.2022
(442) 12.10.2022
(732) Törökóvá Kiara, Bajkalská 681/4, Nitra, SK;
(740) Advokátska kancelária Patajová Pataj s.r.o., Banská Bystrica 1, SK;
Dátum začatia plynutia obdobia rozhodného pre používanie ochrannej známky: 20.1.2023

ND3M

Obnovené ochranné známky

(210)	(111)	(210)	(111)	(210)	(111)	(210)	(111)
824	97575	8-2003	206014	3053-2003	208527	1414-2013	237081
1488	95071	42-2003	205776	3346-2003	208428	1415-2013	237082
27114	92670	80-2003	211613	3347-2003	214733	1463-2013	236800
46998	161604	90-2003	206638	3348-2003	215235	1464-2013	236801
46999	161510	103-2003	205687	3349-2003	209678	1511-2013	236810
47299	161776	117-2003	205695	3617-2003	209198	1529-2013	236701
52954	165398	306-2003	210073	3647-2004	211401	1543-2013	237087
53021	165440	379-2003	205936	1095-2012	234870	1598-2013	237176
53025	165501	380-2003	205937	1666-2012	234899	1708-2013	236756
53026	165473	417-2003	205821	1782-2012	236408	1769-2013	236852
53027	165502	418-2003	205822	1895-2012	234967	2120-2013	237435
53354	165550	536-2003	206515	1947-2012	235393	2179-2013	238276
53355	165551	598-2003	206056	1987-2012	235593	2352-2013	237760
69332	179544	677-2003	203780	5894-2012	235023	2353-2013	237761
74325	176186	718-2003	207074	28-2013	235201	5002-2013	234940
74326	176187	719-2003	207075	29-2013	235202	5008-2013	235215
54-93	172714	720-2003	207076	49-2013	242328	5019-2013	235318
191-93	172285	721-2003	207077	78-2013	235032	5020-2013	235319
192-93	172287	722-2003	207078	86-2013	236092	5043-2013	235322
193-93	172286	768-2003	207863	132-2013	235133	5089-2013	235222
194-93	172297	783-2003	207083	140-2013	235208	5090-2013	235223
213-93	179650	784-2003	207084	210-2013	237743	5172-2013	235756
214-93	179651	814-2003	206532	276-2013	235498	5173-2013	235757
216-93	180543	833-2003	206535	286-2013	235823	5240-2013	235658
444-93	172342	834-2003	206536	327-2013	235512	5270-2013	236764
812-93	180620	893-2003	207867	379-2013	235316	5289-2013	236356
826-93	175609	895-2003	207869	459-2013	235533	5335-2013	236066
880-93	174718	1029-2003	206324	573-2013	235547	5336-2013	236067
1542-93	178376	1234-2003	207443	588-2013	236912	5395-2013	236374
2047-93	179403	1356-2003	227861	690-2013	235743	5498-2013	236894
2133-93	178378	1462-2003	207148	846-2013	236638	5570-2013	237690
2250-93	177821	1589-2003	207229	1064-2013	236552	5588-2013	237779
2370-93	181961	1590-2003	207230	1071-2013	236554	5589-2013	237624
1941-2002	204268	1592-2003	215540	1134-2013	237156	5590-2013	237625
3561-2002	207847	1809-2003	207256	1138-2013	240179	5623-2013	237781
3736-2002	206008	2034-2003	207653	1384-2013	236463	5651-2013	237941

(111) 92670

(151) 10.1.1923

(156) 10.1.2023

(180) 10.1.2033

(210) 27114

(220) 10.1.1923

(511) 9 NCL (7)

(511) 9 - Kovové rozprašovače na hasiace účely.

(540) Grinnell

(550) slovná

(732) Tyco Fire & Security LLC, 6600 Congress Avenue, Boca Raton, Florida 33487, US;

(740) Zivko Mijatovic and Partners s. r. o., Bratislava-Petržalka, SK;

(111) 95071

(151) 28.6.1923

(156) 28.6.2023

(180) 28.6.2033

(210) 1488

(220) 28.6.1923

(510) 19, 21 NCL (7)

(510) Všetky keramické výrobky.

(540)



- (550) obrazová
 (732) LASSELSBERGER, s.r.o., Adelova 2549/1, Jižní Předměstí, Plzeň, CZ;
 (740) Slovakiapatent, patentová a známková kancelária, Kubínyi Peter, Bc., Trenčín, SK;

(111) 97575

- (151) 30.1.1933
 (156) 30.1.2023
 (180) 30.1.2033
 (210) 824
 (220) 30.1.1933

(511) 32 NCL (7)

- (511) 32 - Prírodné a umelé minerálne vody, šumivé nápoje vrátane zázvorového piva.

(540) Schweppes

- (550) slovná
 (732) SCHWEPES INTERNATIONAL LIMITED, 7 Albemarle Street, London W1S 4HQ, GB;
 (740) FAJNOR IP s. r. o., Fajnorová Mária, Ing., Bratislava, SK;

(111) 161510

- (151) 8.8.1973
 (156) 14.4.2023
 (180) 14.4.2033
 (210) 46999
 (220) 14.4.1973

(510) 1, 5, 32 NCL (7)

- (510) Chemické výrobky pre zdravotnícky priemysel, umelé a syntetické živice; chemické výrobky na konzervovanie potravín. Výrobky lekárnické, veterinárne a zdravotnícke; liečivá pre ľudí a zvieratá; výrobky dietetické pre deti a chorých; náplasti, materiál na obvazy; hmoty na plombovanie zubov a na odtlačky zubov; liečivá pre dentistov; dezinfekčné prostriedky s výnimkou dezinfekčných prostriedkov na viazanie prachu; prostriedky na ničenie buriny a škodlivých zvierat; medicínálne vína, medicínálne nápoje, sirupy na farmaceutické účely. Strojené vody

minerálne, nápoje šumivé, nealkoholické osviežujúce z ovocia, sirupy na prípravu nealkoholických nápojov.

(540)



- (550) obrazová
 (732) Kofola ČeskoSlovensko a.s. (IČO 242 61 980), Nad Porubkou 2278/31a, Ostrava, CZ;
 (740) Zathurecky InPaRtners, s. r. o., Banská Bystrica, SK;

(111) 161604

- (151) 26.9.1973
 (156) 14.4.2023
 (180) 14.4.2033
 (210) 46998
 (220) 14.4.1973

(510) 1, 2, 3, 5, 42 NCL (7)

- (510) Výrobky chemické pre zdravotnícky priemysel. Prípravky na farbenie potravín a nápojov, chuťové látky. Prípravky liečebnej kozmetiky, éterické oleje, prostriedky na čistenie zubov, voňavé látky. Farmaceutické prípravky, výrobky lekárnické, zverolekárske a zdravotnícke, prípravky liečebnej kozmetiky, liečivé drogy, liečivá pre ľudí a zvieratá, výrobky dietetické pre deti a chorých, dezinfekčné prostriedky s výnimkou dezinfekčných prostriedkov na viazanie prachu, medicínálne vína, liečivé rastliny. Odborné posudky a poradenstvo v oblasti zberu a pestovania liečivých rastlín.

(540)



- (550) obrazová

- (732) LEROS, s.r.o., U Národní galerie 470, Praha 5 - Zbraslav, CZ;
 (740) Zathurecky InPaRtners, s. r. o., Banská Bystrica, SK;

(111) 161776

- (151) 28.1.1974
 (156) 27.8.2023
 (180) 27.8.2033
 (210) 47299
 (220) 27.8.1973

(510) 17, 19 NCL (7)

- (510) Izolačné materiály z minerálnej vlny a stavebné materiály z minerálnej vlny.

(540) ROCKWOOL

- (550) slovná
 (732) ROCKWOOL A/S, Hovedgaden 584, DK-2640 Hedehusene, DK;
 (740) FAJNOR IP s. r. o., Bratislava-Petržalka, SK;

(111) 165398

- (151) 23.6.1983
 (156) 20.1.2023
 (180) 20.1.2033
 (210) 52954
 (220) 20.1.1983

(511) 35, 36, 37, 38, 39, 40, 41, 42 NCL (7)

- (511) 35 - Služby poskytované pri obchodných rokovaníach v obchodných podnikoch alebo pri vedení obchodných podnikov, pri riadení alebo výkone hospodárskych alebo obchodných funkcií v priemyselnom alebo obchodnom podniku; služby propagačné a informačné.

36 - Služby vykonávané pri riadení finančných a peňažných záležitostí a služby poskytované v súvislosti so všetkými typmi poisťných zmlúv, služby bankové a zmenárenské, služby úverové, služby investičné, poisťovacie a obchodné sprostredkovávanie; služby realitných konateľov prenajímajúcich, zhodnocujúcich a financujúcich pozemky.

37 - Služby poskytované dodávateľmi a subdodávateľmi týkajúce sa stavby alebo výroby stálych konštrukcií a ich opráv.

38 - Služby spojené s vysielaním rozhlasových alebo televíznych programov, so zisťovaním konverzačného styku a prenášaním správ.

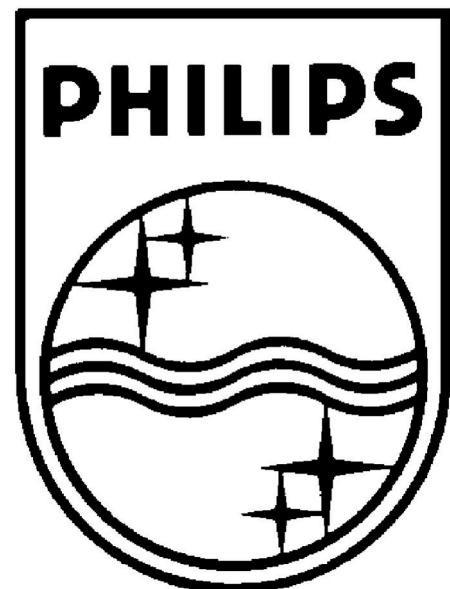
39 - Služby vykonávané pri prevoze alebo preprave osôb alebo tovaru a služby súvisiace s týmto prevozom alebo prepravou po železnici, diaľnici, pri doprave vodnej alebo vzdušnej alebo pri transporte pomocou potrubia; služby poskytované pri ukladaní tovaru vo verejných skladištiach, služby poskytované staničnými spoločnosťami; služby vzťahujúce sa na prenajímanie alebo najímanie motorových vozidiel určených na prepravu; služby spojené s námornou navigáciou, služby vlečných lodí, odborné skladanie lodného nákladu, služby prístavov a dokov, služby spojené s výkonom leteckej dopravy; služby vzťahujúce sa na balenie a latovanie tovaru pred dopravou; služby pri podávaní informácií o pozemnej, leteckej alebo lodnej

doprave, poskytované dopravnými sprostredkovateľmi a turistickými kanceláriami, inšpekcia dopravných prostriedkov a tovaru pred prepravou.

40 - Služby poskytované pri spracovaní materiálu či už mechanického alebo chemického.

41 - Služby poskytované alebo zariadené v súvislosti s činnosťou vzdelávacou, zábavnou alebo rekreačnou.

42 - Poskytovanie ubytovania a stravovania v hoteloch, penziónoch, zruboch, sanatóriách, rekreačných zariadeniach a doliečovacích ústavoch; poskytovanie pripravených jedál a nápojov na bezprostrednú spotrebu ako služby reštauračné, kaviarenské, jedálenské a barové; služby pohrebne, kremačné, holičské a služby poskytované v salónoch krásy; odborné služby v obore strojárstva, chémie a medicíny; služby cestovných kancelárií alebo sprostredkovateľov, ktorí zaisťujú hotelové ubytovanie pre cestujúcich, služby technických odborníkov ako oceňovanie a odhad hodnoty, odborné posudky a vystavovanie protokolov.

(540)

- (550) obrazová
 (732) Koninklijke Philips N.V., High Tech Campus 52, 5656 AG Eindhoven, NL;
 (740) ŽOVICOVÁ & ŽOVIC IP, s. r. o., Bratislava-Ružinov, SK;

(111) 165440

- (151) 11.8.1983
 (156) 15.2.2023
 (180) 15.2.2033
 (210) 53021
 (220) 15.2.1983

(511) 3 NCL (7)

- (511) 3 - Čistiace, leštiace a odmasťovacie prostriedky.

(540) DIAVA

- (550) slovná
 (732) TATRACHEMA, výrobné družstvo Trnava, Bulharská ul. 40, Trnava, SK;

(111) 165473

(151) 19.9.1983
 (156) 8.3.2023
 (180) 8.3.2033
 (210) 53026
 (220) 8.3.1983

(511) 5 NCL (7)

(511) 5 - Farmaceutické a lekárske prípravky a substancie.

(540) LANVIS

(550) slovná
 (732) Aspen Global Incorporated, GBS Plaza, Cnr La Salette and Royal Roads, Grand Bay, MU;
 (740) Hörmannová - Tomeš, Patentová, technická a známková kancelária, Tomeš Pavol, Ing., Bratislava, SK;

(111) 165501

(151) 3.11.1983
 (156) 8.3.2023
 (180) 8.3.2033
 (210) 53025
 (220) 8.3.1983

(511) 5 NCL (7)

(511) 5 - Farmaceutické a lekárske prípravky a substancie.

(540) KEMADRIN

(550) slovná
 (732) Aspen Global Incorporated, GBS Plaza, Cnr La Salette and Royal Roads, Grand Bay, MU;
 (740) Hörmannová - Tomeš, Patentová, technická a známková kancelária, Tomeš Pavol, Ing., Bratislava, SK;

(111) 165502

(151) 3.11.1983
 (156) 8.3.2023
 (180) 8.3.2033
 (210) 53027
 (220) 8.3.1983

(511) 5 NCL (7)

(511) 5 - Farmaceutické a lekárske prípravky a substancie.

(540) MYLERAN

(550) slovná
 (732) Aspen Global Incorporated, GBS Plaza, Cnr La Salette and Royal Roads, Grand Bay, MU;
 (740) Hörmannová - Tomeš, Patentová, technická a známková kancelária, Tomeš Pavol, Ing., Bratislava, SK;

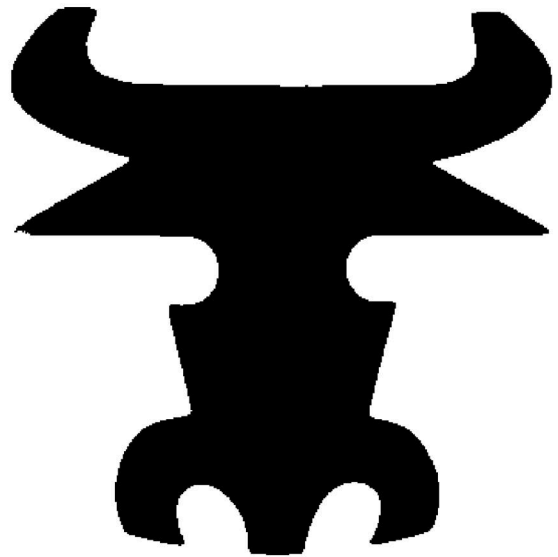
(111) 165550

(151) 3.1.1984
 (156) 6.10.2023
 (180) 6.10.2033
 (210) 53354
 (220) 6.10.1983

(510) 1, 5, 31 NCL (7)

(510) Chemické výrobky pre zdravotníctvo a poľnohospodárstvo, najmä pre veterinárnu prax a živočíšnu výrobu. Veterinárne farmaceutické a zdravotnícke výrobky, veterinárne liečivá,

medikované krmné prípravky, doplnky biofaktorov pre zvieratá, dezinfekčné prostriedky pre zvieratá, prostriedky na ničenie škodlivých zvierat. Chemické prísady a doplnky do krmív pre zvieratá.

(540)

(550) obrazová

(732) BIOPHARM, Výzkumný ústav biofarmacie a veterinárnych liečiv a.s., Pohoří - Chotouň 90, Jílové u Prahy, CZ;

(740) Mgr. Magdaléna Bachratá - BACHRATÁ & BACHRATÝ OFFICE, Patentová a známková kancelária, Zálesie, SK;

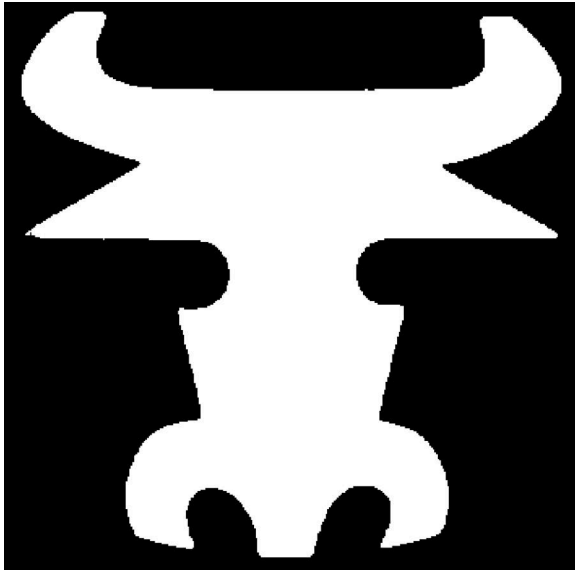
(111) 165551

(151) 3.1.1984
 (156) 6.10.2023
 (180) 6.10.2033
 (210) 53355
 (220) 6.10.1983

(510) 1, 5, 31 NCL (7)

(510) Chemické výrobky pre zdravotníctvo a poľnohospodárstvo, najmä pre veterinárnu prax a živočíšnu výrobu; veterinárne, farmaceutické a zdravotnícke výrobky, veterinárne liečivá, medikované krmné prípravky, doplnky biofaktorov pre zvieratá, prostriedky na ničenie škodlivých zvierat; chemické prísady a doplnky do krmív pre zvieratá.

(540)



- (550) obrazová
 (732) BIOPHARM, Výzkumný ústav biofarmacie a veterinárných liečiv a.s., Pohoří - Chotouň 90, Jílové u Prahy, CZ;
 (740) Mgr. Magdaléna Bachratá - BACHRATÁ & BACHRATÝ OFFICE, Patentová a známková kancelária, Zálesie, SK;

(111) 172285

- (151) 8.2.1994
 (156) 8.3.2023
 (180) 8.3.2033
 (210) 191-93
 (220) 8.3.1993
 (450) 11.5.1994

(511) 28 NCL (7)

- (511) 28 - Hračky, hry a veci na hranie.

(540) TONKA

- (550) slovná
 (732) Hasbro, Inc., spoločnosť zriadená podľa zákonov štátu Rhode Island, 1027 Newport Avenue, Pawtucket, Rhode Island 02862 - 1059, US;
 (740) Bušová Eva, JUDr., Advokátska kancelária Bušová, Ursínyová, Bušo, Bratislava, SK;

(111) 172286

- (151) 8.2.1994
 (156) 8.3.2023
 (180) 8.3.2033
 (210) 193-93
 (220) 8.3.1993
 (450) 11.5.1994

(511) 28 NCL (7)

- (511) 28 - Hračky, hry a veci na hranie.

(540)



- (550) obrazová
 (732) Hasbro, Inc., spoločnosť zriadená podľa zákonov štátu Rhode Island, 1027 Newport Avenue, Pawtucket, Rhode Island 02862 - 1059, US;
 (740) Bušová Eva, JUDr., Advokátska kancelária Bušová, Ursínyová, Bušo, Bratislava, SK;

(111) 172287

- (151) 8.2.1994
 (156) 8.3.2023
 (180) 8.3.2033
 (210) 192-93
 (220) 8.3.1993
 (450) 11.5.1994

(511) 28 NCL (7)

- (511) 28 - Hračky, hry a veci na hranie.

(540)

- (550) obrazová
 (732) Hasbro, Inc., spoločnosť zriadená podľa zákonov štátu Rhode Island, 1027 Newport Avenue, Pawtucket, Rhode Island 02862 - 1059, US;
 (740) Bušová Eva, JUDr., Advokátska kancelária Bušová, Ursínyová, Bušo, Bratislava, SK;

(111) 172297

- (151) 22.2.1994
 (156) 8.3.2023
 (180) 8.3.2033
 (210) 194-93
 (220) 8.3.1993
 (450) 11.5.1994

(511) 28 NCL (7)

- (511) 28 - Hračky, hry a veci na hranie.

(540) PARKER BROTHERS

- (550) slovná

- (732) Hasbro, Inc., spoločnosť zriadená podľa zákonov štátu Rhode Island, 1027 Newport Avenue, Pawtucket, Rhode Island 02862 - 1059, US;
 (740) Bušová Eva, JUDr., Advokátska kancelária Bušová, Ursínyová, Bušo, Bratislava, SK;

(111) 172342

- (151) 3.3.1994
 (156) 9.4.2023
 (180) 9.4.2033
 (210) 444-93
 (220) 9.4.1993
 (450) 8.6.1994

(511) 32 NCL (7)

- (511) 32 - Nealkoholické nápoje, sirupy, koncentráty a iné prísady používané na prípravu týchto nápojov.

(540) MUG

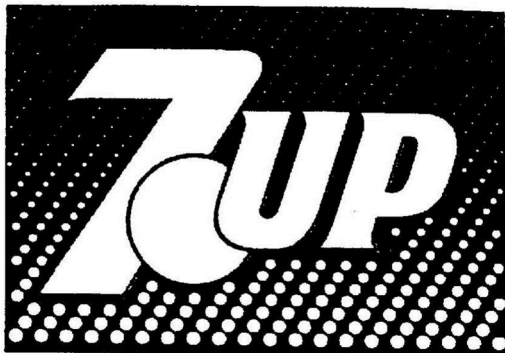
- (550) slovná
 (732) PepsiCo, Inc., spoločnosť zriadená podľa zákonov štátu North Carolina, 700 Anderson Hill Road, Purchase, New York 10577, US;
 (740) Hörmannová, Tomeš, Patentová, technická a známková kancelária, Tomeš Pavol, Ing., Bratislava, SK;

(111) 172714

- (151) 22.9.1994
 (156) 29.1.2023
 (180) 29.1.2033
 (210) 54-93
 (220) 29.1.1993
 (450) 7.12.1994

(511) 32 NCL (7)

- (511) 32 - Nealkoholické nápoje, sirupy, koncentráty a iné prísady používané na prípravu týchto nápojov.

(540)

- (550) obrazová
 (732) Portfolio Concentrate Solutions Unlimited Company, 5 Eastgate Road, Eastgate Business Park, Little Island, Co. Cork, IE;
 (740) TOMEŠ - Patentová a známková kancelária, s.r.o., Bratislava-Dúbravka, SK;

(111) 174718

- (151) 5.6.1995
 (156) 7.6.2023
 (180) 7.6.2033
 (210) 880-93
 (220) 7.6.1993
 (450) 14.9.1995

(511) 5 NCL (7)

- (511) 5 - Farmaceutické prípravky a látky.

(540) SEROQUEL

- (550) slovná
 (732) AstraZeneca UK Limited, 1 Francis Crick Avenue, Cambridge Biomedical Campus, Cambridge CB2 0AA, GB;
 (740) Čechvalová Dagmar, Bratislava, SK;

(111) 175609

- (151) 24.8.1995
 (156) 27.5.2023
 (180) 27.5.2033
 (210) 826-93
 (220) 27.5.1993
 (450) 8.11.1995

(511) 32 NCL (7)

- (511) 32 - Nealkoholické nápoje, sirupy, koncentráty a iné prísady používané na prípravu týchto nápojov.

(540) PEPSI MAX

- (550) slovná
 (732) PepsiCo, Inc., spoločnosť zriadená podľa zákonov štátu North Carolina, 700 Anderson Hill Road, Purchase, New York 10577, US;
 (740) Hörmannová, Tomeš, Patentová, technická a známková kancelária, Tomeš Pavol, Ing., Bratislava, SK;

(111) 176186

- (151) 21.11.1995
 (156) 30.12.2022
 (180) 30.12.2032
 (210) 74325
 (220) 30.12.1992
 (450) 7.2.1996

(510) 7, 8 NCL (7)

- (510) Obrábacie stroje a ručné náradie.

(540)

SKIL

- (550) obrazová

(732) NANJING CHERVON INDUSTRY CO., LTD., No. 159, Jiang-Jun Road, Jiangning Economic & Technical Development Zone, 211106 Nanjing, CN;

(740) ROTT, RÚŽIČKA & GUTTMANN, Patentová, známková a právna kancelária, verejná obchodná spoločnosť, Bratislava, SK;

(111) 176187

(151) 21.11.1995

(156) 30.12.2022

(180) 30.12.2032

(210) 74326

(220) 30.12.1992

(450) 7.2.1996

(510) 7, 8 NCL (7)

(510) Obrábacie stroje a ručné náradie.

(540)

SKILSAW

(550) obrazová

(732) NANJING CHERVON INDUSTRY CO., LTD., No. 159, Jiang-Jun Road, Jiangning Economic & Technical Development Zone, 211106 Nanjing, CN;

(740) ROTT, RÚŽIČKA & GUTTMANN, Patentová, známková a právna kancelária, verejná obchodná spoločnosť, Bratislava, SK;

(111) 177821

(151) 25.2.1997

(156) 7.12.2023

(180) 7.12.2033

(210) 2250-93

(220) 7.12.1993

(450) 7.5.1997

(511) 2 NCL (7)

(511) 2 - Dvojkomponentná polyuretánová náterová látka 2K PUR.

(540) CARLUX

(550) slovná

(732) CHEMOLAK, a. s., Továrenská 7, Smolenice, SK;

(740) FAJNOR IP s.r.o., Bratislava, SK;

(111) 178376

(151) 19.11.1997

(156) 2.9.2023

(180) 2.9.2033

(210) 1542-93

(220) 2.9.1993

(442) 6.8.1997

(450) 4.2.1998

(511) 32 NCL (7)

(511) 32 - Sirupy, najmä limonádové.

(540) CITROKOLA

(550) slovná

(732) Kofola ČeskoSlovensko a.s., Nad Porubkou 2278/31a, Poruba, Ostrava, CZ;

(740) Zathurecky InPaRtners, s. r. o., Banská Bystrica, SK;

(111) 178378

(151) 19.11.1997

(156) 23.11.2023

(180) 23.11.2033

(210) 2133-93

(220) 23.11.1993

(442) 6.8.1997

(450) 4.2.1998

(511) 25 NCL (7)

(511) 25 - Pánske, dámske a detské odevy a obuv, najmä tričká, košele, ponožky, nohavice, šortky, klobúky.

(540) SKECHERS

(550) slovná

(732) Skechers U.S.A. Inc. II, 228 Manhattan Beach Boulevard, Suite 200, Manhattan Beach, California 90266, US;

(740) PATENTSERVIS BRATISLAVA, a. s., Bratislava 36, SK;

(111) 179403

(151) 21.1.1998

(156) 12.11.2023

(180) 12.11.2033

(210) 2047-93

(220) 12.11.1993

(442) 8.10.1997

(450) 8.4.1998

(511) 16, 20, 34 NCL (7)

(511) 16 - Periodické publikácie, neperiodické publikácie, perá.

20 - Reklamné tašky.

34 - Zapaľovače.

(540) Žena a Život

(550) slovná

(732) MAFRA, a.s., Karla Engliša 519/11, Smíchov, Praha 5, CZ;

(740) ROTT, RÚŽIČKA & GUTTMANN, Patentová, známková a právna kancelária, verejná obchodná spoločnosť, Bratislava, SK;

(111) 179544

(151) 22.1.1998

(156) 16.6.2022

(180) 16.6.2032

(210) 69332

(220) 16.6.1992

(442) 8.10.1997

(450) 8.4.1998

(511) 41 NCL (7)

(511) 41 - Výcvik plávania novorodencov a dojčiat, organizovanie športových súťaží.

(540)

(550) obrazová
 (732) Vajda Alexander, Mojmirova 1161/8, Púchov, SK;
 (740) Peter Kubínyi SLOVAKIPATENT, Trenčín, SK;

(111) 179650

(151) 12.2.1998
 (156) 10.3.2023
 (180) 10.3.2033
 (210) 213-93
 (220) 10.3.1993
 (442) 5.11.1997
 (450) 6.5.1998
(511) 28 NCL (7)
 (511) 28 - Hračky, hry a veci na hranie.

(540) MOUSETRAP

(550) slovná
 (732) Hasbro International, Inc., spoločnosť zriadená podľa zákonov štátu Delaware, 1027 Newport Avenue, Pawtucket, Rhode Island 02862, US;
 (740) Bušová Eva, JUDr., Advokátska kancelária Bušová, Ursínyová, Bušo, Bratislava, SK;

(111) 179651

(151) 12.2.1998
 (156) 10.3.2023
 (180) 10.3.2033
 (210) 214-93
 (220) 10.3.1993
 (442) 5.11.1997
 (450) 6.5.1998
(511) 28 NCL (7)
 (511) 28 - Hračky, hry a veci na hranie.

(540) GHOST CASTLE

(550) slovná
 (732) Hasbro International, Inc., spoločnosť zriadená podľa zákonov štátu Delaware, 1027 Newport Avenue, Pawtucket, Rhode Island 02862, US;
 (740) Bušová Eva, JUDr., Advokátska kancelária Bušová, Ursínyová, Bušo, Bratislava, SK;

(111) 180543

(151) 23.4.1998
 (156) 10.3.2023
 (180) 10.3.2033
 (210) 216-93
 (220) 10.3.1993
 (442) 5.11.1997

(450) 8.7.1998

(511) 28 NCL (7)

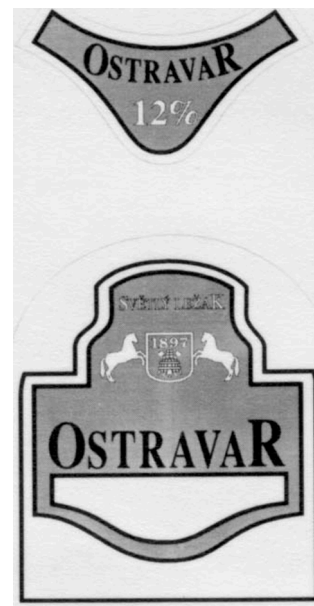
(511) 28 - Hračky, hry a veci na hranie.

(540) GUESS WHO

(550) slovná
 (732) Hasbro International, Inc., spoločnosť zriadená podľa zákonov štátu Delaware, 1027 Newport Avenue, Pawtucket, Rhode Island 02862, US;
 (740) Bušová Eva, JUDr., Advokátska kancelária Bušová, Ursínyová, Bušo, Bratislava, SK;

(111) 180620

(151) 14.5.1998
 (156) 26.5.2023
 (180) 26.5.2033
 (210) 812-93
 (220) 26.5.1993
 (442) 4.2.1998
 (450) 5.8.1998
(511) 32 NCL (7)
 (511) 32 - Pivo.
(540)



(550) obrazová
 (732) Pivovary Staropramen s. r. o., Nádražní 43/84, Praha 5, CZ;
 (740) HAVEL & PARTNERS s.r.o., advokátska kancelária, Bratislava - mestská časť Staré mesto, SK;

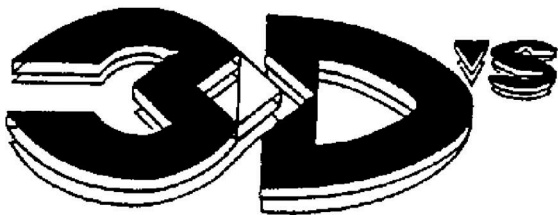
(111) 181961

(151) 17.9.1998
 (156) 27.12.2023
 (180) 27.12.2033
 (210) 2370-93
 (220) 27.12.1993
 (442) 3.6.1998
 (450) 2.12.1998
(511) 29, 30 NCL (7)
 (511) 29 - Mäso, ryby vrátane mäkkýšov a kôrovcov, hydina, zverina; mäsové výťažky; konzervované,

sušené a varené ovocie a zelenina; rôsoly, zaváraniny; vajcia, mlieko a iné mliečne výrobky vrátane mliečnych nápojov; jedlé oleje a tuky; potraviny v konzervách; zelenina nakladaná v octe.

30 - Káva, čaj, kakao, cukor, ryža, tapioka, ságo, kávové náhradky; múka a obilné prípravky určené na ľudskú výživu, napr. ovsené vločky a pod., chlieb, sušienky, sucháre, koláče, jemné pečivo a cukrovinky, zmrzlina; nápoje z kávy, kakaa alebo čokolády; med, sirup z melasy; kvasnice, prášky do pečiva; soľ, horčica; korenie, tlčené korenie, ocot, chuťové omáčky; ľad na chladenie.

(540)



(550) obrazová

(732) PepsiCo, Inc., spoločnosť zriadená podľa zákonov štátu North Carolina, 700 Anderson Hill Road, Purchase, New York 10577, US;

(740) Hörmannová, Tomeš, Patentová, technická a známková kancelária, Tomeš Pavol, Ing., Bratislava, SK;

(111) 203780

(151) 8.9.2003

(156) 18.3.2023

(180) 18.3.2033

(210) 677-2003

(220) 18.3.2003

(442) 3.6.2003

(450) 2.12.2003

(511) 35, 41, 42 NCL (8)

(511) 35 - Profesionálne ekonomické alebo podnikateľské poradenstvo.

41 - Organizovanie a vedenie prednášok; organizovanie kurzov a školení; školenia.

42 - Počítačové programovanie; odborné poradenstvo s výnimkou obchodného; prieskum (inžinierske práce); projektová činnosť; štúdie technických projektov; projektovanie stavieb; technický prieskum; výskum a vývoj v oblasti dopravy a spojov (pre zákazníkov).

(540)

**Výskumný ústav dopravný**

(550) obrazová

(732) Výskumný ústav dopravný a. s., Veľký Diel 3323, Žilina, SK;

(740) Patentová, známková a oceňovacia kancelária, Mrenica Jaroslav, Ing., Púchov, SK;

(111) 204268

(151) 11.11.2003

(156) 2.7.2022

(180) 2.7.2032

(210) 1941-2002

(220) 2.7.2002

(442) 5.8.2003

(450) 3.2.2004

(511) 7 NCL (8)

(511) 7 - Vyrobené konštrukcie, stroje, nástroje a ich náhradné časti na použitie pri ťažbe a výrobe ropy a plynu z vrto v a pri hĺbení ropných a plynových vrto v.

(540) NATIONAL OILWELL

(550) slovná

(732) National Oilwell Varco, L.P., 7909 Parkwood Circle Drive, Houston, Texas 77036, US;

(740) MAJLINGOVÁ & PARTNERS, s. r. o., Bratislava, SK;

(111) 205687

(151) 8.3.2004

(156) 21.1.2023

(180) 21.1.2033

(210) 103-2003

(220) 21.1.2003

(442) 2.12.2003

(450) 8.6.2004

(511) 16 NCL (8)

(511) 16 - Savé papierové výrobky, ako sú obrúsky na tvár, papierové vreckovky, toaletný papier, papierové uteráky, papierové utierky a papierové stolové obrúsky.

(540) ANDREX

(550) slovná

(732) Kimberly - Clark Worldwide, Inc., Neenah, Wisconsin 54956, Neenah, Wisconsin 54956, US;

(740) ROTT, RÚŽIČKA & GUTTMANN, Patentová, známková a právna kancelária, verejná obchodná spoločnosť, Bratislava, SK;

(111) 205695

(151) 8.3.2004

(156) 22.1.2023

(180) 22.1.2033

(210) 117-2003

(220) 22.1.2003

(442) 2.12.2003

(450) 8.6.2004

(511) 32, 33 NCL (8)

(511) 32 - Minerálne vody; šumivé nápoje a iné nealkoholické nápoje; ovocné nápoje a šťavy; sirupy a iné prípravky na prípravu nápojov; piva akéhokoľvek druhu.

33 - Alkoholické nápoje s výnimkou piva.

(540) Keď ju miluješ nie je čo riešiť

- (550) slovná
 (732) Kofola ČeskoSlovensko a.s. (IČO 242 61 980), Nad Porubkou 2278/31a, Ostrava, CZ;
 (740) Zathurecky InPaRtners, s. r. o., Banská Bystrica, SK;

(111) 205776

- (151) 15.4.2004
 (156) 14.1.2023
 (180) 14.1.2033
 (210) 42-2003
 (220) 14.1.2003
 (442) 8.1.2004
 (450) 7.7.2004

(511) 16 NCL (8)

- (511) 16 - Papierové obrúsky na tvár, toaletný papier, papierové uteráky a papierové stolové obrúsky.

(540) HAKLE

- (550) slovná
 (732) Hakle Markenhaus GmbH, Kappeler Str. 51, 40597 Düsseldorf, DE;
 (740) ROTT, RÚŽIČKA & GUTTMANN, Patentová, známková a právna kancelária, verejná obchodná spoločnosť, Bratislava, SK;

(111) 205821

- (151) 15.4.2004
 (156) 20.2.2023
 (180) 20.2.2033
 (210) 417-2003
 (220) 20.2.2003
 (442) 8.1.2004
 (450) 7.7.2004

(511) 32 NCL (8)

- (511) 32 - Prípravky alebo príchuti na výrobu nápojov, koncentráty a sirupy na výrobu nápojov, ovocné alebo zeleninové šťavy, džúsy a sirupy, nealkoholické nápoje, nealkoholické nápoje obohatené vitamínmi alebo minerálmi, iónové a energetické nápoje nealkoholické, proteínové nealkoholické nápoje, diétne nápoje, želatínové nápoje, tablety a prášky na prípravu šumivých nealkoholických nápojov, ovocné alebo zeleninové nealkoholické nápoje, nealkoholické nápoje s príchutou ovocia alebo zeleniny, minerálne vody, pramenité vody, sódová voda, voda, šumivé nealkoholické nápoje, miešané nápoje nealkoholické, paradajková šťava ako nápoj, aperitívy nealkoholické.

(540) RELAX FIGO

- (550) slovná
 (732) Grupa Maspex Sp. z o.o., Legionów 37, Wadowice, PL;
 (740) Ing. Zuzana Gajdošíková - Patentová a známková kancelária, Bratislava-Petržalka, SK;

(111) 205822

- (151) 15.4.2004
 (156) 20.2.2023
 (180) 20.2.2033
 (210) 418-2003
 (220) 20.2.2003
 (442) 8.1.2004

- (450) 7.7.2004

(511) 32 NCL (8)

- (511) 32 - Prípravky alebo príchuti na výrobu nápojov, koncentráty a sirupy na výrobu nápojov, ovocné alebo zeleninové šťavy, džúsy a sirupy, nealkoholické nápoje, nealkoholické nápoje obohatené vitamínmi alebo minerálmi, iónové a energetické nápoje nealkoholické, proteínové nealkoholické nápoje, diétne nápoje, želatínové nápoje, tablety a prášky na prípravu šumivých nealkoholických nápojov, ovocné alebo zeleninové nealkoholické nápoje, nealkoholické nápoje s príchutou ovocia alebo zeleniny, minerálne vody, pramenité vody, sódová voda, voda, šumivé nealkoholické nápoje, miešané nápoje nealkoholické, paradajková šťava ako nápoj, aperitívy nealkoholické.

(540) FIGO

- (550) slovná
 (732) Grupa Maspex Sp. z o.o., Legionów 37, Wadowice, PL;
 (740) Ing. Zuzana Gajdošíková - Patentová a známková kancelária, Bratislava-Petržalka, SK;

(111) 205936

- (151) 15.4.2004
 (156) 17.2.2023
 (180) 17.2.2033
 (210) 379-2003
 (220) 17.2.2003
 (442) 8.1.2004
 (450) 7.7.2004

(511) 5, 29, 32 NCL (8)

- (511) 5 - Nápoje s liečebným a/alebo liečebno-obranným účinkom, dietetické nápoje, výrobky farmaceutické a parafarmaceutické, vitamíny a minerálne a stopové prvky, diétne a nutričné prípravky a liečivá, medicínálne sirupy, výťažky z liečivých bylín a kombinované prípravky vitamínov, minerálov, stopových prvkov a bylinných výťažkov, potravinové doplnky obohatené vitamínmi alebo minerálmi, alebo stopovými prvkami, vitamínové prípravky, vitamíny a multivitamínové preparáty, minerály a multivitamínové preparáty, bylinné čaje, liečivé byliny, dietetické látky upravené na lekárske účely, minerálne vody a dietetické nápoje upravené na lekárske účely, doplnky výživové na lekárske účely, balzamy a krémy a masti na lekárske účely, chemické prípravky na lekárske účely, liečivé oleje, oleje na lekárske účely, tuky na lekárske účely, liečivé soli, tinktúry na lekárske účely, bylinné výťažky alebo sirupy, vitamínová a minerálna výživa vo forme koncentrátov, potravinové doplnky s liečebnými účinkami, výživné alebo dietetické prípravky na lekárske účely na denné doplnenie stravy ako instantná strava alebo samostatná zmes, ktorá sa skladá hlavne zo zeleninových proteínov, tiež s prídavkom vitamínov alebo minerálov, alebo stopových prvkov.

29 - Potravinové doplnky nie na lekárske účely (zaradené v tejto triede) a obsahujúce zeleninu a/alebo ovocie a iné záhradné jedlé výrobky; kašovité nápoje obsahujúce prevažne zeleninu a/alebo ovocie, a/alebo iné záhradné jedlé výrobky; prípravky a zmesi na prípravu nápojov obsahujúce prevažne zeleninu

a/alebo ovocie, a/alebo iné záhradné jedlé výrobky; výživné prípravky na denné doplnenie stravy ako instantná strava alebo samostatná zmes, ktorá sa skladá hlavne z ovocia, zeleniny a záhradných jedlých výrobkov, tiež s prídavkom vitamínov alebo minerálov alebo stopových prvkov, konzervované, sušené, varené alebo nakladané ovocie alebo zelenina.

32 - Prípravky alebo príchuti na výrobu nápojov, koncentráty a sirupy na výrobu nápojov, ovocné alebo zeleninové šťavy, džúsy a sirupy, nealkoholické nápoje, nealkoholické nápoje obohatené vitamínmi alebo minerálmi, iónové a energetické nápoje nealkoholické, proteínové nealkoholické nápoje, diétne nápoje, želatínové nápoje, tablety a prášky na prípravu šumivých nealkoholických nápojov, ovocné alebo zeleninové nealkoholické nápoje, nealkoholické nápoje s príchutou ovocia alebo zeleniny, minerálne vody, pramenité vody, sódová voda, voda, šumivé nealkoholické nápoje, miešané nápoje nealkoholické, paradajková šťava ako nápoj, aperitívy nealkoholické.

(540) RELAX FRUDRINK

(550) slovná

(732) Grupa Maspex Sp. z o.o., Legionów 37, Wadowice, PL;

(740) Ing. Zuzana Gajdošíková - Patentová a známková kancelária, Bratislava-Petržalka, SK;

(111) 205937

(151) 15.4.2004

(156) 17.2.2023

(180) 17.2.2033

(210) 380-2003

(220) 17.2.2003

(442) 8.1.2004

(450) 7.7.2004

(511) 5, 29, 32 NCL (8)

(511) 5 - Nápoje s liečebným a/alebo liečebno-obranným účinkom, dietetické nápoje, výrobky farmaceutické a parafarmaceutické, vitamíny a minerálne a stopové prvky, diétne a nutričné prípravky a liečivá, medicínálne sirupy, výťažky z liečivých bylín a kombinované prípravky vitamínov, minerálov, stopových prvkov a bylenných výťažkov, potravinové doplnky obohatené vitamínmi alebo minerálmi, alebo stopovými prvkami, vitamínové prípravky, vitamíny a multivitamínové preparáty, minerály a multiminerálové preparáty, bylenné čaje, liečivé byliny, cukrovinky alebo pastilky, alebo tabletky, alebo tobolky, alebo kapsuly, alebo žuvačky s liečivými prísadami, dietetické látky upravené na lekárske účely, minerálne vody a dietetické nápoje upravené na lekárske účely, diétne potraviny upravené na lekárske účely, doplnky výživové na lekárske účely, bielkovinové prípravky alebo potrava na lekárske účely, balzamy, krémy a masti na lekárske účely, chemické prípravky na lekárske účely, liečivé oleje, oleje na lekárske účely, tuky na lekárske účely, liečivé soli, tinktúry na lekárske účely, bylenné výťažky alebo sirupy, vitamínová a minerálna výživa vo forme koncentrátov, proteínové koncentráty ako výživné prídavky k potravinám, droždie na farmaceutické účely, potravinové doplnky s liečebnými účinkami,

výživné alebo dietetické prípravky na lekárske účely na denné doplnenie stravy ako instantná strava alebo samostatná zmes, ktorá sa skladá hlavne z mlieka v prášku alebo zo živočíšnych alebo zeleninových proteínov, tiež s prídavkom vitamínov alebo minerálov, alebo stopových prvkov, alebo cukru.

29 - Potravinové doplnky nie na lekárske účely (zaradené v tejto triede) a obsahujúce látky živočíšneho pôvodu a/alebo zeleninu a/alebo ovocie a iné záhradné jedlé výrobky; kašovité nápoje obsahujúce prevažne zeleninu a/alebo ovocie, a/alebo iné záhradné jedlé výrobky; prípravky a zmesi na prípravu nápojov obsahujúce prevažne zeleninu, a/alebo ovocie, a/alebo iné záhradné jedlé výrobky; proteín na ľudskú spotrebu, proteínové výrobky a prípravky na výživu, prípravky zvláštnej výživy pre športovcov alebo osoby s vysokým energetickým výdajom, želatína, želatínové výrobky a prípravky na výživu, tuky jedlé, oleje jedlé, extrakty z chalúh ako výživa; výživné prípravky na denné doplnenie stravy ako instantná strava alebo samostatná zmes, ktorá sa skladá hlavne z mlieka v prášku alebo zo živočíšnych alebo zeleninových proteínov, tiež s prídavkom vitamínov alebo minerálov, alebo stopových prvkov, alebo cukru, mlieko, mliečne výrobky, jogurty, konzervované, sušené, varené alebo nakladané ovocie alebo zelenina, polievky, vývary, bujóny.

32 - Prípravky alebo príchuti na výrobu nápojov, koncentráty a sirupy na výrobu nápojov, ovocné alebo zeleninové šťavy, džúsy a sirupy, nealkoholické nápoje, nealkoholické nápoje obohatené vitamínmi alebo minerálmi, iónové a energetické nápoje nealkoholické, proteínové nealkoholické nápoje, diétne nápoje, želatínové nápoje, tablety a prášky na prípravu šumivých nealkoholických nápojov, ovocné alebo zeleninové nealkoholické nápoje, nealkoholické nápoje s príchutou ovocia alebo zeleniny, minerálne vody, pramenité vody, sódová voda, voda, šumivé nealkoholické nápoje, miešané nápoje nealkoholické, paradajková šťava ako nápoj, aperitívy nealkoholické.

(540) FRUDRINK

(550) slovná

(732) Grupa Maspex Sp. z o.o., Legionów 37, Wadowice, PL;

(740) Ing. Zuzana Gajdošíková - Patentová a známková kancelária, Bratislava-Petržalka, SK;

(111) 206008

(151) 6.5.2004

(156) 17.12.2022

(180) 17.12.2032

(210) 3736-2002

(220) 17.12.2002

(442) 3.2.2004

(450) 3.8.2004

(511) 35, 36, 41, 43 NCL (8)

(511) 35 - Organizovanie komerčných alebo reklamných výstav a veľtrhov; organizovanie výstav na obchodné a reklamné účely; rozširovanie reklamných materiálov zákaznikom/letáky, prospekty, tlačivá,

vzorky; vydávanie a aktualizovanie reklamných materiálov; prenájom reklamných plôch.

36 - Prenájom kancelárskych priestorov; prenájom nehnuteľností.

41 - Organizovanie kultúrnych alebo vzdelávacích výstav.

43 - Prevádzkovanie hotelového ubytovania.

(540)



(550) obrazová

(591) modrá

(732) INCHEBA, a. s., Viedenská cesta 3-7, Bratislava, SK;

(740) JUDr. Jolana Hrkčová, advokátka, Bratislava, SK;

(111) 206014

(151) 6.5.2004

(156) 3.1.2023

(180) 3.1.2033

(210) 8-2003

(220) 3.1.2003

(442) 3.2.2004

(450) 3.8.2004

(511) 6, 16, 17, 19, 20, 35 NCL (8)

(511) 6 - Kovové uväzovacie bóje, kovové majáky s výnimkou svetelných, kovové cestné zvodidlá, kovové debnenie, kovové dopravné palety, kovové dvere, kovové stavebné konštrukcie, kovové škatule, schránky, skrinky, škatule, nádoby, nádrže, potrubia, prípojky a odbočky potrubia, kovové vrchnáky na nádoby, kovové lávky, kovové debny na náradie, kovové nárazníky, kovové násypky nie mechanické, kovové stavebné obklady, kovové obklady stien a priečok, kovové odkvapové rúry, kovové manipulačné, prepravné a nakladacie palety, kovové palety na manipuláciu s tovarom, kovové palisády, kovové železničné podvaly, kovové poklopy, kovové priehradové konštrukcie, kovové prístavné hrádze na kotvenie lodí, kovové rímasy, kovové rošty, kovové rúčky a rukoväti na náradie, kovové prenosné stavby, kovové strešné krytiny, kovové úžľabia a žľaby, kovové vodovodné potrubia, kovové vonkajšie plášte budov, kovové vypúšťacie, odvodňovacie a drenážne rúry, kovové vystužovacie materiály pre stavebníctvo, kovové kabíny na prezliekanie, kovové prefabrikáty.

16 - Firemné listiny, papierové propagačné materiály, letáky, prospekty, tlačivá a kancelárske potreby uvedené v tejto triede, kancelárska technika uvedená v tejto triede, náhradné diely a príslušenstvo kancelárskej techniky uvedené v tejto triede.

17 - Plastické hmoty, polotovary; plastikové výlisky ako polotovary, podkladové materiály z plastov, tesniace alebo vypchávkové materiály z plastov, plastové výplne, látky na izolovanie budov od vlhkosti, zvukovoizolačné materiály.

19 - Altánky, základné nekovové konštrukcie pre budovy, nekovové konštrukcie a konštrukčné materiály, nekovové vystužovacie materiály pre

stavebníctvo, obkladový materiál na budovy s výnimkou kovového, nekovové obklady stien a priečok, nekovové prenosné stavby, stavebný materiál s výnimkou kovového, úžľabia a žľaby s výnimkou kovových, vonkajšie plášte budov s výnimkou kovových, cestné zvodidlá s výnimkou kovových, debnenie s výnimkou kovového, nekovová dlažba, nekovové dlážky, drenážne rúry s výnimkou kovových, prístavné hrádze na kotvenie lodí s výnimkou kovových, kurníky, nekovové míľniky s výnimkou svetelných a mechanických, nekovové mriežky s výnimkou kovových, nástupištia, nekovové prefabrikáty, nekovové odbočky, nekovové prípojky potrubia, odkvapové rúry s výnimkou kovových, palisády s výnimkou kovových, nekovové prívodné potrubie, nekovové prasačníky, nekovové prenosné kabíny na prezliekanie, plávajúce prístavné hrádze na uväzovanie lodí s výnimkou kovových, rímasy s výnimkou kovových, drenážne nekovové rúry, nekovové odkvapové rúry, vodovodné nekovové rúry, schodiská s výnimkou kovových, silá s výnimkou kovových, stajne, nekovové stípkovité zábradlie, nekovové trhové stánky, nekovové verandy z nekovových konštrukcií, voliéry s výnimkou kovových, záhradnícke rámy s výnimkou kovových, dvere s výnimkou kovových.

20 - Uväzovacie bóje s výnimkou kovových, ležoviská a búdky pre zvieratá, búdy pre zvieratá chované v domácnosti, dopravné palety s výnimkou kovových, plastové debny, plastové debny a nádoby, schránky a lávky s výnimkou kovových, lavice, pultíky a pulty, nádrže a cisterny s výnimkou kovových, nádrže na tekuté palivá s výnimkou kovových, nekovové nakladacie a prepravné palety, palety na manipuláciu s tovarom s výnimkou kovových, pútače z plastických hmôt, umelecké diela z plastov, uzávery a zátky s výnimkou kovových, nekovové uzávery na nádoby, obalové nádoby z plastických hmôt, prepravky na fľaše, psie búdy, plastové rebríky, plastové regály, rúčky a rukoväti na náradie s výnimkou kovových, rukoväti nástrojov s výnimkou kovových, nekovové schodiskové zábradlie, tyče s výnimkou kovových, včelie úle a záhradný nábytok.

35 - Maloobchodná činnosť s kovovými materiálmi, kovovými výrobkami, s nekovovými materiálmi, s nekovovými stavebnými materiálmi a s výrobkami z týchto materiálov, s plastickými hmotami, výrobkami z plastických materiálov; činnosti reklamnej agentúry, rozširovanie, vydávanie a aktualizovanie reklamných materiálov, prenájom reklamných plôch, zasielkové reklamné služby, uverejňovanie reklamných textov, prenájom kancelárskych strojov a zariadení, aranžovanie výkladov, inzertné činnosti, obchodné prieskumy.

(540)



- (550) obrazová
 (732) TOPlast, a. s., Werferova 1, Košice, SK;
 (740) GELE, Patentová, známková, oceňovacia a súdno-znalecká kancelária, Gruber Dalibor, Ing., Košice, SK;

(111) 206056

- (151) 6.5.2004
 (156) 12.3.2023
 (180) 12.3.2033
 (210) 598-2003
 (220) 12.3.2003
 (442) 3.2.2004
 (450) 3.8.2004

(511) 3, 18, 25 NCL (8)

- (511) 3 - Kozmetické prípravky.
 18 - Výrobky z kože, kožušín, príp. imitácie a doplnky z nich nezahrnuté v iných triedach, sedlárske výrobky, usne, koženky a výrobky z týchto materiálov nezahrnuté v iných triedach, brašnárske kožené výrobky, surové kože a kožušiny, vyčinené kože a kožušiny (polotovar), imitácie kože a kožušiny (polotovar).
 25 - Odevy, obuv, pokrývky hlavy, odevné doplnky nezahrnuté v iných triedach, najmä z kože a kožušín.

(540)



sapiens

- (550) obrazová

- (591) čierna, svetlohnedá, tmavohnedá
 (732) K CERO, Cerulík Roman, Štefánikova 59, Nitra, SK;

(111) 206324

- (151) 8.6.2004
 (156) 22.4.2023
 (180) 22.4.2033
 (210) 1029-2003
 (220) 22.4.2003
 (442) 2.3.2004
 (450) 8.9.2004

(511) 36 NCL (8)

- (511) 36 - Poistovníctvo; služby v oblasti financovania, hlavne pôžičky pre spotrebiteľov, sprostredkovanie hypotekárnych úverov, úverové a finančné služby; služby v oblasti poistenia úverov; služby v oblasti peňažníctva; služby v oblasti nehnuteľností.

(540) CITIFINANCIAL

- (550) slovná
 (732) Citigroup Inc., a Delaware corporation, 388 Greenwich Street, New York, New York 10013, US;
 (740) FAJNOR IP s. r. o., Bratislava-Petržalka, SK;

(111) 206515

- (151) 12.7.2004
 (156) 5.3.2023
 (180) 5.3.2033
 (210) 536-2003
 (220) 5.3.2003
 (442) 6.4.2004
 (450) 5.10.2004

(511) 1, 7, 13, 35, 44 NCL (8)

- (511) 1 - Poľnohospodárske hnojivá; prípravky na hnojenie; humus; poľnohospodárske chemické prípravky s výnimkou fungicídov, herbicídov, insekticídov a prípravkov na ničenie buriny a parazitov; rašelina; substráty (bezzeminové rastlinné); zeminy na pestovanie.
 7 - Poľnohospodárske stroje a náradie; záhradkárské stroje a náradie.
 13 - Osivá; sadenice; semená rastlín; prírodné trávniky.
 35 - Obchod s uvedeným tovarom.
 44 - Údržba a renovácia trávnikov; záhradníctvo; záhradkárské služby; služby záhradných architektov.

(540)

GRASRENOV

- (550) obrazová
 (732) Ing. Vladimír Šmajstrla, CSc. - GRASRENOV, Pri sýpke 56, Cabaj - Čápor, SK;
 (740) GIRMAN IP Management, Girmanová Zuzana, Ing., Nitra 1, SK;

(111) 206532

(151) 12.7.2004
 (156) 1.4.2023
 (180) 1.4.2033
 (210) 814-2003
 (220) 1.4.2003
 (300) 187727, 20.1.2003, CZ
 (442) 6.4.2004
 (450) 5.10.2004

(511) 32, 33 NCL (8)

(511) 32 - Minerálne vody; šumivé nápoje a iné nealkoholické nápoje; nápoje a ovocné šťavy; sirupy a iné výrobky k príprave nápojov; pívá akéhokoľvek druhu.
 33 - Alkoholické nápoje s výnimkou pív.

(540) TOP TOPIC

(550) slovná
 (732) Kofola ČeskoSlovensko a.s. (IČO 242 61 980), Nad Porubkou 2278/31a, Ostrava, CZ;
 (740) Zathurecky InPaRtners, s. r. o., Banská Bystrica, SK;

(111) 206535

(151) 12.7.2004
 (156) 2.4.2023
 (180) 2.4.2033
 (210) 833-2003
 (220) 2.4.2003
 (442) 6.4.2004
 (450) 5.10.2004

(511) 32 NCL (8)

(511) 32 - Prípravky alebo príchuti na výrobu nápojov, koncentráty a sirupy na výrobu nápojov, ovocné alebo zeleninové šťavy, džúsy a sirupy, nealkoholické nápoje, nealkoholické nápoje obohatené vitamínmi alebo minerálmi, iónové a energetické nápoje nealkoholické, proteínové nealkoholické nápoje, diétne nápoje, želatínové nápoje, tablety a prášky na prípravu šumivých nealkoholických nápojov, ovocné alebo zeleninové nealkoholické nápoje, nealkoholické nápoje s príchutou ovocia alebo zeleniny, minerálne vody, pramenité vody, sódová voda, voda, šumivé nealkoholické nápoje, miešané nápoje nealkoholické, paradajková šťava ako nápoj, aperitívy nealkoholické.

(540) Shokata

(550) slovná
 (732) Grupa Maspex Sp. z o.o., Legionów 37, Wadowice, PL;
 (740) Ing. Zuzana Gajdošíková - Patentová a známková kancelária, Bratislava-Petržalka, SK;

(111) 206536

(151) 12.7.2004
 (156) 2.4.2023
 (180) 2.4.2033
 (210) 834-2003
 (220) 2.4.2003
 (442) 6.4.2004
 (450) 5.10.2004

(511) 32 NCL (8)

(511) 32 - Prípravky alebo príchuti na výrobu nápojov, koncentráty a sirupy na výrobu nápojov, ovocné

alebo zeleninové šťavy, džúsy a sirupy, nealkoholické nápoje, nealkoholické nápoje obohatené vitamínmi alebo minerálmi, iónové a energetické nápoje nealkoholické, proteínové nealkoholické nápoje, diétne nápoje, želatínové nápoje, tablety a prášky na prípravu šumivých nealkoholických nápojov, ovocné alebo zeleninové nealkoholické nápoje, nealkoholické nápoje s príchutou ovocia alebo zeleniny, minerálne vody, pramenité vody, sódová voda, voda, šumivé nealkoholické nápoje, miešané nápoje nealkoholické, paradajková šťava ako nápoj, aperitívy nealkoholické.

(540) Bezáda

(550) slovná
 (732) Grupa Maspex Sp. z o.o., Legionów 37, Wadowice, PL;
 (740) Ing. Zuzana Gajdošíková - Patentová a známková kancelária, Bratislava-Petržalka, SK;

(111) 206638

(151) 12.7.2004
 (156) 20.1.2023
 (180) 20.1.2033
 (210) 90-2003
 (220) 20.1.2003
 (442) 6.4.2004
 (450) 5.10.2004

(511) 9, 12, 35, 37, 42, 45 NCL (8)

(511) 9 - Elektronické rádiolokačné systémy na vyhľadávanie predmetov, najmä na vyhľadávanie odcudzených motorových vozidiel; zabezpečovacie systémy a zariadenia na ochranu majetku a osôb; zabezpečovacie systémy a zariadenia umožňujúce sledovanie pohybu a prejavu osôb v objektoch a ich okolí.

12 - Zabezpečovacie systémy a zariadenia na ochranu motorových vozidiel; autoalarmy.

35 - Maloobchodné služby v oblasti elektronických rádiolokačných systémov na vyhľadávanie predmetov, zabezpečovacích systémov a zariadení na ochranu majetku a osôb, zabezpečovacích systémov a zariadení umožňujúcich sledovanie pohybu a prejavu osôb v objektoch a ich okolí, zabezpečovacích systémov na ochranu motorových vozidiel a autoalarmov; sprostredkovateľská činnosť obchodná s tovarom.

37 - Servisné služby súvisiace s ochranou a zabezpečovaním osôb, predmetov, objektov a priestorov, ako sú montáž, údržba a opravy elektronických rádiolokačných systémov na vyhľadávanie predmetov, zabezpečovacích systémov a zariadení na ochranu majetku a osôb, zabezpečovacích systémov a zariadení umožňujúcich sledovanie pohybu a prejavu osôb v objektoch a ich okolí, zabezpečovacích systémov na ochranu motorových vozidiel a autoalarmov; montáž a opravy výrobkov spotrebnej elektroniky; montáž elektrických a mechanických autodoplnkov.

42 - Inžinierska činnosť v oblasti elektroniky a elektromechaniky; inžinierske služby a projektové práce v oblasti elektroniky a zabezpečovacích systémov; kontrola elektronických rádiolokačných systémov na vyhľadávanie predmetov, zabezpečovacích systémov a zariadení na ochranu

majetku a osôb, zabezpečovacích systémov a zariadení umožňujúcich sledovanie pohybu a prejavu osôb v objektoch a ich okolí, zabezpečovacích systémov na ochranu motorových vozidiel a autoalarmov.

45 - Prevádzkovanie elektronických rádiolokačných systémov na vyhľadávanie predmetov, zabezpečovacích systémov a zariadení na ochranu majetku a osôb, zabezpečovacích systémov a zariadení umožňujúcich sledovanie pohybu a prejavu osôb v objektoch a ich okolí, zabezpečovacích systémov na ochranu motorových vozidiel a autoalarmov; prenájom technických prostriedkov na ochranu majetku a osôb pred neoprávnenými zásahmi.

(540)



- (550) obrazová
 (591) čierna, červená
 (732) SECAR, spol. s r. o., Hattalova 12/A, Bratislava, SK;
 (740) BACHRATÁ & BACHRATÝ OFFICE, Bachratá Magdaléna, Mgr., Bratislava, SK;

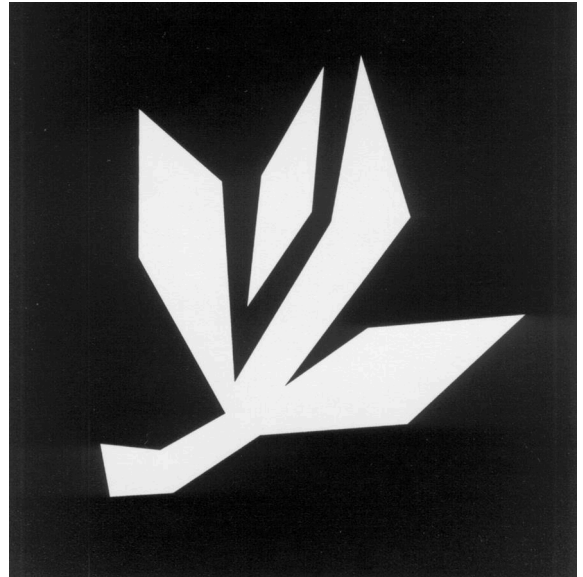
(111) 207074

- (151) 13.9.2004
 (156) 21.3.2023
 (180) 21.3.2033
 (210) 718-2003
 (220) 21.3.2003
 (300) 188331, 6.2.2003, CZ
 (442) 8.6.2004
 (450) 1.12.2004

(511) 29, 30, 32, 33 NCL (8)

- (511) 29 - Mäso, ryby, hydina a zverina, mäsové výťažky, ovocie konzervované, sušené a zavárané, zelenina konzervovaná, sušená a zaváraná, želé, džemy, kompóty, potravinové zmesi na báze sušeného ovocia a vložiek z obilnín, ochucovadlá, ovocie naložené v alkohole, ovocná dreň, ovocie mrazené, šťavy zeleninové na varenie.
 30 - Káva, čaj, kakao, kávové náhradky, prípravky z obilnín, cukrovinky, zmrzlina, nálevy k ochuteniu, korenie, ľad na osvieženie, nápoje z kávy, kakaa alebo čokolády, nápoje na báze čaju, prísady do nápojov, sirup melasový, šerbet, šťavy s výnimkou dresingov, žuvačky, slad na výrobu piva a liehovín.
 32 - Minerálne vody, šumivé nápoje a iné nápoje nealkoholické, nápoje a šťavy ovocné, sirupy a iné prípravky na zhotovovanie nápojov, piva všetkých druhov.
 33 - Alkoholické nápoje (s výnimkou piva).

(540)



- (550) obrazová
 (732) Kofola ČeskoSlovensko a.s. (IČO 242 61 980), Nad Porubkou 2278/31a, Ostrava, CZ;
 (740) Zathurecky InPaRtners, s. r. o., Banská Bystrica, SK;

(111) 207075

- (151) 13.9.2004
 (156) 21.3.2023
 (180) 21.3.2033
 (210) 719-2003
 (220) 21.3.2003
 (300) 188329, 6.2.2003, CZ
 (442) 8.6.2004
 (450) 1.12.2004

(511) 29, 30, 32, 33 NCL (8)

- (511) 29 - Mäso, ryby, hydina a zverina, mäsové výťažky, ovocie konzervované, sušené a zavárané, zelenina konzervovaná, sušená a zaváraná, želé, džemy, kompóty, potravinové zmesi na báze sušeného ovocia a vložiek z obilnín, ochucovadlá, ovocie naložené v alkohole, ovocná dreň, ovocie mrazené, šťavy zeleninové na varenie.
 30 - Káva, čaj, kakao, kávové náhradky, prípravky z obilnín, cukrovinky, zmrzlina, nálevy k ochuteniu, korenie, ľad na osvieženie, nápoje z kávy, kakaa alebo čokolády, nápoje na báze čaju, prísady do nápojov, sirup melasový, šerbet, šťavy s výnimkou dresingov, žuvačky, slad na výrobu piva a liehovín.
 32 - Minerálne vody, šumivé nápoje a iné nápoje nealkoholické, nápoje a šťavy ovocné, sirupy a iné prípravky na zhotovovanie nápojov, piva všetkých druhov.
 33 - Alkoholické nápoje (s výnimkou piva).

(540)



- (550) obrazová
 (732) Kofola ČeskoSlovensko a.s. (IČO 242 61 980), Nad Porubkou 2278/31a, Ostrava, CZ;
 (740) Zathurecky InPaRtners, s. r. o., Banská Bystrica, SK;

(111) 207076

- (151) 13.9.2004
 (156) 21.3.2023
 (180) 21.3.2033
 (210) 720-2003
 (220) 21.3.2003
 (300) 188328, 6.2.2003, CZ
 (442) 8.6.2004
 (450) 1.12.2004

(511) 29, 30, 32, 33 NCL (8)

- (511) 29 - Mäso, ryby, hydina a zverina, mäsové výťažky, ovocie konzervované, sušené a zavárané, zelenina konzervovaná, sušená a zaváraná, želé, džemy, kompóty, potravinové zmesi na báze sušeného ovocia a vložiek z obilnín, ochucovadlá, ovocie naložené v alkohole, ovocná dreň, ovocie mrazené, šťavy zeleninové na varenie.
 30 - Káva, čaj, kakao, kávové náhradky, prípravky z obilnín, cukrovinky, zmrzlina, nálevy k ochuteniu, korenie, ľad na osvieženie, nápoje z kávy, kakaa alebo čokolády, nápoje na báze čaju, prísady do nápojov, sirup melasový, šerbet, šťavy s výnimkou dresingov, žuvačky, slad na výrobu piva a liehovín.
 32 - Minerálne vody, šumivé nápoje a iné nápoje nealkoholické, nápoje a šťavy ovocné, sirupy a iné prípravky na zhotovovanie nápojov, piva všetkých druhov.
 33 - Alkoholické nápoje (s výnimkou piva).

(540)



- (550) obrazová
 (732) Kofola ČeskoSlovensko a.s. (IČO 242 61 980), Nad Porubkou 2278/31a, Ostrava, CZ;
 (740) Zathurecky InPaRtners, s. r. o., Banská Bystrica, SK;

(111) 207077

- (151) 13.9.2004
 (156) 21.3.2023
 (180) 21.3.2033
 (210) 721-2003
 (220) 21.3.2003
 (300) 188327, 6.2.2003, CZ
 (442) 8.6.2004
 (450) 1.12.2004

(511) 29, 30, 32, 33 NCL (8)

- (511) 29 - Mäso, ryby, hydina a zverina, mäsové výťažky, ovocie konzervované, sušené a zavárané, zelenina konzervovaná, sušená a zaváraná, želé, džemy, kompóty, potravinové zmesi na báze sušeného ovocia a vložiek z obilnín, ochucovadlá, ovocie naložené v alkohole, ovocná dreň, ovocie mrazené, šťavy zeleninové na varenie.
 30 - Káva, čaj, kakao, kávové náhradky, prípravky z obilnín, cukrovinky, zmrzlina, nálevy k ochuteniu, korenie, ľad na osvieženie, nápoje z kávy, kakaa alebo čokolády, nápoje na báze čaju, prísady do nápojov, sirup melasový, šerbet, šťavy s výnimkou dresingov, žuvačky, slad na výrobu piva a liehovín.
 32 - Minerálne vody, šumivé nápoje a iné nápoje nealkoholické, nápoje a šťavy ovocné, sirupy a iné prípravky na zhotovovanie nápojov, piva všetkých druhov.
 33 - Alkoholické nápoje (s výnimkou piva).

(540)



- (550) obrazová
 (591) žltá, oranžová, zelená, hnedá
 (732) Kofola ČeskoSlovensko a.s. (IČO 242 61 980), Nad Porubkou 2278/31a, Ostrava, CZ;
 (740) Zathurecky InPaRtners, s. r. o., Banská Bystrica, SK;

(111) 207078

- (151) 13.9.2004
 (156) 21.3.2023
 (180) 21.3.2033
 (210) 722-2003
 (220) 21.3.2003
 (300) 188330, 6.2.2003, CZ
 (442) 8.6.2004
 (450) 1.12.2004

(511) 29, 30, 32, 33 NCL (8)

- (511) 29 - Mäso, ryby, hydina a zverina, mäsové výťažky, ovocie konzervované, sušené a zavárané, zelenina konzervovaná, sušená a zaváraná, želé, džemy, kompóty, potravinové zmesi na báze sušeného ovocia a vložiek z obilnín, ochucovadlá, ovocie naložené v alkohole, ovocná dreň, ovocie mrazené, šťavy zeleninové na varenie.
 30 - Káva, čaj, kakao, kávové náhradky, prípravky z obilnín, cukrovinky, zmrzlina, nálevy k ochuteniu, korenie, ľad na osvieženie, nápoje z kávy, kakaa alebo čokolády, nápoje na báze čaju, prísady do nápojov, sirup melasový, šerbet, šťavy s výnimkou dresingov, žuvačky, slad na výrobu piva a liehovín.
 32 - Minerálne vody, šumivé nápoje a iné nápoje nealkoholické, nápoje a šťavy ovocné, sirupy a iné prípravky na zhotovovanie nápojov, piva všetkých druhov.
 33 - Alkoholické nápoje (s výnimkou piva).

(540)



- (550) obrazová
 (732) Kofola ČeskoSlovensko a.s. (IČO 242 61 980), Nad Porubkou 2278/31a, Ostrava, CZ;
 (740) Zathurecky InPaRtners, s. r. o., Banská Bystrica, SK;

(111) 207083

- (151) 13.9.2004
 (156) 27.3.2023
 (180) 27.3.2033
 (210) 783-2003
 (220) 27.3.2003
 (442) 8.6.2004
 (450) 1.12.2004

(511) 32 NCL (8)

- (511) 32 - Prípravky alebo príchuti na výrobu nápojov, koncentráty a sirupy na výrobu nápojov, ovocné alebo zeleninové šťavy, džúsy a sirupy, nealkoholické nápoje, nealkoholické nápoje obohatené vitamínmi alebo minerálmi, iónové a energetické nápoje nealkoholické, proteínové nealkoholické nápoje, diétne nápoje, želatínové nápoje, tablety a prášky na prípravu šumivých nealkoholických nápojov, ovocné alebo zeleninové nealkoholické nápoje, nealkoholické nápoje s príchuťou ovocia alebo zeleniny, minerálne vody, pramenité vody, sódová voda, voda, šumivé nealkoholické nápoje, miešané nápoje nealkoholické, paradajková šťava ako nápoj, aperitívy nealkoholické.

(540) NAPI

- (550) slovná
 (732) Grupa Maspex Sp. z o.o., Legionów 37, Wadowice, PL;
 (740) Ing. Zuzana Gajdošíková - Patentová a známková kancelária, Bratislava-Petržalka, SK;

(111) 207084

- (151) 13.9.2004
 (156) 27.3.2023
 (180) 27.3.2033
 (210) 784-2003
 (220) 27.3.2003
 (442) 8.6.2004
 (450) 1.12.2004

(511) 32 NCL (8)

- (511) 32 - Prípravky alebo príchuti na výrobu nápojov, koncentráty a sirupy na výrobu nápojov, ovocné alebo zeleninové šťavy, džúsy a sirupy, nealkoholické nápoje, nealkoholické nápoje obohatené vitamínmi

alebo minerálmi, iónové a energetické nápoje nealkoholické, proteínové nealkoholické nápoje, diétne nápoje, želatínové nápoje, tablety a prášky na prípravu šumivých nealkoholických nápojov, ovocné alebo zeleninové nealkoholické nápoje, nealkoholické nápoje s príchutou ovocia alebo zeleniny, minerálne vody, pramenité vody, sódová voda, voda, šumivé nealkoholické nápoje, miešané nápoje nealkoholické, paradajková šťava ako nápoj, aperitívy nealkoholické.

(540) DOPI

(550) slovná

(732) Grupa Maspex Sp. z o.o., Legionów 37, Wadowice, PL;

(740) Ing. Zuzana Gajdošíková - Patentová a známková kancelária, Bratislava-Petržalka, SK;

(111) 207148

(151) 13.9.2004

(156) 3.6.2023

(180) 3.6.2033

(210) 1462-2003

(220) 3.6.2003

(442) 8.6.2004

(450) 1.12.2004

(511) 7, 37 NCL (8)

(511) 7 - Kladkostroje.

37 - Opravy kladkostrojov; prenájom kladkostrojov; montáž a údržba kladkostrojov.

(540)


(550) obrazová

(732) Milko Milkov HRON-MARICA, Textilná 3057/18, Levice, SK;

(111) 207229

(151) 13.9.2004

(156) 13.6.2023

(180) 13.6.2033

(210) 1589-2003

(220) 13.6.2003

(300) 189663, 14.3.2003, CZ

(442) 8.6.2004

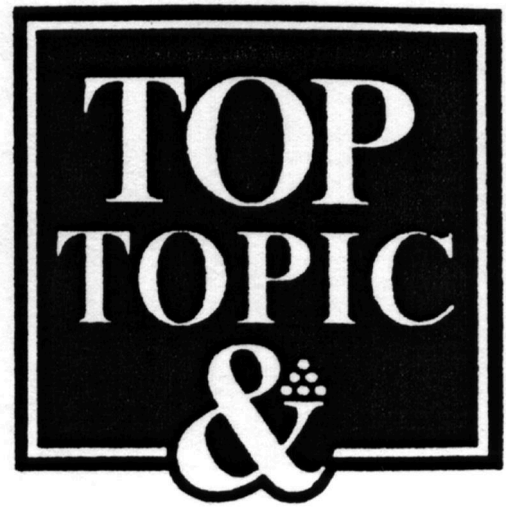
(450) 1.12.2004

(511) 30, 32, 33 NCL (8)

(511) 30 - Zeleninové šťavy na varenie, nálevy na ochutenie, ľad na osvieženie, nápoje z kávy, kakaa alebo čokolády, nápoje na báze čaju, prísady do nápojov s výnimkou esencií, príchuti do nápojov s výnimkou éterických olejov, sirup melasový, šťavy s výnimkou dresingov.

32 - Minerálne vody, šumivé nápoje a iné nealkoholické nápoje, ovocné nápoje a šťavy, šerbet, sirupy a iné prípravky na prípravu nápojov, pivo.

33 - Alkoholické nápoje (s výnimkou pív).

(540)

(550) obrazová

(732) Kofola ČeskoSlovensko a.s. (IČO 242 61 980), Nad Porubkou 2278/31a, Ostrava, CZ;

(740) Zathurecky InPaRtners, s. r. o., Banská Bystrica, SK;

(111) 207230

(151) 13.9.2004

(156) 13.6.2023

(180) 13.6.2033

(210) 1590-2003

(220) 13.6.2003

(300) 189662, 14.3.2003, CZ

(442) 8.6.2004

(450) 1.12.2004

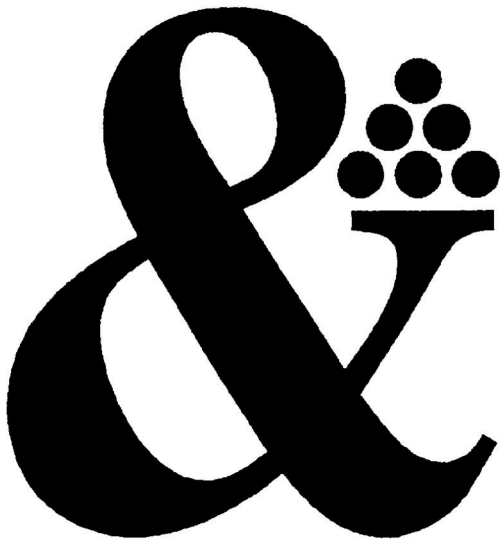
(511) 30, 32, 33 NCL (8)

(511) 30 - Zeleninové šťavy na varenie, nálevy na ochutenie, ľad na osvieženie, nápoje z kávy, kakaa alebo čokolády, nápoje na báze čaju, prísady do nápojov s výnimkou esencií, príchuti do nápojov s výnimkou éterických olejov, sirup melasový, šťavy s výnimkou dresingov.

32 - Minerálne vody, šumivé nápoje a iné nealkoholické nápoje, ovocné nápoje a šťavy, šerbet, sirupy a iné prípravky na prípravu nápojov, pivo.

33 - Alkoholické nápoje (s výnimkou pív).

(540)



- (550) obrazová
 (732) Kofola ČeskoSlovensko a.s. (IČO 242 61 980), Nad Porubkou 2278/31a, Ostrava, CZ;
 (740) Zathurecky InPaRtners, s. r. o., Banská Bystrica, SK;

(111) 207256

- (151) 13.9.2004
 (156) 3.7.2023
 (180) 3.7.2033
 (210) 1809-2003
 (220) 3.7.2003
 (442) 8.6.2004
 (450) 1.12.2004
(511) 32 NCL (8)
 (511) 32 - Minerálne vody.
(540)



- (550) obrazová
 (591) tmavomodrá, bledomodrá
 (732) Kofola a.s., Za Drahou 165/1, Pod Bezručovým vrchem, Krnov, CZ;
 (740) Zathurecky InPaRtners, s. r. o., Banská Bystrica, SK;

(111) 207443

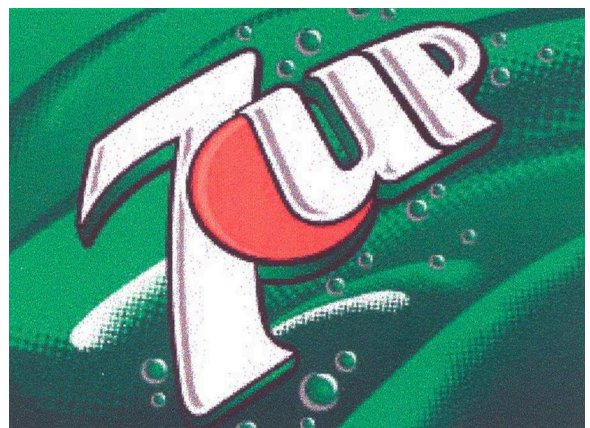
- (151) 14.10.2004
 (156) 14.5.2023
 (180) 14.5.2033
 (210) 1234-2003
 (220) 14.5.2003
 (442) 7.7.2004
 (450) 3.1.2005
(511) 2 NCL (8)
 (511) 2 - Farby, laky, emaily (laky), fermeže, náterové látky, riedidlá, sušidlá (sikatíva) a spojivá do náterových látok, farieb a lakov, zlatolaky, tmely na vyrovnávanie nerovných povrchov pri povrchových úpravách (náterové tmely), farbivá, moridlá, ochranné prostriedky proti hrdzi a hnilobe dreva, ohňovzdorné nátery, práškové náterové látky, práškové farby, tlačiarenské farby, impregnačné prostriedky na drevo a na betón vo forme farieb, moridlá na drevo, elektroforézne náterové látky, nástrekové hmoty na báze organických spojív a organických plnidiel ako náterové látky.

(540) BETONA

- (550) slovná
 (732) CHEMOLAK, a. s., Továrenská 7, Smolenice, SK;
 (740) FAJNOR IP s.r.o., Bratislava, SK;

(111) 207653

- (151) 14.10.2004
 (156) 18.7.2023
 (180) 18.7.2033
 (210) 2034-2003
 (220) 18.7.2003
 (442) 7.7.2004
 (450) 3.1.2005
(511) 32 NCL (8)
 (511) 32 - Minerálne a sýtené vody a iné nealkoholické nápoje; ovocné nápoje a ovocné šťavy; sirupy, koncentráty a iné prípravky na výrobu nápojov.

(540)

- (550) obrazová
 (591) zelená, červená, biela

- (732) Portfolio Concentrate Solutions Unlimited Company, 5 Eastgate Road, Eastgate Business Park, Little Island, Co. Cork, IE;
 (740) TOMEŠ - Patentová a známková kancelária, s.r.o., Bratislava, SK;

(111) 207847

- (151) 9.11.2004
 (156) 4.12.2022
 (180) 4.12.2032
 (210) 3561-2002
 (220) 4.12.2002
 (442) 3.8.2004
 (450) 4.2.2005

(511) 9, 35, 42 NCL (8)

- (511) 9 - Počítačové programy, počítačové databázy.
 35 - Zbieranie údajov do počítačových databáz, zoraďovanie údajov v počítačových databáz, vyhľadávanie informácií v počítačových súboroch, spracovanie dát.
 42 - Poradenstvo v oblasti počítačového hardvéru, poradenstvo v oblasti počítačového softvéru, počítačové programovanie, návrh počítačových systémov, aktualizovanie počítačových programov, inštalácia počítačových programov, servis počítačových programov, zhotovovanie kópií počítačových programov, prevod a konverzia počítačových programov a údajov, prevod a konverzia údajov a dokumentov z fyzických médií na elektronické médiá, prieskum v oblasti využitia počítačov, tvorba softvéru, poskytovanie softvéru, aktualizácia a obnovovanie počítačových databáz, vytváranie a udržiavanie počítačových schránok pre zákazníkov, správa softvéru pre počítačové siete, poskytovanie služieb databáň.

(540) Slovak Credit Bureau

- (550) slovná
 (732) CRIF - Slovak Credit Bureau, s. r. o., Mlynské nivy 14, Bratislava, SK;

(111) 207863

- (151) 9.11.2004
 (156) 26.3.2023
 (180) 26.3.2033
 (210) 768-2003
 (220) 26.3.2003
 (442) 3.8.2004
 (450) 4.2.2005

(511) 32 NCL (8)

- (511) 32 - Prípravky alebo príchuti na výrobu nápojov, koncentráty a sirupy na výrobu nápojov, ovocné alebo zeleninové šťavy a džúsy a sirupy, nealkoholické nápoje, nealkoholické nápoje obohatené vitamínmi alebo minerálmi, iónové a energetické nápoje nealkoholické, proteínové nealkoholické nápoje, diétne nápoje, želatínové nápoje, tablety a prášky na prípravu šumivých nealkoholických nápojov, ovocné alebo zeleninové nealkoholické nápoje, nealkoholické nápoje s príchutou ovocia alebo zeleniny, minerálne vody, pramenité vody, sódová voda, voda (nápoj),

šumivé nealkoholické nápoje, miešané nápoje nealkoholické, paradajková šťava ako nápoj, aperitívy nealkoholické.

(540) RELAX - ovocie vo vlastnej šťave

- (550) slovná
 (732) Grupa Maspex Sp. z o.o., Legionów 37, Wadowice, PL;
 (740) Ing. Zuzana Gajdošíková - Patentová a známková kancelária, Bratislava-Petržalka, SK;

(111) 207867

- (151) 9.11.2004
 (156) 9.4.2023
 (180) 9.4.2033
 (210) 893-2003
 (220) 9.4.2003
 (442) 3.8.2004
 (450) 4.2.2005

(511) 9, 16, 35, 38, 41 NCL (8)

- (511) 9 - Aparáty a prístroje vedecké, geodetické, fotografické, filmové, optické, prístroje na váženie, meranie, signalizáciu, kontrolu, záchranu a prístroje učebné, aparáty na záznam, uchovanie, prevod, prenos alebo reprodukciu zvuku alebo obrazu, telefóny, záznamníky, faxy, ústredne, magnetické alebo optické suporty zvukových alebo zvukovo-obrazových záznamov, automatické distribútory a mechanizmy na mince, zapisovacie pokladnice, kalkulačné stroje, prístroje na spracovanie informácií a počítače vrátane ich jednotlivých súčastí a náhradných dielov patriacich do tejto triedy, batérie, akumulátory, počítačové hry s výstupom na PC alebo na TV, pohľadnice ilustrované so zvukovou nahrávkou, hlavolamy elektrické alebo elektronické, hracie skrine uvádzané do činnosti vhođením mince, reklamné prístroje na striedavé obrazy, reklama svetelná, reklamné svetelné prístroje, nosiče záznamov nahrané aj nenahrané, videokazety nahrané aj nenahrané, audiokazety nahrané aj nenahrané, audiovizuálne programy, audioprogramy, audiovizuálne diela, audiovizuálne diela v digitálnej podobe, filmy, hudobné diela, CD disky, programové vybavenie pre počítače, softvér, hardvér výpočtovej techniky alebo komunikačnej, alebo informačnej techniky, elektronické databázy a databázové produkty, informácie a záznamy v elektronickej podobe, informácie, dáta, databázy a informačné produkty na nosičoch alebo aj v elektronickej, dátových, informačných, počítačových a komunikačných sieťach všetkých druhov, súvisiaci softvér a hardvér, elektronické alebo dátové, alebo informačné, alebo komunikačné, alebo výpočtové siete vrátane jednotlivých súčastí a náhradných dielov obsiahnutých v tejto triede, multimediálne aplikácie, elektronické multimediálne alebo elektronické informačné katalógy, elektronické časopisy, elektronické periodiká a knihy v elektronickej podobe.

16 - Papier, lepenka a výrobky z týchto materiálov zatriedené v tejto triede, výrobky z papiera, plagáty, fotografie, kalendáre, pohľadnice, gratulácie, listové papiere, obálky, samolepky, obtlačky, poznámkové bloky, dosky na spisy, zoraďovače, maľovanky,

activity books, baliaci papier, obaly všetkých druhov papierové, listy, vrecká pre obalovú techniku, papierové hračky, školské zošity, skicáre, ceruzky, farbičky, tuhy, gummy, strúhadlá, strúhacie strojčky, peračníky, papierové tašky, papierové vreckovky, papierové obrusy a servítky, hlavolamy papierové, ťažidlá na papieri, tlačoviny, tlačivá, časopisy, periodiká, knihy, databázové produkty v papierovej forme, databázy v papierovej forme, tlačiarenské výrobky, písmená pre tlačiarne, losy, štočky, potreby na knižné väzby, lepidlá pre papiernictvo alebo domácnosť, štetce, písacie stroje a kancelárske potreby s výnimkou nábytku, učebné pomôcky z papiera, umelecké alebo ozdobné predmety z papiera, obaly bublinkové (z plastu).

35 - Reklamná a inzertná činnosť, rozširovanie reklamných materiálov, marketing, reklamná a inzertná činnosť prostredníctvom akéhokoľvek média, prostredníctvom telefónnej siete alebo dátovej siete, alebo informačnej siete, alebo elektronickej siete, alebo komunikačnej siete, alebo počítačovej siete, poskytovanie informácií a iných informačných produktov komerčného alebo reklamného charakteru, informačných produktov reklamného charakteru, multimedialných informácií komerčného charakteru, maloobchodný predaj internetových médií prostredníctvom internetu, poskytovanie obchodných informácií, on-line inzercia, činnosť reklamnej agentúry, sprostredkovanie v obchodných vzťahoch, sprostredkovateľská činnosť v obchode s tovarom, merchandising, franchising, pomoc pri využívaní a riadení obchodného podniku, automatizované spracovanie dát, pomoc pri prevádzkovaní obchodov a obchodných činností priemyselného alebo obchodného podniku, služby, ktoré zahŕňajú záznam, prepis, vypracovanie, kompiláciu prenášania alebo systematickosť písomných alebo dátových, alebo elektronických oznámení a záznamov, ako aj využívanie alebo kompiláciu matematických a štatistických údajov.

38 - Televízne vysielanie, televízne vysielanie programov, televízne vysielanie zábavných, vzdelávacích, výchovných, súťažných, diskusných a informačných programov; telematika; výmena správ; šírenie, výmena alebo získavanie správ a informácií; šírenie elektronických časopisov, informácií, elektronických periodík, kníh v elektronickej podobe, audio alebo audiovizuálnych diel prostredníctvom informačnej alebo dátovej, alebo elektronickej, alebo komunikačnej, alebo telekomunikačnej, alebo počítačovej siete, najmä internetu, pomocou satelitov a pod., televízne vysielanie prostredníctvom internetu, informácie o televíznom vysielaní, organizačné a technické zabezpečovanie televízneho vysielania, komunikácia, poradenská činnosť v oblasti oznamovacích prostriedkov, informačná kancelária, poskytovanie telekomunikačných a televíznych informačných služieb prostredníctvom počítačov, televízne spravodajstvo.

41 - Nakladateľská a vydavateľská činnosť s výnimkou vydávania reklamných alebo náborových textov,

edičná činnosť, publikačná činnosť, nahrávanie nosičov zvukových alebo obrazovo-zvukových, požičiavanie nahraných zvukových a zvukovo-obrazových záznamov, výroba, tvorba a šírenie audiovizuálnych diel, TV produkcia, filmová produkcia, televízna výroba programov, tvorba programov, tvorba a výroba televíznych a audiovizuálnych programov, informácie o programe TV, agentúrna činnosť v oblasti kultúry, sprostredkovanie v oblasti kultúry, výchovy, zábavy a športu, výchovná, vzdelávacia, súťažná a zábavná činnosť, organizácia spoločenských a kultúrnych akcií, organizácia, prevádzkovanie a vykonávanie hier a súťaží aj verejných, výstavná činnosť v oblasti kultúry alebo zábavy, alebo výchovy, alebo vzdelávania.

(540) TEST NÁRODA

(550) slovná

(732) MARKÍZA - SLOVAKIA, spol. s r.o., Bratislavská 1/a, Bratislava - Záhorská Bystrica, SK;

(740) FAJNOR IP s. r. o., Bratislava-Petržalka, SK;

(111) 207869

(151) 9.11.2004

(156) 9.4.2023

(180) 9.4.2033

(210) 895-2003

(220) 9.4.2003

(442) 3.8.2004

(450) 4.2.2005

(511) 9, 16, 35, 38, 41 NCL (8)

(511) 9 - Aparáty a prístroje vedecké, geodetické, fotografické, filmové, optické, prístroje na váženie, meranie, signalizáciu, kontrolu, záchranu a prístroje učebné, aparáty na záznam, uchovanie, prevod, prenos alebo reprodukciu zvuku alebo obrazu, telefóny, záznamníky, faxy, ústredne, magnetické alebo optické suporty zvukových alebo zvukovo-obrazových záznamov, automatické distribútory a mechanizmy na mince, zapisovacie pokladnice, kalkulačné stroje, prístroje na spracovanie informácií a počítače vrátane ich jednotlivých súčastí a náhradných dielov patriacich do tejto triedy, batérie, akumulátory, počítačové hry s výstupom na PC alebo na TV, pohľadnice ilustrované so zvukovou nahrávkou, hlavolamy elektrické alebo elektronické, hracie skrine uvádzané do činnosti vhadením mince, reklamné prístroje na striedavé obrazy, reklama svetelná, reklamné svetelné prístroje, nosiče záznamov nahrané aj nenahrané, videokazety nahrané aj nenahrané, audiokazety nahrané aj nenahrané, audiovizuálne programy, audioprogramy, audiovizuálne diela, audiovizuálne diela v digitálnej podobe, filmy, hudobné diela, CD disky, programové vybavenie pre počítače, softvér, hardvér výpočtovej techniky alebo komunikačnej, alebo informačnej techniky, elektronické databázy a databázové produkty, informácie a záznamy v elektronickej podobe, informácie, dáta, databázy a informačné produkty na nosičoch alebo aj v elektronických, dátových, informačných, počítačových a komunikačných sieťach všetkých druhov, súvisiaci softvér a hardvér, elektronické

alebo dátové, alebo informačné, alebo komunikačné, alebo výpočtové siete vrátane jednotlivých súčastí a náhradných dielov obsiahnutých v tejto triede, multimediálne aplikácie, elektronické multimediálne alebo elektronické informačné katalógy, elektronické časopisy, elektronické periodiká a knihy v elektronickej podobe.

16 - Papier, lepenka a výrobky z týchto materiálov zatriedené v tejto triede, výrobky z papiera, plagáty, fotografie, kalendáre, pohľadnice, gratulácie, listové papiere, obálky, samolepky, obtlačky, poznámkové bloky, dosky na spisy, zoraďovače, maľovanky, activity books, baliaci papier, obaly všetkých druhov papierové, listy, vrecká pre obalovú techniku, papierové hračky, školské zošity, skicáre, ceruzky, farbičky, tuhy, gummy, strúhadlá, strúhacie strojčky, peračníky, papierové tašky, papierové vreckovky, papierové obrusy a servítky, hlavolamy papierové, ťažidlá na papiere, tlačoviny, tlačivá, časopisy, periodiká, knihy, databázové produkty v papierovej forme, databázy v papierovej forme, tlačiarenské výrobky, písmená pre tlačiarne, losy, štočky, potreby na knižné väzby, lepidlá pre papiernictvo alebo domácnosť, štetce, písacie stroje a kancelárske potreby s výnimkou nábytku, učebné pomôcky z papiera, umelecké alebo ozdobné predmety z papiera, obaly bublinkové (z plastu).

35 - Reklamná a inzertná činnosť, rozširovanie reklamných materiálov, marketing, reklamná a inzertná činnosť prostredníctvom akéhokoľvek média, prostredníctvom telefónnej siete alebo dátovej siete, alebo informačnej siete, alebo elektronickej siete, alebo komunikačnej siete, alebo počítačovej siete, poskytovanie informácií a iných informačných produktov komerčného alebo reklamného charakteru, informačných produktov reklamného charakteru, multimediálnych informácií komerčného charakteru, maloobchodný predaj internetových médií prostredníctvom internetu, poskytovanie obchodných informácií, on-line inzercia, činnosť reklamnej agentúry, sprostredkovanie v obchodných vzťahoch, sprostredkovateľská činnosť v obchode s tovarom, merchandising, franchising, pomoc pri využívaní a riadení obchodného podniku, automatizované spracovanie dát, pomoc pri prevádzkovaní obchodov a obchodných činností priemyselného alebo obchodného podniku, služby, ktoré zahŕňajú záznam, prepis, vypracovanie, kompiláciu prenášania alebo systematickosť písomných alebo dátových, alebo elektronických oznámení a záznamov, ako aj využívanie alebo kompiláciu matematických a štatistických údajov.

38 - Televízne vysielanie, televízne vysielanie programov, televízne vysielanie zábavných, vzdelávacích, výchovných, súťažných, diskusných a informačných programov; telematika; výmena správ; šírenie, výmena alebo získavanie správ a informácií; šírenie elektronických časopisov, informácií, elektronických periodík, kníh v elektronickej podobe, audio alebo audiovizuálnych diel prostredníctvom informačnej alebo dátovej, alebo elektronickej,

alebo komunikačnej, alebo telekomunikačnej, alebo počítačovej siete, najmä internetu, pomocou satelitov a pod., televízne vysielanie prostredníctvom internetu, informácie o televíznom vysielaní, organizačné a technické zabezpečovanie televízneho vysielania, komunikácia, poradenská činnosť v oblasti oznamovacích prostriedkov, informačná kancelária, poskytovanie telekomunikačných a televíznych informačných služieb prostredníctvom počítačov, televízne spravodajstvo.

41 - Nakladateľská a vydavateľská činnosť s výnimkou vydávania reklamných alebo náborových textov, edičná činnosť, publikačná činnosť, nahrávanie nosičov zvukových alebo obrazovo zvukových, požičiavanie nahraných zvukových a zvukovo-obrazových záznamov, výroba, tvorba a šírenie audiovizuálnych diel, TV produkcia, filmová produkcia, televízna výroba programov, tvorba programov, tvorba a výroba televíznych a audiovizuálnych programov, informácie o programe TV, agentúrna činnosť v oblasti kultúry, sprostredkovanie v oblasti kultúry, výchovy, zábavy a športu, výchovná, vzdelávacia, súťažná a zábavná činnosť, organizácia spoločenských a kultúrnych akcií, organizácia, prevádzkovanie a vykonávanie hier a súťaží aj verejných, výstavná činnosť v oblasti kultúry alebo zábavy, alebo výchovy, alebo vzdelávania.

(540) IQ TEST NÁRODA

(550) slovná

(732) MARKÍZA - SLOVAKIA, spol. s r.o., Bratislavská 1/a, Bratislava - Záhorská Bystrica, SK;

(740) FAJNOR IP s. r. o., Bratislava-Petržalka, SK;

(111) 208428

(151) 12.1.2005

(156) 14.11.2023

(180) 14.11.2033

(210) 3346-2003

(220) 14.11.2003

(300) 196997, 17.10.2003, CZ

(442) 5.10.2004

(450) 1.4.2005

(511) 5, 30, 32 NCL (8)

(511) 5 - Čaje dietetické a medicínálne všetkého druhu, najmä bylinné a ovocné vrátane ich zmesí.

30 - Čaje všetkého druhu vrátane ich zmesí, čajové špeciality prírodné aj ochutené, čajové produkty.

32 - Nealkoholické nápoje.

(540) MILLENIUM

(550) slovná

(732) LEROS, s.r.o., U Národnéj galérie 470, Praha 5 - Zbraslav, CZ;

(740) Zathurecky InPaRtners, s. r. o., Banská Bystrica, SK;

(111) 208527

(151) 8.2.2005

(156) 21.10.2023

(180) 21.10.2033

(210) 3053-2003

(220) 21.10.2003

- (442) 3.11.2004
 (450) 5.5.2005
(511) 9, 16, 38, 41, 45 NCL (8)
 (511) 9 - Nosiče údajov všetkého druhu, najmä so záznamom zvuku a obrazu; publikácie poskytované v elektronickej forme.
 16 - Tlačoviny, periodické a neperiodické publikácie, reklamné materiály všetkého druhu spadajúce do triedy 16, fotografie, pohľadnice a plagáty.
 38 - Televízne vysielanie všetkých druhov programov, informačné kancelárie; tlačové kancelárie; prenájom prístrojov na prenos správ, poskytovanie audiotextových telekomunikačných služieb; poskytovanie telekomunikačného pripojenia do svetovej počítačovej siete.
 41 - Výroba televíznych programov; výroba publicistických, spravodajských, zábavných a vzdelávacích programov; organizovanie zábavných, kultúrnych, športových a vzdelávacích podujatí; organizovanie vedomostných, športových alebo zábavných súťaží, organizovanie plesov, organizovanie súťaží krásy; rezervácia vstupeniek; zábavné parky; služby filmových a nahrávacích štúdií; požičiavanie filmových premietacích prístrojov a príslušenstva; divadelné predstavenia; výroba divadelných alebo iných predstavení; výroba a prenájom audio nahrávok; filmová tvorba, požičiavanie filmov; výroba videozáznamov, prenájom videozáznamov; služby agentúr sprostredkovávajúcich divadelných, koncertných a varietných umelcov; vydavateľská a nakladateľská činnosť s výnimkou vydávania reklamných textov; zverejňovanie a vydávanie textov okrem reklamných; umelecké módne agentúry; výchovno - zábavné klubové služby; organizovanie a vedenie seminárov, kongresov, školení, konferencií; informácie o výchove, vzdelávaní; informácie o možnostiach rozptýlenia, informácie o možnostiach zábavy; organizovanie kultúrnych alebo vzdelávacích výstav; služby klubov zdravia; služby a zábava poskytované v prázdninových táboroch; organizovanie lotérií, organizovanie živých vystúpení; živé predstavenie; plánovanie a organizovanie večierkov; služby nahrávacích štúdií; organizovanie a vedenie seminárov; organizovanie a vedenie sympózií; moderovanie relácií, programov a podujatí; organizovanie svadobných, predsvadobných a posvadobných zábav a podujatí; služby týkajúce sa erotickej zábavy; reportérske služby, poskytovanie elektronických publikácií on-line (bez možnosti kopírovania), poradenské a informačné služby v oblasti uvedených služieb patriace do triedy 41.
 45 - Zoznamovacie služby, služby predmanželských a manželských poradní, požičiavanie svadobných a spoločenských šiat.
- (540) SVADBA SNOV**
 (550) slovná
 (732) MARKÍZA - SLOVAKIA, spol. s r.o., Bratislavská 1/a, Bratislava - Záhorská Bystrica, SK;
 (740) FAJNOR IP s. r. o., Bratislava-Petržalka, SK;

- (111) 209198**
 (151) 8.4.2005
 (156) 10.12.2023
 (180) 10.12.2033
 (210) 3617-2003
 (220) 10.12.2003
 (442) 3.1.2005
 (450) 1.7.2005
(511) 9, 16, 38, 41, 45 NCL (8)
 (511) 9 - Nosiče údajov všetkých druhov, najmä so záznamom zvuku a obrazu; publikácie poskytované v elektronickej forme.
 16 - Tlačoviny, periodické a neperiodické publikácie, reklamné materiály všetkých druhov patriace do tejto triedy, fotografie, pohľadnice a plagáty.
 38 - Televízne vysielanie všetkých druhov programov, informačné kancelárie; tlačové kancelárie; prenájom prístrojov na prenos správ; poskytovanie audiotextových telekomunikačných služieb; poskytovanie telekomunikačného pripojenia do svetovej počítačovej siete.
 41 - Výroba televíznych programov; výroba publicistických, spravodajských, zábavných a vzdelávacích programov; organizovanie zábavných, kultúrnych, športových a vzdelávacích podujatí; organizovanie vedomostných, športových alebo zábavných súťaží; organizovanie plesov; organizovanie súťaží krásy; rezervácia vstupeniek; zábavné parky; služby filmových a nahrávacích štúdií; požičiavanie filmových premietacích prístrojov a príslušenstva; divadelné predstavenia; výroba divadelných alebo iných predstavení; výroba a prenájom audionahrávok; filmová tvorba, požičiavanie filmov; výroba videozáznamov, prenájom videozáznamov; služby agentúr sprostredkovávajúcich divadelných, koncertných a varietných umelcov; vydavateľská a nakladateľská činnosť s výnimkou vydávania reklamných a náborových textov; zverejňovanie a vydávanie textov okrem reklamných; umelecké módne agentúry; výchovno-zábavné klubové služby; organizovanie a vedenie seminárov, kongresov, školení, konferencií; informácie o výchove, vzdelávaní; informácie o možnostiach rozptýlenia, informácie o možnostiach zábavy; organizovanie kultúrnych alebo vzdelávacích výstav; služby klubov zdravia; služby a zábava poskytované v prázdninových táboroch; organizovanie lotérií, organizovanie živých vystúpení; živé predstavenie; plánovanie a organizovanie večierkov; služby nahrávacích štúdií; organizovanie a vedenie seminárov; organizovanie a vedenie sympózií; moderovanie relácií, programov a podujatí; organizovanie svadobných, predsvadobných a posvadobných zábav a podujatí; služby týkajúce sa erotickej zábavy; reportérske služby, poskytovanie elektronických publikácií on-line (bez možnosti kopírovania), poradenské a informačné služby v oblasti uvedených služieb.
 45 - Zoznamovacie služby, služby predmanželských a manželských poradní, požičiavanie svadobných a spoločenských šiat.

(540) LÁSKA NEBESKÁ

- (550) slovná
 (732) MARKÍZA - SLOVAKIA, spol. s r.o., Bratislavská 1/a,
 Bratislava - Záhorská Bystrica, SK;
 (740) FAJNOR IP s.r.o., Bratislava, SK;

(111) 209678

- (151) 9.6.2005
 (156) 14.11.2023
 (180) 14.11.2033
 (210) 3349-2003
 (220) 14.11.2003
 (300) 197000, 17.10.2003, CZ
 (442) 4.3.2005
 (450) 8.9.2005

(511) 3, 5, 30, 44 NCL (8)

- (511) 3 - Výrobky kozmetické, prípravky na hygienu zubov a ústnej dutiny, zubné pasty a prášky, prípravky na hygienu tela, najmä mydlá, telové šampóny, kúpeľové zmesi, vlasové šampóny a iné prípravky na mytie a ošetrovanie vlasov, masážne prípravky, výťažky z bylín a kvetov na kozmetické účely, výrobky voňavkárске.
 5 - Výrobky farmaceutické, liečivá, liečivé byliny, výrobky silice a dietetické, liečivé prípravky na ošetrovanie zubov a ústnej dutiny, masážne prípravky na lekárske účely, dezinfekčné prípravky, prípravky baktericídne a fungicídne, medicínálne nápoje, najmä čaje a vína, bylinné čaje, sirupy na farmaceutické účely.
 30 - Čaje všetkého druhu vrátane bylinných a ovocných, dietetické potraviny na neliečebné účely vyrobené z tovarov a surovín patriacich do tejto triedy, rastlinné výťažky do potravín, bonbóny, žuvacie gumeny.
 44 - Odborné poradenstvo v odbore zberu a pestovanie liečivých rastlín.

(540)

- (550) obrazová
 (732) LEROS, s.r.o., U Národní galerie 470, Praha 5 - Zbraslav,
 CZ;
 (740) Zathurecky InPaRtners, s. r. o., Banská Bystrica, SK;

(111) 210073

- (151) 8.7.2005
 (156) 10.2.2023
 (180) 10.2.2033
 (210) 306-2003
 (220) 10.2.2003
 (442) 1.4.2005
 (450) 6.10.2005

(511) 35, 37 NCL (8)

- (511) 35 - Podpora predaja formou poskytovania zliav; podnikateľské poradenstvo v oblasti predaja iným prevádzkovateľom živností a konečným spotrebiteľom; maloobchodné služby v oblasti poľnohospodárskych strojov, záhradnej a lesnej techniky, reklama; sprostredkovanie obchodu s tovarom.
 37 - Servis, opravy a údržba poľnohospodárskych strojov, záhradnej a lesnej techniky.

(540) KOLESO ŠŤASTIA

- (550) slovná
 (732) MOUNTFIELD SK, s. r. o., Červenej armády č. 1, Martin,
 SK;

(111) 211401

- (151) 13.9.2005
 (156) 15.2.2023
 (180) 15.2.2033
 (210) 3647-2004
 (220) 15.2.2003
 (442) 2.6.2005
 (450) 1.12.2005

(511) 9 NCL (8)

- (511) 9 - Rádiové stanice cb-rádiostanice (rádiostanice pre občianske pásmo), mobilné rádiostanice, rádiostanice pre námorné účely, radar/laserové detektory, GPS systémy, satelitné navigačné systémy všetkých druhov.

(540)

- (550) obrazová
 (732) Cobra Electronics Corporation, 1701 Golf Road, Tower
 3, Suite 900, Rolling Meadows, IL 60008, US;

(111) 211613

- (151) 10.10.2005
 (156) 17.1.2023
 (180) 17.1.2033
 (210) 80-2003
 (220) 17.1.2003

- (442) 1.7.2005
 (450) 5.1.2006
(511) 36 NCL (8)
 (511) 36 - Poistovníctvo; služby v oblasti financovania a finančné služby.

(540) HP

- (550) slovná
 (732) HP Hewlett Packard Group LLC, 11445 Compaq Center Drive West, Houston, Texas 77070, US;

(111) 214733

- (151) 3.8.2006
 (156) 14.11.2023
 (180) 14.11.2033
 (210) 3347-2003
 (220) 14.11.2003
 (300) 196 998, 17.10.2003, CZ
 (442) 4.3.2005
 (450) 7.9.2006
(511) 3, 5, 30, 44 NCL (8)
 (511) 3 - Výrobky kozmetické, prípravky na hygienu zubov a ústnej dutiny, zubné pasty a prášky, prípravky na hygienu tela, najmä mydlá, telové šampóny, kúpeľové zmesi, vlasové šampóny a iné prípravky na mytie a ošetrovanie vlasov, masážne prípravky, výťažky z bylín a kvetov na kozmetické účely, výrobky voňavkárске.
 5 - Výrobky farmaceutické, liečivá, liečivé byliny, výrobky silice a dietetické, liečivé prípravky na ošetrovanie zubov a ústnej dutiny, masážne prípravky na lekárske účely, dezinfekčné prípravky, prípravky baktericídne a fungicídne, medicínálne nápoje, najmä čaje a vína, bylinné čaje, sirupy na farmaceutické účely.
 30 - Čaje všetkého druhu vrátane bylinných a ovocných, dietetické potraviny na neliečebné účely vyrobené z tovarov a surovín patriacich do tejto triedy, rastlinné výťažky do potravín, bonbóny, žuvacie gummy.
 44 - Odborné poradenstvo v odbore zberu a pestovanie liečivých rastlín.

(540)

- (550) obrazová
 (732) LEROS, s.r.o., U Národní galerie 470, Praha 5 - Zbraslav, CZ;
 (740) Zathurecky InPaRtners, s. r. o., Banská Bystrica, SK;

(111) 215235

- (151) 14.9.2006
 (156) 14.11.2023
 (180) 14.11.2033
 (210) 3348-2003
 (220) 14.11.2003
 (300) 196999, 17.10.2003, CZ

- (442) 4.3.2005
 (450) 3.11.2006
(511) 3, 5, 30, 44 NCL (8)
 (511) 3 - Výrobky kozmetické, prípravky na hygienu zubov a ústnej dutiny, zubné pasty a prášky, prípravky na hygienu tela, najmä mydlá, telové šampóny, kúpeľové zmesi, vlasové šampóny a iné prípravky na mytie a ošetrovanie vlasov, masážne prípravky, výťažky z bylín a kvetov na kozmetické účely, výrobky voňavkárске.
 5 - Výrobky farmaceutické, liečivá, liečivé byliny, výrobky silice a dietetické, liečivé prípravky na ošetrovanie zubov a ústnej dutiny, masážne prípravky na lekárske účely, dezinfekčné prípravky, prípravky baktericídne a fungicídne, medicínálne nápoje, najmä čaje a vína, bylinné čaje, sirupy na farmaceutické účely.
 30 - Čaje všetkého druhu vrátane bylinných a ovocných, dietetické potraviny na neliečebné účely vyrobené z tovarov a surovín patriacich do tejto triedy, rastlinné výťažky do potravín, bonbóny, žuvacie gummy.
 44 - Odborné poradenstvo v odbore zberu a pestovanie liečivých rastlín.

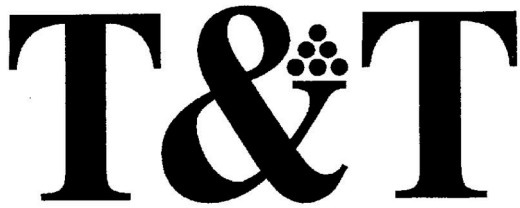
(540)

- (550) obrazová
 (732) LEROS, s.r.o., U Národní galerie 470, Praha 5 - Zbraslav, CZ;
 (740) Zathurecky InPaRtners, s. r. o., Banská Bystrica, SK;

(111) 215540

- (151) 30.10.2006
 (156) 13.6.2023
 (180) 13.6.2033
 (210) 1592-2003
 (220) 13.6.2003
 (300) 189660, 14.3.2003, CZ
 (442) 8.6.2004
 (450) 7.12.2006
(511) 30, 32, 33 NCL (8)
 (511) 30 - Zeleninové šťavy na varenie, nálevy na ochutenie, ľad na osvieženie, nápoje z kávy, kaka a alebo čokolády, nápoje na báze čaju, prísady do nápojov s výnimkou esencií, príchute do nápojov s výnimkou éterických olejov, sirup melasový, šťavy s výnimkou dresingov.
 32 - Minerálne vody, šumivé nápoje a iné nealkoholické nápoje, ovocné nápoje a šťavy, šerbet, sirupy a iné prípravky na prípravu nápojov, pivo.
 33 - Alkoholické nápoje (s výnimkou pív).

(540)



- (550) obrazová
 (732) Kofola ČeskoSlovensko a.s. (IČO 242 61 980), Nad Porubkou 2278/31a, Ostrava, CZ;
 (740) Zathurecky InPaRtners, s. r. o., Banská Bystrica, SK;

(111) 227861

- (151) 1.7.2010
 (156) 23.5.2023
 (180) 23.5.2033
 (210) 1356-2003
 (220) 23.5.2003
 (442) 8.9.2004
 (450) 9.8.2010

(511) 29 NCL (9)

- (511) 29 - Mäso; mäsové výťažky; nakladané, sušené a varené ovocie a zelenina; želatína, džemy, kompóty; vajíčka, jedlý olej a tuky.

(540) KRAVIČKA

- (550) slovná
 (732) SAVENCIA S.A., 42 rue Rieussec, Viroflay, FR;
 (740) ČERNEJOVÁ & HRBEK, s. r. o., Bratislava, SK;

(111) 234870

- (151) 12.6.2013
 (156) 29.6.2022
 (180) 29.6.2032
 (210) 1095-2012
 (220) 29.6.2012
 (442) 1.3.2013
 (450) 2.8.2013

(511) 9, 16, 35, 38, 41, 42 NCL (10)

- (511) 9 - Elektronické publikácie; magnetické a optické nosiče údajov; nosiče zvukových, obrazových a zvukovo-obrazových nahrávok; elektronické nosiče záznamov; DVD disky; CD disky; záznamové disky; magnetické disky; optické disky; MP3 prehrávače; premietacie prístroje; premietacie plátna; diapositívy; elektronické publikácie stiahnuté z telekomunikačnej siete; zariadenia a prístroje na prenos, reprodukciu, spracovanie alebo záznam zvuku, obrazu alebo dát; zariadenia a prístroje na čítanie alebo zapisovanie CD alebo DVD diskov; videokazety; počítače; notebooky; periférne zariadenia počítačov; počítačový softvér; zariadenia na úpravu a spracovanie textu; prístroje a nástroje fotografické; informácie, údaje a databázy na elektronických, magnetických alebo optických nosičoch; informácie, údaje a databázy v elektronických, dátových a telekomunikačných sieťach.

16 - Časopisy (periodiká); noviny; periodická a neperiodická tlač; tlačoviny; osvedčenia; brožúry; knihy; prospekty; príručky; plagáty; katalógy; ročenky; tlačené manuály; letáky; kalendáre; papier, kartón, lepenka a výrobky z týchto materiálov, ktoré nie sú zahrnuté v iných triedach; informácie, údaje a databázy na papierových nosičoch; papiernický tovar; obálky na dokumenty (kancelárske potreby); obálky (papiernický tovar); obaly (papiernický tovar); nálepky na kancelárske použitie alebo pre domácnosť; predmety z kartónu; albumy; atlasy; tlačené fotografie; tlačivá; tlačené formuláre; grafické reprodukcie; grafiky; spisové obaly (zaraďovače); papierové vľajky; pútače z papiera alebo lepenky; papierové propagačné materiály; etikety s výnimkou textilných; pečiatky (s adresnými údajmi); pečate; pečatné vosky; písacie potreby; školské potreby (papier, písacie potreby); písacie stroje a kancelárske potreby okrem nábytku; kopírovací papier (papiernický tovar); kopírovacie zariadenia; laminovačky na dokumenty (kancelárske potreby); rezačky na papier (kancelárske potreby); lepiace papierové štítky; lepidlá kancelárske alebo pre domácnosť; lepiace pásky na kancelárske účely alebo pre domácnosť; vrecia a vrecká z papiera alebo plastických materiálov na balenie.

35 - Reklama, reklamné činnosti a reklamné služby; online reklama na počítačovej komunikačnej sieti; vydávanie a aktualizovanie reklamných alebo náborových materiálov; rozširovanie reklamných materiálov zákazníkom (letáky, prospekty, tlačoviny); organizovanie výstav na reklamné a obchodné účely; podpora predaja pre tretie osoby; organizácia reklamných a obchodných výstav a predvádzacích akcií na propagáciu výrobkov a služieb; poradenstvo a pomoc pri riadení obchodných aktivít; odborné obchodné poradenstvo; služby porovnávania cien; obchodná administratíva; služby ako záznam, prepis, zostavovanie, kompilácia alebo systemizácia písomných oznámení a záznamov; kompilácia matematických alebo štatistických údajov; grafická úprava tlačovín na reklamné účely; prepisovanie; vyhľadávanie informácií v počítačových súboroch (pre zákazníkov); zbieranie a zoraďovanie údajov do počítačových databáz; prieskum trhu; rozširovanie vzoriek tovarov a tlačovín na reklamné účely; služby predplácania novín a časopisov (pre tretie osoby); predplatné telekomunikačných služieb (pre tretie osoby); obchodné služby pri poskytovaní sponzorskej podpory televíznym programom (vyhľadávanie sponzorov); obchodné služby pri poskytovaní sponzorskej podpory televíznym reklamám (vyhľadávanie sponzorov); obchodné sprostredkovanie služieb uvedených v triedach 35, 38, 41 a 42; maloobchodné a veľkoobchodné služby s tlačovinami, časopismi, novinami, CD a DVD diskami; maloobchodné a veľkoobchodné služby s tovarom zahrnutým v triedach 9 a 16; poskytovanie rád a informácií o uvedených službách prostredníctvom komunikačných médií, elektronickej pošty, SMS správ, počítačových sietí a internetu alebo verbálne; komerčné informačné kancelárie.

38 - Telekomunikačné služby; elektronická pošta; telekomunikačný prenos elektronických tlačovín, časopisov, periodík, kníh a iných dát prostredníctvom telekomunikačnej siete vrátane internetu a/alebo intranetu; telekomunikačný prenos informácií na internete vrátane prevádzkovania elektronických nástienok, chatov, blogov, diskusných skupín; počítačová komunikácia; telekonferenčné služby; poskytovanie priestoru na diskusiu na internete; poskytovanie prístupu do databáz; poskytovanie telekomunikačného pripojenia do svetovej počítačovej siete; poskytovanie telekomunikačných kanálov na telenákupy; poskytovanie používateľského prístupu do svetovej počítačovej siete; prenos správ a obrazových informácií pomocou počítača; rozhlasové vysielanie; televízne vysielanie; spravodajské agentúry; spravodajské služby; tlačové kancelárie; rozširovanie televízneho alebo rozhlasového vysielania prostredníctvom internetu alebo satelitu; šírenie elektronických novín, časopisov, kníh, databáz alebo iných údajov prostredníctvom internetu, satelitov, elektronických sietí; poskytovanie rád a informácií o uvedených službách prostredníctvom komunikačných médií, elektronickej pošty, SMS správ, počítačových sietí a internetu alebo verbálne.

41 - Vydávanie časopisov, novín a iných periodických a neperiodických publikácií s výnimkou vydávania reklamných a náborových textov; online vydávanie časopisov, novín a kníh; elektronická edičná činnosť v malom (DTP služby); prekladateľské služby; posunková reč (tlmočenie); prenájom dekorácií; informácie o možnostiach zábavy; informácie o možnostiach rekreácie; organizovanie a vedenie tvorivých dielní (výučba); organizovanie hier, zábavy; organizovanie a vedenie konferencií, kongresov, seminárov, školení; praktický výcvik (ukážky); organizovanie kultúrnych alebo vzdelávacích výstav; organizovanie lotérií, plesov, športových súťaží, živých vystúpení; organizovanie zábavných súťaží; organizovanie kurzov, výcvikov; organizovanie stávkových hier; zábava, pobavenie, obveselenie; služby zamerané na rekreáciu osôb (rekreačné služby); výchovno-zábavné klubové služby; služby v oblasti estrád, zábavy, hier a kultúrnych podujatí; modelingové služby pre umelcov; tvorba videofilmov; poskytovanie rád a informácií o uvedených službách prostredníctvom komunikačných médií, elektronickej pošty, SMS správ, počítačových sietí a internetu alebo verbálne.

42 - Poskytovanie internetových vyhľadávačov; aktualizovanie a inštalácia počítačových programov; návrh, vývoj a tvorba a programovanie počítačových programov a počítačových systémov, najmä pre internetové, intranetové a iné sieťové aplikácie, pre servery, serverové stanice vrátane ich inštalácie, aktualizácie a údržby; návrh, vývoj, tvorba a programovanie databáz, dátových systémov a dátových aplikácií vrátane poskytovania prístupu k nim a ich inštalácie, aktualizácie a údržby; návrh, vývoj a tvorba internetových a/alebo intranetových počítačových stránok a nástienok

vrátanie ich inštalácie, aktualizácie a údržby; hostovanie (poskytovanie voľného priestoru) na internetové a/alebo intranetové počítačové stránky, nástienky alebo aplikácie; grafické dizajnérstvo; kontrola kvality; obnovovanie počítačových databáz; prevod a konverzia počítačových programov a údajov (okrem fyzickej konverzie); prevod údajov alebo dokumentov z fyzických médií na elektronické médiá; vytváranie a udržiavanie počítačových stránok (webových stránok) pre zákazníkov; poskytovanie rád a informácií o uvedených službách prostredníctvom komunikačných médií, elektronickej pošty, SMS správ, počítačových sietí a internetu alebo verbálne.

(540) **Nový Čas. Na zábavu je vždy čas**

(550) slovná

(732) FPD Media, a.s., Palisády 29/A, Bratislava, SK;

(740) Porubčan Róbert, Ing., Košeca, SK;

(111) **234899**

(151) 12.6.2013

(156) 7.11.2022

(180) 7.11.2032

(210) 1666-2012

(220) 7.11.2012

(442) 1.3.2013

(450) 2.8.2013

(511) **6, 9, 12, 25, 37, 38, 40, 41, 42, 43** NCL (10)

(511) 6 - Kofajnice a iný kovový materiál na železničné trate.
9 - Geodetické, optické, signalizačné, kontrolné, záchranné prístroje a nástroje; prístroje a nástroje na meranie a váženie; prístroje na vedenie, distribúciu, transformáciu elektrického prúdu; magnetické nosiče údajov; DVD a ostatné záznamové disky; počítačové programy; ochranné pracovné pomôcky (napr. odevy, obuv, prilby, rukavice).

12 - Vozidlá železničné a pozemné.

25 - Odevy, obuv a príkrývky hlavy.

37 - Stavba a údržba železničných tratí, budov a zariadení vrátane stavieb a zariadení ekologického charakteru; zriaďovanie, údržba a opravy (revízie) hnacích, obrábacích a špeciálnych strojov, dopravných prostriedkov; budovanie (výstavba) železničných telekomunikačných a rádiových sietí.

38 - Telekomunikačné služby.

40 - Spracovanie a úprava materiálov.

41 - Výchova, vzdelávanie, zábava, športová a kultúrna činnosť.

42 - Vedecké a technologické služby a s nimi súvisiaci výskum a projektovanie; revízie (kontroly) hnacích, obrábacích a špeciálnych strojov, dopravných prostriedkov.

43 - Stravovacie služby, prechodné ubytovanie.

(540)



- (550) obrazová
 (732) Železnice Slovenskej republiky, Bratislava, Klemensova 8, Bratislava, SK;

(111) 234940

- (151) 12.6.2013
 (156) 7.1.2023
 (180) 7.1.2033
 (210) 5002-2013
 (220) 7.1.2013
 (442) 1.3.2013
 (450) 2.8.2013

(511) 36 NCL (10)

- (511) 36 - Bankovníctvo vrátane elektronického bankovníctva, home banking, bankové služby vrátane služieb prostredníctvom elektronických komunikačných sietí a telekomunikačných sietí, vedenie účtov, klíring, finančné odhady a oceňovanie v oblasti bankovníctva, poskytovanie úverov, poskytovanie pôžičiek, investovanie do cenných papierov na vlastný účet, kapitálové investície, platobný styk a zúčtovanie, elektronický prevod kapitálu, platobné prevody vykonávané elektronicky, vydávanie a správa platobných prostriedkov, napr. platobných kariet, cestovných šekov, overovanie šekov, poskytovanie záruk, garancie, kaucie, ručenie, otváranie akreditívov, obstarávanie inkasa, uloženie a správa cenných papierov alebo iných hodnôt, poskytovanie bankových informácií, finančné analýzy a informácie, prenájom bezpečnostných schránok, prijímanie vkladov, finančný prenájom (finančný lízing), účasť na vydávaní cenných papierov a poskytovanie súvisiacich služieb, finančné poradenstvo, výkon funkcie depozitára, zmenárenská činnosť, obchodovanie na vlastný účet alebo účet klienta s devízovými hodnotami, v oblasti termínovaných obchodov (futures) a opcí (options) vrátane kurzových a úrokových obchodov, s prevoditeľnými cennými papiermi, so zlatými a striebornými mincami, pamätnými mincami, hárkami bankoviek a so súbormi obehových mincí, vykonávanie hypotekárnych obchodov, obhospodarovanie cenných papierov klienta na jeho účet vrátane poradenstva

(portfólio manažment), sprostredkovateľská činnosť v oblasti bankovníctva a poisťovníctva súvisiaca s bankovou činnosťou alebo stavebným sporením.

(540) ČSOB Sporiaci účet Depozit

- (550) slovná
 (732) Československá obchodná banka, a.s., Žižkova 11, Bratislava, SK;
 (740) JUDr. Miroslav Budaj, advokát, Bratislava 2, SK;

(111) 234967

- (151) 13.6.2013
 (156) 12.12.2022
 (180) 12.12.2032
 (210) 1895-2012
 (220) 12.12.2012
 (442) 1.3.2013
 (450) 2.8.2013

(511) 9, 35, 42 NCL (10)

- (511) 9 - Ochranné bezpečnostné siete; nosiče údajov magnetické; nosiče údajov optické; periférne zariadenia k počítačom; tlačiarne k počítačom; počítačové pamäte; počítačové klávesnice; nahrané počítačové programy; počítačové programy stiahnuté z telekomunikačnej siete; počítačový softvér; elektronické počítačové informačné a riadiace systémy; elektronické komunikačné terminály; prístroje telekomunikačnej techniky - telekomunikačné siete, telefóny všetkých druhov; elektrosúčiastky všetkých druhov; elektrické vodiče - káble, optické káble; prístroje na záznam, prevod a reprodukciu zvuku/obrazu; audio/videoprístroje; počítač - zápisník (notebook); prenosné počítače; podložky pod myš.

35 - Poradenské činnosti a služby v oblasti ekonomiky, obchodu a obchodných služieb; automatizované spracovanie dát; zbieranie a zoraďovanie údajov v počítačových databázach; poskytovanie obchodných informácií - informačný servis; marketingové služby; prieskum a analýza trhu; reklama; sprostredkovanie obchodu s tovarmi uvedenými v triede 9 a službami v triede 42.

42 - Programovanie počítačov - tvorba softvéru na zákazku; správa a prenájom softvéru; hardvér (poradenstvo v oblasti návrhu a vývoja); výskum a vývoj softvéru, informačných systémov; hosťovanie na počítačových webových stránkach; počítačové programy (aktualizácia, inštalácia, navrhovanie a poradenstvo); ochrana počítačov proti vírusu; poskytovanie internetových vyhľadávačov; služby bezpečnosti v oblasti informačných technológií; služby bezpečnosti pred hrozbami z internetovej počítačovej siete.

(540) SecTec

- (550) slovná
 (732) SecTec, a.s., Záhradnícka 151, Bratislava 2, SK;
 (740) Ing. Zuzana Girmanová - GIRMAN IP MANAGEMENT, Nitra, SK;

(111) 235023

- (151) 13.6.2013
 (156) 18.12.2022
 (180) 18.12.2032
 (210) 5894-2012
 (220) 18.12.2012
 (442) 1.3.2013
 (450) 2.8.2013

(511) 7 NCL (10)

- (511) 7 - Hermetické kompresory na chladenie, ich časti, diely, príslušenstvo a súčiastky, všetko zahrnuté v triede 7; vákuové dvojsklá a kondenzačné jednotky (druhy chladiacich prístrojov), ich časti, diely, príslušenstvo a súčiastky, všetko zahrnuté v triede 7.

(540)


- (550) obrazová
 (591) zelená
 (732) Embraco Indústria de Compressores e Soluções em Refrigeração Ltda., Rua Rui Barbosa 1020, Distrito Industrial, Joinville SC, BR;

(111) 235032

- (151) 13.6.2013
 (156) 14.1.2023
 (180) 14.1.2033
 (210) 78-2013
 (220) 14.1.2013
 (442) 1.3.2013
 (450) 2.8.2013

(511) 32 NCL (10)

- (511) 32 - Minerálne a sytené vody a iné nealkoholické nápoje; ovocné nápoje a ovocné šťavy; sirupy a iné prípravky na výrobu nápojov.

(540) SCHWIP SCHWAP

- (550) slovná
 (732) PepsiCo, Inc., spoločnosť zriadená podľa zákonov štátu North Carolina, 700 Anderson Hill Road, Purchase, New York 10577 - 1444, US;
 (740) Tomeš Pavol, Ing., Bratislava, SK;

(111) 235133

- (151) 11.7.2013
 (156) 23.1.2023
 (180) 23.1.2033
 (210) 132-2013
 (220) 23.1.2013
 (442) 3.4.2013
 (450) 3.9.2013

(511) 9, 16, 35, 38, 41 NCL (10)

- (511) 9 - Zvukové, obrazové a zvukovo-obrazové nahrávky na všetkých druhoch nosičov, ako aj v digitálnej (elektronickej) podobe, informácie, dáta, databázy, katalógy, programy v elektronickej podobe; elektronické publikácie s možnosťou kopírovania;

prístroje na nahrávanie, prenos a reprodukciu zvuku alebo obrazu.

16 - Noviny, časopisy, periodiká, knihy a iné tlačoviny, výrobky z papiera, kartónu a lepenky, ktoré nie sú zahrnuté v iných triedach; papiernický tovar a písacie potreby, vzdelávacie a učebné potreby okrem prístrojov, divadelné dekorácie, papierové propagačné materiály, letáky, prospekty, pohľadnice, obálky, obaly (papiernický tovar), peračníky, puzdrá na perá, štítky (papierové nálepky), vyučovacie pomôcky vo forme hier, kancelárske potreby s výnimkou nábytku, kalendáre, príručky, plagáty, listový papier, stolové prestieranie z papiera, papierové obrusy, záložky do kníh, vrecká z papiera alebo plastických materiálov, školské potreby s výnimkou prístrojov, papierové podložky na stôl, nálepky na kancelárske použitie alebo pre domácnosť, ročenky, stojany na perá a ceruzky, papierové podložky pod poháre, oznámenia (papiernický tovar), papierové vlajky, papierové zástavy, nože na papier, otvárače na listy, papierové obrúsky, puzdrá na písacie potreby, pútače z papiera alebo lepenky, papierové obrúsky, utierky, etikety s výnimkou textilných, lepiace štítky, darčkové a reklamné predmety z papiera.

35 - Reklamná činnosť; prenájom reklamného času vo všetkých komunikačných médiách, ako aj v počítačovej komunikačnej sieti; prenájom reklamných materiálov; prenájom reklamných plôch; televízna a rozhlasová reklama; rozširovanie reklamných alebo inzertných oznamov a materiálov; organizovanie výstav na komerčné alebo reklamné účely; vydávanie, zverejňovanie a rozširovanie reklamných textov a materiálov; obchodný manažment a poradenstvo; prezentácia výrobkov a služieb v komunikačných médiách; organizovanie reklamných hier na propagáciu predaja; vyhľadávanie sponzorov; poradenské a informačné služby v oblasti uvedených služieb v triede 35; komerčné informačné kancelárie; produkcia reklamných filmov; služby výberu umelcov, účinkujúcich do zábavných relácií, spevákov, tanečníkov a nových tvárí (modeliek, modelov, hostesiek).

38 - Televízne a rozhlasové vysielanie všetkých druhov programov; komunikačné služby prostredníctvom audiotexu, teletexu, rozhlasu, televízie, počítačovej siete, mobilných telefónov, poskytovanie telekomunikačných služieb; poskytovanie telekomunikačného pripojenia do svetovej počítačovej siete; poskytovanie telekomunikačných kanálov na telenákupy; poskytovanie priestoru na diskusiu na internete; prenos a šírenie správ, informácií, publikácií, audiovizuálnych diel prostredníctvom komunikačných sietí vrátane internetu; tlačové kancelárie; poradenské a informačné služby v oblasti uvedených služieb v triede 38.

41 - Výroba televíznych a rozhlasových programov; výroba publicistických, spravodajských, zábavných, vzdelávacích, kultúrnych a športových programov; výroba hudobných programov; hudobno-skladateľské služby; organizovanie zábavných, kultúrnych,

športových a vzdelávacích podujatí; vzdelávacia činnosť; organizovanie vedomostných, športových, zábavných, hudobných a športových súťaží; zábavné služby; organizovanie zábav, karnevalov, plesov; plánovanie a organizovanie večierkov; moderovanie relácií, programov a podujatí; zábavné parky; služby a zábava poskytované v prázdninových táboroch; služby klubov zdravia; výchovno-zábavné klubové služby; organizovanie a vedenie seminárov, kongresov, školení, konferencií; organizovanie živých seminárov, kongresov, školení, konferencií; organizovanie súťaží krásy; organizovanie živých vystúpení; živé predstavenia; produkcia filmov s výnimkou reklamných; divadelná a hudobná tvorba, služby filmových, divadelných a nahrávacích štúdií; dabingové služby; požičiavanie filmov; požičiavanie filmových premietacích prístrojov a príslušenstva; divadelné predstavenia; výroba divadelných alebo iných predstavení; služby agentúr sprostredkujúcich divadelných, koncertných a varietných umelcov; rezervácia vstupeniek; výroba a prenájom zvukových a zvukovo-obrazových nahrávok; vydavateľská a nakladateľská činnosť s výnimkou vydávania reklamných materiálov; vydávanie kníh, časopisov a iných tlačovín s výnimkou reklamných textov; zverejňovanie a vydávanie textov okrem reklamných; poskytovanie elektronických publikácií online; vydávanie a zverejňovanie elektronických publikácií; elektronická edičná činnosť (DTP služby); organizovanie kultúrnych alebo vzdelávacích výstav; modelingové služby pre umelcov; kempingové služby spojené so športovým programom; služby súvisiace s telesnými cvičeniami; zábavné služby nočných klubov; poskytovanie počítačových hier (online); informácie o výchove, vzdelávaní; informácie o možnostiach rozptýlenia; informácie o možnostiach zábavy a rekreácie; informácie, správy, novinky z oblasti šoubiznisu; prekladateľské služby; prenájom dekorácií; poskytovanie služieb na oddych a rekreáciu; prenájom audioprístrojov, videoprístrojov, videorekordérov, premietacích, televíznych prijímačov, filmov, kultúrnych a vzdelávacích potrieb a prístrojov; prenájom športového výstroja s výnimkou dopravných prostriedkov; reportérske služby; pomoc pri výbere povolania; organizovanie lotérií a stávkových hier; poradenské a informačné služby v oblasti uvedených služieb v triede 41; všetky uvedené služby tiež vrátane služieb poskytovaných prostredníctvom internetu, online a interaktívnych počítačových služieb.

(540) Fooor

(550) slovná
(732) MARKÍZA - SLOVAKIA, spol. s r. o., Bratislavská 1/a, Bratislava, SK;
(740) FAJNOR IP s. r. o., Bratislava-Petržalka, SK;

(111) 235201

(151) 11.7.2013
(156) 4.1.2023
(180) 4.1.2033
(210) 28-2013
(220) 4.1.2013

(442) 3.4.2013

(450) 3.9.2013

(511) 29, 35, 40 NCL (10)

(511) 29 - Mäkký mäsový výrobok.

35 - Maloobchodné a veľkoobchodné služby s uvedenými tovarmi; podpora predaja pre tretie osoby s uvedenými tovarmi; sprostredkovanie nákupu predaja uvedených tovarov.

40 - Mäsiarstvo a údenárstvo; rozoberanie, spracovanie a konzervovanie mäsa; údenie potravín.

(540) ALTHAN LAHÔDKOVÁ DIÉTNA SALÁMA

(550) slovná

(732) MOF HOLDING, a. s., Chemlonská 1, Humenné 1, SK;

(740) Ing. Ivan Regina, Košice-Západ, SK;

(111) 235202

(151) 11.7.2013

(156) 4.1.2023

(180) 4.1.2033

(210) 29-2013

(220) 4.1.2013

(442) 3.4.2013

(450) 3.9.2013

(511) 29, 35, 40 NCL (10)

(511) 29 - Mäkký mäsový výrobok.

35 - Maloobchodné a veľkoobchodné služby s uvedenými tovarmi; podpora predaja pre tretie osoby s uvedenými tovarmi; sprostredkovanie nákupu predaja uvedených tovarov.

40 - Mäsiarstvo a údenárstvo; rozoberanie, spracovanie a konzervovanie mäsa; údenie potravín.

(540) ALTHAN BRAVČOVÁ EXTRA JEMNÁ SALÁMA

(550) slovná

(732) MOF HOLDING, a. s., Chemlonská 1, Humenné 1, SK;

(740) Ing. Ivan Regina, Košice-Západ, SK;

(111) 235208

(151) 11.7.2013

(156) 24.1.2023

(180) 24.1.2033

(210) 140-2013

(220) 24.1.2013

(442) 3.4.2013

(450) 3.9.2013

(511) 33, 35, 36 NCL (10)

(511) 33 - Alkoholické nápoje s výnimkou piva, brandy, vínovica, destilované nápoje, džin, griotka, liehové esencie, liehoviny, medovina, alkoholické nápoje obsahujúce ovocie, vodka, alkoholické výťažky z ovocia, whisky.

35 - Poradenstvo v obchodnej činnosti, obchodné alebo podnikateľské informácie, obchodný alebo podnikateľský prieskum; reklama.

36 - Sprostredkovanie (maklérstvo).

(540)



- (550) obrazová
 (732) Flašík Ľubomír, SNP 2522/25, Humenné, SK;
 Flašík Branislav, SNP, Humenné 1, SK;

(111) 235215

- (151) 11.7.2013
 (156) 8.1.2023
 (180) 8.1.2033
 (210) 5008-2013
 (220) 8.1.2013
 (442) 3.4.2013
 (450) 3.9.2013

(511) 7, 9, 11, 35, 37, 42 NCL (10)

- (511) 7 - Stroje a obrábacie stroje; čistiace stroje a prístroje; umývacie automaty; vysávače; nekovové hadice k vysávačom; penové čističe kobercov do hotelov a na priemyselné čistenie; leštičky; elektrické leštičky parkiet; elektrické leštičky na obuv; elektrické odprašovače; zariadenia na odsávanie prachu pre priemysel; odsávače ako stroje; odprašovacia inštalácia pre priemysel; distribučné a dávkovacie zariadenia a prístroje; mechanické zametacie stroje; samohybné zametacie stroje; poľnohospodárske stroje; kombajny; žacie stroje; mechanizačné stroje pre semenárstvo a šľachtiteľstvo; stroje na čistenie a úpravu obilovín; sejacie stroje; stroje na obrábanie okopanín; poľnohospodárske náradie okrem náradia na ručný pohon; nože do žacích strojov; nože ako časti strojov; baliace stroje; dávkovacie stroje na baliaci papier; rozdeľovače baliaceho papiera; plniace stroje na tuhý a sypký materiál; stroje na spracovávanie plechov; dávkovače (časti strojov); plniče; zariadenia na elektrické zváranie.
 9 - Laboratórne zariadenie; laboratórne prístroje; vlhkomery; váhy; meradlá a meracie prístroje; počítačové prístroje; sondy na vedecké účely.
 11 - Stroje a prístroje na čistenie a osviežovanie vzduchu; zariadenia na ochladzovanie vzduchu; sušiče a ohrievače vzduchu; zariadenia

na filtráciu vzduchu; zariadenia na úpravu vzduchu; klimatizačné zariadenia; vetracie digestory; dezinfekčné a dezodorizačné prístroje na vzduch; sterilizátory vzduchu; zavlžovacie zariadenia; sušiče na vlasy; sušičky ako prístroje; sanitárne zariadenia; dezinfekčné dávkovače na toalety.

35 - Maloobchod, veľkoobchod s tovarmi v triedach 7, 9 a 11; služby obchodné a pomocné pre obchod; poskytovanie obchodných a podnikateľských informácií; obchodné rady spotrebiteľom; marketing; predvádzanie tovaru; predvádzanie výrobkov v odbore čistiacej, baliacej a poľnohospodárskej techniky; reklamná, inzertná a propagačná činnosť; organizovanie výstav, veľtrhov, koncertov, večierkov, prezentácií, súťaží módnych prehliadok na obchodné a reklamné účely; obchodné sprostredkovanie služieb uvedených v triedach 35, 37 a 42.

37 - Čistenie interiérov a exteriérov budov; chemické čistenie; prenájom čistiacich a zametacích zariadení; inštalračné služby; inštalácia klimatizačných zariadení; opravy; poskytovanie informácií o opravách.

42 - Vedecké a technologické služby a s nimi súvisiaci výskum a projektovanie; inžinierske práce; výskum v odbore čistiacej, obalovej a poľnohospodárskej techniky; výskum a vývoj nových výrobkov (pre zákazníkov).

(540)



- (550) obrazová
 (591) čierna, žltá
 (732) Straka Otakar, Podunajská 10989/24, Bratislava-Podunajské Biskupice, SK;
 (740) LITVÁKOVÁ A SPOL., s. r. o., Bratislava-Nové Mesto, SK;

(111) 235222

- (151) 11.7.2013
 (156) 7.2.2023
 (180) 7.2.2033
 (210) 5089-2013
 (220) 7.2.2013
 (442) 3.4.2013
 (450) 3.9.2013

(511) 9, 16, 35, 38, 41 NCL (10)

- (511) 9 - Zvukové, obrazové a zvukovo-obrazové nahrávky na všetkých druhoch nosičov, ako aj v digitálnej (elektronickej) podobe, informácie, dáta, databázy, katalógy, programy v elektronickej podobe; elektronické publikácie s možnosťou kopírovania; prístroje na nahrávanie, prenos a reprodukciu zvuku alebo obrazu.

16 - Noviny, časopisy, periodiká, knihy a iné tlačoviny, výrobky z papiera, kartónu a lepenky, ktoré nie sú zahrnuté v iných triedach; piapiernický tovar

a písacie potreby, vzdelávacie a učebné potreby okrem prístrojov, divadelné dekorácie, papierové propagačné materiály, letáky, prospekty, pohľadnice, obálky, obaly (papiernický tovar), peračníky, puzdrá na perá, štítky (papierové nálepky), vyučovacie pomôcky vo forme hier, kancelárske potreby s výnimkou nábytku, kalendáre, príručky, plagáty, listový papier, stolové prestieranie z papiera, papierové obrusy, záložky do kníh, vrecká z papiera alebo plastických materiálov, školské potreby s výnimkou prístrojov, papierové podložky na stôl, nálepky na kancelárske použitie alebo pre domácnosť, ročenky, stojany na perá a ceruzky, papierové podložky pod poháre, oznámenia (papiernický tovar), papierové vlajky, papierové zástavy, nože na papier, otvárače na listy, papierové obrúsky, puzdrá na písacie potreby, pútače z papiera alebo lepenky, papierové obrúsky, utierky, etikety s výnimkou textilných, lepiace štítky, darčkové a reklamné predmety z papiera.

35 - Reklamná činnosť; prenájom reklamného času vo všetkých komunikačných médiách, ako aj v počítačovej komunikačnej sieti; prenájom reklamných materiálov; prenájom reklamných plôch; televízna a rozhlasová reklama; rozširovanie reklamných alebo inzertných oznamov a materiálov; organizovanie výstav na komerčné alebo reklamné účely; vydávanie, zverejňovanie a rozširovanie reklamných textov a materiálov; obchodný manažment a poradenstvo; prezentácia výrobkov a služieb v komunikačných médiách; organizovanie reklamných hier na propagáciu predaja; vyhľadávanie sponzorov; poradenské a informačné služby v oblasti uvedených služieb v triede 35; komerčné informačné kancelárie; produkcia reklamných filmov; služby výberu umelcov, účinkujúcich do zábavných relácií, spevákov, tanečníkov a nových tvárí (modeliek, modelov, hostesiek).

38 - Televízne a rozhlasové vysielanie všetkých druhov programov; komunikačné služby prostredníctvom audiotexu, teletexu, rozhlasu, televízie, počítačovej siete, mobilných telefónov, poskytovanie telekomunikačných služieb; poskytovanie telekomunikačného pripojenia do svetovej počítačovej siete; poskytovanie telekomunikačných kanálov na telenákupy; poskytovanie priestoru na diskusiu na internete; prenos a šírenie správ, informácií, publikácií, audiovizuálnych diel prostredníctvom komunikačných sietí vrátane internetu; tlačové kancelárie; poradenské a informačné služby v oblasti uvedených služieb v triede 38.

41 - Výroba televíznych a rozhlasových programov; výroba publicistických, spravodajských, zábavných, vzdelávacích, kultúrnych a športových programov; výroba hudobných programov; hudobno-skladateľské služby; organizovanie zábavných, kultúrnych, športových a vzdelávacích podujatí; vzdelávacia činnosť; organizovanie vedomostných, športových, zábavných, hudobných a športových súťaží; zábavné služby; organizovanie zábav, karnevalov, plesov; plánovanie a organizovanie večierkov; moderovanie

relácií, programov a podujatí; zábavné parky; služby a zábava poskytované v prázdninových táboroch; služby klubov zdravia; výchovno-zábavné klubové služby; organizovanie a vedenie seminárov, kongresov, školení, konferencií; organizovanie živých seminárov, kongresov, školení, konferencií; organizovanie súťaží krásy; organizovanie živých vystúpení; živé predstavenia; produkcia filmov s výnimkou reklamných; divadelná a hudobná tvorba, služby filmových, divadelných a nahrávacích štúdií; dabingové služby;

požičiavanie filmov; požičiavanie filmových premietacích prístrojov a príslušenstva; divadelné predstavenia; výroba divadelných alebo iných predstavení; služby agentúr sprostredkujúcich divadelných, koncertných a varietných umelcov; rezervácia vstupeniek; výroba a prenájom zvukových a zvukovo-obrazových nahrávok; vydavateľská a nakladateľská činnosť s výnimkou vydávania reklamných materiálov; vydávanie kníh, časopisov a iných tlačovín s výnimkou reklamných textov; zverejňovanie a vydávanie textov okrem reklamných; poskytovanie elektronických publikácií online; vydávanie a zverejňovanie elektronických publikácií; elektronická edičná činnosť (DTP služby); organizovanie kultúrnych alebo vzdelávacích výstav; modelingové služby pre umelcov; kempingové služby spojené so športovým programom; služby súvisiace s telesnými cvičeniami; zábavné služby nočných klubov; poskytovanie počítačových hier (online); informácie o výchove, vzdelávaní; informácie o možnostiach rozptýlenia; informácie o možnostiach zábavy a rekreácie; informácie, správy, novinky z oblasti šoubiznisu; prekladateľské služby; prenájom dekorácií; poskytovanie služieb na oddych a rekreáciu; prenájom audioprístrojov, videoprístrojov, videorekordérov, premietáčiek, televíznych prijímačov, filmov, kultúrnych a vzdelávacích potrieb a prístrojov; prenájom športového výstroja s výnimkou dopravných prostriedkov; reportérske služby; pomoc pri výbere povolania; organizovanie lotérií a stávkových hier; poradenské a informačné služby v oblasti uvedených služieb v triede 41; všetky uvedené služby tiež vrátane služieb poskytovaných prostredníctvom internetu, online a interaktívnych počítačových služieb.

(540) **FOORMÁNIA**

(550) slovná

(732) MARKÍZA - SLOVAKIA, spol. s r. o., Bratislavská 1/a, Bratislava, SK;

(740) FAJNOR IP s. r. o., Bratislava-Petržalka, SK;

(111) **235223**

(151) 11.7.2013

(156) 7.2.2023

(180) 7.2.2033

(210) 5090-2013

(220) 7.2.2013

(442) 3.4.2013

(450) 3.9.2013

(511) **9, 16, 35, 38, 41** NCL (10)

(511) 9 - Zvukové, obrazové a zvukovo-obrazové nahrávky na všetkých druhoch nosičov, ako aj v digitálnej (elektronickej) podobe, informácie, dáta, databázy, katalógy, programy v elektronickej podobe; elektronické publikácie s možnosťou kopírovania; prístroje na nahrávanie, prenos a reprodukciu zvuku alebo obrazu.

16 - Noviny, časopisy, periodiká, knihy a iné tlačoviny, výrobky z papiera, kartónu a lepenky, ktoré nie sú zahrnuté v iných triedach; papiernický tovar a písacie potreby, vzdelávacie a učebné potreby okrem prístrojov, divadelné dekorácie, papierové propagačné materiály, letáky, prospekty, pohľadnice, obálky, obaly (papiernický tovar), peračníky, puzdrá na perá, štítky (papierové nálepky), vyučovacie pomôcky vo forme hier, kancelárske potreby s výnimkou nábytku, kalendáre, príručky, plagáty, listový papier, stolové prestieranie z papiera, papierové obrusy, záložky do kníh, vrecká z papiera alebo plastických materiálov, školské potreby s výnimkou prístrojov, papierové podložky na stôl, nálepky na kancelárske použitie alebo pre domácnosť, ročenky, stojany na perá a ceruzky, papierové podložky pod poháre, oznámenia (papiernický tovar), papierové vlajky, papierové zástavy, nože na papier, otvárače na listy, papierové obrúsky, puzdrá na písacie potreby, pútače z papiera alebo lepenky, papierové obrúsky, utierky, etikety s výnimkou textilných, lepiace štítky, darčkové a reklamné predmety z papiera.

35 - Reklamná činnosť; prenájom reklamného času vo všetkých komunikačných médiách, ako aj v počítačovej komunikačnej sieti; prenájom reklamných materiálov; prenájom reklamných plôch; televízna a rozhlasová reklama; rozširovanie reklamných alebo inzertných oznamov a materiálov; organizovanie výstav na komerčné alebo reklamné účely; vydávanie, zverejňovanie a rozširovanie reklamných textov a materiálov; obchodný manažment a poradenstvo; prezentácia výrobkov a služieb v komunikačných médiách; organizovanie reklamných hier na propagáciu predaja; vyhľadávanie sponzorov; poradenské a informačné služby v oblasti uvedených služieb v triede 35; komerčné informačné kancelárie; produkcia reklamných filmov; služby výberu umelcov, účinkujúcich do zábavných relácií, spevákov, tanečníkov a nových tvárí (modeliek, modelov, hostesiek).

38 - Televízne a rozhlasové vysielanie všetkých druhov programov; komunikačné služby prostredníctvom audiotexu, teletexu, rozhlasu, televízie, počítačovej siete, mobilných telefónov, poskytovanie telekomunikačných služieb; poskytovanie telekomunikačného pripojenia do svetovej počítačovej siete; poskytovanie telekomunikačných kanálov na telenákupy; poskytovanie priestoru na diskusiu na internete; prenos a šírenie správ, informácií, publikácií, audiovizuálnych diel prostredníctvom komunikačných sietí vrátane internetu; tlačové kancelárie; poradenské a informačné služby v oblasti uvedených služieb v triede 38.

41 - Výroba televíznych a rozhlasových programov; výroba publicistických, spravodajských, zábavných, vzdelávacích, kultúrnych a športových programov; výroba hudobných programov; hudobno-skladateľské služby; organizovanie zábavných, kultúrnych, športových a vzdelávacích podujatí; vzdelávacia činnosť; organizovanie vedomostných, športových, zábavných, hudobných a športových súťaží; zábavné služby; organizovanie zábav, karnevalov, plesov; plánovanie a organizovanie večierkov; moderovanie relácií, programov a podujatí; zábavné parky; služby a zábava poskytované v prázdninových táboroch; služby klubov zdravia; výchovno-zábavné klubové služby; organizovanie a vedenie seminárov, kongresov, školení, konferencií; organizovanie živých seminárov, kongresov, školení, konferencií; organizovanie súťaží krásy; organizovanie živých vystúpení; živé predstavenia; produkcia filmov s výnimkou reklamných; divadelná a hudobná tvorba, služby filmových, divadelných a nahrávacích štúdií; dabingové služby;

požičiavanie filmov; požičiavanie filmových premietacích prístrojov a príslušenstva; divadelné predstavenia; výroba divadelných alebo iných predstavení; služby agentúr sprostredkujúcich divadelných, koncertných a varietných umelcov; rezervácia vstupeniek; výroba a prenájom zvukových a zvukovo-obrazových nahrávok; vydavateľská a nakladateľská činnosť s výnimkou vydávania reklamných materiálov; vydávanie kníh, časopisov a iných tlačovín s výnimkou reklamných textov; zverejňovanie a vydávanie textov okrem reklamných; poskytovanie elektronických publikácií online; vydávanie a zverejňovanie elektronických publikácií; elektronická edičná činnosť (DTP služby); organizovanie kultúrnych alebo vzdelávacích výstav; modelingové služby pre umelcov; kempingové služby spojené so športovým programom; služby súvisiace s telesnými cvičeniami; zábavné služby nočných klubov; poskytovanie počítačových hier (online); informácie o výchove, vzdelávaní; informácie o možnostiach rozptýlenia; informácie o možnostiach zábavy a rekreácie; informácie, správy, novinky z oblasti šoubiznisu; prekladateľské služby; prenájom dekorácií; poskytovanie služieb na oddych a rekreáciu; prenájom audioprístrojov, videoprístrojov, videorekordérov, premietáčiek, televíznych prijímačov, filmov, kultúrnych a vzdelávacích potrieb a prístrojov; prenájom športového výstroja s výnimkou dopravných prostriedkov; reportérske služby; pomoc pri výbere povolania; organizovanie lotérií a stávkových hier; poradenské a informačné služby v oblasti uvedených služieb v triede 41; všetky uvedené služby tiež vrátane služieb poskytovaných prostredníctvom internetu, online a interaktívnych počítačových služieb.

(540)



- (550) obrazová
 (591) fialová, žltá, oranžová, červená
 (732) MARKÍZA - SLOVAKIA, spol. s r. o., Bratislavská 1/a, Bratislava, SK;
 (740) FAJNOR IP s. r. o., Bratislava-Petržalka, SK;

(111) 235316

- (151) 13.8.2013
 (156) 11.3.2023
 (180) 11.3.2033
 (210) 379-2013
 (220) 11.3.2013
 (442) 3.5.2013
 (450) 2.10.2013
 (511) 32 NCL (10)
 (511) 32 - Ovocné alebo zeleninové šťavy.

(540) Relax - jedna z piatich denných dávok ovocia a zeleniny

- (550) slovná
 (732) Grupa Maspex Sp. z o.o., Legionów 37, Wadowice, PL;
 (740) Ing. Zuzana Gajdošíková - Patentová a známková kancelária, Bratislava-Petržalka, SK;

(111) 235318

- (151) 13.8.2013
 (156) 11.1.2023
 (180) 11.1.2033
 (210) 5019-2013
 (220) 11.1.2013
 (442) 3.5.2013
 (450) 2.10.2013
 (511) 9, 38, 41 NCL (10)
 (511) 9 - Zvukové, obrazové a zvukovo-obrazové nahrávky na všetkých druhoch nosičov, ako aj v digitálnej (elektronickej) podobe, informácie, dáta, databázy, katalógy, programy v elektronickej podobe; elektronické publikácie s možnosťou kopírovania.
 38 - Televízne a rozhlasové vysielanie všetkých druhov programov; komunikačné služby prostredníctvom audiotexu, teletexu, rozhlasu, televízie, počítačovej siete, mobilných telefónov, poskytovanie telekomunikačných služieb; poskytovanie telekomunikačného pripojenia do svetovej počítačovej siete; poskytovanie telekomunikačných kanálov na telenákupe;

poskytovanie priestoru na diskusiu na internete; prenos a šírenie správ, informácií, publikácií, audiovizuálnych diel prostredníctvom komunikačných sietí vrátane internetu; tlačové kancelárie; poradenské a informačné služby v oblasti uvedených služieb v triede 38.

41 - Výroba televíznych a rozhlasových programov; výroba publicistických, spravodajských, zábavných, vzdelávacích, kultúrnych a športových programov; výroba hudobných programov; hudobno-skladateľské služby; organizovanie zábavných, kultúrnych, športových a vzdelávacích podujatí; vzdelávacia činnosť; organizovanie vedomostných, športových, zábavných, hudobných a športových súťaží; zábavné služby; organizovanie zábav, karnevalov, plesov; plánovanie a organizovanie večierkov; moderovanie relácií, programov a podujatí; zábavné parky; služby a zábava poskytované v prázdninových táboroch; služby klubov zdravia; výchovno-zábavné klubové služby; organizovanie a vedenie seminárov, kongresov, školení, konferencií; organizovanie živých seminárov, kongresov, školení, konferencií; organizovanie súťaží krásy; organizovanie živých vystúpení; živé predstavenia; produkcia filmov s výnimkou reklamných; divadelná a hudobná tvorba, služby filmových, divadelných a nahrávacích štúdií; dabingové služby; požičiavanie filmov; požičiavanie filmových premietacích prístrojov a príslušenstva; divadelné predstavenia; výroba divadelných alebo iných predstavení; služby agentúr sprostredkujúcich divadelných, koncertných a varietných umelcov; rezervácia vstupeniek; výroba a prenájom zvukových a zvukovo-obrazových nahrávok; vydateľská a nakladateľská činnosť s výnimkou vydávania reklamných materiálov; vydávanie kníh, časopisov a iných tlačovín s výnimkou reklamných textov; zverejňovanie a vydávanie textov okrem reklamných; poskytovanie elektronických publikácií online; vydávanie a zverejňovanie elektronických publikácií; elektronická edičná činnosť (DTP služby); organizovanie kultúrnych alebo vzdelávacích výstav; modelingové služby pre umelcov; kempingové služby spojené so športovým programom; služby súvisiace s telesnými cvičeniami; zábavné služby nočných klubov; poskytovanie počítačových hier (online); informácie o výchove, vzdelávaní; informácie o možnostiach rozptýlenia; informácie o možnostiach zábavy a rekreácie; informácie, správy, novinky z oblasti šoubiznisu; prekladateľské služby; prenájom dekorácií; poskytovanie služieb na oddych a rekreáciu; prenájom audioprístrojov, videoprístrojov, videorekordérov, premietáčiek, televíznych prijímačov, filmov, kultúrnych a vzdelávacích potrieb a prístrojov; prenájom športového výstroja s výnimkou dopravných prostriedkov; reportérske služby; pomoc pri výbere povolania; organizovanie lotérií a stávkových hier; poradenské a informačné služby v oblasti uvedených služieb v triede 41; všetky uvedené služby tiež vrátane služieb poskytovaných prostredníctvom internetu, online a interaktívnych počítačových služieb.

(540)



- (550) obrazová
 (591) červená, oranžová
 (732) MARKÍZA - SLOVAKIA, spol. s r. o., Bratislavská 1/a, Bratislava, SK;
 (740) FAJNOR IP s. r. o., Bratislava-Petržalka, SK;

(111) 235319

- (151) 13.8.2013
 (156) 11.1.2023
 (180) 11.1.2033
 (210) 5020-2013
 (220) 11.1.2013
 (442) 3.5.2013
 (450) 2.10.2013

(511) 16, 35, 36, 38, 42 NCL (10)

- (511) 16 - Nosiče informácií každého druhu v rozsahu triedy 16; tlačoviny; periodická a neperiodická tlač; časopisy; noviny; knihy; prospekty; plagáty; fotografie (tlačoviny); pohľadnice; korešpondenčné lístky; listové papiere; kalendáre; knihárske výrobky; propagačné materiály a predmety z papiera, najmä letáky, brožúry; obtačky; obalový materiál z papiera a plastických hmôt; tlačiarenské typy a štočky; ozdobné a propagačné predmety z papiera.

35 - Sprostredkovanie v oblasti obchodu s uvedenými službami; reklamná, propagačná a inzertná činnosť; marketing; činnosť podnikateľských, ekonomických a organizačných poradcov; činnosť účtovných poradcov; vedenie účtovníctva; daňové poradenstvo.

36 - Realitná činnosť, najmä prenájom bytových a nebytových priestorov; sprostredkovanie nákupu a predaja nehnuteľností; oceňovanie a odhady nehnuteľností; finančné služby; činnosť finančných znalcov; lízing; sprostredkovanie pôžičiek; poradenstvo v oblasti financovania nákupu nehnuteľností; správa budov.

38 - Elektronická pošta; elektronický prenos dát; poskytovanie prenosu informácií pomocou internetu; šírenie elektronických časopisov, periodík a kníh v elektronickej podobe prostredníctvom počítačovej siete, internetu, pomocou satelitov; výmena a šírenie správ a informácií prostredníctvom informačných a telekomunikačných sietí; služby zabezpečujúce dátovú a audiovizuálnu komunikáciu prostredníctvom informačných a telekomunikačných sietí, napr. počítačovej siete internet, satelitu.

42 - Hosting webových stránok; tvorba a správa webových stránok; tvorba a prenájom softvéru; programovanie internetových databázových systémov a internetových aplikácií; tvorba prezentácií, aplikácií, katalógov pre webové stránky; programové projekty, prevádzanie médií do elektronickej podoby; tvorba informačných databáz, elektronických časopisov,

periodík a kníh; tvorba a projektovanie webových stránok a serverov; tvorba a vývoj elektronických komerčných systémov prostredníctvom globálnej počítačovej siete, napr. internet.

(540)



- (550) obrazová
 (591) čierna, červená, biela
 (732) Mc. Farlow Group spol. s r.o., Stará Vajnorská 11, Bratislava-Nové Mesto, SK;
 (740) LITVÁKOVÁ A SPOL., s. r. o., Patentová a známková kancelária, Bratislava 3, SK;

(111) 235322

- (151) 13.8.2013
 (156) 23.1.2023
 (180) 23.1.2033
 (210) 5043-2013
 (220) 23.1.2013
 (442) 3.5.2013
 (450) 2.10.2013

(511) 12, 35, 39 NCL (10)

- (511) 12 - Prívesy, návesy a úžitkové vozidlá.
 35 - Obchodné poradenstvo a sprostredkovanie obchodu s uvedenými tovarmi.
 39 - Prenájom prívesov, návesov a úžitkových vozidiel.

(540)



- (550) obrazová
 (591) modrá, sivá
 (732) CENTRAL EUROPE TRAILER, s.r.o., Diaľničná cesta 4265/16, Senec, SK;
 (740) Ing. Mária Holoubková - HOLOUBKOVÁ Patentová a známková kancelária, Bratislava-Staré Mesto, SK;

(111) 235393

(151) 14.8.2013
 (156) 20.12.2022
 (180) 20.12.2032
 (210) 1947-2012
 (220) 20.12.2012
 (442) 3.5.2013
 (450) 2.10.2013

(511) 7 NCL (10)

(511) 7 - Ložiská (časti strojov); guľkové ložiská; valčekové ložiská; súdkové ložiská; ihličkové ložiská; kuželové ložiská; ložiskové krúžky; ložiskové klietky; valivé telieska do ložísk.

(540)

(550) obrazová

(591) červená, čierna, biela

(732) PRVÁ ŽELEZIARSKA, s.r.o., Robotnícka 327, Považská Bystrica, SK;

(740) Ďurica Ján, Ing., Považská Bystrica, SK;

(111) 235498

(151) 10.9.2013
 (156) 25.2.2023
 (180) 25.2.2033
 (210) 276-2013
 (220) 25.2.2013
 (442) 3.6.2013
 (450) 4.11.2013

(511) 16, 24, 25, 32, 35, 41 NCL (10)

(511) 16 - Papierové servítky; papierové nástenné kalendáre; papierové podložky pod pivové poháre; letáky; výrobky z papiera, lepenky a z plastických hmôt patriace do tejto triedy na reklamné, marketingové a propagačné účely.

24 - Tkaniny a textilné výrobky patriace do tejto triedy.

25 - Odevy; obuv; klobučnícky tovar, a to čiapky, šatky a šály.

32 - Pivo; nealkoholické nápoje; nápoje na báze piva.

35 - Propagačná činnosť; reklama; organizovanie súťaží na reklamné účely.

41 - Organizovanie zábavnej činnosti; vzdelávanie a výchova; zábava; organizovanie športových a kultúrnych aktivít.

(540) COOL SPLÁCHNI SMÄD ZÁBAVOU

(550) slovná

(732) Pivovary Staropramen s. r. o., Nádražní 43/84, Praha 5, CZ;

(740) HAVEL & PARTNERS s.r.o., advokátska kancelária, Bratislava - mestská časť Staré mesto, SK;

(111) 235512

(151) 10.9.2013
 (156) 4.3.2023
 (180) 4.3.2033
 (210) 327-2013
 (220) 4.3.2013
 (442) 3.6.2013
 (450) 4.11.2013

(511) 25, 30, 32, 35 NCL (10)

(511) 25 - Odevy; obuv; klobučnícky tovar.

30 - Zmrzlina a ľad na osvieženie.

32 - Nealkoholické nápoje; nealkoholické ovocné nápoje; ovocné výťažky (nealkoholické); ovocné nektáre; ovocné šťavy; minerálne vody; šumivé nápoje nealkoholické; príchuť na výrobu nápojov; sirupy na výrobu nápojov.

35 - Propagačná činnosť; reklama; pomoc pri riadení obchodnej činnosti; obchodná administratíva; kancelárske práce.

(540)

(550) obrazová

(591) hnedá, oranžová, biela

(732) Kofola ČeskoSlovensko a.s. (IČO 242 61 980), Nad Porubkou 2278/31a, Ostrava, CZ;

(740) Zathurecky InPaRtners, s. r. o., Banská Bystrica, SK;

(111) 235533

(151) 10.9.2013
 (156) 20.3.2023
 (180) 20.3.2033
 (210) 459-2013
 (220) 20.3.2013
 (442) 3.6.2013
 (450) 4.11.2013

(511) 9, 16, 35, 38, 41 NCL (10)

(511) 9 - Zvukové, obrazové a zvukovo-obrazové nahrávky na všetkých druhoch nosičov, ako aj v digitálnej (elektronickej) podobe, informácie, dáta, databázy, katalógy, programy v elektronickej podobe; elektronické publikácie s možnosťou kopírovania; prístroje na nahrávanie, prenos a reprodukciu zvuku alebo obrazu.

16 - Noviny, časopisy, periodiká, knihy a iné tlačoviny, výrobky z papiera, kartónu a lepenky, ktoré nie sú zahrnuté v iných triedach; papiernický tovar a písacie potreby, vzdelávacie a učebné potreby okrem prístrojov, divadelné dekorácie, papierové propagačné materiály, letáky, prospekty, pohľadnice, obálky, obaly (papiernický tovar), peračníky, puzdrá na perá, štítky (papierové nálepky), vyučovacie pomôcky vo forme hier, kancelárske potreby s výnimkou

nábytku, kalendáre, príručky, plagáty, listový papier, stolové prestieranie z papiera, papierové obrusy, záložky do kníh, vrecká z papiera alebo plastických materiálov, školské potreby s výnimkou prístrojov, papierové podložky na stôl, nálepky na kancelárske použitie alebo pre domácnosť, ročenky, stojany na perá a ceruzky, papierové podložky pod poháre, oznámenia (papiernický tovar), papierové vlajky, papierové zástavy, nože na papier, otvárače na listy, papierové obrúsky, puzdrá na písacie potreby, pútače z papiera alebo lepenky, papierové obrúsky, utierky, etikety s výnimkou textilných, lepiace štítky, darčkové a reklamné predmety z papiera.

35 - Reklamná činnosť; prenájom reklamného času vo všetkých komunikačných médiách, ako aj v počítačovej komunikačnej sieti; prenájom reklamných materiálov; prenájom reklamných plôch; televízna a rozhlasová reklama; rozširovanie reklamných alebo inzertných oznamov a materiálov; organizovanie výstav na komerčné alebo reklamné účely; vydávanie, zverejňovanie a rozširovanie reklamných textov a materiálov; obchodný manažment a poradenstvo; prezentácia výrobkov a služieb v komunikačných médiách; organizovanie reklamných hier na propagáciu predaja; vyhľadávanie sponzorov; poradenské a informačné služby v oblasti uvedených služieb v triede 35; komerčné informačné kancelárie; produkcia reklamných filmov; služby výberu umelcov, účinkujúcich do zábavných relácií, spevákov, tanečníkov a nových tvárí (modeliek, modelov, hostesiek).

38 - Televízne a rozhlasové vysielanie všetkých druhov programov; interaktívne televízne a rozhlasové vysielanie; interaktívne vysielacie a komunikačné služby; telefonická komunikácia; komunikačné služby prostredníctvom audiotexu, teletexu, rozhlasu, televízie, počítačovej siete, mobilných telefónov, poskytovanie telekomunikačných služieb; poskytovanie telekomunikačného pripojenia do svetovej počítačovej siete; poskytovanie telekomunikačných kanálov na telenákupy; poskytovanie priestoru na diskusiu na internete; prenos a šírenie správ, informácií, publikácií, audiovizuálnych diel prostredníctvom komunikačných sietí vrátane internetu; tlačové kancelárie; poradenské a informačné služby v oblasti uvedených služieb v triede 38.

41 - Výroba televíznych a rozhlasových programov; výroba publicistických, spravodajských, zábavných, vzdelávacích, kultúrnych a športových programov; výroba hudobných programov; výroba interaktívnych televíznych programov a hier; interaktívna zábava; hudobno-skladateľské služby; organizovanie zábavných, kultúrnych, športových a vzdelávacích podujatí; vzdelávacia činnosť; organizovanie vedomostných, športových, zábavných, hudobných a športových súťaží; organizovanie kvízov, hier a súťaží; súťaže prevádzkované prostredníctvom telefónu; zábavné služby; organizovanie zábav, karnevalov, plesov; plánovanie a organizovanie večierkov; moderovanie relácií, programov a podujatí;

zábavné parky; služby a zábava poskytované v prázdninových táboroch; služby klubov zdravia; výchovno-zábavné klubové služby; organizovanie a vedenie seminárov, kongresov, školení, konferencií; organizovanie živých seminárov, kongresov, školení, konferencií; organizovanie súťaží krásy; organizovanie živých vystúpení; živé predstavenia; produkcia filmov s výnimkou reklamných; divadelná a hudobná tvorba, služby filmových, divadelných a nahrávacích štúdií; dabingové služby; požičiavanie filmov; požičiavanie filmových premietacích prístrojov a príslušenstva; divadelné predstavenia; výroba divadelných alebo iných predstavení; služby agentúr sprostredkujúcich divadelných, koncertných a variétnych umelcov; rezervácia vstupeniek; výroba a prenájom zvukových a zvukovo-obrazových nahrávok; vydateľská a nakladateľská činnosť s výnimkou vydávania reklamných materiálov; vydávanie kníh, časopisov a iných tlačovín s výnimkou reklamných textov; zverejňovanie a vydávanie textov okrem reklamných; poskytovanie elektronických publikácií online; vydávanie a zverejňovanie elektronických publikácií; elektronická edičná činnosť (DTP služby); organizovanie kultúrnych alebo vzdelávacích výstav; modelingové služby pre umelcov; kempingové služby spojené so športovým programom; služby súvisiace s telesnými cvičeniami; zábavné služby nočných klubov; poskytovanie počítačových hier (online); informácie o výchove, vzdelávaní; informácie o možnostiach rozptýlenia; informácie o možnostiach zábavy a rekreácie; informácie, správy, novinky z oblasti šoubiznisu; prekladateľské služby; prenájom dekorácií; poskytovanie služieb na oddych a rekreáciu; prenájom audioprístrojov, videoprístrojov, videorekordérov, premietáčiek, televíznych prijímačov, filmov, kultúrnych a vzdelávacích potrieb a prístrojov; prenájom športového výstroja s výnimkou dopravných prostriedkov; reportérske služby; pomoc pri výbere povolania; organizovanie lotérií a stávkových hier; poradenské a informačné služby v oblasti uvedených služieb v triede 41; všetky uvedené služby tiež vrátane služieb poskytovaných prostredníctvom internetu, online a interaktívnych počítačových služieb.

(540)



(550) obrazová

(591) červená, oranžová, biela

- (732) MARKÍZA - SLOVAKIA, spol. s r.o., Bratislavská 1/a,
Bratislava - Záhorská Bystrica, SK;
(740) FAJNOR IP s. r. o., Bratislava-Petržalka, SK;

(111) 235547

(151) 10.9.2013

(156) 2.4.2023

(180) 2.4.2033

(210) 573-2013

(220) 2.4.2013

(442) 3.6.2013

(450) 4.11.2013

(511) 3, 16, 29, 30, 32, 33, 34, 35, 36, 39, 42, 43 NCL (10)

(511) 3 - Amoniak (čistiaci prípravok); antistatické prípravky na použitie v domácnosti; aromatické latky (esencie); aromatické prísady do nápojov (esencie); aromatické prísady do zákuskov (esencie), aviváž; avivážne prípravky; bieliace pracie prostriedky; bieliace soli; prípravky na čistenie za sucha; čistiace prípravky; vosk na dlážku; chemické avivážne prípravky na použitie v domácnosti; leštiace prípravky; leštiace prípravky na nábytok a dlážku; leštiace vosky; leštidlá na obuv; mydlá; dezinfekčné mydlá; dezodoračné mydlá; namáčacie prípravky; namáčacie prípravky, predpieracie prípravky; aromatické prísady do nápojov; obrúsky napustené kozmetickými pleťovými vodami; obrúsky napustené pleťovými vodami; krémy na obuv; odmasťovacie prípravky s výnimkou prípravkov na použitie vo výrobnom procese; čistiace prípravky na okná automobilov; pracie prostriedky; prípravky na čistenie povrchov; prípravky na leštenie; prípravky na odstraňovanie škvŕn; prípravky na odstraňovanie vodného kameňa pre domácnosť; prípravky na osobnú hygienu alebo dezodoráciu; prípravky na uvoľnenie upchatých odtokov; tampóny z vaty na kozmetické použitie; vata na kozmetické účely; vatové tyčinky na kozmetické účely.

16 - Adresné štítky do adresovacích strojov; baliaci papier; blahoprajné pohľadnice; brožované knihy; brožúry; plastové bublinové fólie (na balenie); časopisy (periodiká); etikety s výnimkou textilných; formuláre (tlačoviny); fotografie (tlačoviny); grafické zobrazenia; grafiky; kalendáre; kancelárske potreby s výnimkou nábytku; kartón, lepenka; predmety z kartónu; katalógy; knihy; lepenkové alebo papierové škatule; lepenkové alebo papierové obaly na fľaše; lepenkové platne (papiernický tovar); lepiace pásy na kancelárske účely a použitie v domácnosti; leporelá; letáky; mapy; nákupné karty okrem hracích; nálepky na kancelárske použitie alebo pre domácnosť; obálky (papiernický tovar); obaly (papiernický tovar); obežníky; obrazy; odličovacie papierové obrúsky; oznámenia (papiernický tovar); papiernický tovar; plagáty; pohľadnice; prospekty; pútače z papiera alebo lepenky; reklamné tabule z papiera, kartónu alebo lepenky; grafické reprodukcie; samolepky (papiernický tovar); samolepky pre domácnosť a na kancelárske účely; tlačené publikácie; tlačoviny; umelecké litografie; papierové alebo plastové vrecká a tašky na balenie; papierové alebo kartónové vývesné tabule; toaletný papier; papierové utierky.

29 - Spracované arašidy; džemy; konzervovaná fazuľa; konzervovaný hrach; zemiakové hranolčeka; sušené hrozienka; chuťovky na báze ovocia; jablkový kompót; jedlé oleje; jedlé tuky; jogurt; kandizované ovocie; sušený kokos; kompóty; kondenzované sladené mlieko; konzervy s ovocím; konzervy so zeleninou; krokety; lúpané semená; lúpané slnečnicové semená; zemiakov lupienky; margarín; marmeláda; maslo; mliečne výrobky; mlieko; plátky sušeného ovocia; rybie plátky (filé); konzervované ryby; jedlý slnečnicový olej; smotana; spracované škrupinové ovocie; šľahačka; tukové nátierky na chlieb; konzervovaná zelenina; zemiakové lupienky.

30 - Cestoviny; kryštálový cukor; práškový cukor; cukor (kocky); cukrovinky; kakao; kakaové nápoje; káva; kávové nápoje; kávovinové náhradky; keksy; kreker (slané pečivo); krupica; kukuričná krupica; kukuričné vločky, ľadový čaj; lupienky, vločky (obilninové); majonéza; makaróny; med; kukuričná múka; vyrážková pšeničná múka; ražná múka; mliečne čokoládové nápoje; mliečne kakaové nápoje; mliečne kávové nápoje; čokoládové nápoje; ocot; prášok do pečiva; ryža; kuchynská soľ; sušienky.

32 - Ovocné džúsy; minerálne vody (nápoje); nealkoholický jablkový mušt; nealkoholické nápoje; nealkoholické ovocné nápoje; ovocné nektáre; pivo; sódová voda (sódovka); stolové vody; sýtené vody; vody (nápoje); zeleninové džúsy (nápoje).

33 - Alkoholické nápoje s výnimkou piva; alkoholické nápoje s ovocím; alkoholické nápoje z ryže; alkoholové extrakty (tinktúry); anízovka; anízový likér; brandy, vínovica; curaçao (pomarančový likér); destilované nápoje; digestíva (liehoviny a likéry); džin; griotka; hruškový mušt (alkoholický); jablčné mušty (alkoholické); liehové esencie; liehoviny; likéry; horké likéry; medovina; mentolový likér; rum; víno; vodka; vodnár (matolinové víno); vopred pripravené miešané alkoholické nápoje (nie z piva), alkoholické výťažky z ovocia; whisky.

34 - Absorpčný papier do fajok; bloky, zväzky cigaretových papierikov; cigaretové filtre; cigaretové náustky; zväzky cigaretových papierikov; cigaretový papier; cigarety; cigarety z tabakových náhradiek (nie na lekárske účely); cigarové náustky; čističe na fajky; dózy na tabak; držiaky na zápalky; elektronické cigarety; fajky; kazety na cigarety; kazety na cigary; krátke cigary; kresadlá; odrezávače na cigarové špičky (kutery); pľuvadlá pre konzumentov tabaku; popolníky pre fajčiarov; stojany na fajky; škatuľka na cigary (udržiujúca vlhkosť); šnupavý tabak; špičky na cigaretové náustky; tabak; tabatierky; tabatierky na cigarety; tabatierky na cigary; vrecúška na tabak; zápalkové škatuľky; zápalky; zapaľovače pre fajčiarov; zásobníky s plynom do zapaľovačov; žuvací tabak.

35 - Administratívne spracovanie obchodných objednávok; analýzy nákladov; fakturácia; fotokopírovacie služby; grafická úprava tlačovín na reklamné účely; obchodné alebo podnikateľské informácie; vyhľadávanie informácií v počítačových súboroch (pre zákazníkov); komerčné informačné kancelárie; prenájom kancelárskych strojov

a zariadení; prezentácia výrobkov v komunikačných médiách pre maloobchod alebo veľkoobchod; kopírovanie alebo rozmnožovanie dokumentov; lepenie plagátov; obchodná správa licencií výrobkov a služieb pre tretie osoby; marketing; marketingové štúdie; príprava miezd a výplatných listín; nábor zamestnancov; nákupné ceny, analýzy veľkoobchodných cien; maloobchodná alebo veľkoobchodná činnosť s nealkoholickými nápojmi, potravinami, domácimi potrebami a papiernickým tovarom; pomoc pri riadení obchodnej činnosti; poradenstvo v obchodnej činnosti; poskytovanie obchodných alebo podnikateľských informácií; odborné obchodné alebo podnikateľské poradenstvo; obchodné alebo podnikové audity (revízia účtov); pomoc pri riadení obchodných alebo priemyselných podnikov; obchodné informácie a rady spotrebiteľom; administratívne spracovanie obchodných objednávok; obchodné odhady; obchodný alebo podnikateľský prieskum; obchodný alebo podnikateľský výskum; obchodné sprostredkovanie služieb; obchodný manažment a podnikové poradenstvo; organizovanie audiovizuálnych predstavení na komerčné a reklamné účely; organizovanie výstav na komerčné alebo reklamné účely; personálne poradenstvo; zbieranie údajov do počítačových databáz; zoraďovanie údajov v počítačových databázach; podpora predaja (pre tretie osoby); poradenstvo pri vedení podnikov; služby porovnávania cien; prenájom predajných automatov; predvádzanie (služby modeliek) na reklamné účely a podporu predaja; predvádzanie tovaru; prenájom fotokopírovacích strojov; prenájom reklamného času v komunikačných médiách; prenájom reklamných materiálov; prenájom reklamných plôch; prepisovanie; prieskum trhu; prieskum verejnej mienky; príprava inzertných stĺpcov; public relations; reklama; on line reklama na počítačovej komunikačnej sieti; reklamné agentúry; aktualizovanie reklamných materiálov; rozširovanie reklamných materiálov zákazníkom (letáky, prospekty, tlačoviny, vzorky); rozširovanie reklamných oznamov; zásielkové reklamné služby; uverejňovanie reklamných textov; reprografia dokumentov; poradenské služby v oblasti obchodného alebo podnikateľského riadenia; rozširovanie reklamných alebo inzertných oznamov; rozširovanie vzoriek tovarov; sekretárske služby; služby outsourcingu; vyhľadávanie sponzorov; spracovanie textov; správa počítačových súborov; sprostredkovanie obchodu s tovarom; štatistické kompilácie; účtovníctvo; zostavovanie výpisov z účtov; vydávanie reklamných alebo náborových textov; vydávanie zvukovo-obrazových záznamov a periodických a neperiodických publikácií, vylepovanie plagátov; zásobovacie služby pre tretie osoby (nákup tovarov a služieb pre iné podniky).

36 - Prenájom nehnuteľností; správa nehnuteľností; sprostredkovateľská činnosť s nehnuteľnosťami; organizovanie dobročinných zbierok; organizovanie zbierok; prenájom kancelárskych priestorov.

39 - Balenie tovarov; distribúcia tovarov; distribúcia tovarov na dobierku; kamiónová nákladná

doprava; doprava, preprava; doručovanie balíkov; doručovanie tovarov; prenájom chladiarenských zariadení; logistické služby v doprave; prenájom dopravných prostriedkov; prenájom chladiarenských boxov; prenájom mrazničiek; prepravné služby; skladovanie tovaru; skladovanie údajov a dokumentov elektronicky uložených; sprostredkovanie prepravy; uskladnenie tovaru.

42 - Analýzy počítačových systémov; digitalizácia dokumentov (skenovanie); grafické dizajnérstvo; poradenstvo v oblasti návrhu a vývoja hardvéru; hostovanie na počítačových stránkach (webových stránkach); inštalácia počítačových programov; návrh počítačových systémov; navrhovanie obalov, obalové dizajnérstvo; prenájom počítačov; počítačové programovanie; aktualizovanie počítačových programov; poradenstvo v oblasti počítačových programov; zhotovovanie kópií počítačových programov; poradenstvo pri tvorbe webových stránok; poradenstvo v oblasti informačných technológií; prenájom počítačového softvéru; prenájom webových serverov; prevod údajov alebo dokumentov z fyzických médií na elektronické médiá; tvorba a udržiavanie webových stránok (pre zákazníkov); tvorba softvéru; údržba počítačového softvéru; vytváranie a udržiavanie počítačových stránok (webových stránok) pre zákazníkov; výzdoba interiérov.

43 - Služby barov; bufety (rýchle občerstvenie); jedálne a závodné jedálne; kaviarne; prenájom stoličiek, stolov, obrusov a nápojového skla; príprava a dodávka jedál na objednávku do domu; reštaurácie (jedálne); samoobslužné reštaurácie.

(540)



(550) obrazová

(591) červená, svetlozelená, biela

(732) GLOBUS spol. s r.o., Lieskovská cesta 472, Zvolen, SK;

(111) 235593

(151) 10.9.2013

(156) 31.12.2022

(180) 31.12.2032

(210) 1987-2012

(220) 31.12.2012

(442) 3.6.2013

(450) 4.11.2013

(511) 20 NCL (10)

(511) 20 - Nábytok; sedací nábytok; sedacia plocha.

(540)



(550) obrazová

(732) Doričko Peter, Ing. arch., Botanická 16, Prešov, SK;

(111) 235658

(151) 10.9.2013

(156) 11.4.2023

(180) 11.4.2023

(210) 5240-2013

(220) 11.4.2013

(442) 3.6.2013

(450) 4.11.2013

(511) 9, 16, 35, 38, 41 NCL (10)

(511) 9 - Zvukové, obrazové a zvukovo-obrazové nahrávky na všetkých druhoch nosičov, ako aj v digitálnej (elektronickej) podobe, informácie, dáta, databázy, katalógy, programy v elektronickej podobe; elektronické publikácie s možnosťou kopírovania; prístroje na nahrávanie, prenos a reprodukciu zvuku alebo obrazu.

16 - Noviny, časopisy, periodiká, knihy a iné tlačoviny, výrobky z papiera, kartónu a lepenky, ktoré nie sú zahrnuté v iných triedach; papiernický tovar a písacie potreby, vzdelávacie a učebné potreby okrem prístrojov, divadelné dekorácie, papierové propagačné materiály, letáky, prospekty, pohľadnice, obálky, obaly (papiernický tovar), peračníky, puzdrá na perá, štítky (papierové nálepky), vyučovacie pomôcky vo forme hier, kancelárske potreby s výnimkou nábytku, kalendáre, príručky, plagáty, listový papier, stolové prestieranie z papiera, papierové obrusy, záložky do kníh, vrecká z papiera alebo plastických materiálov, školské potreby s výnimkou prístrojov, papierové podložky na stôl, nálepky na kancelárske použitie alebo pre domácnosť, ročenky, stojany na perá a ceruzky, papierové podložky pod poháre, oznámenia (papiernický tovar), papierové vlajky, papierové zástavy, nože na papier, otvárače na listy, papierové obrúsky, puzdrá na písacie potreby, pútače z papiera alebo lepenky, papierové obrúsky, utierky, etikety s výnimkou textilných, lepiace štítky, darčekové a reklamné predmety z papiera.

35 - Reklamná činnosť; prenájom reklamného času vo všetkých komunikačných médiách, ako aj v počítačovej komunikačnej sieti; prenájom reklamných materiálov; prenájom reklamných plôch;

televízna a rozhlasová reklama; rozširovanie reklamných alebo inzertných oznamov a materiálov; organizovanie výstav na komerčné alebo reklamné účely; vydávanie, zverejňovanie a rozširovanie reklamných textov a materiálov; obchodný manažment a poradenstvo; prezentácia výrobkov a služieb v komunikačných médiách; organizovanie reklamných hier na propagáciu predaja; vyhľadávanie sponzorov; poradenské a informačné služby v oblasti uvedených služieb v triede 35; komerčné informačné kancelárie; produkcia reklamných filmov; služby výberu umelcov, účinkujúcich do zábavných relácií, spevákov, tanečníkov a nových tvárí (modeliek, modelov, hostesiek).

38 - Televízne a rozhlasové vysielanie všetkých druhov programov; interaktívne televízne a rozhlasové vysielanie; interaktívne vysielacie a komunikačné služby; telefonická komunikácia; komunikačné služby prostredníctvom audiotexu, teletexu, rozhlasu, televízie, počítačovej siete, mobilných telefónov, poskytovanie telekomunikačných služieb; poskytovanie telekomunikačného pripojenia do svetovej počítačovej siete; poskytovanie telekomunikačných kanálov na telenákupy; poskytovanie priestoru na diskusiu na internete; prenos a šírenie správ, informácií, publikácií, audiovizuálnych diel prostredníctvom komunikačných sietí vrátane internetu; tlačové kancelárie; poradenské a informačné služby v oblasti uvedených služieb v triede 38.

41 - Výroba televíznych a rozhlasových programov; výroba publicistických, spravodajských, zábavných, vzdelávacích, kultúrnych a športových programov; výroba hudobných programov; výroba interaktívnych televíznych programov a hier; interaktívna zábava; hudobno-skladateľské služby; organizovanie zábavných, kultúrnych, športových a vzdelávacích podujatí; vzdelávacia činnosť; organizovanie vedomostných, športových, zábavných, hudobných a športových súťaží; organizovanie kvízov, hier a súťaží; súťaže prevádzkované prostredníctvom telefónu; zábavné služby; organizovanie zábav, karnevalov, plesov; plánovanie a organizovanie večierkov; moderovanie relácií, programov a podujatí; zábavné parky; služby a zábava poskytované v prázdninových táboroch; služby klubov zdravia; výchovno-zábavné klubové služby; organizovanie a vedenie seminárov, kongresov, školení, konferencií; organizovanie živých seminárov, kongresov, školení, konferencií; organizovanie súťaží krásy; organizovanie živých vystúpení; živé predstavenia; produkcia filmov s výnimkou reklamných; divadelná a hudobná tvorba, služby filmových, divadelných a nahrávacích štúdií; dabingové služby; požičiavanie filmov; požičiavanie filmových premietacích prístrojov a príslušenstva; divadelné predstavenia; výroba divadelných alebo iných predstavení; služby agentúr sprostredkujúcich divadelných, koncertných a varietných umelcov; rezervácia vstupeniek; výroba a prenájom zvukových a zvukovo-obrazových nahrávok; vydateľská a nakladateľská činnosť

s výnimkou vydávania reklamných materiálov; vydávanie kníh, časopisov a iných tlačovín s výnimkou reklamných textov; zverejňovanie a vydávanie textov okrem reklamných; poskytovanie elektronických publikácií online; vydávanie a zverejňovanie elektronických publikácií; elektronická edičná činnosť (DTP služby); organizovanie kultúrnych alebo vzdelávacích výstav; modelingové služby pre umelcov; kempingové služby spojené so športovým programom; služby súvisiace s telesnými cvičeniami; zábavné služby nočných klubov; poskytovanie počítačových hier (online); informácie o výchove, vzdelávaní; informácie o možnostiach rozptýlenia; informácie o možnostiach zábavy a rekreácie; informácie, správy, novinky z oblasti šoubiznisu; prekladateľské služby; prenájom dekorácií; poskytovanie služieb na oddych a rekreáciu; prenájom audioprístrojov, videoprístrojov, videorekordérov, premietáčiek, televíznych prijímačov, filmov, kultúrnych a vzdelávacích potrieb a prístrojov; prenájom športového výstroja s výnimkou dopravných prostriedkov; reportérské služby; pomoc pri výbere povolania; organizovanie lotérií a stávkových hier; poradenské a informačné služby v oblasti uvedených služieb v triede 41; všetky uvedené služby tiež vrátane služieb poskytovaných prostredníctvom internetu, online a interaktívnych počítačových služieb.

(540)



- (550) obrazová
 (591) červená, oranžová, žltá, čierna
 (732) MARKÍZA - SLOVAKIA, spol. s r.o., Bratislavská 1/a, Bratislava - Záhorská Bystrica, SK;
 (740) FAJNOR IP s. r. o., Bratislava-Petržalka, SK;

(111) 235743

- (151) 10.10.2013
 (156) 16.4.2023
 (180) 16.4.2033
 (210) 690-2013
 (220) 16.4.2013
 (442) 2.7.2013
 (450) 2.12.2013

(511) 30, 32 NCL (10)

- (511) 30 - Nápoje na báze čaju pochádzajúce z Rajca.
 32 - Minerálne vody, šumivé nápoje a iné nealkoholické nápoje, ovocné nápoje všetko pochádzajúce z Rajca; ovocné šťavy; sirupy a iné prípravky na zhotovenie nápojov.

(540)

- (550) obrazová
 (732) Kofola ČeskoSlovensko a.s. (IČO 242 61 980), Nad Porubkou 2278/31a, Ostrava, CZ;
 (740) Zathurecky InPaRtners, s. r. o., Banská Bystrica, SK;

(111) 235756

- (151) 10.10.2013
 (156) 11.3.2023
 (180) 11.3.2033
 (210) 5172-2013
 (220) 11.3.2013
 (442) 2.7.2013
 (450) 2.12.2013

(511) 36 NCL (10)

- (511) 36 - Bankovníctvo vrátane elektronického bankovníctva, home banking, bankové služby vrátane služieb prostredníctvom elektronických komunikačných sietí a telekomunikačných sietí, vedenie účtov, klíring, finančné odhady a oceňovanie v oblasti bankovníctva, poskytovanie úverov, poskytovanie pôžičiek, investovanie do cenných papierov na vlastný účet, kapitálové investície, platobný styk a zúčtovanie, elektronický prevod kapitálu, platobné prevody vykonávané elektronicky, vydávanie a správa platobných prostriedkov, napr. platobných kariet, cestovných šekov, overovanie šekov, poskytovanie záruk, garancie, kaucie, ručenie, otváranie akreditívov, obstarávanie inkasa, uloženie a správa cenných papierov alebo iných hodnôt, poskytovanie bankových informácií, finančné analýzy a informácie, prenájom bezpečnostných schránok, prijímanie vkladov, finančný prenájom (finančný lízing), účasť na vydávaní cenných papierov a poskytovanie súvisiacich služieb, finančné poradenstvo, výkon funkcie depozitára, zmenárenská činnosť, obchodovanie na vlastný účet alebo účet klienta s devízovými hodnotami, v oblasti termínovaných obchodov (futures) a opcí (options) vrátane kurzových a úrokových obchodov, s prevoditeľnými cennými papiermi, so zlatými a striebornými mincami, pamätnými mincami, hárkami bankoviek a so súbormi obchodných mincí, vykonávanie hypotekárnych obchodov, obhospodarovanie cenných papierov klienta na jeho účet vrátane poradenstva (portfólio manažment), sprostredkovateľská činnosť

v oblasti bankovníctva a poisťovníctva súvisiaca s bankovou činnosťou alebo stavebným sporením.

(540) EÚ Prevádzkový ČSOB úver

(550) slovná

(732) Československá obchodná banka, a.s., Žižkova 11, Bratislava, SK;

(740) JUDr. Miroslav Budaj, advokát, Bratislava 2, SK;

(111) 235757

(151) 10.10.2013

(156) 11.3.2023

(180) 11.3.2033

(210) 5173-2013

(220) 11.3.2013

(442) 2.7.2013

(450) 2.12.2013

(511) 36 NCL (10)

(511) 36 - Bankovníctvo vrátane elektronického bankovníctva, home banking, bankové služby vrátane služieb prostredníctvom elektronických komunikačných sietí a telekomunikačných sietí, vedenie účtov, klíring, finančné odhady a oceňovanie v oblasti bankovníctva, poskytovanie úverov, poskytovanie pôžičiek, investovanie do cenných papierov na vlastný účet, kapitálové investície, platobný styk a zúčtovanie, elektronický prevod kapitálu, platobné prevody vykonávané elektronicky, vydávanie a správa platobných prostriedkov, napr. platobných kariet, cestovných šekov, overovanie šekov, poskytovanie záruk, garancie, kaucie, ručenie, otváranie akreditívov, obstarávanie inkasa, uloženie a správa cenných papierov alebo iných hodnôt, poskytovanie bankových informácií, finančné analýzy a informácie, prenájom bezpečnostných schránok, prijímanie vkladov, finančný prenájom (finančný lízing), účasť na vydávaní cenných papierov a poskytovanie súvisiacich služieb, finančné poradenstvo, výkon funkcie depozitára, zmenárenská činnosť, obchodovanie na vlastný účet alebo účet klienta s devízovými hodnotami, v oblasti termínovaných obchodov (futures) a opcí (options) vrátane kurzových a úrokových obchodov, s prevoditeľnými cennými papiermi, so zlatými a striebornými mincami, pamätnými mincami, hárkami bankoviek a so súbormi obehových mincí, vykonávanie hypotekárnych obchodov, obhospodarovanie cenných papierov klienta na jeho účet vrátane poradenstva (portfólio manažment), sprostredkovateľská činnosť v oblasti bankovníctva a poisťovníctva súvisiaca s bankovou činnosťou alebo stavebným sporením.

(540) EÚ Investičný ČSOB úver

(550) slovná

(732) Československá obchodná banka, a.s., Žižkova 11, Bratislava, SK;

(740) JUDr. Miroslav Budaj, advokát, Bratislava, SK;

(111) 235823

(151) 10.10.2013

(156) 26.2.2023

(180) 26.2.2033

(210) 286-2013

(220) 26.2.2013

(442) 2.7.2013

(450) 2.12.2013

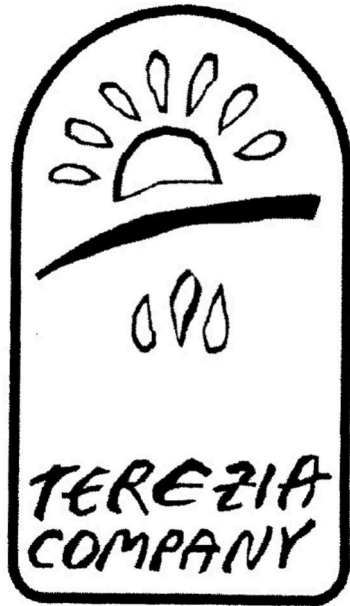
(511) 5, 30, 32 NCL (10)

(511) 5 - Dietetické výrobky na liečebné účely, potraviny pre dojčatá a chorých, potravinové prípravky a doplnky všetkých druhov na lekárske aj zverolekárske účely, najmä na báze jednodruhových húb ako hlivy ustricovej, Shii-Take v prášku aj zmesi húb s liečivými účinkami, posilňujúce poživatiny na liečebné účely, vitamínové prípravky, poživatiny na doplnenie redukčných diét alebo prípravkov na chudnutie, všetko s liečivými účinkami, prípravky s liečivými účinkami obsahujúce biochemické katalyzátory, najmä pre fyzicky aktívne osoby, rekonvalescentov a chorých, iónové nápoje, všetko už uvedené určené na liečebné účely, dezinfekčné prostriedky a prípravky, iné ako na osobnú potrebu, WC deodoranty, WC osviežovače, WC gély, prostriedky na ničenie buriny a na ničenie živočíšnych škodcov, veterinárne, farmaceutické a zdravotnícke výrobky, patriace do tejto triedy, diabetické prípravky na liečebné účely, dietetické nápoje a detské sirupy, upravené na lekárske účely, liečivé čaje, enzymatické prípravky na lekárske aj zverolekárske účely, lieky a liečivá na humánnu medicínu aj na zverolekárske účely, liečivé rastliny, masti na popáleniny, mikroorganizmy na lekárske a zverolekárske účely, pastilky na farmaceutické účely, pesticídy.

30 - Potravinárske prípravky, a to koreniny a koreniace zmesi, káva, čaj, kakao, cukor, múka a obilné prípravky, ryža, chlieb, sušienky, koláče, jemné pečivo, cukrovinky, zmrzlina, med, kvasnice, prášky do pečiva, soľ, horčica, korenie, ocot, chuťové omáčky, kávové, kakaové a čokoládové nápoje.

32 - Iónové nápoje, minerálne a šumivé vody a iné nealkoholické nápoje, sirupy a iné prípravky na prípravu nápojov, ovocné šťavy a nápoje z ovocných štiav.

(540)



- (550) obrazová
 (732) TEREZIA COMPANY s.r.o., Na návrší 997/14, Praha 4, Michle, CZ;
 (740) Ing. Zuzana Gajdošíková - Patentová a známková kancelária, Bratislava-Petržalka, SK;

(111) 236066

(151) 14.11.2013

(156) 14.5.2023

(180) 14.5.2033

(210) 5335-2013

(220) 14.5.2013

(442) 2.8.2013

(450) 8.1.2014

(511) 9, 16, 41 NCL (10)

(511) 9 - Elektronické publikácie stiahnuteľné z telekomunikačnej siete; elektronické publikácie na nosičoch.

16 - Tlačoviny; časopisy, knihy; noviny; pohľadnice; kalendáre; katalógy; fotografie; papiernický tovar; obálky (kancelárske potreby); obaly (papiernický tovar).

41 - On-line poskytovanie elektronických publikácií; vydávanie časopisov a kníh a iných publikácií on-line; vzdelávacie služby; organizovanie vzdelávacích, zábavných a športových podujatí; organizovanie a vedenie seminárov a konferencií; organizovanie vzdelávacích alebo kultúrnych výstav; poskytovanie vedeckých vzdelávacích informácií; poskytovanie informácií o zábave, športe a kultúre; výchovno-zábavné klubové služby.

(540) EPOCHA

(550) slovná

(732) RF Hobby, s. r. o., Bohdalecká 6/1420, Praha, CZ;

(740) FAJNOR IP s.r.o., Bratislava, SK;

(111) 236067

(151) 14.11.2013

(156) 14.5.2023

(180) 14.5.2033

(210) 5336-2013

(220) 14.5.2013

(442) 2.8.2013

(450) 8.1.2014

(511) 9, 16, 41 NCL (10)

(511) 9 - Elektronické publikácie stiahnuteľné z telekomunikačnej siete; elektronické publikácie na nosičoch.

16 - Tlačoviny; časopisy, knihy; noviny; pohľadnice; kalendáre; katalógy; fotografie; papiernický tovar; obálky (kancelárske potreby); obaly (papiernický tovar).

41 - On-line poskytovanie elektronických publikácií; vydávanie časopisov a kníh a iných publikácií on-line; vzdelávacie služby; organizovanie vzdelávacích, zábavných a športových podujatí; organizovanie a vedenie seminárov a konferencií; organizovanie vzdelávacích alebo kultúrnych výstav; poskytovanie vedeckých vzdelávacích informácií; poskytovanie informácií o zábave, športe a kultúre; výchovno-zábavné klubové služby.

(540)

(550) obrazová

(591) červená, biela

(732) RF Hobby, s. r. o., Bohdalecká 6/1420, Praha, CZ;

(740) FAJNOR IP s.r.o., Bratislava, SK;

(111) 236092

(151) 15.11.2013

(156) 16.1.2023

(180) 16.1.2033

(210) 86-2013

(220) 16.1.2013

(442) 2.8.2013

(450) 8.1.2014

(511) 29, 35, 43 NCL (10)

(511) 29 - Grilované alebo na ražni pečené mäso (kebab).

35 - Reklamné služby; obchodný manažment; obchodná administratíva; vydávanie a aktualizovanie reklamných materiálov; predvádzanie tovaru; uverejňovanie reklamných textov; vydávanie reklamných alebo náborových textov; obchodné alebo podnikateľské informácie; prezentácia výrobkov v komunikačných médiách pre maloobchod; marketing; pomoc pri riadení obchodnej činnosti; poradenstvo v obchodnej činnosti; odborné obchodné alebo podnikateľské poradenstvo; obchodné informácie a rady spotrebiteľom; obchodný alebo podnikateľský prieskum; obchodný manažment a podnikové poradenstvo; organizovanie komerčných alebo reklamných veľtrhov; organizovanie komerčných alebo reklamných výstav; organizovanie výstav na komerčné alebo reklamné účely; personálne poradenstvo; poradenstvo pri vedení podnikov; prieskum trhu; prieskum verejnej mienky; reklama; rozširovanie reklamných materiálov zákazníkom (letáky, prospekty, tlačoviny, vzorky); poradenské služby v oblasti obchodného alebo podnikateľského riadenia; rozširovanie vzoriek tovarov; zásobovacie služby pre tretie osoby (nákup tovarov a služieb pre iné podniky); inzercia pomocou všetkých druhov médií; maloobchodné služby v oblasti nápojov a potravinových výrobkov; maloobchodné služby, poskytované aj online formou, týkajúce sa najmä nápojov a potravinových výrobkov; poradenstvo a sprostredkovanie v oblasti služieb uvedených v triede 35 a 43.

43 - Stravovacie služby; reštauračné služby (strava); prenájom prístrojov na varenie a pečenie; prenájom stoličiek, stolov, obrusov a nápojového skla; služby barov; bufety (rýchle občerstvenie); kaviarne; jedálne a závodné jedálne; príprava a dodávka jedál na objednávku do domu; reštaurácie (jedálne); samoobslužné reštaurácie; príprava hotových pokrmov.

(540) DEAF KEBAB

(550) slovná
(732) Deaf Brothers s.r.o., Ľ. Štúra 834/13, Veľký Krtíš, SK;
(740) AK BRICHTA & PARTNERS, Brichtová Tatiana, JUDr., Bratislava, SK;

(111) 236356

(151) 16.12.2013
(156) 26.4.2023
(180) 26.4.2033
(210) 5289-2013
(220) 26.4.2013
(442) 3.9.2013
(450) 4.2.2014

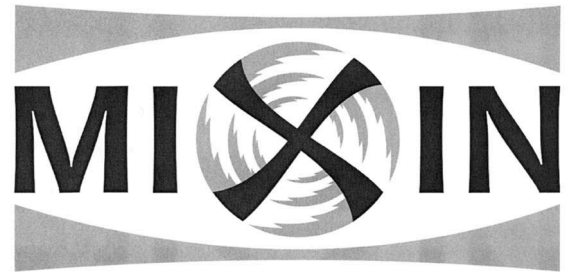
(511) 16, 19, 37 NCL (10)

(511) 16 - Nosiče informácií patriace do triedy 16, a to príručky, publikácie, prospekty, katalógy, plagáty, tlačoviny.
19 - Nekomový stavebný materiál; betón; betónové zmesi; betónové prefabrikáty; samonivelačné liate podlahové zmesi a potery na báze cementu alebo

síranu vápenatého; cementové murovacie malty a omietky; nekovové priemyselné podlahy.

37 - Prenájom zariadení na technologické spracovanie betónu, maltových zmesí a samonivelačných podlahových zmesí a poterov; poradenská a konzultačná činnosť v stavebníctve.

(540)



(550) obrazová
(732) MIXIN s.r.o., Vrážská 1562/24a, Radotín, Praha 5, CZ;
(740) Mgr. Jana Šuranová Traplová, advokátka, Praha, CZ;

(111) 236374

(151) 16.12.2013
(156) 7.6.2023
(180) 7.6.2033
(210) 5395-2013
(220) 7.6.2013
(442) 3.9.2013
(450) 4.2.2014

(511) 35, 36, 39 NCL (10)

(511) 35 - Reklama; obchodný manažment a podnikové poradenstvo; obchodné alebo podnikateľské informácie; obchodný alebo podnikateľský výskum; služby outsourcingu.
36 - Finančné služby; prenájom nehnuteľností; správa nehnuteľností; kapitálové investície.
39 - Prenájom miesta na parkovanie; prenájom garáží.

(540) MEDIPARK

(550) slovná
(732) Maštena Michal, JUDr., Fraňa Kráľa 16, Bratislava, SK;

(111) 236408

(151) 17.1.2014
(156) 27.11.2022
(180) 27.11.2032
(210) 1782-2012
(220) 27.11.2012
(442) 2.10.2013
(450) 4.3.2014

(511) 6, 17, 19, 35, 44 NCL (10)

(511) 6 - Kovový stavebný materiál, stavebná oceľ, najmä kovové siete, roxory, kovania na dvere, kovové zárubne, kovania na kľučky a okná, príslušenstvo k sadrokartónovým systémom - oceľový pozinkovaný plech, kovové profily, rýchlorezná (samorezná) skrutky (kovové), kovové spojky pre sadrokartónové systémy nezahrnuté v iných triedach, kovové závesy, kovové strmene nezahrnuté v iných triedach, oceľové drôty s okom, kovové a hliníkové lišty.

17 - Izolačné materiály a prípravky, izolačné náterové hmoty, tesniace tmely, sadrové tmely, sklotextilné pásky.

19 - Stavebný materiál s výnimkou kovového, najmä tehly, pórobetón, sadrokartónové systémy s príslušenstvom, nekovové lišty, drevené dosky, stavebné drevo, dvere s výnimkou kovových, fasádne farby a omietky, cement, murovací malta, murovací materiál, maltové spojivá a organické plnidlá, komíny; dymovody s výnimkou kovových, nekovové komínové rúry, strešné plastové okná, strešné krytiny s výnimkou kovových, nekovové strešné odkvapové žľaby, laminátové podlahy.

35 - Maloobchodná a veľkoobchodná činnosť a sprostredkovanie obchodu s tovarmi uvedenými v triedach 6, 17, 19 tohto zoznamu.

44 - Záhradníctvo, ničenie škodcov v záhradníctve, služby záhradných architektov.

(540)



(550) obrazová

(732) Ozaniak Marián, Prielohy 988/7A, Žilina, SK;

(111) 236463

(151) 17.1.2014

(156) 1.8.2023

(180) 1.8.2033

(210) 1384-2013

(220) 1.8.2013

(442) 2.10.2013

(450) 4.3.2014

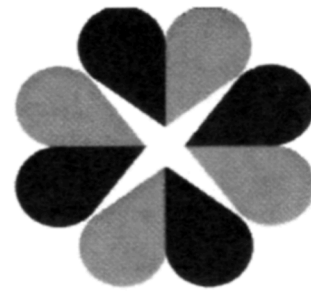
(511) 30, 32, 35 NCL (10)

(511) 30 - Zmrzlina a ľad na osvieženie.

32 - Nealkoholické nápoje; nealkoholické ovocné nápoje; nealkoholické ovocné výťažky; ovocné nektáre; ovocné šťavy; minerálne vody; nealkoholické šumivé nápoje; príchute na výrobu nápojov; sirupy na výrobu nápojov.

35 - Propagačná činnosť; reklama; pomoc pri riadení obchodnej činnosti; obchodná administratíva; kancelárske práce.

(540)



S LÁSKOU
kofola

(550) obrazová

(732) Kofola ČeskoSlovensko a.s. (IČO 242 61 980), Nad Porubkou 2278/31a, Ostrava, CZ;

(740) Zathurecky InPaRtners, s. r. o., Banská Bystrica, SK;

(111) 236552

(151) 20.1.2014

(156) 19.6.2023

(180) 19.6.2033

(210) 1064-2013

(220) 19.6.2013

(442) 2.10.2013

(450) 4.3.2014

(511) 6, 7, 30, 32 NCL (10)

(511) 6 - Kovové tlakové plynové fľaše; kovové nádoby na stlačený plyn alebo skvapalnený vzduch; bombičky na stlačený plyn alebo skvapalnený vzduch; príslušenstvo k tovarom uvedeným v tejto triede.

7 - Zariadenia na výrobu sýtenej vody; elektromechanické stroje na výrobu nápojov; stroje na výrobu sýtených nápojov; prístroje na výrobu sýtených nápojov; príslušenstvo k tovarom uvedeným v tejto triede.

30 - Zmrzlina a ľad na osvieženie.

32 - Nealkoholické nápoje; nealkoholické ovocné nápoje; nealkoholické ovocné výťažky; ovocné nektáre; ovocné šťavy; minerálne vody; nealkoholické šumivé nápoje; príchute na výrobu nápojov; sirupy na výrobu nápojov.

(540) Bublino - zdravá bombička

(550) slovná

(732) Kofola ČeskoSlovensko a.s. (IČO 242 61 980), Nad Porubkou 2278/31a, Ostrava, CZ;

(740) Zathurecky InPaRtners, s. r. o., Banská Bystrica, SK;

(111) 236554

(151) 20.1.2014

(156) 20.6.2023

- (180) 20.6.2033
 (210) 1071-2013
 (220) 20.6.2013
 (442) 2.10.2013
 (450) 4.3.2014
(511) 24, 25, 32, 41 NCL (10)
 (511) 24 - Tkaniny a textilné výrobky patriace do tejto triedy.
 25 - Odevy; obuv; klobučnícky tovar, a to čiapky, šatky a šály.
 32 - Pivo; nealkoholické nápoje; nápoje na báze piva; všetky uvedené nápoje s obsahom cideru.
 41 - Organizovanie zábavnej činnosti; vzdelávanie a výchova; zábava; organizovanie športových a kultúrnych aktivít.
- (540) STAROPRAMEN COOL CIDERMIX**
 (550) slovná
 (732) Pivovary Staropramen s. r. o., Nádražní 43/84, Praha 5, CZ;
 (740) HAVEL & PARTNERS s.r.o., advokátska kancelária, Bratislava - mestská časť Staré mesto, SK;

- (111) 236638**
 (151) 12.2.2014
 (156) 15.5.2023
 (180) 15.5.2033
 (210) 846-2013
 (220) 15.5.2013
 (442) 4.11.2013
 (450) 2.4.2014
(511) 9, 14, 16, 18, 21, 24, 25, 28, 35, 37 NCL (10)
 (511) 9 - Kontrolné pokladnice, automatické časové spínače a riadiace prístroje jemnej mechaniky všetkých druhov, prístroje a nástroje vedecké, navigačné, geodetické, fotografické, kinematografické, optické prístroje a nástroje na váženie, meranie, signalizovanie, na účely kontrolné, záchranné a na výučbu, automatické prístroje uvádzané do činnosti vhadením mince alebo známky, stroje na záznam, prenos a reprodukciu zvuku alebo obrazu, tašky na notebooky, zapisovacie pokladnice a počítačové stroje, hasiace prístroje.
 14 - Budíky všetkých druhov, ciferníky, časomiere, hodinárske kotvičky, náramkové hodinky všetkých druhov, mechanické a elektrické hodiny všetkých druhov, najmä nástenné, stolné, letecké palubné, autohodiny, modelárske časovače, minútky, ozdobné hodiny, hodiny kontrolné, hodiny slnečné, chronografy, chronometre, chronoskopy, hodinárske kyvadlá, hodinové perá, retiazky k hodinkám, schránky na hodiny, hodinové skrinky, hodinové stroje, puzdrá na hodinky, drahé kovy a ich zliatiny, šperky, drahokamy, drahé kamene.
 16 - Albumy, ceruzky, držiačky na písacie potreby, oceľové perá, peračníky, perá (kancelárske potreby), perá plniace, piernický tovar, najmä papierové etikety, papierové tašky, umelohmotné tašky, ťažidlá, papierové obrúsky, písacie potreby, papierové reklamné a ozdobné predmety patriace do tejto triedy, rysovacie perá, písacie podložky, podložky na stôl papierové, podložky pod pivové poháre, puzdrá na doklady, puzdrá na perá, písacie súpravy (set písacích

potrieb), papierové bilbordy, mapy, architektonické modely, samolepky, fotografie, pohľadnice, kalendáre, listový papier, obálky, obalové materiály z papiera alebo plastov, blahoželania, kancelárske potreby okrem nábytku, štetce, brožúry, učebné a školské potreby a pomôcky okrem prístrojov, kružidlá.

18 - Aktovky (kožená galantéria), batohy, cestovné kufre, dáždniky, diplomaty, palice turistické, palice vychádzkové, kabelky, kľúčenky (kožená galantéria), kufriky, kufre, kufriky na toaletné potreby, koža, pásy z kože, puzdrá na navštívenky, obaly na dáždniky, obaly na odevy (cestovné), oblečenie pre domáce zvieratá, obojky pre zvieratá, peňaženky, kožené remienky, slnečníky, športové tašky, cestovné tašky, tašky na kolieskach, plážové tašky.

21 - Tovar sklenený patriaci do tejto triedy, najmä fľaše, poháre na pitie, pollitre, poháre keramické, keramické a porcelánové tácky, porcelánové džbány, vázičky, nádoby z plastu, karafy, stolné fľaše, tácky okrem papierových a určených na prestieranie, poháriky z papiera alebo plastov, poháre, tácky papierové, tácky (podnosy), cestovné fľaše, otvárače na fľaše, vývesné štítky z porcelánu alebo skla, reklamné z porcelánu alebo skla, dosky na jedálne lístky, puzdrá na jedálne lístky, tepelnoizolačné nádoby, termosky na jedlo, termosky na nápoje, skladovacie nádoby na jedlo.

24 - Cestovné prikrývky, posteľné pokrývky a prikrývky, posteľná bielizeň, posteľné obliečky, podložky na stôl pod poháre s výnimkou papierových, tanieri (prestieranie), obrusy s výnimkou papierových, uteráky, textilné ručníky, vlajočky (nie z papiera), záclony okenné, závesy na dverách, tkaniny a textilné výrobky, ktoré nie sú zahrnuté v iných triedach, propagačné predmety z textilu.

25 - Odevy, oblečenie, obuv a klobučnícky tovar, čiapky, členky (oblečenie), čapice, opasky, pláštenky, obaly na odevy, rukavice, šály.

28 - Hry, hračky, hracie karty, zariadenia na telesné cvičenie, ktoré nie sú zahrnuté v iných triedach, golfové palice, golfové rukavice, golfové vaky na kolieskach alebo bez koliesok.

35 - Propagačná činnosť, reklama, pomoc pri prevádzke a riadení obchodného podniku a pomoc pri prevádzke obchodu a obchodných činností priemyselného alebo obchodného podniku, najmä služby zahrňujúce záznam, prepis, vypracovanie, kompiláciu a prenášanie písomných záznamov a informácií, služby týkajúce sa reklamy v rozsahu a v oblasti hodinárskej výroby a doplnkovej výroby k hodinárskej výrobe.

37 - Opravy fotografických prístrojov, oprava hodínok a hodín, opravovne hodín, reštaurovanie umeleckých diel, reštaurovanie nábytku.

(540) PRIM

- (550) slovná
 (732) MPM - QUALITY v.o.s., Příborská 1473, Frýdek-Místek, CZ;
 (740) Perkov Martina, JUDr., advokátka, Trenčín, SK;

(111) 236701

(151) 12.2.2014
 (156) 26.8.2023
 (180) 26.8.2033
 (210) 1529-2013
 (220) 26.8.2013
 (442) 4.11.2013
 (450) 2.4.2014

(511) 2 NCL (10)

(511) 2 - Farby, fermeže, ochranné prostriedky proti hrdzi a poškodeniu dreva, farbivá, moridlá, prírodné živice v surovom stave, kovy vo forme fólií a práškov pre maliarov, dekoratérov, tlačiarov a umelcov.

(540) MIXPUR

(550) slovná
 (732) CHEMOLAK, a. s., Továrenská 7, Smolenice, SK;
 (740) FAJNOR IP s.r.o., Bratislava, SK;

(111) 236756

(151) 12.2.2014
 (156) 18.9.2023
 (180) 18.9.2033
 (210) 1708-2013
 (220) 18.9.2013
 (442) 4.11.2013
 (450) 2.4.2014

(511) 6, 7, 32 NCL (10)

(511) 6 - Kovové tlakové plynové fľaše; kovové nádoby na stlačený plyn alebo skvapalnený vzduch; bombičky na stlačený plyn alebo skvapalnený vzduch; príslušenstvo k tovarom uvedeným v tejto triede.

7 - Zariadenia na výrobu sýtenej vody; elektromechanické stroje na výrobu nápojov; stroje na výrobu sýtených nápojov; prístroje na výrobu sýtených nápojov; príslušenstvo k tovarom uvedeným v tejto triede.

32 - Nealkoholické nápoje; nealkoholické ovocné nápoje; nealkoholické ovocné výťažky; ovocné nektáre; ovocné šťavy; minerálne vody; šumivé nápoje nealkoholické; príchute na výrobu nápojov; sirupy na výrobu nápojov.

(540) limonádovník

(550) slovná
 (732) Kofola ČeskoSlovensko a.s. (IČO 242 61 980), Nad Porubkou 2278/31a, Ostrava, CZ;
 (740) Zathurecky InPaRtners, s. r. o., Banská Bystrica, SK;

(111) 236764

(151) 12.2.2014
 (156) 18.4.2023
 (180) 18.4.2033
 (210) 5270-2013
 (220) 18.4.2013
 (300) 85/842894, 6.2.2013, US
 (442) 4.11.2013
 (450) 2.4.2014

(511) 9, 12, 16, 35, 36, 37, 39, 41, 42 NCL (10)

(511) 9 - Elektrické a vedecké prístroje; počítačový softvér na použitie v oblasti prenájmu vozidiel na sledovanie rezervácií a vozidiel a zachovanie dát týkajúcich sa

vozidiel, zákazníkov a prenájmov; počítačový softvér týkajúci sa prenájmu vozidiel; softvér na stiahnutie vo forme mobilnej aplikácie na prenájom vozidiel alebo lízingové služby; globálny lokalizačný systém (GPS); interaktívne počítačové kiosky zahŕňajúce počítače, počítačový hardvér, počítačové periférie a počítačový operačný softvér na použitie pri prenájme vozidiel alebo lízingových službách; navigačné prístroje pre vozidlá.

12 - Vozidlá; automobily; motorové vozidlá, predovšetkým automobily, kamióny, nákladné dodávkové vozidlá, športové úžitkové vozidlá.

16 - Papierové výrobky nezahrnuté v iných triedach a tlačoviny; brožúry v oblasti cestovného ruchu, prenájmu vozidiel, prepravy; kalendáre; časopisy zamerané na cestovanie; perá nezahrnuté v iných triedach; mapy; informačné bulletin.

35 - Reklamné služby; veľkoobchodné alebo maloobchodné služby s tovarmi uvedenými v triedach 9, 12 a 16 tohto zoznamu; zákaznícke vernostné služby a zákaznícke klubové služby na komerčné, propagačné a /alebo reklamné účely; ponuka pomoci obchodného riadenia pri zakladaní alebo prevádzkovaní prenájmu vozidiel a lízingových služieb; online maloobchodné služby zamerané na motorové vozidlá; poskytovanie stimulujúcich odmeňujúcich programov pre zákazníkov prostredníctvom vydávania a spracovania vernostných bodov na online nákup firemného tovaru a služieb; poskytovanie stimulujúcich odmeňovacích programov pre zákazníkov prostredníctvom vydávania a spracovania vernostných kupónov na časté použitie u participujúcich spoločností; maloobchodné služby zamerané na motorové vozidlá.

36 - Finančné služby; poskytovanie poukážok (kupónov) pre platby prepravných nákladov; poisťné služby, predovšetkým uzatváranie poisťiek motorových vozidiel; lízing automobilov; lízing áut; lízing kamiónov; lízing vozidiel.

37 - Oprávarenské služby; cestný poruchový servis v prípade núdze, predovšetkým reagovanie na volania v prípade žiadosti o pomoc prostredníctvom cestného poruchového servisu, výmena defektnej pneumatiky, núdzová dodávka paliva a naštartovanie batérie.

39 - Preprava a úschovné (skladovacie) služby; organizovanie cestovných zájazdov; autobusová doprava; prenájom automobilov; automobilová preprava; koordinácia cestovných plánov pre jednotlivcov a skupiny; cestný poruchový servis v prípade núdze, predovšetkým odtiahnutie (odvlečenie) v prípade nepojazdnosti, služby navijaku a doručenie kľúčov; vykonávanie rezervácií na prepravu; online rezervačné služby prepravy; zabezpečovanie cestovateľských informácií; rezervácia auta na prenájom; prenájom sťahovacích vozov; prenájom GPS zariadenia na navigačné účely; prenájom kamiónov; prenájom vozidiel; preprava cestujúcich; poradenstvo v oblasti prepravy; informácie o doprave; služby cestovnej kancelárie, predovšetkým vykonávanie rezervácií na prepravu; prepravné rezervačné služby; plánovanie cesty (trasy); poskytovanie cestovnej dokumentácie tretím osobám.

41 - Vzdelávanie a zábava; služby členského klubu nezahrnuté v iných triedach.

42 - Počítačové služby nezahrnuté v iných triedach; vedecké služby; hostovanie na webových stránkach umožňujúcich používateľom rezerváciu zázjazu.

(540) BUDGET

(550) slovná

(732) Budget Rent A Car System, Inc., 6 Sylvan Way, Parsippany, New Jersey 07054, US;

(740) Tomeš Pavol, Ing., Bratislava, SK;

(111) 236800

(151) 12.3.2014

(156) 12.8.2023

(180) 12.8.2033

(210) 1463-2013

(220) 12.8.2013

(442) 2.12.2013

(450) 6.5.2014

(511) 9, 16, 35, 38, 41 NCL (10)

(511) 9 - Zvukové, obrazové a zvukovo-obrazové nahrávky na všetkých druhoch nosičov, ako aj v digitálnej (elektronickej) podobe, informácie, dáta, databázy, katalógy, programy v elektronickej podobe; elektronické publikácie s možnosťou kopírovania; prístroje na nahrávanie, prenos a reprodukciu zvuku alebo obrazu.

16 - Noviny, časopisy, periodiká, knihy a iné tlačoviny, výrobky z papiera, kartónu a lepenky, ktoré nie sú zahrnuté v iných triedach; papiernický tovar a písacie potreby, vzdelávacie a učebné potreby okrem prístrojov, divadelné dekorácie, papierové propagačné materiály, letáky, prospekty, pohľadnice, obálky, obaly (papiernický tovar), peračníky, puzdrá na perá, štítky (papierové nálepky), vyučovacie pomôcky vo forme hier, kancelárske potreby s výnimkou nábytku, kalendáre, príručky, plagáty, listový papier, stolové prestieranie z papiera, papierové obrusy, záložky do kníh, vrecká z papiera alebo plastických materiálov, školské potreby s výnimkou prístrojov, papierové podložky na stôl, nálepky na kancelárske použitie alebo pre domácnosť, ročenky, stojany na perá a ceruzky, papierové podložky pod poháre, oznámenia (papiernický tovar), papierové vlajky, papierové zástavy, nože na papier, otvárače na listy, papierové obrúsky, puzdrá na písacie potreby, pútače z papiera alebo lepenky, papierové obrúsky, utierky, etikety s výnimkou textilných, lepiace štítky, darčkové a reklamné predmety z papiera.

35 - Reklamná činnosť; prenájom reklamného času vo všetkých komunikačných médiách, ako aj v počítačovej komunikačnej sieti; prenájom reklamných materiálov; prenájom reklamných plôch; televízna a rozhlasová reklama; rozširovanie reklamných alebo inzertných oznamov a materiálov; organizovanie výstav na komerčné alebo reklamné účely; vydávanie, zverejňovanie a rozširovanie reklamných textov a materiálov; obchodný manažment a poradenstvo; prezentácia výrobkov a služieb v komunikačných médiách; organizovanie reklamných hier na propagáciu predaja; vyhľadávanie

sponzorov; poradenské a informačné služby v oblasti uvedených služieb v triede 35; komerčné informačné kancelárie; produkcia reklamných filmov; služby výberu umelcov, účinkujúcich do zábavných relácií, spevákov, tanečníkov a nových tvárí (modeliek, modelov, hostesiek).

38 - Televízne a rozhlasové vysielanie všetkých druhov programov; interaktívne televízne a rozhlasové vysielanie; interaktívne vysielacie a komunikačné služby; telefonická komunikácia, komunikačné služby prostredníctvom audiotexu, teletexu, rozhlasu, televízie, počítačovej siete, mobilných telefónov, poskytovanie telekomunikačných služieb; poskytovanie telekomunikačného pripojenia do svetovej počítačovej siete; poskytovanie telekomunikačných kanálov na telenákupy; poskytovanie priestoru na diskusiu na internete; prenos a šírenie správ, informácií, publikácií, audiovizuálnych diel prostredníctvom komunikačných sietí vrátane internetu; tlačové kancelárie; poradenské a informačné služby v oblasti uvedených služieb v triede 38.

41 - Výroba televíznych a rozhlasových programov; výroba publicistických, spravodajských, zábavných, vzdelávacích, kultúrnych a športových programov; výroba hudobných programov; výroba interaktívnych televíznych programov a hier; interaktívna zábava; hudobno-skladateľské služby; organizovanie zábavných, kultúrnych, športových a vzdelávacích podujatí; vzdelávacia činnosť; organizovanie vedomostných, športových, zábavných, hudobných a športových súťaží; organizovanie kvízov, hier a súťaží; súťaže prevádzkované prostredníctvom telefónu; zábavné služby; organizovanie zábav, karnevalov, plesov; plánovanie a organizovanie večierkov; moderovanie relácií, programov a podujatí; zábavné parky; služby a zábava poskytované v prázdninových táboroch; služby klubov zdravia; výchovno-zábavné klubové služby; organizovanie a vedenie seminárov, kongresov, školení, konferencií; organizovanie živých seminárov, kongresov, školení, konferencií; organizovanie súťaží krásy; organizovanie živých vystúpení; živé predstavenia; produkcia filmov s výnimkou reklamných; divadelná a hudobná tvorba, služby filmových, divadelných a nahrávacích štúdií; dabingové služby; požičiavanie filmov; požičiavanie filmových premietacích prístrojov a príslušenstva; divadelné predstavenia; výroba divadelných alebo iných predstavení; služby agentúr sprostredkujúcich divadelných, koncertných a variétnych umelcov; rezervácia vstupeniek; výroba a prenájom zvukových a zvukovo-obrazových nahrávok; vydateľská a nakladateľská činnosť s výnimkou vydávania reklamných materiálov; vydávanie kníh, časopisov a iných tlačovín s výnimkou reklamných textov; zverejňovanie a vydávanie textov okrem reklamných; poskytovanie elektronických publikácií online; vydávanie a zverejňovanie elektronických publikácií; elektronická edičná činnosť (DTP služby); organizovanie kultúrnych alebo vzdelávacích výstav; modelingové služby pre umelcov;

kempingové služby spojené so športovým programom; služby súvisiace s telesnými cvičeniami; zábavné služby nočných klubov; poskytovanie počítačových hier (online); informácie o výchove, vzdelávaní; informácie o možnostiach rozptýlenia; informácie o možnostiach zábavy a rekreácie; informácie, správy, novinky z oblasti šoubiznisu; prekladateľské služby; prenájom dekorácií; poskytovanie služieb na oddych a rekreáciu; prenájom audioprístrojov, videoprístrojov, videorekordérov, premietacích, televíznych prijímačov, filmov, kultúrnych a vzdelávacích potrieb a prístrojov; prenájom športového výstroja s výnimkou dopravných prostriedkov; reportárske služby; pomoc pri výbere povolania; organizovanie lotérií a stávkových hier; poradenské a informačné služby v oblasti uvedených služieb v triede 41; všetky uvedené služby tiež vrátane služieb poskytovaných prostredníctvom internetu, online a interaktívnych počítačových služieb.

(540) CHLAPI NEPLAČÚ

(550) slovná

(732) MARKÍZA - SLOVAKIA, spol. s r. o., Bratislavská 1/a, Bratislava, SK;

(740) FAJNOR IP s.r.o., Bratislava, SK;

(111) 236801

(151) 12.3.2014

(156) 12.8.2023

(180) 12.8.2033

(210) 1464-2013

(220) 12.8.2013

(442) 2.12.2013

(450) 6.5.2014

(511) 9, 16, 35, 38, 41 NCL (10)

(511) 9 - Zvukové, obrazové a zvukovo-obrazové nahrávky na všetkých druhoch nosičov, ako aj v digitálnej (elektronickej) podobe, informácie, dáta, databázy, katalógy, programy v elektronickej podobe; elektronické publikácie s možnosťou kopírovania; prístroje na nahrávanie, prenos a reprodukciu zvuku alebo obrazu.

16 - Noviny, časopisy, periodiká, knihy a iné tlačoviny, výrobky z papiera, kartónu a lepenky, ktoré nie sú zahrnuté v iných triedach; papiernický tovar a písacie potreby, vzdelávacie a učebné potreby okrem prístrojov, divadelné dekorácie, papierové propagačné materiály, letáky, prospekty, pohľadnice, obálky, obaly (papiernický tovar), peračníky, puzdrá na perá, štítky (papierové nálepky), vyučovacie pomôcky vo forme hier, kancelárske potreby s výnimkou nábytku, kalendáre, príručky, plagáty, listový papier, stolové prestieranie z papiera, papierové obrusy, záložky do kníh, vrecká z papiera alebo plastických materiálov, školské potreby s výnimkou prístrojov, papierové podložky na stôl, nálepky na kancelárske použitie alebo pre domácnosť, ročenky, stojany na perá a ceruzky, papierové podložky pod poháre, oznámenia (papiernický tovar), papierové vlajky, papierové zástavy, nože na papier, otvárače na listy, papierové obrúsky, puzdrá na písacie potreby, pútače z papiera alebo lepenky, papierové obrúsky, utierky,

etikety s výnimkou textilných, lepiace štítky, darčekové a reklamné predmety z papiera.

35 - Reklamná činnosť; prenájom reklamného času vo všetkých komunikačných médiách, ako aj v počítačovej komunikačnej sieti; prenájom reklamných materiálov; prenájom reklamných plôch; televízna a rozhlasová reklama; rozširovanie reklamných alebo inzertných oznamov a materiálov; organizovanie výstav na komerčné alebo reklamné účely; vydávanie, zverejňovanie a rozširovanie reklamných textov a materiálov; obchodný manažment a poradenstvo; prezentácia výrobkov a služieb v komunikačných médiách; organizovanie reklamných hier na propagáciu predaja; vyhľadávanie sponzorov; poradenské a informačné služby v oblasti uvedených služieb v triede 35; komerčné informačné kancelárie; produkcia reklamných filmov; služby výberu umelcov, účinkujúcich do zábavných relácií, spevákov, tanečníkov a nových tvárí (modeliek, modelov, hostesiek).

38 - Televízne a rozhlasové vysielanie všetkých druhov programov; interaktívne televízne a rozhlasové vysielanie; interaktívne vysielacie a komunikačné služby; telefonická komunikácia, komunikačné služby prostredníctvom audiotexu, teletexu, rozhlasu, televízie, počítačovej siete, mobilných telefónov, poskytovanie telekomunikačných služieb; poskytovanie telekomunikačného pripojenia do svetovej počítačovej siete; poskytovanie telekomunikačných kanálov na telenákupy; poskytovanie priestoru na diskusiu na internete; prenos a šírenie správ, informácií, publikácií, audiovizuálnych diel prostredníctvom komunikačných sietí vrátane internetu; tlačové kancelárie; poradenské a informačné služby v oblasti uvedených služieb v triede 38.

41 - Výroba televíznych a rozhlasových programov; výroba publicistických, spravodajských, zábavných, vzdelávacích, kultúrnych a športových programov; výroba hudobných programov; výroba interaktívnych televíznych programov a hier; interaktívna zábava; hudobno-skladateľské služby; organizovanie zábavných, kultúrnych, športových a vzdelávacích podujatí; vzdelávacia činnosť; organizovanie vedomostných, športových, zábavných, hudobných a športových súťaží; organizovanie kvízov, hier a súťaží; súťaže prevádzkované prostredníctvom telefónu; zábavné služby; organizovanie zábav, karnevalov, plesov; plánovanie a organizovanie večierkov; moderovanie relácií, programov a podujatí; zábavné parky; služby a zábava poskytované v prázdninových táboroch; služby klubov zdravia; výchovno-zábavné klubové služby; organizovanie a vedenie seminárov, kongresov, školení, konferencií; organizovanie živých seminárov, kongresov, školení, konferencií; organizovanie súťaží krásy; organizovanie živých vystúpení; živé predstavenia; produkcia filmov s výnimkou reklamných; divadelná a hudobná tvorba, služby filmových, divadelných a nahrávacích štúdií; dabingové služby; požičiavanie filmov; požičiavanie filmových premietacích prístrojov

a príslušenstva; divadelné predstavenia; výroba divadelných alebo iných predstavení; služby agentúr sprostredkujúcich divadelných, koncertných a varietných umelcov; rezervácia vstupeniek; výroba a prenájom zvukových a zvukovo-obrazových nahrávok; vydavateľská a nakladateľská činnosť s výnimkou vydávania reklamných materiálov; vydávanie kníh, časopisov a iných tlačovín s výnimkou reklamných textov; zverejňovanie a vydávanie textov okrem reklamných; poskytovanie elektronických publikácií online; vydávanie a zverejňovanie elektronických publikácií; elektronická edičná činnosť (DTP služby); organizovanie kultúrnych alebo vzdelávacích výstav; modelingové služby pre umelcov; kempingové služby spojené so športovým programom; služby súvisiace s telesnými cvičeniami; zábavné služby nočných klubov; poskytovanie počítačových hier (online); informácie o výchove, vzdelávaní; informácie o možnostiach rozptýlenia; informácie o možnostiach zábavy a rekreácie; informácie, správy, novinky z oblasti šoubiznisu; prekladateľské služby; prenájom dekorácií; poskytovanie služieb na oddych a rekreáciu; prenájom audioprístrojov, videoprístrojov, videorekordérov, premietáčiek, televíznych prijímačov, filmov, kultúrnych a vzdelávacích potrieb a prístrojov; prenájom športového výstroja s výnimkou dopravných prostriedkov; reportérske služby; pomoc pri výbere povolania; organizovanie lotérií a stávkových hier; poradenské a informačné služby v oblasti uvedených služieb v triede 41; všetky uvedené služby tiež vrátane služieb poskytovaných prostredníctvom internetu, online a interaktívnych počítačových služieb.

(540) SLEPÁ LÁSKA

- (550) slovná
 (732) MARKÍZA - SLOVAKIA, spol. s r. o., Bratislavská 1/a, Bratislava, SK;
 (740) FAJNOR IP s.r.o., Bratislava, SK;

(111) 236810

- (151) 12.3.2014
 (156) 22.8.2023
 (180) 22.8.2033
 (210) 1511-2013
 (220) 22.8.2013
 (442) 2.12.2013
 (450) 6.5.2014

(511) 6, 7, 32 NCL (10)

- (511) 6 - Kovové tlakové plynové fľaše; kovové nádoby na stlačený plyn alebo skvapalnený vzduch; bombičky na stlačený plyn alebo skvapalnený vzduch; príslušenstvo k tovarom uvedeným v tejto triede.
 7 - Zariadenia na výrobu sýtenej vody; elektromechanické stroje na výrobu nápojov; stroje na výrobu sýtených nápojov; prístroje na výrobu sýtených nápojov; príslušenstvo k tovarom uvedeným v tejto triede.
 32 - Nealkoholické nápoje; nealkoholické ovocné nápoje; nealkoholické ovocné výťažky; ovocné nektáre; ovocné šťavy; minerálne vody; nealkoholické šumivé nápoje; príchute na výrobu nápojov; sirupy na výrobu nápojov.

(540) Štrnky brnky limonáda

- (550) slovná
 (732) Kofola ČeskoSlovensko a.s. (IČO 242 61 980), Nad Porubkou 2278/31a, Ostrava, CZ;
 (740) Zathurecky InPaRtners, s. r. o., Banská Bystrica, SK;

(111) 236852

- (151) 12.3.2014
 (156) 25.9.2023
 (180) 25.9.2033
 (210) 1769-2013
 (220) 25.9.2013
 (442) 2.12.2013
 (450) 6.5.2014

(511) 32 NCL (10)

- (511) 32 - Pivo; nealkoholické nápoje; nápoje na báze piva.

(540) CZECH ME OUT

- (550) slovná
 (732) Pivovary Staropramen s. r. o., Nádražní 43/84, Praha 5, CZ;
 (740) HAVEL & PARTNERS s.r.o., advokátska kancelária, Bratislava - mestská časť Staré mesto, SK;

(111) 236894

- (151) 12.3.2014
 (156) 20.8.2023
 (180) 20.8.2033
 (210) 5498-2013
 (220) 20.8.2013
 (442) 2.12.2013
 (450) 6.5.2014

(511) 9, 16, 35, 38, 41 NCL (10)

- (511) 9 - Zvukové, obrazové a zvukovo-obrazové nahrávky na všetkých druhoch nosičov, ako aj v digitálnej (elektronickej) podobe, informácie, dáta, databázy, katalógy, programy v elektronickej podobe; elektronické publikácie s možnosťou kopírovania; prístroje na nahrávanie, prenos a reprodukciu zvuku alebo obrazu.

16 - Noviny, časopisy, periodiká, knihy a iné tlačoviny, výrobky z papiera, kartónu a lepenky, ktoré nie sú zahrnuté v iných triedach; papiernický tovar a písacie potreby, vzdelávacie a učebné potreby okrem prístrojov, divadelné dekorácie, papierové propagačné materiály, letáky, prospekty, pohľadnice, obálky, obaly (papiernický tovar), peračníky, puzdrá na perá, štítky (papierové nálepky), vyučovacie pomôcky vo forme hier, kancelárske potreby s výnimkou nábytku, kalendáre, príručky, plagáty, listový papier, stolové prestieranie z papiera, papierové obrusy, záložky do kníh, vrecká z papiera alebo plastických materiálov, školské potreby s výnimkou prístrojov, papierové podložky na stôl, nálepky na kancelárske použitie alebo pre domácnosť, ročenky, stojany na perá a ceruzky, papierové podložky pod poháre, oznámenia (papiernický tovar), papierové vľajky, papierové zástavy, nože na papier, otvárače na listy, papierové obrúsky, puzdrá na písacie potreby, pútače z papiera alebo lepenky, papierové obrúsky, utierky,

etikety s výnimkou textilných, lepiace štítky, darčkové a reklamné predmety z papiera.

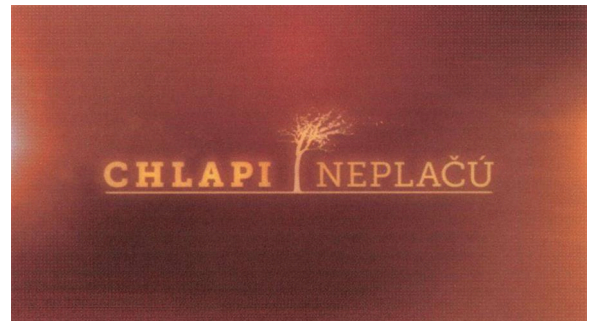
35 - Reklamná činnosť; prenájom reklamného času vo všetkých komunikačných médiách, ako aj v počítačovej komunikačnej sieti; prenájom reklamných materiálov; prenájom reklamných plôch; televízna a rozhlasová reklama; rozširovanie reklamných alebo inzertných oznamov a materiálov; organizovanie výstav na komerčné alebo reklamné účely; vydávanie, zverejňovanie a rozširovanie reklamných textov a materiálov; obchodný manažment a poradenstvo; prezentácia výrobkov a služieb v komunikačných médiách; organizovanie reklamných hier na propagáciu predaja; vyhľadávanie sponzorov; poradenské a informačné služby v oblasti uvedených služieb v triede 35; komerčné informačné kancelárie; produkcia reklamných filmov; služby výberu umelcov, účinkujúcich do zábavných relácií, spevákov, tanečníkov a nových tvárí (modeliek, modelov, hostesiek).

38 - Televízne a rozhlasové vysielanie všetkých druhov programov; interaktívne televízne a rozhlasové vysielanie; interaktívne vysielacie a komunikačné služby; telefonická komunikácia, komunikačné služby prostredníctvom audiotexu, teletexu, rozhlasu, televízie, počítačovej siete, mobilných telefónov, poskytovanie telekomunikačných služieb; poskytovanie telekomunikačného pripojenia do svetovej počítačovej siete; poskytovanie telekomunikačných kanálov na telenákupy; poskytovanie priestoru na diskusiu na internete; prenos a šírenie správ, informácií, publikácií, audiovizuálnych diel prostredníctvom komunikačných sietí vrátane internetu; tlačové kancelárie; poradenské a informačné služby v oblasti uvedených služieb v triede 38.

41 - Výroba televíznych a rozhlasových programov; výroba publicistických, spravodajských, zábavných, vzdelávacích, kultúrnych a športových programov; výroba hudobných programov; výroba interaktívnych televíznych programov a hier; interaktívna zábava; hudobno-skladateľské služby; organizovanie zábavných, kultúrnych, športových a vzdelávacích podujatí; vzdelávacia činnosť; organizovanie vedomostných, športových, zábavných, hudobných a športových súťaží; organizovanie kvízov, hier a súťaží; súťaže prevádzkované prostredníctvom telefónu; zábavné služby; organizovanie zábav, karnevalov, plesov; plánovanie a organizovanie večierkov; moderovanie relácií, programov a podujatí; zábavné parky; služby a zábava poskytované v prázdninových táboroch; služby klubov zdravia; výchovno-zábavné klubové služby; organizovanie a vedenie seminárov, kongresov, školení, konferencií; organizovanie živých seminárov, kongresov, školení, konferencií; organizovanie súťaží krásy; organizovanie živých vystúpení; živé predstavenia; produkcia filmov s výnimkou reklamných; divadelná a hudobná tvorba, služby filmových, divadelných a nahrávacích štúdií; dabingové služby; požičiavanie filmov; požičiavanie filmových premietacích prístrojov

a príslušenstva; divadelné predstavenia; výroba divadelných alebo iných predstavení; služby agentúr sprostredkujúcich divadelných, koncertných a variety umelcov; rezervácia vstupeniek; výroba a prenájom zvukových a zvukovo-obrazových nahrávok; vydavateľská a nakladateľská činnosť s výnimkou vydávania reklamných materiálov; vydávanie kníh, časopisov a iných tlačovín s výnimkou reklamných textov; zverejňovanie a vydávanie textov okrem reklamných; poskytovanie elektronických publikácií online; vydávanie a zverejňovanie elektronických publikácií; elektronická edičná činnosť (DTP služby); organizovanie kultúrnych alebo vzdelávacích výstav; modelingové služby pre umelcov; kempingové služby spojené so športovým programom; služby súvisiace s telesnými cvičeniami; zábavné služby nočných klubov; poskytovanie počítačových hier (online); informácie o výchove, vzdelávaní; informácie o možnostiach rozptýlenia; informácie o možnostiach zábavy a rekreácie; informácie, správy, novinky z oblasti šoubiznisu; prekladateľské služby; prenájom dekorácií; poskytovanie služieb na oddych a rekreáciu; prenájom audioprístrojov, videoprístrojov, videorekordérov, premietacích, televíznych prijímačov, filmov, kultúrnych a vzdelávacích potrieb a prístrojov; prenájom športového výstroja s výnimkou dopravných prostriedkov; reportérske služby; pomoc pri výbere povolania; organizovanie lotérií a stávkových hier; poradenské a informačné služby v oblasti uvedených služieb v triede 41; všetky uvedené služby tiež vrátane služieb poskytovaných prostredníctvom internetu, online a interaktívnych počítačových služieb.

(540)



(550) obrazová

(591) odtiene hnedej, červenej, žltej, oranžovej

(732) MARKÍZA - SLOVAKIA, spol. s r. o., Bratislavská 1/a, Bratislava, SK;

(740) FAJNOR IP s.r.o., Bratislava, SK;

(111) 236912

(151) 12.3.2014

(156) 2.4.2023

(180) 2.4.2033

(210) 588-2013

(220) 2.4.2013

(442) 2.12.2013

(450) 6.5.2014

(511) 16, 24, 25, 32, 35, 41 NCL (10)

(511) 16 - Papierové servítky; papierové kalendáre; papierové podložky pod pivo poháre; letáky; výrobky z papiera, lepenky a z plastických hmôt patriace do tejto triedy.

24 - Tkaniny a textilné výrobky patriace do tejto triedy.

25 - Odevy; obuv; klobučnícky tovar, a to čiapky, šatky a šály.

32 - Pivo; nealkoholické nápoje; nápoje na báze piva.

35 - Propagačná činnosť; reklama; organizovanie súťaží na reklamné účely.

41 - Organizovanie zábavnej činnosti; vzdelávanie a výchova; zábava; organizovanie športových a kultúrnych aktivít.

(540) Staropramen Sládkova limonáda

(550) slovná

(732) Pivovary Staropramen s. r. o., Nádražní 43/84, Praha 5, CZ;

(740) HAVEL & PARTNERS s.r.o., advokátska kancelária, Bratislava - mestská časť Staré mesto, SK;

(111) 237081

(151) 15.4.2014

(156) 6.8.2023

(180) 6.8.2033

(210) 1414-2013

(220) 6.8.2013

(442) 8.1.2014

(450) 3.6.2014

(511) 3 NCL (10)

(511) 3 - Bieliace a iné prípravky na pranie a čistenie bielizne; prípravky na čistenie, leštenie, odmasťovanie a brúsenie; mydlá; voňavkárské výrobky, éterické oleje, kozmetické prípravky, vlasové vodičky; prípravky na čistenie zubov a ústne vody; toaletné prípravky; detergenty; vône, kadidlá a vonné tyčinky; vata a tampóny na kozmetické účely.

(540)



(550) obrazová

(732) KABUSHIKI KAISHA NARIS KESHOUHIN (NARIS COSMETICS CO., LTD), 11-17, Ebie 1-Chome, Fukushima-ku, Osaka, JP;

(740) ROTT, RÚŽIČKA & GUTTMANN, Patentová, známková a právna kancelária, verejná obchodná spoločnosť, Bratislava, SK;

(111) 237082

(151) 15.4.2014

(156) 6.8.2023

(180) 6.8.2033

(210) 1415-2013

(220) 6.8.2013

(442) 8.1.2014

(450) 3.6.2014

(511) 3 NCL (10)

(511) 3 - Bieliace a iné prípravky na pranie a čistenie bielizne; prípravky na čistenie, leštenie, odmasťovanie a brúsenie; mydlá; voňavkárské výrobky, éterické oleje, kozmetické prípravky, vlasové vodičky; prípravky na čistenie zubov a ústne vody; toaletné prípravky; detergenty; vône, kadidlá a vonné tyčinky; vata a tampóny na kozmetické účely.

(540)



(550) obrazová

(732) KABUSHIKI KAISHA NARIS KESHOUHIN (NARIS COSMETICS CO., LTD), 11-17, Ebie 1-Chome, Fukushima-ku, Osaka, JP;

(740) ROTT, RÚŽIČKA & GUTTMANN, Patentová, známková a právna kancelária, verejná obchodná spoločnosť, Bratislava, SK;

(111) 237087

(151) 15.4.2014

(156) 27.8.2023

(180) 27.8.2033

(210) 1543-2013

(220) 27.8.2013

(442) 8.1.2014

(450) 3.6.2014

(511) 16, 24, 25, 32, 35, 41 NCL (10)

(511) 16 - Papierové servítky; papierové kalendáre; papierové podložky pod pivo poháre; letáky; výrobky z papiera, lepenky a z plastických hmôt patriace do tejto triedy.

24 - Tkaniny a textilné výrobky patriace do tejto triedy.

25 - Odevy; obuv; klobučnícky tovar, a to čiapky, šatky a šály.

32 - Pivo; nealkoholické nápoje; nápoje na báze piva.

35 - Propagačná činnosť; reklama organizovanie súťaží na reklamné účely.

41 - Organizovanie zábavnej činnosti; vzdelávanie a výchova; zábava; organizovanie športových a kultúrnych aktivít.

(540) STAROPRAMEN COOL GREP

(550) slovná

(732) Pivovary Staropramen s. r. o., Nádražní 43/84, Praha 5, CZ;

(740) HAVEL & PARTNERS s.r.o., advokátska kancelária, Bratislava - mestská časť Staré mesto, SK;

(111) 237156

(151) 15.5.2014

(156) 3.7.2023

(180) 3.7.2033

(210) 1134-2013

(220) 3.7.2013

(442) 4.2.2014

(450) 2.7.2014

(511) 9, 12, 16, 35, 36, 37, 39, 41, 42 NCL (10)

(511) 9 - Elektrické vedecké prístroje; počítačový softvér na použitie v kanceláriách požičovni vozidiel používaný na sledovanie rezervácií a vozidiel a zachovanie a udržiavanie údajov o vozidlách, zákazníkoch a prenájme a požičiavanie vozidiel; počítačový softvér týkajúci sa záznamov o prenájme a požičiavaní vozidiel; softvér na stiahnutie vo forme mobilnej aplikácie na prenájom a požičiavanie vozidiel a na lízingové služby; Global Positioning System (GPS); interaktívne počítačové kiosky obsahujúce počítače, počítačový hardvér, počítačové periférie a počítačový operačný softvér na použitie v prenajatých a požičiavaných vozidlách a na lízingové služby; navigačné prístroje vozidiel; satelitné prijímače a rádiá; telekomunikačný hardvér a hardvér pre dátové siete, najmä zariadenia na dopravu a agregáciu hlasovej, dátovej a videokomunikácie cez početné sieťové infraštruktúry a komunikačné protokoly.

12 - Dopravné prostriedky; automobily; autobusy a ich konštrukčné časti; rámčeky na štátne poznávacie značky; motorové vozidlá, najmä automobily, nákladné autá, dodávky, športové úžitkové vozidlá (SUV) a ich konštrukčné časti, obytné prívesy, návesy.

16 - Papiernický tovar a tlačoviny; brožúry pre oblasť cestovania, prenájmu a požičiavanie vozidiel, prepravy; kalendáre, časopisy zamerané na cestovanie; perá (kancelárske potreby); turistické propagačné materiály (tlačoviny); tlačený cestovný sprievodca; mapy; tlačivá; tlačoviny, najmä papierové samolepky, papierové oznámenia a cedula, knihy, manuály, učebné osnovy a plány, bulletiny, informačné letáky, karty a brožúry pre oblasť cestovania, prenájmu a požičiavania vozidiel a dopravy.

35 - Reklamné a obchodné služby; obchodná administratíva v oblasti dopravy a doručovania; služby verným zákazníkom a služby zákazníckych klubov na komerčné, propagačné a/alebo reklamné účely; pomoc pri riadení obchodnej činnosti pri zakladaní a/alebo prevádzkovaní zariadení a služieb týkajúcich sa prenájmu a požičiavaní vozidiel a lízingových služieb;

online maloobchodné služby s motorovými vozidlami; poskytovanie motivačných stimulujúcich programov a odmien pre zákazníkov prostredníctvom vydávania a spracovania vernostných bodov za a na online nákup výrobkov a služieb spoločnosti, poskytovanie motivačných stimulujúcich programov a odmien pre zákazníkov prostredníctvom vydávania a spracovania vernostných kupónov za a na časté používanie služieb a výrobkov zúčastnených spoločností (propagácia a podpora predaja); obchodná správa a riadenie zmluvných vozidiel pre verejný sektor; poskytovanie prepravnej dokumentácie súvisiacej s riadením a správou prepravných služieb pre iných.

36 - Poskytovanie poukážok a potvrdení na úhrady nákladov na dopravu (finančné služby); lízing osobných automobilov, nákladných automobilov, dopravných prostriedkov; lízing dodávok; leasing Global Positioning System (GPS) zariadení na navigačné účely.

37 - Opravy motorových vozidiel pri poruchách a nehodách; výmena prepichnutých pneumatík; poskytovanie núdzového množstva paliva a naštartovanie automobilu s vybitou batériou.

39 - Dopravné a skladovacie služby; usporiadanie cestovných zájazdov; autobusová doprava; prenájom a požičiavania vozidiel; automobilová doprava a doprava automobilov; služby vodičov; koordinácia cestovania a zájazdov pre jednotlivcov a skupiny; odťahovanie vozidiel pri poruchách a nehodách; doručovacie služby; prenájom, požičiavanie osobných automobilov, nákladných automobilov, dopravných prostriedkov; prepravné rezervačné služby; online prepravné rezervačné služby; osobná doprava; preprava cestujúcich; poskytovanie informácií o cestovaní a poskytovanie informácií ohľadom cestovania počítačom; poskytovanie cestovných informácií; rezervačné služby na prenájom, požičiavanie osobných áut; prenájom, požičiavanie dodávok; prenájom, požičiavanie Global Positioning System (GPS) zariadení na navigačné účely; prenájom, požičiavanie nákladných vozidiel; konzultačné služby na prepravu a dopravu; prepravné a dopravné poradenstvo; informácie o preprave a doprave; služby cestovnej kancelárie, najmä s rezerváciami na dopravu a prepravu; dopravné a prepravné rezervácie; cestovné kluby; plánovanie cestovných trás; služby riadenia vozidla; riadenie a správa prepravných služieb, najmä plánovanie a koordinácia prepravy osôb pre iných.

41 - Vzdelávanie a zábava; výchovno-zábavné klubové služby.

42 - Vedecké služby; návrh a vývoj počítačového softvéru; tvorba a udržiavanie webových stránok pre zákazníkov (s technológiou umožňujúcou používateľom rezervovať a objednávať zájazdy a pobyty).

(540) AVIS

(550) slovná

- (732) Wizard Co., Inc., 6 Sylvan Way, Parsippany, New Jersey 07054, US; **(540)**
 (740) AK SUCHOŇOVÁ & PARTNERS, s.r.o., Banská Bystrica, SK;

(111) 237176

- (151) 15.5.2014
 (156) 3.9.2023
 (180) 3.9.2033
 (210) 1598-2013
 (220) 3.9.2013
 (442) 4.2.2014
 (450) 2.7.2014

(511) 29, 32, 35, 43 NCL (10)

(511) 29 - Občerstvenie na báze ovocia patriace do tejto triedy; ovocné drene; ovocné šaláty; ovocné polievky; prisladené ovocie (naložené v cukre); občerstvenie na báze zeleniny patriace do tejto triedy; zeleninové polievky; zeleninové šaláty; jablkové pyrė; ovocné mliečne nápoje (s vysokým obsahom mlieka); zeleninové šťavy na varenie; paradajková šťava na varenie.

32 - Nealkoholické nápoje; nealkoholické ovocné nápoje; nealkoholické zeleninové nápoje; nealkoholické ovocno-zeleninové nápoje; nealkoholické nápoje na báze ovocných a zeleninových štiav; ovocné výťažky (nealkoholické); ovocné nektáre; ovocné šťavy; ovocné džúsy; zeleninové šťavy; zeleninové džúsy; ovocno-zeleninové šťavy; nealkoholické nápoje miešané z ovocných a zeleninových štiav; miešané nealkoholické nápoje na báze zmesí ovocných a zeleninových štiav; nealkoholické koktaily; minerálne vody; šumivé nealkoholické nápoje; príchuť na výrobu nápojov; sirupy a iné prípravky na výrobu nápojov.

35 - Sprostredkovanie obchodu s tovarom; propagácia; reklama; inzercia prostredníctvom všetkých druhov médií; rozširovanie vzoriek tovarov; marketing; obchodný manažment; maloobchodná činnosť s rýchlym občerstvením, nápojmi a potravinárskymi výrobkami; podpora predaja pre tretie strany; pomoc pri riadení maloobchodnej a veľkoobchodnej činnosti; poradenstvo a pomoc pri riadení obchodných aktivít; odborné obchodné poradenstvo; obchodné alebo podnikateľské informácie; obchodný alebo podnikateľský prieskum; zásobovacie služby pre tretie osoby (nákup tovarov a služieb pre iné podniky); poradenstvo týkajúce sa služieb uvedených v triede 35 tohto zoznamu; obchodné sprostredkovanie služieb uvedených v triede 35 tohto zoznamu; franchising, najmä poskytovanie technickej pomoci pri zakladaní a/alebo prevádzkovaní reštaurácií, zariadení rýchleho občerstvenia, kaviarní a bufetov.

43 - Bary (služby); bufety (rýchle občerstvenie); kaviarne; reštaurácie; samoobslužné reštaurácie; snack-bary; zariadenia rýchleho občerstvenia; príprava a dodávka jedál na objednávku; kateringové služby; služby poskytovania jedla a nápojov na báze take-away reštaurácií.



(550) obrazová

(732) UGO trade s. r. o., Za Drahou 165/1, Pod Bezručovým vrchom, Krnov, CZ;

(740) Zathurecky InPaRtners, s. r. o., Banská Bystrica, SK;

(111) 237435

- (151) 17.6.2014
 (156) 11.11.2023
 (180) 11.11.2033
 (210) 2120-2013
 (220) 11.11.2013
 (442) 4.3.2014
 (450) 5.8.2014

(511) 5, 29, 30 NCL (10)

(511) 5 - Potraviny pre deti; dietetické potraviny prispôbené pre dojčatá; nápoje pre dojčatá.

29 - Ovocné lupienky; zemiakové lupienky; zemiakové lupienky vo forme snackov; nízkotučné zemiakové lupienky; džemy; ovocné dezerty; mrazené ovocie; kompóty; chladené ovocie; kandizované ovocie; konzervované ovocie; ovocné rôsoly; snacky s ovocným základom; ovocné šaláty; mliečne koktaily; mliečne výrobky; mliečne dezerty.

30 - Tyčinky a tabuľky z cukrovíniiek; tyčinky a tabuľky z cereálií; koláče; lupienky (obilninové výrobky); lupienky vyrobené z cereálií; snacky z fúkaných (pufovaných) zrn; snacky z fúkanej (pufovanej) kukurice; koláčiky; cukrovinky; ryžové koláče; sušienky, pečivo; maslové sušienky, biskvity; krekerky; kukuričné lupienky; snacky s obilninovým základom; ovocné želé (cukrovinky); sladkosti; cukríky; ovocné coulis (omáčky); med; žuvačky; vafle; mrazený jogurt (mrazené cukrovinky); zmrzliny; pekárenské výrobky; pečené cukrovinky; čokolády a dezerty; múčniky; torty; koláče a biskvity (cookies).

(540)



- (550) obrazová
 (591) zelená, červená, hnedá, modrá, čierna, biela, béžová
 (732) Grupa Maspex Sp. z o.o., Legionów 37, Wadowice, PL;
 (740) Patentová a známková kancelária, Gajdošíková Zuzana, Ing., Bratislava, SK;

(111) 237624

- (151) 8.7.2014
 (156) 6.11.2023
 (180) 6.11.2033
 (210) 5589-2013
 (220) 6.11.2013
 (442) 2.4.2014
 (450) 4.9.2014

(511) 9, 16, 35, 38, 41 NCL (10)

- (511) 9 - Zvukové, obrazové a zvukovo-obrazové nahrávky na všetkých druhoch nosičov, ako aj v digitálnej (elektronickej) podobe, informácie, dáta, databázy, katalógy, programy v elektronickej podobe; elektronické publikácie s možnosťou kopírovania; prístroje na nahrávanie, prenos a reprodukciu zvuku alebo obrazu.

16 - Noviny, časopisy, periodiká, knihy a iné tlačoviny; papiernický tovar a písacie potreby; vzdelávacie a učebné potreby okrem prístrojov; divadelné dekorácie; papierové propagačné materiály; letáky; prospekty; pohľadnice; obálky; obaly (papiernický tovar); peračníky; puzdrá na perá; štítky (papierové nálepky); vyučovacie pomôcky vo forme hier; kancelárske potreby s výnimkou nábytku; kalendáre; príručky; plagáty; listový papier; stolové prestieranie z papiera; papierové obrusy; záložky do kníh; vrecká z papiera alebo plastických materiálov; školské potreby s výnimkou prístrojov; papierové podložky na stôl; nálepky na kancelárske použitie alebo pre domácnosť; ročenky; stojany na perá a ceruzky; papierové podložky pod poháre; oznámenia (papiernický tovar); papierové vlajky; papierové zástavy; nože na papier; otvárače na listy; puzdrá na písacie potreby; pútače

z papiera alebo lepenky; papierové obrúsky, utierky; etikety s výnimkou textilných.

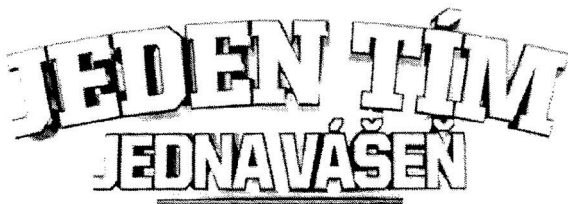
35 - Reklamná činnosť; prenájom reklamného času vo všetkých komunikačných médiách, ako aj v počítačovej komunikačnej sieti; prenájom reklamných materiálov; prenájom reklamných plôch; televízna a rozhlasová reklama; rozširovanie reklamných alebo inzertných oznamov a materiálov; organizovanie výstav na komerčné alebo reklamné účely; vydávanie, zverejňovanie a rozširovanie reklamných textov a materiálov; obchodný manažment a poradenstvo; prezentácia výrobkov a služieb v komunikačných médiách; organizovanie reklamných hier na propagáciu predaja; vyhľadávanie sponzorov; poradenské a informačné služby v oblasti služieb uvedených v tejto triede; komerčné informačné kancelárie; produkcia reklamných filmov; služby výberu umelcov do zábavných relácií, spevákov, tanečníkov a nových tvárí (modeliek, modelov, hostesiek).

38 - Televízne a rozhlasové vysielanie všetkých druhov programov; interaktívne televízne a rozhlasové vysielanie; interaktívne vysielacie a komunikačné služby; telefonická komunikácia, komunikačné služby prostredníctvom audiotexu, teletexu, rozhlasu, televízie, počítačovej siete, mobilných telefónov, poskytovanie telekomunikačných služieb; poskytovanie telekomunikačného pripojenia do svetovej počítačovej siete; poskytovanie telekomunikačných kanálov na telenákupy; poskytovanie priestoru na diskusiu na internete; prenos a šírenie správ, informácií, publikácií, audiovizuálnych diel prostredníctvom komunikačných sietí vrátane internetu; tlačové kancelárie; poradenské a informačné služby v oblasti služieb uvedených v tejto triede.

41 - Výroba televíznych a rozhlasových programov; výroba publicistických, spravodajských, zábavných, vzdelávacích, kultúrnych a športových programov; výroba hudobných programov; výroba interaktívnych televíznych programov a hier; interaktívna zábava; hudobno-skladateľské služby; organizovanie zábavných, kultúrnych, športových a vzdelávacích podujatí; vzdelávacia činnosť; organizovanie vedomostných, zábavných, hudobných a športových súťaží; organizovanie kvízov, hier a súťaží; súťaže prevádzkované prostredníctvom telefónu; zábavné služby; organizovanie zábav, karnevalov, plesov; plánovanie a organizovanie večierkov; moderovanie relácií, programov a podujatí; zábavné parky; služby poskytované v prázdninových táboroch (zábava); služby klubov zdravia (cvičenia); výchovno-zábavné klubové služby; organizovanie a vedenie seminárov, kongresov, školení, konferencií; organizovanie živých seminárov, kongresov, školení, konferencií; organizovanie súťaží krásy; organizovanie živých vystúpení; živé predstavenia; produkcia filmov s výnimkou reklamných; divadelná a hudobná tvorba, služby filmových, divadelných a nahrávacích štúdií; dabingové služby; požičiavanie filmov; požičiavanie filmových premietacích prístrojov a príslušenstva;

divadelné predstavenia; výroba divadelných alebo iných predstavení; služby agentúr sprostredkujúcich divadelných, koncertných a varietných umelcov; rezervácia vstupeniek; výroba a prenájom zvukových a zvukovo-obrazových nahrávok; vydavateľská činnosť s výnimkou vydávania reklamných materiálov; vydávanie kníh, časopisov a iných tlačovín s výnimkou reklamných textov; zverejňovanie a vydávanie textov okrem reklamných; poskytovanie elektronických publikácií online; vydávanie a zverejňovanie elektronických publikácií; elektronická edičná činnosť (DTP služby); organizovanie kultúrnych alebo vzdelávacích výstav; modelingové služby pre umelcov; kempingové služby spojené so športovým programom; telesné cvičenia; zábavné služby nočných klubov; poskytovanie počítačových hier (online); informácie o výchove, vzdelávaní; informácie o možnostiach rozptýlenia; informácie o možnostiach zábavy a rekreácie; informácie, správy, novinky z oblasti šoubiznisu; prekladateľské služby; prenájom dekorácií; poskytovanie služieb na oddych a rekreáciu; prenájom audioprístrojov, videoprístrojov, videorekordérov, premietacích, televíznych prijímačov, filmov, kultúrnych a vzdelávacích potrieb a prístrojov; prenájom športového výstroja s výnimkou dopravných prostriedkov; reportárske služby; pomoc pri výbere povolania (poradenstvo v oblasti výchovy a vzdelávania); organizovanie lotérií a stávkových hier; poradenské a informačné služby v oblasti služieb uvedených v tejto triede; všetky uvedené služby tiež vrátane služieb poskytovaných prostredníctvom internetu, online a interaktívnych počítačových služieb.

(540)



(550) obrazová

(732) MARKÍZA - SLOVAKIA, spol. s r. o., Bratislavská 1/a, Bratislava, SK;

(740) FAJNOR IP, s.r.o., Bratislava, SK;

(111) 237625

(151) 8.7.2014

(156) 6.11.2023

(180) 6.11.2033

(210) 5590-2013

(220) 6.11.2013

(442) 2.4.2014

(450) 4.9.2014

(511) 9, 16, 35, 38, 41 NCL (10)

(511) 9 - Zvukové, obrazové a zvukovo-obrazové nahrávky na všetkých druhoch nosičov, ako aj v digitálnej (elektronickej) podobe, informácie, dáta, databázy, katalógy, programy v elektronickej podobe;

elektronické publikácie s možnosťou kopírovania; prístroje na nahrávanie, prenos a reprodukciu zvuku alebo obrazu.

16 - Noviny, časopisy, periodiká, knihy a iné tlačoviny; papiernický tovar a písacie potreby; vzdelávacie a učebné potreby okrem prístrojov; divadelné dekorácie; papierové propagačné materiály; letáky; prospekty; pohľadnice; obálky; obaly (papiernický tovar); peračníky; puzdrá na perá; štítky (papierové nálepky); vyučovacie pomôcky vo forme hier; kancelárske potreby s výnimkou nábytku; kalendáre; príručky; plagáty; listový papier; stolové prestieranie z papiera; papierové obrusy; záložky do kníh; vrecká z papiera alebo plastických materiálov; školské potreby s výnimkou prístrojov; papierové podložky na stôl; nálepky na kancelárske použitie alebo pre domácnosť; ročenky; stojany na perá a ceruzky; papierové podložky pod poháre; oznámenia (papiernický tovar); papierové vlajky; papierové zástavy; nože na papier; otvárače na listy; puzdrá na písacie potreby; pútače z papiera alebo lepenky; papierové obrúsky, utierky; etikety s výnimkou textilných.

35 - Reklamná činnosť; prenájom reklamného času vo všetkých komunikačných médiách, ako aj v počítačovej komunikačnej sieti; prenájom reklamných materiálov; prenájom reklamných plôch; televízna a rozhlasová reklama; rozširovanie reklamných alebo inzertných oznamov a materiálov; organizovanie výstav na komerčné alebo reklamné účely; vydávanie, zverejňovanie a rozširovanie reklamných textov a materiálov; obchodný manažment a poradenstvo; prezentácia výrobkov a služieb v komunikačných médiách; organizovanie reklamných hier na propagáciu predaja; vyhľadávanie sponzorov; poradenské a informačné služby v oblasti služieb uvedených v tejto triede; komerčné informačné kancelárie; produkcia reklamných filmov; služby výberu umelcov do zábavných relácií, spevákov, tanečníkov a nových tvárí (modeliek, modelov, hostesiek).

38 - Televízne a rozhlasové vysielanie všetkých druhov programov; interaktívne televízne a rozhlasové vysielanie; interaktívne vysielacie a komunikačné služby; telefonická komunikácia, komunikačné služby prostredníctvom audiotexu, teletexu, rozhlasu, televízie, počítačovej siete, mobilných telefónov, poskytovanie telekomunikačných služieb; poskytovanie telekomunikačného pripojenia do svetovej počítačovej siete; poskytovanie telekomunikačných kanálov na telenákupy; poskytovanie priestoru na diskusiu na internete; prenos a šírenie správ, informácií, publikácií, audiovizuálnych diel prostredníctvom komunikačných sietí vrátane internetu; tlačové kancelárie; poradenské a informačné služby v oblasti služieb uvedených v tejto triede.

41 - Výroba televíznych a rozhlasových programov; výroba publicistických, spravodajských, zábavných, vzdelávacích, kultúrnych a športových programov; výroba hudobných programov; výroba interaktívnych televíznych programov a hier;

interaktívna zábava; hudobno-skladateľské služby; organizovanie zábavných, kultúrnych, športových a vzdelávacích podujatí; vzdelávacia činnosť; organizovanie vedomostných, zábavných, hudobných a športových súťaží; organizovanie kvízov, hier a súťaží; súťaže prevádzkované prostredníctvom telefónu; zábavné služby; organizovanie zábav, karnevalov, plesov; plánovanie a organizovanie večierkov; moderovanie relácií, programov a podujatí; zábavné parky; služby poskytované v prázdninových táboroch (zábava); služby klubov zdravia (cvičenia); výchovno-zábavné klubové služby; organizovanie a vedenie seminárov, kongresov, školení, konferencií; organizovanie živých seminárov, kongresov, školení, konferencií; organizovanie súťaží krásy; organizovanie živých vystúpení; živé predstavenia; produkcia filmov s výnimkou reklamných; divadelná a hudobná tvorba, služby filmových, divadelných a nahrávacích štúdií; dabingové služby; požičiavanie filmov; požičiavanie filmových premietacích prístrojov a príslušenstva; divadelné predstavenia; výroba divadelných alebo iných predstavení; služby agentúr sprostredkujúcich divadelných, koncertných a varietných umelcov; rezervácia vstupeniek; výroba a prenájom zvukových a zvukovo-obrazových nahrávok; vydavateľská činnosť s výnimkou vydávania reklamných materiálov; vydávanie kníh, časopisov a iných tlačovín s výnimkou reklamných textov; zverejňovanie a vydávanie textov okrem reklamných; poskytovanie elektronických publikácií online; vydávanie a zverejňovanie elektronických publikácií; elektronická edičná činnosť (DTP služby); organizovanie kultúrnych alebo vzdelávacích výstav; modelingové služby pre umelcov; kempingové služby spojené so športovým programom; telesné cvičenia; zábavné služby nočných klubov; poskytovanie počítačových hier (online); informácie o výchove, vzdelávaní; informácie o možnostiach rozptýlenia; informácie o možnostiach zábavy a rekreácie; informácie, správy, novinky z oblasti šoubiznisu; prekladateľské služby; prenájom dekorácií; poskytovanie služieb na oddych a rekreáciu; prenájom audioprístrojov, videoprístrojov, videorekordérov, premietáčiek, televíznych prijímačov, filmov, kultúrnych a vzdelávacích potrieb a prístrojov; prenájom športového výstroja s výnimkou dopravných prostriedkov; reportérske služby; pomoc pri výbere povolania (poradenstvo v oblasti výchovy a vzdelávania); organizovanie lotérií a stávkových hier; poradenské a informačné služby v oblasti služieb uvedených v tejto triede; všetky uvedené služby tiež vrátane služieb poskytovaných prostredníctvom internetu, online a interaktívnych počítačových služieb.

(540)

JEDEN TÍM JEDNA VÁŠEŇ

(550) obrazová

(732) MARKÍZA - SLOVAKIA, spol. s r. o., Bratislavská 1/a, Bratislava, SK;

(740) FAJNOR IP, s.r.o., Bratislava, SK;

(111) 237690

(151) 8.7.2014

(156) 23.10.2023

(180) 23.10.2033

(210) 5570-2013

(220) 23.10.2013

(442) 2.4.2014

(450) 4.9.2014

(511) 9, 16, 35, 38, 41 NCL (10)

(511) 9 - Zvukové, obrazové a zvukovo-obrazové nahrávky na všetkých druhoch nosičov, ako aj v digitálnej (elektronickej) podobe; informácie, dáta, databázy, katalógy, programy v elektronickej podobe; elektronické publikácie s možnosťou kopírovania; prístroje na nahrávanie, prenos a reprodukciu zvuku alebo obrazu.

16 - Noviny, časopisy, periodiká, knihy a iné tlačoviny; papiernický tovar a písacie potreby; vzdelávacie a učebné potreby okrem prístrojov; divadelné dekorácie; papierové propagačné materiály; letáky; prospekty; pohľadnice; obálky, obaly (papiernický tovar); peračníky, puzdrá na perá; štítky (papierové nálepky); vyučovacie pomôcky vo forme hier; kancelárske potreby s výnimkou nábytku; kalendáre; príručky; plagáty; listový papier; stolové prestieranie z papiera; papierové obrusy; záložky do kníh; vrecká z papiera alebo plastických materiálov; školské potreby s výnimkou prístrojov; papierové podložky na stôl; nálepky na kancelárske použitie alebo pre domácnosť; ročenky; stojany na perá a ceruzky; papierové podložky pod poháre; oznámenia (papiernický tovar); papierové vlajky; papierové zástavy; nože na papier; otvárače na listy; puzdrá na písacie potreby; pútače z papiera alebo lepenky; papierové obrúsky, utierky; etikety s výnimkou textilných.

35 - Reklamná činnosť; prenájom reklamného času vo všetkých komunikačných médiách, ako aj v počítačovej komunikačnej sieti; prenájom reklamných materiálov; prenájom reklamných plôch; televízna a rozhlasová reklama; rozširovanie reklamných alebo inzertných oznamov a materiálov; organizovanie výstav na komerčné alebo reklamné účely; vydávanie, zverejňovanie a rozširovanie reklamných textov a materiálov; obchodný manažment a poradenstvo; prezentácia výrobkov a služieb v komunikačných médiách; organizovanie

reklamných hier na propagáciu predaja; vyhľadávanie sponzorov; poradenské a informačné služby v oblasti služieb uvedených v tejto triede; komerčné informačné kancelárie; produkcia reklamných filmov; služby výberu umelcov do zábavných relácií, spevákov, tanečníkov a nových tvárí (modeliek, modelov, hostesiek).

38 - Televízne a rozhlasové vysielanie všetkých druhov programov; interaktívne televízne a rozhlasové vysielanie; interaktívne vysielacie a komunikačné služby; telefonická komunikácia; komunikačné služby prostredníctvom audiotexu, teletexu, rozhlasu, televízie, počítačovej siete, mobilných telefónov; poskytovanie telekomunikačných služieb; poskytovanie telekomunikačného pripojenia do svetovej počítačovej siete; poskytovanie telekomunikačných kanálov na telenáky; poskytovanie priestoru na diskusiu na internete; prenos a šírenie správ, informácií, publikácií, audiovizuálnych diel prostredníctvom komunikačných sietí vrátane internetu; tlačové kancelárie; poradenské a informačné služby v oblasti služieb uvedených v tejto triede.

41 - Výroba televíznych a rozhlasových programov; výroba publicistických, spravodajských, zábavných, vzdelávacích, kultúrnych a športových programov; výroba hudobných programov; výroba interaktívnych televíznych programov a hier; interaktívna zábava; hudobno-skladateľské služby; organizovanie zábavných, kultúrnych, športových a vzdelávacích podujatí; vzdelávacia činnosť; organizovanie vedomostných, zábavných, hudobných a športových súťaží; organizovanie kvízov, hier a súťaží; súťaže prevádzkované prostredníctvom telefónu; zábavné služby; organizovanie zábav, karnevalov, plesov; plánovanie a organizovanie večierkov; moderovanie relácií, programov a podujatí; zábavné parky; služby poskytované v prázdninových táboroch (zábava); služby klubov zdravia (cvičenie); výchovno-zábavné klubové služby; organizovanie a vedenie seminárov, kongresov, školení, konferencií; organizovanie živých seminárov, kongresov, školení, konferencií; organizovanie súťaží krásy; organizovanie živých vystúpení; živé predstavenia; produkcia filmov s výnimkou reklamných; divadelná a hudobná tvorba; služby filmových, divadelných a nahrávacích štúdií; dabingové služby; požičiavanie filmov; požičiavanie filmových premietacích prístrojov a príslušenstva; divadelné predstavenia; výroba divadelných alebo iných predstavení; služby agentúr sprostredkujúcich divadelných, koncertných a variétnych umelcov; rezervácia vstupeniek; výroba a prenájom zvukových a zvukovo-obrazových nahrávok; vydavateľská činnosť s výnimkou vydávania reklamných materiálov; vydávanie kníh, časopisov a iných tlačovín s výnimkou reklamných textov; zverejňovanie a vydávanie textov okrem reklamných; poskytovanie elektronických publikácií online; vydávanie a zverejňovanie elektronických publikácií; elektronická edičná činnosť (DTP služby); organizovanie kultúrnych alebo vzdelávacích výstav; modelingové služby

pre umelcov; kempingové služby spojené so športovým programom; telesné cvičenia; zábavné služby nočných klubov; poskytovanie počítačových hier (online); informácie o výchove, vzdelávaní; informácie o možnostiach rozptýlenia; informácie o možnostiach zábavy a rekreácie; informácie, správy, novinky z oblasti šoubiznisu; prekladateľské služby; prenájom dekorácií; poskytovanie služieb na oddych a rekreáciu; prenájom audiopriestrojov, videopriestrojov, videorekordérov, premietačiek, televíznych prijímačov, filmov, kultúrnych a vzdelávacích potrieb a prístrojov; prenájom športového výstroja s výnimkou dopravných prostriedkov; reportérské služby; poradenstvo v oblasti výchovy a vzdelávania; organizovanie lotérií a stávkových hier; poradenské a informačné služby v oblasti služieb uvedených v tejto triede; všetky uvedené služby tiež vrátane služieb poskytovaných prostredníctvom internetu, online a interaktívnych počítačových služieb.

(540)



(550) obrazová

(591) biela, modrá, červená

(732) MARKÍZA - SLOVAKIA, spol. s r. o., Bratislavská 1/a, Bratislava, SK;

(740) FAJNOR IP s.r.o., Bratislava, SK;

(111) 237743

(151) 13.8.2014

(156) 13.2.2023

(180) 13.2.2033

(210) 210-2013

(220) 13.2.2013

(442) 3.5.2013

(450) 3.10.2014

(511) 29, 30, 31, 35 NCL (10)

(511) 29 - Mäso, ryby, hydina a zverina; mäsové výťažky; konzervované, sušené a tepelne spracované ovocie a zelenina; rôsoly, džemy, marmelády, ovocné zaváraniny, ovocné pretlaky; vajcia; mlieko a mliečne výrobky; jedlé oleje a tuky.

30 - Káva, čaj, kakao a kávové náhradky; ryža; maniok a ságo; múka a výrobky z obilia; chlieb, pekárske a cukrárske výrobky; zmrzlina; cukor, med, melasový sirup; kvasnice prášky do pečiva; soľ; horčica; ocot, omáčky ako chuťové prísady; korenie; ľad.

31 - Poľnohospodárske, záhradkárske a lesné produkty a obilniny, ktoré nie sú zahrnuté v iných triedach; živé

zvieratá; čerstvé ovocie a zelenina; semená; rastliny a kvety; potrava pre zvieratá; slad.

35 - Maloobchodné a veľkoobchodné služby s uvedenými tovarmi v triedach 29, 30 a 31 tohto zoznamu; podpora predaja pre tretie osoby s uvedenými tovarmi v triedach 29, 30 a 31 tohto zoznamu; sprostredkovanie nákupu a predaja uvedených tovarov v triedach 29, 30 a 31 tohto zoznamu.

(540) GAZDINA

(550) slovná

(732) MOF HOLDING, a. s., Chemlonská 1, Humenné 1, SK;

(740) Ing. Ivan Regina, Košice-Západ, SK;

(111) 237760

(151) 13.8.2014

(156) 13.12.2023

(180) 13.12.2033

(210) 2352-2013

(220) 13.12.2013

(442) 6.5.2014

(450) 3.10.2014

(511) 30, 32, 35 NCL (10)

(511) 30 - Zmrzliny; zmrzlinové výrobky; mrazené pekárske a cukrárske výrobky.

32 - Nealkoholické nápoje; nealkoholické ovocné nápoje; nealkoholické ovocné výťažky; ovocné nektáre; ovocné šťavy; minerálne vody; nealkoholické šumivé nápoje; príchute na výrobu nápojov; sirupy na výrobu nápojov.

35 - Propagačné služby; reklama; veľkoobchodné a maloobchodné služby s tovarmi uvedenými v triedach 30 a 32 tohto zoznamu; pomoc pri riadení obchodnej činnosti; obchodná administratíva; kancelárske práce.

(540)



(550) obrazová

(732) Kofola ČeskoSlovensko a.s. (IČO 242 61 980), Nad Porubkou 2278/31a, Ostrava, CZ;

(740) Zathurecky InPaRtners, s. r. o., Banská Bystrica, SK;

(111) 237761

(151) 13.8.2014

(156) 13.12.2023

(180) 13.12.2033

(210) 2353-2013

(220) 13.12.2013

(442) 6.5.2014

(450) 3.10.2014

(511) 30, 32, 35 NCL (10)

(511) 30 - Zmrzliny; zmrzlinové výrobky; mrazené pekárske a cukrárske výrobky.

32 - Nealkoholické nápoje; nealkoholické ovocné nápoje; nealkoholické ovocné výťažky; ovocné nektáre; ovocné šťavy; minerálne vody; nealkoholické šumivé nápoje; príchute na výrobu nápojov; sirupy na výrobu nápojov.

35 - Propagačné služby; reklama; veľkoobchodné a maloobchodné služby s tovarmi uvedenými v triedach 30 a 32 tohto zoznamu; pomoc pri riadení obchodnej činnosti; obchodná administratíva; kancelárske práce.

(540)



(550) obrazová

(732) Kofola ČeskoSlovensko a.s. (IČO 242 61 980), Nad Porubkou 2278/31a, Ostrava, CZ;

(740) Zathurecky InPaRtners, s. r. o., Banská Bystrica, SK;

(111) 237779

(151) 13.8.2014

(156) 6.11.2023

(180) 6.11.2033

(210) 5588-2013

(220) 6.11.2013

(442) 6.5.2014

(450) 3.10.2014

(511) 9, 16, 35, 38, 41 NCL (10)

(511) 9 - Zvukové, obrazové a zvukovo-obrazové nahrávky na všetkých druhoch nosičov, ako aj v digitálnej (elektronickej) podobe, informácie, dáta, databázy, katalógy, programy v elektronickej podobe; elektronické publikácie s možnosťou kopírovania; prístroje na nahrávanie, prenos a reprodukciu zvuku alebo obrazu.

16 - Noviny, časopisy, periodiká, knihy a iné tlačoviny; papiernický tovar a písacie potreby; vzdelávacie a učebné potreby okrem prístrojov; divadelné dekorácie; papierové propagačné materiály; letáky; prospekty; pohľadnice; obálky; obaly (papiernický tovar); peračníky; puzdrá na perá; štítky (papierové nálepky); vyučovacie pomôcky vo forme hier; kancelárske potreby s výnimkou nábytku; kalendáre; príručky; plagáty; listový papier; stolové prestieranie z papiera; papierové obrusy; záložky do kníh; vrecká z papiera alebo plastických materiálov; školské potreby s výnimkou prístrojov; papierové podložky na stôl; nálepky na kancelárske použitie alebo pre domácnosť; ročenky; stojany na perá a ceruzky; papierové podložky pod poháre; oznámenia (papiernický tovar); papierové vlajky; papierové zástavy; nože na papier; otvárače na listy; puzdrá na písacie potreby; pútače z papiera alebo lepenky; papierové obrúsky, utierky; etikety s výnimkou textilných.

35 - Reklamná činnosť; prenájom reklamného času vo všetkých komunikačných médiách, ako aj v počítačovej komunikačnej sieti; prenájom reklamných materiálov; prenájom reklamných plôch; televízna a rozhlasová reklama; rozširovanie reklamných alebo inzertných oznamov a materiálov; organizovanie výstav na komerčné alebo reklamné účely; vydávanie, zverejňovanie a rozširovanie reklamných textov a materiálov; obchodný manažment a poradenstvo; prezentácia výrobkov a služieb v komunikačných médiách; organizovanie reklamných hier na propagáciu predaja; vyhľadávanie sponzorov; poradenské a informačné služby v oblasti služieb uvedených v tejto triede; komerčné informačné kancelárie; produkcia reklamných filmov; služby výberu umelcov do zábavných relácií, spevákov, tanečníkov a nových tvárí (modeliek, modelov, hostesiek).

38 - Televízne a rozhlasové vysielanie všetkých druhov programov; interaktívne televízne a rozhlasové vysielanie; interaktívne vysielacie a komunikačné služby; telefonická komunikácia, komunikačné služby prostredníctvom audiotexu, teletexu, rozhlasu, televízie, počítačovej siete, mobilných telefónov, poskytovanie telekomunikačných služieb; poskytovanie telekomunikačného pripojenia do svetovej počítačovej siete; poskytovanie telekomunikačných kanálov na telenákupy; poskytovanie priestoru na diskusiu na internete; prenos a šírenie správ, informácií, publikácií, audiovizuálnych diel prostredníctvom komunikačných sietí vrátane internetu; tlačové kancelárie; poradenské

a informačné služby v oblasti služieb uvedených v tejto triede.

41 - Výroba televíznych a rozhlasových programov; výroba publicistických, spravodajských, zábavných, vzdelávacích, kultúrnych a športových programov; výroba hudobných programov; výroba interaktívnych televíznych programov a hier; interaktívna zábava; hudobno-skladateľské služby; organizovanie zábavných, kultúrnych, športových a vzdelávacích podujatí; vzdelávacia činnosť; organizovanie vedomostných, zábavných, hudobných a športových súťaží; organizovanie kvízov, hier a súťaží; súťaže prevádzkované prostredníctvom telefónu; zábavné služby; organizovanie zábav, karnevalov, plesov; plánovanie a organizovanie večierkov; moderovanie relácií, programov a podujatí; zábavné parky; služby poskytované v prázdninových táboroch (zábava); služby klubov zdravia (cvičenia); výchovno-zábavné klubové služby; organizovanie a vedenie seminárov, kongresov, školení, konferencií; organizovanie živých seminárov, kongresov, školení, konferencií; organizovanie súťaží krásy; organizovanie živých vystúpení; živé predstavenia; produkcia filmov s výnimkou reklamných; divadelná a hudobná tvorba, služby filmových, divadelných a nahrávacích štúdií; dabingové služby; požičiavanie filmov; požičiavanie filmových premietacích prístrojov a príslušenstva; divadelné predstavenia; výroba divadelných alebo iných predstavení; služby agentúr sprostredkujúcich divadelných, koncertných a varietných umelcov; rezervácia vstupeniek; výroba a prenájom zvukových a zvukovo-obrazových nahrávok; vydavateľská činnosť s výnimkou vydávania reklamných materiálov; vydávanie kníh, časopisov a iných tlačovín s výnimkou reklamných textov; zverejňovanie a vydávanie textov okrem reklamných; poskytovanie elektronických publikácií online; vydávanie a zverejňovanie elektronických publikácií; elektronická edičná činnosť (DTP služby); organizovanie kultúrnych alebo vzdelávacích výstav; modelingové služby pre umelcov; kempingové služby spojené so športovým programom; telesné cvičenia; zábavné služby nočných klubov; poskytovanie počítačových hier (online); informácie o výchove, vzdelávaní; informácie o možnostiach rozptýlenia; informácie o možnostiach zábavy a rekreácie; informácie, správy, novinky z oblasti šoubiznisu; prekladateľské služby; prenájom dekorácií; poskytovanie služieb na oddych a rekreáciu; prenájom audioprístrojov, videoprístrojov, videorekordérov, premietaciek, televíznych prijímačov, filmov, kultúrnych a vzdelávacích potrieb a prístrojov; prenájom športového výstroja s výnimkou dopravných prostriedkov; reportérske služby; pomoc pri výbere povolania (poradenstvo v oblasti výchovy a vzdelávania); organizovanie lotérií a stávkových hier; poradenské a informačné služby v oblasti služieb uvedených v tejto triede; všetky uvedené služby tiež vrátane služieb poskytovaných prostredníctvom internetu, online a interaktívnych počítačových služieb.

(540)



- (550) obrazová
 (591) biela, modrá, červená
 (732) MARKÍZA - SLOVAKIA, spol. s r. o., Bratislavská 1/a, Bratislava, SK;
 (740) FAJNOR IP, s.r.o., Bratislava, SK;

(111) 237781

- (151) 13.8.2014
 (156) 20.11.2023
 (180) 20.11.2033
 (210) 5623-2013
 (220) 20.11.2013
 (442) 6.5.2014
 (450) 3.10.2014

(511) 9, 16, 35, 38, 41 NCL (10)

(511) 9 - Zvukové, obrazové a zvukovo-obrazové nahrávky na všetkých druhoch nosičov, ako aj v digitálnej (elektronickej) podobe; informácie, dáta, databázy, katalógy, programy v elektronickej podobe; elektronické publikácie s možnosťou kopírovania; prístroje na nahrávanie, prenos a reprodukciu zvuku alebo obrazu.

16 - Noviny, časopisy, periodiká, knihy a iné tlačoviny; papiernický tovar a písacie potreby; vzdelávacie a učebné potreby okrem prístrojov; divadelné dekorácie; papierové propagačné materiály; letáky; prospekty; pohľadnice; obálky, obaly (papiernický tovar); peračníky, puzdrá na perá; štítky (papierové nálepky); vyučovacie pomôcky vo forme hier; kancelárske potreby s výnimkou nábytku; kalendáre; príručky; plagáty; listový papier; stolové prestieranie z papiera; papierové obrusy; záložky do kníh; vrecká z papiera alebo plastických materiálov; školské potreby s výnimkou prístrojov; papierové podložky na stôl; nálepky na kancelárske použitie alebo pre domácnosť; ročenky; stojany na perá a ceruzky; papierové podložky pod poháre; oznámenia (papiernický tovar); papierové vlajky; papierové zástavy; nože na papier; otvárače na listy; puzdrá na písacie potreby; pútače z papiera alebo lepenky; papierové obrúsky, utierky; etikety s výnimkou textilných.

35 - Reklamná činnosť; prenájom reklamného času vo všetkých komunikačných médiách, ako aj v počítačovej komunikačnej sieti; prenájom reklamných materiálov; prenájom reklamných plôch; televízna a rozhlasová reklama; rozširovanie reklamných alebo inzertných oznamov a materiálov; organizovanie výstav na komerčné alebo reklamné

účely; vydávanie, zverejňovanie a rozširovanie reklamných textov a materiálov; obchodný manažment a poradenstvo; prezentácia výrobkov a služieb v komunikačných médiách; organizovanie reklamných hier na propagáciu predaja; vyhľadávanie sponzorov; poradenské a informačné služby v oblasti služieb uvedených v tejto triede; komerčné informačné kancelárie; produkcia reklamných filmov; služby výberu umelcov do zábavných relácií, spevákov, tanečníkov a nových tvárí (modeliek, modelov, hostesiek).

38 - Televízne a rozhlasové vysielanie všetkých druhov programov; interaktívne televízne a rozhlasové vysielanie; interaktívne vysielacie a komunikačné služby; telefonická komunikácia; komunikačné služby prostredníctvom audiotexu, teletexu, rozhlasu, televízie, počítačovej siete, mobilných telefónov; poskytovanie telekomunikačných služieb; poskytovanie telekomunikačného pripojenia do svetovej počítačovej siete; poskytovanie telekomunikačných kanálov na telenákupy; poskytovanie priestoru na diskusiu na internete; prenos a šírenie správ, informácií, publikácií, audiovizuálnych diel prostredníctvom komunikačných sietí vrátane internetu; tlačové kancelárie; poradenské a informačné služby v oblasti služieb uvedených v tejto triede.

41 - Výroba televíznych a rozhlasových programov; výroba publicistických, spravodajských, zábavných, vzdelávacích, kultúrnych a športových programov; výroba hudobných programov; výroba interaktívnych televíznych programov a hier; interaktívna zábava; hudobno-skladateľské služby; organizovanie zábavných, kultúrnych, športových a vzdelávacích podujatí; vzdelávacia činnosť; organizovanie vedomostných, zábavných, hudobných a športových súťaží; organizovanie kvízov, hier a súťaží; súťaže prevádzkované prostredníctvom telefónu; zábavné služby; organizovanie zábav, karnevalov, plesov; plánovanie a organizovanie večierkov; moderovanie relácií, programov a podujatí; zábavné parky; služby poskytované v prázdninových táboroch (zábava); služby klubov zdravia (cvičenie); výchovno-zábavné klubové služby; organizovanie a vedenie seminárov, kongresov, školení, konferencií; organizovanie živých seminárov, kongresov, školení, konferencií; organizovanie súťaží krásy; organizovanie živých vystúpení; živé predstavenia; produkcia filmov s výnimkou reklamných; divadelná a hudobná tvorba; služby filmových, divadelných a nahrávacích štúdií; dabingové služby; požičiavanie filmov; požičiavanie filmových premietacích prístrojov a príslušenstva; divadelné predstavenia; výroba divadelných alebo iných predstavení; služby agentúr sprostredkujúcich divadelných, koncertných a varietných umelcov; rezervácia vstupeniek; výroba a prenájom zvukových a zvukovo-obrazových nahrávok; vydavateľská činnosť s výnimkou vydávania reklamných materiálov; vydávanie kníh, časopisov a iných tlačovín s výnimkou reklamných textov; zverejňovanie a vydávanie textov okrem reklamných; poskytovanie elektronických

publikácií online; vydávanie a zverejňovanie elektronických publikácií; elektronická edičná činnosť (DTP služby); organizovanie kultúrnych alebo vzdelávacích výstav; modelingové služby pre umelcov; kempingové služby spojené so športovým programom; telesné cvičenia; zábavné služby nočných klubov; poskytovanie počítačových hier (online); informácie o výchove, vzdelávaní; informácie o možnostiach rozptýlenia; informácie o možnostiach zábavy a rekreácie; informácie, správy, novinky z oblasti šoubiznisu; prekladateľské služby; prenájom dekorácií; poskytovanie služieb na oddych a rekreáciu; prenájom audioprístrojov, videoprístrojov, videorekordérov, premietáčiek, televíznych prijímačov, filmov, kultúrnych a vzdelávacích potrieb a prístrojov; prenájom športového výstroja s výnimkou dopravných prostriedkov; reportárske služby; pomoc pri výbere povolania (poradenstvo v oblasti výchovy a vzdelávania); organizovanie lotérií a stávkových hier; poradenské a informačné služby v oblasti služieb uvedených v tejto triede; všetky uvedené služby tiež vrátane služieb poskytovaných prostredníctvom internetu, online a interaktívnych počítačových služieb.

(540) Zlaté manželky

(550) slovná

(732) MARKÍZA - SLOVAKIA, spol. s r. o., Bratislavská 1/a, Bratislava, SK;

(740) FAJNOR IP, s. r. o., Bratislava, SK;

(111) 237941

(151) 10.9.2014

(156) 3.12.2023

(180) 3.12.2033

(210) 5651-2013

(220) 3.12.2013

(442) 3.6.2014

(450) 4.11.2014

(511) 9, 16, 35, 38, 41 NCL (10)

(511) 9 - Zvukové, obrazové a zvukovo-obrazové nahrávky na všetkých druhoch nosičov, ako aj v digitálnej (elektronickej) podobe, informácie, dáta, databázy, katalógy, programy v elektronickej podobe; elektronické publikácie s možnosťou kopírovania; prístroje na nahrávanie, prenos a reprodukciu zvuku alebo obrazu.

16 - Noviny, časopisy, periodiká, knihy a iné tlačoviny; piernický tovar a písacie potreby; vzdelávacie a učebné potreby, okrem prístrojov; divadelné dekorácie; papierové propagačné materiály; letáky; prospekty; pohľadnice; obálky; obaly (piernický tovar); peračníky; puzdrá na perá; štítky (papierové nálepky); vyučovacie pomôcky vo forme hier; kancelárske potreby s výnimkou nábytku; kalendáre; príručky; plagáty; listový papier; stolové prestieranie z papiera; papierové obrusy; záložky do kníh; vrecká z papiera alebo plastických materiálov; školské potreby s výnimkou prístrojov; papierové podložky na stôl; nálepky na kancelárske použitie alebo pre domácnosť; ročenky; stojany na perá a ceruzky; papierové podložky pod poháre; oznámenia (piernický tovar);

papierové vlajky; papierové zástavy; nože na papier; otvárače na listy; puzdrá na písacie potreby; pútače z papiera alebo lepenky; papierové obrúsky, utierky; etikety s výnimkou textilných.

35 - Reklamná činnosť; prenájom reklamného času vo všetkých komunikačných médiách, ako aj v počítačovej komunikačnej sieti; prenájom reklamných materiálov; prenájom reklamných plôch; televízna a rozhlasová reklama; rozširovanie reklamných alebo inzertných oznamov a materiálov; organizovanie výstav na komerčné alebo reklamné účely; vydávanie, zverejňovanie a rozširovanie reklamných textov a materiálov; obchodný manažment a poradenstvo; prezentácia výrobkov a služieb v komunikačných médiách; organizovanie reklamných hier na propagáciu predaja; vyhľadávanie sponzorov; poradenské a informačné služby v oblasti služieb uvedených v tejto triede; komerčné informačné kancelárie; produkcia reklamných filmov; služby výberu umelcov do zábavných relácií, spevákov, tanečníkov a nových tvárí (modeliek, modelov, hostesiek).

38 - Televízne a rozhlasové vysielanie všetkých druhov programov; interaktívne televízne a rozhlasové vysielanie; interaktívne vysielacie a komunikačné služby; telefonická komunikácia, komunikačné služby prostredníctvom audiotexu, teletexu, rozhlasu, televízie, počítačovej siete, mobilných telefónov, poskytovanie telekomunikačných služieb; poskytovanie telekomunikačného pripojenia do svetovej počítačovej siete; poskytovanie telekomunikačných kanálov na telenákupy; poskytovanie priestoru na diskusiu na internete; prenos a šírenie správ, informácií, publikácií, audiovizuálnych diel prostredníctvom komunikačných sietí vrátane internetu; tlačové kancelárie; poradenské a informačné služby v oblasti služieb uvedených v tejto triede.

41 - Výroba televíznych a rozhlasových programov; výroba publicistických, spravodajských, zábavných, vzdelávacích, kultúrnych a športových programov; výroba hudobných programov; výroba interaktívnych televíznych programov a hier; interaktívna zábava; hudobno-skladateľské služby; organizovanie zábavných, kultúrnych, športových a vzdelávacích podujatí; vzdelávacia činnosť; organizovanie vedomostných, zábavných, hudobných a športových súťaží; organizovanie kvízov, hier a súťaží; súťaže prevádzkované prostredníctvom telefónu; zábavné služby; organizovanie zábav, karnevalov, plesov; plánovanie a organizovanie večierkov; moderovanie relácií, programov a podujatí; zábavné parky; služby poskytované v prázdninových táboroch (zábava); služby klubov zdravia (cvičenia); výchovno-zábavné klubové služby; organizovanie a vedenie seminárov, kongresov, školení, konferencií; organizovanie živých seminárov, kongresov, školení, konferencií; organizovanie súťaží krásy; organizovanie živých vystúpení; živé predstavenia; produkcia filmov s výnimkou reklamných; divadelná a hudobná tvorba, služby filmových, divadelných a nahrávacích štúdií;

dabingové služby; požičiavanie filmov; požičiavanie filmových premietacích prístrojov a príslušenstva; divadelné predstavenia; výroba divadelných alebo iných predstavení; služby agentúr sprostredkujúcich divadelných, koncertných a varietných umelcov; rezervácia vstupeniek; výroba a prenájom zvukových a zvukovo-obrazových nahrávok; vydavateľská činnosť s výnimkou vydávania reklamných materiálov; vydávanie kníh, časopisov a iných tlačovín s výnimkou reklamných textov; zverejňovanie a vydávanie textov okrem reklamných; poskytovanie elektronických publikácií online; vydávanie a zverejňovanie elektronických publikácií; elektronická edičná činnosť (DTP služby); organizovanie kultúrnych alebo vzdelávacích výstav; modelingové služby pre umelcov; kempingové služby spojené so športovým programom; telesné cvičenia; zábavné služby nočných klubov; poskytovanie počítačových hier (online); informácie o výchove, vzdelávaní; informácie o možnostiach rozptýlenia; informácie o možnostiach zábavy a rekreácie; informácie, správy, novinky z oblasti šoubiznisu; prekladateľské služby; prenájom dekorácií; poskytovanie služieb na oddych a rekreáciu; prenájom audioprístrojov, videoprístrojov, videorekordérov, premietacích, televíznych prijímačov, filmov, kultúrnych a vzdelávacích potrieb a prístrojov; prenájom športového výstroja s výnimkou dopravných prostriedkov; reportárske služby; pomoc pri výbere povolania (poradenstvo v oblasti výchovy a vzdelávania); organizovanie lotérií a stávkových hier; poradenské a informačné služby v oblasti služieb uvedených v tejto triede; všetky uvedené služby tiež vrátane služieb poskytovaných prostredníctvom internetu, online a interaktívnych počítačových služieb.

(540)



(550) obrazová

(591) čierna, svetlomodrá

(732) MARKÍZA - SLOVAKIA, spol. s r. o., Bratislavská 1/a, Bratislava, SK;

(740) Fajnor IP, s. r. o., Bratislava, SK;

(111) 238276

(151) 13.10.2014

(156) 20.11.2023

(180) 20.11.2033

(210) 2179-2013

(220) 20.11.2013

(442) 2.7.2014

(450) 4.12.2014

(511) 9, 16, 35, 38, 41 NCL (10)

(511) 9 - Zvukové, obrazové a zvukovo-obrazové nahrávky na všetkých druhoch nosičov, ako aj v digitálnej (elektronickej) podobe; informácie, dáta, databázy, katalógy, programy v elektronickej podobe; elektronické publikácie s možnosťou kopírovania; prístroje na nahrávanie, prenos a reprodukciu zvuku alebo obrazu.

16 - Noviny; časopisy; periodiká; knihy; tlačoviny; papiernický tovar a písacie potreby; vzdelávacie a učebné potreby okrem prístrojov; papierové divadelné dekorácie; papierové propagačné materiály; letáky; prospekty; pohľadnice; obálky; obaly (papiernický tovar); peračníky; puzdrá na perá; štítky (papierové nálepky); kancelárske potreby s výnimkou nábytku; kalendáre; príručky; plagáty; listový papier; stolové prestieranie z papiera; papierové obrusy; záložky do kníh; vrecká z papiera alebo plastických materiálov; školské potreby s výnimkou prístrojov; papierové podložky na stôl; nálepky na kancelárske použitie alebo pre domácnosť; ročenky; stojany na perá a ceruzky; papierové podložky pod poháre; oznámenia (papiernický tovar); papierové vľajky; papierové zástavy; nože na papier (papiernický tovar); otvárače na listy; papierové obrúsky; puzdrá na písacie potreby; pútače z papiera alebo lepenky; papierové obrúsky; papierové utierky; etikety s výnimkou textilných; lepiace štítky.

35 - Reklamná činnosť; prenájom reklamného času vo všetkých komunikačných médiách, ako aj v počítačovej komunikačnej sieti; prenájom reklamných materiálov; prenájom reklamných plôch; televízna a rozhlasová reklama; rozširovanie reklamných alebo inzertných oznamov a materiálov; organizovanie výstav na komerčné alebo reklamné účely; vydávanie, zverejňovanie a rozširovanie reklamných textov a materiálov; obchodný manažment a poradenstvo; prezentácia výrobkov a služieb v komunikačných médiách; organizovanie reklamných hier na propagáciu predaja; vyhľadávanie sponzorov; poradenské a informačné služby v oblasti uvedených služieb v triede 35; komerčné informačné kancelárie; produkcia reklamných filmov; služby výberu umelcov (konkurzy) účinkujúcich do zábavných relácií, spevákov, tanečníkov a nových tvárí (modeliek, modelov, hostesiek).

38 - Televízne a rozhlasové vysielanie všetkých druhov programov; interaktívne televízne a rozhlasové vysielanie; interaktívne vysielacie a komunikačné služby; telefonická komunikácia, komunikačné služby prostredníctvom audiotexu, teletexu, rozhlasu, televízie, počítačovej siete, mobilných telefónov, poskytovanie telekomunikačných služieb; poskytovanie telekomunikačného pripojenia do svetovej počítačovej siete; poskytovanie telekomunikačných kanálov na telenákupy; poskytovanie priestoru na diskusiu na internete; prenos a šírenie správ, informácií, publikácií, audiovizuálnych diel prostredníctvom komunikačných sietí vrátane internetu; tlačové kancelárie; poradenské

a informačné služby v oblasti uvedených služieb v triede 38.

41 - Výroba televíznych a rozhlasových programov; výroba publicistických, spravodajských, zábavných, vzdelávacích, kultúrnych a športových programov; výroba hudobných programov; výroba interaktívnych televíznych programov a hier; interaktívna zábava; hudobno-skladateľské služby; organizovanie zábavných, kultúrnych, športových a vzdelávacích podujatí; vzdelávacia činnosť; organizovanie vedomostných, športových, zábavných, hudobných a športových súťaží; organizovanie kvízov, hier a súťaží; súťaže prevádzkované prostredníctvom telefónu; zábavné služby; organizovanie zábav, karnevalov, plesov; plánovanie a organizovanie večierkov; moderovanie relácií, programov a podujatí; zábavné parky; služby a zábava poskytované v prázdninových táboroch; služby klubov zdravia; výchovno-zábavné klubové služby; organizovanie a vedenie seminárov, kongresov, školení, konferencií; organizovanie živých seminárov, kongresov, školení, konferencií; organizovanie súťaží krásy; organizovanie živých vystúpení; živé predstavenia; produkcia filmov s výnimkou reklamných; divadelná a hudobná tvorba, služby filmových, divadelných a nahrávacích štúdií; dabingové služby; požičovanie filmov; požičovanie filmových premietacích prístrojov a príslušenstva; divadelné predstavenia; výroba divadelných alebo iných predstavení; služby agentúr sprostredkujúcich divadelných, koncertných a varietyných umelcov; rezervácia vstupeniek; výroba a prenájom zvukových a zvukovo-obrazových nahrávok; vydavateľská činnosť s výnimkou vydávania reklamných materiálov; vydávanie kníh, časopisov a iných tlačovín s výnimkou reklamných textov; zverejňovanie a vydávanie textov, okrem reklamných; online poskytovanie elektronických publikácií; vydávanie a zverejňovanie elektronických publikácií; elektronická edičná činnosť (DTP služby); organizovanie kultúrnych alebo vzdelávacích výstav; modelingové služby pre umelcov; kempingové služby spojené so športovým programom; služby súvisiace s telesnými cvičeniami; zábavné služby nočných klubov; poskytovanie počítačových hier (online); informácie o výchove, vzdelávaní; informácie o možnostiach rozptýlenia; informácie o možnostiach zábavy a rekreácie; informácie, správy, novinky z oblasti šoubiznisu; prekladateľské služby; prenájom dekorácií; poskytovanie služieb na oddych a rekreáciu; prenájom audioprístrojov, videoprístrojov, videorekordérov, premietacích, televíznych prijímačov, filmov, kultúrnych a vzdelávacích potrieb a prístrojov; prenájom športového výstroja s výnimkou dopravných prostriedkov; reportárske služby; pomoc pri výbere povolania; organizovanie lotérií a stávkových hier; poradenské a informačné služby v oblasti uvedených služieb v triede 41; všetky uvedené služby tiež vrátane služieb poskytovaných prostredníctvom internetu, online a interaktívnych počítačových služieb.

(540)

(550) obrazová

(591) biela, tyrkysová, odtiene modrej, čierna

(732) MARKÍZA - SLOVAKIA, spol. s r. o., Bratislavská 1/a, Bratislava, SK;

(740) FAJNOR IP s.r.o., Bratislava 5, SK;

(111) 240179

(151) 15.7.2015

(156) 4.7.2023

(180) 4.7.2033

(210) 1138-2013

(220) 4.7.2013

(442) 1.4.2015

(450) 3.9.2015

(511) 9, 38, 41, 42, 45 NCL (10)

(511) 9 - Prístroje na nahrávanie, prenos a reprodukciu zvuku alebo obrazu; magnetické nosiče zvukových záznamov, gramofónové platne.

38 - Telekomunikačné služby.

41 - Vzdelávanie.

42 - Vedecké a technologické služby a s nimi súvisiaci výskum; priemyselné analýzy a priemyselný výskum; navrhovanie a vývoj počítačového hardvéru a softvéru.

45 - Bezpečnostné služby na ochranu majetku a osôb.

(540) Comguard

(550) slovná

(732) COMGUARD a.s., Sochorova 3209/38, Žabovřesky, Brno, CZ;

(111) 242328

(151) 22.4.2016

(156) 11.1.2023

(180) 11.1.2033

(210) 49-2013

(220) 11.1.2013

(442) 3.5.2013

(450) 1.6.2016

(511) 16, 35, 37, 38, 40, 41, 42 NCL (10)

(511) 16 - Krajčírske strihy, strihy na výrobu odevov.

35 - Personálne poradenstvo, nábor zamestnancov, sprostredkovanie práce, výber zamestnancov pomocou psychologických testov, zbieranie údajov do počítačových databáz, zoraďovanie údajov v počítačových databázach, vyhľadávanie informácií v počítačových súboroch (pre zákazníkov).

37 - Čistenie šatstva, mangľovanie, oprava šatstva, opravy odevov, pranie bielizne, žehlenie bielizne.

38 - Elektronická pošta, hlasová odkazová služba, počítačová komunikácia, komunikácia prostredníctvom mobilných telefónov, posielanie správ, poskytovanie priestoru na diskusiu na internete, poskytovanie prístupu do databáz, poskytovanie telekomunikačného pripojenia do svetovej počítačovej siete, poskytovanie telekomunikačných kanálov na telenákupy, poskytovanie používateľského prístupu do svetovej počítačovej siete, prenos digitálnych súborov, prenos textových a obrazových informácií prostredníctvom počítača.

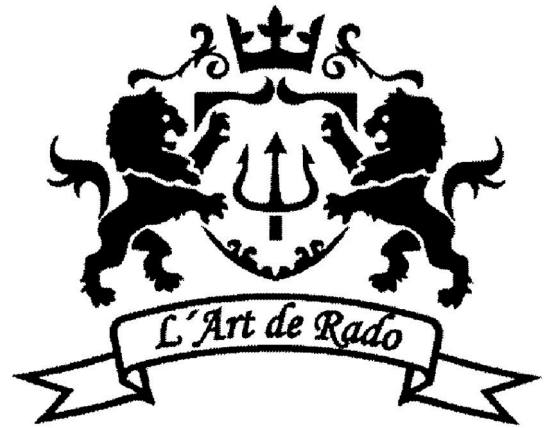
40 - Apretovanie textílií, dámske krajčírstvo, šitie, kalandrovanie látok, lemovanie alebo obšívanie látok, lemovanie šiat, nekrčivá úprava šatstva, pánske krajčírstvo, prešívanie, prešívanie oblečenia, protimoľová úprava textílií, informácie o spracovaní a úprave materiálov, strihanie látok (strihová služba), súkanie, úprava textilu, úprava textilu proti zrážaniu, úprava tkanín, úprava odevov, vyšívanie.

41 - Fotografovanie, fotografovanie na mikrofilm, fotografická reportáž, vydávanie kníh, poskytovanie elektronických publikácií online (bez možnosti kopírovania), písanie textov (okrem reklamných), zverejňovanie textov (okrem reklamných), online vydávanie kníh a časopisov v elektronickej forme, vydávanie textov s výnimkou reklamných alebo náborových.

42 - Digitalizácia dokumentov (skenovanie), grafické dizajnérstvo, hosťovanie na počítačových stránkach (webových stránkach), navrhovanie obalov

(obalové dizajnérstvo), obnovovanie počítačových databáz, počítačové programovanie, aktualizovanie počítačových programov, poskytovanie internetových vyhľadávačov, skúšanie textilu, tvorba a udržiavanie webových stránok (pre zákazníkov), tvorba softvéru, výskum a vývoj nových výrobkov (pre zákazníkov), zhotovovanie kópií počítačových programov.

(540)



(550) obrazová

(732) ADR s. r. o., Poludníková 7, Bratislava, SK;

(740) AENEA Legal s.r.o., Bratislava, SK;

PC3M

Prevody a prechody práv na ochranné známky

- (111) **152134**
(210) 4994
(732) Colt CZ Group SE, Opletalova 1284/37, Nové Město, Praha 1, CZ;
(770) Česká zbrojovka, a. s., Svatopluka Čecha 1283, Uherský Brod, CZ;
(580) 18.1.2023
-
- (111) **170332**
(210) 61092
(732) Colt CZ Group SE, Opletalova 1284/37, Nové Město, Praha 1, CZ;
(770) Česká zbrojovka a.s., Svat. Čecha 1283, Uherský Brod, CZ;
(580) 18.1.2023
-
- (111) **171734**
(210) 71952
(732) Colt CZ Group SE, Opletalova 1284/37, Nové Město, Praha 1, CZ;
(770) Česká zbrojovka, a. s., Svatopluka Čecha 1283, Uherský Brod, CZ;
(580) 18.1.2023
-
- (111) **173298**
(210) 65165
(732) Gruner + Jahr Deutschland GmbH, Am Baumwall 11, 20459 Hamburg, DE;
(770) Gruner + Jahr GmbH, Am Baumwall 11, Hamburg, DE;
(580) 23.1.2023
-
- (111) **178376**
(210) 1542-93
(732) Kofola ČeskoSlovensko a.s., Nad Porubkou 2278/31a, Poruba, Ostrava, CZ;
(770) Kofola Holding a.s., Nad Porubkou 2278/31a, Ostrava, CZ;
(580) 19.1.2023
-
- (111) **205821**
(210) 417-2003
(732) IP-GMW Sp. z o.o. S.K.A., Legionów 37, Wadowice, PL;
(770) TYMBARK - MWS Sp. z o.o. S.K.A., Tymbark 156, Tymbark, PL;
(580) 19.1.2023
-
- (111) **205822**
(210) 418-2003
(732) IP-GMW Sp. z o.o. S.K.A., Legionów 37, Wadowice, PL;
(770) TYMBARK - MWS Sp. z o.o. S.K.A., Tymbark 156, Tymbark, PL;
(580) 19.1.2023
-
- (111) **205936**
(210) 379-2003
(732) IP-GMW Sp. z o.o. S.K.A., Legionów 37, Wadowice, PL;
- (770) TYMBARK - MWS Sp. z o.o. S.K.A., Tymbark 156, Tymbark, PL;
(580) 18.1.2023
-
- (111) **205937**
(210) 380-2003
(732) IP-GMW Sp. z o.o. S.K.A., Legionów 37, Wadowice, PL;
(770) TYMBARK - MWS Sp. z o.o. S.K.A., Tymbark 156, Tymbark, PL;
(580) 19.1.2023
-
- (111) **206535**
(210) 833-2003
(732) IP-GMW Sp. z o.o. S.K.A., Legionów 37, Wadowice, PL;
(770) TYMBARK - MWS Sp. z o.o. S.K.A., Tymbark 156, Tymbark, PL;
(580) 20.1.2023
-
- (111) **206536**
(210) 834-2003
(732) IP-GMW Sp. z o.o. S.K.A., Legionów 37, Wadowice, PL;
(770) TYMBARK - MWS Sp. z o.o. S.K.A., Tymbark 156, Tymbark, PL;
(580) 20.1.2023
-
- (111) **207083**
(210) 783-2003
(732) IP-GMW Sp. z o.o. S.K.A., Legionów 37, Wadowice, PL;
(770) TYMBARK - MWS Sp. z o.o. S.K.A., Tymbark 156, Tymbark, PL;
(580) 20.1.2023
-
- (111) **207084**
(210) 784-2003
(732) IP-GMW Sp. z o.o. S.K.A., Legionów 37, Wadowice, PL;
(770) TYMBARK - MWS Sp. z o.o. S.K.A., Tymbark 156, Tymbark, PL;
(580) 20.1.2023
-
- (111) **207863**
(210) 768-2003
(732) IP-GMW Sp. z o.o. S.K.A., Legionów 37, Wadowice, PL;
(770) TYMBARK - MWS Sp. z o.o. S.K.A., Tymbark 156, Tymbark, PL;
(580) 20.1.2023
-
- (111) **208405**
(210) 2998-2003
(732) Červenka Kamil, Linzbothova 9725/2, Bratislava-Podunajské Biskupice, SK;
(770) PIVNICA TIBAVA s.r.o., Tibava 210, Tibava, SK;
(580) 16.1.2023
-
- (111) **205936**
(210) 379-2003
(732) IP-GMW Sp. z o.o. S.K.A., Legionów 37, Wadowice, PL;

- (111) 235316**
(210) 379-2013
(732) IP-GMW Sp. z o.o. S.K.A., Legionów 37, Wadowice, PL;
(770) TYMBARK - MWS Sp. z o.o. S.K.A., Tymbark 156, Tymbark, PL;
(580) 18.1.2023
-
- (111) 236408**
(210) 1782-2012
(732) Ozaniak Marián, Prielohy 988/7A, Žilina, SK;
(770) Ďurec Michal, Súľov 500, Súľov, SK;
(580) 11.1.2023
-
- (111) 238005**
(210) 5195-2014
(732) Colt CZ Group SE, Opletalova 1284/37, Nové Město, Praha 1, CZ;
(770) Česká zbrojovka a.s., Svatopluka Čecha 1283, Uherský Brod, CZ;
(580) 18.1.2023
-
- (111) 240146**
(210) 5753-2014
(732) Gottová Ivana, Nad Bertramkou 2141/18, Praha, CZ;
Gottová Nelly Sofie, Nad Bertramkou 2141/18, Praha, CZ;
Gottová Charlotte Ella, Nad Bertramkou 2141/18, Praha, CZ;
(770) Gott Karel, Nad Bertramkou 2141/18, Praha 5, CZ;
(580) 18.1.2023
-
- (111) 240445**
(210) 2248-2014
(732) Unpopular Brand s. r. o., Pri starej prachárni 132/14, Bratislava-Nové Mesto, SK;
(770) Nadácia STARS FOR STARS, Pluhová 192/2, Bratislava-Nové Mesto, SK;
(580) 19.1.2023
-
- (111) 240569**
(210) 2375-2013
(732) ENAPO OBCHODNÍ a.s., Jožky Silného 2683/14, Kroměříž, CZ;
(770) SMART myMONEY a.s., Nad Ovčírnu V 1778, Zlín, CZ;
(580) 23.1.2023
-
- (111) 243244**
(210) 345-2016
(732) CORK GROUP s. r. o., Panská 4, Bratislava-Staré Mesto, SK;
(770) CORK s. r. o., Tomášikova 30, Bratislava - mestská časť Ružinov, SK;
(580) 12.1.2023
-
- (111) 243245**
(210) 346-2016
(732) CORK GROUP s. r. o., Panská 4, Bratislava-Staré Mesto, SK;
- (770) CORK s. r. o., Tomášikova 30, Bratislava - mestská časť Ružinov, SK;
(580) 12.1.2023
-
- (111) 245094**
(210) 2305-2016
(732) CORK GROUP s. r. o., Panská 4, Bratislava-Staré Mesto, SK;
(770) Winetime, s.r.o., Tomášikova 30, Bratislava, SK;
(580) 12.1.2023
-
- (111) 245911**
(210) 262-2017
(732) Oravec Peter, Baničova 521/10, Nitra, SK;
Nagyová Olívia, Mgr., Potravinárska 1746/20, Nitra, SK;
Chropúvková Veronika, Čakajovce 413, SK;
(770) Vadovič Igor, Jána Smreka 2011/11, Senec, SK;
(580) 23.1.2023
-
- (111) 247952**
(210) 2124-2017
(732) ENAPO OBCHODNÍ a.s., Jožky Silného 2683/14, Kroměříž, CZ;
(770) SMART myMONEY a.s., Nad Ovčírnu V 1778/11, Zlín, CZ;
(580) 23.1.2023
-
- (111) 249625**
(210) 2078-2018
(732) Správa Národného parku Muránska planina so sídlom v Revúcej, Janka Kráľa 885/12, Revúca, SK;
(770) Štátna ochrana prírody Slovenskej republiky, Tajovského 28B, Banská Bystrica 1, SK;
(580) 11.1.2023
-
- (111) 253268**
(210) 493-2020
(732) WAVE Production s.r.o., Strážovská 1171/15, Bánovce nad Bebravou, SK;
(770) ROYAL PROMOTIONS s.r.o., J. C. Hronského 1327/5, Bánovce nad Bebravou, SK;
(580) 13.1.2023
-
- (111) 254004**
(210) 1215-2020
(732) IKAP s. r. o., Ľanová 78, Chorvátsky Grob, SK;
(770) Dražobné centrum s. r. o., Za dráhou 21, Pezinok 1, SK;
(580) 12.1.2023
-
- (111) 254082**
(210) 1212-2020
(732) IKAP s. r. o., Ľanová 78, Chorvátsky Grob, SK;
(770) Dražobné centrum s. r. o., Za dráhou 21, Pezinok 1, SK;
(580) 12.1.2023
-

TC3M

Zmeny v údajoch o majiteľoch

- (111) **161738**
 (210) 47215
 (732) Thermo King LLC, 314 W. 90th Street, Minneapolis, Minnesota 55420, US;
 (771) Thermo King Corporation, spoločnosť zriadená podľa zákonov štátu Delaware, 314 W. 90th Street, Minneapolis, Minnesota 55420, US;
 (580) 13.1.2023
-
- (111) **161740**
 (210) 47217
 (732) Thermo King LLC, 314 W. 90th Street, Minneapolis, Minnesota 55420, US;
 (771) Thermo King Corporation, spoločnosť zriadená podľa zákonov štátu Delaware, 314 W. 90th Street, Minneapolis, Minnesota 55420, US;
 (580) 13.1.2023
-
- (111) **161776**
 (210) 47299
 (732) ROCKWOOL A/S, Hovedgaden 584, DK-2640 Hedehusene, DK;
 (771) Rockwool International A/S, Hovedgaden 584, Hedehusene, DK;
 (580) 13.1.2023
-
- (111) **165398**
 (210) 52954
 (732) Koninklijke Philips Electronics N. V., High Tech Campus 5, 5656 AE Eindhoven, NL;
 (771) Koninklijke Philips Electronics N. V., Groenewoudseweg 1, Eindhoven, NL;
 (580) 12.1.2023
-
- (111) **165398**
 (210) 52954
 (732) Koninklijke Philips N.V., High Tech Campus 5, 5656 AE Eindhoven, NL;
 (771) Koninklijke Philips Electronics N. V., High Tech Campus 5, 5656 AE Eindhoven, NL;
 (580) 12.1.2023
-
- (111) **165398**
 (210) 52954
 (732) Koninklijke Philips N.V., High Tech Campus 52, 5656 AG Eindhoven, NL;
 (771) Koninklijke Philips N.V., High Tech Campus 5, 5656 AE Eindhoven, NL;
 (580) 12.1.2023
-
- (111) **165551**
 (210) 53355
 (732) BIOPHARM, Výzkumný ústav biofarmacie a veterinárných liečiv a.s., Pohoří - Chotouň 90, Jílové u Prahy, CZ;
 (771) Biopharm, Výzkumný ústav biofarmacie a veterinárných liečiv a. s., Pohoří-Chotouň 55 - 56, Jílové u Prahy, CZ;
 (580) 24.1.2023
-
- (111) **174718**
 (210) 880-93
 (732) AstraZeneca UK Limited, 1 Francis Crick Avenue, Cambridge Biomedical Campus, Cambridge CB2 0AA, GB;
 (771) AstraZeneca UK Limited, 2 Kingdom Street, London W2 6BD, GB;
 (580) 18.1.2023
-
- (111) **182073**
 (210) 1085-95
 (732) Yahoo Inc., 11955 Democracy Dr., 14th Floor, Reston, VA 20190, US;
 (771) Yahoo Inc., 22000 AOL Way, Dulles, VA 20166, US;
 (580) 18.1.2023
-
- (111) **182074**
 (210) 1086-95
 (732) AOL Membership Services LLC, 11955 Democracy Dr., 14th Floor, Reston, VA 20190, US;
 (771) AOL Membership Services LLC, 22000 AOL Way, Dulles VA 20166, US;
 (580) 24.1.2023
-
- (111) **190117**
 (210) 965-97
 (732) NGK SPARK PLUG CO., LTD., 1-1-1, Higashisakura, Higashi-ku, Nagoya-shi, JP;
 (771) NGK SPARK PLUG CO., LTD., 14-18, Takatsuji-cho, Mizuho-ku, Nagoya City, JP;
 (580) 16.1.2023
-
- (111) **199074**
 (210) 408-2001
 (732) NGK SPARK PLUG CO., LTD., 1-1-1, Higashisakura, Higashi-ku, Nagoya-shi, JP;
 (771) NGK SPARK PLUG CO., LTD., 14-18, Takatsuji-cho, Mizuho-ku, Nagoya, JP;
 (580) 16.1.2023
-
- (111) **205821**
 (210) 417-2003
 (732) Grupa Maspex Sp. z o.o. S.K.A., Legionów 37, Wadowice, PL;
 (771) IP-GMW Sp. z o.o. S.K.A., Legionów 37, Wadowice, PL;
 (580) 19.1.2023
-
- (111) **205821**
 (210) 417-2003
 (732) Grupa Maspex Sp. z o.o. Sp. k., Legionów 37, Wadowice, PL;

(771) Grupa Maspex Sp. z o.o. S.K.A., Legionów 37, Wadowice, PL;

(580) 19.1.2023

(111) 205821

(210) 417-2003

(732) Grupa Maspex Sp. z o.o., Legionów 37, Wadowice, PL;

(771) Grupa Maspex Sp. z o.o. Sp. k., Legionów 37, Wadowice, PL;

(580) 19.1.2023

(111) 205822

(210) 418-2003

(732) Grupa Maspex Sp. z o.o. S.K.A., Legionów 37, Wadowice, PL;

(771) IP-GMW Sp. z o.o. S.K.A., Legionów 37, Wadowice, PL;

(580) 19.1.2023

(111) 205822

(210) 418-2003

(732) Grupa Maspex Sp. z o.o. Sp. k., Legionów 37, Wadowice, PL;

(771) Grupa Maspex Sp. z o.o. S.K.A., Legionów 37, Wadowice, PL;

(580) 19.1.2023

(111) 205822

(210) 418-2003

(732) Grupa Maspex Sp. z o.o., Legionów 37, Wadowice, PL;

(771) Grupa Maspex Sp. z o.o. Sp. k., Legionów 37, Wadowice, PL;

(580) 19.1.2023

(111) 205936

(210) 379-2003

(732) Grupa Maspex Sp. z o.o. S.K.A., Legionów 37, Wadowice, PL;

(771) IP-GMW Sp. z o.o. S.K.A., Legionów 37, Wadowice, PL;

(580) 18.1.2023

(111) 205936

(210) 379-2003

(732) Grupa Maspex Sp. z o.o. Sp. k., Legionów 37, Wadowice, PL;

(771) Grupa Maspex Sp. z o.o. S.K.A., Legionów 37, Wadowice, PL;

(580) 18.1.2023

(111) 205936

(210) 379-2003

(732) Grupa Maspex Sp. z o.o., Legionów 37, Wadowice, PL;

(771) Grupa Maspex Sp. z o.o. Sp. k., Legionów 37, Wadowice, PL;

(580) 18.1.2023

(111) 205937

(210) 380-2003

(732) Grupa Maspex Sp. z o.o. S.K.A., Legionów 37, Wadowice, PL;

(771) IP-GMW Sp. z o.o. S.K.A., Legionów 37, Wadowice, PL;

(580) 19.1.2023

(111) 205937

(210) 380-2003

(732) Grupa Maspex Sp. z o.o. Sp. k., Legionów 37, Wadowice, PL;

(771) Grupa Maspex Sp. z o.o. S.K.A., Legionów 37, Wadowice, PL;

(580) 19.1.2023

(111) 205937

(210) 380-2003

(732) Grupa Maspex Sp. z o.o., Legionów 37, Wadowice, PL;

(771) Grupa Maspex Sp. z o.o. Sp. k., Legionów 37, Wadowice, PL;

(580) 19.1.2023

(111) 206535

(210) 833-2003

(732) Grupa Maspex Sp. z o.o. S.K.A., Legionów 37, Wadowice, PL;

(771) IP-GMW Sp. z o.o. S.K.A., Legionów 37, Wadowice, PL;

(580) 20.1.2023

(111) 206535

(210) 833-2003

(732) Grupa Maspex Sp. z o.o. Sp. k., Legionów 37, Wadowice, PL;

(771) Grupa Maspex Sp. z o.o. S.K.A., Legionów 37, Wadowice, PL;

(580) 20.1.2023

(111) 206535

(210) 833-2003

(732) Grupa Maspex Sp. z o.o., Legionów 37, Wadowice, PL;

(771) Grupa Maspex Sp. z o.o. Sp. k., Legionów 37, Wadowice, PL;

(580) 20.1.2023

(111) 206536

(210) 834-2003

(732) Grupa Maspex Sp. z o.o. S.K.A., Legionów 37, Wadowice, PL;

(771) IP-GMW Sp. z o.o. S.K.A., Legionów 37, Wadowice, PL;

(580) 20.1.2023

(111) 206536

(210) 834-2003

(732) Grupa Maspex Sp. z o.o. Sp. k., Legionów 37, Wadowice, PL;

(771) Grupa Maspex Sp. z o.o. S.K.A., Legionów 37, Wadowice, PL;
(580) 20.1.2023

(111) 206536

(210) 834-2003
(732) Grupa Maspex Sp. z o.o., Legionów 37, Wadowice, PL;
(771) Grupa Maspex Sp. z o.o. Sp. k., Legionów 37, Wadowice, PL;
(580) 20.1.2023

(111) 207083

(210) 783-2003
(732) Grupa Maspex Sp. z o.o. S.K.A., Legionów 37, Wadowice, PL;
(771) IP-GMW Sp. z o.o. S.K.A., Legionów 37, Wadowice, PL;
(580) 20.1.2023

(111) 207083

(210) 783-2003
(732) Grupa Maspex Sp. z o.o. Sp. k., Legionów 37, Wadowice, PL;
(771) Grupa Maspex Sp. z o.o. S.K.A., Legionów 37, Wadowice, PL;
(580) 20.1.2023

(111) 207083

(210) 783-2003
(732) Grupa Maspex Sp. z o.o., Legionów 37, Wadowice, PL;
(771) Grupa Maspex Sp. z o.o. Sp. k., Legionów 37, Wadowice, PL;
(580) 20.1.2023

(111) 207084

(210) 784-2003
(732) Grupa Maspex Sp. z o.o. S.K.A., Legionów 37, Wadowice, PL;
(771) IP-GMW Sp. z o.o. S.K.A., Legionów 37, Wadowice, PL;
(580) 20.1.2023

(111) 207084

(210) 784-2003
(732) Grupa Maspex Sp. z o.o. Sp. k., Legionów 37, Wadowice, PL;
(771) Grupa Maspex Sp. z o.o. S.K.A., Legionów 37, Wadowice, PL;
(580) 20.1.2023

(111) 207084

(210) 784-2003
(732) Grupa Maspex Sp. z o.o., Legionów 37, Wadowice, PL;
(771) Grupa Maspex Sp. z o.o. Sp. k., Legionów 37, Wadowice, PL;
(580) 20.1.2023

(111) 207309

(210) 2416-2003
(732) J.A.M. FILM 1999, s.r.o., Palárikova 22, Bratislava-Staré Mesto, SK;
(771) J.A.M. FILM 1999, s.r.o., Fedákova 22, Bratislava, SK;
(580) 24.1.2023

(111) 207847

(210) 3561-2002
(732) CRIF - Slovak Credit Bureau, s. r. o., Mlynské nivy 14, Bratislava, SK;
(771) CRIF - Slovak Credit Bureau, s. r. o., Malý trh 2/A, Bratislava, SK;
(580) 18.1.2023

(111) 207863

(210) 768-2003
(732) Grupa Maspex Sp. z o.o. S.K.A., Legionów 37, Wadowice, PL;
(771) IP-GMW Sp. z o.o. S.K.A., Legionów 37, Wadowice, PL;
(580) 20.1.2023

(111) 207863

(210) 768-2003
(732) Grupa Maspex Sp. z o.o. Sp. k., Legionów 37, Wadowice, PL;
(771) Grupa Maspex Sp. z o.o. S.K.A., Legionów 37, Wadowice, PL;
(580) 20.1.2023

(111) 207863

(210) 768-2003
(732) Grupa Maspex Sp. z o.o., Legionów 37, Wadowice, PL;
(771) Grupa Maspex Sp. z o.o. Sp. k., Legionów 37, Wadowice, PL;
(580) 20.1.2023

(111) 211401

(210) 3647-2004
(732) Cobra Electronics Corporation, 1701 Golf Road, Tower 3, Suite 900, Rolling Meadows, IL 60008, US;
(771) Cobra Electronics Corporation, 6500 West Cortland, Chicago, Illinois 60607, US;
(580) 24.1.2023

(111) 229629

(210) 1226-2010
(732) Modrý koník s.r.o., Špaldová 16, Bratislava-Podunajské Biskupice, SK;
(771) Modrý koník s.r.o., Martinská 56, Bratislava - mestská časť Ružinov, SK;
(580) 18.1.2023

(111) 233744

(210) 832-2012
(732) JOKVA, a.s., Mezice 81, Náklo, CZ;

(771) JOKVA OLOMOUC a.s., Mezice 81, Náklo, CZ;
(580) 13.1.2023

(111) 234940

(210) 5002-2013
(732) Československá obchodná banka, a.s., Žižkova 11, Bratislava, SK;
(771) Československá obchodná banka, a. s., Michalská ulica 18, Bratislava, SK;
(580) 13.1.2023

(111) 235042

(210) 5103-2012
(732) GreenWay Infrastructure s.r.o., Einsteinova 24, Bratislava-Petržalka, SK;
(771) GreenWay Infrastructure s.r.o., Šustekova 49, Bratislava 5, SK;
(580) 16.1.2023

(111) 235316

(210) 379-2013
(732) Grupa Maspex Sp. z o.o. S.K.A., Legionów 37, Wadowice, PL;
(771) IP-GMW Sp. z o.o. S.K.A., Legionów 37, Wadowice, PL;
(580) 18.1.2023

(111) 235316

(210) 379-2013
(732) Grupa Maspex Sp. z o.o. Sp. k., Legionów 37, Wadowice, PL;
(771) Grupa Maspex Sp. z o.o. S.K.A., Legionów 37, Wadowice, PL;
(580) 18.1.2023

(111) 235316

(210) 379-2013
(732) Grupa Maspex Sp. z o.o., Legionów 37, Wadowice, PL;
(771) Grupa Maspex Sp. z o.o. Sp. k., Legionów 37, Wadowice, PL;
(580) 18.1.2023

(111) 235421

(210) 186-2013
(732) Puškár Škodová Veronika, Ing. JUDr. PhD., Zuzany Chalupovej 3981/8, Bratislava-Petržalka, SK;
(771) Škodová Veronika, JUDr., Ing., Komenského 18/B, Banská Bystrica, SK;
(580) 18.1.2023

(111) 235594

(210) 101-2013
(732) PRAMACO s.r.o., Zvěřinova 3413/12, Strašnice, Praha 3, CZ;
(771) PRAMACO s.r.o., Anny Rybníčkové 2614/3, Praha 5 - Stodůlky, CZ;
(580) 13.1.2023

(111) 235756

(210) 5172-2013
(732) Československá obchodná banka, a.s., Žižkova 11, Bratislava, SK;
(771) Československá obchodná banka, a. s., Michalská ulica 18, Bratislava, SK;
(580) 13.1.2023

(111) 235757

(210) 5173-2013
(732) Československá obchodná banka, a.s., Žižkova 11, Bratislava, SK;
(771) Československá obchodná banka, a. s., Michalská ulica 18, Bratislava, SK;
(580) 13.1.2023

(111) 237435

(210) 2120-2013
(732) Grupa Maspex Sp. z o.o. S.K.A., Legionów 37, 34-100 Wadowice, PL;
(771) IP - GMW Sp. z o.o. S.K.A., Legionów 37 Street, Wadowice, PL;
(580) 11.1.2023

(111) 237435

(210) 2120-2013
(732) Grupa Maspex Sp. z o.o. Sp. k., Legionów 37, Wadowice, PL;
(771) Grupa Maspex Sp. z o.o. S.K.A., Legionów 37, 34-100 Wadowice, PL;
(580) 11.1.2023

(111) 237435

(210) 2120-2013
(732) Grupa Maspex Sp. z o.o., Legionów 37, Wadowice, PL;
(771) Grupa Maspex Sp. z o.o. Sp. k., Legionów 37, Wadowice, PL;
(580) 11.1.2023

(111) 257419

(210) 2970-2021
(732) MH Teplárenský holding, a.s., Turbínová 3, Bratislava-Nové Mesto, SK;
(771) Tepláreň Košice, a. s., Teplárenská 3, Košice, SK;
(580) 18.1.2023

(111) 257420

(210) 2972-2021
(732) MH Teplárenský holding, a.s., Turbínová 3, Bratislava-Nové Mesto, SK;
(771) Tepláreň Košice, a. s., Teplárenská 3, Košice, SK;
(580) 18.1.2023

(111) 257451

(210) 2976-2021
(732) MH Teplárenský holding, a.s., Turbínová 3, Bratislava-Nové Mesto, SK;

(771) Tepláreň Košice, a. s., Teplárenská 3, Košice, SK;
(580) 18.1.2023

(111) 257452

(210) 2979-2021
(732) MH Teplárenský holding, a.s., Turbínová 3, Bratislava-
Nové Mesto, SK;
(771) Tepláreň Košice, a. s., Teplárenská 3, Košice, SK;
(580) 18.1.2023

(111) 257453

(210) 2988-2021
(732) MH Teplárenský holding, a.s., Turbínová 3, Bratislava-
Nové Mesto, SK;
(771) Tepláreň Košice, a. s., Teplárenská 3, Košice, SK;
(580) 18.1.2023

MA3M**Zaniknuté ochranné známky**

(111)	(141)	(111)	(141)	(111)	(141)	(111)	(141)
106562	27.06.2022	204265	17.06.2022	233868	25.06.2022	234062	20.06.2022
151039	27.06.2022	204266	17.06.2022	233905	19.06.2022	234063	20.06.2022
155188	30.06.2022	204267	17.06.2022	233906	20.06.2022	234066	27.06.2022
161114	26.06.2022	204329	17.06.2022	233907	20.06.2022	234193	27.06.2022
165309	23.06.2022	204330	17.06.2022	233908	20.06.2022	234195	27.06.2022
173174	30.06.2022	204331	17.06.2022	233910	20.06.2022	234237	20.06.2022
173182	30.06.2022	204332	26.06.2022	233911	25.06.2022	234409	26.06.2022
173271	30.06.2022	204337	28.06.2022	233912	26.06.2022	234487	25.06.2022
173745	24.06.2022	204625	24.06.2022	233913	26.06.2022	234488	25.06.2022
174655	17.06.2022	204626	24.06.2022	233914	26.06.2022	234568	22.06.2022
174659	26.06.2022	204631	26.06.2022	233967	27.06.2022	234615	20.06.2022
175465	26.06.2022	204885	17.06.2022	233970	28.06.2022	234745	19.06.2022
175467	26.06.2022	204886	17.06.2022	233971	29.06.2022	234860	18.06.2022
175510	29.06.2022	204887	28.06.2022	233972	29.06.2022	234862	21.06.2022
175628	24.06.2022	205363	25.06.2022	233973	29.06.2022	234863	21.06.2022
175722	30.06.2022	205607	28.06.2022	234020	18.06.2022	234864	21.06.2022
176073	26.06.2022	208572	17.06.2022	234022	27.06.2022	234865	25.06.2022
177472	26.06.2022	211399	28.06.2022	234024	28.06.2022	234866	25.06.2022
178814	25.06.2022	217775	26.06.2022	234025	28.06.2022	235367	21.06.2022
201166	26.06.2022	233785	18.06.2022	234027	28.06.2022	235944	28.06.2022
204081	24.06.2022	233787	21.06.2022	234028	29.06.2022	237555	18.06.2022
204084	24.06.2022	233788	21.06.2022	234029	29.06.2022	238429	18.06.2022
204085	24.06.2022	233789	22.06.2022	234031	29.06.2022	242804	19.06.2022
204091	26.06.2022	233790	22.06.2022	234061	20.06.2022	242805	19.06.2022
204184	17.06.2022	233866	18.06.2022				

MG3M**Ochranné známky zrušené pre určité tovary a služby****(111) 185441**

(210) 531-96

(220) 22.2.1996

(511) 11, 18, 20, 22, 25, 28 NCL (7)

(511) 11 - Záhradné grily.

18 - Plecniaky; tašky, najmä tašky športové.

20 - Spacie vaky.

22 - Stany.

25 - Odevy, klobučnícky tovar; športové oblečenie, lyžiarske rukavice.

28 - Hračky, hry.

(580) 14.7.2021

PD3M**Zmeny dispozičných práv na ochranné známky (zálohy)****(111) 257848**

(210) 148-2022

(732) Zoznam, s.r.o., Svätoplukova 18892/2 A, Bratislava, SK;

Záložný veriteľ:

Československá obchodná banka, a.s., Žižkova 11,

Bratislava, SK;

Dátum zriadenia záložného práva: 20.10.2022

(580) 11.1.2023

(111) 257895

(210) 174-2022

(732) Zoznam, s.r.o., Svätoplukova 18892/2 A, Bratislava, SK;

Záložný veriteľ:

Československá obchodná banka, a.s., Žižkova 11,

Bratislava, SK;

Dátum zriadenia záložného práva: 20.10.2022

(580) 11.1.2023

(111) 257849

(210) 149-2022

(732) Zoznam, s.r.o., Svätoplukova 18892/2 A, Bratislava, SK;

Záložný veriteľ:

Československá obchodná banka, a.s., Žižkova 11,

Bratislava, SK;

Dátum zriadenia záložného práva: 20.10.2022

(580) 11.1.2023

(111) 257896

(210) 175-2022

(732) Zoznam, s.r.o., Svätoplukova 18892/2 A, Bratislava, SK;

Záložný veriteľ:

Československá obchodná banka, a.s., Žižkova 11,

Bratislava, SK;

Dátum zriadenia záložného práva: 20.10.2022

(580) 11.1.2023

(111) 257893

(210) 171-2022

(732) Zoznam, s.r.o., Svätoplukova 18892/2 A, Bratislava, SK;

Záložný veriteľ:

Československá obchodná banka, a.s., Žižkova 11,

Bratislava, SK;

Dátum zriadenia záložného práva: 20.10.2022

(580) 11.1.2023

(111) 258432

(210) 912-2022

(732) Zoznam, s.r.o., Svätoplukova 18892/2 A, Bratislava, SK;

Záložný veriteľ:

Československá obchodná banka, a.s., Žižkova 11,

Bratislava, SK;

Dátum zriadenia záložného práva: 20.10.2022

(580) 11.1.2023

(111) 257894

(210) 172-2022

(732) Zoznam, s.r.o., Svätoplukova 18892/2 A, Bratislava, SK;

Záložný veriteľ:

Československá obchodná banka, a.s., Žižkova 11,

Bratislava, SK;

Dátum zriadenia záložného práva: 20.10.2022

(580) 11.1.2023

(111) 258618

(210) 921-2022

(732) Zoznam, s.r.o., Svätoplukova 18892/2 A, Bratislava, SK;

Záložný veriteľ:

Československá obchodná banka, a.s., Žižkova 11,

Bratislava, SK;

Dátum zriadenia záložného práva: 20.10.2022

(580) 11.1.2023

TF3M**Opravy dátumov**

- (210) 1725-2022
 (220) 26.8.2022
 Vestník č. 19/2022 - Zverejnené prihlášky ochranných známok
-

XD3M**Zmeny v zozname tovarov a služieb**

- (210) 782-2022**
(511) 16, 21, 32 NCL (11)
 (511) 16 - Papierové podložky pod pivo poháre.
 21 - Pivo poháre; papierové alebo plastové poháre.
 32 - Pivo; ochutené pivo; chmeľové výťažky na výrobu piva.
 (580) 12.1.2023
-
- (210) 783-2022**
(511) 16, 21, 32 NCL (11)
 (511) 16 - Papierové podložky pod pivo poháre.
 21 - Pivo poháre; papierové alebo plastové poháre.
 32 - Pivo; ochutené pivo; chmeľové výťažky na výrobu piva.
 (580) 12.1.2023
-
- (210) 784-2022**
(511) 16, 21, 32 NCL (11)
 (511) 16 - Papierové podložky pod pivo poháre.
 21 - Pivo poháre; papierové alebo plastové poháre.
 32 - Pivo; ochutené pivo; chmeľové výťažky na výrobu piva.
 (580) 12.1.2023
-
- (210) 1240-2022**
(511) 16, 21, 32 NCL (11)
 (511) 16 - Papierové podložky pod pivo poháre.
 21 - Pivo poháre; papierové alebo plastové poháre.
 32 - Pivo; ochutené pivo; chmeľové výťažky na výrobu piva.
 (580) 12.1.2023
-
- (210) 792-2022**
(511) 16, 21, 32 NCL (11)
 (511) 16 - Papierové podložky pod pivo poháre.
 21 - Pivo poháre; papierové alebo plastové poháre.
 32 - Pivo; ochutené pivo; chmeľové výťažky na výrobu piva.
 (580) 13.1.2023
-
- (210) 793-2022**
(511) 16, 21, 32 NCL (11)
 (511) 16 - Papierové podložky pod pivo poháre.
-
- 21 - Pivo poháre; papierové alebo plastové poháre.
 32 - Pivo; ochutené pivo; chmeľové výťažky na výrobu piva.
 (580) 13.1.2023
-
- (210) 1242-2022**
(511) 16, 21, 32 NCL (11)
 (511) 16 - Papierové podložky pod pivo poháre.
 21 - Pivo poháre; papierové alebo plastové poháre.
 32 - Pivo; ochutené pivo; chmeľové výťažky na výrobu piva.
 (580) 16.1.2023
-
- (210) 491-2022**
(511) 5 NCL (11)
 (511) 5 - Vitamínové prípravky; potravinové alebo krmivové prípravky so stopovými prvkami; minerálne výživové doplnky; výživové doplnky; žiadny z uvedených tovarov na parenterálne (intravenózne alebo intraperitoneálne) podanie alebo obsahujúci kombinované roztoky glukózy a aminokyselín pre pediatriu.
 (580) 18.1.2023
-
- (111) 235215**
(210) 5008-2013
(511) 7, 9, 11, 35, 37, 42 NCL (10)
 (511) 7 - Stroje a obrábacie stroje; čistiace stroje a prístroje; umývacie automaty; vysávače; nekovové hadice k vysávačom; penové čističe kobercov do hotelov a na priemyselné čistenie; leštičky; elektrické leštičky parkiet; elektrické leštičky na obuv; elektrické odprašovače; zariadenia na odsávanie prachu pre priemysel; odsávače ako stroje; odprašovací inštalácia pre priemysel; distribučné a dávkovacie zariadenia a prístroje; mechanické zametacie stroje; samohybné zametacie stroje; poľnohospodárske stroje; kombajny; žacie stroje; mechanizačné stroje pre semenárstvo a šľachtiteľstvo; stroje na čistenie a úpravu obilovín; sejacie stroje; stroje na obrábanie okopanín; poľnohospodárske náradie okrem náradia na ručný pohon; nože do žacích strojov; nože ako časti strojov; baliace stroje; dávkovacie stroje na baliaci papier; rozdeľovače baliaceho papiera; plniace stroje na tuhý a sypký materiál; stroje na spracovávanie

plechov; dávkovače (časti strojov); plniče; zariadenia na elektrické zváranie.

9 - Laboratórne zariadenie; laboratórne prístroje; vlhkomery; váhy; meradlá a meracie prístroje; počítačové prístroje; sondy na vedecké účely.

11 - Stroje a prístroje na čistenie a osviežovanie vzduchu; zariadenia na ochladzovanie vzduchu; sušiče a ohrievače vzduchu; zariadenia na filtráciu vzduchu; zariadenia na úpravu vzduchu; klimatizačné zariadenia; vetracie digestory; dezinfekčné a dezodorizačné prístroje na vzduch; sterilizátory vzduchu; zavlžovacie zariadenia; sušiče na vlasy; sušičky ako prístroje; sanitárne zariadenia; dezinfekčné dávkovače na toalety.

35 - Maloobchod, veľkoobchod s tovarmi v triedach 7, 9 a 11; služby obchodné a pomocné pre obchod; poskytovanie obchodných a podnikateľských informácií; obchodné rady spotrebiteľom; marketing; predvádzanie tovaru;

predvádzanie výrobkov v odbore čistiacej, baliacej a poľnohospodárskej techniky; reklamná, inzertná a propagačná činnosť; organizovanie výstav, veľtrhov, koncertov, večierkov, prezentácií, súťaží módnych prehliadok na obchodné a reklamné účely; obchodné sprostredkovanie služieb uvedených v triedach 35, 37 a 42.

37 - Čistenie interiérov a exteriérov budov; chemické čistenie; prenájom čistiacich a zametacích zariadení; inštalačné služby; inštalácia klimatizačných zariadení; opravy; poskytovanie informácií o opravách.

42 - Vedecké a technologické služby a s nimi súvisiaci výskum a projektovanie; inžinierske práce; výskum v odbore čistiacej, obalovej a poľnohospodárskej techniky; výskum a vývoj nových výrobkov (pre zákazníkov).

(580) 11.1.2023
