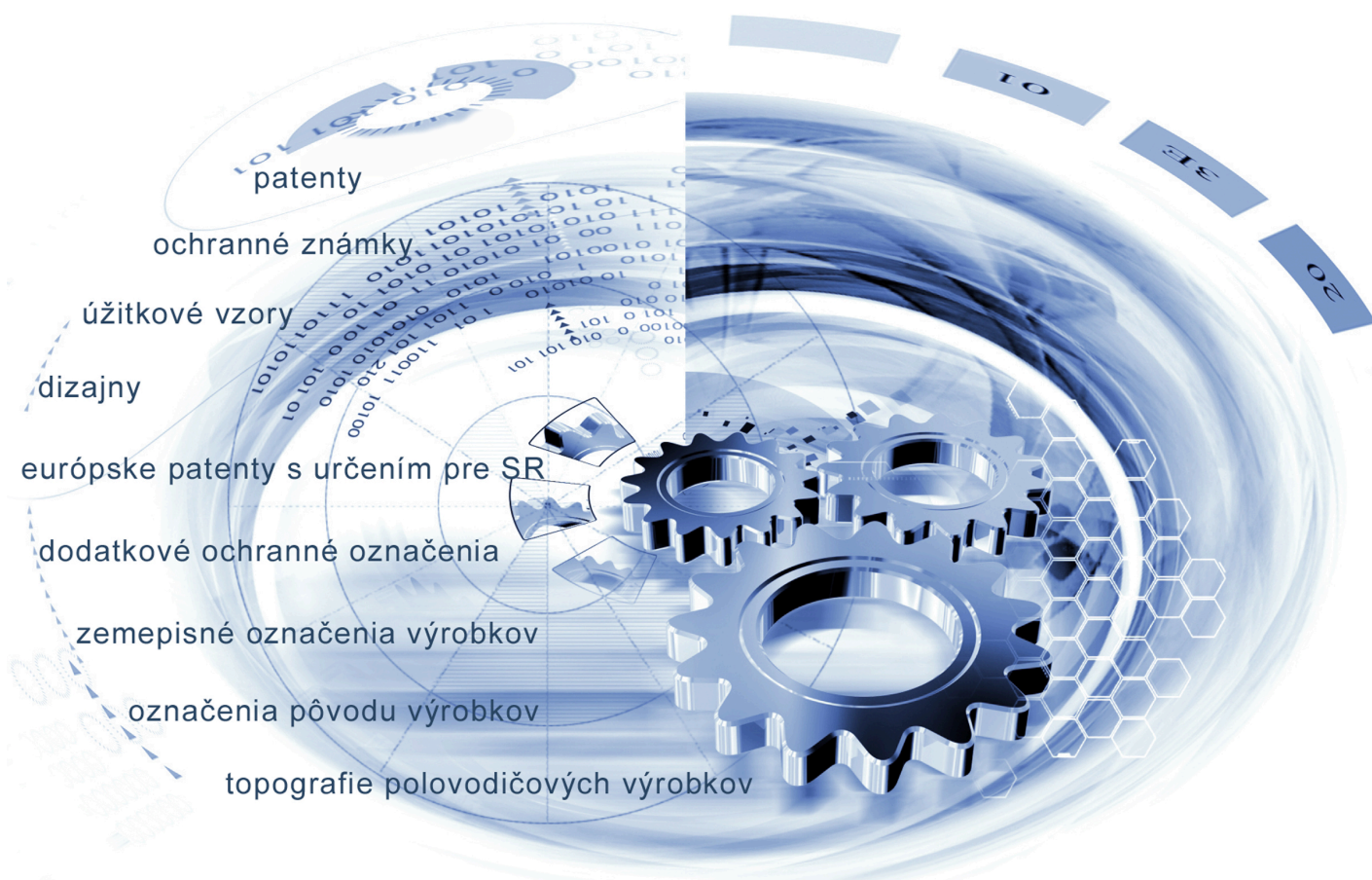




ÚRAD
PRIEMYSELNÉHO VLASTNÍCTVA
SLOVENSKEJ REPUBLIKY



VESTNÍK

Úradu priemyselného vlastníctva Slovenskej republiky

ISSN 2453-7551

5/2023

15. marec 2023

OBSAH

Patenty.....	5
Európske patenty s určením pre Slovenskú republiku.....	14
Dodatkové ochranné osvedčenia.....	36
Úžitkové vzory.....	39
Dizajny.....	51
Ochranné známky.....	62
Úradné oznamy.....	235

CONTENT

Patents.....	5
European Patents with Designation for the Slovak Republic.....	14
Supplementary Protection Certificates.....	36
Utility Models.....	39
Designs.....	51
Trade Marks.....	62
Official Announcements.....	235

Dvojpísmenkové kódové označenie krajín a medzinárodných organizácií (Štandard WIPO ST.3)

AD	Andorra	CW	Curacao	GY	Guyana
AE	Spojené arabské emiráty	CX	Vianočný ostrov	HK	Hongkong
AF	Afganistan	CY	Cyprus	HM	Heardov ostrov
AG	Antigua a Barbuda	CZ	Česká republika	HN	Honduras
AI	Anguilla	DD	Nemecká demokratická republika	HR	Chorvátsko
AL	Albánsko	DE	Nemecko	HT	Haiti
AM	Arménsko	DJ	Džibutsko	HU	Maďarsko
AN	Holandské Antily	DK	Dánsko	IB	Medzinárodný úrad Svetovej organizácie duševného vlastníctva (WIPO)
AO	Angola	DM	Dominika	ID	Indonézia
AP	Africká regionálna organizácia duševného vlastníctva (ARIPO)	DO	Dominikánska republika	IE	Írsko
AQ	Antarktída	DT	Nemecká spolková republika	IL	Izrael
AR	Argentína	DZ	Alžírsko	IM	Man
AS	Americká Samoa	EA	Eurázijská patentová organizácia (EAPO)	IN	India
AT	Rakúsko	EC	Ekvádor	IO	Britské indickooceánske územie
AU	Austrália	EE	Estónsko	IQ	Irak
AW	Aruba	EG	Egypt	IR	Irán
AZ	Azerbajdžan	EH	Západná Sahara	IS	Island
BA	Bosna a Hercegovina	EM	Úrad Európskej Únie pre duševné vlastníctvo (EUIPO) ²	IT	Taliano
BB	Barbados	EP	Európsky patentový úrad (EPO)	JE	Jersey
BD	Bangladéš	ER	Eritrea	JM	Jamajka
BE	Belgicko	ES	Španielsko	JO	Jordánsko
BF	Burkina	ET	Etiópia	JP	Japonsko
BG	Bulharsko	EU	Európska únia	KE	Keňa
BH	Bahrajn	FI	Fínsko	KG	Kirgizsko
BI	Burundi	FJ	Fidži	KH	Kambodža
BJ	Benin	FK	Falklandy	KI	Kiribati
BM	Bermudy	FM	Mikronézia	KM	Komory
BN	Brunej	FO	Faerské ostrovy	KN	Svätý Krištof a Nevis
BO	Bolívia	FR	Francúzsko	KP	Kórejská ľudovodemokratická republika (KĽDR)
BQ	Bonaire, Svätý Eustach a Saba	GA	Gabon	KR	Kórejská republika
BR	Brazília	GB	Spojené kráľovstvo	KW	Kuvajt
BS	Bahamy	GC	Patentový úrad Rady pre spoluprácu arabských štátov Perzského zálivu (GCC)	KY	Kajmanie ostrovy
BT	Bhután	GD	Grenada	KZ	Kazachstan
BV	Bouvetov ostrov	GE	Gruzínsko	LA	Laos
BW	Botswana	GF	Francúzska Guyana	LB	Libanon
BX	Úrad Beneluxu pre duševné vlastníctvo (BOIP) ¹	GG	Guernsey	LC	Svätá Lucia
BY	Bielorusko	GH	Ghana	LI	Lichtenštajnsko
BZ	Belize	GI	Gibraltár	LK	Srí Lanka
CA	Kanada	GL	Grónsko	LR	Libéria
CC	Kokosové ostrovy	GM	Gambia	LS	Lesotho
CD	Kongo (býv. Zair)	GN	Guinea	LT	Litva
CF	Stredoafriická republika	GP	Guadeloupe	LU	Luxembursko
CG	Kongo	GQ	Rovníková Guinea	LV	Lotyšsko
CH	Švajčiarsko	GR	Grécko	LY	Líbya
CI	Pobrežie Slonoviny	GS	Južná Georgia a Južné Sandwichove ostrovy	MA	Maroko
CK	Cookove ostrovy	GT	Guatemala	MC	Monako
CL	Čile	GU	Guam	MD	Moldavsko
CM	Kamerun	GW	Guinea-Bissau	ME	Čierna Hora
CN	Čína			MG	Madagaskar
CO	Kolumbia			MH	Marshallove ostrovy
CR	Kostarika				
CS	Československo				
CU	Kuba				
CV	Kapverdy				

MK	Macedónsko	PW	Palau	TM	Turkménsko
ML	Mali	PY	Paraguaj	TN	Tunisko
MM	Mjanmarsko			TO	Tonga
MN	Mongolsko	QA	Katar	TR	Turecko
MO	Macao	QZ	Úrad Spoločenstva pre odrody rastlín (CPVO)	TT	Trinidad a Tobago
MP	Severné Mariány			TV	Tuvalu
MQ	Martinik			TW	Taiwan
MR	Mauritánia	RE	Réunion	TZ	Tanzánia
MS	Montserrat	RO	Rumunsko		
MT	Malta	RS	Srbsko	UA	Ukrajina
MU	Maurícius	RU	Ruská federácia	UG	Uganda
MV	Maldivy	RW	Rwanda	UM	Menšie odľahlé ostrovy USA
MW	Malawi			US	Spojené štáty, USA
MX	Mexiko	SA	Saudská Arábia	UY	Uruguaj
MY	Malajzia	SB	Šalamúnove ostrovy	UZ	Uzbekistan
MZ	Mozambik	SC	Seychely		
		SD	Sudán	VA	Vatikán
NA	Namíbia	SE	Švédsko	VC	Svätý Vincent a Grenadíny
NC	Nová Kaledónia	SG	Singapur	VE	Venezuela
NE	Niger	SH	Svätá Helena	VG	Britské Panenské ostrovy
NF	Norfolk	SI	Slovinsko	VI	Americké Panenské ostrovy
NG	Nigéria	SJ	Svalbard a Jan Mayen	VN	Vietnam
NI	Nikaragua	SK	Slovenská republika	VU	Vanuatu
NL	Holandsko	SL	Sierra Leone		
NO	Nórsko	SM	San Maríno	WF	Wallis a Futuna
NP	Nepál	SN	Senegal	WO	Svetová organizácia duševného vlastníctva (WIPO)
NR	Nauru	SO	Somálsko	WS	Samoa
NU	Niue	SR	Surinam		
NZ	Nový Zéland	SS	Južný Sudán	XN	Nordický patentový inštitút (NPI)
		ST	Svätý Tomáš a Princov ostrov	XU	Medzinárodná únia pre ochranu nových odrôd rastlín (UPOV)
OA	Africká organizácia duševného vlastníctva (OAPI)	SU	Sovietsky zväz	XV	Vyšehradský patentový inštitút (VPI)
OM	Omán	SV	Salvádor	XX	Neznáme štáty, iné subjekty alebo organizácie
		SX	Svätý Martin		
PA	Panama	SY	Sýria	YE	Jemen
PE	Peru	SZ	Svazijsko	YT	Mayotte
PF	Francúzska Polynézia			YU	Juhoslávia/Srbsko a Čierna Hora
PG	Papua-Nová Guinea	TC	Turks a Caicos		
PH	Filipíny	TD	Čad	ZA	Južná Afrika
PK	Pakistan	TF	Francúzske južné územia	ZM	Zambia
PL	Poľsko	TG	Togo	ZW	Zimbabwe
PM	Saint Pierre a Miquelon	TH	Thajsko		
PN	Pitcairnové ostrovy	TJ	Tadžikistan		
PR	Portoriko	TK	Tokelau		
PT	Portugalsko	TL	Východný Timor		

Poznámky:

¹ Zahŕňa Belgicko, Holandsko a Luxembursko, v niektorých výstupoch úradu sa môže vyskytovať názov Benelux, napr. v súvislosti s uvádzaním údajov alebo informácií o ochranných známkach alebo dizajnoch určených pre krajiny Beneluxu (medzinárodné zápisy podľa

² V niektorých výstupoch úradu sa môže vyskytovať názov Európska únia, napr. v súvislosti s uvádzaním údajov alebo informácií o ochranných známkach alebo dizajnoch určených pre územie Európskej únie (medzinárodné zápisy podľa Madridského alebo Haagskeho sys

ČASŤ

PATENTY

Kódy na označovanie jednotlivých druhov dokumentov (Štandard WIPO ST.16)

A3	Zverejnené patentové prihlášky podľa zákona č. 435/2001 Z. z. o patentoch, dodatkových ochranných osvedčeniach a o zmene a doplnení niektorých zákonov (patentový zákon) v znení neskorších predpisov	B7	Zmenené znenia patentové prihlášky podľa zákona č. 435/2001 Z. z. o patentoch, dodatkových ochranných osvedčeniach a o zmene a doplnení niektorých zákonov (patentový zákon) v znení neskorších predpisov
B6	Udelené patentové prihlášky podľa zákona č. 435/2001 Z. z. o patentoch, dodatkových ochranných osvedčeniach a o zmene a doplnení niektorých zákonov (patentový zákon) v znení neskorších predpisov		

Číselné kódy na označovanie bibliografických údajov (Štandard WIPO ST.9)

(11)	Číslo dokumentu	(71)	Meno (názov) prihlasovateľa(-ov)
(13)	Druh dokumentu	(72)	Meno pôvodcu (-ov)
(21)	Číslo prihlášky	(73)	Meno (názov) majiteľa(-ov)
(22)	Dátum podania prihlášky	(74)	Meno (názov) zástupcu(-ov)
(30)	Údaje o prioritě	(86)	Číslo podania medzinárodnej prihlášky podľa PCT
(40)	Dátum zverejnenia prihlášky	(87)	Číslo zverejnenia medzinárodnej prihlášky podľa PCT
(45)	Dátum oznámenia o sprístupnení dokumentu	(96)	Číslo a dátum podania európskej patentovej prihlášky
(51)	Medzinárodné patentové triedenie	(97)	Číslo a dátum zverejnenia európskej patentovej prihlášky alebo vydania európskeho patentového spisu
(54)	Názov		
(57)	Anotácia		
(62)	Číslo pôvodnej prihlášky v prípade vylúčenej prihlášky		
(67)	Číslo pôvodnej prihlášky úžitkového vzoru v prípade odbočenia		

Kódy na označovanie záhlaví oznámení publikovaných vo Vestníku ÚPV SR (Štandard WIPO ST. 17)

Zverejnené patentové prihlášky

BA9A	Zverejnené patentové prihlášky
FA9A	Zastavené konania o patentových prihláškach na žiadosť prihlasovateľa
FB9A	Zastavené konania o patentových prihláškach
FC9A	Zamietnuté patentové prihlášky
FD9A	Zastavené konania pre nezaplatenie poplatku
GB9A	Prevody a prechody práv na patentové prihlášky
GD9A	Licenčné zmluvy registrované alebo udelené na patentové prihlášky
GD9A	Ukončenia platnosti licenčných zmlúv na patentové prihlášky
GD9A	Sublicenčné zmluvy registrované na patenty alebo patentové prihlášky
GD9A	Ukončenie platnosti sublicenčných zmlúv na patenty alebo patentové prihlášky
PD9A	Zmeny dispozičných práv na patentové prihlášky (zálohy)
PD9A	Zmeny dispozičných práv na patentové prihlášky (ukončenie zálohov)
QA9A	Ponuky licencií na patentové prihlášky
QA9A	Späťvzatia ponúk licencií na patentové prihlášky
RD9A	Exekúcie na patentové prihlášky
RF9A	Ukončenie exekúcií na patentové prihlášky

RL9A	Prepis prihlasovateľa patentu (na základe rozhodnutia súdu)
RL9A	Prepis prihlasovateľa patentu (na základe rozhodnutia súdu)
RL9A	Súdne spory o právo na patentové prihlášky
RL9A	Ukončenie súdnych sporov o právo na patentové prihlášky

Udelené patenty

FG4A	Udelené patenty
MA4A	Zaniknuté patenty vzdaním sa
MC4A	Zrušené patenty
MG4A	Čiastočne zrušené patenty
MK4A	Zaniknuté patenty uplynutím doby platnosti
MM4A	Zaniknuté patenty pre nezaplatenie udržiavacích poplatkov
PC4A	Prevody a prechody práv na patenty
PD4A	Zmeny dispozičných práv na patenty (ukončenie zálohov)
PD4A	Zmeny dispozičných práv na patenty (zálohy)
QA4A	Ponuky licencií na patenty
QA4A	Späťvzatia ponúk licencií na patenty
QB4A	Licenčné zmluvy registrované alebo udelené na patenty

QC4A	Ukončenie platnosti licenčných zmlúv na patenty	RL4A	Súdne spory o právo na patenty
RD4A	Exekúcie na patenty	RL4A	Ukončenie súdnych sporov o právo na patenty
RF4A	Ukončenie exekúcií na patenty	SB4A	Patenty zapísané do registra po odtajnení
RL4A	Prepis majiteľa patentu (na základe rozhodnutia súdu)		

Opravy a zmeny

Opravy v patentových prihláškach

HA9A	Doplnenie pôvodcu (-ov)
HB9A	Opravy mien
HC9A	Zmeny mien
HD9A	Opravy adries
HE9A	Zmeny adries
HF9A	Opravy dátumov
HG9A	Opravy zatriedenia podľa MPT
HH9A	Opravy chýb alebo zmeny všeobecne

Opravy v udelených ochranných dokumentoch

TA4A	Doplnenie pôvodcu (-ov)
TB4A	Opravy mien
TC4A	Zmeny mien
TD4A	Opravy adries
TE4A	Zmeny adries
TF4A	Opravy dátumov
TG4A	Opravy zatriedenia podľa MPT
TH4A	Opravy chýb alebo zmeny všeobecne

BA9A

Zverejnené patentové prihlášky

(21)	(51)	(21)	(51)
54-2021	B60G 1/04	63-2021	G01L 25/00
57-2021	F03D 1/06	50041-2021	F04B 1/1136
59-2021	A62B 9/00	50057-2022	H05B 6/02
61-2021	F24S 60/20	50004-2023	A61M 16/08
62-2021	B65F 1/16		

(51) **A61M 16/08** (2006.01)

(21) **50004-2023**

(22) 29.7.2020

(67) 50075-2020

(71) Technická univerzita v Košiciach, Košice, SK;

(72) Živčák Jozef, Dr.h.c. mult. prof. Ing., PhD., MPH, Prešov, SK;

Virgala Ivan, doc. Ing., PhD., Košice, SK;

Tuleja Peter, Ing., PhD., Prešov, SK;

Sukop Marek, prof. Ing., PhD., Budimír, SK;

Marcinko Peter, Ing., PhD., Košice, SK;

Kelemen Michal, prof. Ing. PhD., Košická Polianka, SK;

Prada Erik, Ing., PhD., Košice, SK;

Miková Ľubica, doc. Ing., PhD., Košice, SK;

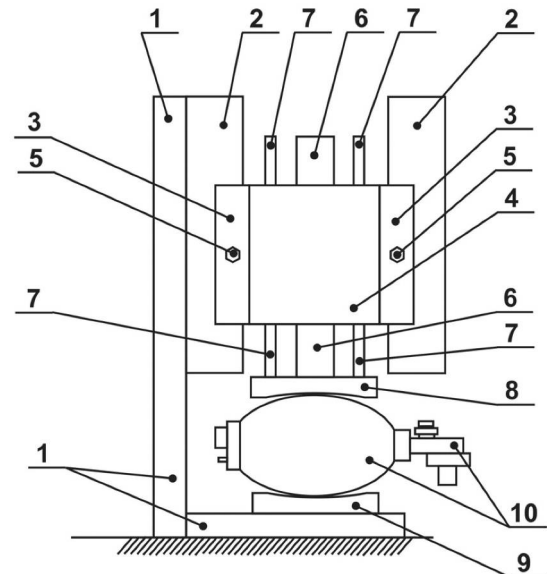
Varga Martin, Ing., Košice, SK;

Semjon Ján, doc. Ing., PhD., Košice, SK;

Jánoš Rudolf, doc. Ing., PhD., Košice, SK;

(54) **Zariadenie na núdzovú umelú pľúcnu ventiláciu**

(57) Zariadenie na núdzovú umelú pľúcnu ventiláciu je prístroj určený na zabezpečenie ventilácie pacienta, ktorý má respiračné problémy. Na ventiláciu je použitý manuálny resuscitačný ambuvak (10), ktorý je deformovaný pomocou nepohyblivého sedla (9) a pohyblivého sedla (8) spojeného s vodiacimi tyčami (7) a s piestnou tyčou (6) pneumatického valca (4). Pracovná poloha pneumatického valca (4) so šmýkadlom (3) na lineárnom vedení (2) je nastaviteľná a fixovaná pomocou fixačných skrutiek (5).



(51) **A62B 9/00** (2006.01)

A62B 9/04 (2006.01)

A62B 18/02 (2006.01)

A62B 7/10 (2006.01)

F24F 9/00 (2006.01)

F24F 13/00 (2006.01)

(21) **59-2021**

(22) 9.8.2021

(71) Drobný Martin, Ing., Bratislava, SK;

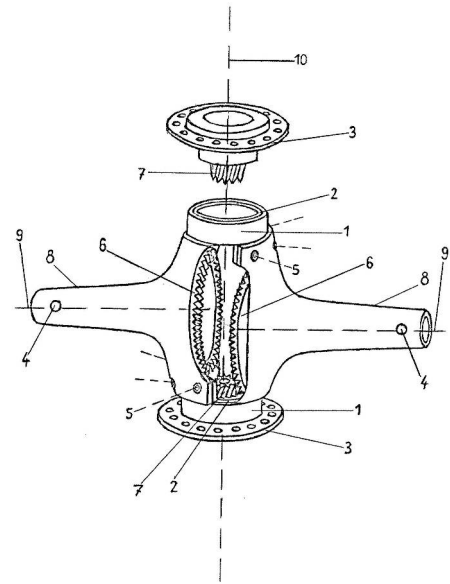
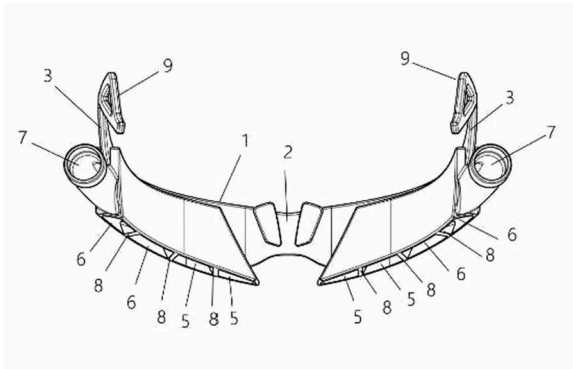
(72) Drobný Martin, Ing., Bratislava, SK;

(74) BRICHTA & PARTNERS s. r. o., Bratislava, SK;

(54) **Koncová ochranná pomôcka na vytvorenie vzduchového štítu a dýchanie filtrovaného vzduchu**

(57) Koncová ochranná pomôcka na vytvorenie vzduchového štítu a dýchanie filtrovaného vzduchu pozostáva zo základného oblúkového rámu (1), ktorý má v strednej časti priehyb (2) na nos a v koncovej ľavej a pravej časti má ramienka (3), pričom základný oblúkový rám (1) je v svojej ľavej a pravej časti dutý od oblasti ramienok (3) k priehybu (2) v strednej časti. V ľavej a pravej časti dutého základného oblúkového rámu (1) je sústava dýchacích prieduchov (5), za ktorými nasleduje sústava prieduchov (6) vzduchového štítu orientovaných smerom dole. Základný oblúkový rám (1) má v svojej ľavej a pravej časti vonkajšiu smerovaciu clonu

(4) na smerovanie vzduchu. Ľavá a pravá časť dutého základného oblúkového rámu (1) má vstup (7) na prívod vzduchu. Medzi sústavou dýchacích prieduchov (5) a sústavou prieduchov (6) vzduchového štítu je umiestnené krídelko (8) na presmerovanie vzduchu. V sústave medzi dýchacími prieduchmi (5) je umiestnené aspoň jedno krídelko (8) na presmerovanie vzduchu. V sústave medzi prieduchmi (6) vzduchového štítu je umiestnené aspoň jedno krídelko (8) na presmerovanie vzduchu. Ramienka (3) základného oblúkového rámu (1) majú na koncoch zahnutia (9).



(51) **B60G 1/04** (2006.01)

(21) **54-2021**

(22) 4.8.2021

(71) Vrlík Ivan, Košice, SK;

(72) Vrlík Ivan, Košice, SK;

(54) **Kruhové uloženie kyvadlovej nápravy so zníženým trením**

(57) Kruhové uloženie kyvadlovej nápravy so zníženým trením na rozloženie síl, vznikajúcich pôsobením hmotnosti vozidla na trecie plochy (1, 2, 3) uloženia polonáprav, pozostáva z dvoch polonáprav (8), ktoré sú bližšie k osi (10) výkyvu vybavené tanierovými ozubenými kolesami (6). Každé tanierové ozubené koleso (6) je osadené do záberu s príslušným pastorkom (7) ozubeného súkolesia. Polonápravy (8) sú spojené do kompaktného celku prostredníctvom kruhových telies s veľkými trecími plochami (1), do ktorých sú vložené kruhové telesá s malými trecími plochami (2), ktoré sú skrutkami (5) upevnené každá k protiľahlej polonáprave (8). Do každého kruhového telesa s malými trecími plochami (2) je vsunutá vnútorná trecia plocha (3) príruby prichytenia nápravy s osadeným ložiskovým blokom uloženia pastorka (7).

(51) **B65F 1/16** (2006.01)

(21) **62-2021**

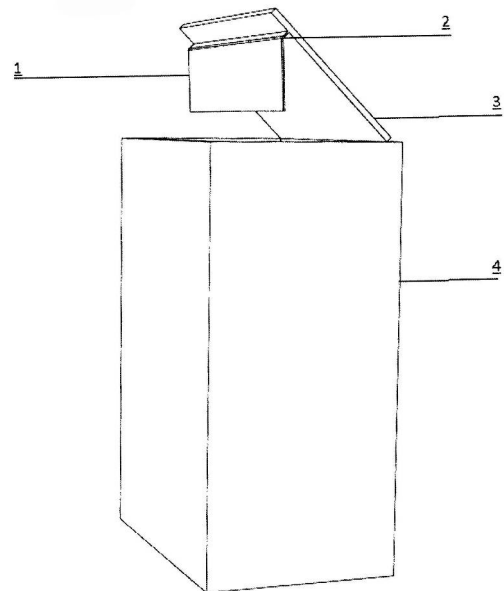
(22) 17.8.2021

(71) Vroničová Adriana, Michalovce, SK;

(72) Vroničová Adriana, Michalovce, SK;

(54) **Veko nádoby na odpad s vertikálnou informačnou plochou**

(57) Nádoba na odpad s vertikálnou informačnou plochou má veko (3), pričom k spodnej strane veka (3) je pomocou pohyblivého spoja (2) pripevnený panel (1), ktorý je nosičom informácií.



(51) **F03D 1/06** (2006.01)

F03D 3/04 (2006.01)

(21) **57-2021**

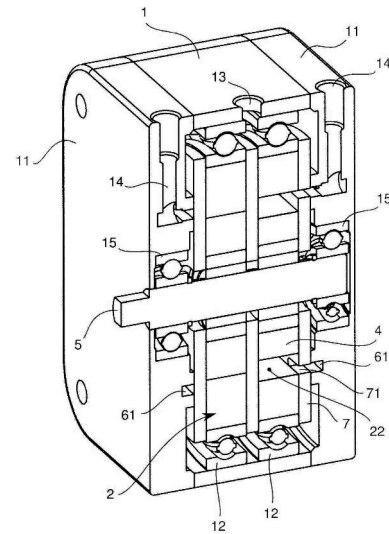
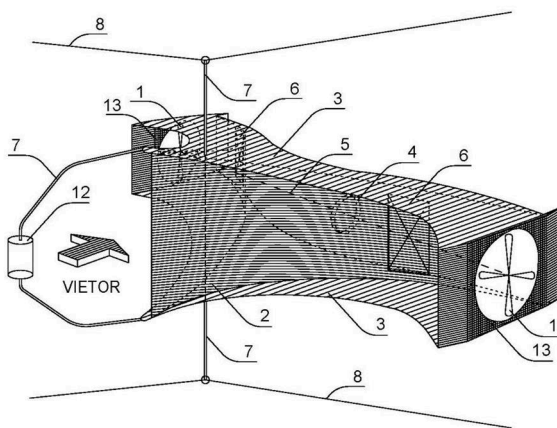
(22) 9.8.2021

(71) Budinský Ľubomír, Ing., Bratislava, SK;

(72) Budinský Ľubomír, Ing., Bratislava, SK;

(54) Vrtuľová veterná V turbína

(57) Vrtuľová veterná V turbína premieňa posuvný pohyb vzduchu na krútiaci pohyb generátora (4). Je navrhnutá ako priestorová veterná turbína s vertikálne alebo horizontálne umiestnenými dvojicami vrtúl (1) s horizontálnou alebo vertikálnou osou otáčania a oblúkovými zvislými navádzacími plochami (2) usmerňujúcimi prúdenie vzduchu k vrtuliam (1), pričom vertikálne umiestnenie vrtule (1) je umiestnenie vrtule (1) v rovine pozdĺžnej so smerom vetra. Po prechode pohybujúceho sa vzduchu vrtuliami (1) vzduch uniká strhávaný vonkajším vodorovným prúdením do priestoru. Vrtuľová veterná V turbína je zavesená na lanách (8) alebo je otočne pripevnená na stožiaroch (9). Základné využitie vynálezu je v získavaní elektrickej energie z kinetickej energie vetra.



(51) **F04B 1/1136** (2020.01)

F04B 9/04 (2006.01)

(21) **50041-2021**

(22) 13.8.2021

(71) UP-steel, s.r.o., Horné Srnie, SK;

(72) Urban Ľuboš, Horné Srnie, SK;
Pavlačka Ján, Dubnica nad Váhom, SK;

(74) Kubínyi Peter, Bc., Trenčín, SK;

(54) Radiálny piestový rotačný stroj

(57) Radiálny piestový rotačný stroj obsahuje skriňu, aspoň jeden otvor (13) na vstup média do stroja a aspoň jeden otvor (14) na výstup média zo stroja, kde skriňa obsahuje čelá (11), medzi ktorými je otočne uložený rotor (2). Rotor (2) je tvorený najmenej dvoma platňami (23). V platni (23) rotora (2) je vytvorená komora (22) na posuvne-vratne pohyblivý piest (4). Platne (23) sú oddelené priečkou (24) s otvorom (21) na hriadeľ (5) stroja. Hriadeľ (5) je uložený v čelách (11) skrine a na hriadeľ (5) sú usporiadané kruhové vačky (51). Hriadeľ (5) je uložený excentricky proti rotoru (2), pričom excentricita osi otáčania hriadeľa (5) od osi rotora (2) sa rovná excentricite osi kruhovej vačky (51) od osi otáčania hriadeľa (5). Každý piest (4) je uložený posuvne-vratne v komore (22) na piest (4) v platni (23) rotora a otočne na kruhovej vačke (51) na hriadeľ (5). Otvory (71), na vstup a výstup média do a z komory (22), vyúsťujú v axiálnom smere k čelu (11) skrine

a sú otvárané a zatvárané ventilovými prostriedkami vo forme oddelených oblúkových otvorov (61).

(51) **F24S 60/20** (2018.01)

F28D 20/02 (2006.01)

C10L 5/44 (2006.01)

C05F 11/00 (2006.01)

C05G 3/80 (2020.01)

C01B 3/00 (2006.01)

C04B 33/135 (2006.01)

(21) **61-2021**

(22) 11.8.2021

(71) Jerz Jaroslav, Dr. Ing., Bratislava-Podunajské Biskupice, SK;

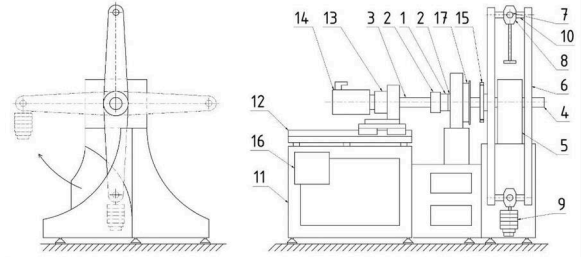
(72) Jerz Jaroslav, Dr. Ing., Bratislava-Podunajské Biskupice, SK;

(54) Zariadenie na sezónne uskladňovanie energie pomocou termochemickej reakcie a použitie ním získanej dehydratovanej zmesi obsahujúcej hydrát kovového halogenidu a biomasu

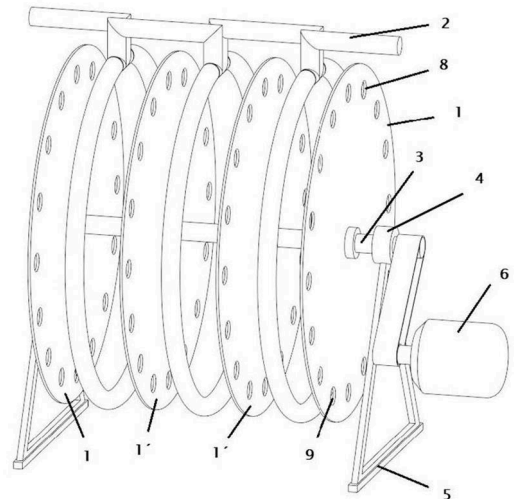
(57) Vynález sa týka zariadenia na sezónnu akumuláciu tepla z letných prebytkov slnečného žiarenia desorpciou vodnej pary z hydrátu kovového halogenidu tvoriaceho zmes obsahujúcu biomasu, čím sa tento premení na hydrát s menším počtom molekúl vody a biomasu v podobe drevnej štiepky z rýchlorastúcich drevín alebo odpadového produktu z poľnohospodárskej výroby sa počas termochemického procesu prerušovaného obdobia s nedostatočným slnečným svitom vysuší. Vynález sa týka aj použitia zmesi obsahujúcej biomasu obohatenú o kovové chemické zlúčeniny v termochemickom zásobníku tepla ako tuhého paliva, z ktorého sa energia v čase potreby získava horením na vzduchu; použitia popola získaného spálením tejto zmesi ako hnojiva poľnohospodárskej pôdy; prímеси do ílovitej hliny slúžiacej na vypaľovanie strešných škridiel a/alebo tuhého materiálu na opakovateľné uskladňovanie vodíka alebo metánu a použitia zmesi biomasy obohatenej aj o zlúčeniny vytvorené

z hexahydrátu dusičnanu horečnatého a/alebo dusičnanu amónneho v rastlinnej poľnohospodárskej výrobe ako organického hnojiva so zvýšeným obsahom dusíka na obohatenie ornej pôdy o živiny podporujúce rast poľnohospodárskych plodín.

- (51) **G01L 25/00** (2006.01)
 (21) **63-2021**
 (22) 17.8.2021
 (71) Slovenská legálna metrológia, n. o., Banská Bystrica, SK;
 (72) Markovič Jaromír, doc. Ing. PhD., Zvolen, SK;
 Kučera Ľuboš, prof. Ing. PhD., Kysucké Nové Mesto, SK;
 Gajdošík Tomáš, Ing. PhD., Zlaté Moravce, SK;
 Frič Anton, Ing., Gelnica, SK;
 (54) **Spôsob statickej kalibrácie snímačov momentu sily a zariadenie na vykonávanie spôsobu**
 (57) Spôsob statickej kalibrácie snímačov momentu sily sa uskutočňuje tak, že zaťaženie snímača (1) sa generuje zmenou uhla sklonu ramena (6) alebo zmenou hmotnosti závažia (9), alebo ich kombináciou. Výsledkom kalibrácie je, že sa porovná hodnota indikovaná snímačom (1) s pravou hodnotou momentu sily vypočítanou zo známej dĺžky ramena (6), z hodnoty údajov meradla (15) uhla a hodnoty sily vyvolanej hmotnosťou závaží (9). Zariadenie na statickú kalibráciu snímačov momentu sily pozostáva z rámu (11) s lineárnym vedením (12), na ktorom je umiestnená prevodovka (13) s pohonom (14), ktorý je pevne spojený hriadeľom A (3) so snímačom (1), rozoberateľne umiestneným medzi pripojovacím príslušenstvom (2). Príslušenstvo (2) je pevne spojené s hriadeľom B (4), podopretým v centrálnom ložisku (5), a s ramenom (6). Na konci ramena (6) je čap (10) a sekundárne ložisko (7) so závesom (8), na ktorom visia závažia (9). Meradlo (15) uhla a brzda (17) sú umiestnené na hriadeľi B (4) a na ráme (11), na ktorom je prichytená riadiaca jednotka (16).



- (51) **H05B 6/02** (2006.01)
 (21) **50057-2022**
 (22) 23.11.2022
 (71) Rác Vladimír, Spišská Teplica, SK;
 (72) Rác Vladimír, Spišská Teplica, SK;
 (74) Belička Ivan, Ing., Banská Bystrica, SK;
 (54) **Zariadenie na ohrev teplotnosného média**
 (57) Na stojane (5) ukotveného na pevnej podložke je pomocou ložísk (4) uložený hriadeľ (3), ktorého jeden koniec je vybavený pohonom (6), pričom na hriadeľi (3) je upevnený aspoň jeden kotúč (1), ktorý má na obvod vybranú (8) s umiestnenými permanentnými magnetmi (9), pričom pri kotúči (1) na úrovni permanentných magnetov (9) je pevne umiestnená obruč (2) vytvorená z kovovej rúrky a umožňujúca prietok teplotnosného média.



- | | | | |
|-------------------|------------|--------------------|------------|
| (51) | (21) | (51) | (21) |
| A61M 16/08 | 50004-2023 | F04B 1/1136 | 50041-2021 |
| A62B 9/00 | 59-2021 | F24S 60/20 | 61-2021 |
| B60G 1/04 | 54-2021 | G01L 25/00 | 63-2021 |
| B65F 1/16 | 62-2021 | H05B 6/02 | 50057-2022 |
| F03D 1/06 | 57-2021 | | |

FG4A

Udelené patenty

(11) (51)

289047 **B29C 70/00**289051 **G01B 11/02**(51) **B29C 70/00** (2006.01)
E04C 5/00 (2006.01)(11) **289047**

(21) 50058-2018

(22) 18.10.2018

(40) 2.6.2020

(45) 15.3.2023

(73) Budáč Peter, Detva, SK;

(72) Budáč Peter, Detva, SK;

(54) **Zariadenie na ohýbanie najmä kompozitných tyčí**(51) **G01B 11/02** (2006.01)(11) **289051**

(21) 31-2021

(22) 5.5.2021

(40) 11.8.2021

(45) 15.3.2023

(73) Slovenská technická univerzita v Bratislave, Bratislava, SK;

(72) Kopáčík Alojz, prof. Ing. PhD., Bratislava, SK;

Kajánek Pavol, Ing. PhD., Krásno nad Kysucou, SK;

Erdélyi Ján, doc. Ing. PhD., Bratislava, SK;

Kyrinovič Peter, doc. Ing. PhD., Viničné, SK;

Fraštia Marek, doc. Ing. PhD., Bratislava, SK;

Marčíš Marián, doc. Ing. PhD., Tešedíkovo, SK;

(54) **Spôsob vyhodnotenia hrany dielika lineárneho meradla s čiarkovým kódom na komparátore**

(51) (11)

B29C 70/00 289047**G01B 11/02** 289051

MM4A**Zaniknuté patenty pre nezaplatenie udržiavacích poplatkov**

(11) Dátum zániku

288351 25.07.2022

288602 28.07.2022

288802 26.07.2022

288889 26.07.2022

288933 17.07.2022

ČASŤ

EURÓPSKE PATENTY
S URČENÍM PRE SLOVENSKÚ REPUBLIKU

Kódy na označovanie jednotlivých druhov dokumentov (Štandard WIPO ST.16)

T1	Preklad patentových nárokov európskej patentovej prihlášky	T3	Preklad európskeho patentového spisu
T2	Opravený preklad patentových nárokov európskej patentovej prihlášky	T4	Opravený preklad európskeho patentového spisu
		T5	Preklad zmeneného znenia európskeho patentového spisu

Číselné kódy na označovanie bibliografických údajov (Štandard WIPO ST.9)

(11)	Číslo dokumentu	(62)	Číslo pôvodnej prihlášky v prípade vylúčenej prihlášky
(21)	Číslo prihlášky	(71)	Meno (názov) prihlasovateľa(-ov)
(30)	Údaje o prioritě	(72)	Meno pôvodcu (-ov)
(40)	Dátum zverejnenia prihlášky	(73)	Meno (názov) majiteľa(-ov)
(45)	Dátum oznámenia o sprístupnení dokumentu (prekladu, opraveného prekladu EPS alebo zmeneného znenia EPS)	(74)	Meno (názov) zástupcu(-ov)
(46)	Dátum oznámenia o sprístupnení dokumentu (prekladu a opraveného prekladu patentových nárokov EPP)	(86)	Číslo podania medzinárodnej prihlášky podľa PCT
(46)	Dátum oznámenia o sprístupnení dokumentu (prekladu a opraveného prekladu patentových nárokov EPP)	(87)	Číslo zverejnenia medzinárodnej prihlášky podľa PCT
(51)	Medzinárodné patentové triedenie	(96)	Číslo a dátum podania európskej patentovej prihlášky
(54)	Názov	(97)	Číslo a dátum zverejnenia európskej patentovej prihlášky alebo vydania európskeho patentového spisu

Kódy na označovanie záhlaví oznámení publikovaných vo Vestníku ÚPV SR (Štandard WIPO ST. 17)

Európske patentové prihlášky

BA9A	Sprístupnené opravené preklady patentových nárokov európskych patentových prihlášok
FA9A	Zastavené konania o európskych patentových prihláškach z dôvodu späťvzatia
GA9A	Zmeny európskych patentových prihlášok na národné prihlášky
GB9A	Prevody a prechody práv na európske patentové prihlášky
GD9A	Licenčné zmluvy registrované alebo udelené na európske patentové prihlášky
GD9A	Ukončenie platnosti licenčných zmlúv na európske patentové prihlášky
GD9A	Sublicenčné zmluvy registrované na európske patenty alebo európske patentové prihlášky
GD9A	Ukončenie platnosti sublicenčných zmlúv na európske patenty alebo európske patentové prihlášky
PD9A	Zmeny dispozičných práv na európske patentové prihlášky (ukončenie zálohov)
PD9A	Zmeny dispozičných práv na európske patentové prihlášky (zálohy)
QA9A	Späťvzatia ponúk licencií na európske patentové prihlášky (v konaní)
QA9A	Ponuky licencií na európske patentové prihlášky (v konaní)
RD9A	Exekúcie na európske patentové prihlášky
RF9A	Ukončenie exekúcií na európske patentové prihlášky

RL9A	Prepis prihlasovateľa európskej patentovej prihlášky (na základe rozhodnutia súdu)
RL9A	Súdne spory o právo na európske patentové prihlášky
RL9A	Ukončenie súdnych sporov o právo na európske patentové prihlášky

Európske patenty

MA4A	Zaniknuté európske patenty vzdaním sa patentu
MC4A	Zrušené európske patenty
MC4A	Zrušené európske patenty po námietkovom konaní pred EPÚ
MG4A	Čiastočne zrušené európske patenty
MK4A	Zaniknuté európske patenty uplynutím doby platnosti
MM4A	Zaniknuté európske patenty pre nezaplatenie udržiavacích poplatkov
NG4A	Európske patenty zachované v zmenenom znení po námietkovom konaní pred EPÚ
PC4A	Prevody a prechody práv na európske patenty
PD4A	Zmeny dispozičných práv na európske patenty (zálohy)
PD4A	Zmeny dispozičných práv na európske patenty (ukončenie zálohov)
QA4A	Ponuky licencií na európske patenty
QA4A	Späťvzatia ponúk licencií na európske patenty
QB4A	Licenčné zmluvy registrované alebo udelené na európske patenty

QC4A	Ukončenie platnosti licenčných zmlúv na európske patenty	RL4A	Súdne spory o právo na európske patenty
RD4A	Exekúcie na európske patenty	SB4A	Európske patenty zapísané do registra po odtajnení
RF4A	Ukončenie exekúcií na európske patenty	SC4A	Sprístupnené preklady zmenených znení európskych patentových spisov
RL4A	Prepis majiteľa európskeho patentu (na základe rozhodnutia súdu)	SC4A	Sprístupnené opravené preklady európskych patentových spisov
RL4A	Ukončenie súdnych sporov o právo na európske patenty	SC4A	Sprístupnené preklady európskych patentových spisov

Opravy a zmeny

Opravy v európskych patentovch prihláškach

HA9A	Doplnenie pôvodcu (-ov)
HB9A	Opravy mien
HC9A	Zmeny mien
HD9A	Opravy adries
HE9A	Zmeny adries
HF9A	Opravy dátumov
HG9A	Opravy zatriedenia podľa MPT
HH9A	Opravy chýb alebo zmeny všeobecne

Opravy v európskych patentoch

TA4A	Doplnenie pôvodcu (-ov)
TB4A	Opravy mien
TC4A	Zmeny mien
TD4A	Opravy adries
TE4A	Zmeny adries
TF4A	Opravy dátumov
TG4A	Opravy zatriedenia podľa MPT
TH4A	Opravy chýb alebo zmeny všeobecne

SC4A

Sprístupnené preklady európskych patentových spisov

(11)	(51)	(11)	(51)	(11)	(51)	(11)	(51)
E 41090	A61K 9/48	E 41107	G01N 30/00	E 41124	H04W 36/00	E 41140	B25B 27/00
E 41091	C09K 5/04	E 41108	A61K 39/39	E 41125	B67D 1/08	E 41141	A24F 40/42
E 41092	C07H 21/02	E 41109	C07K 16/30	E 41126	B61D 3/20	E 41142	C07D 215/14
E 41093	C07D 231/14	E 41110	F16D 65/00	E 41127	C07D 491/052	E 41143	B25J 9/16
E 41094	F24F 11/36	E 41111	A63F 9/34	E 41128	A24F 40/50	E 41144	B08B 3/12
E 41095	A61K 47/48	E 41112	H01M 50/102	E 41129	A61K 33/00	E 41145	C07K 16/28
E 41096	E01B 3/40	E 41113	B21B 31/07	E 41130	A01N 63/30	E 41146	G07C 5/08
E 41097	G01N 21/65	E 41114	A61P 1/16	E 41131	G01N 33/49	E 41147	A61K 31/40
E 41098	C10G 7/12	E 41115	B60T 13/74	E 41132	F16L 11/112	E 41148	B61G 5/02
E 41099	A61K 31/381	E 41116	H04N 19/105	E 41133	C07K 16/18	E 41149	C07D 309/10
E 41100	B23K 35/26	E 41117	C12N 9/42	E 41134	B60N 2/80	E 41150	B01J 45/00
E 41101	H04N 19/52	E 41118	A61K 9/20	E 41135	A61K 31/55	E 41151	H05B 1/02
E 41102	H04N 19/105	E 41119	C07D 417/04	E 41136	C07D 231/12	E 41152	A21B 7/00
E 41103	F25B 25/00	E 41120	C12N 15/113	E 41137	A61P 35/00	E 41153	H02K 1/14
E 41104	C12N 15/113	E 41121	A61K 31/4184	E 41138	B66B 9/08	E 41154	F24S 25/13
E 41105	A61M 16/08	E 41122	B05D 5/06	E 41139	C12P 19/00	E 41155	A61K 31/13
E 41106	C10M 117/04	E 41123	E04B 1/94				

(51) **A01N 63/30** (2020.01)
A01N 25/00 (2006.01)
A01P 5/00 (2006.01)
A01P 21/00 (2006.01)
C12N 1/14 (2006.01)

(11) E 41130

(96) 18382653.6, 12.9.2018

(97) 3622822, 9.11.2022

(45) 15.3.2023

(73) Symborg, S.L., Murcia, ES;

(72) JUAREZ MOLINA JESUS, Murcia, ES;

FERNANDEZ FELIX, Murcia, ES;

BERNABE GARCIA Antonio Jose, Nonduermas (Murcia), ES;

VILA MARTINEZ Ana, Los Segados / Cartagena, ES;

TORRES VERA Rocio, Granada, ES;

(74) inventa Patentová a známková kancelária s. r. o., Bratislava, SK;

(54) Kmeň Dominikia Tenuihyphara, kompozície obsahujúce tento kmeň a ich použitie

(51) **A21B 7/00** (2006.01)
B65G 1/06 (2006.01)
G07F 17/00 (2006.01)
B65G 47/64 (2006.01)
A21B 1/48 (2006.01)
G07F 11/26 (2006.01)
G07F 11/42 (2006.01)
G07F 11/58 (2006.01)

(11) E 41152

(96) 19835624.8, 17.12.2019

(97) 3897160, 26.10.2022

(30) 102018009765, 17.12.2018, DE

(45) 15.3.2023

(73) EngRoTec Systems GmbH, Neusitz, DE;

(72) HUPRICH Werner, Ohrenbach, DE;

(74) Zathurecka INPARTNERS GROUP s.r.o., Banská Bystrica, SK;

(86) PCT/DE2019/101102

(87) WO 2020/125867

(54) Zariadenie a metóda na manipuláciu s výrobkami

(51) **A24F 40/42** (2020.01)
A24F 40/46 (2020.01)
A24F 40/485 (2020.01)
A24F 40/70 (2020.01)
H05B 3/26 (2006.01)

(11) E 41141

(96) 16719088.3, 28.4.2016

(97) 3288403, 4.1.2023

(30) 15166063, 30.4.2015, EP

(45) 15.3.2023

(73) Philip Morris Products S.A., 2000 Neuchâtel, CH;

(72) WIDMER Jean-Marc, 2523 Lignières, CH;

MIRONOV Oleg, 2000 Neuchâtel, CH;

(74) Zathurecka INPARTNERS GROUP s.r.o., Banská Bystrica, SK;

(86) PCT/EP2016/059569

(87) WO 2016/174179

(54) Kartridž pre systém generujúci aerosól

(51) **A24F 40/50** (2020.01)
A24F 40/20 (2020.01)

(11) E 41128

(96) 19718412.0, 23.4.2019

(97) 3784071, 21.12.2022

(30) 18168846, 23.4.2018, EP

(45) 15.3.2023

(73) Philip Morris Products S.A., 2000 Neuchâtel, CH;

(72) UTHURRY Jerome, 2000 Neuchâtel, CH;

(74) Zathurecka INPARTNERS GROUP s.r.o., Banská Bystrica, SK;

- (86) PCT/EP2019/060380
 (87) WO 2019/206916
(54) Zariadenie generujúce aerosól majúce reguláciu na základe teploty
-
- (51) A61K 9/20** (2006.01)
(11) E 41118
 (96) 16718020.7, 14.4.2016
 (97) 3283058, 16.11.2022
 (30) 201562148240 P, 16.4.2015, US
 (45) 15.3.2023
 (73) Novartis AG, CH;
 (72) GURURAJAN Bindhumadhavan, 4002 Basel, CH;
 GRANDEURY Arnaud, 4002 Basel, CH;
 COSTA Rui, 4002 Basel, CH;
 (74) inventa Patentová a známková kancelária s. r. o., Bratislava, SK;
 (86) PCT/IB2016/052136
 (87) WO 2016/166703
(54) Tableta ribociclibu
-
- (51) A61K 9/48** (2006.01)
A61K 9/14 (2006.01)
A61K 31/4184 (2006.01)
A61K 47/10 (2017.01)
A61K 9/16 (2006.01)
A61K 9/20 (2006.01)
A61K 9/28 (2006.01)
A61K 31/573 (2006.01)
A61P 35/00 (2006.01)
A61P 35/02 (2006.01)
(11) E 41090
 (96) 11727917.4, 1.6.2011
 (97) 2575785, 26.10.2022
 (30) 11075046, 14.3.2011, EP
 10005762, 2.6.2010, EP
 (45) 15.3.2023
 (73) Pharma& Schweiz GmbH, 6330 Cham, CH;
 (72) PATZAK Ulrich, 2300 AH Leiden, NL;
 OUATAS Taoufik, 2300 AH Leiden, NL;
 (74) Peter Kubínyi SLOVAKIAPATENT, Trenčín, SK;
 (86) PCT/EP2011/002763
 (87) WO 2011/151086
(54) Perorálne dávkové formy bendamustínu a jeho terapeutické použitie
-
- (51) A61K 31/13** (2006.01)
A61K 31/165 (2006.01)
A61K 31/166 (2006.01)
A61K 31/428 (2006.01)
A61K 31/4745 (2006.01)
A61K 45/06 (2006.01)
A61K 31/198 (2006.01)
A61P 25/28 (2006.01)
(11) E 41155
 (96) 21180847.2, 29.5.2015
 (97) 3903774, 9.11.2022
 (30) 201409662, 30.5.2014, GB
 (45) 15.3.2023
 (62) 15733860.9
- (73) EmeraMed Limited, Dublin 6, IE;
 (72) HALEY Boyd Eugene, Nicholasville, US;
 KLINGBERG Ragnar Axel Theodor, Stockholm, SE;
 (74) Zathurecka INPARTNERS GROUP s.r.o., Banská Bystrica, SK;
(54) N,N-bis-2-merkaptetoetyl izoftalamid na liečbu neurodegeneratívnych ochorení
-
- (51) A61K 31/381** (2006.01)
C07D 409/06 (2006.01)
C07D 409/12 (2006.01)
C07D 333/64 (2006.01)
A61P 35/00 (2006.01)
A61P 19/10 (2006.01)
(11) E 41099
 (96) 16874012.4, 9.12.2016
 (97) 3386500, 7.9.2022
 (30) 201562264971 P, 9.12.2015, US
 201662322878 P, 15.4.2016, US
 (45) 15.3.2023
 (73) The Board of Trustees of the University of Illinois, Urbana, IL, US;
 (72) THATCHER Gregory R., Urbana IL, US;
 XIONG Rui, Urbana IL, US;
 ZHAO Jiong, Urbana IL, US;
 TONETTI Debra A., Urbana IL, US;
 (74) inventa Patentová a známková kancelária s. r. o., Bratislava, SK;
 (86) PCT/US2016/066023
 (87) WO 2017/100712
(54) Selektívne estrogénové receptorové downregulátory na báze benzotiofénu
-
- (51) A61K 31/40** (2006.01)
A61K 31/167 (2006.01)
A61K 31/395 (2006.01)
C07D 401/14 (2006.01)
C07D 403/14 (2006.01)
C07D 471/04 (2006.01)
(11) E 41147
 (96) 16840121.4, 25.8.2016
 (97) 3340981, 12.10.2022
 (30) 201562209972 P, 26.8.2015, US
 (45) 15.3.2023
 (73) Achillion Pharmaceuticals, Inc., Boston, MA, US;
 (72) WILES Jason Allan, Boston, MA, US;
 PHADKE Avinash S., Boston, MA, US;
 DESHPANDE Milind, Boston, MA, US;
 AGARWAL Atul, Boston, MA, US;
 CHEN Dawei, Boston, MA, US;
 GADHACHANDA Venkat Rao, Boston, MA, US;
 HASHIMOTO Akihiro, Boston, MA, US;
 PAIS Godwin, Boston, MA, US;
 WANG Qiuping, Boston, MA, US;
 WANG Xiangzhu, Boston, MA, US;
 (74) inventa Patentová a známková kancelária s. r. o., Bratislava, SK;
 (86) PCT/US2016/048696

- (87) WO 2017/035353
(54) Arylové, heteroarylové a heterocyklické zlúčeniny na liečenie zdravotných porúch
-
- (51) A61K 31/4184** (2006.01)
A61K 31/506 (2006.01)
(11) E 41121
(96) 17807555.2, 2.6.2017
(97) 3463345, 2.11.2022
(30) 201662345389 P, 3.6.2016, US
(45) 15.3.2023
(73) Array BioPharma Inc., Boulder, CO, US;
(72) CAPONIGRO Giordano, Boulder, CO, US;
CAO Zhu Alexander, Boulder, CO, US;
(74) inventa Patentová a známková kancelária s. r. o., Bratislava, SK;
(86) PCT/US2017/035653
(87) WO 2017/210538
(54) Farmaceutické kombinácie
-
- (51) A61K 31/55** (2006.01)
A61P 31/14 (2006.01)
A61P 11/00 (2006.01)
(11) E 41135
(96) 21727186.5, 28.5.2021
(97) 3934653, 9.11.2022
(30) 20177451, 29.5.2020, EP
20184767, 8.7.2020, EP
20195740, 11.9.2020, EP
21171333, 29.4.2021, EP
(45) 15.3.2023
(73) CEBINA GmbH, 1030 Vienna, AT;
(72) NAGY Eszter, 1070 Vienna, AT;
NAGY Gábor, 9400 Sopron, HU;
SZIJARTO Valeria, 1160 Wien, AT;
KONRAT Robert, 1040 Vienna, AT;
(74) inventa Patentová a známková kancelária s. r. o., Bratislava, SK;
(86) PCT/EP2021/064338
(87) WO 2021/239943
(54) Azelastín na protivírusovú liečbu
-
- (51) A61K 33/00** (2006.01)
A61K 45/06 (2006.01)
A61P 17/02 (2006.01)
A61P 17/12 (2006.01)
A61P 17/00 (2006.01)
(11) E 41129
(96) 15739539.3, 10.7.2015
(97) 3319637, 9.11.2022
(45) 15.3.2023
(73) Infectopharm Arzneimittel und Consilium GmbH, Heppenheim, DE;
(72) WIMMER Thomas, Frankfurt/Main, DE;
WACHALL Bertil, Hemsbach, DE;
ZOELLER Philip, Darmstadt, DE;
GIUNTA Alessandro, Genzano di Roma, Rome, IT;
(74) ROTT, RÚŽIČKA & GUTTMANN, Patentová, známková a právna kancelária, v.o.s., Bratislava, SK;
(86) PCT/EP2015/065840
-
- (87) WO 2017/008831
(54) Použitie hydroxidu draselného pri liečbe aktinickej keratózy
-
- (51) A61K 39/39** (2006.01)
A61K 9/127 (2006.01)
(11) E 41108
(96) 22174932.8, 31.8.2011
(97) 4066857, 21.12.2022
(30) 37882610 P, 31.8.2010, US
(45) 15.3.2023
(62) 11758014.2
(73) GlaxoSmithKline Biologicals SA, 1330 Rixensart, BE;
(72) GEALL Andrew, Emeryville, 94662-8097, US;
VERMA Ayush, Emeryville, 94662-8097, US;
(74) Zivko Mijatovic and Partners s. r. o., Bratislava, SK;
(54) Pegylované lipozómy na dodávanie RNA kódujúcej imunogén
-
- (51) A61K 47/48** (2006.01)
A61K 38/00 (2006.01)
C07K 14/755 (2006.01)
(11) E 41095
(96) 11153297.4, 14.11.2005
(97) 2371856, 18.5.2022
(30) 627277 P, 12.11.2004, US
(45) 15.3.2023
(62) 05849392.5
(73) Bayer HealthCare LLC, Whippany, NJ, US;
Pan Clark Q., Sudbury, MA, US;
Murphy John E., Berkeley, California, US;
Mei Baisong, Waban, MA, US;
Strauss Jonathan S., Cambridge, MA, US;
Tjandra Hendri, Union City, California, US;
Chen Jianmin, Concord, California, US;
Barnett Thomas, Willsborough, NJ, US;
Tang Jiang, Hercules, California, US;
Wang Deqian, Concord, California, US;
(74) inventa Patentová a známková kancelária s. r. o., Bratislava, SK;
(54) Miestne zameraná modifikácia FVIII
-
- (51) A61M 16/08** (2006.01)
A61M 16/10 (2006.01)
A61M 16/16 (2006.01)
(11) E 41105
(96) 21160820.3, 7.7.2015
(97) 3888728, 26.10.2022
(30) 201462021591 P, 7.7.2014, US
201462054559 P, 24.9.2014, US
201462084259 P, 25.11.2014, US
201562132780 P, 13.3.2015, US
(45) 15.3.2023
(62) 15818962.1
(73) Fisher & Paykel Healthcare Limited, East Tamaki, Auckland 2013, NZ;
(72) MOODY Paul Joseph, 2013 Auckland, NZ;
MUNKELT Sven Andreas, 2013 Auckland, NZ;
FYFE Katie, 2013 Auckland, NZ;
PEIRIS Telge Nishan Chaturanga, 2013 Auckland, NZ;

- POWELL Kevin Blake, 2013 Auckland, NZ;
 PRENTICE Bhavna, 2013 Auckland, NZ;
 (74) Zivko Mijatovic and Partners s. r. o., Bratislava-Petržalka, SK;
 (54) **Zdravotnícke trubice a konektory pre systémy na dodávanie plynov**

-
- (51) **A61P 1/16** (2006.01)
A61P 3/06 (2006.01)
A61P 3/08 (2006.01)
A61P 9/00 (2006.01)
C07D 285/36 (2006.01)
A61K 31/554 (2006.01)
 (11) **E 41114**
 (96) 20705305.9, 6.2.2020
 (97) 3921028, 9.11.2022
 (30) 201911004690, 6.2.2019, IN
 1950464, 12.4.2019, SE
 201911049981, 4.12.2019, IN
 (45) 15.3.2023
 (73) Albireo AB, Göteborg, SE;
 (72) GILLBERG Per-Göran, Åsbro, SE;
 MATTSSON Jan, Kullavik, SE;
 STARKE Ingemar, Göteborg, SE;
 KULKARNI Santosh S., Bangalore, IN;
 (74) Zathurecka INPARTNERS GROUP s.r.o., Banská Bystrica, SK;
 (86) PCT/EP2020/052942
 (87) WO 2020/161217
 (54) **Benzotiadiazepínové zlúčeniny a ich použitie ako modulátory žľových kyselín**

-
- (51) **A61P 35/00** (2006.01)
A61P 43/00 (2006.01)
C07D 403/12 (2006.01)
C07D 401/14 (2006.01)
C07D 405/14 (2006.01)
C07D 413/14 (2006.01)
C07D 401/04 (2006.01)
C07D 401/06 (2006.01)
C07D 401/12 (2006.01)
C07D 403/14 (2006.01)
C07D 413/12 (2006.01)
C07D 471/04 (2006.01)
C07D 471/08 (2006.01)
C07D 487/04 (2006.01)
C07D 487/10 (2006.01)
C07D 491/107 (2006.01)
C07D 498/08 (2006.01)
C07D 498/18 (2006.01)
C07D 471/10 (2006.01)
C07D 519/00 (2006.01)
 (11) **E 41137**
 (96) 14868829.4, 10.12.2014
 (97) 3080100, 30.11.2022
 (30) 201361914927 P, 11.12.2013, US
 (45) 15.3.2023
 (73) Celgene Quantical Research, Inc., San Diego, CA, US;
 (72) CHEN Young K., San Marcos, CA, US;
 KANOUNI Toufike, La Jolla, CA, US;

- KALDOR Stephen W., San Diego, CA, US;
 STAFFORD Jeffrey Alan, San Diego, CA, US;
 VEAL James Marvin, Apex, NC, US;
 (74) PATENTSERVIS Bratislava, a. s., Bratislava, SK;
 (86) PCT/US2014/069562
 (87) WO 2015/089192
 (54) **Inhibítory lyzín špecifickej demetylázy-1**

-
- (51) **A63F 9/34** (2006.01)
A63F 9/08 (2006.01)
 (11) **E 41111**
 (96) 19790261.2, 22.7.2019
 (97) 3826739, 26.10.2022
 (30) 1800259, 23.7.2018, HU
 (45) 15.3.2023
 (73) Szabolcs János, 1024 Budapest, HU;
 (72) Szabolcs János, 1024 Budapest, HU;
 (74) HÖRMANN & PARTNERS s.r.o., Bratislava, SK;
 (86) PCT/HU2019/050036
 (87) WO 2020/021296
 (54) **Trojrozmerná logická hra**

-
- (51) **B01J 45/00** (2006.01)
B01J 49/30 (2017.01)
B01J 49/50 (2017.01)
G21F 9/12 (2006.01)
G21F 9/06 (2006.01)
G21F 9/30 (2006.01)
G21F 9/28 (2006.01)
 (11) **E 41150**
 (96) 19816559.9, 28.11.2019
 (97) 3895184, 11.1.2023
 (30) 102018131902, 12.12.2018, DE
 (45) 15.3.2023
 (73) Framatome GmbH, Erlangen, DE;
 (72) SEYBERT Gert, Erlangen, DE;
 LEHR Robert, Erlangen, DE;
 ZEILER Bertram, Erlangen, DE;
 SCHUBERTH Philip, Erlangen, DE;
 WEISS Steffen, Erlangen, DE;
 (74) MAJLINGOVÁ & PARTNERS, s. r. o., Bratislava, SK;
 (86) PCT/EP2019/082826
 (87) WO 2020/120143
 (54) **Spôsob kondicionovania iónomeničových živíc a zariadenie na uskutočnenie spôsobu**

-
- (51) **B05D 5/06** (2006.01)
B05C 5/02 (2006.01)
B05D 1/02 (2006.01)
B05B 1/14 (2006.01)
B05B 12/12 (2006.01)
B05C 11/10 (2006.01)
 (11) **E 41122**
 (96) 20209960.2, 3.2.2014
 (97) 3804863, 19.10.2022
 (30) 102013002412, 11.2.2013, DE
 (45) 15.3.2023
 (62) 14704076.0
 (73) Dürr Systems AG, Bietigheim-Bissingen, DE;
 (72) FRITZ Hans-Georg, Ostfildern, DE;

- WÖHR Benjamin, Eibensbach, DE;
 KLEINER Marcus, Besigheim, DE;
 BEYL Timo, Besigheim, DE;
 HERRE Frank, Oberriexingen, DE;
 (74) Bušová Eva, JUDr., Bratislava, SK;
 (54) **Spôsob aplikácie a aplikačný systém**
-
- (51) **B08B 3/12** (2006.01)
C23G 3/02 (2006.01)
 (11) **E 41144**
 (96) 19798412.3, 5.11.2019
 (97) 3877098, 28.12.2022
 (30) PCT/IB2018/058707, 6.11.2018, WO
 (45) 15.3.2023
 (73) ArcelorMittal, Luxembourg, LU;
 (72) RICHEL Pierre, Metz, FR;
 SPONEM Florent, Vigy, FR;
 (74) MAJLINGOVÁ & PARTNERS, s. r. o., Bratislava, SK;
 (86) PCT/IB2019/059490
 (87) WO 2020/095198
 (54) **Riadenie ultrazvukového odmasťovania**
-
- (51) **B21B 31/07** (2006.01)
B21B 38/00 (2006.01)
 (11) **E 41113**
 (96) 19813003.1, 3.12.2019
 (97) 3890899, 26.10.2022
 (30) 18210501, 5.12.2018, EP
 (45) 15.3.2023
 (73) Primetals Technologies Austria GmbH, 4031 Linz, AT;
 (72) HOHENBICHLER Gerald, 4484 Kronstorf, AT;
 ROHRHOFER Andreas, 4070 Eferding, AT;
 (74) Bušová Eva, JUDr., Bratislava, SK;
 (86) PCT/EP2019/083516
 (87) WO 2020/115054
 (54) **Získavanie a prenášanie dát ložiska oceliarne alebo valcovne**
-
- (51) **B23K 35/26** (2006.01)
C22C 13/02 (2006.01)
 (11) **E 41100**
 (96) 20786727.6, 10.4.2020
 (97) 3828294, 16.11.2022
 (30) 2019075946, 11.4.2019, JP
 (45) 15.3.2023
 (73) Nihon Superior Co., Ltd., Osaka 564-0063, JP;
 (72) NISHIMURA Tetsuro, Suita-shi Osaka 564-0063, JP;
 (74) PATENTSERVIS Bratislava, a. s., Bratislava, SK;
 (86) PCT/JP2020/016201
 (87) WO 2020/209384
 (54) **Bezolovnatá spájkovacia zliatina a časť spájkovaného spoja**
-
- (51) **B25B 27/00** (2006.01)
B23P 19/08 (2006.01)
B25B 27/28 (2006.01)
 (11) **E 41140**
 (96) 20275045.1, 18.2.2020
 (97) 3702106, 9.11.2022
 (30) 201902450, 22.2.2019, GB
-
- (45) 15.3.2023
 (73) Bailcast Limited, Chorley, Lancashire, GB;
 (72) SWIRES Robert Andrew, Chorley, Lancashire, GB;
 (74) MAJLINGOVÁ & PARTNERS, s. r. o., Bratislava, SK;
 (54) **Zariadenie na nasadzovanie manžety**
-
- (51) **B25J 9/16** (2006.01)
 (11) **E 41143**
 (96) 18726818.0, 29.5.2018
 (97) 3630420, 14.12.2022
 (30) 1754768, 30.5.2017, FR
 (45) 15.3.2023
 (73) FRAMATOME, Courbevoie, FR;
 (72) CAULIER Yannick, Manosque, FR;
 (74) MAJLINGOVÁ & PARTNERS, s. r. o., Bratislava, SK;
 (86) PCT/EP2018/063998
 (87) WO 2018/219902
 (54) **Spôsob kontroly povrchu dielu robotizovaným snímačom**
-
- (51) **B60N 2/80** (2018.01)
 (11) **E 41134**
 (96) 20704585.7, 23.1.2020
 (97) 3944737, 23.11.2022
 (30) 201900004899, 2.4.2019, IT
 (45) 15.3.2023
 (73) Gestind S.p.A., Bruzolo (Torino), IT;
 (72) RAVICINO Marco, Robbio (Pavia), IT;
 RAVICINO Roberto, Vercelli, IT;
 GILARDI Massimo, Robbio (Pavia), IT;
 (74) Zathurecka INPARTNERS GROUP s.r.o., Banská Bystrica, SK;
 (86) PCT/IB2020/050525
 (87) WO 2020/201842
 (54) **Sedadlo vozidla**
-
- (51) **B60T 13/74** (2006.01)
F16D 51/28 (2006.01)
F16D 65/22 (2006.01)
 (11) **E 41115**
 (96) 16805836.0, 5.12.2016
 (97) 3386818, 14.9.2022
 (30) 102015224761, 10.12.2015, DE
 102016209783, 3.6.2016, DE
 (45) 15.3.2023
 (73) Continental Automotive Technologies GmbH, Hannover, DE;
 (72) WINKLER Thomas, Mainz, DE;
 BALZ Jürgen, Hünstetten-Oberlibbach, DE;
 FROSCHAUER Marco, Oberursel/TS., DE;
 BAUER Jürgen, Wiesbaden, DE;
 WALTER Patrick, Offenbach am Main, DE;
 HEINZ Stefan, Eppstein, DE;
 MERKEL Philipp, Kelkheim, DE;
 BIJANZADEH Pejman, Offenbach, DE;
 (74) inventa Patentová a známková kancelária s. r. o., Bratislava, SK;
 (86) PCT/EP2016/079726

- (87) WO 2017/097696
- (54) **Elektrický systém bubnovej brzdy so zracionalizovaným elektrickým ovládacím členom ručnej brzdy**
-
- (51) **B61D 3/20** (2006.01)
B61D 47/00 (2006.01)
B65G 63/02 (2006.01)
- (11) **E 41126**
- (96) 17751827.1, 21.6.2017
(97) 3475137, 2.11.2022
(30) 500832016, 23.6.2016, SK
(45) 15.3.2023
(73) Hrapko Peter, Bratislava, SK;
(72) Hrapko Peter, Bratislava, SK;
(74) Ing. Róbert Porubčan EDING, Ivanka pri Dunaji, SK;
(86) PCT/IB2017/053708
(87) WO 2017/221178
- (54) **Spôsob a systém na prekládku nákladu zo železnice alebo na železnicu**
-
- (51) **B61G 5/02** (2006.01)
B61D 13/00 (2006.01)
B61G 7/12 (2006.01)
B61D 3/10 (2006.01)
- (11) **E 41148**
- (96) 16776179.0, 4.4.2016
(97) 3280628, 26.10.2022
(30) 20155246, 7.4.2015, FI
(45) 15.3.2023
(73) Pääkaupunkiseudun Kaupunkiliikenne Oy, Kaupunkiliikenne, FI;
(72) HEIKKILÄ Ollipekka, Helsingin kaupunki, FI;
(74) HÖRMANN & PARTNERS s.r.o., Bratislava-Nové Mesto, SK;
(86) PCT/FI2016/050207
(87) WO 2016/162597
- (54) **Koľajové vozidlo**
-
- (51) **B66B 9/08** (2006.01)
- (11) **E 41138**
- (96) 18799850.5, 16.10.2018
(97) 3697715, 7.12.2022
(30) 201700117273, 17.10.2017, IT
(45) 15.3.2023
(73) Extrema S.r.l., Bagnolo San Vito (Mantova), IT;
(72) LODI Federico, Fabbrico (Reggio Emilia), IT;
(74) PATENTSERVIS Bratislava, a. s., Bratislava, SK;
(86) PCT/IB2018/057995
(87) WO 2019/077479
- (54) **Vozík a posuvné zariadenie pre schodiskový výťah**
-
- (51) **B67D 1/08** (2006.01)
- (11) **E 41125**
- (96) 17700803.4, 12.1.2017
(97) 3402739, 2.11.2022
(30) 102016200254, 12.1.2016, DE
102016212012, 1.7.2016, DE
102016212013, 1.7.2016, DE
102016218509, 27.9.2016, DE
- 102016218507, 27.9.2016, DE
102016218884, 29.9.2016, DE
- (45) 15.3.2023
(73) Freezio AG, Amriswil, CH;
(72) KRÜGER Marc, Bergisch Gladbach, DE;
EMPL Günter, Bergisch Gladbach, DE;
FISCHER Daniel, Romanshorn, CH;
(74) inventa Patentová a známková kancelária s. r. o., Bratislava, SK;
(86) PCT/EP2017/050567
(87) WO 2017/121802
- (54) **Systém kartuší, zariadenie na prípravu nápojov a spôsob prípravy nápojov**
-
- (51) **C07D 215/14** (2006.01)
C07D 311/74 (2006.01)
C07D 319/16 (2006.01)
C07C 47/575 (2006.01)
C07C 49/86 (2006.01)
A61P 29/00 (2006.01)
A61K 31/44 (2006.01)
- (11) **E 41142**
- (96) 19716727.3, 27.3.2019
(97) 3774736, 16.11.2022
(30) 201862648879 P, 27.3.2018, US
(45) 15.3.2023
(73) Neuropore Therapies, Inc., San Diego, CA, US;
(72) NATALA Srinivasa Reddy, San Diego, California, US;
WRASIDLO Wolfgang, San Diego, California, US;
(74) MAJLINGOVÁ & PARTNERS, s. r. o., Bratislava, SK;
(86) PCT/US2019/024222
(87) WO 2019/191189
- (54) **Zlúčeniny ako modulátory signalizácie TLR2**
-
- (51) **C07D 231/12** (2006.01)
C07B 41/08 (2006.01)
C05G 3/90 (2020.01)
C05C 1/02 (2006.01)
- (11) **E 41136**
- (96) 19199519.0, 12.12.2014
(97) 3623362, 16.11.2022
(30) 102013020588, 13.12.2013, DE
(45) 15.3.2023
(62) 14821540.3
(73) EuroChem Agro GmbH, Mannheim, DE;
(72) Peters Nils, Frankenthal, DE;
Hähndel Reinhardt, Limburgerhof, DE;
(74) HÖRMANN & PARTNERS s.r.o., Bratislava, SK;
- (54) **Zmes hnojív obsahujúca inhibítor nitrifikácie**
-
- (51) **C07D 231/14** (2006.01)
A61K 31/415 (2006.01)
- (11) **E 41093**
- (96) 20191747.3, 9.3.2015
(97) 3828173, 31.8.2022
(30) 201461949808 P, 7.3.2014, US
201461981515 P, 18.4.2014, US
(45) 15.3.2023
(62) 15759254.4
(73) BioCryst Pharmaceuticals, Inc., Durham, NC, US;

- (72) KOTIAN Pravin L., Hoover, Alabama, US;
BABU Yarlagadda S., Birmingham, Alabama, US;
WU Minwan, Vestavia Hills, Alabama, US;
CHINTAREDDY Venkat R, Vestavia Hills, Alabama, US;
KUMAR Satish V, Birmingham, Alabama, US;
ZHANG Weihe, Vestavia, Alabama, US;
- (74) Zathurecka INPARTNERS GROUP s.r.o., Banská Bystrica, SK;
- (54) Substituované pyrazoly ako inhibítory ľudského plazmatického kalikreínu**
-
- (51) C07D 309/10** (2006.01)
A61P 3/10 (2006.01)
A61K 31/351 (2006.01)
- (11) E 41149**
(96) 18155079.9, 25.7.2013
(97) 3351539, 9.11.2022
(30) 12177944, 26.7.2012, EP
(45) 15.3.2023
(62) 13740309.3
(73) Boehringer Ingelheim Vetmedica GmbH, Ingelheim am Rhein, DE;
- (72) ECKHARDT Matthias, Ingelheim am Rhein, DE;
BUTZ Tanja Maria, Ingelheim am Rhein, DE;
HIMMELSBACH Frank, Ingelheim am Rhein, DE;
MARTIN Hans-Juergen, Ingelheim am Rhein, DE;
- (74) inventa Patentová a známková kancelária s. r. o., Bratislava, SK;
- (54) Kryštalický monohydrátový komplex 1-kyano-2-(4-cyklopropyl-benzyl)-4-(β-D-glukopyranoz-1-yl)-benzénu a L-prolínu v kryštalickej vode (1:1:1), spôsoby jeho prípravy a jeho použitie ako inhibítora SGLT**
-
- (51) C07D 417/04** (2006.01)
C07D 417/14 (2006.01)
C07D 277/42 (2006.01)
C07D 277/28 (2006.01)
C07D 417/12 (2006.01)
A61P 25/28 (2006.01)
A61P 35/00 (2006.01)
A61P 37/00 (2006.01)
A61K 31/427 (2006.01)
- (11) E 41119**
(96) 18782257.2, 11.9.2018
(97) 3681884, 1.6.2022
(30) 201762556763 P, 11.9.2017, US
201862711959 P, 30.7.2018, US
(45) 15.3.2023
(73) Cyteir Therapeutics, Inc., Lexington, MA, US;
(72) CASTRO Alfredo C., Woburn, MA, US;
MCCOMAS Casey Cameron, Phoenixville, PA, US;
VACCA Joseph, Telford, PA, US;
MACLAY Tyler, Cambridge, MA, US;
- (74) inventa Patentová a známková kancelária s. r. o., Bratislava, SK;
- (86) PCT/US2018/050391
(87) WO 2019/051465
- (54) Inhibítory RAD51**
-
- (51) C07D 491/052** (2006.01)
A61K 31/436 (2006.01)
A61P 35/00 (2006.01)
- (11) E 41127**
(96) 19745925.8, 11.7.2019
(97) 3820873, 23.11.2022
(30) 201862697100 P, 12.7.2018, US
(45) 15.3.2023
(73) Eli Lilly and Company, Indianapolis, IN, US;
(72) BASTIAN Jolie Anne, Indianapolis, Indiana, US;
COHEN Jeffrey Daniel, Indianapolis, Indiana, US;
RUBIO Almudena, Indianapolis, Indiana, US;
SALL Daniel Jon, Indianapolis, Indiana, US;
MCMAHON Jennifer Anne, Indianapolis, Indiana, US;
- (74) TOMEŠ – Patentová a známková kancelária, s. r. o., Bratislava, SK;
- (86) PCT/US2019/041334
(87) WO 2020/014435
- (54) Selektívne degradátory estrogénových receptorov**
-
- (51) C07H 21/02** (2006.01)
A61K 48/00 (2006.01)
A61P 21/00 (2006.01)
- (11) E 41092**
(96) 17828625.8, 17.7.2017
(97) 3484524, 9.11.2022
(30) 201662363195 P, 15.7.2016, US
(45) 15.3.2023
(73) Ionis Pharmaceuticals, Inc., Carlsbad, CA, US;
(72) RIGO Frank, Carlsbad, CA, US;
PRAKASH Thazha P., Carlsbad, CA, US;
SETH Punit P., Carlsbad, CA, US;
- (74) HÖRMANN & PARTNERS s.r.o., Bratislava, SK;
- (86) PCT/US2017/042463
(87) WO 2018/014041
- (54) Zlúčeniny a spôsoby modulácie SMN2**
-
- (51) C07K 16/18** (2006.01)
- (11) E 41133**
(96) 16702812.5, 28.1.2016
(97) 3250592, 5.10.2022
(30) 201562109002 P, 28.1.2015, US
201562266556 P, 11.12.2015, US
(45) 15.3.2023
(73) Novo Nordisk A/S, Bagsvaerd, DK;
University Health Network, Toronto, Ontario, CA;
- (72) LIU Yue, Foster City, California, US;
NIJJAR Tarlochan S., Orinda, California, US;
CHAKRABARTTY Avijit, Vaughn, Ontario, CA;
HIGAKI Jeffrey N., San Mateo, CA, US;
- (74) Zathurecka INPARTNERS GROUP s.r.o., Banská Bystrica, SK;
- (86) PCT/IB2016/050415
(87) WO 2016/120810
- (54) Anti-transtyretínové protilátky**
-
- (51) C07K 16/28** (2006.01)
C07K 16/30 (2006.01)
A61P 35/00 (2006.01)
A61K 39/395 (2006.01)

- (11) E 41145**
 (96) 16748023.5, 29.7.2016
 (97) 3328888, 7.12.2022
 (30) 201562199823 P, 31.7.2015, US
 201562222590 P, 23.9.2015, US
 201662351823 P, 17.6.2016, US
 (45) 15.3.2023
 (73) Regeneron Pharmaceuticals, Inc., Tarrytown, NY, US;
 (72) KIRSHNER Jessica R., Tarrytown, NY, US;
 CRAWFORD Alison, Tarrytown, NY, US;
 THURSTON Gavin, Tarrytown, NY, US;
 SMITH Eric, Tarrytown, NY, US;
 HABER Lauric, Tarrytown, NY, US;
 DUDGEON Drew, Tarrytown, NY, US;
 RAFIQUE Ashique, Tarrytown, NY, US;
 (74) MAJLINGOVÁ & PARTNERS, s. r. o., Bratislava, SK;
 (86) PCT/US2016/044732
 (87) WO 2017/023761
(54) Anti-PSMA protilátky, bišpecifické molekuly viažuce antigén, ktoré viažu PSMA a CD3 a ich použitie

- (51) C07K 16/30** (2006.01)
C07K 16/40 (2006.01)
A61K 39/00 (2006.01)

- (11) E 41109**
 (96) 19745146.1, 30.7.2019
 (97) 3830132, 23.11.2022
 (30) 18186591, 31.7.2018, EP
 (45) 15.3.2023
 (73) Heidelberg Pharma Research GmbH, Ladenburg, DE;
 (72) HECHLER Torsten, Ladenburg, DE;
 PAHL Andreas, Ladenburg, DE;
 (74) Zivko Mijatovic and Partners s. r. o., Bratislava, SK;
 (86) PCT/EP2019/070407
 (87) WO 2020/025564
(54) Humanizované protilátky proti PSMA

- (51) C09K 5/04** (2006.01)
C10M 171/00 (2006.01)

- (11) E 41091**
 (96) 19805475.1, 29.10.2019
 (97) 3775092, 30.11.2022
 (30) PCT/US2019/029777, 30.4.2019, WO
 (45) 15.3.2023
 (73) The Chemours Company FC, LLC, Wilmington, Delaware, US;
 (72) PENG Sheng, Hockessin, Delaware, US;
 SIMONI Luke David, Wilmington, Delaware, US;
 (74) Zivko Mijatovic and Partners s. r. o., Bratislava, SK;
 (86) PCT/US2019/058435
 (87) WO 2020/222864
(54) Stabilizované fluórolefinové kompozície a spôsoby ich výroby, skladovania a použitia

- (51) C10G 7/12** (2006.01)
C10G 11/00 (2006.01)
B01D 3/28 (2006.01)
B01D 3/00 (2006.01)
B01J 19/32 (2006.01)

- (11) E 41098**
 (96) 19785555.4, 4.4.2019
 (97) 3775103, 2.11.2022
 (30) 201862656219 P, 11.4.2018, US
 (45) 15.3.2023
 (73) Lummus Technology LLC, Bloomfield, NJ, US;
 (72) CHEN Liang, Bloomfield, NJ, US;
 LOEZOS Peter, Bloomfield, NJ, US;
 LEW Perry, Bloomfield, NJ, US;
 TOMSULA Bryan, Bloomfield, NJ, US;
 GROTEN Willibrord A., Bloomfield, NJ, US;
 PODREBARAC Gary G., Bloomfield, NJ, US;
 (74) inventa Patentová a známková kancelária s. r. o., Bratislava, SK;
 (86) PCT/US2019/025791
 (87) WO 2019/199571
(54) Štruktúrovaný destilačný obal pre katalytickú destiláciu

- (51) C10M 117/04** (2006.01)
C10M 177/00 (2006.01)
C10N 10/12 (2006.01)
C10N 30/06 (2006.01)
C10N 30/08 (2006.01)
C10N 30/00 (2006.01)
C10N 40/02 (2006.01)
C10N 40/04 (2006.01)
C10N 40/14 (2006.01)
C10N 40/25 (2006.01)
C10N 50/10 (2006.01)
C10N 70/00 (2006.01)

- (11) E 41106**
 (96) 20725070.5, 24.4.2020
 (97) 3959296, 26.10.2022
 (30) 102019110921, 26.4.2019, DE
 (45) 15.3.2023
 (73) Fuchs Petrolub SE, Mannheim, DE;
 (72) LITTERS Thomas, Hettenleidelheim, DE;
 HAHN Florian, Lambsheim, DE;
 LUTHER Rolf, Speyer, DE;
 URBAN Markus, Mannheim, DE;
 ROBBEN Angela, Mannheim, DE;
 (74) LITVÁKOVÁ A SPOL., s. r. o., Bratislava, SK;
 (86) PCT/DE2020/100338
 (87) WO 2020/216417
(54) Mazacie tuky zahrňajúce kovové mydlá a kovové komplexné mydlá na báze kyseliny R-10-hydroxyoktadekánovej

- (51) C12N 9/42** (2006.01)
C12P 7/10 (2006.01)

- (11) E 41117**
 (96) 17712173.8, 24.3.2017
 (97) 3440202, 16.11.2022
 (30) 1653124, 8.4.2016, FR
 (45) 15.3.2023
 (73) IFP Energies nouvelles, Rueil-Malmaison Cedex, FR;

- Agro Industries Recherche Et Developpement, Pomacle, FR;
Institut national de recherche pour l'agriculture, l'alimentation et l'environnement, Paris, FR;
- (72) BEN CHAABANE Fadhel, Paris, FR;
COHEN Celine, Paris, FR;
- (74) inventa Patentová a známková kancelária s. r. o., Bratislava, SK;
- (86) PCT/EP2017/057121
- (87) WO 2017/174378
- (54) Spôsob produkcie celulózu z predupravených lignocelulózoých zvyškov**
-
- (51) C12N 15/113** (2010.01)
A61K 31/713 (2006.01)
- (11) E 41104**
- (96) 18715705.2, 5.4.2018
- (97) 3607068, 2.11.2022
- (30) 17165007, 5.4.2017, EP
17201405, 13.11.2017, EP
- (45) 15.3.2023
- (73) Silence Therapeutics GmbH, Berlin, DE;
- (72) DAMES Sibylle, Berlin, DE;
SCHAEFER Ute, Berlin, DE;
HAUPTMANN Judith, Berlin, DE;
FRAUENDORF Christian, Berlin, DE;
BETHGE Lucas, Potsdam, DE;
WEINGÄRTNER Adrien, Berlin, DE;
- (74) MAJLINGOVÁ & PARTNERS, s. r. o., Bratislava, SK;
- (86) PCT/EP2018/058764
- (87) WO 2018/185240
- (54) RNA interferenciou sprostredkovaná inhibícia TMPRSS6**
-
- (51) C12N 15/113** (2010.01)
C07H 21/04 (2006.01)
- (11) E 41120**
- (96) 13782531.1, 25.4.2013
- (97) 2841443, 28.9.2022
- (30) 201261638952 P, 26.4.2012, US
201261669249 P, 9.7.2012, US
201261734573 P, 7.12.2012, US
201313837129, 15.3.2013, US
- (45) 15.3.2023
- (73) Genzyme Corporation, Cambridge, MA, US;
- (72) AKINC, Akin, Cambridge, MA, US;
SEHGAL, Alfica, Cambridge, MA, US;
TOUDJARSKA, Ivanka, Cambridge, MA, US;
FOSTER, Donald, Cambridge, MA, US;
MILSTEIN, Stuart, Cambridge, MA, US;
BETTENCOURT, Brian, Cambridge, MA, US;
MAIER, Martin, Cambridge, MA, US;
CHARISSE, Klaus, Cambridge, MA, US;
KUCHIMANCHI, Satyanarayana, Cambridge, MA, US;
RAJEEV, Kallanthottathil, G., Cambridge, MA, US;
MANOHARAN, Muthiah, Cambridge, MA, US;
- (74) inventa Patentová a známková kancelária s. r. o., Bratislava, SK;
- (86) PCT/US2013/038218
- (87) WO 2013/163430
- (54) Kompozície Serpinc1 iRNA a spôsoby ich použitia**
-
- (51) C12P 19/00** (2006.01)
C08B 30/04 (2006.01)
C08B 30/02 (2006.01)
- (11) E 41139**
- (96) 16868043.7, 25.11.2016
- (97) 3380628, 2.11.2022
- (30) PCT/CN2015/095621, 26.11.2015, WO
- (45) 15.3.2023
- (73) Novozymes A/S, Bagsvaerd, DK;
- (72) CAO Yi, Beijing, CN;
LAVIGNE James, Franklinton North Carolina, US;
VIDAL Bernardo Jr., Franklinton North Carolina, US;
GIBBONS Thomas Patrick, Franklinton North Carolina, US;
SOONG Chee-Leong, Franklinton North Carolina, US;
SCOTT Brian R., Davis California, US;
DEINHAMMER Randall Scott, Franklinton North Carolina, US;
LONG Zhen, Beijing, CN;
AKERMAN Michael John, Franklinton North Carolina, US;
SHEN Xinyu, Franklinton North Carolina, US;
ZHANG Yu, Beijing, CN;
- (74) inventa Patentová a známková kancelária s. r. o., Bratislava, SK;
- (86) PCT/CN2016/107282
- (87) WO 2017/088820
- (54) Spôsob mletia**
-
- (51) E01B 3/40** (2006.01)
- (11) E 41096**
- (96) 20726215.5, 16.3.2020
- (97) 3947815, 9.11.2022
- (30) 1903225, 28.3.2019, FR
- (45) 15.3.2023
- (73) SYSTRA FRANCE, Paris, FR;
- (72) VIAN David, Paris, FR;
ALLOUI Youcef, Merignac, FR;
LE GUENNEC Mathilde, Paris, FR;
GIRARDI Marcel, Iffs, FR;
OLIVE Jérôme, Paris, FR;
- (74) inventa Patentová a známková kancelária s. r. o., Bratislava, SK;
- (86) PCT/FR2020/050561
- (87) WO 2020/193911
- (54) Koľajový úsek bez štrku pre železničné vozidlo**
-
- (51) E04B 1/94** (2006.01)
E04B 1/04 (2006.01)
C04B 28/04 (2006.01)
C04B 20/00 (2006.01)
- (11) E 41123**
- (96) 21159181.3, 25.2.2021
- (97) 3875702, 26.10.2022
- (30) 2000074, 27.2.2020, HU
2100062, 23.2.2021, HU
- (45) 15.3.2023

- (73) Budapesti Műszaki és Gazdaságtudományi Egyetem, 1111 Budapest, HU;
SW Umwelttechnik Magyarország Kft, 2339 Majosháza, HU;
- (72) Balázs L György, 1116 Budapest, HU;
Majorosné Lublós Éva Eszter, 1183 Budapest, HU;
Hlavicka Viktor, 1134 Budapest, HU;
Lizakovszky Géza, 3530 Miskolc, HU;
Molnár Tamás, 1191 Budapest, HU;
Szarka Szabolcs, 3531 Miskolc, HU;
- (74) inventa Patentová a známková kancelária s. r. o., Bratislava, SK;
- (54) Spôsob spájania stenových panelov k sebe a k stĺpu a protipožiarna ochrana spojenia**
-
- (51) F16D 65/00** (2006.01)
F16D 65/18 (2006.01)
- (11) E 41110**
(96) 21152922.7, 22.1.2021
(97) 3855039, 30.11.2022
(30) 102020101503, 23.1.2020, DE
(45) 15.3.2023
(73) KNORR-BREMSE Systeme für Nutzfahrzeuge GmbH, München, DE;
- (72) HEINDL Martin, Eging am See, DE;
ROTH Natalie, Aunkirchen, DE;
HAUSER Maximilian, Fürstzell, DE;
EBNER Markus, Ruhstorf, DE;
- (74) HÖRMANN & PARTNERS s.r.o., Bratislava-Nové Mesto, SK;
- (54) Brzdový strmeň pozostávajúci z liatiny**
-
- (51) F16L 11/112** (2006.01)
F16L 11/24 (2006.01)
- (11) E 41132**
(96) 19217842.4, 8.8.2017
(97) 3657059, 23.11.2022
(30) 16184348, 16.8.2016, EP
(45) 15.3.2023
(62) 17749476.2
(73) Masterflex SE, Gelsenkirchen, DE;
(72) Nüssen Stefan, Gelsenkirchen, DE;
Seoane Enrique, Braunschweig, DE;
Jacobi Joachim, Bochum, DE;
Kapteina Tanja, Gladbeck, DE;
Krossa Rita, Gelsenkirchen, DE;
- (74) ROTT, RÚŽIČKA & GUTTMANN, Patentová, známková a právna kancelária, v.o.s., Bratislava, SK;
- (54) Ohybné hadicové vedenie s integrovaným detekčným materiálom**
-
- (51) F24F 11/36** (2018.01)
F25B 49/00 (2006.01)
- (11) E 41094**
(96) 20161649.7, 6.3.2020
(97) 3705799, 4.1.2023
(30) 102019001634, 8.3.2019, DE
(45) 15.3.2023
(73) Stiebel Eltron GmbH & Co. KG, Holzminden, DE;
(72) LÖWENS Thomas, Stadtoldendorf, DE;
- SCHULZE Hendrik, Dassel, DE;
SCHAUMLÖFFEL Michael, Höxter, DE;
STEMMER Tobija, Stadtoldendorf, DE;
- (74) Zivko Mijatovic and Partners s. r. o., Bratislava, SK;
- (54) Tepelné čerpadlo**
-
- (51) F24S 25/13** (2018.01)
F24S 25/61 (2018.01)
F24S 25/63 (2018.01)
F24S 25/60 (2018.01)
- (11) E 41154**
(96) 20199809.3, 2.10.2020
(97) 3978825, 9.11.2022
(45) 15.3.2023
(73) Mounting Systems GmbH, Rangsdorf, DE;
(72) VACA RICO Txaber, Leioa, ES;
PHILIPPI Carsten, Ludwigsfelde, DE;
- (74) Zathurecka INPARTNERS GROUP s.r.o., Banská Bystrica, SK;
- (54) Zariadenie na podopieranie solárnych modulov, súprava konštrukčných dielov, spôsob výroby a usporiadanie solárnych modulov**
-
- (51) F25B 25/00** (2006.01)
- (11) E 41103**
(96) 20171754.3, 28.4.2020
(97) 3748257, 19.10.2022
(30) 102019114744, 3.6.2019, DE
(45) 15.3.2023
(73) Vaillant GmbH, Remscheid, DE;
(72) Lingk Tobias, Leichlingen, DE;
Krampe-Zadler Christof, Herne, DE;
Spahn Hans-Josef, Erkrath, DE;
Szuder Thomas-Friedrich, Leverkusen, DE;
- (54) Zariadenie na bezpečné vykonávanie ľavotočivého termodynamického cyklického procesu prostredníctvom horľavej pracovnej tekutiny s využitím adsorbcie tekutiny**
-
- (51) G01N 21/65** (2006.01)
- (11) E 41097**
(96) 13715417.5, 28.3.2013
(97) 2831569, 18.1.2023
(30) 201205748, 30.3.2012, GB
201205779, 30.3.2012, GB
(45) 15.3.2023
(73) Johnson Matthey Public Limited Company, London, GB;
(72) CROUD Vincent Brian, Sheffield, South Yorkshire, GB;
EGGINTON Elizabeth Ruth, North Yorkshire, GB;
MARCHANT Clive Anthony, Billingham Cleveland, GB;
MCCALLIEN Duncan William John, Darlington, Durham, GB;
MCINROY Alistair, Glasgow, GB;
EUSTACE David, Glasgow, GB;
MCNAY Graeme, Glasgow, GB;
- (74) Kapa Beta, s. r. o., Nová Dubnica, SK;
(86) PCT/GB2013/050852

- (87) WO 2013/144657
- (54) Spôsob na identifikáciu kvapalnej kompozície obsahujúcej stopovaciu zlúčeninu**
-
- (51) G01N 30/00** (2006.01)
B01L 3/00 (2006.01)
- (11) E 41107**
- (96) 15767304.7, 14.8.2015
(97) 3183568, 26.10.2022
(30) VI20140214, 20.8.2014, IT
(45) 15.3.2023
(73) Stem Sel S.r.l., Bologna, IT;
(72) DI VENERE Martina, Bologna, IT;
(74) Zivko Mijatovic and Partners s. r. o., Bratislava, SK;
(86) PCT/IB2015/056195
(87) WO 2016/027204
- (54) Zariadenie na frakcionáciu objektov a spôsob frakcionácie**
-
- (51) G01N 33/49** (2006.01)
B01L 3/00 (2006.01)
- (11) E 41131**
- (96) 15767657.8, 9.9.2015
(97) 3191836, 23.11.2022
(30) 201462048183 P, 9.9.2014, US
(45) 15.3.2023
(73) Perosphere Technologies Inc., Danbury CT, US;
(72) BAKHRU Sasha, Ridgefield, CT, US;
LAULICHT Bryan, New York, NY, US;
ZAPPE Stefan, Danbury, CT, US;
STEINER Solomon, Franklin, TN, US;
(74) inventa Patentová a známková kancelária s. r. o., Bratislava, SK;
(86) PCT/US2015/049198
(87) WO 2016/040490
- (54) Univerzálny koagulačný test založený na mikrofluidnom čípe**
-
- (51) G07C 5/08** (2006.01)
G01C 17/38 (2006.01)
G01C 21/16 (2006.01)
- (11) E 41146**
- (96) 20199370.6, 12.4.2013
(97) 3789973, 9.11.2022
(30) 201261624142 P, 13.4.2012, US
(45) 15.3.2023
(62) 13775283.8
(73) WI-Tronix, LLC, Bolingbrook, IL, US;
(72) JORDAN Lawrence B. Jr., Bolingbrook, Illinois, US;
MATTA Lisa A., Bolingbrook, IL, US;
(74) inventa Patentová a známková kancelária s. r. o., Bratislava, SK;
- (54) Spôsob záznamu, spracovania a prenosu dát z mobilného predmetu**
-
- (51) H01M 50/102** (2021.01)
H01M 50/249 (2021.01)
- (11) E 41112**
- (96) 21162031.5, 11.3.2021
(97) 3886240, 14.12.2022
- (30) 202016827903, 24.3.2020, US
(45) 15.3.2023
(73) Johns Manville, Denver, CO, US;
(72) MILOAGA Dana, Lakewood, CO, US;
KÄSMEIER Georg, München, DE;
SCHIERZ Stefan, München, DE;
FREIBERGER Markus, Olching, DE;
VAN DER MEULEN Leonie, München, DE;
(74) ŽOVICOVÁ & ŽOVIC IP, s. r. o., Bratislava, SK;
- (54) Kryt batérie**
-
- (51) H02K 1/14** (2006.01)
H02K 15/04 (2006.01)
H02K 15/02 (2006.01)
H02K 29/03 (2006.01)
H02K 3/48 (2006.01)
- (11) E 41153**
- (96) 21778221.8, 1.9.2021
(97) 4010960, 30.11.2022
(30) 202000024691, 20.10.2020, IT
202100011540, 6.5.2021, IT
202100011564, 6.5.2021, IT
(45) 15.3.2023
(73) Marsilli S.p.A., Castelleone (CR), IT;
(72) PARATI Gian Battista, Castelleone (CR), IT;
(74) inventa Patentová a známková kancelária s. r. o., Bratislava, SK;
(86) PCT/IB2021/057982
(87) WO 2022/084760
- (54) Spôsob a výrobná linka na výrobu statora pre elektromotory**
-
- (51) H04N 19/105** (2014.01)
H04N 19/109 (2014.01)
H04N 19/11 (2014.01)
H04N 19/119 (2014.01)
H04N 19/136 (2014.01)
H04N 19/176 (2014.01)
H04N 19/196 (2014.01)
H04N 19/46 (2014.01)
H04N 19/593 (2014.01)
- (11) E 41102**
- (96) 19184147.7, 16.3.2010
(97) 3567856, 28.12.2022
(30) 2009069975, 23.3.2009, JP
(45) 15.3.2023
(62) 10755924.7
(73) NTT DOCOMO, INC., Chiyoda-ku, Tokyo 100-6150, JP;
(72) SUZUKI Yoshinori, Chiyoda-ku, Tokyo 100-6150, JP;
BOON Choong Seng, Chiyoda-ku, Tokyo 100-6150, JP;
(74) HÖRMANN & PARTNERS s.r.o., Bratislava, SK;
- (54) Zariadenie predikčného dekódovania obrazu a spôsob predikčného dekódovania obrazu**
-
- (51) H04N 19/105** (2014.01)
H04N 19/119 (2014.01)
H04N 19/136 (2014.01)
H04N 19/176 (2014.01)
H04N 19/196 (2014.01)
H04N 19/44 (2014.01)

		H04N 19/46	(2014.01)	(51)	H04W 36/00	(2009.01)	
		H04N 19/593	(2014.01)		H04L 5/00	(2006.01)	
(11)	E 41116			(11)	E 41124		
(96)	19184146.9, 16.3.2010			(96)	18898723.4, 29.12.2018		
(97)	3567855, 11.1.2023			(97)	3737149, 4.1.2023		
(30)	2009069975, 23.3.2009, JP			(30)	201810009128, 4.1.2018, CN		
(45)	15.3.2023			(45)	15.3.2023		
(62)	10755924.7			(73)	Vivo Mobile Communication Co., Ltd., Dongguan, Guangdong, CN;		
(73)	NTT DOCOMO, INC., Chiyoda-ku Tokyo 100-6150, JP;			(72)	ZHENG Qian, Dongguan, Guangdong, CN;		
(72)	SUZUKI Yoshinori, Chiyoda-ku, Tokyo 100-6150, JP;				YUE Ran, Dongguan, Guangdong, CN;		
	BOON Choong Seng, Chiyoda-ku, Tokyo 100-6150, JP;				YANG Xiaodong, Dongguan, Guangdong, CN;		
(74)	HÖRMANN & PARTNERS s.r.o., Bratislava, SK;			(74)	HÖRMANN & PARTNERS s.r.o., Bratislava, SK;		
(54)	Zariadenie predikčného kódovania obrazu, spôsob predikčného kódovania obrazu, program predikčného kódovania obrazu, zariadenie predikčného dekódovania obrazu, spôsob predikčného dekódovania obrazu a program predikčného dekódovania obrazu			(86)	PCT/CN2018/125477		
				(87)	WO 2019/134619		
				(54)	Spôsob, terminál a základňová stanica pre spracovanie stavu		
(51)	H04N 19/52	(2014.01)		(51)	H05B 1/02	(2006.01)	
	H04N 19/61	(2014.01)			B29C 65/14	(2006.01)	
(11)	E 41101				B29C 65/16	(2006.01)	
(96)	20217808.3, 20.12.2011				H05B 3/00	(2006.01)	
(97)	3826306, 28.12.2022			(11)	E 41151		
(30)	2011002205, 7.1.2011, JP			(96)	14002685.7, 1.8.2014		
(45)	15.3.2023			(97)	2838314, 9.11.2022		
(62)	11855027.6			(30)	102013216021, 13.8.2013, DE		
(73)	NTT DOCOMO, INC., Chiyoda-ku, Tokyo 100-6150, JP;			(45)	15.3.2023		
(72)	FUJIBAYASHI Akira, Tokyo, 100-6150, JP;			(73)	BRANSON Ultraschall Niederlassung der Emerson Technologies GmbH & Co. OHG, Dietzenbach, DE;		
	SUZUKI Yoshinori, Tokyo, 100-6150, JP;			(72)	Priem Heiko, Brachtal, DE;		
	BOON Choong Seng, Tokyo, 100-6150, JP;				Köhler Thomas, Rödermark, DE;		
(74)	HÖRMANN & PARTNERS s.r.o., Bratislava, SK;			(74)	TOMEŠ – Patentová a známková kancelária, s. r. o., Bratislava-Dúbravka, SK;		
(54)	Spôsob predikčného kódovania, zariadenie predikčného kódovania a program predikčného kódovania pohybového vektora, a spôsob predikčného dekódovania, zariadenie predikčného dekódovania a program predikčného dekódovania pohybového vektora			(54)	Tepelný žiarič, zariadenie na infračervené zváranie a spôsob ohrevu plastových komponentov		
(51)	(11)	(51)	(11)	(51)	(11)	(51)	(11)
A01N 63/30	E 41130	A63F 9/34	E 41111	C07D 309/10	E 41149	F16D 65/00	E 41110
A21B 7/00	E 41152	B01J 45/00	E 41150	C07D 417/04	E 41119	F16L 11/112	E 41132
A24F 40/42	E 41141	B05D 5/06	E 41122	C07D 491/052	E 41127	F24F 11/36	E 41094
A24F 40/50	E 41128	B08B 3/12	E 41144	C07H 21/02	E 41092	F24S 25/13	E 41154
A61K 9/20	E 41118	B21B 31/07	E 41113	C07K 16/18	E 41133	F25B 25/00	E 41103
A61K 9/48	E 41090	B23K 35/26	E 41100	C07K 16/28	E 41145	G01N 21/65	E 41097
A61K 31/13	E 41155	B25B 27/00	E 41140	C07K 16/30	E 41109	G01N 30/00	E 41107
A61K 31/381	E 41099	B25J 9/16	E 41143	C09K 5/04	E 41091	G01N 33/49	E 41131
A61K 31/40	E 41147	B60N 2/80	E 41134	C10G 7/12	E 41098	G07C 5/08	E 41146
A61K 31/4184	E 41121	B60T 13/74	E 41115	C10M 117/04	E 41106	H01M 50/102	E 41112
A61K 31/55	E 41135	B61D 3/20	E 41126	C12N 9/42	E 41117	H02K 1/14	E 41153
A61K 33/00	E 41129	B61G 5/02	E 41148	C12N 15/113	E 41104	H04N 19/105	E 41102
A61K 39/39	E 41108	B66B 9/08	E 41138	C12N 15/113	E 41120	H04N 19/105	E 41116
A61K 47/48	E 41095	B67D 1/08	E 41125	C12P 19/00	E 41139	H04N 19/52	E 41101
A61M 16/08	E 41105	C07D 215/14	E 41142	E01B 3/40	E 41096	H04W 36/00	E 41124
A61P 1/16	E 41114	C07D 231/12	E 41136	E04B 1/94	E 41123	H05B 1/02	E 41151

(51)	(11)	(51)	(11)	(51)	(11)	(51)	(11)
A61P 35/00	E 41137	C07D 231/14	E 41093				

SC4A Sprístupnené preklady zmenených znení európskych patentových spisov

(11) **E 32728**
(97) 2482020
(45) 15.3.2023
(54) **Výmenník tepla**

MC4A Zrušené európske patenty po námietkovom konaní pred EPÚ

(11) **E 15763**
(97) 2190794
Dátum zrušenia: 28.10.2022

(11) **E 28343**
(97) 3076800
Dátum zrušenia: 15.12.2022

(11) **E 19421**
(97) 2215072
Dátum zrušenia: 21.11.2022

(11) **E 28760**
(97) 2603100
Dátum zrušenia: 9.12.2022

(11) **E 22288**
(97) 2365800
Dátum zrušenia: 6.12.2022

(11) **E 30338**
(97) 2930269
Dátum zrušenia: 15.11.2022

(11) **E 23393**
(97) 2222285
Dátum zrušenia: 10.1.2023

(11) **E 34513**
(97) 3293417
Dátum zrušenia: 15.10.2022

(11) **E 24399**
(97) 2966954
Dátum zrušenia: 20.12.2022

(11) **E 35366**
(97) 3215130
Dátum zrušenia: 14.10.2022

(11) **E 24558**
(97) 2307455
Dátum zrušenia: 6.9.2022

(11) **E 38639**
(97) 3076969
Dátum zrušenia: 14.10.2022

(11) **E 24899**
(97) 2784261
Dátum zrušenia: 2.6.2022

MK4A

Zaniknuté európske patenty uplynutím doby platnosti

(11) E 13

(97) 1354873

Dátum zániku: 17.2.2023

(11) E 7464

(97) 1474114

Dátum zániku: 12.2.2023

(11) E 560

(97) 1472256

Dátum zániku: 10.2.2023

(11) E 8521

(97) 2006847

Dátum zániku: 10.2.2023

(11) E 582

(97) 1488375

Dátum zániku: 19.2.2023

(11) E 8560

(97) 1488558

Dátum zániku: 13.2.2023

(11) E 1300

(97) 1474538

Dátum zániku: 11.2.2023

(11) E 8929

(97) 1475101

Dátum zániku: 14.2.2023

(11) E 1407

(97) 1485434

Dátum zániku: 11.2.2023

(11) E 10310

(97) 1474194

Dátum zániku: 11.2.2023

(11) E 2553

(97) 1480955

Dátum zániku: 21.2.2023

(11) E 17297

(97) 2308532

Dátum zániku: 11.2.2023

(11) E 3004

(97) 1482800

Dátum zániku: 20.2.2023

(11) E 18958

(97) 2287305

Dátum zániku: 20.2.2023

(11) E 3990

(97) 1478339

Dátum zániku: 20.2.2023

(11) E 19531

(97) 1350617

Dátum zániku: 22.2.2023

(11) E 4020

(97) 1479074

Dátum zániku: 10.2.2023

(11) E 22311

(97) 2368907

Dátum zániku: 20.2.2023

(11) E 7217

(97) 1336795

Dátum zániku: 10.2.2023

(11) E 27360

(97) 2902406

Dátum zániku: 20.2.2023

MM4A Zaniknuté európske patenty pre nezaplatenie udržiavacích poplatkov

(11) E 823
(97) 1508286
Dátum zániku: 28.7.2022

(11) E 1822
(97) 1508649
Dátum zániku: 17.7.2022

(11) E 2515
(97) 1538909
Dátum zániku: 22.7.2022

(11) E 3826
(97) 1747716
Dátum zániku: 18.7.2022

(11) E 6990
(97) 1897632
Dátum zániku: 27.7.2022

(11) E 7236
(97) 2022682
Dátum zániku: 28.7.2022

(11) E 8580
(97) 1523919
Dátum zániku: 18.7.2022

(11) E 8741
(97) 2180990
Dátum zániku: 22.7.2022

(11) E 12093
(97) 1892348
Dátum zániku: 18.7.2022

(11) E 12177
(97) 2328942
Dátum zániku: 22.7.2022

(11) E 12491
(97) 1663869
Dátum zániku: 27.7.2022

(11) E 12672
(97) 1786799
Dátum zániku: 19.7.2022

(11) E 13395
(97) 2295240
Dátum zániku: 20.7.2022

(11) E 14216
(97) 2410210
Dátum zániku: 22.7.2022

(11) E 14354
(97) 1886686
Dátum zániku: 24.7.2022

(11) E 15442
(97) 2462098
Dátum zániku: 22.7.2022

(11) E 15598
(97) 1530482
Dátum zániku: 16.7.2022

(11) E 16071
(97) 1575416
Dátum zániku: 21.7.2022

(11) E 16810
(97) 2603651
Dátum zániku: 19.7.2022

(11) E 17130
(97) 2453995
Dátum zániku: 17.7.2022

(11) E 17417
(97) 2269656
Dátum zániku: 15.7.2022

(11) E 17432
(97) 1688106
Dátum zániku: 25.7.2022

(11) E 17701
(97) 2705752
Dátum zániku: 16.7.2022

(11) E 18157
(97) 2157248
Dátum zániku: 16.7.2022

(11) E 18447
(97) 2305301
Dátum zániku: 21.7.2022

(11) E 18486
(97) 2308507
Dátum zániku: 21.7.2022

(11) E 18951
(97) 2598516
Dátum zániku: 27.7.2022

(11) E 19378
(97) 2698349
Dátum zániku: 17.7.2022

(11) E 20301
(97) 2827336
Dátum zániku: 15.7.2022

(11) E 20512
(97) 2762143
Dátum zániku: 15.7.2022

(11) E 20648
(97) 1745902
Dátum zániku: 20.7.2022

(11) E 21143
(97) 2321352
Dátum zániku: 17.7.2022

(11) E 21675
(97) 2737023
Dátum zániku: 24.7.2022

(11) E 21946
(97) 2603955
Dátum zániku: 21.7.2022

(11) E 22152
(97) 2595481
Dátum zániku: 21.7.2022

(11) E 22331
(97) 1735156
Dátum zániku: 23.7.2022

(11) E 22846
(97) 2307320
Dátum zániku: 23.7.2022

(11) E 23375
(97) 2383048
Dátum zániku: 21.7.2022

(11) E 23507
(97) 2178549
Dátum zániku: 28.7.2022

(11) E 24780
(97) 3041804
Dátum zániku: 15.7.2022

(11) E 24817
(97) 2878950
Dátum zániku: 26.7.2022

(11) E 25000
(97) 3024743
Dátum zániku: 23.7.2022

(11) E 25321
(97) 3024825
Dátum zániku: 24.7.2022

(11) E 25568
(97) 3027826
Dátum zániku: 22.7.2022

(11) E 26017
(97) 3020788
Dátum zániku: 24.7.2022

(11) E 26052
(97) 2882635
Dátum zániku: 24.7.2022

(11) E 26171
(97) 3049733
Dátum zániku: 28.7.2022

(11) E 27086
(97) 2890684
Dátum zániku: 24.7.2022

(11) E 27289
(97) 3030532
Dátum zániku: 28.7.2022

(11) E 27307
(97) 2383903
Dátum zániku: 17.7.2022

(11) E 27313
(97) 3024819
Dátum zániku: 25.7.2022

(11) E 27330
(97) 3121014
Dátum zániku: 23.7.2022

(11) E 27362
(97) 3024744
Dátum zániku: 23.7.2022

(11) E 27741
(97) 1654861
Dátum zániku: 17.7.2022

(11) E 29193
(97) 3036298
Dátum zániku: 23.7.2022

(11) E 29378
(97) 2879880
Dátum zániku: 22.7.2022

(11) E 30266
(97) 2736787
Dátum zániku: 25.7.2022

(11) E 30545
(97) 2877163
Dátum zániku: 26.7.2022

(11) E 30709
(97) 3130447
Dátum zániku: 26.7.2022

(11) E 31111
(97) 3311684
Dátum zániku: 18.7.2022

(11) E 31450
(97) 2700651
Dátum zániku: 17.7.2022

(11) E 31884
(97) 3024468
Dátum zániku: 18.7.2022

(11) E 31943
(97) 3197444
Dátum zániku: 28.7.2022

(11) E 32750
(97) 3172173
Dátum zániku: 23.7.2022

(11) E 33176
(97) 2146114
Dátum zániku: 16.7.2022

(11) E 33371
(97) 3114098
Dátum zániku: 22.7.2022

(11) E 33562
(97) 2877173
Dátum zániku: 25.7.2022

(11) E 33805
(97) 2829778
Dátum zániku: 25.7.2022

(11) E 34033
(97) 3128806
Dátum zániku: 26.7.2022

(11) E 34315
(97) 3488716
Dátum zániku: 18.7.2022

(11) E 34565
(97) 3335232
Dátum zániku: 21.7.2022

(11) E 34728
(97) 3130448
Dátum zániku: 27.7.2022

(11) E 35146
(97) 3124048
Dátum zániku: 27.7.2022

(11) E 35323
(97) 3437500
Dátum zániku: 25.7.2022

(11) E 35402
(97) 3324947
Dátum zániku: 19.7.2022

(11) E 35797
(97) 3169704
Dátum zániku: 16.7.2022

(11) E 35819
(97) 3508030
Dátum zániku: 26.7.2022

(11) E 36288
(97) 3352981
Dátum zániku: 27.7.2022

(11) **E 36425**
 (97) 3172174
 Dátum zániku: 23.7.2022

(11) **E 37717**
 (97) 3658371
 Dátum zániku: 17.7.2022

(11) **E 36748**
 (97) 3599014
 Dátum zániku: 26.7.2022

(11) **E 38142**
 (97) 3660862
 Dátum zániku: 18.7.2022

(11) **E 37332**
 (97) 2601462
 Dátum zániku: 28.7.2022

PC4A**Prevody a prechody práv na európske patenty**

(11) **E 9976**
 (97) 2079864
 (73) AFITEX INTERNATIONAL, Chartres, FR;
 Predchádzajúci majiteľ:
 MDB TEXINOV SA, Saint Didier de la Tour, FR;
 Dátum zápisu do registra: 9.2.2023

Predchádzajúci majiteľ:
 ESBAtech, an Alcon Biomedical Research Unit LLC,
 Schlieren, CH;
 Dátum zápisu do registra: 17.2.2023

(11) **E 10924**
 (97) 2304089
 (73) AFITEX INTERNATIONAL, Chartres, FR;
 Predchádzajúci majiteľ:
 MDB Texinov SA, Saint Didier De La Tour, FR;
 Dátum zápisu do registra: 10.2.2023

(11) **E 29875**
 (97) 2576629
 (73) Nordic Bioproducts Group Oy, Espoo, FI;
 Predchádzajúci majiteľ:
 Aalto University Foundation sr, Aalto, FI;
 Dátum zápisu do registra: 17.2.2023

(11) **E 21442**
 (97) 2880211
 (73) AFITEX INTERNATIONAL, Chartres, FR;
 Predchádzajúci majiteľ:
 MDB Texinov SA, Saint Didier De La Tour, FR;
 Deltaval, Lyon, FR;
 Dátum zápisu do registra: 10.2.2023

(11) **E 30699**
 (97) 2576630
 (73) Nordic Bioproducts Group Oy, Espoo, FI;
 Predchádzajúci majiteľ:
 Aalto University Foundation sr, Aalto, FI;
 Dátum zápisu do registra: 17.2.2023

(11) **E 23358**
 (97) 2046382
 (73) Novartis AG, Basel, CH;

(11) **E 40915**
 (97) 3678747
 (73) SPECTER SPORTS a.s., Bratislava, SK;
 Predchádzajúci majiteľ:
 Rezztek Technology Inc., City of Wilmington, County of
 New Castle, US;
 Dátum zápisu do registra: 20.2.2023

TB4A**Opravy mien**

(11) **E 16255**
 (97) 1765866
 (73) Evolve Biologics Inc., Mississauga, ON, CA;
 Vestník č. 23/2022 - Zmeny adries

TC4A**Zmeny mien**

- (11) **E 17565**
(97) 2548761
(73) Omexom Hochspannung GmbH, Walsrode, DE;
Dátum zápisu do registra: 20.2.2023
-

TE4A**Zmeny adres**

- (11) **E 23841**
(97) 2744802
(73) Life Molecular Imaging Limited, Warwick, GB;
Dátum zápisu do registra: 14.2.2023
-

- (11) **E 27972**
(97) 2723394
(73) Life Molecular Imaging Limited, Warwick, GB;
Dátum zápisu do registra: 14.2.2023
-

- (11) **E 25428**
(97) 2579902
(73) Life Molecular Imaging Limited, Warwick, GB;
Dátum zápisu do registra: 10.2.2023
-

- (11) **E 31415**
(97) 3416486
(73) Mitsui AgriScience International S.A./N.V., Woluwe-Saint-Pierre, BE;
Dátum zápisu do registra: 14.2.2023
-

ČASŤ

DODATKOVÉ OCHRANNÉ OSVEDČENIA

**Číselné kódy na označovanie bibliografických údajov
(Štandard WIPO ST.9)**

(11)	Číslo dokumentu	(93)	Číslo, dátum a štát prvého povolenia uviesť liečivo na trh v Spoločenstve
(21)	Číslo žiadosti		
(22)	Dátum podania žiadosti	(94)	Predpokladaný dátum uplynutia platnosti osvedčenia/Predpoklad. dátum uplynutia predlž. doby platnosti osvedčenia/Opravený predpokladaný dátum uplynutia doby platnosti osvedčenia/Opravený predpoklad. dátum uplynutia predlž. doby platnosti osvedčenia
(23)	Dátum podania žiadosti o predĺženie doby platnosti		
(54)	Názov vynálezu základného patentu	(95)	Výrobok chránený základným patentom, pre ktorý bolo požiadané o udelenie alebo predĺženie doby platnosti osvedčenia, alebo na ktorý bolo udelené osvedčenie, alebo vo vzťahu ku ktorému bola predĺžená platnosť osvedčenia
(68)	Číslo základného patentu		
(71)	Meno (názov) žiadateľa (-ov)		
(73)	Meno (názov) majiteľa(-ov)		
(74)	Meno (názov) zástupcu(-ov)		
(92)	Číslo a dátum prvého povolenia uviesť liečivo alebo výrobok na ochranu rastlín na trh v Slovenskej republike		

BA9A Zverejnené žiadosti o udelenie dodatkového ochranného osvedčenia

(21) 24-2022	(21) 50001-2023
(22) 15.12.2022	(22) 13.1.2023
(68) EP 2121713	(68) EP 2867258
(54) Oligosacharidy zahrnujúce aminosy skupinu a ich konjugáty	(54) Optimalizácia ľudských protilátok, ktoré sa viažu na gén-3 aktivácie lymfocytov (LAG-3), a ich použitie
(71) Genzyme Corporation, Cambridge, MA, US;	(71) Bristol-Myers Squibb Company, Princeton, New Jersey, US;
(74) TOMEŠ – Patentová a známková kancelária, s. r. o., Bratislava, SK;	(74) MAJLINGOVÁ & PARTNERS, s. r. o., Bratislava, SK;
(92) EU/1/21/1579, 27.6.2022	(92) EU/1/22/1679, 16.9.2022
(93) EU/1/21/1579, 27.6.2022, EU	(93) EU/1/22/1679, 16.9.2022, EU
(95) Avalglukozidáza alfa	(95) Relatlimab
Typ: liečivo	Typ: liečivo

FC9A Zamietnuté žiadosti o udelenie dodatkového ochranného osvedčenia

(21) 5014-2016
(22) 6.6.2016
(68) EP 2295126
(54) Kompozícia alfa-1-antitrypsínu
(71) CSL Behring LLC, King of Prussia, US;
(74) Bušová Eva, JUDr., Bratislava, SK;
(92) EU/1/15/1006/001, 25.8.2015
(93) EU/1/15/1006/001, 25.8.2015, EU
(95) Ľudský alfa-1-proteázový inhibítor
Typ: liečivo

HH9A Opravy chýb alebo zmeny všeobecne v žiadostiach o udelenie dodatkového ochranného osvedčenia

(21) 9-2021
(92) EU/1/21/1542, 21.5.2021
(93) EU/1/21/1542, 21.5.2021, EU
Vestník č. 4/2022 - Zverejnené žiadosti o udelenie dodatkového ochranného osvedčenia

TC4A Zmeny mien majiteľov dodatkových ochranných osvedčení

(11) 251
(21) 5024-2014
(73) Sumitomo Pharma Co., Ltd., Osaka-shi, Osaka, JP;
Dátum zápisu do registra: 17.2.2023

ČASŤ

ÚŽITKOVÉ VZORY

Kódy na označovanie jednotlivých druhov dokumentov (Štandard WIPO ST.16)

U1	Zverejnené prihlášky úžitkových vzorov podľa zákona č. 517/2007 Z. z. o úžitkových vzoroch a o zmene a doplnení niektorých zákonov v znení neskorších predpisov	Y2	Zapísané úžitkové vzory podľa zákona č. 517/2007 Z. z. o úžitkových vzoroch a o zmene a doplnení niektorých zákonov v znení neskorších predpisov so zmenou v porovnaní s príslušnou zverejnenou prihláškou
Y1	Zapísané úžitkové vzory podľa zákona č. 517/2007 Z. z. o úžitkových vzoroch a o zmene a doplnení niektorých zákonov v znení neskorších predpisov bez zmeny v porovnaní s príslušnou zverejnenou prihláškou	Y3	Zmenené znenia úžitkových vzorov podľa zákona č. 517/2007 Z. z. o úžitkových vzoroch a o zmene a doplnení niektorých zákonov v znení neskorších predpisov

Číselné kódy na označovanie bibliografických údajov (Štandard WIPO ST.9)

(11)	Číslo dokumentu	(71)	Meno (názov) prihlasovateľa(-ov)
(13)	Druh dokumentu	(72)	Meno pôvodcu (-ov)
(21)	Číslo prihlášky	(73)	Meno (názov) majiteľa(-ov)
(22)	Dátum podania prihlášky	(74)	Meno (názov) zástupcu(-ov)
(30)	Údaje o priorite	(86)	Číslo podania medzinárodnej prihlášky podľa PCT
(43)	Dátum zverejnenia prihlášky	(87)	Číslo zverejnenia medzinárodnej prihlášky podľa PCT
(45)	Dátum oznámenia o sprístupnení dokumentu	(96)	Číslo a dátum podania európskej patentovej prihlášky
(51)	Medzinárodné patentové triedenie	(97)	Číslo a dátum zverejnenia európskej patentovej prihlášky alebo vydania európskeho patentového spisu
(54)	Názov		
(57)	Anotácia		
(62)	Číslo pôvodnej prihlášky v prípade vylúčenej prihlášky		
(67)	Číslo pôvodnej patentovej prihlášky v prípade odbočenia		

Kódy na označovanie záhlaví oznámení publikovaných vo Vestníku ÚPV SR (Štandard WIPO ST. 17)

Prihlášky úžitkových vzorov		RL2K	Súdne spory o právo na prihlášky úžitkových vzorov
BA2K	Zverejnené prihlášky úžitkových vzorov	RL2K	Ukončenie súdnych sporov o právo na prihlášky úžitkových vzorov
FA2K	Zastavené konania o prihláškach úžitkových vzorov na žiadosť prihlasovateľa		
FB2K	Zastavené konania o prihláškach úžitkových vzorov	Zapísané úžitkové vzory	
FC2K	Zamietnuté prihlášky úžitkových vzorov	FG2K	Zapísané úžitkové vzory
GB2K	Prevody a prechody práv na prihlášky úžitkových vzorov	MA2K	Zaniknuté úžitkové vzory vzdáním sa
GD2K	Licenčné zmluvy na prihlášky úžitkových vzorov	MC2K	Vymazané úžitkové vzory
GD2K	Ukončenie platnosti licenčných zmlúv na prihlášky úžitkových vzorov	MG2K	Čiastočne vymazané úžitkové vzory
GD2K	Sublicenčné zmluvy registrované na úžitkové vzory alebo prihlášky úžitkových vzorov	MK2K	Zaniknuté úžitkové vzory uplynutím doby platnosti
GD2K	Ukončenie platnosti sublicenčných zmlúv na úžitkové vzory alebo prihlášky úžitkových vzorov	ND2K	Predĺženie platnosti úžitkových vzorov
PD2K	Zmeny dispozičných práv na prihlášky úžitkových vzorov (ukončenie zálohov)	PC2K	Prevody a prechody práv na úžitkové vzory
PD2K	Zmeny dispozičných práv na prihlášky úžitkových vzorov (zálohy)	PD2K	Zmeny dispozičných práv na prihlášky úžitkových vzorov (ukončenie zálohov)
RD2K	Exekúcie na prihlášky úžitkových vzorov	PD2K	Zmeny dispozičných práv na prihlášky úžitkových vzorov (zálohy)
RF2K	Ukončenie exekúcií na prihlášky úžitkových vzorov	QB2K	Licenčné zmluvy
RL2K	Prepis prihlasovateľa úžitkového vzoru (na základe rozhodnutia súdu)	QC2K	Ukončenie platnosti licenčných zmlúv
RL2K	Prepis majiteľa úžitkového vzoru (na základe rozhodnutia súdu)	RD2K	Exekúcie na úžitkové vzory
		RF2K	Ukončenie exekúcií na úžitkové vzory
		RL2K	Prepis prihlasovateľa úžitkového vzoru (na základe rozhodnutia súdu)
		RL2K	Prepis majiteľa úžitkového vzoru (na základe rozhodnutia súdu)
		RL2K	Súdne spory o právo na úžitkové vzory

RL2K Ukončenie súdnych sporov o právo na úžitkové vzory

Opravy a zmeny

Opravy v prihláškach úžitkových vzorov

HA2K Doplnenie pôvodcu (-ov)
HB2K Opravy mien
HC2K Zmeny mien
HD2K Opravy adries
HE2K Zmeny adries
HF2K Opravy dátumov
HG2K Opravy zatriedenia podľa MPT
HH2K Opravy chýb alebo zmeny všeobecne

Opravy v úžitkových vzoroch

TA2K Doplnenie pôvodcu (-ov)
TB2K Opravy mien
TC2K Zmeny mien
TD2K Opravy adries
TE2K Zmeny adries
TF2K Opravy dátumov
TG2K Opravy zatriedenia podľa MPT
TH2K Opravy chýb alebo zmeny všeobecne

BA2K

Zverejnené prihlášky úžitkových vzorov

(21)	(51)	(21)	(51)	(21)	(51)	(21)	(51)
16-2022	A61K 8/02	111-2022	B23K 35/26	130-2022	A47G 9/02	50087-2022	C09K 5/10
56-2022	B60J 7/057	120-2022	H02H 3/20	136-2022	G01M 13/025	50088-2022	B08B 9/02
76-2022	A61L 9/00	124-2022	B25J 9/16	145-2022	E04C 5/01	50097-2022	B65D 81/18
98-2022	A63C 9/084						

(51) **A47G 9/02** (2006.01)

(21) **130-2022**

(22) 10.10.2022

(71) Lacko Pavel, JUDr. LL.M., Bratislava, SK;

(72) Lacko Pavel, JUDr. LL.M., Bratislava, SK;

(54) **Prikrývka**

(57) Technické riešenie sa týka spojenia deky a paplóna tak, aby vytvorili prikrývku, ktorá má dobré tepelné izolačné vlastnosti, je príjemná na dotyk a použitie aj pri nízkych teplotách a je ľahko udržiavateľná.

(51) **A61K 8/02** (2006.01)

A61K 8/18 (2006.01)

A61K 8/23 (2006.01)

A61K 8/19 (2006.01)

A61K 8/42 (2006.01)

A61K 8/92 (2006.01)

A61Q 19/10 (2006.01)

(21) **16-2022**

(22) 15.2.2022

(71) Teren Ján, Ing. CSc., Bratislava-Rača, SK;

(72) Teren Ján, Ing. CSc., Bratislava-Rača, SK;

(54) **Kúpeľové aditívum**

(57) Opísané sú kúpeľové aditíva na báze síranu horečnatého a niektorého z uhličitanov draselných obsahujúce fosforečnan močoviny – $\text{CO}(\text{NH}_2)_2 \cdot \text{H}_3\text{PO}_4$. Aditíva do kúpeľa sú určené na úpravu vody určenej na relaxačný a/alebo rehabilitačný kúpeľ.

(51) **A61L 9/00** (2006.01)

B60H 3/00 (2006.01)

(21) **76-2022**

(22) 23.6.2022

(71) Slovenská poľnohospodárska univerzita v Nitre, Nitra, SK;

(72) Berčík Jakub, Ing., PhD., Brezno, SK;

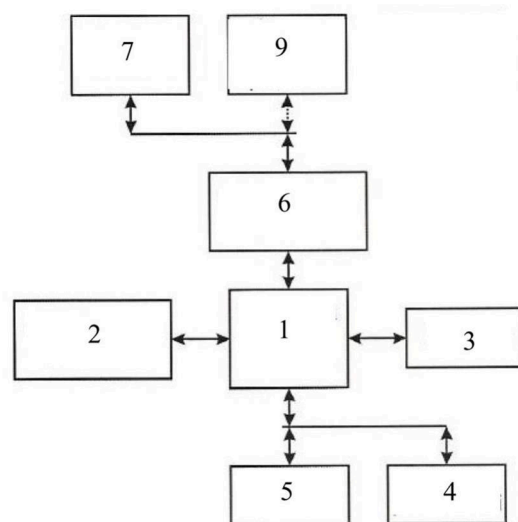
Bajús Ján, Ing., PhD., Polomka, SK;

(74) LITVÁKOVÁ A SPOL., s. r. o., Bratislava, SK;

(54) **Spôsob inteligentnej regulácie aromatizácie priestoru a systém na jeho uskutočnenie**

(57) Opisuje sa spôsob inteligentnej regulácie aromatizácie priestoru na zabezpečenie účinnejšej aromatizácie vymedzeného priestoru na základe nameraných hodnôt v reálnom čase, pričom sa meria počet osôb v priestore, pohyb osôb v priestore a kvalita vzduchu v priestore. Senzormi sa merajú údaje o aktuálnom počasi a/alebo údaje o aktuálnom počasi sa zisťujú zo servera aktuálneho počasia, pričom namerané a/alebo zistené dáta sa ukladajú a uchovávajú na online

úložisku spojenom so senzormi a/alebo so serverom aktuálneho počasia cez centrálnu riadiacu jednotku. Centrálna riadiaca jednotka spracuje a vyhodnotí namerané a/alebo zistené dáta a vyberie druh alebo kombináciu druhov arómy a množstvo arómy potrebné na účinnú aromatizáciu priestoru a následne sa z aromatizačnej jednotky uvoľní vybraný druh alebo kombinácia druhov arómy a množstvo arómy.



(51) **A63C 9/084** (2012.01)

A63C 9/086 (2012.01)

(21) **98-2022**

(22) 22.7.2022

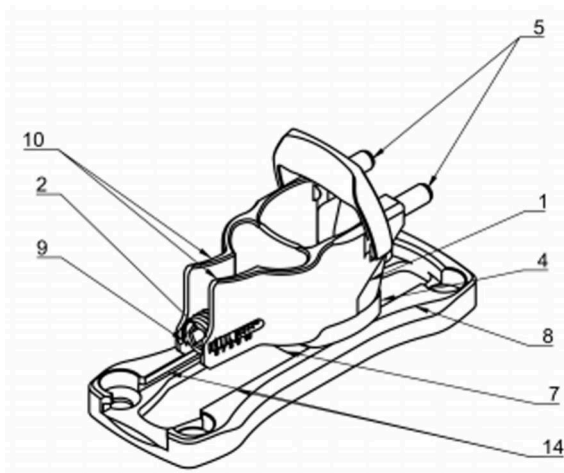
(71) Gáborík Jozef, Kriváň, SK;

(72) Gáborík Jozef, Kriváň, SK;

(54) **Zadný diel skialpinistického viazania**

(57) Opisuje sa zadný diel skialpinistického viazania tvorený základňou (8) s otvormi na pripevnenie k lyži skrutkami, na ktorú je v uložení (3) s aretáciou, vo vertikálnej osi kolmej na os lyže, otočne upevnená pružina (1) v tvare U smerujúceho dopredu, ktorá je na koncoch svojich ramien v hornej časti vybavená zadnými čapmi (5) smerujúcimi tiež dopredu rovnobežne s pozdĺžnou osou lyže, pričom pružina (1) je v zadnej časti vybavená dvoma ramenami (10), na ktorých je z vnútornej strany závit (9), rovnobežný s pozdĺžnou osou lyže, do ktorého zapadá nastavovacia skrutka (2), a základňa (8) obsahuje vedenie (14),

v ktorom je posuvne uložená matica (7), na ktorú je skrutkou (6) prichytený posuvný diel (4) s uložením (3).

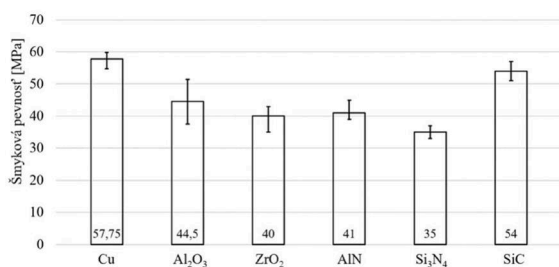


- (51) **B23K 35/26** (2006.01)
 (21) **111-2022**
 (22) 30.8.2022
 (71) Slovenská technická univerzita v Bratislave, Bratislava, SK;

(72) Kolečák Roman, Ing. doc. prof. PhD., Boleráz, SK;
 Kostolný Igor, Ing. PhD., Trnava, SK;

(54) **Mäkká aktívna spájka na báze Sn a Ag s prídavkom vanádu a spôsob spájkovania**

- (57) Mäkká aktívna bezolovnatá spájka pozostáva z 3,5 až 6 hmotn. % Ag, 1,5 až 3 hmotn. % vanádu a zvyšok tvorí Sn. Touto mäkkou aktívnou spájkou sa spája nekovový materiál s nekovovým materiálom, nekovový materiál s kovovým materiálom priamo alebo postupne ultrazvukom.

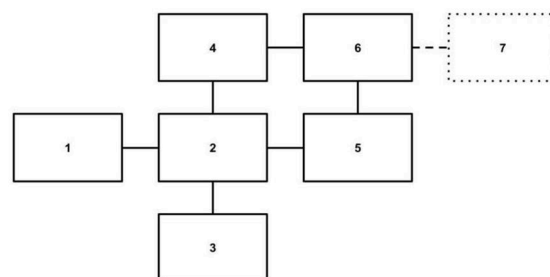


- (51) **B25J 9/16** (2006.01)
B25J 13/00 (2006.01)
G05B 19/00 (2006.01)
G06T 7/00 (2017.01)

(21) **124-2022**
 (22) 29.9.2022
 (71) Žilinská univerzita v Žiline, Žilina, SK;
 (72) Ďurica Lukáš, Ing. PhD., Žilina, SK;
 Bielik Tomáš, Ing. PhD., Tajov, SK;
 Gregor Michal, Ing. PhD., Rosina, SK;
 Marschall Martin, Slovinky, SK;
 Vavřík Vladimír, Ing. PhD., Beluša, SK;

(54) **Modulárna jednotka robotického videnia s multiagentovou funkciou zdieľania informácií**

- (57) Modulárna jednotka robotického videnia s multiagentovou funkciou zdieľania informácií obsahuje digitálny stereografický obrazový snímač (1), výpočtovú jednotku (2), znovu nabíjateľný zdroj (3), komponent (4) na spracovanie obrazu, dátové úložisko (5) a komponent (6) na multiagentovú funkciu zdieľania informácií. Digitálny stereografický obrazový snímač (1) je spojený s výpočtovou jednotkou (2) na prenos získaných dát, pričom táto je ďalej spojená so znovu nabíjateľným zdrojom (3) a komponentom (4) na spracovanie obrazu, ktorý je ďalej spojený s komponentom (6) na multiagentovú funkciu zdieľania informácií. Komponent (6) na multiagentovú funkciu zdieľania informácií je spojený s dátovým úložiskom (5) na uloženie spracovaných dát, pričom dátové úložisko (5) je ďalej spojené s výpočtovou jednotkou (2) na zabezpečenie opätovného využitia spracovaných dát. Komponent (6) na multiagentovú funkciu zdieľania informácií je bezdrôtovo spojený aj s ďalšími jednotkami (7) robotického videnia na prenos informácií získaných spracovaním nasnímaných dát z digitálneho stereografického obrazového snímača (1).



- (51) **B60J 7/057** (2006.01)
H02H 7/08 (2006.01)
H02H 7/085 (2006.01)
B60R 16/02 (2006.01)
G01P 3/46 (2006.01)
G05D 3/00 (2006.01)

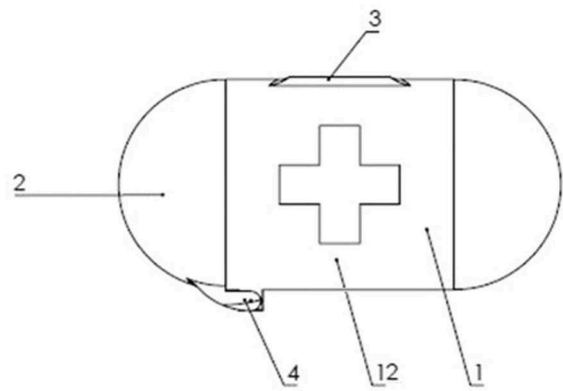
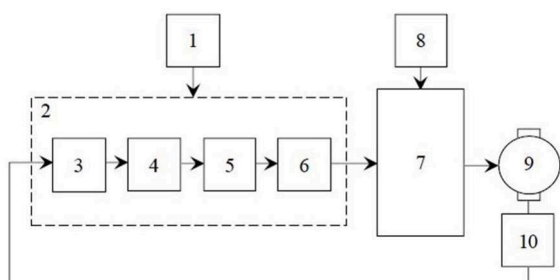
(21) **56-2022**
 (22) 4.5.2022
 (71) Žilinská univerzita v Žiline, Žilina, SK;
 (72) Makyš Pavol, Ing. PhD., Dolná Tižina, SK;

Vidlák Michal, Ing., Martin, SK;
 Gorel Lukáš, Považská Bystrica, SK;
 Vavřík Vladimír, Ing., Nemšová, SK;

(54) **Spôsob polohovania strešného okna automobilu v bezsnímačovom režime**

- (57) Spôsob polohovania strešného okna automobilu v bezsnímačovom režime využíva na určenie aktuálnej polohy strešného okna informáciu z merania prúdu motora bez znalosti jeho elektrických parametrov. Pomocou zapojenia, ktoré pozostáva z prvkov implementovaných priamo v mikrokontroléri (2), a to konkrétne z diskretného pásmového priepustu (3), diskretného komparátora (4), časovača (5)

a výpočtového bloku (6), je možné odstrániť harmonické zložky v prúde jednosmerného motora (9) nezávislé od polohy rotora a spoľahlivo estimovať polohu rotora v širokom rozsahu bez použitia Hallových snímačov.

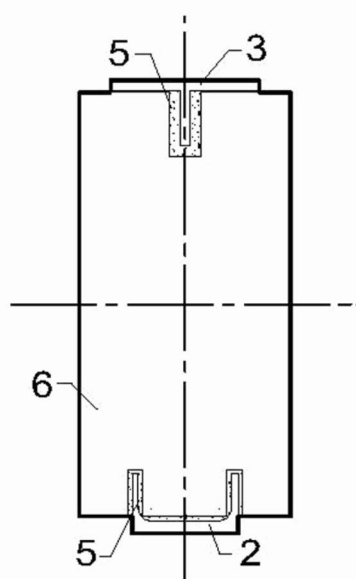


- (51) **B65D 81/18** (2006.01)
B64C 39/02 (2023.01)
- (21) **50097-2022**
 (22) 24.9.2022
 (67) 50044-2022
 (71) Slovenská technická univerzita v Bratislave, Bratislava, SK;
 (72) Habara Marek, Ing., Dulovce, SK;
 Fiška Ivan, Ing., PhD., Bratislava, SK;
 Vachálek Ján, Doc. Ing., PhD., Bratislava, SK;
 Rodina Jozef, Ing., PhD., Bratislava, SK;
- (74) Holoubková Mária, Ing., Bratislava, SK;
- (54) **Automatizovaný systém na transport biologického alebo medicínskeho materiálu pomocou dronu**
- (57) Automatizovaný systém na transport biologického alebo medicínskeho materiálu a zber dát z vplyvov meniacich kvalitu prepravovaného materiálu pomocou dronu podľa technického riešenia obsahuje prepravný box (1) kapsulovitého tvaru vybavený dverami (2), ktoré sú uložené v pánte (4). Vnútro prepravného boxu (1) je vybavené zásuvkou (5) s podstavcom na prepravované vzorky, ktorej vysunutie/zasunutie ovláda pantograf (8) pomocou vodiacich drážok kruhu (6), ktoré sú ovládané posúvacím mechanizmom (9) so servomotorom. Prepravný box (1) je vybavený riadiacou elektronikou (12) na zabezpečenie plnej automatizácie výmeny prepravovaného biologického alebo medicínskeho materiálu, na zber dát – teploty prepravovaného obsahu v potrebnom intervale prepravy, vibrácií spôsobených letom alebo hardvérom dronu.

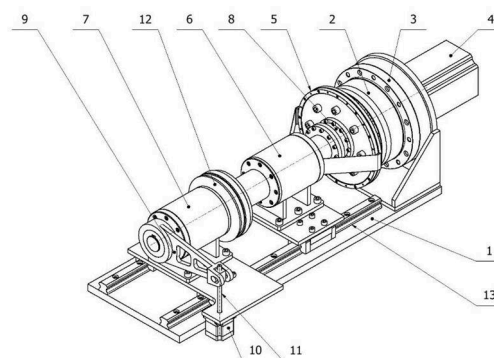
- (51) **C09K 5/10** (2006.01)
C23F 11/08 (2006.01)
C08K 5/01 (2006.01)
C08K 5/05 (2006.01)
F24D 7/00 (2022.01)
F24D 17/00 (2022.01)
- (21) **50087-2022**
 (22) 9.11.2022
 (71) Technická univerzita v Košiciach, Košice, SK;
 (72) Rybár Radim, prof. Ing., PhD., Košice, SK;
 Beer Martin, doc. Ing., PhD., Košice, SK;
 Rybárová Jana, Ing., PhD., Košice, SK;
- (54) **Aditívum do ohrevných sústav s kvapalinovým obehom**
- (57) Aditívum do ohrevných sústav s kvapalinovým obehom možno zaradiť do oblasti tepelnej techniky a pozostáva z tekutého parafínu (C_nH_{2n+2} , C9-11) dispergovaného vo vode, obsah ktorého predstavuje 64 g v 1000 g emulzie, stabilizovanej emulgátorom, ktorým môže byť acetylovaný lanolínový alkohol, obsah ktorého je 40 g v 1 000 g emulzie. Aditívum je určené na pridanie do teplotnosnej kvapaliny ohrevného kvapalinového systému (vody, respektíve vodného roztoku propylénglykolu) v koncentrácii do 10 % objemových.
- (51) **B08B 9/02** (2006.01)
B08B 9/027 (2006.01)
B08B 3/04 (2006.01)
C11D 3/18 (2006.01)
C11D 3/20 (2006.01)
- (21) **50088-2022**
 (22) 9.11.2022
 (71) Technická univerzita v Košiciach, Košice, SK;
 (72) Rybár Radim, prof. Ing., PhD., Košice, SK;
 Beer Martin, doc. Ing., PhD., Košice, SK;
 Rybárová Jana, Ing., PhD., Košice, SK;
- (54) **Prostriedok na uvoľňovanie upchatých potrubí**
- (57) Prostriedok na uvoľňovanie upchatých potrubí predovšetkým odpadových potrubí z toaliet a sanity, ako aj uvoľňovanie upchatých dažďových zvodov možno zaradiť do oblasti potrubných systémov a systémov odvádzania vody. Pozostáva z tekutého parafínu (C_nH_{2n+2} , C9-11) dispergovaného vo vode,

obsah ktorého predstavuje 64 g v 1 000 g emulzie, stabilizovanej emulgátorom, ktorým môže byť acetylovaný lanolínový alkohol, obsah ktorého je 40 g v 1 000 g emulzie.

- (51) **E04C 5/01** (2006.01)
E04G 23/00 (2006.01)
- (21) **145-2022**
 (22) 16.11.2022
 (71) Žilinská univerzita v Žiline, Žilina, SK;
 Politechnika Świętokrzyska, Kielce University of Technology, Kielce, PL;
- (72) Bahleda František, Ing. PhD., Rajec, SK;
 Gocál Jozef, Ing. PhD., Žilina, SK;
 Prokop Jozef, Ing. PhD., Novoté, SK;
 Gago Filip, Ing. PhD., Horná Súča, SK;
 Wdowiak-Postulak Agnieszka, Ing. PhD., Krasocin, PL;
- (54) **Zosilnenie nosných konštrukcií profilovanou výstužou**
 (57) Zosilnenie novonavrhovaných alebo existujúcich nosných konštrukcií, prípadne iných stavebných prvkov je uskutočniteľné prostredníctvom profilovaných výstuží, a to I-profilom (1), U-profilom (2), T-profilom (3) alebo dvojicami natočených T-profilov (3) a dvojicami L-profilov (4). Z dôvodu predchádzania mimoosovej napätosti zosilňovaného prvku sa L-profily (4) používajú vo dvojici a vzájomne vytvárajú U alebo T tvar a dvojica natočených T-profilov (3) je lepená do tvaru písmena H a/alebo tvaru kríža. Kovové a/alebo nekovové profilové výstuže sú vlepuvané pomocou lepidla (5) do drážok nosnej konštrukcie, ktorá môže byť z dreva (6), betónu (7) alebo iného materiálu, a na povrch zosilňovaného prvku. V prípade zosilnenia šmykovej odolnosti sa zosilňujúca výstuž vlepuje do drážok vytvorených symetricky po oboch stranách prvkov pod uhlom α (20° až 90°). Zosilnenie profilovanou výstužou umožňuje zlepšenie odolnosti namáhaných prvkov v ťahu, tlaku i šmyku prvkov alebo konštrukcií.



- (51) **G01M 13/025** (2019.01)
 (21) **136-2022**
 (22) 26.10.2022
 (71) Žilinská univerzita v Žiline, Žilina, SK;
 (72) Baštovanský Ronald, Ing. PhD., Žilina, SK;
 Brumerčík František, Dolný Kubín, SK;
 Hrček Slavomír, Ing., Svederník, SK;
 Kohár Róbert, Povina, SK;
 Patin Branislav, Heľpa, SK;
 Weis Peter, PhD., Martin, SK;
- (54) **Zariadenie na meranie torznej tuhosti a mŕtveho chodu prevodových systémov**
 (57) Zariadenie na meranie torznej tuhosti a mŕtveho chodu prevodových systémov pozostáva z pevného rámu (1), na ktorom je priskrutkovaná testovaná prevodovka (2). Prevodovka (2) sa montuje na pevný rám (1) cez vymeniteľnú upínaciu platňu (3), ktorá umožňuje montáž viacerých typov prevodoviek. Meranie uhla natočenia umožňuje snímač (5) uhla natočenia, ktorý je umiestnený priamo na meranom komponente prevodovky (2). Snímač (5) uhla natočenia sa skladá z meracieho krúžku a dvoch stacionárnych snímačov prichytených na držiakoch, ktoré sú pevne pripevnené k domcu (6). Prenos krútiaceho momentu na skúšanú prevodovku (2) je zabezpečený pomocou dvoch hriadeľov uložených v domcoch (6, 7) cez snímač (8) krútiaceho momentu. Veľkosť a smer pôsobenia krútiaceho momentu zabezpečuje rameno (9), ktoré je ťahané – tlačené lineárnym aktuátorom (10) cez skrutku (11) s lichobežníkovým závitom. Zabezpečenie zmeny polohy zaberajúcich zubov počas merania zabezpečuje krokový motor (4) a elektromagnetická spojka (12), ktorá zabezpečuje rozpojenie hriadeľov medzi domcami (6, 7). Na uľahčenie montáže a demontáže skúšanej prevodovky (2) sú domce uložené na guľôčkových lineárnych vedeniach (13).



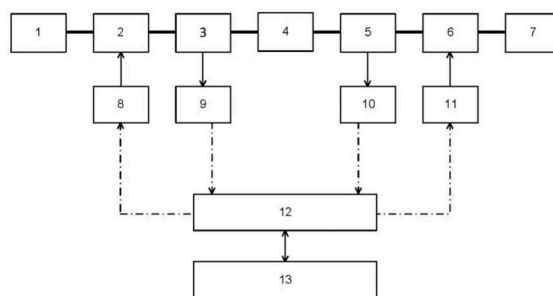
- (51) **H02H 3/20** (2006.01)
H02H 3/08 (2006.01)
H02H 3/087 (2006.01)
- (21) **120-2022**
 (22) 13.9.2022
 (71) Žilinská univerzita v Žiline, Žilina, SK;
 (72) Praženica Michal, Ing., Plevník-Drienové, SK;

Dobrucký Branislav, Ing., Žilina, SK;
Kaščák Slavomír, Ing. PhD., Krompachy, SK;

(54) Zapojenie na ochranu polovodičových zariadení proti prepätiu z vysokonapäťového vedenia

(57) Zapojenie na ochranu polovodičových zariadení proti prepätiu z vysokonapäťového vedenia pozostáva z napájacieho zdroja (1), vysokonapäťových spínacích jednotiek (2) a (6), blokov (3) a (5) merania, vysokonapäťového kábla (4), záťaže (7), blokov (8) a (11) ovládania vysokonapäťových spínačov, blokov (9) a (10) vyhodnotenia merania, riadiaceho systému (12) a nadradeného riadiaceho systému (13). Zapojenie na ochranu polovodičových zariadení proti prepätiu z vysokonapäťového vedenia vďaka svojej činnosti zvyšuje bezpečnú prevádzku a chráni

polovodičové zariadenia od prepätí a skratových prúdov vznikajúcich na vysokonapäťovom kábli (4).



(51)	(21)	(51)	(21)	(51)	(21)	(51)	(21)
A47G 9/02	130-2022	B08B 9/02	50088-2022	B60J 7/057	56-2022	E04C 5/01	145-2022
A61K 8/02	16-2022	B23K 35/26	111-2022	B65D 81/18	50097-2022	G01M 13/025	136-2022
A61L 9/00	76-2022	B25J 9/16	124-2022	C09K 5/10	50087-2022	H02H 3/20	120-2022
A63C 9/084	98-2022						

FG2K

Zapísané úžitkové vzory

(11)	(51)	(11)	(51)	
9711	C04B 2/00	9715	B23K 1/20	
9712	B23K 9/095	9716	B27N 3/02	
9713	F41H 5/02	9717	B08B 15/00	
9714	A23L 2/02	9718	B27N 3/02	
(51)	A23L 2/02	(2006.01)		Fodrek Peter, Dr. h. c. Ing. PhD., Stupava, SK;
	A23L 2/38	(2021.01)		Lipár Slavomír, Ing. PhD., Bratislava, SK;
	A23L 2/42	(2006.01)		(54) Nerozoberateľný spoj vytvorený tavením určený na
	A23L 2/44	(2006.01)		minimalizáciu deformácií výrobku
	A23L 2/46	(2006.01)		
	A23L 2/56	(2006.01)		
	A23L 7/104	(2016.01)		
(11)	9714			
(21)	97-2022			(51) B23K 9/095
(22)	20.7.2022			B23K 15/00
(43)	10.11.2022			(2006.01)
(45)	15.3.2023			H01J 37/02
(73)	Národné poľnohospodárske a potravinárske centrum, Lužianky, SK;			(2006.01)
(72)	Baxa Stanislav, Ing., Piešťany, SK; Blažková Marcela, RNDr., Bučany, SK; Kunštek Marek, Ing., Sekule, SK; Panghyová Elena, Ing., Modra, SK; Kiss Eugen, Ing., Veľké Úľany, SK;			H01J 37/315
(54)	Ovseno-ovocný nápoj			(2006.01)
				G02B 5/00
				(2006.01)
(51)	B08B 15/00	(2006.01)		(11) 9712
	B04B 5/12	(2006.01)		(21)
	B01D 35/01	(2006.01)		91-2022
	A45D 29/00	(2006.01)		(22)
(11)	9717			18.7.2022
(21)	50048-2022			(43)
(22)	24.6.2022			10.11.2022
(30)	CZ2021-39206 U, 23.9.2021, CZ			(45)
(43)	10.11.2022			15.3.2023
(45)	15.3.2023			(73)
(73)	Čech Tomáš, České Budějovice, CZ;			Technická univerzita vo Zvolene, Zvolen, SK;
(72)	Čech Tomáš, České Budějovice, CZ;			(72)
(74)	Kubínyi Peter, Bc., Trenčín, SK;			Krilek Jozef, prof. Ing. PhD., Krupina, SK;
(54)	Odstredivé filtračné zariadenie			Čabalová Iveta, doc. Ing. PhD., Zvolen, SK;
				Réh Roman, prof. Ing. CSc., Zvolen, SK;
(51)	B23K 1/20	(2006.01)		Melicherčík Ján, Ing. PhD., Stožok, SK;
(11)	9715			Mancel Vladimír, Ing., Malachov, SK;
(21)	94-2022			(74)
(22)	20.7.2022			Girmanová Zuzana, Ing., Nitra, SK;
(43)	10.11.2022			(54) Drevotrieková kompozitná doska na báze gummy
(45)	15.3.2023			
(73)	PRVÁ ZVÁRAČSKÁ, a.s., Bratislava, SK;			(51) B27N 3/02
(72)	Kolenič František, Ing. PhD., Bratislava, SK;			(2006.01)
				B27N 3/08
				(2006.01)
				B27N 1/02
				(2006.01)
(11)	9718			(11) 9718
(21)	79-2022			(21)
(22)	27.6.2022			79-2022
(43)	10.11.2022			(22)
(45)	15.3.2023			27.6.2022

(73)	Technická univerzita vo Zvolene, Zvolen, SK;	Gach Ferdinand, Ing., Ladce, SK;
(72)	Krilek Jozef, prof. Ing. PhD., Krupina, SK; Čabalová Iveta, doc. Ing. PhD., Zvolen 1, SK; Réh Roman, prof. Ing. CSc., Zvolen 1, SK; Melicherčík Ján, Ing. PhD., Stožok, SK; Mancel Vladimír, Ing., Malachov, SK;	Cvopa Branislav, Ladce, SK;
(74)	Girmanová Zuzana, Ing., Nitra, SK;	(74) Gajdošíková Zuzana, Ing., Bratislava, SK;
(54)	Drevotriesková kompozitná doska na báze plastu	(54) Spôsob využitia odpadového adsorpčného vápenca najmä z výroby automobilov
(51)	C04B 2/00 (2006.01) C04B 7/00 (2006.01)	(51) F41H 5/02 (2006.01) F41H 5/04 (2006.01)
(11)	9711	(11) 9713
(21)	37-2022	(21) 62-2022
(22)	1.4.2022	(22) 23.5.2022
(43)	26.10.2022	(43) 10.11.2022
(45)	15.3.2023	(45) 15.3.2023
(73)	Považská cementáreň, a.s., Ladce, SK;	(73) DELTA DEFENCE, a.s. Bratislava, Bratislava, SK;
(72)	Martauz Pavel, Ing., Trenčín, SK; Tvrdík Marcel, Ing., Beluša, SK;	(72) Šutaj Štefan, Ing., Chorvátsky Grob, SK; Boháčik Jozef, Ing., Bratislava, SK;
		(74) Gajdošíková Zuzana, Ing., Bratislava, SK;
		(54) Balistická ochrana s protičrepinovým účinkom

(51)	(11)	(51)	(11)
A23L 2/02	9714	B27N 3/02	9716
B08B 15/00	9717	B27N 3/02	9718
B23K 1/20	9715	C04B 2/00	9711
B23K 9/095	9712	F41H 5/02	9713

MK2K**Zaniknuté úžitkové vzory uplynutím doby platnosti**

(11)	Dátum zániku	(11)	Dátum zániku	(11)	Dátum zániku	(11)	Dátum zániku
6794	19.02.2023	7542	28.07.2022	8456	17.07.2022	8538	25.07.2022
7401	15.07.2022	8406	16.07.2022	8467	17.07.2022	8552	23.07.2022
7451	27.07.2022	8407	26.07.2022	8489	24.07.2022	8594	18.07.2022
7510	28.07.2022						

ND2K

Predĺženie platnosti úžitkových vzorov

(11)	(51)	(11)	(51)	(11)	(51)	(11)	(51)
7619	B02C 23/08	8658	A61B 17/02	8762	F24T 10/10	8899	B64D 23/00
7779	B60Q 3/00	8665	F16B 1/00	8827	G02B 26/00	8912	B60G 17/00
7865	E04G 11/36	8673	C03B 19/10	8834	B60Q 1/44	8930	F24F 6/14
(51)	A61B 17/02 (2006.01)			(22)	20.5.2016		
	A61B 90/50 (2016.01)			(73)	Križan Martin, Ing., Divinka, SK;		
(11)	8658			(54)	Zariadenie na signalizáciu približujúcich sa dopravných prostriedkov		
(21)	50004-2019						
(22)	24.1.2019						
(73)	Slovenská technická univerzita v Bratislave, Bratislava, SK;			(51)	B64D 23/00 (2006.01)		
(54)	Viacúčelový uchopovač chirurgických nástrojov				G09B 9/46 (2006.01)		
				(11)	8899		
				(21)	50050-2019		
				(22)	22.7.2019		
				(73)	Olexík Slavomil, Ing.arch., Trenčín, SK;		
					Kvietok Milan, Ing., Brezno, SK;		
				(54)	Výcvikový vrtuľníkový trénažer		
(51)	B02C 23/08 (2006.01)						
	B29B 17/02 (2006.01)			(51)	C03B 19/10 (2006.01)		
	D01G 11/04 (2006.01)			(11)	8673		
	D21B 1/34 (2006.01)			(21)	90-2019		
(11)	7619			(22)	24.6.2019		
(21)	50007-2016			(73)	Trenčianska univerzita Alexandra Dubčeka v Trenčíne, Trenčín, SK;		
(22)	15.1.2016			(54)	Zariadenie na výrobu plných, dutých alebo pórovitých sklenených alebo sklo-keramických mikrogulôčok pomocou plameňovej syntézy		
(73)	Češko Vladimír, Ing., Beluša, SK;						
(54)	Spôsob a zariadenie na spracovanie filtračného materiálu, výrobok získaný uvedeným spôsobom						
(51)	B60G 17/00 (2006.01)			(51)	E04G 11/36 (2006.01)		
	B60G 17/015 (2006.01)				E04G 11/48 (2006.01)		
	B60G 17/033 (2006.01)				E04G 25/02 (2006.01)		
(11)	8912			(11)	7865		
(21)	50041-2019			(21)	50022-2016		
(22)	22.6.2019			(22)	22.2.2016		
(73)	Mikolaj František, Ing., Kotrčiná Lúčka, SK;			(73)	TRECOL SYSTEM s.r.o., Moravany, CZ;		
(54)	Zariadenie na tlmenie nárazov a vibrácií s riadiacou jednotkou pre motorové vozidlá			(54)	Dočasný podporný systém na podoprenie stavieb pri ich zhotovovaní		
(51)	B60Q 1/44 (2006.01)						
	B60Q 1/00 (2006.01)			(51)	F16B 1/00 (2006.01)		
(11)	8834				F16M 11/14 (2006.01)		
(21)	50039-2019				H01F 7/02 (2006.01)		
(22)	8.6.2019			(11)	8665		
(73)	LUMACO INNOVATIONS AG, Wollerau, CH;			(21)	50006-2019		
(54)	Zapojenie prednej svetelnej signalizácie brzdenia vozidla			(22)	31.1.2019		
				(73)	5RK s.r.o., České Budějovice, CZ;		
				(54)	Magnetický úchytný systém		
(51)	B60Q 3/00 (2017.01)						
	B60Q 5/00 (2006.01)			(51)	F24F 6/14 (2006.01)		
	B60R 21/013 (2006.01)				F25B 23/00 (2006.01)		
	G08G 1/16 (2006.01)				E01H 3/04 (2006.01)		
	G08G 3/02 (2006.01)				F24F 3/14 (2006.01)		
	G08G 5/04 (2006.01)						
	G08G 7/02 (2006.01)						
	G08G 9/02 (2006.01)						
(11)	7779						
(21)	50066-2016						

	F24F 13/00	(2006.01)	(73)	GA Drilling, a. s., Trnava, SK;
	B05B 1/00	(2006.01)	(54)	Geotermálny výmenník na získavanie geotermálnej energie zo suchých hornín prostredníctvom teplotného média
(11)	8930			
(21)	67-2019			
(22)	24.5.2019			
(73)	Nagy Peter, Levice, SK;			
(54)	Zariadenie na exteriérové ochladzovanie vzduchu		(51)	G02B 26/00 (2006.01)
				G03B 21/00 (2006.01)
			(11)	8827
(51)	F24T 10/10	(2018.01)	(21)	50025-2019
	F24T 10/13	(2018.01)	(22)	28.3.2019
	F24T 10/15	(2018.01)	(73)	KVANT LASERS, s.r.o., Bratislava, SK;
(11)	8762		(54)	Laserový panel s optickými bankami
(21)	50024-2019			
(22)	26.3.2019			

(51)	(11)	(51)	(11)	(51)	(11)	(51)	(11)
A61B 17/02	8658	B60Q 1/44	8834	C03B 19/10	8673	F24F 6/14	8930
B02C 23/08	7619	B60Q 3/00	7779	E04G 11/36	7865	F24T 10/10	8762
B60G 17/00	8912	B64D 23/00	8899	F16B 1/00	8665	G02B 26/00	8827

PC2K**Prevody a prechody práv na úžitkové vzory**

(11)	9328	(11)	9330
(21)	192-2020	(21)	189-2020
(73)	SPINEA, s.r.o., Haniska, SK; Predchádzajúci majiteľ: SPINEA Technologies s.r.o., Prešov, SK; Dátum zápisu do registra: 10.2.2023	(73)	SPINEA, s.r.o., Haniska, SK; Predchádzajúci majiteľ: SPINEA Technologies s.r.o., Prešov, SK; Dátum zápisu do registra: 10.2.2023

ČASŤ

DIZAJNY

Číselné INID - kódy na označovanie bibliografických údajov (Štandard WIPO ST.80)

(11)	Číslo zapísaného dizajnu	(55)	Vyobrazenie dizajnu/vyobrazenie dizajnu po čiastočnom výmaze
(15)	Dátum zápisu/predĺženia platnosti	(58)	Dátum záznamu v registri, napr. zmeny mena, zániku, výmazu a pod.
(18)	Predpokladaný dátum uplynutia platnosti zápisu/ predĺženia platnosti	(62)	Číslo pôvodnej prihlášky v prípade vylúčenej prihlášky
(21)	Číslo prihlášky	(72)	Meno pôvodcu (-ov)
(22)	Dátum podania prihlášky	(73)	Meno (názov) majiteľa(-ov)
(28)	Počet dizajnov	(74)	Meno (názov) zástupcu(-ov)
(30)	Údaje o prioritě	(78)	Meno (názov) nového majiteľa (-ov) po prevode alebo prechode
(45)	Dátum oznámenia o zápise dizajnu		
(46)	Dátum uplynutia odkladu zverejnenia		
(51)	Medzinárodné triedenie dizajnov		
(54)	Názov dizajnu		

Kódy na označovanie záhlaví oznámení publikovaných vo Vestníku ÚPV SR (Štandard WIPO ST. 17)

Prihlášky dizajnu

GD9Q	Sublicenčné zmluvy registrované na dizajny alebo prihlášky dizajnov
GD9Q	Ukončenie platnosti sublicenčných zmlúv na dizajny alebo prihlášky dizajnov
RD9Q	Exekúcie na prihlášky dizajnov
RF9Q	Ukončenie exekúcií na prihlášky dizajnov
RL9Q	Súdne spory o právo na prihlášky dizajnov
RL9Q	Ukončenie súdnych sporov o právo na prihlášky dizajnov

Zapísané dizajny

FG4Q	Zverejnené zapísané dizajny po uplynutí doby odkladu zverejnenia
FG4Q	Zapísané dizajny s odloženým zverejnením
FG4Q	Zapísané dizajny
MA4Q	Zaniknuté zapísané dizajny vzdaním sa
MA4Q	Čiastočne zaniknuté zapísané dizajny vzdaním sa
MC4Q	Vymazané zapísané dizajny
MG4Q	Čiastočne vymazané zapísané dizajny
MK4Q	Zaniknuté zapísané dizajny uplynutím doby platnosti

MM4Q	Zaniknuté zapísané dizajny pre nezaplatenie poplatkov za predĺženie platnosti
ND4Q	Predĺženie platnosti zapísaných dizajnov
PC4Q	Prevody a prechody práv
PD4Q	Zmeny dispozičných práv na zapísané dizajny (zálohy)
PD4Q	Zmeny dispozičných práv na zapísané dizajny (ukončenie zálohov)
QB4Q	Licenčné zmluvy registrované
QC4Q	Ukončenie platnosti licenčných zmlúv
RD4Q	Exekúcie na dizajny
RF4Q	Ukončenie exekúcií na dizajny
RL4Q	Prepis majiteľa dizajnu (na základe rozhodnutia súdu)
RL4Q	Súdne spory o právo na dizajny
RL4Q	Ukončenie súdnych sporov o právo na dizajny
TA4Q	Doplnenie pôvodcu (-ov)
TB4Q	Opravy mien
TC4Q	Zmeny mien
TD4Q	Opravy adries
TE4Q	Zmeny adries

FG4Q

Zapísané dizajny

(11) (51)

29047 09/03.01

(51) 09/03.01 LOC(13)

(11) 29047

(15) 10.2.2023

(18) 23.12.2027

(21) 102-2022

(22) 23.12.2022

(73) BIOMIN, a.s., Cífer, SK;

(74) Knopp Juraj, Ing., Bratislava, SK;

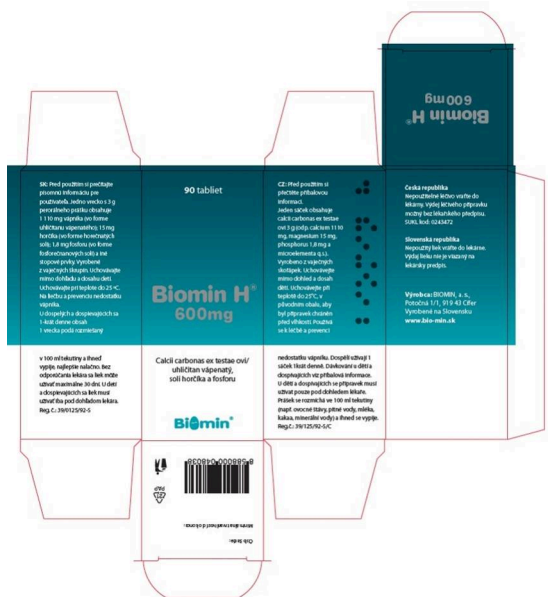
(54) **Obal na liečivá a výživové doplnky**

Určenie výrobku:

Výrobok, v ktorom je dizajn stelesnený, je určený ako obal na liečivá a výživové doplnky.

(28) 9

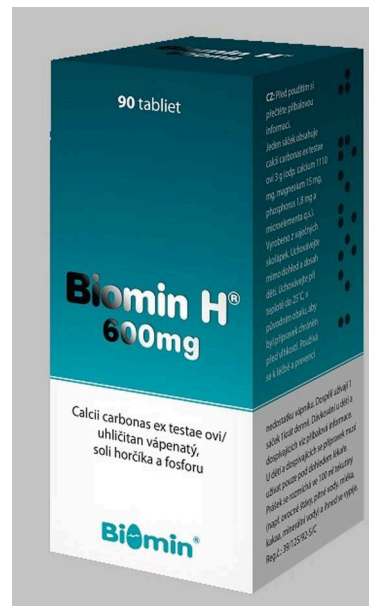
(55)



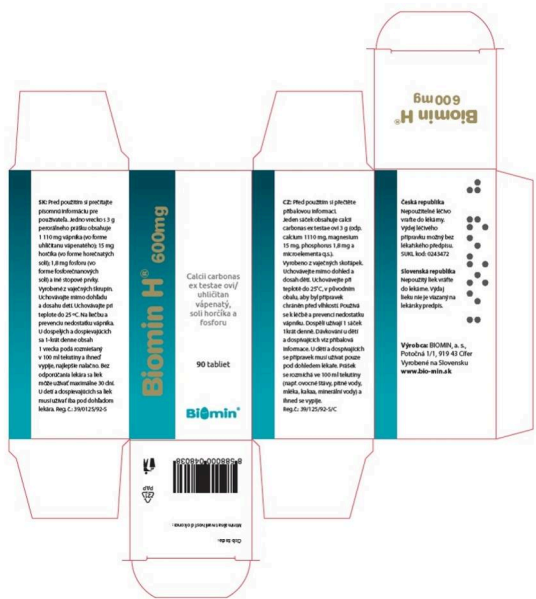
1.1



1.2



1.3



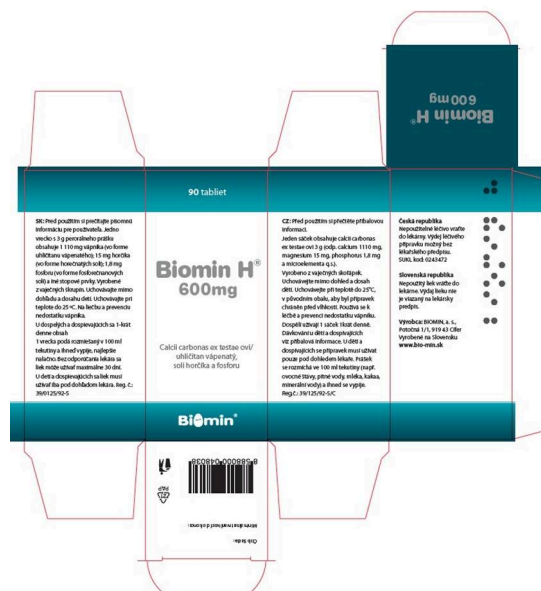
2.1



2.3



2.2



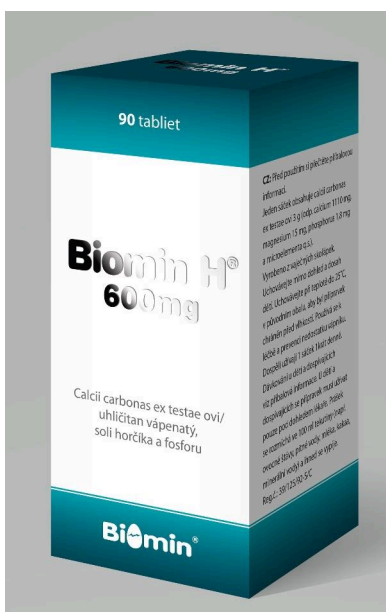
3.1



3.2



4.1



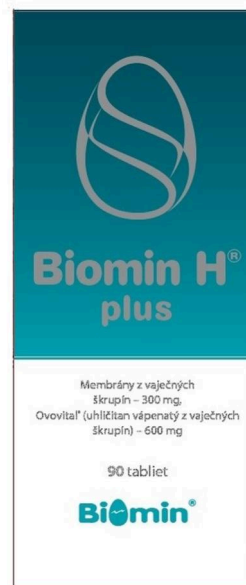
3.3



4.2



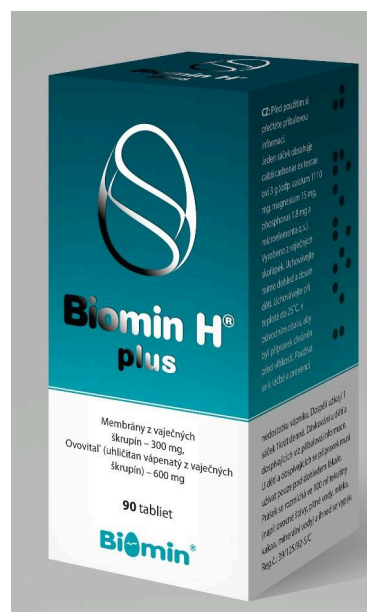
4.3



5.2



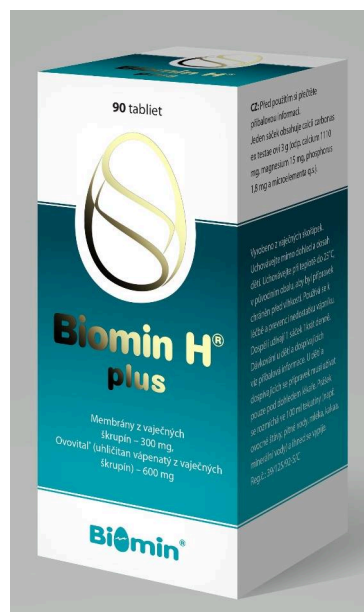
5.1



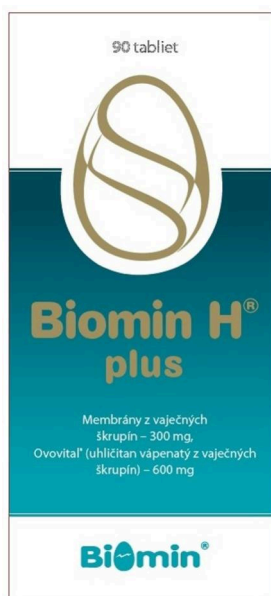
5.3



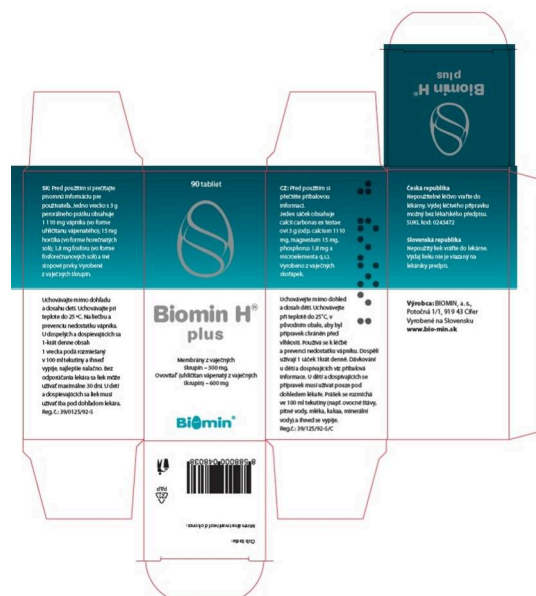
6.1



6.3



6.2



7.1



7.2



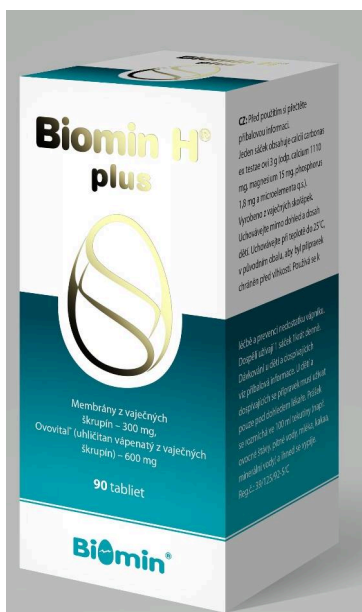
8.1



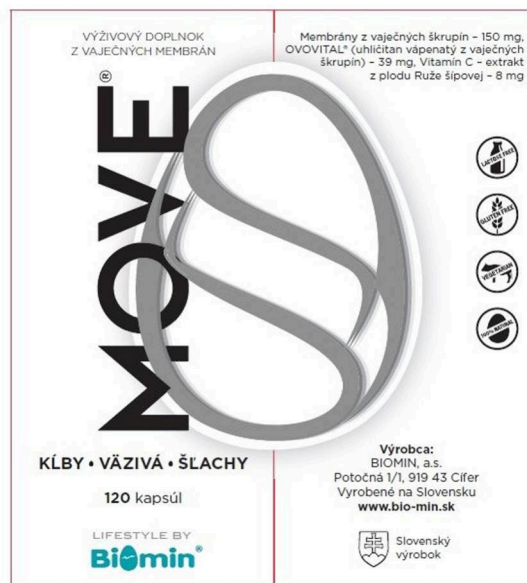
7.3



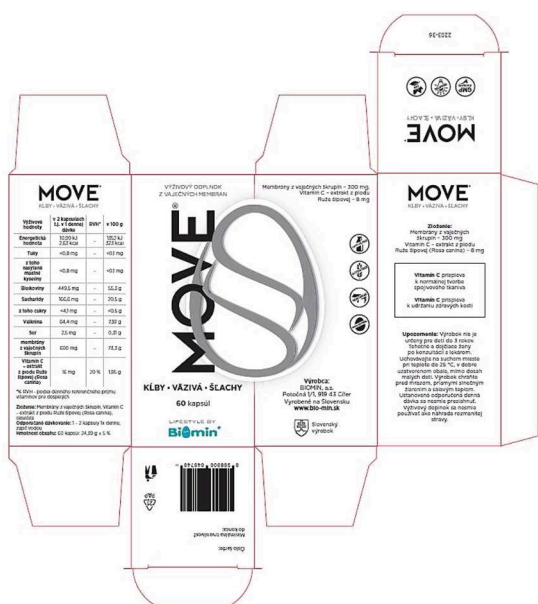
8.2



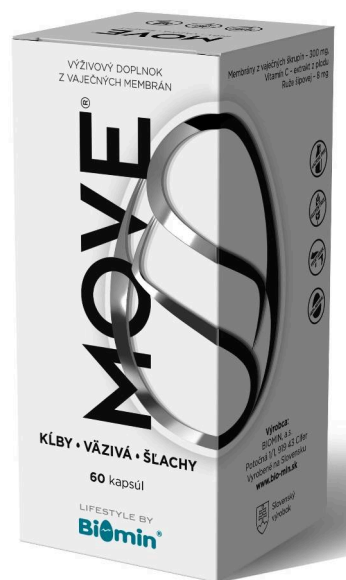
8.3



9.2



9.1



9.3

(51) (11)

09/03.01 29047

MK4Q**Zaniknuté zapísané dizajny uplynutím doby platnosti**

(11)	(58)	(11)	(58)
28450	24.07.2022	28494	17.07.2022
28456	21.07.2022	28500	20.07.2022
28486	17.07.2022	28504	17.07.2022
28487	20.07.2022	28505	17.07.2022
28492	20.07.2022		

ND4Q**Predĺženie platnosti zapísaných dizajnov**

(11)	(51)
27951	12/16.11
28522	02/02.04

(51) 02/02.04 LOC(11)**(11) 28522**

(15) 4.6.2018

(18) 13.4.2028

(21) 31-2018

(22) 13.4.2018

(73) ARMA, s.r.o., Dulovce, SK;

(54) Výstrojná súčiastka pre OS SR bunda zimná poľná 97 pre PrV - nový vzor

Určenie výrobku:

Výrobok, v ktorom je dizajn stelesnený, je zimná bunda slúžiaca na ochranu tela vojakov pred nepriaznivými klimatickými podmienkami.

(51) 12/16.11 LOC(9)**(11) 27951**

(15) 8.7.2013

(18) 28.3.2028

(21) 25-2013

(22) 28.3.2013

(73) SCANIA CV AB, Södertälje, SE;

(54) Slnecná clona vozidla

Určenie výrobku:

Výrobky, v ktorých sú dizajny hromadnej prihlášky stelesnené, sú určené na slnečnú clonu vozidla

(51) (11)

02/02.04 28522

12/16.11 27951

PC4Q**Prevody a prechody práv****(11) 28810**

(21) 108-2020

(78) SPINEA, s.r.o., Haniska, SK;

Predchádzajúci majiteľ:

SPINEA Technologies s.r.o., Prešov, SK;

(58) 10.2.2023

ČASŤ

OCHRANNÉ ZNÁMKY

**Číselné kódy na označovanie bibliografických údajov
(Štandard WIPO ST.60)**

(111)	Číslo zápisu	(580)	Dátum zápisu akejkoľvek transakcie v súvislosti s prihláškou alebo zápisom ochrannej známky do registra, napr. zmena majiteľa, zmena mena alebo adresy, zrieknutie sa známky atď. (účinnosť)
(141)	Dátum zániku	(591)	Údaje o uplatňovaných farbách
(151)	Dátum zápisu	(641)	Číslo a dátum podania prihlášky ochrannej známky Európskej únie, premenou ktorej vznikla prihláška národnej ochrannej známky
(156)	Dátum obnovy	(646)	Číslo a dátum podania ochrannej známky Európskej únie, premenou ktorej vznikla prihláška národnej ochrannej známky
(180)	Predpokladaný dátum uplynutia platnosti zápisu/ obnovy	(731)	Meno a adresa prihlasovateľa (-ov)
(210)	Číslo prihlášky	(732)	Meno a adresa majiteľa (-ov)
(220)	Dátum podania prihlášky	(740)	Meno a adresa zástupcu (-ov)
(300)	Údaje o prioritě	(770)	Meno a adresa predchádzajúceho prihlasovateľa (-ov) alebo majiteľa (-ov) (v prípade zmeny vlastníctva)
(340)	Údaje o čiastočnej prioritě	(771)	Meno a adresa predchádzajúceho prihlasovateľa (-ov) alebo majiteľa (-ov) (v prípade zmeny údajov)
(350)	Dátum práva z prihlášky, z ktorej sa uplatňuje seniorita	(791)	Meno a adresa držiteľa (-ov) licencie
(360)	Zoznam tovarov a služieb, na ktoré sa vzťahuje čiastočná seniorita	(793)	Podmienky a obmedzenia licencie
(442)	Dátum zverejnenia prihlášky po prieskume	(800)	Číslo a dátum medzinárodného zápisu
(450)	Dátum oznámenia o zápise ochrannej známky	(881)	Číslo a dátum zápisu ochrannej známky nahradenej medzinárodným zápisom
(510)	Zoznam tovarov a/alebo služieb ak neboli zatriedené		
(511)	Medzinárodné triedenie tovarov a/alebo služieb		
(540)	Vyjadrenie ochrannej známky		
(550)	Druh ochrannej známky		
(551)	Údaje o kolektívnej ochrannej známke		
(571)	Opis ochrannej známky		

BA3M

Zverejnené prihlášky ochranných znáмок

(210)	(210)	(210)	(210)
1489-2022	172-2023	219-2023	268-2023
1616-2022	174-2023	220-2023	269-2023
1622-2022	175-2023	221-2023	271-2023
1993-2022	176-2023	222-2023	272-2023
1995-2022	177-2023	226-2023	273-2023
2088-2022	178-2023	227-2023	275-2023
2180-2022	179-2023	228-2023	276-2023
2313-2022	183-2023	230-2023	278-2023
2407-2022	184-2023	243-2023	279-2023
2438-2022	185-2023	247-2023	281-2023
2442-2022	186-2023	248-2023	286-2023
2459-2022	187-2023	249-2023	287-2023
2484-2022	188-2023	250-2023	288-2023
2499-2022	189-2023	252-2023	292-2023
1-2023	190-2023	255-2023	293-2023
10-2023	193-2023	256-2023	297-2023
32-2023	197-2023	257-2023	300-2023
111-2023	199-2023	258-2023	301-2023
114-2023	206-2023	259-2023	307-2023
140-2023	210-2023	260-2023	311-2023
143-2023	211-2023	261-2023	312-2023
147-2023	212-2023	262-2023	315-2023
149-2023	213-2023	263-2023	332-2023
151-2023	214-2023	264-2023	336-2023
154-2023	215-2023	265-2023	337-2023
162-2023	216-2023	266-2023	356-2023
165-2023	217-2023	267-2023	358-2023
166-2023	218-2023		

(210) 1489-2022

(220) 22.7.2022

(511) 16, 35, 38, 40, 41, 42, 45 NCL (11)

(511) 16 - Tlačoviny; tlačené publikácie; brožúry; prospekty; fotografie (tlačoviny); plagáty; letáky; reklamné tabule z papiera, kartónu alebo lepenky; papierové alebo lepenkové pútače; príručky.

35 - Reklama; rozhlasová reklama; televízna reklama; online reklama na počítačovej komunikačnej sieti; vonkajšia reklama; reklamné agentúry; písanie reklamných textov; spracovanie textov; vydávanie reklamných textov; grafická úprava tlačovín na reklamné účely; tvorba reklamných filmov; rozširovanie reklamných materiálov; cielené posielanie reklamných materiálov poštou; rozvíjanie reklamných nápadov; aktualizovanie reklamných materiálov; marketing; marketingový prieskum; telemarketingové služby; vzťahy s verejnosťou (public relations); vyhľadávanie sponzorov; odborné obchodné riadenie umeleckých činností; služby v oblasti vzťahov s médiami; organizovanie obchodných alebo reklamných podujatí; organizovanie a vedenie marketingových podujatí; poskytovanie obchodných alebo podnikateľských informácií; obchodné informácie a rady spotrebiteľom pri výbere tovarov a služieb; plánovanie marketingových

stratégií; on-line reklamné a marketingové služby; poskytovanie informácií týkajúcich sa prieskumu trhu; poskytovanie informácií v oblasti reklamy; reklamné služby na podporu informovanosti verejnosti o otázkach a iniciatívach v oblasti životného prostredia; vývoj a implementácia marketingových stratégií pre klientov; poskytovanie obchodných informácií v oblasti sociálnych sietí; poskytovanie marketingových konzultačných služieb v oblasti sociálnych sietí.

38 - Telekomunikačné služby; elektronické komunikačné služby; komunikačné služby; rozhlasové vysielanie; televízne vysielanie; posielanie správ; telefonická komunikácia; komunikácia mobilnými telefónmi; prenos správ a obrazových informácií prostredníctvom počítačov; poskytovanie priestoru na diskusiu na internete; videokonferenčné služby; poskytovanie diskusných fór online; poradenské služby v oblasti telekomunikácií.

40 - Recyklácia odpadu; informácie o úprave a spracovaní materiálov; spracovanie odpadu (transformácia); likvidácia odpadu; spaľovanie odpadu; triedenie odpadu a recyklovateľného materiálu (transformácia); zhodnocovanie odpadu; poskytovanie informácií v oblasti recyklácie odpadu.

41 - Zábava; vzdelávanie; školenia; organizovanie a vedenie seminárov; organizovanie vedomostných alebo zábavných súťaží; organizovanie predstavení (manažérske služby); tvorba divadelných alebo iných predstavení; tvorba rozhlasových a televíznych programov; televízna zábava; tvorba a distribúcia televíznych programov; organizovanie zábavných šou; organizovanie živých vystúpení; organizovanie živých hudobných vystúpení; písanie televíznych a filmových scenárov (tvorba); informácie o možnostiach zábavy; plánovanie a organizovanie večierok; rezervácie vstupeniek na zábavné predstavenia; fotografovanie; on-line poskytovanie videozáznamov (bez možnosti kopírovania).

42 - Dizajn a dizajn umeleckej grafiky pri vytváraní webových stránok; grafické dizajnérstvo; navrhovanie webových stránok na reklamné účely; navrhovanie log; navrhovanie grafickej úpravy reklamných materiálov; počítačové grafické služby; počítačový grafický dizajn; poradenstvo pri tvorbe webových stránok; služby umeleckých grafikov; tvorba a udržiavanie webových stránok pre tretie osoby.

45 - Online služby sociálnych sietí; udeľovanie licencií na práva duševného vlastníctva; právne služby súvisiace s licenciami; spravovanie autorských práv; udeľovanie licencií na rozhlasové a televízne programy.

(540)



- (550) obrazová
 (591) zelená, čierna
 (731) Green Talk s. r. o., Gorkého 131/4, Bratislava-Staré Mesto, SK;
 (740) LITVÁKOVÁ A SPOL., s. r. o., Bratislava-Nové Mesto, SK;

(210) 1616-2022

(220) 9.8.2022

(511) 29, 30, 43 NCL (11)

(511) 29 - Maslo; sušený kokos; džemy; mrazené ovocie; sušené hrozienka; smotana (mliečne výrobky); syry; mlieko; vajcia; bravčová masť; jablkový kompót; slivkový kompót.

30 - Hotové jedlá pripravené prevažne z múky, ale tiež obsahujúce ovocie, vanilkový krém, nugát, karamel, čokoládu, kakao, mak, škoricu, orechy, kokos, cukor, slaninu, smotanu, cibuľu, cesnak, bryndzu; hotové jedlá najmä na spôsob rýchleho občerstvenia pripravené prevažne z múky, ale tiež obsahujúce ovocie, vanilkový krém, nugát, karamel, čokoládu, kakao, mak, škoricu, orechy, kokos, cukor, slaninu, smotanu, cibuľu, cesnak, bryndzu; koreniny; klinčeky (korenie); kuchynská soľ; pudinky; pesto; mleté orechy.

43 - Rýchle občerstvenie (snackbary); stravovacie služby; dodávanie hotových jedál a nápojov na

objednávku (katering); reštauračné (stravovacie) služby.

(540)



(550) obrazová

(591) žltá, biela, čierna, šedá

(731) Innovation concept s.r.o., Na hlinách 6925/15, Trnava, SK;

(740) Ing. Peter Hojčuš - Patentová a známková kancelária, Bratislava-Ružinov, SK;

(210) 1622-2022

(220) 10.8.2022

(510) 21, 33, 35, 43 NCL (11)

(510) Poháre na pitie; pivové poháre; sklenené čaše; fľaše; keramické poháre na pitie; keramické džbány; holby; stojany na jedálne lístky; porcelánové tácky; sklenené džbány; papierové tácky; papierové poháriky; papierové fľaše.

(540)

**St. Peter Vini**

(550) obrazová

(731) Baltic, s.r.o., Svätý Peter 1822, SK;

(740) Ing. Ivan Belička - Markoffice - známková, patentová a súdnoznalecká kancelária, Banská Bystrica, SK;

(210) 1993-2022

(220) 13.10.2022

(511) 36, 39, 41, 43 NCL (11)

(511) 36 - Prenájom nehnuteľností; nehnuteľnosti (služby); poradenské služby súvisiace s vlastníctvom nehnuteľností; poskytovanie informácií v oblasti trhu s nehnuteľnosťami; prenájom bytov; prenájom kancelárskych priestorov; vyberanie nájomného; sprostredkovanie nehnuteľností; oceňovanie nehnuteľností; správa nehnuteľností; správa nájomných domov; správcovstvo majetku (pre tretie osoby); sprostredkovanie (maklérstvo); odhadovanie nákladov na opravy (finančné odhadovanie); sprostredkovanie poistenia; konzultačné služby v oblasti poisťovníctva; informácie o poistení;

organizovanie financovania stavebných projektov; realitné kancelárie; úschovné služby, úschova v bezpečnostných schránkach; oceňovanie starožitností; oceňovanie šperkov; oceňovanie umeleckých diel; likvidácia podnikov (finančné služby); organizovanie peňažných zbierok; vydávanie cestovných šekov; životné poistenie; uzatváranie poisťiek proti požiaru; zdravotné poistenie; financovanie (služby); finančné informácie; zriaďovanie fondov; klíring (bezhotovostné zúčtovávanie vzájomných pohľadávok a záväzkov); finančné sponzorstvo.

39 - Rezervovanie a objednávanie dopravy (služby cestovných kancelárií); rezervácie cestovných lístkov; preprava; balenie a skladovanie tovaru; organizovanie ciest; poskytovanie informácií o cestovných trasách; koordinovanie cestovných plánov pre jednotlivcov a skupiny; naplánovanie cestovnej trasy; konzultácie v oblasti plánovania cestovných trás; služby osobných turistických sprievodcov; sprevádzanie turistov; sprostredkovanie dopravy; osobná doprava; rezervácia leteniek; informačné služby týkajúce sa cestovania; informačné služby týkajúce sa spôsobov dopravy; turistické prehliadky (doprava); organizovanie exkurzií (doprava); organizovanie turistickej dopravy; organizovanie okružných plavieb (doprava); organizovanie turistických plavieb; autobusová preprava cestujúcich; preprava cestujúcich minibusmi; automobilová preprava cestujúcich; prenájom automobilov; rezervácia prenájmu automobilov; požičiavanie bicyklov; prenájom dopravných prostriedkov a zariadení na pohyb vzduchom; doručovacie služby; dopravné služby výletných lodí; doručovanie kvetov; doručovanie tovaru (jedlo, liehoviny); GPS navigačné služby; prenájom miest na parkovanie; parkovanie dopravných prostriedkov.

41 - Vzdelávanie; zábava; kultúrna činnosť; informácie o možnostiach rekreácie; vzdelávacie a výcvikové služby v oblasti športu; školenia; kurzy telesného cvičenia; poskytovanie golfových ihrísk; prenájom golfového vybavenia; golfové kondičné tréningy; poskytovanie priestorov na hranie golfu; organizovanie golfových turnajov; organizovanie, príprava a usporadúvanie golfových hier; lekcie golfu; organizovanie hier (nie na reklamné účely alebo podporu predaja); organizovanie súťaží (nie na reklamné účely alebo podporu predaja); organizovanie športových súťaží; organizovanie a vedenie vzdelávacích dielní (workshopov); fotografovanie; fotografické reportáže; výučba fotografovania; požičiavanie potápačského výstroja; požičiavanie športového výstroja (okrem dopravných prostriedkov); diskotéky (služby); kabarety (zábava); informácie v oblasti zábavy poskytované on-line z počítačovej databázy alebo z internetu; vydávanie tlačených informačných príručiek zameraných sa na cestovanie; plánovanie večierkov; turistické prehliadky so sprievodcom; organizovanie rekreačných podujatí (zábava); organizovanie skupinových rekreačných činností (zábava); rezervácie vstupeniek na show

a zábavné podujatia; služby agentúr ponúkajúcich vstupenky na zábavné podujatia; informačné služby o vstupenkách na zábavné podujatia; informačné služby o vstupenkách na športové podujatia; inštruktáž o športových aktivitách (vzdelávanie); organizovanie zábavy; organizovanie športových podujatí a športových súťaží; organizovanie turnajov; vzdelávanie v oblasti teambuildingu; organizovanie prezentácií pre zábavné účely; služby zábavných centier; zábavné parky; služby v oblasti zábavy pre deti; nahrávanie na videopásy; organizovanie poľovníckych podujatí za účelom lovu zveri; rekreačné služby v oblasti lyžovania (šport a zábava); poskytovanie zariadení na zimné športy; poskytovanie zariadení na oddych a rekreáciu; kurzy telesného cvičenia; služby klubu fanúšikov (zábava); služby v oblasti športovej zábavy; živé komediálne vystúpenia; mužské tanečné vystúpenia (zábava); plánovanie a organizovanie tanečných večierkov; zábavné služby poskytované v nočných kluboch; poskytovanie služieb klubovej zábavy; organizovanie a vedenie a ochutnávok vína na účely zábavy; organizovanie lotérií; služby kasín (hazardné hry); hazardné hry (herne); služby bingo herní; online poskytovanie počítačových hier (z počítačových sietí); zábava vo forme herných súťaží na pokračovanie; organizovanie streleckých podujatí zameraných na streľbou z pištoľí; služby plavárni a vodných parkov (zábava a šport); poskytovanie služieb karaoke; organizovanie horolezeckých túr so sprievodcom.

43 - Rezervovanie prechodného ubytovania (služby cestovných kancelárií); prechodné ubytovanie; rezervácie ubytovania v hoteloch; informácie týkajúce sa hotelov; penzióny; mládežnícke nocľahárne; rezervovanie miest v reštauráciách; rezervovanie kempingového ubytovania; usporadúvanie slávnostných hostín (banketov); stravovacie služby; poskytovanie jedla a nápojov (klubové služby); pohostinské služby (ubytovanie); pohostinské služby (jedlo a nápoje); poskytovanie jedla a nápojov v reštauráciách; rezervácie ubytovania v penziónoch; hotelové kateringové služby; poskytovanie pozemkov pre kempingy; detské jasle; poskytovanie starostlivosti o deti po ukončení vyučovania (stravovanie, ubytovanie); služby vinárni; poskytovanie nápojov formou ochutnávky vín; poskytovanie jedál a nápojov počas svadobných hostín; dodávanie hotových jedál a nápojov na objednávku (katering); samoobslužné reštaurácie; poskytovanie hodnotenia reštaurácií; reštauračné (stravovacie) služby; informácie o reštauráciách (služby); poskytovanie informácií o barových službách; informácie a poradenstvo týkajúce sa prípravy jedál; poskytovanie informácií o službách dočasného ubytovania; poskytovanie informácií vo forme návodov na prípravu nápojov; poskytovanie informácií o cestovnom ubytovaní a služieb agentúr v oblasti rezervovania ubytovania pre cestujúcich; poskytovanie on-line informácií v oblasti rezervovania dovolenkového ubytovania; prenájom prechodného ubytovania v dovolenkových domoch;

prázdninové tábory (ubytovacie služby); hotelové ubytovacie služby; služby reštaurácií "jedlo so sebou".

(540) LUKA HUTA

(550) slovná

(731) Prehoda Zoltán, Ing., Školská ulica 54/18, Hviezdoslavov, SK;

(740) Ing. Róbert Porubčan EDING, Ivanka pri Dunaji, SK;

(210) 1995-2022

(220) 13.10.2022

(511) 36, 39, 41, 43 NCL (11)

(511) 36 - Prenájom nehnuteľností; nehnuteľnosti (služby); poradenské služby súvisiace s vlastníctvom nehnuteľností; poskytovanie informácií v oblasti trhu s nehnuteľnosťami; prenájom bytov; prenájom kancelárskych priestorov; vyberanie nájomného; sprostredkovanie nehnuteľností; oceňovanie nehnuteľností; správa nehnuteľností; správa nájomných domov; správcovstvo majetku (pre tretie osoby); sprostredkovanie (maklérstvo); odhadovanie nákladov na opravy (finančné odhadovanie); sprostredkovanie poistenia; konzultačné služby v oblasti poisťovníctva; informácie o poistení; organizovanie financovania stavebných projektov; realitné kancelárie; úschovné služby, úschova v bezpečnostných schránkach; oceňovanie starožitností; oceňovanie šperkov; oceňovanie umeleckých diel; likvidácia podnikov (finančné služby); organizovanie peňažných zbierok; vydávanie cestovných šekov; životné poistenie; uzatváranie poistiek proti požiaru; zdravotné poistenie; financovanie (služby); finančné informácie; zriaďovanie fondov; klíring (bezhotovostné zúčtovávanie vzájomných pohľadávok a záväzkov); finančné sponzorstvo.

39 - Rezervovanie a objednávanie dopravy (služby cestovných kancelárií); rezervácie cestovných lístkov; preprava; balenie a skladovanie tovaru; organizovanie ciest; poskytovanie informácií o cestovných trasách; koordinovanie cestovných plánov pre jednotlivcov a skupiny; naplánovanie cestovnej trasy; konzultácie v oblasti plánovania cestovných trás; služby osobných turistických sprievodcov; sprevádzanie turistov; sprostredkovanie dopravy; osobná doprava; rezervácia leteniek; informačné služby týkajúce sa cestovania; informačné služby týkajúce sa spôsobov dopravy; turistické prehliadky (doprava); organizovanie exkurzií (doprava); organizovanie turistickej dopravy; organizovanie okružných plavieb (doprava); organizovanie turistických plavieb; autobusová preprava cestujúcich; preprava cestujúcich minibusmi; automobilová preprava cestujúcich; prenájom automobilov; rezervácia prenájmu automobilov; požičiavanie bicyklov; prenájom dopravných prostriedkov a zariadení na pohyb vzduchom; doručovacie služby; dopravné služby výletných lodí; doručovanie kvetov; doručovanie tovaru (jedlo, liehoviny); GPS navigačné služby; prenájom miest na parkovanie; parkovanie dopravných prostriedkov.

41 - Vzdelávanie; zábava; kultúrna činnosť; informácie o možnostiach rekreácie; vzdelávacie a výcvikové služby v oblasti športu; školenia; kurzy telesného cvičenia; poskytovanie golfových ihrísk; prenájom golfového vybavenia; golfové kondičné tréningy; poskytovanie priestorov na hranie golfu; organizovanie golfových turnajov; organizovanie, príprava a usporadúvanie golfových hier; lekcie golfu; organizovanie hier (nie na reklamné účely alebo podporu predaja); organizovanie súťaží (nie na reklamné účely alebo podporu predaja); organizovanie športových súťaží; organizovanie a vedenie vzdelávacích dielní (workshopov); fotografovanie; fotografické reportáže; výučba fotografovania; požičiavanie potápačského výstroja; požičiavanie športového výstroja (okrem dopravných prostriedkov); diskotéky (služby); kabarety (zábava); informácie v oblasti zábavy poskytované on-line z počítačovej databázy alebo z internetu; vydávanie tlačených informačných príručiek zameraných na cestovanie; plánovanie večierkov; turistické prehliadky so sprievodcom; organizovanie rekreačných podujatí (zábava); organizovanie skupinových rekreačných činností (zábava); rezervácie vstupeniek na show a zábavné podujatia; služby agentúr ponúkajúcich vstupenky na zábavné podujatia; informačné služby o vstupenkách na zábavné podujatia; informačné služby o vstupenkách na športové podujatia; inštruktáž o športových aktivitách (vzdelávanie); organizovanie zábavy; organizovanie športových podujatí a športových súťaží; organizovanie turnajov; vzdelávanie v oblasti teambuildingu; organizovanie prezentácií pre zábavné účely; služby zábavných centier; zábavné parky; služby v oblasti zábavy pre deti; nahrávanie na videopásy; organizovanie poľovníckych podujatí za účelom lovu zveri; rekreačné služby v oblasti lyžovania (šport a zábava); poskytovanie zariadení na zimné športy; poskytovanie zariadení na oddych a rekreáciu; kurzy telesného cvičenia; služby klubu fanúšikov (zábava); služby v oblasti športovej zábavy; živé komediálne vystúpenia; mužské tanečné vystúpenia (zábava); plánovanie a organizovanie tanečných večierkov; zábavné služby poskytované v nočných kluboch; poskytovanie služieb klubovej zábavy; organizovanie a vedenie a ochutnávok vína na účely zábavy; organizovanie lotérií; služby kasín (hazardné hry); hazardné hry (herne); služby bingo herní; online poskytovanie počítačových hier (z počítačových sietí); zábava vo forme herných súťaží na pokračovanie; organizovanie streleckých podujatí zameraných na strelbou z pištoľí; služby plavárni a vodných parkov (zábava a šport); poskytovanie služieb karaoke; organizovanie horolezeckých túr so sprievodcom.

43 - Rezervovanie prechodného ubytovania (služby cestovných kancelárií); prechodné ubytovanie; rezervácie ubytovania v hoteloch; informácie týkajúce sa hotelov; penzióny; mládežnícke nocľahárne; rezervovanie miest v reštauráciách; rezervovanie kempingového ubytovania; usporadúvanie slávnostných hostín

(banketov); stravovacie služby; poskytovanie jedla a nápojov (klubové služby); pohostinské služby (ubytovanie); pohostinské služby (jedlo a nápoje); poskytovanie jedla a nápojov v reštauráciách; rezervácie ubytovania v penziónoch; hotelové kateringové služby; poskytovanie pozemkov pre kempingy; detské jasle; poskytovanie starostlivosti o deti po ukončení vyučovania (stravovanie, ubytovanie); služby vinární; poskytovanie nápojov formou ochutnávky vín; poskytovanie jedál a nápojov počas svadobných hostín; dodávanie hotových jedál a nápojov na objednávku (katering); samoobslužné reštaurácie; poskytovanie hodnotenia reštaurácií; reštauračné (stravovacie) služby; informácie o reštauráciách (služby); poskytovanie informácií o barových službách; informácie a poradenstvo týkajúce sa prípravy jedál; poskytovanie informácií o službách dočasného ubytovania; poskytovanie informácií vo forme návodov na prípravu nápojov; poskytovanie informácií o cestovnom ubytovaní a služieb agentúr v oblasti rezervovania ubytovania pre cestujúcich; poskytovanie on-line informácií v oblasti rezervovania dovolenkového ubytovania; prenájom prechodného ubytovania v dovolenkových domoch; prázdninové tábory (ubytovacie služby); hotelové ubytovacie služby; služby reštaurácií "jedlo so sebou".

(540) Nie každý, kto blúdi, je stratený

(550) slovná

(731) Prehoda Zoltán, Ing., Školská ulica 54/18, Hviezdoslavov, SK;

(740) Ing. Róbert Porubčan EDING, Ivanka pri Dunaji, SK;

(210) 2088-2022

(220) 27.10.2022

(511) 36, 41, 42 NCL (11)

(511) 36 - Poskytovanie grantov na vedecký výskum; poskytovanie grantov na technologický výskum; poskytovanie financií pre výskumné inštitúcie; financovanie (služby); finančné sponzorstvo; finančný výskum; finančné poradenstvo; poskytovanie finančných informácií; organizovanie finančných zbierok; elektronický prevod kapitálu; finančné riadenie; finančné analýzy; kapitálové investície; nehnuteľnosti (služby); odhadovanie nákladov na opravy (finančné odhadovanie); prenájom nehnuteľností; pôžičky (finančné úvery); správa nehnuteľností; úschovné služby, úschova v bezpečnostných schránkach; zriaďovanie fondov; úverové agentúry.

41 - Vzdelávanie; vyučovanie; výchova; vydávanie textov (okrem reklamných); vydávanie tlačovín a tlačených publikácií; multimediálne publikačné služby; vydávanie elektronických publikácií; vydávanie kníh; vydávanie vedeckých časopisov; vydávanie časopisov; online vydávanie elektronických kníh a časopisov; elektronická edičná činnosť v malom (DTP služby); výskum v oblasti vzdelávania; informácie o výchove a vzdelávaní; akadémiie (vzdelávanie); distribúcia filmov; fotografovanie; fotografické reportáže; odborné preškolenie; odborné školenia zamerané na odovzdávanie know-how; online

poskytovanie elektronických publikácií (bez možnosti kopírovania); organizovanie a vedenie konferencií; organizovanie a vedenie kolokvií; organizovanie a vedenie kongresov; organizovanie a vedenie koncertov; organizovanie a vedenie sympózií; organizovanie a vedenie seminárov; organizovanie a vedenie vzdelávacích fór s osobnou účasťou; písanie textov; poskytovanie múzejných priestorov; požičovne kníh (knižnice); praktický výcvik (ukážky); prenájom čítačiek elektronických kníh; prenájom umeleckých diel; reportérske služby; skúšanie, preskúšavanie (pedagogická činnosť); tlmočenie; zábava; zalamovanie textov (nie na reklamné účely); zoologické záhrady (služby).

42 - Vedecký výskum; technologický výskum; poradenstvo v oblasti priemyselného výskumu; poradenské služby v oblasti vedeckého výskumu; fyzikálny výskum; strojársky výskum; lekársky výskum; bakteriologický výskum; podmorský výskum; biologický výskum; chemický výskum; geologický výskum; výskum v oblasti telekomunikačných technológií; výskum v oblasti umelej inteligencie; vedecký a technologický výskum v oblasti prieskumu patentov; výskum v oblasti ochrany životného prostredia; vedecké laboratórne služby; kultivovanie buniek na vedecký výskum; programovanie webových stránok; hosting webových portálov; navrhovanie počítačových webových stránok; tvorba a udržiavanie webových stránok pre tretie osoby; poskytovanie informácií o počítačových technológiách a programovaní prostredníctvom webových stránok; tvorba a navrhovanie zoznamov informácií z webových stránok pre tretie osoby (informačnotechnologické služby); prenájom počítačového databázového softvéru; obnovovanie počítačových databáz; vývoj a údržba počítačového databázového softvéru; služby elektronického ukladania na archiváciu databáz, obrázkov a iných elektronických údajov; softvérové inžinierstvo; inštalácia softvéru; údržba softvéru; tvorba počítačového softvéru; poskytovanie softvéru prostredníctvom internetu (SaaS); poskytovanie počítačovej platformy prostredníctvom internetu (PaaS); poradenstvo v oblasti návrhu a vývoja počítačového hardvéru; navrhovanie a vývoj počítačového hardvéru; prenájom počítačového hardvéru; grafické dizajnérstvo; priemyselné dizajnérstvo; elektronické ukladanie fotografií; architektonické poradenstvo; architektonické služby; chemické analýzy; chemické služby; digitalizácia dokumentov (skenovanie); expertízy (inžinierske práce); externé poskytovanie služieb v oblasti informačných technológií; geologický prieskum; inžinierska činnosť; kódovanie údajov; klinické skúšky; kontroly kvality; kvantová informatika; meteorologické informácie; online poskytovanie zemepisných máp (bez možnosti stiahnutia); overovanie pravosti umeleckých diel; písanie počítačových kódov; počítačové programovanie; autentifikácia používateľov technológiami jednotného prihlasovania do viacerých online softvérových aplikácií súčasne; požičiavanie počítačového softvéru;

prenájom počítačových serverov (serverhosting); prieskumné služby v oblasti ropného, plynárenského a ťažobného priemyslu; prevod (konverzia) počítačových programov alebo údajov (nie fyzický); skúšky materiálov; štúdie technických projektov; technické písanie; technologické poradenstvo; urbanistické plánovanie; určovanie kvality nezoťatého dreva; vypracovanie stavebných výkresov; výskum v oblasti zvárania; zálohovanie údajov mimo pracoviska; vývoj počítačových platforiem; výskum v oblasti vykopávok.

(540)



- (550) obrazová
 (591) modrá, sivá
 (731) Agentúra na podporu výskumu a vývoja, Mýtina 4628/23, Bratislava-Staré Mesto, SK;
 (740) Ing. Róbert Porubčan EDING, Ivanka pri Dunaji, SK;

(210) 2180-2022

(220) 14.11.2022

(511) 9, 16, 28, 41, 43 NCL (11)

- (511) 9 - Elektronické komponenty do hracích automatov; mincové mechanizmy; žetónové mechanizmy; svetelné tabule; neónové reklamy.
 16 - Časopisy z oblasti hier a hazardných hier; plagáty; reklamné tabule z papiera, kartónu alebo lepenky; brožúry; katalógy; tlačené publikácie; prospekty; samolepky (papiernický tovar).
 28 - Biliardové gule; hracie žetóny; poháre na kocky (na hru); hry; biliardové tága; biliardové stoly; biliardové stoly na použitie po vhození mince; prístroje na hry; ruletové kolesá; mincové hracie automaty; hracie karty; hracie automaty (pačinko); výherné hracie automaty; hracie automaty; žetóny na hazardné hry; stolové hry a zariadenia na hazardné hry; stieracie žreby na lotériové hry; hracie videoautomaty; arkádové hracie videoautomaty; herné zariadenia na bankovky; videohry; samostatne stojacie zariadenia na videohry.
 41 - Zábava; služby zábavných centier; hazardné hry (herne); on-line hazardné hry (hazardné hry prevádzkované prostredníctvom internetu); služby kasín (hazardné hry); služby on-line kasín; služby v oblasti hazardných hier; informácie o hazardných hrách; organizovanie lotérií; herne s hracími automatmi (služby); online herné služby prostredníctvom mobilných prístrojov; nočné kluby (zábava); prenájom hracích automatov; prenájom výherných automatov; prenájom zariadení na videohry; prenájom vybavenia herní; prenájom zariadení v oblasti hernej zábavy.
 43 - Kaviarne; bary (služby).

(540)



- (550) obrazová
 (591) biela, bledohnedá
 (731) VIX s.r.o., Poľná 17A, Žilina, SK;
 (740) BDO Legal s. r. o., Bratislava-Staré Mesto, SK;

(210) 2313-2022

(220) 30.11.2022

(511) 13, 28, 41 NCL (11)

- (511) 13 - Rozbušky; ohňostroje; bengálske ohne; pyrotechnické výrobky; puzdrá na pyrotechnické výrobky.
 28 - Kapsle do pištolí (hračky); delobuchy (pyrotechnické hračky); zábavná výbušnina v podobe bonbónov (zábavná pyrotechnika).
 41 - Organizovanie a vedenie zábavných podujatí zameraných na ohňostroje; organizovanie kultúrnych a spoločenských podujatí zameraných na ohňostroje; odborné poradenstvo v oblasti ohňostrojových prác.

(540)



- (550) obrazová
 (591) oranžová, čierna, biela
 (731) PYROCO, s.r.o., Masarykova 752/111, Rudná, CZ;
 (740) Ing. Viera Mešková - Patentová a známková kancelária, Bratislava-Staré Mesto, SK;

(210) 2407-2022

(220) 15.12.2022

(511) 30 NCL (11)

- (511) 30 - Kakao; kakaové nápoje; kakaové prípravky; čokoláda; čokoládové výrobky; čokoládové nápoje; čokoládové prípravky; obilninové nápoje; cukor; sušienky, keksy; oblátky; cukrovinky; cukrárske výrobky; zákusky, koláče; karamelky (cukríky);

pudingy; cukríky; bonbóny; žuvačky; pekárske výrobky; chlieb; jemné pečivárske výrobky; zmrzliny; smotanové zmrzliny; vodové zmrzliny; šerbety (zmrzlinové nápoje); mrazené cukrovinky; mrazené torty; mrazené dezerty; jogurty mrazené (mrazené potraviny); raňajkové cereálie; obilninové vločky; müsli; kukuričné vločky; cereálne tyčinky; obilninové chuťovky; prípravky z obilnín.

(540)



- (550) obrazová
 (591) modrá, zlatá, béžová
 (731) Société des Produits Nestlé S.A., Avenue Nestlé 55, Vevey, CH;
 (740) RUŽIČKA AND PARTNERS s. r. o., Bratislava, SK;

(210) 2438-2022

- (220) 19.12.2022
 (511) **35, 41** NCL (11)
 (511) 35 - Spracovanie textov; online reklama na počítačovej komunikačnej sieti; reklama; prenájom reklamného času v komunikačných médiách; vydávanie reklamných materiálov; vyhľadávanie informácií v počítačových súboroch (tretie osoby); vydávanie a aktualizovanie reklamných textov; služby v oblasti vzťahov s médiami; podpora predaja pre tretie osoby; predvádzanie tovaru; prieskum trhu; prieskum verejnej mienky; subdodávateľské služby (obchodné služby); marketing; prenájom predajných stánkov.
 41 - Zábava; organizovanie a vedenie konferencií; organizovanie a vedenie seminárov; organizovanie a vedenie workshopov; akadémia (vzdelávanie); vzdelávanie; informácie o možnostiach zábavy; fitness kluby (zdravotné a kondičné cvičenia); online poskytovanie elektronických publikácií (bez možnosti kopírovania); vydávanie textov (okrem reklamných); organizovanie a vedenie koncertov; organizovanie športových súťaží; organizovanie živých vystúpení; organizovanie kultúrnych a vzdelávacích výstav; diskotéky (služby); prenájom športových plôch; organizovanie a vedenie tvorivých dielní (výučba); organizovanie zábavných podujatí; vedenie zábavných podujatí.

(540)



TYRŠÁK

- (550) obrazová
 (731) INSTITUTE OF PROMOTION, s.r.o., Medená 5, Bratislava, SK;
 (740) PESCHLOVÁ PODHORSKÁ advokátska kancelária, s. r. o., Bratislava-Staré Mesto, SK;

(210) 2442-2022

- (220) 20.12.2022
 (511) **3, 35** NCL (11)
 (511) 3 - Prípravky na čistenie, leštenie, odmasťovanie a brúsenie; mydlá; leštiace vosky; konzervačné prípravky na kožu (leštidlá); čistiace prípravky; čistiace oleje; čistiace prípravky na okná automobilov; prípravky na suché čistenie; osviežovače vzduchu; chemické čistiace prípravky na domáce použitie; čistiace prípravky na automobily a vozidlá; prípravky na čistenie vnútorných a vonkajších častí automobilov; vosk na automobily; automobilové laky; prípravky na odmasťovanie automobilov (nie na použitie vo výrobnom procese); vonné výrobky prípravky do automobilov; leštiace a ochranné prípravky na vonkajšie povrchy automobilov; prípravky na čistenie povrchov; dezinfekčné mydlá; prípravky na odstraňovanie vodného kameňa pre domácnosť; toaletné prípravky; pracie prostriedky; šampóny; aviváže; prípravky na prepchávanie odtokových potrubí; neliečivé umývacie prípravky na osobnú hygienu; suché šampóny; prípravky do kúpeľa (nie na lekárske použitie); vlasové kondicionéry.
 35 - Maloobchodné služby s tovarmi uvedenými v triede 3 tohto zoznamu; veľkoobchodné služby s tovarmi uvedenými v triede 3 tohto zoznamu.

(540) MEIZY

- (550) slovná
 (731) Cleanchem s.r.o., Vlčany 855, SK;
 (740) MG LEGAL s.r.o., Košice-Staré Mesto, SK;

(210) 2459-2022

- (220) 21.12.2022
 (511) **10, 35, 44** NCL (11)
 (511) 10 - Chirurgické, lekárske, zubárske a zverolekárske nástroje a nástroje; umelé končatiny, umelé oči a umelé zuby; ortopedické pomôcky; chirurgické šijacie potreby; zariadenia na liečbu a starostlivosť o zdravotne postihnuté osoby; masážne prístroje; prístroje, pomôcky a potreby používané pri

starostlivosti o deti; erotické pomôcky, potreby a prístroje.

35 - Reklama; obchodný manažment, obchodná organizácia a obchodná administratíva; kancelárske práce.

44 - Lekárske služby; zverolekárske služby; starostlivosť o hygienu a krásu ľudí alebo zvierat; služby v poľnohospodárstve, rybnom hospodárstve, záhradníctve a lesníctve.

(540)



(550) obrazová

(591) oranžová, bledá šedá

(731) Centrum Psyché s.r.o., Tešedíkova 2690/56, Bratislava-Záhorská Bystrica, SK;

(740) JUDr. Andrej Gara, advokát, Bratislava 1, SK;

(210) 2484-2022

(220) 22.12.2022

(511) 9, 20, 25, 28, 35, 38 NCL (11)

(511) 9 - Váhy; mierky; metre (meracie nástroje); elektrické meracie nástroje; meracie prístroje; zvukové signálne zariadenia; okuliare; slnečné okuliare; okuliare proti oslepeniu svetlom; binokulárne ďalekohľady; dverové priezory; zväčšovacie sklá (optika); karty s integrovanými obvody (pamäťové alebo mikroprocesorové); videokamery; prenosné nabíjačky; elektrické batérie (články); sonarové zariadenia na vyhľadávanie alebo sledovanie pohybu rýb; elektronické mapy a diagramy; echografy pre rybolov a navigáciu; navigačné prístroje; nahraté magnetické nosiče údajov (s rybárskou tematikou).

20 - Kreslá; sklápacie kreslá a stoličky; sklápacie rybárske kreslá a stoličky; stoličky; ležadlá; rybárske koše; nafukovacie matrace nie na lekárske použitie; vankúše.

25 - Odevy; čiapky; klobúky; čiapky so šiltom; pokrývky hlavy; pánske odevy; dámske odevy; športové odevy; obuv; gumové čižmy; rybárska obuv; nepremokavé pogumované odevy; nepremokavé vrchné odevy; nepremokavé plášte do dažďa; rybárske vesty; rybárske bundy; rybárske koše; rybárske pokrývky hlavy; plavky; ponožky; rukavice (oblečenie).

28 - Rybárske náradie; rybárske prúty; rybárske udice; rybárske tašky; rybárske plaváky; háčiky na lov rýb; umelé rybárske návnady; rybárske plaváky; rybárske navijaky; materiály na rybárske vlasce; puzdrá na rybárske prúty; puzdrá na rybárske navijaky; krabičky na rybárske návnady; skrinky na rybárske potreby; opierky na rybárske udice; paternostery (nadväzovacie montáže na lov rýb, rybárske náradie); rybárske plaváky; materiály na rybárske vlasce; otočné rybárske návnady; snímače záberu (rybársky výstroj).

35 - Maloobchodné služby s tovarmi uvedenými v triedach 9, 20, 25 a 28 tohto zoznamu; veľkoobchodné služby s tovarmi uvedenými v triedach 9, 20, 25 a 28 tohto zoznamu; maloobchodné služby s tovarmi uvedenými v triedach 9, 20, 25 a 28 tohto zoznamu prostredníctvom internetu; marketingové služby; inzertné služby; reklama prostredníctvom elektronických médií a internetu; obchodné informácie a rady spotrebiteľom pri výbere tovarov a služieb prostredníctvom internetu; podpora predaja pre tretie osoby; reklama; vydávanie reklamných textov.

38 - Prenos a šírenie informácií a dát cez počítačové siete a internet; telekomunikačné služby založené na internete; prenos a šírenie údajov alebo audiovizuálnych obrazov prostredníctvom globálnej počítačovej siete alebo internetu; poskytovanie prístupu k globálnej počítačovej sieti; komunikácia prostredníctvom počítačových terminálov; prenos elektronickej pošty; poskytovanie diskusných fór online; informácie v oblasti telekomunikácií; prenos digitálnych súborov; poskytovanie prístupu do databáz.

(540) Fishmax

(550) slovná

(731) Fishmax s.r.o., Tř. Maršála Malinovského 884, Uherské Hradiště, Sady, CZ;

(740) Ing. Mária Holoubková - HOLOUBKOVÁ Patentová a známková kancelária, Bratislava-Staré Mesto, SK;

(210) 2499-2022

(220) 28.12.2022

(511) 39 NCL (11)

(511) 39 - Osobná doprava.

(540)



(550) obrazová

(591) čierna, modrá, fialová, ružová

(731) Anton Róth, Nižná Pokoradz 78, Rimavská Sobota 1, SK;

(210) 1-2023

(220) 3.1.2023

(511) 37 NCL (12)

(511) 37 - Čistenie okien; čistenie vozidiel; chemické čistenie; upratovacie služby pre domácnosti.

(540) MYtep

- (550) slovná
 (731) Dominik Martišiak, Stará Myjava 50, SK;

(210) 10-2023

(220) 3.1.2023

(511) 36, 41, 45 NCL (12)

(511) 36 - Organizovanie dobročinných zbierok; organizovanie peňažných zbierok určených na podporu humanitárnych cieľov, na podporu kultúry, vzdelávania, vedy, umenia, športu, zdravotníctva.

41 - Akadémie (vzdelávanie); zábava; organizovanie vedomostných alebo zábavných súťaží; vzdelávanie; školenia; produkcia filmov (nie reklamných); vydávanie kníh; tvorba rozhlasových a televíznych programov; organizovanie a vedenie konferencií; organizovanie a vedenie kongresov; informácie o výchove a vzdelávaní; organizovanie kultúrnych alebo vzdelávacích výstav; služby poskytované prázdninovými tábormi (zábava); organizovanie živých vystúpení; organizovanie športových súťaží; organizovanie a vedenie seminárov; organizovanie a vedenie sympózií; online vydávanie elektronických kníh a časopisov; online poskytovanie elektronických publikácií (bez možnosti kopírovania); fotografické reportáže; fotografovanie; poradenstvo pri voľbe povolania (v oblasti výchovy a vzdelávania); písanie textov; zalamovanie textov (nie na reklamné účely); písanie televíznych a filmových scenárov (tvorba); organizovanie zábavných podujatí; tvorba videozáznamov na podujatiach.

45 - Činnosť politických strán spočívajúca v zastupovaní záujmov občanov predovšetkým pred verejnými alebo štátnymi orgánmi a inštitúciami (právne služby); poradenstvo v oblasti ľudských práv; právne poradenstvo; právny výskum.

(540)



- (550) obrazová
 (591) bordová, vínová, modrá
 (731) Lacho Ivan, Ing., Dobrovičova 124/13, Bratislava-Staré Mesto, SK;

(210) 32-2023

(220) 10.1.2023

(511) 6, 7, 8, 9, 11, 17, 19, 20, 22, 35, 42 NCL (12)

(511) 6 - Zliatiny na spájky; kovové svorky na káble a rúry; kovové kábové príchytky alebo svorky; kovové spojky na neelektrické káble; kovové káble (nie elektrické); kovové stenové príchytky (kolíky); objímky (železiarsky tovar); drôt; hliníkový drôt; neizolovaný medený drôt; kovové skrutky; kovové skrutky s maticou; skrutky s okom; oceľové rúrky; oceľové rúry; kovové rúrky; kovové rúry; kolíky (drobný železiarsky tovar); kovové lišty; kovové rohové lišty; drobný železiarsky

tovar; spájkovací drôt; objímky, prstence; drôty z kovových zliatin (nie poistkových); kovové tyče na tvrdé spájkovanie; zvaracie a spájkovacie tyče; kovové matice; cín; mäkké spájky, zlaté; kovové skrinky, krabice; kovové uholníky pre stavebníctvo; kovové uholníky na nábytok; kovové žľaby pre stavebníctvo; oceľové stožiare; kovové stožiare; kovové vlnkové stožiare.

7 - Plynové spájkovačky; elektrické spájkovačky; spájkovacie lampy; vzdušné kondenzátory; parné kondenzátory (časti strojov); elektrické skrutkovače.

8 - Brúsky (ručné náradie); brúsne nástroje; brúsne kotúče; vyvrtávacie tyče (ručné nástroje); výstružníky; objímky výstružníkov; závitníky (ručné nástroje); nadstavce na závitníky; hroty, špice, ostrie (časti ručných nástrojov a náradia); ručné vrtáčky; nožnice; nožnice (veľké); nožnice na knôty; nože; orezávacie nože; nože pre domácich majstrov (skalpely); vreckové nožičky; montážne kľúče (ručné nástroje); ručné nástroje a náradie na ručný pohon; nitovačky (ručné nástroje); skrutkovače (nie elektrické); kliešte; kombinované kliešte (ručné nástroje); vrtáky (ručné nástroje); upínacie hlavy vrtákov (ručné nástroje); pilníky (nástroje).

9 - Elektrické kondenzátory; elektrické vodiče; polovodiče; elektrické batérie do automobilov; zvukové signálne zariadenia; alarmy; štartovacie batérie; anódové batérie; elektrické signalizačné zvončeky; elektrické dverové zvončeky; zvončeky (poplašné zariadenia); nabíjačky elektrických akumulátorov; nabíjačky batérií; prenosné nabíjačky; plášte elektrických káblov; prístroje na reguláciu tepla; elektrické kolektory; rozvodné skrine, spínacie skrine (elektrotechnika); skriňové rozvádzače (elektrotechnika); skrine akumulátorov; spojovacie skrinky (elektrotechnika); spínače; automatické časové spínače (nie hodinárske); konektory (elektrotechnika); elektrické regulačné prístroje; vypínače; obmedzovače (elektrotechnika); elektrické zástrčky; prúdové usmerňovače; redukcie (elektrotechnika); elektrické ističe; rozvodné panely (elektrina); rozvodné pulty (elektrina); meradlá; meracie prístroje; elektrické meracie zariadenia; presné meracie prístroje; nástroje na meranie; indikátory strát elektrickej energie; elektrické káble; rozvodové systémy elektrického vedenia; riadiace panely (elektrotechnika); galvanické články; spojky elektrického vedenia; elektrické spojky; elektrické svorky; svorky (elektrotechnika); elektrické relé; termostaty; elektrické drôty; magnetické drôty; poistky; prepäťové poistky; elektrické batérie (články); elektrické akumulátory; bleskozvody; elektrické odpory; elektrické zámky; elektronické visacie zámky; diaľkové ovládače; elektronické diaľkové ovládače ako príviesky na kľúče; termostaty do vozidiel; fotovoltické články; solárne články; materiály na elektrické vedenie (drôty, káble); izolovaný medený drôt; optické vlákna; telefónne drôty; spojovacie objímky na elektrické káble; motorové štartovacie káble; koaxiálne káble; káble s optickými vláknami; elektrické zásuvky; kryty na elektrické zásuvky; ochranné zariadenia proti prepätiu; kábové zväzky

pre automobilový priemysel; digitálne termostaty na ovládanie klimatizácie; elektroinštalačné rúrky; elektrické adaptéry; transformátory (elektrotechnika); transformátory na zvýšenie napätia; prístroje na reguláciu vykurovacích pecí; odbočnice, odbočné krabice (elektrotechnika); telefónne prístroje; videotelefóny; stožiare bezdrôtových antén.

11 - Konvektory (ohrievače); plynové kondenzátory (nie časti strojov); ventilátory (klimatizácia); komínové dúchadlá, ventilátory; ventilátory (časti vetracích zariadení); elektrické stolné ventilátory; vykurovacie telesá; vykurovacie zariadenia, vyhrievacie zariadenia; teplovodné vykurovacie zariadenia; kotlové rúry do vykurovacích zariadení; vykurovacie telesá na kúrenie tuhými, tekutými alebo plynými palivami; vykurovacie telesá do automobilov; elektrické vykurovacie telesá; vzduchové ventily na parné vykurovacie telesá; kotlové rúry vykurovacích kotlov; solárne kolektory na ohrev vody a vykurovanie; tepelne stabilizované polypropylénové potrubia do vykurovacích zariadení; potrubia (časti sanitnej inštalácie); baterky (svietidlá); stropné svetlá; elektroluminiscenčné osvetľovacie prístroje (s LED diódami); žiarovky; elektrické žiarovky; žiarivky; lampy; elektrické lampy; oblúkové lampy; stojanové lampy; čelové lampy; elektrické svetlá na vianočné stromčeky; dekoračné svetelné reťaze; objímky na elektrické svetlá; objímky na tienidlá.

17 - Izolačné materiály; izolačné materiály na káble; zvukovoizolačné materiály; izolanty na elektrické vedenia; izolačné pásky; lepiace pásky (nie na lekárske, kancelárske použitie alebo pre domácnosť); nekovové hadice; hadice z textilných materiálov; plátenné hadice.

19 - Odbočky, prípojky potrubia (nekovové); nekovové ventilačné a klimatizačné potrubia; uholníky (nekovové); nekovové uholníky pre stavebníctvo; lišty (nekovové); stožiare (nekovové); nekovové vlnkové stožiare.

20 - Nekovové káblové alebo rúrkové spojky; nekovové káblové príchytky alebo svorky.

22 - Káble (nie kovové).

35 - Obchodné alebo podnikateľské informácie; odborné obchodné alebo podnikateľské poradenstvo; maloobchodné a veľkoobchodné služby s tovarmi uvedenými v triedach 6, 7, 8, 9, 11, 17, 19, 20 a 22 tohto zoznamu; maloobchodné a veľkoobchodné služby s tovarmi uvedenými v triedach 6, 7, 8, 9, 11, 17, 19, 20 a 22 tohto zoznamu poskytované prostredníctvom internetu, on-line webových stránok a počítačových komunikačných sietí; obchodné sprostredkovateľské služby.

42 - Expertízy (inžinierske práce); poradenstvo v oblasti úspory energie; inžinierske poradenské služby.

(540)



(550) obrazová

(591) Žltá, modrá

(731) MURAT, s.r.o., Bratislavská 87, Pezinok, SK;

(740) LITVÁKOVÁ A SPOL., s. r. o., Bratislava-Nové Mesto, SK;

(210) 111-2023

(220) 17.1.2023

(511) 36, 41, 42 NCL (12)

(511) 36 - Poistovníctvo; finančníctvo; peňažníctvo; prenájom nehnuteľností; analýzy poistenia; prieskum poistných rizík; expertízy poistných rizík a poistných zmlúv; úverové agentúry; služby subskripcie (predplácania) poistení; poisťovacia činnosť pre odvetvie životného poistenia; sprostredkovanie poistenia; činnosť zameraná na predchádzanie škodám (zábranná činnosť); poistenie všetkých druhov majetku; poistenie zodpovednosti za škodu spôsobenú fyzickými, ale aj právnickými osobami; nemocenské pripoistenie; dôchodkové pripoistenie; zdravotné poistenie; finančné riadenie; finančné odhady a oceňovanie (poisťovníctvo, bankovníctvo, nehnuteľnosti); finančné informácie; finančné sponzorstvo; finančný lízing; finančné záručné služby; kapitálové investície; ručenie; konzultačné služby v poisťovníctve; finančné konzultačné služby; správa nehnuteľností; poistenie proti nehodám; poistenie zodpovednosti za environmentálnu škodu; finančné oceňovanie (poisťovníctvo, bankovníctvo, nehnuteľnosti); informácie o poistení; uzatváranie poistiek; aktuárske služby (poistno-matematické); poistné poradenstvo týkajúce sa poistných rizík; prenájom kancelárskych priestorov; správcovstvo majetku (pre tretie osoby); uzatváranie poistných zmlúv proti veľkým priemyselným rizikám; organizovanie dobročinných zbierok; organizovanie zbierok; zriaďovanie fondov.

41 - Vzdelávanie; športová a kultúrna činnosť; akadémia (vzdelávanie); praktický výcvik (ukážky); elektronická edičná činnosť v malom (DTP služby); produkcia filmov (nie reklamných); zalamovanie textov (nie na reklamné účely); fotografické reportáže; fotografovanie; fotografovanie na mikrofilm; hazardné hry (herne); informácie o výchove a vzdelávaní; fitness kluby (zdravotné a kondičné cvičenia); vydávanie kníh; požičovne kníh (knížnice); organizovanie a vedenie konferencií; organizovanie a vedenie kongresov; korešpondenčné vzdelávacie kurzy; služby múzeí (prehliadky, výstavy); nahrávanie videopások; organizovanie a vedenie koncertov; organizovanie a vedenie seminárov; organizovanie a vedenie sympózií; organizovanie a vedenie kultúrnych a vzdelávacích výstav; organizovanie lotérií; organizovanie plesov; organizovanie predstavení (manažérske služby); organizovanie športových súťaží; organizovanie súťaží krásy; organizovanie vedomostných alebo zábavných súťaží; organizovanie živých vystúpení; písanie textov (okrem reklamných); plánovanie a organizovanie večierkov; poradenstvo pri voľbe povolania (v oblasti výchovy a vzdelávania); online poskytovanie elektronických publikácií (bez možnosti kopírovania); služby poskytované

prázdninovými tábormi (zábava); prekladateľské služby; vyučovanie.

42 - Grafické dizajnérstvo.

(540)



(550) obrazová

(591) červená, čierna

(731) KOOPERATIVA poisťovňa, a.s. Vienna Insurance Group, Štefanovičova 4, Bratislava, SK;

(740) Ing. Mária Holoubková - HOLOUBKOVÁ Patentová a známková kancelária, Bratislava-Staré Mesto, SK;

(210) 114-2023

(220) 17.1.2023

(511) 36, 41, 42 NCL (12)

(511) 36 - Poisťovníctvo; finančníctvo; peňažníctvo; prenájom nehnuteľností; analýzy poistenia; prieskum poistných rizík; expertízy poistných rizík a poistných zmlúv; úverové agentúry; služby subskripcie (predplácania) poistení; poisťovacia činnosť pre odvetvie životného poistenia; sprostredkovanie poistenia; činnosť zameraná na predchádzanie škodám (zábranná činnosť); poistenie všetkých druhov majetku; poistenie zodpovednosti za škodu spôsobenú fyzickými, ale aj právnickými osobami; nemocenské pripoistenie; dôchodkové pripoistenie; zdravotné poistenie; finančné riadenie; finančné odhady a oceňovanie (poisťovníctvo, bankovníctvo, nehnuteľnosti); finančné informácie; finančné sponzorstvo; finančný lízing; finančné záručné služby; kapitálové investície; ručenie; konzultačné služby v poisťovníctve; finančné konzultačné služby; správa nehnuteľností; poistenie proti nehodám; poistenie zodpovednosti za environmentálnu škodu; finančné oceňovanie (poisťovníctvo, bankovníctvo, nehnuteľnosti); informácie o poistení; uzatváranie poistiek; aktuárske služby (poistno-matematické); poistné poradenstvo týkajúce sa poistných rizík; prenájom kancelárskych priestorov; správcovstvo majetku (pre tretie osoby); uzatváranie poistných zmlúv proti veľkým priemyselným rizikám; organizovanie dobročinných zbierok; organizovanie zbierok; zriaďovanie fondov.

41 - Vzdelávanie; športová a kultúrna činnosť; akadémia (vzdelávanie); praktický výcvik (ukážky); elektronická edičná činnosť v malom (DTP služby); produkcia filmov (nie reklamných); zalamovanie textov (nie na reklamné účely); fotografické reportáže; fotografovanie; fotografovanie na mikrofilm; hazardné hry (herne); informácie o výchove a vzdelávaní; fitness

kluby (zdravotné a kondičné cvičenia); vydávanie kníh; požičovne kníh (knížnice); organizovanie a vedenie konferencií; organizovanie a vedenie kongresov; korešpondenčné vzdelávacie kurzy; služby múzeí (prehliadky, výstavy); nahrávanie videopások; organizovanie a vedenie koncertov; organizovanie a vedenie seminárov; organizovanie a vedenie sympózií; organizovanie a vedenie kultúrnych a vzdelávacích výstav; organizovanie lotérií; organizovanie plesov; organizovanie predstavení (manažérske služby); organizovanie športových súťaží; organizovanie súťaží krásy; organizovanie vedomostných alebo zábavných súťaží; organizovanie živých vystúpení; písanie textov (okrem reklamných); plánovanie a organizovanie večierkov; poradenstvo pri voľbe povolania (v oblasti výchovy a vzdelávania); online poskytovanie elektronických publikácií (bez možnosti kopírovania); služby poskytované prázdninovými tábormi (zábava); prekladateľské služby; vyučovanie.

42 - Grafické dizajnérstvo.

(540)



(550) obrazová

(591) červená, čierna

(731) KOOPERATIVA poisťovňa, a.s. Vienna Insurance Group, Štefanovičova 4, Bratislava, SK;

(740) Ing. Mária Holoubková - HOLOUBKOVÁ Patentová a známková kancelária, Bratislava-Staré Mesto, SK;

(210) 140-2023

(220) 23.1.2023

(511) 9, 35, 42 NCL (12)

(511) 9 - Počítačový softvér (nahraté počítačové programy); počítačové softvérové aplikácie (sťahovateľné); elektronické publikácie (sťahovateľné); zariadenia na spracovanie údajov.

35 - Personálne poradenstvo; nábor zamestnancov; sprostredkovateľne práce; poskytovanie obchodných alebo podnikateľských informácií; prieskum trhu; reklama; správa počítačových súborov; pomoc pri riadení obchodných alebo priemyselných podnikov.

42 - Vedecký výskum; expertízy (inžinierske práce); uchovávanie elektronických údajov; analýzy počítačových systémov; návrh počítačových systémov; tvorba počítačového softvéru; počítačové programovanie; štúdie technických projektov; tvorba a udržiavanie webových stránok (pre tretie osoby).

(540)



- (550) obrazová
 (591) modrá, biela, čierna
 (731) TREXIMA Bratislava, spol. s r.o., Drobného 29/3431, Bratislava, SK;

(210) 143-2023

(220) 20.1.2023

(511) 3, 5, 32 NCL (12)

- (511) 3 - Pleťová kozmetika; kozmetické prípravky na ošetrovanie pleti; kozmetické vody; neliečivé prípravky na starostlivosť o telo; bylinkové výťažky na kozmetické použitie; fyto kozmetické prípravky; kozmetické krémy; denné kozmetické krémy; kozmetické hydratačné prípravky; skrášľovacie masky (kozmetické prípravky).
 5 - Výživové doplnky na lekárske použitie; probiotické výživové doplnky; liečivé čaje; liečivé nápoje; potravinové doplnky s kozmetickým účinkom; výživové prípravky s liečivými účinkami na terapeutické a lekárske použitie; farmaceutické prípravky; lieky pre humánnu medicínu; lekárske a zverolekárske prípravky; výživové doplnky; dietetické potravinové prípravky upravené na lekárske použitie; rastlinné výťažky na farmaceutické použitie; diétne potraviny na lekárske použitie; diétne nápoje na lekárske použitie; diétne látky na lekárske použitie; dietetické potraviny upravené na lekárske použitie.
 32 - Minerálne a sytené vody; nealkoholické nápoje; ovocné nápoje a ovocné džúsy; pivo; sirupy na výrobu nápojov; vody (nápoje); minerálne vody (nápoje); stolové vody; mušty; limonády; sóda; sytené vody; ochutené pivo; izotonické nápoje; energetické nápoje; proteínové nápoje pre športovcov; tablety na prípravu šumivých nápojov; prášky na prípravu šumivých nápojov.

(540) TRIFOLAC

- (550) slovná
 (731) Onapharm, s.r.o., Perlitová 1799/10, Krč, Praha 4, CZ;
 (740) Ing. Viera Mešková - Patentová a známková kancelária, Bratislava-Staré Mesto, SK;

(210) 147-2023

(220) 24.1.2023

(511) 9, 28, 36, 37, 38, 41, 42, 43 NCL (12)

- (511) 9 - Počítačový hardvér pre hry a hazardné hry; elektronické komponenty pre hracie automaty; nahraté počítačové programy; počítačové hry (softvér); počítačový softvér na správu on-line hier a hazardných hier (nahraté počítačové programy); počítačové softvérové aplikácie (sťahovateľné); tablety (prenosné počítače); mincové mechanizmy; žetónové mechanizmy; svetelné tabule; neónové reklamy.

28 - Hracie automaty uvádzané do činnosti vhođením mince; video herné zariadenia, uvádzané do prevádzky vhođením mince; výherné hracie automaty; hracie automaty; hracie videoautomaty; arkádové hracie videoautomaty; herné zariadenia na bankovky; prístroje na hry; ruletové kolesá; hracie karty; žetóny na hazardné hry; hracie žetóny.

36 - Prenájom nehnuteľností.

37 - Inštalácia, údržba a opravy strojov; oprava hracích automatov a zariadení; poskytovanie informácií v oblasti opravy alebo údržby hracích automatov; údržba hracích automatov.

38 - Komunikácia prostredníctvom počítačových terminálov; poskytovanie užívateľského prístupu k hazardným a herným internetovým stránkam.

41 - Hazardné hry (herne); služby kasín (hazardné hry); herne s hracími automatmi (služby); prenájom vybavenia herní; prenájom výherných automatov (hracie automaty); prenájom videohier (okrem softvéru); prenájom kasínových hier; poskytovanie zariadení na hranie biliardu; on line služby kasín (hazardné hry); on-line hazardné hry (herne); on line poskytovanie počítačových hier (z počítačových sietí); stávkovanie; zábava; zábavné parky.

42 - Poradenstvo v oblasti informačných technológií okrem poradenstva pri inštalácii, údržbe a oprave počítačového hardvéru; prenájom počítačových serverov (serverhosting); požičiavanie počítačového herného softvéru.

43 - Kaviarne; reštauračné (stravovacie) služby; bary (služby).

(540) SLOVMATIC

- (550) slovná
 (731) SLOV-MATIC, s.r.o., Humenské námestie 1, Bratislava, SK;
 (740) TOMEŠ – Patentová a známková kancelária, s. r. o., Bratislava-Dúbravka, SK;

(210) 149-2023

(220) 24.1.2023

(511) 9, 28, 36, 37, 38, 41, 42, 43 NCL (12)

- (511) 9 - Počítačový hardvér pre hry a hazardné hry; elektronické komponenty pre hracie automaty; nahraté počítačové programy; počítačové hry (softvér); počítačový softvér na správu on-line hier a hazardných hier (nahraté počítačové programy); počítačové softvérové aplikácie (sťahovateľné); tablety (prenosné počítače); mincové mechanizmy; žetónové mechanizmy; svetelné tabule; neónové reklamy.

28 - Hracie automaty uvádzané do činnosti vhođením mince; video herné zariadenia, uvádzané do prevádzky vhođením mince; výherné hracie automaty; hracie automaty; hracie videoautomaty; arkádové hracie videoautomaty; herné zariadenia na bankovky; prístroje na hry; ruletové kolesá; hracie karty; žetóny na hazardné hry; hracie žetóny.

36 - Prenájom nehnuteľností.

37 - Inštalácia, údržba a opravy strojov; oprava hracích automatov a zariadení; poskytovanie informácií v oblasti opravy alebo údržby hracích automatov; údržba hracích automatov.

38 - Komunikácia prostredníctvom počítačových terminálov; poskytovanie užívateľského prístupu k hazardným a herným internetovým stránkam.

41 - Hazardné hry (herne); služby kasín (hazardné hry); herne s hracími automatmi (služby); prenájom vybavenia herní; prenájom výherných automatov (hracie automaty); prenájom videohier (okrem softvéru); prenájom kasínových hier; poskytovanie zariadení na hranie biliardu; on line služby kasín (hazardné hry); on-line hazardné hry (herne); on line poskytovanie počítačových hier (z počítačových sietí); stávkovanie; zábava; zábavné parky.

42 - Poradenstvo v oblasti informačných technológií okrem poradenstva pri inštalácii, údržbe a oprave počítačového hardvéru; prenájom počítačových serverov (serverhosting); požičiavanie počítačového herného softvéru.

43 - Kaviarne; reštauračné (stravovacie) služby; bary (služby).

(540)

SLOVMATIC

(550) obrazová

(731) SLOV-MATIC, s.r.o., Humenské námestie 1, Bratislava, SK;

(740) TOMEŠ – Patentová a známková kancelária, s. r. o., Bratislava-Dúbravka, SK;

(210) 151-2023

(220) 24.1.2023

(511) 12 NCL (12)

(511) 12 - Kolobežky; dvojstopové kolobežky s gyroskopickým systémom; skútre; motocykle; nákladné dodávkové autá; sedadlá na motocykle; riadidlá na motocykle; tašky na motocykle (nosiče batožiny); poťahy na motocyklové sedadlá; motocyklové reťaze.

(540)

ViaGo

(550) obrazová

(731) Satomar, s.r.o., Šimáčkova 247/31, Brno - Líšeň, CZ;

(740) Trama Legal s. r. o., Bratislava-Staré Mesto, SK;

(210) 154-2023

(220) 24.1.2023

(511) 6, 7, 11, 35 NCL (12)

(511) 6 - Drobný železiarsky tovar.

7 - Prevzdušňovacie čerpadlá do akvárií; vzduchové chladiče; armatúry parných kotlov; stroje na odstraňovanie vodného kameňa parných kotlov; kondenzačné zariadenia; spojky, spojenia, styky, kĺby (časti motorov); odvodňovacie stroje; rozprašovače odpadových vôd; prístroje na sýtenie vody; prístroje na mineralizáciu pitnej vody; ohrievače vody (časti strojov); ejektory, prúdové čerpadlá; čerpadlá (časti strojov alebo motorov); filtrovacie stroje; elektrické kuchynské drviče; membrány čerpadiel; drviace stroje; čerpadlá, pumpy (stroje); vzduchové kompresory (zariadenia garáží); čerpadlá do vykurovacích zariadení; vývevy (stroje); kompresory (stroje); čerpadlá na stlačený vzduch; vložky do filtračných zariadení; ovládacie káble strojov a motorov; riadiace mechanizmy strojov a motorov; vrtné veže (plávajúce alebo neplávajúce); elektródy zväracích strojov; zariadenia na elektrické zváranie; elektrické zväračské zariadenia; spájkovacie lampy; elektrické zariadenia na zváranie plastových obalov; samoregulačné palivové čerpadlá; stroje na vnútorné čistenie potrubí; bazénové protiprúdové čerpadlá.

11 - Prístroje a zariadenia na osvetľovanie, vykurovanie, chladenie, výrobu pary, prípravu jedál, sušenie, vetranie, rozvod vody a sanitárne zariadenia; automatické zavlažovacie zariadenia; prístroje na chladenie vzduchu; klimatizačné zariadenia; zariadenia na filtrovanie vzduchu; teplovzdušné zariadenia; konštrukcie pecí; vane; inštalačný materiál na vane; ohrievače vody (bojlery); kúpeľňové armatúry; bidety; bojler (nie časti strojov); pece; hydranty; radiátorové uzávery; ohrievače vody; prenosné záchody; vykurovacie telesá; kohútiky na potrubia a kanalizáciu; regenerátory tepla; šamotové obloženia pecí; vykurovacie zariadenia, vyhrievacie zariadenia; teplovodné vykurovacie zariadenia; výhrevné kotly; kotlové rúry do vykurovacích zariadení; vykurovacie telesá na kúrenie tuhými, tekutými alebo plynými palivami; elektrické vykurovacie telesá; radiátory ústredného kúrenia; zvlhčovače vzduchu na radiátory ústredného kúrenia; vyhrievacie telesá; komínové rúry, dymovody; komínové dúchadlá, ventilátory; vodovodné zariadenia; klimatizačné prístroje; potrubia (časti sanitarnej inštalácie); vodovody; toalety (WC); zariadenia na dezinfikovanie; sprchy; zariadenia na úpravu vody; zariadenia na filtrovanie vody; zariadenia na chladenie vody; tlakové zásobníky vody; sterilizátory vody; výmenníky tepla (nie časti strojov); čistiace zariadenia na odpadovú vodu; elektrické radiátory; kachle; filtre na pitnú vodu; rošty do pecí; kozubové vložky; chladiace zariadenia a stroje; plynové horáky; plynové bojler; spaľovacie pece; umývadlá; hladinové regulačné ventily do nádrží; radiátory (na kúrenie); vzduchové ventily na parné vykurovacie telesá; zariadenia a stroje na čistenie alebo úpravu vody; chladiace prístroje a zariadenia; dymové klapky (vykurovanie); príslušenstvo na reguláciu vodných alebo plynových zariadení a na vodovodné alebo plynové potrubia; bezpečnostné zariadenia na vodné alebo plynové zariadenia a na vodovodné alebo

plynové potrubia; kohútiky; sanitárne (toaletné) prístroje a zariadenia; špirály (časti destilačných, ohrievacích a ochladzovacích zariadení); ventilátory (časti vetracích zariadení); vetracie zariadenia; toaletné (záchodové) misy; záchodové sedadlá; objímky na tienidlá; zmiešavacie batérie na vodovodné potrubia; regulačné a bezpečnostné zariadenia na plynové potrubia; regulačné a bezpečnostné zariadenia na prístroje na vodu; prístroje a zariadenia na zmäkčovanie vody; zariadenia na zásobovanie vodou; regulačné a bezpečnostné zariadenia na plynové prístroje; kotlové rúry vykurovacích kotlov; kozuby (domové); tepelné čerpadlá; solárne kolektory na ohrev vody a vykurovanie; splachovacie zariadenia, splachovače; prírodné zariadenia ku kúrenárskym a teplárenským kotlom; chladničky; zariadenia na prívod vody; hydromasážne vane; sprchovacie kabíny; drezy; elektrické varné kanvice; ohrievacie nádoby; prístroje na filtrovanie a čistenie vody v akváriách; expanzné nádrže na ústredné vykurovanie; termostatické ventily (časti ústredného kúrenia); ohrievacie a chladiace zariadenia na distribúciu teplých a studených nápojov; elektrické varné dosky; prístroje a zariadenia podlahového kúrenia; zvlhčovače vzduchu; odvlhčovače; prístroje na dávkovanie dezinfekčných roztokov do vodovodných potrubí sanitárnych zariadení; membrány do jednotiek reverznej osmózy; filtre do prístrojov na filtrovanie vody; osmotické membrány reverznej osmózy; kuchynské drezy integrované do pracovnej dosky; zariadenia na reverznú osmózu; bioreaktory na čistenie odpadových vôd; tepelne stabilizované polypropylénové potrubia do vykurovacích zariadení; membrány do prístrojov na filtrovanie vody.

35 - Kancelárske práce; obchodný manažment, obchodná organizácia a obchodná administratíva; reklama; pomoc pri riadení obchodnej činnosti; poskytovanie obchodných alebo podnikateľských informácií; reklamné plagátovanie; sprostredkovateľne práce; poradenstvo pri organizovaní a riadení obchodnej činnosti; predvádzanie tovaru; cielené posielanie reklamných materiálov poštou; obchodný alebo podnikateľský prieskum; prenájom reklamných materiálov; poradenstvo pri organizovaní obchodnej činnosti; reklama; marketingový prieskum; odborné obchodné alebo podnikateľské poradenstvo; prenájom reklamných plôch; podpora predaja pre tretie osoby; marketing.

(540) BRAHAMA Market

(550) slovná

(731) Juhas Tomáš, Hlavná 2992/100, Prešov, SK;

(210) 162-2023

(220) 26.1.2023

(511) 28, 29, 30, 32, 41 NCL (12)

(511) 28 - Hry, hračky.

29 - Sušené ovocie.

30 - Káva, čaj, kakao a ich náhradky; obilninové výrobky; pekárske a cukrárske výrobky; čokoláda;

smotanové zmrzliny, šerbety a ostatné zmrzliny; cukor, med, melasový sirup.

32 - Nealkoholické nápoje; minerálne a sýtené vody; ovocné nápoje a ovocné džúsy; sirupy a iné prípravky na výrobu nealkoholických nápojov.

41 - Výchova; vzdelávanie; zábava; športová a kultúrna činnosť.

(540) Little Amélie s.r.o.

(550) slovná

(731) Little Amélie s.r.o., Š. Moysesova 431/14, Žiar nad Hronom, SK;

(740) Mgr. Martina Koková, advokátka, Žiar nad Hronom, SK;

(210) 165-2023

(220) 25.1.2023

(511) 30, 35 NCL (12)

(511) 30 - Čaj.

35 - Maloobchodné a veľkoobchodné služby s čajom.

(540)



(550) obrazová

(591) oranžová, čierna, biela, hnedá, zelená

(731) KLEMBER a SPOL, s.r.o., Jesenského 1204/2, Dunajská Streda, SK;

(740) BRICHTA & PARTNERS s. r. o., Bratislava-Staré Mesto, SK;

(210) 166-2023

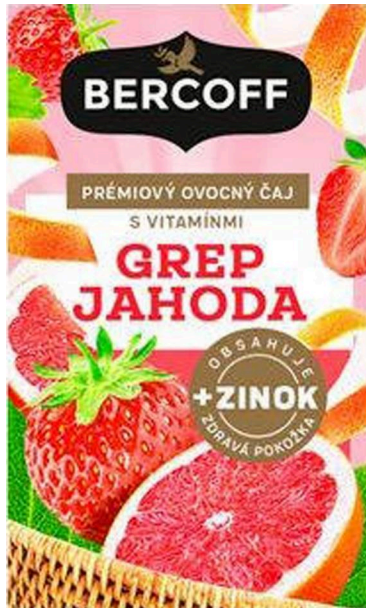
(220) 25.1.2023

(511) 30, 35 NCL (12)

(511) 30 - Čaj.

35 - Maloobchodné a veľkoobchodné služby s čajom.

(540)



- (550) obrazová
 (591) červená, ružová, čierna, biela, hnedá, zelená, oranžová
 (731) KLEMBER a SPOL, s.r.o., Jesenského 1204/2, Dunajská Streda, SK;
 (740) BRICHTA & PARTNERS s. r. o., Bratislava-Staré Mesto, SK;

(210) 172-2023

(220) 27.1.2023

(511) 9, 16, 28, 35, 38, 41 NCL (12)

- (511) 9 - Elektronické, optické a meracie prístroje a zariadenia; prístroje na záznam, prenos, spracovanie a reprodukciu zvuku, obrazu alebo údajov; telekomunikačné prístroje a zariadenia; vysielacie zariadenia; prepájacie alebo smerovacie zariadenia; prístroje na prenos údajov; magnetické nosiče údajov; počítače; periférne zariadenia počítačov; elektronické obvody na prenos programových údajov; počítačový softvér (nahraté počítačové programy); počítačový softvér (sťahovateľný); elektronické publikácie (sťahovateľné); digitálna hudba (sťahovateľná); MP3 prehrávače; videofilmy; mikroprocesory; počítačové klávesnice; modemy; čipové telefónne karty; exponované filmy; kreslené filmy; fotoaparáty; gramofónové platne; gramofóny; hudobné mincové automaty; kamery; magnetofóny; mobilné telefóny; elektronické stieracie žreby na lotériové hry (softvér).
 16 - Papier; kartón; lepenka; tlačoviny; tlačené publikácie; časopisy (periodiká); noviny; knihy; prospekty; brožúry; plagáty; fotografie (tlačoviny); pohľadnice; kalendáre; katalógy; príručky; sprievodcovia (tlačené publikácie); ročenky; tlačené reklamné materiály; letáky; kancelárske potreby okrem nábytku.
 28 - Biliardové stoly; karty na bingo; dáma (hra); domino (hra); hracie karty; hracie kocky; hracie žetóny; stavebnicové kocky (hračky); kolky (hra); ruletové kolesá; stolové hry; šachové hry; šípky (hra); žetóny na hazardné hry; stieracie žreby (na lotériové hry);

výherné hracie automaty; prístroje na elektronické hry; hracie žreby a tikety.

35 - Poradenské a konzultačné služby v oblasti reklamy; poradenské a konzultačné služby v oblasti obchodnej administratívy; poradenské a konzultačné služby v oblasti služieb uvedených v triede 35 tohto zoznamu; poskytovanie obchodných alebo podnikateľských informácií; marketing; obchodný alebo podnikateľský prieskum; prieskum verejnej mienky; prieskum trhu; analýzy nákladov; hospodárske (ekonomické) predpovede; správa počítačových súborov; zbieranie údajov do počítačových databáz; zoraďovanie údajov v počítačových databázach; vzťahy s verejnosťou (public relations); organizovanie obchodných alebo reklamných výstav; personálne poradenstvo; predvádzanie tovaru; reklamné plagátovanie; obchodná správa licencií výrobkov a služieb (pre tretie osoby); prezentácia výrobkov v komunikačných médiách pre maloobchod; rozširovanie reklamných alebo inzertných oznamov; rozširovanie reklamných materiálov zákazníkom (letáky, prospekty, tlačoviny, vzorky); vydávanie reklamných textov; aktualizovanie reklamných materiálov; prenájom reklamných plôch; rozhlasová reklama; reklama; online reklama na počítačovej komunikačnej sieti; reklama prostredníctvom mobilných telefónov; reklamné agentúry; televízna reklama; reklamné služby prostredníctvom akéhokoľvek média, prostredníctvom telefónnej siete, dátovej siete, informačnej siete, elektronickej siete, komunikačnej siete alebo počítačovej siete; poskytovanie informácií obchodného alebo reklamného charakteru; poskytovanie multimedialných informácií obchodného alebo reklamného charakteru; vyhľadávanie informácií v počítačových súboroch (pre tretie osoby); prenájom reklamných materiálov; obchodné sprostredkovateľské služby; spracovanie textov; vyhľadávanie sponzorov; komerčné informačné kancelárie.

38 - Elektronická pošta; vysielanie káblovej televízie; vysielacie služby; telekomunikačné služby; televízne vysielanie; rozhlasové vysielanie; telefonické služby; spravodajské kancelárie; prenájom prístrojov na prenos správ; poskytovanie audiotextových telekomunikačných služieb.

41 - Vzdelávanie; zábava; zábavné parky; informácie o možnostiach zábavy; organizovanie a vedenie lotérií a stávkových hier; organizovanie lotérií a stávkových hier prostredníctvom internetu; organizovanie a vedenie hier o peniaze; organizovanie elektronických kurzových stávk; organizovanie kurzových stávk; organizovanie kurzových stávk prostredníctvom internetu; hazardné hry (herne); poskytovanie športovísk; tvorba televíznych programov; tvorba publicistických, spravodajských, zábavných a vzdelávacích programov; nahrávanie videofilmov; televízna zábava; divadelné predstavenia; tvorba divadelných alebo iných predstavení; prenájom kinematografických prístrojov; prenájom osvetľovacích prístrojov do divadelných sál a televíznych štúdií; prenájom dekorácií

na predstavenia; požičiavanie kinematografických filmov; požičiavanie videopások; produkcia filmov (nie reklamných); filmové štúdiá; poskytovanie informácií v oblasti kultúry, športu, zábavy a vzdelávania; výchovno-zábavné klubové služby; organizovanie a vedenie koncertov; organizovanie plesov; organizovanie súťaží krásy; organizovanie športových súťaží; organizovanie vedomostných súťaží; organizovanie zábavných súťaží; organizovanie kultúrnych alebo vzdelávacích výstav; organizovanie a vedenie konferencií; organizovanie a vedenie školení; organizovanie živých vystúpení; plánovanie a organizovanie večierkov; nahrávacie štúdiá (služby); reportárske služby; vydávanie textov (okrem reklamných); elektronická edičná činnosť v malom (DTP služby); on-line poskytovanie elektronických publikácií (bez možnosti kopírovania); on-line vydávanie elektronických kníh, novín a časopisov; on-line poskytovanie počítačových hier (z počítačových sietí); prenájom videorekordérov; požičiavanie audio prístrojov; organizovanie a vedenie konferencií poskytované on-line prostredníctvom telekomunikačného spojenia alebo počítačovej siete; organizovanie a vedenie seminárov poskytované on-line prostredníctvom telekomunikačného spojenia alebo počítačovej siete; organizovanie a vedenie tvorivých dielní (výučba) poskytované on-line prostredníctvom telekomunikačného spojenia alebo počítačovej siete; on-line poskytovanie digitálnej hudby (bez možnosti kopírovania); informácie o možnostiach rekreácie, zábavy, výchove a vzdelávaní poskytované on-line z počítačových databáz alebo internetu; tvorba rozhlasových programov; fotografické reportáže; nahrávanie videopások; vydávanie kníh; organizovanie kultúrno-spoločenských podujatí a hier (nie na reklamné účely); organizovanie vedomostných alebo zábavných súťaží prostredníctvom internetu alebo telefónov a mobilných telefónov; rozhlasová zábava; prekladateľské služby; organizovanie zábavných a súťažných hier (okrem reklamných); televízna zábava a súťažné hry vyžadujúce telefonickú účasť divákov; interaktívne zábavné služby s použitím mobilných telefónov; rezervácie vstupeniek na zábavné predstavenia.

(540)



(550) obrazová

(591) čierna, biela, oranžová, žltá, hnedá, modrá, zelená a odtiene týchto farieb

(731) N I K É, spol. s r.o., Ilkovičova 34, Bratislava-Karlova Ves, SK;

(740) TM & PATENT ATTORNEY NEUSCHL s. r. o., Bratislava, SK;

(210) 174-2023

(220) 27.1.2023

(511) 9, 16, 28, 35, 38, 41 NCL (12)

(511) 9 - Elektronické, optické a meracie prístroje a zariadenia; prístroje na záznam, prenos, spracovanie a reprodukciu zvuku, obrazu alebo údajov; telekomunikačné prístroje a zariadenia; vysielacie zariadenia; prepájacie alebo smerovacie zariadenia; prístroje na prenos údajov; magnetické nosiče údajov; počítače; periférne zariadenia počítačov; elektronické obvody na prenos programových údajov; počítačový softvér (nahraté počítačové programy); počítačový softvér (sťahovateľný); elektronické publikácie (sťahovateľné); digitálna hudba (sťahovateľná); MP3 prehrávače; videofilmy; mikroprocesory; počítačové klávesnice; modemy; čipové telefonné karty; exponované filmy; kreslené filmy; fotoaparáty; gramofónové platne; gramofóny; hudobné mincové automaty; kamery; magnetofóny; mobilné telefóny; elektronické stieracie žreby na lotériové hry (softvér).
16 - Papier; kartón; lepenka; tlačoviny; tlačené publikácie; časopisy (periodiká); noviny; knihy; prospekty; brožúry; plagáty; fotografie (tlačoviny); pohľadnice; kalendáre; katalógy; príručky; sprievodcovia (tlačené publikácie); ročenky; tlačené reklamné materiály; letáky; kancelárske potreby okrem nábytku.

28 - Biliardové stoly; karty na bingo; dáma (hra); domino (hra); hracie karty; hracie kocky; hracie žetóny; stavebnicové kocky (hračky); kolky (hra); ruletové kolesá; stolové hry; šachové hry; šípky (hra); žetóny

na hazardné hry; stieracie žreby (na lotériové hry); výherné hracie automaty; prístroje na elektronické hry; hracie žreby a tikety.

35 - Poradenské a konzultačné služby v oblasti reklamy; poradenské a konzultačné služby v oblasti obchodnej administratívy; poradenské a konzultačné služby v oblasti služieb uvedených v triede 35 tohto zoznamu; poskytovanie obchodných alebo podnikateľských informácií; marketing; obchodný alebo podnikateľský prieskum; prieskum verejnej mienky; prieskum trhu; analýzy nákladov; hospodárske (ekonomické) predpovede; správa počítačových súborov; zbieranie údajov do počítačových databáz; zoraďovanie údajov v počítačových databázach; vzťahy s verejnosťou (public relations); organizovanie obchodných alebo reklamných výstav; personálne poradenstvo; predvádzanie tovaru; reklamné plagátovanie; obchodná správa licencií výrobkov a služieb (pre tretie osoby); prezentácia výrobkov v komunikačných médiách pre maloobchod; rozširovanie reklamných alebo inzertných oznamov; rozširovanie reklamných materiálov zákazníkom (letáky, prospekty, tlačoviny, vzorky); vydávanie reklamných textov; aktualizovanie reklamných materiálov; prenájom reklamných plôch; rozhlasová reklama; reklama; online reklama na počítačovej komunikačnej sieti; reklama prostredníctvom mobilných telefónov; reklamné agentúry; televízna reklama; reklamné služby prostredníctvom akéhokoľvek média, prostredníctvom telefónnej siete, dátovej siete, informačnej siete, elektronickej siete, komunikačnej siete alebo počítačovej siete; poskytovanie informácií obchodného alebo reklamného charakteru; poskytovanie multimediálnych informácií obchodného alebo reklamného charakteru; vyhľadávanie informácií v počítačových súboroch (pre tretie osoby); prenájom reklamných materiálov; obchodné sprostredkovateľské služby; spracovanie textov; vyhľadávanie sponzorov; komerčné informačné kancelárie.

38 - Elektronická pošta; vysielanie káblovej televízie; vysielacie služby; telekomunikačné služby; televízne vysielanie; rozhlasové vysielanie; telefonické služby; spravodajské kancelárie; prenájom prístrojov na prenos správ; poskytovanie audiotextových telekomunikačných služieb.

41 - Vzdelávanie; zábava; zábavné parky; informácie o možnostiach zábavy; organizovanie a vedenie lotérií a stávkových hier; organizovanie lotérií a stávkových hier prostredníctvom internetu; organizovanie a vedenie hier o peniaze; organizovanie elektronických kurzových stávok; organizovanie kurzových stávok; organizovanie kurzových stávok prostredníctvom internetu; hazardné hry (herne); poskytovanie športovísk; tvorba televíznych programov; tvorba publicistických, spravodajských, zábavných a vzdelávacích programov; nahrávanie videofilmov; televízna zábava; divadelné predstavenia; tvorba divadelných alebo iných predstavení; prenájom kinematografických prístrojov; prenájom osvetľovacích prístrojov do divadelných

sál a televíznych štúdií; prenájom dekorácií na predstavenia; požičiavanie kinematografických filmov; požičiavanie videopások; produkcia filmov (nie reklamných); filmové štúdiá; poskytovanie informácií v oblasti kultúry, športu, zábavy a vzdelávania; výchovno-zábavné klubové služby; organizovanie a vedenie koncertov; organizovanie plesov; organizovanie súťaží krásy; organizovanie športových súťaží; organizovanie vedomostných súťaží; organizovanie zábavných súťaží; organizovanie kultúrnych alebo vzdelávacích výstav; organizovanie a vedenie konferencií; organizovanie a vedenie školení; organizovanie živých vystúpení; plánovanie a organizovanie večierkov; nahrávacie štúdiá (služby); reportárske služby; vydávanie textov (okrem reklamných); elektronická edičná činnosť v malom (DTP služby); on-line poskytovanie elektronických publikácií (bez možnosti kopírovania); on-line vydávanie elektronických kníh, novín a časopisov; on-line poskytovanie počítačových hier (z počítačových sietí); prenájom videorekordérov; požičiavanie audio prístrojov; organizovanie a vedenie konferencií poskytované on-line prostredníctvom telekomunikačného spojenia alebo počítačovej siete; organizovanie a vedenie seminárov poskytované on-line prostredníctvom telekomunikačného spojenia alebo počítačovej siete; organizovanie a vedenie tvorivých dielní (výučba) poskytované on-line prostredníctvom telekomunikačného spojenia alebo počítačovej siete; on-line poskytovanie digitálnej hudby (bez možnosti kopírovania); informácie o možnostiach rekreácie, zábavy, výchove a vzdelávaní poskytované on-line z počítačových databáz alebo internetu; tvorba rozhlasových programov; fotografické reportáže; nahrávanie videopások; vydávanie kníh; organizovanie kultúrno-spoločenských podujatí a hier (nie na reklamné účely); organizovanie vedomostných alebo zábavných súťaží prostredníctvom internetu alebo telefónov a mobilných telefónov; rozhlasová zábava; prekladateľské služby; organizovanie zábavných a súťažných hier (okrem reklamných); televízna zábava a súťažné hry vyžadujúce telefonickú účasť divákov; interaktívne zábavné služby s použitím mobilných telefónov; rezervácie vstupeniek na zábavné predstavenia.

(540)



- (550) obrazová
 (591) čierna, biela, oranžová, žltá, hnedá, modrá, zelená a odtiene týchto farieb
 (731) N I K É, spol. s r.o., Ilkovičova 34, Bratislava-Karlova Ves, SK;
 (740) TM & PATENT ATTORNEY NEUSCHL s. r. o., Bratislava, SK;

(210) 175-2023

(220) 27.1.2023

(511) 9, 16, 28, 35, 38, 41 NCL (12)

- (511) 9 - Elektronické, optické a meracie prístroje a zariadenia; prístroje na záznam, prenos, spracovanie a reprodukciu zvuku, obrazu alebo údajov; telekomunikačné prístroje a zariadenia; vysielacie zariadenia; prepájacie alebo smerovacie zariadenia; prístroje na prenos údajov; magnetické nosiče údajov; počítače; periférne zariadenia počítačov; elektronické obvody na prenos programových údajov; počítačový softvér (nahraté počítačové programy); počítačový softvér (sťahovateľný); elektronické publikácie (sťahovateľné); digitálna hudba (sťahovateľná); MP3 prehrávače; videofilmy; mikroprocesory; počítačové klávesnice; modemy; čipové telefónne karty; exponované filmy; kreslené filmy; fotoaparáty; gramofónové platne; gramofóny; hudobné mincové automaty; kamery; magnetofóny; mobilné telefóny; elektronické stieracie žreby na lotériové hry (softvér).
 16 - Papier; kartón; lepenka; tlačoviny; tlačené publikácie; časopisy (periodiká); noviny; knihy; prospekty; brožúry; plagáty; fotografie (tlačoviny); pohľadnice; kalendáre; katalógy; príručky; sprievodcovia (tlačené publikácie); ročenky; tlačené reklamné materiály; letáky; kancelárske potreby okrem nábytku.
 28 - Biliardové stoly; karty na bingo; dáma (hra); domino (hra); hracie karty; hracie kocky; hracie žetóny; stavebnicové kocky (hračky); kolky (hra); ruletové kolesá; stolové hry; šachové hry; šípky (hra); žetóny

na hazardné hry; stieracie žreby (na lotériové hry); výherné hracie automaty; prístroje na elektronické hry; hracie žreby a tikety.

35 - Poradenské a konzultačné služby v oblasti reklamy; poradenské a konzultačné služby v oblasti obchodnej administratívy; poradenské a konzultačné služby v oblasti služieb uvedených v triede 35 tohto zoznamu; poskytovanie obchodných alebo podnikateľských informácií; marketing; obchodný alebo podnikateľský prieskum; prieskum verejnej mienky; prieskum trhu; analýzy nákladov; hospodárske (ekonomické) predpovede; správa počítačových súborov; zbieranie údajov do počítačových databáz; zoraďovanie údajov v počítačových databázach; vzťahy s verejnosťou (public relations); organizovanie obchodných alebo reklamných výstav; personálne poradenstvo; predvádzanie tovaru; reklamné plagátovanie; obchodná správa licencií výrobkov a služieb (pre tretie osoby); prezentácia výrobkov v komunikačných médiách pre maloobchod; rozširovanie reklamných alebo inzertných oznamov; rozširovanie reklamných materiálov zákazníkom (letáky, prospekty, tlačoviny, vzorky); vydávanie reklamných textov; aktualizovanie reklamných materiálov; prenájom reklamných plôch; rozhlasová reklama; reklama; online reklama na počítačovej komunikačnej sieti; reklama prostredníctvom mobilných telefónov; reklamné agentúry; televízna reklama; reklamné služby prostredníctvom akéhokoľvek média, prostredníctvom telefónnej siete, dátovej siete, informačnej siete, elektronickej siete, komunikačnej siete alebo počítačovej siete; poskytovanie informácií obchodného alebo reklamného charakteru; poskytovanie multimediálnych informácií obchodného alebo reklamného charakteru; vyhľadávanie informácií v počítačových súboroch (pre tretie osoby); prenájom reklamných materiálov; obchodné sprostredkovateľské služby; spracovanie textov; vyhľadávanie sponzorov; komerčné informačné kancelárie.

38 - Elektronická pošta; vysielanie káblovej televízie; vysielacie služby; telekomunikačné služby; televízne vysielanie; rozhlasové vysielanie; telefonické služby; spravodajské kancelárie; prenájom prístrojov na prenos správ; poskytovanie audiotextových telekomunikačných služieb.

41 - Vzdelávanie; zábava; zábavné parky; informácie o možnostiach zábavy; organizovanie a vedenie lotérií a stávkových hier; organizovanie lotérií a stávkových hier prostredníctvom internetu; organizovanie a vedenie hier o peniaze; organizovanie elektronických kurzových stávk; organizovanie kurzových stávk; organizovanie kurzových stávk prostredníctvom internetu; hazardné hry (herne); poskytovanie športovísk; tvorba televíznych programov; tvorba publicistických, spravodajských, zábavných a vzdelávacích programov; nahrávanie videofilmov; televízna zábava; divadelné predstavenia; tvorba divadelných alebo iných predstavení; prenájom kinematografických prístrojov; prenájom osvetľovacích prístrojov do divadelných

sál a televíznych štúdií; prenájom dekorácií na predstavenia; požičiavanie kinematografických filmov; požičiavanie videopások; produkcia filmov (nie reklamných); filmové štúdiá; poskytovanie informácií v oblasti kultúry, športu, zábavy a vzdelávania; výchovno-zábavné klubové služby; organizovanie a vedenie koncertov; organizovanie plesov; organizovanie súťaží krásy; organizovanie športových súťaží; organizovanie vedomostných súťaží; organizovanie zábavných súťaží; organizovanie kultúrnych alebo vzdelávacích výstav; organizovanie a vedenie konferencií; organizovanie a vedenie školení; organizovanie živých vystúpení; plánovanie a organizovanie večierkov; nahrávacie štúdiá (služby); reportárske služby; vydávanie textov (okrem reklamných); elektronická edičná činnosť v malom (DTP služby); on-line poskytovanie elektronických publikácií (bez možnosti kopírovania); on-line vydávanie elektronických kníh, novín a časopisov; on-line poskytovanie počítačových hier (z počítačových sietí); prenájom videorekordérov; požičiavanie audio prístrojov; organizovanie a vedenie konferencií poskytované on-line prostredníctvom telekomunikačného spojenia alebo počítačovej siete; organizovanie a vedenie seminárov poskytované on-line prostredníctvom telekomunikačného spojenia alebo počítačovej siete; organizovanie a vedenie tvorivých dielní (výučba) poskytované on-line prostredníctvom telekomunikačného spojenia alebo počítačovej siete; on-line poskytovanie digitálnej hudby (bez možnosti kopírovania); informácie o možnostiach rekreácie, zábavy, výchove a vzdelávaní poskytované on-line z počítačových databáz alebo internetu; tvorba rozhlasových programov; fotografické reportáže; nahrávanie videopások; vydávanie kníh; organizovanie kultúrno-spoločenských podujatí a hier (nie na reklamné účely); organizovanie vedomostných alebo zábavných súťaží prostredníctvom internetu alebo telefónov a mobilných telefónov; rozhlasová zábava; prekladateľské služby; organizovanie zábavných a súťažných hier (okrem reklamných); televízna zábava a súťažné hry vyžadujúce telefonickú účasť divákov; interaktívne zábavné služby s použitím mobilných telefónov; rezervácie vstupeniek na zábavné predstavenia.

(540)



(550) obrazová

(591) čierna, biela, oranžová, žltá, hnedá, modrá, fialová a odtiene týchto farieb

(731) N I K É, spol. s r.o., Ilkovičova 34, Bratislava-Karlova Ves, SK;

(740) TM & PATENT ATTORNEY NEUSCHL s. r. o., Bratislava, SK;

(210) 176-2023

(220) 27.1.2023

(511) 9, 16, 28, 35, 38, 41 NCL (12)

(511) 9 - Elektronické, optické a meracie prístroje a zariadenia; prístroje na záznam, prenos, spracovanie a reprodukciu zvuku, obrazu alebo údajov; telekomunikačné prístroje a zariadenia; vysielacie zariadenia; prepájacie alebo smerovacie zariadenia; prístroje na prenos údajov; magnetické nosiče údajov; počítače; periférne zariadenia počítačov; elektronické obvody na prenos programových údajov; počítačový softvér (nahraté počítačové programy); počítačový softvér (sťahovateľný); elektronické publikácie (sťahovateľné); digitálna hudba (sťahovateľná); MP3 prehrávače; videofilmy; mikroprocesory; počítačové klávesnice; modemy; čipové telefonné karty; exponované filmy; kreslené filmy; fotoaparáty; gramofónové platne; gramofóny; hudobné mincové automaty; kamery; magnetofóny; mobilné telefóny; elektronické stieracie žreby na lotériové hry (softvér).
16 - Papier; kartón; lepenka; tlačoviny; tlačené publikácie; časopisy (periodiká); noviny; knihy; prospekty; brožúry; plagáty; fotografie (tlačoviny); pohľadnice; kalendáre; katalógy; príručky; sprievodcovia (tlačené publikácie); ročenky; tlačené reklamné materiály; letáky; kancelárske potreby okrem nábytku.

28 - Biliardové stoly; karty na bingo; dáma (hra); domino (hra); hracie karty; hracie kocky; hracie žetóny; stavebnicové kocky (hračky); kolky (hra); ruletové kolesá; stolové hry; šachové hry; šípky (hra); žetóny

na hazardné hry; stieracie žreby (na lotériové hry); výherné hracie automaty; prístroje na elektronické hry; hracie žreby a tikety.

35 - Poradenské a konzultačné služby v oblasti reklamy; poradenské a konzultačné služby v oblasti obchodnej administratívy; poradenské a konzultačné služby v oblasti služieb uvedených v triede 35 tohto zoznamu; poskytovanie obchodných alebo podnikateľských informácií; marketing; obchodný alebo podnikateľský prieskum; prieskum verejnej mienky; prieskum trhu; analýzy nákladov; hospodárske (ekonomické) predpovede; správa počítačových súborov; zbieranie údajov do počítačových databáz; zoraďovanie údajov v počítačových databázach; vzťahy s verejnosťou (public relations); organizovanie obchodných alebo reklamných výstav; personálne poradenstvo; predvádzanie tovaru; reklamné plagátovanie; obchodná správa licencií výrobkov a služieb (pre tretie osoby); prezentácia výrobkov v komunikačných médiách pre maloobchod; rozširovanie reklamných alebo inzertných oznamov; rozširovanie reklamných materiálov zákazníkom (letáky, prospekty, tlačoviny, vzorky); vydávanie reklamných textov; aktualizovanie reklamných materiálov; prenájom reklamných plôch; rozhlasová reklama; reklama; online reklama na počítačovej komunikačnej sieti; reklama prostredníctvom mobilných telefónov; reklamné agentúry; televízna reklama; reklamné služby prostredníctvom akéhokoľvek média, prostredníctvom telefónnej siete, dátovej siete, informačnej siete, elektronickej siete, komunikačnej siete alebo počítačovej siete; poskytovanie informácií obchodného alebo reklamného charakteru; poskytovanie multimediálnych informácií obchodného alebo reklamného charakteru; vyhľadávanie informácií v počítačových súboroch (pre tretie osoby); prenájom reklamných materiálov; obchodné sprostredkovateľské služby; spracovanie textov; vyhľadávanie sponzorov; komerčné informačné kancelárie.

38 - Elektronická pošta; vysielanie káblovej televízie; vysielacie služby; telekomunikačné služby; televízne vysielanie; rozhlasové vysielanie; telefonické služby; spravodajské kancelárie; prenájom prístrojov na prenos správ; poskytovanie audiotextových telekomunikačných služieb.

41 - Vzdelávanie; zábava; zábavné parky; informácie o možnostiach zábavy; organizovanie a vedenie lotérií a stávkových hier; organizovanie lotérií a stávkových hier prostredníctvom internetu; organizovanie a vedenie hier o peniaze; organizovanie elektronických kurzových stávok; organizovanie kurzových stávok; organizovanie kurzových stávok prostredníctvom internetu; hazardné hry (herne); poskytovanie športovísk; tvorba televíznych programov; tvorba publicistických, spravodajských, zábavných a vzdelávacích programov; nahrávanie videofilmov; televízna zábava; divadelné predstavenia; tvorba divadelných alebo iných predstavení; prenájom kinematografických prístrojov; prenájom osvetľovacích prístrojov do divadelných

sál a televíznych štúdií; prenájom dekorácií na predstavenia; požičiavanie kinematografických filmov; požičiavanie videopások; produkcia filmov (nie reklamných); filmové štúdiá; poskytovanie informácií v oblasti kultúry, športu, zábavy a vzdelávania; výchovno-zábavné klubové služby; organizovanie a vedenie koncertov; organizovanie plesov; organizovanie súťaží krásy; organizovanie športových súťaží; organizovanie vedomostných súťaží; organizovanie zábavných súťaží; organizovanie kultúrnych alebo vzdelávacích výstav; organizovanie a vedenie konferencií; organizovanie a vedenie školení; organizovanie živých vystúpení; plánovanie a organizovanie večierkov; nahrávacie štúdiá (služby); reportárske služby; vydávanie textov (okrem reklamných); elektronická edičná činnosť v malom (DTP služby); on-line poskytovanie elektronických publikácií (bez možnosti kopírovania); on-line vydávanie elektronických kníh, novín a časopisov; on-line poskytovanie počítačových hier (z počítačových sietí); prenájom videorekordérov; požičiavanie audio prístrojov; organizovanie a vedenie konferencií poskytované on-line prostredníctvom telekomunikačného spojenia alebo počítačovej siete; organizovanie a vedenie seminárov poskytované on-line prostredníctvom telekomunikačného spojenia alebo počítačovej siete; organizovanie a vedenie tvorivých dielní (výučba) poskytované on-line prostredníctvom telekomunikačného spojenia alebo počítačovej siete; on-line poskytovanie digitálnej hudby (bez možnosti kopírovania); informácie o možnostiach rekreácie, zábavy, výchove a vzdelávaní poskytované on-line z počítačových databáz alebo internetu; tvorba rozhlasových programov; fotografické reportáže; nahrávanie videopások; vydávanie kníh; organizovanie kultúrno-spoločenských podujatí a hier (nie na reklamné účely); organizovanie vedomostných alebo zábavných súťaží prostredníctvom internetu alebo telefónov a mobilných telefónov; rozhlasová zábava; prekladateľské služby; organizovanie zábavných a súťažných hier (okrem reklamných); televízna zábava a súťažné hry vyžadujúce telefonickú účasť divákov; interaktívne zábavné služby s použitím mobilných telefónov; rezervácie vstupeniek na zábavné predstavenia.

(540)



- (550) obrazová
 (591) čierna, biela, oranžová, červená, žltá, modrá, hnedá a odtiene týchto farieb
 (731) N I K É, spol. s r.o., Ilkovičova 34, Bratislava-Karlova Ves, SK;
 (740) TM & PATENT ATTORNEY NEUSCHL s. r. o., Bratislava, SK;

(210) 177-2023

(220) 27.1.2023

(511) 9, 16, 28, 35, 38, 41 NCL (12)

- (511) 9 - Elektronické, optické a meracie prístroje a zariadenia; prístroje na záznam, prenos, spracovanie a reprodukciu zvuku, obrazu alebo údajov; telekomunikačné prístroje a zariadenia; vysielacie zariadenia; prepájacie alebo smerovacie zariadenia; prístroje na prenos údajov; magnetické nosiče údajov; počítače; periférne zariadenia počítačov; elektronické obvody na prenos programových údajov; počítačový softvér (nahraté počítačové programy); počítačový softvér (sťahovateľný); elektronické publikácie (sťahovateľné); digitálna hudba (sťahovateľná); MP3 prehrávače; videofilmy; mikroprocesory; počítačové klávesnice; modemy; čipové telefónne karty; exponované filmy; kreslené filmy; fotoaparáty; gramofónové platne; gramofóny; hudobné mincové automaty; kamery; magnetofóny; mobilné telefóny; elektronické stieracie žreby na lotériové hry (softvér).
 16 - Papier; kartón; lepenka; tlačoviny; tlačené publikácie; časopisy (periodiká); noviny; knihy; prospekty; brožúry; plagáty; fotografie (tlačoviny); pohľadnice; kalendáre; katalógy; príručky; sprievodcovia (tlačené publikácie); ročenky; tlačené reklamné materiály; letáky; kancelárske potreby okrem nábytku.
 28 - Biliardové stoly; karty na bingo; dáma (hra); domino (hra); hracie karty; hracie kocky; hracie žetóny; stavebnicové kocky (hračky); kolky (hra); ruletové kolesá; stolové hry; šachové hry; šípky (hra); žetóny

na hazardné hry; stieracie žreby (na lotériové hry); výherné hracie automaty; prístroje na elektronické hry; hracie žreby a tikety.

35 - Poradenské a konzultačné služby v oblasti reklamy; poradenské a konzultačné služby v oblasti obchodnej administratívy; poradenské a konzultačné služby v oblasti služieb uvedených v triede 35 tohto zoznamu; poskytovanie obchodných alebo podnikateľských informácií; marketing; obchodný alebo podnikateľský prieskum; prieskum verejnej mienky; prieskum trhu; analýzy nákladov; hospodárske (ekonomické) predpovede; správa počítačových súborov; zbieranie údajov do počítačových databáz; zoraďovanie údajov v počítačových databázach; vzťahy s verejnosťou (public relations); organizovanie obchodných alebo reklamných výstav; personálne poradenstvo; predvádzanie tovaru; reklamné plagátovanie; obchodná správa licencií výrobkov a služieb (pre tretie osoby); prezentácia výrobkov v komunikačných médiách pre maloobchod; rozširovanie reklamných alebo inzertných oznamov; rozširovanie reklamných materiálov zákazníkom (letáky, prospekty, tlačoviny, vzorky); vydávanie reklamných textov; aktualizovanie reklamných materiálov; prenájom reklamných plôch; rozhlasová reklama; reklama; online reklama na počítačovej komunikačnej sieti; reklama prostredníctvom mobilných telefónov; reklamné agentúry; televízna reklama; reklamné služby prostredníctvom akéhokoľvek média, prostredníctvom telefónnej siete, dátovej siete, informačnej siete, elektronickej siete, komunikačnej siete alebo počítačovej siete; poskytovanie informácií obchodného alebo reklamného charakteru; poskytovanie multimediálnych informácií obchodného alebo reklamného charakteru; vyhľadávanie informácií v počítačových súboroch (pre tretie osoby); prenájom reklamných materiálov; obchodné sprostredkovateľské služby; spracovanie textov; vyhľadávanie sponzorov; komerčné informačné kancelárie.

38 - Elektronická pošta; vysielanie káblovej televízie; vysielacie služby; telekomunikačné služby; televízne vysielanie; rozhlasové vysielanie; telefonické služby; spravodajské kancelárie; prenájom prístrojov na prenos správ; poskytovanie audiotextových telekomunikačných služieb.

41 - Vzdelávanie; zábava; zábavné parky; informácie o možnostiach zábavy; organizovanie a vedenie lotérií a stávkových hier; organizovanie lotérií a stávkových hier prostredníctvom internetu; organizovanie a vedenie hier o peniaze; organizovanie elektronických kurzových stávk; organizovanie kurzových stávk; organizovanie kurzových stávk prostredníctvom internetu; hazardné hry (herne); poskytovanie športovísk; tvorba televíznych programov; tvorba publicistických, spravodajských, zábavných a vzdelávacích programov; nahrávanie videofilmov; televízna zábava; divadelné predstavenia; tvorba divadelných alebo iných predstavení; prenájom kinematografických prístrojov; prenájom osvetľovacích prístrojov do divadelných

sál a televíznych štúdií; prenájom dekorácií na predstavenia; požičiavanie kinematografických filmov; požičiavanie videopások; produkcia filmov (nie reklamných); filmové štúdiá; poskytovanie informácií v oblasti kultúry, športu, zábavy a vzdelávania; výchovno-zábavné klubové služby; organizovanie a vedenie koncertov; organizovanie plesov; organizovanie súťaží krásy; organizovanie športových súťaží; organizovanie vedomostných súťaží; organizovanie zábavných súťaží; organizovanie kultúrnych alebo vzdelávacích výstav; organizovanie a vedenie konferencií; organizovanie a vedenie školení; organizovanie živých vystúpení; plánovanie a organizovanie večierkov; nahrávacie štúdiá (služby); reportárske služby; vydávanie textov (okrem reklamných); elektronická edičná činnosť v malom (DTP služby); on-line poskytovanie elektronických publikácií (bez možnosti kopírovania); on-line vydávanie elektronických kníh, novín a časopisov; on-line poskytovanie počítačových hier (z počítačových sietí); prenájom videorekordérov; požičiavanie audio prístrojov; organizovanie a vedenie konferencií poskytované on-line prostredníctvom telekomunikačného spojenia alebo počítačovej siete; organizovanie a vedenie seminárov poskytované on-line prostredníctvom telekomunikačného spojenia alebo počítačovej siete; organizovanie a vedenie tvorivých dielní (výučba) poskytované on-line prostredníctvom telekomunikačného spojenia alebo počítačovej siete; on-line poskytovanie digitálnej hudby (bez možnosti kopírovania); informácie o možnostiach rekreácie, zábavy, výchovy a vzdelávaní poskytované on-line z počítačových databáz alebo internetu; tvorba rozhlasových programov; fotografické reportáže; nahrávanie videopások; vydávanie kníh; organizovanie kultúrno-spoločenských podujatí a hier (nie na reklamné účely); organizovanie vedomostných alebo zábavných súťaží prostredníctvom internetu alebo telefónov a mobilných telefónov; rozhlasová zábava; prekladateľské služby; organizovanie zábavných a súťažných hier (okrem reklamných); televízna zábava a súťažné hry vyžadujúce telefonickú účasť divákov; interaktívne zábavné služby s použitím mobilných telefónov; rezervácie vstupeniek na zábavné predstavenia.

(540)



(550) obrazová

(591) čierna, biela, oranžová, zelená, modrá, žltá, hnedá a odtiene týchto farieb

(731) N I K É, spol. s r.o., Ilkovičova 34, Bratislava-Karlova Ves, SK;

(740) TM & PATENT ATTORNEY NEUSCHL s. r. o., Bratislava, SK;

(210) 178-2023

(220) 27.1.2023

(511) 9, 16, 28, 35, 38, 41 NCL (12)

(511) 9 - Elektronické, optické a meracie prístroje a zariadenia; prístroje na záznam, prenos, spracovanie a reprodukciu zvuku, obrazu alebo údajov; telekomunikačné prístroje a zariadenia; vysielacie zariadenia; prepájacie alebo smerovacie zariadenia; prístroje na prenos údajov; magnetické nosiče údajov; počítače; periférne zariadenia počítačov; elektronické obvody na prenos programových údajov; počítačový softvér (nahraté počítačové programy); počítačový softvér (sťahovateľný); elektronické publikácie (sťahovateľné); digitálna hudba (sťahovateľná); MP3 prehrávače; videofilmy; mikroprocesory; počítačové klávesnice; modemy; čipové telefonné karty; exponované filmy; kreslené filmy; fotoaparáty; gramofónové platne; gramofóny; hudobné mincové automaty; kamery; magnetofóny; mobilné telefóny; elektronické stieracie žreby na lotériové hry (softvér).
16 - Papier; kartón; lepenka; tlačoviny; tlačené publikácie; časopisy (periodiká); noviny; knihy; prospekty; brožúry; plagáty; fotografie (tlačoviny); pohľadnice; kalendáre; katalógy; príručky; sprievodcovia (tlačené publikácie); ročenky; tlačené reklamné materiály; letáky; kancelárske potreby okrem nábytku.

28 - Biliardové stoly; karty na bingo; dáma (hra); domino (hra); hracie karty; hracie kocky; hracie žetóny; stavebnicové kocky (hračky); kolky (hra); ruletové kolesá; stolové hry; šachové hry; šípky (hra); žetóny

na hazardné hry; stieracie žreby (na lotériové hry); výherné hracie automaty; prístroje na elektronické hry; hracie žreby a tikety.

35 - Poradenské a konzultačné služby v oblasti reklamy; poradenské a konzultačné služby v oblasti obchodnej administratívy; poradenské a konzultačné služby v oblasti služieb uvedených v triede 35 tohto zoznamu; poskytovanie obchodných alebo podnikateľských informácií; marketing; obchodný alebo podnikateľský prieskum; prieskum verejnej mienky; prieskum trhu; analýzy nákladov; hospodárske (ekonomické) predpovede; správa počítačových súborov; zbieranie údajov do počítačových databáz; zoraďovanie údajov v počítačových databázach; vzťahy s verejnosťou (public relations); organizovanie obchodných alebo reklamných výstav; personálne poradenstvo; predvádzanie tovaru; reklamné plagátovanie; obchodná správa licencií výrobkov a služieb (pre tretie osoby); prezentácia výrobkov v komunikačných médiách pre maloobchod; rozširovanie reklamných alebo inzertných oznamov; rozširovanie reklamných materiálov zákazníkom (letáky, prospekty, tlačoviny, vzorky); vydávanie reklamných textov; aktualizovanie reklamných materiálov; prenájom reklamných plôch; rozhlasová reklama; reklama; online reklama na počítačovej komunikačnej sieti; reklama prostredníctvom mobilných telefónov; reklamné agentúry; televízna reklama; reklamné služby prostredníctvom akéhokoľvek média, prostredníctvom telefónnej siete, dátovej siete, informačnej siete, elektronickej siete, komunikačnej siete alebo počítačovej siete; poskytovanie informácií obchodného alebo reklamného charakteru; poskytovanie multimediálnych informácií obchodného alebo reklamného charakteru; vyhľadávanie informácií v počítačových súboroch (pre tretie osoby); prenájom reklamných materiálov; obchodné sprostredkovateľské služby; spracovanie textov; vyhľadávanie sponzorov; komerčné informačné kancelárie.

38 - Elektronická pošta; vysielanie káblovej televízie; vysielacie služby; telekomunikačné služby; televízne vysielanie; rozhlasové vysielanie; telefonické služby; spravodajské kancelárie; prenájom prístrojov na prenos správ; poskytovanie audiotextových telekomunikačných služieb.

41 - Vzdelávanie; zábava; zábavné parky; informácie o možnostiach zábavy; organizovanie a vedenie lotérií a stávkových hier; organizovanie lotérií a stávkových hier prostredníctvom internetu; organizovanie a vedenie hier o peniaze; organizovanie elektronických kurzových stávok; organizovanie kurzových stávok; organizovanie kurzových stávok prostredníctvom internetu; hazardné hry (herne); poskytovanie športovísk; tvorba televíznych programov; tvorba publicistických, spravodajských, zábavných a vzdelávacích programov; nahrávanie videofilmov; televízna zábava; divadelné predstavenia; tvorba divadelných alebo iných predstavení; prenájom kinematografických prístrojov; prenájom osvetľovacích prístrojov do divadelných

sál a televíznych štúdií; prenájom dekorácií na predstavenia; požičiavanie kinematografických filmov; požičiavanie videopások; produkcia filmov (nie reklamných); filmové štúdiá; poskytovanie informácií v oblasti kultúry, športu, zábavy a vzdelávania; výchovno-zábavné klubové služby; organizovanie a vedenie koncertov; organizovanie plesov; organizovanie súťaží krásy; organizovanie športových súťaží; organizovanie vedomostných súťaží; organizovanie zábavných súťaží; organizovanie kultúrnych alebo vzdelávacích výstav; organizovanie a vedenie konferencií; organizovanie a vedenie školení; organizovanie živých vystúpení; plánovanie a organizovanie večierkov; nahrávacie štúdiá (služby); reportárske služby; vydávanie textov (okrem reklamných); elektronická edičná činnosť v malom (DTP služby); on-line poskytovanie elektronických publikácií (bez možnosti kopírovania); on-line vydávanie elektronických kníh, novín a časopisov; on-line poskytovanie počítačových hier (z počítačových sietí); prenájom videorekordérov; požičiavanie audio prístrojov; organizovanie a vedenie konferencií poskytované on-line prostredníctvom telekomunikačného spojenia alebo počítačovej siete; organizovanie a vedenie seminárov poskytované on-line prostredníctvom telekomunikačného spojenia alebo počítačovej siete; organizovanie a vedenie tvorivých dielní (výučba) poskytované on-line prostredníctvom telekomunikačného spojenia alebo počítačovej siete; on-line poskytovanie digitálnej hudby (bez možnosti kopírovania); informácie o možnostiach rekreácie, zábavy, výchove a vzdelávaní poskytované on-line z počítačových databáz alebo internetu; tvorba rozhlasových programov; fotografické reportáže; nahrávanie videopások; vydávanie kníh; organizovanie kultúrno-spoločenských podujatí a hier (nie na reklamné účely); organizovanie vedomostných alebo zábavných súťaží prostredníctvom internetu alebo telefónov a mobilných telefónov; rozhlasová zábava; prekladateľské služby; organizovanie zábavných a súťažných hier (okrem reklamných); televízna zábava a súťažné hry vyžadujúce telefonickú účasť divákov; interaktívne zábavné služby s použitím mobilných telefónov; rezervácie vstupeniek na zábavné predstavenia.

(540)



- (550) obrazová
 (591) čierna, biela, oranžová, zelená, modrá, žltá, hnedá a odtiene týchto farieb
 (731) N I K É, spol. s r.o., Ilkovičova 34, Bratislava-Karlova Ves, SK;
 (740) TM & PATENT ATTORNEY NEUSCHL s. r. o., Bratislava, SK;

(210) 179-2023

(220) 27.1.2023

(511) 9, 16, 28, 35, 38, 41 NCL (12)

- (511) 9 - Elektronické, optické a meracie prístroje a zariadenia; prístroje na záznam, prenos, spracovanie a reprodukciu zvuku, obrazu alebo údajov; telekomunikačné prístroje a zariadenia; vysielacie zariadenia; prepájacie alebo smerovacie zariadenia; prístroje na prenos údajov; magnetické nosiče údajov; počítače; periférne zariadenia počítačov; elektronické obvody na prenos programových údajov; počítačový softvér (nahraté počítačové programy); počítačový softvér (sťahovateľný); elektronické publikácie (sťahovateľné); digitálna hudba (sťahovateľná); MP3 prehrávače; videofilmy; mikroprocesory; počítačové klávesnice; modemy; čipové telefónne karty; exponované filmy; kreslené filmy; fotoaparáty; gramofónové platne; gramofóny; hudobné mincové automaty; kamery; magnetofóny; mobilné telefóny; elektronické stieracie žreby na lotériové hry (softvér).
 16 - Papier; kartón; lepenka; tlačoviny; tlačené publikácie; časopisy (periodiká); noviny; knihy; prospekty; brožúry; plagáty; fotografie (tlačoviny); pohľadnice; kalendáre; katalógy; príručky; sprievodcovia (tlačené publikácie); ročenky; tlačené reklamné materiály; letáky; kancelárske potreby okrem nábytku.
 28 - Biliardové stoly; karty na bingo; dáma (hra); domino (hra); hracie karty; hracie kocky; hracie žetóny; stavebnicové kocky (hračky); kolky (hra); ruletové kolesá; stolové hry; šachové hry; šípky (hra); žetóny

na hazardné hry; stieracie žreby (na lotériové hry); výherné hracie automaty; prístroje na elektronické hry; hracie žreby a tikety.

35 - Poradenské a konzultačné služby v oblasti reklamy; poradenské a konzultačné služby v oblasti obchodnej administratívy; poradenské a konzultačné služby v oblasti služieb uvedených v triede 35 tohto zoznamu; poskytovanie obchodných alebo podnikateľských informácií; marketing; obchodný alebo podnikateľský prieskum; prieskum verejnej mienky; prieskum trhu; analýzy nákladov; hospodárske (ekonomické) predpovede; správa počítačových súborov; zbieranie údajov do počítačových databáz; zoraďovanie údajov v počítačových databázach; vzťahy s verejnosťou (public relations); organizovanie obchodných alebo reklamných výstav; personálne poradenstvo; predvádzanie tovaru; reklamné plagátovanie; obchodná správa licencií výrobkov a služieb (pre tretie osoby); prezentácia výrobkov v komunikačných médiách pre maloobchod; rozširovanie reklamných alebo inzertných oznamov; rozširovanie reklamných materiálov zákazníkom (letáky, prospekty, tlačoviny, vzorky); vydávanie reklamných textov; aktualizovanie reklamných materiálov; prenájom reklamných plôch; rozhlasová reklama; reklama; online reklama na počítačovej komunikačnej sieti; reklama prostredníctvom mobilných telefónov; reklamné agentúry; televízna reklama; reklamné služby prostredníctvom akéhokoľvek média, prostredníctvom telefónnej siete, dátovej siete, informačnej siete, elektronickej siete, komunikačnej siete alebo počítačovej siete; poskytovanie informácií obchodného alebo reklamného charakteru; poskytovanie multimediálnych informácií obchodného alebo reklamného charakteru; vyhľadávanie informácií v počítačových súboroch (pre tretie osoby); prenájom reklamných materiálov; obchodné sprostredkovateľské služby; spracovanie textov; vyhľadávanie sponzorov; komerčné informačné kancelárie.

38 - Elektronická pošta; vysielanie káblovej televízie; vysielacie služby; telekomunikačné služby; televízne vysielanie; rozhlasové vysielanie; telefonické služby; spravodajské kancelárie; prenájom prístrojov na prenos správ; poskytovanie audiotextových telekomunikačných služieb.

41 - Vzdelávanie; zábava; zábavné parky; informácie o možnostiach zábavy; organizovanie a vedenie lotérií a stávkových hier; organizovanie lotérií a stávkových hier prostredníctvom internetu; organizovanie a vedenie hier o peniaze; organizovanie elektronických kurzových stávk; organizovanie kurzových stávk; organizovanie kurzových stávk prostredníctvom internetu; hazardné hry (herne); poskytovanie športovísk; tvorba televíznych programov; tvorba publicistických, spravodajských, zábavných a vzdelávacích programov; nahrávanie videofilmov; televízna zábava; divadelné predstavenia; tvorba divadelných alebo iných predstavení; prenájom kinematografických prístrojov; prenájom osvetľovacích prístrojov do divadelných

sál a televíznych štúdií; prenájom dekorácií na predstavenia; požičiavanie kinematografických filmov; požičiavanie videopások; produkcia filmov (nie reklamných); filmové štúdiá; poskytovanie informácií v oblasti kultúry, športu, zábavy a vzdelávania; výchovno-zábavné klubové služby; organizovanie a vedenie koncertov; organizovanie plesov; organizovanie súťaží krásy; organizovanie športových súťaží; organizovanie vedomostných súťaží; organizovanie zábavných súťaží; organizovanie kultúrnych alebo vzdelávacích výstav; organizovanie a vedenie konferencií; organizovanie a vedenie školení; organizovanie živých vystúpení; plánovanie a organizovanie večierkov; nahrávacie štúdiá (služby); reportárske služby; vydávanie textov (okrem reklamných); elektronická edičná činnosť v malom (DTP služby); on-line poskytovanie elektronických publikácií (bez možnosti kopírovania); on-line vydávanie elektronických kníh, novín a časopisov; on-line poskytovanie počítačových hier (z počítačových sietí); prenájom videorekordérov; požičiavanie audio prístrojov; organizovanie a vedenie konferencií poskytované on-line prostredníctvom telekomunikačného spojenia alebo počítačovej siete; organizovanie a vedenie seminárov poskytované on-line prostredníctvom telekomunikačného spojenia alebo počítačovej siete; organizovanie a vedenie tvorivých dielní (výučba) poskytované on-line prostredníctvom telekomunikačného spojenia alebo počítačovej siete; on-line poskytovanie digitálnej hudby (bez možnosti kopírovania); informácie o možnostiach rekreácie, zábavy, výchovy a vzdelávania poskytované on-line z počítačových databáz alebo internetu; tvorba rozhlasových programov; fotografické reportáže; nahrávanie videopások; vydávanie kníh; organizovanie kultúrno-spoločenských podujatí a hier (nie na reklamné účely); organizovanie vedomostných alebo zábavných súťaží prostredníctvom internetu alebo telefónov a mobilných telefónov; rozhlasová zábava; prekladateľské služby; organizovanie zábavných a súťažných hier (okrem reklamných); televízna zábava a súťažné hry vyžadujúce telefonickú účasť divákov; interaktívne zábavné služby s použitím mobilných telefónov; rezervácie vstupeniek na zábavné predstavenia.

(540)



(550) obrazová

(591) čierna, biela, oranžová, žltá, hnedá, modrá, červená a odtiene týchto farieb

(731) N I K É, spol. s r.o., Ilkovičova 34, Bratislava-Karlova Ves, SK;

(740) TM & PATENT ATTORNEY NEUSCHL s. r. o., Bratislava, SK;

(210) 183-2023

(220) 27.1.2023

(511) 9, 16, 28, 35, 38, 41 NCL (12)

(511) 9 - Elektronické, optické a meracie prístroje a zariadenia; prístroje na záznam, prenos, spracovanie a reprodukciu zvuku, obrazu alebo údajov; telekomunikačné prístroje a zariadenia; vysielacie zariadenia; prepájacie alebo smerovacie zariadenia; prístroje na prenos údajov; magnetické nosiče údajov; počítače; periférne zariadenia počítačov; elektronické obvody na prenos programových údajov; počítačový softvér (nahraté počítačové programy); počítačový softvér (sťahovateľný); elektronické publikácie (sťahovateľné); digitálna hudba (sťahovateľná); MP3 prehrávače; videofilmy; mikroprocesory; počítačové klávesnice; modemy; čipové telefonné karty; exponované filmy; kreslené filmy; fotoaparáty; gramofónové platne; gramofóny; hudobné mincové automaty; kamery; magnetofóny; mobilné telefóny; elektronické stieracie žreby na lotériové hry (softvér).
16 - Papier; kartón; lepenka; tlačoviny; tlačené publikácie; časopisy (periodiká); noviny; knihy; prospekty; brožúry; plagáty; fotografie (tlačoviny); pohľadnice; kalendáre; katalógy; príručky; sprievodcovia (tlačené publikácie); ročenky; tlačené reklamné materiály; letáky; kancelárske potreby okrem nábytku.

28 - Biliardové stoly; karty na bingo; dáma (hra); domino (hra); hracie karty; hracie kocky; hracie žetóny; stavebnicové kocky (hračky); kolky (hra); ruletové kolesá; stolové hry; šachové hry; šípky (hra); žetóny

na hazardné hry; stieracie žreby (na lotériové hry); výherné hracie automaty; prístroje na elektronické hry; hracie žreby a tikety.

35 - Poradenské a konzultačné služby v oblasti reklamy; poradenské a konzultačné služby v oblasti obchodnej administratívy; poradenské a konzultačné služby v oblasti služieb uvedených v triede 35 tohto zoznamu; poskytovanie obchodných alebo podnikateľských informácií; marketing; obchodný alebo podnikateľský prieskum; prieskum verejnej mienky; prieskum trhu; analýzy nákladov; hospodárske (ekonomické) predpovede; správa počítačových súborov; zbieranie údajov do počítačových databáz; zoraďovanie údajov v počítačových databázach; vzťahy s verejnosťou (public relations); organizovanie obchodných alebo reklamných výstav; personálne poradenstvo; predvádzanie tovaru; reklamné plagátovanie; obchodná správa licencií výrobkov a služieb (pre tretie osoby); prezentácia výrobkov v komunikačných médiách pre maloobchod; rozširovanie reklamných alebo inzertných oznamov; rozširovanie reklamných materiálov zákazníkom (letáky, prospekty, tlačoviny, vzorky); vydávanie reklamných textov; aktualizovanie reklamných materiálov; prenájom reklamných plôch; rozhlasová reklama; reklama; online reklama na počítačovej komunikačnej sieti; reklama prostredníctvom mobilných telefónov; reklamné agentúry; televízna reklama; reklamné služby prostredníctvom akéhokoľvek média, prostredníctvom telefónnej siete, dátovej siete, informačnej siete, elektronickej siete, komunikačnej siete alebo počítačovej siete; poskytovanie informácií obchodného alebo reklamného charakteru; poskytovanie multimediálnych informácií obchodného alebo reklamného charakteru; vyhľadávanie informácií v počítačových súboroch (pre tretie osoby); prenájom reklamných materiálov; obchodné sprostredkovateľské služby; spracovanie textov; vyhľadávanie sponzorov; komerčné informačné kancelárie.

38 - Elektronická pošta; vysielanie káblovej televízie; vysielacie služby; telekomunikačné služby; televízne vysielanie; rozhlasové vysielanie; telefonické služby; spravodajské kancelárie; prenájom prístrojov na prenos správ; poskytovanie audiotextových telekomunikačných služieb.

41 - Vzdelávanie; zábava; zábavné parky; informácie o možnostiach zábavy; organizovanie a vedenie lotérií a stávkových hier; organizovanie lotérií a stávkových hier prostredníctvom internetu; organizovanie a vedenie hier o peniaze; organizovanie elektronických kurzových stávk; organizovanie kurzových stávk; organizovanie kurzových stávk prostredníctvom internetu; hazardné hry (herne); poskytovanie športovísk; tvorba televíznych programov; tvorba publicistických, spravodajských, zábavných a vzdelávacích programov; nahrávanie videofilmov; televízna zábava; divadelné predstavenia; tvorba divadelných alebo iných predstavení; prenájom kinematografických prístrojov; prenájom osvetľovacích prístrojov do divadelných

sál a televíznych štúdií; prenájom dekorácií na predstavenia; požičiavanie kinematografických filmov; požičiavanie videopások; produkcia filmov (nie reklamných); filmové štúdiá; poskytovanie informácií v oblasti kultúry, športu, zábavy a vzdelávania; výchovno-zábavné klubové služby; organizovanie a vedenie koncertov; organizovanie plesov; organizovanie súťaží krásy; organizovanie športových súťaží; organizovanie vedomostných súťaží; organizovanie zábavných súťaží; organizovanie kultúrnych alebo vzdelávacích výstav; organizovanie a vedenie konferencií; organizovanie a vedenie školení; organizovanie živých vystúpení; plánovanie a organizovanie večierkov; nahrávacie štúdiá (služby); reportárske služby; vydávanie textov (okrem reklamných); elektronická edičná činnosť v malom (DTP služby); online poskytovanie elektronických publikácií (bez možnosti kopírovania); online vydávanie elektronických kníh, novín a časopisov; online poskytovanie počítačových hier (z počítačových sietí); prenájom videorekordérov; požičiavanie audio prístrojov; organizovanie a vedenie konferencií poskytované online prostredníctvom telekomunikačného spojenia alebo počítačovej siete; organizovanie a vedenie seminárov poskytované online prostredníctvom telekomunikačného spojenia alebo počítačovej siete; organizovanie a vedenie tvorivých dielní (výučba) poskytované online prostredníctvom telekomunikačného spojenia alebo počítačovej siete; online poskytovanie digitálnej hudby (bez možnosti kopírovania); informácie o možnostiach rekreácie, zábavy, výchove a vzdelávaní poskytované online z počítačových databáz alebo internetu; tvorba rozhlasových programov; fotografické reportáže; nahrávanie videopások; vydávanie kníh; organizovanie kultúrno-spoločenských podujatí a hier (nie na reklamné účely); organizovanie vedomostných alebo zábavných súťaží prostredníctvom internetu alebo telefónov a mobilných telefónov; rozhlasová zábava; prekladateľské služby; organizovanie zábavných a súťažných hier (okrem reklamných); televízna zábava a súťažné hry vyžadujúce telefonickú účasť divákov; interaktívne zábavné služby s použitím mobilných telefónov; rezervácie vstupeniek na zábavné predstavenia.

(540)



- (550) obrazová
 (591) čierna, biela, oranžová, žltá, hnedá, modrá, fialová a odtiene týchto farieb
 (731) N I K É, spol. s r.o., Ilkovičova 34, Bratislava-Karlova Ves, SK;
 (740) TM & PATENT ATTORNEY NEUSCHL s. r. o., Bratislava, SK;

(210) 184-2023

(220) 27.1.2023

(511) 9, 16, 28, 35, 38, 41 NCL (12)

- (511) 9 - Elektronické, optické a meracie prístroje a zariadenia; prístroje na záznam, prenos, spracovanie a reprodukciu zvuku, obrazu alebo údajov; telekomunikačné prístroje a zariadenia; vysielacie zariadenia; prepájacie alebo smerovacie zariadenia; prístroje na prenos údajov; magnetické nosiče údajov; počítače; periférne zariadenia počítačov; elektronické obvody na prenos programových údajov; počítačový softvér (nahraté počítačové programy); počítačový softvér (sťahovateľný); elektronické publikácie (sťahovateľné); digitálna hudba (sťahovateľná); MP3 prehrávače; videofilmy; mikroprocesory; počítačové klávesnice; modemy; čipové telefónne karty; exponované filmy; kreslené filmy; fotoaparáty; gramofónové platne; gramofóny; hudobné mincové automaty; kamery; magnetofóny; mobilné telefóny; elektronické stieracie žreby na lotériové hry (softvér).
 16 - Papier; kartón; lepenka; tlačoviny; tlačené publikácie; časopisy (periodiká); noviny; knihy; prospekty; brožúry; plagáty; fotografie (tlačoviny); pohľadnice; kalendáre; katalógy; príručky; sprievodcovia (tlačené publikácie); ročenky; tlačené reklamné materiály; letáky; kancelárske potreby okrem nábytku.
 28 - Biliardové stoly; karty na bingo; dáma (hra); domino (hra); hracie karty; hracie kocky; hracie žetóny; stavebnicové kocky (hračky); kolky (hra); ruletové kolesá; stolové hry; šachové hry; šípky (hra); žetóny

na hazardné hry; stieracie žreby (na lotériové hry); výherné hracie automaty; prístroje na elektronické hry; hracie žreby a tikety.

35 - Poradenské a konzultačné služby v oblasti reklamy; poradenské a konzultačné služby v oblasti obchodnej administratívy; poradenské a konzultačné služby v oblasti služieb uvedených v triede 35 tohto zoznamu; poskytovanie obchodných alebo podnikateľských informácií; marketing; obchodný alebo podnikateľský prieskum; prieskum verejnej mienky; prieskum trhu; analýzy nákladov; hospodárske (ekonomické) predpovede; správa počítačových súborov; zbieranie údajov do počítačových databáz; zoraďovanie údajov v počítačových databázach; vzťahy s verejnosťou (public relations); organizovanie obchodných alebo reklamných výstav; personálne poradenstvo; predvádzanie tovaru; reklamné plagátovanie; obchodná správa licencií výrobkov a služieb (pre tretie osoby); prezentácia výrobkov v komunikačných médiách pre maloobchod; rozširovanie reklamných alebo inzertných oznamov; rozširovanie reklamných materiálov zákazníkom (letáky, prospekty, tlačoviny, vzorky); vydávanie reklamných textov; aktualizovanie reklamných materiálov; prenájom reklamných plôch; rozhlasová reklama; reklama; online reklama na počítačovej komunikačnej sieti; reklama prostredníctvom mobilných telefónov; reklamné agentúry; televízna reklama; reklamné služby prostredníctvom akéhokoľvek média, prostredníctvom telefónnej siete, dátovej siete, informačnej siete, elektronickej siete, komunikačnej siete alebo počítačovej siete; poskytovanie informácií obchodného alebo reklamného charakteru; poskytovanie multimediálnych informácií obchodného alebo reklamného charakteru; vyhľadávanie informácií v počítačových súboroch (pre tretie osoby); prenájom reklamných materiálov; obchodné sprostredkovateľské služby; spracovanie textov; vyhľadávanie sponzorov; komerčné informačné kancelárie.

38 - Elektronická pošta; vysielanie káblovej televízie; vysielacie služby; telekomunikačné služby; televízne vysielanie; rozhlasové vysielanie; telefonické služby; spravodajské kancelárie; prenájom prístrojov na prenos správ; poskytovanie audiotextových telekomunikačných služieb.

41 - Vzdelávanie; zábava; zábavné parky; informácie o možnostiach zábavy; organizovanie a vedenie lotérií a stávkových hier; organizovanie lotérií a stávkových hier prostredníctvom internetu; organizovanie a vedenie hier o peniaze; organizovanie elektronických kurzových stávok; organizovanie kurzových stávok; organizovanie kurzových stávok prostredníctvom internetu; hazardné hry (herne); poskytovanie športovísk; tvorba televíznych programov; tvorba publicistických, spravodajských, zábavných a vzdelávacích programov; nahrávanie videofilmov; televízna zábava; divadelné predstavenia; tvorba divadelných alebo iných predstavení; prenájom kinematografických prístrojov; prenájom osvetľovacích prístrojov do divadelných

sál a televíznych štúdií; prenájom dekorácií na predstavenia; požičiavanie kinematografických filmov; požičiavanie videopások; produkcia filmov (nie reklamných); filmové štúdiá; poskytovanie informácií v oblasti kultúry, športu, zábavy a vzdelávania; výchovno-zábavné klubové služby; organizovanie a vedenie koncertov; organizovanie plesov; organizovanie súťaží krásy; organizovanie športových súťaží; organizovanie vedomostných súťaží; organizovanie zábavných súťaží; organizovanie kultúrnych alebo vzdelávacích výstav; organizovanie a vedenie konferencií; organizovanie a vedenie školení; organizovanie živých vystúpení; plánovanie a organizovanie večierkov; nahrávacie štúdiá (služby); reportérske služby; vydávanie textov (okrem reklamných); elektronická edičná činnosť v malom (DTP služby); online poskytovanie elektronických publikácií (bez možnosti kopírovania); online vydávanie elektronických kníh, novín a časopisov; online poskytovanie počítačových hier (z počítačových sietí); prenájom videorekordérov; požičiavanie audio prístrojov; organizovanie a vedenie konferencií poskytované online prostredníctvom telekomunikačného spojenia alebo počítačovej siete; organizovanie a vedenie seminárov poskytované online prostredníctvom telekomunikačného spojenia alebo počítačovej siete; organizovanie a vedenie tvorivých dielní (výučba) poskytované online prostredníctvom telekomunikačného spojenia alebo počítačovej siete; online poskytovanie digitálnej hudby (bez možnosti kopírovania); informácie o možnostiach rekreácie, zábavy, výchove a vzdelávaní poskytované online z počítačových databáz alebo internetu; tvorba rozhlasových programov; fotografické reportáže; nahrávanie videopások; vydávanie kníh; organizovanie kultúrno-spoločenských podujatí a hier (nie na reklamné účely); organizovanie vedomostných alebo zábavných súťaží prostredníctvom internetu alebo telefónov a mobilných telefónov; rozhlasová zábava; prekladateľské služby; organizovanie zábavných a súťažných hier (okrem reklamných); televízna zábava a súťažné hry vyžadujúce telefonickú účasť divákov; interaktívne zábavné služby s použitím mobilných telefónov; rezervácie vstupeniek na zábavné predstavenia.

(540)



(550) obrazová

(591) čierna, žltá, oranžová

(731) N I K É, spol. s r.o., Ilkovičova 34, Bratislava-Karlova Ves, SK;

(740) TM & PATENT ATTORNEY NEUSCHL s. r. o., Bratislava, SK;

(210) 185-2023

(220) 27.1.2023

(511) 9, 16, 28, 35, 38, 41 NCL (12)

(511) 9 - Elektronické, optické a meracie prístroje a zariadenia; prístroje na záznam, prenos, spracovanie a reprodukciu zvuku, obrazu alebo údajov; telekomunikačné prístroje a zariadenia; vysielacie zariadenia; prepájacie alebo smerovacie zariadenia; prístroje na prenos údajov; magnetické nosiče údajov; počítače; periférne zariadenia počítačov; elektronické obvody na prenos programových údajov; počítačový softvér (nahraté počítačové programy); počítačový softvér (sťahovateľný); elektronické publikácie (sťahovateľné); digitálna hudba (sťahovateľná); MP3 prehrávače; videofilmy; mikroprocesory; počítačové klávesnice; modemy; čipové telefonné karty; exponované filmy; kreslené filmy; fotoaparáty; gramofónové platne; gramofóny; hudobné mincové automaty; kamery; magnetofóny; mobilné telefóny; elektronické stieracie žreby na lotériové hry (softvér).
16 - Papier; kartón; lepenka; tlačoviny; tlačené publikácie; časopisy (periodiká); noviny; knihy; prospekty; brožúry; plagáty; fotografie (tlačoviny); pohľadnice; kalendáre; katalógy; príručky; sprievodcovia (tlačené publikácie); ročenky; tlačené reklamné materiály; letáky; kancelárske potreby okrem nábytku.

28 - Biliardové stoly; karty na bingo; dáma (hra); domino (hra); hracie karty; hracie kocky; hracie žetóny; stavebnicové kocky (hračky); kolký (hra); ruletové kolesá; stolové hry; šachové hry; šípky (hra); žetóny na hazardné hry; stieracie žreby (na lotériové hry); výherné hracie automaty; prístroje na elektronické hry; hracie žreby a tikety.

35 - Poradenské a konzultačné služby v oblasti reklamy; poradenské a konzultačné služby v oblasti obchodnej administratívy; poradenské a konzultačné služby v oblasti služieb uvedených v triede 35 tohto zoznamu; poskytovanie obchodných alebo podnikateľských informácií; marketing; obchodný alebo podnikateľský prieskum; prieskum verejnej mienky; prieskum trhu; analýzy nákladov; hospodárske (ekonomické) predpovede; správa počítačových súborov; zbieranie údajov do počítačových databáz; zoraďovanie údajov v počítačových databázach; vzťahy s verejnosťou (public relations); organizovanie obchodných alebo reklamných výstav; personálne poradenstvo; predvádzanie tovaru; reklamné plagátovanie; obchodná správa licencií výrobkov a služieb (pre tretie osoby); prezentácia výrobkov v komunikačných médiách pre maloobchod; rozširovanie reklamných alebo inzertných oznamov; rozširovanie reklamných materiálov zákazníkom (letáky, prospekty, tlačoviny, vzorky); vydávanie reklamných textov; aktualizovanie reklamných materiálov; prenájom reklamných plôch; rozhlasová reklama; reklama; online reklama na počítačovej komunikačnej sieti; reklama prostredníctvom mobilných telefónov; reklamné agentúry; televízna reklama; reklamné služby prostredníctvom akéhokoľvek média, prostredníctvom telefónnej siete, dátovej siete, informačnej siete, elektronickej siete, komunikačnej siete alebo počítačovej siete; poskytovanie informácií obchodného alebo reklamného charakteru; poskytovanie multimediálnych informácií obchodného alebo reklamného charakteru; vyhľadávanie informácií v počítačových súboroch (pre tretie osoby); prenájom reklamných materiálov; obchodné sprostredkovateľské služby; spracovanie textov; vyhľadávanie sponzorov; komerčné informačné kancelárie.

38 - Elektronická pošta; vysielanie káblovej televízie; vysielacie služby; telekomunikačné služby; televízne vysielanie; rozhlasové vysielanie; telefonické služby; spravodajské kancelárie; prenájom prístrojov na prenos správ; poskytovanie audiotextových telekomunikačných služieb.

41 - Vzdelávanie; zábava; zábavné parky; informácie o možnostiach zábavy; organizovanie a vedenie lotérií a stávkových hier; organizovanie lotérií a stávkových hier prostredníctvom internetu; organizovanie a vedenie hier o peniaze; organizovanie elektronických kurzových stávk; organizovanie kurzových stávk prostredníctvom internetu; hazardné hry (herne); poskytovanie športovísk; tvorba televíznych programov; tvorba publicistických, spravodajských, zábavných a vzdelávacích programov; nahrávanie videofilmov; televízna zábava; divadelné predstavenia; tvorba divadelných alebo iných predstavení; prenájom kinematografických prístrojov; prenájom osvetľovacích prístrojov do divadelných sál a televíznych štúdií; prenájom dekorácií na predstavenia; požičiavanie kinematografických filmov; požičiavanie videopások; produkcia filmov

(nie reklamných); filmové štúdiá; poskytovanie informácií v oblasti kultúry, športu, zábavy a vzdelávania; výchovno-zábavné klubové služby; organizovanie a vedenie koncertov; organizovanie plesov; organizovanie súťaží krásy; organizovanie športových súťaží; organizovanie vedomostných súťaží; organizovanie zábavných súťaží; organizovanie kultúrnych alebo vzdelávacích výstav; organizovanie a vedenie konferencií; organizovanie a vedenie školení; organizovanie živých vystúpení; plánovanie a organizovanie večierkov; nahrávacie štúdiá (služby); reportárske služby; vydávanie textov (okrem reklamných); elektronická edičná činnosť v malom (DTP služby); online poskytovanie elektronických publikácií (bez možnosti kopírovania); online vydávanie elektronických kníh, novín a časopisov; online poskytovanie počítačových hier (z počítačových sietí); prenájom videorekordérov; požičiavanie audio prístrojov; organizovanie a vedenie konferencií poskytované online prostredníctvom telekomunikačného spojenia alebo počítačovej siete; organizovanie a vedenie seminárov poskytované online prostredníctvom telekomunikačného spojenia alebo počítačovej siete; organizovanie a vedenie tvorivých dielní (výučba) poskytované online prostredníctvom telekomunikačného spojenia alebo počítačovej siete; online poskytovanie digitálnej hudby (bez možnosti kopírovania); informácie o možnostiach rekreácie, zábavy, výchovy a vzdelávania poskytované online z počítačových databáz alebo internetu; tvorba rozhlasových programov; fotografické reportáže; nahrávanie videopások; vydávanie kníh; organizovanie kultúrno-spoločenských podujatí a hier (nie na reklamné účely); organizovanie vedomostných alebo zábavných súťaží prostredníctvom internetu alebo telefónov a mobilných telefónov; rozhlasová zábava; prekladateľské služby; organizovanie zábavných a súťažných hier (okrem reklamných); televízna zábava a súťažné hry vyžadujúce telefonickú účasť divákov; interaktívne zábavné služby s použitím mobilných telefónov; rezervácie vstupeniek na zábavné predstavenia.

(540)



(550) obrazová

(591) čierna, biela, oranžová, červená, modrá, žltá, hnedá a odtiene týchto farieb

- (731) N I K É, spol. s r.o., Ilkovičova 34, Bratislava-Karlova Ves, SK;
 (740) TM & PATENT ATTORNEY NEUSCHL s. r. o., Bratislava, SK;

(210) 186-2023

(220) 27.1.2023

(511) 9, 16, 28, 35, 38, 41 NCL (12)

- (511) 9 - Elektronické, optické a meracie prístroje a zariadenia; prístroje na záznam, prenos, spracovanie a reprodukciu zvuku, obrazu alebo údajov; telekomunikačné prístroje a zariadenia; vysielacie zariadenia; prepájacie alebo smerovacie zariadenia; prístroje na prenos údajov; magnetické nosiče údajov; počítače; periférne zariadenia počítačov; elektronické obvody na prenos programových údajov; počítačový softvér (nahraté počítačové programy); počítačový softvér (sťahovateľný); elektronické publikácie (sťahovateľné); digitálna hudba (sťahovateľná); MP3 prehrávače; videofilmy; mikroprocesory; počítačové klávesnice; modemy; čipové telefónne karty; exponované filmy; kreslené filmy; fotoaparáty; gramofónové platne; gramofóny; hudobné mincové automaty; kamery; magnetofóny; mobilné telefóny; elektronické stieracie žreby na lotériové hry (softvér).
 16 - Papier; kartón; lepenka; tlačoviny; tlačené publikácie; časopisy (periodiká); noviny; knihy; prospekty; brožúry; plagáty; fotografie (tlačoviny); pohľadnice; kalendáre; katalógy; príručky; sprievodcovia (tlačené publikácie); ročenky; tlačené reklamné materiály; letáky; kancelárske potreby okrem nábytku.
 28 - Biliardové stoly; karty na bingo; dáma (hra); domino (hra); hracie karty; hracie kocky; hracie žetóny; stavebnicové kocky (hračky); kolky (hra); ruletové kolesá; stolové hry; šachové hry; šípky (hra); žetóny na hazardné hry; stieracie žreby (na lotériové hry); výherné hracie automaty; prístroje na elektronické hry; hracie žreby a tikety.
 35 - Poradenské a konzultačné služby v oblasti reklamy; poradenské a konzultačné služby v oblasti obchodnej administratívy; poradenské a konzultačné služby v oblasti služieb uvedených v triede 35 tohto zoznamu; poskytovanie obchodných alebo podnikateľských informácií; marketing; obchodný alebo podnikateľský prieskum; prieskum verejnej mienky; prieskum trhu; analýzy nákladov; hospodárske (ekonomické) predpovede; správa počítačových súborov; zbieranie údajov do počítačových databáz; zoraďovanie údajov v počítačových databázach; vzťahy s verejnosťou (public relations); organizovanie obchodných alebo reklamných výstav; personálne poradenstvo; predvádzanie tovaru; reklamné plagátovanie; obchodná správa licencií výrobkov a služieb (pre tretie osoby); prezentácia výrobkov v komunikačných médiách pre maloobchod; rozširovanie reklamných alebo inzertných oznamov; rozširovanie reklamných materiálov zákazníkom (letáky, prospekty, tlačoviny, vzorky); vydávanie reklamných textov; aktualizovanie reklamných materiálov; prenájom reklamných plôch; rozhlasová reklama; reklama; online reklama

na počítačovej komunikačnej sieti; reklama prostredníctvom mobilných telefónov; reklamné agentúry; televízna reklama; reklamné služby prostredníctvom akéhokoľvek média, prostredníctvom telefónnej siete, dátovej siete, informačnej siete, elektronickej siete, komunikačnej siete alebo počítačovej siete; poskytovanie informácií obchodného alebo reklamného charakteru; poskytovanie multimediálnych informácií obchodného alebo reklamného charakteru; vyhľadávanie informácií v počítačových súboroch (pre tretie osoby); prenájom reklamných materiálov; obchodné sprostredkovateľské služby; spracovanie textov; vyhľadávanie sponzorov; komerčné informačné kancelárie.

38 - Elektronická pošta; vysielanie káblovej televízie; vysielacie služby; telekomunikačné služby; televízne vysielanie; rozhlasové vysielanie; telefonické služby; spravodajské kancelárie; prenájom prístrojov na prenos správ; poskytovanie audiotextových telekomunikačných služieb.

41 - Vzdelávanie; zábava; zábavné parky; informácie o možnostiach zábavy; organizovanie a vedenie lotérií a stávkových hier; organizovanie lotérií a stávkových hier prostredníctvom internetu; organizovanie a vedenie hier o peniaze; organizovanie elektronických kurzových stávok; organizovanie kurzových stávok; organizovanie kurzových stávok prostredníctvom internetu; hazardné hry (herne); poskytovanie športovísk; tvorba televíznych programov; tvorba publicistických, spravodajských, zábavných a vzdelávacích programov; nahrávanie videofilmov; televízna zábava; divadelné predstavenia; tvorba divadelných alebo iných predstavení; prenájom kinematografických prístrojov; prenájom osvetľovacích prístrojov do divadelných sál a televíznych štúdií; prenájom dekorácií na predstavenia; požičiavanie kinematografických filmov; požičiavanie videopások; produkcia filmov (nie reklamných); filmové štúdiá; poskytovanie informácií v oblasti kultúry, športu, zábavy a vzdelávania; výchovno-zábavné klubové služby; organizovanie a vedenie koncertov; organizovanie plesov; organizovanie súťaží krásy; organizovanie športových súťaží; organizovanie vedomostných súťaží; organizovanie zábavných súťaží; organizovanie kultúrnych alebo vzdelávacích výstav; organizovanie a vedenie konferencií; organizovanie a vedenie školení; organizovanie živých vystúpení; plánovanie a organizovanie večierkov; nahrávacie štúdiá (služby); reportárske služby; vydávanie textov (okrem reklamných); elektronická edičná činnosť v malom (DTP služby); online poskytovanie elektronických publikácií (bez možnosti kopírovania); online vydávanie elektronických kníh, novín a časopisov; online poskytovanie počítačových hier (z počítačových sietí); prenájom videorekordérov; požičiavanie audio prístrojov; organizovanie a vedenie konferencií poskytované online prostredníctvom telekomunikačného spojenia alebo počítačovej siete; organizovanie a vedenie seminárov poskytované

online prostredníctvom telekomunikačného spojenia alebo počítačovej siete; organizovanie a vedenie tvorivých dielní (výučba) poskytované online prostredníctvom telekomunikačného spojenia alebo počítačovej siete; online poskytovanie digitálnej hudby (bez možnosti kopírovania); informácie o možnostiach rekreácie, zábavy, výchove a vzdelávaní poskytované online z počítačových databáz alebo internetu; tvorba rozhlasových programov; fotografické reportáže; nahrávanie videopások; vydávanie kníh; organizovanie kultúrno-spoločenských podujatí a hier (nie na reklamné účely); organizovanie vedomostných alebo zábavných súťaží prostredníctvom internetu alebo telefónov a mobilných telefónov; rozhlasová zábava; prekladateľské služby; organizovanie zábavných a súťažných hier (okrem reklamných); televízna zábava a súťažné hry vyžadujúce telefonickú účasť divákov; interaktívne zábavné služby s použitím mobilných telefónov; rezervácie vstupeniek na zábavné predstavenia.

(540)



- (550) obrazová
 (591) čierna, biela, oranžová, ružová, modrá, zelená, fialová, červená
 (731) N I K É, spol. s r.o., Ilkovičova 34, Bratislava-Karlova Ves, SK;
 (740) TM & PATENT ATTORNEY NEUSCHL s. r. o., Bratislava, SK;

(210) 187-2023

(220) 27.1.2023

(511) 9, 16, 28, 35, 38, 41 NCL (12)

- (511) 9 - Elektronické, optické a meracie prístroje a zariadenia; prístroje na záznam, prenos, spracovanie a reprodukciu zvuku, obrazu alebo údajov; telekomunikačné prístroje a zariadenia; vysielacie zariadenia; prepájacie alebo smerovacie zariadenia; prístroje na prenos údajov; magnetické nosiče údajov; počítače; periférne zariadenia počítačov; elektronické obvody na prenos programových údajov; počítačový softvér (nahraté počítačové programy); počítačový softvér (sťahovateľný); elektronické publikácie (sťahovateľné); digitálna hudba (sťahovateľná); MP3 prehrávače; videofilmy; mikroprocesory; počítačové klávesnice; modemy; čipové telefonné karty; exponované filmy; kreslené filmy; fotoaparáty; gramofónové platne; gramofóny; hudobné mincové automaty; kamery; magnetofóny; mobilné telefóny; elektronické stieracie žreby na lotériové hry (softvér).
 16 - Papier; kartón; lepenka; tlačoviny; tlačené publikácie; časopisy (periodiká); noviny; knihy; prospekty; brožúry; plagáty; fotografie (tlačoviny); pohľadnice; kalendáre; katalógy; príručky;

sprievodcovia (tlačené publikácie); ročenky; tlačené reklamné materiály; letáky; kancelárske potreby okrem nábytku.

28 - Biliardové stoly; karty na bingo; dáma (hra); domino (hra); hracie karty; hracie kocky; hracie žetóny; stavebnicové kocky (hračky); kolky (hra); ruletové kolesá; stolové hry; šachové hry; šípky (hra); žetóny na hazardné hry; stieracie žreby (na lotériové hry); výherné hracie automaty; prístroje na elektronické hry; hracie žreby a tikety.

35 - Poradenské a konzultačné služby v oblasti reklamy; poradenské a konzultačné služby v oblasti obchodnej administratívy; poradenské a konzultačné služby v oblasti služieb uvedených v triede 35 tohto zoznamu; poskytovanie obchodných alebo podnikateľských informácií; marketing; obchodný alebo podnikateľský prieskum; prieskum verejnej mienky; prieskum trhu; analýzy nákladov; hospodárske (ekonomické) predpovede; správa počítačových súborov; zbieranie údajov do počítačových databáz; zoraďovanie údajov v počítačových databázach; vzťahy s verejnosťou (public relations); organizovanie obchodných alebo reklamných výstav; personálne poradenstvo; predvádzanie tovaru; reklamné plagátovanie; obchodná správa licencií výrobkov a služieb (pre tretie osoby); prezentácia výrobkov v komunikačných médiách pre maloobchod; rozširovanie reklamných alebo inzertných oznamov; rozširovanie reklamných materiálov zákazníkom (letáky, prospekty, tlačoviny, vzorky); vydávanie reklamných textov; aktualizovanie reklamných materiálov; prenájom reklamných plôch; rozhlasová reklama; reklama; online reklama na počítačovej komunikačnej sieti; reklama prostredníctvom mobilných telefónov; reklamné agentúry; televízna reklama; reklamné služby prostredníctvom akéhokoľvek média, prostredníctvom telefónnej siete, dátovej siete, informačnej siete, elektronickej siete, komunikačnej siete alebo počítačovej siete; poskytovanie informácií obchodného alebo reklamného charakteru; poskytovanie multimedialných informácií obchodného alebo reklamného charakteru; vyhľadávanie informácií v počítačových súboroch (pre tretie osoby); prenájom reklamných materiálov; obchodné sprostredkovateľské služby; spracovanie textov; vyhľadávanie sponzorov; komerčné informačné kancelárie.

38 - Elektronická pošta; vysielanie káblovej televízie; vysielacie služby; telekomunikačné služby; televízne vysielanie; rozhlasové vysielanie; telefonické služby; spravodajské kancelárie; prenájom prístrojov na prenos správ; poskytovanie audiotextových telekomunikačných služieb.

41 - Vzdelávanie; zábava; zábavné parky; informácie o možnostiach zábavy; organizovanie a vedenie lotérií a stávkových hier; organizovanie lotérií a stávkových hier prostredníctvom internetu; organizovanie a vedenie hier o peniaze; organizovanie elektronických kurzových stávk; organizovanie kurzových stávk; organizovanie kurzových stávk prostredníctvom internetu;

hazardné hry (herne); poskytovanie športovísk; tvorba televíznych programov; tvorba publicistických, spravodajských, zábavných a vzdelávacích programov; nahrávanie videofilmov; televízna zábava; divadelné predstavenia; tvorba divadelných alebo iných predstavení; prenájom kinematografických prístrojov; prenájom osvetľovacích prístrojov do divadelných sál a televíznych štúdií; prenájom dekorácií na predstavenia; požičiavanie kinematografických filmov; požičiavanie videopások; produkcia filmov (nie reklamných); filmové štúdiá; poskytovanie informácií v oblasti kultúry, športu, zábavy a vzdelávania; výchovno-zábavné klubové služby; organizovanie a vedenie koncertov; organizovanie plesov; organizovanie súťaží krásy; organizovanie športových súťaží; organizovanie vedomostných súťaží; organizovanie zábavných súťaží; organizovanie kultúrnych alebo vzdelávacích výstav; organizovanie a vedenie konferencií; organizovanie a vedenie školení; organizovanie živých vystúpení; plánovanie a organizovanie večierkov; nahrávacie štúdiá (služby); reportárske služby; vydávanie textov (okrem reklamných); elektronická edičná činnosť v malom (DTP služby); online poskytovanie elektronických publikácií (bez možnosti kopírovania); online vydávanie elektronických kníh, novín a časopisov; online poskytovanie počítačových hier (z počítačových sietí); prenájom videorekordérov; požičiavanie audio prístrojov; organizovanie a vedenie konferencií poskytované online prostredníctvom telekomunikačného spojenia alebo počítačovej siete; organizovanie a vedenie seminárov poskytované online prostredníctvom telekomunikačného spojenia alebo počítačovej siete; organizovanie a vedenie tvorivých dielní (výučba) poskytované online prostredníctvom telekomunikačného spojenia alebo počítačovej siete; online poskytovanie digitálnej hudby (bez možnosti kopírovania); informácie o možnostiach rekreácie, zábavy, výchove a vzdelávaní poskytované online z počítačových databáz alebo internetu; tvorba rozhlasových programov; fotografické reportáže; nahrávanie videopások; vydávanie kníh; organizovanie kultúrno-spoločenských podujatí a hier (nie na reklamné účely); organizovanie vedomostných alebo zábavných súťaží prostredníctvom internetu alebo telefónov a mobilných telefónov; rozhlasová zábava; prekladateľské služby; organizovanie zábavných a súťažných hier (okrem reklamných); televízna zábava a súťažné hry vyžadujúce telefonickú účasť divákov; interaktívne zábavné služby s použitím mobilných telefónov; rezervácie vstupeniek na zábavné predstavenia.

(540)



(550) obrazová

(591) čierna, biela, oranžová, ružová, modrá, zelená, červená, fialová, žltá, šedá a odtiene týchto farieb

(731) NIKÉ, spol. s r.o., Ilkovičova 34, Bratislava-Karlova Ves, SK;

(740) TM & PATENT ATTORNEY NEUSCHL s. r. o., Bratislava, SK;

(210) 188-2023

(220) 27.1.2023

(511) 9, 16, 28, 35, 38, 41 NCL (12)

(511) 9 - Elektronické, optické a meracie prístroje a zariadenia; prístroje na záznam, prenos, spracovanie a reprodukciu zvuku, obrazu alebo údajov; telekomunikačné prístroje a zariadenia; vysielacie zariadenia; prepájacie alebo smerovacie zariadenia; prístroje na prenos údajov; magnetické nosiče údajov; počítače; periférne zariadenia počítačov; elektronické obvody na prenos programových údajov; počítačový softvér (nahraté počítačové programy); počítačový softvér (sťahovateľný); elektronické publikácie (sťahovateľné); digitálna hudba (sťahovateľná); MP3 prehrávače; videofilmy; mikroprocesory; počítačové klávesnice; modemy; čipové telefonné karty; exponované filmy; kreslené filmy; fotoaparáty; gramofónové platne; gramofóny; hudobné mincové automaty; kamery; magnetofóny; mobilné telefóny; elektronické stieracie žreby na lotériové hry (softvér).
16 - Papier; kartón; lepenka; tlačoviny; tlačené publikácie; časopisy (periodiká); noviny; knihy; prospekty; brožúry; plagáty; fotografie (tlačoviny); pohľadnice; kalendáre; katalógy; príručky; sprievodcovia (tlačené publikácie); ročenky; tlačené reklamné materiály; letáky; kancelárske potreby okrem nábytku.

28 - Biliardové stoly; karty na bingo; dáma (hra); domino (hra); hracie karty; hracie kocky; hracie žetóny; stavebnicové kocky (hračky); kolky (hra); ruletové kolesá; stolové hry; šachové hry; šípky (hra); žetóny

na hazardné hry; stieracie žreby (na lotériové hry); výherné hracie automaty; prístroje na elektronické hry; hracie žreby a tikety.

35 - Poradenské a konzultačné služby v oblasti reklamy; poradenské a konzultačné služby v oblasti obchodnej administratívy; poradenské a konzultačné služby v oblasti služieb uvedených v triede 35 tohto zoznamu; poskytovanie obchodných alebo podnikateľských informácií; marketing; obchodný alebo podnikateľský prieskum; prieskum verejnej mienky; prieskum trhu; analýzy nákladov; hospodárske (ekonomické) predpovede; správa počítačových súborov; zbieranie údajov do počítačových databáz; zoraďovanie údajov v počítačových databázach; vzťahy s verejnosťou (public relations); organizovanie obchodných alebo reklamných výstav; personálne poradenstvo; predvádzanie tovaru; reklamné plagátovanie; obchodná správa licencií výrobkov a služieb (pre tretie osoby); prezentácia výrobkov v komunikačných médiách pre maloobchod; rozširovanie reklamných alebo inzertných oznamov; rozširovanie reklamných materiálov zákazníkom (letáky, prospekty, tlačoviny, vzorky); vydávanie reklamných textov; aktualizovanie reklamných materiálov; prenájom reklamných plôch; rozhlasová reklama; reklama; online reklama na počítačovej komunikačnej sieti; reklama prostredníctvom mobilných telefónov; reklamné agentúry; televízna reklama; reklamné služby prostredníctvom akéhokoľvek média, prostredníctvom telefónnej siete, dátovej siete, informačnej siete, elektronickej siete, komunikačnej siete alebo počítačovej siete; poskytovanie informácií obchodného alebo reklamného charakteru; poskytovanie multimediálnych informácií obchodného alebo reklamného charakteru; vyhľadávanie informácií v počítačových súboroch (pre tretie osoby); prenájom reklamných materiálov; obchodné sprostredkovateľské služby; spracovanie textov; vyhľadávanie sponzorov; komerčné informačné kancelárie.

38 - Elektronická pošta; vysielanie káblovej televízie; vysielacie služby; telekomunikačné služby; televízne vysielanie; rozhlasové vysielanie; telefonické služby; spravodajské kancelárie; prenájom prístrojov na prenos správ; poskytovanie audiotextových telekomunikačných služieb.

41 - Vzdelávanie; zábava; zábavné parky; informácie o možnostiach zábavy; organizovanie a vedenie lotérií a stávkových hier; organizovanie lotérií a stávkových hier prostredníctvom internetu; organizovanie a vedenie hier o peniaze; organizovanie elektronických kurzových stávok; organizovanie kurzových stávok; organizovanie kurzových stávok prostredníctvom internetu; hazardné hry (herne); poskytovanie športovísk; tvorba televíznych programov; tvorba publicistických, spravodajských, zábavných a vzdelávacích programov; nahrávanie videofilmov; televízna zábava; divadelné predstavenia; tvorba divadelných alebo iných predstavení; prenájom kinematografických prístrojov; prenájom osvetľovacích prístrojov do divadelných

sál a televíznych štúdií; prenájom dekorácií na predstavenia; požičiavanie kinematografických filmov; požičiavanie videopások; produkcia filmov (nie reklamných); filmové štúdiá; poskytovanie informácií v oblasti kultúry, športu, zábavy a vzdelávania; výchovno-zábavné klubové služby; organizovanie a vedenie koncertov; organizovanie plesov; organizovanie súťaží krásy; organizovanie športových súťaží; organizovanie vedomostných súťaží; organizovanie zábavných súťaží; organizovanie kultúrnych alebo vzdelávacích výstav; organizovanie a vedenie konferencií; organizovanie a vedenie školení; organizovanie živých vystúpení; plánovanie a organizovanie večierkov; nahrávacie štúdiá (služby); reportárske služby; vydávanie textov (okrem reklamných); elektronická edičná činnosť v malom (DTP služby); online poskytovanie elektronických publikácií (bez možnosti kopírovania); online vydávanie elektronických kníh, novín a časopisov; online poskytovanie počítačových hier (z počítačových sietí); prenájom videorekordérov; požičiavanie audio prístrojov; organizovanie a vedenie konferencií poskytované online prostredníctvom telekomunikačného spojenia alebo počítačovej siete; organizovanie a vedenie seminárov poskytované online prostredníctvom telekomunikačného spojenia alebo počítačovej siete; organizovanie a vedenie tvorivých dielní (výučba) poskytované online prostredníctvom telekomunikačného spojenia alebo počítačovej siete; online poskytovanie digitálnej hudby (bez možnosti kopírovania); informácie o možnostiach rekreácie, zábavy, výchove a vzdelávaní poskytované online z počítačových databáz alebo internetu; tvorba rozhlasových programov; fotografické reportáže; nahrávanie videopások; vydávanie kníh; organizovanie kultúrno-spoločenských podujatí a hier (nie na reklamné účely); organizovanie vedomostných alebo zábavných súťaží prostredníctvom internetu alebo telefónov a mobilných telefónov; rozhlasová zábava; prekladateľské služby; organizovanie zábavných a súťažných hier (okrem reklamných); televízna zábava a súťažné hry vyžadujúce telefonickú účasť divákov; interaktívne zábavné služby s použitím mobilných telefónov; rezervácie vstupeniek na zábavné predstavenia.

(540)



- (550) obrazová
 (591) čierna, biela, oranžová, žltá, hnedá, modrá, červená a odtiene týchto farieb
 (731) N I K É, spol. s r.o., Ilkovičova 34, Bratislava-Karlova Ves, SK;
 (740) TM & PATENT ATTORNEY NEUSCHL s. r. o., Bratislava, SK;

(210) 189-2023

(220) 27.1.2023

(511) 9, 16, 28, 35, 38, 41 NCL (12)

- (511) 9 - Elektronické, optické a meracie prístroje a zariadenia; prístroje na záznam, prenos, spracovanie a reprodukciu zvuku, obrazu alebo údajov; telekomunikačné prístroje a zariadenia; vysielacie zariadenia; prepájacie alebo smerovacie zariadenia; prístroje na prenos údajov; magnetické nosiče údajov; počítače; periférne zariadenia počítačov; elektronické obvody na prenos programových údajov; počítačový softvér (nahraté počítačové programy); počítačový softvér (sťahovateľný); elektronické publikácie (sťahovateľné); digitálna hudba (sťahovateľná); MP3 prehrávače; videofilmy; mikroprocesory; počítačové klávesnice; modemy; čipové telefónne karty; exponované filmy; kreslené filmy; fotoaparáty; gramofónové platne; gramofóny; hudobné mincové automaty; kamery; magnetofóny; mobilné telefóny; elektronické stieracie žreby na lotériové hry (softvér).
 16 - Papier; kartón; lepenka; tlačoviny; tlačené publikácie; časopisy (periodiká); noviny; knihy; prospekty; brožúry; plagáty; fotografie (tlačoviny); pohľadnice; kalendáre; katalógy; príručky; sprievodcovia (tlačené publikácie); ročenky; tlačené reklamné materiály; letáky; kancelárske potreby okrem nábytku.
 28 - Biliardové stoly; karty na bingo; dáma (hra); domino (hra); hracie karty; hracie kocky; hracie žetóny; stavebnicové kocky (hračky); kolky (hra); ruletové kolesá; stolové hry; šachové hry; šípky (hra); žetóny

na hazardné hry; stieracie žreby (na lotériové hry); výherné hracie automaty; prístroje na elektronické hry; hracie žreby a tikety.

35 - Poradenské a konzultačné služby v oblasti reklamy; poradenské a konzultačné služby v oblasti obchodnej administratívy; poradenské a konzultačné služby v oblasti služieb uvedených v triede 35 tohto zoznamu; poskytovanie obchodných alebo podnikateľských informácií; marketing; obchodný alebo podnikateľský prieskum; prieskum verejnej mienky; prieskum trhu; analýzy nákladov; hospodárske (ekonomické) predpovede; správa počítačových súborov; zbieranie údajov do počítačových databáz; zoraďovanie údajov v počítačových databázach; vzťahy s verejnosťou (public relations); organizovanie obchodných alebo reklamných výstav; personálne poradenstvo; predvádzanie tovaru; reklamné plagátovanie; obchodná správa licencií výrobkov a služieb (pre tretie osoby); prezentácia výrobkov v komunikačných médiách pre maloobchod; rozširovanie reklamných alebo inzertných oznamov; rozširovanie reklamných materiálov zákazníkom (letáky, prospekty, tlačoviny, vzorky); vydávanie reklamných textov; aktualizovanie reklamných materiálov; prenájom reklamných plôch; rozhlasová reklama; reklama; online reklama na počítačovej komunikačnej sieti; reklama prostredníctvom mobilných telefónov; reklamné agentúry; televízna reklama; reklamné služby prostredníctvom akéhokoľvek média, prostredníctvom telefónnej siete, dátovej siete, informačnej siete, elektronickej siete, komunikačnej siete alebo počítačovej siete; poskytovanie informácií obchodného alebo reklamného charakteru; poskytovanie multimediálnych informácií obchodného alebo reklamného charakteru; vyhľadávanie informácií v počítačových súboroch (pre tretie osoby); prenájom reklamných materiálov; obchodné sprostredkovateľské služby; spracovanie textov; vyhľadávanie sponzorov; komerčné informačné kancelárie.

38 - Elektronická pošta; vysielanie káblovej televízie; vysielacie služby; telekomunikačné služby; televízne vysielanie; rozhlasové vysielanie; telefonické služby; spravodajské kancelárie; prenájom prístrojov na prenos správ; poskytovanie audiotextových telekomunikačných služieb.

41 - Vzdelávanie; zábava; zábavné parky; informácie o možnostiach zábavy; organizovanie a vedenie lotérií a stávkových hier; organizovanie lotérií a stávkových hier prostredníctvom internetu; organizovanie a vedenie hier o peniaze; organizovanie elektronických kurzových stávok; organizovanie kurzových stávok; organizovanie kurzových stávok prostredníctvom internetu; hazardné hry (herne); poskytovanie športovísk; tvorba televíznych programov; tvorba publicistických, spravodajských, zábavných a vzdelávacích programov; nahrávanie videofilmov; televízna zábava; divadelné predstavenia; tvorba divadelných alebo iných predstavení; prenájom kinematografických prístrojov; prenájom osvetľovacích prístrojov do divadelných

sál a televíznych štúdií; prenájom dekorácií na predstavenia; požičiavanie kinematografických filmov; požičiavanie videopások; produkcia filmov (nie reklamných); filmové štúdiá; poskytovanie informácií v oblasti kultúry, športu, zábavy a vzdelávania; výchovno-zábavné klubové služby; organizovanie a vedenie koncertov; organizovanie plesov; organizovanie súťaží krásy; organizovanie športových súťaží; organizovanie vedomostných súťaží; organizovanie zábavných súťaží; organizovanie kultúrnych alebo vzdelávacích výstav; organizovanie a vedenie konferencií; organizovanie a vedenie školení; organizovanie živých vystúpení; plánovanie a organizovanie večierkov; nahrávacie štúdiá (služby); reportárske služby; vydávanie textov (okrem reklamných); elektronická edičná činnosť v malom (DTP služby); online poskytovanie elektronických publikácií (bez možnosti kopírovania); online vydávanie elektronických kníh, novín a časopisov; online poskytovanie počítačových hier (z počítačových sietí); prenájom videorekordérov; požičiavanie audio prístrojov; organizovanie a vedenie konferencií poskytované online prostredníctvom telekomunikačného spojenia alebo počítačovej siete; organizovanie a vedenie seminárov poskytované online prostredníctvom telekomunikačného spojenia alebo počítačovej siete; organizovanie a vedenie tvorivých dielní (výučba) poskytované online prostredníctvom telekomunikačného spojenia alebo počítačovej siete; online poskytovanie digitálnej hudby (bez možnosti kopírovania); informácie o možnostiach rekreácie, zábavy, výchove a vzdelávaní poskytované online z počítačových databáz alebo internetu; tvorba rozhlasových programov; fotografické reportáže; nahrávanie videopások; vydávanie kníh; organizovanie kultúrno-spoločenských podujatí a hier (nie na reklamné účely); organizovanie vedomostných alebo zábavných súťaží prostredníctvom internetu alebo telefónov a mobilných telefónov; rozhlasová zábava; prekladateľské služby; organizovanie zábavných a súťažných hier (okrem reklamných); televízna zábava a súťažné hry vyžadujúce telefonickú účasť divákov; interaktívne zábavné služby s použitím mobilných telefónov; rezervácie vstupeniek na zábavné predstavenia.

(540)



(550) obrazová

(591) čierna, biela, oranžová, žltá, hnedá, zelená, modrá a odtiene týchto farieb

(731) N I K É, spol. s r.o., Ilkovičova 34, Bratislava-Karlova Ves, SK;

(740) TM & PATENT ATTORNEY NEUSCHL s. r. o., Bratislava, SK;

(210) 190-2023

(220) 27.1.2023

(511) 9, 16, 28, 35, 38, 41 NCL (12)

(511) 9 - Elektronické, optické a meracie prístroje a zariadenia; prístroje na záznam, prenos, spracovanie a reprodukciu zvuku, obrazu alebo údajov; telekomunikačné prístroje a zariadenia; vysielacie zariadenia; prepájacie alebo smerovacie zariadenia; prístroje na prenos údajov; magnetické nosiče údajov; počítače; periférne zariadenia počítačov; elektronické obvody na prenos programových údajov; počítačový softvér (nahraté počítačové programy); počítačový softvér (sťahovateľný); elektronické publikácie (sťahovateľné); digitálna hudba (sťahovateľná); MP3 prehrávače; videofilmy; mikroprocesory; počítačové klávesnice; modemy; čipové telefónne karty; exponované filmy; kreslené filmy; fotoaparáty; gramofónové platne; gramofóny; hudobné mincové automaty; kamery; magnetofóny; mobilné telefóny; elektronické stieracie žreby na lotériové hry (softvér).
16 - Papier; kartón; lepenka; tlačoviny; tlačené publikácie; časopisy (periodiká); noviny; knihy; prospekty; brožúry; plagáty; fotografie (tlačoviny); pohľadnice; kalendáre; katalógy; príručky; sprievodcovia (tlačené publikácie); ročenky; tlačené reklamné materiály; letáky; kancelárske potreby okrem nábytku.

28 - Biliardové stoly; karty na bingo; dáma (hra); domino (hra); hracie karty; hracie kocky; hracie žetóny; stavebnicové kocky (hračky); kolky (hra); ruletové kolesá; stolové hry; šachové hry; šípky (hra); žetóny

na hazardné hry; stieracie žreby (na lotériové hry); výherné hracie automaty; prístroje na elektronické hry; hracie žreby a tikety.

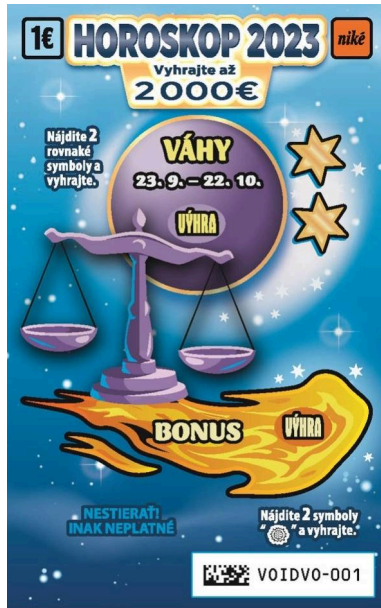
35 - Poradenské a konzultačné služby v oblasti reklamy; poradenské a konzultačné služby v oblasti obchodnej administratívy; poradenské a konzultačné služby v oblasti služieb uvedených v triede 35 tohto zoznamu; poskytovanie obchodných alebo podnikateľských informácií; marketing; obchodný alebo podnikateľský prieskum; prieskum verejnej mienky; prieskum trhu; analýzy nákladov; hospodárske (ekonomické) predpovede; správa počítačových súborov; zbieranie údajov do počítačových databáz; zoraďovanie údajov v počítačových databázach; vzťahy s verejnosťou (public relations); organizovanie obchodných alebo reklamných výstav; personálne poradenstvo; predvádzanie tovaru; reklamné plagátovanie; obchodná správa licencií výrobkov a služieb (pre tretie osoby); prezentácia výrobkov v komunikačných médiách pre maloobchod; rozširovanie reklamných alebo inzertných oznamov; rozširovanie reklamných materiálov zákazníkom (letáky, prospekty, tlačoviny, vzorky); vydávanie reklamných textov; aktualizovanie reklamných materiálov; prenájom reklamných plôch; rozhlasová reklama; reklama; online reklama na počítačovej komunikačnej sieti; reklama prostredníctvom mobilných telefónov; reklamné agentúry; televízna reklama; reklamné služby prostredníctvom akéhokoľvek média, prostredníctvom telefónnej siete, dátovej siete, informačnej siete, elektronickej siete, komunikačnej siete alebo počítačovej siete; poskytovanie informácií obchodného alebo reklamného charakteru; poskytovanie multimediálnych informácií obchodného alebo reklamného charakteru; vyhľadávanie informácií v počítačových súboroch (pre tretie osoby); prenájom reklamných materiálov; obchodné sprostredkovateľské služby; spracovanie textov; vyhľadávanie sponzorov; komerčné informačné kancelárie.

38 - Elektronická pošta; vysielanie káblovej televízie; vysielacie služby; telekomunikačné služby; televízne vysielanie; rozhlasové vysielanie; telefonické služby; spravodajské kancelárie; prenájom prístrojov na prenos správ; poskytovanie audiotextových telekomunikačných služieb.

41 - Vzdelávanie; zábava; zábavné parky; informácie o možnostiach zábavy; organizovanie a vedenie lotérií a stávkových hier; organizovanie lotérií a stávkových hier prostredníctvom internetu; organizovanie a vedenie hier o peniaze; organizovanie elektronických kurzových stávok; organizovanie kurzových stávok; organizovanie kurzových stávok prostredníctvom internetu; hazardné hry (herne); poskytovanie športovísk; tvorba televíznych programov; tvorba publicistických, spravodajských, zábavných a vzdelávacích programov; nahrávanie videofilmov; televízna zábava; divadelné predstavenia; tvorba divadelných alebo iných predstavení; prenájom kinematografických prístrojov; prenájom osvetľovacích prístrojov do divadelných

sál a televíznych štúdií; prenájom dekorácií na predstavenia; požičiavanie kinematografických filmov; požičiavanie videopások; produkcia filmov (nie reklamných); filmové štúdiá; poskytovanie informácií v oblasti kultúry, športu, zábavy a vzdelávania; výchovno-zábavné klubové služby; organizovanie a vedenie koncertov; organizovanie plesov; organizovanie súťaží krásy; organizovanie športových súťaží; organizovanie vedomostných súťaží; organizovanie zábavných súťaží; organizovanie kultúrnych alebo vzdelávacích výstav; organizovanie a vedenie konferencií; organizovanie a vedenie školení; organizovanie živých vystúpení; plánovanie a organizovanie večierkov; nahrávacie štúdiá (služby); reportárske služby; vydávanie textov (okrem reklamných); elektronická edičná činnosť v malom (DTP služby); online poskytovanie elektronických publikácií (bez možnosti kopírovania); online vydávanie elektronických kníh, novín a časopisov; online poskytovanie počítačových hier (z počítačových sietí); prenájom videorekordérov; požičiavanie audio prístrojov; organizovanie a vedenie konferencií poskytované online prostredníctvom telekomunikačného spojenia alebo počítačovej siete; organizovanie a vedenie seminárov poskytované online prostredníctvom telekomunikačného spojenia alebo počítačovej siete; organizovanie a vedenie tvorivých dielní (výučba) poskytované online prostredníctvom telekomunikačného spojenia alebo počítačovej siete; online poskytovanie digitálnej hudby (bez možnosti kopírovania); informácie o možnostiach rekreácie, zábavy, výchove a vzdelávaní poskytované online z počítačových databáz alebo internetu; tvorba rozhlasových programov; fotografické reportáže; nahrávanie videopások; vydávanie kníh; organizovanie kultúrno-spoločenských podujatí a hier (nie na reklamné účely); organizovanie vedomostných alebo zábavných súťaží prostredníctvom internetu alebo telefónov a mobilných telefónov; rozhlasová zábava; prekladateľské služby; organizovanie zábavných a súťažných hier (okrem reklamných); televízna zábava a súťažné hry vyžadujúce telefonickú účasť divákov; interaktívne zábavné služby s použitím mobilných telefónov; rezervácie vstupeniek na zábavné predstavenia.

(540)



- (550) obrazová
 (591) čierna, biela, oranžová, žltá, hnedá, modrá, fialová a odtiene týchto farieb
 (731) N I K É, spol. s r.o., Ilkovičova 34, Bratislava-Karlova Ves, SK;
 (740) TM & PATENT ATTORNEY NEUSCHL s. r. o., Bratislava, SK;

- (210) 193-2023
 (220) 30.1.2023
 (511) 14, 35, 41 NCL (12)

(511) 14 - Acháty; ingoty z drahých kovov; jantárové šperky; amulety (klenotnícke výrobky); hodiny; náramky (klenotnícke výrobky); náramkové hodinky; remienky na náramkové hodinky; prívesky (klenotnícke výrobky); brošne (klenotnícke výrobky); hodinové a hodinkové ciferníky; slnečné hodiny; náhrdelníky (klenotnícke výrobky); spony na kravaty; mince; diamanty; šperky zo slonoviny; gagátové ozdoby; medené žetóny; klenotnícke výrobky; klenoty; medailóny (klenotnícke výrobky); medaily; drahé kovy (surovina alebo polotovary); hodinky; olivín (drahé kamene); zlato (surovina alebo polotovary); polodrahokamy; drahé kamene; platina; budíky; spinely (drahé kamene); sochy z drahých kovov; zliatiny drahých kovov; prstene (klenotnícke výrobky); umelecké diela z drahých kovov; škatuľky, schránky z drahých kovov; klenotnícke výrobky na pokrývky hlavy; náušnice; klenotnícke výrobky na obuv; manžetové gombíky; hodinkové puzdrá (súčasť hodínok); kazety na hodinky; sošky z drahých kovov; ihlice (klenotnícke výrobky); ihlice na kravaty; odznaky z drahých kovov; krúžky na kľúče (s príveskom alebo ozdobou); striebro (surovina alebo polotovary); klenoty, šperky z emailovanej keramiky; šperkovníce; komponenty šperkov; cestovné obaly a puzdrá na šperky; krúžky na kľúče z drahých kovov; krabičky na šperky; modlitebné korálky misbaha; textilné vyšívané náramky (bižutéria); prívesky na kľúče; ružence;

samonavíjacie krúžky na kľúče; ozdobné klobúkové ihlice (šperky); pamätne poháre z drahých kovov; víťazné poháre z drahých kovov; odevné nášivky z drahých kovov.

35 - Vzťahy s verejnosťou (public relations); odborné obchodné riadenie umeleckých činností; zbieranie údajov do počítačových databáz; písanie reklamných textov; zostavovanie štatistík; grafická úprava tlačovín na reklamné účely; vyhľadávanie sponzorov; organizovanie módnych prehliadok na podporu predaja; tvorba reklamných filmov; platené reklamné služby typu „klikni sem“; cieľový marketing; vonkajšia reklama; maloobchodné služby s umeleckými dielami poskytované galériami; maloobchodné služby s tovarmi uvedenými v triede 14 tohto zoznamu.

41 - Organizovanie kultúrnych alebo vzdelávacích výstav; prenájom umeleckých diel.

(540) perpetuum féliciter

- (550) slovná
 (731) Aufrichtová Zuzana, Ing.arch., Podtatranského 1066/8, Bratislava-Staré Mesto, SK;
 Galovič Gáspár Katarína, Mgr.art. ArtD., Palisády 699/23, Bratislava-Staré Mesto, SK;

(210) 197-2023

(220) 30.1.2023

(511) 9, 16, 28, 35, 38, 41 NCL (12)

(511) 9 - Elektronické, optické a meracie prístroje a zariadenia; prístroje na záznam, prenos, spracovanie a reprodukciu zvuku, obrazu alebo údajov; telekomunikačné prístroje a zariadenia; vysielacie zariadenia; prepájacie alebo smerovacie zariadenia; prístroje na prenos údajov; magnetické nosiče údajov; počítače; periférne zariadenia počítačov; elektronické obvody na prenos programových údajov; počítačový softvér (nahraté počítačové programy); počítačový softvér (sťahovateľný); elektronické publikácie (sťahovateľné); digitálna hudba (sťahovateľná); MP3 prehrávače; videofilm; mikroprocesory; počítačové klávesnice; modemy; čipové telefónne karty; exponované filmy; kreslené filmy; fotoaparáty; gramofónové platne; gramofóny; hudobné mincové automaty; kamery; magnetofóny; mobilné telefóny; elektronické stieracie žreby na lotériové hry (softvér).

16 - Papier; kartón; lepenka; tlačoviny; tlačene publikácie; časopisy (periodiká); noviny; knihy; prospekty; brožúry; plagáty; fotografie (tlačoviny); pohľadnice; kalendáre; katalógy; príručky; sprievodcovia (tlačene publikácie); ročenky; tlačene reklamné materiály; letáky; kancelárske potreby okrem nábytku.

28 - Biliardové stoly; karty na bingo; dáma (hra); domino (hra); hracie karty; hracie kocky; hracie žetóny; stavebnicové kocky (hračky); koly (hra); ruletové kolesá; stolové hry; šachové hry; šípky (hra); žetóny na hazardné hry; stieracie žreby (na lotériové hry); výherné hracie automaty; prístroje na elektronické hry; hracie žreby a tikety.

35 - Poradenské a konzultačné služby v oblasti reklamy; poradenské a konzultačné služby v oblasti obchodnej administratívy; poradenské

a konzultačné služby v oblasti služieb uvedených v triede 35 tohto zoznamu; poskytovanie obchodných alebo podnikateľských informácií; marketing; obchodný alebo podnikateľský prieskum; prieskum verejnej mienky; prieskum trhu; analýzy nákladov; hospodárske (ekonomické)predpovede; správa počítačových súborov; zbieranie údajov do počítačových databáz; zoraďovanie údajov v počítačových databázach; vzťahy s verejnosťou (public relations); organizovanie obchodných alebo reklamných výstav; personálne poradenstvo; predvádzanie tovaru; reklamné plagátovanie; obchodná správa licencií výrobkov a služieb (pre tretie osoby); prezentácia výrobkov v komunikačných médiách pre maloobchod; rozširovanie reklamných alebo inzertných oznamov; rozširovanie reklamných materiálov zákazníkom (letáky, prospekty, tlačoviny, vzorky); vydávanie reklamných textov; aktualizovanie reklamných materiálov; prenájom reklamných plôch; rozhlasová reklama; reklama; online reklama na počítačovej komunikačnej sieti; reklama prostredníctvom mobilných telefónov; reklamné agentúry; televízna reklama; reklamné služby prostredníctvom akéhokoľvek média, prostredníctvom telefónnej siete, dátovej siete, informačnej siete, elektronickej siete, komunikačnej siete alebo počítačovej siete; poskytovanie informácií obchodného alebo reklamného charakteru; poskytovanie multimediálnych informácií obchodného alebo reklamného charakteru; vyhľadávanie informácií v počítačových súboroch (pre tretie osoby); prenájom reklamných materiálov; obchodné sprostredkovateľské služby; spracovanie textov; vyhľadávanie sponzorov; komerčné informačné kancelárie.

38 - Elektronická pošta; vysielanie káblovej televízie; vysielacie služby; telekomunikačné služby; televízne vysielanie; rozhlasové vysielanie; telefonické služby; spravodajské kancelárie; prenájom prístrojov na prenos správ; poskytovanie audiotextových telekomunikačných služieb.

41 - Vzdelávanie; zábava; zábavné parky; informácie o možnostiach zábavy; organizovanie a vedenie lotérií a stávkových hier; organizovanie lotérií a stávkových hier prostredníctvom internetu; organizovanie a vedenie hier o peniaze; organizovanie elektronických kurzových stávok; organizovanie kurzových stávok; organizovanie kurzových stávok prostredníctvom internetu; hazardné hry (herne); poskytovanie športovísk; tvorba televíznych programov; tvorba publicistických, spravodajských, zábavných a vzdelávacích programov; nahrávanie videofilmov; televízna zábava; divadelné predstavenia; tvorba divadelných alebo iných predstavení; prenájom kinematografických prístrojov; prenájom osvetľovacích prístrojov do divadelných sál a televíznych štúdií; prenájom dekorácií na predstavenia; požičiavanie kinematografických filmov; požičiavanie videopások; produkcia filmov (nie reklamných); filmové štúdiá; poskytovanie informácií oblasti kultúry, športu, zábavy

a vzdelávania; výchovno-zábavné klubové služby; organizovanie a vedenie koncertov; organizovanie plesov; organizovanie súťaží krásy; organizovanie športových súťaží; organizovanie vedomostných súťaží; organizovanie zábavných súťaží; organizovanie kultúrnych alebo vzdelávacích výstav; organizovanie a vedenie konferencií; organizovanie a vedenie školení; organizovanie živých vystúpení; plánovanie a organizovanie večierkov; nahrávacie štúdiá (služby); reportárske služby; vydávanie textov (okrem reklamných); elektronická edičná činnosť v malom (DTP služby); on-line poskytovanie elektronických publikácií (bez možnosti kopírovania); on-line vydávanie elektronických kníh, novín a časopisov; on-line poskytovanie počítačových hier (z počítačových sietí); prenájomvideorekordérov; požičiavanie audio prístrojov; organizovanie a vedenie konferencií poskytované on-line prostredníctvom telekomunikačného spojenia alebo počítačovej siete; organizovanie a vedenie seminárov poskytované on-line prostredníctvom telekomunikačného spojenia alebo počítačovej siete; organizovanie a vedenie tvorivých dielní (výučba) poskytované on-line prostredníctvom telekomunikačného spojenia alebo počítačovej siete; on-line poskytovanie digitálnej hudby (bez možnosti kopírovania); informácie o možnostiach rekreácie, zábavy, výchove a vzdelávaní poskytované on-line z počítačových databáz alebo internetu; tvorba rozhlasových programov; fotografické reportáže; nahrávanie videopások; vydávanie kníh; organizovanie kultúrno-spoločenských podujatí a hier (nie na reklamné účely); organizovanie vedomostných alebo zábavných súťaží prostredníctvom internetu alebo telefónov a mobilných telefónov; rozhlasová zábava; prekladateľské služby; organizovanie zábavných a súťažných hier (okrem reklamných);televízna zábava a súťažné hry vyžadujúce telefonickú účasť divákov; interaktívne zábavné služby s použitím mobilných telefónov; rezervácie vstupeniek na zábavné predstavenia.

(540)



- (550) obrazová
 (591) čierna, biela, oranžová, žltá, fialová, ružová, modrá a odtiene týchto farieb
 (731) N I K É, spol. s r.o., Ilkovičova 34, Bratislava-Karlova Ves, SK;
 (740) TM & PATENT ATTORNEY NEUSCHL s. r. o., Bratislava, SK;

(210) 199-2023

(220) 30.1.2023

(511) 9, 16, 28, 35, 38, 41 NCL (12)

- (511) 9 - Elektronické, optické a meracie prístroje a zariadenia; prístroje na záznam, prenos, spracovanie a reprodukciu zvuku, obrazu alebo údajov; telekomunikačné prístroje a zariadenia; vysielacie zariadenia; prepájacie alebo smerovacie zariadenia; prístroje na prenos údajov; magnetické nosiče údajov; počítače; periférne zariadenia počítačov; elektronické obvody na prenos programových údajov; počítačový softvér (nahraté počítačové programy); počítačový softvér (sťahovateľný); elektronické publikácie (sťahovateľné); digitálna hudba (sťahovateľná); MP3 prehrávače; videofilmy; mikroprocesory; počítačové klávesnice; modemy; čipové telefónne karty; exponované filmy; kreslené filmy; fotoaparáty; gramofónové platne; gramofóny; hudobné mincové automaty; kamery; magnetofóny; mobilné telefóny; elektronické stieracie žreby na lotériové hry (softvér).
 16 - Papier; kartón; lepenka; tlačoviny; tlačené publikácie; časopisy (periodiká); noviny; knihy; prospekty; brožúry; plagáty; fotografie (tlačoviny); pohľadnice; kalendáre; katalógy; príručky; sprievodcovia (tlačené publikácie); ročenky; tlačené reklamné materiály; letáky; kancelárske potreby okrem nábytku.
 28 - Biliardové stoly; karty na bingo; dáma (hra); domino (hra); hracie karty; hracie kocky; hracie žetóny; stavebnicové kocky (hračky); kolky (hra); ruletové kolesá; stolové hry; šachové hry; šípky (hra); žetóny

na hazardné hry; stieracie žreby (na lotériové hry); výherné hracie automaty; prístroje na elektronické hry; hracie žreby a tikety.

35 - Poradenské a konzultačné služby v oblasti reklamy; poradenské a konzultačné služby v oblasti obchodnej administratívy; poradenské a konzultačné služby v oblasti služieb uvedených v triede 35 tohto zoznamu; poskytovanie obchodných alebo podnikateľských informácií; marketing; obchodný alebo podnikateľský prieskum; prieskum verejnej mienky; prieskum trhu; analýzy nákladov; hospodárske (ekonomické) predpovede; správa počítačových súborov; zbieranie údajov do počítačových databáz; zoraďovanie údajov v počítačových databázach; vzťahy s verejnosťou (public relations); organizovanie obchodných alebo reklamných výstav; personálne poradenstvo; predvádzanie tovaru; reklamné plagátovanie; obchodná správa licencií výrobkov a služieb (pre tretie osoby); prezentácia výrobkov v komunikačných médiách pre maloobchod; rozširovanie reklamných alebo inzertných oznamov; rozširovanie reklamných materiálov zákazníkom (letáky, prospekty, tlačoviny, vzorky); vydávanie reklamných textov; aktualizovanie reklamných materiálov; prenájom reklamných plôch; rozhlasová reklama; reklama; online reklama na počítačovej komunikačnej sieti; reklama prostredníctvom mobilných telefónov; reklamné agentúry; televízna reklama; reklamné služby prostredníctvom akéhokoľvek média, prostredníctvom telefónnej siete, dátovej siete, informačnej siete, elektronickej siete, komunikačnej siete alebo počítačovej siete; poskytovanie informácií obchodného alebo reklamného charakteru; poskytovanie multimediálnych informácií obchodného alebo reklamného charakteru; vyhľadávanie informácií v počítačových súboroch (pre tretie osoby); prenájom reklamných materiálov; obchodné sprostredkovateľské služby; spracovanie textov; vyhľadávanie sponzorov; komerčné informačné kancelárie.

38 - Elektronická pošta; vysielanie káblovej televízie; vysielacie služby; telekomunikačné služby; televízne vysielanie; rozhlasové vysielanie; telefonické služby; spravodajské kancelárie; prenájom prístrojov na prenos správ; poskytovanie audiotextových telekomunikačných služieb.

41 - Vzdelávanie; zábava; zábavné parky; informácie o možnostiach zábavy; organizovanie a vedenie lotérií a stávkových hier; organizovanie lotérií a stávkových hier prostredníctvom internetu; organizovanie a vedenie hier o peniaze; organizovanie elektronických kurzových stávok; organizovanie kurzových stávok; organizovanie kurzových stávok prostredníctvom internetu; hazardné hry (herne); poskytovanie športovísk; tvorba televíznych programov; tvorba publicistických, spravodajských, zábavných a vzdelávacích programov; nahrávanie videofilmov; televízna zábava; divadelné predstavenia; tvorba divadelných alebo iných predstavení; prenájom kinematografických prístrojov;

prenájom osvetľovacích prístrojov do divadelných sál a televíznych štúdií; prenájom dekorácií na predstavenia; požičiavanie kinematografických filmov; požičiavanie videopások; produkcia filmov (nie reklamných); filmové štúdiá; poskytovanie informácií oblasti kultúry, športu, zábavy a vzdelávania; výchovno-zábavné klubové služby; organizovanie a vedenie koncertov; organizovanie plesov; organizovanie súťaží krásy; organizovanie športových súťaží; organizovanie vedomostných súťaží; organizovanie zábavných súťaží; organizovanie kultúrnych alebo vzdelávacích výstav; organizovanie a vedenie konferencií; organizovanie a vedenie školení; organizovanie živých vystúpení; plánovanie a organizovanie večierkov; nahrávacie štúdiá (služby); reportárske služby; vydávanie textov (okrem reklamných); elektronická edičná činnosť v malom (DTP služby); on-line poskytovanie elektronických publikácií (bez možnosti kopírovania); on-line vydávanie elektronických kníh, novín a časopisov; on-line poskytovanie počítačových hier (z počítačových sietí); prenájom videorekordérov; požičiavanie audio prístrojov; organizovanie a vedenie konferencií poskytované on-line prostredníctvom telekomunikačného spojenia alebo počítačovej siete; organizovanie a vedenie seminárov poskytované on-line prostredníctvom telekomunikačného spojenia alebo počítačovej siete; organizovanie a vedenie tvorivých dielní (výučba) poskytované on-line prostredníctvom telekomunikačného spojenia alebo počítačovej siete; on-line poskytovanie digitálnej hudby (bez možnosti kopírovania); informácie o možnostiach rekreácie, zábavy, výchovy a vzdelávania poskytované on-line z počítačových databáz alebo internetu; tvorba rozhlasových programov; fotografické reportáže; nahrávanie videopások; vydávanie kníh; organizovanie kultúrno-spoločenských podujatí a hier (nie na reklamné účely); organizovanie vedomostných alebo zábavných súťaží prostredníctvom internetu alebo telefónov a mobilných telefónov; rozhlasová zábava; prekladateľské služby; organizovanie zábavných a súťažných hier (okrem reklamných); televízna zábava a súťažné hry vyžadujúce telefonickú účasť divákov; interaktívne zábavné služby s použitím mobilných telefónov; rezervácie vstupeniek na zábavné predstavenia.

(540)



(550) obrazová

(591) čierna, biela, žltá

(731) N I K É, spol. s r.o., Ilkovičova 34, Bratislava-Karlova Ves, SK;

(740) TM & PATENT ATTORNEY NEUSCHL s. r. o., Bratislava, SK;

(210) 206-2023

(220) 30.1.2023

(511) 9, 16, 41 NCL (12)

(511) 9 - Nahraté nosiče záznamov, počítačový softvér, nenahraté nosiče digitálnych alebo analógových záznamov a pamäťové médiá; nosiče zvukových nahrávok; kreslené filmy; nahraté počítačové programy; audiovizuálne kompaktné disky; počítačový softvér (nahraté počítačové programy); magnetické nosiče údajov; videokazety; sťahovateľné počítačové programy; sťahovateľné hudobné súbory; počítačové softvérové aplikácie (sťahovateľné); elektronické interaktívne tabule.

16 - Fotografie; papier; plagáty; obrazy; knižné zarážky; obrazy (maľby) zarámované alebo nezarámované; noviny; periodiká; lístky; knihy; pohľadnice; tlačené publikácie; časopisy (periodiká); záložky do kníh; kalendáre; samolepky (papiernický tovar).

41 - Športová a kultúrna činnosť; výchova; vzdelávanie; organizovanie vedomostných alebo zábavných súťaží; korešpondenčné vzdelávacie kurzy; vydávanie textov (okrem reklamných); školenia; produkcia filmov (nie reklamných); vydávanie kníh; tvorba rozhlasových a televíznych programov; televízna zábava; organizovanie a vedenie konferencií; organizovanie a vedenie kongresov; informácie o výchove a vzdelávaní; organizovanie kultúrnych alebo vzdelávacích výstav; detské škôlky (vzdelávanie); organizovanie športových súťaží; organizovanie a vedenie seminárov; organizovanie a vedenie tvorivých dielní (výučba); online vydávanie elektronických kníh a časopisov; nahrávanie videopások; koučovanie (školenie); hudobná tvorba; školské služby (vzdelávanie); organizovanie a vedenie vzdelávacích fór s osobnou účasťou; organizácia súťaží v elektronických športoch; školenia a skúšky (pedagogická činnosť) s cieľom získania dokladov o vzdelaní; výskum v oblasti vzdelávania; organizovanie a vedenie športových podujatí; tvorba digitálnych nahrávok (podcastov).

(540) Figurková školička

(550) slovná

(731) Kořen Vladimír, Mgr., Ruská 1078/2, Říčany, CZ;

(210) 210-2023

(220) 30.1.2023

(511) 18, 24, 25, 26 NCL (12)

(511) 18 - Náprsné tašky.

24 - Textilie do tlačiarň na textil.

25 - Svetre; ponožky; košeľe; odevy.

26 - Pásky (stužkársky tovar).

(540) 512 be different

- (550) slovná
 (731) Sendecká Nina, Mierová 234/123, Svit, SK;

(210) 211-2023

(220) 30.1.2023

(511) 9, 16, 28, 35, 38, 41 NCL (12)

- (511) 9 - Elektronické, optické a meracie prístroje a zariadenia; prístroje na záznam, prenos, spracovanie a reprodukciu zvuku, obrazu alebo údajov; telekomunikačné prístroje a zariadenia; vysielacie zariadenia; prepájacie alebo smerovacie zariadenia; prístroje na prenos údajov; magnetické nosiče údajov; počítače; periférne zariadenia počítačov; elektronické obvody na prenos programových údajov; počítačový softvér(nahraté počítačové programy); počítačový softvér (sťahovateľný); elektronické publikácie (sťahovateľné); digitálna hudba (sťahovateľná); MP3 prehrávače; videofilmy; mikroprocesory; počítačové klávesnice; modemy; čipové telefónne karty; exponované filmy; kreslené filmy; fotoaparáty; gramofónové platne; gramofóny; hudobné mincové automaty; kamery; magnetofóny; mobilné telefóny; elektronické stieracie žreby na lotériové hry (softvér).
 16 - Papier; kartón; lepenka; tlačoviny; tlačené publikácie; časopisy (periodiká); noviny; knihy; prospekty; brožúry; plagáty; fotografie (tlačoviny); pohľadnice; kalendáre; katalógy; príručky; sprievodcovia (tlačené publikácie); ročenky; tlačené reklamné materiály; letáky; kancelárske potreby okrem nábytku.
 28 - Biliardové stoly; karty na bingo; dáma (hra); domino (hra); hracie karty; hracie kocky; hracie žetóny; stavebnicové kocky (hračky); kolky (hra); ruletové kolesá; stolové hry; šachové hry; šípky (hra); žetóny na hazardné hry; stieracie žreby (na lotériové hry); výherné hracie automaty; prístroje na elektronické hry; hracie žreby a tikety.
 35 - Poradenské a konzultačné služby v oblasti reklamy; poradenské a konzultačné služby v oblasti obchodnej administratívy; poradenské a konzultačné služby v oblasti služieb uvedených v triede 35 tohto zoznamu; poskytovanie obchodných alebo podnikateľských informácií; marketing; obchodný alebo podnikateľský prieskum; prieskum verejnej mienky; prieskum trhu; analýzy nákladov; hospodárske (ekonomické)predpovede; správa počítačových súborov; zbieranie údajov do počítačových databáz; zoraďovanie údajov v počítačových databázach; vzťahy s verejnosťou (public relations); organizovanie obchodných alebo reklamných výstav; personálne poradenstvo; predvádzanie tovaru; reklamné plagátovanie; obchodná správa licencií výrobkov a služieb (pre tretie osoby); prezentácia výrobkov v komunikačných médiách pre maloobchod; rozširovanie reklamných alebo inzertných oznamov; rozširovanie reklamných materiálov zákazníkom (letáky, prospekty, tlačoviny, vzorky); vydávanie reklamných textov; aktualizovanie reklamných materiálov; prenájom reklamných plôch; rozhlasová reklama; reklama; online reklama na počítačovej komunikačnej sieti; reklama

prostredníctvom mobilných telefónov; reklamné agentúry; televízna reklama; reklamné služby prostredníctvom akéhokoľvek média, prostredníctvom telefónnej siete, dátovej siete, informačnej siete, elektronickej siete, komunikačnej siete alebo počítačovej siete; poskytovanie informácií obchodného alebo reklamného charakteru; poskytovanie multimediálnych informácií obchodného alebo reklamného charakteru; vyhľadávanie informácií v počítačových súboroch (pre tretie osoby); prenájom reklamných materiálov; obchodné sprostredkovateľské služby; spracovanie textov; vyhľadávanie sponzorov; komerčné informačné kancelárie.

38 - Elektronická pošta; vysielanie káblovej televízie; vysielacie služby; telekomunikačné služby; televízne vysielanie; rozhlasové vysielanie; telefonické služby; spravodajské kancelárie; prenájom prístrojov na prenos správ; poskytovanie audiotextových telekomunikačných služieb.

41 - Vzdelávanie; zábava; zábavné parky; informácie o možnostiach zábavy; organizovanie a vedenie lotérií a stávkových hier; organizovanie lotérií a stávkových hier prostredníctvom internetu; organizovanie a vedenie hier o peniaze; organizovanie elektronických kurzových stávok; organizovanie kurzových stávok; organizovanie kurzových stávok prostredníctvom internetu; hazardné hry (herne); poskytovanie športovísk; tvorba televíznych programov; tvorba publicistických, spravodajských, zábavných a vzdelávacích programov; nahrávanie videofilmov; televízna zábava; divadelné predstavenia; tvorba divadelných alebo iných predstavení; prenájom kinematografických prístrojov; prenájom osvetľovacích prístrojov do divadelných sál a televíznych štúdií; prenájom dekorácií na predstavenia; požičiavanie kinematografických filmov; požičiavanie videopások; produkcia filmov (nie reklamných); filmové štúdiá; poskytovanie informácií oblasti kultúry, športu, zábavy a vzdelávania; výchovno-zábavné klubové služby; organizovanie a vedenie koncertov; organizovanie plesov; organizovanie súťaží krásy; organizovanie športových súťaží; organizovanie vedomostných súťaží; organizovanie zábavných súťaží; organizovanie kultúrnych alebo vzdelávacích výstav; organizovanie a vedenie konferencií; organizovanie a vedenie školení; organizovanie živých vystúpení; plánovanie a organizovanie večierkov; nahrávacie štúdiá (služby); reportárske služby; vydávanie textov (okrem reklamných); elektronická edičná činnosť v malom (DTP služby); on-line poskytovanie elektronických publikácií (bez možnosti kopírovania); on-line vydávanie elektronických kníh, novín a časopisov; on-line poskytovanie počítačových hier (z počítačových sietí); prenájom videorekordérov; požičiavanie audio prístrojov; organizovanie a vedenie konferencií poskytované on-line prostredníctvom telekomunikačného spojenia alebo počítačovej siete; organizovanie a vedenie seminárov poskytované on-line prostredníctvom telekomunikačného spojenia

alebo počítačovej siete; organizovanie a vedenie tvorivých dielní (výučba) poskytované on-line prostredníctvom telekomunikačného spojenia alebo počítačovej siete; on-line poskytovanie digitálnej hudby (bez možnosti kopírovania); informácie o možnostiach rekreácie, zábavy, výchovy a vzdelávani poskytované on-line z počítačových databáz alebo internetu; tvorba rozhlasových programov; fotografické reportáže; nahrávanie videopások; vydávanie kníh; organizovanie kultúrno-spoločenských podujatí a hier (nie na reklamné účely); organizovanie vedomostných alebo zábavných súťaží prostredníctvom internetu alebo telefónov a mobilných telefónov; rozhlasová zábava; prekladateľské služby; organizovanie zábavných a súťažných hier (okrem reklamných); televízna zábava a súťažné hry vyžadujúce telefonickú účasť divákov; interaktívne zábavné služby s použitím mobilných telefónov; rezervácie vstupeniek na zábavné predstavenia.

(540)



- (550) obrazová
 (591) čierna, biela, oranžová, žltá, modrá, zelená a odtiene týchto farieb
 (731) N I K Ě, spol. s r.o., Ilkovičova 34, Bratislava-Karlova Ves, SK;
 (740) TM & PATENT ATTORNEY NEUSCHL s. r. o., Bratislava, SK;

(210) 212-2023

(220) 30.1.2023

(511) 9, 16, 28, 35, 38, 41 NCL (12)

- (511) 9 - Elektronické, optické a meracie prístroje a zariadenia; prístroje na záznam, prenos, spracovanie a reprodukciu zvuku, obrazu alebo údajov; telekomunikačné prístroje a zariadenia; vysielacie zariadenia; prepájacie alebo smerovacie zariadenia; prístroje na prenos údajov; magnetické nosiče údajov; počítače; periférne zariadenia počítačov; elektronické obvody na prenos programových údajov; počítačový

softvér(nahraté počítačové programy); počítačový softvér (sťahovateľný); elektronické publikácie (sťahovateľné); digitálna hudba (sťahovateľná); MP3 prehrávače; videofilmy; mikroprocesory; počítačové klávesnice; modemy; čipové telefónne karty; exponované filmy; kreslené filmy; fotoaparáty; gramofónové platne; gramofóny; hudobné mincové automaty; kamery; magnetofóny; mobilné telefóny; elektronické stieracie žreby na lotériové hry (softvér).
 16 - Papier; kartón; lepenka; tlačoviny; tlačené publikácie; časopisy (periodiká); noviny; knihy; prospekty; brožúry; plagáty; fotografie (tlačoviny); pohľadnice; kalendáre; katalógy; príručky; sprievodcovia (tlačené publikácie); ročenky; tlačené reklamné materiály; letáky; kancelárske potreby okrem nábytku.

28 - Biliardové stoly; karty na bingo; dáma (hra); domino (hra); hracie karty; hracie kocky; hracie žetóny; stavebnicové kocky (hračky); kolky (hra); ruletové kolesá; stolové hry; šachové hry; šípky (hra); žetóny na hazardné hry; stieracie žreby (na lotériové hry); výherné hracie automaty; prístroje na elektronické hry; hracie žreby a tikety.

35 - Poradenské a konzultačné služby v oblasti reklamy; poradenské a konzultačné služby v oblasti obchodnej administratívy; poradenské a konzultačné služby v oblasti služieb uvedených v triede 35 tohto zoznamu; poskytovanie obchodných alebo podnikateľských informácií; marketing; obchodný alebo podnikateľský prieskum; prieskum verejnej mienky; prieskum trhu; analýzy nákladov; hospodárske (ekonomické)predpovede; správa počítačových súborov; zbieranie údajov v počítačových databázach; zoraďovanie údajov v počítačových databázach; vzťahy s verejnosťou (public relations); organizovanie obchodných alebo reklamných výstav; personálne poradenstvo; predvádzanie tovaru; reklamné plagátovanie; obchodná správa licencií výrobkov a služieb (pre tretie osoby); prezentácia výrobkov v komunikačných médiách pre maloobchod; rozširovanie reklamných alebo inzertných oznamov; rozširovanie reklamných materiálov zákazníkom (letáky, prospekty, tlačoviny, vzorky); vydávanie reklamných textov; aktualizovanie reklamných materiálov; prenájom reklamných plôch; rozhlasová reklama; reklama; online reklama na počítačovej komunikačnej sieti; reklama prostredníctvom mobilných telefónov; reklamné agentúry; televízna reklama; reklamné služby prostredníctvom akéhokoľvek média, prostredníctvom telefónnej siete, dátovej siete, informačnej siete, elektronickej siete, komunikačnej siete alebo počítačovej siete; poskytovanie informácií obchodného alebo reklamného charakteru; poskytovanie multimediálnych informácií obchodného alebo reklamného charakteru; vyhľadávanie informácií v počítačových súboroch (pre tretie osoby); prenájom reklamných materiálov; obchodné sprostredkovateľské služby; spracovanie textov; vyhľadávanie sponzorov; komerčné informačné kancelárie.

38 - Elektronická pošta; vysielanie káblovej televízie; vysielacie služby; telekomunikačné služby; televízne vysielanie; rozhlasové vysielanie; telefonické služby; spravodajské kancelárie; prenájom prístrojov na prenos správ; poskytovanie audiotextových telekomunikačných služieb.

41 - Vzdelávanie; zábava; zábavné parky; informácie o možnostiach zábavy; organizovanie a vedenie lotérií a stávkových hier; organizovanie lotérií a stávkových hier prostredníctvom internetu; organizovanie a vedenie hier o peniaze; organizovanie elektronických kurzových stávok; organizovanie kurzových stávok; organizovanie kurzových stávok prostredníctvom internetu; hazardné hry (herne); poskytovanie športovísk; tvorba televíznych programov; tvorba publicistických, spravodajských, zábavných a vzdelávacích programov; nahrávanie videofilmov; televízna zábava; divadelné predstavenia; tvorba divadelných alebo iných predstavení; prenájom kinematografických prístrojov; prenájom osvetľovacích prístrojov do divadelných sál a televíznych štúdií; prenájom dekorácií na predstavenia; požičiavanie kinematografických filmov; požičiavanie videopások; produkcia filmov (nie reklamných); filmové štúdiá; poskytovanie informácií oblasti kultúry, športu, zábavy a vzdelávania; výchovno-zábavné klubové služby; organizovanie a vedenie koncertov; organizovanie plesov; organizovanie súťaží krásy; organizovanie športových súťaží; organizovanie vedomostných súťaží; organizovanie zábavných súťaží; organizovanie kultúrnych alebo vzdelávacích výstav; organizovanie a vedenie konferencií; organizovanie a vedenie školení; organizovanie živých vystúpení; plánovanie a organizovanie večierkov; nahrávacie štúdiá (služby); reportérske služby; vydávanie textov (okrem reklamných); elektronická edičná činnosť v malom (DTP služby); on-line poskytovanie elektronických publikácií (bez možnosti kopírovania); on-line vydávanie elektronických kníh, novín a časopisov; on-line poskytovanie počítačových hier (z počítačových sietí); prenájom videorekordérov; požičiavanie audio prístrojov; organizovanie a vedenie konferencií poskytované on-line prostredníctvom telekomunikačného spojenia alebo počítačovej siete; organizovanie a vedenie seminárov poskytované on-line prostredníctvom telekomunikačného spojenia alebo počítačovej siete; organizovanie a vedenie tvorivých dielní (výučba) poskytované on-line prostredníctvom telekomunikačného spojenia alebo počítačovej siete; on-line poskytovanie digitálnej hudby (bez možnosti kopírovania); informácie o možnostiach rekreácie, zábavy, výchove a vzdelávaní poskytované on-line z počítačových databáz alebo internetu; tvorba rozhlasových programov; fotografické reportáže; nahrávanie videopások; vydávanie kníh; organizovanie kultúrno-spoločenských podujatí a hier (nie na reklamné účely); organizovanie vedomostných alebo zábavných súťaží prostredníctvom internetu alebo telefónov a mobilných telefónov; rozhlasová zábava;

prekladateľské služby; organizovanie zábavných a súťažných hier (okrem reklamných); televízna zábava a súťažné hry vyžadujúce telefonickú účasť divákov; interaktívne zábavné služby s použitím mobilných telefónov; rezervácie vstupeniek na zábavné predstavenia.

(540)



(550) obrazová

(591) čierna, biela, oranžová, žltá, červená, zelená, hnedá a odtiene týchto farieb

(731) N I K É, spol. s r.o., Ilkovičova 34, Bratislava-Karlova Ves, SK;

(740) TM & PATENT ATTORNEY NEUSCHL s. r. o., Bratislava, SK;

(210) 213-2023

(220) 30.1.2023

(511) 9, 16, 28, 35, 38, 41 NCL (12)

(511) 9 - Elektronické, optické a meracie prístroje a zariadenia; prístroje na záznam, prenos, spracovanie a reprodukciu zvuku, obrazu alebo údajov; telekomunikačné prístroje a zariadenia; vysielacie zariadenia; prepájacie alebo smerovacie zariadenia; prístroje na prenos údajov; magnetické nosiče údajov; počítače; periférne zariadenia počítačov; elektronické obvody na prenos programových údajov; počítačový softvér (nahraté počítačové programy); počítačový softvér (sťahovateľný); elektronické publikácie (sťahovateľné); digitálna hudba (sťahovateľná); MP3 prehrávače; videofilmy; mikroprocesory; počítačové klávesnice; modemy; čipové telefónne karty; exponované filmy; kreslené filmy; fotoaparáty; gramofónové platne; gramofóny; hudobné mincové automaty; kamery; magnetofóny; mobilné telefóny; elektronické stieracie žreby na lotériové hry (softvér).
16 - Papier; kartón; lepenka; tlačoviny; tlačené publikácie; časopisy (periodiká); noviny; knihy; prospekty; brožúry; plagáty; fotografie (tlačoviny); pohľadnice; kalendáre; katalógy; príručky; sprievodcovia (tlačené publikácie); ročenky; tlačené

reklamné materiály; letáky; kancelárske potreby okrem nábytku.

28 - Biliardové stoly; karty na bingo; dáma (hra); domino (hra); hracie karty; hracie kocky; hracie žetóny; stavebnicové kocky (hračky); kolky (hra); ruletové kolesá; stolové hry; šachové hry; šípky (hra); žetóny na hazardné hry; stieracie žreby (na lotériové hry); výherné hracie automaty; prístroje na elektronické hry; hracie žreby a tikety.

35 - Poradenské a konzultačné služby v oblasti reklamy; poradenské a konzultačné služby v oblasti obchodnej administratívy; poradenské a konzultačné služby v oblasti služieb uvedených v triede 35 tohto zoznamu; poskytovanie obchodných alebo podnikateľských informácií; marketing; obchodný alebo podnikateľský prieskum; prieskum verejnej mienky; prieskum trhu; analýzy nákladov; hospodárske (ekonomické)predpovede; správa počítačových súborov; zbieranie údajov do počítačových databáz; zoraďovanie údajov v počítačových databázach; vzťahy s verejnosťou (public relations); organizovanie obchodných alebo reklamných výstav; personálne poradenstvo; predvádzanie tovaru; reklamné plagátovanie; obchodná správa licencií výrobkov a služieb (pre tretie osoby); prezentácia výrobkov v komunikačných médiách pre maloobchod; rozširovanie reklamných alebo inzertných oznamov; rozširovanie reklamných materiálov zákazníkom (letáky, prospekty, tlačoviny, vzorky); vydávanie reklamných textov; aktualizovanie reklamných materiálov; prenájom reklamných plôch; rozhlasová reklama; reklama; online reklama na počítačovej komunikačnej sieti; reklama prostredníctvom mobilných telefónov; reklamné agentúry; televízna reklama; reklamné služby prostredníctvom akéhokoľvek média, prostredníctvom telefónnej siete, dátovej siete, informačnej siete, elektronickej siete, komunikačnej siete alebo počítačovej siete; poskytovanie informácií obchodného alebo reklamného charakteru; poskytovanie multimediálnych informácií obchodného alebo reklamného charakteru; vyhľadávanie informácií v počítačových súboroch (pre tretie osoby); prenájom reklamných materiálov; obchodné sprostredkovateľské služby; spracovanie textov; vyhľadávanie sponzorov; komerčné informačné kancelárie.

38 - Elektronická pošta; vysielanie káblovej televízie; vysielacie služby; telekomunikačné služby; televízne vysielanie; rozhlasové vysielanie; telefonické služby; spravodajské kancelárie; prenájom prístrojov na prenos správ; poskytovanie audiotextových telekomunikačných služieb.

41 - Vzdelávanie; zábava; zábavné parky; informácie o možnostiach zábavy; organizovanie a vedenie lotérií a stávkových hier; organizovanie lotérií a stávkových hier prostredníctvom internetu; organizovanie a vedenie hier o peniaze; organizovanie elektronických kurzových stávok; organizovanie kurzových stávok; organizovanie kurzových stávok prostredníctvom internetu;

hazardné hry (herne); poskytovanie športovísk; tvorba televíznych programov; tvorba publicistických, spravodajských, zábavných a vzdelávacích programov; nahrávanie videofilmov; televízna zábava; divadelné predstavenia; tvorba divadelných alebo iných predstavení; prenájom kinematografických prístrojov; prenájom osvetľovacích prístrojov do divadelných sál a televíznych štúdií; prenájom dekorácií na predstavenia; požičiavanie kinematografických filmov; požičiavanie videopások; produkcia filmov (nie reklamných); filmové štúdiá; poskytovanie informácií oblasti kultúry, športu, zábavy a vzdelávania; výchovno-zábavné klubové služby; organizovanie a vedenie koncertov; organizovanie plesov; organizovanie súťaží krásy; organizovanie športových súťaží; organizovanie vedomostných súťaží; organizovanie zábavných súťaží; organizovanie kultúrnych alebo vzdelávacích výstav; organizovanie a vedenie konferencií; organizovanie a vedenie školení; organizovanie živých vystúpení; plánovanie a organizovanie večierkov; nahrávacie štúdiá (služby); reportárske služby; vydávanie textov (okrem reklamných); elektronická edičná činnosť v malom (DTP služby); on-line poskytovanie elektronických publikácií (bez možnosti kopírovania); on-line vydávanie elektronických kníh, novin a časopisov; on-line poskytovanie počítačových hier (z počítačových sietí); prenájom videorekordérov; požičiavanie audio prístrojov; organizovanie a vedenie konferencií poskytované on-line prostredníctvom telekomunikačného spojenia alebo počítačovej siete; organizovanie a vedenie seminárov poskytované on-line prostredníctvom telekomunikačného spojenia alebo počítačovej siete; organizovanie a vedenie tvorivých dielní (výučba) poskytované on-line prostredníctvom telekomunikačného spojenia alebo počítačovej siete; on-line poskytovanie digitálnej hudby (bez možnosti kopírovania); informácie o možnostiach rekreácie, zábavy, výchove a vzdelávaní poskytované on-line z počítačových databáz alebo internetu; tvorba rozhlasových programov; fotografické reportáže; nahrávanie videopások; vydávanie kníh; organizovanie kultúrno-spoločenských podujatí a hier (nie na reklamné účely); organizovanie vedomostných alebo zábavných súťaží prostredníctvom internetu alebo telefónov a mobilných telefónov; rozhlasová zábava; prekladateľské služby; organizovanie zábavných a súťažných hier (okrem reklamných); televízna zábava a súťažné hry vyžadujúce telefonickú účasť divákov; interaktívne zábavné služby s použitím mobilných telefónov; rezervácie vstupeniek na zábavné predstavenia.

(540)



- (550) obrazová
 (591) čierna, biela, oranžová, žltá, červená, modrá, zelená, hnedá, ružová, fialová a odtiene týchto farieb
 (731) N I K É, spol. s r.o., Ilkovičova 34, Bratislava-Karlova Ves, SK;
 (740) TM & PATENT ATTORNEY NEUSCHL s. r. o., Bratislava, SK;

(210) 214-2023

(220) 30.1.2023

(511) 9, 16, 28, 35, 38, 41 NCL (12)

- (511) 9 - Elektronické, optické a meracie prístroje a zariadenia; prístroje na záznam, prenos, spracovanie a reprodukciu zvuku, obrazu alebo údajov; telekomunikačné prístroje a zariadenia; vysielacie zariadenia; prepájacie alebo smerovacie zariadenia; prístroje na prenos údajov; magnetické nosiče údajov; počítače; periférne zariadenia počítačov; elektronické obvody na prenos programových údajov; počítačový softvér (nahraté počítačové programy); počítačový softvér (sťahovateľný); elektronické publikácie (sťahovateľné); digitálna hudba (sťahovateľná); MP3 prehrávače; videofilmy; mikroprocesory; počítačové klávesnice; modemy; čipové telefónne karty; exponované filmy; kreslené filmy; fotoaparáty; gramofónové platne; gramofóny; hudobné mincové automaty; kamery; magnetofóny; mobilné telefóny; elektronické stieracie žreby na lotériové hry (softvér).
 16 - Papier; kartón; lepenka; tlačoviny; tlačené publikácie; časopisy (periodiká); noviny; knihy; prospekty; brožúry; plagáty; fotografie (tlačoviny); pohľadnice; kalendáre; katalógy; príručky; sprievodcovia (tlačené publikácie); ročenky; tlačené reklamné materiály; letáky; kancelárske potreby okrem nábytku.
 28 - Biliardové stoly; karty na bingo; dáma (hra); domino (hra); hracie karty; hracie kocky; hracie žetóny; stavebnicové kocky (hračky); kolky (hra); ruletové kolesá; stolové hry; šachové hry; šípky (hra); žetóny

na hazardné hry; stieracie žreby (na lotériové hry); výherné hracie automaty; prístroje na elektronické hry; hracie žreby a tikety.

35 - Poradenské a konzultačné služby v oblasti reklamy; poradenské a konzultačné služby v oblasti obchodnej administratívy; poradenské a konzultačné služby v oblasti služieb uvedených v triede 35 tohto zoznamu; poskytovanie obchodných alebo podnikateľských informácií; marketing; obchodný alebo podnikateľský prieskum; prieskum verejnej mienky; prieskum trhu; analýzy nákladov; hospodárske (ekonomické) predpovede; správa počítačových súborov; zbieranie údajov do počítačových databáz; zoraďovanie údajov v počítačových databázach; vzťahy s verejnosťou (public relations); organizovanie obchodných alebo reklamných výstav; personálne poradenstvo; predvádzanie tovaru; reklamné plagátovanie; obchodná správa licencií výrobkov a služieb (pre tretie osoby); prezentácia výrobkov v komunikačných médiách pre maloobchod; rozširovanie reklamných alebo inzertných oznamov; rozširovanie reklamných materiálov zákazníkom (letáky, prospekty, tlačoviny, vzorky); vydávanie reklamných textov; aktualizovanie reklamných materiálov; prenájom reklamných plôch; rozhlasová reklama; reklama; online reklama na počítačovej komunikačnej sieti; reklama prostredníctvom mobilných telefónov; reklamné agentúry; televízna reklama; reklamné služby prostredníctvom akéhokoľvek média, prostredníctvom telefónnej siete, dátovej siete, informačnej siete, elektronickej siete, komunikačnej siete alebo počítačovej siete; poskytovanie informácií obchodného alebo reklamného charakteru; poskytovanie multimediálnych informácií obchodného alebo reklamného charakteru; vyhľadávanie informácií v počítačových súboroch (pre tretie osoby); prenájom reklamných materiálov; obchodné sprostredkovateľské služby; spracovanie textov; vyhľadávanie sponzorov; komerčné informačné kancelárie.

38 - Elektronická pošta; vysielanie káblovej televízie; vysielacie služby; telekomunikačné služby; televízne vysielanie; rozhlasové vysielanie; telefonické služby; spravodajské kancelárie; prenájom prístrojov na prenos správ; poskytovanie audiotextových telekomunikačných služieb.

41 - Vzdelávanie; zábava; zábavné parky; informácie o možnostiach zábavy; organizovanie a vedenie lotérií a stávkových hier; organizovanie lotérií a stávkových hier prostredníctvom internetu; organizovanie a vedenie hier o peniaze; organizovanie elektronických kurzových stávok; organizovanie kurzových stávok; organizovanie kurzových stávok prostredníctvom internetu; hazardné hry (herne); poskytovanie športovísk; tvorba televíznych programov; tvorba publicistických, spravodajských, zábavných a vzdelávacích programov; nahrávanie videofilmov; televízna zábava; divadelné predstavenia; tvorba divadelných alebo iných predstavení; prenájom kinematografických prístrojov;

prenájom osvetľovacích prístrojov do divadelných sál a televíznych štúdií; prenájom dekorácií na predstavenia; požičiavanie kinematografických filmov; požičiavanie videopások; produkcia filmov (nie reklamných); filmové štúdiá; poskytovanie informácií oblasti kultúry, športu, zábavy a vzdelávania; výchovno-zábavné klubové služby; organizovanie a vedenie koncertov; organizovanie plesov; organizovanie súťaží krásy; organizovanie športových súťaží; organizovanie vedomostných súťaží; organizovanie zábavných súťaží; organizovanie kultúrnych alebo vzdelávacích výstav; organizovanie a vedenie konferencií; organizovanie a vedenie školení; organizovanie živých vystúpení; plánovanie a organizovanie večierkov; nahrávacie štúdiá (služby); reportérske služby; vydávanie textov (okrem reklamných); elektronická edičná činnosť v malom (DTP služby); on-line poskytovanie elektronických publikácií (bez možnosti kopírovania); on-line vydávanie elektronických kníh, novín a časopisov; on-line poskytovanie počítačových hier (z počítačových sietí); prenájom videorekordérov; požičiavanie audio prístrojov; organizovanie a vedenie konferencií poskytované on-line prostredníctvom telekomunikačného spojenia alebo počítačovej siete; organizovanie a vedenie seminárov poskytované on-line prostredníctvom telekomunikačného spojenia alebo počítačovej siete; organizovanie a vedenie tvorivých dielní (výučba) poskytované on-line prostredníctvom telekomunikačného spojenia alebo počítačovej siete; on-line poskytovanie digitálnej hudby (bez možnosti kopírovania); informácie o možnostiach rekreácie, zábavy, výchovy a vzdelávania poskytované on-line z počítačových databáz alebo internetu; tvorba rozhlasových programov; fotografické reportáže; nahrávanie videopások; vydávanie kníh; organizovanie kultúrno-spoločenských podujatí a hier (nie na reklamné účely); organizovanie vedomostných alebo zábavných súťaží prostredníctvom internetu alebo telefónov a mobilných telefónov; rozhlasová zábava; prekladateľské služby; organizovanie zábavných a súťažných hier (okrem reklamných); televízna zábava a súťažné hry vyžadujúce telefonickú účasť divákov; interaktívne zábavné služby s použitím mobilných telefónov; rezervácie vstupeniek na zábavné predstavenia.

(540)



(550) obrazová

(591) čierna, biela, oranžová, žltá, červená, modrá, zelená, fialová, ružová, hnedá a odtiene týchto farieb

(731) N I K É, spol. s r.o., Ilkovičova 34, Bratislava-Karlova Ves, SK;

(740) TM & PATENT ATTORNEY NEUSCHL s. r. o., Bratislava, SK;

(210) 215-2023

(220) 30.1.2023

(511) 9, 16, 28, 35, 38, 41 NCL (12)

(511) 9 - Elektronické, optické a meracie prístroje a zariadenia; prístroje na záznam, prenos, spracovanie a reprodukciu zvuku, obrazu alebo údajov; telekomunikačné prístroje a zariadenia; vysielacie zariadenia; prepájacie alebo smerovacie zariadenia; prístroje na prenos údajov; magnetické nosiče údajov; počítače; periférne zariadenia počítačov; elektronické obvody na prenos programových údajov; počítačový softvér (nahraté počítačové programy); počítačový softvér (sťahovateľný); elektronické publikácie (sťahovateľné); digitálna hudba (sťahovateľná); MP3 prehrávače; videofilmy; mikroprocesory; počítačové klávesnice; modemy; čipové telefonné karty; exponované filmy; kreslené filmy; fotoaparáty; gramofónové platne; gramofóny; hudobné mincové automaty; kamery; magnetofóny; mobilné telefóny; elektronické stieracie žreby na lotériové hry (softvér).
16 - Papier; kartón; lepenka; tlačoviny; tlačené publikácie; časopisy (periodiká); noviny; knihy; prospekty; brožúry; plagáty; fotografie (tlačoviny); pohľadnice; kalendáre; katalógy; príručky; sprievodcovia (tlačené publikácie); ročenky; tlačené reklamné materiály; letáky; kancelárske potreby okrem nábytku.

28 - Biliardové stoly; karty na bingo; dáma (hra); domino (hra); hracie karty; hracie kocky; hracie žetóny; stavebnicové kocky (hračky); kolky (hra); ruletové kolesá; stolové hry; šachové hry; šípky (hra); žetóny

na hazardné hry; stieracie žreby (na lotériové hry); výherné hracie automaty; prístroje na elektronické hry; hracie žreby a tikety.

35 - Poradenské a konzultačné služby v oblasti reklamy; poradenské a konzultačné služby v oblasti obchodnej administratívy; poradenské a konzultačné služby v oblasti služieb uvedených v triede 35 tohto zoznamu; poskytovanie obchodných alebo podnikateľských informácií; marketing; obchodný alebo podnikateľský prieskum; prieskum verejnej mienky; prieskum trhu; analýzy nákladov; hospodárske (ekonomické)predpovede; správa počítačových súborov; zbieranie údajov do počítačových databáz; zoraďovanie údajov v počítačových databázach; vzťahy s verejnosťou (public relations); organizovanie obchodných alebo reklamných výstav; personálne poradenstvo; predvádzanie tovaru; reklamné plagátovanie; obchodná správa licencií výrobkov a služieb (pre tretie osoby); prezentácia výrobkov v komunikačných médiách pre maloobchod; rozširovanie reklamných alebo inzertných oznamov; rozširovanie reklamných materiálov zákazníkom (letáky, prospekty, tlačoviny, vzorky); vydávanie reklamných textov; aktualizovanie reklamných materiálov; prenájom reklamných plôch; rozhlasová reklama; reklama; online reklama na počítačovej komunikačnej sieti; reklama prostredníctvom mobilných telefónov; reklamné agentúry; televízna reklama; reklamné služby prostredníctvom akéhokoľvek média, prostredníctvom telefónnej siete, dátovej siete, informačnej siete, elektronickej siete, komunikačnej siete alebo počítačovej siete; poskytovanie informácií obchodného alebo reklamného charakteru; poskytovanie multimediálnych informácií obchodného alebo reklamného charakteru; vyhľadávanie informácií v počítačových súboroch (pre tretie osoby); prenájom reklamných materiálov; obchodné sprostredkovateľské služby; spracovanie textov; vyhľadávanie sponzorov; komerčné informačné kancelárie.

38 - Elektronická pošta; vysielanie káblovej televízie; vysielacie služby; telekomunikačné služby; televízne vysielanie; rozhlasové vysielanie; telefonické služby; spravodajské kancelárie; prenájom prístrojov na prenos správ; poskytovanie audiotextových telekomunikačných služieb.

41 - Vzdelávanie; zábava; zábavné parky; informácie o možnostiach zábavy; organizovanie a vedenie lotérií a stávkových hier; organizovanie lotérií a stávkových hier prostredníctvom internetu; organizovanie a vedenie hier o peniaze; organizovanie elektronických kurzových stávok; organizovanie kurzových stávok; organizovanie kurzových stávok prostredníctvom internetu; hazardné hry (herne); poskytovanie športovísk; tvorba televíznych programov; tvorba publicistických, spravodajských, zábavných a vzdelávacích programov; nahrávanie videofilmov; televízna zábava; divadelné predstavenia; tvorba divadelných alebo iných predstavení; prenájom kinematografických prístrojov;

prenájom osvetľovacích prístrojov do divadelných sál a televíznych štúdií; prenájom dekorácií na predstavenia; požičiavanie kinematografických filmov; požičiavanie videopások; produkcia filmov (nie reklamných); filmové štúdiá; poskytovanie informácií oblasti kultúry, športu, zábavy a vzdelávania; výchovno-zábavné klubové služby; organizovanie a vedenie koncertov; organizovanie plesov; organizovanie súťaží krásy; organizovanie športových súťaží; organizovanie vedomostných súťaží; organizovanie zábavných súťaží; organizovanie kultúrnych alebo vzdelávacích výstav; organizovanie a vedenie konferencií; organizovanie a vedenie školení; organizovanie živých vystúpení; plánovanie a organizovanie večierkov; nahrávacie štúdiá (služby); reportárske služby; vydávanie textov (okrem reklamných); elektronická edičná činnosť v malom (DTP služby); on-line poskytovanie elektronických publikácií (bez možnosti kopírovania); on-line vydávanie elektronických kníh, novín a časopisov; on-line poskytovanie počítačových hier (z počítačových sietí); prenájom videorekordérov; požičiavanie audio prístrojov; organizovanie a vedenie konferencií poskytované on-line prostredníctvom telekomunikačného spojenia alebo počítačovej siete; organizovanie a vedenie seminárov poskytované on-line prostredníctvom telekomunikačného spojenia alebo počítačovej siete; organizovanie a vedenie tvorivých dielní (výučba) poskytované on-line prostredníctvom telekomunikačného spojenia alebo počítačovej siete; on-line poskytovanie digitálnej hudby (bez možnosti kopírovania); informácie o možnostiach rekreácie, zábavy, výchove a vzdelávaní poskytované on-line z počítačových databáz alebo internetu; tvorba rozhlasových programov; fotografické reportáže; nahrávanie videopások; vydávanie kníh; organizovanie kultúrno-spoločenských podujatí a hier (nie na reklamné účely); organizovanie vedomostných alebo zábavných súťaží prostredníctvom internetu alebo telefónov a mobilných telefónov; rozhlasová zábava; prekladateľské služby; organizovanie zábavných a súťažných hier (okrem reklamných); televízna zábava a súťažné hry vyžadujúce telefonickú účasť divákov; interaktívne zábavné služby s použitím mobilných telefónov; rezervácie vstupeniek na zábavné predstavenia.

(540)



- (550) obrazová
 (591) čierna, biela, oranžová, žltá, zelená, fialová, ružová a odtiene týchto farieb
 (731) N I K É, spol. s r.o., Ilkovičova 34, Bratislava-Karlova Ves, SK;
 (740) TM & PATENT ATTORNEY NEUSCHL s. r. o., Bratislava, SK;

(210) 216-2023

(220) 30.1.2023

(511) 9, 16, 28, 35, 38, 41 NCL (12)

- (511) 9 - Elektronické, optické a meracie prístroje a zariadenia; prístroje na záznam, prenos, spracovanie a reprodukciu zvuku, obrazu alebo údajov; telekomunikačné prístroje a zariadenia; vysielacie zariadenia; prepájacie alebo smerovacie zariadenia; prístroje na prenos údajov; magnetické nosiče údajov; počítače; periférne zariadenia počítačov; elektronické obvody na prenos programových údajov; počítačový softvér (nahraté počítačové programy); počítačový softvér (sťahovateľný); elektronické publikácie (sťahovateľné); digitálna hudba (sťahovateľná); MP3 prehrávače; videofilmy; mikroprocesory; počítačové klávesnice; modemy; čipové telefónne karty; exponované filmy; kreslené filmy; fotoaparáty; gramofónové platne; gramofóny; hudobné mincové automaty; kamery; magnetofóny; mobilné telefóny; elektronické stieracie žreby na lotériové hry (softvér).
 16 - Papier; kartón; lepenka; tlačoviny; tlačené publikácie; časopisy (periodiká); noviny; knihy; prospekty; brožúry; plagáty; fotografie (tlačoviny); pohľadnice; kalendáre; katalógy; príručky; sprievodcovia (tlačené publikácie); ročenky; tlačené reklamné materiály; letáky; kancelárske potreby okrem nábytku.
 28 - Biliardové stoly; karty na bingo; dáma (hra); domino (hra); hracie karty; hracie kocky; hracie žetóny; stavebnicové kocky (hračky); kolky (hra); ruletové kolesá; stolové hry; šachové hry; šípky (hra); žetóny

na hazardné hry; stieracie žreby (na lotériové hry); výherné hracie automaty; prístroje na elektronické hry; hracie žreby a tikety.

35 - Poradenské a konzultačné služby v oblasti reklamy; poradenské a konzultačné služby v oblasti obchodnej administratívy; poradenské a konzultačné služby v oblasti služieb uvedených v triede 35 tohto zoznamu; poskytovanie obchodných alebo podnikateľských informácií; marketing; obchodný alebo podnikateľský prieskum; prieskum verejnej mienky; prieskum trhu; analýzy nákladov; hospodárske (ekonomické) predpovede; správa počítačových súborov; zbieranie údajov do počítačových databáz; zoraďovanie údajov v počítačových databázach; vzťahy s verejnosťou (public relations); organizovanie obchodných alebo reklamných výstav; personálne poradenstvo; predvádzanie tovaru; reklamné plagátovanie; obchodná správa licencií výrobkov a služieb (pre tretie osoby); prezentácia výrobkov v komunikačných médiách pre maloobchod; rozširovanie reklamných alebo inzertných oznamov; rozširovanie reklamných materiálov zákazníkom (letáky, prospekty, tlačoviny, vzorky); vydávanie reklamných textov; aktualizovanie reklamných materiálov; prenájom reklamných plôch; rozhlasová reklama; reklama; online reklama na počítačovej komunikačnej sieti; reklama prostredníctvom mobilných telefónov; reklamné agentúry; televízna reklama; reklamné služby prostredníctvom akéhokoľvek média, prostredníctvom telefónnej siete, dátovej siete, informačnej siete, elektronickej siete, komunikačnej siete alebo počítačovej siete; poskytovanie informácií obchodného alebo reklamného charakteru; poskytovanie multimediálnych informácií obchodného alebo reklamného charakteru; vyhľadávanie informácií v počítačových súboroch (pre tretie osoby); prenájom reklamných materiálov; obchodné sprostredkovateľské služby; spracovanie textov; vyhľadávanie sponzorov; komerčné informačné kancelárie.

38 - Elektronická pošta; vysielanie káblovej televízie; vysielacie služby; telekomunikačné služby; televízne vysielanie; rozhlasové vysielanie; telefonické služby; spravodajské kancelárie; prenájom prístrojov na prenos správ; poskytovanie audiotextových telekomunikačných služieb.

41 - Vzdelávanie; zábava; zábavné parky; informácie o možnostiach zábavy; organizovanie a vedenie lotérií a stávkových hier; organizovanie lotérií a stávkových hier prostredníctvom internetu; organizovanie a vedenie hier o peniaze; organizovanie elektronických kurzových stávk; organizovanie kurzových stávk; organizovanie kurzových stávk prostredníctvom internetu; hazardné hry (herne); poskytovanie športovísk; tvorba televíznych programov; tvorba publicistických, spravodajských, zábavných a vzdelávacích programov; nahrávanie videofilmov; televízna zábava; divadelné predstavenia; tvorba divadelných alebo iných predstavení; prenájom kinematografických prístrojov;

prenájom osvetľovacích prístrojov do divadelných sál a televíznych štúdií; prenájom dekorácií na predstavenia; požičiavanie kinematografických filmov; požičiavanie videopások; produkcia filmov (nie reklamných); filmové štúdiá; poskytovanie informácií oblasti kultúry, športu, zábavy a vzdelávania; výchovno-zábavné klubové služby; organizovanie a vedenie koncertov; organizovanie plesov; organizovanie súťaží krásy; organizovanie športových súťaží; organizovanie vedomostných súťaží; organizovanie zábavných súťaží; organizovanie kultúrnych alebo vzdelávacích výstav; organizovanie a vedenie konferencií; organizovanie a vedenie školení; organizovanie živých vystúpení; plánovanie a organizovanie večierkov; nahrávacie štúdiá (služby); reportárske služby; vydávanie textov (okrem reklamných); elektronická edičná činnosť v malom (DTP služby); on-line poskytovanie elektronických publikácií (bez možnosti kopírovania); on-line vydávanie elektronických kníh, novín a časopisov; on-line poskytovanie počítačových hier (z počítačových sietí); prenájom videorekordérov; požičiavanie audio prístrojov; organizovanie a vedenie konferencií poskytované on-line prostredníctvom telekomunikačného spojenia alebo počítačovej siete; organizovanie a vedenie seminárov poskytované on-line prostredníctvom telekomunikačného spojenia alebo počítačovej siete; organizovanie a vedenie tvorivých dielní (výučba) poskytované on-line prostredníctvom telekomunikačného spojenia alebo počítačovej siete; on-line poskytovanie digitálnej hudby (bez možnosti kopírovania); informácie o možnostiach rekreácie, zábavy, výchovy a vzdelávania poskytované on-line z počítačových databáz alebo internetu; tvorba rozhlasových programov; fotografické reportáže; nahrávanie videopások; vydávanie kníh; organizovanie kultúrno-spoločenských podujatí a hier (nie na reklamné účely); organizovanie vedomostných alebo zábavných súťaží prostredníctvom internetu alebo telefónov a mobilných telefónov; rozhlasová zábava; prekladateľské služby; organizovanie zábavných a súťažných hier (okrem reklamných); televízna zábava a súťažné hry vyžadujúce telefonickú účasť divákov; interaktívne zábavné služby s použitím mobilných telefónov; rezervácie vstupeniek na zábavné predstavenia.

(540)



(550) obrazová

(591) čierna, biela, oranžová, žltá, zelená, modrá, ružová, fialová, červená a odtiene týchto farieb

(731) N I K É, spol. s r.o., Ilkovičova 34, Bratislava-Karlova Ves, SK;

(740) TM & PATENT ATTORNEY NEUSCHL s. r. o., Bratislava, SK;

(210) 217-2023

(220) 30.1.2023

(511) 9, 16, 28, 35, 38, 41 NCL (12)

(511) 9 - Elektronické, optické a meracie prístroje a zariadenia; prístroje na záznam, prenos, spracovanie a reprodukciu zvuku, obrazu alebo údajov; telekomunikačné prístroje a zariadenia; vysielacie zariadenia; prepájacie alebo smerovacie zariadenia; prístroje na prenos údajov; magnetické nosiče údajov; počítače; periférne zariadenia počítačov; elektronické obvody na prenos programových údajov; počítačový softvér (nahraté počítačové programy); počítačový softvér (sťahovateľný); elektronické publikácie (sťahovateľné); digitálna hudba (sťahovateľná); MP3 prehrávače; videofilmy; mikroprocesory; počítačové klávesnice; modemy; čipové telefonné karty; exponované filmy; kreslené filmy; fotoaparáty; gramofónové platne; gramofóny; hudobné mincové automaty; kamery; magnetofóny; mobilné telefóny; elektronické stieracie žreby na lotériové hry (softvér).
16 - Papier; kartón; lepenka; tlačoviny; tlačené publikácie; časopisy (periodiká); noviny; knihy; prospekty; brožúry; plagáty; fotografie (tlačoviny); pohľadnice; kalendáre; katalógy; príručky; sprievodcovia (tlačené publikácie); ročenky; tlačené reklamné materiály; letáky; kancelárske potreby okrem nábytku.

28 - Biliardové stoly; karty na bingo; dáma (hra); domino (hra); hracie karty; hracie kocky; hracie žetóny; stavebnicové kocky (hračky); kolky (hra); ruletové kolesá; stolové hry; šachové hry; šípky (hra); žetóny

na hazardné hry; stieracie žreby (na lotériové hry); výherné hracie automaty; prístroje na elektronické hry; hracie žreby a tikety.

35 - Poradenské a konzultačné služby v oblasti reklamy; poradenské a konzultačné služby v oblasti obchodnej administratívy; poradenské a konzultačné služby v oblasti služieb uvedených v triede 35 tohto zoznamu; poskytovanie obchodných alebo podnikateľských informácií; marketing; obchodný alebo podnikateľský prieskum; prieskum verejnej mienky; prieskum trhu; analýzy nákladov; hospodárske (ekonomické)predpovede; správa počítačových súborov; zbieranie údajov do počítačových databáz; zoraďovanie údajov v počítačových databázach; vzťahy s verejnosťou (public relations); organizovanie obchodných alebo reklamných výstav; personálne poradenstvo; predvádzanie tovaru; reklamné plagátovanie; obchodná správa licencií výrobkov a služieb (pre tretie osoby); prezentácia výrobkov v komunikačných médiách pre maloobchod; rozširovanie reklamných alebo inzertných oznamov; rozširovanie reklamných materiálov zákazníkom (letáky, prospekty, tlačoviny, vzorky); vydávanie reklamných textov; aktualizovanie reklamných materiálov; prenájom reklamných plôch; rozhlasová reklama; reklama; online reklama na počítačovej komunikačnej sieti; reklama prostredníctvom mobilných telefónov; reklamné agentúry; televízna reklama; reklamné služby prostredníctvom akéhokoľvek média, prostredníctvom telefónnej siete, dátovej siete, informačnej siete, elektronickej siete, komunikačnej siete alebo počítačovej siete; poskytovanie informácií obchodného alebo reklamného charakteru; poskytovanie multimediálnych informácií obchodného alebo reklamného charakteru; vyhľadávanie informácií v počítačových súboroch (pre tretie osoby); prenájom reklamných materiálov; obchodné sprostredkovateľské služby; spracovanie textov; vyhľadávanie sponzorov; komerčné informačné kancelárie.

38 - Elektronická pošta; vysielanie káblovej televízie; vysielacie služby; telekomunikačné služby; televízne vysielanie; rozhlasové vysielanie; telefonické služby; spravodajské kancelárie; prenájom prístrojov na prenos správ; poskytovanie audiotextových telekomunikačných služieb.

41 - Vzdelávanie; zábava; zábavné parky; informácie o možnostiach zábavy; organizovanie a vedenie lotérií a stávkových hier; organizovanie lotérií a stávkových hier prostredníctvom internetu; organizovanie a vedenie hier o peniaze; organizovanie elektronických kurzových stávok; organizovanie kurzových stávok; organizovanie kurzových stávok prostredníctvom internetu; hazardné hry (herne); poskytovanie športovísk; tvorba televíznych programov; tvorba publicistických, spravodajských, zábavných a vzdelávacích programov; nahrávanie videofilmov; televízna zábava; divadelné predstavenia; tvorba divadelných alebo iných predstavení; prenájom kinematografických prístrojov;

prenájom osvetľovacích prístrojov do divadelných sál a televíznych štúdií; prenájom dekorácií na predstavenia; požičiavanie kinematografických filmov; požičiavanie videopások; produkcia filmov (nie reklamných); filmové štúdiá; poskytovanie informácií oblasti kultúry, športu, zábavy a vzdelávania; výchovno-zábavné klubové služby; organizovanie a vedenie koncertov; organizovanie plesov; organizovanie súťaží krásy; organizovanie športových súťaží; organizovanie vedomostných súťaží; organizovanie zábavných súťaží; organizovanie kultúrnych alebo vzdelávacích výstav; organizovanie a vedenie konferencií; organizovanie a vedenie školení; organizovanie živých vystúpení; plánovanie a organizovanie večierkov; nahrávacie štúdiá (služby); reportárske služby; vydávanie textov (okrem reklamných); elektronická edičná činnosť v malom (DTP služby); on-line poskytovanie elektronických publikácií (bez možnosti kopírovania); on-line vydávanie elektronických kníh, novín a časopisov; on-line poskytovanie počítačových hier (z počítačových sietí); prenájom videorekordérov; požičiavanie audio prístrojov; organizovanie a vedenie konferencií poskytované on-line prostredníctvom telekomunikačného spojenia alebo počítačovej siete; organizovanie a vedenie seminárov poskytované on-line prostredníctvom telekomunikačného spojenia alebo počítačovej siete; organizovanie a vedenie tvorivých dielní (výučba) poskytované on-line prostredníctvom telekomunikačného spojenia alebo počítačovej siete; on-line poskytovanie digitálnej hudby (bez možnosti kopírovania); informácie o možnostiach rekreácie, zábavy, výchove a vzdelávaní poskytované on-line z počítačových databáz alebo internetu; tvorba rozhlasových programov; fotografické reportáže; nahrávanie videopások; vydávanie kníh; organizovanie kultúrno-spoločenských podujatí a hier (nie na reklamné účely); organizovanie vedomostných alebo zábavných súťaží prostredníctvom internetu alebo telefónov a mobilných telefónov; rozhlasová zábava; prekladateľské služby; organizovanie zábavných a súťažných hier (okrem reklamných); televízna zábava a súťažné hry vyžadujúce telefonickú účasť divákov; interaktívne zábavné služby s použitím mobilných telefónov; rezervácie vstupeniek na zábavné predstavenia.

(540)



(550) obrazová

(591) biela, ružová, fialová, modrá

- (731) N I K É, spol. s r.o., Ilkovičova 34, Bratislava-Karlova Ves, SK;
 (740) TM & PATENT ATTORNEY NEUSCHL s. r. o., Bratislava, SK;

(210) 218-2023

(220) 30.1.2023

(511) 9, 16, 28, 35, 38, 41 NCL (12)

- (511) 9 - Elektronické, optické a meracie prístroje a zariadenia; prístroje na záznam, prenos, spracovanie a reprodukciu zvuku, obrazu alebo údajov; telekomunikačné prístroje a zariadenia; vysielacie zariadenia; prepájacie alebo smerovacie zariadenia; prístroje na prenos údajov; magnetické nosiče údajov; počítače; periférne zariadenia počítačov; elektronické obvody na prenos programových údajov; počítačový softvér(nahraté počítačové programy); počítačový softvér (sťahovateľný); elektronické publikácie (sťahovateľné); digitálna hudba (sťahovateľná); MP3 prehrávače; videofilmy; mikroprocesory; počítačové klávesnice; modemy; čipové telefónne karty; exponované filmy; kreslené filmy; fotoaparáty; gramofónové platne; gramofóny; hudobné mincové automaty; kamery; magnetofóny; mobilné telefóny; elektronické stieracie žreby na lotériové hry (softvér).
 16 - Papier; kartón; lepenka; tlačoviny; tlačené publikácie; časopisy (periodiká); noviny; knihy; prospekty; brožúry; plagáty; fotografie (tlačoviny); pohľadnice; kalendáre; katalógy; príručky; sprievodcovia (tlačené publikácie); ročenky; tlačené reklamné materiály; letáky; kancelárske potreby okrem nábytku.
 28 - Biliardové stoly; karty na bingo; dáma (hra); domino (hra); hracie karty; hracie kocky; hracie žetóny; stavebnicové kocky (hračky); kolky (hra); ruletové kolesá; stolové hry; šachové hry; šípky (hra); žetóny na hazardné hry; stieracie žreby (na lotériové hry); výherné hracie automaty; prístroje na elektronické hry; hracie žreby a tikety.
 35 - Poradenské a konzultačné služby v oblasti reklamy; poradenské a konzultačné služby v oblasti obchodnej administratívy; poradenské a konzultačné služby v oblasti služieb uvedených v triede 35 tohto zoznamu; poskytovanie obchodných alebo podnikateľských informácií; marketing; obchodný alebo podnikateľský prieskum; prieskum verejnej mienky; prieskum trhu; analýzy nákladov; hospodárske (ekonomické)predpovede; správa počítačových súborov; zbieranie údajov do počítačových databáz; zoraďovanie údajov v počítačových databázach; vzťahy s verejnosťou (public relations); organizovanie obchodných alebo reklamných výstav; personálne poradenstvo; predvádzanie tovaru; reklamné plagátovanie; obchodná správa licencií výrobkov a služieb (pre tretie osoby); prezentácia výrobkov v komunikačných médiách pre maloobchod; rozširovanie reklamných alebo inzertných oznamov; rozširovanie reklamných materiálov zákazníkom (letáky, prospekty, tlačoviny, vzorky); vydávanie reklamných textov; aktualizovanie reklamných materiálov; prenájom reklamných plôch;

rozhlasová reklama; reklama; online reklama na počítačovej komunikačnej sieti; reklama prostredníctvom mobilných telefónov; reklamné agentúry; televízna reklama; reklamné služby prostredníctvom akéhokoľvek média, prostredníctvom telefónnej siete, dátovej siete, informačnej siete, elektronickej siete, komunikačnej siete alebo počítačovej siete; poskytovanie informácií obchodného alebo reklamného charakteru; poskytovanie multimediálnych informácií obchodného alebo reklamného charakteru; vyhľadávanie informácií v počítačových súboroch (pre tretie osoby); prenájom reklamných materiálov; obchodné sprostredkovateľské služby; spracovanie textov; vyhľadávanie sponzorov; komerčné informačné kancelárie.

38 - Elektronická pošta; vysielanie káblovej televízie; vysielacie služby; telekomunikačné služby; televízne vysielanie; rozhlasové vysielanie; telefonické služby; spravodajské kancelárie; prenájom prístrojov na prenos správ; poskytovanie audiotextových telekomunikačných služieb.

41 - Vzdelávanie; zábava; zábavné parky; informácie o možnostiach zábavy; organizovanie a vedenie lotérií a stávkových hier; organizovanie lotérií a stávkových hier prostredníctvom internetu; organizovanie a vedenie hier o peniaze; organizovanie elektronických kurzových stávk; organizovanie kurzových stávk; organizovanie kurzových stávk prostredníctvom internetu; hazardné hry (herne); poskytovanie športovísk; tvorba televíznych programov; tvorba publicistických, spravodajských, zábavných a vzdelávacích programov; nahrávanie videofilmov; televízna zábava; divadelné predstavenia; tvorba divadelných alebo iných predstavení; prenájom kinematografických prístrojov; prenájom osvetľovacích prístrojov do divadelných sál a televíznych štúdií; prenájom dekorácií na predstavenia; požičiavanie kinematografických filmov; požičiavanie videopások; produkcia filmov (nie reklamných); filmové štúdiá; poskytovanie informácií oblasti kultúry, športu, zábavy a vzdelávania; výchovno-zábavné klubové služby; organizovanie a vedenie koncertov; organizovanie plesov; organizovanie súťaží krásy; organizovanie športových súťaží; organizovanie vedomostných súťaží; organizovanie zábavných súťaží; organizovanie kultúrnych alebo vzdelávacích výstav; organizovanie a vedenie konferencií; organizovanie a vedenie školení; organizovanie živých vystúpení; plánovanie a organizovanie večierkov; nahrávacie štúdiá (služby); reportárske služby; vydávanie textov (okrem reklamných); elektronická edičná činnosť v malom (DTP služby); on-line poskytovanie elektronických publikácií (bez možnosti kopírovania); on-line vydávanie elektronických kníh, novín a časopisov; on-line poskytovanie počítačových hier (z počítačových sietí); prenájom videorekordérov; požičiavanie audio prístrojov; organizovanie a vedenie konferencií poskytované on-line prostredníctvom telekomunikačného spojenia alebo počítačovej siete;

organizovanie a vedenie seminárov poskytované on-line prostredníctvom telekomunikačného spojenia alebo počítačovej siete; organizovanie a vedenie tvorivých dielní (výučba) poskytované on-line prostredníctvom telekomunikačného spojenia alebo počítačovej siete; on-line poskytovanie digitálnej hudby (bez možnosti kopírovania); informácie o možnostiach rekreácie, zábavy, výchovy a vzdelávaní poskytované on-line z počítačových databáz alebo internetu; tvorba rozhlasových programov; fotografické reportáže; nahrávanie videopások; vydávanie kníh; organizovanie kultúrno-spoločenských podujatí a hier (nie na reklamné účely); organizovanie vedomostných alebo zábavných súťaží prostredníctvom internetu alebo telefónov a mobilných telefónov; rozhlasová zábava; prekladateľské služby; organizovanie zábavných a súťažných hier (okrem reklamných); televízna zábava a súťažné hry vyžadujúce telefonickú účasť divákov; interaktívne zábavné služby s použitím mobilných telefónov; rezervácie vstupeniek na zábavné predstavenia.

(540)



- (550) obrazová
 (591) čierna, biela, fialová, ružová
 (731) N I K É, spol. s r.o., Ilkovičova 34, Bratislava-Karlova Ves, SK;
 (740) TM & PATENT ATTORNEY NEUSCHL s. r. o., Bratislava, SK;

(210) 219-2023

(220) 30.1.2023

(511) 9, 16, 28, 35, 38, 41 NCL (12)

- (511) 9 - Elektronické, optické a meracie prístroje a zariadenia; prístroje na záznam, prenos, spracovanie a reprodukciu zvuku, obrazu alebo údajov; telekomunikačné prístroje a zariadenia; vysielacie zariadenia; prepájacie alebo smerovacie zariadenia; prístroje na prenos údajov; magnetické nosiče údajov; počítače; periférne zariadenia počítačov; elektronické obvody na prenos programových údajov; počítačový softvér (nahraté počítačové programy); počítačový softvér (sťahovateľný); elektronické publikácie (sťahovateľné); digitálna hudba (sťahovateľná); MP3 prehrávače; videofilmy; mikroprocesory; počítačové klávesnice; modemy; čipové telefonné karty; exponované filmy; kreslené filmy; fotoaparáty; gramofónové platne; gramofóny; hudobné mincové

automaty; kamery; magnetofóny; mobilné telefóny; elektronické stieracie žreby na lotériové hry (softvér).
 16 - Papier; kartón; lepenka; tlačoviny; tlačené publikácie; časopisy (periodiká); noviny; knihy; prospekty; brožúry; plagáty; fotografie (tlačoviny); pohľadnice; kalendáre; katalógy; príručky; sprievodcovia (tlačené publikácie); ročenky; tlačené reklamné materiály; letáky; kancelárske potreby okrem nábytku.

28 - Biliardové stoly; karty na bingo; dáma (hra); domino (hra); hracie karty; hracie kocky; hracie žetóny; stavebnicové kocky (hračky); kolky (hra); ruletové kolesá; stolové hry; šachové hry; šípky (hra); žetóny na hazardné hry; stieracie žreby (na lotériové hry); výherné hracie automaty; prístroje na elektronické hry; hracie žreby a tikety.

35 - Poradenské a konzultačné služby v oblasti reklamy; poradenské a konzultačné služby v oblasti obchodnej administratívy; poradenské a konzultačné služby v oblasti služieb uvedených v triede 35 tohto zoznamu; poskytovanie obchodných alebo podnikateľských informácií; marketing; obchodný alebo podnikateľský prieskum; prieskum verejnej mienky; prieskum trhu; analýzy nákladov; hospodárske (ekonomické) predpovede; správa počítačových súborov; zbieranie údajov do počítačových databáz; zoraďovanie údajov v počítačových databázach; vzťahy s verejnosťou (public relations); organizovanie obchodných alebo reklamných výstav; personálne poradenstvo; predvádzanie tovaru; reklamné plagátovanie; obchodná správa licencií výrobkov a služieb (pre tretie osoby); prezentácia výrobkov v komunikačných médiách pre maloobchod; rozširovanie reklamných alebo inzertných oznamov; rozširovanie reklamných materiálov zákazníkom (letáky, prospekty, tlačoviny, vzorky); vydávanie reklamných textov; aktualizovanie reklamných materiálov; prenájom reklamných plôch; rozhlasová reklama; reklama; online reklama na počítačovej komunikačnej sieti; reklama prostredníctvom mobilných telefónov; reklamné agentúry; televízna reklama; reklamné služby prostredníctvom akéhokoľvek média, prostredníctvom telefonnej siete, dátovej siete, informačnej siete, elektronickej siete, komunikačnej siete alebo počítačovej siete; poskytovanie informácií obchodného alebo reklamného charakteru; poskytovanie multimediálnych informácií obchodného alebo reklamného charakteru; vyhľadávanie informácií v počítačových súboroch (pre tretie osoby); prenájom reklamných materiálov; obchodné sprostredkovateľské služby; spracovanie textov; vyhľadávanie sponzorov; komerčné informačné kancelárie.

38 - Elektronická pošta; vysielanie káblovej televízie; vysielacie služby; telekomunikačné služby; televízne vysielanie; rozhlasové vysielanie; telefonické služby; spravodajské kancelárie; prenájom prístrojov

na prenos správ; poskytovanie audiotextových telekomunikačných služieb.

41 - Vzdelávanie; zábava; zábavné parky; informácie o možnostiach zábavy; organizovanie a vedenie lotérií a stávkových hier; organizovanie lotérií a stávkových hier prostredníctvom internetu; organizovanie a vedenie hier o peniaze; organizovanie elektronických kurzových stávok; organizovanie kurzových stávok; organizovanie kurzových stávok prostredníctvom internetu; hazardné hry (herne); poskytovanie športovísk; tvorba televíznych programov; tvorba publicistických, spravodajských, zábavných a vzdelávacích programov; nahrávanie videofilmov; televízna zábava; divadelné predstavenia; tvorba divadelných alebo iných predstavení; prenájom kinematografických prístrojov; prenájom osvetľovacích prístrojov do divadelných sál a televíznych štúdií; prenájom dekorácií na predstavenia; požičiavanie kinematografických filmov; požičiavanie videopások; produkcia filmov (nie reklamných); filmové štúdiá; poskytovanie informácií oblasti kultúry, športu, zábavy a vzdelávania; výchovno-zábavné klubové služby; organizovanie a vedenie koncertov; organizovanie plesov; organizovanie súťaží krásy; organizovanie športových súťaží; organizovanie vedomostných súťaží; organizovanie zábavných súťaží; organizovanie kultúrnych alebo vzdelávacích výstav; organizovanie a vedenie konferencií; organizovanie a vedenie školení; organizovanie živých vystúpení; plánovanie a organizovanie večierkov; nahrávacie štúdiá (služby); reportárske služby; vydávanie textov (okrem reklamných); elektronická edičná činnosť v malom (DTP služby); on-line poskytovanie elektronických publikácií (bez možnosti kopírovania); on-line vydávanie elektronických kníh, novín a časopisov; on-line poskytovanie počítačových hier (z počítačových sietí); prenájom videorekordérov; požičiavanie audio prístrojov; organizovanie a vedenie konferencií poskytované on-line prostredníctvom telekomunikačného spojenia alebo počítačovej siete; organizovanie a vedenie seminárov poskytované on-line prostredníctvom telekomunikačného spojenia alebo počítačovej siete; organizovanie a vedenie tvorivých dielní (výučba) poskytované on-line prostredníctvom telekomunikačného spojenia alebo počítačovej siete; on-line poskytovanie digitálnej hudby (bez možnosti kopírovania); informácie o možnostiach rekreácie, zábavy, výchovy a vzdelávania poskytované on-line z počítačových databáz alebo internetu; tvorba rozhlasových programov; fotografické reportáže; nahrávanie videopások; vydávanie kníh; organizovanie kultúrno-spoločenských podujatí a hier (nie na reklamné účely); organizovanie vedomostných alebo zábavných súťaží prostredníctvom internetu alebo telefónov a mobilných telefónov; rozhlasová zábava; prekladateľské služby; organizovanie zábavných a súťažných hier (okrem reklamných); televízna zábava a súťažné hry vyžadujúce telefonickú účasť divákov; interaktívne zábavné služby s použitím

mobilných telefónov; rezervácie vstupeniek na zábavné predstavenia.

(540)



(550) obrazová

(591) biela, modrá

(731) N I K É, spol. s r.o., Ilkovičova 34, Bratislava-Karlova Ves, SK;

(740) TM & PATENT ATTORNEY NEUSCHL s. r. o., Bratislava, SK;

(210) 220-2023

(220) 30.1.2023

(511) 9, 16, 28, 35, 38, 41 NCL (12)

(511) 9 - Elektronické, optické a meracie prístroje a zariadenia; prístroje na záznam, prenos, spracovanie a reprodukciu zvuku, obrazu alebo údajov; telekomunikačné prístroje a zariadenia; vysielacie zariadenia; prepájacie alebo smerovacie zariadenia; prístroje na prenos údajov; magnetické nosiče údajov; počítače; periférne zariadenia počítačov; elektronické obvody na prenos programových údajov; počítačový softvér (nahraté počítačové programy); počítačový softvér (sťahovateľný); elektronické publikácie (sťahovateľné); digitálna hudba (sťahovateľná); MP3 prehrávače; videofilmy; mikroprocesory; počítačové klávesnice; modemy; čipové telefónne karty; exponované filmy; kreslené filmy; fotoaparáty; gramofónové platne; gramofóny; hudobné mincové automaty; kamery; magnetofóny; mobilné telefóny; elektronické stieracie žreby na lotériové hry (softvér).
16 - Papier; kartón; lepenka; tlačoviny; tlačené publikácie; časopisy (periodiká); noviny; knihy; prospekty; brožúry; plagáty; fotografie (tlačoviny); pohľadnice; kalendáre; katalógy; príručky; sprievodcovia (tlačené publikácie); ročenky; tlačené reklamné materiály; letáky; kancelárske potreby okrem nábytku.

28 - Biliardové stoly; karty na bingo; dáma (hra); domino (hra); hracie karty; hracie kocky; hracie žetóny; stavebnicové kocky (hračky); kolky (hra); ruletové kolesá; stolové hry; šachové hry; šípky (hra); žetóny na hazardné hry; stieracie žreby (na lotériové hry); výherné hracie automaty; prístroje na elektronické hry; hracie žreby a tikety.

35 - Poradenské a konzultačné služby v oblasti reklamy; poradenské a konzultačné služby v oblasti obchodnej administratívy; poradenské a konzultačné služby v oblasti služieb uvedených v triede 35 tohto zoznamu; poskytovanie obchodných alebo podnikateľských informácií; marketing; obchodný alebo podnikateľský prieskum; prieskum verejnej mienky; prieskum trhu; analýzy

nákladov; hospodárske (ekonomické)predpovede; správa počítačových súborov; zbieranie údajov do počítačových databáz; zoraďovanie údajov v počítačových databázach; vzťahy s verejnosťou (public relations); organizovanie obchodných alebo reklamných výstav; personálne poradenstvo; predvádzanie tovaru; reklamné plagátovanie; obchodná správa licencií výrobkov a služieb (pre tretie osoby); prezentácia výrobkov v komunikačných médiách pre maloobchod; rozširovanie reklamných alebo inzertných oznamov; rozširovanie reklamných materiálov zákazníkom (letáky, prospekty, tlačoviny, vzorky); vydávanie reklamných textov; aktualizovanie reklamných materiálov; prenájom reklamných plôch; rozhlasová reklama; reklama; online reklama na počítačovej komunikačnej sieti; reklama prostredníctvom mobilných telefónov; reklamné agentúry; televízna reklama; reklamné služby prostredníctvom akéhokoľvek média, prostredníctvom telefónnej siete, dátovej siete, informačnej siete, elektronickej siete, komunikačnej siete alebo počítačovej siete; poskytovanie informácií obchodného alebo reklamného charakteru; poskytovanie multimediálnych informácií obchodného alebo reklamného charakteru; vyhľadávanie informácií v počítačových súboroch (pre tretie osoby); prenájom reklamných materiálov; obchodné sprostredkovateľské služby; spracovanie textov; vyhľadávanie sponzorov; komerčné informačné kancelárie.

38 - Elektronická pošta; vysielanie káblovej televízie; vysielacie služby; telekomunikačné služby; televízne vysielanie; rozhlasové vysielanie; telefonické služby; spravodajské kancelárie; prenájom prístrojov na prenos správ; poskytovanie audiotextových telekomunikačných služieb.

41 - Vzdelávanie; zábava; zábavné parky; informácie o možnostiach zábavy; organizovanie a vedenie lotérií a stávkových hier; organizovanie lotérií a stávkových hier prostredníctvom internetu; organizovanie a vedenie hier o peniaze; organizovanie elektronických kurzových stávok; organizovanie kurzových stávok; organizovanie kurzových stávok prostredníctvom internetu; hazardné hry (herne); poskytovanie športovísk; tvorba televíznych programov; tvorba publicistických, spravodajských, zábavných a vzdelávacích programov; nahrávanie videofilmov; televízna zábava; divadelné predstavenia; tvorba divadelných alebo iných predstavení; prenájom kinematografických prístrojov; prenájom osvetľovacích prístrojov do divadelných sál a televíznych štúdií; prenájom dekorácií na predstavenia; požičiavanie kinematografických filmov; požičiavanie videopások; produkcia filmov (nie reklamných); filmové štúdiá; poskytovanie informácií oblasti kultúry, športu, zábavy a vzdelávania; výchovno-zábavné klubové služby; organizovanie a vedenie koncertov; organizovanie plesov; organizovanie súťaží krásy; organizovanie športových súťaží; organizovanie vedomostných súťaží; organizovanie zábavných súťaží; organizovanie

kultúrnych alebo vzdelávacích výstav; organizovanie a vedenie konferencií; organizovanie a vedenie školení; organizovanie živých vystúpení; plánovanie a organizovanie večierkov; nahrávacie štúdiá (služby); reportérske služby; vydávanie textov (okrem reklamných); elektronická edičná činnosť v malom (DTP služby); on-line poskytovanie elektronických publikácií (bez možnosti kopírovania); on-line vydávanie elektronických kníh, novín a časopisov; on-line poskytovanie počítačových hier (z počítačových sietí); prenájom videorekordérov; požičiavanie audio prístrojov; organizovanie a vedenie konferencií poskytované on-line prostredníctvom telekomunikačného spojenia alebo počítačovej siete; organizovanie a vedenie seminárov poskytované on-line prostredníctvom telekomunikačného spojenia alebo počítačovej siete; organizovanie a vedenie tvorivých dielní (výučba) poskytované on-line prostredníctvom telekomunikačného spojenia alebo počítačovej siete; on-line poskytovanie digitálnej hudby (bez možnosti kopírovania); informácie o možnostiach rekreácie, zábavy, výchove a vzdelávaní poskytované on-line z počítačových databáz alebo internetu; tvorba rozhlasových programov; fotografické reportáže; nahrávanie videopások; vydávanie kníh; organizovanie kultúrno-spoločenských podujatí a hier (nie na reklamné účely); organizovanie vedomostných alebo zábavných súťaží prostredníctvom internetu alebo telefónov a mobilných telefónov; rozhlasová zábava; prekladateľské služby; organizovanie zábavných a súťažných hier (okrem reklamných); televízna zábava a súťažné hry vyžadujúce telefonickú účasť divákov; interaktívne zábavné služby s použitím mobilných telefónov; rezervácie vstupeniek na zábavné predstavenia.

(540)



(550) obrazová

(591) čierna, biela, oranžová, žltá, červená, modrá, zelená, fialová, ružová a odtiene týchto farieb

(731) N I K É, spol. s r.o., Ilkovičova 34, Bratislava-Karlova Ves, SK;

(740) TM & PATENT ATTORNEY NEUSCHL s. r. o., Bratislava, SK;

(210) 221-2023

(220) 30.1.2023

(511) 6, 14, 16, 17, 19, 20, 21, 25, 26, 35, 41 NCL (12)

(511) 6 - Hliník; bronz; biele kovy; umelecké diela z bronzu; meď (surovina alebo polotovary); železo (surovina

alebo polotovary); mosadz (surovina alebo polotovary); nikel; olovo (surovina alebo polotovary); zinok; titán; alobal (hliníková fólia); cín; pocínovaný plech; staniol; plech; kovové stavebné panely; kovové sošky; kovové podnosy; kovové obkladačky; kovové dlaždice; kovové dlaždice pre stavebníctvo; kovové pancierové dvere; kovové víťazné poháre; kovové nášivky na odevy; samolepiace kovové štítky na tašky; kovové dosky na plávajúce podlahy.

14 - Acháty; ingoty z drahých kovov; jantárové šperky; amulety (klenotnícke výrobky); hodiny; náramky (klenotnícke výrobky); náramkové hodinky; remienky na náramkové hodinky; prívesky (klenotnícke výrobky); brošne (klenotnícke výrobky); hodinové a hodinkové ciferníky; slnečné hodiny; náhrdelníky (klenotnícke výrobky); spony na kravaty; mince; diamanty; šperky zo slonoviny; gagátové ozdoby; medené žetóny; klenotnícke výrobky; klenoty; medailóny (klenotnícke výrobky); medaily; drahé kovy (surovina alebo polotovary); hodinky; olivín (drahé kamene); zlato (surovina alebo polotovary); polodrahokamy; drahé kamene; platina; budíky; spinely (drahé kamene); sochy z drahých kovov; zliatiny drahých kovov; prstene (klenotnícke výrobky); umelecké diela z drahých kovov; škatuľky, schránky z drahých kovov; klenotnícke výrobky na pokrývky hlavy; náušnice; klenotnícke výrobky na obuv; manžetové gombíky; hodinkové puzdrá (súčasť hodínok); kazety na hodinky; sošky z drahých kovov; ihlice (klenotnícke výrobky); ihlice na kravaty; odznaky z drahých kovov; krúžky na kľúče (s príveskom alebo ozdobou); striebro (surovina alebo polotovary); klenoty, šperky z emailovanej keramiky; šperkovnice; komponenty šperkov; cestovné obaly a puzdrá na šperky; krúžky na kľúče z drahých kovov; krabičky na šperky; modlitebné korálky misbaha; textilné vyšívané náramky (bižutéria); prívesky na kľúče; ružence; samonavíjacie krúžky na kľúče; ozdobné klobúkové ihlice (šperky); pamätné poháre z drahých kovov; víťazné poháre z drahých kovov; odevné nášivky z drahých kovov.

16 - Albumy; obrazy; tlače (rytiny); pásy (prstence) na cigary; knižné zarážky; bridlice (na kreslenie); strieborný papier; gumené pásy na kancelárske použitie; papierové podložky pod pivové poháre; lístky; držiaky na písacie potreby; výšivkové vzory; pečate; pečatidlá; grafické reprodukcie; grafické zobrazenia; pohľadnice; papierové pásy iné ako do vlasov alebo stužkárska galantéria; papierové alebo plastové vrecia, vrecká a puzdrá na balenie; záložky do kníh; blahoprajné pohľadnice; papierové podložky na stôl (anglické prestieranie); podložky na písanie; poštové známky; grafické znaky; papierové alebo lepenkové obaly na fľaše; samolepky (papiernický tovar); sponky na bankovky; zberateľské karty (nie na hranie); papier so semienkami rastlín (papiernický tovar).

17 - Akrylové živice (polotovary); plasty, syntetické látky (polotovary); akrylátové sklo (polotovary); organické sklo (polotovary); gumené nášivky na odevy.

19 - Alabaster; bridlica; betón; dielce, výrobky alebo prefabrikáty z betónu; drevo (polotovary); spracované drevo; cement; tehly; vápenec; šamot; kameň; žula (granit); mramor; umelý kameň; sochy z kameňa, betónu a mramoru; dlaždice, obkladačky pre stavebníctvo (nekovové).

20 - Stolárske umelecké výrobky; sochy z dreva, vosku, sadry alebo plastov; drevené, voskové, sadrové alebo plastové sošky; plastové nášivky na odevy.

21 - Podnosy (táčne); krištál (výrobky z krištáľového skla); podložky na stôl (anglické prestieranie) okrem textilných a papierových; prestieranie na stolovanie okrem textilného a papierového.

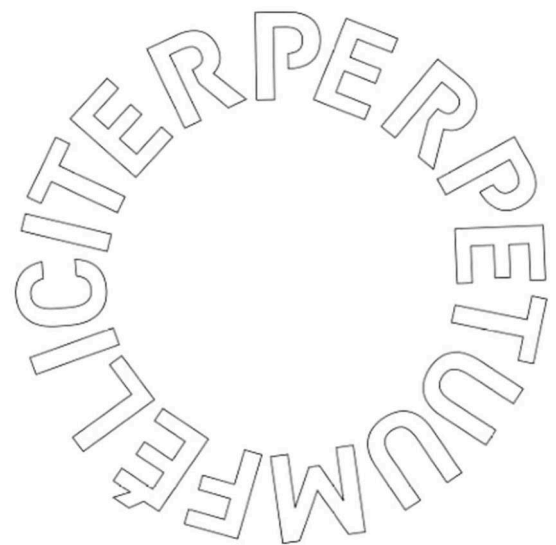
25 - Odevy.

26 - Zlaté výšivky (galantéria); odznaky na odevy, nie z drahých kovov; ozdobné brošne; pásy, stuhy na vyznamenania; stuhy a uviazané mašle, nie papierové, na balenie darčiekov.

35 - Vzťahy s verejnosťou (public relations); odborné obchodné riadenie umeleckých činností; zbieranie údajov do počítačových databáz; písanie reklamných textov; zostavovanie štatistík; grafická úprava tlačovín na reklamné účely; vyhľadávanie sponzorov; organizovanie módnych prehliadok na podporu predaja; tvorba reklamných filmov; platené reklamné služby typu „klikni sem“; cieľný marketing; vonkajšia reklama; maloobchodné služby s umeleckými dielami poskytované galériami; maloobchodné služby s tovarmi uvedenými v triedach 6, 14, 16, 17, 19, 20, 21, 25 a 26 tohto zoznamu.

41 - Organizovanie kultúrnych alebo vzdelávacích výstav; prenájom umeleckých diel.

(540)



(550) obrazová

(731) Aufrichtová Zuzana, Ing.arch., Podtatranského 1066/8, Bratislava-Staré Mesto, SK;
Galovič Gáspár Katarína, Mgr.art. ArtD., Palisády 699/23, Bratislava-Staré Mesto, SK;

(210) 222-2023

(220) 30.1.2023

(511) 3, 5 NCL (12)

(511) 3 - Neliečivé kozmetické a toaletné prípravky; kozmetické prípravky pre zvieratá; kozmetické prípravky; esenciálne (éterické) oleje; oleje na kozmetické použitie; kozmetické prípravky na starostlivosť o pleť; bylinkové výťažky na kozmetické použitie.

5 - Výživové doplnky pre ľudí a zvieratá; netabakové cigarety na lekárske použitie; vitamínové prípravky; liečivé rastliny; zverolekárske prípravky; byliny na fajčenie na lekárske použitie; výživové doplnky; výživové doplnky pre zvieratá; konope na lekárske použitie; marihuana na lekárske použitie; kanabidiol na lekárske použitie.

(540)

- (550) obrazová
 (591) modrá, zelená, biela
 (731) Konopnica s. r. o., Tolstého 5, Bratislava-Staré Mesto, SK;
 (740) Trama Legal s. r. o., Bratislava-Staré Mesto, SK;

(210) 226-2023

(220) 30.1.2023

(511) 25, 35, 41 NCL (12)

(511) 25 - Odevy, obuv, pokrývky hlavy; čiapky; pleteniny; pulóvre; svetre; ponožky; košele; nohavice; vrchné ošatenie; rukavice (oblečenie); šatky, šály; pleteniny (oblečenie); legíny; sukne; športové tričká, dresy; papuče; šaty; sandále; bundy; plavky; topánky; topánky na športovanie; telocvičné úbory; tričká; trikoty (cvičebné úbory); kimoná; pokrývky hlavy.

35 - Maloobchodné služby s tovarmi uvedenými v triede 25 tohto zoznamu; veľkoobchodné služby s tovarmi uvedenými v triede 25 tohto zoznamu.

41 - Športová a kultúrna činnosť; vzdelávanie; telesná výchova; školenia; gymnastický výcvik; poskytovanie športovísk; fitness kluby (zdravotné a kondičné cvičenia); organizovanie športových súťaží; praktický výcvik (ukážky); požičiavanie športového výstroja

(okrem dopravných prostriedkov); tábory na športové sústreďenia; prenájom športových plôch; služby osobných trénerov (fitness cvičenia); kurzy telesného cvičenia; odborný výcvik džuda; prenos obchodných znalostí a know-how (školenie); organizovanie a vedenie športových podujatí.

(540)

- (550) obrazová
 (591) biela, modrá, oranžová
 (731) WF s.r.o., Mierová 25, Bratislava-Ružinov, SK;
 (740) MG LEGAL s.r.o., Košice-Staré Mesto, SK;

(210) 227-2023

(220) 31.1.2023

(511) 16, 35, 41 NCL (12)

(511) 16 - Knihy.

35 - Maloobchodné a veľkoobchodné služby s knihami, audioknihami, e-knihami, záložkami do kníh, obalmi na knihy, tlačovinami, diármi, zápisníkmi, notesmi, kalendármi, mapami, papiernickým tovarom, školskými pomôckami, spoločenskými hrami, hračkami, sviečkami, fľašami, hrnčekmi, magnetkami, pohľadnicami, kávou, čajom, s nahratými CD, LP, DVD a Blu-Ray nosičmi.

41 - Príprava, vedenie a režírovanie slávnostných podujatí spojených s udeľovaním spoločenských ocenení; príprava, organizovanie ceremónií s udeľovaním cien.

(540)



- (550) obrazová
 (591) modrá, biela
 (731) Bődők Ladislav, M. Corvina 1581/1, Veľký Meder, SK;
 (740) Zathurecka INPARTNERS GROUP s.r.o., Banská Bystrica, SK;

(210) 228-2023

(220) 30.1.2023

(511) 25, 35, 41 NCL (12)

- (511) 25 - Odevy, obuv, pokrývky hlavy; čiapky; pleteniny; pulóvre; svetre; ponožky; košeľe; nohavice; vrchné ošatenie; rukavice (oblečenie); šatky, šály; pleteniny (oblečenie); legíny; sukne; športové tričká, dresy; papuče; šaty; sandále; bundy; plavky; topánky; topánky na športovanie; telocvičné úbory; tričká; trikoty (cvičebné úbory); kimoná; pokrývky hlavy.
 35 - Maloobchodné služby s tovarmi uvedenými v triede 25 tohto zoznamu; veľkoobchodné služby s tovarmi uvedenými v triede 25 tohto zoznamu.
 41 - Športová a kultúrna činnosť; vzdelávanie; telesná výchova; školenia; gymnastický výcvik; poskytovanie športovísk; fitness kluby (zdravotné a kondičné cvičenia); organizovanie športových súťaží; praktický výcvik (ukážky); požičiavanie športového výstroja (okrem dopravných prostriedkov); tábory na športové sústreďenia; prenájom športových plôch; služby osobných trénerov (fitness cvičenia); kurzy telesného cvičenia; odborný výcvik džuda; prenos obchodných znalostí a know-how (školenie); organizovanie a vedenie športových podujatí.

(540) Warrior Factory

- (550) slovná
 (731) WF s.r.o., Mierová 25, Bratislava-Ružinov, SK;
 (740) MG LEGAL s.r.o., Košice-Staré Mesto, SK;

(210) 230-2023

(220) 31.1.2023

(511) 41, 44 NCL (12)

- (511) 41 - Športová a kultúrna činnosť; fitness kluby (zdravotné a kondičné cvičenia).
 44 - Verejné kúpele (na hygienické účely); masáže; sauny (služby); zotavovne.

(540) TREEWELLNESS

- (550) slovná
 (731) SportFit s.r.o., Bystrická 28, Pezinok, SK;

(210) 243-2023

(220) 31.1.2023

(511) 31, 32, 33, 35, 43, 44 NCL (12)

- (511) 31 - Čerstvé ovocie a zelenina čerstvé bylinky; vinič (rastlina); čerstvé hrozno; zvyšky po výrobe vína; poľnohospodárske a záhradnícke výrobky.
 32 - Ovocné nápoje a ovocné džúsy; nealkoholické ovocné výťažky; nealkoholické ovocné nápoje; mušty; Limonády.
 33 - Alkoholické nápoje okrem piva; destilované nápoje; víno; vínovica; nápoje z vína.
 35 - Maloobchodné služby s tovarmi uvedenými v triede 31, 32 a 33 tohto zoznamu; Veľkoobchodné služby s tovarmi uvedenými v triede 31, 32 a 33 tohto zoznamu.
 43 - Prechodné ubytovanie; stravovacie služby; ubytovacie kancelárie (hotely, penzióny); dodávanie hotových jedál a nápojov na objednávku (katering); kaviarne; prenájom prechodného ubytovania; turistické ubytovne; hotelové ubytovacie služby; reštauračné (stravovacie) služby; rezervácie ubytovania v hoteloch; ubytovanie pre zvieratá; vinotéky (služby); poskytovanie informácií o vlastnostiach vína; poskytovanie informácií o víne (služby someliérov).
 44 - Vinohradníctvo a vinárstvo; poradenstvo v oblasti vinohradníctva a vinárstva.

(540) ESENCIA SILVIA

- (550) slovná
 (731) Manduľáková Silvia, PaedDr. PhD., Na hrunku 1667/99, Vranov nad Topľou, SK;
 (740) MG LEGAL s.r.o., Košice-Staré Mesto, SK;

(210) 247-2023

(220) 1.2.2023

(511) 35, 41, 42 NCL (12)

- (511) 35 - Obchodný manažment, obchodná organizácia a obchodná administratíva; reklama; poskytovanie obchodných alebo podnikateľských informácií; rozširovanie reklamných materiálov; cielené posielanie reklamných materiálov poštou; rozširovanie vzoriek tovarov; prieskum trhu; prenájom reklamných materiálov; vydávanie reklamných textov; vzťahy s verejnosťou (public relations); reklamné agentúry; marketingový prieskum; prenájom reklamných plôch; podpora predaja pre tretie osoby; zásielkové reklamné služby; prenájom reklamného času v komunikačných médiách; prezentácia výrobkov v komunikačných médiách pre maloobchod; písanie reklamných textov; zostavovanie štatistík; grafická úprava tlačovín na reklamné účely; vyhľadávanie sponzorov; marketing; telemarketingové služby; optimalizácia internetových vyhľadávačov na podporu predaja; optimalizácia návštevnosti webových stránok; platené reklamné služby typu "klikni sem"; obchodné sprostredkovateľské služby; poskytovanie obchodných informácií prostredníctvom webových stránok; online poskytovanie obchodného priestoru pre nákupcov a predajcov tovarov a služieb; rozvíjanie reklamných nápadov; indexovanie webových stránok na obchodné alebo reklamné účely; cielený marketing; vytváranie

identity značky pre tretie osoby (reklamné služby); reklama na výrobky prostredníctvom influencerov; tvorba reklamných filmov.

41 - Športová a kultúrna činnosť; organizovanie a vedenie kolokvií; organizovanie a vedenie konferencií; organizovanie a vedenie kongresov; plánovanie a organizovanie večierok; distribúcia filmov; produkcia filmov (nie reklamných); písanie televíznych a filmových scenárov (tvorba); režirovanie filmov (okrem reklamných); poskytovanie nesťahovateľných filmov prostredníctvom služieb na prenos videí (na požiadanie); tvorba videozáznamov; online poskytovanie videozáznamov (bez možnosti kopírovania); poskytovanie nesťahovateľných filmov prostredníctvom služieb na prenos videí (na požiadanie).

42 - Navrhovanie a vývoj počítačového hardvéru a softvéru; počítačové programovanie; tvorba počítačového softvéru; tvorba a udržiavanie webových stránok pre tretie osoby; hosťovanie na webových stránkach; prenájom webových serverov; prenájom počítačových serverov (serverhosting); navrhovanie log.

(540) MICHALES

(550) slovná

(731) Michales Media, s. r. o., Kotrčiná Lúčka 213, Kotrčiná Lúčka, SK;

(740) MG LEGAL s.r.o., Košice-Staré Mesto, SK;

(210) 248-2023

(220) 1.2.2023

(511) 5, 35 NCL (12)

(511) 5 - Farmaceutické, lekárske a zverolekárske prípravky; výživové doplnky pre ľudí a zvieratá; liečivé cukríky; farmaceutické prípravky; výživové vlákniny; minerálne výživové doplnky; výživové doplnky; bielkovinové výživové doplnky; farmaceutické prípravky.

35 - Reklama; reklamné plagátovanie; televízna reklama; online reklama na počítačovej komunikačnej sieti; marketing; platené reklamné služby typu "klikni sem"; poskytovanie obchodných informácií prostredníctvom webových stránok; veľkoobchodné služby s farmaceutickými, zverolekárskejšími a hygienickými prípravkami a so zdravotníckymi potrebami.

(540) PROTRIO

(550) slovná

(731) L.A. MEDICAL s. r. o., Cintorínska 2702/13, Piešťany, SK;

(210) 249-2023

(220) 1.2.2023

(511) 33 NCL (12)

(511) 33 - Alkoholické nápoje okrem piva; víno; hroznový mušt (alkoholický nápoj); brandy, vínovica; vodnár (matolinové víno); šumivé víno; nápoje z vína; alkoholické koktaily; alkoholické výťažky z ovocia.

(540)



(550) obrazová

(591) Čierna, zlatá.

(731) VIŇA VINICOLA SK s.r.o., Nábřežie mládeže 553/19, Nitra, SK;

(740) Advokátska kancelária Patajová Pataj s.r.o., Banská Bystrica 1, SK;

(210) 250-2023

(220) 1.2.2023

(511) 33 NCL (12)

(511) 33 - Alkoholické nápoje okrem piva; víno; hroznový mušt (alkoholický nápoj); brandy, vínovica; vodnár (matolinové víno); šumivé víno; nápoje z vína; alkoholické koktaily; alkoholické výťažky z ovocia.

(540)



(550) obrazová

(591) zlatá, zlatá tmavá

(731) VIŇA VINICOLA SK s.r.o., Nábřežie mládeže 553/19, Nitra, SK;

(740) Advokátska kancelária Patajová Pataj s.r.o., Banská Bystrica 1, SK;

(210) 252-2023

(220) 1.2.2023

(511) 33 NCL (12)

(511) 33 - Alkoholické nápoje okrem piva; víno; hroznový mušt (alkoholický nápoj); brandy, vínovica; vodnár (matolinové víno); šumivé víno; nápoje z vína; alkoholické koktaily; alkoholické výťažky z ovocia.

(540)



(550) obrazová

(591) čierna, zlatá

(731) VIŇA VINICOLA SK s.r.o., Nábrežie mládeže 553/19, Nitra, SK;

(740) Advokátska kancelária Patajová Pataj s.r.o., Banská Bystrica 1, SK;

(210) 255-2023

(220) 1.2.2023

(511) 45 NCL (12)

(511) 45 - Právne služby; poradenstvo v oblasti práv duševného vlastníctva; služby v oblasti práva priemyselného a duševného vlastníctva; správa práv priemyselného a duševného vlastníctva; monitorovacie služby v oblasti práv na duševné vlastníctvo s cieľom poskytnúť právne poradenstvo; zastupovanie v oblasti práva priemyselného vlastníctva.

(540)



INPARTNERS GROUP

(550) obrazová

(591) tyrkysová, sivá

(731) Záhurecký Eugen, JUDr., Nad plážou 4290/12, Banská Bystrica, SK;

Záhurecká Romana, JUDr., Nad plážou 4290/12, Banská Bystrica, SK;

(740) Zathurecka INPARTNERS GROUP s.r.o., Banská Bystrica, SK;

(210) 256-2023

(220) 2.2.2023

(511) 9, 16, 28, 35, 38, 41 NCL (12)

(511) 9 - Elektronické, optické a meracie prístroje a zariadenia; prístroje na záznam, prenos, spracovanie a reprodukciu zvuku, obrazu alebo údajov; telekomunikačné prístroje a zariadenia; vysielacie zariadenia; prepájacie alebo smerovacie zariadenia; prístroje na prenos údajov; magnetické nosiče údajov; počítače; periférne zariadenia počítačov; elektronické obvody na prenos programových údajov; počítačový softvér (nahraté počítačové programy); počítačový softvér (sťahovateľný); elektronické publikácie (sťahovateľné); digitálna hudba (sťahovateľná); MP3 prehrávače; videofilmy; mikroprocesory; počítačové klávesnice; modemy; čipové telefónne karty; exponované filmy; kreslené filmy; fotoaparáty; gramofónové platne; gramofóny; hudobné mincové automaty; kamery; magnetofóny; mobilné telefóny; elektronické stieracie žreby na lotériové hry (softvér).

16 - Papier; kartón; lepenka; tlačoviny; tlačené publikácie; časopisy (periodiká); noviny; knihy; prospekty; brožúry; plagáty; fotografie (tlačoviny); pohľadnice; kalendáre; katalógy; príručky; sprievodcovia (tlačené publikácie); ročenky; tlačené reklamné materiály; letáky; kancelárske potreby okrem nábytku.

28 - Biliardové stoly; karty na bingo; dáma (hra); domino (hra); hracie karty; hracie kocky; hracie žetóny; stavebnicové kocky (hračky); kolky (hra); ruletové kolesá; stolové hry; šachové hry; šípky (hra); žetóny na hazardné hry; stieracie žreby (na lotériové hry); výherné hracie automaty; prístroje na elektronické hry; hracie žreby a tikety.

35 - Poradenské a konzultačné služby v oblasti reklamy; poradenské a konzultačné služby v oblasti obchodnej administratívy; poradenské a konzultačné služby v oblasti služieb uvedených v triede 35 tohto zoznamu; poskytovanie obchodných alebo podnikateľských informácií; marketing; obchodný alebo podnikateľský prieskum; prieskum verejnej mienky; prieskum trhu; analýzy nákladov; hospodárske (ekonomické) predpovede; správa počítačových súborov; zbieranie údajov do počítačových databáz; zoraďovanie údajov v počítačových databázach; vzťahy s verejnosťou (public relations); organizovanie obchodných alebo reklamných výstav; personálne poradenstvo; predvádzanie tovaru; reklamné plagátovanie; obchodná správa licencií výrobkov a služieb (pre tretie osoby); prezentácia výrobkov v komunikačných médiách pre maloobchod; rozširovanie reklamných alebo inzertných oznamov; rozširovanie reklamných materiálov zákazníkom (letáky, prospekty, tlačoviny,

vzorky); vydávanie reklamných textov; aktualizovanie reklamných materiálov; prenájom reklamných plôch; rozhlasová reklama; reklama; online reklama na počítačovej komunikačnej sieti; reklama prostredníctvom mobilných telefónov; reklamné agentúry; televízna reklama; reklamné služby prostredníctvom akéhokoľvek média, prostredníctvom telefónnej siete, dátovej siete, informačnej siete, elektronickej siete, komunikačnej siete alebo počítačovej siete; poskytovanie informácií obchodného alebo reklamného charakteru; poskytovanie multimediálnych informácií obchodného alebo reklamného charakteru; vyhľadávanie informácií v počítačových súboroch (pre tretie osoby); prenájom reklamných materiálov; obchodné sprostredkovateľské služby; spracovanie textov; vyhľadávanie sponzorov; komerčné informačné kancelárie.

38 - Elektronická pošta; vysielanie káblovej televízie; vysielacie služby; telekomunikačné služby; televízne vysielanie; rozhlasové vysielanie; telefonické služby; spravodajské kancelárie; prenájom prístrojov na prenos správ; poskytovanie audiotextových telekomunikačných služieb.

41 - Vzdelávanie; zábava; zábavné parky; informácie o možnostiach zábavy; organizovanie a vedenie lotérií a stávkových hier; organizovanie lotérií a stávkových hier prostredníctvom internetu; organizovanie a vedenie hier o peniaze; organizovanie elektronických kurzových stávok; organizovanie kurzových stávok; organizovanie kurzových stávok prostredníctvom internetu; hazardné hry (herne); poskytovanie športovísk; tvorba televíznych programov; tvorba publicistických, spravodajských, zábavných a vzdelávacích programov; nahrávanie videofilmov; televízna zábava; divadelné predstavenia; tvorba divadelných alebo iných predstavení; prenájom kinematografických prístrojov; prenájom osvetľovacích prístrojov do divadelných sál a televíznych štúdií; prenájom dekorácií na predstavenia; požičiavanie kinematografických filmov; požičiavanie videopások; produkcia filmov (nie reklamných); filmové štúdiá; poskytovanie informácií oblasti kultúry, športu, zábavy a vzdelávania; výchovno-zábavné klubové služby; organizovanie a vedenie koncertov; organizovanie plesov; organizovanie súťaží krásy; organizovanie športových súťaží; organizovanie vedomostných súťaží; organizovanie zábavných súťaží; organizovanie kultúrnych alebo vzdelávacích výstav; organizovanie a vedenie konferencií; organizovanie a vedenie školení; organizovanie živých vystúpení; plánovanie a organizovanie večierkov; nahrávacie štúdiá (služby); reportérske služby; vydávanie textov (okrem reklamných); elektronická edičná činnosť v malom (DTP služby); on-line poskytovanie elektronických publikácií (bez možnosti kopírovania); on-line vydávanie elektronických kníh, novín a časopisov; on-line poskytovanie počítačových hier (z počítačových sietí); prenájomvideorekordérov; požičiavanie audio prístrojov; organizovanie a vedenie

konferencií poskytované on-line prostredníctvom telekomunikačného spojenia alebo počítačovej siete; organizovanie a vedenie seminárov poskytované on-line prostredníctvom telekomunikačného spojenia alebo počítačovej siete; organizovanie a vedenie tvorivých dielní (výučba) poskytované on-line prostredníctvom telekomunikačného spojenia alebo počítačovej siete; on-line poskytovanie digitálnej hudby (bez možnosti kopírovania); informácie o možnostiach rekreácie, zábavy, výchove a vzdelávaní poskytované on-line z počítačových databáz alebo internetu; tvorba rozhlasových programov; fotografické reportáže; nahrávanie videopások; vydávanie kníh; organizovanie kultúrno-spoločenských podujatí a hier (nie na reklamné účely); organizovanie vedomostných alebo zábavných súťaží prostredníctvom internetu alebo telefónov a mobilných telefónov; rozhlasová zábava; prekladateľské služby; organizovanie zábavných a súťažných hier (okrem reklamných); televízna zábava a súťažné hry vyžadujúce telefonickú účasť divákov; interaktívne zábavné služby s použitím mobilných telefónov; rezervácie vstupeniek na zábavné predstavenia.

(540)



(550) obrazová

(591) čierna, biela, žltá, modrá, ružová

(731) N I K É, spol. s r.o., Ilkovičova 34, Bratislava-Karlova Ves, SK;

(740) TM & PATENT ATTORNEY NEUSCHL s. r. o., Bratislava, SK;

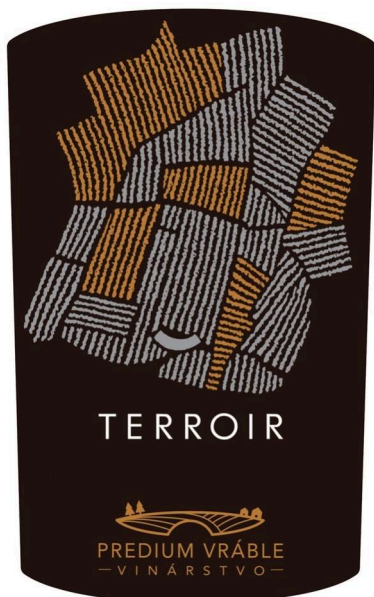
(210) 257-2023

(220) 1.2.2023

(511) 33 NCL (12)

(511) 33 - Alkoholické nápoje okrem piva; víno; hroznový mušt (alkoholický nápoj); brandy, vínovica; vodnár (matolinové víno); šumivé víno; nápoje z vína; alkoholické koktaily; alkoholické výťažky z ovocia.

(540)



- (550) obrazová
 (591) čierna, biela, zlatá, strieborná
 (731) VIÑA VINICOLA SK s.r.o., Nábrežie mládeže 553/19, Nitra, SK;
 (740) Advokátska kancelária Patajová Pataj s.r.o., Banská Bystrica 1, SK;

(210) 258-2023

(220) 2.2.2023

(511) 9, 16, 28, 35, 38, 41 NCL (12)

- (511) 9 - Elektronické, optické a meracie prístroje a zariadenia; prístroje na záznam, prenos, spracovanie a reprodukciu zvuku, obrazu alebo údajov; telekomunikačné prístroje a zariadenia; vysielacie zariadenia; prepájacie alebo smerovacie zariadenia; prístroje na prenos údajov; magnetické nosiče údajov; počítače; periférne zariadenia počítačov; elektronické obvody na prenos programových údajov; počítačový softvér (nahraté počítačové programy); počítačový softvér (sťahovateľný); elektronické publikácie (sťahovateľné); digitálna hudba (sťahovateľná); MP3 prehrávače; videofilmy; mikroprocesory; počítačové klávesnice; modemy; čipové telefónne karty; exponované filmy; kreslené filmy; fotoaparáty; gramofónové platne; gramofóny; hudobné mincové automaty; kamery; magnetofóny; mobilné telefóny; elektronické stieracie žreby na lotériové hry (softvér).
 16 - Papier; kartón; lepenka; tlačoviny; tlačené publikácie; časopisy (periodiká); noviny; knihy; prospekty; brožúry; plagáty; fotografie (tlačoviny); pohľadnice; kalendáre; katalógy; príručky; sprievodcovia (tlačené publikácie); ročenky; tlačené reklamné materiály; letáky; kancelárske potreby okrem nábytku.
 28 - Biliardové stoly; karty na bingo; dáma (hra); domino (hra); hracie karty; hracie kocky; hracie žetóny; stavebnicové kocky (hračky); kolky (hra); ruletové kolesá; stolové hry; šachové hry; šípky (hra); žetóny na hazardné hry; stieracie žreby (na lotériové hry);

výherné hracie automaty; prístroje na elektronické hry; hracie žreby a tikety.

35 - Poradenské a konzultačné služby v oblasti reklamy; poradenské a konzultačné služby v oblasti obchodnej administratívy; poradenské a konzultačné služby v oblasti služieb uvedených v triede 35 tohto zoznamu; poskytovanie obchodných alebo podnikateľských informácií; marketing; obchodný alebo podnikateľský prieskum; prieskum verejnej mienky; prieskum trhu; analýzy nákladov; hospodárske (ekonomické) predpovede; správa počítačových súborov; zbieranie údajov do počítačových databáz; zoraďovanie údajov v počítačových databázach; vzťahy s verejnosťou (public relations); organizovanie obchodných alebo reklamných výstav; personálne poradenstvo; predvádzanie tovaru; reklamné plagátovanie; obchodná správa licencií výrobkov a služieb (pre tretie osoby); prezentácia výrobkov v komunikačných médiách pre maloobchod; rozširovanie reklamných alebo inzertných oznamov; rozširovanie reklamných materiálov zákazníkom (letáky, prospekty, tlačoviny, vzorky); vydávanie reklamných textov; aktualizovanie reklamných materiálov; prenájom reklamných plôch; rozhlasová reklama; reklama; online reklama na počítačovej komunikačnej sieti; reklama prostredníctvom mobilných telefónov; reklamné agentúry; televízna reklama; reklamné služby prostredníctvom akéhokoľvek média, prostredníctvom telefónnej siete, dátovej siete, informačnej siete, elektronickej siete, komunikačnej siete alebo počítačovej siete; poskytovanie informácií obchodného alebo reklamného charakteru; poskytovanie multimediálnych informácií obchodného alebo reklamného charakteru; vyhľadávanie informácií v počítačových súboroch (pre tretie osoby); prenájom reklamných materiálov; obchodné sprostredkovateľské služby; spracovanie textov; vyhľadávanie sponzorov; komerčné informačné kancelárie.

38 - Elektronická pošta; vysielanie káblovej televízie; vysielacie služby; telekomunikačné služby; televízne vysielanie; rozhlasové vysielanie; telefonické služby; spravodajské kancelárie; prenájom prístrojov na prenos správ; poskytovanie audiotextových telekomunikačných služieb.

41 - Vzdelávanie; zábava; zábavné parky; informácie o možnostiach zábavy; organizovanie a vedenie lotérií a stávkových hier; organizovanie lotérií a stávkových hier prostredníctvom internetu; organizovanie a vedenie hier o peniaze; organizovanie elektronických kurzových stávok; organizovanie kurzových stávok; organizovanie kurzových stávok prostredníctvom internetu; hazardné hry (herne); poskytovanie športovísk; tvorba televíznych programov; tvorba publicistických, spravodajských, zábavných a vzdelávacích programov; nahrávanie videofilmov; televízna zábava; divadelné predstavenia; tvorba divadelných alebo iných predstavení; prenájom kinematografických prístrojov; prenájom osvetľovacích prístrojov do divadelných

sál a televíznych štúdií; prenájom dekorácií na predstavenia; požičiavanie kinematografických filmov; požičiavanie videopások; produkcia filmov (nie reklamných); filmové štúdiá; poskytovanie informácií oblasti kultúry, športu, zábavy a vzdelávania; výchovno-zábavné klubové služby; organizovanie a vedenie koncertov; organizovanie plesov; organizovanie súťaží krásy; organizovanie športových súťaží; organizovanie vedomostných súťaží; organizovanie zábavných súťaží; organizovanie kultúrnych alebo vzdelávacích výstav; organizovanie a vedenie konferencií; organizovanie a vedenie školení; organizovanie živých vystúpení; plánovanie a organizovanie večierkov; nahrávacie štúdiá (služby); reportérske služby; vydávanie textov (okrem reklamných); elektronická edičná činnosť v malom (DTP služby); on-line poskytovanie elektronických publikácií (bez možnosti kopírovania); on-line vydávanie elektronických kníh, novín a časopisov; on-line poskytovanie počítačových hier (z počítačových sietí); prenájomvideorekordérov; požičiavanie audio prístrojov; organizovanie a vedenie konferencií poskytované on-line prostredníctvom telekomunikačného spojenia alebo počítačovej siete; organizovanie a vedenie seminárov poskytované on-line prostredníctvom telekomunikačného spojenia alebo počítačovej siete; organizovanie a vedenie tvorivých dielní (výučba) poskytované on-line prostredníctvom telekomunikačného spojenia alebo počítačovej siete; on-line poskytovanie digitálnej hudby (bez možnosti kopírovania); informácie o možnostiach rekreácie, zábavy, výchovy a vzdelávaní poskytované on-line z počítačových databáz alebo internetu; tvorba rozhlasových programov; fotografické reportáže; nahrávanie videopások; vydávanie kníh; organizovanie kultúrno-spoločenských podujatí a hier (nie na reklamné účely); organizovanie vedomostných alebo zábavných súťaží prostredníctvom internetu alebo telefónov a mobilných telefónov; rozhlasová zábava; prekladateľské služby; organizovanie zábavných a súťažných hier (okrem reklamných);televízna zábava a súťažné hry vyžadujúce telefonickú účasť divákov; interaktívne zábavné služby s použitím mobilných telefónov; rezervácie vstupeniek na zábavné predstavenia.

(540)



(550) obrazová

- (591) čierna, červená, béžová
 (731) N I K Ě, spol. s r.o., Ilkovičova 34, Bratislava-Karlova Ves, SK;
 (740) TM & PATENT ATTORNEY NEUSCHL s. r. o., Bratislava, SK;

(210) 259-2023

(220) 2.2.2023

(511) 9, 16, 28, 35, 38, 41 NCL (12)

(511) 9 - Elektronické, optické a meracie prístroje a zariadenia; prístroje na záznam, prenos, spracovanie a reprodukciu zvuku, obrazu alebo údajov; telekomunikačné prístroje a zariadenia; vysielacie zariadenia; prepájacie alebo smerovacie zariadenia; prístroje na prenos údajov; magnetické nosiče údajov; počítače; periférne zariadenia počítačov; elektronické obvody na prenos programových údajov; počítačový softvér(nahraté počítačové programy); počítačový softvér (sťahovateľný); elektronické publikácie (sťahovateľné); digitálna hudba (sťahovateľná); MP3 prehrávače; videofilmy; mikroprocesory; počítačové klávesnice; modemy; čipové telefónne karty; exponované filmy; kreslené filmy; fotoaparáty; gramofónové platne; gramofóny; hudobné mincové automaty; kamery; magnetofóny; mobilné telefóny; elektronické stieracie žreby na lotériové hry (softvér).

16 - Papier; kartón; lepenka; tlačoviny; tlačené publikácie; časopisy (periodiká); noviny; knihy; prospekty; brožúry; plagáty; fotografie (tlačoviny); pohľadnice; kalendáre; katalógy; príručky; sprievodcovia (tlačené publikácie); ročenky; tlačené reklamné materiály; letáky; kancelárske potreby okrem nábytku.

28 - Biliardové stoly; karty na bingo; dáma (hra); domino (hra); hracie karty; hracie kocky; hracie žetóny; stavebnicové kocky (hračky); kolký (hra); ruletové kolesá; stolové hry; šachové hry; šípky (hra); žetóny na hazardné hry; stieracie žreby (na lotériové hry); výherné hracie automaty; prístroje na elektronické hry; hracie žreby a tikety.

35 - Poradenské a konzultačné služby v oblasti reklamy; poradenské a konzultačné služby v oblasti obchodnej administratívy; poradenské a konzultačné služby v oblasti služieb uvedených v triede 35 tohto zoznamu; poskytovanie obchodných alebo podnikateľských informácií; marketing; obchodný alebo podnikateľský prieskum; prieskum verejnej mienky; prieskum trhu; analýzy nákladov; hospodárske (ekonomické)predpovede; správa počítačových súborov; zbieranie údajov do počítačových databáz; zoraďovanie údajov v počítačových databázach; vzťahy s verejnosťou (public relations); organizovanie obchodných alebo reklamných výstav; personálne poradenstvo; predvádzanie tovaru; reklamné plagátovanie; obchodná správa licencií výrobkov a služieb (pre tretie osoby); prezentácia výrobkov v komunikačných médiách pre maloobchod; rozširovanie reklamných alebo inzertných oznamov; rozširovanie reklamných materiálov zákazníkom (letáky, prospekty, tlačoviny, vzorky); vydávanie reklamných textov; aktualizovanie

reklamných materiálov; prenájom reklamných plôch; rozhlasová reklama; reklama; online reklama na počítačovej komunikačnej sieti; reklama prostredníctvom mobilných telefónov; reklamné agentúry; televízna reklama; reklamné služby prostredníctvom akéhokoľvek média, prostredníctvom telefónnej siete, dátovej siete, informačnej siete, elektronickej siete, komunikačnej siete alebo počítačovej siete; poskytovanie informácií obchodného alebo reklamného charakteru; poskytovanie multimediálnych informácií obchodného alebo reklamného charakteru; vyhľadávanie informácií v počítačových súboroch (pre tretie osoby); prenájom reklamných materiálov; obchodné sprostredkovateľské služby; spracovanie textov; vyhľadávanie sponzorov; komerčné informačné kancelárie.

38 - Elektronická pošta; vysielanie káblovej televízie; vysielacie služby; telekomunikačné služby; televízne vysielanie; rozhlasové vysielanie; telefonické služby; spravodajské kancelárie; prenájom prístrojov na prenos správ; poskytovanie audiotextových telekomunikačných služieb.

41 - Vzdelávanie; zábava; zábavné parky; informácie o možnostiach zábavy; organizovanie a vedenie lotérií a stávkových hier; organizovanie lotérií a stávkových hier prostredníctvom internetu; organizovanie a vedenie hier o peniaze; organizovanie elektronických kurzových stávok; organizovanie kurzových stávok; organizovanie kurzových stávok prostredníctvom internetu; hazardné hry (herne); poskytovanie športovísk; tvorba televíznych programov; tvorba publicistických, spravodajských, zábavných a vzdelávacích programov; nahrávanie videofilmov; televízna zábava; divadelné predstavenia; tvorba divadelných alebo iných predstavení; prenájom kinematografických prístrojov; prenájom osvetľovacích prístrojov do divadelných sál a televíznych štúdií; prenájom dekorácií na predstavenia; požičiavanie kinematografických filmov; požičiavanie videopások; produkcia filmov (nie reklamných); filmové štúdiá; poskytovanie informácií oblasti kultúry, športu, zábavy a vzdelávania; výchovno-zábavné klubové služby; organizovanie a vedenie koncertov; organizovanie plesov; organizovanie súťaží krásy; organizovanie športových súťaží; organizovanie vedomostných súťaží; organizovanie zábavných súťaží; organizovanie kultúrnych alebo vzdelávacích výstav; organizovanie a vedenie konferencií; organizovanie a vedenie školení; organizovanie živých vystúpení; plánovanie a organizovanie večierkov; nahrávacie štúdiá (služby); reportérské služby; vydávanie textov (okrem reklamných); elektronická edičná činnosť v malom (DTP služby); on-line poskytovanie elektronických publikácií (bez možnosti kopírovania); on-line vydávanie elektronických kníh, novín a časopisov; on-line poskytovanie počítačových hier (z počítačových sietí); prenájom videorekordérov; požičiavanie audio prístrojov; organizovanie a vedenie konferencií poskytované on-line prostredníctvom

telekomunikačného spojenia alebo počítačovej siete; organizovanie a vedenie seminárov poskytované on-line prostredníctvom telekomunikačného spojenia alebo počítačovej siete; organizovanie a vedenie tvorivých dielní (výučba) poskytované on-line prostredníctvom telekomunikačného spojenia alebo počítačovej siete; on-line poskytovanie digitálnej hudby (bez možnosti kopírovania); informácie o možnostiach rekreácie, zábavy, výchove a vzdelávaní poskytované on-line z počítačových databáz alebo internetu; tvorba rozhlasových programov; fotografické reportáže; nahrávanie videopások; vydávanie kníh; organizovanie kultúrno-spoločenských podujatí a hier (nie na reklamné účely); organizovanie vedomostných alebo zábavných súťaží prostredníctvom internetu alebo telefónov a mobilných telefónov; rozhlasová zábava; prekladateľské služby; organizovanie zábavných a súťažných hier (okrem reklamných); televízna zábava a súťažné hry vyžadujúce telefonickú účasť divákov; interaktívne zábavné služby s použitím mobilných telefónov; rezervácie vstupeniek na zábavné predstavenia.

(540)



(550) obrazová

(591) čierna, biela, oranžová, žltá, červená, zelená, modrá, ružová, šedá, hnedá a odtiene týchto farieb

(731) N I K É, spol. s r.o., Ilkovičova 34, Bratislava-Karlova Ves, SK;

(740) TM & PATENT ATTORNEY NEUSCHL s. r. o., Bratislava, SK;

(210) 260-2023

(220) 2.2.2023

(511) 9, 16, 28, 35, 38, 41 NCL (12)

(511) 9 - Elektronické, optické a meracie prístroje a zariadenia; prístroje na záznam, prenos, spracovanie a reprodukciu zvuku, obrazu alebo údajov; telekomunikačné prístroje a zariadenia; vysielacie zariadenia; prepájacie alebo smerovacie zariadenia;

prístroje na prenos údajov; magnetické nosiče údajov; počítače; periférne zariadenia počítačov; elektronické obvody na prenos programových údajov; počítačový softvér(nahraté počítačové programy); počítačový softvér (sťahovateľný); elektronické publikácie (sťahovateľné); digitálna hudba (sťahovateľná); MP3 prehrávače; videofilmy; mikroprocesory; počítačové klávesnice; modemy; čipové telefónne karty; exponované filmy; kreslené filmy; fotoaparáty; gramofónové platne; gramofóny; hudobné mincové automaty; kamery; magnetofóny; mobilné telefóny; elektronické stieracie žreby na lotériové hry (softvér).

16 - Papier; kartón; lepenka; tlačoviny; tlačené publikácie; časopisy (periodiká); noviny; knihy; prospekty; brožúry; plagáty; fotografie (tlačoviny); pohľadnice; kalendáre; katalógy; príručky; sprievodcovia (tlačené publikácie); ročenky; tlačené reklamné materiály; letáky; kancelárske potreby okrem nábytku.

28 - Biliardové stoly; karty na bingo; dáma (hra); domino (hra); hracie karty; hracie kocky; hracie žetóny; stavebnicové kocky (hračky); kolky (hra); ruletové kolesá; stolové hry; šachové hry; šípky (hra); žetóny na hazardné hry; stieracie žreby (na lotériové hry); výherné hracie automaty; prístroje na elektronické hry; hracie žreby a tikety.

35 - Poradenské a konzultačné služby v oblasti reklamy; poradenské a konzultačné služby v oblasti obchodnej administratívy; poradenské a konzultačné služby v oblasti služieb uvedených v triede 35 tohto zoznamu; poskytovanie obchodných alebo podnikateľských informácií; marketing; obchodný alebo podnikateľský prieskum; prieskum verejnej mienky; prieskum trhu; analýzy nákladov; hospodárske (ekonomické)predpovede; správa počítačových súborov; zbieranie údajov do počítačových databáz; zoraďovanie údajov v počítačových databázach; vzťahy s verejnosťou (public relations); organizovanie obchodných alebo reklamných výstav; personálne poradenstvo; predvádzanie tovaru; reklamné plagátovanie; obchodná správa licencií výrobkov a služieb (pre tretie osoby); prezentácia výrobkov v komunikačných médiách pre maloobchod; rozširovanie reklamných alebo inzertných oznamov; rozširovanie reklamných materiálov zákazníkom (letáky, prospekty, tlačoviny, vzorky); vydávanie reklamných textov; aktualizovanie reklamných materiálov; prenájom reklamných plôch; rozhlasová reklama; reklama; online reklama na počítačovej komunikačnej sieti; reklama prostredníctvom mobilných telefónov; reklamné agentúry; televízna reklama; reklamné služby prostredníctvom akéhokoľvek média, prostredníctvom telefónnej siete, dátovej siete, informačnej siete, elektronickej siete, komunikačnej siete alebo počítačovej siete; poskytovanie informácií obchodného alebo reklamného charakteru; poskytovanie multimediálnych informácií obchodného alebo reklamného charakteru; vyhľadávanie informácií v počítačových súboroch (pre tretie osoby); prenájom reklamných materiálov; obchodné

sprostredkovateľské služby; spracovanie textov; vyhľadávanie sponzorov; komerčné informačné kancelárie.

38 - Elektronická pošta; vysielanie káblovej televízie; vysielacie služby; telekomunikačné služby; televízne vysielanie; rozhlasové vysielanie; telefonické služby; spravodajské kancelárie; prenájom prístrojov na prenos správ; poskytovanie audiotextových telekomunikačných služieb.

41 - Vzdelávanie; zábava; zábavné parky; informácie o možnostiach zábavy; organizovanie a vedenie lotérií a stávkových hier; organizovanie lotérií a stávkových hier prostredníctvom internetu; organizovanie a vedenie hier o peniaze; organizovanie elektronických kurzových stávok; organizovanie kurzových stávok; organizovanie kurzových stávok prostredníctvom internetu; hazardné hry (herne); poskytovanie športovísk; tvorba televíznych programov; tvorba publicistických, spravodajských, zábavných a vzdelávacích programov; nahrávanie videofilmov; televízna zábava; divadelné predstavenia; tvorba divadelných alebo iných predstavení; prenájom kinematografických prístrojov; prenájom osvetľovacích prístrojov do divadelných sál a televíznych štúdií; prenájom dekorácií na predstavenia; požičiavanie kinematografických filmov; požičiavanie videopások; produkcia filmov (nie reklamných); filmové štúdiá; poskytovanie informácií oblasti kultúry, športu, zábavy a vzdelávania; výchovno-zábavné klubové služby; organizovanie a vedenie koncertov; organizovanie plesov; organizovanie súťaží krásy; organizovanie športových súťaží; organizovanie vedomostných súťaží; organizovanie zábavných súťaží; organizovanie kultúrnych alebo vzdelávacích výstav; organizovanie a vedenie konferencií; organizovanie a vedenie školení; organizovanie živých vystúpení; plánovanie a organizovanie večierkov; nahrávacie štúdiá (služby); reportérske služby; vydávanie textov (okrem reklamných); elektronická edičná činnosť v malom (DTP služby); on-line poskytovanie elektronických publikácií (bez možnosti kopírovania); on-line vydávanie elektronických kníh, novín a časopisov; on-line poskytovanie počítačových hier (z počítačových sietí); prenájomvideorekordérov; požičiavanie audio prístrojov; organizovanie a vedenie konferencií poskytované on-line prostredníctvom telekomunikačného spojenia alebo počítačovej siete; organizovanie a vedenie seminárov poskytované on-line prostredníctvom telekomunikačného spojenia alebo počítačovej siete; organizovanie a vedenie tvorivých dielní (výučba) poskytované on-line prostredníctvom telekomunikačného spojenia alebo počítačovej siete; on-line poskytovanie digitálnej hudby (bez možnosti kopírovania); informácie o možnostiach rekreácie, zábavy, výchove a vzdelávaní poskytované on-line z počítačových databáz alebo internetu; tvorba rozhlasových programov; fotografické reportáže; nahrávanie videopások; vydávanie kníh; organizovanie kultúrno-spoločenských podujatí a hier (nie na reklamné účely);

organizovanie vedomostných alebo zábavných súťaží prostredníctvom internetu alebo telefónov a mobilných telefónov; rozhlasová zábava; prekladateľské služby; organizovanie zábavných a súťažných hier (okrem reklamných); televízna zábava a súťažné hry vyžadujúce telefonickú účasť divákov; interaktívne zábavné služby s použitím mobilných telefónov; rezervácie vstupeniek na zábavné predstavenia.

(540)



- (550) obrazová
 (591) čierna, béžová, fialovosivá
 (731) N I K É, spol. s r.o., Ilkovičova 34, Bratislava-Karlova Ves, SK;
 (740) TM & PATENT ATTORNEY NEUSCHL s. r. o., Bratislava, SK;

(210) 261-2023

(220) 2.2.2023

(511) 9, 16, 28, 35, 38, 41 NCL (12)

- (511) 9 - Elektronické, optické a meracie prístroje a zariadenia; prístroje na záznam, prenos, spracovanie a reprodukciu zvuku, obrazu alebo údajov; telekomunikačné prístroje a zariadenia; vysielacie zariadenia; prepájacie alebo smerovacie zariadenia; prístroje na prenos údajov; magnetické nosiče údajov; počítače; periférne zariadenia počítačov; elektronické obvody na prenos programových údajov; počítačový softvér (nahraté počítačové programy); počítačový softvér (sťahovateľný); elektronické publikácie (sťahovateľné); digitálna hudba (sťahovateľná); MP3 prehrávače; videofilmy; mikroprocesory; počítačové klávesnice; modemy; čipové telefónne karty; exponované filmy; kreslené filmy; fotoaparáty; gramofónové platne; gramofóny; hudobné mincové automaty; kamery; magnetofóny; mobilné telefóny; elektronické stieracie žreby na lotériové hry (softvér).
 16 - Papier; kartón; lepenka; tlačoviny; tlačené publikácie; časopisy (periodiká); noviny; knihy; prospekty; brožúry; plagáty; fotografie (tlačoviny); pohľadnice; kalendáre; katalógy; príručky; sprievodcovia (tlačené publikácie); ročenky; tlačené reklamné materiály; letáky; kancelárske potreby okrem nábytku.
 28 - Biliardové stoly; karty na bingo; dáma (hra); domino (hra); hracie karty; hracie kocky; hracie žetóny; stavebnicové kocky (hračky); koly (hra); ruletové kolesá; stolové hry; šachové hry; šípky (hra); žetóny

na hazardné hry; stieracie žreby (na lotériové hry); výherné hracie automaty; prístroje na elektronické hry; hracie žreby a tikety.

35 - Poradenské a konzultačné služby v oblasti reklamy; poradenské a konzultačné služby v oblasti obchodnej administratívy; poradenské a konzultačné služby v oblasti služieb uvedených v triede 35 tohto zoznamu; poskytovanie obchodných alebo podnikateľských informácií; marketing; obchodný alebo podnikateľský prieskum; prieskum verejnej mienky; prieskum trhu; analýzy nákladov; hospodárske (ekonomické) predpovede; správa počítačových súborov; zbieranie údajov do počítačových databáz; zoraďovanie údajov v počítačových databázach; vzťahy s verejnosťou (public relations); organizovanie obchodných alebo reklamných výstav; personálne poradenstvo; predvádzanie tovaru; reklamné plagátovanie; obchodná správa licencií výrobkov a služieb (pre tretie osoby); prezentácia výrobkov v komunikačných médiách pre maloobchod; rozširovanie reklamných alebo inzertných oznamov; rozširovanie reklamných materiálov zákazníkom (letáky, prospekty, tlačoviny, vzorky); vydávanie reklamných textov; aktualizovanie reklamných materiálov; prenájom reklamných plôch; rozhlasová reklama; reklama; online reklama na počítačovej komunikačnej sieti; reklama prostredníctvom mobilných telefónov; reklamné agentúry; televízna reklama; reklamné služby prostredníctvom akéhokoľvek média, prostredníctvom telefónnej siete, dátovej siete, informačnej siete, elektronickej siete, komunikačnej siete alebo počítačovej siete; poskytovanie informácií obchodného alebo reklamného charakteru; poskytovanie multimediálnych informácií obchodného alebo reklamného charakteru; vyhľadávanie informácií v počítačových súboroch (pre tretie osoby); prenájom reklamných materiálov; obchodné sprostredkovateľské služby; spracovanie textov; vyhľadávanie sponzorov; komerčné informačné kancelárie.

38 - Elektronická pošta; vysielanie káblovej televízie; vysielacie služby; telekomunikačné služby; televízne vysielanie; rozhlasové vysielanie; telefonické služby; spravodajské kancelárie; prenájom prístrojov na prenos správ; poskytovanie audiotextových telekomunikačných služieb.

41 - Vzdelávanie; zábava; zábavné parky; informácie o možnostiach zábavy; organizovanie a vedenie lotérií a stávkových hier; organizovanie lotérií a stávkových hier prostredníctvom internetu; organizovanie a vedenie hier o peniaze; organizovanie elektronických kurzových stávok; organizovanie kurzových stávok; organizovanie kurzových stávok prostredníctvom internetu; hazardné hry (herne); poskytovanie športovísk; tvorba televíznych programov; tvorba publicistických, spravodajských, zábavných a vzdelávacích programov; nahrávanie videofilmov; televízna zábava; divadelné predstavenia; tvorba divadelných alebo iných predstavení; prenájom kinematografických prístrojov;

prenájom osvetľovacích prístrojov do divadelných sál a televíznych štúdií; prenájom dekorácií na predstavenia; požičiavanie kinematografických filmov; požičiavanie videopások; produkcia filmov (nie reklamných); filmové štúdiá; poskytovanie informácií oblasti kultúry, športu, zábavy a vzdelávania; výchovno-zábavné klubové služby; organizovanie a vedenie koncertov; organizovanie plesov; organizovanie súťaží krásy; organizovanie športových súťaží; organizovanie vedomostných súťaží; organizovanie zábavných súťaží; organizovanie kultúrnych alebo vzdelávacích výstav; organizovanie a vedenie konferencií; organizovanie a vedenie školení; organizovanie živých vystúpení; plánovanie a organizovanie večierkov; nahrávacie štúdiá (služby); reportárske služby; vydávanie textov (okrem reklamných); elektronická edičná činnosť v malom (DTP služby); on-line poskytovanie elektronických publikácií (bez možnosti kopírovania); on-line vydávanie elektronických kníh, novín a časopisov; on-line poskytovanie počítačových hier (z počítačových sietí); prenájom videorekordérov; požičiavanie audio prístrojov; organizovanie a vedenie konferencií poskytované on-line prostredníctvom telekomunikačného spojenia alebo počítačovej siete; organizovanie a vedenie seminárov poskytované on-line prostredníctvom telekomunikačného spojenia alebo počítačovej siete; organizovanie a vedenie tvorivých dielní (výučba) poskytované on-line prostredníctvom telekomunikačného spojenia alebo počítačovej siete; on-line poskytovanie digitálnej hudby (bez možnosti kopírovania); informácie o možnostiach rekreácie, zábavy, výchovy a vzdelávania poskytované on-line z počítačových databáz alebo internetu; tvorba rozhlasových programov; fotografické reportáže; nahrávanie videopások; vydávanie kníh; organizovanie kultúrno-spoločenských podujatí a hier (nie na reklamné účely); organizovanie vedomostných alebo zábavných súťaží prostredníctvom internetu alebo telefónov a mobilných telefónov; rozhlasová zábava; prekladateľské služby; organizovanie zábavných a súťažných hier (okrem reklamných); televízna zábava a súťažné hry vyžadujúce telefonickú účasť divákov; interaktívne zábavné služby s použitím mobilných telefónov; rezervácie vstupeniek na zábavné predstavenia.

(540)



- (550) obrazová
 (591) čierna, biela, oranžová, červená, fialová, béžová, ružová, šedá a odtiene týchto farieb
 (731) N I K Ě, spol. s r.o., Ilkovičova 34, Bratislava-Karlova Ves, SK;
 (740) TM & PATENT ATTORNEY NEUSCHL s. r. o., Bratislava, SK;

(210) 262-2023

(220) 2.2.2023

(511) 9, 16, 18, 31, 35, 38, 41 NCL (12)

- (511) 9 - Sťahovateľné hudobné súbory; sťahovateľné obrazové súbory; sťahovateľné zvonenia do mobilných telefónov; sťahovateľné počítačové programy; počítačové softvérové aplikácie (sťahovateľné); nosiče zvukových nahrávok; optické kompaktné disky; vysielacie (telekomunikácie); elektronické publikácie (sťahovateľné); zvukové prehrávacie zariadenia, prehrávače; zariadenia na spracovanie údajov; čítacie zariadenia (zariadenia na spracovanie údajov); optické čítacie zariadenia; antény; počítačové meniče diskov; elektrické adaptéry; zvukové nahrávacie zariadenia; monitorovacie počítačové programy; nahraté počítačové programy; audiovizuálne kompaktné disky; magnetické nosiče údajov; audiovizuálne prijímače; prehrávače kompaktných diskov; videokamery; videokazety; videopásky; audiovizuálne vyučovacie prístroje; elektronické informačné tabule; USB kľúče.
 16 - Reklamné tabule z papiera, kartónu alebo lepenky; emblémy (papierové pečate); plagáty; tlačené publikácie; katalógy; časové rozvrhy (tlačoviny); lístky; letáky; kartón, lepenka; papierové zástavy; šablóny (kancelárske potreby); papierové alebo plastové vrecká a tašky na balenie; samolepky pre domácnosť a na kancelárske použitie; samolepky (papiernický tovar); papierové alebo lepenkové etikety; fotografie (tlačoviny); papiernický tovar; písacie potreby; pohľadnice; grafické zobrazenia; podložky na písanie; skicáre; záložky do kníh; knihy; brožúry; časopisy (periodiká); kalendáre; príručky; prospekty; pečiatky; kancelárske potreby okrem nábytku; perá (kancelárske potreby); školské potreby (papiernický tovar); obaly na doklady; baliace plastové fólie.
 18 - Kožené vódzky; peňaženky; vychádzkové palice; zubadlá (postroje pre zvieratá); poľovnícke tašky (torby); náhubky; cestovné kufre; obojky pre zvieratá; kožené šnúry; prikrývky pre zvieratá; plecniaky; cestovné tašky; kufre; uzdy (postroje pre zvieratá); tašky; cestovné kolieskové kufre; oblečenie pre zvieratá chované v domácnosti.
 31 - Krmivo pre zvieratá; krmivo pre zvieratá chované v domácnosti; nápoje pre zvieratá chované v domácnosti; psie sucháre.
 35 - Rozhlasová reklama; televízna reklama; reklama; online reklama na počítačovej komunikačnej sieti; prenájom reklamného času v komunikačných médiách; prenájom reklamných plôch; písanie reklamných textov; vydávanie reklamných textov; písanie textov scenárov na reklamné účely; online poskytovanie obchodného priestoru pre nákupcov a predajcov tovarov

a služieb; poskytovanie obchodných informácií prostredníctvom webových stránok; plánovanie stretnutí (kancelárske práce); prezentácia výrobkov v komunikačných médiách pre maloobchod; organizovanie obchodných veľtrhov; reklamné agentúry; odborné obchodné alebo podnikateľské poradenstvo; poradenstvo pri organizovaní a riadení obchodnej činnosti; obchodný alebo podnikateľský prieskum; marketing; marketingový prieskum; obchodné sprostredkovateľské služby; rozširovanie reklamných materiálov; aktualizovanie reklamných materiálov; reklamné plagátovanie; grafická úprava tlačovín na reklamné účely; zásielkové reklamné služby; platené reklamné služby typu „klikni sem“; telemarketingové služby; prieskum trhu; prieskum verejnej mienky; prenájom bilbordov; podpora predaja pre tretie osoby; obchodné alebo podnikateľské informácie; tvorba reklamných filmov; vyhľadávanie sponzorov; zostavovanie štatistík; vyhľadávanie informácií v počítačových súboroch pre tretie osoby; správa počítačových súborov; zbieranie údajov do počítačových databáz; zoraďovanie údajov v počítačových databázach; aktualizácia a údržba údajov v počítačových databázach; vzťahy s verejnosťou (public relations); reklama na výrobky prostredníctvom influencerov; marketing prostredníctvom influencerov.

38 - Rozhlasové vysielanie; bezdrôtové vysielanie; televízne vysielanie; vysielanie káblovej televízie; rádiová komunikácia; posielanie správ; hlasová odkazová služba; poskytovanie priestoru na diskusiu na internete; poskytovanie telekomunikačných kanálov na telenákupy; poskytovanie diskusných fór online; kontinuálny prenos dát (streaming); poskytovanie prístupu do databáz; prenos digitálnych súborov; prenos signálu prostredníctvom satelitu; spravodajské kancelárie; telefonická komunikácia; videokonferenčné služby.

41 - Tvorba rozhlasových a televíznych programov; rozhlasová zábava; televízna zábava; organizovanie a vedenie konferencií; organizovanie a vedenie seminárov; tvorba videozáznamov na podujatiach; online poskytovanie digitálnej hudby (bez možnosti kopírovania); organizovanie vedomostných alebo zábavných súťaží; organizovanie predstavení (manažérske služby); zábava; reportérske služby; vzdelávanie; praktický výcvik (ukážky); školenia; koučovanie (školenie); tvorba videonahrávok pomocou dronov; fotografické reportáže; fotografovanie; organizovanie športových súťaží; online poskytovanie počítačových hier (z počítačových sietí); online poskytovanie elektronických publikácií (bez možnosti kopírovania); online poskytovanie videozáznamov (bez možnosti kopírovania); postsynchronizácia, dabing; online vydávanie elektronických kníh a časopisov.

(540)

(550) obrazová

(591) oranžová, čierna, biela

(731) MediaJet Group a.s., Lamačská cesta 3/B, Bratislava-Karlova Ves, SK;

(740) LEGAL & CORP s. r. o., Bratislava-Staré Mesto, SK;

(210) 263-2023

(220) 2.2.2023

(511) 9, 16, 28, 35, 38, 41 NCL (12)

(511) 9 - Elektronické, optické a meracie prístroje a zariadenia; prístroje na záznam, prenos, spracovanie a reprodukciu zvuku, obrazu alebo údajov; telekomunikačné prístroje a zariadenia; vysielacie zariadenia; prepájacie alebo smerovacie zariadenia; prístroje na prenos údajov; magnetické nosiče údajov; počítače; periférne zariadenia počítačov; elektronické obvody na prenos programových údajov; počítačový softvér (nahraté počítačové programy); počítačový softvér (sťahovateľný); elektronické publikácie (sťahovateľné); digitálna hudba (sťahovateľná); MP3 prehrávače; videofilmy; mikroprocesory; počítačové klávesnice; modemy; čipové telefónne karty; exponované filmy; kreslené filmy; fotoaparáty; gramofónové platne; gramofóny; hudobné mincové automaty; kamery; magnetofóny; mobilné telefóny; elektronické stieracie žreby na lotériové hry (softvér).

16 - Papier; kartón; lepenka; tlačoviny; tlačené publikácie; časopisy (periodiká); noviny; knihy; prospekty; brožúry; plagáty; fotografie (tlačoviny); pohľadnice; kalendáre; katalógy; príručky; sprievodcovia (tlačené publikácie); ročenky; tlačené reklamné materiály; letáky; kancelárske potreby okrem nábytku.

28 - Biliardové stoly; karty na bingo; dáma (hra); domino (hra); hracie karty; hracie kocky; hracie žetóny; stavebnicové kocky (hračky); kolky (hra); ruletové kolesá; stolové hry; šachové hry; šípky (hra); žetóny na hazardné hry; stieracie žreby (na lotériové hry); výherné hracie automaty; prístroje na elektronické hry; hracie žreby a tikety.

35 - Poradenské a konzultačné služby v oblasti reklamy; poradenské a konzultačné služby v oblasti obchodnej administratívy; poradenské a konzultačné služby v oblasti služieb uvedených v triede 35 tohto zoznamu; poskytovanie obchodných alebo podnikateľských informácií; marketing; obchodný alebo podnikateľský prieskum; prieskum verejnej mienky; prieskum trhu; analýzy nákladov; hospodárske (ekonomické)predpovede; správa počítačových súborov; zbieranie údajov do počítačových databáz; zoraďovanie údajov v počítačových databázach; vzťahy s verejnosťou (public relations); organizovanie obchodných alebo reklamných výstav; personálne poradenstvo; predvádzanie tovaru; reklamné plagátovanie; obchodná správa licencií výrobkov a služieb (pre tretie osoby); prezentácia výrobkov v komunikačných médiách pre maloobchod; rozširovanie reklamných alebo inzertných oznamov; rozširovanie reklamných materiálov zákazníkom (letáky, prospekty, tlačoviny, vzorky); vydávanie reklamných textov; aktualizovanie reklamných materiálov; prenájom reklamných plôch; rozhlasová reklama; reklama; online reklama na počítačovej komunikačnej sieti; reklama prostredníctvom mobilných telefónov; reklamné agentúry; televízna reklama; reklamné služby prostredníctvom akéhokoľvek média, prostredníctvom telefónnej siete, dátovej siete, informačnej siete, elektronickej siete, komunikačnej siete alebo počítačovej siete; poskytovanie informácií obchodného alebo reklamného charakteru; poskytovanie multimediálnych informácií obchodného alebo reklamného charakteru; vyhľadávanie informácií v počítačových súboroch (pre tretie osoby); prenájom reklamných materiálov; obchodné sprostredkovateľské služby; spracovanie textov; vyhľadávanie sponzorov; komerčné informačné kancelárie.

38 - Elektronická pošta; vysielanie káblovej televízie; vysielacie služby; telekomunikačné služby; televízne vysielanie; rozhlasové vysielanie; telefonické služby; spravodajské kancelárie; prenájom prístrojov na prenos správ; poskytovanie audiotextových telekomunikačných služieb.

41 - Vzdelávanie; zábava; zábavné parky; informácie o možnostiach zábavy; organizovanie a vedenie lotérií a stávkových hier; organizovanie lotérií a stávkových hier prostredníctvom internetu; organizovanie a vedenie hier o peniaze; organizovanie elektronických kurzových stávok; organizovanie kurzových stávok; organizovanie kurzových stávok prostredníctvom internetu; hazardné hry (herne); poskytovanie športovísk; tvorba televíznych programov; tvorba publicistických, spravodajských, zábavných a vzdelávacích programov; nahrávanie videofilmov; televízna zábava; divadelné predstavenia; tvorba divadelných alebo iných predstavení; prenájom kinematografických prístrojov; prenájom osvetľovacích prístrojov do divadelných sál a televíznych štúdií; prenájom dekorácií na predstavenia; požičovanie kinematografických

filmov; požičovanie videopásov; produkcia filmov (nie reklamných); filmové štúdiá; poskytovanie informácií oblasti kultúry, športu, zábavy a vzdelávania; výchovno-zábavné klubové služby; organizovanie a vedenie koncertov; organizovanie plesov; organizovanie súťaží krásy; organizovanie športových súťaží; organizovanie vedomostných súťaží; organizovanie zábavných súťaží; organizovanie kultúrnych alebo vzdelávacích výstav; organizovanie a vedenie konferencií; organizovanie a vedenie školení; organizovanie živých vystúpení; plánovanie a organizovanie večierkov; nahrávacie štúdiá (služby); reportárske služby; vydávanie textov (okrem reklamných); elektronická edičná činnosť v malom (DTP služby); on-line poskytovanie elektronických publikácií (bez možnosti kopírovania); on-line vydávanie elektronických kníh, novín a časopisov; on-line poskytovanie počítačových hier (z počítačových sietí); prenájomvideorekordérov; požičovanie audio prístrojov; organizovanie a vedenie konferencií poskytované on-line prostredníctvom telekomunikačného spojenia alebo počítačovej siete; organizovanie a vedenie seminárov poskytované on-line prostredníctvom telekomunikačného spojenia alebo počítačovej siete; organizovanie a vedenie tvorivých dielní (výučba) poskytované on-line prostredníctvom telekomunikačného spojenia alebo počítačovej siete; on-line poskytovanie digitálnej hudby (bez možnosti kopírovania); informácie o možnostiach rekreácie, zábavy, výchove a vzdelávaní poskytované on-line z počítačových databáz alebo internetu; tvorba rozhlasových programov; fotografické reportáže; nahrávanie videopásov; vydávanie kníh; organizovanie kultúrno-spoločenských podujatí a hier (nie na reklamné účely); organizovanie vedomostných alebo zábavných súťaží prostredníctvom internetu alebo telefónov a mobilných telefónov; rozhlasová zábava; prekladateľské služby; organizovanie zábavných a súťažných hier (okrem reklamných);televízna zábava a súťažné hry vyžadujúce telefonickú účasť divákov; interaktívne zábavné služby s použitím mobilných telefónov; rezervácie vstupeniek na zábavné predstavenia.

(540)



(550) obrazová

(591) čierna, biela, oranžová, béžová, zelená, modrá, červená, šedá, hnedá a odtiene týchto farieb

- (731) N I K É, spol. s r.o., Ilkovičova 34, Bratislava-Karlova Ves, SK;
 (740) TM & PATENT ATTORNEY NEUSCHL s. r. o., Bratislava, SK;

(210) 264-2023

(220) 1.2.2023

(511) 36, 37, 42 NCL (12)

(511) 36 - Financovanie (služby); organizovanie financovania stavebných projektov.

37 - Stavebníctvo (stavebná činnosť); sadrovanie, štukovanie; stavebné informácie; stavebné poradenstvo; pokrývačské práce; inštalácie okien a dverí; interiérové a exteriérové maľovanie a natieranie; inštalácie kuchynských zariadení; izolovanie proti vlhkosti (stavebníctvo); izolovanie stavieb; klmpiarstvo a inštalatérstvo.

42 - Inžinierska činnosť; výzdoba interiérov; navrhovanie interiérov.

(540)

(550) obrazová

(731) ASCORP SK, s.r.o., Osloboditeľská 9807/8, Bratislava-Vajnory, SK;

(740) Advokátní kancelář Mgr. Petr Žižka, LL.M., Plzeň, CZ;

(210) 265-2023

(220) 2.2.2023

(511) 9, 16, 28, 35, 38, 41 NCL (12)

(511) 9 - Elektronické, optické a meracie prístroje a zariadenia; prístroje na záznam, prenos, spracovanie a reprodukciu zvuku, obrazu alebo údajov; telekomunikačné prístroje a zariadenia; vysielacie zariadenia; prepájacie alebo smerovacie zariadenia; prístroje na prenos údajov; magnetické nosiče údajov; počítače; periférne zariadenia počítačov; elektronické obvody na prenos programových údajov; počítačový softvér (nahraté počítačové programy); počítačový softvér (sťahovateľný); elektronické publikácie (sťahovateľné); digitálna hudba (sťahovateľná); MP3 prehrávače; videofilmy; mikroprocesory; počítačové klávesnice; modemy; čipové telefónne karty; exponované filmy; kreslené filmy; fotoaparáty; gramofónové platne; gramofóny; hudobné mincové automaty; kamery; magnetofóny; mobilné telefóny; elektronické stieracie žreby na lotériové hry (softvér).

16 - Papier; kartón; lepenka; tlačoviny; tlačené publikácie; časopisy (periodiká); noviny; knihy; prospekty; brožúry; plagáty; fotografie (tlačoviny); pohľadnice; kalendáre; katalógy; príručky; sprievodcovia (tlačené publikácie); ročenky; tlačené

reklamné materiály; letáky; kancelárske potreby okrem nábytku.

28 - Biliardové stoly; karty na bingo; dáma (hra); domino (hra); hracie karty; hracie kocky; hracie žetóny; stavebnicové kocky (hračky); kolky (hra); ruletové kolesá; stolové hry; šachové hry; šípky (hra); žetóny na hazardné hry; stieracie žreby (na lotériové hry); výherné hracie automaty; prístroje na elektronické hry; hracie žreby a tikety.

35 - Poradenské a konzultačné služby v oblasti reklamy; poradenské a konzultačné služby v oblasti obchodnej administratívy; poradenské a konzultačné služby v oblasti služieb uvedených v triede 35 tohto zoznamu; poskytovanie obchodných alebo podnikateľských informácií; marketing; obchodný alebo podnikateľský prieskum; prieskum verejnej mienky; prieskum trhu; analýzy nákladov; hospodárske (ekonomické) predpovede; správa počítačových súborov; zbieranie údajov do počítačových databáz; zoraďovanie údajov v počítačových databázach; vzťahy s verejnosťou (public relations); organizovanie obchodných alebo reklamných výstav; personálne poradenstvo; predvádzanie tovaru; reklamné plagátovanie; obchodná správa licencií výrobkov a služieb (pre tretie osoby); prezentácia výrobkov v komunikačných médiách pre maloobchod; rozširovanie reklamných alebo inzertných oznamov; rozširovanie reklamných materiálov zákazníkom (letáky, prospekty, tlačoviny, vzorky); vydávanie reklamných textov; aktualizovanie reklamných materiálov; prenájom reklamných plôch; rozhlasová reklama; reklama; online reklama na počítačovej komunikačnej sieti; reklama prostredníctvom mobilných telefónov; reklamné agentúry; televízna reklama; reklamné služby prostredníctvom akéhokoľvek média, prostredníctvom telefónnej siete, dátovej siete, informačnej siete, elektronickej siete, komunikačnej siete alebo počítačovej siete; poskytovanie informácií obchodného alebo reklamného charakteru; poskytovanie multimediálnych informácií obchodného alebo reklamného charakteru; vyhľadávanie informácií v počítačových súboroch (pre tretie osoby); prenájom reklamných materiálov; obchodné sprostredkovateľské služby; spracovanie textov; vyhľadávanie sponzorov; komerčné informačné kancelárie.

38 - Elektronická pošta; vysielanie káblovej televízie; vysielacie služby; telekomunikačné služby; televízne vysielanie; rozhlasové vysielanie; telefonické služby; spravodajské kancelárie; prenájom prístrojov na prenos správ; poskytovanie audiotextových telekomunikačných služieb.

41 - Vzdelávanie; zábava; zábavné parky; informácie o možnostiach zábavy; organizovanie a vedenie lotérií a stávkových hier; organizovanie lotérií a stávkových hier prostredníctvom internetu; organizovanie a vedenie hier o peniaze; organizovanie elektronických kurzových stávk; organizovanie kurzových stávk; organizovanie kurzových stávk prostredníctvom internetu;

hazardné hry (herne); poskytovanie športovísk; tvorba televíznych programov; tvorba publicistických, spravodajských, zábavných a vzdelávacích programov; nahrávanie videofilmov; televízna zábava; divadelné predstavenia; tvorba divadelných alebo iných predstavení; prenájom kinematografických prístrojov; prenájom osvetľovacích prístrojov do divadelných sál a televíznych štúdií; prenájom dekorácií na predstavenia; požičiavanie kinematografických filmov; požičiavanie videopások; produkcia filmov (nie reklamných); filmové štúdiá; poskytovanie informácií oblasti kultúry, športu, zábavy a vzdelávania; výchovno-zábavné klubové služby; organizovanie a vedenie koncertov; organizovanie plesov; organizovanie súťaží krásy; organizovanie športových súťaží; organizovanie vedomostných súťaží; organizovanie zábavných súťaží; organizovanie kultúrnych alebo vzdelávacích výstav; organizovanie a vedenie konferencií; organizovanie a vedenie školení; organizovanie živých vystúpení; plánovanie a organizovanie večierkov; nahrávacie štúdiá (služby); reportárske služby; vydávanie textov (okrem reklamných); elektronická edičná činnosť v malom (DTP služby); on-line poskytovanie elektronických publikácií (bez možnosti kopírovania); on-line vydávanie elektronických kníh, novín a časopisov; on-line poskytovanie počítačových hier (z počítačových sietí); prenájomvideorekordérov; požičiavanie audio prístrojov; organizovanie a vedenie konferencií poskytované on-line prostredníctvom telekomunikačného spojenia alebo počítačovej siete; organizovanie a vedenie seminárov poskytované on-line prostredníctvom telekomunikačného spojenia alebo počítačovej siete; organizovanie a vedenie tvorivých dielní (výučba) poskytované on-line prostredníctvom telekomunikačného spojenia alebo počítačovej siete; on-line poskytovanie digitálnej hudby (bez možnosti kopírovania); informácie o možnostiach rekreácie, zábavy, výchovy a vzdelávania poskytované on-line z počítačových databáz alebo internetu; tvorba rozhlasových programov; fotografické reportáže; nahrávanie videopások; vydávanie kníh; organizovanie kultúrno-spoločenských podujatí a hier (nie na reklamné účely); organizovanie vedomostných alebo zábavných súťaží prostredníctvom internetu alebo telefónov a mobilných telefónov; rozhlasová zábava; prekladateľské služby; organizovanie zábavných a súťažných hier (okrem reklamných); televízna zábava a súťažné hry vyžadujúce telefonickú účasť divákov; interaktívne zábavné služby s použitím mobilných telefónov; rezervácie vstupeniek na zábavné predstavenia.

(540)



(550) obrazová

(591) čierna, červená, béžová

(731) N I K É, spol. s r.o., Ilkovičova 34, Bratislava-Karlova Ves, SK;

(740) TM & PATENT ATTORNEY NEUSCHL s. r. o., Bratislava, SK;

(210) 266-2023

(220) 2.2.2023

(511) 35, 36, 45 NCL (12)

(511) 35 - Pomoc pri riadení obchodnej činnosti; poskytovanie obchodných alebo podnikateľských informácií; analýzy nákladov; účtovníctvo; obchodné alebo podnikové audity (revízia účtov); poradenstvo pri organizovaní a riadení obchodnej činnosti; personálne poradenstvo; poradenstvo pri riadení podnikov; pomoc pri riadení obchodných alebo priemyselných podnikov; odborné posudky efektívnosti podnikov; dražby; prieskum trhu; obchodné odhady; obchodný alebo podnikateľský prieskum; poradenstvo pri organizovaní obchodnej činnosti; obchodný alebo podnikateľský výskum; vzťahy s verejnosťou (public relations); poradenské služby pri riadení obchodnej činnosti; odborné obchodné alebo podnikateľské poradenstvo; hospodárske (ekonomické) predpovede; obchodné alebo podnikateľské informácie; prieskum verejnej mienky; vypracovávanie daňových priznaní; spracovanie textov; obchodná správa licencií výrobkov a služieb pre tretie osoby; subdodávateľské služby (obchodné služby); fakturácie; marketing; poskytovanie obchodných alebo podnikateľských kontaktných informácií; optimalizácia internetových vyhľadávačov na podporu predaja; vyjednávanie a uzatváranie obchodných transakcií pre tretie osoby; poskytovanie obchodných informácií prostredníctvom webových stránok; rozvíjanie reklamných nápadov; externé administratívne riadenie podnikov; aktualizácia a údržba informácií v registroch; zostavovanie zoznamov informácií na obchodné alebo reklamné účely; poradenstvo v oblasti komunikácie (vzťahy s verejnosťou); poradenstvo v oblasti komunikácie (reklama); dohodovanie obchodných zmlúv pre tretie osoby; finančné a účtovné audity; administratívna asistencia pri odpovediach na verejné súťaže; marketing v rámci vydávania softvéru; služby v oblasti vzťahov s médiami; obchodné poradenské služby v oblasti digitalizácie; vypracovávanie štúdií o ziskovosti podnikov; organizovanie a vedenie

obchodných podujatí; spracovanie údajov (kancelárske práce); vývoj marketingových koncepcií.

36 - Prenájom nehnuteľností; sprostredkovanie (maklérstvo); realitné kancelárie; sprostredkovanie nehnuteľností; kancelárie zaoberajúce sa inkasovaním pohľadávok; colné deklarácie (finančné služby); poisťovníctvo; bankovníctvo; oceňovanie nehnuteľností; organizovanie dobročinných zbierok; zriaďovanie fondov; kapitálové investície; finančné záručné služby; pôžičky (finančné úvery); daňové odhady (služby); finančné odhady a oceňovanie (poisťovníctvo, bankovníctvo, nehnuteľnosti); faktoring; správcovstvo majetku (pre tretie osoby); financovanie (služby); finančné riadenie; správa nehnuteľností; finančný lízing; finančný lízing (finančný prenájom s možnosťou kúpy); finančné analýzy; finančné informácie; organizovanie financovania stavebných projektov; finančný výskum; nehnuteľnosti (služby); kolektívne financovanie projektov (crowdfunding); elektronické peňaženky (platobné služby); elektronický prevod finančných prostriedkov; elektronický prevod finančných záležitostí.

45 - Detektívne kancelárie; mediačné služby; arbitrážne služby; poradenstvo v oblasti práva duševného vlastníctva; spravovanie autorských práv; udeľovanie licencií na práva duševného vlastníctva; monitorovacie služby v oblasti práv na duševné vlastníctvo s cieľom poskytnúť právne poradenstvo; právny výskum; zastupovanie v súdnych sporoch; udeľovanie licencií na počítačové programy (právne služby); služby rozhodcovských súdov; vypracovávanie právnych dokumentov; právne služby súvisiace s licenciami; dohadovanie zmlúv pre tretie osoby (právne služby); právne poradenstvo pri odpovediach na verejné súťažé; udeľovanie licencií na vydanie softvéru (právne služby); právny dohľad; právne poradenstvo pri prieskume patentov; advokátske právne služby; právne služby pre prisťahovalcov; audity dodržiavania predpisov; audity dodržiavania právnych predpisov; prevody vlastníckych práv (právne služby); vymáhanie práva; doručovanie oznámení o súdnych konaniach; právny výskum v oblasti ochrany životného prostredia; moderovanie diskusných fór na internete.

(540)



(550) obrazová

(731) Hronček & Partners, s. r. o., Kálov 349/1, Žilina, SK;

(210) 267-2023

(220) 2.2.2023

(511) 16, 35 NCL (12)

(511) 16 - Papier a lepenka; tlačoviny; knihárske potreby; fotografie; papiernický tovar, písacie a kancelárske potreby (okrem nábytku); lepidlá na kancelárske použitie alebo pre domácnosť; kresliarske potreby a potreby pre výtvarných umelcov; štetce; učebné a vyučovacie pomôcky; plastové fólie a vrecká na balenie; typy (tlačové písmo), štočky; fotografie (tlačoviny); držiaky na písacie potreby; kancelárske potreby okrem nábytku; vyučovacie pomôcky okrem prístrojov a zariadení; škatule s farbami (školské pomôcky); korekčné pásky (kancelárske pomôcky); strieborný papier; pijavý papier; priesvitný papier (pauzovací); kopírovací uhľový papier; papier do záznamových zariadení; toaletný papier; baliaci papier; filtračný papier; listový papier; svietivý papier; pergamenový papier; drevitý papier; nože na papier (otvárače listov); kopírovací papier (papiernický tovar); parafínový papier; papier do skriň (parfumovaný alebo neparfumovaný); japonský ozdobný papier (washi); formátové rezačky na papier (kancelárske potreby); papier na origami; papier na pečenie; papier so semienkami rastlín (papiernický tovar); plagáty; reklamné tabule z papiera, kartónu alebo lepenky; noviny; periodiká; atlasy; brožúry; mapy; knihy; grafické reprodukcie; grafické zobrazenia; tlačené publikácie; príručky; prospekty; perá (kancelárske potreby); papierové alebo plastové vrecia, vrecká a puzdrá na balenie; lepiace pásky na kancelárske použitie alebo pre domácnosť; ročenky; kalendáre; papierové alebo lepenkové krabice; papierové alebo lepenkové prepravné obaly na fľaše; papierové alebo lepenkové obaly na fľaše; papierové alebo lepenkové pútače; papierové utierky; papierové alebo lepenkové etikety; papierové alebo kartónové vývesné tabule; papierové stolové vlajky.

35 - Reklama; obchodný manažment, obchodná organizácia a obchodná administratíva; kancelárske práce; administratívne služby poskytované pri premiestňovaní podnikov; administratívna správa hotelov; administratívne spracovanie obchodných objednávok; externé administratívne riadenie podnikov; obchodný manažment pre poskytovateľov služieb na voľnej nohe; poskytovanie obchodných informácií prostredníctvom webových stránok; organizovanie a vedenie obchodných podujatí; pomoc pri riadení obchodných alebo priemyselných podnikov; poskytovanie obchodných alebo podnikateľských kontaktných informácií; sprostredkovateľne práce; poradenstvo pri organizovaní a riadení obchodnej činnosti; rozširovanie reklamných materiálov; reklamné agentúry; poradenské služby pri riadení obchodnej činnosti; obchodné informácie a rady spotrebiteľom pri výbere tovarov a služieb; online poskytovanie obchodného priestoru pre nákupcov a predajcov tovarov a služieb; rozhlasová reklama; televízna reklama; marketingový prieskum; online reklama na počítačovej komunikačnej sieti; telemarketingové služby; poradenstvo v oblasti

komunikácie (reklama); cielený marketing; vonkajšia reklama; určovanie modelov nákupného alebo spotrebného správania sa zákazníkov na obchodné alebo marketingové účely; aktualizovanie reklamných materiálov; prenájom reklamných materiálov; organizovanie obchodných alebo reklamných výstav; prenájom reklamných plôch; grafická úprava tlačovín na reklamné účely; rozvíjanie reklamných nápadov; indexovanie webových stránok na obchodné alebo reklamné účely; zostavovanie zoznamov informácií na obchodné alebo reklamné účely.

(540)

(550) obrazová

(731) oh my DOT Bratislava s. r. o., Vajnorská 100/B, Bratislava, SK;

(740) STANĚK VETRÁK & PARTNERI, s.r.o., Bratislava-Staré Mesto, SK;

(210) 268-2023

(220) 2.2.2023

(511) 9, 16, 18, 31, 35, 38, 41 NCL (12)

(511) 9 - Sťahovateľné hudobné súbory; sťahovateľné obrazové súbory; sťahovateľné zvonenia do mobilných telefónov; sťahovateľné počítačové programy; počítačové softvérové aplikácie (sťahovateľné); nosiče zvukových nahrávok; optické kompaktné disky; vysielacie (telekomunikácie); elektronické publikácie (sťahovateľné); zvukové prehrávacie zariadenia, prehrávače; zariadenia na spracovanie údajov; čítacie zariadenia (zariadenia na spracovanie údajov); optické čítacie zariadenia; antény; počítačové meniče diskov; elektrické adaptéry; zvukové nahrávacie zariadenia; monitorovacie počítačové programy; nahraté počítačové programy; audiovizuálne kompaktné disky; magnetické nosiče údajov; audiovizuálne prijímače; prehrávače kompaktných diskov; videokamery; videokazety; videopásky; audiovizuálne vyučovacie prístroje; elektronické informačné tabule; USB kľúče.

16 - Reklamné tabule z papiera, kartónu alebo lepenky; emblémy (papierové pečate); plagáty; tlačené

publikácie; katalógy; časové rozvrhy (tlačoviny); lístky; letáky; kartón, lepenka; papierové zástavy; šablóny (kancelárske potreby); papierové alebo plastové vrecká a tašky na balenie; samolepky pre domácnosť a na kancelárske použitie; samolepky (papiernický tovar); papierové alebo lepenkové etikety; fotografie (tlačoviny); papiernický tovar; písacie potreby; pohľadnice; grafické zobrazenia; podložky na písanie; skicáre; záložky do kníh; knihy; brožúry; časopisy (periodiká); kalendáre; príručky; prospekty; pečiatky; kancelárske potreby okrem nábytku; perá (kancelárske potreby); školské potreby (papiernický tovar); obaly na doklady; baliace plastové fólie.

18 - Kožené vôdzky; peňaženky; vychádzkové palice; zubadlá (postroje pre zvieratá); poľovnícke tašky (torby); náhubky; cestovné kufre; obojky pre zvieratá; kožené šnúry; prikrývky pre zvieratá; plecniaky; cestovné tašky; kufre; uzdy (postroje pre zvieratá); tašky; cestovné kolieskové kufre; oblečenie pre zvieratá chované v domácnosti.

31 - Krmivo pre zvieratá; krmivo pre zvieratá chované v domácnosti; nápoje pre zvieratá chované v domácnosti; psie sucháre.

35 - Rozhlasová reklama; televízna reklama; reklama; online reklama na počítačovej komunikačnej sieti; prenájom reklamného času v komunikačných médiách; prenájom reklamných plôch; písanie reklamných textov; vydávanie reklamných textov; písanie textov scenárov na reklamné účely; online poskytovanie obchodného priestoru pre nákupcov a predajcov tovarov a služieb; poskytovanie obchodných informácií prostredníctvom webových stránok; plánovanie stretnutí (kancelárske práce); prezentácia výrobkov v komunikačných médiách pre maloobchod; organizovanie obchodných veľtrhov; reklamné agentúry; odborné obchodné alebo podnikateľské poradenstvo; poradenstvo pri organizovaní a riadení obchodnej činnosti; obchodný alebo podnikateľský prieskum; marketing; marketingový prieskum; obchodné sprostredkovateľské služby; rozširovanie reklamných materiálov; aktualizovanie reklamných materiálov; reklamné plagátovanie; grafická úprava tlačovín na reklamné účely; zásielkové reklamné služby; platené reklamné služby typu „klikni sem“; telemarketingové služby; prieskum trhu; prieskum verejnej mienky; prenájom bilbordov; podpora predaja pre tretie osoby; obchodné alebo podnikateľské informácie; tvorba reklamných filmov; vyhľadávanie sponzorov; zostavovanie štatistík; vyhľadávanie informácií v počítačových súboroch pre tretie osoby; správa počítačových súborov; zbieranie údajov do počítačových databáz; zoraďovanie údajov v počítačových databázach; aktualizácia a údržba údajov v počítačových databázach; vzťahy s verejnosťou (public relations); reklama na výrobky prostredníctvom influencerov; marketing prostredníctvom influencerov.

38 - Rozhlasové vysielanie; bezdrôtové vysielanie; televízne vysielanie; vysielanie káblovej televízie; rádiová komunikácia; posielanie správ; hlasová

odkazová služba; poskytovanie priestoru na diskusiu na internete; poskytovanie telekomunikačných kanálov na telenákupy; poskytovanie diskusných fór online; kontinuálny prenos dát (streaming); poskytovanie prístupu do databáz; prenos digitálnych súborov; prenos signálu prostredníctvom satelitu; spravodajské kancelárie; telefonická komunikácia; videokonferenčné služby.

41 - Tvorba rozhlasových a televíznych programov; rozhlasová zábava; televízna zábava; organizovanie a vedenie konferencií; organizovanie a vedenie seminárov; tvorba videozáznamov na podujatiach; online poskytovanie digitálnej hudby (bez možnosti kopírovania); organizovanie vedomostných alebo zábavných súťaží; organizovanie predstavení (manažérske služby); zábava; reportérske služby; vzdelávanie; praktický výcvik (ukážky); školenia; koučovanie (školenie); tvorba videonahrávok pomocou dronov; fotografické reportáže; fotografovanie; organizovanie športových súťaží; online poskytovanie počítačových hier (z počítačových sietí); online poskytovanie elektronických publikácií (bez možnosti kopírovania); online poskytovanie videozáznamov (bez možnosti kopírovania); postsynchronizácia, dabing; online vydávanie elektronických kníh a časopisov.

(540)



(550) obrazová

(731) MediaJet Group a.s., Lamačská cesta 3/B, Bratislava-Karlova Ves, SK;

(740) LEGAL & CORP s. r. o., Bratislava-Staré Mesto, SK;

(210) 269-2023

(220) 2.2.2023

(511) 30 NCL (12)

(511) 30 - Čaj; čajové nápoje.

(540) Aphroditea

(550) slovná

(731) Wilfred s.r.o., Sľažany 199, Sľažany, SK;

(740) Trama Legal s. r. o., Bratislava-Staré Mesto, SK;

(210) 271-2023

(220) 2.2.2023

(511) 35, 36, 37 NCL (12)

(511) 35 - Marketing, obchodné sprostredkovateľské služby.

36 - Prenájom nehnuteľností; prenájom bytov; ubytovacie kancelárie (prenájom bývania); prenájom kancelárskych priestorov; organizovanie financovania stavebných projektov; realitné kancelárie; sprostredkovanie nehnuteľností; sprostredkovanie (maklérstvo); oceňovanie nehnuteľností; finančné odhady a oceňovanie (poisťovníctvo, bankovníctvo, nehnuteľnosti); faktoring; správa nehnuteľností; poradenské, konzultačné a informačné služby v oblasti služieb uvedených v triede 36 tohto zoznamu; online poskytovanie služieb uvedených v triede 36 tohto zoznamu.

37 - Stavebníctvo (stavebná činnosť); stavebné poradenstvo; stavebné informácie; výstavba obchodov a obchodných stánkov; výstavba obchodných domov; poradenské, konzultačné a informačné služby v oblasti služieb uvedených v triede 37 tohto zoznamu.

(540) Florian Residence

(550) slovná

(731) Dreamer s.r.o., Bottova 1/1, Bratislava-Staré Mesto, SK;

(740) Škubla & Partneri s. r. o., Bratislava-Petržalka, SK;

(210) 272-2023

(220) 2.2.2023

(511) 9, 16, 28, 35, 38, 41 NCL (12)

(511) 9 - Elektronické, optické a meracie prístroje a zariadenia; prístroje na záznam, prenos, spracovanie a reprodukciu zvuku, obrazu alebo údajov; telekomunikačné prístroje a zariadenia; vysielacie zariadenia; prepájacie alebo smerovacie zariadenia; prístroje na prenos údajov; magnetické nosiče údajov; počítače; periférne zariadenia počítačov; elektronické obvody na prenos programových údajov; počítačový softvér (nahraté počítačové programy); počítačový softvér (sťahovateľný); elektronické publikácie (sťahovateľné); digitálna hudba (sťahovateľná); MP3 prehrávače; videofilmy; mikroprocesory; počítačové klávesnice; modemy; čipové telefónne karty; exponované filmy; kreslené filmy; fotoaparáty; gramofónové platne; gramofóny; hudobné mincové automaty; kamery; magnetofóny; mobilné telefóny; elektronické stieracie žreby na lotériové hry (softvér).

16 - Papier; kartón; lepenka; tlačoviny; tlačené publikácie; časopisy (periodiká); noviny; knihy; prospekty; brožúry; plagáty; fotografie (tlačoviny); pohľadnice; kalendáre; katalógy; príručky; sprievodcovia (tlačené publikácie); ročenky; tlačené reklamné materiály; letáky; kancelárske potreby okrem nábytku.

28 - Biliardové stoly; karty na bingo; dáma (hra); domino (hra); hracie karty; hracie kocky; hracie žetóny; stavebnicové kocky (hračky); koly (hra); ruletové

kolesá; stolové hry; šachové hry; šípky (hra); žetóny na hazardné hry; stieracie žreby (na lotériové hry); výherné hracie automaty; prístroje na elektronické hry; hracie žreby a tikety.

35 - Poradenské a konzultačné služby v oblasti reklamy; poradenské a konzultačné služby v oblasti obchodnej administratívy; poradenské a konzultačné služby v oblasti služieb uvedených v triede 35 tohto zoznamu; poskytovanie obchodných alebo podnikateľských informácií; marketing; obchodný alebo podnikateľský prieskum; prieskum verejnej mienky; prieskum trhu; analýzy nákladov; hospodárske (ekonomické)predpovede; správa počítačových súborov; zbieranie údajov do počítačových databáz; zoraďovanie údajov v počítačových databázach; vzťahy s verejnosťou (public relations); organizovanie obchodných alebo reklamných výstav; personálne poradenstvo; predvádzanie tovaru; reklamné plagátovanie; obchodná správa licencií výrobkov a služieb (pre tretie osoby); prezentácia výrobkov v komunikačných médiách pre maloobchod; rozširovanie reklamných alebo inzertných oznamov; rozširovanie reklamných materiálov zákazníkom (letáky, prospekty, tlačoviny, vzorky); vydávanie reklamných textov; aktualizovanie reklamných materiálov; prenájom reklamných plôch; rozhlasová reklama; reklama; online reklama na počítačovej komunikačnej sieti; reklama prostredníctvom mobilných telefónov; reklamné agentúry; televízna reklama; reklamné služby prostredníctvom akéhokoľvek média, prostredníctvom telefónnej siete, dátovej siete, informačnej siete, elektronickej siete, komunikačnej siete alebo počítačovej siete; poskytovanie informácií obchodného alebo reklamného charakteru; poskytovanie multimediálnych informácií obchodného alebo reklamného charakteru; vyhľadávanie informácií v počítačových súboroch (pre tretie osoby); prenájom reklamných materiálov; obchodné sprostredkovateľské služby; spracovanie textov; vyhľadávanie sponzorov; komerčné informačné kancelárie.

38 - Elektronická pošta; vysielanie káblovej televízie; vysielacie služby; telekomunikačné služby; televízne vysielanie; rozhlasové vysielanie; telefonické služby; spravodajské kancelárie; prenájom prístrojov na prenos správ; poskytovanie audiotextových telekomunikačných služieb.

41 - Vzdelávanie; zábava; zábavné parky; informácie o možnostiach zábavy; organizovanie a vedenie lotérií a stávkových hier; organizovanie lotérií a stávkových hier prostredníctvom internetu; organizovanie a vedenie hier o peniaze; organizovanie elektronických kurzových stávok; organizovanie kurzových stávok; organizovanie kurzových stávok prostredníctvom internetu; hazardné hry (herne); poskytovanie športovísk; tvorba televíznych programov; tvorba publicistických, spravodajských, zábavných a vzdelávacích programov; nahrávanie videofilmov; televízna zábava; divadelné predstavenia; tvorba divadelných alebo iných

predstavení; prenájom kinematografických prístrojov; prenájom osvetľovacích prístrojov do divadelných sál a televíznych štúdií; prenájom dekorácií na predstavenia; požičiavanie kinematografických filmov; požičiavanie videopások; produkcia filmov (nie reklamných); filmové štúdiá; poskytovanie informácií oblasti kultúry, športu, zábavy a vzdelávania; výchovno-zábavné klubové služby; organizovanie a vedenie koncertov; organizovanie plesov; organizovanie súťaží krásy; organizovanie športových súťaží; organizovanie vedomostných súťaží; organizovanie zábavných súťaží; organizovanie kultúrnych alebo vzdelávacích výstav; organizovanie a vedenie konferencií; organizovanie a vedenie školení; organizovanie živých vystúpení; plánovanie a organizovanie večierkov; nahrávacie štúdiá (služby); reportárske služby; vydávanie textov (okrem reklamných); elektronická edičná činnosť v malom (DTP služby); on-line poskytovanie elektronických publikácií (bez možnosti kopírovania); on-line vydávanie elektronických kníh, novín a časopisov; on-line poskytovanie počítačových hier (z počítačových sietí); prenájomvideorekordérov; požičiavanie audio prístrojov; organizovanie a vedenie konferencií poskytované on-line prostredníctvom telekomunikačného spojenia alebo počítačovej siete; organizovanie a vedenie seminárov poskytované on-line prostredníctvom telekomunikačného spojenia alebo počítačovej siete; organizovanie a vedenie tvorivých dielní (výučba) poskytované on-line prostredníctvom telekomunikačného spojenia alebo počítačovej siete; on-line poskytovanie digitálnej hudby (bez možnosti kopírovania); informácie o možnostiach rekreácie, zábavy, výchove a vzdelávaní poskytované on-line z počítačových databáz alebo internetu; tvorba rozhlasových programov; fotografické reportáže; nahrávanie videopások; vydávanie kníh; organizovanie kultúrno-spoločenských podujatí a hier (nie na reklamné účely); organizovanie vedomostných alebo zábavných súťaží prostredníctvom internetu alebo telefónov a mobilných telefónov; rozhlasová zábava; prekladateľské služby; organizovanie zábavných a súťažných hier (okrem reklamných);televízna zábava a súťažné hry vyžadujúce telefonickú účasť divákov; interaktívne zábavné služby s použitím mobilných telefónov; rezervácie vstupeniek na zábavné predstavenia.

(540)



(550) obrazová

(591) čierna, biela, oranžová, žltá, červená, modrá, hnedá a odtiene týchto farieb

(731) N I K É, spol. s r.o., Ilkovičova 34, Bratislava-Karlova Ves, SK;

(740) TM & PATENT ATTORNEY NEUSCHL s. r. o., Bratislava, SK;

(210) 273-2023

(220) 2.2.2023

(511) 31, 35 NCL (12)

(511) 31 - Krmivo pre ryby.

35 - Maloobchodné služby s rybárskymi potrebami.

(540)



(550) obrazová

(731) Vágner Jakub, Mladé gardy 2788/7, Most, CZ;

(740) Trama Legal s. r. o., Bratislava-Staré Mesto, SK;

(210) 275-2023

(220) 2.2.2023

(511) 8, 12, 16, 24, 25, 26, 41 NCL (12)

(511) 8 - Bodné a sečné zbrane; nožiarsky tovar a príbory; bodáky; vreckové nožíky; lovecké nože; nožiarsky tovar; pošvy na meče; sekery; mačety; meče; nože; dýky.

12 - Vozidlá; zariadenia na pohyb po zemi, vo vzduchu alebo po vode; motocyklové stojany (súčasť motocyklov); motocykle; sedadlá na motocykle; bočné prívesné vozíky k motocyklom; motocyklové motory; tašky na motocykle (nosiče batožiny); plné pneumatiky na kolesá dopravných prostriedkov; motocyklové rámy; poťahy na motocyklové sedadlá.

16 - Fotografie; papier a lepenka; tlačoviny; pečiatky (s adresnými údajmi); papier; plagáty; albumy; obrazy; obrazy (maľby) zarámované alebo nezarámované; ceruzky; noviny; periodiká; karisbloky; skicáre; brožúry; pečate; pečatidlá; materiály na pečatenie; zošity; poznámkové zošity; mapy; katalógy; obaly na doklady; knihy; obaly (papiernický tovar); obálky (papiernický tovar); písacie potreby; emblémy (papierové pečate); fotografie (tlačoviny); pečiatky; pohľadnice; tlačené publikácie; príručky; portréty; prospekty; knihárske potreby; perá (kancelárske potreby); časopisy (periodiká); kalendáre; oznámenia (papiernický tovar); papierové zástavy; papierové servítky; letáky; samolepky (papiernický tovar); pásky (prstence) na cigary; papierové alebo lepenkové etikety.

24 - Textilné alebo plastové stolové vlajky; textilné alebo plastové zástavy; textilné alebo plastové vlajčky.

25 - Oblečenie pre motoristov; odevy; tričká; košele; mikiny; pokrývky hlavy; čiapky; šilty; šilty (pokrývky hlavy); klobúky; obuv; topánky; šatky, šály; opasky (časť odevov); svetre; vrchné ošatenie; bundy; saká; čelenky (oblečenie); nohavice; plátenná obuv; vesty; rukavice (oblečenie).

26 - Čipky, šnúry a výšivky, stužky a uviazané mašle (galantéria); gombíky, háčiky a očká, špendlíky a ihly; gombíky; monogramy (značky na bielizeň); šnúry na odevy; značky na bielizeň (písmená); galantérny tovar okrem nití a priadzí; pracky na obuv; pracky (odevné doplnky); odznaky na odevy, nie z drahých kovov; nažehľovacie ozdoby na textilné výrobky (galantéria); pásky, stuhy na vyznamenania; brošne (doplnky oblečenia); výšivky (galantéria).

41 - Športová a kultúrna činnosť; výchova; vzdelávanie; zábava; organizovanie vedomostných alebo zábavných súťaží; online vydávanie elektronických kníh a časopisov; elektronická edičná činnosť v malom (DTP služby); online poskytovanie elektronických publikácií (bez možnosti kopírovania); organizovanie a vedenie športových podujatí.

(540)



- (550) obrazová
 (591) zelená, červená, čierna, modrá, hnedá, biela
 (731) Lisý Peter, Družstevná 1187/5, Sečovce, SK;
 (740) MG LEGAL s.r.o., Košice-Staré Mesto, SK;

(210) 276-2023

(220) 2.2.2023

(511) 9, 16, 28, 35, 38, 41 NCL (12)

- (511) 9 - Elektronické, optické a meracie prístroje a zariadenia; prístroje na záznam, prenos, spracovanie a reprodukciu zvuku, obrazu alebo údajov; telekomunikačné prístroje a zariadenia; vysielacie zariadenia; prepájacie alebo smerovacie zariadenia; prístroje na prenos údajov; magnetické nosiče údajov; počítače; periférne zariadenia počítačov; elektronické obvody na prenos programových údajov; počítačový softvér (nahraté počítačové programy); počítačový softvér (sťahovateľný); elektronické publikácie (sťahovateľné); digitálna hudba (sťahovateľná); MP3 prehrávače; videofilmy; mikroprocesory; počítačové klávesnice; modemy; čipové telefónne karty; exponované filmy; kreslené filmy; fotoaparáty; gramofónové platne; gramofóny; hudobné mincové automaty; kamery; magnetofóny; mobilné telefóny; elektronické stieracie žreby na lotériové hry (softvér).
 16 - Papier; kartón; lepenka; tlačoviny; tlačené publikácie; časopisy (periodiká); noviny; knihy; prospekty; brožúry; plagáty; fotografie (tlačoviny); pohľadnice; kalendáre; katalógy; príručky; sprievodcovia (tlačené publikácie); ročenky; tlačené reklamné materiály; letáky; kancelárske potreby okrem nábytku.
 28 - Biliardové stoly; karty na bingo; dáma (hra); domino (hra); hracie karty; hracie kocky; hracie žetóny; stavebnicové kocky (hračky); kolky (hra); ruletové kolesá; stolové hry; šachové hry; šípky (hra); žetóny na hazardné hry; stieracie žreby (na lotériové hry); výherné hracie automaty; prístroje na elektronické hry; hracie žreby a tikety.
 35 - Poradenské a konzultačné služby v oblasti reklamy; poradenské a konzultačné služby v oblasti obchodnej administratívy; poradenské a konzultačné služby v oblasti služieb uvedených

v triede 35 tohto zoznamu; poskytovanie obchodných alebo podnikateľských informácií; marketing; obchodný alebo podnikateľský prieskum; prieskum verejnej mienky; prieskum trhu; analýzy nákladov; hospodárske (ekonomické) predpovede; správa počítačových súborov; zbieranie údajov do počítačových databáz; zoraďovanie údajov v počítačových databázach; vzťahy s verejnosťou (public relations); organizovanie obchodných alebo reklamných výstav; personálne poradenstvo; predvádzanie tovaru; reklamné plagátovanie; obchodná správa licencií výrobkov a služieb (pre tretie osoby); prezentácia výrobkov v komunikačných médiách pre maloobchod; rozširovanie reklamných alebo inzertných oznamov; rozširovanie reklamných materiálov zákazníkom (letáky, prospekty, tlačoviny, vzorky); vydávanie reklamných textov; aktualizovanie reklamných materiálov; prenájom reklamných plôch; rozhlasová reklama; reklama; online reklama na počítačovej komunikačnej sieti; reklama prostredníctvom mobilných telefónov; reklamné agentúry; televízna reklama; reklamné služby prostredníctvom akéhokoľvek média, prostredníctvom telefónnej siete, dátovej siete, informačnej siete, elektronickej siete, komunikačnej siete alebo počítačovej siete; poskytovanie informácií obchodného alebo reklamného charakteru; poskytovanie multimediálnych informácií obchodného alebo reklamného charakteru; vyhľadávanie informácií v počítačových súboroch (pre tretie osoby); prenájom reklamných materiálov; obchodné sprostredkovateľské služby; spracovanie textov; vyhľadávanie sponzorov; komerčné informačné kancelárie.

38 - Elektronická pošta; vysielanie káblovej televízie; vysielacie služby; telekomunikačné služby; televízne vysielanie; rozhlasové vysielanie; telefonické služby; spravodajské kancelárie; prenájom prístrojov na prenos správ; poskytovanie audiotextových telekomunikačných služieb.

41 - Vzdelávanie; zábava; zábavné parky; informácie o možnostiach zábavy; organizovanie a vedenie lotérií a stávkových hier; organizovanie lotérií a stávkových hier prostredníctvom internetu; organizovanie a vedenie hier o peniaze; organizovanie elektronických kurzových stávok; organizovanie kurzových stávok; organizovanie kurzových stávok prostredníctvom internetu; hazardné hry (herne); poskytovanie športovísk; tvorba televíznych programov; tvorba publicistických, spravodajských, zábavných a vzdelávacích programov; nahrávanie videofilmov; televízna zábava; divadelné predstavenia; tvorba divadelných alebo iných predstavení; prenájom kinematografických prístrojov; prenájom osvetľovacích prístrojov do divadelných sál a televíznych štúdií; prenájom dekorácií na predstavenia; požičiavanie kinematografických filmov; požičiavanie videopások; produkcia filmov (nie reklamných); filmové štúdiá; poskytovanie informácií oblasti kultúry, športu, zábavy a vzdelávania; výchovno-zábavné klubové služby;

organizovanie a vedenie koncertov; organizovanie plesov; organizovanie súťaží krásy; organizovanie športových súťaží; organizovanie vedomostných súťaží; organizovanie zábavných súťaží; organizovanie kultúrnych alebo vzdelávacích výstav; organizovanie a vedenie konferencií; organizovanie a vedenie školení; organizovanie živých vystúpení; plánovanie a organizovanie večierkov; nahrávacie štúdiá (služby); reportárske služby; vydávanie textov (okrem reklamných); elektronická edičná činnosť v malom (DTP služby); on-line poskytovanie elektronických publikácií (bez možnosti kopírovania); on-line vydávanie elektronických kníh, novín a časopisov; on-line poskytovanie počítačových hier (z počítačových sietí); prenájomvideorekordérov; požičiavanie audio prístrojov; organizovanie a vedenie konferencií poskytované on-line prostredníctvom telekomunikačného spojenia alebo počítačovej siete; organizovanie a vedenie seminárov poskytované on-line prostredníctvom telekomunikačného spojenia alebo počítačovej siete; organizovanie a vedenie tvorivých dielní (výučba) poskytované on-line prostredníctvom telekomunikačného spojenia alebo počítačovej siete; on-line poskytovanie digitálnej hudby (bez možnosti kopírovania); informácie o možnostiach rekreácie, zábavy, výchovy a vzdelávaní poskytované on-line z počítačových databáz alebo internetu; tvorba rozhlasových programov; fotografické reportáže; nahrávanie videopások; vydávanie kníh; organizovanie kultúrno-spoločenských podujatí a hier (nie na reklamné účely); organizovanie vedomostných alebo zábavných súťaží prostredníctvom internetu alebo telefónov a mobilných telefónov; rozhlasová zábava; prekladateľské služby; organizovanie zábavných a súťažných hier (okrem reklamných); televízna zábava a súťažné hry vyžadujúce telefonickú účasť divákov; interaktívne zábavné služby s použitím mobilných telefónov; rezervácie vstupeniek na zábavné predstavenia.

(540)



(550) obrazová

(591) čierna, biela, oranžová, červená, modrá, béžová, šedá a odtiene týchto farieb

- (731) N I K É, spol. s r.o., Ilkovičova 34, Bratislava-Karlova Ves, SK;
 (740) TM & PATENT ATTORNEY NEUSCHL s. r. o., Bratislava, SK;

(210) 278-2023

(220) 2.2.2023

(511) 37, 42, 44 NCL (12)

(511) 37 - Stavebníctvo (stavebná činnosť); podmorské staviteľstvo; stavebný dozor; demolácia budov; stavba a opravy skladov.

42 - Architektonické služby; architektonické poradenstvo; vypracovanie stavebných výkresov; technický výskum; výzdoba interiérov; priemyselné dizajnérstvo; štúdie technických projektov; inžinierska činnosť; geodézia (zememeračstvo); geologický prieskum; grafické dizajnérstvo; navrhovanie vzhľadu výrobkov (priemyselné dizajnérstvo); navrhovanie interiérov.

44 - Služby záhradných architektov; záhradníctvo; záhradkárské služby.

(540) Projectoora Homes

(550) slovná

(731) Projectoora s.r.o., Staré Grunty 36, Bratislava-Karlova Ves, SK;

(740) Appkáraň s.r.o., Nové Mesto nad Váhom, SK;

(210) 279-2023

(220) 2.2.2023

(511) 9, 16, 18, 31, 35, 38, 41 NCL (12)

(511) 9 - Sťahovateľné hudobné súbory; sťahovateľné obrazové súbory; sťahovateľné zvonenia do mobilných telefónov; sťahovateľné počítačové programy; počítačové softvérové aplikácie (sťahovateľné); nosiče zvukových nahrávok; optické kompaktné disky; vysielacie (telekomunikácie); elektronické publikácie (sťahovateľné); zvukové prehrávacie zariadenia, prehrávače; zariadenia na spracovanie údajov; čítacie zariadenia (zariadenia na spracovanie údajov); optické čítacie zariadenia; antény; počítačové meniče diskov; elektrické adaptéry; zvukové nahrávacie zariadenia; monitorovacie počítačové programy; nahraté počítačové programy; audiovizuálne kompaktné disky; magnetické nosiče údajov; audiovizuálne prijímače; prehrávače kompaktných diskov; videokamery; videokazety; videopásky; audiovizuálne vyučovacie prístroje; elektronické informačné tabule; USB kľúče.

16 - Reklamné tabule z papiera, kartónu alebo lepenky; emblémy (papierové pečate); plagáty; tlačené publikácie; katalógy; časové rozvrhy (tlačoviny); lístky; letáky; kartón, lepenka; papierové zástavy; šablóny (kancelárske potreby); papierové alebo plastové vrecká a tašky na balenie; samolepky pre domácnosť a na kancelárske použitie; samolepky (papiernický tovar); papierové alebo lepenkové etikety; fotografie (tlačoviny); papiernický tovar; písacie potreby; pohľadnice; grafické zobrazenia; podložky na písanie; skicáre; záložky do kníh; knihy; brožúry; časopisy (periodiká); kalendáre; príručky; prospekty; pečiatky; kancelárske potreby okrem nábytku; perá (kancelárske

potreby); školské potreby (papiernický tovar); obaly na doklady; baliace plastové fólie.

18 - Kožené vŕdzky; peňaženky; vychádzkové palice; zubadlá (postroje pre zvieratá); poľovnícke tašky (torby); náhubky; cestovné kufre; obojky pre zvieratá; kožené šnúry; prikrývky pre zvieratá; plecniaky; cestovné tašky; kufre; uzdy (postroje na zvieratá); tašky; cestovné kolieskové kufre; oblečenie pre zvieratá chované v domácnosti.

31 - Krmivo pre zvieratá; krmivo pre zvieratá chované v domácnosti; nápoje pre zvieratá chované v domácnosti; psie sucháre.

35 - Rozhlasová reklama; televízna reklama; reklama; online reklama na počítačovej komunikačnej sieti; prenájom reklamného času v komunikačných médiách; prenájom reklamných plôch; písanie reklamných textov; vydávanie reklamných textov; písanie textov scenárov na reklamné účely; online poskytovanie obchodného priestoru pre nákupcov a predajcov tovarov a služieb; poskytovanie obchodných informácií prostredníctvom webových stránok; plánovanie stretnutí (kancelárske práce); prezentácia výrobkov v komunikačných médiách pre maloobchod; organizovanie obchodných veľtrhov; reklamné agentúry; odborné obchodné alebo podnikateľské poradenstvo; poradenstvo pri organizovaní a riadení obchodnej činnosti; obchodný alebo podnikateľský prieskum; marketing; marketingový prieskum; obchodné sprostredkovateľské služby; rozširovanie reklamných materiálov; aktualizovanie reklamných materiálov; reklamné plagátovanie; grafická úprava tlačovín na reklamné účely; zásielkové reklamné služby; platené reklamné služby typu „klikni sem“; telemarketingové služby; prieskum trhu; prieskum verejnej mienky; prenájom bilbordov; podpora predaja pre tretie osoby; obchodné alebo podnikateľské informácie; tvorba reklamných filmov; vyhľadávanie sponzorov; zostavovanie štatistík; vyhľadávanie informácií v počítačových súboroch (pre tretie osoby); správa počítačových súborov; zbieranie údajov do počítačových databáz; zoraďovanie údajov v počítačových databázach; aktualizácia a údržba údajov v počítačových databázach; vzťahy s verejnosťou (public relations); reklama na výrobky prostredníctvom influencerov; marketing prostredníctvom influencerov.

38 - Rozhlasové vysielanie; bezdrôtové vysielanie; televízne vysielanie; vysielanie káblovej televízie; rádiová komunikácia; posielanie správ; hlasová odkazová služba; poskytovanie priestoru na diskusiu na internete; poskytovanie telekomunikačných kanálov na telenákupy; poskytovanie diskusných fór online; kontinuálny prenos dát (streaming); poskytovanie prístupu do databáz; prenos digitálnych súborov; prenos signálu prostredníctvom satelitu; spravodajské kancelárie; telefonická komunikácia; videokonferenčné služby.

41 - Tvorba rozhlasových a televíznych programov; rozhlasová zábava; televízna zábava; organizovanie a vedenie konferencií; organizovanie

a vedenie seminárov; tvorba videozáznamov na podujatiach; online poskytovanie digitálnej hudby (bez možnosti kopírovania); organizovanie vedomostných alebo zábavných súťaží; organizovanie predstavení (manažérske služby); zábava; reportérske služby; vzdelávanie; praktický výcvik (ukážky); školenia; koučovanie (školenie); tvorba videonahrávok pomocou dronov; fotografické reportáže; fotografovanie; organizovanie športových súťaží; online poskytovanie počítačových hier (z počítačových sietí); online poskytovanie elektronických publikácií (bez možnosti kopírovania); online poskytovanie videozáznamov (bez možnosti kopírovania); postsynchronizácia, dabing; online vydávanie elektronických kníh a časopisov.

(540) Najvernejší

(550) slovná

(731) MediaJet Group a.s., Lamačská cesta 3/B, Bratislava-Karlova Ves, SK;

(740) LEGAL & CORP s. r. o., Bratislava-Staré Mesto, SK;

(210) 281-2023

(220) 2.2.2023

(511) 11 NCL (12)

(511) 11 - Žiarovky; elektrické žiarovky; žiarivky; elektroluminiscenčné osvetľovacie prístroje (s LED diódami); inteligentné žiarovky; osvetľovacie prístroje a zariadenia.

(540) SAD'N

(550) slovná

(731) SAD, s.r.o., Cesta osloboditeľov 8, Brezno, SK;

(210) 286-2023

(220) 3.2.2023

(511) 24, 25, 28, 35 NCL (12)

(511) 24 - Bytový textil.

25 - Odevy; obuv; pokrývky hlavy.

28 - Hry; hračky; telocvičné a športové potreby; ozdoby na vianočné stromčeky.

35 - Reklama; obchodný manažment; obchodná administratíva; kancelárske práce; maloobchodné a veľkoobchodné služby s tovarmi uvedenými v triedach 25 a 28 tohto zoznamu.

(540) A ČO ?!

(550) slovná

(731) Zuzana Družbacká - BY ZUZU, ČSA 963, Sliač, SK;

(210) 287-2023

(220) 3.2.2023

(511) 44 NCL (12)

(511) 44 - Zubné lekárstvo; služby zubných hygienikov; služby zubnej kliniky.

(540)



- (550) obrazová
 (591) zelená, biela
 (731) DELTA med, spol. s r.o., Hrabový chodník 2632/1, Bratislava-Nové Mesto, SK;
 (740) Trama Legal s. r. o., Bratislava-Staré Mesto, SK;

(210) 288-2023

(220) 3.2.2023

(511) 24, 25, 28, 35 NCL (12)

(511) 24 - Bytový textil.

25 - Odevy; obuv; pokrývky hlavy.

28 - Hry; hračky; telocvičné a športové potreby; ozdoby na vianočné stromčeky.

35 - Reklama; obchodný manažment; obchodná administratíva; kancelárske práce; maloobchodné a veľkoobchodné služby s tovarmi uvedenými v triedach 25 a 28 tohto zoznamu.

(540)

- (550) obrazová
 (731) Zuzana Družbacká - BY ZUZU, ČSA 963, SK;

(210) 292-2023

(220) 6.2.2023

(510) 16, 25, 35, 41, 42, 45 NCL (12)

- (510) Plagáty; bilbordy z papiera, kartónu alebo lepenky; megabordy z papiera alebo lepenky; reklamné tabule z papiera, kartónu alebo lepenky; knihy; knižné záložky; brožúry; časopisy; periodiká; tlačivá; tlačoviny; ročenky; katalógy; kalendáre a diáre; poznámkové zošity; príručky; prospekty; noviny; obežníky; publikácie; papierové vľajky; papierové zástavky; pútače z papiera alebo lepenky; pečiatky; pečate; pečatné vosky; písacie potreby; papiernický tovar; obálky (papiernický tovar); obaly (papiernický tovar); nálepky (papiernický tovar); papierové alebo lepenkové etikety; kancelárske potreby s výnimkou nábytku; perá (kancelárske potreby); poštové známky; adresné štítky do adresovacích strojov; kancelársky papier; listový papier; kopírovací papier; pergamenový papier; papierové pásky; baliaci papier; albumy;

atlasy; mapy; pohľadnice; portréty; obrazy, fotografie; grafické reprodukcie; rytiny; plastové fólie na balenie; tlačivá (formuláre); tlačivá (formuláre na zmluvy a podania); paragóny; lepiace štítky (papiernický tovar); lepidlá a lepiace pásky na kancelárske účely a použitie v domácnosti; spisové obaly; stolové prestieranie z papiera; papierové servítky; papierové utierky; vaky, vrecia a vrecká z papiera alebo plastických materiálov na balenie; krajčírské strihy.

(540)

- (550) obrazová
 (591) CMYK 76, 22, 2, ORGB 5, 158, 213HEX #059ED5PANTONE 801 CCMYK 100, 90, 26, 12RGB 36, 55, 115HEX
 (731) Modrá koalícia, Miletičova 559/21, Bratislava-Ružinov, SK;
 (740) Borovský Tomáš, Mgr., Piešťany, SK;

(210) 293-2023

(220) 6.2.2023

(511) 32, 35, 39 NCL (12)

- (511) 32 - Nealkoholické ovocné výťažky; nealkoholické ovocné nápoje; prípravky na výrobu nealkoholických nápojov; príchuť na výrobu nealkoholických nápojov; vody (nápoje); prípravky na výrobu sýtenej vody; lítiová voda; sódová voda (sifón); stolové vody; limonády; nealkoholické nápoje; tablety na prípravu šumivých nápojov; prášky na prípravu šumivých nápojov; sýtené vody; nealkoholické aperitívy; nealkoholické koktaily; izotonické nápoje; nealkoholické nápoje s aloou pravou; proteínové nápoje pre športovcov; nealkoholické nápoje s kávovou príchuťou; nealkoholické nápoje s čajovou príchuťou; energetické nápoje.

35 - Reklamné plagátovanie; rozširovanie reklamných materiálov; predvádzanie tovaru; ciele posielanie reklamných materiálov poštou; aktualizovanie reklamných materiálov; rozširovanie vzoriek tovarov; prieskum trhu; obchodné odhady; obchodný alebo podnikateľský prieskum; prenájom reklamných materiálov; vydávanie reklamných textov;

reklama; rozhlasová reklama; obchodný alebo podnikateľský výskum; vzťahy s verejnosťou (public relations); televízna reklama; aranžovanie výkladov; predvádzanie (služby modeliek) na reklamné účely a podporu predaja; marketingový prieskum; prieskum verejnej mienky; prenájom reklamných plôch; spracovanie textov; zásielkové reklamné služby; zbieranie údajov do počítačových databáz; zoraďovanie údajov v počítačových databázach; online reklama na počítačovej komunikačnej sieti; prenájom reklamného času v komunikačných médiách; služby porovnávania cien; prezentácia výrobkov v komunikačných médiách pre maloobchod; obchodné informácie a rady spotrebiteľom pri výbere tovarov a služieb; administratívne spracovanie obchodných objednávok; subdodávateľské služby (obchodné služby); písanie reklamných textov; zostavovanie štatistík; grafická úprava tlačovín na reklamné účely; vyhľadávanie sponzorov; marketing; telemarketingové služby; prenájom predajných stánkov; platené reklamné služby typu „klikni sem“; poskytovanie obchodných informácií prostredníctvom webových stránok; rozvíjanie reklamných nápadov; prenájom billboardov; písanie textov scenárov na reklamné účely; zostavovanie zoznamov informácií na obchodné alebo reklamné účely; podpora predaja tovarov a služieb sponzorovaním športových podujatí; cielený marketing; vonkajšia reklama; poskytovanie spotrebiteľských posudkov tovarov na obchodné alebo reklamné účely; poskytovanie spotrebiteľských rebríčkov tovarov na obchodné alebo reklamné účely; poskytovanie spotrebiteľských ohodnotení tovarov na obchodné alebo reklamné účely; určovanie modelov nákupného alebo spotrebného správania sa zákazníkov na obchodné alebo marketingové účely; vyhľadávanie potenciálnych zákazníkov; reklama na výrobky prostredníctvom influencerov; marketing prostredníctvom influencerov.

39 - Doručovanie balíkov; balenie tovarov; doručovanie tovarov; skladovanie tovarov (úschova); skladovanie; uskladňovanie; doručovacie služby; distribúcia tovarov na dobierku; balenie darčiekov.

(540)

- (550) obrazová
 (731) EVENCY SK s.r.o., Zadunajská cesta 1, Bratislava-Petržalka, SK;
 DMS RECORDS s. r. o., Račianska 109/C, Bratislava-Nové Mesto, SK;
 (740) Stentors advokátska kancelária s.r.o., Bratislava-Staré Mesto, SK;

(210) 297-2023

(220) 3.2.2023

(511) 44 NCL (12)

- (511) 44 - Starostlivosť o hygienu a krásu ľudí alebo zvierat; salóny krásy; kadernícke salóny; masáže; manikúra; sauny (služby); solária (služby); služby vizážistov; zdravotné poradenstvo; depilácia voskom; prenájom kaderníckych prístrojov; poradenstvo v oblasti stravovania a výživy.

(540) Winmed beauty

(550) slovná

- (731) Winmed, s.r.o., Jelenecká 963/177, Nitrianske Hrnčiarovce, SK;

(210) 300-2023

(220) 6.2.2023

(511) 14, 16, 24, 25, 35, 40, 42 NCL (12)

- (511) 14 - Šperky, klenotnícke výrobky, drahokamy a polodrahokamy; náramky (klenotnícke výrobky); prívesky (klenotnícke výrobky); brošne (klenotnícke výrobky); náhrdelníky (klenotnícke výrobky); klenotnícke výrobky; korálky (klenotnícke výrobky); prstene (klenotnícke výrobky); náušnice; manžetové gombíky; korálky na výrobu šperkov.
 16 - Obrazy (maľby) zarámované alebo nezarámované; grafické zobrazenia; krajčírské strihy.
 24 - Bytový textil; textílie a ich náhradky; textílie; bavlnené textílie; obrusy (okrem papierových); hodvábné tkaniny na tlačové vzory; vlnené textílie; bytový textil; hodvábné textílie; netkané textílie;

textilné nástenné dekorácie; textilné prestieranie na stolovanie; textilie pre odevný priemysel; textilné nášivky na odevy.

25 - Odevy, obuv, pokrývky hlavy; opasky (časti odevov); pletené šatky; košele; odevy; klobúky; kostýmy, obleky; konfekcia (odevy); kravaty; nohavice; vrchné ošatenie; šatky, šály; šerpy; kabáty; legíny; športové tričká, dresy; šaty; uniformy; saká; šatky (na krk); odevy z imitácií kože; tričká; šály uviazané pod krkom; sarongy (veľké šatky na odievanie); šatové sukne; vyšívajúce odevy; pokrývky hlavy; šatky (na hlavu).

35 - Kancelárske práce; obchodný manažment, obchodná organizácia a obchodná administratíva; reklama; poskytovanie obchodných alebo podnikateľských informácií; reklamné plagátovanie; komerčné informačné kancelárie; personálne poradenstvo; poradenské služby pri riadení obchodnej činnosti; predvádzanie (služby modeliek) na reklamné účely a podporu predaja.

40 - Dámske krajčírstvo; krajčírstvo; farbenie textílií; úprava textílií; úprava tkanín; protimolfová úprava textílií; farbenie tkanín.

42 - Módne návrhárstvo; grafické dizajnérstvo; navrhovanie interiérov; navrhovanie kostýmov.

(540)



(550) obrazová

(731) Feketeová Lea, Vlárská 1732/4, Bratislava-Nové Mesto, SK;

(210) 301-2023

(220) 1.2.2023

(511) 35, 41 NCL (12)

(511) 35 - Reklamné plagátovanie; prieskum trhu; reklama; marketingový prieskum; písanie reklamných textov; marketing.

41 - Akadémie (vzdelávanie); vzdelávanie; školenia; vydávanie kníh; organizovanie a vedenie seminárov; výskum v oblasti vzdelávania.

(540)



(550) obrazová

(591) Čierna #000000; Fialová #7C5EA8; Fialová #C5C1E0

(731) Prešovská univerzita v Prešove, Ul. 17. novembra 3724/15, Prešov, SK;

(210) 307-2023

(220) 7.2.2023

(511) 9, 16, 35, 38, 41, 42, 45 NCL (12)

(511) 9 - Audiovizuálne prijímače; audiovizuálne kompaktné disky; diapozitívy (fotografia); diapojektory; magnetické disky; optické kompaktné disky; exponované filmy; exponované kinematografické filmy; kreslené filmy; gramofóny; magnetofóny; magnetické nosiče údajov; magnetické pásky; optické disky; optické nosiče údajov; pásky na záznam zvuku; počítače; nahraté počítačové programy; počítačový hardvér; sťahovateľné hudobné súbory; sťahovateľné obrazové súbory; premietacie prístroje; pružné disky; elektronické publikácie (sťahovateľné); videokazety; videopásky; videokamery; vysielajúce (telekomunikácie); vysielajúce elektronických signálov; televízne prijímače; nosiče zvukových nahrávok; zvukové nahrávacie zariadenia; zvukové prehrávacie zariadenia, prehrávače.

16 - Albumy; blahoprajné pohľadnice; pohľadnice; časopisy (periodiká); fotografie (tlačoviny); grafické zobrazenia; kalendáre; katalógy; knihy; komiksy; noviny; obežníky; periodiká; plagáty; tlačené publikácie; grafické reprodukcie; ročenky; tlačivá (formuláre); tlačoviny.

35 - Reklamné agentúry; grafická úprava tlačovín na reklamné účely; komerčné informačné kancelárie; prezentácia výrobkov v komunikačných médiách pre maloobchod; podpora predaja pre tretie osoby; prenájom reklamného času v komunikačných médiách; prenájom reklamných materiálov; vzťahy s verejnosťou (public relations); reklama; online reklama na počítačovej komunikačnej sieti; prenájom reklamných plôch; zásielkové reklamné služby; rozhlasová reklama; rozširovanie

reklamných oznamov; rozširovanie reklamných materiálov; spracovanie textov; televízna reklama; vydávanie reklamných textov; zbieranie údajov do počítačových databáz; zoraďovanie údajov v počítačových databázach; aktualizácia a údržba údajov v počítačových databázach; reklama na výrobky prostredníctvom influencerov.

38 - Prenos signálu prostredníctvom satelitu; vysielanie káblvej televízie; televízne vysielanie; rozhlasové vysielanie; bezdrôtové vysielanie; poskytovanie prístupu do databáz; poskytovanie priestoru na diskusiu na internete; kontinuálny prenos dát (streaming); prenos digitálnych súborov; poskytovanie diskusných fór online; rádiová komunikácia.

41 - Elektronická edičná činnosť v malom (DTP služby); produkcia filmov (nie reklamných); nahrávanie videopások; organizovanie vedomostných alebo zábavných súťaží; organizovanie súťaží krásy; organizovanie živých vystúpení; prenájom osvetľovacích prístrojov do divadelných sál a televíznych štúdií; tvorba rozhlasových a televíznych programov; televízna zábava; zábava; rozhlasová zábava; požičiavanie kinematografických filmov; požičiavanie zvukových nahrávok; nahrávacie štúdiá (služby); požičiavanie videopások; postsynchronizácia, dabing; titulkovanie; strihanie videopások; reportérske služby; fotografické reportáže; organizovanie a vedenie koncertov; online poskytovanie videozáznamov (bez možnosti kopírovania); vydávanie textov (okrem reklamných); vydávanie kníh; varetné predstavenia; filmové štúdiá.

42 - Tvorba a udržiavanie webových stránok pre tretie osoby; hostovanie na webových stránkach; poradenstvo pri tvorbe webových stránok.

45 - Online služby sociálnych sietí.

(540)



(550) obrazová

(591) červená, biela

(731) MAC TV s.r.o., Brečtanová 1, Bratislava, SK;

(740) AKAIS, s. r. o., Bratislava-Ružinov, SK;

(210) 311-2023

(220) 7.2.2023

(511) 9, 16, 35, 38, 41, 42, 45 NCL (12)

(511) 9 - Audiovizuálne prijímače; audiovizuálne kompaktné disky; diapozitívy (fotografia); diapojektory; magnetické disky; optické kompaktné disky;

exponované filmy; exponované kinematografické filmy; kreslené filmy; gramofóny; magnetofóny; magnetické nosiče údajov; magnetické pásky; optické disky; optické nosiče údajov; pásky na záznam zvuku; počítače; nahraté počítačové programy; počítačový hardvér; sťahovateľné hudobné súbory; sťahovateľné obrazové súbory; premietacie prístroje; pružné disky; elektronické publikácie (sťahovateľné); videokazety; videopásky; videokamery; vysielacie (telekomunikácie); vysielacie elektronických signálov; televízne prijímače; nosiče zvukových nahrávok; zvukové nahrávacie zariadenia; zvukové prehrávacie zariadenia, prehrávače.

16 - Albumy; blahoprajné pohľadnice; pohľadnice; časopisy (periodiká); fotografie (tlačoviny); grafické zobrazenia; kalendáre; katalógy; knihy; komiksy; noviny; obežníky; periodiká; plagáty; tlačené publikácie; grafické reprodukcie; ročenky; tlačivá (formuláre); tlačoviny.

35 - Reklamné agentúry; grafická úprava tlačovín na reklamné účely; komerčné informačné kancelárie; prezentácia výrobkov v komunikačných médiách pre maloobchod; podpora predaja pre tretie osoby; prenájom reklamného času v komunikačných médiách; prenájom reklamných materiálov; vzťahy s verejnosťou (public relations); reklama; online reklama na počítačovej komunikačnej sieti; prenájom reklamných plôch; zásielkové reklamné služby; rozhlasová reklama; rozširovanie reklamných oznamov; rozširovanie reklamných materiálov; spracovanie textov; televízna reklama; vydávanie reklamných textov; zbieranie údajov do počítačových databáz; zoraďovanie údajov v počítačových databázach; aktualizácia a údržba údajov v počítačových databázach; reklama na výrobky prostredníctvom influencerov.

38 - Prenos signálu prostredníctvom satelitu; vysielanie káblvej televízie; televízne vysielanie; rozhlasové vysielanie; bezdrôtové vysielanie; poskytovanie prístupu do databáz; poskytovanie priestoru na diskusiu na internete; kontinuálny prenos dát (streaming); prenos digitálnych súborov; poskytovanie diskusných fór online; rádiová komunikácia.

41 - Elektronická edičná činnosť v malom (DTP služby); produkcia filmov (nie reklamných); nahrávanie videopások; organizovanie vedomostných alebo zábavných súťaží; organizovanie súťaží krásy; organizovanie živých vystúpení; prenájom osvetľovacích prístrojov do divadelných sál a televíznych štúdií; tvorba rozhlasových a televíznych programov; televízna zábava; zábava; rozhlasová zábava; požičiavanie kinematografických filmov; požičiavanie zvukových nahrávok; nahrávacie štúdiá (služby); požičiavanie videopások; postsynchronizácia, dabing; titulkovanie; strihanie videopások; reportérske služby; fotografické reportáže; organizovanie a vedenie koncertov; online poskytovanie videozáznamov (bez možnosti kopírovania); vydávanie textov (okrem reklamných); vydávanie kníh; varetné predstavenia; filmové štúdiá.

42 - Tvorba a udržiavanie webových stránok pre tretie osoby; hostovanie na webových stránkach; poradenstvo pri tvorbe webových stránok.

45 - Online služby sociálnych sietí.

(540)

(550) obrazová

(591) červená, biela

(731) MAC TV s.r.o., Brečtanová 1, Bratislava, SK;

(740) AKAIS, s. r. o., Bratislava-Ružinov, SK;

(210) 312-2023

(220) 7.2.2023

(511) 9, 16, 35, 38, 41, 42, 45 NCL (12)

(511) 9 - Audiovizuálne prijímače; audiovizuálne kompaktné disky; diapozitívy (fotografia); diapojektory; magnetické disky; optické kompaktné disky; exponované filmy; exponované kinematografické filmy; kreslené filmy; gramofóny; magnetofóny; magnetické nosiče údajov; magnetické pásky; optické disky; optické nosiče údajov; pásky na záznam zvuku; počítače; nahraté počítačové programy; počítačový hardvér; sťahovateľné hudobné súbory; sťahovateľné obrazové súbory; premietacie prístroje; pružné disky; elektronické publikácie (sťahovateľné); videokazety; videopásky; videokamery; vysielacie (telekomunikácie); vysielacie elektronických signálov; televízne prijímače; nosiče zvukových nahrávok; zvukové nahrávacie zariadenia; zvukové prehrávacie zariadenia, prehrávače.

16 - Albumy; blahoprajné pohľadnice; pohľadnice; časopisy (periodiká); fotografie (tlačoviny); grafické zobrazenia; kalendáre; katalógy; knihy; komiksy; noviny; obežníky; periodiká; plagáty; tlačené publikácie; grafické reprodukcie; ročenky; tlačivá (formuláre); tlačoviny.

35 - Reklamné agentúry; grafická úprava tlačovín na reklamné účely; komerčné informačné kancelárie; prezentácia výrobkov v komunikačných médiách pre maloobchod; podpora predaja pre tretie osoby; prenájom reklamného času v komunikačných médiách; prenájom reklamných materiálov; vzťahy s verejnosťou (public relations); reklama; online reklama na počítačovej komunikačnej sieti; prenájom reklamných plôch; zásielkové reklamné služby; rozhlasová reklama; rozširovanie reklamných oznamov; rozširovanie reklamných materiálov; spracovanie textov; televízna reklama; vydávanie reklamných textov; zbieranie údajov

do počítačových databáz; zoraďovanie údajov v počítačových databázach; aktualizácia a údržba údajov v počítačových databázach; reklama na výrobky prostredníctvom influencerov.

38 - Prenos signálu prostredníctvom satelitu; vysielanie káblovej televízie; televízne vysielanie; rozhlasové vysielanie; bezdrôtové vysielanie; poskytovanie prístupu do databáz; poskytovanie priestoru na diskusiu na internete; kontinuálny prenos dát (streaming); prenos digitálnych súborov; poskytovanie diskusných fór online; rádiová komunikácia.

41 - Elektronická edičná činnosť v malom (DTP služby); produkcia filmov (nie reklamných); nahrávanie videopások; organizovanie vedomostných alebo zábavných súťaží; organizovanie súťaží krásy; organizovanie živých vystúpení; prenájom osvetľovacích prístrojov do divadelných sál a televíznych štúdií; tvorba rozhlasových a televíznych programov; televízna zábava; zábava; rozhlasová zábava; požičovanie kinematografických filmov; požičovanie zvukových nahrávok; nahrávacie štúdiá (služby); požičovanie videopások; postsynchronizácia, dabing; titulkovanie; strihanie videopások; reportérske služby; fotografické reportáže; organizovanie a vedenie koncertov; online poskytovanie videozáznamov (bez možnosti kopírovania); vydávanie textov (okrem reklamných); vydávanie kníh; varetné predstavenia; filmové štúdiá.

42 - Tvorba a udržiavanie webových stránok pre tretie osoby; hostovanie na webových stránkach; poradenstvo pri tvorbe webových stránok.

45 - Online služby sociálnych sietí.

(540)

(550) obrazová

(731) MAC TV s.r.o., Brečtanová 1, Bratislava, SK;

(740) AKAIS, s. r. o., Bratislava-Ružinov, SK;

(210) 315-2023

(220) 7.2.2023

(511) 9, 16, 35, 38, 41, 42, 45 NCL (12)

(511) 9 - Audiovizuálne prijímače; audiovizuálne kompaktné disky; diapozitívy (fotografia); diapojektory; magnetické disky; optické kompaktné disky; exponované filmy; exponované kinematografické filmy; kreslené filmy; gramofóny; magnetofóny; magnetické nosiče údajov; magnetické pásky; optické disky; optické nosiče údajov; pásky na záznam zvuku; počítače; nahraté počítačové programy; počítačový hardvér; sťahovateľné hudobné súbory;

sťahovateľné obrazové súbory; premietacie prístroje; pružné disky; elektronické publikácie (sťahovateľné); videokazety; videopásky; videokamery; vysielacie (telekomunikácie); vysielacie elektronických signálov; televízne prijímače; nosiče zvukových nahrávok; zvukové nahrávacie zariadenia; zvukové prehrávacie zariadenia, prehrávače.

16 - Albumy; blahoprajné pohľadnice; pohľadnice; časopisy (periodiká); fotografie (tlačoviny); grafické zobrazenia; kalendáre; katalógy; knihy; komiksy; noviny; obežníky; periodiká; plagáty; tlačené publikácie; grafické reprodukcie; ročenky; tlačivá (formuláre); tlačoviny.

35 - Reklamné agentúry; grafická úprava tlačovín na reklamné účely; komerčné informačné kancelárie; prezentácia výrobkov v komunikačných médiách pre maloobchod; podpora predaja pre tretie osoby; prenájom reklamného času v komunikačných médiách; prenájom reklamných materiálov; vzťahy s verejnosťou (public relations); reklama; online reklama na počítačovej komunikačnej sieti; prenájom reklamných plôch; zásielkové reklamné služby; rozhlasová reklama; rozširovanie reklamných oznamov; rozširovanie reklamných materiálov; spracovanie textov; televízna reklama; vydávanie reklamných textov; zbieranie údajov do počítačových databáz; zoraďovanie údajov v počítačových databázach; aktualizácia a údržba údajov v počítačových databázach; reklama na výrobky prostredníctvom influencerov.

38 - Prenos signálu prostredníctvom satelitu; vysielanie káblovej televízie; televízne vysielanie; rozhlasové vysielanie; bezdrôtové vysielanie; poskytovanie prístupu do databáz; poskytovanie priestoru na diskusiu na internete; kontinuálny prenos dát (streaming); prenos digitálnych súborov; poskytovanie diskusných fór online; rádiová komunikácia.

41 - Elektronická edičná činnosť v malom (DTP služby); produkcia filmov (nie reklamných); nahrávanie videopások; organizovanie vedomostných alebo zábavných súťaží; organizovanie súťaží krásy; organizovanie živých vystúpení; prenájom osvetľovacích prístrojov do divadelných sál a televíznych štúdií; tvorba rozhlasových a televíznych programov; televízna zábava; zábava; rozhlasová zábava; požičiavanie kinematografických filmov; požičiavanie zvukových nahrávok; nahrávacie štúdiá (služby); požičiavanie videopások; postsynchronizácia, dabing; titulkovanie; strihanie videopások; reportérske služby; fotografické reportáže; organizovanie a vedenie koncertov; online poskytovanie videozáznamov (bez možnosti kopírovania); vydávanie textov (okrem reklamných); vydávanie kníh; variéty predstavenia; filmové štúdiá.

42 - Tvorba a udržiavanie webových stránok (pre tretie osoby); hostovanie na počítačových stránkach (webových stránkach); poradenstvo pri tvorbe webových stránok.

45 - Online služby sociálnych sietí.

(540)



(550) obrazová

(731) MAC TV s.r.o., Brečtanová 1, Bratislava, SK;

(740) AKAIS, s. r. o., Bratislava-Ružinov, SK;

(210) 332-2023

(220) 8.2.2023

(511) 12, 16, 28, 35, 41 NCL (12)

(511) 12 - Autokary; trojkolky.

16 - Plagáty; reklamné tabule z papiera, kartónu alebo lepenky; obrazy; noviny; lístky; brožúry; pečate; vyučovacie pomôcky okrem prístrojov a zariadení; katalógy; knihy; fotografie (tlačoviny); peňa (kancelárske potreby); grafické znaky; papierové alebo lepenkové pútače; samolepky (papiernický tovar); komiksy; letáky; omaľovánky.

28 - Hračky; vozidlá (hračky).

35 - Prenájom reklamných materiálov; reklama; organizovanie obchodných alebo reklamných výstav; prenájom reklamných plôch; grafická úprava tlačovín na reklamné účely; marketing.

41 - Školenia; organizovanie kultúrnych alebo vzdelávacích výstav.

(540) PEDAL PLANET

(550) slovná

(731) DENTONET s.r.o., Pažica 32, Prešov, SK;

(210) 336-2023

(220) 7.2.2023

(511) 9, 16, 35, 38, 41, 42, 45 NCL (12)

(511) 9 - Audiovizuálne prijímače; audiovizuálne kompaktné disky; diapozitívy (fotografia); diapojektory; magnetické disky; optické kompaktné disky; exponované filmy; exponované kinematografické filmy; kreslené filmy; gramofóny; magnetofóny; magnetické nosiče údajov; magnetické pásky; optické disky; optické nosiče údajov; pásky na záznam zvuku; počítače; nahraté počítačové programy; počítačový hardvér; sťahovateľné hudobné súbory; sťahovateľné obrazové súbory; premietacie prístroje; pružné disky; elektronické publikácie (sťahovateľné); videokazety; videopásky; videokamery; vysielacie (telekomunikácie); vysielacie elektronických signálov; televízne prijímače; nosiče zvukových nahrávok; zvukové nahrávacie zariadenia; zvukové prehrávacie zariadenia, prehrávače.

16 - Albumy; blahoprajné pohľadnice; pohľadnice; časopisy (periodiká); fotografie (tlačoviny); grafické zobrazenia; kalendáre; katalógy; knihy; komiksy; noviny; obežníky; periodiká; plagáty; tlačené publikácie; grafické reprodukcie; ročenky; tlačivá (formuláre); tlačoviny.

35 - Reklamné agentúry; grafická úprava tlačovín na reklamné účely; komerčné informačné kancelárie; prezentácia výrobkov v komunikačných médiách pre maloobchod; podpora predaja pre tretie osoby; prenájom reklamného času v komunikačných médiách; prenájom reklamných materiálov; vzťahy s verejnosťou (public relations); reklama; online reklama na počítačovej komunikačnej sieti; prenájom reklamných plôch; zásielkové reklamné služby; rozhlasová reklama; rozširovanie reklamných oznamov; rozširovanie reklamných materiálov; spracovanie textov; televízna reklama; vydávanie reklamných textov; zbieranie údajov do počítačových databáz; zoraďovanie údajov v počítačových databázach; aktualizácia a údržba údajov v počítačových databázach; reklama na výrobky prostredníctvom influencerov.

38 - Prenos signálu prostredníctvom satelitu; vysielanie káblovej televízie; televízne vysielanie; rozhlasové vysielanie; bezdrôtové vysielanie; poskytovanie prístupu do databáz; poskytovanie priestoru na diskusiu na internete; kontinuálny prenos dát (streaming); prenos digitálnych súborov; poskytovanie diskusných fór online; rádiová komunikácia.

41 - Elektronická edičná činnosť v malom (DTP služby); produkcia filmov (nie reklamných); nahrávanie videopások; organizovanie vedomostných alebo zábavných súťaží; organizovanie súťaží krásy; organizovanie živých vystúpení; prenájom osvetľovacích prístrojov do divadelných sál a televíznych štúdií; tvorba rozhlasových a televíznych programov; televízna zábava; zábava; rozhlasová zábava; požičiavanie kinematografických filmov; požičiavanie zvukových nahrávok; nahrávacie štúdiá (služby); požičiavanie videopások; postsynchronizácia, dabing; titulkovanie; strihanie videopások; reportérske služby; fotografické reportáže; organizovanie a vedenie koncertov; online poskytovanie videozáznamov (bez možnosti kopírovania); vydávanie textov (okrem reklamných); vydávanie kníh; varetné predstavenia; filmové štúdiá.

42 - Tvorba a udržiavanie webových stránok pre tretie osoby; hostovanie na webových stránkach; poradenstvo pri tvorbe webových stránok.

45 - Online služby sociálnych sietí.

(540)



(550) obrazová

(731) MAC TV s.r.o., Brečtanová 1, Bratislava, SK;

(740) AKAIS, s. r. o., Bratislava-Ružinov, SK;

(210) 337-2023

(220) 7.2.2023

(511) 9, 16, 35, 38, 41, 42, 45 NCL (12)

(511) 9 - Audiovizuálne prijímače; audiovizuálne kompaktné disky; diapozitívy (fotografia); diapojektory; magnetické disky; optické kompaktné disky; exponované filmy; exponované kinematografické filmy; kreslené filmy; gramofóny; magnetofóny; magnetické nosiče údajov; magnetické pásky; optické disky; optické nosiče údajov; pásky na záznam zvuku; počítače; nahraté počítačové programy; počítačový hardvér; sťahovateľné hudobné súbory; sťahovateľné obrazové súbory; premietacie prístroje; pružné disky; elektronické publikácie (sťahovateľné); videokazety; videopásky; videokamery; vysielacie (telekomunikácie); vysielacie elektronických signálov; televízne prijímače; nosiče zvukových nahrávok; zvukové nahrávacie zariadenia; zvukové prehrávacie zariadenia, prehrávače.

16 - Albumy; blahoprajné pohľadnice; pohľadnice; časopisy (periodiká); fotografie (tlačoviny); grafické zobrazenia; kalendáre; katalógy; knihy; komiksy; noviny; obežníky; periodiká; plagáty; tlačené publikácie; grafické reprodukcie; ročenky; tlačivá (formuláre); tlačoviny.

35 - Reklamné agentúry; grafická úprava tlačovín na reklamné účely; komerčné informačné kancelárie; prezentácia výrobkov v komunikačných médiách pre maloobchod; podpora predaja pre tretie osoby; prenájom reklamného času v komunikačných médiách; prenájom reklamných materiálov; vzťahy s verejnosťou (public relations); reklama; online reklama na počítačovej komunikačnej sieti; prenájom reklamných plôch; zásielkové reklamné služby; rozhlasová reklama; rozširovanie reklamných oznamov; rozširovanie reklamných materiálov; spracovanie textov; televízna reklama; vydávanie reklamných textov; zbieranie údajov do počítačových databáz; zoraďovanie údajov v počítačových databázach; aktualizácia a údržba údajov v počítačových databázach; reklama na výrobky prostredníctvom influencerov.

38 - Prenos signálu prostredníctvom satelitu; vysielanie káblovej televízie; televízne vysielanie; rozhlasové vysielanie; bezdrôtové vysielanie; poskytovanie prístupu do databáz; poskytovanie priestoru na diskusiu na internete; kontinuálny prenos dát (streaming); prenos digitálnych súborov; poskytovanie diskusných fór online; rádiová komunikácia.

41 - Elektronická edičná činnosť v malom (DTP služby); produkcia filmov (nie reklamných); nahrávanie videopások; organizovanie vedomostných alebo zábavných súťaží; organizovanie súťaží krásy; organizovanie živých vystúpení; prenájom osvetľovacích prístrojov do divadelných sál a televíznych štúdií; tvorba rozhlasových a televíznych programov; televízna zábava; zábava; rozhlasová zábava; požičiavanie kinematografických filmov; požičiavanie zvukových nahrávok; nahrávacie štúdiá (služby); požičiavanie videopások; postsynchronizácia, dabing; titulkovanie; strihanie videopások; reportárske služby; fotografické reportáže; organizovanie a vedenie koncertov; online poskytovanie videozáznamov (bez možnosti kopírovania); vydávanie textov (okrem reklamných); vydávanie kníh; varetné predstavenia; filmové štúdiá.

42 - Tvorba a udržiavanie webových stránok pre tretie osoby; hosťovanie na webových stránkach; poradenstvo pri tvorbe webových stránok.

45 - Online služby sociálnych sietí.

(540)



(550) obrazová

(731) MAC TV s.r.o., Brečtanová 1, Bratislava, SK;

(740) AKAIS, s. r. o., Bratislava-Ružinov, SK;

(210) 356-2023

(220) 10.2.2023

(511) 41 NCL (12)

(511) 41 - Vzdelávanie; školenia; organizovanie a vedenie seminárov; produkcia filmov (nie reklamných); vydávanie textov (okrem reklamných); písanie textov scenárov nie na reklamné účely; online poskytovanie videozáznamov (bez možnosti kopírovania); online poskytovanie elektronických publikácií (bez možnosti

kopírovania); fotografické reportáže; reportárske služby; odborné školenia zamerané na odovzdávanie know-how; tvorba digitálnych nahrávok (podcastov).

(540) Zmudri G

(550) slovná

(731) Zmudri, Vazovova 6838/9B, Bratislava-Staré Mesto, SK;

(210) 358-2023

(220) 10.2.2023

(511) 6, 14, 20 NCL (12)

(511) 6 - Kovové umelecké diela.

14 - Šperky, klenotnícke výrobky, drahokamy a polodrahokamy; jantárové šperky; amulety (klenotnícke výrobky); náramky (klenotnícke výrobky); prívesky (klenotnícke výrobky); brošne (klenotnícke výrobky); retiazky (klenotnícke výrobky); náhrdelníky (klenotnícke výrobky); retiazky z drahých kovov (klenotnícke výrobky); šperky zo slonoviny; klenoty; medailóny (klenotnícke výrobky); drahé kovy (surovina alebo polotovary); zlato (surovina alebo polotovary); korálky (klenotnícke výrobky); drahé kamene; platina; zliatiny drahých kovov; prstene (klenotnícke výrobky); náušnice; manžetové gombíky; ihlice (klenotnícke výrobky); striebro (surovina alebo polotovary); klenoty, šperky z emailovanej keramiky; komponenty šperkov; prívesky na kľúče.

20 - Drevené, voskové, sadrové alebo plastové umelecké predmety.

(540)

iris del toro

(550) obrazová

(731) Školníková Elena, Mgr. Ph.D., Šoltésovej 6535/8, Prešov, SK;

FG3M

Zapísané ochranné známky bez zmeny po zverejnení prihlášky

(210)	(111)	(210)	(111)	(210)	(111)	(210)	(111)
2811-2017	259370	1710-2022	259386	1938-2022	259350	2002-2022	259330
2345-2020	259368	1732-2022	259365	1939-2022	259303	2003-2022	259402
1874-2021	259371	1758-2022	259366	1940-2022	259304	2005-2022	259403
1934-2021	259372	1760-2022	259367	1942-2022	259306	2006-2022	259404
1937-2021	259373	1772-2022	259387	1944-2022	259308	2007-2022	259405
850-2022	259351	1775-2022	259335	1945-2022	259307	2009-2022	259406
864-2022	259374	1786-2022	259388	1946-2022	259309	2011-2022	259331
876-2022	259352	1814-2022	259336	1950-2022	259399	2013-2022	259332
999-2022	259353	1816-2022	259337	1951-2022	259310	2015-2022	259407
1011-2022	259354	1817-2022	259338	1953-2022	259305	2017-2022	259408
1149-2022	259355	1836-2022	259339	1954-2022	259311	2019-2022	259333
1150-2022	259356	1839-2022	259340	1956-2022	259312	2020-2022	259334
1241-2022	259375	1844-2022	259389	1957-2022	259313	2028-2022	259409
1243-2022	259376	1857-2022	259390	1958-2022	259314	2029-2022	259410
1256-2022	259377	1859-2022	259391	1960-2022	259316	2030-2022	259411
1257-2022	259378	1860-2022	259392	1961-2022	259315	2034-2022	259412
1258-2022	259379	1872-2022	259393	1964-2022	259317	2038-2022	259413
1267-2022	259357	1881-2022	259394	1966-2022	259318	2044-2022	259414
1413-2022	259380	1883-2022	259341	1971-2022	259319	2045-2022	259415
1497-2022	259358	1895-2022	259395	1972-2022	259320	2047-2022	259416
1542-2022	259359	1914-2022	259396	1973-2022	259321	2050-2022	259417
1555-2022	259360	1916-2022	259397	1975-2022	259322	2055-2022	259418
1560-2022	259361	1919-2022	259342	1977-2022	259323	2060-2022	259419
1615-2022	259381	1920-2022	259343	1981-2022	259324	2064-2022	259420
1619-2022	259382	1923-2022	259398	1982-2022	259325	2065-2022	259421
1669-2022	259362	1927-2022	259344	1983-2022	259326	2070-2022	259422
1676-2022	259383	1930-2022	259347	1985-2022	259327	2071-2022	259424
1682-2022	259384	1932-2022	259345	1986-2022	259328	2072-2022	259423
1683-2022	259363	1935-2022	259346	1987-2022	259400	2075-2022	259425
1687-2022	259364	1936-2022	259348	1988-2022	259401	2083-2022	259426
1706-2022	259385	1937-2022	259349	2001-2022	259329	2086-2022	259427

(111) 259303

(151) 15.2.2023

(180) 4.10.2032

(210) 1939-2022

(220) 4.10.2022

(442) 10.11.2022

(732) COMODO, s.r.o., Háľkova 2753/13, Žilina, SK;

(740) JUDr. Mária Kostolná, advokátka, Žilina, SK;

Dátum začatia plynutia obdobia rozhodného pre používanie ochrannej známky: 15.2.2023

(111) 259304

(151) 15.2.2023

(180) 5.10.2032

(210) 1940-2022

(220) 5.10.2022

(442) 10.11.2022

(732) Natur Product s.r.o., Špitáľska 2905, Komárno, SK;

(740) PROVITEX - Výskumná spoločnosť onkologických a imunitných ochorení s.r.o., Komárno, SK;
Dátum začatia plynutia obdobia rozhodného pre používanie ochrannej známky: 15.2.2023**(111) 259305**

(151) 15.2.2023

(180) 5.10.2032

(210) 1953-2022

(220) 5.10.2022

(442) 10.11.2022

(732) Natur Product s.r.o., Špitáľska 2905, Komárno, SK;

(740) PROVITEX - Výskumná spoločnosť onkologických a imunitných ochorení s.r.o., Komárno, SK;
Dátum začatia plynutia obdobia rozhodného pre používanie ochrannej známky: 15.2.2023**(111) 259306**

(151) 15.2.2023

(180) 5.10.2032

(210) 1942-2022

(220) 5.10.2022

(442) 10.11.2022
(732) Rovder Igor, Svrčinovec 848, SK;
(740) MG LEGAL s.r.o., Košice-Staré Mesto, SK;
Dátum začatia plynutia obdobia rozhodného pre
používanie ochrannej známky: 15.2.2023

(111) 259307

(151) 15.2.2023
(180) 5.10.2032
(210) 1945-2022
(220) 5.10.2022
(442) 10.11.2022
(732) Rovder Igor, Svrčinovec 848, SK;
(740) MG LEGAL s.r.o., Košice-Staré Mesto, SK;
Dátum začatia plynutia obdobia rozhodného pre
používanie ochrannej známky: 15.2.2023

(111) 259308

(151) 15.2.2023
(180) 5.10.2032
(210) 1944-2022
(220) 5.10.2022
(442) 10.11.2022
(732) Bokšaj Eduard, Jastrabie nad Topľou 70, SK;
(740) Mgr. František Chochol, advokát, Vranov nad Topľou,
SK;
Dátum začatia plynutia obdobia rozhodného pre
používanie ochrannej známky: 15.2.2023

(111) 259309

(151) 15.2.2023
(180) 5.10.2032
(210) 1946-2022
(220) 5.10.2022
(442) 10.11.2022
(732) MARVYL TRADE s.r.o., Clementisove sady 1616,
Galanta 1, SK;
(740) Advokátska kancelária BĀNOS & KOŠŪTOVÁ s. r. o.,
Galanta 1, SK;
Dátum začatia plynutia obdobia rozhodného pre
používanie ochrannej známky: 15.2.2023

(111) 259310

(151) 15.2.2023
(180) 6.10.2032
(210) 1951-2022
(220) 6.10.2022
(442) 10.11.2022
(732) noovum, s.r.o., Letecká 1845/6, Košice-Sever, SK;
Dátum začatia plynutia obdobia rozhodného pre
používanie ochrannej známky: 15.2.2023

(111) 259311

(151) 15.2.2023
(180) 6.10.2032
(210) 1954-2022
(220) 6.10.2022
(442) 10.11.2022

(732) UnitedPartners, s.r.o., Letecká 1845/6, Košice-Sever,
SK;
Dátum začatia plynutia obdobia rozhodného pre
používanie ochrannej známky: 15.2.2023

(111) 259312

(151) 15.2.2023
(180) 6.10.2032
(210) 1956-2022
(220) 6.10.2022
(442) 10.11.2022
(732) Poľnohospodárske družstvo Mojmírovce, Dolinská ul.
914/2, Mojmírovce, SK;
(740) Advokátska kancelária Patajová Pataj s.r.o., Banská
Bystrica 1, SK;
Dátum začatia plynutia obdobia rozhodného pre
používanie ochrannej známky: 15.2.2023

(111) 259313

(151) 15.2.2023
(180) 6.10.2032
(210) 1957-2022
(220) 6.10.2022
(442) 10.11.2022
(732) Poľnohospodárske družstvo Mojmírovce, Dolinská ul.
914/2, Mojmírovce, SK;
(740) Advokátska kancelária Patajová Pataj s.r.o., Banská
Bystrica 1, SK;
Dátum začatia plynutia obdobia rozhodného pre
používanie ochrannej známky: 15.2.2023

(111) 259314

(151) 15.2.2023
(180) 6.10.2032
(210) 1958-2022
(220) 6.10.2022
(442) 10.11.2022
(732) Poľnohospodárske družstvo Mojmírovce, Dolinská ul.
914/2, Mojmírovce, SK;
(740) Advokátska kancelária Patajová Pataj s.r.o., Banská
Bystrica 1, SK;
Dátum začatia plynutia obdobia rozhodného pre
používanie ochrannej známky: 15.2.2023

(111) 259315

(151) 15.2.2023
(180) 6.10.2032
(210) 1961-2022
(220) 6.10.2022
(442) 10.11.2022
(732) Poľnohospodárske družstvo Mojmírovce, Dolinská ul.
914/2, Mojmírovce, SK;
(740) Advokátska kancelária Patajová Pataj s.r.o., Banská
Bystrica 1, SK;
Dátum začatia plynutia obdobia rozhodného pre
používanie ochrannej známky: 15.2.2023

(111) 259316

(151) 15.2.2023
(180) 6.10.2032
(210) 1960-2022
(220) 6.10.2022
(442) 10.11.2022
(732) PARAMETER s.r.o., Mederčská 748/73, Komárno, SK;
Dátum začatia plynutia obdobia rozhodného pre používanie ochrannej známky: 15.2.2023

(111) 259317

(151) 15.2.2023
(180) 6.10.2032
(210) 1964-2022
(220) 6.10.2022
(442) 10.11.2022
(732) KNB Real Estate Agency, s.r.o., Galvaniho 16602/29, Bratislava-Ružinov, SK;
Dátum začatia plynutia obdobia rozhodného pre používanie ochrannej známky: 15.2.2023

(111) 259318

(151) 15.2.2023
(180) 6.10.2032
(210) 1966-2022
(220) 6.10.2022
(442) 10.11.2022
(732) KNB Real Estate Agency, s.r.o., Galvaniho 16602/29, Bratislava-Ružinov, SK;
Dátum začatia plynutia obdobia rozhodného pre používanie ochrannej známky: 15.2.2023

(111) 259319

(151) 15.2.2023
(180) 7.10.2032
(210) 1971-2022
(220) 7.10.2022
(442) 10.11.2022
(732) NFG SERVICES s. r. o., Ulica Halenárska 408/3, Trnava, SK;
(740) JUDr. Jozef Kóša, advokát, Nitra, SK;
Dátum začatia plynutia obdobia rozhodného pre používanie ochrannej známky: 15.2.2023

(111) 259320

(151) 15.2.2023
(180) 7.10.2032
(210) 1972-2022
(220) 7.10.2022
(442) 10.11.2022
(732) Plus +, a. s., Rosinská cesta 8, Žilina 8, SK;
Dátum začatia plynutia obdobia rozhodného pre používanie ochrannej známky: 15.2.2023

(111) 259321

(151) 15.2.2023
(180) 7.10.2032
(210) 1973-2022
(220) 7.10.2022

(442) 10.11.2022

(732) Plus +, a. s., Rosinská cesta 8, Žilina 8, SK;
Dátum začatia plynutia obdobia rozhodného pre používanie ochrannej známky: 15.2.2023

(111) 259322

(151) 15.2.2023
(180) 10.10.2032
(210) 1975-2022
(220) 10.10.2022
(442) 10.11.2022
(732) SOVA Digital a.s., Bojnická 3, Bratislava-Nové Mesto, SK;
(740) Mgr. Marek Sakál, advokát, Bratislava-Nové Mesto, SK;
Dátum začatia plynutia obdobia rozhodného pre používanie ochrannej známky: 15.2.2023

(111) 259323

(151) 15.2.2023
(180) 10.10.2032
(210) 1977-2022
(220) 10.10.2022
(442) 10.11.2022
(732) SOVA Digital a.s., Bojnická 3, Bratislava-Nové Mesto, SK;
(740) Mgr. Marek Sakál, advokát, Bratislava-Nové Mesto, SK;
Dátum začatia plynutia obdobia rozhodného pre používanie ochrannej známky: 15.2.2023

(111) 259324

(151) 15.2.2023
(180) 10.10.2032
(210) 1981-2022
(220) 10.10.2022
(442) 10.11.2022
(732) MILSY a.s., Partizánska 224/B, Bánovce nad Bebravou, SK;
(740) Zathurecka INPARTNERS GROUP s.r.o., Banská Bystrica, SK;
Dátum začatia plynutia obdobia rozhodného pre používanie ochrannej známky: 15.2.2023

(111) 259325

(151) 15.2.2023
(180) 10.10.2032
(210) 1982-2022
(220) 10.10.2022
(442) 10.11.2022
(732) MILSY a.s., Partizánska 224/B, Bánovce nad Bebravou, SK;
(740) Zathurecka INPARTNERS GROUP s.r.o., Banská Bystrica, SK;
Dátum začatia plynutia obdobia rozhodného pre používanie ochrannej známky: 15.2.2023

(111) 259326

(151) 15.2.2023
(180) 10.10.2032
(210) 1983-2022

(220) 10.10.2022
(442) 10.11.2022
(732) Kóša Jozef, Na križovatkách 16453/37F, Bratislava-Ružinov, SK;
Dátum začatia plynutia obdobia rozhodného pre používanie ochrannej známky: 15.2.2023

(111) 259327

(151) 15.2.2023
(180) 11.10.2032
(210) 1985-2022
(220) 11.10.2022
(442) 10.11.2022
(732) Všeobecná úverová banka, a.s.; skrátený názov: VÚB, a.s., Mlynské nivy 1, Bratislava, SK;
(740) Ing. Peter Hojčuš - Patentová a známková kancelária, Bratislava-Ružinov, SK;
Dátum začatia plynutia obdobia rozhodného pre používanie ochrannej známky: 15.2.2023

(111) 259328

(151) 15.2.2023
(180) 11.10.2032
(210) 1986-2022
(220) 11.10.2022
(442) 10.11.2022
(732) Jany Production, s.r.o., Pri Vápenickom potoku 8837/80, Bratislava-Záhorská Bystrica, SK;
(740) Barger Prekop s.r.o., Bratislava-Staré Mesto, SK;
Dátum začatia plynutia obdobia rozhodného pre používanie ochrannej známky: 15.2.2023

(111) 259329

(151) 15.2.2023
(180) 13.10.2032
(210) 2001-2022
(220) 13.10.2022
(442) 10.11.2022
(732) KORBA, s.r.o., Dukelská 19, Gíraltovce, SK;
Dátum začatia plynutia obdobia rozhodného pre používanie ochrannej známky: 15.2.2023

(111) 259330

(151) 15.2.2023
(180) 14.10.2032
(210) 2002-2022
(220) 14.10.2022
(442) 10.11.2022
(732) Lorean s. r. o., Wuppertálska 2, Košice-Sídlisko KVP, SK;
(740) Advokátska kancelária Hopferova s.r.o., Košice-Staré Mesto, SK;
Dátum začatia plynutia obdobia rozhodného pre používanie ochrannej známky: 15.2.2023

(111) 259331

(151) 15.2.2023
(180) 18.10.2032
(210) 2011-2022
(220) 18.10.2022

(442) 10.11.2022
(732) Media Forum s. r. o., Kutlíkova 13, Bratislava-Petržalka, SK;
(740) ZMK Legal, s. r. o., Púchov, SK;
Dátum začatia plynutia obdobia rozhodného pre používanie ochrannej známky: 15.2.2023

(111) 259332

(151) 15.2.2023
(180) 17.10.2032
(210) 2013-2022
(220) 17.10.2022
(442) 10.11.2022
(732) SIAT s.r.o., Nádražná 893/50, Partizánske, SK;
Dátum začatia plynutia obdobia rozhodného pre používanie ochrannej známky: 15.2.2023

(111) 259333

(151) 15.2.2023
(180) 18.10.2032
(210) 2019-2022
(220) 18.10.2022
(442) 10.11.2022
(732) SuperÚčtovník, s. r. o., Cesta Mládeže 2903/40, Malacky, SK;
(740) Advokátska kancelária Murati s. r. o., Bratislava-Petržalka, SK;
Dátum začatia plynutia obdobia rozhodného pre používanie ochrannej známky: 15.2.2023

(111) 259334

(151) 15.2.2023
(180) 18.10.2032
(210) 2020-2022
(220) 18.10.2022
(442) 10.11.2022
(732) Crystal Property, a. s., Hálkova 1/A, Bratislava-Nové Mesto, SK;
(740) Advokátska kancelária Marônek & Partners s. r. o., Bratislava-Ružinov, SK;
Dátum začatia plynutia obdobia rozhodného pre používanie ochrannej známky: 15.2.2023

(111) 259335

(151) 16.2.2023
(180) 7.9.2032
(210) 1775-2022
(220) 7.9.2022
(442) 10.11.2022
(732) Baby Balance, Hanácka 4, Bratislava-Ružinov, SK;
(740) Bukovinský & Chlipala, s.r.o., Bratislava-Ružinov, SK;
Dátum začatia plynutia obdobia rozhodného pre používanie ochrannej známky: 16.2.2023

(111) 259336

(151) 16.2.2023
(180) 9.9.2032
(210) 1814-2022
(220) 9.9.2022

- (442) 10.11.2022
(732) Economia, a.s., Pernerova 673/47, Praha 8 - Karlín, CZ;
Dátum začatia plynutia obdobia rozhodného pre
používanie ochrannej známky: 16.2.2023
-
- (111) 259337**
(151) 16.2.2023
(180) 9.9.2032
(210) 1816-2022
(220) 9.9.2022
(442) 10.11.2022
(732) Economia, a.s., Pernerova 673/47, Praha 8 - Karlín, CZ;
Dátum začatia plynutia obdobia rozhodného pre
používanie ochrannej známky: 16.2.2023
-
- (111) 259338**
(151) 16.2.2023
(180) 9.9.2032
(210) 1817-2022
(220) 9.9.2022
(442) 10.11.2022
(732) Economia, a.s., Pernerova 673/47, Praha 8 - Karlín, CZ;
Dátum začatia plynutia obdobia rozhodného pre
používanie ochrannej známky: 16.2.2023
-
- (111) 259339**
(151) 16.2.2023
(180) 15.9.2032
(210) 1836-2022
(220) 15.9.2022
(442) 10.11.2022
(732) VÝCHODNÁ HLIADKA Presadzovanie Práva -
Motocyklový klub / EAST PATROL Law Enforcement -
Moto club, Prostějovská 4844/52, Prešov, SK;
(740) MG LEGAL s.r.o., Košice-Staré Mesto, SK;
Dátum začatia plynutia obdobia rozhodného pre
používanie ochrannej známky: 16.2.2023
-
- (111) 259340**
(151) 16.2.2023
(180) 16.9.2032
(210) 1839-2022
(220) 16.9.2022
(442) 10.11.2022
(732) FMC Agricultural Solutions A/S, Thyborønvej 78,
Harboøre, Ronland, DK;
(740) PATENTSERVIS Bratislava, akciová spoločnosť,
Bratislava, SK;
Dátum začatia plynutia obdobia rozhodného pre
používanie ochrannej známky: 16.2.2023
-
- (111) 259341**
(151) 16.2.2023
(180) 26.9.2032
(210) 1883-2022
(220) 26.9.2022
(442) 10.11.2022
- (732) Milpex s.r.o., Piletická 55/36, Hradec Králové, CZ;
Dátum začatia plynutia obdobia rozhodného pre
používanie ochrannej známky: 16.2.2023
-
- (111) 259342**
(151) 16.2.2023
(180) 3.10.2032
(210) 1919-2022
(220) 3.10.2022
(442) 10.11.2022
(732) Kramer Branko, Ing., Ul. 29.augusta 2283/38,
Bratislava-Staré Mesto, SK;
(740) Ing. Róbert Porubčan EDING, Ivanka pri Dunaji, SK;
Dátum začatia plynutia obdobia rozhodného pre
používanie ochrannej známky: 16.2.2023
-
- (111) 259343**
(151) 16.2.2023
(180) 3.10.2032
(210) 1920-2022
(220) 3.10.2022
(442) 10.11.2022
(732) MACRO COMPONENTS s.r.o., Dolné Rudiny 1, Žilina,
SK;
(740) Ing. Róbert Porubčan EDING, Ivanka pri Dunaji, SK;
Dátum začatia plynutia obdobia rozhodného pre
používanie ochrannej známky: 16.2.2023
-
- (111) 259344**
(151) 16.2.2023
(180) 3.10.2032
(210) 1927-2022
(220) 3.10.2022
(442) 10.11.2022
(732) I.D.C. Holding, a.s., Bajkalská 18486/19B, Bratislava-
Ružinov, SK;
(740) ADVOKÁTSKA A ZNÁMKOVÁ KANCELÁRIA s.r.o.,
Trnava, SK;
Dátum začatia plynutia obdobia rozhodného pre
používanie ochrannej známky: 16.2.2023
-
- (111) 259345**
(151) 16.2.2023
(180) 4.10.2032
(210) 1932-2022
(220) 4.10.2022
(442) 10.11.2022
(732) I.D.C. Holding, a.s., Bajkalská 18486/19B, Bratislava-
Ružinov, SK;
(740) ADVOKÁTSKA A ZNÁMKOVÁ KANCELÁRIA s.r.o.,
Trnava, SK;
Dátum začatia plynutia obdobia rozhodného pre
používanie ochrannej známky: 16.2.2023
-
- (111) 259346**
(151) 16.2.2023
(180) 4.10.2032
(210) 1935-2022
(220) 4.10.2022

(442) 10.11.2022
 (732) I.D.C. Holding, a.s., Bajkalská 18486/19B, Bratislava-Ružinov, SK;
 (740) ADVOKÁTSKA A ZNÁMKOVÁ KANCELÁRIA s.r.o., Trnava, SK;
 Dátum začatia plynutia obdobia rozhodného pre používanie ochrannej známky: 16.2.2023

(111) 259347

(151) 16.2.2023
 (180) 4.10.2032
 (210) 1930-2022
 (220) 4.10.2022
 (442) 10.11.2022
 (732) Körmöndi Andrej, Ing., Na varte 13200/2B, Bratislava-Nové Mesto, SK;
 (740) LÖWY & LÖWY s. r. o., Bratislava - Ružinov, SK;
 Dátum začatia plynutia obdobia rozhodného pre používanie ochrannej známky: 16.2.2023

(111) 259348

(151) 16.2.2023
 (180) 4.10.2032
 (210) 1936-2022
 (220) 4.10.2022
 (442) 10.11.2022
 (732) moonlight global s. r. o., Nemocničná 615/45, Galanta, SK;
 (740) Trama Legal s. r. o., Bratislava-Staré Mesto, SK;
 Dátum začatia plynutia obdobia rozhodného pre používanie ochrannej známky: 16.2.2023

(111) 259349

(151) 16.2.2023
 (180) 4.10.2032
 (210) 1937-2022
 (220) 4.10.2022
 (442) 10.11.2022
 (732) Brenkusová Jarmila, Mgr., Humenská 333/27, Košice-Západ, SK;
 (740) MG LEGAL s.r.o., Košice-Staré Mesto, SK;
 Dátum začatia plynutia obdobia rozhodného pre používanie ochrannej známky: 16.2.2023

(111) 259350

(151) 16.2.2023
 (180) 4.10.2032
 (210) 1938-2022
 (220) 4.10.2022
 (442) 10.11.2022
 (732) HUTIRA Slovakia s.r.o., Ul. 29. augusta 92, Handlová, SK;
 Dátum začatia plynutia obdobia rozhodného pre používanie ochrannej známky: 16.2.2023

(111) 259351

(151) 16.2.2023
 (180) 22.4.2032
 (210) 850-2022

(220) 22.4.2022
 (442) 10.11.2022
 (732) PASbau, s.r.o., Papradno 376, SK;
 (740) Rehák Marek, Topoľčany, SK;
 Dátum začatia plynutia obdobia rozhodného pre používanie ochrannej známky: 16.2.2023

(111) 259352

(151) 16.2.2023
 (180) 26.4.2032
 (210) 876-2022
 (220) 26.4.2022
 (442) 10.11.2022
 (732) LEGAL CARTEL s.r.o., Na Hrebienku 5433/40, Bratislava-Staré Mesto, SK;
 (740) Advokátní kancelář Mgr. Petr Žižka, LL.M., Plzeň, CZ;
 Dátum začatia plynutia obdobia rozhodného pre používanie ochrannej známky: 16.2.2023

(111) 259353

(151) 16.2.2023
 (180) 10.5.2032
 (210) 999-2022
 (220) 10.5.2022
 (442) 10.11.2022
 (732) TEPELNÉ HOSPODÁRSTVO spoločnosť s ručením obmedzeným Košice, Komenského 1087/7, Košice-Staré Mesto, SK;
 (740) GARANT PARTNER legal s. r. o., Bratislava-Petržalka, SK;
 Dátum začatia plynutia obdobia rozhodného pre používanie ochrannej známky: 16.2.2023

(111) 259354

(151) 16.2.2023
 (180) 11.5.2032
 (210) 1011-2022
 (220) 11.5.2022
 (442) 10.11.2022
 (732) Profimotor s.r.o., Královická 1578, Brandýs nad Labem-Stará Boleslav, CZ;
 (740) Advokátní kancelář Mgr. Petr Žižka, LL.M., Plzeň, CZ;
 Dátum začatia plynutia obdobia rozhodného pre používanie ochrannej známky: 16.2.2023

(111) 259355

(151) 16.2.2023
 (180) 30.5.2032
 (210) 1149-2022
 (220) 30.5.2022
 (442) 10.11.2022
 (732) Slovenský atletický zväz, Junácka 14290/6, Bratislava-Nové Mesto, SK;
 (740) ŽOVICOVÁ & ŽOVIC IP, s. r. o., Bratislava-Ružinov, SK;
 Dátum začatia plynutia obdobia rozhodného pre používanie ochrannej známky: 16.2.2023

(111) 259356

(151) 16.2.2023
 (180) 30.5.2032

(210) 1150-2022
(220) 30.5.2022
(442) 10.11.2022
(732) Slovenský atletický zväz, Junácka 14290/6, Bratislava-Nové Mesto, SK;
(740) ŽOVICOVÁ & ŽOVIC IP, s. r. o., Bratislava-Ružinov, SK;
Dátum začatia plynutia obdobia rozhodného pre používanie ochrannej známky: 16.2.2023

(111) 259357

(151) 16.2.2023
(180) 15.6.2032
(210) 1267-2022
(220) 15.6.2022
(442) 10.11.2022
(732) TATRACHEMA, výrobné družstvo Trnava, skrátene: TATRACHEMA VD, Bulharská 40, Trnava, SK;
Dátum začatia plynutia obdobia rozhodného pre používanie ochrannej známky: 16.2.2023

(111) 259358

(151) 16.2.2023
(180) 23.7.2032
(210) 1497-2022
(220) 23.7.2022
(442) 10.11.2022
(732) Winfluence s.r.o., Námestie osloboditeľov 3/A, Košice-Staré Mesto, SK;
(740) TROJAK LEGAL s.r.o., Bratislava-Nové Mesto, SK;
Dátum začatia plynutia obdobia rozhodného pre používanie ochrannej známky: 16.2.2023

(111) 259359

(151) 16.2.2023
(180) 31.7.2032
(210) 1542-2022
(220) 31.7.2022
(442) 10.11.2022
(732) VINCI HIGHWAYS, 1973 Boulevard de la Défense, Nanterre, FR;
(740) Zivko Mijatovic and Partners s. r. o., Bratislava-Petržalka, SK;
Dátum začatia plynutia obdobia rozhodného pre používanie ochrannej známky: 16.2.2023

(111) 259360

(151) 16.2.2023
(180) 1.8.2032
(210) 1555-2022
(220) 1.8.2022
(442) 10.11.2022
(732) MAFRA Slovakia, a.s., Kalinčiakova 14083/33, Bratislava-Nové Mesto, SK;
(740) LITVÁKOVÁ A SPOL., s. r. o., Bratislava-Nové Mesto, SK;
Dátum začatia plynutia obdobia rozhodného pre používanie ochrannej známky: 16.2.2023

(111) 259361

(151) 16.2.2023
(180) 1.8.2032
(210) 1560-2022
(220) 1.8.2022
(442) 10.11.2022
(732) MAFRA Slovakia, a.s., Kalinčiakova 14083/33, Bratislava-Nové Mesto, SK;
(740) LITVÁKOVÁ A SPOL., s. r. o., Bratislava-Nové Mesto, SK;
Dátum začatia plynutia obdobia rozhodného pre používanie ochrannej známky: 16.2.2023

(111) 259362

(151) 16.2.2023
(180) 17.8.2032
(210) 1669-2022
(220) 17.8.2022
(442) 10.11.2022
(732) EXACT Invest s. r. o., Ďurgalova 2, Bratislava-Nové Mesto, SK;
(740) advokátska kancelária Hulín s.r.o., Trenčín 1, SK;
Dátum začatia plynutia obdobia rozhodného pre používanie ochrannej známky: 16.2.2023

(111) 259363

(151) 16.2.2023
(180) 19.8.2032
(210) 1683-2022
(220) 19.8.2022
(442) 10.11.2022
(732) Tonada, s. r. o., Rajtáková 1450/19, Bratislava-Lamač, SK;
(740) BRICHTA & PARTNERS s. r. o., Bratislava-Staré Mesto, SK;
Dátum začatia plynutia obdobia rozhodného pre používanie ochrannej známky: 16.2.2023

(111) 259364

(151) 16.2.2023
(180) 19.8.2032
(210) 1687-2022
(220) 19.8.2022
(442) 10.11.2022
(732) Tonada, s. r. o., Rajtáková 1450/19, Bratislava-Lamač, SK;
(740) BRICHTA & PARTNERS s. r. o., Bratislava-Staré Mesto, SK;
Dátum začatia plynutia obdobia rozhodného pre používanie ochrannej známky: 16.2.2023

(111) 259365

(151) 16.2.2023
(180) 30.8.2032
(210) 1732-2022
(220) 30.8.2022
(442) 10.11.2022
(732) X - scooters s.r.o., Šumperská 222, Rapotín, CZ;

(740) Zathurecka INPARTNERS GROUP s.r.o., Banská Bystrica, SK;
Dátum začatia plynutia obdobia rozhodného pre používanie ochrannej známky: 16.2.2023

(111) 259366

(151) 16.2.2023
(180) 2.9.2032
(210) 1758-2022
(220) 2.9.2022
(442) 10.11.2022
(732) e - FIIA s.r.o., Považská 451/2, Košice-Západ, SK;
(740) Ing. Dalibor Gruber - GELE, Košice-Západ, SK;
Dátum začatia plynutia obdobia rozhodného pre používanie ochrannej známky: 16.2.2023

(111) 259367

(151) 16.2.2023
(180) 4.9.2032
(210) 1760-2022
(220) 4.9.2022
(442) 10.11.2022
(732) Patrik Grumich - MAP AUTO, Záhradná 581/56, Viničné, SK;
(740) MG LEGAL s.r.o., Košice-Staré Mesto, SK;
Dátum začatia plynutia obdobia rozhodného pre používanie ochrannej známky: 16.2.2023

(111) 259368

(151) 21.2.2023
(180) 20.10.2030
(210) 2345-2020
(220) 20.10.2020
(442) 13.1.2021
(732) HYDRATECH s.r.o., Bratislavská 59/60, Galanta, SK;
(740) Advokátska kancelária JUDr. Peter Wolf, s.r.o., Galanta 1, SK;
Dátum začatia plynutia obdobia rozhodného pre používanie ochrannej známky: 21.2.2023

(111) 259370

(151) 6.3.2023
(180) 29.11.2027
(210) 2811-2017
(220) 29.11.2017
(442) 24.11.2022
(732) Vinárske závody Topoľčianky, s.r.o., Cintorínska 31, Topoľčianky, SK;
(740) Budaj Miroslav, JUDr., advokát, Bratislava 2, SK;
Dátum začatia plynutia obdobia rozhodného pre používanie ochrannej známky: 6.3.2023

(111) 259371

(151) 6.3.2023
(180) 15.7.2031
(210) 1874-2021
(220) 15.7.2021
(442) 24.11.2022

(732) Savory World Ltd., Steliou Mavrommati, 55 "Agios Dometios", Nicosia, CY;

(740) JUDr. Jiří ČERMÁK, Bratislava 3, SK;
Dátum začatia plynutia obdobia rozhodného pre používanie ochrannej známky: 6.3.2023

(111) 259372

(151) 6.3.2023
(180) 22.7.2031
(210) 1934-2021
(220) 22.7.2021
(442) 24.11.2022
(732) KLEEN spol. s r.o., Šumavská 1, Bratislava-Ružinov, SK;
(740) Mgr. Peter Kružliak, advokát, Bratislava, SK;
Dátum začatia plynutia obdobia rozhodného pre používanie ochrannej známky: 6.3.2023

(111) 259373

(151) 6.3.2023
(180) 22.7.2031
(210) 1937-2021
(220) 22.7.2021
(442) 24.11.2022
(732) KLEEN spol. s r.o., Šumavská 1, Bratislava-Ružinov, SK;
(740) Mgr. Peter Kružliak, advokát, Bratislava, SK;
Dátum začatia plynutia obdobia rozhodného pre používanie ochrannej známky: 6.3.2023

(111) 259374

(151) 6.3.2023
(180) 23.11.2031
(210) 864-2022
(220) 23.11.2021
(300) UK00003653380, 9.6.2021, GB
(442) 24.11.2022
(641) 018606474, 23.11.2021
(732) Tesco Stores Limited Tesco House, Shire Park, Kestrel Way, Welwyn Garden City, Hertfordshire, GB;
(740) HÖRMANN & PARTNERS s.r.o., Bratislava-Nové Mesto, SK;
Dátum začatia plynutia obdobia rozhodného pre používanie ochrannej známky: 6.3.2023

(111) 259375

(151) 6.3.2023
(180) 13.6.2032
(210) 1241-2022
(220) 13.6.2022
(442) 24.11.2022
(732) Východoslovenská energetika a.s., Mlynská 31, Košice, SK;
(740) Ing. Dalibor Gruber - GELE, Košice-Západ, SK;
Dátum začatia plynutia obdobia rozhodného pre používanie ochrannej známky: 6.3.2023

(111) 259376

(151) 6.3.2023
(180) 13.6.2032
(210) 1243-2022

(220) 13.6.2022
(442) 24.11.2022
(732) Východoslovenská energetika a.s., Mlynská 31, Košice, SK;
(740) Ing. Dalibor Gruber - GELE, Košice-Západ, SK;
Dátum začatia plynutia obdobia rozhodného pre používanie ochrannej známky: 6.3.2023

(111) 259377

(151) 6.3.2023
(180) 13.6.2032
(210) 1256-2022
(220) 13.6.2022
(300) 579091, 9.5.2022, CZ
(442) 24.11.2022
(732) ITIS Holding a.s., Evropská 2690/17, Dejvice, Praha 6, CZ;
(740) LORENC IP advokátní a patentová kancelář s.r.o., Praha 5 - Smíchov, CZ;
Dátum začatia plynutia obdobia rozhodného pre používanie ochrannej známky: 6.3.2023

(111) 259378

(151) 6.3.2023
(180) 13.6.2032
(210) 1257-2022
(220) 13.6.2022
(300) 579089, 9.5.2022, CZ
(442) 24.11.2022
(732) ITIS Holding a.s., Evropská 2690/17, Dejvice, Praha 6, CZ;
(740) LORENC IP advokátní a patentová kancelář s.r.o., Praha 5 - Smíchov, CZ;
Dátum začatia plynutia obdobia rozhodného pre používanie ochrannej známky: 6.3.2023

(111) 259379

(151) 6.3.2023
(180) 13.6.2032
(210) 1258-2022
(220) 13.6.2022
(300) 579093, 9.5.2022, CZ
(442) 24.11.2022
(732) ITIS Holding a.s., Evropská 2690/17, Dejvice, Praha 6, CZ;
(740) LORENC IP advokátní a patentová kancelář s.r.o., Praha 5 - Smíchov, CZ;
Dátum začatia plynutia obdobia rozhodného pre používanie ochrannej známky: 6.3.2023

(111) 259380

(151) 6.3.2023
(180) 9.7.2032
(210) 1413-2022
(220) 9.7.2022
(442) 24.11.2022
(732) Aloris Vital, s. r. o., Kykula 662, Chocholná - Velčice, SK;

(740) Ing. Viera Mešková - Patentová a známková kancelária, Bratislava-Staré Mesto, SK;
Dátum začatia plynutia obdobia rozhodného pre používanie ochrannej známky: 6.3.2023

(111) 259381

(151) 6.3.2023
(180) 8.8.2032
(210) 1615-2022
(220) 8.8.2022
(442) 24.11.2022
(732) BINDEMAT a.s., Rybářská 365, Český Těšín, CZ;
(740) Advokátska kancelária SOWA s. r. o., Bratislava-Staré Mesto, SK;
Dátum začatia plynutia obdobia rozhodného pre používanie ochrannej známky: 6.3.2023

(111) 259382

(151) 6.3.2023
(180) 9.8.2032
(210) 1619-2022
(220) 9.8.2022
(442) 24.11.2022
(732) EKOSTYREN s. r. o., U Řeky 804, Ostrava - Hrabová, CZ;
(740) TOMEŠ – Patentová a známková kancelária, s. r. o., Bratislava-Dúbravka, SK;
Dátum začatia plynutia obdobia rozhodného pre používanie ochrannej známky: 6.3.2023

(111) 259383

(151) 6.3.2023
(180) 18.8.2032
(210) 1676-2022
(220) 18.8.2022
(442) 24.11.2022
(732) La Caramela s.r.o., Trnavská cesta 25/A, Bratislava-Nové Mesto, SK;
(740) JUDr. Vladimír Grznár, advokát, Bratislava-Nové Mesto, SK;
Dátum začatia plynutia obdobia rozhodného pre používanie ochrannej známky: 6.3.2023

(111) 259384

(151) 6.3.2023
(180) 19.8.2032
(210) 1682-2022
(220) 19.8.2022
(442) 24.11.2022
(732) Sokáčová Katarína, Trieda Hradca Králové 3999/13, Banská Bystrica, SK;
Skladany Ľubomír, MUDr. PhD., Švermova 36/23, Hronec, SK;
Dátum začatia plynutia obdobia rozhodného pre používanie ochrannej známky: 6.3.2023

(111) 259385

(151) 6.3.2023
(180) 24.8.2032
(210) 1706-2022

(220) 24.8.2022
 (442) 24.11.2022
 (732) August Storck KG, Waldstrasse 27, 13403 Berlin, DE;
 (740) ŽOVICOVÁ & ŽOVIC IP, s. r. o., Bratislava-Ružinov, SK;
 Dátum začatia plynutia obdobia rozhodného pre
 používanie ochrannej známky: 6.3.2023

(442) 24.11.2022
 (732) EXKLUZÍV - bezpečnostné dvere s.r.o., Žabokreky nad
 Nitrou 323, SK;
 (740) Rehák Marek, Topoľčany, SK;
 Dátum začatia plynutia obdobia rozhodného pre
 používanie ochrannej známky: 6.3.2023

(111) 259386
 (151) 6.3.2023
 (180) 25.8.2032
 (210) 1710-2022
 (220) 25.8.2022
 (442) 24.11.2022
 (732) Horská záchranná služba, Vysoké Tatry-Horný
 Smokovec 17052, SK;
 Dátum začatia plynutia obdobia rozhodného pre
 používanie ochrannej známky: 6.3.2023

(111) 259391
 (151) 6.3.2023
 (180) 21.9.2032
 (210) 1859-2022
 (220) 21.9.2022
 (442) 24.11.2022
 (732) MIRO AGENCY s.r.o., Široká 124/15, Praha 1, CZ;
 (740) JUDr. Jiří Štáidl, Bratislava 2, SK;
 Dátum začatia plynutia obdobia rozhodného pre
 používanie ochrannej známky: 6.3.2023

(111) 259387
 (151) 6.3.2023
 (180) 6.9.2032
 (210) 1772-2022
 (220) 6.9.2022
 (300) 302022005083.4, 21.3.2022, DE
 (442) 24.11.2022
 (732) Bestway Inflatables & Material Corp., No. 208
 Jinyuanwu Road, Shanghai 201812, CN;
 (740) Zivko Mijatovic and Partners s. r. o., Bratislava-
 Petržalka, SK;
 Dátum začatia plynutia obdobia rozhodného pre
 používanie ochrannej známky: 6.3.2023

(111) 259392
 (151) 6.3.2023
 (180) 21.9.2032
 (210) 1860-2022
 (220) 21.9.2022
 (442) 24.11.2022
 (732) MIRO AGENCY s.r.o., Široká 124/15, Praha 1, CZ;
 (740) JUDr. Jiří Štáidl, Bratislava 2, SK;
 Dátum začatia plynutia obdobia rozhodného pre
 používanie ochrannej známky: 6.3.2023

(111) 259388
 (151) 6.3.2023
 (180) 7.9.2032
 (210) 1786-2022
 (220) 7.9.2022
 (442) 24.11.2022
 (732) KIPSE CAPITAL LTD, Gower Street 3, London, GB;
 (740) JUDr. Gábor Száraz, advokát, Stará Ľubovňa, SK;
 Dátum začatia plynutia obdobia rozhodného pre
 používanie ochrannej známky: 6.3.2023

(111) 259393
 (151) 6.3.2023
 (180) 22.9.2032
 (210) 1872-2022
 (220) 22.9.2022
 (442) 24.11.2022
 (732) Live your dream English s.r.o., Okružní 1918/116, Žďár
 nad Sázavou, CZ;
 (740) Mgr. Peter Amrich, usadený euroadvokát, Košice-Staré
 Mesto, SK;
 Dátum začatia plynutia obdobia rozhodného pre
 používanie ochrannej známky: 6.3.2023

(111) 259389
 (151) 6.3.2023
 (180) 19.9.2032
 (210) 1844-2022
 (220) 19.9.2022
 (442) 24.11.2022
 (732) SpyGER ARTS Studio s.r.o., Zadunajská cesta 5,
 Bratislava-Petržalka, SK;
 Dátum začatia plynutia obdobia rozhodného pre
 používanie ochrannej známky: 6.3.2023

(111) 259394
 (151) 6.3.2023
 (180) 22.9.2032
 (210) 1881-2022
 (220) 22.9.2022
 (442) 24.11.2022
 (732) Live your dream English s.r.o., Okružní 1918/116, Žďár
 nad Sázavou, CZ;
 (740) Mgr. Peter Amrich, usadený euroadvokát, Košice-Staré
 Mesto, SK;
 Dátum začatia plynutia obdobia rozhodného pre
 používanie ochrannej známky: 6.3.2023

(111) 259390
 (151) 6.3.2023
 (180) 21.9.2032
 (210) 1857-2022
 (220) 21.9.2022

(111) 259395
 (151) 6.3.2023
 (180) 28.9.2032
 (210) 1895-2022

(220) 28.9.2022
 (442) 24.11.2022
 (732) Bezrealitky s.r.o., Karolinská 661/4, Praha 8 - Karlín, CZ;
 (740) Vargic Mikuláš, Mgr., Praha, CZ;
 Dátum začatia plynutia obdobia rozhodného pre používanie ochrannej známky: 6.3.2023

(111) 259396

(151) 6.3.2023
 (180) 3.10.2032
 (210) 1914-2022
 (220) 3.10.2022
 (442) 24.11.2022
 (732) Dranga Ľubomír, Ing., Martina Kollára 120/201, Čáry, SK;
 Dátum začatia plynutia obdobia rozhodného pre používanie ochrannej známky: 6.3.2023

(111) 259397

(151) 6.3.2023
 (180) 1.10.2032
 (210) 1916-2022
 (220) 1.10.2022
 (442) 24.11.2022
 (732) Centrum dovoleníek s. r. o., Pivovarská 1070/2, Žilina, SK;
 Dátum začatia plynutia obdobia rozhodného pre používanie ochrannej známky: 6.3.2023

(111) 259398

(151) 6.3.2023
 (180) 3.10.2032
 (210) 1923-2022
 (220) 3.10.2022
 (442) 24.11.2022
 (732) United Classifieds s.r.o., Prievozska 14, Bratislava-Ružinov, SK;
 (740) Ing. Róbert Porubčan EDING, Ivanka pri Dunaji, SK;
 Dátum začatia plynutia obdobia rozhodného pre používanie ochrannej známky: 6.3.2023

(111) 259399

(151) 6.3.2023
 (180) 5.10.2032
 (210) 1950-2022
 (220) 5.10.2022
 (442) 24.11.2022
 (732) TORDEN s.r.o., Slavkovská 19/I, Kežmarok, SK;
 Dátum začatia plynutia obdobia rozhodného pre používanie ochrannej známky: 6.3.2023

(111) 259400

(151) 6.3.2023
 (180) 12.10.2032
 (210) 1987-2022
 (220) 12.10.2022
 (442) 24.11.2022
 (732) FULGUR BATTMAN, spol. s r.o., Svitavská 839/39, Husovice, Brno, CZ;

(740) Zathurecka INPARTNERS GROUP s.r.o., Banská Bystrica, SK;
 Dátum začatia plynutia obdobia rozhodného pre používanie ochrannej známky: 6.3.2023

(111) 259401

(151) 6.3.2023
 (180) 12.10.2032
 (210) 1988-2022
 (220) 12.10.2022
 (442) 24.11.2022
 (732) Medalta International Zrt., Verebeshegy Street 11, Csomád, HU;
 Dátum začatia plynutia obdobia rozhodného pre používanie ochrannej známky: 6.3.2023

(111) 259402

(151) 6.3.2023
 (180) 14.10.2032
 (210) 2003-2022
 (220) 14.10.2022
 (442) 24.11.2022
 (732) Right & Stuff s.r.o., Račianska 78, Bratislava-Nové Mesto, SK;
 Dátum začatia plynutia obdobia rozhodného pre používanie ochrannej známky: 6.3.2023

(111) 259403

(151) 6.3.2023
 (180) 14.10.2032
 (210) 2005-2022
 (220) 14.10.2022
 (442) 24.11.2022
 (732) Origos Group, s.r.o., Za školou I. 398/1, Zamarovce, SK;
 (740) Hronček & Partners, s. r. o., Žilina, SK;
 Dátum začatia plynutia obdobia rozhodného pre používanie ochrannej známky: 6.3.2023

(111) 259404

(151) 6.3.2023
 (180) 14.10.2032
 (210) 2006-2022
 (220) 14.10.2022
 (442) 24.11.2022
 (732) Blue Events, s.r.o., Hlubočepská 701/38c, Hlubočepy - Praha 5, CZ;
 (740) Advokátska kancelária Paul Q, s. r. o., Bratislava, SK;
 Dátum začatia plynutia obdobia rozhodného pre používanie ochrannej známky: 6.3.2023

(111) 259405

(151) 6.3.2023
 (180) 17.10.2032
 (210) 2007-2022
 (220) 17.10.2022
 (442) 24.11.2022
 (732) Žideková Domanická Kristína, S. Chalupku 750/20, Rajec, SK;

(740) JUDr. Lukáš Mikloška, advokát, Žilina, SK;
Dátum začatia plynutia obdobia rozhodného pre
používanie ochrannej známky: 6.3.2023

(111) 259406

(151) 6.3.2023
(180) 17.10.2032
(210) 2009-2022
(220) 17.10.2022
(442) 24.11.2022
(732) Gold-Plus Company, s.r.o., Bohrova 1, Bratislava, SK;
(740) Ing. Ivan Belička - Markoffice - známková, patentová
a súdnoznalecká kancelária, Banská Bystrica, SK;
Dátum začatia plynutia obdobia rozhodného pre
používanie ochrannej známky: 6.3.2023

(111) 259407

(151) 6.3.2023
(180) 18.10.2032
(210) 2015-2022
(220) 18.10.2022
(442) 24.11.2022
(732) Ing. Peter Kudláč - APIMED, Nová 645/47, Dolná Krupá,
SK;
Dátum začatia plynutia obdobia rozhodného pre
používanie ochrannej známky: 6.3.2023

(111) 259408

(151) 6.3.2023
(180) 18.10.2032
(210) 2017-2022
(220) 18.10.2022
(442) 24.11.2022
(732) Považská cementáreň, a.s., J. Kráľa -, Ladce, SK;
(740) Peter Kubínyi SLOVAKIAPATENT, Trenčín, SK;
Dátum začatia plynutia obdobia rozhodného pre
používanie ochrannej známky: 6.3.2023

(111) 259409

(151) 6.3.2023
(180) 20.10.2032
(210) 2028-2022
(220) 20.10.2022
(442) 24.11.2022
(732) GAS Familia, s.r.o. Stará Ľubovňa, Prešovská 8, Stará
Ľubovňa, SK;
(740) Ing. Ivan Belička - Markoffice - známková, patentová
a súdnoznalecká kancelária, Banská Bystrica, SK;
Dátum začatia plynutia obdobia rozhodného pre
používanie ochrannej známky: 6.3.2023

(111) 259410

(151) 6.3.2023
(180) 20.10.2032
(210) 2029-2022
(220) 20.10.2022
(442) 24.11.2022
(732) MARKÍZA - SLOVAKIA, spol. s r.o., Bratislavská 1/a,
Bratislava - Záhorská Bystrica, SK;

(740) FAJNOR IP s. r. o., Bratislava-Petržalka, SK;
Dátum začatia plynutia obdobia rozhodného pre
používanie ochrannej známky: 6.3.2023

(111) 259411

(151) 6.3.2023
(180) 20.10.2032
(210) 2030-2022
(220) 20.10.2022
(442) 24.11.2022
(732) Modrič Štefan, Mgr., Popolná 10285/67A, Bratislava-
Rača, SK;
(740) STEFANKOVA | law office s.r.o., Bratislava-Ružinov, SK;
Dátum začatia plynutia obdobia rozhodného pre
používanie ochrannej známky: 6.3.2023

(111) 259412

(151) 6.3.2023
(180) 21.10.2032
(210) 2034-2022
(220) 21.10.2022
(442) 24.11.2022
(732) ORTHO smile, s. r. o., Čulenova 7936/5, Bratislava-
Staré Mesto, SK;
(740) Advokátska kancelária ŠKODLER & PARTNERS, s. r. o.,
Bratislava, SK;
Dátum začatia plynutia obdobia rozhodného pre
používanie ochrannej známky: 6.3.2023

(111) 259413

(151) 6.3.2023
(180) 21.10.2032
(210) 2038-2022
(220) 21.10.2022
(442) 24.11.2022
(732) TRISOMYtest, s. r. o., Novozámocká 67, Nitra, SK;
(740) Slezák Dominik, Mgr., Pezinok, SK;
Dátum začatia plynutia obdobia rozhodného pre
používanie ochrannej známky: 6.3.2023

(111) 259414

(151) 7.3.2023
(180) 21.10.2032
(210) 2044-2022
(220) 21.10.2022
(442) 24.11.2022
(732) ORTHO smile, s. r. o., Čulenova 7936/5, Bratislava-
Staré Mesto, SK;
(740) Advokátska kancelária ŠKODLER & PARTNERS, s. r. o.,
Bratislava, SK;
Dátum začatia plynutia obdobia rozhodného pre
používanie ochrannej známky: 7.3.2023

(111) 259415

(151) 7.3.2023
(180) 21.10.2032
(210) 2045-2022
(220) 21.10.2022
(442) 24.11.2022

(732) Rokan Biometrics, s. r. o., Kaštieľska 4, Bratislava-Ružinov, SK;
Dátum začatia plynutia obdobia rozhodného pre používanie ochrannej známky: 7.3.2023

(111) 259416

(151) 7.3.2023

(180) 21.10.2032

(210) 2047-2022

(220) 21.10.2022

(442) 24.11.2022

(732) TRISOMYtest, s. r. o., Novozámocká 67, Nitra, SK;

(740) Slezák Dominik, Mgr., Pezinok, SK;

Dátum začatia plynutia obdobia rozhodného pre používanie ochrannej známky: 7.3.2023

(111) 259417

(151) 7.3.2023

(180) 21.10.2032

(210) 2050-2022

(220) 21.10.2022

(442) 24.11.2022

(732) TRISOMYtest, s. r. o., Novozámocká 67, Nitra, SK;

(740) Slezák Dominik, Mgr., Pezinok, SK;

Dátum začatia plynutia obdobia rozhodného pre používanie ochrannej známky: 7.3.2023

(111) 259418

(151) 7.3.2023

(180) 21.10.2032

(210) 2055-2022

(220) 21.10.2022

(442) 24.11.2022

(732) ZWIRN OFFICE s. r. o., Svätoplukova II. 18892/2 A, Bratislava-Ružinov, SK;

Dátum začatia plynutia obdobia rozhodného pre používanie ochrannej známky: 7.3.2023

(111) 259419

(151) 7.3.2023

(180) 24.10.2032

(210) 2060-2022

(220) 24.10.2022

(442) 24.11.2022

(732) KRYSTOF Bespoke joinery s. r. o., Miletičova 1, Bratislava-Ružinov, SK;

(740) JUDr. Ing. Peter Ded'o, advokát, Bratislava-Ružinov, SK;

Dátum začatia plynutia obdobia rozhodného pre používanie ochrannej známky: 7.3.2023

(111) 259420

(151) 7.3.2023

(180) 24.10.2032

(210) 2064-2022

(220) 24.10.2022

(442) 24.11.2022

(732) Bačová Daniela, Mgr., Cintorínska 243, Michalany, SK;

(740) AIOSK s.r.o., Košice-Juh, SK;

Dátum začatia plynutia obdobia rozhodného pre používanie ochrannej známky: 7.3.2023

(111) 259421

(151) 7.3.2023

(180) 24.10.2032

(210) 2065-2022

(220) 24.10.2022

(442) 24.11.2022

(732) BIOMÁNIA spol. s r.o., Vámbéryho 54, Dunajská Streda, SK;

(740) MG LEGAL s.r.o., Košice-Staré Mesto, SK;

Dátum začatia plynutia obdobia rozhodného pre používanie ochrannej známky: 7.3.2023

(111) 259422

(151) 7.3.2023

(180) 25.10.2032

(210) 2070-2022

(220) 25.10.2022

(442) 24.11.2022

(732) Drobný Dušan, Pod Párovcami 4757/25, Piešťany, SK;

(740) BELEŠČÁK & PARTNERS, s.r.o., Piešťany 1, SK;

Dátum začatia plynutia obdobia rozhodného pre používanie ochrannej známky: 7.3.2023

(111) 259423

(151) 7.3.2023

(180) 25.10.2032

(210) 2072-2022

(220) 25.10.2022

(442) 24.11.2022

(732) Drobný Dušan, Pod Párovcami 4757/25, Piešťany, SK;

(740) BELEŠČÁK & PARTNERS, s.r.o., Piešťany 1, SK;

Dátum začatia plynutia obdobia rozhodného pre používanie ochrannej známky: 7.3.2023

(111) 259424

(151) 7.3.2023

(180) 25.10.2032

(210) 2071-2022

(220) 25.10.2022

(442) 24.11.2022

(732) AMIE clinic s. r. o., Družby 14954/5A, Banská Bystrica, SK;

(740) LEGALIA, advokátska kancelária, s. r. o., Bratislava-Staré Mesto, SK;

Dátum začatia plynutia obdobia rozhodného pre používanie ochrannej známky: 7.3.2023

(111) 259425

(151) 7.3.2023

(180) 26.10.2032

(210) 2075-2022

(220) 26.10.2022

(442) 24.11.2022

(732) Monkeymedia s. r. o., Štúrova 434/42, Leopoldov, SK;

(740) JUDr. Martina Majerčíková, advokátka, Bratislava 3, SK;
Dátum začatia plynutia obdobia rozhodného pre
používanie ochrannej známky: 7.3.2023

(111) 259426

(151) 7.3.2023
(180) 26.10.2032
(210) 2083-2022
(220) 26.10.2022
(442) 24.11.2022
(732) Rokan Biometrics, s. r. o., Kaštieľska 4, Bratislava-
Ružinov, SK;
Dátum začatia plynutia obdobia rozhodného pre
používanie ochrannej známky: 7.3.2023

(111) 259427

(151) 7.3.2023
(180) 27.10.2032
(210) 2086-2022
(220) 27.10.2022
(442) 24.11.2022
(732) EUCOS SK s.r.o., Kováčska 38, Medzev, SK;
(740) Advokátska kancelária Miroslav Vaško, s. r. o.,
Bratislava-Ružinov, SK;
Dátum začatia plynutia obdobia rozhodného pre
používanie ochrannej známky: 7.3.2023

FH3M**Zapísané ochranné známky so zmenou po zverejnení prihlášky**

(210) (111)

2922-2021 259302
1335-2022 259369

(111) 259302

(151) 9.2.2023
(180) 15.11.2031
(210) 2922-2021
(220) 15.11.2021
(442) 7.12.2021
(511) 5, 41, 44 NCL (11)

(511) 5 - Farmaceutické prípravky; antibakteriálne prípravky;
balzamy na lekárske použitie; liečivé rastliny; bylinkové
čaje na lekárske použitie; liečivé čaje; chemické činidlá
na lekárske a zverolekárske použitie; prípravky na
čistenie vzduchu; dezinfekčné prípravky; diagnostické
prípravky na lekárske použitie; diétne nápoje na
lekárske použitie; diétne potraviny na lekárske
použitie; minerálne výživové doplnky; obklady
(teplé zábaly); náplasti; farmaceutické prípravky na
chudnutie; chemické prípravky na farmaceutické
použitie; chirurgické obvazy; obvinadlá; prípravky
do kúpeľa na lekárske použitie; minerálne vody na
lekárske použitie; soli na lekárske použitie; liekové
kapsuly; liečivé korene; terapeutické prípravky do
kúpeľa; liečivá posilňujúce nervovú sústavu; vedľajšie
produkty spracovania obilnín na lekárske použitie;
farmaceutické prípravky na ošetrovanie pokožky;
masť na lekárske použitie; posilňujúce prípravky
(toniká); sirupy na farmaceutické použitie; výživové
doplnky; vitamínové prípravky.

41 - Akadémia (vzdelávanie); vydávanie textov (okrem
reklamných); vyučovanie; vzdelávanie; školenia;
organizovanie a vedenie konferencií; organizovanie
a vedenie kongresov; informácie o výchove

a vzdelávaní; skúšanie, preskúšavanie (pedagogická
činnosť); organizovanie kultúrnych alebo vzdelávacích
výstav; praktický výcvik (ukážky); organizovanie
a vedenie seminárov; organizovanie a vedenie
sympózií; online vydávanie elektronických kníh
a časopisov; online poskytovanie elektronických
publikácií (bez možnosti kopírovania); koučovanie
(školenie); odborné preškoľovanie; školské služby
(vzdelávanie); individuálne vyučovanie; organizovanie
a vedenie vzdelávacích fór s osobnou účasťou;
odborné školenia zamerané na odovzdávanie know-
how.

44 - Farmaceutické poradenstvo; zdravotné
poradenstvo; poradenstvo v oblasti stravovania
a výživy.

(540)


(550) obrazová
(591) červená
(732) joy&care, s.r.o., Štefanovičova 18, Bratislava-Staré
Mesto, SK;
(740) ROHUTNÝ&Spol., s.r.o., Viničné, SK;
Dátum začatia plynutia obdobia rozhodného pre
používanie ochrannej známky: 9.2.2023

(111) 259369

(151) 23.2.2023

(180) 23.6.2032

(210) 1335-2022

(220) 23.6.2022

(442) 13.7.2022

(511) 36, 37, 39 NCL (11)

(511) 36 - Nehnutelnosti (služby); prenájom nehnuteľností; sprostredkovanie nehnuteľností; finančné odhady a oceňovanie (poisťovníctvo, bankovníctvo, nehnuteľnosti); správa nehnuteľností; prenájom bytov; finančný lízing (finančný prenájom s možnosťou kúpy); finančné poradenstvo; finančné informácie; vyberanie nájomného; prenájom kancelárskych priestorov; poradenstvo v oblasti splácania dlhov; prenájom zdieľaných kancelárskych priestorov.

37 - Stavebníctvo; stavebný dozor; stavebné informácie.

39 - Prenájom skladísk; prenájom garáží; prenájom miest na parkovanie.

(540)

(550) obrazová

(591) čierna, modrosivá, svetlosivá

(732) CORWIN SK a.s., Námestie Mateja Korvína 1, Bratislava-Staré Mesto, SK;

Dátum začatia plynutia obdobia rozhodného pre používanie ochrannej známky: 23.2.2023

ND3M

Obnovené ochranné známky

(210)	(111)	(210)	(111)	(210)	(111)	(210)	(111)
37	151219	309-2003	205707	5597-2012	234430	1188-2013	236423
46921	161573	323-2003	206509	5598-2012	234431	1289-2013	236955
47224	161763	327-2003	206177	5600-2012	234433	1339-2013	238432
53005	165442	408-2003	207061	53-2013	239278	1458-2013	236683
53492	165580	410-2003	207063	79-2013	236090	1749-2013	237097
74171	174765	411-2003	207064	80-2013	236091	5041-2013	235321
92-93	172639	430-2003	207324	143-2013	235209	5093-2013	236477
151-93	178176	621-2003	206062	168-2013	235598	5111-2013	236873
203-93	176080	638-2003	206688	172-2013	235140	5112-2013	236874
340-93	172819	675-2003	206237	197-2013	235489	5113-2013	236875
345-93	172853	793-2003	207091	251-2013	235305	5114-2013	235648
347-93	172820	829-2003	206919	255-2013	235818	5116-2013	235557
348-93	179145	883-2003	210483	264-2013	235496	5117-2013	235344
1641-93	172561	1361-2003	206568	302-2013	235705	5159-2013	235753
1695-93	178723	1421-2003	206811	334-2013	235608	5160-2013	235754
1696-93	175894	1468-2003	207150	351-2013	235515	5167-2013	236301
1697-93	175895	1526-2003	207901	352-2013	235609	5168-2013	236302
1698-93	177591	1879-2003	204563	380-2013	235833	5190-2013	237505
2394-93	179949	2297-2003	208335	403-2013	235921	5241-2013	236877
3593-2002	205745	2362-2003	208758	404-2013	235523	5242-2013	236176
3689-2002	205749	2363-2003	208759	413-2013	235615	5243-2013	236177
129-2003	209648	2421-2003	205708	423-2013	236106	5244-2013	240172
130-2003	208179	2500-2003	205197	662-2013	235889	5252-2013	236487
131-2003	208180	2597-2003	205469	908-2013	236530	91-2014	239018
167-2003	204048	3197-2003	208965	1177-2013	238024	5024-2014	238344
235-2003	206167	1319-2012	234225	1178-2013	238025	5025-2014	238345
258-2003	206381	1320-2012	234226	1187-2013	236422	1717-2015	242419
272-2003	206037	5596-2012	234429				

(111) 151219

(151) 30.9.1953

(156) 28.8.2023

(180) 28.8.2033

(210) 37

(220) 28.8.1953

(450) 9.9.1993

(511) 15 NCL (7)

(511) 15 - Bicie a dychové hudobné nástroje všetkých druhov.

(540) AMATI

(550) slovná

(732) WP TRADE s.r.o., Příkop 843/4, Zábřdovice, Brno, CZ;

(740) ROTT, RÚŽIČKA & GUTTMANN, Patentová, známková a právna kancelária, v.o.s., Bratislava, SK;

(111) 161573

(151) 14.9.1973

(156) 22.3.2023

(180) 22.3.2033

(210) 46921

(220) 22.3.1973

(510) 6, 7, 9, 11 NCL (7)

(510) Obyčajné kovy v surovom alebo polospracovanom stave a ich zliatiny; kotvy, nákovy, zvony; stavebný

materiál z valcovaného a liateho kovu, koľajnice a iný kovový materiál určený na železničné účely; reťaze; kovové káble a drôty; zámočnícke výrobky; oceľové guľôčky; podkovy, kĺnce a skrutky; stroje a obrábacie stroje; motory; súkolesia a hnacie remene; poľnohospodárske stroje a liahne, maznice; prístroje a nástroje na vedecké a laboratórne účely; prístroje a nástroje navigačné; prístroje a nástroje určené na prenášanie rozkazov, na meranie a prístroje všeobecne používané na riadenie lodí a lietadiel, prístroje a nástroje geodetické a prístroje a nástroje elektrické, nezačlenené do iných tried, prístroje a nástroje na bezdrôtovú telegrafiu, prístroje fotografické, kinematografické, optické vrátane premietacích prístrojov obrazov a zväčšovacích prístrojov; prístroje a nástroje na váženie a meranie, prístroje a nástroje signalizačné vrátane signálnych píšťaliiek, prístroje a nástroje určené na kontrolné účely, prístroje a nástroje na účely záchranné a učebné, automaty uvádzané do činnosti vhadením mince alebo známky, prístroje na záznam a reprodukciu hovoreného slova, zapisovacie pokladnice a počítacie stroje vrátane kancelárskych a dierovacích strojov, hasiace prístroje, špeciálne puzdrá na uvedené prístroje a nástroje, elektromechanické a elektrotermické prístroje a zariadenia, ručné elektrické zväračky,

elektrické žehličky; elektricky vyhrievané vankúše, elektricky vyhrievané odevy a súčasti odevov, elektrické ohrievače nôh, elektrické zapaľovače, elektrické vysávače prachu, leštiče parkiet a pod., osvetľovacie a vykurovacie zariadenie na výrobu pary, zariadenie na varenie, chladenie alebo zariadenie na úpravu vzduchu, zariadenie na rozvod vody a zariadenia zdravotnícke.

(540) FISHER

- (550) slovná
 (732) Fisher Controls International LLC, 8100 W. Florissant Avenue, St. Louis, Missouri 63136, US;
 (740) ROTT, RŮŽIČKA & GUTTMANN, Patentová, známková a právna kancelária, v. o. s., Bratislava, SK;

(111) 161763

- (151) 18.12.1973
 (156) 16.7.2023
 (180) 16.7.2033
 (210) 47224
 (220) 16.7.1973
(511) 25 NCL (7)
 (511) 25 - Odevy, najmä nohavice.

(540) STA PREST

- (550) slovná
 (732) Levi Strauss & Co., spoločnosť zriadená podľa zákonov štátu Delaware, Levi's Plaza, 1155 Battery Street, San Francisco, California 94111, US;
 (740) Rott, Růžička & Guttman, Patentová, známková a právna kancelária, v.o.s., Bratislava, SK;

(111) 165442

- (151) 9.8.1983
 (156) 22.2.2023
 (180) 22.2.2033
 (210) 53005
 (220) 22.2.1983
(511) 3 NCL (7)
 (511) 3 - Mydlá, voňavkárské výrobky, éterické oleje, kozmetické výrobky, lotiony na vlasy, zubné pasty.

(540) CINQ DE CHANEL

- (550) slovná
 (732) CHANEL, AVE CHARLES DE GAULLE, NEUILLY SUR SEINE, FR;
 (740) inventa, patentová a známková kancelária, Bratislava, SK;

(111) 165580

- (151) 8.2.1984
 (156) 12.1.2024
 (180) 12.1.2034
 (210) 53492
 (220) 12.1.1984
(511) 1 NCL (7)
 (511) 1 - Magnézium-bisulfitová ihličnatá buničina.

(540) VIAN - Paskov

- (550) slovná

- (732) Lenzing Biocel Paskov a.s., Místecká 762, Paskov, CZ;
 (740) PATENTSERVIS Bratislava, a. s., Bratislava, SK;

(111) 172561

- (151) 3.6.1994
 (156) 15.9.2023
 (180) 15.9.2033
 (210) 1641-93
 (220) 15.9.1993
 (450) 5.10.1994
(510) 9, 20, 37 NCL (7)
 (510) Výpočtová technika a príslušenstvo, kancelársky nábytok, obnova pások do ihličkových tlačiarní a cartridge do atramentových tlačiarní.

(540)

- (550) obrazová
 (732) GEMMA a.s., Odborárska 50, Bratislava, SK;

(111) 172639

- (151) 14.7.1994
 (156) 12.2.2023
 (180) 12.2.2033
 (210) 92-93
 (220) 12.2.1993
 (450) 5.10.1994
(511) 8 NCL (7)
 (511) 8 - Britvy a žiletky.

(540) SENSOR EXCEL

- (550) slovná
 (732) The Gillette Company LLC, One Gillette Park, Boston, Massachusetts 02127, US;
 (740) Štros David, JUDr., Bratislava, SK;

(111) 172819

- (151) 14.10.1994
 (156) 29.3.2023
 (180) 29.3.2033
 (210) 340-93
 (220) 29.3.1993

(450) 12.1.1995
(511) 34 NCL (7)
 (511) 34 - Tabakové výrobky.
(540) RAMON ALLONES
 (550) slovná
 (732) General Cigar Co., Inc., 2100 East Cary Street, Suite 200, Richmond, VA 23223, US;
 (740) Bušová Eva, JUDr., Bratislava, SK;

(111) 172820
 (151) 14.10.1994
 (156) 29.3.2023
 (180) 29.3.2033
 (210) 347-93
 (220) 29.3.1993
 (450) 12.1.1995
(511) 34 NCL (7)
 (511) 34 - Tabakové výrobky.
(540) CANARIA D'ORO
 (550) slovná
 (732) General Cigar Co., Inc., 2100 East Cary Street, Suite 200, Richmond, VA 23223, US;
 (740) Bušová Eva, JUDr., Bratislava, SK;

(111) 172853
 (151) 27.10.1994
 (156) 29.3.2023
 (180) 29.3.2033
 (210) 345-93
 (220) 29.3.1993
 (450) 12.1.1995
(511) 34 NCL (7)
 (511) 34 - Tabakové výrobky.
(540) TEMPLE HALL
 (550) slovná
 (732) General Cigar Co., Inc., 2100 East Cary Street, Suite 200, Richmond, VA 23223, US;
 (740) Bušová Eva, JUDr., Bratislava, SK;

(111) 174765
 (151) 7.6.1995
 (156) 28.12.2022
 (180) 28.12.2032
 (210) 74171
 (220) 28.12.1992
 (450) 14.9.1995
(510) 12, 25, 28 NCL (7)
 (510) Motocykle, automobily, príslušenstvo, športové potreby, športové a motoristické oblečenie a vybavenie.
(540)

opportunity

(550) obrazová
 (732) OPPORTUNITY, spol. s r. o., Sedláčkova 10, Brno, CZ;

(111) 175894
 (151) 3.10.1995
 (156) 23.9.2023
 (180) 23.9.2033
 (210) 1696-93
 (220) 23.9.1993
 (450) 6.12.1995
(511) 1, 3, 16 NCL (8)
 (511) 1 - Lepidlá všetkých druhov na priemyselné účely.
 3 - Lepidlá všetkých druhov na kozmetické účely.
 16 - Lepidlá všetkých druhov na domáce a kancelárske účely.
(540) UNITAL
 (550) slovná
 (732) DRUCHEMA, družstvo pro chemickou výrobu a služby, Služeb 3, Praha 10, CZ;
 (740) Rott, Růžička & Guttman, Patentová, známková a právna kancelária, v.o.s., Bratislava, SK;

(111) 175895
 (151) 3.10.1995
 (156) 23.9.2023
 (180) 23.9.2033
 (210) 1697-93
 (220) 23.9.1993
 (450) 6.12.1995
(511) 1, 3, 16 NCL (8)
 (511) 1 - Lepidlá všetkých druhov na priemyselné účely.
 3 - Lepidlá všetkých druhov na kozmetické účely.
 16 - Lepidlá všetkých druhov na domáce a kancelárske účely.
(540) DISKONT
 (550) slovná
 (732) DRUCHEMA, družstvo pro chemickou výrobu a služby, Služeb 3, Praha 10, CZ;
 (740) Rott, Růžička & Guttman, Patentová, známková a právna kancelária, v.o.s., Bratislava, SK;

(111) 176080
 (151) 27.10.1995
 (156) 9.3.2023
 (180) 9.3.2033
 (210) 203-93
 (220) 9.3.1993
 (300) 74/316010, 21.9.1992, US
 (450) 10.1.1996
(511) 9 NCL (7)
 (511) 9 - Pohonné zariadenie na pevný disk osobných počítačov.
(540) PROLIANT
 (550) slovná
 (732) Hewlett Packard Enterprise Development LP, 1701 East Mossy Oaks Road, Spring, Texas 77389, US;

(111) 177591

(151) 13.2.1997
 (156) 23.9.2023
 (180) 23.9.2033
 (210) 1698-93
 (220) 23.9.1993
 (450) 7.5.1997

(510) 3, 5 NCL (7)

(510) Čistiace, umývacie a leštiace prostriedky, dezinfekčné prostriedky.

(540) GOLEM

(550) slovná
 (732) DRUCHEMA, družstvo pro chemickou výrobu a služby, Služeb 3, Praha 10, CZ;
 (740) Rott, Růžička & Guttman, Patentová, známková a právna kancelária, v.o.s., Bratislava, SK;

(111) 178176

(151) 21.10.1997
 (156) 26.2.2023
 (180) 26.2.2033
 (210) 151-93
 (220) 26.2.1993
 (442) 9.7.1997
 (450) 14.1.1998

(511) 16, 25, 28, 30, 32, 41 NCL (7)

(511) 16 - Papier, lepenka, výrobky z papiera a kartonážne výrobky, tlačoviny, knihárske materiály, tlačený sprievodcovia, tlačené popisy, fotografie, piernický tovar, lepidlá na kancelárske a domáce účely, potreby pre umelcov, štetce, písacie stroje a kancelárske potreby (s výnimkou nábytku), učebné a školské potreby a pomôcky (s výnimkou prístrojov), plastové materiály na balenie (nezahrnuté v iných triedach), hracie karty, tlačové písmená, tlačové štočky.

25 - Odevy všetkých druhov, obuv a pokrývky hlavy všetkých druhov.

28 - Hry a hračky všetkých druhov, telocvičné a športové potreby nezahrnuté v iných triedach, ozdoby na vianočné stromčeky.

30 - Káva, čaj, kakao, cukor, ryža, tapioka, ságo, kávové náhradky, múka a výrobky z obilnín, chlieb, pečivo a cukrovinky, zmrzlina, medová šťava, kvasnice, prášok do pečiva, soľ, horčica, ocot, chuťové omáčky s výnimkou šalátových dresingov, korenie, ľad.

32 - Pivo, minerálne a šumivé vody a iné nealkoholické nápoje, ovocné nápoje a ovocné džúsy, sirupy a iné prípravky na prípravu nápojov.

41 - Činnosť vyučovacia, vzdelávacia a zábavná, hlavne výroba a distribúcia televíznych programov a programov káblovej televízie na zábavné a vzdelávacie účely, športová a kultúrna činnosť.

(540)

(550) obrazová

(732) Turner Entertainment Co., a Delaware corporation, 4000 Warner Boulevard, Burbank, California 91522, US;

(740) Bušová Eva, JUDr., Bratislava, SK;

(111) 178723

(151) 2.12.1997
 (156) 23.9.2023
 (180) 23.9.2033
 (210) 1695-93
 (220) 23.9.1993
 (442) 6.8.1997
 (450) 4.2.1998

(511) 3 NCL (7)

(511) 3 - Namáčajacie, odmasťovacie, umývacie, bieliace, čistiace a leštiace prostriedky.

(540) ROBOT

(550) slovná
 (732) DRUCHEMA, družstvo pro chemickou výrobu a služby, Služeb 3, Praha 10 - Strašnice, CZ;
 (740) Rott, Růžička & Guttman, Patentová, známková a právna kancelária, v.o.s., Bratislava, SK;

(111) 179145

(151) 19.12.1997
 (156) 29.3.2023
 (180) 29.3.2033
 (210) 348-93
 (220) 29.3.1993
 (442) 10.9.1997
 (450) 4.3.1998

(511) 34 NCL (7)

(511) 34 - Tabakové výrobky.

(540) SIMON BOLIVAR

(550) slovná

- (732) General Cigar Co., Inc., 2100 East Cary Street, Suite 200, Richmond, VA 23223, US; **(540)**
 (740) Bušová Eva, JUDr., Bratislava, SK;

(111) 179949

- (151) 17.3.1998
 (156) 29.12.2023
 (180) 29.12.2033
 (210) 2394-93
 (220) 29.12.1993
 (442) 10.12.1997
 (450) 3.6.1998

(511) 16, 36 NCL (7)

- (511) 16 - Periodiká, časopisy, tlačivá z oblasti bankovníctva a peňažníctva.

36 - Bankovníctvo, peňažníctvo.

(540)

- (550) obrazová
 (732) JPMorgan Chase & Co., 270 Park Avenue, New York, New York 10017, US;
 (740) PATENTSERVIS Bratislava, a. s., Bratislava, SK;

(111) 204048

- (151) 6.10.2003
 (156) 28.1.2023
 (180) 28.1.2033
 (210) 167-2003
 (220) 28.1.2003
 (442) 1.7.2003
 (450) 8.1.2004

(511) 39, 43 NCL (8)

- (511) 39 - Organizovanie ciest, exkurzií, výletov vo vozňoch železničnej prepravy; prenájom železničných vozňov na turistické a poznávacie účely; železničná preprava turistov.

43 - Ubytovacie služby vo vozňoch železničnej prepravy; rezervácie, prenájom a poskytovanie prechodného ubytovania vo vozňoch železničnej prepravy; turistické ubytovanie a služby pre prázdninové tábory vo vozňoch železničnej prepravy; služby ubytovacích kancelárií; reštauračné a pohostinské služby vo vozňoch železničnej prepravy.



- (550) obrazová
 (591) modrá, zelená
 (732) WAGON SLOVAKIA KOŠICE, a.s., Bencúrova 13, Košice, SK;
 (740) Regina Ivan, Ing., Košice, SK;

(111) 204563

- (151) 15.12.2003
 (156) 8.7.2023
 (180) 8.7.2033
 (210) 1879-2003
 (220) 8.7.2003
 (442) 11.9.2003
 (450) 2.3.2004

(510) 5, 29, 30 NCL (8)

- (510) Vitamíny, rastlinné výťažky, vitamínové a/alebo minerálne prípravky a látky, doplnky potravy s obsahom vitamínov, hlavne vo forme práškov, toboliek, tabletiiek, dražé, piluliek a cukríkov (všetko na lekárske účely).

(540) FLUIDEX

- (550) slovná
 (732) GENERICA spol. s r.o., Vrbovská č. 39, Piešťany, SK;
 (740) BELEŠČÁK & PARTNERS, s.r.o., Piešťany 1, SK;

(111) 205197

- (151) 9.2.2004
 (156) 4.9.2023
 (180) 4.9.2033
 (210) 2500-2003
 (220) 4.9.2003
 (442) 4.11.2003
 (450) 4.5.2004

(511) 12, 17, 35 NCL (8)

- (511) 12 - Bicyklové pneumatiky; bicyklové obruče; pneumatiky na invalidné vozíky.
 17 - Guma (surovina alebo polotovary); gutaperča; plastické hmoty (polotovary); tesnenia; gumové a plastické výplne.
 35 - Odborné obchodné poradenstvo; sprostredkovanie obchodu s uvedeným tovarom.

(540)



- (550) obrazová
 (591) modrá, čierna, žltá
 (732) EUROPUR, spol. s r. o., Novonosická 503/5, Púchov, SK;
 (740) Mrenica Jaroslav, Ing., Púchov, SK;

(111) 205469

- (151) 4.3.2004
 (156) 16.9.2023
 (180) 16.9.2033
 (210) 2597-2003
 (220) 16.9.2003
 (442) 2.12.2003
 (450) 8.6.2004

(511) 29, 30, 35, 39 NCL (8)

- (511) 29 - Mlieko a mliečne výrobky, tvaroh, jogurty, smotany, kyslomliečne nápoje, maslo, šľahačka, syry, nátierky, mliečne nápoje, kondenzované mlieko a smotana, ostatné mliečne výrobky zaradené do tejto triedy z pasterizovaného a nepasterizovaného mlieka.
 30 - Mrazené smotanové zmrzliny a krémy.
 35 - Sprostredkovanie obchodu s potravinárskym tovarom; obchodný alebo podnikateľský prieskum; poskytovanie obchodných alebo podnikateľských informácií; poradenstvo v obchode s potravinárskymi výrobkami; vydávanie a rozširovanie reklamných a propagačných materiálov; reklama a podpora predaja výrobkov prostredníctvom počítačovej komunikačnej siete.
 39 - Balenie, skladovanie a preprava tovaru.

(540)



- (550) obrazová
 (591) modrá, žltá, biela, hnedá, bledomodrá

- (732) MILSY a.s., Partizánska 224/B, Bánovce nad Bebravou, SK;
 (740) Zathurecka INPARTNERS GROUP s.r.o., Banská Bystrica, SK;

(111) 205707

- (151) 14.4.2004
 (156) 11.2.2023
 (180) 11.2.2033
 (210) 309-2003
 (220) 11.2.2003
 (442) 8.1.2004
 (450) 7.7.2004

(511) 30, 32, 33, 35 NCL (8)

- (511) 30 - Ľadový čaj, nápoje na báze čajov, čokoládové, kávové, kakaové nápoje, kakao, mliečne čokoládové a mliečne kávové nápoje, zmrzliny, korenie.
 32 - Nealkoholické, izotonické šumivé nápoje, limonády, pivo, nápojové koncentráty, sirupy, emulzie a iné prípravky na výrobu nápojov, džúsy, minerálne, stolové, sódové sýtené vody, ovocné, zeleninové a nealkoholické šťavy.
 33 - Alkoholické nápoje, koktaily, likéry, vermuty, vína, liehoviny, destilované nápoje, alkoholové extrakty.
 35 - Sprostredkovateľská činnosť v oblasti obchodovania s nápojmi a sirupmi, koncentrátmi.

(540) SIMEA

- (550) slovná
 (732) Simea Piešťany, s. r. o., Mlynská 5026/26, Piešťany, SK;
 (740) BELEŠČÁK & PARTNERS, s.r.o., Piešťany 1, SK;

(111) 205708

- (151) 14.4.2004
 (156) 26.8.2023
 (180) 26.8.2033
 (210) 2421-2003
 (220) 26.8.2003
 (442) 8.1.2004
 (450) 7.7.2004

(511) 29, 35 NCL (8)

- (511) 29 - Syry.
 35 - Odborné obchodné poradenstvo; sprostredkovanie obchodu s uvedeným tovarom a tovarom v poľnohospodárskej a živočíšnej výrobe.

(540)



SLOVENSKÁ FETA

- (550) obrazová
 (591) zelená, žltá, červená, čierna
 (732) AGROFARMA, spol. s r. o., 018 56 Červený Kameň, SK;
 (740) Mrenica Jaroslav, Ing., Púchov, SK;

(111) 205745

- (151) 15.4.2004
 (156) 6.12.2022
 (180) 6.12.2032
 (210) 3593-2002
 (220) 6.12.2002
 (442) 8.1.2004
 (450) 7.7.2004

(511) 28, 35, 36, 37, 39, 40, 41, 43, 44 NCL (8)

- (511) 28 - Športové potreby patriace do tejto triedy.
 35 - Sprostredkovanie nákupu a predaja tovarov, reklamná činnosť.
 36 - Správa a prenájom nehnuteľností a bytových i nebytových priestorov, zmenárenské služby.
 37 - Servis športového náradia a športových potrieb.
 39 - Sprostredkovanie leteckej prepravy, správa a prenájom odstavných plôch na motorové vozidlá, organizovanie ciest, sprevádzanie turistov.
 40 - Služby v oblasti čistenia odpadových vôd.
 41 - Organizácia športových, spoločenských a zábavných podujatí, športové kurzy, organizovanie vzdelávania, seminárov a konferencií, regeneračné a rekondičné pobyty, prevádzka lyžiarskych vlekov, prenájom športových potrieb s výnimkou dopravných prostriedkov, služby na oddych a rekreáciu, informácie o možnostiach rekreácie.
 43 - Reštaurácie (samoobslužné), reštaurácie, jedálne, hotelierske služby, ubytovacie služby v rámci triedy 43, poskytovanie prechodného ubytovania.
 44 - Masérske a rekondično-rehabilitačné služby.

(540)



TÁLE

športové a rekreačné centrum

- (550) obrazová
 (591) bordovo-biela
 (732) Tále, a. s., Tále 100, Horná Lehota, SK;

(111) 205749

- (151) 15.4.2004
 (156) 17.12.2022
 (180) 17.12.2032
 (210) 3689-2002
 (220) 17.12.2002
 (442) 8.1.2004
 (450) 7.7.2004

(511) 3, 4 NCL (8)

- (511) 3 - Voňavky; kolínske vody; voňavkárské výrobky, najmä sprchovacie a kúpeľové gély, telové mydlá, esenciálne oleje na osobné použitie, oleje do kúpeľa a telové oleje; kúpeľové soli; peny do kúpeľa; telové mlieka, krémy, gély a prášky; telové spreje a rozprašovače; jemné parfumované prípravky na dámsku bielizeň; prípravky na starostlivosť o pokožku, najmä čistiace krémy a pleťové vody, a mlieka, osviežovače, tonizujúce prípravky, hydratačné prípravky, nočné krémy, čistiace mydlá a mydlá na tvár, krémy na ruky, telové krémy, krémy na tvár, kondicionéry na pokožku, prípravky na reguláciu mastnoty pokožky/pleti, prípravky na absorpciu mastnoty pokožky/pleti, masky, bahná, vyhladzovacie krémy, peelingové prípravky na tvár a telo, prípravky na odstraňovanie odumretých buniek z pokožky, prípravky na zjemnenie a zvláčnenie pokožky, tekuté púdre a telové leštidlá; neliečivé opaľovacie prípravky a prípravky na ochranu proti slnku; kadidlá a iné vonné látky a parfumované bytové osviežovače vzduchu.
 4 - Sviečky a parfumované vosky.

(540)



(550) obrazová
(732) Mary Kay Inc., 16251 Dallas Parkway, Addison, 75001 Texas, US;

(111) 206037

(151) 6.5.2004
(156) 6.2.2023
(180) 6.2.2033
(210) 272-2003
(220) 6.2.2003
(442) 3.2.2004
(450) 3.8.2004

(511) 5 NCL (8)

(511) 5 - Farmaceutické výrobky na liečebné použitie, predovšetkým kardiovaskulárne farmaceutické prípravky.

(540) SUPRELIP

(550) slovná
(732) Bausch Health Ireland Limited, 3013 Lake Drive, Citywest Business Campus, Dublin 24, IE;
(740) Štros David, Bratislava 1, SK;

(111) 206062

(151) 6.5.2004
(156) 12.3.2023
(180) 12.3.2033
(210) 621-2003
(220) 12.3.2003
(442) 3.2.2004
(450) 3.8.2004

(511) 5, 29, 30 NCL (8)

(511) 5 - Dietetické látky a potraviny upravené na lekárske účely; potraviny pre deti, batolať a chorých, detská a dojčenská výživa; poživatiny na doplnenie redukčných diét alebo prípravkov na schudnutie.

29 - Konzervované potraviny obsahujúce tovary patriace do tejto triedy; mliečne prípravky; konzervované hotové jedlá a ich zložky obsahujúce prevažne tovary patriace do tejto triedy; mäso a mäsové výrobky ako mäsové pasty; nátierky na chlieb; paštéty; spracované ovocie a zelenina; mlieko a mliečne výrobky; mliečne, smotanové, jogurtové, tvarohové mrazené krémy aj s rastlinným tukom; mliečne, smotanové, jogurtové, tvarohové mrazené krémy s prídavkom ovocia; ovocné mrazené krémy; ovocné drene; zmrazené hotové jedlá a polotovary obsahujúce prevažne tovary patriace do tejto triedy.

30 - Cukrovinky; cukrárske výrobky; zmrazené hotové jedlá a polotovary obsahujúce prevažne tovary patriace do tejto triedy; zmrzliny; ovocné zmrzliny;

smotanové zmrzliny; mrazené cukrovinky; zmrzlinové výrobky; jogurty mrazené (zmrzliny); šalátové zálievky; šalátové omáčky; šalátové dresingy; konzervované potraviny obsahujúce tovary patriace do tejto triedy; konzervované hotové jedlá a ich zložky obsahujúce prevažne tovary patriace do tejto triedy.

(540) MAJKRÉM

(550) slovná
(732) Orkla Foods Česko a Slovensko a.s., Mělnická 133, Byšice, CZ;
(740) TRAPLOVÁ HAKR KUBÁT Advokátní a patentová kancelář s.r.o., Praha, CZ;

(111) 206167

(151) 7.5.2004
(156) 3.2.2023
(180) 3.2.2033
(210) 235-2003
(220) 3.2.2003
(442) 3.2.2004
(450) 3.8.2004

(511) 3 NCL (8)

(511) 3 - Kozmetické výrobky.

(540) LILIEN

(550) slovná
(732) UNION COSMETIC s.r.o., Za tratí 975, Třebechovice pod Orebem, CZ;
(740) Peter Kubínyi SLOVAKIAPATENT, Trenčín, SK;

(111) 206177

(151) 7.5.2004
(156) 13.2.2023
(180) 13.2.2033
(210) 327-2003
(220) 13.2.2003
(442) 3.2.2004
(450) 3.8.2004

(511) 9, 35, 37 NCL (8)

(511) 9 - Plastové okná, plastové dvere, zimné záhrady z plastov, koštrukcie a okná na zimné záhrady z plastov, brány s výnimkou kovových, dverové prahy s výnimkou kovových, dverové rámy s výnimkou kovových, nekovová sieťka proti hmyzu, krídlové okná s výnimkou kovových, netrieštivé sklo, okenice s výnimkou kovových, okenné rámy s výnimkou kovových, okenné sklo s výnimkou okenného skla pre automobily, rámové koštrukcie s výnimkou kovových, vonkajšie rolety s výnimkou kovových a textilných, skladacie dvere s výnimkou kovových, stavebné sklo, tabuľové sklo, vitráže, vitrážové okná, výplne dverí s výnimkou kovových, zárubne s výnimkou kovových, žalúzie s výnimkou kovových.

35 - Sprostredkovanie obchodu s tovarom.

37 - Montáž okien, dverí a zimných záhrad z plastových profilov.

(540)



- (550) obrazová
 (591) modrá, čierna
 (732) KOLAN, spol. s r.o., Priemyselná 831/6, Galanta, SK;
 (740) LITVÁKOVÁ A SPOL., s. r. o., Patentová a známková kancelária, Bratislava-Nové Mesto, SK;

(111) 206237

- (151) 7.5.2004
 (156) 18.3.2023
 (180) 18.3.2033
 (210) 675-2003
 (220) 18.3.2003
 (442) 3.2.2004
 (450) 3.8.2004

(511) 7 NCL (8)

- (511) 7 - Práčky, umývačky riadu; vysávače; stroje na drvenie odpadu; elektrické otváratele na konzervy; motory, hnacie stroje, časti a príslušenstvo všetkých uvedených tovarov.

(540) VESTEL

- (550) slovná
 (732) Vestel Elektronik Sanayi Ve Ticaret A. S., Organize Sanayi Bolgesi, Manisa, TR;
 (740) ŽOVICOVÁ - ŽOVIC, Patentová, známková a právna kancelária, Bratislava, SK;

(111) 206381

- (151) 8.6.2004
 (156) 5.2.2023
 (180) 5.2.2033
 (210) 258-2003
 (220) 5.2.2003
 (442) 2.3.2004
 (450) 8.9.2004

(511) 43 NCL (8)

- (511) 43 - Hotelierske služby, poskytovanie prechodného ubytovania, rezervovanie prechodného ubytovania, reštaurácie (jedálne), reštaurácie (samoobslužné), bufety (rýchle občerstvenie), kaviarne, bary, príprava a dodávka jedál na objednávku, prenájom prednáškových sál, prenájom stoličiek, stolov, obrusov a sklenených výrobkov.

(540)



- (550) obrazová
 (591) zlatá, zelená
 (732) SENETUS, s. r. o., Tobručká ul. 4, Bratislava, SK;
 (740) Werner Ivan, JUDr., Bratislava, SK;

(111) 206509

- (151) 12.7.2004
 (156) 12.2.2023
 (180) 12.2.2033
 (210) 323-2003
 (220) 12.2.2003
 (442) 6.4.2004
 (450) 5.10.2004

(511) 18 NCL (8)

- (511) 18 - Kabelky, kufre, ruksaky, vaky pre turistov, cestovné kufre, cestovné tašky, prázdne kozmetické tašky, nákupné tašky, školské tašky, cestovné obaly na odevy, nákupné tašky, kufríky, batohy.

(540)



- (550) obrazová
 (732) Le Sportsac, Inc., 10471 Double R Blvd. Suite C 200, Reno, NV 89521, US;
 (740) Suchoňová Katarína, JUDr., Banská Bystrica, SK;

(111) 206568

- (151) 12.7.2004
 (156) 26.5.2023
 (180) 26.5.2033
 (210) 1361-2003
 (220) 26.5.2003

- (442) 6.4.2004
 (450) 5.10.2004
 (511) 9, 35, 38, 41, 42 NCL (8)
 (511) 9 - Nosiče údajov magnetické; nosiče údajov optické; optické a magnetické disky; optické vlákna; modemy; počítače; počítačový softvér; zariadenia na spracovanie údajov; výpočtová a kancelárska technika. 35 - Automatizované spracovanie dát; zbieranie údajov do počítačových databáz; zoraďovanie údajov v počítačových databázach; poskytovanie reklamných služieb; sprostredkovanie obchodu s tovarom pomocou telekomunikačnej a výpočtovej techniky. 38 - Prenos údajov mimo jednotnej telekomunikačnej siete; prenos údajov s pridanou hodnotou; prenos správ a obrazových informácií pomocou počítača; komunikácia pomocou počítačových terminálov; počítačová komunikácia; elektronická pošta; prenájom zariadení na prenos informácií; poskytovanie užívateľského prístupu do svetovej počítačovej siete; sieťová komunikácia; poskytovanie verejných telekomunikačných služieb. 41 - Školiaca činnosť v oblasti výpočtovej techniky. 42 - Poradenské služby v oblasti výpočtovej techniky; prenájom prístupového času k počítačovým databázam; obnovovanie počítačových databáz; prenájom počítačov; prenájom počítačového softvéru; vypracovávanie programov na hromadné spracovanie dát; aktualizácia, inštalácia počítačových programov; hostovanie na počítačových stránkach; návrh počítačových systémov; počítačové programovanie; poradenstvo v oblasti počítačového hardvéru.

(540) GoDSL

- (550) slovná
 (732) Slovanet, a. s., Záhradnícka 151, Bratislava, SK;
 (740) Ing. Zuzana Girmanová - GIRMAN IP MANAGEMENT, Nitra, SK;

(111) 206688

- (151) 12.7.2004
 (156) 13.3.2023
 (180) 13.3.2033
 (210) 638-2003
 (220) 13.3.2003
 (300) 187439, 10.1.2003, CZ
 (442) 6.4.2004
 (450) 5.10.2004

(511) 30, 35, 41 NCL (8)

- (511) 30 - Trvanlivé, polotrvanlivé a mäkké pečivo, chlieb, sucháre, sušienky, oplátky, vafle, koláče, torty, perníky, tyčinky, piškóty, kokteilové pečivo, všetky tieto výrobky samotné a/alebo s polevou, a/alebo plnené, a/alebo ochutené, sladké aj slané, pizze, kakaové, čokoládové, kávové a ovocné náplne, krémy a polevy, cukrovinky čokoládové a nečokoládové, výrobky z obilnín, cereálne výrobky, cestoviny, múka, cukor, káva, čaj, kakao, čokoláda, kávové, kakaové a čokoládové nápoje, zmrzlina, mrazené krémy. 35 - Akvizičná, marketingová, reklamná a inzertná činnosť, propagačná činnosť v reklame a v obchode, poskytovanie obchodných informácií, distribúcia

tovarov na reklamné účely, najmä v oblasti výrobkov trvanlivého pečiva.

41 - Organizovanie a usporadúvanie súťaží na podporu predaja výrobkov trvanlivého pečiva.

(540) Zlaté Opavia - Z darů naší země

- (550) slovná
 (732) Opavia - LU, s.r.o., Karolinská 661, Praha 8 - Karlín, CZ;

(111) 206811

- (151) 9.8.2004
 (156) 30.5.2023
 (180) 30.5.2033
 (210) 1421-2003
 (220) 30.5.2003
 (442) 4.5.2004
 (450) 3.11.2004

(511) 9 NCL (8)

- (511) 9 - Počítače, počítačový hardvér, počítačový softvér, počítačové periférie a počítačový operačný systém v triede 9.

(540) OPENVMS

- (550) slovná
 (732) Hewlett Packard Enterprise Development LP, 1701 East Mossy Oaks Road, Spring, Texas 77389, US;

(111) 206919

- (151) 9.8.2004
 (156) 2.4.2023
 (180) 2.4.2033
 (210) 829-2003
 (220) 2.4.2003
 (442) 4.5.2004
 (450) 3.11.2004

(511) 6, 19, 37 NCL (8)

- (511) 6 - Stavebné profilové lišty z kovov. 19 - Drevené okná, dvere, drevené schody, brány, balkónové dvere, stavebné profilové lišty z plastov. 37 - Stavebná činnosť, stavebné úpravy, pomocné stavebné práce, murárske a obkladačské práce, stavba inžinierskych sietí.

(540) CELOX

- (550) slovná
 (732) CELOX, spol. s r.o., Záhradná 583/52, Viničné, SK;
 (740) GIRMAN IP Management, Nitra 1, SK;

(111) 207061

- (151) 13.9.2004
 (156) 20.2.2023
 (180) 20.2.2033
 (210) 408-2003
 (220) 20.2.2003
 (300) 187461, 12.1.2003, CZ
 (442) 8.6.2004
 (450) 1.12.2004

(511) 9, 16, 35, 37, 41 NCL (8)

- (511) 9 - Prístroje na záznam, prenos alebo reprodukciu zvuku či obrazu, softvér na magnetických nosičoch, magnetické alebo optické nosiče zvukových a/alebo obrazových záznamov nahrané i nenahrané,

videokazety nahrané i nenahrané, audiokazety nahrané i nenahrané, audiovizuálne programy, audioprogramy, audiovizuálne diela, audiovizuálne diela v digitálnej podobe, CD disky, videodiskety, audiodiskety, informácie a záznamy v elektronickej podobe.

16 - Papier, lepenka a výrobky z týchto materiálov, ktoré nie sú zaradené do iných tried, tlačiarenské výrobky, tlačoviny, časopisy, periodiká, knihy, potreby pre knižné väzby, fotografie, papiernický tovar, fólie, kalendáre, katalógy, prospekty, plagáty, pohľadnice, mapy, obálky, obaly obsiahnuté v tejto triede, obaly na spisy, dosky obsiahnuté v tejto triede, dosky na dokumenty, listový papier, držiaky na písacie potreby, etikety okrem textilných, samolepky, zástavy, baliaci papier, papierové servítky, písacie potreby, písacie podložky, písacie súpravy, lepidlá pre papiernictvo alebo domácnosť, materiál pre umelcov, štetce, písacie stroje a kancelárske potreby s výnimkou nábytku, kancelárske zariadenia, učebné a školské potreby a pomôcky s výnimkou prístrojov, plastické obaly, ktoré nie sú zaradené do iných tried.

35 - Inzertná, reklamná a propagačná činnosť obsiahnutá v tejto triede, poskytovanie pomoci pri prevádzkovaní obchodu vrátane sprostredkovania obchodných a súvisiacich obchodno-personálnych záležitostí, organizovanie výstav a veľtrhov na reklamné a obchodné účely, organizovanie módnych prehliadok na obchodné účely, ako aj pre informácie o móde, administratívno-technické zabezpečenie výstav a výstavných plôch, odborné poradenstvo vzťahujúce sa na organizovanie výstav a veľtrhov na reklamné a obchodné účely, správa obchodných záujmov tretích osôb, vypracovanie štatistických prehľadov, poradenstvo v oblasti organizácie a ekonomiky podnikania, marketing, prieskum a analýzy trhov, činnosť a služby v oblasti aranžérstva výstavných plôch, výstavných expozícií, ako aj výstavných exponátov na reklamné a obchodné účely, prenájom kancelárskych strojov a zariadení, distribúcia tovaru na reklamné účely, rozmnožovanie dokumentov.

37 - Technické zabezpečenie výstav a výstavných plôch, predovšetkým montáž a demontáž výstavných expozícií, ako i výstavných exponátov.

41 - Činnosť vyučovacia, výchovná, vzdelávacia a zábavná vrátane usporadúvania špecializačných doškolovacích kurzov, sympózií a konferencií, sprievodné výstavy, prevádzkovanie pracovno-diskusného a záujmového klubu, organizovanie výstav a veľtrhov na vzdelávacie, kultúrne, výchovné a zábavné účely, organizovanie spoločenskovo-kultúrnych akcií, usporiadanie zábavných súťaží, organizovanie súťaží o oceňovaní najlepších exponátov, ako i najlepších expozícií, odborné poradenstvo vzťahujúce sa na organizovanie výstav a veľtrhov nekomerčného charakteru, organizovanie módnych prehliadok na výchovné, vzdelávacie, kultúrne a zábavné účely okrem módnych prehliadok na reklamné účely, nakladateľská a vydavateľská činnosť, prevádzkovanie galérií.

(540)



(550) obrazová

(732) Veletrhy Brno, a. s., Výstaviště 405/1, Pisárky, Brno, CZ;

(740) LITVÁKOVÁ A SPOL., s. r. o., Patentová a známková kancelária, Bratislava 3, SK;

(111) 207063

(151) 13.9.2004

(156) 20.2.2023

(180) 20.2.2033

(210) 410-2003

(220) 20.2.2003

(300) 187658, 16.1.2003, CZ

(442) 8.6.2004

(450) 1.12.2004

(511) 9, 16, 35, 37, 41 NCL (8)

(511) 9 - Prístroje na záznam, prenos alebo reprodukciu zvuku či obrazu, softvér na magnetických nosičoch, magnetické alebo optické nosiče zvukových a/alebo obrazových záznamov nahrané i nenahrané, videokazety nahrané i nenahrané, audiokazety nahrané i nenahrané, audiovizuálne programy, audioprogramy, audiovizuálne diela, audiovizuálne diela v digitálnej podobe, CD disky, videodiskety, audiodiskety, informácie a záznamy v elektronickej podobe.

16 - Papier, lepenka a výrobky z týchto materiálov, ktoré nie sú zaradené do iných tried, tlačiarenské výrobky, tlačoviny, časopisy, periodiká, knihy, potreby pre knižné väzby, fotografie, papiernický tovar, fólie, kalendáre, katalógy, prospekty, plagáty, pohľadnice, mapy, obálky, obaly obsiahnuté v tejto triede, obaly na spisy, dosky obsiahnuté v tejto triede, dosky na dokumenty, listový papier, držiaky na písacie potreby, etikety okrem textilných, samolepky, zástavy, baliaci papier, papierové servítky, písacie potreby, písacie podložky, písacie súpravy, lepidlá pre papiernictvo alebo domácnosť, materiál pre umelcov, štetce, písacie stroje a kancelárske potreby s výnimkou nábytku, kancelárske zariadenia, učebné a školské potreby a pomôcky s výnimkou prístrojov, plastické obaly, ktoré nie sú zaradené do iných tried.

35 - Inzertná, reklamná a propagačná činnosť obsiahnutá v tejto triede, poskytovanie pomoci pri prevádzkovaní obchodu vrátane sprostredkovania obchodných a súvisiacich obchodno-personálnych záležitostí, organizovanie výstav a veľtrhov na reklamné a obchodné účely, organizovanie módnych prehliadok na obchodné účely, ako aj pre informácie o móde, administratívno-technické zabezpečenie

výstav a výstavných plôch, odborné poradenstvo vzťahujúce sa na organizovanie výstav a veľtrhov na reklamné a obchodné účely, správa obchodných záujmov tretích osôb, vypracovanie štatistických prehľadov, poradenstvo v oblasti organizácie a ekonomiky podnikania, marketing, prieskum a analýzy trhov, činnosť a služby v oblasti aranžérstva výstavných plôch, výstavných expozícií, ako aj výstavných exponátov na reklamné a obchodné účely, prenájom kancelárskych strojov a zariadení, distribúcia tovaru na reklamné účely, rozmnožovanie dokumentov.

37 - Technické zabezpečenie výstav a výstavných plôch, predovšetkým montáž a demontáž výstavných expozícií, ako i výstavných exponátov.

41 - Činnosť vyučovacia, výchovná, vzdelávacia a zábavná vrátane usporadúvania špecializačných doškolovacích kurzov, sympózií a konferencií, sprievodné výstavy, prevádzkovanie pracovno-diskusného a záujmového klubu, organizovanie výstav a veľtrhov na vzdelávacie, kultúrne, výchovné a zábavné účely, organizovanie spoločensko-kultúrnych akcií, usporiadanie zábavných súťaží, organizovanie súťaží o oceňovaní najlepších exponátov, ako i najlepších expozícií, odborné poradenstvo vzťahujúce sa na organizovanie výstav a veľtrhov nekomerčného charakteru, organizovanie módných prehliadok na výchovné, vzdelávacie, kultúrne a zábavné účely okrem módných prehliadok na reklamné účely, nakladateľská a vydavateľská činnosť, prevádzkovanie galérií.

(540)



(550) obrazová

(732) Veletřhy Brno, a. s., Výstavišře 405/1, Pisárky, Brno, CZ;

(740) LITVÁKOVÁ A SPOL., s. r. o., Patentová a známková kancelária, Bratislava 3, SK;

(111) 207064

(151) 13.9.2004

(156) 20.2.2023

(180) 20.2.2033

(210) 411-2003

(220) 20.2.2003

(300) 187657, 16.1.2003, CZ

(442) 8.6.2004

(450) 1.12.2004

(511) 9, 16, 35, 37, 41 NCL (8)

(511) 9 - Prístroje na záznam, prenos alebo reprodukciu zvuku či obrazu, softvér na magnetických nosičoch, magnetické alebo optické nosiče zvukových a/

alebo obrazových záznamov nahrané i nenahrané, videokazety nahrané i nenahrané, audiokazety nahrané i nenahrané, audiovizuálne programy, audioprogramy, audiovizuálne diela, audiovizuálne diela v digitálnej podobe, CD disky, videodiskety, audiodiskety, informácie a záznamy v elektronickej podobe.

16 - Papier, lepenka a výrobky z týchto materiálov, ktoré nie sú zaradené do iných tried, tlačiarenské výrobky, tlačoviny, časopisy, periodiká, knihy, potreby na knižné väzby, fotografie, papiernický tovar, fólie, kalendáre, katalógy, prospekty, plagáty, pohľadnice, mapy, obálky, obaly obsiahnuté v tejto triede, obaly na spisy, dosky obsiahnuté v tejto triede, dosky na dokumenty, listový papier, držiaky na písacie potreby, etikety okrem textilných, samolepky, zástavy, baliaci papier, papierové servítky, písacie potreby, písacie podložky, písacie súpravy, lepidlá pre papiernictvo alebo domácnosť, materiál pre umelcov, štetce, písacie stroje a kancelárske potreby s výnimkou nábytku, kancelárske zaraďovače, učebné a školské potreby a pomôcky s výnimkou prístrojov, plastické obaly, ktoré nie sú zaradené do iných tried.

35 - Inzertná, reklamná a propagačná činnosť obsiahnutá v tejto triede, poskytovanie pomoci pri prevádzkovaní obchodu vrátane sprostredkovania obchodných a súvisiacich obchodno-personálnych záležitostí, organizovanie výstav a veľtrhov na reklamné a obchodné účely, organizovanie módných prehliadok na obchodné účely, ako aj pre informácie o móde, administratívno-technické zabezpečenie výstav a výstavných plôch, odborné poradenstvo vzťahujúce sa na organizovanie výstav a veľtrhov na reklamné a obchodné účely, správa obchodných záujmov tretích osôb, vypracovanie štatistických prehľadov, poradenstvo v oblasti organizácie a ekonomiky podnikania, marketing, prieskum a analýzy trhov, činnosť a služby v oblasti aranžérstva výstavných plôch, výstavných expozícií, ako aj výstavných exponátov na reklamné a obchodné účely, prenájom kancelárskych strojov a zariadení, distribúcia tovaru na reklamné účely, rozmnožovanie dokumentov.

37 - Technické zabezpečenie výstav a výstavných plôch, predovšetkým montáž a demontáž výstavných expozícií, ako i výstavných exponátov.

41 - Činnosť vyučovacia, výchovná, vzdelávacia a zábavná vrátane usporadúvania špecializačných doškolovacích kurzov, sympózií a konferencií, sprievodné výstavy, prevádzkovanie pracovno-diskusného a záujmového klubu, organizovanie výstav a veľtrhov na vzdelávacie, kultúrne, výchovné a zábavné účely, organizovanie spoločensko-kultúrnych akcií, usporiadanie zábavných súťaží, organizovanie súťaží o oceňovaní najlepších exponátov, ako i najlepších expozícií, odborné poradenstvo vzťahujúce sa na organizovanie výstav a veľtrhov nekomerčného charakteru, organizovanie módných prehliadok na výchovné, vzdelávacie, kultúrne a zábavné účely okrem módných prehliadok

na reklamné účely, nakladateľská a vydavateľská činnosť, prevádzkovanie galérií.

(540)



(550) obrazová

(732) Veletřhy Brno, a. s., Výstaviště 405/1, Pisárky, Brno, CZ;

(740) LITVÁKOVÁ A SPOL., s. r. o., Patentová a známková kancelária, Bratislava 3, SK;

(111) 207091

(151) 13.9.2004

(156) 28.3.2023

(180) 28.3.2033

(210) 793-2003

(220) 28.3.2003

(442) 8.6.2004

(450) 1.12.2004

(511) 21 NCL (8)

(511) 21 - Zubné kefky.

(540) COLGATE PORTABLE

(550) slovná

(732) COLGATE-PALMOLIVE COMPANY, a Delaware Corporation, 300 Park Avenue, New York, NY 10022, US;

(740) inventa, patentová a známková kancelária, Bratislava, SK;

(111) 207150

(151) 13.9.2004

(156) 4.6.2023

(180) 4.6.2033

(210) 1468-2003

(220) 4.6.2003

(442) 8.6.2004

(450) 1.12.2004

(511) 5, 29, 30, 32, 35 NCL (8)

(511) 5 - Dietetické substancie prispôsobené na lekárske použitie, potrava pre dojčatá.

29 - Mäso, ryby, hydina, zverina; mäsové výťažky; konzervované, sušené a inak tepelne spracované ovocie a zelenia; rôsoly, džemy, kompóty; vajcia, mlieko a mliečne výrobky; jedlé oleje a tuky.

30 - Káva, čaj, kakao, cukor, ryža, maniok, ságo, kávové náhradky; múka a výrobky z obilnín, chlieb, pekárske a cukrárske výrobky, zmrzlina; med, melasový sirup; kvasnice, prášok do pečiva; soľ, horčica; ocot, chuťové omáčky; koreniny; ľad.

32 - Nealkoholické nápoje; tmavé a svetlé pivo; minerálne a sytené vody; sirupy a iné prípravky na výrobu nápojov.

35 - Reklamná činnosť; obchodný manažment; obchodná správa; obchodná administratíva; kancelárske práce.

(540)



(550) obrazová

(591) červená, biela

(732) PODRAVKA Prehrambena industrija d. d., Ante Starčevića 32, HR-48000 Koprivnica, HR;

(740) BACHRATÁ & BACHRATÝ OFFICE, Bratislava, SK;

(111) 207324

(151) 14.9.2004

(156) 24.2.2023

(180) 24.2.2033

(210) 430-2003

(220) 24.2.2003

(442) 8.6.2004

(450) 1.12.2004

(511) 1, 3, 5 NCL (8)

(511) 1 - Chemické výrobky a chemikálie pre priemysel a vedu, chemické látky na konzervovanie potravín, triesloviny.

3 - Éterické oleje, kozmetické prípravky, vlasové vodičky, dezodoranty pre osobnú potrebu, sanitárne čistiace prípravky, voňavkárske výrobky.

5 - Liečivá, farmaceutické prípravky humánne s výnimkou farmaceutických prípravkov pre dentálnu a ústnu starostlivosť, organopreparáty, očkovacie látky a séra, chemické výrobky pre lekárstvo, hygienu a farmáciu; baktericídne, fungicídne a insekticídne prípravky; dezinfekčné prípravky, prípravky proti nákaze, prípravky na ošetrovanie zubov a ústnej dutiny, diabetické prípravky na liečebné účely, utišujúce prostriedky a prípravky proti kašľu, liečivé byliny, čaje a čajové zmesi, vitamínové prípravky, liečivé tinktúry a kvapky; všetko s výnimkou prípravkov na liečbu znižovania váhy a redukcie svalov.

(540) CORONAL

(550) slovná

(732) Zentiva, a. s., Einsteinova 24, Bratislava, SK;

(740) Rott, Růžička & Guttmann, Patentová, známková a právna kancelária, v.o.s., Bratislava, SK;

(111) 207901

(151) 9.11.2004

(156) 6.6.2023

(180) 6.6.2033

(210) 1526-2003

(220) 6.6.2003

(442) 3.8.2004

(450) 4.2.2005

(511) 6, 11, 16, 35, 37 NCL (8)

(511) 6 - Strojové a konštrukčné časti energetických, plynových a parovodných zariadení vrátane špeciálnych pomocných zariadení, ako sú napr. kovové stožiare, oceľové konštrukcie, kovové potrubia, kovové prípojky a odbočky potrubia, kovové potrubia a rúry pre zariadenia ústredného kúrenia, kovové stavebné konštrukcie, kovové kostry budov, kovové prenosné stavby, kovové vodovodné potrubia, kovové tlakové potrubie, kovové vystužovacie materiály; drobné zámočnícke výrobky.

11 - Bezpečnostné a regulačné zariadenia a ich príslušenstvo na vodovodné alebo plynové zariadenia a potrubia, tlakové zariadenia, parné a horúcovodné potrubia, výhrevné kotly, kotlové rúry do vykurovacích zariadení, prírodné zariadenia ku kúrenárskym a teplárenským kotlom, teplovodné vykurovacie zariadenia, teplovzdušné rúry a zariadenia, vodárenské a vodovodné zariadenia, vykurovacie zariadenia; bojler, ohrievače vody, zariadenia na čistenie odpadových vôd, destilačné prístroje, dýzy, expanzné nádrže na ústredné vykurovanie, acetylénové generátory, plynové generátory, horáky, chladiace zariadenia a stroje.

16 - Firemné listiny, papierové propagačné materiály, letáky, prospekty, tlačivá a kancelárske potreby s výnimkou nábytku, kancelárska technika, náhradné diely a príslušenstvo kancelárskej techniky v tejto triede.

35 - Maloobchodná činnosť s tlakovými zariadeniami, parnými a horúcovodnými potrubiami, kotlami, hydraulickými strojmi, motorovými vozidlami a ich príslušenstvom, so zariadeniami na pohyb po zemi, vode alebo vo vzduchu, s priemyselnými olejmi a tukmi, s mazacími olejmi, s pohonnými hmotami, s elektrickými a elektronickými strojmi, prístrojmi a zariadeniami, s elektrickými materiálmi, s klimatizačnými zariadeniami, transportnými zariadeniami, v oblasti spotrebnej elektroniky, s výpočtovou technikou, s obuvou, s textilom a textilnými výrobkami, s odevmi, s kožou a koženými výrobkami, koženou a koženkovými výrobkami, železným materiálom a železnými výrobkami, hutným materiálom a hutnými výrobkami, nábytkom, keramikou, sklom, krištálom, bižutériou, drogériovými výrobkami, parfumériou, kozmetickými výrobkami, drevom, drevenými výrobkami, stavebným materiálom, naftou, naftovými derivátmi, naftovými výrobkami, chemickými výrobkami, priemyselným tovarom, nealkoholickými nápojmi, alkoholickými nápojmi, poľnohospodárskymi produktmi a obilninami, s potravinami rastlinného aj živočíšneho pôvodu, s čerstvým ovocím a zeleninou,

so živými zvieratami, so semenami, rastlinami a kvetmi, s potravou pre zvieratá, s nealkoholickými aj alkoholickými nápojmi, s tabakom, tabakovými výrobkami, drahými kameňmi, zlatom a zlatými výrobkami, striebrom a striebornými výrobkami, platinou a platinovými výrobkami, papierom a papierovými výrobkami, so strojmi a zariadeniami, s farmaceutickými výrobkami; činnosti reklamnej agentúry, rozširovanie, vydávanie a aktualizovanie reklamných materiálov, prenájom reklamných plôch, zásielkové reklamné služby, uverejňovanie reklamných textov, prenájom kancelárskych strojov a zariadení, aranžovanie výkladov, inzertné činnosti, obchodné prieskumy, organizovanie výstav na obchodné a reklamné účely.

37 - Čistenie a umývanie dopravných prostriedkov, čistenie interiérov a exteriérov budov, údržba a opravy motorových vozidiel, autoopravnice, autoservisy, budovanie závodov a tovární, prenájom čistiacich strojov, demolácia budov, utesňovanie a izolovanie stavieb, murovanie, klampiarstvo a inštalatérsvo, montovanie lešení, prenájom stavebných strojov a zariadení, výstavba a opravy skladov, oprava opotrebovaných alebo poškodených motorov a strojov, pokrývačské práce na strechách budov, výstavba obchodných a veľtrhových stánkov, čistenie ciest; montáž, údržba a opravy plynových technických zariadení, kotlov, horákov, konštrukcií, tlakových nádob, meracej a regulačnej techniky; montáž, údržba a opravy teplovodných a parovodných zariadení, vodných a vodovodných sietí, montáž, údržba a opravy vyhradených elektrických zariadení a bleskozvodov, montáž, údržba a opravy elektrických zariadení; výstavba energetických a teplárenských diel a zariadení potrebných na ich prevádzku.

(540)

(550) obrazová

(732) MONTRÚR s. r. o. Košice, Medená 21, Košice, SK;

(740) GELE, Patentová, známková, oceňovacia a súdno-znalecká kancelária, Košice, SK;

(111) 208179

(151) 29.12.2004

(156) 24.1.2023

(180) 24.1.2033

(210) 130-2003

(220) 24.1.2003

(442) 4.5.2004

(450) 4.3.2005

(511) 1, 2, 3, 5, 35, 39, 42, 44 NCL (8)

(511) 1 - Chemikálie pre priemysel, vedu, fotografiu, ako aj poľnohospodárstvo, záhradníctvo a lesníctvo; agrochemikálie s výnimkou fungicídov, herbicídov, insekticídov a prípravkov na ničenie buriny a parazitov;

biologické prípravky s výnimkou prípravkov na lekárske alebo zverolekárske účely; dusičnany; dusík; filtračné materiály; fosfatidy; fosfor; priemyselné chemikálie; chemikálie pre lesníctvo s výnimkou fungicídov, herbicídov, insekticídov a prípravkov na ničenie buriny a parazitov; chemické prísady do insekticídov; karbid vápenatý; chemické katalyzátory; keramické materiály vo forme častíc ako filtre; prípravky proti klíčivosti rastlín; kompost; kovové zeminy; rozsievková zemina; zemina na pestovanie; vzácne zeminy; kultúry mikroorganizmov s výnimkou kultúr prípravkov na lekárske alebo zverolekárske účely; rašelinové kvetníky na záhradnícke účely; prípravky na ochranu kvetov; kyanamid vápenatý, kyanidy; kyseliny; kyslík; mastenec (kremičitan horečnatý); poľnohospodárske chemické prípravky s výnimkou fungicídov, herbicídov, insekticídov a prípravkov na ničenie buriny a parazitov; priemyselné chemikálie; prípravky na zmäkčovanie vody; chemické prísady do fungicídov; chemické prísady do insekticídov; prípravky na reguláciu rastu rastlín; rašelinové kvetníky pre záhradníctvo; moridlá na semená; síra; sulfáty; sulfidy; uhličitan; uhlík; ochranné chemické prípravky na vinič; záhradnícke chemikálie s výnimkou fungicídov, herbicídov, insekticídov a prípravkov na ničenie buriny a parazitov; zásady (chemické látky); prípravky na zlepšenie pôdy; zmäkčovadlá; prípravky na zmäkčovanie vody; poľnohospodárske hnojivá; akrylové a epoxidové živice ako surovina; plastické materiály v surovom stave (v stave tuhom, tekutom alebo práškovom); hasiace zložky; kal a chemické prípravky na zváranie; chemické prípravky určené na konzerváciu jedál; trieslové látky; príľnavé látky určené na priemyselné využitie.

2 - Farbivá; farby; laky; nátery; ochranné prostriedky proti hrdzi a poškodeniu dreva; prírodné živice; kovy vo forme fólií a práškov pre maliarov a dekoratérov.

3 - Bieliace a iné prípravky na pranie a čistenie; prípravky na leštenie, odmasťovanie a brúsenie; mydlá; voňavkárské výrobky; éterické oleje; kozmetické prípravky; vlasové vodičky (vody); prípravky na čistenie zubov.

5 - Fungicidy; herbicidy; pesticidy; prípravky na ničenie buriny a parazitov.

35 - Maloobchodné služby v oblasti pôdnych hnojív; fosfátov; záhradníctva; poľnohospodárstva; lesníctva; chemických látok a chemického priemyslu; biologických prípravkov; prípravkov na hnojenie; poľnohospodárskych hnojív; poľnohospodárskych chemických prípravkov; priemyselných hnojív; priemyselných chemikálií; záhradníckych chemikálií, maloobchodné služby v oblasti farieb, fermeže a lakov; ochranných prostriedkov proti hrdzi a poškodeniu dreva; farbív a moridiel, potravinárskych farbív; náterov; prírodných živíc v surovom stave; maloobchodné služby v oblasti prípravkov na pranie a čistenie bielizne; mydiel; voňavkárskych výrobkov, éterických olejov, kozmetických prípravkov, vlasových vodičiek (vôd); prípravkov na čistenie, leštenie, odmasťovanie a brúsenie; čistiacich prostriedkov; aromatických látok; avivážnych prípravkov; potraviny

pre dojčatá; prípravkov na ničenie hmyzu; fungicídov, herbicídov, fosfátov; protiparazitických prípravkov (prípravkov proti parazitom); reklama; podpora predaja; rozširovanie reklamných alebo inzertných oznamov; vydávanie alebo aktualizovanie reklamných materiálov; obchodný manažment a podnikové poradenstvo; obchodný alebo podnikateľský prieskum; poradenstvo v obchodnej činnosti.

39 - Balenie tovaru; doručovanie tovaru; dovoz, doprava, skladovanie; sprostredkovanie prepravy.

42 - Služby v oblasti chémie; chemické analýzy; chemický výskum; navrhovanie obalov; obalový dizajn.

44 - Poľnohospodárske, záhradnícke a lesnícke služby.

(540) HUMIX KOMPLET

(550) slovná

(732) AGROCULTUR BIO, s.r.o., Biovetská 903/32, Nitra, SK;

(740) Ing. Peter Hojčuš - Patentová a známková kancelária, Bratislava-Ružinov, SK;

(111) 208180

(151) 29.12.2004

(156) 24.1.2023

(180) 24.1.2033

(210) 131-2003

(220) 24.1.2003

(442) 4.5.2004

(450) 4.3.2005

(511) 1, 2, 3, 5, 35, 39, 42, 44 NCL (8)

(511) 1 - Chemikálie pre priemysel, vedu, fotografiu, ako aj poľnohospodárstvo, záhradníctvo a lesníctvo; agrochemikálie s výnimkou fungicídov, herbicídov, insekticídov a prípravkov na ničenie buriny a parazitov; biologické prípravky s výnimkou prípravkov na lekárske alebo zverolekárske účely; dusičnany; dusík; filtračné materiály; fosfatidy; fosfor; priemyselné chemikálie; chemikálie pre lesníctvo s výnimkou fungicídov, herbicídov, insekticídov a prípravkov na ničenie buriny a parazitov; chemické prísady do insekticídov; karbid vápenatý; chemické katalyzátory; keramické materiály vo forme častíc ako filtre; prípravky proti klíčivosti rastlín; kompost; kovové zeminy; rozsievková zemina; zemina na pestovanie; vzácne zeminy; kultúry mikroorganizmov s výnimkou kultúr prípravkov na lekárske alebo zverolekárske účely; rašelinové kvetníky na záhradnícke účely; prípravky na ochranu kvetov; kyanamid vápenatý, kyanidy; kyseliny; kyslík; mastenec (kremičitan horečnatý); poľnohospodárske chemické prípravky s výnimkou fungicídov, herbicídov, insekticídov a prípravkov na ničenie buriny a parazitov; priemyselné chemikálie; prípravky na zmäkčovanie vody; chemické prísady do fungicídov; chemické prísady do insekticídov; prípravky na reguláciu rastu rastlín; rašelinové kvetníky pre záhradníctvo; moridlá na semená; síra; sulfáty; sulfidy; uhličitan; uhlík; ochranné chemické prípravky na vinič; záhradnícke chemikálie s výnimkou fungicídov, herbicídov, insekticídov a prípravkov na ničenie buriny a parazitov; zásady (chemické látky); prípravky na zlepšenie pôdy; zmäkčovadlá; prípravky na zmäkčovanie vody; poľnohospodárske hnojivá;

akrylové a epoxidové živice ako surovina; plastické materiály v surovom stave (v stave tuhom, tekutom alebo práškovom); hasiace zložky; kal a chemické prípravky na zváranie; chemické prípravky určené na konzerváciu jedál; trieslové látky; príľnavé látky určené na priemyselné využitie.

2 - Farbivá; farby; laky; nátery; ochranné prostriedky proti hrdzi a poškodeniu dreva; prírodné živice; kovy vo forme fólií a práškov pre maliarov a dekoratérov.

3 - Bieliace a iné prípravky na pranie a čistenie; prípravky na leštenie, odmasťovanie a brúsenie; mydlá; voňavkárské výrobky; éterické oleje; kozmetické prípravky; vlasové vodičky (vody); prípravky na čistenie zubov.

5 - Fungicídy; herbicídy; pesticídy; prípravky na ničenie buriny a parazitov.

35 - Maloobchodné služby v oblasti pôdnych hnojív; fosfátov; záhradníctva; poľnohospodárstva; lesníctva; chemických látok a chemického priemyslu; biologických prípravkov; prípravkov na hnojenie; poľnohospodárskych hnojív; poľnohospodárskych chemických prípravkov; priemyselných hnojív; priemyselných chemikálií; záhradníckych chemikálií, maloobchodné služby v oblasti farieb, fermeže a lakov; ochranných prostriedkov proti hrdzi a poškodeniu dreva; farbív a moridiel, potravinárskych farbív; náterov; prírodných živíc v surovom stave; maloobchodné služby v oblasti prípravkov na pranie a čistenie bielizne; mydiel; voňavkárskych výrobkov, éterických olejov, kozmetických prípravkov, vlasových vodičiek (vôd); prípravkov na čistenie, leštenie, odmasťovanie a brúsenie; čistiacich prostriedkov; aromatických látok; avivážnych prípravkov; potraviny pre dojčatá; prípravkov na ničenie hmyzu; fungicídov, herbicídov, fosfátov; protiparazitických prípravkov (prípravkov proti parazitom); reklama; podpora predaja; rozširovanie reklamných alebo inzertných oznamov; vydávanie alebo aktualizovanie reklamných materiálov; obchodný manažment a podnikové poradenstvo; obchodný alebo podnikateľský prieskum; poradenstvo v obchodnej činnosti.

39 - Balenie tovaru; doručovanie tovaru; dovoz, doprava, skladovanie; sprostredkovanie prepravy.

42 - Služby v oblasti chémie; chemické analýzy; chemický výskum; navrhovanie obalov; obalový dizajn.

44 - Poľnohospodárske, záhradnícke a lesnícke služby.

(540) HUMIX BÓR

(550) slovná

(732) AGROCULTUR BIO, s.r.o., Biovetská 903/32, Nitra, SK;

(740) Ing. Peter Hojčuš - Patentová a známková kancelária, Bratislava-Ružinov, SK;

(111) 208335

(151) 12.1.2005

(156) 14.8.2023

(180) 14.8.2033

(210) 2297-2003

(220) 14.8.2003

(442) 5.10.2004

(450) 1.4.2005

(511) 30, 32, 33, 35 NCL (8)

(511) 30 - Ľadový čaj, nápoje na báze čajov, čokoládové, kávové, kakaové nápoje, kakao, mliečne čokoládové, a mliečne kávové nápoje, zmrzlina, korenie.

32 - Nealkoholické, izotonické šumivé nápoje, limonády, pivo, nápojové koncentráty, sirupy, emulzie a iné prípravky na výrobu nápojov, džúsy, minerálne, stolové, sódové sýtené vody, ovocné, zeleninové a nealkoholické šťavy.

33 - Alkoholické nápoje, koktaily, likéry, vermúty, vína, liehoviny, destilované nápoje, alkoholové extrakty, alkoholické nápoje obsahujúce ovocie.

35 - Sprostredkovateľská činnosť v oblasti obchodovania s nápojmi, sirupmi a koncentrátmi.

(540) VINOVKA

(550) slovná

(732) Simea Piešťany, s. r. o., Mlynská 5026/26, Piešťany, SK;

(740) BELEŠČÁK & PARTNERS, s.r.o., Piešťany 1, SK;

(111) 208758

(151) 4.3.2005

(156) 18.8.2023

(180) 18.8.2033

(210) 2362-2003

(220) 18.8.2003

(442) 1.12.2004

(450) 2.6.2005

(511) 39, 41, 43, 44 NCL (8)

(511) 39 - Autobusová doprava.

41 - Knižnice; prevádzkovanie múzeí; prevádzkovanie divadiel; organizovanie športových súťaží; organizovanie športových podujatí; vyučovanie.

43 - Domovy dôchodcov; penzióny.

44 - Nemocnice; zdravotné strediská; zdravotnícka starostlivosť.

(540)



(550) obrazová

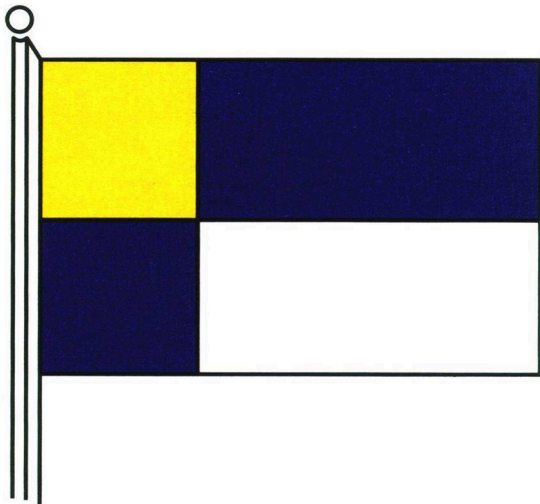
(591) žltá (zlatá), biela(strieborná), modrá
 (732) BRATISLAVSKÝ SAMOSPRÁVNÝ KRAJ, Trnavská cesta 8/
 A, Bratislava, SK;

(111) 208759

(151) 4.3.2005
 (156) 18.8.2023
 (180) 18.8.2033
 (210) 2363-2003
 (220) 18.8.2003
 (442) 1.12.2004
 (450) 2.6.2005

(511) 39, 41, 43, 44 NCL (8)

(511) 39 - Autobusová doprava.
 41 - Knižnice; prevádzkovanie múzeí; prevádzkovanie divadiel; organizovanie športových súťaží; organizovanie športových podujatí; vyučovanie.
 43 - Domovy dôchodcov; penzióny.
 44 - Nemocnice; zdravotné strediská; zdravotnícka starostlivosť.

(540)

(550) obrazová
 (591) žlto-modro-modro-biela
 (732) BRATISLAVSKÝ SAMOSPRÁVNÝ KRAJ, Trnavská cesta 8/
 A, Bratislava, SK;

(111) 208965

(151) 8.3.2005
 (156) 30.10.2023
 (180) 30.10.2033
 (210) 3197-2003
 (220) 30.10.2003
 (442) 1.12.2004
 (450) 2.6.2005

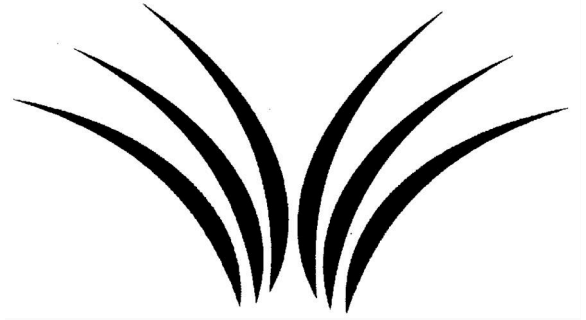
(511) 30, 32, 33, 35 NCL (8)

(511) 30 - Ľadový čaj, nápoje na báze čajov, čokoládové, kávové, kakaové nápoje, kakao, mliečne čokoládové a mliečne kávové nápoje, zmrzlina, korenie.
 32 - Nealkoholické, izotonické šumivé nápoje, limonády, pivo, nápojové koncentráty, sirupy, emulzie a iné prípravky na výrobu nápojov, džúsy, minerálne,

stolové, sódové sýtené vody, ovocné, zeleninové a nealkoholické šťavy.

33 - Alkoholické nápoje, koktaily, likéry, vermúty, vína, liehoviny, destilované nápoje, alkoholové extrakty, alkoholické nápoje obsahujúce ovocie.

35 - Sprostredkovateľská činnosť v oblasti obchodovania s nápojmi a sirupmi, koncentrátmi.

(540)

(550) obrazová
 (732) Simea Piešťany, s. r. o., Mlynská 5026/26, Piešťany, SK;
 (740) BELEŠČÁK & PARTNERS, s.r.o., Piešťany 1, SK;

(111) 209648

(151) 31.5.2005
 (156) 24.1.2023
 (180) 24.1.2033
 (210) 129-2003
 (220) 24.1.2003
 (442) 4.5.2004
 (450) 4.8.2005

(511) 1, 2, 3, 5, 35, 39, 42, 44 NCL (8)

(511) 1 - Chemikálie pre priemysel, vedu, fotografiu, ako aj poľnohospodárstvo, záhradníctvo a lesníctvo; agrochemikálie s výnimkou fungicídov, herbicídov, insekticídov a prípravkov na ničenie buriny a parazitov; biologické prípravky s výnimkou prípravkov na lekárske alebo zverolekárske účely; dusičnany; dusík; filtračné materiály; fosfatidy; fosfor; priemyselné chemikálie; chemikálie pre lesníctvo s výnimkou fungicídov, herbicídov, insekticídov a prípravkov na ničenie buriny a parazitov; chemické prísady do insekticídov; karbid vápenatý; chemické katalyzátory; keramické materiály vo forme častíc ako filtre; prípravky proti klíčivosti rastlín; kompost; kovové zeminy; rozsievková zemina; zemina na pestovanie; vzácne zeminy; kultúry mikroorganizmov s výnimkou kultúr prípravkov na lekárske alebo zverolekárske účely; rašelinové kvetníky na záhradnícke účely; prípravky na ochranu kvetov; kyanamid vápenatý, kyanidy; kyseliny; kyslík; mastenec (kremičitan horečnatý); poľnohospodárske chemické prípravky s výnimkou fungicídov, herbicídov, insekticídov a prípravkov na ničenie buriny a parazitov; priemyselné chemikálie; prípravky na zmäkčovanie vody; chemické prísady do fungicídov; chemické prísady do insekticídov; prípravky na reguláciu rastu rastlín; rašelinové kvetníky pre záhradníctvo; moridlá na semená; síra; sulfáty; sulfidy; uhličitany; uhlík; ochranné chemické prípravky na vinič; záhradnícke chemikálie s výnimkou

fungicídov, herbicídov, insekticídov a prípravkov na ničenie buriny a parazitov; zásady (chemické látky); prípravky na zlepšenie pôdy; zmäkčovadlá; prípravky na zmäkčovanie vody; poľnohospodárske hnojivá; akrylové a epoxidové živice ako surovina; plastické materiály v surovom stave (v stave tuhom, tekutom alebo práškovom); hasiace zložky; kal a chemické prípravky na zváranie; chemické prípravky určené na konzerváciu jedál; trieslové látky; príľnavé látky určené na priemyselné využitie.

2 - Farbivá; farby; laky; nátery; ochranné prostriedky proti hrdzi a poškodeniu dreva; prírodné živice; kovy vo forme fólií a práškov pre maliarov a dekoratérov.

3 - Bieliace a iné prípravky na pranie a čistenie; prípravky na leštenie, odmasťovanie a brúsenie; mydlá; voňavkárské výrobky; éterické oleje; kozmetické prípravky; vlasové vodičky (vody); prípravky na čistenie zubov.

5 - Fungicídy; herbicídy; pesticídy; prípravky na ničenie buriny a parazitov.

35 - Maloobchodné služby v oblasti pôdnych hnojív; fosfátov; záhradníctva; poľnohospodárstva; lesníctva; chemických látok a chemického priemyslu; biologických prípravkov; prípravkov na hnojenie; poľnohospodárskych hnojív; poľnohospodárskych chemických prípravkov; priemyselných hnojív; priemyselných chemikálií; záhradníckych chemikálií, maloobchodné služby v oblasti farieb, fermeže a lakov; ochranných prostriedkov proti hrdzi a poškodeniu dreva; farbív a moridiel, potravinárskych farbív; náterov; prírodných živíc v surovom stave; maloobchodné služby v oblasti prípravkov na pranie a čistenie bielizne; mydiel; voňavkárskych výrobkov, éterických olejov, kozmetických prípravkov, vlasových vodičiek (vôd); prípravkov na čistenie, leštenie, odmasťovanie a brúsenie; čistiacich prostriedkov; aromatických látok; avivážnych prípravkov; potraviny pre dojčatá; prípravkov na ničenie hmyzu; fungicídov, herbicídov, fosfátov; protiparazitických prípravkov (prípravkov proti parazitom); reklama; podpora predaja; rozširovanie reklamných alebo inzertných oznamov; vydávanie alebo aktualizovanie reklamných materiálov; obchodný manažment a podnikové poradenstvo; obchodný alebo podnikateľský prieskum; poradenstvo v obchodnej činnosti.

39 - Balenie tovaru; doručovanie tovaru; dovoz, doprava, skladovanie; sprostredkovanie prepravy.

42 - Služby v oblasti chémie; chemické analýzy; chemický výskum; navrhovanie obalov; obalový dizajn.

44 - Poľnohospodárske, záhradnícke a lesnícke služby.

(540) HUMIX

(550) slovná

(732) AGROCULTUR BIO, s.r.o., Biovetská 903/32, Nitra, SK;

(740) Ing. Peter Hojčuš - Patentová a známková kancelária, Bratislava-Ružinov, SK;

(210) 883-2003

(220) 7.4.2003

(442) 5.5.2005

(450) 3.11.2005

(511) 3 NCL (8)

(511) 3 - Prípravky na čistenie a leštenie povrchov dopravných prostriedkov, najmä automobilov.

(540) TEMPO

(550) slovná

(732) DRUCHEMA, družstvo pro chemickou výrobu a služby, Služeb 3, Praha 10 - Strašnice, CZ;

(740) Rott, Růžička & Guttman, Patentová, známková a právna kancelária, v.o.s., Bratislava, SK;

(111) 234225

(151) 13.2.2013

(156) 28.8.2022

(180) 28.8.2032

(210) 1319-2012

(220) 28.8.2012

(442) 5.11.2012

(450) 3.4.2013

(511) 9, 35, 38, 42, 45 NCL (10)

(511) 9 - Konektory, spojky (elektrina); spojovacie skrinky (elektrotechnika); elektrické monitorovacie prístroje; elektrické káble; vysielacie elektronických signálov; vysielacie zariadenia (telekomunikácie); vysokofrekvenčné prístroje; počítače; nahrané počítačové programy; elektrické zariadenia proti krádeži; materiály na elektrické vedenie (drôty, káble); kompaktné disky; optické kompaktné disky; nahrané operačné programy; periférne zariadenia počítačov; počítačový softvér; meniče diskov (do počítačov); modemy; monitory (počítačový hardvér); monitorovacie počítačové programy; optické disky; tlačiarne k počítačom; spojovacie manžety na elektrické káble; karty pamäťové a mikroprocesorové (v počítačoch); počítač-zápisník (notebook); informačné tabule elektronické; elektronické publikácie (stiahnuté z telekomunikačnej siete); počítačové programy (stiahnuté z telekomunikačnej siete); koaxiálne káble; káble s optickými vláknami.

35 - Vydávanie a aktualizovanie reklamných materiálov; marketingové štúdie; obchodný alebo podnikateľský prieskum; prenájom reklamných materiálov; poradenstvo v obchodnej činnosti; uverejňovanie reklamných textov; reklama; obchodný prieskum; reklamné agentúry; prieskum trhu; vedenie kartoték v počítači; odborné obchodné poradenstvo; hospodárske, ekonomické predpovede; obchodné alebo podnikateľské informácie; prieskum verejnej mienky; prenájom reklamných priestorov; podpora predaja (pre tretie osoby); spracovanie textov; zbieranie údajov do počítačových databáz; zoraďovanie údajov v počítačových databázach; online reklama na počítačovej komunikačnej sieti; vyhľadávanie informácií v počítačových súboroch (pre zákazníkov); prenájom reklamného času vo všetkých komunikačných médiách; služby porovnávania cien; predplatné telekomunikačných služieb; obchodná

(111) 210483

(151) 9.8.2005

(156) 7.4.2023

(180) 7.4.2033

správa licencií výrobkov a služieb pre tretie osoby; služby outsourcingu.

38 - Rozhlasové vysielanie; posielanie správ; televízne vysielanie; telefonická komunikácia; spravodajské agentúry; vysielanie káblovej televízie; počítačová komunikácia; prenos textových a obrazových informácií prostredníctvom počítača; elektronická pošta; prenos faxom; výzvy (rádiom, telefónom alebo inými elektronickými komunikačnými prostriedkami); prenájom zariadení na prenos informácií; komunikácia prostredníctvom optických sietí; prenájom modemov; prenájom telekomunikačných prístrojov; poskytovanie telekomunikačného pripojenia do svetovej počítačovej siete; služby zabezpečujúce vstup do telekomunikačných sietí; poskytovanie používateľského prístupu do svetovej počítačovej siete; prenájom prístupového času do svetových počítačových sietí; poskytovanie telekomunikačných kanálov na telenákupy; poskytovanie priestoru na diskusiu na internete; poskytovanie prístupu do databáz; hlasová odkazová služba.

42 - Prenájom počítačov; počítačové programovanie; tvorba softvéru; aktualizovanie počítačových programov; poradenské služby v oblasti počítačového hardvéru; grafické dizajnérstvo; prenájom počítačového softvéru; obnovovanie počítačových databáz; servis počítačových programov; prieskum v oblasti využitia počítačov; návrh počítačových systémov; zhotovovanie kópií počítačových programov; prevod údajov alebo dokumentov z fyzických médií na elektronické médiá; vytváranie a udržiavanie počítačových stránok (webových stránok) pre zákazníkov; hosťovanie na počítačových stránkach (webových stránkach); inštalácia počítačových programov; prevod a konverzia počítačových programov a údajov (okrem fyzickej konverzie); poradenstvo v oblasti počítačových programov; prenájom webových serverov; ochrana počítačov proti počítačovým vírusom; poskytovanie internetových vyhľadávačov.

45 - Spravovanie autorských práv; registrácia doménových mien; udeľovanie licencií na práva duševného vlastníctva.

(540) Isper

(550) slovná

(732) ISPER, s.r.o., Markova 3, Bratislava, SK;

(111) 234226

(151) 13.2.2013

(156) 28.8.2022

(180) 28.8.2032

(210) 1320-2012

(220) 28.8.2012

(442) 5.11.2012

(450) 3.4.2013

(511) 9, 35, 38, 42, 45 NCL (10)

(511) 9 - Konektory, spojky (elektrina); spojovacie skrinky (elektrotechnika); elektrické monitorovacie prístroje; elektrické káble; vysielacie elektronických signálov; vysielacie zariadenia (telekomunikácie); vysokofrekvenčné prístroje; počítače; nahrané

počítačové programy; elektrické zariadenia proti krádeži; materiály na elektrické vedenie (drôty, káble); kompaktné disky; optické kompaktné disky; nahrané operačné programy; periférne zariadenia počítačov; počítačový softvér; meniče diskov (do počítačov); modemy; monitory (počítačový hardvér); monitorovacie počítačové programy; optické disky; tlačiarne k počítačom; spojovacie manžety na elektrické káble; karty pamäťové a mikroprocesorové (v počítačoch); počítač-zápisník (notebook); informačné tabule elektronické; elektronické publikácie (stiahnuté z telekomunikačnej siete); počítačové programy (stiahnuté z telekomunikačnej siete); koaxiálne káble; káble s optickými vláknami.

35 - Vydávanie a aktualizovanie reklamných materiálov; marketingové štúdie; obchodný alebo podnikateľský prieskum; prenájom reklamných materiálov; poradenstvo v obchodnej činnosti; uverejňovanie reklamných textov; reklama; obchodný prieskum; reklamné agentúry; prieskum trhu; vedenie kartoték v počítači; odborné obchodné poradenstvo; hospodárske, ekonomické predpovede; obchodné alebo podnikateľské informácie; prieskum verejnej mienky; prenájom reklamných priestorov; podpora predaja (pre tretie osoby); spracovanie textov; zbieranie údajov do počítačových databáz; zoraďovanie údajov v počítačových databázach; online reklama na počítačovej komunikačnej sieti; vyhľadávanie informácií v počítačových súboroch (pre zákazníkov); prenájom reklamného času vo všetkých komunikačných médiách; služby porovnávania cien; predplatné telekomunikačných služieb; obchodná správa licencií výrobkov a služieb pre tretie osoby; služby outsourcingu.

38 - Rozhlasové vysielanie; posielanie správ; televízne vysielanie; telefonická komunikácia; spravodajské agentúry; vysielanie káblovej televízie; počítačová komunikácia; prenos textových a obrazových informácií prostredníctvom počítača; elektronická pošta; prenos faxom; výzvy (rádiom, telefónom alebo inými elektronickými komunikačnými prostriedkami); prenájom zariadení na prenos informácií; komunikácia prostredníctvom optických sietí; prenájom modemov; prenájom telekomunikačných prístrojov; poskytovanie telekomunikačného pripojenia do svetovej počítačovej siete; služby zabezpečujúce vstup do telekomunikačných sietí; poskytovanie používateľského prístupu do svetovej počítačovej siete; prenájom prístupového času do svetových počítačových sietí; poskytovanie telekomunikačných kanálov na telenákupy; poskytovanie priestoru na diskusiu na internete; poskytovanie prístupu do databáz; hlasová odkazová služba.

42 - Prenájom počítačov; počítačové programovanie; tvorba softvéru; aktualizovanie počítačových programov; poradenské služby v oblasti počítačového hardvéru; grafické dizajnérstvo; prenájom počítačového softvéru; obnovovanie počítačových databáz; servis počítačových programov; prieskum v oblasti využitia počítačov; návrh

počítačových systémov; zhotovovanie kópií počítačových programov; prevod údajov alebo dokumentov z fyzických médií na elektronické médiá; vytváranie a udržiavanie počítačových stránok (webových stránok) pre zákazníkov; hostovanie na počítačových stránkach (webových stránkach); inštalácia počítačových programov; prevod a konverzia počítačových programov a údajov (okrem fyzickej konverzie); poradenstvo v oblasti počítačových programov; prenájom webových serverov; ochrana počítačov proti počítačovým vírusom; poskytovanie internetových vyhľadávačov.

45 - Spravovanie autorských práv; registrácia doménových mien; udeľovanie licencií na práva duševného vlastníctva.

(540)



(550) obrazová
(591) modrá, biela
(732) ISPER, s.r.o., Markova 3, Bratislava, SK;

(111) 234429

(151) 13.3.2013
(156) 6.9.2022
(180) 6.9.2032
(210) 5596-2012
(220) 6.9.2012
(442) 3.12.2012
(450) 3.5.2013

(511) 35, 36, 38 NCL (10)

(511) 35 - Prieskum trhu, prieskum verejnej mienky, reklama, marketingové štúdie, štatistické kompilácie, zbieranie údajov do počítačových databáz, zoraďovanie údajov v počítačových databázach, vyhľadávanie informácií v počítačových súboroch, obchodný alebo podnikateľský prieskum, posudzovanie efektívnosti v obchodnej činnosti, analýzy nákupných cien, analýzy veľkoobchodných cien.

36 - Finančné analýzy.

38 - Telefonická komunikácia.

(540) eM

(550) slovná
(732) 2muse, s.r.o., Záborského 45, Bratislava, SK;
(740) STEFANKOVA | law office s.r.o., Bratislava, SK;

(111) 234430

(151) 13.3.2013
(156) 6.9.2022
(180) 6.9.2032
(210) 5597-2012
(220) 6.9.2012
(442) 3.12.2012

(450) 3.5.2013

(511) 35, 36, 38 NCL (10)

(511) 35 - Prieskum trhu, prieskum verejnej mienky, reklama, marketingové štúdie, štatistické kompilácie, zbieranie údajov do počítačových databáz, zoraďovanie údajov v počítačových databázach, vyhľadávanie informácií v počítačových súboroch, obchodný alebo podnikateľský prieskum, posudzovanie efektívnosti v obchodnej činnosti, analýzy nákupných cien, analýzy veľkoobchodných cien.

36 - Finančné analýzy.

38 - Telefonická komunikácia.

(540) 2market

(550) slovná
(732) 2muse, s.r.o., Záborského 45, Bratislava, SK;
(740) STEFANKOVA | law office s.r.o., Bratislava, SK;

(111) 234431

(151) 13.3.2013
(156) 6.9.2022
(180) 6.9.2032
(210) 5598-2012
(220) 6.9.2012
(442) 3.12.2012
(450) 3.5.2013

(511) 35, 36, 38 NCL (10)

(511) 35 - Prieskum trhu, prieskum verejnej mienky, reklama, marketingové štúdie, štatistické kompilácie, zbieranie údajov do počítačových databáz, zoraďovanie údajov v počítačových databázach, vyhľadávanie informácií v počítačových súboroch, obchodný alebo podnikateľský prieskum, posudzovanie efektívnosti v obchodnej činnosti, analýzy nákupných cien, analýzy veľkoobchodných cien.

36 - Finančné analýzy.

38 - Telefonická komunikácia.

(540) MarCom

(550) slovná
(732) 2muse, s.r.o., Záborského 45, Bratislava, SK;
(740) STEFANKOVA | law office s.r.o., Bratislava, SK;

(111) 234433

(151) 13.3.2013
(156) 6.9.2022
(180) 6.9.2032
(210) 5600-2012
(220) 6.9.2012
(442) 3.12.2012
(450) 3.5.2013

(511) 35, 36, 38 NCL (10)

(511) 35 - Prieskum trhu, prieskum verejnej mienky, reklama, marketingové štúdie, štatistické kompilácie, zbieranie údajov do počítačových databáz, zoraďovanie údajov v počítačových databázach, vyhľadávanie informácií v počítačových súboroch, obchodný alebo podnikateľský prieskum, posudzovanie efektívnosti v obchodnej činnosti,

analýzy nákupných cien, analýzy veľkoobchodných cien. **(540)**
 36 - Finančné analýzy.
 38 - Telefonická komunikácia.

(540) umprieskumu

(550) slovná
 (732) 2muse, s.r.o., Záborského 45, Bratislava, SK;
 (740) STEFANKOVA | law office s.r.o., Bratislava, SK;

(111) 235140

(151) 11.7.2013
 (156) 4.2.2023
 (180) 4.2.2033
 (210) 172-2013
 (220) 4.2.2013
 (442) 3.4.2013
 (450) 3.9.2013

(511) 41 NCL (10)

(511) 41 - Hudobná tvorba; organizovanie a vedenie koncertov; organizovanie živých vystúpení.

(540) Hummel quartett

(550) slovná
 (732) Gubková Černá Jana, Mgr.art. ArtD., Gajova 2510/17, Bratislava-Staré Mesto, SK;

(111) 235209

(151) 11.7.2013
 (156) 25.1.2023
 (180) 25.1.2033
 (210) 143-2013
 (220) 25.1.2013
 (442) 3.4.2013
 (450) 3.9.2013

(511) 41, 42 NCL (10)

(511) 41 - Výchova; vzdelávanie; zábava; športová a kultúrna činnosť.
 42 - Vedecké a technologické služby a s nimi súvisiaci výskum a projektovanie; priemyselné analýzy, priemyselný výskum.



(550) obrazová
 (591) modrá, čierna, biela
 (732) Slovenská technická univerzita v Bratislave, Vazovova 5, Bratislava, SK;

(111) 235305

(151) 13.8.2013
 (156) 19.2.2023
 (180) 19.2.2033
 (210) 251-2013
 (220) 19.2.2013
 (442) 3.5.2013
 (450) 2.10.2013

(511) 35, 36, 39, 41, 42 NCL (10)

(511) 35 - Fotokopírovanie, grafická úprava tlačovín na reklamné účely, lepenie plagátov, kopírovanie alebo rozmnožovanie dokumentov, poradenstvo v obchodnej činnosti, obchodné informácie a rady spotrebiteľom, obchodné rady a informácie spotrebiteľom, zbieranie údajov do počítačových databáz, odborné obchodné poradenstvo, reklama, sekretárske služby, účtovníctvo, zásobovacie služby pre tretie osoby (nákup tovarov a služieb pre iné podniky).
 36 - Finančné poradenstvo, finančný lízing, finančné informácie, sprostredkovanie (maklérstvo), zbieranie peňazí na dobročinné účely, organizovanie zbierok.
 39 - Dovozy, doprava, informácie o doprave, informácie o preprave, organizovanie ciest, organizovanie exkurzií, skladovanie, skladovanie tovaru, služby v doprave a preprave, sprostredkovanie prepravy a dopravy.
 41 - Fotografovanie, informácie o možnostiach zábavy, informácie o výchove a vzdelávaní, kluby zdravia (telesné cvičenia), vydávanie kníh, organizovanie a vedenie konferencií, organizovanie a vedenie kongresov, organizovanie a vedenie kolokvií, nahrávanie videopások, organizovanie a vedenie seminárov, organizovanie a vedenie sympózií, organizovanie kultúrnych alebo vzdelávacích výstav, organizovanie súťaží (vedomostných alebo

zábavných), organizovanie športových súťaží, prekladateľské služby, on line vydávanie kníh a časopisov v elektronickej forme, poskytovanie elektronických publikácií on line (bez možnosti kopírovania), náboženská výchova, vzdelávanie, zábava, pobavenie.

42 - Výskum v oblasti ochrany životného prostredia, poradenstvo v oblasti úspory energie, poradenstvo v oblasti počítačových programov, prieskumy (inžinierske práce).

(540)



- (550) obrazová
(732) IVIRON s.r.o., Hroncova 1839/1, Košice-Sever, SK;
(740) PK consulting, Kohut Peter, Ing., Michalovce, SK;

(111) 235321

- (151) 13.8.2013
(156) 21.1.2023
(180) 21.1.2033
(210) 5041-2013
(220) 21.1.2013
(442) 3.5.2013
(450) 2.10.2013
(511) 9, 16, 35, 41 NCL (10)

(511) 9 - Diapozitívy; exponované filmy; kamery; kinematografické kamery; kompaktné disky; optické disky; elektronické publikácie (stiahnuté z telekomunikačnej siete); sťahovateľné obrazové súbory; videokazety; videopásky.

16 - Brožované knihy; brožúry; časopisy (periodiká); fotografie (tlačoviny); katalógy; letáky; obežníky; obrazy; oznámenia (papiernický tovar); periodiká; plagáty; portréty; prospekty; tlačené publikácie; pútače z papiera alebo lepenky; reklamné tabule z papiera, kartónu alebo lepenky; ročenky; tlačoviny; papierové alebo kartónové vývesné tabule.

35 - Prenájom reklamného času v komunikačných médiách; prenájom reklamných materiálov; prenájom reklamných plôch; reklama; on line reklama na počítačovej komunikačnej sieti; aktualizovanie reklamných materiálov; rozširovanie reklamných materiálov zákazníkom (letáky, prospekty, tlačoviny, vzorky); rozširovanie reklamných oznamov; uverejňovanie reklamných textov; rozhlasová reklama; rozširovanie reklamných alebo inzertných oznamov; vyhľadávanie sponzorov; televízna reklama; obchodný manažment v oblasti umenia.

41 - Fotografická reportáž; fotografovanie; fotografovanie na mikrofilm; služby múzeí (prehliadky, výstavy); organizovanie kultúrnych alebo vzdelávacích výstav; organizovanie predstavení (manažérske služby); organizovanie súťaží (vedomostných alebo zábavných); organizovanie športových súťaží; organizovanie živých vystúpení; písanie textov (okrem

reklamných); plánovanie a organizovanie večierkov; tvorba videofilmov; živé predstavenia.

(540)

SLOVAK PRESS PHOTO

- (550) obrazová
(591) modrá, čierna
(732) SLOVAK PRESS PHOTO, s.r.o., Björnsonova 16, Bratislava, SK;

(111) 235344

- (151) 13.8.2013
(156) 13.2.2023
(180) 13.2.2033
(210) 5117-2013
(220) 13.2.2013
(442) 3.5.2013
(450) 2.10.2013
(511) 1, 3, 4 NCL (10)

(511) 1 - Chemické výrobky určené na údržbu automobilov; destilovaná voda, kvapaliny do ostrekovačov, rozmrazovacie kvapaliny.

3 - Autokozmetika, šampóny, vosky, prostriedky na čistenie skiel a odstraňovanie zvyškov hmyzu, odstraňovače hrdze.

4 - Oleje a mazivá pre automobily.

(540)



- (550) obrazová
(732) OMA CZ, a.s., Borová 103, Stráž pod Ralskem, CZ;
(740) BRICHTA & PARTNERS s. r. o., Bratislava-Staré Mesto, SK;

(111) 235489

- (151) 10.9.2013
(156) 8.2.2023
(180) 8.2.2033
(210) 197-2013
(220) 8.2.2013
(442) 3.6.2013
(450) 4.11.2013
(511) 5 NCL (10)
(511) 5 - Farmaceutické prípravky, minerálne výživové doplnky.

(540) BIELY UHOĽ

- (550) slovná

- (732) Kurchenko Oleg Volodimirovich, Kozatskyi Shliakh, bud. 5, Kyjevská Obl., Obukhiv, UA;
 (740) GELE, Patentová, známková, oceňovacia a súdno-znalecká kancelária, Košice, SK;

(111) 235496

- (151) 10.9.2013
 (156) 22.2.2023
 (180) 22.2.2033
 (210) 264-2013
 (220) 22.2.2013
 (442) 3.6.2013
 (450) 4.11.2013

(511) 5 NCL (10)

- (511) 5 - Vitamínové prípravky; rastlinné výťažky na farmaceutické účely; minerálne vody na lekárske účely; antiseptické prípravky, dezinfekčné prípravky; bakteriálne prípravky na lekárske a zverolekárske účely; farmaceutické prípravky; chemicko-farmaceutické prípravky; posilňujúce prípravky, toniká; protiparazitické prípravky; výživové doplnky; antioxidačné tabletky; liečivé cukríky; liečivé rastliny.

(540) RUTASCORBIT

- (550) slovná
 (732) GENERICA spol. s r.o., Vrbovská č. 39, Piešťany, SK;
 (740) BELEŠČÁK & PARTNERS, s.r.o., Piešťany 1, SK;

(111) 235515

- (151) 10.9.2013
 (156) 7.3.2023
 (180) 7.3.2033
 (210) 351-2013
 (220) 7.3.2013
 (442) 3.6.2013
 (450) 4.11.2013

(511) 18, 25, 28, 35 NCL (10)

- (511) 18 - Batohy, vaky, vychádzkové palice, cestovné kufre, cestovné tašky, držiaky na kufre, horolezecké palice, cestovné obaly na odevy, vrecká a tašky na pripnutie k opasku, plážové tašky, plecniaky, tašky na nosenie detí, aktovky, kufre, kufríky, dáždniky, slnečníky, peňaženky, kabelky, kľúčenky z kože.
 25 - Odevy, športové odevy a oblečenie pre športovcov, kombinézy, plavky, bielizeň, funkčná bielizeň, pančuchy, ponožky; obuv, športová obuv, lyžiarske topánky; prikrývky hlavy, športové pokrývky hlavy, čelenky, šilty; rukavice; všetko patriace do triedy 25.
 28 - Telocvičné, športové potreby, športové náradie a ich časti; chrániče ako športové potreby; chrániče chrbta, kolien, zápästí ako športové potreby; športové rukavice; prilby; okuliare; lopty; tašky; cvičebné náradie a zariadenia; ktoré nie sú zahrnuté v iných triedach.
 35 - Sprostredkovanie obchodu s tovarmi uvedenými v triedach 18, 25 a 28; maloobchodné a veľkoobchodné služby s tovarmi uvedenými v triedach 18, 25 a 28; poradenstvo v obchodnej činnosti, obchodné alebo podnikateľské

informácie, reklama, distribúcia vzoriek; organizovanie reklamných hier na propagáciu predaja; organizovanie komerčných alebo reklamných výstav a veľtrhov, uverejňovanie reklamných textov; predvádzanie tovaru, sprostredkovanie uvedených služieb.

(540) GalfySport

- (550) slovná
 (732) Gálfy Alexander, Starý Smokovec 66, Vysoké Tatry, SK;
 (740) ŽOVICOVÁ & ŽOVIC IP, s.r.o., Patentová, známková a právna kancelária, Bratislava, SK;

(111) 235523

- (151) 10.9.2013
 (156) 14.3.2023
 (180) 14.3.2033
 (210) 404-2013
 (220) 14.3.2013
 (442) 3.6.2013
 (450) 4.11.2013

(511) 6, 11, 19 NCL (10)

- (511) 6 - Stavebné profilové lišty z kovov; obyčajné kovy a ich zliatiny; stavebný materiál z kovu; prenosné stavby z kovu; káble a drôty z obyčajných kovov s výnimkou elektrických; železiarsky tovar; drobný železiarsky tovar; kovové potrubia a rúry; bezpečnostné schránky; iné stavebné výrobky z kovov, ktoré nie sú zahrnuté v iných triedach.

11 - Elektrické lampy; elektroluminiscenčné osvetľovacie prístroje s diódami; lustre; výbojky elektrické osvetľovacie; žiarivky; žiarovky; žiarovky elektrické; prístroje na ohrievanie vody, na cirkuláciu vody, na čerpanie vody a ich regulačné príslušenstvo; zariadenia na horúcovodné kúrenie; tlakové zásobníky vody; solárne kolektory; prístroje na chladenie; prístroje s výhrevnými plochami; vykurovacie telesá; vyhrievacie zariadenia; sálavé vykurovacie systémy; elektrické podlahové vykurovanie; vykurovacie káble a rohože; elektrické radiátory; teplovodné radiátory; regulátory kúrenia; šetriče paliva; tepelné čerpadlá; tepelné akumulátory; teplovodné vykurovacie zariadenia; teplovzdušné zariadenia; vykurovacie zariadenia na kúrenie tuhými, kvapalnými a plynovými palivami; termostatické ventily (časti vykurovacích zariadení); vykurovacie články; výhrevné dosky (pláty); expanzné nádrže ústredného kúrenia; napájacie zariadenia k vykurovacím a teplárenským kotlom; vetracie zariadenia; ventilátory patriace do triedy 11; prístroje a zariadenia na vetranie, najmä vetracie jednotky, zostavné vzduchotechnické jednotky, tiež s rekuperáciou tepla; vzduchové dverné a bránové clony; ventilátory ako súčasť vetracích zariadení, najmä elektrické a kombinované; rekuperačné jednotky; klimatizácie a klimatizačné zariadenia; kozuby; bojler (kotly) plynové; vodárenské a sanitárne zariadenia.

19 - Nekovové stavebné materiály; drevené okná, dvere; drevené schody, brány, balkónové dvere; dosky (stavebné drevo); dosky; parketová dlážka; drevené dlážky; drevené dyhy; drevené obloženia; dyhové drevo; pílené drevo; spracované drevo; stavebné drevo; drevo ako polotovár; drevo na výrobu

sudov; dvere s výnimkou kovových; dverové prahy s výnimkou kovových; dverové rámy s výnimkou kovových; hranoly; latky; lišty rohové, frézované, podkladané; okenice s výnimkou kovových; okenné rámy s výnimkou kovových; parketové prírezy; rezivo omietané a neomietané; parketové výlisky; parkety (parketové podlahy); železničné podvaly s výnimkou kovových; preglejka; schodnice ako časti schodísk s výnimkou kovových, tvárne drevo; výplne dverí s výnimkou kovových; stavebné profilové lišty z plastov.

(540)



(550) obrazová
(732) CELOX, spol. s r.o., Záhradná 583/52, Viničné, SK;
(740) GIRMAN IP Management, Nitra 1, SK;

(111) 235557

(151) 10.9.2013
(156) 13.2.2023
(180) 13.2.2033
(210) 5116-2013
(220) 13.2.2013
(442) 3.6.2013
(450) 4.11.2013

(511) 1, 2, 3, 4, 17, 19, 39, 40, 42 NCL (10)

(511) 1 - Chemické výrobky určené pre priemysel, odmasťovacie prostriedky pre výrobné procesy, náplne do vyhrievacích a solárnych systémov, chemické výrobky určené na údržbu automobilov, destilovaná voda, kvapaliny do ostrekovačov, rozmrazovacie kvapaliny.
2 - Asfaltové laky.
3 - Autokozmetika, šampóny, vosky, prostriedky na čistenie skiel a odstraňovanie zvyškov hmyzu, odstraňovače hrdze.
4 - Priemyselné oleje a tuky, prevodové, ložiskové, oleje hydraulické, rezné, biologicky odbúrateľné, oleje a mazivá do automobilov, olejové rezné kvapaliny.
17 - Materiály tesniace, upchávacie a izolačné, tesniace tmely.
19 - Asfalt (bitúmen), výrobky z asfaltu pre stavebníctvo, tmely na báze bitúmenov alebo dechtu, emulzie, suspenzie a zálievky ako stavebný materiál, asfaltové nátery.
39 - Doprava a preprava, logistika, vnútroštátne a medzinárodné zasielateľstvo, balenie a skladovanie tovarov, skladovanie palív a mazív vrátane ich dovozu, doprava a skladovanie odpadov, poskytovanie informácií k týmto službám.
40 - Filtrácia olejov na zákazku, likvidácia a spracovanie odpadov, odmasťovanie ako úprava materiálu.
42 - Technický výskum v oblasti tribotechniky (mazacej techniky), poradenstvo v oblasti úspory energie, najmä pri vyhrievacích a solárnych systémoch.

(540)



(550) obrazová
(732) OMA CZ, a.s., Borová 103, Stráž pod Ralskem, CZ;
(740) BRICHTA & PARTNERS s. r. o., Bratislava-Staré Mesto, SK;

(111) 235598

(151) 10.9.2013
(156) 31.1.2023
(180) 31.1.2033
(210) 168-2013
(220) 31.1.2013
(442) 3.6.2013
(450) 4.11.2013

(511) 5 NCL (10)

(511) 5 - Vitamínové prípravky; rastlinné výťažky na lekárske použitie; vitamínové a/alebo minerálne prípravky a látky; potravinové doplnky s obsahom vitamínov, hlavne vo forme práškov, toboliek, tabletiiek, dražé, piluliek a cukríkov; potravinové doplnky a prísady do potravín zaradené v tejto triede včítane doplnkov obsahujúcich vitamíny, rastlinné výťažky, minerály, proteíny, stopové prvky, tuky a uhľohydráty.

(540) DIOSVEN

(550) slovná
(732) GENERICA spol. s r.o., Vrbovská č. 39, Piešťany, SK;
(740) BELEŠČÁK & PARTNERS, s.r.o., Piešťany 1, SK;

(111) 235608

(151) 10.9.2013
(156) 4.3.2023
(180) 4.3.2033
(210) 334-2013
(220) 4.3.2013
(442) 3.6.2013
(450) 4.11.2013

(511) 35, 36, 37, 38, 39, 40, 41, 42, 43, 44, 45 NCL (10)

(511) 35 - Administratívna správa hotelov; administratívne spracovanie obchodných objednávok; aktualizovanie reklamných materiálov; analýzy nákladov; analýzy nákupných a veľkoobchodných cien; aranžovanie výkladov; dražby; fakturácia; fotokopírovacie služby; grafická úprava tlačovín na reklamné účely; hospodárske a ekonomické predpovede; kancelárie zaoberajúce sa dovozom a vývozom, import a export; komerčné informačné kancelárie; kopírovanie alebo rozmnožovanie dokumentov; lepenie plagátov; marketingové štúdie; nábor zamestnancov; obchodná správa licencií, výrobkov a služieb pre tretie osoby; obchodné alebo podnikateľské informácie; obchodné informácie a rady spotrebiteľom; obchodné odhady; obchodný alebo podnikateľský prieskum; obchodný alebo podnikateľský výskum; obchodný

manažment a podnikové poradenstvo; obchodný manažment v oblasti umenia; odborné obchodné alebo podnikateľské poradenstvo; odborné obchodné poradenstvo; online reklama na počítačovej komunikačnej sieti; organizovanie komerčných alebo reklamných veľtrhov; organizovanie komerčných alebo reklamných výstav; organizovanie výstav na komerčné alebo reklamné účely; personálne poradenstvo; písanie na stroji; podpora predaja pre tretie osoby; pomoc pri riadení obchodnej činnosti; pomoc pri riadení obchodných alebo priemyselných podnikov; poradenské služby v oblasti obchodného alebo podnikateľského riadenia; poradenstvo pri vedení podnikov; poradenstvo v obchodnej činnosti; poskytovanie obchodných alebo podnikateľských informácií; posudzovanie efektívnosti v obchodnej činnosti; predplatné telekomunikačných služieb; predvádzanie na reklamné účely a podporu predaja, služby modeliek; predvádzanie tovaru; prehľad tlače, výstrižkové služby; prenájom fotokopírovacích strojov; prenájom kancelárskych strojov a zariadení; prenájom predajných automatov; prenájom reklamného času v komunikačných médiách; prenájom reklamných materiálov; prenájom reklamných plôch; prepisovanie; prezentácia výrobkov v komunikačných médiách pre maloobchod; prieskum trhu; prieskum verejnej mienky; príprava a vyhotovenie daňových priznaní; príprava inzertných stĺpcov; príprava miezd a výplatných listín; psychologické testovanie na účely výberu zamestnancov; public relations; reklama; reklamné agentúry; reprografia dokumentov; revízia účtov; rozhlasová reklama; rozširovanie reklamných alebo inzertných oznamov; rozširovanie reklamných materiálov, letákov, prospektov, tlačovín, vzoriek zákazníkom; rozširovanie reklamných oznamov; rozširovanie vzoriek tovarov; sekretárske služby; služby outsourcingu; služby porovnávania cien; služby poskytované pri sťahovaní podnikov; služby predplácania novín a časopisov pre tretie osoby; služby týkajúce sa premiestňovania prevádzok a podnikov; spracovanie textov; správa počítačových súborov; sprostredkovateľne práce; stenografia; štatistické kompilácie; televízna reklama; účtovníctvo; uverejňovanie reklamných textov; vedenie účtovných kníh; výber zamestnancov pomocou psychologických testov; vydávanie reklamných alebo náborových textov; vyhľadávanie informácií v počítačových súboroch pre zákazníkov; vyhľadávanie sponzorov; vylepovanie plagátov; zásielkové reklamné služby; zásobovacie služby pre tretie osoby a nákup tovarov a služieb pre iné podniky; zbieranie údajov do počítačových databáz; zoradovanie údajov v počítačových databázach; zostavovanie výpisov z účtov.

36 - Hypotéky; bankové služby priamo k zákazníkovi, homebanking; bankovníctvo; burzové maklérsstvo; colné služby; daňové odhady a oceňovanie; elektronický prevod kapitálu; faktoring; finančné analýzy; finančné informácie; finančné konzultačné služby; finančné odhady a oceňovanie v rámci poisťovníctva, bankovníctva,

nehnutelností; finančné ohodnocovanie nezoťatého dreva; finančné ohodnocovanie vlny; finančné poradenstvo; finančné služby; finančné služby pri likvidácii podnikov; finančné sponzorstvo; finančné úvery a pôžičky; finančný lízing; finančný manažment; garancie, záruky, kaucie; informácie o poistení; inkasovanie nájomného; investovanie kapitálu; kancelárie zaoberajúce sa inkasovaním pohľadávok; kapitálové investície; kaucie, záruky, ručenie; klíring, bezhotovostné zúčtovávanie a platenie vzájomných pohľadávok a záväzkov; konzultačné služby v oblasti poisťovníctva; kurzové záznamy na burze; oceňovanie a odhady nehnuteľností; oceňovanie alebo odhadovanie numizmatických zbierok; oceňovanie mincí; oceňovanie nákladov na opravu; oceňovanie nehnuteľností; oceňovanie starožitností; oceňovanie šperkov; oceňovanie umeleckých diel; oceňovanie známkov; organizovanie dobročinných zbierok; organizovanie zbierok; overovanie šekov; platenie splátok; platobné prevody vykonávané elektronicky; poistenie pri námornej preprave; poistenie proti nehodám; poisťno-technické služby a štatistika; poradenstvo v oblasti poistenia; prenájom bytov; prenájom fariem; prenájom kancelárskych priestorov; prenájom nehnuteľností; realitné kancelárie; služby na využívanie dôchodkových fondov; služby sporiteľní; služby úverových kreditných kariet; správa nehnuteľností; správcovstvo; sprostredkovanie a maklérsstvo; sprostredkovanie poistenia; sprostredkovanie záruk; sprostredkovateľská činnosť s nehnuteľnosťami; ubytovacie kancelárie a byty; úschova cenností; úschovné služby, úschova v bezpečnostných schránkach; úverové banky; uzatváranie poisťiek; uzatváranie poisťiek proti požiaru; vedenie nájomných domov; vyberanie nájomného; vydávanie cenín; vydávanie cenných papierov; vydávanie cestovných šekov; vydávanie kreditných kariet; záložne; záručná pôžička; záruky, kaucie, ručenie; zbieranie peňazí na dobročinné účely; zdravotné poistenie; zmenárenské služby; zriadenie, manažment a správa fondov; životné poistky.

37 - Asfaltovanie; autoopravovne a autoservisy; banské dobývanie; budovanie prístavných hrádzí; budovanie prístavov; budovanie závodov a tovární; čistenie a opravy kotlov; čistenie ciest; čistenie exteriérov budov; čistenie interiérov budov; čistenie komínov; čistenie okien; čistenie, leštenie, mazanie a údržba automobilov; demolácia budov; deratizácia, dezinfekcia a dezinfekcia; hladenie alebo brúsenie pemzou; chemické čistenie; informácie o opravách; inštalácia a opravy chladiacích zariadení a systémov; inštalácia a opravy klimatizačných zariadení a systémov; inštalácia a opravy pecí; inštalácia a opravy poplašných systémov proti vlámaniu; inštalácia a opravy požiarnych hlásičov; inštalácia a opravy telefónov; inštalácia a opravy vykurovacích zariadení a systémov; inštalácia a opravy zavlžovacích zariadení a systémov; inštalácia okien a dverí; inštalácia, údržba a opravy kancelárskych strojov a zariadenia; inštalácia, údržba a opravy počítačov; inštalácia,

údržba a opravy strojov; inštalovanie a opravy elektrických spotrebičov; interiérové a exteriérové maľovanie a natieranie; izolovanie proti vlhkosti; izolovanie stavieb; klampiarstvo a inštalatérsvo; lakovanie, glazovanie; leštenie vozidiel; maľovanie a opravy reklamných tabulí; mazanie vozidiel; montáž, inštalácia a opravy výťahov a lanových dráh; montovanie lešení; murovanie, murárske práce; ničenie škodcov nie v poľnohospodárstve; nitovanie; odrušovanie elektrických prístrojov a zariadení; oprava a údržba premietačiek; oprava a vulkanizácia pneumatík; oprava fotografických prístrojov; oprava opotrebovaných alebo poškodených motorov; oprava opotrebovaných alebo poškodených strojov; opravovne hodín; opravy púmp a čerpadiel; opravy vozidiel pri dopravných nehodách; ošetrovanie vozidiel protikoróznymi nátermi; pieskovanie; plnenie tonerov; podmorské budovanie; podmorské opravy; pokládka povrchov komunikácií; pokrývačské práce na strechách budov; povrchové dobývanie; pranie alebo čistenie; precínovanie (opravy); prenájom bagrov a rýpadiel; prenájom buldozérov; prenájom čistiacich strojov; prenájom stavebných strojov a zariadení; prenájom stavebných žeriavov; prenájom zametacích vozidiel; protektorovanie pneumatík; protihrdzová úprava; renovácia tonerov; reštaurovanie hudobných nástrojov; reštaurovanie umeleckých diel; rozvoj a development nehnuteľností; stavba a opravy skladov; stavba lodí; stavebné informácie; stavebníctvo a stavebná činnosť; stavebný dozor; štukovanie, sadrovanie; údržba a oprava horákov; údržba a opravy bezpečnostných schránok; údržba a opravy lietadiel; údržba a opravy motorových vozidiel; údržba a opravy trezorov; údržba bazénov; údržba, opravy a tankovanie dopravných prostriedkov; umelé zasnežovanie; umývanie automobilov; umývanie dopravných prostriedkov; utesňovanie budov; utesňovanie stavieb; vrtanie studní, podzemných šacht; výstavba a údržba ropovodov; výstavba a údržba vykurovacích, chladiacich, klimatizačných a energetických zariadení a systémov; výstavba a údržba inžinierskych sietí; výstavba obchodných a veľtrhových stánkov.

38 - Elektronická pošta; hlasová odkazová služba; informácie o telekomunikáciách; komunikácia prostredníctvom mobilných telefónov; komunikácia prostredníctvom optických sietí; komunikácia prostredníctvom počítačových terminálov; počítačová komunikácia; posielanie správ; poskytovanie priestoru na diskusiu na internete; poskytovanie prístupu do databáz; poskytovanie telekomunikačného pripojenia do svetovej počítačovej siete; poskytovanie telekomunikačných kanálov na telenákupy; poskytovanie užívateľského prístupu do svetovej počítačovej siete; prenájom faxových prístrojov; prenájom modemov; prenájom prístrojov na prenos správ; prenájom prístupového času do svetových počítačových sietí; prenájom telefónov; prenájom telekomunikačných prístrojov; prenájom zariadení na prenos informácií; prenášanie správ telegrafmi; prenos faxom; prenos signálu prostredníctvom

satelitu; prenos telegramom; prenos textových a obrazových informácií prostredníctvom počítača; rozhlasové vysielanie; služby zabezpečujúce vstup do telekomunikačných sietí; telefonická komunikácia; telefonické služby; telegrafická komunikácia; telegrafné služby; telekomunikačné informácie; telekomunikačné služby poskytované elektronickými tabuľkami; telekonferenčné služby; televízne vysielanie; telextové služby; tlačové kancelárie; vysielanie káblovej televízie; výzvy rádiom, telefónom alebo inými elektronickými komunikačnými prostriedkami.

39 - Autobusová doprava; automobilová preprava; balenie tovarov; distribúcia energie; distribúcia tovarov; distribúcia tovarov na dobierku; doprava dovozom; doprava plynovodom; doprava ropovodom; dopravovanie vlečnými člnmi; doručovacie služby; doručovacie služby poštových zásielok alebo tovaru; doručovacie služby správ alebo tovaru; doručovanie balíkov; doručovanie novin a časopisov; doručovanie tovarov; električková doprava; frankovanie poštových zásielok; informácie o doprave; informácie o možnostiach prepravy; informácie o premávke; informácie o skladovaní; kamiónová nákladná doprava; lámanie ľadu; letecká doprava; lodná doprava; lodná preprava tovaru; lodná trajektová doprava; nakladanie a vykladanie v dokoch; námorná preprava; nosenie batožín; obsluhovanie prieplových vrát; odťahovanie vozidiel pri poruchách a nehodách; organizovanie ciest; organizovanie exkurzií; organizovanie turistických plavieb; organizovanie výletov; osobná doprava; podmorská záchrana; podmorské záchranné práce; poskytovanie pomoci pri doprave; požičiavanie nosičov na autá; požičiavanie potápačských skafandrov; prenajímanie plavidiel, člnov a lodí; prenájom automobilov; prenájom dopravných prostriedkov; prenájom garáží; prenájom chladiarenských boxov; prenájom chladiarenských zariadení; prenájom koní; prenájom miesta na parkovanie; prenájom nákladných vagónov; prenájom nosičov na automobily; prenájom osobných vagónov; prenájom potápačských oblekov; prenájom potápačských zvonov; prenájom pretekárskych vozidiel; prenájom skladísk; prenájom skladov; prenájom skladovacích kontajnerov; preprava a skladovanie odpadu; preprava cenností; preprava cestujúcich; preprava plynovodom; preprava ropovodom; prepravné služby; prevoz sanitkou; remorkáž; rezervácia dopravy; rezervácia miestieniek na cestovanie; rezervácia v doprave; rezervácia zájazdov; riadenie lietadiel a pilotovanie; riečna doprava; riečna preprava; rozvod elektriny; rozvod plynu; rozvod vody; skladovanie; skladovanie tovaru; skladovanie údajov a dokumentov elektronicky uložených; služby parkovania automobilov; služby poskytované výletnými loďami; služby v doprave a preprave; služby vodičov; sprevádzanie cestujúcich; sprevádzanie turistov; sprostredkovanie námornej dopravy; sprostredkovanie prenájmu lodí; sprostredkovanie prepravy; sťahovanie; ťhanie alebo vlečenie dopravných prostriedkov pri poruchách;

taxislužba; turistické prehliadky; úschova lodí a člnov; uskladnenie tovaru; uskladňovanie plavidiel, člnov a lodí; uvoľňovanie uviaznutých lodí; uvoľňovanie uviaznutých lodí; vypúšťanie satelitov pre zákazníkov; záchrana lodí, plavidiel; záchranné služby; zásobovanie vodou; železničná preprava.

40 - Bielenie látok; cínovanie; čistenie vzduchu; dekontaminácia nebezpečných odpadov; elektrolytické pokovovanie; fototlač; frézovanie; fúkanie skla; galvanizácia, elektrolytické pokovovanie; hĺbkotlač a fotografické leptanie; chrómovanie; informácie o úprave a spracovaní materiálov; kadmiovanie; kalenie kovov; knihárstvo; konečná úprava povrchov; konzervovanie potravín a nápojov; kotlárstvo; kováčstvo; kreslenie, rysovanie laserom; laminovanie; leštenie optického skla; leštenie trením; likvidácia odpadu; lisovanie ovocia; litografická tlač; magnetizácia; mletie; mlynárstvo; montovanie na objednávku pre tretie osoby; obrábanie kovov; obrusovanie; odlievanie kovov; odstraňovanie pachov z ovzdušia; ofsetová tlač; ohňovzdorná impregnácia látok; osviežovanie vzduchu; pálenie keramiky; pílenie; plátovanie, pokovovanie; pokovovanie; ponikovanie; popúšťanie kovov; porážka zvierat na bitúнку; pozlacovanie; prenájom generátorov; prenájom klimatizačných, chladiacich, vykurovacích a energetických zariadení a systémov; prenájom pletacích strojov; preparovanie živočíchov; rafinácia, čistenie; recyklácia odpadu; rytie, gravírovanie; sieťotlač, serigrafia; služby čistiarne a farbiarne; služby fotoateliérov; služby zubných laborantov; spájanie materiálov; spájkovanie; spaľovanie odpadu; spracovanie dreva; spracovanie kinematografických filmov; spracovanie odpadu; spracovanie papiera; spracovanie ropy; stínanie, pílenie a kálenie dreva; striebrenie, plátovanie striebrom; tlač, tlačenie; tlačenie vzorov; tónovanie skla; triedenie odpadu a recyklovateľného materiálu; údenie potravín; úprava materiálov, vulkanizácia; úprava papiera; úprava vody; vodovzdorná úprava látok; vypaľovanie keramiky; výroba energie; vyvolávanie filmov; vyvolávanie fotografických filmov; zhotovovanie kópií kľúčov; zmrazovanie potravín; zvráanie.

41 - Akadémia a vzdelávanie; cirkusy; detské škôlky; divadelné predstavenia; drezúra zvierat; elektronická edičná činnosť v malom, DTP služby; filmové štúdiá; fitness kluby; formátovanie textov nie na reklamné účely; fotografická reportáž; fotografovanie; fotografovanie na mikrofilm; gymnastický výcvik; hranie o peniaze; hudobné skladateľské služby; informácie o možnostiach rekreácie; informácie o možnostiach zábavy; informácie o výchove a vzdelávaní; internátne školy; kaligrafické služby; koncertné siene, sály; korešpondenčné kurzy; korešpondenčné vzdelávacie kurzy; meranie času na športových podujatiach; modelingové služby pre umelcov; náboženská výchova; nahrávanie na videopásky, CD, DVD a iné pamäťové médiá; nočné kluby; online vydávanie kníh a časopisov v elektronickej forme; organizovanie a plánovanie večierkov;

organizovanie a vedenie kolokvií; organizovanie a vedenie koncertov; organizovanie a vedenie konferencií; organizovanie a vedenie kongresov; organizovanie a vedenie seminárov; organizovanie a vedenie sympózií; organizovanie a vedenie tvorivých dielní, výučba; organizovanie kultúrnych alebo vzdelávacích výstav; organizovanie lotérií; organizovanie plesov; organizovanie predstavení, manažérske služby; organizovanie súťaží krásy; organizovanie športových súťaží; organizovanie vedomostných alebo zábavných súťaží; organizovanie živých vystúpení; písanie textov okrem reklamných; plánovanie a organizovanie večierkov; poradenstvo v oblasti výchovy a vzdelávania a pri voľbe povolania; poskytovanie elektronických publikácií online bez možnosti kopírovania; poskytovanie počítačových hier online alebo z počítačových sietí; poskytovanie zariadení na oddych a rekreáciu; postsynchronizácia, dabing; požičiavanie filmov; požičiavanie filmových premietačiek a príslušenstva; požičiavanie potápačského výstroja; požičiavanie športového výstroja s výnimkou dopravných prostriedkov; požičiavanie videopások, CD, DVD a iných pamäťových médií; požičovne kníh, knižnice; praktický výcvik a ukážky; predaj vstupeniek na zábavné predstavenia; prekladateľské služby; prenájom audionahrávok; prenájom audioprístrojov; prenájom dekorácií; prenájom divadelných dekorácií; prenájom filmov; prenájom filmových premietačiek a ich príslušenstva; prenájom kinematografických filmov; prenájom osvetľovacích prístrojov do divadelných sál a televíznych štúdií; prenájom potápačského výstroja; prenájom rozhlasových a televíznych prijímačov; prenájom športového výstroja s výnimkou dopravných prostriedkov; prenájom štadiónov; prenájom tenisových kurtov; prenájom videokamier; prenájom videopások, CD, DVD a iných pamäťových médií; prenájom videorekordérov; prenájom zvukových nahrávacích zariadení; prevádzkovanie karaoke; prevádzkovanie kasín; prevádzkovanie kinosál; prevádzkovanie múzeí; prevádzkovanie priestorov s hracími automatmi; prevádzkovanie športových zariadení; produkcia filmov s výnimkou reklamných; redigovanie scenárov; reportérske služby; rezervácia vstupeniek; rozhlasová zábava; skúšanie, preskúšavanie, pedagogická činnosť; služby diskoték; služby golfových ihrísk; služby kempingov so športovým programom; služby nahrávacích štúdií; služby orchestra; služby pojazdných knižníc; služby športovísk; služby zoológických záhrad; strihanie videozáznamov; školenie; telesné cvičenie; televízna zábava; titulovanie; tlmočenie posunkovej reči; tvorba divadelných alebo iných predstavení; tvorba rozhlasových a televíznych programov; tvorba videofilmov; ukážky praktického cvičenia; vydávanie kníh; vydávanie textov s výnimkou reklamných alebo náborových; výchovno-zábavné klubové služby; výroba divadelných alebo iných predstavení; výroba rozhlasových a televíznych programov; vyučovanie; vyučovanie, vzdelávanie; vzdelávacie služby; vzdelávanie; zábava; zábavné parky; zábavné

služby prázdninových táborov; zverejňovanie textov okrem reklamných; živé predstavenia.

42 - Aktualizovanie počítačových programov; analýzy počítačových systémov; analýzy výťažnosti ropných polí; architektonické poradenstvo; architektúra a architektonické služby; bakteriologický výskum; biologický a farmaceutický výskum; botanický výskum; energetický výskum; expertízy a inžinierske práce; geodézia; geologické expertízy; geologický prieskum; geologický výskum; grafické dizajnérstvo; hostovanie na webových stránkach; chemické analýzy; chemický výskum; inštalácia počítačových programov; interiérová výzdoba; inžinierske práce a prieskumy; kalibrácia; kontrola kvality; kontrola ropných vrtov; meteorologické informácie; módne dizajnérstvo; návrh počítačových systémov; navrhovanie obalov, obalové dizajnérstvo; obnovovanie počítačových databáz; ochrana počítačov proti počítačovým vírusom; overovanie pravosti umeleckých diel; počítačové programovanie; podmorské bádanie; podmorský výskum; poradenstvo v oblasti energetiky; poradenstvo v oblasti návrhu a vývoja hardvéru; poradenstvo v oblasti počítačových programov; predpovede počasia; prenájom počítačov; prenájom počítačového softvéru; prenájom webových serverov; prevod a konverzia počítačových programov a údajov; prevod údajov alebo dokumentov z fyzických médií na elektronické médiá; priemyselné dizajnérstvo; prieskum ropných polí; ropný prieskum; skúšky materiálov; služby internetových vyhľadávačov; služby v oblasti chémie; strojársky výskum; štúdie technických projektov; štúdie technických projektov, projektová činnosť; technická kontrola automobilov; technický výskum; tvorba a udržiavanie webových stránok pre zákazníkov; tvorba softvéru; údržba počítačového softvéru; urbanistické plánovanie; vypracovanie stavebných výkresov; výskum a vývoj nových výrobkov pre zákazníkov; výskum v oblasti fyziky; výskum v oblasti kozmetiky; výskum v oblasti ochrany životného prostredia; výskum v oblasti energetiky; vytváranie a udržiavanie webových stránok pre zákazníkov; vytváranie oblakov; výzdoba interiérov; zememeračstvo; zhotovovanie kópií počítačových programov.

43 - Bufety a rýchle občerstvenie; detské jasle; domovy dôchodcov; hotelierske služby; jedálne a závodné jedálne; kaviarne; motelové služby; penzióny; poskytovanie hotelového ubytovania; poskytovanie prechodného ubytovania; poskytovanie ubytovania pre zvieratá; prázdninové tábory a ubytovacie služby; prenájom prednáškových sál; prenájom prechodného ubytovania; prenájom prenosných stavieb; prenájom turistických stanov; prevádzkovanie kempingov; príprava a dodávka jedál na objednávku do domu; reštaurácie; rezervácia hotelov; rezervácia penziónov; rezervácia prechodného ubytovania; samoobslužné reštaurácie; služby barov; turistické ubytovne.

44 - Aromaterapeutické služby; česanie a úprava zvierat; detoxikácia toxikomanov; farmaceutické poradenstvo; fyzioterapia; chov zvierat; implantovanie vlasov; kadernícke salóny; krajinotvorba; lekárnické

a farmaceutické služby; lekárske služby; letecké a pozemné rozptyľovanie hnojív a iných poľnohospodárskych chemikálií; liečenie stromov; manikúra; masáže; mimotelové oplodnenie; nemocničné služby; ničenie buriny; ničenie škodcov v poľnohospodárstve, záhradníctve a lesníctve; ošetrovateľské služby; parné kúpele; plastická chirurgia; prenájom poľnohospodárskych nástrojov a zariadení; psychologické služby; rastlinné škôlky; salóny krásy; sanatóriá; saunové služby; služby chiropraktikov; služby krvných baniek; služby optikov; služby pôrodných asistentiek; služby solárií; služby termálnych kúpeľov; služby vizážistov; služby záhradných architektov; služby zdravotných stredísk; starostlivosť o čistotu zvierat chovaných v domácnosti; stomatológia; súkromné kliniky alebo sanatóriá; telemedicínske služby; tetovanie; údržba trávnikov; umelé oplodnenie; verejné kúpele; veterinárna pomoc; záhradkárské služby; záhradníctvo; zdravotnícka starostlivosť; zotavovne; zotavovne pre rekonvalescentov.

45 - Adopčné agentúry; advokátske služby; arbitrážne služby; civilná ochrana; detektívne kancelárie; domáce opatrovanie detí; domáce opatrovanie domácich zvierat; hasenie požiarov; kontrola batožiny z bezpečnostných dôvodov; mediálne služby; monitorovanie poplašných a bezpečnostných zariadení; nočné stráženie; obývanie bytov a domov počas neprítomnosti majiteľov; organizovanie náboženských obradov; osobní strážcovia; otváranie bezpečnostných zámkov; pátranie po minulosti osôb; pátranie po nezvestných osobách; pátranie po stratených osobách; pohrebné služby; pohreby; poradenstvo v oblasti bezpečnosti; poradenstvo v oblasti práv duševného vlastníctva; požičiavanie oblekov a večerných šiat; požičiavanie odevov; právne služby ohľadom licencií na počítačové programy; právny výskum; prehliadky tovární z bezpečnostných dôvodov; prenájom hasiacich prístrojov; prenájom protipožiarneho alarmov; registrácia doménových mien; služby krematórií; služby v oblasti ochrany duševného vlastníctva; spravovanie autorských práv; sprevádzanie do spoločnosti; straty a nálezy; svadobné agentúry; udeľovanie licencií na práva duševného vlastníctva; zostavovanie horoskopov; zoznamovacie služby.

(540) SEDUS

(550) slovná

(732) SEDUS GROUP a. s., Rusovská cesta 56, Bratislava, SK;

(111) 235609

(151) 10.9.2013

(156) 7.3.2023

(180) 7.3.2033

(210) 352-2013

(220) 7.3.2013

(442) 3.6.2013

(450) 4.11.2013

(511) 35, 41, 43 NCL (10)

(511) 35 - Reklamná činnosť, obchodný manažment, obchodná správa, obchodná administratíva.

41 - Vzdelávacia činnosť v oblasti hotelov a reštaurácií; požičiavanie športového výstroja a športových potrieb (s výnimkou dopravných prostriedkov).

43 - Rezervácia ubytovania prostredníctvom cestovných kancelárií; hotelierske služby; služby penziónov; turistické ubytovne; motely; prenájom prechodného ubytovania; rezervácia hotelov a ubytovania; prevádzkovanie kempingov; prázdninové tábory (ubytovacie služby); reštauračné služby; bufety; kaviarne; cukrárne; prenájom prenosných zariadení a vybavenia na gastronomické účely, prenájom prenosných stavieb, prenájom stoličiek, stolov, obrusov a nápojového skla; príprava a dodávka jedál na objednávku do domu; služby barov; samoobslužné reštaurácie.

(540) Galfy

(550) slovná

(732) Galfy Alexander, Starý Smokovec 66, Vysoké Tatry, SK;

(740) ŽOVICOVÁ & ŽOVIC IP, s.r.o., Patentová, známková a právna kancelária, Bratislava, SK;

(111) 235615

(151) 10.9.2013

(156) 14.3.2023

(180) 14.3.2033

(210) 413-2013

(220) 14.3.2013

(442) 3.6.2013

(450) 4.11.2013

(511) 1, 19, 35 NCL (10)

(511) 1 - Chemické prípravky pre priemysel, najmä na použitie do cementu a pri výrobe betónu; chemické prísady do cementových a maltových zmesí s výnimkou farieb a olejov; spojovacie činidlá na priemyselné účely.

19 - Nekovové stavebné materiály, najmä cement, balený cement, cementové omietky, suché cementové a maltové zmesi; cementové nátery; cementový materiál na betonážne účely; ostatný stavebný materiál na cementovom základe.

35 - Reklamná a inzertná činnosť.

(540) Articimo

(550) slovná

(732) Danucem Slovensko a.s., Rohožník, SK;

(740) BACHRATÁ & BACHRATÝ OFFICE, Bratislava, SK;

(111) 235648

(151) 10.9.2013

(156) 12.2.2023

(180) 12.2.2033

(210) 5114-2013

(220) 12.2.2013

(442) 3.6.2013

(450) 4.11.2013

(511) 9, 16, 35, 38, 39, 40, 41, 42, 45 NCL (10)

(511) 9 - Nahrané nosiče informácií, dát, zvuku a obrazu; elektronické publikácie, najmä s obsahom reportáží, správ, informácií; elektronické zoznamy a adresáre; elektronicky šírené informačné materiály, noviny, časopisy, knihy, obchodné a odborné publikácie.

16 - Tlačoviny a polygrafické výrobky; periodická a neperiodická tlač, najmä časopisy, noviny, prílohy novin, knihy, prospekty, letáky, brožúry, katalógy, zoznamy, adresáre, programy, plagáty, fotografie, pohľadnice, kalendáre, záložky; knihárske výrobky; propagačné materiály a predmety z papiera a plastických hmôt patriace do triedy 16, najmä brožúry, letáky, obtačky; obalový materiál z papiera a plastických hmôt patriaci do tejto triedy; štočky; kancelárske potreby s výnimkou nábytku; písacie potreby.

35 - Reklamná, inzertná a propagačná činnosť; reklamná, inzertná a propagačná činnosť prostredníctvom počítačovej komunikačnej siete, najmä internetu; komerčné informačné služby; komerčné informačné kancelárie; prenájom reklamného času vo všetkých komunikačných prostriedkoch; prenájom reklamných plôch; usporadúvanie predvádzacích akcií tovarov a služieb; usporadúvanie reklamných a obchodných výstav; zasielanie tovarov (na reklamné účely); vydávanie reklamných tlačovín; podnikateľské poradenstvo; prieskum trhu: spracovanie textov; zhromažďovanie údajov do počítačových databáz; sekretárske služby; pomoc pri riadení obchodu; konzultačná a poradenská činnosť v oblasti obchodu, prieskumu trhu, propagácie, reklamy a podnikania; sprostredkovanie obchodu s tovarmi; obchodné sprostredkovanie služieb uvedených v triedach 35, 38, 39, 40, 41, 42 a 45 tohto zoznamu.

38 - Šírenie správ, informácií, elektronických časopisov a novin, elektronických periodík, kníh v elektronickej podobe prostredníctvom elektronickej, telekomunikačnej alebo počítačovej siete, najmä internetu; tlačové agentúry; poskytovanie interaktívneho, elektronického zvukového a obrazového spojenia; poskytovanie priestoru na diskusiu na internete; poradenstvo v oblasti uvedených služieb.

39 - Distribučná činnosť v odbore zábavných, odborných a vzdelávacích tlačovín, publikácií, správ a informácií vrátane ich expedície.

40 - Polygrafické služby všetkých druhov, najmä tlačiarenské.

41 - Vydavateľská a nakladateľská činnosť s výnimkou vydávania reklamných alebo náborových textov; redakčná činnosť, najmä vydávanie časopisov a iných periodických publikácií; vydavateľská a nakladateľská činnosť v odbore zábavných, odborných, spravodajských a vzdelávacích tlačovín, publikácií, správ a informácií, zvukových a audiovizuálnych nosičov; online vydávanie tlačovín v elektronickej podobe (okrem reklamných); organizovanie odborných akcií, školení, kurzov, prednášok, konferencií, seminárov, sympózií, kongresov, diskusných klubov, spoločenských akcií a súťaží; prednášková a školiaca činnosť v oblasti ekonomiky a politiky; usporadúvanie kultúrnych výstav; organizovanie kultúrnych, spoločenských a športových podujatí; produkčná a agentúrna činnosť v oblasti zábavy, výchovy a kultúry; poskytovanie

elektronických publikácií (online) bez možnosti kopírovania; reportérske služby; fotografovanie; fotografická reportáž; zverejňovanie textov s výnimkou reklamných; grafická tvorba; elektronická edičná činnosť (DTP); poradenstvo v oblasti uvedených služieb.

42 - Grafický dizajn; grafika; poradenstvo v oblasti uvedených služieb.

45 - Spravovanie autorských práv; poradenstvo v oblasti autorských práv.

(540) HORECA HN

(550) slovná

(732) MAFRA Slovakia, a.s., Kalinčiakova 14083/33, Bratislava-Nové Mesto, SK;

(740) LITVÁKOVÁ A SPOL., s. r. o., Bratislava-Nové Mesto, SK;

(111) 235705

(151) 10.10.2013

(156) 28.2.2023

(180) 28.2.2033

(210) 302-2013

(220) 28.2.2013

(442) 2.7.2013

(450) 2.12.2013

(511) 15, 37 NCL (10)

(511) 15 - Heligónky.

37 - Opravy hudobných nástrojov.

(540)

E & R. Jelínek HELIGONKA

(550) obrazová

(732) Jelínek Emil, Ing., Dubská cesta 2727, Kysucké Nové Mesto, SK;

(111) 235753

(151) 10.10.2013

(156) 4.3.2023

(180) 4.3.2033

(210) 5159-2013

(220) 4.3.2013

(442) 2.7.2013

(450) 2.12.2013

(511) 35, 38, 41 NCL (10)

(511) 35 - Reklama; vedenie obchodných záležitostí; organizovanie veľtrhov na obchodné alebo reklamné účely; public relations; predvádzanie tovaru.

38 - Telekomunikačné služby; káblové televízne vysielanie.

41 - Vzdelávanie; zábava, pobavenie; organizovanie a vedenie športových a kultúrnych podujatí.

(540)

film

(550) obrazová

(591) čierna, sivá

(732) AMC Networks Central Europe s.r.o., Pobřežní 620/3, Praha 8 - Karlín, CZ;

(740) Mešková Viera, Ing., Patentová a známková kancelária, Bratislava 1, SK;

(111) 235754

(151) 10.10.2013

(156) 4.3.2023

(180) 4.3.2033

(210) 5160-2013

(220) 4.3.2013

(442) 2.7.2013

(450) 2.12.2013

(511) 35, 38, 41 NCL (10)

(511) 35 - Reklama; vedenie obchodných záležitostí; organizovanie veľtrhov na obchodné alebo reklamné účely; public relations; predvádzanie tovaru.

38 - Telekomunikačné služby; káblové televízne vysielanie.

41 - Vzdelávanie; zábava, pobavenie; organizovanie a vedenie športových a kultúrnych podujatí.

(540)



(550) obrazová

(591) biela, odtiene modrej

- (732) AMC Networks Central Europe s.r.o., Pobřežní 620/3, Praha 8 - Karlín, CZ;
 (740) Mešková Viera, Ing., Patentová a známková kancelária, Bratislava 1, SK;

(111) 235818

- (151) 10.10.2013
 (156) 20.2.2023
 (180) 20.2.2033
 (210) 255-2013
 (220) 20.2.2013
 (442) 2.7.2013
 (450) 2.12.2013

(511) 3, 5, 10 NCL (10)

- (511) 3 - Bieliace prípravky a pracie prostriedky; prípravky na čistenie, leštenie, odmasťovanie a brúsenie; mydlá; voňavkárske výrobky, éterické oleje, kozmetické prípravky, vlasové vodičky; prípravky na čistenie zubov.
 5 - Farmaceutické a zverolekárske výrobky; hygienické výrobky na lekárske použitie; zdravotnícke pomôcky (liečivé prípravky), najmä nosové spreje; diétne potraviny a diétne látky na lekárske alebo zverolekárske účely, potraviny pre dojčatá; potravinové doplnky pre ľudí a zvieratá; náplasti, obvazový materiál; hmoty na plombovanie zubov a zubné vosky; dezinfekčné prostriedky; prípravky na ničenie hmyzu; fungicidy, herbicidy.
 10 - Chirurgické, lekárske, zubárske a zverolekárske prístroje a nástroje; zdravotnícke pomôcky patriace do tejto triedy; umelé končatiny, umelé oči a zubné protézy; ortopedické pomôcky; materiály na zašívania rán.

(540)



- (550) obrazová
 (732) MONSEA, spol. s r.o., Bratislavská 41, Malinovo, SK;
 (740) MAJLINGOVÁ & PARTNERS, s. r. o., Bratislava, SK;

(111) 235833

- (151) 10.10.2013
 (156) 11.3.2023
 (180) 11.3.2033
 (210) 380-2013
 (220) 11.3.2013
 (442) 2.7.2013
 (450) 2.12.2013

(511) 29, 35, 39 NCL (10)

- (511) 29 - Kuracia šunka.
 35 - Sprostredkovanie obchodu s tovarom; maloobchodná činnosť s mäsom a mäsovými výrobkami; veľkoobchodná činnosť s mäsom a mäsovými výrobkami; organizovanie audiovizuálnych predstavení na komerčné a reklamné účely; organizovanie výstav na komerčné alebo reklamné účely; poskytovanie obchodných alebo podnikateľských informácií; predvádzanie a propagácia tovaru na reklamné účely a podporu predaja; reklamné služby; obchodný manažment; obchodná správa; obchodná administratíva; kancelárske práce.
 39 - Preprava; balenie a skladovanie tovaru; organizovanie ciest.

(540)



Baby
 kuracia šunka

- (550) obrazová
 (732) Hyza, a.s., Odbojárov 2279/37, Topoľčany, SK;
 (740) GIRMAN IP Management, Girmanová Zuzana, Ing., Nitra 1, SK;

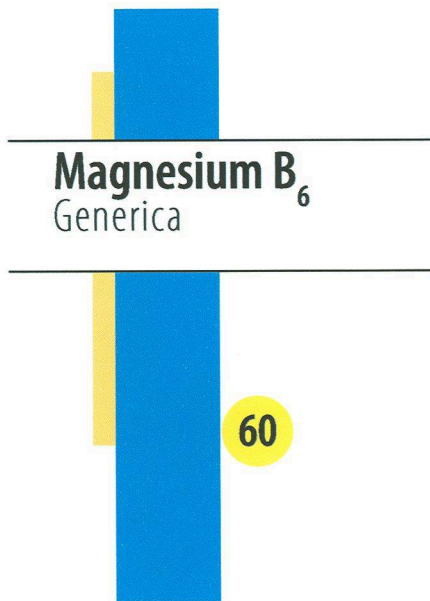
(111) 235889

- (151) 10.10.2013
 (156) 10.4.2023
 (180) 10.4.2033
 (210) 662-2013
 (220) 10.4.2013
 (442) 2.7.2013
 (450) 2.12.2013

(511) 5 NCL (10)

- (511) 5 - Vitamínové prípravky; rastlinné výťažky na farmaceutické účely; minerálne vody na lekárske účely; antiseptické prípravky; dezinfekčné prípravky; bakteriálne prípravky na lekárske a zverolekárske účely; farmaceutické prípravky; chemicko-farmaceutické prípravky; posilňujúce prípravky, toniká; protiparazitické prípravky; výživové doplnky; antioxidačné tabletky; liečivé cukríky; liečivé rastliny.

(540)



- (550) obrazová
 (591) čierna, modrá, žltá
 (732) GENERICA spol. s r.o., Vrbovská č. 39, Piešťany, SK;
 (740) BELEŠČÁK & PARTNERS, s.r.o., Piešťany 1, SK;

(111) 235921

- (151) 15.10.2013
 (156) 14.3.2023
 (180) 14.3.2033
 (210) 403-2013
 (220) 14.3.2013
 (442) 2.7.2013
 (450) 2.12.2013

(511) 1, 5, 9, 11, 16, 45 NCL (10)

- (511) 1 - Agrochemikálie; poľnohospodárske hnojivá; prípravky na hnojenie; chemické výrobky na priemyselné, komerčné a vedecké účely; chemické prípravky na čistenie vody; syntetické živice v surovom stave; lepidlá pre priemysel; plastické hmoty v surovom stave (v prášku, v roztoku, v géloch, v pastách); chemické prostriedky na konzervovanie potravín; priemyselné spojivá; číriace prípravky; čpavok na priemyselné účely; filtračné materiály (chemické prípravky); chemické čistiace prostriedky na odstránenie mastnoty; chemické prípravky na čistenie oleja; chemické prípravky na laboratórne analýzy s výnimkou analýz na lekárske alebo zverolekárske účely; organické bieliadlá; bieliace činidlá; organické čistiace prípravky; priemyselné chemikálie; prípravky na oddeľovanie mastnoty; syntetické materiály na absorpciu oleja.
 5 - Vitamínové, dietetické, nutričné, diabetické prípravky a výrobky a minerálne doplnky potravy upravené na liečebné účely; vitamínové prípravky, vitamínové nápoje a vitamínové cukríky patriace do tejto triedy; šumivé vitamínové tablety; povzbudzujúce prostriedky na liečebné účely; cukrovinky s liečivými prísadami; dietetické látky upravené na lekárske účely; homeopatické prípravky;

antibakteriálne a dezinfekčné prípravky; nápoje a iné diétne výrobky na liečebné účely; soli a prípravky do kúpeľov liečivé; liečivé masti a krémy, emulzie liečivé; pesticídy, fungicídy, akaricídy (prípravok na ničenie roztočov); aldehydy na farmaceutické účely; aminokyseliny na veterinárne účely; analgetiká, anestetiká, antelmintikum; antiseptické prípravky; dezinfekčné prípravky; bakteriálne jedy; bakteriálne prípravky na lekárske a zverolekárske účely; chemické činidlá na lekárske a zverolekárske účely; detergenty na lekárske účely; enzymatické prípravky na zverolekárske účely; formaldehyd na farmaceutické účely; fosfáty na farmaceutické účely; herbicídy; chloroform, trichlórmetán, insekticídy; karbonyl (prípravok na hubenie parazitov); prípravky proti moliam; prípravky na hubenie múch; prípravky na ničenie myší; chemické prípravky na ošetrovanie plesní; prípravky na sterilizáciu pôdy; protiparazitické prípravky; repelenty proti hmyzu; prípravky na ničenie slimákov; sterilizačné prípravky; chemické prípravky na ošetrovanie viniča.

9 - Počítačové programy; stojany a podstavce pre tabletové počítače; stojany a podstavce pre elektronické prístroje a zariadenia; podpory a podložky pre elektronické prístroje a zariadenia a pre tabletové počítače; internet TV set-top boxy; set-top boxy; elektronické merače srdečnej frekvencie (tepu); váhy; automatické kontrolné zariadenia; zariadenia na reguláciu a ovládanie energie; zariadenia na reguláciu a ovládanie teploty; kompaktné disky, disková jednotka (do počítačov); rádiotelefonné zariadenia; videokazety; zvukové nahrávky (disky); zvukové nahrávky (nosiče); zvukové nahrávky (pásy); vedecké, námorné, geodetické, fotografické, kinematografické, optické, signalizačné, kontrolné, záchranné a vyučovacie prístroje a nástroje; prístroje a nástroje na meranie a váženie; prístroje a nástroje na vedenie, distribúciu, transformáciu, akumuláciu, reguláciu alebo ovládanie elektrického prúdu; magnetické nosiče údajov, záznamové disky; kompaktné disky, disky DVD a ostatné nosiče digitálnych záznamov; mechanizmy mincových prístrojov; registračné pokladnice; počítačové stroje; hasiace prístroje; prístroje na kontrolu svetlometov; prístroje na kontrolu geometrie riadenia pre osobné automobily a úžitkové vozidlá.

11 - Elektrické lampy; elektroluminiscenčné osvetľovacie prístroje s diódami; lampy na svietenie; výbojky elektrické osvetľovacie; žiarivky; žiarovky; žiarovky elektrické; prístroje na ohrievanie vody, na cirkuláciu vody, na čerpanie vody a ich regulačné príslušenstvo; zariadenia na horúcovodné kúrenie; tlakové zásobníky vody; solárne kolektory; prístroje na chladenie; prístroje s výhrevnými plochami; vykurovacie telesá; vyhrievacie zariadenia; sálavé vykurovacie systémy; elektrické podlahové vykurovanie; vykurovacie káble a rohože; elektrické radiátory; teplovodné radiátory; regulátory kúrenia; šetriče paliva; tepelné čerpadlá; tepelné akumulátory; teplovodné vykurovacie zariadenia; teplovzdušné zariadenia; vykurovacie zariadenia na kúrenie

tuhými, kvapalnými a plynovými palivami; termostatické ventily (časti vykurovacích zariadení); vykurovacie články; výhrevné dosky (pláty); expanzné nádrže ústredného kúrenia; napájacie zariadenia k vykurovacím a teplárenským kotlom; vetracie zariadenia; ventilátory patriace do triedy 11; prístroje a zariadenia na vetranie, najmä vetracie jednotky, zostavné vzduchotechnické jednotky, tiež s rekuperáciou tepla; vzduchové dverne a bránové clony; ventilátory ako súčasť vetracích zariadení, najmä elektrické a kombinované; rekuperačné jednotky; klimatizácie a klimatizačné zariadenia; kozuby; bojler (kotly) plynové; vodárenské a sanitárne zariadenia.

16 - Knihy; brožúry; časopisy; periodiká; tlačivá; príručky; plagáty; katalógy; kalendáre; prospekty; fotografie; grafické reprodukcie; školské potreby; papierové vlajky; pútače z papiera alebo lepenky; pečiatky; písacie potreby; nálepky; netextilné etikety; kancelárske potreby s výnimkou nábytku; papiernický tovar; albumy; atlasy; umelohmotné fólie na balenie; predmety z kartónu; lepiace štítky; reklamné tabule z papiera, kartónu alebo lepenky; bilbordy; megabordy; lepiace štítky; lepidlá a lepiace pásky na kancelárske účely a použitie v domácnosti; papierové utierky; vrecia a vrecká z papiera alebo plastických materiálov na balenie; ceruzky; formuláre; kartón; papierové pásky na použitie pri zázname dát; indexové a záznamové karty a formuláre; litografie; litografické dosky; papierové obrúsky; obaly (papiernický tovar); papierové škatule ako obaly; škatuľky a škatule z kartónu; obrazy; papier; papierové podložky pod poháre; peračníky; puzdrá na perá; pečate; pohľadnice; portréty; zoznamy; plány, projekty, výkresy na stavebné, priemyselné, obchodné alebo podobné účely.

45 - Advokátske služby; právne služby poskytované jednotlivcom, združeniam, organizáciám a podnikom; osobné a sociálne služby poskytované tretími osobami na uspokojovanie potrieb jednotlivcov; služby komerčných právnikov; mediačné služby; arbitrážne služby; poradenstvo v oblasti ľudských práv; právne poradenstvo; právny výskum.

(540) CELOX

(550) slovná

(732) CELOX, spol. s r.o., Záhradná 583/52, Viničné, SK;

(740) GIRMAN IP Management, Girmanová Zuzana, Ing., Nitra 1, SK;

(111) 236090

(151) 15.11.2013

(156) 15.1.2023

(180) 15.1.2033

(210) 79-2013

(220) 15.1.2013

(442) 2.8.2013

(450) 8.1.2014

(511) 9, 16, 35, 38, 41, 42, 43 NCL (10)

(511) 9 - Elektronické diáre; elektronické časopisy; elektronické periodiká a knihy v elektronickej podobe; elektronické encyklopédie a slovníky;

elektronické publikácie; súvisiaci softvér a hardvér vrátane elektronických multimediálnych aplikácií, multimediálnych alebo informačných katalógov a aplikácií na prezeranie; spracovávanie alebo uchovávanie dát v elektronickej podobe; nahrané počítačové programy; nahrané a nenahrané nosiče záznamov zvuku a obrazu; optické nosiče údajov; elektronické perá (na vizuálne zobrazovacie zariadenia); elektronický vreckový prekladový slovník; nahrané operačné programy; počítačový softvér; počítačový softvér využívaný pre globálnu počítačovú sieť (internet); dáta, bázy dát, databázové produkty; databázové systémy; informácie a záznamy v elektronickej podobe bez ohľadu na to, či sú uložené na samostatných nosičoch a/alebo v rámci dátových, informačných či telekomunikačných sietí.

16 - Baliaci papier; blahoprajné pohľadnice; brožované knihy; brožúry, brožúrky; bublinové obaly z plastických materiálov na balenie; ceruzky; perá; písacie potreby patriace do tejto triedy; časopisy; etikety s výnimkou textilných; fotografie; grafické zobrazenie, grafiky; kalendáre; kartón; lepenka; papierové kávové filtre; knihy; lepenkové alebo papierové škatule; lepenkové alebo papierové obaly na fľaše; lepenkové platne (papiernický tovar); lepiace pásky na kancelárske účely na použitie v domácnosti; obálky (papiernický tovar); obaly (papiernický tovar); obrazy; papiernický tovar; periodické a neperiodické publikácie; plagáty; predmety z kartónu; prospekty; pútače z papiera alebo lepenky; puzdrá na doklady; reklamné tabule z papiera, kartónu alebo lepenky; reprodukcie grafické; tlačené reklamné materiály.

35 - Maloobchodná činnosť s elektrickými, elektronickými tovarmi, počítačmi a ich príslušenstvom, počítačovým softvérom; marketingové štúdie; organizovanie audiovizuálnych predstavení na komerčné a reklamné účely; pomoc pri riadení obchodnej činnosti; prenájom reklamných materiálov; reklama; reklamná a propagačná činnosť; reklamné agentúry; rozširovanie reklamných oznamov; rozširovanie reklamných materiálov zákaznikom (letáky, prospekty, tlačivá, vzorky); sprostredkovanie obchodu s tovarom; televízna reklama; vydávanie a aktualizovanie reklamných materiálov a zvukovo-obrazových záznamov a periodických a neperiodických publikácií na reklamné účely; vydávanie a rozširovanie reklamných textov; vydávanie reklamných alebo náborových textov; zásielkové reklamné služby; zbieranie údajov do počítačových databáz; zoraďovanie údajov v počítačových databázach; poradenstvo v obchodnej činnosti; poskytovanie obchodných alebo podnikateľských informácií; predvádzanie (služby modeliek) na reklamné účely a podporu predaja; obchodný alebo podnikateľský prieskum; obchodný manažment a podnikové poradenstvo; organizovanie výstav na komerčné alebo reklamné účely; personálne poradenstvo; prieskum trhu; prieskum verejnej mienky; vzťahy s verejnosťou (prieskum vzťahov medzi podnikmi, inštitúciami a spoločenským prostredím); spracovanie textov; organizovanie reklamných hier

na propagáciu predaja; prenájom reklamných priestorov; prenájom reklamných plôch; podpora predaja (pre tretie osoby) reklamná a inzertná činnosť prostredníctvom telefónnej dátovej alebo informačnej siete; poskytovanie informácií a iných informačných produktov reklamného charakteru; prenájom reklamných informačných a komunikačných miest; služby riadenia ľudských zdrojov; komerčné informačné kancelárie; obchodné sprostredkovanie služieb uvedených v triedach 35, 38, 41, 42 a 43 tohto zoznamu.

38 - Elektronická pošta; informačné kancelárie; komunikácia prostredníctvom optických káblov; počítačová komunikácia; komunikácia pomocou počítačových terminálov; posielanie správ; prenos správ a obrazových informácií pomocou počítača; telekomunikačné služby poskytované prostredníctvom svetovej počítačovej siete (internet), elektronickej pošty a prenosu dát v reálnom čase (prenosu zvuku, obrazu, textu alebo iných dát či informácií) a poskytovanie služieb s tým spojených vrátane poskytovania prístupu a pripojenia k týmto telekomunikačným sieťam vrátane internetu; prevádzkovanie verejnej alebo neverejnej telekomunikačnej siete na komunikáciu prostredníctvom počítačových sietí; telekomunikačný prenos elektronických tlačovín, časopisov, periodík, kníh a iných dát prostredníctvom verejnej alebo neverejnej telekomunikačnej siete vrátane internetu; telekomunikačný prenos informácií na internete vrátane prevádzkovania elektronických násteniek, diskusných skupín a fór na komunikáciu prostredníctvom počítačových sietí a poskytovanie prístupu k online informačným službám dát.

41 - Činnosť v oblasti zábavy a kultúry a športu; činnosť v oblasti zábavy a kultúry a športu, na účely kultúrne a zábavné; organizovanie športových podujatí a súťaží; organizovanie súťaží (vedomostných alebo zábavných); organizovanie predstavení (manažérske služby), hudobných a tanečných produkcií; informácie o možnostiach zábavy; filmová tvorba; fotografická reportáž; fotografovanie; organizovanie a plánovanie večierkov; organizovanie a vedenie kolokvií; organizovanie a vedenie konferencií; organizovanie a vedenie kongresov; organizovanie a vedenie seminárov; organizovanie a vedenie sympózií; organizovanie audiovizuálnych predstavení na účely kultúrne a zábavné; činnosť umeleckej a športovej agentúry; organizovanie kultúrnych alebo vzdelávacích výstav; organizovanie plesov; usporadúvanie koncertov; organizovanie súťaží krásy; požičiavanie nahratých nosičov zvukových a zvukovo-obrazových záznamov; prenájom hudobných nástrojov a hudobnej aparatury; usporadúvanie predstavení divadelných, filmových, koncertných a iných; usporadúvanie koncertov, hudobných a tanečných produkcií; vydateľská činnosť s výnimkou vydávania reklamných textov; vydávanie periodických a neperiodických publikácií s výnimkou reklamných; zverejňovanie a vydávanie kníh, revue a magazínov; výchovno-zábavné klubové

služby; výroba (tvorba) videofilmov; organizovanie živých vystúpení; živé predstavenia.

42 - Grafický dizajn; navrhovanie (priemyselný dizajn); navrhovanie obalov; odborné poradenstvo týkajúce sa počítačov a príslušenstva k nim; poradenské a konzultačné služby v oblasti hardvéru a softvéru; priemyselný dizajn; štúdie technických projektov; projektová činnosť; umelecký dizajn; výskum a vývoj nových výrobkov pre zákazníkov; prenájom počítačov; servis počítačových programov; počítačové programovanie; poradenské služby v oblasti počítačového hardvéru; obalový dizajn; poradenské služby v oblasti počítačového softvéru; prenájom počítačového softvéru; tvorba softvéru; návrhy, štruktúrovanie a programovanie či iné vytváranie počítačových programov a počítačových systémov, najmä programového vybavenia internetových, intranetových či iných sieťových serverov, serverových staníc a systémov vrátane ich inštalácie, zavádzania, aktualizácie a údržby; návrhy, štruktúrovanie a programovanie či iné vytváranie báz dát, iných dátových systémov a aplikácií na ich spracovanie vrátane poskytovania prístupu k nim a ich inštalácie, zavádzania, aktualizácie a údržby; návrhy, štruktúrovanie a programovanie či iné vytváranie internetových či intranetových počítačových stránok a násteniek (webpages a websites) a internetových či intranetových aplikácií vrátane ich inštalácie, zavádzania, aktualizácie a údržby; hosťovanie (poskytovanie voľného priestoru) na internetové či intranetové počítačové stránky a nástenky (webpages a websites) alebo hosťovanie (poskytovanie voľného priestoru) v rámci týchto stránok či násteniek; hosťovanie (poskytovanie voľného priestoru) na internetové či intranetové aplikácie; prevod (konverzia) počítačových programov, dát či iných údajov v elektronickej podobe z rôznych formátov do iných formátov; prevod (konverzia) dokumentov, dát či iných údajov z fyzických médií na elektronické médiá; aktualizovanie počítačových programov; hosťovanie na počítačových stránkach (webových stránkach); inštalácia počítačových programov; návrh počítačových systémov; obnovovanie počítačových databáz; počítačové programy (zhotovovanie kópií); prevod a konverzia počítačových programov a údajov (okrem fyzickej konverzie); prieskum v oblasti využitia počítačov; vytváranie a udržiavanie webových stránok pre zákazníkov; služby internetových kaviarní (prenájom počítačov).

43 - Služby barov; kaviarne; rýchle občerstvenie (bufety); hotelierske služby; prenájom prednáškových sál; príprava a dodávka jedla na objednávku do domu; reštaurácie; samoobslužné reštaurácie; hotely; prenájom prechodného ubytovania; sprostredkovanie reštauračných a kaviarenských služieb; rezervácia hotelov; rezervácia penziónov; rezervácia prechodného ubytovania; ubytovacie kancelárie (prechodné ubytovanie, hotely, penzióny); sprostredkovanie hotelierskych služieb; poskytovanie ubytovania a stravovania v hoteloch, penziónoch,

turistických a prázdninových táboroch, ubytovniach, na farmách a rekreačných zariadeniach.

(540)

dobruchut.sk

(550) obrazová

(591) čierna, biela, červená, zelená

(732) Ringier Slovakia Media s.r.o., Prievozská 14, Bratislava-Ružinov, SK;

(740) Ing. Róbert Porubčan EDING, Ivanka pri Dunaji, SK;

(111) 236091

(151) 15.11.2013

(156) 15.1.2023

(180) 15.1.2033

(210) 80-2013

(220) 15.1.2013

(442) 2.8.2013

(450) 8.1.2014

(511) 9, 16, 35, 38, 41, 42, 45 NCL (10)

(511) 9 - Elektronické diáre; elektronické časopisy; elektronické periodiká a knihy v elektronickej podobe; elektronické encyklopédie a slovníky; elektronické publikácie; súvisiaci softvér a hardvér vrátane elektronických multimediálnych aplikácií, multimediálnych alebo informačných katalógov a aplikácií na prezeranie; spracovávanie alebo uchovávanie dát v elektronickej podobe; nahrané počítačové programy; nahrané a nenahrané nosiče záznamov zvuku a obrazu; optické nosiče údajov; elektronické perá na vizuálne zobrazovacie zariadenia; elektronické súčiastky patriace do tejto triedy; elektronické súčiastky všetkých zariadení uvedených v tejto triede; elektronický vreckový prekladový slovník; karty pamäťové a mikroprocesorové (v počítačoch); kombinácie telefónnych prístrojov, faxov, telefónnych záznamníkov, tlačiarň k počítačom a skenerov; kompaktné disky; magnetické disky; mikroprocesory; modemy; monitorovacie počítačové programy; monitory (počítačový hardvér); myši (informatika); nahrané operačné programy; počítače; periférne zariadenia počítačov; počítačové klávesnice; počítačové kresliace zariadenia; tablety (informatika); počítačové pamäte; zariadenia na vytvorenie a fungovanie počítačových sietí; počítačový softvér; počítačový softvér využívaný pre globálnu počítačovú sieť (internet); počítač ako zápisník (notebook); prehrávač kompaktných diskov; prístroje na reprodukciu obrazu aj zvuku; procesory (základné jednotky samočinného počítača); skenery k počítačom; drôtové a bezdrôtové telefónne prístroje; tlačiarne k počítačom; vrecková kalkulačka; dáta, bázy dát, databázové produkty; databázové systémy; informácie a záznamy v elektronickej podobe bez ohľadu na to, či sú uložené na samostatných nosičoch a/alebo v rámci dátových, informačných či telekomunikačných sietí.

16 - Baliaci papier; blahoprajné pohľadnice; brožované knihy; brožúry; brožúrky; bublinové obaly z plastických materiálov na balenie; ceruzky; perá; písacie potreby patriace do tejto triedy; časopisy; etikety s výnimkou textilných; fotografie; grafické zobrazenia; grafiky; kalendáre; kartón; lepenka; papierové kávové filtre; knihy; lepenkové alebo papierové škatule; lepenkové alebo papierové obaly na fľaše; lepenkové platne (papiernický tovar); lepiace pásky na kancelárske účely a/alebo na použitie v domácnosti; obálky (papiernický tovar); obaly (papiernický tovar); obrazy; papiernický tovar; periodické a neperiodické publikácie; plagáty; predmety z kartónu; prospekty; pútače z papiera alebo lepenky; reklamné tabule z papiera, kartónu alebo lepenky; grafické reprodukcie; tlačené reklamné materiály.

35 - Maloobchodná činnosť s elektrickými, elektronickými tovarmi, počítačmi a ich príslušenstvom, počítačovým softvérom; marketingové štúdie; organizovanie audiovizuálnych predstavení na komerčné a reklamné účely; organizovanie výstav na komerčné alebo reklamné účely; pomoc pri riadení obchodnej činnosti; poradenstvo v obchodnej činnosti; poskytovanie obchodných alebo podnikateľských informácií; prenájom reklamných materiálov; reklama; reklamná a propagačná činnosť; reklamné agentúry; rozširovanie reklamných oznamov; rozširovanie reklamných materiálov zákazníkom (letáky, prospekty, tlačivá, vzorky); televízna reklama; vydávanie a aktualizovanie reklamných materiálov a zvukovo-obrazových záznamov a periodických a neperiodických publikácií na reklamné účely; vydávanie a rozširovanie reklamných textov; vydávanie reklamných alebo náborových textov; zásielkové reklamné služby; zbieranie údajov do počítačových databáz; zoraďovanie údajov v počítačových databázach; predvádzanie (služby modeliek) na reklamné účely a podporu predaja; marketingové štúdie; obchodný alebo podnikateľský prieskum; obchodný manažment a podnikové poradenstvo; personálne poradenstvo; prieskum trhu; prieskum verejnej mienky; vzťahy s verejnosťou (prieskum vzťahov medzi podnikmi, inštitúciami a spoločenským prostredím); spracovanie textov; organizovanie reklamných hier na propagáciu predaja; prenájom reklamných priestorov; prenájom reklamných plôch; podpora predaja (pre tretie osoby); reklamná a inzertná činnosť prostredníctvom telefónnej, dátovej alebo informačnej siete; poskytovanie informácií a iných informačných produktov reklamného charakteru; prenájom reklamných informačných a komunikačných miest; služby riadenia ľudských zdrojov; sprostredkovanie obchodu s tovarom; obchodné sprostredkovanie služieb uvedených v triedach 35, 38, 41, 42, 45 tohto zoznamu; komerčné informačné kancelárie.

38 - Elektronická pošta; tlačové kancelárie; komunikácia prostredníctvom optických káblov; počítačová komunikácia; komunikácia pomocou počítačových terminálov; posielanie správ; prenos

správ a obrazových informácií pomocou počítača; telekomunikačné služby poskytované prostredníctvom svetovej počítačovej siete (internet), elektronickej pošty a prenosu dát v reálnom čase (prenosu zvuku, obrazu, textu alebo iných dát či informácií) a poskytovanie služieb s tým spojených vrátane poskytovania prístupu a pripojenia k týmto telekomunikačným sieťam vrátane internetu; prevádzkovanie verejnej alebo neverejnej telekomunikačnej siete na komunikáciu prostredníctvom počítačových sietí; telekomunikačný prenos elektronických tlačovín, časopisov, periodík, kníh a iných dát prostredníctvom verejnej alebo neverejnej telekomunikačnej siete vrátane internetu; telekomunikačný prenos informácií na internete vrátane prevádzkovania elektronických nástienok, diskusných skupín a fór na komunikáciu prostredníctvom počítačových sietí a poskytovanie prístupu k online informačným službám dát.

41 - Divadelné predstavenia; služby v oblasti estrád; filmová tvorba; informácie o možnostiach rekreácie; informácie o možnostiach rozptýlenia; informácie o možnostiach zábavy; informácie o výchove a vzdelávaní; internátne školy; služby v kempingoch so športovým programom; výchovno-zábavné klubové služby; kluby zdravia (telesné cvičenia); telesné cvičenia; výcvik; obveselenie; organizácia a vedenie dielní na výučbu; organizovanie a vedenie kolokvií; organizovanie a vedenie konferencií; organizovanie a vedenie kongresov; organizovanie a vedenie seminárov; organizovanie a vedenie sympózií; organizovanie kultúrnych alebo vzdelávacích výstav; organizovanie plesov; organizovanie predstavení (manažérske služby); organizovanie súťaží vedomostných alebo zábavných; organizovanie súťaží krásy; organizovanie športových súťaží; organizovanie živých vystúpení; zábavné parky; služby prázdninových táborov (zábava); prenájom potápačského výstroja; prevádzkovanie športových zariadení; redigovanie scenárov; služby na oddych a rekreáciu; rozhlasová zábava; skúšanie a preskúšavanie (pedagogická činnosť); školenie; filmové štúdiá; telesné cvičenie; televízna zábava; tvorba videofilmov; umelecké módné agentúry; organizovanie a plánovanie večierkov; vydávanie kníh; vydávanie textov s výnimkou reklamných alebo náborových; prenájom audioprístrojov; prenájom videokamier a videorekordérov; výroba divadelných alebo iných predstavení; výroba rozhlasových a televíznych programov; vyučovanie; vzdelávanie; zábava, pobavenie; živé predstavenia; praktický výcvik (ukážky); prevádzkovanie kasín; prevádzkovanie priestorov s hracími automatmi; prekladateľské služby; meranie časov na športových podujatiach; prevádzkovanie kúpalísk; prenájom štadiónov; prenájom tenisových kurtov; služby poskytované na štadiónoch a športových ihriskách patriace do tejto triedy; organizovanie svadobných a predsvadobných zábav a podujatí.

42 - Grafický dizajn; navrhovanie (priemyselný dizajn); navrhovanie obalov; obalový dizajn;

odborné poradenstvo týkajúce sa počítačov a príslušenstva k nim; poradenské a konzultačné služby v oblasti hardvéru a softvéru; priemyselný dizajn; štúdie technických projektov; projektová činnosť; umelecký dizajn; výskum a vývoj nových výrobkov (pre zákazníkov); prenájom počítačov; servis počítačových programov; poradenské služby v oblasti počítačového hardvéru; poradenské služby v oblasti počítačového softvéru; prenájom počítačového softvéru; tvorba softvéru; návrhy, štruktúrovanie a programovanie či iné vytváranie počítačových programov a počítačových systémov, najmä programového vybavenia internetových, intranetových či iných sieťových serverov, serverových staníc a systémov vrátane ich inštalácie, zavádzania, aktualizácie a údržby; návrhy, štruktúrovanie a programovanie či iné vytváranie báz dát, iných dátových systémov a aplikácií na ich spracovanie vrátane poskytovania prístupu k nim a ich inštalácie, zavádzania, aktualizácie a údržby; návrhy, štruktúrovanie a programovanie či iné vytváranie internetových či intranetových počítačových stránok a nástienok (webpages a websites) a internetových či intranetových aplikácií vrátane ich inštalácie, zavádzania, aktualizácie a údržby; hosťovanie (poskytovanie voľného priestoru) na internetové či intranetové počítačové stránky a nástienky (webpages a websites) alebo hosťovanie (poskytovanie voľného priestoru) v rámci týchto stránok či nástienok; hosťovanie (poskytovanie voľného priestoru) na internetové či intranetové aplikácie; prevod (konverzia) počítačových programov, dát či iných údajov v elektronickej podobe z rôznych formátov do iných formátov; prevod (konverzia) dokumentov, dát či iných údajov z fyzických médií na elektronické médiá; aktualizovanie počítačových programov; hosťovanie na počítačových stránkach (webových stránkach); inštalácia počítačových programov; návrh počítačových systémov; obnovovanie počítačových databáz; počítačové programovanie; zhotovovanie kópií počítačových programov; prieskum v oblasti využitia počítačov; vytváranie a udržiavanie webových stránok pre zákazníkov.

45 - Zoznamovacie služby; zoznamovacie služby poskytované prostredníctvom počítačovej siete agentúry; agentúry poskytujúce služby hostesiek na sprevádzanie do spoločnosti; agentúry poskytujúce služby sprievodcov a sprievodkýň nie turistických; agentúry poskytujúce služby modeliek a modelov, sprevádzanie do spoločnosti, požičiavanie oblekov a večerných šiat, služby svadobných agentúr; zabezpečovanie svadobných ceremónií; služby predmanželských a manželských poradní; spravovanie autorských práv; licencie práv duševného vlastníctva.

(540)



- (550) obrazová
 (591) zelená, zlatá, žltá, biela, hnedá, čierna
 (732) Ringier Slovakia Media s.r.o., Prievozská 14, Bratislava-Ružinov, SK;
 (740) Ing. Róbert Porubčan EDING, Ivanka pri Dunaji, SK;

(111) 236106

- (151) 15.11.2013
 (156) 18.3.2023
 (180) 18.3.2033
 (210) 423-2013
 (220) 18.3.2013
 (442) 2.8.2013
 (450) 8.1.2014

(511) 35, 36, 38 NCL (10)

(511) 35 - Reklamné agentúry, aktualizovanie reklamných materiálov, grafická úprava tlačovín na reklamné účely, prezentácia výrobkov v komunikačných médiách pre maloobchod, marketing, marketingové štúdie, príprava inzertných stĺpcov, public relations, reklama, online reklama na počítačovej komunikačnej sieti, tvorba reklamných filmov, rozširovanie reklamných materiálov zákazníkom (letáky, prospekty, tlačoviny, vzorky), rozširovanie reklamných oznamov, prenájom reklamných plôch, zásielkové reklamné služby, uverejňovanie reklamných textov, poradenské služby v oblasti obchodného alebo podnikateľského riadenia, rozhlasová reklama, rozširovanie reklamných alebo inzertných oznamov, televízna reklama, spracovanie textov.

36 - Bankové hypotéky, bankové služby priamo k zákazníkovi (homebanking), bankovníctvo, finančné informácie, finančné odhady a oceňovanie (poisťovníctvo, bankovníctvo, nehnuteľnosti), finančné poradenstvo, finančné služby, finančné sponzorstvo, finančný lízing, finančný manažment, kapitálové investície, investovanie kapitálu, kaucie, záruky, garancie, záručná pôžička, pôžičky (finančné úvery), služby sporiteľní, úverové banky, služby

úverových debetných kariet, služby úverových kreditných kariet.

38 - Elektronická pošta, počítačová komunikácia, online posielanie pohľadníc, posielanie správ, poskytovanie diskusných fór online, poskytovanie priestoru na diskusiu na internete, poskytovanie prístupu do databáz, prenos textových a obrazových informácií prostredníctvom počítača, rozhlasové vysielanie, telefonická komunikácia, informácie o telekomunikáciách, telekomunikačné informácie, televízne vysielanie, vysielanie káblovej televízie, výzvy (rádiom, telefónom alebo inými elektronickými komunikačnými prostriedkami).

(540)



- (550) obrazová
 (591) žltá, biela
 (732) 365.bank, a. s., Dvořákovo nábrežie 4, Bratislava-Staré Mesto, SK;

(111) 236176

- (151) 18.11.2013
 (156) 12.4.2023
 (180) 12.4.2033
 (210) 5242-2013
 (220) 12.4.2013
 (442) 2.8.2013
 (450) 8.1.2014

(511) 3, 41, 44 NCL (10)

(511) 3 - Abrazíva; adstringentné prípravky na kozmetické účely; ambra (parfuméria); škrob (apretačný prípravok); amoniak (čistiaci prípravok); antistatické prípravky na použitie v domácnosti; aromatické látky (esencie); aromatické prísady do nápojov a zákuskov (esencie); aviváž; badiánová esencia; bergamotový olej; bieliace krémy na pokožku; bieliace prípravky; bieliace prípravky na kozmetické účely; bieliace soli; voňavé vrecúška do bielizne; farby na fúzy a brady; éterické oleje z cédrového dreva; kozmetické ceruzky; citrónové éterické oleje; prípravky na čistenie za sucha; čistiace mlieka na toaletné účely; čistiace prípravky; čpavok ako čistiaci prípravok; depilačné prípravky; detergenty s výnimkou detergentov na použitie vo výrobnom procese a na lekárske účely; dezinfekčné mydlá, dezodoračné mydlá; dezodoranty na osobné použitie; epilačné prípravky; éterické esenciálne oleje; éterické esencie; éterické oleje; farbivá na kozmetické účely; kozmetické farby; prípravky na odstraňovanie farby; gaultierový olej; gély na bielenie zubov; geraniol; glazovacie prípravky na bielizeň,

prípravky na holenie; ionón (parfuméria); javelský lúh; jazmínový olej; kadidlo; kamenec (antiseptikum); karbid kremíka (brúsivo); karbid kovu (brúsivo); kolínske vody; kozmetické prípravky; kozmetické prípravky na zoštíhlenie; kozmetické taštičky; krémy na kožu; krémy na obuv; kozmetické krémy; krieda na čistenie; prípravky na kučeravenie vlasov; kozmetické prípravky do kúpeľa; kúpeľové soli s výnimkou soli na liečebné účely; základné látky na kvetinové parfums; výťažky z kvetov (parfuméria); lak na vlasy; prípravky na odstránenie laku; lak na nechty; lepiace prípravky na lepenie umelých vlasov; lesky na pery; leštiace prípravky; levanduľová voda; levanduľový olej; líčidlá; prípravky na odstraňovanie líčidiel; lúh sodný; mandľové mlieko na kozmetické účely; mandľové mydlo; mandľový olej; skrášľovacie masky (kozmetické prípravky); medicínalne mydlá; práškový mejkap; mentol pre parfumériu; mentolová esencia (éterický olej); kozmetické prípravky na mihalnice; čistiace mlieko na kozmetické účely; mydielka; mydlá; dezinfekčné mydlá; dezodoračné mydlá; mydlá na holenie; mydlá proti poteniu; namáčacie prípravky; prípravky na odstraňovanie náterov; ceruzky na obočie, kozmetické prípravky na obočie; obrúsky napustené pleťovými vodami; odfarbovače, odmasťovacie prípravky s výnimkou prípravkou na použitie vo výrobnom procese; oleje do parfumov a vôní; oleje na čistenie; oleje na kozmetické účely; oleje na toaletné účely; kozmetické opaľovacie prípravky; spreje na osvieženie dychu; parfumovaná voda; pemza; peroxid vodíka na kozmetické účely; pižmo (parfuméria); kozmetické prípravky určené na starostlivosť o pleť; pomády na kozmetické účely; prípravky na čistenie povrchov; prípravky na čistenie umelého chrupu; prípravky na čistenie zubov; pracie prípravky; púder; umelé riasy; rúže; ružový olej; safrol; sklené plátno; sklotextil; bieliaca sóda; sóda na pranie; soli na bielenie; šampóny; škrob na pranie; šlichtovacie prípravky; špirála na riasy, maškara; terpény; toaletné prípravky, toaletné vody; umelé nechty; ústne vody nie na lekárske účely; vata na kozmetické účely; vatové tyčinky na kozmetické účely; vlasové vody; voňavá zmes; voňavkárske výrobky; voňavky; vonné drevo; vosky obsiahnuté v triede 3; kozmetika pre domáce zvieratá.

41 - Vyučovanie, vzdelávanie, informácie o výchove a vzdelávaní, organizovanie a vedenie konferencií, kolokvií, kongresov, sympózií, seminárov, kultúrnych a vzdelávacích výstav, vydávanie kníh, poskytovanie elektronických publikácií online (bez možnosti kopírovania), školenie, online vydávanie kníh a časopisov, elektronická edičná činnosť v malom (DTP služby); organizovanie súťaží krásy, organizovanie športových súťaží, zábava, pobavenie.

44 - Aromaterapeutické služby; farmaceutické poradenstvo; fyzioterapia; služby chiropraktikov; plastická chirurgia; implantovanie vlasov; kadernícke salóny; parné kúpele; lekárske služby; manikúra; masáže; ošetrovateľské služby; salóny krásy; sanatóriá; služby sauny; služby solárií; služby vizážistov; telemedicínske služby; služby termálnych kúpeľov.

(540)



(550) obrazová

(732) Kupka Luděk, Ing., Jana Masaryka 1365, Hradec Králové, CZ;

Domanský Aleš, Bělkovice 659, Bělkovice - Laštany, CZ;

(740) TM & PATENT ATTORNEY NEUSCHL s. r. o., Bratislava, SK;

(111) 236177

(151) 18.11.2013

(156) 12.4.2023

(180) 12.4.2033

(210) 5243-2013

(220) 12.4.2013

(442) 2.8.2013

(450) 8.1.2014

(511) 3, 41, 44 NCL (10)

(511) 3 - Abráziva; adstringentné prípravky na kozmetické účely; ambra (parfuméria); škrob (apretačný prípravok); amoniak (čistiaci prípravok); antistatické prípravky na použitie v domácnosti; aromatické látky (esencie); aromatické prísady do nápojov a zákuskov (esencie); aviváž; badiánová esencia; bergamotový olej; bieliace krémy na pokožku; bieliace prípravky; bieliace prípravky na kozmetické účely; bieliace soli; voňavé vrecúška do bielizne; farby na fúzy a brady; éterické oleje z cédrového dreva; kozmetické ceruzky; citrónové éterické oleje; prípravky na čistenie za sucha; čistiace mlieka na toaletné účely; čistiace prípravky; čpavok ako čistiaci prípravok; depilačné prípravky; detergenty s výnimkou detergentov na použitie vo výrobnom procese a na lekárske účely; dezinfekčné mydlá, dezodoračné mydlá; dezodoranty na osobné použitie; epilačné prípravky; éterické esenciálne oleje; éterické esencie; éterické oleje; farbivá na kozmetické účely; kozmetické farby; prípravky na odstraňovanie farby; gaultierový olej; gély na bielenie zubov; geraniol; glazovacie prípravky na bielizeň, prípravky na holenie; ionón (parfuméria); javelský lúh; jazmínový olej; kadidlo; kamenec (antiseptikum); karbid kremíka (brúsivo); karbid kovu (brúsivo); kolínske vody; kozmetické prípravky; kozmetické prípravky na zoštíhlenie; kozmetické taštičky; krémy

na kožu; krémy na obuv; kozmetické krémy; krieda na čistenie; prípravky na kučeravenie vlasov; kozmetické prípravky do kúpeľa; kúpeľové soli s výnimkou soli na liečebné účely; základné látky na kvetinové parfumy; výťažky z kvetov (parfuméria); lak na vlasy; prípravky na odstránenie laku; lak na nechty; lepiace prípravky na lepenie umelých vlasov; lesky na pery; leštiace prípravky; levanduľová voda; levanduľový olej; líčidlá; prípravky na odstraňovanie líčidiel; lúh sodný; mandľové mlieko na kozmetické účely; mandľové mydlo; mandľový olej; skrášľovacie masky (kozmetické prípravky); medicínalne mydlá; práškový mejkap; mentol pre parfumériu; mentolová esencia (éterický olej); kozmetické prípravky na mihalnice; čistiace mlieko na kozmetické účely; mydielka; mydlá; dezinfekčné mydlá; dezodoračné mydlá; mydlá na holenie; mydlá proti poteniu; namáčacie prípravky; prípravky na odstraňovanie náterov; ceruzky na obočie, kozmetické prípravky na obočie; obrúsky napustené pleťovými vodami; odfarbovače, odmasťovacie prípravky s výnimkou prípravkou na použitie vo výrobnom procese; oleje do parfumov a vôní; oleje na čistenie; oleje na kozmetické účely; oleje na toaletné účely; kozmetické opaľovacie prípravky; spreje na osvieženie dychu; parfumovaná voda; pemza; peroxid vodíka na kozmetické účely; pižmo (parfuméria); kozmetické prípravky určené na starostlivosť o pleť; pomády na kozmetické účely; prípravky na čistenie povrchov; prípravky na čistenie umelého chrupu; prípravky na čistenie zubov; pracie prípravky; púder; umelé riasy; rúže; ružový olej; safrol; sklené plátno; sklotextil; bieliaca sóda; sóda na pranie; soli na bielenie; šampóny; škrob na pranie; šlichtovacie prípravky; špirála na riasy, maškara; terpény; toaletné prípravky, toaletné vody; umelé nechty; ústne vody nie na lekárske účely; vata na kozmetické účely; vatové tyčinky na kozmetické účely; vlasové vody; voňavá zmes; voňavkárske výrobky; voňavky; vonné drevo; vosky obsiahnuté v triede 3; kozmetika pre domáce zvieratá.

41 - Vyučovanie, vzdelávanie, informácie o výchove a vzdelávaní, organizovanie a vedenie konferencií, kolokvií, kongresov, sympózií, seminárov, kultúrnych a vzdelávacích výstav, vydávanie kníh, poskytovanie elektronických publikácií online (bez možnosti kopírovania), školenie, online vydávanie kníh a časopisov, elektronická edičná činnosť v malom (DTP služby); organizovanie súťaží krásy, organizovanie športových súťaží, zábava, pobavenie.

44 - Aromaterapeutické služby; farmaceutické poradenstvo; fyzioterapia; služby chiropraktikov; plastická chirurgia; implantovanie vlasov; kadernícke salóny; parné kúpele; lekárske služby; manikúra; masáže; ošetrovateľské služby; salóny krásy; sanatóriá; služby sauny; služby solárií; služby vizážistov; telemedicínske služby; služby termálnych kúpeľov.

(540)



(550) obrazová

(732) Kupka Luděk, Ing., Jana Masaryka 1365, Hradec Králové, CZ;

Domanský Aleš, Bělkovice 659, Bělkovice - Laštiny, CZ;

(740) TM & PATENT ATTORNEY NEUSCHL s. r. o., Bratislava, SK;

(111) 236301

(151) 16.12.2013

(156) 7.3.2023

(180) 7.3.2033

(210) 5167-2013

(220) 7.3.2013

(442) 3.9.2013

(450) 4.2.2014

(511) 29, 30, 31, 35, 40 NCL (10)

(511) 29 - Mäso; mäsové výrobky a výťažky; šunka; šunkové výrobky; spracované mäso; spracované mäsové výrobky; chladené jedlá vyrobené z mäsa; chladené potraviny obsahujúce hlavne mäso; chuťovky s prevažným obsahom mäsa; dehydrované hovädzie mäso; dehydrované morčacie mäso; hydínové jedlá; dusené hovädzie mäso; hotové mäsové výrobky; hotové jedlá obsahujúce hlavne mäso; mäsové kaše; mäsové kocky; mäsové prípravky; mleté mäso; mrazené mäso; nasolené mäso; sušené mäso; grilované mäso; nakladané varené mäso; studené mäsové nárezy; koncentrované mäsové vývary; klobásové mäso; konzervované bravčové mäso; konzervované varené mäso; konzervované pripravené mäso; konzervy s nasekaným hovädzím mäsom; mäsová sviečkovica; mäsové fašírky; mäsové rezne; mäsové gulky; mäsové plnky do pečiva; mäsové plnky do pirohov; mäsové výrobky s príchuťami; mäsové výťažky zo slaniny; potravinové pasty vyrobené zo zveriny; potravinové pasty vyrobené z rýb; potravinové pasty z hydiny; dehydrovaná šunka; varená šunka; šunkové koleno; bravčové mäso; bravčové mäso v prášku; kuracie mäso v prášku; drobné mäsové výrobky; mäkké mäsové výrobky; trvanlivé mäsové výrobky; varené mäsové výrobky; špeciálne mäsové výrobky; klobásy; salámy; párky; tlačienka; mäsové konzervy; paradajkový pretlak; bravčová masť; domáca škvarená masť; sedliacke oškvarky; divina; tukové, mäsové a syrové nátierky na chlieb; tukové nátierky na chlieb; paštéty; pečienka; potravinárske výrobky z rýb; hydina nie živá; ryby nie živé; zverina; slanina; údeniny; domáce údené mäsá; huspenina;

bujóny, vývary; prípravky na bujóny; bujónové koncentráty; držky; losos; garnáty nie živé; raky neživé; haringy; homáre nie živé; kaviár; langusty nie živé; kôrovce nie živé; mäkkýše nie živé; krvavé jaternice; jedlý loj; mäsové šaláty; rybacie šaláty; rybie plátky; polievky; prípravky na výrobu polievok; zeleninové šťavy na varenie; pečeňový syr; špik ako potrava; konzervy s rybami; zemiakové lupienky a hranolčeky; konzervovaná cibuľa; konzervovaná, nakladaná, sušená a varená zelenina a strukoviny s obsahom alebo príchutou mäsa; solené a nasolené potraviny; slimáky na konzumáciu; sušené vajcia; vajcia nie oplodnené na liahnutie; tofu; jedlá želatína; mäsové výťažky; konzervované, mrazené, sušené a tepelne spracované ovocie a zelenina; mrazené ovocie; olivy konzervované; rôsoly, džemy, marmelády, ovocné zaváraniny, ovocné pretlaky; vajcia, mlieko a mliečne výrobky; jogurt; maslo; syry; šľahačka; jedlé oleje a tuky; tukové substancie na výrobu jedlých tukov.

30 - Aníz (semená); arašidové cukrovinky; aromatické prípravky do potravín; badián; bonbóny; chuťovky na báze cereálií; cestoviny; cigória ako kávová náhradka; cukor; cukríky; cukrovinky; cukrovinky na zdobenie vianočných stromčekov; nápoje na báze čaju; čaj; čokoláda; horčica; horčicová múčka; chalva; chlieb; chutneys (koreniny); chuťové prísady; chuťovky na báze ryže; lúpaný jačmeň; mletý jačmeň; múka z jačmeňa; jarná rolka; múčne jedlá; jemné pečivo; jogurty mrazené (mrazené potraviny); kandizovaný cukor; kapary; karamelky; karamelky (cukríky); karí (korenie); káva; nepražená káva; kávové náhradky na báze rastlín; kečup; klinčeky (korenie); koláče s plnkou; konzervačná soľ; korenie; koreniny; krekerky (slané pečivo); anglický krém; krupica; krúpy na ľudskú spotrebu; kuchynská soľ; kukurica mletá; pražená kukurica; kukuričná krupica; kukuričná múka; instantná kaša z kukuričnej múky (s vodou alebo s mliekom); kukuričné vločky; kurkuma ako potrava; kuskus; kvasnice; lupienky, obilninové vločky; prírodný alebo umelý ľad; ľad do nápojov; ľadový čaj; majonéza; makaróny; maltóza; mäsové šťavy; med; melasa; melasový sirup; mentol pre cukrárstvo; mentolové cukríky; mliečne čokoládové nápoje; mliečne kakaové nápoje; mliečne kávové nápoje; múčne jedlá; výrobky z múky; múka z fazule; múka; müsli; kávovinové náhradky; čokoládové nápoje; kakaové nápoje; kávové nápoje; prísady do nápojov iné ako esencie; nápoje na báze čajov; nátierka zo sójových bôbov (chuťové prísady); nekysnutý chlieb; niťovky; nové koreníe; prípravky z obilnín; oblátky; muškátové orechy; ovocné želé (cukrovinky); lúpaný ovos; mletý ovos; mliečna ovsená kaša; ovsená krupica; ovsená potrava; ovsené vločky; paprika (korenina); pečivo; pečivo s mäsovou plnkou; perníky, medovníky; pirôžky s mäsom; pívny ocot; pizza; pralinky; zmrzlinové prášky; prášky na výrobu zmrzliny; prášok do pečiva; príchute do koláčov a zákuskov s výnimkou éterických olejov; príchute do nápojov s výnimkou esencií; príchute do potravín (s výnimkou esencií a éterických olejov); príchute s výnimkou éterických olejov; príchute

s výnimkou éterických olejov do nápojov; prísady do zmrzlin (spojivá); propolis; vyrážková pšeničná múka; puding; pukance; pukance kukuričné; quiches (pečivo); rastlinné prípravky ako kávové náhradky; kávové náhradky; ravioly; rezance; ryža; ryžový koláč; ságo; sendviče; slad na ľudskú spotrebu; prírodné sladidlá; sladké drierka (cukrovinky); sladké drierko; sladový výťažok ako potraviná; slíže; sóda bikarbóna na pečenie; sójová múka; sójová omáčka; nátierka zo sójových bôbov (chuťová prísada); soľ (kuchynská); soľ na konzervovanie potravín; soľ s prídavkom mletých semien zeleru; spojivá do údenín; strúhanka; sucháre; suši; sušienky, sucháre, keksy, biskvity; šafran (koreníe); šaláty (dresingy); šerbety (zmrzlinové nápoje); škoric (korenina); škrob ako potrava; prípravky na stuženie šľahačky; stužovače na šľahačku; špagety; mäsové šťavy; tabbouleh (libanonský šalát); tacos; tapioka; tapioková múka ako potrava; tortilly; torty; vanilín (vanilková náhradka); vanilka (príchut'); včelia kašička na ľudskú potrebu (nie na lekárske účely); včelia materská kašička; cukrovinky na zdobenie vianočných stromčekov; morská voda na varenie; výrobky z kaka; konzervované záhradné bylinky; zahusťovacie prípravky na kuchynské použitie; zákusky, koláče; príchute do koláčov a zákuskov s výnimkou esencií; zázvor; zemiaková múčka na ľudskú spotrebu; prísady do zmrzliny ako spojivo; zmrzliny; zvitky; sladké žemle; žuvačky.

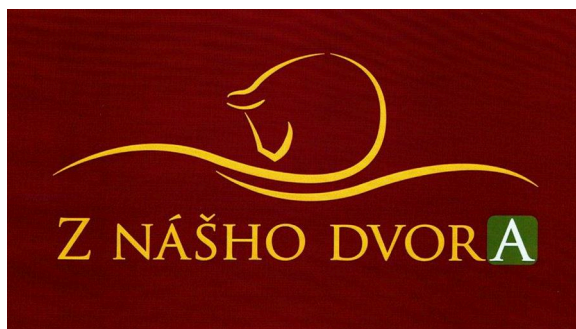
31 - Poľnohospodárske, záhradkárské a lesné produkty a plodiny neupravené patriace do triedy 31; semená, rastliny a kvety patriace do tejto triedy; orechy; oriešky lieskové, kešu, sójové a cícerové (nespracované); mak (nespracovaný); ľan (nespracovaný); kokosové orechy; mandle (ovocie); arašidy; neupravené obilniny; neupravené strukoviny; neupravené olejiny; neupravená kukurica; čerstvé ovocie a zelenina; živé zvieratá; potrava pre zvieratá.

35 - Reklama; propagácia; inzercia; rozosielanie propagačného materiálu; publikácie reklamných textov; výstavy na reklamné a obchodné účely; aktualizovanie reklamných materiálov; reklama on-line v počítačovej sieti; on-line inzercia; rozširovanie reklamných materiálov zákazníkom (letáky, prospekty, tlačoviny, vzorky); zasielanie reklamných materiálov zákazníkom; vydávanie, zverejňovanie, oznámenie, vyhlásenie, publikovanie reklamných textov; vonkajšia reklama; vyhľadávanie dát a informácií v počítačových súboroch (pre tretie osoby); kopírovanie alebo rozmnožovanie (reprodukcia) dokumentov, dokladov a pod; obchodné alebo podnikateľské informácie; dodávateľské služby pre tretie osoby (nákup výrobkov a služieb pre iné podniky); pomoc pri riadení obchodných a priemyselných podnikov; poradenstvo v obchodnej činnosti; obchodný alebo podnikateľský prieskum; organizovanie veľtrhov na obchodné a reklamné účely; prezentácia výrobkov v komunikačných médiách na účely maloobchodu; manažment; marketingové štúdie; odkazovacie telefónne služby (pre neprítomných predplatiteľov); styky s verejnosťou; vykonávanie obchodných operácií; poskytovanie obchodných

informácií a obchodných služieb pomocou internetu; maloobchod a veľkoobchod s tovarmi uvedenými v triedach 29, 30, 31; sprostredkovanie obchodu s výrobkami, uvedenými v triedach 29, 30, 31; sprostredkovateľská činnosť v oblasti obchodu a služieb na obchodné účely, týkajúcich sa výrobkov uvedených v triedach 29, 30, 31; sprostredkovanie obchodných kontaktov v oblasti predaja výrobkov uvedených v triedach 29, 30, 31; sprostredkovanie internetového obchodu týkajúceho sa výrobkov uvedených v triedach 29, 30, 31; komerčné využitie internetu v oblastiach komerčných internetových médií a vyhľadávacích služieb v oblasti výrobkov, uvedených v triedach 29, 30, 31; prezentácia používateľov na stránkach World Wide Web v počítačovej sieti internet.

40 - Mäsiarstvo (spracovanie mäsa) a údenárstvo; údenie mäsa a potravín; rozoberanie a spracovanie mäsa; konzervovanie potravín a nápojov; lisovanie ovocia; mletie; mlynárstvo; úprava vody; úprava a spracovanie mäsa; výsek zvierat; drvenie potravín; ožarovanie jedla; protiplesňová úprava potravín; zmrazovanie potravín; spracovanie vareného jedla; poskytovanie rád a informácií o uvedených službách prostredníctvom komunikačných médií, elektronickej pošty, SMS správ, počítačových sietí a internetu alebo verbálne.

(540)



(550) obrazová

(591) bordová, zelená, žltá

(732) ISTERMEAT a.s., Povodská 14, Dunajská Streda, SK;

(111) 236302

(151) 16.12.2013

(156) 7.3.2023

(180) 7.3.2033

(210) 5168-2013

(220) 7.3.2013

(442) 3.9.2013

(450) 4.2.2014

(511) 29, 30, 31, 35, 40 NCL (10)

(511) 29 - Mäso; mäsové výrobky a výťažky; šunka; šunkové výrobky; spracované mäso; spracované mäsové výrobky; chladené jedlá vyrobené z mäsa; chladené potraviny obsahujúce hlavne mäso; chuťovky s prevažným obsahom mäsa; dehydrované hovädzie mäso; dehydrované morčacie mäso; hydínové jedlá; dusené hovädzie mäso; hotové mäsové výrobky; hotové jedlá obsahujúce hlavne mäso; mäsové

kaše; mäsové kocky; mäsové prípravky; mleté mäso; mrazené mäso; nasolené mäso; sušené mäso; grilované mäso; nakladané varené mäso; studené mäsové nárezy; koncentrované mäsové vývary; klobásové mäso; konzervované bravčové mäso; konzervované varené mäso; konzervované pripravené mäso; konzervy s nasekaným hovädzím mäsom; mäsová sviečkovica; mäsové fašírky; mäsové rezne; mäsové gulky; mäsové plnky do pečiva; mäsové plnky do pirohov; mäsové výrobky s príchuťami; mäsové výťažky zo slaniny; potravinové pasty vyrobené zo zveriny; potravinové pasty vyrobené z rýb; potravinové pasty z hydiny; dehydrovaná šunka; varená šunka; šunkové koleno; bravčové mäso; bravčové mäso v prášku; kuracie mäso v prášku; drobné mäsové výrobky; mäkké mäsové výrobky; trvanlivé mäsové výrobky; varené mäsové výrobky; špeciálne mäsové výrobky; klobásy; salámy; párky; tlačienka; mäsové konzervy; paradajkový pretlak; bravčová masť; domáca škvarená masť; sedliacke oškvarky; divina; tukové, mäsové a syrové nátierky na chlieb; tukové nátierky na chlieb; paštéty; pečienka; potravinárske výrobky z rýb; hydina nie živá; ryby nie živé; zverina; slanina; údeniny; domáce údené mäso; huspenina; bujóny, vývary; prípravky na bujóny; bujónové koncentráty; držky; losos; garnáty nie živé; raky neživé; haringy; homáre nie živé; kaviár; langusty nie živé; kôrovce nie živé; mäkkýše nie živé; krvavé jaternice; jedlý loj; mäsové šaláty; rybacie šaláty; rybíe plátky; polievky; prípravky na výrobu polievok; zeleninové šťavy na varenie; pečeňový syr; špik ako potrava; konzervy s rybami; zemiakové lupienky a hranolčeky; konzervovaná cibuľa; konzervovaná, nakladaná, sušená a varená zelenina a strukoviny s obsahom alebo príchuťou mäsa; solené a nasolené potraviny; slimáky na konzumáciu; sušené vajcia; vajcia nie oplodnené na liahnutie; tofu; jedlá želatína; mäsové výťažky; konzervované, mrazené, sušené a tepelne spracované ovocie a zelenina; mrazené ovocie; olivy konzervované; rôsoly, džemy, marmelády, ovocné zaváraniny, ovocné pretlaky; vajcia, mlieko a mliečne výrobky; jogurt; maslo; sýry; šľahačka; jedlé oleje a tuky; tukové substancie na výrobu jedlých tukov.

30 - Aníz (semená); arašidové cukrovinky; aromatické prípravky do potravín; badián; bonbóny; chuťovky na báze cereálií; cestoviny; cigória ako kávová náhradka; cukor; cukríky; cukrovinky; cukrovinky na zdobenie vianočných stromčekov; nápoje na báze čaju; čaj; čokoláda; horčica; horčicová múčka; chalva; chlieb; chutneys (koreniny); chuťové prísady; chuťovky na báze ryže; lúpaný jačmeň; mletý jačmeň; múka z jačmeňa; jarná rolka; múčne jedlá; jemné pečivo; jogurty mrazené (mrazené potraviny); kandizovaný cukor; kapary; karamelky; karamelky (cukríky); karí (koreníe); káva; nepražená káva; kávové náhradky na báze rastlín; kečup; klinčeky (koreníe); koláče s plnkou; konzervačná soľ; koreníe; koreniny; krekerky (slané pečivo); anglický krém; krupica; krúpy na ľudskú spotrebu; kuchynská soľ; kukurica mletá; pražená kukurica; kukuričná krupica; kukuričná múka;

instantná kaša z kukuričnej múky (s vodou alebo s mliekom); kukuričné vločky; kurkuma ako potrava; kuskus; kvasnice; lupienky, obilninové vločky; prírodný alebo umelý ľad; ľad do nápojov; ľadový čaj; majonéza; makaróny; maltóza; mäsové šťavy; med; melasa; melasový sirup; mentol pre cukrárstvo; mentolové cukríky; mliečne čokoládové nápoje; mliečne kakaové nápoje; mliečne kávové nápoje; múčne jedlá; výrobky z múky; múka z fazule; múka; müsli; kávovinové náhradky; čokoládové nápoje; kakaové nápoje; kávové nápoje; prísady do nápojov iné ako esencie; nápoje na báze čajov; nátierka zo sójových bôbov (chuťové prísady); nekysnutý chlieb; niťovky; nové korenie; prípravky z obilnín; oblátky; muškátové orechy; ovocné želé (cukrovinky); lúpaný ovos; mletý ovos; mliečna ovsená kaša; ovsená krupica; ovsená potrava; ovsené vločky; paprika (korenina); pečivo; pečivo s mäsovou plnkou; perníky, medovníky; pirôžky s mäsom; pivný ocot; pizza; pralinky; zmrzlinové prášky; prášky na výrobu zmrzliny; prášok do pečiva; príchute do koláčov a zákuskov s výnimkou éterických olejov; príchute do nápojov s výnimkou esencií; príchute do potravín (s výnimkou esencií a éterických olejov); príchute s výnimkou éterických olejov; príchute s výnimkou éterických olejov do nápojov; prísady do zmrzlín (spojivá); propolis; vyrážková pšeničná múka; puding; pukance; pukance kukuričné; quiches (pečivo); rastlinné prípravky ako kávové náhradky; kávové náhradky; ravioly; rezance; ryža; ryžový koláč; ságo; sendviče; slad na ľudskú spotrebu; prírodné sladidlá; sladké drierka (cukrovinky); sladké drierko; sladový výťažok ako potravina; slíže; sóda bikarbóna na pečenie; sójová múka; sójová omáčka; nátierka zo sójových bôbov (chuťová prísada); soľ (kuchynská); soľ na konzervovanie potravín; soľ s prídavkom mletých semien zeleru; spojivá do údenín; strúhanka; sucháre; suši; sušienky, sucháre, keksy, biskvity; šafran (korenie); šaláty (dresingy); šerbety (zmrzlinové nápoje); škorica (korenina); škrob ako potrava; prípravky na stuženie šľahačky; stužovače na šľahačku; špagety; mäsové šťavy; tabbouleh (libanonský šalát); tacos; tapioka; tapioková múka ako potrava; tortilly; torty; vanilín (vanilková náhradka); vanilka (príchuť); včelia kašička na ľudskú potrebu (nie na lekárske účely); včelia materská kašička; cukrovinky na zdobenie vianočných stromčekov; morská voda na varenie; výrobky z kaka; konzervované záhradné bylinky; zahusťovacie prípravky na kuchynské použitie; zákusky, koláče; príchute do koláčov a zákuskov s výnimkou esencií; zázvor; zemiaková múčka na ľudskú spotrebu; prísady do zmrzliny ako spojivo; zmrzliny; zvitky; sladké zemle; žuvačky.

31 - Poľnohospodárske, záhradkárské a lesné produkty a plodiny neupravené patriace do triedy 31; semená, rastliny a kvety patriace do tejto triedy; orechy; oriešky lieskové, kešu, sójové a cícerové (nespracované); mak (nespracovaný); ľan (nespracovaný); kokosové orechy; mandle (ovocie); arašidy; neupravené obilniny; neupravené strukoviny; neupravené olejniny; neupravená kukurica; čerstvé ovocie a zelenina; živé zvieratá; potrava pre zvieratá.

35 - Reklama; propagácia; inzercia; rozosielanie propagačného materiálu; publikácie reklamných textov; výstavy na reklamné a obchodné účely; aktualizovanie reklamných materiálov; reklama on-line v počítačovej sieti; on-line inzercia; rozširovanie reklamných materiálov zákazníkom (letáky, prospekty, tlačoviny, vzorky); zasielanie reklamných materiálov zákazníkom; vydávanie, zverejňovanie, oznámenie, vyhlásenie, publikovanie reklamných textov; vonkajšia reklama; vyhľadávanie dát a informácií v počítačových súboroch (pre tretie osoby); kopírovanie alebo rozmnožovanie (reprodukcia) dokumentov, dokladov a pod; obchodné alebo podnikateľské informácie; dodávateľské služby pre tretie osoby (nákup výrobkov a služieb pre iné podniky); pomoc pri riadení obchodných a priemyselných podnikov; poradenstvo v obchodnej činnosti; obchodný alebo podnikateľský prieskum; organizovanie veľtrhov na obchodné a reklamné účely; prezentácia výrobkov v komunikačných médiách na účely maloobchodu; manažment; marketingové štúdie; odkazovacie telefónne služby (pre neprítomných predplatiteľov); styky s verejnosťou; vykonávanie obchodných operácií; poskytovanie obchodných informácií a obchodných služieb pomocou internetu; maloobchod a veľkoobchod s tovarmi uvedenými v triedach 29, 30, 31; sprostredkovanie obchodu s výrobkami, uvedenými v triedach 29, 30, 31; sprostredkovateľská činnosť v oblasti obchodu a služieb na obchodné účely, týkajúcich sa výrobkov uvedených v triedach 29, 30, 31; sprostredkovanie obchodných kontaktov v oblasti predaja výrobkov uvedených v triedach 29, 30, 31; sprostredkovanie internetového obchodu týkajúceho sa výrobkov uvedených v triedach 29, 30, 31; komerčné využitie internetu v oblastiach komerčných internetových médií a vyhľadávacích služieb v oblasti výrobkov, uvedených v triedach 29, 30, 31; prezentácia používateľov na stránkach World Wide Web v počítačovej sieti internet.

40 - Mäsiarstvo (spracovanie mäsa) a údenárstvo; údenie mäsa a potravín; rozoberanie a spracovanie mäsa; konzervovanie potravín a nápojov; lisovanie ovocia; mletie; mlynárstvo; úprava vody; úprava a spracovanie mäsa; výsek zvierat; drvenie potravín; ožarovanie jedla; protipliesňová úprava potravín; zmrazovanie potravín; spracovanie vareného jedla; poskytovanie rád a informácií o uvedených službách prostredníctvom komunikačných médií, elektronickej pošty, SMS správ, počítačových sietí a internetu alebo verbálne.

(540)

- (550) obrazová
 (591) bordová, zelená
 (732) ISTERMEAT a.s., Povodská 14, Dunajská Streda, SK;

(111) 236422

- (151) 17.1.2014
 (156) 12.7.2023
 (180) 12.7.2033
 (210) 1187-2013
 (220) 12.7.2013
 (442) 2.10.2013
 (450) 4.3.2014
(511) 35, 41, 43 NCL (10)

- (511) 35 - Odborné obchodné poradenstvo; reklama, obchodné sprostredkovanie služieb uvedených v triede 41 a 43 tohto zoznamu.
 41 - Prevádzkovanie hracích automatov; prevádzkovanie priestorov s hracími automatmi; hranie o peniaze; prevádzkovanie kasín; nočné kluby (služby); diskotéky (služby).
 43 - Bary (služby); kaviarne (služby); pivárne (služby); penzióny; poskytovanie hotelového ubytovania; samoobslužné reštaurácie; reštaurácie (jedálne).

(540)

- (550) obrazová
 (732) Program spol. s r.o., Brnianska 10, Trenčín, SK;
 (740) Mrenica Jaroslav, Ing., Púchov, SK;

(111) 236423

- (151) 17.1.2014
 (156) 12.7.2023
 (180) 12.7.2033
 (210) 1188-2013
 (220) 12.7.2013
 (442) 2.10.2013
 (450) 4.3.2014
(511) 35, 41, 43 NCL (10)
 (511) 35 - Odborné obchodné poradenstvo; reklama, obchodné sprostredkovanie služieb uvedených v triede 41 a 43 tohto zoznamu.
 41 - Prevádzkovanie hracích automatov; prevádzkovanie priestorov s hracími automatmi; hranie o peniaze; prevádzkovanie kasín; nočné kluby (služby); diskotéky (služby).
 43 - Bary (služby); kaviarne (služby); pivárne (služby); penzióny; poskytovanie hotelového ubytovania; samoobslužné reštaurácie; reštaurácie (jedálne).

(540)

- (550) obrazová
 (732) Program spol. s r.o., Brnianska 10, Trenčín, SK;
 (740) Mrenica Jaroslav, Ing., Púchov, SK;

(111) 236477

- (151) 17.1.2014
 (156) 7.2.2023
 (180) 7.2.2033
 (210) 5093-2013
 (220) 7.2.2013
 (442) 2.10.2013
 (450) 4.3.2014
(511) 9, 16, 35, 36, 38, 41 NCL (10)
 (511) 9 - Prístroje a nástroje na záznam, uchovanie, prevod, prenos alebo reprodukciu zvuku alebo obrazu; prístroje na spracovanie informácií a počítače vrátane ich jednotlivých súčastí a náhradných dielcov patriacich do triedy 9; počítačové hry; hlavolamy elektrické alebo elektronické; reklamné prístroje na striedavé obrazy; svetelná reklama; svetelné reklamné prístroje; nosiče záznamov nahrané i nenahrané; videokazety nahrané i nenahrané; audiokazety nahrané i nenahrané; audiovizuálne programy; audioprogramy; audiovizuálne diela; audiovizuálne diela v digitálnej podobe; exponované a kreslené filmy, hudobné diela nahrané na nosičoch, optické disky, čítacie zariadenia slúžiace na spracovanie dát; programové vybavenie počítačov; softvér; hardvér výpočtovej techniky alebo komunikačnej alebo informačnej techniky; elektronické databázy a databázové produkty a systémy; informácie a záznamy na nosiči s výnimkou nosičov papierových z triedy 16; informácie, dáta, databázy a informačné produkty na nosičoch

alebo aj v elektronických dátových, informačných, počítačových a komunikačných sieťach; súvisiaci softvér a hardvér; elektronické alebo dátové, alebo informačné, alebo komunikačné, alebo výpočtové siete vrátane jednotlivých súčastí a náhradných dielcov obsiahnutých v triede 9; multimediálne aplikácie, multimediálne alebo informačné katalógy, elektronické publikácie, elektronické časopisy, elektronické periodiká a knihy v elektronickej podobe.

16 - Papier; výrobky z papiera; tlačiarenské výrobky; štočky; tlačiarenské typy; periodické a neperiodické publikácie; knihy; učebnice a učebné pomôcky; časopisy; noviny; fotografie; informačné produkty na papierových nosičoch; letáky; plagáty; vstupenky; dáta a databázy na papierových nosičoch; tlačene manuály; reklamné, propagačné, úžitkové, umelecké alebo ozdobné predmety z papiera; výrobky z papiera, napríklad pohľadnice, listový papier, obálky, želania, kalendáre, samolepky, obtlačky, vystrihovačky, kartičky, tašky - patriace do triedy 16; zošity; skicáre; pastelky; peračníky; perá; nože na papier; ťažidlá; hudobné blahoželanja (pohľadnice).

35 - Reklamná, inzertná a propagačná činnosť; sprostredkovanie reklamnej, inzertnej a propagačnej činnosti prostredníctvom akéhokoľvek média; public relations; prieskum verejnej mienky; prieskum trhu vrátane poradenstva pre organizácie a riadenie obchodu; spracovanie marketingových štúdií, informačných služieb a vytváranie informačných systémov; poradenská činnosť v odbore reklamy a pri obchodnej činnosti; vydávanie reklamných a/alebo náborových textov, propagačných a inzertných tlačovín; rozširovanie reklamných a/alebo inzertných materiálov; šírenie a prenos inzercie a reklamy prostredníctvom telefónnych sietí (telefónne marketingové služby); obchodný prieskum a analýza trhu; marketing; organizovanie reklamných a obchodných predvážacích akcií výrobkov a služieb vrátane obchodných výstav a ich sprievodných akcií; distribúcia tovarov a tlačovín na reklamné účely; zabezpečovanie predplatného novín a časopisov; obchodné zastúpenie tuzemských a zahraničných firiem; obchodný a podnikateľský informačný servis; obchodné poradenské a konzultačné služby; systemizácia informácií do počítačových databáz; obchodné sprostredkovanie v oblasti kultúry, výchovy, zábavy a športu; organizovanie spotrebiteľských súťaží a hier (podpora predaja).

36 - Finančné služby a konzultačné finančné služby; vyhodnocovanie finančných služieb; finančné analýzy; finančné informácie; finančné poradenstvo.

38 - Telematika; výmena šírenie a/alebo získavanie správ a informácií vrátane sprievodného zvuku; šírenie elektronických časopisov, informácií, elektronických periodík, kníh v elektronickej podobe, audio alebo audiovizuálnych diel prostredníctvom informačnej alebo dátovej, alebo elektronickej, alebo komunikačnej, alebo telekomunikačnej, alebo počítačovej siete, najmä internetu, pomocou satelitov; zverejňovanie, rozširovanie a prenos informácií prostredníctvom všetkých informačných

a telekomunikačných prostriedkov a sietí, satelitov a pod.; šírenie informácií prostredníctvom teletextu a počítačových a telekomunikačných sietí vrátane internetu; šírenie tlačovín, časopisov, periodík, kníh v elektronickej podobe prostredníctvom počítačovej siete vrátane internetu, prostredníctvom satelitov a pod.; prevádzkovanie elektronických nástieniek, diskusných skupín a fór; poskytovanie prístupu k on-line informačným službám a k databázam.

41 - Vydavateľská a nakladateľská činnosť s výnimkou reklamnej; edičná činnosť s výnimkou reklamnej; redakčná činnosť; fotografovanie; fotoreportáže; poradenská činnosť v odbore vydavateľstva, nakladateľstva; nakladateľská a vydavateľská činnosť v odbore periodických a neperiodických publikácií v tlačenej aj elektronickej podobe s výnimkou reklamnej; publikačná činnosť s výnimkou reklamnej; nahrávanie nosičov zvukových alebo obrazovo zvukových; televízna produkcia s výnimkou reklamnej; filmová produkcia s výnimkou reklamnej; televízna výroba programov; tvorba a výroba televíznych a audiovizuálnych programov; agentúrna činnosť v oblasti kultúry; výchovná, vzdelávacia, súťažná a zábavná činnosť; zábavné alebo kultúrne, alebo vzdelávacie predstavenia; organizácia spoločenských a kultúrnych akcií; organizácia, prevádzkovanie a uskutočňovanie hier a súťaží i verejných; usporadúvanie a organizačné zabezpečenie kurzov, školení, prednášok, konferencií, organizovanie športových súťaží; usporadúvanie lotérií.

(540) Hospodárske noviny

(550) slovná

(732) MAFRA Slovakia, a.s., Kalinčiakova 14083/33, Bratislava-Nové Mesto, SK;

(740) LITVÁKOVÁ A SPOL., s. r. o., Bratislava-Nové Mesto, SK;

(111) 236487

(151) 17.1.2014

(156) 12.4.2023

(180) 12.4.2033

(210) 5252-2013

(220) 12.4.2013

(442) 2.10.2013

(450) 4.3.2014

(511) 9, 16, 35, 38, 41 NCL (10)

(511) 9 - Informácie, dáta a databázy na elektronických, magnetických a optických nosičoch všetkých druhov a v elektronických, dátových, informačných a telekomunikačných sieťach všetkých druhov; multimediálne aplikácie, najmä elektronické informačné katalógy, časopisy a periodiká, knihy v elektronickej podobe stiahnutelné z telekomunikačnej siete; nahrané zvukové a zvukovo-obrazové a obrazové záznamy vrátane softvéru na CD a DVD diskoch a magnetických nosičoch, počítačový softvér.

16 - Tlačoviny všetkých druhov, najmä periodické a neperiodické publikácie na papierových nosičoch, napríklad časopisy, noviny, knihy, prospekty, plagáty, dáta a databázy na papierových nosičoch, kalendáre, fotografie, pohľadnice, samolepky, knihárske výrobky;

informačné a propagačné výrobky z papiera vrátane dekoračných predmetov z papiera patriace do tejto triedy; obalový materiál z papiera a baliace fólie z plastu; papierové a plastové vrecká a tašky na balenie; kancelárske potreby (s výnimkou nábytku).

35 - Sprostredkovateľské služby v oblasti obchodu s tovarmi a pomoc pri riadení obchodnej činnosti; sprostredkovanie obchodných kontaktov (pre tretie osoby); reklamná a propagačná činnosť; poskytovanie obchodných informačných produktov, napr. multimediálnych informácií na reklamné a obchodné účely vrátane ich vyhľadávania; inzertná a propagačná činnosť vrátane on line inzercie a prezentácie používateľov v počítačovej sieti internet; obchodné využitie siete internet v oblasti vyhľadávacích služieb a e-biznisu; vydávanie reklamných a/alebo náborových textov, propagačných a inzertných tlačovín; rozširovanie reklamných a/alebo inzertných materiálov; obchodný prieskum a analýza trhu; marketing; organizácia reklamných a obchodných predvádzacích akcií výrobkov a služieb vrátane obchodných výstav a ich sprievodných akcií, napr. komerčných módných prehliadok; distribúcia tovarov a tlačovín na reklamné účely; obchodné zastúpenie tuzemských a zahraničných firiem; obchodný a podnikateľský informačný servis; obchodné poradenské a konzultačné služby.

38 - Šírenie elektronických informácií, správ textových, zvukových a zvukovo-obrazových, napr. elektronických časopisov, kníh a diel prostredníctvom počítačovej siete internet a satelitov (telekomunikačná služba); výmena elektronických správ a informácií (telekomunikačná služba); služby zabezpečujúce audiovizuálnu komunikáciu prostredníctvom informačných a telekomunikačných sietí, napr. počítačovej siete internet a satelitov; šírenie audiovizuálnych diel, správ a informácií, ankiet a súťaží (telekomunikačné služby); poradenstvo a poskytovanie odborných informácií týkajúcich sa služieb uvedených v triede 38 tohto zoznamu.

41 - Nakladateľstvo a vydavateľstvo periodických a neperiodických publikácií (s výnimkou reklamných), najmä spoločenských, zábavných, vzdelávacích a odborných časopisov, a to tlačných na papierových nosičoch i v elektronickej podobe vrátane textových, zvukových a zvukovo-obrazových správ a informácií na elektronických, magnetických a optických nosičoch všetkých druhov; edičná a publikačná činnosť (s výnimkou reklamnej) vrátane nahrávania zvukových a zvukovo-obrazových nosičov a programov pre rozhlasové a televízne vysielanie; požičiavanie publikácií a nahraných zvukových a zvukovo-obrazových nosičov; produkčná a agentúrna činnosť v oblasti zábavy, vzdelávania, kultúry a športu vrátane usporadúvania zábavných a vzdelávacích súťaží a akcií, hobby súťaží, záujmových klubov, stretnutí a prednášok vrátane akcií na podporu zdravého životného štýlu a spoločenského uplatnenia a aktivity záujmových skupín, kultúrnych a/alebo vzdelávacích výstav; informačné, konzultačné, poradenské služby v odbore nakladateľskej a vydavateľskej činnosti;

produkčná a agentúrna činnosť v oblasti záujmovej činnosti a spoločenských aktivít.

(540) Eurotelevízia - viac ako televízny časopis

(550) slovná

(732) MAFRA Slovakia, a.s., Kalinčiakova 14083/33, Bratislava-Nové Mesto, SK;

(740) LITVÁKOVÁ A SPOL., s. r. o., Bratislava-Nové Mesto, SK;

(111) 236530

(151) 20.1.2014

(156) 24.5.2023

(180) 24.5.2033

(210) 908-2013

(220) 24.5.2013

(442) 2.10.2013

(450) 4.3.2014

(511) 9, 35, 42 NCL (10)

(511) 9 - Audiovizuálna technika na výučbu; blikavé svetlá; prístroje na zaznamenávanie času; automatické časové spínače; čítače čiarového kódu; čipy (mikroprocesorové doštičky); čipy DNA; číslkové súradnicové zapisovače; čítacie zariadenia (informatika); diaľkové ovládače; elektronické diáre; digitálne fotorámiky; disková jednotka (do počítačov); kompaktné disky; magnetické disky; optické disky; optické kompaktné disky; DVD prehrávač; elektrické dverové zvončeky; elektronické perá (na vizuálne zobrazovacie zariadenia); elektronické publikácie (stiahnuté z telekomunikačnej siete); elektronické svetelné ukazovadlo (pomôcka pri vyučovaní a prednáškach); elektronický prístroj na označovanie výrobkov (etikety); elektronický vreckový slovník - prekladový; magnetické identifikačné karty; identifikačné magnetické náramky; magnetické kódované karty; pamäťové a mikroprocesorové karty (v počítačoch); elektrické zariadenia proti krádeži; optické lampy; magnetické médiá; meniče diskov (do počítačov); meracie pomôcky; meracie prístroje; elektrické meracie zariadenia; mikroprocesory; mikrofón a slúchadlá k mobilným telefónom; modemy; monitorovacie počítačové programy; elektrické monitorovacie prístroje; monitory (počítačový hardvér); podložky pod myš; myši (informatika); nabíjacie agregáty elektrických batérií; nabíjačky batérií; navigačné nástroje; navigačné prístroje vozidiel (palubné počítače); navigačné satelitné prístroje; magnetické nosiče údajov; optické nosiče údajov; obaly na notebooky; nahraté operačné programy; opierky zápästia na prácu s počítačom; optické čítače; optické kondenzátory; optické prístroje a nástroje; optické vlákna; optické výrobky; optické žiarovky; magnetické páskové jednotky do počítačov; pásky na čistenie nahrávacích hláv; pásky na zvukové nahrávanie; periférne zariadenia počítačov; premietacie plátna; počítacie stroje; počítače; tlačiarne k počítačom; počítačové hry (softvér); počítačové klávesnice; počítačové pamäte; nahraté počítačové programy; počítačové programy (stiahnuté z telekomunikačnej siete); počítačový softvér;

počítač-zápisník (notebook); počítač; pozorovacie prístroje; prehrávač kompaktných diskov; prenosné prehrávače; premietacie prístroje; prenosné telefóny; prenosné multimediálne prehrávače; prenosné počítače; audio a videoprijímače; procesory (centrálne procesorové jednotky); procesory (základné jednotky samočinného počítača); pružné disky; satelitné navigačné prístroje; svetelné alebo mechanické signalizačné panely; elektrické signalizačné zvončeky; vysielacie elektronických signálov; skrinky, škatule na reproduktory; telefónne slúchadlá; snímače (zariadenia na spracovanie údajov), skenery; spojovacie prvky (k zariadeniam na spracovanie údajov); spojovacie skrinky (elektrotechnika); sťahovateľné hudobné súbory; sťahovateľné obrazové súbory; sťahovateľné zvonenia do mobilných telefónov; digitálne súradnicové zapisovače; tachometre; tachometre dopravných prostriedkov; tachometre vozidiel udávajúce vzdialenosť; tašky na notebooky; taxametre; telefónne mikrofóny; telefónne prístroje; telefónny záznamník; televízne prijímače; prístroje na kontrolu tepla; teplomery s výnimkou lekárskeho; snímače teploty; termostaty; tlačidlá zvončiekov; zariadenia na meranie tlaku; elektrické tlmiče svetla; mechanizmy turniketov; ukazovatele tlaku (tlakomery); urýchľovače častíc; USB kľúče; váhy; analytické váhy; listové váhy; prístroje a nástroje na váženie; stroje na váženie; vážiace prístroje; video displeje; videotelefóny; vlhkomery, hygromery; zariadenia na vnútorné spojenie; vodováhy; vrecková kalkulačka; výdajný automat; automaty na vydávanie lístkov; vypínače; vysielacie zariadenia (telekomunikácie); vysielacie (telekomunikácie); zabezpečovacie zariadenia proti odcudzeniu; elektrické zámky; elektrické zariadenia na zapalovanie; zariadenia globálneho polohového systému (GPS); zariadenia na meranie vzdialenosti; zariadenia na spracovanie údajov; zástrčky, zásuvky (elektrické kontakty); zariadenia na zaznamenávanie vzdialenosti; zvončeky (poplašné zariadenia); zariadenia na prenášanie zvuku; zvukové nahrávacie zariadenia; disky zvukových nahrávok; nosiče zvukových nahrávok; zvukové poplašné zariadenia; zvukové prehrávacie zariadenia, prehrávače; zvukové signálne zariadenia.

35 - Reklamné agentúry; aktualizovanie reklamných materiálov; fakturácia; fotokopírovacie služby; grafická úprava tlačovín na reklamné účely; hospodárske, ekonomické predpovede; obchodné alebo podnikateľské informácie; vyhľadávanie informácií v počítačových súboroch (pre zákazníkov); komerčné informačné kancelárie; prenájom kancelárskych strojov a zariadení; štatistické kompilácie; prezentácia výrobkov v komunikačných médiách pre maloobchod; kopírovanie alebo rozmnožovanie dokumentov; lepenie plagátov; marketing; marketingové štúdie; pomoc pri riadení obchodnej činnosti; poradenstvo v obchodnej činnosti; odborné obchodné alebo podnikateľské poradenstvo; pomoc pri riadení obchodných alebo priemyselných podnikov; obchodné informácie a rady spotrebiteľom; administratívne

spracovanie obchodných objednávok; obchodný alebo podnikateľský prieskum; obchodný manažment a podnikové poradenstvo; obchodné odhady; organizovanie komerčných alebo reklamných veľtrhov; organizovanie komerčných alebo reklamných výstav; zbieranie údajov do počítačových databáz; zoraďovanie údajov v počítačových databázach; podpora predaja (pre tretie osoby); poradenstvo pri vedení podnikov; predvádzanie tovaru; prehľad tlače (výstrižkové služby); prenájom reklamného času v komunikačných médiách; prenájom reklamných materiálov; prenájom reklamných plôch; prieskum trhu; prieskum verejnej mienky; public relations; reklama; online reklama na počítačovej komunikačnej sieti; rozširovanie reklamných materiálov zákazníkom (letáky, prospekty, tlačoviny, vzorky); rozširovanie reklamných oznamov; uverejňovanie reklamných textov; reprografia dokumentov; poradenské služby v oblasti obchodného alebo podnikateľského riadenia; rozširovanie inzertných oznamov; rozširovanie vzoriek tovarov; služby outsourcingu; služby porovnávania cien; spracovanie textov; správa počítačových súborov; televízna reklama; vydávanie reklamných alebo náborových textov; vyhľadávanie sponzorov; obchodný alebo podnikateľský výskum.

42 - Aktualizovanie počítačových programov; analýzy počítačových systémov; diaľkové monitorovanie počítačových systémov; digitalizácia dokumentov (skenovanie); grafické dizajnérstvo; poradenstvo v oblasti návrhu a vývoja hardvéru; hosťovanie na počítačových stránkach (webových stránkach); inštalácia počítačových programov; poskytovanie internetových vyhľadávačov; návrh počítačových systémov; navrhovanie obalov, obalové dizajnérstvo; obnovovanie počítačových databáz; ochrana počítačov proti počítačovým vírusom; prenájom počítačov; počítačové programovanie; poradenstvo v oblasti počítačových programov; zhotovovanie kópií počítačových programov; poradenstvo pri tvorbe webových stránok; poradenstvo v oblasti informačných technológií; poradenstvo v oblasti úspory energie; poskytovanie softvéru prostredníctvom internetu (SaaS); predpovede počasia; prenájom diskového priestoru serverov; prenájom počítačového softvéru; prenájom webových serverov; prevod (konverzia) počítačových programov a údajov (nie fyzický); prevod údajov alebo dokumentov z fyzických médií na elektronické médiá; tvorba a udržiavanie webových stránok (pre zákazníkov); tvorba softvéru; údržba počítačového softvéru; výskum a vývoj nových výrobkov pre zákazníkov.

(540)



(550) obrazová

- (591) sivá RGB 105/109/111, červená RGB 237/28/36
 (732) Polešenský Štefan, Čerešňová 25, Trnava, SK;

(111) 236683

- (151) 12.2.2014
 (156) 12.8.2023
 (180) 12.8.2033
 (210) 1458-2013
 (220) 12.8.2013
 (442) 4.11.2013
 (450) 2.4.2014

(511) 45 NCL (10)

- (511) 45 - Advokátske služby; mediačné služby; služby v oblasti ochrany duševného vlastníctva; spravovanie autorských práv; služby rozhodcovských súdov; právny výskum; udeľovanie licencií na práva duševného vlastníctva; poradenstvo v oblasti práv duševného vlastníctva; licencie na počítačové programy (právne služby); arbitrážne služby.

(540)

ADVOKÁTSKA KANCELÁRIA

- (550) obrazová
 (591) slabo modrá.
 (732) GHS Legal, s.r.o., Lazaretská 3/A, Bratislava, SK;

(111) 236873

- (151) 12.3.2014
 (156) 12.2.2023
 (180) 12.2.2033
 (210) 5111-2013
 (220) 12.2.2013
 (442) 2.12.2013
 (450) 6.5.2014

(511) 9, 16, 35, 38, 39, 40, 41, 42, 45 NCL (10)

- (511) 9 - Nahrané nosiče informácií, dát, zvuku a obrazu; elektronické publikácie, najmä s obsahom reportáží, správ, informácií; elektronické zoznamy a adresáre; elektronicky šírené informačné materiály, noviny, časopisy, knihy, obchodné a odborné publikácie.
 16 - Tlačoviny a polygrafické výrobky; periodická a neperiodická tlač, najmä časopisy, noviny, prílohy novín, knihy, prospekty, letáky, brožúry, katalógy, zoznamy, adresáre, programy, plagáty, fotografie, pohľadnice, kalendáre, záložky; knihárske výrobky; propagačné materiály a predmety z papiera a plastických hmôt patriace do triedy 16, najmä brožúry, letáky, obtlačky; obalový materiál z papiera a plastických hmôt patriaci do tejto triedy; štočky;

kancelárske potreby s výnimkou nábytku; písacie potreby.

35 - Reklamná, inzertná a propagačná činnosť; reklamná, inzertná a propagačná činnosť prostredníctvom počítačovej komunikačnej siete, najmä internetu; komerčné informačné služby; komerčné informačné kancelárie; prenájom reklamného času vo všetkých komunikačných prostriedkoch; prenájom reklamných plôch; usporadúvanie predvádzacích akcií tovarov a služieb; usporadúvanie reklamných a obchodných výstav; zasielanie tovarov (na reklamné účely); vydávanie reklamných tlačovín; podnikateľské poradenstvo; prieskum trhu: spracovanie textov; zhromažďovanie údajov do počítačových databáz; sekretárske služby; pomoc pri riadení obchodu; konzultačná a poradenská činnosť v oblasti obchodu, prieskumu trhu, propagácie, reklamy a podnikania; sprostredkovanie obchodu s tovarmi; obchodné sprostredkovanie služieb uvedených v triedach 35, 38, 39, 40, 41, 42 a 45 tohto zoznamu.

38 - Šírenie správ, informácií, elektronických časopisov a novín, elektronických periodík, kníh v elektronickej podobe prostredníctvom elektronickej, telekomunikačnej alebo počítačovej siete, najmä internetu; tlačové agentúry; poskytovanie interaktívneho, elektronického zvukového a obrazového spojenia; poskytovanie priestoru na diskusiu na internete; poradenstvo v oblasti uvedených služieb.

39 - Distribučná činnosť v odbore zábavných, odborných a vzdelávacích tlačovín, publikácií, správ a informácií vrátane ich expedície.

40 - Polygrafické služby všetkých druhov, najmä tlačiarenské.

41 - Vydavateľská a nakladateľská činnosť s výnimkou vydávania reklamných alebo náborových textov; redakčná činnosť, najmä vydávanie časopisov a iných periodických publikácií; vydavateľská a nakladateľská činnosť v odbore zábavných, odborných, spravodajských a vzdelávacích tlačovín, publikácií, správ a informácií, zvukových a audiovizuálnych nosičov; on-line vydávanie tlačovín v elektronickej podobe (okrem reklamných); organizovanie odborných akcií, školení, kurzov, prednášok, konferencií, seminárov, sympózií, kongresov, diskusných klubov, spoločenských akcií a súťaží; prednášková a školiaca činnosť v oblasti ekonomiky a politiky; usporadúvanie kultúrnych výstav; organizovanie kultúrnych, spoločenských a športových podujatí; produkčná a agentúrna činnosť v oblasti zábavy, výchovy a kultúry; poskytovanie elektronických publikácií (on-line) bez možnosti kopírovania; reportérske služby; fotografovanie; fotografická reportáž; zverejňovanie textov s výnimkou reklamných; grafická tvorba; elektronická edičná činnosť (DTP); poradenstvo v oblasti uvedených služieb.

42 - Grafický dizajn; grafika; poradenstvo v oblasti uvedených služieb.

45 - Spravovanie autorských práv; poradenstvo v oblasti autorských práv.

(540) Medical Practice

(550) slovná

(732) MAFRA Slovakia, a.s., Kalinčiakova 14083/33, Bratislava-Nové Mesto, SK;

(740) LITVÁKOVÁ A SPOL., s. r. o., Bratislava-Nové Mesto, SK;

(111) 236874

(151) 12.3.2014

(156) 12.2.2023

(180) 12.2.2033

(210) 5112-2013

(220) 12.2.2013

(442) 2.12.2013

(450) 6.5.2014

(511) 9, 16, 35, 38, 39, 40, 41, 42, 45 NCL (10)

(511) 9 - Nahrané nosiče informácií, dát, zvuku a obrazu; elektronické publikácie, najmä s obsahom reportáží, správ, informácií; elektronické zoznamy a adresáre; elektronicky šírené informačné materiály, noviny, časopisy, knihy, obchodné a odborné publikácie.

16 - Tlačoviny a polygrafické výrobky; periodická a neperiodická tlač, najmä časopisy, noviny, prílohy novín, knihy, prospekty, letáky, brožúry, katalógy, zoznamy, adresáre, programy, plagáty, fotografie, pohľadnice, kalendáre, záložky; knihárske výrobky; propagačné materiály a predmety z papiera a plastických hmôt patriace do triedy 16, najmä brožúry, letáky, obálky; obalový materiál z papiera a plastických hmôt patriaci do tejto triedy; štočky; kancelárske potreby s výnimkou nábytku; písacie potreby.

35 - Reklamná, inzertná a propagačná činnosť; reklamná, inzertná a propagačná činnosť prostredníctvom počítačovej komunikačnej siete, najmä internetu; komerčné informačné služby; komerčné informačné kancelárie; prenájom reklamného času vo všetkých komunikačných prostriedkoch; prenájom reklamných plôch; usporadúvanie predvádzacích akcií tovarov a služieb; usporadúvanie reklamných a obchodných výstav; zasielanie tovarov (na reklamné účely); vydávanie reklamných tlačovín; podnikateľské poradenstvo; prieskum trhu; spracovanie textov; zhromažďovanie údajov do počítačových databáz; sekretárske služby; pomoc pri riadení obchodu; konzultačná a poradenská činnosť v oblasti obchodu, prieskumu trhu, propagácie, reklamy a podnikania; sprostredkovanie obchodu s tovarmi; obchodné sprostredkovanie služieb uvedených v triedach 35, 38, 39, 40, 41, 42 a 45 tohto zoznamu.

38 - Šírenie správ, informácií, elektronických časopisov a novín, elektronických periodík, kníh v elektronickej podobe prostredníctvom elektronickej, telekomunikačnej alebo počítačovej siete, najmä internetu; tlačové agentúry; poskytovanie interaktívneho, elektronického zvukového a obrazového spojenia; poskytovanie

priestoru na diskusiu na internete; poradenstvo v oblasti uvedených služieb.

39 - Distribučná činnosť v odbore zábavných, odborných a vzdelávacích tlačovín, publikácií, správ a informácií vrátane ich expedície.

40 - Polygrafické služby všetkých druhov, najmä tlačiarenské.

41 - Vydavateľská a nakladateľská činnosť s výnimkou vydávania reklamných alebo náborových textov; redakčná činnosť, najmä vydávanie časopisov a iných periodických publikácií; vydavateľská a nakladateľská činnosť v odbore zábavných, odborných, spravodajských a vzdelávacích tlačovín, publikácií, správ a informácií, zvukových a audiovizuálnych nosičov; on-line vydávanie tlačovín v elektronickej podobe (okrem reklamných); organizovanie odborných akcií, školení, kurzov, prednášok, konferencií, seminárov, sympózií, kongresov, diskusných klubov, spoločenských akcií a súťaží; prednášková a školiaca činnosť v oblasti ekonomiky a politiky; usporadúvanie kultúrnych výstav; organizovanie kultúrnych, spoločenských a športových podujatí; produkčná a agentúrna činnosť v oblasti zábavy, výchovy a kultúry; poskytovanie elektronických publikácií (on-line) bez možnosti kopírovania; reportérske služby; fotografovanie; fotografická reportáž; zverejňovanie textov s výnimkou reklamných; grafická tvorba; elektronická edičná činnosť (DTP); poradenstvo v oblasti uvedených služieb.

42 - Grafický dizajn; grafika; poradenstvo v oblasti uvedených služieb.

45 - Spravovanie autorských práv; poradenstvo v oblasti autorských práv.

(540) Kompendium medicíny

(550) slovná

(732) MAFRA Slovakia, a.s., Kalinčiakova 14083/33, Bratislava-Nové Mesto, SK;

(740) LITVÁKOVÁ A SPOL., s. r. o., Bratislava-Nové Mesto, SK;

(111) 236875

(151) 12.3.2014

(156) 12.2.2023

(180) 12.2.2033

(210) 5113-2013

(220) 12.2.2013

(442) 2.12.2013

(450) 6.5.2014

(511) 9, 16, 35, 38, 39, 40, 41, 42, 45 NCL (10)

(511) 9 - Nahrané nosiče informácií, dát, zvuku a obrazu; elektronické publikácie, najmä s obsahom reportáží, správ, informácií; elektronické zoznamy a adresáre; elektronicky šírené informačné materiály, noviny, časopisy, knihy, obchodné a odborné publikácie.

16 - Tlačoviny a polygrafické výrobky; periodická a neperiodická tlač, najmä časopisy, noviny, prílohy novín, knihy, prospekty, letáky, brožúry, katalógy, zoznamy, adresáre, programy, plagáty, fotografie, pohľadnice, kalendáre, záložky; knihárske výrobky; propagačné materiály a predmety z papiera a plastických hmôt patriace do triedy 16, najmä

brožúry, letáky, oblačky; obalový materiál z papiera a plastických hmôt patriaci do tejto triedy; štočky; kancelárske potreby s výnimkou nábytku; písacie potreby.

35 - Reklamná, inzertná a propagačná činnosť; reklamná, inzertná a propagačná činnosť prostredníctvom počítačovej komunikačnej siete, najmä internetu; komerčné informačné služby; komerčné informačné kancelárie; prenájom reklamného času vo všetkých komunikačných prostriedkoch; prenájom reklamných plôch; usporadúvanie predvádzacích akcií tovarov a služieb; usporadúvanie reklamných a obchodných výstav; zasielanie tovarov (na reklamné účely); vydávanie reklamných tlačovín; podnikateľské poradenstvo; prieskum trhu: spracovanie textov; zhromažďovanie údajov do počítačových databáz; sekretárske služby; pomoc pri riadení obchodu; konzultačná a poradenská činnosť v oblasti obchodu, prieskumu trhu, propagácie, reklamy a podnikania; sprostredkovanie obchodu s tovarmi; obchodné sprostredkovanie služieb uvedených v triedach 35, 38, 39, 40, 41, 42 a 45 tohto zoznamu.

38 - Šírenie správ, informácií, elektronických časopisov a novín, elektronických periodík, kníh v elektronickej podobe prostredníctvom elektronickej, telekomunikačnej alebo počítačovej siete, najmä internetu; tlačové agentúry; poskytovanie interaktívneho, elektronického zvukového a obrazového spojenia; poskytovanie priestoru na diskusiu na internete; poradenstvo v oblasti uvedených služieb.

39 - Distribučná činnosť v odbore zábavných, odborných a vzdelávacích tlačovín, publikácií, správ a informácií vrátane ich expedície.

40 - Polygrafické služby všetkých druhov, najmä tlačiarenské.

41 - Vydavateľská a nakladateľská činnosť s výnimkou vydávania reklamných alebo náborových textov; redakčná činnosť, najmä vydávanie časopisov a iných periodických publikácií; vydavateľská a nakladateľská činnosť v odbore zábavných, odborných, spravodajských a vzdelávacích tlačovín, publikácií, správ a informácií, zvukových a audiovizuálnych nosičov; on-line vydávanie tlačovín v elektronickej podobe (okrem reklamných); organizovanie odborných akcií, školení, kurzov, prednášok, konferencií, seminárov, sympózií, kongresov, diskusných klubov, spoločenských akcií a súťaží; prednášková a školiaca činnosť v oblasti ekonomiky a politiky; usporadúvanie kultúrnych výstav; organizovanie kultúrnych, spoločenských a športových podujatí; produkčná a agentúrna činnosť v oblasti zábavy, výchovy a kultúry; poskytovanie elektronických publikácií (on-line) bez možnosti kopírovania; reportérske služby; fotografovanie; fotografická reportáž; zverejňovanie textov s výnimkou reklamných; grafická tvorba; elektronická edičná činnosť (DTP); poradenstvo v oblasti uvedených služieb.

42 - Grafický dizajn; grafika; poradenstvo v oblasti uvedených služieb.

45 - Spravovanie autorských práv; poradenstvo v oblasti autorských práv.

(540) Daňový sprievodca

(550) slovná

(732) MAFRA Slovakia, a.s., Kalinčiakova 14083/33, Bratislava-Nové Mesto, SK;

(740) LITVÁKOVÁ A SPOL., s. r. o., Bratislava-Nové Mesto, SK;

(111) 236877

(151) 12.3.2014

(156) 12.4.2023

(180) 12.4.2033

(210) 5241-2013

(220) 12.4.2013

(442) 2.12.2013

(450) 6.5.2014

(511) 3, 41, 44 NCL (10)

(511) 3 - Abráziva; adstringentné prípravky na kozmetické účely; ambra (parfuméria); škrob (apretačný prípravok); amoniak (čistiaci prípravok); antistatické prípravky na použitie v domácnosti; aromatické látky (esencie); aromatické prísady do nápojov a zákuskov (esencie); aviváž; badiánová esencia; bergamotový olej; bieliace krémy na pokožku; bieliace prípravky; bieliace prípravky na kozmetické účely; bieliace soli; voňavé vrecúška do bielizne; farby na fúzy a brady; éterické oleje z cédrového dreva; kozmetické ceruzky; citrónové éterické oleje; prípravky na čistenie za sucha; čistiace mlieka na toaletné účely; čistiace prípravky; čpavok ako čistiaci prípravok; depilačné prípravky; detergenty s výnimkou detergentov na použitie vo výrobnom procese a na lekárske účely; dezinfekčné mydlá, dezodoračné mydlá; dezodoranty na osobné použitie; epilačné prípravky; éterické esenciálne oleje; éterické esencie; éterické oleje; farbivá na kozmetické účely; kozmetické farby; prípravky na odstraňovanie farby; gaultierový olej; gély na bielenie zubov; geraniol; glazovacie prípravky na bielizeň, prípravky na holenie; ionón (parfuméria); javelský lúh; jazmínový olej; kadidlo; kamenec (antiseptikum); karbid kremíka (brúsivo); karbid kovu (brúsivo); kolínske vody; kozmetické prípravky; kozmetické prípravky na zoštíhlenie; kozmetické taštičky; krémy na kožu; krémy na obuv; kozmetické krémy; krieda na čistenie; prípravky na kučeravenie vlasov; kozmetické prípravky do kúpeľa; kúpeľové soli s výnimkou soli na liečebné účely; základné látky na kvetinové parfumy; výťažky z kvetov (parfuméria); lak na vlasy; prípravky na odstránenie laku; lak na nechty; lepiace prípravky na lepenie umelých vlasov; lesky na pery; leštiace prípravky; levanduľová voda; levanduľový olej; líčidlá; prípravky na odstraňovanie líčidiel; lúh sodný; mandľové mlieko na kozmetické účely; mandľové mydlo; mandľový olej; skrášľovacie masky (kozmetické prípravky); medicínalne mydlá; práškový mejkap; mentol pre parfumériu; mentolová esencia (éterický olej); kozmetické prípravky na mihalnice; čistiace mlieko na kozmetické účely; mydielka; mydlá; dezinfekčné mydlá; dezodoračné

mydlá; mydlá na holenie; mydlá proti poteniu; namáčacie prípravky; prípravky na odstraňovanie náterov; ceruzky na obočie, kozmetické prípravky na obočie; obrúsky napustené pleťovými vodami; odfarbovače, odmasťovacie prípravky s výnimkou prípravkov na použitie vo výrobnom procese; oleje do parfumov a vôní; oleje na čistenie; oleje na kozmetické účely; oleje na toaletné účely; kozmetické opaľovacie prípravky; spreje na osvieženie dychu; parfumovaná voda; pemza; peroxid vodíka na kozmetické účely; pižmo (parfuméria); kozmetické prípravky určené na starostlivosť o pleť; pomády na kozmetické účely; prípravky na čistenie povrchov; prípravky na čistenie umelého chrupu; prípravky na čistenie zubov; pracie prípravky; púder; umelé riasy; rúže; ružový olej; safrol; sklené plátno; sklotextil; bieliaca sóda; sóda na pranie; soli na bielenie; šampóny; škrob na pranie; šlichtovacie prípravky; špirála na riasy, maskara; terpény; toaletné prípravky, toaletné vody; umelé nechty; ústne vody nie na lekárske účely; vata na kozmetické účely; vatové tyčinky na kozmetické účely; vlasové vody; voňavá zmes; voňavkárske výrobky; voňavky; vonné drevo; vosky obsiahnuté v triede 3; kozmetika pre domáce zvieratá.

41 - Vyučovanie, vzdelávanie, informácie o výchove a vzdelávaní, organizovanie a vedenie konferencií, kolokvií, kongresov, sympózií, seminárov, kultúrnych a vzdelávacích výstav, vydávanie kníh, poskytovanie elektronických publikácií on-line (bez možnosti kopírovania), školenie, vydávanie on-line kníh a časopisov, elektronická edičná činnosť v malom (DTP služby); organizovanie súťaží krásy, organizovanie športových súťaží, zábava, pobavenie.

44 - Aromaterapeutické služby; farmaceutické poradenstvo; fyzioterapia; služby chiropraktikov; plastická chirurgia; implantovanie vlasov; kadernícke salóny; parné kúpele; lekárske služby; manikúra; masáže; ošetrovateľské služby; salóny krásy; sanatóriá; služby sauny; služby solárií; služby vizážistov; telemedicínske služby; služby termálnych kúpeľov.

(540)



- (550) obrazová
 (732) Kupka Luděk, Ing., Jana Masaryka 1365, Hradec Králové, CZ;
 Domanský Aleš, Bělkovice 659, Bělkovice - Laštany, CZ;
 (740) TM & PATENT ATTORNEY NEUSCHL s. r. o., Bratislava, SK;

- (111) **236955**
 (151) 12.3.2014
 (156) 23.7.2023
 (180) 23.7.2033
 (210) 1289-2013
 (220) 23.7.2013
 (442) 2.12.2013
 (450) 6.5.2014
 (511) **9, 37, 42** NCL (10)

(511) 9 - Elektronické požiarne hlásiče; elektronické zabezpečovacie zariadenia proti odcudzeniu; meracie zariadenia; monitorovacie zariadenia; riadiace panely (elektrotechnika); videokamery; prístroje na nahrávanie, prenos a reprodukciu zvuku alebo obrazu; prístroje na meranie tepla; prístroje na reguláciu tepla; prístroje na reguláciu osvetlenia; prístroje na meranie svetelného toku; prístroje na meranie a reguláciu na použitie so zariadeniami na klimatizáciu a ventiláciu; počítačový softvér; elektronické alebo elektrické zariadenia na kontrolu prístupu; dochádzkové hodiny; telekomunikačné prístroje a zariadenia.

37 - Inštalácie, opravy a údržba elektrických zariadení; inštalácia a opravy kancelárskych zariadení; inštalácia a opravy fotokopírovacích zariadení; inštalácia a opravy elektrických prístrojov; inštalácia a opravy meracích a regulačných prístrojov a zariadení; elektroinštalatérské služby; inštalácia a opravy telekomunikačných zariadení mimo jednotnej telekomunikačnej siete; inštalácia a opravy telekomunikačných zariadení pripojených k jednotnej telekomunikačnej sieti; inštalácia, oprava a údržba elektrických a elektronických zariadení.

42 - Poradenská činnosť v oblasti počítačových programov a výpočtovej techniky; projektovanie elektrických zariadení; tvorba softvéru.

(540)

OPTRO-NET

- (550) obrazová
 (732) IES s.r.o., Nová Rožňavská 136, Bratislava, SK;
 (740) Mrenica Jaroslav, Ing., Púchov, SK;

- (111) **237097**
 (151) 15.4.2014
 (156) 24.9.2023
 (180) 24.9.2033
 (210) 1749-2013
 (220) 24.9.2013
 (442) 8.1.2014
 (450) 3.6.2014
 (511) **37, 42** NCL (10)

(511) 37 - Opravy elektrických strojov a zariadení, údržbárske a inštaláčnne služby.
 42 - Technologické služby, kalibrácia, rozbory vody, laboratórne služby.

(540)

- (550) obrazová
 (591) červená
 (732) MERKAS, s.r.o., Zvolenská cesta 2411/4, Banská Bystrica, SK;

(111) 237505

- (151) 17.6.2014
 (156) 20.3.2023
 (180) 20.3.2033
 (210) 5190-2013
 (220) 20.3.2013
 (442) 4.3.2014
 (450) 5.8.2014

(511) 9 NCL (10)

- (511) 9 - Zariadenia na distribúciu zvuku; komunikačné systémy; prístroje a zariadenia na prenos, prevod a záznam zvuku; konektory a redukcie; káble; mixážne pulty signálové procesory.

(540)

AudioPressBox

- (550) obrazová
 (732) Tonkovič Bohumil, Ing., Pribinova 1615/9, Zlaté Moravce, SK;
 (740) Hörmann Tomáš, Ing., Bratislava, SK;

(111) 238024

- (151) 10.9.2014
 (156) 11.7.2023
 (180) 11.7.2033
 (210) 1177-2013
 (220) 11.7.2013
 (442) 3.6.2014
 (450) 4.11.2014

(511) 9, 35, 36, 38, 41, 42, 44 NCL (10)

- (511) 9 - Vedecké, námorné, geodetické, fotografické, kinematografické, optické, signalizačné, kontrolné, záchranné a vyučovacie prístroje a nástroje a prístroje a nástroje na meranie a váženie; prístroje a nástroje na vedenie, distribúciu, transformáciu, akumuláciu, reguláciu alebo ovládanie elektrického prúdu; prístroje na nahrávanie, prenos a reprodukciu zvuku alebo obrazu; magnetické nosiče údajov, záznamové disky; mechanizmy mincových prístrojov; registračné pokladnice; počítacie stroje, zariadenia na spracovanie

údajov, počítače; hasiace prístroje; telekomunikačné prístroje; mobilné telekomunikačné prístroje; mobilné telefóny; počítačový hardvér; softvér pre počítačové aplikácie; počítačový softvér; počítačový softvér (s možnosťou stiahnutia z internetu); vreckové počítače (Personal Digital Assistant PDA); notebooky (prenosné počítače); prístroje pre telekomunikačné siete; riadiaci softvér pre telekomunikačné siete a pre telekomunikačné prístroje; ochranné odevy proti úrazom; ochranné prilby; televízne prijímače; slúchadlá; GPS navigačné prístroje; počítačový softvér nahraný na CD-ROM; pamäťové karty typu SD; okuliare, dioptrické okuliare, slnečné okuliare, ochranné okuliare; puzdrá na okuliare, dioptrické okuliare, slnečné okuliare a ochranné okuliare; kontaktné šošovky; fotoaparáty; šošovky kamier (optika); MP3 prehrávače; audiopásky, audiokazety, audiodisky; audiovizuálne pásky, audiovizuálne kazety, audiovizuálne disky; videopásky, videokazety, videodisky; kompaktné disky, DVD disky; elektronické publikácie (stiahnuté z telekomunikačnej siete); podložky pod myš; magnety; kryty na mobilné telefóny; puzdrá na mobilné telefóny; magnetické identifikačné karty; kódované magnetické karty; súčasti a príslušenstvá pre všetky uvedené tovary patriace do tejto triedy.

35 - Reklamné služby; obchodný manažment, obchodná správa; obchodná administratíva; kancelárske práce; podpora predaja (pre tretie osoby) prostredníctvom vernostných zákazníckych a motivačných programov; maloobchodné služby a online maloobchodné služby týkajúce sa tovarov: vedecké, námorné, geodetické, fotografické, kinematografické, optické, signalizačné, kontrolné, záchranné a vyučovacie prístroje a nástroje a prístroje a nástroje na meranie a váženie, prístroje a nástroje na vedenie, distribúciu, transformáciu, akumuláciu, reguláciu alebo ovládanie elektrického prúdu, prístroje na nahrávanie, prenos a reprodukciu zvuku alebo obrazu, magnetické nosiče údajov, záznamové disky, predajné automaty a mechanizmy mincových prístrojov, registračné pokladnice, počítacie stroje, zariadenia na spracovanie údajov, počítače, hasiace prístroje, telekomunikačné prístroje, mobilné telekomunikačné prístroje, mobilné telefóny, počítačový hardvér, softvér pre počítačové aplikácie, počítačový softvér, počítačový softvér (s možnosťou stiahnutia z internetu), vreckové počítače (Personal Digital Assistant PDA), notebooky (prenosné počítače), prístroje pre telekomunikačné siete, riadiaci softvér pre telekomunikačné siete a pre telekomunikačné prístroje, ochranné odevy proti úrazom, ochranné prilby, televízne prijímače, slúchadlá, GPS navigačné prístroje, počítačový softvér nahraný na CD-ROM, pamäťové karty typu SD (bezpečné digitálne karty), okuliare, dioptrické okuliare, slnečné okuliare, ochranné okuliare, puzdrá na okuliare, dioptrické okuliare, slnečné okuliare a ochranné okuliare, kontaktné šošovky, fotoaparáty, šošovky kamier (optika), MP3 prehrávače, audiopásky, audiokazety, audiodisky, audiovizuálne

pásy, audiovizuálne kazety, audiovizuálne disky, videopásy, videokazety, videodisky, kompaktné disky, DVD disky, elektronické publikácie (stiahnuté z telekomunikačnej siete), podložky pod myš, magnety, kryty na mobilné telefóny, puzdrá na mobilné telefóny, magnetické identifikačné karty, kódované magnetické karty, tlačoviny, knihy, časopisy, papier, kancelárske potreby, odevy, obuv, pokrývky hlavy, potreby a nádoby pre domácnosť alebo kuchyňu, bižutéria, drahé kamene, prístroje a nástroje na meranie času, hudobné nástroje, osvetľovacie prístroje a zariadenia, textil a textilné výrobky, koža a imitácie kože, kabelky, batohy, peňaženky, tašky a športové tašky, cestovné tašky, batohy, tašky na odevy, tašky na topánky, kabele, náprsné tašky, puzdrá na kreditné karty, hry a hračky, gymnastické a športové predmety, mäso, ryby, hydina, lovná zver, káva, čaj, kakao, cukor, ryža, pivo, minerálne vody, sýtené vody a iné nealkoholické nápoje, alkoholické nápoje, zápalky; informačné a poradenské služby vzťahujúce sa na už uvedené služby; informačné a poradenské služby vzťahujúce sa na uvedené služby poskytované online z počítačovej databázy alebo z internetu a informačné a poradenské služby vzťahujúce sa na uvedené služby poskytované prostredníctvom telekomunikačných sietí.

36 - Poistovníctvo; finančné služby; peňažníctvo; realitné kancelárie; finančné informácie týkajúce sa sadzby poplatkov; informačné a poradenské služby vzťahujúce sa na finančné služby a poisťovníctvo; finančné platobné služby; spracovanie platieb; elektronické platobné služby; automatizované platobné služby; agentúry zabezpečujúce výber inkasa (finančné služby); spracovanie platobných transakcií prostredníctvom internetu; finančné prevody; elektronický prevod peňažných prostriedkov; finančné služby týkajúce sa peňažného styku; vydávanie poukážok (žetónov) v určitej hodnote ako odmena za vernosť zákazníkov; informačné a poradenské služby vzťahujúce sa na uvedené služby; informačné a poradenské služby vzťahujúce sa na uvedené služby poskytované online z počítačovej databázy alebo z internetu; informačné a poradenské služby vzťahujúce sa na uvedené služby poskytované cez telekomunikačnú sieť.

38 - Telekomunikačné služby; mobilné telekomunikačné služby; poskytovanie prístupu na telekomunikačný portál; poskytovanie prístupu na internetový portál; telekomunikačné služby poskytované prostredníctvom mobilnej telekomunikačnej siete; telekomunikačné služby poskytované prostredníctvom pevných telefónnych liniek; poskytovanie širokopásmového telekomunikačného prístupu na internet; širokopásmové telekomunikačné služby; vysielacie služby; televízne vysielanie; vysielacie služby spojené s internetovým protokolom TV; poskytovanie prístupu k internetovému protokolom TV; poskytovanie prístupu na internet; elektronická pošta; posielanie textových správ; telekomunikačné informácie poskytované pomocou telekomunikačných sietí; poskytovanie prístupu k telekomunikačným sieťam; prenájom

prístupového času k dátovým sieťam, databázam a k internetu; poskytovanie prístupu do počítačových databáz; prenájom prístupového času do počítačových databáz; prevádzkovanie telekomunikačnej siete (telekomunikačné služby); spravodajské kancelárie; informačné a poradenské služby vzťahujúce sa na už uvedené; informačné a poradenské služby vzťahujúce sa na uvedené služby poskytované online z počítačovej databázy alebo z internetu; informačné a poradenské služby vzťahujúce sa na uvedené služby poskytované cez telekomunikačnú sieť.

41 - Vzdelávanie; školenie; zábava; športové a kultúrne činnosti; interaktívne zábavné služby; služby elektronických hier poskytované pomocou akejkoľvek komunikačnej siete; zábavné služby poskytované pomocou telekomunikačných sietí; informačné služby vzťahujúce sa k vzdelávaniu, školeniu, zábave, športovým a kultúrnym činnostiam poskytované pomocou telekomunikačných sietí; tvorba televíznych programov; tvorba televíznych programov pomocou technológie internetového protokolu; televízna zábava; zábavné služby poskytované pomocou internetového televízneho protokolu; organizovanie hudobných podujatí; zábavné klubové služby; diskotékové služby; živé predstavenia; nočné kluby; prenájom priestorov a štadiónov na hudobné predstavenia; služby kasín; rezervácie vstupeniek na zábavné, športové a kultúrne podujatia; informačné služby týkajúce sa rezervácie vstupeniek na zábavné, športové a kultúrne podujatia; služby agentúr ponúkajúcich vstupenky na zábavné podujatia; informačné a poradenské služby vzťahujúce sa na už uvedené; informačné a poradenské služby vzťahujúce sa na uvedené služby poskytované online z počítačovej databázy alebo z internetu; informačné a poradenské služby vzťahujúce sa na uvedené služby poskytované cez telekomunikačnú sieť.

42 - Vedecké a technologické služby a s nimi súvisiaci výskum a vývoj; priemyselné analýzy a priemyselný výskum; navrhovanie a vývoj počítačového hardvéru a softvéru; služby v oblasti informačných technológií; počítačové programovanie; obnovovanie počítačových dát; poradenstvo v oblasti návrhu a vývoja počítačového hardvéru; kopírovanie počítačových programov; prenájom počítačov; navrhovanie počítačového softvéru; inštalovanie počítačového softvéru; údržba počítačového softvéru; aktualizovanie počítačového softvéru; prenájom počítačového softvéru; prenájom počítačového hardvéru; návrh počítačových systémov; analýzy počítačových systémov; poradenstvo v oblasti počítačového softvéru; prevod údajov alebo dokumentov z fyzických médií na elektronické médiá; tvorba a udržiavanie webových stránok pre zákazníkov; prevod (konverzia) počítačových programov a údajov (nie fyzický); hostovanie na počítačových stránkach (webových stránkach); inžinierske služby; znalecké poradenstvo a znalecké posudky z oblasti technológie; prenájom počítačov na spracovanie dát; navrhovanie telekomunikačných zariadení; poskytovanie informácií týkajúcich sa výskumu nových

výrobných (pre zákazníkov); predpoveď počasia; výskum v oblasti telekomunikačnej technológie; monitorovanie sieťových systémov v oblasti telekomunikácií; služby technickej podpory vzťahujúce sa na telekomunikácie a prístroje; informačné a poradenské služby vzťahujúce sa na už uvedené; informačné a poradenské služby vzťahujúce sa na uvedené služby poskytované online z počítačovej databázy alebo z internetu; informačné a poradenské služby vzťahujúce sa na uvedené služby poskytované cez telekomunikačnú sieť.

44 - Zdravotnícke služby; veterinárne služby; starostlivosť o hygienu a krásu ľudí alebo zvierat; poľnohospodárske, záhradnícke a lesnícke služby; zdravotnícka starostlivosť; zdravotné poradenstvo; masážne služby; zdravotné kúpeľné služby; záhradkárске služby; salóny krásy; informačné a poradenské služby vzťahujúce sa na už uvedené; informačné a poradenské služby vzťahujúce sa na uvedené služby poskytované online z počítačovej databázy alebo z internetu; informačné a poradenské služby vzťahujúce sa na uvedené služby poskytované cez telekomunikačnú sieť.

(540) O2

(550) slovná

(732) O2 Worldwide Limited, C/O Stobbs Building 1000, Cambridge Research Park, Cambridge CB25 9PD, GB;

(111) 238025

(151) 10.9.2014

(156) 11.7.2023

(180) 11.7.2033

(210) 1178-2013

(220) 11.7.2013

(442) 3.6.2014

(450) 4.11.2014

(511) 9, 35, 36, 38, 41, 42, 44 NCL (10)

(511) 9 - Vedecké, námorné, geodetické, fotografické, kinematografické, optické, signalizačné, kontrolné, záchranné a vyučovacie prístroje a nástroje a prístroje a nástroje na meranie a váženie; prístroje a nástroje na vedenie, distribúciu, transformáciu, akumuláciu, reguláciu alebo ovládanie elektrického prúdu; prístroje na nahrávanie, prenos a reprodukciu zvuku alebo obrazu; magnetické nosiče údajov, záznamové disky; mechanizmy mincových prístrojov; registračné pokladnice; počítačové stroje, zariadenia na spracovanie údajov, počítače; hasiace prístroje; telekomunikačné prístroje; mobilné telekomunikačné prístroje; mobilné telefóny; počítačový hardvér; softvér pre počítačové aplikácie; počítačový softvér; počítačový softvér (s možnosťou stiahnutia z internetu); vreckové počítače (Personal Digital Assistant PDA); notebooky (prenosné počítače); prístroje pre telekomunikačné siete; riadiaci softvér pre telekomunikačné siete a pre telekomunikačné prístroje; ochranné odevy proti úrazom; ochranné prilby; televízne prijímače; slúchadlá; GPS navigačné prístroje; počítačový softvér nahraný na CD-ROM; pamäťové karty typu SD; okuliare, dioptrické okuliare, slnečné okuliare, ochranné okuliare; puzdrá na okuliare, dioptrické

okuliare, slnečné okuliare a ochranné okuliare; kontaktné šošovky; fotoaparáty; šošovky kamier (optika); MP3 prehrávače; audiopásy, audiokazety, audiodisky; audiovizuálne pásy, audiovizuálne kazety, audiovizuálne disky; videopásy, videokazety, videodisky; kompaktné disky, DVD disky; elektronické publikácie (stiahnuté z telekomunikačnej siete); podložky pod myš; magnety; kryty na mobilné telefóny; puzdrá na mobilné telefóny; magnetické identifikačné karty; kódované magnetické karty; súčasti a príslušenstvá pre všetky uvedené tovary patriace do tejto triedy.

35 - Reklamné služby; obchodný manažment, obchodná správa; obchodná administratíva; kancelárske práce; podpora predaja (pre tretie osoby) prostredníctvom vernostných zákazníckych a motivačných programov; maloobchodné služby a online maloobchodné služby týkajúce sa tovarov: vedecké, námorné, geodetické, fotografické, kinematografické, optické, signalizačné, kontrolné, záchranné a vyučovacie prístroje a nástroje a prístroje a nástroje na meranie a váženie, prístroje a nástroje na vedenie, distribúciu, transformáciu, akumuláciu, reguláciu alebo ovládanie elektrického prúdu, prístroje na nahrávanie, prenos a reprodukciu zvuku alebo obrazu, magnetické nosiče údajov, záznamové disky, predajné automaty a mechanizmy mincových prístrojov, registračné pokladnice, počítačové stroje, zariadenia na spracovanie údajov, počítače, hasiace prístroje, telekomunikačné prístroje, mobilné telekomunikačné prístroje, mobilné telefóny, počítačový hardvér, softvér pre počítačové aplikácie, počítačový softvér, počítačový softvér (s možnosťou stiahnutia z internetu), vreckové počítače (Personal Digital Assistant PDA), notebooky (prenosné počítače), prístroje pre telekomunikačné siete, riadiaci softvér pre telekomunikačné siete a pre telekomunikačné prístroje, ochranné odevy proti úrazom, ochranné prilby, televízne prijímače, slúchadlá, GPS navigačné prístroje, počítačový softvér nahraný na CD-ROM, pamäťové karty typu SD (bezpečné digitálne karty), okuliare, dioptrické okuliare, slnečné okuliare, ochranné okuliare, puzdrá na okuliare, dioptrické okuliare, slnečné okuliare a ochranné okuliare, kontaktné šošovky, fotoaparáty, šošovky kamier (optika), MP3 prehrávače, audiopásy, audiokazety, audiodisky, audiovizuálne pásy, audiovizuálne kazety, audiovizuálne disky, videopásy, videokazety, videodisky, kompaktné disky, DVD disky, elektronické publikácie (stiahnuté z telekomunikačnej siete), podložky pod myš, magnety, kryty na mobilné telefóny, puzdrá na mobilné telefóny, magnetické identifikačné karty, kódované magnetické karty, tlačoviny, knihy, časopisy, papier, kancelárske potreby, odevy, obuv, pokrývky hlavy, potreby a nádoby pre domácnosť alebo kuchyňu, bižutéria, drahé kamene, prístroje a nástroje na meranie času, hudobné nástroje, osvetľovacie prístroje a zariadenia, textil a textilné výrobky, koža a imitácie kože, kabelky, batohy, peňaženky, tašky a športové tašky, cestovné tašky, batohy, tašky na odevy, tašky na topánky,

kabele, náprsné tašky, puzdrá na kreditné karty, hry a hračky, gymnastické a športové predmety, mäso, ryby, hydina, lovná zver, káva, čaj, kakao, cukor, ryža, pivo, minerálne vody, sýtené vody a iné nealkoholické nápoje, alkoholické nápoje, zápalky; informačné a poradenské služby vzťahujúce sa na uvedené služby; informačné a poradenské služby vzťahujúce sa na uvedené služby poskytované online z počítačovej databázy alebo z internetu a informačné a poradenské služby vzťahujúce sa na uvedené služby poskytované prostredníctvom telekomunikačných sietí.

36 - Poisťovníctvo; finančné služby; peňažníctvo; realitné kancelárie; finančné informácie týkajúce sa sadzby poplatkov; informačné a poradenské služby vzťahujúce sa na finančné služby a poisťovníctvo; finančné platobné služby; spracovanie platieb; elektronické platobné služby; automatizované platobné služby; agentúry zabezpečujúce výber inkasa (finančné služby); spracovanie platobných transakcií prostredníctvom internetu; finančné prevody; elektronický prevod peňažných prostriedkov; finančné služby týkajúce sa peňažného styku; vydávanie poukážok (žetónov) v určitej hodnote ako odmena za vernosť zákazníkov; informačné a poradenské služby vzťahujúce sa na uvedené služby; informačné a poradenské služby vzťahujúce sa na uvedené služby poskytované online z počítačovej databázy alebo z internetu; informačné a poradenské služby vzťahujúce sa na uvedené služby poskytované cez telekomunikačnú sieť.

38 - Telekomunikačné služby; mobilné telekomunikačné služby; poskytovanie prístupu na telekomunikačný portál; poskytovanie prístupu na internetový portál; telekomunikačné služby poskytované prostredníctvom mobilnej telekomunikačnej siete; telekomunikačné služby poskytované prostredníctvom pevných telefónnych liniek; poskytovanie širokopásmového telekomunikačného prístupu na internet; širokopásmové telekomunikačné služby; vysielacie služby; televízne vysielanie; vysielacie služby spojené s internetovým protokolom TV; poskytovanie prístupu k internetovému protokolu TV; poskytovanie prístupu na internet; elektronická pošta; posielanie textových správ; telekomunikačné informácie poskytované pomocou telekomunikačných sietí; poskytovanie prístupu k telekomunikačným sieťam; prenájom prístupového času k dátovým sieťam, databázam a k internetu; poskytovanie prístupu do počítačových databáz; prenájom prístupového času do počítačových databáz; prevádzkovanie telekomunikačnej siete (telekomunikačné služby); spravodajské kancelárie; informačné a poradenské služby vzťahujúce sa na už uvedené; informačné a poradenské služby vzťahujúce sa na uvedené služby poskytované online z počítačovej databázy alebo z internetu; informačné a poradenské služby vzťahujúce sa na uvedené služby poskytované cez telekomunikačnú sieť.

41 - Vzdelávanie; školenie; zábava; športové a kultúrne činnosti; interaktívne zábavné služby; služby elektronických hier poskytované pomocou akejkoľvek

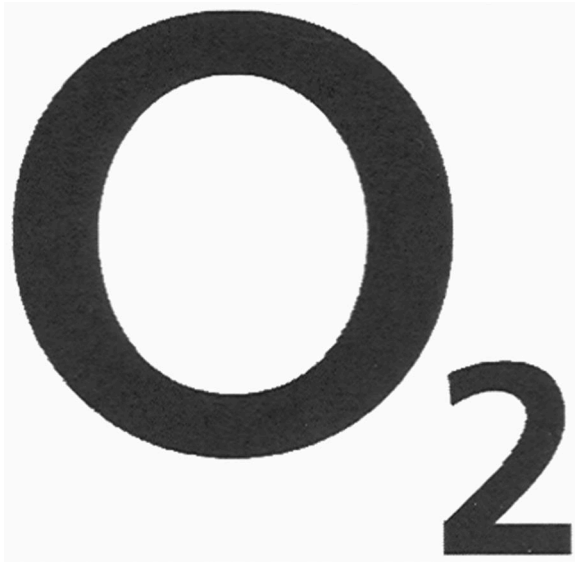
komunikačnej siete; zábavné služby poskytované pomocou telekomunikačných sietí; informačné služby vzťahujúce sa k vzdelávaniu, školeniu, zábave, športovým a kultúrnym činnostiam poskytované pomocou telekomunikačných sietí; tvorba televíznych programov; tvorba televíznych programov pomocou technológie internetového protokolu; televízna zábava; zábavné služby poskytované pomocou internetového televízneho protokolu; organizovanie hudobných podujatí; zábavné klubové služby; diskotékové služby; živé predstavenia; nočné kluby; prenájom priestorov a štadiónov na hudobné predstavenia; služby kasín; rezervácie vstupeniek na zábavné, športové a kultúrne podujatia; informačné služby týkajúce sa rezervácie vstupeniek na zábavné, športové a kultúrne podujatia; služby agentúr ponúkajúcich vstupenky na zábavné podujatia; informačné a poradenské služby vzťahujúce sa na už uvedené; informačné a poradenské služby vzťahujúce sa na uvedené služby poskytované online z počítačovej databázy alebo z internetu; informačné a poradenské služby vzťahujúce sa na uvedené služby poskytované cez telekomunikačnú sieť.

42 - Vedecké a technologické služby a s nimi súvisiaci výskum a vývoj; priemyselné analýzy a priemyselný výskum; navrhovanie a vývoj počítačového hardvéru a softvéru; služby v oblasti informačných technológií; počítačové programovanie; obnovovanie počítačových dát; poradenstvo v oblasti návrhu a vývoja počítačového hardvéru; kopírovanie počítačových programov; prenájom počítačov; navrhovanie počítačového softvéru; inštalovanie počítačového softvéru; údržba počítačového softvéru; aktualizovanie počítačového softvéru; prenájom počítačového softvéru; prenájom počítačového hardvéru; návrh počítačových systémov; analýzy počítačových systémov; poradenstvo v oblasti počítačového softvéru; prevod údajov alebo dokumentov z fyzických médií na elektronické médiá; tvorba a udržiavanie webových stránok pre zákazníkov; prevod (konverzia) počítačových programov a údajov (nie fyzický); hostovanie na počítačových stránkach (webových stránkach); inžinierske služby; znalecké poradenstvo a znalecké posudky z oblasti technológie; prenájom počítačov na spracovanie dát; navrhovanie telekomunikačných zariadení; poskytovanie informácií týkajúcich sa výskumu nových výrobkov (pre zákazníkov); predpoveď počasia; výskum v oblasti telekomunikačnej technológie; monitorovanie sieťových systémov v oblasti telekomunikácií; služby technickej podpory vzťahujúce sa na telekomunikácie a prístroje; informačné a poradenské služby vzťahujúce sa na už uvedené; informačné a poradenské služby vzťahujúce sa na uvedené služby poskytované online z počítačovej databázy alebo z internetu; informačné a poradenské služby vzťahujúce sa na uvedené služby poskytované cez telekomunikačnú sieť.

44 - Zdravotnícke služby; veterinárne služby; starostlivosť o hygienu a krásu ľudí alebo zvierat; poľnohospodárske, záhradnícke a lesnícke služby;

zdravotnícka starostlivosť; zdravotné poradenstvo; masážne služby; zdravotné kúpeľné služby; záhradkárске služby; salóny krásy; informačné a poradenské služby vzťahujúce sa na už uvedené; informačné a poradenské služby vzťahujúce sa na uvedené služby poskytované online z počítačovej databázy alebo z internetu; informačné a poradenské služby vzťahujúce sa na uvedené služby poskytované cez telekomunikačnú sieť.

(540)



(550) obrazová

(732) O2 Worldwide Limited, C/O Stobbs Building 1000, Cambridge Research Park, Cambridge CB25 9PD, GB;

(111) 238344

(151) 14.10.2014

(156) 17.1.2024

(180) 17.1.2034

(210) 5024-2014

(220) 17.1.2014

(442) 2.7.2014

(450) 4.12.2014

(511) 11, 19, 20, 21 NCL (10)

(511) 11 - Prístroje na osvetlenie, kúrenie, výrobu pary, na varenie; chladiace prístroje, prístroje na sušenie, ventiláciu, rozvod vody; sanitárne (toaletné) prístroje a zariadenia; súčasti a príslušenstvo týchto výrobkov; sprchy; sprchovacie kabíny; kohútiky a kohúty na potrubie; kúpacie vane; vane na sedacie kúpele; kúpeľné vane; vaňové príslušenstvo (armatúry); zariadenia na ohrev teplej vody na kúpeľ; prenosné kabíny pre parné kúpele; kúpeľňové armatúry; tvarované obloženie pre pece; tvarované obloženie pre kachle; kovové konštrukcie pre pece a rúry, krby; lampové tienidlá; lampy elektrické; kúpeľné vybavenie (teplovzdušné kúpele); LED (elektroluminiscenčné diódy) (svietidlá); drezy; dezinfekčné dávkovače pre toalety; dezinfekčný kontajner; elektrické lampy; prostriedky na odstraňovanie zápachu s výnimkou prostriedkov na osobnú potrebu; pisoáre; mušle (umývadlá); radiátory (kúrenie); zariadenia pre saunu;

sedadlá (záchodové); splachovače; splachovacie zariadenia; toaletné (záchodové) misy; toalety (záchody splachovacie); prenosné záchody; umývadlá; zariadenia na sušenie rúk pre umývárne; prístroje na vírenie vody; zariadenia na prívod vody; vodovodné tesnenie (tesniace krúžky); zariadenia vodovodné, všetko zahrnuté v tejto triede.

19 - Stavebné materiály nekovové; stavebná keramika a sklo; neohybné nekovové rúrky pre stavebníctvo; asfalt; smola; prenosné konštrukcie nekovové; nekovové pomníky; nekovová dlažba; dlaždice na podlahy (nekovové); kúpeľňové obklady a vymurovky; dlaždice na steny/obkladačky pre stavebníctvo (nekovové); obklady v stavebníctve (nekovové); podlahy (nekovové), všetko zahrnuté v tejto triede.

20 - Nábytok; zrkadlá; rámy; drevený a plastový kúpeľňový nábytok; vešiaky a držiaky do kúpeľní (nekovové) v tejto triede; háčiky na zavesenie; súčasti a príslušenstvo nábytku v tejto triede; debny z dreva alebo umelých hmôt; časti nábytku z dreva; dvierka nábytku; kolieska na nábytok (nekovové); lišty na nábytok z umelých hmôt; obloženie nábytku (nekovové); dávkovače uterákov upevnené (nekovové); držiaky na kefy; držiaky na noviny; nábytok kancelársky; nábytok kovový; nábytok školský; podhlavníky; podnožky; regály; police; postriebné sklo na výrobu zrkadiel; sklenené dosky na zrkadlá; toaletné zrkadielka (ručné); skrine; registračné skrine; skrinky na uteráky (nábytok); skrinky na lieky; vodovodné ventily z umelých hmôt, všetko zahrnuté v tejto triede.

21 - Pomôcky a nádoby pre domácnosť a kuchyňu; hrebene a umývacie hubky; kefy (s výnimkou štetcov); materiály na výrobu kief; čistiace potreby; drôtky na čistenie parkiet; surové alebo opracované sklo (s výnimkou stavebného skla); sklo, porcelán a majolika a výrobky z týchto materiálov neobsiahnuté v iných triedach, najmä technická keramika a sklo v rámci tejto triedy; ozdobná keramika a sklo; figúrky (sošky) a umelecké predmety z porcelánu, terakoty alebo skla; aerosólové dávkovače (s výnimkou dávkovačov na lekárske účely); dávkovače mydla; dávkovače papierových uterákov; hlboké misy; kefy; keramika na použitie v domácnosti; hygienické misy na vylučovanie pre domáce zvieratá; misy na umývacie hubky; puzdrá na mydlo; nočné nádoby (nočníky); dávkovače toaletného papiera; vaničky (detské, prenosné); vaničky na pranie; výlevky; zásobníky (kovové) na papierové uteráky; zásobníky (nádržky) na mydlo; vešiaky a držiaky do kúpeľní v tejto triede; džbániky a džbery; kade; flakóny; háčiky; kozmetické náradie, všetko zahrnuté v tejto triede.

(540)



- (550) obrazová
 (732) LAUFEN CZ s. r. o., V Tůních 3/1637, Praha 2, CZ;
 (740) PATENTSERVIS Bratislava, a. s., Bratislava, SK;

(111) 238345

- (151) 14.10.2014
 (156) 17.1.2024
 (180) 17.1.2034
 (210) 5025-2014
 (220) 17.1.2014
 (442) 2.7.2014
 (450) 4.12.2014

(511) 11, 19, 20, 21 NCL (10)

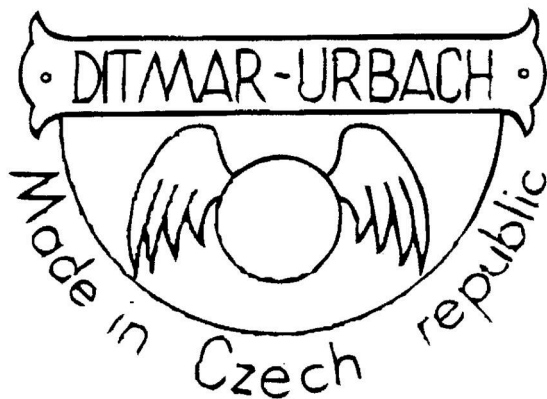
- (511) 11 - Prístroje na osvetlenie, kúrenie, výrobu pary, na varenie; chladiace prístroje, prístroje na sušenie, ventiláciu, rozvod vody; sanitárne (toaletné) prístroje a zariadenia; súčasti a príslušenstvo týchto výrobkov; sprchy; sprchovacie kabíny; kohútiky a kohúty na potrubie; kúpacie vane; vane na sedacie kúpele; kúpeľné vane; vaňové príslušenstvo (armatúry); zariadenia na ohrev teplej vody na kúpeľ; prenosné kabíny pre parné kúpele; kúpeľňové armatúry; tvarované obloženie pre pece; tvarované obloženie pre kachle; kovové konštrukcie pre pece a rúry, krby; lampové tienidlá; elektrické lampy; kúpeľné vybavenie (teplovzdušné kúpele); LED (elektroluminiscenčné diódy) (svietidlá); drezy; dezinfekčné dávkovače pre toalety; dezinfekčný kontajner; elektrické lampy; prostriedky na odstraňovanie zápachu s výnimkou prostriedkov na osobnú potrebu; pisoáre; mušle (umývadlá); radiátory (kúrenie); zariadenia pre saunu; sedadlá (záchodové); splachovače; splachovacie zariadenia; toaletné (záchodové) misy; toalety (záchody splachovacie); prenosné záchody; umývadlá; zariadenia na sušenie rúk pre umyvárne; prístroje na vírenie vody; zariadenia na prívod vody; vodovodné tesnenie (tesniace krúžky); vodovodné zariadenia, všetko zahrnuté v tejto triede.

19 - Stavebné nekovové materiály; stavebná keramika a sklo; neohybné nekovové rúry pre stavebníctvo; asfalt; smola; nekovové prenosné konštrukcie; nekovové pomníky; nekovová dlažba; dlaždice na podlahy (nekovové); kúpeľňové obklady a vymurovky; dlaždice na steny/obkladačky pre stavebníctvo (nekovové); obklady v stavebníctve (nekovové); podlahy (nekovové), všetko zahrnuté v tejto triede.

20 - Nábytok; zrkadlá; rámy; drevený a plastový kúpeľňový nábytok; vešiaky a držiaky do kúpeľní (nekovové) v tejto triede; háčiky na zavesenie; súčasti a príslušenstvo nábytku v tejto triede; debny z dreva alebo umelých hmôt; časti nábytku z dreva; dvierka nábytku; kolieska na nábytok (nekovové); lišty na nábytok z umelých hmôt; obloženie nábytku (nekovové); upevnené dávkovače uterákov (nekovové); držiaky na kefy; držiaky na noviny; kancelársky nábytok; kovový nábytok; školský nábytok; podhlavníky; podnožky; regály; police; postriebrené sklo na výrobu zrkadiel; sklenené dosky na zrkadlá; (ručné) toaletné zrkadielka; skrine; registračné skrine; skrinky na uteráky (nábytok); skrinky na lieky; vodovodné ventily z umelých hmôt, všetko zahrnuté v tejto triede.

21 - Pomôcky a nádoby pre domácnosť a kuchyňu; hrebene a umývacie hubky; kefy (s výnimkou štetcov); materiály na výrobu kief; čistiace potreby; drôtky na čistenie parkiet; surové alebo opracované sklo (s výnimkou stavebného skla); sklo, porcelán a majolika a výrobky z týchto materiálov neobsiahnuté v iných triedach, najmä technická keramika a sklo v rámci tejto triedy; ozdobná keramika a sklo; figúrky (sošky) a umelecké predmety z porcelánu, terakoty alebo skla; aerosólové dávkovače (s výnimkou dávkovačov na lekárske účely); dávkovače mydla; dávkovače papierových uterákov; hlboké misy; kefy; keramika na použitie v domácnosti; misy hygienické na vylučovanie pre domáce zvieratá; misy na umývacie hubky; puzdrá na mydlo; nočné nádoby (nočníky); dávkovače toaletného papiera; vaničky (detské, prenosné); vaničky na pranie; výlevky; zásobníky (kovové) na papierové uteráky; zásobníky (nádržky) na mydlo; vešiaky a držiaky do kúpeľní v tejto triede; džbániky a džbery; kade; flakóny; háčiky; kozmetické náradie, všetko zahrnuté v tejto triede.

(540)



(550) obrazová

(732) LAUFEN CZ s. r. o., V Tůních 3/1637, Praha 2, CZ;

(740) PATENTSERVIS Bratislava, a. s., Bratislava, SK;

(111) 238432

(151) 12.11.2014

(156) 30.7.2023

(180) 30.7.2033

(210) 1339-2013

(220) 30.7.2013

(442) 5.8.2014

(450) 7.1.2015

(511) 19, 37, 44 NCL (10)

(511) 19 - Nekomové stavebné materiály; dlažby a dlaždice s výnimkou kovových; prírodný kameň; kamenárske výrobky; kameniny pre stavebníctvo; obkladový materiál na budovy s výnimkou kovového; sochy z kameňa, betónu, mramoru; stavebný kameň.

37 - Stavebníctvo; stavebné poradenstvo.

44 - Služby záhradných architektov; záhradnícke služby.

(540)



(550) obrazová

(732) Kameň Slovakia s.r.o., Šoltésovej 51, Zlaté Moravce, SK;

(740) Rehák Marek, Topoľčany, SK;

(111) 239018

(151) 16.1.2015

(156) 20.1.2024

(180) 20.1.2034

(210) 91-2014

(220) 20.1.2014

(442) 3.10.2014

(450) 3.3.2015

(511) 35, 36, 37, 38, 39, 40, 41, 42, 43, 44, 45 NCL (10)

(511) 35 - Administratívna správa hotelov; administratívne spracovanie obchodných objednávok; aktualizovanie

reklamných materiálov; analýzy nákladov; analýzy nákupných a veľkoobchodných cien; aranžovanie výkladov; dražby; fakturácia; fotokopírovacie služby; grafická úprava tlačovín na reklamné účely; hospodárske a ekonomické predpovede; kancelárie zaoberajúce sa dovozom a vývozom, import a export (obchodné služby); komerčné informačné kancelárie; kopírovanie alebo rozmnožovanie dokumentov; lepenie plagátov; marketingové štúdie; nábor zamestnancov; obchodná správa licencií, výrobkov a služieb pre tretie osoby; obchodné alebo podnikateľské informácie; obchodné informácie a rady spotrebiteľom; obchodné odhady; obchodný alebo podnikateľský prieskum; obchodný alebo podnikateľský výskum; obchodný manažment a podnikové poradenstvo; obchodný manažment v oblasti umenia; odborné obchodné alebo podnikateľské poradenstvo; odborné obchodné poradenstvo; on-line reklama na počítačovej komunikačnej sieti; organizovanie komerčných alebo reklamných veľtrhov; organizovanie komerčných alebo reklamných výstav; personálne poradenstvo; písanie na stroji; podpora predaja pre tretie osoby; pomoc pri riadení obchodnej činnosti; pomoc pri riadení obchodných alebo priemyselných podnikov; poradenské služby v oblasti obchodného alebo podnikateľského riadenia; poradenstvo pri vedení podnikov; poradenstvo v obchodnej činnosti; poskytovanie obchodných alebo podnikateľských informácií; posudzovanie efektívnosti v obchodnej činnosti; zabezpečenie predplatených telekomunikačných služieb; predvádzanie na reklamné účely a podporu predaja (služby modeliek); predvádzanie tovaru; prehľad tlače, výstrižkové služby; prenájom fotokopírovacích strojov; prenájom kancelárskych strojov a zariadení; prenájom predajných automatov; prenájom reklamného času v komunikačných médiách; prenájom reklamných materiálov; prenájom reklamných plôch; prepisovanie; prezentácia výrobkov v komunikačných médiách pre maloobchod; prieskum trhu; prieskum verejnej mienky; príprava a vyhotovenie daňových priznaní; príprava inzertných stĺpcov; príprava miezd a výplatných listín; výber zamestnancov pomocou psychologických testov; public relations (vzťahy s verejnosťou); reklama; reklamné agentúry; reprografia dokumentov; revízia účtov; rozhlasová reklama; rozširovanie reklamných alebo inzertných oznamov; rozširovanie reklamných materiálov, letákov, prospektov, tlačovín, vzoriek zákazníkom; rozširovanie vzoriek tovarov; sekretárske služby; služby porovnávania cien; služby predplácania novín a časopisov pre tretie osoby; spracovanie textov; správa počítačových súborov; služby agentúr v oblasti sprostredkovania práce; stenografia; štatistické kompilácie; televízna reklama; účtovníctvo; uverejňovanie reklamných textov; vedenie účtovných kníh; výber zamestnancov pomocou psychologických testov; vydávanie reklamných alebo náborových textov; vyhľadávanie informácií v počítačových súboroch pre zákazníkov; vyhľadávanie sponzorov;

zásilkové reklamné služby; zásobovacie služby pre tretie osoby (nákup tovarov pre iné podniky); zbieranie údajov do počítačových databáz; zoraďovanie údajov v počítačových databázach; zostavovanie výpisov z účtov.

36 - Bankové hypotéky; bankové služby priamo k zákazníkom (homebanking); bankovníctvo; burzové maklérsstvo; colné služby; daňové odhady a oceňovanie; elektronický prevod kapitálu; faktoring; finančné analýzy; finančné informácie; finančné konzultačné služby; finančné odhady a oceňovanie v rámci poisťovníctva, bankovníctva, nehnuteľností; finančné ohodnocovanie nezoťatého dreva; finančné ohodnocovanie vlny; finančné poradenstvo; finančné služby; finančné služby pri likvidácii podnikov; finančné sponzorstvo; finančné úvery a pôžičky; finančný lízing; finančný manažment; garancie, záruky, kaucie; informácie o poistení; inkasovanie nájomného; investovanie kapitálu; kancelárie zaoberajúce sa inkasovaním pohľadávok; kapitálové investície; kaucie, záruky, ručenie; klíring, bezhotovostné zúčtovávanie a platenie vzájomných pohľadávok a záväzkov; konzultačné služby v oblasti poisťovníctva; kurzové záznamy na burze; oceňovanie a odhady nehnuteľností; oceňovanie alebo odhadovanie numizmatických zbierok; oceňovanie mincí; oceňovanie nákladov na opravu; oceňovanie nehnuteľností; oceňovanie starožitností; oceňovanie šperkov; oceňovanie umeleckých diel; oceňovanie známkov; organizovanie dobročinných zbierok; organizovanie zbierok; overovanie šekov; platenie splátok; platobné prevody vykonávané elektronicky; poistenie pri námornej preprave; poistenie proti nehodám; poradenstvo v oblasti poistenia; prenájom bytov; prenájom fariem; prenájom kancelárskych priestorov; prenájom nehnuteľností; realitné kancelárie; služby na využívanie dôchodkových fondov; služby sporiteľní; služby úverových kreditných kariet; správa nehnuteľností; správcovstvo; sprostredkovanie finančných služieb; sprostredkovanie poistenia; sprostredkovanie záruk; sprostredkovateľská činnosť s nehnuteľnosťami; úschova cenností; úschovné služby, úschova v bezpečnostných schránkach; úverové banky; uzatváranie poistiek; uzatváranie poistiek proti požiaru; vedenie nájomných domov; vyberanie nájomného; vydávanie cenín; vydávanie cenných papierov; vydávanie cestovných šekov; vydávanie kreditných kariet; záložne; záručná pôžička; záruky, kaucie, ručenie; zbieranie peňazí na dobročinné účely; zdravotné poistenie; zmenárenské služby; zriadenie, manažment a správa fondov; životné poisťky.

37 - Asfaltovanie; autoopravovne a autoservisy (údržba, opravy a tankovanie); banské dobývanie; budovanie prístavných hrádzí; budovanie prístavov; budovanie závodov a tovární; čistenie a opravy kotlov; čistenie ciest; čistenie exteriérov budov; čistenie interiérov budov; čistenie komínov; čistenie okien; čistenie, leštenie, mazanie a údržba automobilov; demolácia budov; deratizácia, dezinfekcia a dezinfekcia; hladenie alebo brúsenie

permou; chemické čistenie; informácie o opravách; inštalácia a opravy chladiacich zariadení a systémov; inštalácia a opravy klimatizačných zariadení a systémov; inštalácia a opravy pecí; inštalácia a opravy poplašných systémov proti vlámaniu; inštalácia a opravy požiarnych hlásičov; inštalácia a opravy telefónov; inštalácia a opravy vykurovacích zariadení a systémov; inštalácia a opravy zavlažovacích zariadení a systémov; inštalácia okien a dverí; inštalácia, údržba a opravy kancelárskych strojov a zariadenia; inštalácia, údržba a opravy počítačov; inštalácia, údržba a opravy strojov; inštalovanie a opravy elektrických spotrebičov; interiérové a exteriérové maľovanie a natieranie; izolovanie proti vlhkosti; izolovanie stavieb; klampiarstvo a inštalatérstvo; lakovanie, glazovanie; leštenie vozidiel; maľovanie a opravy reklamných tabúľ; mazanie vozidiel; montáž, inštalácia a opravy výťahov a lanových dráh; montovanie lešení; murovanie, murárske práce; ničenie škodcov nie v poľnohospodárstve; nitovanie; odrušovanie elektrických prístrojov a zariadení; oprava a údržba premietačiek; oprava a vulkanizácia pneumatík; oprava fotografických prístrojov; oprava opotrebovaných alebo poškodených motorov; oprava opotrebovaných alebo poškodených strojov; opravovne hodín (údržba a opravy); opravy púmp a čerpadiel; opravy vozidiel pri dopravných nehodách; ošetrovanie vozidiel protikoróznymi nátermi; pieskovanie; plnenie tonerov; podmorské budovanie; podmorské opravy; pokládka povrchov komunikácií; pokrývačské práce na strechách budov; povrchové dobývanie; precínovanie; prenájom bagrov a rýpadiel; prenájom buldozérov; prenájom čistiacich strojov; prenájom stavebných strojov a zariadení; prenájom stavebných žeriavov; prenájom zametacích vozidiel; protektorovanie pneumatík; protihrdzová úprava; renovácia tonerov; reštaurovanie hudobných nástrojov; reštaurovanie umeleckých diel; údržba a renovácia nehnuteľností; stavba a opravy skladov; stavba lodí; stavebné informácie; stavebníctvo a stavebná činnosť; stavebný dozor; štukovanie, sadrovanie; údržba a oprava horákov; údržba a opravy bezpečnostných schránok; údržba a opravy lietadiel; údržba a opravy motorových vozidiel; údržba a opravy trezorov; údržba bazénov; údržba, opravy a tankovanie dopravných prostriedkov; umelé zasnežovanie; umývanie automobilov; umývanie dopravných prostriedkov; utesňovanie budov; utesňovanie stavieb; vrtanie studní, podzemných šácht; výstavba a údržba ropovodov; výstavba a údržba vykurovacích, chladiacich, klimatizačných a energetických zariadení a systémov; výstavba a údržba inžinierskych sietí výstavba obchodných a veľtrhových stánkov.

38 - Elektronická pošta; hlasová odkazová služba; informácie o telekomunikáciách; komunikácia prostredníctvom mobilných telefónov; komunikácia prostredníctvom optických sietí; komunikácia prostredníctvom počítačových terminálov; počítačová komunikácia; posielanie správ; poskytovanie priestoru na diskusiu na internete; poskytovanie prístupu do

databáz; poskytovanie telekomunikačného pripojenia do svetovej počítačovej siete; poskytovanie telekomunikačných kanálov na telenákupy; poskytovanie užívateľského prístupu do svetovej počítačovej siete; prenájom faxových prístrojov; prenájom modemov; prenájom prístrojov na prenos správ; prenájom prístupového času do svetových počítačových sietí; prenájom telefónov; prenájom telekomunikačných prístrojov; prenájom zariadení na prenos informácií; prenášanie správ telegrafmi; prenos faxom; prenos signálu prostredníctvom satelitu; prenos telegramom; prenos textových a obrazových informácií prostredníctvom počítača; rozhlasové vysielanie; služby zabezpečujúce vstup do telekomunikačných sietí; telefonická komunikácia; telefonické služby; telegrafická komunikácia; telegrafné služby; telekomunikačné informácie; telekomunikačné služby poskytované elektronickými tabuľkami; telekonferenčné služby; televízne vysielanie; telextové služby; tlačové kancelárie; vysielanie káblovej televízie; výzvy rádiom, telefónom alebo inými elektronickými komunikačnými prostriedkami.

39 - Autobusová doprava; automobilová preprava; balenie tovarov; distribúcia energie; distribúcia tovarov na dobierku; doprava dovozom; doprava plynovodom; doprava ropovodom; dopravovanie vlečnými člmi; doručovacie služby; doručovacie služby poštových zásielok alebo tovaru; doručovacie služby správ alebo tovaru; doručovanie balíkov; doručovanie novín a časopisov; doručovanie tovarov; električková doprava; frankovanie poštových zásielok; informácie o doprave; informácie o možnostiach prepravy; informácie o premávke; informácie o skladovaní; kamiónová nákladná doprava; lámanie ľadu; letecká doprava; lodná doprava; lodná preprava tovaru; lodná trajektová doprava; nakladanie a vykladanie v dokoch; námorná preprava; nosenie batožín; obsluhovanie prieplovových vrát; odťahovanie vozidiel pri poruchách a nehodách; organizovanie ciest; organizovanie exkurzií; organizovanie turistických plavieb; organizovanie výletov; osobná doprava; podmorská záchrana; podmorské záchranné práce; poskytovanie pomoci pri doprave; požičiavanie nosičov na autá; požičiavanie potápačských skafandrov; prenajímanie plavidiel, člnov a lodí; prenájom automobilov; prenájom dopravných prostriedkov; prenájom garáží; prenájom chladiarenských boxov; prenájom chladiarenských zariadení; prenájom koní; prenájom miesta na parkovanie; prenájom nákladných vagónov; prenájom nosičov na automobily; prenájom osobných vagónov; prenájom potápačských oblekov; prenájom potápačských zvonov; prenájom pretekárskych vozidiel; prenájom skladísk; prenájom skladovacích kontajnerov; preprava a skladovanie odpadu; preprava cenností; preprava cestujúcich; preprava plynovodom; preprava ropovodom; prepravné služby; prevoz sanitkou; remorkáž; rezervácia dopravy; rezervácia miesteniek na cestovanie; rezervácia v doprave; rezervácia zájazdov; riadenie lietadiel a pilotovanie; riečna doprava; riečna preprava; rozvod elektriny;

rozvod plynu; rozvod vody; skladovanie; skladovanie tovaru; skladovanie údajov a dokumentov elektronicky uložených; služby parkovania automobilov; služby poskytované výletnými loďami; služby v doprave a preprave; služby vodičov; sprevádzanie cestujúcich; sprevádzanie turistov; sprostredkovanie námornej dopravy; sprostredkovanie prenájmu lodí; sprostredkovanie prepravy; sťahovanie; ťahanie alebo vlečenie dopravných prostriedkov pri poruchách; taxislužba; turistické prehliadky; úschova lodí a člnov; uskladnenie tovaru; uskladňovanie plavidiel, člnov a lodí; uvoľňovanie uviaznutých lodí; uvoľňovanie uviaznutých lodí; vypúšťanie satelitov pre zákazníkov; záchrana lodí, plavidiel; záchranné služby; zásobovanie vodou; železničná preprava.

40 - Bielenie látok; cínovanie; čistenie vzduchu; dekontaminácia nebezpečných odpadov; elektrolytické pokovovanie; fototlač; frézovanie; fúkanie skla; galvanizácia, elektrolytické pokovovanie; hĺbkotlač a fotografické leptanie; chrómovanie; informácie o úprave a spracovaní materiálov; kadmiovanie; kalenie kovov; knihárstvo; konečná úprava povrchov; konzervovanie potravín a nápojov; kotlárstvo; kováčstvo; kreslenie, rysovanie laserom; laminovanie; leštenie optického skla; leštenie trením; likvidácia odpadu; lisovanie ovocia; litografická tlač; magnetizácia; mletie; mlynárstvo; montovanie na objednávku pre tretie osoby; obrábanie kovov; obrusovanie; odlievanie kovov; odstraňovanie pachov z ovzdušia; ofsetová tlač; ohňovzdorná impregnácia látok; osviežovanie vzduchu; pálenie keramiky; pílenie; plátovanie, pokovovanie; pokovovanie; ponikovanie; popúšťanie kovov; porážka zvierat na bitútku; pozlacovanie; prenájom generátorov; prenájom klimatizačných, chladiacich, vykurovacích a energetických zariadení a systémov; prenájom pletacích strojov; preparovanie živočíchov; rafinácia, čistenie; recyklácia odpadu; rytie, gravírovanie; sieťotlač, serigrafia; služby fotoateliérov; služby zubných laborantov; spájanie materiálov; spájkovanie; spaľovanie odpadu; spracovanie dreva; spracovanie kinematografických filmov; spracovanie odpadu; spracovanie papiera; spracovanie ropy; stínanie, pílenie a kálenie dreva; striebrenie, plátovanie striebrom tlač, tlačenie; tlačenie vzorov; tónovanie skla; triedenie odpadu a recyklovateľného materiálu; údenie potravín; úprava papiera; úprava vody; vodovzdorná úprava látok; vypaľovanie keramiky; výroba energie; vyvolávanie filmov; vyvolávanie fotografických filmov; zhotovovanie kópií kľúčov; zmrazovanie potravín; zvráanie.

41 - Akadémia a vzdelávanie; cirkusy; detské škôlky; divadelné predstavenia; drezúra zvierat; elektronická edičná činnosť v malom, DTP služby; filmové štúdiá; fitness kluby; formátovanie textov nie na reklamné účely; fotografická reportáž; fotografovanie; fotografovanie na mikrofilm; gymnastický výcvik; hranie o peniaze; hudobné skladateľské služby; informácie o možnostiach rekreácie; informácie o možnostiach zábavy; informácie o výchove a vzdelávaní; internátne

školy; kaligrafické služby; koncertné siene, sály; korešpondenčné kurzy; korešpondenčné vzdelávacie kurzy; meranie času na športových podujatiach; modelingové služby pre umelcov; náboženská výchova; nahrávanie na videopásky, CD, DVD a iné pamäťové médiá; nočné kluby; on-line vydávanie kníh a časopisov v elektronickej forme; organizovanie a plánovanie večierkov; organizovanie a vedenie kolokvií; organizovanie a vedenie koncertov organizovanie a vedenie konferencií; organizovanie a vedenie kongresov; organizovanie a vedenie seminárov; organizovanie a vedenie sympózií; organizovanie a vedenie tvorivých dielní, výučba; organizovanie kultúrnych alebo vzdelávacích výstav; organizovanie lotérií; organizovanie plesov; organizovanie predstavení, manažérske služby; organizovanie súťaží krásy; organizovanie športových súťaží; organizovanie vedomostných alebo zábavných súťaží; organizovanie živých vystúpení; písanie textov okrem reklamných; plánovanie a organizovanie večierkov; poradenstvo v oblasti výchovy a vzdelávania a pri voľbe povolania; poskytovanie elektronických publikácií on-line bez možnosti kopírovania; poskytovanie počítačových hier on-line alebo z počítačových sietí; poskytovanie zariadení na oddych a rekreáciu; postsynchronizácia, dabing; požičiavanie filmov; požičiavanie filmových premietáčiek a príslušenstva; požičiavanie potápačského výstroja; požičiavanie športového výstroja s výnimkou dopravných prostriedkov; požičovne kníh, knižnice; praktický výcvik a ukážky; predaj vstupeniek na zábavné predstavenia; prekladateľské služby; prenájom audionahrávok; prenájom audioprístrojov; prenájom dekorácií; prenájom divadelných dekorácií; prenájom filmov; prenájom filmových premietáčiek a ich príslušenstva; prenájom kinematografických filmov; prenájom osvetľovacích prístrojov do divadelných sál a televíznych štúdií; prenájom potápačského výstroja; prenájom rozhlasových a televíznych prijímačov; prenájom športového výstroja s výnimkou dopravných prostriedkov; prenájom štadiónov; prenájom tenisových kurtov; prenájom videokamier; prenájom videopások, CD, DVD a iných pamäťových médií; prenájom videorekordérov; prenájom zvukových nahrávacích zariadení; prevádzkovanie karaoke; prevádzkovanie kasín; prevádzkovanie kinosál; prevádzkovanie múzeí; prevádzkovanie priestorov s hracími automatmi; prevádzkovanie športových zariadení; produkcia filmov s výnimkou reklamných; redigovanie scenárov; reportárske služby; rezervácia vstupeniek; rozhlasová zábava; skúšanie, preskúšavanie, pedagogická činnosť; služby diskoték; služby golfových ihrísk; služby kempingov so športovým programom; služby nahrávacích štúdií; služby orchestra; služby pojazdných knižníc; služby športovísk; služby zoologických záhrad; strihanie videozáznamov; školenie; telesné cvičenie; televízna zábava; titulkovanie; tlmočenie posunkovej reči; tvorba divadelných alebo iných predstavení; tvorba rozhlasových a televíznych programov; tvorba

videofilmov; ukážky praktického cvičenia; vydávanie kníh; vydávanie textov s výnimkou reklamných alebo náborových; výchovno-zábavné klubové služby; tvorba divadelných alebo iných predstavení; tvorba rozhlasových a televíznych programov; vyučovanie, vzdelávanie; zábava; zábavné parky; zábavné služby prázdninových táborov; zverejňovanie textov okrem reklamných.

42 - Aktualizovanie počítačových programov; analýzy počítačových systémov; analýzy výťažnosti ropných polí; architektonické poradenstvo; architektúra a architektonické služby; bakteriologický výskum; biologický a farmaceutický výskum; botanický výskum; energetický výskum; expertízy a inžinierske práce; geodézia; geologické expertízy; geologický prieskum; geologický výskum; grafické dizajnérstvo; hostovanie na webových stránkach; chemické analýzy; chemický výskum; inštalácia počítačových programov; interiérová výzdoba; inžinierske práce a prieskumy; kalibrácia; kontrola kvality; kontrola ropných vrtov; meteorologické informácie; módné dizajnérstvo; návrh počítačových systémov; návrh počítačových systémov; navrhovanie obalov, obalové dizajnérstvo; obnovovanie počítačových databáz; ochrana počítačov proti počítačovým vírusom; overovanie pravosti umeleckých diel; počítačové programovanie; podmorské bádanie; podmorský výskum; poradenstvo v oblasti energetiky; poradenstvo v oblasti návrhu a vývoja hardvéru; poradenstvo v oblasti počítačových programov; predpovede počasia; prenájom počítačov; prenájom počítačového softvéru; prenájom webových serverov; prevod a konverzia počítačových programov a údajov; prevod údajov alebo dokumentov z fyzických médií na elektronické médiá; priemyselné dizajnérstvo; prieskum ropných polí; projektovanie nehnuteľností; ropný prieskum; skúšky materiálov; služby internetových vyhľadávačov; strojársky výskum; štúdie technických projektov; štúdie technických projektov, projektová činnosť; technická kontrola automobilov; technický výskum; tvorba a udržiavanie webových stránok pre zákazníkov; tvorba softvéru; údržba počítačového softvéru; urbanistické plánovanie; vypracovanie stavebných výkresov; výskum a vývoj nových výrobkov pre zákazníkov; výskum v oblasti fyziky; výskum v oblasti kozmetiky; výskum v oblasti ochrany životného prostredia; výskum v oblasti energetiky; vytváranie a udržiavanie webových stránok pre zákazníkov; vytváranie umelých oblakov rozptyľovaním prachových častíc v stratosfére; výzdoba interiérov; zememeračstvo; zhotovovanie kópií počítačových programov.

43 - Bufety a rýchle občerstvenie; detské jasle; domovy dôchodcov; hotelierske služby; jedálne a závodné jedálne; kaviarne; motelové služby; penzióny; poskytovanie hotelového ubytovania; poskytovanie prechodného ubytovania; poskytovanie ubytovania pre zvieratá; ubytovacie služby; prenájom prednáškových sál; prenájom prechodného ubytovania; prenájom prenosných stavieb; prenájom turistických stanov; prevádzkovanie kempingov;

príprava a dodávka jedál na objednávku do domu; reštaurácie; rezervácia hotelov; rezervácia penziónov; rezervácia prechodného ubytovania; samoobslužné reštaurácie; služby barov; turistické ubytovne.

44 - Aromaterapeutické služby; česanie a úprava zvierat; detoxikácia toxikomanov; farmaceutické poradenstvo; fyzioterapia; chov zvierat; implantovanie vlasov; kadernícke salóny; krajínovtorba; lekárnické a farmaceutické služby; lekárske služby; letecké a pozemné rozptyľovanie hnojív a iných poľnohospodárskych chemikálií; liečenie stromov; manikúra; masáže; mimotelové oplodnenie; nemocničné služby; ničenie buriny; ničenie škodcov v poľnohospodárstve, záhradníctve a lesníctve ošetrovateľské služby; parné kúpele; plastická chirurgia; prenájom poľnohospodárskych nástrojov a zariadení; psychologické služby; rastlinné škôlky; salóny krásy; sanatóriá; saunové služby; služby chiropraktikov; služby krvných bánk; služby optikov; služby pôrodných asistentiek; služby solárií; služby termálnych kúpeľov; služby vizážistov; služby záhradných architektov; služby zdravotných stredísk; starostlivosť o čistotu zvierat chovaných v domácnosti; stomatológia; súkromné kliniky alebo sanatóriá; telemedicínske služby; tetovanie; údržba trávnikov; umelé oplodnenie; verejné kúpele; veterinárna pomoc; záhradkárске služby; záhradníctvo; zdravotnícka starostlivosť; zotavovne; zotavovne pre rekonvalescentov.

45 - Adopčné agentúry; advokátske služby; arbitrážne služby; civilná ochrana; detektívne kancelárie; domáce opatrovanie detí; domáce opatrovanie domácich zvierat; hasenie požiarov; kontrola batožiny z bezpečnostných dôvodov; mediačné služby; monitorovanie poplašných a bezpečnostných zariadení; nočné stráženie; stráženie domov počas neprítomnosti majiteľov; organizovanie náboženských obradov; osobní strážcovia; otváranie bezpečnostných zámok; pátranie po minulosti osôb; pátranie po nezvestných osobách; pátranie po stratených osobách; pohrebné služby; pohreby; poradenstvo v oblasti bezpečnosti; poradenstvo v oblasti práv duševného vlastníctva; požičiavanie oblekov a večerných šiat; požičiavanie odevov; právne služby ohľadom licencií na počítačové programy; právny výskum; prehliadky tovární z bezpečnostných dôvodov; prenájom hasiacich prístrojov; prenájom protipožiarnych alarmov; registrácia doménových mien; služby krematórií; služby v oblasti ochrany duševného vlastníctva; spravovanie autorských práv; sprevádzanie do spoločnosti; straty a nálezy; svadobné agentúry; udeľovanie licencií na práva duševného vlastníctva; zostavovanie horoskopov; zoznamovacie služby.

(540)

(550) obrazová

(591) čierna, modrá, zelená, hnedá

(732) SEDUS GROUP a. s., Rusovská cesta 56, Bratislava, SK;

(111) 239278

(151) 25.2.2015

(156) 11.1.2023

(180) 11.1.2033

(210) 53-2013

(220) 11.1.2013

(442) 4.11.2014

(450) 1.4.2015

(511) 9, 16, 35, 41, 42 NCL (10)

(511) 9 - Počítačový softvér; počítačový hardvér.

16 - Tlačoviny a to periodiká, informačné bulletiny, brožúry, príručky a používateľské manuály súvisiace s počítačovým softvérom a hardvérom, reklamné materiály.

35 - Sprostredkovateľská činnosť v oblasti nákupu a predaja tovarov; vydávanie a aktualizovanie reklamných materiálov.

41 - Vydávanie publikácií, brožúr, katalógov, príručiek.

42 - Poradenská činnosť v oblasti programov na spracovanie dát a informačných systémov; návrhy a tvorba konštrukčných a technologických riešení v strojárstve, elektrotechnike a elektronike.

(540) VRM

(550) slovná

(732) Virtual Reality Media, a.s., Rybárska 1, Trenčín, SK;

(740) Advokátska kancelária JUDr. Marek Doktor, s. r. o., Trenčín, SK;

(111) 240172

(151) 1.7.2015

(156) 12.4.2023

(180) 12.4.2033

(210) 5244-2013

(220) 12.4.2013

(442) 2.8.2013

(450) 4.8.2015

(511) 3, 41, 44 NCL (10)

(511) 3 - Antistatické prípravky na použitie v domácnosti; aromatické prísady do nápojov a zákuskov (esencie); farby na fúzy a brady; kozmetické ceruzky; farbivá na kozmetické účely; kozmetické farby; kozmetické prípravky na zoštíhlenie; krémy na kožu; krémy na obuv; kozmetické krémy; prípravky na kučeravenie vlasov; lak na vlasy; lak na nechty; lepiace prípravky na lepenie umelých vlasov; lesky na pery; líčidlá; mandľové mlieko na kozmetické účely; skrášľovacie masky (kozmetické prípravky); práškový mejkap; kozmetické prípravky na mihalnice; ceruzky na

obočie, kozmetické prípravky na obočie; kozmetické opaľovacie prípravky; pomády na kozmetické účely; púder; umelé riasy; rúže; špirála na riasy, maskara; umelé nechty; vata na kozmetické účely; vatové tyčinky na kozmetické účely; vlasové vody; vosky obsiahnuté v triede 3.

41 - Vyučovanie, vzdelávanie, informácie o výchove a vzdelávaní, organizovanie a vedenie konferencií, kolokvií, kongresov, sympózií, seminárov, kultúrnych a vzdelávacích výstav, vydávanie kníh, poskytovanie elektronických publikácií online (bez možnosti kopírovania), školenie, online vydávanie kníh a časopisov, elektronická edičná činnosť v malom (DTP služby); organizovanie súťaží krásy, organizovanie športových súťaží, zábava, pobavenie.

44 - Farmaceutické poradenstvo; fyzioterapia; služby chiropraktikov; plastická chirurgia; implantovanie vlasov; kadernícke salóny; parné kúpele; lekárske služby; manikúra; masáže; ošetrovateľské služby; salóny krásy; sanatóriá; služby sauny; služby solárií; služby vizážistov; telemedicínske služby; služby termálnych kúpeľov.

(540)



(550) obrazová
(732) Kupka Luděk, Ing., Jana Masaryka 1365, Hradec Králové, CZ;
Domanský Aleš, Bělkovice 659, Bělkovice - Lašťany, CZ;
(740) TM & PATENT ATTORNEY NEUSCHL s. r. o., Bratislava, SK;

(111) 242419

(151) 17.5.2016

(156) 22.2.2023

(180) 22.2.2033

(210) 1717-2015

(220) 22.2.2013

(442) 2.2.2016

(450) 1.7.2016

(511) 3 NCL (10)

(511) 3 - Prípravky na bielenie a iné práce prostriedky, prípravky na čistenie, leštenie, odmasťovanie a brúsenie; mydlá; voňavkárské výrobky; éterické oleje; kozmetické prípravky, vlasové vody (lotions).

(540) Sensoderm

(550) slovná

(732) Merz Pharma GmbH & Co. KGaA, Eckenheimer Landstrasse 100, 60318 Frankfurt am Main, DE;

GB3M**Prevody a prechody práv na prihlášky ochranných známok****(210) 2195-2022**

(731) Kofola a.s., Za Drahou 165/1, Pod Bezručovým vrchem, Krnov, CZ;

(770) Kofola ČeskoSlovensko a.s., Nad Porubkou 2278/31a, Poruba, Ostrava, CZ;

(580) 15.2.2023

(210) 2202-2022

(731) Kofola a.s., Za Drahou 165/1, Pod Bezručovým vrchem, Krnov, CZ;

(770) Kofola ČeskoSlovensko a.s., Nad Porubkou 2278/31a, Poruba, Ostrava, CZ;

(580) 15.2.2023

(210) 2197-2022

(731) Kofola a.s., Za Drahou 165/1, Pod Bezručovým vrchem, Krnov, CZ;

(770) Kofola ČeskoSlovensko a.s., Nad Porubkou 2278/31a, Poruba, Ostrava, CZ;

(580) 15.2.2023

PC3M

Prevody a prechody práv na ochranné známky

(111) 199803

(210) 403-2001
(732) DER Touristik CZ a.s., Babákova 2390/2, Chodov, Praha 4, CZ;
(770) Cestovní kancelář FISCHER, a.s., Babákova 2390/2, Chodov, Praha 4, CZ;
(580) 16.2.2023

(111) 199813

(210) 584-2001
(732) DER Touristik CZ a.s., Babákova 2390/2, Chodov, Praha 4, CZ;
(770) Cestovní kancelář FISCHER, a.s., Babákova 2390/2, Chodov, Praha 4, CZ;
(580) 16.2.2023

(111) 199814

(210) 585-2001
(732) DER Touristik CZ a.s., Babákova 2390/2, Chodov, Praha 4, CZ;
(770) Cestovní kancelář FISCHER, a.s., Babákova 2390/2, Chodov, Praha 4, CZ;
(580) 16.2.2023

(111) 199815

(210) 586-2001
(732) DER Touristik CZ a.s., Babákova 2390/2, Chodov, Praha 4, CZ;
(770) Cestovní kancelář FISCHER, a.s., Babákova 2390/2, Chodov, Praha 4, CZ;
(580) 16.2.2023

(111) 199817

(210) 588-2001
(732) DER Touristik CZ a.s., Babákova 2390/2, Chodov, Praha 4, CZ;
(770) Cestovní kancelář FISCHER, a.s., Babákova 2390/2, Chodov, Praha 4, CZ;
(580) 16.2.2023

(111) 199818

(210) 589-2001
(732) DER Touristik CZ a.s., Babákova 2390/2, Chodov, Praha 4, CZ;
(770) Cestovní kancelář FISCHER, a.s., Babákova 2390/2, Chodov, Praha 4, CZ;
(580) 16.2.2023

(111) 201615

(210) 1157-2001
(732) DER Touristik CZ a.s., Babákova 2390/2, Chodov, Praha 4, CZ;
(770) Cestovní kancelář FISCHER, a.s., Babákova 2390/2, Chodov, Praha 4, CZ;
(580) 16.2.2023

(111) 203733

(210) 1576-2002
(732) Netco United Pte.Ltd., 120 Lower Delta Road, #15-10 Cendex Centre, Singapore, SG;
(770) N.E.T. CO. UNITED S.A., Vistra Corporate Services Centre, Wickhams Cay II, Road Town, Tortola, VG;
(580) 9.2.2023

(111) 206522

(210) 714-2003
(732) Netco United Pte.Ltd., 120 Lower Delta Road, #15-10 Cendex Centre, Singapore, SG;
(770) N.E.T. CO. UNITED S.A., Vistra Corporate Services Centre, Wickhams Cay II, Road Town, Tortola, VG;
(580) 10.2.2023

(111) 218700

(210) 1995-2006
(732) ATOZ Logistics s.r.o., Boudova 611, Lipence, Praha 5, CZ;
(770) Porthos Publishing s.r.o., Boudova 611, Praha 5 - Lipence, CZ;
(580) 20.2.2023

(111) 218701

(210) 1996-2006
(732) ATOZ Logistics s.r.o., Boudova 611, Lipence, Praha 5, CZ;
(770) Porthos Publishing s.r.o., Boudova 611, Praha 5 - Lipence, CZ;
(580) 20.2.2023

(111) 221187

(210) 5622-2007
(732) ATOZ Logistics s.r.o., Boudova 611, Lipence, Praha 5, CZ;
(770) Porthos Publishing s.r.o., Boudova 611, Praha 5 - Lipence, CZ;
(580) 20.2.2023

(111) 227986

(210) 368-2009
(732) MAGNET PRESS, SLOVAKIA s.r.o., Šustekova 8, Bratislava, SK;
(770) Versa Interactive and Publishing, s. r. o., Pluhová 964/42, Bratislava-Nové Mesto, SK;
(580) 9.2.2023

(111) 228141

(210) 149-2010
(732) ATOZ Retail s.r.o., Boudova 611, Lipence, Praha 5, CZ;
(770) Porthos Publishing s.r.o., Boudova 611, Praha 5 - Lipence, CZ;
(580) 20.2.2023

(111) 228168

(210) 216-2010
(732) MAGNET PRESS, SLOVAKIA s.r.o., Šustekova 8, Bratislava, SK;
(770) Versa Interactive and Publishing, s. r. o., Ivánska cesta 410/26, Bratislava - mestská časť Ružinov, SK;
(580) 9.2.2023

(111) 230278

(210) 204-2010
(732) MAGNET PRESS, SLOVAKIA s.r.o., Šustekova 8, Bratislava, SK;
(770) Versa Interactive and Publishing, s. r. o., Ivánska cesta 410/26, Bratislava - mestská časť Ružinov, SK;
(580) 9.2.2023

(111) 230279

(210) 205-2010
(732) MAGNET PRESS, SLOVAKIA s.r.o., Šustekova 8, Bratislava, SK;
(770) Versa Interactive and Publishing, s. r. o., Pluhová 964/42, Bratislava-Nové Mesto, SK;
(580) 9.2.2023

(111) 230749

(210) 440-2011
(732) ATOZ Marketing s.r.o., Boudova 611, Lipence, Praha 5, CZ;
(770) Porthos Publishing s.r.o., Boudova 611, Praha 5 - Lipence, CZ;
(580) 20.2.2023

(111) 231008

(210) 423-2011
(732) DER Touristik CZ a.s., Babákova 2390/2, Chodov, Praha 4, CZ;
(770) Cestovní kancelář FISCHER, a.s., Babákova 2390/2, Chodov, Praha 4, CZ;
(580) 16.2.2023

(111) 231009

(210) 424-2011
(732) DER Touristik CZ a.s., Babákova 2390/2, Chodov, Praha 4, CZ;
(770) Cestovní kancelář FISCHER, a.s., Babákova 2390/2, Chodov, Praha 4, CZ;
(580) 16.2.2023

(111) 231010

(210) 425-2011
(732) DER Touristik CZ a.s., Babákova 2390/2, Chodov, Praha 4, CZ;
(770) Cestovní kancelář FISCHER, a.s., Babákova 2390/2, Chodov, Praha 4, CZ;
(580) 16.2.2023

(111) 231224

(210) 444-2011
(732) ATOZ Retail s.r.o., Boudova 611, Lipence, Praha 5, CZ;
(770) Porthos Publishing s.r.o., Boudova 611, Praha 5 - Lipence, CZ;
(580) 20.2.2023

(111) 231811

(210) 941-2011
(732) MAGNET PRESS, SLOVAKIA s.r.o., Šustekova 8, Bratislava, SK;
(770) Versa Interactive and Publishing, s. r. o., Pluhová 964/42, Bratislava-Nové Mesto, SK;
(580) 9.2.2023

(111) 232893

(210) 176-2012
(732) DER Touristik CZ a.s., Babákova 2390/2, Chodov, Praha 4, CZ;
(770) Cestovní kancelář FISCHER, a.s., Babákova 2390/2, Chodov, Praha 4, CZ;
(580) 16.2.2023

(111) 232894

(210) 177-2012
(732) DER Touristik CZ a.s., Babákova 2390/2, Chodov, Praha 4, CZ;
(770) Cestovní kancelář FISCHER, a.s., Babákova 2390/2, Chodov, Praha 4, CZ;
(580) 16.2.2023

(111) 233822

(210) 440-2012
(732) DER Touristik CZ a.s., Babákova 2390/2, Chodov, Praha 4, CZ;
(770) Cestovní kancelář FISCHER, a.s., Babákova 2390/2, Chodov, Praha 4, CZ;
(580) 16.2.2023

(111) 236254

(210) 1026-2013
(732) ZAMAGRO spol. s r.o., 1. mája 470/59, Spišská Stará Ves, SK;
(770) Zamagro Plus, s. r. o., 1. mája 470/59, Spišská Stará Ves, SK;
(580) 16.2.2023

(111) 237827

(210) 1236-2013
(732) ROSA market s.r.o., Jožky Silného 2683/14, Kroměříž, CZ;
(770) SMART FOR YOU a.s., Jožky Silného 2683/14, Kroměříž, CZ;
(580) 9.2.2023

(111) 238155
 (210) 149-2014
 (732) DER Touristik CZ a.s., Babákova 2390/2, Chodov, Praha 4, CZ;
 (770) Cestovní kancelář FISCHER, a.s., Babákova 2390/2, Chodov, Praha 4, CZ;
 (580) 16.2.2023

(111) 239475
 (210) 5451-2014
 (732) MAGNET PRESS, SLOVAKIA s.r.o., Šustekova 8, Bratislava, SK;
 (770) Versa Interactive and Publishing, s. r. o., Ivánska cesta 410/26, Bratislava - mestská časť Ružinov, SK;
 (580) 9.2.2023

(111) 239476
 (210) 5452-2014
 (732) MAGNET PRESS, SLOVAKIA s.r.o., Šustekova 8, Bratislava, SK;
 (770) Versa Interactive and Publishing, s. r. o., Ivánska cesta 410/26, Bratislava - mestská časť Ružinov, SK;
 (580) 9.2.2023

(111) 239477
 (210) 5453-2014
 (732) MAGNET PRESS, SLOVAKIA s.r.o., Šustekova 8, Bratislava, SK;
 (770) Versa Interactive and Publishing, s. r. o., Ivánska cesta 410/26, Bratislava - mestská časť Ružinov, SK;
 (580) 9.2.2023

(111) 247532
 (210) 525-2017
 (732) ATOZ Marketing s.r.o., Boudova 611, Lipence, Praha 5, CZ;
 (770) Porthos Publishing s.r.o., Boudova 611, Praha 5 - Lipence, CZ;
 (580) 20.2.2023

(111) 253162
 (210) 499-2020
 (732) ATOZ Retail s.r.o., Boudova 611, Lipence, Praha 5, CZ;
 (770) Porthos Publishing s.r.o., Boudova 611, Praha 5 - Lipence, CZ;
 (580) 20.2.2023

TC3M**Zmeny v údajoch o majiteľoch ochranných známk**

(111) 88415
 (210) 6027
 (732) Sanofi, 46 avenue de la Grande Armée, 75017 Paris, FR;
 (771) Sanofi, 54 rue La Boétie, Paris, FR;
 (580) 20.2.2023

(111) 95274
 (210) 1834
 (732) Sanofi, 46 avenue de la Grande Armée, 75017 Paris, FR;
 (771) Sanofi, 54 rue La Boétie, Paris, FR;
 (580) 20.2.2023

(111) 172082
 (210) 5-93
 (732) GLAMOX AS, Birger Hatlebakks veg 15, Molde, NO;
 (771) GLAMOX ASA, Birger Hatlebakksvei 15, Molde, NO;
 (580) 10.2.2023

(111) 172819
 (210) 340-93
 (732) General Cigar Co., Inc., 2100 East Cary Street, Suite 200, Richmond, VA 23223, US;
 (771) General Cigar Co., Inc., 10900 Nuckols Road, Suite 100, Glen Allen, VA 23060, US;
 (580) 14.2.2023

(111) 172820
 (210) 347-93
 (732) General Cigar Co., Inc., 2100 East Cary Street, Suite 200, Richmond, VA 23223, US;
 (771) General Cigar Co., Inc., 10900 Nuckols Road, Suite 100, Glen Allen, VA 23060, US;
 (580) 14.2.2023

(111) 172853
 (210) 345-93
 (732) General Cigar Co., Inc., 2100 East Cary Street, Suite 200, Richmond, VA 23223, US;
 (771) General Cigar Co., Inc., 10900 Nuckols Road, Suite 100, Glen Allen, VA 23060, US;
 (580) 14.2.2023

(111) 174765
 (210) 74171
 (732) OPPORTUNITY, spol. s r. o., Sedláčkova 10, Brno, CZ;
 (771) OPPORTUNITY, spol. s r. o., Durdáková 47, Brno, CZ;
 (580) 14.2.2023

(111) 176080
 (210) 203-93
 (732) Hewlett Packard Enterprise Development LP, 1701 East Mossy Oaks Road, Spring, Texas 77389, US;

(771) Hewlett Packard Enterprise Development LP, 11445
Compaq Center Drive West, Houston, Texas 77070, US;
(580) 14.2.2023

(111) 179145

(210) 348-93
(732) General Cigar Co., Inc., 2100 East Cary Street, Suite
200, Richmond, VA 23223, US;
(771) General Cigar Co., Inc., 10900 Nuckols Road, Suite 100,
Glen Allen, VA 23060, US;
(580) 14.2.2023

(111) 181510

(210) 1383-93
(732) The French's Food Company LLC, a Delaware limited
liability company, 24 Schilling Road, Suite 1, Hunt
Valley, Maryland 21031, US;
(771) The French's Food Company LLC, a Delaware limited
liability company, 4 Mill Ridge Lane, Chester, New
Jersey 07930, US;
(580) 14.2.2023

(111) 206522

(210) 714-2003
(732) N.E.T. CO. UNITED S.A., Vistra Corporate Services
Centre, Wickhams Cay II, Road Town, Tortola, VG;
(771) N. E. T. Co. United S. A., P.O.Box 957, Offshore
Incorporations Centre, Road Town, Tortola, VG;
(580) 10.2.2023

(111) 206811

(210) 1421-2003
(732) Hewlett Packard Enterprise Development LP, 1701 East
Mossy Oaks Road, Spring, Texas 77389, US;
(771) Hewlett Packard Enterprise Development LP, 11445
Compaq Center Drive West, Houston, Texas 77070, US;
(580) 14.2.2023

(111) 207061

(210) 408-2003
(732) Veletrhy Brno, a. s., Výstaviště 405/1, Pisárky, Brno, CZ;
(771) Veletrhy Brno, a. s., Výstaviště 1, Brno, CZ;
(580) 17.2.2023

(111) 207063

(210) 410-2003
(732) Veletrhy Brno, a. s., Výstaviště 405/1, Pisárky, Brno, CZ;
(771) Veletrhy Brno, a. s., Výstaviště 1, Brno, CZ;
(580) 17.2.2023

(111) 207064

(210) 411-2003
(732) Veletrhy Brno, a. s., Výstaviště 405/1, Pisárky, Brno, CZ;
(771) Veletrhy Brno, a. s., Výstaviště 1, Brno, CZ;
(580) 17.2.2023

(111) 207148

(210) 1462-2003
(732) Milkov Milko, Textilná ul. 3057/18, Levice, SK;
(771) Milko Milkov HRON-MARICA, Textilná 3057/18, Levice,
SK;
(580) 10.2.2023

(111) 209004A

(210) 444-2003A
(732) ALBATROS GROUP, s.r.o., Tallerova 10, Bratislava, SK;
(771) ALBATROS GROUP, s. r. o., Živnostenská 2, Bratislava,
SK;
(580) 14.2.2023

(111) 226182

(210) 5269-2009
(732) SPOKAR a.s., Libkovodská 1428, Pelhřimov, CZ;
(771) Spojené kartáčovny a.s., Libkovodská 1428, Pelhřimov,
CZ;
(580) 14.2.2023

(111) 235140

(210) 172-2013
(732) Gubková Černá Jana, Mgr.art. ArtD., Gajova 2510/17,
Bratislava-Staré Mesto, SK;
(771) Černá Jana, Mgr.art. ArtD., Gajova 17, Bratislava, SK;
(580) 14.2.2023

(111) 235305

(210) 251-2013
(732) IVIRON s.r.o., Hroncova 1839/1, Košice-Sever, SK;
(771) IVIRON, s.r.o., Duklianska 20, Michalovce, SK;
(580) 16.2.2023

(111) 235489

(210) 197-2013
(732) Kurchenko Oleg Volodimirovich, Kozatskyi Shliakh,
bud. 5, Kyjevska Obl., Obukhiv, UA;
(771) OLEG VOLODIMIROVICH KURCHENKO, Artema, 58/2,
kv.5, Kyjev, UA;
(580) 16.2.2023

(111) 235615

(210) 413-2013
(732) Danucem Slovensko a.s., Rohožník, SK;
(771) Holcim (Slovensko) a. s., 906 38 Rohožník, SK;
(580) 14.2.2023

(111) 236092

(210) 86-2013
(732) Deaf Brothers s.r.o., Št. Tučeka 186/45, Veľký Krtíš, SK;
(771) Deaf Brothers s.r.o., Ľ. Štúra 834/13, Veľký Krtíš, SK;
(580) 16.2.2023

(111) 240259

(210) 27-2015
(732) Sanofi, 46 avenue de la Grande Armée, 75017 Paris, FR;

(771) Sanofi, 54 rue La Boétie, Paris, FR;
(580) 20.2.2023

(111) 242078

(210) 1557-2015
(732) Sanofi, 46 avenue de la Grande Armée, 75017 Paris, FR;
(771) Sanofi, 54 rue La Boétie, Paris, FR;
(580) 20.2.2023

(111) 242286

(210) 1833-2015
(732) Sanofi, 46 avenue de la Grande Armée, 75017 Paris, FR;
(771) Sanofi, 54 rue La Boétie, Paris, FR;
(580) 20.2.2023

(111) 245309

(210) 2354-2016
(732) oh my DOT Bratislava s. r. o., Vajnorská 100/B, Bratislava, SK;
(771) dotcom.sk s.r.o., Vajnorská 100/B, Bratislava - mestská časť Vajnory, SK;
(580) 13.2.2023

(111) 246476

(210) 2355-2016
(732) oh my DOT Bratislava s. r. o., Vajnorská 100/B, Bratislava, SK;
(771) dotcom.sk s.r.o., Vajnorská 100/B, Bratislava - mestská časť Vajnory, SK;
(580) 13.2.2023

(111) 248939

(210) 421-2018
(732) oh my DOT Bratislava s. r. o., Vajnorská 100/B, Bratislava, SK;
(771) dotcom.sk s.r.o., Vajnorská 100/B, Bratislava - mestská časť Vajnory, SK;
(580) 13.2.2023

(111) 249113

(210) 387-2018
(732) oh my DOT Bratislava s. r. o., Vajnorská 100/B, Bratislava, SK;
(771) dotcom.sk s.r.o., Vajnorská 100/B, Bratislava - mestská časť Vajnory, SK;
(580) 13.2.2023

(111) 255725

(210) 825-2021
(732) oh my DOT Bratislava s. r. o., Vajnorská 100/B, Bratislava, SK;
(771) dotcom.sk s. r. o., Vajnorská 100/B, Bratislava-Nové Mesto, SK;
(580) 13.2.2023

(111) 255726

(210) 831-2021
(732) oh my DOT Bratislava s. r. o., Vajnorská 100/B, Bratislava, SK;
(771) dotcom.sk s. r. o., Vajnorská 100/B, Bratislava-Nové Mesto, SK;
(580) 13.2.2023

FC3M**Zamietnuté prihlášky ochranných známok**

(210)

135-2001
694-2020
1170-2021

(210)

1172-2021
1176-2021
2157-2021

MA3M**Zaniknuté ochranné známky**

(111)	(141)	(111)	(141)	(111)	(141)	(111)	(141)
161190	19.07.2022	177858	21.07.2022	233927	20.07.2022	234411	23.07.2022
161239	18.07.2022	177859	21.07.2022	233928	20.07.2022	234412	23.07.2022
165191	20.07.2022	178567	15.07.2022	233929	20.07.2022	234413	23.07.2022
173386	17.07.2022	204098	15.07.2022	233932	25.07.2022	234572	17.07.2022
173659	17.07.2022	204113	24.07.2022	233979	16.07.2022	234874	24.07.2022
173664	17.07.2022	204114	24.07.2022	234045	19.07.2022	234989	20.07.2022
173828	16.07.2022	204354	17.07.2022	234047	20.07.2022	234990	23.07.2022
173991	17.07.2022	204376	25.07.2022	234074	16.07.2022	234991	23.07.2022
174677	17.07.2022	204377	25.07.2022	234076	23.07.2022	234992	23.07.2022
175400	15.07.2022	206606	17.07.2022	234078	23.07.2022	234993	23.07.2022
175502	28.07.2022	207326	17.07.2022	234151	18.07.2022	235456	17.07.2022
175606	15.07.2022	208001	25.07.2022	234169	19.07.2022	235571	18.07.2022
175607	15.07.2022	233615	31.10.2021	234240	18.07.2022	235572	19.07.2022
175627	17.07.2022	233792	18.07.2022	234271	18.07.2022	235796	18.07.2022
175632	17.07.2022	233795	19.07.2022	234322	25.07.2022	238684	18.07.2022
175981	17.07.2022	233924	16.07.2022	234323	25.07.2022	239593	20.07.2022
176804	17.07.2022	233925	18.07.2022	234410	16.07.2022		

MG3M**Ochranné známky zrušené pre určité tovary a služby****(111) 182485**

(210) 1748-95

(220) 22.6.1995

(511) 33 NCL (7)

(511) 33 - Víno všetkých druhov.

(580) 18.12.2017

QB3M**Licenčné zmluvy registrované na ochranné známky****(111) 244320**

(210) 1609-2016

(732) Digital Park II, s.r.o., Bottova 1/1, Bratislava-Staré Mesto, SK;

(791) Digital Park I, s.r.o., Bottova 1/1, Bratislava-Staré Mesto, SK;

(793) Typ licencie: nevýlučná

Dátum uzavretia licenčnej zmluvy: 1.12.2022

(580) 13.2.2023

(111) 252032

(210) 2346-2019

(732) Šuster Richard, Želovany 1119/27, Čachtice, SK;

(791) Retsus s. r. o., Družstevná 764/9, Čachtice, SK;

(793) Typ licencie: nevýlučná

Dátum uzavretia licenčnej zmluvy: 5.1.2023

(580) 10.2.2023

TD3M**Opravy adries****(111) 172082**

(210) 5-93

(732) GLAMOX ASA, Birger Hatlebakksvet 15, Molde, NO;
Vestník č. 2/1994 - Zapísané ochranné známky bez
zmeny po zverejnení prihlášky**XA3M****Medzinárodne zapísané ochranné známky****(210) 585-2022**

(220) 16.3.2022

(800) 1705668, 14.9.2022

(111) 254667**(210) 2433-2020**

(220) 28.10.2020

(800) 1711434, 30.9.2022

(111) 256315**(210) 1514-2021**

(220) 28.5.2021

(800) 1706593, 18.10.2022

(111) 256441**(210) 1794-2021**

(220) 6.7.2021

(800) 1706763, 18.10.2022

(111) 257739**(210) 2698-2021**

(220) 21.10.2021

(800) 1707180, 5.11.2022

(111) 257983**(210) 2248-2021**

(220) 30.8.2021

(800) 1703610, 25.2.2022

(111) 258507**(210) 133-2022**

(220) 25.1.2022

(800) 1702615, 25.10.2022

(111) 258647**(210) 1095-2022**

(220) 23.5.2022

(800) 1706889, 25.10.2022

(111) 258648**(210) 1097-2022**

(220) 23.5.2022

(800) 1706282, 25.10.2022

(111) 258649**(210) 1098-2022**

(220) 23.5.2022

(800) 1706893, 25.10.2022

(111) 258801**(210) 1300-2022**

(220) 20.6.2022

(800) 1707345, 31.10.2022

(111) 258900**(210) 1406-2022**

(220) 6.7.2022

(800) 1712215, 6.7.2022

(111) 258982**(210) 1383-2022**

(220) 1.7.2022

(800) 1698813, 15.7.2022

(111) 259023**(210) 1634-2022**

(220) 10.8.2022

(800) 1702334, 10.8.2022

(111) 259193**(210) 1793-2022**

(220) 8.9.2022

(800) 1699888, 8.9.2022

(111) 259194**(210) 1788-2022**

(220) 8.9.2022

(800) 1701909, 7.10.2022

(111) 259195
(210) 1795-2022
(220) 8.9.2022
(800) 1699698, 8.9.2022

(210) 2094-2022
(220) 28.10.2022
(800) 1708467, 28.10.2022

(210) 2000-2022
(220) 13.10.2022
(800) 1708458, 13.10.2022

XD3M**Zmeny v zozname tovarov a služieb**

(210) 1970-2022
(511) 45 NCL (11)
(511) 45 - Právne poradenstvo, okrem právneho poradenstva poskytovaného odborovou organizáciou alebo profesijným združením.
(580) 14.2.2023

ČASŤ

ÚRADNÉ OZNAMY

OZNAM

Oznámenie o zániku patentu č. 288767 (PP 47-2015) pre nezaplatenie udržiavacích poplatkov zverejnené vo Vestníku ÚPV SR č. 4/2022 pod kódom záhlavia MM4A (str. 11) je neplatné. **Patent č. 288767 je platný.**

Zverejnenie prihlášky ochrannej známky POZ 1947-2022 zo dňa 5. 10. 2022 vo Vestníku ÚPVSR č. 23/2022 (str. 98) je z dôvodu nedoplnenia autorizovaného podania neplatné a úrad v zmysle § 51 ods. 11 zákona č. 506/2009 Z. z. o ochranných známkach na podanie prihlášky neprihliada.
