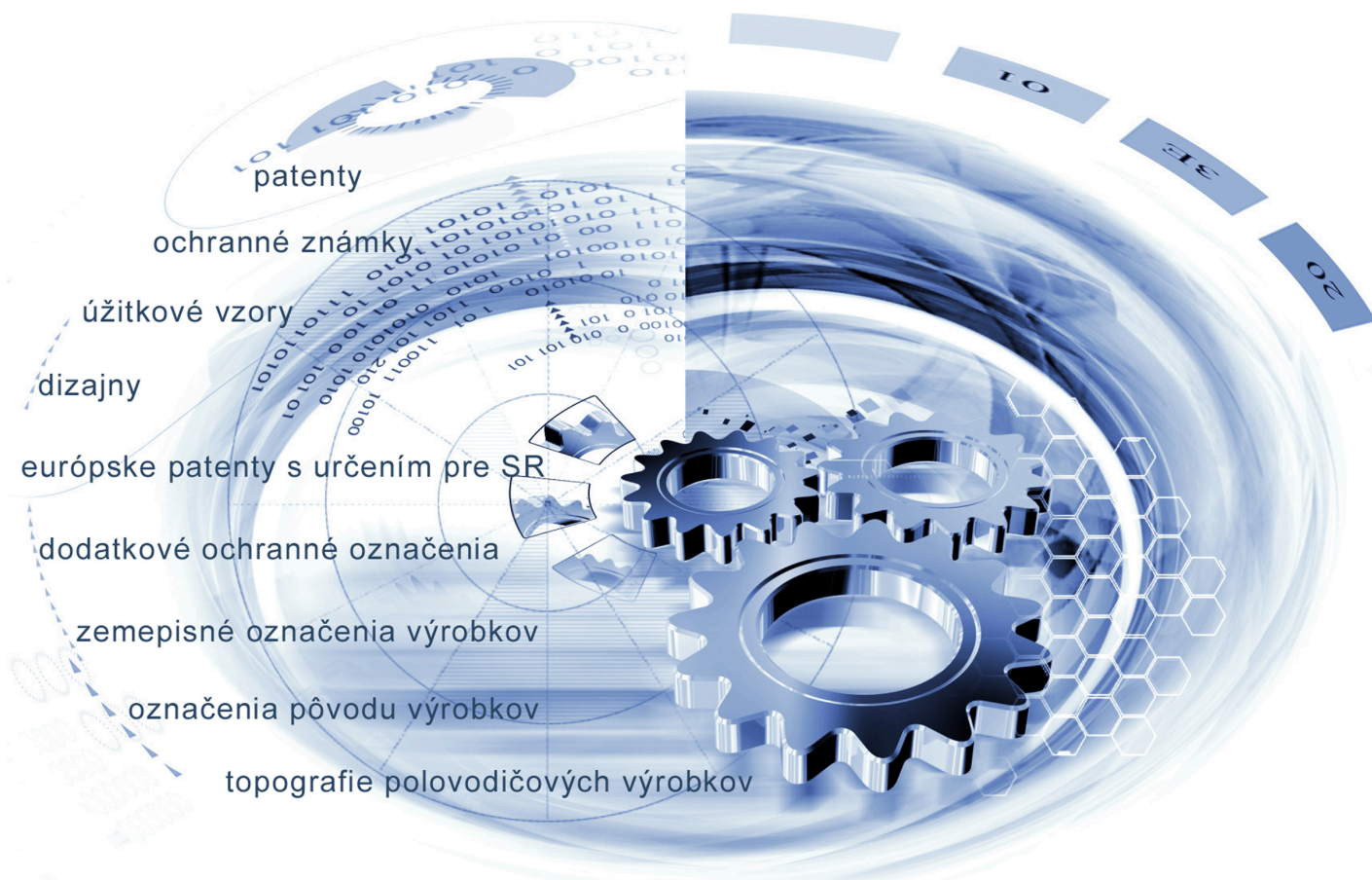




ÚRAD
PRIEMYSELNÉHO VLASTNÍCTVA
SLOVENSKEJ REPUBLIKY



VESTNÍK

Úradu priemyselného vlastníctva Slovenskej republiky

ISSN 2453-7551

6/2023

29. marec 2023

OBSAH

Patenty.....	5
Európske patenty s určením pre Slovenskú republiku.....	13
Dodatkové ochranné osvedčenia.....	39
Úžitkové vzory.....	44
Dizajny.....	62
Ochranné známky.....	66
Úradné oznamy.....	223

CONTENT

Patents.....	5
European Patents with Designation for the Slovak Republic.....	13
Supplementary Protection Certificates.....	39
Utility Models.....	44
Designs.....	62
Trade Marks.....	66
Official Announcements.....	223

Dvojpísmenkové kódové označenie krajín a medzinárodných organizácií (Štandard WIPO ST.3)

AD	Andorra	CW	Curacao	GY	Guyana
AE	Spojené arabské emiráty	CX	Vianočný ostrov	HK	Hongkong
AF	Afganistan	CY	Cyprus	HM	Heardov ostrov
AG	Antigua a Barbuda	CZ	Česká republika	HN	Honduras
AI	Anguilla	DD	Nemecká demokratická republika	HR	Chorvátsko
AL	Albánsko	DE	Nemecko	HT	Haiti
AM	Arménsko	DJ	Džibutsko	HU	Maďarsko
AN	Holandské Antily	DK	Dánsko	IB	Medzinárodný úrad Svetovej organizácie duševného vlastníctva (WIPO)
AO	Angola	DM	Dominika	ID	Indonézia
AP	Africká regionálna organizácia duševného vlastníctva (ARIPO)	DO	Dominikánska republika	IE	Írsko
AQ	Antarktída	DT	Nemecká spolková republika	IL	Izrael
AR	Argentína	DZ	Alžírsko	IM	Man
AS	Americká Samoa	EA	Eurázijská patentová organizácia (EAPO)	IN	India
AT	Rakúsko	EC	Ekvádor	IO	Britské indickooceánske územie
AU	Austrália	EE	Estónsko	IQ	Irak
AW	Aruba	EG	Egypt	IR	Irán
AZ	Azerbajdžan	EH	Západná Sahara	IS	Island
BA	Bosna a Hercegovina	EM	Úrad Európskej Únie pre duševné vlastníctvo (EUIPO) ²	IT	Taliano
BB	Barbados	EP	Európsky patentový úrad (EPO)	JE	Jersey
BD	Bangladéš	ER	Eritrea	JM	Jamajka
BE	Belgicko	ES	Španielsko	JO	Jordánsko
BF	Burkina	ET	Etiópia	JP	Japonsko
BG	Bulharsko	EU	Európska únia	KE	Keňa
BH	Bahrajn	FI	Fínsko	KG	Kirgizsko
BI	Burundi	FJ	Fidži	KH	Kambodža
BJ	Benin	FK	Falklandy	KI	Kiribati
BM	Bermudy	FM	Mikronézia	KM	Komory
BN	Brunej	FO	Faerské ostrovy	KN	Svätý Krištof a Nevis
BO	Bolívia	FR	Francúzsko	KP	Kórejská ľudovodemokratická republika (KĽDR)
BQ	Bonaire, Svätý Eustach a Saba	GA	Gabon	KR	Kórejská republika
BR	Brazília	GB	Spojené kráľovstvo	KW	Kuvajt
BS	Bahamy	GC	Patentový úrad Rady pre spoluprácu arabských štátov Perzského zálivu (GCC)	KY	Kajmanie ostrovy
BT	Bhután	GD	Grenada	KZ	Kazachstan
BV	Bouvetov ostrov	GE	Gruzínsko	LA	Laos
BW	Botswana	GF	Francúzska Guyana	LB	Libanon
BX	Úrad Beneluxu pre duševné vlastníctvo (BOIP) ¹	GG	Guernsey	LC	Svätá Lucia
BY	Bielorusko	GH	Ghana	LI	Lichtenštajnsko
BZ	Belize	GI	Gibraltár	LK	Srí Lanka
CA	Kanada	GL	Grónsko	LR	Libéria
CC	Kokosové ostrovy	GM	Gambia	LS	Lesotho
CD	Kongo (býv. Zair)	GN	Guinea	LT	Litva
CF	Stredoafriická republika	GP	Guadeloupe	LU	Luxembursko
CG	Kongo	GQ	Rovníková Guinea	LV	Lotyšsko
CH	Švajčiarsko	GR	Grécko	LY	Líbya
CI	Pobrežie Slonoviny	GS	Južná Georgia a Južné Sandwichove ostrovy	MA	Maroko
CK	Cookove ostrovy	GT	Guatemala	MC	Monako
CL	Čile	GU	Guam	MD	Moldavsko
CM	Kamerun	GW	Guinea-Bissau	ME	Čierna Hora
CN	Čína			MG	Madagaskar
CO	Kolumbia			MH	Marshallove ostrovy
CR	Kostarika				
CS	Československo				
CU	Kuba				
CV	Kapverdy				

MK	Macedónsko	PW	Palau	TM	Turkménsko
ML	Mali	PY	Paraguaj	TN	Tunisko
MM	Mjanmarsko			TO	Tonga
MN	Mongolsko	QA	Katar	TR	Turecko
MO	Macao	QZ	Úrad Spoločenstva pre odrody rastlín (CPVO)	TT	Trinidad a Tobago
MP	Severné Mariány			TV	Tuvalu
MQ	Martinik			TW	Taiwan
MR	Mauritánia	RE	Réunion	TZ	Tanzánia
MS	Montserrat	RO	Rumunsko		
MT	Malta	RS	Srbsko	UA	Ukrajina
MU	Maurícius	RU	Ruská federácia	UG	Uganda
MV	Maldivy	RW	Rwanda	UM	Menšie odľahlé ostrovy USA
MW	Malawi			US	Spojené štáty, USA
MX	Mexiko	SA	Saudská Arábia	UY	Uruguaj
MY	Malajzia	SB	Šalamúnove ostrovy	UZ	Uzbekistan
MZ	Mozambik	SC	Seychely		
		SD	Sudán	VA	Vatikán
NA	Namíbia	SE	Švédsko	VC	Svätý Vincent a Grenadíny
NC	Nová Kaledónia	SG	Singapur	VE	Venezuela
NE	Niger	SH	Svätá Helena	VG	Britské Panenské ostrovy
NF	Norfolk	SI	Slovinsko	VI	Americké Panenské ostrovy
NG	Nigéria	SJ	Svalbard a Jan Mayen	VN	Vietnam
NI	Nikaragua	SK	Slovenská republika	VU	Vanuatu
NL	Holandsko	SL	Sierra Leone		
NO	Nórsko	SM	San Maríno	WF	Wallis a Futuna
NP	Nepál	SN	Senegal	WO	Svetová organizácia duševného vlastníctva (WIPO)
NR	Nauru	SO	Somálsko	WS	Samoa
NU	Niue	SR	Surinam		
NZ	Nový Zéland	SS	Južný Sudán	XN	Nordický patentový inštitút (NPI)
		ST	Svätý Tomáš a Princov ostrov	XU	Medzinárodná únia pre ochranu nových odrôd rastlín (UPOV)
OA	Africká organizácia duševného vlastníctva (OAPI)	SU	Sovietsky zväz	XV	Vyšehradský patentový inštitút (VPI)
OM	Omán	SV	Salvádor	XX	Neznáme štáty, iné subjekty alebo organizácie
		SX	Svätý Martin		
PA	Panama	SY	Sýria	YE	Jemen
PE	Peru	SZ	Svazijsko	YT	Mayotte
PF	Francúzska Polynézia			YU	Juhoslávia/Srbsko a Čierna Hora
PG	Papua-Nová Guinea	TC	Turks a Caicos		
PH	Filipíny	TD	Čad	ZA	Južná Afrika
PK	Pakistan	TF	Francúzske južné územia	ZM	Zambia
PL	Poľsko	TG	Togo	ZW	Zimbabwe
PM	Saint Pierre a Miquelon	TH	Thajsko		
PN	Pitcairnové ostrovy	TJ	Tadžikistan		
PR	Portoriko	TK	Tokelau		
PT	Portugalsko	TL	Východný Timor		

Poznámky:

¹ Zahŕňa Belgicko, Holandsko a Luxembursko, v niektorých výstupoch úradu sa môže vyskytovať názov Benelux, napr. v súvislosti s uvádzaním údajov alebo informácií o ochranných známkach alebo dizajnoch určených pre krajiny Beneluxu (medzinárodné zápisy podľa

² V niektorých výstupoch úradu sa môže vyskytovať názov Európska únia, napr. v súvislosti s uvádzaním údajov alebo informácií o ochranných známkach alebo dizajnoch určených pre územie Európskej únie (medzinárodné zápisy podľa Madridského alebo Haagskeho sys

ČASŤ

PATENTY

Kódy na označovanie jednotlivých druhov dokumentov (Štandard WIPO ST.16)

A3	Zverejnené patentové prihlášky podľa zákona č. 435/2001 Z. z. o patentoch, dodatkových ochranných osvedčeniach a o zmene a doplnení niektorých zákonov (patentový zákon) v znení neskorších predpisov	B7	Zmenené znenia patentové prihlášky podľa zákona č. 435/2001 Z. z. o patentoch, dodatkových ochranných osvedčeniach a o zmene a doplnení niektorých zákonov (patentový zákon) v znení neskorších predpisov
B6	Udelené patentové prihlášky podľa zákona č. 435/2001 Z. z. o patentoch, dodatkových ochranných osvedčeniach a o zmene a doplnení niektorých zákonov (patentový zákon) v znení neskorších predpisov		

Číselné kódy na označovanie bibliografických údajov (Štandard WIPO ST.9)

(11)	Číslo dokumentu	(71)	Meno (názov) prihlasovateľa(-ov)
(13)	Druh dokumentu	(71)	Meno (názov) prihlasovateľa(-ov)
(21)	Číslo prihlášky	(72)	Meno pôvodcu (-ov)
(22)	Dátum podania prihlášky	(73)	Meno (názov) majiteľa(-ov)
(30)	Údaje o prioritě	(74)	Meno (názov) zástupcu(-ov)
(40)	Dátum zverejnenia prihlášky	(86)	Číslo podania medzinárodnej prihlášky podľa PCT
(45)	Dátum oznámenia o sprístupnení dokumentu	(87)	Číslo zverejnenia medzinárodnej prihlášky podľa PCT
(51)	Medzinárodné patentové triedenie	(96)	Číslo a dátum podania európskej patentovej prihlášky
(54)	Názov	(97)	Číslo a dátum zverejnenia európskej patentovej prihlášky alebo vydania európskeho patentového spisu
(57)	Anotácia		
(62)	Číslo pôvodnej prihlášky v prípade vylúčenej prihlášky		
(67)	Číslo pôvodnej prihlášky úžitkového vzoru v prípade odbočenia		

Kódy na označovanie záhlaví oznámení publikovaných vo Vestníku ÚPV SR (Štandard WIPO ST. 17)

Zverejnené patentové prihlášky		RL9A	Prepis prihlasovateľa patentu (na základe rozhodnutia súdu)
BA9A	Zverejnené patentové prihlášky	RL9A	Prepis prihlasovateľa patentu (na základe rozhodnutia súdu)
FA9A	Zastavené konania o patentových prihláškach na žiadosť prihlasovateľa	RL9A	Súdne spory o právo na patentové prihlášky
FB9A	Zastavené konania o patentových prihláškach	RL9A	Ukončenie súdnych sporov o právo na patentové prihlášky
FC9A	Zamietnuté patentové prihlášky		
FD9A	Zastavené konania pre nezaplatenie poplatku		
GB9A	Prevody a prechody práv na patentové prihlášky		
GD9A	Licenčné zmluvy registrované alebo udelené na patentové prihlášky		
GD9A	Ukončenia platnosti licenčných zmlúv na patentové prihlášky		
GD9A	Sublicenčné zmluvy registrované na patenty alebo patentové prihlášky		
GD9A	Ukončenie platnosti sublicenčných zmlúv na patenty alebo patentové prihlášky		
PD9A	Zmeny dispozičných práv na patentové prihlášky (zálohy)		
PD9A	Zmeny dispozičných práv na patentové prihlášky (ukončenie zálohov)		
QA9A	Ponuky licencií na patentové prihlášky		
QA9A	Späťvzatia ponúk licencií na patentové prihlášky		
RD9A	Exekúcie na patentové prihlášky		
RF9A	Ukončenie exekúcií na patentové prihlášky		
		RL9A	Prepis prihlasovateľa patentu (na základe rozhodnutia súdu)
		RL9A	Prepis prihlasovateľa patentu (na základe rozhodnutia súdu)
		RL9A	Súdne spory o právo na patentové prihlášky
		RL9A	Ukončenie súdnych sporov o právo na patentové prihlášky
		Udelené patenty	
		FG4A	Udelené patenty
		MA4A	Zaniknuté patenty vzdaním sa
		MC4A	Zrušené patenty
		MG4A	Čiastočne zrušené patenty
		MK4A	Zaniknuté patenty uplynutím doby platnosti
		MM4A	Zaniknuté patenty pre nezaplatenie udržiavacích poplatkov
		PC4A	Prevody a prechody práv na patenty
		PD4A	Zmeny dispozičných práv na patenty (ukončenie zálohov)
		PD4A	Zmeny dispozičných práv na patenty (zálohy)
		QA4A	Ponuky licencií na patenty
		QA4A	Späťvzatia ponúk licencií na patenty
		QB4A	Licenčné zmluvy registrované alebo udelené na patenty

QC4A	Ukončenie platnosti licenčných zmlúv na patenty	RL4A	Súdne spory o právo na patenty
RD4A	Exekúcie na patenty	RL4A	Ukončenie súdnych sporov o právo na patenty
RF4A	Ukončenie exekúcií na patenty	SB4A	Patenty zapísané do registra po odtajnení
RL4A	Prepis majiteľa patentu (na základe rozhodnutia súdu)		

Opravy a zmeny

Opravy v patentových prihláškach

HA9A	Doplnenie pôvodcu (-ov)
HB9A	Opravy mien
HC9A	Zmeny mien
HD9A	Opravy adries
HE9A	Zmeny adries
HF9A	Opravy dátumov
HG9A	Opravy zatriedenia podľa MPT
HH9A	Opravy chýb alebo zmeny všeobecne

Opravy v udelených ochranných dokumentoch

TA4A	Doplnenie pôvodcu (-ov)
TB4A	Opravy mien
TC4A	Zmeny mien
TD4A	Opravy adries
TE4A	Zmeny adries
TF4A	Opravy dátumov
TG4A	Opravy zatriedenia podľa MPT
TH4A	Opravy chýb alebo zmeny všeobecne

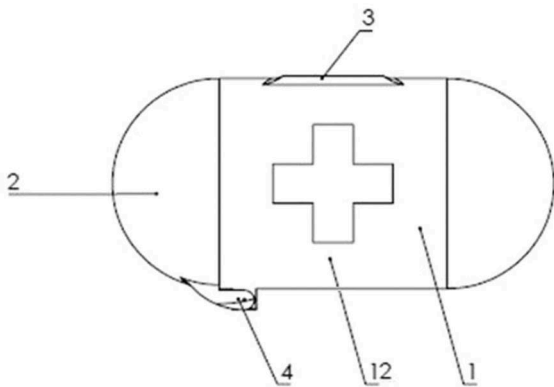
BA9A

Zverejnené patentové prihlášky

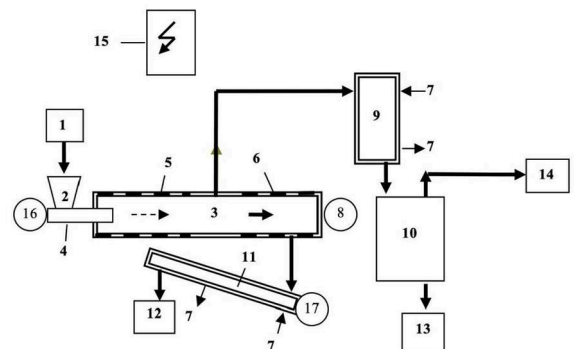
(21) (51)

65-2021 **C08F 2/48**
 50045-2021 **C12Q 1/68**
 50040-2022 **C02F 11/10**
 50044-2022 **B65D 81/18**

- (51) **B65D 81/18** (2006.01)
B64C 39/02 (2023.01)
 (21) **50044-2022**
 (22) 24.9.2022
 (71) Slovenská technická univerzita v Bratislave, Bratislava, SK;
 (72) Habara Marek, Ing., Dulovce, SK;
 Fiška Ivan, Ing. PhD., Bratislava, SK;
 Vachálek Ján, doc. Ing. PhD., Bratislava, SK;
 Rodina Jozef, Ing. PhD., Bratislava, SK;
 (74) Holoubková Mária, Ing., Bratislava, SK;
 (54) **Automatizovaný systém na transport biologického alebo medicínskeho materiálu pomocou dronu**
 (57) Automatizovaný systém na transport biologického alebo medicínskeho materiálu a zber dát z vplyvov meniacich kvalitu prepravovaného materiálu pomocou dronu podľa vynálezu obsahuje prepravný box (1) kapsulovitého tvaru vybavený dverami (2), ktoré sú uložené v pánte (4). Vnútro prepravného boxu (1) je vybavené zásuvkou (5) s podstavcom na prepravované vzorky, ktorej vysunutie/zasunutie ovláda pantograf (8) pomocou vodiacich drážok kruhu (6), ktoré sú ovládané posúvacím mechanizmom (9) so servomotorom. Prepravný box (1) je vybavený riadiacou elektronikou (12) na zabezpečenie plnej automatizácie výmeny prepravovaného biologického alebo medicínskeho materiálu, na zber dát – teploty prepravovaného obsahu v potrebnom intervale prepravy, vibrácií spôsobených letom alebo hardvérom dronu.



- (51) **C02F 11/10** (2006.01)
C10B 47/44 (2006.01)
C10B 53/02 (2006.01)
F23G 5/027 (2006.01)
 (21) **50040-2022**
 (22) 27.8.2022
 (71) Tehlár Pavol, Ing. Mgr. PhD. PhD., Trenčín, SK;
 (72) Tehlár Pavol, PhDr. Ing. Mgr. PhD., Trenčín, SK;
 Buzetzi Eduard Stefan, Ing., Wulkaprodesdorf, AT;
 Müller Peter, Oberkirch, CH;
 (74) Holoubková Mária, Ing., Bratislava, SK;
 (54) **Spôsob termickej karbonizácie komunálnych kalov a zariadenie na vykonanie tohto spôsobu**
 (57) Spôsob termickej karbonizácie komunálnych kalov spočíva v tom, že vysušený komunálny kal s obsahom sušiny 80 až 90 % je po zmiešaní s alkalickým reakčným činidlom dopravený do pracovného priestoru karbonizačného termického reaktora (3) s pracovnou teplotou 500 až 600 °C, rozdeleného na prvú teplotnú zónu (5) a druhú teplotnú zónu (6). Pri prechode reakčnej zmesi prvou teplotnou zónou (5) sa odparí zvyšková voda a časti organických látok zo vstupného kalu a vzniknutá plynná fáza je odvádzaná do kondenzátora (9). Pri prechode druhou teplotnou zónou (6) dochádza ku karbonizácii vysušeného kalu za vzniku karbonizovanej pevnej substancie, ktorá je odvedená cez chladený závitkový dopravník (11) do zásobníka (12).

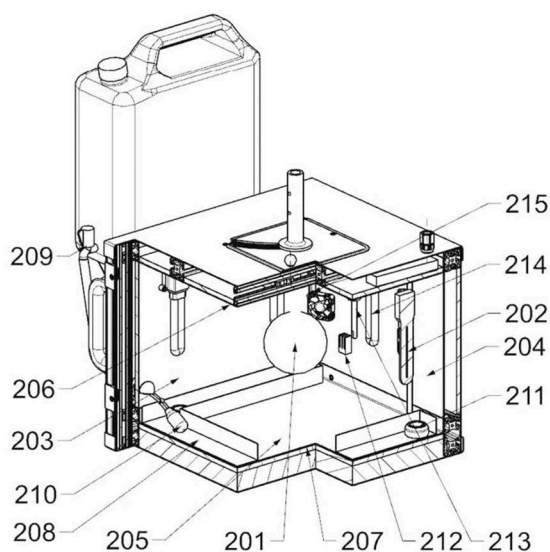


- (51) **C08F 2/48** (2006.01)
B28B 7/00 (2006.01)
 (21) **65-2021**
 (22) 24.8.2021
 (71) Žilinská univerzita v Žiline, Žilina, SK;
 (72) Kuriš Michal, Ing., Žaškov, SK;

Bolibruchová Danka, prof. Ing. PhD., Lietavská Svinná-Babkov, SK;
 Dzúrik Ivan, Mgr., Dolný Kubín, SK;
 Markovičová Lenka, Ing. PhD., Udiča, SK;
 Bruna Marek, doc. Ing. PhD., Žilina, SK;
 Pastirčák Richard, doc. Ing. PhD., Svederník, SK;
 Klarák Jaromír, Ing., Liesek, SK;

(54) UV samosterilizačná klimatická komora na jednodňovú výrobu keramickej formy

(57) UV samosterilizačná klimatická komora umožňuje výrobu takzvaných jednodňových keramickej formy. Pracuje na princípe potlačenia času sušenia keramickej formy pri kombinácii keramickej suspenzie na báze koloidného roztoku SiO₂ (oxid kremičitý) s vodným disperzným prostredím a UV DLP fotopolymérom. Keramickej formy vytvorená zo zmesi keramickej formy a keramickej suspenzie s prídavkom fotopolyméru je vytvrdzovaná v UV samosterilizačnej klimatickej komore, ktorá je charakterizovaná ako dvojplášťová komora s tepelnou izoláciou, možnosťou autonómneho riadenia teploty, vlhkosti, prúdenia vzduchu, UV ožiarenia a samosterilizácie. Reguláciou týchto parametrov nedochádza k riziku poškodenia vytvrdzovanej keramickej formy. Obsluha dokáže kontrolovať a riadiť parametre podľa potreby operačných cyklov prostredníctvom ovládacej skrine, ktorá je zabudovaná v prenosnom kufríku.



(51) **C12Q 1/68** (2018.01)
G16B 20/00 (2019.01)
G16B 40/00 (2019.01)
G16H 50/00 (2018.01)

(21) **50045-2021**

(22) 27.8.2021

(71) Univerzita Komenského v Bratislave, Bratislava, SK;

(72) Grendár Marian, doc., Mgr., PhD., Kremnica, SK;

Loderer Dušan, RNDr., PhD., Brusno, SK;

Lasabová Zora, doc., RNDr., PhD., Martin, SK;

Danko Ján, prof., MUDr., CSc., Martin, SK;

(74) MAJLINGOVÁ & PARTNERS, s. r. o., Bratislava, SK;

(54) Spôsob stanovenia fetálnej frakcie z chromozómu Y a chromozómu 21 v neinvazívnom prenatalnom skríningu, v tehotenstvách s mužským plodom

(57) Navrhnutá metóda triFFY využíva kalibračnú priamku na predikciu fetálnej frakcie z reprezentácie chromozómu Y pri tehotenstve s mužským plodom. Kalibračná priamka sa získa pomocou súboru tehotenstiev s mužským plodom s potvrdenou trizómiou 21, a to tým, že sa preloží cez dvojice hodnôt, a to reprezentácie chromozómu Y a fetálnej frakcie odhadnutej metódou triFF. Spôsob stanovenia fetálnej frakcie metódou triFFY spočíva v nasledujúcich krokoch: na získanie triFF odhadov fetálnej frakcie sa použije súbor vzoriek z tehotenstiev s potvrdeným mužským plodom a potvrdenou trizómiou 21; pri tom istom súbore vzoriek sa získa reprezentácia t^Y chromozómu Y; cez dvojice hodnôt (t^Y , triFF) získaných pri danom súbore vzoriek sa preloží kalibračná priamka, napríklad metódou najmenších štvorcov; kalibračná priamka sa použije na predikciu hodnoty fetálnej frakcie na základe reprezentácie chromozómu Y pri akomkoľvek tehotenstve s mužským plodom. Predikovaná hodnota predstavuje odhad fetálnej frakcie metódou triFFY.

(51) (21)
B65D 81/18 50044-2022
C02F 11/10 50040-2022
C08F 2/48 65-2021
C12Q 1/68 50045-2021

FG4A

Udelené patenty

(11)	(51)	(11)	(51)	(11)	(51)	(11)	(51)
289052	A61K 35/76	289055	C04B 28/26	289058	H02M 3/00	289061	F23C 10/18
289053	C04B 28/26	289056	A01B 51/02	289059	G06T 7/80	289062	H01R 43/04
289054	C04B 28/26	289057	C07K 14/505	289060	H04L 27/00		
(51)	A01B 51/02 (2006.01)			(73)	First Point a.s., Hodonín, CZ;		
	A01B 69/00 (2006.01)			(72)	Chlandová Gabriela, Mgr., Borohrádek, CZ;		
	A01B 73/06 (2006.01)				Španiel Petr, České Meziříčí, CZ;		
	A01B 79/00 (2006.01)			(74)	JAKUBEK & PARTNERS, s. r. o., Bratislava, SK;		
	A01D 42/04 (2006.01)			(54)	Protipožiarňny zatepl'ovací materiál a spôsob jeho výroby		
(11)	289056						
(21)	50042-2019			(51)	C04B 28/26 (2006.01)		
(22)	13.8.2019			(11)	289054		
(40)	24.2.2021			(21)	121-2019		
(45)	29.3.2023			(22)	16.10.2019		
(73)	Horinka Miloš, Ing., Prievidza, SK;			(30)	PV 2019-448, 7.7.2019, CZ		
(72)	Horinka Miloš, Ing., Prievidza, SK;			(40)	13.1.2021		
(74)	Belička Ivan, Ing., Banská Bystrica, SK;			(45)	29.3.2023		
(54)	Poľnohospodárske zariadenie na obhospodarovanie kruhových polí			(73)	First Point a.s., Hodonín, CZ;		
				(72)	Chlandová Gabriela, Mgr., Borohrádek, CZ;		
					Španiel Petr, České Meziříčí, CZ;		
(51)	A61K 35/76 (2015.01)			(74)	JAKUBEK & PARTNERS, s. r. o., Bratislava, SK;		
	A61K 47/36 (2006.01)			(54)	Zmes na tepelnoizolačnú omietku		
	A61K 47/30 (2006.01)						
	A61P 31/04 (2006.01)			(51)	C04B 28/26 (2006.01)		
(11)	289052				C04B 41/50 (2006.01)		
(21)	50017-2020				C04B 41/68 (2006.01)		
(22)	27.3.2020			(11)	289055		
(40)	29.9.2021			(21)	126-2019		
(45)	29.3.2023			(22)	16.10.2019		
(73)	Centraleuropean Biotech Institute s. r. o., Košice, SK;			(30)	PV 2019-512, 6.8.2019, CZ		
	Martinské centrum imunológie, s.r.o., Martin, SK;			(40)	10.2.2021		
(72)	Bakoš Dušan, prof. Ing. DrSc., Bratislava, SK;			(45)	29.3.2023		
	Kantárová Daniela, doc. MUDr. PhD., Martin, SK;			(73)	First Point a.s., Hodonín, CZ;		
	Marušáková Elena, MUDr., MBA, Lozorno, SK;			(72)	Chlandová Gabriela, Mgr., Borohrádek, CZ;		
	Musil Peter, RNDr., PhD., Hviezdoslavov, SK;				Španiel Petr, České Meziříčí, CZ;		
	Poľanová Monika, RNDr., Poprad, SK;			(74)	JAKUBEK & PARTNERS, s. r. o., Bratislava, SK;		
	Veverka Miroslav, Ing., CSc., Bratislava, SK;			(54)	Zmes na úpravu omietok		
	Veverková Eva, Ing., CSc., Bratislava, SK;						
	Vulganová Martina, MVDr., Košice, SK;			(51)	C07K 14/505 (2006.01)		
	Žiaran Stanislav, MUDr., PhD., MPH, FEBU, Bratislava, SK;			(11)	289057		
(74)	MAJLINGOVÁ & PARTNERS, s. r. o., Bratislava, SK;			(21)	69-2020		
(54)	Kompozícia obsahujúca bakteriofágové častice, spôsob jej výroby, jej použitie a farmaceutický prípravok obsahujúci uvedenú kompozíciu			(22)	23.6.2020		
				(40)	12.1.2022		
				(45)	29.3.2023		
				(73)	Slovenská technická univerzita v Bratislave, Bratislava, SK;		
(51)	C04B 28/26 (2006.01)				Biomedicínske centrum Slovenskej akadémie vied, Bratislava, SK;		
	C04B 14/24 (2006.01)			(72)	Polakovič Milan, Prof. Ing. PhD., Bratislava, SK;		
(11)	289053				Molnár Tomáš, Ing., Vlčany, SK;		
(21)	118-2019				Adamíková Jana, Ing. PhD., Bratislava, SK;		
(22)	16.10.2019				Antošová Monika, Ing. PhD., Bratislava, SK;		
(30)	PV 2019-509, 6.8.2019, CZ						
(40)	10.2.2021						
(45)	29.3.2023						

Bartošová Mária, RNDr. PhD., Bratislava, SK;
 Škultéty Ľudovít, Ing. DrSc., Bratislava, SK;
 (74) Holoubková Mária, Ing., Bratislava, SK;
 (54) **Spôsob chromatografickej purifikácie rekombinantného ľudského erythropoetínu**

(51) **F23C 10/18** (2006.01)
 (11) **289061**
 (21) 50051-2019
 (22) 21.10.2019
 (30) CZ2018-565, 22.10.2018, CZ
 (40) 4.5.2020
 (45) 29.3.2023

(73) Kovosta - fluid, a.s., Brno, CZ;
 (72) Ptáček Milan, Ing., Hranice, CZ;
 (74) MAJLINGOVÁ & PARTNERS, s. r. o., Bratislava, SK;
 (54) **Zostava fluidného kotla a spôsob spaľovania aspoň dvoch druhov palív vo fluidnom kotle**

(51) **G06T 7/80** (2017.01)
G06T 13/00 (2011.01)
H04N 21/23 (2011.01)
G08G 1/00 (2006.01)

(11) **289059**
 (21) 106-2018
 (22) 26.9.2018
 (40) 4.5.2020
 (45) 29.3.2023
 (73) Žilinská univerzita v Žiline, Žilina, SK;
 (72) Kolla Eduard, Ing. PhD., Ružomberok, SK;
 Ondruš Ján, Ing. PhD., Spišská Nová Ves, SK;
 (54) **Zariadenie na rekonštrukciu dopravných situácií v 3D priestore a spôsob rekonštrukcie**

(51) **H01R 43/04** (2006.01)
B23P 19/02 (2006.01)
B30B 15/14 (2006.01)
 (11) **289062**
 (21) 77-2019

(22) 10.7.2019
 (40) 13.1.2021
 (45) 29.3.2023
 (73) SymarTech s.r.o., Želiezovce, SK;
 (72) Ondruška Juraj, Ing. PhD., Bratislava, SK;
 Martosy Peter, Ing., Želiezovce, SK;
 Sokol Daniel, Ing., Trenčín, SK;
 (54) **Klieštinový lis s aktívnym zdvihovým mechanizmom s voliteľným časovaním**

(51) **H02M 3/00** (2006.01)
 (11) **289058**
 (21) 58-2018
 (22) 11.8.2017
 (40) 1.3.2019
 (45) 29.3.2023
 (67) 186-2017

(73) Žilinská univerzita v Žiline, Žilina, SK;
 (72) Praženica Michal, Ing. PhD., Plevník, SK;
 Frivaldský Michal, doc. Ing. PhD., Horný Hričov, SK;
 Pavelek Miroslav, Ing., Nová Bystrica, SK;
 Hanko Branislav, Ing., Turany, SK;
 (54) **Prekladaný zvyšovací menič s vysokým ziskom, viazanými indukčnosťami a resetovaním magnetického toku**

(51) **H04L 27/00** (2006.01)
 (11) **289060**
 (21) 36-2017
 (22) 31.3.2017
 (40) 1.10.2018
 (45) 29.3.2023
 (73) Žilinská univerzita v Žiline, Žilina, SK;
 (72) Hottmar Vladimír, doc. Ing. PhD., Žilina, SK;
 Adamec Bohumil, Ing. PhD., Vrútky, SK;

(54) **Zapojenie adaptívneho demodulátora amplitúdovo modulovaných signálov**

(51)	(11)	(51)	(11)	(51)	(11)	(51)	(11)
A01B 51/02	289056	C04B 28/26	289054	F23C 10/18	289061	H02M 3/00	289058
A61K 35/76	289052	C04B 28/26	289055	G06T 7/80	289059	H04L 27/00	289060
C04B 28/26	289053	C07K 14/505	289057	H01R 43/04	289062		

FB9A**Zastavené konania o patentových prihláškach**

(21)

72-2018
81-2019
82-2019
83-2019
162-2019

FC9A**Zamietnuté patentové prihlášky**

(21)

50028-2019

GB9A**Prevody a prechody práv na patentové prihlášky****(21) 50057-2022**

(71) Rác Vladimír, Spišská Teplica, SK;
Ogrodníková Katarína, Bratislava, SK;
Weber Harald, Grund, AT;
Predchádzajúci prihlasovateľ:
Rác Vladimír, Spišská Teplica, SK;
Dátum zápisu do registra: 9.3.2023

MM4A**Zaniknuté patenty pre nezaplatenie udržiavacích poplatkov**

(11) Dátum zániku

288833 14.08.2022
288875 07.08.2022

ČASŤ

EURÓPSKE PATENTY
S URČENÍM PRE SLOVENSKÚ REPUBLIKU

Kódy na označovanie jednotlivých druhov dokumentov (Štandard WIPO ST.16)

T1	Preklad patentových nárokov európskej patentovej prihlášky	T3	Preklad európskeho patentového spisu
T2	Opravený preklad patentových nárokov európskej patentovej prihlášky	T4	Opravený preklad európskeho patentového spisu
		T5	Preklad zmeneného znenia európskeho patentového spisu

Číselné kódy na označovanie bibliografických údajov (Štandard WIPO ST.9)

(11)	Číslo dokumentu	(62)	Číslo pôvodnej prihlášky v prípade vylúčenej prihlášky
(21)	Číslo prihlášky	(71)	Meno (názov) prihlasovateľa(-ov)
(30)	Údaje o prioritě	(71)	Meno (názov) prihlasovateľa(-ov)
(40)	Dátum zverejnenia prihlášky	(72)	Meno pôvodcu (-ov)
(45)	Dátum oznámenia o sprístupnení dokumentu (prekladu, opraveného prekladu EPS alebo zmeneného znenia EPS)	(73)	Meno (názov) majiteľa(-ov)
(46)	Dátum oznámenia o sprístupnení dokumentu (prekladu a opraveného prekladu patentových nárokov EPP)	(74)	Meno (názov) zástupcu(-ov)
(46)	Dátum oznámenia o sprístupnení dokumentu (prekladu a opraveného prekladu patentových nárokov EPP)	(86)	Číslo podania medzinárodnej prihlášky podľa PCT
(51)	Medzinárodné patentové triedenie	(87)	Číslo zverejnenia medzinárodnej prihlášky podľa PCT
(54)	Názov	(96)	Číslo a dátum podania európskej patentovej prihlášky
		(97)	Číslo a dátum zverejnenia európskej patentovej prihlášky alebo vydania európskeho patentového spisu

Kódy na označovanie záhlaví oznámení publikovaných vo Vestníku ÚPV SR (Štandard WIPO ST. 17)

Európske patentové prihlášky

BA9A	Sprístupnené opravené preklady patentových nárokov európskych patentových prihlášok
FA9A	Zastavené konania o európskych patentových prihláškach z dôvodu späťvzatia
GA9A	Zmeny európskych patentových prihlášok na národné prihlášky
GB9A	Prevody a prechody práv na európske patentové prihlášky
GD9A	Licenčné zmluvy registrované alebo udelené na európske patentové prihlášky
GD9A	Ukončenie platnosti licenčných zmlúv na európske patentové prihlášky
GD9A	Sublicenčné zmluvy registrované na európske patenty alebo európske patentové prihlášky
GD9A	Ukončenie platnosti sublicenčných zmlúv na európske patenty alebo európske patentové prihlášky
PD9A	Zmeny dispozičných práv na európske patentové prihlášky (ukončenie zálohov)
PD9A	Zmeny dispozičných práv na európske patentové prihlášky (zálohy)
QA9A	Späťvzatia ponúk licencií na európske patentové prihlášky (v konaní)
QA9A	Ponuky licencií na európske patentové prihlášky (v konaní)
RD9A	Exekúcie na európske patentové prihlášky
RF9A	Ukončenie exekúcií na európske patentové prihlášky

RL9A	Prepis prihlasovateľa európskej patentovej prihlášky (na základe rozhodnutia súdu)
RL9A	Súdne spory o právo na európske patentové prihlášky
RL9A	Ukončenie súdnych sporov o právo na európske patentové prihlášky

Európske patenty

MA4A	Zaniknuté európske patenty vzdaním sa patentu
MC4A	Zrušené európske patenty
MC4A	Zrušené európske patenty po námietkovom konaní pred EPÚ
MG4A	Čiastočne zrušené európske patenty
MK4A	Zaniknuté európske patenty uplynutím doby platnosti
MM4A	Zaniknuté európske patenty pre nezaplatenie udržiavacích poplatkov
NG4A	Európske patenty zachované v zmenenom znení po námietkovom konaní pred EPÚ
PC4A	Prevody a prechody práv na európske patenty
PD4A	Zmeny dispozičných práv na európske patenty (zálohy)
PD4A	Zmeny dispozičných práv na európske patenty (ukončenie zálohov)
QA4A	Ponuky licencií na európske patenty
QA4A	Späťvzatia ponúk licencií na európske patenty
QB4A	Licenčné zmluvy registrované alebo udelené na európske patenty

QC4A	Ukončenie platnosti licenčných zmlúv na európske patenty	RL4A	Súdne spory o právo na európske patenty
RD4A	Exekúcie na európske patenty	SB4A	Európske patenty zapísané do registra po odtajnení
RF4A	Ukončenie exekúcií na európske patenty	SC4A	Sprístupnené preklady zmenených znení európskych patentových spisov
RL4A	Prepis majiteľa európskeho patentu (na základe rozhodnutia súdu)	SC4A	Sprístupnené opravené preklady európskych patentových spisov
RL4A	Ukončenie súdnych sporov o právo na európske patenty	SC4A	Sprístupnené preklady európskych patentových spisov

Opravy a zmeny

Opravy v európskych patentovch prihláškach

HA9A	Doplnenie pôvodcu (-ov)
HB9A	Opravy mien
HC9A	Zmeny mien
HD9A	Opravy adries
HE9A	Zmeny adries
HF9A	Opravy dátumov
HG9A	Opravy zatriedenia podľa MPT
HH9A	Opravy chýb alebo zmeny všeobecne

Opravy v európskych patentoch

HC9A	Zmeny v údajoch o ďalších osobách v európskych patentových prihláškach alebo v európskych patentoch
TA4A	Doplnenie pôvodcu (-ov)
TB4A	Opravy mien
TD4A	Opravy adries
TE4A	Zmeny adries
TF4A	Opravy dátumov
TG4A	Opravy zatriedenia podľa MPT
TH4A	Opravy chýb alebo zmeny všeobecne

SC4A

Sprístupnené preklady európskych patentových spisov

(11)	(51)	(11)	(51)	(11)	(51)	(11)	(51)
E 41156	B60N 2/75	E 41173	A61K 38/26	E 41190	D21J 1/02	E 41206	B32B 15/09
E 41157	H02K 16/04	E 41174	C07D 261/08	E 41191	B67D 1/00	E 41207	B65D 41/34
E 41158	B66C 13/04	E 41175	A61F 7/00	E 41192	C09K 5/04	E 41208	A61F 6/12
E 41159	F23N 1/02	E 41176	C22C 38/40	E 41193	F16K 11/076	E 41209	A61K 31/7088
E 41160	A01H 1/02	E 41177	A01C 1/04	E 41194	A61P 25/16	E 41210	C07J 1/00
E 41161	A01M 23/18	E 41178	A61K 8/04	E 41195	A61K 35/74	E 41211	C01B 32/21
E 41162	A61K 9/14	E 41179	C07K 16/28	E 41196	E04C 2/08	E 41212	C21D 9/52
E 41163	H04N 19/91	E 41180	B09B 5/00	E 41197	B66C 13/46	E 41213	G06T 3/40
E 41164	C07K 16/28	E 41181	A61K 39/39	E 41198	A61K 39/395	E 41214	A23L 33/10
E 41165	B29B 17/00	E 41182	C07K 16/08	E 41199	C25D 17/04	E 41215	A01H 1/00
E 41166	C07K 16/28	E 41183	A61K 39/395	E 41200	A61K 33/08	E 41216	C12N 15/113
E 41167	G10L 19/04	E 41184	E21C 35/18	E 41201	C07D 491/052	E 41217	B65D 41/34
E 41168	G05B 19/042	E 41185	E01F 7/04	E 41202	A61K 9/10	E 41218	B60P 1/02
E 41169	G10L 19/04	E 41186	A61K 51/04	E 41203	B01D 21/18	E 41219	G06F 21/54
E 41170	B60K 7/00	E 41187	F41G 3/02	E 41204	C07D 213/74	E 41220	F16B 12/20
E 41171	B23K 26/08	E 41188	F16L 13/02	E 41205	C07D 498/14	E 41221	H05B 3/40
E 41172	B01J 29/04	E 41189	H03F 1/04				

(51)	A01C 1/04	(2006.01)
	D04H 1/46	(2012.01)
	D04H 1/413	(2012.01)
	B32B 5/08	(2006.01)
	B32B 5/26	(2006.01)
	B32B 5/02	(2006.01)
(11)	E 41177	
(96)	19853045.3, 23.8.2019	
(97)	3720263, 2.11.2022	
(30)	1851015, 24.8.2018, SE	
(45)	29.3.2023	
(73)	Yilmaz Håkan Isak, Huddinge, SE;	
(72)	Yilmaz Håkan Isak, Huddinge, SE;	
(74)	Zivko Mijatovic and Partners s. r. o., Bratislava-Petržalka, SK;	
(86)	PCT/SE2019/050778	
(87)	WO 2020/040689	
(54)	Stroj a spôsob výroby biologicky rozložiteľnej netkanej textilie obsahujúcej semená	

(51)	A01H 1/00	(2006.01)
	A01H 1/02	(2006.01)
	A01H 3/04	(2006.01)
(11)	E 41215	
(96)	16828263.0, 14.7.2016	
(97)	3324732, 23.11.2022	
(30)	201562195546 P, 22.7.2015, US	
(45)	29.3.2023	
(73)	Monsanto Technology LLC, St. Louis, MO, US;	
(72)	HUANG Jintai, St. Louis, MO, US;	
	QI Youlin, St. Louis, MO, US;	
	YANG Heping, St. Louis, MO, US;	
	ZHANG Yuanji, St. Louis, MO, US;	
(74)	inventa Patentová a známková kancelária s. r. o., Bratislava, SK;	
(86)	PCT/US2016/042217	

(87)	WO 2017/015043
(54)	Spôsoby a kompozície pre selektívnu reguláciu proteínovej expície

(51)	A01H 1/02	(2006.01)
(11)	E 41160	
(96)	16739302.4, 24.6.2016	
(97)	3313170, 9.11.2022	
(30)	201562184596 P, 25.6.2015, US	
	201562269514 P, 18.12.2015, US	
	201562269531 P, 18.12.2015, US	
	201562269496 P, 18.12.2015, US	
(45)	29.3.2023	
(73)	Accelerated AG Technologies, LLC, Ames IA, US;	
(72)	KRONE Todd, Johnston, IA, US;	
(74)	Zathurecka INPARTNERS GROUP s.r.o., Banská Bystrica, SK;	
(86)	PCT/US2016/039339	
(87)	WO 2016/210315	
(54)	Produkcia semien	

(51)	A01M 23/18	(2006.01)
	A01M 25/00	(2006.01)
	A01N 25/00	(2006.01)
(11)	E 41161	
(96)	17735090.7, 30.6.2017	
(97)	3478059, 2.11.2022	
(30)	505892016, 30.6.2016, AT	
	509562016, 20.10.2016, AT	
(45)	29.3.2023	
(73)	UK3M Green Rodenticide GmbH, Meran (BZ), IT;	
(72)	GASSER Klaus, Gargazon, IT;	
(74)	Zathurecka INPARTNERS GROUP s.r.o., Banská Bystrica, SK;	
(86)	PCT/EP2017/066245	

- (87) WO 2018/002292
- (54) Rodenticíd a použitie prostriedku na boj proti hlodavcom**
-
- (51) **A23L 33/10** (2016.01)
A23L 33/12 (2016.01)
A23L 33/21 (2016.01)
A23L 33/00 (2016.01)
A61K 31/19 (2006.01)
A61K 31/702 (2006.01)
A23C 9/20 (2006.01)
A61P 3/02 (2006.01)
- (11) E 41214**
(96) 20730042.7, 4.6.2020
(97) 3883393, 7.9.2022
(30) 19178299, 4.6.2019, EP
(45) 29.3.2023
(73) N.V. Nutricia, Zoetermeer, NL;
(72) POTAPPEL - van 't LAND Belinda, 3584 CT Utrecht, NL;
RENES Ingrid Brunhilde, 3584 CT Utrecht, NL;
WIERTSEMA Selma Paulien, 3584 CT Utrecht, NL;
THOMASSEN Gabriël, 3584 CT Utrecht, NL;
OVERBEEK Saskia Adriana, 3584 CT Utrecht, NL;
BEN AMOR Kaouther, 3584 CT Utrecht, NL;
BRABER Saskia, 3584 CT Utrecht, NL;
- (74) inventa Patentová a známková kancelária s. r. o., Bratislava, SK;
- (86) PCT/EP2020/065547
(87) WO 2020/245311
- (54) Nutričná kompozícia obsahujúca 2'-fukozyllaktózu a výživový butyrát**
-
- (51) **A61F 6/12** (2006.01)
A61F 13/26 (2006.01)
A61F 5/455 (2006.01)
A61F 13/15 (2006.01)
- (11) E 41208**
(96) 17883616.9, 23.6.2017
(97) 3485854, 23.11.2022
(30) 201630904 U, 13.7.2016, ES
(45) 29.3.2023
(73) Ecareyou Innovation, S.L., Rubí (Barcelona), ES;
(72) GARRIGA I RODÓ Joan, Rubí (Barcelona), ES;
(74) ŽOVICOVÁ & ŽOVIC IP, s. r. o., Bratislava-Ružinov, SK;
(86) PCT/ES2017/070458
(87) WO 2018/115546
- (54) Aplikčná pomôcka k menštruačnému kalíšku**
-
- (51) **A61F 7/00** (2006.01)
A61F 7/02 (2006.01)
A61F 7/12 (2006.01)
A61B 17/34 (2006.01)
A61F 7/10 (2006.01)
- (11) E 41175**
(96) 17724264.1, 28.4.2017
(97) 3448287, 16.11.2022
(30) 201670265, 28.4.2016, DK
(45) 29.3.2023
(73) Lie Claus, 9440 Aabybro, DK;
(72) Lie Claus, 9440 Aabybro, DK;
- (74) Kapa Beta, s. r. o., Nová Dubnica, SK;
- (86) PCT/DK2017/050130
(87) WO 2017/186249
- (54) Prístroj na reguláciu teploty tela**
-
- (51) **A61K 8/04** (2006.01)
A61K 8/43 (2006.01)
A61K 8/60 (2006.01)
A61Q 11/00 (2006.01)
- (11) E 41178**
(96) 20711798.7, 27.2.2020
(97) 3930663, 7.9.2022
(30) 201900003009, 1.3.2019, IT
(45) 29.3.2023
(73) CURASEPT A.D.S. S.P.A., Saronno (VA), IT;
(72) BOIOCCHI Lorenzo Emiliano, Milano, IT;
(74) HÖRMANN & PARTNERS s.r.o., Bratislava-Nové Mesto, SK;
- (86) PCT/EP2020/055199
(87) WO 2020/178148
- (54) Produkt na ústnu starostlivosť**
-
- (51) **A61K 9/10** (2006.01)
A61K 9/51 (2006.01)
A61K 31/352 (2006.01)
A61K 36/185 (2006.01)
- (11) E 41202**
(96) 21700361.5, 5.1.2021
(97) 3883547, 21.12.2022
(30) 20150397, 6.1.2020, EP
(45) 29.3.2023
(73) CannaXan GmbH, Warngau, DE;
(72) BRAND Werner, Warngau, DE;
(74) HÖRMANN & PARTNERS s.r.o., Bratislava-Nové Mesto, SK;
- (86) PCT/EP2021/050089
(87) WO 2021/140101
- (54) Príprava a použitie konopnej nanoformulácie**
-
- (51) **A61K 9/14** (2006.01)
A61K 31/167 (2006.01)
A61K 31/573 (2006.01)
A61P 11/00 (2006.01)
A61P 11/06 (2006.01)
- (11) E 41162**
(96) 18181331.2, 23.1.2013
(97) 3412277, 14.12.2022
(30) 12152392, 25.1.2012, EP
(45) 29.3.2023
(62) 13704372.5
(73) Chiesi Farmaceutici S.p.A., Parma, IT;
(72) MONARI Elisa, Parma, IT;
CANTARELLI Anna Maria, Parma, IT;
COCCONI Daniela, Parma, IT;
PASQUALI Irene, Parma, IT;
- (74) FAJNOR IP s. r. o., Bratislava-Petržalka, SK;
- (54) Formulácia suchého prášku obsahujúca kortikosteroid a beta-adrenergické liečivo na podanie inhaláciou**

- (51) **A61K 31/7088** (2006.01) Institut National de la Santé et de la Recherche Médicale (INSERM), Paris, FR;
A61K 31/713 (2006.01) Assistance Publique - Hôpitaux de Paris, Paris, FR;
A61P 1/16 (2006.01) (72) MOHTY Mohamad, Paris, FR;
A61P 31/20 (2006.01) SOKOL Harry, Paris, FR;
C12N 15/113 (2010.01) (74) TOMEŠ – Patentová a známková kancelária, s. r. o., Bratislava-Dúbravka, SK;
C12N 15/36 (2006.01) (86) PCT/EP2018/051941
A61K 47/60 (2017.01) (87) WO 2018/138251
A61K 48/00 (2006.01) (54) **Fekálny mikrobióm na liečbu pacientov podstupujúcich transplantáciu hematopoetických kmeňových buniek**
A61K 31/522 (2006.01)
A61K 31/7105 (2006.01)
A61K 31/7125 (2006.01)
A61K 47/54 (2017.01)
-
- (11) **E 41209**
(96) 18868404.7, 19.10.2018
(97) 3684377, 7.12.2022
(30) 201762575358 P, 20.10.2017, US
(45) 29.3.2023
(73) Dicerna Pharmaceuticals, Inc., Lexington, MA, US;
(72) KOSER Martin, Lexington MA, US;
ABRAMS Marc, Lexington, MA, US;
(74) inventa Patentová a známková kancelária s. r. o., Bratislava, SK;
(86) PCT/US2018/056801
(87) WO 2019/079781
(54) **Spôsoby liečby infekcie hepatitídy B**
-
- (51) **A61K 33/08** (2006.01)
A61P 25/28 (2006.01)
(11) **E 41200**
(96) 15720060.1, 29.4.2015
(97) 3137094, 7.12.2022
(30) 14166388, 29.4.2014, EP
14166355, 29.4.2014, EP
(45) 29.3.2023
(73) ADvantage Therapeutics, Inc., Fort Lauderdale, FL, US;
(72) MANDLER Markus, Vienna, AT;
SCHNEEBERGER Achim, Vienna, AT;
ZAUNER Wolfgang, Vienna, AT;
VON BONIN Arne, Vienna, AT;
MATTNER Frank, Vienna, AT;
SCHMIDT Walter, Vienna, AT;
(74) HÖRMANN & PARTNERS s.r.o., Bratislava-Nové Mesto, SK;
(86) PCT/EP2015/059341
(87) WO 2015/165968
(54) **Liečba a prevencia Alzheimerovej choroby (AD)**
-
- (51) **A61K 35/74** (2015.01)
A61P 31/04 (2006.01)
A61P 37/08 (2006.01)
A61P 35/00 (2006.01)
A61P 35/02 (2006.01)
(11) **E 41195**
(96) 18702952.5, 26.1.2018
(97) 3573631, 16.11.2022
(30) 1750629, 26.1.2017, FR
(45) 29.3.2023
(73) Sorbonne Université, Paris, FR;
Centre National de la Recherche Scientifique, Paris, FR;
-
- (51) **A61K 38/26** (2006.01)
A61K 31/70 (2006.01)
A61P 3/10 (2006.01)
(11) **E 41173**
(96) 18730344.1, 11.6.2018
(97) 3634468, 14.12.2022
(30) 17175131, 9.6.2017, EP
(45) 29.3.2023
(73) Novo Nordisk A/S, 2880 Bagsværd, DK;
(72) VEGGE Andreas, 2880 Bagsværd, DK;
SCHÉELE Susanne, 2880 Bagsværd, DK;
BJERREGAARD Simon, 2880 Bagsværd, DK;
(74) Zathurecka INPARTNERS GROUP s.r.o., Banská Bystrica, SK;
(86) PCT/EP2018/065266
(87) WO 2018/224689
(54) **Pevné kompozície na perorálne podávanie**
-
- (51) **A61K 39/39** (2006.01)
A61K 9/127 (2006.01)
(11) **E 41181**
(96) 22174779.3, 31.8.2011
(97) 4066855, 28.12.2022
(30) 37882610 P, 31.8.2010, US
(45) 29.3.2023
(62) 11758014.2
(73) GlaxoSmithKline Biologicals SA, 1330 Rixensart, BE;
(72) GEALL Andrew, Emeryville, 94662-8097, US;
VERMA Ayush, Emeryville, 94662-8097, US;
(74) Zivko Mijatovic and Partners s. r. o., Bratislava-Petržalka, SK;
(54) **Pegylované lipozómy na dodávanie RNA kódujúceho imunogénu**
-
- (51) **A61K 39/395** (2006.01)
C07K 16/40 (2006.01)
(11) **E 41183**
(96) 16777134.4, 5.4.2016
(97) 3280440, 16.11.2022
(30) 201562143636 P, 6.4.2015, US
201562200997 P, 4.8.2015, US
(45) 29.3.2023
(73) Bioverativ USA Inc., South San Francisco, California, US;
(72) PANICKER Sandip, Pacifica, CA, US;
PARRY Graham, San Mateo, CA, US;

- (74) inventa Patentová a známková kancelária s. r. o., Bratislava, SK;
 (86) PCT/US2016/026038
 (87) WO 2016/164358

(54) Poľudštené anti-C1s protilátky a spôsoby ich použitia

- (51) **A61K 39/395** (2006.01)
C07K 16/00 (2006.01)
C07K 16/28 (2006.01)
A61K 39/00 (2006.01)

(11) E 41198

- (96) 16715337.8, 3.3.2016
 (97) 3265123, 26.10.2022
 (30) PCT/GB2015/050614, 3.3.2015, WO 201514700896, 30.4.2015, US 201514811163, 28.7.2015, US 201516008, 9.9.2015, GB 201514935937, 9.11.2015, US 201514955843, 1.12.2015, US

(45) 29.3.2023

(73) Kymab Limited, Cambridge CB22 3AT, GB;

(72) BLAND-WARD Philip, Cambridge CB22 3AT, GB;
 KOSMAC Miha, Cambridge CB22 3AT, GB;
 HOLMES Steve, Cambridge CB22 3AT, GB;
 KIRBY Ian, Cambridge CB22 3AT, GB;
 CAMPBELL Jamie, Cambridge CB22 3AT, GB;
 KEAN Leslie Susan, Cambridge CB22 3AT, GB;
 TKACHEV Victor, Cambridge CB22 3AT, GB;

(74) inventa Patentová a známková kancelária s. r. o., Bratislava, SK;

(86) PCT/GB2016/050565

(87) WO 2016/139482

(54) Protilátky, použitia & spôsoby

- (51) **A61K 51/04** (2006.01)
A61K 51/08 (2006.01)
C07F 9/24 (2006.01)
C07F 9/58 (2006.01)
C07K 1/13 (2006.01)

(11) E 41186

- (96) 19179758.8, 14.3.2014
 (97) 3560937, 28.12.2022
 (30) 201361798108 P, 15.3.2013, US

(45) 29.3.2023

(62) 14721640.2

(73) Cancer Targeted Technology LLC, Woodinville, WA, US;
 Washington State University, Pullman, Washington, US;

(72) BERKMAN Clifford, Pullman, WA Washington, US;
 STEKHOVA Svetlana A., Lynnwood, WA Washington, US;

(74) ŽOVICOVÁ & ŽOVIC IP, s. r. o., Bratislava-Ružinov, SK;

(54) Metódy prípravy zobrazovacích látok cielených na PSMA označených 18f a príslušné diagnostické metódy

- (51) **A61P 25/16** (2006.01)
A61K 39/00 (2006.01)
C07K 16/18 (2006.01)

(11) E 41194

(96) 18155441.1, 26.10.2012

(97) 3378535, 4.1.2023

(30) 201161553131 P, 28.10.2011, US
 201261711208 P, 8.10.2012, US

(45) 29.3.2023

(62) 12844433.8

(73) Prothena Biosciences Limited, Dublin 2, IE;

(72) SALDANHA Jose, Enfield, Middlesex, GB;

NIJJAR Tarlochan, Orinda, CA, US;

(74) Zathurecka INPARTNERS GROUP s.r.o., Banská Bystrica, SK;

(54) Humanizované protilátky rozpoznávajúce alfa-synukleín

- (51) **B01D 21/18** (2006.01)
C02F 3/00 (2006.01)
C02F 3/12 (2006.01)
C02F 1/00 (2006.01)

(11) E 41203

(96) 21175097.1, 20.5.2021

(97) 3915661, 14.12.2022

(30) 102020114402, 28.5.2020, DE
 102020117553, 3.7.2020, DE

(45) 29.3.2023

(73) Friedrich Krumme GmbH, Bad Hersfeld, DE;

(72) Krumme Friedrich, Bad Hersfeld, DE;

(74) inventa Patentová a známková kancelária s. r. o., Bratislava, SK;

(54) Zariadenie na úpravu kvapalín, výhodne pre čistiareň odpadových vôd

- (51) **B01J 29/04** (2006.01)
B01J 29/70 (2006.01)
B01J 29/18 (2006.01)
B01J 29/40 (2006.01)

(11) E 41172

(96) 05820631.9, 23.12.2005

(97) 1830956, 30.11.2022

(30) 20041675, 28.12.2004, FI
 639314 P, 28.12.2004, US

(45) 29.3.2023

(73) Neste Oyj, Espoo, FI;

(72) KUMAR Narendra, Turku, FI;

TIITTA Marja, Porvoo, FI;

SALMI Tapio, Turku, FI;

ÖSTERHOLM Heidi, Porvoo, FI;

(74) Zivko Mijatovic and Partners s. r. o., Bratislava-Petržalka, SK;

(86) PCT/FI2005/050484

(87) WO 2006/070073

(54) Spôsob prípravy katalytických materiálov

- (51) **B09B 5/00** (2006.01)
B03B 9/00 (2006.01)
B03B 9/06 (2006.01)

(11) E 41180

(96) 19831923.8, 26.9.2019

(97) 3856425, 2.11.2022

(30) 2021726, 28.9.2018, NL

- (45) 29.3.2023
 (73) Milgro Groep B.V., 3047BL Rotterdam, NL;
 (72) HAGEMAN Ruud, 3047 BL Rotterdam, NL;
 GROEN Laurens Maurice, 3047 BL Rotterdam, NL;
 (74) Zathurecka INPARTNERS GROUP s.r.o., Banská Bystrica, SK;
 (86) PCT/NL2019/050650
 (87) WO 2020/067899
(54) Spôsob recyklácie a súvisiaci počítačový program
-
- (51) **B23K 26/08** (2014.01)
B23K 26/21 (2014.01)
B23K 26/082 (2014.01)
B23K 26/244 (2014.01)
B23K 26/26 (2014.01)
B23K 37/04 (2006.01)
B62D 25/02 (2006.01)
 B23K 101/00 (2006.01)
 B23K 101/16 (2006.01)
 B23K 101/18 (2006.01)
 B23K 103/04 (2006.01)
(11) E 41171
 (96) 18850541.6, 3.8.2018
 (97) 3677374, 4.1.2023
 (30) 2017167224, 31.8.2017, JP
 (45) 29.3.2023
 (73) Kabushiki Kaisha Kobe Seiko Sho (Kobe Steel, Ltd.), Kobe-shi, Hyogo 651-8585, JP;
 (72) WATANABE Kenichi, Kobe-shi, Hyogo 651-2271, JP;
 KIMURA Takayuki, Kobe-shi, Hyogo 651-2271, JP;
 CHEN Liang, Kanagawa 251-8551, JP;
 HADANO Masao, Kanagawa 251-8551, JP;
 SUZUKI Reiichi, Kanagawa 251-8551, JP;
 (74) PATENTSERVIS Bratislava, a.s., Bratislava, SK;
 (86) PCT/JP2018/029206
 (87) WO 2019/044380
(54) Spôsob výroby spojovacieho telesa a výrobné zariadenie na výrobu spojovacieho telesa
-
- (51) **B29B 17/00** (2006.01)
B29B 17/02 (2006.01)
(11) E 41165
 (96) 18928302.1, 1.8.2018
 (97) 3831566, 19.10.2022
 (45) 29.3.2023
 (73) Repetco Innovations S. L., Madrid, ES;
 (72) GARRIDO ESCUDERO Amalio, Murcia, ES;
 MARTÍNEZ GRACIA Alexandra, Murcia, ES;
 ESCUDERO MARÍN Pedro Antonio, Murcia, ES;
 (74) Zathurecka INPARTNERS GROUP s.r.o., Banská Bystrica, SK;
 (86) PCT/ES2018/070541
 (87) WO 2020/025836
(54) Spôsob na separovanie vrstiev viacvrstvových plastov
-
- (51) **B32B 15/09** (2006.01)
B32B 27/08 (2006.01)
B32B 27/36 (2006.01)
(11) E 41206
 (96) 19718394.0, 23.4.2019
- (97) 3787897, 21.12.2022
 (30) 18170149, 30.4.2018, EP
 (45) 29.3.2023
 (73) Tata Steel IJmuiden B.V., 1951 JZ Velsen-Noord, NL;
 (72) PATTIASINA Johannes Willem, 1970 CA IJmuiden, NL;
 PENNING Jan Paul, 1970 CA IJmuiden, NL;
 (74) ŽOVICOVÁ & ŽOVIC IP, s. r. o., Bratislava-Ružinov, SK;
 (86) PCT/EP2019/060298
 (87) WO 2019/211117
(54) Polymérna kompozícia na poťahovanie kovového substrátu a jej použitie
-
- (51) **B60K 7/00** (2006.01)
A01B 51/02 (2006.01)
B60K 17/342 (2006.01)
(11) E 41170
 (96) 20716375.9, 3.3.2020
 (97) 3946998, 18.1.2023
 (30) 20190185, 27.3.2019, CZ
 (45) 29.3.2023
 (73) DVOŘÁK - svahové sekačky s.r.o., Pohled, CZ;
 (72) VONDRÁČEK Pavel, Havlíčkův Brod, CZ;
 (74) Bušová Eva, JUDr., Bratislava, SK;
 (86) PCT/CZ2020/000008
 (87) WO 2020/192806
(54) Náprava, najmä podvozku univerzálneho nosiča
-
- (51) **B60N 2/75** (2018.01)
(11) E 41156
 (96) 16819996.6, 8.12.2016
 (97) 3386795, 26.10.2022
 (30) 1561954, 8.12.2015, FR
 (45) 29.3.2023
 (73) PSA Automobiles SA, Poissy, FR;
 Simoldes Plásticos, SA, Oliveira de Azeméis, Santiago de Riba-UL, PT;
 (72) MICHEL Xavier, Pontault Combault, FR;
 BELLINATO Eric, Breuillet, FR;
 MARIA FERNANDES RIBEIRO Cristina, Matosinhos, PT;
 PEREIRA MAGALHAES Joao, Santa Maria Da Feira, PT;
 (74) HÖRMANN & PARTNERS s.r.o., Bratislava-Nové Mesto, SK;
 (86) PCT/FR2016/053279
 (87) WO 2017/098167
(54) Montážna zostava laktovej opierky na dverách automobilového vozidla
-
- (51) **B60P 1/02** (2006.01)
B62D 33/06 (2006.01)
B62D 33/063 (2006.01)
B60P 1/44 (2006.01)
(11) E 41218
 (96) 21156957.9, 12.2.2021
 (97) 3865344, 23.11.2022
 (30) 101640, 14.2.2020, LU
 (45) 29.3.2023
 (73) Faymonville Distribution AG, Weiswampach, LU;
 COMETTO S.p.A., Borgo San Dalmazzo, IT;
 (72) LIPPI Fabrizio, Roccasparvera (CN), IT;
 FICKERS Alexander, Waisswampech, LU;

- MACAGNO Luca, Peveragno (CN), IT;
GIORDANO Gabriele, Fossano (CN), IT;
ARNAUDO Gabriele, Roccaspavera (CN), IT;
FRONI Francesco, Cuneo, IT;
- (74) ROTT & RÚŽIČKA, Patentová, známková a právna kancelária, v.o.s., Bratislava, SK;
- (54) Nákladný dopravný prostriedok s kabínou vodiča**
-
- (51) B65D 41/34** (2006.01)
B65D 55/16 (2006.01)
- (11) E 41207**
(96) 18932678.8, 4.9.2018
(97) 3820782, 30.11.2022
(45) 29.3.2023
(73) ThisCap, Inc., Las Vegas, NV, US;
(72) MAGUIRE Michael Joseph, Las Vegas, NV, US;
(74) ŽOVICOVÁ & ŽOVIC IP, s. r. o., Bratislava-Ružinov, SK;
(86) PCT/US2018/049410
(87) WO 2020/050823
- (54) Uzáver na nádobu**
-
- (51) B65D 41/34** (2006.01)
B65D 47/08 (2006.01)
- (11) E 41217**
(96) 18775585.5, 22.3.2018
(97) 3604163, 30.11.2022
(30) 201700233 U, 30.3.2017, ES
(45) 29.3.2023
(73) Manufacturas Inplast, S.A., Aspe (Alicante), ES;
(72) GARCIA ALBEROLA Jose María, Aspe (Alicante), ES;
(74) inventa Patentová a známková kancelária s. r. o., Bratislava, SK;
(86) PCT/ES2018/070220
(87) WO 2018/178448
- (54) Uzáver pre nápojovú fľašu alebo podobnú nádobu**
-
- (51) B66C 13/04** (2006.01)
B66C 13/18 (2006.01)
B66C 13/40 (2006.01)
B66C 13/46 (2006.01)
- (11) E 41158**
(96) 19153039.3, 22.1.2019
(97) 3556710, 11.1.2023
(30) 201800004717, 19.4.2018, IT
(45) 29.3.2023
(73) FASSI GRU S.p.A., Albino, BG, IT;
(72) MAFFEIS Ivan, Stezzano, IT;
BIROLINI Valentino, Cene, IT;
SIGNORI Roberto, Albino, IT;
CERESOLI Rossano, Ranica, IT;
- (74) Zathurecka INPARTNERS GROUP s.r.o., Banská Bystrica, SK;
- (54) Žeriav s kĺbovým ramenom**
-
- (51) B66C 13/46** (2006.01)
B66C 13/48 (2006.01)
B66C 23/00 (2006.01)
B66C 13/56 (2006.01)
B66C 23/58 (2006.01)
- (11) E 41197**
(96) 20717074.7, 24.3.2020
(97) 3947240, 16.11.2022
(30) 5005719 U, 28.3.2019, AT
(45) 29.3.2023
(73) Palfinger AG, 5101 Bergheim bei Salzburg, AT;
(72) HOFFMANN Christoph, 4892 Fornach, AT;
DEIMER Thomas, 5141 Moosdorf, AT;
VIERLINGER Harald, 5431 Kuchl, AT;
- (74) ROTT & RÚŽIČKA, Patentová, známková a právna kancelária, v.o.s., Bratislava, SK;
- (86) PCT/AT2020/060127
(87) WO 2020/191421
- (54) Žeriav s riadením žeriavu**
-
- (51) B67D 1/00** (2006.01)
B67D 1/08 (2006.01)
- (11) E 41191**
(96) 20157883.8, 12.1.2017
(97) 3674255, 7.12.2022
(30) 102016200254, 12.1.2016, DE
102016212012, 1.7.2016, DE
102016212013, 1.7.2016, DE
102016218509, 27.9.2016, DE
102016218507, 27.9.2016, DE
102016218884, 29.9.2016, DE
- (45) 29.3.2023
(62) 17700340.7
(73) Freezio AG, Amriswil, CH;
(72) KRÜGER Marc, Bergisch Gladbach, DE;
EMPL Günter, Bergisch Gladbach, DE;
FISCHER Daniel, Romanshorn, CH;
- (74) inventa Patentová a známková kancelária s. r. o., Bratislava, SK;
- (54) Dávkovač s držiakom kartuše**
-
- (51) C01B 32/21** (2017.01)
H01M 4/62 (2006.01)
H01M 4/587 (2010.01)
H01M 4/1393 (2010.01)
H01M 4/04 (2006.01)
H01M 10/0525 (2010.01)
- (11) E 41211**
(96) 21194315.4, 9.11.2020
(97) 3954653, 4.1.2023
(30) 2020110143, 26.6.2020, JP
(45) 29.3.2023
(62) 20914771.9
(73) JFE Chemical Corporation, Tokyo, JP;
(72) HAGA Ryuta, Taito-ku, JP;
OBIKA Motoharu, Taito-ku, JP;
EGUCHI Kunihiko, Taito-ku, JP;
KOBAYASHI Yoshikazu, Shinagawa-ku, JP;
ASAMI Masakatsu, Shinagawa-ku, JP;
- (74) Guniš Jaroslav, Mgr., Bratislava-Vrakuňa, SK;
- (54) Grafítové častice potiahnuté uhlíkovou látkou, záporná elektróda pre lítium iónovú sekundárnu batériu a lítium iónová sekundárna batéria**

- (51) **C07D 213/74** (2006.01)
C07D 215/38 (2006.01)
C07D 241/44 (2006.01)
C07D 403/12 (2006.01)
A61K 31/4709 (2006.01)
A61K 31/4985 (2006.01)
A61P 3/10 (2006.01)
A61P 17/00 (2006.01)
A61P 19/10 (2006.01)
A61P 21/00 (2006.01)
A61P 25/28 (2006.01)
A61P 27/12 (2006.01)
A61P 31/12 (2006.01)
C07D 215/46 (2006.01)
C07D 215/42 (2006.01)
C07D 401/12 (2006.01)
A61P 9/10 (2006.01)
- (11) **E 41204**
(96) 10757474.1, 14.6.2010
(97) 2440547, 30.11.2022
(30) 09162630, 12.6.2009, EP
186552 P, 12.6.2009, US
09305540, 12.6.2009, EP
186544 P, 12.6.2009, US
(45) 29.3.2023
(73) ABIVAX, Paris, FR;
Centre National de la Recherche Scientifique
(C.N.R.S.), Paris Cedex 16, FR;
Institut Curie, Paris Cedex 05, FR;
UNIVERSITE DE MONTPELLIER, Montpellier, FR;
(72) TAZI Jamal, Clapiers, FR;
MAHUTEAU Florence, Saint Remy Les Chevreuses, FR;
NAJMAN Romain, L'Hay-les-Roses, FR;
SCHERRER Didier, Castelnau le lez, FR;
CAMPOS Noëlie, Le Cres, FR;
GARCEL Aude, Le Cres, FR;
(74) inventa Patentová a známková kancelária s. r. o.,
Bratislava, SK;
(86) PCT/IB2010/052651
(87) WO 2010/143169
- (54) **Nové chemické molekuly, ktoré inhibujú
mechanizmus zostrihu, na liečbu ochorení
spôsobených defektmi zostrihu**
-
- (51) **C07D 261/08** (2006.01)
A61K 31/42 (2006.01)
A61P 1/00 (2006.01)
A61P 3/00 (2006.01)
- (11) **E 41174**
(96) 19769877.2, 17.7.2019
(97) 3823960, 14.9.2022
(30) 201800007265, 17.7.2018, IT
(45) 29.3.2023
(73) Bar Pharmaceuticals Società A Responsabilità Limitata,
Reggio Nell'Emilia (RE), IT;
(72) ZAMPELLA Angela, Napoli, IT;
FIORUCCI Stefano, Perugia, IT;
(74) HÖRMANN & PARTNERS s.r.o., Bratislava-Nové Mesto,
SK;
(86) PCT/IB2019/056114
- (87) WO 2020/016801
- (54) **Izoxazol ako agonista receptora FXR**
-
- (51) **C07D 491/052** (2006.01)
A61K 31/436 (2006.01)
A61P 35/00 (2006.01)
- (11) **E 41201**
(96) 19746252.6, 11.7.2019
(97) 3820874, 30.11.2022
(30) 201862697100 P, 12.7.2018, US
201962825172 P, 28.3.2019, US
(45) 29.3.2023
(73) Eli Lilly and Company, Indianapolis, IN, US;
(72) COHEN Jeffrey Daniel, Indianapolis, Indiana, US;
SALL Daniel Jon, Indianapolis, Indiana, US;
(74) TOMEŠ – Patentová a známková kancelária, s. r. o.,
Bratislava-Dúbravka, SK;
(86) PCT/US2019/041342
(87) WO 2020/014440
- (54) **Selektívne degradátory estrogénových receptorov**
-
- (51) **C07D 498/14** (2006.01)
C07D 513/14 (2006.01)
C07D 491/22 (2006.01)
C07D 471/14 (2006.01)
A61K 31/5383 (2006.01)
A61K 31/542 (2006.01)
A61K 31/53 (2006.01)
A61P 31/16 (2006.01)
- (11) **E 41205**
(96) 16786500.5, 27.4.2016
(97) 3290424, 4.1.2023
(30) 2015090909, 28.4.2015, JP
2015236844, 3.12.2015, JP
(45) 29.3.2023
(73) Shionogi & Co., Ltd, Osaka-shi Osaka, JP;
(72) KAWAI Makoto, Toyonaka-shi, Osaka, JP;
TOMITA Kenji, Osaka-shi Osaka, JP;
AKIYAMA Toshiyuki, Toyonaka-shi, Osaka, JP;
OKANO Azusa, Toyonaka-shi, Osaka, JP;
MIYAGAWA Masayoshi, Toyonaka-shi, Osaka, JP;
(74) MAJLINGOVÁ & PARTNERS, s. r. o., Bratislava, SK;
(86) PCT/JP2016/063139
(87) WO 2016/175224
- (54) **Substituované polycyklické deriváty pyridónu a ich
prekurzory**
-
- (51) **C07J 1/00** (2006.01)
- (11) **E 41210**
(96) 20768398.8, 2.9.2020
(97) 3877395, 7.12.2022
(30) 1900315, 3.9.2019, HU
(45) 29.3.2023
(73) Richter Gedeon Nyrt., 1103 Budapest, HU;
(72) LOVAS Róbert, 1144 Budapest, HU;
MAHÓ Sándor, 1183 Budapest, HU;
BACSA Ildikó, 6723 Szeged, HU;
MAYER Beatrix, 2721 Pilis, HU;
(74) Zivko Mijatovic and Partners s. r. o., Bratislava-
Petržalka, SK;

- (86) PCT/IB2020/058148
 (87) WO 2021/044302
(54) Priemyselný spôsob prípravy vysoko čistého estetrolu
-
- (51) C07K 16/08** (2006.01)
A61K 39/245 (2006.01)
C07K 14/005 (2006.01)
(11) E 41182
 (96) 16702210.2, 22.1.2016
 (97) 3247722, 30.11.2022
 (30) 15152221, 22.1.2015, EP
 (45) 29.3.2023
 (73) GlaxoSmithKline Biologicals SA, Rixensart, BE;
 (72) CARFI Andrea, Cambridge, Massachusetts, US;
 CIFERRI Claudio, Oakland, California, US;
 XING Yi, Andover, MA, US;
 (74) Zivko Mijatovic and Partners s. r. o., Bratislava-Petržalka, SK;
 (86) PCT/IB2016/050335
 (87) WO 2016/116904
(54) Cytomegalovírusové antigény a ich použitie
-
- (51) C07K 16/28** (2006.01)
A61K 39/395 (2006.01)
A61P 35/00 (2006.01)
(11) E 41164
 (96) 16729129.3, 26.5.2016
 (97) 3303396, 23.11.2022
 (30) 201562168377 P, 29.5.2015, US
 201562239574 P, 9.10.2015, US
 201562264691 P, 8.12.2015, US
 201662327140 P, 25.4.2016, US
 201662333556 P, 9.5.2016, US
 (45) 29.3.2023
 (73) Bristol-Myers Squibb Company, Princeton, NJ, US;
 (72) CAI Zhehong, Sunnyvale, CA, US;
 CHAKRABORTY Indrani, Fremont, CA, US;
 GARCIA Marie-Michelle Navarro, San Francisco, CA, US;
 KEMPE Thomas D., Sunnyvale, CA, US;
 KORMAN Alan J., Redwood City, CA, US;
 KOZHICH Alexander T., Princeton, NJ, US;
 LEMAR Hadia, Tracy, CA, US;
 MAURER Mark, Seattle, WA, US;
 MILBURN Christina Maria, Santa Cruz, CA, US;
 QUIGLEY Michael, Ambler, PA, US;
 RODRIGUEZ Maria, San Jose, CA, US;
 SHAO Xiang, Milpitas, CA, US;
 SRINIVASAN Mohan, Redwood City, CA, US;
 STEVENS Brenda L., Seattle, WA, US;
 THUDIUM Kent, Oakland, CA, US;
 WONG Susan Chien-Szu, Union City, CA, US;
 GOKEMEIJER Jochem, Wayland, MA, US;
 WANG Xi-Tao, Wellesley, MA, US;
 CHANG Han, West Windsor, NJ, US;
 HUANG Christine, Princeton, NJ, US;
 JURE-KUNKEL Maria, Plainsboro, NJ, US;
 YANG Zheng, Plainsboro, NJ, US;
 FENG Yan, Pittsburgh, Pennsylvania, US;
 GUIRNALDA Patrick, Framingham, MA, US;
 LONBERG Nils, Redwood City, CA, US;
 BARNHART Bryan C., Redwood City, CA, US;
 YAMNIUK Aaron P., Princeton, New Jersey, US;
 HENNING Karla A., Redwood City, CA, US;
 HAN Michelle Minhua, Redwood City, CA, US;
 LEI Ming, Princeton, NJ, US;
 SCHWEIZER Liang, Shanghai PR, CN;
 HATCHER Sandra V., Princeton, NJ, US;
 RAJPAL Arvind, Redwood City, CA, US;
 AANUR Praveen, Windsor, New Jersey, US;
 SELBY Mark J., Redwood City, CA, US;
 (74) PATENTSERVIS Bratislava, a.s., Bratislava, SK;
 (86) PCT/US2016/034470
 (87) WO 2016/196228
(54) Protilátky proti OX 40 a ich použitie
-
- (51) C07K 16/28** (2006.01)
A61N 5/00 (2006.01)
A61N 5/10 (2006.01)
(11) E 41166
 (96) 21191931.1, 12.5.2017
 (97) 3932951, 7.12.2022
 (30) 201662335743 P, 13.5.2016, US
 201662340142 P, 23.5.2016, US
 201662348546 P, 10.6.2016, US
 201662350305 P, 15.6.2016, US
 201662364920 P, 21.7.2016, US
 201662374020 P, 12.8.2016, US
 201762451274 P, 27.1.2017, US
 (45) 29.3.2023
 (62) 17726759.8
 (73) Regeneron Pharmaceuticals, Inc., Tarrytown, NY, US;
 (72) LOWY Israel, New York, US;
 FURY Matthew G., New York, US;
 (74) MAJLINGOVÁ & PARTNERS, s. r. o., Bratislava, SK;
(54) Spôsoby liečenia rakoviny kože podávaním inhibítora PD-1
-
- (51) C07K 16/28** (2006.01)
A61P 35/00 (2006.01)
(11) E 41179
 (96) 19808675.3, 7.10.2019
 (97) 3864050, 23.11.2022
 (30) 201800009282, 9.10.2018, IT
 (45) 29.3.2023
 (73) Vertical Bio AG, Basel, CH;
 (72) VIGNA Elisa, Villarbasse (TO), IT;
 BASILICO Cristina, Pavarolo (TO), IT;
 CREPALDI Tiziana, Torino, IT;
 COMOGLIO Paolo Maria, Arignano (TO), IT;
 (74) Zivko Mijatovic and Partners s. r. o., Bratislava-Petržalka, SK;
 (86) PCT/EP2019/077116
 (87) WO 2020/074459
(54) ANTI-MET FAB-FC na liečbu nádoru a/alebo metastáz
-
- (51) C09K 5/04** (2006.01)
C10M 171/00 (2006.01)
(11) E 41192
 (96) 18792758.7, 3.10.2018

- (97) 3694947, 30.11.2022
 (30) 201762571460 P, 12.10.2017, US
 201862625373 P, 2.2.2018, US
 (45) 29.3.2023
 (73) The Chemours Company FC, LLC, Wilmington, Delaware, US;
 (72) HUGHES Joshua, Wilmington Delaware, US;
 MINOR Barbara Haviland, Elkton Maryland, US;
 (74) Zivko Mijatovic and Partners s. r. o., Bratislava-Petržalka, SK;
 (86) PCT/US2018/054085
 (87) WO 2019/074734
(54) Kompozícia obsahujúca difluórmetán, tetrafluórpropén a oxid uhličitý a ich použitie
-
- (51) C12N 15/113** (2010.01)
A61K 31/713 (2006.01)
A61P 9/00 (2006.01)
(11) E 41216
 (96) 18803644.6, 13.11.2018
 (97) 3710586, 23.11.2022
 (30) 17201449, 13.11.2017, EP
 18179175, 21.6.2018, EP
 201815915, 28.9.2018, GB
 (45) 29.3.2023
 (73) Silence Therapeutics GmbH, Berlin, DE;
 (72) DAMES Sibylle, Berlin, DE;
 SCHUBERT Steffen, Berlin, DE;
 TENBAUM Stephan, Biberach an der Riss, DE;
 FRAUENDORF Christian, Berlin, DE;
 BETHGE Lucas, Potsdam, DE;
 HAUPTMANN Judith, Berlin, DE;
 WEINGÄRTNER Adrien, Berlin, DE;
 RIDER David Anthony, Berlin, DE;
 (74) MAJLINGOVÁ & PARTNERS, s. r. o., Bratislava, SK;
 (86) PCT/EP2018/081106
 (87) WO 2019/092283
(54) Nukleové kyseliny na inhibíciu expresie LPA v bunke
-
- (51) C21D 9/52** (2006.01)
C23C 2/40 (2006.01)
C21D 9/573 (2006.01)
C21D 11/00 (2006.01)
C21D 1/60 (2006.01)
C21D 1/613 (2006.01)
(11) E 41212
 (96) 18715225.1, 22.3.2018
 (97) 3601624, 14.12.2022
 (30) 1752353, 22.3.2017, FR
 (45) 29.3.2023
 (73) Fives Stein, Maisons Alfort, FR;
 (72) CLIN Michel, Maisons-Alfort, FR;
 CODE Florent, Maisons-Alfort, FR;
 PHILIPPE Loïc, Maisons-Alfort, FR;
 MAGADOUX Eric, Maisons-Alfort, FR;
 (74) Kapa Beta, s. r. o., Nová Dubnica, SK;
 (86) PCT/FR2018/050706
- (87) WO 2018/172714
(54) Úsek a spôsob chladenia kontinuálnej linky kombinujúci suché a mokré chladenie
-
- (51) C22C 38/40** (2006.01)
C22C 38/00 (2006.01)
C22C 38/02 (2006.01)
C22C 38/58 (2006.01)
C22C 45/02 (2006.01)
(11) E 41176
 (96) 17824946.2, 7.7.2017
 (97) 3481972, 7.9.2022
 (30) 201662359844 P, 8.7.2016, US
 201762482954 P, 7.4.2017, US
 (45) 29.3.2023
 (73) United States Steel Corporation, Pittsburgh, PA, US;
 (72) BRANAGAN Daniel James, Idaho Falls, Idaho, US;
 FRERICHS Andrew E., Idaho Falls, Idaho, US;
 MEACHAM Brian E., Idaho Falls, Idaho, US;
 BALL Andrew T., Idaho Falls, Idaho, US;
 JUSTICE Grant G., Idaho Falls, Idaho, US;
 CLARK Kurtis R., Idaho Falls, Idaho, US;
 CHENG Sheng, Idaho Falls, Idaho, US;
 ANDERSON Scott T., Idaho Falls, Idaho, US;
 LARISH Scott T., Idaho Falls, Idaho, US;
 GIDDENS Taylor L., Idaho Falls, Idaho, US;
 TEW Logan J., Idaho Falls, Idaho, US;
 SERGUEEVA Alla V., Idaho Falls, Idaho, US;
 WALLESER Jason K., Idaho Falls, Idaho, US;
 (74) Zathurecka INPARTNERS GROUP s.r.o., Banská Bystrica, SK;
 (86) PCT/US2017/041027
 (87) WO 2018/009750
(54) Spôsob výroby ocele s vysokou medzou kľuzu
-
- (51) C25D 17/04** (2006.01)
C25C 7/00 (2006.01)
C25C 3/14 (2006.01)
C25C 3/08 (2006.01)
C25C 7/06 (2006.01)
(11) E 41199
 (96) 14773160.8, 12.3.2014
 (97) 2971270, 16.11.2022
 (30) 201361780439 P, 13.3.2013, US
 (45) 29.3.2023
 (73) Elysis Limited Partnership, Montreal, CA;
 (72) LIU Xinghua, Murrysville, Pennsylvania, US;
 DIMILIA Robert A., Greensburg, Pennsylvania, US;
 DYNYS Joseph M., New Kensington, Pennsylvania, US;
 MARTELLO Jeffrey S., Murrysville, Pennsylvania, US;
 (74) HÖRMANN & PARTNERS s.r.o., Bratislava-Nové Mesto, SK;
 (86) PCT/US2014/024887
 (87) WO 2014/159715
(54) Systémy a spôsoby ochrany elektrolytických článkov
-
- (51) D21J 1/02** (2006.01)
D21J 1/04 (2006.01)
B31F 1/00 (2006.01)

- (11) **E 41190**
 (96) 20205198.3, 2.11.2020
 (97) 3992360, 30.11.2022
 (45) 29.3.2023
 (73) PulPac AB, Västra Frölunda, SE;
 (72) LJUNGBERG Martin, Göteborg, SE;
 BERGFJORD Mathias, Göteborg, SE;
 (74) ROTT & RŮŽIČKA, Patentová, známková a právna kancelária, v.o.s., Bratislava, SK;
- (54) **Spôsob tvárnenia hrán celulózových výrobkov v systéme tvárniacej formy a systém tvárniacej formy na tvárnenie hrán celulózových výrobkov**
-
- (51) **E01F 7/04** (2006.01)
E01F 15/06 (2006.01)
E04H 17/10 (2006.01)
- (11) **E 41185**
 (96) 18725793.6, 9.5.2018
 (97) 3631093, 14.12.2022
 (30) 17172793, 24.5.2017, EP
 (45) 29.3.2023
 (73) NV Bekaert SA, Zwevegem West Vlaanderen, BE;
 (72) CASTRO FRESNO Daniel, Santander (Cantabria), ES;
 BLANCO FERNANDEZ Elena, Santander (Cantabria), ES;
 CASTANON - JANO Laura, Santander (Cantabria), ES;
 ALONSO - ESTEBANEZ Alejandro, Santander (Cantabria), ES;
 (74) inventa Patentová a známková kancelária s. r. o., Bratislava, SK;
 (86) PCT/EP2018/062102
 (87) WO 2018/215216
- (54) **Dynamická zábrana proti zosuvu skaly obsahujúca zariadenie na pohlcovanie nárazu**
-
- (51) **E04C 2/08** (2006.01)
E04F 13/12 (2006.01)
E04F 13/08 (2006.01)
E04D 3/362 (2006.01)
- (11) **E 41196**
 (96) 17809000.7, 21.11.2017
 (97) 3714114, 28.12.2022
 (45) 29.3.2023
 (73) ArcelorMittal, Luxembourg, LU;
 (72) LOUMAIZIA Philippe, Chancenay, FR;
 HUET Valérie, Flemalle, BE;
 PONCE-SOLANO David, Liège, BE;
 (74) MAJLINGOVÁ & PARTNERS, s. r. o., Bratislava, SK;
 (86) PCT/IB2017/001435
 (87) WO 2019/102241
- (54) **Profilovaná obkladová doska obsahujúca tesnenie a spôsob výroby takejto dosky**
-
- (51) **E21C 35/18** (2006.01)
E21C 35/193 (2006.01)
E21C 35/197 (2006.01)
- (11) **E 41184**
 (96) 19194833.0, 28.4.2017
 (97) 3608504, 18.1.2023
 (30) 102016108808, 12.5.2016, DE
 (45) 29.3.2023
- (62) 17720767.7
 (73) Betek GmbH & Co. KG, Aichhalden, DE;
 (72) KRÄMER Ulrich, Wolfach, DE;
 FRIEDERICHS Heiko, Aichhalden, DE;
 (74) Zivko Mijatovic and Partners s. r. o., Bratislava-Petržalka, SK;
- (54) **Dláto s oporným prvkom s centrovacím výstupkom**
-
- (51) **F16B 12/20** (2006.01)
F16B 5/06 (2006.01)
F16B 21/08 (2006.01)
- (11) **E 41220**
 (96) 18890665.5, 14.12.2018
 (97) 3728869, 25.1.2023
 (30) 1751640, 22.12.2017, SE
 (45) 29.3.2023
 (73) Välinge Innovation AB, Viken, SE;
 (72) DERELÖV Peter, Helsingborg, SE;
 (74) Kapa Beta, s. r. o., Nová Dubnica, SK;
 (86) PCT/SE2018/051320
 (87) WO 2019/125292
- (54) **Súbor dosiek, spôsob ich montáže a poistné zariadenie na nábytkársky výrobok**
-
- (51) **F16K 11/076** (2006.01)
F16K 11/052 (2006.01)
- (11) **E 41193**
 (96) 19818242.0, 24.10.2019
 (97) 3877681, 23.11.2022
 (30) 1800378, 9.11.2018, HU
 (45) 29.3.2023
 (73) WELLIS MAGYARORSZÁG ZRT., Budapest, HU;
 (72) BATÓ Péter, Dabas-Sári, HU;
 KARÁCSONY Róbert, Jászberény, HU;
 JACSÓ Árpád, Abony, HU;
 (74) MAJLINGOVÁ & PARTNERS, s. r. o., Bratislava, SK;
 (86) PCT/HU2019/000032
 (87) WO 2020/095075
- (54) **Zariadenie a spôsob rozvádzania vody**
-
- (51) **F16L 13/02** (2006.01)
F16L 58/08 (2006.01)
F16L 58/10 (2006.01)
F16L 58/18 (2006.01)
- (11) **E 41188**
 (96) 20724022.7, 29.4.2020
 (97) 3935301, 7.12.2022
 (30) 102019206093, 29.4.2019, DE
 (45) 29.3.2023
 (73) SMS Group GmbH, Düsseldorf, DE;
 (72) VOCHSEN Jochen, Erkelenz, DE;
 STARK Michael, Markdorf, DE;
 (74) Zathurecka INPARTNERS GROUP s.r.o., Banská Bystrica, SK;
 (86) PCT/EP2020/061935
 (87) WO 2020/221819
- (54) **Kovová rúrka na dopravu ropy a plynu, s kovovým poťahom v prechodovej oblasti**

- (51) **F23N 1/02** (2006.01)
F23N 5/12 (2006.01)
- (11) **E 41159**
(96) 21156455.4, 11.2.2021
(97) 3869099, 26.10.2022
(30) 102020104210, 18.2.2020, DE
(45) 29.3.2023
(73) Vaillant GmbH, Remscheid, DE;
(72) Fischer Christian, Remscheid, DE;
- (54) **Spôsob, zariadenie a počítačový programový produkt na reguláciu zmesi paliva a vzduchu vo vykurovacom zariadení**
-
- (51) **F41G 3/02** (2006.01)
F41G 3/16 (2006.01)
F41G 3/22 (2006.01)
G01S 5/16 (2006.01)
G06K 9/00 (2022.01)
G06T 7/33 (2017.01)
- (11) **E 41187**
(96) 20158972.8, 24.2.2020
(97) 3712551, 30.11.2022
(30) 1902836, 21.3.2019, FR
(45) 29.3.2023
(73) NEXTER Systems, Versailles Cedex, FR;
(72) BRUNEAU Philippe, Bourges, FR;
(74) MAJLINGOVÁ & PARTNERS, s. r. o., Bratislava, SK;
- (54) **Spôsob zameriavania cieľa a získavania cieľa pre platformu, gondola a zariadenie umožňujúce implementáciu uvedeného spôsobu**
-
- (51) **G05B 19/042** (2006.01)
- (11) **E 41168**
(96) 20172895.3, 5.5.2020
(97) 3757694, 26.10.2022
(30) 102019116888, 24.6.2019, DE
(45) 29.3.2023
(73) Vaillant GmbH, Remscheid, DE;
(72) Maaß Andre, Wuppertal, DE;
Dreden Tim Christopher von, Essen, DE;
Grabe Jochen, Wipperfürth, DE;
- (54) **Metóda a ovládač na zmenu prevádzkového režimu ovládacieho zariadenia zo štandardného režimu na vývojový režim**
-
- (51) **G06F 21/54** (2013.01)
G06F 21/82 (2013.01)
- (11) **E 41219**
(96) 20183017.1, 30.6.2020
(97) 3761200, 16.11.2022
(30) 102019117658, 1.7.2019, DE
(45) 29.3.2023
(73) Vaillant GmbH, Remscheid, DE;
(72) Maaß Andre, Wuppertal, DE;
Von Dreden Tim Christopher, Essen, DE;
- (54) **Metóda riešenia problémov zariadenia pomocou používateľského rozhrania zariadenia**
-
- (51) **G06T 3/40** (2006.01)
G02B 27/01 (2006.01)
H04N 7/18 (2006.01)
F41H 7/00 (2006.01)
- (11) **E 41213**
(96) 17796493.9, 10.5.2017
(97) 3455823, 23.11.2022
(30) 1650625, 10.5.2016, SE
(45) 29.3.2023
(73) Bae Systems Hägglunds Aktiebolag, Örnköldsvik, SE;
(72) BACKSTRÖM Ronny, Umeå, SE;
(74) ROTT & RÚŽIČKA, Patentová, známková a právna kancelária, v.o.s., Bratislava, SK;
- (86) PCT/SE2017/050470
(87) WO 2017/196241
- (54) **Spôsob a systém na uľahčenie prepravy pozorovateľa vo vozidle**
-
- (51) **G10L 19/04** (2013.01)
G10L 19/24 (2013.01)
H03H 17/06 (2006.01)
- (11) **E 41167**
(96) 14796207.0, 26.9.2014
(97) 3053163, 9.11.2022
(30) 1359456, 30.9.2013, FR
(45) 29.3.2023
(73) Koninklijke Philips N.V., 5656 AG Eindhoven, NL;
(72) KOVESI Balazs, F-22300 Lannion, FR;
RAGOT Stéphane, F-22300 Lannion, FR;
(74) PATENTSERVIS Bratislava, a. s., Bratislava, SK;
- (86) PCT/FR2014/052430
(87) WO 2015/044609
- (54) **Opakované odoslanie zvukového signálu pre malé oneskorenie kódovania/dekódovania**
-
- (51) **G10L 19/04** (2013.01)
- (11) **E 41169**
(96) 17206561.7, 26.9.2014
(97) 3330964, 9.11.2022
(30) 1359456, 30.9.2013, FR
(45) 29.3.2023
(62) 14796207.0
(73) Koninklijke Philips N.V., 5656 AG Eindhoven, NL;
(72) Kovesi Balazs, 5656 AE Eindhoven, NL;
Ragot Stéphane, 5656 AE Eindhoven, NL;
(74) PATENTSERVIS Bratislava, a. s., Bratislava, SK;
- (54) **Opakované odoslanie zvukového signálu na kódovanie/dekódovanie s malým oneskorením**
-
- (51) **H02K 16/04** (2006.01)
H02K 7/14 (2006.01)
H02K 11/215 (2016.01)
H02K 11/33 (2016.01)
H02K 41/03 (2006.01)
E05F 15/60 (2015.01)
- (11) **E 41157**
(96) 18871486.9, 25.9.2018
(97) 3703230, 9.11.2022
(30) 201711015274, 26.10.2017, CN
201721391841 U, 26.10.2017, CN

- (45) 29.3.2023
 (73) Zhongshan Opike Hardware Product Co., Ltd, Zhongshan, Guangdong, CN;
 (72) XU Jiangde, Zhongshan Guangdong, CN;
 (74) TOMEŠ – Patentová a známková kancelária, s. r. o., Bratislava-Dúbravka, SK;
 (86) PCT/CN2018/107193
 (87) WO 2019/080683
(54) Lineárny motor na posuvné dvere

- (51) H03F 1/04** (2006.01)
H03F 1/20 (2006.01)
H03F 1/28 (2006.01)
H03F 1/30 (2006.01)
H03F 3/181 (2006.01)
H03F 3/22 (2006.01)

(11) E 41189

- (96) 18190548.0, 23.8.2018
 (97) 3451529, 7.12.2022
 (30) 201715692209, 31.8.2017, US
 (45) 29.3.2023
 (73) Echowell Electronic Co., Ltd., New Taipei City, TW;
 (72) Chen Hsi-Hsien, New Taipei City, TW;
 (74) ROTT & RÚŽIČKA, Patentová, známková a právna kancelária, v.o.s., Bratislava, SK;
(54) Elektrónkový zosilňovač zvuku a spôsob uzemnenia elektrónkového zosilňovača zvuku

- (51) H04N 19/91** (2014.01)
H04N 19/13 (2014.01)
H04N 19/70 (2014.01)
H04N 19/46 (2014.01)
H04N 19/463 (2014.01)
H04N 19/174 (2014.01)
H04N 19/436 (2014.01)

- (11) E 41163**
 (96) 20190474.5, 15.4.2013
 (97) 3793200, 9.11.2022
 (30) 201261624098 P, 13.4.2012, US
 201261666185 P, 29.6.2012, US
 (45) 29.3.2023
 (62) 13719279.5
 (73) GE Video Compression, LLC, Niskayuna NY, US;
 (72) SCHIERL Thomas, Berlin, DE;
 GEORGE Valeri, Berlin, DE;
 HENKEL Anastasia, Berlin, DE;
 MARPE Detlev, Berlin, DE;
 GRÜNEBERG Karsten, Berlin, DE;
 SKUPIN Robert, Berlin, DE;
 (74) HÖRMANN & PARTNERS s.r.o., Bratislava-Nové Mesto, SK;
(54) Kódovanie obrazov s nízkym oneskorením

- (51) H05B 3/40** (2006.01)
A24F 47/00 (2020.01)
A24F 40/20 (2020.01)
A24F 40/46 (2020.01)
A24F 40/485 (2020.01)

(11) E 41221

- (96) 21212962.1, 12.5.2017
 (97) 3986089, 18.1.2023
 (30) 201662336296 P, 13.5.2016, US
 (45) 29.3.2023
 (62) 17726218.5
 (73) Nicoventures Trading Limited, London, GB;
 (72) THORSEN Mitchel, Madison, US;
 (74) HÖRMANN & PARTNERS s.r.o., Bratislava-Nové Mesto, SK;
(54) Zariadenie na zahrievanie materiálu vhodného na fajčenie

(51)	(11)	(51)	(11)	(51)	(11)	(51)	(11)
A01C 1/04	E 41177	A61K 51/04	E 41186	C07D 213/74	E 41204	E04C 2/08	E 41196
A01H 1/00	E 41215	A61P 25/16	E 41194	C07D 261/08	E 41174	E21C 35/18	E 41184
A01H 1/02	E 41160	B01D 21/18	E 41203	C07D 491/052	E 41201	F16B 12/20	E 41220
A01M 23/18	E 41161	B01J 29/04	E 41172	C07D 498/14	E 41205	F16K 11/076	E 41193
A23L 33/10	E 41214	B09B 5/00	E 41180	C07J 1/00	E 41210	F16L 13/02	E 41188
A61F 6/12	E 41208	B23K 26/08	E 41171	C07K 16/08	E 41182	F23N 1/02	E 41159
A61F 7/00	E 41175	B29B 17/00	E 41165	C07K 16/28	E 41164	F41G 3/02	E 41187
A61K 8/04	E 41178	B32B 15/09	E 41206	C07K 16/28	E 41166	G05B 19/042	E 41168
A61K 9/10	E 41202	B60K 7/00	E 41170	C07K 16/28	E 41179	G06F 21/54	E 41219
A61K 9/14	E 41162	B60N 2/75	E 41156	C09K 5/04	E 41192	G06T 3/40	E 41213
A61K 31/7088	E 41209	B60P 1/02	E 41218	C12N 15/113	E 41216	G10L 19/04	E 41167
A61K 33/08	E 41200	B65D 41/34	E 41207	C21D 9/52	E 41212	G10L 19/04	E 41169
A61K 35/74	E 41195	B65D 41/34	E 41217	C22C 38/40	E 41176	H02K 16/04	E 41157
A61K 38/26	E 41173	B66C 13/04	E 41158	C25D 17/04	E 41199	H03F 1/04	E 41189
A61K 39/39	E 41181	B66C 13/46	E 41197	D21J 1/02	E 41190	H04N 19/91	E 41163
A61K 39/395	E 41183	B67D 1/00	E 41191	E01F 7/04	E 41185	H05B 3/40	E 41221
A61K 39/395	E 41198	C01B 32/21	E 41211				

SC4A Sprístupnené opravené preklady európskych patentových spisov

- (11) **E 40906**
(97) 3641379
(45) 29.3.2023
(54) **Spôsob konfigurovania parametrov nespojitého príjmu, terminálu a zariadenia na strane siete**
-

SC4A Sprístupnené preklady zmenených znení európskych patentových spisov

- (11) **E 12976**
(97) 2092204
(45) 29.3.2023
(54) **Valivé ložisko, najmä bezstredové veľké valivé ložisko**
-

- (11) **E 13603**
(97) 1765303
(45) 29.3.2023
(54) **Orálna tableta chránená proti zneužitiu**
-

- (11) **E 24599**
(97) 2382031
(45) 29.3.2023
(54) **Systémy a spôsoby čistenia emisií s katalyzovaným SCR filtrom a následným SCR katalyzátorom**
-

- (11) **E 32693**
(97) 2061803
(45) 29.3.2023
(54) **Spôsob purifikácie proteínov obsahujúcich Fc**
-

- (11) **E 32914**
(97) 3359867
(45) 29.3.2023
(54) **Spôsob dodávania kryogénnej kvapaliny a zariadenie na vykonávanie tohto spôsobu**
-

MK4A Zaniknuté európske patenty uplynutím doby platnosti

- (11) **E 37**
(97) 1344600
Dátum zániku: 12.3.2023
-

- (11) **E 221**
(97) 1455803
Dátum zániku: 11.12.2022
-

- (11) **E 445**
(97) 1485511
Dátum zániku: 10.3.2023
-

- (11) **E 497**
(97) 1341244
Dátum zániku: 13.12.2022
-

- (11) **E 568**
(97) 1480863
Dátum zániku: 4.3.2023
-

- (11) **E 619**
(97) 1482798
Dátum zániku: 26.2.2023
-

- (11) **E 685**
(97) 1470124
Dátum zániku: 10.1.2023
-

- (11) **E 702**
(97) 1478300
Dátum zániku: 25.2.2023
-

(11) E 737
(97) 1497056
Dátum zániku: 11.3.2023

(11) E 1292
(97) 1343319
Dátum zániku: 7.3.2023

(11) E 1613
(97) 1458644
Dátum zániku: 11.12.2022

(11) E 1676
(97) 1404066
Dátum zániku: 27.9.2022

(11) E 2172
(97) 1480679
Dátum zániku: 24.2.2023

(11) E 2220
(97) 1487832
Dátum zániku: 10.3.2023

(11) E 2468
(97) 1343320
Dátum zániku: 7.3.2023

(11) E 3444
(97) 1479775
Dátum zániku: 25.2.2023

(11) E 3731
(97) 1642499
Dátum zániku: 26.2.2023

(11) E 4138
(97) 1478394
Dátum zániku: 27.2.2023

(11) E 4225
(97) 1358999
Dátum zániku: 11.3.2023

(11) E 4320
(97) 1455756
Dátum zániku: 9.12.2022

(11) E 4513
(97) 1343324
Dátum zániku: 7.3.2023

(11) E 5086
(97) 1487541
Dátum zániku: 13.3.2023

(11) E 5206
(97) 1532974
Dátum zániku: 12.3.2023

(11) E 5697
(97) 1480622
Dátum zániku: 5.3.2023

(11) E 5859
(97) 1485080
Dátum zániku: 12.3.2023

(11) E 5971
(97) 1543170
Dátum zániku: 9.1.2023

(11) E 6033
(97) 1480887
Dátum zániku: 28.2.2023

(11) E 6849
(97) 1482932
Dátum zániku: 13.3.2023

(11) E 7550
(97) 1507502
Dátum zániku: 24.2.2023

(11) E 7581
(97) 1480615
Dátum zániku: 26.2.2023

(11) E 7892
(97) 1353254
Dátum zániku: 10.3.2023

(11) E 8721
(97) 1432408
Dátum zániku: 27.9.2022

(11) E 9863
(97) 1916001
Dátum zániku: 4.3.2023

(11) E 9890
(97) 1492609
Dátum zániku: 12.3.2023

(11) E 9995
(97) 1485127
Dátum zániku: 25.2.2023

(11) E 10217
(97) 1481966
Dátum zániku: 4.3.2023

(11) E 10703
(97) 1487482
Dátum zániku: 28.2.2023

(11) E 10830
(97) 2050534
Dátum zániku: 12.3.2023

(11) E 12462
(97) 1485094
Dátum zániku: 3.3.2023

(11) E 13057
(97) 1343323
Dátum zániku: 7.3.2023

(11) E 13493
(97) 2130537
Dátum zániku: 13.3.2023

(11) E 13545
(97) 1445869
Dátum zániku: 13.3.2023

(11) E 18129
(97) 1406450
Dátum zániku: 26.2.2023

(11) E 18980
(97) 2271107
Dátum zániku: 26.2.2023

(11) E 19875
(97) 2275102
Dátum zániku: 13.3.2023

(11) E 20312
(97) 2193788
Dátum zániku: 27.9.2022

(11) E 20597
(97) 1486065
Dátum zániku: 14.3.2023

(11) E 21001
(97) 2186897
Dátum zániku: 14.3.2023

(11) E 22071
(97) 1604115
Dátum zániku: 10.3.2023

(11) E 23319
(97) 1785422
Dátum zániku: 10.3.2023

(11) E 23857
(97) 1946776
Dátum zániku: 27.2.2023

(11) E 25510
(97) 3054679
Dátum zániku: 26.2.2023

(11) E 25645
(97) 3051814
Dátum zániku: 26.2.2023

(11) E 26317
(97) 1451507
Dátum zániku: 1.10.2022

(11) E 29292
(97) 1480720
Dátum zániku: 6.3.2023

(11) E 30418
(97) 3253057
Dátum zániku: 26.2.2023

(11) E 30572
(97) 3253056
Dátum zániku: 26.2.2023

(11) E 30891
(97) 3098969
Dátum zániku: 13.3.2023

(11) E 32307
(97) 3384931
Dátum zániku: 26.2.2023

(11) E 33792
(97) 3536344
Dátum zániku: 26.2.2023

(11) **E 34079**
(97) 3494995
Dátum zániku: 26.2.2023

(11) **E 37667**
(97) 3483183
Dátum zániku: 3.3.2023

(11) **E 35952**
(97) 3490254
Dátum zániku: 26.2.2023

MM4A Zaniknuté európske patenty pre nezaplatenie udržiavacích poplatkov

(11) **E 1637**
(97) 1656949
Dátum zániku: 4.8.2022

(11) **E 9009**
(97) 1651769
Dátum zániku: 29.7.2022

(11) **E 2689**
(97) 1649661
Dátum zániku: 30.7.2022

(11) **E 10070**
(97) 1937650
Dátum zániku: 1.8.2022

(11) **E 3756**
(97) 1679271
Dátum zániku: 16.8.2022

(11) **E 10859**
(97) 1656143
Dátum zániku: 2.8.2022

(11) **E 5891**
(97) 1530861
Dátum zániku: 29.7.2022

(11) **E 11645**
(97) 2331271
Dátum zániku: 1.8.2022

(11) **E 6226**
(97) 1778435
Dátum zániku: 11.8.2022

(11) **E 11981**
(97) 2198035
Dátum zániku: 30.7.2022

(11) **E 6818**
(97) 1779126
Dátum zániku: 16.8.2022

(11) **E 13085**
(97) 1778723
Dátum zániku: 17.8.2022

(11) **E 6870**
(97) 2048947
Dátum zániku: 3.8.2022

(11) **E 13645**
(97) 2049123
Dátum zániku: 3.8.2022

(11) **E 7223**
(97) 1651596
Dátum zániku: 6.8.2022

(11) **E 14343**
(97) 2176354
Dátum zániku: 8.8.2022

(11) **E 7230**
(97) 2049008
Dátum zániku: 1.8.2022

(11) **E 15540**
(97) 2334677
Dátum zániku: 18.8.2022

(11) **E 7717**
(97) 1760357
Dátum zániku: 2.8.2022

(11) **E 15651**
(97) 2295689
Dátum zániku: 12.8.2022

(11) E 16341
(97) 1926837
Dátum zániku: 18.8.2022

(11) E 16648
(97) 2461812
Dátum zániku: 5.8.2022

(11) E 17015
(97) 2557295
Dátum zániku: 31.7.2022

(11) E 17642
(97) 2459230
Dátum zániku: 30.7.2022

(11) E 18300
(97) 2191090
Dátum zániku: 6.8.2022

(11) E 18499
(97) 2185198
Dátum zániku: 1.8.2022

(11) E 18940
(97) 2308137
Dátum zániku: 29.7.2022

(11) E 18998
(97) 2603217
Dátum zániku: 10.8.2022

(11) E 19176
(97) 2467489
Dátum zániku: 5.8.2022

(11) E 19949
(97) 2606538
Dátum zániku: 16.8.2022

(11) E 20100
(97) 2618195
Dátum zániku: 5.8.2022

(11) E 20503
(97) 2467535
Dátum zániku: 13.8.2022

(11) E 20517
(97) 2048946
Dátum zániku: 3.8.2022

(11) E 20575
(97) 2462237
Dátum zániku: 6.8.2022

(11) E 20772
(97) 2603950
Dátum zániku: 4.8.2022

(11) E 21055
(97) 1786990
Dátum zániku: 12.8.2022

(11) E 21251
(97) 2606187
Dátum zániku: 16.8.2022

(11) E 21494
(97) 1913115
Dátum zániku: 7.8.2022

(11) E 21509
(97) 2423594
Dátum zániku: 18.8.2022

(11) E 21592
(97) 2462007
Dátum zániku: 2.8.2022

(11) E 21752
(97) 2643461
Dátum zániku: 1.8.2022

(11) E 21922
(97) 2467534
Dátum zániku: 13.8.2022

(11) E 21943
(97) 2046920
Dátum zániku: 2.8.2022

(11) E 22898
(97) 2882742
Dátum zániku: 6.8.2022

(11) E 23174
(97) 2753455
Dátum zániku: 14.8.2022

(11) E 23195
(97) 2188459
Dátum zániku: 1.8.2022

(11) E 23695
(97) 1784460
Dátum zániku: 11.8.2022

(11) E 24302
(97) 2281864
Dátum zániku: 7.8.2022

(11) E 24593
(97) 2056863
Dátum zániku: 16.8.2022

(11) E 24972
(97) 2194783
Dátum zániku: 8.8.2022

(11) E 25250
(97) 2985155
Dátum zániku: 14.8.2022

(11) E 25753
(97) 2081742
Dátum zániku: 7.8.2022

(11) E 25829
(97) 2056845
Dátum zániku: 8.8.2022

(11) E 26020
(97) 2739655
Dátum zániku: 2.8.2022

(11) E 26227
(97) 1921077
Dátum zániku: 2.8.2022

(11) E 26904
(97) 2743348
Dátum zániku: 10.8.2022

(11) E 27225
(97) 2418426
Dátum zániku: 9.8.2022

(11) E 27559
(97) 2284468
Dátum zániku: 7.8.2022

(11) E 27943
(97) 2144071
Dátum zániku: 16.8.2022

(11) E 28063
(97) 2892719
Dátum zániku: 9.8.2022

(11) E 29048
(97) 3177795
Dátum zániku: 6.8.2022

(11) E 29527
(97) 3176165
Dátum zániku: 29.7.2022

(11) E 29711
(97) 2860481
Dátum zániku: 11.8.2022

(11) E 29948
(97) 2459360
Dátum zániku: 31.7.2022

(11) E 30099
(97) 2306865
Dátum zániku: 31.7.2022

(11) E 30217
(97) 1962794
Dátum zániku: 18.8.2022

(11) E 30323
(97) 3223890
Dátum zániku: 29.7.2022

(11) E 31170
(97) 2459545
Dátum zániku: 30.7.2022

(11) E 31566
(97) 2737346
Dátum zániku: 30.7.2022

(11) E 31584
(97) 3337769
Dátum zániku: 15.8.2022

(11) E 32121
(97) 2320813
Dátum zániku: 4.8.2022

(11) E 32206
(97) 3337735
Dátum zániku: 16.8.2022

(11) E 32350
(97) 3277842
Dátum zániku: 16.8.2022

(11) E 32539
(97) 2742772
Dátum zániku: 1.8.2022

(11) E 32649
(97) 3130704
Dátum zániku: 10.8.2022

(11) E 34123
(97) 3063028
Dátum zániku: 30.7.2022

(11) E 34124
(97) 2465164
Dátum zániku: 30.7.2022

(11) E 34759
(97) 3441207
Dátum zániku: 8.8.2022

(11) E 35345
(97) 3344731
Dátum zániku: 18.8.2022

(11) E 36066
(97) 3338367
Dátum zániku: 18.8.2022

(11) E 36322
(97) 3334598
Dátum zániku: 15.8.2022

(11) E 37240
(97) 3341367
Dátum zániku: 16.8.2022

(11) E 37279
(97) 3441630
Dátum zániku: 8.8.2022

(11) E 37579
(97) 3437701
Dátum zániku: 3.8.2022

(11) E 37658
(97) 3334690
Dátum zániku: 12.8.2022

(11) E 37788
(97) 3496770
Dátum zániku: 11.8.2022

(11) E 37857
(97) 3662129
Dátum zániku: 31.7.2022

(11) E 37889
(97) 3515654
Dátum zániku: 7.8.2022

(11) E 37999
(97) 3668826
Dátum zániku: 2.8.2022

(11) E 38009
(97) 3668827
Dátum zániku: 2.8.2022

PC4A

Prevody a prechody práv na európske patenty

<p>(11) E 1440 (97) 1457208 (73) Grünenthal GmbH, Aachen, DE; Predchádzajúci majiteľ: Bayer Pharma Aktiengesellschaft, Berlin, DE; Dátum zápisu do registra: 14.3.2023</p>	<p>Predchádzajúci majiteľ: Shire Human Genetic Therapies, Inc., Lexington, MA, US; Dátum zápisu do registra: 1.3.2023</p>
<p>(11) E 5485 (97) 1794165 (73) Macfarlan Smith Limited, Edinburgh, GB; Predchádzajúci majiteľ: Johnson Matthey Public Limited Company, London, GB; Dátum zápisu do registra: 2.3.2023</p>	<p>(11) E 14325 (97) 2365975 (73) Dahlström Mikael, Mölndal, SE; Kjell Andersson, Lindome, SE; Peter Unge, Stockholm, SE; Predchádzajúci majiteľ: Dahlström Mikael, Bromarv, FI; Dátum zápisu do registra: 9.3.2023</p>
<p>(11) E 7409 (97) 1799599 (73) Advanced Steel Recovery, LLC, Fontana, California, US; Predchádzajúci majiteľ: Frankel Nathan, Fontana, California, US; Dátum zápisu do registra: 3.3.2023</p>	<p>(11) E 14325 (97) 2365975 (73) Beacon Private Equity Group AG, Basel, CH; Predchádzajúci majiteľ: Dahlström Mikael, Mölndal, SE; Kjell Andersson, Lindome, SE; Peter Unge, Stockholm, SE; Dátum zápisu do registra: 9.3.2023</p>
<p>(11) E 8704 (97) 1587962 (73) Outotec (Finland) Oy, Espoo, FI; Predchádzajúci majiteľ: Outotec Oyj, Espoo, FI; Dátum zápisu do registra: 9.3.2023</p>	<p>(11) E 14325 (97) 2365975 (73) Cinclus Pharma Holding AB, Stockholm, SE; Predchádzajúci majiteľ: Cinclus Pharma AG, Basel, CH; Dátum zápisu do registra: 9.3.2023</p>
<p>(11) E 8704 (97) 1587962 (73) Metso Minerals Oy, Tampere, FI; Predchádzajúci majiteľ: Outotec (Finland) Oy, Espoo, FI; Dátum zápisu do registra: 9.3.2023</p>	<p>(11) E 19133 (97) 2261066 (73) ACPS Automotive GmbH, Markgröningen, DE; Predchádzajúci majiteľ: Bosal ACPS Holding 2 B.V., 4131 PK Vianen, NL; Dátum zápisu do registra: 23.2.2023</p>
<p>(11) E 10109 (97) 2126248 (73) PERI AG, Weisenhorn, DE; Predchádzajúci majiteľ: Peri GmbH, Weissenhorn, DE; Dátum zápisu do registra: 22.2.2023</p>	<p>(11) E 20715 (97) 2536899 (73) PERI AG, Weissenhorn, DE; Predchádzajúci majiteľ: Peri GmbH, Weissenhorn, DE; Dátum zápisu do registra: 22.2.2023</p>
<p>(11) E 10109 (97) 2126248 (73) PERI SE, Weissenhorn, DE; Predchádzajúci majiteľ: PERI AG, Weissenhorn, DE; Dátum zápisu do registra: 22.2.2023</p>	<p>(11) E 20715 (97) 2536899 (73) PERI SE, Weissenhorn, DE; Predchádzajúci majiteľ: PERI AG, Weissenhorn, DE; Dátum zápisu do registra: 22.2.2023</p>
<p>(11) E 13127 (97) 1986612 (73) Takeda Pharmaceutical Company Limited, Chuo-ku, Osaka-shi, Osaka, JP;</p>	<p>(11) E 22679 (97) 2588130 (73) Takeda Pharmaceutical Company Limited, Chuo-ku, Osaka-shi, Osaka, JP;</p>

Predchádzajúci majiteľ:
Shire Human Genetic Therapies, Inc., Lexington, MA,
US;
Dátum zápisu do registra: 1.3.2023

(11) E 23984
(97) 2577085
(73) Continental Automotive Technologies GmbH,
Hannover, DE;
Predchádzajúci majiteľ:
Continental Teves AG & Co. oHG, Frankfurt, DE;
Dátum zápisu do registra: 27.2.2023

(11) E 25566
(97) 2983845
(73) PERI AG, Weissenhorn, DE;
Predchádzajúci majiteľ:
Peri GmbH, Weissenhorn, DE;
Dátum zápisu do registra: 22.2.2023

(11) E 25566
(97) 2983845
(73) PERI SE, Weissenhorn, DE;
Predchádzajúci majiteľ:
PERI AG, Weissenhorn, DE;
Dátum zápisu do registra: 22.2.2023

(11) E 25597
(97) 2639312
(73) Siemens Healthcare GmbH, Erlangen, DE;
Predchádzajúci majiteľ:
Siemens Healthcare GmbH, Erlangen, DE;
Siemens Healthcare Diagnostics Inc., Tarrytown, NY,
US;
Siemens Healthcare Diagnostics Products GmbH,
Marburg, DE;
Dátum zápisu do registra: 3.3.2023

(11) E 29044
(97) 2763996
(73) Macfarlan Smith Limited, Edinburgh, GB;
Predchádzajúci majiteľ:
Johnson Matthey PLC, London, GB;
Dátum zápisu do registra: 2.3.2023

(11) E 29537
(97) 2867245
(73) Takeda Pharmaceutical Company Limited, Chuo-ku,
Osaka-shi, Osaka, JP;
Predchádzajúci majiteľ:
Shire Human Genetic Therapies, Inc., Lexington MA,
US;
Dátum zápisu do registra: 1.3.2023

(11) E 29936
(97) 3199259
(73) PERI AG, Weissenhorn, DE;

Predchádzajúci majiteľ:
Peri GmbH, Weissenhorn, DE;
Dátum zápisu do registra: 23.2.2023

(11) E 29936
(97) 3199259
(73) PERI SE, Weissenhorn, DE;
Predchádzajúci majiteľ:
PERI AG, Weissenhorn, DE;
Dátum zápisu do registra: 23.2.2023

(11) E 30435
(97) 2880037
(73) Macfarlan Smith Limited, Edinburgh, GB;
Predchádzajúci majiteľ:
Johnson Matthey Public Limited Company, London,
GB;
Dátum zápisu do registra: 2.3.2023

(11) E 31739
(97) 2837514
(73) ACPS Automotive GmbH, Markgröningen, DE;
Predchádzajúci majiteľ:
Bosal ACPS Holding 2 B.V., 4131 PK Vianen, NL;
Dátum zápisu do registra: 23.2.2023

(11) E 33322
(97) 3344892
(73) Continental Automotive Technologies GmbH,
Hannover, DE;
Predchádzajúci majiteľ:
Continental Teves AG & Co. OHG, Frankfurt am Main,
DE;
Dátum zápisu do registra: 27.2.2023

(11) E 34270
(97) 3296401
(73) Clariant Produkte (Deutschland) GmbH, Frankfurt am
Main, DE;
Predchádzajúci majiteľ:
Clariant International Ltd, Muttenz, CH;
Dátum zápisu do registra: 8.3.2023

(11) E 34589
(97) 3321269
(73) Macfarlan Smith Limited, Edinburgh, GB;
Predchádzajúci majiteľ:
Johnson Matthey Public Limited Company, London,
GB;
Dátum zápisu do registra: 2.3.2023

(11) E 34757
(97) 3347481
(73) Clariant Produkte (Deutschland) GmbH, Frankfurt am
Main, DE;

Predchádzajúci majiteľ:
Clariant International Ltd, Muttenz, CH;
Dátum zápisu do registra: 8.3.2023

(11) E 34964
(97) 3146061
(73) Clariant Produkte (Deutschland) GmbH, Frankfurt am Main, DE;
Predchádzajúci majiteľ:
Clariant International Ltd, Muttenz, CH;
Dátum zápisu do registra: 8.3.2023

(11) E 35128
(97) 3197868
(73) Novartis AG, Basel, CH;
Predchádzajúci majiteľ:
Cadent Therapeutics, Inc., East Hanover, NJ, US;
Dátum zápisu do registra: 24.2.2023

(11) E 35897
(97) 3250574
(73) Macfarlan Smith Limited, Edinburgh, GB;
Predchádzajúci majiteľ:
Johnson Matthey Public Limited Company, London, GB;
Dátum zápisu do registra: 2.3.2023

(11) E 36200
(97) 2970320
(73) Macfarlan Smith Limited, Edinburgh, GB;
Predchádzajúci majiteľ:
Johnson Matthey Public Limited Company, London, GB;
Dátum zápisu do registra: 2.3.2023

(11) E 36679
(97) 3417187
(73) Continental Automotive Technologies GmbH, Hannover, DE;
Predchádzajúci majiteľ:
Continental Teves AG & Co. OHG, Frankfurt am Main, DE;
Dátum zápisu do registra: 27.2.2023

(11) E 36821
(97) 3103469
(73) Takeda Pharmaceutical Company Limited, Chuo-ku, Osaka-shi, Osaka, JP;
Predchádzajúci majiteľ:
Shire Human Genetic Therapies, Inc., Lexington MA, US;
Dátum zápisu do registra: 1.3.2023

(11) E 37792
(97) 3658796
(73) Continental Automotive Technologies GmbH, Hannover, DE;
Predchádzajúci majiteľ:
Continental Teves AG & Co. OHG, Frankfurt am Main, DE;
Dátum zápisu do registra: 27.2.2023

(11) E 39636
(97) 3791085
(73) Continental Automotive Technologies GmbH, Hannover, DE;
Predchádzajúci majiteľ:
Continental Teves AG & Co. OHG, Frankfurt am Main, DE;
Dátum zápisu do registra: 27.2.2023

QA4A

Ponuky licencií na európske patenty

(11) E 34995
(97) 3482440
(54) Akumulátor pre redukčno-oxidačnú prietokovú batériu
(73) Innogy SE, Essen, DE;
Innogy Gas Storage NWE GmbH, Essen, DE;
Dátum zápisu do registra: 27.2.2023

TC4A

Zmeny v údajoch o majiteľoch európskych patentov

(11) E 1440

(97) 1457208

(73) Bayer Pharma Aktiengesellschaft, Berlin, DE;

Dátum zápisu do registra: 14.3.2023

(11) E 4282

(97) 1685915

(73) FFT Produktionssysteme GmbH & Co. KG, Fulda, DE;

Dátum zápisu do registra: 1.3.2023

(11) E 8704

(97) 1587962

(73) Metso Outotec Finland Oy, Tampere, FI;

Dátum zápisu do registra: 9.3.2023

(11) E 12976

(97) 2092204

(73) thyssenkrupp rothe erde Germany GmbH, Dortmund, DE;

Dátum zápisu do registra: 27.2.2023

(11) E 14325

(97) 2365975

(73) Cinclus Pharma AG, Basel, CH;

Dátum zápisu do registra: 9.3.2023

(11) E 14325

(97) 2365975

(73) Cinclus Pharma Holding AB (publ), Stockholm, SE;

Dátum zápisu do registra: 9.3.2023

TE4A

Zmeny adres

(11) E 8704

(97) 1587962

(73) Outotec Oyj, Espoo, FI;

Dátum zápisu do registra: 9.3.2023

(11) E 36962

(97) 3600486

(73) Opterion Health AG, Muttenz, CH;

Dátum zápisu do registra: 23.2.2023

(11) E 19133

(97) 2261066

(73) ACPS Automotive GmbH, Ingersheim, DE;

Dátum zápisu do registra: 23.2.2023

(11) E 39072

(97) 3679946

(73) Galderma Holding SA, Zug, CH;

Dátum zápisu do registra: 13.3.2023

(11) E 31739

(97) 2837514

(73) ACPS Automotive GmbH, Ingersheim, DE;

Dátum zápisu do registra: 23.2.2023

(11) E 39836

(97) 2914291

(73) Bioverativ USA Inc., Waltham, Massachusetts, US;

Dátum zápisu do registra: 23.2.2023

(11) E 35128

(97) 3197868

(73) Cadent Therapeutics, Inc., East Hanover, NJ, US;

Dátum zápisu do registra: 24.2.2023

(11) E 39928

(97) 3518933

(73) Myovant Sciences GmbH, Basel, CH;

Dátum zápisu do registra: 3.3.2023

(11) E 36114

(97) 3463432

(73) Galderma Holding SA, Zug, CH;

Dátum zápisu do registra: 13.3.2023

ČASŤ

DODATKOVÉ OCHRANNÉ OSVEDČENIA

**Číselné kódy na označovanie bibliografických údajov
(Štandard WIPO ST.9)**

(11)	Číslo dokumentu	(93)	Číslo, dátum a štát prvého povolenia uviesť liečivo na trh v Spoločenstve
(21)	Číslo žiadosti		
(22)	Dátum podania žiadosti	(94)	Predpokladaný dátum uplynutia platnosti osvedčenia/Predpoklad. dátum uplynutia predlž. doby platnosti osvedčenia/Opravený predpokladaný dátum uplynutia doby platnosti osvedčenia/Opravený predpoklad. dátum uplynutia predlž. doby platnosti osvedčenia
(23)	Dátum podania žiadosti o predĺženie doby platnosti		
(54)	Názov vynálezu základného patentu	(95)	Výrobok chránený základným patentom, pre ktorý bolo požiadané o udelenie alebo predĺženie doby platnosti osvedčenia, alebo na ktorý bolo udelené osvedčenie, alebo vo vzťahu ku ktorému bola predĺžená platnosť osvedčenia
(68)	Číslo základného patentu		
(71)	Meno (názov) prihlasovateľa(-ov)		
(71)	Meno (názov) žiadateľa (-ov)		
(73)	Meno (názov) majiteľa(-ov)		
(74)	Meno (názov) zástupcu(-ov)		
(92)	Číslo a dátum prvého povolenia uviesť liečivo alebo výrobok na ochranu rastlín na trh v Slovenskej republike		

BA9A Zverejnené žiadosti o udelenie dodatkového ochranného osvedčenia

- (21) **50025-2022**
(22) 9.12.2022
(68) EP 3172209
- (54) **Tabletová formulácia 2-fluór-N-metyl-4-[7-(chinolín-6-ylmetyl)imidazo[1,2-b][1,2,4]triazín-2-yl]benzamidu**
(71) Novartis AG, Basel, CH;
(74) inventa Patentová a známková kancelária s. r. o., Bratislava, SK;
(92) EU/1/22/1650, 21.6.2022
(93) EU/1/22/1650, 21.6.2022, EU
- (95) **Kapmatinib vo všetkých formách chránených základným patentom**
Typ: liečivo
-
- (21) **6-2023**
(22) 10.2.2023
(68) EP 3329002
- (54) **Transtyretínové (TTR) kompozície iRNA a spôsoby ich použitia na liečenie alebo prevenciu ochorení súvisiacich s TTR**
(71) Alnylam Pharmaceuticals, Inc., Cambridge, MA, US;
(74) Bušová Eva, JUDr., Bratislava, SK;
(92) EU/1/22/1681, 16.9.2022
(93) EU/1/22/1681, 16.9.2022, EU
- (95) **Vutrisiran vo všetkých formách chránených základným patentom**
Typ: liečivo
-
- (21) **7-2023**
(22) 13.2.2023
(68) EP 2872534
- (54) **Bišpecifické anti-VEGF/anti-ANG-2 protilátky a ich použitie pri liečbe cievnych očných ochorení**
(71) F. Hoffmann-La Roche AG, Basel, CH;
(74) Bušová Eva, JUDr., Bratislava, SK;
(92) EU/1/22/1683, 16.9.2022
(93) EU/1/22/1683, 16.9.2022, EU
- (95) **Faricimab**
Typ: liečivo
-
- (21) **8-2023**
(22) 22.2.2023
(68) EP 3337824
- (54) **Anti-BCMA protilátky, bišpecifické molekuly viažuce antigén, ktoré viažu BCMA a CD3 a ich použitia**
(71) Janssen Pharmaceutica NV, Beerse, BE;
(74) Bušová Eva, JUDr., Bratislava, SK;
(92) EU/1/22/1675, 24.8.2022
(93) EU/1/22/1675, 24.8.2022, EU
- (95) **Teklistamab**
Typ: liečivo
-
- (21) **50003-2023**
(22) 17.2.2023
(68) EP 2914291
- (54) **Protilátky proti komplementu C1s a ich použitie**
(71) Bioverativ USA Inc., Waltham, Massachusetts, US;
(74) inventa Patentová a známková kancelária s. r. o., Bratislava, SK;
(92) EU/1/22/1687, 23.11.2022
(93) EU/1/22/1687, 23.11.2022, EU
- (95) **Sutimlimab**
Typ: liečivo
-

FG4A

Udelené dodatkové ochranné osvedčenia

- (11) 455
 (21) 5031-2016
 (22) 20.12.2016
 (68) EP 1632232
 (54) **Soľ**
4-[[4-[[4-(2-kyanoetenyl)-2,6-
-dimetylfenyl]amino]-2-
-pyrimidinyl]amino]benzonitrilu
 (73) JANSSEN PHARMACEUTICA N.V., Beerse, BE;
 (74) Bušová Eva, JUDr., Bratislava, SK;
 (92) EU/1/16/1112, 23.6.2016
 (93) EU/1/16/1112, 23.6.2016, EU
 (95) **Kombinácia hydrochloridu rilpivirínu vo všetkých**
formách chránených základným patentom
a tenofovir alafenamidu vo všetkých formách
chránených základným patentom
 Typ: liečivo
 (94) 3.9.2030
-
- (11) 457
 (21) 50019-2022
 (22) 13.9.2022
 (68) EP 1776011
 (54) **Fungicídne kompozície obsahujúce derivát amidu**
kyseliny
 (73) ISHIHARA SANGYO KAISHA, LTD., Osaka, JP;
- (74) ROTT & RÚŽIČKA, Patentová, známková a právna kancelária, verejná obchodná spoločnosť, Bratislava, SK;
 (92) 22-01320-AU, 22-01321-AU, 22-01322-AU, 28.4.2022
 (93) 2171010, 20.2.2018, FR
 (95) **Isofetamid alebo jeho soľ**
 Typ: výrobok na ochranu rastlín
 (94) 11.8.2030
-
- (11) 458
 (21) 50037-2020
 (22) 11.12.2020
 (68) EP 2044025
 (54) **Deriváty chinolínu a ich farmaceutické prípravky**
 (73) Novartis AG, Basel, CH;
 (74) inventa Patentová a známková kancelária s.r.o., Bratislava, SK;
 (92) EU/1/20/1438, EU/1/20/1440, 6.7.2020
 (93) EU/1/20/1438, EU/1/20/1440, 6.7.2020, EU
 (95) **Kombinácia indakaterolu, mometazónfuroátu**
a glykopyrónia vo všetkých formách chránených
základným patentom
 Typ: liečivo
 (94) 3.7.2032
-

FC9A Zamietnuté žiadosti o udelenie dodatkového ochranného osvedčenia

- (21) **50004-2018**
- (22) 20.2.2018
- (68) EP 2099453
- (54) **Kombinovaná terapia substituovanými oxazolidinónmi**
- (71) Bayer Intellectual Property GmbH, Monheim, DE;
- (74) MAJLINGOVA & PARTNERS, s.r.o., Bratislava, SK;
- (92) EU/1/08/472/001, EU/1/08/472/002, EU/1/08/472/003, EU/1/08/472/004, EU/1/08/472/005, EU/1/08/472/006, EU/1/08/472/007, EU/1/08/472/008, EU/1/08/472/009, EU/1/08/472/010, EU/1/08/472/011, EU/1/08/472/012, EU/1/08/472/013, EU/1/08/472/014, EU/1/08/472/015, EU/1/08/472/016, EU/1/08/472/017, EU/1/08/472/018, EU/1/08/472/019, EU/1/08/472/020, EU/1/08/472/021, EU/1/08/472/022, EU/1/08/472/023, EU/1/08/472/024, EU/1/08/472/025, EU/1/08/472/026, EU/1/08/472/027, EU/1/08/472/028, EU/1/08/472/029, EU/1/08/472/030, EU/1/08/472/031, EU/1/08/472/032, EU/1/08/472/033, EU/1/08/472/034, EU/1/08/472/035, EU/1/08/472/036, EU/1/08/472/037, EU/1/08/472/038, EU/1/08/472/039, EU/1/08/472/040, EU/1/08/472/041, EU/1/08/472/042, EU/1/08/472/043, EU/1/08/472/044, EU/1/08/472/045, EU/1/08/472/046, EU/1/08/472/047, EU/1/08/472/048, EU/1/08/472/049, 24.5.2013
- (93) EU/1/08/472/001, EU/1/08/472/002, EU/1/08/472/003, EU/1/08/472/004, EU/1/08/472/005, EU/1/08/472/006, EU/1/08/472/007, EU/1/08/472/008, EU/1/08/472/009, EU/1/08/472/010, EU/1/08/472/011, EU/1/08/472/012, EU/1/08/472/013, EU/1/08/472/014, EU/1/08/472/015, EU/1/08/472/016, EU/1/08/472/017, EU/1/08/472/018, EU/1/08/472/019, EU/1/08/472/020, EU/1/08/472/021, EU/1/08/472/022, EU/1/08/472/023, EU/1/08/472/024, EU/1/08/472/025, EU/1/08/472/026, EU/1/08/472/027, EU/1/08/472/028, EU/1/08/472/029, EU/1/08/472/030, EU/1/08/472/031, EU/1/08/472/032, EU/1/08/472/033, EU/1/08/472/034, EU/1/08/472/035, EU/1/08/472/036, EU/1/08/472/037, EU/1/08/472/038, EU/1/08/472/039, EU/1/08/472/040, EU/1/08/472/041, EU/1/08/472/042, EU/1/08/472/043, EU/1/08/472/044, EU/1/08/472/045, EU/1/08/472/046, EU/1/08/472/047, EU/1/08/472/048, EU/1/08/472/049, 24.5.2013, EU
- (95) **Rivaroxaban/kyselina acetylsalicylová/klopidogrel, vo všetkých formách chránených základným patentom**
Typ: liečivo
-

HE9A Zmeny adres žiadateľov o udelenie dodatkového ochranného osvedčenia

- (21) **20-2022**
- (71) Viela Bio, Inc., Deerfield, Illinois, US;
Dátum zápisu do registra: 23.2.2023
-

ČASŤ

ÚŽITKOVÉ VZORY

Kódy na označovanie jednotlivých druhov dokumentov (Štandard WIPO ST.16)

U1	Zverejnené prihlášky úžitkových vzorov podľa zákona č. 517/2007 Z. z. o úžitkových vzoroch a o zmene a doplnení niektorých zákonov v znení neskorších predpisov	Y2	Zapísané úžitkové vzory podľa zákona č. 517/2007 Z. z. o úžitkových vzoroch a o zmene a doplnení niektorých zákonov v znení neskorších predpisov so zmenou v porovnaní s príslušnou zverejnenou prihláškou
Y1	Zapísané úžitkové vzory podľa zákona č. 517/2007 Z. z. o úžitkových vzoroch a o zmene a doplnení niektorých zákonov v znení neskorších predpisov bez zmeny v porovnaní s príslušnou zverejnenou prihláškou	Y3	Zmenené znenia úžitkových vzorov podľa zákona č. 517/2007 Z. z. o úžitkových vzoroch a o zmene a doplnení niektorých zákonov v znení neskorších predpisov

Číselné kódy na označovanie bibliografických údajov (Štandard WIPO ST.9)

(11)	Číslo dokumentu	(71)	Meno (názov) prihlasovateľa(-ov)
(13)	Druh dokumentu	(71)	Meno (názov) prihlasovateľa(-ov)
(21)	Číslo prihlášky	(72)	Meno pôvodcu (-ov)
(22)	Dátum podania prihlášky	(73)	Meno (názov) majiteľa(-ov)
(30)	Údaje o prioritě	(74)	Meno (názov) zástupcu(-ov)
(43)	Dátum zverejnenia prihlášky	(86)	Číslo podania medzinárodnej prihlášky podľa PCT
(45)	Dátum oznámenia o sprístupnení dokumentu	(87)	Číslo zverejnenia medzinárodnej prihlášky podľa PCT
(51)	Medzinárodné patentové triedenie	(96)	Číslo a dátum podania európskej patentovej prihlášky
(54)	Názov	(97)	Číslo a dátum zverejnenia európskej patentovej prihlášky alebo vydania európskeho patentového spisu
(57)	Anotácia		
(62)	Číslo pôvodnej prihlášky v prípade vylúčenej prihlášky		
(67)	Číslo pôvodnej patentovej prihlášky v prípade odbočenia		

Kódy na označovanie záhlaví oznámení publikovaných vo Vestníku ÚPV SR (Štandard WIPO ST. 17)

Prihlášky úžitkových vzorov		RL2K	Súdne spory o právo na prihlášky úžitkových vzorov
BA2K	Zverejnené prihlášky úžitkových vzorov	RL2K	Ukončenie súdnych sporov o právo na prihlášky úžitkových vzorov
FA2K	Zastavené konania o prihláškach úžitkových vzorov na žiadosť prihlasovateľa	Zapísané úžitkové vzory	
FB2K	Zastavené konania o prihláškach úžitkových vzorov	FG2K	Zapísané úžitkové vzory
FC2K	Zamietnuté prihlášky úžitkových vzorov	MA2K	Zaniknuté úžitkové vzory vzdáním sa
GB2K	Prevody a prechody práv na prihlášky úžitkových vzorov	MC2K	Vymazané úžitkové vzory
GD2K	Licenčné zmluvy na prihlášky úžitkových vzorov	MG2K	Čiastočne vymazané úžitkové vzory
GD2K	Ukončenie platnosti licenčných zmlúv na prihlášky úžitkových vzorov	MK2K	Zaniknuté úžitkové vzory uplynutím doby platnosti
GD2K	Sublicenčné zmluvy registrované na úžitkové vzory alebo prihlášky úžitkových vzorov	ND2K	Predĺženie platnosti úžitkových vzorov
GD2K	Ukončenie platnosti sublicenčných zmlúv na úžitkové vzory alebo prihlášky úžitkových vzorov	PC2K	Prevody a prechody práv na úžitkové vzory
PD2K	Zmeny dispozičných práv na prihlášky úžitkových vzorov (ukončenie zálohov)	PD2K	Zmeny dispozičných práv na prihlášky úžitkových vzorov (ukončenie zálohov)
PD2K	Zmeny dispozičných práv na prihlášky úžitkových vzorov (zálohy)	PD2K	Zmeny dispozičných práv na prihlášky úžitkových vzorov (zálohy)
PD2K	Zmeny dispozičných práv na prihlášky úžitkových vzorov (zálohy)	QB2K	Licenčné zmluvy
RD2K	Exekúcie na prihlášky úžitkových vzorov	QC2K	Ukončenie platnosti licenčných zmlúv
RF2K	Ukončenie exekúcií na prihlášky úžitkových vzorov	RD2K	Exekúcie na úžitkové vzory
RL2K	Prepis prihlasovateľa úžitkového vzoru (na základe rozhodnutia súdu)	RF2K	Ukončenie exekúcií na úžitkové vzory
RL2K	Prepis majiteľa úžitkového vzoru (na základe rozhodnutia súdu)	RL2K	Prepis prihlasovateľa úžitkového vzoru (na základe rozhodnutia súdu)
		RL2K	Prepis majiteľa úžitkového vzoru (na základe rozhodnutia súdu)
		RL2K	Súdne spory o právo na úžitkové vzory

RL2K Ukončenie súdnych sporov o právo na úžitkové vzory

Opravy a zmeny

Opravy v prihláškach úžitkových vzorov

HA2K Doplnenie pôvodcu (-ov)
HB2K Opravy mien
HC2K Zmeny mien
HD2K Opravy adries
HE2K Zmeny adries
HF2K Opravy dátumov
HG2K Opravy zatriedenia podľa MPT
HH2K Opravy chýb alebo zmeny všeobecne

Opravy v úžitkových vzoroch

TA2K Doplnenie pôvodcu (-ov)
TB2K Opravy mien
TC2K Zmeny mien
TD2K Opravy adries
TE2K Zmeny adries
TF2K Opravy dátumov
TG2K Opravy zatriedenia podľa MPT
TH2K Opravy chýb alebo zmeny všeobecne

BA2K

Zverejnené prihlášky úžitkových vzorov

(21)	(51)	(21)	(51)	(21)	(51)	(21)	(51)
49-2021	B64C 1/38	162-2022	B23Q 1/01	50093-2022	B65G 67/02	50101-2022	A47F 5/08
131-2022	B60T 7/22	167-2022	A61K 31/726	50096-2022	F41H 3/00	5-2023	B65D 30/02
146-2022	D21C 1/00	50070-2022	B23D 35/00	50098-2022	B65D 43/00	20-2023	C05D 1/00
149-2022	G01N 3/28	50080-2022	G05D 1/00	50099-2022	A01M 29/16	50002-2023	E04F 19/02
158-2022	A61B 5/00	50085-2022	F01N 3/00	50100-2022	A63B 21/00	50004-2023	F16L 41/00
161-2022	A61L 2/10						

(51) **A01M 29/16** (2011.01)
A01M 29/18 (2011.01)

(21) **50099-2022**

(22) 9.12.2022

(30) CZ2022-39978 U, 7.6.2022, CZ

(71) OREON Trading & Marketing s.r.o., Ostrava, Hulváky, CZ;

(74) Holoubková Mária, Ing., Bratislava, SK;

(54) **Elektrické zariadenie na plašenie zvierat, najmä vtákov vo vinohradoch**

(57) Elektrické zariadenie na plašenie vtákov vo vinohradoch obsahuje batériový zdroj napájaný zo solárneho panelu, zdroj zvuku a riadiacu jednotku. Zdrojom zvuku sú reproduktory, ktoré sú smerované do rôznych strán. Môžu pracovať s intenzívnymi pulzujúcimi tónmi aj s ultrazvukovými zvukmi. Riadiaca jednotka je umiestnená v plastovej uzamknutej krabici. Môže byť diaľkovo napojená GSM modulom na komunikáciu so zariadením.

(51) **A47F 5/08** (2006.01)

A47G 29/00 (2006.01)

B44C 5/02 (2006.01)

(21) **50101-2022**

(22) 19.12.2022

(71) Technická univerzita v Košiciach, Košice, SK;

(72) Živčák Jozef, Dr. h. c. mult. prof. Ing., PhD., MPH, Prešov, SK;

Štefanovič Branko, Ing., Košice, SK;

Ondrejová Bibiána, Ing., Košice, SK;

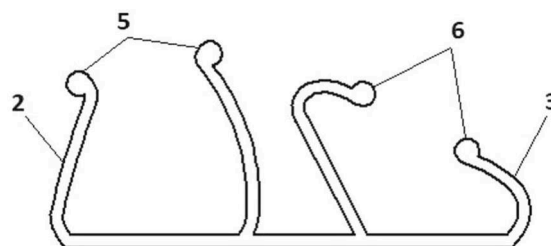
Rajtúková Viktória, Ing., PhD., Lučenec, SK;

Kohan Miroslav, Ing., PhD., Košice, SK;

(54) **Fixátor diviačej trofeje**

(57) Fixátor diviačej trofeje možno zaradiť do oblasti špeciálneho nábytku a slúži na prichytenie horných a dolných klov na poľovnícku trofej. Fixátor diviačej trofeje pozostáva z podstavy (1), na ktorej sú umiestnené dve spony (2, 3) so zaoblením (5, 6) určené na prichytenie horných a dolných klov. Fixátor je určený na sériovú výrobu pomocou technológie 3D tlače z polyméru. Kombináciou tvaru navrhnutého fixátora s použitím polyméru pri výrobe nadobudnú spony flexibilnú vlastnosť, čím je možné na fixátor aplikovať horné aj dolné kly rozličných veľkostí, polohovaných podľa CIC (Medzinárodná rada pre poľovníctvo a ochranu zveri – Council for Game and Wildlife Conservation). Fixátor diviačej trofeje

je priemyselne využiteľný pri výrobe a skladaní trofeje diviačích klov, kde je požadovaná univerzálnosť prichytenia diviačích klov rôznych veľkostí.



(51) **A61B 5/00** (2006.01)

A61B 5/0205 (2006.01)

(21) **158-2022**

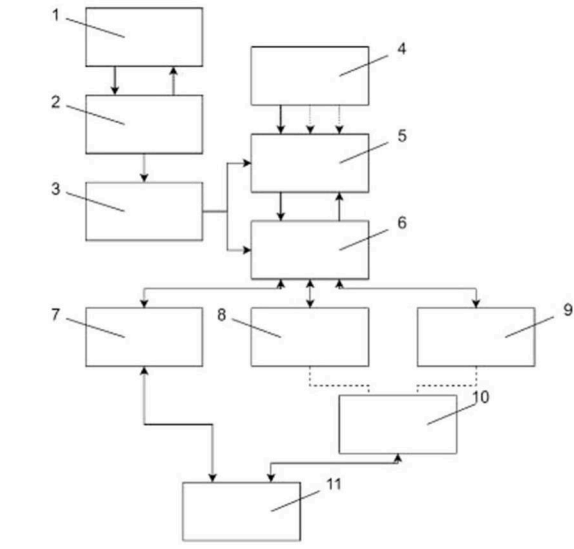
(22) 7.12.2022

(71) Žilinská univerzita v Žiline, Žilina, SK;

(72) Borik Štefan, doc. Ing. PhD., Krásno nad Kysucou, SK; Strych Juraj, Bc., Krásno, SK;

(54) **Zapojenie na monitorovanie kardiorespiračnej činnosti s využitím digitálneho prevodníka indukčnosti**

(57) Zapojenie na monitorovanie kardiorespiračnej činnosti s využitím digitálneho prevodníka indukčnosti pozostáva z nabíjacieho a monitorovacieho obvodu (1) akumulátora, akumulátora (2), regulátora (3) napätia, sústavy (4) planárnych cievok, digitálneho prevodníka (5) indukčnosti, mikrokontroléra (6) a obvodov slúžiacich na prenos dát, konkrétne bloku (7) sériovej komunikácie alebo bloku (8) rádiových komunikácie a bloku (9) bluetooth komunikácie. Pre prípad bezdrôtovej komunikácie zapojenie obsahuje aj výstupné komunikačné obvody (10) pre potreby zmien nastavení digitálneho prevodníka (5) indukčnosti a mikrokontroléra (6). Spracovanie a ukladanie dát je zabezpečené vhodným výpočtovým zariadením (11).



- (51) **A61K 31/726** (2006.01)
A61K 31/737 (2006.01)
A61K 31/10 (2006.01)
A61K 38/39 (2006.01)
A61K 31/375 (2006.01)
A61P 19/02 (2006.01)

(21) **167-2022**

- (22) 13.12.2022
(30) CZ2022-40144 U, 12.8.2022, CZ
(71) Mike.M capital a.s., Praha, CZ;
(72) Motejl Miroslav, Lučany nad Nisou, CZ;
(74) LITVÁKOVÁ A SPOL., s. r. o., Bratislava, SK;

(54) **Doplnok stravy, najmä kĺbová výživa**

- (57) Doplnok stravy, najmä kĺbová výživa, ktorá v 100 000 mg obsahuje 30 000 až 38 000 mg glukozamínsulfátu, 13 000 až 15 800 mg chondroitínsulfátu, 42 000 až 47 100 mg metylsulfonylmetánu, 330 až 370 mg kolagénu typu I, 480 až 580 mg kolagénu typu II a 450 až 550 mg vitamínu C, zvyšok sú doplnkové látky.

- (51) **A61L 2/10** (2006.01)
A61L 2/26 (2006.01)

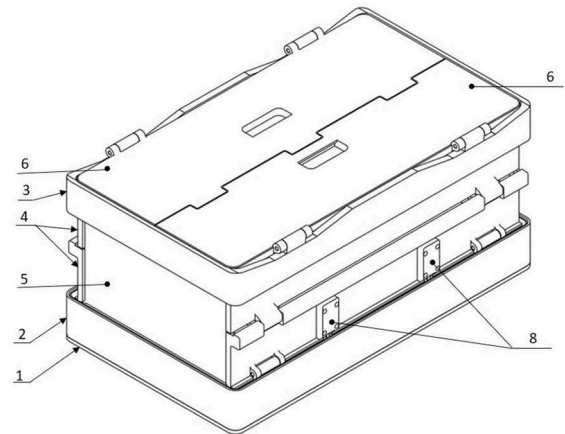
(21) **161-2022**

- (22) 7.12.2022
(71) Žilinská univerzita v Žiline, Žilina, SK;
(72) Galík Ján, Ing. PhD., Levoča, SK;
Varecha Daniel, Ing. PhD., Turzovka, SK;
Madaj Rudolf, Ing. PhD., Bojnice, SK;
Kohár Róbert, doc. Ing. PhD., Povina, SK;
Konstantová Viera, Ing., Martin, SK;

(54) **Prenosná UV-C dezinfekčná komora malých osobných predmetov**

- (57) Prenosná UV-C dezinfekčná komora malých osobných predmetov sa skladá z horného rámu (3), ku ktorému sú pomocou otočných čapov (12) pripevnené dvierka (6) tvorené dvoma časťami so zapadajúcimi výrezmi, ďalej sú k nemu pripevnené pomocou otočných čapov (12) vyklápacie kryty (5) a bočné skladateľné kryty (4), pričom bočné skladateľné kryty (4) rozdelené na dve časti sú spojené otočnými čapmi (12) na umožnenie

ich skladateľnosti a tiež otočne spojené aj s dolnou časťou (2) zariadenia. V dolnej časti (2) zariadenia je vytvorený priestor na uloženie ovládacieho modulu (9) a napájacieho modulu (10) uzatvorený dolným krytom (1) s otvárateľným vekom (7). Na bočných skladateľných krytoch (4) sú umiestnené UV-C LED (11) a kryty (8) káblového vedenia na ich napájanie pomocou elektrických káblov, pričom UV-C LED (11) sú umiestnené aj v dolnej časti (2) zariadenia. Dvierka (6) a bočné skladateľné kryty (4) obsahujú magnety (13) na zaisťovanie polôh v rozloženom alebo zloženom stave.



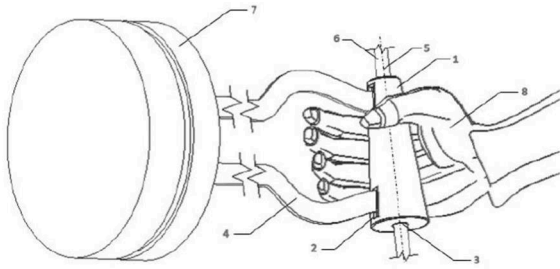
- (51) **A63B 21/00** (2006.01)
A63B 23/12 (2006.01)

(21) **50100-2022**

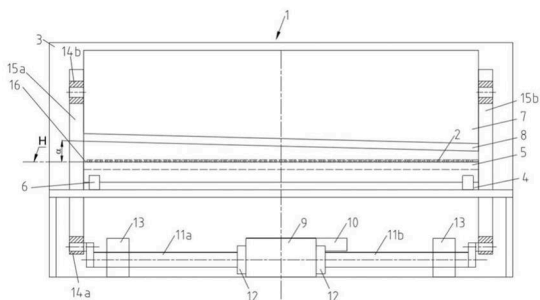
- (22) 13.12.2022
(71) Technická univerzita v Košiciach, Košice, SK;
(72) Harčarik Gabriel, Mgr., PhD., Prešov, SK;
Török Jozef, Ing., PhD., Žalobín, SK;

(54) **Kužeľové držadlo na posilňovanie paže**

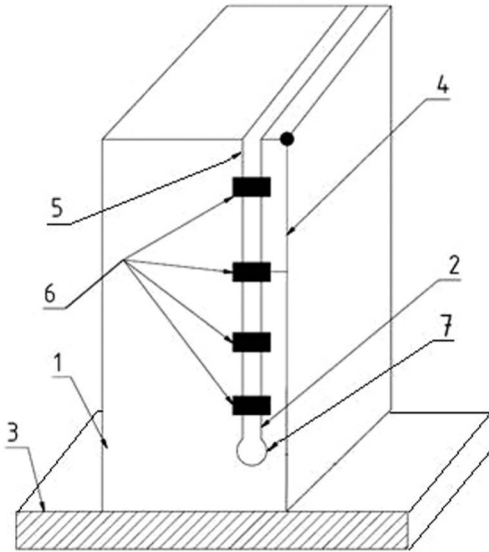
- (57) Kužeľové držadlo na posilňovanie paže je možné zaradiť do oblasti športu, rehabilitácie, medicíny, najmä v ortopedii a neurológii. Slúži na posilnenie manipulačných schopností ruky, hrubej motoriky a nárastu sily stisku. Držadlo (1) obsahuje otvor (3) v osi držadla, okolo ktorého sa držadlo (1) otáča. Cez otvor (3) je možné prevliecť popruh (4) alebo hriadeľ (6) na umožnenie prepojenia so záťažou (7), proti ktorej pôsobí ruka (8) držiaca držadlo (1). Zmena osadenia popruhu (4) cez priečne otvory (2) a otvor (3) v osi držadla alebo osadenie hriadeľa (6) do otvoru (3) v osi držadla umožňuje precvičenie viacerých svalov v hornej končatine.



- (51) **B23D 35/00** (2006.01)
B26D 1/08 (2006.01)
B26D 1/09 (2006.01)
B26D 7/02 (2006.01)
B26D 7/26 (2006.01)
- (21) **50070-2022**
(22) 21.9.2022
(71) KONŠTRUKTA - TireTech, a. s., Trenčín, SK;
(72) Mjartan Peter, Ing., Trenčín, SK;
Šedivý Peter, Dolná Súča, SK;
- (54) **Nožnice a spôsob strihania kordového materiálu**
(57) Nožnice (1) na strihanie kordového materiálu (2) zahŕňajú rám (3), nosič (7) horného noža (8) s nožom, usporiadaný na ráme (3) pohyblivo vo vertikálnom smere pomocou lineárnych vodiacich členov, dosku (4) dolného noža (5) s nožom, usporiadanú na ráme (3) pohyblivo v horizontálnom smere, a najmenej jeden excentrický hriadeľ (11) spojený s pohonom prostredníctvom spojovacieho člena (12), usporiadaný v smere rovnobežnom s nožmi a uložený v ložiskových jednotkách (13), spojený s nosičom (7) horného noža (8). Spojovacie členy (15a, 15b) a rotačné členy (14a, 14b) sú usporiadané na umožnenie transformácie rotačného pohybu excentrického hriadeľa (11) na vertikálny pohyb nosiča (7) horného noža (8), vykonávajúceho strižný pohyb. Pohonom je jednotka (9) s aktuátorom (10) na umožnenie zastavenia rotácie excentrického hriadeľa (11) v ktoromkoľvek bode otáčok excentrického hriadeľa (11) a okamžitej zmeny smeru rotácie excentrického hriadeľa (11) a na umožnenie nastavenia priebehu vektora rýchlosti (v) rotácie excentrického hriadeľa (11) a fixácie polohy nosiča (7) horného noža (8) pohonom pri zastavení rotácie excentrického hriadeľa (11).



- (51) **B23Q 1/01** (2006.01)
E04C 3/02 (2006.01)
- (21) **162-2022**
(22) 9.12.2022
(71) Slovenská technická univerzita v Bratislave, Bratislava, SK;
Vysoké učení technické v Brně, Brno, CZ;
(72) Šooš Ľubomír, Ing. prof. PhD., Bratislava, SK;
Žiaran Stanislav, Ing. prof. CSc., Rovinka, SK;
Marek Jiří, Prof. Dr. Ing. Ph.D. DBA, Kuřim, CZ;
Hela Rudolf, prof. Ing. CSc., Brno, CZ;
Chlebo Ondrej, Ing., Bratislava, SK;
Šooš Marek, Bc., Bratislava, SK;
Čačko Viliam, Ing. PhD., Bratislava, SK;
- (54) **Inteligentný nosník s možnosťou zmeny tuhosti**
(57) Inteligentný nosník s možnosťou zmeny tuhosti je tvorený plným telesom (1), ktoré má slepú celopriestorovú štrbinu (2), pričom celopriestorová štrbina (2) rozdeľuje plné teleso (1) na náporovú časť (4) a tylovú časť (5). Hrúbka náporovej časti (4) musí byť menšia ako hrúbka tylovej časti (5), napr. v pomere od 1 : 5 do 4 : 5, pričom rovina celopriestorovej štrbiny (2) je rovnobežná s rovinou náporovej časti (4) plného telesa (1) a šírka celopriestorovej štrbiny (2) je rovnaká ako šírka plného telesa (1). V celopriestorovej štrbine (2) je umiestnená sústava riadených kompenzačných silových členov (6), ktorých teplotná rozťažnosť je väčšia, ako je teplotná rozťažnosť plného telesa (1), a ktoré sú jedným koncom v kontakte s náporovou časťou (4) a druhým koncom sú v kontakte s tylovou časťou (5) plného telesa (1). Na plné teleso (1) nadväzuje základňa (3), pričom celopriestorová štrbina (2) je na jednom alebo oboch dňoch slepej časti ukončená priebežnou dierou (7), ktorej priemer je väčší, ako je hrúbka celopriestorovej štrbiny (2). Plné teleso (1) je kovové, betónové alebo kompozitné. Kompenzačné silové členy (6) sú s riadenou termickou, mechanickou, pneumatickou alebo hydraulickou reguláciou. Počet, dĺžka a rozmiestnenie kompenzačných členov závisí od konkrétneho prípadu, pričom dĺžka kompenzačných silových členov (6) je najväčšia v otvorenej časti celopriestorovej štrbiny (2) a postupne sa znižuje smerom ku dnu slepej časti celopriestorovej štrbiny (2). Celopriestorová štrbina (2) je orientovaná vertikálne alebo horizontálne.



(51) **B60T 7/22** (2006.01)
G01M 17/007 (2006.01)

(21) **131-2022**

(22) 20.10.2022

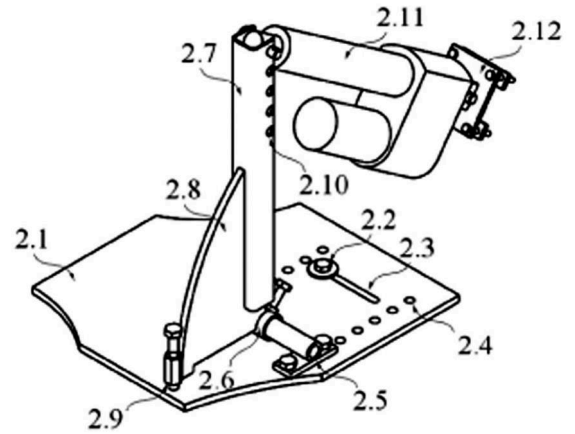
(71) Žilinská univerzita v Žiline, Žilina, SK;

(72) Kolla Eduard, PhD., Ružomberok, SK;

Ondruš Ján, Ing. PhD., Spišská Nová Ves, SK;
 Szabo Lukáš, Ing., Nemčice, SK;

(54) **Zariadenie na samočinné brzdenie automobilov pri nárazových skúškach**

(57) Zariadenie na samočinné brzdenie automobilov pri nárazových skúškach využíva elektromechanický lineárny aktuátor (2.11), ktorého aktivácia je realizovaná uzatvorením jednosmerného elektrického obvodu nárazom do kontaktného páskového spínača (1.3). Elektromechanický lineárny aktuátor (2.11) je pripojený čelúšťou (2.12) pedálu prevádzkovej brzdy k pedálu (1.2) prevádzkovej brzdy automobilu. Zariadenie ďalej pozostáva zo základovej platne (2.1) s drážkou (2.3) základovej platne, cez ktorú je základová platňa (2.1) upevnená k podlahe vozidla upevňovacím skrutkovým spojím (2.2). Na základovej platni (2.1) je skrutkovými spojmi cez otvory (2.4) so závitom pripevnený čap (2.5) základovej platne, na ktorom je pripevnené výkyvné rameno (2.7) cez náboj (2.6) čapu základovej platne. Výkyvné rameno (2.7) je vybavené vzperou (2.8) výkyvného ramena, na ktorej je upevnený aretačný skrutkový spoj (2.9). Na výkyvnom ramene (2.7) sa nachádzajú paralelne s osou čapu (2.5) základovej platne otvory (2.10) výkyvného ramena, cez ktoré je výhodne čapom so závlačkou spojený koniec elektromechanického lineárneho aktuátora (2.11).



(51) **B64C 1/38** (2006.01)

(21) **49-2021**

(22) 14.4.2021

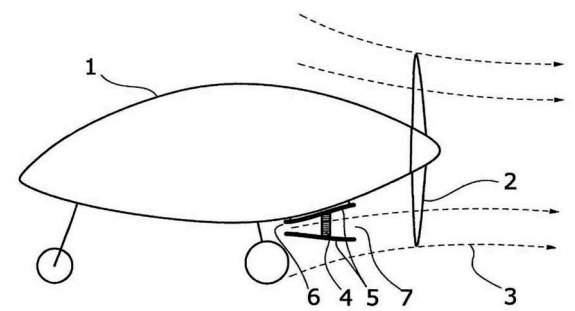
(71) Mitter Ondrej, Veľké Ripňany, SK;
 Szpara Karol, Výčapy-Opatovce, SK;

(72) Mitter Ondrej, Veľké Ripňany, SK;
 Szpara Karol, Výčapy-Opatovce, SK;

Gašparovič Peter, Ing. PhD., Košice, SK;

(54) **Chladiace ústrojenstvo motora s tlačnou vrtuľou**

(57) Chladiace ústrojenstvo je tvorené bočnými stenami (5), spredu vstupným otvorom (6) a zozadu výstupným otvorom (7), pričom plocha prietočného prierezu medzi vstupným otvorom (6) a chladičom (4) sa postupne zväčšuje a rovnako sa zväčšuje aj medzi chladičom (4) a výstupným otvorom (7). Chladiace ústrojenstvo je umiestnené pred tlačnou vrtuľou motora lietadla. Chladiace ústrojenstvo je výhodné na zlepšenie účinnosti chladenia motora lietadla pri pohybe na zemi.



(51) **B65D 30/02** (2006.01)

B65D 37/00 (2006.01)

B65D 33/28 (2006.01)

B65D 65/00 (2006.01)

A47G 33/04 (2006.01)

(21) **5-2023**

(22) 25.1.2023

(30) PUV 2022-39640, 3.2.2022, CZ

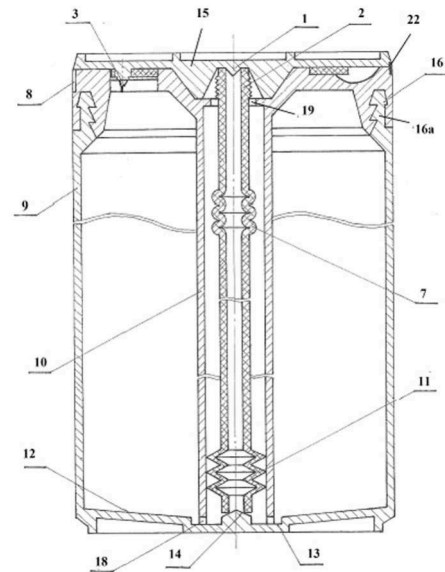
(71) Miroslav Hejl, Strážnice, CZ;

(72) Miroslav Hejl, Strážnice, CZ;

(74) BELEŠČÁK & PARTNERS, s.r.o., Piešťany, SK;

(54) Uzatvárateľný biologicky rozložiteľný obal na podlhovasté pružné predmety

(57) Opisuje sa uzatvárateľný biologicky rozložiteľný obal na podlhovasté pružné predmety, najmä vianočné stromčeky, ktorý je tvorený tunelom (1) z poddajného plošného biodegradabilného materiálu, vybaveným na dolnom obvode sťahovacou manžetou (2) a vybaveným najmenej jedným obvodovo smerovaným sťahovacím prievlakom (3). Sťahovacou manžetou (2) aj najmenej jedným sťahovacím prievlakom (3) sú po celom obvode tunela (1) prevlečené sťahovacie prvky (4). Všetky súčasti obalu pozostávajú z biodegradabilného materiálu.



- (51) **B65D 43/00** (2006.01)
B65D 77/28 (2006.01)
B65D 1/02 (2006.01)
B65D 1/12 (2006.01)
B65D 85/72 (2006.01)

(21) 50098-2022

(22) 6.12.2022

(71) Buday Marián, Ing., Výčapy-Opatovce, SK;

(72) Buday Marián, Ing., Výčapy-Opatovce, SK;

(74) Belička Ivan, Ing., Banská Bystrica, SK;

(54) Usporiadanie slamky v nádobách na nápoje

(57) Slamka (2) s ohybnou časťou (7) je v spodnej časti vybavená tesniacou vlnovcovou časťou (11) a je uložená vo vodiacej rúrke (10), ktorá dosadá na dno (12) nádoby (9), vodiaca rúrka (10) má v spodnej časti otvory (18) na pritekanie nápoja k slamke (2), kde dno (12) je tiež vybavené kužeľovým výstupkom (14) na dosadenie spodného ústia slamky (2), na horné ústie slamky (2) dosadá kužeľový výstupok (1), ktorý je situovaný na spodnej strane veka (15), horná časť rúrky (10) s otvorom (19) na prechod slamky (2) je spojená s prírubou (20), ktorá má v obvodovej časti drážky (17) s vybrániami (17a), ktoré korešpondujú s výstupkami (16) s osadeniami (16a) na hornej časti nádoby (9) na vytvorenie pevného tesného spoja, na prírubu (20) je kužeľová plocha (21a), ktorá korešponduje s kužeľovou plochou (21b) veka (15) na tesné dosadenie, pričom v prírubu (20) je vyhotovený otvor (4), ktorý korešponduje s kužeľovým trňom (3) na veku (15) na vypustenie prebytočného tlaku z nádoby (9) pri otvorení, otvor (4) je prekrytý odtrhávacím uzáverom (5) s uškom (6) na uchopenie pri odtrhovaní uzáveru (5), na obvodových častiach veka (15) a príruby (20) je umiestnená odstrániteľná plomba (8).

- (51) **B65G 67/02** (2006.01)
B66F 9/00 (2006.01)
B25J 5/00 (2006.01)

(21) 50093-2022

(22) 24.11.2022

(71) Asseco CEIT, a.s., Žilina, SK;

(72) Karkuš Michal, Martin, SK;

Dzubriak Ján, Ing., Kamienska, SK;

Ščerba Peter, Ing., PhD., Mikulášová, SK;

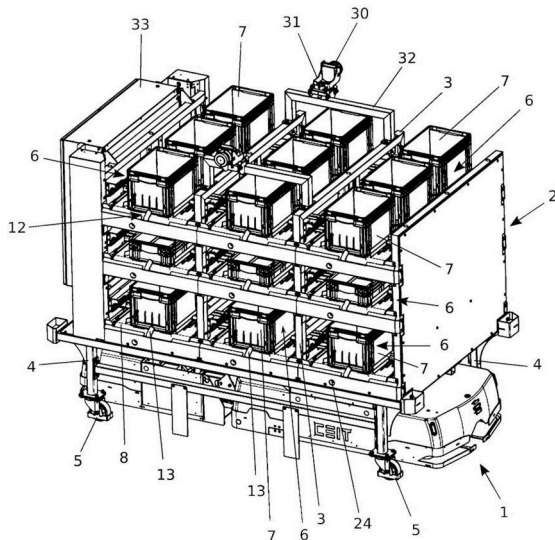
Tribula Rastislav, Ing., PhD., Smilno, SK;

(74) Kubínyi Peter, Bc., Trenčín, SK;

(54) Vozík pre AGV vozidlo na prepravu a manipuláciu KLT prepraviek

(57) Vozík (2) pre AGV vozidlo (1) na prepravu a manipuláciu KLT prepraviek (7) zahŕňa regálový rám (3) vybavený pojazďovými kolesami (5), kde AGV vozidlo (1) je mechanicky pripojené k vozíku (2) pod regálovým rámom (3). V regálovom ráme (3) je vytvorená najmenej jedna pracovná bunka (6) na KLT prepravky (7). Pracovná bunka (6) je v spodnej časti vybavená obojsmerným pásovým dopravníkom (8). Na protiľahlých stranách pracovnej bunky (6) sú umiestnené svetelné bariéry (11), pracovná bunka (6) je vybavená čítačkou čiarového kódu KLT prepraviek (7) a mechanizmom (12) zaistenia KLT prepravky (7). Mechanizmus (12) zaistenia je tvorený aspoň jedným zaistovacím prstom (13), ktorý je ovládaný elektrickým valcom (15). Pracovná bunka (6) je ďalej vybavená mechanizmom (18) odistenia KLT prepraviek (7) z regálu (28). Mechanizmus (18) odistenia zahŕňa odisťovací trň (24), ktorý je ovládaný elektrickým valcom (20), na stranách výstupu/vstupu z a do pracovnej bunky (6), na oboch stranách vozíka (2). Na každej strane vozíka (2) je umiestnený svetelný bezpečnostný skener (30) na monitorovanie príslušnej strany vozíka (2). Vozík (2) je k AGV vozidlu (1) pripojený aj elektricky a dátovo. Pohon pásového dopravníka (8), elektrické valce (15, 20), svetelné bariéry (11), svetelné bezpečnostné skenery (30)

a bezpečnostné snímače (17, 27) sú dátovo pripojené k PLC počítaču s HMI panelom na vozíku (2). PLC počítač vozíka (2) je prepojený s PLC počítačom AGV vozidla (1) na vzájomnú komunikáciu stavov a povelov vozíka (2) a AGV vozidla (1).



(51) **C05D 1/00** (2006.01)

(21) **20-2023**

(22) 17.2.2023

(71) Teren Ján, Ing. CSc., Bratislava, SK;

(72) Teren Ján, Ing. CSc., Bratislava, SK;

(54) **Kvapalné hnojivá**

(57) Riešenie sa týka kvapalných hnojív obsahujúcich draslík a síru. Pre hnojivá podľa riešenia je charakteristické, že obsahujú siričitan dvojdraselný – K_2SO_3 . Predmetné produkty sa vyznačujú vysokou fázovou stabilitou, obvykle neobsahujú chlór a sú miešateľné s väčšinou hnojív a prípravkov určených na ochranu rastlín. Proces výroby týchto hnojív je nenáročný a umožňuje efektívne zhodnocovanie emisií oxidu siričitého z priemyselných emisií.

(51) **D21C 1/00** (2006.01)

D21C 1/10 (2006.01)

D21C 1/02 (2006.01)

D21C 3/02 (2006.01)

(21) **146-2022**

(22) 18.11.2022

(71) Slovenská technická univerzita v Bratislave, Bratislava, SK;

(72) Kohútová Michaela, Ing., Martinček, SK;
Juríga Martin, Ing. PhD., Dolný Kubín, SK;

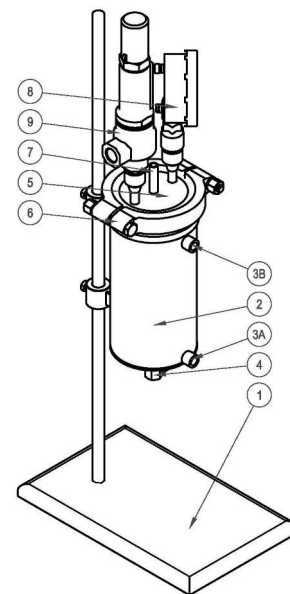
Fekete Roman, Ing., Bratislava, SK;

Peciar Peter, Ing. doc. PhD., Bratislava, SK;

(54) **Laboratórny extraktor na štúdium kinetiky impregnačných procesov drevných štiepok prebiehajúcich v sulfátových várkach**

(57) Laboratórny extraktor na štúdium kinetiky impregnačných procesov drevných štiepok prebiehajúcich v sulfátových várkach sa vyznačuje tým, že na statickom ráme (1) je pomocou skrutiek

umiestnený samotný extraktor (2), ktorý má dvojitý plášť – duplikátor, v ktorom je umiestnený prívod (3A) a odvod (3B) ohrevného/chladiaceho média, pričom na dne nádoby extraktora je nátrubok s ventilom (4), ktorý slúži na odoberanie vzorky v procese impregnácie a na prívod pary v procese predparenia štiepky; vrchné veko extraktora (5) je prichytené pomocou prírubového spoja (6), ktorý je určený na rýchlu montáž a demontáž celého veka (5), pričom na vrchnom veku (5) je umiestnený nátrubok na teplomer (7), tlakomer (8), poistný ventil (9) a nátrubok s ventilom (10), pričom v laboratórnom extraktore je umiestnený košík (11) na aplikáciu drevných štiepok, ktorý je odoberateľný po odstránení veka (5) extraktora.



(51) **E04F 19/02** (2006.01)

E04F 13/06 (2006.01)

(21) **50002-2023**

(22) 13.1.2023

(30) CZ2022-39579 U, 14.1.2022, CZ

(71) DEK a.s., Praha, CZ;

(72) Žák Antonín, Ing., Ph.D., Modřice, CZ;

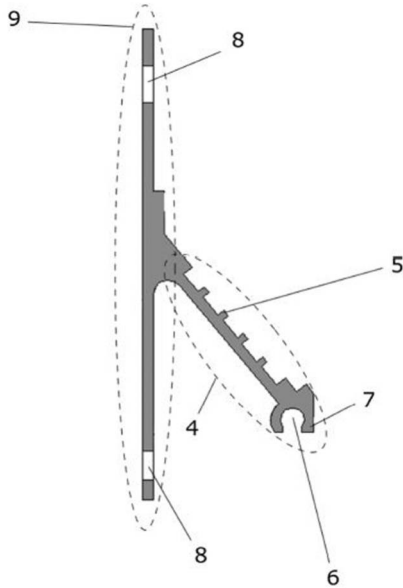
Kloss Tomáš, Ing., Mošnov, CZ;

Píkl Zdeněk, Hluboká nad Vltavou, CZ;

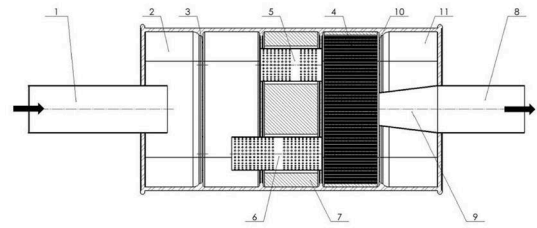
(74) inventa Patentová a známková kancelária s. r. o., Bratislava, SK;

(54) **Lišta na vytvorenie vodotesného napojenia nadväzujúcich konštrukcií na fasádnu omietku**

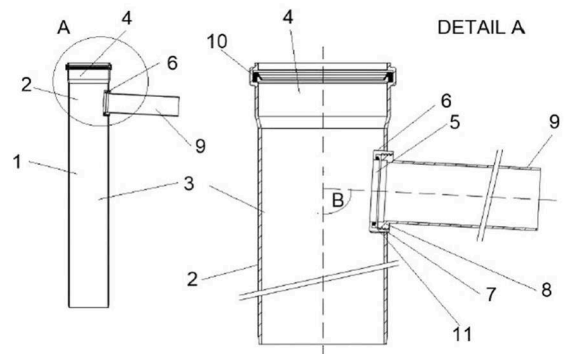
(57) Opísaná je lišta na vytvorenie vodotesného napojenia nadväzujúcich konštrukcií na fasádnu omietku, ktorá zahrnuje zvislú časť (9), z ktorej šikmo vystupuje rameno (4) ukončené odkvapovou hranou (7), pričom rameno (4) zviaza so zvislou časťou (9) lišty (1) uhol v rozmedzí 15° až 85°.



- (51) **F01N 3/00** (2006.01)
 (21) **50085-2022**
 (22) 2.11.2022
 (71) Technická univerzita v Košiciach, Košice, SK;
 (72) Puškár Michal, doc. Ing., PhD., Trnava pri Laborci, SK;
 Tarbajovský Pavol, Ing., Prešov, SK;
 (54) **Rezonančný expanzný systém na znižovanie emisií spaľovacích motorov**
 (57) Rezonančný expanzný systém na znižovanie emisií spaľovacích motorov možno zaradiť do oblasti strojárstva a skladá sa zo vstupného potrubia (1) zaústeného do duálnej rezonančnej komory (2) so symetrickou priehradkou (3), spojenjej s katalyzátorom (4) pomocou kompresnej perforovanej rúrky (5) a expanznej perforovanej rúrky (6) prechádzajúcich cez absorpčnú sekciu (7). Výstupné potrubie (8) s reverzným kužeľom (9) je zaústené do katalyzátora (4) pomocou asymetrickej priehradky (10), ktorá oddeľuje expanznú komoru (11) od katalyzátora (4). Duálna rezonančná komora (2) je rozdelená symetrickou priehradkou (3) na dve rovnaké časti a dĺžkové rozmery absorpčnej sekcie (7), katalyzátora (4) a expanznej komory (11) sú zhodné s dĺžkovým rozmerom polovice duálnej rezonančnej komory (2). Zároveň najmenší vnútorný priemer reverzného kužeľa (9) v oblasti asymetrickej priehradky (10) je totožný s priemerom kompresnej perforovanej rúrky (5) a priemerom expanznej perforovanej rúrky (6).



- (51) **F16L 41/00** (2006.01)
F16L 41/02 (2006.01)
F16L 41/08 (2006.01)
F16L 41/10 (2006.01)
F23J 13/04 (2006.01)
 (21) **50004-2023**
 (22) 4.8.2021
 (30) PUV 2020-37863, 10.8.2020, CZ
 (86) PCT/CZ2021/000038
 (87) WO2022/033613
 (71) ALMEVA EAST EUROPE a.s., Želešice, CZ;
 (72) Ulrich Pavel, Brno, CZ;
 (74) Holoubková Mária, Ing., Bratislava, SK;
 (54) **Rúrková zostava na vložkovanie spaľinových ciest**
 (57) Rúrková zostava (1) na vložkovanie spaľinových ciest s možnosťou napojenia na spaľinový vývod kotla je tvorená základnou vložkovacou rúrkou (2), pozostávajúcou z rovného rúrkového úseku (3) jednostranne zakončeného nasúvacím hrdlom (4), pričom rovný rúrkový úsek (3) je vybavený najmenej jedným bočným otvorom (5) olemovaným bočnou prírubou (6) s vnútorným závitom (7), do ktorej je prostredníctvom vonkajšieho závit (8) naskrutkovaná redukčná prípojná trubica (9) napojená na zdroj spaľín.



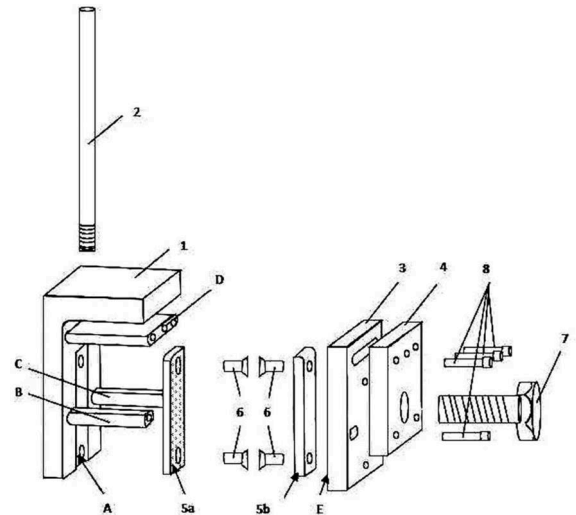
- (51) **F41H 3/00** (2006.01)
F41H 3/02 (2006.01)
B32B 33/00 (2006.01)
B32B 37/14 (2006.01)
 (21) **50096-2022**
 (22) 2.12.2022
 (30) CZ2021-39433 U, 3.12.2021, CZ
 (71) B.O.I.S. - FILTRY, spol. s r. o., Brno, CZ;
 (72) Kučera Tomáš, Ing., Lysice, CZ;

Kučera František, Lysice, CZ;
 Studýnková Zuzana, Mgr., Ph.D., Lysice, CZ;

(74) inventa Patentová a známková kancelária s. r. o., Bratislava, SK;

(54) Multispektrálna maskovacia súprava na prostriedky vojenskej techniky

(57) Opisuje sa multispektrálna maskovacia súprava na prostriedky vojenskej techniky zahrnujúca maskovací prekryt, v ktorej maskovací prekryt zahŕňa rádiorokačne ladenú vrstvu prispôbenú na útlm rádiorokačného signálu v definovanom rozmedzí frekvencií. Rádiorokačne ladená vrstva zahŕňa vyrezané štruktúry a je vyrobená z rádiorokačne nepriezračného materiálu, pričom vyrezané štruktúry sú svojou hustotou a veľkosťou prispôbené na útlm rádiorokačného signálu v definovanom rozmedzí frekvencií.



(51) G01N 3/28 (2006.01)
G01N 3/02 (2006.01)
G01N 3/04 (2006.01)

(21) 149-2022

(22) 25.11.2022

(71) Slovenská technická univerzita v Bratislave, Bratislava, SK;

(72) Moravčíková Jana, Ing. PhD., Trnava, SK;
 Gábriš Alexander Immanuel, Ing., Levice, SK;
 Moravčík Roman, Ing. doc. PhD., Trnava, SK;
 Kolečák Roman, Ing. doc. prof. PhD., Boleráz, SK;

(54) Upínací prípravok na testovanie tenkostenných telies

(57) Upínací prípravok na testovanie tenkostenných telies pozostáva z telesa (1), do ktorého hornej časti je zaskrutkovaná upínacia tyč (2) a ktorého bočná časť má telesovú drážku (A), po stranách ktorej sa nachádza ľavý vodiaci výstupok (B) a pravý vodiaci výstupok (C) a nad ktorou sa nachádza čelný vodiaci výstupok (D), pričom do drážky (A) zapadá prvá vymeniteľná platnička (5a). Ďalej pozostáva z pohyblivej čeluste (3) s priechodnými drážkami, cez ktoré je pohyblivá čelusť (3) nasunutá na ľavý vodiaci výstupok (B), pravý vodiaci výstupok (C) a čelný vodiaci výstupok (D), ktoré sú vybavené otvormi so závitom. Čelusť (3) obsahuje čelusťovú drážku (E), do ktorej zapadá druhá vymeniteľná platnička (5b). Za čelusťou (3) je umiestnená doťahovacia platnička (4) s priechodnými otvormi, cez ktoré je skrutkami pevne prichytená o ľavý vodiaci výstupok (B), pravý vodiaci výstupok (C) a čelný vodiaci výstupok (D). Prvá a druhá vymeniteľná platnička (5a, 5b) majú zdrsnený povrch.

(51) G05D 1/00 (2006.01)
G06V 20/56 (2022.01)
B60W 60/00 (2020.01)
A01B 69/00 (2006.01)

(21) 50080-2022

(22) 17.10.2022

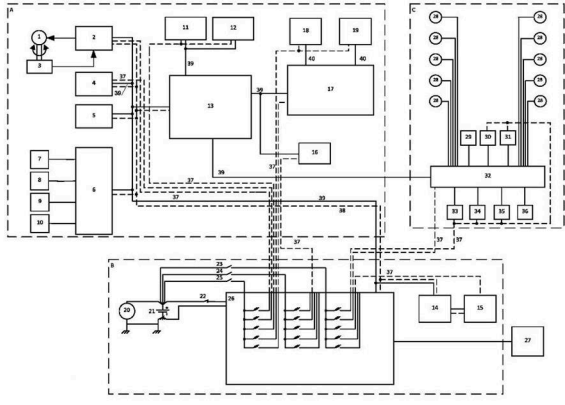
(71) Slovenská poľnohospodárska univerzita v Nitre, Nitra, SK;

(72) Cviklovič Vladimír, doc. Ing., PhD., Žikava, p. Lovce, SK;
 Olejár Martin, doc. Ing., PhD., Nové Sady, SK;
 Tóth Ladislav, Ing., PhD., Tvrdošovce, SK;

(74) Porubčan Róbert, Ing., Ivanka pri Dunaji, SK;

(54) Spôsob riadenia autonómneho vozidla v poľnohospodárskom prostredí a riadiaci systém vykonávajúci tento spôsob, najmä v ovocných sadoch a vinohradoch

(57) Opisuje sa spôsob riadenia autonómneho vozidla v poľnohospodárskom prostredí, kde detekcií radu ovocného sadu alebo viniča dáva počítač (17) komunikačnej brány (13) s rozhodovacím mechanizmom priority príkazy na zabezpečenie správneho smeru pohybu vozidla, pričom sú komunikačnou bránou (13) s rozhodovacím mechanizmom priority vyhodnocované informácie z modulu (11) ultrazvukových snímačov vzdialenosti, z modulu (12) optických snímačov vzdialenosti a kamery (19) pre infračervené spektrum, pričom tento signál je spracovávaný a vyhodnotený počítačom (13) so zobrazovacím a ovládacím prvkom a prechádza vysokorychlostným sériovým komunikačným rozhraním (40) s následným zabezpečením riadenia chodu medzi radmi ovocných stromov alebo viniča prostredníctvom komunikačnej brány (13) s rozhodovacím mechanizmom priority, sériového komunikačného rozhrania, jednotky (2) riadenia volantu a jednotky (4) riadenia rýchlosti pohonu.



(51)	(21)	(51)	(21)	(51)	(21)	(51)	(21)
A01M 29/16	50099-2022	B23D 35/00	50070-2022	B65D 43/00	50098-2022	F01N 3/00	50085-2022
A47F 5/08	50101-2022	B23Q 1/01	162-2022	B65G 67/02	50093-2022	F16L 41/00	50004-2023
A61B 5/00	158-2022	B60T 7/22	131-2022	C05D 1/00	20-2023	F41H 3/00	50096-2022
A61K 31/726	167-2022	B64C 1/38	49-2021	D21C 1/00	146-2022	G01N 3/28	149-2022
A61L 2/10	161-2022	B65D 30/02	5-2023	E04F 19/02	50002-2023	G05D 1/00	50080-2022
A63B 21/00	50100-2022						

FG2K

Zapísané úžitkové vzory

(11)	(51)	(11)	(51)	(11)	(51)	(11)	(51)
9719	A61F 5/058	9724	E04C 1/40	9729	B05B 7/04	9734	B23H 11/00
9720	G01N 33/46	9725	F03D 9/30	9730	G06F 3/01	9735	G09F 5/02
9721	E04C 5/07	9726	H05K 7/20	9731	F16B 12/50	9736	B23K 37/04
9722	A61B 5/00	9727	F24F 11/74	9732	F41A 9/79	9737	E04F 15/14
9723	G01G 19/44	9728	B62K 3/02	9733	A21B 1/00	9738	G07C 5/00

(51)	A21B 1/00	(2006.01)	(11)	9719	
	A47J 37/00	(2006.01)	(21)	99-2022	
	F24B 1/20	(2006.01)	(22)	27.7.2022	
	F23B 60/00	(2006.01)	(43)	24.11.2022	
(11)	9733		(45)	29.3.2023	
(21)	106-2022		(73)	Molnár Ivan, Ing., Dedinka, SK;	
(22)	12.8.2022			Michal Dávid, Ing. PhD., Trnava, SK;	
(43)	7.12.2022		(72)	Molnár Ivan, Ing., Dedinka, SK;	
(45)	29.3.2023			Michal Dávid, Ing. PhD., Trnava, SK;	
(73)	Macko Vladimír, Malženice, SK;		(74)	JUDr. Ing. Peter Deďo, Bratislava, SK;	
	Macko Vladimír, Malženice, SK;		(54)	3D tlačaná tvarovateľná fixačná pomôcka na členok a chodidlo	
(72)	Macko Vladimír, Malženice, SK;				
	Macko Vladimír, Malženice, SK;				
(74)	HALADA advokátska kancelária s.r.o., Trnava, SK;				
(54)	Spôsob zvýšenia tepelnoakumulačných vlastností vonkajších pecí a tepelne izolované dvierka		(51)	B05B 7/04	(2006.01)
				B65G 53/48	(2006.01)
				B28C 7/04	(2006.01)
			(11)	9729	
			(21)	89-2022	
			(22)	8.7.2022	
			(43)	24.11.2022	
			(45)	29.3.2023	
			(73)	Slovenská technická univerzita v Bratislave, Bratislava, SK;	
				Univerzita Komenského v Bratislave, Bratislava, SK;	
			(72)	Macho Oliver, Ing. PhD., Beluša, SK;	
				Čierny Matúš, Ing., Bernolákovo, SK;	
				Gabrišová Ľudmila, Mgr. PhD., Stará Kremnička, SK;	
				Blaško Jaroslav, RNDr. PhD., Bratislava, SK;	
			(54)	Modulárny dávkovač partikulárneho materiálu a pást	
			(51)	B23H 11/00	(2006.01)
				B23Q 3/00	(2006.01)
			(11)	9734	
			(21)	50056-2022	
			(22)	12.8.2022	
			(43)	7.12.2022	
			(45)	29.3.2023	
			(73)	Technická univerzita v Košiciach, Košice, SK;	
			(72)	Straka Ľuboslav, doc. Ing., PhD., Mirkovce, SK;	
				Panda Anton, prof. Ing., PhD., Prešov, SK;	
			(54)	Zariadenie na rotáciu obrobkov pri elektroerozívnom obrábaní drôtvou elektródou	
			(51)	B23K 37/04	(2006.01)
			(11)	9736	
			(21)	107-2022	
			(22)	12.8.2022	
(51)	A61F 5/058	(2006.01)			
	B33Y 10/00	(2015.01)			
	B33Y 70/00	(2020.01)			
	B33Y 80/00	(2015.01)			
	B29C 64/118	(2017.01)			
	A61F 5/05	(2006.01)			

- (43) 7.12.2022
(45) 29.3.2023
(73) Slovenská technická univerzita v Bratislave, Bratislava, SK;
J.R.G. s.r.o., Trebišov, SK;
- (72) Protasov Roman, Mgr. Ing., Bratislava, SK;
Ondruška Juraj, Ing. PhD., Bratislava, SK;
Bábics Jozef, Ing., Holice, SK;
Beniak Juraj, Ostratice, SK;
Šooš Ľubomír, Ing. prof. PhD., Bratislava, SK;
Bošanský Miroslav, Ing. prof. CSc., Hamuliakovo, SK;
Magdolen Ľuboš, Ing. doc., Bratislava, SK;
- (54) Zvracací prípravok k pozdĺžnemu rámu železničného vozňa**
-
- (51) B62K 3/02** (2006.01)
B62K 19/00 (2006.01)
- (11) 9728**
(21) 42-2022
(22) 11.4.2022
(43) 24.11.2022
(45) 29.3.2023
(73) Devoníc s. r. o., Banská Bystrica, SK;
Štalmach Michal, Žilina, SK;
(72) Štalmach Michal, Žilina, SK;
- (54) Nastaviteľný rám na bicykel**
-
- (51) E04C 1/40** (2006.01)
- (11) 9724**
(21) 50018-2022
(22) 3.3.2022
(43) 24.11.2022
(45) 29.3.2023
(67) 50012-2022
(73) Miškolci Juraj, Výčapy-Opatovce, SK;
Čačík Jaromír, Ivanka pri Nitre, SK;
Párkány Attila, Mgr., Galanta, SK;
(72) Miškolci Juraj, Výčapy-Opatovce, SK;
Čačík Jaromír, Ivanka pri Nitre, SK;
Párkány Attila, Mgr., Galanta, SK;
(74) Belička Ivan, Ing., Banská Bystrica, SK;
- (54) Stavebná tvárnica z drevoplastového materiálu a spôsob jej výroby**
-
- (51) E04C 5/07** (2006.01)
C04B 32/02 (2006.01)
- (11) 9721**
(21) 50079-2022
(22) 16.10.2022
(43) 24.11.2022
(45) 29.3.2023
(73) Kolář Vítězslav, Dvůr Králové nad Labem, CZ;
(72) Kolář Vítězslav, Dvůr Králové nad Labem, CZ;
(74) Holoubková Mária, Ing., Bratislava, SK;
- (54) Kompozitná výstuž do betónu**
-
- (51) E04F 15/14** (2006.01)
E04B 1/68 (2006.01)
E01C 11/14 (2006.01)
E04F 19/02 (2006.01)
- (11) 9737**
(21) 105-2022
(22) 12.8.2022
(43) 7.12.2022
(45) 29.3.2023
(73) Šefčík Marián, Čimhová, SK;
(72) Šefčík Marián, Čimhová, SK;
- (54) Dilatačné zariadenie obvodových kompenzačných škár horizontálnych konštrukcií pracovných podláh**
-
- (51) F03D 9/30** (2016.01)
F03D 13/25 (2016.01)
F03D 80/40 (2016.01)
- (11) 9725**
(21) 82-2022
(22) 29.6.2022
(43) 24.11.2022
(45) 29.3.2023
(73) Kaliský Alexander, Ing., Liptovská Sielnica, SK;
(72) Kaliský Alexander, Ing., Liptovská Sielnica, SK;
- (54) Multitorový veterno-energetický systém**
-
- (51) F16B 12/50** (2006.01)
F16B 12/44 (2006.01)
F16B 9/02 (2006.01)
E06B 3/96 (2006.01)
- (11) 9731**
(21) 50045-2022
(22) 20.6.2022
(30) CZ2022-39743 U, 21.3.2022, CZ
(43) 7.12.2022
(45) 29.3.2023
(73) Schneider Kamil, Bolatice, CZ;
(72) Schneider Kamil, Bolatice, CZ;
(74) Holoubková Mária, Ing., Bratislava, SK;
- (54) Uhlový spoj komorového profilu stavebnicového systému**
-
- (51) F24F 11/74** (2018.01)
F24F 13/08 (2006.01)
F24F 3/00 (2006.01)
- (11) 9727**
(21) 50046-2022
(22) 23.6.2022
(43) 24.11.2022
(45) 29.3.2023
(73) Technická univerzita v Košiciach, Košice, SK;
(72) Rimár Miroslav, prof. Ing., CSc., Prešov, SK;
Kulikov Andrii, Ing., PhD., Dnipro, UA;
Fedák Marcel, doc. Ing., PhD., Ladomirov, SK;
Kulikova Olha, Ing., Dnipro, UA;
- (54) Zariadenie na reguláciu prietoku vzduchu centralizovaných vetracích systémov**
-
- (51) F41A 9/79** (2006.01)
- (11) 9732**
(21) 104-2022
(22) 12.8.2022
(43) 7.12.2022
(45) 29.3.2023

- (73) EVPÚ a.s., Nová Dubnica, SK;
 (72) Baláž Rastislav, Ing. PhD., Trenčín, SK;
 Budiač Jaroslav, Ing., Košecké Podhradie, SK;
 Mičúch Marián, Ing. PhD., Plevník - Drienové, SK;
 Záruba Jaromír, Ing. PhD., Nová Dubnica, SK;
 (74) Mrenica Jaroslav, Ing., Púchov, SK;
(54) Muničný tok

(51) G01G 19/44 (2006.01)

(11) 9723

- (21) 50071-2022
 (22) 30.3.2021
 (30) PUV 2020-37394, 31.3.2020, CZ
 (43) 24.11.2022
 (45) 29.3.2023
 (86) PCT/CZ2021/000015
 (87) WO2021/197516
 (73) LINET spol. s r.o., Slaný, CZ;
 (72) Kolář Vladimír, Ing., Slaný, CZ;
 (74) inventa Patentová a známková kancelária s. r. o., Bratislava, SK;

(54) Váhový systém na lôžku s nožnicovým zdvihom

(51) G01N 33/46 (2006.01)

G01N 1/28 (2006.01)

G01N 1/30 (2006.01)

(11) 9720

- (21) 50055-2022
 (22) 4.7.2017
 (43) 24.11.2022
 (45) 29.3.2023
 (67) 50044-2017
 (73) Technická univerzita vo Zvolene, Zvolen, SK;
 (72) Klement Ivan, doc. Ing. CSc., Zvolen, SK;
 Čunderlík Igor, prof. Ing. CSc., Zvolen, SK;
 Geffert Anton, doc. Ing. CSc., Banská Bystrica, SK;
 Vilkovská Tatiana, Ing., Ťapešovo, SK;
 (74) Porubčan Róbert, Ing., Ivanka pri Dunaji, SK;
(54) Činidlo na detekciu ťahového reakčného dreva a spôsob jeho použitia

(51) G06F 3/01 (2006.01)

G06F 3/03 (2006.01)

G06F 3/0346 (2013.01)

G06F 1/16 (2006.01)

A61B 5/11 (2006.01)

(11) 9730

- (21) 70-2022
 (22) 9.6.2022
 (43) 10.11.2022
 (45) 29.3.2023

- (73) Ústav informatiky Slovenskej akadémie vied, verejná výskumná inštitúcia, Bratislava, SK;
 (72) Klarák Jaromír, Ing., Vitanová, SK;
 Andok Róbert, Ing. PhD., Bratislava, SK;
 Hricko Jaroslav, Ing. PhD., Dobšiná, SK;
 Ritomský Mário, Ing., Bratislava, SK;
 Hajdučík Adrián, Ing. PhD., Oravské Veselé, SK;

(54) Inerciálny navigačný systém na monitorovanie pohybov končatiny človeka vo výrobnom prostredí

(51) G07C 5/00 (2006.01)

G06Q 10/06 (2023.01)

G06Q 50/30 (2012.01)

(11) 9738

- (21) 50050-2022
 (22) 27.7.2022
 (43) 7.12.2022
 (45) 29.3.2023
 (73) Technická univerzita v Košiciach, Košice, SK;
 (72) Kelemen Miroslav, Dr. h. c. prof. Ing., DrSc., Košice, SK;
 Kaľavský Peter, doc. Ing., PhD., Malá Vieska, SK;

(54) Zariadenie na určenie individuálnej CO₂ stopy a ďalších emisií v rámci leteckého výcviku

(51) G09F 5/02 (2006.01)

G01N 19/04 (2006.01)

G09F 19/10 (2006.01)

(11) 9735

- (21) 50059-2022
 (22) 26.8.2022
 (30) CZ2022-39737 U, 18.3.2022, CZ
 (43) 7.12.2022
 (45) 29.3.2023
 (73) Den Braven Czech and Slovak a.s., Úvalno, CZ;
 (72) Rys Marcel, Krnov - Pod Cvilínem, CZ;
 (74) LITVÁKOVÁ A SPOL., s. r. o., Bratislava, SK;
(54) Reklamné a testovacie zariadenie na lepidlá a spojovací materiál

(51) H05K 7/20 (2006.01)

H05K 7/00 (2006.01)

(11) 9726

- (21) 50049-2022
 (22) 6.7.2022
 (43) 10.11.2022
 (45) 29.3.2023
 (73) Gálik Róbert, Ing., Prešov, SK;
 (72) Gálik Róbert, Ing., Prešov, SK;
 (74) Porubčan Róbert, Ing., Ivanka pri Dunaji, SK;
(54) Usporiadanie na chladenie elektronického prvku na PCB doske vyberateľného modulu v skrini

(51)	(11)	(51)	(11)	(51)	(11)	(51)	(11)
A21B 1/00	9733	B23K 37/04	9736	F03D 9/30	9725	G01N 33/46	9720
A61B 5/00	9722	B62K 3/02	9728	F16B 12/50	9731	G06F 3/01	9730
A61F 5/058	9719	E04C 1/40	9724	F24F 11/74	9727	G07C 5/00	9738

(51)	(11)	(51)	(11)	(51)	(11)	(51)	(11)
B05B 7/04	9729	E04C 5/07	9721	F41A 9/79	9732	G09F 5/02	9735
B23H 11/00	9734	E04F 15/14	9737	G01G 19/44	9723	H05K 7/20	9726

MK2K**Zaniknuté úžitkové vzory uplynutím doby platnosti**

(11)	Dátum zániku	(11)	Dátum zániku	(11)	Dátum zániku	(11)	Dátum zániku
6642	04.03.2023	6795	11.03.2023	7596	03.08.2022	8477	06.08.2022
6652	07.03.2023	6874	05.03.2023	7599	13.08.2022	8492	30.07.2022
6653	15.03.2023	6875	08.03.2023	8214	06.08.2022	8493	03.08.2022
6666	13.03.2023	7445	18.08.2022	8466	15.08.2022	8527	14.08.2022
6669	12.03.2023	7515	29.07.2022	8472	16.08.2022	8648	06.08.2022
6675	14.03.2023	7534	10.08.2022	8473	03.08.2022	8713	07.08.2022

ND2K**Predĺženie platnosti úžitkových vzorov**

(11)	(51)	(11)	(51)	(11)	(51)	(11)	(51)
7892	E04B 1/00	8679	A61B 17/02	8708	G01N 21/17	8908	H02G 1/00
8484	G01F 1/58	8699	B65D 88/52	8766	B24C 1/10	8939	E04D 13/18
8649	F24D 11/00	8700	A63B 41/00	8891	B61L 25/06	9005	G08B 21/24
8675	C22C 12/00	8702	A61B 13/00				

(51) **A61B 13/00** (2006.01)**(11)** **8702**

(21) 23-2019

(22) 27.2.2019

(73) MEDI-TOR, s.r.o., Rimavská Sobota, SK;

(54) **Tvarovaná lekárska špachtľa****(51)** **A61B 17/02** (2006.01)**A61B 90/50** (2016.01)**(11)** **8679**

(21) 50010-2019

(22) 7.2.2019

(73) Slovenská technická univerzita v Bratislave, Bratislava, SK;

(54) **Uchopovač chirurgických hákov****(51)** **A63B 41/00** (2006.01)**A63B 43/00** (2006.01)**(11)** **8700**

(21) 22-2019

(22) 27.2.2019

(73) Gálik Jozef, Ing., Bratislava, SK;

(54) **Postrehová pomôcka****(51)** **B24C 1/10** (2006.01)**C21D 7/04** (2006.01)**(11)** **8766**

(21) 37-2019

(22) 23.3.2019

(73) Slovenská technická univerzita v Bratislave, Bratislava, SK;

(54) **Nástroj na spevňovanie povrchových vrstiev tvarových rotačných plôch oceľových výrobkov****(51)** **B61L 25/06** (2006.01)**B61L 27/00** (2022.01)**B61L 5/00** (2006.01)**G06F 13/00** (2006.01)**(11)** **8891**

(21) 50018-2019

(22) 6.3.2019
 (73) DT - Výhybkárna a strojárna, a.s., Prostějov, CZ;
 (54) **Zariadenie na prenos aktuálneho stavu koľajových a trolejových výhybiok**

(51) **B65D 88/52** (2006.01)
B65D 88/12 (2006.01)

(11) **8699**

(21) 41-2019

(22) 5.4.2019

(73) UNIPAS, spol. s r.o., Koš, SK;

(54) **Prepravný skladací kontajner**

(51) **C22C 12/00** (2006.01)
B23K 35/22 (2006.01)

(11) **8675**

(21) 42-2019

(22) 5.4.2019

(73) Slovenská technická univerzita v Bratislave, Bratislava, SK;

(54) **Mäkká aktívna spájka na báze Bi-Ag s prídavkom Ti a jej použitie**

(51) **E04B 1/00** (2006.01)
E04G 23/02 (2006.01)

(11) **7892**

(21) 50054-2016

(22) 3.5.2016

(73) Revitalstav s.r.o., Prostějov, CZ;

(54) **Zostava betónových predsadených lodžíí pre panelové bytové domy**

(51) **E04D 13/18** (2018.01)
E04D 3/30 (2006.01)
E04D 3/3645 (2006.01)

(11) **8939**

(21) 50016-2019

(22) 5.3.2019

(73) ARTCO, s.r.o., Žilina, SK;

(54) **Vyhrievaná strešná krytina**

(51) **F24D 11/00** (2022.01)
F24F 5/00 (2006.01)
F24H 1/43 (2022.01)
F28D 7/02 (2006.01)
F28D 7/10 (2006.01)

(11) **8649**

(21) 30-2019

(22) 12.3.2019

(73) Slovenská technická univerzita v Bratislave, Bratislava, SK;

(54) **Výmenník tepla s koaxiálnymi skrutkovito stočenými rúrami**

(51) **G01F 1/58** (2006.01)

G05G 7/10 (2006.01)

F16K 31/46 (2006.01)

(11) **8484**

(21) 147-2018

(22) 11.9.2018

(73) KoHa pro s.r.o., Banská Bystrica, SK;

(54) **Zariadenie na sledovanie a zastavenie odberu vody alebo plynu**

(51) **G01N 21/17** (2006.01)

G01N 21/53 (2006.01)

G01N 21/59 (2006.01)

G08B 17/107 (2006.01)

(11) **8708**

(21) 43-2019

(22) 5.4.2019

(73) Slovenská technická univerzita v Bratislave, Bratislava, SK;

(54) **Spôsob stanovenia útlmových plôch dymu pri minimálne troch vlnových dĺžkach žiarenia**

(51) **G08B 21/24** (2006.01)

G06Q 10/10 (2023.01)

G04G 11/00 (2006.01)

G04G 13/00 (2006.01)

(11) **9005**

(21) 45-2019

(22) 17.4.2019

(73) Slovenská technická univerzita v Bratislave, Bratislava, SK;

(54) **Autonómny systém ohlasovania záväzného termínu**

(51) **H02G 1/00** (2006.01)

H02G 3/00 (2006.01)

(11) **8908**

(21) 114-2019

(22) 26.7.2019

(73) VM PROJEKT, s.r.o., Bratislava, SK;

(54) **Koncovka káblovej trasy v poli vonkajších rozvodní**

(51)	(11)	(51)	(11)	(51)	(11)	(51)	(11)
A61B 13/00	8702	B61L 25/06	8891	E04D 13/18	8939	G01N 21/17	8708
A61B 17/02	8679	B65D 88/52	8699	F24D 11/00	8649	G08B 21/24	9005
A63B 41/00	8700	C22C 12/00	8675	G01F 1/58	8484	H02G 1/00	8908
B24C 1/10	8766	E04B 1/00	7892				

PC2K**Prevody a prechody práv na úžitkové vzory****(11) 7892**

(21) 50054-2016

(73) Revitalstav s.r.o., Prostějov, CZ;

Predchádzajúci majiteľ:

LABÓNIA s.r.o., Košice, SK;

Dátum zápisu do registra: 6.3.2023

Gondáš Ján, Ing., Lučenec, SK;

Marák Ján, Ing., Lučenec, SK;

Vaculčíak Miroslav, Lovinobaňa, SK;

Dátum zápisu do registra: 9.3.2023

(11) 8751

(21) 198-2018

(73) Gondáš Ján, Ing., Lučenec, SK;

Marák Martin, Ing., Lučenec, SK;

Vaculčíak Miroslav, Lovinobaňa, SK;

Predchádzajúci majiteľ:

(11) 9561

(21) 153-2021

(73) Tesla DETECTAIR s. r. o., Bratislava-Podunajské

Biskupice, SK;

Predchádzajúci majiteľ:

Pavlovič Pavol, Mgr., Bratislava, SK;

Dátum zápisu do registra: 3.3.2023

TC2K**Zmeny mien****(11) 7892**

(21) 50054-2016

(73) LABÓNIA s.r.o., Košice, SK;

Dátum zápisu do registra: 6.3.2023

TE2K**Zmeny adries****(11) 8891**

(21) 50018-2019

(73) DT - Výhybkárna a strojárna, a.s., Prostějov, CZ;

Dátum zápisu do registra: 28.2.2023

ČASŤ

DIZAJNY

Číselné INID - kódy na označovanie bibliografických údajov (Štandard WIPO ST.80)

(11)	Číslo zapísaného dizajnu	(55)	Vyobrazenie dizajnu/vyobrazenie dizajnu po čiastočnom výmaze
(15)	Dátum zápisu/predĺženia platnosti	(58)	Dátum záznamu v registri, napr. zmeny mena, zániku, výmazu a pod.
(18)	Predpokladaný dátum uplynutia platnosti zápisu/ predĺženia platnosti	(62)	Číslo pôvodnej prihlášky v prípade vylúčenej prihlášky
(21)	Číslo prihlášky	(71)	Meno (názov) prihlasovateľa(-ov)
(22)	Dátum podania prihlášky	(72)	Meno pôvodcu (-ov)
(28)	Počet dizajnov	(73)	Meno (názov) majiteľa(-ov)
(30)	Údaje o prioritě	(74)	Meno (názov) zástupcu(-ov)
(45)	Dátum oznámenia o zápise dizajnu	(78)	Meno (názov) nového majiteľa (-ov) po prevode alebo prechode
(46)	Dátum uplynutia odkladu zverejnenia		
(51)	Medzinárodné triedenie dizajnov		
(54)	Názov dizajnu		

Kódy na označovanie záhlaví oznámení publikovaných vo Vestníku ÚPV SR (Štandard WIPO ST. 17)

Prihlášky dizajnu

GD9Q	Sublicenčné zmluvy registrované na dizajny alebo prihlášky dizajnov
GD9Q	Ukončenie platnosti sublicenčných zmlúv na dizajny alebo prihlášky dizajnov
RD9Q	Exekúcie na prihlášky dizajnov
RF9Q	Ukončenie exekúcií na prihlášky dizajnov
RL9Q	Súdne spory o právo na prihlášky dizajnov
RL9Q	Ukončenie súdnych sporov o právo na prihlášky dizajnov

Zapísané dizajny

FG4Q	Zverejnené zapísané dizajny po uplynutí doby odkladu zverejnenia
FG4Q	Zapísané dizajny s odloženým zverejnením
FG4Q	Zapísané dizajny
MA4Q	Zaniknuté zapísané dizajny vzdaním sa
MA4Q	Čiastočne zaniknuté zapísané dizajny vzdaním sa
MC4Q	Vymazané zapísané dizajny
MG4Q	Čiastočne vymazané zapísané dizajny
MK4Q	Zaniknuté zapísané dizajny uplynutím doby platnosti

MM4Q	Zaniknuté zapísané dizajny pre nezaplatenie poplatkov za predĺženie platnosti
ND4Q	Predĺženie platnosti zapísaných dizajnov
PC4Q	Prevody a prechody práv
PD4Q	Zmeny dispozičných práv na zapísané dizajny (zálohy)
PD4Q	Zmeny dispozičných práv na zapísané dizajny (ukončenie zálohov)
QB4Q	Licenčné zmluvy registrované
QC4Q	Ukončenie platnosti licenčných zmlúv
RD4Q	Exekúcie na dizajny
RF4Q	Ukončenie exekúcií na dizajny
RL4Q	Prepis majiteľa dizajnu (na základe rozhodnutia súdu)
RL4Q	Súdne spory o právo na dizajny
RL4Q	Ukončenie súdnych sporov o právo na dizajny
TA4Q	Doplnenie pôvodcu (-ov)
TB4Q	Opravy mien
TC4Q	Zmeny mien
TD4Q	Opravy adries
TE4Q	Zmeny adries

MK4Q**Zaniknuté zapísané dizajny uplynutím doby platnosti**

(11) (58)
 27900 09.08.2022
 27995 14.08.2022
 28453 15.08.2022
 28455 15.08.2022

ND4Q**Predĺženie platnosti zapísaných dizajnov**

(11) (51) (11) (51)
 26784 25/01.01 27931 25/03.05
 26841 24/01.06 27932 25/03.05
 26869 24/01.06 28525 25/01.07
 27890 26/03.01

(51) 24/01.06 LOC(8)
(11) 26841
 (15) 16.3.2004
 (18) 20.5.2028
 (21) 91-2003
 (22) 20.5.2003
 (73) SOCIETE DIAGNOSTICA-STAGO, Asnieres, FR;
(54) Jednorazová nádobka pre prístroj na hemostázu
 Určenie výrobku:
 Výrobok, v ktorom bude dizajn stelesnený alebo na ktorom bude aplikovaný, je určený ako jednorazová nádobka pre prístroj na hemostázu.

(51) 24/01.06 LOC(8)
(11) 26869
 (15) 5.4.2004
 (18) 20.5.2028
 (21) 90-2003
 (22) 20.5.2003
 (73) SOCIETE DIAGNOSTICA-STAGO, Asnieres, FR;
(54) Jednorazový súbor nádobiek pre prístroj na hemostázu
 Určenie výrobku:
 Výrobok, v ktorom bude dizajn stelesnený alebo na ktorom bude aplikovaný, je určený ako jednorazový súbor nádobiek pre prístroj na hemostázu.

(51) 25/01.01 LOC(7)
(11) 26784
 (15) 12.12.2003
 (18) 20.5.2028
 (21) 89-2003

(22) 20.5.2003
 (73) PORFIX - pórobetón, a. s., Zemianske Kostoľany, SK;
(54) Tvárnica
 Určenie výrobku:
 Výrobok, v ktorom bude dizajn stelesnený alebo na ktorom bude aplikovaný, je určený ako tvárnica na stavebné účely.

(51) 25/01.07 LOC(11)
(11) 28525
 (15) 16.7.2018
 (18) 23.2.2028
 (21) 13-2018
 (22) 23.2.2018
 (73) Jaroslav Šubert-JAPE, Trenčianska Turná, SK;
 Peter Poruban-JAPE, Trenčianska Turná, SK;
(54) Betónové výrobky - imitácia dreva (tvárnica na vyvýšený záhon, palisáda)
 Určenie výrobku:
 Výrobok, v ktorom je dizajn stelesnený, je prefabrikovaný výrobok z betónu s imitáciou dreva určený na dekoračné využitie v záhradnej architektúre, na výstavbu vyvýšených záhonov rôznych tvarov a výšok, ale aj ako palisády v záhradách a pod.

(51) 25/03.05 LOC(9)
(11) 27931
 (15) 14.5.2013
 (18) 19.2.2028
 (21) 18-2013
 (22) 19.2.2013
 (73) SEDASPORT, s.r.o., Myjava, SK;

(54) Tribúna
 Určenie výrobku:
 Výrobok, v ktorom je dizajn stelesnený, je montovaná
 konštrukcia tribúny so sedadlami a strechou.

(51) 25/03.05 LOC(9)

(11) 27932

(15) 14.5.2013

(18) 19.2.2028

(21) 19-2013

(22) 19.2.2013

(73) SEDASPORT, s.r.o., Myjava, SK;

(54) Tribúna

Určenie výrobku:

Výrobok, v ktorom je dizajn stelesnený, je montovaná
 konštrukcia tribúny so sedadlami a strechou.

(51) 26/03.01 LOC(9)

(11) 27890

(15) 17.1.2013

(18) 31.10.2027

(21) 61-2012

(22) 31.10.2012

(73) Abatec CZ, s.r.o., Brno, CZ;

(54) Sklápací stožiar pre osvetľovacie zariadenie

Určenie výrobku:

Výrobok, v ktorom je stelesnený dizajn č. 1 a dizajn
 č. 2, je určený ako sklápací stožiar, na ktorý je možné
 upevniť osvetľovacie zariadenie.

(51)	(11)	(51)	(11)
24/01.06	26841	25/03.05	27931
24/01.06	26869	25/03.05	27932
25/01.01	26784	26/03.01	27890
25/01.07	28525		

PD4Q

Zmeny dispozičných práv na zapísané dizajny (zálohy)

(11) 28991

(21) 2-2022

(73) DÔVERA zdravotná poisťovňa, a. s., Bratislava, SK;

Záložný veriteľ:

Tatra banka, a.s., Bratislava SK;

Dátum zriadenia záložného práva: 16.1.2018

(58) 22.2.2023

(11) 29014

(21) 85-2022

(73) DÔVERA zdravotná poisťovňa, a. s., Bratislava, SK;

Záložný veriteľ:

Tatra banka, a.s., Bratislava, SK;

Dátum zriadenia záložného práva: 16.1.2018

(58) 23.2.2023

TE4Q

Zmeny adries

(11) 27890

(21) 61-2012

(73) Abatec CZ, s.r.o., Brno, CZ;

(58) 6.3.2023

ČASŤ

OCHRANNÉ ZNÁMKY

**Číselné kódy na označovanie bibliografických údajov
(Štandard WIPO ST.60)**

(111)	Číslo zápisu	(580)	Dátum zápisu akejkoľvek transakcie v súvislosti s prihláškou alebo zápisom ochrannej známky do registra, napr. zmena majiteľa, zmena mena alebo adresy, zrieknutie sa známky atď. (účinnosť)
(141)	Dátum zániku	(591)	Údaje o uplatňovaných farbách
(151)	Dátum zápisu	(641)	Číslo a dátum podania prihlášky ochrannej známky Európskej únie, premenou ktorej vznikla prihláška národnej ochrannej známky
(156)	Dátum obnovy	(646)	Číslo a dátum podania ochrannej známky Európskej únie, premenou ktorej vznikla prihláška národnej ochrannej známky
(180)	Predpokladaný dátum uplynutia platnosti zápisu/ obnovy	(731)	Meno a adresa prihlasovateľa (-ov)
(210)	Číslo prihlášky	(732)	Meno a adresa majiteľa (-ov)
(220)	Dátum podania prihlášky	(740)	Meno a adresa zástupcu (-ov)
(300)	Údaje o prioritě	(770)	Meno a adresa predchádzajúceho prihlasovateľa (-ov) alebo majiteľa (-ov) (v prípade zmeny vlastníctva)
(340)	Údaje o čiastočnej prioritě	(771)	Meno a adresa predchádzajúceho prihlasovateľa (-ov) alebo majiteľa (-ov) (v prípade zmeny údajov)
(350)	Dátum práva z prihlášky, z ktorej sa uplatňuje seniorita	(791)	Meno a adresa držiteľa (-ov) licencie
(360)	Zoznam tovarov a služieb, na ktoré sa vzťahuje čiastočná seniorita	(793)	Podmienky a obmedzenia licencie
(442)	Dátum zverejnenia prihlášky po prieskume	(800)	Číslo a dátum medzinárodného zápisu
(450)	Dátum oznámenia o zápise ochrannej známky	(881)	Číslo a dátum zápisu ochrannej známky nahradenej medzinárodným zápisom
(510)	Zoznam tovarov a/alebo služieb ak neboli zatriedené		
(511)	Medzinárodné triedenie tovarov a/alebo služieb		
(540)	Vyjadrenie ochrannej známky		
(550)	Druh ochrannej známky		
(551)	Údaje o kolektívnej ochrannej známke		
(571)	Opis ochrannej známky		

BA3M**Zverejnené prihlášky ochranných znáмок**

(210)	(210)	(210)	(210)
3224-2021	282-2023	398-2023	463-2023
88-2022	290-2023	402-2023	464-2023
982-2022	291-2023	403-2023	467-2023
1575-2022	292-2023	404-2023	468-2023
1577-2022	295-2023	405-2023	469-2023
1980-2022	308-2023	406-2023	470-2023
2231-2022	313-2023	407-2023	472-2023
2302-2022	314-2023	409-2023	477-2023
2326-2022	319-2023	410-2023	478-2023
2339-2022	322-2023	411-2023	479-2023
2362-2022	323-2023	413-2023	490-2023
2454-2022	325-2023	415-2023	491-2023
2471-2022	327-2023	424-2023	499-2023
2475-2022	334-2023	426-2023	500-2023
2477-2022	339-2023	428-2023	501-2023
41-2023	363-2023	429-2023	504-2023
46-2023	368-2023	431-2023	506-2023
59-2023	369-2023	432-2023	507-2023
70-2023	373-2023	436-2023	508-2023
74-2023	375-2023	437-2023	509-2023
107-2023	376-2023	438-2023	510-2023
119-2023	377-2023	439-2023	511-2023
135-2023	379-2023	440-2023	516-2023
155-2023	380-2023	442-2023	518-2023
157-2023	381-2023	444-2023	519-2023
158-2023	384-2023	445-2023	520-2023
159-2023	385-2023	446-2023	525-2023
160-2023	386-2023	447-2023	533-2023
223-2023	390-2023	449-2023	535-2023
245-2023	393-2023	452-2023	539-2023
251-2023	394-2023	459-2023	541-2023
274-2023	395-2023	460-2023	543-2023

(210) 3224-2021

(220) 17.12.2021

(511) 6, 9, 14, 16, 20, 35, 37, 40 NCL (11)

(511) 6 - Kovové cylindrické zámky; kovové pružinové zámky; kovové zámky vozidiel; kovové zámky na skrinky; kovové zámky; kovové zámky pre dvere; pružinové zámky; trezory; ohňovzdorné trezory; kovové trezory; elektronické trezory; kovové bankové trezory; bezpečnostné schránky (pokladničky); kovové trezory na peniaze; kovové trezorové dvere; nekovové trezory; kovové poštové schránky; kovové bezpečnostné schránky; kovové kľúče; kovové visacie zámky (nie elektronické).

9 - Digitálne dverové zámky; inteligentné dverové zámky; inteligentné visacie zámky; elektrické západkové zámky; batérie; alkalické batérie; suché batérie; elektrické batérie; elektrické nekovové zámky s číselnou kombináciou; elektronické visiace zámky; elektrické zariadenia proti krádežiam; kódované magnetické karty; kódované karty na odomykanie dverí; lítiové batérie; anódové batérie; dobíjateľné batérie; lítium-iónové batérie; adaptéry na batérie;

nikel-kadmiové batérie; elektromagnetické zámky; biometrické zámky; elektronické zámky; bezdrôtové zámky; inteligentné zámky; elektrické zámky; elektrické zámky s alarmami; elektrické zámky na dvere; elektrické zámky na vozidlá; elektrické mechanizmy do nekovových zámok.

14 - Krúžky na kľúče (s príveskom alebo ozdobou); krúžky na kľúče z drahých kovov; prívesky na kľúče.

16 - Pečiatky (s adresnými údajmi); tlač (rytina); napustené pečiatkované podušky; pečiatky; podušky na pečiatky; stojany na pečiatky; puzdrá na pečiatky; držiaky na pečiatky.

20 - Nekovové pružinové zámky; nekovové cylindrické zámky; nekovové visacie zámky; zámky okrem kovových a elektrických; nekovové krúžky na kľúče; nekovové prvky na zatváranie dverí; nekovové a neelektrické zatváratele dverí; nekovové poštové schránky (nie murované).

35 - Maloobchodné služby s tovarmi uvedenými v triede 6, 9, 14, 16, a 20 tohto zoznamu; veľkoobchodné služby s tovarmi uvedenými v triede 6, 9, 14, 16, a 20 tohto zoznamu.

37 - Opravy zámkov; poskytovanie informácií v oblasti údržby a opravy trezorov; inštalácia, opravy a údržba poplašných a bezpečnostných zariadení a trezorov; údržba a opravy bezpečnostných schránok; opravy obuvi; opravy strojov; brúsenie nožov; informácie o opravách.

40 - Obrusovanie; chrómovanie; pokovovanie; rytie, gravírovanie; obrábanie kovov; kalenie kovov; informácie o úprave a spracovaní materiálov; zhotovovanie kópií kľúčov; zhotovovanie kópií kľúčov.

(540)



(550) obrazová

(591) biela, čierna, červená

(731) FABKA s.r.o., Dohnányho 10, Bratislava-Ružinov, SK;

(740) MG LEGAL s.r.o., Košice-Staré Mesto, SK;

(210) 88-2022

(220) 18.1.2022

(511) 9, 28, 35, 41 NCL (11)

(511) 9 - Elektronické stieracie žreby na lotériové hry (softvér).

28 - Karty na bingo; hracie žetóny okrem hracích žetónov obsahujúcich násobilku; žetóny na hazardné hry; stieracie žreby na lotériové hry; výherné hracie automaty okrem hracích automatov obsahujúcich násobilku; hracie automaty uvádzané do činnosti vhadením mince okrem hracích automatov uvádzaných do činnosti vhadením mince obsahujúcich násobilku; hracie videoautomaty, okrem hracích videoautomatov obsahujúcich násobilku.

35 - Reklama; online reklama na počítačovej komunikačnej sieti; rozhlasová reklama; televízna reklama; vonkajšia reklama; reklamné agentúry; reklamné služby uskutočňované prostredníctvom spotrebiteľských lotérií; písanie reklamných textov; vydávanie reklamných textov; grafická úprava tlačovín na reklamné účely; navrhovanie reklamných materiálov; aktualizovanie reklamných materiálov; prenájom reklamných materiálov; rozširovanie reklamných materiálov zákazníkom (letáky, prospekty,

tlačoviny, vzorky); rozširovanie reklamných oznamov; reklamné plagátovanie; prenájom reklamného času v komunikačných médiách; služby v oblasti vzťahov s médiami; tvorba reklamných filmov; podpora predaja (pre tretie osoby); predvádzanie (služby modeliek) na reklamné účely a podporu predaja; organizovanie obchodných alebo reklamných podujatí; zostavovanie zoznamov informácií na obchodné alebo reklamné účely; zostavovanie štatistík; vzťahy s verejnosťou (public relations); marketing.

41 - Zábava s výnimkou zábavy týkajúcej sa násobilky; online hazardné hry (herne); organizovanie lotérií a stávkových hier; organizovanie lotérií a stávkových hier prostredníctvom internetu; organizovanie hier o peniaze; organizovanie žrebových lotérií; organizovanie elektronických žrebových lotérií; organizovanie spotrebiteľských lotérií; organizovanie kurzových stávk; organizovanie kurzových stávk prostredníctvom internetu; organizovanie doplnkových hier, pričom doplnková hra je číselná lotéria, ktorá je prevádzkovaná len spolu s inou číselnou lotériou; tvorba rozhlasových a televíznych programov s výnimkou programov týkajúcich sa násobilky; vydávanie textov (okrem reklamných) s výnimkou textov týkajúcich sa násobilky; online poskytovanie elektronických publikácií (bez možnosti kopírovania) s výnimkou publikácií týkajúcich sa násobilky.

(540) **Násobilka**

(550) slovná

(731) TIPOS, národná lotériová spoločnosť, a. s., Brečtanová 1, Bratislava, SK;

(740) LITVÁKOVÁ A SPOL., s. r. o., Bratislava-Nové Mesto, SK;

(210) 982-2022

(220) 9.5.2022

(511) 4, 35, 37, 39, 43 NCL (11)

(511) 4 - Motorové palivá; benzín; motorová nafta; minerálne palivá; nechemické prísady do motorových palív; alkoholové palivá; palivové plyny; palivové zmesi do karburátorov; palivové oleje; priemyselné oleje a tuky; mazacie oleje; motorové oleje; prevodové oleje do dopravných prostriedkov; mazivá na remene; prostriedky na pohlčovanie, zvlhčovanie a viazanie prachu.

35 - Reklama; online reklama na počítačovej komunikačnej sieti; vydávanie reklamných a náborových textov; aktualizovanie reklamných a náborových materiálov; rozširovanie reklamných materiálov zákazníkom (letáky, prospekty, tlačoviny); rozširovanie vzoriek tovarov na reklamné účely; marketing; marketingový prieskum; podpora predaja (pre tretie osoby); odborné obchodné alebo podnikateľské poradenstvo; obchodné odhady; služby porovnávania cien; obchodná administratíva; kancelárske práce; administratívne spracovanie obchodných objednávok; grafická úprava tlačovín na reklamné účely; vyhľadávanie informácií v počítačových súboroch (pre tretie osoby); zbieranie údajov do počítačových databáz; zoraďovanie údajov v počítačových databázach; prieskum trhu; prieskum

verejnej mienky; analýzy nákladov; fakturácie; fotokopírovacie služby; obchodné informácie a rady spotrebiteľom pri výbere tovarov a služieb; obchodné služby pri poskytovaní sponzorskej podpory televíznym reklamám; vyhľadávanie sponzorov; maloobchodné a veľkoobchodné služby s palivami, s mazivami, s olejmi, so súčasťami vozidiel, s autodoplnkami, s chemickými prísadami do motorových palív a do motorových olejov, s autokozmetikou, s vodou do ostrekovačov, s čistiacimi prípravkami, s prostriedkami a pomôckami na čistenie okien, interiéru a karosérie automobilov, s voskami, pastami a inými ochrannými prípravkami proti korózii, s osviežovačmi vzduchu do automobilov, s pohlcovačmi pachov do automobilov, s diaľničnými nálepkami, s autonálepkami, s mapami a autoatlasmi a s ostatnými tovarmi uvedenými v triede 4 tohto zoznamu; poskytovanie rád a informácií o uvedených službách prostredníctvom komunikačných médií, elektronickej pošty, SMS správ, počítačových sietí a internetu alebo verbálne.

37 - Umývanie dopravných prostriedkov; autoservisy (údržba a tankovanie); informácie o opravách vozidiel; údržba a opravy vozidiel; ošetrovanie vozidiel protikoróznymi nátermi; opravy vozidiel pri dopravných nehodách; inštalácia a opravy zabezpečovacích zariadení proti odcudzeniu vozidiel; leštenie automobilov; mazanie automobilov; údržba a opravy motorových vozidiel; chemické čistenie; čistenie interiérov vozidiel; inštalácia častí a súčastí motorových vozidiel; inštalácia autoprislušenstva; výstavba priemyselných budov; výstavba čerpacích staníc; výstavba podzemných nádrží; stavebný dozor; stavebníctvo; poskytovanie rád a informácií o uvedených službách prostredníctvom komunikačných médií, elektronickej pošty, SMS správ, počítačových sietí a internetu alebo verbálne.

39 - Automobilová doprava; dovoz, doprava; doprava ropovodom; logistické služby v doprave; informácie o možnostiach dopravy; rezervácie dopravy; prenájom dopravných prostriedkov; prenájom automobilov; prenájom nosičov na automobily; prenájom garáží; prenájom miest na parkovanie; prenájom skladísk; prenájom skladovacích kontajnerov; odťahovanie vozidiel pri poruchách a nehodách; informácie o skladovaní; doručovanie tovarov; preprava; balenie a skladovanie tovaru; balenie a skladovanie palív, mazív, olejov; balenie a skladovanie kvapalných látok; balenie a skladovanie kvapalných látok pre motoristov; skladovanie pneumatík; organizovanie ciest; poskytovanie rád a informácií o uvedených službách prostredníctvom komunikačných médií, elektronickej pošty, SMS správ, počítačových sietí a internetu alebo verbálne.

43 - Bufety (rýchle občerstvenie); samoobslužné reštaurácie; reštaurácie (jedálne); závodné jedálne; kaviarne; motely (služby); stravovacie služby; prechodné ubytovanie; poskytovanie rád a informácií o uvedených službách prostredníctvom komunikačných médií, elektronickej pošty, SMS správ, počítačových sietí a internetu alebo verbálne.

(540)

 The logo for RIOL features the word "RIOL" in a bold, sans-serif font. The letters "R", "I", and "L" are dark grey, while the letter "O" is a vibrant green. The "O" is stylized with a white circle inside, creating a modern and eye-catching design.

(550) obrazová

(591) CMYK:#77a540S:61% / B:64 / R:119 / G:165 / B:64#333333S:0%

(731) Rastislav Jacečko - RABL, Vydraň 108, Medzilaborce, SK;

(210) 1575-2022

(220) 3.8.2022

(511) 25, 41 NCL (11)

(511) 25 - Odevy; pokrývky hlavy.

41 - Organizovanie športových súťaží; organizovanie a vedenie športových podujatí; športová činnosť; športové kurzy; športové tréningové služby; vzdelávanie v oblasti športu; služby športových osobných trénerov; tábory na športové sústredenia; služby poskytované prázdninovými tábormi (zábava); posudzovanie fyzickej zdatnosti na tréningové účely; meranie času na športových podujatiach.

(540) BLACK SWANS

(550) slovná

(731) Štefečková Beňačková Jana, Ing., Vážska 3563/7, Piešťany, SK;

(740) BELEŠČÁK & PARTNERS, s.r.o., Piešťany 1, SK;

(210) 1577-2022

(220) 3.8.2022

(511) 25, 41 NCL (11)

(511) 25 - Odevy; pokrývky hlavy.

41 - Organizovanie športových súťaží; organizovanie a vedenie športových podujatí; športová činnosť; športové kurzy; športové tréningové služby; vzdelávanie v oblasti športu; služby športových osobných trénerov; tábory na športové sústredenia; služby poskytované prázdninovými tábormi (zábava); posudzovanie fyzickej zdatnosti na tréningové účely; meranie času na športových podujatiach.

(540)



(550) obrazová

(731) Štefečková Beňačková Jana, Ing., Vážska 3563/7, Piešťany, SK;

(740) BELEŠČÁK & PARTNERS, s.r.o., Piešťany 1, SK;

(210) 1980-2022

(220) 10.10.2022

(511) 29, 30, 31 NCL (11)

(511) 29 - Spracovaný šachor jedlý; tyčinky ako chuťovky z orechov alebo semienok; instantná zemiaková kaša; hummus (cícerová kaša); maslo; arašidové maslo; medové maslo; mandľové maslo; kokosové maslo; orechové maslo v prášku; maslo z kešu orechov; maslové krémy; margarín; cesnakové nátierky; guakamola (avokádová nátierka); mäsové nátierky; nátierky z ovocného želé; orechové nátierky; ovocné nátierky; syrové nátierky; tukové nátierky na chlieb; rybacie nátierky; kandizované orechy; ochutené orechy; spracované orechy; lúpané orechy; mlieko; ovsené mlieko; sójové mlieko; ryžové mlieko (náhradka mlieka); kyslé mlieko; kondenzované sladené mlieko; kokosové mlieko; arašidové mlieko; olej z orechov; orechové chuťovky; orechové nátierky; orechové polevy; ochutené orechy; zmesi ovocia a orechov; brusnicový kompót; citrónová šťava na prípravu jedál; baklažánová pasta; aloa pravá (potraviny); džemy; dusené ovocie; fašírky z tofu; hummus (cícerová kaša); jogurt; náhradky mlieka; ovocná dreň; ovocné chuťovky; ovocné rôsoly; ovocné šaláty; sójové fašírky; spracovaný peľ (potravina); tofu; tahini (nátierka zo sezamových jadier); želatína; zeleninové šaláty; zeleninová pena; zemiakové hranolčeky; zeleninové šťavy na prípravu jedál; zemiakové knedle; zemiakové lupienky; zemiakové vločky; zemiakové placky; yuba (sušený produkt varenia sójového mlieka); výťažky z rias na potravinárske použitie; vyprážené cibulové krúžky; vegetariánske klobásy; vegetariánske údeniny; zeleninové fašírky.

30 - Šachor jedlý v čokoláde; šachor jedlý v karameli; orechy v čokoláde; orechy v karameli; cereálne tyčinky; čokoládové tyčinky; cukrové tyčinky; flapjacks (sladké tyčinky z ovsu); mrazené mliečne tyčinky; müsli tyčinky; škoricové tyčinky; vyprážené tyčinky z odpaľovaného cesta (churros); cereálne tyčinky s vysokým obsahom proteínov; instantná kukuričná kaša (s vodou alebo s mliekom); instantná ovsená kaša; mliečna ryžová kaša; ryžová kaša; polenta (kukuričná kaša); múčne zmesi používané na pečenie; zmesi na pečenie koláčov; zmesi na pečenie zo šachora jedlého; hotové zmesi na pečenie; čajové pečivo z maslového cesta; čokoládové nátierky; čokoládovo-orieškové nátierky; mleté orechy; omáčky obsahujúce orechy; karamelizovaný cukor; karamelky (cukríky); mliečny karamel (dulce de leche); vtáčie mlieko; ovsené vločky; ovsené potraviny; müsli; granola; čaj; cestá na jedlá; chlieb; chuťové prísady; cukor; cukríky; cukrárske výrobky; cukrovinky; droždie do cesta; glutén (potraviny); horčica; jedlá z rezancov; jarné závitky (ázijské predjedlo); instantná ryža; jiaaozi (čínske pirohy); kakao; kakaové nápoje; káva; karí (korenie); kečup; keksy; knedle; korenie; kuchynská soľ; kvások; kukuričné pukance; kukuričné vločky; ľadový čaj; ľad (prírodný alebo umelý); majonézy; makaróny; marcipán; melasa; med; marináda (chuťové prísady); múka; múka zo šachora jedlého; ocot; oblátky; obilninové vločky; omáčky (chuťové prísady); ovocné omáčky; palacinky; pečivo (rožky); pizza; plnené koláče; paradajková omáčka; paprika (korenie); pudinky; quiches (slaný koláč); riasy (chuťové prísady); rezance; ravioly; ramen (japonské rezancové polievky); prášok do pečiva; príchute do potravín (okrem éterických esencií a esenciálnych olejov); prípravky z obilnín; ryžové chuťovky; sendviče; plnené sendviče; škrob (potraviny); špagety; sójová omáčka; strúhanka; sucháre; sušienky; torty; tabbouleh (libanonský šalát); syrové sendviče (cheeseburgers); zákusky, koláče; zmrzliny; žuvačky.

31 - Čerstvý šachor jedlý; nespracované orechy; čerstvé orechy; surové orechy.

(540)



TIGERNUT

- (550) obrazová
 (591) čierna, žltá, biela, modrá, zelená, tyrkysová, fialová, červená, ružová, béžová, oranžová, sivá
 (731) TIGERNUT GROUP s. r. o., Závlie 1336/2D, Hlohovec, SK;
 (740) Ing. Róbert Porubčan EDING, Ivanka pri Dunaji, SK;

(210) 2231-2022

- (220) 21.11.2022
 (300) 581696, 6.10.2022, CZ

(511) 5 NCL (11)

- (511) 5 - Farmaceutické prípravky a látky; farmaceutické prípravky na použitie pre ľudí; prírodné liečivá; farmaceutické prípravky na veterinárne použitie; chemické prípravky na farmaceutické použitie; rastlinné výťažky na farmaceutické použitie; farmaceutické prípravky na úpravu imunity; veterinárne liečivá; zverolekárske prípravky; doplnky krmiva na veterinárne použitie; hygienické prípravky na veterinárne použitie; potravinové alebo krmivové prípravky so stopovými prvkami; vitamínové prípravky; vitamínové nápoje; vitamínové tablety; vitamínové doplnky; vitamínové prípravky pre zvieratá; vitamínové doplnky pre zvieratá; vitamínové prípravky ako doplnky stravy; minerálne dietetické doplnky pre zvieratá; minerálne dietetické doplnky pre ľudí; minerálne potravinové prípravky na liečebné použitie; minerálne prípravky a látky na lekárske použitie; vitamínové a minerálne výživové doplnky; výživové doplnky obsahujúce stopové prvky; dietetické výživové prípravky na lekárske použitie; bylinné a rastlinné výťažky na liečebné použitie; výťažky z liečivých rastlín; sirupy na farmaceutické použitie; vitamínové kvapky; bylinné zmesi na liečebné použitie; liečivé bylinné čaje; dietetické potraviny na liečebné použitie; výživové doplnky; bielkovinové výživové doplnky; bielkovinové potraviny na lekárske použitie; balzamy na liečebné použitie; balzamy na

farmaceutické použitie; farmaceutické krémy; liečivé krémy; rastlinné krémy na liečebné použitie.

(540) Barny's ActivEnzym

- (550) slovná
 (731) LIGHTHOUSE INTERNATIONAL INC., 255 Keele St., Toronto, Ontario M6P-2K1, CA;
 (740) Ing. Viera Mešková - Patentová a známková kancelária, Bratislava-Staré Mesto, SK;

(210) 2302-2022

(220) 29.11.2022

(511) 3, 5, 16, 29, 30, 31, 32, 33, 35, 43 NCL (11)

- (511) 3 - Masážne gély (nie na lekárske použitie); kozmetické gély; voňavkárské výrobky; vlasové vody; kozmetické pleťové vody; bieliace prípravky; pracie prostriedky; čistiace prípravky; detergenty (nie na použitie vo výrobnom procese a na lekárske použitie); leštiace prípravky; mydlá; tekuté mydlá; cukrárske aromatické prísady (esenciálne oleje); kozmetické prípravky; sprchové gély; telové šampóny; toaletné prípravky; toaletné vody; kolínske vody; vody po holení; éterické esencie; esenciálne oleje; kozmetické prípravky do kúpeľa; soli do kúpeľa nie na lekárske použitie; kozmetické prípravky na opaľovanie; líčidlá; pleťové mlieka epilačné prípravky; depilačné prípravky; šampóny; laky na vlasy; tužidlá na vlasy; balzamy na vlasy; dezodoranty na osobnú potrebu; kozmetické prípravky pre zvieratá; amoniak (detergent); bieliace soli; odmasťovacie prípravky (nie na použitie vo výrobnom procese); odlakovače; prípravky na odstraňovanie škvŕn; prípravky na čistenie povrchov; neliečivé prípravky na čistenie zubov; prípravky na odstraňovanie vodného kameňa v domácnosti; bieliaca sóda; škrob na bielizeň (apretačný prípravok); vatové tampóny na kozmetické použitie; vata na kozmetické použitie; vatové tyčinky na kozmetické použitie.

5 - Farmaceutické prípravky; hygienické tampóny; absorpčná vata; alkohol na lekárske použitie; alkaloidy na lekárske použitie; analgetiká; anestetiká; antibakteriálne prípravky; chemické antikoncepcné prípravky; antipyretiká; antiseptiká s terapeutickým účinkom; antidiuretiká (lieky na znižovanie tvorby moču); liečivé bahno; bakteriálne prípravky na lekárske a zverolekárske účely použitie; balzamy na lekárske použitie; aseptická vlna na lekárske použitie; hydrogénuhličitan sodný na farmaceutické použitie; bielkovinové potraviny na lekárske použitie; biocídy; prípravky proti bolestiam hlavy; tyčinky na liečbu bradavic; bróm na farmaceutické použitie; liečivé rastliny; bylinkové čaje na lekárske použitie; liečivé čaje; netabakové cigarety na lekárske použitie; cukor na lekárske použitie; liečivé cukríky; čuchacie soli; chemické činidlá na lekárske a zverolekárske použitie; čapíky; prípravky na čistenie kontaktných šošoviek; prípravky na čistenie vzduchu; dezinfekčné prípravky; dezodoranty, nie telové alebo pre zvieratá; diagnostické prípravky na lekárske použitie; diétne nápoje na lekárske použitie; diétne potraviny na lekárske použitie; digestíva na farmaceutické použitie; drogy na lekárske použitie; droždie na farmaceutické

použitie; liečivé prípravky na starostlivosť o ústnu dutinu; enzymatické prípravky na lekárske použitie; enzymatické prípravky na zverolekárske použitie; obvazová gáza; glukóza na lekárske použitie; repelentné prípravky proti hmyzu; hormóny na lekárske použitie; obklady (teplé zábaly); náplasti; lekárske prípravky na odtučňovacie kúry; chemicko-farmaceutické prípravky; chinín na lekárske použitie; jódomá tinktúra; gáfor na lekárske použitie; hygienické obrúsky napustené dezinfekčnými prípravkami; obvazový materiál; terapeutické prípravky do kúpeľa; prísady do krmív na lekárske účely; liečivá na kurie oká; lieky pre veterinárnu medicínu; lekárničky prenosné (plné); minerálne vody na lekárske použitie; soli na lekárske použitie; potraviny pre dojčatá; liekové kapsuly; liečivé korene; laktóza na farmaceutické použitie; lecitín na lekárske použitie; lieky pre zubné lekárstvo; lieky pre humánnu medicínu; sladké drierko na farmaceutické použitie; lepidlá na zubné protézy; tekuté masti (linimenty); farmaceutické prípravky proti lupinám; masti na farmaceutické použitie; sušené mlieko pre dojčatá; prípravky proti poteniu nôh; liečivá posilňujúce nervovú sústavu; vedľajšie produkty spracovania obilnín na diétne alebo lekárske použitie; prípravky na ošetrovanie pokožky; masti na lekárske použitie; toniká na lekárske použitie; prehľadná; sedatíva; séra na lekárske použitie; sirupy na farmaceutické použitie; živočíšne uhlie na farmaceutické použitie; vakcíny; vata na lekárske použitie; vitamínové prípravky; multivitamínové prípravky; multiminerálne výživové doplnky; minerálne výživové doplnky; výživové doplnky obsahujúce stopové prvky; hygienické výrobky na lekárske použitie; liečivé infúzie; krvná plazma; baktericídy; fungicídy; oleje na lekárske použitie; liečivé nápoje; výživové doplnky; zverolekárske prípravky; chemické prípravky na farmaceutické použitie; mikroorganizmov pre lekárske použitie; diétne látky na lekárske použitie; bylinné prípravky na lekárske použitie; liečivé prípravky na čistenie zubov; liečivé prípravky na leštenie zubov; liečivé prípravky na bielenie zubov; liečivé prípravky na vyplachovanie ústnej dutiny; mydlá s liečivými účinkami.

16 - Baliaci papier; blahoprajné pohľadnice; brožúry; plastové bublinové fólie na balenie; časopisy; papierové alebo lepenkové etikety; fotografie; grafické zobrazenia; kalendáre; kartón, lepenka; katalógy; knihy; papierové alebo lepenkové krabice; lepenkové alebo papierové obaly na fľaše; drevitá lepenka (papiernický tovar); lepiace pásky na kancelárske použitie alebo pre domácnosť; leporelá; mapy; obálky (papiernický tovar); obaly (papiernický tovar); obrazy; papiernický tovar; tlačené publikácie; plagáty; prospekty; papierové alebo lepenkové pútače; reklamné tabule z papiera, kartónu alebo lepenky; grafické reprodukcie; tlačené reklamné materiály; umelecké litografie; plastové fólie na balenie; papierové alebo plastové vrecia na balenie.

29 - Vývary (bujóny); prípravky na vývary (bujóny); držky; klobásy, salámy, párky; mäso; mäsové konzervy;

mäsové výťažky; prípravky na výrobu polievok; zeleninové šťavy na prípravu jedál; šunka; údeniny; konzervované záhradné bylinky (chuťové prísady); zeleninové šaláty; želatína; nakladaná zelenina; nakladané uhorky; konzervované, sušené a varené ovocie a zelenina; spracované arašidy; bravčová masť; džemy; konzervovaný hrach; zemiakové hranolčeky; sušené hrozienka; hydina (mäso); potravinárske oleje a tuky; jogurt; konzervy s rybami; konzervy s ovocím; konzervy so zeleninou; kyslá kapusta; zemiakové lupienky; margarín; marmelády; maslo; mlieko; mliečne výrobky; mrazené ovocie a zelenina; mäsové paštéty; rybie plátky (filé); konzervované ryby; sardinky (neživé); mlieko obohatené bielkovinami.

30 - Čokoláda; cukrovinky; cukríky; jemné pečivárske výrobky; cukrovinky na zdobenie vianočných stromčekov; pastilky (cukrovinky); bonbóny; karamelky (cukríky); fondán (cukrovinky); ovocné želé (cukrovinky); mäťové cukríky; müsli; čokoládové nápoje; perníky, medovníky; pralinky; pudinky; sladké drierko (cukrovinky); sušienky; torty; zákusky, koláče; zmrzliny; žuvačky; droždie; pivovarské kvasnice; prášok do pečiva; cestá na jedlá; cestá na koláče; cestoviny; chlieb; nekysnutý chlieb; pečivo (rožky); sucháre; sušienky, keksy; oblátky; keksy, zákusky; sladké žemle; koláče s plnkou; slané pečivo (krekery); palacinky; piškóty; pirohy (cestoviny); pšeničná krupica; kukuričná krupica; kukuričná múka; sušený pšeničný lepok; lístkové cesto; zemiakové lupienky s čokoládovou polevou; obilninové vločky; kukuričné vločky; makaróny; múka; prípravky z obilnín; ovsená múka; ovsené potraviny; pšeničná múka (vyrážková); chuťové prísady; príchute do potravín (okrem éterických esencií a esenciálnych olejov); potravinárske príchute okrem esenciálnych olejov; lúpaný jačmeň; mletý jačmeň; jačmenná múka; kukuričné placky (tortilly); sójová múka; obilninové chuťovky; ryža; ryžové koláče; ryžové krekry; jedlý ryžový papier; aromatické prípravky do potravín; zálievky na šaláty; marináda (chuťové prísady); korenie; koreniny; zmesi korenín; soľ na konzervovanie potravín; kuchynská soľ; cukor; majonézy; horčica; kečup; sójová omáčka; paradajková omáčka; ocot.

31 - Čerstvé ovocie a zelenina; citrusové ovocie, čerstvá cibuľa; čerstvý hrach; čerstvé arašidy; nespracované mandle; orechy (nespracované); semená na siatie; nespracovaný konzumný sezam; čerstvý hlávkový šalát; čerstvé šampiňóny; čerstvé uhorky; čerstvé zemiaky; živé kvety; sušené kvety (na dekoráciu); vence zo živých kvetov; kvetinové cibule; klíčky semien na botanické použitie; surový korok; surová kôra; krík; palmy; palmové listy; sušené rastliny na dekoráciu; rašelina (podstielka); ružové kríky; sadenice; stromy; prírodné trávniky; vianočné stromčeky; čerstvé záhradné bylinky.

32 - Nealkoholické nápoje; nealkoholické ovocné výťažky; príchute na výrobu nealkoholických nápojov; sirupy na výrobu nápojov; stolové vody; vody (nápoje); ovocné džúsy; prášky na prípravu šumivých nápojov; pivo, pivové koktaily.

33 - Alkoholické nápoje okrem piva; brandy, vínovica; džin; likéry; rum; víno; vodka; koktaily; destilované nápoje; alkoholové extrakty (tinktúry); destiláty; liehoviny.

35 - Obchodné sprostredkovateľské služby s tovarmi uvedenými v triedach 3, 5, 16, 29, 30, 31, 32 a 33 tohto zoznamu; reklama; maloobchodné služby s nealkoholickými nápojmi, s potravinami a s papiernickým tovarom; organizovanie audiovizuálnych predstavení na komerčné a reklamné účely; organizovanie obchodných alebo reklamných výstav; personálne poradenstvo; pomoc pri riadení obchodnej činnosti; poradenstvo pri organizovaní obchodnej činnosti; poskytovanie obchodných alebo podnikateľských informácií; predvádzanie (služby modeliek) na reklamné účely a podporu predaja; rozširovanie reklamných materiálov; spracovanie textov; vydávanie reklamných textov; obchodné alebo podnikateľské informácie; komerčné informačné kancelárie; prenájom kancelárskych strojov a zariadení; nábor zamestnancov; obchodný alebo podnikateľský prieskum; obchodný manažment; poradenstvo pri riadení podnikov; prenájom predajných automatov; predvádzanie tovaru.

43 - Bary (služby); kaviarne; rýchle občerstvenie (snackbary); reštauračné (stravovacie) služby; samoobslužné reštaurácie; hotelové ubytovacie služby; prenájom prednáškových sál; prenájom prenosných stavieb; dodávanie hotových jedál na objednávku (katering); prenájom prechodného ubytovania; rezervácie ubytovania v hoteloch; rezervácie ubytovania v penziónoch; rezervácie prechodného ubytovania; ubytovacie kancelárie (hotely, penzióny).

(540) 1. day, obchod na jednotku

(550) slovná

(731) 1. day s.r.o., Mlynárska 19, Košice-Juh, SK;

(740) Ing. Ivan Belička - Markoffice - známková, patentová a súdnoznalecká kancelária, Banská Bystrica, SK;

(210) 2326-2022

(220) 2.12.2022

(511) 16, 35, 41, 42 NCL (11)

(511) 16 - Plagáty; periodiká; brožúry; fotografie (tlačoviny); tlačoviny; tlačené publikácie; príručky; nákresy; prospekty; záložky do kníh; kalendáre; letáky; tlačivá (formuláre); samolepky (papiernický tovar).

35 - Účtovníctvo; zostavovanie výpisov z účtov; prieskum trhu; vzťahy s verejnosťou (public relations); prepisovanie správ (kancelárske práce); sekretárske služby; spracovanie textov; zbieranie údajov do počítačových databáz; plánovanie stretnutí (kancelárske práce); záznamy písomnej komunikácie a údajov; aktualizácia a údržba informácií v registroch; poradenstvo v oblasti komunikácie (reklama), poradenstvo v oblasti komunikácie (vzťahy s verejnosťou); spracovanie údajov (kancelárske práce); aktualizácia a údržba údajov v počítačových databázach; organizovanie

obchodných alebo reklamných výstav; zostavovanie štatistík; grafická úprava tlačovín na reklamné účely.

41 - Vydávanie textov (okrem reklamných); vzdelávanie; školenia; vydávanie kníh; organizovanie a vedenie konferencií; organizovanie a vedenie kongresov; organizovanie kultúrnych alebo vzdelávacích výstav; organizovanie a vedenie seminárov; fotografovanie; koučovanie (školenie); písanie textov; fotografovanie pomocou dronu.

42 - Prevod údajov alebo dokumentov z fyzických médií na elektronické médiá; urbanistické plánovanie; tvorba a udržiavanie webových stránok pre tretie osoby; hostovanie na webových stránkach; výskum v oblasti ochrany životného prostredia; digitalizácia dokumentov (skenovanie); zálohovanie údajov mimo pracoviska.

(540) ZELENÝ VZDELÁVACÍ FOND / GREEN EDUCATION FUND

(550) slovná

(731) Slovenská agentúra životného prostredia, Tajovského 14049/28, Banská Bystrica, SK;

(210) 2339-2022

(220) 2.12.2022

(511) 16, 21, 32, 33, 35, 40 NCL (11)

(511) 16 - Papier; papiernický tovar; lepenka; tlačoviny; tlačené publikácie; reklamné, propagačné a informačné materiály z papiera a plastických hmôt; neperiodické a periodické tlačoviny na papierových nosičoch; jedálne lístky; papierové obrúsky; stojany reserve papierové; katalógy; prospekty; plagáty; letáky; prezentačné a firemné tlačoviny; cenníky; papierové súbory dát; papierové a lepenkové pútače; reklamné tabule a vývesky z papiera; billboardy papierové; pohľadnice; fotografie; grafické diela; kartografické diela; papierové etikety na fľaše; obtačky, nálepky (papiernický tovar); papierové a plastové obálky; papierové alebo plastové vrecia, vrecká a tašky na balenie; krabice a krabičky lepenkové alebo papierové; papierové visačky; papierové a plastové obaly a krabice na fľaše; baliaci papier a plastové fólie na balenie; téglíky papierové; papierové a plastové tácky a podložky na stolovanie; papierové a plastové podložky pod poháre; lepiace pásky papierové; lepiace pásky plastové na kancelárske a baliace účely; papierové utierky, obrúsky a obrusy; kalendáre; diáre; dekoratívne, propagačné a upomienkové predmety z papiera, papierovej hmoty a plastu; papierový odpad.

21 - Výrobky zo skla, keramiky a porcelánu; jedálenské a nápojové súpravy; poháre, džbány a krčahy; pollitre (poháre); čaše; korbele; fľaše; nápojové sklo; sklenené a keramické nádoby a riady; dosky na jedálne a nápojové lístky; stolné chladiace nádoby; stolové nádoby na ľad; ohrievače na pivo neelektrické; otvárače na pivové fľaše; otvárače na fľaše (elektrické alebo neelektrické); vázy; kuchynský riad a náradie (nie z drahých kovov, ani postriebrených alebo pozlátených kovov); odpadkové koše; papierové alebo plastové

poháre; utierky na čistenie; dávkovače toaletného papiera.

32 - Pivo; svetlé pivo; čierne pivo; sudové pivo; pivo vo fľašiach; výčapné pivo; sladové pivo; ležiak (pivo); ochutené pivo; pívá bylinné a bylínkové; zázvorové pivo; ovocné pivo; pívá nízkoenergetické a s nízkym obsahom alkoholu; nealkoholické pivo; dietetické pívá a nápoje (nie na lekárske použitie); sladina; nealkoholické sladové nápoje; šumivé nápoje na báze piva s nízkym obsahom alkoholu alebo nealkoholické s obsahom ovocných alebo zeleninových štiav, výťažkov a výluhov, prípadne bylín; malinovky; šumivé a iné nealkoholické nápoje, tiež z ovocných štiav; prípravky na výrobu nealkoholických nápojov, tiež s ovocnou šťavou; minerálne vody; prípravky na výrobu minerálnych vôd; esencie na výrobu ochutenej minerálnej vody (nie v podobe esenciálnych olejov); tablety a prášky na prípravu nealkoholických nápojov; nealkoholické nápoje obsahujúce kyselinu uhličitú; ovocné a zeleninové džúsy a nápoje; proteínové nápoje; nealkoholické nápoje obohatené vitamínmi alebo minerálmi; energetické nápoje; iontové nápoje; izotonické nápoje; nápoje obohatené o adaptogény; nápoje obohatené o výživné látky; šerbety (nápoje); sódová voda; stolové vody; diétne nápoje nie na lekárske použitie; chmeľové výťažky na výrobu piv; nealkoholické aperitívy; príchute na výrobu nealkoholických nápojov; sirupy a iné prípravky na výrobu nealkoholických nápojov; mušty; miešané nápoje nealkoholické; nápoje z paradajkovej šťavy.

33 - Alkoholické nápoje (okrem pív); liehoviny; vopred pripravené miešané alkoholické nápoje (nie s pivom); likéry; víno; vínnny destilát; ovocný destilát; alkoholické výťažky z ovocia; alkoholické nápoje s bylinnými výťažkami; destiláty ušľachtilé a rezané; vína stolové, akostné, odrodové, akostné s prívlastkom; ľadové víno; šumivé víno; perlivé víno; likérové víno; aromatizované víno; alkoholické mušty; alkoholické aperitívy a koktaily; koncentráty na prípravu alkoholických nápojov a esencie do liehovín.

35 - Maloobchodné a veľkoobchodné služby, sprostredkovanie interaktívneho obchodu pomocou globálnych komunikačných sietí (internet), elektronický obchod prostredníctvom internetu (online shop) s výrobkami: chemikálie pre priemysel, vedu a fotografiu, poľnohospodárstvo, záhradníctvo a lesníctvo, umelé živice v nespracovanom stave, plastické hmoty v nespracovanom stave, pôdne hnojivá, zmesi do hasiacich prístrojov, prípravky na kalenie a zváranie kovov, chemické látky na konzervovanie potravín, triesloviny, lepidlá a spojivá používané v priemysle, farby, fermeže, laky, ochranné prostriedky proti hrdzi a poškodeniu dreva, farbivá, moridlá, prírodné živice v surovom stave; kovy v podobe fólie a práškov pre maliarov, sadzačov a umelcov, prípravky na bielenie a iné práce prostriedky, čistiace, leštiace, odmasťovacie a abrazívne prípravky,

mydlá, voňavkárské výrobky, kozmetické éterické oleje, prípravky na vlasy, prípravky na čistenie zubov, priemyselné oleje a tuky, mazacie oleje, prostriedky

na pohlcovanie, zvlhčovanie a viazanie prachu, palivá vrátane pohonných hmôt do motorových vozidiel a svietiace materiály, sviečky a knôty, farmaceutické a veterinárne látky, hygienické výrobky na lekárske použitie, dietetické potraviny a látky prispôsobené na lekárske a zverolekárske účely, výživové doplnky pre ľudí a zvieratá, náplasti, obvazový materiál, hmoty na plombovanie zubov a zubné vosky, dezinfekčné prostriedky, prípravky na ničenie hmyzu, fungicídy, herbicídy, obyčajné kovy a ich zliatiny, stavebný materiál z kovu, prenosné stavby z kovu, kovový materiál na železničné trate, káble a drôty z obyčajných kovov s výnimkou elektrických, železiarsky tovar, drobný železiarsky tovar, kovové rúry, sejfy, rudy, obrábacie stroje, motory (s výnimkou motorov pre pozemné vozidlá), spojky a prevodové zariadenia, okrem tých, ktoré sú určené pre vozidlá, poľnohospodárske náradie, iné ako ručne ovládané, liahne, predajné automaty, ručné nástroje a ručné náradia, príbory, pobočné a sečné zbrane, britvy; prístroje a nástroje vedecké, námorné, geodetické, fotografické, kinematografické, optické, signalizačné, kontrolné (inšpekcia), záchranné, vzdelávacie a prístroje a nástroje na meranie a váženie, prístroje a nástroje na vedenie, distribúciu, transformáciu, akumuláciu, reguláciu alebo kontrolu elektrického prúdu, prístroje na nahrávanie, prenos alebo reprodukciu zvuku alebo obrazu, magnetické nosiče údajov, záznamové disky, kompaktné disky, DVD a ostatné nosiče digitálnych nahrávok, mechanizmy prístrojov uvádzaných do činnosti vhođením mince; registračné pokladnice, počítaacie stroje, zariadenia na spracovanie údajov a počítače, počítačové programy, hasiace prístroje, chirurgické, zubárske a zverolekárske prístroje a nástroje, umelé končatiny, umelé oči a umelé zuby, ortopedické pomôcky, materiály na zašívanie rán, zariadenia na osvetľovanie, vykurovanie, parné kotly, zariadenia na varenie, chladenie a sušenie, vetracie, vodárenské a sanitárne zariadenia, vozidlá, zariadenia na pohyb

po zemi, vode alebo vo vzduchu, strelné zbrane, strelivo a náboje, výbušniny, ohňostroje, drahé kovy a ich zliatiny, pozlátené alebo postriebrené šperky, medaily, šperky, klenoty, drahé kamene, hodinárske a chronometrické prístroje, hudobné nástroje, papier, kartón, lepenka, tlačivá, kníhviazačský materiál, fotografie, papiernický tovar, lepidlá pre kancelárske potreby alebo pre domácnosť, materiál pre umelcov, maliarske štetce, písacie stroje a kancelárske potreby (okrem nábytku), učebné a vyučovacie materiály (okrem zariadení), obalový materiál z plastu, štočky, typografické písmo, gumy na gumovanie, gutaperča, azbest, slúda, plastové výlisky ako polotovary, tesniace, upchávacie a izolačné materiály, ohybné rúry a hadice s výnimkou kovových, zvieracie kože, koženky, kufre a cestovné tašky, dáždnyky, slnečníky a vychádzkové palice, biče, konské postroje a sedlárske výrobky, stavebné materiály nekovové, nekovové pevné rúry pre stavby, asfalt, smola, nekovové prenosné stavby, pomníky s výnimkou kovových, nábytkov, zrkadlá, rámy, drevené výrobky;

výrobky na dekoráciu a ozdobovanie z prírodných materiálov predovšetkým zo slonoviny, korytnačiny, jantáru, perlete, sépiolitu a ich náhradiek, kuchynské potreby a nádoby, hrebene a špongie, kefy, štetky a štetce okrem maliarskych, materiály na výrobu kief, prostriedky a pomôcky na čistenie, oceľová vlna a drôtenky, sklo (surovina alebo polotovary), nie pre stavebníctvo, sklo, porcelán a keramika, laná, špagáty, siete, stany, plachty, baldachýny, vrecia, materiál na čalúnenie a vypchávanie (okrem gumy a plastov); surové textilné vlákna, vlákna na textilné účely, textil a textilný tovar, obliečky, obrusy, odevy, obuv, pokrývky hlavy, čipky a výšivky, stužky a šnúrkky, gombíky, háčiky a očká, špendlíky a ihly, umelé kvety, koberce, predložky, rohože, rohožky, linoleum a iné podlahové krytiny, tapety okrem textilných, hry a hračky, telocvičné a športové potreby, ozdoby na vianočný stromček, mäso, ryby, hydina a zverina, mäsové výťažky, konzervované, mrazené, sušené a varené ovocie a zelenina, rôsoly, džemy, marmelády, ovocné zavaraniny, kompóty, vajcia, mlieko a mliečne výrobky, jedlé oleje a tuky, káva, čaj, kakao a kávové náhradky, ryža, tapioka a ságo, múka a výrobky z obilia, chlieb, pekárske a cukrárske výrobky, polevy, cukor, med, melasový sirup, kvasnice, prášky do pečiva, soľ, horčica, ocot, omáčky ako chuťové prísady, korenie, zmrzlina, obilniny a poľnohospodárske, záhradkárské a lesné produkty, živé zvieratá, čerstvé ovocie a zelenina, semená, rastliny a kvety, potraviny pre zvieratá, slad, pivo, minerálky a sytené vody a iné nealkoholické nápoje, ovocné nápoje a ovocné šťavy, sirupy a iné prípravky na výrobu nápojov, alkoholické nápoje (s výnimkou piva), tabak, potreby pre fajčiarov, zápalky; inzercia; organizovanie a zabezpečovanie obchodných predvázacích akcií výrobkov a služieb; obchodné alebo podnikateľské informácie; pomoc, poradenstvo a poskytovanie konzultácií v obchodnej činnosti; vytváranie obchodných a obchodno-informačných sietí; reklamné služby; sprostredkovanie reklamnej činnosti; organizovanie komerčných a reklamných výstav; obchodné sprostredkovateľské služby; zásobovacie služby pre tretie osoby (nákup tovarov a služieb pre iné podniky); rozširovanie vzoriek tovaru; obchodná pomoc v oblasti gastronómie, reštauračných činností a služieb s tým súvisiacich; kancelárie zaoberajúce sa dovozom a vývozom.

40 - Pivovarníctvo a sladovníctvo; spracovanie a úprava surovín na výrobu piva; výroba a spracovanie sladu pre tretie osoby; výroba, varenie piva rôznych druhov a stupňovitostí pre tretie osoby; spracovanie chmeľu, jačmeňa, ovocia, zeleniny a bylín vrátane korenia; výroba sladových nápojov pre tretie osoby; fermentácia, výroba nealkoholických a alkoholických nápojov pre tretie osoby; výroba prípravkov na výrobu alkoholických a nealkoholických nápojov pre tretie osoby; odborné informácie o spracovaní materiálov.

(540)



(550) obrazová

(591) žltá, hnedá, zelená, čierna

(731) Pivovar Koníček s.r.o., Vojkovice č.10, Vojkovice, CZ;

(740) Silesia Patent, s.r.o., Václavovice, CZ;

(210) 2362-2022

(220) 8.12.2022

(511) 16, 17, 20, 24, 35 NCL (11)

(511) 16 - Tlačoviny; tlačené publikácie; časopisy; noviny; knihy; prospekty; plagáty; kalendáre; fotografie; pohľadnice; samolepky pre domácnosť a na kancelárske použitie; papierové alebo lepenkové baliace materiály (výplňové, tlmiace); plastové bublinové fólie na balenie; papierové a plastové vrecká a tašky na balenie.

17 - Penové materiály na báze polyuretánových pien (okrem tesniacich a izolačných pien používaných v priemysle, v stavebníctve a automobilovom priemysle) na použitie pri výrobe posteľových matracov, podložiek na sedenie a ležanie, anatomicky tvarovaných vankúšov, čalúnenia nábytku a ortopedických relaxačných pomôcok.

20 - Matrace; posteľe; lôžkoviny okrem posteľnej bielizne; podušky; vankúše.

24 - Textilie; tkaniny; ochranné poťahy na nábytok; obliečky na matrace; obliečky na vankúše; posteľné pokrývky a prikrývky.

35 - Obchodné sprostredkovateľské služby s tovarmi uvedenými v triedach 16, 17, 20 a 24 tohto zoznamu; maloobchodné a veľkoobchodné služby s tovarmi uvedenými v triedach 16, 17, 20 a 24 tohto zoznamu prostredníctvom internetu; aktualizovanie reklamných materiálov; prezentácia výrobkov v komunikačných médiách pre maloobchod; prieskum trhu; písanie reklamných textov; reklama; podpora predaja pre tretie osoby; online reklama na počítačovej komunikačnej sieti; prenájom reklamných plôch; vydávanie reklamných textov; rozhlasová reklama; rozširovanie reklamných materiálov zákazníkom; televízna reklama; vonkajšia reklama.

(540) Zaspali ste? Naša chyba!

(550) slovná

- (731) Hilding Anders Česká republika a.s., Branská 329, Jilemnice, CZ;
 (740) Ing. Miroslav Labudík - Patentový zástupca, Kysucké Nové Mesto, SK;

(210) 2454-2022

(220) 21.12.2022

(511) 5 NCL (11)

- (511) 5 - Výživové doplnky; diétne látky na lekárske použitie; farmaceutické prípravky; výživové doplnky na veterinárne účely; lekárske prípravky a látky; hygienické výrobky na lekárske použitie; liečivé výživové doplnky; potravinové doplnky; minerálne výživové doplnky pre ľudí; masti na farmaceutické použitie; potravinové doplnky obsahujúce stopové prvky; výživové doplnky tvorené vitamínmi; výživové doplnky s kozmetickými účinkami; výživové doplnky pozostávajúce predovšetkým zo zinku.

(540) Zinkorot - zinok, ktorý lieči

(550) slovná

(731) Wörwag Pharma Slovensko s. r. o., Ivanská cesta 30/B, Bratislava-Ružinov, SK;

(740) JUDr. Jakub Fröhlich, advokát, Praha, CZ;

(210) 2471-2022

(220) 22.12.2022

(511) 28, 35, 41 NCL (11)

- (511) 28 - Hry, hračky; videohry; telocvičné a športové potreby; ozdoby na vianočné stromčeky.
 35 - Reklama; obchodný manažment, obchodná organizácia a obchodná administratíva; kancelárske práce.
 41 - Výchova; vzdelávanie; zábava; športová a kultúrna činnosť.

(540) Bez rizika za padíka

(550) slovná

(731) DOXXbet, s. r. o., Kálov 356, Žilina, SK;

(740) JUDr. Sabína Hodoňová, PhD., advokátka, Žilina, SK;

(210) 2475-2022

(220) 22.12.2022

(511) 28, 35, 41 NCL (11)

- (511) 28 - Hry, hračky; videohry; telocvičné a športové potreby; ozdoby na vianočné stromčeky.
 35 - Reklama; obchodný manažment, obchodná organizácia a obchodná administratíva; kancelárske práce.
 41 - Výchova; vzdelávanie; zábava; športová a kultúrna činnosť.

(540) Nie je ťažké vyhrať, ale osláviteľ to!

(550) slovná

(731) DOXXbet, s. r. o., Kálov 356, Žilina, SK;

(740) JUDr. Sabína Hodoňová, PhD., advokátka, Žilina, SK;

(210) 2477-2022

(220) 22.12.2022

(511) 28, 35, 41 NCL (11)

- (511) 28 - Hry, hračky; videohry; telocvičné a športové potreby; ozdoby na vianočné stromčeky.
 35 - Reklama; obchodný manažment, obchodná organizácia a obchodná administratíva; kancelárske práce.
 41 - Výchova; vzdelávanie; zábava; športová a kultúrna činnosť.

(540) Aj oslava výhry môže dosiahnuť svoj strop.

(550) slovná

(731) DOXXbet, s. r. o., Kálov 356, Žilina, SK;

(740) JUDr. Sabína Hodoňová, PhD., advokátka, Žilina, SK;

(210) 41-2023

(220) 11.1.2023

(511) 30, 35, 43 NCL (12)

- (511) 30 - Chlieb, pečivo (rožky); pečivo s mäsovou náplňou; pirohy; cestoviny; sušienky, keksy; sladké žemle; zákusky, koláče; cukrovinky; palacinky; perníky, medovníky; rezance; plnené koláče; sendviče; torty.
 35 - Maloobchodné služby s pekářskými výrobkami; maloobchodné služby s tovarmi uvedenými v triede 30 tohto zoznamu; obchodné sprostredkovanie služieb uvedených v triede 43 tohto zoznamu; reklama; vydávanie reklamných textov; písanie reklamných textov; reklamné plagátovanie; vonkajšia reklama.
 43 - Dodávanie hotových jedál a nápojov na objednávku (katering); samoobslužné jedálne; reštauračné (stravovacie) služby.

(540) Myslavská paskuda

(550) slovná

(731) SHOW DS s.r.o., Myslavská 13/8, Košice-Myslava, SK;

(740) Advokátní kancelář Mgr. Petr Žižka, LL.M., Plzeň, CZ;

(210) 46-2023

(220) 10.1.2023

(511) 25, 35, 42 NCL (12)

- (511) 25 - Odevy, obuv a pokrývky hlavy.
 35 - Maloobchodné služby s odevmi; veľkoobchodné služby s odevmi; maloobchodné služby s odevmi prostredníctvom internetu; internetový marketing; obchodné vystavovanie tovaru za účelom podpory predaja; podpora predaja módného tovaru prostredníctvom reklamných článkov v časopisoch; predvádzanie (služby modeliek) na reklamné účely a podporu predaja.
 42 - Navrhovanie odevov, obuvi a pokrývok hlavy.

(540)

ALURE
 S T U D I O

(550) obrazová

- (731) Bc. Ladislav Jambor, Hanulova 935/41, Nitra 1, SK;
 (740) TOMEŠ – Patentová a známková kancelária, s. r. o.,
 Bratislava-Dúbravka, SK;

(210) 59-2023

(220) 12.1.2023

(511) 28, 41, 43, 44 NCL (12)

(511) 28 - Golfové palice; golfové loptičky; golfové rukavice; golfové vaky na kolieskach alebo bez koliesok; golfové vozíky; hlavy golfových palíc; pásky pre omotávanie rúčky golfových palíc (športový tovar); popruhy na golfové vaky (športový tovar); prostriedky na úpravu golfovej plochy (vybavenie na golf); štítky na golfové vaky (športový tovar); vrecká na golfové tíčka (športový tovar); golfové tíčka (podstavce na odpal golfovej loptičky); rapkáče; vuvuzely; lopty na hranie; balóny na hranie; hračky; hry; topánky na korčuľovanie s pripevnenými korčuľami (športový tovar); hracie žetóny; stavebnice; terče; posilňovacie stroje; stroje na telesné cvičenia; bábky; bábiky; karnevalové masky; gymnastické zariadenia; ozdoby na vianočné stromčeky (okrem osvetľovacích telies a cukrovniiek); delobuchy (pyrotechnické hračky); chrániče ľaktov (športové potreby); chrániče kolien (športové potreby); ochranné vypchávk (časti športových úborov); spoločenské stolové hry; zariadenia lunaparkov; plyšové hračky; bublifuky; paličky mažoretiek; vozidlá (hračky); hracie karty; konfety; suspensory pre športovcov (športové potreby); maskovacie štíty (športové potreby); výherné hracie automaty; hracie automaty; papierové čiapky na spoločenské zábavy; stieracie žreby na lotériové hry; hracie videoautomaty; vreckové hry s LCD displejom; figúrky (hračky); jednoručné činky; vzpieračské činky; masky (hračky); drony (hračky); hokejky; puky; kolieskové korčule; korčule; hracie rukavice.

41 - Lekcie golfu; golfové kondičné tréningy; golfové tréningové odpaliská (služby); organizovanie a vedenie golfových hier (športových podujatí); poskytovanie golfových ihrísk; prenájom golfového vybavenia (okrem dopravných prostriedkov); poskytovanie priestorov na hranie golfu; služby golfových nosičov; zábava v podobe golfových turnajov; koučovanie (školenie); školenia; vzdelávanie; vzdelávanie pre dospelých v oblasti financií; vyučovanie; individuálne vyučovanie; školské služby (vzdelávanie); odborné preškolenie; organizovanie a vedenie vzdelávacích fór s osobnou účasťou; organizovanie a vedenie konferencií; organizovanie a vedenie kongresov; organizovanie a vedenie kolokvií; organizovanie a vedenie seminárov; organizovanie a vedenie sympózií; vydávanie kníh; online poskytovanie elektronických publikácií (bez možnosti kopírovania); online vydávanie elektronických kníh a časopisov; elektronická edičná činnosť v malom (DTP služby); korešpondenčné vzdelávacie kurzy; písanie textov (okrem reklamných); zalamovanie textov (nie na reklamné účely); praktický výcvik (ukážky); informácie o výchove a vzdelávaní; skúšanie, preskúšavanie (pedagogická činnosť); poradenstvo pri

voľbe povolania (v oblasti výchovy a vzdelávania); prekladateľské služby; tlmočenie; požičiavanie zvukových nahrávok; požičiavanie audioprístrojov; organizovanie predstavení (manažérske služby); telesná výchova; zábava; športová a kultúrna činnosť; organizovanie kultúrnych alebo vzdelávacích výstav; organizovanie vedomostných alebo zábavných súťaží; poskytovanie zariadení na oddych a rekreáciu; organizovanie a vedenie športových aktivít v oblasti oddychu a rekreácie; prenájom športovísk; organizovanie športových súťaží; služby športových klubov (organizovanie športových podujatí, zábava); poskytovanie športových zariadení (okrem dopravných prostriedkov); služby v oblasti elektronických športov; prenájom športového vybavenia (okrem dopravných prostriedkov).

43 - Reštauračné (stravovacie) služby; rýchle občerstvenie (snackbary); ubytovacie kancelárie (hotely, penzióny); dodávanie hotových jedál a nápojov na objednávku (katering); kaviarne; turistické ubytovne; penzióny; hotelové ubytovacie služby; prenájom prechodného ubytovania; bary (služby); prázdninové tábory (ubytovacie služby); rezervácie prechodného ubytovania; motely (služby); požičiavanie stoličiek, stolov, obrusov a nápojového skla; prenájom osvetľovacích zariadení; požičiavanie prístrojov na prípravu jedál; prenájom automatov na pitnú vodu.

44 - Sauny (služby); masáže; verejné kúpele (na hygienické účely); termálne kúpele; terapeutické bankovanie; tanečná terapia; solária (služby); turecké kúpele; prenájom kaderníckych prístrojov; salóny krásy; manikúra; kadernícke salóny; hudobná terapia; fyzioterapia; estetické kozmetické služby; aromaterapeutické služby; lekárske služby; liečba umením; ošetrovateľské služby; poradenstvo v oblasti stravovania a výživy; poskytovanie vybavenia na komunálne záhradníctvo; prenájom zdravotníckeho vybavenia; rastlinné škôlky; služby vizážistov; služby regeneratívnej medicíny; údržba trávnikov; záhradkárské služby; záhradníctvo; zalesňovanie; zdravotné poradenstvo; zdravotné strediská (služby); zotavovne.

(540)



- (550) obrazová
 (591) zelená, béžová
 (731) Golf Range s.r.o., Štúrovo nám. 133/18, Trenčín, SK;
 (740) Ing. Róbert Porubčan EDING, Ivanka pri Dunaji, SK;

(210) 70-2023

(220) 12.1.2023

(511) 30 NCL (12)

- (511) 30 - Cukrovinky; žuvacie gummy; žuvačky; cukríky; mentolky; dropsy a pastilky.

(540) Dôležitý deň? Zostaň svieža.

(550) slovná

(731) Wm. Wrigley Jr. Company, 1132 W. Blackhawk Street, Chicago Illinois 60642, US;

(740) HÖRMANN & PARTNERS s.r.o., Bratislava-Nové Mesto, SK;

(210) 74-2023

(220) 12.1.2023

(511) 16, 28, 35 NCL (12)

- (511) 16 - Lepenka; vrstvená lepenka; vlnitá lepenka; skladacie kartónové krabice; papierové krabice; kartónové krabice; škatule s farbami (školské pomôcky); školské potreby (papiernický tovar); učebné materiály z papiera; vyučovacie pomôcky okrem prístrojov a zariadení.

28 - Hračky; hry; drobné darčeka alebo žartovné predmety rozdávané hosťom na večierkoch; kocky (hra); detské stavebnice; viacdielne stavebnice; stavebnice (hračky); detské domčeky na hranie; spoločenské hry; prístroje na hry; stavebnicové kocky (hračky); papierové hračky; kartónové hračky.

35 - Reklama; marketing; maloobchodné a veľkoobchodné služby s hrami a hračkami poskytované aj prostredníctvom internetu.

(540)



- (550) obrazová
 (591) tehlovo červená pastelová; svetlo zelená pastelová; svetlo oranžová pastelová; svetlo modrá pastelová; žltá pastelová; tmavo zelená pastelová; svetlo ružová pastelová; sivá pastelová; tmavo hnedá; biela
 (731) Atrix Design s.r.o., Revoluční 1082/8, Praha 1 - Nové Město, CZ;
 (740) Mgr. Peter Amrich, usadený euroadvokát, Košice-Staré Mesto, SK;

(210) 107-2023

(220) 17.1.2023

(511) 30 NCL (12)

- (511) 30 - Káva; čaj; čokoláda.

(540)

Caffé Bellezza

- (550) obrazová
 (591) zlaté logo, modrý názov
 (731) DOVOZ KÁVY, s.r.o., Obežná 8563/2, Žilina, SK;

(210) 119-2023

(220) 18.1.2023

(511) 5 NCL (12)

- (511) 5 - Farmaceutické prípravky pre humánne použitie.

(540) NIDEKVAL

(550) slovná

(731) Novartis AG, Basel, CH;

(740) HÖRMANN & PARTNERS s.r.o., Bratislava-Nové Mesto, SK;

(210) 135-2023

(220) 20.1.2023

(511) 35, 41, 42, 44 NCL (12)

- (511) 35 - Obchodný alebo podnikateľský prieskum; reklama; marketingový prieskum; maloobchodné služby s farmaceutickými, zverolekáorskými a hygienickými prípravkami a so zdravotníckymi potrebami; veľkoobchodné služby s farmaceutickými,

zverolekárske a hygienickými prípravkami a so zdravotníckymi potrebami.

41 - Školenia; vzdelávanie; organizovanie a vedenie kongresov; organizovanie a vedenie seminárov; organizovanie a vedenie sympózií.

42 - Biologický výskum; vedecké laboratórne služby; vedecký výskum.

44 - Zdravotné strediská (služby); zdravotnícka starostlivosť; lekárske služby; služby optikov; lekárske služby (príprava predpísaných liekov); zdravotné poradenstvo; tkanivové banky (ľudské tkanivá).

(540) Všetko, čo vám na očiach vidíme.

(550) slovná

(731) VESELY Očná Klinika, s.r.o., Karadžičova 16, Bratislava-Ružinov, SK;

(740) Mgr. Tomáš Baštic, advokát, Bratislava-Staré Mesto, SK;

(210) 155-2023

(220) 24.1.2023

(511) 9, 28, 36, 37, 38, 41, 42, 43 NCL (12)

(511) 9 - Počítačový hardvér pre hry a hazardné hry; elektronické komponenty pre hracie automaty; nahraté počítačové programy; počítačové hry (softvér); počítačový softvér na správu on-line hier a hazardných hier (nahraté počítačové programy); počítačové softvérové aplikácie (sťahovateľné); tablety (prenosné počítače); mincové mechanizmy; žetónové mechanizmy; svetelné tabule; neónové reklamy.

28 - Hracie automaty uvádzané do činnosti vhadzením mince; video herné zariadenia, uvádzané do prevádzky vhadzením mince; výherné hracie automaty; hracie automaty; hracie videoautomaty; arkádové hracie videoautomaty; herné zariadenia na bankovky; prístroje na hry; ruletové kolesá; hracie karty; žetóny na hazardné hry; hracie žetóny.

36 - Prenájom nehnuteľností.

37 - Inštalácia, údržba a opravy strojov; oprava hracích automatov a zariadení; poskytovanie informácií v oblasti opravy alebo údržby hracích automatov; údržba hracích automatov.

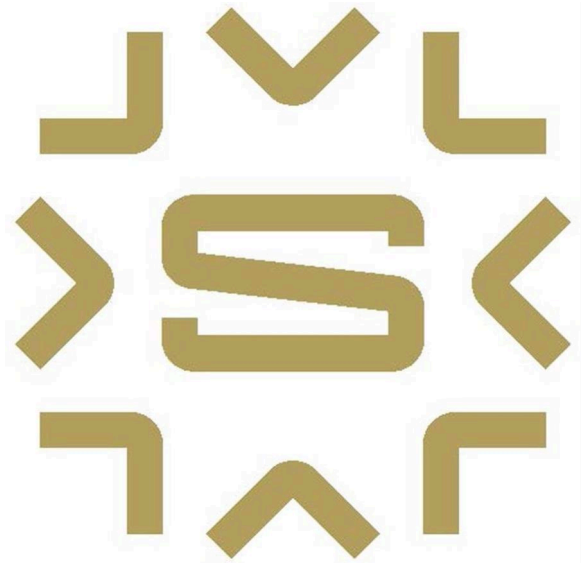
38 - Komunikácia prostredníctvom počítačových terminálov; poskytovanie užívateľského prístupu k hazardným a herným internetovým stránkam.

41 - Hazardné hry (herne); služby kasín (hazardné hry); herne s hracími automatmi (služby); prenájom vybavenia herní; prenájom výherných automatov (hracie automaty); prenájom videohier (okrem softvéru); prenájom kasínových hier; poskytovanie zariadení na hranie biliardu; on line služby kasín (hazardné hry); on-line hazardné hry (herne); on line poskytovanie počítačových hier (z počítačových sietí); stávkovanie; zábava; zábavné parky.

42 - Poradenstvo v oblasti informačných technológií okrem poradenstva pri inštalácii, údržbe a oprave počítačového hardvéru; prenájom počítačových serverov (serverhosting); požičovanie počítačového herného softvéru.

43 - Kaviarne; reštauračné (stravovacie) služby; bary (služby).

(540)



(550) obrazová

(591) zlatá, biela

(731) SLOV-MATIC, s.r.o., Humenské námestie 1, Bratislava, SK;

(740) TOMEŠ – Patentová a známková kancelária, s. r. o., Bratislava-Dúbravka, SK;

(210) 157-2023

(220) 25.1.2023

(511) 30, 35 NCL (12)

(511) 30 - Čaj.

35 - Maloobchodné a veľkoobchodné služby s čajom.

(540)



(550) obrazová

(591) žltá, čierna, biela, červená, hnedá, zelená

- (731) KLEMBER a SPOL, s.r.o., Jesenského 1204/2, Dunajská Streda, SK; **(540)**
 (740) BRICHTA & PARTNERS s. r. o., Bratislava-Staré Mesto, SK;

(210) 158-2023

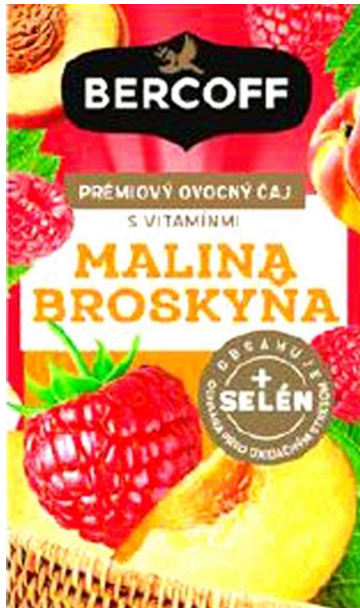
(220) 25.1.2023

(511) 30, 35 NCL (12)

(511) 30 - Čaj.

35 - Maloobchodné a veľkoobchodné služby s čajom.

(540)



(550) obrazová

(591) červená, čierna, biela, oranžová, hnedá, zelená

(731) KLEMBER a SPOL, s.r.o., Jesenského 1204/2, Dunajská Streda, SK;

(740) BRICHTA & PARTNERS s. r. o., Bratislava-Staré Mesto, SK;

(210) 159-2023

(220) 25.1.2023

(511) 30, 35 NCL (12)

(511) 30 - Čaj.

35 - Maloobchodné a veľkoobchodné služby s čajom.



(550) obrazová

(591) ružová, červená, čierna, biela, hnedá, zelená

(731) KLEMBER a SPOL, s.r.o., Jesenského 1204/2, Dunajská Streda, SK;

(740) BRICHTA & PARTNERS s. r. o., Bratislava-Staré Mesto, SK;

(210) 160-2023

(220) 25.1.2023

(511) 35, 36, 41 NCL (12)

(511) 35 - Pomoc pri riadení obchodnej činnosti; poskytovanie obchodných alebo podnikateľských informácií; reklamné plagátovanie; kancelárie zaoberajúce sa dovozom a vývozom; komerčné informačné kancelárie; analýzy nákladov; rozširovanie reklamných materiálov; fotokopírovacie služby; sprostredkovateľne práce; prenájom kancelárskych strojov a zariadení; účtovníctvo; vedenie účtovných kníh; zostavovanie výpisov z účtov; obchodné alebo podnikové audity (revízia účtov); poradenstvo pri organizovaní a riadení obchodnej činnosti; personálne poradenstvo; poradenstvo pri riadení podnikov; písanie na stroji; predvádzanie tovaru; ciele posielanie reklamných materiálov poštou; pomoc pri riadení obchodných alebo priemyselných podnikov; aktualizovanie reklamných materiálov; rozširovanie vzoriek tovarov; odborné posudky efektívnosti podnikov; dražby; prieskum trhu; obchodné odhady; obchodný alebo podnikateľský prieskum; prenájom reklamných materiálov; poradenstvo pri organizovaní obchodnej činnosti; vydávanie reklamných textov; reklama; rozhlasová reklama; obchodný alebo podnikateľský výskum; vzťahy s verejnosťou (public relations); stenografické služby; televízna reklama; prepisovanie správ (kancelárske práce); aranžovanie výkladov; reklamné agentúry; poradenské služby pri riadení obchodnej činnosti; predvádzanie (služby modeliek) na reklamné účely a podporu predaja; marketingový prieskum; správa počítačových

súborov; odborné obchodné alebo podnikateľské poradenstvo; hospodárske (ekonomické) predpovede; organizovanie obchodných alebo reklamných výstav; obchodné alebo podnikateľské informácie; prieskum verejnej mienky; príprava miezd a výplatných listín;;nábor zamestnancov; administratívne služby poskytované pri premiestňovaní podnikov; prenájom reklamných plôch; podpora predaja pre tretie osoby; sekretárske služby; vypracovávanie daňových priznaní; odkazovacie telefónne služby (pre neprítomných predplátciteľov);; spracovanie textov; ;služby predplácania novín a časopisov pre tretie osoby; zásielkové reklamné služby; administratívna správa hotelov; ; odborné obchodné riadenie umeleckých činností; ; zbieranie údajov do počítačových databáz; zoraďovanie údajov v počítačových databázach; organizovanie obchodných veľtrhov; prenájom fotokopírovacích strojov; online reklama na počítačovej komunikačnej sieti; zásobovacie služby pre tretie osoby (nákup tovarov a služieb pre iné podniky); vyhľadávanie informácií v počítačových súboroch pre tretie osoby; prenájom reklamného času v komunikačných médiách; prehľad tlače (výstrižkové služby); ; prenájom predajných automatov; výber zamestnancov pomocou psychologických testov; služby porovnávania cien; prezentácia výrobkov v komunikačných médiách pre maloobchod; obchodné informácie a rady spotrebiteľom pri výbere tovarov a služieb; predplatné telekomunikačných služieb pre tretie osoby; administratívne spracovanie obchodných objednávok; obchodná správa licencií výrobkov a služieb pre tretie osoby; subdodávateľské služby (obchodné služby); fakturácie; písanie reklamných textov; zostavovanie štatistík; grafická úprava tlačovín na reklamné účely; vyhľadávanie sponzorov; organizovanie módných prehliadok na podporu predaja; tvorba reklamných filmov; obchodný manažment pre športovcov; marketing; telemarketingové služby; maloobchodné služby s farmaceutickými, zverolekáorskými a hygienickými prípravkami a so zdravotníckymi potrebami; prenájom predajných stánkov; poskytovanie obchodných alebo podnikateľských kontaktných informácií; optimalizácia internetových vyhľadávačov na podporu predaja; optimalizácia návštevnosti webových stránok; platené reklamné služby typu „klikni sem“; obchodné sprostredkovateľské služby; obchodný manažment pre poskytovateľov služieb na voľnej nohe; vyjednávanie a uzatváranie obchodných transakcií pre tretie osoby; aktualizácia a údržba údajov v počítačových databázach; riadenie obchodnej činnosti v stavebníctve; poskytovanie obchodných informácií prostredníctvom webových stránok; online poskytovanie obchodného priestoru pre nákupcov a predajcov tovarov a služieb; rozvíjanie reklamných nápadov; externé administratívne riadenie podnikov; podávanie daňových priznaní; podnikové riadenie refundovaných programov pre tretie osoby; prenájom billboardov; písanie životopisov pre tretie osoby; indexovanie webových stránok na obchodné alebo reklamné účely; správa

programov pre pravidelných cestujúcich v leteckej doprave; plánovanie stretnutí (kancelárske práce); pripomínanie stretnutí (kancelárske práce); správa spotrebiteľských vernostných programov; písanie textov scenárov na reklamné účely; záznamy písomnej komunikácie a údajov; aktualizácia a údržba informácií v registroch; zostavovanie zoznamov informácií na obchodné alebo reklamné účely; obchodné sprostredkovateľské služby v oblasti priradovania potenciálnych súkromných investorov k podnikateľom, ktorí žiadajú o financovanie; výroba telešopingových programov; poradenstvo v oblasti komunikácie (vzťahy s verejnosťou); poradenstvo v oblasti komunikácie (reklama); dohodovanie obchodných zmlúv pre tretie osoby; podpora predaja tovarov a služieb sponzorovaním športových podujatí; konkurenčné spravodajské služby; obchodné spravodajské služby; finančné a účtovné audity; online maloobchodné služby s digitálnou sťahovateľnou hudbou; online maloobchodné služby so sťahovateľnými vyzváňacími tónmi; online maloobchodné služby so sťahovateľnou nahratou hudbou alebo nahratými filmami; veľkoobchodné služby s farmaceutickými, zverolekáorskými a hygienickými prípravkami a so zdravotníckymi potrebami; služby darčekových zoznamov; cielený marketing; dočasné riadenie podnikov; vonkajšia reklama; maloobchodné služby s umeleckými dielami poskytované galériami; administratívna asistancia pri odpovediach na verejné súťaže; marketing v rámci vydávania softvéru; služby v oblasti vzťahov s médiami; podnikové komunikačné služby; prenájom kancelárskeho vybavenia v zdieľaných kancelárskych priestoroch; komerčné lobistické služby; poskytovanie spotrebiteľských posudkov tovarov na obchodné alebo reklamné účely; poskytovanie spotrebiteľských rebričkov tovarov na obchodné alebo reklamné účely; poskytovanie spotrebiteľských ohodnotení tovarov na obchodné alebo reklamné účely; služby telefónnych ústrední; maloobchodné služby s pekárskymi výrobkami; určovanie modelov nákupného alebo spotrebného správania sa zákazníkov na obchodné alebo marketingové účely; administratívne služby pri odporúčaní špecializovaných lekárov; obchodné poradenské služby v oblasti digitalizácie; obchodné sprostredkovateľské služby nadväzovania kontaktov medzi rôznymi odborníkmi a zákazníkmi; recepčné služby pre návštevníkov (kancelárske práce); vypracovávanie štúdií o ziskovosti podnikov; poskytovanie informácií z telefónnych zoznamov; predplácanie služieb elektronického mýtného systému (ETC) pre tretie osoby; organizovanie a vedenie obchodných podujatí; spracovanie údajov (kancelárske práce); prenájom registračných pokladníc; vyhľadávanie potenciálnych zákazníkov; počítačom riadená správa lekáorských záznamov a dokumentov; online objednávkové reštauračné služby rozvozu jedla alebo jedlo so sebou; vytváranie identity značky pre tretie osoby (reklamné služby); reklama na výrobky prostredníctvom influencerov; marketing

prostredníctvom influencerov; vyhľadávanie potenciálnych zákazníkov pre tretie osoby; vývoj marketingových koncepcií.

36 - Úrazové poistenie; platenie splátok; aktuárske služby (poistno-matematické); prenájom nehnuteľností; sprostredkovanie (maklérstvo); úverové agentúry; realitné kancelárie; sprostredkovanie nehnuteľností; kancelárie zaoberajúce sa inkasovaním pohľadávok; sprostredkovanie poistenia; colné deklarácie (finančné služby); poisťovníctvo; bankovníctvo; oceňovanie nehnuteľností; organizovanie dobročinných zbierok; zriaďovanie fondov; kapitálové investície; finančné záručné služby; zmenárenské služby; vydávanie cestovných šekov; klíring (bezhotovostné zúčtovávanie vzájomných pohľadávok a záväzkov); úschovné služby, úschova v bezpečnostných schránkach; organizovanie peňažných zbierok; pôžičky (finančné úvery); daňové odhady (služby); finančné odhady a oceňovanie (poisťovníctvo, bankovníctvo, nehnuteľnosti); faktoring; správcovstvo majetku (pre tretie osoby); financovanie (služby); finančné riadenie; záložne; správa nehnuteľností; správa nájomných domov; uzatváranie poisťiek proti požiaru; prenájom bytov; prenájom poľnohospodárskych fariem; zdravotné poistenie; poistenie v námornej doprave; bankové hypotéky; služby sporiteľní; finančný lízing; finančný lízing (finančný prenájom s možnosťou kúpy); obchodovanie na burze s cennými papiermi; životné poistenie; ubytovacie kancelárie (prenájom bývania); finančné analýzy; oceňovanie starožitností; oceňovanie umeleckých diel; overovanie šekov; finančné poradenstvo; konzultačné služby v oblasti poisťovníctva; spracovanie platieb kreditnými kartami; spracovanie platieb debetnými kartami; elektronický prevod kapitálu; finančné informácie; informácie o poistení; oceňovanie šperkov; oceňovanie numizmatických zbierok; vyberanie nájomného; oceňovanie známok; vydávanie cenných papierov; úschova cenností; kurzové záznamy na burze; vydávanie kreditných kariet; prenájom kancelárskych priestorov; služby v oblasti vyplácania dôchodkov; finančné sponzorstvo; bankové služby priamo k zákazníkovi (homebanking); likvidácia podnikov (finančné služby); odhadovanie nákladov na opravy (finančné odhadovanie); obchodovanie na burze s uhlíkovými emisiami; finančné ohodnocovanie nezoťatého dreva; finančné ohodnocovanie vlny; záložné pôžičky; konzervatívne fondy (služby); sprostredkovanie na burze cenných papierov; poradenstvo v oblasti splácania dlhov; organizovanie financovania stavebných projektov; poskytovanie finančných informácií prostredníctvom webových stránok; finančné riadenie refundovaných platieb (pre tretie osoby); investovanie do fondov; sprostredkovanie obchodu s akciami a obligáciami; poskytovanie zliav vo vybraných zariadeniach prostredníctvom členskej karty; finančné záruky; prenájom zdieľaných kancelárskych priestorov; finančné odhady pri odpovediach na verejné súťaže; finančné odhady nákladov na vývoj ropného,

plynárenského a ťažobného priemyslu; finančný výskum; nehnuteľnosti (služby); elektronický prenos kryptoaktív; finančné ohodnocovanie aktív duševného vlastníctva; stanovovanie kotácií na odhad nákladov; kolektívne financovanie projektov (crowdfunding); elektronické peňaženky (platobné služby); finančné prevody kryptoaktív; elektronický prevod finančných prostriedkov technológiou blockchain; vydávanie darčekových poukážok; mobilné bankovníctvo; správa finančných záležitostí; finančné poradenské služby v oblasti daní.

41 - Akadémie (vzdelávanie); zábavné parky; zábava; drezúra zvierat; prenájom kinematografických prístrojov; služby estrádných umelcov; filmové štúdiá; cirkusové predstavenia; organizovanie vedomostných alebo zábavných súťaží; korešpondenčné vzdelávacie kurzy; telesná výchova; prenájom dekorácií na predstavenia; poskytovanie zariadení na oddych a rekreáciu; rozhlasová zábava; vydávanie textov (okrem reklamných); vyučovanie; vzdelávanie; školenia; požičiavanie zvukových nahrávok; požičiavanie kinematografických filmov; produkcia filmov (nie reklamných); gymnastický výcvik; požičovne kníh (kníhnice); vydávanie kníh; požičiavanie rozhlasových a televíznych prijímačov; tvorba rozhlasových a televíznych programov; varetné predstavenia; služby orchestrov; divadelné predstavenia; tvorba divadelných alebo iných predstavení; televízna zábava; prenájom divadelných kulís; zoologické záhrady (služby); poskytovanie športovísk; pózovanie modelov výtvarným umelcom; služby pojazdných knižníc; služby kasín (hazardné hry); organizovanie a vedenie kolokvií; organizovanie a vedenie konferencií; organizovanie a vedenie kongresov; diskotéky (služby); informácie o výchove a vzdelávaní; skúšanie, preskúšavanie (pedagogická činnosť); informácie o možnostiach zábavy; organizovanie kultúrnych alebo vzdelávacích výstav; hazardné hry (herne); poskytovanie golfových ihrísk; fitnes kluby (zdravotné a kondičné cvičenia); služby poskytované prázdňinovými tábormi (zábava); organizovanie živých vystúpení; premietanie kinematografických filmov; detské škôlky (vzdelávanie); organizovanie športových súťaží; plánovanie a organizovanie večierkov; praktický výcvik (ukážky); poskytovanie múzejných priestorov; nahrávacie štúdiá (služby); poskytovanie informácií o možnostiach rekreácie; požičiavanie potápačského výstroja; požičiavanie športového výstroja (okrem dopravných prostriedkov); prenájom štadiónov; prenájom videorekordérov; požičiavanie videopások; organizovanie a vedenie seminárov; tábory na športové sústreďenia; organizovanie a vedenie sympózií; meranie času na športových podujatiach; internátne školy; organizovanie a vedenie tvorivých dielní (výučba); organizovanie súťaží krásy; rezervácie vstupeniek na zábavné predstavenia; postsynchronizácia, dabing; náboženská výchova; organizovanie lotérií; organizovanie plesov; organizovanie predstavení (manažérske služby); herne s hracími automatmi

(služby); požičiavanie audioprístrojov; prenájom osvetľovacích prístrojov do divadelných sál a televíznych štúdií; prenájom tenisových kurtov; požičiavanie videokamier; písanie textov scenárov nie na reklamné účely; strihanie videopások; online vydávanie elektronických kníh a časopisov; elektronická edičná činnosť v malom (DTP služby); titulkovanie; online poskytovanie počítačových hier (z počítačových sietí); karaoke služby; hudobné skladateľské služby; nočné kluby (zábava); online poskytovanie elektronických publikácií (bez možnosti kopírovania); fotografické reportáže; fotografovanie; poradenstvo pri voľbe povolania (v oblasti výchovy a vzdelávania); reportérské služby; prekladateľské služby; tlmočenie posunkovej reči; nahrávanie videopások; fotografovanie na mikrofilm; služby agentúr ponúkajúcich vstupenky na zábavné podujatia; písanie textov; organizovanie a vedenie koncertov; kaligrafické služby; zalamovanie textov (nie na reklamné účely); organizovanie módnych prehliadok na zábavné účely; koučovanie (školenie); prenájom športových plôch; služby diskdžokejov; tlmočenie; služby osobných trénerov (fitnes cvičenia); kurzy telesného cvičenia; odborné preškoľovanie; hudobná tvorba; požičiavanie hračiek; prenájom vybavenia herní; školské služby (vzdelávanie); online poskytovanie digitálnej hudby (bez možnosti kopírovania); online poskytovanie videozáznamov (bez možnosti kopírovania); individuálne vyučovanie; organizovanie a vedenie vzdelávacích fór s osobnou; skladanie piesní; písanie televíznych a filmových scenárov (tvorba); turistické prehliadky so sprievodcom; vyučovanie pomocou simulátorov; poskytovanie nestahovateľných filmov prostredníctvom služieb na prenos videí (na požiadanie); poskytovanie nestahovateľných televíznych programov prostredníctvom služieb na prenos videí (na požiadanie); vyučovanie japonského čajového obradu sado; vyučovanie bojového umenia; prenájom umeleckých diel; prenájom interiérových akvárií; organizovanie horolezeckých túr so sprievodcom; organizovanie zábavných podujatí, na ktorých sú účastníci oblečení v divadelných kostýmoch (cosplay); kultúrne, vzdelávacie alebo zábavné služby poskytované galériami umenia; distribúcia filmov; odborné školenia zamerané na odovzdávanie know-how; vzdelávacie služby poskytované špeciálnymi výchovnými asistentami; odborný výcvik džuda; vzdelávanie a kvalifikačné skúšky na pilotáž dronov; služby zvukových technikov na podujatiach; tvorba videozáznamov na podujatiach; služby osvetľovacích technikov na podujatiach; režírovanie filmov (okrem reklamných); poskytovanie spotrebiteľských posudkov tovarov na kultúrne alebo zábavné účely; poskytovanie spotrebiteľských rebríčkov tovarov na kultúrne alebo zábavné účely; poskytovanie spotrebiteľských ohodnotení tovarov na kultúrne alebo zábavné účely; prenájom trenažérov; posudzovanie fyzickej zdatnosti na tréningové účely; maľovanie na tvár; organizácia súťaží v elektronických športoch; réžia predstavení; služby v oblasti elektronických športov; služby knižníc

v oblasti hier; multimediálne knižnice; fotografovanie pomocou dronu; tvorba videonahrávok pomocou dronov; prenos obchodných znalostí a know-how (školenie); školenia a skúšky (pedagogická činnosť) s cieľom získania dokladov o vzdelaní; výskum v oblasti vzdelávania; prenájom čítačiek elektronických kníh; organizovanie a vedenie zábavných podujatí; organizovanie a vedenie športových podujatí; hudobná výchova a vzdelávanie; titulkovanie; organizovanie únikových hier; prezentácia múzejných expozícií; tvorba digitálnych nahrávok (podcastov); prenájom filmových rekvizít; časové plánovanie rozhlasových a televíznych programov; online poskytovanie obrázkov (nestahovateľných); online poskytovanie virtuálnych prehliadok so sprievodcom; poskytovanie zariadení na hranie rolových hier (LARP).

(540)

The Big Fish

Enterprises Renew

(550) obrazová

(731) Kerr Štefan, Kolárovska 1034/7, Bytča, SK;

(740) PLANAVSKY & PARTNERS s.r.o., Bytča, SK;

(210) 223-2023

(220) 30.1.2023

(511) 25, 41, 45 NCL (12)

(511) 25 - Odevy, obuv a pokrývky hlavy.

41 - Výchova; vzdelávanie; zábava; športová a kultúrna činnosť.

45 - Právne služby; fyzická ochrana osôb a hmotného majetku (bezpečnostné služby); online služby sociálnych sietí; sprevádzanie do spoločnosti; zoznamovacie služby (hľadanie partnera); mediálne služby; štylizovanie súkromných listov.

(540)



IN FORO
AYRUMYAN
 ADVOKÁTSKA KANCELÁRIA S.R.O.

(550) obrazová

(591) Sivá a zlatá

(731) IN FORO – AYRUMYAN advokátska kancelária s. r. o., Uhrova 4, Bratislava-Nové Mesto, SK;

(210) 245-2023

(220) 1.2.2023

(511) 9, 18, 41 NCL (12)

(511) 9 - Elektrické cievky; zvukové signálne zariadenia; akustické vedenia; gramofónové platne; elektromagnetické cievky; alarmy; ampérmetre; zosilňovače zvuku; zosilňovacie elektrónky; antény; odrušovače (elektrotechnika); transformátory (elektrotechnika); hudobné mincové automaty; mincové mechanizmy; meradlá; elektrické signalizačné zvončeky; magnetofóny; elektronické terminály na výdaj lístkov; reproduktorové skrinky; tlačidlá zvončekov; gramofónové prenosky; nosiče zvukových nahrávok; integrované tlačené obvody; metronómy; elektrické kondenzátory; elektrické vodiče; spínače; konektory (elektrotechnika); elektrické kontakty; vypínače; obmedzovače (elektrotechnika); redukcie (elektrotechnika); kreslené filmy; akustické membrány; diktafóny; reproduktory, amplióny; gramofóny; meracie prístroje; špeciálne puzdrá na fotografické prístroje a nástroje; rádiá; mikrofóny; zariadenia na prenos zvuku; zvukové nahrávacie zariadenia; zvukové prehrávacie zariadenia, prehrávače; integrované obvody; doštičky na integrované obvody; audiovizuálne kompaktné disky; elektronické publikácie (sťahovateľné); podložky pod myš; prenosné osobné stereoprehrávače; opierky zápästia na prácu s počítačom; slúchadlá; sťahovateľné hudobné súbory; sťahovateľné obrazové súbory; dosky plošných spojov; prenosné multimediálne prehrávače; elektrické a elektronické prístroje dodávajúce efekty hudobným nástrojom; zvukové rozhrania; ekvalizéry (zariadenia na úpravu zvuku); reproduktory nízkych frekvencií; mixážne pulty; elektronické partitúry (sťahovateľné); efektové pedále typu "wah-wah"; inteligentné reproduktory; ovládače digitálneho rozhrania hudobných nástrojov vo forme zvukových rozhraní; držiaky na mobilné telefóny a smartfóny; prenosné reproduktory; gitarové efektové pedále.

18 - Obaly na hudobné nástroje; cestovné kufre; tašky na náradie (prázdne); plecniaky; náprsné tašky; turistické plecniaky; cestovné tašky; kožené vrecia, vrecká a puzdrá na balenie; kožené popruhy; kufre; kožené alebo kožou potiahnuté puzdrá; cestovné kolieskové kufre; batožinové organizéry.

41 - Zábava; filmové štúdiá; poskytovanie zariadení na oddych a rekreáciu; vyučovanie; vzdelávanie; školenia; vydávanie kníh; organizovanie kultúrnych alebo vzdelávacích výstav; organizovanie živých vystúpení; nahrávacie štúdiá (služby); organizovanie a vedenie seminárov; organizovanie a vedenie tvorivých dielní (výučba); požičiavanie audioprístrojov; online vydávanie elektronických kníh a časopisov; hudobné skladateľské služby; fotografovanie; organizovanie a vedenie koncertov; koučovanie (školenie); hudobná tvorba; individuálne vyučovanie; skladanie piesní; služby zvukových technikov na podujatiach; tvorba videozáznamov na podujatiach; hudobná výchova a vzdelávanie.

(540)



MR. PREAMP

(550) obrazová

(731) Cíferský Richard, Gorkého 2589/20, Pezinok, SK;

(210) 251-2023

(220) 1.2.2023

(511) 9, 16, 35, 38, 41 NCL (12)

(511) 9 - Zvukové, obrazové a zvukovo-obrazové nahrávky zaznamenané na nosičoch údajov, ako aj v elektronickej podobe; informácie, dáta, databázy, katalógy a programy zaznamenané v elektronickej podobe; elektronické publikácie (sťahovateľné).

16 - Noviny; časopisy (periodiká); knihy; tlačoviny; tlačené reklamné materiály z papiera; tlačené reklamné materiály; letáky; prospekty; pohľadnice; fotografie; obálky (papiernický tovar); obaly (papiernický tovar); samolepky (papiernický tovar); vyučovacie pomôcky vo forme hier (okrem prístrojov a zariadení); kalendáre; príručky; plagáty.

35 - Reklama; prenájom reklamného času v komunikačných médiách vrátane počítačovej komunikačnej siete; prenájom reklamných materiálov; prenájom reklamných plôch; televízna a rozhlasová reklama; rozširovanie reklamných oznamov; organizovanie obchodných alebo reklamných výstav; vydávanie reklamných textov; rozširovanie reklamných materiálov zákazníkom (letáky, prospekty, tlačoviny, vzorky); obchodný manažment; odborné obchodné poradenstvo; prezentácia výrobkov a služieb v komunikačných médiách pre maloobchod; organizovanie ochutnávok vín na podporu predaja; organizovanie reklamných hier na podporu predaja; služby modeliek na reklamné účely a podporu predaja výrobkov a služieb; poradenské a informačné služby v oblasti služieb uvedených v triede 35 tohto zoznamu; produkcia reklamných filmov.

38 - Televízne a rozhlasové vysielanie programov; internetové vysielanie programov; interaktívne televízne a rozhlasové vysielanie; interaktívne vysielacie a komunikačné služby; prenos správ, informácií, publikácií, filmov,

audiovizuálnych diel, televíznych a rozhlasových programov prostredníctvom komunikačných sietí vrátane internetu; poskytovanie on-line prístupu k multimedialnému obsahu; vysielanie audiovizuálnych programov prostredníctvom programovej služby timeshift; vysielanie zvukového alebo obrazového obsahu prostredníctvom internetu alebo mobilných bezdrôtových sietí; poradenské a informačné služby v oblasti služieb uvedených v triede 38 tohto zoznamu.

41 - Produkcia televíznych a rozhlasových programov; produkcia on-line vysielaných programov a relácií; produkcia publicistických, spravodajských, zábavných, vzdelávacích, kultúrnych a športových programov; produkcia hudobných programov; produkcia interaktívnych televíznych programov a hier; zábava; interaktívna zábava; hudobné skladateľské služby; organizovanie zábavných, kultúrnych, športových a vzdelávacích podujatí; vzdelávanie; organizovanie vedomostných, zábavných, hudobných a športových súťaží; organizovanie kvízov, hier a súťaží (okrem reklamných); organizovanie súťaží prostredníctvom telefónu (okrem reklamných); organizovanie zábav, karnevalov, plesov; plánovanie a organizovanie večierkov; moderovanie relácií, programov a podujatí; zábavné parky; zábavné služby poskytované prázdninovými tábormi; služby klubov zdravia (zdravotné a kondičné cvičenia); výchovno-zábavné klubové služby; organizovanie a vedenie seminárov; organizovanie a vedenie kongresov; organizovanie a vedenie školení; organizovanie a vedenie konferencií; organizovanie živých vystúpení; živé predstavenia; produkcia filmov (okrem reklamných); hudobná tvorba; služby filmových, divadelných a nahrávacích štúdií; dabingové služby; požičiavanie filmov; prenájom kinematografických prístrojov; divadelné predstavenia; tvorba divadelných alebo iných predstavení; služby divadelných, koncertných a varietných umelcov; rezervácia vstupeniek na zábavné, kultúrne a športové podujatia; produkcia a prenájom zvukových a zvukovo-obrazových nahrávok (okrem reklamných); vydavateľské služby (okrem vydávania reklamných materiálov); vydávanie kníh, časopisov a iných tlačovín (okrem reklamných textov); on-line poskytovanie elektronických publikácií (bez možnosti kopírovania); vydávanie elektronických publikácií (okrem reklamných); elektronická edičná činnosť v malom (DTP služby); organizovanie kultúrnych alebo vzdelávacích výstav; informácie o výchove, vzdelávaní; informácie o možnostiach rozptýlenia; informácie o možnostiach zábavy a rekreácie; informácie, správy, novinky z oblasti šou biznisu; prekladateľské služby; prenájom dekorácií na predstavenia; poskytovanie služieb na oddych a rekreáciu; prenájom audio prístrojov, video prístrojov, videorekordérov, premietačiek, televíznych prijímačov, kultúrnych a vzdelávacích potrieb a prístrojov; reportárske služby; pomoc pri výbere povolania (poradenstvo v oblasti výchovy a vzdelávania); organizovanie lotérií a stávkových hier; organizovanie módnych prehliadok na zábavné účely;

on-line poskytovanie videozáznamov (bez možnosti kopírovania); on-line poskytovanie elektronického archívu s prístupom k elektronickým textom, audiovizuálnym programom a údajom (bez možnosti kopírovania), hrám a zábave; poradenské a informačné služby v oblasti služieb uvedených v triede 41 tohto zoznamu; poskytovanie služieb uvedených v triede 41 tohto zoznamu aj prostredníctvom internetu, on-line a interaktívnymi počítačovými službami.

(540) **Jama levova**

- (550) slovná
 (731) MARKÍZA - SLOVAKIA, spol. s r.o., Bratislavská 1/a, Bratislava - Záhorská Bystrica, SK;
 (740) FAJNOR IP s. r. o., Bratislava-Petržalka, SK;

(210) **274-2023**

(220) 2.2.2023

(511) **3, 5** NCL (12)

- (511) 3 - Kozmetické výrobky; voňavkárské výrobky; telové čistiace prípravky a skrášľovacie prípravky; kozmetické prípravky na ošetrovanie pleti, očí a nechťov; kozmetické prípravky na obnovu pleti.
 5 - Farmaceutické a lekárske prípravky, farmaceutické prípravky na rany; farmaceutické prípravky na liečenie poranení pokožky; tekuté obvazy na poranenia kože; zdravotnícke obvazové materiály, obklady a aplikátory; dezinfekčné a antiseptické prípravky; mydlá a detergenty s liečivými a dezinfekčnými účinkami; baktericídy; Farmaceutické prípravky na regeneráciu tkanív.

(540) **NARANYL**

- (550) slovná
 (731) PQ PARTNERS LIMITED, Athinon 5, Nicosia, CY;
 (740) JUDr. Jozef Pirohár, advokát, Nové Zámky, SK;

(210) **282-2023**

(220) 2.2.2023

(511) **16, 35** NCL (12)

- (511) 16 - Papier a lepenka; tlačoviny; knihárske potreby; fotografie; papiernický tovar, písacie a kancelárske potreby (okrem nábytku); lepidlá na kancelárske použitie alebo pre domácnosť; kresliarske potreby a potreby pre výtvarných umelcov; štetce; učebné a vyučovacie pomôcky; plastové fólie a vrecká na balenie; typy (tlačové písmo), štočky; fotografie (tlačoviny); držiaky na písacie potreby; kancelárske potreby okrem nábytku; vyučovacie pomôcky okrem prístrojov a zariadení; škatule s farbami (školské pomôcky); korekčné pásky (kancelárske pomôcky); strieborný papier; pijavý papier; priesvitný papier (pauzovací); kopírovací uhľový papier; papier do záznamových zariadení; toaletný papier; baliaci papier; filtračný papier; listový papier; svietivý papier; pergamenový papier; drevitý papier; nože na papier (otvárače listov); kopírovací papier (papiernický tovar); parafínový papier; papier do skríň (parfumovaný alebo neparfumovaný); japonský ozdobný papier (washí); formátové rezačky na papier (kancelárske potreby); papier na origami; papier na pečenie; papier so semienkami rastlín (papiernický tovar); plagáty;

reklamné tabule z papiera, kartónu alebo lepenky; noviny; periodiká; atlasy; brožúry; mapy; knihy; grafické reprodukcie; grafické zobrazenia; tlačene publikácie; príručky; prospekty; perá (kancelárske potreby); papierové alebo plastové vrecia, vrecká a puzdrá na balenie; lepiace pásky na kancelárske použitie alebo pre domácnosť; ročenky; kalendáre; papierové alebo lepenkové krabice; papierové alebo lepenkové prepravné obaly na fľaše; papierové alebo lepenkové obaly na fľaše; papierové alebo lepenkové pútače; papierové utierky; papierové alebo lepenkové etikety; papierové alebo kartónové vývesné tabule; papierové stolové vlajky.

35 - Reklama; obchodný manažment, obchodná organizácia a obchodná administratíva; kancelárske práce; administratívne služby poskytované pri premiestňovaní podnikov; administratívna správa hotelov; administratívne spracovanie obchodných objednávok; externé administratívne riadenie podnikov; obchodný manažment pre poskytovateľov služieb na voľnej nohe; poskytovanie obchodných informácií prostredníctvom webových stránok; organizovanie a vedenie obchodných podujatí; pomoc pri riadení obchodných alebo priemyselných podnikov; poskytovanie obchodných alebo podnikateľských kontaktných informácií; sprostredkovateľne práce; poradenstvo pri organizovaní a riadení obchodnej činnosti; rozširovanie reklamných materiálov; reklamné agentúry; poradenské služby pri riadení obchodnej činnosti; obchodné informácie a rady spotrebiteľom pri výbere tovarov a služieb; online poskytovanie obchodného priestoru pre nákupcov a predajcov tovarov a služieb; rozhlasová reklama; televízna reklama; marketingový prieskum; online reklama na počítačovej komunikačnej sieti; telemarketingové služby; poradenstvo v oblasti komunikácie (reklama); cielený marketing; vonkajšia reklama; určovanie modelov nákupného alebo spotrebného správania sa zákazníkov na obchodné alebo marketingové účely; aktualizovanie reklamných materiálov; prenájom reklamných materiálov; organizovanie obchodných alebo reklamných výstav; prenájom reklamných plôch; grafická úprava tlačovín na reklamné účely; rozvíjanie reklamných nápadov; indexovanie webových stránok na obchodné alebo reklamné účely; zostavovanie zoznamov informácií na obchodné alebo reklamné účely.

(540) OH MY DOT

(550) slovná

(731) oh my DOT Bratislava s. r. o., Vajnorská 100/B, Bratislava, SK;

(740) STANĚK VETRÁK & PARTNERI, s.r.o., Bratislava-Staré Mesto, SK;

(210) 290-2023

(220) 7.2.2023

(511) 35, 41, 42, 45 NCL (12)

(511) 35 - Zbieranie a zoradovanie údajov o vede a technike, slovenských vedcoch, výskumníkoch, špičkových technikoch, vedecko-výskumných, univerzitných a akademických pracoviskách, navrhovaných,

riešených a vyriešených projektoch a úlohách do počítačových databáz.

41 - Organizovanie kultúrnych a spoločenských podujatí spojených s udeľovaním cien pre vedcov; vydávanie textov (okrem reklamných); vydávanie kníh a časopisov; online vydávanie elektronických kníh a časopisov; elektronická edičná činnosť v malom (DTP služby); písanie textov a tvorba rozhlasových a televíznych programov a digitálnych nahrávok (podcastov) zameraných na popularizáciu vedy a techniky; školenia; vzdelávanie.

42 - Poradenstvo v oblasti vedy a výskumu; technologické poradenstvo.

45 - Poradenstvo v oblasti práv duševného vlastníctva.

(540)



(550) obrazová

(731) Centrum vedecko-technických informácií Slovenskej republiky, Lamačská cesta 7315/8A, Bratislava-Staré Mesto, SK;

Zväz slovenských vedeckotechnických spoločností, Koceľova 943/15, Bratislava-Ružinov, SK;

Slovenská akadémia vied, Štefánikova 49, Bratislava-Staré Mesto, SK;

(210) 291-2023

(220) 6.2.2023

(511) 9, 41, 42 NCL (12)

(511) 9 - Sťahovateľné počítačové programy; nahraté alebo sťahovateľné súbory údajov; počítačový softvér (nahraté počítačové programy); počítačové softvérové aplikácie (sťahovateľné); platformy počítačového softvéru, nahrané alebo na stiahnutie.

41 - Odborné preškoľovanie; organizovanie a vedenie seminárov; online poskytovanie elektronických publikácií (bez možnosti kopírovania); organizovanie a vedenie seminárov; školenia; online poskytovanie videozáznamov (bez možnosti kopírovania).

42 - Tvorba počítačového softvéru; poradenstvo v oblasti návrhu a vývoja počítačového softvéru a hardvéru; počítačové programovanie;

poradenstvo v oblasti počítačových programov; poradenstvo v oblasti počítačových technológií; poskytovanie informácií o počítačových technológiách a programovaní prostredníctvom webových stránok; inštalácie počítačového softvéru; údržba počítačového softvéru; aktualizovanie počítačového softvéru; požičiavanie počítačového softvéru; poskytovanie softvéru prostredníctvom internetu (SaaS); poskytovanie počítačovej platformy prostredníctvom internetu (PaaS); poskytovanie virtuálnych počítačových systémov prostredníctvom cloud computingu; návrh počítačových systémov; analýzy počítačových systémov; zhotovovanie kópií počítačových programov; diaľkové monitorovanie činnosti počítačových systémov; monitorovanie počítačových systémov na zisťovanie porúch; obnovovanie počítačových databáz; prevod (konverzia) počítačových programov alebo údajov (nie fyzický); prevod údajov alebo dokumentov z fyzických médií na elektronické médiá; zálohovanie údajov mimo pracoviska; uchovávanie elektronických údajov; poradenstvo v oblasti ochrany údajov; poradenstvo v oblasti počítačovej bezpečnosti; poradenstvo v oblasti internetovej bezpečnosti.

(540) SOVA – softvér na registráciu prijatej a odoslanej pošty

- (550) slovná
 (731) Millennium, spol. s r. o., Plynárska 7/B, Bratislava-Ružinov, SK;
 (740) KRION Partners s. r. o., Bratislava-Staré Mesto, SK;

(210) 292-2023

(220) 6.2.2023

(511) 16, 25, 35, 41, 42, 45 NCL (12)

(511) 16 - Plagáty; bilbordy z papiera, kartónu alebo lepenky; megabordy z papiera alebo lepenky; reklamné tabule z papiera, kartónu alebo lepenky; knihy; knižné záložky; brožúry; časopisy; periodiká; tlačivá; tlačoviny; ročenky; katalógy; kalendáre a diáre; poznámkové zošity; príručky; prospekty; noviny; obežníky; publikácie; papierové vľajky; papierové zástavky; pútače z papiera alebo lepenky; pečiatky; pečate; pečatné vosky; písacie potreby; papiernický tovar; obálky (papiernický tovar); obaly (papiernický tovar); nálepky (papiernický tovar); papierové alebo lepenkové etikety; kancelárske potreby s výnimkou nábytku; perá (kancelárske potreby); poštové známky; adresné štítky do adresovacích strojov; kancelársky papier; listový papier; kopírovací papier; pergamenový papier; papierové pásky; baliaci papier; albumy; atlasy; mapy; pohľadnice; portréty; obrazy, fotografie; grafické reprodukcie; rytiny; plastové fólie na balenie; tlačivá (formuláre); tlačivá (formuláre na zmluvy a podania); paragóny; lepiace štítky (papiernický tovar); lepidlá a lepiace pásky na kancelárske účely a použitie v domácnosti; spisové obaly; stolové prestieranie z papiera; papierové servítky; papierové utierky; vaky, vrecia a vrecká z papiera alebo plastických materiálov na balenie; krajčírské strihy.

25 - Odevy; oblečenie; pokrývky hlavy; spodná bielizeň; opasky (časti odevov); nohavice; cylindre (klobúky); čelenky; čiapky; klobúky; šilty na pokrývky hlavy; konfekcia; obleky; košele; kožušiny (oblečenie); kravaty; manžety (časti odevov); náprsenky; pančuchy; plášte; ponožky; rukavice; saká; šály; šatky; šerpy; tričká; vesty; uniformy; vrchné ošatenie; zástery; závoje; zvrchníky; župany; papuče; celé topánky; pracovná obuv; sandále; kovové časti na obuv.

35 - Vzťahy s verejnosťou; prieskum vzťahov medzi občanmi, podnikmi, inštitúciami a spoločenským prostredím; hospodárske (ekonomické) predpovede; komerčné lobistické služby; odborné obchodné poradenstvo; reklama; reklamná, inzertná činnosť a podpora predaja pre tretie osoby prostredníctvom akéhokoľvek média i prostredníctvom telefónnej siete, dátovej siete, informačnej siete alebo prostredníctvom internetu; on-line reklama na počítačovej komunikačnej sieti; reklamné plagátovanie; prieskum verejnej mienky; vydávanie a aktualizovanie reklamných alebo náborových materiálov; rozširovanie reklamných materiálov zákazníkom; štatistické informácie; prehľad tlače (výstrižkové služby); zhromažďovanie údajov v počítačových databázach; vedenie kartoték v počítači; organizovanie komerčných alebo reklamných výstav a veľtrhov; obchodné sprostredkovateľské služby; sprostredkovanie obchodu s tovarom.

41 - Spoločenská výchova; vzdelávanie; školenia; organizovanie a vedenie kongresov, konferencií, seminárov; organizovanie spoločenských zhromaždení; organizovanie manifestácií, mítingov a sprievodov; organizovanie kultúrnych alebo vzdelávacích výstav; organizovanie lotérií, ankiet, plesov, športových podujatí a súťaží, súťaží krásy, živých vystúpení; organizovanie a vedenie koncertov; nahrávanie videopások; zverejňovanie textov iných ako reklamných; vydávanie kníh, časopisov, periodík; vydávanie textov s výnimkou reklamných alebo náborových; online vydávanie elektronických kníh a časopisov; informácie o výchove a vzdelávaní; pedagogické informácie; poradenstvo v oblasti vzdelávania; požičovne kníh (knižnice); publikovanie periodickej a neperiodickej tlače; publikovanie a vydávanie tlačiarenských výrobkov vo forme elektronicky reprodukovateľných textov, grafických, obrazových a zvukových informácií, ako aj hovorových údajov, ktoré sú stiahnuteľné cez dátové siete; tvorba rozhlasových alebo televíznych programov; tvorba zvukových a zvukovo-obrazových záznamov; tvorba videofilmov; tvorba digitálnych nahrávok (podcastov); online vydávanie elektronických textov týkajúcich sa politických, kultúrnych a spoločenských podujatí.

42 - Expertné služby v oblasti politického manažmentu; spoločenské, politické alebo politologické analýzy a predpovede; vytváranie a udržiavanie počítačových webových stránok pre zákazníkov; poradenstvo v oblasti vývoja a výskumu, architektúry, urbanistického plánovania, expertíz, inžinierskych činností, kontroly kvality, dizajnu, počítačových

databáz, softvéru a hardvéru; programovanie softvéru na správu databáz; tvorba a údržba počítačového softvéru; návrhy počítačových systémov; inštalácia, aktualizácia, údržba a zhotovovanie kópií počítačových programov; hostovanie na webových stránkach.

45 - Zastupovanie záujmov občanov pred verejnými alebo štátnymi orgánmi a inštitúciami (právne služby); poradenstvo v oblasti ľudských práv; právne poradenstvo; právny výskum; organizovanie politických zhromaždení.

(540)



(550) obrazová

(591) CMYK 76, 22, 2, ORGB 5, 158, 213HEX #059ED5PANTONE 801 CCMYK 100, 90, 26, 12RGB 36, 55, 115HEX

(731) Demokrati, Miletičova 559/21, Bratislava-Ružinov, SK;

(740) Borovský Tomáš, Mgr., Piešťany, SK;

(210) 295-2023

(220) 6.2.2023

(511) 9, 41, 42 NCL (12)

(511) 9 - Sťahovateľné počítačové programy; nahraté alebo sťahovateľné súbory údajov; počítačový softvér (nahraté počítačové programy); počítačové softvérové aplikácie (sťahovateľné); platformy počítačového softvéru, nahrané alebo na stiahnutie.

41 - Odborné preškoľovanie; organizovanie a vedenie seminárov; online poskytovanie elektronických publikácií (bez možnosti kopírovania); organizovanie a vedenie seminárov; školenia; online poskytovanie videozáznamov (bez možnosti kopírovania).

42 - Tvorba počítačového softvéru; poradenstvo v oblasti návrhu a vývoja počítačového softvéru a hardvéru; počítačové programovanie; poradenstvo v oblasti počítačových programov; poradenstvo v oblasti počítačových technológií; poskytovanie informácií o počítačových technológiách a programovaní prostredníctvom webových stránok; inštalácie počítačového softvéru; údržba počítačového softvéru; aktualizovanie počítačového softvéru; požičiavanie počítačového softvéru;

poskytovanie softvéru prostredníctvom internetu (SaaS); poskytovanie počítačovej platformy prostredníctvom internetu (PaaS); poskytovanie virtuálnych počítačových systémov prostredníctvom cloud computingu; návrh počítačových systémov; analýzy počítačových systémov; zhotovovanie kópií počítačových programov; diaľkové monitorovanie činnosti počítačových systémov; monitorovanie počítačových systémov na zisťovanie porúch; obnovovanie počítačových databáz; prevod (konverzia) počítačových programov alebo údajov (nie fyzický); prevod údajov alebo dokumentov z fyzických médií na elektronické médiá; zálohovanie údajov mimo pracoviska; uchovávanie elektronických údajov; poradenstvo v oblasti ochrany údajov; poradenstvo v oblasti počítačovej bezpečnosti; poradenstvo v oblasti internetovej bezpečnosti.

(540) SOVA – softvér na evidenciu neprítomnosti

(550) slovná

(731) Millennium, spol. s r. o., Plynárenská 7/B, Bratislava-Ružinov, SK;

(740) KRION Partners s. r. o., Bratislava-Staré Mesto, SK;

(210) 308-2023

(220) 6.2.2023

(511) 35, 39 NCL (12)

(511) 35 - Rozširovanie reklamných materiálov; cielený marketing; marketing; marketing prostredníctvom influencerov; online reklama na počítačovej komunikačnej sieti; platené reklamné služby typu "klikni sem"; reklama; televízna reklama; vonkajšia reklama; grafická úprava tlačovín na reklamné účely; obchodné alebo podnikateľské informácie; prenájom bilbordov; vzťahy s verejnosťou (public relations); rozširovanie reklamných materiálov; reklamné plagátovanie.

39 - Balenie tovarov; doručovanie tovarov; doprava, preprava; doručovanie balíkov; expedičné služby; logistické služby v doprave; vykladanie nákladov; rezervácie dopravy; skladovanie; uskladňovanie; sprostredkovanie dopravy; balenie darčiekov; informácie o skladovaní.

(540) DO POLNOCI OBJEDNÁŠ, RÁNO V ALZABOXE MÁŠ

(550) slovná

(731) Alza.cz a.s., Jankovcova 1522/53, Praha 7 - Holešovice, CZ;

(210) 313-2023

(220) 7.2.2023

(511) 30, 32, 43 NCL (12)

(511) 30 - Pizza; cestoviny; makaróny; špagety; ravioly; zvitky (cestoviny); kuskus; sušienky, keksy; káva; zákusky, koláče; kapary; čaj; zmrzliny; kávové nápoje; kakaové nápoje; čokoládové nápoje; ľadový čaj; čajové nápoje; quiches (slaný koláč).

32 - Pivo; nealkoholické ovocné nápoje; ovocné džúsy; vody (nápoje); zeleninové džúsy (nápoje); nealkoholické nápoje.

43 - Reštauračné (stravovacie) služby.

(540)



(550) obrazová

(731) PIZZA.ART s.r.o., Kuzmányho 1035/6, Banská Bystrica, SK;

(740) Advokátní kancelář Mgr. Petr Žížka, LL.M., Plzeň, CZ;

(210) 314-2023

(220) 6.2.2023

(511) 5, 30, 32 NCL (12)

(511) 5 - Liečivé čaje; bylinkové čaje na lekárske použitie.

30 - Čaj; čajové zmesi; čajové nápoje.

32 - Nealkoholické nápoje; minerálne vody (nápoje); vody (nápoje) pre dojčatá; limonády; ovocné džúsy; zeleninové džúsy (nápoje); tabletkové a práškové prípravky na výrobu nealkoholických nápojov; koncentráty na prípravu ovocných nápojov; nealkoholické koktaily; sirupy na výrobu nápojov; nealkoholické mušty.

(540)



(550) obrazová

(731) WELNEA SK s.r.o., Čačín 64, Čerín, SK;

(210) 319-2023

(220) 6.2.2023

(511) 9, 41, 42 NCL (12)

(511) 9 - Sťahovateľné počítačové programy; nahraté alebo sťahovateľné súbory údajov; počítačový softvér (nahraté počítačové programy); počítačové softvérové aplikácie (sťahovateľné); platformy počítačového softvéru, nahrané alebo na stiahnutie.

41 - Odborné preškolenie; organizovanie a vedenie seminárov; online poskytovanie elektronických publikácií (bez možnosti kopírovania); organizovanie a vedenie seminárov; školenia; online poskytovanie videozáznamov (bez možnosti kopírovania).

42 - Tvorba počítačového softvéru; poradenstvo v oblasti návrhu a vývoja počítačového softvéru a hardvéru; počítačové programovanie; poradenstvo v oblasti počítačových programov; poradenstvo v oblasti počítačových technológií; poskytovanie informácií o počítačových technológiách a programovaní prostredníctvom webových stránok; inštalácie počítačového softvéru; údržba počítačového softvéru; aktualizovanie počítačového softvéru; požičiavanie počítačového softvéru; poskytovanie softvéru prostredníctvom internetu (SaaS); poskytovanie počítačovej platformy prostredníctvom internetu (PaaS); poskytovanie virtuálnych počítačových systémov prostredníctvom cloud computingu; návrh počítačových systémov; analýzy počítačových systémov; zhotovovanie kópií počítačových programov; diaľkové monitorovanie činnosti počítačových systémov; monitorovanie počítačových systémov na zisťovanie porúch; obnovovanie počítačových databáz; prevod (konverzia) počítačových programov alebo údajov (nie fyzický); prevod údajov alebo dokumentov z fyzických médií na elektronické médiá; zálohovanie údajov mimo pracoviska; uchovávanie elektronických údajov; poradenstvo v oblasti ochrany údajov; poradenstvo v oblasti počítačovej bezpečnosti; poradenstvo v oblasti internetovej bezpečnosti.

(540) **SOVA – softvér na schvaľovanie pracovných ciest a školení**

(550) slovná

(731) Millennium, spol. s r. o., Plynárenská 7/B, Bratislava-Ružinov, SK;

(740) KRION Partners s. r. o., Bratislava-Staré Mesto, SK;

(210) 322-2023

(220) 8.2.2023

(511) 35, 39, 41, 43 NCL (12)

(511) 35 - Online objednávkové reštauračné služby rozvozu jedla alebo jedlo so sebou.

39 - Sprevádzanie turistov; organizovanie výletov; turistické prehliadky (doprava); organizovanie turistickej dopravy.

41 - Turistické prehliadky so sprievodcom.

43 - Reštauračné (stravovacie) služby; samoobslužné reštaurácie; služby reštaurácií "jedlo so sebou"; dodávanie hotových jedál a nápojov na objednávku (katering); bary (služby); rýchle občerstvenie (snackbary); kaviarne; závodné jedálne; samoobslužné jedálne; požičiavanie stoličiek, stolov, obrusov a nápojového skla; požičiavanie prístrojov na prípravu jedál; ubytovacie kancelárie (hotely, penzióny); penzióny; turistické ubytovne; hotelové ubytovacie služby; rezervácie ubytovania v penziónoch a hoteloch; recepcné služby pre dočasné ubytovanie (správa

príchodov a odchodov); recepčné služby pri dočasnom ubytovaní (vydávanie kľúčov).

(540) DEŽMÁR

(550) slovná

(731) PG BidCo 4 s.r.o., Grösslingová 6-8, Bratislava-Staré Mesto, SK;

(740) BRICHTA & PARTNERS s. r. o., Bratislava-Staré Mesto, SK;

(210) 323-2023

(220) 8.2.2023

(511) 35, 36 NCL (12)

(511) 35 - Poradenstvo pri organizovaní a riadení obchodnej činnosti; poradenstvo pri riadení podnikov; odborné obchodné alebo podnikateľské poradenstvo.

36 - Kapitálové investície; investovanie do fondov; správcovstvo majetku (pre tretie osoby); správa finančných záležitostí; finančné záručné služby; finančné odhady a oceňovanie (poisťovníctvo, bankovníctvo, nehnuteľnosti); finančné riadenie; finančný lízing; finančný lízing (finančný prenájom s možnosťou kúpy); finančné analýzy; finančné poradenstvo; poskytovanie finančných informácií prostredníctvom webových stránok; zriaďovanie fondov; správa kapitálových fondov; prenájom nehnuteľností; prenájom zdieľaných kancelárskych priestorov; nehnuteľnosti (služby); sprostredkovanie nehnuteľností; správa nehnuteľností.

(540) PANNONIA

(550) slovná

(731) Pannonia Group a. s., Grösslingova 6-8, Bratislava-Staré Mesto, SK;

(740) BRICHTA & PARTNERS s. r. o., Bratislava-Staré Mesto, SK;

(210) 325-2023

(220) 8.2.2023

(511) 5, 10, 42, 44 NCL (12)

(511) 5 - Chemické prípravky na farmaceutické použitie; diagnostické prípravky na lekárske použitie; chemické prípravky na lekárske použitie; kmeňové bunky na lekárske použitie; biologické tkanivá na lekárske použitie; diagnostické biologické markery na lekárske použitie.

10 - Prístroje na vykonávanie krvných skúšok; prístroje a zariadenia na lekárske analýzy; diagnostické prístroje na lekárske použitie; lekárske testovacie súpravy na diagnostikovanie ochorení.

42 - Chemické analýzy; chemický výskum; biologický výskum; vedecké laboratórne služby; vedecký výskum; klinické skúšky; lekársky výskum.

44 - Lekárske služby; farmaceutické poradenstvo; zdravotné poradenstvo; lekárske rozborý na diagnostické a liečebné účely poskytované lekáorskými laboratóriami.

(540) GIAsay

(550) slovná

(731) Glycanostics, s.r.o., Kudláková 1848/7, Bratislava-Dúbravka, SK;

(740) BRICHTA & PARTNERS s. r. o., Bratislava-Staré Mesto, SK;

(210) 327-2023

(220) 8.2.2023

(511) 35, 36 NCL (12)

(511) 35 - Poradenstvo pri organizovaní a riadení obchodnej činnosti; poradenstvo pri riadení podnikov; odborné obchodné alebo podnikateľské poradenstvo.

36 - Kapitálové investície; investovanie do fondov; správcovstvo majetku (pre tretie osoby); správa finančných záležitostí; finančné záručné služby; finančné odhady a oceňovanie (poisťovníctvo, bankovníctvo, nehnuteľnosti); finančné riadenie; finančný lízing; finančný lízing (finančný prenájom s možnosťou kúpy); finančné analýzy; finančné poradenstvo; poskytovanie finančných informácií prostredníctvom webových stránok; zriaďovanie fondov; správa kapitálových fondov; prenájom nehnuteľností; prenájom zdieľaných kancelárskych priestorov; nehnuteľnosti (služby); sprostredkovanie nehnuteľností; správa nehnuteľností.

(540)

(550) obrazová

(731) Pannonia Group a. s., Grösslingova 6-8, Bratislava-Staré Mesto, SK;

(740) BRICHTA & PARTNERS s. r. o., Bratislava-Staré Mesto, SK;

(210) 334-2023

(220) 8.2.2023

(511) 25, 35, 42 NCL (12)

(511) 25 - Odevy, obuv, pokrývky hlavy; čiapky; pleteniny; pulóvre; svetre; ponožky; košele; nohavice; vrchné ošatenie; rukavice (oblečenie); šatky, šály; pleteniny (oblečenie); legíny; sukne; športové tričká, dresy; papuče; šaty; sandále; bundy; plavky; topánky; topánky na športovanie; telocvičné úbory; tričká; trikoty (cvičebné úbory); kimoná; pokrývky hlavy.

35 - Maloobchodné služby s tovarmi uvedenými v triede 25 tohto zoznamu; veľkoobchodné služby s tovarmi uvedenými v triede 25 tohto zoznamu.

42 - Skúšanie textílií; módné návrhárstvo; grafické dizajnérstvo; výskum a vývoj nových výrobkov

(pre zákazníkov); navrhovanie vzhľadu výrobkov (priemyselné dizajnérstvo).

(540)



(550) obrazová

(731) Janič Gustáv, J. Kráľa 738/12, Senica, SK;

(740) MG LEGAL s.r.o., Košice-Staré Mesto, SK;

(210) 339-2023

(220) 8.2.2023

(511) 35, 36 NCL (12)

(511) 35 - Poradenstvo pri organizovaní a riadení obchodnej činnosti; poradenstvo pri riadení podnikov; odborné obchodné alebo podnikateľské poradenstvo.

36 - Kapitálové investície; investovanie do fondov; správcovstvo majetku (pre tretie osoby); správa finančných záležitostí; finančné záručné služby; finančné odhady a oceňovanie (poistovníctvo, bankovníctvo, nehnuteľnosti); finančné riadenie; finančný lízing; finančný lízing (finančný prenájom s možnosťou kúpy); finančné analýzy; finančné poradenstvo; poskytovanie finančných informácií prostredníctvom webových stránok; zriaďovanie fondov; správa kapitálových fondov; prenájom nehnuteľností; prenájom zdieľaných kancelárskych priestorov; nehnuteľnosti (služby); sprostredkovanie nehnuteľností; správa nehnuteľností.

(540) **ABRIK**

(550) slovná

(731) Pannonia Group a. s., Grösslingova 6-8, Bratislava-Staré Mesto, SK;

(740) BRICHTA & PARTNERS s. r. o., Bratislava-Staré Mesto, SK;

(210) 363-2023

(220) 10.2.2023

(511) 3, 9, 41, 44 NCL (12)

(511) 3 - Mydlá; mydlá na holenie; farby na vlasy; vosky na fúzy; kozmetické prípravky; voňavky; toaletné vody; kozmetické prípravky na starostlivosť o pleť; prípravky na holenie; vody po holení.

9 - Gramofónové platne; nosiče zvukových nahrávok; diapozitívy (fotografia); premietacie plochy, plátna; zobrazovacie dosky (fotografia); pásky na záznam zvuku; ochranné rúška (nie na lekárske použitie); respirátory na filtrovanie vzduchu, nie na lekárske použitie; zariadenia na prenos zvuku; zvukové prehrávacie zariadenia, prehrávače; exponované filmy; audiovizuálne kompaktné disky; počítačový softvér (nahraté počítačové programy); elektronické publikácie (sťahovateľné); sťahovateľné počítačové programy; sťahovateľné zvonenia do mobilných telefónov; sťahovateľné hudobné súbory; sťahovateľné obrazové súbory; počítačové softvérové aplikácie (sťahovateľné); elektrické a elektronické prístroje dodávajúce efekty hudobným nástrojom; zvukové rozhrania; ekvalizéry (zariadenia na úpravu zvuku); reproduktory nízkych frekvencií; platformy počítačového softvéru, nahrané alebo na stiahnutie; kadernícke cvičné hlavy.

41 - Akadémie (vzdelávanie); zábava; filmové štúdiá; rozhlasová zábava; vydávanie textov (okrem reklamných); požičiavanie zvukových nahrávok; organizovanie kultúrnych alebo vzdelávacích výstav; organizovanie živých vystúpení; plánovanie a organizovanie večierkov; nahrávacie štúdiá (služby); organizovanie a vedenie seminárov; rezervácie vstupeniek na zábavné predstavenia; organizovanie predstavení (manažérske služby); požičiavanie audioprístrojov; hudobné skladateľské služby; fotografovanie; organizovanie a vedenie koncertov; hudobná tvorba; online poskytovanie digitálnej hudby (bez možnosti kopírovania); online poskytovanie videozáznamov (bez možnosti kopírovania); skladanie piesní; tvorba videozáznamov na podujatiach; organizovanie a vedenie zábavných podujatí; hudobná výchova a vzdelávanie.

44 - Salóny krásy; kadernícke salóny; terapeutické služby; farbenie vlasov (kadernícke služby); holičstvá.

(540)

(550) obrazová

(731) Šalap Miroslav, Hrnčiarska 1601/34, Stropkov, SK;

(740) JUDr. Miroslav Vidovenec, advokát, Michalovce, SK;

(210) 368-2023

(220) 13.2.2023

(511) 37 NCL (12)

(511) 37 - Stavebníctvo; asfaltovanie; čistenie interiérov budov; stavebníctvo (stavebná činnosť); stavebný dozor; demolácie budov; izolovanie proti vlhkosti (stavebníctvo); izolovanie stavieb; interiérové a exteriérové maľovanie a natieranie; stavebné informácie; čistenie exteriérov budov; stavebné poradenstvo.

(540)



- (550) obrazová
 (591) čierna, zelená, biela
 (731) ZELENA OBNOVA, s. r. o., Martinská 1619/8, Žilina, SK;
 (740) Mgr. Lukáš Kysucký, advokát, Žilina, SK;

(210) 369-2023

(220) 13.2.2023

(511) 37 NCL (12)

(511) 37 - Umývanie dopravných prostriedkov.

(540)

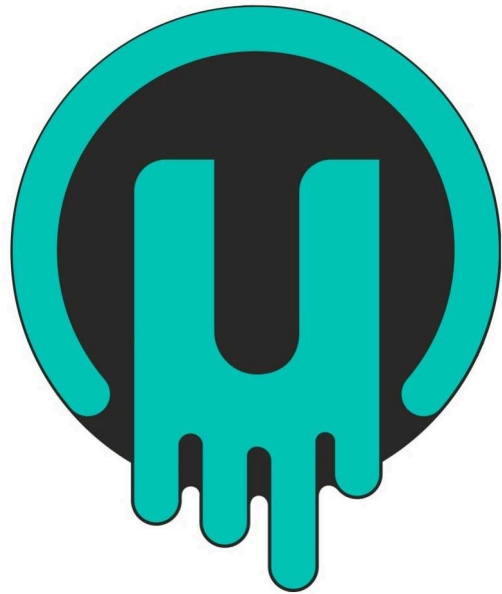
- (550) obrazová
 (591) čierna, zelená, biela
 (731) AUTONOMY s.r.o., Berehová 3432, Trebišov, SK;

(210) 373-2023

(220) 13.2.2023

(511) 37 NCL (12)

(511) 37 - Umývanie dopravných prostriedkov.

(540)

- (550) obrazová
 (591) čierna, zelená
 (731) AUTONOMY s.r.o., Berehová 3432, Trebišov, SK;

(210) 375-2023

(220) 15.2.2023

(511) 16, 29, 30, 31, 32, 33, 34 NCL (12)

- (511) 16 - Papier a lepenka; tlačoviny; knihárske potreby; fotografie; papiernický tovar, písacie a kancelárske potreby (okrem nábytku); lepidlá na kancelárske použitie alebo pre domácnosť; kresliarske potreby a potreby pre výtvarných umelcov; štetce; učebné a vyučovacie pomôcky; plastové fólie a vrecká na balenie; typy (tlačové písmo), štočky.
 29 - Mäso, ryby, hydina a zverina; mäsové výťažky; konzervované, mrazené, sušené a varené ovocie a zelenina; ovocné rôsoly, džemy, kompóty; vajcia; mlieko, syry, maslo, jogurty a iné mliečne výrobky; potravinárske oleje a tuky.
 30 - Káva, čaj, kakao a ich náhradky; ryža, cestoviny a rezance; tapioka a ságo; múka a obilninové výrobky; chlieb, pekárske a cukrárske výrobky; čokoláda; smotanové zmrzliny, šербety a ostatné zmrzliny; cukor, med, melasový sirup; droždie, prášky do pečiva; soľ, koreniny, korenie, konzervované bylinky; ocot, omáčky a iné chuťové prísady; konzumný ľad.
 31 - Poľnohospodárske a záhradnícke výrobky, výrobky lesného a rybného hospodárstva (surové, nespracované); zrná a semená (surové, nespracované); čerstvé ovocie a zelenina čerstvé bylinky; živé rastliny a kvety; osivá, sadenice a hľuzy plodín; živé zvieratá; krmivo a nápoje pre zvieratá; slad.
 32 - Pivo; nealkoholické nápoje; minerálne a sýtené vody; ovocné nápoje a džúsy; sirupy a iné prípravky na výrobu nealkoholických nápojov.

33 - Alkoholické nápoje okrem piva; alkoholizované prípravky na výrobu nápojov.

34 - Tabak a tabakové náhradky; cigarety a cigary; elektronické cigarety a ústne vaporizéry pre fajčiarov; fajčiarske potreby; zápalky.

(540)



(550) obrazová

(591) červená, biela, modrá

(731) COOP Jednota Slovensko, spotrebné družstvo, Bajkalská 25, Bratislava, SK;

(210) 376-2023

(220) 15.2.2023

(511) 29 NCL (12)

(511) 29 - Mäso; mäsové výťažky; bravčové mäso; hovädzie mäso; hydina (mäso); divina; údeniny; šunka; klobásy, salámy, párky; konzervované mäso; mäsové konzervy.

(540)



(550) obrazová

(591) červená, biela

(731) TAURIS, a.s., Potravinárska 6, Rimavská Sobota, SK;

(740) Ing. Dalibor Gruber - GELE, Košice-Západ, SK;

(210) 377-2023

(220) 15.2.2023

(511) 16, 29, 35 NCL (12)

(511) 16 - Tlačené firemné listiny; tlačené publikácie (tlačoviny); tlačené reklamné materiály; tlačivá (formuláre); papierové informačné brožúry; plagáty; prospekty; fotografie (tlačoviny); katalógy; kalendáre; mapy; knihy; noviny; časopisy (periodiká); grafické znaky; grafické reprodukcie; papierové alebo

lepenkové etikety; samolepky (papiernický tovar); obaly (papiernický tovar); baliaci papier; baliace plastové fólie; plastové bublinové fólie na balenie.

29 - Mäso; mäsové výťažky; bravčové mäso; bravčová masť; hydina (mäso); divina; vývary (bujóny); údeniny; šunka; slanina; pečeňová paštéta; klobásy, salámy, párky; držky; konzervované mäso; mäsové konzervy.

35 - Maloobchodné služby s potravinárskymi výrobkami, s mäsom, s mäsovými výrobkami, s hydinovými výrobkami, s výrobkami zo zveriny, s potravinami rastlinného a živočíšneho pôvodu; obchodné sprostredkovateľské služby; reklama; písanie reklamných textov; reklamné agentúry; rozširovanie reklamných materiálov; aktualizovanie reklamných materiálov; vydávanie reklamných textov; prenájom reklamných plôch; prenájom reklamných materiálov; odborné obchodné poradenstvo.

(540)



(550) obrazová

(591) červená, žltá, biela

(731) TAURIS, a.s., Potravinárska 6, Rimavská Sobota, SK;

(740) Ing. Dalibor Gruber - GELE, Košice-Západ, SK;

(210) 379-2023

(220) 15.2.2023

(511) 29 NCL (12)

(511) 29 - Mäso; mäsové výťažky; bravčové mäso; hovädzie mäso; hydina (mäso); divina; údeniny; šunka; klobásy, salámy, párky; konzervované mäso; mäsové konzervy.

(540)



- (550) obrazová
 (591) červená, biela
 (731) TAURIS, a.s., Potravinárska 6, Rimavská Sobota, SK;
 (740) Ing. Dalibor Gruber - GELE, Košice-Západ, SK;

(210) 380-2023

(220) 15.2.2023

(511) 16, 29, 30, 31, 32, 33, 34 NCL (12)

(511) 16 - Papier a lepenka; tlačoviny; knihárske potreby; fotografie; papiernický tovar, písacie a kancelárske potreby (okrem nábytku); lepidlá na kancelárske použitie alebo pre domácnosť; kresliarske potreby a potreby pre výtvarných umelcov; štetce; učebné a vyučovacie pomôcky; plastové fólie a vrecká na balenie; typy (tlačové písmo), štočky.

29 - Mäso, ryby, hydina a zverina; mäsové výťažky; konzervované, mrazené, sušené a varené ovocie a zelenina; ovocné rösoly, džemy, kompóty; vajcia; mlieko, syry, maslo, jogurty a iné mliečne výrobky; potravinárske oleje a tuky.

30 - Káva, čaj, kakao a ich náhradky; ryža, cestoviny a rezance; tapioka a ságo; múka a obilninové výrobky; chlieb, pekárske a cukrárske výrobky; čokoláda; smotanové zmrzliny, šerbety a ostatné zmrzliny; cukor, med, melasový sirup; droždie, prášky do pečiva; soľ, koreniny, korenie, konzervované bylinky; ocot, omáčky a iné chuťové prísady; konzumný ľad.

31 - Poľnohospodárske a záhradnícke výrobky, výrobky lesného a rybného hospodárstva (surové, nespracované); zrná a semená (surové, nespracované); čerstvé ovocie a zelenina čerstvé bylinky; živé rastliny a kvety; osivá, sadenice a hľuzy plodín; živé zvieratá; krmivo a nápoje pre zvieratá; slad.

32 - Pivo; nealkoholické nápoje; minerálne a sýtené vody; ovocné nápoje a džúsy; sirupy a iné prípravky na výrobu nealkoholických nápojov.

33 - Alkoholické nápoje okrem piva; alkoholizované prípravky na výrobu nápojov.

34 - Tabak a tabakové náhradky; cigarety a cigary; elektronické cigarety a ústne vaporizéry pre fajčiarov; fajčiarske potreby; zápalky.

(540)



- (550) obrazová
 (591) oranžová, biela modrá, červená
 (731) COOP Jednota Slovensko, spotrebné družstvo, Bajkalská 25, Bratislava, SK;

(210) 381-2023

(220) 14.2.2023

(511) 36 NCL (12)

(511) 36 - Prenájom nehnuteľností; sprostredkovanie (maklérstvo); realitné kancelárie; sprostredkovanie nehnuteľností; oceňovanie nehnuteľností; finančné odhady a oceňovanie (poisťovníctvo, bankovníctvo, nehnuteľnosti); správa nehnuteľností; prenájom bytov; prenájom kancelárskych priestorov.

(540)

- (550) obrazová
 (591) biela, copper color (HEX #B87333 / RGB (184, 115, 51))
 (731) Estate Invest s.r.o., Jarošova 1, Bratislava-Nové Mesto, SK;

(210) 384-2023

(220) 14.2.2023

(511) 37, 40 NCL (12)

(511) 37 - Dezinfekcia; chemické čistenie.
 40 - Čistenie vzduchu.

(540)



- (550) obrazová
 (591) čierna, modrá
 (731) DETECTAIR, s.r.o., Trojičné nám. 5-9, Bratislava, SK;
 (740) inventa Patentová a známková kancelária s. r. o., Bratislava, SK;

(210) 385-2023

(220) 15.2.2023

(511) 9, 35, 42 NCL (12)

- (511) 9 - Elektronické publikácie (sťahovateľné); identifikačné magnetické náramky; inteligentné náramky (meracie prístroje); interaktívne terminály s dotykovými displejmi; magnetické disky; meracie prístroje; nahraté alebo sťahovateľné súbory údajov; optické nosiče údajov; platformy počítačového softvéru, nahrané alebo na stiahnutie; počítačové softvérové aplikácie (sťahovateľné); počítačový softvér (nahraté počítačové programy); procesory (centrálne procesorové jednotky); riadiace panely (elektrotechnika); sťahovateľné grafické prvky do mobilných telefónov; sťahovateľné počítačové programy; zariadenia na spracovanie údajov; optické nosiče údajov.

35 - Aktualizácia a údržba údajov v počítačových databázach; analýzy nákladov; externé administratívne riadenie podnikov; marketing v rámci vydávania softvéru; odborné obchodné alebo podnikateľské poradenstvo; online reklama na počítačovej komunikačnej sieti; organizovanie obchodných alebo reklamných výstav; organizovanie obchodných veľtrhov; podpora predaja pre tretie osoby; správa počítačových súborov; zbieranie údajov do počítačových databáz; zoraďovanie údajov v počítačových databázach.

42 - Analýzy počítačových systémov; expertízy (inžinierske práce); grafické dizajnérstvo; obnovovanie počítačových databáz; požičiavanie počítačového softvéru; tvorba počítačového softvéru; výskum a vývoj nových výrobkov (pre zákazníkov).

(540)



- (550) obrazová
 (591) sivá, červená
 (731) JR Group, s. r. o., Trnavská 1356/10, Žilina, SK;

(210) 386-2023

(220) 14.2.2023

(511) 44 NCL (12)

- (511) 44 - Zubné lekárstvo; kozmetická stomatológia; chirurgia; chirurgické zavádzanie zubných implantátov.

(540)



- (550) obrazová
 (591) zelená, biela
 (731) DELTA med, spol. s r.o., Hrabový chodník 2632/1, Bratislava-Nové Mesto, SK;
 (740) Trama Legal s. r. o., Bratislava-Staré Mesto, SK;

(210) 390-2023

(220) 15.2.2023

(511) 25 NCL (12)

- (511) 25 - Odevy, obuv, pokrývky hlavy; obuv; pracovné plášte; čiapky; pleteniny; vysoká obuv; nízke čižmy; krátke kabátiky; pánska spodná bielizeň (trenírky, boxerky); priliehavé čiapky; spodná bielizeň; kapucne (časti odevov); opasky (časti odevov); pletené šatky; pulóvre; svetre; ponožky; košele; košele s krátkym rukávom; odevy; kostýmy, obleky; nohavice; vrchné ošatenie; hotové podšívky (časti odevov); pleteniny (oblečenie); vesty; kabáty; nepremokavé odevy; legíny; oblečenie z úpletových textílií; športové tričká, dresy; rukavice bez prstov; kožuštinové kabáty; vrecká na odevy; šaty; uniformy; bundy; plavky; topánky; topánky na športovanie; vysoká športová obuv; členky (oblečenie); body (spodná bielizeň); telocvičné úbory; tričká; vesty pre rybárov; masky na spanie; športové tielka; členkové topánky; ponožky pohlcujúce pot; úbory na karate; úbory na džudo; trikoty (cvičebné úbory); pokrývky hlavy; tričká na športovanie chrániace pred odreninami a vyrážkami (rashguards); šatky (na hlavu); tvárové rúška (odevy), nie na lekárske alebo hygienické použitie.

(540)



- (550) obrazová
 (591) HEX #658361RGB (101,131,97)CMYK (23,0,26,49)
 (731) LeVaKo, s. r. o., Pod Juhom 7666, Trenčín 1, SK;

(210) 393-2023

(220) 15.2.2023

(511) 29, 30, 31 NCL (12)

- (511) 29 - Mäso, ryby, hydina a zverina; mäsové výťažky; konzervované, mrazené, sušené a varené ovocie

a zelenina; ovocné rôsoly, džemy, kompóty; vajcia; mlieko, syry, maslo, jogurty a iné mliečne výrobky; potravinárske oleje a tuky.

30 - Káva, čaj, kakao a ich náhradky; Ryža, cestoviny a rezance; tapioka a ságo; múka a obilninové výrobky; chlieb, pekárske a cukrárske výrobky; čokoláda; smotanové zmrzliny, šербety a ostatné zmrzliny; cukor, med, melasový sirup; droždie, prášky do pečiva; soľ, koreniny, korenie, konzervované bylinky; ocot, omáčky a iné chuťové prísady; konzumný ľad.

31 - Poľnohospodárske a záhradnícke výrobky, výrobky lesného a rybného hospodárstva (surové, nespracované); zrná a semená (surové, nespracované); čerstvé ovocie a zelenina čerstvé bylinky; živé rastliny a kvety; osivá, sadenice a hľuzy plodín; živé zvieratá; krmivo a nápoje pre zvieratá; slad.

(540)



(550) obrazová

(591) modrá, biela, zelená, červená, hnedá, žltá, ružová, sivá, čierna

(731) COOP Jednota Slovensko, spotrebné družstvo, Bajkalská 25, Bratislava, SK;

(210) 394-2023

(220) 16.2.2023

(511) 10, 25, 35 NCL (12)

(511) 10 - Zdravotná obuv; ortopedické pomôcky.

25 - Obuv; vysoká športová obuv; sandále; papuče.

35 - Maloobchodná a veľkoobchodná služby s tovarmi uvedenými v triede 10 a 25 tohto zoznamu.

(540)



(550) obrazová

(591) modrá, žltá

(731) PROTETIKA, a.s., Bojnická 10, Bratislava, SK;

(210) 395-2023

(220) 16.2.2023

(511) 35, 36, 45 NCL (12)

(511) 35 - Komerčné informačné kancelárie; účtovníctvo; zostavovanie výpisov z účtov; poradenstvo pri organizovaní a riadení obchodnej činnosti; poradenstvo pri riadení podnikov; cielené posielanie reklamných materiálov poštou; pomoc pri riadení obchodných alebo priemyselných podnikov; aktualizovanie reklamných materiálov; dražby; prieskum trhu; obchodné odhady; poradenstvo pri organizovaní obchodnej činnosti; vydávanie reklamných textov; reklama; poradenské služby pri riadení obchodnej činnosti; marketingový prieskum; odborné obchodné alebo podnikateľské poradenstvo; hospodárske (ekonomické) predpovede; podpora predaja pre tretie osoby; online reklama na počítačovej komunikačnej sieti; zásobovacie služby pre tretie osoby (nákup tovarov a služieb pre iné podniky); obchodné informácie a rady spotrebiteľom pri výbere tovarov a služieb; subdodávateľské služby (obchodné služby); marketing; obchodné sprostredkovateľské služby; vyjednávanie a uzatváranie obchodných transakcií pre tretie osoby; riadenie obchodnej činnosti v stavebníctve; poskytovanie obchodných informácií prostredníctvom webových stránok; obchodné sprostredkovateľské služby v oblasti priradovania potenciálnych súkromných investorov k podnikateľom, ktorí žiadajú o financovanie; dohodovanie obchodných zmlúv pre tretie osoby; organizovanie a vedenie obchodných podujatí; spracovanie údajov (kancelárske práce); vyhľadávanie potenciálnych zákazníkov pre tretie osoby.

36 - Prenájom nehnuteľností; sprostredkovanie (maklérstvo); zriaďovanie fondov; kapitálové investície; úschovné služby, úschova v bezpečnostných schránkach; správcovstvo majetku (pre tretie osoby); financovanie (služby); finančné riadenie; obchodovanie na burze s cennými papiermi; finančné analýzy; finančné poradenstvo; elektronický prevod kapitálu; finančné informácie; vydávanie cenných papierov; kurzové záznamy na burze; prenájom kancelárskych priestorov; konzervatívne fondy (služby); sprostredkovanie na burze cenných papierov; organizovanie financovania stavebných projektov; investovanie do fondov; sprostredkovanie obchodu s akciami a obligáciami; správa finančných záležitostí.

45 - Mediačné služby; poradenstvo v oblasti práv duševného vlastníctva; dohodovanie zmlúv pre tretie osoby (právne služby); prevody vlastníckych práv (právne služby); individualizované nákupy pre tretie osoby.

(540) PRIVESTO

(550) slovná
 (731) APOLLO CAPITAL, a.s., obchodník s cennými papiermi,
 Ružová dolina 25, Bratislava-Ružinov, SK;

(210) 398-2023

(220) 16.2.2023

(511) 5 NCL (12)

(511) 5 - Farmaceutické prípravky pre humánne použitie.

(540) FLUTIZALIA

(550) slovná

(731) Novartis AG, 4002 Basel, Basel, CH;

(740) HÖRMANN & PARTNERS s.r.o., Bratislava-Nové Mesto,
 SK;**(210) 402-2023**

(220) 16.2.2023

(511) 5 NCL (12)

(511) 5 - Farmaceutické prípravky na humánne použitie.

(540) TIVLEMAQ

(550) slovná

(731) Novartis AG, CH-4002 Basel, CH;

(740) HÖRMANN & PARTNERS s.r.o., Bratislava-Nové Mesto,
 SK;**(210) 403-2023**

(220) 16.2.2023

(511) 16, 25, 28 NCL (12)

(511) 16 - Albumy; obrazy; ceruzky; karisbloky; skicáre;
 útržkové bloky; brožúry; poznámkové zošity; knihy;
 obaly (papiernický tovar); baliaci papier; puzdra
 na perá, perečníky; písacie potreby; pohľadnice;
 tlačoviny; tlačené publikácie; príručky; brožované
 knihy; papierové vreckovky; papiernický tovar;
 pastelky; škatule s farbami (školské pomôcky);
 záložky do kníh; blahoprajné pohľadnice; kalendáre;
 samolepky pre domácnosť a na kancelárske použitie;
 papierové servítky; papierové obrúsky (prestieranie);
 písacie súpravy (papiernický tovar); samolepky
 (papiernický tovar); komiksy; hudobné blahoželania
 (pohľadnice); zberateľské karty (nie na hranie);
 značkovacie perá (papiernický tovar); obaly na
 knihy; omaľovánky; plagáty; knižné zarážky; grafické
 vzory (tlačoviny); obálky (papiernický tovar); poštové
 známky; papierové alebo lepenkové krabice.

25 - Pančuchy; pančuchy absorbujúce pot; baretky;
 čiapky; pleteniny; priliehavé čiapky; spodná bielizeň;
 šilty; svetre; pulóvre; ponožky; košeľe; košeľe
 s krátkym rukávom; odevy; klobúky; pančuškové
 nohavice; chrániče uší proti chladu (pokrývky hlavy);
 vrchné ošatenie; rukavice (oblečenie); šatky, šály;
 legíny; oblečenie z úpletových textílií; oblečenie pre
 bábätká; zástery; rukavice bez prstov; papuče; pyžamá;
 šaty; čelenky (oblečenie); šatky (na krk); trička; šály
 uviazané pod krkom; legínsy; ponožky pohlcujúce pot;
 pokrývky hlavy; šatky (na hlavu); župany; palčiaky;
 maškarné kostýmy; podbradníky, nie papierové.

28 - Lopty na hranie; koly (figúrky); hračky;
 stavebnicové kocky (hračky); šarkany; stavebnice;
 drobné darčeky alebo žartovné predmety rozdávané

hostom na večierkoch; dáma (hra); kocky (hra);
 domino (hra); šachové hry; šachovnice; hracie dosky
 na dámu; spoločenské hry; hry; bábky; bábiky;
 spoločenské stolové hry; lietajúce taniere (hračky);
 plyšové hračky; hracie karty; skladacie modely
 (hračky); mäkké hračky; figúrky (hračky); masky
 (hračky); zberateľské karty (kartové hry); kartové
 hry; hračky pre zvieratá chované v domácnosti;
 balóny (na oslavy, na hranie); karnevalové masky;
 ozdoby na vianočné stromčeky (okrem osvetľovacích
 telies a cukroviniek); hlavolamy (puzzle); kaleidoskopy;
 papierové čiapky na spoločenské zábavy; hračkárske
 modely; matriošky; lopty na loptové hry.

(540) Čierna mačka nosí šťastie

(550) slovná

(731) Peterková Patrícia, Ing., Ulica Šafárikova 2850/10,
 Trnava, SK;(740) Hriadel & Heger, Advokátska kancelária s.r.o.,
 Bratislava-Staré Mesto, SK;**(210) 404-2023**

(220) 16.2.2023

(511) 5 NCL (12)

(511) 5 - Farmaceutické prípravky (imunosupresíva).

(540) REMLAZIQ

(550) slovná

(731) Novartis AG, CH-4002 Basel, CH;

(740) HÖRMANN & PARTNERS s.r.o., Bratislava-Nové Mesto,
 SK;**(210) 405-2023**

(220) 16.2.2023

(511) 35, 36, 37 NCL (12)

(511) 35 - Prenájom kancelárskych strojov a zariadení;
 sprostredkovateľne práce; prieskum trhu; reklama;
 prenájom reklamných plôch.

36 - Prenájom nehnuteľností; sprostredkovanie
 nehnuteľností; správa nehnuteľností; prenájom bytov;
 prenájom kancelárskych priestorov.

37 - Prenájom stavebných strojov a zariadení;
 stavebníctvo (stavebná činnosť).

(540) ABR INVESTMENT

(550) slovná

(731) Bruna Andrej, Krokusová 20243/3, Bratislava-Vrakuňa,
 SK;(740) JUDr. Martin Perniš, PhD., advokát, Bratislava-Staré
 Mesto, SK;**(210) 406-2023**

(220) 16.2.2023

(511) 35, 36, 37 NCL (12)

(511) 35 - Prenájom kancelárskych strojov a zariadení;
 sprostredkovateľne práce; prieskum trhu; reklama;
 prenájom reklamných plôch.

36 - Prenájom nehnuteľností; sprostredkovanie
 nehnuteľností; správa nehnuteľností; prenájom bytov;
 prenájom kancelárskych priestorov.

37 - Prenájom stavebných strojov a zariadení;
 stavebníctvo (stavebná činnosť).

(540)



- (550) obrazová
 (731) Bruna Andrej, Krokusová 20243/3, Bratislava-Vrakuňa, SK;
 (740) JUDr. Martin Perniš, PhD., advokát, Bratislava-Staré Mesto, SK;

(210) 407-2023

(220) 17.2.2023

(511) 3, 41, 44 NCL (12)

- (511) 3 - Neličivé kozmetické a toaletné prípravky; skrášľovacie masky (kozmetické prípravky); kozmetické prípravky; kozmetické krémy; vazelína na kozmetické použitie; oleje na kozmetické použitie; kozmetické pleťové vody; kozmetické prípravky na obočie; kozmetické prípravky na starostlivosť o pleť; kozmetické mastencové púdre; mandľové mlieko na kozmetické použitie; adstringentné prípravky na kozmetické použitie; obrúsky napustené pleťovými vodami; prípravky z aloy pravej na kozmetické použitie; kolagénové prípravky na kozmetické použitie; očné gélové náplasti na kozmetické použitie; tekuté latexové kozmetické farby na telo; plátenkové pleťové masky; pleťové séra; pleťové hydratačné prípravky na kozmetické použitie.
 41 - Vzdelávanie; korešpondenčné vzdelávacie kurzy; školenia; vyučovanie; informácie o výchove a vzdelávaní; skúšanie, preskúšavanie (pedagogická činnosť); praktický výcvik (ukážky); organizovanie a vedenie seminárov; školské služby (vzdelávanie); školenia a skúšky (pedagogická činnosť) s cieľom získania dokladov o vzdelaní.
 44 - Farmaceutické poradenstvo.

(540) BCs.

- (550) slovná
 (731) Akadémia Kozmetického Poradenstva, Trenčianska Turná 4030, SK;
 (740) Advokátní kancelár Mgr. Petr Žižka, LL.M., Plzeň, CZ;

(210) 409-2023

(220) 17.2.2023

(511) 30, 35 NCL (12)

- (511) 30 - Cukrárske výrobky; cukrovinky; zákusky, koláče; čokoláda; pekárske výrobky.
 35 - Maloobchodné a veľkoobchodné služby s cukrárskymi a pekářskymi výrobkami.

(540) lapatisserka

- (550) slovná
 (731) Gurkuda, s. r. o., Nám. Andreja Hlinku 1, Bratislava-Rača, SK;
 (740) Trama Legal s. r. o., Bratislava-Staré Mesto, SK;

(210) 410-2023

(220) 17.2.2023

(511) 37, 38, 41, 42 NCL (12)

- (511) 37 - Inštalovanie a opravy elektrických spotrebičov.
 38 - Telefonická komunikácia; komunikácia mobilnými telefónmi; elektronické zobrazovacie tabule (telekomunikačné služby); prenos digitálnych súborov; bezdrôtové vysielanie; videokonferenčné služby; poskytovanie diskusných fór online; kontinuálny prenos dát (streaming); prenos videonahrávok na objednávku.
 41 - Korešpondenčné vzdelávacie kurzy; praktický výcvik (ukážky); online vydávanie elektronických kníh a časopisov; vzdelávanie; koučovanie (školenie); online poskytovanie videozáznamov (bez možnosti kopírovania).
 42 - Počítačové programovanie; údržba počítačového softvéru; analýzy počítačových systémov; inštalácie počítačového softvéru; poradenstvo v oblasti počítačových programov; diaľkové monitorovanie činnosti počítačových systémov; poskytovanie informácií o počítačových technológiách a programovaní prostredníctvom webových stránok; technologické poradenstvo; poradenstvo v oblasti počítačových technológií; monitorovanie počítačových systémov na zisťovanie porúch.

(540)

- (550) obrazová
 (731) IT-Parták s.r.o., Novoveská 1262/95, Mariánské Hory, CZ;
 (740) Advokátní kancelář Mgr. Petr Žižka, LL.M., Plzeň, CZ;

(210) 411-2023

(220) 17.2.2023

(511) 29, 35 NCL (12)

- (511) 29 - Mlieko a mliečne výrobky; mlieko; maslo; syr; syrové špeciality; jogurt; jogurtové nápoje (jogurty v tekutom stave); dezerty na báze mlieka; smotana (mliečne výrobky); šľahačka; fermentované alebo nefermentované mlieko; fermentované alebo

nefermentované mliečne špeciality; sušené mlieko; nátierky na báze mlieka; nápoje s vysokým obsahom mlieka; jedlé oleje a tuky; náhradky mliečnych výrobkov; kokosové mlieko; sójové mlieko; rastlinné tuky; potravinové prípravky a varené jedlá na báze hore uvedených tovarov.

35 - Reklama; televízna reklama a reklama na počítačovej sieti; obchodný manažment; obchodná administratíva; kancelárske práce; rozširovanie reklamných materiálov (prospekty, vzorky); prenájom reklamného času vo všetkých komunikačných médiách; uverejňovanie reklamných textov; rozširovanie reklamných oznamov; vzťahy s verejnosťou; služby predplácania novín a časopisov pre tretie osoby; obchodné poradenstvo, informácie alebo rešerše; rozmnožovanie dokumentov; sprostredkovanie zamestnania; správa počítačových súborov; organizovanie výstav na komerčné alebo reklamné účely; reklamný sponzoring; podpora predaja pre tretie osoby; maloobchodné služby v oblasti predaja potravín, menovite mlieka a mliečnych výrobkov, mlieka, masla, syrov, syrových špecialít, jogurtov, jogurtových nápojov, mliečnych dezertov, smotany (mliečne výrobky), šľahačky, fermentovaného alebo nefermentovaného mlieka, fermentovaných alebo nefermentovaných mliečnych špecialít, sušeného mlieka, nátierok na báze mlieka, nápojov s vysokým obsahom mlieka, jedlých olejov a tukov, náhrad mliečnych výrobkov, kokosového mlieka, sójového mlieka, rastlinných tukov, potravinových prípravkov a varených jedál na báze hore uvedených tovarov.

(540) LEERDAMMER, UŽIJEM SI TO PO SVOJOM

- (550) slovná
 (731) ROYAL LACTALIS LEERDAMMER B.V., STEENOVENWEG 4, SCHOONREWOERD, NL;
 (740) Zivko Mijatovic and Partners s. r. o., Bratislava-Petržalka, SK;

(210) 413-2023

- (220) 18.2.2023
 (511) 32 NCL (12)
 (511) 32 - Pivo; remeselné pivo; svetlé pivo; sezónne pivo; sladové pivo.

(540) IGLÁWYAN

- (550) slovná
 (731) Interim Consulting s. r. o., Rybníčná 9269/52, Spišská Nová Ves, SK;

(210) 415-2023

- (220) 20.2.2023
 (511) 7, 31, 44 NCL (12)
 (511) 7 - Poľnohospodárske stroje; poľnohospodárske elevátory; pluh; žacie stroje; stroje na zber a lisovanie sena; sádzacie stroje; nože (časti strojov); stroje na lúpanie obilia; poľnohospodárske náradie iné ako na ručný pohon; poľnohospodárske stroje na obrábanie pôdy.

31 - Ovos; nespracované obilie; krmivo pre vtáky; slama na mulčovanie (materiál na prikrytie pôdy); suché krmivo; krmivo pre dobytok; krmivo pre rožný statok; pšenica; zrno (obilie); zrno (krmivo pre zvieratá); zrno (osivo); semená na siatie; rastliny; sadenice; kukurica; šrot pre zvieratá; jačmeň; slama (podstielka); slama (krmivo); kýmne zmesi na výkrm hospodárskych zvierat; vedľajšie produkty spracovania obilnín (krmivo pre zvieratá); nespracované tekvicové semená.

44 - Chov zvierat; prenájom poľnohospodárskych nástrojov a zariadení; rastlinné škôlky; údržba trávnikov; ničenie škodcov v poľnohospodárstve, akvakultúre, záhradníctve a lesníctve; ničenie buriny; regulovanie výskytu škodcov v poľnohospodárstve, rybnom hospodárstve, záhradníctve a lesníctve; vinohradníctvo a vinárstvo; pestovanie rastlín; prenájom záhradníckeho náradia.

(540)



- (550) obrazová
 (591) zelená, oranžová, sivá
 (731) P&A Agriculture s.r.o., Hronské Kosihy 181, Hronské Kosihy, SK;

(210) 424-2023

- (220) 20.2.2023
 (511) 6, 11, 17, 19 NCL (12)
 (511) 6 - Kovové podložky; kovové krúžky; kovové rúry ústredného kúrenia; kovové objímky na potrubia; kovové potrubia; kovové rošty; kovové kryty komínov; kovové komínové striešky; kovové zásteny ku kozubom; kovové komíny; kovové komínové rúry; žiaruvzdorné kovové stavebné materiály; kovové krbové rošty.
 11 - Konštrukcie pecí; pece; rúry na pečenie pokrmov; vykurovacie telesá; regenerátory tepla; šamotové obloženia pecí; vykurovacie zariadenia, vyhrievacie zariadenia; výhrevné kotly; komínové rúry, dymovody; komínové dúchadlá, ventilátory; sporáky; kachle; tvarované obloženia pecí; rošty do pecí; kozuby (domové); pecové popolníky; grily (prístroje na pečenie); dymové klapky (vykurovanie); kohútiky; pekáč, otočný rošt; ventilátory (časti vetracích zariadení); kotlové rúry vykurovacích kotlov; kozuby (domové).
 17 - Izolačné žiaruvzdorné materiály.
 19 - Šamot; komínové plášte; komíny (nekovové); ohňovzdorné cementové omietky; komínové nadstavce (nekovové); rúrkové komínové nadstavce

(nekovové); komínové rúry (nekovové); samostatné
továrenské komíny (nekovové). **(540)**

(540)

(550) obrazová
(591) žltá, oranžová, čierna
(731) KAMINA, s.r.o., Dolné Rudiny 1, Žilina, SK;
(740) Advokátska kancelária MESSINGER & Partners, s.r.o.,
Banská Bystrica, SK;

(210) 426-2023

(220) 20.2.2023

(511) 11, 35 NCL (12)

(511) 11 - Ohrievače vody (bojlery); tepelné čerpadlá;
ventilátory (klimatizácia); regenerátory tepla; prístroje
a zariadenia podlahového kúrenia.
35 - Poskytovanie obchodných informácií
prostredníctvom webových stránok.

(540) INSINOX

(550) slovná

(731) INSTALEM, s. r. o., Hviezdoslavova 107/107, Ladce, SK;

(740) LEGALIA, advokátska kancelária, s. r. o., Bratislava-
Staré Mesto, SK;**(210) 428-2023**

(220) 20.2.2023

(511) 6, 19, 20 NCL (12)

(511) 6 - Prenosné kovové stavby; kovové kostry stavieb;
kovové prenosné stavby; kovové obklady pre
stavebníctvo; kovové voliéry (stavebné konštrukcie);
oceľové stavebné konštrukcie; kovové bazény
(stavebné konštrukcie); kovový stavebný materiál;
kovové stavebné konštrukcie; kovové flotačné
kontajnery; kovové stavebné panely; kovové
altánky (stavebné konštrukcie); kovové plášte pre
stavebníctvo; kovové výlisky pre stavebníctvo.
19 - Nekovové prenosné stavby; nekovové stavebné
materiály; stavebné konštrukcie (nekovové); prenosné
stavby (nekovové); nekovové altánky (stavebné
konštrukcie); nekovové stavebné panely.
20 - Nekovové kontajnery (skladovacie, dopravné);
nekovové prepravné kontajnery.

edstre
moderné modulové stavby

(550) obrazová

(591) biela (255,255,255); červená (255,0,0); čierna
(30,30,30); sivá (130,130,130).

(731) EDSTREX s.r.o., Pri mlyne 1432/3, Michalovce, SK;

(210) 429-2023

(220) 20.2.2023

(511) 11, 35 NCL (12)

(511) 11 - Ohrievače vody (bojlery); tepelné čerpadlá;
ventilátory (klimatizácia); regenerátory tepla; prístroje
a zariadenia podlahového kúrenia.

35 - Poskytovanie obchodných informácií
prostredníctvom webových stránok.

(540)

INSINOX

(550) obrazová

(591) Modrá, čierna.

(731) INSTALEM, s. r. o., Hviezdoslavova 107/107, Ladce, SK;

(740) LEGALIA, advokátska kancelária, s. r. o., Bratislava-
Staré Mesto, SK;**(210) 431-2023**

(220) 20.2.2023

(511) 16, 41, 44 NCL (12)

(511) 16 - Brožúry; časové rozvrhy (tlačoviny); kalendáre;
knihy; periodiká; pohľadnice; príručky; spevníky;
tlačoviny; vyučovacie pomôcky okrem prístrojov
a zariadení; zoznamy.

41 - Akadémie (vzdelávanie); informácie o výchove
a vzdelávaní; fitness kluby (zdravotné a kondičné
cvičenia); individuálne vyučovanie; kurzy telesného
cvičenia; online poskytovanie elektronických publikácií
(bez možnosti kopírovania); online vydávanie
elektronických kníh a časopisov; organizovanie
a vedenie konferencií; organizovanie a vedenie
seminárov; organizovanie a vedenie vzdelávacích
fór s osobnou účasťou; organizovanie kultúrnych
alebo vzdelávacích výstav; poskytovanie informácií
o možnostiach rekreácie; praktický výcvik (ukážky);
školenia; tábory na športové sústredenia; telesná

výchova; vydávanie textov (okrem reklamných); vyučovanie.

44 - Aromaterapeutické služby; hudobná terapia; starostlivosť o ženy po pôrode; tanečná terapia; terapeutické služby; zotavovne.

(540) Nadýchni sa života

(550) slovná

(731) Martina Penxová - DeepEn, Cyprichova 2477/24, Bratislava-Rača, SK;

(210) 432-2023

(220) 20.2.2023

(511) 35 NCL (12)

(511) 35 - Reklama; sprostredkovateľne práce; personálne poradenstvo; nábor zamestnancov; marketing; online poskytovanie obchodného priestoru pre nákupcov a predajcov tovarov a služieb; dohadovanie obchodných zmlúv pre tretie osoby.

(540) Flexi.do

(550) slovná

(731) Neohunter s. r. o., Trnavská cesta 169/64, Bratislava-Ružinov, SK;

(740) Trama Legal s. r. o., Bratislava-Staré Mesto, SK;

(210) 436-2023

(220) 20.2.2023

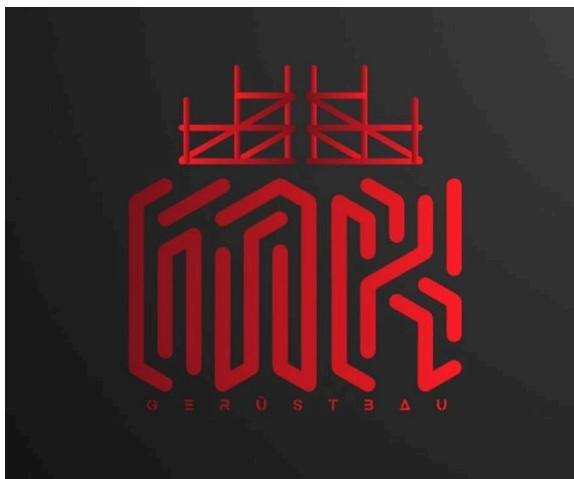
(511) 6, 35, 37 NCL (12)

(511) 6 - Kovové stavebné materiály; prenosné kovové stavebné materiály.

35 - Maloobchodné a veľkoobchodné služby s lešením.

37 - Montáž a demontáž lešenia.

(540)



(550) obrazová

(591) čierná, červená

(731) Mareta Dominik, Björnsonova 4809/9, Martin, SK; Kováč Kristián, Dolný Kalník 37, SK;

(740) Tóth Alexander, Bratislava-Podunajské Biskupice, SK;

(210) 437-2023

(220) 21.2.2023

(511) 25, 31, 41, 43, 44, 45 NCL (12)

(511) 25 - Oblečenie, obuv a pokrývky hlavy; ponožky; pančuchy; tričká; košele; šiltovky; rukavice (oblečenie); šály; šatky.

31 - Krmivo pre zvieratá; psie sucháre; prípravky na výkrm zvierat; posilňujúce prípravky pre zvieratá; suché krmivo; podstielky pre zvieratá; šrot pre zvieratá; krmivo pre zvieratá chované v domácnosti; jedlé predmety na žuvanie pre zvieratá; nápoje pre zvieratá chované v domácnosti; kosti na žuvanie pre zvieratá; krmivo slúžiace ako odmena pre zvieratá; sépiové kosti pre vtákov; živé zvieratá; rastliny.

41 - Vyučovanie; vzdelávanie; školenia; organizovanie a vedenie konferencií; organizovanie a vedenie kongresov; informácie o výchove a vzdelávaní; skúšanie, preskúšavanie (pedagogická činnosť); organizovanie kultúrnych alebo vzdelávacích výstav.

43 - Ubytovanie pre zvieratá; útulky pre zvieratá.

44 - Chov zvierat; starostlivosť o čistotu zvierat; starostlivosť o čistotu zvierat chovaných v domácnosti; liečenie pomocou zvierat; ošetrovateľské služby (návštevy v domácnosti; poskytovanie asistenčných zvierat osobám so zdravotným postihnutím).

45 - Opatrovanie zvierat (chovaných v domácnosti) doma; vodenie psov von; agentúry sprostredkujúce spoločenské kontakty.

(540)



(550) obrazová

(731) Kokavcová Jana, JUDr., Kuzmányho 352/12, Brezno, SK;

(740) Ing. Ivan Belička - Markoffice - známková, patentová a súdnoznalecká kancelária, Banská Bystrica, SK;

(210) 438-2023

(220) 21.2.2023

(511) 5, 35 NCL (12)

(511) 5 - Výživové doplnky; vitamínové prípravky; minerálne výživové doplnky; prírodné liečivé prípravky a potravinové doplnky na farmaceutické použitie.

35 - Veľkoobchodné a maloobchodné služby s tovarmi uvedenými v triede 5 tohto zoznamu; reklama; on-line reklama na počítačovej komunikačnej sieti; obchodné sprostredkovateľské služby s tovarmi

uvedenými v triede 5 tohto zoznamu; obchodné sprostredkovateľské služby s tovarmi uvedenými v triede 5 tohto zoznamu prostredníctvom internetu; rozširovanie reklamných materiálov zákazníkom (letáky, prospekty, tlačoviny, vzorky); poskytovanie obchodných informácií prostredníctvom internetu.

(540)

PHYTOCOXIN

(550) obrazová

(591) zelená, červená

(731) Blaško Peter, MVDr., Podzáhradná 12215/36B, Bratislava-Podunajské Biskupice, SK;

(740) Ing. Mária Holoubková - HOLOUBKOVÁ Patentová a známková kancelária, Bratislava-Staré Mesto, SK;

(210) 439-2023

(220) 21.2.2023

(511) 5 NCL (12)

(511) 5 - Prípravky s obsahom nadobličkového hormónu; farmaceutické prípravky na liečbu ochorení nadobličiek.

(540) ZONTA

(550) slovná

(731) MAKPHARM d.o.o., Trnjanska cesta 37/1, Zagreb, HR;

(740) Zivko Mijatovic and Partners s. r. o., Bratislava-Petržalka, SK;

(210) 440-2023

(220) 21.2.2023

(511) 5, 35 NCL (12)

(511) 5 - Výživové doplnky; vitamínové prípravky; minerálne výživové doplnky; prírodné liečivé prípravky a potravinové doplnky na farmaceutické použitie.

35 - Veľkoobchodné a maloobchodné služby s tovarmi uvedenými v triede 5 tohto zoznamu; reklama; on-line reklama na počítačovej komunikačnej sieti; obchodné sprostredkovateľské služby s tovarmi uvedenými v triede 5 tohto zoznamu; obchodné sprostredkovateľské služby s tovarmi uvedenými v triede 5 tohto zoznamu prostredníctvom internetu; rozširovanie reklamných materiálov zákazníkom (letáky, prospekty, tlačoviny, vzorky); poskytovanie obchodných informácií prostredníctvom internetu.

(540)

HISTALLERG

Acute

(550) obrazová

(591) červená, biela

(731) Blaško Peter, MVDr., Podzáhradná 12215/36B, Bratislava-Podunajské Biskupice, SK;

(740) Ing. Mária Holoubková - HOLOUBKOVÁ Patentová a známková kancelária, Bratislava-Staré Mesto, SK;

(210) 442-2023

(220) 22.2.2023

(511) 5, 35 NCL (12)

(511) 5 - Výživové doplnky; vitamínové prípravky; minerálne výživové doplnky; prírodné liečivé prípravky a potravinové doplnky na farmaceutické použitie.

35 - Veľkoobchodné a maloobchodné služby s tovarmi uvedenými v triede 5 tohto zoznamu; reklama; on-line reklama na počítačovej komunikačnej sieti; obchodné sprostredkovateľské služby s tovarmi uvedenými v triede 5 tohto zoznamu; obchodné sprostredkovateľské služby s tovarmi uvedenými v triede 5 tohto zoznamu prostredníctvom internetu; rozširovanie reklamných materiálov zákazníkom (letáky, prospekty, tlačoviny, vzorky); poskytovanie obchodných informácií prostredníctvom internetu.

(540)

REMYELINNSAI

(550) obrazová

(591) červená, zelená

(731) Blaško Peter, MVDr., Podzáhradná 12215/36B, Bratislava-Podunajské Biskupice, SK;

(740) Ing. Mária Holoubková - HOLOUBKOVÁ Patentová a známková kancelária, Bratislava-Staré Mesto, SK;

(210) 444-2023

(220) 21.2.2023

(511) 25, 31, 41, 43, 44, 45 NCL (12)

(511) 25 - Oblečenie, obuv a pokrývky hlavy; ponožky; pančuchy; tričká; košeľe; šiltovky; rukavice; šály; šatky.

31 - Krmivo pre zvieratá; psie sucháre; prípravky na výkrm zvierat; posilňujúce prípravky pre zvieratá; suché krmivo; podstielky pre zvieratá; šrot pre zvieratá; krmivo pre zvieratá chované v domácnosti; jedlé predmety na žuvanie pre zvieratá; nápoje pre zvieratá chované v domácnosti; kosti na žuvanie pre zvieratá; krmivo slúžiace ako odmena pre zvieratá; sépiové kosti pre vtákov; živé zvieratá; rastliny.

41 - Vyučovanie; vzdelávanie; školenia; organizovanie a vedenie konferencií; organizovanie a vedenie kongresov; informácie o výchove a vzdelávaní; skúšanie, preskúšavanie (pedagogická činnosť); organizovanie kultúrnych alebo vzdelávacích výstav.

43 - Ubytovanie pre zvieratá; útulky pre zvieratá.

44 - Chov zvierat; starostlivosť o čistotu zvierat; starostlivosť o čistotu zvierat chovaných v domácnosti; liečenie pomocou zvierat; ošetrovateľské služby (návštevy v domácnosti); poskytovanie asistenčných zvierat osobám so zdravotným postihnutím.

45 - Opatrovanie zvierat (chovaných v domácnosti) doma; vodenie psov von; agentúry sprostredkujúce spoločenské kontakty.

(540)



- (550) obrazová
 (731) Kokavcová Jana, JUDr., Kuzmányho 352/12, Brezno, SK;
 (740) Ing. Ivan Belička - Markoffice - známková, patentová a súdnoznalecká kancelária, Banská Bystrica, SK;

(210) 445-2023

(220) 21.2.2023

(511) 5, 35 NCL (12)

- (511) 5 - Výživové doplnky; vitamínové prípravky; minerálne výživové doplnky; prírodné liečivé prípravky a potravinové doplnky na farmaceutické použitie.
 35 - Veľkoobchodné a maloobchodné služby s tovarmi uvedenými v triede 5 tohto zoznamu; reklama; on-line reklama na počítačovej komunikačnej sieti; obchodné sprostredkovateľské služby s tovarmi uvedenými v triede 5 tohto zoznamu; obchodné sprostredkovateľské služby s tovarmi uvedenými v triede 5 tohto zoznamu prostredníctvom internetu; rozširovanie reklamných materiálov zákazníkom (letáky, prospekty, tlačoviny, vzorky); poskytovanie obchodných informácií prostredníctvom internetu.

(540)

HERBALGIN *chronic*

- (550) obrazová
 (591) červená, čierna
 (731) Blaško Peter, MVDr., Podzáhradná 12215/36B, Bratislava-Podunajské Biskupice, SK;
 (740) Ing. Mária Holoubková - HOLOUBKOVÁ Patentová a známková kancelária, Bratislava-Staré Mesto, SK;

(210) 446-2023

(220) 22.2.2023

(511) 5, 35 NCL (12)

- (511) 5 - Výživové doplnky; vitamínové prípravky; minerálne výživové doplnky; prírodné liečivé prípravky a potravinové doplnky na farmaceutické použitie.
 35 - Veľkoobchodné a maloobchodné služby s tovarmi uvedenými v triede 5 tohto zoznamu; reklama; on-line reklama na počítačovej komunikačnej sieti; obchodné sprostredkovateľské služby s tovarmi uvedenými v triede 5 tohto zoznamu; obchodné sprostredkovateľské služby s tovarmi uvedenými v triede 5 tohto zoznamu prostredníctvom internetu; rozširovanie reklamných materiálov zákazníkom (letáky, prospekty, tlačoviny, vzorky); poskytovanie obchodných informácií prostredníctvom internetu.

(540)

REVICOLIN

- (550) obrazová
 (591) červená
 (731) Blaško Peter, MVDr., Podzáhradná 12215/36B, Bratislava-Podunajské Biskupice, SK;
 (740) Ing. Mária Holoubková - HOLOUBKOVÁ Patentová a známková kancelária, Bratislava-Staré Mesto, SK;

(210) 447-2023

(220) 22.2.2023

(511) 25, 41, 44 NCL (12)

- (511) 25 - Športové tričká, dresy; telocvičné úbory; tričká; tričká na športovanie chrániace pred odreninami a vyrážkami (rashguards).
 41 - Športová a kultúrna činnosť; výchova; vzdelávanie; akadémia (vzdelávanie); zábava; organizovanie vedomostných alebo zábavných súťaží; telesná výchova; vyučovanie; poskytovanie športovísk; organizovanie kultúrnych alebo vzdelávacích výstav; fitnes kluby (zdravotné a kondičné cvičenia); organizovanie živých vystúpení; organizovanie športových súťaží; plánovanie a organizovanie večierkov; tábory na športové sústreďenia; organizovanie plesov; organizovanie predstavení (manažérske služby); fotografovanie; prenájom športových plôch; služby osobných trénerov (fitnes cvičenia); kurzy telesného cvičenia; školské služby (vzdelávanie); online poskytovanie digitálnej hudby (bez možnosti kopírovania); online poskytovanie videozáznamov (bez možnosti kopírovania); individuálne vyučovanie; vzdelávacie služby poskytované špeciálnymi výchovnými asistentami; tvorba videozáznamov na podujatiach; školenia a skúšky (pedagogická činnosť) s cieľom získania dokladov o vzdelaní; organizovanie a vedenie zábavných podujatí; organizovanie a vedenie športových podujatí; hudobná výchova a vzdelávanie; online poskytovanie obrázkov (nesťahovateľných).
 44 - Masáže; fyzioterapia; tanečná terapia; hudobná terapia.

(540) UNIDC

(550) slovná

(731) Young s.r.o., Slánska 29/6, Kapušany, SK;

(210) 449-2023

(220) 22.2.2023

(511) 5, 10, 42, 44 NCL (12)

- (511) 5 - Chemické prípravky na farmaceutické použitie; diagnostické prípravky na lekárske použitie; chemické prípravky na lekárske použitie; kmeňové bunky na lekárske použitie; biologické tkanivá na lekárske použitie; diagnostické biologické markery na lekárske použitie.
 10 - Prístroje na vykonávanie krvných skúšok; prístroje a zariadenia na lekárske analýzy; diagnostické prístroje

na lekárske použitie; lekárske testovacie súpravy na diagnostikovanie ochorení.

42 - Chemické analýzy; chemický výskum; biologický výskum; vedecké laboratórne služby; vedecký výskum; klinické skúšky; lekársky výskum.

44 - Lekárske služby; farmaceutické poradenstvo; zdravotné poradenstvo; lekárske rozborý na diagnostické a liečebné účely poskytované lekáskymi laboratóriami.

(540)



(550) obrazová

(591) červená, odtiene červenej, čierna, biela

(731) Glycanostics, s.r.o., Kudláková 1848/7, Bratislava-Dúbravka, SK;

(740) BRICHTA & PARTNERS s. r. o., Bratislava-Staré Mesto, SK;

(210) 452-2023

(220) 22.2.2023

(511) 25, 41, 44 NCL (12)

(511) 25 - Športové tričká, dresy; telocvičné úbory; tričká; tričká na športovanie chrániace pred odreninami a vyrážkami (rashguards).

41 - Športová a kultúrna činnosť; výchova; vzdelávanie; akadémie (vzdelávanie); zábava; organizovanie vedomostných alebo zábavných súťaží; telesná výchova; vyučovanie; poskytovanie športovísk; organizovanie kultúrnych alebo vzdelávacích výstav; fitnes kluby (zdravotné a kondičné cvičenia); organizovanie živých vystúpení; organizovanie športových súťaží; plánovanie a organizovanie večierkov; tábory na športové sústreďenia; organizovanie plesov; organizovanie predstavení (manažérske služby); fotografovanie; prenájom športových plôch; služby osobných trénerov (fitnes cvičenia); kurzy telesného cvičenia; školské služby (vzdelávanie); online poskytovanie digitálnej hudby (bez možnosti kopírovania); online poskytovanie videozáznamov (bez možnosti kopírovania); individuálne vyučovanie; vzdelávacie služby poskytované špeciálnymi výchovnými asistentami; tvorba videozáznamov na podujatiach; školenia a skúšky (pedagogická činnosť) s cieľom získania dokladov o vzdelaní; organizovanie a vedenie zábavných podujatí; organizovanie a vedenie športových podujatí; hudobná výchova a vzdelávanie; online poskytovanie obrázkov (nestahovateľných).

44 - Masáže; fyzioterapia; tanečná terapia; hudobná terapia.

(540)



(550) obrazová

(591) fialová cmyk_50/100/25/50, rgb_75/00/58, žltá cmyk_00/15/100/00, rgb_255/212/00

(731) Young s.r.o., Slánska 29/6, Kapušany, SK;

(210) 459-2023

(220) 23.2.2023

(511) 24, 25 NCL (12)

(511) 24 - Postelne pokrývky; obrusy (okrem papierových); prikrývky; utierky na riad; postelňa bielizeň; bytové textil; obliečky na vankúše; textilné podložky pod poháre alebo tanier (prestieranie); textilné prestieranie na stolovanie; postelne pokrývky a prikrývky; obliečky na vankúše; dojčenské zavinovačky; kuchynské utierky; opakovane použiteľné voskové tkaniny na balenie potravín; textilné nášivky na odevy.

25 - Baretky; čiapky; pánska spodná bielizeň (trenírky, boxerky); spodná bielizeň; opasky (časti odevov); svetre; vložky do topánok; košele; košele s krátkym rukávom; odevy; klobúky; spodná bielizeň pohlcujúca pot; konfekcia (odevy); detské nohavičky (bielizeň); nohavice; šatky, šály; pleteniny (oblečenie); vesty; legíny; oblečenie z úpletových textílií; sukne; oblečenie pre bábätká; zástery; papuče; pyžamá; šaty; pánska spodná bielizeň (slipy); podprsenky; bundy; podbradníky, nie papierové; čelenky (oblečenie); body (spodná bielizeň); šatky (na krk); tričká; legínsy; dámske nohavičky; vyšívane odevy; pokrývky hlavy; tvárové rúška (odevy), nie na lekárske alebo hygienické použitie.

(540)



(550) obrazová

- (731) RENOVINT, s. r. o., Chocholná-Velčice 261, Chocholná-Velčice, SK;
 (740) Hriadel & Heger, Advokátska kancelária s.r.o., Bratislava-Staré Mesto, SK;

(210) 460-2023

(220) 23.2.2023

(511) 6, 35, 37 NCL (12)

- (511) 6 - Kovové stavebné materiály; prenosné kovové stavebné materiály.
 35 - Maloobchodné a veľkoobchodné služby s lešením.
 37 - Montáž a demontáž lešenia.

(540)

- (550) obrazová
 (731) Kováč Kristián, Dolný Kalník 37, SK;
 Mareta Dominik, Björnsonova 4809/9, Martin, SK;
 (740) Tóth Alexander, Bratislava-Podunajské Biskupice, SK;

(210) 463-2023

(220) 24.2.2023

(511) 9, 35, 41 NCL (12)

- (511) 9 - Nahraté nosiče záznamov, počítačový softvér, nenahraté nosiče digitálnych alebo analógových záznamov a pamäťové médiá; nosiče zvukových nahrávok; pásky na záznam zvuku; zariadenia na prenos zvuku; audiovizuálne kompaktné disky; videokazety.
 35 - Reklama; reklamné plagátovanie; rozširovanie reklamných materiálov; prenájom reklamných materiálov; vydávanie reklamných textov; organizovanie obchodných alebo reklamných výstav; spracovanie textov; odborné obchodné riadenie umeleckých činností; online maloobchodné služby s digitálnou sťahovateľnou hudbou; online maloobchodné služby so sťahovateľnou nahratou hudbou alebo nahratými filmami; organizovanie a vedenie obchodných podujatí.
 41 - Športová a kultúrna činnosť; zábava; rozhlasová zábava; vydávanie textov (okrem reklamných); požičiavanie zvukových nahrávok; požičiavanie

kinematografických filmov; produkcia filmov (nie reklamných); vydávanie kníh; tvorba rozhlasových a televíznych programov; služby orchestrov; divadelné predstavenia; tvorba divadelných alebo iných predstavení; televízna zábava; organizovanie a vedenie konferencií; diskotéky (služby); informácie o možnostiach zábavy; organizovanie kultúrnych alebo vzdelávacích výstav; organizovanie živých vystúpení; organizovanie športových súťaží; plánovanie a organizovanie večierkov; nahrávacie štúdiá (služby); organizovanie a vedenie sympózií; rezervácie vstupeniek na zábavné predstavenia; organizovanie plesov; požičiavanie audioprístrojov; písanie textov scenárov nie na reklamné účely; hudobné skladateľské služby; nahrávanie videopások; organizovanie a vedenie koncertov; hudobná tvorba; online poskytovanie digitálnej hudby (bez možnosti kopírovania); skladanie piesní; písanie televíznych a filmových scenárov (tvorba); organizovanie a vedenie zábavných podujatí; tvorba digitálnych nahrávok (podcastov).

(540) The Backwards

(550) slovná

- (731) FS Music s.r.o., Čsl. Armády 1167/3, Košice-Sever, SK;
 (740) PRIELOMEK & PARTNERS advokátska kancelária, s.r.o., Bratislava-Petržalka, SK;

(210) 464-2023

(220) 24.2.2023

(511) 35, 36, 41 NCL (12)

- (511) 35 - Reklama; obchodný manažment; obchodná administratíva; kancelárske práce.
 36 - Poisťovníctvo; finančníctvo; peňažníctvo; nehnuteľnosti (služby).
 41 - Výchova; vzdelávanie; zábava; športová a kultúrna činnosť.

(540)

- (550) obrazová
 (591) modrá, zelená, biela

- (731) Krištof Ivan, Ing., Suché Miesto 1918/95, Chorvátsky Grob, SK;
 (740) Maar Andrej, Bratislava-Staré Mesto, SK;

(210) 467-2023

(220) 26.2.2023

(511) 16, 21, 24, 35 NCL (12)

(511) 16 - Knihárske potreby; kresliarske potreby a potreby pre výtvarných umelcov; lepidlá na kancelárske použitie alebo pre domácnosť; papier a lepenka; papiernický tovar, písacie a kancelárske potreby (okrem nábytku); dávkovače lepiacej pásky (kancelárske potreby); pečiatky (s adresnými údajmi); papier; plagáty; reklamné tabule z papiera, kartónu alebo lepenky; frankovacie stroje na kancelárske použitie; kancelárske kramličky; zošívачky (kancelárske potreby); knižné zarážky; opierky na ruky pre maliarov; spisové obaly (papiernický tovar); strieborný papier; zaraďovače, šanóny (na voľné listy); gumené pásky na kancelárske použitie; lístky; držiaky na písacie potreby; pripínáčky; navlhčovacie hubky (kancelárske potreby); pečate; pečatidlá; napustené pečiatkovacie podušky; kancelárske pečiatkové stroje; zošity; zásuvky na rozdeľovanie a počítanie mincí; priesvitný papier (pauzovací); návlčky na prsty na kancelárske použitie; papier do záznamových zariadení; poznámkové zošity; vyučovacie pomôcky okrem prístrojov a zariadení; kartotékové lístky; hárky papiera; dierovacie karty do žakárových strojov; kovové príchytky na kartotéčné lístky; obaly na doklady; maliarske stojany; zoraďovače (kancelárske potreby); kancelárske dierkovače; toaletný papier; zásuvky na spisy; papierové kornúty; korekčné laky (kancelárske potreby); korekčné tuše (heliografia); obaly (papiernický tovar); krieda na písanie; držiaky na kriedu; papierové nádoby na mliečne výrobky; obálky (papiernický tovar); kopírovacie zariadenia; baliaci papier; hroty písacích pier zo zlata; písacie potreby; papier do elektrokardiografu; dierovačky (kancelárske potreby); farbiace pásky; kancelárske obáľkovacie stroje; pečiatky; zoznamy; filtračný papier; papierové filtračné materiály; kancelárske potreby okrem nábytku; šablóny (kancelárske potreby); zemské glóbusy; grafické zobrazenia; škrabky na kancelárske použitie; navlhčovadlá (kancelárske potreby); pohľadnice; prenosné tlačiarňičky (kancelárske potreby); listový papier; rysovacie perá; papierové stolovacie prestieranie; svietivý papier; papierová drvina; paragóny; značkovacia krieda; papierové vreckovky; papierové obrusy; kancelárske sponky; paginovačky; knihárske záložky do kníh; papierové pečate; palety pre maliarov; pantografy (rysovacie potreby); papiernický tovar; pastelky; maliarske valčeky pre domácnosť; maliarske plátna; stojany na fotografie; zinkografické štočky; ryhovače papiera (kancelárske potreby); papierové ozdobné kvetináče; papierové pásky a štítky na zaznamenávanie počítačových programov; prospekty; papier na rádiogramy; knihárske plátno; perá (kancelárske potreby); papierové pásky iné ako do vlasov alebo stužkárska galantéria; pásky do písacích strojov; papierové alebo plastové vrecia,

vrecká a puzdrá na balenie; podušky na pečiatky; školské potreby (papiernický tovar); záložky do kníh; papierové podložky na stôl (anglické prestieranie); stojany na pečiatky; puzdrá na pečiatky; držiaky na pečiatky; priesvitky (papiernický tovar); glutín (kancelárske lepidlo alebo lepidlo pre domácnosť); lepiace pásky na kancelárske použitie alebo pre domácnosť; škrobové lepidlá pre domácnosť a na kancelárske použitie; samolepky pre domácnosť a na kancelárske použitie; gumičky (kancelárske potreby); papierové podbradníky; drevitá lepenka (papiernický tovar); drevitý papier; papierové alebo lepenkové krabice; stojany na perá a ceruzky; papierové alebo lepenkové prepravné obaly na fľaše; papierové podložky pod poháre; oznámenia (papiernický tovar); papierové zástavy; skartovačky (kancelárske potreby); skrinky na spisy (kancelárske potreby); lepiace pasty na kancelárske použitie alebo pre domácnosť; nože na papier (otvárače listov); papierové alebo plastové vrecká na odpadky; odličovacie papierové obrúsky; papierové servítky; papierové obrúsky (prestieranie); násadky na perá; písacie súpravy (papiernický tovar); obaly na súpravy písacích potrieb; papierové alebo lepenkové obaly na fľaše; papierové alebo lepenkové pútače; papierové utierky; papierové utierky na tvár; papierové alebo lepenkové etikety; lepiace gumené pásky na kancelárske použitie alebo pre domácnosť; pogumované plátno pre papiernictvo; papierové filtre na kávu; samolepky (papiernický tovar); knihárske stroje a prístroje (kancelárske potreby); kopírovací papier (papiernický tovar); parafínový papier; puzdrá na pasy; písacie nástroje; papier do skriň (parfumovaný alebo neparfumovaný); laminovačky na dokumenty (kancelárske potreby); zotierače tabúl; tabule na zapichovanie oznamov; zberateľské karty (nie na hranie); korekčné pásky (kancelárske pomôcky); maliarske palety; značkovacie perá (papiernický tovar); obálky na dokumenty (papiernický tovar); držiaky stránok otvorenej knihy; pečiatky na znehodnocovanie známkov; papierové alebo lepenkové baliace materiály (výplňové, tlmiace); papierové alebo lepenkové vycpávkové materiály; značkovací kriedový sprej; ryžový papier; plastové vrecká na exkrementy zvierat chovaných v domácnosti; papierové obrusy (behúne); papierové stolové vlajky; papierové vrecká na sterilizáciu lekárskeho nástrojov; identifikačné visačky (kancelárske potreby); navíjačky na identifikačné visačky (kancelárske potreby); štipce na identifikačné visačky (kancelárske potreby); papierové podložky na lekárske vyšetrovacie stoly; papierové podložky na podnosy so zubárskymi nástrojmi; papierové podbradníky s rukávami; formátové rezačky na papier (kancelárske potreby); menovky (kancelárske potreby); pásky na čiarové kódy; trblietky na papiernické výrobky; papierové kontrolné štítky na batožinu; čistiace papierové obrúsky; obaly na knihy; papierové alebo plastové nákupné tašky; magnetické tabule (kancelárske potreby); bankovky (suveníry); obalové fólie z morských rias.

21 - Čistiace potreby; domáce a kuchynské potreby a nádoby; hrebene a špongie; kefy, štetky a štetce okrem štetcov pre výtvarníkov; napájadlá; dosky na pranie; pracháče na koberce (ručné nástroje); sklené ampulky (nádoby); kefy na zvieratá; pomôcky na zavlažovanie, polievanie; kefy; košíky na chlieb pre domácnosť; metly; mechanické metly; drevené putne; nádržky; výtokové hubice; česadlá na zvieratá; nádobky na maslo (maselničky); poklopy na maslo; pivové poháre; sklenené nádoby (domáce potreby); zásobníky na papierové utierky; obaly na mydlá; obuváky; sklené zátky; kovové ražne na prípravu jedál; kefy na nechty; záchodové kefy; kefy na lampové sklo; vlasy na kefy a štetky; podnosy (táčne); sitá pre domácnosť; držiaky na jedálne lístky; kovové drôtenky; sitá na popol pre domácnosť; keramické výrobky pre domácnosť; lapačky na muchy; kefy na obuv; kefy na kone; korytá na kŕmenie zvierat; hrebene na zvieratá; handry na čistenie; leštičky na vosk (nie elektrické); sklené nádoby; kozmetické pomôcky; cedidlá pre domácnosť; stolné stojany na nože; poťahy na žehliace dosky (tvarované); napínače na kravaty; miešače pre domácnosť okrem elektrických; usne na leštenie; lopatky pre domácnosť; nástroje na čistenie na ručný pohon; vane na pranie; stojany na žehličky; tašky alebo kufriky na toaletné potreby; dávkovače toaletného papiera; dávkovače mydla (fľaše); špongie do kúpeľa; držiaky na špongie; prachovky na nábytok; aranžérske držiaky na kvety a rastliny; šľahače pre domácnosť okrem elektrických; mopy; lisy na ovocie pre domácnosť, nie elektrické; pohlcovače dymu pre domácnosť; napínače na rukavice; formy na zákusky a koláče; grily, rošty (potreby na opekanie); stojany na grily; štetky na decht s dlhou rúčkou; lapače hmyzu; sklenená vlna (nie na izoláciu); misy na zeleninu; kuchynské naberačky; potreby pre domácnosť; lopatka a zmetáčik na omrvinky; ručné mlynčeky pre domácnosť; vlnený odpad na čistenie; stojany na vajička; drôtenky na čistenie; piknikové koše (s riadom); lisy na žehlenie nohavíc; papierové tanierky; lopatky na zákusky; násosky na víno; žehliace dosky; papierové podnosy pre domácnosť; hubice na polievacie krhly; koreničky; leštiace stroje a zariadenia pre domácnosť okrem elektrických; leštiace prostriedky (okrem prípravkov z papiera a kameňa); držiaky na mydlo; odpadkové koše pre domácnosť; chladiace nádoby; vedierka na ľad; strúhadlá pre domácnosť; pasce na potkany; nádoby na použitie v domácnosti alebo v kuchyni; kropiace ružice na polievanie kvetov; jedálenské súpravy (riad); kuchynský riad na podávanie jedál; čajové súpravy (stolovací riad); stojany na obrúsky; tanieriky pod šálky; polievkové misy; pasce na myši; ozdobné stolovacie misy; napínače, napínadlá na oblečenie; toaletné pomôcky; stolovací riad (okrem príborov); rozprašovače na voňavky; aerosólové dávkovače (nie na lekárske účely); tanierky; štetky na holenie; stojany na štetky na holenie; prstencové svietniky; sklené schránky; čajové naparovacie sitká; zubné kefy; elektrické kefy (nie časti strojov); kávové súpravy (stolovací riad); kávové filtre (nie elektrické);

tanieriky pod fľaše (nie papierové, nie textilné); ústne sprchy na čistenie zubov a masáž ďasien; jelenica na čistenie; semiš na čistenie; leštiace zariadenia na čistenie topánok okrem elektrických; pokrievky na syr; koše pre domácnosť; podnosy pre domácnosť; bavlnený odpad na čistenie; kuchynský riad a náradie; potreby na prípravu jedál (nie elektrické); držiaky na špáradlá; elektrické zubné kefy; prístroje na odstraňovanie zápachu na osobné použitie; kefy na čistenie nádrží a nádob; špongie pre domácnosť; prachovky; sklené vlákna z kremičitého skla (nie na izoláciu alebo textilné použitie); priadze zo sklenených vlákien (nie na textílie); rukavice pre domácnosť; rukavice na leštenie; zhášadlá sviečok; klietky pre zvieratá chované v domácnosti; handry na umývanie dlážky; kefy na umývanie riadu; odpadové nádoby pre zvieratá chované v domácnosti; schránky na chlieb; kúdel' na čistenie; koktailové tyčinky; cukrárske vrecká; sklenené dózy (poháre); papierové alebo plastové poháre; sklené poháre; dentálne nite; záhradnícke rukavice; izotermické vrecká; gumové zvony na čistenie odpadových potrubí; abrazívne špongie na pokožku; jednorazové tanierky; prstencové a tyčové vešiaky na uteráky; zásobníky na kotúčový toaletný papier; žmýkačky na mopy; odpadkové koše na papier; slamky na pitie; odličovacie pomôcky; elektrické zariadenia na priťahovanie a ničenie hmyzu; kozmetické špachtle; špongie na nanášanie líčidiel; kuchynské drviče (nie elektrické); kuchynské rukavice, chňapky; rukavice na umývanie automobilov; kozmetické štetce; vedrá s košom na žmýkanie mopu; kefy na rozotieranie lyžiarskeho vosku; kefy na očné riasy; oddeľovače vaječných bielok a žĺtok pre domácnosť, nie elektrické; prestieranie na stolovanie okrem textilného a papierového; hlavice na elektrické zubné kefy; handričky na leštenie; konské vlásie na kefárske výrobky; servírovacie naberačky; naberačky na zmrzlinu; rúčky na metly; naberačky na víno; prenosné stojany na detské vaničky; odkladacie tanieriky na čajové vrecká; zdobiace hroty na cukrárske vrecká; kozmetické kvapkadlá (prázdne); kvapkadlá pre domácnosť; oddeľovače vaječných žĺtok; rukavice na vyčesávanie srsti zvierat; stieradlá (čistiace potreby); rozptyľovače vonných olejov okrem tyčinkových (elektrické alebo neelektrické); rozptyľovače vonných olejov (platničky); jednorazové nádoby na potraviny z hliníkovej fólie pre domácnosť; pomôcky na vytlačanie zubnej pasty z tuby; misy na kŕmenie zvierat chovaných v domácnosti; misy s automatickým dávkovaním na kŕmenie zvierat chovaných v domácnosti; vechte na riad; exfoliačné rukavice; ultrazvukové zariadenia na odpudzovanie škodcov; ústne sprchy; plytké nádoby na drobné predmety (organizéry) pre domácnosť; nástroje na vytlačanie obsahu túb pre domácnosť; nádoby na pečenie; kozmetické pečiatky bez náplne; podložky pod pivové poháre, nie papierové alebo textilné; automatické nádoby na odpadky; kefy na vlasy so zvukovými vibráciami; klietky na zber hmyzu; kozmetické mikrodermabrazívne prístroje; zásobníky na papierové vreckovky; jednorazové prenosné

nočníky (pre deti, pre dospelých); porcelánové, keramické, kameninové, terakotové alebo sklenené víťazné poháre; mydlá z nehrdzavejúcej ocele.

24 - Bytový textil; textílie a ich náhradky; textilné alebo plastové záclony a závesy; nažehľovacie textílie; textílie neprepúšťajúce plyn na aerostaty (balóny); textílie imitujúce kožušiny; čalúnnické textílie; kúpeľňové textílie (okrem oblečenia); textilné alebo plastové stolové vlajky; biliardové súkno; tkaniny; sieťovina; bukram (stužené knihárske alebo krajčírské plátno); textilné materiály; textílie; kanava (riedka tkanina) na tapisérie alebo na vyšívanie; konopné tkaniny; textilné klobúkové podšívky; textilné podšívky do topánok; textílie na obuv; stolové behúne, nie papierové; švioty (vlnené tkaniny); plst'; bavlnené textílie; posteľné pokrývky; prešívané posteľné pokrývky; sypkovina (angín); papierové posteľné pokrývky; obrusy (okrem papierových); krep (textílie); krepón (jemná hodvábná tkanina); damask (tkaniny); textílie na bielizeň; textilné podšívky; posteľné plachty; textilné alebo plastové zástavy; textilné alebo plastové vlajočky; drožet (tkanina s pretkávaným vzorom); elastické textílie; textilné slučky na vešanie záclon a závesov; utierky na riad; textílie na vyšívanie s predkresleným vzorom; flanel (textílie); flauš (textílie); gázovina, riedke plátno na výrobu syra; barchet (textílie); textilné vrecká na umývanie; gáza (textílie); zrebné rúcho (textília); ochranné poťahy na nábytok; hodvábné tkaniny na tlačové vzory; jutové textílie; vlnené textílie; ľanové textílie; posteľná bielizeň; plátno so šikmou väzbou; stolová bielizeň (nie papierová); textilné uteráky; marabut (textílie); textilné obrúsky na stolovanie; moleskin (textílie); textilné vreckovky; ochranné siete proti komárom (moskytiéry); obliečky na vankúše; plastové materiály (náhradky textílií); ramia (textílie); umelý hodváb (textílie); textilné alebo plastové závesy; textilné uteráky na tvár; hodvábné textílie; čalúnnické espartové textílie; taft (textílie); pleteniny (textílie); zefír (textílie); textilné podložky pod poháre alebo taniere (prestieranie); textilné podložky na stôl (anglické prestieranie); netkané textílie; vložky do spacích vakov; textilné odličovacie obrúsky; textilné etikety; textilné nástenné dekorácie; textílie zo sklenených vlákien pre textilný priemysel; textilné filtračné materiály; ženilkové textílie; textilné prestieranie na stolovanie; posteľné pokrývky a prikrývky; textílie pre odevný priemysel; poťahy na poklopy záchodov; textilné alebo plastové sprchové závesy; textilné podložky na prebaľovanie; dojčenské spacie vaky; spacie vaky; mušelín (textílie); kuchynské utierky; opakovane použiteľné voskové tkaniny na balenie potravín; textilné podložky pod pivové poháre; textilné nášivky na odevy; samolepiace textilné štítky na tašky; kožené posteľné plachty.

35 - Kancelárske práce; reklama; reklamné plagátovanie; kancelárie zaoberajúce sa dovozom a vývozom; rozširovanie reklamných materiálov; zostavovanie výpisov z účtov; personálne poradenstvo; ciele posielanie reklamných materiálov poštou; aktualizovanie reklamných materiálov; rozširovanie

vzoriek tovarov; prieskum trhu; prenájom reklamných materiálov; rozhlasová reklama; vzťahy s verejnosťou (public relations); televízna reklama; reklamné agentúry; predvádzanie (služby modeliek) na reklamné účely a podporu predaja; organizovanie obchodných alebo reklamných výstav; nábor zamestnancov; prenájom reklamných plôch; podpora predaja pre tretie osoby; zásielkové reklamné služby; online reklama na počítačovej komunikačnej sieti; zásobovacie služby pre tretie osoby (nákup tovarov a služieb pre iné podniky); prenájom reklamného času v komunikačných médiách; výber zamestnancov pomocou psychologických testov; obchodné informácie a rady spotrebiteľom pri výbere tovarov a služieb; písanie reklamných textov; grafická úprava tlačovín na reklamné účely; tvorba reklamných filmov; maloobchodné služby s farmaceutickými, zverolekáorskými a hygienickými prípravkami a so zdravotníckymi potrebami; platené reklamné služby typu "klikni sem"; online poskytovanie obchodného priestoru pre nákupcov a predajcov tovarov a služieb; rozvíjanie reklamných nápadov; písanie životopisov pre tretie osoby; indexovanie webových stránok na obchodné alebo reklamné účely; plánovanie stretnutí (kancelárske práce); pripomínanie stretnutí (kancelárske práce); písanie textov scenárov na reklamné účely; poradenstvo v oblasti komunikácie (reklama); dohodovanie obchodných zmlúv pre tretie osoby; podpora predaja tovarov a služieb sponzorovaním športových podujatí; veľkoobchodné služby s farmaceutickými, zverolekáorskými a hygienickými prípravkami a so zdravotníckymi potrebami; služby darčekových zoznamov; vonkajšia reklama; prenájom kancelárskeho vybavenia v zdieľaných kancelárskych priestoroch; poskytovanie spotrebiteľských ohodnotení tovarov na obchodné alebo reklamné účely; recepčné služby pre návštevníkov (kancelárske práce); organizovanie a vedenie obchodných podujatí; vyhľadávanie potenciálnych zákazníkov; počítačom riadená správa lekáorských záznamov a dokumentov; vytváranie identity značky pre tretie osoby (reklamné služby); reklama na výrobky prostredníctvom influencerov; vyhľadávanie potenciálnych zákazníkov pre tretie osoby.

(540) Cellart

(550) slovná

(731) EXACT Invest s. r. o., Ďurgalova 2, Bratislava-Nové Mesto, SK;

(740) advokátska kancelária Hulín s.r.o., Trenčín 1, SK;

(210) 468-2023

(220) 26.2.2023

(511) 41, 42, 45 NCL (12)

(511) 41 - Výchova; vzdelávanie; zábava; športová a kultúrna činnosť.

42 - Vedecké a technologické služby a s nimi súvisiaci výskum a projektovanie; priemyselné

analýzy a priemyselný výskum; navrhovanie a vývoj počítačového hardvéru a softvéru.

45 - Právne služby; fyzická ochrana osôb a hmotného majetku (bezpečnostné služby).

(540)



- (550) obrazová
 (591) modrá, sivá, biela
 (731) Appkáreň s.r.o., Čerešňová ulica 2903/2, Nové Mesto nad Váhom, SK;

(210) 469-2023

(220) 26.2.2023

(511) 41, 42, 45 NCL (12)

(511) 41 - Výchova; vzdelávanie; zábava; športová a kultúrna činnosť.

42 - Vedecké a technologické služby a s nimi súvisiaci výskum a projektovanie; priemyselné analýzy a priemyselný výskum; navrhovanie a vývoj počítačového hardvéru a softvéru.

45 - Právne služby; fyzická ochrana osôb a hmotného majetku (bezpečnostné služby).

(540)



- (550) obrazová
 (591) modrá, sivá, biela
 (731) Appkáreň s.r.o., Čerešňová ulica 2903/2, Nové Mesto nad Váhom, SK;

(210) 470-2023

(220) 27.2.2023

(511) 5, 35 NCL (12)

(511) 5 - Výživové doplnky; vitamínové prípravky; minerálne výživové doplnky; prírodné liečivé prípravky a potravinové doplnky na farmaceutické použitie.

35 - Veľkoobchodné a maloobchodné služby s tovarmi uvedenými v triede 5 tohto zoznamu; reklama; on-line reklama na počítačovej komunikačnej sieti; obchodné sprostredkovateľské služby s tovarmi uvedenými v triede 5 tohto zoznamu; obchodné sprostredkovateľské služby s tovarmi uvedenými v triede 5 tohto zoznamu prostredníctvom internetu; rozširovanie reklamných materiálov zákazníkom (letáky, prospekty, tlačoviny, vzorky); poskytovanie obchodných informácií prostredníctvom internetu.

(540)

RECOGNAGE

- (550) obrazová
 (591) modrá, červená
 (731) Blaško Peter, MVDr., Podzáhradná 12215/36B, Bratislava-Podunajské Biskupice, SK;
 (740) Ing. Mária Holoubková - HOLOUBKOVÁ Patentová a známková kancelária, Bratislava-Staré Mesto, SK;

(210) 472-2023

(220) 24.2.2023

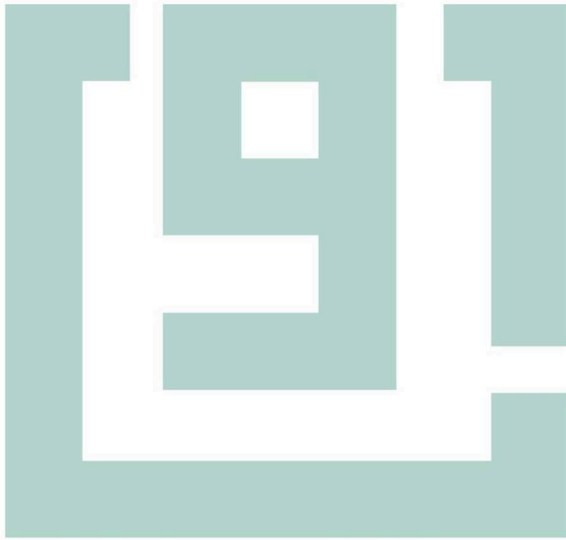
(511) 35, 36, 41, 42 NCL (12)

(511) 35 - Kancelárske práce; pomoc pri riadení obchodnej činnosti; poskytovanie obchodných alebo podnikateľských informácií; sprostredkovateľne práce; poradenstvo pri organizovaní a riadení obchodnej činnosti; personálne poradenstvo; poradenstvo pri riadení podnikov; pomoc pri riadení obchodných alebo priemyselných podnikov; prieskum trhu; poradenstvo pri organizovaní obchodnej činnosti; odborné obchodné alebo podnikateľské poradenstvo; nábor zamestnancov; zásobovacie služby pre tretie osoby (nákup tovarov a služieb pre iné podniky); výber zamestnancov pomocou psychologických testov; subdodávateľské služby (obchodné služby); obchodné sprostredkovateľské služby; dohodovanie obchodných zmlúv pre tretie osoby.

36 - Nehnuteľnosti (služby).

41 - Poradenstvo pri voľbe povolania (v oblasti výchovy a vzdelávania).

42 - Poradenstvo v oblasti počítačovej bezpečnosti; poradenstvo v oblasti internetovej bezpečnosti; poradenstvo v oblasti ochrany údajov.

(540)

(550) obrazová
 (591) tyrkysová, biela
 (731) 91 s.r.o., Plynárenská 2B, Bratislava-Ružinov, SK;

(210) 477-2023

(220) 24.2.2023

(511) 35, 36, 41 NCL (12)

(511) 35 - Reklama; obchodný manažment; obchodná administratíva; kancelárske práce.

36 - Poisťovníctvo; finančníctvo; peňažníctvo; nehnuteľnosti (služby).

41 - Výchova; vzdelávanie; zábava; športová a kultúrna činnosť.

(540)

(550) obrazová
 (591) modrá, zelená, biela
 (731) Krištof Ivan, Ing., Suché Miesto 1918/95, Chorvátsky Grob, SK;
 (740) Maar Andrej, Bratislava-Staré Mesto, SK;

(210) 478-2023

(220) 26.2.2023

(511) 41, 42, 45 NCL (12)

(511) 41 - Výchova; vzdelávanie; zábava; športová a kultúrna činnosť.

42 - Vedecké a technologické služby a s nimi súvisiaci výskum a projektovanie; priemyselné analýzy a priemyselný výskum; navrhovanie a vývoj počítačového hardvéru a softvéru.

45 - Právne služby; fyzická ochrana osôb a hmotného majetku (bezpečnostné služby).

(540) Appkáreň

(550) slovná

(731) Appkáreň s.r.o., Čerešňová ulica 2903/2, Nové Mesto nad Váhom, SK;

(210) 479-2023

(220) 27.2.2023

(511) 37, 44 NCL (12)

(511) 37 - Stavebníctvo.

44 - Záhradníctvo.

(540)

(550) obrazová
 (591) zelená, sivá
 (731) Hradský Ján, Okružná 1034/20, Trenčín, SK;
 (740) Blahová Jana, JUDr., Trenčín, SK;

(210) 490-2023

(220) 28.2.2023

(511) 43 NCL (12)

(511) 43 - Reštaurácie s japonskou kuchyňou (washoku); reštaurácie s japonskou kuchyňou (udon a soba); služby reštaurácií "jedlo so sebou".

(540)



- (550) obrazová
 (591) zelená, ružová
 (731) Wasabi TT s.r.o., Františkánska 16/B, Trnava, SK;

(210) 491-2023

(220) 28.2.2023

(511) 35, 44 NCL (12)

- (511) 35 - Maloobchodné a veľkoobchodné služby s kozmetikou.
 44 - Salóny krásy; manikúra; služby vizážistov; pedikúra; nechtové štúdiá.

(540)



- (550) obrazová
 (731) Le Hoai Phuong, Tramínová 2462/1A, Trenčín, SK;
 (740) Hriadel & Heger, Advokátska kancelária s.r.o., Bratislava-Staré Mesto, SK;

(210) 499-2023

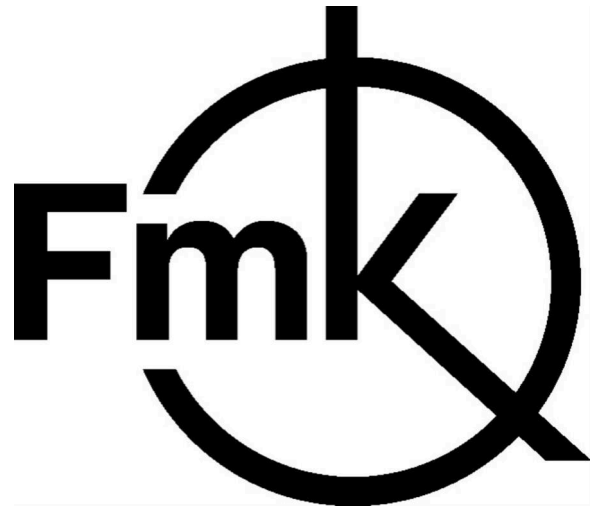
(220) 1.3.2023

(511) 35 NCL (12)

- (511) 35 - Dohodovanie obchodných zmlúv pre tretie osoby; prieskum trhu; organizovanie a vedenie obchodných podujatí; hospodárske (ekonomické) predpovede;

obchodné alebo podnikateľské informácie; marketing; cielený marketing; marketingový prieskum; organizovanie obchodných alebo reklamných výstav; kancelárie zaoberajúce sa dovozom a vývozom; veľkoobchodné služby s farmaceutickými, zverolekáckymi a hygienickými prípravkami a so zdravotníckymi potrebami; maloobchodné služby s farmaceutickými, zverolekáckymi a hygienickými prípravkami a so zdravotníckym materiálom; prezentácia výrobkov v komunikačných médiách pre maloobchod; reklama.

(540)



- (550) obrazová
 (731) Farmak Group Limited, Alkaiou, 24, Flat/Office 201, Strovolos, Nicosia, CY;
 (740) ROTT & RÚŽIČKA, Patentová, známková a právna kancelária, verejná obchodná spoločnosť, Bratislava, SK;

(210) 500-2023

(220) 1.3.2023

(511) 5 NCL (12)

- (511) 5 - Analgetiká; antibiotiká; antidiuretiká (lieky na znižovanie tvorby moču); antiseptické prípravky; vakcíny; vitamínové prípravky; dietetické látky na lekárske použitie; diétne potravinové doplnky pre ľudí; rastlinné výťažky na farmaceutické použitie; bylinkové výťažky na lekárske použitie; tinkúry (farmaceutické prípravky); antipyretiká (lieky na znižovanie telesnej teploty); liečivá posilňujúce nervovú sústavu; imunostimulátory; roztoky na vyplachovanie očí; lieky pre humánnu medicínu; drogy na lekárske použitie; liečivé nápoje; liečivé infúzie; laxatíva; prípravky zo stopových prvkov na ľudskú spotrebu; prehľadlá; farmaceutické prípravky; chemickofarmaceutické prípravky; liečivé čaje.

(540) FMK

(550) slovná

- (731) Farmak Group Limited, Alkaiou, 24, Flat/Office 201, Strovolos, Nicosia, CY;
 (740) ROTT & RÚŽIČKA, Patentová, známková a právna kancelária, verejná obchodná spoločnosť, Bratislava, SK;

(210) 501-2023

(220) 28.2.2023

(511) 11, 35, 37 NCL (12)

(511) 11 - Prístroje a zariadenia na osvetľovanie, vykurovanie, chladenie, výrobu pary, prípravu jedál, sušenie, vetranie, rozvod vody a sanitárne zariadenia; automatické zavlažovacie zariadenia; výhrevné akumulátory; zariadenia na osvieženie vzduchu; klimatizačné zariadenia; zariadenia na filtrovanie vzduchu; teplovzdušné zariadenia; vykurovacie zariadenia, vyhrievacie zariadenia; teplovodné vykurovacie zariadenia; výhrevné kotly; klimatizačné zariadenia do vozidiel; vykurovacie telesá do automobilov; vodovodné zariadenia; mraziace zariadenia, mrazničky; zariadenia na dezinfikovanie; zariadenia na sušenie; zariadenia na chladenie nápojov; zariadenia na úpravu vody; zariadenia na filtrovanie vody; zariadenia na chladenie vody; čistiace zariadenia na odpadovú vodu; chladiace zariadenia a stroje; zariadenia na chladenie mlieka; chladiace zariadenia na kvapaliny; zariadenia a stroje na čistenie alebo úpravu vody; ochladzovacie zariadenia a stroje; chladiace prístroje a zariadenia; ochladzovacie prístroje a zariadenia; bezpečnostné zariadenia na vodné alebo plynové zariadenia a na vodovodné alebo plynové potrubia; prístroje a zariadenia na sušenie; ventilátory (časti vetracích zariadení); zariadenia na chladenie tabaku; zariadenia na výrobu pary; vetracie zariadenia; klimatizačné zariadenia do automobilov; zariadenia na zásobovanie vodou; zariadenia na prívod vody; saunovacie zariadenia; difúzéry k zavlažovacím zariadeniam; ohrievacie a chladiace zariadenia na distribúciu teplých a studených nápojov; zariadenia na reverznú osmózu.

35 - Poskytovanie obchodných alebo podnikateľských informácií; poradenstvo pri organizovaní a riadení obchodnej činnosti; predvádzanie tovaru; rozširovanie vzoriek tovarov; poradenstvo pri organizovaní obchodnej činnosti; odborné obchodné alebo podnikateľské poradenstvo; organizovanie obchodných alebo reklamných výstav; organizovanie obchodných veľtrhov; zásobovacie služby pre tretie osoby (nákup tovarov a služieb pre iné podniky); prezentácia výrobkov v komunikačných médiách pre maloobchod; obchodné informácie a rady spotrebiteľom pri výbere tovarov a služieb; poskytovanie obchodných alebo podnikateľských kontaktných informácií; poskytovanie obchodných informácií prostredníctvom webových stránok; online poskytovanie obchodného priestoru pre nákupcov a predajcov tovarov a služieb; podpora predaja tovarov a služieb sponzorovaním športových podujatí; organizovanie a vedenie obchodných podujatí.

37 - Stavebníctvo; inštalovanie a opravy elektrických spotrebičov; prenájom stavebných strojov a zariadení;

inštalácie a opravy vykurovacích zariadení; inštalácie a opravy klimatizačných zariadení; stavebníctvo (stavebná činnosť); inštalácie, údržba a opravy strojov; opravy púmp a čerpadiel; inštalácie a opravy chladiacích zariadení; stavebné informácie; stavebné poradenstvo; opravy elektrických vedení; inštalácie inžinierskych sietí na stavenisku.

(540)

(550) obrazová

(591) tmavozelená, zelená, bledozelená, biela

(731) Hulín Štefan, Ing., Trenčianska Turná 424, Trenčianska Turná, SK;

(740) Hulín Richard, JUDr., Trenčín, SK;

(210) 504-2023

(220) 1.3.2023

(511) 5, 35 NCL (12)

(511) 5 - Výživové doplnky; vitamínové prípravky; minerálne výživové doplnky; prírodné liečivé prípravky a potravinové doplnky na farmaceutické použitie.

35 - Veľkoobchodné a maloobchodné služby s tovarmi uvedenými v triede 5 tohto zoznamu; reklama; on-line reklama na počítačovej komunikačnej sieti; obchodné sprostredkovateľské služby s tovarmi uvedenými v triede 5 tohto zoznamu; obchodné sprostredkovateľské služby s tovarmi uvedenými v triede 5 tohto zoznamu prostredníctvom internetu; rozširovanie reklamných materiálov zákazníkom (letáky, prospekty, tlačoviny, vzorky); poskytovanie obchodných informácií prostredníctvom internetu.

(540)

RESYNAPTIN

(550) obrazová

(591) červená

(731) Blaško Peter, MVDr., Podzáhradná 12215/36B, Bratislava-Podunajské Biskupice, SK;

(740) Ing. Mária Holoubková - HOLOUBKOVÁ Patentová a známková kancelária, Bratislava-Staré Mesto, SK;

(210) 506-2023

(220) 1.3.2023

(511) 17, 19 NCL (12)

(511) 17 - Akrylové živice (polotovary); ochranné azbestové clony; gumové krúžky; azbestová bridlica; zvukovoizolačné materiály; balata (surinamská gutaperča); tesniace obloženia; gumové alebo plastové vypchávkové hmoty; gumové alebo plastové výplňové hmoty; tesniace hmoty; tepelné izolátory; kaučuk (surovina alebo polotovary); syntetický kaučuk;

izolačné hmoty; azbestové plachty; ebonit; tesniace hmoty; chemické zmesi na uzatváranie trhlín; tesnenia; azbestová plst; izolačná plst; izolačné laky; izolačné prípravky na ochranu budov od vlhkosti; izolačné farby; trosková vlna (izolačný materiál); minerálna vlna (izolátor); sklená vlna (izolačný materiál); latex (emulzia kaučuku); tesniace tmely; umelé živice (polotovary); azbestové obklady; izolačné materiály; gumové alebo plastové tesniace alebo výplňové hmoty; sklené vlákna na izoláciu; tkaniny zo sklených vlákien na izoláciu; syntetické vlákna okrem vlákien pre textilný priemysel; izolačné nátery; izolačné povlaky (filmy).

19 - Asfalt, smola, gudrón a bitúmeny; azbestocement; azbestová malta; bridlica; bridlica (strešná krytina); asfalt; asfaltové dlažby; bitúmeny; dechtová lepenka (stavebníctvo); strešné šindle; betón; asfaltové (bitúmenové) výrobky pre stavebníctvo; cement; smola, živica; tehly; asfaltová lepenka pre stavebníctvo; šamot; materiály na stavbu a povrchy ciest; vápno; stavebná malta; betónové dlaždice; bridlice; stavebný papier; stavebné sklo; strešné krytiny (nekovové); bitúmenové pokrývacie vrstvy na strechy; omietky (stavebný materiál); vonkajšie plášte budov (nekovové); stavebné obklady stien a priečok (nekovové); dlážky (nekovové); stropy, stropné dosky (nekovové); stavebné obkladové materiály (nekovové); materiály na cestné povrchy; decht; nekovové vystužovacie materiály pre stavebníctvo; konštrukčné materiály (nekovové); stavebné materiály (nekovové); debnenie pre stavebníctvo (nekovové); dlažby (nekovové); lepenkové platne pre stavebníctvo; dlaždice, obkladačky pre stavebníctvo (nekovové); dlaždicové podlahy (nekovové); nekovové stavebné panely; geotextílie; žiaruvzdorné nekovové stavebné materiály; nekovové podlahové dlažby; nekovové škridle; nekovové obkladačky; nekovové dlaždice pre stavebníctvo; nekovové akustické panely; nekovové zvukovoizolačné stavebné materiály; inteligentné sklo pre stavebníctvo.

(540) BITUBASE

(550) slovná

(731) BITUMAT SK s. r. o., Bojnická 18, Bratislava-Nové Mesto, SK;

(740) Mgr. Peter Kružliak, advokát, BRATISLAVA 1, SK;

(210) 507-2023

(220) 1.3.2023

(511) 44 NCL (12)

(511) 44 - Lekárske služby; starostlivosť o hygienu a krásu ľudí alebo zvierat; zdravotnícka starostlivosť; služby pôrodných asistentiek; ošetrovateľské služby; farmaceutické poradenstvo; plastická chirurgia; prenájom zdravotníckeho vybavenia; lekárske služby (príprava predpísaných liekov); prenájom lekárskeho vybavenia; zdravotné poradenstvo; lekárske poradenstvo pre zdravotne postihnuté osoby; lekárske rozborý na diagnostické a liečebné účely poskytované lekáskymi laboratóriami; ošetrovateľské služby (návštevy v domácnosti); poradenstvo v oblasti stravovania

a výživy; starostlivosť o ženy po pôrode; zdravotné prehliadky.

(540)



Váš Lekár

(550) obrazová

(591) Pantone 2398 C - Mineral turquoise; Pantone 299 C - Galaxy Blue; Pantone 2103 C - Amethyst purple; Pantone 2255 C - Matcha green

(731) Váš Lekár, s.r.o., Záporožská 257/12, Bratislava-Petržalka, SK;

(740) Malata, Pružinský, Hegeduš & Partners s. r. o., Bratislava - mestská časť Staré Mesto, SK;

(210) 508-2023

(220) 1.3.2023

(511) 17, 19 NCL (12)

(511) 17 - Akrylové živice (polotovary); ochranné azbestové clony; gumové krúžky; azbestová bridlica; zvukovoizolačné materiály; balata (surinamská gutaperča); tesniace obloženia; gumové alebo plastové vypchávkové hmoty; gumové alebo plastové výplňové hmoty; tesniace hmoty; tepelné izolátory; kaučuk (surovina alebo polotovar); syntetický kaučuk; izolačné hmoty; azbestové plachty; ebonit; tesniace hmoty; chemické zmesi na uzatváranie trhlín; tesnenia; azbestová plst; izolačná plst; izolačné laky; izolačné prípravky na ochranu budov od vlhkosti; izolačné farby; trosková vlna (izolačný materiál); minerálna vlna (izolátor); sklená vlna (izolačný materiál); latex (emulzia kaučuku); tesniace tmely; umelé živice (polotovary); azbestové obklady; izolačné materiály; gumové alebo plastové tesniace alebo výplňové hmoty; sklené vlákna na izoláciu; tkaniny zo sklených vlákien na izoláciu; syntetické vlákna okrem vlákien pre textilný priemysel; izolačné nátery; izolačné povlaky (filmy).

19 - Asfalt, smola, gudrón a bitúmeny; azbestocement; azbestová malta; bridlica; bridlica (strešná krytina); asfalt; asfaltové dlažby; bitúmeny; dechtová lepenka (stavebníctvo); strešné šindle; betón; asfaltové (bitúmenové) výrobky pre stavebníctvo; cement; smola, živica; tehly; asfaltová lepenka pre stavebníctvo; šamot; materiály na stavbu a povrchy ciest; vápno; stavebná malta; betónové dlaždice; bridlice; stavebný papier; stavebné sklo; strešné krytiny (nekovové); bitúmenové pokrývacie vrstvy na strechy; omietky (stavebný materiál); vonkajšie plášte budov (nekovové); stavebné obklady stien a priečok (nekovové); dlážky (nekovové); stropy, stropné dosky (nekovové); stavebné obkladové materiály (nekovové); materiály na cestné povrchy; decht; nekovové vystužovacie materiály pre stavebníctvo; konštrukčné materiály (nekovové); stavebné materiály (nekovové); debnenie pre stavebníctvo (nekovové);

dlažby (nekovové); lepenkové platne pre stavebníctvo; dlaždice, obkladačky pre stavebníctvo (nekovové); dlaždicové podlahy (nekovové); nekovové stavebné panely; geotextílie; žiaruvzdorné nekovové stavebné materiály; nekovové podlahové dlažby; nekovové škridly; nekovové obkladačky; nekovové dlaždice pre stavebníctvo; nekovové akustické panely; nekovové zvukovoizolačné stavebné materiály; inteligentné sklo pre stavebníctvo.

(540)



- (550) obrazová
 (591) čierna, modrá
 (731) BITUMAT SK s. r. o., Bojnická 18, Bratislava-Nové Mesto, SK;
 (740) Mgr. Peter Kružliak, advokát, BRATISLAVA 1, SK;

(210) 509-2023

(220) 1.3.2023

(511) 17, 19 NCL (12)

(511) 17 - Akrylové živice (polotovary); ochranné azbestové clony; gumové krúžky; azbestová bridlica; zvukovoizolačné materiály; balata (surinamská gutaperča); tesniace obloženia; gumové alebo plastové vypchávkové hmoty; gumové alebo plastové výplňové hmoty; tesniace hmoty; tepelné izolátory; kaučuk (surovina alebo polotovar); syntetický kaučuk; izolačné hmoty; azbestové plachty; ebonit; tesniace hmoty; chemické zmesi na uzatváranie trhlín; tesnenia; azbestová plst; izolačná plst; izolačné laky; izolačné prípravky na ochranu budov od vlhkosti; izolačné farby; trosková vlna (izolačný materiál); minerálna vlna (izolátor); sklená vlna (izolačný materiál); latex (emulzia kaučuku); tesniace tmely; umelé živice (polotovary); azbestové obklady; izolačné materiály; gumové alebo plastové tesniace alebo výplňové hmoty; sklené vlákna na izoláciu; tkaniny zo sklených vlákien na izoláciu; syntetické vlákna okrem vlákien pre textilný priemysel; izolačné nátery; izolačné povlaky (filmy).

19 - Asfalt, smola, gudrón a bitúmeny; azbestocement; azbestová malta; bridlica; bridlica (strešná krytina); asfalt; asfaltové dlažby; bitúmeny; dechtová lepenka (stavebníctvo); strešné šindle; betón; asfaltové (bitúmenové) výrobky pre stavebníctvo; cement; smola, živica; tehly; asfaltová lepenka pre stavebníctvo; šamot; materiály na stavbu a povrchy ciest; vápno; stavebná malta; betónové dlaždice; bridlice; stavebný papier; stavebné sklo; strešné krytiny (nekovové); bitúmenové pokrývacie vrstvy na strechy; omietky (stavebný materiál); vonkajšie plášte

budov (nekovové); stavebné obklady stien a priečok (nekovové); dlážky (nekovové); stropy, stropné dosky (nekovové); stavebné obkladové materiály (nekovové); materiály na cestné povrchy; decht; nekovové vystužovacie materiály pre stavebníctvo; konštrukčné materiály (nekovové); stavebné materiály (nekovové); debnenie pre stavebníctvo (nekovové); dlažby (nekovové); lepenkové platne pre stavebníctvo; dlaždice, obkladačky pre stavebníctvo (nekovové); dlaždicové podlahy (nekovové); nekovové stavebné panely; geotextílie; žiaruvzdorné nekovové stavebné materiály; nekovové podlahové dlažby; nekovové škridly; nekovové obkladačky; nekovové dlaždice pre stavebníctvo; nekovové akustické panely; nekovové zvukovoizolačné stavebné materiály; inteligentné sklo pre stavebníctvo.

(540) BITUBIT

(550) slovná

(731) BITUMAT SK s. r. o., Bojnická 18, Bratislava-Nové Mesto, SK;

(740) Mgr. Peter Kružliak, advokát, BRATISLAVA 1, SK;

(210) 510-2023

(220) 1.3.2023

(511) 17, 19 NCL (12)

(511) 17 - Akrylové živice (polotovary); ochranné azbestové clony; gumové krúžky; azbestová bridlica; zvukovoizolačné materiály; balata (surinamská gutaperča); tesniace obloženia; gumové alebo plastové vypchávkové hmoty; gumové alebo plastové výplňové hmoty; tesniace hmoty; tepelné izolátory; kaučuk (surovina alebo polotovar); syntetický kaučuk; izolačné hmoty; azbestové plachty; ebonit; tesniace hmoty; chemické zmesi na uzatváranie trhlín; tesnenia; azbestová plst; izolačná plst; izolačné laky; izolačné prípravky na ochranu budov od vlhkosti; izolačné farby; trosková vlna (izolačný materiál); minerálna vlna (izolátor); sklená vlna (izolačný materiál); latex (emulzia kaučuku); tesniace tmely; umelé živice (polotovary); azbestové obklady; izolačné materiály; gumové alebo plastové tesniace alebo výplňové hmoty; sklené vlákna na izoláciu; tkaniny zo sklených vlákien na izoláciu; syntetické vlákna okrem vlákien pre textilný priemysel; izolačné nátery; izolačné povlaky (filmy).

19 - Asfalt, smola, gudrón a bitúmeny; azbestocement; azbestová malta; bridlica; bridlica (strešná krytina); asfalt; asfaltové dlažby; bitúmeny; dechtová lepenka (stavebníctvo); strešné šindle; betón; asfaltové (bitúmenové) výrobky pre stavebníctvo; cement; smola, živica; tehly; asfaltová lepenka pre stavebníctvo; šamot; materiály na stavbu a povrchy ciest; vápno; stavebná malta; betónové dlaždice; bridlice; stavebný papier; stavebné sklo; strešné krytiny (nekovové); bitúmenové pokrývacie vrstvy na strechy; omietky (stavebný materiál); vonkajšie plášte budov (nekovové); stavebné obklady stien a priečok (nekovové); dlážky (nekovové); stropy, stropné dosky (nekovové); stavebné obkladové materiály (nekovové); materiály na cestné povrchy; decht; nekovové vystužovacie materiály pre stavebníctvo;

konštrukčné materiály (nekovové); stavebné materiály (nekovové); debnenie pre stavebníctvo (nekovové); dlažby (nekovové); lepenkové platne pre stavebníctvo; dlaždice, obkladačky pre stavebníctvo (nekovové); dlaždicové podlahy (nekovové); nekovové stavebné panely; geotextílie; žiaruvzdorné nekovové stavebné materiály; nekovové podlahové dlažby; nekovové škridly; nekovové obkladačky; nekovové dlaždice pre stavebníctvo; nekovové akustické panely; nekovové zvukovoizolačné stavebné materiály; inteligentné sklo pre stavebníctvo.

(540)



- (550) obrazová
 (591) čierna, modrá
 (731) BITUMAT SK s. r. o., Bojnická 18, Bratislava-Nové Mesto, SK;
 (740) Mgr. Peter Kružliak, advokát, BRATISLAVA 1, SK;

(210) 511-2023

- (220) 1.3.2023
 (511) 17, 19 NCL (12)

(511) 17 - Akrylové živice (polotovary); ochranné azbestové clony; gumové krúžky; azbestová bridlica; zvukovoizolačné materiály; balata (surinamská gutaperča); tesniace obloženia; gumové alebo plastové vypchávkové hmoty; gumové alebo plastové výplňové hmoty; tesniace hmoty; tepelné izolátory; kaučuk (surovina alebo polotovar); syntetický kaučuk; izolačné hmoty; azbestové plachty; ebonit; tesniace hmoty; chemické zmesi na uzatváranie trhlín; tesnenia; azbestová plst; izolačná plst; izolačné laky; izolačné prípravky na ochranu budov od vlhkosti; izolačné farby; trosková vlna (izolačný materiál); minerálna vlna (izolátor); sklená vlna (izolačný materiál); latex (emulzia kaučuku); tesniace tmely; umelé živice (polotovary); azbestové obklady; izolačné materiály; gumové alebo plastové tesniace alebo výplňové hmoty; sklené vlákna na izoláciu; tkaniny zo sklenených vlákien na izoláciu; syntetické vlákna okrem vlákien pre textilný priemysel; izolačné nátery; izolačné povlaky (filmy).

19 - Asfalt, smola, gudrón a bitúmeny; azbestocement; azbestová malta; bridlica; bridlica (strešná krytina); asfalt; asfaltové dlažby; bitúmeny; dechtová lepenka (stavebníctvo); strešné šindle; betón; asfaltové (bitúmenové) výrobky pre stavebníctvo; cement; smola, živica; tehly; asfaltová lepenka pre stavebníctvo; šamot; materiály na stavbu a povrchy ciest; vápno; stavebná malta; betónové dlaždice; bridlice; stavebný papier; stavebné sklo; strešné krytiny (nekovové); bitúmenové pokrývacie vrstvy na strechy; omietky (stavebný materiál); vonkajšie plášte budov (nekovové); stavebné obklady stien a priečok (nekovové); dlážky (nekovové); stropy, stropné dosky (nekovové); stavebné obkladové materiály (nekovové); materiály na cestné povrchy; decht;

nekovové vystužovacie materiály pre stavebníctvo; konštrukčné materiály (nekovové); stavebné materiály (nekovové); debnenie pre stavebníctvo (nekovové); dlažby (nekovové); lepenkové platne pre stavebníctvo; dlaždice, obkladačky pre stavebníctvo (nekovové); dlaždicové podlahy (nekovové); nekovové stavebné panely; geotextílie; žiaruvzdorné nekovové stavebné materiály; nekovové podlahové dlažby; nekovové škridly; nekovové obkladačky; nekovové dlaždice pre stavebníctvo; nekovové akustické panely; nekovové zvukovoizolačné stavebné materiály; inteligentné sklo pre stavebníctvo.

(540) BITUTOP

- (550) slovná
 (731) BITUMAT SK s. r. o., Bojnická 18, Bratislava-Nové Mesto, SK;
 (740) Mgr. Peter Kružliak, advokát, BRATISLAVA 1, SK;

(210) 516-2023

- (220) 2.3.2023
 (511) 42 NCL (12)

(511) 42 - Navrhovanie a vývoj počítačového hardvéru a softvéru; počítačové programovanie; tvorba počítačového softvéru; údržba počítačového softvéru; návrh počítačových systémov; prevod (konverzia) počítačových programov alebo údajov (nie fyzický); poradenstvo v oblasti počítačových programov; poskytovanie softvéru prostredníctvom internetu (SaaS); služby informačných technológií (IT podpora) (odstraňovanie softvérových porúch); uchovávanie elektronických údajov; poradenstvo v oblasti počítačových technológií; poradenstvo v oblasti ochrany údajov; kódovanie údajov; poskytovanie počítačovej platformy prostredníctvom internetu (PaaS); písanie počítačových kódov; technologické poradenské služby v oblasti digitalizácie; poradenstvo v oblasti umelej inteligencie; výskum v oblasti umelej inteligencie; počítačové programovanie na spracovanie dát; služby softvérového inžinierstva v oblasti spracovania údajov.

(540)



- (550) obrazová
 (591) Čierna (#161616), Zelená (#17F6A6)
 (731) Advokado s. r. o., Halenárska 18A, Trnava, SK;
 (740) RIBÁR & PARTNERS, s.r.o., Trnava, SK;

(210) 518-2023

- (220) 1.3.2023
 (511) 17, 19 NCL (12)

(511) 17 - Akrylové živice (polotovary); ochranné azbestové clony; gumové krúžky; azbestová bridlica; zvukovoizolačné materiály; balata (surinamská gutaperča); tesniace obloženia; gumové alebo

plastové vycpávkové hmoty; gumové alebo plastové výplňové hmoty; tesniace hmoty; tepelné izolátory; kaučuk (surovina alebo polotovary); syntetický kaučuk; izolačné hmoty; azbestové plachty; ebonit; tesniace hmoty; chemické zmesi na uzatváranie trhlín; tesnenia; azbestová plst; izolačná plst; izolačné laky; izolačné prípravky na ochranu budov od vlhkosti; izolačné farby; trosková vlna (izolačný materiál); minerálna vlna (izolátor); sklená vlna (izolačný materiál); latex (emulzia kaučuku); tesniace tmely; umelé živice (polotovary); azbestové obklady; izolačné materiály; gumové alebo plastové tesniace alebo výplňové hmoty; sklené vlákna na izoláciu; tkaniny zo sklenených vlákien na izoláciu; syntetické vlákna okrem vlákien pre textilný priemysel; izolačné nátery; izolačné povlaky (filmy).

19 - Asfalt, smola, gudrón a bitúmeny; azbestocement; azbestová malta; bridlica; bridlica (strešná krytina); asfalt; asfaltové dlažby; bitúmeny; dechtová lepenka (stavebníctvo); strešné šindle; betón; asfaltové (bitúmenové) výrobky pre stavebníctvo; cement; smola, živica; tehly; asfaltová lepenka pre stavebníctvo; šamot; materiály na stavbu a povrchy ciest; vápno; stavebná malta; betónové dlaždice; bridlice; stavebný papier; stavebné sklo; strešné krytiny (nekovové); bitúmenové pokrývacie vrstvy na strechy; omietky (stavebný materiál); vonkajšie plášte budov (nekovové); stavebné obklady stien a priečok (nekovové); dlážky (nekovové); stropy, stropné dosky (nekovové); stavebné obkladové materiály (nekovové); materiály na cestné povrchy; decht; nekovové vystužovacie materiály pre stavebníctvo; konštrukčné materiály (nekovové); stavebné materiály (nekovové); debnenie pre stavebníctvo (nekovové); dlažby (nekovové); lepenkové platne pre stavebníctvo; dlaždice, obkladačky pre stavebníctvo (nekovové); dlaždicové podlahy (nekovové); nekovové stavebné panely; geotextílie; žiaruvzdorné nekovové stavebné materiály; nekovové podlahové dlažby; nekovové škridly; nekovové obkladačky; nekovové dlaždice pre stavebníctvo; nekovové akustické panely; nekovové zvukovoizolačné stavebné materiály; inteligentné sklo pre stavebníctvo.

(540)



(550) obrazová

(591) čierna, modrá

(731) BITUMAT SK s. r. o., Bojnická 18, Bratislava-Nové Mesto, SK;

(740) Mgr. Peter Kružliak, advokát, BRATISLAVA 1, SK;

(210) 519-2023

(220) 1.3.2023

(511) 17, 19 NCL (12)

(511) 17 - Akrylové živice (polotovary); ochranné azbestové clony; gumové krúžky; azbestová bridlica; zvukovoizolačné materiály; balata (surinamská gutaperča); tesniace obloženia; gumové alebo plastové vycpávkové hmoty; gumové alebo plastové výplňové hmoty; tesniace hmoty; tepelné izolátory; kaučuk (surovina alebo polotovary); syntetický kaučuk; izolačné hmoty; azbestové plachty; ebonit; tesniace hmoty; chemické zmesi na uzatváranie trhlín; tesnenia; azbestová plst; izolačná plst; izolačné laky; izolačné prípravky na ochranu budov od vlhkosti; izolačné farby; trosková vlna (izolačný materiál); minerálna vlna (izolátor); sklená vlna (izolačný materiál); latex (emulzia kaučuku); tesniace tmely; umelé živice (polotovary); azbestové obklady; izolačné materiály; gumové alebo plastové tesniace alebo výplňové hmoty; sklené vlákna na izoláciu; tkaniny zo sklenených vlákien na izoláciu; syntetické vlákna okrem vlákien pre textilný priemysel; izolačné nátery; izolačné povlaky (filmy).

19 - Asfalt, smola, gudrón a bitúmeny; azbestocement; azbestová malta; bridlica; bridlica (strešná krytina); asfalt; asfaltové dlažby; bitúmeny; dechtová lepenka (stavebníctvo); strešné šindle; betón; asfaltové (bitúmenové) výrobky pre stavebníctvo; cement; smola, živica; tehly; asfaltová lepenka pre stavebníctvo; šamot; materiály na stavbu a povrchy ciest; vápno; stavebná malta; betónové dlaždice; bridlice; stavebný papier; stavebné sklo; strešné krytiny (nekovové); bitúmenové pokrývacie vrstvy na strechy; omietky (stavebný materiál); vonkajšie plášte budov (nekovové); stavebné obklady stien a priečok (nekovové); dlážky (nekovové); stropy, stropné dosky (nekovové); stavebné obkladové materiály (nekovové); materiály na cestné povrchy; decht; nekovové vystužovacie materiály pre stavebníctvo; konštrukčné materiály (nekovové); stavebné materiály (nekovové); debnenie pre stavebníctvo (nekovové); dlažby (nekovové); lepenkové platne pre stavebníctvo; dlaždice, obkladačky pre stavebníctvo (nekovové); dlaždicové podlahy (nekovové); nekovové stavebné panely; geotextílie; žiaruvzdorné nekovové stavebné materiály; nekovové podlahové dlažby; nekovové škridly; nekovové obkladačky; nekovové dlaždice pre stavebníctvo; nekovové akustické panely; nekovové zvukovoizolačné stavebné materiály; inteligentné sklo pre stavebníctvo.

(540) BITUBRIDGE

(550) slovná

(731) BITUMAT SK s. r. o., Bojnická 18, Bratislava-Nové Mesto, SK;

(740) Mgr. Peter Kružliak, advokát, BRATISLAVA 1, SK;

(210) 520-2023

(220) 1.3.2023

(511) 17, 19 NCL (12)

(511) 17 - Akrylové živice (polotovary); ochranné azbestové clony; gumové krúžky; azbestová bridlica; zvukovoizolačné materiály; balata (surinamská gutaperča); tesniace obloženia; gumové alebo plastové vycpávkové hmoty; gumové alebo plastové

výplňové hmoty; tesniace hmoty; tepelné izolátory; kaučuk (surovina alebo polotovary); syntetický kaučuk; izolačné hmoty; azbestové plachty; ebonit; tesniace hmoty; chemické zmesi na uzatváranie trhlín; tesnenia; azbestová plst; izolačná plst; izolačné laky; izolačné prípravky na ochranu budov od vlhkosti; izolačné farby; trosková vlna (izolačný materiál); minerálna vlna (izolátor); sklená vlna (izolačný materiál); latex (emulzia kaučuku); tesniace tmely; umelé živice (polotovary); azbestové obklady; izolačné materiály; gumové alebo plastové tesniace alebo výplňové hmoty; sklené vlákna na izoláciu; tkaniny zo sklenených vlákien na izoláciu; syntetické vlákna okrem vlákien pre textilný priemysel; izolačné nátery; izolačné povlaky (filmy).

19 - Asfalt, smola, gudrón a bitúmeny; azbestocement; azbestová malta; bridlica; bridlica (strešná krytina); asfalt; asfaltové dlažby; bitúmeny; dechtová lepenka (stavebníctvo); strešné šindle; betón; asfaltové (bitúmenové) výrobky pre stavebníctvo; cement; smola, živica; tehly; asfaltová lepenka pre stavebníctvo; šamot; materiály na stavbu a povrchy ciest; vápno; stavebná malta; betónové dlaždice; bridlice; stavebný papier; stavebné sklo; strešné krytiny (nekovové); bitúmenové pokrývacie vrstvy na strechy; omietky (stavebný materiál); vonkajšie plášte budov (nekovové); stavebné obklady stien a priečok (nekovové); dlážky (nekovové); stropy, stropné dosky (nekovové); stavebné obkladové materiály (nekovové); materiály na cestné povrchy; decht; nekovové vystužovacie materiály pre stavebníctvo; konštrukčné materiály (nekovové); stavebné materiály (nekovové); debnenie pre stavebníctvo (nekovové); dlažby (nekovové); lepenkové platne pre stavebníctvo; dlaždice, obkladačky pre stavebníctvo (nekovové); dlaždicové podlahy (nekovové); nekovové stavebné panely; geotextílie; žiaruvzdorné nekovové stavebné materiály; nekovové podlahové dlažby; nekovové škridly; nekovové obkladačky; nekovové dlaždice pre stavebníctvo; nekovové akustické panely; nekovové zvukovoizolačné stavebné materiály; inteligentné sklo pre stavebníctvo.

(540)



- (550) obrazová
 (591) čierna, modrá
 (731) BITUMAT SK s. r. o., Bojnická 18, Bratislava-Nové Mesto, SK;
 (740) Mgr. Peter Kružliak, advokát, BRATISLAVA 1, SK;

- (210) 525-2023
 (220) 2.3.2023
 (511) 9, 38, 42, 45 NCL (12)
 (511) 9 - Alarmy.

- 38 - Prenos správ a obrazových informácií prostredníctvom počítačov.
 42 - Uchovávanie elektronických údajov.
 45 - Monitorovanie poplašných a bezpečnostných zariadení.; Bezpečnostný dohľad nad objektami prostredníctvom diaľkových monitorovacích systémov.

(540)



- (550) obrazová
 (591) modrá (PANTONE 7462 C), čierna (C:0 M:0 Y:0 K:100), šedá (PANTONE 877 C)
 (731) TECHMEN s.r.o., Parková 562/6, Gabčíkovo, SK;

- (210) 533-2023
 (220) 3.3.2023
 (511) 35, 41, 42 NCL (12)
 (511) 35 - Reklama; poskytovanie obchodných alebo podnikateľských informácií; rozširovanie reklamných materiálov; prieskum trhu; vydávanie reklamných textov; reklamné agentúry; marketingový prieskum; správa počítačových súborov; podpora predaja pre tretie osoby; online reklama na počítačovej komunikačnej sieti; prenájom reklamného času v komunikačných médiách; písanie reklamných textov; zostavovanie štatistík; marketing; optimalizácia internetových vyhľadávačov na podporu predaja; optimalizácia návštevnosti webových stránok; platené reklamné služby typu "klikni sem"; poskytovanie obchodných informácií prostredníctvom webových stránok; online poskytovanie obchodného priestoru pre nákupcov a predajcov tovarov a služieb; indexovanie webových stránok na obchodné alebo reklamné účely; cieľový marketing; marketing prostredníctvom influencerov; vyhľadávanie potenciálnych zákazníkov pre tretie osoby; obchodné konzultačné služby.
 41 - Vzdelávanie; vydávanie textov (okrem reklamných); školenia; vyučovanie; organizovanie a vedenie konferencií; koučovanie (školenie); individuálne vyučovanie; odborné školenia zamerané na odovzdávanie know-how; vzdelávacie konzultačné služby.
 42 - Navrhovanie a vývoj počítačového hardvéru a softvéru; tvorba počítačového softvéru; aktualizovanie počítačového softvéru; poradenstvo v oblasti návrhu a vývoja počítačového hardvéru;

grafické dizajnérstvo; požičiavanie počítačového softvéru; obnovovanie počítačových databáz; údržba počítačového softvéru; analýzy počítačových systémov; návrh počítačových systémov; tvorba a udržiavanie webových stránok pre tretie osoby; hostovanie na webových stránkach; inštalácie počítačového softvéru; prevod (konverzia) počítačových programov alebo údajov (nie fyzický); poradenstvo v oblasti počítačových programov; prenájom webových serverov; ochrana počítačov proti počítačovým vírusom; poskytovanie internetových vyhľadávačov; poradenstvo pri tvorbe webových stránok; poskytovanie softvéru prostredníctvom internetu (SaaS); služby informačných technológií (IT podpora) (odstraňovanie softvérových porúch); prenájom počítačových serverov (serverhosting); poskytovanie virtuálnych počítačových systémov prostredníctvom cloud computingu; tvorba a navrhovanie zoznamov informácií z webových stránok pre tretie osoby (informačnotechnologické služby); poradenstvo v oblasti internetovej bezpečnosti; poskytovanie počítačovej platformy prostredníctvom internetu (PaaS); vývoj počítačových platforiem; písanie počítačových kódov; počítačové programovanie na spracovanie dát; služby softvérového inžinierstva v oblasti spracovania údajov; počítačové poradenské a konzultačné služby.

(540) TOMARCO

(550) slovná

(731) TOMARCO s. r. o., Viliama Galvána 3129/2, Kysucké Nové Mesto, SK;

(740) MG LEGAL s.r.o., Košice-Staré Mesto, SK;

(210) 535-2023

(220) 3.3.2023

(511) 9, 35, 37, 38, 41, 42, 45 NCL (12)

(511) 9 - Vysielače elektronických signálov; telekomunikačné vysielače; televízne prijímače; kódované magnetické karty; modemy; videokamery; elektronické publikácie (sťahovateľné); termovízne kamery; bezpečnostné monitorovacie roboty; monitorovacie počítačové programy; počítačové operačné programy (nahraté); počítačový softvér (nahraté počítačové programy); počítačové softvérové aplikácie (sťahovateľné); sťahovateľné počítačové programy pre sieťový manažment; sťahovateľné počítačové programy na spracovanie údajov; sťahovateľné počítačové programy na použitie v telekomunikáciách; sťahovateľné počítačové servisné programy na správu údajov; sťahovateľné počítačové servisné programy na kompresiu údajov; sťahovateľné počítačové programy pre vstup a použitie Internetu; sťahovateľné počítačové programy pre diaľkové spojenie s počítačmi alebo počítačovými sieťami.

35 - Zbieranie údajov do počítačových databáz; zoraďovanie údajov v počítačových databázach; spracovanie údajov (kancelárske práce); spracovanie textov; vyhľadávanie informácií v počítačových súboroch pre tretie osoby; prenájom reklamného času v komunikačných médiách; optimalizácia internetových vyhľadávačov na podporu

predaja; obchodné alebo podnikateľské informácie; poradenstvo pri organizovaní a riadení obchodnej činnosti v oblasti telekomunikácií; indexovanie webových stránok na obchodné alebo reklamné účely; online reklama na počítačovej komunikačnej sieti; vydávanie reklamných textov; prieskum trhu; písanie reklamných textov; rozširovanie reklamných materiálov; vzťahy s verejnosťou (public relations); obchodné sprostredkovateľské služby; predplatné telekomunikačných služieb pre tretie osoby.

37 - Inštalácie inžinierskych sietí na stavenisku; inštalácie, údržba a opravy počítačového hardvéru; poradenstvo v oblasti informačných technológií pri inštalácii, údržbe a oprave počítačového hardvéru; inštalácie a opravy poplašných systémov proti vlámaniu.

38 - Telekomunikačné služby; poskytovanie telekomunikačného pripojenia do svetovej počítačovej siete; poskytovanie užívateľského prístupu do svetovej počítačovej siete; komunikácia prostredníctvom počítačových terminálov; komunikácia prostredníctvom optických sietí; prenos správ a obrazových informácií prostredníctvom počítačov; poskytovanie prístupu do databáz; telefonické služby; prenos elektronickej pošty; hlasová odkazová služba; prenos signálu prostredníctvom satelitu; televízne vysielanie; vysielanie káblovej televízie; bezdrôtové vysielanie; telekonferenčné služby; informácie v oblasti telekomunikácií; poskytovanie telekomunikačných kanálov na telenákupy; elektronické zobrazovacie tabule (telekomunikačné služby); služby vstupu do telekomunikačných sietí (smerovanie a pripájanie); prenájom prístupového času do svetových počítačových sietí; prenájom telekomunikačných prístrojov.

41 - Online vydávanie elektronických kníh a časopisov; online poskytovanie elektronických publikácií (bez možnosti kopírovania); vydávanie textov (okrem reklamných); online poskytovanie videozáznamov (bez možnosti kopírovania); informácie o výchove a vzdelávaní.

42 - Navrhovanie a vývoj počítačového hardvéru a softvéru; štúdie technických projektov; tvorba počítačového softvéru; aktualizovanie počítačového softvéru; požičiavanie počítačového softvéru; obnovovanie počítačových databáz; údržba počítačového softvéru; inštalácie počítačového softvéru; prevod (konverzia) počítačových programov alebo údajov (nie fyzický); prevod údajov alebo dokumentov z fyzických médií na elektronické médiá; prenájom webových serverov; zhotovovanie kópií počítačových programov; poskytovanie internetových vyhľadávačov; poskytovanie softvéru prostredníctvom internetu (SaaS); prenájom počítačových serverov (serverhosting); poskytovanie informácií o počítačových technológiách a programovaní prostredníctvom webových stránok; poskytovanie virtuálnych počítačových systémov prostredníctvom cloud computingu; poradenstvo v oblasti počítačových technológií; poradenstvo v oblasti telekomunikačných

technológií; poradenstvo v oblasti internetovej bezpečnosti; vývoj softvéru na softvérové publikácie; poskytovanie počítačovej platformy prostredníctvom internetu (PaaS); autentifikácia používateľov technológiami jednotného prihlasovania do viacerých online softvérových aplikácií súčasne; prenájom zariadení dátových centier; služby softvérového inžinierstva v oblasti spracovania údajov; služby informačných technológií (IT podpora) (odstraňovanie softvérových porúch).

45 - Monitorovanie populačných a bezpečnostných zariadení; monitorovanie pomocou dronov; bezpečnostný dohľad nad objektami prostredníctvom diaľkových monitorovacích systémov.

(540)



(550) obrazová

(591) zelená, čierna, biela

(731) ITcity s. r. o., Pod Kalváriou 4202/17, Prešov, SK;

(740) JUDr. Soňa Surmová, LL.M., advokátka, Prešov, SK;

(210) 539-2023

(220) 3.3.2023

(511) 30, 36, 39, 41, 43, 44 NCL (12)

(511) 30 - Bylinkové čaje; bylinkové čaje (nie na lekárske použitie).

36 - Vydávanie darčekových poukážok.

39 - Spreádzanie turistov; požičiavanie koní na dopravu; turistické prehliadky (doprava); organizovanie turistickej dopravy; rezervácie zájazdov; rezervácie dopravy.

41 - Zábava; drezúra zvierat; organizovanie vedomostných alebo zábavných súťaží; poskytovanie informácií o možnostiach rekreácie; turistické prehliadky so sprievodcom; organizovanie a vedenie zábavných podujatí.

43 - Ubytovacie kancelárie (hotely, penzióny); prenájom prechodného ubytovania; penzióny; turistické ubytovne; hotelové ubytovacie služby; rezervácie ubytovania v penziónoch; rezervácie ubytovania v hoteloch; prázdninové tábory (ubytovacie služby); rezervácie prechodného ubytovania; recepcné služby pre dočasné ubytovanie (správa príchodov a odchodov).

44 - Chov zvierat; starostlivosť o čistotu zvierat.

(540)



(550) obrazová

(731) TAJOMNÉ KARPATY, s.r.o., Suchá 19, Vladiča, SK;

(740) Advokátska kancelária Marônek & Partners s. r. o., Bratislava-Ružinov, SK;

(210) 541-2023

(220) 3.3.2023

(511) 4, 6, 11, 25, 35, 40, 41, 42 NCL (12)

(511) 4 - Mazadlá; palivá a materiály na svietenie; priemyselné oleje a tuky, vosky; prostriedky na pohlčovanie, zvlhčovanie a viazanie prachu; sviečky a knôty na svietenie; včelí vosk; denaturovaný lieh; alkohol (palivo); alkoholové palivá; papierové zapaľovacie zvitky; drevené zapaľovacie triesky; podpaľovače; antracit; protišmykové prípravky na hnacie remene; sviečky na vianočné stromčeky; mazadlá na zbrane; zmesi na viazanie prachu; palivové drevo; drevené uhlie (palivo); sviečky (na svietenie); uhoľné brikety; rašelinové brikety (palivo); drevené brikety; palivové brikety; prchavé palivové zmesi; vosk z karnaubovej palmy; cerezín; uhlie (palivo); rašelina (palivo); tuky na obuv; vosky (surovina); vosky na remene; vosky na svietenie; vosk na priemyselné použitie; koks; minerálne palivá; mazadlá na remene; tuky na kožu; priemyselné tuky; olej na debnenie (pre stavebníctvo); loj; prípravky na odstraňovanie prachu; oleje na svietenie; plyn na svietenie; materiály na svietenie; mazacie oleje; benzín (palivo); petrolejový éter; lignit; sviečkové knôty; vazelína na priemyselné použitie; motorová nafta; palivové plyny; sviatplyn; grafit na mazanie; oleje z čierneho uhoľného dechtu; decht z čierneho uhoľia; oleje na konzervovanie muríva; zvlhčujúce oleje; rybí olej (nie potraviny); antiadhézne prípravky na kuchynský riad zo sójového oleja; kerozín, rafinovaný petrolej; mazacie tuky; lampové knôty; lignit; mazut; priemyselný repkový olej; nafta; priemyselný kostný olej; elain; ozokerit; parafín; surová alebo rafinovaná ropa; uhoľný prach (palivo); stearín; lanolín; tuk z ovčej kože; priemyselný slnečnicový

olej; nočné osvetlenie (sviečky); odprašovacie zmesi; oleje na textil; motorové palivá; palivové oleje; nechemické prísady do motorových palív; konzervačné tuky na kožu; priemyselné oleje; stužené plyny (palivá); ricínový olej na priemyselné použitie; konzervačné oleje na kožu; olejové rezné kvapaliny; oleje do farieb; generátorový plyn; motorové oleje; parfumované sviečky; elektrická energia; etanol (palivo); práchno; zmesi na pohlcovanie prachu; benzín; palivá z biomasy; benzénové palivo; xylénové palivo; vosky na lyže; lanolín na výrobu kozmetických prípravkov; včelí vosk na výrobu kozmetických prípravkov; drevené uhlie do vodných fajok; prevodové oleje; drevené štiepky (palivo); drevené triesky na údenie a aromatizovanie potravín; sviečky zo sójového vosku.

6 - Drobný železiarsky tovar; kovové káble a drôty okrem elektrických; kovové nádoby na skladovanie alebo prepravu tovarov; kovové stavebné materiály; kovy a ich zliatiny, rudy; prenosné kovové stavby; trezory; oceľ (surovina alebo polotovary); zliatiny ocele; pásová oceľ; oceľový drôt; oceľová liatina; oceľové stožiare; oceľové rolety; oceľový plech; oceľové rúrky; oceľové rúry; kovové spony strojových remeňov; železničné výhybky; kovové dýzy; argentán, pakfón; hliník; bronz; hliníkový drôt; pätky kotiev; kovové dýzové nadstavce; kovové závary; kovové stožiare; kovové tyče; pasce na divú zver; kovové popruhy na manipulovanie s nákladom; ložiskové kovy; kovové chrániče na stromy; príručné pokladnice (kovové alebo nekovové); strieborné spájky; postriebrené cínové zliatiny; kovové vystužovacie materiály do betónu; trezory (kovové alebo nekovové); kovové zarážky okien; kovové zarážky dverí; kovové podložky; kovové krúžky; kovové prstence; dverové závesy; kovové podlahové dlaždice; ostnatý drôt; tyče kovových zábradlí; berýlium (glucinium); reťaze pre rožný statok; rohliny; biele kovy; pancierové plechy; kovové uzávery na debny a skrinky; kovové skrutky s maticou; kovové fľaše (nádoby) na stlačený plyn alebo skvapalnený vzduch; kovové identifikačné náramky; predvalky; zliatiny na spájky; kovové príruby; bronzové náhrobky; umelecké diela z bronzu; lanovkové laná; kovové koncové svorky na laná; kovové spojky na neelektrické káble; kadmium; kovové visacie zámky (nie elektronické); kovové vyrovnávacie podložky; kovové hroty na vychádzkové palice; kovové nádoby na skladovanie kyselín; bezpečnostné schránky (pokladničky); hafnium; kovové reťaze; kovové bezpečnostné reťaze; kovové spojky na reťaze; kovové kostry stavieb; kovové vodiace kladky na okná; kovové rúry ústredného kúrenia; klince na konské podkovy; kovové kolíky; chróm; ferrochróm; chrómové rudy; kovové klinové závlačky; kovové kľúče; klince; cvoky (krátke klince); kovové stenové príchytky (kolíky); kobalt (surovina); kovové materiály na železničné trate; kovové stĺpy pre stavebníctvo; kovové vodovodné potrubia; objímky (železiarsky tovar); konzervové plechovky; kovové nádoby na skladovanie alebo dopravu; prídržné koľajnice; kokily (lejárstvo); nákovy; kovové rohové lišty striech; kovové potrubné kolená; kovové dvere; kovové napínadlá

remeňov; kovové skoby (kramle); kovové závesné háky; okenné západky; háčiky (železiarsky tovar); kovanie na okná; drôt; meď (surovina alebo polotovary); medené krúžky; kovové rúrkové výstuže; kovové nádoby na stlačený plyn alebo skvapalnený vzduch; škrabáky na obuv; kovové drenážne rúry; železo (surovina alebo polotovary); koľajnicové spojky; kovové skrutky; biely plech na balenie; kovové poštové schránky; kovové dverové zvonce (neelektrické); ostrohy; kovové uholníky pre stavebníctvo; kovové schodiská; kovové prvky na zatváranie okien; kovové rúrky; kovové rúry; koľajnice; pásové železo; železný drôt; liatina (surovina alebo polotovary); železná ruda; kovové neelektrické zatváratele dverí; feromolybdén; ferotitán; ferovolf rámy; kovania pre stavebníctvo; kolíky (drobný železiarsky tovar); skrutky s okom; kovové zámky (nie elektrické); galenit (minerál); plomby (olovené pečate); germánium; kovové veterníky; stúpacie železá; kovové formy na ľad; mazacie čapy; kovové mreže; pružinové zámky; indium; kovové značky na vozidlá; kovové žalúzie; mosadz (surovina alebo polotovary); kovové vonkajšie rolety; kovové odpaľovacie rampy; kovové lišty; kovové piliny; kovové schodnice; limonit; ingoty; kovové preklady; kovové posteľové kolieska; kovové zámkové zástrčky; predvalcované bloky (výrobky metalurgie); horčík; kovové prenosné stavby; kovové krúžky na rukoväte; kovové objímky na potrubia; mangán; kovové manipulačné palety; kovové prepravné palety; kovové schody; kovové markízy (stavebníctvo); kovové dverové klopadlá; putá; kovy (suroviny alebo polotovary); kovové rudy; drôtené pletivo; pyroforické kovy; kovové kolieska na nábytok; kovové štetovnice; molybdén; kovové pamätníky; upínacie čeluste zverákov; kovové plášte budov (stavebníctvo); nikel; niób; kovové žlabky pre stavebníctvo; kovové domové čísla (nesvietiace); kovové okenice; kovové palisády; kovové koše; kovové signalizačné panely (nie svetelné, nie mechanické); kovové obklady stien a priečok (stavebníctvo); kovové háčiky vešiakov na odevy; kovové klziská (stavebníctvo); západky zámok; kovové stĺpy; pružiny (železiarsky tovar); kovové kladky (nie časti strojov); kovové stanové kolíky; kovové stropy; kovové podlahy; kovové obklady pre stavebníctvo; železničné točne; kovové škrldly; olovo (surovina alebo polotovary); kovové dosky na skoky do vody; kovové dverové kľúčky; kovové nity; kovové brány; kovové výplne dverí; kovové dverové zástrčky; kovové krúžky na kľúče; kovové telegrafné stĺpy; zinok; kovové stropné nosníky; kovové nosníky; kovové prefabrikované nástupištia; drobný železiarsky tovar; kovové mílniky (nie svetelné, nie mechanické); kovové spojky na potrubia; napínadlá drôtov; kovové obalové nádoby; kovové nádrže; kovové dverové prahy; kovové značky (nie svetelné, nie mechanické); kovové konštrukcie prenosných skleníkov; kovové zámky vozidiel; kovové zarážky; kovové silá; zvonce pre zvieratá; zvončeky; spájkovací drôt; kovové ventily (nie časti strojov); kovové sochy; kovové železničné podvaly; tantal (kov); dverové zástrčky; prenosné nákovy; napínače; titán; kovové strechy;

tombak; kovové hrobky; kovové turnikety; kovové pletivo; volfrám; kovové potrubia; vanádium; kovové vetracie okná; objímky, prstence; kovové voliéry (stavebné konštrukcie); zirkónium; oceľové guľky; oceľové stavebné konštrukcie; kovové armatúry na potrubia na stlačený vzduch; drôty z kovových zliatin (nie poistkových); kovové zliatiny; alobal (hliníková fólia); kotevné pilóty; kovové plávajúce móla na kotvenie lodí; kotvy; kovové lamelové obloženie; kovové vystužovacie materiály na potrubia; kovové vystužovacie materiály na hnacie remene; kovové umelecké diela; kovové maltovnice; kovové vtáče napájadlá (stavebné konštrukcie); kovové bóje (nie svetelné); napínače železných pásov; kovové viazacie pásy; viazacie drôty; kovové sudy (barely); kovové obruče na sudy; kovové sudy; kovové bazény (stavebné konštrukcie); kovový stavebný materiál; kovové debnenia na betónové konštrukcie; kovové zariadenia na umiestnenie bicyklov; kovová dlažba chodníkov; kovové skrinky, krabice; kovové zátky; kovové tesniace uzávery; kovové pracky (železiarsky tovar); kovové uzávery na fľaše; kovové korunkové uzávery na fľaše; kovové držadlá, kľúčky; kovové tyče na tvrdé spájkovanie; zváracie a spájkovacie tyče; kovové tyče na zváranie; kovové pásy na manipulovanie s nákladmi; kovové slučky na manipulovanie s nákladmi; kovové busty; kovové kabíny na prezliekanie; kovové kabíny na striekanie farieb; kovové káble (nie elektrické); kovové spojovacie objímky na potrubia; kovové svorky na káble a rúry; kovové kábové príchytky alebo svorky; kovové okenné rámy; kovové skleníkové rámy; kovové rošty; kovové kryty komínov; kovové viazacie pásy pre poľnohospodárstvo; kovové otváratele dverí (nie elektrické); kovové obkladačky pre stavebníctvo; kovové podlahové dlažby; kovové kryty; kovanie na rakvy; kovové nakladacie palety; kovové železničné ložné miery (obrysnice); kovové pánty, závesy; kovové nosné konštrukcie stavieb; kovové zárubne; kovové materiály na lanové dráhy; kovové komínové striešky; kovové odkvapové žľaby; kovové klapky drenážnych rúrok; kovové priečky; kovové výstuže ropných vrtov; kovové nádrže na tekuté palivá; kovové stavebné konštrukcie; kovové flotačné kontajnery; kovové laná; kovové rímasy; kovové ozdobné lišty (rímasy); kovové rohové lišty; kovové okná; kované dverové súčasti; vodiace kladky na posuvné dvere; kovové poklopy; kovové strešné krytiny; kovové príchytky na bridlicovú krytinu; kovové vešiakové háčiky; neizolovaný medený drôt; kovové kade; kovové schodištvé stupne; kovové odkvapové rúry; kovové navijaky na navíjanie hadíc (nie mechanické); kovové zásobníky na papierové utierky; kovové klapky na vodovodné potrubia; kovové lešenia; kovové rebríky; mobilné kovové schody na nástup alebo výstup cestujúcich; kovové matice; kovové stĺpy elektrického vedenia; kovové prípojky a odbočky na potrubia; kovové obruby hrobov; kovové ploty; kovové vývesné štíty; kovové podpery; cín; pocínovaný plech; staniol; plech; kovové uzávery na tašky; kovanie na nábytok; kovové stavebné panely; kovové figuríny; kovové sošky; napínače na kovové pásy; kovové lejárské formy; kovové náhrobné tabule;

kovové pomníky; kovové náhrobné dosky; kovové náhrobné stély; kovové pamätné tabule; kovové zásteny ku kozubom; kovové stojany na sudy; kovanie na posteľ; kovové dverové súčasti; kovové vrchnáky na nádoby; kovové viazacie pásy na snopy; kovové cestné zvodidlá; kovové nádoby; kovové truhlice; kovové identifikačné štítky; kovové poznávacie značky; kovové registračné značky; cermet (kovovokeramický žiaruvzdorný materiál); kovové kohútiky na sudy; kovové reklamné stĺpy; kovové bóje na kotvenie plavidiel; kovové komíny; kovové komínové rúry; kovové potrubia ventilačných a klimatizačných zariadení; kovové fólie na balenie; mäkké spájky, zlaté; kovové násypníky (nie mechanické); kovové písmená a číslice (nie tlačiarenské znaky); kovové potrubné odbočky; kovové tlakové potrubia; kovové telefónne búdky; kovové skrinky na náradie (prázdne); kovové debny na náradie (prázdne); kovové kuríny; kovové zarážky na blokovanie kolies automobilov pri nesprávnom parkovaní; oceľové laná; kovové rámy na sieťky proti hmyzu; kovové skoby (horolezecký výstroj); kozubové rošty na nožičkách (kozlíky); kovové veterné zariadenia na plašenie vtákov; kovové klietky na divú zver; kovy v prášku; žiaruvzdorné kovové stavebné materiály; kovové altány (stavebné konštrukcie); kovové stajne; kovové prasačníky; kovové prefabrikované domy (súbory dielcov); kovové podnosy; kovové pouličné kanály; plechové závitové uzávery na fľaše; zariadenia na otváranie okien (neelektrické); zariadenia na zatváranie okien (neelektrické); kovové obkladačky; kovové dlaždice; kovové dlaždice pre stavebníctvo; kovové schodíky; kovové strechy so zabudovanými solárnymi článkami; kovové pancierové dvere; kovové vaňové držadlá; kovové dávkovače vreciek na psie exkrementy; kovové fólie alebo prášky do 3D tlačiarň; kovové zámkové zástrčky na okná; kovové prvky na zatváranie dverí; plechová strešná krytina; kovové balustrády (stĺpikové zábradlia); kovové plášte pre stavebníctvo; tyče z ocele valcovanej za tepla; tyče z lesklej ocele; kovové tyče so závitom; tyče z ťahaného a lešteného kovu; kovové háky na zavesenie tašky; kovové uholníky na nábytok; kovové štítky; kovové kanistry; kovové oporné tyče k rastlinám alebo stromom; kovové vlajkové stožiare; kovové štipce na uzatváranie vreciek; kovové obuvnícke klince; kovové spodné vrstvy podpätkov; elektronické trezory; kovové skladacie dvere; kovové výlisky pre stavebníctvo; kovové kozubové rímasy; kovové nájazdové rampy; kovové križe okrem šperkov; kovové kyvné dvere; kovové nádoby na vypúšťaný olej; kovové žrdky na zástavy; kovové uzávery; kovové harmonikové dvere; kovové krbové rošty; prenosné kovové zvukotesné kabíny; kovové akustické panely; kovové rámy pre záhradníctvo (na pareniská, fóliovníky); kovové sťahovacie pásy; kovové odpadové nádoby (nie na lekárske použitie); kovové pamätné poháre; kovové víťazné poháre; obaly prispôsobené na manipuláciu s kovovými fľašami so stlačeným plynom a na ich dopravu; kovové nádoby na triedený recyklovateľný odpad; kovové nášivky na odevy; samolepiace kovové

štítky na tašky; kovové dosky na plávajúce podlahy; kovové automaty na výdaj lístkov s poradovým číslom; kovové zásobníky papierových utierok; kovové dávkovače toaletného papiera; kovové krídlové okná; kovové ochranné siete proti padaniu skál; kovové zvukovoizolačné stavebné materiály.

11 - Prístroje a zariadenia na osvetľovanie, vykurovanie, chladenie, výrobu pary, prípravu jedál, sušenie, vetranie, rozvod vody a sanitárne zariadenia; automatické zavlažovacie zariadenia; výhrevné akumulátory; acetylénové horáky; acetylénové generátory; acetylénové svetlomety; dymníky; osvetľovacie zariadenia vzdušných dopravných prostriedkov; teplovzdušné rúry; zariadenia na osvieženie vzduchu; prístroje na chladenie vzduchu; filtre do klimatizácií; medziprehrievače vzduchu; sušičky vzduchu; klimatizačné zariadenia; zariadenia na filtrovanie vzduchu; teplovzdušné zariadenia; prístroje na teplovzdušný kúpeľ; kresadlové zapaľovače na zapaľovanie plynu; zapaľovače na zapaľovanie plynu; žiarovky; elektrické žiarovky; oblúkové lampy; elektrické lampy; konštrukcie pecí; chladiarne; svetlá na dopravné prostriedky; automobilové reflektory; chladiace prvky do pecí; vane; vane na sedacie kúpele; prenosné kabíny na parné kúpele; inštalčný materiál na vane; ohrievače vody (bojlery); kúpeľňové armatúry; lampy; lampáše; objímky na svietidlá; žeraviace kahany; lampové horáky; svietidlá na bicykle; bidety; bojler (nie časti strojov); pece; hydranty; radiátorové uzávery; elektrické vreckové baterky; ohrievače vody; rúry na pečenie pokrmov; dýzy; zariadenia na otáčanie ražňov; ražne; laboratórne horáky; vyžarovacie komíny (ropný priemysel); horáky; baktericídne horáky; kotly na pranie; prenosné záchody; ventilátory (klimatizácia); zariadenia na praženie kávy; vykurovacie telesá; kohútiky na potrubia a kanalizáciu; regenerátory tepla; šamotové obloženia pecí; žiarovky do smeroviek na vozidlá; uhlík do oblúkových lúčov; vykurovacie zariadenia, vyhrievacie zariadenia; nakladače do pecí; preplachovacie kontajnery; teplovodné vykurovacie zariadenia; výhrevné kotly; kotlové rúry do vykurovacích zariadení; klimatizačné zariadenia do vozidiel; vykurovacie telesá na kúrenie tuhými, tekutými alebo plynými palivami; vykurovacie telesá do automobilov; elektrické vykurovacie telesá; radiátory ústredného kúrenia; zvlhčovače vzduchu na radiátory ústredného kúrenia; vyhrievacie telesá; vyhrievacie železá do žehličiek; elektrické aj neelektrické ohrievače na nohy, nánožníky; elektricky vyhrievané nánožníky; ohrievače tanierov; ponorné ohrievače; cylindre; lampové cylindre; komínové rúry, dymovody; komínové dúchadlá, ventilátory; sušiče na vlasy; vodovodné zariadenia; sušičky (prístroje); klimatizačné prístroje; ohrievače lepidla, gleja; destilačné kolóny; potrubia (časti sanitarnej inštalácie); vodovody; toalety (WC); mraziace zariadenia, mrazičky; elektrické kuchynské potreby na prípravu jedál; sporáky; varné prístroje a zariadenia; svetlá na motocykle; elektrické osvetľovacie výbojky; rozmrazovacie zariadenia na vozidlá; zariadenia na

dezinfikovanie; odsolovacie zariadenia; zariadenia na sušenie; rozptyľovače svetla; zariadenia na chladenie nápojov; destilačné prístroje; sprchy; objímky na elektrické svetlá; zariadenia na úpravu vody; zariadenia na filtrovanie vody; zariadenia na chladenie vody; fontány; tlakové zásobníky vody; sterilizátory vody; výmenníky tepla (nie časti strojov); osvetľovacie prístroje a zariadenia; lustre; čistiace zariadenia na odpadovú vodu; stropné svetlá; elektrické radiátory; prístroje na čistenie plynu; zariadenia na sušenie krmiva; odparovače; kachle; vlákna do elektrických lúčov; filtre na pitnú vodu; fakle; prenosné vyhne; pece a piecky okrem laboratórných; tvarované obloženia pecí; rošty do pecí; kozubové vložky; pecové popolníky; chladiace zariadenia a stroje; chladiace komory; chladiace nádoby (elektrické); lampy na kučeravenie vlasov; pražiče na ovocie; práčky plynu (skrubre) (časti plynových zariadení); plynové horáky; plynové lampy; parné kotly (nie časti strojov); lampy na čistenie vzduchu od baktérií (germicídne); stroje a zariadenia na výrobu ľadu; chladiace boxy; lampové banky; stolné variče; hriankovače; grily (prístroje na pečenie); spaľovacie pece; ionizátory na úpravu vzduchu a vody; ozdobné fontány; laboratórne lampy; zariadenia na chladenie mlieka; pastéry (zariadenia na pasterizáciu); olejové lampy; UV-lampy nie na lekárske použitie; bezpečnostné lampy; svetelné reflektory; lampióny; umývadlá; chladiace zariadenia na kvapaliny; žiarivky; horečnaté vlákna na svietenie; stroje na praženie sladu; banské lampy; zariadenia na spracovanie jadrových palív a jadrových spomaľovačov; hladinové regulačné ventily do nádrží; elektrické svetlá na vianočné stromčeky; svietiace domové čísla; kyslíkovo-vodíkové horáky; radiátory (na kúrenie); olejové horáky; reflektory na vozidlá; vyhrievacie platne (variče); baterky (svietidlá); polymerizačné zariadenia; kuchynské sporáky; vzduchové ventily na parné vykurovacie telesá; zariadenia a stroje na čistenie alebo úpravu vody; stroje a prístroje na čistenie vzduchu; destilačné veže; ochladzovacie zariadenia a stroje; variče; reflektory vozidiel; chladiace prístroje a zariadenia; ochladzovacie prístroje a zariadenia; dymové klapky (vykurovanie); príslušenstvo na reguláciu vodných alebo plynových zariadení a na vodovodné alebo plynové potrubia; bezpečnostné zariadenia na vodné alebo plynové zariadenia a na vodovodné alebo plynové potrubia; kohútiky; vodovodné podložky, krúžky; pekáč, otočný rošt; sanitárne (toaletné) prístroje a zariadenia; prístroje a zariadenia na sušenie; sušiče na ruky do umývárni; špirály (časti destilačných, ohrievacích a ochladzovacích zariadení); ventilátory (časti vetracích zariadení); sterilizátory; zariadenia na chladenie tabaku; pražiacie stroje na tabak; osvetľovacie zariadenia na dopravné prostriedky; pražiacie stroje; automatické dopravníky na prepravu popola; zariadenia na výrobu pary; vetracie zariadenia; klimatizačné zariadenia do automobilov; toaletné (záchodové) misy; záchodové sedadlá; tienidlá na lampy; objímky na tienidlá; zmiešavacie batérie na vodovodné potrubia; regulačné

a bezpečnostné zariadenia na plynové potrubia; regulačné a bezpečnostné zariadenia na prístroje na vodu; parné akumulátory; prístroje a zariadenia na zmäkčovanie vody; dymníky do laboratórií; sterilizátory vzduchu; liehové horáky, kahany; zariadenia do vozidiel proti oslneniu (výstroj lampa); ohrievače na rozmrazovanie skiel vozidiel; držiaky plynových horákov; zariadenia na zásobovanie vodou; jadrové reaktory; elektrické nízkotlakové autoklávy; elektrické ohrievače dojčenských fliaš; elektrické formy na pečenie oblátok; regulačné a bezpečnostné zariadenia na plynové prístroje; elektrické filtračné alebo extrakčné kávovary; elektrické kávovary; pouličné lampy; kotlové rúry vykurovacích kotlov; rošty na opekanie mäsa; fritézy elektrické; kozuby (domové); tepelné čerpadlá; solárne kolektory na ohrev vody a vykurovanie; solárne pece; horizontálne soláriá; splachovacie zariadenia, splachovače; prírodné zariadenia ku kúrenárskym a teplárenským kotlom; chladničky; prístroje na odstraňovanie zápachu (nie na osobné použitie); zariadenia na prívod vody; prístroje na čistenie olejov; inhalačné prístroje nie na lekárske použitie; podstavce násypníkov pecí; vreckové ohrievače; hydromasážne vane; chromatografické prístroje (na priemyselné použitie); elektrické vyhrievacie vlákna; plynové kondenzátory (nie časti strojov); elektrické ohrievacie podušky nie na lekárske použitie; saunovacie zariadenia; sprchovacie kabíny; drezy; tvárové naparovacie prístroje (sauna); pisoáre; ohrievacie fľaše; elektrické varné kanvice; posteľné ohrievače; elektrické vyhrievacie prikrývky nie na lekárske použitie; ohrievacie nádoby; prístroje na filtrovanie a čistenie vody v akváriách; ohrievače do akvárií; svietidlá do akvárií; elektricky vyhrievané koberce; zubárske vypaľovacie pece; elektrické prístroje na výrobu jogurtov; expanzné nádrže na ústredné vykurovanie; kuchynské odsávače; elektrické stolné ventilátory; elektrické sušičky bielizne; prístroje na chlórovanie vody v bazénoch; termostatické ventily (časti ústredného kúrenia); prístroje na vytváranie vín; prístroje na dehydratáciu potravinového odpadu; potápačské svetlomety; difuzéry k zavlažovacím zariadeniam; čisté komory (sanitné inštalácie); lávové kamene na grilovanie; zavlažovacie stroje pre poľnohospodárstvo; mikrovlnné rúry na priemyselné použitie; zariadenia na pečenie chleba; mraziace vitríny; parné prístroje na žehlenie textílií; stroje na pečenie chleba; elektroluminiscenčné osvetľovacie prístroje (s LED diódami); prístroje na hydromasážne kúpele; vyhrievané výkladné skrine; multifunkčné hrnce; elektrické parné hrnce; elektrické prístroje na pečenie kukuričných placiek (tortíl); prístroje na sterilizáciu kníh; teplovzdušné pištoly; elektrické čokoládové fontány; dezinfekčné zariadenia na lekárske použitie; elektrické vínotéky; dekoračné svetelné reťaze; elektricky vyhrievané ponožky; čelové lampy; lampy na vytvrdzovanie umelých nechťov; elektrické variče na varenie vo vákuu; generátory mikrobublín do kúpeľa; ohrievacie a chladiace zariadenia na distribúciu teplých a studených nápojov;

elektricky vyhrievané odevy; elektrické prístroje na pečenie ryžových keksov (pre domácnosť); knôty do naftových kachlí; elektrické varné dosky; lampáše na sviečky; teplovzdušné fritézy; stroje na prípravu zmrzliny; bicyklové smerové svetlá; chladničky, chladiace prístroje a mrazničky na uchovávanie biologického materiálu; vytvrdzovacie lampy (nie na lekárske použitie); hydroponické zavlažovacie systémy; elektrické tepelne izolované kanvice; elektrické sušičky potravín; ohrievače rúk s USB napájaním; vyhrievané hrnčeky s USB napájaním; elektrické hrnce na prípravu kuskusu; stojanové lampy; elektrické hrnce na prípravu jedla "tajine"; svetelné projektory; prístroje na vytvorenie umelej hmly; prístroje a zariadenia podlahového kúrenia; zvlhčovače vzduchu; elektrické prístroje na výrobu sójového mlieka; kávové kapsuly do elektrických kávovarov (prázdne); elektrické nápojové varnice; odvlhčovače; prístroje na dávkovanie dezinfekčných roztokov do vodovodných potrubí sanitárnych zariadení; membrány do jednotiek reverznej osmózy; membránové filtračné jednotky do prístrojov na úpravu vody; filtre do prístrojov na filtrovanie vody; osmotické membrány reverznej osmózy; kuchynské drezy integrované do pracovnej dosky; kávovary so zabudovanými čističmi vody; svetelné tyčinky na batérie; zariadenia na reverznú osmózu; elektrické nádoby na výrobu ľadu a zmrzliny; elektrické hrnce; adsorpčné prístroje na výrobu plynu; membránové prístroje na výrobu plynu; bioreaktory na čistenie odpadových vôd; priemyselné fermentačné prístroje; zariadenia na postrekovanie hnojivami; elektricky vyhrievané hrnčeky; denné prevádzkové svetlá automobilov; stroje na výrobu snehu / snežné delá; elektrické prístroje na domáce varenie piva; bioreaktory na spracovanie odpadu; tepelne stabilizované polypropylénové potrubia do vykurovacích zariadení; osvetľovacie svetelné tyčinky; skrubre (Venturiho práčky); membrány do prístrojov na filtrovanie vody; inteligentné žiarovky; celotelové vertikálne sušiče; dezinfekčné ozonizátory; sterilizátory lekárskeho nástrojov.

25 - Odevy, obuv, pokrývky hlavy; protišmykové pomôcky na obuv; oblečenie pre motoristov; obuv; sandále na kúpanie; nasuchovačky k vode; pančuchy; pančuchy absorbujúce pot; spodné časti pančúch; baretky; pracovné plášte; boa (ozdoba z peria alebo kožušiny na ovinutie okolo krku); čiapky; pleteniny; vysoká obuv; nízke čižmy; špičky na obuv; potné vložky; ramienka na dámsku bielizeň; šnurovacie topánky; golieri (časti odevov); nákrčníky; krátke kabátiky; pánska spodná bielizeň (trenírky, boxerky); priliehavé čiapky; živôtky, korzety (spodná bielizeň); spodná bielizeň; kapucne (časti odevov); klobúkové kostry; šilty; opasky (časti odevov); pletené šatky; župany; pulóvre; svetre; rúcha, ornáty; ponožky; pánske podväzky; podväzky; podväzky na pančuchy; sáry čižmami; vložky do topánok; košele; náprsenky; košele s krátkym rukávom; odevy; klobúky; kovové časti na obuv; kožušiny (oblečenie); snímateľné golieri; pančuškové nohavice; kombinézy na vodné

lyžovanie; kombinézy (oblečenie); spodná bielizeň pohlcujúca pot; korzety; kostýmy, obleky; konfekcia (odevy); detské nohavičky (bielizeň); chrániče uší proti chladu (pokrývky hlavy); kravaty; zvršky topánok; návleky; jazdecké krátke nohavice; nohavice; cyklistické oblečenie; vrchné ošatenie; rukavice (oblečenie); hotové podšívky (časti odevov); šatky, šály; šerpy; pleteniny (oblečenie); košefové sedlá; plátenná obuv; kožuštinové štóly; futbalová obuv (kopačky); cylindre (klobúky); gabardénové plášte; korzety (spodná bielizeň); šnurovačky; galoše; vesty; pružné pásky na gamaše; závoje, čepce (časti rehoľných odevov); gymnastické cvičky; kabáty; nepremokavé odevy; legíny; oblečenie z úpletových textílií; sukne; oblečenie pre bábätká; livreje; športové tričká, dresy; manžety (časti odevov); zástery; rukávniky; manipuly (časti kňazského rúcha); rukavice bez prstov; mitry (pokrývky hlavy); papuče; peleríny; kožuštinové kabáty; plážové oblečenie; plážová obuv; vrecká na odevy; pyžamá; šaty; dreváky; sandále; pánska spodná bielizeň (slipy); podprsenky; zvrchníky; podpätky na obuv; tógy; lemy na podrážky obuvi (rámy); uniformy; bundy; saká; papierové odevy; závoje; kúpacie čiapky; plavky (pánske); plavky; kúpacie plášte; podbradníky, nie papierové; podošvy na obuv; topánky; podpätky; topánky na športovanie; nánožníky, nie elektricky vyhrievané; štuple na kopačky; vysoká športová obuv; čelenky (oblečenie); parky (teplé krátke kabáty s kapucňou); lyžiarska obuv; kombiné (spodná bielizeň); body (spodná bielizeň); šatky (na krk); telocvičné úbory; odevy z imitácií kože; mantily; maškarné kostýmy; sári; tričká; turbany; šály uviazané pod krkom; sprchovacie čiapky; vesty pre rybárov; opasky na doklady a peniaze (časti odevov); vreckovky do saka; papierové klobúky (oblečenie); masky na spanie; nohavicové sukne; pončá; lyžiarske rukavice; legínsy; šatové sukne; šilty (pokrývky hlavy); dámske nohavičky; športové tielka; "valenky" (ruské plstené čizmy); alby (liturgické rúcha); členkové topánky; ponožky pohlcujúce pot; kadernícke pláštenky; úbory na karate; úbory na džudo; trikoty (cvičebné úbory); kimoná; podbradníky s rukávami okrem papierových; odevy obsahujúce látky na chudnutie; vyšívané odevy; chrániče podpätkov; pokrývky hlavy; palčiaky; latexové odevy; tričká na športovanie chrániace pred odreninami a vyrážkami (rashguards); odevy so zabudovanými svetelnými diódami; šatky (na hlavu); príľnavé podprsenky; termorukavice na zariadenia s dotykovým displejom; tvárové rúška (odevy), nie na lekárske alebo hygienické použitie; cyklistické rukavice; vodičské rukavice; odevy na športovanie s integrovanými digitálnymi senzormi; tradičný kórejský odev (hanbok).

35 - Kancelárske práce; obchodný manažment, obchodná organizácia a obchodná administratíva; reklama; pomoc pri riadení obchodnej činnosti; poskytovanie obchodných alebo podnikateľských informácií; reklamné plagátovanie; kancelárie zaoberajúce sa dovozom a vývozom; komerčné informačné kancelárie; analýzy nákladov; rozširovanie reklamných materiálov; fotokopírovacie služby;

sprostredkovateľne práce; prenájom kancelárskych strojov a zariadení; účtovníctvo; vedenie účtovných kníh; zostavovanie výpisov z účtov; obchodné alebo podnikové audity (revízia účtov); poradenstvo pri organizovaní a riadení obchodnej činnosti; personálne poradenstvo; poradenstvo pri riadení podnikov; písanie na stroji; predvádzanie tovaru; cielené posielanie reklamných materiálov poštou; aktualizovanie reklamných materiálov; rozširovanie vzoriek tovarov; odborné posudky efektívnosti podnikov; dražby; prieskum trhu; obchodné odhady; obchodný alebo podnikateľský prieskum; prenájom reklamných materiálov; poradenstvo pri organizovaní obchodnej činnosti; vydávanie reklamných textov; rozhlasová reklama; obchodný alebo podnikateľský výskum; vzťahy s verejnosťou (public relations); stenografické služby; televízna reklama; prepisovanie správ (kancelárske práce); aranžovanie výkladov; reklamné agentúry; poradenské služby pri riadení obchodnej činnosti; predvádzanie (služby modeliek) na reklamné účely a podporu predaja; marketingový prieskum; správa počítačových súborov; odborné obchodné alebo podnikateľské poradenstvo; hospodárske (ekonomické) predpovede; organizovanie obchodných alebo reklamných výstav; obchodné alebo podnikateľské informácie; prieskum verejnej mienky; príprava miezd a výplatných listín; nábor zamestnancov; administratívne služby poskytované pri premiestňovaní podnikov; prenájom reklamných plôch; podpora predaja pre tretie osoby; sekretárske služby; vypracovávanie daňových priznaní; odkazovacie telefónne služby (pre neprítomných predplatiteľov); spracovanie textov; služby predplácania novín a časopisov pre tretie osoby; zásielkové reklamné služby; administratívna správa hotelov; odborné obchodné riadenie umeleckých činností; zbieranie údajov do počítačových databáz; zoraďovanie údajov v počítačových databázach; organizovanie obchodných veľtrhov; prenájom fotokopírovacích strojov; online reklama na počítačovej komunikačnej sieti; zásobovacie služby pre tretie osoby (nákup tovarov a služieb pre iné podniky); vyhľadávanie informácií v počítačových súboroch pre tretie osoby; prenájom reklamného času v komunikačných médiách; prehľad tlače (výstrižkové služby); prenájom predajných automatov; výber zamestnancov pomocou psychologických testov; služby porovnávania cien; prezentácia výrobkov v komunikačných médiách pre maloobchod; obchodné informácie a rady spotrebiteľom pri výbere tovarov a služieb; predplatné telekomunikačných služieb pre tretie osoby; administratívne spracovanie obchodných objednávok; obchodná správa licencií výrobkov a služieb pre tretie osoby; subdodávateľské služby (obchodné služby); fakturácie; písanie reklamných textov; zostavovanie štatistík; grafická úprava tlačovín na reklamné účely; vyhľadávanie sponzorov; organizovanie módnych prehliadok na podporu predaja; tvorba reklamných filmov; obchodný manažment pre športovcov; marketing; telemarketingové služby; maloobchodné služby

s farmaceutickými, zverolekáorskými a hygienickými prípravkami a so zdravotníckymi potrebami; prenájom predajných stánkov; poskytovanie obchodných alebo podnikateľských kontaktných informácií; optimalizácia návštevnosti webových stránok; platené reklamné služby typu "klikni sem"; obchodné sprostredkovateľské služby; obchodný manažment pre poskytovateľov služieb na voľnej nohe; vyjednávania a uzatváranie obchodných transakcií pre tretie osoby; aktualizácia a údržba údajov v počítačových databázach; riadenie obchodnej činnosti v stavebníctve; poskytovanie obchodných informácií prostredníctvom webových stránok; online poskytovanie obchodného priestoru pre nákupcov a predajcov tovarov a služieb; rozvíjanie reklamných nápadov; externé administratívne riadenie podnikov; podávanie daňových priznaní; podnikové riadenie refundovaných programov pre tretie osoby; prenájom billboardov; písanie životopisov pre tretie osoby; indexovanie webových stránok na obchodné alebo reklamné účely; správa programov pre pravidelných cestujúcich v leteckej doprave; plánovanie stretnutí (kancelárske práce); pripomínanie stretnutí (kancelárske práce); správa spotrebiteľských vernostných programov; písanie textov scenárov na reklamné účely; záznamy písomnej komunikácie a údajov; aktualizácia a údržba informácií v registroch; zostavovanie zoznamov informácií na obchodné alebo reklamné účely; obchodné sprostredkovateľské služby v oblasti priradovania potenciálnych súkromných investorov k podnikateľom, ktorí žiadajú o financovanie; výroba telesopíngových programov; poradenstvo v oblasti komunikácie (vzťahy s verejnosťou); poradenstvo v oblasti komunikácie (reklama); dohodovanie obchodných zmlúv pre tretie osoby; podpora predaja tovarov a služieb sponzorovaním športových podujatí; konkurenčné spravodajské služby; obchodné spravodajské služby; finančné a účtovné audity; online maloobchodné služby s digitálnou sťahovateľnou hudbou; online maloobchodné služby so sťahovateľnými vyzváňacími tónmi; online maloobchodné služby so sťahovateľnou nahratou hudbou alebo nahratými filmami; veľkoobchodné služby s farmaceutickými, zverolekáorskými a hygienickými prípravkami a so zdravotníckymi potrebami; služby darčekových zoznamov; cielený marketing; dočasné riadenie podnikov; vonkajšia reklama; maloobchodné služby s umeleckými dielami poskytované galériami; administratívna asistencia pri odpovediach na verejné súťaže; marketing v rámci vydávania softvéru; služby v oblasti vzťahov s médiami; podnikové komunikačné služby; prenájom kancelárskeho vybavenia v zdieľaných kancelárskych priestoroch; komerčné lobistické služby; poskytovanie spotrebiteľských posudkov tovarov na obchodné alebo reklamné účely; poskytovanie spotrebiteľských ohodnotení tovarov na obchodné alebo reklamné účely; poskytovanie spotrebiteľských rebríčkov tovarov na obchodné alebo reklamné účely; služby telefónnych ústrední; maloobchodné služby s pekárskymi

výrobnými; určovanie modelov nákupného alebo spotrebného správania sa zákazníkov na obchodné alebo marketingové účely; administratívne služby pri odporúčaní špecializovaných lekárov; obchodné poradenské služby v oblasti digitalizácie; obchodné sprostredkovateľské služby nadväzovania kontaktov medzi rôznymi odborníkmi a zákazníkmi; recepčné služby pre návštevníkov (kancelárske práce); vypracovávanie štúdií o ziskovosti podnikov; poskytovanie informácií z telefónnych zoznamov; predplácanie služieb elektronického mýtného systému (ETC) pre tretie osoby; organizovanie a vedenie obchodných podujatí; spracovanie údajov (kancelárske práce); prenájom registračných pokladníc; vyhľadávanie potenciálnych zákazníkov; počítačom riadená správa lekárskeho záznamov a dokumentov; online objednávkové reštauračné služby rozvozu jedla alebo jedlo so sebou; vytváranie identity značky pre tretie osoby (reklamné služby); reklama na výrobky prostredníctvom influencerov; marketing prostredníctvom influencerov; vyhľadávanie potenciálnych zákazníkov pre tretie osoby; vývoj marketingových koncepcií.

40 - Čistenie vzduchu a úprava vody; konzervovanie potravín a nápojov; recyklácia odpadu; tlač, tlačenie; spracovanie kinematografických filmov; čistenie vzduchu; magnetizácia; apretovanie textílií; úprava papiera (apretovanie); postriebrovanie, pokovovanie striebrom; bielenie tkanín; opracovávanie dreva; lemovanie alebo obšívanie tkanín; spájkovanie; dámske krajčírstvo; kadmiovanie; kalandrovanie tkanín; vypaľovanie keramiky; farbenie obuvi; chrómovanie; pokovovanie; farbenie kože; spracovanie kožušín; strihanie látok (strihová služba); tlačenie vzorov; vyvolávanie fotografických filmov; pozlacovanie; úprava vody; elektrolytické pokovovanie; cínovanie, pokovovanie cínom; zákazkové spracovanie kožušín; kováčstvo; protimoľová úprava kožušín; frézovanie; lisovanie ovocia; údenie potravín; galvanizácia, elektrolytické pokovovanie; rytie, gravírovanie; vodovzdorná úprava textilu; ohňovzdorná úprava textilu; ohňovzdorná úprava tkanín; nekrčivá úprava šatstva; spracovanie vlny; laminovanie; mletie; obrábanie kovov; kalenie kovov; mlynárstvo; ponikľovanie; súkanie; garbiarstvo; leštenie trením; knihárstvo; hobľovanie; sedlárska výroba; pílenie; krajčírstvo; preparovanie živočíchov; čistiarne a farbiarne (služby); farbenie textílií; úprava textílií; protimoľová úprava textílií; farbenie tkanín; spracovanie papiera; fúkanie skla; vyšívanie; spracovanie kože; tónovanie skla povrchovým náterom; stínanie, pílenie a kálenie dreva; úprava textilu proti zrážaniu; leštenie kožušín; satinovanie kožušín; farbenie kožušín; odstraňovanie pachov z ovzdušia; osviežovanie vzduchu; zostavovanie tovarov na objednávku (pre tretie osoby); rámovanie obrazov; pozlacovanie, pokovovanie zlatom; informácie o úprave a spracovaní materiálov; leštenie optického skla; fototlač; hĺbkotlač (fotografické leptanie); spracovanie ropy;

prešívanie (stehovanie) textílií; rafinácia ropy; porážka zvierat na bitúnku; konečná úprava povrchov (mechanická alebo chemická); spracovanie odpadu (transformácia); úpravy a prešívanie oblečenia; kotlárstvo; odlievanie kovov; vulkanizácia (úprava materiálov); služby zubných laborantov; výroba energie; prenájom elektrických generátorov; likvidácia odpadu; spaľovanie odpadu; oddeľovanie farieb; zhotovovanie kópií kľúčov; dekontaminácia nebezpečných odpadov; litografia (kameňotlač); prenájom pletacích strojov; fotosadzbá; sieťotlač, serigrafia; triedenie odpadu a recyklovateľného materiálu (transformácia); zmrazovanie potravín; prenájom vykurovacích zariadení; valchovanie; kryokonzervácia; tryskové pieskovanie; prenájom vykurovacích kotlov; zhodnocovanie odpadu; zváranie; tónovanie okien automobilov; trojrozmerná (3D) tlač na objednávku; varenie piva pre tretie osoby; pečenie chleba na objednávku; pasterizácia jedál a nápojov; výroba vín pre tretie osoby; poradenstvo v oblasti výroby vína; výroba lodí na objednávku; destilovanie; prenájom priemyselných robotov na použitie vo výrobnom procese; výroba lietadiel na objednávku; stolárske práce (zhotovovanie drevených výrobkov na objednávku); výroba syrov (zrenie, vyzrievanie a starnutie syrov); drvenie betónu; ožarovanie potravín; prenájom batérií.

41 - Športová a kultúrna činnosť; výchova; vzdelávanie; zábava; akadémie (vzdelávanie); zábavné parky; drezúra zvierat; prenájom kinematografických prístrojov; služby estrádných umelcov; filmové štúdiá; cirkusové predstavenia; organizovanie vedomostných alebo zábavných súťaží; korešpondenčné vzdelávacie kurzy; telesná výchova; prenájom dekorácií na predstavenia; poskytovanie zariadení na oddych a rekreáciu; rozhlasová zábava; vydávanie textov (okrem reklamných); školenia; vyučovanie; požičiavanie zvukových nahrávok; požičiavanie kinematografických filmov; produkcia filmov (nie reklamných); gymnastický výcvik; požičovne kníh (knížnice); vydávanie kníh; požičiavanie rozhlasových a televíznych prijímačov; tvorba rozhlasových a televíznych programov; varietné predstavenia; služby orchestrov; divadelné predstavenia; tvorba divadelných alebo iných predstavení; televízna zábava; prenájom divadelných kulís; zoologické záhrady (služby); poskytovanie športovísk; pózovanie modelov výtvarným umelcom; služby pojazdných knižníc; služby kasín (hazardné hry); organizovanie a vedenie kolokvií; organizovanie a vedenie konferencií; organizovanie a vedenie kongresov; diskotéky (služby); informácie o výchove a vzdelávaní; skúšanie, preskúšavanie (pedagogická činnosť); informácie o možnostiach zábavy; organizovanie kultúrnych alebo vzdelávacích výstav; hazardné hry (herne); poskytovanie golfových ihrísk; fitness kluby (zdravotné a kondičné cvičenia); služby poskytované prázdninovými tábormi (zábava); organizovanie živých vystúpení; premietanie kinematografických filmov; detské škôlky (vzdelávanie); organizovanie športových súťaží; plánovanie a organizovanie

večierkov; praktický výcvik (ukážky); poskytovanie múzejných priestorov; nahrávacie štúdiá (služby); poskytovanie informácií o možnostiach rekreácie; požičiavanie potápačského výstroja; požičiavanie športového výstroja (okrem dopravných prostriedkov); prenájom štadiónov; prenájom videorekordérov; požičiavanie videopások; organizovanie a vedenie seminárov; tábory na športové sústreďenia; organizovanie a vedenie sympózií; meranie času na športových podujatiach; internátne školy; organizovanie a vedenie tvorivých dielní (výučba); organizovanie súťaží krásy; rezervácie vstupeniek na zábavné predstavenia; postsynchronizácia, dabing; náboženská výchova; organizovanie lotérií; organizovanie plesov; organizovanie predstavení (manažérske služby); herne s hracími automatmi (služby); požičiavanie audioprístrojov; prenájom osvetľovacích prístrojov do divadelných sál a televíznych štúdií; prenájom tenisových kurtov; požičiavanie videokamier; písanie textov scenárov nie na reklamné účely; strihanie videopások; online vydávanie elektronických kníh a časopisov; elektronická edičná činnosť v malom (DTP služby); titulkovanie; online poskytovanie počítačových hier (z počítačových sietí); karaoke služby; hudobné skladateľské služby; nočné kluby (zábava); online poskytovanie elektronických publikácií (bez možnosti kopírovania); fotografické reportáže; fotografovanie; poradenstvo pri voľbe povolania (v oblasti výchovy a vzdelávania); reportérske služby; prekladateľské služby; tlmočenie posunkovej reči; nahrávanie videopások; fotografovanie na mikrofilm; služby agentúr ponúkajúcich vstupenky na zábavné podujatia; písanie textov; organizovanie a vedenie koncertov; kaligrafické služby; zalamovanie textov (nie na reklamné účely); organizovanie módných prehliadok na zábavné účely; koučovanie (školenie); prenájom športových plôch; služby diskdžokejov; tlmočenie; služby osobných trénerov (fitness cvičenia); kurzy telesného cvičenia; odborné preškoľovanie; hudobná tvorba; požičiavanie hračiek; prenájom vybavenia herní; školské služby (vzdelávanie); online poskytovanie digitálnej hudby (bez možnosti kopírovania); online poskytovanie videozáznamov (bez možnosti kopírovania); individuálne vyučovanie; organizovanie a vedenie vzdelávacích fór s osobnou účasťou; skladanie piesní; písanie televíznych a filmových scenárov (tvorba); turistické prehliadky so sprievodcom; vyučovanie pomocou simulátorov; poskytovanie nestahovateľných filmov prostredníctvom služieb na prenos videí (na požiadanie); poskytovanie nestahovateľných televíznych programov prostredníctvom služieb na prenos videí (na požiadanie); vyučovanie japonského čajového obradu sado; vyučovanie bojového umenia aikido; prenájom umeleckých diel; prenájom interiérových akvárií; organizovanie horolezeckých túr so sprievodcom; organizovanie zábavných podujatí, na ktorých sú účastníci oblečení v divadelných kostýmoch (cosplay); kultúrne, vzdelávacie alebo zábavné služby poskytované galériami umenia; distribúcia filmov;

odborné školenia zamerané na odovzdávanie know-how; vzdelávacie služby poskytované špeciálnymi výchovnými asistentami; odborný výcvik džuda; vzdelávanie a kvalifikačné skúšky na pilotáž dronov; služby zvukových technikov na podujatiach; tvorba videozáznamov na podujatiach; služby osvetľovacích technikov na podujatiach; režírovanie filmov (okrem reklamných); poskytovanie spotrebiteľských posudkov tovarov na kultúrne alebo zábavné účely; poskytovanie spotrebiteľských ohodnotení tovarov na kultúrne alebo zábavné účely; poskytovanie spotrebiteľských rebríčkov tovarov na kultúrne alebo zábavné účely; prenájom trenažérov; posudzovanie fyzickej zdatnosti na tréningové účely; maľovanie na tvár; organizácia súťaží v elektronických športoch; réžia predstavení; služby v oblasti elektronických športov; služby knižníc v oblasti hier; multimediálne knižnice; fotografovanie pomocou dronu; tvorba videonahrávok pomocou dronov; prenos obchodných znalostí a know-how (školenie); školenia a skúšky (pedagogická činnosť) s cieľom získania dokladov o vzdelaní; výskum v oblasti vzdelávania; organizovanie a vedenie športových podujatí; hudobná výchova a vzdelávanie; organizovanie unikových hier; prezentácia múzejných expozícií; tvorba digitálnych nahrávok (podcastov); prenájom filmových rekvizít; časové plánovanie rozhlasových a televíznych programov; online poskytovanie obrázkov (nesťahovateľných); online poskytovanie virtuálnych prehliadok so sprievodcom; poskytovanie zariadení na hranie rolových hier (LARP). 42 - Kontroly kvality a overovanie; navrhovanie a vývoj počítačového hardvéru a softvéru; priemyselné analýzy, priemyselný výskum a priemyselné dizajnérstvo; vedecké a technologické služby a s nimi súvisiaci výskum a projektovanie; chemické analýzy; analýzy výťažnosti ropných polí; architektonické služby; bakteriologický výskum; chemické služby; chemický výskum; architektonické poradenstvo; vypracovanie stavebných výkresov; technologický výskum; kontrola ropných vrtov; výskum v oblasti kozmetiky; výzdoba interiérov; priemyselné dizajnérstvo; navrhovanie obalov, obalové dizajnérstvo; skúšky materiálov; štúdie technických projektov; geologický výskum; prieskum ropných polí; inžinierska činnosť; meteorologické informácie; geodézia (zememeračstvo); požičkovanie počítačov; počítačové programovanie; ropný prieskum; fyzikálny výskum; strojársky výskum; skúšanie textílií; geologický prieskum; overovanie pravosti umeleckých diel; kalibrácia; tvorba počítačového softvéru; aktualizovanie počítačového softvéru; poradenstvo v oblasti návrhu a vývoja počítačového hardvéru; módné návrhárstvo; grafické dizajnérstvo; kontroly kvality; požičkovanie počítačového softvéru; výskum a vývoj nových výrobkov (pre zákazníkov); navrhovanie vzhľadu výrobkov (priemyselné dizajnérstvo); podmorský výskum; obnovovanie počítačových databáz; údržba počítačového softvéru; analýzy počítačových systémov; biologický výskum; urbanistické plánovanie; expertízy (inžinierske práce); návrh počítačových

systémov; technická kontrola automobilov; zhotovovanie kópií počítačových programov; prevod údajov alebo dokumentov z fyzických médií na elektronické médiá; tvorba a udržiavanie webových stránok pre tretie osoby; hosťovanie na webových stránkach; inštalácie počítačového softvéru; vytváranie oblakov na vyvolanie zrážok; prevod (konverzia) počítačových programov alebo údajov (nie fyzický); poradenstvo v oblasti počítačových programov; prenájom webových serverov; ochrana počítačov proti počítačovým vírusom; poradenstvo v oblasti úspory energie; vedecký výskum v oblasti ochrany životného prostredia; poskytovanie internetových vyhľadávačov; digitalizácia dokumentov (skenovanie); grafologické analýzy; poskytovanie vedeckých informácií a poradenstva o kompenzácii uhlíkových emisií; určovanie kvality nezoťatého dreva; určovanie kvality vlny; diaľkové monitorovanie činnosti počítačových systémov; rozbory vody; vedecké laboratórne služby; energetické audity; poradenstvo pri tvorbe webových stránok; poskytovanie softvéru prostredníctvom internetu (SaaS); služby informačných technológií (IT podpora) (odstraňovanie softvérových porúch); vedecký výskum; prenájom počítačových serverov (serverhosting); klinické skúšky; zálohovanie údajov mimo pracoviska; uchovávanie elektronických údajov; poskytovanie informácií o počítačových technológiách a programovaní prostredníctvom webových stránok; kartografické služby; poskytovanie virtuálnych počítačových systémov prostredníctvom cloud computingu; technologické poradenstvo; poradenstvo v oblasti počítačových technológií; poradenstvo v oblasti telekomunikačných technológií; predpovede počasia; poradenstvo v oblasti počítačovej bezpečnosti; technické písanie; navrhovanie interiérov; odblokovanie mobilných telefónov; monitorovanie počítačových systémov na zisťovanie porúch; tvorba a navrhovanie zoznamov informácií z webových stránok pre tretie osoby (informačnotechnologické služby); poradenstvo v oblasti internetovej bezpečnosti; poradenstvo v oblasti ochrany údajov; kódovanie údajov; monitorovanie počítačových systémov na zistenie neoprávneného vstupu alebo zneužitia dát; elektronické monitorovanie osobných identifikačných údajov na zistenie krádeže identity prostredníctvom internetu; elektronické monitorovanie činnosti kreditných kariet na zistenie podvodov prostredníctvom internetu; vývoj softvéru na softvérové publikácie; poskytovanie počítačovej platformy prostredníctvom internetu (PaaS); vývoj počítačových platforiem; navrhovanie vizitiek; vedecký a technologický výskum v oblasti prírodných katastrof; prieskumné služby v oblasti ropného, plynárenského a ťažobného priemyslu; vedecký a technologický výskum v oblasti prieskumu patentov; výskum v oblasti pozemných stavieb; výskum v oblasti telekomunikačných technológií; výskum v oblasti zvrárania; lekárske výskum; navrhovanie grafickej úpravy reklamných materiálov; prenájom záznamových elektromerov;

autentifikácia používateľov technológiami pre transakcie elektronického obchodu; autentifikácia používateľov technológiami jednotného prihlasovania do viacerých online softvérových aplikácií súčasne; písanie počítačových kódov; poradenstvo v oblasti bezpečnosti telekomunikačných sietí; navrhovanie kostýmov; navrhovanie pódiových dekorácií; navrhovanie prototypov; navrhovanie modelov na počítačové simulácie; kartografické a termografické merania pomocou dronov; ťažba kryptoaktív (kryptomien); výskum v oblasti vykopávkov; navrhovanie počítačovej grafiky na videomapping; digitálne forenzné vyšetrenie v oblasti počítačovej kriminality; technologické poradenské služby v oblasti digitalizácie; prenájom zariadení dátových centier; poskytovanie geografických informácií; online poskytovanie zemepisných máp (bez možnosti stiahnutia); poradenstvo v oblasti umelej inteligencie; výskum v oblasti umelej inteligencie; overovanie používateľov technológiou blockchain; geotechnické prieskumy; geologické prieskumné vrty; vývoj videohier a počítačových hier; kvantová informatika; kultivovanie buniek na vedecký výskum; počítačové programovanie na spracovanie dát; služby softvérového inžinierstva v oblasti spracovania údajov; navrhovanie log; navrhovanie golfových ihrísk; poskytovanie vedeckých informácií a poradenstva v oblasti čistých nulových emisií (uhlíkovej neutrality); vedecký výskum v oblasti genetiky; prehliadky nových a jazdených vozidiel pred predajom; archeologické vykopávanie (výskum); karanténne kontroly a analýzy dovážaných alebo vyvázaných tovarov; prenájom teleskopov.

(540) III T

(550) slovná

(731) Vronič Maroš, Bežovce 256, SK;

(210) 543-2023

(220) 6.3.2023

(511) 30, 35, 43 NCL (12)

(511) 30 - Zákusky, koláče; čokoláda; marcipán; cukrovinky; cukrárske výrobky; smotanové zmrzliny; palacinky; perníky, medovníky; fondán (cukrovinky); keksy, zákusky; prísady do zmrzlín (spojivá); ľad (prírodný alebo umelý); ľad do nápojov; mliečne kakaové nápoje; mliečne kávové nápoje; mliečne čokoládové nápoje; mandľové pusinky (jemné pečivo); plnené koláče; pastilky (cukrovinky); jemné pečivárske výrobky; sušienky; pudinky; pralinky; sladké drievko (cukrovinky); šerbety (zmrzlinové nápoje); vanilkové

príchute; vanilín (vanilková náhradka); zmrzliny; prášky na výrobu zmrzlín; mandľové cukrovinky; arašidové cukrovinky; kávové nápoje; kakaové nápoje; čokoládové nápoje; kandis (na povrch cukroviniek); anglický krém; ovocné želé (cukrovinky); mrazené jogurty (mrazené potraviny); ľadový čaj; čokoládové peny; penové cukríky; čokoládové nátierky; čokoládovo-orieškové nátierky; mliečne pudinky.

35 - Subdodávateľské služby (obchodné služby); marketing; rozvíjanie reklamných nápadov; maloobchodné služby s pekáckymi výrobkami; online objednávkové reštauračné služby rozvozu jedla alebo jedlo so sebou; predvádzanie tovaru; reklama; zásobovacie služby pre tretie osoby (nákup tovarov a služieb pre iné podniky); prenájom predajných stánkov.

43 - Dodávanie hotových jedál a nápojov na objednávku (katering); kaviarne; reštauračné (stravovacie) služby; rýchle občerstvenie (snackbary); bary (služby); služby reštaurácií "jedlo so sebou".

(540)

(550) obrazová

(591) čierna, biela, béžová

(731) GDC s. r. o., Haburská 18729/25, Bratislava-Ružinov, SK;

(740) Hriadel & Heger, Advokátska kancelária s.r.o., Bratislava-Staré Mesto, SK;

FG3M

Zapísané ochranné známky bez zmeny po zverejnení prihlášky

(210)	(111)	(210)	(111)	(210)	(111)	(210)	(111)
2504-2021	259503	1925-2022	259527	2059-2022	259496	2132-2022	259472
251-2022	259504	1926-2022	259528	2063-2022	259497	2133-2022	259473
684-2022	259505	1962-2022	259474	2068-2022	259451	2135-2022	259429
842-2022	259506	1979-2022	259475	2076-2022	259452	2136-2022	259430
843-2022	259507	1992-2022	259476	2077-2022	259454	2137-2022	259431
1026-2022	259508	1996-2022	259477	2079-2022	259455	2138-2022	259432
1175-2022	259509	1998-2022	259478	2080-2022	259456	2139-2022	259433
1226-2022	259510	2000-2022	259479	2084-2022	259457	2141-2022	259435
1338-2022	259511	2004-2022	259480	2091-2022	259498	2142-2022	259436
1340-2022	259512	2025-2022	259481	2092-2022	259499	2143-2022	259438
1410-2022	259428	2026-2022	259482	2094-2022	259458	2145-2022	259437
1423-2022	259513	2036-2022	259483	2100-2022	259459	2148-2022	259439
1684-2022	259514	2037-2022	259484	2101-2022	259460	2156-2022	259440
1730-2022	259515	2040-2022	259485	2102-2022	259461	2157-2022	259441
1812-2022	259516	2043-2022	259486	2104-2022	259462	2165-2022	259442
1862-2022	259522	2046-2022	259487	2106-2022	259463	2174-2022	259443
1863-2022	259523	2048-2022	259488	2107-2022	259464	2177-2022	259444
1868-2022	259517	2049-2022	259489	2109-2022	259465	2182-2022	259445
1874-2022	259519	2051-2022	259490	2116-2022	259467	2183-2022	259449
1876-2022	259518	2052-2022	259491	2121-2022	259466	2184-2022	259446
1879-2022	259520	2053-2022	259492	2122-2022	259468	2191-2022	259434
1894-2022	259521	2054-2022	259493	2124-2022	259469	2196-2022	259447
1905-2022	259524	2057-2022	259494	2126-2022	259470	2199-2022	259448
1910-2022	259525	2058-2022	259495	2131-2022	259471	2200-2022	259450
1915-2022	259526						

(111) 259428

(151) 10.3.2023

(180) 8.7.2032

(210) 1410-2022

(220) 8.7.2022

(442) 14.9.2022

(732) Mlynárčiková Zuzana, Rožňavská 325/6, Košice 11, SK;
Dátum začatia plynutia obdobia rozhodného pre
používanie ochrannej známky: 10.3.2023

(111) 259429

(151) 13.3.2023

(180) 7.11.2032

(210) 2135-2022

(220) 7.11.2022

(442) 7.12.2022

(732) Folklórny súbor NAFURT, Janka Alexyho 3355/13,
Bratislava-Dúbravka, SK;

(740) JUDr. Natália Stachová, advokátka, Bratislava-Ružinov,
SK;
Dátum začatia plynutia obdobia rozhodného pre
používanie ochrannej známky: 13.3.2023

(111) 259430

(151) 13.3.2023

(180) 7.11.2032

(210) 2136-2022

(220) 7.11.2022

(442) 7.12.2022

(732) MIJO:SK s.r.o., Topoľčianska 1, Bratislava-Petržalka, SK;
Dátum začatia plynutia obdobia rozhodného pre
používanie ochrannej známky: 13.3.2023

(111) 259431

(151) 13.3.2023

(180) 7.11.2032

(210) 2137-2022

(220) 7.11.2022

(442) 7.12.2022

(732) OK SPOJ, s.r.o., Obrancov mieru 190/13, Košice-Sever,
SK;

(740) MG LEGAL s.r.o., Košice-Staré Mesto, SK;
Dátum začatia plynutia obdobia rozhodného pre
používanie ochrannej známky: 13.3.2023

(111) 259432

(151) 13.3.2023

(180) 7.11.2032

(210) 2138-2022

(220) 7.11.2022

(442) 7.12.2022

(732) P.D.KAT. spol. s r.o., Kračanská cesta 690/23, Dunajská
Streda, SK;

(740) Boldiz Law Firm s.r.o., Nové Zámky, SK;
Dátum začatia plynutia obdobia rozhodného pre
používanie ochrannej známky: 13.3.2023

(111) 259433

(151) 13.3.2023
(180) 7.11.2032
(210) 2139-2022
(220) 7.11.2022
(442) 7.12.2022

(732) Winmed centrum s.r.o., Jelenecká 963/177, Nitrianske
Hrnčiarovce, SK;
Dátum začatia plynutia obdobia rozhodného pre
používanie ochrannej známky: 13.3.2023

(111) 259434

(151) 13.3.2023
(180) 14.11.2032
(210) 2191-2022
(220) 14.11.2022
(442) 7.12.2022

(732) Winmed, s.r.o., Jelenecká 963/177, Nitrianske
Hrnčiarovce, SK;
Dátum začatia plynutia obdobia rozhodného pre
používanie ochrannej známky: 13.3.2023

(111) 259435

(151) 13.3.2023
(180) 8.11.2032
(210) 2141-2022
(220) 8.11.2022
(442) 7.12.2022

(732) GARJEZ s. r. o., Tolstého 5, Bratislava-Staré Mesto, SK;
Dátum začatia plynutia obdobia rozhodného pre
používanie ochrannej známky: 13.3.2023

(111) 259436

(151) 13.3.2023
(180) 8.11.2032
(210) 2142-2022
(220) 8.11.2022
(442) 7.12.2022

(732) Garnest, s. r. o., Mickiewiczova 16, Bratislava-Staré
Mesto, SK;
Dátum začatia plynutia obdobia rozhodného pre
používanie ochrannej známky: 13.3.2023

(111) 259437

(151) 13.3.2023
(180) 8.11.2032
(210) 2145-2022
(220) 8.11.2022
(442) 7.12.2022

(732) Garnest, s. r. o., Mickiewiczova 16, Bratislava-Staré
Mesto, SK;
Dátum začatia plynutia obdobia rozhodného pre
používanie ochrannej známky: 13.3.2023

(111) 259438

(151) 13.3.2023
(180) 8.11.2032
(210) 2143-2022
(220) 8.11.2022
(442) 7.12.2022

(732) Golem-SK s. r. o., Trieda KVP 1, Košice-Sídlisko KVP, SK;
Dátum začatia plynutia obdobia rozhodného pre
používanie ochrannej známky: 13.3.2023

(111) 259439

(151) 13.3.2023
(180) 8.11.2032
(210) 2148-2022
(220) 8.11.2022
(442) 7.12.2022

(732) Tropharm, s. r. o., Lermontovova 911/3, Bratislava -
mestská časť Staré mesto, SK;

(740) Advokátní kancelář Mgr. Petr Žižka, LL.M., Plzeň, CZ;
Dátum začatia plynutia obdobia rozhodného pre
používanie ochrannej známky: 13.3.2023

(111) 259440

(151) 13.3.2023
(180) 9.11.2032
(210) 2156-2022
(220) 9.11.2022
(442) 7.12.2022

(732) AA CONSULTING s. r. o., Obchodná 2, Bratislava-Staré
Mesto, SK;
Dátum začatia plynutia obdobia rozhodného pre
používanie ochrannej známky: 13.3.2023

(111) 259441

(151) 13.3.2023
(180) 9.11.2032
(210) 2157-2022
(220) 9.11.2022
(442) 7.12.2022

(732) Pivovary Staropramen s.r.o., Nádražní 43/84, Praha 5,
CZ;

(740) HAVEL & PARTNERS s.r.o., advokátska kancelária,
Bratislava-Staré Mesto, SK;

Dátum začatia plynutia obdobia rozhodného pre
používanie ochrannej známky: 13.3.2023

(111) 259442

(151) 13.3.2023
(180) 10.11.2032
(210) 2165-2022
(220) 10.11.2022
(442) 7.12.2022

(732) 5 Star Offices s. r. o., Pribinova 4, Bratislava-Staré
Mesto, SK;

Dátum začatia plynutia obdobia rozhodného pre
používanie ochrannej známky: 13.3.2023

(111) 259443

(151) 13.3.2023
(180) 11.11.2032
(210) 2174-2022
(220) 11.11.2022
(442) 7.12.2022
(732) CHONGQING CHANGAN AUTOMOBILE CO., LTD., 260 Jianxin East Road, Jiangbei District, Chongqing, CN;
(740) ŽOVICOVÁ & ŽOVIC IP, s. r. o., Bratislava-Ružinov, SK;
Dátum začatia plynutia obdobia rozhodného pre používanie ochrannej známky: 13.3.2023

(111) 259444

(151) 13.3.2023
(180) 11.11.2032
(210) 2177-2022
(220) 11.11.2022
(442) 7.12.2022
(732) LG KRONO s.r.o., Zvolenská 5038, Lučenec, SK;
(740) ZVONČEKOVÁ & PARTNERS, s.r.o., Bratislava-Ružinov, SK;
Dátum začatia plynutia obdobia rozhodného pre používanie ochrannej známky: 13.3.2023

(111) 259445

(151) 13.3.2023
(180) 14.11.2032
(210) 2182-2022
(220) 14.11.2022
(442) 7.12.2022
(732) Beset, spol. s r.o., Jelenia 18, Bratislava, SK;
Dátum začatia plynutia obdobia rozhodného pre používanie ochrannej známky: 13.3.2023

(111) 259446

(151) 13.3.2023
(180) 14.11.2032
(210) 2184-2022
(220) 14.11.2022
(442) 7.12.2022
(732) Mgr. Róbert Dobai - CARDIO & FITNESS STUDIO, Gazdovská 2846/42, Komárno, SK;
(740) Malata, Pružinský, Hegedúš & Partners s. r. o., Bratislava - mestská časť Staré Mesto, SK;
Dátum začatia plynutia obdobia rozhodného pre používanie ochrannej známky: 13.3.2023

(111) 259447

(151) 13.3.2023
(180) 15.11.2032
(210) 2196-2022
(220) 15.11.2022
(442) 7.12.2022
(732) LABANT, spol. s r.o., Pod Lachovcom 1203, Púchov, SK;
(740) Advokátska kancelária JUDr. Jaroslav Čibenka s.r.o., Púchov, SK;
Dátum začatia plynutia obdobia rozhodného pre používanie ochrannej známky: 13.3.2023

(111) 259448

(151) 13.3.2023
(180) 15.11.2032
(210) 2199-2022
(220) 15.11.2022
(442) 7.12.2022
(732) LABANT, spol. s r.o., Pod Lachovcom 1203, Púchov, SK;
(740) Advokátska kancelária JUDr. Jaroslav Čibenka s.r.o., Púchov, SK;
Dátum začatia plynutia obdobia rozhodného pre používanie ochrannej známky: 13.3.2023

(111) 259449

(151) 13.3.2023
(180) 14.11.2032
(210) 2183-2022
(220) 14.11.2022
(442) 7.12.2022
(732) Tomáš Cziczey, Lúčna 137/8, Nemce, SK;
(740) Ing. Ivan Belička - Markoffice - známková, patentová a súdnoznalecká kancelária, Banská Bystrica, SK;
Dátum začatia plynutia obdobia rozhodného pre používanie ochrannej známky: 13.3.2023

(111) 259450

(151) 13.3.2023
(180) 15.11.2032
(210) 2200-2022
(220) 15.11.2022
(442) 7.12.2022
(732) CLEANSatisfied s.r.o., Ametystová 25202/5, Bratislava-Podunajské Biskupice, SK;
Dátum začatia plynutia obdobia rozhodného pre používanie ochrannej známky: 13.3.2023

(111) 259451

(151) 13.3.2023
(180) 26.10.2032
(210) 2068-2022
(220) 26.10.2022
(442) 7.12.2022
(732) ZENCO Corp. a.s., Provozní 5492/3, Ostrava, Třebovice, CZ;
(740) Ing. Mária Holoubková - HOLOUBKOVÁ Patentová a známková kancelária, Bratislava-Staré Mesto, SK;
Dátum začatia plynutia obdobia rozhodného pre používanie ochrannej známky: 13.3.2023

(111) 259452

(151) 13.3.2023
(180) 26.10.2032
(210) 2076-2022
(220) 26.10.2022
(442) 7.12.2022
(732) Elysium clinic s.r.o., Opatovce 131, Opatovce, SK;
(740) Trama Legal s. r. o., Bratislava-Staré Mesto, SK;
Dátum začatia plynutia obdobia rozhodného pre používanie ochrannej známky: 13.3.2023

(111) 259454

- (151) 13.3.2023
(180) 26.10.2032
(210) 2077-2022
(220) 26.10.2022
(442) 7.12.2022
(732) Tvoj Sen s.r.o., Jur nad Hronom 385, Jur nad Hronom, SK;
(740) Právne centrum s.r.o., Bratislava-Staré Mesto, SK;
Dátum začatia plynutia obdobia rozhodného pre používanie ochrannej známky: 13.3.2023
-

(111) 259455

- (151) 13.3.2023
(180) 27.10.2032
(210) 2079-2022
(220) 27.10.2022
(442) 7.12.2022
(732) Colonnade Insurance S.A., pobočka poisťovne z iného členského štátu, Moldavská cesta 8 B, Košice-Juh, SK;
Dátum začatia plynutia obdobia rozhodného pre používanie ochrannej známky: 13.3.2023
-

(111) 259456

- (151) 13.3.2023
(180) 27.10.2032
(210) 2080-2022
(220) 27.10.2022
(442) 7.12.2022
(732) Banskobystrická regionálna správa ciest, a.s., Majerská cesta 94, Banská Bystrica, SK;
Dátum začatia plynutia obdobia rozhodného pre používanie ochrannej známky: 13.3.2023
-

(111) 259457

- (151) 13.3.2023
(180) 27.10.2032
(210) 2084-2022
(220) 27.10.2022
(442) 7.12.2022
(732) Buranský Richard, Nad Zábrehom 448/1, Dubnica nad Váhom, SK;
(740) Advokátní kancelář Mgr. Petr Žižka, LL.M., Plzeň, CZ;
Dátum začatia plynutia obdobia rozhodného pre používanie ochrannej známky: 13.3.2023
-

(111) 259458

- (151) 13.3.2023
(180) 28.10.2032
(210) 2094-2022
(220) 28.10.2022
(442) 7.12.2022
(732) Šula Michal, Mgr., Šintavská 3141/10, Bratislava-Petržalka, SK;
(740) Mgr. et. Mgr. Natália Bucková, advokátka, Drahovce, SK;
Dátum začatia plynutia obdobia rozhodného pre používanie ochrannej známky: 13.3.2023
-

(111) 259459

- (151) 13.3.2023
(180) 31.10.2032
(210) 2100-2022
(220) 31.10.2022
(442) 7.12.2022
(732) ActiveAuto, s.r.o., Na vříšku 1801/18, Ľubica, SK;
Dátum začatia plynutia obdobia rozhodného pre používanie ochrannej známky: 13.3.2023
-

(111) 259460

- (151) 13.3.2023
(180) 31.10.2032
(210) 2101-2022
(220) 31.10.2022
(442) 7.12.2022
(732) TRENS SK, a. s., Súvoz 1, Trenčín, SK;
(740) Advokátska kancelária CURAE, s.r.o., Banská Bystrica, SK;
Dátum začatia plynutia obdobia rozhodného pre používanie ochrannej známky: 13.3.2023
-

(111) 259461

- (151) 13.3.2023
(180) 31.10.2032
(210) 2102-2022
(220) 31.10.2022
(442) 7.12.2022
(732) TRENS SK, a. s., Súvoz 1, Trenčín, SK;
(740) Advokátska kancelária CURAE, s.r.o., Banská Bystrica, SK;
Dátum začatia plynutia obdobia rozhodného pre používanie ochrannej známky: 13.3.2023
-

(111) 259462

- (151) 13.3.2023
(180) 31.10.2032
(210) 2104-2022
(220) 31.10.2022
(442) 7.12.2022
(732) TRENS SK, a. s., Súvoz 1, Trenčín, SK;
(740) Advokátska kancelária CURAE, s.r.o., Banská Bystrica, SK;
Dátum začatia plynutia obdobia rozhodného pre používanie ochrannej známky: 13.3.2023
-

(111) 259463

- (151) 13.3.2023
(180) 31.10.2032
(210) 2106-2022
(220) 31.10.2022
(442) 7.12.2022
(732) TRENS SK, a. s., Súvoz 1, Trenčín, SK;
(740) Advokátska kancelária CURAE, s.r.o., Banská Bystrica, SK;
Dátum začatia plynutia obdobia rozhodného pre používanie ochrannej známky: 13.3.2023
-

(111) 259464

(151) 13.3.2023
(180) 31.10.2032
(210) 2107-2022
(220) 31.10.2022
(442) 7.12.2022
(732) TRENS SK, a. s., Súvoz 1, Trenčín, SK;
(740) Advokátska kancelária CURAE, s.r.o., Banská Bystrica, SK;
Dátum začatia plynutia obdobia rozhodného pre používanie ochrannej známky: 13.3.2023

(111) 259465

(151) 13.3.2023
(180) 2.11.2032
(210) 2109-2022
(220) 2.11.2022
(442) 7.12.2022
(732) Carib Seamoss s.r.o., Letná 1157/34, Košice-Staré Mesto, SK;
(740) MG LEGAL s.r.o., Košice-Staré Mesto, SK;
Dátum začatia plynutia obdobia rozhodného pre používanie ochrannej známky: 13.3.2023

(111) 259466

(151) 13.3.2023
(180) 4.11.2032
(210) 2121-2022
(220) 4.11.2022
(442) 7.12.2022
(732) Hanzlík Tomáš, Riznerova ulica 2636/14, Nové Mesto nad Váhom, SK;
(740) MG LEGAL s.r.o., Košice-Staré Mesto, SK;
Dátum začatia plynutia obdobia rozhodného pre používanie ochrannej známky: 13.3.2023

(111) 259467

(151) 13.3.2023
(180) 3.11.2032
(210) 2116-2022
(220) 3.11.2022
(442) 7.12.2022
(732) agrokomples NÁRODNÉ VÝSTAVISKO, štátny podnik, Výstavná 4, Nitra, SK;
Dátum začatia plynutia obdobia rozhodného pre používanie ochrannej známky: 13.3.2023

(111) 259468

(151) 13.3.2023
(180) 4.11.2032
(210) 2122-2022
(220) 4.11.2022
(442) 7.12.2022
(732) Belmone s.r.o., Dohnányho 8, Trnava, SK;
Dátum začatia plynutia obdobia rozhodného pre používanie ochrannej známky: 13.3.2023

(111) 259469

(151) 13.3.2023
(180) 4.11.2032
(210) 2124-2022
(220) 4.11.2022
(442) 7.12.2022
(732) NÁBYTOK LUNA s.r.o., Toryská 500/8, Košice-Západ, SK;
(740) Kompan k. s. advokátska kancelária, Bratislava-Nové Mesto, SK;
Dátum začatia plynutia obdobia rozhodného pre používanie ochrannej známky: 13.3.2023

(111) 259470

(151) 13.3.2023
(180) 4.11.2032
(210) 2126-2022
(220) 4.11.2022
(442) 7.12.2022
(732) Očadlík Maroš, Ing., Podzámska 9835/31, Nové Zámky, SK;
(740) Boldiz Law Firm s.r.o., Nové Zámky, SK;
Dátum začatia plynutia obdobia rozhodného pre používanie ochrannej známky: 13.3.2023

(111) 259471

(151) 13.3.2023
(180) 7.11.2032
(210) 2131-2022
(220) 7.11.2022
(442) 7.12.2022
(732) Kofola ČeskoSlovensko a.s., Nad Porubkou 2278/31a, Poruba, Ostrava, CZ;
(740) Zathurecky InPaRtners, s. r. o., Banská Bystrica, SK;
Dátum začatia plynutia obdobia rozhodného pre používanie ochrannej známky: 13.3.2023

(111) 259472

(151) 13.3.2023
(180) 4.11.2032
(210) 2132-2022
(220) 4.11.2022
(442) 7.12.2022
(732) HUBERT J.E., s.r.o., Vinárska 137, Sereď, SK;
(740) JUDr. Miroslav Budaj, advokát, Bratislava-Ružinov, SK;
Dátum začatia plynutia obdobia rozhodného pre používanie ochrannej známky: 13.3.2023

(111) 259473

(151) 13.3.2023
(180) 7.11.2032
(210) 2133-2022
(220) 7.11.2022
(442) 7.12.2022
(732) SAVENCIA SA, 42 rue Rieussec, Viroflay, FR;
(740) ČERNEJOVÁ & HRBEK, s. r. o., Bratislava-Staré Mesto, SK;
Dátum začatia plynutia obdobia rozhodného pre používanie ochrannej známky: 13.3.2023

(111) 259474

(151) 14.3.2023
(180) 6.10.2032
(210) 1962-2022
(220) 6.10.2022
(442) 7.12.2022
(732) Natur Product s.r.o., Špitálska 2905, Komárno, SK;
(740) PROVITEX - Výskumná spoločnosť onkologických a imunitných ochorení s.r.o., Komárno, SK;
Dátum začatia plynutia obdobia rozhodného pre používanie ochrannej známky: 14.3.2023

(111) 259475

(151) 14.3.2023
(180) 10.10.2032
(210) 1979-2022
(220) 10.10.2022
(442) 7.12.2022
(732) KNJAZ MILOŠ A.D. ARANĐELOVAC, Krčevački put 26, Aranđelovac, RS;
(740) HÖRMANN & PARTNERS s.r.o., Bratislava-Nové Mesto, SK;
Dátum začatia plynutia obdobia rozhodného pre používanie ochrannej známky: 14.3.2023

(111) 259476

(151) 14.3.2023
(180) 12.10.2032
(210) 1992-2022
(220) 12.10.2022
(442) 7.12.2022
(732) BOSTIK SA, 420 rue d'Estienne d'Orves, Colombes, FR;
(740) LITVÁKOVÁ A SPOL., s. r. o., Bratislava-Nové Mesto, SK;
Dátum začatia plynutia obdobia rozhodného pre používanie ochrannej známky: 14.3.2023

(111) 259477

(151) 14.3.2023
(180) 13.10.2032
(210) 1996-2022
(220) 13.10.2022
(442) 7.12.2022
(732) Mattoni 1873 a.s., Horova 1361/3, Karlovy Vary, CZ;
(740) TM & PATENT ATTORNEY NEUSCHL s. r. o., Bratislava, SK;
Dátum začatia plynutia obdobia rozhodného pre používanie ochrannej známky: 14.3.2023

(111) 259478

(151) 14.3.2023
(180) 13.10.2032
(210) 1998-2022
(220) 13.10.2022
(442) 7.12.2022
(732) TIPOS, národná lotériová spoločnosť, a. s., Brečtanová 1, Bratislava, SK;

(740) LITVÁKOVÁ A SPOL., s. r. o., Bratislava-Nové Mesto, SK;
Dátum začatia plynutia obdobia rozhodného pre používanie ochrannej známky: 14.3.2023

(111) 259479

(151) 14.3.2023
(180) 13.10.2032
(210) 2000-2022
(220) 13.10.2022
(442) 7.12.2022
(732) BIOMIN, a.s., Potočná 1/1, Cífer, SK;
(740) Knopp Juraj, Ing., Bratislava-Nové Mesto, SK;
Dátum začatia plynutia obdobia rozhodného pre používanie ochrannej známky: 14.3.2023

(111) 259480

(151) 14.3.2023
(180) 14.10.2032
(210) 2004-2022
(220) 14.10.2022
(442) 7.12.2022
(732) CERNAN, s.r.o., Sládkovičova 2545, Považská Bystrica, SK;
(740) MG LEGAL s.r.o., Košice-Staré Mesto, SK;
Dátum začatia plynutia obdobia rozhodného pre používanie ochrannej známky: 14.3.2023

(111) 259481

(151) 14.3.2023
(180) 19.10.2032
(210) 2025-2022
(220) 19.10.2022
(442) 7.12.2022
(732) ASKO - NÁBYTOK, spol. s r.o., Cesta na Senec 17072/2B, Bratislava-Ružinov, SK;
(740) RUŽIČKA AND PARTNERS s. r. o., Bratislava, SK;
Dátum začatia plynutia obdobia rozhodného pre používanie ochrannej známky: 14.3.2023

(111) 259482

(151) 14.3.2023
(180) 19.10.2032
(210) 2026-2022
(220) 19.10.2022
(442) 7.12.2022
(732) CORWIN SK a.s., Námestie Mateja Korvína 1, Bratislava-Staré Mesto, SK;
Dátum začatia plynutia obdobia rozhodného pre používanie ochrannej známky: 14.3.2023

(111) 259483

(151) 14.3.2023
(180) 21.10.2032
(210) 2036-2022
(220) 21.10.2022
(442) 7.12.2022
(732) TIPOS, národná lotériová spoločnosť, a. s., Brečtanová 1, Bratislava, SK;

(740) LITVÁKOVÁ A SPOL., s. r. o., Bratislava-Nové Mesto, SK;
Dátum začatia plynutia obdobia rozhodného pre
používanie ochrannej známky: 14.3.2023

(111) 259484

(151) 14.3.2023

(180) 21.10.2032

(210) 2037-2022

(220) 21.10.2022

(442) 7.12.2022

(732) TIPOS, národná lotériová spoločnosť, a. s., Brečtanová
1, Bratislava, SK;

(740) LITVÁKOVÁ A SPOL., s. r. o., Bratislava-Nové Mesto, SK;
Dátum začatia plynutia obdobia rozhodného pre
používanie ochrannej známky: 14.3.2023

(111) 259485

(151) 14.3.2023

(180) 21.10.2032

(210) 2040-2022

(220) 21.10.2022

(442) 7.12.2022

(732) City Park Center a.s., Bencúrova 1516/10, Košice-Staré
Mesto, SK;

Dátum začatia plynutia obdobia rozhodného pre
používanie ochrannej známky: 14.3.2023

(111) 259486

(151) 14.3.2023

(180) 21.10.2032

(210) 2043-2022

(220) 21.10.2022

(442) 7.12.2022

(732) Mores Resort, a. s., Galvaniho 17/C, Bratislava-
Ružinov, SK;

(740) Slezák Dominik, Mgr., Pezinok, SK;
Dátum začatia plynutia obdobia rozhodného pre
používanie ochrannej známky: 14.3.2023

(111) 259487

(151) 14.3.2023

(180) 21.10.2032

(210) 2046-2022

(220) 21.10.2022

(442) 7.12.2022

(732) City Park Center a.s., Bencúrova 1516/10, Košice-Staré
Mesto, SK;

Dátum začatia plynutia obdobia rozhodného pre
používanie ochrannej známky: 14.3.2023

(111) 259488

(151) 14.3.2023

(180) 21.10.2032

(210) 2048-2022

(220) 21.10.2022

(442) 7.12.2022

(732) TIPOS, národná lotériová spoločnosť, a. s., Brečtanová
1, Bratislava, SK;

(740) LITVÁKOVÁ A SPOL., s. r. o., Bratislava-Nové Mesto, SK;
Dátum začatia plynutia obdobia rozhodného pre
používanie ochrannej známky: 14.3.2023

(111) 259489

(151) 14.3.2023

(180) 21.10.2032

(210) 2049-2022

(220) 21.10.2022

(442) 7.12.2022

(732) City Park Center a.s., Bencúrova 1516/10, Košice-Staré
Mesto, SK;

Dátum začatia plynutia obdobia rozhodného pre
používanie ochrannej známky: 14.3.2023

(111) 259490

(151) 14.3.2023

(180) 21.10.2032

(210) 2051-2022

(220) 21.10.2022

(442) 7.12.2022

(732) City Park Center a.s., Bencúrova 1516/10, Košice-Staré
Mesto, SK;

Dátum začatia plynutia obdobia rozhodného pre
používanie ochrannej známky: 14.3.2023

(111) 259491

(151) 14.3.2023

(180) 21.10.2032

(210) 2052-2022

(220) 21.10.2022

(442) 7.12.2022

(732) City Park Center a.s., Bencúrova 1516/10, Košice-Staré
Mesto, SK;

Dátum začatia plynutia obdobia rozhodného pre
používanie ochrannej známky: 14.3.2023

(111) 259492

(151) 14.3.2023

(180) 21.10.2032

(210) 2053-2022

(220) 21.10.2022

(442) 7.12.2022

(732) City Park Center a.s., Bencúrova 1516/10, Košice-Staré
Mesto, SK;

Dátum začatia plynutia obdobia rozhodného pre
používanie ochrannej známky: 14.3.2023

(111) 259493

(151) 14.3.2023

(180) 21.10.2032

(210) 2054-2022

(220) 21.10.2022

(442) 7.12.2022

(732) City Park Center a.s., Bencúrova 1516/10, Košice-Staré
Mesto, SK;

Dátum začatia plynutia obdobia rozhodného pre
používanie ochrannej známky: 14.3.2023

(111) 259494

(151) 14.3.2023
(180) 21.10.2032
(210) 2057-2022
(220) 21.10.2022
(442) 7.12.2022
(732) City Park Center a.s., Bencúrova 1516/10, Košice-Staré Mesto, SK;
Dátum začatia plynutia obdobia rozhodného pre používanie ochrannej známky: 14.3.2023

(111) 259495

(151) 14.3.2023
(180) 21.10.2032
(210) 2058-2022
(220) 21.10.2022
(442) 7.12.2022
(732) City Park Center a.s., Bencúrova 1516/10, Košice-Staré Mesto, SK;
Dátum začatia plynutia obdobia rozhodného pre používanie ochrannej známky: 14.3.2023

(111) 259496

(151) 14.3.2023
(180) 21.10.2032
(210) 2059-2022
(220) 21.10.2022
(442) 7.12.2022
(732) Nábytek ALDO, s.r.o., Strojnícká 398, Český Těšín - Mosty, CZ;
(740) Ing. Zuzana Girmanová - GIRMAN IP MANAGEMENT, Nitra, SK;
Dátum začatia plynutia obdobia rozhodného pre používanie ochrannej známky: 14.3.2023

(111) 259497

(151) 14.3.2023
(180) 24.10.2032
(210) 2063-2022
(220) 24.10.2022
(442) 7.12.2022
(732) ALFI Corp. s.r.o., Provozní 5492/3, Ostrava, Třebovice, CZ;
(740) Ing. Mária Holoubková - HOLOUBKOVÁ Patentová a známková kancelária, Bratislava-Staré Mesto, SK;
Dátum začatia plynutia obdobia rozhodného pre používanie ochrannej známky: 14.3.2023

(111) 259498

(151) 14.3.2023
(180) 28.10.2032
(210) 2091-2022
(220) 28.10.2022
(442) 7.12.2022
(732) Šuplata Vladimír, Za hradbami 2263/20, Pezinok, SK;
(740) Ing. Róbert Porubčan EDING, Ivanka pri Dunaji, SK;
Dátum začatia plynutia obdobia rozhodného pre používanie ochrannej známky: 14.3.2023

(111) 259499

(151) 14.3.2023
(180) 28.10.2032
(210) 2092-2022
(220) 28.10.2022
(442) 7.12.2022
(732) Šuplata Vladimír, Za hradbami 2263/20, Pezinok, SK;
(740) Ing. Róbert Porubčan EDING, Ivanka pri Dunaji, SK;
Dátum začatia plynutia obdobia rozhodného pre používanie ochrannej známky: 14.3.2023

(111) 259503

(151) 14.3.2023
(180) 30.9.2031
(210) 2504-2021
(220) 30.9.2021
(442) 7.12.2022
(732) Porubská Čeligová Erika, P. Jilemnického 732/20, Veľké Kostoľany, SK;
(740) Žižka Petr, Mgr. LL.M., Plzeň, CZ;
Dátum začatia plynutia obdobia rozhodného pre používanie ochrannej známky: 14.3.2023

(111) 259504

(151) 14.3.2023
(180) 7.2.2032
(210) 251-2022
(220) 7.2.2022
(442) 7.12.2022
(732) Gratex International, a.s., Galvaniho 17/C, Bratislava-Ružinov, SK;
(740) Holakovský Štefan, Ing., Bratislava-Dúbravka, SK;
Dátum začatia plynutia obdobia rozhodného pre používanie ochrannej známky: 14.3.2023

(111) 259505

(151) 14.3.2023
(180) 9.5.2032
(210) 684-2022
(220) 9.5.2022
(442) 7.12.2022
(732) Spoločnosť údržby, výroby a montáží podnikov chemického, farmaceutického a papierenského priemyslu, Koceľova 943/15, Bratislava-Ružinov, SK;
(740) Abrahámfy Michal, Ing., Bratislava-Lamač, SK;
Dátum začatia plynutia obdobia rozhodného pre používanie ochrannej známky: 14.3.2023

(111) 259506

(151) 14.3.2023
(180) 21.4.2032
(210) 842-2022
(220) 21.4.2022
(442) 7.12.2022
(732) Šuplata Vladimír, Za hradbami 2263/20, Pezinok, SK;
(740) Ing. Róbert Porubčan EDING, Ivanka pri Dunaji, SK;
Dátum začatia plynutia obdobia rozhodného pre používanie ochrannej známky: 14.3.2023

(111) 259507

- (151) 14.3.2023
(180) 21.4.2032
(210) 843-2022
(220) 21.4.2022
(442) 7.12.2022
(732) AVANEUS s.r.o., Bartoškova 1411/20, Praha 4, Nusle, CZ;
(740) Nosko & Partners s. r. o., Bratislava-Staré Mesto, SK;
Dátum začatia plynutia obdobia rozhodného pre používanie ochrannej známky: 14.3.2023

(111) 259508

- (151) 14.3.2023
(180) 12.5.2032
(210) 1026-2022
(220) 12.5.2022
(300) 578942, 29.4.2022, CZ
(442) 7.12.2022
(732) KZ-juice, s.r.o., Pobřežní 394/12, Praha, CZ;
(740) JUDr. Vladimír Muzikář, advokát, Piešťany, SK;
Dátum začatia plynutia obdobia rozhodného pre používanie ochrannej známky: 14.3.2023

(111) 259509

- (151) 14.3.2023
(180) 2.7.2030
(210) 1175-2022
(220) 2.7.2020
(442) 7.12.2022
(646) 018265442, 2.7.2020
(732) Bactolife A/S, Lersø Parkallé 38, 2., DK-2100 Copenhagen, DK;
(740) JUDr. Eva Bušová, advokátka, Bratislava-Staré Mesto, SK;
Dátum začatia plynutia obdobia rozhodného pre používanie ochrannej známky: 14.3.2023

(111) 259510

- (151) 14.3.2023
(180) 8.6.2032
(210) 1226-2022
(220) 8.6.2022
(442) 7.12.2022
(732) Andrejčák Barbora, JUDr. PhDr., Dunajská 7114/15, Bratislava-Staré Mesto, SK;
(740) BAK & PARTNERS s. r. o., Bratislava-Staré Mesto, SK;
Dátum začatia plynutia obdobia rozhodného pre používanie ochrannej známky: 14.3.2023

(111) 259511

- (151) 14.3.2023
(180) 24.6.2032
(210) 1338-2022
(220) 24.6.2022
(442) 7.12.2022
(732) MAINDATA, spol. s r.o., Senická 3807/23, Bratislava, SK;

- (740) MAJINGOVÁ & PARTNERS, s. r. o., Bratislava, SK;
Dátum začatia plynutia obdobia rozhodného pre používanie ochrannej známky: 14.3.2023

(111) 259512

- (151) 14.3.2023
(180) 24.6.2032
(210) 1340-2022
(220) 24.6.2022
(442) 7.12.2022
(732) Bidfood Czech Republic s.r.o., V Růžovém údolí 553, Kralupy nad Vltavou, CZ;
Dátum začatia plynutia obdobia rozhodného pre používanie ochrannej známky: 14.3.2023

(111) 259513

- (151) 14.3.2023
(180) 8.7.2032
(210) 1423-2022
(220) 8.7.2022
(442) 7.12.2022
(732) UNIVERSAL makléřský dom a.s., Červeňova 18, Bratislava, SK;
(740) TM & PATENT ATTORNEY NEUSCHL s. r. o., Bratislava, SK;
Dátum začatia plynutia obdobia rozhodného pre používanie ochrannej známky: 14.3.2023

(111) 259514

- (151) 14.3.2023
(180) 18.8.2032
(210) 1684-2022
(220) 18.8.2022
(442) 7.12.2022
(732) Kužlík Róbert, JUDr., Mesačná 3238/14, Bratislava-Ružinov, SK;
(740) JUDr. Vladimír Grznár, advokát, Bratislava-Nové Mesto, SK;
Dátum začatia plynutia obdobia rozhodného pre používanie ochrannej známky: 14.3.2023

(111) 259515

- (151) 14.3.2023
(180) 30.8.2032
(210) 1730-2022
(220) 30.8.2022
(442) 7.12.2022
(732) Motigo Nutrition, s. r. o., Dobrovičova 13, Bratislava-Staré Mesto, SK;
Dátum začatia plynutia obdobia rozhodného pre používanie ochrannej známky: 14.3.2023

(111) 259516

- (151) 14.3.2023
(180) 9.9.2032
(210) 1812-2022
(220) 9.9.2022
(442) 7.12.2022

(732) Veronika Kinčešová, Výhon 68/11, Chorvátsky Grob, SK;
 (740) Advokátní kancelář Mgr. Petr Žížka, LL.M., Plzeň, CZ;
 Dátum začatia plynutia obdobia rozhodného pre používanie ochrannej známky: 14.3.2023

(220) 27.9.2022
 (442) 7.12.2022
 (732) HECCA, s.r.o., Nábřežie Oravy 2909/5B, Dolný Kubín, SK;
 Dátum začatia plynutia obdobia rozhodného pre používanie ochrannej známky: 14.3.2023

(111) 259517

(151) 14.3.2023
 (180) 22.9.2032
 (210) 1868-2022
 (220) 22.9.2022
 (442) 7.12.2022
 (732) Národná diaľničná spoločnosť, a.s., Dúbravská cesta 14, Bratislava-Karlova Ves, SK;
 (740) Kukura Lukáš, Mgr., Bratislava-Petržalka, SK;
 Dátum začatia plynutia obdobia rozhodného pre používanie ochrannej známky: 14.3.2023

(111) 259522

(151) 14.3.2023
 (180) 21.9.2032
 (210) 1862-2022
 (220) 21.9.2022
 (442) 7.12.2022
 (732) MIRO AGENCY s.r.o., Široká 124/15, Praha 1, CZ;
 (740) JUDr. Jiří Štáidl, Bratislava 2, SK;
 Dátum začatia plynutia obdobia rozhodného pre používanie ochrannej známky: 14.3.2023

(111) 259518

(151) 14.3.2023
 (180) 22.9.2032
 (210) 1876-2022
 (220) 22.9.2022
 (442) 7.12.2022
 (732) Národná diaľničná spoločnosť, a.s., Dúbravská cesta 14, Bratislava-Karlova Ves, SK;
 (740) Kukura Lukáš, Mgr., Bratislava-Petržalka, SK;
 Dátum začatia plynutia obdobia rozhodného pre používanie ochrannej známky: 14.3.2023

(111) 259523

(151) 14.3.2023
 (180) 21.9.2032
 (210) 1863-2022
 (220) 21.9.2022
 (442) 7.12.2022
 (732) MIRO AGENCY s.r.o., Široká 124/15, Praha 1, CZ;
 (740) JUDr. Jiří Štáidl, Bratislava 2, SK;
 Dátum začatia plynutia obdobia rozhodného pre používanie ochrannej známky: 14.3.2023

(111) 259519

(151) 14.3.2023
 (180) 22.9.2032
 (210) 1874-2022
 (220) 22.9.2022
 (442) 7.12.2022
 (732) KUGLUF spol. s r.o., Mlynarovičova 28, Bratislava, SK;
 (740) Mgr. Richard Trusina, advokát, Bratislava-Nové Mesto, SK;
 Dátum začatia plynutia obdobia rozhodného pre používanie ochrannej známky: 14.3.2023

(111) 259524

(151) 14.3.2023
 (180) 29.9.2032
 (210) 1905-2022
 (220) 29.9.2022
 (442) 7.12.2022
 (732) Mattoni 1873 a.s., Horova 1361/3, Karlovy Vary, CZ;
 (740) TM & PATENT ATTORNEY NEUSCHL s. r. o., Bratislava, SK;
 Dátum začatia plynutia obdobia rozhodného pre používanie ochrannej známky: 14.3.2023

(111) 259520

(151) 14.3.2023
 (180) 23.9.2032
 (210) 1879-2022
 (220) 23.9.2022
 (442) 7.12.2022
 (732) INTREA - PIKO spol. s r.o., Sasanková 2657/2, Záběhllice, Praha 10, CZ;
 (740) HAVEL & PARTNERS s.r.o., advokátska kancelária, Bratislava-Staré Mesto, SK;
 Dátum začatia plynutia obdobia rozhodného pre používanie ochrannej známky: 14.3.2023

(111) 259525

(151) 14.3.2023
 (180) 29.9.2032
 (210) 1910-2022
 (220) 29.9.2022
 (442) 7.12.2022
 (732) Mattoni 1873 a.s., Horova 1361/3, Karlovy Vary, CZ;
 (740) TM & PATENT ATTORNEY NEUSCHL s. r. o., Bratislava, SK;
 Dátum začatia plynutia obdobia rozhodného pre používanie ochrannej známky: 14.3.2023

(111) 259521

(151) 14.3.2023
 (180) 27.9.2032
 (210) 1894-2022

(111) 259526

(151) 14.3.2023
 (180) 30.9.2032
 (210) 1915-2022
 (220) 30.9.2022
 (442) 7.12.2022

(732) Avaltu s.r.o., Družstevní 1083, Líbeznice, CZ;
 (740) Ing. Viera Mešková - Patentová a známková kancelária, Bratislava-Staré Mesto, SK;
 Dátum začatia plynutia obdobia rozhodného pre používanie ochrannej známky: 14.3.2023

(111) 259527

(151) 14.3.2023
 (180) 3.10.2032
 (210) 1925-2022
 (220) 3.10.2022
 (442) 7.12.2022
 (732) PRO LIFE 123, s.r.o., Sládkovičova 5976/13, Prešov, SK;

(740) MG LEGAL s.r.o., Košice-Staré Mesto, SK;
 Dátum začatia plynutia obdobia rozhodného pre používanie ochrannej známky: 14.3.2023

(111) 259528

(151) 14.3.2023
 (180) 3.10.2032
 (210) 1926-2022
 (220) 3.10.2022
 (442) 7.12.2022
 (732) STERRA s.r.o., Domkárska 13, Bratislava-Ružinov, SK;
 (740) Advokátní kancelář Mgr. Petr Žižka, LL.M., Plzeň, CZ;
 Dátum začatia plynutia obdobia rozhodného pre používanie ochrannej známky: 14.3.2023

FH3M**Zapísané ochranné známky so zmenou po zverejnení prihlášky**

(210) (111)
 2790-2020 259529
 2081-2022 259453
 2195-2022 259500
 2197-2022 259501
 2202-2022 259502

(111) 259453

(151) 13.3.2023
 (180) 26.10.2032
 (210) 2081-2022
 (220) 26.10.2022
 (442) 7.12.2022
(511) 3, 5, 10, 35, 41, 44 NCL (11)
 (511) 3 - Prípravky na čistenie zubov; gély na bielenie zubov; neliečivé prípravky na čistenie zubov.
 5 - Materiály na plombovanie zubov a na zubné odtlačky; zliatiny drahých kovov pre zubné lekárstvo; zubné amalgámy; zubné cementy; zubné laky; zubné tmely; kaučuk pre zubné lekárstvo; materiály na plombovanie zubov; materiály na zubné odtlačky; lieky pre zubné lekárstvo.
 10 - Lekárske prístroje a nástroje využívané na zubárske účely; zubárske prístroje a nástroje; chrániče zubov na stomatologické použitie; umelé chrupy; umelé zuby; čapy na umelé zuby.
 35 - Maloobchodné služby s farmaceutickými, zverolekáorskými a hygienickými prípravkami a so zdravotníckymi potrebami; veľkoobchodné služby s farmaceutickými, zverolekáorskými a hygienickými prípravkami a so zdravotníckymi potrebami; obchodný manažment, obchodná organizácia a obchodná administratíva; poskytovanie obchodných alebo podnikateľských informácií; reklama; obchodné sprostredkovateľské služby; počítačom riadená správa

lekárskych záznamov a dokumentov; obchodný alebo podnikateľský výskum; fakturácie; marketing; všetky vyššie uvedené služby súvisiace výlučne s oblasťou zubného lekárstva, stomatológie a starostlivosti o zuby.

41 - Vzdelávanie; odborné preškoloňovanie; výskum v oblasti vzdelávania; akadémiie (vzdelávanie); vzdelávacie služby poskytované špeciálnymi výchovnými asistentami; všetky vyššie uvedené služby súvisiace výlučne s oblasťou zubného lekárstva, stomatológie a starostlivosti o zuby.

44 - Lekárske služby; zubné lekárstvo; starostlivosť o hygienu a krásu ľudí alebo zvierat; zdravotné strediská (služby); zdravotné strediská; zdravotnícka starostlivosť; farmaceutické poradenstvo; zdravotné poradenstvo; zdravotné prehliadky; lekárske rozbory na diagnostické a liečebné účely poskytované lekáorskými laboratóriami; všetky vyššie uvedené služby súvisiace výlučne s oblasťou zubného lekárstva, stomatológie a starostlivosti o zuby.

(540) ELYSIUM CLINIC

(550) slovná
 (732) Elysium clinic s.r.o., Opatovce 131, Opatovce, SK;
 (740) Trama Legal s. r. o., Bratislava-Staré Mesto, SK;
 Dátum začatia plynutia obdobia rozhodného pre používanie ochrannej známky: 13.3.2023

(111) 259500

(151) 14.3.2023
 (180) 15.11.2032
 (210) 2195-2022
 (220) 15.11.2022
 (442) 7.12.2022

(511) 32 NCL (11)

(511) 32 - Nealkoholické nápoje; nealkoholické sýtené nápoje; nealkoholické šumivé nápoje; nealkoholické nápoje z ovocných štiav; limonády; minerálne vody (nápoje); sirupy na výrobu nápojov; nealkoholické prípravky na výrobu nápojov.

(540)

(550) obrazová

(591) tmavomodrá, svetlomodrá, biela, oranžová, žltá, červená, tmavozelená

(732) Kofola a.s., Za Drahou 165/1, Pod Bezručovým vrchom, Krnov, CZ;

(740) Zathurecky InPaRtners, s. r. o., Banská Bystrica, SK; Dátum začatia plynutia obdobia rozhodného pre používanie ochrannej známky: 14.3.2023

(111) 259501

(151) 14.3.2023
 (180) 15.11.2032
 (210) 2197-2022
 (220) 15.11.2022
 (442) 7.12.2022

(511) 32 NCL (11)

(511) 32 - Nealkoholické nápoje; nealkoholické sýtené nápoje; nealkoholické šumivé nápoje; nealkoholické nápoje z ovocných štiav; limonády; minerálne vody (nápoje); sirupy na výrobu nápojov; nealkoholické prípravky na výrobu nápojov.

(540)

(550) obrazová

(591) tmavomodrá

(732) Kofola a.s., Za Drahou 165/1, Pod Bezručovým vrchom, Krnov, CZ;

(740) Zathurecky InPaRtners, s. r. o., Banská Bystrica, SK; Dátum začatia plynutia obdobia rozhodného pre používanie ochrannej známky: 14.3.2023

(111) 259502

(151) 14.3.2023
 (180) 15.11.2032
 (210) 2202-2022
 (220) 15.11.2022
 (442) 7.12.2022

(511) 32 NCL (11)

(511) 32 - Nealkoholické nápoje; nealkoholické sýtené nápoje; nealkoholické šumivé nápoje; nealkoholické nápoje z ovocných štiav; limonády; minerálne vody (nápoje); sirupy na výrobu nápojov; nealkoholické prípravky na výrobu nápojov.

(540)

(550) obrazová

(591) tmavomodrá, svetlomodrá, zelená, svetlozelená, biela
 (732) Kofola a.s., Za Drahou 165/1, Pod Bezručovým vrchom, Krnov, CZ;

(740) Zathurecky InPaRtners, s. r. o., Banská Bystrica, SK; Dátum začatia plynutia obdobia rozhodného pre používanie ochrannej známky: 14.3.2023

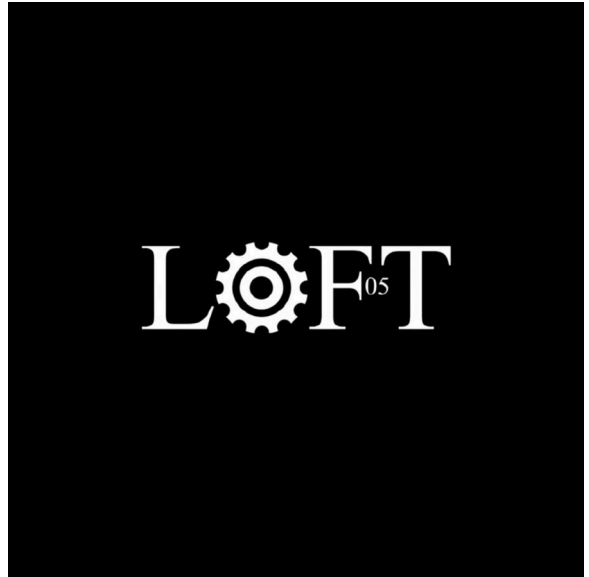
(111) 259529

(151) 15.3.2023
 (180) 4.12.2030
 (210) 2790-2020
 (220) 4.12.2020
 (442) 24.2.2021

(511) 35 NCL (11)

(511) 35 - Obchodné poradenské služby v oblasti franchisingu; poradenstvo pri organizovaní a riadení obchodnej činnosti; odborné obchodné alebo podnikateľské poradenstvo; obchodné alebo podnikateľské informácie; obchodné sprostredkovateľské služby; organizovanie obchodných alebo reklamných podujatí; reklama; marketing.

(540)



(550) obrazová

(732) MIJO:SK s.r.o., Topoľčianska 1, Bratislava-Petržalka, SK;

(740) LITVÁKOVÁ A SPOL., s. r. o., Bratislava-Nové Mesto, SK;

Dátum začatia plynutia obdobia rozhodného pre používanie ochrannej známky: 15.3.2023

ND3M

Obnovené ochranné známky

(210)	(111)	(210)	(111)	(210)	(111)	(210)	(111)
714	115981	1700-2002	208307	2353-2003	208151	583-2013	236126
28178	155444	210-2003	206375	2354-2003	208152	695-2013	235896
29347	151261	305-2003	210072	2355-2003	208153	733-2013	239143
46899	161421	308-2003	206890	2405-2003	223231	734-2013	239144
46971	161486	353-2003	205923	2563-2003	207811	736-2013	235986
46995	161648	355-2003	210940	2866-2003	208675	773-2013	235745
47034	161525	395-2003	205811	3282-2003	209157	807-2013	236001
47037	161651	403-2003	205815	3671-2003	210283	815-2013	236158
47220	161855	423-2003	205824	3672-2003	210284	847-2013	236639
53193	166082	444-2003A	209004A	235-2004	209714	982-2013	236539
53240	166040	459-2003	206192	236-2004	209715	998-2013	236249
53421	165647	466-2003	206652	237-2004	209716	1026-2013	236254
53453	165756	572-2003	206199	238-2004	209717	1067-2013	236929
73675	175126	590-2003	208578	239-2004	209718	1263-2013	236434
117-93	172191	596-2003	206054	243-2004	209719	1503-2013	236805
263-93	172164	610-2003	205832	244-2004	209720	1535-2013	236818
268-93	172692	636-2003	206068	245-2004	209721	1536-2013	236819
280-93	174693	696-2003	206075	1231-2012	234334	1579-2013	236739
292-93	172056	701-2003	207381	1270-2012	234880	1580-2013	236740
294-93	172054	702-2003	207382	161-2013	235135	1593-2013	236741
295-93	179703	761-2003	207081	183-2013	235950	1903-2013	237221
338-93	174449	852-2003	208734	203-2013	235303	5094-2013	235748
343-93	174384	981-2003	206099	204-2013	235304	5095-2013	235749
361-93	172095	982-2003	206100	206-2013	235211	5100-2013	236174
477-93	172062	1085-2003	206336	217-2013	235427	5177-2013	235566
671-93	176973	1280-2003	207206	218-2013	236099	5184-2013	235763
851-93	176775	1310-2003	207458	237-2013	235494	5185-2013	235764
884-93	174839	1354-2003	206566	257-2013	236205	5186-2013	235765
1383-93	181510	1357-2003	206567	259-2013	235600	5187-2013	235766
1431-93	176549	1470-2003	206828	268-2013	236512	5197-2013	235768
1432-93	176548	1471-2003	204229	314-2013	236311	5225-2013	235773
1440-93	176541	1472-2003	206829	346-2013	239152	5233-2013	236775
1445-93	176505	1476-2003	209311	361-2013	240704	5368-2013	236881
1447-93	181515	1494-2003	209312	362-2013	236514	5370-2013	236071
1450-93	176539	1878-2003	207621	391-2013	235839	5372-2013	236073
1458-93	178509	1911-2003	207630	392-2013	235840	5373-2013	236074
1460-93	176531	1921-2003	207634	393-2013	235841	5374-2013	236075
1464-93	176530	1993-2003	207739	429-2013	236112	5445-2013	236766
1874-93	178267	2347-2003	208338	466-2013	235854	5452-2013	236884
1875-93	178268	2348-2003	208339	548-2013	236314	5699-2013	237786
1876-93	178269	2349-2003	208340	549-2013	236315	5700-2013	237787
315-2002	202613	2350-2003	208341	554-2013	236124	5701-2013	237788
638-2002	203006	2351-2003	208054	575-2013	235877	1919-2016	244686
1699-2002	208306	2352-2003	208150				

(111) 115981

(151) 11.3.1933

(156) 11.3.2023

(180) 11.3.2033

(210) 714

(220) 11.3.1933

(510) 4, 13 NCL (7)

(510) 4,13- Strelivo do ručných zbraní, roznetky, rozbušky, olej na zbrane.

(540)



- (550) obrazová
 (732) Sellier & Bellot, a. s., Lidická 667, Vlašim, CZ;
 (740) ROTT, RŮŽIČKA & GUTTMANN, Patentová, známková a právna kancelária, v. o. s., Bratislava, SK;

(111) 151261

- (151) 24.11.1953
 (156) 28.8.2023
 (180) 28.8.2033
 (210) 29347
 (220) 28.8.1953
 (511) 34 NCL (7)
 (511) 34 - Spracovaný tabak.

(540) VICEROY

- (550) slovná
 (732) British American Tobacco (Brands) Inc., 251 Little Falls Drive, Suite 100, Wilmington, Delaware 19808-1674, US;
 (740) Čermák Jiří, JUDr., Bratislava, SK;

(111) 155444

- (151) 23.4.1963
 (156) 19.2.2023
 (180) 19.2.2033
 (210) 28178
 (220) 19.2.1963
 (510) 6, 7, 8, 9, 11, 12 NCL (7)

- (510) Hutnícke výrobky ako odliatky, výkovky, výlisky, špeciálne ocele, špeciálne zliatiny a iné; zariadenia pre hutu, ako valcovacie trate, valcovacie stolice, valce na studené i teplé trate, valce bandážované, kompletne úpravnicke linky na čistenie, morenie, žihanie, zváranie, rezanie (strihanie), rovnanie, pokovovanie, leštenie, triedenie, kalibrovanie, kontrolu, navíjanie, balenie a iné; zariadenia pre zlievarne ako kompletne linky na prípravu, úpravu a regeneráciu formovacích látok, formovacie stroje lisovacie, striasacie, na škrupiny, pieskomety, stroje na jadrá, stroje na manipuláciu, vytĺkacie rošty, čistiace bubny, vrhače, metacie stroje a iné; zariadenia pre bane ako

ťažné stroje, ťažné kliečky, zariadenia na banskú signalizáciu a iné; zariadenia úpravne uhlia a rúd ako rozdužovače, triediče, dopravníky, automatizačné zariadenia pre úpravne a iné; tvárniace stroje ako ťažké hydraulické lisy kovacie, vytlačovacie, špeciálne lisy, napr. paketovacie a iné; vysokotlakové zariadenia ako hydropneumatické akumulátory, autoklávy, reaktory (chemické), kotly všetkých druhov, vysokotlakové potrubia a iné; priemyselné pece ako pece palivové a iné; zariadenia pre chemický priemysel ako pre plynárne, koksárne, dusikárne, výrobné kyselín, liehu (syntetického), čpavku, hnojív, polymerizátory, miešadlá a iné; zariadenia pre potravinársky priemysel ako pre cukrovary, pivovary, sladovne, liehovary, droždiarne, škrobárne a iné; zariadenie pre gumársky a plastikársky priemysel ako vulkanizačné lisy na pneumatiky a iné; zariadenie na spracovanie tabaku a výrobu cigariet; zariadenia na skúšanie, váženie a balenie hmôt a predmetov; kovoobrábacie stroje ako veľké sústruhy, karusely, horizontky, frézky, ultrazvukové vrtačky a iné; kovoobrábacie nástroje (náradia) ako sústružnícke nože, frézy, závitníky a iné; upínacie náradie a prípravky na kovoobrábanie; strojové časti ako veľké zalomené hriadele, ozubené kolesá, špeciálne prevodové skrine, špeciálne pružiny, vrátky (elektrické); náhradné diely na zariadenia a stroje všetkých druhov a iné; kompresory a dúchadlá ako kompresory axiálne a iné; elektrické zariadenia a stroje ako elektrické generátory všetkých druhov, motory všetkých druhov, transformátory všetkých druhov, meniče, zariadenia na elektrické pohony (elektrickú trakciu); zariadenia pre jadrové elektrárne ako jadrové reaktory, dopravníky jadrového paliva a iné; kovoobrábacie nástroje (náradia) ako sústružnícke nože, frézy, závitníky a iné; meradlá na účely kovoobrábania ako mierky, kalibre, meracie a kontrolné prístroje a iné; elektrické prístroje na všetky napätia, napríklad spínače, odpory, tlmivky, relé, zariadenia elektrární, zariadenia rozvodní, energovlaky všetkých druhov, elektronické zariadenia meracie, kontrolné, automatizačné a iné; zariadenia na automatizáciu vedenia strojov a zariadenia všetkých druhov ako valcovní, úpravovní, hydraulických lisov, turbín, obrábacích strojov a iné; zariadenia na kondenzáciu ako povrchové kondenzátory, ohrievače, špeciálne tepelné výmenníky a iné; vozidlá ako lokomotívy elektrické, lokomotívy turbínové, trolejbusy, automobily všetkých druhov, autobusy všetkých druhov a iné; cestné valce ako valce motorové (dieselové) a iné; rýpadlá ako kolesové rýpadlá a iné; zdvíhadlá ako žeriavy, kladkostroje (elektrické), bremenové magnety a iné; dopravné zariadenia ako zariadenia do valcovní, úpravovní, skládok, zauhľovanie, odstruskovanie, dopravníky sypkých hmôt; spaľovacie motory ako motory dieselové a iné; plavidlá ako osobné lode všetkých druhov, nákladné lode všetkých druhov a iné; turbíny ako parné turbíny, spaľovacie turbíny a iné.

(540)



(550) obrazová
 (732) ŠKODA AUTO a.s., tř. Václava Klementa 869, Mladá Boleslav II, Mladá Boleslav, CZ;

(111) 161421

(151) 23.5.1973
 (156) 8.3.2023
 (180) 8.3.2033
 (210) 46899
 (220) 8.3.1973

(510) 1, 5, 32 NCL (7)

(510) Chemické výrobky pre zdravotnícky priemysel, umelé a syntetické živice; chemikálie na konzervovanie potravín. Výrobky lekárnické, veterinárne a zdravotnícke; liečivá pre ľudí a zvieratá; výrobky diietické pre deti a chorých náplasti, materiál na obvazy; hmoty na plombovanie zubov a na odtlačky zubov; liečivá pre dentistov; dezinfekčné prostriedky s výnimkou dezinfekčných prostriedkov na viazanie prachu; prostriedky na ničenie buriny a škodlivých zvierat; medicínálne vína, medicínálne nápoje, sirupy na farmaceutické účely. Strojené minerálne vody, nápoje šumivé, nealkoholické osviežujúce z ovocia, sirupy na prípravu bezalkoholických nápojov.

(540) FOLIVIRIN

(550) slovná
 (732) BB Pharma a.s., Durychova 101/66, Praha 4, CZ;

(111) 161486

(151) 20.7.1973
 (156) 3.4.2023
 (180) 3.4.2033
 (210) 46971
 (220) 3.4.1973

(511) 3 NCL (7)

(511) 3 - Tekuté čistiace saponátové prostriedky.

(540) PUR

(550) slovná

(732) Henkel Slovensko, spol. s r. o., Záhradnícka 91, Bratislava, SK;

(740) KOREJZOVÁ & SPOL., v.o.s., Bratislava, SK;

(111) 161525

(151) 13.8.1973
 (156) 25.4.2023
 (180) 25.4.2033
 (210) 47034
 (220) 25.4.1973

(510) 22, 23, 24 NCL (7)

(510) Textilné vlákna, motúzy a struny, priadze a nite vrátane hrubých nití na priemyselné účely, textilné tkaniny na priemyselné účely.

(540) KEVLAR

(550) slovná
 (732) E. I. du Pont de Nemours & Company, spoločnosť zriadená podľa zákonov štátu Delaware, 1007 Market Street, Wilmington, Delaware 19898, US;
 (740) Bušová Eva, JUDr., Bratislava, SK;

(111) 161648

(151) 4.10.1973
 (156) 10.4.2023
 (180) 10.4.2033
 (210) 46995
 (220) 10.4.1973

(511) 34 NCL (7)

(511) 34 - Tabak spracovaný alebo nespracovaný.

(540)

(550) obrazová
 (732) CTBAT INTERNATIONAL CO. LIMITED, 29th Floor Oxford House, Taikoo Place, 979 King's Road, Island East, Hong Kong, HK;
 (740) Čermák Jiří, JUDr., Bratislava, SK;

(111) 161651

(151) 12.10.1973

(156) 26.4.2023

(180) 26.4.2033

(210) 47037

(220) 26.4.1973

(511) 32 NCL (7)

(511) 32 - Nealkoholické bezsladové nápoje a sirupy na ich prípravu.

(540) PEPPER

(550) slovná

(732) Dr Pepper/Seven Up, Inc. a Delaware corporation, 6425 Hall of Fame, Lane, Frisco, TX 75034, US;

(740) Bušová Eva, JUDr., Bratislava, SK;

(111) 161855

(151) 13.3.1974

(156) 13.7.2023

(180) 13.7.2033

(210) 47220

(220) 13.7.1973

(511) 1 NCL (7)

(511) 1 - Povrchové alebo vnútorné apretačné činidlá.

(540) AQUAPEL

(550) slovná

(732) Solenis Technologies Cayman, L.P., Rheinweg 11, Schaffhausen, CH;

(740) ŽOVICOVÁ & ŽOVIC IP, s.r.o., Patentová, známková a právna kancelária, Bratislava, SK;

(111) 165647

(151) 9.4.1984

(156) 6.10.2023

(180) 6.10.2033

(210) 53421

(220) 6.10.1983

(510) 3, 5 NCL (7)

(510) Tekutý čistiaci a dezinfekčný prostriedok.

(540) KREZOSAN

(550) slovná

(732) TATRACHEMA, výrobné družstvo Trnava, Bulharská ul. 40, Trnava, SK;

(111) 165756

(151) 26.9.1984

(156) 20.12.2023

(180) 20.12.2033

(210) 53453

(220) 20.12.1983

(511) 34 NCL (7)

(511) 34 - Tabak v surovom stave, tabakové výrobky.

(540) DUNHILL

(550) slovná

(732) Dunhill Tobacco of London Limited, Globe House, 4 Temple Place, London WC2R 2PG, GB;

(740) Čermák Jiří, JUDr., Bratislava, SK;

(111) 166040

(151) 5.9.1985

(156) 12.7.2023

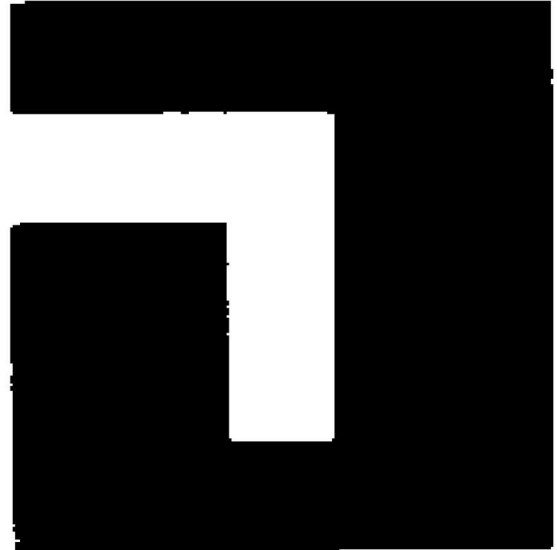
(180) 12.7.2033

(210) 53240

(220) 12.7.1983

(510) 7, 9, 11 NCL (7)

(510) Stroje textilné, stroje šijacie, kancelárske stroje písacie, počítačové, diernoštitkové, rozmnožovacie a kopírovacie.

(540)

(550) obrazová

(732) JUKI KABUSHIKI KAISHA (JUKI CORPORATION), 2-11-1, Tsurumaki, Tama-Shi, Tokyo 206-8551, JP;

(740) FAJNOR IP s. r. o., Bratislava, SK;

(111) 166082

(151) 16.10.1985

(156) 14.6.2023

(180) 14.6.2033

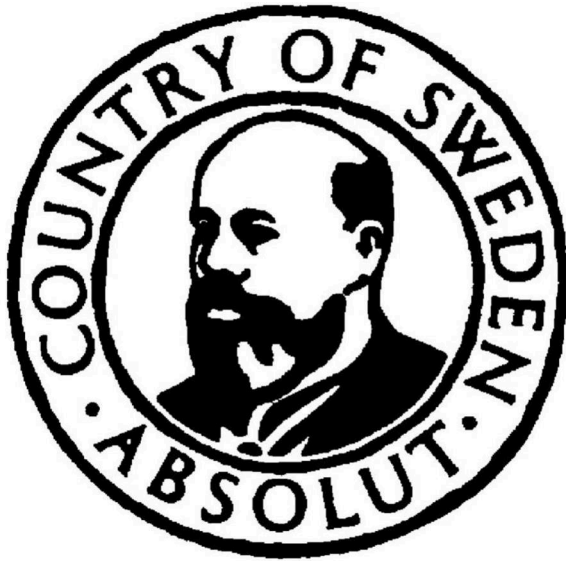
(210) 53193

(220) 14.6.1983

(511) 33 NCL (7)

(511) 33 - Vodka.

(540)



- (550) obrazová
 (732) The Absolut Company Aktiebolag, 11797 Stockholm, Stockholm, SE;
 (740) FAJNOR IP s. r. o., Bratislava, SK;

- (111) 172054
 (151) 17.8.1993
 (156) 23.3.2023
 (180) 23.3.2033
 (210) 294-93
 (220) 23.3.1993
 (450) 8.12.1993
 (511) 32 NCL (7)
 (511) 32 - Pivo.
 (540)



- (550) obrazová
 (732) Pivovar STEIGER a.s., Pivovar Steiger 24, Vyhne, SK;
 (740) Belička Ivan, Ing., Banská Bystrica, SK;

- (111) 172056
 (151) 17.8.1993
 (156) 23.3.2023
 (180) 23.3.2033
 (210) 292-93
 (220) 23.3.1993

- (450) 8.12.1993
 (510) 31, 32, 42 NCL (7)
 (510) Pivo, ľahké pívá i ležiaky, šumivé a iné nealkoholické nápoje, sirupy a iné prípravky k príprave nápojov, výroba piva, nealkoholických nápojov a sirupov, spracovanie a predaj odpadov a výroba krmných zmesí, odbyt a predaj výrobkov.

(540)



- (550) obrazová
 (732) Pivovar STEIGER a.s., Pivovar Steiger 24, Vyhne, SK;
 (740) Belička Ivan, Ing., Banská Bystrica, SK;

- (111) 172062
 (151) 4.10.1993
 (156) 19.4.2023
 (180) 19.4.2033
 (210) 477-93
 (220) 19.4.1993
 (450) 8.12.1993
 (510) 7, 12, 17 NCL (7)
 (510) Pneumatiky a duše, ich časti a príslušenstvo, vzduchokomorové obruče všetkých druhov, vzduchové membrány, plnogumové obruče, dopravné pásy, technická guma, výrobky z technickej gummy, protektorovanie pneumatík.

(540)

MATADOR

- (550) obrazová
 (732) Continental Matador Rubber, s. r. o., Terézie Vansovej 1054, Púchov, SK;
 (740) FAJNOR IP s. r. o., Bratislava, SK;

- (111) 172095
 (151) 3.11.1993
 (156) 1.4.2023

- (180) 1.4.2033
 (210) 361-93
 (220) 1.4.1993
 (450) 2.2.1994
(511) 6 NCL (7)
 (511) 6 - Kovové zliatiny a kovové odliatky.

(540) STELLITE

- (550) slovná
 (732) Kennametal Inc., 1600 Technology Way, Latrobe, PA 15650-0231, US;

(111) 172164

- (151) 20.12.1993
 (156) 18.3.2023
 (180) 18.3.2033
 (210) 263-93
 (220) 18.3.1993
 (450) 6.4.1994
(511) 5 NCL (7)
 (511) 5 - Výrobky medicínske a farmaceutické.

(540) ORALDENE

- (550) slovná
 (732) Johnson & Johnson, spoločnosť zriadená podľa zákonov štátu New Jersey, One Johnson & Johnson Plaza, New Brunswick, New Jersey 08933-7001, US;
 (740) Bušová Eva, JUDr., Bratislava, SK;

(111) 172191

- (151) 29.12.1993
 (156) 18.2.2023
 (180) 18.2.2033
 (210) 117-93
 (220) 18.2.1993
 (450) 6.4.1994
(510) 7, 9 NCL (7)
 (510) Elektrické motory, riadenie motorov, ponorné a sacie čerpadlá, zostavy kôl, vidlíc a pružín na navíjanie káblov, ochranné zariadenia do motorov na vyrovnávanie tlakov v motore s tlakom pod hladinou ponoru, súčiastky a fitingy na uvedený tovar, elektrické káble, kondenzátory a skrine pre kondenzátory, súčiastky a fitingy na uvedený tovar.

(540) REDA

- (550) slovná
 (732) Schlumberger Technology Corporation, 300 Schlumberger Drive, Sugar Land, TX 77478, US;
 (740) TRAPLOVÁ HAKR KUBÁT Advokátní a patentová kancelář s.r.o., Praha, CZ;

(111) 172692

- (151) 7.9.1994
 (156) 19.3.2023
 (180) 19.3.2033
 (210) 268-93
 (220) 19.3.1993
 (450) 9.11.1994
(511) 5 NCL (7)
 (511) 5 - Výrobky farmaceutické na ľudské a veterinárne účely, analgetiká.

(540) DHC CONTINUS

- (550) slovná
 (732) MUNDIPHARMA AG, St. Alban-Rheinweg 74, Basel, CH;
 (740) ROTT, RŮŽIČKA & GUTTMANN, Patentová, známková a právna kancelária, v. o. s., Bratislava, SK;

(111) 174384

- (151) 2.5.1995
 (156) 29.3.2023
 (180) 29.3.2033
 (210) 343-93
 (220) 29.3.1993
 (450) 11.7.1995
(511) 34 NCL (7)
 (511) 34 - Tabakové výrobky.

(540) WHITE OWL

- (550) slovná
 (732) Pinkerton Tobacco Co. LP, 1121 Industrial Drive, Owensboro, Kentucky, US;
 (740) Bušová Eva, JUDr., Bratislava, SK;

(111) 174449

- (151) 5.5.1995
 (156) 29.3.2023
 (180) 29.3.2033
 (210) 338-93
 (220) 29.3.1993
 (450) 9.8.1995
(511) 34 NCL (7)
 (511) 34 - Tabakové výrobky.

(540) GARCIA Y VEGA

- (550) slovná
 (732) Swedish Match Intellectual Property AB, Box 7179, Stockholm, SE;
 (740) Bušová Eva, JUDr., Bratislava, SK;

(111) 174693

- (151) 1.6.1995
 (156) 22.3.2023
 (180) 22.3.2033
 (210) 280-93
 (220) 22.3.1993
 (450) 14.9.1995
(511) 16 NCL (7)
 (511) 16 - Papier, lepenka a tovar z týchto materiálov nezahrnutých v iných triedach; tlačoviny; knihársky materiál, najmä fotografie; kancelársky tovar; lepidlá pre kancelárie a domácnosť; umelecké potreby; maliarske štetce, písacie potreby a kancelárske potreby (okrem nábytku); materiály na výučbu a výchovu (okrem prístrojov), obalové materiály z plastov (nezahrnuté v iných triedach), hracie karty, tlačiarenské písmená.

(540) INDIANA JONES

- (550) slovná

- (732) Lucasfilm Ltd. LLC, One Letterman Drive, Bldg. B, San Francisco, CA 94129, US;
 (740) Bušová Eva, JUDr., Bratislava, SK;

(111) 174839

- (151) 9.6.1995
 (156) 7.6.2023
 (180) 7.6.2033
 (210) 884-93
 (220) 7.6.1993
 (450) 14.9.1995

(510) 9, 36, 37, 42 NCL (7)

- (510) Odrušovacie filtre, vinuté diely, hlavne transformátory, tlmivky, reaktory; logické automaty, statické meniče; sprostredkovateľská činnosť v uvedených odboroch, výskum, projekcia, skúšanie, servis v oblasti elektrických, elektronických a elektromechanických systémov.

(540)

- (550) obrazová
 (732) ELFIS spol. s r.o., Kolmá 685/10, Vysočany, Praha 9, CZ;
 (740) Rott, Růžička & Guttman, Patentová, známková a právna kancelária, v.o.s., Bratislava, SK;

(111) 175126

- (151) 28.6.1995
 (156) 8.12.2022
 (180) 8.12.2032
 (210) 73675
 (220) 8.12.1992
 (450) 14.9.1995

(511) 18 NCL (7)

- (511) 18 - Koža a imitácia kože, výrobky z týchto materiálov nezaradené do iných tried; zvieracie surové kože; kufre a cestovné batožiny; dáždniky, slnečníky a chodecké palice; biče, stroje, sedlá.

(540) AVIA

- (550) slovná
 (732) Sequential Avia Holdings LLC, 440 Ninth Ave, 6th Floor, New York, NY 10001, US;
 (740) HÖRMANN & PARTNERS s.r.o., Bratislava-Nové Mesto, SK;

(111) 176505

- (151) 7.2.1996
 (156) 20.8.2023
 (180) 20.8.2033
 (210) 1445-93
 (220) 20.8.1993
 (450) 8.5.1996

(511) 3 NCL (7)

- (511) 3 - Čistiaci prostriedok.

(540) FIXINELA

- (550) slovná
 (732) TATRACHEMA, výrobné družstvo Trnava, Bulharská ul. 40, Trnava, SK;

(111) 176530

- (151) 8.2.1996
 (156) 20.8.2023
 (180) 20.8.2033
 (210) 1464-93
 (220) 20.8.1993
 (450) 8.5.1996

(511) 3 NCL (7)

- (511) 3 - Čistiaci prostriedok.

(540) MOTOPÚR

- (550) slovná
 (732) TATRACHEMA, výrobné družstvo Trnava, Bulharská ul. 40, Trnava, SK;

(111) 176531

- (151) 8.2.1996
 (156) 20.8.2023
 (180) 20.8.2033
 (210) 1460-93
 (220) 20.8.1993
 (450) 8.5.1996

(511) 3 NCL (7)

- (511) 3 - Čistiaci prostriedok.

(540) GRILPÚR

- (550) slovná
 (732) TATRACHEMA, výrobné družstvo Trnava, Bulharská ul. 40, Trnava, SK;

(111) 176539

- (151) 8.2.1996
 (156) 20.8.2023
 (180) 20.8.2033
 (210) 1450-93
 (220) 20.8.1993
 (450) 8.5.1996

(511) 4 NCL (7)

- (511) 4 - Pevný zakurovač.

(540) PLAMO

- (550) slovná
 (732) TATRACHEMA, výrobné družstvo Trnava, Bulharská ul. 40, Trnava, SK;

(111) 176541

- (151) 8.2.1996
 (156) 20.8.2023
 (180) 20.8.2033
 (210) 1440-93
 (220) 20.8.1993
 (450) 8.5.1996

(511) 3 NCL (7)

- (511) 3 - Avivážny prostriedok.

(540) BONY

(550) slovná
 (732) TATRACHEMA, výrobné družstvo Trnava, Bulharská ul.
 40, Trnava, SK;

(111) 176548

(151) 8.2.1996
 (156) 20.8.2023
 (180) 20.8.2033
 (210) 1432-93
 (220) 20.8.1993
 (450) 8.5.1996

(511) 3 NCL (7)

(511) 3 - Čistiaci prostriedok.

(540) DESANA

(550) slovná
 (732) TATRACHEMA, výrobné družstvo Trnava, Bulharská ul.
 40, Trnava, SK;

(111) 176549

(151) 8.2.1996
 (156) 20.8.2023
 (180) 20.8.2033
 (210) 1431-93
 (220) 20.8.1993
 (450) 8.5.1996

(511) 3 NCL (7)

(511) 3 - Čistiaci prostriedok.

(540) JASO

(550) slovná
 (732) TATRACHEMA, výrobné družstvo Trnava, Bulharská ul.
 40, Trnava, SK;

(111) 176775

(151) 4.4.1996
 (156) 1.6.2023
 (180) 1.6.2033
 (210) 851-93
 (220) 1.6.1993
 (450) 3.7.1996

(510) 30, 32 NCL (7)

(510) Pivo, ľahké piva aj ležiaky, minerálne vody, šumivé a iné nealkoholické nápoje, sirupy a iné prípravky na prípravu nápojov, ovocné šťavy a nápoje z ovocných štiav; káva, čaj, kakao, cukor, kávové náhradky, obilné výrobky, ovsené vločky, nápoje z kávy, kakaa, čokolády, čokoláda, výrobky z čokolády, chlieb, pečivo, sucháre, sušienky, jemné pečivo, cukríky, zmrzlina, mrazené krémy, výrobky z medu, melasy, prášky a prípravky do pečiva, chuťové prísady, ľad.

(540)

(550) obrazová
 (732) Vydavateľstvo SLOVAKIA GT MUSIC, spol. s r. o., Kľukatá
 25, Bratislava, SK;
 Ráž Jozef, Kľukatá 25, Bratislava - mestská časť Ružinov,
 SK;
 Baláž Ján, Suchá 10c, Bratislava - mestská časť Nové
 Mesto, SK;
 Patejdl Václav, U Javoru 10, Praha 4, CZ;
 (740) inventa Patentová a známková kancelária s.r.o.,
 Bratislava, SK;

(111) 176973

(151) 1.7.1996
 (156) 12.5.2023
 (180) 12.5.2033
 (210) 671-93
 (220) 12.5.1993
 (450) 2.10.1996

(511) 19 NCL (7)

(511) 19 - Stavebný materiál, v ktorého štruktúre sú obsiahnuté termoplastické vlákna.

(540) FIBRIN

(550) slovná
 (732) BONAR LIMITED, 9th Floor, Marble Arch Tower, 55
 Bryanston Street, London, W1H 7AA, GB;
 (740) Rott, Růžička & Guttman, Patentová, známková
 a právna kancelária, v.o.s., Bratislava, SK;

(111) 178267

(151) 23.10.1997
 (156) 19.10.2023
 (180) 19.10.2033
 (210) 1874-93
 (220) 19.10.1993
 (442) 9.7.1997
 (450) 14.1.1998

(511) 34 NCL (7)

(511) 34 - Cigarety, tabak, tabakové výrobky, fajčiarske potreby, zapaľovače a zápalky.

(540)

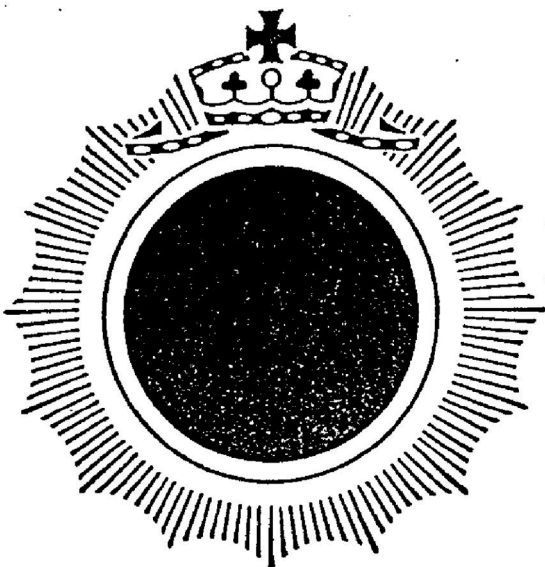


- (550) obrazová
 (732) CTBAT INTERNATIONAL CO. LIMITED, 29th Floor Oxford House, Taikoo Place, 979 King's Road, Island East, Hong Kong, HK;
 (740) Čermák Jiří, JUDr., Bratislava, SK;

(111) 178268

- (151) 23.10.1997
 (156) 19.10.2023
 (180) 19.10.2033
 (210) 1875-93
 (220) 19.10.1993
 (442) 9.7.1997
 (450) 14.1.1998
(511) 34 NCL (7)
 (511) 34 - Cigarety, tabak, tabakové výrobky, fajčiarske potreby, zapaľovače a zápalky.

(540)



- (550) obrazová
 (732) CTBAT INTERNATIONAL CO. LIMITED, 29th Floor Oxford House, Taikoo Place, 979 King's Road, Island East, Hong Kong, HK;
 (740) Čermák Jiří, JUDr., Bratislava, SK;

(111) 178269

- (151) 23.10.1997
 (156) 19.10.2023
 (180) 19.10.2033
 (210) 1876-93
 (220) 19.10.1993
 (442) 9.7.1997
 (450) 14.1.1998
(511) 34 NCL (7)
 (511) 34 - Cigarety, tabak, tabakové výrobky, fajčiarske potreby, zapaľovače a zápalky.

(540)

STATE EXPRESS

- (550) obrazová
 (732) CTBAT INTERNATIONAL CO. LIMITED, 29th Floor Oxford House, Taikoo Place, 979 King's Road, Island East, Hong Kong, HK;
 (740) Čermák Jiří, JUDr., Bratislava, SK;

(111) 178509

- (151) 20.11.1997
 (156) 20.8.2023
 (180) 20.8.2033
 (210) 1458-93
 (220) 20.8.1993
 (442) 6.8.1997
 (450) 4.2.1998
(511) 3 NCL (7)
 (511) 3 - Čistiaci prostriedok.

(540) FIX

- (550) slovná
 (732) TATRACHEMA, výrobné družstvo Trnava, Bulharská ul. 40, Trnava, SK;

(111) 179703

- (151) 12.2.1998
 (156) 23.3.2023
 (180) 23.3.2033
 (210) 295-93
 (220) 23.3.1993
 (442) 5.11.1997
 (450) 6.5.1998
(511) 32 NCL (7)
 (511) 32 - Pivo.

(540)



Starosladovnícke

- (550) obrazová
 (732) Pivovar STEIGER a.s., Pivovar Steiger 24, Vyhne, SK;
 (740) Belička Ivan, Ing., Banská Bystrica, SK;

(111) 181510

- (151) 13.8.1998
 (156) 13.8.2023
 (180) 13.8.2033
 (210) 1383-93
 (220) 13.8.1993
 (442) 6.5.1998
 (450) 4.11.1998

(511) 2, 30 NCL (7)

- (511) 2 - Potravinárske farbivá.
 30 - Chuťové prísady do potravín, chuťové prísady do potravín z bylín ako mäta, šalvia, tymián, majorán, saturejka a petržlen; koreniny a zmesi korenín obsahujúce najmä plody anízu, rasce, kardamónu, zeleru, koriandra, kôpru, fenikla, maku, papriky a sezamu; aromatické prípravky a príchuti do potravín, esencie do potravín obsahujúce najmä vanilku, citrón, mentol, pomaranč, mandle, gaultériu, rum, jahody, banány, maliny, broskyne, čerešne, ananás, vlašské orechy, javorový sirup; horčica, cesnakové, cibuľové, zelerové prísady a príchuti do potravín, worcesterská omáčka, omáčky a suché zmesi ako chuťové prísady do omáčok a štiav.

(540)



(550) obrazová

- (732) The French's Food Company LLC, a Delaware limited liability company, 24 Schilling Road, Suite 1, Hunt Valley, Maryland 21031, US;
 (740) ŽOVICOVÁ & ŽOVIC IP, s.r.o., Patentová, známková a právna kancelária, Bratislava, SK;

(111) 181515

- (151) 13.8.1998
 (156) 20.8.2023
 (180) 20.8.2033
 (210) 1447-93
 (220) 20.8.1993
 (442) 6.5.1998
 (450) 4.11.1998

(511) 3 NCL (7)

- (511) 3 - Čistiaci prostriedok.

(540) CITRA

- (550) slovná
 (732) TATRACHEMA, výrobné družstvo Trnava, Bulharská ul. 40, Trnava, SK;

(111) 202613

- (151) 15.4.2003
 (156) 6.2.2022
 (180) 6.2.2032
 (210) 315-2002
 (220) 6.2.2002
 (442) 9.1.2003
 (450) 1.7.2003

(511) 35, 36, 39, 42 NCL (8)

- (511) 35 - Obchodný manažment, sprostredkovanie nákupu a predaja tovarov, reklama, organizovanie výstav na reklamné a obchodné účely; rozširovanie reklamných oznamov; predvádzanie tovaru; rozširovanie reklamných materiálov zákazníkom, (letáky, prospekty, tlačivá, vzorky); zasielanie reklamných materiálov zákazníkom; vydávanie a aktualizovanie reklamných materiálov; distribúcia vzoriek; obchodný alebo podnikateľský prieskum; prenájom reklamných materiálov; uverejňovanie reklamných textov; vydávanie reklamných alebo náborových textov; vzťahy s verejnosťou, televízna reklama; reklamné agentúry; organizovanie reklamných hier na propagáciu predaja; prieskum trhu; prieskum verejnej mienky; prenájom reklamných priestorov; prenájom reklamných plôch; podpora predaja (pre tretie osoby); spracovanie textov; ponuka, sprostredkovanie a výber tovaru prostredníctvom katalógu, reklamná a inzertná činnosť, propagácia, marketing, pomoc pri podnikaní, podnikateľské informácie, overovanie obchodných transakcií, vykonávanie uskutočnenia obchodných transakcií, reklamná, inzertná a propagačná činnosť prostredníctvom akéhokoľvek média prostredníctvom telefónnej dátovej alebo informačnej siete; poskytovanie informácií a iných informačných produktov všetkých druhov, hlavne reklamného charakteru, multimediálnych informácií, inzercie a marketingu; prenájom reklamných informačných a komunikačných miest; sprostredkovanie v obchodných vzťahoch.

36 - Realitné kancelárie; prenájom nehnuteľností; sprostredkovanie kúpy, predaja a prenájmu nehnuteľností; správa nehnuteľností; obstarávanie služieb spojených so správou nehnuteľností, sprostredkovanie finančných služieb, finančný lízing, predaj na splátky.

39 - Distribúcia tovaru na dobierku, sprostredkovanie prepravy, skladovanie, prenájom skladov, prenájom garáží, balenie tovaru, dovoz, doprava; doručovanie tovaru; preprava nábytku; prepravné služby; skladovanie.

42 - Návrhy a grafické služby každého druhu, grafický dizajn.

(540) Avion shopping

(550) slovná

(732) Ingka Centres Holding B/V, Bargelaan 20, Leiden, NL;

(740) BRICHTA & PARTNERS s. r. o., Bratislava-Staré Mesto, SK;

(111) 203006

(151) 9.6.2003

(156) 5.3.2022

(180) 5.3.2032

(210) 638-2002

(220) 5.3.2002

(442) 4.3.2003

(450) 11.9.2003

(511) 35, 36, 39, 42 NCL (8)

(511) 35 - Obchodný manažment, sprostredkovanie nákupu a predaja tovarov, reklama, organizovanie výstav na reklamné a obchodné účely; rozširovanie reklamných oznamov; predvádzanie tovaru; rozširovanie reklamných materiálov zákazníkom, (letáky, prospekty, tlačivá, vzorky); zasielanie reklamných materiálov zákazníkom; vydávanie a aktualizovanie reklamných materiálov; distribúcia vzoriek; obchodný alebo podnikateľský prieskum; prenájom reklamných materiálov; uverejňovanie reklamných textov; vydávanie reklamných alebo náborových textov; vzťahy s verejnosťou, televízna reklama; reklamné agentúry; organizovanie reklamných hier na propagáciu predaja; prieskum trhu; prieskum verejnej mienky; prenájom reklamných priestorov; prenájom reklamných plôch; podpora predaja (pre tretie osoby); spracovanie textov; ponuka, sprostredkovanie a výber tovaru prostredníctvom katalógu, reklamná a inzertná činnosť, propagácia, marketing, pomoc pri podnikaní, podnikateľské informácie, overovanie obchodných transakcií, vykonávanie uskutočnenia obchodných transakcií, reklamná, inzertná a propagačná činnosť prostredníctvom akéhokoľvek média prostredníctvom telefónnej dátovej alebo informačnej siete; poskytovanie informácií a iných informačných produktov všetkých druhov, hlavne reklamného charakteru, multimediálnych informácií, inzercie a marketingu; prenájom reklamných informačných a komunikačných miest; sprostredkovanie v obchodných vzťahoch.

36 - Realitné kancelárie; prenájom nehnuteľností; sprostredkovanie kúpy, predaja a prenájmu nehnuteľností; správa nehnuteľností; obstarávanie

služieb spojených so správou nehnuteľností, sprostredkovanie finančných služieb, finančný lízing, predaj na splátky.

39 - Distribúcia tovaru na dobierku, sprostredkovanie prepravy, skladovanie, prenájom skladov, prenájom garáží, balenie tovaru, dovoz, doprava; doručovanie tovaru; preprava nábytku; prepravné služby; skladovanie.

42 - Návrhy a grafické služby každého druhu, grafický dizajn.

(540) AVION SHOPPING PARK

(550) slovná

(732) Ingka Centres Holding B/V, Bargelaan 20, Leiden, NL;

(740) BRICHTA & PARTNERS s. r. o., Bratislava-Staré Mesto, SK;

(111) 204229

(151) 10.11.2003

(156) 4.6.2023

(180) 4.6.2033

(210) 1471-2003

(220) 4.6.2003

(442) 5.8.2003

(450) 3.2.2004

(511) 17, 19, 37 NCL (8)

(511) 17 - Izolačné materiály.

19 - Nekomové stavebné materiály; nekovové stavebné panely; výrobky z cementu, polystyrénu alebo ich kombinácie patriace do tejto triedy.

37 - Stavebníctvo; izolovanie stavieb, najmä tepelné.

(540) STYRCON

(550) slovná

(732) STYRCON, s. r. o., Hlavná 71, Jelenec, SK;

(740) Ing. Zuzana Gajdošíková - Patentová a známková kancelária, Bratislava-Petržalka, SK;

(111) 205811

(151) 15.4.2004

(156) 19.2.2023

(180) 19.2.2033

(210) 395-2003

(220) 19.2.2003

(442) 8.1.2004

(450) 7.7.2004

(511) 18, 20, 22, 25 NCL (8)

(511) 18 - Výrobky z kože a z imitácie kože na šport a kemping nezaradené do iných tried, najmä cestovné tašky, tašky, batohy.

20 - Spacie vaky na kempovanie.

22 - Stany, plachty.

25 - Športové odevy, športová obuv, lyžiarske nohavice, lyžiarske bundy, zimné bundy, rukavice, čiapky, oblečenie na voľný čas.

(540) LOAP

(550) slovná

(732) PICCOLLO SPORT s.r.o., Řevnická 170/4, Praha 5, CZ;

(111) 205815

(151) 15.4.2004
 (156) 20.2.2023
 (180) 20.2.2033
 (210) 403-2003
 (220) 20.2.2003
 (442) 8.1.2004
 (450) 7.7.2004

(511) 30 NCL (8)

(511) 30 - Nanuk, zmrzlina, mrazený krém, zmrzlinová zmes.

(540) SHERIFF

(550) slovná
 (732) Bidfood Slovakia s. r. o., Piešťanská 2321/71, Nové Mesto nad Váhom, SK;
 (740) Porubčan Róbert, Ing., Ivanka pri Dunaji, SK;

(111) 205824

(151) 15.4.2004
 (156) 21.2.2023
 (180) 21.2.2033
 (210) 423-2003
 (220) 21.2.2003
 (442) 8.1.2004
 (450) 7.7.2004

(511) 6 NCL (8)

(511) 6 - Obyčajné kovy a ich zliatiny; železo a oceľ; rudy pre triedu 6.

(540)


(550) obrazová
 (732) NIAGARA LASALLE CORPORATION, 1412 E. 150th Street, Hammond, Indiana 46327, US;
 (740) Tomeš Pavol, Ing., Bratislava, SK;

(111) 205832

(151) 15.4.2004
 (156) 12.3.2023
 (180) 12.3.2033
 (210) 610-2003
 (220) 12.3.2003
 (442) 8.1.2004
 (450) 7.7.2004

(511) 35, 36, 37, 39 NCL (8)

(511) 35 - Kopírovanie alebo rozmnožovanie dokumentov, dokladov atď., lepenie plagátov, pomoc pri riadení obchodnej činnosti, poradenstvo v obchodnej činnosti, poskytovanie obchodných alebo podnikateľských informácií, obchodný alebo podnikateľský prieskum, prenájom reklamných priestorov, reklama,

rozširovanie reklamných materiálov zákazníkom (letáky, prospekty, tlačivá, vzorky), vydávanie a aktualizovanie reklamných materiálov, prenájom reklamných plôch, uverejňovanie reklamných textov, rozširovanie reklamných alebo inzertných oznamov, vzťahy s verejnosťou.

36 - Prenájom nehnuteľností, správa nehnuteľností, sprostredkovanie nehnuteľností, sprostredkovanie prenájom kancelárskych priestorov, prenájom kancelárskych priestorov.

37 - Čistenie automobilov, umývanie dopravných prostriedkov, údržba a opravy motorových vozidiel, montáž, údržba a opravy strojov, umývanie automobilov, oprava opotrebovaných alebo poškodených motorov.

39 - Autobusová doprava, automobilová preprava, prenájom automobilov, informácie o doprave, doprava nákladná, ťahanie alebo vlečenie dopravných prostriedkov pri poruchách, dovoz, doprava, uchovávanie informácií, informácie o preprave, osobná doprava, parkovanie automobilov (služby), poskytovanie pomoci (pri doprave), prenájom miesta na parkovanie, prenájom vozidiel, prepravné služby, služby v doprave a preprave, sprostredkovanie prepravy, služby vodičov.

(540)

(550) obrazová
 (732) Dopravný podnik mesta Prešov, akciová spoločnosť, Bardejovská 7, Ľubotice, SK;

(111) 205923

(151) 15.4.2004
 (156) 14.2.2023
 (180) 14.2.2033
 (210) 353-2003
 (220) 14.2.2003
 (442) 8.1.2004
 (450) 7.7.2004

(511) 32, 33, 35 NCL (8)

(511) 32 - Nealkoholické nápoje, nealkoholické výťažky z ovocia, príchuti na výrobu nápojov, sirupy na výrobu nápojov, stolové vody, vody ako nápoje, ovocné šťavy.

- 33 - Víno, alkoholické nápoje, likéry, brandy, koktaily alkoholické, destilované nápoje. (540)
 35 - Sprostredkovanie obchodu s tovarom, reklamná a propagačná činnosť, maloobchodná činnosť s alkoholickými nápojmi a nealkoholickými nápojmi.

(540) VITIS

- (550) slovná
 (732) Vitis Pezinok, s. r. o., Holubyho 91, Pezinok, SK;
 (740) Benčík Ivan, JUDr., Budmerice, SK;

(111) 206054

- (151) 6.5.2004
 (156) 11.3.2023
 (180) 11.3.2033
 (210) 596-2003
 (220) 11.3.2003
 (442) 3.2.2004
 (450) 3.8.2004

(511) 41, 42 NCL (8)

- (511) 41 - Usporadúvanie a organizovanie kurzov a školení.
 42 - Výkon kontroly a certifikácie implementovaných systémov riadenia podľa medzinárodných noriem a iných špecifikovaných kritérií v rozsahu voľných živností (okrem skúšobníctva); posudzovanie zhody správania sa organizácií, ich procesov s kritériami prijatými na národnej a medzinárodnej úrovni v rozsahu voľných živností.

(540)


astraia

- (550) obrazová
 (732) ASTRAIA Certification, s.r.o., Priezračná 4335/39, Nitra, SK;
 (740) Ing. Zuzana Girmanová - GIRMAN IP MANAGEMENT, Nitra, SK;

(111) 206068

- (151) 6.5.2004
 (156) 13.3.2023
 (180) 13.3.2033
 (210) 636-2003
 (220) 13.3.2003
 (442) 3.2.2004
 (450) 3.8.2004

(511) 29 NCL (8)

- (511) 29 - Mlieko, syr, mliečne výrobky.



- (550) obrazová
 (591) modrá, žltá, červená, zelená, oranžová, biela, sivá
 (732) SAVENCIA S.A., 42 rue Rieussec, Viroflay, FR;

(111) 206075

- (151) 6.5.2004
 (156) 19.3.2023
 (180) 19.3.2033
 (210) 696-2003
 (220) 19.3.2003
 (442) 3.2.2004
 (450) 3.8.2004

(511) 3, 9, 14, 18, 20, 22, 25, 28 NCL (8)

- (511) 3 - Pracie prostriedky a prostriedky na bielenie, prípravky na čistenie, leštenie, odmasťovanie a brúsenie, mydlá, kozmetika, parfuméria, pleťové krémy (vrátane krémov na opaľovanie), vonné oleje, vody na vlasy, zubné pasty.
 9 - Okuliare všetkých druhov vrátane okuliarov na športovú činnosť.
 14 - Hodinky, bižutéria.
 18 - Výrobky z kože a z imitácie kože na šport a kemping nezaradené do iných tried, najmä cestovné kabely, tašky, batohy.
 20 - Spacie vaky na kempovanie.
 22 - Stany, plachty.
 25 - Športové odevy, športová obuv, lyžiarske nohavice, lyžiarske bundy, zimné bundy, rukavice, čiapky, oblečenie na voľný čas.
 28 - Gymnastické a športové potreby v triede 28.

(540) LOAP GET OUTDOORS !

- (550) slovná
 (732) PICCOLLO SPORT s.r.o., Řevnická 170/4, Praha 5, CZ;

(111) 206099

- (151) 6.5.2004
 (156) 17.4.2023
 (180) 17.4.2033
 (210) 981-2003
 (220) 17.4.2003
 (442) 3.2.2004
 (450) 3.8.2004

(511) 29 NCL (8)

- (511) 29 - Mlieko, syr, mliečne výrobky.

(540)



- (550) obrazová
 (591) červená, biela, modrá, žltá, zelená
 (732) SAVENCIA S.A., 42 rue Rieussec, Viroflay, FR;

(111) 206100

- (151) 6.5.2004
 (156) 17.4.2023
 (180) 17.4.2033
 (210) 982-2003
 (220) 17.4.2003
 (442) 3.2.2004
 (450) 3.8.2004
(511) 29 NCL (8)
 (511) 29 - Mlieko, syr, mliečne výrobky.
(540)



- (550) obrazová
 (591) červená, zelená, biela, žltá
 (732) SAVENCIA S.A., 42 rue Rieussec, Viroflay, FR;

(111) 206192

- (151) 7.5.2004
 (156) 26.2.2023
 (180) 26.2.2033

- (210) 459-2003
 (220) 26.2.2003
 (442) 3.2.2004
 (450) 3.8.2004
(511) 29, 30, 35, 39 NCL (8)

- (511) 29 - Mlieko, mliečne výrobky, smotana, sušená smotana, šľahačka, jedlé oleje a tuky, sušené jedlé oleje a tuky, konzervované, sušené a varené ovocie a zelenina.
 30 - Čaj, čajové výťažky, náhradky čaju, čajové príchuti, káva, kávové výťažky, náhradky kávy, kávové príchuti, instantná káva, kávové nápoje, kakao, kakaové nápoje, čokoláda, čokoládové nápoje, sucháre, koláče, jemné pečivo, cukor, cukríky, kvasnice, prášky do pečiva, soľ, horčica, čierne korenie, ocot, chuťové omáčky, korenie, zmrzlina.
 35 - Reklama.
 39 - Balenie tovarov.

(540) FINCA

- (550) slovná
 (732) Baliarne obchodu, a. s. Poprad, Hraničná 664/16, Poprad, SK;
 (740) Žuffa Ladislav, Ing., Poprad, SK;

(111) 206199

- (151) 7.5.2004
 (156) 7.3.2023
 (180) 7.3.2033
 (210) 572-2003
 (220) 7.3.2003
 (442) 3.2.2004
 (450) 3.8.2004
(511) 30, 35 NCL (8)
 (511) 30 - Káva, káva v obaloch z filtrovacích materiálov, kávové nápoje, kávové výťažky, instantná káva, kávové náhradky, zmesi kávy a kávových náhradiek; čaj, čajové nápoje, čajové výťažky, čajové náhradky; kakao, kakaové nápoje, čokoláda a čokoládové výťažky v práškovej, granulovanej a tekutej forme; cukor.
 35 - Reklama.

(540) CO DOKÁŽE ČAJ

- (550) slovná
 (732) JACOBS DOUWE EGBERTS CZ s.r.o., Moulíkova 3286/1b, Praha 5, CZ;
 (740) ŽOVICOVÁ & ŽOVIC IP, s. r. o., Bratislava-Ružinov, SK;

(111) 206336

- (151) 8.6.2004
 (156) 25.4.2023
 (180) 25.4.2033
 (210) 1085-2003
 (220) 25.4.2003
 (442) 2.3.2004
 (450) 8.9.2004
(511) 29 NCL (8)
 (511) 29 - Mlieko, syr, mliečne výrobky.

(540)



- (550) obrazová
 (591) modrá, žltá, červená, zelená, biela
 (732) SAVENCIA S.A., 42 rue Rieussec, Viroflay, FR;

(111) 206375

- (151) 8.6.2004
 (156) 31.1.2023
 (180) 31.1.2033
 (210) 210-2003
 (220) 31.1.2003
 (442) 2.3.2004
 (450) 8.9.2004
(511) 16, 35, 40, 42 NCL (8)
 (511) 16 - Papier, kartón, lepenka a výrobky z týchto materiálov, ktoré nie sú zahrnuté v iných triedach; toaletný papier, papierové vreckovky, papierové obrúsky, papierové utierky; knihárske výrobky, papiernický tovar.
 35 - Reklamná činnosť, propagačná činnosť, organizačné a ekonomické poradenstvo vrátane poradenstva v oblasti papierenského priemyslu; prieskum trhu; obchodný manažment (riadenie), obchodná správa, obchodná administratíva; administratívne práce; maloobchodné služby v oblasti výrobkov z papiera, kartónu a lepenky; sprostredkovanie obchodu s tovarom.
 40 - Nakladanie s odpadmi - likvidácia odpadov, recyklácia odpadov, zberový papier, všetko vrátane sprostredkovateľstva, odborné konzultácie a poradenstvo v oblasti papierenského priemyslu.
 42 - Tvorba a prenájom softvéru.

(540) SHP Group

- (550) slovná
 (732) SHP Harmanec, a. s., 976 03 Harmanec, SK;
 (740) Záthurecká Romana, JUDr., INPARTNERS GROUP, Banská Bystrica 1, SK;

(111) 206566

- (151) 12.7.2004
 (156) 23.5.2023
 (180) 23.5.2033

- (210) 1354-2003
 (220) 23.5.2003
 (442) 6.4.2004
 (450) 5.10.2004
(511) 29 NCL (8)
 (511) 29 - Mlieko, syry, mliečne výrobky.
(540)



- (550) obrazová
 (591) modrá, žltá, biela, červená, zelená, hnedá
 (732) SAVENCIA S.A., 42 rue Rieussec, Viroflay, FR;

(111) 206567

- (151) 12.7.2004
 (156) 23.5.2023
 (180) 23.5.2033
 (210) 1357-2003
 (220) 23.5.2003
 (442) 6.4.2004
 (450) 5.10.2004
(511) 29, 30, 35, 39 NCL (8)
 (511) 29 - Arašidové maslo, jedlé tuky, jogurt, kakaové maslo, kefir, kokosové maslo, maslo, mliečne nápoje (s vysokým obsahom mlieka), mliečne výrobky, mlieko, šľahačka, smotana, syry, tukové nátierky na chlieb, tvaroh, smotanové a tvarohové krémy.
 30 - Mliečne čokoládové nápoje, mliečne kakaové nápoje, mliečne kávové nápoje, čokoládové nápoje, kakaové nápoje, kávové nápoje, nápoje na báze čajov, kakao, káva, čaj, čokoláda, cukrovinky, cukríky, keksy, sušienky, šťavy s výnimkou dressingov, zmrzlina.
 35 - Reklama.
 39 - Balenie tovaru.

(540) BOBÁČIK

- (550) slovná
 (732) TATRANSKÁ MLIEKAREŇ, a. s., Nad traťou 26, Kežmarok, SK;
 (740) Advokátska kancelária Patajová Pataj s.r.o., Banská Bystrica 1, SK;

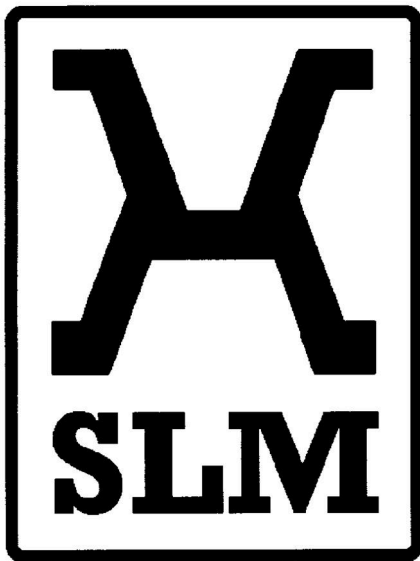
(111) 206652

(151) 12.7.2004
 (156) 26.2.2023
 (180) 26.2.2033
 (210) 466-2003
 (220) 26.2.2003
 (442) 6.4.2004
 (450) 5.10.2004

(511) 41, 42 NCL (8)

(511) 41 - Akadémie (vzdelávanie), vydávanie textov s výnimkou reklamných alebo náborových, vyučovanie, vzdelávanie, vydávanie kníh, organizovanie a vedenie konferencií, organizovanie a vedenie kongresov, informácie o výchove a vzdelávaní, praktický výcvik (ukážky), organizovanie a vedenie seminárov, organizovanie vedenie sympózií, výroba (tvorba) videofilmov, vydávanie (on-line) kníh a časopisov v elektronickej forme, prekladateľské služby.

42 - Technický prieskum, expertízy (inžinierske práce), kalibrácia, kontrola kvality, prieskumy (inžinierske práce).

(540)

(550) obrazová

(732) Slovenská legálna metrológia, n. o., Hviezdoslavova ul. č. 31, Banská Bystrica, SK;

(111) 206828

(151) 9.8.2004
 (156) 4.6.2023
 (180) 4.6.2033
 (210) 1470-2003
 (220) 4.6.2003
 (442) 4.5.2004
 (450) 3.11.2004

(511) 17, 19, 37 NCL (8)

(511) 17 - Izolačné materiály.

19 - Stavebné materiály a stavebné panely s výnimkou kovových, výrobky z cementu, polystyrénu alebo ich kombinácie patriace do tejto triedy.

37 - Stavebníctvo, izolovanie stavieb, najmä tepelné.

(540) STYREXON

(550) slovná

(732) STYRCON, s. r. o., Hlavná 71, Jelenec, SK;

(740) Ing. Zuzana Gajdošíková - Patentová a známková kancelária, Bratislava-Petržalka, SK;

(111) 206829

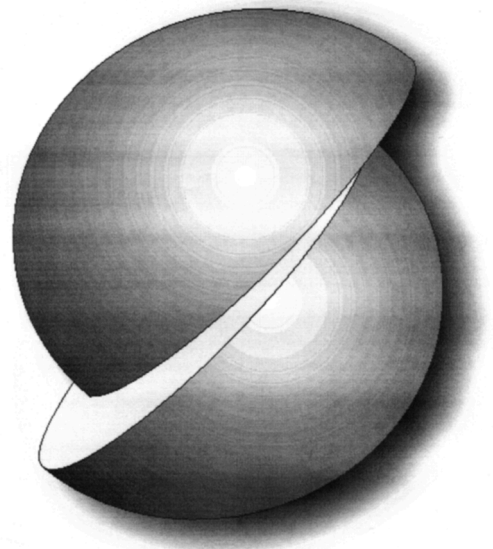
(151) 9.8.2004
 (156) 4.6.2023
 (180) 4.6.2033
 (210) 1472-2003
 (220) 4.6.2003
 (442) 4.5.2004
 (450) 3.11.2004

(511) 17, 19, 37 NCL (8)

(511) 17 - Izolačné materiály.

19 - Stavebné materiály a stavebné panely s výnimkou kovových, výrobky z cementu, polystyrénu alebo ich kombinácie patriace do tejto triedy.

37 - Stavebníctvo, izolovanie stavieb, najmä tepelné.

(540)

(550) obrazová

(732) STYRCON, s. r. o., Hlavná 71, Jelenec, SK;

(740) Ing. Zuzana Gajdošíková - Patentová a známková kancelária, Bratislava-Petržalka, SK;

(111) 206890

(151) 9.8.2004
 (156) 11.2.2023
 (180) 11.2.2033
 (210) 308-2003
 (220) 11.2.2003
 (442) 4.5.2004
 (450) 3.11.2004

(511) 3, 5, 29, 30, 32 NCL (8)

(511) 3 - Parfumy; mydlá; bublinkové kúpele; kúpeľové a sprchové gély; kozmetické prípravky na starostlivosť o osobnú hygienu a krásu, najmä telové, očné, zvlhčujúce a čistiace krémy, mlieka, gély, peelingy, oleje, púdre, oplachy, balzamy a uvedené tiež na tvár a ruky, telový púder a púder na tvár, rúže na tvár, ceruzky na obočie, ceruzky na oči; očné tiene, riasenky, prípravky na zlepšenie rias, rúže na pery, kontúrovacie ceruzky, masky na čistenie a zvlhčovanie pleti; kozmetické prípravky na starostlivosť o vlasy, predovšetkým šampóny, kondicionéry, vlasové tonikum, krémové oplachy, lesk, spreje, peny a gély na úpravu vlasov; holiace krémy, peny, gély; pleťové vody po holení; krémy a peny na čistenie pleti; laky na nechty; prípravky na opaľovanie, telové šampóny; prípravky na starostlivosť o zuby a ústnu dutinu, najmä zubné pasty, ústne kvapky, ústne vody (nie na lekárske účely), bieliace gély, balzamy na pery; krémy, gély a mlieka proti celulitíde; krémy, gély a mlieka podporujúce zoštíhlenie; dezodoranty na osobnú potrebu a antiperspiranty; telové balzamy, oleje, krémy, mlieka, zvlhčovače; čistiace prípravky pre domácnosť, najmä prípravky do umývačiek riadu, prípravky na čistenie odevov, prípravky na umývanie riadu, prípravky na čistenie ovocia a zeleniny; ústne dropsy a pastilky.

5 - Bylinné výživové doplnky; bylinné dietetické doplnky; vitamíny; diétna vláknina; bylinné potravinové tablety, kapsuly, prášky, tekutiny, želatínové kapsuly; (všetko na lekárske účely).

29 - Bylinné tyčinky určené na konzumáciu; bylinné snacky; sušené a spracované ovocie a zelenina.

30 - Bylinné čaje; chuťové prísady na báze bylín; omáčky do šalátov, grilovacie omáčky a korenie.

32 - Bylinné nápoje; prípravky na výrobu bylinných nápojov.

(540)

TEI-FU

(550) obrazová

(732) The Sunrider Corporation d. b. a. Sunrider International, 1625 Abalone Avenue, Torrance, California 90501, US;

(740) Bušová Eva, JUDr., Bratislava, SK;

(111) 207081

(151) 13.9.2004

(156) 25.3.2023

(180) 25.3.2033

(210) 761-2003

(220) 25.3.2003

(300) 78/229,026, 24.3.2003, US

(442) 8.6.2004

(450) 1.12.2004

(511) 39 NCL (8)

(511) 39 - Prepravné služby; balenie výrobkov na prepravu; služby týkajúce sa prepravy listov, dokumentov, korešpondencie, tlačovín, ostatných tovarov a majetku prepravovaných pomocou rôznych foriem prepravy; skladovanie, balenie, doručovanie a vrátenie tovaru vzhľadom na uvedené; poskytovanie počítačových informácií o vnútroštátnej a medzinárodnej preprave a doručovaní; organizovanie prenájmu lodí pre iných; prenájom schránok na dokumenty, odosielanie a prijímanie dokumentov a doručovanie dokumentov pre iných.

(540)



(550) obrazová

(732) United Parcel Service of America, Inc., a corporation organized and existing under the laws of the State of Delaware, 55 Glenlake Parkway, NE, Atlanta, Georgia 30328, US;

(111) 207206

(151) 13.9.2004

(156) 19.5.2023

(180) 19.5.2033

(210) 1280-2003

(220) 19.5.2003

(442) 8.6.2004

(450) 1.12.2004

(511) 29, 30, 32 NCL (8)

(511) 29 - Paradajkový pretlak, varená a konzervovaná zelenina.

30 - Kečup.

32 - Paradajková šťava (nápoj).

(540)



- (550) obrazová
 (732) TOMATA s.r.o., Železničný rad 3154, Kolárovo, SK;
 (740) inventa Patentová a známková kancelária s. r. o., Bratislava, SK;

(111) 207381

- (151) 14.10.2004
 (156) 20.3.2023
 (180) 20.3.2033
 (210) 701-2003
 (220) 20.3.2003
 (442) 7.7.2004
 (450) 3.1.2005

(511) 16, 28, 30, 32, 33, 34, 41 NCL (8)

- (511) 16 - Tlačoviny, časopisy, periodiká, knihy, pohľadnice, písacie potreby, výrobky z papiera patriace do triedy 16 ako sú akvarely, albumy, atlasy, baliaci papier, blahoprajné pohľadnice, brožúry, vytlačené cestovné poriadky, cigarové pásky, drevitý papier, etikety s výnimkou textilných, filtračný papier, papierové filtre na kávu, formuláre, fotografie, grafiky, hárky papiera, kalendáre, kancelárske potreby s výnimkou nábytku, predmety z kartónu, kartotékové lístky, katalógy, knižné záložky, komiksy, lepenkové alebo papierové škatule, lístky, listový papier, mapy, nálepky na kancelárske použitie alebo pre domácnosť, lepiace štítky, noviny, obaly na doklady, papierové obaly na spisy, obrazy, papierové obrúsky (papierové prestieranie), papierové obrusy, obtlačky, ozdobné kvetináče z papiera, papier do kopírovacích strojov, papiernický tovar, papierové pásky, papierové podložky pod poháre, pergamenový papier, plagáty, podložky na písanie, poštové známky, poznámkové zošity, papierové prikrývky na stôl, prospekty, publikácie, ročenky, papierové ručníky, samolepky pre domácnosť a na kancelárske účely, papierové servítky, skicáre, tlačivá, toaletný papier, papierové utierky, papierové vlajky, papierové vreckovky, vrecká z papiera alebo plastických materiálov, zošity.
 28 - Hracie karty.
 30 - Cukrovinky, káva, čaj, sušienky, mrazené krémy.

- 32 - Nealkoholické nápoje, pivo.
 33 - Alkoholické nápoje s výnimkou piva.
 34 - Tabakové výrobky, fajčiarske potreby, zápalky.
 41 - Organizovanie lotérií.

(540)



- (550) obrazová
 (732) GECO, a. s., Pod Čimickým hájem 190/11, Praha 8, CZ;
 (740) Slovakiapatent, patentová a známková kancelária, Trenčín, SK;

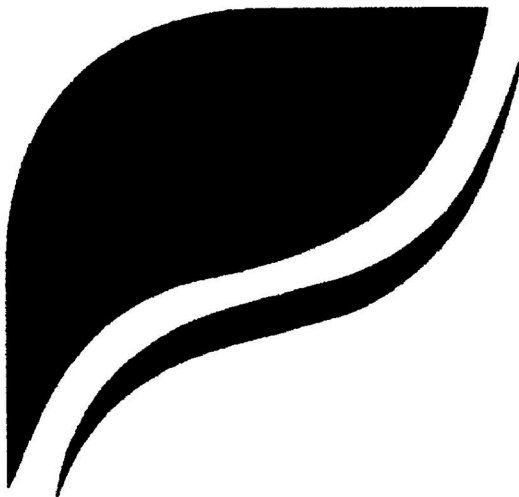
(111) 207382

- (151) 14.10.2004
 (156) 20.3.2023
 (180) 20.3.2033
 (210) 702-2003
 (220) 20.3.2003
 (442) 7.7.2004
 (450) 3.1.2005

(511) 16, 28, 30, 32, 33, 34, 41 NCL (8)

- (511) 16 - Tlačoviny, časopisy, periodiká, knihy, pohľadnice, písacie potreby, výrobky z papiera patriace do triedy 16 ako sú akvarely, albumy, atlasy, baliaci papier, blahoprajné pohľadnice, brožúry, vytlačené cestovné poriadky, cigarové pásky, drevitý papier, etikety s výnimkou textilných, filtračný papier, papierové filtre na kávu, formuláre, fotografie, grafiky, hárky papiera, kalendáre, kancelárske potreby s výnimkou nábytku, predmety z kartónu, kartotékové lístky, katalógy, knižné záložky, komiksy, lepenkové alebo papierové škatule, lístky, listový papier, mapy, nálepky na kancelárske použitie alebo pre domácnosť, lepiace štítky, noviny, obaly na doklady, papierové obaly na spisy, obrazy, papierové obrúsky (papierové prestieranie), papierové obrusy, obtlačky, ozdobné kvetináče z papiera, papier do kopírovacích strojov, papiernický tovar, papierové pásky, papierové podložky pod poháre, pergamenový papier, plagáty, podložky na písanie, poštové známky, poznámkové zošity, papierové prikrývky na stôl, prospekty, publikácie, ročenky, papierové ručníky, samolepky pre domácnosť a na kancelárske účely, papierové servítky, skicáre, tlačivá, toaletný papier, papierové utierky, papierové vlajky, papierové vreckovky, vrecká z papiera alebo plastických materiálov, zošity.
 28 - Hracie karty.
 30 - Cukrovinky, káva, čaj, sušienky, mrazené krémy.
 32 - Nealkoholické nápoje, pivo.
 33 - Alkoholické nápoje s výnimkou piva.
 34 - Tabakové výrobky, fajčiarske potreby, zápalky.
 41 - Organizovanie lotérií.

(540)



- (550) obrazová
 (732) GECO, a. s., Pod Čimickým hájem 190/11, Praha 8, CZ;
 (740) Slovakiapatent, patentová a známková kancelária, Trenčín, SK;

(111) 207458

- (151) 14.10.2004
 (156) 21.5.2023
 (180) 21.5.2033
 (210) 1310-2003
 (220) 21.5.2003
 (442) 7.7.2004
 (450) 3.1.2005

(511) 5 NCL (8)

- (511) 5 - Farmaceutické a veterinárne prípravky; zdravotnícke prípravky na lekárske účely; dietetické látky prispôsobené na lekárske účely, potrava pre dojčatá; náplasti, obväzový materiál; hmoty na plombovanie zubov, zubné vosky; dezinfekčné prípravky; prípravky na ničenie škodcov; fungicídy, herbicídy.

(540)

- (550) obrazová
 (732) HISAMITSU PHARMACEUTICAL CO., INC., 408, Tashirodaikan-machi, Tosu-shi, Saga 841-0017, JP;
 (740) FAJNOR IP s. r. o., Bratislava, SK;

(111) 207621

- (151) 14.10.2004
 (156) 8.7.2023
 (180) 8.7.2033
 (210) 1878-2003
 (220) 8.7.2003

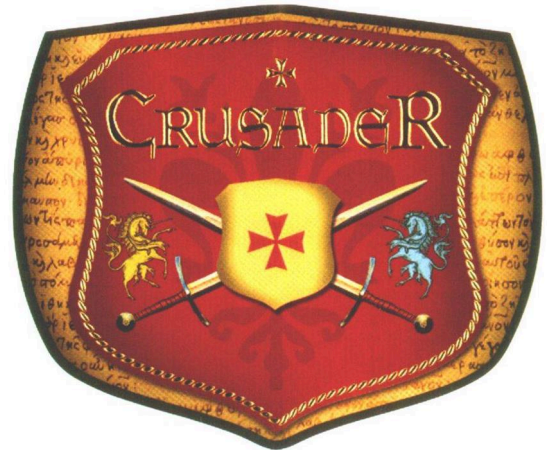
(442) 7.7.2004

(450) 3.1.2005

(511) 32, 33, 35 NCL (8)

- (511) 32 - Nealkoholické nápoje, nealkoholické výťažky z ovocia, príchuti na výrobu nápojov, sirupy na výrobu nápojov, stolové vody, vody ako nápoje, ovocné šťavy.
 33 - Víno, alkoholické nápoje, likéry, brandy, koktaily alkoholické, destilované nápoje.
 35 - Sprostredkovanie obchodu s tovarom, reklamná a propagačná činnosť, maloobchodná činnosť s alkoholickými nápojmi a nealkoholickými nápojmi.

(540)



- (550) obrazová
 (591) bordová, žltá, žltohnedá, hnedá, biela, čierna
 (732) HUBERT J.E., s.r.o., Vinárska 137, Sereď, SK;
 (740) Benčík Ivan, JUDr., Budmerice, SK;

(111) 207630

- (151) 14.10.2004
 (156) 10.7.2023
 (180) 10.7.2033
 (210) 1911-2003
 (220) 10.7.2003
 (442) 7.7.2004
 (450) 3.1.2005

(511) 33 NCL (8)

- (511) 33 - Liehoviny.

(540) ROCCATO VERMOUTH

- (550) slovná
 (732) Slovenské liehovary a likérky, a. s., Trnavská cesta, Leopoldov, SK;
 (740) G. Lehnert, s. r. o., Bratislava, SK;

(111) 207634

- (151) 14.10.2004
 (156) 10.7.2023
 (180) 10.7.2033
 (210) 1921-2003
 (220) 10.7.2003
 (442) 7.7.2004
 (450) 3.1.2005

(511) 33 NCL (8)

- (511) 33 - Liehoviny.

(540) LEOPOLD

- (550) slovná
 (732) Slovenské liehovary a likérky, a. s., Trnavská cesta, Leopoldov, SK;
 (740) G. Lehnert, s. r. o., Bratislava, SK;

(111) 207739

- (151) 9.11.2004
 (156) 15.7.2023
 (180) 15.7.2033
 (210) 1993-2003
 (220) 15.7.2003
 (442) 3.8.2004
 (450) 4.2.2005
(511) 7 NCL (8)
 (511) 7 - Ložiská, vložky a puzdrá ložísk strojov.
(540)



- (550) obrazová
 (732) KAJOMetal s. r. o., M. R. Štefánika 2270, Dolný Kubín, SK;
 (740) GELE, Patentová, známková, oceňovacia a súdno-znalecká kancelária, Košice, SK;

(111) 207811

- (151) 9.11.2004
 (156) 11.9.2023
 (180) 11.9.2033
 (210) 2563-2003
 (220) 11.9.2003
 (442) 3.8.2004
 (450) 4.2.2005
(511) 9, 10, 36, 37 NCL (8)
 (511) 9 - Diagnostické a laboratórne prístroje.
 10 - Zdravotnícke, diagnostické a laboratórne prístroje na lekárske účely.
 36 - Lízing zdravotníckych, diagnostických a laboratórnych prístrojov.
 37 - Servis a opravy zdravotníckych, diagnostických a laboratórnych prístrojov.

(540) DYNEX

- (550) slovná
 (732) DYNEX LABORATORIES, s.r.o., Vodičkova 791/41, Praha 1, CZ;
 (740) ROTT, RŮŽIČKA & GUTTMANN, Patentová, známková a právna kancelária, v. o. s., Bratislava, SK;

(111) 208054

- (151) 13.12.2004
 (156) 18.8.2023
 (180) 18.8.2033
 (210) 2351-2003
 (220) 18.8.2003
 (442) 8.9.2004
 (450) 4.3.2005
(511) 9, 16, 35 NCL (8)
 (511) 9 - Nosiče zvuku s nahrávkami, predovšetkým hudobných a hudobno-slovných diel.
 16 - Tlačoviny, formuláre, kníhviazačský materiál, listový papier, nálepky, lepiace štítky, obálky, periodiká, príručky, brožúry, kalendáre, katalógy, časopisy, reklamné materiály patriace do tejto triedy.
 35 - Reklamné materiály - vydávanie a aktualizovanie, rozhlasová reklama a inzercia.

(540) Rozhlasový symfonický orchester

- (550) slovná
 (732) Rozhlas a televízia Slovenska, Mlynská dolina, Bratislava, SK;

(111) 208150

- (151) 14.12.2004
 (156) 18.8.2023
 (180) 18.8.2033
 (210) 2352-2003
 (220) 18.8.2003
 (442) 8.9.2004
 (450) 4.3.2005
(511) 9, 16, 35 NCL (8)
 (511) 9 - Nosiče zvuku s nahrávkami, predovšetkým hudobných a hudobno-slovných diel.
 16 - Tlačoviny, formuláre, kníhviazačský materiál, listový papier, nálepky, lepiace štítky, obálky, periodiká, príručky, brožúry, kalendáre, katalógy, časopisy, reklamné materiály patriace do tejto triedy.
 35 - Reklamné materiály - vydávanie a aktualizovanie, rozhlasová reklama a inzercia.

(540) SOSR

- (550) slovná
 (732) Rozhlas a televízia Slovenska, Mlynská dolina, Bratislava, SK;

(111) 208151

- (151) 14.12.2004
 (156) 18.8.2023
 (180) 18.8.2033
 (210) 2353-2003
 (220) 18.8.2003
 (442) 8.9.2004
 (450) 4.3.2005
(511) 9, 16, 35 NCL (8)

- (511) 9 - Nosiče zvuku s nahrávkami, predovšetkým hudobných a hudobno-slovných diel.
16 - Tlačoviny, formuláre, kníhviazačský materiál, listový papier, nálepky, lepiace štítky, obálky, periodiká, príručky, brožúry, kalendáre, katalógy, časopisy, reklamné materiály patriace do tejto triedy.
35 - Reklamné materiály - vydávanie a aktualizovanie, rozhlasová reklama a inzercia.

(540) Symfonický orchester Slovenského rozhlasu

- (550) slovná
(732) Rozhlas a televízia Slovenska, Mlynská dolina, Bratislava, SK;

(111) 208152

- (151) 14.12.2004
(156) 18.8.2023
(180) 18.8.2033
(210) 2354-2003
(220) 18.8.2003
(442) 8.9.2004
(450) 4.3.2005

(511) 9, 16, 35 NCL (8)

- (511) 9 - Nosiče zvuku s nahrávkami, predovšetkým hudobných a hudobno-slovných diel.
16 - Tlačoviny, formuláre, kníhviazačský materiál, listový papier, nálepky, lepiace štítky, obálky, periodiká, príručky, brožúry, kalendáre, katalógy, časopisy, reklamné materiály patriace do tejto triedy.
35 - Reklamné materiály - vydávanie a aktualizovanie, rozhlasová reklama a inzercia.

(540) OĽUN

- (550) slovná
(732) Rozhlas a televízia Slovenska, Mlynská dolina, Bratislava, SK;

(111) 208153

- (151) 14.12.2004
(156) 18.8.2023
(180) 18.8.2033
(210) 2355-2003
(220) 18.8.2003
(442) 8.9.2004
(450) 4.3.2005

(511) 9, 16, 35 NCL (8)

- (511) 9 - Nosiče zvuku s nahrávkami, predovšetkým hudobných a hudobno-slovných diel.
16 - Tlačoviny, formuláre, kníhviazačský materiál, listový papier, nálepky, lepiace štítky, obálky, periodiká, príručky, brožúry, kalendáre, katalógy, časopisy, reklamné materiály patriace do tejto triedy.
35 - Reklamné materiály - vydávanie a aktualizovanie, rozhlasová reklama a inzercia.

(540) Orchester ľudových nástrojov

- (550) slovná
(732) Rozhlas a televízia Slovenska, Mlynská dolina, Bratislava, SK;

(111) 208306

- (151) 12.1.2005
(156) 5.6.2022
(180) 5.6.2032
(210) 1699-2002
(220) 5.6.2002
(442) 5.10.2004
(450) 1.4.2005

(511) 7, 11, 16, 19, 20, 27, 35, 36, 39, 41, 43 NCL (8)

- (511) 7 - Papierové vrecká do vysávačov.
11 - Tienidlá na lampy.
16 - Papier; kartón; lepenka a výrobky z týchto materiálov, ktoré nie sú zahrnuté v iných triedach; tlačoviny; knižárske výrobky; fotografie; papiernický tovar a písacie potreby; lepidlá na papier a na použitie v domácnosti; potreby pre umelcov patriace do triedy 16; písacie stroje a kancelárske potreby okrem nábytku; kopírovacie stroje; vzdelávacie a učebné potreby okrem prístrojov; školské potreby okrem prístrojov; plastikové fólie; obaly vrecúška a tašky ako obalové materiály alebo na uloženie tovaru; hracie karty; papierové obrúsky; papierové obrusy; papierové utierky; toaletný papier; samolepiaci papier.
19 - Žalúzie s výnimkou kovových.
20 - Nábytok; zrkadlá; rámy na obrazy; kovový a záhradný nábytok; matrace; podušky; vešiaky na odevy; vešiačky a háčiky na kľúče; výrobky z dreva, korku, trstiny, prútia, rohoviny, kostí, slonovinovej kosti, veľrybích kostíc, mušlí, panciera korytnačky, jantáru, perlete, sépiolitu a náhradiek týchto materiálov a výrobky z plastov, ktoré nie sú zahrnuté v iných triedach; poštové schránky s výnimkou murovaných a kovových; záclonové tyče; schodišťové zábradlia; zátky s výnimkou kovových.
27 - Papierové tapety.
35 - Poradenské služby v podnikovom manažmente pri predaji tovarov a služieb; poradenstvo a manažment pre podniky; dekorácia a aranžovanie výkladov; obchodný manažment, sprostredkovanie nákupu a predaja tovarov, reklama, organizovanie výstav na reklamné a obchodné účely; rozširovanie reklamných oznamov; predvádzanie tovaru; rozširovanie reklamných materiálov zákazníkom (letáky, prospekty, tlačivá, vzorky); zasielanie reklamných materiálov zákazníkom; vydávanie a aktualizovanie reklamných materiálov; distribúcia vzoriek; obchodný alebo podnikateľský prieskum; prenájom reklamných materiálov; uverejňovanie reklamných textov; vydávanie reklamných alebo náborových textov; vzťahy s verejnosťou, televízna reklama; reklamné agentúry; organizovanie reklamných hier na propagáciu predaja; prieskum trhu; prieskum verejnej mienky; prenájom reklamných priestorov; prenájom reklamných plôch; podpora predaja (pre tretie osoby); spracovanie textov; ponuka, sprostredkovanie a výber tovaru prostredníctvom katalógu, marketing, pomoc pri podnikaní, podnikateľské informácie, overovanie obchodných transakcií, vykonávanie uskutočnenia obchodných transakcií, reklamná a inzertná činnosť prostredníctvom telefónnej dátovej alebo informačnej siete; poskytovanie informácií a iných

informačných produktov reklamného charakteru; prenájom reklamných informačných a komunikačných miest; sprostredkovanie v obchodných vzťahoch; služby riadenia ľudských zdrojov (všetko spojené s nákupom a predajom nábytku, zariadenia, interiérového dekoračného tovaru pre dom a rodinu).

36 - Prenájom nehnuteľností, sprostredkovanie kúpy, predaja a prenájmu nehnuteľností; realitné kancelárie; správa nehnuteľností; obstarávanie služieb spojených so správou nehnuteľností, sprostredkovanie finančných služieb, oceňovanie (poistenie, bankovníctvo, nehnuteľnosti), finančný lízing, predaj na splátky; zmenárenské služby, úverové financovanie predaja; vydávanie kreditných kariet; služby finančného manažmentu a účtovníckych sústav a správa hotovosti, poistenie (všetko spojené s nákupom a predajom nábytku, zariadenia, interiérového dekoračného tovaru pre dom a rodinu).

39 - Distribúcia tovaru na dobierku, sprostredkovanie prepravy, skladovanie, prenájom skladov, prenájom garáží, prenájom automobilov, balenie tovaru, dovoz, doprava, doručovanie tovaru; preprava nábytku; prepravné služby; dočasné uskladnenie a dodávanie nábytku, zariadenia, interiérového dekoračného tovaru pre dom a rodinu a súvisiacich výrobkov; sprostredkovanie autobusovej, lodnej, vzdušnej, námornej a železničnej dopravy; preprava turistov; informácie o doprave a preprave; rezervácia dopravy; rezervácie miesteniek; rezervácie zájazdov; sprevádzanie turistov; organizovanie výletov; organizovanie ciest; turistické prehliadky; sprostredkovanie a poskytovanie cestovných služieb; sprostredkovanie prenájmu plavidiel, vozidiel a iných dopravných prostriedkov; služby poskytované výletnými loďami; poskytovanie pomoci pri doprave, turistické kancelárie s výnimkou kancelárií poskytujúcich rezerváciu hotelového ubytovania; sprevádzanie turistov; služby cestovnej kancelárie obsiahnuté v triede 39.

41 - Organizovanie vedomostných alebo zábavných súťaží, organizovanie kurzov, výcvikov a školení (manažérske služby); zverejňovanie textov okrem reklamných; vydávanie textov s výnimkou reklamných alebo náborových; vydávanie časopisov, katalógov, novín a iných periodických publikácií; tvorba, požičiavanie, distribúcia videofilmov; sprostredkovanie kultúrnych a spoločenských podujatí; sprostredkovanie premietania filmov; prevádzkovanie kinosál; prevádzkovanie zábavných klubov; organizačné zabezpečenie výstav; prenájom videopások; rozmnožovanie nahraných nosičov zvukových a zvukovo-obrazových záznamov, sprostredkovanie služieb cestovných kancelárií; zverejňovanie a vydávanie kníh, revue a magazínov, časopisov (všetko spojené s nákupom a predajom nábytku, zariadenia, interiérového dekoračného tovaru pre dom a rodinu); umelecké módne agentúry; informácie o možnostiach rekreácie; informácie o možnostiach rozptýlenia a zábavy.

43 - Služby barov; rýchle občerstvenie (bufety); hotelierske služby; kaviarne; prenájom

prednáškových sál; prenájom prenosných stavieb; príprava a dodávka jedla na objednávku do domu; reštaurácie; samoobslužné reštaurácie; hotely; prenájom prechodného ubytovania; sprostredkovanie reštauračných a kaviarenských služieb; rezervácia hotelov; rezervácia penziónov; rezervácia prechodného ubytovania; ubytovacie kancelárie; sprostredkovanie hotelierskych služieb; zaobstarávanie ubytovania a stravovania v hoteloch, penziónoch, turistických a prázdninových táboroch, ubytovniach, na farmách a rekreačných zariadeniach.

(540)



(550) obrazová

(591) červená, žltá, biela

(732) Ingka Centres Holding B/V, Bargelaan 20, Leiden, NL;

(740) BRICHTA & PARTNERS s. r. o., Bratislava-Staré Mesto, SK;

(111) 208307

(151) 12.1.2005

(156) 5.6.2022

(180) 5.6.2032

(210) 1700-2002

(220) 5.6.2002

(442) 5.10.2004

(450) 1.4.2005

(511) 7, 11, 16, 19, 20, 27, 35, 36, 39, 41, 43 NCL (8)

(511) 7 - Papierové vrecká do vysávačov.

11 - Tienidlá na lampy.

16 - Papier; kartón; lepenka a výrobky z týchto materiálov, ktoré nie sú zahrnuté v iných triedach; tlačoviny; knihárske výrobky; fotografie; papiernický tovar a písacie potreby; lepidlá na papier a na použitie v domácnosti; potreby pre umelcov patriace do triedy 16; písacie stroje a kancelárske potreby okrem nábytku; kopírovacie stroje; vzdelávacie a učebné potreby okrem prístrojov; školské potreby okrem prístrojov; plastické fólie; obaly vrecúška a tašky ako obalové materiály alebo na uloženie tovaru; hracie karty; papierové obrúsky; papierové obrusy; papierové utierky; toaletný papier; samolepiaci papier.

19 - Žalúzie s výnimkou kovových.

20 - Nábytok; zrkadlá; rámy na obrazy; kovový a záhradný nábytok; matrace; podušky; vešiaky na odevy; vešiacíky a háčiky na kľúče; výrobky z dreva, korku, trstiny, prútia, rohoviny, kostí, slonovinej kosti, veľrybích kostíc, mušlí, panciera korytnačky, jantáru, perlete, sépiolitu a náhradiek týchto materiálov a výrobky z plastov, ktoré nie sú zahrnuté v iných triedach; poštové schránky s výnimkou murovaných a kovových; záclonové tyče; schodišťové zábradlia; zátky s výnimkou kovových.

27 - Papierové tapety.

35 - Poradenské služby v podnikovom manažmente pri predaji tovarov a služieb; poradenstvo a manažment pre podniky; dekorácia a aranžovanie výkladov; obchodný manažment, sprostredkovanie nákupu a predaja tovarov, reklama, organizovanie výstav na reklamné a obchodné účely; rozširovanie reklamných oznamov; predvádzanie tovaru; rozširovanie reklamných materiálov zákazníkom (letáky, prospekty, tlačivá, vzorky); zasielanie reklamných materiálov zákazníkom; vydávanie a aktualizovanie reklamných materiálov; distribúcia vzoriek; obchodný alebo podnikateľský prieskum; prenájom reklamných materiálov; uverejňovanie reklamných textov; vydávanie reklamných alebo náborových textov; vzťahy s verejnosťou, televízna reklama; reklamné agentúry; organizovanie reklamných hier na propagáciu predaja; prieskum trhu; prieskum verejnej mienky; prenájom reklamných priestorov; prenájom reklamných plôch; podpora predaja (pre tretie osoby); spracovanie textov; ponuka, sprostredkovanie a výber tovaru prostredníctvom katalógu, marketing, pomoc pri podnikaní, podnikateľské informácie, overovanie obchodných transakcií, vykonávanie uskutočnenia obchodných transakcií, reklamná a inzertná činnosť prostredníctvom telefónnej dátovej alebo informačnej siete; poskytovanie informácií a iných informačných produktov reklamného charakteru; prenájom reklamných informačných a komunikačných miest; sprostredkovanie v obchodných vzťahoch; služby riadenia ľudských zdrojov (všetko spojené s nákupom a predajom nábytku, zariadenia, interiérového dekoračného tovaru pre dom a rodinu).

36 - Prenájom nehnuteľností, sprostredkovanie kúpy, predaja a prenájmu nehnuteľností; realitné kancelárie; správa nehnuteľností; obstarávanie služieb spojených so správou nehnuteľností, sprostredkovanie finančných služieb, oceňovanie (poistenie, bankovníctvo, nehnuteľnosti), finančný lízing, predaj na splátky; zmenárenské služby, úverové financovanie predaja; vydávanie kreditných kariet; služby finančného manažmentu a účtovníckych sústav a správa hotovosti, poistenie (všetko spojené s nákupom a predajom nábytku, zariadenia, interiérového dekoračného tovaru pre dom a rodinu).

39 - Distribúcia tovaru na dobierku, sprostredkovanie prepravy, skladovanie, prenájom skladov, prenájom garáží, prenájom automobilov, balenie tovaru, dovoz, doprava, doručovanie tovaru; preprava nábytku; prepravné služby; dočasné uskladnenie

a dodávanie nábytku, zariadenia, interiérového dekoračného tovaru pre dom a rodinu a súvisiacich výrobkov; sprostredkovanie autobusovej, lodnej, vzdušnej, námornej a železničnej dopravy; preprava turistov; informácie o doprave a preprave; rezervácia dopravy; rezervácie miesteníek; rezervácie zájazdov; sprevádzanie turistov; organizovanie výletov; organizovanie ciest; turistické prehliadky; sprostredkovanie a poskytovanie cestovných služieb; sprostredkovanie prenájmu plavidiel, vozidiel a iných dopravných prostriedkov; služby poskytované výletnými loďami; poskytovanie pomoci pri doprave, turistické kancelárie s výnimkou kancelárií poskytujúcich rezerváciu hotelového ubytovania; sprevádzanie turistov; služby cestovnej kancelárie obsiahnuté v triede 39.

41 - Organizovanie vedomostných alebo zábavných súťaží, organizovanie kurzov, výcvikov a školení (manažérske služby); zverejňovanie textov okrem reklamných; vydávanie textov s výnimkou reklamných alebo náborových; vydávanie časopisov, katalógov, novín a iných periodických publikácií; tvorba, požičiavanie, distribúcia videofilmov; sprostredkovanie kultúrnych a spoločenských podujatí; sprostredkovanie premietania filmov; prevádzkovanie kinosál; prevádzkovanie zábavných klubov; organizačné zabezpečenie výstav; prenájom videopások; rozmnožovanie nahraných nosičov zvukových a zvukovo-obrazových záznamov, sprostredkovanie služieb cestovných kancelárií; zverejňovanie a vydávanie kníh, revue a magazínov, časopisov (všetko spojené s nákupom a predajom nábytku, zariadenia, interiérového dekoračného tovaru pre dom a rodinu); umelecké módné agentúry; informácie o možnostiach rekreácie; informácie o možnostiach rozptýlenia a zábavy.

43 - Služby barov; rýchle občerstvenie (bufety); hotelierske služby; kaviarne; prenájom prednáškových sál; prenájom prenosných stavieb; príprava a dodávka jedla na objednávku do domu; reštaurácie; samoobslužné reštaurácie; hotely; prenájom prechodného ubytovania; sprostredkovanie reštauračných a kaviarenských služieb; rezervácia hotelov; rezervácia penziónov; rezervácia prechodného ubytovania; ubytovacie kancelárie; sprostredkovanie hotelierskych služieb; zaobstarávanie ubytovania a stravovania v hoteloch, penziónoch, turistických a prázdninových táboroch, ubytovniach, na farmách a rekreačných zariadeniach.

(540)



- (550) obrazová
 (732) Ingka Centres Holding B/V, Bargelaan 20, Leiden, NL;
 (740) BRICHTA & PARTNERS s. r. o., Bratislava-Staré Mesto, SK;

(111) 208338

- (151) 12.1.2005
 (156) 18.8.2023
 (180) 18.8.2033
 (210) 2347-2003
 (220) 18.8.2003
 (442) 5.10.2004
 (450) 1.4.2005

(511) 9, 16, 35 NCL (8)

- (511) 9 - Nosiče zvuku s nahrávkami, predovšetkým hudobných a hudobno-slovných diel.
 16 - Tlačoviny, formuláre, kníhviazačský materiál, listový papier, nálepky, lepiace štítky, obálky, periodiká, príručky, brožúry, kalendáre, katalógy, časopisy, reklamné materiály patriace do tejto triedy.
 35 - Reklamné materiály - vydávanie a aktualizovanie, rozhlasová reklama a inzercia.

(540) Slovak Radio Symphony Orchestra

- (550) slovná
 (732) Rozhlas a televízia Slovenska, Mlynská dolina, Bratislava, SK;

(111) 208339

- (151) 12.1.2005
 (156) 18.8.2023
 (180) 18.8.2033
 (210) 2348-2003
 (220) 18.8.2003
 (442) 5.10.2004
 (450) 1.4.2005

(511) 9, 16, 35 NCL (8)

- (511) 9 - Nosiče zvuku s nahrávkami, predovšetkým hudobných a hudobno-slovných diel.

16 - Tlačoviny, formuláre, kníhviazačský materiál, listový papier, nálepky, lepiace štítky, obálky, periodiká, príručky, brožúry, kalendáre, katalógy, časopisy, reklamné materiály patriace do tejto triedy.

35 - Reklamné materiály - vydávanie a aktualizovanie, rozhlasová reklama a inzercia.

(540) Rundfunkssymphonieorchester

- (550) slovná
 (732) Rozhlas a televízia Slovenska, Mlynská dolina, Bratislava, SK;

(111) 208340

- (151) 12.1.2005
 (156) 18.8.2023
 (180) 18.8.2033
 (210) 2349-2003
 (220) 18.8.2003
 (442) 5.10.2004
 (450) 1.4.2005

(511) 9, 16, 35 NCL (8)

- (511) 9 - Nosiče zvuku s nahrávkami, predovšetkým hudobných a hudobno-slovných diel.
 16 - Tlačoviny, formuláre, kníhviazačský materiál, listový papier, nálepky, lepiace štítky, obálky, periodiká, príručky, brožúry, kalendáre, katalógy, časopisy, reklamné materiály patriace do tejto triedy.
 35 - Reklamné materiály - vydávanie a aktualizovanie, rozhlasová reklama a inzercia.

(540) Radio Symphony Orchestra

- (550) slovná
 (732) Rozhlas a televízia Slovenska, Mlynská dolina, Bratislava, SK;

(111) 208341

- (151) 12.1.2005
 (156) 18.8.2023
 (180) 18.8.2033
 (210) 2350-2003
 (220) 18.8.2003
 (442) 5.10.2004
 (450) 1.4.2005

(511) 9, 16, 35 NCL (8)

- (511) 9 - Nosiče zvuku s nahrávkami, predovšetkým hudobných a hudobno-slovných diel.
 16 - Tlačoviny, formuláre, kníhviazačský materiál, listový papier, nálepky, lepiace štítky, obálky, periodiká, príručky, brožúry, kalendáre, katalógy, časopisy, reklamné materiály patriace do tejto triedy.
 35 - Reklamné materiály - vydávanie a aktualizovanie, rozhlasová reklama a inzercia.

**(540) Symphonieorchester des
Slovakischen Rundfunks**

- (550) slovná
 (732) Rozhlas a televízia Slovenska, Mlynská dolina, Bratislava, SK;

(111) 208578

(151) 9.2.2005

(156) 10.3.2023

(180) 10.3.2033

(210) 590-2003

(220) 10.3.2003

(442) 3.11.2004

(450) 5.5.2005

(511) 1, 17, 18, 19, 20, 22, 23, 24, 25, 26, 27, 39 NCL (8)

(511) 1 - Priemyselné spojivá a lepidlá, lepidlá na lepenie podlahovín (kobercov), tmely patriace do tejto triedy.

17 - Materiály tesniace a izolačné, vypchávkové materiály z gumy a plastov, izolačné náterové farby, tmely na tesnenie.

18 - Koža a imitácie kože, výrobky z týchto materiálov zahrnuté v tejto triede, surová koža, kožušiny, kufre, cestovné a pracovné tašky, kabelky, kožené remene, dáždnyky, slnečníky, palice, biče, postroje na kone, sedlárske výrobky.

19 - Stavebné materiály nekovové, lisovaný korok, lišty nekovové, suché maltové zmesi, samonivelačné liate podlahové hmoty, cementové lepiace a stierkovacie tmely (stavebný materiál), plávajúce podlahy drevené aj laminované, parkety a parketové podlahy, korkové podlahy, podlahové lišty drevené.

20 - Nábytok vrátane kovového a kempingového nábytku, paravány, garniže drevené, zrkadlá, rámy na obrazy, vyšívacie rámy, košíkársky tovar, výrobky patriace do tejto triedy z dreva, korku, vrbového prútia, trstia, trstiny, slonoviny, kostíc, korytnačiny, jantáru, perlete, morskej peny a z náhradiek týchto hmôt alebo z plastických hmôt, určených ako bytové doplnky alebo okrasné predmety, vankúše, matrace na posteľ, žinenky patriace do tejto triedy, podhlavníky, drevené a lamelové rošty pohoviek a postelí.

22 - Povrazy, povrázky, laná, struny na technické účely, motúzy z prírodných, umelých alebo plastických látok, siete a stany vrátane stanov na táborenie, lodné plachty, vrecia na prepravu a uskladnenie voľne naloženého (sypaného) tovaru, čalúnický materiál ako vlásie, kapok, perie a morské tráva, surové textilné vlákna, rybárske siete.

23 - Umelé vlákna na použitie v textilnom priemysle.

24 - Tkaniny, bytový textil a textilné výrobky zahrnuté v tejto triede, napr. záclony, textilné závesy, posteľné pokrývky a prikrývky, posteľná bielizeň, obrusy s výnimkou papierových, cestovné pokrývky, zástavy s výnimkou papierových, poťahy na nábytok, drobné kusové textilné výrobky ako utierky, uteráky, vreckovky, textilné tapety, voskové plátno, vrecovina, čalúny nástenné textilné.

25 - Odevy, bielizeň, obuv vrátane športovej, črievice, šľapky, klobočnícky tovar.

26 - Čipky, výšivky patriace do tejto triedy, stuhy, šnúrky do topánok, elastické šnúrky, pramikársky tovar, gombíky, stláčacie gombíky, háčiky (galantérny tovar), očka na odevy, špendlíky s výnimkou ozdobných šperkov, ihly, zipsy, odznaky na odevy s výnimkou odznakov z drahých kovov, umelé kvety a ovocie.

27 - Koberce, rohože, linoleum, tapety papierové a z plastu, plátno voskové (linoleum).

39 - Automobilová doprava.

(540)

Vesna

(550) obrazová

(732) VESNA, a. s., Čeperka 306, Pardubice, CZ;

(740) Mešková Viera, Ing., Bratislava, SK;

(111) 208675

(151) 9.2.2005

(156) 8.10.2023

(180) 8.10.2033

(210) 2866-2003

(220) 8.10.2003

(442) 3.11.2004

(450) 5.5.2005

(511) 7, 9, 16, 35, 37, 42 NCL (10)

(511) 7 - Manipulátory ako stroje, manipulátory ako nakladacie a vykladacie zariadenia, nakladacie rampy, nakladacie výložníky, riadiace mechanizmy pre stroje, motory a hnacie stroje, roboty ako stroje, servisné roboty, priemyselné roboty, elektrické motory s výnimkou motorov do pozemných vozidiel, regulátory ako časti strojov, regulátory otáčok pre stroje, motory a hnacie stroje.

9 - Elektrické zariadenia na diaľkové ovládanie priemyselných operácií a procesov, elektrodynamické zariadenia na diaľkové riadenie signalizácie, elektrické meracie zariadenia, elektrické monitorovacie prístroje, nahrané operačné programy, optické nosiče údajov, periférne zariadenia počítačov, počítačové pamäte, počítačový softvér a hardvér, nahrané počítačové programy, procesory, riadiace panely, signalizačné panely (svetelné alebo mechanické), zariadenia na spracovanie údajov, pamäťové a mikroprocesorové karty, automatické časové spínače, mikroprocesorové čipy, magnetické disky, optické disky, integrované obvody, magnetické médiá, meniče (elektrické), magnetické nosiče údajov, regulátory (elektrické), automatické rozvádzače, ako stroje, rozvodné panely.

16 - Firemné listiny, papierové propagačné materiály, letáky, prospekty, tlačivá a kancelárske potreby uvedené v tejto triede.

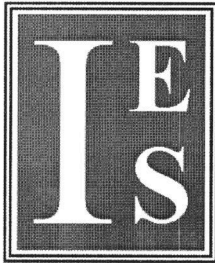
35 - Maloobchodná činnosť so strojmi, elektrickými prístrojmi, robotmi, manipulátormi, snímačmi; obchodný alebo podnikateľský prieskum; poradenstvo v obchodnej činnosti; obchodný manažment a podnikové poradenstvo; odborné obchodné poradenstvo.

37 - Montáž, údržba a opravy zariadení na riadenie priemyselných procesov.

42 - Aktualizovanie, inštalácia a spúšťanie počítačových programov, prenájom prístupového času

k počítačovým databázam, počítačové programovanie, poradenské služby v oblasti počítačového hardvéru a softvéru, prenájom počítačového softvéru, výroba a tvorba softvéru, obnovovanie počítačových databáz, servis počítačových programov.

(540)



Inteligentné
Elektrické
Systémy

(550) obrazová

(732) I. E. S. (Inteligentné elektrické systémy) s.r.o., Textilná 7, Košice, SK;

(740) GELE, Patentová, známková, oceňovacia a súdno-
znalecká kancelária, Košice, SK;**(111) 208734**

(151) 4.3.2005

(156) 4.4.2023

(180) 4.4.2033

(210) 852-2003

(220) 4.4.2003

(442) 1.12.2004

(450) 2.6.2005

(511) 30 NCL (8)

(511) 30 - Majonézy a majonézové krémy.

(540) Majolka

(550) slovná

(732) AGROTRADE, a.s., Lopatecká 223/13, Praha 4, CZ;

(740) BRICHTA & PARTNERS s. r. o., Bratislava-Staré Mesto,
SK;**(111) 209004A**

(151) 7.4.2005

(156) 25.2.2023

(180) 25.2.2033

(210) 444-2003A

(220) 25.2.2003

(442) 3.1.2005

(450) 1.7.2005

(511) 16, 41 NCL (9)

(511) 16 - Knihy, brožúry, časopisy, periodiká, publikácie.

41 - Vydávanie časopisov, katalógov, novin a iných
periodických publikácií.**(540) ATRIUM**

(550) slovná

(732) ALBATROS GROUP, s.r.o., Tallerova 10, Bratislava, SK;

(740) LITVÁKOVÁ A SPOL., s. r. o., Bratislava-Nové Mesto, SK;

(111) 209157

(151) 8.4.2005

(156) 10.11.2023

(180) 10.11.2033

(210) 3282-2003

(220) 10.11.2003

(442) 3.1.2005

(450) 1.7.2005

(511) 6, 7, 9, 11, 16, 35, 37, 38, 39, 40, 41, 42, 43, NCL (8)
45(511) 6 - Kovové konštrukčné časti energetických zariadení
vrátane špeciálnych pomocných zariadení, ako sú napr.
stožiare, oceľové konštrukcie, kovové potrubia; drobné
zámočnícke výrobky.7 - Hydraulické turbíny, strojové konštrukčné
časti energetických zariadení vrátane špeciálnych
pomocných zariadení.9 - Prístroje a nástroje na vedenie,
distribúciu, transformáciu, akumuláciu, reguláciu
alebo kontrolu elektrického prúdu; prístroje
a nástroje vedecké, fotografické, optické, signalizačné,
kontrolné, dozorné, záchranné a vzdelávacie;
poplašné zariadenia; elektrické a elektronické
zariadenia na výpočet a odovzdávanie štatistických
údajov a informácií; elektrické zariadenia
na diaľkové ovládanie priemyselných operácií
a procesov; elektrodynamické zariadenia na
diaľkové riadenie signalizácie; elektrické vedenia,
elektrické akumulátory, bleskozvody, elektrické káble,
elektrické spojky, elektrické svorky, elektrické
hlásiče, elektrické kondenzátory, elektrické meniče,
elektrické objímky, elektrotechnické odbočné skrinky,
elektrotechnické prípojky, prúdové usmerňovače,
elektrické regulátory, rozvodné skrine, spínacie skrine,
svetelné alebo mechanické signalizačné panely,
skriňové rozvádzače, transformátory a trafostanice;
meracie prístroje, elektrické meracie zariadenia,
elektrické monitorovacie prístroje; rozvody verejného
osvetlenia; softvér, nahrané operačné programy.11 - Tlakové zásobníky vody, parné a horúcovodné
potrubia, kotly, parné akumulátory; lampy verejného
osvetlenia; bojler, ohrievače vody, zariadenia na
čistenie odpadových vôd, články pre atómové
reaktory, destilačné prístroje, dýzy, expanzné nádrže
na ústredné vykurovanie, acetylénové generátory,
plynové generátory, horáky, chladiarne, chladiace
komory, chladiace nádoby, chladiace stroje, prístroje
a zariadenia, zariadenia na spracovanie jadrových palív
a jadrové spomaľovače, jadrové reaktory, klimatizačné
zariadenia.16 - Firemné listiny, papierové propagačné materiály,
manuály počítačových programov (ako príručky),
letáky, prospekty, tlačivá a kancelárske potreby
s výnimkou nábytku, kancelárska technika, náhradné
diely a príslušenstvo kancelárskej techniky patriace do
tejto triedy.35 - Sprostredkovanie obchodu s tlakovými
zariadeniami, parnými a horúcovodnými potrubiami,
kotelmi, hydraulickými strojmi, motorovými vozidlami,
s elektrickými a elektronickými strojmi, prístrojmi
a zariadeniami, s elektrickými materiálmi, ako

sú elektrické vedenia, elektrické akumulátory, bleskozvody, elektrické káble, elektrické spojky, elektrické svorky, elektrické hlásiče, elektrické kondenzátory, elektrické meniče, elektrické objímky, elektrotechnické odbočné skrinky, elektrotechnické prípojky, prúdové usmerňovače, elektrické regulátory, rozvodné skrine, spínacie skrine, svetelné alebo mechanické signalizačné panely, skriňové rozvádzače, transformátory, trafostanice, vzduchotechnické zariadenia, transportné zariadenia, náhradné diely prívesov, paliet, kontajnerov, vodné turbíny, príslušenstvo k vodným elektrárňam, s kovovým nábytkom, so strojmi a zariadeniami na spracovanie nerastných hmôt; sprostredkovanie nákupu a predaja elektrickej energie a tepla; činnosti reklamnej agentúry, rozširovanie, vydávanie a aktualizovanie reklamných materiálov, prenájom reklamných plôch, zásielkové reklamné služby, uverejňovanie reklamných textov, prenájom kancelárskych strojov a zariadení, aranžovanie výkladov, inzertné činnosti, obchodné prieskumy.

37 - Montáž, údržba a opravy elektrických zariadení a prístrojov; montáž a oprava plynových technických zariadení, kotlov, horákov, konštrukcií, tlakových nádob, meračov tepla; výstavba energetických a teplárenských diel a zariadení potrebných na ich prevádzku; oprava elektromerov, zväracích transformátorov, rotačných strojov a asynchrónnych motorov; inštalácia a údržba elektrických rozvodov; murárske a natieračské práce súvisiace s energetickými zariadeniami; oprava a údržba hydraulických strojov a motorových vozidiel; prenájom stavebných strojov a zariadení.

38 - Informačné kancelárie, telekomunikačné informácie, telefónna komunikácia, komunikácia prostredníctvom optických káblov, počítačová komunikácia, prenájom telekomunikačných prístrojov, prenájom prístrojov na prenos informácií, prenos signálu pomocou satelitu, telefonické služby, služby zabezpečujúce vstup do telekomunikačných sietí, prenášanie správ telegrafmi, telegrafická komunikácia, telegrafický prenos, telegrafné služby, poskytovanie telekomunikačného pripojenia do svetovej počítačovej siete, elektronická pošta.

39 - Rozvod elektrickej energie a tepla; balenie tovarov a uskladňovanie tovarov; prenajímanie dopravných mechanizmov; autobusová doprava, nákladná doprava, kamiónová doprava, osobná doprava, preprava cenností, doprava pancierovými vozidlami.

40 - Výroba elektrickej energie a tepelnej energie, likvidácia rádioaktívneho odpadu; likvidácia odpadu, recyklácia odpadu, spaľovanie odpadu a spracovanie odpadu.

41 - Organizovanie a vedenie kolokvií, kongresov, seminárov, konferencií a sympózií; vydávanie kníh a časopisov, vydávanie kníh a časopisov v elektronickej forme.

42 - Projektová a inžinierska činnosť v investičnej výstavbe, projektovanie strojárnských výrobkov a vzduchotechnických zariadení, projektovanie

elektrozvodných sietí, transformovní, rozvodní, priemyselných a slaboprúdových elektroinštalácií, inžinierska činnosť distribučného systému vysokonapäťovej siete, dozor a technická inšpekcia, odborné a technické konzultácie, elektrotechnická posudková činnosť; revízne skúšky materiálov prevádzkových kotlov, plynových zariadení a elektrických zariadení, revízne skúšky spôsobilosti zdvíhacích zariadení; ciachovanie elektromerov a meracích súprav; geologický výskum, grafický dizajn, priemyselný dizajn, kontrola kvality; obnovovanie počítačových databáz, počítačové programovanie; inštalácia, aktualizácia a zhotovovanie kópií počítačových programov; návrh počítačových systémov, poradenské služby v oblasti počítačového hardvéru; prenájom počítačového softvéru.

43 - Poskytovanie, rezervácie a prevádzkovanie prechodného ubytovania, turistického ubytovania a hotelového ubytovania, ubytovacie kancelárie zabezpečujúce prechodné ubytovanie, penzióny, reštaurácie, príprava a dodávka jedál.

45 - Poradenstvo v oblasti bezpečnosti, osobní strážcovia.

(540) Naša energia patrí Vám

(550) slovná

(732) Východoslovenská energetika a.s., Mlynská 31, Košice, SK;

(740) GELE, Patentová, známková, oceňovacia a súdno-znalecká kancelária, Košice, SK;

(111) 209311

(151) 9.5.2005

(156) 4.6.2023

(180) 4.6.2033

(210) 1476-2003

(220) 4.6.2003

(442) 4.2.2005

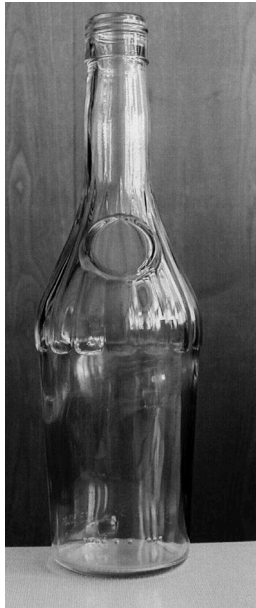
(450) 4.8.2005

(511) 32, 33, 35 NCL (8)

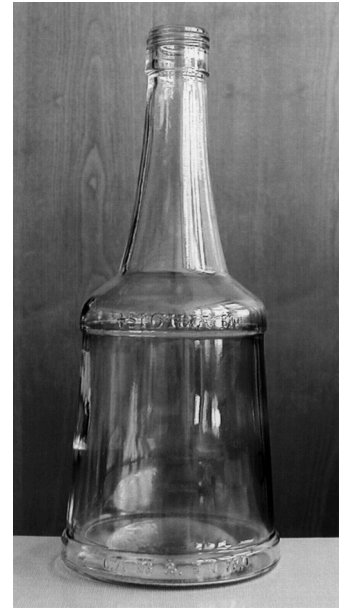
(511) 32 - Nealkoholické nápoje, nealkoholické výtázky z ovocia, príchuti na výrobu nápojov, sirupy na výrobu nápojov, stolové vody, vody ako nápoje.

33 - Víno, alkoholické nápoje s výnimkou piva, likéry, koktaily alkoholické, destilované nápoje.

35 - Sprostredkovanie obchodu s tovarom, reklamná činnosť, rozširovanie, vydávanie, aktualizovanie a zasielanie reklamných materiálov, maloobchodná činnosť s alkoholickými nápojmi a nealkoholickými nápojmi.

(540)

(550) priestorová
 (732) HUBERT J.E., s.r.o., Vinárska 137, Sered', SK;
 (740) Benčík Ivan, JUDr., Budmerice, SK;

(540)

(550) priestorová
 (732) HUBERT J.E., s.r.o., Vinárska 137, Sered', SK;
 (740) Benčík Ivan, JUDr., Budmerice, SK;

(111) 209312

(151) 9.5.2005
 (156) 5.6.2023
 (180) 5.6.2033
 (210) 1494-2003
 (220) 5.6.2003
 (442) 4.2.2005
 (450) 4.8.2005

(511) 32, 33, 35 NCL (8)

(511) 32 - Nealkoholické nápoje, nealkoholické výťažky z ovocia, príchuti na výrobu nápojov, sirupy na výrobu nápojov, stolové vody, vody ako nápoje.
 33 - Víno, alkoholické nápoje s výnimkou piva, likéry, koktaily alkoholické, destilované nápoje.
 35 - Sprostredkovanie obchodu s tovarom, reklamná činnosť, rozširovanie, vydávanie, aktualizovanie a zasielanie reklamných materiálov, maloobchodná činnosť s alkoholickými nápojmi a nealkoholickými nápojmi.

(111) 209714

(151) 9.6.2005
 (156) 30.1.2024
 (180) 30.1.2034
 (210) 235-2004
 (220) 30.1.2004
 (442) 4.3.2005
 (450) 8.9.2005

(511) 35, 37, 38, 42 NCL (8)

(511) 35 - Automatické spracovanie dát, reklama (on-line) na počítačovej komunikačnej sieti, reklamné oznamy (rozširovanie), rozširovanie reklamných alebo inzertných oznamov, rozširovanie reklamných materiálov zákazníkom (letáky, prospekty, tlačivá, vzorky), poskytovanie informačného servisu na základe automatizovaného spracovania dát, poradenstvo v obchodnej činnosti, sprostredkovanie obchodu s tovarom.
 37 - Montáž a opravy telekomunikačných zariadení.
 38 - Zriaďovanie a prevádzkovanie pevnej verejnej telekomunikačnej siete, poskytovanie telekomunikačných služieb okrem verejnej telefónnej služby a v jej rámci: poskytovanie prenájmu telekomunikačných okruhov pre poskytovateľov verejných telekomunikačných služieb, poskytovanie prenájmu telekomunikačných okruhov pre koncových užívateľov, poskytovanie prenosu dát s prepajovaním okruhov a paketov na území SR, ako aj mimo územia SR, prenájom nenasvietených optických vlákien, odborné poradenstvo v oblasti telekomunikácií.
 42 - Poskytovanie služby internet, a to tvorba www stránok.

(540)



(550) obrazová
 (591) bordová, strieborná
 (732) Energotel, a. s., Miletičova 7, Bratislava, SK;

(111) 209715

(151) 9.6.2005
 (156) 30.1.2024
 (180) 30.1.2034
 (210) 236-2004
 (220) 30.1.2004
 (442) 4.3.2005
 (450) 8.9.2005

(511) 35, 37, 38, 42 NCL (8)

(511) 35 - Automatické spracovanie dát, reklama (on-line) na počítačovej komunikačnej sieti, reklamné oznamy (rozširovanie), rozširovanie reklamných alebo inzertných oznamov, rozširovanie reklamných materiálov zákazníkom (letáky, prospekty, tlačivá, vzorky), poskytovanie informačného servisu na základe automatizovaného spracovania dát, poradenstvo v obchodnej činnosti, sprostredkovanie obchodu s tovarom.

37 - Montáž a opravy telekomunikačných zariadení.

38 - Zriaďovanie a prevádzkovanie pevnej verejnej telekomunikačnej siete, poskytovanie telekomunikačných služieb okrem verejnej telefónnej služby a v jej rámci: poskytovanie prenájmu telekomunikačných okruhov pre poskytovateľov verejných telekomunikačných služieb, poskytovanie prenájmu telekomunikačných okruhov pre koncových užívateľov, poskytovanie prenosu dát s prepojením okruhov a paketov na území SR, ako aj mimo územia SR, prenájom nenasvietených optických vlákien, odborné poradenstvo v oblasti telekomunikácií.

42 - Poskytovanie služby internet, a to tvorba www stránok.

(540)



(550) obrazová
 (732) Energotel, a. s., Miletičova 7, Bratislava, SK;

(111) 209716

(151) 9.6.2005
 (156) 30.1.2024
 (180) 30.1.2034
 (210) 237-2004
 (220) 30.1.2004
 (442) 4.3.2005
 (450) 8.9.2005

(511) 35, 37, 38, 42 NCL (8)

(511) 35 - Automatické spracovanie dát, reklama (on-line) na počítačovej komunikačnej sieti, reklamné oznamy (rozširovanie), rozširovanie reklamných alebo inzertných oznamov, rozširovanie reklamných materiálov zákazníkom (letáky, prospekty, tlačivá, vzorky), poskytovanie informačného servisu na základe automatizovaného spracovania dát, poradenstvo v obchodnej činnosti, sprostredkovanie obchodu s tovarom.

37 - Montáž a opravy telekomunikačných zariadení.

38 - Zriaďovanie a prevádzkovanie pevnej verejnej telekomunikačnej siete, poskytovanie telekomunikačných služieb okrem verejnej telefónnej služby a v jej rámci: poskytovanie prenájmu telekomunikačných okruhov pre poskytovateľov verejných telekomunikačných služieb, poskytovanie prenájmu telekomunikačných okruhov pre koncových užívateľov, poskytovanie prenosu dát s prepojením okruhov a paketov na území SR, ako aj mimo územia SR, prenájom nenasvietených optických vlákien, odborné poradenstvo v oblasti telekomunikácií.

42 - Poskytovanie služby internet, a to tvorba www stránok.

(540)



(550) obrazová
 (732) Energotel, a. s., Miletičova 7, Bratislava, SK;

(111) 209717

(151) 9.6.2005
 (156) 30.1.2024
 (180) 30.1.2034
 (210) 238-2004
 (220) 30.1.2004
 (442) 4.3.2005
 (450) 8.9.2005

(511) 35, 37, 38, 42 NCL (8)

(511) 35 - Automatické spracovanie dát, reklama (on-line) na počítačovej komunikačnej sieti, reklamné oznamy (rozširovanie), rozširovanie reklamných alebo inzertných oznamov, rozširovanie

reklamných materiálov zákazníkom (letáky, prospekty, tlačivá, vzorky), poskytovanie informačného servisu na základe automatizovaného spracovania dát, poradenstvo v obchodnej činnosti, sprostredkovanie obchodu s tovarom.

37 - Montáž a opravy telekomunikačných zariadení.

38 - Zriaďovanie a prevádzkovanie pevnej verejnej telekomunikačnej siete, poskytovanie telekomunikačných služieb okrem verejnej telefónnej služby a v jej rámci: poskytovanie prenájmu telekomunikačných okruhov pre poskytovateľov verejných telekomunikačných služieb, poskytovanie prenájmu telekomunikačných okruhov pre koncových užívateľov, poskytovanie prenosu dát s prepojaním okruhov a paketov na území SR, ako aj mimo územia SR, prenájom nenasvietených optických vlákien, odborné poradenstvo v oblasti telekomunikácií.

42 - Poskytovanie služby internet, a to tvorba www stránok.

(540)



(550) obrazová
(591) bordová, strieborná
(732) Energotel, a. s., Miletičova 7, Bratislava, SK;

(111) 209718

(151) 9.6.2005
(156) 30.1.2024
(180) 30.1.2034
(210) 239-2004
(220) 30.1.2004
(442) 4.3.2005
(450) 8.9.2005

(511) 35, 37, 38, 42 NCL (8)

(511) 35 - Automatické spracovanie dát, reklama (on-line) na počítačovej komunikačnej sieti, reklamné oznamy (rozširovanie), rozširovanie reklamných alebo inzertných oznamov, rozširovanie reklamných materiálov zákazníkom (letáky, prospekty, tlačivá, vzorky), poskytovanie informačného servisu na základe automatizovaného spracovania dát, poradenstvo v obchodnej činnosti, sprostredkovanie obchodu s tovarom.

37 - Montáž a opravy telekomunikačných zariadení.

38 - Zriaďovanie a prevádzkovanie pevnej verejnej telekomunikačnej siete, poskytovanie telekomunikačných služieb okrem verejnej telefónnej

služby a v jej rámci: poskytovanie prenájmu telekomunikačných okruhov pre poskytovateľov verejných telekomunikačných služieb, poskytovanie prenájmu telekomunikačných okruhov pre koncových užívateľov, poskytovanie prenosu dát s prepojaním okruhov a paketov na území SR, ako aj mimo územia SR, prenájom nenasvietených optických vlákien, odborné poradenstvo v oblasti telekomunikácií.

42 - Poskytovanie služby internet, a to tvorba www stránok.

(540)



(550) obrazová
(732) Energotel, a. s., Miletičova 7, Bratislava, SK;

(111) 209719

(151) 9.6.2005
(156) 30.1.2024
(180) 30.1.2034
(210) 243-2004
(220) 30.1.2004
(442) 4.3.2005
(450) 8.9.2005

(511) 35, 37, 38, 42 NCL (8)

(511) 35 - Automatické spracovanie dát, reklama (on-line) na počítačovej komunikačnej sieti, reklamné oznamy (rozširovanie), rozširovanie reklamných alebo inzertných oznamov, rozširovanie reklamných materiálov zákazníkom (letáky, prospekty, tlačivá, vzorky), poskytovanie informačného servisu na základe automatizovaného spracovania dát, poradenstvo v obchodnej činnosti, sprostredkovanie obchodu s tovarom.

37 - Montáž a opravy telekomunikačných zariadení.

38 - Zriaďovanie a prevádzkovanie pevnej verejnej telekomunikačnej siete, poskytovanie telekomunikačných služieb okrem verejnej telefónnej služby a v jej rámci: poskytovanie prenájmu telekomunikačných okruhov pre poskytovateľov verejných telekomunikačných služieb, poskytovanie prenájmu telekomunikačných okruhov pre koncových užívateľov, poskytovanie prenosu dát s prepojaním okruhov a paketov na území SR, ako aj mimo územia SR, prenájom nenasvietených optických vlákien, odborné poradenstvo v oblasti telekomunikácií.

42 - Poskytovanie služby internet, a to tvorba www stránok.

(540)



- (550) obrazová
 (591) bordová, strieborná
 (732) Energotel, a. s., Miletičova 7, Bratislava, SK;

(111) 209720

- (151) 9.6.2005
 (156) 30.1.2024
 (180) 30.1.2034
 (210) 244-2004
 (220) 30.1.2004
 (442) 4.3.2005
 (450) 8.9.2005

(511) 35, 37, 38, 42 NCL (8)

(511) 35 - Automatické spracovanie dát, reklama (on-line) na počítačovej komunikačnej sieti, reklamné oznamy (rozširovanie), rozširovanie reklamných alebo inzertných oznamov, rozširovanie reklamných materiálov zákazníkom (letáky, prospekty, tlačivá, vzorky), poskytovanie informačného servisu na základe automatizovaného spracovania dát, poradenstvo v obchodnej činnosti, sprostredkovanie obchodu s tovarom.

37 - Montáž a opravy telekomunikačných zariadení.

38 - Zriaďovanie a prevádzkovanie pevnej verejnej telekomunikačnej siete, poskytovanie telekomunikačných služieb okrem verejnej telefónnej služby a v jej rámci: poskytovanie prenájmu telekomunikačných okruhov pre poskytovateľov verejných telekomunikačných služieb, poskytovanie prenájmu telekomunikačných okruhov pre koncových užívateľov, poskytovanie prenosu dát s prepajovaním okruhov a paketov na území SR, ako aj mimo územia SR, prenájom nenasvietených optických vlákien, odborné poradenstvo v oblasti telekomunikácií.

42 - Poskytovanie služby internet, a to tvorba www stránok.

(540)



- (550) obrazová

- (591) bordová, strieborná
 (732) Energotel, a. s., Miletičova 7, Bratislava, SK;

(111) 209721

- (151) 9.6.2005
 (156) 30.1.2024
 (180) 30.1.2034
 (210) 245-2004
 (220) 30.1.2004
 (442) 4.3.2005
 (450) 8.9.2005

(511) 35, 37, 38, 42 NCL (8)

(511) 35 - Automatické spracovanie dát, reklama (on-line) na počítačovej komunikačnej sieti, reklamné oznamy (rozširovanie), rozširovanie reklamných alebo inzertných oznamov, rozširovanie reklamných materiálov zákazníkom (letáky, prospekty, tlačivá, vzorky), poskytovanie informačného servisu na základe automatizovaného spracovania dát, poradenstvo v obchodnej činnosti, sprostredkovanie obchodu s tovarom.

37 - Montáž a opravy telekomunikačných zariadení.

38 - Zriaďovanie a prevádzkovanie pevnej verejnej telekomunikačnej siete, poskytovanie telekomunikačných služieb okrem verejnej telefónnej služby a v jej rámci: poskytovanie prenájmu telekomunikačných okruhov pre poskytovateľov verejných telekomunikačných služieb, poskytovanie prenájmu telekomunikačných okruhov pre koncových užívateľov, poskytovanie prenosu dát s prepajovaním okruhov a paketov na území SR, ako aj mimo územia SR, prenájom nenasvietených optických vlákien, odborné poradenstvo v oblasti telekomunikácií.

42 - Poskytovanie služby internet, a to tvorba www stránok.

(540)



- (550) obrazová
 (732) Energotel, a. s., Miletičova 7, Bratislava, SK;

(111) 210072

- (151) 8.7.2005
 (156) 10.2.2023
 (180) 10.2.2033
 (210) 305-2003
 (220) 10.2.2003
 (442) 1.4.2005
 (450) 6.10.2005

(511) 1, 4, 37 NCL (8)

(511) 1 - Toluén.

4 - Palivá, oleje a tuky, konkrétne benzín, éterická ropa, mazadlá a osvetľovacie látky, motorové palivá, letecké palivá, palivá na báze alkoholu, palivové prchavé zmesi, nechemické prísady do motorových palív a leteckých palív, olej ako palivo, motorová nafta, prevodový olej, železničný olej, syntetický priemyselný olej, motorový olej, nekvapkajúci penetračný olej, ropa a oleje vyrobené z ropy, alkohol ako palivo, parafín, rafinovaný petrolej, skvapalnený ropný olej, xylén, benzén.

37 - Služby údržby, čerpanie paliva a umývanie vozidiel, lietadiel, člnov a iných motorových prostriedkov, poskytované v prístavoch, čerpacích staniciach a letiskových termináloch.

(540)

(550) obrazová

(732) ConocoPhillips Company, 925 N. Eldridge Parkway, Houston, Texas 77079, US;

(740) Zivko Mijatovic and Partners s. r. o., Bratislava-Petržalka, SK;

(111) 210283

(151) 11.7.2005

(156) 16.12.2023

(180) 16.12.2033

(210) 3671-2003

(220) 16.12.2003

(442) 1.4.2005

(450) 6.10.2005

(511) 32, 33, 35 NCL (8)

(511) 32 - Nealkoholické nápoje, nealkoholické výťažky z ovocia, príchuť na výrobu nápojov, sirupy na výrobu nápojov, stolové vody, vody ako nápoje, ovocné šťavy.

33 - Víno, alkoholické nápoje s výnimkou piva, likéry, brandy, koktaily alkoholické, destilované nápoje.

35 - Sprostredkovanie obchodu s tovarom, reklamná a propagačná činnosť, maloobchodná činnosť s alkoholickými nápojmi a nealkoholickými nápojmi.

(540) VITIS PEZINOK

(550) slovná

(732) HUBERT J.E., s.r.o., Vinárska 137, Sereď, SK;

(740) Benčík Ivan, JUDr., Budmerice, SK;

(111) 210284

(151) 11.7.2005

(156) 16.12.2023

(180) 16.12.2033

(210) 3672-2003

(220) 16.12.2003

(442) 1.4.2005

(450) 6.10.2005

(511) 32, 33, 35 NCL (8)

(511) 32 - Nealkoholické nápoje, nealkoholické výťažky z ovocia, príchuť na výrobu nápojov, sirupy na výrobu nápojov, stolové vody, vody ako nápoje, ovocné šťavy.

33 - Víno, alkoholické nápoje s výnimkou piva, likéry, brandy, koktaily alkoholické, destilované nápoje.

35 - Sprostredkovanie obchodu s tovarom, reklamná a propagačná činnosť, maloobchodná činnosť s alkoholickými nápojmi a nealkoholickými nápojmi.

(540)

(550) obrazová

(732) HUBERT J.E., s.r.o., Vinárska 137, Sereď, SK;

(740) Benčík Ivan, JUDr., Budmerice, SK;

(111) 210940

(151) 8.9.2005

(156) 14.2.2023

(180) 14.2.2033

(210) 355-2003

(220) 14.2.2003

(442) 2.6.2005

(450) 1.12.2005

(511) 1, 3, 35, 36, 39, 40, 42 NCL (8)

(511) 1 - Priemyselné chemikálie; predovšetkým prísady na zlepšenie toku a/alebo prepravu uhľovodíkových kvapalín potrubím; alkohol, amoniak; prípravky na úsporu paliva; chemikálie na bielenie oleja; prípravky na čistenie oleja, ropy a benzínu; dispergačné činidlá pre oleje, ropu a benzín; prípravky na oddeľovanie oleja, ropy a benzínu; absorpčné oleje a syntetické materiály na absorbovanie oleja; detergentné prísady do benzínu, ropy a palív; chemické prísady do benzínu, ropy a palív; nemrznúce látky; brzdovalá kvapalina; prevodová kvapalina; kvapalina pre asistované riadenie; chemické prípravky proti strate lesku skla; tmel na pneumatiky a zmesi na opravu pneumatík; chemické prípravky na výrobu zliatin kovov; destilovaná voda; chemické prípravky na čistenie vody; chemikálie na zmäkčovanie vody; okyslená voda na dopĺňanie batérií; roztoky na odstraňovanie síranov z batérií; antidetonačné látky pre spaľovacie motory; chemické prípravky na dekarbonizáciu motorov.

3 - Čistiace, leštiace a brúsne prípravky; predovšetkým detergenty na použitie v dopravných prostriedkoch alebo v súvislosti s dopravnými prostriedkami; odmasťovadlá na použitie v dopravných prostriedkoch alebo v súvislosti s dopravnými prostriedkami; leštiace

vosky; kvapaliny do ostrekovačov vozidiel; všetok tento tovar na použitie vo vozidlách alebo v súvislosti s nimi.

35 - Sprostredkovateľská činnosť v oblasti obchodu s tovarom, maloobchodné služby poskytované na benzínových čerpadlách predovšetkým v oblasti potravín, pochutín, nápojov alkoholických aj nealkoholických, drogérie, tabakových výrobkov, periodík, autodoplnkov, dielov a súčastí automobilov a potrieb pre motoristov, zhromažďovanie rôzneho tovaru s cieľom komfortného a výhodného nákupu, predovšetkým v oblasti potravín, pochutín, nápojov alkoholických aj nealkoholických, drogérie, tabakových výrobkov, periodík, autodoplnkov, dielov a súčastí automobilov a potrieb pre motoristov; podpora predaja prostredníctvom programov vernosti zákazníkov; služby vernosti zákazníkov, predovšetkým poskytovanie diskontných programov pre zákazníkov na získanie zliav na tovary a služby prostredníctvom kariet, poskytovanie bonusových motivačných programov pre zákazníkov na získanie bonusov, zliav a bezplatných tovarov a služieb použitím kreditných kariet, debetných kariet, alebo platobných kariet; organizácia, prevádzka a dohľad nad motivačnými programami na podporu predaja, založenými na kartách; marketing neupraveného oleja, zemného plynu, ropy, ropných kondenzátov, síry, skvapalneného zemného plynu a uhľovodíkových palív v tuhej, kvapalnej alebo plynnej forme.

36 - Finančné služby; bankové služby; úverové, debetné a hotovostné služby; služby kreditných, debetných a pokladničných kariet; vydávanie kreditných, debetných a pokladničných kariet; poistenie týkajúce sa zodpovednosti za kreditné, debetné a pokladničné karty; prevádzkovanie bankomatov; služby zľavových kariet; vydávanie cenných žetónov; vydávanie cenných žetónov v súvislosti s motivačnými programami; vydávanie cestovných šekov; maklérsstvo a maklérske služby pre naftové a plynové motory.

39 - Preprava, skladovanie, balenie a dodávanie olejov, tukov, benzínov, ropy, palív, mazadiel, parafínu, rafinovaného petroleja a kvapalného ropného plynu; služby čerpania paliva; služby plnenia na udržiavanie hladiny paliva a mazadiel v lietadlách, lodiach a pozemných vozidlách; čerpanie paliva do lietadiel, vznášadiel, lodí a pozemných vozidiel; čerpanie a dopĺňanie paliva v lietadlách; čerpanie a dopĺňanie paliva vo vozidlách; služby distribúcie palív; služby zásobníkov na palivá; informačné a poradenské služby týkajúce sa všetkých uvedených služieb.

40 - Spracovanie neupraveného oleja, zemného plynu, ropy, ropných kondenzátov, síry, skvapalneného zemného plynu a uhľovodíkových palív v tuhej, kvapalnej alebo plynnej forme, spracovanie uhľovodíkov.

42 - Prieskum neupraveného oleja, zemného plynu, ropy, ropných kondenzátov, síry, skvapalneného zemného plynu a uhľovodíkových palív v tuhej, kvapalnej alebo plynnej forme, služby pre ropný a plynárenský priemysel, ako napr. výskum a vývoj v tejto oblasti, výskum a vývoj v oblasti produkcie,

spracovania a marketingu uhľovodíkov, služby v oblasti priemyslu olejárskeho, ropného a plynového, týkajúce sa geologického prieskumu a vyhľadávania, vykonávanie vrtov na prieskumné účely.

(540)



(550) obrazová

(732) ConocoPhillips Company, 925 N. Eldridge Parkway, Houston, Texas 77079, US;

(740) Zivko Mijatovic and Partners s. r. o., Bratislava-Petržalka, SK;

(111) 223231

(151) 12.11.2008

(156) 22.8.2023

(180) 22.8.2033

(210) 2405-2003

(220) 22.8.2003

(442) 3.1.2005

(450) 7.1.2009

(511) 32, 35 NCL (9)

(511) 32 - Nealkoholické nápoje, nealkoholické výťažky z ovocia, príchuť na výrobu nápojov, sirupy na výrobu nápojov, stolové vody, vody ako nápoje, ovocné šťavy.
35 - Sprostredkovanie obchodu s tovarom, maloobchodná činnosť s nealkoholickými nápojmi.

(540) Limbašák

(550) slovná

(732) HUBERT J.E., s.r.o., Vinárska 137, Sereď, SK;

(740) Benčík Ivan, JUDr., Budmerice, SK;

(111) 234334

(151) 12.3.2013

(156) 9.8.2022

(180) 9.8.2032

(210) 1231-2012

(220) 9.8.2012

(442) 3.12.2012

(450) 3.5.2013

(511) 3, 5 NCL (10)

(511) 3 - Kozmetika s výnimkou kozmetických mydiel a kozmetických čistiacich prostriedkov.

5 - Farmaceutické produkty.

(540) Kamzík

(550) slovná

(732) Cemio Switzerland AG, Bellerivestrasse 17, Zurich, CH;

(740) BACHRATÁ & BACHRATÝ OFFICE, Bratislava, SK;

(111) 234880

(151) 12.6.2013
 (156) 18.8.2022
 (180) 18.8.2032
 (210) 1270-2012
 (220) 18.8.2012
 (442) 1.3.2013
 (450) 2.8.2013

(511) 35, 39, 41 NCL (10)

(511) 35 - Sprostredkovateľne práce; reklamné materiály (rozširovanie) zákazníkom (letáky, prospekty, tlačoviny, vzorky); reklamné agentúry; predvádzanie (služby modeliek) na reklamné účely a podporu predaja; prieskum trhu; organizovanie výstav na komerčné alebo reklamné účely; podpora predaja (pre tretie osoby).

39 - Skladovanie tovaru.

41 - Klubové služby (výchovno-zábavné); konferencie (organizovanie a vedenie); kongresy (organizovanie a vedenie); organizovanie a vedenie seminárov.

(540) SALES HOUSE

(550) slovná

(732) Sales House SK s. r. o., Desiata 11, Bratislava-Nové Mesto, SK;

(111) 235135

(151) 11.7.2013
 (156) 30.1.2023
 (180) 30.1.2033
 (210) 161-2013
 (220) 30.1.2013
 (442) 3.4.2013
 (450) 3.9.2013

(511) 2 NCL (10)

(511) 2 - Laky, farby, fermeže; ochranné prostriedky proti hrdzi a poškodeniu dreva.

(540) COLOREX

(550) slovná

(732) Hagmans Nordic AB, Box 112, Fritsla, SE;

(740) ŽOVICOVÁ & ŽOVIC IP, s. r. o., Bratislava, SK;

(111) 235211

(151) 11.7.2013
 (156) 11.2.2023
 (180) 11.2.2033
 (210) 206-2013
 (220) 11.2.2013
 (442) 3.4.2013
 (450) 3.9.2013

(511) 35, 39, 41 NCL (10)

(511) 35 - Sprostredkovateľne práce; rozširovanie reklamných materiálov zákazníkom (letáky, prospekty, tlačoviny, vzorky); reklamné agentúry; predvádzanie (služby modeliek) na reklamné účely a podporu predaja; prieskum trhu; organizovanie výstav na komerčné alebo reklamné účely; podpora predaja (pre tretie osoby).

39 - Skladovanie tovaru.

41 - Klubové služby (výchovno-zábavné); organizovanie a vedenie konferencií; organizovanie

a vedenie kongresov; organizovanie a vedenie seminárov.

(540)

(550) obrazová

(591) zelená, sivá

(732) Sales House SK s. r. o., Desiata 11, Bratislava-Nové Mesto, SK;

(111) 235303

(151) 13.8.2013
 (156) 8.2.2023
 (180) 8.2.2033
 (210) 203-2013
 (220) 8.2.2013
 (442) 3.5.2013
 (450) 2.10.2013

(511) 29, 30, 35, 40, 43 NCL (10)

(511) 29 - Mäso; mäsové výrobky a výťažky; šunka; šunkové výrobky; spracované mäso; spracované mäsové výrobky; chladené jedlá vyrobené z mäsa; chladené potraviny obsahujúce hlavne mäso; chuťovky s prevažným obsahom mäsa; dehydrované hovädzie mäso; dehydrované morčacie mäso; hydínové jedlá; dusené hovädzie mäso; hotové mäsové výrobky; hotové jedlá obsahujúce hlavne mäso; mäsové kaše; mäsové kocky; mäsové prípravky; mleté mäso; mrazené mäso; nasolené mäso; sušené mäso; grilované mäso; nakladané varené mäso; studené mäsové nárezy; koncentrované mäsové vývary; klobásové mäso; konzervované bravčové mäso; konzervované varené mäso; konzervované pripravené mäso; konzervy s nasekaným hovädzím mäsom; mäsová sviečkovica; mäsové fašírky; mäsové rezne; mäsové guľky; mäsové plnky do pečiva; mäsové plnky do pirohov; mäsové výrobky s príchuťami; mäsové výťažky zo slaniny; potravinové pasty vyrobené zo zveriny; potravinové pasty vyrobené z rýb; potravinové pasty z hydiny; dehydrovaná šunka; varená šunka; šunkové koleno; bravčové mäso; bravčové mäso v prášku; kuracie mäso v prášku; drobné mäsové výrobky; mäkké mäsové výrobky; trvanlivé mäsové výrobky; varené mäsové výrobky; špeciálne mäsové výrobky; klobásy; salámy; párky; tlačienka; mäsové konzervy; paradajkový pretlak; bravčová masť; domáca škvarená masť; sedliacke oškvarky; divina; tukové, mäsové a syrové nátierky na chlieb; tukové nátierky na chlieb; paštéty; pečienka; potravinárske výrobky z rýb; hydina nie živá; ryby nie živé; zverina; slanina; údeniny; domáce údené mäsa; huspenina; bujóny, vývary;

prípravky na bujóny; bujónové koncentráty; držky; losos; garnáty; raky neživé; haringy; homáre nie živé; kaviár; langusty; kôrovce; mäkkýše nie živé; krvavé jaternice; jedlý loj; mäsové šaláty; rybacie šaláty; rybie plátky; polievky; prípravky na výrobu polievok; zeleninové šťavy na varenie; pečeňový syr; špik ako potrava; konzervy s rybami; zemiakové lupienky a hranolčeky; konzervovaná cibuľa; konzervovaná, nakladaná, sušená a varená zelenina a strukoviny s obsahom alebo príchutou mäsa; solené a nasolené potraviny; slimáky na konzumáciu; sušené vajcia; tofu; jedlá želatína; mäsové výťažky; konzervované, mrazené, sušené a varené ovocie a zelenina; ovocné rôsoly, husté zavaraniny, kompóty; vajcia; mlieko a mliečne výrobky; jedlé oleje a tuky; tukové substancie na výrobu jedlých tukov.

30 - Polevy na šunku; mäsové šťavy a omáčky; látky na zjemnenie mäsa pre domácnosť; marináda (chuťové prísady); pirohy; pirôžky s mäsom; pizza; ravioly; cestoviny; aromatické a chuťové prísady a prípravky do potravín; badián; droždie; horčica; korenie; koreniny; paprika ako korenie; karí (korenie); kapary; kuchynská soľ; soľ na konzervovanie potravín; kuskus; spojivá do údenín; suši; šalátové dresingy; škrobové výrobky ako potrava; múčne jedlá; horčicová múčka; zahusťovacie prípravky na kuchynské použitie; šalátové zálievky; sójové omáčky; káva, čaj, kakao a kávové náhrady; cukor; ryža; krúpy na ľudskú spotrebu; tapioka a ságo; cukrovinky; múka a obilninové výrobky; chlieb, pekárske a cukrárske výrobky; zmrzliny; ovsené vločky; med; melasový sirup; kvasnice, prášky do pečiva; ocot; omáčky ako chuťové prísady; majonéza; kečup; ľad; prírodné sladidlá; gluténové prísady na kuchárske účely; príchute do potravín (s výnimkou esencií a éterických olejov).

35 - Odborné obchodné poradenstvo, predovšetkým obchodné poradenstvo pri predaji mäsových výrobkov, mäsových polotovarov a potravín; maloobchodné a veľkoobchodné služby s uvedenými tovarmi v triedach 29 a 30 tohto zoznamu; maloobchodné a veľkoobchodné služby s tovarmi - chemické prísady na spracovanie mäsa, chemické prípravky na údenie mäsa, prípravky na tenzerizáciu mäsa na priemyselné účely, prípravky na zmäkčovanie mäsa na priemyselné účely, prípravky na zjemnenie mäsa na priemyselné účely, baktériová kultúra ako prísada do potravín, bielkoviny do potravín na ľudskú spotrebu (surovina), bielkoviny do potravín pre ľudí, ktoré vytvárajú gély počas výrobného procesu, bielkoviny zo sójových bôbov, používané pri výrobe potravín, chemické konzervačné prípravky na potraviny, chemické látky používané ako potravinové prísady, chemické výrobky na konzervovanie a uchovávanie čerstvosti potravinových výrobkov, chemické výrobky na stabilizovanie potravín, chlorid sodný, iný ako na lekárske účely alebo konzerváciu potravín, dochucovadlá jedál, emulgátory pre priemysel spracovania potravín, enzýmy na použitie v potravinárstve, oleje na konzervovanie potravín, potravinové bielkoviny (nespracované materiály), potravinové esencie, zlepšovače chuti

pre potraviny, čistiace rozpúšťadlá na odstraňovanie mastnoty počas výrobných procesov, bielkovinové potraviny určené na konzumáciu zvieratami, dietetické potravinové doplnky, dietetické potraviny upravené na lekárske účely, liečivé prípravky na použitie ako prísady do potravín na ľudskú spotrebu, potrava na farmaceutické účely, potravinárske stroje, elektrické mlynčeky na mäso, elektrické strojčky na mäso na priemyselné účely, sekáče na mäso ako stroje, automatické stroje na balenie potravinových výrobkov, čerpadlá pre potravinársky priemysel (stroje), elektrické krájače potravín, priemyselné stroje na krájanie potravín, elektrické krájacie stroje na veľkoobjemové spracovanie potravín, elektrické mixéry na miešanie jedla, lisy na potraviny (stroje), mechanizmy na prepravu potravín, stroje na dávkovanie potravy (iné ako pre predaj), stroje na manipuláciu s potravinami (elektrické), stroje na tvarovanie potravín (stroje), stroje na likvidáciu potravinových odpadov, poľnohospodárske, záhradkárské a lesné produkty a obilniny, ktoré nie sú zahrnuté v iných triedach, čerstvá zelenina, zemiaky, čerstvé strukoviny, olivy, čerstvé hrozno, čerstvé ovocie, kukurica, hydina na chov, čerstvé gaštany, čerstvé hlúzovky, živé homáre, kôrovce, langusty, mušle, ustrice, živé rybárske návnady, hospodárske zvieratá, ikry, jedlé korene, repa, živé ryby, hlávkový šalát, čerstvé šampiňóny, špik, tekvica, čerstvé záhradné bylinky, arašidy, pistácie, orechy, mandle, obilie v nespracovanom stave, semená rastlín, rastliny, kvety, sezam, krmivo, potrava pre zvieratá, konzervovaná potrava pre psov, kosti pre psov, mleté potravinové výrobky pre zvieratá, jedlé predmety na žuvanie pre zvieratá, arašidové výlisky pre zvieratá, výlisky pre rožný statok, olejové výlisky, býčie embryá; zhromažďovanie rôzneho tovaru (okrem dopravy), najmä uvedeného tovaru pre tretie osoby umožňujúce spotrebiteľom, aby si prezreli a zakúpili tovar prostredníctvom katalógov, korešpondenčného (zásielkového) predaja, prostredníctvom internetu, telešopingu alebo prostredníctvom iných komunikačných médií; reklama; rozhlasová a televízna reklama; reklamné a inzertné služby; reklamné agentúry; on-line reklama prostredníctvom počítačovej komunikačnej siete; reklamné služby formou ochutnávky vzoriek potravín, najmä mäsových výrobkov; vydávanie a aktualizovanie reklamných alebo náborových materiálov; rozširovanie reklamných materiálov (letáky, katalógy a tlačoviny); rozširovanie vzoriek tovarov uvedených v triedach 29 a 30 tohto zoznamu; šírenie informácií reklamného, propagačného a komerčného charakteru; podpora predaja pre tretie osoby; obchodné sprostredkovanie služieb uvedených v triedach 35, 40 a 43 tohto zoznamu; organizovanie komerčných alebo reklamných výstav a veľtrhov; organizovanie predajných výstav a veľtrhov; poskytovanie rád a informácií o uvedených službách prostredníctvom komunikačných médií, elektronickej pošty, SMS správ, počítačových sietí a internetu alebo verbálne.

40 - Mäsiarstvo (spracovanie mäsa); údenie mäsa; údenie potravín; konzervovanie potravín a nápojov; lisovanie ovocia; mletie; mlynárstvo; úprava vody; úprava a spracovanie mäsa; výsek zvierat; drvenie potravín; ožarovanie jedla; protiplesňová úprava potravín; zmrazovanie potravín; spracovanie vareného jedla; poskytovanie rád a informácií o uvedených službách prostredníctvom komunikačných médií, elektronickej pošty, SMS správ, počítačových sietí a internetu alebo verbálne.

43 - Reštauračné služby v oblasti porcovania mäsa; reštaurácie s možnosťou odnesenia si jedla; bufety; bary; jedálne a závodné jedálne; kaviarne; reštaurácie; stravovanie; hotelierske služby; poskytovanie hotelového ubytovania; služby cestovnej kancelárie v oblasti ubytovania a stravovania; rýchle občerstvenie; príprava a dodávka jedál na objednávku do domu (ketering); samoobslužné reštaurácie; prenájom stoličiek, stolov, obrusov a sklenených výrobkov; poskytovanie ubytovania pre zvieratá; poradenské služby týkajúce sa prípravy a podávania potravín; poskytovanie rád a informácií o uvedených službách prostredníctvom komunikačných médií, elektronickej pošty, SMS správ, počítačových sietí a internetu alebo verbálne.

(540)

STUPAVSKÁ



(550) obrazová

(732) Bertovič Ignác, Dlhá 701/14, Lozorno, SK;

(740) Ing. Róbert Porubčan EDING, Ivanka pri Dunaji, SK;

(111) 235304

(151) 13.8.2013

(156) 8.2.2023

(180) 8.2.2033

(210) 204-2013

(220) 8.2.2013

(442) 3.5.2013

(450) 2.10.2013

(511) 16, 29, 30, 35, 40, 43 NCL (10)

(511) 16 - Fotografie (tlačoviny); grafické zobrazenia; netextilné etikety; plagáty všetkých druhov a rozmerov; reklamné publikácie (tlačoviny); papierové a kartónové obaly a škatule; baliaci papier; baliace plastové fólie; fólie z lepiacich roztiahnuteľných plastových hmôt ako obalové materiály; obalové materiály z plastických hmôt, ktoré nie sú zahrnuté v iných triedach; obaly z plastických hmôt na potraviny; fólie z regenerovanej celulózy na balenie; papierové alebo plastové háčky alebo fólie regulujúce vlhkosť na balenie potravín; papierové kornúty; predmety z kartónu; kartónové

reklamné materiály na rozširovanie; kartónové reklamné značky; reklamné tabule z papiera, kartónu alebo lepenky; pútače z papiera alebo lepenky; papierové propagačné materiály; papier, kartón, lepenka a výrobky z týchto materiálov, ktoré nie sú zahrnuté v iných triedach; papierové obrúsky; papierové obrusy; papierové utierky; vrecia a vrecká z papiera alebo plastických materiálov na balenie; papierové alebo plastové vrecká a tašky na balenie; nálepky na auto; nalepovacie nástenné ozdoby; nálepky na kancelárske použitie alebo pre domácnosť; obtačky; papiernický tovar a písacie potreby; štočky, katalógy, databázy na papierových nosičoch; albumy; tlačoviny; pretlače; noviny; časopisy (periodiká); ročenky; kalendáre; príručky; prospekty; tlačené publikácie; papierové vlajky; papierové zástavky; pohľadnice; pečiatky; pečate; papiernický tovar; zošity; háčky; obálky (papiernický tovar); obaly (papiernický tovar); kancelárske potreby s výnimkou nábytku, predovšetkým kancelárske potreby použité ako reklamné alebo darčkové predmety; ručné etiketovacie prístroje; firemné tlačivá; formuláre (tlačoviny); spisové obaly; písacie potreby; písacie súpravy; perá (kancelárske potreby); ceruzky; násadky na perá a ceruzky; obaly na doklady; pastelky; podložky na písanie; pripínáčky; peračníky; puzdrá na perá; puzdrá na písacie potreby; stojany a rámy na fotografie; stojany na perá a ceruzky.

29 - Mäso; mäsové výrobky a výťažky; šunka; šunkové výrobky; spracované mäso; spracované mäsové výrobky; chladené jedlá vyrobené z mäsa; chladené potraviny obsahujúce hlavne mäso; chuťovky s prevažným obsahom mäsa; dehydrované hovädzie mäso; dehydrované morčacie mäso; hydinové jedlá; dusené hovädzie mäso; hotové mäsové výrobky; hotové jedlá obsahujúce hlavne mäso; mäsové kaše; mäsové kocky; mäsové prípravky; mleté mäso; mrazené mäso; nasolené mäso; sušené mäso; grilované mäso; nakladané varené mäso; studené mäsové nárezy; koncentrované mäsové vývary; klobásové mäso; konzervované bravčové mäso; konzervované varené mäso; konzervované pripravené mäso; konzervy s nasekaným hovädzím mäsom; mäsová sviečkovica; mäsové fašírky; mäsové rezne; mäsové guľky; mäsové plnky do pečiva; mäsové plnky do pirohov; mäsové výrobky s príchuťami; mäsové výťažky zo slaniny; potravinové pasty vyrobené zo zveriny; potravinové pasty vyrobené z rýb; potravinové pasty z hydiny; dehydrovaná šunka; varená šunka; šunkové koleno; bravčové mäso; bravčové mäso v prášku; kuracie mäso v prášku; drobné mäsové výrobky; mäkké mäsové výrobky; trvanlivé mäsové výrobky; varené mäsové výrobky; špeciálne mäsové výrobky; klobásy; salámy; párky; tlačienka; mäsové konzervy; paradajkový pretlak; bravčová masť; domáca škvarená masť; sedliacke oškvarky; divina; tukové, mäsové a syrové nátierky na chlieb; tukové nátierky na chlieb; paštety; pečienka; potravinárske výrobky z rýb; hydina nie živá; ryby nie živé; zverina; slanina; údeniny; domáce údené mäso; huspenina; bujóny, vývary; prípravky na bujóny; bujónové koncentráty; držky;

losos; garnáty; raky neživé; haringy; homáre nie živé; kaviár; langusty; kôrovce; mäkkýše nie živé; krvavé jaternice; jedlý loj; mäsové šaláty; rybacie šaláty; rybie plátky; polievky; prípravky na výrobu polievok; zeleninové šťavy na varenie; pečeňový syr; špik ako potrava; konzervy s rybami; zemiakové lupienky a hranolčeky; konzervovaná cibuľa; konzervovaná, nakladaná, sušená a varená zelenina a strukoviny s obsahom alebo príchutou mäsa; solené a nasolené potraviny; slimáky na konzumáciu; sušené vajcia; tofu; jedlá želatína; mäsové výťažky; konzervované, mrazené, sušené a varené ovocie a zelenina; ovocné rôsoly, husté zaváraniny, kompóty; vajcia; mlieko a mliečne výrobky; jedlé oleje a tuky; tukové substancie na výrobu jedlých tukov.

30 - Polevy na šunku; mäsové šťavy a omáčky; látky na zjemnenie mäsa pre domácnosť; marináda (chuťové prísady); pirohy; pirožky s mäsom; pizza; ravioly; cestoviny; aromatické a chuťové prísady a prípravky do potravín; badián; droždie; horčica; korenie; koreniny; paprika ako korenie; karí (korenie); kapary; kuchynská soľ; soľ na konzervovanie potravín; kuskus; spojivá do údenín; suši; šalátové dresingy; škrobové výrobky ako potrava; múčne jedlá; horčicová múčka; zahusťovacie prípravky na kuchynské použitie; šalátové zálievky; sójové omáčky; káva, čaj, kakao a kávové náhrady; cukor; ryža; krúpy na ľudskú spotrebu; tapioka a ságo; cukrovinky; múka a obilninové výrobky; chlieb, pekárske a cukrárske výrobky; zmrzliny; ovsené vločky; med; melasový sirup; kvasnice, prášky do pečiva; ocot; omáčky ako chuťové prísady; majonéza; kečup; ľad; prírodné sladidlá; gluténové prísady na kuchárske účely; príchute do potravín (s výnimkou esencií a éterických olejov).

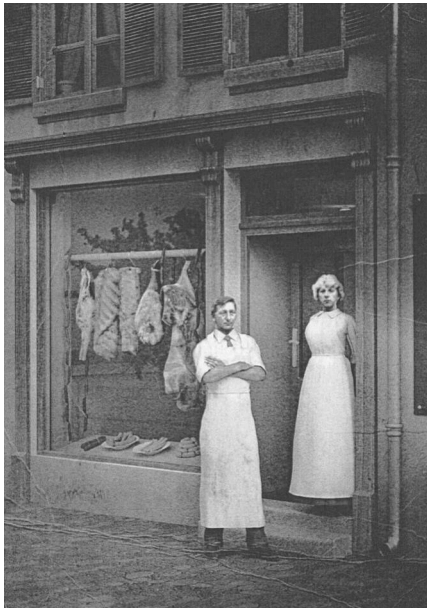
35 - Odborné obchodné poradenstvo, predovšetkým obchodné poradenstvo pri predaji mäsových výrobkov, mäsových polotovarov a potravín; maloobchodné a veľkoobchodné služby s uvedenými tovarmi v triedach 16, 29 a 30 tohto zoznamu; maloobchodné a veľkoobchodné služby s tovarmi - chemické prísady na spracovanie mäsa, chemické prípravky na údenie mäsa, prípravky na tenzerizáciu mäsa na priemyselné účely, prípravky na zmäkčovanie mäsa na priemyselné účely, prípravky na zjemnenie mäsa na priemyselné účely, baktériová kultúra ako prísada do potravín, bielkoviny do potravín na ľudskú spotrebu (surovina), bielkoviny do potravín pre ľudí, ktoré vytvárajú gély počas výrobného procesu, bielkoviny zo sójových bôbov, používané pri výrobe potravín, chemické konzervačné prípravky na potraviny, chemické látky používané ako potravinové prísady, chemické výrobky na konzervovanie a uchovávanie čerstvosti potravinových výrobkov, chemické výrobky na stabilizovanie potravín, chlorid sodný, iný ako na lekárske účely alebo konzerváciu potravín, dochucovadlá jedál, emulgátory pre priemysel spracovania potravín, enzýmy na použitie v potravinárstve, oleje na konzervovanie potravín, potravinové bielkoviny (nespracované materiály), potravinové esencie, zlepšovače chuti pre potraviny, čistiace rozpúšťadlá na odstraňovanie

mastnoty počas výrobných procesov, bielkovinové potraviny určené na konzumáciu zvieratami, dietetické potravinové doplnky, dietetické potraviny upravené na lekárske účely, liečivé prípravky na použitie ako prísady do potravín na ľudskú spotrebu, potrava na farmaceutické účely, potravinárske stroje, elektrické mlynčeky na mäso, elektrické strojčky na mäso na priemyselné účely, sekáče na mäso ako stroje, automatické stroje na balenie potravinových výrobkov, čerpadlá pre potravinársky priemysel (stroje), elektrické krájače potravín, priemyselné stroje na krájanie potravín, elektrické krájacie stroje na veľkoobjemové spracovanie potravín, elektrické mixéry na miešanie jedla, lisy na potraviny (stroje), mechanizmy na prepravu potravín, stroje na dávkovanie potravy (iné ako pre predaj), stroje na manipuláciu s potravinami (elektrické), stroje na tvarovanie potravín (stroje), stroje na likvidáciu potravinových odpadov, poľnohospodárske, záhradkárské a lesné produkty a obilniny, ktoré nie sú zahrnuté v iných triedach, čerstvá zelenina, zemiaky, čerstvé strukoviny, olivy, čerstvé hrozno, čerstvé ovocie, kukurica, hydina na chov, čerstvé gaštany, čerstvé hlúzovky, živé homáre, kôrovce, langusty, mušle, ustrice, živé rybárske návnady, hospodárske zvieratá, ikry, jedlé korene, repa, živé ryby, hlávkový šalát, čerstvé šampiňóny, špik, tekvica, čerstvé záhradné bylinky, arašidy, pistácie, orechy, mandle, obilie v nespracovanom stave, semená rastlín, rastliny, kvety, sezam, krmivo, potrava pre zvieratá, konzervovaná potrava pre psov, kosti pre psov, mleté potravinové výrobky pre zvieratá, jedlé predmety na žuvanie pre zvieratá, arašidové výlisky pre zvieratá, výlisky pre rožný statok, olejové výlisky, býčie embryá; zhromažďovanie rôzneho tovaru (okrem dopravy), najmä uvedeného tovaru pre tretie osoby umožňujúce spotrebiteľom, aby si prezreli a zakúpili tovar prostredníctvom katalógov, korešpondenčného (zásielkového) predaja, prostredníctvom internetu, telešopingu alebo prostredníctvom iných komunikačných médií; reklama; rozhlasová a televízna reklama; reklamné a inzertné služby; reklamné agentúry; on-line reklama prostredníctvom počítačovej komunikačnej siete; reklamné služby formou ochutnávky vzoriek potravín, najmä mäsových výrobkov; vydávanie a aktualizovanie reklamných alebo náborových materiálov; rozširovanie reklamných materiálov (letáky, katalógy a tlačoviny); rozširovanie vzoriek tovarov uvedených v triedach 16, 29 a 30 tohto zoznamu; šírenie informácií reklamného, propagačného a komerčného charakteru; podpora predaja pre tretie osoby; obchodné sprostredkovanie služieb uvedených v triedach 35, 40 a 43 tohto zoznamu; organizovanie komerčných alebo reklamných výstav a veľtrhov; organizovanie predajných výstav a veľtrhov; poskytovanie rád a informácií o uvedených službách prostredníctvom komunikačných médií, elektronickej pošty, SMS správ, počítačových sietí a internetu alebo verbálne.

40 - Mäsiarstvo (spracovanie mäsa); údenie mäsa; údenie potravín; konzervovanie potravín a nápojov; lisovanie ovocia; mletie; mlynárstvo; úprava vody; úprava a spracovanie mäsa; výsek zvierat; drvenie potravín; ožarovanie jedla; protiplesňová úprava potravín; zmrazovanie potravín; spracovanie vareného jedla; poskytovanie rád a informácií o uvedených službách prostredníctvom komunikačných médií, elektronickej pošty, SMS správ, počítačových sietí a internetu alebo verbálne.

43 - Reštauračné služby v oblasti porcovania mäsa; reštaurácie s možnosťou odnesenia si jedla; bufety; bary; jedálne a závodné jedálne; kaviarne; reštaurácie; stravovanie; hotelierske služby; poskytovanie hotelového ubytovania; služby cestovnej kancelárie v oblasti ubytovania a stravovania; rýchle občerstvenie; príprava a dodávka jedál na objednávku do domu (katering); samoobslužné reštaurácie; prenájom stoličiek, stolov, obrusov a sklenených výrobkov; poskytovanie ubytovania pre zvieratá; poradenské služby týkajúce sa prípravy a podávania potravín; poskytovanie rád a informácií o uvedených službách prostredníctvom komunikačných médií, elektronickej pošty, SMS správ, počítačových sietí a internetu alebo verbálne.

(540)



(550) obrazová

(732) Bertovič Ignác, Dlhá 701/14, Lozorno, SK;

(740) Ing. Róbert Porubčan EDING, Ivanka pri Dunaji, SK;

(111) 235427

(151) 14.8.2013

(156) 13.2.2023

(180) 13.2.2033

(210) 217-2013

(220) 13.2.2013

(442) 3.5.2013

(450) 2.10.2013

(511) 29, 30, 31 NCL (10)

(511) 29 - Mäso; konzervované mäso; mäsové konzervy; mäsové výťažky; konzervované ryby; ryby s výnimkou živých; hydina nie živá; kandizované ovocie; konzervované ovocie; zavárané presladené ovocie; zavárané sladené ovocie; ovocná dreň; ovocné rôsoly; ovocné šaláty; ovocné šupky; konzervovaná zelenina; sušená zelenina; varená zelenina; mlieko obohatené bielkovinami; vaječný bielok; bravčová masť; bravčové mäso; divina; držky; konzervovaný hrach; hrozienka sušené; jablkový kompót; jedlá želatína; jedlé oleje; jedlé tuky; kokos sušený; kokosové maslo; kokosový olej; kokosový tuk; kompóty; koncentrované vývary; kondenzované sladené mlieko; konzervy s ovocím; konzervy s rybami; konzervy so zeleninou; kostný olej konzumný; kukuričný olej; kyslá kapusta; ľanový olej na kuchárske použitie; lecitín na kuchárske použitie; jedlý loj; losos; lúpané semená; lúpané slnečnicové semená; margarín; maslo; mliečne kvasnice na kuchárske použitie; mliečne nápoje (s vysokým obsahom mlieka); mliečne výrobky; mlieko; sójové mlieko (náhradka mlieka); mlieko obohatené bielkovinami; mrazené ovocie; nakladaná zelenina; nakladané uhorky; nasolené potraviny; jedlý olivový olej; olivy konzervované; jedlý olej z palmových orechov; jedlý palmový olej; pečonová paštéta; pečienka; solené potraviny; potraviny z rýb; jedlý repkový olej; sezamový olej; slanina; jedlý slnečnicový olej; konzervované sójové bôby (potraviny); srvátka; sušené vajcia; špik (potravina); špik z kostí zvierat na jedenie; tukové substancie na výrobu jedlých tukov; vajcia; jedlá želatína z rýb; želatína; žltok.

30 - Múka; prípravky z obilnín; cukor; kvasnice; kuchynská soľ; soľ na konzervovanie potravín; aromatické prípravky do potravín; kandizovaný cukor; droždie do cesta; droždie v prášku; droždie; glukóza na kulinárske účely; upravený glutén (potravina); gluténové prísady na kuchárske účely; chuťové prísady; lúpaný jačmeň; mletý jačmeň; múka z jačmeňa; konzervačná soľ; korenie; koreniny; krupica; kukuričná krupica; mletá kukurica; pražená kukurica; kukuričná múka; instantná kaša z kukuričnej múky (s vodou alebo mliekom); kukuričné vločky; maltóza; mäsové šťavy; výrobky z múky; múka z fazule; ocot; lúpaný ovos; mletý ovos; ovsená krupica; ovsená potrava; ovsené vločky; palmový cukor; sóda bikarbóna na pečenie; vyrážková pšeničná múka; ryža; prírodné sladidlá; sójová múka; škrob (potrava); tapioková múka (potrava); zahusťovacie prípravky na kuchynské použitie.

31 - Droždie pre zvieratá; čerstvý hrach; jačmeň; jadrové krmivo; jedlé predmety na žuvanie pre zvieratá; krmivo; krmivo pre dobytok; krmivo pre domáce zvieratá; krmivo pre rožný statok; krmivo pre vtáky; krmivo pre zvieratá; vápno (krmivo pre zvieratá); krmné zmesi na výkrm hospodárskych zvierat; krúpy pre hydinu; kukurica; kukuričné výlisky pre dobytok; ľanová múčka (potrava pre zvieratá); ľanová múčka (suché krmivo); ľanové semená (potrava pre zvieratá); matoliny (výlisky ovocia); nápoje pre zvieratá; prípravky pre nosnice; obilie v nespracovanom stave; obilné klíčky (potrava pre zvieratá); vedľajšie produkty

pri spracovaní obilnín (krmivo pre zvieratá); odpad po destilácii na živočíšnu spotrebu; otrubová krmna zmes na živočíšnu spotrebu; otruby; čerstvé ovocie; ovos; posilňujúce prípravky pre zvieratá; psie sucháre; pšenica; rastlinné semená; raž; repa; výlisky z repy; rybia múčka na kŕmenie zvierat; ryžová múka (krmivo); sépiové kosti pre vtákov; sezam; slama (krmivo); soľ pre dobytok; suché krmivo; špik; šrot pre zvieratá; prípravky na výkrm zvierat; arašidové výlisky pre zvieratá; výlisky repky olejnej pre rožný dobytok; vylisovaná cukrová trstina (surovina); čerstvá zelenina; zemiaky čerstvé; zrno (obilie); zrno na živočíšnu spotrebu; zvyšky z destilácie na živočíšnu spotrebu.

(540)



- (550) obrazová
 (591) modrá, žltá, sivá, biela, čierna
 (732) Partner in Pet Food Hungária Kft., Puskás Tivadar u. 14, Budaörs, HU;
 (740) Advokátska kancelária dr.jur. Ferenc Mazács - advokát, Dunajská Streda, SK;

(111) 235494

- (151) 10.9.2013
 (156) 15.2.2023
 (180) 15.2.2033
 (210) 237-2013
 (220) 15.2.2013
 (442) 3.6.2013
 (450) 4.11.2013

(511) 35, 38, 45 NCL (10)

- (511) 35 - Reklamné služby, obchodný manažment, obchodná administratíva, kancelárske práce.
 38 - Telekomunikačné služby.
 45 - Právne služby; bezpečnostné služby na ochranu osôb a majetku; osobné a sociálne služby poskytované tretími osobami na uspokojovanie potrieb jednotlivcov.

(540)

- (550) obrazová
 (591) biela, sivá, tyrkysová
 (732) GYLD SPORTS INVESTMENTS a.s.; skrátený názov: GSI a.s., Jurská 13621/21, Bratislava-Nové Mesto, SK;

(111) 235566

- (151) 10.9.2013
 (156) 12.3.2023
 (180) 12.3.2033
 (210) 5177-2013
 (220) 12.3.2013
 (442) 3.6.2013
 (450) 4.11.2013

(511) 9, 38, 41 NCL (10)

- (511) 9 - Telekomunikačná technika všetkých druhov vrátane interface na spojenie s výpočtovou technikou; výpočtová technika všetkých druhov vrátane periférnych zariadení; počítače; hardvér vrátane počítačových doplnkov; používateľské počítače; prenosné počítače; notebooky a laptopy; prístroje na záznam, príjem, reprodukciu, prenos, modifikáciu, komprimovanie a dekomprimovanie, vysielanie, mixovanie a/alebo rozširovanie zvuku, videozáznamov, obrázkov, grafiky a dát; nahraté a nenahraté magnetické a optické nosiče údajov; elektronické obvody na prenos programových dát; MP3 prehrávače; filmy; modemy; audiovizuálne prístroje a zariadenia a prístroje na elektronické hry; set-top boxy (časť hardvéru spojeného s televíznym prijímačom, ktorému umožňuje prepojenie s internetom, inými káblovými digitálnymi zdrojmi a tak fungovať ako počítač); počítačové programy, najmä počítačové programy na prístup a použitie internetu; počítačové programy na riadenie siete; počítačové obslužné programy; magnetické identifikačné karty; počítačové programy na záznam, spracovanie, príjem, reprodukciu, prenos, modifikáciu, komprimovanie a dekomprimovanie dát; počítačový softvér, najmä počítačový softvér poskytovaný z internetu; počítačový softvér na umožnenie pripojenia k bázam dát a k internetu; počítačový softvér na umožnenie vyhľadávania dát; kopírovateľná digitálna hudba poskytovaná z počítačových báz dát, internetu alebo z internetových webových stránok; kopírovateľné elektronické publikácie poskytované on line z počítačových báz dát alebo z internetu.

38 - Telekomunikačné a komunikačné služby; služby zabezpečujúce vstup do telekomunikačných sietí; poskytovanie telekomunikačného pripojenia a prepojenia pre užívateľov sietí; poskytovanie telekomunikačného pripojenia a používateľského prístupu na internet alebo do bázy dát; prenos

všetkých druhov signálov a informácií po verejnej telefónnej sieti, prostredníctvom satelitu; príjem, vysielanie a prenos rozhlasových, televíznych a ostatných komunikačných a telekomunikačných signálov a správ; telefónna a telegrafická komunikácia, komunikácia prostredníctvom optických káblov; počítačová komunikácia; prevádzkovanie rozhlasového a televízneho vysielania v sieťach elektronických komunikácií; zbieranie, šírenie, distribúcia audiovizuálnych diel, databáz a textov prostredníctvom internetu či iných elektronických komunikačných sietí a ich správa; prenájom telekomunikačných okruhov; prenájom telekomunikačných zariadení; informačné kancelárie na poskytovanie informácií o uvedených službách; poskytovanie poradenstva o uvedených službách.

41 - Služby v oblasti vzdelávania, zábavy, športu a kultúry; organizovanie školení, seminárov a vzdelávacích podujatí; organizovanie a vedenie konferencií, kongresov a seminárov; elektronická edičná činnosť; vydávanie on line kníh, publikácií a audiovizuálnych diel v elektronickej forme; vydávanie textov s výnimkou reklamných alebo náborových; služby nahrávacích štúdií; filmová tvorba s výnimkou reklamnej; výroba televíznych a rozhlasových programov; poskytovanie informácií z oblasti vzdelávania, zábavy, športu a kultúry tiež prostredníctvom internetu a iných elektronických komunikačných sietí; prenájom filmov, audio- a videonahrávok, nahratých CD, filmových premietaciek a ich príslušenstva, rozhlasových a televíznych prijímačov, audio- a videopriestrojov, videorekordérov, videokamier; organizovanie kultúrnych alebo vzdelávacích výstav; organizovanie súťaží vedomostných, zábavných, športových; poskytovanie elektronických publikácií on line bez možnosti kopírovania; poskytovanie počítačových hier on line; požičiavanie športového výstroja.

(540)

plustelka

(550) obrazová

(732) Towercom, a. s., Cesta na Kamzík 14, Bratislava, SK;

(740) LITVÁKOVÁ A SPOL., s. r. o., Patentová a známková kancelária, Bratislava 3, SK;

(111) 235600

(151) 10.9.2013

(156) 22.2.2023

(180) 22.2.2033

(210) 259-2013

(220) 22.2.2013

(442) 3.6.2013

(450) 4.11.2013

(511) 1, 5, 35, 40 NCL (10)

(511) 1 - Agrochemikálie, s výnimkou fungicídov, herbicídov, insekticídov a prípravkov na ničenie buriny a parazitov; poľnohospodárske hnojivá, humus, humus na povrchové hnojenie; morské chaluhy ako hnojivo; rašelina ako hnojivo, dusíkaté hnojivá, fosfáty ako hnojivá, soli ako hnojivá, superfosfáty ako hnojivá, troska ako hnojivá, prípravky na hnojenie, bakteriálne prípravky, s výnimkou prípravkov na lekárske a zverolekárske účely, bakteriologické prípravky, s výnimkou prípravkov na lekárske a zverolekárske účely, chemické výrobky na priemyselné, komerčné a vedecké účely, chemické prípravky na čistenie vody, syntetické živice, lepidlá, plastické hmoty v surovom stave (v prášku, v roztoku, v géloch, v pastách); chemické prostriedky na konzervovanie potravín, priemyselné spojivá, číriace prípravky, čpavok na priemyselné účely, disperzné činidlá na olej, filtračné materiály (chemické prípravky), filtračné materiály (minerálne látky), filtračné materiály (plastické látky v surovom stave), filtračné materiály (rastlinné látky), chemické čistiace prostriedky na odstránenie mastnoty, chemické prípravky na čistenie oleja, chemické prípravky na laboratórne analýzy, s výnimkou analýz na lekárske alebo zverolekárske účely, chemické prípravky na odmasťovanie, chemické prípravky na odstraňovanie vosku, chemické prípravky na úpravu a opracovanie zliatin kovov, chemické prípravky na vedecké účely (okrem lekárske a veterinárnych účelov), katalyzátory chemické, keramické materiály vo forme častíc, na použitie ako prostriedky na filtrovanie, korozívne prípravky, kvapaliny na odstraňovanie síranov z akumulátorov, organické bieliadlá, bieliace činidlá, organické čistiace prípravky, priemyselné chemikálie, prípravky na oddeľovanie mastnoty, prípravky na odstraňovanie mastnoty pri výrobe tovarov, syntetické materiály na absorbciu oleja.

5 - Pesticídy, fungicídy, akaricídy (prípravok na ničenie roztočov), aldehydy na farmaceutické účely, aminokyseliny na veterinárske účely, analgetiká, anestetiká, antelmintikum, antiseptické prípravky, dezinfekčné prípravky, bakteriálne jedy, bakteriálne prípravky na lekárske a zverolekárske účely, chemické činidlá na lekárske a zverolekárske účely, detergenty na lekárske účely, enzymatické prípravky na zverolekárske účely, formaldehyd na farmaceutické účely, fosfáty na farmaceutické účely, chemické prípravky proti fyloxére, kyselina galová na farmaceutické účely, germicídy (dezinfekčné prípravky), herbicídy, repelenty proti hmyzu, chemické činidlá na lekárske a zverolekárske účely, chemicko-farmaceutické prípravky, chloroform, trichlórmetán, insekticídy, karbonyl (prípravok na hubenie parazitov), prípravky proti kryptogamným rastlinám, prípravky proti moliam, prípravky na hubenie múch, prípravky na ničenie myší, chemické prípravky na ošetrovanie plesní, prípravky na sterilizáciu pôdy, protiparazitické prípravky, repelenty proti hmyzu, sírové knôty na dezinfekciu, prípravky na ničenie slimákov, chemické prípravky na liečenie snete obilnej, sterilizačné prípravky, prípravky na ničenie suchej hniloby,

tablety dymové dezinfekčné, chemické prípravky na ošetrovanie viniča.

35 - Maloobchodná činnosť s hnojivami a chemickými prípravkami uvedenými v triedach 1 a 5, veľkoobchodná činnosť s hnojivami a chemickými prípravkami uvedenými v triedach 1 a 5, marketingové štúdie, obchodný alebo podnikateľský prieskum, pomoc pri riadení obchodnej činnosti, poradenstvo v obchodnej činnosti, poskytovanie obchodných alebo podnikateľských informácií, prenájom reklamných materiálov, reklama, rozširovanie reklamných oznamov, rozširovanie reklamných materiálov zákazníkom (letáky, prospekty, tlačivá, vzorky), sprostredkovanie obchodu s tovarom, sprostredkovanie už uvedených služieb, vydávanie a aktualizovanie reklamných materiálov a zvukovoobrazových záznamov a periodických a neperiodických publikácií na reklamné účely, vydávanie a rozširovanie reklamných textov, vydávanie reklamných alebo náborových textov, zásielkové reklamné služby, zbieranie údajov do počítačových databáz, zoraďovanie údajov v počítačových databázach, obchodné sprostredkovanie služieb uvedených v triedach 35 a 40.

40 - Recyklácia a spracovanie odpadu, najmä biologické odpady, stavebné odpady, neželezné odpady, zdravotný materiál, (PE, PP, PF ABS PET, POM, PMMA, PA, PC, PVC, - plasty); spracovanie nebezpečného odpadu; spaľovanie odpadu; spracovanie starých vozidiel; spracovanie batérií, olejov, kvapalín; spracovanie kovových uhlíkatých materiálov a farebných kovov; spracovanie plastového odpadu; úprava odpadu anaeróbnou a aeróbnou biodegradáciou; poradenská a konzultačná činnosť pri spracovaní a úprave odpadov všetkých druhov; poradenská a konzultačná činnosť pri recyklácii odpadu; poradenská a konzultačná činnosť v odpadovom hospodárstve.

(540) VermiVital

- (550) slovná
(732) VermiVital s. r. o., Cirovská 370, Záhorce, SK;
(740) Belička Ivan, Ing., Banská Bystrica, SK;

(111) 235745

- (151) 10.10.2013
(156) 29.4.2023
(180) 29.4.2033
(210) 773-2013
(220) 29.4.2013
(442) 2.7.2013
(450) 2.12.2013

(511) 5 NCL (10)

- (511) 5 - Farmaceutické výrobky.

(540)

- (550) obrazová
(591) modrá, biela, sivá
(732) SANOFI, 54 rue La Boétie, 75008 Paris, FR;
(740) ŽOVICOVÁ & ŽOVIC IP, s.r.o., Patentová, známková a právna kancelária, Bratislava, SK;

(111) 235748

- (151) 10.10.2013
(156) 8.2.2023
(180) 8.2.2033
(210) 5094-2013
(220) 8.2.2013
(442) 2.7.2013
(450) 2.12.2013

(511) 32, 35 NCL (10)

- (511) 32 - Nealkoholické nápoje patriace do triedy 32.
35 - Reklamná činnosť a sprostredkovanie obchodu s nealkoholickými a alkoholickými nápojmi.

(540)



- (550) obrazová
(732) HUBERT J.E., s.r.o., Vinárska 137, Sereď, SK;
(740) Budaj Miroslav, JUDr., Bratislava, SK;

(111) 235749

- (151) 10.10.2013
(156) 8.2.2023
(180) 8.2.2033
(210) 5095-2013
(220) 8.2.2013
(442) 2.7.2013
(450) 2.12.2013

(511) 32, 35 NCL (10)

- (511) 32 - Nealkoholické nápoje patriace do triedy 32.
35 - Reklamná činnosť a sprostredkovanie obchodu s nealkoholickými a alkoholickými nápojmi.



(540)



Gentry Club

(550) obrazová
(732) HUBERT J.E., s.r.o., Vinárska 137, Sered', SK;
(740) Budaj Miroslav, JUDr., Bratislava, SK;

(111) 235763

(151) 10.10.2013
(156) 20.3.2023
(180) 20.3.2033
(210) 5184-2013
(220) 20.3.2013
(442) 2.7.2013
(450) 2.12.2013

(511) 33, 35 NCL (10)

(511) 33 - Brandy, vínovica.
35 - Reklamná činnosť a sprostredkovanie v oblasti obchodu s nealkoholickými a alkoholickými nápojmi.

(540)



KARPATSKÉ BRANDY
Original

(550) obrazová
(732) HUBERT J.E., s.r.o., Vinárska 137, Sered', SK;
(740) Budaj Miroslav, JUDr., Bratislava, SK;

(111) 235764

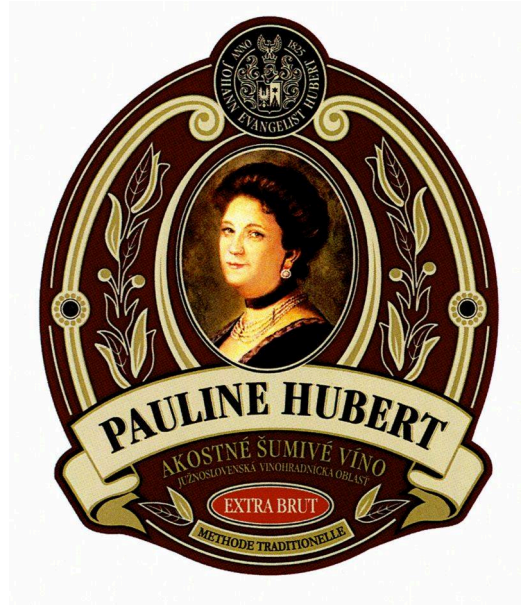
(151) 10.10.2013
(156) 20.3.2023
(180) 20.3.2033
(210) 5185-2013
(220) 20.3.2013
(442) 2.7.2013
(450) 2.12.2013

(511) 33, 35 NCL (10)

(511) 33 - Vína.

35 - Reklamná činnosť a sprostredkovanie v oblasti obchodu s nealkoholickými a alkoholickými nápojmi.

(540)



(550) obrazová
(591) bordó, zlatá, červená, piesková
(732) HUBERT J.E., s.r.o., Vinárska 137, Sered', SK;
(740) Budaj Miroslav, JUDr., Bratislava, SK;

(111) 235765

(151) 10.10.2013
(156) 20.3.2023
(180) 20.3.2033
(210) 5186-2013
(220) 20.3.2013
(442) 2.7.2013
(450) 2.12.2013

(511) 33, 35 NCL (10)

(511) 33 - Brandy, vínovica.
35 - Reklamná činnosť a sprostredkovanie v oblasti obchodu s nealkoholickými a alkoholickými nápojmi.

(540)

(550) priestorová
 (591) zlatá, hnedá, čierna
 (732) HUBERT J.E., s.r.o., Vinárska 137, Sereď, SK;
 (740) Budaj Miroslav, JUDr., Bratislava, SK;

(111) 235766

(151) 10.10.2013
 (156) 20.3.2023
 (180) 20.3.2023
 (210) 5187-2013
 (220) 20.3.2013
 (442) 2.7.2013
 (450) 2.12.2013

(511) 33, 35 NCL (10)

(511) 33 - Brandy, vínovica.
 35 - Reklamná činnosť a sprostredkovanie v oblasti obchodu s nealkoholickými a alkoholickými nápojmi.

(540)

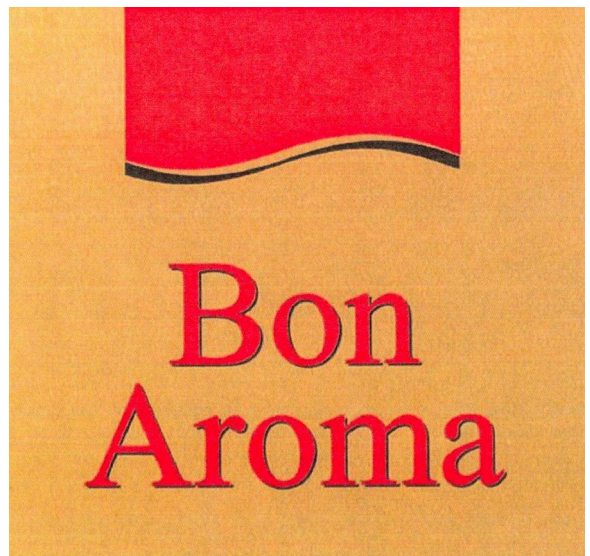
(550) obrazová
 (591) zlatá, červená, čierna, hnedá
 (732) HUBERT J.E., s.r.o., Vinárska 137, Sereď, SK;
 (740) Budaj Miroslav, JUDr., Bratislava, SK;

(111) 235768

(151) 10.10.2013
 (156) 21.3.2023
 (180) 21.3.2023
 (210) 5197-2013
 (220) 21.3.2013
 (442) 2.7.2013
 (450) 2.12.2013

(511) 30 NCL (10)

(511) 30 - Káva.

(540)

(550) obrazová
 (591) zlatá, červená, čierna
 (732) SPAR Österreichische Warenhandels AG, Hauptzentrale, Europastrasse 3, Salzburg, AT;
 (740) RUŽIČKA AND PARTNERS s. r. o., Bratislava, SK;

(111) 235773

(151) 10.10.2013
 (156) 4.4.2023
 (180) 4.4.2023
 (210) 5225-2013
 (220) 4.4.2013
 (442) 2.7.2013
 (450) 2.12.2013

(511) 32, 33, 35 NCL (10)

(511) 32 - Nealkoholické a nízkoalkoholické nápoje všetkých druhov.
 33 - Všetky druhy alkoholických nápojov s výnimkou piva.
 35 - Reklamná činnosť a sprostredkovanie v oblasti nealkoholických a alkoholických nápojov.

(540) Keď leto chutí

(550) slovná

(732) HUBERT J.E., s.r.o., Vinárska 137, Sereď, SK;
 (740) Budaj Miroslav, JUDr., Bratislava, SK;

(111) 235839

(151) 10.10.2013
 (156) 12.3.2023
 (180) 12.3.2033
 (210) 391-2013
 (220) 12.3.2013
 (442) 2.7.2013
 (450) 2.12.2013

(511) 9, 16, 35, 38, 41 NCL (10)

(511) 9 - Diapozitívy; diapojektory; kompaktné disky; magnetické disky; optické disky; optické kompaktné disky; DVD prehrávač; elektronické publikácie (stiahnuté z telekomunikačnej siete); exponované kinofilmy; exponované filmy; kreslené filmy; strihacie zariadenie na filmy; gramofónové platne; prístroje na strihanie kinofilmov; magnetické médiá; magnetofóny; optické nosiče údajov; magnetické nosiče údajov; pásky na zvukové nahrávanie; počítačový softvér; premietacie prístroje; programy na počítačové hry; počítačové programy (stiahnuté z telekomunikačnej siete); pružné disky; elektronické publikácie (stiahnuté z telekomunikačnej siete); vysielacie elektronických signálov; videokazety; videopásky; videokamery; vysielacie (telekomunikácie); disky zvukových nahrávok; nosiče zvukových nahrávok; pásky so zvukovými nahrávkami; zvukové nahrávacie zariadenia.

16 - Albumy; blahoprajné pohľadnice; časopisy (periodiká); fotografie (tlačoviny); grafiky; grafické zobrazenia; kalendáre; katalógy; knihy; komiksy; noviny; obežníky; periodiká; plagáty; publikácie; grafické reprodukcie; ročenky; tlačivá; tlačoviny.

35 - Reklamné agentúry; grafická úprava tlačovín na reklamné účely; prezentácia výrobkov v komunikačných médiách pre maloobchod; komerčné informačné kancelárie; podpora predaja (pre tretie osoby); prenájom reklamného času v komunikačných médiách; prenájom reklamných materiálov; public relations; reklama; on line reklama na počítačovej komunikačnej sieti; rozširovanie reklamných materiálov zákazníkom (letáky, prospekty, tlačoviny, vzorky); vydávanie a aktualizovanie reklamných materiálov; prenájom reklamných plôch; zásielkové reklamné služby; uverejňovanie reklamných textov; rozhlasová reklama; rozširovanie reklamných alebo inzertných oznamov; spracovanie textov; televízna reklama; predplatné telekomunikačných služieb.

38 - Vysielanie káblovej televízie; poskytovanie telekomunikačných kanálov na telenákupy; prenos signálu prostredníctvom satelitu; televízne vysielanie; tlačové kancelárie.

41 - Elektronická edičná činnosť v malom (DTP služby); prenájom filmov; produkcia filmov s výnimkou reklamných; nahrávanie videopások; organizovanie súťaží (vedomostných alebo zábavných); organizovanie súťaží krásy; organizovanie

živých vystúpení; prenájom osvetľovacích prístrojov do divadelných sál a televíznych štúdií; výroba rozhlasových a televíznych programov; televízna zábava; tvorba videofilmov; nahrávanie na videopásky; on line vydávanie kníh a časopisov v elektronickej forme; zábava; prenájom zvukových nahrávacích zariadení.

(540)

(550) obrazová

(732) MAC TV s.r.o., Brečtanová 1, Bratislava 37, SK;

(740) Advokátska kancelária Bugala - Ďurček, s. r. o., Bratislava, SK;

(111) 235840

(151) 10.10.2013
 (156) 12.3.2023
 (180) 12.3.2033
 (210) 392-2013
 (220) 12.3.2013
 (442) 2.7.2013
 (450) 2.12.2013

(511) 9, 16, 35, 38, 41 NCL (10)

(511) 9 - Diapozitívy; diapojektory; kompaktné disky; magnetické disky; optické disky; optické kompaktné disky; DVD prehrávač; elektronické publikácie (stiahnuté z telekomunikačnej siete); exponované kinofilmy; exponované filmy; kreslené filmy; strihacie zariadenie na filmy; gramofónové platne; prístroje na strihanie kinofilmov; magnetické médiá; magnetofóny; optické nosiče údajov; magnetické nosiče údajov; pásky na zvukové nahrávanie; počítačový softvér; premietacie prístroje; programy na počítačové hry; počítačové programy (stiahnuté z telekomunikačnej siete); pružné disky; elektronické publikácie (stiahnuté z telekomunikačnej siete); vysielacie elektronických signálov; videokazety; videopásky; videokamery; vysielacie (telekomunikácie); disky zvukových nahrávok; nosiče zvukových nahrávok; pásky so zvukovými nahrávkami; zvukové nahrávacie zariadenia.

16 - Albumy; blahoprajné pohľadnice; časopisy (periodiká); fotografie (tlačoviny); grafiky; grafické zobrazenia; kalendáre; katalógy; knihy; komiksy; noviny; obežníky; periodiká; plagáty; publikácie; grafické reprodukcie; ročenky; tlačivá; tlačoviny.

35 - Reklamné agentúry; grafická úprava tlačovín na reklamné účely; prezentácia výrobkov v komunikačných médiách pre maloobchod; komerčné informačné kancelárie; podpora predaja (pre tretie osoby); prenájom reklamného času v komunikačných médiách; prenájom reklamných materiálov; public relations; reklama; on line reklama

na počítačovej komunikačnej sieti; rozširovanie reklamných materiálov zákazníkom (letáky, prospekty, tlačoviny, vzorky); vydávanie a aktualizovanie reklamných materiálov; prenájom reklamných plôch; zásielkové reklamné služby; uverejňovanie reklamných textov; rozhlasová reklama; rozširovanie reklamných alebo inzertných oznamov; spracovanie textov; televízna reklama; predplatné telekomunikačných služieb.

38 - Vysielanie káblovej televízie; poskytovanie telekomunikačných kanálov na telenákupy; prenos signálu prostredníctvom satelitu; televízne vysielanie; tlačové kancelárie.

41 - Elektronická edičná činnosť v malom (DTP služby); prenájom filmov; produkcia filmov s výnimkou reklamných; nahrávanie videopások; organizovanie súťaží (vedomostných alebo zábavných); organizovanie súťaží krásy; organizovanie živých vystúpení; prenájom osvetľovacích prístrojov do divadelných sál a televíznych štúdií; výroba rozhlasových a televíznych programov; televízna zábava; tvorba videofilmov; nahrávanie na videopásky; on line vydávanie kníh a časopisov v elektronickej forme; zábava; prenájom zvukových nahrávacích zariadení.

(540)



(550) obrazová

(591) cyklámenová

(732) MAC TV s.r.o., Brečtanová 1, Bratislava 37, SK;

(740) Advokátska kancelária Bugala - Ďurček, s. r. o., Bratislava, SK;

(111) 235841

(151) 10.10.2013

(156) 12.3.2023

(180) 12.3.2033

(210) 393-2013

(220) 12.3.2013

(442) 2.7.2013

(450) 2.12.2013

(511) 9, 16, 35, 38, 41 NCL (10)

(511) 9 - Diapozitívy; diaprojektory; kompaktné disky; magnetické disky; optické disky; optické kompaktné disky; DVD prehrávač; elektronické publikácie (stiahnuté z telekomunikačnej siete); exponované kinofilmy; exponované filmy; kreslené filmy; strihacie zariadenie na filmy; gramofónové platne; prístroje na strihanie kinofilmov; magnetické médiá; magnetofóny; optické nosiče údajov; magnetické nosiče údajov; pásky na zvukové nahrávanie; počítačový softvér; premietacie

prístroje; programy na počítačové hry; počítačové programy (stiahnuté z telekomunikačnej siete); pružné disky; elektronické publikácie (stiahnuté z telekomunikačnej siete); vysieláče elektronických signálov; videokazety; videopásky; videokamery; vysieláče (telekomunikácie); disky zvukových nahrávok; nosiče zvukových nahrávok; pásky so zvukovými nahrávkami; zvukové nahrávacie zariadenia.

16 - Albumy; blahoprajné pohľadnice; časopisy (periodiká); fotografie (tlačoviny); grafiky; grafické zobrazenia; kalendáre; katalógy; knihy; komiksy; noviny; obežníky; periodiká; plagáty; publikácie; grafické reprodukcie; ročenky; tlačivá; tlačoviny.

35 - Reklamné agentúry; grafická úprava tlačovín na reklamné účely; prezentácia výrobkov v komunikačných médiách pre maloobchod; komerčné informačné kancelárie; podpora predaja (pre tretie osoby); prenájom reklamného času v komunikačných médiách; prenájom reklamných materiálov; public relations; reklama; on line reklama na počítačovej komunikačnej sieti; rozširovanie reklamných materiálov zákazníkom (letáky, prospekty, tlačoviny, vzorky); vydávanie a aktualizovanie reklamných materiálov; prenájom reklamných plôch; zásielkové reklamné služby; uverejňovanie reklamných textov; rozhlasová reklama; rozširovanie reklamných alebo inzertných oznamov; spracovanie textov; televízna reklama; predplatné telekomunikačných služieb.

38 - Vysielanie káblovej televízie; poskytovanie telekomunikačných kanálov na telenákupy; prenos signálu prostredníctvom satelitu; televízne vysielanie; tlačové kancelárie.

41 - Elektronická edičná činnosť v malom (DTP služby); prenájom filmov; produkcia filmov s výnimkou reklamných; nahrávanie videopások; organizovanie súťaží (vedomostných alebo zábavných); organizovanie súťaží krásy; organizovanie živých vystúpení; prenájom osvetľovacích prístrojov do divadelných sál a televíznych štúdií; výroba rozhlasových a televíznych programov; televízna zábava; tvorba videofilmov; nahrávanie na videopásky; on line vydávanie kníh a časopisov v elektronickej forme; zábava; prenájom zvukových nahrávacích zariadení.

(540)



- (550) obrazová
 (732) MAC TV s.r.o., Brečtanová 1, Bratislava 37, SK;
 (740) Advokátska kancelária Bugala - Ďurček, s. r. o., Bratislava, SK;

(111) 235854

- (151) 10.10.2013
 (156) 21.3.2023
 (180) 21.3.2033
 (210) 466-2013
 (220) 21.3.2013
 (442) 2.7.2013
 (450) 2.12.2013

(511) 9 NCL (10)

- (511) 9 - Kamery, videorekordéry, monitorovacie systémy.

(540)

- (550) obrazová
 (591) čierna, biela, oranžová
 (732) TOPZONE, s.r.o., F. Kazinczyho 1257, Sládkovičovo, SK;

(111) 235877

- (151) 10.10.2013
 (156) 1.4.2023
 (180) 1.4.2033
 (210) 575-2013
 (220) 1.4.2013
 (442) 2.7.2013
 (450) 2.12.2013

(511) 29 NCL (10)

- (511) 29 - Zemiakové lupienky.

(540)



- (550) obrazová
 (591) červená, zelená, žltá, biela
 (732) SlovChips s.r.o., Tatranská 126, Smižany, SK;

(111) 235896

- (151) 10.10.2013
 (156) 18.4.2023
 (180) 18.4.2033
 (210) 695-2013
 (220) 18.4.2013
 (442) 2.7.2013
 (450) 2.12.2013

(511) 35, 36, 37 NCL (10)

- (511) 35 - Poradenstvo v obchodnej činnosti; pomoc pri riadení obchodnej činnosti; personálne poradenstvo; prieskum trhu; prieskum verejnej mienky; reklama.
 36 - Prenájom nehnuteľností; správa nehnuteľností; sprostredkovateľská činnosť s nehnuteľnosťami.
 37 - Stavebníctvo; izolovanie stavieb; inštalácia a opravy elektrických spotrebičov; inštalácia údržba a opravy počítačov; inštalácia a opravy poplašných systémov proti vlámaniu; inštalácia a opravy požiarnych hlásičov; údržba a opravy trezorov.

(540)

- (550) obrazová
 (591) sivá, žltá-oranžová
 (732) JAPO GROUP, s.r.o., Valaská Dubová č. 10, Valaská Dubová, SK;

(111) 235950

(151) 13.11.2013

(156) 5.2.2023

(180) 5.2.2033

(210) 183-2013

(220) 5.2.2013

(442) 2.8.2013

(450) 8.1.2014

(511) 16, 25, 35 NCL (10)

(511) 16 - Obrúsky (papierové prestieranie); papierové servítky; papierové obrusy; stolové prestieranie z papiera; stredový obrus na stôl z papiera; papierové ozdoby na koláč; kartónové ozdoby na potraviny; ozdobné sochy z papierovej drviny; ozdobné kvetináče z papiera; darčkové škatule z papiera, kartónu alebo lepenky; menovky z papiera, kartónu alebo lepenky; pozvánky z papiera, kartónu alebo lepenky, pohľadnice; vizitky z papiera, kartónu alebo lepenky; papierové nalepovacie nástenné ozdoby; samolepky na auto (papiernický tovar); nálepky na kancelárske použitie alebo pre domácnosť, obtlačky; papier, kartón, lepenka a výrobky z týchto materiálov, ktoré nie sú zahrnuté v iných triedach; fotografie (tlačoviny); papiernický tovar a písacie potreby; obalové materiály z plastických hmôt, ktoré nie sú zahrnuté v iných triedach; štočky, katalógy, databázy na papierových nosičoch; albumy; olejotlačce; grafické zobrazenia; plagáty všetkých druhov a rozmerov; grafiky; obrazy; papierové propagačné materiály; podložky na písanie; reklamné tabule z papiera, kartónu alebo lepenky; skicáre; záložky do kníh; knihy; brožúry; časopisy (periodiká); ročenky; kalendáre; príručky; prospekty; tlačené publikácie; papierové vlajky; papierové zástavky; pútače z papiera alebo lepenky; pečiatky; pečate; zošity; hárky papiera; obálky (papiernický tovar); obaly (papiernický tovar); netextilné etikety; kancelárske potreby s výnimkou nábytku, predovšetkým kancelárske potreby použité ako reklamné alebo darčkové predmety; plastové fólie na balenie; formuláre (tlačoviny); predmety z kartónu; kartónové reklamné materiály na rozširovanie; kartónové reklamné značky; tlačené reklamné publikácie; spisové obaly (papiernický tovar); papierové utierky; vrecia a vrecká z papiera alebo plastických materiálov na balenie; vrecúška a tašky z papiera alebo plastických materiálov na balenie; písacie súpravy (papiernický tovar); pripínáčky; stojany na fotografie.

25 - Pracovné oblečenie, najmä pracovné oblečenie pre hotelový personál, barmanov, čašníkov, kuchárov, pre zdravotnícky personál; pracovné plášte; konfekcia (odevy); kostýmy, obleky; kravaty; kravaty s kovovými ozdobami; motýliky; nohavice; rukavice; zástery; odevy, obuv a pokrývky hlavy; čiapkové šilty; spoločenské oblečenie; spoločenské košeľe; oblekové košeľe; obuv k spoločenskému odevu; boa (kožušinová ozdoba alebo ozdoba z peria na ovinutie okolo krku); bolerká; čelenky (závoje); hodvábné šatky; hodvábné viazanky; košeľe; košeľe halenového strihu; kožuštinové štóly; kožuštinové rukávniky; kožuštinové plášte a bundy; krinolíny; livreje; ozdobná vreckovka

ako súčasť oblečenia; ozdobné vreckovky ku kostýmu (časti odevov); pásy do smokingov (časti odevov); plášte bez rukávov, peleríny; plédy; podväzkové pásy; podväzky na pančuchy; rúcha na krstanie; rukavice na zápästia; rukavice nad lakte (oblečenie); saká, blejzery; šály a kožuštinové štóly; šatky, závoje; šaty; šaty pre družičky; šaty pre deti na oslavy; šerpy (oblečenie); smokingové saká; smokingy; šnurovačky (korzety); spodná bielizeň; spodničky; topy (oblečenie); tvarované podšívky do odevov; večerné korzety; večerné oblečenie; večerné šaty; vesty; vlnené peleríny; žakety; živôtky.

35 - Maloobchodné a veľkoobchodné služby, najmä prostredníctvom internetu s uvedenými tovarmi v triedach 16 a 25 tohto zoznamu; maloobchodné a veľkoobchodné služby, najmä prostredníctvom internetu s nasledovným tovarom: textilné obrúsky (prestieranie), ozdobné textilné návleky na stoličky, bytový textil, držiaky na menovky, držiaky na kvety a rastliny (na aranžovanie kvetov), držiaky na sviece, svietniky, parfumované sviečky, sviečky na špeciálne príležitosti, svietiace ozdoby, lampióny, dekoratívne elektrické svetielka, reťazce farebných svetiel na dekoratívne účely, sviečky na vianočné stromčeky, odevová bižutéria, plastové schránky a škatule, svadobné poháre, vankúše a podušky (podušky), prútené košíky na kvety, textilné nástenné dekorácie, textilné a plastové dekorácie na auto, textilné ozdobné lemy, umelé kvety z textilu, ozdoby na vpletanie do vlasov, vlasové ozdoby v podobe hrebeňov, ozdoby do vlasov (nie z drahých kovov), ozdoby, šperky, nažehľovacie lemky, čipky, krajky a výšivky, stužky a šnúrky, perie (odevný doplnok), umelé girlandy, umelé stuhy ako drobné dekorácie na večierky, textilné vlajky a vlajočky, žartovné predmety, konfety, balóny, bublifukové súpravy s roztokmi, ozdoby na vianočné stromčeky, ozdoby alebo darčeky rozdávané hosťom na večierkoch, ozdobné flitre, umelé brilianty, perly nie na výrobu šperkov, krištál (výrobky z krištáľového skla), dekorácie, krúžky na obrúsky, príchytky na obrúsky, práškové sklo na dekoráciu; reklama na internetových vyhľadávačoch a online adresároch na vyhľadávanie a zobrazovanie informácií, blogov, diskusií, videí a fotografií týkajúcich sa spoločenského života, virtuálnych spoločenstiev, sociálnych sietí, svadieb a iných rodinných udalostí; vyhľadávanie informácií v počítačových súboroch (pre zákazníkov); zbieranie údajov do počítačových databáz; komerčné informačné kancelárie; reklamné služby; obchodný manažment; obchodná administratíva; online reklama na počítačovej komunikačnej sieti; administratívne spracovanie obchodných objednávok; obchodné alebo podnikateľské informácie; obchodné informácie a rady spotrebiteľom; obchodný alebo podnikateľský prieskum; organizovanie komerčných alebo reklamných výstav a veľtrhov; poskytovanie služieb reklamných internetových vyhľadávačov; podpora predaja (pre tretie osoby); služby porovnávania cien; predvádzanie tovaru; prenájom reklamného času vo všetkých komunikačných médiách; reklama; reklamné agentúry; zhromažďovanie rozličných

výrobkov, najmä stolového prestierania, bytového textilu, dekorácií, svadobných doplnkov a pracovného oblečenia pre hotelový personál, barmanov, čašníkov, kuchárov a pre zdravotnícky personál (okrem dopravy) s cieľom umožniť zákazníkovi, aby si mohli tieto výrobky pohodlne prehliadať a nakupovať, a to prostredníctvom maloobchodných predajní, veľkoobchodných predajní, prostredníctvom katalógového predaja alebo elektronickými prostriedkami, prostredníctvom webových stránok alebo prostredníctvom telenákupu; poskytovanie rád a informácií o uvedených službách prostredníctvom komunikačných médií, elektronickej pošty, SMS správ, počítačových sietí a internetu alebo verbálne; organizovanie súťaží na reklamné účely.

(540) DECORE

(550) slovná

(732) DECORE s.r.o., Brunovce 193, Brunovce, SK;

(740) Porubčan Róbert, Ing., Ivanka pri Dunaji, SK;

(111) 235986

(151) 13.11.2013

(156) 24.4.2023

(180) 24.4.2033

(210) 736-2013

(220) 24.4.2013

(442) 2.8.2013

(450) 8.1.2014

(511) 30, 39 NCL (10)

(511) 30 - Cukrárske trvanlivé pečivo; kúpeľné obľátky.

39 - Balenie a distribúcia tovaru.

(540)

(550) obrazová

(732) NESPA, s. r. o., Malinová 188, Malinová, SK;

(740) Kubínyi Peter, Trenčín 1, SK;

(111) 236001

(151) 14.11.2013

(156) 7.5.2023

(180) 7.5.2033

(210) 807-2013

(220) 7.5.2013

(442) 2.8.2013

(450) 8.1.2014

(511) 9, 16, 35, 38, 41 NCL (10)

(511) 9 - Diapozitívy; diapojektory; magnetické disky; optické kompaktné disky; DVD prehrávač; elektronické publikácie (stiahnuté z telekomunikačnej siete); exponované kinofilm; exponované filmy; strihacie

zariadenie na filmy; gramofónové platne; prístroje na strihanie kinofilmov; kompaktné disky; kreslené filmy; magnetické médiá; magnetofóny; magnetické nosiče údajov; optické disky; optické nosiče údajov; pásky na zvukové nahrávanie; počítačové programy; počítačový softvér (stiahnutý z telekomunikačnej siete); premietacie prístroje; programy na počítačové hry; počítačové programy (stiahnuté z telekomunikačnej siete); pružné disky; vysielacie elektronických signálov; videokazety; videopásky; videokamery; vysielacie (telekomunikácie); disky zvukových nahrávok; nosiče zvukových nahrávok; pásky so zvukovými nahrávkami; zvukové nahrávacie zariadenia.

16 - Albumy; blahoprajné pohľadnice; časopisy (periodiká); fotografie (tlačoviny); grafiky; grafické zobrazenia; kalendáre; katalógy; knihy; komiksy; noviny; obežníky; periodiká; plagáty; publikácie; grafické reprodukcie; ročenky; tlačivá; tlačoviny.

35 - Reklamné agentúry; grafická úprava tlačovín na reklamné účely; prezentácia výrobkov v komunikačných médiách pre maloobchod; komerčné informačné kancelárie; podpora predaja (pre tretie osoby); prenájom reklamného času v komunikačných médiách; prenájom reklamných materiálov; public relations; reklama; on line reklama na počítačovej komunikačnej sieti; vydávanie a aktualizovanie reklamných materiálov; rozširovanie reklamných oznamov; prenájom reklamných plôch; zásielkové reklamné služby; uverejňovanie reklamných textov; rozhlasová reklama; rozširovanie reklamných alebo inzertných oznamov; rozširovanie reklamných materiálov zákazníkovi (letáky, prospekty, tlačoviny, vzorky); spracovanie textov; televízna reklama; predplatené telekomunikačných služieb.

38 - Vysielanie káblovej televízie; poskytovanie telekomunikačných kanálov na telenákupy; prenos signálu prostredníctvom satelitu; televízne vysielanie; tlačové kancelárie.

41 - Elektronická edičná činnosť v malom (DTP služby); prenájom filmov; nahrávanie videopások; organizovanie súťaží (vedomostných alebo zábavných); organizovanie súťaží krásy; organizovanie živých vystúpení; prenájom osvetľovacích prístrojov do divadelných sál a televíznych štúdií; produkcia filmov s výnimkou reklamných; výroba rozhlasových a televíznych programov; televízna zábava; tvorba videofilmov; nahrávanie na videopásky; on line vydávanie kníh a časopisov v elektronickej forme; zábava; prenájom zvukových nahrávacích zariadení.

(540) DEDIČSTVO

(550) slovná

(732) MAC TV s.r.o., Brečtanová 1, Bratislava 37, SK;

(740) Advokátska kancelária Bugala-Đurček, s.r.o., Bratislava, SK;

(111) 236071

(151) 14.11.2013

(156) 30.5.2023

(180) 30.5.2033

(210) 5370-2013

(220) 30.5.2013

(442) 2.8.2013
 (450) 8.1.2014
(511) 10, 25, 35 NCL (10)
 (511) 10 - Zdravotná obuv, ortopedické pomôcky.
 25 - Obuv, športová obuv, sandále, papuče.
 35 - Obchodná činnosť (maloobchodné a veľkoobchodné služby v oblasti uvedených tovarov).
(540)



PROTETIKA
Kids

(550) obrazová
 (591) modrá, zelená
 (732) PROTETIKA, a. s., Bojnická 10, Bratislava, SK;

(111) 236073
 (151) 14.11.2013
 (156) 30.5.2023
 (180) 30.5.2033
 (210) 5372-2013
 (220) 30.5.2013
 (442) 2.8.2013
 (450) 8.1.2014
(511) 10, 25, 35 NCL (10)
 (511) 10 - Zdravotná obuv, ortopedické pomôcky.
 25 - Obuv, športová obuv, sandále, papuče.
 35 - Obchodná činnosť (maloobchodné a veľkoobchodné služby v oblasti uvedených tovarov).
(540)



PROTETIKA
Comfort

(550) obrazová
 (591) modrá, oranžová
 (732) PROTETIKA, a. s., Bojnická 10, Bratislava, SK;

(111) 236074
 (151) 14.11.2013
 (156) 30.5.2023
 (180) 30.5.2033
 (210) 5373-2013
 (220) 30.5.2013
 (442) 2.8.2013
 (450) 8.1.2014
(511) 10, 25, 35 NCL (10)
 (511) 10 - Zdravotná obuv, ortopedické pomôcky.

25 - Obuv, športová obuv, sandále, papuče.
 35 - Obchodná činnosť (maloobchodné a veľkoobchodné služby v oblasti uvedených tovarov).

(540)


PROTETIKA
Orthopedic

(550) obrazová
 (591) modrá, bledomodrá
 (732) PROTETIKA, a. s., Bojnická 10, Bratislava, SK;

(111) 236075
 (151) 14.11.2013
 (156) 30.5.2023
 (180) 30.5.2033
 (210) 5374-2013
 (220) 30.5.2013
 (442) 2.8.2013
 (450) 8.1.2014
(511) 10, 25, 35 NCL (10)
 (511) 10 - Zdravotná obuv, ortopedické pomôcky.
 25 - Obuv, športová obuv, sandále, papuče.
 35 - Obchodná činnosť (maloobchodné a veľkoobchodné služby v oblasti uvedených tovarov).
(540)



PROTETIKA

(550) obrazová
 (591) modrá
 (732) PROTETIKA, a. s., Bojnická 10, Bratislava, SK;

(111) 236099
 (151) 15.11.2013
 (156) 14.2.2023
 (180) 14.2.2033
 (210) 218-2013
 (220) 14.2.2013
 (442) 2.8.2013
 (450) 8.1.2014
(511) 9, 16, 35, 38, 41, 42, 43 NCL (10)
 (511) 9 - Elektronické diáre; elektronické časopisy; elektronické periodiká a knihy v elektronickej podobe; elektronické encyklopédie a slovníky; elektronické publikácie; súvisiaci softvér a hardvér vrátane elektronických multimediálnych aplikácií, multimediálnych alebo informačných katalógov a aplikácií na prezeranie; spracovávanie alebo uchovávanie dát v elektronickej podobe; nahrané počítačové programy; nahrané a nenahrané

nosiče záznamov zvuku a obrazu; optické nosiče údajov; elektronické perá (na vizuálne zobrazovacie zariadenia); elektronický vreckový slovník - prekladový; nahrané operačné programy; počítačový softvér; počítačový softvér využívaný pre globálnu počítačovú sieť (internet); dáta, bazy dát, databázové produkty; databázové systémy; informácie a záznamy v elektronickej podobe bez ohľadu na to, či sú uložené na samostatných nosičoch a/alebo v rámci dátových, informačných či telekomunikačných sietí.

16 - Baliaci papier, blahoprajné pohľadnice, brožované knihy, brožúry, brožúrky, bublinové obaly z plastických materiálov (na balenie), ceruzky, perá, písacie potreby patriace do triedy 16, časopisy, etikety s výnimkou textilných, fotografie, grafické zobrazenie, grafiky, kalendáre, kartón, lepenka, papierové kávové filtre, knihy, lepenkové alebo papierové škatule, lepenkové alebo papierové obaly na fľaše, lepenkové platne (papiernický tovar), lepiace pásky na kancelárske účely na použitie v domácnosti, obálky (papiernický tovar), obaly (papiernický tovar), obrazy, papiernický tovar, periodické a neperiodické publikácie, plagáty, predmety z kartónu, prospekty, pútače z papiera alebo lepenky, puzdrá na doklady, reklamné tabule z papiera, kartónu alebo lepenky, reprodukcie grafické, tlačené reklamné materiály.

35 - Maloobchodná činnosť s elektrickými, elektronickými tovarmi, počítačmi a ich príslušenstvom, počítačovým softvérom, marketingové štúdie, obchodný alebo podnikateľský prieskum, organizovanie audiovizuálnych predstavení na komerčné a reklamné účely, organizovanie výstav na komerčné alebo reklamné účely, pomoc pri riadení obchodnej činnosti, poradenstvo v obchodnej činnosti, poskytovanie obchodných alebo podnikateľských informácií, prenájom reklamných materiálov, reklama, reklamná a propagačná činnosť, reklamné agentúry, rozširovanie reklamných oznamov, rozširovanie reklamných materiálov zákazníkom (letáky, prospekty, tlačivá, vzorky), sprostredkovanie obchodu s tovarom, sprostredkovanie uvedených služieb, televízna reklama, vydávanie a aktualizovanie reklamných materiálov a zvukovo-obrazových záznamov a periodických a neperiodických publikácií na reklamné účely, vydávanie a rozširovanie reklamných textov, vydávanie reklamných alebo náborových textov, zásielkové reklamné služby, zbieranie údajov do počítačových databáz, zoraďovanie údajov v počítačových databázach, predvádzanie (služby modeliek) na reklamné účely a podporu predaja, obchodný manažment a podnikové poradenstvo, organizovanie, personálne poradenstvo, prieskum trhu, prieskum verejnej mienky, vzťahy s verejnosťou (prieskum vzťahov medzi podnikmi, inštitúciami a spoločenským prostredím), spracovanie textov, organizovanie reklamných hier na propagáciu predaja, prenájom reklamných priestorov, prenájom reklamných plôch, podpora predaja (pre tretie osoby), reklamná a inzertná činnosť prostredníctvom telefónnej dátovej alebo informačnej siete, poskytovanie informácií a iných

informačných produktov reklamného charakteru, prenájom reklamných informačných a komunikačných miest, služby riadenia ľudských zdrojov, komerčné informačné kancelárie, obchodné sprostredkovanie služieb uvedených v triedach 35, 38, 41, 42 a 43 tohto zoznamu, obchodné sprostredkovanie reštauračných a kaviarenských služieb, obchodné sprostredkovanie hotelierskych služieb.

38 - Elektronická pošta; spravodajské kancelárie; komunikácia prostredníctvom optických káblov; počítačová komunikácia; komunikácia pomocou počítačových terminálov; posielanie správ; prenos správ a obrazových informácií pomocou počítača; telekomunikačné služby poskytované prostredníctvom svetovej počítačovej siete (internet), elektronickej pošty a prenosu dát v reálnom čase (prenosu zvuku, obrazu, textu alebo iných dát či informácií) a poskytovanie služieb s tým spojených vrátane poskytovania prístupu a pripojenia k týmto telekomunikačným sieťam vrátane internetu; prevádzkovanie verejnej alebo neverejnej telekomunikačnej siete na komunikáciu prostredníctvom počítačových sietí; telekomunikačný prenos elektronických tlačovín, časopisov, periodík, kníh a iných dát prostredníctvom verejnej alebo neverejnej telekomunikačnej siete vrátane internetu; telekomunikačný prenos informácií na internete vrátane prevádzkovania elektronických nástieniek, diskusných skupín a fór na komunikáciu prostredníctvom počítačových sietí a poskytovanie prístupu k online informačným službám dát.

41 - Činnosť v oblasti zábavy a kultúry a športu; činnosť v oblasti zábavy a kultúry a športu, na účely kultúrne a zábavné; organizovanie športových podujatí a súťaží; organizovanie súťaží (vedomostných alebo zábavných); organizovanie predstavení (manažérske služby), hudobných a tanečných produkcií; činnosť umeleckej a športovej agentúry; informácie o možnostiach zábavy; filmová tvorba; fotografická reportáž; fotografovanie; organizovanie a plánovanie večierkov; organizovanie a vedenie kolokvií; organizovanie a vedenie konferencií; organizovanie a vedenie kongresov; organizovanie a vedenie seminárov; organizovanie a vedenie sympózií; organizovanie audiovizuálnych predstavení na účely kultúrne a zábavné; činnosť umeleckej a športovej agentúry; organizovanie kultúrnych alebo vzdelávacích výstav; organizovanie plesov; usporadúvanie koncertov; organizovanie súťaží krásy; požičiavanie nahratých nosičov zvukových a zvukovo-obrazových záznamov; prenájom hudobných nástrojov a hudobnej aparatury; usporadúvanie predstavení divadelných, filmových, koncertných a iných; usporadúvanie koncertov, hudobných a tanečných produkcií; vydavateľská činnosť s výnimkou vydávania reklamných textov; vydávanie periodických a neperiodických publikácií s výnimkou reklamných; zverejňovanie a vydávanie kníh, revue a magazínov; výchovno-zábavné klubové služby; výroba (tvorba) videofilmov; organizovanie živých vystúpení; živé predstavenia.

42 - Grafický dizajn; navrhovanie (priemyselný dizajn); navrhovanie obalov; obalový dizajn; odborné poradenstvo týkajúce sa počítačov a príslušenstva k nim; poradenské a konzultačné služby v oblasti hardvéru a softvéru; priemyselný dizajn; štúdie technických projektov; projektová činnosť; umelecký dizajn; výskum a vývoj nových výrobkov (pre zákazníkov); prenájom počítačov; servis počítačových programov; počítačové programovanie; poradenské služby v oblasti počítačového hardvéru; poradenské služby v oblasti počítačového softvéru; prenájom počítačového softvéru; tvorba softvéru; návrhy, štruktúrovanie a programovanie či iné vytváranie počítačových programov a počítačových systémov, najmä programového vybavenia internetových, intranetových či iných sieťových serverov, serverových staníc a systémov vrátane ich inštalácie, zavádzania, aktualizácie a údržby; návrhy, štruktúrovanie a programovanie či iné vytváranie báz dát, iných dátových systémov a aplikácií na ich spracovanie vrátane poskytovania prístupu k nim a ich inštalácie, zavádzania, aktualizácie a údržby; návrhy, štruktúrovanie a programovanie či iné vytváranie internetových či intranetových počítačových stránok a nástienok (webpages a websites) a internetových či intranetových aplikácií vrátane ich inštalácie, zavádzania, aktualizácie a údržby; hosťovanie (poskytovanie voľného priestoru) na internetové či intranetové počítačové stránky a nástienky (webpages a websites) alebo hosťovanie (poskytovanie voľného priestoru) v rámci týchto stránok či nástienok; hosťovanie (poskytovanie voľného priestoru) na internetové či intranetové aplikácie; prevod (konverzia) počítačových programov, dát či iných údajov v elektronickej podobe z rôznych formátov do iných formátov; prevod (konverzia) dokumentov, dát či iných údajov z fyzických médií na elektronické médiá; aktualizovanie počítačových programov; hosťovanie na počítačových stránkach (webových stránkach); inštalácia počítačových programov; návrh počítačových systémov; obnovovanie počítačových databáz; počítačové programy (zhotovovanie kópií); prenájom počítačového softvéru; prevod a konverzia počítačových programov a údajov (okrem fyzickej konverzie); prieskum v oblasti využitia počítačov; vytváranie a udržiavanie webových stránok pre zákazníkov.

43 - Internetové kaviarne, služby barov, kaviarne, rýchle občerstvenie (bufety), hotelierske služby, prenájom prednáškových sál, príprava a dodávka jedla na objednávku do domu, reštaurácie, samoobslužné reštaurácie, hotely, prenájom prechodného ubytovania, rezervácia hotelov, rezervácia penziónov, rezervácia prechodného ubytovania, ubytovacie kancelárie (prechodné ubytovanie, hotely, penzióny), poskytovanie ubytovania a stravovania v hoteloch, penziónoch, turistických a prázdninových táboroch, ubytovniach, na farmách a rekreačných zariadeniach.

(540)

- (550) obrazová
 (591) čierna, biela, červená
 (732) Bistro.sk a. s., Mlynské nivy 18890/5, Bratislava-Ružinov, SK;
 (740) Ing. Róbert Porubčan EDING, Ivanka pri Dunaji, SK;

(111) 236112

- (151) 15.11.2013
 (156) 18.3.2023
 (180) 18.3.2033
 (210) 429-2013
 (220) 18.3.2013
 (442) 2.8.2013
 (450) 8.1.2014

(511) 16, 21, 33, 35 NCL (10)

- (511) 16 - Etikety s výnimkou textilných, samolepky (papiernický tovar), tlačiarenské typy (písmená a číslice), plagáty, predmety z kartónu, emblémy (papierové pečate), tlačové písmo, tuby z kartónu.
 21 - Fľaše, poháriky na pitie.
 33 - Alkoholické nápoje s výnimkou piva, destilované nápoje, liehoviny, whisky.
 35 - Obchodný alebo podnikateľský prieskum, reklama, rozširovanie vzoriek tovarov.

(540)

CHLEBOVICA

- (550) obrazová
 (732) Flašik Ľubomír, Porúbka 54, SK;
 Tomko Peter, Ing., Brestovská 2932/127, Humenné, SK;

(111) 236124

- (151) 15.11.2013
 (156) 27.3.2023
 (180) 27.3.2033
 (210) 554-2013
 (220) 27.3.2013
 (442) 2.8.2013
 (450) 8.1.2014

(511) 16, 31, 33 NCL (10)

- (511) 16 - Etikety s výnimkou textilných, fotografie; kalendáre; katalógy; lepenkové alebo papierové obaly na fľaše; plagáty; pútače z papiera alebo lepenky; reklamné tabule z papiera, kartónu alebo lepenky; tlačené reklamné materiály.
 31 - Čerstvé hrozno; čerstvé ovocie; vinič (rastlina).
 33 - Víno.

(540)



- (550) obrazová
 (732) TAJNA s. r. o., Tajná 163, SK;
 (740) BELEŠČÁK & PARTNERS, s.r.o., Piešťany 1, SK;

(111) 236126

- (151) 15.11.2013
 (156) 2.4.2023
 (180) 2.4.2033
 (210) 583-2013
 (220) 2.4.2013
 (442) 2.8.2013
 (450) 8.1.2014

(511) 16, 35, 41, 43 NCL (10)

- (511) 16 - Papier, kartón, lepenka a výrobky z týchto materiálov, ktoré nie sú zahrnuté v iných triedach; obalové materiály z plastických hmôt, ktoré nie sú zahrnuté v iných triedach; papierové karty a kartičky nezahrnuté v iných triedach; papierové propagačné materiály; tlačené publikácie; príručky; brožúry; tlačoviny; časopisy.
 35 - Reklamné služby; vydávanie reklamných a náborových textov; obchodný manažment; obchodná administratíva; kancelárske práce.
 41 - Výchova; vzdelávanie; zábava; športová a kultúrna činnosť; organizovanie súťaží vo varení a jedení bryndzových halušiek, organizovanie festivalov halušiek.
 43 - Stravovacie služby; prechodné ubytovanie.

(540)



- (550) obrazová
 (591) červená, modrá, zelená, hnedá, žltá, sivá, biela, čierna
 (732) Obec Turecká, Turecká 341, Staré Hory, SK;

(111) 236158

- (151) 18.11.2013
 (156) 9.5.2023
 (180) 9.5.2033
 (210) 815-2013
 (220) 9.5.2013
 (442) 2.8.2013
 (450) 8.1.2014
(511) 35, 41, 42 NCL (10)

(511) 35 - Reklamné služby; obchodný manažment, obchodná správa; obchodná administratíva; kancelárske práce; grafická úprava tlačovín na reklamné účely; obchodné alebo podnikateľské informácie; účtovníctvo; poradenstvo v obchodnej činnosti; poskytovanie obchodných alebo podnikateľských informácií; zbieranie údajov do počítačových databáz, vedenie kartoték v počítači; poskytovanie služieb uvedených v triede 35 aj prostredníctvom internetu; sprostredkovanie uvedených služieb aj prostredníctvom komunikačných médií, elektronickej pošty, SMS správ, počítačových sietí a internetu; obchodné sprostredkovanie služieb uvedených v triedach 35, 41 a 42; obchodné sprostredkovanie služieb prihlasovaných v triede 41 aj prostredníctvom komunikačných médií, elektronickej pošty, SMS správ, počítačových sietí a internetu.

41 - Vzdelávanie; zabezpečovanie výcvikov, kurzov a školení; športová a kultúrna činnosť; organizovanie seminárov, konferencií, kongresov, sympózií, školení, výcvikov, vzdelávacích výstav, benefičných podujatí a koncertov; organizovanie vedomostných, športových a zábavných súťaží; organizovanie športových, kultúrnych a spoločenských podujatí; organizovanie udeľovania ocenení; organizovanie a podpora spoločenských, kultúrnych, športových, umeleckých, humanitárnych a sociálnych aktivít obsiahnutých v triede 41; poskytovanie elektronických publikácií online (bez možnosti kopírovania); vydávanie kníh; vydávanie časopisov, katalógov, novin a iných periodických a neperiodických publikácií; vydávanie (online) kníh a časopisov v elektronickej podobe; rozmnožovanie nahraných nosičov zvukových a zvukovo-obrazových záznamov; elektronická edičná činnosť (DTP služby), správa informácií; poradenské a informačné služby v oblasti uvedených služieb; poskytovanie služieb uvedených v triede 41 aj prostredníctvom internetu, komunikačných médií, elektronickej pošty, SMS správ, počítačových sietí a internetu.

42 - Výkon kontroly a certifikácie implementovaných systémov riadenia podľa medzinárodných noriem a iných špecifikovaných kritérií (okrem skúšobníctva); posudzovanie zhody správania sa organizácií, ich procesov s kritériami prijatými na medzinárodnej úrovni; činnosť environmentálneho overovateľa (ochrana životného prostredia).

(540) ASTRAIA

- (550) slovná

- (732) ASTRAIA Certification, s.r.o., Priezračná 4335/39, Nitra, SK;
 (740) Ing. Zuzana Girmanová - GIRMAN IP MANAGEMENT, Nitra, SK;

(111) 236174

(151) 18.11.2013

(156) 11.2.2023

(180) 11.2.2033

(210) 5100-2013

(220) 11.2.2013

(442) 2.8.2013

(450) 8.1.2014

(511) 36, 38, 42 NCL (10)

(511) 36 - Finančné služby; finančné informácie; finančné konzultačné služby; finančné analýzy; finančné poradenstvo; finančné odhady a oceňovanie (poisťovníctvo, bankovníctvo, nehnuteľnosti); finančné riadenie; poistenie a služby spojené s poistením v rámci triedy 36; peňažné služby; bankovníctvo; poradenstvo vo finančnej oblasti a v oblasti investícií; poradenstvo v oblasti finančnej kontroly; poradenské služby týkajúce sa pohľadávok; poradenstvo v oblasti správy zisku; príprava finančných správ a analýz; ekonomické hodnotenie spoločností; klíring (zúčtovanie vzájomných pohľadávok a záväzkov - bezhotovostné operácie); daňové odhady (služby); hypotéky (poskytovanie pôžičiek); kapitálové investície; pôžičky (financovanie).

38 - Počítačová komunikácia; spoje (komunikácie); služby, ktoré dovoľujú aspoň jednej osobe komunikovať s druhou osobou pomocou niektorého zmyslu; služby, ktoré spočívajú v rozširovaní rádiových a televíznych programov; elektronická pošta; posielanie správ; služby zabezpečujúce vstup do počítačových sietí; telekomunikačné služby; poskytovanie telekomunikačného pripojenia do svetovej počítačovej siete; služby zabezpečujúce vstup do telekomunikačných sietí; telekonferenčné služby; poskytovanie používateľského prístupu do svetovej počítačovej siete; komunikácia pomocou počítačových terminálov, telegrafu, ďalekopisu, telefónu, mobilných telekomunikačných sieťových služieb s využitím drôtového vedenia a/alebo satelitov, a/alebo mikrovlnného spojenie, a/alebo rádiového spojenia; prenájom prístrojov a zariadení na prenos správ a informácií; prenos informácií prostredníctvom internetu; prenos signálu pomocou satelitných družíc; prenášanie telegramov; prenos faxom; prenos správ a obrázkov pomocou počítača; spojenie pomocou sietí optických vlákien (telekomunikačné služby); služby zabezpečujúce audiovizuálnu komunikáciu prostredníctvom informačných a telekomunikačných sietí, napríklad počítačovej siete internet, satelitu; poskytovanie prístupu k internetu; počítačová komunikácia prostredníctvom internetovej domény; šírenie a poskytovanie informácií, interaktívnych, grafických a multimediálnych správ prostredníctvom

globálnych telekomunikačných sietí a internetu; prenájom času na prístup do počítačových databáz.

42 - Poradenská činnosť v odbore riadiacej a automatizačnej techniky (v oblasti výpočtovej techniky); výskum a vývoj riadiacej techniky a softvéru; tvorba softvéru; programovanie, navrhovanie a vývoj počítačového hardvéru a softvéru; prevod a konverzia počítačových programov a údajov (okrem fyzickej konverzie); prevod a konverzia údajov a dokumentov z fyzických médií na elektronické médiá; tvorba a údržba počítačových stránok (WEB) pre zákazníkov; hostovanie na počítačových stránkach (web); inštalácia počítačových programov; návrh počítačových systémov; programovanie internetových databázových systémov a internetových aplikácií; konštrukcia www prezentácií a riešenie www serverov; aktualizácia počítačových programov; údržba počítačových programov; obnova počítačových dát; zhotovovanie kópií počítačových programov; technické štúdie v oblasti počítačov a programového vybavenia; výskum, vývoj a tvorba systémov na elektronické obchodovanie; výskum, vývoj a tvorba informačných technológií; programovanie internetových databázových systémov a internetových aplikácií; programovanie multimediálnych aplikácií, vytváranie a modelovanie 3D animácií, interaktívnych a grafických programov; počítačové animácie a vizualizácie; grafický dizajn; prenájom výpočtovej techniky; prenájom počítačového softvéru; inžinierske práce (expertízy); projektovanie; technické projektové štúdie; poradenská činnosť v oblasti výpočtovej techniky; vedecké a technologické služby a s nimi spojený výskum a návrhy.

(540)



(550) obrazová

(732) CRIF - Slovak Credit Bureau, s. r. o., Mlynské nivy 14, Bratislava, SK;

(740) ROTT, RÚŽIČKA & GUTTMANN, Patentová, známková a právna kancelária, v.o.s., Bratislava, SK;

(111) 236205

(151) 13.12.2013

(156) 21.2.2023

(180) 21.2.2033

(210) 257-2013

(220) 21.2.2013

(442) 3.9.2013

(450) 4.2.2014

(511) 9, 16, 35, 38, 41 NCL (10)

(511) 9 - Diapozitívy; diaportektory; magnetické disky; optické kompaktné disky; DVD prehrávač; elektronické publikácie (stiahnuté z telekomunikačnej siete);

exponované kinofilmy; exponované filmy; strihacie zariadenie na filmy; gramofónové platne; prístroje na strihanie kinofilmov; kompaktné disky; kreslené filmy; magnetofóny; optické disky; optické nosiče údajov; pásky na zvukové nahrávanie; počítačový softvér (stiahnutý z telekomunikačnej siete); premietacie prístroje; počítačové programy (stiahnuté z telekomunikačnej siete); pružné disky; vysielacie elektronických signálov; videokazety; videopásky; videokamery; vysielacie (telekomunikácie); disky zvukových nahrávok; pásky so zvukovými nahrávkami; zvukové nahrávacie zariadenia.

16 - Albumy; blahoprajné pohľadnice; časopisy (periodiká); fotografie (tlačoviny); grafiky; grafické zobrazenia; kalendáre; katalógy; knihy; komiksy; noviny; obežníky; periodiká; plagáty; publikácie; grafické reprodukcie; ročenky; tlačoviny.

35 - Grafická úprava tlačovín na reklamné účely; prezentácia výrobkov v komunikačných médiách pre maloobchod; komerčné informačné kancelárie; podpora predaja (pre tretie osoby); prenájom reklamného času v komunikačných médiách; prenájom reklamných materiálov; public relations; on line reklama na počítačovej komunikačnej sieti; rozširovanie reklamných oznamov; rozhlasová reklama; rozširovanie reklamných alebo inzertných oznamov; rozširovanie reklamných materiálov zákazníkom (letáky, prospekty, tlačoviny, vzorky) spracovanie textov; televízna reklama; predplatné telekomunikačných služieb.

38 - Poskytovanie telekomunikačných kanálov na telenákupy.

41 - Výroba rozhlasových a televíznych programov; on line vydávanie kníh a časopisov v elektronickej forme; zábava.

(540) Klan

(550) slovná

(732) MAC TV s.r.o., Brečtanová 1, Bratislava 37, SK;

(740) Advokátska kancelária Bugala-Đurček, s.r.o., Bratislava, SK;

(111) 236249

(151) 13.12.2013

(156) 7.6.2023

(180) 7.6.2033

(210) 998-2013

(220) 7.6.2013

(442) 3.9.2013

(450) 4.2.2014

(511) 39, 41, 43 NCL (10)

(511) 39 - Preprava; balenie a skladovanie tovaru; organizovanie ciest.

41 - Výchova; vzdelávanie; zábava; športová a kultúrna činnosť.

43 - Stravovacie služby; prechodné ubytovanie.

(540)



(550) obrazová

(732) Andriskin Monika, Mgr., Hlavná 67/64, Veľké Dvorníky, SK;

(111) 236254

(151) 13.12.2013

(156) 13.6.2023

(180) 13.6.2033

(210) 1026-2013

(220) 13.6.2013

(442) 3.9.2013

(450) 4.2.2014

(511) 1, 2, 39, 44 NCL (10)

(511) 1 - Pôdne hnojivá.

2 - Maloobchodné služby s hnojivami; veľkoobchodné služby s hnojivami; poradenstvo z obchodnej činnosti; obchodný alebo podnikateľský prieskum; organizovanie komerčných alebo reklamných výstav; odborné obchodné poradenstvo; predvádzanie tovaru; rozširovanie a vydávanie reklamných materiálov, prospektov a tlačovín.

39 - Preprava; balenie a skladovanie tovaru.

44 - Poľnohospodárske a záhradnícke služby.

(540)



(550) obrazová

(732) ZAMAGRO spol. s r.o., 1. mája 470/59, Spišská Stará Ves, SK;

(111) 236311

(151) 16.12.2013

(156) 1.3.2023

(180) 1.3.2033

(210) 314-2013

(220) 1.3.2013

(442) 3.9.2013

(450) 4.2.2014

(511) 30, 35, 39 NCL (10)

- (511) 30 - Čaj; čajové výťažky; náhradky čaju; čajové príchute.
35 - Reklama.
39 - Balenie tovarov.

(540) MISTRAL COOLTEA

- (550) slovná
(732) Baliarne obchodu, a. s. Poprad, Hraničná 664/16, Poprad, SK;
(740) Žuffa Ladislav, Ing., Poprad, SK;

(111) 236314

- (151) 16.12.2013
(156) 27.3.2023
(180) 27.3.2023
(210) 548-2013
(220) 27.3.2013
(442) 3.9.2013
(450) 4.2.2014

(511) 32, 33, 35 NCL (10)

- (511) 32 - Nealkoholické nápoje; nealkoholické výťažky z ovocia; nealkoholické aperitívy; príchute na výrobu nápojov; sirupy na výrobu nápojov; stolové vody; vody ako nápoje; sóda; minerálne vody; ovocné a zeleninové šťavy a džúsy; nealkoholické nápoje na báze čaju; pivo; prášky na prípravu šumivých nápojov; príchute na výrobu nápojov.

33 - Alkoholické nápoje okrem piva; brandy; džin; likéry; rum; víno; vodka; koktaily alkoholické; destilované nápoje; alkoholické extrakty; likéry a pálenky; liehoviny.

35 - Maloobchodný a veľkoobchodný predaj potravín, nápojov a kozmetiky; poradenské služby v podnikovom manažmente pri predaji tovarov a služieb; poradenstvo a manažment pre podniky; dekorácia a aranžovanie výkladov; obchodný manažment; sprostredkovanie nákupu a predaja tovarov; reklama; organizovanie výstav na reklamné a obchodné účely; rozširovanie reklamných oznamov; predvádzanie tovaru; rozširovanie reklamných materiálov zákazníkom (letáky, prospekty, tlačivá, vzorky); zasielanie reklamných materiálov zákazníkom; vydávanie a aktualizovanie reklamných materiálov; distribúcia vzoriek tovaru; obchodný alebo podnikateľský prieskum; prenájom reklamných materiálov; uverejňovanie reklamných textov; vydávanie reklamných alebo náborových textov; televízna reklama; reklamné agentúry; organizovanie reklamných hier na propagáciu predaja; prenájom reklamných priestorov; prenájom reklamných plôch; podpora predaja (pre tretie osoby); spracovanie textov; ponuka, sprostredkovanie a výber tovaru prostredníctvom katalógu; marketing; pomoc pri podnikaní; podnikateľské informácie; reklamná a inzertná činnosť prostredníctvom telefónnej dátovej alebo informačnej siete; poskytovanie informácií a iných informačných produktov reklamného charakteru; prenájom reklamných informačných a komunikačných miest; sprostredkovanie v obchodných vzťahoch; služby riadenia ľudských zdrojov; zásielkové reklamné služby.

(540)

- (550) obrazová
(591) červená, čierna, biela, ružová
(732) CBA SK, a.s., Tatranská 303, Považská Bystrica, SK;
(740) Belička Ivan, Ing., Banská Bystrica, SK;

(111) 236315

- (151) 16.12.2013
(156) 27.3.2023
(180) 27.3.2023
(210) 549-2013
(220) 27.3.2013
(442) 3.9.2013
(450) 4.2.2014

(511) 32, 33, 35 NCL (10)

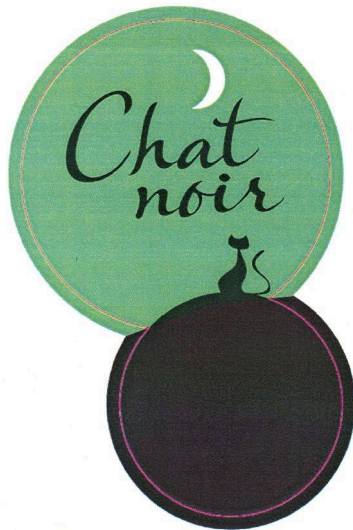
- (511) 32 - Nealkoholické nápoje; nealkoholické výťažky z ovocia; nealkoholické aperitívy; príchute na výrobu nápojov; sirupy na výrobu nápojov; stolové vody; vody ako nápoje; sóda; minerálne vody; ovocné a zeleninové šťavy a džúsy; nealkoholické nápoje na báze čaju; pivo; prášky na prípravu šumivých nápojov; príchute na výrobu nápojov.

33 - Alkoholické nápoje okrem piva; brandy; džin; likéry; rum; víno; vodka; koktaily alkoholické; destilované nápoje; alkoholické extrakty; likéry a pálenky; liehoviny.

35 - Maloobchodný a veľkoobchodný predaj potravín, nápojov a kozmetiky; poradenské služby v podnikovom manažmente pri predaji tovarov a služieb; poradenstvo a manažment pre podniky; dekorácia a aranžovanie výkladov; obchodný manažment; sprostredkovanie nákupu a predaja tovarov; reklama; organizovanie výstav na reklamné a obchodné účely; rozširovanie reklamných oznamov; predvádzanie tovaru; rozširovanie reklamných materiálov zákazníkom (letáky, prospekty, tlačivá, vzorky); zasielanie reklamných materiálov zákazníkom; vydávanie a aktualizovanie reklamných materiálov; distribúcia vzoriek tovaru; obchodný alebo podnikateľský prieskum; prenájom reklamných

materiálov; uverejňovanie reklamných textov; vydávanie reklamných alebo náborových textov; televízna reklama; reklamné agentúry; organizovanie reklamných hier na propagáciu predaja; prenájom reklamných priestorov; prenájom reklamných plôch; podpora predaja (pre tretie osoby); spracovanie textov; ponuka, sprostredkovanie a výber tovaru prostredníctvom katalógu; marketing; pomoc pri podnikaní; podnikateľské informácie; reklamná a inzertná činnosť prostredníctvom telefónnej dátovej alebo informačnej siete; poskytovanie informácií a iných informačných produktov reklamného charakteru; prenájom reklamných informačných a komunikačných miest; sprostredkovanie v obchodných vzťahoch; služby riadenia ľudských zdrojov; zásielkové reklamné služby.

(540)



- (550) obrazová
 (591) zelená, čierna, biela, ružová
 (732) CBA SK, a.s., Tatranská 303, Považská Bystrica, SK;
 (740) Belička Ivan, Ing., Banská Bystrica, SK;

(111) 236434

(151) 17.1.2014

(156) 19.7.2023

(180) 19.7.2033

(210) 1263-2013

(220) 19.7.2013

(442) 2.10.2013

(450) 4.3.2014

(511) 35, 36, 41, 42 NCL (10)

(511) 35 - Reklamné agentúry; dražby; fotokopírovacie služby; grafická úprava tlačovín na reklamné účely; komerčné informačné kancelárie; lepenie plagátov; obchodná správa licencií výrobkov a služieb pre tretie osoby; prezentácia výrobkov v komunikačných médiách pre maloobchod; maloobchodné alebo veľkoobchodné služby s farmaceutickými, zverolekářskými a zdravotníckymi prípravkami a s lekářskými potrebami; marketing;

marketingové štúdie; organizovanie módných prehliadok na účely podpory predaja; príprava miezd a výplatných listín; nábor zamestnancov; analýzy nákupných cien a veľkoobchodných cien; poradenstvo v obchodnej činnosti; obchodná správa licencií výrobkov a služieb pre tretie osoby; poskytovanie obchodných alebo podnikateľských informácií; odborné obchodné alebo podnikateľské poradenstvo; obchodné informácie a rady spotrebiteľom; obchodný alebo podnikateľský prieskum; obchodný manažment; podnikové poradenstvo; personálne poradenstvo; podpora predaja (pre tretie osoby); prenájom predajných automatov; prenájom fotokopírovacích strojov; prenájom kancelárskych strojov a zariadení; prenájom reklamného času v komunikačných médiách; prenájom reklamných materiálov; prenájom reklamných plôch; prepisovanie; prezentácia výrobkov v komunikačných médiách pre maloobchod; prieskum trhu; prieskum verejnej mienky; príprava inzertných stĺpcov; vzťahy s verejnosťou (public relations); reklama; on line reklama na počítačovej komunikačnej sieti; tvorba reklamných filmov; aktualizovanie reklamných materiálov; rozširovanie reklamných materiálov zákazníkom (letáky, prospekty, tlačoviny, vzorky); rozširovanie reklamných oznamov; zásielkové reklamné služby; uverejňovanie reklamných textov; reprografia dokumentov; pomoc pri riadení obchodných alebo priemyselných podnikov; rozširovanie vzoriek tovarov; sekretárske služby; služby outsourcingu; služby porovnávania cien; služby predplácania novín a časopisov (pre tretie osoby); vyhľadávanie sponzorov; spracovanie textov; správa počítačových súborov; televízna reklama; psychologické testovanie na účely výberu zamestnancov; účtovníctvo; rozširovanie vzoriek tovarov; zásobovacie služby pre tretie osoby (nákup tovarov a služieb pre iné podniky); zbieranie údajov do počítačových databáz; zoraďovanie údajov v počítačových databázach.

36 - Bankové hypotéky; bankové služby priamo k zákazníkovi (homebanking); bankovníctvo; faktoring; finančné informácie; finančné poradenstvo; finančné služby; finančný lízing; finančný manažment; informácie o poistení; kapitálové investície; kancelárie zaoberajúce sa inkasovaním pohľadávok; konzultačné služby v oblasti poisťovníctva; finančné konzultačné služby; inkasovanie nájomného; vedenie nájomných domov; oceňovanie a odhady nehnuteľností; správa nehnuteľností; sprostredkovateľská činnosť s nehnuteľnosťami; platenie splátok; poradenstvo v oblasti poistenia; poradenstvo v oblasti splácania dlhov; záručná pôžička; pôžičky (finančné úvery); prenájom fariem; prenájom kancelárskych priestorov; prenájom nehnuteľností; platobné prevody vykonávané elektronicky; realitné kancelárie; sprostredkovanie poistenia; úverové banky; vyberanie nájomného; záložne; záložné pôžičky; zmenárenské služby.

41 - Diskotéky (služby); fitness kluby; formátovanie a písanie textov, nie na reklamné účely; hazardné hry; prevádzkovanie priestorov s hracími automatmi;

hudobná tvorba; hudobné skladateľské služby; informácie o možnostiach zábavy; prevádzkovanie kasína; nahrávanie videopások; nočné kluby; organizovanie a vedenie koncertov, konferencií, kongresov, seminárov, lotérií, plesov, súťaží (vedomostných alebo zábavných), súťaží krásy, športových súťaží a živých vystúpení; zábavné parky; plánovanie a organizovanie večierkov; on line poskytovanie počítačových hier (z počítačových sietí); poskytovanie elektronických publikácií on line (bez možnosti kopírovania); požičiavanie športového výstroja (s výnimkou dopravných prostriedkov); požičiavanie videopások; prenájom audionahrávk, audioprístrojov, dekorácií, potápačského výstroja, rozhlasových a televíznych prijímačov; prenájom športových plôch, štadiónov, tenisových kurtov, videokamier a vybavenia herní; prevádzkovanie karaoke, priestorov s hracími automatmi, športových zariadení; služby diskdžokejov, osobných trénerov (fitnes cvičenie); strihanie videopások; filmové štúdiá; telesné cvičenie; televízna zábava.

42 - Aktualizovanie počítačových programov; analýzy počítačových systémov; architektonické poradenstvo; architektúra (architektonické služby); diaľkové monitorovanie počítačových systémov; digitalizácia dokumentov (skenovanie); grafické dizajnérstvo; poradenstvo v oblasti návrhu a vývoja hardvéru; hostovanie na počítačových stránkach (webových stránkach); interiérová výzdoba; poskytovanie internetových vyhľadávačov; módné dizajnérstvo; návrh počítačových systémov; navrhovanie obalov, obalové dizajnérstvo; prenájom počítačov; inštalácia počítačových programov; zhotovovanie kópií počítačových programov; ochrana počítačov proti počítačovým vírusom; obnovovanie počítačových databáz; tvorba počítačových programov; poradenstvo v oblasti počítačových programov, informačných technológií a vývoja hardvéru; poradenstvo v oblasti úspory energie; poskytovanie softvéru prostredníctvom internetu (SaaS); prenájom diskového priestoru serverov; prenájom webových serverov; prevod (konverzia) počítačových programov a údajov (nie fyzický); prevod údajov alebo dokumentov z fyzických médií na elektronické médiá; priemyselné dizajnérstvo; prieskumy (inžinierske práce); štúdie technických projektov; prenájom webových serverov; skúšky materiálov; vypracovanie stavebných výkresov; technická kontrola automobilov; technický výskum; tvorba a udržiavanie webových stránok (pre zákazníkov); tvorba, údržba a prenájom softvéru.

(540) EsoFin

(550) slovná

(732) FINANCIAL PROSPERITY, a.s., Jána Milca 34, Žilina, SK;

(740) Labudík Miroslav, Ing., Kysucké Nové Mesto, SK;

(220) 22.2.2013

(442) 2.10.2013

(450) 4.3.2014

(511) 35, 39, 41, 43, 44 NCL (10)

(511) 35 - Reklama a propagácia; veľkoobchodné a maloobchodné služby s potravinami, výživovými doplnkami a kozmetickými výrobkami.

39 - Pozemná, letecká, lodná doprava; sprostredkovanie dopravy; rezervácie leteniek; rezervácia miesteniek na cestovanie; distribúcia (dovoz) maloobchodných tovarov; distribúcia tovarov.

41 - Fitnes klub; fitnes centrum; poskytovanie zariadení na oddych a rekreáciu; inštruktážne kurzy zamerané na chudnutie a udržanie si hmotnosti; služby osobných trénerov (telesné cvičenia); praktické ukážky cvičení; kurzy telesného cvičenia; školenia, vzdelávanie, semináre a korešpondenčné kurzy so zameraním na kozmetiku, dermatológiu, výživu, cvičenie, stravovanie, chudnutie, celoživotné udržanie hmotnosti a zvýšenie kvality života; vydávanie kníh; online vydávanie kníh, blogov a časopisov.

43 - Poskytovanie hotelového ubytovania; rezervácia ubytovania; stravovacie služby najmä v oblasti zdravého a diétného stravovania patriace do tejto triedy; príprava a dodávka jedál až do domu najmä zdravých a diétnych jedál.

44 - Lekárske a terapeutické služby najmä v oblasti kozmetiky, dermatológie, výživy, zdravého životného štýlu, zdravého a diétného stravovania; lekárska starostlivosť o pokožku; liečebná starostlivosť o pokožku tváre a tela; kozmetická starostlivosť o tvár (lekárske služby); liečba celulitídy; odstraňovanie telesného tuku (lekárske služby); nemocničné služby; sanatóriá; lekárske kliniky; fyzioterapia; estetická chirurgia, plastická chirurgia; služby chiropraktikov; alternatívna medicína; lekárske poradenské služby; lekárske poradenstvo v oblasti kozmetiky, dermatológie, výživy, zdravého životného štýlu, zdravého a diétného stravovania; navrhovanie programov zameraných na redukciu hmotnosti (lekárske služby); kozmetické poradenské služby; kozmetická starostlivosť o telo; aplikovanie kozmetických prípravkov na tvár a telo; kozmetické kúry; kozmetická stomatológia; bielenie zubov; depilácie; kadernícke salóny; salóny krásy; služby vizážistov; implantovanie vlasov; manikúra, pedikúra; masáže; parné kúpele; sauny (služby); služby solárií.

(540)

MEDINEA
BEAUTY CLINIC

(550) obrazová

(111) 236512

(151) 20.1.2014

(156) 22.2.2023

(180) 22.2.2033

(210) 268-2013

- (732) Králik Paulinyová Veronika, Martinengova 28, Bratislava, SK;
 (740) Gajdošíková Zuzana, Ing., Bratislava, SK;

(111) 236514

- (151) 20.1.2014
 (156) 7.3.2023
 (180) 7.3.2033
 (210) 362-2013
 (220) 7.3.2013
 (442) 2.10.2013
 (450) 4.3.2014

(511) 6, 11, 37 NCL (10)

- (511) 6 - Obyčajné kovy a ich zliatiny; kovové stavebné materiály; prenosné kovové stavby; kovový materiál na železničné trate; kovové káble a drôty okrem elektrických; zámočnicke výrobky a drobný železiarsky tovar; kovové potrubia a rúry; bezpečnostné schránky; kovové výrobky, ktoré nie sú zahrnuté v iných triedach; kovové rudy.

11 - Zariadenia na osvetľovanie, vykurovanie, výrobu pary, varenie, chladenie a sušenie, vetranie, rozvod vody a sanitárne zariadenia.

37 - Stavebníctvo; inštalácia a opravy vykurovacích zariadení.

(540) BISOLID

- (550) slovná
 (732) KALI - 17, s.r.o., Košeca 487, Košeca, SK;
 (740) Ďurica Ján, Ing., Považská Bystrica, SK;

(111) 236539

- (151) 20.1.2014
 (156) 4.6.2023
 (180) 4.6.2033
 (210) 982-2013
 (220) 4.6.2013
 (442) 2.10.2013
 (450) 4.3.2014

(511) 1, 5, 31 NCL (10)

- (511) 1 - Pôdne hnojivá rastlinného alebo živočíšneho pôvodu (bez chemických látok); bezzeminné rastlinné substráty (bez chemických látok); zeminy na pestovanie; chemické prípravky na zlepšenie kvality pôdy (s obsahom humifikačných organizmov v živnom substráte z glycidov a proteínov); humus; prípravky na hnojenie (organického pôvodu); kompost; rašelina (hnojivo); moridlá na ochranu semien (na prírodnej báze); vzácne zeminy.

5 - Insekticídy (na báze extraktov z kvetov rastlín a rastlinných minerálnych olejov); fungicídy (nechemickej povahy, najmä na báze minerálnych olejov); herbicídy (extrakty na báze mastných kyselín bežne sa vyskytujúcich v prírode, nezanechávajúce rezíduá); pesticídy (extrakty na báze rastlinných olejov); prípravky proti voškám (extrakty na báze rastlinných olejov); prípravky na sterilizáciu pôdy (na báze dreveného uhlia a manganistanu draselného); pomocné prípravky na ochranu rastlín (nechemickej povahy, najmä na báze rastlinných olejov, iných

rastlinných výťažkov a na báze mechanicky upravených častí rastlín).

31 - Osivá (semená na siatie); mulčovací kôra; chovateľské a pestovateľské produkty patriace do tejto triedy; krmivá pre zvieratá; hubová kultúra na výsev; rastlinné semená; slamený mulč (materiál na pokrytie povrchu pôdy).

(540)

- (550) obrazová
 (732) AGRO CS Slovakia, a. s., Námestie republiky 5, Lučenec, SK;
 (740) Gajdošíková Zuzana, Ing., Bratislava, SK;

(111) 236639

- (151) 12.2.2014
 (156) 15.5.2023
 (180) 15.5.2033
 (210) 847-2013
 (220) 15.5.2013
 (442) 4.11.2013
 (450) 2.4.2014

(511) 9, 14, 16, 18, 21, 24, 25, 28, 35, 37 NCL (10)

- (511) 9 - Kontrolné pokladnice, automatické časové spínače a riadiace prístroje jemnej mechaniky všetkých druhov, prístroje a nástroje vedecké, navigačné, geodetické, fotografické, kinematografické, optické prístroje a nástroje na váženie, meranie, signalizovanie, na účely kontrolné, záchranné a na výučbu, automatické prístroje uvádzané do činnosti vhođením mince alebo známky, stroje na záznam, prenos a reprodukciu zvuku alebo obrazu, tašky na notebooky, zapisovacie pokladnice a počítačové stroje, hasiace prístroje.

14 - Budíky všetkých druhov, ciferníky, časomiere, hodinárske kotvičky, náramkové hodinky všetkých druhov, mechanické a elektrické hodiny všetkých druhov, najmä nástenné, stolné, letecké palubné, autohodiny, modelárske časovače, minútky, ozdobné hodiny, hodiny kontrolné, hodiny slnečné, chronografy, chronometre, chronoskopy, hodinárske kyvadlá, hodinové perá, retiazky k hodinkám, schránky na hodiny, hodinové skrinky, hodinové stroje, puzdrá na hodinky, drahé kovy a ich zliatiny, šperky, drahokamy, drahé kamene.

16 - Albumy, ceruzky, držiaky na písacie potreby, oceľové perá, peračníky, perá (kancelárske potreby), perá plniace, papiernický tovar, najmä papierové etikety, papierové tašky, umelohmotné tašky, ťažidlá, papierové obrúsky, písacie potreby, papierové

reklamné a ozdobné predmety patriace do tejto triedy, rysovacie perá, písacie podložky, podložky na stôl papierové, podložky pod pivové poháre, puzdrá na doklady, puzdrá na perá, písacie súpravy (set písacích potrieb), papierové bilbordy, mapy, architektonické modely, samolepky, fotografie, pohľadnice, kalendáre, listový papier, obálky, obalové materiály z papiera alebo plastov, blahoželania, kancelárske potreby okrem nábytku, štetce, brožúry, učebné a školské potreby a pomôcky okrem prístrojov, kružidlá.

18 - Aktovky (kožená galantéria), batohy, cestovné kufre, dáždnyky, diplomatky, palice turistické, palice vychádzkové, kabelky, kľúčenký (kožená galantéria), kufríky, kufre, kufríky na toaletné potreby, koža, pásky z kože, puzdrá na navštívenky, obaly na dáždnyky, obaly na odevy (cestovné), oblečenie pre domáce zvieratá, obojky pre zvieratá, peňaženky, kožené remienky, slnečníky, športové tašky, cestovné tašky, tašky na kolieskach, plážové tašky.

21 - Tovar sklenený patriaci do tejto triedy, najmä fľaše, poháre na pitie, pollitre, poháre keramické, keramické a porcelánové tácky, porcelánové džbány, vázičky, nádoby z plastu, karafy, stolné fľaše, tácky okrem papierových a určených na prestieranie, poháriký z papiera alebo plastov, poháre, tácky papierové, tácky (podnosy), cestovné fľaše, otvárače na fľaše, vývesné štítky z porcelánu alebo skla, reklamné z porcelánu alebo skla, dosky na jedálne lístky, puzdrá na jedálne lístky, tepelnoizolačné nádoby, termosky na jedlo, termosky na nápoje, skladovacie nádoby na jedlo.

24 - Cestovné prikrývky, posteľné pokrývky a prikrývky, posteľná bielizeň, posteľné obliečky, podložky na stôl pod poháre s výnimkou papierových, tanier (prestieranie), obrusy s výnimkou papierových, uteráky, textilné ručníky, vlajočky (nie z papiera), záclony okenné, závesy na dverách, tkaniny a textilné výrobky, ktoré nie sú zahrnuté v iných triedach, propagačné predmety z textilu.

25 - Odevy, oblečenie, obuv a klobučnícky tovar, čiapky, čelenky (oblečenie), čapice, opasky, pláštenky, obaly na odevy, rukavice, šály.

28 - Hry, hračky, hracie karty, zariadenia na telesné cvičenie, ktoré nie sú zahrnuté v iných triedach, golfové palice, golfové rukavice, golfové vaky na kolieskach alebo bez koliesok.

35 - Propagačná činnosť, reklama, pomoc pri prevádzke a riadení obchodného podniku a pomoc pri prevádzke obchodu a obchodných činností priemyselného alebo obchodného podniku, najmä služby zahrňujúce záznam, prepis, vypracovanie, kompiláciu a prenášanie písomných záznamov a informácií, služby týkajúce sa reklamy v rozsahu a v oblasti hodinárskej výroby a doplnkovej výroby k hodinárskej výrobe.

37 - Opravy fotografických prístrojov, oprava hodínok a hodín, opravovne hodín, reštaurovanie umeleckých diel, reštaurovanie nábytku.

(540)

(550) obrazová

(732) MPM - QUALITY v.o.s., Příborská 1473, Frýdek-Místek, CZ;

(740) Perkov Martina, JUDr., Trenčín, SK;

(111) 236739

(151) 12.2.2014

(156) 2.9.2023

(180) 2.9.2033

(210) 1579-2013

(220) 2.9.2013

(442) 4.11.2013

(450) 2.4.2014

(511) 44 NCL (10)

(511) 44 - Zdravotné poradenstvo; zdravotné strediská; služby zdravotných stredísk; zdravotnícka starostlivosť; prenájom zdravotníckeho zariadenia; súkromné kliniky alebo sanatóriá; prenájom lekárskeho vybavenia; lekárske služby.

(540)

(550) obrazová

(591) biela, sivá, žltá, zelená, červená, modrá

(732) UVEA MEDIKLINIK, s.r.o., Čsl. armády 3/10223, Martin, SK;

(111) 236740

(151) 12.2.2014

(156) 2.9.2023

(180) 2.9.2033

(210) 1580-2013

(220) 2.9.2013

(442) 4.11.2013

(450) 2.4.2014

(511) 44 NCL (10)

(511) 44 - Zdravotné poradenstvo; zdravotné strediská; služby zdravotných stredísk; zdravotnícka starostlivosť; prenájom zdravotníckeho zariadenia; súkromné kliniky

alebo sanatóriá; prenájom lekárskeho vybavenia; lekárske služby.

(540)



UVEA MEDIKLINIK

(550) obrazová

(732) UVEA MEDIKLINIK, s.r.o., Čsl. armády 3/10223, Martin, SK;

(111) **236741**

(151) 12.2.2014

(156) 3.9.2023

(180) 3.9.2033

(210) 1593-2013

(220) 3.9.2013

(442) 4.11.2013

(450) 2.4.2014

(511) **16, 35, 41** NCL (10)

(511) 16 - Časopisy.

35 - Reklama, online reklama na počítačovej komunikačnej sieti.

41 - Online vydávanie kníh a časopisov v elektronickej podobe.

(540)

fitcult

(550) obrazová

(732) REFRESHER Media s. r. o., Bratislavská 66/82, Šamorín, SK;

(111) **236766**

(151) 12.2.2014

(156) 28.6.2023

(180) 28.6.2033

(210) 5445-2013

(220) 28.6.2013

(442) 4.11.2013

(450) 2.4.2014

(511) **9, 16, 35, 38, 41** NCL (10)

(511) 9 - Diapozitívy; diapojektory; kompaktné disky; magnetické disky; optické disky; optické kompaktné disky; DVD prehrávač; elektronické publikácie (stiahnuté z telekomunikačnej siete); exponované kinofilmy; exponované filmy; kreslené filmy;

strihacie zariadenie na filmy; gramofónové platne; prístroje na strihanie kinofilmov; magnetické médiá; magnetofóny; optické nosiče údajov; magnetické nosiče údajov; pásky na zvukové nahrávanie; počítačové programy; počítačový softvér (stiahnutý z telekomunikačnej siete); premietacie prístroje; programy na počítačové hry; počítačové programy (stiahnuté z telekomunikačnej siete); pružné disky; vysielacie elektronických signálov; videokazety; videopásky; videokamery; vysielacie (telekomunikácie); disky zvukových nahrávok; nosiče zvukových nahrávok; pásky so zvukovými nahrávkami; zvukové nahrávacie zariadenia.

16 - Albumy; blahoprajné pohľadnice; časopisy (periodiká); fotografie (tlačoviny); grafiky; grafické zobrazenia; kalendáre; katalógy; knihy; komiksy; noviny; obežníky; periodiká; plagáty; publikácie; grafické reprodukcie; ročenky; tlačivá; tlačoviny.

35 - Reklamné agentúry; grafická úprava tlačovín na reklamné účely; prezentácia výrobkov v komunikačných médiách pre maloobchod; komerčné informačné kancelárie; podpora predaja (pre tretie osoby); prenájom reklamného času v komunikačných médiách; prenájom reklamných materiálov; public relations; reklama; online reklama na počítačovej komunikačnej sieti; rozširovanie reklamných materiálov zákazníkom (letáky, prospekty, tlačoviny, vzorky); vydávanie a aktualizovanie reklamných materiálov; prenájom reklamných plôch; zásielkové reklamné služby; uverejňovanie reklamných textov; rozhlasová reklama; rozširovanie reklamných alebo inzertných oznamov; spracovanie textov; televízna reklama; predplatné telekomunikačných služieb.

38 - Vysielanie káblovej televízie; poskytovanie telekomunikačných kanálov na telenákupy; prenos signálu prostredníctvom satelitu; televízne vysielanie; tlačové kancelárie.

41 - Elektronická edičná činnosť v malom (DTP služby); prenájom filmov; produkcia filmov s výnimkou reklamných; nahrávanie videopások; organizovanie súťaží (vedomostných alebo zábavných); organizovanie súťaží krásy; organizovanie živých vystúpení; prenájom osvetľovacích prístrojov do divadelných sál a televíznych štúdií; výroba rozhlasových a televíznych programov; televízna zábava; tvorba videofilmov; nahrávanie na videopásky; online vydávanie kníh a časopisov v elektronickej forme; zábava; prenájom zvukových nahrávacích zariadení.

(540) **V DOBROM AJ V ZLOM**

(550) slovná

(732) MAC TV s.r.o., Brečtanová 1, Bratislava 37, SK;

(740) Advokátska kancelária Bugala-Đurček, s.r.o., Bratislava, SK;

(111) **236775**

(151) 12.2.2014

(156) 9.4.2023

(180) 9.4.2033

(210) 5233-2013

- (220) 9.4.2013
 (442) 2.10.2013
 (450) 2.4.2014
(511) 7, 8, 9, 12, 37, 42 NCL (10)
 (511) 7 - Obrábacie stroje; automatické dopravníkové systémy (stroje); dopravníky (stroje); hydraulické náradie (časti strojov); hydraulické nástroje (časti strojov); hydraulické zdvíhadlá; manipulátory (zariadenia na nakladanie a vykladanie); zdvíhacie ramená (časti strojov); zdvíhacie zariadenia; upínacie zariadenia, upínacie vretená (časti strojov); čerpadlá (časti strojov, motorov a hnacích strojov); čerpadlá na stlačený vzduch; čerpadlá, pumpy (stroje); ejektory, prúdové čerpadlá; odstredivé čerpadlá; samoregulačné palivové čerpadlá; valcovne; lisovacie stroje; lisovacie nástroje (časti strojov); lisy (priemyselné stroje); brúsne stroje; drviace stroje; zváracie stroje; formovacie stroje; manipulátory (stroje); elektrické zväračské zariadenia; montážne stroje; formy používané v priemyselnej výrobe (časti strojov); odlievacie formy (časti strojov); ručné nástroje a náradie na iný než ručný pohon; nástroje ako časti strojov; zariadenia na umývanie automobilov.
 8 - Ručné nástroje a náradia.
 9 - Elektronické merače; elektromery; meradlá; hasiace prístroje; požiarnické vozidlá; požiarnické hadice; dýzy na požiarnické hadice.
 12 - Dopravné prostriedky na pohyb po zemi, vode, vo vzduchu a po koľajniciach; automobily; elektromobily; automobilové obývacie prívěsy; prívěsy pre motorové pozemné vozidlá; konštrukčné časti vozidiel (nie časti motorov); hnacie motory do pozemných vozidiel; elektrické motory do pozemných vozidiel; fúriky; bočné prívěsné vozíky; dreziny, vozíky; dvojkolesové vozíky; golfové vozíky; invalidné vozíky; vozíky na kufre; lejárské vozíky; manipulačné vozíky; nákupné vozíky; transportné vozíky visutej lanovky; trojkolesové vozíky; upratovacie vozíky; vidlicové stohovacie alebo nakladacie vozíky; vozíky lanovej dráhy; vozíky na hadice; vyklápacie vozíky; výklopné vozíky; zdvižné vozíky; autopoťahy; autosedadlá; automobilové reťaze; batožinové nosiče na vozidlá; bezpečnostné pásy do vozidiel; bezpečnostné sedačky pre deti do automobilov; ochranné prostriedky pre vodičov pri nehodách; opierky hlavy na sedadlá automobilov; zariadenia do automobilov proti oslneniu; ťažné zariadenia vozidiel.
 37 - Údržba a opravy dopravných prostriedkov; tankovanie palív; protektorovanie pneumatík; oprava pneumatík; čistenie a umývanie dopravných prostriedkov; oprava a údržba zariadení na umývanie automobilov; údržba a oprava strojov na výrobu automobilov; opravy a údržba dopravníkov; údržba a opravy strojov; zisťovanie porúch vozidiel.
 42 - Strojársky výskum; navrhovanie vozidiel a ich častí pre zákazníkov; navrhovanie dizajnu vozidiel; vývoj vozidiel; výskum a vývoj nových výrobkov pre zákazníkov.

(540)

- (550) obrazová
 (732) MATADOR HOLDING, a.s., Bojnická 3, Bratislava, SK;
 (740) FAJNOR IP s.r.o., Bratislava, SK;

(111) 236805

- (151) 12.3.2014
 (156) 20.8.2023
 (180) 20.8.2033
 (210) 1503-2013
 (220) 20.8.2013
 (442) 2.12.2013
 (450) 6.5.2014

(511) 28, 35, 41 NCL (10)

- (511) 28 - Bábky; hokejky; hračky; korčule; karnevalové masky; plyšové hračky; hracie rukavice.
 35 - Marketing; organizovanie módných prehliadok na účely podpory predaja; public relations; reklama.
 41 - Výchovno-zábavné klubové služby; organizovanie športových súťaží; organizovanie živých vystúpení; prevádzkovanie športových zariadení; služby športovísk; prenájom štadiónov; zábava; živé predstavenia.

(540) Harvy

- (550) slovná
 (732) SLOVAN MARKETING, s. r. o., Odbojárov 9, Bratislava, SK;
 (740) BDO Legal s. r. o., Bratislava-Staré Mesto, SK;

(111) 236818

- (151) 12.3.2014
 (156) 27.8.2023
 (180) 27.8.2033
 (210) 1535-2013
 (220) 27.8.2013
 (442) 2.12.2013
 (450) 6.5.2014

(511) 9, 42, 45 NCL (10)

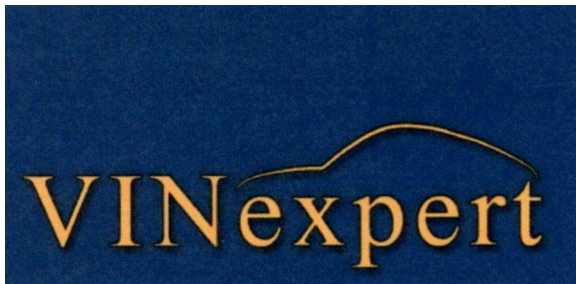
- (511) 9 - Vedecké, námorné, geodetické, fotografické, kinematografické, optické, signalizačné, kontrolné, záchranné a vyučovacie prístroje a nástroje a prístroje a nástroje na meranie a váženie; prístroje a nástroje na vedenie, distribúciu, transformáciu, akumuláciu, reguláciu alebo ovládanie elektrického prúdu; prístroje na nahrávanie, prenos a reprodukciu zvuku alebo

obrazu; magnetické nosiče údajov, záznamové disky; kompaktné disky, disky DVD a ostatné nosiče digitálnych záznamov; mechanizmy mincových prístrojov; registračné pokladnice, počítačové stroje, zariadenia na spracovanie údajov, počítače; počítačové programy; hasiace prístroje.

42 - Vedecké a technologické služby a s nimi súvisiaci výskum a projektovanie; priemyselné analýzy a priemyselný výskum; navrhovanie a vývoj počítačového hardvéru a softvéru.

45 - Právne služby; bezpečnostné služby na ochranu osôb a majetku; osobné a sociálne služby poskytované tretími osobami na uspokojovanie potrieb jednotlivcov.

(540)



- (550) obrazová
 (591) modrá (Pantone 289), žltá (Pantone 123)
 (732) IRIS SH, s.r.o., Mládežnícka 36, Banská Bystrica, SK;
 (740) Ondrejka & Partners, s.r.o. advokátska kancelária, Zvolen, SK;

(111) 236819

- (151) 12.3.2014
 (156) 27.8.2023
 (180) 27.8.2033
 (210) 1536-2013
 (220) 27.8.2013
 (442) 2.12.2013
 (450) 6.5.2014

(511) 9, 42, 45 NCL (10)

- (511) 9 - Vedecké, námorné, geodetické, fotografické, kinematografické, optické, signalizačné, kontrolné, záchranné a vyučovacie prístroje a nástroje a prístroje a nástroje na meranie a váženie; prístroje a nástroje na vedenie, distribúciu, transformáciu, akumuláciu, reguláciu alebo ovládanie elektrického prúdu; prístroje na nahrávanie, prenos a reprodukciu zvuku alebo obrazu; magnetické nosiče údajov, záznamové disky; kompaktné disky, DVD a ostatné nosiče digitálnych záznamov; mechanizmy mincových prístrojov; registračné pokladnice, počítačové stroje, zariadenia na spracovanie údajov, počítače; počítačové programy; hasiace prístroje.

42 - Vedecké a technologické služby a s nimi súvisiaci výskum a projektovanie; priemyselné analýzy a priemyselný výskum; navrhovanie a vývoj počítačového hardvéru a softvéru.

45 - Právne služby; bezpečnostné služby na ochranu osôb a majetku; osobné a sociálne služby

poskytované tretími osobami na uspokojovanie potrieb jednotlivcov.

(540)

- (550) obrazová
 (591) modrá (Pantone 289), žltá (Pantone 123)
 (732) IRIS SH, s.r.o., Mládežnícka 36, Banská Bystrica, SK;
 (740) Ondrejka & Partners, s.r.o. advokátska kancelária, Zvolen, SK;

(111) 236881

- (151) 12.3.2014
 (156) 29.5.2023
 (180) 29.5.2033
 (210) 5368-2013
 (220) 29.5.2013
 (442) 2.12.2013
 (450) 6.5.2014

(511) 6, 20, 35, 42 NCL (10)

- (511) 6 - Kovové dvere; kovania na okná; kovové kovanie na kľučky; kovové kľučky dverí; kovové držadlá, rukoväte a kľučky; kovanie na nábytok.

20 - Nábytok; kancelársky nábytok; kovový nábytok; stoly; stoličky; postele; zrkadlá; interiérové a exteriérové doplnky z dreva, plastov, vosku a sadry patriace do tejto triedy.

35 - Reklamná činnosť; predvádzanie na reklamné účely a podporu predaja; rozširovanie vzoriek tovarov; organizovanie výstav diel výtvarného a úžitkového umenia na obchodné účely a podporu predaja; vydávanie reklamných materiálov a reklamných textov; sprostredkovanie obchodu s umeleckými dielami, nábytkom a interiérovými a exteriérovými doplnkami; organizovanie komerčných alebo reklamných výstav.

42 - Interiérová a exteriérová architektúra; architektonické poradenstvo; projektová činnosť (dizajnérstvo); umelecký dizajn; interiérová výzdoba; dizajnérske služby; inžinierske služby; grafické dizajnérstvo.

(540) EKOMA DESIGN

- (550) slovná
 (732) Milly-office, spol. s r.o., Dlhé diely I 6/3454, Bratislava, SK;

(111) 236884

- (151) 12.3.2014
 (156) 1.7.2023
 (180) 1.7.2033
 (210) 5452-2013
 (220) 1.7.2013
 (442) 2.12.2013
 (450) 6.5.2014

(511) 35, 41, 42 NCL (10)

(511) 35 - Reklama; reklamné služby; reklama na počítačovej komunikačnej sieti; reklamné agentúry; vydávanie a aktualizovanie reklamných materiálov; vydávanie reklamných alebo náborových textov; rozširovanie reklamných materiálov zákazníkom (letáky, prospekty, tlačoviny, vzorky); rozširovanie reklamných alebo inzertných oznamov; písanie a uverejňovanie reklamných textov; príprava inzertných stĺpcov; rozširovanie vzoriek tovarov; grafická úprava tlačovín na reklamné účely; prenájom reklamných plôch; prenájom reklamných priestorov; prenájom reklamných materiálov; prenájom reklamného času vo všetkých komunikačných médiách; rozhlasová reklama a televízna reklama vrátane jej produkcie; prezentácia výrobkov v komunikačných médiách pre maloobchod; podpora predaja (pre tretie osoby); vzťahy s verejnosťou (public relations); merchandising; marketingové štúdie; organizovanie obchodných akcií na propagačné účely; organizovanie komerčných alebo reklamných výstav a veľtrhov; organizovanie výstav na komerčné alebo reklamné účely; obchodný alebo podnikateľský prieskum; prieskum trhu; prieskum verejnej mienky; obchodné alebo podnikateľské poradenstvo; poradenstvo v obchodnej činnosti; obchodné informácie a rady spotrebiteľom; zasielanie reklamných materiálov zákazníkom; kopírovanie alebo rozmnožovanie dokumentov; lepenie plagátov; predvádzanie tovaru; plánovanie, nákup a sprostredkovanie priestoru pre reklamu; vydavateľská činnosť v oblasti reklamných tlačovín; prieskum a konzultačné služby týkajúce sa obchodu, reklamy a marketingu; obchodné alebo podnikateľské informácie; obchodné odhady; zbieranie, zhromažďovanie a zoradovanie údajov do počítačových databáz; vedenie kartoték v počítači; spracovanie textov; vyhľadávanie sponzorov; služby outsourcingu; štatistické kompilácie.

41 - Vydávanie periodickej a neperiodickej tlače a kníh; vydávanie kníh a časopisov v elektronickej forme; elektronická edičná činnosť v malom (DTP služby); písanie, formátovanie a vydávanie textov; fotografovanie; fotografická reportáž; plánovanie, organizovanie a vedenie seminárov, konferencií, kongresov, sympózií, koncertov, predstavení, živých vystúpení, večierkov, plesov, lotérií, dielní na výučbu, kultúrnych alebo vzdelávacích výstav, školení, vedomostných alebo zábavných súťaží; informácie o možnostiach rekreácie, rozptýlenia a zábavy; informácie o výchove a vzdelávaní; praktický výcvik; výchovno-zábavné klubové služby; zábava; organizovanie športových súťaží, vedomostných alebo zábavných súťaží, súťaží krásy; diskotéky; divadelné predstavenia; zábavné parky; cirkusy; služby v oblasti estrád; pedagogické informácie; poradenstvo v oblasti vzdelávania; vyučovanie; vzdelávanie; informácie o možnostiach rekreácie, rozptýlenia, zábavy; poskytovanie elektronických publikácií on line; poskytovanie počítačových hier (on line, z počítačových sietí); prevádzkovanie karaoke; športové podujatia; športoviská; rezervácia a predaj

vstupeniek; zábava; pobavenie; nočné kluby; služby orchestrov; umelecké módne agentúry.

42 - Grafické dizajnérstvo; vytváranie a udržiavanie webových stránok pre zákazníkov.

(540)



(550) obrazová

(591) červená, modrá, biela, sivá

(732) NOVA, Palárikova 3177/31, Bratislava-Staré Mesto, SK;

(740) Pavol Cvik - advokát, s.r.o., Bratislava-Nové Mesto, SK;

(111) 236929

(151) 12.3.2014

(156) 20.6.2023

(180) 20.6.2033

(210) 1067-2013

(220) 20.6.2013

(442) 2.12.2013

(450) 6.5.2014

(511) 9, 35, 38, 39, 41 NCL (10)

(511) 9 - Digitálna hudba (s možnosťou stiahnutia) poskytovaná z internetu; digitálne filmy (s možnosťou stiahnutia) poskytované z internetu; prístroje na záznam, prevod a reprodukciu zvuku a obrazu; filmové a televízne prístroje; zariadenia na úpravu zvuku a obrazu; prístroje digitálnej, káblovej a internetovej televízie; fotografické a optické prístroje; telekomunikačné prístroje; satelitné prístroje; hudobné prístroje, a to reproduktory a zosilňovače zvuku; prístroje na vedenie, výrobu, prepínanie, premenu, akumuláciu, reguláciu alebo riadenie elektrického prúdu; zariadenia na vysielanie, kódovanie a dekódovanie signálov; prístroje na spracovanie informácií; počítače; počítačové programy; elektronické noviny a časopisy (stiahnuté z telekomunikačnej siete); elektronické tlačoviny (stiahnuté z telekomunikačnej siete) so zameraním na oblasť filmu, televízie, hudby, kultúry a zábavy; nahraté elektronické pamäťové zariadenia (s obsahom filmov a hudby); nenahraté elektronické pamäťové zariadenia; elektronické a magnetické nosiče audiovizuálnych záznamov.

35 - Odborné podnikateľské poradenstvo; poradenstvo v obchodnej činnosti; ekonomické poradenstvo v obchodnej činnosti; vzťahy s verejnosťou (public relations); reklamné, marketingové a inzertné služby najmä v oblasti zábavy, umenia, televízie a filmu; televízna, rozhlasová a internetová reklama; distribúcia tovaru na reklamné účely; automatizované spracovanie údajov; obchodné

zastúpenie podnikateľských subjektov; maloobchodné a veľkoobchodné služby s audiovizuálnymi nahrávkami (najmä s filmami) a s audionahrávkami (najmä s hudbou) prostredníctvom internetu; obchodné sprostredkovanie služieb uvedených v triedach 35, 38 a 41 tohto zoznamu; obchodné sprostredkovanie služieb v oblasti kultúry a zábavy; organizovanie filmových a hudobných veľtrhov.

38 - Televízne a rozhlasové vysielanie; vysielanie digitálnej, káblovej alebo internetovej televízie alebo rozhlasu; prenos informácií, údajov a správ prostredníctvom telekomunikačných sietí (telekomunikačná služba); počítačová digitálna komunikácia; elektronická pošta; elektronické zasielanie elektronických novín a časopisov (telekomunikačná služba); prenájom vysielacieho času; prenájom elektronického komunikačného priestoru.

39 - Doprava; skladovanie a balenie výrobkov; doručovanie tlače a nosičov audiovizuálnych záznamov; zasielateľské služby poskytované prostredníctvom zásielkového veľkoobchodu.

41 - Vydavateľské služby (s výnimkou vydávania reklamných alebo náborových textov); elektronická edičná činnosť v malom (DTP služby); produkcia filmov a hudby (s výnimkou produkcie reklamných filmov a reklamnej hudby); kultúrna, výchovná a zábavná činnosť; spoločenská činnosť v oblasti zábavy, kultúry a športu; služby televíznych štúdií; služby nahrávacích štúdií; dabing; filmový strih (kinematografia); tvorba rozhlasových, televíznych a filmových programov; organizovanie zábavných, súťažných, športových, kultúrnych a spoločenských podujatí (s výnimkou podujatí na reklamné účely); organizovanie filmových a hudobných podujatí a festivalov; služby filmových a hudobných klubov pre divákov a deti; požičiavanie a prenájom nosičov audiovizuálnych záznamov; služby umeleckej agentúry patriace do tejto triedy.

(540)



- (550) obrazová
 (591) sivá, červená, biela
 (732) Československá filmová spoločnosť, s.r.o., Václavské nám. 831/21, Praha 1, CZ;

(111) 237221

- (151) 15.5.2014
 (156) 15.10.2023
 (180) 15.10.2033
 (210) 1903-2013
 (220) 15.10.2013
 (442) 4.2.2014

(450) 2.7.2014

(511) 5, 28, 35, 41, 44 NCL (10)

(511) 5 - Výživové doplnky; vitamínové prípravky; výživové vlákniny; posilňujúce prípravky, toniká; liečivé prípravky do kúpeľov.

28 - Tréningové stacionárne bicykle; stroje na fyzické cvičenie; zariadenia na telesné cvičenie.

35 - Maloobchodná činnosť s kozmetickými prípravkami, s kozmetickými potrebami, s výživovými doplnkami, s vitamínovými prípravkami, s výživovými vlákninami, s posilňujúcimi prípravkami, tonikami, s liečivými prípravkami do kúpeľov, s tréningovými stacionárnymi bicyklami, so strojmi na fyzické cvičenie, so zariadeniami na telesné cvičenie; činnosti reklamnej agentúry; rozširovanie, vydávanie a aktualizovanie reklamných materiálov; prenájom reklamných priestorov a plôch; prenájom reklamných materiálov; zásielkové reklamné služby; uvereňovanie reklamných textov; aranžovanie výkladov; analýzy nákladov; inzertné činnosti; obchodný alebo podnikateľský prieskum; poradenstvo v obchodnej činnosti; obchodný manažment a podnikové poradenstvo; organizovanie výstav na obchodné a reklamné účely; odborné obchodné poradenstvo; prieskum trhu.

41 - Fitnes kluby; organizovanie a vedenie seminárov; organizovanie športových súťaží; praktický výcvik (ukážky); školenie; služby športovísk; telesné cvičenie; vzdelávacie služby.

44 - Aromaterapeutické služby; fyzioterapia; služby chiropraktikov; parné kúpele; verejné kúpele (na hygienické účely); kadernícke salóny; lekárske služby; manikúra; masáže; salóny krásy; služby sáun; služby solárií; súkromné kliniky alebo sanatóriá; služby termálnych kúpeľov; služby vizážistov; zdravotnícka starostlivosť.

(540)

FIT CLINIC
 NOVÝ PRÍLEV ENERGIE

(550) obrazová

(732) FITNEST s.r.o., Seberíniho 9, Bratislava-Ružinov, SK;

(740) Ing. Dalibor Gruber - GELE, Košice-Západ, SK;

(111) 237786

- (151) 13.8.2014
 (156) 17.12.2023
 (180) 17.12.2033
 (210) 5699-2013
 (220) 17.12.2013
 (442) 6.5.2014
 (450) 3.10.2014

(511) 35, 36, 41, 42, 45 NCL (10)

(511) 35 - Reklamné služby; obchodný manažment; obchodná administratíva; administratívne spracovanie obchodných objednávok; analýzy nákladov; príprava a vyhotovenie daňových priznaní; dražby; fakturácia; grafická úprava tlačovín na reklamné účely; hospodárske, ekonomické predpovede; vyhľadávanie

informácií v počítačových súboroch pre zákazníkov; komerčné informačné kancelárie; prezentácia výrobkov v komunikačných médiách pre maloobchod; licencie (obchodná správa) výrobkov a služieb pre tretie osoby; marketing; marketingové štúdie; nábor zamestnancov; analýzy nákupných cien a veľkoobchodných cien; sprostredkovanie obchodu s tovarom; poskytovanie obchodných a/alebo podnikateľských informácií; poskytovanie odborného obchodného a/alebo podnikateľského poradenstva; obchodné alebo podnikové audity (revízia účtov); pomoc pri riadení obchodných alebo priemyselných podnikov; poradenské služby v oblasti obchodného alebo podnikateľského riadenia; obchodné informácie a rady spotrebiteľom; obchodné odhady; obchodný alebo podnikateľský prieskum; obchodný alebo podnikateľský výskum; obchodný manažment a podnikové poradenstvo; odborné posudky efektívnosti podnikov; organizovanie komerčných alebo reklamných veľtrhov; organizovanie komerčných alebo reklamných výstav; personálne poradenstvo; zbieranie údajov do počítačových databáz; služby poskytované pri sťahovaní podnikov; podpora predaja pre tretie osoby; pomoc pri riadení obchodnej činnosti; poradenstvo pri vedení podnikov; poradenstvo v obchodnej činnosti; porovnávanie cien; hospodárske a ekonomické predpovede; služby týkajúce sa premiestňovania prevádzok a podnikov; prenájom reklamných materiálov; prenájom reklamných plôch; prieskum trhu; prieskum verejnej mienky; príprava inzertných stĺpcov; vzťahy s verejnosťou (public relations); reklama; on-line reklama na počítačovej komunikačnej sieti; tvorba reklamných filmov; aktualizovanie reklamných materiálov; rozširovanie reklamných materiálov zákazníkom (letáky, prospekty, tlačoviny, vzorky); rozširovanie reklamných oznamov; uverejňovanie reklamných textov; reprografia dokumentov; rozširovanie reklamných alebo inzertných oznamov; rozširovanie reklamných materiálov zákazníkom (letáky, prospekty, tlačoviny, vzorky); rozširovanie vzoriek tovarov; služby outsourcingu; služby porovnávania cien; správa počítačových súborov; sprostredkovateľne práce; štatistické kompilácie.

36 - Finančné analýzy; faktoring; finančné informácie; finančné poradenstvo; finančné služby; finančný manažment; kapitálové investície; kancelárie zaoberajúce sa inkasovaním pohľadávok; finančné konzultačné služby; likvidácia podnikov (finančné služby); poradenstvo v oblasti splácania dlhov; pôžičky (finančné úvery); zriaďovanie fondov.

41 - Výchova; vzdelávanie; informácie o výchove a vzdelávaní; požičiavanie kníh (knižnice); organizovanie a vedenie konferencií; organizovanie a vedenie kongresov, seminárov a sympózií; korešpondenčné vzdelávacie kurzy; koučovanie (školenie); odborné preškolenie; organizovanie a vedenie kongresov; poradenstvo v oblasti výchovy a vzdelávania; poskytovanie elektronických publikácií on-line (bez možnosti kopírovania); praktický výcvik (ukážky); prekladateľské služby; vydávanie kníh;

vydávanie on-line kníh a časopisov v elektronickej forme; vydávanie textov s výnimkou reklamných alebo náborových; vyučovanie.

42 - Vedecké a technologické služby a s nimi súvisiaci výskum a projektovanie; priemyselné analýzy a priemyselný výskum; navrhovanie a vývoj počítačového hardvéru a softvéru; aktualizovanie počítačových programov; analýzy počítačových systémov; prenájom počítačov; obnova počítačových databáz; počítačové programovanie; aktualizovanie a inštalácia počítačových programov; poradenstvo v oblasti počítačových programov; poradenstvo pri tvorbe webových stránok; poradenstvo v oblasti informačných technológií; poskytovanie softvéru prostredníctvom internetu (SaaS); prenájom počítačového softvéru; prenájom webových serverov; prevod (konverzia) počítačových programov a údajov (nie fyzický); priemyselné dizajnérstvo; tvorba a udržiavanie webových stránok (pre zákazníkov); tvorba softvéru; údržba počítačového softvéru; vedecký výskum.

45 - Právne služby; spravovanie autorských práv; poradenstvo v oblasti práv duševného vlastníctva; služby v oblasti ochrany duševného vlastníctva; právny výskum.

(540)



SLOVENSKÁ | AGENTÚRA | PRE PODNIKANIE

(550) obrazová

(732) Slovak Business Agency, Karadžičova 7773/2, Bratislava-Staré Mesto, SK;

(111) 237787

(151) 13.8.2014

(156) 17.12.2023

(180) 17.12.2033

(210) 5700-2013

(220) 17.12.2013

(442) 6.5.2014

(450) 3.10.2014

(511) 35, 36, 41, 42, 45 NCL (10)

(511) 35 - Reklamné služby; obchodný manažment; obchodná administratíva; administratívne spracovanie obchodných objednávok; analýzy nákladov; príprava a vyhotovenie daňových priznaní; dražby; fakturácia; grafická úprava tlačovín na reklamné účely; hospodárske, ekonomické predpovede; vyhľadávanie informácií v počítačových súboroch pre zákazníkov; komerčné informačné kancelárie; prezentácia výrobkov v komunikačných médiách pre maloobchod; licencie (obchodná správa) výrobkov a služieb pre tretie osoby; marketing; marketingové štúdie; nábor zamestnancov; analýzy nákupných cien

a veľkoobchodných cien; sprostredkovanie obchodu s tovarom; poskytovanie obchodných a/alebo podnikateľských informácií; poskytovanie odborného obchodného a/alebo podnikateľského poradenstva; obchodné alebo podnikové audity (revízia účtov); pomoc pri riadení obchodných alebo priemyselných podnikov; poradenské služby v oblasti obchodného alebo podnikateľského riadenia; obchodné informácie a rady spotrebiteľom; obchodné odhady; obchodný alebo podnikateľský prieskum; obchodný alebo podnikateľský výskum; obchodný manažment a podnikové poradenstvo; odborné posudky efektívnosti podnikov; organizovanie komerčných alebo reklamných veľtrhov; organizovanie komerčných alebo reklamných výstav; personálne poradenstvo; zbieranie údajov do počítačových databáz; služby poskytované pri sťahovaní podnikov; podpora predaja pre tretie osoby; pomoc pri riadení obchodnej činnosti; poradenstvo pri vedení podnikov; poradenstvo v obchodnej činnosti; porovnávanie cien; hospodárske a ekonomické predpovede; služby týkajúce sa premiestňovania prevádzok a podnikov; prenájom reklamných materiálov; prenájom reklamných plôch; prieskum trhu; prieskum verejnej mienky; príprava inzertných stĺpcov; vzťahy s verejnosťou (public relations); reklama; on-line reklama na počítačovej komunikačnej sieti; tvorba reklamných filmov; aktualizovanie reklamných materiálov; rozširovanie reklamných materiálov zákazníkom (letáky, prospekty, tlačoviny, vzorky); rozširovanie reklamných oznamov; uverejňovanie reklamných textov; reprografia dokumentov; rozširovanie reklamných alebo inzertných oznamov; rozširovanie reklamných materiálov zákazníkom (letáky, prospekty, tlačoviny, vzorky); rozširovanie vzoriek tovarov; služby outsourcingu; služby porovnávania cien; správa počítačových súborov; sprostredkovateľne práce; štatistické kompilácie.

36 - Finančné analýzy; faktoring; finančné informácie; finančné poradenstvo; finančné služby; finančný manažment; kapitálové investície; kancelárie zaoberajúce sa inkasovaním pohľadávok; finančné konzultačné služby; likvidácia podnikov (finančné služby); poradenstvo v oblasti splácania dlhov; pôžičky (finančné úvery); zriaďovanie fondov.

41 - Výchova; vzdelávanie; informácie o výchove a vzdelávaní; požičiavanie kníh (knižnice); organizovanie a vedenie konferencií; organizovanie a vedenie kongresov, seminárov a sympózií; korešpondenčné vzdelávacie kurzy; koučovanie (školenie); odborné preškolenie; organizovanie a vedenie kongresov; poradenstvo v oblasti výchovy a vzdelávania; poskytovanie elektronických publikácií on-line (bez možnosti kopírovania); praktický výcvik (ukážky); prekladateľské služby; vydávanie kníh; vydávanie on-line kníh a časopisov v elektronickej forme; vydávanie textov s výnimkou reklamných alebo náborových; vyučovanie.

42 - Vedecké a technologické služby a s nimi súvisiaci výskum a projektovanie; priemyselné analýzy a priemyselný výskum; navrhovanie a vývoj

počítačového hardvéru a softvéru; aktualizovanie počítačových programov; analýzy počítačových systémov; prenájom počítačov; obnova počítačových databáz; počítačové programovanie; aktualizovanie a inštalácia počítačových programov; poradenstvo v oblasti počítačových programov; poradenstvo pri tvorbe webových stránok; poradenstvo v oblasti informačných technológií; poskytovanie softvéru prostredníctvom internetu (SaaS); prenájom počítačového softvéru; prenájom webových serverov; prevod (konverzia) počítačových programov a údajov (nie fyzický); priemyselné dizajnérstvo; tvorba a udržiavanie webových stránok (pre zákazníkov); tvorba softvéru; údržba počítačového softvéru; vedecký výskum.

45 - Právne služby; spravovanie autorských práv; poradenstvo v oblasti práv duševného vlastníctva; služby v oblasti ochrany duševného vlastníctva; právny výskum.

(540)



(550) obrazová

(591) modrá - bledá (CMYK - 42/14/5/0), modrá (CMYK - 77/45/38/10), modrá - tmavá (CMYK - 97/78/44/38)

(732) Slovak Business Agency, Karadžičova 7773/2, Bratislava-Staré Mesto, SK;

(111) 237788

(151) 13.8.2014

(156) 17.12.2023

(180) 17.12.2033

(210) 5701-2013

(220) 17.12.2013

(442) 6.5.2014

(450) 3.10.2014

(511) 35, 36, 41, 42, 45 NCL (10)

(511) 35 - Reklamné služby; obchodný manažment; obchodná administratíva; administratívne spracovanie obchodných objednávok; analýzy nákladov; príprava a vyhotovenie daňových priznaní; dražby; fakturácia; grafická úprava tlačovín na reklamné účely; hospodárske, ekonomické predpovede; vyhľadávanie informácií v počítačových súboroch pre zákazníkov; komerčné informačné kancelárie; prezentácia výrobkov v komunikačných médiách pre maloobchod; licencie (obchodná správa) výrobkov a služieb pre tretie osoby; marketing; marketingové štúdie; nábor zamestnancov; analýzy nákupných cien a veľkoobchodných cien; sprostredkovanie obchodu s tovarom; poskytovanie obchodných a/alebo podnikateľských informácií; poskytovanie odborného

obchodného a/alebo podnikateľského poradenstva; obchodné alebo podnikové audity (revízia účtov); pomoc pri riadení obchodných alebo priemyselných podnikov; poradenské služby v oblasti obchodného alebo podnikateľského riadenia; obchodné informácie a rady spotrebiteľom; obchodné odhady; obchodný alebo podnikateľský prieskum; obchodný alebo podnikateľský výskum; obchodný manažment a podnikové poradenstvo; odborné posudky efektívnosti podnikov; organizovanie komerčných alebo reklamných veľtrhov; organizovanie komerčných alebo reklamných výstav; personálne poradenstvo; zbieranie údajov do počítačových databáz; služby poskytované pri sťahovaní podnikov; podpora predaja pre tretie osoby; pomoc pri riadení obchodnej činnosti; poradenstvo pri vedení podnikov; poradenstvo v obchodnej činnosti; porovnávanie cien; hospodárske a ekonomické predpovede; služby týkajúce sa premiestňovania prevádzok a podnikov; prenájom reklamných materiálov; prenájom reklamných plôch; prieskum trhu; prieskum verejnej mienky; príprava inzertných stĺpcov; vzťahy s verejnosťou (public relations); reklama; on-line reklama na počítačovej komunikačnej sieti; tvorba reklamných filmov; aktualizovanie reklamných materiálov; rozširovanie reklamných materiálov zákazníkom (letáky, prospekty, tlačoviny, vzorky); rozširovanie reklamných oznamov; uverejňovanie reklamných textov; reprografia dokumentov; rozširovanie reklamných alebo inzertných oznamov; rozširovanie reklamných materiálov zákazníkom (letáky, prospekty, tlačoviny, vzorky); rozširovanie vzoriek tovarov; služby outsourcingu; služby porovnávania cien; správa počítačových súborov; sprostredkovateľne práce; štatistické kompilácie.

36 - Finančné analýzy; faktoring; finančné informácie; finančné poradenstvo; finančné služby; finančný manažment; kapitálové investície; kancelárie zaoberajúce sa inkasovaním pohľadávok; finančné konzultačné služby; likvidácia podnikov (finančné služby); poradenstvo v oblasti splácania dlhov; pôžičky (finančné úvery); zriaďovanie fondov.

41 - Výchova; vzdelávanie; informácie o výchove a vzdelávaní; požičiavanie kníh (knižnice); organizovanie a vedenie konferencií; organizovanie a vedenie kongresov, seminárov a sympózií; korešpondenčné vzdelávacie kurzy; koučovanie (školenie); odborné preškolenie; organizovanie a vedenie kongresov; poradenstvo v oblasti výchovy a vzdelávania; poskytovanie elektronických publikácií on-line (bez možnosti kopírovania); praktický výcvik (ukážky); prekladateľské služby; vydávanie kníh; vydávanie on-line kníh a časopisov v elektronickej forme; vydávanie textov s výnimkou reklamných alebo náborových; vyučovanie.

42 - Vedecké a technologické služby a s nimi súvisiaci výskum a projektovanie; priemyselné analýzy a priemyselný výskum; navrhovanie a vývoj počítačového hardvéru a softvéru; aktualizovanie počítačových programov; analýzy počítačových systémov; prenájom počítačov; obnova počítačových

databáz; počítačové programovanie; aktualizovanie a inštalácia počítačových programov; poradenstvo v oblasti počítačových programov; poradenstvo pri tvorbe webových stránok; poradenstvo v oblasti informačných technológií; poskytovanie softvéru prostredníctvom internetu (SaaS); prenájom počítačového softvéru; prenájom webových serverov; prevod (konverzia) počítačových programov a údajov (nie fyzický); priemyselné dizajnérstvo; tvorba a udržiavanie webových stránok (pre zákazníkov); tvorba softvéru; údržba počítačového softvéru; vedecký výskum.

45 - Právne služby; spravovanie autorských práv; poradenstvo v oblasti práv duševného vlastníctva; služby v oblasti ochrany duševného vlastníctva; právny výskum.

(540)



(550) obrazová

(732) Slovak Business Agency, Karadžičova 7773/2, Bratislava-Staré Mesto, SK;

(111) 239143

(151) 21.1.2015

(156) 24.4.2023

(180) 24.4.2033

(210) 733-2013

(220) 24.4.2013

(442) 2.8.2013

(450) 3.3.2015

(511) 33 NCL (10)

(511) 33 - Liehoviny.

(540)



(550) obrazová

(591) červená, zlatá, biela, čierna

- (732) Slovenské liehovary a likérky, a. s., Trnavská cesta, Leopoldov, SK;
 (740) G. Lehnert, s. r. o., Bratislava, SK;

(111) 239144

- (151) 21.1.2015
 (156) 24.4.2023
 (180) 24.4.2033
 (210) 734-2013
 (220) 24.4.2013
 (442) 2.8.2013
 (450) 3.3.2015
(511) 33 NCL (10)
 (511) 33 - Liehoviny.
(540)



- (550) obrazová
 (732) Slovenské liehovary a likérky, a. s., Trnavská cesta, Leopoldov, SK;
 (740) G. Lehnert, s. r. o., Bratislava, SK;

(111) 239152

- (151) 27.1.2015
 (156) 7.3.2023
 (180) 7.3.2033
 (210) 346-2013
 (220) 7.3.2013
 (442) 3.9.2013
 (450) 3.3.2015
(511) 35, 37, 41, 43 NCL (10)
 (511) 35 - Reklamná a propagačná činnosť; predvádzanie tovarov; maloobchodné a veľkoobchodné služby so športovým náradím a športovými potrebami; maloobchodné a veľkoobchodné služby s lyžiarskym výstrojom a potrebami pre zimné športy.
 37 - Montáž, údržba a opravy športových potrieb a športových zariadení; montáž a opravy lyžiarskeho výstroja a potrieb pre zimné športy.
 41 - Služby lyžiarskych a športových škôl; organizovanie športových, zábavných a kultúrnych podujatí a súťaží; organizovanie kurzov a športovo-inštruktážna činnosť v oblasti lyžiarskeho výcviku a iných športov; prenájom a požičiavanie športového náradia a potrieb s výnimkou dopravných prostriedkov; prenájom a požičiavanie lyžiarskeho výstroja a potrieb pre zimné športy s výnimkou dopravných prostriedkov; prevádzkovanie športových

zariadení; služby lyžiarskych vlekov; poskytovanie elektronických publikácií on-line bez možnosti kopírovania; poskytovanie informácií o možnostiach rekreácie; vydávanie periodickej a neperiodickej tlače (okrem reklamnej a náborovej); vydávanie kalendárov (okrem reklamných a náborových).

43 - Reštaurácie; bufety (rýchle občerstvenie); kaviarne; jedálne a zariadenia rýchleho občerstvenia.

(540)

- (550) obrazová
 (591) modrá, žltá
 (732) SKI SCHOOL SMILE v.o.s., Dolný Smokovec 31, Vysoké Tatry, SK;
 (740) Bašista Martin, JUDr., Poprad, SK;

(111) 240704

- (151) 14.9.2015
 (156) 7.3.2023
 (180) 7.3.2033
 (210) 361-2013
 (220) 7.3.2013
 (442) 2.6.2015
 (450) 3.11.2015
(511) 6, 9, 11, 37, 42 NCL (10)
 (511) 6 - Stavebné materiály kovové; kovové káble a drôty (s výnimkou drôtov na elektrické účely); kovové vzduchovody na ventilačné a klimatizačné zariadenia; prenosné kovové stavby určené pre zariadenia na výrobu elektrickej energie z fotovoltických a obnoviteľných zdrojov; kovový spojovací materiál; zámočnícke výrobky; stavebný materiál z kovu; kovové plynové potrubia.
 9 - Fotovoltické solárne články, fotovoltické panely a fotovoltické solárne systémy.
 11 - Zariadenia slúžiace na premenu slnečnej, veternej, elektrickej, kinetickej alebo chemickej energie na tepelnú energiu; regulačno-bezpečnostné prídavné zariadenia na plynové zariadenia a na plynové potrubia a príslušenstvo k regulačno-bezpečnostným zariadeniam, patriace do tejto triedy.

37 - Inštalácia, údržba a opravy elektrických a kombinovaných ohrievačov vody, kotlov, vykurovacích sústav a zariadení na využitie slnečnej energie alebo iných obnoviteľných zdrojov energie.

42 - Výskum a vývoj elektrických a kombinovaných ohrievačov vody, kotlov, vykurovacích sústav a zariadení na využitie slnečnej energie alebo iných obnoviteľných zdrojov energie.

(540) ANTICALC

(550) slovná

(732) KALI - 17, s.r.o., Košeca 487, Košeca, SK;

(740) Ďurica Ján, Ing., Považská Bystrica, SK;

(111) 244686

(151) 29.3.2017

(156) 16.4.2023

(180) 16.4.2033

(210) 1919-2016

(220) 16.4.2013

(442) 1.12.2016

(450) 3.5.2017

(511) 33 NCL (10)

(511) 33 - Alkoholické nápoje (okrem piva); jablkové mušty; digestívy (likéry a pálenky); víno; liehoviny; alkoholové výťažky alebo esencie; vína s chráneným označením pôvodu Champagne; šumivé vína.

(540) ALTUM VILLARE

(550) slovná

(732) MHCS, 9, avenue de Champagne, Epernay, FR;

(740) Zivko Mijatovic and Partners s.r.o., Bratislava, SK;

PC3M**Prevody a prechody práv na ochranné známky****(111) 116640**

(210) 4592

(732) SIGMA GROUP a.s., Jana Sigmunda 313, Lutín, CZ;

(770) SIGMA OZ, spol. s r.o., Jana Sigmunda 313, Lutín, CZ;

(580) 27.2.2023

(111) 116640

(210) 4592

(732) SIGMA GROUP a.s., Jana Sigmunda 313, Lutín, CZ;
SIGMA PUMPY HRANICE, s. r. o., Tovární 2270, Hranice I-Město, Hranice, CZ;

(770) SIGMA GROUP a.s., Jana Sigmunda 313, Lutín, CZ;

(580) 27.2.2023

(111) 118155

(210) 9790

(732) SIGMA GROUP a.s., Jana Sigmunda 313, Lutín, CZ;

(770) SIGMA OZ, spol. s r.o., Jana Sigmunda 313, Lutín, CZ;

(580) 27.2.2023

(111) 118155

(210) 9790

(732) SIGMA GROUP a.s., Jana Sigmunda 313, Lutín, CZ;
SIGMA PUMPY HRANICE, s. r. o., Tovární 2270, Hranice I-Město, Hranice, CZ;

(770) SIGMA GROUP a.s., Jana Sigmunda 313, Lutín, CZ;

(580) 27.2.2023

(111) 118299

(210) 165

(732) SIGMA GROUP a.s., Jana Sigmunda 313, Lutín, CZ;

(770) SIGMA OZ, spol. s r.o., Jana Sigmunda 313, Lutín, CZ;

(580) 27.2.2023

(111) 118299

(210) 165

(732) SIGMA GROUP a.s., Jana Sigmunda 313, Lutín, CZ;
SIGMA PUMPY HRANICE, s. r. o., Tovární 2270, Hranice I-Město, Hranice, CZ;

(770) SIGMA GROUP a.s., Jana Sigmunda 313, Lutín, CZ;

(580) 27.2.2023

(111) 118321

(210) 9462

(732) SIGMA GROUP a.s., Jana Sigmunda 313, Lutín, CZ;

(770) SIGMA OZ, spol. s r.o., Jana Sigmunda 313, Lutín, CZ;

(580) 27.2.2023

(111) 118321

(210) 9462

(732) SIGMA GROUP a.s., Jana Sigmunda 313, Lutín, CZ;

SIGMA PUMPY HRANICE, s. r. o., Tovární 2270, Hranice I-Město, Hranice, CZ;

(770) SIGMA GROUP a.s., Jana Sigmunda 313, Lutín, CZ;

(580) 27.2.2023

(111) 118356

(210) 166

(732) SIGMA GROUP a.s., Jana Sigmunda 313, Lutín, CZ;

(770) SIGMA OZ, spol. s r.o., Jana Sigmunda 313, Lutín, CZ;

(580) 24.2.2023

(111) 118356

(210) 166

(732) SIGMA GROUP a.s., Jana Sigmunda 313, Lutín, CZ;

SIGMA PUMPY HRANICE, s. r. o., Tovární 2270, Hranice I-Město, Hranice, CZ;

(770) SIGMA GROUP a.s., Jana Sigmunda 313, Lutín, CZ;
(580) 24.2.2023

(111) 155985

(210) 31756
(732) Mondelez Europe GmbH, Lindbergh-Allee 1, Glattpark, CH;
(770) Kraft Foods Danmark Intellectual Property ApS, Ringager 2 A, 2, Brøndby, DK;
(580) 3.3.2023

(111) 168446

(210) 57489
(732) Lactalis Heritage Dairy, Inc., 540 West Madison Street, Suite 300, Chicago, Illinois 60661, US;
(770) Kraft Foods Group Brands LLC, 200 E. Randolph St., Chicago, Illinois 60601, US;
(580) 6.3.2023

(111) 169179

(210) 58482
(732) Lactalis Heritage Dairy, Inc., 540 West Madison Street, Suite 300, Chicago, Illinois 60661, US;
(770) Kraft Foods Group Brands LLC, 200 E. Randolph St., Chicago, Illinois 60601, US;
(580) 6.3.2023

(111) 175126

(210) 73675
(732) Sequential Avia Holdings LLC, 440 Ninth Ave, 6th Floor, New York, NY 10001, US;
(770) American Sporting Goods Corporation, 1407 Broadway, 38th Floor, New York, NY 10018, US;
(580) 13.3.2023

(111) 175463

(210) 74177
(732) SIGMA GROUP a.s., Jana Sigmunda 313, Lutín, CZ;
(770) SIGMA OZ, spol. s r.o., Jana Sigmunda 313, Lutín, CZ;
(580) 27.2.2023

(111) 175463

(210) 74177
(732) SIGMA GROUP a.s., Jana Sigmunda 313, Lutín, CZ;
SIGMA PUMPY HRANICE, s. r. o., Tovární 2270, Hranice I-Město, Hranice, CZ;
(770) SIGMA GROUP a.s., Jana Sigmunda 313, Lutín, CZ;
(580) 27.2.2023

(111) 176088

(210) 74178
(732) SIGMA GROUP a.s., Jana Sigmunda 313, Lutín, CZ;
(770) SIGMA OZ, spol. s r.o., Jana Sigmunda 313, Lutín, CZ;
(580) 27.2.2023

(111) 176088

(210) 74178
(732) SIGMA GROUP a.s., Jana Sigmunda 313, Lutín, CZ;
SIGMA PUMPY HRANICE, s. r. o., Tovární 2270, Hranice I-Město, Hranice, CZ;
(770) SIGMA GROUP a.s., Jana Sigmunda 313, Lutín, CZ;
(580) 27.2.2023

(111) 186808

(210) 956-97
(732) VITAPRODUKT, s.r.o., Námestie sv. Egídia 95, Poprad, SK;
(770) DIMENZIA, spol. s r.o., Štúrova 33, Kežmarok, SK;
(580) 10.3.2023

(111) 202613

(210) 315-2002
(732) Ingka Centres Holding B/V, Bargelaan 20, Leiden, NL;
(770) Ingka Centres ApS, Mårkærvej 15, Taastrup, DK;
(580) 2.3.2023

(111) 203006

(210) 638-2002
(732) Ingka Centres Holding B/V, Bargelaan 20, Leiden, NL;
(770) Ingka Centres ApS, Mårkærvej 15, Taastrup, DK;
(580) 2.3.2023

(111) 204437

(210) 2247-2002
(732) VIAKOM CZ s.r.o., Oderská 333/5, Čakovice, Praha 9, CZ;
(770) Zeleňák Zdenko, Ing., 6. apríla 360/18, Vrbové, SK;
(580) 3.3.2023

(111) 208306

(210) 1699-2002
(732) Ingka Centres Holding B/V, Bargelaan 20, Leiden, NL;
(770) Ingka Centres ApS, Mårkærvej 15, Taastrup, DK;
(580) 2.3.2023

(111) 208307

(210) 1700-2002
(732) Ingka Centres Holding B/V, Bargelaan 20, Leiden, NL;
(770) Ingka Centres ApS, Mårkærvej 15, Taastrup, DK;
(580) 2.3.2023

(111) 214622

(210) 5479-2005
(732) Keraming a.s., Jesenského 3839, Trenčín, SK;
(770) Kimerling Stanislav, Ing., Zadunajská 1, Bratislava, SK;
(580) 6.3.2023

(111) 216788

(210) 872-2006
(732) Alpha H.R. s.r.o., Ducové 180, SK;

(770) ADELI s.r.o., Hlboká 4794/45, Piešťany, SK;
(580) 1.3.2023

(111) 216789

(210) 873-2006
(732) Alpha H.R. s.r.o., Ducové 180, SK;
(770) ADELI s.r.o., Hlboká 4794/45, Piešťany, SK;
(580) 1.3.2023

(111) 232810

(210) 5845-2011
(732) Alpha H.R. s.r.o., Ducové 180, SK;
(770) ADELI s.r.o., Hlboká 4794/45, Piešťany, SK;
(580) 1.3.2023

(111) 232811

(210) 5846-2011
(732) Alpha H.R. s.r.o., Ducové 180, SK;
(770) ADELI s.r.o., Hlboká 4794/45, Piešťany, SK;
(580) 1.3.2023

(111) 234110

(210) 23-2012
(732) SIGMA GROUP a.s., Jana Sigmunda 313, Lutín, CZ;
(770) SIGMA OZ, spol. s r.o., Jana Sigmunda 313, Lutín, CZ;
(580) 24.2.2023

(111) 234111

(210) 24-2012
(732) SIGMA GROUP a.s., Jana Sigmunda 313, Lutín, CZ;
(770) SIGMA OZ, spol. s r.o., Jana Sigmunda 313, Lutín, CZ;
(580) 27.2.2023

(111) 234112

(210) 25-2012
(732) SIGMA GROUP a.s., Jana Sigmunda 313, Lutín, CZ;
(770) SIGMA OZ, spol. s r.o., Jana Sigmunda 313, Lutín, CZ;
(580) 27.2.2023

(111) 234113

(210) 26-2012
(732) SIGMA GROUP a.s., Jana Sigmunda 313, Lutín, CZ;
(770) SIGMA OZ, spol. s r.o., Jana Sigmunda 313, Lutín, CZ;
(580) 27.2.2023

(111) 239871

(210) 5749-2014
(732) Ingka Centres Holding B/V, Bargelaan 20, Leiden, NL;
(770) Ingka Centres ApS, Mårkærvej 15, Taastrup, DK;
(580) 3.3.2023

(111) 241083

(210) 5745-2014
(732) Bendo Ján, Sama Chalupku 202/6, Revúca, SK;
(770) Miglierini Robert, Flöglova 2, Bratislava 1, SK;
(580) 7.3.2023

(111) 245285

(210) 2086-2016
(732) ROSA market s.r.o., Jožky Silného 2683/14, Kroměříž, CZ;
(770) SMART FOR YOU a.s., Jožky Silného 2683/14, Kroměříž, CZ;
(580) 1.3.2023

(111) 245286

(210) 2087-2016
(732) ROSA market s.r.o., Jožky Silného 2683/14, Kroměříž, CZ;
(770) SMART FOR YOU a.s., Jožky Silného 2683/14, Kroměříž, CZ;
(580) 1.3.2023

(111) 245287

(210) 2088-2016
(732) ROSA market s.r.o., Jožky Silného 2683/14, Kroměříž, CZ;
(770) SMART FOR YOU a.s., Jožky Silného 2683/14, Kroměříž, CZ;
(580) 1.3.2023

(111) 246858

(210) 1907-2017
(732) Krištofík Filip Ľubomír, Lermontovova 911/3, Bratislava-Staré Mesto, SK;
(770) Inelity s.r.o., Andreja Kmeťa 218/4, Kováčová, SK;
(580) 22.2.2023

(111) 247433

(210) 2629-2017
(732) OPTIPLAST EYEWEAR a.s., Klostermannova 53, Nýrsko, CZ;
(770) OKULA Nýrsko a.s., Klostermannova 53, Nýrsko, CZ;
(580) 14.3.2023

(111) 248424

(210) 837-2018
(732) Alpha H.R. s.r.o., Ducové 180, SK;
(770) ADELI s.r.o., Hlboká 4794/45, Piešťany, SK;
(580) 1.3.2023

(111) 248607

(210) 864-2018
(732) Alpha H.R. s.r.o., Ducové 180, SK;
(770) ADELI s.r.o., Hlboká 4794/45, Piešťany, SK;
(580) 1.3.2023

(111) 256342

(210) 1220-2021
(732) JIL REAL INVEST LTD, Michalakopoulou 25, Byt/kancelária 303, Nikózia, CY;
(770) PhDr. Marek Kuchta, MBA, Hurbanova 21, Bardejov 1, SK;
(580) 6.3.2023

(111) 256343

(210) 1221-2021
 (732) JIL REAL INVEST LTD, Michalakopoulou 25, Byt/
 kancelária 303, Nikózia, CY;
 (770) PhDr. Marek Kuchta, MBA, Hurbanova 21, Bardejov 1,
 SK;
 (580) 7.3.2023

(111) 257237

(210) 2577-2021
 (732) Garbo, s. r. o., Ďanová 172, Ďanová, SK;
 (770) Folks s.r.o., Železničná 9, Veľký Šariš, SK;
 (580) 24.2.2023

(111) 258119

(210) 753-2022
 (732) Kräu Clinic s.r.o., Slivkový sad 8907/84, Bratislava-
 Záhorská Bystrica, SK;
 (770) Talian Marcel, Lúčna 1773/25A, Rovinka, SK;
 (580) 7.3.2023

(111) 259276

(210) 1491-2022
 (732) RightCode, s.r.o., Letná 1923/27, Košice-Sever, SK;
 (770) Minarik Matej, Berzeviczyho 1680/2, Košice-Barca, SK;
 (580) 14.3.2023

TC3M**Zmeny v údajoch o majiteľoch ochranných známok****(111) 115731**

(210) 115
 (732) ZBROJOVKA BRNO, s.r.o., Svat. Čecha 1283, Uherský
 Brod, CZ;
 (771) ZBROJOVKA BRNO, s.r.o., Lazaretní 1/7, Zábřdovice,
 615 00 Brno, CZ;
 (580) 6.3.2023

(111) 115849

(210) 1640
 (732) ZBROJOVKA BRNO, s.r.o., Svat. Čecha 1283, Uherský
 Brod, CZ;
 (771) ZBROJOVKA BRNO, s.r.o., Lazaretní 1/7, Zábřdovice,
 615 00 Brno, CZ;
 (580) 6.3.2023

(111) 161651

(210) 47037
 (732) Dr Pepper/Seven Up, Inc. a Delaware corporation,
 6425 Hall of Fame, Lane, Frisco, TX 75034, US;
 (771) Dr Pepper/Seven Up, Inc. a Delaware corporation,
 5301 Legacy Drive, Plano, Texas 75024, US;
 (580) 23.2.2023

(111) 161855

(210) 47220
 (732) Solenis Technologies Cayman, L.P., Mühlentalstrasse
 38, Schaffhausen, CH;
 (771) Solenis Technologies Cayman, L.P., Rheinweg 11,
 Schaffhausen, CH;
 (580) 3.3.2023

(111) 167761

(210) 55862
 (732) ZBROJOVKA BRNO, s.r.o., Svat. Čecha 1283, Uherský
 Brod, CZ;

(771) ZBROJOVKA BRNO, s.r.o., Lazaretní 1/7, Zábřdovice,
 615 00 Brno, CZ;
 (580) 6.3.2023

(111) 175126

(210) 73675
 (732) American Sporting Goods Corporation, 1407
 Broadway, 38th Floor, New York, NY 10018, US;
 (771) American Sporting Goods Corporation, 101 Enterprise,
 Suite 200, Aliso Viejo, CA 92656, US;
 (580) 13.3.2023

(111) 178446

(210) 64233
 (732) ZBROJOVKA BRNO, s.r.o., Lazaretní 1/7, Zábřdovice,
 615 00 Brno, CZ;
 (771) ZBROJOVKA BRNO, s.r.o., Lazaretní 1/7, Brno -
 Zábřdovice, CZ;
 (580) 6.3.2023

(111) 178446

(210) 64233
 (732) ZBROJOVKA BRNO, s.r.o., Svat. Čecha 1283, Uherský
 Brod, CZ;
 (771) ZBROJOVKA BRNO, s.r.o., Lazaretní 1/7, Zábřdovice,
 615 00 Brno, CZ;
 (580) 6.3.2023

(111) 185524

(210) 1947-96
 (732) Yahoo Inc., 11955 Democracy Dr., 14th Floor, Reston,
 VA 20190, US;
 (771) Yahoo Inc., 22000 AOL Way, Dulles, VA 20166, US;
 (580) 23.2.2023

-
- (111) 194632**
(210) 346-97
(732) GKN HOLDINGS LIMITED, 11th Floor The Colmore Building, Colmore Circus Queensway, Birmingham B4 6AT, GB;
(771) GKN HOLDINGS PLC, Ipsley House, Ipsley Church Lane, Redditch, Worcestershire B98 0TL, GB;
(580) 2.3.2023
-
- (111) 195830**
(210) 347-97
(732) GKN HOLDINGS LIMITED, 11th Floor The Colmore Building, Colmore Circus Queensway, Birmingham B4 6AT, GB;
(771) GKN HOLDINGS PLC, Ipsley House, Ipsley Church Lane, Redditch, Worcestershire B98 0TL, GB;
(580) 2.3.2023
-
- (111) 202613**
(210) 315-2002
(732) INTER IKEA CENTRE GROUP A/S, Mårkærvej 15, Taastrup, DK;
(771) Inter IKEA Centre Development A/S, Kastruplundgade 22, Kastrup, DK;
(580) 2.3.2023
-
- (111) 202613**
(210) 315-2002
(732) IKEA CENTRES A/S, Mårkærvej 15, Taastrup, DK;
(771) INTER IKEA CENTRE GROUP A/S, Mårkærvej 15, Taastrup, DK;
(580) 2.3.2023
-
- (111) 202613**
(210) 315-2002
(732) INGKA CENTRES A/S, Mårkærvej 15, Taastrup, DK;
(771) IKEA CENTRES A/S, Mårkærvej 15, Taastrup, DK;
(580) 2.3.2023
-
- (111) 202613**
(210) 315-2002
(732) Ingka Centres ApS, Mårkærvej 15, Taastrup, DK;
(771) INGKA CENTRES A/S, Mårkærvej 15, Taastrup, DK;
(580) 2.3.2023
-
- (111) 203006**
(210) 638-2002
(732) INTER IKEA CENTRE GROUP A/S, Mårkærvej 15, Taastrup, DK;
(771) Inter IKEA Centre Development A/S, Kastruplundgade 22, Kastrup, DK;
(580) 2.3.2023
-
- (111) 203006**
(210) 638-2002
(732) INGKA CENTRES A/S, Mårkærvej 15, Taastrup, DK;
(771) IKEA CENTRES A/S, Mårkærvej 15, Taastrup, DK;
(580) 2.3.2023
-
- (111) 203006**
(210) 638-2002
(732) Ingka Centres ApS, Mårkærvej 15, Taastrup, DK;
(771) INGKA CENTRES A/S, Mårkærvej 15, Taastrup, DK;
(580) 2.3.2023
-
- (111) 203206**
(210) 326-2003
(732) ELKOND HHK, a.s., Oravická 1874, Trstená, SK;
(771) ELKOND HHK, a. s., Oravická 1228, Trstená, SK;
(580) 23.2.2023
-
- (111) 205792**
(210) 263-2003
(732) PROFINI n.o., Malý trh 7089/2A, Bratislava-Staré Mesto, SK;
(771) PROFINI n. o., Radničné nám. 4, Bratislava, SK;
(580) 8.3.2023
-
- (111) 207206**
(210) 1280-2003
(732) TOMATA s.r.o., Železničný rad 3154, Kolárovo, SK;
(771) Kolagrex Int., spol. s r. o., Železničný rad 3154, Kolárovo, SK;
(580) 23.2.2023
-
- (111) 208306**
(210) 1699-2002
(732) INTER IKEA CENTRE GROUP A/S, Mårkærvej 15, Taastrup, DK;
(771) Inter IKEA Centre Development A/S, Kastruplundgade 22, Kastrup, DK;
(580) 2.3.2023
-
- (111) 208306**
(210) 1699-2002
(732) IKEA CENTRES A/S, Mårkærvej 15, Taastrup, DK;
(771) INTER IKEA CENTRE GROUP A/S, Mårkærvej 15, Taastrup, DK;
(580) 2.3.2023
-
- (111) 208306**
(210) 1699-2002
(732) INGKA CENTRES A/S, Mårkærvej 15, Taastrup, DK;
(771) IKEA CENTRES A/S, Mårkærvej 15, Taastrup, DK;
(580) 2.3.2023
-

(111) 208306

(210) 1699-2002
(732) Ingka Centres ApS, Mårkærvej 15, Taastrup, DK;
(771) INGKA CENTRES A/S, Mårkærvej 15, Taastrup, DK;
(580) 2.3.2023

(111) 208307

(210) 1700-2002
(732) INTER IKEA CENTRE GROUP A/S, Mårkærvej 15, Taastrup, DK;
(771) Inter IKEA Centre Development A/S, Kastruplundgade 22, Kastrup, DK;
(580) 2.3.2023

(111) 208307

(210) 1700-2002
(732) IKEA CENTRES A/S, Mårkærvej 15, Taastrup, DK;
(771) INTER IKEA CENTRE GROUP A/S, Mårkærvej 15, Taastrup, DK;
(580) 2.3.2023

(111) 208307

(210) 1700-2002
(732) INGKA CENTRES A/S, Mårkærvej 15, Taastrup, DK;
(771) IKEA CENTRES A/S, Mårkærvej 15, Taastrup, DK;
(580) 2.3.2023

(111) 208307

(210) 1700-2002
(732) Ingka Centres ApS, Mårkærvej 15, Taastrup, DK;
(771) INGKA CENTRES A/S, Mårkærvej 15, Taastrup, DK;
(580) 2.3.2023

(111) 209726

(210) 362-2004
(732) ARTRA s.r.o., Víťazná 394/44, Partizánske, SK;
(771) ARTRA, s. r. o., Nám. Slobody 846/69, Oslany, SK;
(580) 9.3.2023

(111) 210072

(210) 305-2003
(732) ConocoPhillips Company, 925 N. Eldridge Parkway, Houston, Texas 77079, US;
(771) ConocoPhillips Company, 600 North Dairy Ashford, Houston, Texas 77079-1175, US;
(580) 2.3.2023

(111) 210940

(210) 355-2003
(732) ConocoPhillips Company, 925 N. Eldridge Parkway, Houston, Texas 77079, US;
(771) ConocoPhillips Company, 600 North Dairy Ashford, Houston, Texas 77079-1175, US;
(580) 2.3.2023

(111) 211636

(210) 392-2004
(732) International Suzuki Association, 30 West 60th Street, #7J, New York, NY 10023-7910, US;
(771) International Suzuki Association, c/o ISA/USA Office, 212 South Cottonwood Drive, Richardson, Texas 75080, US;
(580) 7.3.2023

(111) 226783

(210) 1029-2009
(732) ITV Studios Global Distribution Limited, ITV White City, 201 Wood Lane, Londýn W12 7RU, GB;
(771) ITV Global Entertainment Limited, 2 Waterhouse Square, 140 Holborn, London EC1N 2AE, GB;
(580) 7.3.2023

(111) 226868

(210) 1177-2009
(732) ITV Studios Global Distribution Limited, ITV White City, 201 Wood Lane, Londýn W12 7RU, GB;
(771) ITV Global Entertainment Limited, 2 Waterhouse Square, 140 Holborn, London EC1N 2AE, GB;
(580) 7.3.2023

(111) 235950

(210) 183-2013
(732) DECORE s. r. o., Lieskovská 2542/13, Nové Mesto nad Váhom, SK;
(771) DECORE s.r.o., Brunovce 193, Brunovce, SK;
(580) 6.3.2023

(111) 236112

(210) 429-2013
(732) Flašík Ľubomír, Porúbka 54, SK;
(771) Flašík Ľubomír, SNP 2522/25, Humenné, SK;
(580) 6.3.2023

(111) 236124

(210) 554-2013
(732) TAJNA s. r. o., Tajná 163, SK;
(771) VINDETA s.r.o., 1. mája 1053/19, Vrábľa, SK;
(580) 6.3.2023

(111) 236269

(210) 1080-2013
(732) Ticketportal SK, s. r. o., Kalinčiakova 33, Bratislava-Nové Mesto, SK;
(771) Ticketportal SK s.r.o., Radlinského 27, Bratislava, SK;
(580) 8.3.2023

(111) 236739

(210) 1579-2013
(732) UVEA MEDIKLINIK, s. r. o., Zelená 10888/1A, Martin, SK;

(771) UVEA MEDIKLINIK, s.r.o., Čsl. armády 3/10223, Martin, SK;
(580) 7.3.2023

(111) 236740

(210) 1580-2013
(732) UVEA MEDIKLINIK, s. r. o., Zelená 10888/1A, Martin, SK;
(771) UVEA MEDIKLINIK, s.r.o., Čsl. armády 3/10223, Martin, SK;
(580) 7.3.2023

(111) 236884

(210) 5452-2013
(732) NOVA, Palárikova 3177/31, Bratislava-Staré Mesto, SK;
(771) Nová väčšina (Daniel Lipšic), Radvanská 46, Bratislava, SK;
(580) 28.2.2023

(111) 237786

(210) 5699-2013
(732) Slovak Business Agency, Karadžičova 7773/2, Bratislava-Staré Mesto, SK;
(771) Národná agentúra pre rozvoj malého a stredného podnikania, Miletičova 23, Bratislava, SK;
(580) 23.2.2023

(111) 237787

(210) 5700-2013
(732) Slovak Business Agency, Karadžičova 7773/2, Bratislava-Staré Mesto, SK;

(771) Národná agentúra pre rozvoj malého a stredného podnikania, Miletičova 23, Bratislava, SK;
(580) 23.2.2023

(111) 237788

(210) 5701-2013
(732) Slovak Business Agency, Karadžičova 7773/2, Bratislava-Staré Mesto, SK;
(771) Národná agentúra pre rozvoj malého a stredného podnikania, Miletičova 23, Bratislava, SK;
(580) 23.2.2023

(111) 239871

(210) 5749-2014
(732) Ikea Centres Group A/S, Amager Strandvej 390, Kastrup, DK;
(771) Inter IKEA Centre Group A/S, Amager Strandvej 390, DK-2770 Kastrup, DK;
(580) 3.3.2023

(111) 239871

(210) 5749-2014
(732) Ingka Centres A/S, Amager Strandvej 390, Kastrup, DK;
(771) Ikea Centres Group A/S, Amager Strandvej 390, Kastrup, DK;
(580) 3.3.2023

(111) 239871

(210) 5749-2014
(732) Ingka Centres ApS, Mårkærvej 15, Taastrup, DK;
(771) Ingka Centres A/S, Amager Strandvej 390, Kastrup, DK;
(580) 3.3.2023

FC3M**Zamietnuté prihlášky ochranných znáмок**

(210)

1819-2022

MA3M**Zaniknuté ochranné známky**

(111)	(141)	(111)	(141)	(111)	(141)	(111)	(141)
109086	05.08.2022	204444	12.08.2022	234048	10.08.2022	234417	16.08.2022
162116	09.08.2022	204460	16.08.2022	234049	10.08.2022	234492	15.08.2022
162171	11.08.2022	204462	16.08.2022	234080	01.08.2022	234533	02.08.2022
165305	29.07.2022	204648	29.07.2022	234086	14.08.2022	234573	07.08.2022
165494	05.08.2022	204653	02.08.2022	234153	01.08.2022	234574	13.08.2022
173857	10.08.2022	204654	02.08.2022	234154	01.08.2022	234575	14.08.2022
174147	14.08.2022	204657	05.08.2022	234155	08.08.2022	234616	17.08.2022
174562	13.08.2022	204658	05.08.2022	234176	08.08.2022	234666	17.08.2022
174573	18.08.2022	204727	06.08.2022	234177	10.08.2022	234877	30.07.2022
174587	10.08.2022	204733	07.08.2022	234178	10.08.2022	234878	31.07.2022
174679	13.08.2022	204734	07.08.2022	234180	15.08.2022	234879	13.08.2022
174683	13.08.2022	205211	06.08.2022	234199	07.08.2022	234943	03.08.2022
174744	13.08.2022	205215	07.08.2022	234200	07.08.2022	235068	30.07.2022
174815	03.08.2022	205378	06.08.2022	234202	08.08.2022	235069	03.08.2022
175251	05.08.2022	207176	31.07.2022	234206	09.08.2022	235154	15.08.2022
176056	31.07.2022	214392	31.07.2022	234207	10.08.2022	235184	30.07.2022
176446	14.08.2022	219370	14.08.2022	234209	16.08.2022	235269	01.08.2022
176452	30.07.2022	233936	30.07.2022	234246	16.08.2022	235270	10.08.2022
176453	30.07.2022	233939	02.08.2022	234261	13.08.2022	235359	03.08.2022
176603	30.07.2022	233940	02.08.2022	234325	31.07.2022	235457	09.08.2022
178164	11.08.2022	233942	08.08.2022	234326	31.07.2022	236504	02.08.2022
180793	06.08.2022	233943	08.08.2022	234331	07.08.2022	237551	09.08.2022
204209	08.08.2022	233947	08.08.2022	234335	09.08.2022	241718	14.08.2022
204367	23.07.2022	233948	09.08.2022	234336	17.08.2022	242151	01.08.2022
204386	31.07.2022	233949	13.08.2022	234402	13.08.2022	258979	07.07.2013
204434	02.08.2022	233985	10.08.2022	234414	01.08.2022	258980	07.07.2013
204441	08.08.2022						

MC3M**Ochranné známky vyhlásené za neplatné**

(111) 235244
 (210) 5852-2008
 (220) 7.7.2008
 (580) 23.2.2023

PE3M Zmeny dispozičných práv na ochranné známky (ukončenie zálohov)

(111) 216788
 (210) 872-2006
 (732) ADELI s.r.o., Hlboká 4794/45, Piešťany, SK;
 Záložný veriteľ:
 Alpha H.R. s.r.o., Ducové 180, SK;
 Dátum zániku záložného práva: 17.1.2023
 (580) 1.3.2023

(111) 232811
 (210) 5846-2011
 (732) ADELI s.r.o., Hlboká 4794/45, Piešťany, SK;
 Záložný veriteľ:
 Alpha H.R. s.r.o., Ducové 180, SK;
 Dátum zániku záložného práva: 17.1.2023
 (580) 1.3.2023

(111) 216789
 (210) 873-2006
 (732) ADELI s.r.o., Hlboká 4794/45, Piešťany, SK;
 Záložný veriteľ:
 Alpha H.R. s.r.o., Ducové 180, SK;
 Dátum zániku záložného práva: 17.1.2023
 (580) 1.3.2023

(111) 248424
 (210) 837-2018
 (732) ADELI s.r.o., Hlboká 4794/45, Piešťany, SK;
 Záložný veriteľ:
 Alpha H.R. s.r.o., Ducové 180, SK;
 Dátum zániku záložného práva: 17.1.2023
 (580) 1.3.2023

(111) 232810
 (210) 5845-2011
 (732) ADELI s.r.o., Hlboká 4794/45, Piešťany, SK;
 Záložný veriteľ:
 Alpha H.R. s.r.o., Ducové 180, SK;
 Dátum zániku záložného práva: 17.1.2023
 (580) 1.3.2023

(111) 248607
 (210) 864-2018
 (732) ADELI s.r.o., Hlboká 4794/45, Piešťany, SK;
 Záložný veriteľ:
 Alpha H.R. s.r.o., Ducové 180, SK;
 Dátum zániku záložného práva: 17.1.2023
 (580) 1.3.2023

QB3M Licenčné zmluvy registrované na ochranné známky

(111) 178368
 (210) 2199-94
 (732) GRAMA a.s., Mýtna 42, Bratislava, SK;
 (791) GIMAX Servis SK, s. r. o., T. Vansovej 1055, Púchov, SK;
 (793) Typ licencie: nevýlučná
 Dátum uzavretia licenčnej zmluvy: 30.6.2022
 (580) 28.2.2023

(111) 178368
 (210) 2199-94
 (732) GRAMA a.s., Mýtna 42, Bratislava, SK;
 (791) GIMAX Support, s. r. o., T. Vansovej 1055, Púchov, SK;
 (793) Typ licencie: nevýlučná
 Dátum uzavretia licenčnej zmluvy: 30.6.2022
 (580) 28.2.2023

(111) 178368
 (210) 2199-94
 (732) GRAMA a.s., Mýtna 42, Bratislava, SK;
 (791) GIMAX Transport, s. r. o., T. Vansovej 1055, Púchov, SK;
 (793) Typ licencie: nevýlučná
 Dátum uzavretia licenčnej zmluvy: 30.6.2022
 (580) 28.2.2023

(111) 178368
 (210) 2199-94
 (732) GRAMA a.s., Mýtna 42, Bratislava, SK;
 (791) GIMAX Handling, s. r. o., T. Vansovej 1055, Púchov, SK;
 (793) Typ licencie: nevýlučná
 Dátum uzavretia licenčnej zmluvy: 30.6.2022
 (580) 28.2.2023

(111) 178368
 (210) 2199-94
 (732) GRAMA a.s., Mýtna 42, Bratislava, SK;
 (791) GIMAX Personal, s. r. o., T. Vansovej 1055, Púchov, SK;
 (793) Typ licencie: nevýlučná
 Dátum uzavretia licenčnej zmluvy: 30.6.2022
 (580) 28.2.2023

(111) 243060
 (210) 171-2016
 (732) GRAMA a.s., Mýtna 42, Bratislava, SK;
 (791) GIMAX Servis SK, s. r. o., T. Vansovej 1055, Púchov, SK;
 (793) Typ licencie: nevýlučná
 Dátum uzavretia licenčnej zmluvy: 30.6.2022
 (580) 28.2.2023

(111) 243060
(210) 171-2016
(732) GRAMA a.s., Mýtina 42, Bratislava, SK;
(791) GIMAX Transport, s. r. o., T. Vansovej 1055, Púchov, SK;
(793) Typ licencie: nevýlučná
Dátum uzavretia licenčnej zmluvy: 30.6.2022
(580) 28.2.2023

(111) 243060
(210) 171-2016
(732) GRAMA a.s., Mýtina 42, Bratislava, SK;
(791) GIMAX Support, s. r. o., T. Vansovej 1055, Púchov, SK;
(793) Typ licencie: nevýlučná
Dátum uzavretia licenčnej zmluvy: 30.6.2022
(580) 28.2.2023

(111) 243060
(210) 171-2016
(732) GRAMA a.s., Mýtina 42, Bratislava, SK;
(791) GIMAX Personal, s. r. o., T. Vansovej 1055, Púchov, SK;
(793) Typ licencie: nevýlučná
Dátum uzavretia licenčnej zmluvy: 30.6.2022
(580) 28.2.2023

(111) 243060
(210) 171-2016
(732) GRAMA a.s., Mýtina 42, Bratislava, SK;
(791) GIMAX Handling, s. r. o., T. Vansovej 1055, Púchov, SK;
(793) Typ licencie: nevýlučná
Dátum uzavretia licenčnej zmluvy: 30.6.2022
(580) 28.2.2023

QC3M

Ukončenie platnosti licenčných zmlúv na ochranné známky

(111) 233895
(210) 837-2012
(732) OKTAN, a.s., Slavkovská 718/9, Kežmarok, SK;
(791) PETROLTRANS, a.s., Dlhé hony 5268/9, Poprad, SK;
(793) Dátum ukončenia licenčnej zmluvy:
20.2.2023
(580) 6.3.2023

TB3M

Opravy v údajoch o majiteľoch ochranných známk

(111) 206089
(210) 952-2003
(732) GR. SARANTIS ANONYMI VIOMICHANIKI & EMPORIKI
ETAIRIA KALLYNTIKON ENDYMATON OIKIAKON
& PHARMAKEFTIKON EIDON, 26, Amarioustr.,
Halandriou str., Marousi-Athens, GR;
Vestník č. 7/2013 - Obnovené ochranné známky

TD3M

Opravy adries

(111) 174839
(210) 884-93
(732) ELFIS spol. s r.o., Kolmá 685/10, Vysočany, Praha 9, CZ;
Vestník č. 10/2012 - Obnovené ochranné známky

TH3M**Opravy chýb alebo zmeny všeobecne****(210) 292-2023**

Prihláška ochrannej známky POZ 292-2023 je opätovne zverejnená vo vestníku č. 6/2023 z dôvodu jej (neúplného) nekorektného zverejnenia vo vestníku č. 5/2023.

XD3M**Zmeny v zozname tovarov a služieb****(210) 119-2009****(511) 18, 45** NCL (9)

(511) 18 - Výrobky z kože a koženky nezahrnuté v iných triedach; kufre a kufríky; cestovné tašky; tašky na športové potreby; vaky; plecniaky; školské tašky; kabelky; dáždnyky; slnečníky a vychádzkové palice; puzdra a obaly z kože alebo koženky.

45 - Spravovanie autorských práv.

(580) 14.3.2023

(111) 248486**(210) 235-2018****(511) 9, 42** NCL (11)

(511) 9 - Počítačové softvérové aplikácie (sťahovateľné) pre poskytovanie informácií o profesionáloch (poskytovateľoch tovarov a služieb) pre zákazníkov, poskytovanie informácií profesionálom (poskytovateľom tovarov a služieb) o zákazníkoch a spájanie profesionálov (poskytovateľov tovarov a služieb) a zákazníkov prostredníctvom odporúčaní; počítačové softvérové aplikácie (sťahovateľné) pre platobné služby, zasielanie správ (len na účely komunikácie medzi používateľmi vyššie uvedeného softvéru ako neoddeliteľnej súčasť funkčnosti softvéru), plánovanie a uskutočňovanie transakcií medzi zákazníkmi a profesionálmi (poskytovateľmi tovarov a služieb).

42 - Poskytovanie dočasného používania softvéru, nestiahnuteľného v podobe mobilnej aplikácie, ktorá poskytuje zákazníkovi informácie o profesionáloch (poskytovateľoch tovarov a služieb), poskytuje profesionálom (poskytovateľom tovarov a služieb) informácie o zákazníkoch a spája profesionálov (poskytovateľov tovarov a služieb) a zákazníkov prostredníctvom odporúčaní; poskytovanie dočasného používania nestiahnuteľného softvéru v podobe mobilnej aplikácie pre platobné služby, zasielanie správ (len na účely komunikácie medzi používateľmi vyššie uvedeného softvéru ako neoddeliteľnej súčasť funkčnosti softvéru), plánovanie a uskutočňovanie transakcií medzi zákazníkmi a profesionálmi (poskytovateľmi tovarov a služieb).

(580) 10.3.2023

(111) 252632**(210) 2773-2019****(511) 9, 42** NCL (11)

(511) 9 - Počítačové softvérové aplikácie (sťahovateľné) pre poskytovanie informácií o profesionáloch (poskytovateľoch tovarov a služieb) pre zákazníkov, poskytovanie informácií profesionálom (poskytovateľom tovarov a služieb) o zákazníkoch a spájanie profesionálov (poskytovateľov tovarov a služieb) a zákazníkov prostredníctvom odporúčaní; počítačové softvérové aplikácie (sťahovateľné) pre platobné služby, zasielanie správ (len na účely komunikácie medzi používateľmi vyššie uvedeného softvéru ako neoddeliteľnej súčasť funkčnosti softvéru), plánovanie a uskutočňovanie transakcií medzi zákazníkmi a profesionálmi (poskytovateľmi tovarov a služieb).

42 - Poskytovanie dočasného používania softvéru, nestiahnuteľného v podobe mobilnej aplikácie, ktorá poskytuje zákazníkovi informácie o profesionáloch (poskytovateľoch tovarov a služieb), poskytuje profesionálom (poskytovateľom tovarov a služieb) informácie o zákazníkoch a spája profesionálov (poskytovateľov tovarov a služieb) a zákazníkov prostredníctvom odporúčaní; poskytovanie dočasného používania nestiahnuteľného softvéru v podobe mobilnej aplikácie pre platobné služby, zasielanie správ (len na účely komunikácie medzi používateľmi vyššie uvedeného softvéru ako neoddeliteľnej súčasť funkčnosti softvéru), plánovanie a uskutočňovanie transakcií medzi zákazníkmi a profesionálmi (poskytovateľmi tovarov a služieb).

(580) 10.3.2023

(210) 1484-2020**(511) 25, 28, 41, 44** NCL (11)

(511) 25 - Odevy; obuv; pokrývky hlavy; odevy na šport; športová obuv; pokrývky hlavy na šport.

28 - Telocvičné a športové potreby; stroje na telesné cvičenia; posilňovacie stroje; gymnastické zariadenia; gymnastické predmety; športové predmety; manuálne ovládané športové zariadenia na cvičenie; hracie lopty; cvičebné lopty; činky; siete (športové potreby); rakety (športové náradie); disky (športové náradie);

posilňovacie hrazdy do dverí; švihadlá; popruhy na jogu; hracie rukavice; chrániče tela používané pri športe; hry.

41 - Vzdelávanie v oblasti telesnej výchovy; telesná výchova; kurzy telesného cvičenia; poradenské a konzultačné služby v oblasti telesnej výchovy a kurzov telesného cvičenia; organizovanie športových podujatí; praktický výcvik (ukážky); organizovanie a vedenie tvorivých dielní (výučba); školenia v oblasti telesnej výchovy; organizovanie a vedenie vzdelávacích fór s osobnou účasťou; fitness kluby (zdravotné a kondičné cvičenia); služby osobných trénerov (fitness cvičenia); posudzovanie fyzickej zdatnosti na tréningové účely; online poskytovanie elektronických publikácií v oblasti telesnej výchovy (bez možnosti kopírovania); online vydávanie elektronických kníh a časopisov v oblasti telesnej výchovy; vydávanie textov v oblasti telesnej výchovy (okrem reklamných); všetky vyššie uvedené služby v oblasti telesnej výchovy a fitness cvičenia a žiadna z vyššie uvedených služieb v spojení s online zdieľaním alebo úpravou fotografií a videí alebo službami online sociálnych sietí.

44 - Poradenstvo v oblasti zdravej výživy; zdravotné poradenstvo.

(580) 14.3.2023

(210) 2790-2020

(511) 35 NCL (11)

(511) 35 - Obchodné poradenské služby v oblasti franchisingu; poradenstvo pri organizovaní a riadení obchodnej činnosti; odborné obchodné alebo podnikateľské poradenstvo; obchodné alebo podnikateľské informácie; obchodné sprostredkovateľské služby; organizovanie obchodných alebo reklamných podujatí; reklama; marketing.

(580) 13.3.2023

(210) 2081-2022

(511) 3, 5, 10, 35, 41, 44 NCL (11)

(511) 3 - Prípravky na čistenie zubov; gély na bielenie zubov; neliečivé prípravky na čistenie zubov.

5 - Materiály na plombovanie zubov a na zubné odtlačky; zliatiny drahých kovov pre zubné lekárstvo; zubné amalgámy; zubné cementy; zubné laky; zubné tmely; kaučuk pre zubné lekárstvo; materiály na plombovanie zubov; materiály na zubné odtlačky; lieky pre zubné lekárstvo.

10 - Lekárske prístroje a nástroje využívané na zubárske účely; zubárske prístroje a nástroje; chrániče zubov na stomatologické použitie; umelé chrupy; umelé zuby; čapy na umelé zuby.

35 - Maloobchodné služby s farmaceutickými, zverolekářskými a hygienickými prípravkami a so zdravotníckymi potrebami; veľkoobchodné služby s farmaceutickými, zverolekářskými a hygienickými prípravkami a so zdravotníckymi potrebami; obchodný manažment, obchodná organizácia a obchodná administratíva; poskytovanie obchodných alebo podnikateľských informácií; reklama; obchodné sprostredkovateľské služby; počítačom riadená správa lekářských záznamov a dokumentov; obchodný alebo podnikateľský výskum; fakturácie; marketing; všetky vyššie uvedené služby súvisiace výlučne s oblasťou zubného lekárstva, stomatológie a starostlivosti o zuby.

41 - Vzdelávanie; odborné preškoľovanie; výskum v oblasti vzdelávania; akadémie (vzdelávanie); vzdelávacie služby poskytované špeciálnymi výchovnými asistentami; všetky vyššie uvedené služby súvisiace výlučne s oblasťou zubného lekárstva, stomatológie a starostlivosti o zuby.

44 - Lekárske služby; zubné lekárstvo; starostlivosť o hygienu a krásu ľudí alebo zvierat; zdravotné strediská (služby); zdravotné strediská; zdravotnícka starostlivosť; farmaceutické poradenstvo; zdravotné poradenstvo; zdravotné prehliadky; lekářske rozborý na diagnostické a liečebné účely poskytované lekářskými laboratóriami; všetky vyššie uvedené služby súvisiace výlučne s oblasťou zubného lekárstva, stomatológie a starostlivosti o zuby.

(580) 6.3.2023

ČASŤ

ÚRADNÉ OZNAMY

OZNAM

Zápis ochrannej známky č. 259399 uverejnený vo Vestníku ÚPV SR č. 5/2023 je nulitný, a to vzhľadom na to, že podanie prihlášky POZ 1950-2022 bolo urobené elektronicky bez následnej autorizácie. Podľa § 51 ods. 11 zákona č. 506/2009 Z. z. o ochranných známkach úrad na takéto podanie prihlášky neprihliada.

OZNAM

Zrýchlené konanie o prihláškach úžitkových vzorov pred Úradom priemyselného vlastníctva Slovenskej republiky

Úrad priemyselného vlastníctva Slovenskej republiky oznamuje, že od 1. apríla 2023 zavádza zrýchlené (fasttrackové) konanie aj pre prihlášky úžitkových vzorov. Prihláška úžitkového vzoru spĺňajúca všetky podmienky zaradenia do fasttrackového konania bude **zverejnená do troch mesiacov od podania prihlášky** a ak proti zápisu úžitkového vzoru do registra nebudú podané námietky, úžitkový vzor bude **do registra zapísaný spravidla do pol roka, najneskôr však do siedmich mesiacov od podania prihlášky**.

Vybavovanie prihlášky v rámci fasttrackového konania nebude osobitne spoplatnené a o vybavovanie prihlášky úžitkového vzoru v rámci fasttrackového konania prihlasovateľ nebude musieť žiadať – prihláška bude ako fasttracková vybavovaná na základe splnenia nasledujúcich podmienok:

- prihlasovateľ podá prihlášku úžitkového vzoru elektronicky (prostredníctvom elektronického formulára ÚPV SR na portáli elektronických služieb <https://mef.indprop.gov.sk/ipointupv/pages/Default.aspx>);
 - podaná prihláška úžitkového vzoru má platný kvalifikovaný elektronický podpis alebo kvalifikovanú elektronickú pečať;
 - prihlasovateľ má na slovensko.sk aktivovanú elektronickú schránku na doručovanie;
 - prihlasovateľ sa pri podaní prihlášky vzdá práva požiadať podľa § 38 ods. 5 zákona č. 517/2007 Z. z. o úžitkových vzoroch a o zmene a doplnení niektorých zákonov v znení neskorších predpisov o odklad zverejnenia prihlášky úžitkového vzoru;
 - prihlasovateľ uhradí správny poplatok za podanie prihlášky bankovým prevodom do troch pracovných dní od dátumu odoslania potvrdenia o podaní prihlášky obsahujúceho platobné údaje;
 - v prípade uplatňovania si priority zo skôr podanej prihlášky je prioritný doklad predložený úradu pri podaní prihlášky;
 - ak je prihlasovateľ zastúpený, plná moc na zastupovanie je predložená úradu pri podaní prihlášky;
 - prihláška neobsahuje vecné ani formálne nedostatky, ku ktorým na vyjadrenie alebo na ktorých odstránenie musí byť prihlasovateľ vyzvaný správou podľa § 38 ods. 1, resp. § 38 ods. 2 zákona č. 517/2007 Z. z. o úžitkových vzoroch a o zmene a doplnení niektorých zákonov v znení neskorších predpisov,
 - počas konania o prihláške prihlasovateľ nežiada o vykonanie žiadnej zmeny v údajoch zapísaných v registri (zmena zástupcu, prihlasovateľa...) a nevykoná žiadne úpravy v podkladoch prihlášky, a
 - v zákonnej lehote nie sú podané námietky proti zápisu úžitkového vzoru do registra.
-