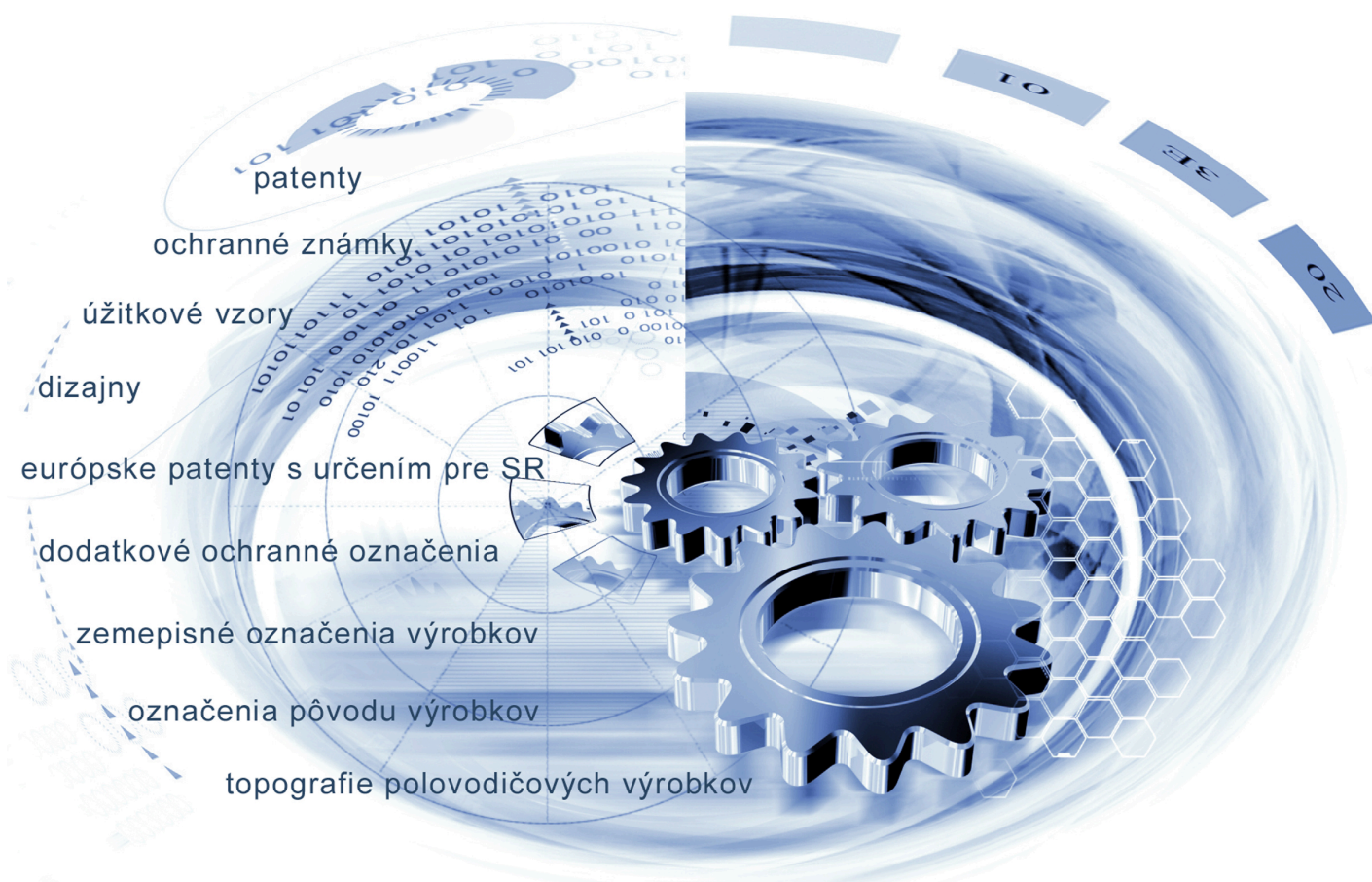




ÚRAD
PRIEMYSELNÉHO VLASTNÍCTVA
SLOVENSKEJ REPUBLIKY



VESTNÍK

Úradu priemyselného vlastníctva Slovenskej republiky

ISSN 2453-7551

13/2023

12. júl 2023

OBSAH

Patenty.....	5
Európske patenty s určením pre Slovenskú republiku.....	12
Dodatkové ochranné osvedčenia.....	33
Úžitkové vzory.....	37
Dizajny.....	46
Ochranné známky.....	50
Úradné oznamy.....	329

CONTENT

Patents.....	5
European Patents with Designation for the Slovak Republic.....	12
Supplementary Protection Certificates.....	33
Utility Models.....	37
Designs.....	46
Trade Marks.....	50
Official Announcements.....	329

Dvojpísmenkové kódové označenie krajín a medzinárodných organizácií (Štandard WIPO ST.3)

AD	Andorra	CW	Curacao	GY	Guyana
AE	Spojené arabské emiráty	CX	Vianočný ostrov	HK	Hongkong
AF	Afganistan	CY	Cyprus	HM	Heardov ostrov
AG	Antigua a Barbuda	CZ	Česká republika	HN	Honduras
AI	Anguilla	DD	Nemecká demokratická republika	HR	Chorvátsko
AL	Albánsko	DE	Nemecko	HT	Haiti
AM	Arménsko	DJ	Džibutsko	HU	Maďarsko
AN	Holandské Antily	DK	Dánsko	IB	Medzinárodný úrad Svetovej organizácie duševného vlastníctva (WIPO)
AO	Angola	DM	Dominika	ID	Indonézia
AP	Africká regionálna organizácia duševného vlastníctva (ARIPO)	DO	Dominikánska republika	IE	Írsko
AQ	Antarktída	DT	Nemecká spolková republika	IL	Izrael
AR	Argentína	DZ	Alžírsko	IM	Man
AS	Americká Samoa	EA	Eurázijská patentová organizácia (EAPO)	IN	India
AT	Rakúsko	EC	Ekvádor	IO	Britské indickooceánske územie
AU	Austrália	EE	Estónsko	IQ	Irak
AW	Aruba	EG	Egypt	IR	Irán
AZ	Azerbajdžan	EH	Západná Sahara	IS	Island
BA	Bosna a Hercegovina	EM	Úrad Európskej Únie pre duševné vlastníctvo (EUIPO) ²	IT	Taliano
BB	Barbados	EP	Európsky patentový úrad (EPO)	JE	Jersey
BD	Bangladéš	ER	Eritrea	JM	Jamajka
BE	Belgicko	ES	Španielsko	JO	Jordánsko
BF	Burkina	ET	Etiópia	JP	Japonsko
BG	Bulharsko	EU	Európska únia	KE	Keňa
BH	Bahrajn	FI	Fínsko	KG	Kirgizsko
BI	Burundi	FJ	Fidži	KH	Kambodža
BJ	Benin	FK	Falklandy	KI	Kiribati
BM	Bermudy	FM	Mikronézia	KM	Komory
BN	Brunej	FO	Faerské ostrovy	KN	Svätý Krištof a Nevis
BO	Bolívia	FR	Francúzsko	KP	Kórejská ľudovodemokratická republika (KĽDR)
BQ	Bonaire, Svätý Eustach a Saba	GA	Gabon	KR	Kórejská republika
BR	Brazília	GB	Spojené kráľovstvo	KW	Kuvajt
BS	Bahamy	GC	Patentový úrad Rady pre spoluprácu arabských štátov Perzského zálivu (GCC)	KY	Kajmanie ostrovy
BT	Bhután	GD	Grenada	KZ	Kazachstan
BV	Bouvetov ostrov	GE	Gruzínsko	LA	Laos
BW	Botswana	GF	Francúzska Guyana	LB	Libanon
BX	Úrad Beneluxu pre duševné vlastníctvo (BOIP) ¹	GG	Guernsey	LC	Svätá Lucia
BY	Bielorusko	GH	Ghana	LI	Lichtenštajnsko
BZ	Belize	GI	Gibraltár	LK	Srí Lanka
CA	Kanada	GL	Grónsko	LR	Libéria
CC	Kokosové ostrovy	GM	Gambia	LS	Lesotho
CD	Kongo (býv. Zair)	GN	Guinea	LT	Litva
CF	Stredoafriická republika	GP	Guadeloupe	LU	Luxembursko
CG	Kongo	GQ	Rovníková Guinea	LV	Lotyšsko
CH	Švajčiarsko	GR	Grécko	LY	Líbya
CI	Pobrežie Slonoviny	GS	Južná Georgia a Južné Sandwichove ostrovy	MA	Maroko
CK	Cookove ostrovy	GT	Guatemala	MC	Monako
CL	Čile	GU	Guam	MD	Moldavsko
CM	Kamerun	GW	Guinea-Bissau	ME	Čierna Hora
CN	Čína			MG	Madagaskar
CO	Kolumbia			MH	Marshallove ostrovy
CR	Kostarika				
CS	Československo				
CU	Kuba				
CV	Kapverdy				

MK	Macedónsko	PW	Palau	TM	Turkménsko
ML	Mali	PY	Paraguaj	TN	Tunisko
MM	Mjanmarsko			TO	Tonga
MN	Mongolsko	QA	Katar	TR	Turecko
MO	Macao	QZ	Úrad Spoločenstva pre odrody rastlín (CPVO)	TT	Trinidad a Tobago
MP	Severné Mariány			TV	Tuvalu
MQ	Martinik			TW	Taiwan
MR	Mauritánia	RE	Réunion	TZ	Tanzánia
MS	Montserrat	RO	Rumunsko		
MT	Malta	RS	Srbsko	UA	Ukrajina
MU	Maurícius	RU	Ruská federácia	UG	Uganda
MV	Maldivy	RW	Rwanda	UM	Menšie odľahlé ostrovy USA
MW	Malawi			US	Spojené štáty, USA
MX	Mexiko	SA	Saudská Arábia	UY	Uruguaj
MY	Malajzia	SB	Šalamúnove ostrovy	UZ	Uzbekistan
MZ	Mozambik	SC	Seychely		
		SD	Sudán	VA	Vatikán
NA	Namíbia	SE	Švédsko	VC	Svätý Vincent a Grenadíny
NC	Nová Kaledónia	SG	Singapur	VE	Venezuela
NE	Niger	SH	Svätá Helena	VG	Britské Panenské ostrovy
NF	Norfolk	SI	Slovinsko	VI	Americké Panenské ostrovy
NG	Nigéria	SJ	Svalbard a Jan Mayen	VN	Vietnam
NI	Nikaragua	SK	Slovenská republika	VU	Vanuatu
NL	Holandsko	SL	Sierra Leone		
NO	Nórsko	SM	San Maríno	WF	Wallis a Futuna
NP	Nepál	SN	Senegal	WO	Svetová organizácia duševného vlastníctva (WIPO)
NR	Nauru	SO	Somálsko	WS	Samoa
NU	Niue	SR	Surinam		
NZ	Nový Zéland	SS	Južný Sudán	XN	Nordický patentový inštitút (NPI)
		ST	Svätý Tomáš a Princov ostrov	XU	Medzinárodná únia pre ochranu nových odrôd rastlín (UPOV)
OA	Africká organizácia duševného vlastníctva (OAPI)	SU	Sovietsky zväz	XV	Vyšehradský patentový inštitút (VPI)
OM	Omán	SV	Salvádor	XX	Neznáme štáty, iné subjekty alebo organizácie
		SX	Svätý Martin		
PA	Panama	SY	Sýria	YE	Jemen
PE	Peru	SZ	Svazijsko	YT	Mayotte
PF	Francúzska Polynézia			YU	Juhoslávia/Srbsko a Čierna Hora
PG	Papua-Nová Guinea	TC	Turks a Caicos		
PH	Filipíny	TD	Čad	ZA	Južná Afrika
PK	Pakistan	TF	Francúzske južné územia	ZM	Zambia
PL	Poľsko	TG	Togo	ZW	Zimbabwe
PM	Saint Pierre a Miquelon	TH	Thajsko		
PN	Pitcairnové ostrovy	TJ	Tadžikistan		
PR	Portoriko	TK	Tokelau		
PT	Portugalsko	TL	Východný Timor		

Poznámky:

¹ Zahŕňa Belgicko, Holandsko a Luxembursko, v niektorých výstupoch úradu sa môže vyskytovať názov Benelux, napr. v súvislosti s uvádzaním údajov alebo informácií o ochranných známkach alebo dizajnoch určených pre krajiny Beneluxu (medzinárodné zápisy podľa

² V niektorých výstupoch úradu sa môže vyskytovať názov Európska únia, napr. v súvislosti s uvádzaním údajov alebo informácií o ochranných známkach alebo dizajnoch určených pre územie Európskej únie (medzinárodné zápisy podľa Madridského alebo Haagskeho sys

ČASŤ

PATENTY

Kódy na označovanie jednotlivých druhov dokumentov (Štandard WIPO ST.16)

A3	Zverejnené patentové prihlášky podľa zákona č. 435/2001 Z. z. o patentoch, dodatkových ochranných osvedčeniach a o zmene a doplnení niektorých zákonov (patentový zákon) v znení neskorších predpisov	B7	Zmenené znenia patentové prihlášky podľa zákona č. 435/2001 Z. z. o patentoch, dodatkových ochranných osvedčeniach a o zmene a doplnení niektorých zákonov (patentový zákon) v znení neskorších predpisov
B6	Udelené patentové prihlášky podľa zákona č. 435/2001 Z. z. o patentoch, dodatkových ochranných osvedčeniach a o zmene a doplnení niektorých zákonov (patentový zákon) v znení neskorších predpisov		

Číselné kódy na označovanie bibliografických údajov (Štandard WIPO ST.9)

(11)	Číslo dokumentu	(71)	Meno (názov) prihlasovateľa(-ov)
(13)	Druh dokumentu	(71)	Meno (názov) prihlasovateľa(-ov)
(21)	Číslo prihlášky	(72)	Meno pôvodcu (-ov)
(22)	Dátum podania prihlášky	(73)	Meno (názov) majiteľa(-ov)
(30)	Údaje o priorite	(74)	Meno (názov) zástupcu(-ov)
(40)	Dátum zverejnenia prihlášky	(86)	Číslo podania medzinárodnej prihlášky podľa PCT
(45)	Dátum oznámenia o sprístupnení dokumentu	(87)	Číslo zverejnenia medzinárodnej prihlášky podľa PCT
(51)	Medzinárodné patentové triedenie	(96)	Číslo a dátum podania európskej patentovej prihlášky
(54)	Názov	(97)	Číslo a dátum zverejnenia európskej patentovej prihlášky alebo vydania európskeho patentového spisu
(57)	Anotácia		
(62)	Číslo pôvodnej prihlášky v prípade vylúčenej prihlášky		
(67)	Číslo pôvodnej prihlášky úžitkového vzoru v prípade odbočenia		

Kódy na označovanie záhlaví oznámení publikovaných vo Vestníku ÚPV SR (Štandard WIPO ST. 17)

Zverejnené patentové prihlášky

BA9A	Zverejnené patentové prihlášky
FA9A	Zastavené konania o patentových prihláškach na žiadosť prihlasovateľa
FB9A	Zastavené konania o patentových prihláškach
FC9A	Zamietnuté patentové prihlášky
FD9A	Zastavené konania pre nezaplatenie poplatku
GB9A	Prevody a prechody práv na patentové prihlášky
GD9A	Licenčné zmluvy registrované alebo udelené na patentové prihlášky
GD9A	Ukončenia platnosti licenčných zmlúv na patentové prihlášky
GD9A	Sublicenčné zmluvy registrované na patenty alebo patentové prihlášky
GD9A	Ukončenie platnosti sublicenčných zmlúv na patenty alebo patentové prihlášky
PD9A	Zmeny dispozičných práv na patentové prihlášky (zálohy)
PD9A	Zmeny dispozičných práv na patentové prihlášky (ukončenie zálohov)
QA9A	Ponuky licencií na patentové prihlášky
QA9A	Späťvzatia ponúk licencií na patentové prihlášky
RD9A	Exekúcie na patentové prihlášky
RF9A	Ukončenie exekúcií na patentové prihlášky

RL9A	Prepis prihlasovateľa patentu (na základe rozhodnutia súdu)
RL9A	Prepis prihlasovateľa patentu (na základe rozhodnutia súdu)
RL9A	Súdne spory o právo na patentové prihlášky
RL9A	Ukončenie súdnych sporov o právo na patentové prihlášky

Udelené patenty

FG4A	Udelené patenty
MA4A	Zaniknuté patenty vzdaním sa
MC4A	Zrušené patenty
MG4A	Čiastočne zrušené patenty
MK4A	Zaniknuté patenty uplynutím doby platnosti
MM4A	Zaniknuté patenty pre nezaplatenie udržiavacích poplatkov
PC4A	Prevody a prechody práv na patenty
PD4A	Zmeny dispozičných práv na patenty (ukončenie zálohov)
PD4A	Zmeny dispozičných práv na patenty (zálohy)
QA4A	Ponuky licencií na patenty
QA4A	Späťvzatia ponúk licencií na patenty
QB4A	Licenčné zmluvy registrované alebo udelené na patenty

QC4A	Ukončenie platnosti licenčných zmlúv na patenty	RL4A	Súdne spory o právo na patenty
RD4A	Exekúcie na patenty	RL4A	Ukončenie súdnych sporov o právo na patenty
RF4A	Ukončenie exekúcií na patenty	SB4A	Patenty zapísané do registra po odtajnení
RL4A	Prepis majiteľa patentu (na základe rozhodnutia súdu)		

Opravy a zmeny

Opravy v patentových prihláškach

HA9A	Doplnenie pôvodcu (-ov)
HB9A	Opravy v údajoch o ďalších osobách v patentových prihláškach alebo v patentoch
HB9A	Opravy v údajoch o prihlasovateľoch patentových prihlášok
HC9A	Zmeny v údajoch o prihlasovateľoch patentových prihlášok
HC9A	Zmeny v údajoch o ďalších osobách v patentových prihláškach alebo v patentoch
HF9A	Opravy dátumov

HG9A	Opravy zatriedenia podľa MPT
HH9A	Opravy chýb alebo zmeny všeobecne

Opravy v udelených ochranných dokumentoch

TA4A	Doplnenie pôvodcu (-ov)
TB4A	Opravy v údajoch o majiteľoch patentov
TC4A	Zmeny v údajoch o majiteľoch patentov
TF4A	Opravy dátumov
TG4A	Opravy zatriedenia podľa MPT
TH4A	Opravy chýb alebo zmeny všeobecne

BA9A

Zverejnené patentové prihlášky

(21)	(51)	(21)	(51)
88-2021	B25J 9/00	50065-2021	C25B 1/00
89-2021	F01B 3/02	110-2022	D21C 1/00
91-2021	A61B 5/01	50031-2023	C21D 7/13
92-2021	B65F 1/16		

(51) **A61B 5/01** (2006.01)

(21) **91-2021**

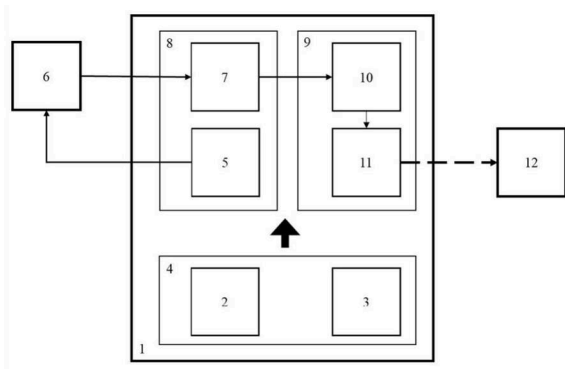
(22) 23.12.2021

(71) POWERTEC s. r. o., Bratislava, SK;
Slovenská technická univerzita v Bratislave, Bratislava, SK;

(72) Režo Vratislav, Ing., Žirany, SK;
Mičjan Michal, Ing., PhD., Miloslavov, SK;
Nevřela Juraj, Ing., PhD., Bratislava, SK;
Novota Miroslav, Ing., PhD., Margecany, SK;
Vardžák Adam, Bc., Púchov, SK;
Weis Martin, prof. Ing., DrSc., Slovenský Grob, SK;
Donoval Martin, Ing., doc., Bratislava, SK;

(54) **Nositeľný teplomer**

(57) Je opísané elektronické zariadenie schopné sa flexibilne prispôbiť záhybom ľudského tela a pomocou progresívneho typu senzora detegovať zmeny teploty. Ide o zariadenie adhézne prichytené k telu pomocou biokompatibilnej pásky využívajúce na komunikáciu bezdrôtové rozhranie. V rámci tejto komunikácie sú namerané údaje prenášané do užívateľského zariadenia, kde sú pomocou sprievodnej aplikácie graficky zobrazené.



(51) **B25J 9/00** (2006.01)

B25J 19/02 (2006.01)

B25J 13/08 (2006.01)

B25J 15/04 (2006.01)

(21) **88-2021**

(22) 17.12.2021

(71) VÚEZ, a.s., Levice, SK;
Slovenská technická univerzita v Bratislave, Bratislava, SK;

(72) Kováriková Zuzana, Ing., Nová Baňa, SK;
Duchoň František, prof. Ing. PhD., Hlohovec, SK;

Chovanec Ľuboš, Ing. PhD., Bratislava, SK;

Kohút Miroslav, Ing., Prievidza, SK;

Dobiš Michal, Ing., Šoporňa, SK;

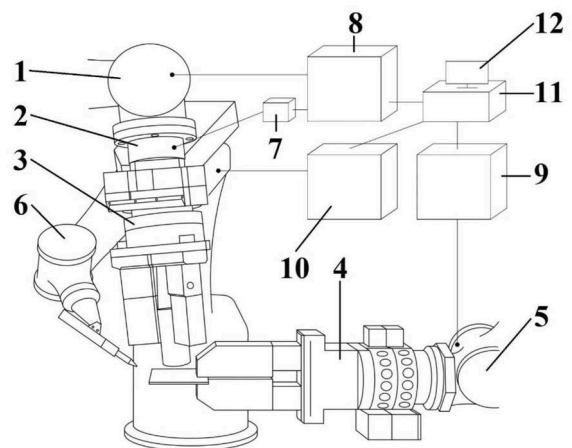
Nagy František, Ing., Želiezovce, SK;

Labát Dušan, Ing., Levice, SK;

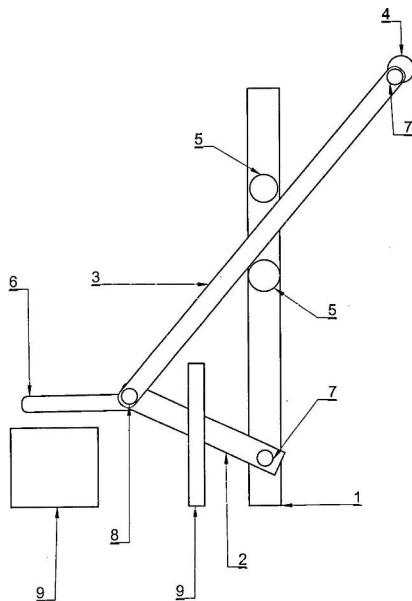
Porubský Martin, Ing. PhD., Vrábľa, SK;

(54) **Systém robotického polohovania zváraných súčastí pomocou silovo-momentového snímača**

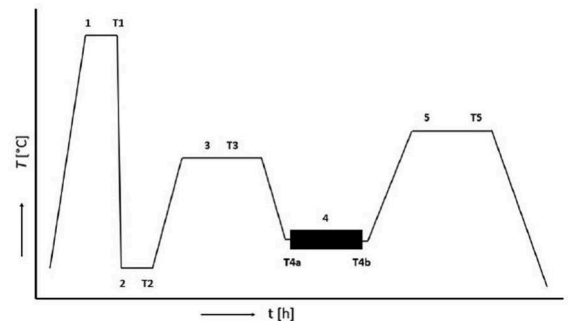
(57) Systém robotického polohovania zváraných súčastí pomocou silovo-momentového snímača je určený na robotické polohovanie zváraných súčastí s požadovanou pôsobiacou silou medzi zváranými súčastami. Systém obsahuje riadiaci systém (8) robotického manipulátora polohovaného dielca, ktorý je elektricky prepojený s prevodníkom (7) a s robotickým manipulátorom (1) polohovaného dielca, na konci ktorého je upevnený s prevodníkom (7) prepojený silovo-momentový snímač (2), za ktorým je nainštalované chápadlo (3) robotického manipulátora polohovaného dielca, a tiež obsahuje riadiaci systém (9) robotického manipulátora držaného dielca elektricky spojený s robotickým manipulátorom (5) držaného dielca s inštalovaným chápadlom (4) robotického manipulátora držaného dielca a monitor (12) pripojený k centrálnemu riadiacemu počítaču (11), ktorý je dátovo prepojený s riadiacim systémom (8) robotického manipulátora polohovaného dielca a s riadiacim systémom (9) robotického manipulátora držaného dielca, ako aj s riadiacim systémom (10) zváracieho robota elektricky prepojeným so zváracím robotom (6).



- (51) **B65F 1/16** (2006.01)
 (21) **92-2021**
 (22) 23.12.2021
 (71) Voroničová Adriana, Michalovce, SK;
 (72) Voroničová Adriana, Michalovce, SK;
 (54) **Tlačný ovládač veka vhadzovacieho otvoru kontajnera na odpad**
 (57) Tlačný ovládač veka vhadzovacieho otvoru, poklopu alebo dvierok pozostáva zo spodného ramena (2), ktoré je na jednom konci pomocou otočného spoja (7) pripevnené k časti nádoby (1) a na druhom konci je pomocou otočného spoja (7) so zaistením (8) pripevnené k hornému ramenu (3). Na opačnom konci horného ramena (3) je klzák (4), ktorý tlačí na veko, dvierka alebo poklop, a tým ich uvedie do pohybu. Prípadne sa horné rameno (3) pripevní k veku, dvierkam alebo poklopu pomocou otočného spoja (7). Horné rameno (3) sa pohybuje medzi dorazmi (5), ktoré môžu byť vyrobené aj z ložísk a sú pripevnené k časti nádoby (1). Tlačný komponent (6) je pomocou otočného spoja (7) so zaistením (8) pripevnený k zostave. Otočný spoj (7) so zaistením (8) prichytí a pevne zafixuje k zostave tlačný komponent (6) a zároveň pohyblivo spojí spodné rameno (2) a horné rameno (3). Chránička (9) bráni prístupu končatiny k spodnému ramenu (2) a tlačnému komponentu (6) z neželaných strán.



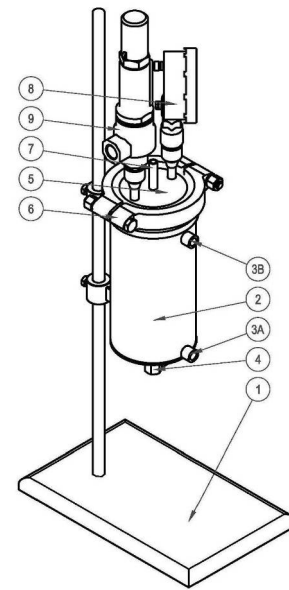
- (72) Nový Zbyšek, Letiny, CZ;
 Kotous Jakub, Blovice, CZ;
 Salvetr Pavel, Klatovy, CZ;
 Motyčka Petr, Plzeň, CZ;
 (74) Bachratá Magdaléna, Mgr., Zálesie, SK;
 (86) PCT/CZ2021/050149
 (87) WO2022/127949
 (54) **Spôsob tepelného a deformačného spracovania kovového polotovaru**
 (57) Spôsob zahriatia kalenie (1) nasledované prvým popúšťaním (3) buď priamo, alebo po čase oneskorenia. Ďalej sa po prvom popúšťaní (3) uskutoční postup pozostávajúci z plastickej deformácie (4) na ovplyvnenie materiálových vlastností polotovaru a následného ďalšieho popúšťania (5). Počiatočná teplota (T_{4a}) spracovávaného polotovaru je na začiatku plastickej deformácie (4) nižšia, rovnaká alebo vyššia ako teplota konca (T_{4b}) plastickej deformácie (4). Počiatočnú teplotu plastickej deformácie (T_{4a}) je možné zvýšiť deformačným teplom bez dodania tepla zvonku. Počiatočná teplota (T_{4a}) plastickej deformácie (4) môže byť vo všeobecnosti odlišná od teploty (T_2) na začiatku prvého popúšťania (3). Počiatočná teplota (T_2) prvého popúšťania (3) je nižšia ako teplota konca martenzitickej transformácie (M_f) uvedeného materiálu polotovaru. Teplota (T_3) prvého popúšťania (3) sa môže líšiť od teploty (T_5) ďalšieho popúšťania (5).



- (51) **C21D 7/13** (2006.01)
B21D 22/00 (2006.01)
C21D 9/48 (2006.01)
C21D 1/18 (2006.01)
C21D 1/26 (2006.01)
C21D 1/25 (2006.01)
C21D 7/10 (2006.01)
C21D 6/04 (2006.01)
 (21) **50031-2023**
 (22) 14.12.2021
 (30) CZ2020-675, 14.12.2020, CZ
 (71) COMTES FHT a.s., Dobřany, CZ;

- (51) **C25B 1/00** (2021.01)
C01F 7/42 (2022.01)
C02F 1/461 (2023.01)
C02F 9/00 (2023.01)
 (21) **50065-2021**
 (22) 16.12.2021
 (71) HOFITECH s.r.o., Dunajská Streda, SK;
 (72) Horváth Gabriel, RNDr., PhD., Dunajská Streda, SK;
 Szalay Zsolt, Mgr., PhD., Šamorín - Mliečno, SK;
 Kucsera Dénes, Mgr., Bratislava, SK;
 Šimo František, Ing., PhD., Bratislava, SK;
 (74) MAJLINGOVÁ & PARTNERS, s. r. o., Bratislava, SK;
 (54) **Spôsob výroby hydroxidov kovov v regulovaných triedach čistoty vhodných na výrobu keramických materiálov**
 (57) Opísaný je spôsob výroby hydroxidov kovov v regulovaných triedach čistoty z odpadovej vody vyznačujúci sa tým, že zahŕňa kroky: rozdelenie vody

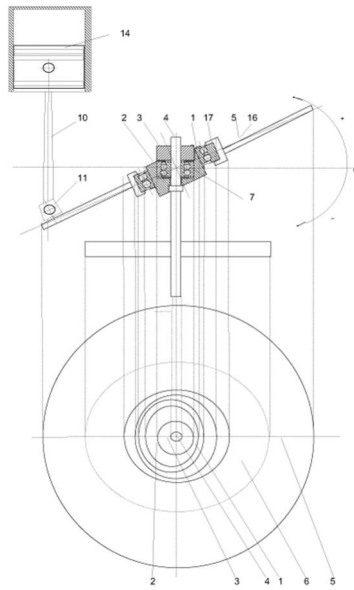
s celkovým objemom na objemy V1 : V2 v pomere 1 : 3 až 1 : 100, kde V1 je aktívny objem vody a V2 je pasívny objem vody; prvú elektrolyzu V1 s použitím aspoň jednej konzumnej kovovej elektródy – anódy za vzniku hydroxidu kovu s naviazanými kontaminantmi, pričom elektrolyza prebieha, až kým hmotnostný pomer kovu z konzumnej elektródy a naviazaných kontaminantov je 0,1 : 1 až 100 : 1; nasleduje separácia hydroxidu kovu s naviazanými kontaminantmi za vzniku prvého produktu P1 a opracovaného aktívneho objemu vody; zmiešanie P1 s V2 a separácia hydroxidu kovu s naviazanými kontaminantmi od opracovaného pasívneho objemu vody za vzniku druhého produktu P2 a opracovaného pasívneho objemu vody s použitím aspoň jednej konzumnej kovovej elektródy – anódy za vzniku hydroxidu kovu s naviazanými kontaminantmi v konečnom opracovanom pasívnom objeme vody a separácia hydroxidu kovu s naviazanými kontaminantmi od konečného opracovaného pasívneho objemu vody za vzniku tretieho produktu P3 a konečného opracovaného pasívneho objemu vody.



- (51) **D21C 1/00** (2006.01)
D21C 1/10 (2006.01)
D21C 1/02 (2006.01)
D21C 3/02 (2006.01)
- (21) **110-2022**
(22) 18.11.2022
(71) Slovenská technická univerzita v Bratislave, Bratislava, SK;
(72) Kohútová Michaela, Ing., Martinček, SK;
Juriga Martin, Ing. PhD., Dolný Kubín, SK;
Fekete Roman, Ing., Bratislava, SK;
Peciar Peter, Ing. doc. PhD., Bratislava, SK;
- (54) **Laboratórny extraktor na štúdium kinetiky impregnačných procesov drevných štiepok**
- (57) Laboratórny extraktor na štúdium kinetiky impregnačných procesov drevných štiepok je riešený tak, že na statickom ráme (1) je pomocou skrutiek umiestnený samotný extraktor (2), ktorý má dvojitý plášť – duplikátor, v ktorom je umiestnený prívod (3A) a odvod (3B) ohrevného/chladiaceho média, pričom na dne nádoby extraktora je nátrubok s ventilom (4), ktorý slúži na odoberanie vzorky v procese impregnácie a na prívod pary v procese predparenia štiepky; vrchné veko extraktora (5) je prichytené pomocou prírubového spoja (6), ktorý je určený na rýchlu montáž a demontáž celého veka (5), pričom na vrchnom veku (5) je umiestnený nátrubok na teplomer (7), tlakomer (8), poistný ventil (9) a nátrubok s ventilom (10), pričom v laboratórnom extraktore je umiestnený košík (11) na aplikáciu drevných štiepok, ktorý je odoberateľný po odstránení veka (5) extraktora.

(51) **F01B 3/02** (2006.01)
F16H 23/00 (2006.01)

- (21) **89-2021**
(22) 19.12.2021
(71) Majer Tichomír, Ing., Žilina, SK;
(72) Majer Tichomír, Ing., Žilina, SK;
- (54) **Transformačné ložisko**
- (57) Transformačné ložisko je menič lineárneho kmitavého pohybu na rotačný alebo aj náhrada kľukového hriadeľa. Pohyb piesta (14) motora na rotačný pohyb výstupného hriadeľa (4) sa zmení prostredníctvom ramena (16) na ložiskovom domci (17) a ložiska (1) s vloženým upraveným valcovým telesom (2), v ktorom je šikmo vsunuté ložisko (7) a výstupný hriadeľ (4). Vonkajší krúžok ložiska (1) je nalisovaný v ložiskovom domci (17) s jedným alebo množstvom ramien (16) do kruhu v tvare taniera (5). Uhlovo vychýlené ložisko (1) zmení axiálnu silu pôsobiacu od piesta cez ojnicu (10) a obvod taniera (5) na silu radiálnu, roztáčajúcu výstupný hriadeľ (4). Množina piestov (14) prenáša v poradí cyklický pohyb na tanier (5), ktorý sa netočí, ale osciluje medzi úvratmi v tvare sínusoidy. Piesty (14) sú pripojené s ojnicou (10) k obvodu taniera (5). Stredné osi jednotlivých piestov (14) sú uložené paralelne vedľa seba do kruhu. Ojnicové ložisko má funkciu guľového čapu (11).



(51)	(21)	(51)	(21)
A61B 5/01	91-2021	C25B 1/00	50065-2021
B25J 9/00	88-2021	D21C 1/00	110-2022
B65F 1/16	92-2021	F01B 3/02	89-2021
C21D 7/13	50031-2023		

FC9A**Zamietnuté patentové prihlášky**

(21)

113-2017

131-2017

MM4A**Zaniknuté patenty pre nezaplatenie udržiavacích poplatkov**

(11) Dátum zániku

288910 22.11.2022

ČASŤ

EURÓPSKE PATENTY
S URČENÍM PRE SLOVENSKÚ REPUBLIKU

Kódy na označovanie jednotlivých druhov dokumentov (Štandard WIPO ST.16)

T1	Preklad patentových nárokov európskej patentovej prihlášky	T3	Preklad európskeho patentového spisu
T2	Opravený preklad patentových nárokov európskej patentovej prihlášky	T4	Opravený preklad európskeho patentového spisu
		T5	Preklad zmeneného znenia európskeho patentového spisu

Číselné kódy na označovanie bibliografických údajov (Štandard WIPO ST.9)

(11)	Číslo dokumentu	(62)	Číslo pôvodnej prihlášky v prípade vylúčenej prihlášky
(21)	Číslo prihlášky	(71)	Meno (názov) prihlasovateľa(-ov)
(30)	Údaje o prioritě	(71)	Meno (názov) prihlasovateľa(-ov)
(40)	Dátum zverejnenia prihlášky	(72)	Meno pôvodcu (-ov)
(45)	Dátum oznámenia o sprístupnení dokumentu (prekladu, opraveného prekladu EPS alebo zmeneného znenia EPS)	(73)	Meno (názov) majiteľa(-ov)
(46)	Dátum oznámenia o sprístupnení dokumentu (prekladu a opraveného prekladu patentových nárokov EPP)	(74)	Meno (názov) zástupcu(-ov)
(46)	Dátum oznámenia o sprístupnení dokumentu (prekladu a opraveného prekladu patentových nárokov EPP)	(86)	Číslo podania medzinárodnej prihlášky podľa PCT
(51)	Medzinárodné patentové triedenie	(87)	Číslo zverejnenia medzinárodnej prihlášky podľa PCT
(54)	Názov	(96)	Číslo a dátum podania európskej patentovej prihlášky
		(97)	Číslo a dátum zverejnenia európskej patentovej prihlášky alebo vydania európskeho patentového spisu

Kódy na označovanie záhlaví oznámení publikovaných vo Vestníku ÚPV SR (Štandard WIPO ST. 17)

Európske patentové prihlášky

BA9A	Sprístupnené opravené preklady patentových nárokov európskych patentových prihlášok
FA9A	Zastavené konania o európskych patentových prihláškach z dôvodu späťvzatia
GA9A	Zmeny európskych patentových prihlášok na národné prihlášky
GB9A	Prevody a prechody práv na európske patentové prihlášky
GD9A	Licenčné zmluvy registrované alebo udelené na európske patentové prihlášky
GD9A	Ukončenie platnosti licenčných zmlúv na európske patentové prihlášky
GD9A	Sublicenčné zmluvy registrované na európske patenty alebo európske patentové prihlášky
GD9A	Ukončenie platnosti sublicenčných zmlúv na európske patenty alebo európske patentové prihlášky
PD9A	Zmeny dispozičných práv na európske patentové prihlášky (ukončenie zálohov)
PD9A	Zmeny dispozičných práv na európske patentové prihlášky (zálohy)
QA9A	Späťvzatia ponúk licencií na európske patentové prihlášky (v konaní)
QA9A	Ponuky licencií na európske patentové prihlášky (v konaní)
RD9A	Exekúcie na európske patentové prihlášky
RF9A	Ukončenie exekúcií na európske patentové prihlášky

RL9A	Prepis prihlasovateľa európskej patentovej prihlášky (na základe rozhodnutia súdu)
RL9A	Súdne spory o právo na európske patentové prihlášky
RL9A	Ukončenie súdnych sporov o právo na európske patentové prihlášky

Európske patenty

MA4A	Zaniknuté európske patenty vzdaním sa patentu
MC4A	Zrušené európske patenty
MC4A	Zrušené európske patenty po námietkovom konaní pred EPÚ
MG4A	Čiastočne zrušené európske patenty
MK4A	Zaniknuté európske patenty uplynutím doby platnosti
MM4A	Zaniknuté európske patenty pre nezaplatenie udržiavacích poplatkov
NG4A	Európske patenty zachované v zmenenom znení po námietkovom konaní pred EPÚ
PC4A	Prevody a prechody práv na európske patenty
PD4A	Zmeny dispozičných práv na európske patenty (zálohy)
PD4A	Zmeny dispozičných práv na európske patenty (ukončenie zálohov)
QA4A	Ponuky licencií na európske patenty
QA4A	Späťvzatia ponúk licencií na európske patenty
QB4A	Licenčné zmluvy registrované alebo udelené na európske patenty

QC4A	Ukončenie platnosti licenčných zmlúv na európske patenty	RL4A	Súdne spory o právo na európske patenty
RD4A	Exekúcie na európske patenty	SB4A	Európske patenty zapísané do registra po odtajnení
RF4A	Ukončenie exekúcií na európske patenty	SC4A	Sprístupnené preklady zmenených znení európskych patentových spisov
RL4A	Prepis majiteľa európskeho patentu (na základe rozhodnutia súdu)	SC4A	Sprístupnené opravené preklady európskych patentových spisov
RL4A	Ukončenie súdnych sporov o právo na európske patenty	SC4A	Sprístupnené preklady európskych patentových spisov

Opravy a zmeny

Opravy v európskych patentovch prihláškach

HA9A	Doplnenie pôvodcu (-ov)
HB9A	Opravy v údajoch o ďalších osobách v európskych patentových prihláškach alebo v európskych patentoch
HB9A	Opravy v údajoch o prihlasovateľoch európskych patentových prihlášok
HC9A	Zmeny v údajoch o ďalších osobách v európskych patentových prihláškach alebo v európskych patentoch
HC9A	Zmeny v údajoch o prihlasovateľoch európskych patentových prihlášok

HF9A	Opravy dátumov
HG9A	Opravy zatriedenia podľa MPT
HH9A	Opravy chýb alebo zmeny všeobecne

Opravy v európskych patentoch

TA4A	Doplnenie pôvodcu (-ov)
TB4A	Opravy v údajoch o majiteľoch európskych patentov
TC4A	Zmeny v údajoch o majiteľoch európskych patentov
TF4A	Opravy dátumov
TG4A	Opravy zatriedenia podľa MPT
TH4A	Opravy chýb alebo zmeny všeobecne

SC4A

Sprístupnené preklady európskych patentových spisov

(11)	(51)	(11)	(51)	(11)	(51)	(11)	(51)
E 41595	<i>B29C 43/18</i>	E 41613	<i>H01M 10/0525</i>	E 41630	<i>E04F 15/02</i>	E 41647	<i>H04N 19/105</i>
E 41596	<i>A61K 38/29</i>	E 41614	<i>C07D 487/04</i>	E 41631	<i>H04N 19/126</i>	E 41648	<i>A61K 47/68</i>
E 41597	<i>A24F 47/00</i>	E 41615	<i>B62D 65/06</i>	E 41632	<i>A61K 31/225</i>	E 41649	<i>A61K 8/25</i>
E 41598	<i>A61K 31/5025</i>	E 41616	<i>C08F 214/22</i>	E 41633	<i>C07D 515/22</i>	E 41650	<i>H04N 19/11</i>
E 41599	<i>A61K 38/07</i>	E 41617	<i>C07K 14/315</i>	E 41634	<i>C07D 515/22</i>	E 41651	<i>F16P 3/14</i>
E 41600	<i>H04W 28/16</i>	E 41618	<i>C21D 8/04</i>	E 41635	<i>A61K 38/17</i>	E 41652	<i>A61K 38/10</i>
E 41601	<i>C08B 37/08</i>	E 41619	<i>A61K 9/48</i>	E 41636	<i>B41F 17/22</i>	E 41653	<i>C07K 16/28</i>
E 41602	<i>A23K 20/20</i>	E 41620	<i>A61K 39/395</i>	E 41637	<i>H04W 72/12</i>	E 41654	<i>B42D 25/324</i>
E 41603	<i>C09J 9/02</i>	E 41621	<i>H01M 10/052</i>	E 41638	<i>C12N 15/56</i>	E 41655	<i>C07K 16/28</i>
E 41604	<i>C08F 6/00</i>	E 41622	<i>A24F 40/485</i>	E 41639	<i>C03B 5/235</i>	E 41656	<i>C08L 75/04</i>
E 41605	<i>C07D 401/14</i>	E 41623	<i>H05B 7/12</i>	E 41640	<i>B05C 11/10</i>	E 41657	<i>C07D 303/46</i>
E 41606	<i>A61K 47/10</i>	E 41624	<i>C07D 417/12</i>	E 41641	<i>G01B 3/00</i>	E 41658	<i>H04N 19/17</i>
E 41607	<i>D04B 21/14</i>	E 41625	<i>A61K 39/00</i>	E 41642	<i>D06N 7/00</i>	E 41659	<i>A47J 31/52</i>
E 41608	<i>H04N 19/176</i>	E 41626	<i>B60G 7/02</i>	E 41643	<i>H04W 36/08</i>	E 41660	<i>B29L 30/00</i>
E 41609	<i>A61L 24/06</i>	E 41627	<i>B22F 1/00</i>	E 41644	<i>B42D 25/382</i>	E 41661	<i>A61G 7/00</i>
E 41610	<i>D21H 11/00</i>	E 41628	<i>B67D 1/00</i>	E 41645	<i>C12N 9/50</i>	E 41662	<i>F16B 33/00</i>
E 41611	<i>A61K 31/4427</i>	E 41629	<i>E05B 19/00</i>	E 41646	<i>C09K 5/04</i>	E 41663	<i>C07D 401/14</i>
E 41612	<i>B62D 21/11</i>						

(51) *A23K 20/20* (2016.01)
A23K 50/10 (2016.01)
A61K 33/04 (2006.01)
A61K 33/24 (2019.01)
A61K 33/26 (2006.01)
A61K 33/30 (2006.01)
A61K 33/32 (2006.01)
A61K 33/34 (2006.01)
A61P 3/02 (2006.01)
C05D 9/02 (2006.01)
C05G 5/23 (2020.01)

(11) **E 41602**
(96) 22152613.0, 29.4.2005
(97) 4026431, 3.5.2023
(30) 200403320, 3.5.2004, ZA
(45) 12.7.2023
(62) 05731763.8
(73) Warburton Technology Limited, Dublin, IE;
(72) LAURIE Robert Naylor, Somerset West, ZA;
SMITH William Alfred, Dublin, IE;
(74) ŽOVICOVÁ & ŽOVIC IP, s. r. o., Bratislava, SK;
(54) **Injekčný roztok stopových prvkov pre dobytok**

(51) *A24F 40/485* (2020.01)
(11) **E 41622**
(96) 20208979.3, 14.12.2015
(97) 3797615, 19.4.2023
(30) 14197849, 15.12.2014, EP
15176545, 13.7.2015, EP
(45) 12.7.2023
(62) 15817141.3
(73) Philip Morris Products S.A., Neuchâtel, CH;
(72) MIRONOV Oleg, Neuchâtel, CH;
ZINOVIK Ihar Nikolaevich, Peseux, CH;
FERNANDO Keethan Dasnavis, Peseux, CH;

(74) Zathurecka INPARTNERS GROUP s.r.o., Banská Bystrica, SK;

(54) **Systém generujúci aerosól a spôsob na vedenie prúdenia vzduchu vo vnútri elektricky ohrievaného systému generujúceho aerosól**

(51) *A24F 47/00* (2006.01)
A24D 1/20 (2020.01)
A24F 40/46 (2020.01)

(11) **E 41597**
(96) 19206935.9, 21.4.2015
(97) 3632244, 12.4.2023
(30) 14169241, 21.5.2014, EP
(45) 12.7.2023
(62) 15716560.6
(73) Philip Morris Products S.A., Neuchâtel, CH;
(72) MIRONOV Oleg, Neuchâtel, CH;
ZINOVIK Ihar Nikolaevich, Peseux, CH;
(74) Zathurecka INPARTNERS GROUP s.r.o., Banská Bystrica, SK;

(54) **Výrobok generujúci aerosól s vnútorným susceptom**

(51) *A47J 31/52* (2006.01)
(11) **E 41659**
(96) 20710413.4, 18.2.2020
(97) 3937740, 8.3.2023
(30) 427219, 11.3.2019, BG
(45) 12.7.2023
(73) Mojer Ltd, Vidin, BG;
(72) STOYANOVA Milena Petrova, Sofia, BG;
MILETIEV Rossen Georgiev, Sofia, BG;
(74) ŽOVICOVÁ & ŽOVIC IP, s. r. o., Bratislava, SK;
(86) PCT/BG2020/000005

(87) WO 2020/181341
(54) Kávovar s modulom na nastavovanie a reguláciu teploty

(51) A61G 7/00 (2006.01)
A61B 5/026 (2006.01)
A61B 5/03 (2006.01)
A61B 5/11 (2006.01)
A61B 5/341 (2021.01)
A61B 5/352 (2021.01)
A61B 5/0215 (2006.01)
(11) E 41661
(96) 15784923.3, 1.10.2015
(97) 3203965, 26.4.2023
(30) 20140696, 11.10.2014, CZ
(45) 12.7.2023
(73) LINET spol. s r.o., Slany, CZ;
(72) SEBA Petr, Bartosovice v Orlických horách, CZ;
STUDNICKA Filip, Hradec Králové, CZ;
(74) ŽOVICOVÁ & ŽOVIC IP, s. r. o., Bratislava, SK;
(86) PCT/CZ2015/000113
(87) WO 2016/055035
(54) Zariadenie a metóda na meranie intrakraniálneho tlaku

(51) A61K 8/25 (2006.01)
A61Q 11/00 (2006.01)
A61Q 19/10 (2006.01)
A61K 8/02 (2006.01)
(11) E 41649
(96) 16781801.2, 14.10.2016
(97) 3525749, 22.3.2023
(45) 12.7.2023
(73) Mondo Minerals B.V., Amsterdam, NL;
(72) DE BARROS SANCHES Jose Manuel, Zaandam, NL;
WASILEWSKI Tomasz, Radom, PL;
KANIOS-ZAKRZEWSKA Anna Maria, Amsterdam, NL;
(74) Zathurecka INPARTNERS GROUP s.r.o., Banská Bystrica, SK;
(86) PCT/EP2016/074729
(87) WO 2018/068865
(54) Leštené mastencové mikroperličky

(51) A61K 9/48 (2006.01)
A61K 31/451 (2006.01)
A61K 47/10 (2006.01)
A61K 47/14 (2006.01)
A61K 47/40 (2006.01)
A61K 47/44 (2006.01)
(11) E 41619
(96) 19889873.6, 27.11.2019
(97) 3886820, 12.4.2023
(30) 201862773848 P, 30.11.2018, US
(45) 12.7.2023
(73) ChemoCentryx, Inc., Thousand Oaks, CA, US;
(72) LELETI Manmohan Reddy, Dublin, California, US;
POWERS Jay P., Pacifica, California, US;
(74) MAJLINGOVÁ & PARTNERS, s. r. o., Bratislava, SK;
(86) PCT/US2019/063547

(87) WO 2020/112961
(54) Kapsulové prípravky

(51) A61K 31/225 (2006.01)
A61K 31/41 (2006.01)
A61P 9/04 (2006.01)
(11) E 41632
(96) 16722388.2, 9.5.2016
(97) 3294283, 8.3.2023
(30) 201562159703 P, 11.5.2015, US
(45) 12.7.2023
(73) Novartis AG, Basel, CH;
(72) RIZKALA Adel Redmond, Basel, CH;
SHI Victor Chengwei, Basel, CH;
CHEN Fabian, Basel, CH;
(74) inventa Patentová a známková kancelária s. r. o., Bratislava, SK;
(86) PCT/IB2016/052633
(87) WO 2016/181284
(54) Dávkovací režim sakubitrol-valsartanu na liečbu srdcového zlyhania

(51) A61K 31/4427 (2006.01)
A61K 31/497 (2006.01)
A61K 31/506 (2006.01)
A61P 3/00 (2006.01)
C07D 401/14 (2006.01)
C07D 405/14 (2006.01)
C07D 413/14 (2006.01)
C07D 471/14 (2006.01)
A61P 25/00 (2006.01)
(11) E 41611
(96) 19759027.6, 13.6.2019
(97) 3806855, 1.3.2023
(30) 201862685656 P, 15.6.2018, US
(45) 12.7.2023
(73) Pfizer Inc., New York, NY, US;
(72) ASPNES Gary Erik, Hopkinton, Massachusetts, US;
BAGLEY Scott W., Mystic, Connecticut, US;
CONN Edward L., Griswold, Connecticut, US;
CURTO John M., Mystic, Connecticut, US;
EDMONDS David James, Arlington, Massachusetts, US;
FLANAGAN Mark E., Gales Ferry, Connecticut, US;
FUTATSUGI Kentaro, Sharon, Massachusetts, US;
GRIFFITH David A., Sudbury, Massachusetts, US;
HUARD Kim, Medford, Massachusetts, US;
LIMBERAKIS Chris, Pawcatuck, Connecticut, US;
MATHIOWETZ Alan M., Waltham, Massachusetts, US;
PIOTROWSKI David W., Waterford, Connecticut, US;
RUGGERI Roger B., Waterford, Connecticut, US;
(74) TOMEŠ – Patentová a známková kancelária, s. r. o., Bratislava, SK;
(86) PCT/IB2019/054961
(87) WO 2019/239371
(54) Agonisty receptora GLP-1 a ich použitie

(51) A61K 31/5025 (2000.01)
C07D 513/14 (1974.01)
A61P 7/08 (2000.01)
A61P 7/06 (2000.01)

- A61P 35/00** (2000.01)
A61P 3/10 (2000.01)
- (11) E 41598**
(96) 18766400.8, 15.8.2018
(97) 3668512, 15.2.2023
(30) PCT/CN2017/097496, 15.8.2017, WO 201862673526 P, 18.5.2018, US 201862673533 P, 18.5.2018, US 12.7.2023
(45) 12.7.2023
(73) Agios Pharmaceuticals, Inc., Cambridge, MA, US;
(72) CIANCHETTA Giovanni, Boxford, MA, US; KUNG Charles, Arlington, MA, US; LIU Tao, Wellesley, MA, US; PADYANA Anil Kumar, Lexington, MA, US; SUI Zhihua, Cambridge, MA, US; CAI Zhenwei, Shanghai, CN; CUI Dawei, Shanghai, CN; JI Jingjing, Shanghai, CN;
(74) HÖRMANN & PARTNERS s.r.o., Bratislava, SK;
(86) PCT/US2018/000129
(87) WO 2019/035865
- (54) Modulátory pyruvátkinázy a ich použitie**
-
- (51) A61K 38/07** (2006.01)
C07K 5/09 (2006.01)
A61P 9/10 (2006.01)
- (11) E 41599**
(96) 18888579.2, 14.12.2018
(97) 3723783, 15.2.2023
(30) 201762599175 P, 15.12.2017, US 12.7.2023
(73) Stealth BioTherapeutics Inc., Needham, MA, US;
(72) ZHENG Guozhu, Lexington, MA, US; BAMBERGER Mark J., South Glastonbury, CT, US; SMUKSTE Inese, Weston, MA, US;
(74) Zathurecka INPARTNERS GROUP s.r.o., Banská Bystrica, SK;
(86) PCT/US2018/065755
(87) WO 2019/118878
- (54) Peptidy cieľiace na mitochondrie**
-
- (51) A61K 38/10** (2006.01)
A61K 38/12 (2006.01)
C07K 7/54 (2006.01)
C07K 7/64 (2006.01)
- (11) E 41652**
(96) 16721609.2, 29.4.2016
(97) 3288578, 15.3.2023
(30) 201562156077 P, 1.5.2015, US 12.7.2023
(73) Ironwood Pharmaceuticals, Inc., Boston, MA, US;
(72) CURRIE Mark G., Boston, MA, US; SOLINGA Robert, Brookline, MA, US; LEITHEISER Christopher, Arlington, MA, US;
(74) FAJNOR IP s. r. o., Bratislava, SK;
(86) PCT/US2016/030061
(87) WO 2016/178979
- (54) Kompozície na čistenie hrubého čreva a liečbu gastrointestinálnych porúch**
-
- (51) A61K 38/17** (2006.01)
C07K 14/71 (2006.01)
G01N 33/49 (2006.01)
A61P 7/00 (2006.01)
A61P 7/06 (2006.01)
A61P 35/02 (2006.01)
A61P 43/00 (2006.01)
- (11) E 41635**
(96) 15865213.1, 3.12.2015
(97) 3227675, 15.3.2023
(30) 201462086977 P, 3.12.2014, US 201462088478 P, 5.12.2014, US 201562153872 P, 28.4.2015, US 201562173782 P, 10.6.2015, US 201562218728 P, 15.9.2015, US 12.7.2023
(45) 12.7.2023
(73) Celgene Corporation, Summit, NJ, US; Acceleron Pharma Inc., Cambridge, MA, US;
(72) ATTIE Kenneth M., Boston, MA, US; ROVALDI Christopher, Swampscott, MA, US; LAADEM Abderrahmane, Belle Mead, NJ, US;
(74) HÖRMANN & PARTNERS s.r.o., Bratislava, SK;
(86) PCT/US2015/063595
(87) WO 2016/090077
- (54) Antagonisty aktivínu-ActRII a ich použitie na liečbu myelodysplastického syndrómu**
-
- (51) A61K 38/29** (2006.01)
A61K 9/00 (2006.01)
A61K 47/34 (2006.01)
A61P 5/18 (2006.01)
A61P 5/20 (2006.01)
- (11) E 41596**
(96) 17781427.4, 28.9.2017
(97) 3518961, 22.2.2023
(30) 16191454, 29.9.2016, EP 17155846, 13.2.2017, EP 12.7.2023
(45) 12.7.2023
(73) Ascendis Pharma Bone Diseases A/S, Hellerup, DK;
(72) SPROGØE Kennett, Hellerup, DK; HOLTEN-ANDERSEN Lars, Hellerup, DK; KARPFF David Brian, Palo Alto California, US;
(74) HÖRMANN & PARTNERS s.r.o., Bratislava, SK;
(86) PCT/EP2017/074594
(87) WO 2018/060312
- (54) Zlúčeniny PTH s nízkymi pomermi peak/trough**
-
- (51) A61K 39/00** (2006.01)
C07K 14/705 (2006.01)
C07K 14/47 (2006.01)
C07K 7/06 (2006.01)
C07K 7/08 (2006.01)
- (11) E 41625**
(96) 18702642.2, 26.1.2018
(97) 3573647, 5.4.2023
(30) 102017101671, 27.1.2017, DE 201762451255 P, 27.1.2017, US 12.7.2023
(45) 12.7.2023
(73) Immatics Biotechnologies GmbH, Tübingen, DE;
(72) SCHUSTER Heiko, Tübingen, DE;

- PEPER Janet, Freising, DE;
RÖHLE Kevin, Allston, US;
WAGNER Philipp, Stuttgart, DE;
RAMMENSEE Hans-Georg, Tübingen, DE;
- (74) Zivko Mijatovic and Partners s. r. o., Bratislava, SK;
- (86) PCT/EP2018/051952
- (87) WO 2018/138257
- (54) Nové peptidy a kombinácia peptidov na použitie pri imunoterapii proti rakovine vaječníkov a iným druhom rakoviny**
-
- (51) A61K 39/395** (2006.01)
C07K 16/18 (2006.01)
- (11) E 41620**
- (96) 18762749.2, 22.8.2018
- (97) 3672631, 29.3.2023
- (30) 201762548583 P, 22.8.2017, US
- (45) 12.7.2023
- (73) Biogen MA Inc., Cambridge, MA, US;
- (72) LANTZ Steven Andrew, Cambridge Massachusetts, US;
GUPTA Kapil, Cambridge Massachusetts, US;
SULE Shantanu, Cambridge Massachusetts, US;
ZUNIC Adnan, Cambridge Massachusetts, US;
- (74) Zathurecka INPARTNERS GROUP s.r.o., Banská Bystrica, SK;
- (86) PCT/US2018/047508
- (87) WO 2019/040612
- (54) Farmaceutické kompozície obsahujúce protilátky proti amyloidu beta**
-
- (51) A61K 47/10** (2017.01)
A61K 47/12 (2006.01)
A61K 47/14 (2017.01)
A61K 9/06 (2006.01)
A61K 9/08 (2006.01)
A61K 31/565 (2006.01)
A61K 31/568 (2006.01)
A61K 31/57 (2006.01)
A61K 31/56 (2006.01)
A61K 31/566 (2006.01)
A61K 31/573 (2006.01)
A61K 9/00 (2006.01)
A61P 5/00 (2006.01)
A61P 43/00 (2006.01)
- (11) E 41606**
- (96) 18163659.8, 27.10.2010
- (97) 3360575, 19.4.2023
- (30) 25524109 P, 27.10.2009, US
09178762, 10.12.2009, EP
- (45) 12.7.2023
- (62) 10768983.8
- (73) Besins Healthcare Luxembourg SARL, Luxembourg, LU;
- (72) MASINI-ETEVE Valérie, Bourg La Reine, FR;
CANET Denis, Bruxelles, BE;
- (74) HÖRMANN & PARTNERS s.r.o., Bratislava, SK;
- (54) Transdermálne farmaceutické kompozície obsahujúce aktívne činidlá**
-
- (51) A61K 47/68** (2017.01)
A61P 35/00 (2006.01)
- (11) E 41648**
- (96) 21170407.7, 3.2.2017
- (97) 3895736, 19.4.2023
- (30) PA201670063, 5.2.2016, DK
PA201670834, 24.10.2016, DK
- (45) 12.7.2023
- (62) 17706673.5
- (73) Rigshospitalet, Copenhagen Ø, DK;
University of Copenhagen, Copenhagen K, DK;
- (72) NIELSEN Christoffer, Hillerød, DK;
BEHRENDT Niels, Værløse, DK;
ENGELHOLM Lars Henning, Bagsværd, DK;
- (74) Zathurecka INPARTNERS GROUP s.r.o., Banská Bystrica, SK;
- (54) Konjugáty protilátka-liečivo cieľiace na uPARAP**
-
- (51) A61L 24/06** (2006.01)
A61L 24/00 (2006.01)
A61L 24/02 (2006.01)
A61L 24/04 (2006.01)
A61L 27/02 (2006.01)
A61L 27/16 (2006.01)
A61L 27/54 (2006.01)
- (11) E 41609**
- (96) 18778286.7, 29.3.2018
- (97) 3603684, 22.3.2023
- (30) 2017072727, 31.3.2017, JP
- (45) 12.7.2023
- (73) Mitsui Chemicals, Inc., Tokyo, JP;
- (72) GOTO Kengo, Sodegaura-shi Chiba, JP;
AOKI Shinya, Sodegaura-shi Chiba, JP;
MIURA Takashi, Mobara-shi Chiba, JP;
HAMADA Tetsuya, Sodegaura-shi Chiba, JP;
BANDO Ayako, Tokyo, JP;
- (74) MAJLINGOVÁ & PARTNERS, s. r. o., Bratislava, SK;
- (86) PCT/JP2018/013471
- (87) WO 2018/181821
- (54) Kompozícia na opravu tvrdých tkanív a kit na opravu tvrdých tkanív**
-
- (51) B05C 11/10** (2006.01)
B05B 13/00 (2006.01)
B05B 9/04 (2006.01)
B05B 15/58 (2018.01)
B05B 12/14 (2006.01)
B65B 51/02 (2006.01)
B05B 3/10 (2006.01)
- (11) E 41640**
- (96) 19718653.9, 15.4.2019
- (97) 3781327, 15.3.2023
- (30) 102018109344, 19.4.2018, DE
- (45) 12.7.2023
- (73) Dürr Systems AG, Bietigheim-Bissingen, DE;
- (72) RÜGER Alexander, Murr, DE;
- (74) Bušová Eva, JUDr., Bratislava, SK;
- (86) PCT/EP2019/059596

- (87) WO 2019/201823
(54) Zásobovací systém pre zásobovanie viacerých odberačov aplikačným prostriedkom
-
- (51)** *B22F 1/00* (2022.01)
C22C 33/02 (2006.01)
(11) **E 41627**
(96) 16702139.3, 1.2.2016
(97) 3253512, 10.5.2023
(30) 15153617, 3.2.2015, EP
(45) 12.7.2023
(73) Höganäs AB (publ), Höganäs, SE;
(72) HU Bo, Greensburg, PA, US;
(74) ŽOVICOVÁ & ŽOVIC IP, s. r. o., Bratislava, SK;
(86) PCT/EP2016/052048
(87) WO 2016/124532
(54) Kompozícia obsahujúca práškový kov umožňujúca jednoduché opracovanie
-
- (51)** *B29C 43/18* (2006.01)
B29C 43/20 (2006.01)
B60R 13/08 (2006.01)
B29L 31/30 (2006.01)
B29C 43/02 (2006.01)
(11) **E 41595**
(96) 19151820.8, 30.6.2015
(97) 3513941, 15.3.2023
(30) BS20140120, 3.7.2014, IT
(45) 12.7.2023
(62) 15174701.1
(73) SOLE SCANZOROSCIATE S.P.A., Scanzorosciate (BG), IT;
(72) ANTONIOLI Andrea, Nandlstadt, DE;
CIONI Gianni, Castelfiorentino, Firenze, IT;
GARIBOLDI Gianpietro, Vedano al Lambro, Monza-Brianza, IT;
(74) Zathurecka INPARTNERS GROUP s.r.o., Banská Bystrica, SK;
(54) Komponent pre vozidlá
-
- (51)** *B29L 30/00* (2006.01)
B82Y 30/00 (2011.01)
B29B 17/04 (2006.01)
H01B 1/24 (2006.01)
C08K 3/04 (2006.01)
C09C 1/48 (2006.01)
B29B 17/02 (2006.01)
(11) **E 41660**
(96) 12798333.6, 11.12.2012
(97) 2791947, 8.3.2023
(30) 201161569298 P, 12.12.2011, US
11192994, 12.12.2011, EP
(45) 12.7.2023
(73) Circotec Knowledge Ltd., London, GB;
(72) PROBST Nicolaus, Bruxelles, BE;
LÖFFLER Martin, Berlin, DE;
(74) Zathurecka INPARTNERS GROUP s.r.o., Banská Bystrica, SK;
(86) PCT/EP2012/075132
- (87) WO 2013/087651
(54) Použitie sadzí na výrobu zlúčenín s definovaným objemovým odporom
-
- (51)** *B41F 17/22* (2006.01)
B41F 23/00 (2006.01)
B41F 23/08 (2006.01)
B41F 19/00 (2006.01)
B41M 1/40 (2006.01)
(11) **E 41636**
(96) 17811362.7, 4.12.2017
(97) 3551460, 3.5.2023
(30) 201620917, 8.12.2016, GB
201714339, 6.9.2017, GB
(45) 12.7.2023
(73) Crown Packaging Technology, Inc., Alsip, IL, US;
(72) HUGHES Grahame John, Wantage, Oxfordshire, GB;
ROGERSON Martin, DU, AE;
(74) PATENTSERVIS Bratislava, a. s., Bratislava, SK;
(86) PCT/GB2017/053647
(87) WO 2018/104714
(54) Vytváranie textúry v povrchovej úprave plechovky
-
- (51)** *B42D 25/324* (2014.01)
B42D 25/351 (2014.01)
B42D 25/36 (2014.01)
B42D 25/378 (2014.01)
B42D 25/387 (2014.01)
B42D 25/387 (2014.01)
B42D 25/45 (2014.01)
G06K 19/07 (2006.01)
B42D 25/46 (2014.01)
B42D 25/382 (2014.01)
B42D 25/41 (2014.01)
B42D 25/455 (2014.01)
B42D 25/328 (2014.01)
B42D 25/305 (2014.01)
(11) **E 41654**
(96) 18718796.8, 18.4.2018
(97) 3615347, 15.3.2023
(30) 102017004039, 26.4.2017, DE
201810226236, 19.3.2018, CN
(45) 12.7.2023
(73) Muehlbauer GmbH & Co. KG, Roding, DE;
(72) EDERER Martin, Poesing, DE;
HOECHERL Franz, Rattiszell, DE;
BRUNNER Anton, Bad Koetzting, DE;
BRANDL Franz, Sattelpfeilstein Gemeinde Traitsching, DE;
WANJEK Michael, Nittenau, DE;
MICHL Thomas, Stamsried, DE;
(74) ROTT & RÚŽIČKA, Patentová, známková a právna kancelária, v.o.s., Bratislava, SK;
(86) PCT/EP2018/059814
(87) WO 2018/197277
(54) Bezpečnostná vložka pre identifikačný doklad a spôsob výroby bezpečnostnej vložky pre identifikačný doklad
-

- (51) **B42D 25/382** (2014.01)
B42D 25/41 (2014.01)
B42D 25/455 (2014.01)
B42D 25/46 (2014.01)
B42D 25/328 (2014.01)
G06K 19/00 (2006.01)
B42D 25/305 (2014.01)
B42D 25/324 (2014.01)
B42D 25/36 (2014.01)
B42D 25/378 (2014.01)
B42D 25/387 (2014.01)
B42D 25/45 (2014.01)
G06K 19/07 (2006.01)
B42D 25/351 (2014.01)
- (11) **E 41644**
(96) 20193543.4, 18.4.2018
(97) 3760451, 15.3.2023
(30) 102017004039, 26.4.2017, DE
201810226236, 19.3.2018, CN
(45) 12.7.2023
(62) 18718796.8
(73) Mühlbauer GmbH & Co. KG, Roding, DE;
(72) Ederer Martin, Pösing, DE;
Höcherl Franz, Rattiszell, DE;
Brunner Anton, Bad Kötzting, DE;
Brandl Franz, Sattelpelinstein Gemeinde Traitsching,
DE;
Wanjek Michael, Nittenau, DE;
Michl Thomas, Roding, DE;
(74) ROTT & RÚŽIČKA, Patentová, známková a právna
kancelária, v.o.s., Bratislava, SK;
- (54) **Bezpečnostná vložka pre identifikačný doklad
a spôsob výroby bezpečnostnej vložky pre
identifikačný doklad**
-
- (51) **B60G 7/02** (2006.01)
(11) **E 41626**
(96) 20737253.3, 19.5.2020
(97) 3983244, 10.5.2023
(30) 1906367, 14.6.2019, FR
(45) 12.7.2023
(73) PSA Automobiles SA, Poissy, FR;
(72) MINISINI Antoine, Seloncourt, FR;
MARCONOT Pascal, Brebotte, FR;
(74) HÖRMANN & PARTNERS s.r.o., Bratislava, SK;
(86) PCT/FR2020/050832
(87) WO 2020/249881
- (54) **Montážne vodidlo panhardovej tyče automobilu**
-
- (51) **B62D 21/11** (2006.01)
(11) **E 41612**
(96) 19769595.0, 12.9.2019
(97) 3849880, 12.4.2023
(30) PCT/IB2018/056970, 12.9.2018, WO
(45) 12.7.2023
(73) ArcelorMittal, Luxembourg, LU;
(72) COLMONT Jean-Louis, Cergy Saint Christophe, FR;
DERCHU Thierry, Bar Le Duc, FR;
ALBEAUX Sébastien, La Neuville aux Bois, FR;
DE TAILLAC Guillaume, Chalons-en-Champagne, FR;
- (74) MAJLINGOVÁ & PARTNERS, s. r. o., Bratislava, SK;
(86) PCT/IB2019/057685
(87) WO 2020/053796
- (54) **Nosník motora pre motorové vozidlo**
-
- (51) **B62D 65/06** (2006.01)
B23P 19/04 (2006.01)
B60J 10/00 (2006.01)
- (11) **E 41615**
(96) 21178574.6, 9.6.2021
(97) 3939868, 5.4.2023
(30) 102020118940, 17.7.2020, DE
(45) 12.7.2023
(73) AyTec Automation GmbH, Mintraching, DE;
(72) Ruhland Christian, Sinzing, DE;
Gollwitzer Jürgen, Deggendorf, DE;
Thurmer Wolfgang, Pfatter, DE;
Brückl Thomas, Thalmassing, DE;
- (74) ŽOVICOVÁ & ŽOVIC IP, s. r. o., Bratislava, SK;
- (54) **Zariadenie na aplikáciu gumového profilu**
-
- (51) **B67D 1/00** (2006.01)
B67D 1/08 (2006.01)
- (11) **E 41628**
(96) 19157800.4, 12.1.2017
(97) 3517486, 8.3.2023
(30) 102016200254, 12.1.2016, DE
102016212012, 1.7.2016, DE
102016212013, 1.7.2016, DE
102016218507, 27.9.2016, DE
102016218509, 27.9.2016, DE
102016218884, 29.9.2016, DE
(45) 12.7.2023
(62) 17700341.5
(73) Freezio AG, Amriswil, CH;
(72) KRÜGER Marc, Bergisch Gladbach, DE;
EMPL Günter, Bergisch Gladbach, DE;
FISCHER Daniel, Romanshorn, CH;
- (74) inventa Patentová a známková kancelária s. r. o.,
Bratislava, SK;
- (54) **Uloženie kapsule pre nápojovú alebo potravinovú
kapsulu**
-
- (51) **C03B 5/235** (2006.01)
F23C 3/00 (2006.01)
F23J 15/06 (2006.01)
B01D 5/00 (2006.01)
F23J 11/00 (2006.01)
- (11) **E 41639**
(96) 17176563.9, 19.6.2017
(97) 3260429, 29.3.2023
(30) 201615189634, 22.6.2016, US
(45) 12.7.2023
(73) Johns Manville, Denver, CO, US;
(72) Huber Aaron Morgan, Castle Rock, CO, US;
(74) ŽOVICOVÁ & ŽOVIC IP, s. r. o., Bratislava, SK;
- (54) **Efektívne odvádzanie výfukových plynov z taviacich
zariadení s ponorným spaľovaním a metódy**

- (51) **C07D 303/46** (2006.01)
 (11) **E 41657**
 (96) 17740179.1, 29.6.2017
 (97) 3478670, 5.4.2023
 (30) 201662356287 P, 29.6.2016, US
 (45) 12.7.2023
 (73) Kezar Life Sciences, South San Francisco, CA, US;
 (72) JOHNSON Henry, San Bruno, CA, US;
 LEWIS Evan, Watsonville, CA, US;
 DALZIEL Sean, Burlingame, CA, US;
 MCMINN Dustin, Pacifica, CA, US;
 (74) Zathurecka INPARTNERS GROUP s.r.o., Banská Bystrica, SK;
 (86) PCT/US2017/039961
 (87) WO 2018/005772
 (54) **Kryštalické soli peptidového epoxyketónového inhibítora imunoproteazómu**
-
- (51) **C07D 401/14** (2006.01)
A61P 35/00 (2006.01)
 (11) **E 41605**
 (96) 19800947.4, 30.10.2019
 (97) 3873894, 22.3.2023
 (30) 18306430, 31.10.2018, EP
 (45) 12.7.2023
 (73) Les Laboratoires Servier, Suresnes, FR;
 Vernalis (R&D) Limited, Cambridge, GB;
 (72) LYNCH Michael, Saint Jean de la Ruelle, FR;
 VILLARD Frédéric, Loury, FR;
 MOUCHET Patrick, Ectot-l'Auber, FR;
 TAULELLE Pascal, Le Havre, FR;
 MASSON Ludovic, Saint-Antoine-la-Fôret, FR;
 (74) Zivko Mijatovic and Partners s. r. o., Bratislava, SK;
 (86) PCT/EP2019/079621
 (87) WO 2020/089281
 (54) **Nová soľ inhibítora Bcl-2, príbuzná kryštalická forma, spôsob jej prípravy a farmaceutické kompozície, ktoré ju obsahujú**
-
- (51) **C07D 401/14** (2006.01)
C07D 403/14 (2006.01)
C07D 233/86 (2006.01)
C07D 401/04 (2006.01)
C07D 491/107 (2006.01)
C07D 471/10 (2006.01)
A61K 31/44 (2006.01)
A61K 31/4035 (2006.01)
A61P 35/00 (2006.01)
 (11) **E 41663**
 (96) 20150564.1, 11.10.2017
 (97) 3660004, 22.2.2023
 (30) 201662406888 P, 11.10.2016, US
 201762528385 P, 3.7.2017, US
 (45) 12.7.2023
 (62) 17860767.7
 (73) Arvinas Operations, Inc., New Haven, CT, US;
 (72) CREW Andrew P., Guilford, CT, US;
 HORNBERGER Keith R., Southburg, CT, US;
 SNYDER Lawrence B., Killingworth, CT, US;
 ZIMMERMANN Kurt, Durham, CT, US;
- WANG Jing, Milford, CT, US;
 BERLIN Michael, Flemington, NJ, US;
 CREWS Craig M., New Haven, CT, US;
 DONG Hanqing, Madison, CT, US;
 (74) inventa Patentová a známková kancelária s. r. o., Bratislava, SK;
 (54) **Zlúčeniny a spôsoby na ciele degradáciu receptora androgénu**
-
- (51) **C07D 417/12** (2006.01)
A61P 35/00 (2006.01)
A61K 31/4439 (2006.01)
 (11) **E 41624**
 (96) 19779145.2, 12.8.2019
 (97) 3837256, 8.3.2023
 (30) 201862765138 P, 17.8.2018, US
 (45) 12.7.2023
 (73) Novartis AG, Basel, CH;
 (72) ADAIR Christopher, Brighton, Massachusetts, US;
 PAPILLON Julien, Cambridge, Massachusetts, US;
 NAKAJIMA Katsumasa, Cambridge, Massachusetts, US;
 SMITH Troy Douglas, Cambridge, Massachusetts, US;
 NTAGANDA Rukundo, Cambridge, Massachusetts, US;
 (74) inventa Patentová a známková kancelária s. r. o., Bratislava, SK;
 (86) PCT/IB2019/056847
 (87) WO 2020/035779
 (54) **Zlúčeniny a kompozície močoviny ako inhibítory SMARCA2/BRM-ATPázy**
-
- (51) **C07D 487/04** (2006.01)
A61K 31/495 (2006.01)
A61P 35/00 (2006.01)
C07D 453/02 (2006.01)
C07D 471/08 (2006.01)
C07D 491/107 (2006.01)
C07D 498/04 (2006.01)
C07D 498/10 (2006.01)
 (11) **E 41614**
 (96) 20198773.2, 6.12.2013
 (97) 3808749, 8.3.2023
 (30) 201261734726 P, 7.12.2012, US
 201361787568 P, 15.3.2013, US
 201361868132 P, 21.8.2013, US
 (45) 12.7.2023
 (62) 13811716.3
 (73) Vertex Pharmaceuticals Incorporated, Boston, MA, US;
 (72) AHMAD Nadia, Abingdon, Oxfordshire, GB;
 BOYALL Dean, Abingdon, Oxfordshire, GB;
 CHARRIER Jean-Damien, Abingdon, Oxfordshire, GB;
 DAVIS Chris, Abingdon, Oxfordshire, GB;
 DAVIS Rebecca, Abingdon, Oxfordshire, GB;
 DURRANT Steven, Abingdon, Oxfordshire, GB;
 ETXEBARRIA I JARDI Gorka, Abingdon, Oxfordshire, GB;
 FRAYSSE Damine, Abingdon, Oxfordshire, GB;
 JIMENEZ Juan-Miguel, Abingdon, Oxfordshire, GB;
 KAY David, Abingdon, Oxfordshire, GB;
 KNEGTEL Roland, Abingdon, Oxfordshire, GB;
 MIDDLETON Donald, Abingdon, Oxfordshire, GB;

- ODONNELL Michael, Abingdon, Oxfordshire, GB;
 PANESAR Maninder, Abingdon, Oxfordshire, GB;
 PIERARD Françoise, Abingdon, Oxfordshire, GB;
 PINDER Joanne, Abingdon, Oxfordshire, GB;
 SHAW David, Abingdon, Oxfordshire, GB;
 STORCK Pierre-Henri, Abingdon, Oxfordshire, GB;
 STUDLEY John, Abingdon, Oxfordshire, GB;
 TWIN Heather, Abingdon, Oxfordshire, GB;
- (74) ROTT & RŮŽIČKA, Patentová, známková a právna kancelária, v.o.s., Bratislava, SK;
- (54) Pyrazolo[1,5-a]pyrimidíny užitočné ako inhibítory ATR kinázy na liečenie rakovinových ochorení**
-
- (51) C07D 515/22** (2006.01)
A61P 35/00 (2006.01)
A61K 31/4995 (2006.01)
- (11) E 41633**
 (96) 22166571.4, 27.4.2018
 (97) 4047002, 8.3.2023
 (30) 17382228, 27.4.2017, EP
 17382497, 26.7.2017, EP
 (45) 12.7.2023
 (62) 18720255.1
 (73) Pharma Mar, S.A., Madrid, ES;
 (72) CUEVAS MARCHANTE Maria del Carmen, Madrid, ES;
 FRANCESCH SOLLOSO Andrés, Madrid, ES;
 MARTINEZ BARRASA Valentin, Colmenar Viejo, ES;
 (74) Zivko Mijatovic and Partners s. r. o., Bratislava, SK;
- (54) Protinádorové zlúčeniny**
-
- (51) C07D 515/22** (2006.01)
A61P 35/00 (2006.01)
A61K 31/4995 (2006.01)
- (11) E 41634**
 (96) 18720255.1, 27.4.2018
 (97) 3615544, 22.3.2023
 (30) 17382228, 27.4.2017, EP
 17382497, 26.7.2017, EP
 (45) 12.7.2023
 (73) Pharma Mar S.A., Madrid, ES;
 (72) CUEVAS MARCHANTE Maria del Carmen, Madrid, ES;
 FRANCESCH SOLLOSO Andres, Madrid, ES;
 MARTINEZ BARRASA Valentin, Madrid, ES;
 (74) Zivko Mijatovic and Partners s. r. o., Bratislava, SK;
 (86) PCT/EP2018/060868
 (87) WO 2018/197663
- (54) Protinádorové zlúčeniny**
-
- (51) C07K 14/315** (2006.01)
C12N 7/00 (2006.01)
A61K 48/00 (2006.01)
- (11) E 41617**
 (96) 18749636.9, 27.6.2018
 (97) 3645553, 15.3.2023
 (30) 201762525708 P, 27.6.2017, US
 (45) 12.7.2023
 (73) Regeneron Pharmaceuticals, Inc., Tarrytown, NY, US;
 (72) SABIN Leah, Tarrytown New York, US;
 SCHOENHERR Christopher, Tarrytown New York, US;
 ECONOMIDES Aris N., Tarrytown New York, US;
- KYRATSOUS Christos, Tarrytown New York, US;
 MURPHY Andrew J., Tarrytown New York, US;
- (74) MAJLINGOVÁ & PARTNERS, s. r. o., Bratislava, SK;
- (86) PCT/US2018/039878
- (87) WO 2019/006046
- (54) Rekombinantné vírusové častice modifikované tropizmom a ich použitie na cieleňé zavádzanie genetického materiálu do ľudských buniek**
-
- (51) C07K 16/28** (2006.01)
A61N 5/00 (2006.01)
A61N 5/10 (2006.01)
- (11) E 41653**
 (96) 17727767.0, 12.5.2017
 (97) 3455259, 1.3.2023
 (30) 201662335743 P, 13.5.2016, US
 201662340142 P, 23.5.2016, US
 201662348546 P, 10.6.2016, US
 201662350305 P, 15.6.2016, US
 201662364920 P, 21.7.2016, US
 201662374020 P, 12.8.2016, US
 201762451274 P, 27.1.2017, US
 (45) 12.7.2023
 (73) Regeneron Pharmaceuticals, Inc., Tarrytown, NY, US;
 (72) SKOKOS Dimitris, Tarrytown, NY, US;
 LOWY Israel, Tarrytown, NY, US;
 (74) MAJLINGOVÁ & PARTNERS, s. r. o., Bratislava, SK;
 (86) PCT/US2017/032397
 (87) WO 2017/197259
- (54) Kombinácia anti-PD-1 protilátok a ožarovania na liečenie rakoviny**
-
- (51) C07K 16/28** (2006.01)
C07K 16/46 (2006.01)
- (11) E 41655**
 (96) 16716617.2, 18.4.2016
 (97) 3283524, 5.4.2023
 (30) 15164154, 17.4.2015, EP
 (45) 12.7.2023
 (73) Amgen Research (Munich) GmbH, München, DE;
 (72) WEISS Bertram, Berlin, DE;
 FRISK Anna-Lena, Berlin, DE;
 ZIERZ Ruprecht, Berlin, DE;
 KUFER Peter, München, DE;
 RAUM Tobias, München, DE;
 RAU Doris, München, DE;
 ANLAHR Jonas, München, DE;
 LUTTERBÜSE Ralf, München, DE;
 NAHRWOLD Lisa, München, DE;
 DAHLHOFF Christoph, München, DE;
 BLÜMEL Claudia, München, DE;
 HOFFMANN Patrick, München, DE;
- (74) inventa Patentová a známková kancelária s. r. o., Bratislava, SK;
- (86) PCT/EP2016/058482
 (87) WO 2016/166360
- (54) Konštrukty bišpecifických protilátok pre CDH3 a CD3**

- (51) **C08B 37/08** (2006.01)
A61K 31/728 (2006.01)
A61K 31/436 (2006.01)
A61K 31/737 (2006.01)
A61K 47/36 (2006.01)
C08L 5/08 (2006.01)
A61K 9/107 (2006.01)
A61P 19/08 (2006.01)
A61K 9/00 (2006.01)
- (11) **E 41601**
(96) 20707164.8, 28.1.2020
(97) 3941948, 1.3.2023
(30) 201900003887, 18.3.2019, IT
(45) 12.7.2023
(73) Fidia Farmaceutici S.p.A., Abano Terme (PD), IT;
(72) GUARISE Cristian, Abano Terme (PD), IT;
PIZZOCARO Carlo, Abano Terme (PD), IT;
(74) FAJNOR IP s. r. o., Bratislava, SK;
(86) PCT/IB2020/050636
(87) WO 2020/188365
- (54) **Systémy na stabilizáciu a riadené uvoľňovanie pre lieky nestabilné pri sterilizácii**
-
- (51) **C08F 6/00** (2006.01)
C08F 8/16 (2006.01)
C08F 220/14 (2006.01)
- (11) **E 41604**
(96) 21824577.7, 8.12.2021
(97) 4038112, 5.4.2023
(30) 20212726, 9.12.2020, EP
(45) 12.7.2023
(73) Röhm GmbH, Darmstadt, DE;
(72) CARLOFF Rüdiger, Darmstadt, DE;
ARNOLD Werner, Schaafheim, DE;
DIETRICH Gerald, Alsbach-Hähnlein, DE;
(74) inventa Patentová a známková kancelária s. r. o., Bratislava, SK;
(86) PCT/EP2021/084756
(87) WO 2022/122806
- (54) **Formovacie hmoty optickej kvality so zvýšenou tepelnou odolnosťou**
-
- (51) **C08F 214/22** (2006.01)
C08J 5/18 (2006.01)
C08F 220/06 (2006.01)
C08F 220/20 (2006.01)
- (11) **E 41616**
(96) 19723433.9, 16.5.2019
(97) 3794046, 8.3.2023
(30) 18305616, 17.5.2018, EP
(45) 12.7.2023
(73) Solvay Specialty Polymers Italy S.p.A., Bollate (MI), IT;
(72) BRUSSEAU Ségolène, Tavaux, FR;
ABUSLEME Julio A., Saronno VA, IT;
(74) inventa Patentová a známková kancelária s. r. o., Bratislava, SK;
(86) PCT/EP2019/062552
(87) WO 2019/219789
- (54) **Flexibilné VDF polyméry**
-
- (51) **C08L 75/04** (2006.01)
C08K 3/00 (2006.01)
C08K 5/375 (2006.01)
C09K 3/10 (2006.01)
C09K 15/14 (2006.01)
C08G 18/36 (2006.01)
C08G 18/76 (2006.01)
C08G 18/79 (2006.01)
C08K 3/22 (2006.01)
C08K 5/00 (2006.01)
C08K 5/372 (2006.01)
H01L 23/29 (2006.01)
- (11) **E 41656**
(96) 18777260.3, 5.2.2018
(97) 3604445, 12.4.2023
(30) 2017067361, 30.3.2017, JP
(45) 12.7.2023
(73) Dai-ichi Kogyo Seiyaku Co., Ltd., Kyoto-shi, Kyoto, JP;
(72) KANAI Azusa, Kyoto-shi Kyoto, JP;
ISHINO Mana, Kyoto-shi Kyoto, JP;
(74) PATENTSERVIS Bratislava, a. s., Bratislava, SK;
(86) PCT/JP2018/003865
(87) WO 2018/179845
- (54) **Kompozícia polyuretánovej živice a utesnený výrobok**
-
- (51) **C09J 9/02** (2006.01)
- (11) **E 41603**
(96) 19216097.6, 13.12.2019
(97) 3835383, 12.4.2023
(45) 12.7.2023
(73) Henkel AG & Co. KGaA, Düsseldorf, DE;
(72) Stapf Stefanie, Essen, DE;
Brunstedt Benjamin, Düsseldorf, DE;
Gutiérrez Díaz Jordán, Düsseldorf, DE;
Moeller Thomas, Düsseldorf, DE;
(74) MAJLINGOVÁ & PARTNERS, s. r. o., Bratislava, SK;
- (54) **Jednozložková (1K) vytvrditeľná adhezívna kompozícia**
-
- (51) **C09K 5/04** (2006.01)
C10M 171/00 (2006.01)
- (11) **E 41646**
(96) 19723293.7, 30.4.2019
(97) 3775091, 12.4.2023
(30) 201862664751 P, 30.4.2018, US
(45) 12.7.2023
(73) The Chemours Company FC, LLC, Wilmington, Delaware, US;
(72) PENG Sheng, Hockessin, Delaware, US;
SUN-BLANKS Jian, Earleville, Maryland, US;
MINOR Barbara Haviland, Elkton, Maryland, US;
KIPP Brian E., Avondale, Pennsylvania, US;
KOBAN Mary E., Ford, Pennsylvania, US;
(74) Zivko Mijatovic and Partners s. r. o., Bratislava, SK;
(86) PCT/US2019/029777
(87) WO 2019/213004
- (54) **Stabilizované fluórolefinové kompozície a spôsoby ich výroby, skladovania a použitia**
-

- (51) **C12N 9/50** (2006.01)
C12N 15/57 (2006.01)
C07K 19/00 (2006.01)
C12N 15/62 (2006.01)
A61K 38/48 (2006.01)
A61P 35/00 (2006.01)
- (11) **E 41645**
(96) 20171935.8, 2.11.2009
(97) 3778885, 8.3.2023
(30) 110218 P, 31.10.2008, US
(45) 12.7.2023
(62) 09824219.1
(73) AERase, Inc., Austin, TX, US;
(72) GEORGIU George, Austin, TX, US;
STONE Everett, Austin, TX, US;
(74) Zivko Mijatovic and Partners s. r. o., Bratislava, SK;
- (54) **Kompozície upravených ľudských argináz a spôsoby liečby rakoviny**
-
- (51) **C12N 15/56** (2006.01)
A61K 38/47 (2006.01)
C07K 14/47 (2006.01)
C12N 9/24 (2006.01)
A61P 3/00 (2006.01)
A61P 3/06 (2006.01)
- (11) **E 41638**
(96) 15874075.3, 2.12.2015
(97) 3237621, 19.4.2023
(30) 201462095313 P, 22.12.2014, US
201562216452 P, 10.9.2015, US
(45) 12.7.2023
(73) Codexis, Inc., Redwood City, CA, US;
(72) AGARD Nicholas J., Redwood City, California, US;
MILLER Mathew G., Redwood City, California, US;
ZHANG Xiyun, Fremont, California, US;
HUISMAN Gjalt W., Redwood City, California, US;
(74) HÖRMANN & PARTNERS s.r.o., Bratislava, SK;
(86) PCT/US2015/063329
(87) WO 2016/105889
- (54) **Humánne varianty alfa-galaktosidázy**
-
- (51) **C21D 8/04** (2006.01)
C21D 9/48 (2006.01)
C21D 1/19 (2006.01)
C22C 38/02 (2006.01)
C22C 38/04 (2006.01)
C22C 38/06 (2006.01)
C22C 38/12 (2006.01)
C22C 38/14 (2006.01)
- (11) **E 41618**
(96) 19218252.5, 3.7.2015
(97) 3663416, 5.4.2023
(30) PCT/IB2014/002296, 3.7.2014, WO
(45) 12.7.2023
(62) 15750810.2
(73) ArcelorMittal, Luxembourg, LU;
(72) MOHANTY Rashmi Ranjan, East Chicago, IN, US;
JUN Hyun Jo, East Chicago, IN, US;
FAN Dongwei, East Chicago, IN, US;
VENKATASURYA Pavan K. C., East Chicago, IN, US;
- (74) MAJLINGOVÁ & PARTNERS, s. r. o., Bratislava, SK;
- (54) **Spôsob výroby vysoko pevného oceľového plechu majúceho zlepšenú pevnosť a tvarovateľnosť a získaný plech**
-
- (51) **D04B 21/14** (2006.01)
- (11) **E 41607**
(96) 21160662.9, 4.3.2021
(97) 3904577, 3.5.2023
(30) 20200051800, 28.4.2020, KR
(45) 12.7.2023
(73) TKG ECO MATERIAL CO., LTD., Busan, KR;
(72) KIM Man Young, Busan, KR;
CHOI Dae Kun, Busan, KR;
SEO Jun Hyeong, Busan, KR;
(74) PATENTSERVIS Bratislava, a. s., Bratislava, SK;
- (54) **Dištančná textília s nízkou obojsmernou pevnosťou v pretrhnutí s použitím osnovného pletenia**
-
- (51) **D06N 7/00** (2006.01)
B32B 5/02 (2006.01)
B32B 5/26 (2006.01)
D21F 1/02 (2006.01)
D21H 13/24 (2006.01)
D21H 13/40 (2006.01)
D21H 27/38 (2006.01)
- (11) **E 41642**
(96) 20177773.7, 2.6.2020
(97) 3748068, 29.3.2023
(30) 201916431831, 5.6.2019, US
(45) 12.7.2023
(73) Johns Manville, Denver, CO, US;
(72) HAUSMANN Richard T., Waterville, OH, US;
NANDI Souvik, Highland Ranch, CO, US;
SHARPE Philip Christopher, Weddington, NC, US;
WESTBROOK Steven, Mount Juliet, TN, US;
(74) ŽOVICOVÁ & ŽOVIC IP, s. r. o., Bratislava, SK;
- (54) **Dvojrstvové netkané rúno vyrábané mokrým procesom**
-
- (51) **D21H 11/00** (2006.01)
B01D 39/16 (2006.01)
B65D 85/804 (2006.01)
B65D 85/808 (2006.01)
D21H 27/00 (2006.01)
D21H 27/10 (2006.01)
- (11) **E 41610**
(96) 19829437.3, 11.12.2019
(97) 3894626, 1.3.2023
(30) 3742018, 14.12.2018, AT
(45) 12.7.2023
(73) Mondi AG, Wien, AT;
(72) SCHWAIGER Elisabeth, St. Stefan, AT;
JÖBSTL Franz, St. Stefan, AT;
KAINZ Reinhard, Wolfsberg, AT;
(74) ROTT & RŮŽIČKA, Patentová, známková a právna kancelária, v.o.s., Bratislava, SK;
(86) PCT/EP2019/084568

- (87) WO 2020/120535
(54) Papier na extrakciu za horúca
-
- (51) E04F 15/02** (2006.01)
G05B 19/4097 (2006.01)
E04F 15/08 (2006.01)
E04F 15/10 (2006.01)
(11) E 41630
(96) 19715594.8, 27.3.2019
(97) 3775432, 22.2.2023
(30) 1850337, 27.3.2018, SE
(45) 12.7.2023
(73) Stibe Modul AB, Knislinge, SE;
(72) ALFONSSON Håkan, Knislinge, SE;
(74) Zathurecka INPARTNERS GROUP s.r.o., Banská Bystrica, SK;
(86) PCT/SE2019/050277
(87) WO 2019/190386
(54) Systém a spôsob prefabrikácie a kladenia krytiny na povrch miestnosti
-
- (51) E05B 19/00** (2006.01)
E05B 9/10 (2006.01)
(11) E 41629
(96) 18200478.8, 15.10.2018
(97) 3640416, 29.3.2023
(45) 12.7.2023
(73) BKS GmbH, Velbert, DE;
(72) HENNECKE Gerhard, Velbert, DE;
ZIAJA Klaus, Essen, DE;
(74) ROTT & RÚŽIČKA, Patentová, známková a právna kancelária, v.o.s., Bratislava, SK;
(54) Kľúč pre cylindrickú vložku a uzamykací systém
-
- (51) F16B 33/00** (2006.01)
(11) E 41662
(96) 16707999.5, 3.2.2016
(97) 3253976, 15.3.2023
(30) 201562111495 P, 3.2.2015, US
201562257015 P, 18.11.2015, US
201615013294, 2.2.2016, US
(45) 12.7.2023
(73) Nylok LLC, Macomb, MI, US;
(72) STUPAR Jeffrey M., Macomb, MI, US;
CISTERNINO Franco A., Macomb, MI, US;
SESSA Eugene D., Macomb, MI, US;
MONAHAN Robin F., Macomb, MI, US;
(74) Zivko Mijatovic and Partners s. r. o., Bratislava, SK;
(86) PCT/US2016/016280
(87) WO 2016/126766
(54) Systém s dvomi predmetmi, v ktorom má prvý predmet termosetový povlak a spôsob
-
- (51) F16P 3/14** (2006.01)
B23Q 11/00 (2006.01)
(11) E 41651
(96) 21190333.1, 28.4.2016
(97) 3926230, 8.3.2023
(45) 12.7.2023
(62) 16167511.1
- (73) Felder KG, Hall, AT;
Technische Universität Wien, Wien, AT;
(72) WEILER Thomas, Wien, AT;
CAUDR Helmut, Wien, AT;
BLEICHER Friedrich, Wien, AT;
(74) ROTT & RÚŽIČKA, Patentová, známková a právna kancelária, v.o.s., Bratislava, SK;
(54) Spôsob detegovania hmoty
-
- (51) G01B 3/00** (2006.01)
G01B 3/20 (2006.01)
G01B 5/00 (2006.01)
(11) E 41641
(96) 19191522.2, 13.8.2019
(97) 3779350, 8.3.2023
(45) 12.7.2023
(73) Latschbacher GmbH, Kronstorf, AT;
(72) LATSCHBACHER Klaus, Kronstorf, AT;
(74) Bušová Eva, JUDr., Bratislava, SK;
(54) Posuvné merítko
-
- (51) H01M 10/052** (2010.01)
H01M 10/0569 (2010.01)
H01M 10/054 (2010.01)
H01M 10/0568 (2010.01)
(11) E 41621
(96) 17743030.3, 25.7.2017
(97) 3488483, 22.2.2023
(30) 16181016, 25.7.2016, EP
(45) 12.7.2023
(73) Solvay Specialty Polymers Italy S.p.A., Bollate (MI), IT;
(72) PETRICCI Silvia Rita, Bresso, IT;
MACCONE Patrizia Serenella, Milano (MI), IT;
DAMEN Libero, Cesate (MI), IT;
HAMON Christine, Bollate (MI), IT;
ORIANI Andrea Vittorio, Bresso (MI), IT;
(74) inventa Patentová a známková kancelária s. r. o., Bratislava, SK;
(86) PCT/EP2017/068709
(87) WO 2018/019804
(54) Kvapalné elektrolyty pre lítiové batérie
-
- (51) H01M 10/0525** (2010.01)
H01M 10/0565 (2010.01)
(11) E 41613
(96) 19804663.3, 8.11.2019
(97) 3881385, 1.3.2023
(30) 18205752, 12.11.2018, EP
(45) 12.7.2023
(73) Solvay Specialty Polymers Italy S.p.A., Bollate (MI), IT;
(72) MOLENA Elena, Bollate MI, IT;
HAMON Christine, Bollate MI, IT;
PETRICCI Silvia Rita, Bresso MI, IT;
PIANA Giulia, Torino TO, IT;
BELLA Federico, Torino TO, IT;
GERBALDI Claudio, Torino TO, IT;
(74) inventa Patentová a známková kancelária s. r. o., Bratislava, SK;
(86) PCT/EP2019/080674

- (87) WO 2020/099261
(54) Kompozícia pevného elektrolytu
-
- (51) H04N 19/105** (2014.01)
H04N 19/11 (2014.01)
H04N 19/597 (2014.01)
H04N 19/132 (2014.01)
H04N 19/186 (2014.01)
H04N 19/176 (2014.01)
H04N 19/70 (2014.01)
- (11) E 41647**
(96) 19861699.7, 20.9.2019
(97) 3840377, 29.3.2023
(30) 201862734239 P, 20.9.2018, US
201862737885 P, 27.9.2018, US
(45) 12.7.2023
(73) LG Electronics Inc., Seoul, KR;
(72) CHOI Jangwon, Seoul, KR;
KIM Seunghwan, Seoul, KR;
HEO Jin, Seoul, KR;
(74) BELEŠČÁK & PARTNERS, s.r.o., Piešťany, SK;
(86) PCT/KR2019/012195
(87) WO 2020/060258
- (54) Spôsob a zariadenie na dekódovanie zobrazenia na základe CCLM predikcie v kódovacom systéme obrázkov**
-
- (51) H04N 19/11** (2014.01)
H04N 19/593 (2014.01)
- (11) E 41650**
(96) 20762968.4, 21.2.2020
(97) 3912342, 26.4.2023
(30) 201962810323 P, 25.2.2019, US
(45) 12.7.2023
(73) Huawei Technologies Co., Ltd., Shenzhen, Guangdong, CN;
(72) WANG Biao, Munich, DE;
ESENLIK Semih, Munich, DE;
KOTRA Anand Meher, Munich, DE;
GAO Han, Munich, DE;
CHEN Jianle, Santa Clara, California, US;
(74) Zathurecka INPARTNERS GROUP s.r.o., Banská Bystrica, SK;
(86) PCT/CN2020/076193
(87) WO 2020/173399
- (54) Kodér, dekodér a zodpovedajúce spôsoby používajúce intramódové kódovanie na intrapredikciu**
-
- (51) H04N 19/126** (2014.01)
H04N 19/129 (2014.01)
H04N 19/176 (2014.01)
H04N 19/463 (2014.01)
H04N 19/162 (2014.01)
- (11) E 41631**
(96) 20181270.8, 23.10.2012
(97) 3745723, 12.4.2023
(30) 2011243942, 7.11.2011, JP
2012008199, 18.1.2012, JP
- 2012057424, 14.3.2012, JP
2012093113, 16.4.2012, JP
(45) 12.7.2023
(62) 12788295.9
(73) CANON KABUSHIKI KAISHA, Tokyo, JP;
(72) SHIMA Masato, Ohta-ku, Tokyo, JP;
(74) Zivko Mijatovic and Partners s. r. o., Bratislava, SK;
(54) Zariadenie kódujúce obraz, spôsob kódovania obrazu, zariadenie dekódujúce obraz, spôsob dekódovania obrazu a pamäťové médium
-
- (51) H04N 19/17** (2014.01)
H04N 19/70 (2014.01)
H04N 19/593 (2014.01)
- (11) E 41658**
(96) 20867909.2, 23.9.2020
(97) 3932064, 3.5.2023
(30) PCT/EP2019/075519, 23.9.2019, WO
(45) 12.7.2023
(73) HUAWEI TECHNOLOGIES CO., LTD., Shenzhen, Guangdong, CN;
(72) WANG Biao, Shenzhen, CN;
ESENLIK Semih, Shenzhen, CN;
KOTRA Anand Meher, Shenzhen, CN;
GAO Han, Shenzhen, CN;
ALSHINA Elena Alexandrovna, Shenzhen, CN;
(74) Zathurecka INPARTNERS GROUP s.r.o., Banská Bystrica, SK;
(86) PCT/CN2020/116968
(87) WO 2021/057755
- (54) Kodér, dekodér a zodpovedajúce spôsoby redukcie zložitosti pri intrapredikcii pre planárny mód**
-
- (51) H04N 19/176** (2014.01)
H04N 19/70 (2014.01)
H04N 19/46 (2014.01)
H04N 19/593 (2014.01)
H04N 19/11 (2014.01)
H04N 19/136 (2014.01)
- (11) E 41608**
(96) 16838097.0, 23.12.2016
(97) 3552393, 8.3.2023
(45) 12.7.2023
(73) Huawei Technologies Co., Ltd., Longgang District Shenzhen, Guangdong, CN;
(72) FILIPPOV Alexey Konstantinovich, Shenzhen Guangdong, CN;
RUFITSKIY Vasily Alexeevich, Shenzhen Guangdong, CN;
(74) inventa Patentová a známková kancelária s. r. o., Bratislava, SK;
(86) PCT/RU2016/000918
(87) WO 2018/117894
- (54) Kódovacie zariadenie na signalizáciu predĺženého smerového režimu intra-predikcie v rámci súboru smerových intra-predikčných režimov**
-
- (51) H04W 28/16** (2009.01)
H04L 5/00 (2006.01)
H04B 7/0456 (2017.01)

		H04L 25/02	(2006.01)				
		H04B 7/0413	(2017.01)	(11) E 41637			
		H04W 48/12	(2009.01)	(96)	17867090.7, 31.10.2017		
(11) E 41600				(97)	3528529, 10.5.2023		
(96)	19738151.0, 10.1.2019			(30)	201610966563, 4.11.2016, CN		
(97)	3739949, 10.5.2023			(45)	12.7.2023		
(30)	201810026261, 11.1.2018, CN			(73)	Vivo Mobile Communication Co., Ltd., Dongguan, Guangdong, CN;		
(45)	12.7.2023			(72)	SHEN Xiaodong, Dongguan Guangdong, CN;		
(73)	Vivo Mobile Communication Co., Ltd., Dongguan, Guangdong, CN;			(74)	HÖRMANN & PARTNERS s.r.o., Bratislava, SK;		
(72)	SHI Yuan, Dongguan, Guangdong, CN;			(86)	PCT/CN2017/108596		
	SUN Peng, Dongguan, Guangdong, CN;			(87)	WO 2018/082543		
(74)	HÖRMANN & PARTNERS s.r.o., Bratislava, SK;			(54) Spôsob detegovania a spôsob označovania			
(86)	PCT/CN2019/071137			riadacieho kanála prijímacieho spoja, terminál			
(87)	WO 2019/137423			a zariadenie na strane siete			
(54) Spôsob komunikácie a súvisiace zariadenia							
				(51) H05B 7/12	(2006.01)		
(51) H04W 36/08	(2009.01)			C21C 5/46	(2006.01)		
H04W 36/30	(2009.01)			F27B 3/24	(2006.01)		
H04W 16/28	(2009.01)	(11) E 41623					
H04W 72/04	(2023.01)	(96)	19874042.5, 3.9.2019				
		(97)	3815465, 29.3.2023				
(11) E 41643		(30)	201862745697 P, 15.10.2018, US				
(96)	21193449.2, 23.3.2018		201862779457 P, 13.12.2018, US				
(97)	3941117, 10.5.2023	(45)	12.7.2023				
(30)	201710182378, 24.3.2017, CN	(73)	Chemtreat, Inc., Glen Allen, VA, US;				
(45)	12.7.2023	(72)	STRASSER Joseph S., Glen Allen, Virginia, US;				
(62)	18771466.2		HAMNIK Joseph M., Glen Allen, Virginia, US;				
(73)	Vivo Mobile Communication Co., Ltd., Dongguan, Guangdong, CN;		LAWSON James R., Glen Allen, Virginia, US;				
(72)	CHEN Li, Dongguan, CN;		FELLER Alan J., Glen Allen, Virginia, US;				
(74)	HÖRMANN & PARTNERS s.r.o., Bratislava, SK;	(74)	ŽOVICOVÁ & ŽOVIC IP, s. r. o., Bratislava, SK;				
(54) Spôsob a terminál na výber / opätovný výber buniek		(86)	PCT/US2019/049335				
		(87)	WO 2020/081155				
(51) H04W 72/12	(2023.01)	(54) Spôsoby ochrany elektród v peci chladiacou					
H04W 52/02	(2009.01)	kvapalinou, ktorá obsahuje prísadu					
H04L 5/00	(2006.01)						
H04L 1/00	(2006.01)						
(51)	(11)	(51)	(11)	(51)	(11)	(51)	(11)
A23K 20/20	E 41602	A61L 24/06	E 41609	C07D 487/04	E 41614	D21H 11/00	E 41610
A24F 40/485	E 41622	B05C 11/10	E 41640	C07D 515/22	E 41633	E04F 15/02	E 41630
A24F 47/00	E 41597	B22F 1/00	E 41627	C07D 515/22	E 41634	E05B 19/00	E 41629
A47J 31/52	E 41659	B29C 43/18	E 41595	C07K 14/315	E 41617	F16B 33/00	E 41662
A61G 7/00	E 41661	B29L 30/00	E 41660	C07K 16/28	E 41653	F16P 3/14	E 41651
A61K 8/25	E 41649	B41F 17/22	E 41636	C07K 16/28	E 41655	G01B 3/00	E 41641
A61K 9/48	E 41619	B42D 25/324	E 41654	C08B 37/08	E 41601	H01M 10/052	E 41621
A61K 31/225	E 41632	B42D 25/382	E 41644	C08F 6/00	E 41604	H01M 10/0525	E 41613
A61K 31/4427	E 41611	B60G 7/02	E 41626	C08F 214/22	E 41616	H04N 19/105	E 41647
A61K 31/5025	E 41598	B62D 21/11	E 41612	C08L 75/04	E 41656	H04N 19/11	E 41650
A61K 38/07	E 41599	B62D 65/06	E 41615	C09J 9/02	E 41603	H04N 19/126	E 41631
A61K 38/10	E 41652	B67D 1/00	E 41628	C09K 5/04	E 41646	H04N 19/17	E 41658
A61K 38/17	E 41635	C03B 5/235	E 41639	C12N 9/50	E 41645	H04N 19/176	E 41608
A61K 38/29	E 41596	C07D 303/46	E 41657	C12N 15/56	E 41638	H04W 28/16	E 41600
A61K 39/00	E 41625	C07D 401/14	E 41605	C21D 8/04	E 41618	H04W 36/08	E 41643
A61K 39/395	E 41620	C07D 401/14	E 41663	D04B 21/14	E 41607	H04W 72/12	E 41637
A61K 47/10	E 41606	C07D 417/12	E 41624	D06N 7/00	E 41642	H05B 7/12	E 41623

(51) (11) (51) (11) (51) (11) (51) (11)
A61K 47/68 E 41648

SC4A Sprístupnené preklady zmenených znení európskych patentových spisov

(11) **E 13298**
(97) 1743076
(45) 12.7.2023
(54) **Akustické prvky a ich výroba**

MC4A Zrušené európske patenty po námietkovom konaní pred EPÚ

(11) **E 22677**
(97) 1973549
Dátum zrušenia: 24.5.2023

(11) **E 34365**
(97) 3587433
Dátum zrušenia: 16.6.2023

(11) **E 27024**
(97) 3002289
Dátum zrušenia: 17.3.2023

(11) **E 35163**
(97) 2814329
Dátum zrušenia: 17.1.2023

(11) **E 30518**
(97) 3308762
Dátum zrušenia: 16.5.2023

MK4A Zaniknuté európske patenty uplynutím doby platnosti

(11) **E 608**
(97) 1515921
Dátum zániku: 23.6.2023

(11) **E 3640**
(97) 1534072
Dátum zániku: 13.6.2023

(11) **E 1178**
(97) 1398369
Dátum zániku: 23.6.2023

(11) **E 3950**
(97) 1491362
Dátum zániku: 26.6.2023

(11) **E 1674**
(97) 1532829
Dátum zániku: 26.6.2023

(11) **E 4256**
(97) 1565547
Dátum zániku: 26.6.2023

(11) E 4927
(97) 1515702
Dátum zániku: 16.6.2023

(11) E 14546
(97) 1558530
Dátum zániku: 13.6.2023

(11) E 5038
(97) 1515752
Dátum zániku: 19.6.2023

(11) E 15693
(97) 2332582
Dátum zániku: 19.6.2023

(11) E 6832
(97) 1516091
Dátum zániku: 16.6.2023

(11) E 18910
(97) 2206516
Dátum zániku: 16.6.2023

(11) E 7723
(97) 1376829
Dátum zániku: 16.6.2023

(11) E 23047
(97) 1532985
Dátum zániku: 24.6.2023

(11) E 8407
(97) 1531862
Dátum zániku: 16.6.2023

(11) E 29616
(97) 2327421
Dátum zániku: 16.6.2023

(11) E 9832
(97) 1551412
Dátum zániku: 18.6.2023

MM4A Zaniknuté európske patenty pre nezaplatenie udržiavacích poplatkov

(11) E 1258
(97) 1550629
Dátum zániku: 29.11.2022

(11) E 10631
(97) 1757508
Dátum zániku: 28.11.2022

(11) E 4195
(97) 1685103
Dátum zániku: 16.11.2022

(11) E 10807
(97) 2060568
Dátum zániku: 16.11.2022

(11) E 5291
(97) 1706192
Dátum zániku: 23.11.2022

(11) E 11603
(97) 1565210
Dátum zániku: 20.11.2022

(11) E 5699
(97) 1709209
Dátum zániku: 26.11.2022

(11) E 11619
(97) 1826750
Dátum zániku: 16.11.2022

(11) E 6557
(97) 1692906
Dátum zániku: 19.11.2022

(11) E 11759
(97) 2206836
Dátum zániku: 27.11.2022

(11) E 8107
(97) 1565197
Dátum zániku: 26.11.2022

(11) E 12357
(97) 2091770
Dátum zániku: 16.11.2022

(11) E 12975
(97) 1817942
Dátum zániku: 16.11.2022

(11) E 13016
(97) 2213653
Dátum zániku: 19.11.2022

(11) E 13474
(97) 2161490
Dátum zániku: 27.11.2022

(11) E 14201
(97) 2476302
Dátum zániku: 17.11.2022

(11) E 14675
(97) 2215277
Dátum zániku: 27.11.2022

(11) E 15125
(97) 2225271
Dátum zániku: 24.11.2022

(11) E 15235
(97) 2227370
Dátum zániku: 28.11.2022

(11) E 17887
(97) 2646376
Dátum zániku: 29.11.2022

(11) E 19046
(97) 1895996
Dátum zániku: 25.11.2022

(11) E 19810
(97) 2740543
Dátum zániku: 28.11.2022

(11) E 20280
(97) 2087550
Dátum zániku: 29.11.2022

(11) E 21155
(97) 2501804
Dátum zániku: 19.11.2022

(11) E 22376
(97) 2802488
Dátum zániku: 20.11.2022

(11) E 24126
(97) 2327672
Dátum zániku: 16.11.2022

(11) E 24285
(97) 1951374
Dátum zániku: 22.11.2022

(11) E 24784
(97) 2237432
Dátum zániku: 26.11.2022

(11) E 25102
(97) 2878585
Dátum zániku: 27.11.2022

(11) E 25531
(97) 2928896
Dátum zániku: 26.11.2022

(11) E 26328
(97) 3074400
Dátum zániku: 24.11.2022

(11) E 26484
(97) 3071511
Dátum zániku: 18.11.2022

(11) E 27089
(97) 3209310
Dátum zániku: 21.11.2022

(11) E 27334
(97) 2237431
Dátum zániku: 26.11.2022

(11) E 27462
(97) 3209309
Dátum zániku: 23.11.2022

(11) E 28485
(97) 3173184
Dátum zániku: 18.11.2022

(11) E 29075
(97) 3074052
Dátum zániku: 28.11.2022

(11) E 29108
(97) 2922935
Dátum zániku: 18.11.2022

(11) E 29919

(97) 3209381

Dátum zániku: 23.11.2022

(11) E 34103

(97) 3071447

Dátum zániku: 20.11.2022

(11) E 30208

(97) 2781508

Dátum zániku: 16.11.2022

(11) E 34269

(97) 3380486

Dátum zániku: 22.11.2022

(11) E 30823

(97) 2640485

Dátum zániku: 16.11.2022

(11) E 34541

(97) 3360862

Dátum zániku: 27.11.2022

(11) E 31891

(97) 2924813

Dátum zániku: 19.11.2022

(11) E 35034

(97) 3360558

Dátum zániku: 23.11.2022

(11) E 32445

(97) 2798214

Dátum zániku: 28.11.2022

(11) E 35230

(97) 2782598

Dátum zániku: 21.11.2022

(11) E 32736

(97) 3225722

Dátum zániku: 24.11.2022

(11) E 35611

(97) 3233551

Dátum zániku: 26.11.2022

(11) E 32805

(97) 3383604

Dátum zániku: 24.11.2022

(11) E 35845

(97) 3383645

Dátum zániku: 28.11.2022

(11) E 32862

(97) 3383646

Dátum zániku: 28.11.2022

(11) E 36217

(97) 3489045

Dátum zániku: 27.11.2022

(11) E 32939

(97) 2782570

Dátum zániku: 19.11.2022

(11) E 36696

(97) 3071203

Dátum zániku: 18.11.2022

(11) E 33058

(97) 2501786

Dátum zániku: 19.11.2022

(11) E 36849

(97) 2065524

Dátum zániku: 24.11.2022

(11) E 33663

(97) 3228556

Dátum zániku: 18.11.2022

(11) E 37034

(97) 3221144

Dátum zániku: 23.11.2022

(11) E 33860

(97) 3078241

Dátum zániku: 26.11.2022

(11) E 37545

(97) 3056956

Dátum zániku: 18.11.2022

(11) E 33913

(97) 3023372

Dátum zániku: 18.11.2022

(11) E 38162

(97) 3548441

Dátum zániku: 23.11.2022

(11) **E 38998**
(97) 3737558
Dátum zániku: 21.11.2022

PC4A **Prevody a prechody práv na európske patenty**

(11) **E 10538**
(97) 2030751
(73) Riepe GmbH & Co. KG, Bünde, DE;
Predchádzajúci majiteľ:
Riepe Angelika, Bünde, DE;
Riepe Hans, Bünde, DE;
Dátum zápisu do registra: 27.6.2023

(11) **E 37701**
(97) 2286186
(73) George Wilson Industries Limited, Longford, Coventry, GB;
Apator Metrix Spółka Akcyjna, Tczew, PL;
Predchádzajúci majiteľ:
George Wilson Industries Limited, Longford, Coventry, GB;
Dátum zápisu do registra: 26.6.2023

TC4A **Zmeny v údajoch o majiteľoch európskych patentov**

(11) **E 13298**
(97) **1743076**
(73) ROCKWOOL A/S, Hedehusene, DK;
Dátum zápisu do registra: 27.6.2023

(11) **E 17719**
(97) **2666604**
(73) Lignum Technologies AG, Niederteufen, CH;
Dátum zápisu do registra: 20.6.2023

(11) **E 15107**
(97) **2242771**
(73) Pfizer Inc., New York, NY, US;
Dátum zápisu do registra: 19.6.2023

(11) **E 17789**
(97) **2594590**
(73) Pfizer Inc., New York, NY, US;
Dátum zápisu do registra: 19.6.2023

(11) **E 15625**
(97) **2507020**
(73) Lignum Technologies AG, Niederteufen, CH;
Dátum zápisu do registra: 20.6.2023

(11) **E 24632**
(97) **2851374**
(73) Pfizer Inc., New York, NY, US;
Dátum zápisu do registra: 19.6.2023

(11) **E 15656**
(97) **1915253**
(73) Lignum Technologies AG, Niederteufen, CH;
Dátum zápisu do registra: 20.6.2023

(11) **E 25452**
(97) **2574455**
(73) Lignum Technologies AG, Niederteufen, CH;
Dátum zápisu do registra: 20.6.2023

(11) **E 17086**
(97) **2655027**
(73) Lignum Technologies AG, Niederteufen, CH;
Dátum zápisu do registra: 20.6.2023

ČASŤ

DODATKOVÉ OCHRANNÉ OSVEDČENIA

**Číselné kódy na označovanie bibliografických údajov
(Štandard WIPO ST.9)**

(11)	Číslo dokumentu	(93)	Číslo, dátum a štát prvého povolenia uviesť liečivo na trh v Spoločenstve
(21)	Číslo žiadosti		
(22)	Dátum podania žiadosti	(94)	Predpokladaný dátum uplynutia platnosti osvedčenia/Predpoklad. dátum uplynutia predĺž. doby platnosti osvedčenia/Opravený predpokladaný dátum uplynutia doby platnosti osvedčenia/Opravený predpoklad. dátum uplynutia predĺž. doby platnosti osvedčenia
(23)	Dátum podania žiadosti o predĺženie doby platnosti		
(54)	Názov vynálezu základného patentu	(95)	Výrobok chránený základným patentom, pre ktorý bolo požiadané o udelenie alebo predĺženie doby platnosti osvedčenia, alebo na ktorý bolo udelené osvedčenie, alebo vo vzťahu ku ktorému bola predĺžená platnosť osvedčenia
(68)	Číslo základného patentu		
(71)	Meno (názov) prihlasovateľa(-ov)		
(71)	Meno (názov) žiadateľa (-ov)		
(73)	Meno (názov) majiteľa(-ov)		
(74)	Meno (názov) zástupcu(-ov)		
(92)	Číslo a dátum prvého povolenia uviesť liečivo alebo výrobok na ochranu rastlín na trh v Slovenskej republike		

BA9A Zverejnené žiadosti o udelenie dodatkového ochranného osvedčenia

- | | |
|--|---|
| <p>(21) 10-2023
 (22) 19.4.2023
 (68) EP 2187748
 (54) Fungicídne zlúčeniny a zmesi
 (71) Corteva Agriscience LLC, Indianapolis IN, US;
 (74) HAVEL & PARTNERS s.r.o., advokátska kancelária, Bratislava, SK;
 (92) 22-01425-AU, 24.10.2022
 (93) 17248, 10.2.2020, IT
 (95) Oxathiapirolín vo všetkých formáchchránených základným patentom a zoxamid
 Typ: výrobok na ochranu rastlín</p> <hr/> <p>(21) 14-2023
 (22) 31.5.2023
 (68) EP 2771003
 (54) Inhibítory recyklácie žlčových kyselín na liečbu detských cholestatických pečenných ochorení
 (71) Shire Human Genetic Therapies, Inc., Lexington, MA, US;</p> | <p>(74) Bušová Eva, JUDr., Bratislava, SK;
 (92) EU/1/22/1704, 12.12.2022
 (93) EU/1/22/1704, 12.12.2022, EU
 (95) Maralixibát vo všetkých formách chránených základným patentom
 Typ: liečivo</p> <hr/> <p>(21) 50009-2023
 (22) 31.5.2023
 (68) EP 2780373
 (54) Protilátky proti IL-36R
 (71) Boehringer Ingelheim International GmbH, Ingelheim am Rhein, DE;
 (74) inventa Patentová a známková kancelária s. r. o., Bratislava, SK;
 (92) EU/1/22/1688, 12.12.2022
 (93) EU/1/22/1688, 12.12.2022, EU
 (95) Spesolimab, protilátka proti IL-36R
 Typ: liečivo</p> |
|--|---|

FG4A Udelené dodatkové ochranné osvedčenia

- | | |
|---|--|
| <p>(11) 478
 (21) 50016-2021
 (22) 31.8.2021
 (68) EP 3211085
 (54) Vývojovo príbuzné línie adeno-asociovaných vírusov (AAV), ich sekvencie, vektory ich obsahujúce a ich použitie
 (73) The Trustees of The University of Pennsylvania, Philadelphia, PA, US;
 (74) FAJNOR IP s. r. o., Bratislava, SK;
 (92) EU/1/20/1443, 18.5.2020
 (93) EU/1/20/1443, 18.5.2020, EU
 (95) Onasemnogén abeparvovek
 Typ: liečivo
 (94) 1.10.2029</p> <hr/> | <p>(11) 481
 (21) 11-2022
 (22) 11.6.2022
 (68) EP 2676679
 (54) Liekové formy, ktoré stabilizujú a inhibujú zrážanie imunogénnych prostriedkov
 (73) Wyeth LLC, New York, NY, US;
 (74) TOMEŠ – Patentová a známková kancelária, s. r. o., Bratislava, SK;
 (92) EU/1/21/1591, 14.12.2021
 (93) EU/1/21/1591, 14.12.2021, EU
 (95) Pneumokoková polysacharidová konjugovaná vakcína (15valentná, adsorbovaná), ktorou je suspenzia kapsulárnych polysacharidov z S. pneumoniae sérotypov 1, 3, 4, 5, 6A, 6B, 7F, 9V, 14, 18C, 19A, 19F, 22F, 23F a 33F konjugovaná k proteínovému nosiču CRM₁₉₇
 Typ: liečivo
 (94) 20.4.2032</p> |
|---|--|

MK4A Zaniknuté dodatkové ochranné osvedčenia uplynutím doby platnosti

(11) Dátum zániku

89 20.06.2023

TC4A Zmeny v údajoch o majiteľoch dodatkových ochranných osvedčení

(11) 144

(21) 5023-2012

(73) GW Pharma Ltd., Histon, Cambridge, GB;

Dátum zápisu do registra: 26.6.2023

ČASŤ

ÚŽITKOVÉ VZORY

Kódy na označovanie jednotlivých druhov dokumentov (Štandard WIPO ST.16)

U1	Zverejnené prihlášky úžitkových vzorov podľa zákona č. 517/2007 Z. z. o úžitkových vzoroch a o zmene a doplnení niektorých zákonov v znení neskorších predpisov	Y2	Zapísané úžitkové vzory podľa zákona č. 517/2007 Z. z. o úžitkových vzoroch a o zmene a doplnení niektorých zákonov v znení neskorších predpisov so zmenou v porovnaní s príslušnou zverejnenou prihláškou
Y1	Zapísané úžitkové vzory podľa zákona č. 517/2007 Z. z. o úžitkových vzoroch a o zmene a doplnení niektorých zákonov v znení neskorších predpisov bez zmeny v porovnaní s príslušnou zverejnenou prihláškou	Y3	Zmenené znenia úžitkových vzorov podľa zákona č. 517/2007 Z. z. o úžitkových vzoroch a o zmene a doplnení niektorých zákonov v znení neskorších predpisov

Číselné kódy na označovanie bibliografických údajov (Štandard WIPO ST.9)

(11)	Číslo dokumentu	(71)	Meno (názov) prihlasovateľa(-ov)
(13)	Druh dokumentu	(71)	Meno (názov) prihlasovateľa(-ov)
(21)	Číslo prihlášky	(72)	Meno pôvodcu (-ov)
(22)	Dátum podania prihlášky	(73)	Meno (názov) majiteľa(-ov)
(30)	Údaje o prioritě	(74)	Meno (názov) zástupcu(-ov)
(43)	Dátum zverejnenia prihlášky	(86)	Číslo podania medzinárodnej prihlášky podľa PCT
(45)	Dátum oznámenia o sprístupnení dokumentu	(87)	Číslo zverejnenia medzinárodnej prihlášky podľa PCT
(51)	Medzinárodné patentové triedenie	(96)	Číslo a dátum podania európskej patentovej prihlášky
(54)	Názov	(97)	Číslo a dátum zverejnenia európskej patentovej prihlášky alebo vydania európskeho patentového spisu
(57)	Anotácia		
(62)	Číslo pôvodnej prihlášky v prípade vylúčenej prihlášky		
(67)	Číslo pôvodnej patentovej prihlášky v prípade odbočenia		

Kódy na označovanie záhlaví oznámení publikovaných vo Vestníku ÚPV SR (Štandard WIPO ST. 17)

Prihlášky úžitkových vzorov		RL2K	Súdne spory o právo na prihlášky úžitkových vzorov
BA2K	Zverejnené prihlášky úžitkových vzorov	RL2K	Ukončenie súdnych sporov o právo na prihlášky úžitkových vzorov
FA2K	Zastavené konania o prihláškach úžitkových vzorov na žiadosť prihlasovateľa	Zapísané úžitkové vzory	
FB2K	Zastavené konania o prihláškach úžitkových vzorov	FG2K	Zapísané úžitkové vzory
FC2K	Zamietnuté prihlášky úžitkových vzorov	MA2K	Zaniknuté úžitkové vzory vzdáním sa
GB2K	Prevody a prechody práv na prihlášky úžitkových vzorov	MC2K	Vymazané úžitkové vzory
GD2K	Licenčné zmluvy na prihlášky úžitkových vzorov	MG2K	Čiastočne vymazané úžitkové vzory
GD2K	Ukončenie platnosti licenčných zmlúv na prihlášky úžitkových vzorov	MK2K	Zaniknuté úžitkové vzory uplynutím doby platnosti
GD2K	Sublicenčné zmluvy registrované na úžitkové vzory alebo prihlášky úžitkových vzorov	ND2K	Predĺženie platnosti úžitkových vzorov
GD2K	Ukončenie platnosti sublicenčných zmlúv na úžitkové vzory alebo prihlášky úžitkových vzorov	PC2K	Prevody a prechody práv na úžitkové vzory
PD2K	Zmeny dispozičných práv na prihlášky úžitkových vzorov (ukončenie zálohov)	PD2K	Zmeny dispozičných práv na prihlášky úžitkových vzorov (ukončenie zálohov)
PD2K	Zmeny dispozičných práv na prihlášky úžitkových vzorov (zálohy)	PD2K	Zmeny dispozičných práv na prihlášky úžitkových vzorov (zálohy)
PD2K	Zmeny dispozičných práv na prihlášky úžitkových vzorov (zálohy)	QB2K	Licenčné zmluvy
RD2K	Exekúcie na prihlášky úžitkových vzorov	QC2K	Ukončenie platnosti licenčných zmlúv
RF2K	Ukončenie exekúcií na prihlášky úžitkových vzorov	RD2K	Exekúcie na úžitkové vzory
RL2K	Prepis prihlasovateľa úžitkového vzoru (na základe rozhodnutia súdu)	RF2K	Ukončenie exekúcií na úžitkové vzory
RL2K	Prepis majiteľa úžitkového vzoru (na základe rozhodnutia súdu)	RL2K	Prepis prihlasovateľa úžitkového vzoru (na základe rozhodnutia súdu)
RL2K	Prepis majiteľa úžitkového vzoru (na základe rozhodnutia súdu)	RL2K	Prepis majiteľa úžitkového vzoru (na základe rozhodnutia súdu)
		RL2K	Súdne spory o právo na úžitkové vzory

RL2K Ukončenie súdnych sporov o právo na úžitkové vzory

Opravy a zmeny

Opravy v prihláškach úžitkových vzorov

HA2K Doplnenie pôvodcu (-ov)
HB2K Opravy v údajoch o prihlasovateľoch prihlášok úžitkových vzorov
HB2K Opravy v údajoch o ďalších osobách v prihláškach úžitkových vzorov alebo v úžitkových vzoroch
HC2K Zmeny v údajoch o ďalších osobách v prihláškach úžitkových vzorov alebo v úžitkových vzoroch
HC2K Zmeny v údajoch o prihlasovateľoch prihlášok úžitkových vzorov
HF2K Opravy dátumov

HG2K Opravy zatriedenia podľa MPT
HH2K Opravy chýb alebo zmeny všeobecne

Opravy v úžitkových vzoroch

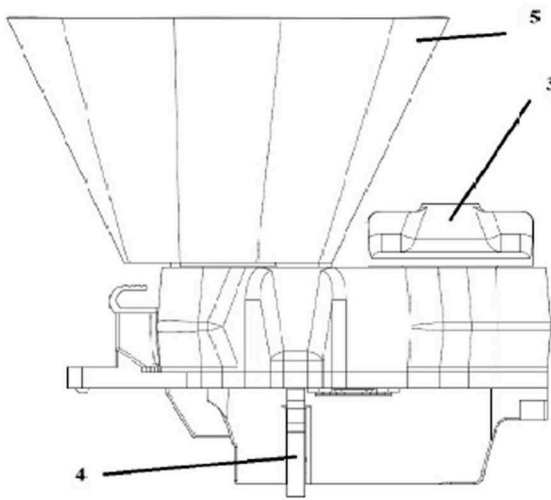
TA2K Doplnenie pôvodcu (-ov)
TB2K Opravy v údajoch o majiteľoch úžitkových vzorov
TC2K Zmeny v údajoch o majiteľoch úžitkových vzorov
TF2K Opravy dátumov
TG2K Opravy zatriedenia podľa MPT
TH2K Opravy chýb alebo zmeny všeobecne

BA2K

Zverejnené prihlášky úžitkových vzorov

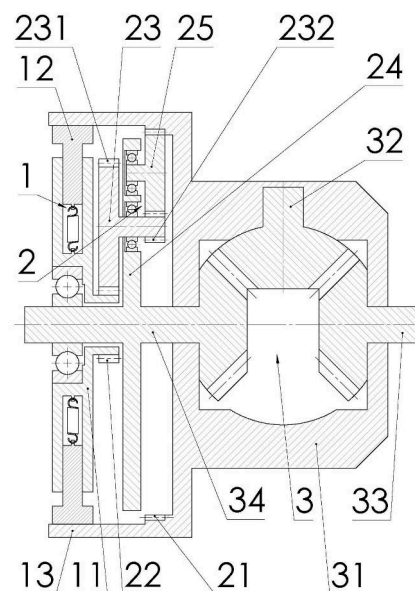
(21) (51)
 172-2022 **G01H 13/00**
 177-2022 **F16H 48/20**
 50017-2023 **A01K 61/80**

- (51) **A01K 61/80** (2017.01)
A01K 61/10 (2017.01)
B63B 35/00 (2020.01)
(21) 50017-2023
(22) 14.3.2023
(71) Obročník Peter, Ing., Zvolenská Slatina, SK;
Kováč Peter, Ing., Tomášovce, SK;
(72) Obročník Peter, Ing., Zvolenská Slatina, SK;
Kováč Peter, Ing., Tomášovce, SK;
(74) Belička Ivan, Ing., Banská Bystrica, SK;
(54) Prikrmovacie zariadenie
(57) Prikrmovacie zariadenie, ktoré je na vode nesené
 plavidlom (1) s otváracím dnom, obsahuje pružinový
 natáhovací mechanizmus (2) s natáhovacím kolieskom
 (3) na vrchu a spúšťacou pákou (4) na spodku, kde na
 osi pružinového mechanizmu (2) je ozubené koleso,
 ktoré je prevodom spojené ozubeným kolesom,
 ktorého os je spojená s rozmetacou nádobou (5)
 s krmivom, pričom rozmetacia nádoba (5) má
 tvar otočeného kužeľa s aspoň dvomi výstupkami
 (6). Prevod spájajúci ozubené koleso pružinového
 mechanizmu (2) s ozubeným kolesom rozmetacej
 nádoby (5) môže byť remeňový, reťazový alebo riešený
 ako prevod ozubenými kolesami.



- (51) **F16H 48/20** (2012.01)
F16D 43/06 (2006.01)
(21) 177-2022
(22) 27.12.2022
(71) Evotec s.r.o., Kuzmice, SK;
(72) Pástor Lukáš, Kuzmice, SK;

- (54) Automatická uzávierka diferenciálu s odstredivou**
spojkou
(57) Automatická uzávierka diferenciálu s odstredivou
 spojkou je tvorená kliečkou (31) diferenciálu (3), ktorá
 je pevne spojená s bubnom (13) odstredivej lamelovej
 spojky (1) a korunovým ozubeným kolesom (21), ktoré
 zaberá so stredným ozubeným kolesom (25), ktoré
 zaberá s menším ozubeným kolesom (232), ktoré je
 pevne spojené s väčším ozubeným kolesom (231),
 ktoré zaberá s centrálnym ozubeným kolesom (22),
 ktoré je pevne spojené s unášačom (11), v ktorom sú
 pohyblivo uložené lamely (12) odstredivej lamelovej
 spojky (1), pričom satelitné súkolesie (23), tvorené
 väčším ozubeným kolesom (231) a menším ozubeným
 kolesom (232), je otočne uložené v unášači (24)
 satelitných súkolesí (23) a tiež je v unášači (24) otočne
 uložené aj stredné ozubené koleso (25), pričom unášač
 (24) je pevne spojený s výstupným hriadeľom (34)
 diferenciálu (3) a unášač (11) lamiel (12) je otočne
 uložený v osi rotácie kliečky (31) diferenciálu (3).



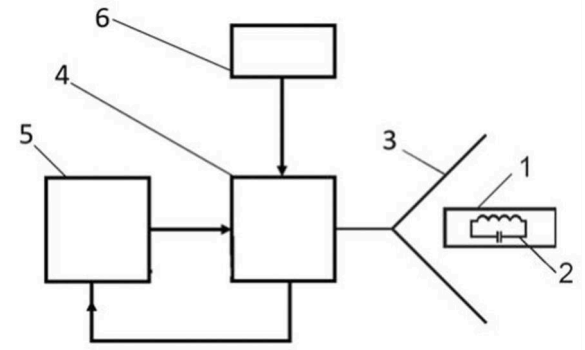
- (51) **G01H 13/00** (2006.01)
(21) 172-2022
(22) 16.12.2022
(71) Slovenská technická univerzita v Bratislave, Bratislava,
SK;
 Ústav informatiky Slovenskej akadémie vied, verejná
 výskumná inštitúcia, Bratislava, SK;
(72) Hartánský René, Ing. prof. PhD., Trenčianska Teplá, SK;

Halgoš Ján, Ing. PhD., Soblahov, SK;
 Hallon Jozef, Ing., Bratislava, SK;
 Klarák Jaromír, Ing., Vitanová, SK;
 Andok Róbert, Ing. PhD., Bratislava, SK;
 Hricko Jaroslav, Ing. PhD., Dobšiná, SK;

(54) Spôsob bezvodičového snímania mechanických veličín a bezvodičový snímač

(57) Spôsob bezvodičového snímania rezonančnej frekvencie paralelného rezonančného LC obvodu (2) prostredníctvom zmeny napájacieho prúdu napätím riadeného oscilátora (4) a zariadenie na tento účel pracuje na základe zmeny rezonančnej frekvencie paralelného rezonančného LC obvodu (2) a zmeny jednosmerného napájacieho prúdu napätím riadeného oscilátora (4), napájaného zo zdroja (6) jednosmerného elektrického napätia s externým žiarivom (3), ktorý vytvára vysokofrekvenčné elektromagnetické pole v okolí mechanického člena (1) s paralelným rezonančným LC obvodom (2). Zaznamenávaná mechanická veličina mechanicky pôsobí na mechanický člen (1), čím vytvára mechanickú zmenu mechanického člena (1). To sa prejavuje v rezonančnej frekvencii paralelného

rezonančného LC obvodu (2). Pôsobenie snímanej mechanickej veličiny sa prejavuje v zmene tvaru mechanickeho člena (1), následne v zmene rezonančnej frekvencie paralelného rezonančného LC obvodu (2), ktorá je vyhodnotená riadiacim obvodom (5) zo zmeny napájacieho prúdu napätím riadeného oscilátora (4).



(51) (21)

A01K 61/80 50017-2023
F16H 48/20 177-2022
G01H 13/00 172-2022

FG2K

Zapísané úžitkové vzory

- (11) (51) (11) (51)
- 9789 **B65D 81/18** 9793 **A61K 8/02**
 9790 **A61L 9/00** 9794 **C09K 5/10**
 9791 **G01M 13/025** 9795 **A47G 9/02**
 9792 **B23K 35/26** 9796 **B08B 9/02**
-
- (51) **A47G 9/02** (2006.01)
 (11) **9795**
 (21) 130-2022
 (22) 10.10.2022
 (43) 15.3.2023
 (45) 12.7.2023
 (73) Lacko Pavel, JUDr., LL.M., Bratislava, SK;
 (72) Lacko Pavel, JUDr., LL.M., Bratislava, SK;
 (54) **Prikrývka**
-
- (51) **A61K 8/02** (2006.01)
A61K 8/18 (2006.01)
A61K 8/23 (2006.01)
A61K 8/19 (2006.01)
A61K 8/42 (2006.01)
A61K 8/92 (2006.01)
A61Q 19/10 (2006.01)
 (11) **9793**
 (21) 16-2022
 (22) 15.2.2022
 (43) 15.3.2023
 (45) 12.7.2023
 (73) Teren Ján, Ing. CSc., Bratislava, SK;
 (72) Teren Ján, Ing. CSc., Bratislava, SK;
 (54) **Kúpeľové aditívum**
-
- (51) **A61L 9/00** (2006.01)
B60H 3/00 (2006.01)
 (11) **9790**
 (21) 76-2022
 (22) 23.6.2022
 (43) 15.3.2023
 (45) 12.7.2023
 (73) Slovenská poľnohospodárska univerzita v Nitre, Nitra, SK;
 (72) Berčík Jakub, Ing., PhD., Brezno, SK;
 Bajús Ján, Ing., PhD., Polomka, SK;
 (74) LITVÁKOVÁ A SPOL., s. r. o., Bratislava, SK;
 (54) **Spôsob inteligentnej regulácie aromatizácie priestoru a systém na jeho uskutočnenie**
-
- (51) **B23K 35/26** (2006.01)
 (11) **9792**
 (21) 111-2022
 (22) 30.8.2022
 (43) 15.3.2023
 (45) 12.7.2023
-
- (73) Slovenská technická univerzita v Bratislave, Bratislava, SK;
 (72) Koleňák Roman, Ing. doc. prof. PhD., Boleráz, SK;
 Kostolný Igor, Ing. PhD., Trnava, SK;
 (54) **Mäkká aktívna spájka na báze Sn a Ag s prídavkom vanádu a spôsob spájkovania**
-
- (51) **B65D 81/18** (2006.01)
B64C 39/02 (2023.01)
 (11) **9789**
 (21) 50097-2022
 (22) 24.9.2022
 (43) 15.3.2023
 (45) 12.7.2023
 (67) 50044-2022
 (73) Slovenská technická univerzita v Bratislave, Bratislava, SK;
 (72) Habara Marek, Ing., Dulovce, SK;
 Fiťka Ivan, Ing., PhD., Bratislava, SK;
 Vachálek Ján, Doc. Ing., PhD., Bratislava, SK;
 Rodina Jozef, Ing., PhD., Bratislava, SK;
 (74) Holoubková Mária, Ing., Bratislava, SK;
 (54) **Automatizovaný systém na transport biologického alebo medicínskeho materiálu pomocou dronu**
-
- (51) **C09K 5/10** (2006.01)
C23F 11/08 (2006.01)
C08K 5/01 (2006.01)
C08K 5/05 (2006.01)
F24D 7/00 (2022.01)
F24D 17/00 (2022.01)
 (11) **9794**
 (21) 50087-2022
 (22) 9.11.2022
 (43) 15.3.2023
 (45) 12.7.2023
 (73) Technická univerzita v Košiciach, Košice, SK;
 (72) Rybár Radim, prof. Ing., PhD., Košice, SK;
 Beer Martin, doc. Ing., PhD., Košice, SK;
 Rybárová Jana, Ing., PhD., Košice, SK;
 (54) **Aditívum do ohrevných sústav s kvapalinovým obehom**
-
- (51) **B08B 9/02** (2006.01)
B08B 9/027 (2006.01)
B08B 3/04 (2006.01)
C11D 3/18 (2006.01)
C11D 3/20 (2006.01)

(11) 9796	(22) 26.10.2022
(21) 50088-2022	(43) 15.3.2023
(22) 9.11.2022	(45) 12.7.2023
(43) 15.3.2023	(73) Žilinská univerzita v Žiline, Žilina, SK;
(45) 12.7.2023	(72) Baštovanský Ronald, Ing. PhD., Žilina, SK;
(73) Technická univerzita v Košiciach, Košice, SK;	Brumerčík František, Dolný Kubín, SK;
(72) Rybár Radim, prof. Ing., PhD., Košice, SK;	Hrček Slavomír, Ing., Svederník, SK;
Beer Martin, doc. Ing., PhD., Košice, SK;	Kohár Róbert, Povina, SK;
Rybárová Jana, Ing., PhD., Košice, SK;	Patin Branislav, Heľpa, SK;
(54) Prostriedok na uvoľňovanie upchatých potrubí	Weis Peter, PhD., Martin, SK;
(51) G01M 13/025 (2019.01)	(54) Zariadenie na meranie torznej tuhosti a mŕtveho chodu prevodových systémov
(11) 9791	
(21) 136-2022	

(51)	(11)	(51)	(11)
A47G 9/02	9795	B23K 35/26	9792
A61K 8/02	9793	B65D 81/18	9789
A61L 9/00	9790	C09K 5/10	9794
B08B 9/02	9796	G01M 13/025	9791

HC2K**Zmeny v údajoch o pôvodcoch**

(21) 50123-2016
(72) Pijak Pavol, Ing., Ochodnica, SK;
Dátum zápisu do registra: 20.6.2023

MK2K**Zaniknuté úžitkové vzory uplynutím doby platnosti**

(11)	Dátum zániku	(11)	Dátum zániku	(11)	Dátum zániku	(11)	Dátum zániku
6771	17.06.2023	7715	20.11.2022	8566	21.11.2022	8642	28.11.2022
6772	19.06.2023	7941	19.11.2022	8590	28.11.2022	8681	28.11.2022
6773	21.06.2023	8544	19.11.2022	8621	28.11.2022	8682	28.11.2022
6834	20.06.2023	8550	28.11.2022	8639	28.11.2022	9338	18.11.2022

ND2K

Predĺženie platnosti úžitkových vzorov

(11)	(51)	(11)	(51)	(11)	(51)	(11)	(51)
7899	G01M 13/04	8098	B27K 3/16	8738	G01N 19/04	8812	B25J 15/06
7919	C02F 3/12	8100	G01M 17/00	8755	B21C 1/02	9004	F16G 3/00
8096	B27K 3/00	8107	B27K 3/00	8761	C08J 11/12		
(51)	B21C 1/02 (2006.01)			(51)	C02F 3/12 (2023.01)		
	B21C 9/00 (2006.01)				C02F 3/30 (2023.01)		
(11)	8755				C02F 3/02 (2023.01)		
(21)	84-2019				C02F 3/06 (2023.01)		
(22)	13.6.2019				B01D 63/00 (2006.01)		
(73)	VIPO a. s., Partizánske, SK;				B01D 65/02 (2006.01)		
(54)	Zariadenie na úpravu povrchu drôtu plazmovým výbojom			(11)	7919		
				(21)	50123-2016		
				(22)	30.11.2016		
				(73)	Pijak Pavol, Ing., Ochodnica, SK;		
(51)	B25J 15/06 (2006.01)			(54)	Zariadenie na biologické čistenie odpadových vôd		
	B65G 49/05 (2006.01)						
	H01L 21/68 (2006.01)						
	B23Q 7/04 (2006.01)			(51)	C08J 11/12 (2006.01)		
(11)	8812				C10B 57/04 (2006.01)		
(21)	87-2019				B29B 17/04 (2006.01)		
(22)	19.6.2019			(11)	8761		
(73)	Žilinská univerzita v Žiline, Žilina, SK;			(21)	112-2019		
(54)	Prietoková prísavka s otvorenými prietokovými komorami			(22)	26.7.2019		
				(73)	Parkányi Kamil, Ing., Košice, SK;		
				(54)	Spôsob likvidácie plastového odpadu na báze polymérových uhľovodíkov s využitím procesu výroby koksu		
(51)	B27K 3/00 (2006.01)						
(11)	8096			(51)	F16G 3/00 (2006.01)		
(21)	89-2016			(11)	9004		
(22)	3.8.2016			(21)	94-2019		
(73)	TECHNICKÁ UNIVERZITA VO ZVOLENE, Zvolen, SK;			(22)	27.6.2019		
(54)	Drevotriesková doska modifikovaná s nanočasticami ZnO			(73)	Žilinská univerzita v Žiline, Žilina, SK;		
				(54)	Systém na zvieranie a priťahovanie dopravníkových pásov		
(51)	B27K 3/00 (2006.01)						
(11)	8107			(51)	G01M 13/04 (2019.01)		
(21)	90-2016				G01N 3/56 (2006.01)		
(22)	3.8.2016				G01N 19/02 (2006.01)		
(73)	TECHNICKÁ UNIVERZITA VO ZVOLENE, Zvolen, SK;				F16C 17/00 (2006.01)		
(54)	Drevotriesková doska modifikovaná síranom meďnatým				F16C 33/02 (2006.01)		
					F16C 23/02 (2006.01)		
					F16C 25/02 (2006.01)		
(51)	B27K 3/16 (2006.01)			(11)	7899		
	B27K 3/22 (2006.01)			(21)	99-2016		
	B27K 3/52 (2006.01)			(22)	26.8.2016		
	B27K 3/02 (2006.01)			(73)	Technická univerzita vo Zvolene, Zvolen, SK;		
(11)	8098			(54)	Meracia hlava na snímanie trecích charakteristík klzných ložísk		
(21)	91-2016						
(22)	3.8.2016						
(73)	TECHNICKÁ UNIVERZITA VO ZVOLENE, Zvolen, SK;						
(54)	Kompozitný drevený materiál a spôsob jeho úpravy			(51)	G01M 17/00 (2006.01)		
					G01M 10/00 (2006.01)		
					F15B 19/00 (2006.01)		

(11) 8100
 (21) 88-2016
 (22) 3.8.2016
 (73) TECHNICKÁ UNIVERZITA VO ZVOLENE, Zvolen, SK;
(54) Stend na experimentálne skúšky hydrauliky mobilných strojov

(51) **G01N 19/04** (2006.01)
G01N 33/34 (2006.01)
G01N 3/02 (2006.01)
G01N 3/08 (2006.01)

(11) 8738
 (21) 96-2019
 (22) 28.6.2019
 (73) Ústav polymérov Slovenskej akadémie vied, verejná výskumná inštitúcia, Bratislava, SK;
 VIPO a. s., Partizánske, SK;
(54) Skúšobné teliesko na stanovenie adhézneho pevnosti tavného lepidla k substrátu v trhacom stroji

(51)	(11)	(51)	(11)	(51)	(11)	(51)	(11)
B21C 1/02	8755	B27K 3/00	8107	C08J 11/12	8761	G01M 17/00	8100
B25J 15/06	8812	B27K 3/16	8098	F16G 3/00	9004	G01N 19/04	8738
B27K 3/00	8096	C02F 3/12	7919	G01M 13/04	7899		

TC2K**Zmeny v údajoch o majiteľoch úžitkových vzorov**

(11) 7919
 (21) 50123-2016
 (73) Pijak Pavol, Ing., Ochodnica, SK;
 Dátum zápisu do registra: 15.6.2023

ČASŤ

DIZAJNY

Číselné INID - kódy na označovanie bibliografických údajov (Štandard WIPO ST.80)

(11)	Číslo zapísaného dizajnu	(55)	Vyobrazenie dizajnu/vyobrazenie dizajnu po čiastočnom výmaze
(15)	Dátum zápisu/predĺženia platnosti	(58)	Dátum záznamu v registri, napr. zmeny mena, zániku, výmazu a pod.
(18)	Predpokladaný dátum uplynutia platnosti zápisu/ predĺženia platnosti	(62)	Číslo pôvodnej prihlášky v prípade vylúčenej prihlášky
(21)	Číslo prihlášky	(71)	Meno (názov) prihlasovateľa(-ov)
(22)	Dátum podania prihlášky	(72)	Meno pôvodcu (-ov)
(28)	Počet dizajnov	(73)	Meno (názov) majiteľa(-ov)
(30)	Údaje o prioritě	(74)	Meno (názov) zástupcu(-ov)
(45)	Dátum oznámenia o zápise dizajnu	(78)	Meno (názov) nového majiteľa (-ov) po prevode alebo prechode
(46)	Dátum uplynutia odkladu zverejnenia		
(51)	Medzinárodné triedenie dizajnov		
(54)	Názov dizajnu		

Kódy na označovanie záhlaví oznámení publikovaných vo Vestníku ÚPV SR (Štandard WIPO ST. 17)

Prihlášky dizajnu

GD9Q	Sublicenčné zmluvy registrované na dizajny alebo prihlášky dizajnov
GD9Q	Ukončenie platnosti sublicenčných zmlúv na dizajny alebo prihlášky dizajnov
HB9Q	Opravy v údajoch o prihlasovateľoch prihlášok dizajnov
HB9Q	Opravy v údajoch o ďalších osobách v prihláškach dizajnov alebo v dizajnoch
HC9Q	Zmeny v údajoch o ďalších osobách v prihláškach dizajnov alebo v dizajnoch
HC9Q	Zmeny v údajoch o prihlasovateľoch prihlášok dizajnov
RD9Q	Exekúcie na prihlášky dizajnov
RF9Q	Ukončenie exekúcií na prihlášky dizajnov
RL9Q	Súdne spory o právo na prihlášky dizajnov
RL9Q	Ukončenie súdnych sporov o právo na prihlášky dizajnov

Zapísané dizajny

FG4Q	Zverejnené zapísané dizajny po uplynutí doby odkladu zverejnenia
FG4Q	Zapísané dizajny s odloženým zverejnením
FG4Q	Zapísané dizajny
MA4Q	Zaniknuté zapísané dizajny vzdáním sa
MA4Q	Čiastočne zaniknuté zapísané dizajny vzdáním sa
MC4Q	Vymazané zapísané dizajny

MG4Q	Čiastočne vymazané zapísané dizajny
MK4Q	Zaniknuté zapísané dizajny uplynutím doby platnosti
MM4Q	Zaniknuté zapísané dizajny pre nezaplatenie poplatkov za predĺženie platnosti
ND4Q	Predĺženie platnosti zapísaných dizajnov
PC4Q	Prevody a prechody práv
PD4Q	Zmeny dispozičných práv na zapísané dizajny (zálohy)
PD4Q	Zmeny dispozičných práv na zapísané dizajny (ukončenie zálohov)
QB4Q	Licenčné zmluvy registrované
QC4Q	Ukončenie platnosti licenčných zmlúv
RD4Q	Exekúcie na dizajny
RF4Q	Ukončenie exekúcií na dizajny
RL4Q	Prepis majiteľa dizajnu (na základe rozhodnutia súdu)
RL4Q	Súdne spory o právo na dizajny
RL4Q	Ukončenie súdnych sporov o právo na dizajny
TA4Q	Doplnenie pôvodcu (-ov)
TB4Q	Opravy v údajoch o majiteľoch dizajnov
TC4Q	Zmeny v údajoch o majiteľoch dizajnov
TF4Q	Opravy dátumov
TG4Q	Opravy zatriedenia podľa Medzinárodného triedenia dizajnov
TH4Q	Opravy chýb alebo zmeny všeobecne

FG4Q

Zapísané dizajny

(11) (51)

29062 32/01.00

(51) 32/01.00 LOC(14)

(11) 29062

(15) 19.6.2023

(18) 3.5.2028

(21) 38-2023

(22) 3.5.2023

(73) Radoslav Čangel PRODUKT, Partizánske, SK;

(72) Čangel Radoslav, Mgr., Partizánske, SK;

(74) Girmanová Zuzana, Ing., Nitra, SK;

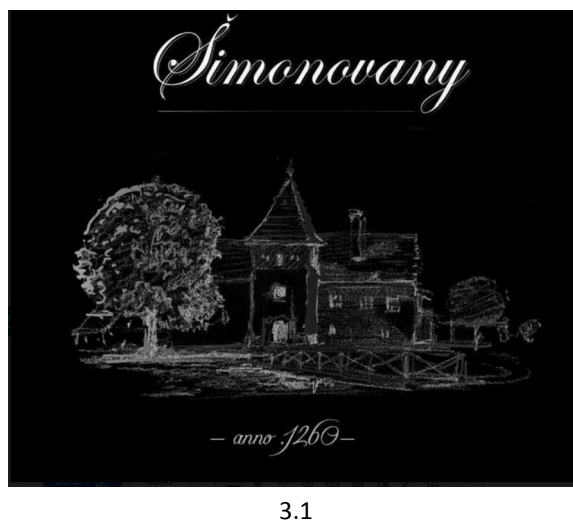
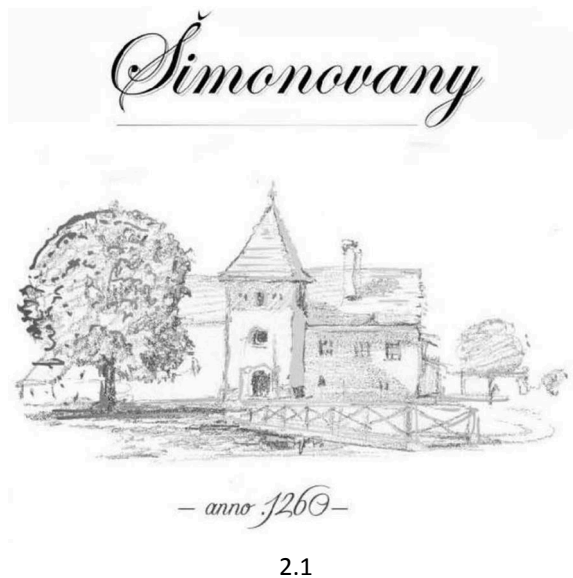
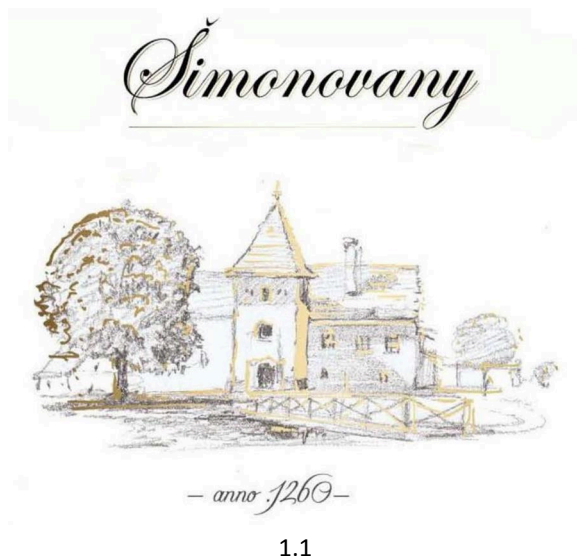
(54) Logo, grafický symbol

Určenie výrobku:

Výrobok, v ktorom je dizajn stelesnený, je logo/grafický symbol.

(28) 3

(55)



(51) (11)

32/01.00 29062

MK4Q**Zaniknuté zapísané dizajny uplynutím doby platnosti**

(11) (58)

26660 21.11.2022
 28510 22.11.2022
 28602 21.11.2022

ND4Q**Predĺženie platnosti zapísaných dizajnov**

(11) (51)

26802 09/01.01
 27499 12/16.13
 28604 09/01.01

(51) 09/01.01 LOC(8)**(11) 26802**

(15) 16.1.2004

(18) 26.6.2028

(21) 110-2003

(22) 26.6.2003

(73) COMPAGNIE GERVAIS DANONE, Paris, FR;

(54) Fľaša

Určenie výrobku:

Výrobok, v ktorom bude dizajn stelesnený alebo na ktorom bude aplikovaný, je určený ako fľaša na potravinárske výrobky.

(51) 09/01.01 LOC(11)**(11) 28604**

(15) 13.2.2019

(18) 14.11.2028

(21) 108-2018

(22) 14.11.2018

(73) Suchánek Jozef, Bratislava, SK;

(54) Fľaša s etiketou (mandľovica)

Určenie výrobku:

Výrobok, v ktorom je dizajn stelesnený, je fľaša s etiketou.

(51) 12/16.13 LOC(8)**(11) 27499**

(15) 4.12.2008

(18) 26.7.2028

(21) 40-2008

(22) 26.7.2008

(73) SCANIA CV AB (publ), Södertälje, SE;

(54) Čelný panel s mriežkou

Určenie výrobku:

Výrobok, v ktorom je dizajn stelesnený, je čelný panel s mriežkou.

(51) (11)

09/01.01 28604
 09/01.01 26802
 12/16.13 27499

ČASŤ

OCHRANNÉ ZNÁMKY

**Číselné kódy na označovanie bibliografických údajov
(Štandard WIPO ST.60)**

(111)	Číslo zápisu	(580)	Dátum zápisu akejkoľvek transakcie v súvislosti s prihláškou alebo zápisom ochrannej známky do registra, napr. zmena majiteľa, zmena mena alebo adresy, zrieknutie sa známky atď. (účinnosť)
(141)	Dátum zániku	(591)	Údaje o uplatňovaných farbách
(151)	Dátum zápisu	(641)	Číslo a dátum podania prihlášky ochrannej známky Európskej únie, premenou ktorej vznikla prihláška národnej ochrannej známky
(156)	Dátum obnovy	(646)	Číslo a dátum podania ochrannej známky Európskej únie, premenou ktorej vznikla prihláška národnej ochrannej známky
(180)	Predpokladaný dátum uplynutia platnosti zápisu/ obnovy	(731)	Meno a adresa prihlasovateľa (-ov)
(210)	Číslo prihlášky	(732)	Meno a adresa majiteľa (-ov)
(220)	Dátum podania prihlášky	(740)	Meno a adresa zástupcu (-ov)
(300)	Údaje o prioritě	(770)	Meno a adresa predchádzajúceho prihlasovateľa (-ov) alebo majiteľa (-ov) (v prípade zmeny vlastníctva)
(340)	Údaje o čiastočnej prioritě	(771)	Meno a adresa predchádzajúceho prihlasovateľa (-ov) alebo majiteľa (-ov) (v prípade zmeny údajov)
(350)	Dátum práva z prihlášky, z ktorej sa uplatňuje seniorita	(791)	Meno a adresa držiteľa (-ov) licencie
(360)	Zoznam tovarov a služieb, na ktoré sa vzťahuje čiastočná seniorita	(793)	Podmienky a obmedzenia licencie
(442)	Dátum zverejnenia prihlášky po prieskume	(800)	Číslo a dátum medzinárodného zápisu
(450)	Dátum oznámenia o zápise ochrannej známky	(881)	Číslo a dátum zápisu ochrannej známky nahradenej medzinárodným zápisom
(510)	Zoznam tovarov a/alebo služieb ak neboli zatriedené		
(511)	Medzinárodné triedenie tovarov a/alebo služieb		
(540)	Vyjadrenie ochrannej známky		
(550)	Druh ochrannej známky		
(551)	Údaje o kolektívnej ochrannej známke		
(571)	Opis ochrannej známky		

BA3M**Zverejnené prihlášky ochranných známok**

(210)	(210)	(210)	(210)
2067-2022	1140-2023	1234-2023	1323-2023
2069-2022	1143-2023	1235-2023	1324-2023
2264-2022	1146-2023	1236-2023	1326-2023
2265-2022	1149-2023	1237-2023	1328-2023
241-2023	1151-2023	1238-2023	1329-2023
244-2023	1154-2023	1241-2023	1331-2023
246-2023	1155-2023	1242-2023	1332-2023
306-2023	1162-2023	1244-2023	1333-2023
316-2023	1167-2023	1245-2023	1334-2023
372-2023	1171-2023	1247-2023	1335-2023
378-2023	1174-2023	1248-2023	1337-2023
496-2023	1175-2023	1262-2023	1338-2023
701-2023	1176-2023	1264-2023	1339-2023
712-2023	1177-2023	1265-2023	1340-2023
750-2023	1178-2023	1268-2023	1342-2023
799-2023	1179-2023	1276-2023	1344-2023
801-2023	1182-2023	1278-2023	1345-2023
890-2023	1187-2023	1282-2023	1346-2023
976-2023	1196-2023	1286-2023	1347-2023
984-2023	1200-2023	1287-2023	1348-2023
988-2023	1202-2023	1289-2023	1349-2023
1005-2023	1205-2023	1291-2023	1353-2023
1006-2023	1208-2023	1294-2023	1354-2023
1014-2023	1213-2023	1300-2023	1356-2023
1023-2023	1214-2023	1301-2023	1357-2023
1048-2023	1216-2023	1307-2023	1359-2023
1051-2023	1217-2023	1308-2023	1360-2023
1052-2023	1218-2023	1309-2023	1373-2023
1076-2023	1221-2023	1311-2023	1383-2023
1082-2023	1222-2023	1312-2023	1384-2023
1108-2023	1223-2023	1313-2023	1387-2023
1110-2023	1229-2023	1314-2023	1388-2023
1131-2023	1230-2023	1315-2023	1394-2023
1133-2023	1231-2023	1320-2023	1395-2023
1135-2023	1232-2023	1321-2023	1398-2023
1137-2023	1233-2023	1322-2023	1406-2023
1138-2023			

(210) 2067-2022

(220) 25.10.2022

(511) 25, 35, 41 NCL (11)

(511) 25 - Odevy, obuv, pokrývky hlavy.

35 - Reklama; reklamné plagátovanie; rozširovanie reklamných materiálov; prenájom reklamných plôch; poskytovanie obchodných alebo podnikateľských informácií; prenájom predajných stánkov; online maloobchodné služby so sťahovateľnou nahratou hudbou alebo nahratými filmami.

41 - Organizovanie hudobných festivalov; organizovanie a vedenie koncertov; organizovanie živých vystúpení; organizovanie umeleckých podujatí; organizovanie firemných podujatí; organizovanie zábavných podujatí; vedenie zábavných podujatí; zábava; distribúcia filmov; tvorba digitálnych nahrávok (podcastov); tvorba hudobných dokumentov;

požičiavanie zvukových nahrávok; online poskytovanie digitálnej hudby (bez možnosti kopírovania); online poskytovanie videozáznamov (bez možnosti kopírovania); poskytovanie nestťahovateľných filmov prostredníctvom služieb na prenos videí (na požiadanie); poskytovanie nestťahovateľných televíznych programov prostredníctvom služieb na prenos videí (na požiadanie); služby zvukových technikov na podujatiach; tvorba videozáznamov na podujatiach; služby osvetľovacích technikov na podujatiach; skladanie piesní; hudobná tvorba.

(540)

TOPFEST

- (550) obrazová
 (731) Drobný Dušan, Pod Párovcami 4757/25, Piešťany, SK;
 (740) BELEŠČÁK & PARTNERS, s.r.o., Piešťany 1, SK;

(210) 2069-2022

(220) 25.10.2022

(511) 25, 35, 41 NCL (11)

- (511) 25 - Odevy, obuv, pokrývky hlavy.
 35 - Reklama; reklamné plagátovanie; rozširovanie reklamných materiálov; prenájom reklamných plôch; poskytovanie obchodných alebo podnikateľských informácií; prenájom predajných stánkov; online maloobchodné služby so sťahovateľnou nahratou hudbou alebo nahratými filmami.
 41 - Organizovanie hudobných festivalov; organizovanie a vedenie koncertov; organizovanie živých vystúpení; organizovanie umeleckých podujatí; organizovanie firemných podujatí; organizovanie zábavných podujatí; vedenie zábavných podujatí; zábava; distribúcia filmov; tvorba digitálnych nahrávok (podcastov); tvorba hudobných dokumentov; požičiavanie zvukových nahrávok; online poskytovanie digitálnej hudby (bez možnosti kopírovania); online poskytovanie videozáznamov (bez možnosti kopírovania); poskytovanie nestťahovateľných filmov prostredníctvom služieb na prenos videí (na požiadanie); poskytovanie nestťahovateľných televíznych programov prostredníctvom služieb na prenos videí (na požiadanie); služby zvukových technikov na podujatiach; tvorba videozáznamov na podujatiach; služby osvetľovacích technikov na podujatiach; skladanie piesní; hudobná tvorba.

(540) TOPFEST

- (550) slovná
 (731) Drobný Dušan, Pod Párovcami 4757/25, Piešťany, SK;
 (740) BELEŠČÁK & PARTNERS, s.r.o., Piešťany 1, SK;

(210) 2264-2022

(220) 24.11.2022

(511) 1, 4, 9, 35, 36, 42 NCL (11)

- (511) 1 - Elektrolyty do batérií.
 4 - Palivá; palivové plyny; motorové palivá; nechemické prísady do motorových palív; elektrická energia; zemný plyn; uhľovodíkové palivá; palivá do motorových vozidiel; palivá a materiály na svietenie; elektrická energia z obnoviteľných zdrojov.
 9 - Elektrické batérie do automobilov; akumulátorové nádoby; skrine akumulátorov; anódové batérie; odrušovače (elektrotechnika); transformátory (elektrotechnika); skriňové rozvádzače (elektrotechnika); koncovky (elektrotechnika); odbočnice, odbočné krabice (elektrotechnika);

elektroinštalčné rúrky; konektory (elektrotechnika); spojovacie skrinky (elektrotechnika); elektrické regulačné prístroje; obmedzovače (elektrotechnika); redukcie (elektrotechnika); rozvodné panely (elektrina); rozvodné pulty (elektrina); rozvodové systémy elektrického vedenia; riadiace panely (elektrotechnika); nabíjačky batérií; mriežky elektrických akumulátorov; indukory (elektrotechnika); kotvy (indukty) (elektrotechnika); invertory (elektrotechnika); nástroje na meranie; elektrické batérie (články); elektrické akumulátory; regulátory napätia do vozidiel; materiály na elektrické vedenie (drôty, káble); solárne články; ochranné zariadenia proti prepätiu; transformátory na zvýšenie napätia; elektrické adaptéry; solárne panely na výrobu elektrickej energie; nabíjacie stanice pre elektromobily; prenosné nabíjačky; transformátory elektrického napätia; regulátory elektrického výkonu; usmerňovače alternátorov; palivové články; elektrické zdroje (batérie); vysokonapäťové transformátory; konvertory napätia na prúd; prístroje na úpravu elektrickej energie; elektrické cievky; lítium-iónové batérie; indikátory strát elektrickej energie; napájacie zdroje (batérie); ampérmetre; galvanometre; ohmmetre; oscilografy; meniče napätia; vysokonapäťové reaktory; elektrické zásuvky; kryty na elektrické zásuvky; rozvádzače elektrickej energie; autotransformátory; nabíjačky solárnych batérií; elektrické zdroje (transformátory); distribučné bloky elektrickej energie; zariadenia na uchovávanie elektrickej energie; sady batérií; meniče jednosmerného prúdu; vysokofrekvenčné prístroje; frekventomery; predlžovače frekvencie; reproduktory nízkych frekvencií; adaptéry na batérie; batérie; dobíjateľné batérie; elektronické transformátory; zariadenia na nepretržitú dodávku elektriny (batérie); batériové štartéry; vysokonapäťové multiplikátory; obmedzovače napätia; spínače na elektrický prúd; napäťové regulátory; vysokofrekvenčné prepínacie elektrické zdroje; stabilizátory elektrického vedenia; solárne batérie na priemyselné účely; jednotky na dodávky elektrickej energie; separátory batérií; batérie pre automobily; batérie pre elektrické vozidlá; elektrické drôty; elektrické káble; galvanické články; platne akumulátorov; štartovacie batérie; automatické časové spínače (nie hodinárske); bleskozvody; diaľkové prerušovače; elektrické ističe; elektrické meniče; komparátory; komutačné elektrické prístroje; komutátory; prúdové usmerňovače; zosilňovače na servomotory; anódy; antikatódy; držiaky elektrických objímok; elektrické kolektory; elektrické kondenzátory; elektrické kontakty; elektrické lineárne aktuátory; elektrické odpory; elektrické spojky; elektrické vodiče; elektrické výbojky (nie osvetľovacie); elektrické zástrčky; indukčné cievky; katódy; poistky; polovodiče; reostaty; rozvodné skrine, spínacie skrine (elektrotechnika); vypínače; zosilňovacie elektrónky; identifikačné puzdrá na elektrické drôty; izolovaný medený drôt; magnetické drôty; plášte elektrických káblov; poistkové drôty; spojky elektrického vedenia; spojovacie objímky na elektrické káble; svorky

(elektrotechnika); identifikačné vlákna na elektrické drôty; dosky plošných spojov; doštičky na integrované obvody; integrované obvody; integrované tlačené obvody; vedeckovýskumné a laboratórne prístroje, vzdelávacie prístroje a simulátory; prístroje a nástroje na ovládanie elektrického prúdu; prístroje a nástroje na akumuláciu a uchovávanie elektrického prúdu; zariadenia a nástroje na zhromažďovanie elektrického prúdu; zariadenia a nástroje na menenie (prepínanie) elektrického prúdu; zariadenia a nástroje na premenu elektrického prúdu; zariadenia a nástroje na reguláciu elektrického prúdu; zariadenia a nástroje na vedenie elektrického prúdu; zariadenia na riadenie elektrického prúdu; stroje na distribúciu elektrickej energie; silnoprúdové rozvodné zariadenia; vysokofrekvenčné spínače; nabíjačky elektrických akumulátorov; batérie do vozidiel; tlmiče nárazov prúdu; regulátory kľudového napätia; ustaľovače napätia; zariadenia na stabilizáciu napätia; solárne (fotovoltické) prístroje a zariadenia na výrobu elektriny; nabíjačky batérií motorových vozidiel; fotovoltaické zariadenia pre výrobu elektriny (fotovoltické elektrárne); elektronické výkonové ovládače; elektronické napájacie zdroje; elektrické regulátory nabíjania; sieťové nabíjačky; elektródy pre palivové články; elektrické zdroje jednosmerného prúdu; statické uzemňovacie sústavy a zariadenia; lítiové batérie; elektronické zavádzacie moduly; zariadenia na kontrolu statickej elektriny; elektrické zdroje jednosmerného a striedavého prúdu; vysokonapäťové zdroje energie; dobíjateľné elektrické batérie; záložné lítiové batérie; meniče striedavého prúdu na jednosmerný; automatické prenosové spínače; adaptéry na prevod jednosmerného prúdu na striedavý (DC/AC); solárne dobíjateľné batérie; nikel-kadmiové batérie; elektrické články a batérie; neprerušiteľné zdroje elektrickej energie; prístroje na meranie, monitorovanie a analýzu spotreby elektrickej energie; ionizačné prístroje (nie na ionizáciu vzduchu alebo vody); protikorózne katódové prístroje; fotodiódy; fotovoltaické moduly; fotovoltaické meniče prúdu; kalibrované fotovoltaické referenčné bunky; prístroje na zahriatie batérií; zariadenia na monitorovanie spotreby elektrickej energie; elektrické adaptéry na použitie v automobilových zapaľovačoch; elektronické dokovacie stanice; elektrické zdroje s nízkym napätím; zariadenia na testovanie elektrickej záťaže; batérové terminály; zariadenia na ukládanie elektrickej energie s vysokou kapacitou; elektronické súčiastky; nabíjačky elektrických automobilov; diagnostické prístroje (nie na lekárske použitie); fyzikálne prístroje a nástroje; univerzálne analyzátory porúch; zariadenia na analýzu elektrickej energie; nízkonapäťové mikroregulátory; fázové indikátory; kontrolné zariadenia a prístroje; automatizované analyzátory pre automobilové motory; bezdrôtové ovládače na diaľkové monitorovanie a kontrolu funkcií a stavu iných elektrických, elektronických a mechanických prístrojov alebo systémov; bezdrôtové ovládače na diaľkové monitorovanie a kontrolu funkcií a stavu bezpečnostných systémov; elektrické ovládacie

nástroje; prenosné zdroje napájania (nabíjateľné batérie); prístroje a nástroje na akumuláciu využívania elektriny.

35 - Pomoc pri riadení obchodnej činnosti; poskytovanie obchodných alebo podnikateľských informácií; kancelárie zaoberajúce sa dovozom a vývozom; poradenstvo pri organizovaní a riadení obchodnej činnosti; poradenstvo pri riadení podnikov; pomoc pri riadení obchodných alebo priemyselných podnikov; odborné posudky efektívnosti podnikov; obchodné odhady; reklama; obchodný alebo podnikateľský výskum; poradenské služby pri riadení obchodnej činnosti; nábor zamestnancov; administratívne služby poskytované pri premiestňovaní podnikov; služby porovnávania cien; obchodná správa licencií výrobkov a služieb pre tretie osoby; subdodávateľské služby (obchodné služby); obchodné sprostredkovateľské služby; obchodný manažment pre poskytovateľov služieb na voľnej nohe; riadenie obchodnej činnosti v stavebníctve; poradenstvo v oblasti komunikácie (vzťahy s verejnosťou); konkurenčné spravodajské služby; obchodné spravodajské služby; dočasné riadenie podnikov; spracovanie údajov (kancelárske práce); obchodné riadenie logistických služieb; poradenstvo pri obchodnom plánovaní; podnikateľské konzultačné a poradenské služby; organizovanie riadenia obchodnej činnosti; obchodná pomoc pri zakladaní franchisingových podnikov; služby outsourcingu v podobe sprostredkovania zmlúv o poskytovaní služieb druhých; plánovanie nástupníctva v podnikoch; administratívna správa v oblasti prepravy a doručovania; manažment obchodných rizík; poskytovanie obchodných informácií vo vzťahu k spoločným podnikom; obchodné služby v oblasti zakladania podnikov; obchodné plánovanie; asistencia pri riadení obchodnej činnosti v rámci franchisingových zmlúv; obchodná administratíva; predvádzanie tovaru; poradenstvo v oblasti riadenia obchodných procesov; komerčný manažment; služby v oblasti spájania podnikov; odborné obchodné alebo podnikateľské poradenstvo; obchodné zastupiteľské služby; externé administratívne riadenie podnikov; pomoc pri riadení obchodných záležitostí alebo komerčných činností priemyselných alebo obchodných podnikov; obchodné riadenie čerpacích staníc pre tretie osoby; pomoc pri riadení podnikov; obchodné riadenie v oblasti prepravy a doručovania; obchodné sprostredkovateľské služby nadväzovania kontaktov medzi rôznymi odborníkmi a zákazníkmi; dohodovanie obchodných zmlúv pre tretie osoby; plánovanie obchodného manažmentu; dohľad nad riadením podnikov; pomoc v oblasti podnikania; asistenčné a konzultačné služby v oblasti obchodného riadenia spoločností v energetickom odvetví; pomoc pri riadení obchodnej činnosti priemyselných a obchodných spoločností; rozvoj obchodných stratégií; agentúry zaoberajúce sa importom a exportom energií; pomoc pri vedení obchodných aktivít priemyselných podnikov; pomoc pri podnikaní v oblasti franchisingu;

pomoc pri riadení franchisingových obchodných podnikov; hodnotenie obchodných rizík; riadenie obchodných projektov; uchovávanie obchodných záznamov; aktualizovanie reklamných materiálov; cielený marketing; grafická úprava tlačovín na reklamné účely; indexovanie webových stránok na obchodné alebo reklamné účely; marketing; online reklama na počítačovej komunikačnej sieti; optimalizácia návštevnosti webových stránok; podpora predaja pre tretie osoby; reklamné agentúry; rozhlasová reklama; telemarketingové služby; televízna reklama; vonkajšia reklama; vyhľadávanie sponzorov; obchodné alebo podnikateľské strategické plánovanie; dohľad nad obchodnou činnosťou pre tretie osoby; administratívne služby v oblasti obchodného oceňovania; asistencia pri obchodnej správe; pomoc pri podnikaní, riadenie podniku a obchodná správa; riadenie ľudských zdrojov; nábor zamestnancov a obsadzovanie pracovných miest; služby pre pomoc pri obchodnej činnosti realizovanej na základe franchisingovej zmluvy; poradenské služby súvisiace s podnikovými analýzami; obchodné riadenie modelov a modeliek; administratívne služby súvisiace s odporúčaniami na poisťovacích agentov; administratívne služby súvisiace s odporúčaniami na všeobecných stavebných dodávateľov; služby vyúčtovania poplatkov v oblasti energetiky; obchodné administratívne služby súvisiace s uskutočňovaním predaja na svetovej počítačovej sieti; služby v oblasti porovnávania cien energie; prepracovanie podnikateľských procesov; plánovanie obchodných stretnutí; obchodný manažment; služby v oblasti manažmentu dodávateľského reťazca; obchodné administratívne služby v oblasti dopravy; poradenstvo v oblasti optimalizácie internetových vyhľadávačov na podporu predaja; odčítanie elektromerov na fakturačné účely; služby outsourcingu v oblasti obchodnej činnosti; manažment vzťahov so zákazníkmi; služby podnikového manažmentu týkajúce sa elektronického obchodu; poradenské služby a služby v oblasti podnikateľského manažmentu; riadenie obchodných procesov; obstarávanie zmlúv týkajúcich sa dodávky energie; analýzy nákladov; vypracovávanie štúdií o ziskovosti podnikov; analýza obchodného zisku; služby franšízingu v oblasti poskytovania obchodnej pomoci; obchodné konzultácie a manažment pri uvádzaní nových produktov na trh; administratívne služby (kancelárske práce).

36 - Aktuárske služby (poistno-matematické); finančné odhady a oceňovanie (poisťovníctvo, bankovníctvo, nehnuteľnosti); finančné analýzy; finančné poradenstvo; poradenstvo v oblasti splácania dlhov; finančný výskum; poradenské služby týkajúce sa podnikových financií; finančné poradenské služby súvisiace s manažmentom aktív; výskumné služby v oblasti investícií; poradenstvo pre investovanie kapitálu; finančné investičné analýzy a výskum v oblasti akcií; matematicko-poistné služby v oblasti finančných transakcií; konzultácie v oblasti financovania energetických projektov;

investičné analýzy; poskytovanie finančných informácií pre odborníkov v oblasti správy portfólií; služby finančných analýz a výskumov; vypracovanie štúdií finančnej realizovateľnosti; poradenské služby v oblasti cenných papierov; finančné plánovanie v oblasti trustov; finančné predpovede; prieskum a konzultácie o úveroch; finančné oceňovanie; poradenské služby v oblasti finančného investovania; finančné analytické služby v oblasti investícií; konzultačné služby v oblasti financovania inžinierskych stavieb a infraštruktúrnych projektov; finančné oceňovanie a analýza; finančné poradenstvo v oblasti franšízových podnikov.

42 - Skúšky materiálov; inžinierska činnosť; poradenstvo v oblasti úspory energie testovanie materiálov; skúšanie nových výrobkov; skúšanie a hodnotenie materiálov; odborné poradenstvo v oblasti energetickej efektivity v budovách; vedecký výskum a vývoj; vedecký energetický výskum; poradenstvo týkajúce sa testovania materiálov; priemyselné testovanie; technické skúšky; technické prehliadky pozemných motorových vozidiel (spôsobilosť pre cestnú premávku); technologické poradenstvo v oblasti alternatívnej výroby energie; technologické poradenstvo týkajúce sa využívania energie; testovanie zariadení v oblasti elektrotechniky na certifikačné účely; testovanie zariadení v oblasti elektrotechnického inžinierstva; návrhy a testovanie pri vývoji nového produktu; hodnotenie kvality výrobkov; hodnotenie kvality; hodnotenie návrhu produktu; kontrola kvality a testovanie; kontrola kvality služieb; kontrola kvality tovarov a služieb; kontrola výrobkov na účely kontroly kvality; navrhovanie a skúšanie nových výrobkov; priemyselné testovanie inžinierskych stavieb; realizácia testov kontroly kvality; služby kontroly kvality a overovania; testovanie kontroly kvality; testovanie kvality výrobkov; testovanie výrobkov; fyzikálny výskum; výskum v oblasti ochrany životného prostredia; vyhodnocovanie vplyvov na životné prostredie; analýza vývoja výrobku; analýza dizajnu výrobku; poskytovanie technického poradenstva týkajúce sa opatrení na úsporu energie; poskytovanie informácií o výskumných a technických projektových štúdiách v oblasti využívania prírodnej energie; vykonávanie výskumných a technických projektových štúdií v oblasti využívania prírodnej energie; inžinierske služby v oblasti systémov na dodávku energie; inžinierske služby v oblasti energetických technológií; navrhovanie a vývoj softvéru na kontrolu, regulovanie a monitorovanie solárnych energetických systémov; navrhovanie a vývoj softvéru na správu energie; analytické a testovacie služby v oblasti elektrotechnických zariadení; navrhovanie a vývoj energetických distribučných sietí; technologické poradenstvo v oblasti výroby a využívania energie; analýza a hodnotenie dizajnu výrobkov; analýza a hodnotenie vývoja produktov; technické navrhovanie vzťahujúce sa k elektrárnám; technologické analýzy v oblasti energetických potrieb klientov; technické meracie a testovacie služby;

konzultácie v oblasti technologických služieb v oblasti dodávky elektriny a energie; vývoj systémov na riadenie energie a výkonu; navrhovanie a vývoj systémov na výrobu regeneratívnej energie.

(540)



(550) obrazová

(591) čierna, ružová, zelená

(731) INOINVEST s.r.o., Tomášikova 30, Bratislava-Ružinov, SK;

(740) Legal Partners Slovakia, advokátska kancelária, s.r.o., Bratislava, SK;

(210) 2265-2022

(220) 25.11.2022

(511) 41 NCL (11)

(511) 41 - Vzdelávanie; vyučovanie; organizovanie stretnutí; organizovanie konferencií; organizovanie seminárov; vydavateľské služby; vydávanie výučbových a vzdelávacích materiálov na internete.

(540) TEACH FOR SLOVAKIA

(550) slovná

(731) Teach For All, Inc., 25 Broadway, New York, US;

(740) ŽOVICOVÁ & ŽOVIC IP, s. r. o., Bratislava-Ružinov, SK;

(210) 241-2023

(220) 31.1.2023

(511) 5, 42, 44 NCL (12)

(511) 5 - Farmaceutické a zverolekárské prípravky; hygienické výrobky na lekárske použitie; diétne potraviny a diétne látky na lekárske alebo zverolekárské použitie, potraviny pre dojčatá; výživové doplnky pre ľudí a zvieratá; náplasti, obväzový materiál; materiály na plombovanie zubov a na zubné odtlačky; dezinfekčné prípravky; prípravky na ničenie škodcov; fungicídy, herbicídy.

42 - Vedecké a technologické služby a s nimi súvisiaci výskum a projektovanie; priemyselné analýzy a priemyselný výskum; navrhovanie a vývoj počítačového hardvéru a softvéru.

44 - Lekárske služby; zverolekárské služby; starostlivosť o hygienu a krásu ľudí alebo zvierat; poľnohospodárske, záhradnícke a lesnícke služby.

(540) TROMBOGEN

(550) slovná

(731) GHC GENETICS SK, s. r. o., Ilkovičova 8, Bratislava-Karlova Ves, SK;

(740) TOMEŠ – Patentová a známková kancelária, s. r. o., Bratislava-Dúbravka, SK;

(210) 244-2023

(220) 31.1.2023

(511) 5, 42, 44 NCL (12)

(511) 5 - Farmaceutické a zverolekárské prípravky; hygienické výrobky na lekárske použitie; diétne potraviny a diétne látky na lekárske alebo zverolekárské použitie, potraviny pre dojčatá; výživové doplnky pre ľudí a zvieratá; náplasti, obväzový materiál; materiály na plombovanie zubov a na zubné odtlačky; dezinfekčné prípravky; prípravky na ničenie škodcov; fungicídy, herbicídy.

42 - Vedecké a technologické služby a s nimi súvisiaci výskum a projektovanie; priemyselné analýzy a priemyselný výskum; navrhovanie a vývoj počítačového hardvéru a softvéru.

44 - Lekárske služby; zverolekárské služby; starostlivosť o hygienu a krásu ľudí alebo zvierat; poľnohospodárske, záhradnícke a lesnícke služby.

(540) KARDIOGEN

(550) slovná

(731) GHC GENETICS SK, s. r. o., Ilkovičova 8, Bratislava-Karlova Ves, SK;

(740) TOMEŠ – Patentová a známková kancelária, s. r. o., Bratislava-Dúbravka, SK;

(210) 246-2023

(220) 31.1.2023

(511) 5, 42, 44 NCL (12)

(511) 5 - Farmaceutické a zverolekárské prípravky; hygienické výrobky na lekárske použitie; diétne potraviny a diétne látky na lekárske alebo zverolekárské použitie, potraviny pre dojčatá; výživové doplnky pre ľudí a zvieratá; náplasti, obväzový materiál; materiály na plombovanie zubov a na zubné odtlačky; dezinfekčné prípravky; prípravky na ničenie škodcov; fungicídy, herbicídy.

42 - Vedecké a technologické služby a s nimi súvisiaci výskum a projektovanie; priemyselné analýzy a priemyselný výskum; navrhovanie a vývoj počítačového hardvéru a softvéru.

44 - Lekárske služby; zverolekárské služby; starostlivosť o hygienu a krásu ľudí alebo zvierat; poľnohospodárske, záhradnícke a lesnícke služby.

(540) DENTALGEN

(550) slovná

(731) GHC GENETICS SK, s. r. o., Ilkovičova 8, Bratislava-Karlova Ves, SK;

(740) TOMEŠ – Patentová a známková kancelária, s. r. o., Bratislava-Dúbravka, SK;

(210) 306-2023

(220) 6.2.2023

(511) 1, 3, 5 NCL (12)

(511) 1 - Chemikálie pre priemysel, vedu, fotografiu, poľnohospodárstvo, záhradníctvo, lesníctvo; nespracované umelé živice; nespracované plasty; hnojivá; chemické prípravky na konzervovanie potravín.

3 - Kozmetické prípravky; voňavkárské výrobky; kozmetické prípravky na vlasy; kozmetické prípravky

na starostlivosť o telo; bieliace prípravky a pracie prostriedky; prípravky na čistenie, leštenie a odmasťovanie; avivážne prípravky; mydlá; neliečivé tekuté mydlá; šampóny; peny do kúpeľa nie na lekárske použitie; soli do kúpeľa nie na lekárske použitie; prípravky na odstraňovanie škvŕn; dezodoranty (parfuméria); neliečivé kozmetické prípravky s obsahom výťažkov z Mŕtveho mora.

5 - Dezinfekčné prípravky pre poľnohospodárstvo, priemysel, zdravotníctvo, potravinárstvo a domácnosť; prípravky na ničenie buriny; prípravky na ničenie škodcov; repelenty na odpudzovanie hmyzu; dezodoranty, nie telové alebo pre zvieratá; prípravky na dezodoráciu vzduchu na toaletách.

(540) ŽABKA

(550) slovná

(731) DŮBRAVA chemické výrobní družstvo, Hřbitovní 97, Valašské Klobouky, CZ;

(210) 316-2023

(220) 8.2.2023

(511) 20, 40, 42 NCL (12)

(511) 20 - Nábytok; kreslá; stoličky; stoly; taburetky; divány; pohovky; lavičky (nábytok); sedacie vaky (nábytok); exteriérový nábytok; záhradný nábytok; matrace; podložky pod nohy; podložky na spanie (podušky alebo matrace); stojany na oblečenie; posteľ; rámy postelí; posteľové zábrany; posteľné pružiny; prenosné posteľ; lôžkoviny okrem posteľnej bielizne; lôžka pre domáce zvieratá; vankúše; podušky; busty z dreva, vosku, sadry alebo plastov; drevené modely zvierat (ozdoby); drevené, voskové, sadrové alebo plastové umelecké predmety; nekovové nádoby na skladovanie alebo prepravu tovarov; plastové nádoby (obaly); kapsuly (nekovové nádoby); podhlavníky.

40 - Šitie; vyšívanie; krajčírstvo; poskytovanie informácií v oblasti krajčírstva; 3D tlačiarenské služby; apretovanie textílií; bielenie tkanín; fotosadzba; fototlač; farbenie obuvi; farbenie textílií; farbenie tkanín; farbenie kože; knihárstvo; laminovanie; ofsetová tlač; odlievanie kovov; pílenie; pokovovanie; opracovávanie dreva; osviežovanie vzduchu; rámovanie obrazov; recyklácia odpadu; sedlárska výroba; tlač, tlačenie; tlačenie vzorov; súkanie; úprava textílií; vodovzdorná úprava textilu; pečenie chleba na objednávku; zostavovanie tovarov na objednávku (pre tretie osoby); prenájom elektrických generátorov; prenájom klimatizačných zariadení; prenájom pletacích strojov; prenájom vykurovacích zariadení; obrusovanie.

42 - Navrhovanie nábytku; módné návrhárstvo; grafické dizajnérstvo; priemyselný a grafický umelecký dizajn; navrhovanie interiérov; navrhovanie grafickej úpravy reklamných materiálov; navrhovanie kostýmov; navrhovanie log; navrhovanie obalov, obalové dizajnérstvo; navrhovanie vzhľadu výrobkov (priemyselné dizajnérstvo); výzdoba interiérov; skúšanie textílií; skúšky materiálov; technické navrhovanie; navrhovanie módnych doplnkov; tvorba počítačového softvéru; počítačové programovanie; poskytovanie počítačových

technológií prostredníctvom internetu (cloud computing); poskytovanie softvéru prostredníctvom internetu (SaaS); tvorba a udržiavanie webových stránok pre tretie osoby; hostovanie na webových stránkach; architektonické služby.

(540)

(550) obrazová

(731) Palášthyová Marcela, Janka Matušku 1020/7, Banská Štiavnica, SK;

(740) Ing. Róbert Porubčan EDING, Ivanka pri Dunaji, SK;

(210) 372-2023

(220) 13.2.2023

(511) 16, 41, 44 NCL (12)

(511) 16 - Tlačené reklamné materiály poskytujúce lekárske informácie a rady a tipy na životný štýl v lekárskej a farmaceutickej oblasti s ohľadom na tráviaci systém, zdravie tráviaceho traktu a súvisiace medicínske a farmaceutické problémy.

41 - Organizovanie vzdelávacích podujatí o životnom štýle v súvislosti s tráviacim systémom a zdravím tráviaceho traktu.

44 - Poskytovanie lekárskejších a farmaceutických informácií o tráviacom systéme, zdraví tráviaceho traktu a súvisiacich medicínskych a farmaceutických problémoch.

(540)

(550) obrazová

(591) Čierna, oranžová

(731) A. Nattermann & Cie. GmbH, Brüningstrasse 50, Frankfurt am Main, DE;

(740) Zivko Mijatovic and Partners s. r. o., Bratislava-Petržalka, SK;

(210) 378-2023

(220) 15.2.2023

(511) 6, 7, 11, 16, 35, 36, 37, 39, 40, 42 NCL (12)

(511) 6 - Kovové potrubia; kovové rúry; oceľové stavebné konštrukcie; oceľové stožiare; kovové stožiare; kovové tyče; kovové príruby; kovové nádrže; kovové nádoby na skladovanie a dopravu; kovové rúrky; kovové objímky na potrubia; kovové armatúry; kovové kostry stavieb; kovové silá; kovové brány; kovové dvere; kovové klapky na vodovodné potrubia; kovové laná; kovové veká; kovové poklopy; kovové zátky; kovové uzávery; kovové priečky; kovové lišty; kovové

prepravné kontajnery; plech; kovové lešenia; kovové podpery; žiaruvzdorné kovové stavebné materiály; kovové zvukovoizolačné stavebné materiály; kovové stavebné konštrukcie; kovové stĺpy; kovové kade; kovové nosníky; kovové rebríky; kovové rošty; kovové mreže; kovové trámy pre stavebníctvo; kovové prepravné palety; kovové manipulačné palety; kovové prepravné palety; kovové nakladacie palety; kovové potrubné kolená kovové prípojky a odbočky na potrubia; kovové rúrkové spojky; kovové vystužovacie materiály na potrubia; kovové komíny; kovové skrutky s maticou.

7 - Dopravníky (stroje); eskalátory (pohyblivé schody); parné generátory alebo kotly (stroje); armatúry parných kotlov; expanzné nádoby (časti strojov); vzduchové chladiče; vzdušné kondenzátory; parné kondenzátory (časti strojov); kondenzačné zariadenia; kompresory chladiacich zariadení; preosievacie zariadenia; mlyny (stroje); žeriavy; zdvíhacie zariadenia; odlievacie formy (časti strojov); odvádzače kondenzátu; odvzdušňovače napájacej vody; výmenníky tepla (časti strojov); odlučovače vody, separátory; prevodové skrine (nie na pozemné vozidlá); statory (časti strojov); mechanické výsypky; stoly alebo upínacie dosky na stroje; zariadenia na stláčanie, odsávanie a prepravu plynov; oceliarske konvertory; priemyselné triediace stroje; dezintegrátory; mechanické navíjacie zariadenia; ohrievače vody (časti strojov); ejektory, prúdové čerpadlá; generátory elektriny; čerpadlá, pumpy (stroje); taviace stroje; pracie a premývacie zariadenia; manipulátory (zariadenia na nakladanie a vykladanie); kovoobrábacie stroje; drviace stroje; stroje na spracovanie rudy; odlievacie formy (časti strojov); formovacie, profilovacie stroje; odsávacie stroje na priemyselné použitie; stroje na opracovanie kameňa; lisy (priemyselné stroje); zatavovacie stroje na priemyselné použitie; plniace stroje; pneumatické zariadenia na potrubnú dopravu; turbíny (nie do pozemných vozidiel); odsávače (stroje); drviče odpadu (stroje); stroje na lisovanie odpadu; automatické manipulátory (stroje); hydraulický riadiaci mechanizmus strojov, motorov a hnacích strojov; pneumatický riadiaci mechanizmus strojov a motorov; elektromechanické stroje pre chemický priemysel; stroje na rafináciu ropy; veterné turbíny; stroje na spracovanie plastov; mobilné drviace stroje; stroje na vnútorné čistenie potrubí; plávajúce výrobné, skladovacie a vykladacie jednotky (FPSO); dávkovače kvapalín na priemyselné použitie; zariadenia na automatické prikladanie do pecí; stroje pre textilný priemysel; priemyselné roboty; stroje na výrobu salám, párkov a klobás; stroje na spracovanie drevnej celulózy.

11 - Výhrevné kotly; parné kotly (nie časti strojov); vykurovacie telesá; vykurovacie zariadenia, vyhrievacie zariadenia; kotlové rúry do vykurovacích zariadení; výmenníky tepla (nie časti strojov); ohrievače vody; tlakové zásobníky vody; teplovzdušné zariadenia; dymníky; horáky; komínové rúry, dymovody; komínové dúchadlá; medziprehrievače

vzduchu; pece; konštrukcie pecí; rošty do pecí; chladiace prvky do pecí; šamotové obloženia pecí; tvarované obloženia pecí; nakladače do pecí; pece a piecky okrem laboratórných; ventilátory (časti vetracích zariadení); prírodné zariadenia ku kúrenárskym a teplárenským kotlom; príslušenstvo na reguláciu vodných alebo plynových zariadení a na vodovodné alebo plynové potrubia; bezpečnostné zariadenia na vodné alebo plynové zariadenia a na vodovodné alebo plynové potrubia; zariadenia jadrových elektrární; klimatizačné zariadenia; zariadenia na filtrovanie vzduchu; regenerátory tepla; preplachovacie kontajnery; destilačné kolóny; odsolovacie zariadenia; zariadenia na sušenie; zariadenia na prívod vody; zariadenia na zásobovanie vodou; zariadenia na úpravu vody; zariadenia na filtrovanie vody; zariadenia na chladenie vody; sterilizátory vody; zariadenia a stroje na čistenie alebo úpravu vody; čistiace zariadenia na odpadovú vodu; ionizátory na úpravu vzduchu a vody; destilačné veže; ochladzovacie zariadenia a stroje; chladiace zariadenia a stroje; chladiace komory; chladiace nádoby (elektrické); práčky plynu (skrubre) (časti plynových zariadení); polymerizačné zariadenia; zariadenia na výrobu pary; vetracie zariadenia; parné akumulátory; tepelné čerpadlá; bioreaktory na čistenie odpadových vôd; bioreaktory na spracovanie odpadu.

16 - Tlačené firemné listiny; tlačivá (formuláre); tlačené reklamné materiály; papierové informačné brožúry; obaly (papiernický tovar); papierové alebo lepenkové prepravné obaly na fľaše; fotografie (tlačoviny); katalógy; kalendáre; mapy; knihy; noviny; časopisy (periodiká); grafické znaky; samolepky (papiernický tovar).

35 - Maloobchodné služby s tlakovými zariadeniami, so vzduchotechnickými zariadeniami, s transportnými zariadeniami, s turbínami, s elektrickými a energetickými zariadeniami, s kompletnými energetickými celkami, so spaľovacími zariadeniami, s vykurovacou technikou, s kotlami, s tlakovými nádobami, s dopravnými prostriedkami, s chemickými zariadeniami, s potravinárskymi zariadeniami, s petrochemickými zariadeniami, s oceliarskymi zariadeniami, so zariadeniami na spracovanie celulózy, s kovovými konštrukciami, s oceľovými konštrukciami, so zariadeniami na technickú úpravu vody, so zariadeniami na spracovanie nerastných hmôt, so zariadeniami jadrových elektrární; reklama; online reklama na počítačovej komunikačnej sieti; rozhlasová reklama; televízna reklama; organizovanie obchodných alebo reklamných výstav; organizovanie veľtrhov; predvádzanie tovaru; podpora predaja pre tretie osoby; zásielkové reklamné služby; rozširovanie reklamných materiálov zákazníkom; rozširovanie vzoriek tovarov; vydávanie reklamných textov; aktualizovanie reklamných materiálov; reklamné plagátovanie; prenájom reklamných materiálov; marketing; vzťahy s verejnosťou (public relations); prieskum verejnej mienky; vyhľadávanie sponzorov; tvorba reklamných filmov; odborné obchodné alebo

podnikateľské poradenstvo; účtovníctvo; aktualizácia a údržba údajov v počítačových databázach.

36 - Sprostredkovanie nehnuteľnosti; nehnuteľnosti (služby); prenájom nehnuteľností; finančné riadenie; správa nehnuteľností; vyberanie nájomného; finančné sponzorstvo; organizovanie financovania stavebných projektov; kolektívne financovanie projektov (crowdfunding); investovanie do fondov; finančný lízing.

37 - Údržba a opravy zariadení tepelných elektrární; údržba a opravy zariadení jadrových elektrární; údržba a opravy zariadení teplární; údržba a opravy elektrických zariadení; údržba a opravy energetických zariadení; údržba a opravy spaľovacích zariadení; údržba a opravy zariadení pre vodné elektrárne; údržba a opravy kovových konštrukcií; údržba a opravy oceľových konštrukcií; údržba a opravy technologických zariadení pre potravinárstvo; údržba a opravy priemyselných potrubných rozvodov; údržba a opravy vyhradených plynových zariadení a kotlov; údržba a opravy tlakových a netlakových ekologických priemyselných zariadení; údržba a opravy zariadení parných kotolní; stavebníctvo (stavebná činnosť); stavebný dozor; demolácie budov; výstavba tovární; izolovanie stavieb; čistenie exteriérov budov; čistenie interiérov budov; chemické čistenie; čistenie komínov; čistenie a opravy kotlov; prenájom stavebných strojov a zariadení; opravy opotrebovaných alebo poškodených strojov; stavebné poradenstvo; hydraulické štiepenie hornín; pranie; žehlenie odevov; čistenie odevov.

39 - Doprava, preprava; automobilová preprava; kamiónová nákladná doprava; železničná preprava; vykladanie nákladov; rozvod vody; rozvod elektriny; distribúcia energie; skladovanie; uskladňovanie; prenájom skladísk; prenájom dopravných prostriedkov; expedičné služby.

40 - Mechanická alebo chemická konečná úprava povrchov; frézovanie; hobľovanie; kotlárstvo; kováčstvo; obrábanie kovov; pílenie; zváranie; pokovovanie; úprava vody; mletie; služby čistiarne a farbiarne; čistenie vzduchu; prenájom elektrických generátorov; prenájom klimatizačných zariadení; prenájom vykurovacích zariadení.

42 - Projektová a inžinierska činnosť v priemyselnej oblasti; projektovanie a inžinierska činnosť v investičnej výstavbe; štúdie technických projektov; technologické poradenstvo; výskum, vývoj a projektovanie kotlov a ekologických zariadení; vedecký výskum v oblasti ochrany životného prostredia; technický dozor a technická inšpekcia (služby kontroly kvality); technologické poradenstvo; technologický výskum; vývoj nových technológií pre tretie osoby; skúšky materiálov prevádzkových kotlov; skúšky materiálov tlakových zariadení; skúšky materiálov plynových zariadení; skúšky materiálov energetických a elektrických zariadení; priemyselné dizajnérstvo; kontroly kvality; obnovovanie počítačových databáz; počítačové programovanie; zhotovovanie kópií počítačových programov; inštalácie počítačového softvéru;

aktualizovanie počítačového softvéru; návrh počítačových systémov; poradenstvo v oblasti návrhu a vývoja počítačového hardvéru; požičiavanie počítačového softvéru; chemické analýzy; chemický výskum; fyzikálny výskum.

(540)



(550) obrazová

(591) modrá, červená, biela

(731) SLOVENSKÉ ENERGETICKÉ STROJÁRNE a.s. (skrátene: SES a.s.), Továrenská 210, Tlmače, SK;

(740) Ing. Dalibor Gruber - GELE, Košice-Západ, SK;

(210) 496-2023

(220) 1.3.2023

(511) 9, 16, 35, 36, 38, 41, 42 NCL (12)

(511) 9 - Elektronické platobné karty; počítačové zariadenia; počítačový softvér; počítačový softvér na prístup k sieti na prenos dát na účely služieb v bankovníctve a finančníctve; počítačový softvér na prístup k elektronickým komunikačným sieťam na účely služieb v bankovníctve a finančníctve; počítačový softvér na prístup k počítačovým sieťam a internetu na účely služieb v bankovníctve a finančníctve.

16 - Tlačoviny; knihárske potreby; fotografie; papiernický tovar; písacie a kancelárske potreby (okrem nábytku); učebné a vyučovacie pomôcky.

35 - Poradenské služby v oblasti podnikania a riadenia (manažmentu) podnikov; poradenstvo v oblasti akvizícií, spájania a predaja podnikov; hospodárske (ekonomické) predpovede a analýzy; analýzy nákladov; zoraďovanie údajov v počítačových databázach z oblasti bankovníctva; vyhľadávanie informácií v počítačových súboroch (pre tretie osoby) z oblasti bankovníctva; poskytovanie informácií v oblasti bankovníctva; správa počítačových súborov; zostavovanie a poskytovanie výpisov účtov; poskytovanie a sprostredkovanie uvedených služieb prostredníctvom komunikačných médií, telekomunikačných prostriedkov, elektronických médií, elektronickej pošty, počítačových sietí, terminálov a internetu.

36 - Bankovníctvo; elektronické bankovníctvo; bankové služby priamo k zákazníkom (home banking); finančníctvo; finančné poradenstvo; finančné analýzy a predpovede; finančné služby; bankové služby v oblasti vkladania peňazí; vedenie bankových účtov klientov; vedenie vkladných knižiek; vydávanie cenín a cenných papierov; pôžičky (finančné úvery); služby investovania cenných papierov na vlastný účet; kapitálové investície; služby financovania

spoločných podnikov; finančný prenájom (lízing); platobný styk (prevod finančných prostriedkov); klíring (bezhotovostné zúčtovávanie vzájomných pohľadávok a záväzkov); elektronický prevod kapitálu; vydávanie a správa platobných prostriedkov vrátane platobných kariet, úverových (kreditných) a debetných kariet, cestovných šekov a ich overovanie; bankové služby poskytované prostredníctvom bankomatov; finančné záručné služby; vydávanie a správa akreditívnych účtov pre investície; sprostredkovanie inkasa vrátane dokumentárneho inkasa (finančné služby); obchodovanie na vlastný účet alebo na účet klienta s valutami a devízovými hodnotami; obchodovanie v oblasti termínovaných a opcií vrátane kurzových a úrokových obchodov; obchodovanie s prevoditeľnými cennými papiermi; obchodovanie so zlatými a striebornými mincami; finančné sprostredkovanie (maklérstvo); hospodárenie s cennými papiermi klienta na jeho účet vrátane poradenstva (portfólio management); uloženie a správa cenných papierov alebo iných hodnôt (finančné služby); služby depozitára; zmenárenské služby (nákup devízových prostriedkov); úschova cennosti v bezpečnostných schránkach; bankové hypotéky; poradenstvo v oblasti bankovníctva a financií; finančné poradenstvo; finančné analýzy; poskytovanie bankových a finančných informácií; finančné odhady a oceňovanie v oblasti bankovníctva; poskytovanie a sprostredkovanie všetkých uvedených služieb prostredníctvom komunikačných médií, telekomunikačných prostriedkov, elektronických médií, elektronickej pošty (e-mailu) a svetovej počítačovej siete (internet).

38 - Prenos elektronickej pošty; elektronické zobrazovacie tabule (telekomunikačné služby); posielanie a prenos správ, údajov a obrázkov prostredníctvom telekomunikačných médií, telekomunikačných prostriedkov, elektronických médií, elektronickej pošty (e-mailu) a svetovej počítačovej siete (internet).

41 - Výchova; vzdelávanie; zábava; športová a kultúrna činnosť.

42 - Hostovanie na počítačových stránkach (webových stránkach); návrh počítačových systémov; obnovovanie počítačových databáz; aktualizovanie počítačového softvéru; prevod (konverzia) počítačových programov alebo údajov (nie fyzický); prevod údajov alebo dokumentov z fyzických médií na elektronické médiá; tvorba počítačového softvéru; tvorba a udržiavanie webových stránok (pre tretie osoby); zhotovovanie kópii počítačových programov.

(540)



(550) obrazová

(591) modrá CMYK 70/33/0/0

(731) FinQ Centrum, n.o., Tomášikova 3271/48, Bratislava-Nové Mesto, SK;

(740) Slovenská sporiteľňa, a.s., Bratislava, SK;

(210) 701-2023

(220) 28.3.2023

(511) 6, 11, 19 NCL (12)

(511) 6 - Kovové stropné panely; kovové stropné moduly; kovové stropy; kovové stavebné materiály; hliníkové plechy; hliník; hliníkové dosky; hliníkové zliatiny; hliníkové oporné prvky pre panely; výlisky z hliníka; polotovary z hliníka a zliatin hliníka; kovové spojovacie kolíky; kovové spojovacie svorky na potrubia; kovy a ich zliatiny, rudy; prenosné kovové stavby; kovové káble a drôty okrem elektrických; drobný železiarsky tovar; kovové nádoby na skladovanie alebo prepravu tovarov; trezory; oceľ (surovina alebo polotovar); pásová oceľ; oceľový plech; oceľové rúry; bronz; kovové stožiare; kovové tyče; postriebrené cínové zliatiny; kovové vystužovacie materiály do betónu; kovové podlahy; kovové krúžky; pancierové plechy; kovové reťaze; kovové kostry stavieb; kovové rúry ústredného kúrenia; chróm; klinge; kovové vodovodné potrubia; kovové stĺpy pre stavebníctvo; kovové vodiace lišty; drôt; meď (surovina alebo polotovar); kovové potrubné kolená; kovové rohové lišty striech; železo (surovina alebo polotovar); kovové rúry; liatina (surovina alebo polotovar); pásové železo; kovania pre stavebníctvo; mosadz (surovina alebo polotovar); kovové lišty; kovové objímky na potrubia; kovy (suroviny alebo polotovary); kovové plášte budov (stavebníctvo); kovové žľaby pre stavebníctvo; kovové stĺpy; kovové obklady pre stavebníctvo; kovové škridly; olovo (surovina alebo polotovar); zinok; kovové nosníky; kovové nádrže; kovové ventily (nie časti strojov); kovové sochy; titán; kovové strechy; volfrám; kovové potrubia; objímky, prstence; oceľové stavebné konštrukcie; kovové vystužovacie materiály na potrubia; kovové vystužovacie materiály pre stavebníctvo; kovové umelecké diela; kovové rošty; kovové rímsy; kovové poklapy; kovové strešné krytiny; kovové odkvapové rúry; kovové klapky na vodovodné potrubia; kovové rebríky; cín; staniol; plech; kovové potrubia ventilačných a klimatizačných zariadení; kovové tlakové potrubia; oceľové laná; kovové

prefabrikované domy (súbory dielcov); kovové strechy so zabudovanými solárnymi článkami; kovové plášte pre stavebníctvo; kovové výlisky pre stavebníctvo.

11 - Stropné vykurovacie panely; stropné chladiace panely; stropné vyhrievacie panely; stropné klimatizačné panely; vodné nádrže (súčasť vykurovacích systémov); tlakové zásobníky vody; výhrevné akumulátory; vykurovacie telesá; vykurovacie prístroje pre podpodlahové kúrenie; vykurovacie telesá na kúrenie tuhými, tekutými alebo plynými palivami; solárne kolektory na ohrev vody a vykurovanie; vykurovacie zariadenia, vyhrievacie zariadenia; teplovodné vykurovacie zariadenia; elektrické vykurovacie telesá; elektrické radiátory; radiátory (na kúrenie); klimatizačné zariadenia; klimatizačné prístroje; filtre do klimatizácií; ventilátory (klimatizácia); zariadenia na sterilizovanie vody; prístroje na zmäkčovanie vody; prístroje na čistenie odpadových vôd; osvetľovacie prístroje; osvetľovacie zariadenia; osvetľovacie telesá; parné kotly (nie časti strojov); variče; sporáky na varenie; elektrické nízkotlakové autoklávy; zariadenia na chladenie nápojov; zariadenia na chladenie vody; vetracie zariadenia; elektrické svetlá na vianočné stromčeky; prenosné elektrické ventilátory; stropné ventilátory; stolové ventilátory; plynové grily; elektrické grily; barbecue grily; hriankovače; elektrické kávovary; kuchynské odsávače; rúry na pečenie pokrmov; ohrievače vody; ponorné ohrievače; ohrievače tanierov; elektrické ohrievacie podušky nie na lekárske použitie; teplovzdušné rúry; teplovzdušné zariadenia; elektrické parné hrnce; žiarovky; lampy; sušičky (prístroje); sušiče na vlasy; zariadenia na sušenie; digestory na odsávanie pary určené pre kuchynské sporáky; kuchynské drezy; antikorové kuchynské drezy; kameninové kuchynské drezy; kuchynské sporáky; stolné variče; varné prístroje a zariadenia; mikrovlnné rúry; horáky; držiaky plynových horákov; grily (prístroje na pečenie); ražne ako súčasť kuchynského zariadenia; vyhrievacie platne (variče); zariadenia na pečenie chleba; elektrické varné kanvice; elektrické filtračné alebo extrakčné kávovary; elektrické kávové filtre; žiarivky; elektrické osvetľovacie výbojky; elektrické lampy; lampy na čistenie vzduchu od baktérií (germicídne); cylindre svetidiel; objímky na svetidlá; rozptyľovače svetla; elektroluminiscenčné osvetľovacie prístroje (s LED diódami); zariadenia na horúcovodné kúrenie; kohútiky a kohúty na potrubia; vodovodné podložky, krúžky; prístroje a zariadenia na zmäkčovanie vody; čistiace zariadenia na odpadovú vodu; dýzy; chladiace komory; chladiace prístroje a zariadenia; chladničky; mraziace zariadenia, mrazičky; stroje a zariadenia na výrobu ľadu; kachle; pece a piecky okrem laboratórnych; tlakové zásobníky vody; vodovodné zariadenia; regulačné a bezpečnostné zariadenia na plynové prístroje; regulačné a bezpečnostné zariadenia na prístroje na vodu; časti a súčasti regulačných zariadení na plynové prístroje alebo prístroje na vodu; časti a súčasti vodovodných alebo plynových potrubí; zariadenia na osvetľovanie, vykurovanie, výrobu pary, varenie,

chladenie a sušenie, vetranie, rozvod vody a sanitárne zariadenia.

19 - Nekomové stropné panely; nekovové stropné moduly; stropy, stropné dosky (nekovové); železobetónové stropné dosky; betónové stropné dosky; keramické prefabrikované stropy; betónové prefabrikované stropy; drevené prefabrikované stropy; podlahové dosky; drevené dosky; hlinené dosky; betónové dosky; dosky, latky; dosky (stavebné drevo); betónové dosky (tabule); sadrové nástenné dosky; stavebné nekovové dosky; drevotrieskové dosky (stavebný materiál); vlnitý plech vyrobený z plastických materiálov (stavebný materiál); nekovové styčnikové plechy na stavbu drevených trámových konštrukcií; nekovové spojovacie diely žľabov; spojovacie materiály na cestné opravy; nekovové siete proti hmyzu; stavebné materiály (nekovové); sadrokartónové dosky (stavebný materiál); sadrokartónové platne a pásy (stavebný materiál); nekovové stavebné panely; sadra; azbestocement; azbestová malta; bridlica; strešné krokvy; drevené obloženie; bitúmeny; strešné šindle; betón; dielce, výrobky alebo prefabrikáty z betónu; drevo (polotovár); stavebné drevo; drevené dlažky; drevené dyhy; tehly; šamot; lepenka pre stavebníctvo; stavebné konštrukcie (nekovové); vápno; stavebná malta; ohňovzdorné cementové omietky; betónové dlaždice; priečky (nekovové); konštrukcie (nekovové); stavebný papier; stavebné sklo; okná (nekovové); dvere (nekovové); poklapy (nekovové); strešné krytiny (nekovové); nekovové vodovodné potrubia; bitúmenové pokrývacie vrstvy na strechy; plstený materiál pre stavebníctvo; kameň; hlina; žula (granit); štrk; kameniny pre stavebníctvo; stavebný kameň; umelý kameň; tuf; dlažky (nekovové); škridly (nekovové); brány (nekovové); kremeň; terakota (stavebný materiál); strechy (nekovové); lamelové obloženie (nekovové); nekovové vystužovacie materiály pre stavebníctvo; konštrukčné materiály (nekovové); dlažby (nekovové); dlaždicové podlahy (nekovové); dlaždice, obkladačky pre stavebníctvo (nekovové); okenné rámy (nekovové); dverové rámy (nekovové); zárubne (nekovové); žiaruvzdorné nekovové stavebné materiály; nekovové podlahové dlažby; nekovové škridly; nekovové obkladačky; nekovové dlaždice pre stavebníctvo; nekovové protipožiarné dvere; omietky (stavebný materiál); nekovové altánky (stavebné konštrukcie); stavebné obkladové materiály (nekovové); nekovové neohybné rúry pre stavebníctvo.

(540) AlusAP

(550) slovná

(731) APLIK, spol. s r.o., Pri Šajbách 1, Bratislava-Rača, SK;

(740) Ing. Róbert Porubčan EDING, Ivanka pri Dunaji, SK;

(210) 712-2023

(220) 28.3.2023

(511) 41, 44, 45 NCL (12)

(511) 41 - Life koučing (školenia); kurzy osobného rozvoja; organizovanie kurzov; organizovanie kurzov sebauvedomenia; príprava a organizovanie

kurzov a seminárov sebauvedomenia; školenia meditácie; školenia osobného rozvoja; školenia life koučingu alebo vzdelávacie služby; vedenie vzdelávacích seminárov; koučovanie (školenia); vydávanie multimediláných nahrávok; on-line vydávanie multimédií; písanie a vydávanie textov okrem reklamných; písanie blogov; vydávanie inštruktážnych príručiek; vydávanie audiovizuálnych ukážkových prezentácií; organizovanie seminárov; organizovanie a vedenie vzdelávacích seminárov; organizovanie a vedenie osobných vzdelávacích fór; organizovanie a vedenie workshopov (školení); vedenie workshopov a seminárov v oblasti osobného uvedomenia; organizovanie a vedenie školení; tvorba videozáznamov na podujatiach; organizovanie a vedenie tvorivých dielní (výučba).

44 - Farmaceutické poradenstvo; zdravotné strediská (služby); zdravotnícka starostlivosť; lekárske služby; terapeutické služby; celostná psychoterapia; psychoterapeutické služby; služby psychiatrických rehabilitačných zariadení; testy osobnosti na psychologické účely; zdravotnícka starostlivosť v oblasti duševného zdravia; pracovná terapia; tepelná terapia (lekárska); ajurvédská terapia; služby chelatačnej terapie; služby autogénnej terapie; služby zdravotnej starostlivosti na účely relaxačnej terapie; arteterapia; terapeutické služby zamerané na zvládanie stresu; kozmetické služby; masáže; starostlivosť o vnútornú a vonkajšiu krásu (služby).

45 - Svadobné agentúry sprevádzanie do spoločnosti; vedenie pohrebných obradov; vedenie náboženských obradov; plánovanie a príprava svadobných obradov; fyzická ochrana osôb a hmotného majetku (bezpečnostné služby); online služby sociálnych sietí; mediačné služby; prenájom svadobných šiat, spoločenských šiat a oblekov vrátane ich doplnkov; zoznamovacie služby (hľadanie partnera); odborné poradenstvo týkajúce sa služieb uvedených v triede 45 tohto zoznamu.

(540) Junga Alchemy Therapy

(550) slovná

(731) Mgr. Martina Junga, Jelšovec 65, SK;

(740) Advokátni kancelár Mgr. Petr Žižka, LL.M., Plzeň, CZ;

(210) 750-2023

(220) 31.3.2023

(511) 1, 9, 16, 17, 21, 25, 35, 42 NCL (12)

(511) 1 - Nespracované plasty; plasty (suroviny); plastisóly; plastifikátory; plasty v podobe disperzií; zmäkčovadlá na plasty.

9 - Okuliare; rámy na okuliare; puzdrá na okuliare; slnečné okuliare; okuliare na športovanie; súpravy okuliarov a slúchadiel na virtuálnu realitu.

16 - Plastové fólie a vrecká na balenie; baliace plastové fólie; paletizačné plastové fólie (priľnavé, naťahovacie); papierové alebo plastové nákupné tašky.

17 - Plasty, syntetické látky (polotovary); plasty a extrudované živice na použitie vo výrobnom procese; plastové vlákna okrem vlákien na textilné použitie; plastové fólie na poľnohospodárske použitie; plastové fólie nie na balenie; recyklované plasty

(polotovary); laminované plasty (polotovary) na použitie vo výrobnom procese; recyklovaná guma zmiešaná s plastovým materiálom.

21 - Domáce a kuchynské potreby a nádoby; kefy na nechty; kozmetické pomôcky; zubné kefy; kozmetické špachtle; kozmetické štetce; kefy na očné riasy; stieradlá (čistiace potreby); tašky alebo kufríky na toaletné potreby; potreby pre domácnosť; tanieriky pod šálky; taniere; tanieriky pod fľaše (nie papierové, nie textilné); kefy na umývanie riadu; papierové alebo plastové poháre.

25 - Tričká; čiapky; pančuškové nohavice; kombinézy (oblečenie); kostýmy, obleky; nohavice; cyklistické oblečenie; kabáty; parky (teplé krátke kabáty s kapučou).

35 - Reklama; rozširovanie reklamných materiálov; marketingový prieskum; organizovanie obchodných alebo reklamných výstav; podpora predaja pre tretie osoby; online reklama na počítačovej komunikačnej sieti; zásobovacie služby pre tretie osoby (nákup tovarov a služieb pre iné podniky); prezentácia výrobkov v komunikačných médiách pre maloobchod; obchodná správa licencií výrobkov a služieb pre tretie osoby; marketing; cielený marketing; maloobchodné služby s tovarmi uvedenými v triedach 1, 9, 16, 17, 21 a 25 tohto zoznamu; veľkoobchodné služby s tovarmi uvedenými v triedach 1, 9, 16, 17, 21 a 25 tohto zoznamu; obchodné sprostredkovateľské služby; vyjednávanie a uzatváranie obchodných transakcií pre tretie osoby; obchodné sprostredkovateľské služby nadväzovania kontaktov medzi rôznymi odborníkmi a zákazníkmi; vytváranie identity značky pre tretie osoby (reklamné služby).

42 - Výskum a vývoj nových výrobkov (pre zákazníkov); vedecký výskum; priemyselné analýzy, priemyselný výskum a priemyselné dizajnérstvo; vedecké a technologické služby a s nimi súvisiaci výskum a projektovanie; chemický výskum; technologický výskum; skúšky materiálov; fyzikálny výskum; skúšanie textílií.

(540) NonOilen design

(550) slovná

(731) PANARA, a.s., Krškanská 21, Nitra, SK;

(740) Ing. Zuzana Girmanová - GIRMAN IP MANAGEMENT, Nitra, SK;

(210) 799-2023

(220) 6.4.2023

(511) 10, 16, 35 NCL (12)

(511) 10 - Lekárske prístroje a nástroje; prístroje a zariadenia na lekárske analýzy; diagnostické prístroje na lekárske použitie; ortopedické pomôcky; vrecká na výplachy telesných dutín; stomické vrecká na lekárske použitie; prietržové pásy; nanoroboty na lekárske použitie.

16 - Tlačené firemné listiny; papiernický tovar; papierové reklamné materiály; informačné brožúry; fotografie (tlačoviny); katalógy; kalendáre; tlačivá (formuláre).

35 - Maloobchodné služby s rezacími strojmi, s rezacími zariadeniami, so zdravotníckymi pomôckami, s lekáorskými prístrojmi, s lekáorskými

nástrojmi, s diagnostickými prístrojmi na lekárske použitie, s ortopedickými pomôckami, s vreckami na výplachy telesných dutín, so stomickými vreckami na lekárske použitie, s prietřovými pásmi a nanorobotmi na lekárske použitie; online reklama na počítačovej komunikačnej sieti; reklama; reklamné agentúry; pomoc pri riadení obchodnej činnosti; komerčné informačné kancelárie; zostavovanie štatistik; marketing; obchodné odhady; prieskum trhu; zbieranie údajov do počítačových databáz; zoraďovanie údajov v počítačových databázach; služby porovnávania cien; vyhľadávanie sponzorov; poskytovanie obchodných informácií prostredníctvom webových stránok.

(540)



(550) obrazová

(731) Stomiq s.r.o., Lubina, Košice-Nad Jazerom, SK;

(740) Ing. Dalibor Gruber - GELE, Košice-Západ, SK;

(210) 801-2023

(220) 6.4.2023

(511) 35, 40, 41, 43 NCL (12)

(511) 35 - Reklama; marketing; podpora predaja pre tretie osoby; rozširovanie vzoriek tovarov; rozvíjanie reklamných nápadov; písanie a vydávanie reklamných textov; aranžovanie výkladov; vzťahy s verejnosťou (public relations); výroba telesopingových programov; organizovanie obchodných alebo reklamných výstav; organizovanie obchodných veľtrhov; optimalizácia internetových vyhľadávačov na podporu predaja; poradenstvo pri riadení podnikov; nábor zamestnancov; dohadovanie obchodných zmlúv pre tretie osoby; analýzy nákladov; kancelárie zaoberajúce sa dovozom a vývozom; administratívne spracovanie obchodných objednávok; vedenie účtovných kníh; zostavovanie výpisov z účtov; obchodné alebo podnikové audity; finančné a účtovné audity; obchodné odhady; vypracovávanie a podávanie daňových priznaní; obchodná správa licencií výrobkov a služieb tretích osôb; záznamy písomnej komunikácie a údajov; prepisovanie správ (kancelárske práce); zostavovanie zoznamov informácií na obchodné alebo reklamné účely; systematizácia písomnej komunikácie a dát; kompilácia matematických alebo štatistických údajov na obchodné účely; kancelárske práce; plánovanie a pripomínanie stretnutí; vyhľadávanie informácií v počítačových súboroch pre tretie osoby;

správa počítačových súborov; služby telefónnych ústrední.

40 - Farbenie odevov; rezanie; tvarovanie; leštenie obrusovaním; pokovovanie; spájanie materiálov; spájkovanie alebo zváranie; spracovanie a úprava potravín; lisovanie ovocia; mletie múky; konzervovanie potravín a nápojov; údenie potravín; mrazenie potravín; zákazková výroba automobilov; služby zubných laborantov; prešívanie prikrývok; vyšívanie; krajčírstvo; farbenie textílií; apretovanie textílií.

41 - Organizovanie kultúrnych alebo vzdelávacích výstav; organizovanie a vedenie konferencií, kongresov a sympózií; prekladateľské služby a tlmočnicke služby; vydávanie kníh a textov okrem reklamných; reportárske služby; fotografické reportáže; fotografovanie; režirovanie a produkcia filmov okrem reklamných; kultúrne, vzdelávacie alebo zábavné služby poskytované v zábavných parkoch, cirkusoch, zoológických záhradách, umeleckých galériách a múzeách; drezúra zvierat; športové tréningové a fitness tréningové služby; online poskytovanie počítačových hier; hazardné hry (herne); organizovanie lotérií; rezervácie vstupeniek a rezervačné služby na vzdelávacie, športové a zábavné podujatia; niektoré služby písania textov, písanie televíznych a filmových scenárov (tvorba); skladanie piesní.

43 - Rezervácie prechodného ubytovania; rezervácie ubytovania v hoteloch; ubytovanie pre zvieratá; hotely pre zvieratá; prenájom prednáškových sál; požičiavanie turistických stanov; prenájom prenosných stavieb; domovy dôchodcov; detské jasle; zdobenie jedál; ozdobné vyrezávanie ovocia a zeleniny; požičiavanie prístrojov na prípravu jedál; požičiavanie stoličiek, stolov, obrusov a nápojového skla; služby barov s vodnými fajkami; služby osobných kuchárov.

(540)

(550) obrazová

(591) R:203 G:190 B:255

(731) Dunato s.r.o., Dunajská 15/A, Bratislava-Staré Mesto, SK;

(210) 890-2023

(220) 19.4.2023

(511) 7, 12, 35 NCL (12)

(511) 7 - Bagre (stroje na zemné práce); lyžicové bagre; lyžice do strojov na zemné práce; kladivá (časti strojov); vrtacie hlavy (časti strojov); zhutňovacie stroje (ubíjadlá); poľnohospodárske stroje; stroje na zemné práce, exkavátory; motorové kultivátory; brány (poľnohospodárske náradie); manipulátory (zariadenia na nakladanie a vykladanie); pluh; radlice; poľnohospodárske náradie iné ako na ručný pohon.

12 - Traktory; traktory na poľnohospodárske účely; záhradkárské traktory; elektrické traktory (vozidlá); automaticky bez vodiča riadené traktory na manipuláciu s materiálom; traktorové prívesy; pozemné vozidlá ťahané traktormi.

35 - Veľkoobchodné služby s tovarmi uvedenými v triedach 7 a 12 tohto zoznamu; maloobchodné služby s tovarmi uvedenými v triedach 7 a 12 tohto zoznamu.

(540)

BELGER

(550) obrazová

(731) BEJAX, s. r. o., Nimnica 219, SK;

(740) Ing. Ján Ďurica - patentový zástupca, Považská Bystrica, SK;

(210) 976-2023

(220) 14.4.2021

(511) 12 NCL (12)

(511) 12 - Elektromobily; elektricky poháňané motorové vozidlá; elektrické automobily; elektrické motocykle; elektrické nákladné autá; motorom poháňané vozidlá na použitie po zemi; úžitkové vozidlá.

(540) SKYWELL

(550) slovná

(646) 018452903, 14.4.2021

(731) Skywell New Energy Vehicles Group Co.,Ltd, NO. 369 BINHUAI AVENUE, ZHETANG TOWN, LISHUI DISTRICT, NANJING CITY, JIANGSU PROVINCE, CN;

(740) ŽOVICOVÁ & ŽOVIC IP, s. r. o., Bratislava-Ružinov, SK;

(210) 984-2023

(220) 29.4.2023

(300) 583302, 5.1.2023, CZ

(511) 3, 5 NCL (12)

(511) 3 - Esenciálne (éterické) oleje; parfums; voňavkárské výrobky; kozmetické prípravky; prípravky na osobnú hygienu; kozmetické ošetrojúce vlasové prípravky; zubné pasty; dermatologické krémy (neliečivé kozmetické prípravky); bylinné kozmetické prípravky (emulzie, krémy, mlieka, toaletné a micrálne vody, gély, séra, masti, kondicionéry, šampóny).

5 - Farmaceutické prípravky a látky; farmaceutické prípravky na použitie pre ľudí; prírodné liečivá; farmaceutické prípravky na veterinárne použitie; chemické prípravky na farmaceutické použitie; rastlinné výťažky na farmaceutické použitie; farmaceutické prípravky na úpravu imunity; veterinárne liečivá; zverolekárske prípravky; doplnky krmiva na veterinárne použitie; hygienické prípravky na veterinárne použitie; potravinové alebo krmivové prípravky so stopovými prvkami; vitamínové prípravky; vitamínové nápoje; vitamínové tablety;

vitamínové doplnky; vitamínové prípravky pre zvieratá; vitamínové doplnky pre zvieratá; vitamínové prípravky ako doplnky stravy; minerálne dietetické doplnky pre zvieratá; minerálne dietetické doplnky pre ľudí; minerálne potravinové prípravky na liečebné použitie; minerálne prípravky a látky na lekárske použitie; vitamínové a minerálne výživové doplnky; výživové doplnky obsahujúce stopové prvky; dietetické výživové prípravky na lekárske použitie; bylinné a rastlinné výťažky na liečebné použitie; výťažky z liečivých rastlín; sirupy na farmaceutické použitie; vitamínové kvapky; bylinné zmesi na liečebné použitie; bylinné výťažky na liečebné použitie; liečivé bylinné čaje; dietetické potraviny na liečebné použitie; výživové doplnky; bielkovinové výživové doplnky; bielkovinové potraviny na lekárske použitie; balzamy na liečebné použitie; balzamy na farmaceutické použitie; farmaceutické krémy; liečivé krémy; rastlinné krémy na liečebné použitie.

(540) GENOMAX

(550) slovná

(731) LIGHTHOUSE INTERNATIONAL INC., 255 Keele St., Toronto, Ontario M6P-2K1, CA;

(740) Ing. Viera Mešková - Patentová a známková kancelária, Bratislava-Staré Mesto, SK;

(210) 988-2023

(220) 2.5.2023

(511) 6, 7, 11, 17, 19 NCL (12)

(511) 6 - Kovové stavebné konštrukcie; oceľové stavebné konštrukcie; kovový stavebný materiál; kovové vystužovacie materiály do betónu; kovové armatúry na potrubia na stlačený vzduch; kovové vystužovacie materiály na potrubia; kovové vystužovacie materiály pre stavebníctvo; kovové potrubia; kovové rúry; kovové rúrky; oceľové rúry; oceľové rúrky; kovové vodovodné potrubia; kovové tlakové potrubia; kovové klapky na vodovodné potrubia; kovové potrubné kolená; kovové rúry ústredného kúrenia; kovové spojky na potrubia; objímky (železiarsky tovar); kovové objímky na potrubia; kovové spojovacie objímky na potrubia; kovové prípojky a odbočky na potrubia; kovové potrubné odbočky; kovové svorky na káble a rúry; kovové káblové príchytky alebo svorky; kovové potrubia ventilačných a klimatizačných zariadení; kovové ventily (nie časti strojov); kovové lamelové obloženie; mazacie čapy; drôt; oceľový drôt; hliníkový drôt; železný drôt; drôty z kovových zliatin (nie poistkových); neizolovaný medený drôt; koľajnice; pridržené koľajnice; koľajnicové spojky; kovové matice; kovové skrutky s maticou; kovové skrutky; skrutky s okom; kovové kohútiky na sudy; kovové nádrže; kovové skrinky, krabice; kovové skrinky na náradie (prázdne); kovové debny na náradie (prázdne); kovové potrubie, rúrky a rúry (oceľové, hliníkové, niklové a mosadzné); kovové rozvojky na potrubia; kovové skrutky a skrutkové spojenia; kovové skrutkovacie zverné skrutky; kovové regulačné skrutkové spojenia; kovové uzatváracie skrutkové spojenia; kovové hadice na vodoinštalátárske použitie.

7 - Filtracie stroje; filtračné stroje pre chemické spracovanie; filtračné stroje na použitie pri manipulácii s odpadovou vodou; filtre (časti strojov alebo motorov); vzduchové filtre do motorov; čerpadlá (časti strojov alebo motorov); prevzdušňovacie čerpadlá do akvárií; odstredivé čerpadlá; ejektory, prúdové čerpadlá; čerpadlá, pumpy (stroje); čerpadlá (stroje); obehové, suchobežné, ponorné, odstredivé, sacie, mazacie čerpadlá (stroje); závitové, prírubové, monoblokové čerpadlá (stroje); horizontálne a vertikálne čerpadlá (stroje); čerpadlá do vykurovacích zariadení; pivové čerpadlá; čerpadlá na stlačený vzduch; samoregulačné palivové čerpadlá; bazénové protiprúdové čerpadlá; čerpadlá pre klimatizácie, okrem tepelných; membránové čerpadlá; čerpadlá s vertikálnou turbínou; závitkové čerpadlo; vývevy (stroje); membrány čerpadiel; kovové ručné nástroje a náradie (nie na ručný pohon).

11 - Solárne vykurovacie zariadenia; vetracie zariadenia poháňané solárnou energiou; solárne kolektory na ohrev vody a vykurovanie; vákuové teplovodné rúrkové solárne kolektory (výmenníky tepla); zásobníky tepla pre vykurovanie (solárna energia); zariadenia na ohrev a vykurovanie pomocou slnečnej energie; riadiace, regulačné a rozvodné systémy zariadení na ohrev a vykurovanie pomocou slnečnej energie; zariadenia na akumuláciu a uchovanie tepla pre vykurovanie; zariadenia na výrobu teplej a horúcej vody a pary, chladenie, sušenie, vetranie; prietokové a zásobníkové ohrievače; ohrievacie nádoby; príslušenstvo na reguláciu vodných alebo plynových zariadení a na vodovodné alebo plynové potrubia; zariadenia na výrobu pary; prístroje na chladenie vzduchu; zariadenia na chladenie vody; sušičky (prístroje); ohrievače vody; ohrievače vody (bojlery); bojler (nie časti strojov); hladinové regulačné ventily do nádrží; regulačné a bezpečnostné zariadenia na plynové potrubia; regulačné a bezpečnostné zariadenia na prístroje na vodu; regulačné a bezpečnostné zariadenia na plynové prístroje; samočistiace filtre na pitnú vodu; filtre do klimatizácií; filtre na pitnú vodu; filtre do prístrojov na filtrovanie vody; membrány do prístrojov na filtrovanie vody; membránové filtračné jednotky do prístrojov na úpravu vody; zariadenia na filtrovanie vody; prístroje na filtrovanie a čistenie vody v akváriách; zariadenia na filtrovanie vzduchu; zariadenia na úpravu vody; prístroje a zariadenia na zmäkčovanie vody; zariadenia na privod vody; sanitárne (toaletné) prístroje a zariadenia; zmiešavacie batérie na vodovodné potrubia; sprchy; vodovody; kohútiky; kohútiky na potrubia a kanalizáciu; vane; toalety (WC); umývadlá; tlakové zásobníky vody; klimatizačné zariadenia; klimatizačné zariadenia do vozidiel; klimatizačné zariadenia do automobilov; klimatizačné prístroje; ventilátory (klimatizácia); ventilátory (časti vetracích zariadení); vetracie zariadenia; plynové chladiace prístroje; plynové vykurovacie prístroje; plynové prístroje na varenie; plynové tepelné generátory; plynové horáky; plynové kondenzátory (nie časti strojov); zapaľovače na zapaľovanie plynu;

výhrevné akumulátory; tepelné čerpadlá; teplovodné vykurovacie zariadenia; vodovodné podložky, krúžky; vyhrievacie telesá; vykurovacie telesá; prístroje a zariadenia podlahového kúrenia; termostatické ventily (časti ústredného kúrenia); vzduchové ventily na parné vykurovacie telesá; regulátory kúrenia; plynové regulátory; vodovodné tesnenia; ventily termostatické poistné, dopúšťacie, odvzdušňovacie, regulačné, prepúšťacie, zmiešavacie; ventily pre vykurovacie telesá (všetko spadajúce do tejto triedy).

17 - Nekomové armatúry na potrubia na stlačený vzduch; filtračné materiály (polospracované peny alebo plasty); gumové objímky na ochranu častí strojov; nekovové objímky na potrubia; nekovové spojky na ohybné potrubia; nekovové ohybné potrubia, rúrky a rúry; potrubné nátrubky (nekovové súčiastky na pevné potrubia); prírubky (nekovové súčiastky na pevné potrubia); gumené svorky na potrubia; nekovové vystužovacie materiály na potrubia; tesnenia; nekovové hadice; krytky potrubí (nekovové súčiastky na pevné potrubia).

19 - Stavebné materiály (nekovové); nekovové vystužovacie materiály pre stavebníctvo; nekovové vystužovacie tyče; nekovové vystužovacie žrde; nekovové konštrukčné výstuže na stavebné účely; nekovové vodovodné potrubia; nekovové tlakové potrubia; nekovové ventilačné a klimatizačné potrubia; nekovové odkvapové rúry; nekovové neohybné rúry pre stavebníctvo; komínové rúry (nekovové); drenážne nekovové rúry; odbočky, prípojky potrubia (nekovové); termostatické, poistné, dopúšťacie, odvzdušňovacie, regulačné, prepúšťacie, zmiešavacie klapky a ventily drenážnych rúrok (okrem kovových a plastových); vodovodné ventily (nekovové, nie plastové) pre vykurovacie telesá; ventily drenážnych rúrok (okrem kovových a plastových); vodovodné ventily (nekovové, nie plastové); nekovové neohybné rúry a ventily pre tieto rúry pre stavebníctvo; parkety (parketové podlahy); dlaždicové podlahy (nekovové); drevené podlahové dosky; nekovové podlahové dlažby; nekovové dosky na plávajúce podlahy; drevené obloženie; drevené stenové obloženia; lamelové obloženie (nekovové); polyetylénové potrubie, trúbky a rúry pre stavebníctvo.

(540) COSMOFLEX

(550) slovná

(731) IVAR CS spol. s r.o., Velvarská 9, Podhoňany, Nelahozeves, CZ;

(740) LITVÁKOVÁ A SPOL., s. r. o., Bratislava-Nové Mesto, SK;

(210) 1005-2023

(220) 3.5.2023

(511) 30, 32, 35, 43 NCL (12)

(511) 30 - Káva; kávové náhradky; rastlinné prípravky (kávové náhradky); cigória (kávová náhradka); čokoláda; ovocné cukrovinky; pralinky; cukríky; karamelky; perníky, medovníky; mandľové cukrovinky; žuvačky, nie na lekárske použitie; marcipán; zákusky, koláče; sušienky; cukrovinky; sušienky, keksy; plnené koláče; pekárské a cukrárske výrobky; jemné pečivárske

výrobky; kávové nápoje; kakao; čaj; ľadový čaj; čajové nápoje; čokoládové nápoje; mliečne kávové nápoje; zmrzlina; šerbety (zmrzlinové nápoje); nanuky; mrazené ovocné cukrovinky.

32 - Minerálne a sýtené vody; vody (nápoje); nealkoholické nápoje; nealkoholické nápoje s kávovou príchuťou; prípravky na výrobu nealkoholických nápojov; ovocné nápoje a ovocné džúsy; mixované ovocné alebo zeleninové nápoje; sirupy a iné prípravky na výrobu nealkoholických nápojov.

35 - Maloobchodné služby s tovarmi uvedenými v triedach 30 a 32 tohto zoznamu; obchodné sprostredkovateľské služby s tovarmi uvedenými v triedach 30 a 32 tohto zoznamu; reklama; marketing; inzertné služby; podpora predaja pre tretie osoby; online reklama na počítačovej komunikačnej sieti; vydávanie reklamných textov; aktualizovanie reklamných materiálov; rozširovanie reklamných materiálov; administratívne spracovanie obchodných objednávok; marketing; poskytovanie obchodných informácií prostredníctvom webových stránok; obchodné sprostredkovanie služieb uvedených v triede 43 tohto zoznamu.

43 - Kaviarne; poskytovanie rýchleho občerstvenia (snackbary); poskytovanie jedál a nápojov.

(540) Lucka kaviareň

(550) slovná

(731) VODAX a.s., Sasinkova 5, Bratislava-Staré Mesto, SK;

(740) Ing. Mária Holoubková - HOLOUBKOVÁ Patentová a známková kancelária, Bratislava-Staré Mesto, SK;

(210) 1006-2023

(220) 3.5.2023

(511) 30, 32, 35, 43 NCL (12)

(511) 30 - Káva; kávové náhradky; rastlinné prípravky (kávové náhradky); cigória (kávová náhradka); čokoláda; ovocné cukrovinky; pralinky; cukríky; karamelky; perníky, medovníky; mandľové cukrovinky; žuvačky, nie na lekárske použitie; marcipán; zákusky, koláče; sušienky; cukrovinky; sušienky, keksy; plnené koláče; pekárske a cukrárske výrobky; jemné pečivárske výrobky; kávové nápoje; kakao; čaj; ľadový čaj; čajové nápoje; čokoládové nápoje; mliečne kávové nápoje; zmrzlina; šerbety (zmrzlinové nápoje); nanuky; mrazené ovocné cukrovinky.

32 - Minerálne a sýtené vody; vody (nápoje); nealkoholické nápoje; nealkoholické nápoje s kávovou príchuťou; prípravky na výrobu nealkoholických nápojov; ovocné nápoje a ovocné džúsy; mixované ovocné alebo zeleninové nápoje; sirupy a iné prípravky na výrobu nealkoholických nápojov.

35 - Maloobchodné služby s tovarmi uvedenými v triedach 30 a 32 tohto zoznamu; obchodné sprostredkovateľské služby s tovarmi uvedenými v triedach 30 a 32 tohto zoznamu; reklama; marketing; inzertné služby; podpora predaja pre tretie osoby; online reklama na počítačovej komunikačnej sieti; vydávanie reklamných textov; aktualizovanie reklamných materiálov; rozširovanie reklamných materiálov; administratívne spracovanie obchodných objednávok; marketing; poskytovanie obchodných

informácií prostredníctvom webových stránok; obchodné sprostredkovanie služieb uvedených v triede 43 tohto zoznamu.

43 - Kaviarne; poskytovanie rýchleho občerstvenia (snackbary); poskytovanie jedál a nápojov.

(540)



(550) obrazová

(591) svetlohnedá

(731) VODAX a.s., Sasinkova 5, Bratislava-Staré Mesto, SK;

(740) Ing. Mária Holoubková - HOLOUBKOVÁ Patentová a známková kancelária, Bratislava-Staré Mesto, SK;

(210) 1014-2023

(220) 3.5.2023

(511) 30, 32, 35, 43 NCL (12)

(511) 30 - Káva; kávové náhradky; rastlinné prípravky (kávové náhradky); cigória (kávová náhradka); čokoláda; ovocné cukrovinky; pralinky; cukríky; karamelky; perníky, medovníky; mandľové cukrovinky; žuvačky, nie na lekárske použitie; marcipán; zákusky, koláče; sušienky; cukrovinky; sušienky, keksy; plnené koláče; pekárske a cukrárske výrobky; jemné pečivárske výrobky; kávové nápoje; kakao; čaj; ľadový čaj; čajové nápoje; čokoládové nápoje; mliečne kávové nápoje; zmrzlina; šerbety (zmrzlinové nápoje); nanuky; mrazené ovocné cukrovinky.

32 - Minerálne a sýtené vody; vody (nápoje); nealkoholické nápoje; nealkoholické nápoje s kávovou príchuťou; prípravky na výrobu nealkoholických nápojov; ovocné nápoje a ovocné džúsy; mixované ovocné alebo zeleninové nápoje; sirupy a iné prípravky na výrobu nealkoholických nápojov.

35 - Maloobchodné služby s tovarmi uvedenými v triedach 30 a 32 tohto zoznamu; obchodné sprostredkovateľské služby s tovarmi uvedenými v triedach 30 a 32 tohto zoznamu; reklama; marketing; inzertné služby; podpora predaja pre tretie osoby; online reklama na počítačovej komunikačnej sieti; vydávanie reklamných textov; aktualizovanie reklamných materiálov; rozširovanie reklamných materiálov; administratívne spracovanie obchodných objednávok; marketing; poskytovanie obchodných informácií prostredníctvom webových stránok;

obchodné sprostredkovanie služieb uvedených v triede 43 tohto zoznamu.

43 - Kaviarne; poskytovanie rýchleho občerstvenia (snackbary); poskytovanie jedál a nápojov.

(540)



(550) obrazová

(591) ružová

(731) VODAX a.s., Sasinkova 5, Bratislava-Staré Mesto, SK;

(740) Ing. Mária Holoubková - HOLOUBKOVÁ Patentová a známková kancelária, Bratislava-Staré Mesto, SK;

(210) 1023-2023

(220) 5.5.2023

(511) 3, 35, 44 NCL (12)

(511) 3 - Kozmetické prípravky; kozmetické prípravky na starostlivosť o pleť; kozmetické krémy; toaletné prípravky; šampóny; suché šampóny; vlasové kondicionéry; vlasové vody; prípravky na vyrovnávanie vlasov; mydlá; mydielka; dezodoračné mydlá; mydlá proti poteniu; mydlá proti poteniu nôh; mandľové mydlo; mandľové mlieko na kozmetické použitie; ochranné prípravky na opaľovanie; kozmetické prípravky na opaľovanie; opaľovacie krémy; opaľovacie oleje na kozmetické účely; opaľovacie mlieka (kozmetické výrobky); odličovacie prípravky; čistiace prípravky; čistiace oleje; čistiace toaletné mlieka; neliečivé umývacie prípravky na osobnú hygienu; antiperspiranty (kozmetické výrobky); kozmetické prípravky na zoštíhlenie; obrúsky napustené pleťovými vodami; obrúsky napustené odličovacími prípravkami; bieliace krémy na pokožku; mandľový olej; bergamotový olej; jazmínový olej; levanduľový olej; ružový olej; citrónové esenciálne oleje; esenciálne oleje z cédrového dreva; mäťové výťažky (esenciálne oleje); cedrátové esenciálne oleje; aromatické látky (esenciálne oleje); mäta na voňavkárské použitie; prípravky z aloy pravej na kozmetické použitie; esenciálne oleje; oleje na kozmetické použitie; oleje na toaletné použitie; kozmetické pleťové vody; kozmetické prípravky do kúpeľa; soli do kúpeľa nie na lekárske použitie; skrášľovacie masky (kozmetické prípravky); masážne gély (nie na lekárske použitie); balzamy (nie na lekárske použitie); vazelína na kozmetické použitie; pomády na kozmetické použitie; vosky na fúzy;

kolínske vody; levanduľová voda; voňavky; parfumy; voňavkárské výrobky; výťažky z kvetov (parfuméria); základné zložky kvetinových parfumov; toaletné vody; éterické esencie; pižmo (parfuméria); voňavé zmesi (potpourris); dezodoranty (parfuméria); adstringentné prípravky na kozmetické použitie; depilačné prípravky; depilačný vosk; epilačné prípravky; prípravky na holenie; vody po holení; prípravky na ošetrovanie nechtov; mejkapové púdre; kozmetické mastencové púdre; brúsivá (prípravky); peroxid vodíka na kozmetické použitie; lesky na pery; prípravky na líčenie; umelé mihalnice; vatové tyčinky na kozmetické použitie; gély na bielenie zubov; zubné pasty; detergenty (nie na použitie vo výrobnom procese a na lekárske použitie); odmasťovacie prípravky (nie na použitie vo výrobnom procese); terpentín (odmasťovací prípravok); prípravky na čistenie povrchov; čistiace prípravky na okná automobilov; čistiace prípravky na tapety; prípravky na suché čistenie; prípravky na odstraňovanie vodného kameňa (pre domácnosť); prípravky na čistenie odtokov; prípravky na prepchávanie odtokových potrubí; prípravky na odstraňovanie voskov z parketových podláh (čistiaci prostriedok); protišmykový vosk na podlahy; protišmykové kvapaliny na podlahy; leštiace prípravky na nábytok a dlážku; leštiace prípravky; leštiace vosky; leštiace krémy; prípravky na leštenie listov rastlín; prípravky na dosiahnutie vysokého lesku; leštiaci kameň; pemza; leštiaca červeň; abrazíva; brúsny papier; brúsne plátno; sklené plátno; prípravky na odstránenie hrdze; prípravky na odstraňovanie náterov; šlichtovacie prípravky; prípravky na odstránenie lakov; vulkanický popol na čistenie; vosky na obuv; leštidlá na obuv; vosky na parkety; bieliace prípravky na kožu; konzervačné prípravky na kožu (leštidlá); čistiaca krieda; sóda na čistenie; lúh sodný; čpavok (amoniak) (detergent); stlačený vzduch v konzervách na čistenie a odprašovanie; tkaniny impregnované čistiacimi prípravkami; kadidlové tyčinky; pracie prostriedky; predpieracie a namáčacie prípravky; aviváže; avivážne prípravky; prípravky na odstraňovanie škvrn; škrob na bielizeň s leskom; škrob na bielizeň (apretačný prípravok); bieliaca sóda; bieliace pracie prostriedky; glazovacie prípravky na bielizeň; modridlo na bielizeň, svetlička; odfarbovače; vosky používané pri praní; antistatické prípravky na použitie v domácnosti; voňavé vrecúška do bielizne; zjasňovacie prípravky (chemické prípravky na osvieženie farieb) pre domácnosť; prísady na urýchlenie schnutia do umývačiek riadu; osviežovače vzduchu.

35 - Maloobchodné a veľkoobchodné služby s kozmetickými prípravkami, so šampónmi, s mydlami, s výživovými doplnkami, s opaľovacími prípravkami, so solármi, s antioxidantmi na výrobu kozmetických prípravkov, s kozmetickými pomôckami, s kozmetickými štetkami a ceruzkami, s kozmetickými súpravami, s holiacimi potrebami, s naplnenými aj prázdny toaletnými taškami a kufríkmi na toaletné potreby, s pudrenkami, s kozmetickými kvapkadlami, s farmaceutickými

prípravkami, s čistiacimi prostriedkami do domácnosti, s čajmi a s nápojmi; maloobchodné a veľkoobchodné služby s tovarmi uvedenými v triede 3 tohto zoznamu; podpora predaja pre tretie osoby; rozširovanie reklamných materiálov zákazníkom (letáky, prospekty, tlačoviny, vzorky); vzťahy s verejnosťou (public relations); reklama; rozširovanie reklamných oznamov; online reklama na počítačovej komunikačnej sieti; prenájom reklamného času v komunikačných médiách; grafická úprava tlačovín na reklamné účely; vydávanie reklamných textov; zásielkové reklamné služby; platené reklamné služby typu „klikni sem“; marketing; telemarketingové služby; obchodný alebo podnikateľský prieskum; predvádzanie tovaru; organizovanie obchodných alebo reklamných výstav; organizovanie obchodných veľtrhov; prezentácia výrobkov v komunikačných médiách pre maloobchod; reklamné plagátovanie; prenájom reklamných plôch; prenájom reklamných materiálov; rozhlasová reklama; televízna reklama; tvorba reklamných filmov; vyhľadávanie informácií v počítačových súboroch pre tretie osoby; obchodné informácie a rady spotrebiteľom pri výbere tovarov a služieb; odborné obchodné alebo podnikateľské poradenstvo; správa počítačových súborov; administratívne spracovanie obchodných objednávok; analýzy nákladov; obchodné odhady; služby porovnávania cien; zásobovacie služby pre tretie osoby (nákup tovarov a služieb pre iné podniky); zbieranie údajov do počítačových databáz; zoraďovanie údajov v počítačových databázach; obchodné alebo podnikateľské informácie; kancelárie zaoberajúce sa dovozom a vývozom; aranžovanie výkladov; prenájom predajných stánkov.

44 - Salóny krásy; manikúra; kadernícke salóny; estetické kozmetické služby; služby vizážistov; solária (služby); sauny (služby); masáže; verejné kúpele (na hygienické účely); termálne kúpele; terapeutické bankovanie; tanečná terapia; turecké kúpele; prenájom kaderníckych prístrojov; hudobná terapia; fyzioterapia; aromaterapeutické služby; lekárske služby; liečba umením; ošetrovateľské služby; poradenstvo v oblasti stravovania a výživy; poskytovanie vybavenia na komunálne záhradníctvo; prenájom zdravotníckeho vybavenia; rastlinné škôlky; služby regeneratívnej medicíny; údržba trávnikov; záhradkárске služby; záhradníctvo; zalesňovanie; zdravotné poradenstvo; zdravotné strediská (služby); zotavovne.

(540)



**Objednaj
Krásu.sk**

(550) obrazová

(591) čierna, zlatá

(731) SEQURA INTEGRAL SLOVAKIA, s.r.o., Gajova 2513/4, Bratislava-Staré Mesto, SK;

(740) Ing. Róbert Porubčan EDING, Ivanka pri Dunaji, SK;

(210) 1048-2023

(220) 15.5.2023

(511) 9, 28, 42 NCL (12)

(511) 9 - Nabíjačky elektrických akumulátorov; elektrické akumulátory; elektrické kontaktné akumulátory; skrine akumulátorov; elektrické akumulátory pre elektrické vozidlá; nabíjačky batérií; elektrické batérie (články); anódy; anódové batérie; protikorózne katódové prístroje; katódy; antikatódy; skúšobné prístroje (nie na lekárske použitie); prístroje na rozbor plynov; materiály na elektrické vedenie (drôty, káble); elektrické drôty; elektrické káble; identifikačné vlákna na elektrické drôty; identifikačné puzdrá na elektrické drôty; elektrické adaptéry; meradlá; meracie prístroje; elektrické meracie zariadenia; elektrické kondenzátory; indikátory strat elektrickej energie; nástroje a stroje na skúšanie materiálov; elektrolyzéry; motorové štartovacie káble; svorky (elektrotechnika); konektory (elektrotechnika); odbočnice, odbočné krabice (elektrotechnika); obmedzovače (elektrotechnika); rozvodové systémy elektrického vedenia; rozvodné panely (elektrina); elektrické relé; rozvodné skrine, spínacie skrine (elektrotechnika); spínače; spojovacie skrinky (elektrotechnika); poistky; poistkové drôty z kovových zliatin; svetelné alebo mechanické signalizačné panely; spojky elektrického vedenia; polovodiče; regulátory napätia do vozidiel; transformátory na zvýšenie napätia; zachytávače iskier; antény; automatické ovládacie zariadenia vozidiel; automatické hlásiče nízkeho tlaku v automobilových pneumatikách; autorádiá; zabezpečovacie zariadenia proti odcudzeniu; rýchlomery, tachometre; počítadlá prejdených kilometrov do vozidiel; zariadenia na zaznamenávanie vzdialenosti; termostaty; termostaty do vozidiel; detektory dymu; elektrické odpory; videokamery; registračné pokladnice; výstražné trojuholníky do vozidiel; ochranná obuv proti úrazom, proti ožiareniu a proti ohňu; navigačné nástroje; navigačné prístroje vozidiel (palubné počítače); satelitné navigačné prístroje; zariadenia globálneho polohového systému (GPS); sťahovateľné obrazové súbory; elektronické publikácie (sťahovateľné); počítačové softvérové aplikácie (sťahovateľné); zariadenia na spracovanie údajov; simulátory vedenia a riadenia dopravných prostriedkov; počítačové programy (sťahovateľné); magnetické nosiče údajov; optické nosiče údajov; audiovizuálne kompaktné disky; optické kompaktné disky; disky DVD; spojovacie prvky (vybavenie zariadení na spracovanie údajov); elektronické diáre; neónové reklamy; elektronické informačné tabule; digitálne tabule; telefónne záznamníky; počítačové tlačiarne; zobrazovacie dosky (fotografia); elektronické perá (vizuálne zobrazovacie zariadenia); karty s integrovanými obvody (pamäťové alebo mikroprocesorové); počítačové operačné programy (nahraté); monitorovacie

počítačové programy; počítačový softvér (nahraté počítačové programy); periférne zariadenia počítačov; počítačový hardvér; USB kľúče; prenosné počítače; tablety (prenosné počítače); magnetické disky; čítacie zariadenia (zariadenia na spracovanie údajov); skenery (zariadenia na spracovanie údajov); vedecké, námorné, geodetické, fotografické, kinematografické, optické, signalizačné, kontrolné, záchranné a vyučovacie prístroje a nástroje; prístroje a nástroje na meranie a váženie; prístroje a nástroje na vedenie, distribúciu, transformáciu, reguláciu alebo ovládanie elektrického prúdu; počítačové stroje; hasiace prístroje.

28 - Modely automobilov; podvozky modelov automobilov; hračkárske modely; hračkárske modely vozidiel; hračkárske modely helikoptér; hračkárske modely železníc; hračkárske modely lietadiel; skladacie modely (hračky); hračkárske modely vlakových súprav; autá (hračky); hračkárske automobily; vozidlá (hračky); hry; hračky; akčné figúrky (hračky); akčné hračky; bábiky; bábky; balónky (na oslavy, na hranie); domčeky pre bábiky; čajové súpravy na hranie (hračky); drevené hračky; figúrky (hračky); gumené hračky; handrové bábiky; hračkárske hudobné nástroje; hračkárske náradie; kojenecké hračky do detskej postieľky; hračky z textilných materiálov; kostýmy (hračky pre deti); kovové hračky; manipulačné hry; mäkké hračky; odevy pre bábiky; obuv pre bábiky; ohybné hračky; plyšové hračky; pískacie hračky; peniaze na hranie; hlavolamy (puzzle); šarkany; šachové figúrky; šachovnice; stavebnice; spoločenské stolové hry; vĺčky (hračky); športové potreby; športové náradie; atrapy, napodobeniny tovarov; bedmintonové košíky; bejzbalové rukavice; biliardové stoly; boxerské rukavice; chrániče na kolená (športový tovar); chrániče na píšťaly (športový tovar); chrániče na lakty (športové potreby); vzpieračské činky; cvičebné náradie na posilňovanie hrudných svalov; golfové palice; golfové rukavice; golfové vozíky; gymnastické zariadenia; lopty na hranie; náradie na lukostreľbu; plávacie kolesá; plávacie ramenné pásy; stroje na telesné cvičenia; tenisové siete; suspensory pre športovcov (športové potreby); trampolíny.

42 - Vedecké a technologické služby; technologický výskum; technologické služby s nimi súvisiace dizajnérske služby; vedecký výskum; priemyselné analýzy a priemyselný výskum; navrhovanie a vývoj počítačového softvéru; navrhovanie a vývoj počítačového hardvéru; navrhovanie vzhľadu výrobkov (priemyselné dizajnérstvo); inžiniersky výskum; počítačové programovanie; priemyselné dizajnérstvo; kalibrácia; aktualizovanie počítačového softvéru; poradenstvo v oblasti návrhu a vývoja počítačového hardvéru; požičiavanie počítačového softvéru; údržba počítačového softvéru; obnovovanie počítačových databáz; analýzy počítačových systémov; návrh počítačových systémov; inštalácie počítačového softvéru; diaľkové monitorovanie počítačových systémov; uchovávanie elektronických údajov; technologické poradenstvo; navrhovanie modelov automobilov; navrhovanie modelov vozidiel; letecký

dizajn; technické konzultačné služby v oblasti leteckého inžinierstva; letecké prieskumné služby; vývoj lietadiel; navrhovanie námorných dopravných prostriedkov; meranie prúdenia vzduchu; navrhovanie dronov; poskytovanie softvéru prostredníctvom internetu (SaaS); poradenstvo v oblasti informačných technológií; poradenstvo v oblasti počítačových technológií; externé poskytovanie služieb v oblasti informačných technológií; požičiavanie počítačov; tvorba a udržiavanie webových stránok (pre tretie osoby); hosťovanie na počítačových stránkach (webových stránkach); prenájom webových serverov; prenájom počítačových serverov (serverhosting); poskytovanie internetových vyhľadávačov; digitalizácia dokumentov (skenovanie); poskytovanie informácií o počítačových technológiách a programovaní prostredníctvom webových stránok; poradenstvo v oblasti telekomunikačných technológií.

(540) XRAY X12

(550) slovná

(731) XRAY, s.r.o., K výstavisku 6992, Trenčín, SK;

(740) Ing. Róbert Porubčan EDING, Ivanka pri Dunaji, SK;

(210) 1051-2023

(220) 15.5.2023

(511) 9, 28, 42 NCL (12)

(511) 9 - Nabíjačky elektrických akumulátorov; elektrické akumulátory; elektrické kontaktné akumulátory; skrine akumulátorov; elektrické akumulátory pre elektrické vozidlá; nabíjačky batérií; elektrické batérie (články); anódy; anódové batérie; protikorózne katódové prístroje; katódy; antikatódy; skúšobné prístroje (nie na lekárske použitie); prístroje na rozbor plynov; materiály na elektrické vedenie (drôty, káble); elektrické drôty; elektrické káble; identifikačné vlákna na elektrické drôty; identifikačné puzdrá na elektrické drôty; elektrické adaptéry; meradlá; meracie prístroje; elektrické meracie zariadenia; elektrické kondenzátory; indikátory strat elektrickej energie; nástroje a stroje na skúšanie materiálov; elektrolyzéry; motorové štartovacie káble; svorky (elektrotechnika); konektory (elektrotechnika); odbočnice, odbočné krabice (elektrotechnika); obmedzovače (elektrotechnika); rozvodové systémy elektrického vedenia; rozvodné panely (elektrina); elektrické relé; rozvodné skrine, spínacie skrine (elektrotechnika); spínače; spojovacie skrinky (elektrotechnika); poistky; poistkové drôty z kovových zliatin; svetelné alebo mechanické signalizačné panely; spojky elektrického vedenia; polovodiče; regulátory napätia do vozidiel; transformátory na zvýšenie napätia; zachytávače iskier; antény; automatické ovládacie zariadenia vozidiel; automatické hlásiče nízkeho tlaku v automobilových pneumatikách; autorádiá; zabezpečovacie zariadenia proti odcudzeniu; rýchlomery, tachometre; počítadlá prejdených kilometrov do vozidiel; zariadenia na zaznamenávanie vzdialenosti; termostaty; termostaty do vozidiel; detektory dymu; elektrické odpory; videokamery; registračné pokladnice; výstražné trojuholníky do vozidiel; ochranná obuv proti úrazom,

proti ožiareniu a proti ohňu; navigačné nástroje; navigačné prístroje vozidiel (palubné počítače); satelitné navigačné prístroje; zariadenia globálneho polohového systému (GPS); sťahovateľné obrazové súbory; elektronické publikácie (sťahovateľné); počítačové softvérové aplikácie (sťahovateľné); zariadenia na spracovanie údajov; simulátory vedenia a riadenia dopravných prostriedkov; počítačové programy (sťahovateľné); magnetické nosiče údajov; optické nosiče údajov; audiovizuálne kompaktné disky; optické kompaktné disky; disky DVD; spojovacie prvky (vybavenie zariadení na spracovanie údajov); elektronické diáre; neónové reklamy; elektronické informačné tabule; digitálne tabule; telefónne záznamníky; počítačové tlačiarne; zobrazovacie dosky (fotografia); elektronické perá (vizuálne zobrazovacie zariadenia); karty s integrovanými obvody (pamäťové alebo mikroprocesorové); počítačové operačné programy (nahraté); monitorovacie počítačové programy; počítačový softvér (nahraté počítačové programy); periférne zariadenia počítačov; počítačový hardvér; USB kľúče; prenosné počítače; tablety (prenosné počítače); magnetické disky; čítacie zariadenia (zariadenia na spracovanie údajov); skenery (zariadenia na spracovanie údajov); vedecké, námorné, geodetické, fotografické, kinematografické, optické, signalizačné, kontrolné, záchranné a vyučovacie prístroje a nástroje; prístroje a nástroje na meranie a váženie; prístroje a nástroje na vedenie, distribúciu, transformáciu, reguláciu alebo ovládanie elektrického prúdu; počítačové stroje; hasiace prístroje.

28 - Modely automobilov; podvozky modelov automobilov; hračkárske modely; hračkárske modely vozidiel; hračkárske modely helikoptér; hračkárske modely železníc; hračkárske modely lietadiel; skladacie modely (hračky); hračkárske modely vlakových súprav; autá (hračky); hračkárske automobily; vozidlá (hračky); hry; hračky; akčné figúrky (hračky); akčné hračky; bábiky; bábky; balóny (na oslavy, na hranie); domčeky pre bábiky; čajové súpravy na hranie (hračky); drevené hračky; figúrky (hračky); gumené hračky; hndrové bábiky; hračkárske hudobné nástroje; hračkárske náradie; kojenecké hračky do detskej postieľky; hračky z textilných materiálov; kostýmy (hračky pre deti); kovové hračky; manipulačné hry; mäkké hračky; odevy pre bábiky; obuv pre bábiky; ohybné hračky; plyšové hračky; pískacie hračky; peniaze na hranie; hlavolamy (puzzle); šarkany; šachové figúrky; šachovnice; stavebnice; spoločenské stolové hry; vĺčky (hračky); športové potreby; športové náradie; atrapy, napodobeniny tovarov; bedmintonové košíky; bejzbalové rukavice; biliardové stoly; boxerské rukavice; chrániče na kolená (športový tovar); chrániče na píšťaly (športový tovar); chrániče na lakty (športové potreby); vzpieračské činky; cvičebné náradie na posilňovanie hrudných svalov; golfové palice; golfové rukavice; golfové vozíky; gymnastické zariadenia; lopty na hranie; náradie na lukostreľbu; plávacie kolesá; plávacie ramenné pásy; stroje na

telesné cvičenia; tenisové siete; suspensory pre športovcov (športové potreby); trampolíny.

42 - Vedecké a technologické služby; technologický výskum; technologické služby s nimi súvisiace dizajnérske služby; vedecký výskum; priemyselné analýzy a priemyselný výskum; navrhovanie a vývoj počítačového softvéru; navrhovanie a vývoj počítačového hardvéru; navrhovanie vzhľadu výrobkov (priemyselné dizajnérstvo); inžiniersky výskum; počítačové programovanie; priemyselné dizajnérstvo; kalibrácia; aktualizovanie počítačového softvéru; poradenstvo v oblasti návrhu a vývoja počítačového hardvéru; požičiavanie počítačového softvéru; údržba počítačového softvéru; obnovovanie počítačových databáz; analýzy počítačových systémov; návrh počítačových systémov; inštalácie počítačového softvéru; diaľkové monitorovanie počítačových systémov; uchovávanie elektronických údajov; technologické poradenstvo; navrhovanie modelov automobilov; navrhovanie modelov vozidiel; letecký dizajn; technické konzultačné služby v oblasti leteckého inžinierstva; letecké prieskumné služby; vývoj lietadiel; navrhovanie námorných dopravných prostriedkov; meranie prúdenia vzduchu; navrhovanie dronov; poskytovanie softvéru prostredníctvom internetu (SaaS); poradenstvo v oblasti informačných technológií; poradenstvo v oblasti počítačových technológií; externé poskytovanie služieb v oblasti informačných technológií; požičiavanie počítačov; tvorba a udržiavanie webových stránok (pre tretie osoby); hostovanie na počítačových stránkach (webových stránkach); prenájom webových serverov; prenájom počítačových serverov (serverhosting); poskytovanie internetových vyhľadávačov; digitalizácia dokumentov (skenovanie); poskytovanie informácií o počítačových technológiách a programovaní prostredníctvom webových stránok; poradenstvo v oblasti telekomunikačných technológií.

(540) XRAY X1

(550) slovná

(731) XRAY, s.r.o., K výstavisku 6992, Trenčín, SK;

(740) Ing. Róbert Porubčan EDING, Ivanka pri Dunaji, SK;

(210) 1052-2023

(220) 15.5.2023

(511) 9, 28, 42 NCL (12)

(511) 9 - Nabíjačky elektrických akumulátorov; elektrické akumulátory; elektrické kontaktné akumulátory; skrine akumulátorov; elektrické akumulátory pre elektrické vozidlá; nabíjačky batérií; elektrické batérie (články); anódy; anódové batérie; protikorózne katódové prístroje; katódy; antikatódy; skúšobné prístroje (nie na lekárske použitie); prístroje na rozbor plynov; materiály na elektrické vedenie (drôty, káble); elektrické drôty; elektrické káble; identifikačné vlákna na elektrické drôty; identifikačné puzdrá na elektrické drôty; elektrické adaptéry; meradlá; meracie prístroje; elektrické meracie zariadenia; elektrické kondenzátory; indikátory strat elektrickej energie; nástroje a stroje na skúšanie materiálov; elektrolyzéry; motorové štartovacie káble;

svorky (elektrotechnika); konektory (elektrotechnika); odbočnice, odbočné krabice (elektrotechnika); obmedzovače (elektrotechnika); rozvodové systémy elektrického vedenia; rozvodné panely (elektrina); elektrické relé; rozvodné skrine, spínacie skrine (elektrotechnika); spínače; spojovacie skrinky (elektrotechnika); poistky; poistkové drôty z kovových zliatin; svetelné alebo mechanické signalizačné panely; spojky elektrického vedenia; polovodiče; regulátory napätia do vozidiel; transformátory na zvýšenie napätia; zachytávače iskier; antény; automatické ovládacie zariadenia vozidiel; automatické hlásiče nízkeho tlaku v automobilových pneumatikách; autorádiá; zabezpečovacie zariadenia proti odcudzeniu; rýchlomery, tachometre; počítačové prejdenné kilometrov do vozidiel; zariadenia na zaznamenávanie vzdialenosti; termostaty; termostaty do vozidiel; detektory dymu; elektrické odpory; videokamery; registračné pokladnice; výstražné trojuholníky do vozidiel; ochranná obuv proti úrazom, proti ožiareniu a proti ohňu; navigačné nástroje; navigačné prístroje vozidiel (palubné počítače); satelitné navigačné prístroje; zariadenia globálneho polohového systému (GPS); sťahovateľné obrazové súbory; elektronické publikácie (sťahovateľné); počítačové softvérové aplikácie (sťahovateľné); zariadenia na spracovanie údajov; simulátory vedenia a riadenia dopravných prostriedkov; počítačové programy (sťahovateľné); magnetické nosiče údajov; optické nosiče údajov; audiovizuálne kompaktné disky; optické kompaktné disky; disky DVD; spojovacie prvky (vybavenie zariadení na spracovanie údajov); elektronické diáre; neónové reklamy; elektronické informačné tabule; digitálne tabule; telefónne záznamníky; počítačové tlačiarne; zobrazovacie dosky (fotografia); elektronické perá (vizuálne zobrazovacie zariadenia); karty s integrovanými obvody (pamäťové alebo mikroprocesorové); počítačové operačné programy (nahraté); monitorovacie počítačové programy; počítačový softvér (nahraté počítačové programy); periférne zariadenia počítačov; počítačový hardvér; USB kľúče; prenosné počítače; tablety (prenosné počítače); magnetické disky; čítacie zariadenia (zariadenia na spracovanie údajov); skenery (zariadenia na spracovanie údajov); vedecké, námorné, geodetické, fotografické, kinematografické, optické, signalizačné, kontrolné, záchranné a vyučovacie prístroje a nástroje; prístroje a nástroje na meranie a váženie; prístroje a nástroje na vedenie, distribúciu, transformáciu, reguláciu alebo ovládanie elektrického prúdu; počítačové stroje; hasiace prístroje.

28 - Modely automobilov; podvozky modelov automobilov; hračkárske modely; hračkárske modely vozidiel; hračkárske modely helikoptér; hračkárske modely železníc; hračkárske modely lietadiel; skladacie modely (hračky); hračkárske modely vlakových súprav; autá (hračky); hračkárske automobily; vozidlá (hračky); hry; hračky; akčné figúrky (hračky); akčné hračky; bábiky; bábky; balónky (na oslavy, na hranie); domčeky pre bábiky; čajové súpravy na hranie (hračky);

drevené hračky; figúrky (hračky); gumené hračky; handrové bábiky; hračkárske hudobné nástroje; hračkárske náradie; kojenecké hračky do detskej postieľky; hračky z textilných materiálov; kostýmy (hračky pre deti); kovové hračky; manipulačné hry; mäkké hračky; odevy pre bábiky; obuv pre bábiky; ohybné hračky; plyšové hračky; pískacie hračky; peniaze na hranie; hlavolamy (puzzle); šarkany; šachové figúrky; šachovnice; stavebnice; spoločenské stolové hry; vĺčky (hračky); športové potreby; športové náradie; atrapy, napodobeniny tovarov; bedmintonové košíky; bejzbalové rukavice; biliardové stoly; boxerské rukavice; chrániče na kolená (športový tovar); chrániče na píšťaly (športový tovar); chrániče na lakty (športové potreby); vzpieracké činky; cvičebné náradie na posilňovanie hrudných svalov; golfové palice; golfové rukavice; golfové vozíky; gymnastické zariadenia; lopty na hranie; náradie na lukostreľbu; plávacie kolesá; plávacie ramenné pásy; stroje na telesné cvičenia; tenisové siete; suspensory pre športovcov (športové potreby); trampolíny.

42 - Vedecké a technologické služby; technologický výskum; technologické služby s nimi súvisiace dizajnérske služby; vedecký výskum; priemyselné analýzy a priemyselný výskum; navrhovanie a vývoj počítačového softvéru; navrhovanie a vývoj počítačového hardvéru; navrhovanie vzhľadu výrobkov (priemyselné dizajnérstvo); inžiniersky výskum; počítačové programovanie; priemyselné dizajnérstvo; kalibrácia; aktualizovanie počítačového softvéru; poradenstvo v oblasti návrhu a vývoja počítačového hardvéru; požičiavanie počítačového softvéru; údržba počítačového softvéru; obnovovanie počítačových databáz; analýzy počítačových systémov; návrh počítačových systémov; inštalácie počítačového softvéru; diaľkové monitorovanie počítačových systémov; uchovávanie elektronických údajov; technologické poradenstvo; navrhovanie modelov automobilov; navrhovanie modelov vozidiel; letecký dizajn; technické konzultačné služby v oblasti leteckého inžinierstva; letecké prieskumné služby; vývoj lietadiel; navrhovanie námorných dopravných prostriedkov; meranie prúdenia vzduchu; navrhovanie dronov; poskytovanie softvéru prostredníctvom internetu (SaaS); poradenstvo v oblasti informačných technológií; poradenstvo v oblasti počítačových technológií; externé poskytovanie služieb v oblasti informačných technológií; požičiavanie počítačov; tvorba a udržiavanie webových stránok (pre tretie osoby); hostovanie na počítačových stránkach (webových stránkach); prenájom webových serverov; prenájom počítačových serverov (serverhosting); poskytovanie internetových vyhľadávačov; digitalizácia dokumentov (skenovanie); poskytovanie informácií o počítačových technológiách a programovaní prostredníctvom webových stránok; poradenstvo v oblasti telekomunikačných technológií.

(540) XRAY X10

(550) slovná

- (731) XRAY, s.r.o., K výstavisku 6992, Trenčín, SK;
 (740) Ing. Róbert Porubčan EDING, Ivanka pri Dunaji, SK;

(210) 1076-2023

(220) 16.5.2023

(511) 30, 35 NCL (12)

- (511) 30 - Káva pôvodom z Brazílie; kávové náhradky pôvodom z Brazílie; kávové nápoje pôvodom z Brazílie.
 35 - Maloobchodné a veľkoobchodné služby s tovarmi prihlásenými v triede 30 tohto zoznamu.

(540)

- (550) obrazová
 (591) tmavozelená, bledozelená, čierna, modrá, oranžová, biela, béžová, hnedá, červená, žltá
 (731) KLEMBER a SPOL, s.r.o., Jesenského 1204/2, Dunajská Streda, SK;
 (740) BRICHTA & PARTNERS s. r. o., Bratislava-Staré Mesto, SK;

(210) 1082-2023

(220) 17.5.2023

(511) 9, 37, 38, 41, 42, 44, 45 NCL (12)

- (511) 9 - Aplikčný softvér pre mobilné telefóny; softvér a aplikácie pre mobilné zariadenia; softvér pre webové aplikácie a serverový softvér.
 37 - Upratovacie služby; upratovacie služby pre domácnosti; upratovanie obchodov; upratovanie tovární; upratovanie škôl; upratovanie obchodných prevádzok; poskytovanie informácií v oblasti upratovania budov; upratovanie a čistenie.
 38 - Prenos údajov a informácií prostredníctvom počítačových a elektronických komunikačných prostriedkov; poskytnutie prístupu k internetu a iným komunikačným sieťam; poskytovanie prístupu k platformám a portálom na internete.
 41 - Služby pre oddych a voľný čas seniorov; poskytovanie rekreačných priestorov v podobe detských ihrísk; pomoc s učením pre deti v školskom veku; detské škôlky (vzdelávanie); služby zabávačov;

usporadúvanie zábavných show; vedenie zábavných aktivít; služby v oblasti zábavy.

42 - Poskytovanie softvéru prostredníctvom internetu (SaaS); poskytovanie dočasného využitia on-line nestiahnuteľného softvéru.

44 - Ošetrovateľské služby; pediatrické ošetrovateľské služby; poskytovanie informácií v oblasti ošetrovateľskej starostlivosti; paliatívna starostlivosť.

45 - Opatrovnícke služby; opatrovanie detí doma; opatrovanie zvierat (chovaných v domácnosti) doma; služby spoločníkov pre staršie a invalidné osoby; pestúnska starostlivosť.

(540)

- (550) obrazová
 (591) ružová
 (731) FamilyCare Marketplace Group s.r.o., Nové Sady 988/2, Brno, CZ;
 (740) Trama Legal s. r. o., Bratislava-Staré Mesto, SK;

(210) 1108-2023

(220) 23.5.2023

(511) 25, 28, 35 NCL (12)

- (511) 25 - Odevy; obuv; pokrývky hlavy.
 28 - Hry; hračky.
 35 - Reklama.

(540) hojdosaurus

(550) slovná

- (731) Kolešťák Stanislav, Jána Hollého 699/55, Michalovce, SK;

(210) 1110-2023

(220) 23.5.2023

(511) 34 NCL (12)

- (511) 34 - Elektronické cigarety.

(540)



- (550) obrazová
 (591) zlatožltá
 (731) EVIS SK s.r.o., Masarykova 337/30, Lučenec, SK;
 (740) JUDr. Henrieta Čabanová, advokátka, Lučenec, SK;

(210) 1131-2023

(220) 24.5.2023

(511) 4, 9, 16, 35, 36, 37, 39, 40, 41 NCL (12)

(511) 4 - Elektrická energia.

9 - Magnetické identifikačné karty; magnety.

16 - Reklamné tabule z papiera, kartónu alebo lepenky; spisové obaly (papiernický tovar); ceruzky; útržkové bloky; brožúry; papier do záznamových zariadení; mapy; katalógy; obaly na doklady; násady na ceruzky; puzdrá na perá, perečníky; písacie potreby; fotografie (tlačoviny); pečiatky; tlačivá (formuláre); kancelárske potreby okrem nábytku; pohľadnice; tlačené publikácie; listový papier; papiernický tovar; prospekty; perá (kancelárske potreby); papierové alebo plastové vrecia, vrecká a puzdrá na balenie; podložky na písanie; kalendáre; samolepky pre domácnosť a na kancelárske použitie; stojany na perá a ceruzky; násadky na perá; papierové alebo lepenkové obaly na fľaše; papierové alebo lepenkové pútače; papierové alebo lepenkové etikety; papierové stolové vlajky.

35 - Pomoc pri riadení obchodnej činnosti; analýzy nákladov; odborné obchodné alebo podnikateľské poradenstvo; hospodárske (ekonomické) predpovede; obchodné alebo podnikateľské informácie; fakturácie; obchodný manažment pre športovcov; marketing.

36 - Prenájom nehnuteľností; kapitálové investície; finančné odhady a oceňovanie (poisťovníctvo, bankovníctvo, nehnuteľnosti); správa nehnuteľností; finančné informácie.

37 - Stavebné informácie; informácie o opravách.

39 - Distribúcia energie.

40 - Výroba energie.

41 - Organizovanie a vedenie konferencií; organizovanie a vedenie kongresov; informácie o výchove a vzdelávaní; organizovanie športových súťaží; organizovanie a vedenie športových podujatí.

(540)



- (550) obrazová
 (731) VODOHOSPODÁRSKA VÝSTAVBA, ŠTÁTNY PODNIK, P.O.BOX 45, Karloveská 2, Bratislava, SK;
 (740) SOUKENÍK - ŠTRPKA, s. r. o., Bratislava-Staré Mesto, SK;

(210) 1133-2023

(220) 24.5.2023

(511) 4, 9, 16, 35, 36, 37, 39, 40, 41 NCL (12)

(511) 4 - Elektrická energia.

9 - Magnetické identifikačné karty; magnety.

16 - Reklamné tabule z papiera, kartónu alebo lepenky; spisové obaly (papiernický tovar); ceruzky; útržkové bloky; brožúry; papier do záznamových zariadení; mapy; katalógy; obaly na doklady; násady na ceruzky; puzdrá na perá, perečníky; písacie potreby; fotografie (tlačoviny); pečiatky; tlačivá (formuláre); kancelárske potreby okrem nábytku; pohľadnice; tlačené publikácie; listový papier; papiernický tovar; prospekty; perá (kancelárske potreby); papierové alebo plastové vrecia, vrecká a puzdrá na balenie; podložky na písanie; kalendáre; samolepky pre domácnosť a na kancelárske použitie; stojany na perá a ceruzky; násadky na perá; papierové alebo lepenkové obaly na fľaše; papierové alebo lepenkové pútače; papierové alebo lepenkové etikety; papierové stolové vlajky.

35 - Pomoc pri riadení obchodnej činnosti; analýzy nákladov; odborné obchodné alebo podnikateľské poradenstvo; hospodárske (ekonomické) predpovede; obchodné alebo podnikateľské informácie; fakturácie; obchodný manažment pre športovcov; marketing.

36 - Prenájom nehnuteľností; kapitálové investície; finančné odhady a oceňovanie (poisťovníctvo, bankovníctvo, nehnuteľnosti); správa nehnuteľností; finančné informácie.

37 - Stavebné informácie; informácie o opravách.

39 - Distribúcia energie.

40 - Výroba energie.

41 - Organizovanie a vedenie konferencií; organizovanie a vedenie kongresov; informácie o výchove a vzdelávaní; organizovanie športových súťaží; organizovanie a vedenie športových podujatí.

(540)



(550) obrazová

(591) biela, modrá

(731) VODOHOSPODÁRSKA VÝSTAVBA, ŠTÁTNY PODNIK, P.O.BOX 45, Karloveská 2, Bratislava, SK;

(740) SOUKENÍK - ŠTRPKA, s. r. o., Bratislava-Staré Mesto, SK;

(210) 1135-2023

(220) 24.5.2023

(511) 4, 9, 16, 35, 36, 37, 39, 40, 41 NCL (12)

(511) 4 - Elektrická energia.

9 - Magnetické identifikačné karty; magnety.

16 - Reklamné tabule z papiera, kartónu alebo lepenky; spisové obaly (papiernický tovar); ceruzky; útržkové bloky; brožúry; papier do záznamových zariadení; mapy; katalógy; obaly na doklady; násady na ceruzky; puzdrá na perá, perečníky; písacie potreby; fotografie (tlačoviny); pečiatky; tlačivá (formuláre); kancelárske potreby okrem nábytku; pohľadnice; tlačené publikácie; listový papier; papiernický tovar; prospekty; perá (kancelárske potreby); papierové alebo plastové vrecia, vrecká a puzdrá na balenie; podložky na písanie; kalendáre; samolepky pre domácnosť a na kancelárske použitie; stojany na perá a ceruzky; násadky na perá; papierové alebo lepenkové obaly na fľaše; papierové alebo lepenkové pútače; papierové alebo lepenkové etikety; papierové stolové vlajky.

35 - Pomoc pri riadení obchodnej činnosti; analýzy nákladov; odborné obchodné alebo podnikateľské poradenstvo; hospodárske (ekonomické) predpovede; obchodné alebo podnikateľské informácie; fakturácie; obchodný manažment pre športovcov; marketing.

36 - Prenájom nehnuteľností; kapitálové investície; finančné odhady a oceňovanie (poisťovníctvo, bankovníctvo, nehnuteľnosti); správa nehnuteľností; finančné informácie.

37 - Stavebné informácie; informácie o opravách.

39 - Distribúcia energie.

40 - Výroba energie.

41 - Organizovanie a vedenie konferencií; organizovanie a vedenie kongresov; informácie o výchove a vzdelávaní; organizovanie športových súťaží; organizovanie a vedenie športových podujatí.

(540)



(550) obrazová

(731) VODOHOSPODÁRSKA VÝSTAVBA, ŠTÁTNY PODNIK, P.O.BOX 45, Karloveská 2, Bratislava, SK;

(740) SOUKENÍK - ŠTRPKA, s. r. o., Bratislava-Staré Mesto, SK;

(210) 1137-2023

(220) 24.5.2023

(511) 4, 9, 16, 35, 36, 37, 39, 40, 41 NCL (12)

(511) 4 - Elektrická energia.

9 - Magnetické identifikačné karty; magnety.

16 - Reklamné tabule z papiera, kartónu alebo lepenky; spisové obaly (papiernický tovar); ceruzky; útržkové bloky; brožúry; papier do záznamových zariadení; mapy; katalógy; obaly na doklady; násady na ceruzky; puzdrá na perá, perečníky; písacie potreby; fotografie (tlačoviny); pečiatky; tlačivá (formuláre); kancelárske potreby okrem nábytku; pohľadnice; tlačené publikácie; listový papier; papiernický tovar; prospekty; perá (kancelárske potreby); papierové alebo plastové vrecia, vrecká a puzdrá na balenie; podložky na písanie; kalendáre; samolepky pre domácnosť a na kancelárske použitie; stojany na perá a ceruzky; násadky na perá; papierové alebo lepenkové obaly na fľaše; papierové alebo lepenkové pútače; papierové alebo lepenkové etikety; papierové stolové vlajky.

35 - Pomoc pri riadení obchodnej činnosti; analýzy nákladov; odborné obchodné alebo podnikateľské poradenstvo; hospodárske (ekonomické) predpovede; obchodné alebo podnikateľské informácie; fakturácie; obchodný manažment pre športovcov; marketing.

36 - Prenájom nehnuteľností; kapitálové investície; finančné odhady a oceňovanie (poisťovníctvo, bankovníctvo, nehnuteľnosti); správa nehnuteľností; finančné informácie.

37 - Stavebné informácie; informácie o opravách.

39 - Distribúcia energie.

40 - Výroba energie.

41 - Organizovanie a vedenie konferencií; organizovanie a vedenie kongresov; informácie o výchove a vzdelávaní; organizovanie športových súťaží; organizovanie a vedenie športových podujatí.

(540)



- (550) obrazová
 (591) biela, modrá
 (731) VODOHOSPODÁRSKA VÝSTAVBA, ŠTÁTNY PODNIK,
 P.O.BOX 45, Karloveská 2, Bratislava, SK;
 (740) SOUKENÍK - ŠTRPKA, s. r. o., Bratislava-Staré Mesto, SK;

(210) 1138-2023

(220) 24.5.2023

(511) 4, 9, 16, 35, 36, 37, 39, 40, 41 NCL (12)

(511) 4 - Elektrická energia.

9 - Magnetické identifikačné karty; magnety.

16 - Reklamné tabule z papiera, kartónu alebo lepenky; spisové obaly (papiernický tovar); ceruzky; útržkové bloky; brožúry; papier do záznamových zariadení; mapy; katalógy; obaly na doklady; násady na ceruzky; puzdrá na perá, perečníky; písacie potreby; fotografie (tlačoviny); pečiatky; tlačivá (formuláre); kancelárske potreby okrem nábytku; pohľadnice; tlačené publikácie; listový papier; papiernický tovar; prospekty; perá (kancelárske potreby); papierové alebo plastové vrecia, vrecká a puzdrá na balenie; podložky na písanie; kalendáre; samolepky pre domácnosť a na kancelárske použitie; stojany na perá a ceruzky; násadky na perá; papierové alebo lepenkové obaly na fľaše; papierové alebo lepenkové pútače; papierové alebo lepenkové etikety; papierové stolové vlajky.

35 - Pomoc pri riadení obchodnej činnosti; analýzy nákladov; odborné obchodné alebo podnikateľské poradenstvo; hospodárske (ekonomické) predpovede; obchodné alebo podnikateľské informácie; fakturácie; obchodný manažment pre športovcov; marketing.

36 - Prenájom nehnuteľností; kapitálové investície; finančné odhady a oceňovanie (poisťovníctvo, bankovníctvo, nehnuteľnosti); správa nehnuteľností; finančné informácie.

37 - Stavebné informácie; informácie o opravách.

39 - Distribúcia energie.

40 - Výroba energie.

41 - Organizovanie a vedenie konferencií; organizovanie a vedenie kongresov; informácie o výchove a vzdelávaní; organizovanie športových súťaží; organizovanie a vedenie športových podujatí.

(540)



- (550) obrazová
 (591) modrá, biela
 (731) VODOHOSPODÁRSKA VÝSTAVBA, ŠTÁTNY PODNIK,
 P.O.BOX 45, Karloveská 2, Bratislava, SK;
 (740) SOUKENÍK - ŠTRPKA, s. r. o., Bratislava-Staré Mesto, SK;

(210) 1140-2023

(220) 24.5.2023

(511) 4, 9, 16, 35, 36, 37, 39, 40, 41 NCL (12)

(511) 4 - Elektrická energia.

9 - Magnetické identifikačné karty; magnety.

16 - Reklamné tabule z papiera, kartónu alebo lepenky; spisové obaly (papiernický tovar); ceruzky; útržkové bloky; brožúry; papier do záznamových zariadení; mapy; katalógy; obaly na doklady; násady na ceruzky; puzdrá na perá, perečníky; písacie potreby; fotografie (tlačoviny); pečiatky; tlačivá (formuláre); kancelárske potreby okrem nábytku; pohľadnice; tlačené publikácie; listový papier; papiernický tovar; prospekty; perá (kancelárske potreby); papierové alebo plastové vrecia, vrecká a puzdrá na balenie; podložky na písanie; kalendáre; samolepky pre domácnosť a na kancelárske použitie; stojany na perá a ceruzky; násadky na perá; papierové alebo lepenkové obaly na fľaše; papierové alebo lepenkové pútače; papierové alebo lepenkové etikety; papierové stolové vlajky.

35 - Pomoc pri riadení obchodnej činnosti; analýzy nákladov; odborné obchodné alebo podnikateľské poradenstvo; hospodárske (ekonomické) predpovede; obchodné alebo podnikateľské informácie; fakturácie; obchodný manažment pre športovcov; marketing.

36 - Prenájom nehnuteľností; kapitálové investície; finančné odhady a oceňovanie (poisťovníctvo, bankovníctvo, nehnuteľnosti); správa nehnuteľností; finančné informácie.

37 - Stavebné informácie; informácie o opravách.

39 - Distribúcia energie.

40 - Výroba energie.

41 - Organizovanie a vedenie konferencií; organizovanie a vedenie kongresov; informácie o výchove a vzdelávaní; organizovanie športových súťaží; organizovanie a vedenie športových podujatí.

(540)



VODNÉ DIELO
GABČÍKOVÉ

- (550) obrazová
 (591) modrá, biela
 (731) VODOHOSPODÁRSKA VÝSTAVBA, ŠTÁTNY PODNIK,
 P.O.BOX 45, Karloveská 2, Bratislava, SK;
 (740) SOUKENÍK - ŠTRPKA, s. r. o., Bratislava-Staré Mesto, SK;

(210) 1143-2023

(220) 24.5.2023

(511) 21, 35, 45 NCL (12)

- (511) 21 - Grily, rošty (potreby na opekanie).
 35 - Marketing; poskytovanie obchodných informácií
 prostredníctvom webových stránok.
 45 - Online služby sociálnych sietí.

(540)

- (550) obrazová
 (591) čierna, hnedá
 (731) Majko Pavol, Hviezdoslavova 860/36, Turany, SK;
 (740) Hromada Viktor, JUDr., Pečeňady, SK;

(210) 1146-2023

(220) 24.5.2023

(511) 3, 35, 37 NCL (12)

- (511) 3 - Aviváže; avivážne prípravky; prípravky na čistenie povrchov; čistiace prípravky na okná automobilov; čistiace prípravky na tapety; prípravky na suché čistenie; prípravky na odstraňovanie vodného kameňa (pre domácnosť); prípravky na prepchávanie odtokových potrubí; prípravky na odstraňovanie voskov z parketových podláh (čistiaci prostriedok); protišmykový vosk na podlahy; protišmykové kvapaliny na podlahy; leštiace prípravky na nábytok a dlážku; leštiace prípravky; leštiace vosky; leštiace krémy; prípravky na leštenie listov rastlín; prípravky na dosiahnutie vysokého lesku; leštiaci kameň; pemza; leštiaca červeň; abrazíva; brúsny papier; brúsne plátno; sklené plátno; prípravky na odstránenie hrdze; prípravky na odstraňovanie náterov; šlichtovacie prípravky; prípravky na odstránenie lakov; vulkanický popol na čistenie; vosky na obuv; leštidlá na obuv; vosky na parkety; bieliace prípravky na kožu; konzervačné prípravky na kožu (leštidlá); čistiaca krieda; sóda na čistenie; lúh sodný; čpavok (amoniak) (detergent); stlačený vzduch v konzervách na čistenie a odprašovanie; tkaniny impregnované čistiacimi prípravkami; kadidlové tyčinky; pracie prostriedky; predpieracie a namáčacie prípravky; prípravky na odstraňovanie škvŕn; škrob na bielizeň s leskom; škrob na bielizeň (apretačný prípravok); bieliaca sóda; bieliace pracie prostriedky; glazovacie prípravky na bielizeň; modridlo na bielizeň, svetlička; odfarbovače; vosky používané pri praní; antistatické prípravky na použitie v domácnosti; voňavé vrecúška do bielizne; zjasňovacie prípravky (chemické prípravky na osvieženie farieb) pre domácnosť; prísady na urýchlenie schnutia do umývačiek riadu; osviežovače vzduchu; kozmetické prípravky; kozmetické prípravky na starostlivosť o pleť; kozmetické krémy; toaletné prípravky; šampóny; suché šampóny; vlasové kondicionéry; vlasové vody; prípravky na vyrovnávanie vlasov; mydlá; mydielka; dezodoračné mydlá; mydlá proti poteniu; čistiace prípravky; čistiace oleje; čistiace toaletné mlieka; neliečivé umývacie prípravky na osobnú hygienu; antiperspiranty (kozmetické výrobky); mandľový olej; bergamotový olej; jasmínový olej; levanduľový olej; ružový olej; citrónové esenciálne oleje; esenciálne oleje z cédrového dreva; mäťové výťažky (esenciálne oleje); cedráťové esenciálne oleje; aromatické látky (esenciálne oleje); mäta na voňavkárské použitie; prípravky z aloy pravej na kozmetické použitie; esenciálne oleje; oleje na kozmetické použitie; oleje na toaletné použitie; levanduľová voda; voňavky; parfumy; voňavkárské výrobky; výťažky z kvetov (parfuméria); zubné pasty; detergenty (nie na použitie vo výrobnom procese a na lekárske použitie); odmasťovacie prípravky (nie na použitie vo výrobnom procese); terpentín (odmasťovací prípravok).
 35 - Maloobchodné a veľkoobchodné služby s avivážami, s čistiacimi prostriedkami do domácnosti, so zariadeniami, strojmi a nástrojmi na čistenie, umývanie a upratovanie, a s tovarmi uvedenými v triede 3 tohto zoznamu; podpora predaja pre tretie osoby; rozširovanie reklamných materiálov;

vzťahy s verejnosťou (public relations); reklama; online reklama na počítačovej komunikačnej sieti; prenájom reklamného času v komunikačných médiách; grafická úprava tlačovín na reklamné účely; vydávanie reklamných textov; zásielkové reklamné služby; platené reklamné služby typu „klikni sem“; marketing; telemarketingové služby; obchodný alebo podnikateľský prieskum; predvádzanie tovaru; organizovanie obchodných alebo reklamných výstav; organizovanie obchodných veľtrhov; prezentácia výrobkov v komunikačných médiách pre maloobchod; reklamné plagátovanie; prenájom reklamných plôch; prenájom reklamných materiálov; rozhlasová reklama; televízna reklama; tvorba reklamných filmov; vyhľadávanie informácií v počítačových súboroch pre tretie osoby; obchodné informácie a rady spotrebiteľom pri výbere tovarov a služieb; odborné obchodné alebo podnikateľské poradenstvo; správa počítačových súborov; administratívne spracovanie obchodných objednávok; analýzy nákladov; obchodné odhady; služby porovnávania cien; zásobovacie služby pre tretie osoby (nákup tovarov a služieb pre iné podniky); zbieranie údajov do počítačových databáz; zoraďovanie údajov v počítačových databázach; obchodné alebo podnikateľské informácie; kancelárie zaoberajúce sa dovozom a vývozom; aranžovanie výkladov; prenájom predajných stánkov.

37 - Pranie; pranie bielizne; opravy odevov; žehlenie odevov naparovaním; pranie odevov; čistenie bielizne; čistenie a opravy kože; čistenie odevov; čistenie kobercov; čistenie interiérov budov; čistenie exteriérov budov; údržba, čistenie a opravy kožušín; údržba, čistenie a opravy kotlov; čistenie budov; čistenie bazénov; čistenie vozidiel; čistenie komínov; čistenie ciest; čistenie kanalizačných potrubí; čistenie septikov; čistenie stropov; čistenie fasád; čistenie okien; chemické čistenie; služby priemyselného čistenia; čistenie verejných priestorov; čistenie mestských priestorov; čistenie (upratovanie) kancelárií; prenájom čistiacich strojov; prenájom čistiacich vybavení; hĺbkové čistenie vozidiel; prenájom čistiacich zariadení; uvoľňovanie a čistenie odkvapov; údržba zariadení na čistenie vody; opravy zariadení na čistenie vody; prenájom strojov na čistenie dlážky; poskytovanie informácií v oblasti čistenia kobercov a rohoží; poskytovanie informácií, poradenstva a konzultácií v oblasti čistenia; upratovacie služby; upratovanie obytných domov; upratovacie služby pre domácnosti; umývanie vozidiel; leštenie vozidiel; mazanie vozidiel; nátery vozidiel; údržba a opravy motorových vozidiel; poskytovanie informácií v oblasti opravy alebo údržby zariadení na umývanie vozidiel; zasklievanie okien; inštalácie okien a dverí; stavebníctvo (stavebná činnosť); stavebné poradenstvo; stavebné informácie.

(540) JOVI

(550) slovná

(731) Jovanovič Filip, Belinského 1036/18, Bratislava-Petržalka, SK;

(740) Ing. Róbert Porubčan EDING, Ivanka pri Dunaji, SK;

(210) 1149-2023

(220) 25.5.2023

(511) 9, 28, 38, 41 NCL (12)

(511) 9 - Zvukové signálne zariadenia; gramofónové platne; audiovizuálne vyučovacie prístroje; hudobné mincové automaty; mincové mechanizmy; žetónové mechanizmy; demagnetizačné zariadenia na magnetické pásky; magnetofóny; magnetické pásky; gramofónové prenosky; rámčeky na diapozitívy; počítaacie stroje; kinematografické kamery; nosiče zvukových nahrávok; tmavé komory (fotografia); zariadenia na strihanie kinematografických záznamov; krokometry; počítadlá; monitorovacie prístroje (nie na lekárske použitie); tachometre dopravných prostriedkov; kreslené filmy; uzávierky (fotografia); fotoaparáty; diapozitívy (fotografia); premietacie prístroje na diapozitívy; diktafóny; reproduktory, amplióny; gramofóny; meracie prístroje; premietacie plochy, plátina; zobrazovacie dosky (fotografia); pásky na záznam zvuku; cievky (fotografia); špeciálne puzdrá na fotografické prístroje a nástroje; strihačky filmov; fotografické filtre; rádiá; audiovizuálne prijímače; hologramy; zariadenia na spracovanie údajov; prístroje na vnútornú komunikáciu; nosiče tmavých platní (fotografia); mincové mechanizmy na televízne prijímače; megafóny; počítačové pamäte; mikrofóny; mikrotómy; počítače; nahraté počítačové programy; statívy na fotoaparáty; fotografické misky; fototelegrafické prístroje; telefónne prístroje; zariadenia na prenos zvuku; zvukové nahrávacie zariadenia; zvukové prehrávacie zariadenia, prehrávače; telegrafy (prístroje); televízne prijímače; telegrafné drôty; čítacie zariadenia (pre účinkujúcich); telefónne mikrofóny; videopásky; exponované filmy; magnetické identifikačné karty; videorekordéry; exponované kinematografické filmy; audiovizuálne kompaktné disky; optické kompaktné disky; počítačové operačné programy (nahraté); periférne zariadenia počítačov; počítačový softvér (nahraté počítačové programy); akustické spriahadlá; elektronické perá (vizuálne zobrazovacie zariadenia); kódované magnetické karty; počítačové rozhrania; monitorovacie počítačové programy; monitory (počítačový hardvér); modemy; mikroprocesory; optické čítacie zariadenia; optické nosiče údajov; optické disky; procesory (centrálne procesorové jednotky); čítacie zariadenia (zariadenia na spracovanie údajov); elektronické diáre; telefónne záznamníky; videokamery; kazetové prehrávače; prehrávače kompaktných diskov; diskové mechaniky počítačov; elektronické vreckové prekladové slovníky; elektronické zabezpečovacie prívesky na tovary; ohňovzdorné obaly; karty s integrovanými obvody (pamäťové alebo mikroprocesorové); notebooky (prenosné počítače); elektronické informačné tabule; slnečné okuliare; videokazety; kazety na videohry; video displeje; videotelefony; okuliare na športovanie; nosové štipce pre plavcov a potápačov; ochranné prilby na športovanie; elektronické publikácie (sťahovateľné); sťahovateľné počítačové programy; dekoratívne magnety; bezdrôtové telefóny; podložky

pod myš; prenosné osobné stereoprehrávače; nahratý softvér na počítačové hry; slúchadlá; DVD prehrávače; handsfree (zariadenia umožňujúce telefonovať bez použitia rúk); sťahovateľné zvonenia do mobilných telefónov; sťahovateľné hudobné súbory; sťahovateľné obrazové súbory; USB kľúče; prenosné multimediálne prehrávače; šnúrky na mobilné telefóny; prenosné počítače; tašky na notebooky; obaly na notebooky; digitálne fotorámiky; počítačové softvérové aplikácie (sťahovateľné); čítačky elektronických kníh; smartfóny; tablety (prenosné počítače); kódované karty na odomykanie dverí; 3D okuliare; pamäťové karty zariadení na videohry; počítačový hardvér; mobilné telefóny; digitálne tabule; inteligentné náramky (meracie prístroje); kryty na smartfóny; puzdrá na smartfóny; tyče na fotografie "selfie"; inteligentné okuliare; inteligentné hodinky; chrániče zubov na športovanie; chrániče hlavy na športovanie; obaly na vreckové počítače (PDA); obaly na elektronické tablety; smart prstene; reproduktory nízkych frekvencií; ochranné fólie na smartfóny; elektronické interaktívne tabule; vreckové počítače (PDA); platformy počítačového softvéru, nahrané alebo na stiahnutie; pišťalky na športové účely; počítačový softvér na šetriče obrazovky (nahratý alebo sťahovateľný); sťahovateľné grafické prvky do mobilných telefónov; počítače na nosenie na tele alebo na odev; displeje na nosenie na tele alebo na odev; sťahovateľné emotikony do mobilných telefónov; sťahovateľný softvér na počítačové hry; bezdrôtové komunikačné slúchadlá; videoprojektory; nahraté alebo sťahovateľné súbory údajov; inteligentné reproduktory; reproduktory na nosenie na tele alebo na odev; držiaky na mobilné telefóny a smartfóny; šnúry s karabínkou na nosenie mobilných telefónov.

28 - Stacionárne tréningové bicykle; lopty na loptové hry; boxerské rukavice; luky na lukostreľbu; náradie na lukostreľbu; biliardové gule; zariadenia a prístroje na bowling; terče; hracie žetóny; stroje na telesné cvičenia; posilňovacie stroje; drobné darčeky alebo žartovné predmety rozdávané hosťom na večierkoch; hokejky; dáma (hra); kocky (hra); šachové hry; stoly na stolný futbal; hracie rukavice; poháre na kocky (na hru); rapkáče; spoločenské hry; hry; rakety (športové náradie); puky; kolieskové korčule; korčule; obaly na lyže; lyže; stoly na stolný tenis; sánky (športové potreby); kolobežky (hračky); bedmintonové košíky; biliardové tága; špičky biliardových tág; biliardové stoly; prístroje na hry; chrániče lakťov (športové potreby); chrániče kolien (športové potreby); ochranné vypchávk (časti športových úborov); skejtbordy; spoločenské stolové hry; kolieskové korčule (jednoradové); boxovacie vrecia; suspensorov pre športovcov (športové potreby); snoubordy; výherné hracie automaty; hracie automaty; trampolíny; vreckové hry s LCD displejom; ovládače hracích konzol; figúrky (hračky); dosky na paddleboarding; ovládače na počítačové hry (džojstiky); drony (hračky); roboti (hračky); bumerangy; zberateľské karty na hranie; opasky na

úpravu pásu cvičením; chrániče do suspensorov pre športovcov; bowlingové gule; tliaskače na športové podujatia; tréningové záťažové vesty.

38 - Rozhlasové vysielanie; televízne vysielanie; vysielanie káblovej televízie; výzvy (rádiom, telefónom alebo inými elektronickými komunikačnými prostriedkami); telegrafická komunikácia; telefonická komunikácia; prenos správ a obrazových informácií prostredníctvom počítačov; prenos elektronickej pošty; komunikácia prostredníctvom optických sietí; prenos signálu prostredníctvom satelitu; poskytovanie priestoru na diskusiu na internete; poskytovanie prístupu do databáz; hlasová odkazová služba; online posielanie pohľadníc; prenos digitálnych súborov; bezdrôtové vysielanie; poskytovanie diskusných fór online; kontinuálny prenos dát (streaming); rádiová komunikácia; prenos videonahrávok na objednávku; prenos digitálnych nahrávok (podcastov).

41 - Zábavné parky; zábava; organizovanie vedomostných alebo zábavných súťaží; poskytovanie zariadení na oddych a rekreáciu; rozhlasová zábava; vydávanie textov (okrem reklamných); vyučovanie; vzdelávanie; školenia; produkcia filmov (nie reklamných); požičovanie zvukových nahrávok; požičovanie kinematografických filmov; vydávanie kníh; tvorba rozhlasových a televíznych programov; televízna zábava; organizovanie a vedenie konferencií; organizovanie a vedenie kongresov; organizovanie kultúrnych alebo vzdelávacích výstav; fitnes kluby (zdravotné a kondičné cvičenia); služby poskytované prázdninovými tábormi (zábava); organizovanie živých vystúpení; organizovanie športových súťaží; plánovanie a organizovanie večierkov; poskytovanie informácií o možnostiach rekreácie; tábory na športové sústredenia; písanie textov scenárov nie na reklamné účely; postsynchronizácia, dabing; online vydávanie elektronických kníh a časopisov; písanie textov; prenájom športových plôch; online poskytovanie digitálnej hudby (bez možnosti kopírovania); online poskytovanie videozáznamov (bez možnosti kopírovania); poskytovanie nesťahovateľných televíznych programov prostredníctvom služieb na prenos videí (na požiadanie); poskytovanie nesťahovateľných filmov prostredníctvom služieb na prenos videí (na požiadanie); organizovanie a vedenie zábavných podujatí; organizovanie a vedenie športových podujatí; tvorba digitálnych nahrávok (podcastov); online poskytovanie obrázkov (nesťahovateľných); koučovanie (školenie); tvorba videozáznamov na podujatiach.

(540) **Celebrity Deathmatch**

(550) slovná

(731) Fehu prosperity s.r.o., Kresánkova 7, Bratislava-Karlova Ves, SK;

(740) LEGAL & CORP s. r. o., Bratislava-Staré Mesto, SK;

(210) **1151-2023**

(220) 25.5.2023

(511) **28, 35, 41** NCL (12)

- (511) 28 - Hry, hračky; videohry; telocvičné a športové potreby; ozdoby na vianočné stromčeky.
 35 - Reklama; obchodný manažment, obchodná organizácia a obchodná administratíva; kancelárske práce.
 41 - Výchova; vzdelávanie; zábava; športová a kultúrna činnosť.

(540) Betman

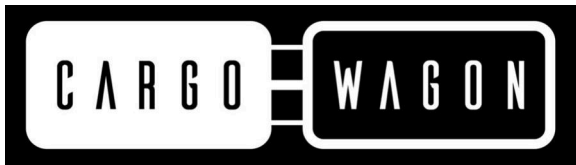
- (550) slovná
 (731) DOXXbet, s. r. o., Kálov 356, Žilina, SK;
 (740) JUDr. Sabína Hodoňová, PhD., advokátka, Žilina, SK;

(210) 1154-2023

(220) 25.5.2023

(511) 12, 39 NCL (12)

- (511) 12 - Železničné spriahadlá; okolesníky železničných kolies; podvozky železničných vozňov; podvozky vozidiel; lokomotívy; železničné vozne; dopravné prostriedky na pohyb po zemi, vode, vo vzduchu alebo po koľajniciach; vyklápacie zariadenia (časti železničných vozňov); brzdové dielce do vozidiel.
 39 - Doprava; železničná doprava; skladovanie tovarov; skladovanie tovarov (úschova); uskladňovanie; prenájom skladísk; prenájom dopravných prostriedkov; prenájom vozidiel; prenájom nákladných vagónov; doprava, preprava; osobná doprava; sprostredkovanie nákladnej dopravy; sprostredkovanie dopravy; informácie o možnostiach dopravy; logistické služby v doprave.

(540)

- (550) obrazová
 (731) Cargo Wagon, a.s., Lúčna 2, Bratislava, SK;
 (740) HKV Law Firm s.r.o., Bratislava-Staré Mesto, SK;

(210) 1155-2023

(220) 25.5.2023

(511) 12, 39 NCL (12)

- (511) 12 - Železničné spriahadlá; okolesníky železničných kolies; podvozky železničných vozňov; podvozky vozidiel; lokomotívy; železničné vozne; dopravné prostriedky na pohyb po zemi, vode, vo vzduchu alebo po koľajniciach; vyklápacie zariadenia (časti železničných vozňov); brzdové dielce do vozidiel.
 39 - Doprava; železničná doprava; skladovanie tovarov; skladovanie tovarov (úschova); uskladňovanie; prenájom skladísk; prenájom dopravných prostriedkov; prenájom vozidiel; prenájom nákladných vagónov; doprava, preprava; osobná doprava; sprostredkovanie nákladnej dopravy; sprostredkovanie dopravy; informácie o možnostiach dopravy; logistické služby v doprave.

(540)

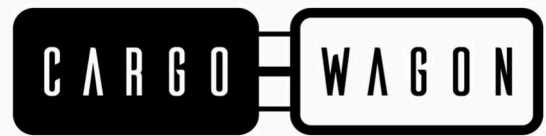
- (550) obrazová
 (591) Modrá: CMYK 100 / 80 / 10 / 0; Biela: CMYK 0 / 0 / 0 / 0
 (731) Cargo Wagon, a.s., Lúčna 2, Bratislava, SK;
 (740) HKV Law Firm s.r.o., Bratislava-Staré Mesto, SK;

(210) 1162-2023

(220) 25.5.2023

(511) 12, 39 NCL (12)

- (511) 12 - Železničné spriahadlá; okolesníky železničných kolies; podvozky železničných vozňov; podvozky vozidiel; lokomotívy; železničné vozne; dopravné prostriedky na pohyb po zemi, vode, vo vzduchu alebo po koľajniciach; vyklápacie zariadenia (časti železničných vozňov); brzdové dielce do vozidiel.
 39 - Doprava; železničná doprava; skladovanie tovarov; skladovanie tovarov (úschova); uskladňovanie; prenájom skladísk; prenájom dopravných prostriedkov; prenájom vozidiel; prenájom nákladných vagónov; doprava, preprava; osobná doprava; sprostredkovanie nákladnej dopravy; sprostredkovanie dopravy; informácie o možnostiach dopravy; logistické služby v doprave.

(540)

- (550) obrazová
 (731) Cargo Wagon, a.s., Lúčna 2, Bratislava, SK;
 (740) HKV Law Firm s.r.o., Bratislava-Staré Mesto, SK;

(210) 1167-2023

(220) 29.5.2023

(511) 7 NCL (12)

- (511) 7 - Nože (časti strojov); drviace stroje; nástroje (časti strojov).

(540)

- (550) obrazová
 (591) modrá, biela
 (731) Ondečko Peter, Ing., Bagarova 2B, Martin, SK;

(210) 1171-2023

(220) 29.5.2023

(511) 16, 33, 35, 40 NCL (12)

(511) 16 - Plagáty; reklamné tabule z papiera, kartónu alebo lepenky; albumy; brožúry; kalendáre; papierové alebo lepenkové pútače; papierové alebo lepenkové etikety; letáky.

33 - Alkoholické nápoje okrem piva; alkoholizované prípravky na výrobu nápojov; destilované nápoje; alkoholické nápoje s ovocím; nápoje z vína; alkoholické výťažky z ovocia; alkoholové extrakty (tinktúry); vopred pripravené miešané alkoholické nápoje (nie s pivom).

35 - Maloobchodné služby s alkoholickými nápojmi (okrem piva); veľkoobchodné služby s alkoholickými nápojmi (okrem piva); maloobchodné zásielkové služby s alkoholickými nápojmi (okrem piva); zásobovanie alkoholickými nápojmi pre tretie osoby (nákup tovarov pre iné podniky); reklama; poskytovanie obchodných alebo podnikateľských informácií; komerčné informačné kancelárie; rozširovanie reklamných materiálov zákazníkom (letáky, prospekty, tlačoviny, vzorky); rozširovanie vzoriek tovarov; prenájom reklamných materiálov; reklamné agentúry; poradenské služby pri riadení obchodnej činnosti; organizovanie obchodných alebo reklamných výstav; obchodné alebo podnikateľské informácie; podpora predaja pre tretie osoby; zásielkové reklamné služby; organizovanie obchodných veľtrhov; online reklama na počítačovej komunikačnej sieti; subdodávateľské služby (obchodné služby); obchodný manažment pre športovcov; marketing; poskytovanie obchodných alebo podnikateľských kontaktných informácií; obchodné sprostredkovateľské služby; obchodný manažment pre poskytovateľov služieb na voľnej nohe; vyjednávanie a uzatváranie obchodných transakcií pre tretie osoby; poskytovanie obchodných informácií prostredníctvom webových stránok; online poskytovanie obchodného priestoru pre nákupcov a predajcov tovarov a služieb; podpora predaja tovarov a služieb sponzorovaním športových podujatí.

40 - Destilovanie.

(540) Gerlachovica

(550) slovná

(731) Beliš Marián, Mgr., Volgogradská 18, Prešov 1, SK;

(740) JUDr. Renáta Bačárová, PhD., LL.M., advokátka, Košice-Juh, SK;

(210) 1174-2023

(220) 30.5.2023

(511) 1, 2, 3, 4, 5, 6, 7, 8, 9, 10, 11, 12, 13, 14, 15, NCL (12) 16, 17, 18, 19, 20, 21, 22, 23, 24, 25, 26, 27, 28, 29, 30, 31, 32, 33, 34, 35, 36, 37, 38, 39, 40, 41, 42, 43, 44, 45

(511) 1 - Biologické prípravky pre priemysel a vedu; chemikálie pre priemysel, vedu, fotografiu, poľnohospodárstvo, záhradníctvo, lesníctvo; kompost, hnoj, umelé hnojivá; lepidlá pre priemysel; materiály na činenie zvieracích koží a srsti kožíek; nespracované umelé živice, nespracované plasty; prípravky na

kalenie a zváranie kovov; tmely a ostatné pastové výplňové materiály; zmesi na hasenie požiarov a prevenciu proti požiarom; látky podporujúce horenie (chemické prísady do motorových olejov); adhezíva (lepiace materiály) na priemyselné použitie; konzervačná soľ, nie na konzervovanie potravín; pomocné kvapaliny do abrazív; urýchľovače vulkanizácie; odpeňovacie roztoky do batérií alebo akumulátorov; acetáty, octany (chemikálie); acetát celulózy (surovina); bakteriologické prípravky na octové kvasenie; acetanhydrid (anhydrid kyseliny etánovej); acetón; acetylén; acetylén tetrachlorid (tetrachlórétán); kyseliny; skvapalňovacie chemické prípravky; kyselinovzdorné chemické zlúčeniny; prípravky na zušľachtovanie ocele; aktínium; chemické prísady do vrtných kalov; chemické prísady do motorových palív; detergentné prísady do benzínu; adhézne prípravky na chirurgické bandáže; prípravky na zmäkčovanie vody; tragantová guma na priemyselné použitie; aktívne uhlie; hnacie plyny do aerosólov; fotografické redukčné činidlá; plagátové lepidlá; agar-agar na priemyselné použitie; spojivá do betónu; poľnohospodárske chemikálie okrem fungicídov, herbicídov, insekticídov a prípravkov na ničenie buriny a parazitov; zmesi na opravu duší pneumatík; bielkoviny (živočíšne alebo rastlinné, suroviny); jodidované bielkoviny; sladové bielkoviny; albumínový papier; alkálie; hydroxidy alkalických kovov; kovy alkalických zemín; alkohol; etylalkohol; aldehydy; morské chaluhy (hnojivá); chemické prípravky na konzervovanie potravín; chemické prípravky na úpravu a opracovanie zliatin kovov; oxid hlinitý; hlinitý kamenec; hydrát hlinitý; kremičitan hlinitý; chlorid hlinitý; jodid hlinitý; kamenec; chemické prípravky na zlepšenie pôdy; amerícium; škrob na priemyselné použitie; chemické látky na skvapalňovanie škrobu; chlorid amónny (salmiak); salmiakový lieh; soli čpavku; amoniak; aldehyd amónny; kamencový amoniak; amylacetát, etanát pentylový; amylalkohol; bezvodý amoniak; anhydridy; živočíšne uhlie; živočíšne bielkoviny (surovina); kyselina antranilová; antidetonálne látky do spaľovacích motorov; nemrznúce zmesi; látky proti vytváraniu kotlového kameňa; antimón; oxid antimonitý; sulfid antimonitý; apretúry pre textilný priemysel; arabská guma na priemyselné použitie; štepárske vosky; tmely na vyplňovanie dutín stromov; roztoky solí striebra na postriebrovanie; argón; arzeničnan olovnatý; arzén; kyselina arzenitá; astát; palivá do jadrových reaktorov; chemické prípravky na dekarbonizáciu motorov; samotónovací papier (fotografia); zjasňovacie prípravky na textil; dusík; oxid dusný; dusíkaté hnojivá; kyselina dusičná; enologické baktericídne látky (chemické prípravky na použitie pri výrobe vína); ustaľovacie roztoky (fotografia); galvanizačné kúpele; tónovacie kúpele (fotografia); bezvodý uhličitan sodný; bárium; oxid bárnatý; barytový papier; zlúčeniny bária; prípravky zabraňujúce púšťaniu očiek na pančuchách; zásady (chemické látky); chemikálie na výrobu smaltu (okrem farbív); bauxit; bentonit; benzénové kyseliny;

benzénové deriváty; kyselina benzénkarboxylová; sulfimid kyseliny benzoovej; sacharín na priemyselné použitie; berkélium; chemické látky na prevzdušenie betónu; prípravky na konzervovanie betónu okrem farieb a olejov; dichlór cínu; dichróman draselný; dichróman sodný; činidlá na čírenie a konzervovanie piva; biochemické katalyzátory; dioxalát draslíka; oxid manganičitý; bizmut; zásadité galány bizmutu; zvlhčovacie prípravky (na použitie v práčovniach); chemické prípravky na čistenie voskov; trieslové drevo; drevný lieh (metylalkohol); drevovina; drevný ocot; tetraboritan disodný, bórax; kyselina boritá na priemyselné použitie; vrtný kal, vrtný výplach; prípravky na tvrdé spájkovanie; protikondenzačné chemikálie; katechu (extrakt východoindickej akácie); kainit; kyanamid vápenatý, dusíkaté vápno (hnojivá); kalifornium; plastifikátory; konzervačné prípravky na kaučuk; uhličitany; uhličitán horečnatý; uhlík; sírouhlík, disulfid uhličitý; kyselina uhličitá; karbidy; karbid vápenatý; kassiopeium (lutécium); chemické katalyzátory; celulóza, buničina; papierovina (papierová vlákna); viskóza; cementy na metalurgické použitie; fermium; keramické glazúry; céry; soli kovov vzácnych zemín; cézium; ketóny; prípravky zo živočíšneho uhlia; uhlík do filtrov; spódiu (kostné uhlie); krvné uhlie; šetriče uhlia; tmely na obuv; octan vápenatý; uhličitán vápenatý; chlorid vápenatý; chemické prípravky na čistenie komínov; chemické prípravky na ošetrovanie kože; priemyselné chemikálie; chemické prípravky na vedecké použitie (nie na lekárske a veterinárne použitie); chemické činidlá (okrem činidiel na lekárske a zverolekárske použitie); retardéry (spomaľovacie látky) do jadrových reaktorov; štiepateľné chemické prvky; chemické prípravky na laboratórne analýzy (nie na lekárske alebo veterinárne použitie); chlorečnany; chlór; chloridy; kyselina chlorovodíková; kyselina chlóróvá; chrómany; síran chromito-draselný; oxidy chrómu; chrómové soli; kyselina chrómová; tmely na kožu; tmely na pneumatiky; tmely na opravu rozbitých alebo zlomených predmetov; chemické prípravky na nepriepustnosť cementov okrem farieb; prípravky na konzervovanie cementov okrem farieb a olejov; kvapaliny do hydraulických obvodov; štepárske vosky na stromy; kyselina citrónová na priemyselné použitie; číriace prípravky na mušty; škrob (apretúra); lepidlá na tapety; prípravky na čírenie vína; kolódium; soli na farbenie kovov; moridlá (na použitie v garbiarstve); prípravky na konzerváciu kvetov; konzervačné činidlá pre farmaceutický priemysel; chemické prípravky na použitie vo fotografii; svetlomitlivé plátno (fotografia); fotocitlivé platne; korozívne prípravky; garbiarske prípravky na výrobu koží; garbiarske prípravky na výrobu kožušín; prášok z vínného kameňa na chemické použitie; krotónaldehyd; kryogénne prípravky; lepidlá na kožu; apretúrne chemické prípravky na kožu; chemické prípravky na impregnáciu kože; síran meďnatý, vitriol; curium; roztoky na kyanotypia; kyanidy; ferokyanidy; izopropyltoluén; odmasťovacie prípravky na použitie vo výrobnom procese; oddeľovacie a odlepovacie

prípravky; chemické odľučovače oleja; rozpúšťadlá na gumu; defolianty; prípravky na uvoľňovanie odliatkov z foriem; prípravky na odstraňovanie politúr; dehydratačné prípravky na priemyselné použitie; prípravky proti tvorbe kotlového kameňa; detergenty na použitie vo výrobnom procese; dextrín (apretúra); diagnostické prípravky (nie na lekárske alebo zverolekárske použitie); diastáza (enzým) na priemyselné použitie; diazidový papier; prípravky na renováciu gramofónových platní; destilovaná voda; dolomit na priemyselné použitie; prípravky na vytvrdzovanie kovov; dysprózium; okyslená voda na dobíjanie akumulátorov; glycerín na priemyselné použitie; ťažká voda; číriace prípravky; meniče iónov (chemikálie); chemické prípravky na vytvorenie zábleskov; prípravky na úsporu palív; reagenčný papier, nie na lekárske a zverolekárske použitie; antistatické prípravky (nie pre domácnosť); soli do galvanických článkov; látky na zakaľovanie emailov; prípravky na zakaľovanie skla; chemické výrobky na matnenie emailov; fotografické emulzie; emulgátory; fotografické platne so svetlomitlivou vrstvou; prípravky na glejenie; hnojivá; enzymatické prípravky na priemyselné použitie; enzýmy na priemyselné použitie; epoxidové živice (surovina); prípravky na čistenie plynu; erbium; liehový ocot; indikátorový papier; estery; etán; étery; etyléter, etánoxyetán; glykoléter; metyléter; éter kyseliny sírovej; chemické prípravky proti škvrnám na textíliách; európiu; hasiace zmesi; múka na priemyselné použitie; soli železa; fermenty na chemické použitie; ferotypové platne (fotografia); prípravky na hnojenie; ohňovzdorné prípravky; zlúčeniny na rezanie závitov; filtračné látky pre nápojový priemysel; štiepateľné materiály pre jadrovú energetiku; ustaľovače (fotografia); sírny kvet na chemické použitie; látky na vytvrdzovanie vápenca; fluór; fluoritové zmesi; kyselina fluorovodíková; grafit na priemyselné použitie; lejárské spojivá; prípravky na lejárské formy; chemické prísady do insekticídov; chemické prísady do fungicídov; kyselina mravčia; formaldehyd na chemické použitie; prípravky na valchovanie pre textilný priemysel; prípravky na valchovanie; francium; brzdové kvapaliny; lampové sadze (čern) na priemyselné použitie; chemické prípravky na údenie mäsa; gadolínium; dubienky; kyselina galová na výrobu atramentu; gálium; fotografický papier; kyselina galotanická; prípravky na galvanizáciu; gambír; ochranné plyny na zváranie; stužené plyny na priemyselné použitie; želatína na fotografické použitie; želatína na priemyselné použitie; kamenná soľ; getre (chemicky aktívne látky); suchý ľad (oxid uhličitý); vtáčí lep; glukozidy; glyceridy; glykol; chemické prípravky na čistenie tukov; mastné kyseliny; štepárske tmely na stromy; guáno; gurjanský balzam na výrobu lakov; hélium; holmium; hormóny na aktiváciu dozrievania ovocia; záhradnícke chemikálie okrem fungicídov, herbicídov, insekticídov a prípravkov proti parazitom; oleje na konzervovanie potravín; oleje na spracovanie kože; oleje na vyčisťovanie kože; naftové disperzné činidlá; olejové disperzné činidlá;

chemické prípravky na čistenie olejov; chemické čističe oleja; humus; hydráty; uhľohydráty; hydrazín; vodík; chlórnan sodný; ditioničitany; chemické prípravky na vodovzdornú úpravu textilu; chemické impregnačné prípravky na textil; chemické impregnačné prípravky na kožu; jód na chemické použitie; jodidované soli; kyselina jodičná; jód na priemyselné použitie; izotopy na priemyselné použitie; kaolín; diatomit; kryptón; kyselina mliečna; mliečne fermenty na chemické použitie; lantán; prípravky proti matneniu šošoviek; oxid lítny; lítium; konzervačné prípravky na murivo okrem farieb a olejov; konzervačné prípravky na tehly okrem farieb a olejov; magnezit; chlorid horečnatý; manganát; kôra mangrového stromu na priemyselné použitie; chemické prípravky na matnenie skla; ortuť; soli ortuti; oxid ortutnatý; metaloidy; soli drahých kovov na priemyselné použitie; prípravky na popúšťanie kovov; metán; chemické prípravky proti sneti; minerálne kyseliny; soli na priemyselné použitie; zvlhčovacie prípravky (na použitie vo farbárňach); naftalín; neodým; neón; neptúnium; prípravky na neutralizáciu toxických plynov; chemické ochranné prípravky proti sneti obilnej; dusičnan uránu; tlačové dosky s citlivou vrstvou na ofsetové tlačenie; kyselina oktadecénová; olivín (kremičitanový minerál); soli zlata; soľ kyseliny šťaveľovej; oxaláty; kyselina oxálová (etándiová); kyslík na priemyselné použitie; peroxid vodíka na priemyselné použitie; chloridy paládia; nitrátový papier; fotometrický papier; papier s citlivou vrstvou; lakmusový papier; pektín na použitie vo fotografii; peroxoboritan sodný; peroxouhličitan; chloristany; peroxosírany; kyselina peroxodisírová; fenol na priemyselné použitie; fosfáty (hnojivá); troska (hnojivá); fosfatidy; fosfor; superfosfáty (hnojivá); planografický papier; kyselina fosforečná; planografické plátno; fotografické vývojky; senzibilizátory (fotografia); kyselina pikrová (trinitrofenol); plasty (suroviny); plastisóly; etanát olovnatý, etanát olovičitý; oxid olovnatý; plutónium; polónium; zemiaková múčka na priemyselné použitie; rašelinové kvetináče pre záhradníctvo; potaš (uhličitan draselný); draslík; draselná voda; prazeodým; prométium; protaktínium; proteín (surovina); kyselina pyrogalová; kebračo na priemyselné použitie; syntetické živice (suroviny); rádioaktívne prvky na vedecké použitie; radón; rádium na vedecké použitie; chladivá; vedľajšie produkty spracovania obilnín na priemyselné využitie; akrylové živice (suroviny); rénium; neexponované röntgenové filmy s citlivou vrstvou; zmesi na opravu pneumatík; rubídium; lejársky piesok; kyselina salicylová; liadok; samárium; moridlá na tabak; kovové mydlá na priemyselné použitie; skandium; kyselina sebaková (dekándiová); soli (chemické prípravky); soľ (surovina); chromité soli; soli (hnojivá); selén; moridlá na semená; silikáty; kremík; silikóny; sodík; sulfidy; chemické prípravky na zváranie; kalcinovaná sóda; žieravé látky na priemyselné použitie; hydroxid sodný na priemyselné použitie; soli sodíka (chemické zlúčeniny); síra; dusičnan bizmutitý na chemické použitie; baryt; spinely (minerály); kyselina stearová;

stroncium; sadze na priemyselné a poľnohospodárske použitie; kvapaliny na odstraňovanie síranov z akumulátorov; sulfónové kyseliny; kyselina siričitá; kyselina sírová; sumach na garbiarske použitie; chemikálie pre lesníctvo okrem fungicídov, herbicídov, insekticídov a prípravkov na ničenie parazitov; mastenec (kremičitan horečnatý); triesloviny; tanín; trieslovínové látky; soli vápnika; kyselina tanínová; tapioková múka na priemyselné použitie; vínny kameň nie na farmaceutické použitie; kyselina vínna; technécium; telúr; povrchovo aktívne chemické činidlá; terbium; chemické látky na leptanie skla; prípravky proti zakaľovaniu skla; prípravky proti zakaľovaniu okien; zeminy na pestovanie; valchovacia hlina pre textilný priemysel; vzácne zeminy; hlina; chlorid uhličitý (tetrachlórmetán); tetrachloridy (chloridy so štyrmi atómami chlóru); zvlhčovacie prípravky pre textilný priemysel; tálium; tiokarbanilid; túlium; tórium; oxid titaničitý na priemyselné použitie; titanit; toluén; rašelina (hnojivá); ochranné prípravky na škridly okrem farieb a olejov; kyselina volfrámová; urán; oxid uránu; vodné sklo (kremičitan sodný); prípravky na zjemňovanie mäsa na priemyselné použitie; chemické prípravky na prevenciu chorôb viniča; vínny alkohol; tónovacie soli (fotografia); vulkanizačné prípravky; witherit; xenón; yterbium; ytrium; sulfáty; oxid zirkóničitý; prípravky podporujúce varenie na priemyselné použitie; amoniak (chlorid amónny) na priemyselné použitie; alkalické jodidy na priemyselné použitie; alkalické kovy; soli alkalických kovov; alkaloidy; algináty na priemyselné použitie; octan hlinitý; škrobové lepidlá okrem kancelárskych lepidiel a lepidiel pre domácnosť; amónne soli; dusičnan strieborný; chemické avivážne prípravky na priemyselné použitie; prípravky proti klíčovosti zeleniny; dusičnany; lepidlá na obkladačky; síran bárnatý; chemické prípravky na výrobu farieb; metylbenzol; metylbenzén; hydrogén uhličitan sodný na chemické použitie; biologické prípravky okrem prípravkov na lekárske alebo zverolekárske použitie; bieliace (odfarbovacie) prípravky na priemyselné použitie; odfarbovacie prípravky na priemyselné použitie; filmy so svetlomitlivou vrstvou, neexponované; prípravky z destilácie dreveného liehu; spájkovacie pasty; zváracie pasty; bróm na chemické použitie; karbonyl na ošetrovanie rastlín; flokulačné činidlá; lecitín (surovina); bezzemínové rastlinné substráty (pre poľnohospodárstvo); estery celulózy na priemyselné použitie; kazeín na priemyselné použitie; chemické deriváty celulózy; étery celulózy na priemyselné použitie; bakteriálne prípravky okrem prípravkov na lekárske a zverolekárske použitie; bakteriologické prípravky okrem prípravkov na lekárske a zverolekárske použitie; kultúry mikroorganizmov, nie na lekárske a zverolekárske použitie; sadze na priemyselné použitie; kinofilmy so svetlomitlivou vrstvou, neexponované; oxid kobaltitý na priemyselné použitie; lepidlá na priemyselné použitie; oleje na úpravu kože (garbiarstvo); kreozot na chemické použitie; zmesi na výrobu gramofónových platní; prípravky na separáciu tukov; disperzné

čínidlá na plasty; rozpúšťadlá fermeží; umelé sladidlá na priemyselné použitie; chemické prípravky na čistenie vody; zmäkčovadlá tkanín na priemyselné použitie; filtračné materiály (nespracované plasty); filtračné materiály (chemické prípravky); filtračné materiály (nerastné látky); filtračné materiály (rastlinné látky); glukóza na priemyselné použitie; glutén (lepidlo) okrem kancelárskych lepidiel a lepidiel pre domácnosť; chemické prípravky na izoláciu muriva proti vlhkosti okrem farieb; vyzina nie pre domácnosť a na kancelárske použitie; konzervačné prípravky na pivo; syntetické materiály na absorpciu oleja; častice keramických materiálov na filtračné prostredia; kompost; zmesi na výrobu technickej keramiky; rozsievková zemina; moridlá na kovy; prípravky na reguláciu rastu rastlín; prípravky na odstraňovanie vodného kameňa, nie pre domácnosť; morská voda na priemyselné použitie; prípravky obsahujúce stopové prvky na rastliny; gáfor na priemyselné použitie; chemické tužidlo na papier; chemické tužidlo na kaučuk; humus na povrchové vrstvy; magnetická kvapalina na priemyselné použitie; kvapaliny posilňovača riadenia; kvapaliny do prevodoviek; prípravky proti vyvretiu motorovej chladiacej kvapaliny; keramické zmesi na spekanie (granuly, prášky); chladiace zmesi do motorov vozidiel; chemikálie na preplachovanie radiátorov; tmely na opravu karosérií automobilov; elektroforézne gély, nie na lekárske a veterinárne použitie; sklenársky tmel; expandovaná hlina na pestovanie hydroponických rastlín (substrát); prípravky na odstraňovanie tapiet; chemické prísady do olejov; olejový tmel (git); geneticky modifikované semená pre poľnohospodársku výrobu; kmeňové bunky nie na lekárske alebo zverolekárske použitie; kultúry biologických tkanív nie na lekárske alebo zverolekárske použitie; hnojivá z rybej múčky; enzymatické prípravky pre potravinársky priemysel; enzýmy pre potravinársky priemysel; glukóza pre potravinársky priemysel; lecitín pre potravinársky priemysel; lecitín na priemyselné použitie; pektín pre potravinársky priemysel; pektín na priemyselné použitie; vínný kameň pre potravinársky priemysel; vínný kameň na priemyselné použitie; algináty pre potravinársky priemysel; glutén pre potravinársky priemysel; glutén na priemyselné použitie; laktóza pre potravinársky priemysel; laktóza na priemyselné použitie; laktóza (surovina); mliečne kvasinky pre potravinársky priemysel; mliečne kvasinky na priemyselné použitie; kazeín pre potravinársky priemysel; chemické prípravky na výrobu farbív; prípravky z mikroorganizmov, nie na lekárske a zverolekárske použitie; zemina do kvetináčov; prípravky na kalenie kovov; kyselina glutámová na priemyselné použitie; čajové výťažky na výrobu farmaceutických prípravkov; čajové výťažky pre potravinársky priemysel; organické digestáty (hnojivá); čajové výťažky na výrobu kozmetických prípravkov; kolagén na priemyselné použitie; karbid kremičitý (surovina); pomocné látky (adjuvanciá), nie na lekárske alebo zverolekárske použitie; vitamíny na výrobu výživových doplnkov; vitamíny pre potravinársky

priemysel; antioxidanty na použitie vo výrobnom procese; antioxidanty na výrobu kozmetických prípravkov; antioxidanty na výrobu farmaceutických prípravkov; antioxidanty na výrobu výživových doplnkov; proteíny na použitie vo výrobnom procese; proteíny na výrobu výživových doplnkov; proteíny pre potravinársky priemysel; dusičnan amónny; vitamíny na výrobu farmaceutických prípravkov; vitamíny na výrobu kozmetických prípravkov; flavonoidy (fenolové zlúčeniny) na priemyselné použitie; tymol na priemyselné použitie; ornica; prevodové oleje; nespracované polymérové živice; chemikálie na povrchové vrstvy očných šošoviek; kalomel (chlorid ortuťný); maštalný hnoj; xylol; xylén; benzén; benzol; grafén; sadrovec (hnojivá); nanoprášky na priemyselné použitie; dendrimérové polyméry na výrobu kapsúl pre farmaceutické prípravky; chemické prípravky na prevenciu chorôb obilnín počas rastu; biostimulátory rastlín; vodivé živice; vodivé lepidlá; alkalické vody pre potravinársky priemysel; droždie na vedecké použitie; droždie na výrobu biopalív; teplovodivé pasty; diagnostické pružky na testovanie materského mlieka (nie na lekárske alebo veterinárne použitie); rastlinné výťažky pre potravinársky priemysel; rastlinné výťažky na výrobu kozmetických prípravkov; rastlinné výťažky na výrobu farmaceutických prípravkov; chemicky účinné zložky; oxid uhličitý na priemyselné použitie; umelé sladidlá pre potravinársky priemysel; sacharín pre potravinársky priemysel; aspartám na priemyselné použitie; aspartám pre potravinársky priemysel.

2 - Farbivá, farby; farby, fermeže, laky; kovové fólie a práškové kovy na maľby, dekorácie, tlačoviny alebo výtvarné práce; prípravky proti hrdzi a poškodeniu dreva; surové prírodné živice; tlačiarenské, značkovacie a rytecké atramenty; farby; moridlá; fermeže; farbivá do nápojov; potravinárske farbivá; alizarínové farbivá; alumíniové farby; práškový hliník do náterových hmôt; azbestové farby; antikoročné prípravky; fixatívy vodových farieb; strieborné pasty; strieborné emulzie (pigment); strieborné prášky; japonská čerň; auramín; baktericídne náterové farby; badižón; antikoročné ochranné pásy; kanadský balzam; farbivá do masla; farbivá do piva; živичné (bitúmenové) laky; nátery na drevo (farby); moridlá na drevo; farby na drevo; siena (hlinka); bronzové laky; bronzový prášok na maľovanie; farba na kožu; karamel, kulér (potravinové farbivo); sladový karamel (potravinárske farbivo); nátery na strešnú lepenku (farby); keramické farby; bieloba olovnatá; karbónová čerň (pigment); ochranné nátery na podvozky automobilov; farby na obuv; vápenné mlieko; tlačiarenské pasty (atrament); oxid kobaltitý (farbivo); karmínová červeň (farbivo z červca neopálového); kolofónia; farbivá; sladové farbivá; konzervačné prípravky na drevo; kopál; anilínové farbivá; riedidlá na farby; riedidlá na laky; zahusťovače do farieb; kreozot na konzervovanie dreva; moridlá na kožu; farby, nátery; pigmenty; kurkuma (farbivo); prírodné živice (surovina); vodové náterové farby; emaily (laky); emailové farby; tlačiarenské farby (atrament); atramenty na značkovanie zvierat; prísady

urýchľujúce schnutie farieb (náterov); nátery (farby); fixatívy (laky); lampová čerň (pigment); žlté drevo (farbivo); glazúry (farby, laky); gumiguta na maľovanie; šelak; glejové živice; antikoročné mazivá; tlačiariska farba na gravírovanie; oxid zinočnatý (zinková bieloba-pigment); konzervačné oleje na drevo; antikoročné oleje; ohňovzdorné farby; indigo (farbivo); spojivá do farieb; spojivá na výrobu farby; farbivá do likérov; olovená oranž; práškové kovy na maľby, dekorácie, tlačoviny alebo výtvarné práce; mastix (prírodná živica); kovové fólie na maľby, dekorácie, tlačoviny alebo výtvarné práce; prípravky proti matneniu kovov; ochranné prípravky na kovy; mínium; farebné papiere na farbenie veľkonočných vajíčok; annotto (farbivo); šafran (farbivo); sandarak; sadze (farbivo); sumach do lakov a politúr; oxid titaničitý (pigment); prípravky proti hrdzi; základné náterové farby; vápno na bielenie; farbierske drevo; výťažky z farebných drier; karbonyl na konzervovanie dreva; koralová fermež; laky; atramenty do tlačiarň a kopírovacích strojov; antivegetatívne farby; náplne do tlačiarň a kopírovacích strojov (tonery); terpentín (riedidlo na farby); náhradné náplne farieb; vodové farby na výtvarné práce; olejové farby na výtvarné práce; jedlé atramenty; náplne do tlačiarň naplnené jedlým atramentom; farbivá na reštaurovanie nábytku naplnené do fixiek; ochranné nátery proti graffiti; tonery do tlačiarň a kopírovacích strojov; naplnené atramentové náplne do tlačiarň a kopírovacích strojov; prípravky na sklovitú povrchovú úpravu drevených podláh; farby (nátery) odolné proti moču; vodivé náterové farby; vodivé atramenty; tetovacie atramenty; farbivacie materiály; trblietky do náterových farieb.

3 - Bieliace prípravky a pracie prostriedky; neliečivé kozmetické a toaletné prípravky; neliečivé prípravky na čistenie zubov; prípravky na čistenie, leštenie, odmasťovanie a brúsenie; voňavkárské výrobky, esenciálne oleje; lepidlá na lepenie umelých vlasov; leštiaci kameň; brúsivá (prípravky); prípravky na ostrenie; kamenec po holení (s adstringentným účinkom); mandľový olej; mandľové mydlo; ambra (parfuméria); škrob na bielizeň s leskom; škrob na bielizeň (apretačný prípravok); leštiaca červeň; mydlá; avivážne prípravky; modridlo na bielizeň, svetlička; badiánová esencia; kozmetické prípravky do kúpeľa; mydlá na holenie; rúže; vatové tyčinky na kozmetické použitie; skrášľovacie masky (kozmetické prípravky); bergamotový olej; plavená krieda; bieliace krémy na pokožku; bieliace prípravky na kožu; bieliace soli; bieliaca sóda; bieliace pracie prostriedky; glazovacie prípravky na bielizeň; vonné drevo; ústne vody (nie na lekárske použitie); laky na nechty; prípravky na líčenie; vlasové vody; karbidy kovu (brúsivá); karbidy kremíka (brúsivá); esenciálne oleje z cédrového dreva; vulkanický popol na čistenie; krémy na obuv; farby na vlasy; farebné tónovače na vlasy; prípravky na vlasovú onduláciu; umelé mihalnice; kozmetické prípravky na mihalnice; leštiace a hladiace prípravky; vosky na obuv; leštiace prípravky na nábytok a dlážku; prípravky na dosiahnutie vysokého lesku; obuvnícke

vosky; obuvnícka smola; vosky na fúzy; vosky na parkety; leštiace vosky; krajčírsky vosk; citrónové esenciálne oleje; kolínske vody; farbivá na toaletné použitie; konzervačné prípravky na kožu (leštidlá); korund (brúsivo); kozmetické prípravky pre zvieratá; súpravy dekoratívnej kozmetiky; kozmetické prípravky; vata na kozmetické použitie; čistiaca krieda; prípravky na odstraňovanie škvrn; kozmetické ceruzky; leštiace krémy; kozmetické krémy; sóda na čistenie; pasty na obťahovacie remene (na britvy); krémy na kožu; detergenty (nie na použitie vo výrobnom procese a na lekárske použitie); prípravky na čistenie povrchov; odmasťovacie prípravky (nie na použitie vo výrobnom procese); odličovacie prípravky; prípravky na čistenie zubov; prípravky na odstraňovanie vodného kameňa (pre domácnosť); diamantové brúsivo; antistatické prípravky na použitie v domácnosti; brúsny papier; prípravky na odstránenie lakov; sklené plátno; odfarbovače; odlakovače; chlórnan draselný (javelská voda); levanduľová voda; voňavky; toaletné vody; prášky na pranie z kôry kviláje mydlovej; šmirgľový papier; kadidlo; depilačné prípravky; epilačné prípravky; depilačný vosk; predpieracie a namáčacie prípravky; éterické esencie; esenciálne (éterické) oleje; esenciálne oleje; výťažky z kvetov (parfuméria); líčidlá; čistiace prípravky; vydymovacie prípravky (parfумы); cukrárske aromatické prísady (esenciálne oleje); gaultierový olej; vazelína na kozmetické použitie; geraniol; tuky na kozmetické použitie; peroxid vodíka na kozmetické použitie; heliotropín; oleje na kozmetické použitie; jazmínový olej; levanduľový olej; čistiace oleje; voňavkárské oleje; ružový olej; oleje na toaletné použitie; ionón (parfuméria); kozmetické pleťové vody; čistiace toaletné mlieka; pracie prostriedky; toaletné prípravky; čistiace prípravky na okná automobilov; šlichtovacie prípravky; mäťové výťažky (esenciálne oleje); mäta na voňavkárské použitie; kozmetické prípravky na obočie; pižmo (parfuméria); neutralizačné prípravky na trvalú onduláciu; šampóny; parfумы; umelé nechty; prípravky na ošetrovanie nechtov; čistiace prípravky na tapety; leštiaci papier; brúsny (sklený) papier; voňavkárské výrobky; kozmetické prípravky na starostlivosť o pleť; mydlá proti poteniu nôh; pemza; pomády na kozmetické použitie; mejkapové púdre; prípravky na holenie; dezodoračné mydlá; voňavé vrecúška do bielizne; safrol; mydielka; lúh sodný; ceruzky na obočie; kozmetické mastencové púdre; kozmetické farby; terpentín (odmasťovací prípravok); terpentínové výťažky (odmasťovacie prípravky); terpény (esenciálne oleje); brúsne plátno; sklotextil; antiperspiranty (kozmetické výrobky); mydlá proti poteniu; tripel (kameň) na leštenie; abrazíva; amoniak (detergent); čpavok (amoniak) (detergent); kamenec (adstringent po holení); mandľové mlieko na kozmetické použitie; prípravky na odstránenie hrdze; kozmetické prípravky na opaľovanie; aromatické látky (esenciálne oleje); aromatické prísady do nápojov (esenciálne oleje); zjasňovacie prípravky (chemické prípravky na osvieženie farieb) pre domácnosť; soli do kúpeľa nie na lekárske použitie; farby na

fúzy a brady; kozmetické prípravky na zoštíhlenie; lepidlá na nalepovanie umelých mihalnic; prípravky na odstraňovanie náterov; dezodoranty (parfuméria); ozdobné kozmetické obtlačky; adstringentné prípravky na kozmetické použitie; bieliace prípravky na kozmetické použitie; aviváže; prípravky na čistenie umelých chrupov; prípravky na prepchávanie odtokových potrubí; šampóny pre zvieratá chované v domácnosti (neliečivé toaletné prípravky); obrúsky napustené pleťovými vodami; leštiace prípravky na zubné protézy; kozmetické lepidlá; vody po holení; laky na vlasy; špirály na riasy, maskary; voňavé zmesi (potpourris); spreje na osvieženie dychu; prípravky na suché čistenie; prípravky na odstraňovanie voskov z parketových podláh (čistiaci prostriedok); protišmykový vosk na podlahy; protišmykové kvapaliny na podlahy; stlačený vzduch v konzervách na čistenie a odprašovanie; gély na bielenie zubov; tkaniny impregnované čistiacimi prípravkami; prípravky na leštenie listov rastlín; kadidlové tyčinky; prísady na urýchlenie schnutia do umývačiek riadu; osviežovače vzduchu; osviežovače dychu; dezodoranty pre zvieratá chované v domácnosti; umývacie prípravky na osobnú hygienu (deodoranty); prípravky z aloy pravej na kozmetické použitie; masážne gély (nie na lekárske použitie); lesky na pery; balzamy (nie na lekárske použitie); suché šampóny; ozdobné nálepky na nechty; ochranné prípravky na opaľovanie; cedrátové esenciálne oleje; henna (kozmetické farbivo); leštidlá na obuv; puzdrá na rúže; prípravky do kúpeľa (nie na lekárske použitie); vlasové kondicionéry; prípravky na vyrovnávanie vlasov; obrúsky napustené odličovacími prípravkami; kolagénové prípravky na kozmetické použitie; pásiky na bielenie zubov; potravinárske aromatické prísady (esenciálne oleje); fytokozmetické prípravky; neliečivé umývacie prípravky na osobnú hygienu; bylinkové výťažky na kozmetické použitie; odlakovače na nechty; vosky na podlahy; šampóny pre zvieratá (neliečivé hygienické prípravky); očné výplachové roztoky, nie na lekárske použitie; vaginálne výplachové roztoky na osobnú hygienu alebo dezodoráciu; chemické čistiace prípravky na domáce použitie; tyčinkové rozptyľovače vôní; odfarbovacie prípravky pre domácnosť; masážne sviečky na kozmetické použitie; kozmetické prípravky pre deti; hygienické prípravky na osvieženie dychu; obrúsky napustené dojčenskými toaletnými prípravkami; basma (kozmetické farbivo); očné gélové náplasti na kozmetické použitie; trblietky na nechty; micelárna voda; kozmetické farby na telo; tekuté latexové kozmetické farby na telo; zubné pasty; bavlnené tampóny napustené odličovacími prípravkami; obrúsky na absorpciu farbív počas prania farebnej bielizne; antistatické obrúsky do sušičiek bielizne; trblietky na telo; lepiace prúžky na očné viečka; kozmetické chladiace spreje; jednorazové naparovacie masky (nie na lekárske použitie); čistiace tablety do kávovarov; náplasti na opravu nalomených nechtov; voňavé voskové predmety pripravené tavením voskov; kozmetické pečiatky s náplňou; aromaterapeutické esenciálne

oleje; kozmetické čajové kúpele; plátenkové pleťové masky; kozmetické toniká; aromaterapeutické krémy na báze esenciálnych olejov; pleťové séra; bieliace perá na bielenie zubov; pleťové hydratačné prípravky na kozmetické použitie; pracie guľôčky naplnené pracími prostriedkami.

4 - Mazadlá; palivá a materiály na svietenie; priemyselné oleje a tuky, vosky; prostriedky na pohlcovanie, zvlhčovanie a viazanie prachu; sviečky a knôty na svietenie; včelí vosk; denaturovaný lieh; alkohol (palivo); alkoholové palivá; papierové zapaľovacie zvitky; drevené zapaľovacie triesky; podpaľovače; antracit; protišmykové prípravky na hnacie remene; sviečky na vianočné stromčeky; mazadlá na zbrane; zmesi na viazanie prachu; palivové drevo; drevené uhlie (palivo); sviečky (na svietenie); uhoľné brikety; rašelinové brikety (palivo); drevené brikety; palivové brikety; prchavé palivové zmesi; vosk z karnaubovej palmy; cerezín; uhlie (palivo); rašelina (palivo); palivá; tuky na obuv; vosky (surovina); vosky na remene; vosky na svietenie; vosk na priemyselné použitie; koks; minerálne palivá; mazadlá na remene; tuky na kožu; priemyselné tuky; olej na debnenie (pre stavebníctvo); loj; prípravky na odstraňovanie prachu; oleje na svietenie; plyn na svietenie; materiály na svietenie; mazacie oleje; benzín (palivo); petrolejový éter; ligroín; sviečkové knôty; vazelína na priemyselné použitie; motorová nafta; palivové plyny; svietiplyn; grafit na mazanie; oleje z čiernouhoľného dechtu; decht z čierneho uhlia; oleje na konzervovanie muriva; zvlhčujúce oleje; rybí olej (nie potraviny); antiadhézne prípravky na kuchynský riad zo sójového oleja; kerozín, rafinovaný petrolej; mazacie tuky; lampové knôty; lignit; mazut; priemyselný repkový olej; nafta; priemyselný kostný olej; elain; ozokerit; parafín; surová alebo rafinovaná ropa; uhoľný prach (palivo); stearín; lanolín; tuk z ovčej kože; priemyselný slnečnicový olej; nočné osvetlenie (sviečky); odprašovacie zmesi; oleje na textil; motorové palivá; palivové oleje; nechemické prísady do motorových palív; konzervačné tuky na kožu; priemyselné oleje; stužené plyny (palivá); ricínový olej na priemyselné použitie; konzervačné oleje na kožu; olejové rezné kvapaliny; oleje do farieb; generátorový plyn; motorové oleje; parfumované sviečky; elektrická energia; etanol (palivo); práchno; zmesi na pohlcovanie prachu; benzín; palivá z biomasy; benzénové palivo; xylénové palivo; vosky na lyže; lanolín na výrobu kozmetických prípravkov; včelí vosk na výrobu kozmetických prípravkov; drevené uhlie do vodných fajok; prevodové oleje; drevené štiepky (palivo); drevené triesky na údenie a aromatizovanie potravín; sviečky zo sójového vosku.

5 - Dezinfekčné prípravky; diétne potraviny a diétne látky na lekárske alebo zverolekárske použitie, potraviny pre dojčatá; farmaceutické, lekárske a zverolekárske prípravky; fungicídy, herbicídy; hygienické výrobky na lekárske použitie; materiály na plombovanie zubov a na zubné odtlačky; náplasti, obväzový materiál; prípravky na ničenie škodcov; výživové doplnky pre ľudí a zvieratá; zubné abrazíva; akonitín; lepidlá na zubné protézy;

prípravky na čistenie vzduchu; bielkovinové potraviny na lekárske použitie; bielkovinové prípravky na lekárske použitie; alkoholy na lekárske použitie; aldehydy na farmaceutické použitie; zliatiny drahých kovov pre zubné lekárstvo; zubné amalgámy; škrob na diétne alebo farmaceutické použitie; anestetiká; kôprová esencia na lekárske použitie; náplasti; angosturová kôra na lekárske použitie; čaj proti astme; masti proti omrzlinám na farmaceutické použitie; prípravky proti hemoroidom; prípravky na ničenie suchej hniloby; prípravky proti moliam; protiparazitické prípravky; antiseptické prípravky; antiseptická vata; antidiuretiká (lieky na znižovanie tvorby moču); tyčinky na liečbu bradavíc; aseptická vlna; lepkavé pásky na chytanie múch; živné pôdy pre bakteriologické kultúry; bakteriologické prípravky na lekárske a zverolekárske použitie; bakteriálne jedy; bakteriálne prípravky na lekárske a zverolekárske použitie; náplasti na kurie oká; prípravky do kúpeľa na lekárske použitie; soli do minerálnych kúpeľov; prípravky na kyslíkové kúpele; morská voda do kúpeľa na lekárske použitie; terapeutické prípravky do kúpeľa; balzamovacie prípravky na lekárske použitie; ovínadlá; balzamy na lekárske použitie; prípravky na umývanie dobytká (insekticídy); biocídy; bizmutové prípravky na farmaceutické použitie; olovnatá voda (s obsahom octanu olovnatého); insekticídy; živočíšne uhlie na farmaceutické použitie; liečivé cukríky; liečivé bahno; bahno na kúpele; prípravky na ošetrovanie popálenín; katechu (indická akácia) na farmaceutické použitie; prípravky na otlaky; kalomel (chlorid ortuťnatý) (fungicídy); práškové kantaridíny; kaučuk pre zubné lekárstvo; sirupy na farmaceutické použitie; liekové kapsuly; farmaceutické prípravky; obklady (teplé zábaly); vata na lekárske použitie; cupanina na farmaceutické použitie; vápenné farmaceutické prípravky; prípravky na umývanie psov (insekticídy); repelenty pre psov; chemickofarmaceutické prípravky; chloralhydrát na farmaceutické použitie; chloroform (trichlórmetán); netabakové cigarety na lekárske použitie; zubné cementy; prípravky proti nadúvaniu pre zvieratá; dentálne modelovacie vosky; vydymovacie tyčinky; kokaín na lekárske použitie; protiparazitické obojky pre zvieratá; roztoky na vyplachovanie očí; tlakové obvazy; vitamínové prípravky; chemické vodiče na elektródy elektrokardiografu; kôra kondurango na lekárske použitie; liečivá na zmiernenie zápchy; roztoky na kontaktné šošovky; chemické antikoncepčné prípravky; rádiologicky kontrastné látky na lekárske použitie; liečivá na kurie oká; bavlna na lekárske použitie; farmaceutické prípravky na spálenie od slnka; kaustické ceruzky; prípravky na omrzliny; hemostatické tyčinky; krotónová kôra; kurare; vakcíny; detergenty na lekárske použitie; zápary na farmaceutické použitie; materiály na plombovanie zubov; materiály na zubné odtlačky; zubné laky; zubné tmely; obvazový materiál; porcelán na zubné protézy; prípravky na uľahčenie prerezávania zubov; prostriedky na prečistenie tráviaceho ústrojenstva; dezinfekčné prípravky na

hygienické použitie; dezodoranty, nie telové alebo pre zvieratá; prípravky na ničenie myši; chlieb pre diabetikov na lekárske použitie; digestíva na farmaceutické použitie; digitalín; analgetiká; drogy na lekárske použitie; dávkovače liekov (plné); oxid horečnatý (magnézia) na farmaceutické použitie; medovková voda na farmaceutické použitie; minerálne vody na lekárske použitie; soli minerálnych vôd; termálne vody; kôry na farmaceutické použitie; tinktúry (farmaceutické prípravky); rozpúšťadlá na odstraňovanie náplastí; prípravky proti kryptogamným rastlinám; hojivé hubky; soli na lekárske použitie; estery na farmaceutické použitie; étery na farmaceutické použitie; chirurgické obvazy; eukalyptol na farmaceutické použitie; eukalyptus na farmaceutické použitie; preháňadlá; múka na farmaceutické použitie; múka s prídavkom mlieka pre dojčatá; antipyretiká (lieky na znižovanie telesnej teploty); fenikel na lekárske použitie; liečivé infúzie; liečivé čaje; olej z tresčej pečene; fungicídy; liečivá posilňujúce nervovú sústavu; guajakol na farmaceutické použitie; prípravky proti črevným parazitom; obvazová gáza; laxatíva; želatína na lekárske použitie; gencián na farmaceutické použitie; germicídy (dezinfekčné prípravky); glycerofosfáty; guma na lekárske použitie; ľanové semená na farmaceutické použitie; tuky na lekárske použitie; tuky na zverolekárske použitie; mliečny tuk; chemické prípravky na diagnostikovanie tehotnosti; oleje na lekárske použitie; hematogén; hemoglobín; liečivé rastliny; hormóny na lekárske použitie; horčicový olej na lekárske použitie; hydrastín; hydrastínin; absorpčná vata; spermie na umelú insemináciu; repelenty na odpudzovanie hmyzu; jódová tinktúra; peptóny na farmaceutické použitie; jodoform; karagén (írsky mach) na lekárske použitie; preháňadlá z jalapového koreňa; liečivá jojobová pasta; sladké drievko na farmaceutické použitie; tabakové výťažky (insekticídy); mliečne fermenty na farmaceutické použitie; sladové mliečne nápoje na lekárske použitie; prípravky na umývanie zvierat (insekticídy); ľanová múčka na farmaceutické použitie; roztoky na farmaceutické použitie; laktóza na farmaceutické použitie; mliečny cukor na farmaceutické použitie; prípravky na ničenie lariet; droždie na farmaceutické použitie; prípravky na ničenie slizniakov; tekuté masti (linimenty); lupulín na farmaceutické použitie; žuvačky na lekárske použitie; kôra mangového stromu na farmaceutické použitie; hygienické nohavičky; menštruačné nohavičky; mentol na farmaceutické použitie; chemické prípravky na ošetrovanie plesne; slad na farmaceutické použitie; herbicídne prípravky; herbicídy; prípravky na ničenie buriny; sírové knôty na dezinfekciu; masti na lekárske použitie; tinktúry na lekárske použitie; séra na lekárske použitie; mentol; ortuťové masti; výživné látky pre mikroorganizmy; kultúry mikroorganizmov na lekárske a zverolekárske použitie; pastilky na farmaceutické použitie; otrava na potkany; lepy na lapanie múch; prípravky na hubenie múch; horčica na farmaceutické použitie; roztoky na veterinárne použitie; myrobalánová kôra

na farmaceutické použitie; chemické prípravky proti sneti obilnej; narkotiká; čuchacie soli; masti na farmaceutické použitie; opiáty; ópium; opodeldok; organoterapeutické prípravky; zubné amalgámy zo zlata; pektín na farmaceutické použitie; hygienické tampóny; menštruačné tampóny; hygienické vložky; menštruačné vložky; fenol na farmaceutické použitie; papier na horčicové obklady; prípravky proti parazitom; farmaceutické prípravky na ošetrovanie pokožky; bylinkové čaje na lekárske použitie; farmaceutické prípravky proti lupinám; pepsíny na farmaceutické použitie; obľátkové kapsuly na farmaceutické použitie; prenosné lekárničky (plné); fosfáty na farmaceutické použitie; chemické prípravky proti fyloxére; lieky proti poteniu nôh; krvná plazma; jedy; draselné soli na lekárske použitie; pyritový prášok; kebračo na lekárske použitie; horké drevo na lekárske použitie; chinínovník (kôra) na lekárske použitie; chinín na lekárske použitie; chinolín na lekárske použitie; rádioaktívne látky na lekárske použitie; rádium na lekárske použitie; liečivé korene; rebarborové korene na farmaceutické použitie; posilňujúce prípravky (toniká); oxidodusičnan bizmutitý na farmaceutické použitie; sarsaparila (smilax) na lekárske použitie; krv na lekárske použitie; pijavice na lekárske použitie; náramenné obvazy na chirurgické použitie; sedatíva; sedatíva (utišujúce prostriedky); námel' na farmaceutické použitie; séroterapeutické liečivá; horčicové náplasti; prípravky na sterilizáciu pôd; uspávacie prípravky; soli sodíka na lekárske použitie; sterilizačné prípravky; strychnín; styptiká (prípravky na zastavenie krvácania); cukor na lekárske použitie; sulfonamidy (liečivá); čapíky; vínnny kameň na farmaceutické použitie; terpentín na farmaceutické použitie; terpentínový olej na farmaceutické použitie; tymol na farmaceutické použitie; prípravky proti poteniu; papierové odpudzovače molí; zverolekárske prípravky; chemické prípravky na ošetrovanie viniča; vezikanty (pľuzgierotvorné cytostatiká); octany na farmaceutické použitie; kyseliny na farmaceutické použitie; lepiace pásky na lekárske použitie; alkaloidy na lekárske použitie; diétne potraviny na lekárske použitie; potraviny pre dojčatá; octan hlinitý na farmaceutické použitie; mandľové mlieko na farmaceutické použitie; masti na slnečné popáleniny; liečivé kúpeľové soli; tyčinky sladkého drievka na farmaceutické použitie; hydrogénuhlíčitán sodný na farmaceutické použitie; biologické prípravky na lekárske použitie; bróm na farmaceutické použitie; diétne nápoje na lekárske použitie; gáľový olej na lekárske použitie; gáľor na lekárske použitie; kandity na lekárske použitie; karbonyl (prípravok na hubenie parazitov); algicidy; lecitín na lekárske použitie; plyn na lekárske použitie; vložky na ochranu bielizne (hygienické potreby); včelia materská kašička na farmaceutické použitie; lekárske prípravky na odtučňovacie kúry; estery celulózy na farmaceutické použitie; žieravé látky na farmaceutické použitie; étery celulózy na farmaceutické použitie; vedľajšie produkty spracovania obilnín na diétne alebo lekárske

použitie; chemické prípravky na farmaceutické použitie; kolódium na farmaceutické použitie; krém z vínného kameňa na farmaceutické použitie; kreozot na farmaceutické použitie; lieky pre zubné lekárstvo; lieky pre humánnu medicínu; lieky pre veterinárnu medicínu; diagnostické prípravky na lekárske použitie; glycerín na lekárske použitie; liečivé nápoje; fermenty na farmaceutické použitie; sírny kvet na farmaceutické použitie; formaldehyd na farmaceutické použitie; byliny na fajčenie na lekárske použitie; fumigačné prípravky na lekárske použitie; kyselina galová na farmaceutické použitie; vazelína na lekárske použitie; glukóza na lekárske použitie; gumiguta na lekárske použitie; gurjanský balzam na lekárske použitie; chmeľové výťažky na farmaceutické použitie; ricínový olej na lekárske použitie; peroxid vodíka na lekárske použitie; jód na farmaceutické použitie; jodidy na farmaceutické použitie; alkalické jodidy na farmaceutické použitie; izotopy na lekárske použitie; diétne látky na lekárske použitie; hygienické vložky pre osoby postihnuté inkontinenciou; biologické prípravky na zverolekárske použitie; chemické prípravky na lekárske použitie; chemické prípravky na zverolekárske použitie; chemické činidlá na lekárske a zverolekárske použitie; prípravky na čistenie kontaktných šošoviek; diastáza (enzým meniaci škrob na maltózu) na lekárske použitie; výživové vlákny; enzýmy na lekárske použitie; enzýmy na zverolekárske použitie; enzymatické prípravky na lekárske použitie; enzymatické prípravky na zverolekárske použitie; absorpčné nohavičky pre osoby postihnuté inkontinenciou; sikatívny na lekárske použitie; obrúsky napustené farmaceutickými pleťovými vodami; potravinové alebo krmivové prípravky so stopovými prvkami; aminokyseliny na lekárske použitie; aminokyseliny na veterinárske použitie; vankúše (podložky) na dojčenie; cédrové drevo na odpudenie hmyzu; chemické dezinfekčné prostriedky na WC; rybia múčka na farmaceutické použitie; minerálne výživové doplnky; ústne vody na lekárske použitie; výživové doplnky; kostný tmel na chirurgické a ortopedické použitie; repelentné vonné tyčinky; akaricidy (prípravok na ničenie roztočov); antibiotiká; prípravky na zníženie chuti do jedla na lekárske použitie; bronchodilatačné prípravky; vankúšky na otlaky (náplasti); moleskin na lekárske použitie (pevná bavlnená látka); vaginálne kúpele na lekárske použitie; medicínne prípravky na podporu rastu vlasov; steroidy; pomocné látky (adjuvanciá) na lekárske použitie; chirurgické implantáty zo živých tkanív; pásky na oči na lekárske použitie; kyslík na lekárske použitie; dezodoranty na obleky a textilné materiály; prípravky na dezodoráciu vzduchu; prípravky na intímnu hygienu na lekárske použitie; kmeňové bunky na lekárske použitie; kmeňové bunky na zverolekárske použitie; biologické tkanivá na lekárske použitie; biologické tkanivá na zverolekárske použitie; chladiace spreje na lekárske použitie; lubrikačné gély; prípravky z aloy pravej na farmaceutické použitie; perlový prášok na lekárske použitie; prípravky na tľmenie

sexuálnej aktivity; detské plienky; detské plienkové nohavičky; liečivé prípravky na vyplachovanie očí; tabletky na potlačenie chuti do jedla; tabletky na chudnutie; samoopaľovacie tabletky; antioxidantné tabletky; výživové doplnky pre zvieratá; bielkovinové výživové doplnky; výživové doplnky z ľanových semien; výživové doplnky z ľanového oleja; výživové doplnky z obilných klíčkov; výživové doplnky z kvasníc; včelia materská kašička (výživový doplnok); propolis na farmaceutické použitie; propolisové výživové doplnky; peľové výživové doplnky; enzýmové výživové doplnky; glukózové výživové doplnky; lecitínové výživové doplnky; alginátové výživové doplnky; algináty na farmaceutické použitie; kazeínové výživové doplnky; proteínové výživové doplnky; proteínové výživové doplnky pre zvieratá; reagenčný papier na lekárske použitie; alkoholy na farmaceutické použitie; pesticídy; plienky pre zvieratá chované v domácnosti; chirurgické lepidlá; diagnostické biologické markery na lekárske použitie; prípravky na liečbu akné; krmivá s obsahom liečiv; diagnostické prípravky na zverolekárske použitie; vatové tyčinky na lekárske použitie; potraviny pre batoľatá; sušené mlieko pre dojčatá; transplantáty (živé tkanivá); kolagén na lekárske použitie; rastlinné výťažky na farmaceutické použitie; prípravky z mikroorganizmov na lekárske alebo zverolekárske použitie; fytotherapeutické prípravky na lekárske použitie; bylinkové výťažky na lekárske použitie; gély na erotickú stimuláciu; imunostimulátory; výživové prípravky s liečivými účinkami na terapeutické a lekárske použitie; mrazom sušené potraviny na lekárske použitie; homogenizované potraviny na lekárske použitie; naplnené injekčné striekačky na lekárske použitie; mrazom sušené mäso na lekárske použitie; reagenčný papier na zverolekárske použitie; adstringentné prípravky na lekárske použitie; liečivé prípravky na čistenie zubov; prípravky na odstraňovanie vši; šampóny proti všiam; insekticídne šampóny pre zvieratá; insekticídne prípravky na umývanie na zverolekárske použitie; antibakteriálne mydlá; antibakteriálne tekuté mydlá; vody po holení s liečivými účinkami; šampóny s liečivými účinkami; toaletné prípravky s liečivými účinkami; vlasové vody s liečivými účinkami; suché šampóny s liečivými účinkami; šampóny s liečivými účinkami pre zvieratá chované v domácnosti; dezinfekčné mydlá; mydlá s liečivými účinkami; masážne sviečky na terapeutické použitie; výživové doplnky z prášku plodov acai; náplasti s vitamínovými doplnkami; výživové doplnky s kozmetickými účinkami; nikotínové žuvačky na odvykanie od fajčenia; nikotínové náplasti na odvykanie od fajčenia; kapsuly z dendrimérových polymérov na farmaceutické prípravky; chemické prípravky na ošetrovanie obilnín počas rastu; injekčné kožné výplne; repelentami impregnované náramky; liečivé zubné pasty; masážne gély na lekárske použitie; balzamové tyčinky na tlmenie bolesti hlavy; antikoncepcné špongie; jednorazové detské plienkové plavky; detské plienkové plavky; jednorazové dojčenské prebaľovacie podložky; kostné

výplne zo živých tkanív; medicínne kyslíkové fľaše (plné); konope na lekárske použitie; marihuana na lekárske použitie; dezodoranty odpadových nádob; aromatické dezodoranty na toalety; lekárske diagnostické pružky na kontrolu materského mlieka; výživové doplnky zo srvátkových bielkovín; výživové doplnky s pivovarskými kvasnicami; kanabidiol na lekárske použitie; tetrahydrokanabinol (THC) na lekárske použitie; liečivé čajové kúpele; jednorazové absorpčné podložky na výstelku klietok zvierat chovaných v domácnosti; protizápalové prípravky; jednorazové podložky na hygienický výcvik zvierat chovaných v domácnosti; tyčinky na moxovanie (tradičná čínska medicína); diétne potravinové doplnky; hygienické obrúsky napustené dezinfekčnými prípravkami; peľové hydratačné prípravky na injekčnú kožnú výplň.

6 - Drobný železiarsky tovar; kovové káble a drôty okrem elektrických; kovové nádoby na skladovanie alebo prepravu tovarov; kovové stavebné materiály; kovy a ich zliatiny, rudy; prenosné kovové stavby; trezory; oceľ (surovina alebo polotovar); zliatiny ocele; pásová oceľ; oceľový drôt; oceľová liatina; oceľové stožiare; oceľové rolety; oceľový plech; oceľové rúrky; oceľové rúry; kovové spony strojových remeňov; železničné výhybky; kovové dýzy; argentán, pakfón; hliník; bronz; hliníkový drôt; pätky kotiev; kovové dýzové nadstavce; kovové závory; kovové stožiare; kovové tyče; pasce na divú zver; kovové popruhy na manipulovanie s nákladom; ložiskové kovy; kovové chrániče na stromy; príručné pokladnice (kovové alebo nekovové); strieborné spájky; postriebrené cínové zliatiny; kovové vystužovacie materiály do betónu; trezory (kovové alebo nekovové); kovové zarážky okien; kovové zarážky dverí; kovové podložky; kovové krúžky; kovové prstence; dverové závesy; kovové podlahové dlaždice; ostnatý drôt; tyče kovových zábradlí; berýlium (glucínium); reťaze pre rožný statok; rohliny; biele kovy; pancierové plechy; kovové uzávery na debny a skrinky; kovové skrútky s maticou; kovové fľaše (nádoby) na stlačený plyn alebo skvapalnený vzduch; kovové identifikačné náramky; predvalky; zliatiny na spájky; kovové príruby; bronzové náhrobky; umelecké diela z bronzu; lanovkové laná; kovové koncové svorky na laná; kovové spojky na neelektrické káble; kadmium; kovové visacie zámky (nie elektronické); kovové vyrovnávacie podložky; kovové hroty na vychádzkové palice; kovové nádoby na skladovanie kyselín; bezpečnostné schránky (pokladničky); hafnium; kovové reťaze; kovové bezpečnostné reťaze; kovové spojky na reťaze; kovové kostry staviel; kovové vodiace kladky na okná; kovové rúry ústredného kúrenia; klince na konské podkovy; kovové kolíky; chróm; ferrochróm; chrómové rudy; kovové klinové závlačky; kovové kľúče; klince; cvoky (krátke klince); kovové stenové príchytky (kolíky); kobalt (surovina); kovové materiály na železničné trate; kovové stĺpy pre stavebníctvo; kovové vodovodné potrubia; objímky (železiarsky tovar); konzervové plechovky; kovové nádoby na skladovanie alebo dopravu; prídržné koľajnice; kokily

(lejárstvo); nákovy; kovové rohové lišty striech; kovové potrubné kolená; kovové dvere; kovové napínadlá remeňov; kovové skoby (kramle); kovové závesné háky; okenné západky; háčiky (železiarsky tovar); kovanie na okná; drôt; meď (surovina alebo polotovary); medené krúžky; kovové rúrkové výstuže; kovové nádoby na stlačený plyn alebo skvapalnený vzduch; škrabáky na obuv; kovové drenážne rúry; železo (surovina alebo polotovary); koľajnicové spojky; kovové skrutki; biely plech na balenie; kovové poštové schránky; kovové dverové zvonce (neelektrické); ostrohy; kovové uholníky pre stavebníctvo; kovové schodiská; kovové prvky na zatváranie okien; kovové rúrky; kovové rúry; koľajnice; pásové železo; železný drôt; liatina (surovina alebo polotovary); železná ruda; kovové neelektrické zatvárate dverí; feromolybdén; feromolybdén; ferotitán; ferovolftrám; kovania pre stavebníctvo; kolíky (drobný železiarsky tovar); skrutki s okom; kovové zámky (nie elektrické); galenit (minerál); plomby (olovené pečate); germánium; kovové veterníky; stúpacie železá; kovové formy na ľad; mazacie čapy; kovové mreže; pružinové zámky; indium; kovové značky na vozidlá; kovové žalúzie; mosadz (surovina alebo polotovary); kovové vonkajšie rolety; kovové odpaľovacie rampy; kovové lišty; kovové piliny; kovové schodnice; limonit; ingoty; kovové preklady; kovové posteľové kolieska; kovové zámkové zástrčky; predvalcované bloky (výrobky metalurgie); horčík; kovové prenosné stavby; kovové krúžky na rukoväte; kovové objímky na potrubia; mangán; kovové manipulačné palety; kovové prepravné palety; kovové schody; kovové markízy (stavebníctvo); kovové dverové klopádlá; putá; kovy (suroviny alebo polotovary); kovové rudy; drôtené pletivo; pyroforické kovy; kovové kolieska na nábytok; kovové štetovnice; molybdén; kovové pamätníky; upínacie čeľuste zverákov; kovové plášte budov (stavebníctvo); nikel; niób; kovové žľaby pre stavebníctvo; kovové domové čísla (nesvietiace); kovové okenice; kovové palisády; kovové koše; kovové signalizačné panely (nie svetelné, nie mechanické); kovové obklady stien a priečok (stavebníctvo); kovové háčiky vešiakov na odevy; kovové klziská (stavebníctvo); západky zámok; kovové stípy; pružiny (železiarsky tovar); kovové kladky (nie časti strojov); kovové stanové kolíky; kovové stropy; kovové podlahy; kovové obklady pre stavebníctvo; železničné točne; kovové škridlly; olovo (surovina alebo polotovary); kovové dosky na skoky do vody; kovové dverové kľučky; kovové nity; kovové brány; kovové výplne dverí; kovové dverové zástrčky; kovové krúžky na kľúče; kovové telegrafné stípy; zinok; kovové stropné nosníky; kovové nosníky; kovové prefabrikované nástupištia; drobný železiarsky tovar; kovové mílniky (nie svetelné, nie mechanické); kovové spojky na potrubia; napínadlá drôtov; kovové obalové nádoby; kovové nádrže; kovové dverové prahy; kovové značky (nie svetelné, nie mechanické); kovové konštrukcie prenosných skleníkov; kovové zámky vozidiel; kovové zarážky; kovové silá; zvonce pre zvieratá; zvončeky; spájkovací drôt; kovové ventily (nie časti strojov); kovové sochy; kovové

železničné podvaly; tantal (kov); dverové zástrčky; prenosné nákovy; napínače; titán; kovové strechy; tombak; kovové hrobky; kovové turnikety; kovové pletivo; volfrám; kovové potrubia; vanádium; kovové vetracie okná; objímky, prstence; kovové voliéry (stavebné konštrukcie); zirkónium; oceľové guľky; oceľové stavebné konštrukcie; kovové armatúry na potrubia na stlačený vzduch; drôty z kovových zliatin (nie poistkových); kovové zliatiny; alobal (hliníková fólia); kotevné pilóty; kovové plávajúce móla na kotvenie lodí; kotvy; kovové lamelové obloženie; kovové vystužovacie materiály na potrubia; kovové vystužovacie materiály pre stavebníctvo; kovové vystužovacie materiály na hnacie remene; kovové umelecké diela; kovové maltovnice; kovové vtáčie napájadlá (stavebné konštrukcie); kovové bóje (nie svetelné); napínače železných pásovk; kovové viazacie pásky; viazacie drôty; kovové sudy (barely); kovové obruče na sudy; kovové sudy; kovové bazény (stavebné konštrukcie); kovový stavebný materiál; kovové debnenia na betónové konštrukcie; kovové zariadenia na umiestnenie bicyklov; kovová dlažba chodníkov; kovové skrinky, krabice; kovové zátky; kovové tesniace uzávery; kovové pracky (železiarsky tovar); kovové uzávery na fľaše; kovové korunkové uzávery na fľaše; kovové držadlá, kľučky; kovové tyče na tvrdé spájkovanie; zvaracie a spájkovacie tyče; kovové tyče na zvaranie; kovové pásy na manipulovanie s nákladmi; kovové slučky na manipulovanie s nákladmi; kovové busty; kovové kabíny na prezliekanie; kovové kabíny na striekanie farieb; kovové káble (nie elektrické); kovové spojovacie objímky na potrubia; kovové svorky na káble a rúry; kovové káblové príchytky alebo svorky; kovové okenné rámy; kovové skleníkové rámy; kovové rošty; kovové kryty komínov; kovové viazacie pásky pre poľnohospodárstvo; kovové otvárate dverí (nie elektrické); kovové obkladačky pre stavebníctvo; kovové podlahové dlažby; kovové krypty; kovanie na rakvy; kovové nakladacie palety; kovové železničné ložné miery (obrysnice); kovové pánty, závesy; kovové nosné konštrukcie stavieb; kovové zárubne; kovové materiály na lanové dráhy; kovové komínové striešky; kovové odkvapové žľaby; kovové klapky drenážnych rúrok; kovové priečky; kovové výstuže ropných vrtov; kovové nádrže na tekuté palivá; kovové stavebné konštrukcie; kovové flotačné kontajnery; kovové laná; kovové rímsy; kovové ozdobné lišty (rímsy); kovové rohové lišty; kovové okná; kované dverové súčasti; vodiace kladky na posuvné dvere; kovové poklapy; kovové strešné krytiny; kovové príchytky na bridlicovú krytinu; kovové vešiakové háčiky; neizolovaný medený drôt; kovové kade; kovové schodištvé stupne; kovové odkvapové rúry; kovové navijaky na navíjanie hadíc (nie mechanické); kovové zásobníky na papierové utierky; kovové klapky na vodovodné potrubia; kovové lešenia; kovové rebríky; mobilné kovové schody na nástup alebo výstup cestujúcich; kovové matice; kovové stípy elektrického vedenia; kovové prípojky a odbočky na potrubia; kovové obruby hrobov; kovové ploty; kovové vývesné štíty; kovové podpery; cín; pocínovaný plech; staniol; plech; kovové uzávery na

tašky; kovanie na nábytok; kovové stavebné panely; kovové figuríny; kovové sošky; napínače na kovové pásy; kovové lejárské formy; kovové náhrobné tabule; kovové pomníky; kovové náhrobné dosky; kovové náhrobné stély; kovové pamätné tabule; kovové zásteny ku kozubom; kovové stojany na sudy; kovanie na postele; kovové dverové súčasti; kovové vrchnáky na nádoby; kovové viazacie pásy na snopy; kovové cestné zvodidlá; kovové nádoby; kovové truhlice; kovové identifikačné štítky; kovové poznávacie značky; kovové registračné značky; cermet (kovovokeramický žiaruvzdorný materiál); kovové kohútiky na sudy; kovové reklamné stĺpy; kovové bóje na kotvenie plavidiel; kovové komíny; kovové komínové rúry; kovové potrubia ventilačných a klimatizačných zariadení; kovové fólie na balenie; mäkké spájky, zlaté; kovové násypníky (nie mechanické); kovové písmená a číslice (nie tlačiarenské znaky); kovové potrubné odbočky; kovové tlakové potrubia; kovové telefónne búdky; kovové skrinky na náradie (prázdne); kovové debny na náradie (prázdne); kovové kuríny; kovové zarážky na blokovanie kolies automobilov pri nesprávnom parkovaní; oceľové laná; kovové rámiky na sieťky proti hmyzu; kovové skoby (horolezecký výstroj); kozubové rošty na nožičkách (kozlíky); kovové veterné zariadenia na plašenie vtákov; kovové klietky na divú zver; kovy v prášku; žiaruvzdorné kovové stavebné materiály; kovové altánky (stavebné konštrukcie); kovové stajne; kovové prasačníky; kovové prefabrikované domy (súbory dielcov); kovové podnosy; kovové pouličné kanály; plechové závitové uzávery na fľaše; zariadenia na otváranie okien (neelektrické); zariadenia na zatváranie okien (neelektrické); kovové obkladačky; kovové dlaždice; kovové dlaždice pre stavebníctvo; kovové schodíky; kovové strechy so zabudovanými solárnymi článkami; kovové pancierové dvere; kovové vaňové držadlá; kovové dávkovače vreciek na psie exkrementy; kovové fólie alebo prášky do 3D tlačiarň; kovové zámkové zástrčky na okná; kovové prvky na zatváranie dverí; plechová strešná krytina; kovové balustrády (stĺpikové zábradlia); kovové plášte pre stavebníctvo; tyče z ocele valcovanej za tepla; tyče z lesklej ocele; kovové tyče so závitom; tyče z ťahaného a lešteného kovu; kovové háky na zavesenie tašky; kovové uholníky na nábytok; kovové štítky; kovové kanistry; kovové oporné tyče k rastlinám alebo stromom; kovové vlnkové stožiare; kovové štipce na uzatváranie vreciek; kovové obuvnícke klince; kovové spodné vrstvy podpätkov; elektronické trezory; kovové skladacie dvere; kovové výlisky pre stavebníctvo; kovové kozubové rímasy; kovové nájzdové rampy; kovové kríže okrem šperkov; kovové kyvné dvere; kovové nádoby na vypúšťaný olej; kovové žrdky na zástavy; kovové uzávery; kovové harmonikové dvere; kovové krbové rošty; prenosné kovové zvukotesné kabíny; kovové akustické panely; kovové rámy pre záhradníctvo (na pareniská, fóliovníky); kovové sťahovacie pásy; kovové odpadové nádoby (nie na lekárske použitie); kovové pamätné poháre; kovové víťazné poháre; obaly prispôsobené na manipuláciu

s kovovými fľašami so stlačeným plynom a na ich dopravu; kovové nádoby na triedený recyklovateľný odpad; kovové nášivky na odevy; samolepiace kovové štítky na tašky; kovové dosky na plávajúce podlahy; kovové automaty na výdaj lístkov s poradovým číslom; kovové zásobníky papierových utierok; kovové dávkovače toaletného papiera; kovové krídlové okná; kovové ochranné siete proti padaniu skál; kovové zvukovoizolačné stavebné materiály.

7 - Liahne; motory (okrem motorov do pozemných vozidiel); poľnohospodárske náradie (okrem náradia na ručný pohon); predajné automaty; spojky a prevodovky (okrem spojok a prevodoviek do pozemných vozidiel); hriadeľové spojky (stroje); prístroje na čistenie acetylénu; oceliarske konvertory; dávkovače pásy na priemyselné použitie; prevzdušňovacie čerpadlá do akvárií; vzdušné kondenzátory; miešadlá (stroje); poľnohospodárske stroje; poľnohospodárske elevátory; vzduchové filtre do motorov; vzduchové chladiče; výčapné zariadenia (na pivo); priemyselné rezacie stroje s funkciou nastavovania veľkosti; cestné valce; plniče karburátorov; zapalovanie spaľovacích motorov; alternátory; ventily (časti strojov); hriadele strojov; kľukové hriadele; prevodové hriadele, nie do pozemných vozidiel; výťahy; zdvíhadlá, elevátory; miešačky; samomazacie ložiská; pluh; letecké motory; stroje na pačokovanie; mazacie krúžky (časti strojov); piestne krúžky; dynamové zberné kefy; samohybné zametacie stroje; podstavce pod píly (časti strojov); pásy na dopravníky; pásové dopravníky; maselnice; bubny (časti strojov); skrine (klietky, schránky) strojov; podstavce (stojany, rámy) strojov; mlyny (stroje); mláťačky; trepacie, vyklepávacie stroje; betónové miešačky (stroje); stroje na výrobu masla; bicyklové dynamá; strojové alebo motorové ojnice; guľkové ložiská; stroje na výrobu bitúmenov; žacie stroje; viazacie stroje, samoviazače; cievky do tkáčskych strojov; drevoobrábacie stroje; prístroje na sýtenie nápojov; pletiarne stroje; stroje na zber a lisovanie sena; zachytávače a zberače blata (stroje); žeraviace sviečky do dieselových motorov; závitorezy (stroje); premývacie stroje; plničky fliaš; umývačky fliaš; stroje na varenie piva; bubny do vyšívacích strojov; kefy (časti strojov); buldozéry; mechanické lopatové nakladače; dlabačky (stroje); zvislé vratidlá sústruhov; automatické kotvy pre námorníctvo; hnacie remene strojov; kryty (časti strojov); sádzacie stroje; vstrekovače motorových palív; karburátory; výstelky textilných čuchriacich strojov; nože (časti strojov); kazety na tlačiarenské matrice; sitá na škvaru (stroje); odstredivky na mlieko; žmýkačky; mastenice (časti strojov); centrifúgy, odstredivky (stroje); odstredivé mlyny; odstredivé čerpadlá; stroje na lúpanie obilia; frézovačky (stroje); ložiskové telesá (stroje); montážne závesy (časti strojov); uhlíkové kefy; banské stroje na dobývanie uhlia; nákladné výťahy; nakladacie rampy; bežce pletacích strojov; jazdce pletacích strojov; sústruhy (obrábacie stroje); kladkostroje; radlice; armatúry parných kotlov; lisy na hrozno; stroje na priemyselnú

výrobu cigariet; ohýbačky (stroje); elektrické nožnice na plech; elektrické nožnice; strojové sekáče; spätné ventily, klapky (časti strojov); kalolisy; stroje na odstraňovanie vodného kameňa parných kotlov; pedálové ovládače šijacích strojov; sádzacie stroje na fotosadzbu; kompresory; turbokompresory; parné kondenzátory (časti strojov); kondenzačné zariadenia; remenice (časti strojov); spojky, spojenia, styky, kĺby (časti motorov); stroje na pletenie povrazov; písmolejárske stroje; strihacie stroje; rezačky (stroje); generátory prúdu (zdroje prúdu); vŕtacie hlavy (časti strojov); remene dynamy; remene elevátorov; zošívacie stroje; vzduchové vankúše na manipuláciu s nákladom; ložiskové puzdrá, domce (časti strojov); elektrické nože; hrebeňové zdvíhadlá; preosievacie zariadenia; zdvíhaky (stroje); stroje na spracovanie kože; hlavy valcov (časti motorov); kypriče (stroje); valce strojov; tlačiarenské valce; valce do valcovacích stolíc; priemyselné triediace stroje; mechanické výsyvky; rezacie stroje; odvzdušňovače napájacej vody; pluhy na odstraňovanie mačín; odmasťovacie zariadenia (stroje); štartéry motorov; stroje na výrobu čipky; odlučovače oleja z pary; dezintegrátory; redukčné ventily (časti strojov); mechanické navíjacie zariadenia; stroje na brúsenie kože; odvodňovacie stroje; zarovňavacie stroje; dynamá; rozprašovače odpadových vôd; prístroje na sýtenie vody; prístroje na mineralizáciu pitnej vody; ohrievače vody (časti strojov); stroje na orezávanie miazdry; stroje na rezanie vnútorných závitov; odstopkovacie stroje; obilné triediče; ejektory, prúdové čerpadlá; generátory elektriny; zdvíhacie prístroje; hrotovačky; spojky nie do pozemných vozidiel; farbiace zariadenia tlačiarenských strojov; dávkovače (časti strojov); baliace stroje; eskalátory (pohyblivé schody); čerpadlá (časti strojov alebo motorov); pečiatkovacie stroje; lisovacie zápusťkové stroje; etiketovacie stroje; stroje na ťahanie kovov; rýpadlá; banské prepravníky; obracače sena (stroje); sitá (stroje alebo ich časti); nože do kosačiek; čepele (časti strojov); spriadacie stroje; kolovraty; filtrovacie stroje; dokončovacie stroje (finišéry); upínacie zariadenia, upínacie vretená (časti strojov); lisy na krmivo; taviace stroje; piesty valcov; upchávky (časti strojov); zariadenia na stláčanie, odsávanie a prepravu plynov; kosačky na trávniky (stroje); asfaltovacie stroje; zariadenia na čistenie, nakladanie a prepravu obilia; pumpy na mazanie; razidlá (stroje); rytecké stroje; žliabkovačka, drážkovačka (strojové náradie); vodiace zariadenia (časti strojov); rezačky slamy, sečkovice; elektrické mäsové mlynčeky; elektrické mäsové sekáče; mechanizmy pletacích strojov; brány (poľnohospodárske náradie); rozprašovače (stroje); hydraulické turbíny; tlačiarenské stroje na tlačenie na plech; tlačiarenské dosky; tlačiarenské stroje; polygrafické lisy; tlačiarenské valce (časti tlačiarenských strojov); mliekarské stroje; čepele rezačiek na slamu, sečkovíc; nitelnice tkáčskych strojov; nástrojové brúsky, ostričky (stroje); pílové listy (časti strojov); držiaky listov píly (časti strojov); valcovne; kyslíkové rezacie horáky (stroje);

hriadele, kľuky, páky (časti strojov); umývačky riadu; pracie a premývacie zariadenia; práčky bielizne; zariadenia na umývanie automobilov; práčky na mince; zdvíhacie zariadenia; žmýkačky na bielizeň; leštičky (textilné stroje); hnacie motory (nie do pozemných vozidiel); parné stroje; obrábacie stroje; zapaľovacie indukory; manipulátory (zariadenia na nakladanie a vykladanie); tlačiarenské posúvače papiera; kladivá (časti strojov); buchary; pneumatikové kladivá; pákové buchary; nakladacie výložníky; reaktívne (propulzné) mechanizmy (nie do pozemných vozidiel); prevodové mechanizmy, nie do pozemných vozidiel; regulátory (časti strojov); stroje na spracovanie tabaku; elektrické kuchynské drviče; membrány čerpadiel; kovoobrábacie stroje; tkáčske krosná (stroje); dopriadacie stroje; mlynské kamene; drviace stroje; banské vŕtáky; stroje na spracovanie rudy; obilné mlyny (stroje); mixéry (stroje); žacie hrstovacie; žacie hrstovacie a viazacie stroje; žacie hrstovacie a mlátiace stroje; zdvíhače vozňov; reaktívne motory, nie do pozemných vozidiel; katalyzátory do motorov; piesty motorov; regulátory otáčok strojov a motorov; odlievacie formy (časti strojov); mlynčeky pre domácnosť okrem ručných; formovacie, profilovacie stroje; voľnobežky, nie do pozemných vozidiel; člnky (časti strojov); stroje a prístroje na čistenie (elektrické); odsávacie stroje na priemyselné použitie; obšívacie stroje; ručné nástroje a náradie (nie na ručný pohon); nástroje (časti strojov); držiaky nástrojov (časti strojov); elektrické otváratele na konzervy; krájače na chlieb (stroje); ložiskové puzdrá čapov (časti strojov); ložiská prevodových hriadeľov; stroje na výrobu papiera; mangle, žehliace stroje; stroje na miesenie; elektrické stroje na výrobu cestovín; maliarske stroje; maliarske striekacie pištole; vŕtacie stroje; elektrické ručné vŕtačky; stroje na opracovanie kameňa; piesty (časti strojov alebo motorov); pneumatikové dopravníky; dierkovače do dierkovacích strojov; dierovače, dierkovacie stroje; mlynčeky na korenie (nie ručné); elektrické stroje a prístroje na leštenie; čerpadlá, pumpy (stroje); vzduchové kompresory (zariadenia garáží); čerpadlá do vykurovacích zariadení; vývevy (stroje); mostové žeriavy; adhézne remene na kladky; elektromechanické stroje na výrobu nápojov; lisy (priemyselné stroje); výtláčne ventily (časti strojov); pudlovacie stroje; odvádzače kondenzátu; hobľovačky; stroje na ukladanie koľajníc; hrable hrabacích strojov; hrabacie stroje (hrabačky); ratinovacie stroje; brúsky (stroje); zariadenia a stroje pre knihársky priemysel; žehliace stroje; stroje na plátanie textílií; pružiny (časti strojov); elektrické zariadenia na sťahovanie a vyťahovanie roliet; nitovacie stroje; ventily (časti strojov alebo motorov); rotačné tlačiarenské stroje; súkolesia (časti strojov); kolesá (časti strojov); zotrvačníky (stroje); valčekové ložiská; krúžky guľkových ložísk; cestné stavebné stroje; píly (stroje); banské stroje; remene motorov; plečky (stroje); satinovacie stroje; stroje na výrobu salám, párkov a klobás; zatavovacie stroje na priemyselné použitie; sejacie stroje; elektrické zväračky (stroje);

dúchadlá (časti strojov); kováčske mechy; obuvnícke kopytá (časti strojov); plniace stroje; statory (časti strojov); stereotypové tlačiarenské stroje; stroje na výrobu cukru; plniace dúchadlá; stoly alebo upínacie dosky na stroje; ochranné kryty (časti strojov); farbiace stroje; textilné čuchriace stroje; klzné podstavce (časti strojov); ložiskové čapy (časti strojov); dojacie stroje; odsávačky dojacích strojov; prevody strojov; pneumatiké zariadenia na potrubnú dopravu; dopravníky (stroje); navijaky; pletacie stroje; turbíny (nie do pozemných vozidiel); mechanické navijaky na navíjanie hadíc; príklopy (časti tlačiarenských lisov); polygrafické stroje; vejačky; motory do vznášadiel; ventilátory motorov; stroje na opracovanie skla; stroje na výstavbu železníc; vulkanizačné prístroje; spriahadlá (nie na pozemné vozidlá); aeronautické motory; nástrojové brúsky; poľnohospodárske náradie iné ako na ručný pohon; brúsne kamene (časti strojov); pivočné čerpadlá; motory na stlačený vzduch; kompresory (stroje); čerpadlá na stlačený vzduch; zapaľovacie sviečky do spaľovacích motorov; piesty tlmičov (časti strojov); antifrikačné ložiská strojov; vyorávače (stroje); odsávače (stroje); šetriče paliva do motorov; lodné motory; motory na člny; elektrické šľahače; baranidlá (stroje); brzdové obloženia (nie na vozidlá); brzdové čeľuste (nie na vozidlá); brzdové segmenty (nie na vozidlá); cievky (časti strojov); prevodové skrine (nie na pozemné vozidlá); stroje na zátkovanie fliaš; stroje na uzatváranie fliaš; stroje na plombovanie, pečatenie fliaš; elektrické kefy (časti strojov); drviče odpadu (stroje); kávové mlynčeky okrem ručných; plamenice rušňových kotlov; stroje na zemné práce, exkavátory; stroje na lisovanie odpadu; skartovacie stroje na priemyselné použitie; hrnčiarske kruhy; automatické manipulátory (stroje); priemyselné roboty; elektromechanické stroje na prípravu pokrmov; vložky do filtračných zariadení; hnacie reťaze (nie na pozemné vozidlá); torzné dynamá (nie na pozemné vozidlá); prevodové reťaze (nie na pozemné vozidlá); vrtákové skľučovadlá (časti strojov); parné generátory alebo kotly (stroje); napájacie zariadenia do rušňových motorov; nožnice na strihanie srsti zvierat (stroje); motory (nie do pozemných vozidiel); ovládacie káble strojov a motorov; riadiace mechanizmy strojov a motorov; polygrafické matrice; kompresory chladiacich zariadení; odlučovače vody, separátory; šijacie stroje; remene motorových ventilátorov; ozubené prevody (nie do pozemných vozidiel); elektrické mixéry pre domácnosť; elektrické kuchynské stroje; valce motorov; redukčné súkolesia (nie do pozemných vozidiel); deliace stroje; vŕtacie korunky (časti strojov); výmenníky tepla (časti strojov); výfuky motorov; elektrické motory (nie do pozemných vozidiel); žeriavy; stroje na škrabanie zeleniny; stroje na strúhanie zeleniny; tlakové torkrétovacie pištole; filtre (časti strojov alebo motorov); ryhovacie pluhy; elektrické šľahače pre domácnosť; elektrické lisy na ovocie pre domácnosť; hydraulické motory; vrtné veže (plávajúce alebo neplávajúce); palivové konvertory spaľovacích motorov (s vnútorným spaľovaním); chladiče motorov; kotlové rúrky (časti

strojov); hydraulický riadiaci mechanizmus strojov, motorov a hnacích strojov; pneumatiký riadiaci mechanizmus strojov a motorov; kľukové skrine strojov a motorov; elektrické kuchynské roboty; elektrické prílepvacie pištole; nastreľovacie pištole (nástroje s výbušnými nábojmi); navijaky na rybárske siete; kardanové spojky; prenosné mangle; stroje a prístroje na tepovanie kobercov (elektrické); katalytické konvertory; centrálné vysávače; reťazové píly; parné čistiace stroje; autogénové rezacie horáky; zariadenia na odsávanie prachu (upratovacie stroje); odprašovacie zariadenia (čistiace stroje); elektrické kladivá; elektromechanické stroje pre chemický priemysel; reťaze zdvíhadiel (časti strojov); pomocné generátorové agregáty; expanzné nádoby (časti strojov); diamanty na rezanie (časti strojov); vysokotlakové čistiace stroje; stroje pre textilný priemysel; výfukové potrubia motorov; stroje na rafináciu ropy; elektrické leštičky na parkety; elektrické leštičky na obuv; snehové pluhy; plynové zväračské prístroje; plynové zväracie horáky; kovové tyče na zváranie plynom; príslušenstvo vysávačov na rozprašovanie osviežovačov vzduchu a dezinfekčných prípravkov; hadice vysávačov prachu; vysávače; priemyselné vibrátory (stroje); elektrické stroje a prístroje na leštenie voskom; stroje na vypletanie tenisových raket; stroje na montáž bicyklov; záhradné traktory; striekacie pištole na nanášanie farieb (stroje); hydraulické zariadenia na otváranie alebo zatváranie dverí (časti strojov); nakopávacie štartéry motocyklov; mechanické zariadenia na kŕmenie dobytky; pohyblivé pásy pre chodcov; tlmiče motorov; pneumatiké zariadenia na otváranie a zatváranie dverí (časti strojov); vrecká do vysávačov; plynové spájkovačky; veterné turbíny; brzdové platničky (nie do vozidiel); elektródy zväracích strojov; zariadenia na elektrické zváranie; elektrické zväračské zariadenia; elektrické spájkovačky; zariadenia na zváranie elektrickým oblúkom; zariadenia na rezanie elektrickým oblúkom; spájkovacie lampy; lisy na ovocie; dúchadlá; pokovovacie stroje; galvanizačné stroje; elektrické zariadenia na zatváranie dverí; elektrické zariadenia na otváranie dverí; zariadenia na ovládanie výťahu; elektrické zariadenia na zváranie plastových obalov; výdajné stojany pohonných hmôt pre čerpacie stanice; samoregulačné palivové čerpadlá; stroje na spracovanie plastov; elektrické zariadenia na otváranie okien; elektrické zariadenia na zatváranie okien; hydraulické zariadenia na otváranie okien; hydraulické zariadenia na zatváranie okien; pneumatiké zariadenia na otváranie okien; pneumatiké zariadenia na zatváranie dverí; pneumatiké zariadenia na otváranie dverí; elektrické kuchynské mlynčeky; pneumatiké zdviháky; 3D tlačiarne; preosievacie stroje; uchytenia motorov (nie do pozemných vozidiel); elektrické vyťahovače klinčov; kefové hubice na vysávače; elektrické nástroje na brúsenie hrán lyží; mobilné drviace stroje; zhutňovacie stroje (ubíjadlá); nasávacie hubice na vysávače; stroje na vnútorné čistenie potrubí;

elektrické odšťavovače; elektrické skrutkovače; pákové ovládače (súčasť strojov) okrem ovládačov na hranie hier; vačkové hriadele automobilových motorov; gumové pásy ako súčasť pásových stavebných strojov; gumové pásy ako súčasť nakladacích alebo vykladacích strojov alebo zariadení; gumové pásy ako súčasť pásových poľnohospodárskych strojov; gumové pásy ako súčasť pásových banských strojov; gumové pásy ako súčasť pásových snežných pluhov; pneumatické zariadenia na odsávanie použitého oleja; bazénové protiprúdové čerpadlá; elektronické perá na trojrozmerné kreslenie; poľnohospodárske stroje na obrábanie pôdy; elektrické špirálové vykrajovače na zeleninu; stojany na výdaj vodíka na čerpacích staniciach; priemyselné atramentové tlačiarne; parné mopy; robotické exoskeletové obleky (nie na lekárske použitie); mobilné žeriavy; plávajúce výrobné, skladovacie a vykladacie jednotky (FPSO); elektrické krájače syrov; elektrické škrabky na zeleninu; dopravníky obilia; práčky so sušičkou; cestovné ultrazvukové práčky; elektrické krájače na zeleninu; zariadenia na elektrolytickú výrobu plynu; bezdotykové stacionárne vysávače; bioreaktory na výrobu biofarmaceutických prípravkov; pneumatické alebo hydraulické lineárne aktuátory, nie na pozemné vozidlá; formátovacie stroje; 3D biotlačiarne; prenosné laserové gravírovacie stroje; upratovacie a pracie roboty s umelou inteligenciou pre domácnosť; automaty na predaj lístkov; dávkovače kvapalín na priemyselné použitie; tankovacie pištole na tankovanie benzínu; ihly do pletacích strojov; ihly do šijacích strojov; ihly do strojov na česanie vlny; zariadenia na automatické prikladanie do pecí; pastorky štartéra; stroje na výrobu polovodičov; polovodičové expozičné prístroje na použitie vo výrobnom procese; stroje na výrobu sójovej omáčky; stroje na výrobu pasty miso; robotické ramená na prípravu nápojov.

8 - Bodné a sečné zbrane; holiace nástroje; nožiarsky tovar a príbory; ručné nástroje a ručné náradie (na ručný pohon); brúsne nástroje; brúsne kamene; ihlové pilníky; obťahovacie remene; šidlá; vyvrtávacie tyče (ručné nástroje); výstružníky; objímky výstružníkov; nadstavce na závitníky; maliarske špachtle; špachtle, stierky (ručné náradie); boxery (zbrane); hroty, špice, ostrie (časti ručných nástrojov a náradia); uholníky (ručné nástroje); nástroje a náradie na sťahovanie kože zvierat; prstencové závitorezné hlavy; oblúkové píly; vyťahovače klinčov na ručný pohon; ručné zdviháky; bodáky; nožnice na strihanie fúzov a brady; ručné vŕtačky; drážkovacie dláta; dlabacie sekery; drážkovacie sekery; nástroje na značkovanie rožného statku; strihače, strihacie strojčeky na dobytok; vyťahovače klinčov (ručné nástroje); kamenárske alebo murárske kladivá; ocieľky na brúsenie nožov; nitovacie kladivá (ručné nástroje); hoblíky (ručné nástroje); nožnice; pinzety (klieštiky); rydlá (ručné nástroje); čakany; kovové škárovačky; vreckové nožíky; kladivá na drvenie kameňa; lupienkové píly; obojručné nože; prieražníky; valchy (ručné nástroje); ručné nástroje na valchovanie; lovecké nože; rámy na ručné píly; píly (ručné náradie); obuvnícke kopytá; kliešte

na kučeravenie vlasov; jedálenské príbory (nože, vidličky a lyžice); nožnice (veľké); čepele nožníc; perforovačky (ručné nástroje); vratidlá na závitníky; montážne kľúče (ručné nástroje); rohatky so západkou (ručné nástroje); rezače závitov (ručné nástroje); priebojníky; oselníky; sekery; vidličky; hoblíky; ručné nástroje a náradie na ručný pohon; krájače na zeleninu na ručný pohon; kliešte na nechty; rezačky rúrok (ručné nástroje); rezačky; mäsiarske nože; nožiarsky tovar; oberače na ovocie (ručné náradie); lyžice; lyžice (ručné náradie); obťahovacie remene na britvy; ručné ubíjačky zeminy; pečatidlá (ručné nástroje); ručné zápustky, kovadlá; ručné frézy; lopatky na sadenie alebo presádzanie; murárske hladidlá; prístroje na ničenie rastlinných škodcov na ručný pohon; sklenárske diamanty (časti ručných nástrojov); rozpínačky (ručné náradie); nástroje na ostrenie; ostriace nástroje; nástroje na ostrenie čepelí; nože na čistenie rýb od šupín; ručné plečky; záhradnícke nožnice; teleskopické nožnice na prerezávanie stromov; štepárske nože; nožnice na prerezávanie stromov; klieštiky; epilačné pinzety; šidlá na rozpletanie lán; tesárske vrtáky; razidlá (ručné nástroje); pedikúrové súpravy; puzdrá na holiace potreby; žliabkovače (ručné nástroje); hrable; lopaty; rýle; fazetovače; kosy; krúžky na kosy; osly; osly na ostrenie kosy; žehličky (neelektrické ručné nástroje); razidlá; leštiace, hladiacie nástroje; nože do hoblíkov; kovové obrábacie nástroje; železka na vlasovú onduláciu; vypaľovacie železka (značkovače); nebožiece (ručné nástroje); pošvy na meče; kulmy na vlasy; nožnice na trávniky a živé ploty (ručné náradie); horolezecké čakany; duté dláta (ručné nástroje); obušky; rytecké ihly; nože na konské kopytá; nože na ovocie; štepárske nástroje; drážkové hoblíky; krájače na zeleninu; sekery; mäsiarske nože (sekáče); sekáčiky (ručné nástroje); harpúny; tešly (tesárske sekery); krompáče; nože na otváranie ustríc; rozstrekovače insekticídov (ručné náradie); záhradné ručné náradie na ručný pohon; záhradnícke nožíky (žabky); zveráky (tesárske a stolárske); žiletky, čepele holiacich nástrojov; nože, pílové listy, radlice (ručné nástroje a náradie); čepele, nože (zbrane); pílové listy (časti ručných nástrojov); sochory; mačety; kyjanice; kladivá (ručné nástroje); mlaty, kyje; murárske kladivá (hranaté s dlhou násadou); dláta, rydlá; napínadlá na kovové drôty a pásy (ručné nástroje); ručné nástroje na opletanie; misky na mince; trecie misky (ručné nástroje); nožnice na knôty; taštičky s holiacimi potrebami; dierovacie číslovačky; pilníky na nechty; otvárače na konzervy (nie elektrické); tĺčiky (ručné nástroje); upchávačky (ručné nástroje); jamkovače (ručné nástroje); lejacie panvy (ručné nástroje); hoblňovacie nože; rašple (ručné nástroje); britvy, holiace strojčeky (elektrické aj neelektrické); kliny; kutáče; nitovačky (ručné nástroje); vojenské lopatky; motyky; plecie motyčky; držiaky na píly; česáky (ručné nástroje); sekáče na konáre; kosáky; ručné náradie na stáčanie kvapalín; fazetovače (ručné náradie); závitníky (ručné nástroje); zemné vrtáky (ručné nástroje); skrutkovače (nie elektrické); ručné

osekávače; korunkové vrtáky; nástroje na rezanie rúr; vrtáčky na ručný pohon; poľnohospodárske ručné náradie na ručný pohon; brúsky (ručné náradie); postrekovače na striekanie insekticídov; strieborné príbory (nože, vidličky a lyžice); vyorávače (ručné nástroje); nože; kliešte; pinzety; meče; šable; barandlá (ručné nástroje); nástroje na predierkovanie lístkov; elektrické pilníky na nechty; leštičky na nechty (elektrické alebo neelektrické); upínacie hlavy vrtákov (ručné nástroje); nožnice na strihanie vlasov (elektrické alebo neelektrické); vidly; kliešte na nechty (elektrické alebo neelektrické); nožnice na strihanie zvieracej srsti (ručné nástroje); ručné strojčky na strihanie; žehličky; brúsne kotúče; pilníky (nástroje); priebojníky, dierovacie kliešte (ručné nástroje); šidlá (ručné nástroje); nástroje na rezanie, sekacie, krájanie (ručné náradie); manikúrové súpravy; pištole na vytlačanie tmelu na ručný pohon; ryhovače (ručné nástroje); škrabky (ručné nástroje); kolískové nože na mäso; prístroje na prepichovanie uší; depilačné strojčky (elektrické alebo neelektrické); elektrické manikúrové súpravy; zveráky; ručné pumpy; dýky; opasky, remene na nosenie náradia; krájače syrov (neelektrické); krájače na pizzu (neelektrické); páčidlá na poklopy; krájače vajec (neelektrické); klieštiky na očné riasy; pokosnice (stolárske pomôcky na pílenie uhlov); hrable na golfové ihriská; kozubové dúchadlá (ručné nástroje); prístroje na tetovanie; šmirgľové pilníky; rybárske lanká (ručné nástroje); kombinované kliešte (ručné nástroje); stolové zveráky (ručné náradie); pištole na vytlačanie tesniacich materiálov (neelektrické); napínadlá drôtov alebo kovových pásov (ručné nástroje); nože pre domácich majstrov (skalpely); ručné vzduchové pumpy; keramické nože; papierové pilníky na nechty; nástroje na brúsenie hrán lyží na ručný pohon; tetovacie ihly; stierky pre umelcov; sochárske dláta; plastové príbory; detské príbory; škrabky na lyže; rúčky a rukoväti na ručné náradie na ručný pohon; rukoväti nožov; kosiská (rúčky na kosy); ručné špirálové vykrajovače na zeleninu; škrabky na zeleninu na ručný pohon; orezávacie nože; elektrické prístroje na zapletanie vlasov; miešadlá na farby; ručné orezávačky fólií na vínových fľašiach; krájače ovocia; vykrajovače jadrovníkov; kuchynské strúhadlá; nástroje na prípravu trhaného mäsa; sterilné nástroje na telový pírsing; laserové depilačné prístroje (nie na iné lekárske použitie); núdzové kladivká; nože na zeleninu; vidličky na porciovanie mäsa; nože na porciovanie mäsa; multifunkčné nože; ručné lúpače kukurice; ručné krájače ovocia; ručne ovládané kuchynské roboty; prenosné tkáčske krosná na ručný pohon; ručné nástroje na vytlačanie obsahu túb, nie pre domácnosť.

9 - Hasiace prístroje; mechanizmy mincových prístrojov; nahraté nosiče záznamov, počítačový softvér, nenahraté nosiče digitálnych alebo analógových záznamov a pamäťové médiá; počítače a periférne zariadenia počítačov; potápačské kombinézy, potápačské masky, tampóny do uší pre potápačov, nosové štipce pre plavcov a potápačov, potápačské rukavice, dýchacie prístroje na plávanie

pod vodou; prístroje a nástroje na vedenie, distribúciu, transformáciu, akumuláciu, reguláciu alebo ovládanie elektrického prúdu; prístroje a zariadenia na nahrávanie, prenos, reprodukciu alebo spracovanie zvuku, obrazu alebo údajov; registračné pokladnice, počítačové zariadenia; vedecké, výskumné, navigačné, geodetické, fotografické, kinematografické, audiovizuálne, optické, signalizačné, detekčné, skúšobné, kontrolné, záchranné a vyučovacie prístroje a nástroje a prístroje a nástroje na meranie a váženie; elektrické cievky; urýchľovače častíc; reflexné prvky na oblečenie na zabránenie dopravným nehodám; osobné ochranné prostriedky proti nehodám; ochranné odevy proti úrazom, proti rádioaktívnej kontaminácii a protipožiarne ochranné odevy; elektrické batérie do automobilov; akumulátorové nádoby; skrine akumulátorov; hustomery elektrolytu batérií; hydrometre, vodomery; platne akumulátorov; výstražné píšťalky; zvukové signálne zariadenia; akustické vedenia; gramofónové platne; hovorové rúry (lodné); aktinometre; sčítavacie stroje; aerometre; zväčšovacie prístroje (fotografia); elektrodynamické prístroje na diaľkové ovládanie železničných výhybiok; magnety; elektromagnetické cievky; prístroje na rozbor vzduchu; alarmy; liehomery; alidády; prístroje na rozbor potravín; elektrické zariadenia na diaľkové zapalovanie; štartovacie batérie; výškomery; ochranné azbestové rukavice; ochranné azbestové odevy (proti ohňu); ampérmetre; zosilňovače zvuku; zosilňovacie elektrónky; anemometre, vetromery; kalibračné krúžky; anódy; anódové batérie; antény; okuliare proti oslepeniu svetlom; slnečné clony na prilby; odrušovače (elektrotechnika); transformátory (elektrotechnika); apertometre (optika); stroje na počítanie a triedenie peňazí; skriňové rozvádzače (elektrotechnika); geodetické nástroje; vymeriavacie reťaze (geodetické nástroje); astrofotografické objektívy; elektrónky so žeravou katódou; audiovizuálne vyučovacie prístroje; hudobné mincové automaty; mincové mechanizmy; žetónové mechanizmy; meradlá; komparátory; požiarne hlásiče; automatické hlásiče nízkeho tlaku v automobilových pneumatikách; špeciálne ochranné letecké kombinézy; elektrické signalizačné zvončeky; pruhy pre prútkárov, virgule; záchranné člny; váhy; meteorologické balóny; demagnetizačné zariadenia na magnetické pásky; magnetofóny; magnetické pásky; barometre; stroje na váženie; mostové váhy; požiarne palice; nabíjačky elektrických akumulátorov; betatrony (urýchľovače elektrónov); elektronické terminály na výdaj lístkov; reproduktorové skrinky; slnečné clony (optika); koncovky (elektrotechnika); tlakomery na ventily; galvanometre; tlačidlá zvončekov; odbočnice, odbočné krabice (elektrotechnika); gramofónové prenosky; vodováhy; kancelárske stroje na dierne štítky; plášte elektrických káblov; rámčeky na diapozitívy; kruhové logaritmické pravítka; logaritmické pravítka; počítačové stroje; posuvné meradlá; rozmerové mierky, šablóny; planografické prístroje; kinematografické kamery; laboratórne kapilárne rúrky; nosiče zvukových nahrávok; ochranné

prilby; dýchacie masky, nie na lekárske použitie; zväračské kukly; retiazky na okuliare; prístroje na reguláciu tepla; tmavé komory (fotografia); prístroje na reguláciu vykurovacích pecí; stojany alebo regály na sušenie fotografií; zariadenia na strihanie kinematografických záznamov; integrované tlačené obvody; blikavé svetlá (svetelné signály); signalizačné (návestné) zvonce; kazety na mikroskopové sklíčka; elektrické kolektory; elektrické zariadenia na diaľkové ovládanie priemyselných operácií; rozvodné skrine, spínacie skrine (elektrotechnika); komutátory; námorné kompas; okuláre; tkáčske lupy; krokometry; počítadlá; metronómy; elektrické kondenzátory; elektrické vodiče; elektroinštalačné rúrky; spínače; konektory (elektrotechnika); spojovacie skrinky (elektrotechnika); telefónne ústredne; elektrické kontakty; zariadenia na kontrolu frankovania; elektrické regulačné prístroje; monitorovacie prístroje (nie na lekárske použitie); tachometre dopravných prostriedkov; elektrické meniče; fotokopírovacie stroje (fotografické, elektrostatické alebo termické); šnúrky na okuliare; krivule, retorty; laboratórne stojany; korekčné šošovky (optika); objektívy (optika); kozmografické nástroje; potápačské kombinézy; komutačné elektrické prístroje; vypínače; obmedzovače (elektrotechnika); elektrické zástrčky; prúdové usmerňovače; redukcie (elektrotechnika); krajčírske metre; laboratórne misky; prístroje na meranie hrúbky kože; cyklotróny; detektory falošných mincí; spúšte uzávierok (fotografia); hustometry; kreslené filmy; laboratórne podnosy; detektory kovov na priemyselné alebo vojenské použitie; sonary (ultrazvukové lokátory); detektory; uzávierky (fotografia); akustické membrány; prístroje na rámovanie diapozitívov; fotoaparáty; diapozitívy (fotografia); premietacie prístroje na diapozitívy; diaľkomery; diktafóny; difrakčné zariadenia (mikroskopia); reproduktory, amplióny; elektrické ističe; gramofóny; mikroskopy; zariadenia na zaznamenávanie vzdialenosti; telemetre, optické diaľkomery; rozvodné panely (elektrina); rozvodné pulty (elektrina); hmatadlá so stupnicou; mierky; meracie prístroje; dynamometre; ukazovatele hladiny vody; záchranné a požiarnické rebríky; fotoblesky; telefónne slúchadlá; fluorescenčné obrazovky; premietacie plochy, plátna; tvárové štíty (ochranné pracovné prostriedky); zobrazovacie dosky (fotografia); odkvapkávacie misky (fotografia); indikátory strát elektrickej energie; elektrické meracie zariadenia; elektrické káble; rozvodové systémy elektrického vedenia; riadiace panely (elektrotechnika); galvanické články; spojky elektrického vedenia; elektrické spojky; elektrické svorky; elektrické relé; vysielacie elektronických signálov; telekomunikačné vysielacie; prístroje na čistenie gramofónových platní; pásky na záznam zvuku; počítadlá prejdených kilometrov do vozidiel; cievky (fotografia); mechanické značky; epidiascopy; skúmavky; termostaty; ergometre; nástroje a stroje na skúšanie materiálov; ovoskopy; ukazovatele hladiny benzínu; zachytávače iskier; špeciálne

puzdrá na fotografické prístroje a nástroje; skúšobné prístroje (nie na lekárske použitie); refraktometre; expozimetre; fakturovacie stroje; laboratórne fermentačné prístroje; bezpečnostné zariadenia pre železničnú dopravu; elektrické drôty; magnetické drôty; závažia olovníc; olovnice; ochranné siete proti nehodám; záchranné siete; záchranné plachty; strihačky filmov; filtre na dýchacie masky, nie na lekárske použitie; fotografické filtre; nabíjačky batérií; vysokofrekvenčné prístroje; frekventometry; poistky; rádiá; kryštálové detektory; ochranné rukavice; potápačské rukavice; ochranné rukavice proti rtg. lúčom na priemyselné použitie; prístroje na rozbor plynov; plynomery (meracie prístroje); geodetické prístroje a nástroje; vytýčky, nivelačné laty (geodetické nástroje); prístroje na sušenie fotografií (sušičky); prístroje na leštenie fotografií (leštičky); pravítka (meracie nástroje); sklené odmerky; rastre na výrobu štočkov; mriežky elektrických akumulátorov; ohňovzdorné ochranné odevy; protipožiarné ochranné odevy; audiovizuálne prijímače; heliografické prístroje; hologramy; vlhkomery; identifikačné vlákna na elektrické drôty; identifikačné puzdrá na elektrické drôty; zariadenia a prístroje na záchranu života; dýzy požiarnických hadíc; požiarnické autá; požiarnické čerpadlá; sklonometry; svahometry; taxametre; indikátory množstva; vákumetre; rýchlomery, tachometre; indukory (elektrotechnika); kotvy (indukty) (elektrotechnika); zariadenia na spracovanie údajov; zrkadlá na kontrolovanie práce; prístroje na vnútornú komunikáciu; nosiče tmavých platní (fotografia); inventory (elektrotechnika); ionizačné prístroje (nie na ionizáciu vzduchu alebo vody); dverové priezory; značkovače (pomôcky na šitie); špeciálny laboratórny nábytok; laktodenzimetre, mliekomery; laktometry; lampy do tmavých komôr (fotografia); diaprojektory; optické lampy; laterna magika (prístroje); signalizačné návestné lampáše; lasery (nie na lekárske použitie); šošovky (optika); váhy na váženie listov; logy (prístroje na meranie plavebnej rýchlosti lodí); sondážne laná; zväčšovacie sklá (optika); svetelné tabule; neónové reklamy; okuliare; nivelačné prístroje; okuliarové šošovky; výrobky očnej optiky; manometre (tlakometry); periskopy; ochranné rúška (nie na lekárske použitie); matematické pomôcky; mincové mechanizmy na televízne prijímače; megafóny; počítačové pamäte; tesárske pravítka; ortuťové libely; rýchlomery (fotografia); presné meracie prístroje; nástroje na meranie; meteorologické prístroje; metre (meracie nástroje); mikrometrické skrutky do optických prístrojov; mikrofóny; mikrotómy; automatické časové spínače (nie hodinárske); zrkadlá (optika); dýchacie prístroje na plávanie pod vodou; plavebné prístroje a nástroje; námorné signalizačné zariadenia; navigačné nástroje; rámy na okuliare; elektrické batérie (články); elektrické akumulátory; vodováhy, libely; nivelačné nástroje; optické hranoly; pozorovacie nástroje; oktanty; ohmmetre; vlnometry; optické prístroje a nástroje; optické sklo; počítače; nahraté počítačové

programy; oscilografy; zariadenia na prelievanie kyslíka; mikrometre; svetelné alebo mechanické signalizačné panely; bleskozvody; prepäťové poistky; parkovacie hodiny; astronomické prístroje a nástroje; prístroje na meranie hrúbky pokožky; acidimetre; prístroje a nástroje na váženie; salinometre (prístroje na meranie obsahu soli vo vode, pôde); fotografické misky; statívy na fotoaparáty; fotografické hľadáčky; fotometre; fototelegrafické prístroje; fyzikálne prístroje a nástroje; automatické ovládacie zariadenia vozidiel; cvikre; laboratórne pipety; meračské stoly (geodetické pomôcky); planimetre; tampóny do uší pre potápačov; zvončeky (poplašné zariadenia); závažia; polarimetre; rádiotelefonné zariadenia; rádiotelegrafické zariadenia; merače tlaku (tlakomery); ukazovatele tlaku; premietacie prístroje; protikorózne katódové prístroje; chrániče zubov; pyrometre; radary; autorádiá; rádiologické zariadenia na priemyselné použitie; uhloмеры (meracie nástroje); prístroje a zariadenia na produkciu röntgenových lúčov (nie na lekárske použitie); röntgenové žiariče (nie na lekárske použitie); ochranné zariadenia proti röntgenovým lúčom (nie na lekárske použitie); telefónne prístroje; refraktory; röntgenové prístroje (nie na lekárske použitie); spektroskopy; elektrické odpory; teplomery (nie na lekárske použitie); respirátory na filtrovanie vzduchu, nie na lekárske použitie; dýchacie prístroje, nie na lekárske použitie; reostaty; minciere (váhy); svetelné alebo mechanické návěstidlá; sacharimetre (cukromery); sondy na vedecké použitie; satelity na vedecké použitie; membrány do vedeckých prístrojov; vyučovacie prístroje; indukčné cievky; svorky (elektrotechnika); elektrické zámky; sextanty; signalizačné píšťalky; výstražné trojuholníky do vozidiel; elektrodynamické zariadenia na diaľkové ovládanie návěstidiel; simulátory vedenia a riadenia dopravných prostriedkov; sirény; zariadenia na prenos zvuku; zvukové nahrávacie zariadenia; zvukové prehrávacie zariadenia, prehrávače; sondážne zariadenia a stroje; sondážne plomby; sonometre; spektrografy; sférometre; stereoskopy; stereoskopické zariadenia; gramofónové ihly; sulfitometre; ďalekopisy; tachometre; závitníkové kalibre; telegrafy (prístroje); televízne prijímače; telegrafné drôty; diaľkové ovládače; stožiare bezdrôtových antén; čítacie zariadenia (pre účinkujúcich); telefónne mikrofóny; diaľkové prerušovače; binokulárne ďalekohľady; teleskopy; indikátory teploty; prístroje na zaznamenávanie času; teodolity; termostaty do vozidiel; digitálne počítadlá (totalizátory); otáčkomery; regulátory otáčok gramofónov; vysielacie (telekomunikácie); presné váhy; stolárske pomôcky na rysovanie; elektrónky (rádiotechnika); urinometre; variometre; verniéry (pomocné posuvné meradlá); videopásky; viskozimetre; elektrické zariadenia proti krádežiam; regulátory napätia do vozidiel; hlasovacie zariadenia; voltmetre; zariadenia na výmenu gramofónových ihiel; destilačné laboratórne prístroje; poistkové drôty; antikatódy; píšťalky na psov; zameriavacie ďalekohľady na strelné

zbrane; zabezpečovacie zariadenia proti odcudzeniu; nástroje na určovanie azimutu; svetelné bójy, majáky; držiaky elektrických objímok; exponované filmy; svetelné alebo mechanické dopravné značky; záchranné bójy; signalizačné bójy; bzučiaci; buzoly; hmlové signály (nie výbušné); registračné pokladnice; rádiologické obrazovky na priemyselné použitie; magnetické identifikačné karty; fotovoltické články; denzitometre; magnetické disky; pružné disky; pásy na čistenie nahrávacích hláv; videorekordéry; počítačové klávesnice; integrované obvody; polovodiče; čipy (mikroprocesorové doštičky); katódy; záchranné vesty; záchranné pásy; chemické prístroje a nástroje; exponované kinematografické filmy; materiály na elektrické vedenie (drôty, káble); kontaktné šošovky; puzdrá na kontaktné šošovky; inkubátory na kultúry baktérií; solárne články; izolovaný medený drôt; elektrické výbojky (nie osvetľovacie); fotografické clony; destilačné prístroje na vedecké použitie; dozimetre; elektrické dverové zvončeky; puzdrá na okuliare; laboratórne pece, piecky; optické vlákna; telefónne drôty; exponované röntgenové filmy; filtre UV lúčov (fotografovanie); ozvučnice ampliónov; trojnožky na fotoaparáty; čítačky čiarových kódov; nepriestrelné vesty; značkovacie bójy; doštičky na integrované obvody; laboratórne chromatografické prístroje; chronografy (prístroje na zaznamenávanie časových údajov); audiovizuálne kompaktné disky; optické kompaktné disky; počítačové operačné programy (nahraté); periférne zariadenia počítačov; počítačový softvér (nahraté počítačové programy); optické kondenzory; akustické spriahadlá; spojovacie prvky (vybavenie zariadení na spracovanie údajov); dekompresné komory; digitálne súradnicové zapisovače; potápačské masky; elektronické perá (vizuálne zobrazovacie zariadenia); kódované magnetické karty; faxy; požiarnické člny; počítačové rozhrania; počítačové meniče diskov; nákolenníky pre robotníkov; elektrické regulátory svetla; magnetické nosiče údajov; magnetické kodéry; magnetické páskové jednotky (informatika); mikroprocesory; modemy; monitory (počítačový hardvér); monitorovacie počítačové programy; myši (periférne zariadenia počítačov); optické čítacie zariadenia; optické nosiče údajov; optické disky; počítačové tlačiarne; procesory (centrálne procesorové jednotky); čítacie zariadenia (zariadenia na spracovanie údajov); bezpečnostné pásy (nie na sedadlá vozidiel, nie športový výstroj); skenery (zariadenia na spracovanie údajov); detektory dymu; tranzistory (elektronika); röntgenové snímky (nie na lekárske použitie); spojovacie objímky na elektrické káble; guľôčkové počítadlá; elektronické diáre; telefónne záznamníky; videokamery; kazetové prehrávače; prehrávače kompaktných diskov; diagnostické prístroje (nie na lekárske použitie); diskové mechaniky počítačov; elektricky ovládané koľajnice na upevnenie bodových svetiel, svetlometov; elektronické vreckové prekladové slovníky; elektronické zabezpečovacie prívesky na tovary; ohňovzdorné obaly; žiarovky do zábleskových

prístrojov; karty s integrovanými obvody (pamäťové alebo mikroprocesorové); odmerné lyžice; notebooky (prenosné počítače); elektronické informačné tabule; vreckové kalkulačky; ochranná obuv proti úrazom, proti ožiareniu a proti ohňu; rozstrekovacie požiarnické zariadenia; motorové štartovacie káble; slnečné okuliare; dochádzkové hodiny; videokazety; kazety na videohry; video displeje; videotelefony; okuliare na športovanie; nosové štipce pre plavcov a potápačov; ochranné prilby na športovanie; elektronické publikácie (sťahovateľné); sťahovateľné počítačové programy; navigačné prístroje vozidiel (palubné počítače); dekoratívne magnety; bezdrôtové telefóny; podložky pod myš; prenosné osobné stereoprehrávače; opierky zápästia na prácu s počítačom; koaxiálne káble; káble s optickými vláknami; kryty na elektrické zásuvky; prístroje na výskum morského dna; elektrifikované ohrady; nahratý softvér na počítačové hry; slúchadlá; predradníky na osvetľovacie prístroje; rádiové pejdžre; satelitné navigačné prístroje; selenoidné ventily (elektromagnetické prepínače); ochranné zariadenia proti prepätiu; prenosné krátkovlnné vysielачky; indikátory smeru vetra (veterné rukávy); elektronické svetelné ukazovadlá (vyučovacie pomôcky); figuríny na resuscitáciu (učebná pomôcka); regulátory osvetlenia scény; kuchynské časovače (presýpacie hodiny); čipy s kódom DNA; DVD prehrávače; bankomaty; dopravné signalizačné zariadenia (semafory); handsfree (zariadenia umožňujúce telefonovať bez použitia rúk); azbestové požiarnické ochranné zásteny; jazdecké prilby; špeciálne laboratórne odevy; identifikačné magnetické náramky; transpondéry (telekomunikačné družice na prenos rádiových signálov); sťahovateľné zvonenia do mobilných telefónov; sťahovateľné hudobné súbory; sťahovateľné obrazové súbory; figuríny na nárazové skúšky; laboratórne odstredivky; dosky plošných spojov; USB kľúče; zariadenia globálneho polohového systému (GPS); prenosné multimediálne prehrávače; šnúrky na mobilné telefóny; elektroluminiscenčné diódy (LED diódy); triódy; transformátory na zvýšenie napätia; prenosné počítače; požiarnické hadice; tašky na notebooky; obaly na notebooky; digitálne fotorámiky; Petriho misky; Pitotove trubice; stroboskopy; dopravné kužele; nalepovacie teplomery (nie na lekárske použitie); počítačové softvérové aplikácie (sťahovateľné); čítačky elektronických kníh; smartfony; náplne do tlačiarň a kopírovacích strojov (prázdne); audiovizuálne prístroje na monitorovanie bábätiok; videoprístroje na monitorovanie bábätiok; clony proti bočnému svetlu na objektívy fotoaparátov; tablety (prenosné počítače); kódované karty na odomykanie dverí; 3D okuliare; pamäťové karty zariadení na videohry; nepriestrelné odevy; akcelerometre; elektrické adaptéry; záchranné kabínky pre prípad prírodných katastrof; počítačový hardvér; solárne panely na výrobu elektrickej energie; mobilné telefóny; delostrelecké teleskopické zameriavače; digitálne tabule; zariadenia na sledovanie fyzickej aktivity nosené na tele; nabíjačky na elektronické

cigarety; inteligentné náramky (meracie prístroje); kryty na smartfony; puzdrá na smartfony; tyče na fotografie "selfie"; kalorimetre; prietokomery; reflexné vesty; elektronické obojky na výcvik zvierat; ovládače k počítačom (džostiky), nie na počítačové hry; inteligentné okuliare; inteligentné hodinky; zariadenia na hasenie požiarov; ochranné fólie na obrazovky počítačov; chrániče zubov na športovanie; chrániče hlavy na športovanie; ručičky geodetických kompasov; bezpečnostné tokeny (šifrovacie zariadenia); detektory infračerveného žiarenia; obaly na vreckové počítače (PDA); detské váhy; elektronické prístupové systémy pre vzájomne sa blokujúce dvere; termovízne kamery; váhy s analyzátormi telesnej hmotnosti; obaly na elektronické tablety; čierne skrinky (záznamníky údajov); digitálne meteorologické stanice; nabíjacie stanice pre elektromobily; interaktívne terminály s dotykovými displejmi; smart prstene; elektrické a elektronické prístroje dodávajúce efekty hudobným nástrojom; zvukové rozhrania; ekvalizéry (zariadenia na úpravu zvuku); reproduktory nízkych frekvencií; osobné váhy; teplomery s vlhkomermi; biočipy; ochranné fólie na smartfony; súpravy okuliarov a slúchadiel na virtuálnu realitu; elektronické interaktívne tabule; humanoidné roboty s umelou inteligenciou na vedeckovýskumné použitie; mixážne pulty; batérie do elektronických cigariet; elektronické diaľkové ovládače ako privesky na kľúče; elektronické partitúry (sťahovateľné); príložíky so stupnicou; pravouhlé uholníky a príložíky so stupnicou; rysovacie uholníky a príložíky so stupnicou; elektronické číslicové displeje; laboratórne roboty; vzdelávacie roboty; bezpečnostné monitorovacie roboty; vreckové počítače (PDA); platformy počítačového softvéru, nahrané alebo na stiahnutie; zameriavače satelitného signálu; mierky na meranie veľkosti prsteňov; mierky na meranie obvodu prstov; počítače typu "tenký klient"; kamery do automobilov na cúvanie; elektronické vreckové slovníky; simulátory na nácvik resuscitácie; káblové zväzky pre automobilový priemysel; dýchacie rúrky na potápanie; píšťalky na športové účely; počítačový softvér na šetriče obrazovky (nahratý alebo sťahovateľný); objektívy na fotografie "selfie"; sťahovateľné grafické prvky do mobilných telefónov; telekomunikačné prístroje zabudované v bižutérii; počítače na nosenie na tele alebo na odev; displeje na nosenie na tele alebo na odev; prístroje na zobrazovanie pomocou magnetickej rezonancie (MR) (nie na lekárske použitie); núdzové laserové signalizačné svetlice; atramentové náplne do tlačiarň a kopírovacích strojov (prázdne); efektové pedále typu "wah-wah"; nástroje na meranie výšky; kadernícke cvičné hlavy; prístroje na projekciu virtuálnych klávesníc; záchranné deky; analyzátory veľkosti nanočastíc; poťahy na slúchadlá; rukavice na virtuálnu realitu; polohovacie zariadenia trackball (periférne zariadenia počítačov); sťahovateľné emotikony do mobilných telefónov; teleprezentačné roboty; digitálne termostaty na ovládanie klimatizácie; piezoelektrické senzory;

organické elektroluminiscenčné diódy (OLED); kvantovobodové elektroluminiscenčné diódy (OLED); odmerné kvapkadlá (nie na lekárske použitie, nie pre domácnosť); elektrické zásuvky; sťahovateľný softvér na počítačové hry; núdzové svetlice (nie streľivo alebo zábavná pyrotechnika); opierky na notebooky; ochranné pokrývky hlavy; elektronické visacie zámky; potápačské záťažové opasky; bezdrôtové komunikačné slúchadlá; parkovacie senzory na vozidlá; tlačiarne na lístky; popruhy na prenášanie nákladov; elektrické poháňачe stáda; videoprojektory; sťahovateľné šifrovacie kľúče na príjem a výdaj kryptoaktív; sťahovateľné elektronické peňaženky; terminály na platbu kartou; biometrické cestovné pasy; biometrické preukazy totožnosti; softvérové ovládače inteligentných domácností; nahraté alebo sťahovateľné súbory údajov; priehľadné displeje (HUD) do automobilov; inteligentné reproduktory; biometrické zámky; hasiace gule; reproduktory na nosenie na tele alebo na odev; prenosné prístroje na meranie množstva ultrajemného prachu; skladacie smartfóny; blesky na smartfóny; 3D skenery; ultra tenké reproduktory; bezdrôtové reproduktorové mikrofóny; skenery (prístroje) na automobilovú diagnostiku; haptické obleky, nie na lekárske použitie; kruhové svetlá na fotenie autoportrétov smartfónmi; nabíjačky mobilných telefónov; chrániče displejov mobilných telefónov; luminiscenčné výstražné značky; svetelné bezpečnostné signalizačné zariadenia; kruhové držiaky mobilných telefónov; kruhové podstavce pre mobilné telefóny; slúchadlá s mikrofónom; slúchadlá s mikrofónom na hranie videohier; sťahovateľný počítačový softvér na správu transakcií s kryptoaktívami technológiou typu blockchain; laboratórne prístroje na elektrolyzu; zariadenia na výrobu plynu na kalibračné účely; prístroje na kontrolu materského mlieka (nie lekárske alebo zverolekárske); prenosné nabíjačky; zosilňovače na servomotory; elektronické ovládače servomotorov; kvantové počítače; ovládače digitálneho rozhrania hudobných nástrojov vo forme zvukových rozhraní; laboratórne bioreaktory; bioreaktory na kultiváciu buniek na vedecký výskum; držiaky na mobilné telefóny a smartfóny; automobilové držiaky telefónov; videozobrazovacie zariadenia upevňované na hlavu; bezdrôtové prenosné tlačiarne k prenosným počítačom a mobilným zariadeniam; okuliare na zlepšenie rozlišovania farieb; puzdrá na kontaktné šošovky s ultrazvukovým čistením; bezpečnostné telové airbagy; prilby s neurálnymi senzormi (nie na lekárske použitie); prenosné reproduktory; detektory alkoholu v dychu; chladiace podložky pod prenosné počítače; interné ventilátory počítačov; gitarové efektové pedále; sťahovateľný softvér, ktorý je zdravotníckym zariadením (SaMD); evakuačné stoličky; protišmykové podložky na prístrojové dosky na odkladanie mobilných telefónov a smartfónov; ovládače servomotorov; protiprachové rúška s funkciou čistenia vzduchu; elektrické aktuátory; elektrické lineárne aktuátory; ochranné izolačné rukavice; dávkovače,

nie na lekárske použitie (odmerné zariadenia); suché potápačské obleky; tenké potápačské obleky; mokré potápačské obleky; smerovače počítačových sietí (route); predlžovače frekvencie; humanoidné roboty s komunikačnými a vzdelávacími funkciami; výstražné protiraketové systémy; systémy na autonómnú navigáciu lodí; samoobslužné pokladnice; prenosné skenery dokumentov; obaly na smartfóny so zabudovanou klávesnicou; prístroje na meranie geometrie kolies; mixážne pulty na videá; humanoidné roboty s umelou inteligenciou na prípravu nápojov; nekonfigurované humanoidné roboty programovateľné používateľom; sťahovateľné digitálne súbory overené nezameniteľnými tokenmi (NFT); kalibračné ozonizátory; šnúry s karabínkou na nosenie mobilných telefónov; stabilizátory digitálnych fotoaparátov; stabilizátory smartfónov; slnečné okuliare pre spoločenské zvieratá.

10 - Erotické pomôcky, potreby a prístroje; chirurgické šijacie potreby; chirurgické, lekárske, zubárske a zverolekárske prístroje a nástroje; masážne prístroje; ortopedické pomôcky; prístroje, pomôcky a potreby používané pri starostlivosti o deti; umelé končatiny, umelé oči a umelé zuby; zariadenia na liečbu a starostlivosť o zdravotne postihnuté osoby; brušné pásy; hypogastrické pásy; brušné korzety; pôrodnické matrace; načúvacie pomôcky; naslúchadlá; chirurgické svorky; ihly na lekárske použitie; chirurgické šijacie ihly; pesary; teplovzdušné terapeutické zariadenia; vibrátory na horúci vzduch na lekárske použitie; nepremokavé posteľné plachty; plachty pre osoby postihnuté inkontinenciou; katetre; rádiové trubice na lekárske použitie; krúžky na prerezávanie zubov; ortopedické bandáže na kĺby; chirurgické dlahy; elastické obvazy; galvanické pásy na lekárske použitie; röntgenové prístroje na lekárske použitie; toaletné misy (posteľné); misky na lekárske použitie; pôrodné zariadenie pre rožný statok; dojčenské fľašky; chirurgické nože; skalpely; zdravotná obuv; dilatátory (chirurgia); pľuvadlá na lekárske použitie; katgut (chirurgické nite); pojazdné nosidlá; nosidlá pre pacientov; prietržové pásy; ortopedické vložky do topánok; zvieracie kazajky; kanyly; rukavice na lekárske použitie; zariadenia na výplachy a vymývanie telesných dutín; popruhy na lekárske použitie; tehotenské pásy; ortopedické pásy; zubárske kreslá; kastročné pinzety; elektricky vyhrievané vankúše na lekárske použitie; ortopedická obuv; umelé zuby; chirurgické špongie; chirurgické prístroje a nástroje; nádoby na lekárske nástroje; chirurgické nite; anestéziologické prístroje; chirurgické nožnice; termoelektrické obklady; chirurgické kompresory; kvapkadlá na lekárske použitie; nože na odstraňovanie kurieho oka; zariadenia na estetickú masáž; podušky na lekárske použitie; chirurgické nožiarske výrobky; inkubátory na lekárske použitie; odmerky na lieky; škrabky na čistenie jazyka; špáradlá na čistenie uší; vrtáky na zubárske frézy; zubárske prístroje a nástroje; čapy na umelé zuby; umelé chrupy; lancety; zubárske zrkadlá; lekárske náprstky (chrániče na prsty); injekčné striekačky; drenážne trubice na lekárske

použitie; termofory na lekárske použitie; rádiologické clony na lekárske použitie; elektrokardiogramy; sondy na lekárske použitie; pumpy na lekárske použitie; prístroje na vykonávanie krvných skúšok; lekárske alebo zubolekárske kreslá; fľaštičky na podávanie kvapiek na lekárske použitie; pôrodnice kliešte; galvanické terapeutické zariadenia; masážne rukavice; gastroskopy; vrecúška s ľadom na lekárske použitie; hematometre; vodné postele na lekárske použitie; hypodermické (podkožné) injekcie; podbruškové vatované ochranné vložky; inhalátory; injektory na lekárske použitie; vankúše proti nespavosti; urologické prístroje a nástroje; zariadenia na zavádzanie plynu do telových dutín (insuflátoary); klystírové striekačky na lekárske použitie; UV-lampy na lekárske použitie; laser na lekárske použitie; odsávačky materského mlieka; lampy na lekárske použitie; rozprašovače na lekárske použitie; nádoby na moč; umelé sánky; anesteziologické masky; lekárske prístroje a nástroje; nádoby na podávanie liekov; nádoby, kazety na lekárske nástroje; protézy (umelé končatiny); chirurgické zrkadlá; nábytok špeciálne na lekárske použitie; pôrodnice prístroje; pupočné pásy; keratometre; oftalmometre; oftalmoskopy; chrániče sluchu; umelá koža na chirurgické použitie; chrániče na barly; trubičkové dávkovače piluliek; kondómy, prezervatívy; krvné tlakomery; kremíkové lampy na lekárske použitie; röntgenové zariadenia a prístroje na lekárske použitie; röntgenové snímky na lekárske použitie; rádiologické prístroje na lekárske použitie; zariadenia na röntgenové ožarovanie; resuscitačné prístroje; röntgenové žiariče na lekárske použitie; ochranné zariadenia proti röntgenovému žiareniu na lekárske použitie; respirátory na umelé dýchanie; prístroje na umelé dýchanie; pílkys na chirurgické použitie; umelé prsníky; maternicové irigátory; vaginálne irigátory; stetoskopy; dojčenské cumle; podporné vložky na ploché nohy; prístroje na liečenie hluchoty; podporné obvazy; chirurgické šijacie materiály; operačné stoly; trokäre (nástroje na nabodnutie telovej dutiny); uretrálne sondy; uretrálne injekčné striekačky; prikladacie banky; zverolekárske prístroje a nástroje; lôžkové vibrátory; vibromasážne prístroje; umelé oči; vzduchové vankúše na lekárske použitie; vzduchové podušky na lekárske použitie; vzduchové matrace na lekárske použitie; injekčné striekačky na lekárske použitie; elastické pančuchy na chirurgické použitie; pančuchy na kříčové žily; barly; uzávery na detské fľaše; cumle na detské fľaše; ortopedické vložky; chirurgické, sterilné plachty; špeciálne vyrobené postele na lekárske použitie; elektródy na lekárske použitie; elektrické pásy na lekárske použitie; telocvičné prístroje na liečebné použitie; inkubátory pre dojčatá; kefy na čistenie telových dutín; elektrické zubárske prístroje; prístroje a zariadenia na lekárske analýzy; filtre na UV lampy na lekárske použitie; inhalačné prístroje na lekárske použitie; korzety na lekárske použitie; antikoncepčné prostriedky (nechemické); elektricky vyhrievané prikrývky na lekárske použitie; vlasové protézy; nákolenníky (ortopedické

bandáže na kolená); šošovky (vnútroočné protézy) (chirurgické implantáty); vankúše proti preležaninám; fyzioterapeutické zariadenia; spirometre (prístroje na meranie vdychovaného a vydychovaného vzduchu); lekárske teplomery; akupunktúrne ihly; odevy do operačných sál; diagnostické prístroje na lekárske použitie; elektrické prístroje na akupunktúru; kardiostimulátory; zariadenia na zdvíhanie a premiestňovanie pacientov; rúška (pre nemocničný personál); sadrové obvazy na ortopedické použitie; chirurgické plachty; chirurgické implantáty zo syntetických materiálov; ohrievacie vankúšiky prvej pomoci; stoličky s otvorom; defibrilátory; dialyzéry, dialyzátory; lekárske vodiace vlákna; prístroje na ortodontológiu; lekárske prístroje na ťaženie (trakciu); špeciálne nádoby na lekársky odpad; podporné bandáže; vrecká na výplachy telesných dutín; nafukovacie panny; lekárske alebo terapeutické mikrodermabrazívne prístroje; rehabilitačné prístroje na lekárske použitie; prístroje na meranie pulzu; stenty (cievne a srdcové implantáty); zátky do uší (na ochranu sluchu); lekárske nalepovacie teplomery; oporné rámy na chôdzu pre telesne postihnutých; tomografy na lekárske použitie; prístroje na liečbu akné; hrebene na vyčesávanie vší; štvorbodové vychádzkové palice (zdravotnícke pomôcky); endoskopické kamery na lekárske použitie; prístroje na sledovanie tepovej frekvencie; sťahovacie oblečenie; erotické pomôcky; mozgové stimulátory; implantabilné nástroje na podkožné podávanie liekov; biologicky rozložiteľné implantáty na fixáciu kostí; lekárske špachtle; nosové odsávačky; chrániče zubov na stomatologické použitie; menštruačné pohárikys; dýchacie masky na umelé dýchanie; ortodontické gumičky; analyzátory na identifikáciu baktérií na lekárske použitie; zariadenia na testovanie DNA a RNA na lekárske použitie; zariadenie na regeneráciu kmeňových buniek na lekárske použitie; zariadenia na monitorovanie telesného tuku; prístroje na meranie zložiek ľudského tela; ortopedické oddeľovače prstov na nohách; protireumatické náramky; protireumatické prstene; náramky na lekárske použitie; robotické chirurgické prístroje; dojčenské cumlíky so sieťou; náramky proti nevoľnosti; chodúľky; vodíkové inhalátory; zobrazovacie zariadenia magnetickej rezonancie (MRI) na lekárske použitie; nafukovacie matrace na lekárske použitie; chladiace náplasti na lekárske účely; chladiace podložky lekárskej prvej pomoci; prenosné pomôcky na močenie; vychádzkové palice (zdravotnícke pomôcky); robotické exoskeletové obleky na lekárske použitie; akupresúrne pásy; štipce na cumle; merače hladiny cholesterolu; košele pre pacientov prispôsobené na lekárske vyšetrenia; biomagnetické prstene (zdravotnícke pomôcky); tvárové terapeutické masky; dojčenské náprstné zubné kefy; drviče tabletiék; glukomery; vytvrdzovacie lampy na lekárske použitie; kostné výplne zo syntetických materiálov; zásobníky do inhalátorov; lekárske vyšetrovacie stoly; nanoroboty na lekárske použitie; kineziologické pásy; lekárske chladiace prístroje na liečbu úpalu; lekárske

chladiace prístroje na liečbu podchladenia; rozrezávač tabletiiek (liekov); lekárske ochranné rúška; tvárové masky na svetelnú terapiu; kyslíkové koncentrátory na lekárske použitie; prilby na laserovú liečbu alopecie; terapeutické jednorazové naparovacie masky; terapeutické jednorazové naparovacie náplasti; antikoncepcné implantáty; vnútramaternicové telieska; monitorovacie prístroje pre diabetikov; audiometre; lekárske haptické obleky; lekárske prístroje na kontrolu materského mlieka; kapilárne rúrky na lekárske použitie; liečebné kryštály; stenty potiahnuté liekmi proti trombóze; prenosné nástroje na čistenie uší s endoskopickou funkciou; elektrické masážne pištole; prilby s neurálnymi senzormi na lekárske použitie; hygienické rúška; hygienické gázové rúška na viacnásobné použitie; ultrazvukové prístroje na liečebno-estetické úpravy tváre; lyžice pre osoby s trasením rúk; dávkovače na lekárske použitie; filtre na dýchacie masky na lekárske použitie; respirátory na filtrovanie vzduchu na lekárske použitie; dýchacie masky na lekárske použitie; dýchacie prístroje na lekárske použitie; terapeutické magnety; nemocničné lôžka; masážne kreslá so zabudovanými masážnymi prístrojmi; LED prístroje na tvárové estetické zákroky; zátky do uší pre plavcov.

11 - Prístroje a zariadenia na osvetľovanie, vykurovanie, chladenie, výrobu pary, prípravu jedál, sušenie, vetranie, rozvod vody a sanitárne zariadenia; automatické zavlažovacie zariadenia; výhrevné akumulátory; acetylénové horáky; acetylénové generátory; acetylénové svetlomety; dymníky; osvetľovacie zariadenia vzdušných dopravných prostriedkov; teplovzdušné rúry; zariadenia na osvieženie vzduchu; prístroje na chladenie vzduchu; filtre do klimatizácií; medziprehrievače vzduchu; sušičky vzduchu; klimatizačné zariadenia; zariadenia na filtrovanie vzduchu; teplovzdušné zariadenia; prístroje na teplovzdušný kúpeľ; kresadlové zapaľovače na zapaľovanie plynu; zapaľovače na zapaľovanie plynu; žiarovky; elektrické žiarovky; oblúkové lampy; elektrické lampy; konštrukcie pecí; chladiarne; svetlá na dopravné prostriedky; automobilové reflektory; chladiace prvky do pecí; vane; vane na sedacie kúpele; prenosné kabíny na parné kúpele; inštalčný materiál na vane; ohrievače vody (bojlery); kúpeľňové armatúry; lampy; lampáše; objímky na svietidlá; žeraviace kahany; lampové horáky; svietidlá na bicykle; bidety; bojler (nie časti strojov); pece; hydranty; radiátorové uzávery; elektrické vreckové baterky; ohrievače vody; rúry na pečenie pokrmov; dýzy; zariadenia na otáčanie ražňov; ražne; laboratórne horáky; vyžarovacie komíny (ropný priemysel); horáky; baktericídne horáky; kotly na pranie; prenosné záchody; ventilátory (klimatizácia); zariadenia na praženie kávy; vykurovacie telesá; kohútiky na potrubia a kanalizáciu; regenerátory tepla; šamotové obloženia pecí; žiarovky do smeroviek na vozidlá; uhlík do oblúkových lúčov; vykurovacie zariadenia, vyhrievacie zariadenia; nakladače do pecí; preplachovacie kontajnery; teplovodné vykurovacie

zariadenia; výhrevné kotly; kotlové rúry do vykurovacích zariadení; klimatizačné zariadenia do vozidiel; vykurovacie telesá na kúrenie tuhými, tekutými alebo plynými palivami; vykurovacie telesá do automobilov; elektrické vykurovacie telesá; radiátory ústredného kúrenia; zvlhčovače vzduchu na radiátory ústredného kúrenia; vyhrievacie telesá; vyhrievacie železá do žehličiek; elektrické aj neelektrické ohrievače na nohy, nánožníky; elektricky vyhrievané nánožníky; ohrievače tanierov; ponorné ohrievače; cylindre; lampové cylindre; komínové rúry, dymovody; komínové dúchadlá, ventilátory; sušiče na vlasy; vodovodné zariadenia; sušičky (prístroje); klimatizačné prístroje; ohrievače lepidla, gleja; destilačné kolóny; potrubia (časti sanitnej inštalácie); vodovody; toalety (WC); mraziace zariadenia, mrazničky; elektrické kuchynské potreby na prípravu jedál; sporáky; varné prístroje a zariadenia; svetlá na motocykle; elektrické osvetľovacie výbojky; rozmrazovacie zariadenia na vozidlá; zariadenia na dezinfikovanie; odsolovacie zariadenia; zariadenia na sušenie; rozptyľovače svetla; zariadenia na chladenie nápojov; destilačné prístroje; sprchy; objímky na elektrické svetlá; zariadenia na úpravu vody; zariadenia na filtrovanie vody; zariadenia na chladenie vody; fontány; tlakové zásobníky vody; sterilizátory vody; výmenníky tepla (nie časti strojov); osvetľovacie prístroje a zariadenia; lustre; čistiace zariadenia na odpadovú vodu; stropné svetlá; elektrické radiátory; prístroje na čistenie plynu; zariadenia na sušenie krmiva; odparovače; kachle; vlákna do elektrických lúčov; filtre na pitnú vodu; fakle; prenosné vyhne; pece a piecky okrem laboratórných; tvarované obloženia pecí; rošty do pecí; kozubové vložky; pecové popolníky; chladiace zariadenia a stroje; chladiace komory; chladiace nádoby (elektrické); lampy na kučeravenie vlasov; pražiče na ovocie; práčky plynu (skrubre) (časti plynových zariadení); plynové horáky; plynové bojler; plynové lampy; parné kotly (nie časti strojov); lampy na čistenie vzduchu od baktérií (germicídne); stroje a zariadenia na výrobu ľadu; chladiace boxy; lampové banky; stolné variče; hriankovače; grily (prístroje na pečenie); spaľovacie pece; ionizátory na úpravu vzduchu a vody; ozdobné fontány; laboratórne lampy; zariadenia na chladenie mlieka; pastéry (zariadenia na pasterizáciu); olejové lampy; UV-lampy nie na lekárske použitie; bezpečnostné lampy; svetelné reflektory; lampióny; umývadlá; chladiace zariadenia na kvapaliny; žiarivky; horečnaté vlákna na svietenie; stroje na praženie sladu; banské lampy; zariadenia na spracovanie jadrových palív a jadrových spomaľovačov; hladinové regulačné ventily do nádrží; elektrické svetlá na vianočné stromčeky; svietiace domové čísla; kyslíkovo-vodíkové horáky; radiátory (na kúrenie); olejové horáky; reflektory na vozidlá; vyhrievacie platne (variče); baterky (svietidlá); polymerizačné zariadenia; kuchynské sporáky; vzduchové ventily na parné vykurovacie telesá; zariadenia a stroje na čistenie alebo úpravu vody; stroje a prístroje na čistenie vzduchu; destilačné veže; ochladzovacie zariadenia a stroje; variče;

reflektory vozidiel; chladiace prístroje a zariadenia; ochladzovacie prístroje a zariadenia; dymové klapky (vykurovanie); príslušenstvo na reguláciu vodných alebo plynových zariadení a na vodovodné alebo plynové potrubia; bezpečnostné zariadenia na vodné alebo plynové zariadenia a na vodovodné alebo plynové potrubia; kohútiky; vodovodné podložky, krúžky; pekáč, otočný rošt; sanitárne (toaletné) prístroje a zariadenia; prístroje a zariadenia na sušenie; sušiče na ruky do umyvární; špirály (časti destilačných, ohrievacích a ochladzovacích zariadení); ventilátory (časti vetracích zariadení); sterilizátory; zariadenia na chladenie tabaku; pražiacie stroje na tabak; osvetľovacie zariadenia na dopravné prostriedky; pražiacie stroje; automatické dopravníky na prepravu popola; zariadenia na výrobu pary; vetracie zariadenia; klimatizačné zariadenia do automobilov; toaletné (záchodové) misy; záchodové sedadlá; tienidlá na lampy; objímky na tienidlá; zmiešavacie batérie na vodovodné potrubia; regulačné a bezpečnostné zariadenia na plynové potrubia; regulačné a bezpečnostné zariadenia na prístroje na vodu; parné akumulátory; prístroje a zariadenia na zmäkčovanie vody; dymníky do laboratórií; sterilizátory vzduchu; liehové horáky, kahany; zariadenia do vozidiel proti oslneniu (výstroj lámp); ohrievače na rozmrazovanie skiel vozidiel; držiaky plynových horákov; zariadenia na zásobovanie vodou; jadrové reaktory; elektrické nízkotlakové autoklávy; svetlá na automobily; elektrické ohrievače dojčenských fliaš; elektrické formy na pečenie oblátok; regulačné a bezpečnostné zariadenia na plynové prístroje; elektrické filtračné alebo extrakčné kávovary; elektrické kávovary; pouličné lampy; kotlové rúry vykurovacích kotlov; rošty na opekanie mäsa; fritézy elektrické; kozuby (domové); tepelné čerpadlá; solárne kolektory na ohrev vody a vykurovanie; solárne pece; horizontálne soláriá; splachovacie zariadenia, splachovače; prírodné zariadenia ku kúrenárskym a teplárenským kotlom; chladničky; prístroje na odstraňovanie zápachu (nie na osobné použitie); zariadenia na prívod vody; prístroje na čistenie olejov; inhalačné prístroje nie na lekárske použitie; podstavce násypníkov pecí; vreckové ohrievače; hydromasážne vane; chromatografické prístroje (na priemyselné použitie); elektrické vyhrievacie vlákna; plynové kondenzátory (nie časti strojov); elektrické ohrievacie podušky nie na lekárske použitie; saunovacie zariadenia; sprchovacie kabíny; drezy; tvárové naparovacie prístroje (sauna); pisoáre; ohrievacie fľaše; elektrické varné kanvice; posteľné ohrievače; elektrické vyhrievacie prikrývky nie na lekárske použitie; ohrievacie nádoby; prístroje na filtrovanie a čistenie vody v akváriách; ohrievače do akvárií; svietidlá do akvárií; elektricky vyhrievané koberce; zubárske vypaľovacie pece; elektrické prístroje na výrobu jogurtov; expanzné nádrže na ústredné vykurovanie; kuchynské odsávače; elektrické stolné ventilátory; elektrické sušičky bielizne; mikrovlnné rúry; prístroje na chlôvanie vody v bazénoch; termostatické ventily (časti

ústredného kúrenia); prístroje na vytváranie vlín; prístroje na dehydratáciu potravinového odpadu; potápačské svetlomety; difuzéry k zavlažovacím zariadeniam; čisté komory (sanitné inštalácie); lávové kamene na grilovanie; zavlažovacie stroje pre poľnohospodárstvo; mikrovlnné rúry na priemyselné použitie; zariadenia na pečenie chleba; mraziace vitríny; parné prístroje na žehlenie textílií; stroje na pečenie chleba; elektroluminiscenčné osvetľovacie prístroje (s LED diódami); prístroje na hydromasážne kúpele; vyhrievané výkladné skrine; multifunkčné hrnce; elektrické parné hrnce; elektrické prístroje na pečenie kukuričných placiek (tortíl); prístroje na sterilizáciu kníh; teplovzdušné pištole; elektrické čokoládové fontány; dezinfekčné zariadenia na lekárske použitie; elektrické vínotéky; dekoratívne svetelné reťaze; elektricky vyhrievané ponožky; čelové lampy; lampy na vytvrdzovanie umelých nechťov; elektrické variče na varenie vo vákuu; generátory mikrobublín do kúpeľa; ohrievacie a chladiace zariadenia na distribúciu teplých a studených nápojov; elektricky vyhrievané odevy; elektrické prístroje na pečenie ryžových keksov (pre domácnosť); knôty do naftových kachlí; elektrické varné dosky; lampáše na sviečky; teplovzdušné fritézy; stroje na prípravu zmrzliny; bicyklové smerové svetlá; chladničky, chladiace prístroje a mrazičky na uchovávanie biologického materiálu; vytvrdzovacie lampy (nie na lekárske použitie); hydroponické zavlažovacie systémy; elektrické tepelne izolované kanvice; elektrické sušičky potravín; ohrievače rúk s USB napájaním; vyhrievané hrnčeky s USB napájaním; elektrické hrnce na prípravu kuskusu; stojanové lampy; elektrické hrnce na prípravu jedla "tajine"; svetelné projektory; prístroje na vytvorenie umelej hmly; prístroje a zariadenia podlahového kúrenia; zvlhčovače vzduchu; elektrické prístroje na výrobu sójového mlieka; kávové kapsuly do elektrických kávovarov (prázdne); elektrické nápojové varnice; odvlhčovače; prístroje na dávkovanie dezinfekčných roztokov do vodovodných potrubí sanitárnych zariadení; membrány do jednotiek reverznej osmózy; membránové filtračné jednotky do prístrojov na úpravu vody; filtre do prístrojov na filtrovanie vody; osmotické membrány reverznej osmózy; kuchynské drezy integrované do pracovnej dosky; kávovary so zabudovanými čističmi vody; svetelné tyčinky na batérie; zariadenia na reverznú osmózu; elektrické nádoby na výrobu ľadu a zmrzliny; elektrické hrnce; adsorpčné prístroje na výrobu plynu; membránové prístroje na výrobu plynu; bioreaktory na čistenie odpadových vôd; priemyselné fermentačné prístroje; zariadenia na postrekovanie hnojivami; elektricky vyhrievané hrnčeky; denné prevádzkové svetlá automobilov; snežné delá; stroje na výrobu snehu; elektrické prístroje na domáce varenie piva; bioreaktory na spracovanie odpadu; tepelne stabilizované polypropylénové potrubia do vykurovacích zariadení; osvetľovacie svetelné tyčinky; skrubre (Venturiho práčky); membrány do prístrojov na filtrovanie vody; inteligentné žiarovky;

celotelové vertikálne sušiče; dezinfekčné ozonizátory; sterilizátory lekárskeho nástrojov.

12 - Vozidlá; zariadenia na pohyb po zemi, vo vzduchu alebo po vode; zdvíhacie vozíky; železničné spriahadlá; spriahadlá pozemných vozidiel; visuté dopravníky; letecké dopravné prostriedky; teplovzdušné balóny; duše pneumatík; náradie na opravu duší pneumatík; vzduchové pumpy (výbava automobilov); závesné tlmiče na dopravné prostriedky; tlmiace pružiny do dopravných prostriedkov; obojživelné lietadlá; protišmykové zariadenia na pneumatiky automobilov; protišmykové reťaze; opierky hlavy na sedadlá automobilov; kropiace vozidlá; ťažné zariadenia vozidiel; autobusy; autokary; lode, člny; nákladné autá, kamióny; automobilové podvozky; signalizačné zariadenia pri spätnom chode automobilov; lietadlá; kompy; nosiče batožiny na vozidlá; vzducholode; plášte na kolesá vozidiel; ventily na automobilové pneumatiky; okolesníky železničných kolies; torzné tyče vozidiel; kostry plavidiel; lodné háky; lodné kormidlá; vysúvacie mechanizmy (spojky) na lode; naklonené roviny na spúšťanie člnov; lodné skrutky na člny; veslá; vyklápače (časti nákladných automobilov); kolesá na banské vozíky; bicykle; stojany na bicykle (súčasť bicyklov); podvozky železničných vozňov; člnové výložníky; blatníky; dvojkolesové skladové vozíky; kabíny lanovej dráhy; kesóny (dopravné prostriedky); kolesá automobilov; kapoty automobilov; skladacie strechy na vozidlá; automobilové obytné prívesy (karavany); prívesy (vozidlá); kľukové skrine (časti pozemných vozidiel, okrem motorov); bezpečnostné pásy na sedadlá automobilov; náboje kolies automobilov; bicyklové reťaze; invalidné vozíky; nákladné člny; pracovné člny; manipulačné vozíky; vozíky na hadice; lejacie vozíky; golfové vozidlá; golfové vozíky (automobily); podvozky vozidiel; kormidlá; vozne lanovej dráhy; železničný vozový park; lodné komíny; pásy na pásové vozidlá; traktory; banské vozíky; nárazníky vozidiel; nárazníky (tlmiče nárazov na koľajové vozidlá); hydraulické obvody do vozidiel; riadidlá na bicykle; lôžka do dopravných prostriedkov; lodné rebrá; plášte na bicyklové kolesá; ozubené kolesá, súkolesia na bicykle; bicyklové brzdy; bicyklové blatníky; ráfiky bicyklových kolies; bicyklové kľuky; bicyklové motory; náboje bicyklových kolies; bicyklové pedále; pumpy na bicyklové pneumatiky; špice na bicyklové kolesá; kolesá na bicykle; sedadlá na bicykle; motocyklové stojany (súčasť motocyklov); súkolesia pozemných vozidiel; plávajúce rýpadlá; dreziny; elektrické motory do pozemných vozidiel; elektromobily; spojky pozemných vozidiel; bezpečnostné sedadlá pre deti do automobilov; padáky; pneumatikové plášte; závažia na vyváženie kolies vozidiel; kozmické dopravné prostriedky; lodné stožiare, sťažne; nápravy vozidiel; čapy náprav; stierače; chrániče odevov na bicykle; odkladacie batožinové siete na dopravné prostriedky; kryty na disky kolies; nákladné dodávkové autá; brzdy vozidiel; obruče hláv kolies; chladiarenské vozidlá; chladiarenské vagóny; motory do pozemných vozidiel; kormidlové veslá; poťahy na sedadlá

automobilov; okienka (kruhové otvory); hydroplány; hydroplány (klzáky); spacie vozne; lokomotívy; hnacie motory do pozemných vozidiel; železničné vozne; stúpadlá na vozidlá; prevodovky do pozemných vozidiel; reaktívne (propulzné) mechanizmy do pozemných vozidiel; vojenské dopravné prostriedky; reaktívne motory do pozemných vozidiel; motocykle; voľnobežky do pozemných vozidiel; vodné dopravné prostriedky; lode; lodné skrutky na lode; kanoistické pádla; čelné sklá vozidiel; hroty na pneumatiky; pásy na protektorovanie pneumatík; pneumatiky; pontóny; dvere na dopravné prostriedky; nosiče lyží na autá; trojkoľky na rozvoz tovaru; detské kombinované kočíky; kryty na detské kombinované kočíky; striešky na detské kombinované kočíky; lodné skrutky; špice automobilových kolies; napínače na špice kolies; lyžiarske vleky; pružiny závesov do automobilov; reštauračné vozne; spätné zrkadlá; ráfy automobilových kolies; sedadlá na motocykle; bočné prívesné vozíky k motocyklom; sedadlá automobilov; športové autá; kolíky rohátky; sedačkové lanovky; vidlicové držiaky vesiel; vyklápacie vozíky; podvozky automobilov; sane (dopravné prostriedky); električky; prístroje a zariadenia lanovej dráhy; pozemné lanovky; visuté lanovky; trojkoľky; turbíny do pozemných vozidiel; dopravné prostriedky na pohyb po zemi, vo vzduchu, po vode alebo po koľajniciach; príľnavé gumené záplaty na opravu duší; čalúnenia automobilov; mopedy; okenné tabule na okná automobilov; automobily; osobné automobily; zabezpečovacie zariadenia proti odcudzeniu vozidiel; vyklápacie zariadenia (časti železničných vozňov); jachty; letecké prístroje, stroje a zariadenia; zariadenia proti oslneniu do automobilov; automobilové pneumatiky; automobilové karosérie; nárazníky automobilov; tlmiče automobilov; zabezpečovacie poplašné zariadenia proti odcudzeniu vozidiel; klaksóny automobilov; betónové domiešavače; bicyklové duše; brzdové obloženia do dopravných prostriedkov; brzdové čeľuste na vozidlá; skrine na prevodovky pozemných vozidiel; fúriky; dvojkolesové vozíky; bicyklové rámy; karosérie dopravných prostriedkov; katapultovacie kreslá (do lietadiel); autopoťahy; hnacie reťaze do pozemných vozidiel; prevodové remene do pozemných vozidiel; meniče točivých momentov v pozemných vozidlách; smerovky na dopravné prostriedky; komíny lokomotív; volanty vozidiel; poťahy na bicyklové sedadlá; sanitky; galusky na bicykle; reduktory (redukčné ozubené súkolesia do pozemných vozidiel); brzdové dielce do vozidiel; vznášadlá; uzávery palivových nádrží vozidiel; spojovacie tyče na pozemné vozidlá (nie časti motorov); sklápacie zadné steny nákladných vozidiel (časti pozemných vozidiel); tienidlá proti slnku do automobilov; prevodové hriadele do pozemných vozidiel; nafukovacie vankúše (ochranné prostriedky pre vodičov pri nehodách); koše na bicykle (nosiče batožiny); obytné automobily; kolieska na vozíky; upratovacie vozíky; ochranné zariadenia na lode; sánky; tašky na bicykle (nosiče batožiny); nákupné vozíky; snehové skútre (snehové vozidlá); vozidlá na

diaľkové ovládanie (nie hračky); kolobežky; lodné stožiare; poťahy na volanty vozidiel; spojery na vozidlá; stierače na svetlomety; brzdové platničky na automobily; kryty na rezervné kolesá; výklopné vozíky; zapaľovače cigariet do automobilov; automobilové brzdové kotúče; tašky na bicykle; zvončeky na bicykle; obrnené vozidlá; uchytenia motorov do pozemných vozidiel; vojenské drony; kanoe; civilné drony; bočné spätné zrkadlá na vozidlá; sieťky proti hmyzu na detské kombinované kočíky; radiace páky vozidiel; autonómne automobily; autonómne automobily (bez vodiča); skútre; motorové invalidné vozíky; popolníky do automobilov; motocyklové reťaze; motocyklové rámy; riadidlá na motocykle; motocyklové motory; tašky na motocykle (nosiče batožiny); plné pneumatiky na kolesá dopravných prostriedkov; detské hlboké kočíky; nánožníky ku kočíkom; nánožníky k detským kombinovaným kočíkom; ochranné vložky do pneumatík; tašky ku kočíkom; diaľkovo ovládané vozidlá na prieskum pod hladinou vody; autonómne vozidlá na skúmanie morského dna pod hladinou vody; mechové tesnenia na kĺbové autobusy; elektrické bicykle; poťahy na motocyklové sedadlá; pretekárske automobily; robotické automobily; drony vybavené kamerou; rybárske vozíky; kontajnerové vozíky; matice na kolesá vozidiel; klipsy na upevňovanie súčiastok na karosérie automobilov; záchranárske sane; odťahovacie vozidlá; ťahače; smetiarske autá; prívesy na prepravu bicyklov; prívesy k bicyklom; kočíky pre zvieratá chované v domácnosti; autožeriavy; doručovacie drony; diaľkovo ovládané mini vrtuľníky so zabudovanou kamerou; gyroplány (vírniky); vrtuľníky; dvojstopové kolobežky s gyroskopickým systémom; dvojkolesové dosky s gyroskopickým systémom; jednokolky s gyroskopickým systémom; zaisťovacie čapové kolíky na kapoty vozidiel; pneumatiky na snehové pluhy; potápačské zvony; držiaky na nápoje do vozidiel; vozíky; koče; obojživelné vozidlá; terénne vozidlá; automobily na vodíkový pohon; vodné skútre (osobné vodné dopravné prostriedky); pozorovacie veže špeciálne upravené na vozidlá; prepravné sane; záchrané člny; snežné vozidlá (na jazdu po snehu); poťahy na prístrojové dosky vozidiel; autonómne doručovacie roboty; pneumatické alebo hydraulické lineárne aktuátory na pozemné vozidlá; portálové vozíky; močiarné vozidlá (na jazdu cez močiare); motorizované skejtbordy; ložiská (časti vozidiel); palivové nádrže vozidiel; autonómne pozemné vozidlá; bojové lode; lietadlové lode.

13 - Ohňostroje (pyrotechnické výrobky); strelivo a strely; strelné zbrane; výbušniny; acetyl nitrocelulózy; delové lafety; nábojnice; dusičnan amónny (výbušniny); rozbušky; motorizované zbrane; plynové zbrane na slzotvorný plyn; kefy na čistenie strelných zbraní; ohňostroje; delostrelecké zbrane; balistické zbrane; zariadenia na plnenie nábojnicových pásov; bengálske ohne; detonačné zátky; delá, kanóny; hlavne pušiek; pušky; náboje; zariadenia na napĺňanie nábojníc; sumky (puzdrá na náboje); lovecké strelné zbrane; munícia, strelivo; úderníky strelných zbraní;

prachovnice; strelná bavlna; závery strelných zbraní; dynamit; puzdrá na pušky; trhaviny, výbušniny; signálne rakety; pažby; zameriavacie zrkadlá na pušky; spúšte strelných zbraní; olovené broky do loveckých zbraní; munícia do strelných zbraní; raketomety; zapaľovače ženínej munície; míny (výbušniny); guľomety; mínomety (strelné zbrane); granáty, delové strely; pištoly; pušný prach; strelný prach; projektily (zbrane); samozápalné látky; pyrotechnické výrobky; revolvery; kolískové čapy na ťažké palné zbrane; podstavce pod strelné zbrane; zameriavacie zariadenia na strelné zbrane okrem ďalekohľadov; vzduchové pištoly (zbrane); zapaľovače munície; výbušné nálože; zápalné šnúry; náplečné pásy na náboje; výstražné strely v hmle; zameriavacie zariadenia na delá, okrem ďalekohľadov; delobuchy (nie hračky); vybuchujúce kapsuly (nie hračky); rakety (strely); harpúnové zbrane; tlmíče na zbrane; bojové vozidlá; petardy; spreje na osobnú obranu; opasky na náboje; nabíjací pás na automatické zbrane; torpéda; krátke strelné zbrane; ručné granáty; signálne pištoly; núdzové svetlice (strelivo alebo zábavná pyrotechnika); štartovacie pištoly; harpúny do harpúnových zbraní.

14 - Drahé kovy a ich zliatiny; hodinárske výrobky a chronometre; šperky, klenotnícke výrobky, drahokamy a polodrahokamy; acháty; hodinové ručičky; ingoty z drahých kovov; jantárové šperky; jantárové korálky; amulety (klenotnícke výrobky); strieborný drôt; strieborná niť (klenotnícke výrobky); hodiny; hodinárske kyvadlá; perá (časti hodinových strojov); náramky (klenotnícke výrobky); náramkové hodinky; remienky na náramkové hodinky; prívesky (klenotnícke výrobky); brošne (klenotnícke výrobky); hodinové a hodinkové ciferníky; snečné hodiny; hodinové stroje; retiazky (klenotnícke výrobky); retiazky na hodinky; chronografy (hodinky); chronometre; chronoskopy (na meranie krátkych časových úsekov); nástroje na meranie času, časomieri; náhrdelníky (klenotnícke výrobky); elektrické hodiny a hodinky; spony na kravaty; mince; diamanty; retiazky z drahých kovov (klenotnícke výrobky); atómové hodiny; kontrolné hodiny (na kontrolu ďalších hodín); hodinové skrinky; irídium; šperky zo slonoviny; gagátové ozdoby; gagát (smolné uhlie) (surovina alebo polotovary); medené žetóny; klenotnícke výrobky; klenoty; medailóny (klenotnícke výrobky); medaily; drahé kovy (surovina alebo polotovary); hodinky; hodinkové pružiny (perá); hodinkové sklíčka; mechanizmy hodín a hodíniek (hodinové a hodinkové strojčeky); olivín (drahé kamene); zlato (surovina alebo polotovary); zlaté nite (klenotnícke výrobky); osmium; paládium; ozdobné ihlice; korálky (klenotnícke výrobky); polodrahokamy; drahé kamene; platina; budíky; ródium; ruténium; spinely (drahé kamene); sochy z drahých kovov; štras (brúsené olovnaté sklo); zliatiny drahých kovov; hodinárske kotvičky; prstene (klenotnícke výrobky); umelecké diela z drahých kovov; škatuľky, schránky z drahých kovov; klenotnícke výrobky na pokrývky hlavy; náušnice; klenotnícke výrobky na obuv; manžetové gombíky; busty z drahých kovov; hodinkové

puzdrá (súčasť hodiniek); kazety na hodinky; figuríny z drahých kovov; sošky z drahých kovov; ihlice (klenotnícke výrobky); ihlice na kravaty; odznaky z drahých kovov; krúžky na kľúče (s prívěskom alebo ozdobou); striebro (surovina alebo polotovary); stopky; klenoty, šperky z emailovanej keramiky; šperkovníce; korálky na výrobu šperkov; šperkárske uzávery; komponenty šperkov; cestovné obaly a puzdrá na šperky; kabošony na výrobu šperkov; krúžky na kľúče z drahých kovov; krabičky na šperky; hodinkové ručičky; modlitebné korálky misbaha; textilné vyšívané náramky (bižutéria); prívěsky na kľúče; ružence; kríže z drahých kovov (nie šperky); krížiky (šperky); samonavíjacie krúžky na kľúče; ozdobné klobúkové ihlice (šperky); pamätné poháre z drahých kovov; víťazné poháre z drahých kovov; šnúry s karabínkou na nosenie kľúčov.

15 - Dirigentské taktovky; hudobné nástroje; notové stojany a stojany na hudobné nástroje; akordeóny; ladiace kľúče alebo kladivká; jazýčky (na fúkových nástrojoch); sláčiky; žabky sláčikov; prúty na sláčiky; konské vlásie na sláčiky; klavíry; dirigentské paličky; paličky na bicie; bandóniá (druh ťahacej harmoniky); flašiny; basové hudobné nástroje; harmoniky; katgut (črievka) na hudobné nástroje; bucciny (druh pozauny); zvonkohra (hudobný nástroj); kastanety; klobúky so zvončekmi (čínske hudobné nástroje); stojany na tympany; kolíky na hudobné nástroje; citary; klarinety; klaviatúry hudobných nástrojov; chromatické ťahacie harmoniky; kontrabasy; struny na hudobné nástroje; strunové hudobné nástroje; rohy (hudobné nástroje); kornety (hudobné nástroje); činely; ladičky; náustky na hudobné nástroje; puzdrá na hudobné nástroje; flauty; gongy; židovské harfy (hudobné nástroje); gitary; harmóniá; harfy; harfové struny; hoboje; elektronické hudobné nástroje; regulátory intenzity na mechanické klavíry; lýry; brnkadlá; brnkadlá na strunové nástroje; mandolíny; opierky na husle; gajdy; hudobné skrinky; zariadenia na otáčanie strán partitúry; kobyľky hudobných nástrojov; triangle; okaríny; organy; píšťaly organov; kožené blany na bubny; nožné páky na hudobné nástroje; klaviatúry klavírov a pianín; klavírové struny; klavírové klávesy; mechy hudobných nástrojov; tlmidlá na hudobné nástroje (sordína); bubny (hudobné nástroje); tamburíny; tamtamy; tympany; trombóny; trúbky (poľnice); trúbky; klapky na hudobné nástroje; violy; husle; xylofóny; klávesy hudobných nástrojov; valčeky do mechanických klavírov; perforované hudobné valčeky; notové stojany; huqin (čínske husle); flauta z bambusu; pipa (čínska gitara); šeng (čínsky dychový hudobný nástroj); suona (čínska trúbka); zvončeky (hudobné nástroje); hudobné syntetizátory; stojany na hudobné nástroje; saxofóny; balalajky (strunové hudobné nástroje); bendžá; klávesy na zvesenie na krk; kolofónia na strunové hudobné nástroje; bicie (sústavy bicích nástrojov); paličky na hudobné nástroje; popruhy na hudobné nástroje; tibetské spievajúce misky; bicie automaty; hudobné nástroje pre deti.

16 - Fotografie; knihárske potreby; kresliarske potreby a potreby pre výtvarných umelcov; lepidlá na kancelárske použitie alebo pre domácnosť; papier a lepenka; papiernický tovar, písacie a kancelárske potreby (okrem nábytku); plastové fólie a vrecká na balenie; štetce; tlačoviny; typy (tlačové písmo), štočky; učebné a vyučovacie pomôcky; ocelové písmená; ocelové pierka; dávkovače lepiacej pásky (kancelárske potreby); pečiatky (s adresnými údajmi); strojčky na tlačenie adresy; papier; plagáty; reklamné tabule z papiera, kartónu alebo lepenky; frankovacie stroje na kancelárske použitie; kancelárske kramličky; spony na perá; zošívачky (kancelárske potreby); albumy; obrazy; tlače (rytiny); pásky (prstence) na cigary; orezávacie strojčky na ceruzky (elektrické aj neelektrické); knižné zarážky; opierky na ruky pre maliarov; vodové farby (akvarely); architektonické modely; spisové obaly (papiernický tovar); bridlicové tabuľky; bridlice (na kreslenie); strieborný papier; modelovacia hlina; aritmetické tabuľky; rytiny; umelecké litografie; obrazy (maľby) zarámované alebo nezarámované; ceruzky; noviny; periodiká; atlasy; karisbloky; zaraďovače, šanóny (na voľné listy); gumené pásky na kancelárske použitie; papierové podložky pod pivové poháre; lístky; biologické vzorky na mikroskopické pozorovanie (učebné pomôcky); tlačiarenské štočky; skicáre; útržkové bloky; cievky s páskami do písacích strojov; držiaky na písacie potreby; brožúry; výšivkové vzory; pripínáčky; navlhčovacie hubky (kancelárske potreby); maliarske štetce; pijavý papier; pečate; pečatidlá; napustené pečiatkovacie podušky; pečatné vosky; kancelárske pečiatné stroje; materiály na pečatenie; zošity; zásuvky na rozdeľovanie a počítanie mincí; vzory na kopírovanie; priesvitný papier (pauzovací); pauzovacie plátno; návleky na prsty na kancelárske použitie; typy, tlačové písmo; kopírovací uhľový papier; papier do záznamových zariadení; poznámkové zošity; rysovacie uholníky, príložníky; mapy; vyučovacie pomôcky okrem prístrojov a zariadení; kartotékové lístky; hárky papiera; kartón, lepenka; lepenkové škatule na klobúky; dierovacie karty do žakárových strojov; tuby z kartónu; katalógy; kovové príchytky na kartotéčné lístky; spevníky; sádzacie rámy (polygrafia); obaly na doklady; maliarske stojany; číslice (tlačiarenské typy); tuš; chromolitografy (polygrafia); modelovacie vosky okrem dentálnych; zoraďovače (kancelárske potreby); kancelárske dierkovače; toaletný papier; knihy; rysovacie kružidlá; tlačiarenské typy (písmená a číslice); tlačiarenské ručné sádzadlá; zásuvky na spisy; papierové kornúty; korekčné laky (kancelárske potreby); korekčné tuše (heliografia); tuhy do ceruziek (náplne); histologické rezy (učebné pomôcky); šablóny na rysovanie kriviek; obaly (papiernický tovar); krieda na písanie; litografická krieda; krajčírka krieda; držiaky na kriedu; násady na ceruzky; mechanické ceruzky; papierové nádoby na mliečne výrobky; kancelárske štipce; valce do písacích strojov; obtlačky; grafické vzory (tlačoviny); mramorovacie hrebene (pomôcky pre výtvarníkov); rysovacie dosky; rysovacie potreby; rysovacie nástroje; diagramy; obálky (papiernický

tovar); kopírovacie zariadenia; leptané štočky; baliaci papier; hroty pier; písacie stroje (elektrické aj neelektrické); puzdrá na perá, perečníky; hroty písacích pier zo zlata; pomôcky na vymazávanie; písacie potreby; emblémy (papierové pečate); šablóny na vymazávanie; gumy na gumovanie; papier do elektrokardiografu; dierovačky (kancelárske potreby); atramenty; farbiace pásy; kalamáre; kancelárske obáľkovacie stroje; fotografie (tlačoviny); pijaky; pečiatky; knihárske textílie; rysovacie súpravy; účtovné knihy; zoznamy; figuríny z papierovej drviny; sošky z papierovej drviny; filtračný papier; papierové filtračné materiály; tlačivá (formuláre); kancelárske potreby okrem nábytku; uhol' na umelecké kreslenie; šablóny (kancelárske potreby); tlačiarenské sadzobnice; galvanotypy (polygrafia); geografické mapy (tlačoviny); zemské glóbusy; misky na vodové farby pre umelcov; grafické reprodukcie; grafické zobrazenia; škrabky na kancelárske použitie; rytecké dosky; hektografy; časové rozvrhy (tlačoviny); navlhčovadlá (kancelárske potreby); pohľadnice; ručné etiketovacie prístroje; podklady na tlačenie, nie textilné; prenosné tlačiarňičky (kancelárske potreby); tlačené publikácie; príručky; listový papier; ťažidlo na papieri; kopírovacie ihly na rysovanie alebo kreslenie; rysovacie perá; papierové stolovacie prestieranie; litografie; litografické dosky; brožované knihy; svietivý papier; papierová drvina; paragóny; značkovacia krieda; modelovacie plastové hmoty; modelovacie hmoty; modelovacie pasty; papierové vreckovky; farbiace plátna do rozmnožovacích strojov; papierové obrusy; školské tabule; kancelárske sponky; paginovačky; olejotlačce; knihárske záložky do kníh; papierové pečate; palety pre maliarov; pantografy (rysovacie potreby); papiernický tovar; pergamenový papier; pastelky; krajčírskе strihy; puzdrá na šablóny; maliarske valčeky pre domácnosť; maliarske plátna; škatule s farbami (školské pomôcky); baliace plastové fólie; zariadenia na paspartovanie fotografií; stojany na fotografie; zinkografické štočky; nákresy; ryhovače papiera (kancelárske potreby); plniace perá; šablóny na kreslenie a maľovanie; rozmnožovacie blany; portréty; papierové ozdobné kvetináče; rozmnožovacie stroje a prístroje; papierové pásy a štítky na zaznamenávanie počítačových programov; prospekty; papier na rádiogramy; rysovacie pravítka; tlačové reglety; knihárske plátno; knihárske nite; farbiace plátna do kopírovacích strojov; perá (kancelárske potreby); časopisy (periodiká); papierové pásy iné ako do vlasov alebo stužkárska galantéria; pásy do písacích strojov; papierové alebo plastové vrecia, vrecká a puzdrá na balenie; podušky na pečiatky; školské potreby (papiernický tovar); záložky do kníh; blahoprajné pohľadnice; mastenec (krajčírskа krieda); guľôčky do guľôčkových pier; papierové podložky na stôl (anglické prestieranie); podložky na písanie; klávesy písacích strojov; stojany na pečiatky; puzdrá na pečiatky; poštové známky; držiaky na pečiatky; priesvitky (papiernický tovar); etiketovacie kliešte; glutín (kancelárske lepidlo alebo lepidlo pre domácnosť); lepiace pásy na kancelárske použitie

alebo pre domácnosť; adresné štítky do adresovacích strojov; ročenky; kalendáre; škrobové lepidlá pre domácnosť a na kancelárske použitie; samolepky pre domácnosť a na kancelárske použitie; gumičky (kancelárske potreby); papierové podbradníky; drevitá lepenka (papiernický tovar); drevitý papier; papierové alebo lepenkové krabice; stojany na perá a ceruzky; papierové alebo lepenkové prepravné obaly na fľaše; papierové podložky pod poháre; oznámenia (papiernický tovar); plastové bublinové fólie na balenie; papierové zástavy; skartovačky (kancelárske potreby); fólie z regenerovanej celulózy na balenie; skrinky na spisy (kancelárske potreby); lepiace pasty na kancelárske použitie alebo pre domácnosť; nože na papier (otvárače listov); papierové alebo plastové vrecká na odpadky; strúhadlá na ceruzky (elektrické aj neelektrické); odličovacie papierové obrúsky; papierové servítky; papierové obrúsky (prestieranie); uholníky na rysovanie; príložníky na rysovanie; násadky na perá; písacie súpravy (papiernický tovar); stojany s kalamárom a písacími potebami; obaly na súpravy písacích potrieb; grafické znaky; papierové alebo lepenkové obaly na fľaše; papierové alebo lepenkové pútače; papierové utierky; papierové utierky na tvár; papierové alebo lepenkové etikety; rydlá (rycie ihly); viskózové fólie na balenie; lepiace gumy na kancelárske použitie alebo pre domácnosť; pogumované plátno pre papiernictvo; vyzina (želatína) na kancelárske použitie a pre domácnosť; vrecká do mikrovlnných rúr; papierové filtre na kávu; paletizačné plastové fólie (prilnavé, natáhovacie); papierové alebo kartónové vývesné tabule; samolepky (papiernický tovar); knihárske stroje a prístroje (kancelárske potreby); komiksy; kopírovací papier (papiernický tovar); puzdrá na šekové knižky; atramentové tyčinky; kamenné kalamáre (nádobky na atrament); hudobné blahoželania (pohľadnice); obežníky; škrobové obalové materiály; parafínový papier; puzdrá na pasy; kaligrafické štetce; písacie nástroje; papier do skriň (parfumovaný alebo neparfumovaný); prístroje na tlačenie na kreditné karty, nie elektrické; laminovačky na dokumenty (kancelárske potreby); papieri na maľovanie a kaligrafiu; zotierače tabúl; tabule na zapichovanie oznamov; ukazovadlá, nie elektrické; ozdobné papierové mašle iné ako do vlasov alebo stužkárska galantéria; formy na modelovacie hliny (pomôcky pre výtvarníkov); sponky na bankovky; zberateľské karty (nie na hranie); papierové alebo plastové absorpčné hárkы alebo fólie na balenie potravín; papierové alebo plastové hárkы alebo fólie regulujúce vlhkosť na balenie potravín; korekčné pásy (kancelárske pomôcky); maliarske palety; značkovacie perá (papiernický tovar); letáky; obálky na dokumenty (papiernický tovar); držiaky stránok otvorenej knihy; polymérová modelovacia hmota; pečiatky na znehodnocovanie známk; papierové alebo lepenkové baliace materiály (výplňové, tlmiace); papierové alebo lepenkové vypchávkové materiály; bankovky; značkovací kriedový sprej; tlačené poukážky; ryžový papier; plastové vrecká na exkrementy zvierat chovaných v domácnosti; japonský ozdobný papier

(washi); papierové obrusy (behúne); tlačené partitúry; papierové stolové vlajky; papierové trojcipe vlajočky; fólie na celuloidovú animáciu; papierové vrecká na sterilizáciu lekárskeho nástrojov; identifikačné visačky (kancelárske potreby); navíjačky na identifikačné visačky (kancelárske potreby); štipce na identifikačné visačky (kancelárske potreby); papierové podložky na lekárske vyšetrovacie stoly; papierové podložky na podnosy so zubárskymi nástrojmi; papierové podbradníky s rukávmi; formátové rezačky na papier (kancelárske potreby); šablóny na zdobenie jedál alebo nápojov; menovky (kancelárske potreby); pásky na čiarové kódy; trblietky na papiernické výrobky; papierové kontrolné štítky na batožinu; čistiace papierové obrúsky; obaly na knihy; omaľovánky; obrazy na maľovanie podľa čísel; papier na origami; papierové alebo plastové nákupné tašky; pergameny do mezúz; mezuzy (schránky na zvitky); papier na pečenie; magnetické tabule (kancelárske potreby); flipchartové tabule; bankovky (suveníry); papier so semienkami rastlín (papiernický tovar); podlahové samolepky; obalové fólie z morských rias.

17 - Kaučuk, gutaperča, guma, azbest, sľuda (suroviny alebo polotovary) a náhradky týchto materiálov; nekovové ohybné rúry a hadice; plasty a extrudované živice na použitie vo výrobnom procese; tesniace, výplňové a izolačné materiály; acetát celulózy (polotovar); akrylové živice (polotovary); ochranné azbestové clony; gumové krúžky; azbestová bridlica; polievacie hadice; zvukovoizolačné materiály; tesniace krúžky; balata (surinamská gutaperča); tesniace obloženia; gumené krúžky na viečka pohárov; páskové tesnenia (dverí alebo okien); gumové alebo plastové vypchávkové hmoty; gumové alebo plastové výplňové hmoty; tesniace hmoty; tepelné izolátory; kaučuk (surovina alebo polotovar); gumové zátky; gumené záklopky; syntetický kaučuk; gumové tlmiče nárazov; nekovové hadice; izolačné hmoty; materiály zabraňujúce sálaniu tepla; hadice z textilných materiálov; izolačné hmoty zabraňujúce sálaniu tepla z vykurovacích zariadení; papier do elektrických kondenzátorov; tesnenia na potrubia; gumené laná; tesniaca bavlnená vata; tesnenia valcov motorov; nevodiče (elektrické izolanty); azbestové plachty; ebonit; kôra (zvuková izolácia); pružné nite, nie na textilné použitie; spojkové obloženia; tesnenia dilatačných spojov; chemické zmesi na uzatváranie trhlín; tesnenia; azbestová plst; izolačná plst; vulkanizované vlákna (vulkanfíber); plastové drôty na spájkovanie; materiály na brzdové obloženia (polotovary); izolačné rukavice; gutaperča; izolačné oleje do transformátorov; izolačné oleje; fólie z regenerovanej celulózy (nie na balenie); izolačný papier; izolačné tkaniny; izolačné laky; izolačné prípravky na ochranu budov od vlhkosti; kovové izolačné fólie; izolačné farby; trosková vlna (izolačný materiál); minerálna vlna (izolátor); sklená vlna (izolačný materiál); latex (emulzia kaučuku); plátenné hadice; sklenársky tmel (git); nekovové objímky na potrubia; gumové objímky na ochranu častí strojov; tesniace tmely; sľuda (surovina alebo

polotovar); azbestový papier; plastové fólie, nie na balenie; nekovové spojky na ohybné potrubia; spojovacie hadice na chladiče automobilov; umelé živice (polotovary); gumové alebo vulkanfíbrové tesniace krúžky; gumové vrecia, vrecká a puzdrá na balenie; azbestové obklady; azbestové tkaniny; azbestové plátno; azbestové tesnenia (šnúry); gumové alebo vulkanfíbrové záklopky; viskózové fólie, nie na balenie; izolátory na železničné trate; lepiace pásky (nie na lekárske, kancelárske použitie alebo pre domácnosť); nekovové armatúry na potrubia na stlačený vzduch; azbestová lepenka; azbestové vlákna; nekovové vystužovacie materiály na potrubia; azbest; samolepky (nie na lekárske a kancelárske použitie a pre domácnosť); gumové zarážky; izolačné materiály na káble; gumové vlákna okrem vlákien pre textilný priemysel; karbónové vlákna, nie na textilné použitie; plasty, syntetické látky (polotovary); izolanty na elektrické vedenia; izolačné materiály; ebonitové formy; gumové alebo plastové tesniace alebo výplňové hmoty; plastové vlákna okrem vlákien na textilné použitie; sklené vlákna na izoláciu; tkaniny zo sklenených vlákien na izoláciu; syntetické vlákna okrem vlákien pre textilný priemysel; filtračné materiály (polospracované peny alebo plasty); izolačné pásky; plávajúce bariéry na zachytenie nečistôt; guma na protektorovanie pneumatík; izolačné nátery; plastové fólie na poľnohospodárske použitie; penové hmoty na aranžovanie kvetov (polotovary); tekutý kaučuk; kaučukový roztok; antireflexné fólie na okná (tónované); izolačné žiaruvzdorné materiály; guma (surovina alebo polotovar); textilné lepiace pásky; gumené dverové zarážky; gumené okenné zarážky; nekovové súčiastky na ohybné potrubia a hadice; nekovové súčiastky na pevné potrubia; gumové nárazníky do dokov; filtračné materiály (polospracované plastové fólie); plastové vlákna na trojrozmernú tlač; izolačné atramenty; akrylátové sklo (polotovar); organické sklo (polotovar); gumené nášivky na odevy; olejové tesnenia; tesniace O-krúžky; protišmykové gumené podložky; izolačné povlaky (filmy).

18 - Biče, postroje a sedlárske výrobky; dáždnyky a snečníky; koža a koženka; kožušiny, surové kože; kufre a cestovné tašky; obojky, vôdzky a oblečenie pre zvieratá; vychádzkové palice; alpinistické palice; surové kože; zvieracie kože; krúžky na dáždnyky; kostry jazdeckých sediel; kožené vôdzky; úpony na upevnenie sediel; rebrá dáždnykov a snečníkov; zlatokopecké blany; peňaženky; uzdy (konský postroj); kožené súčasti vojenského výstroja; obaly na hudobné nástroje; palice na dáždnyky; vychádzkové palice so sedadlom; zubadlá (postroje pre zvieratá); kostry dáždnykov a snečníkov; poľovnícke tašky (torby); školské tašky (aktovky); puzdrá na navštívenky; kožené lepenky; kožené škatule na klobúky; konské chomúty; prikrývky na kone; kozinka; náhubky; cestovné kufre; obojky pre zvieratá; kožené šnúry; vypracované kože; remienky (časť konského postroja); kožené remene (sedlárske výrobky); remienky na korčule; kožené remienky; kožené krupóny; koža

(surovina alebo polotovary); kožené ozdoby na nábytok; imitácie kože; dáždnyky; tašky na nosenie detí; gumené časti strmeňov; strmeňové remene; tašky na náradie (prázdne); biče; chlebníky; obaly na dáždnyky; kožené puzdrá na pružiny; nákolenníky pre kone; prikrývky pre zvieratá; postroje pre zvieratá; klapky na oči (konský postroj); pobočnice (konský postroj); plecniaky; ohlávky; rukoväte vychádzkových palíc; korbáče (biče); kožené remienky na bradu; moleskin (imitácia kože); rámy na tašky (konštrukcie); slnečníky; kožušiny; kožušiny (kože zvierat); rúčky na dáždnyky; náprsné tašky; nákupné tašky na kolieskach; opätovne použiteľné nákupné tašky; opraty; diplomatické kufríky; horolezecké plecniaky; turistické plecniaky; plážové tašky; kabelky; cestovné tašky; kožené vrecia, vrecká a puzdrá na balenie; kožené popruhy; jazdecké sedlá; sedlárske výrobky; aktovky (kožená galantéria); kožené cestovné tašky (kožená galantéria); kufre; rúčky na kufre; kožené ventily, chlopne; koža jatočných zvierat; kožené alebo kožou potiahnuté škatule; spoločenské kabelky; kožené alebo kožou potiahnuté puzdrá; lodné kufre; kufríky na toaletné potreby (prázdne); jelenica (nie na čistenie); kožené náramenné pásy; poťahy na konské sedlá; vulkanfibrové škatule; torby; cestovné obaly na odevy; uzdy (postroje pre zvieratá); puzdrá na kľúče; sieťové nákupné tašky; kufríky; kožené obloženia nábytku; podložky pod jazdecké sedlá; športové tašky; strmene; kovanie na konské postroje; podkovy na konské kopytá; šatky na nosenie dojícať; vaky na nosenie dojícať; tašky; obaly na kreditné karty (náprsné tašky); puzdrá na vizitky; randsels (japonské školské tašky); menovky na batožinu; koberčeky pod jazdecké sedlá; kožené štítiky; rukoväte na nákupné tašky; tefiliny (židovské modlitebné remienky); cestovné kolieskové kufre; tašky pod sedlá; oblečenie pre zvieratá chované v domácnosti; popruhy na vedenie detí; kolieskové batožiny; textilné skladacie kufríky na usporiadanie predmetov v batožine; konferenčné obaly na spisy; trekkingové palice; turistické palice; koženka; detské turistické nosiče; toaletné tašky (prázdne); batožinové organizéry; vegánska koža; kožené nášivky na odevy; samolepiace kožené štítky na tašky; zásobníky vreciek na psie exkrementy pripínateľné na vôdzky; imitácie kože na báze hubového mycélia; rámy na peňaženky na mince.

19 - Asfalt, smola, gudrón a bitúmeny; nekovové neohybné rúry pre stavebníctvo; nekovové pomníky; nekovové prenosné stavby; nekovové stavebné materiály; reklamné stĺpy (nekovové); alabastrové sklo pre stavebníctvo; alabaster; azbestocement; azbestová malta; bridlica; bridlica (strešná krytina); bridlicová múčka; strešné krokvy; striebronosný piesok; hrnčiarska hlina; žiaruvzdorný kameň; asfalt; asfaltové dlažby; drevené obloženie; nekovové balustrády (stĺpikové zábradlia); bitúmeny; dechtová lepenka (stavebníctvo); baraky, búdy; trhové stánky; strešné šindle; skladacie dvere (nie kovové); betón; dielce, výrobky alebo prefabrikáty z betónu; asfaltové (bitúmenové) výrobky pre stavebníctvo; drevo

(polotovary); rezivo (stavebné drevo); stavebné drevo; preglejka; spracované drevo; drevo na výrobu náradia pre domácnosť; pílené drevo; drevené dlážky; drevené dyhy; dyhové drevo; drevené stenové obloženia; cement; smola, živica; tehly; hlina na tehly; spojivá na výrobu brikiet; telefónne búdky (nekovové); kesóny na stavebné práce pod vodou; vápenec; nekovové strešné odkvapové žľaby; lepenka pre stavebníctvo; asfaltová lepenka pre stavebníctvo; šamot; komínové plášte; stavebné konštrukcie (nekovové); materiály na stavbu a povrchy ciest; vápno; stavebná malta; sadra; komíny (nekovové); ohňovzdorné cementové omietky; betónové dlaždice; betónové podpery, stĺpy; bridlice; priečky (nekovové); konštrukcie (nekovové); stavebný papier; stavebné sklo; ozdobné lišty (nekovové); rímsy (nekovové); strešné uholníky (nekovové); uholníky (nekovové); okná (nekovové); dvere (nekovové); poklapy (nekovové); strešné krytiny (nekovové); surová krieda; kremeň; stupne schodov (nekovové); nekovové odkvapové rúry; nekovové vodovodné potrubia; vodovodné ventily (nekovové, nie plastové); lešenia (nekovové); stĺpy elektrického vedenia (nekovové); odbočky, prípojky potrubia (nekovové); obruby hrobov (nekovové); bitúmenové pokrývacie vrstvy na strechy; nosníky (nekovové); prasačníky (nekovové); stajne (nekovové); podpery (nekovové); náhrobné dosky (nekovové); náhrobné tabule (nekovové); pamätné tabule (nekovové); plstený materiál pre stavebníctvo; lejárské formy (nekovové); cement na vymazávanie pecí; cement na vymazávanie vysokých pecí; kameň; tabuľové sklo (stavebný materiál); hlina; uhoľný decht; žula (granit); štrk; kameniny pre stavebníctvo; kameninové rúry; sadra (stavebný materiál); žalúzie (nekovové); troska (stavebný materiál); slinkový odpad; vlysy na parketové dlážky; vonkajšie rolety (nekovové, nie textilné); odpaľovacie rampy (nekovové); lišty (nekovové); spojovacie materiály na opravy ciest; lisovaný korok pre stavbníctvo; parkety (parketové podlahy); nekovové schodiskové stupne (časti schodísk); preklady (nekovové); svetelná dlažba; makadam; pomníky (nekovové); Sorelov cement; prenosné stavby (nekovové); mramor; sklenené granulky na dopravné značky; pásy a platne zo syntetických materiálov na dopravné značky; nekovové striešky (stavebníctvo); stožiare (nekovové); drevo na výrobu sudov, sudovina; mozaiky pre stavebníctvo; tvárne drevo; omietky (stavebný materiál); vonkajšie plášte budov (nekovové); úžľabia stavieb (nekovové); olivín pre stavebníctvo; okenice (nekovové); palisády (nekovové); ploty (nekovové); pažnice, štetovnice (nekovové); nekovové signalizačné panely (nie svetelné, nie mechanické); stavebné obklady stien a priečok (nekovové); nekovové klziská (stavbníctvo); tyče, žrde, bidlá; stavebný kameň; umelý kameň; slinok; náhrobky; náhrobné kamene; tuf; kamenárske výrobky; dlážky (nekovové); stropy, stropné dosky (nekovové); drevené dosky pre stavebníctvo; stavebné obkladové materiály (nekovové); škridly (nekovové); veže na skoky do vody (nekovové); brány (nekovové); výplne dverí

(nekovové); telegrafné stĺpy (nekovové); kuríny (nekovové); trámy (nekovové); nekovové prefabrikáty nástupišť; murárske vane a nádrže; materiály na cestné povrchy; dverové prahy (nekovové); trstina pre stavebníctvo; nekovové mílniky (nie svetelné, nie mechanické); nekovové značky (nie svetelné, nie mechanické); piesok okrem lejárskeho; prenosné skleníky (nekovové); silá (nekovové); sochy z kameňa, betónu a mramoru; decht; terakota (stavebný materiál); strechy (nekovové); hrobky (nekovové); nekovové altánky (stavebné konštrukcie); železničné podvaly (nekovové); pletivo (nekovové); rámové konštrukcie (nekovové); nekovové vetracie okná; izolačné sklo pre stavebníctvo; okenné sklo (nie na okná automobilov); vitrážové okná; tabuľové sklo pre stavebníctvo; nekovové voliéry (stavebníctvo); dosky, latky; xylolit; nekovové kotevné pilóty; plávajúce móla na kotvenie lodí (nekovové); lamelové obloženie (nekovové); akváriá (konštrukcie); nekovové vystužovacie materiály pre stavebníctvo; netrieštivé sklo; umelecké diela z kameňa, betónu a mramoru; nekovové vtáčie napájadlá (stavebníctvo); nekovové nesvietiace bóje; nekovové bazény (stavebníctvo); konštrukčné materiály (nekovové); stavebné materiály (nekovové); debnenie pre stavebníctvo (nekovové); zariadenia na umiestnenie bicyklov (nekovové); dlažby (nekovové); lepenkové platne pre stavebníctvo; busty z kameňa, betónu alebo mramoru; prenosné kabíny na prezliekanie (nekovové); kabíny na striekanie farieb (nekovové); nekovové stĺpy; okenné rámy (nekovové); dverové rámy (nekovové); zárubne (nekovové); skleníkové rámy (nekovové); vápnitý slieň; komínové nadstavce (nekovové); dlaždice, obkladačky pre stavebníctvo (nekovové); dlaždicové podlahy (nekovové); nekovové krypty; rúrkové komínové nadstavce (nekovové); komínové rúry (nekovové); samostatné továrenské komíny (nekovové); dlaždice (nekovové); drenážne nekovové rúry; klapky, ventily drenážnych rúrok (okrem kovových a plastových); schodiská (nekovové); nekovové stavebné panely; kamenné, betónové alebo mramorové figuríny; kamenné, betónové alebo mramorové sošky; náhrobné pomníky (nekovové); náhrobné stély (nekovové); cestné zvodidlá (nekovové); murované poštové schránky; vylisovaná (aglomerovaná) cukrová trstina (stavebný materiál); nekovové tlakové potrubia; štrk do akvárií; piesok do akvárií; nekovové ventilačné a klimatizačné potrubia; geotextílie; hrubý štrk (stavebný materiál); vinylové koľajnice (stavebný materiál); nekovové rámičky na sieťky proti hmyzu; strechy s fotovoltickými článkami (nekovové); lávky (nekovové); žiaruvzdorné nekovové stavebné materiály; nekovové prefabrikované domy (súbory dielcov); porfýr (kameň); nekovové rigoly; nekovové turnikety; nekovové náhrobné dosky; drevené podlahové dosky; nekovové podlahové dlažby; nekovové škrldy; nekovové obkladačky; nekovové dlaždice pre stavebníctvo; krištál; nekovové protipožiarné dvere; smaltované sklo pre stavebníctvo; nekovové piliere pre stavebníctvo; nekovové uholníky pre stavebníctvo; nekovové plášte

pre stavebníctvo; plastové záhradné obrubníky; gumové ložiská na seizmickú izoláciu budov; nekovové pancierovanie; nekovové vlajkové stožiare; nekovové kyvné dvere; nekovové harmonikové dvere; nekovové zvukotesné prenosné kabíny; nekovové akustické panely; nekovové rámy pre záhradníctvo (na pareniská, fóliovníky); nekovové dosky na plávajúce podlahy; piesok do pieskoviska; nekovové krídlové okná; nekovové zvukovoizolačné stavebné materiály; kamenné, betónové alebo mramorové pamätné poháre; kamenné, betónové alebo mramorové víťazné poháre; inteligentné sklo pre stavebníctvo.

20 - Jantár; kosť, rohovina, veľrybie kostice, perleť (suroviny alebo polotovary); mušle; nábytok, zrkadlá, rámy na obrazy; nekovové nádoby na skladovanie alebo prepravu tovarov; sepiolit; včelie úle; zobrazovacie tabule; plastové ozdoby na potraviny; vypchaté zvieratá; lôžka pre domáce zvieratá; búdky pre zvieratá chované v domácnosti; búdy pre zvieratá chované v domácnosti; zvieracie pazúry, klepetá; krúžky na záclony; striebrené sklo (zrkadlové); príborníky; skrinky na lieky; nekovové káblové alebo rúrkové spojky; drevené sudy na odkaľovanie vína; veľrybia kosť (surovina alebo polotovar); bambus (surovina alebo polotovar); lavičky (nábytok); rybárske koše; ohrádky pre dojčatá; kolísky; police na knihy; drevené cievky na nite, šijacie hodváby a priadze; drevené kostry postelí; drevené pásky; korkové fľaškové zátky; korkové zátky; prepravky na fľaše; rámy na vyšívanie; obruby, rámy na kefy; servírovacie stoly a pulty; zvieracie rohy; písacie stoly; kancelársky nábytok; krajčírské stojany; umelé včelie plásty; drevené rámy do úľov; nábytok; nekovové kohútiky na sudy; kartotékové skrinky (nábytok); priehradkové skrine; náhradky korytnačiny; kozubové zásteny (nábytok); rakvy; nekovové obloženia, ozdoby na rakvy; jelenie parohy; stoličky; chaise longue (typ čalúneného kresla); hlavové opierky (časti nábytku); stojany na klobúky; nakladacie palety (nekovové); ložná miera, obrysnica pre železničné vozne (nie kovové); závesy, pánty (nekovové); vystavovacie stojany; psie búdy; vešiaky na odevy; police do registračných skriň (nábytok); kreslá; figuríny; nádrže na tekuté palivá (nekovové); komody, zásuvkové kontajnery, bielizníky; pulty; nekovové kontajnery (skladovacie, dopravné); nekovové prepravné kontajnery; stoly; koral; nekovové podnosy; rohy (surovina alebo polotovar); koroza (olejová palma); lôžkoviny okrem posteľnej bielizne; podušky; matrace; nekovové háčiky na vešiaky; nekovové kade; servírovacie stolíky; rysovacie stoly; nekovové zásobníky na papierové utierky; divány; dužiny sudov; stolárske umelecké výrobky; korytnačina; lastúry ustríc; nekovové tyče k rastlinám alebo stromom; drevené alebo plastové rebríky; mobilné nekovové schody na nástup alebo výstup cestujúcich; školský nábytok; stoly pod písacie stroje; drevené alebo plastové pútače; nekovové matice; sépiolit; snímateľné kryty na drezy; plastové nádoby (obaly); slučky na záclony a závesy (nie textilné); posteľ; nekovové navijaky na navíjanie hadíc

(nie mechanické); tyče na upevnenie schodištvých kobercov; pracovné stoly, hoblice; police (samostatne stojaci nábytok); vtáčie klietky, búdky; vejáre; nekovové vrchnáky na nádoby; nekovové obloženie alebo ozdoby na nábytok; stojany na kvety (nábytok); podstavce na kvety; jasle (krmidlá); stojany na pušky; nekovové sudy; nekovové podstavce pod sudy; roletové valce; skrinky na mäso; nekovové vybavenie okien; nekovové posteľové vybavenie; nekovové dverové vybavenie; mäsiarsky klát; latkové prepravky; obaly na odevy; nekovové poznávacie značky; nekovové registračné značky; kovový nábytok; ratan; novinové stojany; stojany na časopisy; interiérové lamelové žalúzie alebo rolety; skrinky s umývadlom (nábytok); nekovové posteľové kolieska; závary (nekovové); stojany na knihy; prepravné prútené koše; stojany na vešanie kabátov; nekovové prepravné palety; nekovové manipulačné palety; nekovové schody; drevené časti nábytku; nekovové kolieska na nábytok; bytové zariadenie (dekoratívne predmety); pracovné stoly; perleť (surovina alebo polotovar); nekovové identifikačné štítky; domové čísla (nie kovové, nie svietiace); vtáky (preparované, vypchaté); vankúše; nafukovacie vankúše (nie na lekárske účely); slamníky; spletaná slama (okrem rohožíek); spletaná slama; slamené obruby; pekárske košíky; stojany na dáždnyky; paravány, zásteny (nábytok); nekovové háčiky na odevy; dekoratívne koráľkové závesy; nekovové stanové kolíky; stolové dosky; dvierka na nábytok; koľajničky na záclony a závesy; nábytkové police; plastové lišty na nábytok; nádrže (nie kovové, nie murované); záclonové tyče; záclonové háčiky; záclonové šnúry; trstina (materiál na tkanie); rohovina (zvieracie kopytá); zámky na vozidlá (nie kovové); kovové sedadlá; sofy; pohovky; rámy postelí; plastové ventily (nie časti strojov); sochy z dreva, vosku, sadry alebo plastov; kovové stoly; toaletné stolíky; profily na obrazové rámy; police; zamykateľné skrinky (nábytok); zrkadlá; rozkladacie ležadlá; podhlavníky; trojnožky (nábytok); panely na vešanie kľúčov; police na vertikálne ukladanie tanierov (nábytok); prútený alebo košíkársky tovar; vitríny (nábytok); nafukovacie podušky (nie na lekárske použitie); nafukovacie matrace (nie na lekárske použitie); ambroidové tyčky; ambroidové platničky; drevené, voskové, sadrové alebo plastové umelecké predmety; nádoby na miešanie malty (nie kovové); nekovové debny; nekovové truhlice; zámočnícke stoly (nie kovové); nekovové súdky; obruče na sudy (nie kovové); podstavce, kostry, stojany na počítače; nekovové sudové zátky; tesniace uzávery okrem kovových; nekovové skrutky; nity okrem kovových; nekovové kolíky; nekovové korunkové uzávery na fľašky; nekovové fľaškové uzávery; identifikačné náramky (nie kovové); pojazdné servírovacie stolíky; busty z dreva, vosku, sadry alebo plastov; nekovové káblkové príchytky alebo svorky; rámy na obrazy; uhlové podpery na obrazové rámy; masážne stoly; vodné posteľe (nie na lekárske použitie); výpustné ventily z plastov; nekovové stenové kolíky; mušle (dekorácia); taburetky; plastové klapky alebo ventily

vodovodné; drevené obaly na fľaše; drevené, voskové, sadrové alebo plastové figuríny; drevené, voskové, sadrové alebo plastové sošky; zámky okrem kovových a elektrických; kadernícke kreslá; nekovové tyče; nekovové koše; poštové schránky (nie kovové, nie murované); nekovové kotevné bóje; poťahy alebo obaly na šatstvo (na uskladnenie); vývesné štíty z dreva alebo plastov; vozíky (nábytok); bambusové záclony; skrinky na hračky; detské vysoké stoličky; detské chodúľky; reklamné nafukovacie predmety; plastové karty na otváranie dverí (nekódované, nie magnetické); sklenené tabule na zrkadlá; plastové kladky na rolety; stojan na pílenie; preliezačky pre mačky; palice na nosenie bremien (váhy); stolíky pod počítače; pohrebné urny; dekoratívne zvonkohry; rolety z tkaného dreva; opierky na knihy; podušky pre domáce zvieratá; interiérové rolety (nábytok); nekovové kľučky na dvere; príručné toaletné zrkadielka; podložky do ohrádok pre dočkatá; stojany na uteráky (nábytok); nekovové držadlá, kľučky; nástenné prebaľovacie pulty; doččenské prebaľovacie podložky na viacnásobné použitie; nekovové zástrčky na dvere; interiérové papierové žalúzie; interiérové textilné rolety; dverové zvonce (nekovové, neelektrické); samostatne stojace deliace priečky (nábytok); nekovové závitové uzávery na fľaše; nekovové dverové klopadlá; stojany (lavičky) na okružné píly (nábytok); nafukovací nábytok; nekovové schodíky; nekovové vaňové držadlá; nekovové spojovacie objímky na potrubia; vitríny na vystavovanie šperkov; spacie podložky; nekovové krúžky na kľúče; nekovové dávkovače vreciek na psie exkrementy; dverové zarážky, nie kovové, nie gumené; okenné zarážky, nie kovové, nie gumené; nekovové zámkové zástrčky na okná; nekovové prvky na zatváranie okien; nekovové prvky na zatváranie dverí; nekovové skrinky na náradie (prázdne); nekovové debny na náradie (prázdne); police (nábytok); nekovové háky na zavesenie tašky; plastové kľúče; nekovové uholníky na nábytok; plastové štítky; pultové stoly; knižnice (nábytok); stojany na oblečenie; nekovové kanistry; vtáčie búdky; nekovové štipce na uzatváranie vreciek; textilné chrániče do detských postieľok (nie posteľná bielizeň); drevené alebo plastové krabice; detské postieľky; novorodenecké koše; nohy na nábytok; nožičky na nábytok; šatníky; taburety; nekovové obuvnícke klince; nekovové spodné vrstvy podpätkov; drevené, voskové, sadrové alebo plastové kríže okrem šperkov; nekovové nádoby na vypúšťaný olej; nafukovacie matrace nie na lekárske použitie; kempingové matrace; plastové nájzdové rampy; sprchové stoličky; doččenské hlavové opierky; doččenské polohovacie oporné podložky; doččenské polohovacie oporné vankúše; nekovové žrdky na zástavy; zátky okrem sklenených, kovových a gumových; nekovové neelektrické zatváratele dverí; nekovové klzné podložky posuvných dverí; doččenské sedadlá do kúpeľa; pracovné dosky na použitie na kolenách; prenosné písacie stoly; nekovové otváratele dverí (nie elektrické); nekovové otváratele okien (nie elektrické); nekovové zariadenia na zatváranie okien

(nie elektrické); nekovové zdvižno-posuvné kovanie na okná; nekovové visacie zámky (nie elektrické); skrinky pod umývadlo (prázdne); zásuvky (časti nábytku); zámky na batožinu; nekovové nádoby na stlačený plyn alebo skvapalnený vzduch; nekovové fľaše (nádoby) na stlačený plyn alebo skvapalnený vzduch; stolčeky do kúpeľní; podložky do drezu; organizéry do zásuviek; závesné skriňové organizéry; obaly prispôbosené na manipuláciu s nekovovými fľašami so stlačeným plynom a na ich dopravu; vankúše na vystielanie prepraviek pre zvieratá chované v domácnosti; oddeľovacie ochranné prepážky; nekovové odpadové nádoby (nie na lekárske použitie); nekovové zberné nádoby; plastové nášivky na odevy; nekovové automaty na výdaj lístkov s poradovým číslom; nekovové zásobníky papierových utierok; nekovové dávkovače toaletného papiera; ergonomické masážne kreslá; drevené, voskové, sadrové alebo plastové pamätné poháre; regály na skladovanie kartónov; drevené, voskové, sadrové alebo plastové víťazné poháre; bambusové alebo slamené podložky na spanie.

21 - Čistiace potreby; domáce a kuchynské potreby a nádoby; hrebene a špongie; kefy, štetky a štetce okrem štetcov pre výtvarníkov; kuchynský riad a náradie okrem príborov; materiály na výrobu kief; sklo okrem stavebného (surovina alebo polotovary); výrobky zo skla, porcelánu a keramiky; napájadlá; žľaby, válovy; oceľová vlna na čistenie; dosky na pranie; termosky na jedlo; pracháče na koberce (ručné nástroje); sklené ampulky (nádoby); kefy na zvieratá; krúžky na hydinu; dýzy polievacích hadíc; pomôcky na zavlažovanie, polievanie; kefy; kropidlá; polievacie kanvy; košíky na chlieb pre domácnosť; krúžky na vtáky; vaničky pre vtáky; metly; mechanické metly; sklené banky (nádoby); drevené putne; kade, putne; nádržky; súpravy kuchynského riadu; výtokové hubice; česadlá na zvieratá; nádobky na maslo (maselničky); poklopy na maslo; pivové poháre; sklenené nádoby (domáce potreby); poháre, šálky, hrnčeky na pitie; tepelnoizolačné nádoby na nápoje (termosky); zásobníky na papierové utierky; obaly na mydlá; dózy na čaj; misy; demižóny; obuváky; sklené zátky; vývrtky (elektrické alebo neelektrické); ozdobné sklenené gule; fľaše; tepelne izolované fľaše (termosky); chladiace fľaše; otvárače na fľaše (elektrické alebo neelektrické); kovové ražne na prípravu jedál; kefy na nechty; záchodové kefy; kefy na lampové sklo; materiál na kefárske výrobky; vlasy na kefy a štetky; aromalampy (elektrické aj neelektrické); kanvičky; podnosy (táčne); vtáčie klietky, voliéry; sitá pre domácnosť; tepelnoizolačné nádoby (termosky); karafy; držiaky na jedálne lístky; kastróly; kovové drôtenky; sitá na popol pre domácnosť; keramické výrobky pre domácnosť; lapačky na muchy; kotlík (hrniec); kefy na obuv; kefy na kone; korytá na kŕmenie zvierat; hrebene na zvieratá; hrebene; handry na čistenie; čínsky porcelán; formy na pečenie (kuchynské náradie); leštičky na vosk (nie elektrické); šejkre; kotlíky na ohrievanie lepidla, gleja; sklené nádoby; rohy na pitie; kozmetické pomôcky; cedidlá

pre domácnosť; misy na ovocie; stolné stojany na nože; uzávery na pokrievky; pokrievky na hrnce; poťahy na žehliace dosky (tvarované); napínače na kravaty; miešače pre domácnosť okrem elektrických; krištál (výrobky z krištáľového skla); formy na ľadové kocky; usne na leštenie; kuchynské hrnce; lopatky pre domácnosť; formy na prípravu jedál; nástroje na čistenie na ručný pohon; špáradlá; vane na pranie; platne proti vyvretiu mlieka; kuchynské dosky na krájanie; riedke hrebene na rozčesávanie vlasov; poprašovače nie elektrické; stojany na žehličky; dekoračné práškové sklo; tašky alebo kufriky na toaletné potreby; dávkovače toaletného papiera; dávkovače mydla (fľaše); sifónové fľaše na sódobú vodu; smaltované sklo, nie pre stavebníctvo; napínadlá obuvi; lieviky; koreničky; špongie do kúpeľa; držiaky na špongie; prachovky na nábytok; sušiaci na bielizeň; textilné vedrá; puzdrá na hrebene; hrnčiarke výrobky; aranžérske držiaky na kvety a rastliny; kvetináče; šľahače pre domácnosť okrem elektrických; mopy; panvice na vyprážanie; kefy; lisy na ovocie pre domácnosť, nie elektrické; pohlcovače dymu pre domácnosť; ešusy (poľné jedálne nádoby); napínače na rukavice; formy na zákusky a koláče; tabuľové sklo (surovina); čutory, cestovné fľaše; grily, rošty (potreby na opekánie); stojany na grily; štetky na decht s dlhou rúčkou; labutienky; lapače hmyzu; sklenená vlna (nie na izoláciu); hrnce, hrnčeky; misy na zeleninu; likérové súpravy; kuchynské naberačky; majolika; kuchynské mlynčeky, nie elektrické; potreby pre domácnosť; lopatka a zmetáčik na omrvinky; sklené mozaiky (nie pre stavebníctvo); ručné mlynčeky pre domácnosť; vlnený odpad na čistenie; podkladky (umelé vajcia); stojany na vajička; mliečne sklo (opáľové sklo); opalizujúce sklo; drôtenky na čistenie; dosky na krájanie chleba; piknikové koše (s riadom); lisy na žehlenie nohavíc; papierové tanierne; váľky na cesto; elektrické hrebene; lopatky na zákusky; degustačné pipety na víno; násosky na víno; žehliace dosky; papierové podnosy pre domácnosť; keramické pekáče, panvice; hubice na polievacie krhly; ručné mlynčeky na korenie; leštiace stroje a zariadenia pre domácnosť okrem elektrických; leštiace prostriedky (okrem prípravkov z papiera a kameňa); porcelán; vázy; držiaky na mydlo; nočníky; hrnčiarke tovar; odpadkové koše pre domácnosť; pudrenky (prázdne); chladiace nádoby; vedierka na ľad; strúhadlá pre domácnosť; pasce na potkany; nádoby na použitie v domácnosti alebo v kuchyni; krúžky na obrúsky; šalátové misy; soľničky; kropiace ružice na polievanie kvetov; jedálenské súpravy (riad); kuchynský riad na podávanie jedál; čajové súpravy (stolovací riad); stojany na obrúsky; neelektrické nádoby na výrobu ľadu a zmrzliny; tanieriky pod šálky; lyžice na obúvanie, obuváky; polievkové misy; štetce na obočie; pasce na myši; porcelánové, keramické, kameninové, terakotové alebo sklenené sochy; cukorničky; ozdobné stolovacie misy; šálky; napínače, napínadlá na oblečenie; čajníky; háčiky; sporiteľničky; toaletné pomôcky; varnice (neelektrické); stolovací riad (okrem príborov); rozprašovače na voňavky; sklo

so zatavenými elektrickými vodičmi; maľované sklené výrobky; sklo na automobilové okná (polotovary); hrnčeky; aerosólové dávkovače (nie na lekárske účely); porcelánové, keramické, kameninové, terakotové alebo sklenené umelecké predmety; tanier; nízkotlakové hrnce (nie elektrické); šľahače (nie elektrické); ohrievače na detské fľaše (nie elektrické); štetky na holenie; stojany na štetky na holenie; prstencové svietniky; sklené schránky; bonboniéry (prázdne); svietniky; viacramenné svietniky; čajové naparovacie sitká; zubné kefy; elektrické kefy (nie časti strojov); porcelánové, keramické, kameninové, terakotové alebo sklenené busty; ozdobné črepníky (nie papierové); ručné kávové mlynčeky; kávové súpravy (stolovací riad); kávové filtre (nie elektrické); kávovary (nie elektrické); tanieriky pod fľaše (nie papierové, nie textilné); drôtenky na použitie v kuchyni; fritézy (nie elektrické); prenosné chladničky (nie elektrické); ústne sprchy na čistenie zubov a masáž ďasien; jelenica na čistenie; semiš na čistenie; leštiace zariadenia na čistenie topánok okrem elektrických; pokrievky na syr; koše pre domácnosť; podnosy pre domácnosť; bavlnený odpad na čistenie; príklopy na jedlo; trojnožky (kuchynské náradie); džbány; krčahy; kuchynské nádoby; kuchynský riad a náradie; potreby na prípravu jedál (nie elektrické); držiaky na špáradlá; elektrické zubné kefy; prístroje na odstraňovanie zápachu na osobné použitie; kefy na čistenie nádrží a nádob; porcelánové alebo sklené vývesné štíty; špongie pre domácnosť; čističky peria; prachovky; sklené vlákna z kremičitého skla (nie na izoláciu alebo textilné použitie); sklenené vlákna (nie na izoláciu, nie na textílie); porcelánové, keramické, kameninové, terakotové alebo sklenené figuríny; porcelánové, keramické, kameninové, terakotové alebo sklenené sošky; priadze zo sklených vlákien (nie na textílie); kanvice na kávu (nie elektrické); cedidlá na čaj; flakóny; rukavice pre domácnosť; kanvy; súpravy karáf na olej a ocot; rukavice na leštenie; zhášadlá sviečok; prenosné detské vaničky; klietky pre zvieratá chované v domácnosti; handry na umývanie dlážky; kefy na umývanie riadu; bytové skleníky (na pestovanie rastlín); odpadové nádoby pre zvieratá chované v domácnosti; kremenné sklo (polotovary), nie pre stavebníctvo; formy na pečenie oblátok (nie elektrické); schránky na chlieb; paličky na jedenie; kúdeľ na čistenie; štipce na bielizeň; koktailové tyčinky; cukrárske vrecká; formičky na vykrajovanie cesta (kuchynské náradie); sklenené dózy (poháre); papierové alebo plastové poháre; sklené poháre; dentálne nite; záhradnícke rukavice; rajnice na pečenie, varenie (nie elektrické); izotermické vrecká; otočné podnosy (kuchynské náradie); dózy na desiatu; varechy; ručné strojčeky na rezance; krájače cesta; gumové zvony na čistenie odpadových potrubí; stierky (kuchynské náradie); abrazívne špongie na pokožku; lisy na cesnak (kuchynské náradie); jednorazové tanier; prstencové a tyčové vešiaky na uteráky; zásobníky na kotúčový toaletný papier; bytové akváriá; poklopy na bytové akváriá; bytové teráriá (viváriá); žmýkačky na mopu; odpadkové koše na

papier; slamky na pitie; poklopy z textílií na udržanie teploty v čajníkoch; odličovacie pomôcky; elektrické zariadenia na priťahovanie a ničenie hmyzu; podložky na pečenie; napínadlá vysokej obuvi; cestovné, turistické fľaše; kozmetické špachtle; odkvapkávacie plechy (na grilovanie); muchoťapky; svietniky (pohárik); parné hrnce (nie elektrické); špongie na nanášanie líčidiel; kuchynské drviče (nie elektrické); podložky pod horúce hrnce; kuchynské rukavice, chňapky; štetce na potieranie, pierka; podlievacie pipety (kuchynské náradie); rukavice na umývanie automobilov; kozmetické štetce; vedrá s košom na žmýkanie mopu; formy na pečenie kukuričných placiiek (tortíl) (kuchynské náradie); kefy na rozotieranie lyžiarskeho vosku; kefy na očné riasy; oddeľovače vaječných bielok a žltok pre domácnosť, nie elektrické; penové oddeľovače prstov na nohách (pedikérske potreby); elektrické difúzne odpudzovače komárov; chladiace vložky na chladenie potravín a nápojov; zmrazovateľné kocky na ľad; podložky na stôl (anglické prestieranie) okrem textilných a papierových; prestieranie na stolovanie okrem textilného a papierového; štítky na dekantačné karafy; prevzdušňovače vína; hlavice na elektrické zubné kefy; pokladničky; elektrické alebo neelektrické odstraňovače chumáčikov z oblečenia; handričky na leštenie; prasače štetiny na kefárske výrobky; konské vlásie na kefárske výrobky; servírovacie kliešte na ľad; servírovacie kliešte na šalát; servírovacie naberačky; kuchynské tĺčiky; kuchynské mažiare; naberačky na zmrzlinu; luskáče na orechy; klieštiky na cukor; rúčky na metly; naberačky na víno; nafukovacie detské vaničky; prenosné stojany na detské vaničky; odkladacie tanieriky na čajové vrecká; zdobiace hroty na cukrárske vrecká; otočné sušiaci na bielizeň; sieťované vrecká na varenie, nie do mikrovlnných rúr; kozmetické kvapkadlá (prázdne); kvapkadlá pre domácnosť; hrnce na prípravu kuskusu (nie elektrické); hrnce na prípravu jedla "tajine", nie elektrické; oddeľovače vaječných žltok; silikónové pokrievky na potraviny na viacnásobné použitie; rukavice na vyčesávanie srsti zvierat; stieradlá (čistiace potreby); nádoby na varenie vajec bez škrupiny; rozptyľovače vonných olejov okrem tyčinkových (elektrické alebo neelektrické); rozptyľovače vonných olejov (platničky); ručné strojčeky na cestoviny; špeciálne nádoby na použité plienky; jednorazové nádoby na potraviny z hliníkovej fólie pre domácnosť; trubičky na lúpanie cesnaku; pomôcky na vytlačanie zubnej pasty z tuby; pružné kolieska do hrdla fľaše na nalievanie vína; misky na kŕmenie zvierat chovaných v domácnosti; misky s automatickým dávkovaním na kŕmenie zvierat chovaných v domácnosti; ohrievače vonných sviečok (elektrické alebo neelektrické); vechte na riad; exfoliačné rukavice; papierové košíčky na pečenie; silikónové košíčky na pečenie; ultrazvukové zariadenia na odpudzovanie škodcov; ústne sprchy; inteligentné fľaštičky na lieky (prázdne); plytké nádoby na drobné predmety (organizéry) pre domácnosť; nástroje na vytlačanie obsahu túb pre domácnosť; cukrárske porcelánové, keramické,

kameninové, terakotové alebo sklenené figúrky; nádoby na pečenie; neelektrické mlynčeky na mäso; kozmetické pečiatky bez náplne; podložky pod pivové poháre, nie papierové alebo textilné; automatické nádoby na odpadky; kefy na vlasy so zvukovými vibráciami; lieviky do foriem na koláče na odvedenie vzduchu z cesta; grilovacie kliešte; servírovacie vidličky; servírovacie lyžice; grilovacie vidličky; kliečky na zber hmyzu; entomologické krabice; kozmetické mikrodermabrazívne prístroje; zásobníky na papierové vreckovky; paličky na mrazené sladkosti; guľôčky na pranie bez náplne; poklopy z textílií na udržanie teploty v pohároch; porcelánové, keramické, kameninové, terakotové alebo sklenené pamätne poháre; jednorazové prenosné nočníky (pre deti, pre dospelých); strúhadlá na citrusovú kôru; porcelánové, keramické, kameninové, terakotové alebo sklenené víťazné poháre; alabastrové sklo, nie pre stavebníctvo; mydlá z nehrdzavejúcej ocele.

22 - Laná a špagáty; lodné plachty; materiál na čalúnenie a vypchávanie (okrem papiera, lepenky, gumy a plastov); siete; stany a zakrývacie plachty; textilné ochranné striešky, markízy; vláknité textilné suroviny a ich náhradky; vrecia na skladovanie alebo prepravu sypkých hmôt; vetracie plachty (baníctvo); celtovina; pásky na uväzovanie viniča; hobliny (drevené stružliny); drevitá vlna; piliny; perie (vypchávkový materiál); surový hodváb; maskovacie siete; textílie zo surových vlákien; rybárske siete na komečný rybolov; ťavia srsť; konopné vlákna; kúdeľ; konopné povrazy; česaný hodváb; kokosové vlákna; zámotky priadky morušovej; laná (nekovové); laná; pevne pletené povrazy na zhotovovanie bičov; povrazové rebríky; surová bavlna; bavlnená kúdeľ; konské vlásie; prachové perie; páperové deky; vypchávkové materiály, nie gumové, plastové, papierové alebo lepenkové; baliace materiály (výplňové, tlmiace), nie gumové, plastové, papierové alebo lepenkové; motúzy na balenie; vlna na čalúnenie; motúzy; lodné zvinovacie laná; tavené silikátové vlákna pre textilný priemysel; papierové motúzy; povrazy na siete; hodvábný odpad (odstrižky); vlnený odpad (odstrižky); povriesla; siete na ležanie, visuté lôžka; tráva na čalúnenie; povrazy na horizontálne žalúzie; juta; kapok; sieťky; vlna (surovina alebo polotovar); mykaná vlna; česaná vlna; lyko; dratvy; ľan (surovina); perie do lôžkovín; plátenné strechy, markízy; plachty (lodné); vata na filtrovanie; vata na vypchávanie a tesnenie (čalúnnický materiál); slama (čalúnnický materiál); perie (čalúnnický materiál); srsť zvierat; ramia (vlákno); rafia (lyko z rafiovej palmy); vrecia na prepravu a uchovávanie sypkých tovarov; textilné vrecká na balenie; espartové vlákna (vlákna kavyľa obyčajného); stany; rúno; ovčia vlna; morské riasy (čalúnnický materiál); vozové plachty; textilné vlákna; sisal; viazacie nekovové pásky; viazacie nekovové priadze; prútené obaly na fľaše; slamené obaly na fľaše; popruhy (nekovové) na manipuláciu s nákladmi; pásy (nekovové) na manipuláciu s nákladmi; slučky (nekovové) na manipuláciu s nákladmi; káble (nie

kovové); maskovacie plachty; povriesla na použitie v poľnohospodárstve; karbónové vlákna pre textilný priemysel; lanká so závažím na posuvné okná; lanká na vešanie obrazov; bavlnený odpad (vypchávkový materiál); laná na balenie; plastové vlákna pre textilný priemysel; sklené vlákna pre textilný priemysel; siete; nepradená bavlna; plátenné strechy (markízy) zo syntetických materiálov; laná na vlečenie vozidiel; poštové vrecia; plachty na plachtenie po snehu; sieťové vrecká na pranie bielizne; vaky na mŕtvol; záťahové a vlečné rybárske siete; sieťové sádky na chov rýb; plátno na lodné plachty; textilné exteriérové rolety; nekovové viazače; siete na kŕmenie zvierat; prasacie štetiny; protiprachové plachty; plátenné tašky prispôsobené na ukladanie plienok; bivakovacie vrecia s pevnou konštrukciou; vrecká na špinavú bielizeň; nekovové sťahovacie pásky; sójový molitan (čalúnnický materiál); siete proti hmyzu a vtákom; stany s matracom (swagy); nekovové ochranné siete proti padaniu skál.

23 - Nite a priadze na textílie; nite; bavlnené nite a priadze; vyšívacie nite a priadze; vlnené nite a priadze; konopné nite a priadze; kokosové nite a priadze; hodvábné nite a priadze; tkaná bavlna; šijacie nite a priadze; priadze; jutové nite a priadze; tkaná vlna; ľanové nite a priadze; nite a priadze zo syntetického hodvábu; plátacie nite a priadze; tkaný hodváb; priadze zo sklených vlákien na textílie; gumové priadze na textílie; pružné nite a priadze na textílie; umelé vlákna na textílie; ženilkové vlákno (dutinka); kovové nite na vyšívanie.

24 - Bytový textil; textílie a ich náhradky; textilné alebo plastové záclony a závesy; nažehľovacie textílie; textílie neprepúšťajúce plyn na aerostaty (balóny); textílie imitujúce kožušiny; čalúnnické textílie; kúpeľňové textílie (okrem oblečenia); textilné alebo plastové stolové vlajky; biliardové súkno; tkaniny; sieťovina; bukram (stužené knihárske alebo krajčírské plátno); brokáty; textilné materiály; textílie; kanava (riedka tkanina) na tapisérie alebo na vyšívanie; riedko tkané konopné plátno; konopné tkaniny; konopné plátno; textilné klobúkové podšívky; textilné podšívky do topánok; textílie na obuv; stolové behúne, nie papierové; ševioty (vlnené tkaniny); voskované plátno; zamat; plst; bavlnené textílie; posteľné pokrývky; prešívane posteľné pokrývky; obliečky na matrace; sypkovina (angín); papierové posteľné pokrývky; obrusy (okrem papierových); cestovné deky; krep (textílie); krepón (jemná hodvábná tkanina); damask (tkaniny); textílie na bielizeň; textilné podšívky; posteľné plachty; prikrývky; textilné alebo plastové zástavy; textilné alebo plastové vlajočky; drožet (tkanina s pretkávaným vzorom); páperové prikrývky, periny; elastické textílie; textilné slučky na vešanie záclon a závesov; utierky na riad; textílie na vyšívanie s predkresleným vzorom; flanel (textílie); flauš (textílie); gázovina, riedke plátno na výrobu syra; barchet (textílie); textilné vrecká na umývanie; gáza (textílie); pogumované plátno, nie pre papierníctvo; zrebné rúcho (textília); ochranné poťahy na nábytok; hodvábné tkaniny na tlačové vzory; potlačený kartún;

džersej (pleteniny); jutové textilie; vlnené textilie; ľanové textilie; posteľná bielizeň; plátno so šikmou väzbou; stolová bielizeň (nie papierová); textilné uteráky; marabut (textilie); matracovina; plastové pokrývky na prikrytie nábytku; textilné obrúsky na stolovanie; moleskin (textilie); textilné vreckovky; ochranné siete proti komárom (moskytiéry); obliečky na vankúše; plastové materiály (náhradky textílií); závesy na dvere; ramia (textilie); umelý hodváb (textilie); textilné alebo plastové závesy; textilné uteráky na tvár; hodvábne textilie; tyl; čalúnické espartové textilie; taft (textilie); pleteniny (textilie); záclonovina; zefír (textilie); bavlnené plátno; textilné podložky pod poháre alebo tanier (prestieranie); textilné podložky na stôl (anglické prestieranie); netkané textilie; vložky do spacích vakov; textilné odličovacie obrúsky; textilné etikety; textilné nástenné dekorácie; textilie zo sklenených vlákien pre textilný priemysel; textilné filtračné materiály; textilie do tlačiarň na textil; žienilkové textilie; ozdobné obliečky na vankúše; textilné prestieranie na stolovanie; posteľné pokrývky a prikryvky; textilie pre odevný priemysel; obloženia nábytku textilnými látkami; poťahy na poklopy záchodov; textilné alebo plastové sprchové závesy; textilné podložky na prebaľovanie; deky pre zvieratá chované v domácnosti; dojčenské spacie vaky; dojčenské zavinovačky; spacie vaky; drapérie na boky postelí; mantinely do detských postielok (posteľná bielizeň); mušelín (textilie); bivačovacie vrecia (bez konštrukcie); piknikové deky; kuchynské utierky; dvojité barchet; opakovane použiteľné voskové tkaniny na balenie potravín; textilné podložky pod pivové poháre; textilné nášivky na odevy; samolepiace textilné štítky na tašky; deky na cvičenie jogy; uteráky na cvičenie jogy; kožené posteľné plachty.

25 - Odevy, obuv, pokrývky hlavy; protišmykové pomôcky na obuv; oblečenie pre motoristov; obuv; sandále na kúpanie; našuchovačky k vode; pančuchy; pančuchy absorbujúce pot; spodné časti pančúch; baretky; pracovné plášte; boa (ozdoba z peria alebo kožušiny na ovinutie okolo krku); čiapky; pleteniny; vysoká obuv; nízke čižmy; špičky na obuv; potné vložky; ramienka na dámsku bielizeň; šnurovacie topánky; goliere (časti odevov); nákrčníky; krátke kabátiky; pánska spodná bielizeň (trenírky, boxerky); priliehavé čiapky; živôtky, korzety (spodná bielizeň); spodná bielizeň; kapucne (časti odevov); klobúkové kostry; šilty; opasky (časti odevov); pletené šatky; župany; pulóvre; svetre; rúcha, ornáty; ponožky; pánske podväzky; podväzky; podväzky na pančuchy; sáry čižiem; vložky do topánok; košele; náprsenky; košele s krátkym rukávom; odevy; klobúky; kovové časti na obuv; kožušiny (oblečenie); snímateľné goliere; pančuškové nohavice; kombinézy na vodné lyžovanie; kombinézy (oblečenie); spodná bielizeň pohlcujúca pot; korzety; kostýmy, obleky; konfekcia (odevy); detské nohavičky (bielizeň); chrániče uší proti chladu (pokrývky hlavy); kravaty; zvršky topánok; návleky; jazdecké krátke nohavice; nohavice; cyklistické oblečenie; vrchné ošatenie; rukavice

(oblečenie); hotové podšívky (časti odevov); šatky, šály; šerpy; pleteniny (oblečenie); košeľové sedlá; plátenná obuv; kožušínové štóly; futbalová obuv (kopačky); cylindre (klobúky); gabardénové plášte; korzety (spodná bielizeň); šnurovačky; galoše; vesty; pružné pásky na gamaše; závoje, čepce (časti rehoľných odevov); gymnastické cvičky; kabáty; nepremokavé odevy; legíny; oblečenie z úpletových textílií; sukne; oblečenie pre bábätká; livreje; športové tričká, dresy; manžety (časti odevov); zástery; rukávniky; manipuly (časti kňazského rúcha); rukavice bez prstov; mitry (pokrývky hlavy); papuče; peleríny; kožušínové kabáty; plážové oblečenie; plážová obuv; vrecká na odevy; pyžamá; šaty; dreváky; sandále; pánska spodná bielizeň (slipy); podprsienky; zvrchníky; podpätky na obuv; tógy; lemy na podrážky obuvi (rámy); uniformy; bundy; saká; papierové odevy; závoje; kúpacie čiapky; plavky (pánske); plavky; kúpacie plášte; podbradníky, nie papierové; podošvy na obuv; topánky; podpätky; topánky na športovanie; nánožníky, nie elektricky vyhrievané; štuple na kopačky; vysoká športová obuv; čelenky (oblečenie); parky (teplé krátke kabáty s kapučnou); spodničky; lyžiarska obuv; kombiné (spodná bielizeň); body (spodná bielizeň); šatky (na krk); telocvičné úbory; odevy z imitácií kože; kožené odevy; mantily; maškarné kostýmy; sári; tričká; turbany; šály uviazané pod krkom; sprchovacie čiapky; vesty pre rybárov; opasky na doklady a peniaze (časti odevov); vreckovky do saka; papierové klobúky (oblečenie); masky na spanie; nohavicové sukne; pončá; sarongy (veľké šatky na odievanie); lyžiarske rukavice; legínsy; šatové sukne; šilty (pokrývky hlavy); dámske nohavičky; športové tielka; "valenky" (ruské plstené čižmy); alby (liturgické rúcha); členkové topánky; ponožky pohlcujúce pot; kadernícke pláštenky; úbory na karate; úbory na džudo; trikoty (cvičebné úbory); kimoná; podbradníky s rukávami okrem papierových; odevy obsahujúce látky na chudnutie; vyšívané odevy; chrániče podpätkov; pokrývky hlavy; palčiaky; latexové odevy; tričká na športovanie chrániace pred odreninami a vyrážkami (rashguards); odevy so zabudovanými svetelnými diódami; šatky (na hlavu); príľnavé podprsienky; gamaše (doplnky obuvi); termorukavice na zariadenia s dotykovým displejom; tvárové rúška (odevy), nie na lekárske alebo hygienické použitie; cyklistické rukavice; vodičské rukavice; odevy na športovanie s integrovanými digitálnymi senzormi; tradičný kórejský odev (hanbok).

26 - Čipky, šnúrký a výšivky, stužky a uviazané mašle (galantéria); gombíky, háčiky a očká, špendlíky a ihly; ozdoby do vlasov; umelé kvety; umelé vlasy; pracky na obuv; ihly; obuvnícke ihly; šijacie ihly; knihárske ihly; plátacie ihly; sedlárske ihly; pletacie ihlice; odevné zipsy; pštrosie perá (odevné doplnky); kostice do korzetov; stuhly do vlasov; umelé brady; sponky do vlasov; klobúkové ozdoby (stužkárske tovar); bordúry, lemy, obruby (na odevy); lemky; hríbiky na štopkanie; gombíky; patentné gombíky; elastické pásky na pridržavanie rukávov; náramenné pásky; spony na traky; brošne (doplnky oblečenia);

výšivky (galantéria); pracky na opasky; monogramy (značky na bielizeň); háčiky na obuv; šnúry do topánok; ozdoby na obuv (stužkársky tovar); krúžky na dierky na obuv; ženilkové šnúry (stužkársky tovar); vlásenky na tvarovanie účesov; ihlice do vlasov; sieťky na vlasy; vrkoče (zapletené vlasy); značky na bielizeň; výstuže golierov; šnúry na odevy; háčiky na živôtky; schránky na šijacie potreby; šijacie náprstky; háčiky na ručné práce (háčkovanie); háčiky (galantéria); zipsy; vankúšiky na špendlíky; nepravý lem; girlandy; člnky na pletenie rybárskych sietí; strapce; umelé ovocie; pletené šnúry; strapce (stužkársky tovar); čipky, krajky; umelé girlandy; žabó; vlnené šnúry; čipkársky tovar; čipky; značky na bielizeň (písmená); galantérny tovar okrem nití a priadzí; ozdobné flitre; umelé fúzy; očka na odevy; vtáčie perie (odevné doplnky); pásky (stužkársky tovar); flitre na odevy; ihelníky (vankúšiky na ihly); parochne; zúbkované lemovky; nažehľovacie záplaty na opravu textilných výrobkov; perie (odevné doplnky); brmbolce; volány na sukne a šaty; rozety (stužkársky tovar); volániky na odevy; zipsy na tašky; príčesky; navliekacie ihly; puzdrá na ihly; škatuľky na ihly; strieborné výšivky (galantéria); zlaté výšivky (galantéria); elastické pásky; lemovacie šnúry; pracky (odevné doplnky); háčiky na korzety; vence z umelých kvetov; špendlíky, ihlice okrem šperkov; odznaky na odevy, nie z drahých kovov; nažehľovacie ozdoby na textilné výrobky (galantéria); štartové čísla; ozdobné brošne; mašle do vlasov; čiapky na melírovanie vlasov; suché zipsy (galantéria); pásky, stuhy na vyznamenania; ramenné vypchávkky na odevy; sponky na nohavice pre cyklistov; lemovacie pásky na záclony; papierové natáčky; háčiky na koberce; korálky, nie na výrobu šperkov; cievky na výšivkárske nite a pletacie priadze (nie časti strojov); pramienky na predlžovanie vlasov; ľudské vlasy; natáčky na vlasy (elektrické alebo neelektrické); nášivky, aplikácie (galantéria); umelé rastliny okrem vianočných stromčekov; súpravy šijacích potrieb; entomologické špendlíky; vyšívacie ihly; prívesky okrem klenotníckych výrobkov a príveskov na kľúče; navliekače nití; umelé vianočné girlandy; umelé vianočné girlandy s integrovaným osvetlením; umelé vianočné vence; umelé vianočné vence s integrovaným osvetlením; stuhy na klobúky; stužky do vlasov; stuhy a uviazané mašle, nie papierové, na balenie darčiek; uviazané mašle (galantéria); klobúkové zapínacie ihlice; podporné príľnavé pásky na poprsie; obojstranné odevné príľnavé pásky; galantérne doplnky k spodnej bielizni; pracky na tašky; uzávery na tašky; kostice do podprsieniek; šnúry s karabínkou na odevy; ozdobné prívesky na mobilné telefóny; spony na peňaženky na mince; súpravy pletacích potrieb.

27 - Koberce, rohožky, rohože, linoleum a iné podlahové krytiny; závesné nástenné dekorácie okrem textilných; kúpeľňové koberčeky (rohožky); podlahové krytiny; umelé trávniky; gymnastické žinenky; rohožky; papierové tapety; dverové rohožky; trstinové rohože; koberčeky do automobilov; koberce; protišmykové rohože; linoleové podlahové krytiny; kobercové podlahové krytiny;

rohože z tkaných povrazov na lyžiarske svahy; textilné tapety; ohňovzdorné predložky ku kozubom a grilom; podlahy na jogu; japonské podlahové krytiny tatami; linoleové dlaždice (podlahové krytiny).

28 - Hry, hračky; ozdoby na vianočné stromčeky; telocvičné a športové potreby; videohry; duše do hracích lôpt; umelé rybárske návnady; kapsle do pištolí (hračky); hračky pre zvieratá chované v domácnosti; krúžky (hádzanie obručí); umelé vianočné stromčeky; luky na lukostreľbu; náradie na lukostreľbu; hrany na lyže; hojdačky; lopty na hranie; balóny (na oslavy, na hranie); mantinely biliardového stola; hojdačie koniky; kriketové rukavice; dojčenské fľaše pre bábiky; stacionárne tréningové bicykle; biliardové gule; krieda na biliardové tága; biliardové markéry (tabuľky na zaznamenávanie stavu hry); kolky (figúrky); guľky na hranie; hračky; stavebnicové kocky (hračky); boby; pukačky v tvare cukríkov; držiaky na sviečky na vianočné stromčeky; lopty na loptové hry; zariadenia a prístroje na bowling; boxerské rukavice; výplety rakiet; golfové palice; rybárske udice; šarkany; navijaky na šarkanov; terče; zvončeky na vianočné stromčeky; hracie žetóny; stavebnice; strunové výplety rakiet; stroje na telesné cvičenia; posilňovacie stroje; drobné darčeky alebo žartovné predmety rozdávané hosťom na večierkoch; chrániče na píšťaly (športový tovar); vak s kriketovými potrebami; hokejky; dáma (hra); kocky (hra); cvičebné náradie na posilňovanie hrudníka; disky (športové náradie); domino (hra); šachové hry; šachovnice; hracie dosky na dámu; pištole (hračky); valčeky do stacionárnych tréningových bicyklov; podberáky pre rybárov; golfové vaky na kolieskach alebo bez koliesok; atrapy, napodobeniny tovarov a žartovné predmety; siete (športové potreby); tenisové siete; lyžiarske viazanie; šípky (hra); rybárske plaváky; stoly na stolný futbal; hracie rukavice; poháre na kocky (na hru); vzpieračské činky; háčiky na lov rýb; rapkáče; spoločenské hry; hry; vrhače holubov (hlinených terčov); rakety (športové náradie); návnady na lov a rybolov; rybárske náradie; rybárske vlasce; postieľky pre bábiky; domčeky pre bábiky; bábky; bábiky; divadelné masky; karnevalové masky; modely automobilov; rybárske navijaky; plutvy na plávanie; koše na rybolov; detské nafukovacie bazény; umelý sneh na vianočné stromčeky; puky; kolieskové korčule; korčule; tulenie pásy na lyže; hlinené holuby (terče); surfvacie dosky; odevy pre bábiky; izby pre bábiky; trikové zariadenia; kolky (hra); materiály na rybárske vlasce; obaly na lyže; lyže; stoly na stolný tenis; víčiky (hračky); sánky (športové potreby); lurč (hra s kockami); kolobežky (hračky); bedmintonové košíky; vzduchové pištole (hračky); delobuchy (pyrotechnické hračky); ozdoby na vianočné stromčeky (okrem osvetľovacích telies a cukrovniiek); stojany na vianočné stromčeky; biliardové tága; špičky biliardových tág; biliardové stoly; biliardové stoly na použitie po vhození mince; lyže na surfovanie; plachtence (malé); klzáky (rogalá); prístroje na hry; gymnastické zariadenia; šermiarske zbrane; šermiarske masky; šermiarske rukavice; bejzbalové rukavice; upínacie pásy pre horolezcov; chrániče

laktív (športové potreby); chrániče kolien (športové potreby); kolotoče nad detské postielky; klzáky (padákové); ochranné vypchávky (časti športových úborov); skejtbordy; šmyklávky (na hry); odrazové dosky (športové náradie); medvedíky (hračky); vodné lyže; golfové rukavice; plaváky (rybársky výstroj); snímače záberu (rybársky výstroj); spoločenské stolové hry; zariadenia lunaparkov; lietajúce taniere (hračky); podkovy (hračky); mah-jong (čínska spoločenská hra so 144 kameňmi); plyšové hračky; bublifuky; vozidlá (hračky); paličky mažoretiek; sieťky na motýle; popruhy na plachetnice; hlavolamy (puzzle); sťažne na plachetnice; peintbolové zbrane (športové potreby); náboje do peintbolových zbraní (športové potreby); remene na surfy; zariadenia na vyhadzovanie tenisových loptičiek; štartovacie bloky (športové potreby); snežiacie gule; opasky pre vzpieračov (športové potreby); dosky na tréning vo vode; karty na bingo; prostriedky na úpravu golfovej plochy (vybavenie na golf); poľovnícke vábničky; ruletové kolesá; kolieskové korčule (jednoradové); piňaty; boxovacie vrecia; diaľkovo ovládané vozidlá (hračky); kolofónia pre atlétov; snežnice; gumipušky (športové potreby); mincové hracie automaty; kaleidoskopy; hracie karty; konfety; elektronické terče; poľovnícke alebo rybárske pachové návnady; maskovacie štíty (športové potreby); suspensory pre športovcov (športové potreby); snoubordy; skladacie modely (hračky); hracie automaty (pačinko); stúpacie železá (horolezecký výstroj); výherné hracie automaty; hracie automaty; papierové čiapky na spoločenské zábavy; dosky na výučbu plávania; žetóny na hazardné hry; stieracie žreby na lotériové hry; mäkké hračky; trampolíny; žrde na skok o žrdi; plávacie ramenné pásy; plávacie kolesá; plávacie vesty; hracie videoautomaty; vreckové hry s LCD displejom; arkádové hracie videoautomaty; ovládače hracích konzol; hračkárske modely; figúrky (hračky); stroje na vrhanie lôpt; jednoručné činky; masky (hračky); matriošky; ovládače hračiek; golfové vozíky; dosky na paddleboarding; gyroskopy a letové stabilizátory do modelov lietadiel; ovládače na počítačové hry (džojstiky); ochranné fólie na displeje prenosných elektronických hier; drony (hračky); roboti (hračky); ihly do púmp na nafukovanie hracích lôpt; pumpy prispôsobené hracím loptám; hracie deky pre batoľatá; detské dečky spojené s plyšovou hračkou; detské trojkolky; hračkárska kozmetika (imitácia kozmetiky); nafukovacie predmety do plaveckých bazénov; stuhy na modernú gymnastiku; modelovacie tmely (hračky); modelovacie pasty (hračky); prenosné hry a hračky s telekomunikačnými funkciami; bumerangy; zberateľské karty na hranie; opasky na úpravu pásu cvičením; potápačské plutvy; plavecké rukavice s plávacími blanami; nafukovacie hračky do plaveckých bazénov; kolieskové lyže; lyžiarske palice; lyžiarske palice ku kolieskovým lyžiam; popruhy na jogu; hračkárske stany; herné konzoly; prenosné herné konzoly; detské záhradné domčeky; chrániče do suspensorov pre športovcov; príviesky na golfové vaky; skeletonové sánky; obaly na surfy; antistresové

hračky; bowlingové gule; náramky zo svietiacich tyčiniek (zábavné doplnky na oslavy); tréningové značkovacie kužele; tliekače na športové podujatia; figúrky z akčných hier; zberateľské karty (kartové hry); kartové hry; pieskoviská (vybavenie detských ihrísk); gymnastické obruče so zabudovanými meracími senzormi; samolepiace brušné tréningové pásy na elektrickú stimuláciu svalov; externé ventilátory na chladenie herných konzol; bábiky s guľôčkovými kĺbmi (BJD); športové oblečenie s elektrickou stimuláciou svalov; pásy na rukováti raket; hudobné nástroje (hračky); rybárske vylovovacie háky; balančné bicykle (hračky); tréningové záťažové vesty.

29 - Konzervované, mrazené, sušené a varené ovocie a zelenina; mäso, ryby, hydina a zverina; mäsové výťažky; mlieko, syry, maslo, jogurty a iné mliečne výrobky; ovocné rôsoly, džemy, kompóty; potravinárske oleje a tuky; vajcia; výťažky z rias na potravinárske použitie; želatína; pokrmové tuky; sardely (neživé); arašidové maslo; maslo; konzumné kakaové maslo; kokosové maslo; maslové krémy; vaječný bielok; krvavé jaternice; vývary (bujóny); prípravky na vývary (bujóny); kaviár; konzervované ovocie; údeniny; zemiakové hranolčeky; zemiakové lupienky; kyslá kapusta; sušený kokos; potravinársky repkový olej; koncentrované vývary; džemy; mrazené ovocie; polievky; sušené hrozienka; nakladané uhorky; konzervovaná zelenina; varená zelenina; sušená zelenina; potravinárske oleje; smotana (mliečne výrobky); syry; kandizované ovocie; krokety; kôrovce (neživé); datle; mlieko; raky (neživé); rybie plátky (filé); syridlá; dusené ovocie; nátierky z ovocného želé; ovocná dreň; mäso; ryby (neživé); potravinárska želatína (nie cukroviky); huspenina; divina; d'umbierový džem (závorový); konzervované sójové bôby (potraviny); tukové substancie na výrobu pokrmových tukov; tukové nátierky; slede (neživé); homáre (neživé); potravinársky kukuričný olej; potravinársky olej z palmových orechov; potravinársky sezamový olej; ustrice (neživé); potravinárska želatína z rýb; šunka; žltok; jogurt; prípravky na zeleninové polievky; zeleninové šťavy na prípravu jedál; kefír (mliečny nápoj); kumys (mliečny nápoj); mliečne nápoje (s vysokým obsahom mlieka); srvátka; mliečne výrobky; langusty (neživé); slanina; konzervovaná šošovica; margarín; marmelády; špik (potraviny); mušle (neživé); mušle (slávka jedlá) (neživé); potravinársky palmový olej; spracované škrupinové ovocie; vajcia; sušené vajcia; pečeňová paštéta; konzervovaná cibuľa; konzervované olivy; potravinársky olivový olej; potravinársky kostný olej; pektín na prípravu jedál; nakladaná zelenina; konzervovaný hrach; klobásy, salámy, párky; solené potraviny; prípravky na výrobu polievok; paradajkový pretlak; zeleninové šaláty; bravčová masť; ovocné šaláty; sardinky (neživé); lososy (neživé); konzumný loj; tuniaky (neživé); paradajková šťava na prípravu jedál; potravinársky slnečnicový olej; držky; konzervované hľuzovky; hydina (mäso); ovocné šupky; algináty na prípravu jedál; mleté mandle; spracované arašidy; konzervované šampiňóny; kokosový tuk;

potravínarsky kokosový olej; konzervovaná fazuľa; pečeň; potraviny z rýb; plátky sušeného ovocia; mušle jedlé (neživé); ovocie naložené v alkohole; spracovaný peľ (potravina); garnáty (neživé); konzervované ryby; konzervované mäso; morské raky (neživé); slimačie vajcia (konzumné); tofu; šľahačka; bravčové mäso; vtáčie hniezda (tradičná špecialita juhovýchodnej Ázie); konzervy s rybami; rybia múčka (potraviny); konzervy s ovocím; mäsové konzervy; zemiakové placky; ryby v slanom náleve; holotúrie (morské živočíchy) (neživé); chryzálidy (kukly motýľa priadky morušovej) (potraviny); konzervy so zeleninou; párky v cestíčku; zemiakové vločky; jablkový kompót; brusnicový kompót; tahini (nátierka zo sezamových jadier); hummus (cícerová kaša); konzervované morské riasy; ovocné chuťovky; tvaroh; kimchi (jedlo z kvasenej zeleniny); sójové mlieko; mliečne koktaily; konzervovaná paprika; lúpané slnečnicové semená; rybacia pena; vtáčie mlieko (nealkoholické); zeleninová pena; rybie ikry (potraviny); lúpané semená; aloa pravá (potraviny); konzervovaný cesnak; mlieko obohatené bielkovinami; potravínarsky ľanový olej; nízkotučné zemiakové hranolčeky; nízkotučné zemiakové lupienky; lecitín na prípravu jedál; mliečne fermenty na prípravu jedál; kompóty; kondenzované sladené mlieko; "smetana" (ruská kyslá smotana); tepelne upravené fermentované mlieko; kyslé mlieko; paradajková pasta; pasta z tekvicovej dužiny; baklažánová pasta; arašidové mlieko na prípravu jedál; mandľové mlieko na prípravu jedál; ryžové mlieko (náhradka mlieka); konzervované artičoky; ovocné aranžmány na priamu konzumáciu; sušené mlieko; yakitori (japonský kurací špíz); bulgogi (kórejské jedlo z hovädzieho mäsa); kandizované orechy; ochutené orechy; spracované lieskové orechy; konzervované bobuľové ovocie; guakamola (avokádová nátierka); vyprážené cibulové krúžky; falafel (tradičné arabské jedlo); citrónová šťava na prípravu jedál; mrazom sušené mäso; ovsené mlieko; rastlinná smotana; mrazom sušená zelenina; potravínarsky extra panenský olivový olej; jedlé mravčie larvy (spracované); jedlý hmyz (neživý); spracovaná sladká kukurica; orechové nátierky; zemiakové knedle; párky na prípravu hotdogov; párky v kukuričnom cestíčku (corn dogs); potravínarsky sójový olej; náhradky mlieka; mandľové mlieko; arašidové mlieko; kokosové mlieko; kokosové mlieko na prípravu jedál; nápoje z kokosového mlieka; ryžové mlieko na prípravu jedál; nápoje z mandľového mlieka; nápoje z arašidového mlieka; črevá na klobásky (prírodné alebo umelé); solená a sušená treska "klipfish"; vyprážené syrové guľôčky (syr cotagge); lisovaná ovocná pasta; yuba (zo sójových bôbov); sójové rezne; rezne z tofu; hotové jedlá typu "tajine"; spracovaná zelenina; spracované ovocie; jaternice; omelety; kapustové rolky plnené mäsom; zeleninové koncentráty na prípravu jedál; ovocné koncentráty na prípravu jedál; zeleninové nátierky; agar-agar na prípravu jedál; mäkkýše (neživé); čerstvé prírodné syry (quark); čerstvé prírodné syry (cottage); kyslomliečne nápoje; sušené jedlé kvety; kandizovaný

dumbier; konzervovaný dumbier; nakladaný dumbier; polievky z bobuľového ovocia; ovocné poháre so šľahačkou a bobuľovým ovocím; zeleninové jedlá pre batoľatá; verjus (mušt z nezrelého hrozna) na prípravu jedál; mäsové chuťovky; rybacie chuťovky; zeleninové chuťovky.

30 - Cukor, med, melasový sirup; čokoláda; droždie, prášky do pečiva; chlieb, pekárské a cukrárske výrobky; káva, čaj, kakao a ich náhradky; konzumný ľad; múka a obilninové výrobky; ocot, omáčky a iné chuťové prísady; ryža, cestoviny a rezance; smotanové zmrzliny, šerbety a ostatné zmrzliny; soľ, koreniny, korenie, konzervované bylinky; tapioka a ságo; riasy (chuťové prísady); cestoviny; mandľové cesto; aníz (semená); badián; cukrovinky na zdobenie vianočných stromčekov; bylinkové čaje (nie na lekárske použitie); kávové príchute; aromatické prípravky do potravín; koreniny; nekysnutý chlieb; soľ na konzervovanie potravín; sucháre; sušienky, keksy; sladové sušienky; mäťové cukríky; cukríky; oblátky; sladké žemle; kakao; káva; nepražená káva; rastlinné prípravky (kávové náhradky); zákusky, koláče; škorica (korenina); kapary; karamelky (cukríky); karí (korenie); prípravky z obilnín; žuvačky; cigória (kávová náhradka); čaj; marcipán; klinčeky (korenie); chuťové prísady; cukrárske výrobky; cukrovinky; kukuričné vločky; kukuričné pukance; stužovače šľahačky; smotanové zmrzliny; palacinky; príchute do potravín (okrem éterických esencií a esenciálnych olejov); kuchynská soľ; zahusťovacie prípravky na varenie; kurkuma (potravina); prírodné sladidlá; korenie; perníky, medovníky; nové korenie; múka; fazuľová múka; kukuričná múka; horčicová múčka; jačmenná múka; sójová múka; pšeničná múka (výrazková); škrob (potraviny); pekárské fermenty; fondán (cukrovinky); keksy, zákusky; cukor; cukrárske aromatické prísady (okrem esenciálnych olejov); prášok do pečiva; cestá na koláče; mletý dumbier (korenie); prísady do zmrzlín (spojivá); ľad (prírodný alebo umelý); ľad do nápojov; glukóza na prípravu jedál; glutén (potraviny); krúpy (potraviny); ocot; kečup; mliečne kakaové nápoje; mliečne kávové nápoje; mliečne čokoládové nápoje; kvásky; droždie; spojivá do údenín; mandľové pusinky (jemné pečivo); makaróny; mletá kukurica; pražená kukurica; chlieb; maltóza; melasa; melasový sirup; cukrárenská mäta; med; lúpaný jačmeň; horčica; muškátový oriešok (korenie); rezance; plnené koláče; mletý jačmeň; sendviče; pastilky (cukrovinky); jemné pečivárske výrobky; sušienky; pečivo (rožky); paprika (koreniny); pizza; čierne korenie; zemiaková múčka (potraviny); pudinky; pralinky; ravioly; sladké drievko (cukrovinky); ryža; šafran (korenie); ságo; omáčky (chuťové prísady); zelerová soľ; pšeničná krupica; šerbety (zmrzlinové nápoje); špagety; tapioka; tapioková múka; torty; vanilkové príchute; vanilín (vanilková náhradka); zvitky (cestoviny); pečivo s mäsovou náplňou; paštety zapekané v ceste; prípravky na zjemňovanie mäsa pri príprave jedál; zmrzliny; prášky na výrobu zmrzlín; mandľové cukrovinky; arašidové cukrovinky; potravínarske príchute okrem esenciálnych olejov; aromatické prísady do nápojov (okrem esenciálnych

olejov); mletý ovos; lúpaný ovos; ovsené potraviny; ovsené vločky; ovsený výražok (múka); tyčinky so sladkým drevkom (cukrovinky); pivný ocot; kávové nápoje; kakaové nápoje; čokoládové nápoje; kávové náhradky; kandis (na povrch cukroví); obilninové vločky; marináda (chuťové prísady); kuskus; sladové výťažky (potraviny); slad (potraviny); propolis; pikantné zeleninové omáčky (chuťové prísady); včelí kašička; morská voda na prípravu jedál; suši; paradajková omáčka; majonézy; slané pečivo (krekery); anglický krém; ovocné želé (cukrovinky); müsli; ryžové koláče; sójová omáčka; mrazené jogurty (mrazené potraviny); chutneys (koreniny); jarné závitky (ázijské predjedlo); tacos (mexické jedlo); kukuričné placky (tortilly); ľadový čaj; čajové nápoje; zálievky na šaláty; strúhanka; tabbouleh (libanonský šalát); chalva; quiches (slaný koláč); mäsové šťavy; pasta zo sójových bôbov (chuťové prísady); obilninové chuťovky; ryžové chuťovky; instantná kukuričná kaša (s vodou alebo s mliekom); kukuričná krupica; práškové droždie; sóda bikarbóna na prípravu jedál; konzervované záhradné bylinky (chuťové prísady); jedlá z rezancov; polevy na koláče; čokoládové peny; penové cukrovinky; ovocné omáčky; marinády; syrové sendviče (cheeseburgers); pesto (bazalková omáčka); polevy na šunku; ľanové semená na prípravu jedál (koreniny); obilné klíčky (potraviny); cereálne tyčinky s vysokým obsahom proteínov; vínný kameň na prípravu jedál; gluténové prísady na kuchárske použitie; omáčky na cestoviny; cereálne tyčinky; palmový cukor; cestá na jedlá; kvety a listy rastlín (náhradky čaju); cestá na zákusky; peľmene (ruské mäsové knedličky); čokoládové cukrárske ozdoby; cukrovinkové cukrárske ozdoby; orechy v čokoláde; mliečna ryžová kaša; mleté orechy; posekaný cesnak (chuťové prísady); baozi (čínske parené buchty); ryžové cesto na prípravu jedál; jiaaozi (čínske pirohy); ramen (japonské rezancové jedlá); okonomiyaki (japonské obložené placky); zmesi na prípravu okonomiyaki (japonské obložené placky); burritos (mexické plnené placky); gimbap (kórejské ryžové jedlo); jedlý papier; jedlý ryžový papier; čokoládové nátierky; čokoládovo-orieškové nátierky; knedle; agávový sirup (prírodné sladidlo); polevy na zákusky s vysokým leskom; mrazom sušené ryžové jedlá; mrazom sušené cestovinové jedlá; harmančekové nápoje; mliečny karamel (dulce de leche); ryža zmiešaná so zeleninou a hovädzím mäsom (bibimbap); onigiri (japonské ryžové jedlo); instantná ryža; hotdogy (teplé párky v rožku); ľadové kocky (konzumné); spracované semená používané ako koreniny; sezamové semená (koreniny); zelenina v štipľavom náleve; spracovaná quinoa; predvarená celozrnná pšenica (bulgur); spracovaná pohánka; pohánková múka; brusnicová omáčka (chuťové prísady); jablková omáčka (chuťové prísady); krutóny; chlebové placky zo zemiakmi (lomper); ovocné cukrovinky; ryžové krekery; placky z kimči; kórejský dezert "patbingsu"; cukríky na osvieženie dychu; žuvačky na osvieženie dychu; japonské rezance "udon"; japonské rezance "soba"; bezlepkový chlieb; čajové nápoje s mliekom;

zemiakové lupienky s čokoládovou polevou; bylinkové čaje; čajové náhradky; čokoláda s likérom; náhradky kaka; pivovarské kvasnice; kombucha; dánske pečivo; talianske zemiakové halušky (gnocchi); ochutené želé kryštály na výrobu želé cukroví; kryštalizovaná citrónová šťava (chuťové prísady); spracované tekvicové semená (koreniny); spracované konopné semená (koreniny); spracovaná špalda; cestovinové jedlá pre batolátá; spracovaná malozrnná špalda; mliečne pudinky; drvené kakaové bôby; sójová pasta doenjang (chuťové prísady); gochujang (fermentovaná pasta zo štipľavých paprik); jedlé včelie plásty; umelé sladidlá na prípravu jedál; sacharín na prípravu jedál; aspartám na prípravu jedál; jedlý včelí vosk; náhradky cukru na prípravu jedál; pražené kávové zrná; plnené sušienky.

31 - Čerstvé ovocie a zelenina čerstvé bylinky; krmivo a nápoje pre zvieratá; osivá, sadenice a hľuzy plodín; poľnohospodárske a záhradnícke výrobky, výrobky lesného a rybného hospodárstva (surové, nespracované); slad; zrná a semená (surové, nespracované); živé rastliny a kvety; živé zvieratá; citrusové ovocie; nespracované riasy (potraviny alebo krmivo); nespracované škrupinové ovocie; zvieratá chované v zverincoch; krmivo pre zvieratá; stromy; vianočné stromčeky; kmene stromov; kríky; ovos; čerstvé bobuľové ovocie; soľ pre dobytok; čerstvá cvikla; otruby; nespílené drevo; drevené triesky na výrobu drevotriesky; drevo neočistené od kôry; nečistené kakaové bôby; cukrová trstina; nečistené plody rohovníka (svätójánsky chlieb); nespracované obilie; čerstvé šampiňóny; šampiňónové podhubie na rozmnožovanie; pokrutiny; čerstvé gaštany; vápno (krmivo pre zvieratá); čakankové hľuzy; čakanka; psie sucháre; čerstvé citróny; škrupiny kakaových orechov; kokosové orechy; krmivo pre vtáky; repkové výlisky; čerstvé uhorky; chmeľové šišky; otrubová krmná zmes pre zvieratá; kopra; mäkkýše (živé); čerstvá zelenina; čerstvá tekvica veľkoplodá; vence zo živých kvetov; násadové vajcia (na liahnutie); slama na mulčovanie (materiál na prikrytie pôdy); zvyšky z destilácie (krmivo pre zvieratá); mláto; úžitkové domáce zvieratá; prípravky na výkrm zvierat; ryžová múka (krmivo); čerstvá fazuľa; živé kvety; sušené kvety (na dekoráciu); peľ (surovina); seno; posilňujúce prípravky pre zvieratá; krmivo pre dobytok; krmivo pre rožný statok; suché krmivo; pšenica; čerstvé ovocie; prírodné trávniky; borievky (plody); klíčky semien na botanické použitie; zrno (obilie); zrno (krmivo pre zvieratá); semená na siatie; zrno (osivo); krúpy pre hydinu; čerstvé záhradné bylinky; rastliny; sadenice; chmeľ; kolové orechy; čerstvý hlávkový šalát; čerstvá šošovica; droždie do krmív; surový korok; ľanová múčka (suché krmivo); podstielky pre zvieratá; rašelina (podstielka); kukurica; kukuričné výlisky pre dobytok; slad na výrobu piva a liehovín; matoliny (výlisky ovocia); čerstvé lieskové orechy; šrot pre zvieratá; ikry; vajíčka priadky morušovej; kvetinové cibule; kvetinové hľuzy; čerstvá cibuľa; čerstvé olivy; pomaranče; jačmeň; žihľava; sépiové kosti pre vtákov; slama (podstielka); slama (krmivo); palmové listy;

palmy; krmne zmesi na výkrm hospodárskych zvierat; živé ryby; vinič (rastlina); borovicové šišky; paprika (rastlina); sušené rastliny na dekoráciu; čerstvý pór; čerstvý hrach; čerstvé zemiaky; prípravky pre nosnice; jadrové krmivo; konzumné korene; čerstvé hrozno; rebarbora; ružové kríky; raž; priadka morušová; nespracovaný konzumný sezam; čerstvé hľuzovky; zvyšky po výrobe vína; živá hydina; algarovila (krmivo); mandle (ovocie); čerstvé arašidy; mleté arašidy pre zvieratá; arašidové výlisky pre zvieratá; vedľajšie produkty spracovania obilnín (krmivo pre zvieratá); vylisovaná cukrová trstina (surovina); živé rybárske návnady; raky (živé); kôrovce (živé); homáre (živé); mušle (slávka jedlá) (živé); ustrice (živé); krmivo pre zvieratá chované v domácnosti; surová kôra; langusty (živé); jedlé predmety na žuvanie pre zvieratá; nápoje pre zvieratá chované v domácnosti; rybia múčka na kŕmenie zvierat; nespracovaná ryža; holotúrie (morské živočíchy) (živé); pieskovaný papier pre domáce zvieratá (podstielka); aromatizovaný piesok pre domáce zvieratá (podstielka); aloa pravá (rastlina); čerstvý špenát; ľanové semená (krmivo pre zvieratá); ľanová múčka (krmivo pre zvieratá); obilné klíčky (krmivo pre zvieratá); čerstvé artičoky; slede (živé); lososy (živé); sardinky (živé); tuniaky (živé); čerstvý cesnak; čerstvá tekvica kričková; nespracované konzumné ľanové semená; ovocné aranžmány, nie na priamu konzumáciu; sardely (živé); jedlý hmyz (živý); nespracované klasy sladkej kukurice (lúpané alebo nelúpané); nespracovaná quinoa; nespracovaná pohánka; japonské kapry (živé); mrazom sušené rybárske návnady; čerstvé jedlé kvety; čerstvý ďumbier; čerstvé sójové bôby; konope (rastlina); nespracované konope; brezové metličky do sauny; nespracované tekvicové semená; nespracované konopné semená; nespracovaná špalda; kocúrník obyčajný; nespracovaná malozrnná špalda; piesok do toaliet pre zvieratá chované v domácnosti; nespracované plody kávovníka.

32 - Minerálne a sýtené vody; nealkoholické nápoje; ovocné nápoje a ovocné džúsy; pivo; sirupy a iné prípravky na výrobu nealkoholických nápojov; nealkoholické ovocné výťažky; ďumbierové pivo (zázvorové); sladové pivo; pivná mladinka; nealkoholické ovocné nápoje; sŕvátkové nápoje; prípravky na výrobu nealkoholických nápojov; príchute na výrobu nealkoholických nápojov; ovocné džúsy; sirupy na výrobu nápojov; vody (nápoje); prípravky na výrobu sýtenej vody; lítiová voda; minerálne vody (nápoje); sódová voda (sifón); stolové vody; mušty; limonády; chmeľové výťažky na výrobu piva; zeleninové džúsy (nápoje); sirupy na výrobu limonád; sladina (výluh sladu); hroznový mušt (nekvasený); orgeada (nealkoholický nápoj); sóda; šerbety (nápoje); paradajkový džús (nápoj); tablety na prípravu šumivých nápojov; prášky na prípravu šumivých nápojov; sýtené vody; sarsaparila (nealkoholický nápoj); nealkoholické aperitívy; nealkoholické koktaily; ovocné nektáre; izotonické nápoje; nealkoholický jablkový mušt; kvas (nealkoholický nápoj); medové nealkoholické nápoje; mixované ovocné alebo

zeleninové nápoje; nealkoholické nápoje s aloou pravou; pivové koktaily; sójové nápoje, nie náhradky mlieka; proteínové nápoje pre športovcov; ryžové nápoje, nie náhradky mlieka; nealkoholické nápoje s kávovou príchuťou; nealkoholické nápoje s čajovou príchuťou; jačmenné pivo; energetické nápoje; nealkoholické nápoje zo sušeného ovocia; ochutené pivo; suché škrobové zmesi na prípravu nápojov; koktaily z nealkoholického piva; nealkoholické pivo; prášky na prípravu nealkoholických nápojov; mrazený chmeľ na varenie piva; chmeľové granuly na varenie piva.

33 - Alkoholické nápoje okrem piva; alkoholizované prípravky na výrobu nápojov; mäťový likér; alkoholické výťažky z ovocia; horké likéry; anízový likér; anízovka; aperitívy; arak; destilované nápoje; jablčné mušty (alkoholické); koktaily; curaçao (pomarančový likér); digestíva (likéry a liehoviny); víno; džin; likéry; medovina; griotka; liehoviny; brandy, vínovica; vodnár (matolinové víno); hruškový mušt (alkoholický); saké; whisky; liehové esencie; alkoholové extrakty (tinktúry); alkoholické nápoje s ovocím; alkoholické nápoje z ryže; rum; vodka; vopred pripravené miešané alkoholické nápoje (nie s pivom); alkoholické nápoje z cukrovej trstiny (nira); obilninové destilované alkoholické nápoje; nápoje z vína; soju (kórejský ryžový destilát); makkoli (kórejské ryžové víno).

34 - Cigarety a cigary; elektronické cigarety a ústne vaporizéry pre fajčiarov; fajčiarske potreby; tabak a tabakové náhradky; zápalky; jantárové špičky na cigarové a cigaretové náustky; tabak; vrecúška na tabak; cigaretové špičky; cigaretové filtre; zapaľovače pre fajčiarov; zásobníky plynu do zapaľovačov; fajky; bloky, zväzky cigaretových papierikov; absorpčný papier do fajok; žuvací tabak; cigary; odrezávače na cigarové špičky (kutery); kazety na cigary; puzdrá na cigary; skrinky na cigary; tabatierky na cigary; kazety na cigarety; puzdrá na cigarety; tabatierky na cigarety; cigarové náustky; cigarety z tabakových náhradiek (nie na lekárske použitie); cigarety; vreckové strojčky na šúľanie cigariet; cigaretové náustky; špičky na cigaretové náustky; cigaretový papier; krátke cigary; čističe na fajky; kresadlá; byliny na fajčenie; stojany na fajky; držiaky na zápalky; dózy na tabak; šnupavý tabak; tabatierky; zápalkové škatuľky; popolníky pre fajčiarov; pľuvadlá pre konzumentov tabaku; skrinky na cigary udržiavajúce vlhkosť (humidory); elektronické cigarety; kvapalné nikotínové náplne do elektronických cigariet; ústne vaporizéry pre fajčiarov; aromatické prísady do tabaku (okrem esenciálnych olejov); aromatické prísady do náplní elektronických cigariet (okrem esenciálnych olejov); knôty do cigaretových zapaľovačov; vodné fajky.

35 - Kancelárske práce; obchodný manažment, obchodná organizácia a obchodná administratíva; reklama; pomoc pri riadení obchodnej činnosti; poskytovanie obchodných alebo podnikateľských informácií; reklamné plagátovanie; kancelárie zaoberajúce sa dovozom a vývozom; komerčné informačné kancelárie; analýzy nákladov; rozširovanie

reklamných materiálov; fotokopírovacie služby; sprostredkovateľne práce; prenájom kancelárskych strojov a zariadení; účtovníctvo; vedenie účtovných kníh; zostavovanie výpisov z účtov; obchodné alebo podnikové audity (revízia účtov); poradenstvo pri organizovaní a riadení obchodnej činnosti; personálne poradenstvo; poradenstvo pri riadení podnikov; písanie na stroji; predvádzanie tovaru; cielené posielanie reklamných materiálov poštou; pomoc pri riadení obchodných alebo priemyselných podnikov; aktualizovanie reklamných materiálov; rozširovanie vzoriek tovarov; odborné posudky efektívnosti podnikov; dražby; prieskum trhu; obchodné odhady; obchodný alebo podnikateľský prieskum; prenájom reklamných materiálov; poradenstvo pri organizovaní obchodnej činnosti; vydávanie reklamných textov; rozhlasová reklama; obchodný alebo podnikateľský výskum; vzťahy s verejnosťou (public relations); stenografické služby; televízna reklama; prepisovanie správ (kancelárske práce); aranžovanie výkladov; reklamné agentúry; poradenské služby pri riadení obchodnej činnosti; predvádzanie (služby modeliek) na reklamné účely a podporu predaja; marketingový prieskum; správa počítačových súborov; odborné obchodné alebo podnikateľské poradenstvo; hospodárske (ekonomické) predpovede; organizovanie obchodných alebo reklamných výstav; obchodné alebo podnikateľské informácie; prieskum verejnej mienky; príprava miezd a výplatných listín; nábor zamestnancov; administratívne služby poskytované pri premiestňovaní podnikov; prenájom reklamných plôch; podpora predaja pre tretie osoby; sekretárske služby; vypracovávanie daňových priznaní; odkazovacie telefónne služby (pre neprítomných predplatiteľov); spracovanie textov; služby predplácania novín a časopisov pre tretie osoby; zásielkové reklamné služby; administratívna správa hotelov; odborné obchodné riadenie umeleckých činností; zbieranie údajov do počítačových databáz; zoraďovanie údajov v počítačových databázach; organizovanie obchodných veľtrhov; prenájom fotokopírovacích strojov; online reklama na počítačovej komunikačnej sieti; zásobovacie služby pre tretie osoby (nákup tovarov a služieb pre iné podniky); vyhľadávanie informácií v počítačových súboroch pre tretie osoby; prenájom reklamného času v komunikačných médiách; prehľad tlače (výstrižkové služby); prenájom predajných automatov; výber zamestnancov pomocou psychologických testov; služby porovnávania cien; prezentácia výrobkov v komunikačných médiách pre maloobchod; obchodné informácie a rady spotrebiteľom pri výbere tovarov a služieb; predplatné telekomunikačných služieb pre tretie osoby; administratívne spracovanie obchodných objednávok; obchodná správa licencií výrobkov a služieb pre tretie osoby; subdodávateľské služby (obchodné služby); fakturácie; písanie reklamných textov; zostavovanie štatistík; grafická úprava tlačovín na reklamné účely; vyhľadávanie sponzorov; organizovanie módných prehliadok na podporu predaja; tvorba reklamných filmov;

obchodný manažment pre športovcov; marketing; telemarketingové služby; maloobchodné služby s farmaceutickými, zverolekáorskými a hygienickými prípravkami a so zdravotníckymi potrebami; prenájom predajných stánkov; poskytovanie obchodných alebo podnikateľských kontaktných informácií; optimalizácia internetových vyhľadávačov na podporu predaja; optimalizácia návštevnosti webových stránok; platené reklamné služby typu "klikni sem"; obchodné sprostredkovateľské služby; obchodný manažment pre poskytovateľov služieb na voľnej nohe; vyjednávanie a uzatváranie obchodných transakcií pre tretie osoby; aktualizácia a údržba údajov v počítačových databázach; riadenie obchodnej činnosti v stavebníctve; poskytovanie obchodných informácií prostredníctvom webových stránok; online poskytovanie obchodného priestoru pre nákupcov a predajcov tovarov a služieb; rozvíjanie reklamných nápadov; externé administratívne riadenie podnikov; podávanie daňových priznaní; podnikové riadenie refundovaných programov pre tretie osoby; prenájom billboardov; písanie životopisov pre tretie osoby; indexovanie webových stránok na obchodné alebo reklamné účely; správa programov pre pravidelných cestujúcich v leteckej doprave; plánovanie stretnutí (kancelárske práce); pripomínanie stretnutí (kancelárske práce); správa spotrebiteľských vernostných programov; písanie textov scenárov na reklamné účely; záznamy písomnej komunikácie a údajov; aktualizácia a údržba informácií v registroch; zostavovanie zoznamov informácií na obchodné alebo reklamné účely; obchodné sprostredkovateľské služby v oblasti priradovania potenciálnych súkromných investorov k podnikateľom, ktorí žiadajú o financovanie; výroba telešopingových programov; poradenstvo v oblasti komunikácie (vzťahy s verejnosťou); poradenstvo v oblasti komunikácie (reklama); dohodovanie obchodných zmlúv pre tretie osoby; podpora predaja tovarov a služieb sponzorovaním športových podujatí; konkurenčné spravodajské služby; obchodné spravodajské služby; finančné a účtovné audity; online maloobchodné služby s digitálnou sťahovateľnou hudbou; online maloobchodné služby so sťahovateľnými vyzváňacími tónmi; online maloobchodné služby so sťahovateľnou nahratou hudbou alebo nahratými filmami; veľkoobchodné služby s farmaceutickými, zverolekáorskými a hygienickými prípravkami a so zdravotníckymi potrebami; služby darčekových zoznamov; cielený marketing; dočasné riadenie podnikov; vonkajšia reklama; maloobchodné služby s umeleckými dielami poskytované galériami; administratívna asistancia pri odpovediach na verejné súťaže; marketing v rámci vydávania softvéru; služby v oblasti vzťahov s médiami; podnikové komunikačné služby; prenájom kancelárskeho vybavenia v zdieľaných kancelárskych priestoroch; komerčné lobistické služby; poskytovanie spotrebiteľských posudkov tovarov na obchodné alebo reklamné účely; poskytovanie spotrebiteľských ohodnotení tovarov na obchodné alebo reklamné účely;

poskytovanie spotrebiteľských rebríčkov tovarov na obchodné alebo reklamné účely; služby telefónnych ústrední; maloobchodné služby s pekárskymi výrobkami; určovanie modelov nákupného alebo spotrebného správania sa zákazníkov na obchodné alebo marketingové účely; administratívne služby pri odporúčaní špecializovaných lekárov; obchodné poradenské služby v oblasti digitalizácie; obchodné sprostredkovateľské služby nadväzovania kontaktov medzi rôznymi odborníkmi a zákazníkmi; recepčné služby pre návštevníkov (kancelárske práce); vypracovávanie štúdií o ziskovosti podnikov; poskytovanie informácií z telefónnych zoznamov; predplácanie služieb elektronického mýtného systému (ETC) pre tretie osoby; organizovanie a vedenie obchodných podujatí; spracovanie údajov (kancelárske práce); prenájom registračných pokladníc; vyhľadávanie potenciálnych zákazníkov; počítačom riadená správa lekárskeho záznamov a dokumentov; online objednávkové reštauračné služby rozvozu jedla alebo jedlo so sebou; vytváranie identity značky pre tretie osoby (reklamné služby); reklama na výrobky prostredníctvom influencerov; marketing prostredníctvom influencerov; vyhľadávanie potenciálnych zákazníkov pre tretie osoby; vývoj marketingových koncepcií.

36 - Finančné, peňažné a bankové služby; nehnuteľnosti (služby); poisťovacie služby; úrazové poistenie; platenie splátok; aktuárske služby (poistno-matematické); prenájom nehnuteľností; sprostredkovanie (maklérstvo); úverové agentúry; realitné kancelárie; sprostredkovanie nehnuteľností; kancelárie zaoberajúce sa inkasovaním pohľadávok; sprostredkovanie poistenia; colné deklarácie (finančné služby); poisťovníctvo; bankovníctvo; oceňovanie nehnuteľností; organizovanie dobročinných zbierok; zriaďovanie fondov; kapitálové investície; finančné záručné služby; zmenárenské služby; vydávanie cestovných šekov; klíring (bezhotovostné zúčtovávanie vzájomných pohľadávok a záväzkov); úschovné služby, úschova v bezpečnostných schránkach; organizovanie peňažných zbierok; pôžičky (finančné úvery); daňové odhady (služby); finančné odhady a oceňovanie (poisťovníctvo, bankovníctvo, nehnuteľnosti); faktoring; správcovstvo majetku (pre tretie osoby); financovanie (služby); finančné riadenie; záložne; správa nehnuteľností; správa nájomných domov; uzatváranie poistiek proti požiaru; prenájom bytov; prenájom poľnohospodárskych fariem; zdravotné poistenie; poistenie v námornej doprave; bankové hypotéky; služby sporiteľní; finančný lízing; finančný lízing (finančný prenájom s možnosťou kúpy); obchodovanie na burze s cennými papiermi; životné poistenie; ubytovacie kancelárie (prenájom bývania); finančné analýzy; oceňovanie starožitností; oceňovanie umeleckých diel; overovanie šekov; finančné poradenstvo; konzultačné služby v oblasti poisťovníctva; spracovanie platieb kreditnými kartami; spracovanie platieb debetnými kartami; elektronický prevod

kapitálu; finančné informácie; informácie o poistení; oceňovanie šperkov; oceňovanie numizmatických zbierok; vyberanie nájomného; oceňovanie známkov; vydávanie cenných papierov; úschova cenností; kurzové záznamy na burze; vydávanie kreditných kariet; prenájom kancelárskych priestorov; služby v oblasti vyplácania dôchodkov; finančné sponzorstvo; bankové služby priamo k zákazníkom (homebanking); likvidácia podnikov (finančné služby); odhadovanie nákladov na opravy (finančné odhadovanie); obchodovanie na burze s uhlíkovými emisiami; finančné ohodnocovanie nezoťatého dreva; finančné ohodnocovanie vlny; záložné pôžičky; konzervatívne fondy (služby); sprostredkovanie na burze cenných papierov; poradenstvo v oblasti splácania dlhov; organizovanie financovania stavebných projektov; poskytovanie finančných informácií prostredníctvom webových stránok; finančné riadenie refundovaných platieb (pre tretie osoby); investovanie do fondov; sprostredkovanie obchodu s akciami a obligáciami; poskytovanie zliav vo vybraných zariadeniach prostredníctvom členskej karty; finančné záruky; prenájom zdieľaných kancelárskych priestorov; finančné odhady pri odpovediach na verejné súťaže; finančné odhady nákladov na vývoj ropného, plynárenského a ťažobného priemyslu; finančný výskum; elektronický prenos kryptoaktív; finančné ohodnocovanie aktív duševného vlastníctva; stanovovanie kotácií na odhad nákladov; kolektívne financovanie projektov (crowdfunding); elektronické peňaženky (platobné služby); finančné prevody kryptoaktív; elektronický prevod finančných prostriedkov technológiou blockchain; vydávanie darčekových poukážok; mobilné bankovníctvo; správa finančných záležitostí; finančné poradenské služby v oblasti daní.

37 - Banské dobývanie, hlbinné vŕtanie ropy a plynu; stavebníctvo; údržba nábytku; opravy fotografických prístrojov; inštalovanie a opravy elektrických spotrebičov; inštalácie a opravy výťahov; asfaltovanie; údržba a opravy motorových vozidiel; údržba a opravy lietadiel; čistenie interiérov budov; bielenie bielizne; čistenie a opravy kotlov; údržba a opravy horákov; prenájom buldozéro; inštalácie, údržba a opravy kancelárskych strojov a zariadení; inštalácie a opravy požiarneho hlásičov; inštalácie a opravy poplašných systémov proti vlámaniu; čalúnické opravy; údržba a opravy trezorov; prenájom stavebných strojov a zariadení; stavba lodí; opravy šatstva; inštalácie a opravy vykurovacích zariadení; opravy obuvi; čistenie komínov; údržba a opravy bezpečnostných schránok; inštalácie a opravy klimatizačných zariadení; stavebníctvo (stavebná činnosť); podmorské staviteľstvo; stavebný dozor; opravy odevov; údržba, čistenie a opravy kože; inštalácie kuchynských zariadení; demolácie budov; antikorózne úpravy; dezinfekcia; maľovanie a opravy reklamných tabúl; stavba a opravy skladov; izolovanie proti vlhkosti (stavebníctvo); prenájom bagrov a rýpadiel; čistenie okien; opravy a údržba filmových premietačiek; inštalácie a opravy pecí; údržba, čistenie

a opravy kožušín; mazanie vozidiel; čistenie odevov; opravy hodín a hodiniek; výstavba tovární; inštalácie a opravy zavlažovacích zariadení; izolovanie stavieb; umývanie dopravných prostriedkov; pranie bielizne; pranie; inštalácie, údržba a opravy strojov; murárske práce; reštaurovanie nábytku; budovanie prístavných hrádzí; žehlenie odevov; výstavba a údržba ropovodov; tapetovanie; tapetovanie (papierové tapety); opravy dáždnikov; opravy snečníkov; čalúnenie nábytku; interiérové a exteriérové maľovanie a natieranie; hladenie alebo brúsenie pemzou; sadrovanie, štukovanie; klampiarstvo a inštalatérstvo; leštenie vozidiel; opravy púmp a čerpadiel; budovanie prístavov; protektorovanie pneumatík; inštalácie a opravy chladiacich zariadení; žehlenie bielizne; precínovanie (opravy); nitovanie; ošetrovanie vozidiel protikoróznymi nátermi; autoservisy (údržba a tankovanie); inštalácie a opravy telefónov; údržba vozidiel; lakovanie, glazovanie; čistenie vozidiel; opravy vozidiel pri dopravných nehodách; prenájom čistiacich strojov; ničenie škodcov (nie v poľnohospodárstve, akvakultúre, záhradníctve a lesníctve); montovanie lešení; murovanie, murárske práce; pranie textilných plienok; chemické čistenie; stavebné informácie; informácie o opravách; ostrenie a brúsenie nožov; banské dobývanie; povrchové dobývanie; kladenie povrchov komunikácií; šmirgľovanie; podmorské opravy; čistenie exteriérov budov; vulkanizovanie pneumatík (opravy); vrtanie studní; výstavba obchodov a obchodných stánkov; inštalácie, údržba a opravy počítačového hardvéru; odrušovanie elektrických prístrojov a zariadení; opravy opotrebovaných alebo poškodených motorov; opravy opotrebovaných alebo poškodených strojov; prenájom stavebných žeriavov; prenájom zametacích vozidiel; pokrývačské práce; umelé zasnežovanie; čistenie ciest; opravy zámok; reštaurovanie umeleckých diel; reštaurovanie hudobných nástrojov; inštalácie okien a dverí; údržba bazénov; dopĺňovanie tonerov; stavebné poradenstvo; tesárske práce; hĺbkové vrtanie ropných ložísk a ložísk plynu; prenájom odvodňovacích čerpadiel; požičiavanie práčok; opravy elektrických vedení; nabíjanie batérií vozidiel; vyvažovanie pneumatík; ladenie hudobných nástrojov; kladenie káblov; sterilizácia lekárskeho nástrojov; hydraulické štiepenie hornín; regulovanie výskytu škodcov (nie v poľnohospodárstve, rybnom hospodárstve, záhradníctve a lesníctve); prenájom umývačiek riadu; prenájom sušičiek riadu; inštalácie inžinierskych sietí na stavenisku; elektroinštalčné služby; inštalácie a opravy protipovodňových zariadení; odpratávanie snehu; dopĺňovanie atramentových náplní; nabíjanie elektromobilov; upratovacie služby pre domácnosti; nabíjanie mobilných telefónov; tuningové úpravy karosérií automobilov; montáž vonkajších, vnútorných a mechanických častí vozidiel na objednávku (tuning); vykopávanie ruín, nie na archeologický výskum; údržba výťahov systémami diaľkového monitorovania; kladenie umelých trávnikov; krajinné úpravy pomocou stavebných materiálov; požičiavanie prenosných nabíjačiek; montovanie nábytku; stolárske práce

(opravy drevených výrobkov); dezodorácia čalúnení; ožarovanie lekárskeho nástrojov; požičiavanie nabíjačiek batérií; dezinfekcia čalúnení; dezinfekcia chirurgických nástrojov; poradenstvo v oblasti informačných technológií pri inštalácii, údržbe a oprave počítačového hardvéru; prenájom sterilizátorov lekárskeho nástrojov.

38 - Telekomunikačné služby; rozhlasové vysielanie; posielanie správ; televízne vysielanie; posielanie telegramov; telegrafné služby; telegrafická komunikácia; telefonické služby; telefonická komunikácia; telexové služby; spravodajské kancelárie; vysielanie káblovej televízie; komunikácia mobilnými telefónmi; komunikácia prostredníctvom počítačových terminálov; prenos správ a obrazových informácií prostredníctvom počítačov; prenos elektronickej pošty; faxové prenosy; informácie v oblasti telekomunikácií; výzvy (rádiom, telefónom alebo inými elektronickými komunikačnými prostriedkami); prenájom prístrojov na prenos správ; komunikácia prostredníctvom optických sietí; prenájom faxových prístrojov; prenájom modemov; prenájom telekomunikačných prístrojov; prenájom telefónov; prenos signálu prostredníctvom satelitu; elektronické zobrazovacie tabule (telekomunikačné služby); poskytovanie telekomunikačného pripojenia do svetovej počítačovej siete; služby vstupu do telekomunikačných sietí (smerovanie a pripájanie); telekonferenčné služby; poskytovanie užívateľského prístupu do svetovej počítačovej siete; prenájom prístupového času do svetových počítačových sietí; poskytovanie telekomunikačných kanálov na telenáku; poskytovanie priestoru na diskusiu na internete; poskytovanie prístupu do databáz; hlasová odkazová služba; online posielanie pohľadníc; prenos digitálnych súborov; bezdrôtové vysielanie; videokonferenčné služby; poskytovanie diskusných fór online; kontinuálny prenos dát (streaming); rádiová komunikácia; prenos videonahrávok na objednávku; prenos digitálnych nahrávok (podcastov); geolokačné služby (telekomunikačné služby); prenájom smartfónov.

39 - Balenie a skladovanie tovarov; doprava; organizovanie ciest; sprevádzanie turistov; zásobovanie vodou; letecká doprava; prevoz sanitkou; odťahovanie vozidiel pri poruchách a nehodách; prenájom automobilov; automobilová doprava; autobusová doprava; výletné lode (služby); prenajímanie plavidiel (člnov, lodí); lámanie ľadu; kamiónová nákladná doprava; zachraňovanie lodí; vykladanie lodného nákladu; doprava povozom; železničná doprava; požičiavanie koní na dopravu; doručovanie balíkov; nosenie batožín; balenie tovarov; sprostredkovanie námornej dopravy; organizovanie turistických plavieb; turistické prehliadky (doprava); vykladanie nákladov; doručovanie tovarov; skladovanie tovarov (úschova); rozvod vody; rozvod elektriny; obsluhovanie prieplovových vrát; parkovanie automobilov (parkovacie miesta); skladovanie; uskladňovanie; prenájom skladísk; lodná trajektová doprava;

riečna doprava; lodná preprava tovaru; prenájom dopravných prostriedkov; prenájom garáží; doprava ropovodom; prenájom miest na parkovanie; prenájom chladiarenských zariadení; prenájom vozidiel; prenájom osobných vagónov; prenájom nákladných vagónov; doprava nábytku; doprava, preprava; lodná doprava; organizovanie turistickej dopravy; osobná doprava; pilotovanie (riadenie lietadiel); remorkáž; uvoľňovanie uviaznutých lodí; rezervácie miesteniek na cestovanie; záchranné služby; taxislužba; električková doprava; expedičné služby; námorná doprava; doprava pancierovými vozidlami; doprava cestujúcich; doprava a skladovanie odpadu; sťahovanie; úschova lodí a člnov; sprostredkovanie nákladnej dopravy; sprostredkovanie dopravy; služby vodičov; doručovacie služby (správy alebo tovar); informácie o skladovaní; informácie o možnostiach dopravy; prenájom potápačských zvonov; požičiavanie potápačských kombinéz; prenájom skladovacích kontajnerov; požičiavanie nosičov na automobily; záchranné služby v doprave; rezervácie dopravy; rezervácie zájazdov; podmorské záchranné práce; balenie tovarov (porciovanie); doručovacie služby; doručovanie novín a časopisov; distribúcia tovarov na dobierku; distribúcia energie; prenájom pretekárskych vozidiel; prenájom pojazdných kresiel; nakladanie a vykladanie v dokoch; skladovanie elektronicky uložených údajov a dokumentov; vypúšťanie satelitov (pre zákazníkov); doručovanie kvetov; frankovanie poštových zásielok; informácie o dopravnej premávke; prenájom mrazničiek; plnenie fliaš; logistické služby v doprave; prenájom leteckých dopravných prostriedkov; doprava nákladnými vlečnými člnmi; prenájom autokarov; prenájom leteckých motorov; strážená doprava cenností; prenájom navigačných systémov; poskytovanie informácií o cestovných trasách; balenie darčiekov; prenájom traktorov; zber recyklovateľných výrobkov (doprava); prenájom elektrických vinoték; dopĺňovanie hotovosti do bankomatov; zdieľanie automobilov; dopĺňovanie predajných automatov; úschovne batožiny; sprostredkovanie osobnej dopravy pomocou online aplikácií pre tretie osoby; pilotovanie civilných dronov; vybavovanie cestovných dokladov a víz na cesty do zahraničia; poskytovanie voľného miesta na spoločnú jazdu autom; dočasná úschova kľúčov; prenájom dronov na fotografovanie; zber domového a priemyselného odpadu; prenájom úložných uzamykateľných skriniek; lokalizácia a sledovanie pohybu osôb z hľadiska dopravy; doprava právnych dokumentov; lanovková doprava; požičiavanie detských autosedačiek; šatňové služby; prenájom monitorovacích dronov; prenájom bezpečnostných dronov; lokalizácia a sledovanie pohybu tovarov z hľadiska dopravy; doprava zachyteného oxidu uhličitého pre tretie osoby; skladovanie zachyteného oxidu uhličitého pre tretie osoby; predplácanie niektorých funkcií automobilov.

40 - Čistenie vzduchu a úprava vody; konzervovanie potravín a nápojov; recyklácia odpadu; tlač, tlačenie; obrusovanie; spracovanie kinematografických filmov;

čistenie vzduchu; magnetizácia; apretovanie textílií; úprava papiera (apretovanie); postriebrovanie, pokovovanie striebrom; bielenie tkanín; opracovávanie dreva; lemovanie alebo obšívanie tkanín; spájkovanie; dámske krajkárstvo; kadmiovanie; kalandrovanie tkanín; vypaľovanie keramiky; farbenie obuvi; chrómovanie; pokovovanie; farbenie kože; spracovanie kožušín; strihanie látok (strihová služba); tlačenie vzorov; vyvolávanie fotografických filmov; pozlacovanie; úprava vody; elektrolytické pokovovanie; cínovanie, pokovovanie cínom; zákazkové spracovanie kožušín; kováčstvo; protimoľová úprava kožušín; frézovanie; lisovanie ovocia; údenie potravín; galvanizácia, elektrolytické pokovovanie; rytie, gravírovanie; vodovzdorná úprava textilu; ohňovzdorná úprava textilu; ohňovzdorná úprava tkanín; nekrčivá úprava šatstva; spracovanie vlny; laminovanie; mletie; obrábanie kovov; kalenie kovov; mlynárstvo; ponikľovanie; súkanie; garbiarstvo; leštenie trením; knihárstvo; hobľovanie; sedlárska výroba; pílenie; krajkárstvo; preparovanie živočíchov; čistiarne a farbiarne (služby); farbenie textílií; úprava textílií; úprava tkanín; protimoľová úprava textílií; farbenie tkanín; spracovanie papiera; fúkanie skla; vyšívanie; spracovanie kože; tónovanie skla povrchovým náterom; stínanie, pílenie a kálenie dreva; úprava textilu proti zrážaniu; leštenie kožušín; satinovanie kožušín; farbenie kožušín; odstraňovanie pachov z ovzdušia; osviežovanie vzduchu; zostavovanie tovarov na objednávku (pre tretie osoby); rámovanie obrazov; pozlacovanie, pokovovanie zlatom; kreslenie, rytie laserom; informácie o úprave a spracovaní materiálov; leštenie optického skla; fototlač; hĺbkotlač (fotografické leptanie); spracovanie ropy; prešívanie (stehovanie) textílií; rafinácia ropy; porážka zvierat na bitútku; konečná úprava povrchov (mechanická alebo chemická); spracovanie odpadu (transformácia); úpravy a prešívanie oblečenia; kotlárstvo; odlievanie kovov; vulkanizácia (úprava materiálov); služby zubných laborantov; výroba energie; prenájom elektrických generátorov; likvidácia odpadu; spaľovanie odpadu; oddeľovanie farieb; zhotovovanie kópií kľúčov; dekontaminácia nebezpečných odpadov; litografia (kameňotlač); prenájom pletacích strojov; ofsetová tlač; fotosadzba; sieťotlač, serigrafia; triedenie odpadu a recyklovateľného materiálu (transformácia); zmrazovanie potravín; prenájom klimatizačných zariadení; prenájom vykurovacích zariadení; valchovanie; kryokonzervácia; tryskové pieskovanie; prenájom vykurovacích kotlov; zhodnocovanie odpadu; zváranie; tónovanie okien automobilov; trojrozmerná (3D) tlač na objednávku; varenie piva pre tretie osoby; pečenie chleba na objednávku; pasterizácia jedál a nápojov; výroba vín pre tretie osoby; poradenstvo v oblasti výroby vína; výroba lodí na objednávku; destilovanie; prenájom priemyselných robotov na použitie vo výrobnom procese; výroba lietadiel na objednávku; stolárske práce (zhotovovanie drevených výrobkov na objednávku); výroba syrov (zrenie, vyzrievanie

a starnutie syrov); drvenie betónu; ožarovanie potravín; prenájom batérií.

41 - Športová a kultúrna činnosť; výchova; vzdelávanie; zábava; akadémie (vzdelávanie); zábavné parky; drezúra zvierat; prenájom kinematografických prístrojov; služby estrádných umelcov; filmové štúdiá; cirkusové predstavenia; organizovanie vedomostných alebo zábavných súťaží; korešpondenčné vzdelávacie kurzy; telesná výchova; prenájom dekorácií na predstavenia; poskytovanie zariadení na oddych a rekreáciu; rozhlasová zábava; vydávanie textov (okrem reklamných); školenia; vyučovanie; požičiavanie zvukových nahrávok; požičiavanie kinematografických filmov; produkcia filmov (nie reklamných); gymnastický výcvik; požičovne kníh (knižnice); vydávanie kníh; požičiavanie rozhlasových a televíznych prijímačov; tvorba rozhlasových a televíznych programov; varietné predstavenia; služby orchestrov; divadelné predstavenia; tvorba divadelných alebo iných predstavení; televízna zábava; prenájom divadelných kulís; zoologické záhrady (služby); poskytovanie športovísk; pózovanie modelov výtvarným umelcom; služby pojazdných knižníc; služby kasín (hazardné hry); organizovanie a vedenie kolokvií; organizovanie a vedenie konferencií; organizovanie a vedenie kongresov; diskotéky (služby); informácie o výchove a vzdelávaní; skúšanie, preskúšavanie (pedagogická činnosť); informácie o možnostiach zábavy; organizovanie kultúrnych alebo vzdelávacích výstav; hazardné hry (herne); poskytovanie golfových ihrísk; fitness kluby (zdravotné a kondičné cvičenia); služby poskytované prázdninovými tábormi (zábava); organizovanie živých vystúpení; premietanie kinematografických filmov; detské škôlky (vzdelávanie); organizovanie športových súťaží; plánovanie a organizovanie večierkov; praktický výcvik (ukážky); poskytovanie múzejných priestorov; nahrávacie štúdiá (služby); poskytovanie informácií o možnostiach rekreácie; požičiavanie potápačského výstroja; požičiavanie športového výstroja (okrem dopravných prostriedkov); prenájom štadiónov; prenájom videorekordérov; požičiavanie videopások; organizovanie a vedenie seminárov; tábory na športové sústredenia; organizovanie a vedenie sympózií; meranie času na športových podujatiach; internátne školy; organizovanie a vedenie tvorivých dielní (výučba); organizovanie súťaží krásy; rezervácie vstupeniek na zábavné predstavenia; postsynchronizácia, dabing; náboženská výchova; organizovanie lotérií; organizovanie plesov; organizovanie predstavení (manažérske služby); herne s hracími automatmi (služby); požičiavanie audioprístrojov; prenájom osvetľovacích prístrojov do divadelných sál a televíznych štúdií; prenájom tenisových kurto; požičiavanie videokamier; písanie textov scenárov nie na reklamné účely; strihanie videopások; online vydávanie elektronických kníh a časopisov; elektronická edičná činnosť v malom (DTP služby); titulkovanie; online poskytovanie počítačových hier (z počítačových sietí); karaoke služby; hudobné

skladateľské služby; nočné kluby (zábava); online poskytovanie elektronických publikácií (bez možnosti kopírovania); fotografické reportáže; fotografovanie; poradenstvo pri voľbe povolania (v oblasti výchovy a vzdelávania); reportérske služby; prekladateľské služby; tlmočenie posunkovej reči; nahrávanie videopások; fotografovanie na mikrofilm; služby agentúr ponúkajúcich vstupenky na zábavné podujatia; písanie textov; organizovanie a vedenie koncertov; kaligrafické služby; zalamovanie textov (nie na reklamné účely); organizovanie módných prehliadok na zábavné účely; koučovanie (školenie); prenájom športových plôch; služby diskdžokejov; tlmočenie; služby osobných trénerov (fitness cvičenia); kurzy telesného cvičenia; odborné preškoľovanie; hudobná tvorba; požičiavanie hračiek; prenájom vybavenia herní; školské služby (vzdelávanie); online poskytovanie digitálnej hudby (bez možnosti kopírovania); online poskytovanie videozáznamov (bez možnosti kopírovania); individuálne vyučovanie; organizovanie a vedenie vzdelávacích fór s osobnou účasťou; skladanie piesní; písanie televíznych a filmových scenárov (tvorba); turistické prehliadky so sprievodcom; vyučovanie pomocou simulátorov; poskytovanie nestahovateľných filmov prostredníctvom služieb na prenos videí (na požiadanie); poskytovanie nestahovateľných televíznych programov prostredníctvom služieb na prenos videí (na požiadanie); vyučovanie japonského čajového obradu sado; vyučovanie bojového umenia aikido; prenájom umeleckých diel; prenájom interiérových akvárií; organizovanie horolezeckých túr so sprievodcom; organizovanie zábavných podujatí, na ktorých sú účastníci oblečení v divadelných kostýmoch (cosplay); kultúrne, vzdelávacie alebo zábavné služby poskytované galériami umenia; distribúcia filmov; odborné školenia zamerané na odovzdávanie know-how; vzdelávacie služby poskytované špeciálnymi výchovnými asistentami; odborný výcvik džuda; vzdelávanie a kvalifikačné skúšky na pilotáž dronov; služby zvukových technikov na podujatiach; tvorba videozáznamov na podujatiach; služby osvetľovacích technikov na podujatiach; režírovanie filmov (okrem reklamných); poskytovanie spotrebiteľských posudkov tovarov na kultúrne alebo zábavné účely; poskytovanie spotrebiteľských ohodnotení tovarov na kultúrne alebo zábavné účely; poskytovanie spotrebiteľských rebríčkov tovarov na kultúrne alebo zábavné účely; prenájom trenažérov; posudzovanie fyzickej zdatnosti na tréningové účely; maľovanie na tvár; organizácia súťaží v elektronických športoch; réžia predstavení; služby v oblasti elektronických športov; služby knižníc v oblasti hier; multimediálne knižnice; fotografovanie pomocou dronu; tvorba videonahrávok pomocou dronov; prenos obchodných znalostí a know-how (školenie); školenia a skúšky (pedagogická činnosť) s cieľom získania dokladov o vzdelaní; výskum v oblasti vzdelávania; prenájom čítačiek elektronických kníh; organizovanie a vedenie zábavných podujatí; organizovanie a vedenie športových podujatí; hudobná výchova a vzdelávanie; organizovanie

únikových hier; prezentácia múzejných expozícií; tvorba digitálnych nahrávok (podcastov); prenájom filmových rekvizít; časové plánovanie rozhlasových a televíznych programov; online poskytovanie obrázkov (nesťahovateľných); online poskytovanie virtuálnych prehliadok so sprievodcom; poskytovanie zariadení na hranie rolových hier (LARP).

42 - Kontroly kvality a overovanie; navrhovanie a vývoj počítačového hardvéru a softvéru; priemyselné analýzy, priemyselný výskum a priemyselné dizajnérstvo; vedecké a technologické služby a s nimi súvisiaci výskum a projektovanie; chemické analýzy; analýzy výťažnosti ropných polí; architektonické služby; bakteriologický výskum; chemické služby; chemický výskum; architektonické poradenstvo; vypracovanie stavebných výkresov; technologický výskum; kontrola ropných vrto; výskum v oblasti kozmetiky; výzdoba interiérov; priemyselné dizajnérstvo; navrhovanie obalov, obalové dizajnérstvo; skúšky materiálov; štúdie technických projektov; geologický výskum; prieskum ropných polí; inžinierska činnosť; meteorologické informácie; geodézia (zememeračstvo); požičiavanie počítačov; počítačové programovanie; ropný prieskum; fyzikálny výskum; strojársky výskum; skúšanie textílií; geologický prieskum; overovanie pravosti umeleckých diel; kalibrácia; tvorba počítačového softvéru; aktualizovanie počítačového softvéru; poradenstvo v oblasti návrhu a vývoja počítačového hardvéru; móдне návrhárstvo; grafické dizajnérstvo; kontroly kvality; požičiavanie počítačového softvéru; výskum a vývoj nových výrobkov (pre zákazníkov); navrhovanie vzhľadu výrobkov (priemyselné dizajnérstvo); podmorský výskum; obnovovanie počítačových databáz; údržba počítačového softvéru; analýzy počítačových systémov; biologický výskum; urbanistické plánovanie; expertízy (inžinierske práce); návrh počítačových systémov; technická kontrola automobilov; zhotovovanie kópií počítačových programov; prevod údajov alebo dokumentov z fyzických médií na elektronické médiá; tvorba a udržiavanie webových stránok pre tretie osoby; hostovanie na webových stránkach; inštalácie počítačového softvéru; vytváranie oblakov na vyvolanie zrážok; prevod (konverzia) počítačových programov alebo údajov (nie fyzický); poradenstvo v oblasti počítačových programov; prenájom webových serverov; ochrana počítačov proti počítačovým vírusom; poradenstvo v oblasti úspory energie; vedecký výskum v oblasti ochrany životného prostredia; poskytovanie internetových vyhľadávačov; digitalizácia dokumentov (skenovanie); grafologické analýzy; poskytovanie vedeckých informácií a poradenstva o kompenzácii uhlíkových emisií; určovanie kvality nezoťatého dreva; určovanie kvality vlny; diaľkové monitorovanie činnosti počítačových systémov; rozbery vody; vedecké laboratórne služby; energetické audity; poradenstvo pri tvorbe webových stránok; poskytovanie softvéru prostredníctvom internetu (SaaS); služby informačných technológií (IT podpora) (odstraňovanie

softvérových porúch); vedecký výskum; prenájom počítačových serverov (serverhosting); klinické skúšky; zálohovanie údajov mimo pracoviska; uchovávanie elektronických údajov; poskytovanie informácií o počítačových technológiách a programovaní prostredníctvom webových stránok; kartografické služby; poskytovanie virtuálnych počítačových systémov prostredníctvom cloud computingu; technologické poradenstvo; poradenstvo v oblasti počítačových technológií; poradenstvo v oblasti telekomunikačných technológií; predpovede počasia; poradenstvo v oblasti počítačovej bezpečnosti; technické písanie; navrhovanie interiérov; odblokovanie mobilných telefónov; monitorovanie počítačových systémov na zisťovanie porúch; tvorba a navrhovanie zoznamov informácií z webových stránok pre tretie osoby (informačnotechnologické služby); poradenstvo v oblasti internetovej bezpečnosti; poradenstvo v oblasti ochrany údajov; kódovanie údajov; monitorovanie počítačových systémov na zistenie neoprávneného vstupu alebo zneužitia dát; elektronické monitorovanie osobných identifikačných údajov na zistenie krádeže identity prostredníctvom internetu; elektronické monitorovanie činnosti kreditných kariet na zistenie podvodov prostredníctvom internetu; vývoj softvéru na softvérové publikácie; poskytovanie počítačovej platformy prostredníctvom internetu (PaaS); vývoj počítačových platforiem; navrhovanie vizitiek; vedecký a technologický výskum v oblasti prírodných katastrof; prieskumné služby v oblasti ropného, plynárenského a ťažobného priemyslu; vedecký a technologický výskum v oblasti prieskumu patentov; výskum v oblasti pozemných stavieb; výskum v oblasti telekomunikačných technológií; výskum v oblasti zvrárania; lekárske výskum; navrhovanie grafickej úpravy reklamných materiálov; prenájom záznamových elektromerov; autentifikácia používateľov technológiami pre transakcie elektronického obchodu; autentifikácia používateľov technológiami jednotného prihlasovania do viacerých online softvérových aplikácií súčasne; písanie počítačových kódov; poradenstvo v oblasti bezpečnosti telekomunikačných sietí; navrhovanie kostýmov; navrhovanie pódiových dekorácií; navrhovanie prototypov; navrhovanie modelov na počítačové simulácie; kartografické a termografické merania pomocou dronov; ťažba kryptoaktív (kryptomien); výskum v oblasti vykopávok; navrhovanie počítačovej grafiky na videomapping; digitálne forenzné vyšetrovanie v oblasti počítačovej kriminality; technologické poradenské služby v oblasti digitalizácie; prenájom zariadení dátových centier; poskytovanie geografických informácií; online poskytovanie zemepisných máp (bez možnosti stiahnutia); poradenstvo v oblasti umelej inteligencie; výskum v oblasti umelej inteligencie; overovanie používateľov technológiou blockchain; geotechnické prieskumy; geologické prieskumné vrty; vývoj videohier a počítačových hier; kvantová informatika; kultivovanie buniek na vedecký výskum; počítačové

programovanie na spracovanie dát; služby softvérového inžinierstva v oblasti spracovania údajov; navrhovanie log; navrhovanie golfových ihrísk; poskytovanie vedeckých informácií a poradenstva v oblasti čistých nulových emisií (uhlíkovej neutrality); vedecký výskum v oblasti genetiky; prehliadky nových a jazdených vozidiel pred predajom; archeologické vykopávanie (výskum); karanténne kontroly a analýzy dovážaných alebo vyvážaných tovarov; prenájom teleskopov.

43 - Prechodné ubytovanie; stravovacie služby; ubytovacie kancelárie (hotely, penzióny); dodávanie hotových jedál a nápojov na objednávku (katering); domovy dôchodcov; kaviarne; samoobslužné jedálne; poskytovanie pozemkov pre kempingy; závodné jedálne; prenájom prechodného ubytovania; penzióny; turistické ubytovne; hotelové ubytovacie služby; detské jasle; reštauračné (stravovacie) služby; rezervácie ubytovania v penziónoch; rezervácie ubytovania v hoteloch; samoobslužné reštaurácie; rýchle občerstvenie (snackbary); ubytovanie pre zvieratá; bary (služby); prázdninové tábory (ubytovacie služby); prenájom prenosných stavieb; rezervácie prechodného ubytovania; motely (služby); požičiavanie stoličiek, stolov, obrusov a nápojového skla; prenájom prednáškových sál; požičiavanie turistických stanov; požičiavanie prístrojov na prípravu jedál; prenájom automatov na pitnú vodu; prenájom osvetľovacích zariadení; ozdobné vyrezávanie ovocia a zeleniny; recepčné služby pre dočasné ubytovanie (správa príchodov a odchodov); reštaurácie s japonskou kuchyňou (washoku); reštaurácie s japonskou kuchyňou (udon a soba); zdobenie jedál; zdobenie zákuskov; informácie a poradenstvo pri príprave jedál; služby osobných kuchárov; služby barov s vodnými fajkami; recepčné služby pri dočasnom ubytovaní (vydávanie kľúčov); útulky pre zvieratá; prechodné ubytovanie poskytované pri osamostatňovaní sa mladých; prenájom ubytovania počas prázdnin; prenájom kuchynských drezov; prenájom prenosných šatní; hodnotenie jedál (poskytovanie informácií o jedlách a nápojoch); služby reštaurácií "jedlo so sebou"; prenájom nábytku; prenájom kancelárskeho nábytku; prenájom robotov na prípravu nápojov.

44 - Lekárske služby; služby v poľnohospodárstve, rybnom hospodárstve, záhradníctve a lesníctve; starostlivosť o hygienu a krásu ľudí alebo zvierat; zverolekárské služby; chov zvierat; služby záhradných architektov; verejné kúpele (na hygienické účely); turecké kúpele; salóny krásy; zdravotné strediská (služby); služby chiropraktikov; kadernícke salóny; zhotovovanie vencov; zotavovne pre rekonvalescentov; nemocnice (služby); zdravotnícka starostlivosť; záhradníctvo; záhradkárské služby; prenájom poľnohospodárskych nástrojov a zariadení; masáže; služby optikov; rastlinné škôlky; fyzioterapia; sanatóriá; veterinárna pomoc; zubné lekárstvo; opatrovateľské ústavy; letecké alebo pozemné rozptyľovanie hnojív a iných poľnohospodárskych chemikálií; starostlivosť o čistotu zvierat; krvné banky

(služby); aranžovanie kvetov; sociálne útulky (hospice); údržba trávnikov; manikúra; služby pôrodných asistentiek; ošetrovateľské služby; farmaceutické poradenstvo; plastická chirurgia; liečenie stromov; ničenie škodcov v poľnohospodárstve, akvakultúre, záhradníctve a lesníctve; ničenie buriny; starostlivosť o čistotu zvierat chovaných v domácnosti; implantovanie vlasov; psychologické služby; prenájom zdravotníckeho vybavenia; aromaterapeutické služby; umelé oplodňovanie; detoxikácia toxikomanov; mimotelové oplodňovanie; tetovanie; telemedicínske služby; krajinotvorba; sauny (služby); solária (služby); termálne kúpele; služby vizážistov; lekárske služby (príprava predpísaných liekov); terapeutické služby; zalesňovanie v rámci kompenzácie uhlíkových emisií; chov rýb; prenájom lekárskeho vybavenia; zdravotné strediská; alternatívna medicína; logopedické služby; zdravotné poradenstvo; depilácia voskom; ortodontické služby; lekárske poradenstvo pre zdravotne postihnuté osoby; telový pírsing; zalesňovanie; paliatívna starostlivosť; zotavovne; regulovanie výskytu škodcov v poľnohospodárstve, rybnom hospodárstve, záhradníctve a lesníctve; tkanivové banky (ľudské tkanivá); prenájom poľnohospodárskych zvierat v záhradníctve; prenájom včelích úľov; liečenie pomocou zvierat; lekárske rozborly na diagnostické a liečebné účely poskytované lekáskymi laboratóriami; lekárske depistážne služby; vinohradníctvo; poradenstvo v oblasti vinohradníctva; ošetrovateľské služby (návštevy v domácnosti); prenájom kaderníckych prístrojov; pestovanie rastlín; poradenstvo v oblasti stravovania a výživy; prenájom robotických chirurgických prístrojov; správa voľne žijúcej zveri; akupunktúra; terapeutické bankovanie; starostlivosť o ženy po pôrode; prenájom fliaš a nádob s plynom na lekárske použitie; prenájom generátorov vodíkovej vody na kúpele; služby regeneratívnej medicíny; estetické kozmetické služby; farbenie vlasov (kadernícke služby); prerezávanie stromov; presádzanie stromov; krajinná architektúra; liečba pracovnou činnosťou (ergoterapia); zdravotné prehliadky; poskytovanie vybavenia na komunálne záhradníctvo; holičstvá; poskytovanie asistenčných zvierat osobám so zdravotným postihnutím; tanečná terapia; liečba umením; hudobná terapia; diaľkové monitorovanie zdravotných údajov na účely diagnostiky a liečby; odborná liečba pomocou kultivovaných buniek; služby bánk bunkových kultúr na lekárske transplantácie; vyhľadávanie včasných foriem porúch učenia; vyhľadávanie včasných foriem porúch pozornosti (ADD); vyhľadávanie včasných foriem poruchy pozornosti s hyperaktivitou (ADHD); diagnostika porúch zrakového vnímania; prenájom záhradníckeho náradia; očkovacie služby; prenájom dýchacích masiek na umelé dýchanie; karanténne lekárske vyšetrenia.

45 - Fyzická ochrana osôb a hmotného majetku (bezpečnostné služby); právne služby; osobní strážcovia; sprevádzanie do spoločnosti; detektívne kancelárie; zoznamovacie služby (hľadanie partnera); nočné stráženie; otváranie bezpečnostných zámok;

požičiavanie spoločenských odevov; kremácia; pátranie po nezvestných osobách; pohrebné služby; pohrebné obrady; požičiavanie odevov; strážne služby; svadobné agentúry; poradenstvo v oblasti fyzickej bezpečnosti; zostavovanie horoskopov; hasenie požiarov; organizovanie náboženských obradov; adopčné agentúry; monitorovanie poplašných a bezpečnostných zariadení; opatrovanie detí doma; prehliadky batožiny z bezpečnostných dôvodov; obývanie bytov a domov počas neprítomnosti majiteľov; opatrovanie zvierat (chovaných v domácnosti) doma; pátranie po minulosti osôb; straty a nálezy; mediačné služby; bezpečnostné prehliadky tovární; prenájom protipožiarneho alarmu; prenájom hasiacich prístrojov; arbitrážne služby; poradenstvo v oblasti práv duševného vlastníctva; spravovanie autorských práv; udeľovanie licencií na práva duševného vlastníctva; monitorovacie služby v oblasti práv na duševné vlastníctvo s cieľom poskytnúť právne poradenstvo; právny výskum; zastupovanie v súdnych sporoch; udeľovanie licencií na počítačové programy (právne služby); registrácia doménových mien (právne služby); služby rozhodcovských súdov; prenájom trezorov; genealogický výskum; plánovanie a príprava svadobných obradov; online služby sociálnych sietí; vypúšťanie holubov pri rôznych príležitostiach; balzamovanie; vypracovávanie právnych dokumentov; pátranie po ukradnutom majetku; právne služby súvisiace s licenciami; astrologické poradenstvo; špiritistické poradenstvo; veštenie z kariet; individuálne módné poradenstvo; štylizovanie súkromných listov; vedenie pohrebných obradov; dohodovanie zmlúv pre tretie osoby (právne služby); vedenie náboženských obradov; vedenie psov von; prenájom názvov internetových domén; pomoc pri obliekaní kimona; právne poradenstvo pri odpovediach na verejné súťaže; udeľovanie licencií (právne služby) na vydávanie softvéru; právny dohľad; organizovanie politických zhromaždení; právne poradenstvo pri prieskume patentov; advokátske právne služby; hotelové komornícke služby; poradenstvo pozostalým; služby plavčikov; právne služby pre prístáhalcov; vykladanie z tarotových kariet pre tretie osoby; audity dodržiavania predpisov; audity dodržiavania právnych predpisov; prevody vlastníckych práv (právne služby); politické lobovanie; líčenie zosnulých; monitorovanie pomocou dronov; vymáhanie práva; agentúry sprostredkujúce spoločenské kontakty; individualizované nákupy pre tretie osoby; monitorovanie zdravotníckych alarmov; bezpečnostný dohľad nad objektami prostredníctvom diaľkových monitorovacích systémov; lokalizovanie a vyhľadávanie stratených osôb; doručovanie oznámení o súdnych konaniach; náhradnícke čakanie v rade; právny výskum v oblasti ochrany životného prostredia; individuálna nezdavotnícka starostlivosť o ženy v tehotenstve a šestonedelí vrátane pôrodu (duly); prenájom monitorovacích videokamier; lokalizovanie a vyhľadávanie stratených vecí; adopcie zvierat; poskytovanie nelekárskej

domácej starostlivosti jednotlivcom; moderovanie diskusných fór na internete.

(540) Kantorák

(550) slovná

(731) Miroslav Kantorák ml., Trnava 129, SK;

(210) 1175-2023

(220) 30.5.2023

(511) 25, 41 NCL (12)

(511) 25 - Športové tričká, dresy; športové tielka.

41 - Športová a kultúrna činnosť; výchova; vzdelávanie; zábava; akadémia (vzdelávanie); telesná výchova; poskytovanie športovísk; organizovanie športových súťaží; požičiavanie športového výstroja (okrem dopravných prostriedkov); prenájom štadiónov; tábory na športové sústreďenia; služby agentúr ponúkajúcich vstupenky na zábavné podujatia; koučovanie (školenie); prenájom športových plôch; služby osobných trénerov (fitnes cvičenia); kurzy telesného cvičenia; posudzovanie fyzickej zdatnosti na tréningové účely; organizovanie a vedenie športových podujatí.

(540)

(550) obrazová

(591) C: 100 M: 58 Y: 0K: 21C: 69 M: 7 Y: 0 K: 0

(731) HK Spartak Dubnica s. r. o., Športovcov 670/21, Dubnica nad Váhom, SK;

(740) Kaliak Michal, Bratislava-Ružinov, SK;

(210) 1176-2023

(220) 30.5.2023

(511) 5 NCL (12)

(511) 5 - Lieky pre humánnu medicínu.

(540) Sterovid

(550) slovná

(731) Pharmed s.r.o., Kremnická 26, Bratislava-Petržalka, SK;

(210) 1177-2023

(220) 30.5.2023

(511) 1, 2, 3, 4, 5, 6, 7, 8, 9, 10, 11, 12, 13, 14, 15, NCL (12)**16, 17, 18, 19, 20, 21, 22, 23, 24, 25, 26, 27,****28, 29, 30, 31, 32, 33, 34, 35, 36, 37, 38, 39,****40, 41, 42, 43, 44, 45**

(511) 1 - Biologické prípravky pre priemysel a vedu; chemikálie pre priemysel, vedu, fotografiu, poľnohospodárstvo, záhradníctvo, lesníctvo; kompost, hnoj, umelé hnojivá; lepidlá pre priemysel; materiály na činenie zvieracích koží a srsti kožíek; nespracované umelé živice, nespracované plasty; prípravky na kalenie a zváranie kovov; tmely a ostatné pastové výplňové materiály; zmesi na hasenie požiarov a prevenciu proti požiarom; látky podporujúce horenie (chemické prísady do motorových olejov); adhezíva (lepiace materiály) na priemyselné použitie; konzervačná soľ, nie na konzervovanie potravín; pomocné kvapaliny do abrazív; urýchľovače vulkanizácie; odpeňovacie roztoky do batérií alebo akumulátorov; acetáty, octany (chemikálie); acetát celulózy (surovina); bakteriologické prípravky na octové kvasenie; acetanhydrid (anhydrid kyseliny etánovej); acetón; acetylén; acetylén tetrachlorid (tetrachlórétán); kyseliny; skvapalňovacie chemické prípravky; kyselinovzdorné chemické zlúčeniny; prípravky na zušľachťovanie ocele; aktínium; chemické prísady do vrtných kalov; chemické prísady do motorových palív; detergentné prísady do benzínu; adhézne prípravky na chirurgické bandáže; prípravky na zmäčkovanie vody; tragantová guma na priemyselné použitie; aktívne uhlie; hnacie plyny do aerosólov; fotografické redukčné činidlá; plagátové lepidlá; agar-agar na priemyselné použitie; spojivá do betónu; poľnohospodárske chemikálie okrem fungicídov, herbicídov, insekticídov a prípravkov na ničenie buriny a parazitov; zmesi na opravu duší pneumatík; bielkoviny (živočíšne alebo rastlinné, suroviny); jodidované bielkoviny; sladové bielkoviny; albumínový papier; alkálie; hydroxidy alkalických kovov; kovy alkalických zemín; alkohol; etylalkohol; aldehydy; morské chaluhy (hnojivá); chemické prípravky na konzervovanie potravín; chemické prípravky na úpravu a opracovanie zliatin kovov; oxid hlinitý; hlinitý kamenec; hydrát hlinitý; kremičitan hlinitý; chlorid hlinitý; jodid hlinitý; kamenec; chemické prípravky na zlepšenie pôdy; amerícium; škrob na priemyselné použitie; chemické látky na skvapalňovanie škrobu; chlorid amónny (salmiak); salmiakový lieh; soli čpavku; amoniak; aldehyd amónny; kamencový amoniak; amylacetát, etanát pentylový; amylalkohol; bezvodý amoniak; anhydridy; živočíšne uhlie; živočíšne bielkoviny (surovina); kyselina antranilová; antidetonačné látky do spaľovacích motorov; nemrznúce zmesi; látky proti vytváraniu kotlového kameňa; antimón; oxid antimonitý; sulfid antimonitý; apretúry pre textilný priemysel; arabská guma na priemyselné použitie; štepárske vosky; tmely na vyplňanie dutín stromov; roztoky solí striebra na postriebrovanie; argón; arzeničnan olovnatý; arzén; kyselina arzenitá; astát; palivá do jadrových reaktorov; chemické prípravky na dekarbonizáciu motorov; samotónovací papier (fotografia); zjasňovacie prípravky na textil; dusík; oxid dusný; dusíkaté hnojivá; kyselina dusičná; enologické baktericídne látky (chemické prípravky na použitie pri výrobe vína); ustaľovacie roztoky

(fotografia); galvanizačné kúpele; tónovacie kúpele (fotografia); bezvodý uhličitan sodný; bárium; oxid bárnatý; barytový papier; zlúčeniny bária; prípravky zabraňujúce púšťaniu očíek na pančuchách; zásady (chemické látky); chemikálie na výrobu smaltu (okrem farbív); bauxit; bentonit; benzénové kyseliny; benzénové deriváty; kyselina benzénkarboxylová; sulfimid kyseliny benzoovej; sacharín na priemyselné použitie; berkélium; chemické látky na prevzdušnenie betónu; prípravky na konzervovanie betónu okrem farieb a olejov; dichlór cínu; dichróman draselný; dichróman sodný; činidlá na čírenie a konzervovanie piva; biochemické katalyzátory; dioxalát draslíka; oxid manganičitý; bizmut; zásadité galány bizmutu; zvlhčovacie prípravky (na použitie v práčovniach); chemické prípravky na čistenie voskov; trieslové drevo; drevný lieh (metylalkohol); drevozina; drevný ocot; tetraboritan disodný, bórax; kyselina boritá na priemyselné použitie; vrtný kal, vrtný výplach; prípravky na tvrdé spájkovanie; protikondenzačné chemikálie; katechu (extrakt východoindickej akácie); kainit; kyanamid vápenatý, dusíkaté vápno (hnojivá); kalifornium; plastifikátory; konzervačné prípravky na kaučuk; uhličitan; uhličitan horečnatý; uhlík; sírouhlík, disulfid uhličitý; kyselina uhličitá; karbidy; karbid vápenatý; kassiopeium (lutécium); chemické katalyzátory; celulóza, buničina; papierovina (papierová vlákna); viskóza; cementy na metalurgické použitie; fermium; keramické glazúry; cér; soli kovov vzácnych zemín; cézium; ketóny; prípravky zo živočíšneho uhlia; uhlík do filtrov; spódiu (kostné uhlie); krvné uhlie; šetriče uhlia; tmely na obuv; octan vápenatý; uhličitan vápenatý; chlorid vápenatý; chemické prípravky na čistenie komínov; chemické prípravky na ošetrovanie kože; priemyselné chemikálie; chemické prípravky na vedecké použitie (nie na lekárske a veterinárne použitie); chemické činidlá (okrem činidiel na lekárske a zverolekárske použitie); retardéry (spomaľovacie látky) do jadrových reaktorov; štiepatelné chemické prvky; chemické prípravky na laboratórne analýzy (nie na lekárske alebo veterinárne použitie); chlorečnany; chlór; chloridy; kyselina chlorovodíková; kyselina chlóróvá; chrómany; síran chromito-draselný; oxidy chrómu; chrómové soli; kyselina chrómová; tmely na kožu; tmely na pneumatiky; tmely na opravu rozbitých alebo zlomených predmetov; chemické prípravky na nepriepustnosť cementov okrem farieb; prípravky na konzervovanie cementov okrem farieb a olejov; kvapaliny do hydraulických obvodov; štepárske vosky na stromy; kyselina citrónová na priemyselné použitie; číriace prípravky na mušty; škrob (apretúra); lepidlá na tapety; prípravky na čírenie vína; kolódiu; soli na farbenie kovov; moridlá (na použitie v garbiarstve); prípravky na konzerváciu kvetov; konzervačné činidlá pre farmaceutický priemysel; chemické prípravky na použitie vo fotografii; svetlolicitlivé plátno (fotografia); fotocitlivé platne; korozívne prípravky; garbiarske prípravky na vyrobenie koží; garbiarske prípravky na vyrobenie kožušín; prášok z vínného kameňa na chemické použitie;

krotónaldehyd; kryogénne prípravky; lepidlá na kožu; apretúrne chemické prípravky na kožu; chemické prípravky na impregnáciu kože; síran meďnatý, vitriol; curium; roztoky na kyanotypia; kyanidy; feroxyanidy; izopropyltoluén; odmasťovacie prípravky na použitie vo výrobnom procese; oddeľovacie a odlepovacie prípravky; chemické odlučovače oleja; rozpúšťadlá na gumu; defolianty; prípravky na uvoľňovanie odliatkov z foriem; prípravky na odstraňovanie politúr; dehydratačné prípravky na priemyselné použitie; prípravky proti tvorbe kotlového kameňa; detergenty na použitie vo výrobnom procese; dextrín (apretúra); diagnostické prípravky (nie na lekárske alebo zverolekárske použitie); diastáza (enzým) na priemyselné použitie; diazidový papier; prípravky na renováciu gramofónových platní; destilovaná voda; dolomit na priemyselné použitie; prípravky na vytvrdzovanie kovov; dysprózium; okyslená voda na dobíjanie akumulátorov; glycerín na priemyselné použitie; ťažká voda; číriace prípravky; meniče iónov (chemikálie); chemické prípravky na vytvorenie zábleskov; prípravky na úsporu palív; reagenčný papier, nie na lekárske a zverolekárske použitie; antistatické prípravky (nie pre domácnosť); soli do galvanických článkov; látky na zakaľovanie emailov; prípravky na zakaľovanie skla; chemické výrobky na matnenie emailov; fotografické emulzie; emulgátory; fotografické platne so svetloutilivou vrstvou; prípravky na glejenie; hnojivá; enzymatické prípravky na priemyselné použitie; enzýmy na priemyselné použitie; epoxidové živice (surovina); prípravky na čistenie plynu; erbium; liehový ocot; indikátorový papier; estery; etán; étery; etyléter, etánoxyetán; glykoléter; metyléter; éter kyseliny sírovej; chemické prípravky proti škvrnám na textíliách; európium; hasiace zmesi; múka na priemyselné použitie; soli železa; fermenty na chemické použitie; ferotypové platne (fotografia); prípravky na hnojenie; ohňovzdorné prípravky; zlúčeniny na rezanie závitov; filtračné látky pre nápojový priemysel; štiepateľné materiály pre jadrovú energetiku; ustaľovače (fotografia); sírny kvet na chemické použitie; látky na vytvrdzovanie vápenca; fluór; fluoritové zmesi; kyselina fluorovodíková; grafit na priemyselné použitie; lejárské spojivá; prípravky na lejárské formy; chemické prísady do insekticídov; chemické prísady do fungicídov; kyselina mravčia; formaldehyd na chemické použitie; prípravky na valchovanie pre textilný priemysel; prípravky na valchovanie; francium; brzdové kvapaliny; lampové sadze (čerň) na priemyselné použitie; chemické prípravky na údenie mäsa; gadolínium; dubienky; kyselina galová na výrobu atramentu; gálium; fotografický papier; kyselina galotanická; prípravky na galvanizáciu; gambír; ochranné plyny na zváranie; stužené plyny na priemyselné použitie; želatína na fotografické použitie; želatína na priemyselné použitie; kamenná soľ; getre (chemicky aktívne látky); suchý ľad (oxid uhličitý); vtáčí lep; glukozidy; glyceridy; glykol; chemické prípravky na čistenie tukov; mastné kyseliny; štepárske tmely na stromy; guáno; gurjanský balzam

na výrobu lakov; hélium; holmium; hormóny na aktiváciu dozrievania ovocia; záhradnícke chemikálie okrem fungicídov, herbicídov, insekticídov a prípravkov proti parazitom; oleje na konzervovanie potravín; oleje na spracovanie kože; oleje na vyčisťovanie kože; naftové disperzné činidlá; olejové disperzné činidlá; chemické prípravky na čistenie olejov; chemické čističe oleja; humus; hydráty; uhľohydráty; hydrazín; vodík; chlórnan sodný; ditioničitany; chemické prípravky na vodovzdornú úpravu textilu; chemické impregnačné prípravky na textil; chemické impregnačné prípravky na kožu; jód na chemické použitie; jodidované soli; kyselina jodičná; jód na priemyselné použitie; izotopy na priemyselné použitie; kaolín; diatomit; kryptón; kyselina mliečna; mliečne fermenty na chemické použitie; lantán; prípravky proti matneniu šošoviek; oxid lítny; lítium; konzervačné prípravky na murivo okrem farieb a olejov; konzervačné prípravky na tehly okrem farieb a olejov; magnezit; chlorid horečnatý; manganát; kôra mangrového stromu na priemyselné použitie; chemické prípravky na matnenie skla; ortuť; soli ortuti; oxid ortutnatý; metaloidy; soli drahých kovov na priemyselné použitie; prípravky na popúšťanie kovov; metán; chemické prípravky proti sneti; minerálne kyseliny; soli na priemyselné použitie; zvlhčovacie prípravky (na použitie vo farbárňach); naftalín; neodým; neón; neptúnium; prípravky na neutralizáciu toxických plynov; chemické ochranné prípravky proti sneti obilnej; dusičnan uránu; tlačové dosky s citlivou vrstvou na ofsetové tlačenie; kyselina oktadecénová; olivín (kremičitanový minerál); soli zlata; soľ kyseliny šťaveľovej; oxaláty; kyselina oxálová (etándiová); kyslík na priemyselné použitie; peroxid vodíka na priemyselné použitie; chloridy paládia; nitrátový papier; fotometrický papier; papier s citlivou vrstvou; lakmusový papier; pektín na použitie vo fotografii; peroxoboritan sodný; peroxuhlčičitany; chloristany; peroxosírany; kyselina peroxodisírová; fenol na priemyselné použitie; fosfáty (hnojivá); troska (hnojivá); fosfatidy; fosfor; superfosfáty (hnojivá); planografický papier; kyselina fosforečná; planografické plátno; fotografické vývojky; senzibilizátory (fotografia); kyselina pikrová (trinitrofenol); plasty (suroviny); plastisóly; etanát olovnatý, etanát olovičitý; oxid olovnatý; plutónium; polónium; zemiaková múčka na priemyselné použitie; rašelinové kvetináče pre záhradníctvo; potaš (uhlčitan draselný); draslík; draselná voda; prazeodým; prométium; protaktínium; proteín (surovina); kyselina pyrogalová; kebračo na priemyselné použitie; syntetické živice (suroviny); rádioaktívne prvky na vedecké použitie; radón; rádium na vedecké použitie; chladivá; vedľajšie produkty spracovania obilnín na priemyselné využitie; akrylové živice (suroviny); rénius; neexponované röntgenové filmy s citlivou vrstvou; zmesi na opravu pneumatík; rubídium; lejársky piesok; kyselina salicylová; liadok; samárium; moridlá na tabak; kovové mydlá na priemyselné použitie; skandium; kyselina sebaková (dekándiová); soli (chemické prípravky); soľ (surovina); chromité soli; soli (hnojivá); selén; moridlá na semená;

silikáty; kremík; silikóny; sodík; sulfidy; chemické prípravky na zváranie; kalcinovaná sóda; žieravé látky na priemyselné použitie; hydroxid sodný na priemyselné použitie; soli sodíka (chemické zlúčeniny); síra; dusičnan bizmutitý na chemické použitie; baryt; spinely (minerály); kyselina stearová; stroncium; sadze na priemyselné a poľnohospodárske použitie; kvapaliny na odstraňovanie síranov z akumulátorov; sulfónové kyseliny; kyselina siričitá; kyselina sírová; sumach na garbiarske použitie; chemikálie pre lesníctvo okrem fungicídov, herbicídov, insekticídov a prípravkov na ničenie parazitov; mastenec (kremičitan horečnatý); triesloviny; tanín; trieslovinové látky; soli vápnika; kyselina tanínová; tapioková múka na priemyselné použitie; vínný kameň nie na farmaceutické použitie; kyselina vínna; technécium; telúr; povrchovo aktívne chemické činidlá; terbiium; chemické látky na leptanie skla; prípravky proti zakaľovaniu skla; prípravky proti zakaľovaniu okien; zeminy na pestovanie; valchovacia hlina pre textilný priemysel; vzácne zeminy; hlina; chlorid uhličtý (tetrachlórmetán); tetrachloridy (chloridy so štyrmi atómami chlóru); zvlhčovacie prípravky pre textilný priemysel; tálium; tiokarbanilid; túlium; tórium; oxid titaničitý na priemyselné použitie; titanit; toluén; rašelina (hnojivá); ochranné prípravky na škridly okrem farieb a olejov; kyselina volfrámová; urán; oxid uránu; vodné sklo (kremičitan sodný); prípravky na zjemňovanie mäsa na priemyselné použitie; chemické prípravky na prevenciu chorôb viniča; vínný alkohol; tónovacie soli (fotografia); vulkanizačné prípravky; witherit; xenón; yterbiium; ytrium; sulfáty; oxid zirkóničitý; prípravky podporujúce varenie na priemyselné použitie; amoniak (chlorid amónny) na priemyselné použitie; alkalické jodidy na priemyselné použitie; alkalické kovy; soli alkalických kovov; alkaloidy; algináty na priemyselné použitie; octan hlinitý; škrobové lepidlá okrem kancelárskych lepidiel a lepidiel pre domácnosť; amónne soli; dusičnan strieborný; chemické avivážne prípravky na priemyselné použitie; prípravky proti klíčovosti zeleniny; dusičnany; lepidlá na obkladačky; síran bárnatý; chemické prípravky na výrobu farieb; metylbenzol; metylbenzén; hydrogén uhličitan sodný na chemické použitie; biologické prípravky okrem prípravkov na lekárske alebo zverolekárske použitie; bieliace (odfarbovacie) prípravky na priemyselné použitie; odfarbovacie prípravky na priemyselné použitie; filmy so svetloutilivou vrstvou, neexponované; prípravky z destilácie dreveného liehu; spájkovacie pasty; zváracie pasty; bróm na chemické použitie; karbonyl na ošetrovanie rastlín; flokulačné činidlá; lecitín (surovina); bezzeminné rastlinné substráty (pre poľnohospodárstvo); estery celulózy na priemyselné použitie; kazeín na priemyselné použitie; chemické deriváty celulózy; étery celulózy na priemyselné použitie; bakteriálne prípravky okrem prípravkov na lekárske a zverolekárske použitie; bakteriologické prípravky okrem prípravkov na lekárske a zverolekárske použitie; kultúry mikroorganizmov, nie na lekárske a zverolekárske

použitie; sadze na priemyselné použitie; kinofilmy so svetloutilivou vrstvou, neexponované; oxid kobaltitý na priemyselné použitie; lepidlá na priemyselné použitie; oleje na úpravu kože (garbiarstvo); kreozot na chemické použitie; zmesi na výrobu gramofónových platní; prípravky na separáciu tukov; disperzné činidlá na plasty; rozpúšťadlá fermeží; umelé sladidlá na priemyselné použitie; chemické prípravky na čistenie vody; zmäkčovadlá tkanín na priemyselné použitie; filtračné materiály (nespracované plasty); filtračné materiály (chemické prípravky); filtračné materiály (nerastné látky); filtračné materiály (rastlinné látky); glukóza na priemyselné použitie; glutén (lepidlo) okrem kancelárskych lepidiel a lepidiel pre domácnosť; chemické prípravky na izoláciu muriva proti vlhkosti okrem farieb; vyzina nie pre domácnosť a na kancelárske použitie; konzervačné prípravky na pivo; syntetické materiály na absorpciu oleja; častice keramických materiálov na filtračné prostredia; kompost; zmesi na výrobu technickej keramiky; rozsievková zemina; moridlá na kovy; prípravky na reguláciu rastu rastlín; prípravky na odstraňovanie vodného kameňa, nie pre domácnosť; morská voda na priemyselné použitie; prípravky obsahujúce stopové prvky na rastliny; gáfor na priemyselné použitie; chemické tužidlo na papier; chemické tužidlo na kaučuk; humus na povrchové vrstvy; magnetická kvapalina na priemyselné použitie; kvapaliny posilňovača riadenia; kvapaliny do prevodoviek; prípravky proti vyvretiu motorovej chladiacej kvapaliny; keramické zmesi na spekanie (granuly, prášky); chladiace zmesi do motorov vozidiel; chemikálie na preplachovanie radiátorov; tmely na opravu karosérií automobilov; elektroforézne gély, nie na lekárske a veterinárne použitie; sklenársky tmel; expandovaná hlina na pestovanie hydroponických rastlín (substrát); prípravky na odstraňovanie tapiet; chemické prísady do olejov; olejový tmel (git); geneticky modifikované semená pre poľnohospodársku výrobu; kmeňové bunky nie na lekárske alebo zverolekárske použitie; kultúry biologických tkanív nie na lekárske alebo zverolekárske použitie; hnojivá z rybej múčky; enzymatické prípravky pre potravinársky priemysel; enzýmy pre potravinársky priemysel; glukóza pre potravinársky priemysel; lecitín pre potravinársky priemysel; lecitín na priemyselné použitie; pektín pre potravinársky priemysel; pektín na priemyselné použitie; vínný kameň pre potravinársky priemysel; vínný kameň na priemyselné použitie; algináty pre potravinársky priemysel; glutén pre potravinársky priemysel; glutén na priemyselné použitie; laktóza pre potravinársky priemysel; laktóza na priemyselné použitie; laktóza (surovina); mliečne kvasinky pre potravinársky priemysel; mliečne kvasinky na priemyselné použitie; kazeín pre potravinársky priemysel; chemické prípravky na výrobu farbív; prípravky z mikroorganizmov, nie na lekárske a zverolekárske použitie; zemina do kvetináčov; prípravky na kalenie kovov; kyselina glutámová na priemyselné použitie; čajové výťažky na výrobu farmaceutických prípravkov; čajové výťažky pre

potravinársky priemysel; organické digestáty (hnojivá); čajové výťažky na výrobu kozmetických prípravkov; kolagén na priemyselné použitie; karbid kremičitý (surovina); pomocné látky (adjuvanciá), nie na lekárske alebo zverolekárske použitie; vitamíny na výrobu výživových doplnkov; vitamíny pre potravinársky priemysel; antioxidanty na použitie vo výrobnom procese; antioxidanty na výrobu kozmetických prípravkov; antioxidanty na výrobu farmaceutických prípravkov; antioxidanty na výrobu výživových doplnkov; proteíny na použitie vo výrobnom procese; proteíny na výrobu výživových doplnkov; proteíny pre potravinársky priemysel; dusičnan amónny; vitamíny na výrobu farmaceutických prípravkov; vitamíny na výrobu kozmetických prípravkov; flavonoidy (fenolové zlúčeniny) na priemyselné použitie; tymol na priemyselné použitie; ornica; prevodové oleje; nespracované polymérové živice; chemikálie na povrchové vrstvy očných šošoviek; kalomel (chlorid ortuťný); maštalný hnoj; xylol; xylén; benzén; benzol; grafén; sadrovec (hnojivá); nanoprášky na priemyselné použitie; dendrimérové polyméry na výrobu kapsúl pre farmaceutické prípravky; chemické prípravky na prevenciu chorôb obilnín počas rastu; biostimulátory rastlín; vodivé živice; vodivé lepidlá; alkalické vody pre potravinársky priemysel; droždie na vedecké použitie; droždie na výrobu biopalív; teplovodivé pasty; diagnostické prúžky na testovanie materského mlieka (nie na lekárske alebo veterinárne použitie); rastlinné výťažky pre potravinársky priemysel; rastlinné výťažky na výrobu kozmetických prípravkov; rastlinné výťažky na výrobu farmaceutických prípravkov; chemicky účinné zložky; oxid uhličitý na priemyselné použitie; umelé sladidlá pre potravinársky priemysel; sacharín pre potravinársky priemysel; aspartám na priemyselné použitie; aspartám pre potravinársky priemysel.

2 - Farbivá, farby; farby, fermeže, laky; kovové fólie a práškové kovy na maľby, dekorácie, tlačoviny alebo výtvarné práce; prípravky proti hrdzi a poškodeniu dreva; surové prírodné živice; tlačiarenské, značkovacie a rytecké atramenty; farby; moridlá; fermeže; farbivá do nápojov; potravinárske farbivá; alizarínové farbivá; alumíniové farby; práškový hliník do náterových hmôt; azbestové farby; antikorozné prípravky; fixatívy vodových farieb; strieborné pasty; strieborné emulzie (pigment); strieborné prášky; japonská čerň; auramín; baktericídne náterové farby; badižón; antikorozné ochranné pásky; kanadský balzam; farbivá do masla; farbivá do piva; živičné (bitúmenové) laky; nátery na drevo (farby); moridlá na drevo; farby na drevo; siena (hlinka); bronzové laky; bronzový prášok na maľovanie; farba na kožu; karamel, kulér (potravinové farbivo); sladový karamel (potravinárske farbivo); nátery na strešnú lepenku (farby); keramické farby; bieloba olovnatá; karbónová čerň (pigment); ochranné nátery na podvozky automobilov; farby na obuv; vápenné mlieko; tlačiarenské pasty (atrament); oxid kobaltitý (farbivo); karmínová červeň (farbivo z červca neopáľového); kolofónia; farbivá; sladové farbivá; konzervačné prípravky na drevo; kopál; anilínové

farbivá; riedidlá na farby; riedidlá na laky; zahusťovače do farieb; kreozot na konzervovanie dreva; moridlá na kožu; farby, nátery; pigmenty; kurkuma (farbivo); prírodné živice (surovina); vodové náterové farby; emaily (laky); emailové farby; tlačiarenské farby (atrament); atramenty na značkovanie zvierat; prísady urýchľujúce schnutie farieb (náterov); nátery (farby); fixatívy (laky); lampová čerň (pigment); žlté drevo (farbivo); glazúry (farby, laky); gumiguta na maľovanie; šelak; glejové živice; antikorozné mazivá; tlačiariska farba na gravírovanie; oxid zinočnatý (zinková bieloba-pigment); konzervačné oleje na drevo; antikorozné oleje; ohňovzdorné farby; indigo (farbivo); spojivá do farieb; spojivá na výrobu farby; farbivá do líkérov; olovená oranž; práškové kovy na maľby, dekorácie, tlačoviny alebo výtvarné práce; mastix (prírodná živica); kovové fólie na maľby, dekorácie, tlačoviny alebo výtvarné práce; prípravky proti matneniu kovov; ochranné prípravky na kovy; mínium; farebné papiere na farbenie veľkonočných vajíčok; annotto (farbivo); šafran (farbivo); sandarak; sadze (farbivo); sumach do lakov a politúr; oxid titaničitý (pigment); prípravky proti hrdzi; základné náterové farby; vápno na bielenie; farbierske drevo; výťažky z farebných driev; karbonyl na konzervovanie dreva; koralová fermež; laky; atramenty do tlačiarň a kopírovacích strojov; antivegetatívne farby; náplne do tlačiarň a kopírovacích strojov (tonery); terpentín (riedidlo na farby); náhradné náplne farieb; vodové farby na výtvarné práce; olejové farby na výtvarné práce; jedlé atramenty; náplne do tlačiarň naplnené jedlým atramentom; farbivá na reštaurovanie nábytku naplnené do fixiek; ochranné nátery proti graffiti; tonery do tlačiarň a kopírovacích strojov; naplnené atramentové náplne do tlačiarň a kopírovacích strojov; prípravky na sklovitú povrchovú úpravu drevených podláh; farby (nátery) odolné proti moču; vodivé náterové farby; vodivé atramenty; tetovacie atramenty; farbivacie materiály; trblietky do náterových farieb.

3 - Bieliace prípravky a pracie prostriedky; neliečivé kozmetické a toaletné prípravky; neliečivé prípravky na čistenie zubov; prípravky na čistenie, leštenie, odmasťovanie a brúsenie; voňavkárské výrobky, esenciálne oleje; lepidlá na lepenie umelých vlasov; leštiaci kameň; brúsivá (prípravky); prípravky na ostrenie; kamenec po holení (s adstringentným účinkom); mandľový olej; mandľové mydlo; ambra (parfuméria); škrob na bielizeň s leskom; škrob na bielizeň (apretačný prípravok); leštiaca červeň; mydlá; avivážne prípravky; modridlo na bielizeň, svetlička; badiánová esencia; kozmetické prípravky do kúpeľa; mydlá na holenie; rúže; vatové tyčinky na kozmetické použitie; skrášľovacie masky (kozmetické prípravky); bergamotový olej; plavená krieda; bieliace krémy na pokožku; bieliace prípravky na kožu; bieliace soli; bieliaca sóda; bieliace pracie prostriedky; glazovacie prípravky na bielizeň; vonné drevo; ústne vody (nie na lekárske použitie); laky na nechty; prípravky na líčenie; vlasové vody; karbidy kovu (brúsivá); karbidy kremíka (brúsivá); esenciálne oleje z cédrového dreva;

vulkanický popol na čistenie; krémy na obuv; farby na vlasy; farebné tónovače na vlasy; prípravky na vlasovú onduláciu; umelé mihalnice; kozmetické prípravky na mihalnice; leštiace a hladiace prípravky; vosky na obuv; leštiace prípravky na nábytok a dlážku; prípravky na dosiahnutie vysokého lesku; obuvnícke vosky; obuvnícka smola; vosky na fúzy; vosky na parkety; leštiace vosky; krajčírsky vosk; citrónové esenciálne oleje; kolínske vody; farbivá na toaletné použitie; konzervačné prípravky na kožu (leštidlá); korund (brúsivo); kozmetické prípravky pre zvieratá; súpravy dekoratívnej kozmetiky; kozmetické prípravky; vata na kozmetické použitie; čistiaca krieda; prípravky na odstraňovanie škvŕn; kozmetické ceruzky; leštiace krémy; kozmetické krémy; sóda na čistenie; pasty na obťahovacie remene (na britvy); krémy na kožu; detergenty (nie na použitie vo výrobnom procese a na lekárske použitie); prípravky na čistenie povrchov; odmasťovacie prípravky (nie na použitie vo výrobnom procese); odličovacie prípravky; prípravky na čistenie zubov; prípravky na odstraňovanie vodného kameňa (pre domácnosť); diamantové brúsivo; antistatické prípravky na použitie v domácnosti; brúsny papier; prípravky na odstránenie lakov; sklené plátno; odfarbovače; odlakovače; chlórnan draselný (javelská voda); levanduľová voda; voňavky; toaletné vody; prášky na pranie z kôry kviláje mydlovej; šmirgľový papier; kadidlo; depilačné prípravky; epilačné prípravky; depilačný vosk; predpieracie a namáčacie prípravky; éterické esencie; esenciálne (éterické) oleje; esenciálne oleje; výťažky z kvetov (parfuméria); líčidlá; čistiace prípravky; vydymovacie prípravky (parfumsy); cukrárske aromatické prísady (esenciálne oleje); gaultierový olej; vazelína na kozmetické použitie; geraniol; tuky na kozmetické použitie; peroxid vodíka na kozmetické použitie; heliotropín; oleje na kozmetické použitie; jasmínový olej; levanduľový olej; čistiace oleje; voňavkárské oleje; ružový olej; oleje na toaletné použitie; ionón (parfuméria); kozmetické pleťové vody; čistiace toaletné mlieka; pracie prostriedky; toaletné prípravky; čistiace prípravky na okná automobilov; šlichtovacie prípravky; mäťové výťažky (esenciálne oleje); mäta na voňavkárské použitie; kozmetické prípravky na obočie; pižmo (parfuméria); neutralizačné prípravky na trvalú onduláciu; šampóny; parfumsy; umelé nechty; prípravky na ošetrovanie nechtov; čistiace prípravky na tapety; leštiaci papier; brúsny (sklený) papier; voňavkárské výrobky; kozmetické prípravky na starostlivosť o pleť; mydlá proti poteniu nôh; pemza; pomády na kozmetické použitie; mejkapové púdre; prípravky na holenie; dezodoračné mydlá; voňavé vrecúška do bielizne; safrol; mydielka; lúh sodný; ceruzky na obočie; kozmetické mastencové púdre; kozmetické farby; terpentín (odmasťovací prípravok); terpentínové výťažky (odmasťovacie prípravky); terpény (esenciálne oleje); brúsne plátno; sklotextil; antiperspiranty (kozmetické výrobky); mydlá proti poteniu; tripel (kameň) na leštenie; abrazíva; amoniak (detergent); čpavok (amoniak) (detergent); kamenec (adstringent po holení); mandľové mlieko na

kozmetické použitie; prípravky na odstránenie hrdze; kozmetické prípravky na opaľovanie; aromatické látky (esenciálne oleje); aromatické prísady do nápojov (esenciálne oleje); zjasňovacie prípravky (chemické prípravky na osvieženie farieb) pre domácnosť; soli do kúpeľa nie na lekárske použitie; farby na fúzy a brady; kozmetické prípravky na zoštíhlenie; lepidlá na nalepovanie umelých mihalnic; prípravky na odstraňovanie náterov; dezodoranty (parfuméria); ozdobné kozmetické obtačky; adstringentné prípravky na kozmetické použitie; bieliace prípravky na kozmetické použitie; aviváže; prípravky na čistenie umelých chrupov; prípravky na prepchávanie odtokových potrubí; šampóny pre zvieratá chované v domácnosti (neliečivé toaletné prípravky); obrúsky napustené pleťovými vodami; leštiace prípravky na zubné protézy; kozmetické lepidlá; vody po holení; laky na vlasy; špirály na riasy, maskary; voňavé zmesi (potpourris); spreje na osvieženie dychu; prípravky na suché čistenie; prípravky na odstraňovanie voskov z parketových podláh (čistiaci prostriedok); protišmykový vosk na podlahy; protišmykové kvapaliny na podlahy; stlačený vzduch v konzervách na čistenie a odprašovanie; gély na bielenie zubov; tkaniny impregnované čistiacimi prípravkami; prípravky na leštenie listov rastlín; kadidlové tyčinky; prísady na urýchlenie schnutia do umývačiek riadu; osviežovače vzduchu; osviežovače dychu; dezodoranty pre zvieratá chované v domácnosti; umývacie prípravky na osobnú hygienu (deodoranty); prípravky z aloy pravej na kozmetické použitie; masážne gély (nie na lekárske použitie); lesky na pery; balzamy (nie na lekárske použitie); suché šampóny; ozdobné nálepky na nechty; ochranné prípravky na opaľovanie; cedrátové esenciálne oleje; henna (kozmetické farbivo); leštidlá na obuv; puzdrá na rúže; prípravky do kúpeľa (nie na lekárske použitie); vlasové kondicionéry; prípravky na vyrovnávanie vlasov; obrúsky napustené odličovacími prípravkami; kolagénové prípravky na kozmetické použitie; pásiky na bielenie zubov; potravinárske aromatické prísady (esenciálne oleje); fytokozmetické prípravky; neliečivé umývacie prípravky na osobnú hygienu; bylinkové výťažky na kozmetické použitie; odlakovače na nechty; vosky na podlahy; šampóny pre zvieratá (neliečivé hygienické prípravky); očné výplachové roztoky, nie na lekárske použitie; vaginálne výplachové roztoky na osobnú hygienu alebo dezodoráciu; chemické čistiace prípravky na domáce použitie; tyčinkové rozptyľovače vôní; odfarbovacie prípravky pre domácnosť; masážne sviečky na kozmetické použitie; kozmetické prípravky pre deti; hygienické prípravky na osvieženie dychu; obrúsky napustené dojčenskými toaletnými prípravkami; basma (kozmetické farbivo); očné gélové náplasti na kozmetické použitie; trblietky na nechty; micelárna voda; kozmetické farby na telo; tekuté latexové kozmetické farby na telo; zubné pasty; bavlnené tampóny napustené odličovacími prípravkami; obrúsky na absorpciu farbív počas prania farebnej bielizne; antistatické obrúsky do sušičiek bielizne; trblietky na telo; lepiace prúžky

na očné viečka; kozmetické chladiace spreje; jednorazové naparovacie masky (nie na lekárske použitie); čistiace tablety do kávovarov; náplasti na opravu nalomených nechťov; voňavé voskové predmety pripravené tavením voskov; kozmetické pečiatky s náplňou; aromaterapeutické esenciálne oleje; kozmetické čajové kúpele; plátenkové pleťové masky; kozmetické toniká; aromaterapeutické krémy na báze esenciálnych olejov; pleťové séra; bieliace perá na bielenie zubov; pleťové hydratačné prípravky na kozmetické použitie; pracie guľôčky naplnené pracími prostriedkami.

4 - Mazadlá; palivá a materiály na svietenie; priemyselné oleje a tuky, vosky; prostriedky na pohlčovanie, zvlhčovanie a viazanie prachu; sviečky a knôty na svietenie; včelí vosk; denaturovaný lieh; alkohol (palivo); alkoholové palivá; papierové zapaľovacie zvitky; drevené zapaľovacie triesky; podpaľovače; antracit; protišmykové prípravky na hnacie remene; sviečky na vianočné stromčeky; mazadlá na zbrane; zmesi na viazanie prachu; palivové drevo; drevené uhlie (palivo); sviečky (na svietenie); uhoľné brikety; rašelinové brikety (palivo); drevené brikety; palivové brikety; prchavé palivové zmesi; vosk z karnaubovej palmy; cerezín; uhlie (palivo); rašelina (palivo); palivá; tuky na obuv; vosky (surovina); vosky na remene; vosky na svietenie; vosk na priemyselné použitie; koks; minerálne palivá; mazadlá na remene; tuky na kožu; priemyselné tuky; olej na debnenie (pre stavebníctvo); loj; prípravky na odstraňovanie prachu; oleje na svietenie; plyn na svietenie; materiály na svietenie; mazacie oleje; benzín (palivo); petrolejový éter; ligroín; sviečkové knôty; vazelína na priemyselné použitie; motorová nafta; palivové plyny; svietiplyn; grafit na mazanie; oleje z čiernouhoľného dechtu; decht z čierneho uhlia; oleje na konzervovanie muriva; zvlhčujúce oleje; rybí olej (nie potraviny); antiadhézne prípravky na kuchynský riad zo sójového oleja; kerozín, rafinovaný petrolej; mazacie tuky; lampové knôty; lignit; mazut; priemyselný repkový olej; nafta; priemyselný kostný olej; elaiín; ozokerit; parafín; surová alebo rafinovaná ropa; uhoľný prach (palivo); stearín; lanolín; tuk z ovčej kože; priemyselný slnečnicový olej; nočné osvetlenie (sviečky); odprašovacie zmesi; oleje na textil; motorové palivá; palivové oleje; nechemické prísady do motorových palív; konzervačné tuky na kožu; priemyselné oleje; stužené plyny (palivá); ricínový olej na priemyselné použitie; konzervačné oleje na kožu; olejové rezné kvapaliny; oleje do farieb; generátorový plyn; motorové oleje; parfumované sviečky; elektrická energia; etanol (palivo); práchno; zmesi na pohlčovanie prachu; benzín; palivá z biomasy; benzénové palivo; xylénové palivo; vosky na lyže; lanolín na výrobu kozmetických prípravkov; včelí vosk na výrobu kozmetických prípravkov; drevené uhlie do vodných fajok; prevodové oleje; drevené štiepky (palivo); drevené triesky na údenie a aromatizovanie potravín; sviečky zo sójového vosku.

5 - Dezinfekčné prípravky; diétne potraviny a diétne látky na lekárske alebo zverolekárske použitie, potraviny pre dojčatá; farmaceutické, lekárske

a zverolekárske prípravky; fungicídy, herbicídy; hygienické výrobky na lekárske použitie; materiály na plombovanie zubov a na zubné odtlačky; náplasti, obvazový materiál; prípravky na ničenie škodcov; výživové doplnky pre ľudí a zvieratá; zubné abrazíva; akonitín; lepidlá na zubné protézy; prípravky na čistenie vzduchu; bielkovinové potraviny na lekárske použitie; bielkovinové prípravky na lekárske použitie; alkoholy na lekárske použitie; aldehydy na farmaceutické použitie; zliatiny drahých kovov pre zubné lekárstvo; zubné amalgámy; škrob na diétne alebo farmaceutické použitie; anestetiká; kôprová esencia na lekárske použitie; náplasti; angosturová kôra na lekárske použitie; čaj proti astme; masti proti omrzlinám na farmaceutické použitie; prípravky proti hemoroidom; prípravky na ničenie suchej hniloby; prípravky proti moliam; protiparazitické prípravky; antiseptické prípravky; antiseptická vata; antidiuretiká (lieky na znižovanie tvorby moču); tyčinky na liečbu bradavic; aseptická vlna; lepkavé pásy na chytanie múch; živné pôdy pre bakteriologické kultúry; bakteriologické prípravky na lekárske a zverolekárske použitie; bakteriálne jedy; bakteriálne prípravky na lekárske a zverolekárske použitie; náplasti na kurie oká; prípravky do kúpeľa na lekárske použitie; soli do minerálnych kúpeľov; prípravky na kyslíkové kúpele; morská voda do kúpeľa na lekárske použitie; terapeutické prípravky do kúpeľa; balzamovacie prípravky na lekárske použitie; ovínadlá; balzamy na lekárske použitie; prípravky na umývanie dobytky (insekticídy); biocídy; bizmutové prípravky na farmaceutické použitie; olovnatá voda (s obsahom octanu olovnatého); insekticídy; živočíšne uhlie na farmaceutické použitie; liečivé cukríky; liečivé bahno; bahno na kúpele; prípravky na ošetrovanie popálenín; katechu (indická akácia) na farmaceutické použitie; prípravky na otlaky; kalomel (chlorid ortuťnatý) (fungicídy); práškové kantaridíny; kaučuk pre zubné lekárstvo; sirupy na farmaceutické použitie; liekové kapsuly; farmaceutické prípravky; obklady (teplé zábaly); vata na lekárske použitie; cupanina na farmaceutické použitie; vápenné farmaceutické prípravky; prípravky na umývanie psov (insekticídy); repelenty pre psov; chemickofarmaceutické prípravky; chloralhydrát na farmaceutické použitie; chloroform (trichlórmetán); netabakové cigarety na lekárske použitie; zubné cementy; prípravky proti nadúvaniu pre zvieratá; dentálne modelovacie vosky; vydymovacie tyčinky; kokaín na lekárske použitie; protiparazitické obojky pre zvieratá; roztoky na vyplachovanie očí; tlakové obvazy; vitamínové prípravky; chemické vodiče na elektródy elektrokardiografu; kôra kondurango na lekárske použitie; liečivá na zmiernenie zápchy; roztoky na kontaktné šošovky; chemické antikoncepčné prípravky; rádiologicky kontrastné látky na lekárske použitie; liečivá na kurie oká; bavlna na lekárske použitie; farmaceutické prípravky na spáleniny od slnka; kaustické ceruzky; prípravky na omrzliny; hemostatické tyčinky; krotónová kôra; kurare; vakcíny; detergenty na lekárske použitie;

zápary na farmaceutické použitie; materiály na plombovanie zubov; materiály na zubné odtlačky; zubné laky; zubné tmely; obvazový materiál; porcelán na zubné protézy; prípravky na uľahčenie prerezávaní zubov; prostriedky na prečistenie tráviaceho ústrojenstva; dezinfekčné prípravky na hygienické použitie; dezodoranty, nie telové alebo pre zvieratá; prípravky na ničenie myší; chlieb pre diabetikov na lekárske použitie; digestíva na farmaceutické použitie; digitalín; analgetiká; drogy na lekárske použitie; dávkovače liekov (plné); oxid horečnatý (magnézia) na farmaceutické použitie; medovková voda na farmaceutické použitie; minerálne vody na lekárske použitie; soli minerálnych vôd; termálne vody; kôry na farmaceutické použitie; tinktúry (farmaceutické prípravky); rozpúšťadlá na odstraňovanie náplastí; prípravky proti kryptogamným rastlinám; hojivé hubky; soli na lekárske použitie; estery na farmaceutické použitie; étery na farmaceutické použitie; chirurgické obvazy; eukalyptol na farmaceutické použitie; eukalyptus na farmaceutické použitie; prehľadná múka na farmaceutické použitie; múka s prídavkom mlieka pre dojčatá; antipyretiká (lieky na znižovanie telesnej teploty); fenikel na lekárske použitie; liečivé infúzie; liečivé čaje; olej z tresčej pečene; fungicídy; liečivá posilňujúce nervovú sústavu; guajakol na farmaceutické použitie; prípravky proti črevným parazitom; obvazová gáza; laxatíva; želatína na lekárske použitie; gencián na farmaceutické použitie; germicídy (dezinfekčné prípravky); glycerofosfáty; guma na lekárske použitie; ľanové semená na farmaceutické použitie; tuky na lekárske použitie; tuky na zverolekárske použitie; mliečny tuk; chemické prípravky na diagnostikovanie tehotnosti; oleje na lekárske použitie; hematogén; hemoglobín; liečivé rastliny; hormóny na lekárske použitie; horčicový olej na lekárske použitie; hydrastín; hydrastinín; absorpčná vata; spermie na umelú insemináciu; repelenty na odpudzovanie hmyzu; jódová tinktúra; peptóny na farmaceutické použitie; jodoform; karagén (írsky mach) na lekárske použitie; prehľadná z jalapového koreňa; liečivá jojobová pasta; sladké drievko na farmaceutické použitie; tabakové výťažky (insekticídy); mliečne fermenty na farmaceutické použitie; sladové mliečne nápoje na lekárske použitie; prípravky na umývanie zvierat (insekticídy); ľanová múčka na farmaceutické použitie; roztoky na farmaceutické použitie; laktóza na farmaceutické použitie; mliečny cukor na farmaceutické použitie; prípravky na ničenie lariev; droždie na farmaceutické použitie; prípravky na ničenie slizniakov; tekuté masti (linimenty); lupulín na farmaceutické použitie; žuvačky na lekárske použitie; kôra mangového stromu na farmaceutické použitie; hygienické nohavičky; menštruačné nohavičky; mentol na farmaceutické použitie; chemické prípravky na ošetrovanie plesne; slad na farmaceutické použitie; herbicídne prípravky; herbicídy; prípravky na ničenie buriny; sírové knôty na dezinfekciu; masti na lekárske použitie; tinktúry na lekárske použitie; séra na lekárske použitie; mentol;

ortuťové masti; výživné látky pre mikroorganizmy; kultúry mikroorganizmov na lekárske a zverolekárske použitie; pastilky na farmaceutické použitie; otrava na potkany; lepy na lapanie múch; prípravky na hubenie múch; horčica na farmaceutické použitie; roztoky na veterinárne použitie; myrobalánová kôra na farmaceutické použitie; chemické prípravky proti sneti obilnej; narkotiká; čuchacie soli; masti na farmaceutické použitie; opiáty; ópium; opodeldok; organoterapeutické prípravky; zubné amalgámy zo zlata; pektín na farmaceutické použitie; hygienické tampóny; menštruačné tampóny; hygienické vložky; menštruačné vložky; fenol na farmaceutické použitie; papier na horčicové obklady; prípravky proti parazitom; farmaceutické prípravky na ošetrovanie pokožky; bylinkové čaje na lekárske použitie; farmaceutické prípravky proti lupinám; pepsíny na farmaceutické použitie; obľátkové kapsuly na farmaceutické použitie; prenosné lekárničky (plné); fosfáty na farmaceutické použitie; chemické prípravky proti fyloxére; lieky proti poteniu nôh; krvná plazma; jedy; draselné soli na lekárske použitie; pyritový prášok; kebračo na lekárske použitie; horké drevo na lekárske použitie; chinínovník (kôra) na lekárske použitie; chinín na lekárske použitie; chinolín na lekárske použitie; rádioaktívne látky na lekárske použitie; rádium na lekárske použitie; liečivé korene; rebarborové korene na farmaceutické použitie; posilňujúce prípravky (toniká); oxidodusičnan bizmutitý na farmaceutické použitie; sarsaparila (smilax) na lekárske použitie; krv na lekárske použitie; pijavice na lekárske použitie; náramenné obvazy na chirurgické použitie; sedatíva; sedatíva (utišujúce prostriedky); námeľ na farmaceutické použitie; séroterapeutické liečivá; horčicové náplasti; prípravky na sterilizáciu pôd; uspávacie prípravky; soli sodíka na lekárske použitie; sterilizačné prípravky; strychnín; styptiká (prípravky na zastavenie krvácania); cukor na lekárske použitie; sulfonamidy (liečivá); čapíky; vínný kameň na farmaceutické použitie; terpentín na farmaceutické použitie; terpentínový olej na farmaceutické použitie; tymol na farmaceutické použitie; prípravky proti poteniu; papierové odpudzovače molí; zverolekárske prípravky; chemické prípravky na ošetrovanie viniča; vezikanty (pľuzgierotvorné cytostatiká); octany na farmaceutické použitie; kyseliny na farmaceutické použitie; lepiace pásy na lekárske použitie; alkaloidy na lekárske použitie; diétne potraviny na lekárske použitie; potraviny pre dojčatá; octan hlinitý na farmaceutické použitie; mandľové mlieko na farmaceutické použitie; masti na slnečné popáleniny; liečivé kúpeľové soli; tyčinky sladkého drievka na farmaceutické použitie; hydrogénuhličitan sodný na farmaceutické použitie; biologické prípravky na lekárske použitie; bróm na farmaceutické použitie; diétne nápoje na lekárske použitie; gáfrový olej na lekárske použitie; gáfor na lekárske použitie; kandity na lekárske použitie; karbonyl (prípravok na hubenie parazitov); algicídy; lecitín na lekárske použitie; plyn na lekárske použitie; vložky na ochranu

bielizne (hygienické potreby); včelia materská kašička na farmaceutické použitie; lekárske prípravky na odtučňovacie kúry; estery celulózy na farmaceutické použitie; žieravé látky na farmaceutické použitie; étery celulózy na farmaceutické použitie; vedľajšie produkty spracovania obilnín na diétne alebo lekárske použitie; chemické prípravky na farmaceutické použitie; kolódium na farmaceutické použitie; krém z vínneho kameňa na farmaceutické použitie; kreozot na farmaceutické použitie; lieky pre zubné lekárstvo; lieky pre humánnu medicínu; lieky pre veterinárnu medicínu; diagnostické prípravky na lekárske použitie; glycerín na lekárske použitie; liečivé nápoje; fermenty na farmaceutické použitie; sírny kvet na farmaceutické použitie; formaldehyd na farmaceutické použitie; byliny na fajčenie na lekárske použitie; fumigačné prípravky na lekárske použitie; kyselina galová na farmaceutické použitie; vazelína na lekárske použitie; glukóza na lekárske použitie; gumiguta na lekárske použitie; gurjanský balzam na lekárske použitie; chmeľové výťažky na farmaceutické použitie; ricínový olej na lekárske použitie; peroxid vodíka na lekárske použitie; jód na farmaceutické použitie; jodidy na farmaceutické použitie; alkalické jodidy na farmaceutické použitie; izotopy na lekárske použitie; diétne látky na lekárske použitie; hygienické vložky pre osoby postihnuté inkontinenciou; biologické prípravky na zverolekárske použitie; chemické prípravky na lekárske použitie; chemické prípravky na zverolekárske použitie; chemické činidlá na lekárske a zverolekárske použitie; prípravky na čistenie kontaktných šošoviek; diastáza (enzým meniaci škrob na maltózu) na lekárske použitie; výživové vlákniny; enzýmy na lekárske použitie; enzýmy na zverolekárske použitie; enzymatické prípravky na lekárske použitie; enzymatické prípravky na zverolekárske použitie; absorpčné nohavičky pre osoby postihnuté inkontinenciou; sikaťvy na lekárske použitie; obrúsky napustené farmaceutickými pleťovými vodami; potravinové alebo krmivové prípravky so stopovými prvkami; aminokyseliny na lekárske použitie; aminokyseliny na veterinárske použitie; vankúše (podložky) na dojčenie; cédrové drevo na odpudenie hmyzu; chemické dezinfekčné prostriedky na WC; rybia múčka na farmaceutické použitie; minerálne výživové doplnky; ústne vody na lekárske použitie; výživové doplnky; kostný tmel na chirurgické a ortopedické použitie; repelentné vonné tyčinky; akaricídy (prípravok na ničenie roztočov); antibiotiká; prípravky na zníženie chuti do jedla na lekárske použitie; bronchodilatačné prípravky; vankúšiky na otlaky (náplasti); moleskin na lekárske použitie (pevná bavlnená látka); vaginálne kúpele na lekárske použitie; medicínalne prípravky na podporu rastu vlasov; steroidy; pomocné látky (adjuvanciá) na lekárske použitie; chirurgické implantáty zo živých tkanív; pásky na oči na lekárske použitie; kyslík na lekárske použitie; dezodoranty na obleky a textilné materiály; prípravky na dezodoráciu vzduchu; prípravky na intímnu hygienu na lekárske použitie; kmeňové bunky na lekárske

použitie; kmeňové bunky na zverolekárske použitie; biologické tkanivá na lekárske použitie; biologické tkanivá na zverolekárske použitie; chladiace spreje na lekárske použitie; lubrikačné gély; prípravky z aloy pravej na farmaceutické použitie; perlový prášok na lekárske použitie; prípravky na tlenie sexuálnej aktivity; detské plienky; detské plienkové nohavičky; liečivé prípravky na vyplachovanie očí; tabletky na potlačenie chuti do jedla; tabletky na chudnutie; samoopalovacie tabletky; antioxidantné tabletky; výživové doplnky pre zvieratá; bielkovinové výživové doplnky; výživové doplnky z ľanových semien; výživové doplnky z ľanového oleja; výživové doplnky z obilných klíčkov; výživové doplnky z kvasníc; včelia materská kašička (výživový doplnok); propolis na farmaceutické použitie; propolisové výživové doplnky; peľové výživové doplnky; enzýmové výživové doplnky; glukózové výživové doplnky; lecitínové výživové doplnky; alginátové výživové doplnky; algináty na farmaceutické použitie; kazeínové výživové doplnky; proteínové výživové doplnky; proteínové výživové doplnky pre zvieratá; reagenčný papier na lekárske použitie; alkoholy na farmaceutické použitie; pesticídy; plienky pre zvieratá chované v domácnosti; chirurgické lepidlá; diagnostické biologické markery na lekárske použitie; prípravky na liečbu akné; krmivá s obsahom liečiv; diagnostické prípravky na zverolekárske použitie; vatové tyčinky na lekárske použitie; potraviny pre batoľatá; sušené mlieko pre dojčatá; transplantáty (živé tkanivá); kolagén na lekárske použitie; rastlinné výťažky na farmaceutické použitie; prípravky z mikroorganizmov na lekárske alebo zverolekárske použitie; fytoterapeutické prípravky na lekárske použitie; bylinkové výťažky na lekárske použitie; gély na erotickú stimuláciu; imunostimulátory; výživové prípravky s liečivými účinkami na terapeutické a lekárske použitie; mrazom sušené potraviny na lekárske použitie; homogenizované potraviny na lekárske použitie; naplnené injekčné striekačky na lekárske použitie; mrazom sušené mäso na lekárske použitie; reagenčný papier na zverolekárske použitie; adstringentné prípravky na lekárske použitie; liečivé prípravky na čistenie zubov; prípravky na odstraňovanie vší; šampóny proti všiam; insekticídne šampóny pre zvieratá; insekticídne prípravky na umývanie na zverolekárske použitie; antibakteriálne mydlá; antibakteriálne tekuté mydlá; vody po holení s liečivými účinkami; šampóny s liečivými účinkami; toaletné prípravky s liečivými účinkami; vlasové vody s liečivými účinkami; suché šampóny s liečivými účinkami; šampóny s liečivými účinkami pre zvieratá chované v domácnosti; dezinfekčné mydlá; mydlá s liečivými účinkami; masáže sviečky na terapeutické použitie; výživové doplnky z prášku plodov acai; náplasti s vitamínovými doplnkami; výživové doplnky s kozmetickými účinkami; nikotínové žuvačky na odvykanie od fajčenia; nikotínové náplasti na odvykanie od fajčenia; kapsuly z dendrimérových polymérov na farmaceutické prípravky; chemické prípravky na ošetrovanie obilnín počas rastu;

injekčné kožné výplne; repelentami impregnované náramky; liečivé zubné pasty; masážne gély na lekárske použitie; balzamové tyčinky na tlmenie bolesti hlavy; antikoncepčné špongie; jednorazové detské plienkové plavky; detské plienkové plavky; jednorazové dojčenské prebaľovacie podložky; kostné výplne zo živých tkanív; medicínálne kyslíkové fľaše (plné); konope na lekárske použitie; marihuana na lekárske použitie; dezodoranty odpadových nádob; aromatické dezodoranty na toalety; lekárske diagnostické prúžky na kontrolu materského mlieka; výživové doplnky zo srvátkových bielkovín; výživové doplnky s pivovarskými kvasnicami; kanabidiol na lekárske použitie; tetrahydrokanabinol (THC) na lekárske použitie; liečivé čajové kúpele; jednorazové absorpčné podložky na výstelku klieťok zvierat chovaných v domácnosti; protizápalové prípravky; jednorazové podložky na hygienický výcvik zvierat chovaných v domácnosti; tyčinky na moxovanie (tradičná čínska medicína); diétne potravinové doplnky; hygienické obrúsky napustené dezinfekčnými prípravkami; pleťové hydratačné prípravky na injekčnú kožnú výplň.

6 - Drobný železiarsky tovar; kovové káble a drôty okrem elektrických; kovové nádoby na skladovanie alebo prepravu tovarov; kovové stavebné materiály; kovy a ich zliatiny, rudy; prenosné kovové stavby; trezory; oceľ (surovina alebo polotovary); zliatiny ocele; pásová oceľ; oceľový drôt; oceľová liatina; oceľové stožiare; oceľové rolety; oceľový plech; oceľové rúrky; oceľové rúry; kovové spony strojových remeňov; železničné výhybky; kovové dýzy; argentán, pakfón; hliník; bronz; hliníkový drôt; pätky kotiev; kovové dýzové nadstavce; kovové závary; kovové stožiare; kovové tyče; pasce na divú zver; kovové popruhy na manipulovanie s nákladom; ložiskové kovy; kovové chrániče na stromy; príručné pokladnice (kovové alebo nekovové); strieborné spájky; postriebrené cínové zliatiny; kovové vystužovacie materiály do betónu; trezory (kovové alebo nekovové); kovové zarážky okien; kovové zarážky dverí; kovové podložky; kovové krúžky; kovové prstence; dverové závesy; kovové podlahové dlaždice; ostnatý drôt; tyče kovových zábradlí; berýlium (glucínium); reťaze pre rožný statok; rohliny; biele kovy; pancierové plechy; kovové uzávery na debny a skrinky; kovové skrutky s maticou; kovové fľaše (nádoby) na stlačený plyn alebo skvapalnený vzduch; kovové identifikačné náramky; predvalky; zliatiny na spájky; kovové príruby; bronzové náhrobky; umelecké diela z bronzu; lanovkové laná; kovové koncové svorky na laná; kovové spojky na neelektrické káble; kadmium; kovové visacie zámky (nie elektronické); kovové vyrovnávacie podložky; kovové hroty na vychádzkové palice; kovové nádoby na skladovanie kyselín; bezpečnostné schránky (pokladničky); hafnium; kovové reťaze; kovové bezpečnostné reťaze; kovové spojky na reťaze; kovové kostry stavieb; kovové vodiace kladky na okná; kovové rúry ústredného kúrenia; klince na konské podkovy; kovové kolíky; chróm; ferrochróm; chrómové rudy; kovové klinové závlačky; kovové

kľúče; klince; cvoky (krátke klince); kovové stenové príchytky (kolíky); kobalt (surovina); kovové materiály na železničné trate; kovové stĺpy pre stavebníctvo; kovové vodovodné potrubia; objímky (železiarsky tovar); konzervové plechovky; kovové nádoby na skladovanie alebo dopravu; prídržné koľajnice; kokily (lejárstvo); nákovy; kovové rohové lišty striech; kovové potrubné kolená; kovové dvere; kovové napínadlá remeňov; kovové skoby (kramle); kovové závesné háky; okenné západky; háčiky (železiarsky tovar); kovanie na okná; drôt; meď (surovina alebo polotovary); medené krúžky; kovové rúrkové výstuže; kovové nádoby na stlačený plyn alebo skvapalnený vzduch; škrabáky na obuv; kovové drenážne rúry; železo (surovina alebo polotovary); koľajnicové spojky; kovové skrutky; biely plech na balenie; kovové poštové schránky; kovové dverové zvonce (neelektrické); ostrohy; kovové uholníky pre stavebníctvo; kovové schodiská; kovové prvky na zatváranie okien; kovové rúrky; kovové rúry; koľajnice; pásová železo; železný drôt; liatina (surovina alebo polotovary); železná ruda; kovové neelektrické zatváratele dverí; feromolybdén; feromolybdén; ferotitán; ferovolfrámy; kovania pre stavebníctvo; kolíky (drobný železiarsky tovar); skrutky s okom; kovové zámky (nie elektrické); galenit (minerál); plomby (olovené pečate); germánium; kovové veterníky; stúpacie železá; kovové formy na ľad; mazacie čapy; kovové mreže; pružinové zámky; indium; kovové značky na vozidlá; kovové žalúzie; mosadz (surovina alebo polotovary); kovové vonkajšie rolety; kovové odpaľovacie rampy; kovové lišty; kovové piliny; kovové schodnice; limonit; ingoty; kovové preklady; kovové posteľové kolieska; kovové zámkové zástrčky; predvalcované bloky (výrobky metalurgie); horčík; kovové prenosné stavby; kovové krúžky na rukoväť; kovové objímky na potrubia; mangán; kovové manipulačné palety; kovové prepravné palety; kovové schody; kovové markízy (stavebníctvo); kovové dverové klopadlá; putá; kovy (suroviny alebo polotovary); kovové rudy; drôtené pletivo; pyroforické kovy; kovové kolieska na nábytok; kovové štetovnice; molybdén; kovové pamätníky; upínacie čeluste zverákov; kovové plášte budov (stavebníctvo); nikel; niób; kovové žľaby pre stavebníctvo; kovové domové čísla (nesvietiace); kovové okenice; kovové palisády; kovové koše; kovové signalizačné panely (nie svetelné, nie mechanické); kovové obklady stien a priečok (stavebníctvo); kovové háčiky vešiakov na odevy; kovové klziská (stavebníctvo); západky zámok; kovové stĺpy; pružiny (železiarsky tovar); kovové kladky (nie časti strojov); kovové stanové kolíky; kovové stropy; kovové podlahy; kovové obklady pre stavebníctvo; železničné točnice; kovové škridly; olovo (surovina alebo polotovary); kovové dosky na skoky do vody; kovové dverové kľúče; kovové nity; kovové brány; kovové výplne dverí; kovové dverové zástrčky; kovové krúžky na kľúče; kovové telegrafné stĺpy; zinok; kovové stropné nosníky; kovové nosníky; kovové prefabrikované nástupištia; drobný železiarsky tovar; kovové mílniky (nie svetelné, nie mechanické); kovové spojky na potrubia; napínadlá drôtov; kovové

obalové nádoby; kovové nádrže; kovové dverové prahy; kovové značky (nie svetelné, nie mechanické); kovové konštrukcie prenosných skleníkov; kovové zámky vozidiel; kovové zarážky; kovové silá; zvonce pre zvieratá; zvončeky; spájkovací drôt; kovové ventily (nie časti strojov); kovové sochy; kovové železničné podvaly; tantal (kov); dverové zástrčky; prenosné nákovy; napínače; titán; kovové strechy; tombak; kovové hrobky; kovové turnikety; kovové pletivo; volfrám; kovové potrubia; vanádium; kovové vetracie okná; objímky, prstence; kovové voliéry (stavebné konštrukcie); zirkónium; oceľové guľky; oceľové stavebné konštrukcie; kovové armatúry na potrubia na stlačený vzduch; drôty z kovových zliatin (nie poistkových); kovové zliatiny; alobal (hliníková fólia); kotevné pilóty; kovové plávajúce móla na kotvenie lodí; kotvy; kovové lamelové obloženie; kovové vystužovacie materiály na potrubia; kovové vystužovacie materiály pre stavebníctvo; kovové vystužovacie materiály na hnacie remene; kovové umelecké diela; kovové maltovnice; kovové vtáče napájadlá (stavebné konštrukcie); kovové bóje (nie svetelné); napínače železných pásov; kovové viazacie pásy; viazacie drôty; kovové sudy (barely); kovové obruče na sudy; kovové sudy; kovové bazény (stavebné konštrukcie); kovový stavebný materiál; kovové debnenia na betónové konštrukcie; kovové zariadenia na umiestnenie bicyklov; kovová dlažba chodníkov; kovové skrinky, krabice; kovové zátky; kovové tesniace uzávery; kovové pracky (železiarsky tovar); kovové uzávery na fľaše; kovové korunkové uzávery na fľaše; kovové držadlá, kľučky; kovové tyče na tvrdé spájkovanie; zvaracie a spájkovacie tyče; kovové tyče na zvaranie; kovové pásy na manipulovanie s nákladmi; kovové slučky na manipulovanie s nákladmi; kovové busty; kovové kabíny na prezliekanie; kovové kabíny na striekanie farieb; kovové káble (nie elektrické); kovové spojovacie objímky na potrubia; kovové svorky na káble a rúry; kovové káblové príchytky alebo svorky; kovové okenné rámy; kovové skleníkové rámy; kovové rošty; kovové kryty komínov; kovové viazacie pásy pre poľnohospodárstvo; kovové otváratele dverí (nie elektrické); kovové obkladačky pre stavebníctvo; kovové podlahové dlažby; kovové kryty; kovanie na rakvy; kovové nakladacie palety; kovové železničné ložné miery (obrysnice); kovové pánty, závesy; kovové nosné konštrukcie stavieb; kovové zárubne; kovové materiály na lanové dráhy; kovové komínové striešky; kovové odkvapové žľaby; kovové klapky drenážnych rúrok; kovové priečky; kovové výstuže ropných vrtov; kovové nádrže na tekuté palivá; kovové stavebné konštrukcie; kovové flotačné kontajnery; kovové laná; kovové rímasy; kovové ozdobné lišty (rímasy); kovové rohové lišty; kovové okná; kované dverové súčasti; vodiace kladky na posuvné dvere; kovové poklopy; kovové strešné krytiny; kovové príchytky na bridlicovú krytinu; kovové vešiakové háčiky; neizolovaný medený drôt; kovové kade; kovové schodištvé stupne; kovové odkvapové rúry; kovové navijaky na navíjanie hadíc (nie mechanické); kovové zásobníky na papierové utierky; kovové klapky na vodovodné potrubia; kovové

lešenia; kovové rebríky; mobilné kovové schody na nástup alebo výstup cestujúcich; kovové matice; kovové stĺpy elektrického vedenia; kovové prípojky a odbočky na potrubia; kovové obruby hrobov; kovové ploty; kovové vývesné štíty; kovové podpery; cín; pocínovaný plech; staniol; plech; kovové uzávery na tašky; kovanie na nábytok; kovové stavebné panely; kovové figuríny; kovové sošky; napínače na kovové pásy; kovové lejárské formy; kovové náhrobné tabule; kovové pomníky; kovové náhrobné dosky; kovové náhrobné stély; kovové pamätné tabule; kovové zásteny ku kozubom; kovové stojany na sudy; kovanie na posteľe; kovové dverové súčasti; kovové vrchnáky na nádoby; kovové viazacie pásy na snopy; kovové cestné zvodidlá; kovové nádoby; kovové truhlice; kovové identifikačné štítky; kovové poznávacie značky; kovové registračné značky; cermet (kovovokeramický žiaruvzdorný materiál); kovové kohútiky na sudy; kovové reklamné stĺpy; kovové bóje na kotvenie plavidiel; kovové komíny; kovové komínové rúry; kovové potrubia ventilačných a klimatizačných zariadení; kovové fólie na balenie; mäkké spájky, zlaté; kovové násypníky (nie mechanické); kovové písmená a číslice (nie tlačiarenské znaky); kovové potrubné odbočky; kovové tlakové potrubia; kovové telefónne búdky; kovové skrinky na náradie (prázdne); kovové debny na náradie (prázdne); kovové kuríny; kovové zarážky na blokovanie kolies automobilov pri nesprávnom parkovaní; oceľové laná; kovové rámy na sieťky proti hmyzu; kovové skoby (horolezecký výstroj); kozubové rošty na nožičkách (kozlíky); kovové veterné zariadenia na plašenie vtákov; kovové klietky na divú zver; kovy v prášku; žiaruvzdorné kovové stavebné materiály; kovové altánky (stavebné konštrukcie); kovové stajne; kovové prasačníky; kovové prefabrikované domy (súbory dielcov); kovové podnosy; kovové pouličné kanály; plechové závitové uzávery na fľaše; zariadenia na otváranie okien (neelektrické); zariadenia na zatváranie okien (neelektrické); kovové obkladačky; kovové dlaždice; kovové dlaždice pre stavebníctvo; kovové schodíky; kovové strechy so zabudovanými solárnymi článkami; kovové pancierové dvere; kovové vaňové držadlá; kovové dávkovače vreciek na psie exkrementy; kovové fólie alebo prášky do 3D tlačiarň; kovové zámkové zástrčky na okná; kovové prvky na zatváranie dverí; plechová strešná krytina; kovové balustrády (stípkové zábradlia); kovové plášte pre stavebníctvo; tyče z ocele valcovanej za tepla; tyče z lesklej ocele; kovové tyče so závitom; tyče z ťahaného a lešteného kovu; kovové háky na zavesenie tašky; kovové uholníky na nábytok; kovové štítky; kovové kanistry; kovové oporné tyče k rastlinám alebo stromom; kovové vlajkové stožiare; kovové štipce na uzatváranie vreciek; kovové obuvnícke klince; kovové spodné vrstvy podpätkov; elektronické trezory; kovové skladacie dvere; kovové výlisky pre stavebníctvo; kovové kozubové rímasy; kovové nájzdové rampy; kovové križe okrem šperkov; kovové kyvné dvere; kovové nádoby na vypúšťaný olej; kovové žrdky na zástavy; kovové uzávery; kovové harmonikové dvere;

kovové krbové rošty; prenosné kovové zvukotesné kabíny; kovové akustické panely; kovové rámy pre záhradníctvo (na pareniská, fóliovníky); kovové sťahovacie pásky; kovové odpadové nádoby (nie na lekárske použitie); kovové pamätné poháre; kovové víťazné poháre; obaly prispôsobené na manipuláciu s kovovými fľašami so stlačeným plynom a na ich dopravu; kovové nádoby na triedený recyklovateľný odpad; kovové nášivky na odevy; samolepiace kovové štítky na tašky; kovové dosky na plávajúce podlahy; kovové automaty na výdaj lístkov s poradovým číslom; kovové zásobníky papierových utierok; kovové dávkovače toaletného papiera; kovové krídlové okná; kovové ochranné siete proti padaniu skál; kovové zvukovoizolačné stavebné materiály.

7 - Liahne; motory (okrem motorov do pozemných vozidiel); poľnohospodárske náradie (okrem náradia na ručný pohon); predajné automaty; spojky a prevodovky (okrem spojok a prevodoviek do pozemných vozidiel); hriadeľové spojky (stroje); prístroje na čistenie acetylénu; oceliarske konvertory; dávkovače pásky na priemyselné použitie; prevzdušňovacie čerpadlá do akvárií; vzdušné kondenzátory; miešadlá (stroje); poľnohospodárske stroje; poľnohospodárske elevátory; vzduchové filtre do motorov; vzduchové chladiče; výčapné zariadenia (na pivo); priemyselné rezacie stroje s funkciou nastavovania veľkosti; cestné valce; plniče karburátorov; zapalovanie spaľovacích motorov; alternátory; ventily (časti strojov); hriadele strojov; kľukové hriadele; prevodové hriadele, nie do pozemných vozidiel; výťahy; zdvíhadlá, elevátory; miešačky; samomazacie ložiská; pluh; letecké motory; stroje na pačokovanie; mazacie krúžky (časti strojov); piestne krúžky; dynamové zberné kefy; samohybné zametacie stroje; podstavce pod píly (časti strojov); pásy na dopravníky; pásové dopravníky; maselnice; bubny (časti strojov); skrine (klietky, schránky) strojov; podstavce (stojany, rámy) strojov; mlyny (stroje); mláťačky; trepacie, vyklepávacie stroje; betónové miešačky (stroje); stroje na výrobu masla; bicyklové dynamá; strojové alebo motorové ojnice; guľkové ložiská; stroje na výrobu bitúmenov; žacie stroje; viazacie stroje, samoviazače; cievky do tkáčskych strojov; drevoobrábacie stroje; prístroje na sýtenie nápojov; pletiarne stroje; stroje na zber a lisovanie sena; zachytávače a zbierače blata (stroje); žeraviace sviečky do dieselových motorov; závitorezy (stroje); premývacie stroje; plničky fliaš; umývačky fliaš; stroje na varenie piva; bubny do vyšívacích strojov; kefy (časti strojov); buldozéry; mechanické lopatové nakladače; dlabačky (stroje); zvislé vratidlá sústruhov; automatické kotvy pre námorníctvo; hnacie remene strojov; kryty (časti strojov); sádzacie stroje; vstrekače motorových palív; karburátory; výstelky textilných čuchriacich strojov; nože (časti strojov); kazety na tlačiarenské matrice; sitá na škvaru (stroje); odstredivky na mlieko; žmýkačky; mastenice (časti strojov); centrifúgy, odstredivky (stroje); odstredivé mlyny; odstredivé čerpadlá; stroje na lúpanie obilia; frézovačky (stroje);

ložiskové telesá (stroje); montážne závesy (časti strojov); uhlíkové kefy; banské stroje na dobývanie uhlia; nákladné výťahy; nakladacie rampy; bežce pletacích strojov; jazdce pletacích strojov; sústruhy (obrábacie stroje); kladkostroje; radlice; armatúry parných kotlov; lisy na hrozno; stroje na priemyselnú výrobu cigariet; ohýbačky (stroje); elektrické nožnice na plech; elektrické nožnice; strojové sekáče; spätné ventily, klapky (časti strojov); kalolisy; stroje na odstraňovanie vodného kameňa parných kotlov; pedálové ovládače šijacích strojov; sádzacie stroje na fotosádzbu; kompresory; turbokompresory; parné kondenzátory (časti strojov); kondenzačné zariadenia; remenice (časti strojov); spojky, spojenia, styky, kĺby (časti motorov); stroje na pletenie povrazov; písmolejárske stroje; strihacie stroje; rezačky (stroje); generátory prúdu (zdroje prúdu); vŕtacie hlavy (časti strojov); remene dynamy; remene elevátorov; zošívacie stroje; vzduchové vankúše na manipuláciu s nákladom; ložiskové puzdrá, domce (časti strojov); elektrické nože; hrebeňové zdvíhadlá; preosievacie zariadenia; zdvíhaky (stroje); stroje na spracovanie kože; hlavy valcov (časti motorov); kypriče (stroje); valce strojov; tlačiarenské valce; valce do valcovacích stolíc; priemyselné triediace stroje; mechanické výsypky; rezacie stroje; odvzdušňovače napájacej vody; pluh; na odstraňovanie mačín; odmasťovacie zariadenia (stroje); štartéry motorov; stroje na výrobu čipky; odlučovače oleja z pary; dezintegrátory; redukčné ventily (časti strojov); mechanické navíjacie zariadenia; stroje na brúsenie kože; odvodňovacie stroje; zarovnávacie stroje; dynamá; rozprašovače odpadových vôd; prístroje na sýtenie vody; prístroje na mineralizáciu pitnej vody; ohrievače vody (časti strojov); stroje na orezávanie miazdry; stroje na rezanie vnútorných závitov; odstopkovacie stroje; obilné triediče; ejektory, prúdové čerpadlá; generátory elektriny; zdvíhacie prístroje; hrotovačky; spojky nie do pozemných vozidiel; farbiace zariadenia tlačiarenských strojov; dávkovače (časti strojov); baliace stroje; eskalátory (pohyblivé schody); čerpadlá (časti strojov alebo motorov); pečiatkovacie stroje; lisovacie zápustkové stroje; etiketovacie stroje; stroje na ťhanie kovov; rýpadlá; banské prepravníky; obracače sena (stroje); sitá (stroje alebo ich časti); nože do kosačiek; čepele (časti strojov); spriadacie stroje; kolovraty; filtrovacie stroje; dokončovacie stroje (finišéry); upínacie zariadenia, upínacie vretená (časti strojov); lisy na krmivo; taviace stroje; piesty valcov; upchávky (časti strojov); zariadenia na stláčanie, odsávanie a prepravu plynov; kosačky na trávniky (stroje); asfaltovacie stroje; zariadenia na čistenie, nakladanie a prepravu obilia; pumpy na mazanie; razidlá (stroje); rytecké stroje; žliabkovačka, drážkovačka (strojové náradie); vodiace zariadenia (časti strojov); rezačky slamy, sečkovice; elektrické mäsové mlynčeky; elektrické mäsové sekáče; mechanizmy pletacích strojov; brány (poľnohospodárske náradie); rozprašovače (stroje); hydraulické turbíny; tlačiarenské stroje na tlačenie na plech; tlačiarenské dosky; tlačiarenské

stroje; polygrafické lisy; tlačiarenské valce (časti tlačiarenských strojov); mliekarské stroje; čepele rezačiek na slamu, sečkovíc; nitelnice tkáčskych strojov; nástrojové brúsky, ostričky (stroje); pílové listy (časti strojov); držiaky listov píly (časti strojov); valcovne; kyslíkové rezacie horáky (stroje); hriadele, kľuky, páky (časti strojov); umývačky riadu; pracie a premývacie zariadenia; práčky bielizne; zariadenia na umývanie automobilov; práčky na mince; zdvíhacie zariadenia; žmýkačky na bielizeň; leštičky (textilné stroje); hnacie motory (nie do pozemných vozidiel); parné stroje; obrábacie stroje; zapaľovacie indukory; manipulátory (zariadenia na nakladanie a vykladanie); tlačiarenské posúvače papiera; kladivá (časti strojov); buchary; pneumatiké kladivá; pákové buchary; nakladacie výložníky; reaktívne (propulzné) mechanizmy (nie do pozemných vozidiel); prevodové mechanizmy, nie do pozemných vozidiel; regulátory (časti strojov); stroje na spracovanie tabaku; elektrické kuchynské drviče; membrány čerpadiel; kovoobrábacie stroje; tkáčske krosná (stroje); dopriadacie stroje; mlynské kamene; drviace stroje; banské vrtáky; stroje na spracovanie rudy; obilné mlyny (stroje); mixéry (stroje); žacie hrstovače; žacie hrstovacie a viazacie stroje; žacie hrstovacie a mláťacie stroje; zdvíhače vozňov; reaktívne motory, nie do pozemných vozidiel; katalyzátory do motorov; piesty motorov; regulátory otáčok strojov a motorov; odlievacie formy (časti strojov); mlynčeky pre domácnosť okrem ručných; formovacie, profilovacie stroje; voľnobežky, nie do pozemných vozidiel; člnky (časti strojov); stroje a prístroje na čistenie (elektrické); odsávacie stroje na priemyselné použitie; obšívacie stroje; ručné nástroje a náradie (nie na ručný pohon); nástroje (časti strojov); držiaky nástrojov (časti strojov); elektrické otvárače na konzervy; krájače na chlieb (stroje); ložiskové puzdrá čapov (časti strojov); ložiská prevodových hriadelov; stroje na výrobu papiera; mangle, žehliace stroje; stroje na miesenie; elektrické stroje na výrobu cestovín; maliarske stroje; maliarske striekacie pištole; vrtacie stroje; elektrické ručné vrtáčky; stroje na opracovanie kameňa; piesty (časti strojov alebo motorov); pneumatiké dopravníky; dierkovače do dierkovacích strojov; dierovače, dierkovacie stroje; mlynčeky na korenie (nie ručné); elektrické stroje a prístroje na leštenie; čerpadlá, pumpy (stroje); vzduchové kompresory (zariadenia garáží); čerpadlá do vykurovacích zariadení; vývevy (stroje); mostové žeriavy; adhézne remene na kladky; elektromechanické stroje na výrobu nápojov; lisy (priemyselné stroje); výtlačné ventily (časti strojov); pudlovacie stroje; odvádzače kondenzátu; hoblňovačky; stroje na ukladanie koľajníc; hrable hrabacích strojov; hrabacie stroje (hrabačky); ratinovací stroje; brúsky (stroje); zariadenia a stroje pre knihársky priemysel; žehliace stroje; stroje na plátanie textílií; pružiny (časti strojov); elektrické zariadenia na sťahovanie a vyťahovanie roliet; nitovacie stroje; ventily (časti strojov alebo motorov); rotačné tlačiarenské stroje; súkolesia (časti strojov); kolesá

(časti strojov); zotrvačníky (stroje); valčekové ložiská; krúžky guľkových ložísk; cestné stavebné stroje; píly (stroje); banské stroje; remene motorov; plečky (stroje); satinovacie stroje; stroje na výrobu salám, párkov a klobás; zatavovacie stroje na priemyselné použitie; sejacie stroje; elektrické zväračky (stroje); dúchadlá (časti strojov); kováčske mechy; obuvnícke kopytá (časti strojov); plniace stroje; statory (časti strojov); stereotypové tlačiarenské stroje; stroje na výrobu cukru; plniace dúchadlá; stoly alebo upínacie dosky na stroje; ochranné kryty (časti strojov); farbiace stroje; textilné čuchriace stroje; klzné podstavce (časti strojov); ložiskové čapy (časti strojov); dojacie stroje; odsávačky dojacích strojov; prevody strojov; pneumatiké zariadenia na potrubnú dopravu; dopravníky (stroje); navijaky; pletacie stroje; turbíny (nie do pozemných vozidiel); mechanické navijaky na navíjanie hadíc; príklopy (časti tlačiarenských lisov); polygrafické stroje; vejačky; motory do vznášadiel; ventilátory motorov; stroje na opracovanie skla; stroje na výstavbu železníc; vulkanizačné prístroje; spriahadlá (nie na pozemné vozidlá); aeronautické motory; nástrojové brúsky; poľnohospodárske náradie iné ako na ručný pohon; brúsne kamene (časti strojov); pivové čerpadlá; motory na stlačený vzduch; kompresory (stroje); čerpadlá na stlačený vzduch; zapaľovacie sviečky do spaľovacích motorov; piesty tlmičov (časti strojov); antifrikačné ložiská strojov; vyorávače (stroje); odsávače (stroje); šetriče paliva do motorov; lodné motory; motory na člny; elektrické šľahače; baranidlá (stroje); brzdové obloženia (nie na vozidlá); brzdové čeluste (nie na vozidlá); brzdové segmenty (nie na vozidlá); cievky (časti strojov); prevodové skrine (nie na pozemné vozidlá); stroje na zátkovanie fliaš; stroje na uzatváranie fliaš; stroje na plombovanie, pečatenie fliaš; elektrické kefy (časti strojov); drviče odpadu (stroje); kávové mlynčeky okrem ručných; plamenice rušňových kotlov; stroje na zemné práce, exkavátory; stroje na lisovanie odpadu; skartovacie stroje na priemyselné použitie; hrnčiarске kruhy; automatické manipulátory (stroje); priemyselné roboty; elektromechanické stroje na prípravu pokrmov; vložky do filtračných zariadení; hnacie reťaze (nie na pozemné vozidlá); torzné dynamá (nie na pozemné vozidlá); prevodové reťaze (nie na pozemné vozidlá); vrtákové skľučovadlá (časti strojov); parné generátory alebo kotly (stroje); napájacie zariadenia do rušňových motorov; nožnice na strihanie srsti zvierat (stroje); motory (nie do pozemných vozidiel); ovládacie káble strojov a motorov; riadiace mechanizmy strojov a motorov; polygrafické matrice; kompresory chladiacích zariadení; odlučovače vody, separátory; šijacie stroje; remene motorových ventilátorov; ozubené prevody (nie do pozemných vozidiel); elektrické mixéry pre domácnosť; elektrické kuchynské stroje; valce motorov; redukčné súkolesia (nie do pozemných vozidiel); deliace stroje; vrtacie korunky (časti strojov); výmenníky tepla (časti strojov); výfuky motorov; elektrické motory (nie do pozemných vozidiel); žeriavy; stroje na škrabanie zeleniny; stroje na strúhanie zeleniny; tlakové torkrétovacie pištole;

filtre (časti strojov alebo motorov); ryhovacie pluhy; elektrické šľahače pre domácnosť; elektrické lisy na ovocie pre domácnosť; hydraulické motory; vrtné veže (plávajúce alebo neplávajúce); palivové konvertory spaľovacích motorov (s vnútorným spaľovaním); chladiče motorov; kotlové rúrky (časti strojov); hydraulický riadiaci mechanizmus strojov, motorov a hnacích strojov; pneumatikový riadiaci mechanizmus strojov a motorov; kľukové skrine strojov a motorov; elektrické kuchynské roboty; elektrické prilepovacie pištoly; nastreľovacie pištoly (nástroje s výbušnými nábojmi); navijaky na rybárske siete; kardanové spojky; prenosné mangle; stroje a prístroje na tepovanie kobercov (elektrické); katalytické konvertory; centrálné vysávače; reťazové píly; parné čistiace stroje; autogénové rezacie horáky; zariadenia na odsávanie prachu (upratovacie stroje); odprašovacie zariadenia (čistiace stroje); elektrické kladivá; elektromechanické stroje pre chemický priemysel; reťaze zdvíhadiel (časti strojov); pomocné generátorové agregáty; expanzné nádoby (časti strojov); diamanty na rezanie (časti strojov); vysokotlakové čistiace stroje; stroje pre textilný priemysel; výfukové potrubia motorov; stroje na rafináciu ropy; elektrické leštičky na parkety; elektrické leštičky na obuv; snehové pluhy; plynové zväračské prístroje; plynové zväracie horáky; kovové tyče na zváranie plynom; príslušenstvo vysávačov na rozprašovanie osviežovačov vzduchu a dezinfekčných prípravkov; hadice vysávačov prachu; vysávače; priemyselné vibrátory (stroje); elektrické stroje a prístroje na leštenie voskom; stroje na vypletanie tenisových raket; stroje na montáž bicyklov; záhradné traktory; striekacie pištoly na nanášanie farieb (stroje); hydraulické zariadenia na otváranie alebo zatváranie dverí (časti strojov); nakopávacie štartéry motocyklov; mechanické zariadenia na kŕmenie dobytky; pohyblivé pásy pre chodcov; tlmiče motorov; pneumatikové zariadenia na otváranie a zatváranie dverí (časti strojov); vrecká do vysávačov; plynové spájkovačky; veterné turbíny; brzdové platničky (nie do vozidiel); elektródy zväracích strojov; zariadenia na elektrické zváranie; elektrické zväračské zariadenia; elektrické spájkovačky; zariadenia na zváranie elektrickým oblúkom; zariadenia na rezanie elektrickým oblúkom; spájkovacie lampy; lisy na ovocie; dúchadlá; pokovovacie stroje; galvanizačné stroje; elektrické zariadenia na zatváranie dverí; elektrické zariadenia na otváranie dverí; zariadenia na ovládanie výťahu; elektrické zariadenia na zváranie plastových obalov; výdajné stojany pohonných hmôt pre čerpacie stanice; samoregulačné palivové čerpadlá; stroje na spracovanie plastov; elektrické zariadenia na otváranie okien; elektrické zariadenia na zatváranie okien; hydraulické zariadenia na otváranie okien; hydraulické zariadenia na zatváranie okien; pneumatikové zariadenia na otváranie okien; pneumatikové zariadenia na zatváranie okien; hydraulické zariadenia na zatváranie dverí; pneumatikové zariadenia na otváranie dverí; elektrické kuchynské mlynčeky; pneumatikové zdvíhaky; 3D

tlačiarne; preosievacie stroje; uchytenia motorov (nie do pozemných vozidiel); elektrické vyťahovače klinčov; kefové hubice na vysávače; elektrické nástroje na brúsenie hrán lyží; mobilné drviace stroje; zhutňovacie stroje (ubíjadlá); nasávacie hubice na vysávače; stroje na vnútorné čistenie potrubí; elektrické odšťavovače; elektrické skrutkovače; pákové ovládače (súčasti strojov) okrem ovládačov na hranie hier; vačkové hriadele automobilových motorov; gumové pásy ako súčasť pásových stavebných strojov; gumové pásy ako súčasť nakladačích alebo vykladacích strojov alebo zariadení; gumové pásy ako súčasť pásových poľnohospodárskych strojov; gumové pásy ako súčasť pásových banských strojov; gumové pásy ako súčasť pásových snežných pluho; pneumatikové zariadenia na odsávanie použitého oleja; bazénové protiprúdové čerpadlá; elektronické perá na trojrozmerné kreslenie; poľnohospodárske stroje na obrábanie pôdy; elektrické špirálové vykrajovače na zeleninu; stojany na výdaj vodíka na čerpacích staniciach; priemyselné atramentové tlačiarne; parné mopy; robotické exoskeletové obleky (nie na lekárske použitie); mobilné žeriavy; plávajúce výrobné, skladovacie a vykladacie jednotky (FPSO); elektrické krájače syrov; elektrické škrabky na zeleninu; dopravníky obilia; práčky so sušičkou; cestovné ultrazvukové práčky; elektrické krájače na zeleninu; zariadenia na elektrolytickú výrobu plynu; bezdotykové stacionárne vysávače; bioreaktory na výrobu biofarmaceutických prípravkov; pneumatikové alebo hydraulické lineárne aktuátory, nie na pozemné vozidlá; formátovacie stroje; 3D biotlačiarne; prenosné laserové gravírovacie stroje; upratovacie a pracie roboty s umelou inteligenciou pre domácnosť; automaty na predaj lístkov; dávkovače kvapalín na priemyselné použitie; tankovacie pištoly na tankovanie benzínu; ihly do pletacích strojov; ihly do šijacích strojov; ihly do strojov na česanie vlny; zariadenia na automatické prikladanie do pecí; pastorky štartéra; stroje na výrobu polovodičov; polovodičové expozičné prístroje na použitie vo výrobnom procese; stroje na výrobu sójovej omáčky; stroje na výrobu pasty miso; robotické ramená na prípravu nápojov.

8 - Bodné a sečné zbrane; holiace nástroje; nožiarsky tovar a príbory; ručné nástroje a ručné náradie (na ručný pohon); brúsne nástroje; brúsne kamene; ihlové pilníky; obťahovacie remene; šidlá; vyvrtávacie tyče (ručné nástroje); výstružníky; objímky výstružníkov; nadstavce na závitníky; maliarske špachtle; špachtle, stierky (ručné náradie); boxery (zbrane); hroty, špice, ostrie (časti ručných nástrojov a náradia); uholníky (ručné nástroje); nástroje a náradie na sťahovanie kože zvierat; prstencové závitorezné hlavy; oblúkové píly; vyťahovače klinčov na ručný pohon; ručné zdvíhaky; bodáky; nožnice na strihanie fúzov a brady; ručné vŕtačky; drážkovacie dláta; dlabacie sekery; drážkovacie sekery; nástroje na značkovanie rožného statku; strihače, strihacie strojčky na dobytok; vyťahovače klinčov (ručné nástroje); kamenárske alebo murárske kladivá; ocieľky na brúsenie nožov; nitovacie kladivá (ručné nástroje); hoblíky (ručné

nástroje); nožnice; pinzety (klieštiky); rydlá (ručné nástroje); čakany; kovové škárovačky; vreckové nožíky; kladivá na drvenie kameňa; lupienkové píly; obojručné nože; prieražníky; valchy (ručné nástroje); ručné nástroje na valchovanie; lovecké nože; rámy na ručné píly; píly (ručné náradie); obuvnícke kopytá; kliešte na kučeravenie vlasov; jedálenské príbory (nože, vidličky a lyžice); nožnice (veľké); čepele nožníc; perforovačky (ručné nástroje); vratidlá na závitníky; montážne kľúče (ručné nástroje); rohatky so západkou (ručné nástroje); rezače závitov (ručné nástroje); priebojníky; oselníky; sekery; vidličky; hoblíky; ručné nástroje a náradie na ručný pohon; krájače na zeleninu na ručný pohon; kliešte na nechty; rezačky rúrok (ručné nástroje); rezačky; mäsiarske nože; nožiarsky tovar; oberače na ovocie (ručné náradie); lyžice; lyžice (ručné náradie); obťahovacie remene na britvy; ručné ubíjačky zeminy; pečatidlá (ručné nástroje); ručné zápusťky, kovadlá; ručné frézy; lopatky na sadenie alebo presádzanie; murárske hladidlá; prístroje na ničenie rastlinných škodcov na ručný pohon; sklenárske diamanty (časti ručných nástrojov); rozpínačky (ručné náradie); nástroje na ostrenie; ostríacie nástroje; nástroje na ostrenie čepelí; nože na čistenie rýb od šupín; ručné plečky; záhradnícke nožnice; teleskopické nožnice na prerezávanie stromov; štepárske nože; nožnice na prerezávanie stromov; klieštiky; epilačné pinzety; šidlá na rozpletanie lán; tesárske vrtáky; razidlá (ručné nástroje); pedikúrové súpravy; puzdrá na holiace potreby; žliabkovače (ručné nástroje); hrable; lopaty; rýle; fazetovače; kosy; krúžky na kosy; osly; osly na ostrenie kosy; žehličky (neelektrické ručné nástroje); razidlá; leštiace, hľadacie nástroje; nože do hoblíkov; kovové obrábacie nástroje; železka na vlasovú onduláciu; vypaľovacie železka (značkovače); nebožieze (ručné nástroje); pošvy na meče; kulmy na vlasy; nožnice na trávniky a živé ploty (ručné náradie); horolezecké čakany; duté dláta (ručné nástroje); obušky; rytecké ihly; nože na konské kopytá; nože na ovocie; štepárske nástroje; drážkové hoblíky; krájače na zeleninu; sekery; mäsiarske nože (sekáče); sekáčky (ručné nástroje); harpúny; tešly (tesárske sekery); krompáče; nože na otváranie ustríc; rozstrekovače insekticídov (ručné náradie); záhradné ručné náradie na ručný pohon; záhradnícke nožíky (žabky); zveráky (tesárske a stolárske); žiletky, čepele holiacich nástrojov; nože, pílové listy, radlice (ručné nástroje a náradie); čepele, nože (zbrane); pílové listy (časti ručných nástrojov); sochory; mačety; kyjanice; kladivá (ručné nástroje); mlaty, kyje; murárske kladivá (hranaté s dlhou násadou); dláta, rydlá; napínadlá na kovové drôty a pásy (ručné nástroje); ručné nástroje na opletanie; misky na mince; trecie misky (ručné nástroje); nožnice na knôty; taštičky s holiacimi potrebami; dierovacie číslovačky; pilníky na nechty; otvárače na konzervy (nie elektrické); tĺčky (ručné nástroje); upchávačky (ručné nástroje); jamkovače (ručné nástroje); lejacie panvy (ručné nástroje); hobľovacie nože; rašple (ručné nástroje); britvy, holiace strojčky (elektrické aj neelektrické);

klíny; kutáče; nitovačky (ručné nástroje); vojenské lopatky; motyky; plecie motyčky; držiaky na píly; česáky (ručné nástroje); sekáče na konáre; kosáky; ručné náradie na stáčanie kvapalín; fazetovače (ručné náradie); závitníky (ručné nástroje); zemné vrtáky (ručné nástroje); skrutkovače (nie elektrické); ručné osekávače; korunkové vrtáky; nástroje na rezanie rúr; vrtáčky na ručný pohon; poľnohospodárske ručné náradie na ručný pohon; brúsky (ručné náradie); postrekovače na striekanie insekticídov; strieborné príbory (nože, vidličky a lyžice); vyorávače (ručné nástroje); nože; kliešte; pinzety; meče; šable; baranidlá (ručné nástroje); nástroje na predierkovanie lístkov; elektrické pilníky na nechty; leštičky na nechty (elektrické alebo neelektrické); upínacie hlavy vrtákov (ručné nástroje); nožnice na strihanie vlasov (elektrické alebo neelektrické); vidly; kliešte na nechty (elektrické alebo neelektrické); nožnice na strihanie zvieracej srsti (ručné nástroje); ručné strojčky na strihanie; žehličky; brúsne kotúče; pilníky (nástroje); priebojníky, dierovacie kliešte (ručné nástroje); šidlá (ručné nástroje); nástroje na rezanie, sekanie, krájanie (ručné náradie); manikúrové súpravy; pištoly na vytlačanie tmelu na ručný pohon; ryhovače (ručné nástroje); škrabky (ručné nástroje); kolískové nože na mäso; prístroje na prepichovanie uší; depilačné strojčky (elektrické alebo neelektrické); elektrické manikúrové súpravy; zveráky; ručné pumpy; dýky; opasky, remene na nosenie náradia; krájače syrov (neelektrické); krájače na pizzu (neelektrické); páčidlá na poklopy; krájače vajec (neelektrické); klieštiky na očné riasy; pokosnice (stolárske pomôcky na pílenie uhlov); hrable na golfové ihriská; kozubové dúchadlá (ručné nástroje); prístroje na tetovanie; šmirgľové pilníky; rybárske lanká (ručné nástroje); kombinované kliešte (ručné nástroje); stolové zveráky (ručné náradie); pištoly na vytlačanie tesniacich materiálov (neelektrické); napínadlá drôtov alebo kovových pások (ručné nástroje); nože pre domácich majstrov (skalpely); ručné vzduchové pumpy; keramické nože; papierové pilníky na nechty; nástroje na brúsenie hrán lyží na ručný pohon; tetovacie ihly; stierky pre umelcov; sochárske dláta; plastové príbory; detské príbory; škrabky na lyže; rúčky a rukoväti na ručné náradie na ručný pohon; rukoväti nožov; kosiská (rúčky na kosy); ručné špirálové vykrajovače na zeleninu; škrabky na zeleninu na ručný pohon; orezávacie nože; elektrické prístroje na zapletanie vlasov; miešadlá na farby; ručné orezávačky fólií na vínových fľašiach; krájače ovocia; vykrajovače jadrovníkov; kuchynské strúhadlá; nástroje na prípravu trhaného mäsa; sterilné nástroje na telový pírsing; laserové depilačné prístroje (nie na iné lekárske použitie); núdzové kladivká; nože na zeleninu; vidličky na porciovanie mäsa; nože na porciovanie mäsa; multifunkčné nože; ručné lúpače kukurice; ručné krájače ovocia; ručne ovládané kuchynské roboty; prenosné tkáčske krosná na ručný pohon; ručné nástroje na vytlačanie obsahu túb, nie pre domácnosť.

9 - Hasiace prístroje; mechanizmy mincových prístrojov; nahraté nosiče záznamov, počítačový

softvér, nenahraté nosiče digitálnych alebo analógových záznamov a pamäťové médiá; počítače a periférne zariadenia počítačov; potápačské kombinézy, potápačské masky, tampóny do uší pre potápačov, nosové štipce pre plavcov a potápačov, potápačské rukavice, dýchacie prístroje na plávanie pod vodou; prístroje a nástroje na vedenie, distribúciu, transformáciu, akumuláciu, reguláciu alebo ovládanie elektrického prúdu; prístroje a zariadenia na nahrávanie, prenos, reprodukciu alebo spracovanie zvuku, obrazu alebo údajov; registračné pokladnice, počítacie zariadenia; vedecké, výskumné, navigačné, geodetické, fotografické, kinematografické, audiovizuálne, optické, signalizačné, detekčné, skúšobné, kontrolné, záchranné a vyučovacie prístroje a nástroje a prístroje a nástroje na meranie a váženie; elektrické cievky; urýchľovače častíc; reflexné prvky na oblečenie na zabránenie dopravným nehodám; osobné ochranné prostriedky proti nehodám; ochranné odevy proti úrazom, proti rádioaktívnej kontaminácii a protipožiarne ochranné odevy; elektrické batérie do automobilov; akumulátorové nádoby; skrine akumulátorov; hustomery elektrolytu batérií; hydrometre, vodomery; platne akumulátorov; výstražné píšťalky; zvukové signálne zariadenia; akustické vedenia; gramofónové platne; hovorové rúry (lodné); aktinometre; sčítavacie stroje; aerometre; zväčšovacie prístroje (fotografia); elektrodynamické prístroje na diaľkové ovládanie železničných výhybiek; magnety; elektromagnetické cievky; prístroje na rozbor vzduchu; alarmy; liehomery; alidády; prístroje na rozbor potravín; elektrické zariadenia na diaľkové zapalovanie; štartovacie batérie; výškomery; ochranné azbestové rukavice; ochranné azbestové odevy (proti ohňu); ampérmetre; zosilňovače zvuku; zosilňovacie elektrónky; anemometre, vetromery; kalibračné krúžky; anódy; anódové batérie; antény; okuliare proti oslepeniu svetlom; slnečné clony na prilby; odrušovače (elektrotechnika); transformátory (elektrotechnika); apertometre (optika); stroje na počítanie a triedenie peňazí; skriňové rozvádzače (elektrotechnika); geodetické nástroje; vymeriavacie reťaze (geodetické nástroje); astrofotografické objektívy; elektrónky so žeravou katódou; audiovizuálne vyučovacie prístroje; hudobné mincové automaty; mincové mechanizmy; žetónové mechanizmy; meradlá; komparátory; požiarne hlásiče; automatické hlásiče nízkeho tlaku v automobilových pneumatikách; špeciálne ochranné letecké kombinézy; elektrické signalizačné zvončeky; prúty pre prútikárov, virgule; záchranné člny; váhy; meteorologické balóny; demagnetizačné zariadenia na magnetické pásky; magnetofóny; magnetické pásky; barometre; stroje na váženie; mostové váhy; požiarne palice; nabíjačky elektrických akumulátorov; betatróny (urýchľovače elektrónov); elektronické terminály na výdaj lístkov; reproduktorové skrinky; slnečné clony (optika); koncovky (elektrotechnika); tlakomery na ventily; galvanometre; tlačidlá zvončekov; odbočnice, odbočné krabice (elektrotechnika); gramofónové prenosky; vodováhy; kancelárske stroje

na dierne štítky; plášte elektrických káblov; rámčeky na diapozitívy; kruhové logaritmické pravítka; logaritmické pravítka; počítacie stroje; posuvné meradlá; rozmerové mierky, šablóny; planografické prístroje; kinematografické kamery; laboratórne kapilárne rúrky; nosiče zvukových nahrávok; ochranné prilby; dýchacie masky, nie na lekárske použitie; zväčškové kukly; retiazky na okuliare; prístroje na reguláciu tepla; tmavé komory (fotografia); prístroje na reguláciu vykurovacích pecí; stojany alebo regály na sušenie fotografií; zariadenia na strihanie kinematografických záznamov; integrované tlačené obvody; blikavé svetlá (svetelné signály); signalizačné (návestné) zvonce; kazety na mikroskopové sklíčka; elektrické kolektory; elektrické zariadenia na diaľkové ovládanie priemyselných operácií; rozvodné skrine, spínacie skrine (elektrotechnika); komutátory; námorné kompas; okuliare; tkáčske lupy; krokomery; počítadlá; metronómy; elektrické kondenzátory; elektrické vodiče; elektroinštalčné rúrky; spínače; konektory (elektrotechnika); spojovacie skrinky (elektrotechnika); telefónne ústredne; elektrické kontakty; zariadenia na kontrolu frankovania; elektrické regulačné prístroje; monitorovacie prístroje (nie na lekárske použitie); tachometre dopravných prostriedkov; elektrické meniče; fotokopírovacie stroje (fotografické, elektrostatické alebo termické); šnúrky na okuliare; krivule, retorty; laboratórne stojany; korekčné šošovky (optika); objektívy (optika); kozmografické nástroje; potápačské kombinézy; komutačné elektrické prístroje; vypínače; obmedzovače (elektrotechnika); elektrické zástrčky; prúdové usmerňovače; redukcie (elektrotechnika); krajčírské metre; laboratórne misky; prístroje na meranie hrúbky kože; cyklotróny; detektory falošných mincí; spúšte uzávierok (fotografia); hustomery; kreslené filmy; laboratórne podnosy; detektory kovov na priemyselné alebo vojenské použitie; sonary (ultrazvukové lokátory); detektory; uzávierky (fotografia); akustické membrány; prístroje na rámovanie diapozitívov; fotoaparáty; diapozitívy (fotografia); premietacie prístroje na diapozitívy; diaľkomery; diktafóny; difrakčné zariadenia (mikroskopia); reproduktory, amplióny; elektrické ističe; gramofóny; mikroskopy; zariadenia na zaznamenávanie vzdialenosti; telemetre, optické diaľkomery; rozvodné panely (elektrina); rozvodné pulty (elektrina); hmatadlá so stupnicou; mierky; meracie prístroje; dynamometre; ukazovatele hladiny vody; záchranné a požiarne rebríky; fotoblesky; telefónne slúchadlá; fluorescenčné obrazovky; premietacie plochy, plátna; tvárové štíty (ochranné pracovné prostriedky); zobrazovacie dosky (fotografia); odkvapkávacie misky (fotografia); indikátory strát elektrickej energie; elektrické meracie zariadenia; elektrické káble; rozvodové systémy elektrického vedenia; riadiace panely (elektrotechnika); galvanické články; spojky elektrického vedenia; elektrické spojky; elektrické svorky; elektrické relé; vysielacie elektronických signálov; telekomunikačné vysielacie; prístroje na

čistenie gramofónových platní; pásky na záznam zvuku; počítadlá prejdených kilometrov do vozidiel; cievky (fotografia); mechanické značky; epidiascopy; skúmvavky; termostaty; ergometre; nástroje a stroje na skúšanie materiálov; ovoskopy; ukazovatele hladiny benzínu; zachytávače iskier; špeciálne puzdrá na fotografické prístroje a nástroje; skúšobné prístroje (nie na lekárske použitie); refraktometre; expozimetre; fakturovacie stroje; laboratórne fermentačné prístroje; bezpečnostné zariadenia pre železničnú dopravu; elektrické drôty; magnetické drôty; závažia olovníc; olovnice; ochranné siete proti nehodám; záchranné siete; záchranné plachty; strihačky filmov; filtre na dýchacie masky, nie na lekárske použitie; fotografické filtre; nabíjačky batérií; vysokofrekvenčné prístroje; frekventometry; poistky; rádiá; kryštálové detektory; ochranné rukavice; potápačské rukavice; ochranné rukavice proti rtg. lúčom na priemyselné použitie; prístroje na rozbor plynov; plynomery (meracie prístroje); geodetické prístroje a nástroje; vytyčky, nivelačné laty (geodetické nástroje); prístroje na sušenie fotografií (sušičky); prístroje na leštenie fotografií (leštičky); pravítka (meracie nástroje); sklené odmerky; rastre na výrobu štočkov; mriežky elektrických akumulátorov; ohňovzdorné ochranné odevy; protipožiarne ochranné odevy; audiovizuálne prijímače; heliografické prístroje; hologramy; vlhkomery; identifikačné vlákna na elektrické drôty; identifikačné puzdrá na elektrické drôty; zariadenia a prístroje na záchranu života; dýzy požiarických hadíc; požiarické autá; požiarické čerpadlá; sklonometry; svahometry; taxametre; indikátory množstva; vákuometre; rýchlomery, tachometre; indukory (elektrotechnika); kotvy (indukty) (elektrotechnika); zariadenia na spracovanie údajov; zrkadlá na kontrolovanie práce; prístroje na vnútornú komunikáciu; nosiče tmavých platní (fotografia); inventory (elektrotechnika); ionizačné prístroje (nie na ionizáciu vzduchu alebo vody); dverové priezory; značkovače (pomôcky na šitie); špeciálny laboratórny nábytok; laktodenzimetre, mliekomery; laktometry; lampy do tmavých komôr (fotografia); diaprojektory; optické lampy; laterna magika (prístroje); signalizačné návestné lampáše; lasery (nie na lekárske použitie); šošovky (optika); váhy na váženie listov; logy (prístroje na meranie plavebnej rýchlosti lodí); sondážne laná; zväčšovacie sklá (optika); svetelné tabule; neónové reklamy; okuliare; nivelačné prístroje; okuliarové šošovky; výrobky očnej optiky; manometre (tlakomery); periskopy; ochranné rúška (nie na lekárske použitie); matematické pomôcky; mincové mechanizmy na televízne prijímače; megafóny; počítačové pamäte; tesárske pravítka; ortuťové libely; rýchlomery (fotografia); presné meracie prístroje; nástroje na meranie; meteorologické prístroje; metre (meracie nástroje); mikrometrické skrutky do optických prístrojov; mikrofóny; mikrotómy; automatické časové spínače (nie hodinárske); zrkadlá (optika); dýchacie prístroje na plávanie pod vodou; plavebné prístroje a nástroje;

námorné signalizačné zariadenia; navigačné nástroje; rámy na okuliare; elektrické batérie (články); elektrické akumulátory; vodováhy, libely; nivelačné nástroje; optické hranoly; pozorovacie nástroje; oktanty; ohmmetre; vlnomery; optické prístroje a nástroje; optické sklo; počítače; nahraté počítačové programy; oscilografy; zariadenia na prelievanie kyslíka; mikrometre; svetelné alebo mechanické signalizačné panely; bleskozvody; prepäťové poistky; parkovacie hodiny; astronomické prístroje a nástroje; prístroje na meranie hrúbky pokožky; acidimetre; prístroje a nástroje na váženie; salinometre (prístroje na meranie obsahu soli vo vode, pôde); fotografické misky; statívy na fotoaparáty; fotografické hľadáčky; fotometre; fototelegrafické prístroje; fyzikálne prístroje a nástroje; automatické ovládacie zariadenia vozidiel; cvikre; laboratórne pipety; meračské stoly (geodetické pomôcky); planimetre; tampóny do uší pre potápačov; zvončeky (poplašné zariadenia); závažia; polarimetre; rádiotelefonné zariadenia; rádiotelegrafické zariadenia; merače tlaku (tlakomery); ukazovatele tlaku; premietacie prístroje; protikorózne katódové prístroje; chrániče zubov; pyrometre; radary; autorádiá; rádiologické zariadenia na priemyselné použitie; uhloмеры (meracie nástroje); prístroje a zariadenia na produkciu röntgenových lúčov (nie na lekárske použitie); röntgenové žiariče (nie na lekárske použitie); ochranné zariadenia proti röntgenovým lúčom (nie na lekárske použitie); telefónne prístroje; refraktory; röntgenové prístroje (nie na lekárske použitie); spektroskopy; elektrické odpory; teplometry (nie na lekárske použitie); respirátory na filtrovanie vzduchu, nie na lekárske použitie; dýchacie prístroje, nie na lekárske použitie; reostaty; minciere (váhy); svetelné alebo mechanické návestidlá; sacharimetre (cukromery); sondy na vedecké použitie; satelity na vedecké použitie; membrány do vedeckých prístrojov; vyučovacie prístroje; indukčné cievky; svorky (elektrotechnika); elektrické zámky; sextanty; signalizačné píšťalky; výstražné trojuholníky do vozidiel; elektrodynamické zariadenia na diaľkové ovládanie návestidiel; simulátory vedenia a riadenia dopravných prostriedkov; sirény; zariadenia na prenos zvuku; zvukové nahrávacie zariadenia; zvukové prehrávacie zariadenia, prehrávače; sondážne zariadenia a stroje; sondážne plomby; sonometre; spektrografy; sférometre; stereoskopy; stereoskopické zariadenia; gramofónové ihly; sulfitometre; ďalekopisy; tachometre; závitníkové kalibre; telegrafy (prístroje); televízne prijímače; telegrafné drôty; diaľkové ovládače; stožiare bezdrôtových antén; čítacie zariadenia (pre účinkujúcich); telefónne mikrofóny; diaľkové prerušovače; binokulárne ďalekohľady; teleskopy; indikátory teploty; prístroje na zaznamenávanie času; teodolity; termostaty do vozidiel; digitálne počítadlá (totalizátory); otáčkomery; regulátory otáčok gramofónov; vysielacie (telekomunikácie); presné váhy; stolárske pomôcky na rysovanie; elektrónky (rádiotechnika); urinometre; variometre; verniéry (pomocné posuvné meradlá);

videopásky; viskozimetre; elektrické zariadenia proti krádežiam; regulátory napätia do vozidiel; hlasovacie zariadenia; voltmetre; zariadenia na výmenu gramofónových ihiel; destilačné laboratórne prístroje; poistkové drôty; antikatódy; píšťalky na psov; zameriavacie ďalekohľady na strelné zbrane; zabezpečovacie zariadenia proti odcudzeniu; nástroje na určovanie azimutu; svetelné bóje, majáky; držiaky elektrických objímok; exponované filmy; svetelné alebo mechanické dopravné značky; záchranné bóje; signalizačné bóje; bzučiaky; buzoly; hmlové signály (nie výbušné); registračné pokladnice; rádiologické obrazovky na priemyselné použitie; magnetické identifikačné karty; fotovoltické články; denzitometre; magnetické disky; pružné disky; pásky na čistenie nahrávacích hláv; videorekordéry; počítačové klávesnice; integrované obvody; polovodiče; čipy (mikroprocesorové doštičky); katódy; záchranné vesty; záchranné pásy; chemické prístroje a nástroje; exponované kinematografické filmy; materiály na elektrické vedenie (drôty, káble); kontaktné šošovky; puzdrá na kontaktné šošovky; inkubátory na kultúry baktérií; solárne články; izolovaný medený drôt; elektrické výbojky (nie osvetľovacie); fotografické clony; destilačné prístroje na vedecké použitie; dozimetre; elektrické dverové zvončeky; puzdrá na okuliare; laboratórne pece, piecky; optické vlákna; telefónne drôty; exponované röntgenové filmy; filtre UV lúčov (fotografovanie); ozvučnice ampliónov; trojnožky na fotoaparáty; čítačky čiarových kódov; nepriestrelné vesty; značkovacie bóje; doštičky na integrované obvody; laboratórne chromatografické prístroje; chronografy (prístroje na zaznamenávanie časových údajov); audiovizuálne kompaktné disky; optické kompaktné disky; počítačové operačné programy (nahraté); periférne zariadenia počítačov; počítačový softvér (nahraté počítačové programy); optické kondenzory; akustické spriahadlá; spojovacie prvky (vybavenie zariadení na spracovanie údajov); dekompresné komory; digitálne súradnicové zapisovače; potápačské masky; elektronické perá (vizuálne zobrazovacie zariadenia); kódované magnetické karty; faxy; požiarnické člny; počítačové rozhrania; počítačové meniče diskov; nákolenníky pre robotníkov; elektrické regulátory svetla; magnetické nosiče údajov; magnetické kodéry; magnetické páskové jednotky (informatika); mikroprocesory; modemy; monitory (počítačový hardvér); monitorovacie počítačové programy; myši (periférne zariadenia počítačov); optické čítacie zariadenia; optické nosiče údajov; optické disky; počítačové tlačiarne; procesory (centrálne procesorové jednotky); čítacie zariadenia (zariadenia na spracovanie údajov); bezpečnostné pásy (nie na sedadlá vozidiel, nie športový výstroj); skenery (zariadenia na spracovanie údajov); detektory dymu; tranzistory (elektronika); röntgenové snímky (nie na lekárske použitie); spojovacie objímky na elektrické káble; guľôčkové počítadlá; elektronické diáre; telefónne záznamníky; videokamery; kazetové prehrávače; prehrávače

kompaktných diskov; diagnostické prístroje (nie na lekárske použitie); diskové mechaniky počítačov; elektricky ovládané kofajnice na upevnenie bodových svetiel, svetlometov; elektronické vreckové prekladové slovníky; elektronické zabezpečovacie prívesky na tovary; ohňovzdorné obaly; žiarovky do zábleskových prístrojov; karty s integrovanými obvody (pamäťové alebo mikroprocesorové); odmerné lyžice; notebooky (prenosné počítače); elektronické informačné tabule; vreckové kalkulačky; ochranná obuv proti úrazom, proti ožiareniu a proti ohňu; rozstrekovacie požiarnické zariadenia; motorové štartovacie káble; slnečné okuliare; dochádzkové hodiny; videokazety; kazety na videohry; video displeje; videotelefóny; okuliare na športovanie; nosové štipce pre plavcov a potápačov; ochranné prilby na športovanie; elektronické publikácie (sťahovateľné); sťahovateľné počítačové programy; navigačné prístroje vozidiel (palubné počítače); dekoratívne magnety; bezdrôtové telefóny; podložky pod myš; prenosné osobné stereoprehrávače; opierky zápästia na prácu s počítačom; koaxiálne káble; káble s optickými vláknami; kryty na elektrické zásuvky; prístroje na výskum morského dna; elektrifikované ohrady; nahratý softvér na počítačové hry; slúchadlá; predradníky na osvetľovacie prístroje; rádiové pejdžre; satelitné navigačné prístroje; selenoidné ventily (elektromagnetické prepínače); ochranné zariadenia proti prepätiu; prenosné krátkovlnné vysielajúce; indikátory smeru vetra (veterné rukávy); elektronické svetelné ukazovadlá (vyučovacie pomôcky); figuríny na resuscitáciu (učebná pomôcka); regulátory osvetlenia scény; kuchynské časovače (presýpacie hodiny); čipy s kódom DNA; DVD prehrávače; bankomaty; dopravné signalizačné zariadenia (semafory); handsfree (zariadenia umožňujúce telefonovať bez použitia rúk); azbestové požiarnické ochranné zásteny; jazdecké prilby; špeciálne laboratórne odevy; identifikačné magnetické náramky; transpondéry (telekomunikačné družice na prenos rádiových signálov); sťahovateľné zvonenia do mobilných telefónov; sťahovateľné hudobné súbory; sťahovateľné obrazové súbory; figuríny na nárazové skúšky; laboratórne odstredivky; dosky plošných spojov; USB kľúče; zariadenia globálneho polohového systému (GPS); prenosné multimediálne prehrávače; šnúrkové na mobilné telefóny; elektroluminiscenčné diódy (LED diódy); triódy; transformátory na zvýšenie napätia; prenosné počítače; požiarnické hadice; tašky na notebooky; obaly na notebooky; digitálne fotorámiky; Petriho misky; Pitotove trubice; stroboskopy; dopravné kužele; nalepovacie teplomery (nie na lekárske použitie); počítačové softvérové aplikácie (sťahovateľné); čítačky elektronických kníh; smartfóny; náplne do tlačiarňí a kopírovacích strojov (prázdne); audiovizuálne prístroje na monitorovanie bábätiek; videoprístroje na monitorovanie bábätiek; clony proti bočnému svetlu na objektívy fotoaparátov; tablety (prenosné počítače); kódované karty na odomykanie dverí; 3D okuliare; pamäťové karty zariadení na videohry; nepriestrelné odevy; akcelerometre;

elektrické adaptéry; záchranné kabínky pre prípad prírodných katastrof; počítačový hardvér; solárne panely na výrobu elektrickej energie; mobilné telefóny; delostrelecké teleskopické zameriavače; digitálne tabule; zariadenia na sledovanie fyzickej aktivity nosené na tele; nabíjačky na elektronické cigarety; inteligentné náramky (meracie prístroje); kryty na smartfóny; puzdrá na smartfóny; tyče na fotografie "selfie"; kalorimetre; prietokomery; reflexné vesty; elektronické obojky na výcvik zvierat; ovládače k počítačom (džojstiky), nie na počítačové hry; inteligentné okuliare; inteligentné hodinky; zariadenia na hasenie požiarov; ochranné fólie na obrazovky počítačov; chrániče zubov na športovanie; chrániče hlavy na športovanie; ručičky geodetických kompasov; bezpečnostné tokeny (šifrovacie zariadenia); detektory infračerveného žiarenia; obaly na vreckové počítače (PDA); detské váhy; elektronické prístupové systémy pre vzájomne sa blokujúce dvere; termovízne kamery; váhy s analyzátormi telesnej hmotnosti; obaly na elektronické tablety; čierne skrinky (záznamníky údajov); digitálne meteorologické stanice; nabíjacie stanice pre elektromobily; interaktívne terminály s dotykovými displejmi; smart prstene; elektrické a elektronické prístroje dodávajúce efekty hudobným nástrojom; zvukové rozhrania; ekvalizéry (zariadenia na úpravu zvuku); reproduktory nízkych frekvencií; osobné váhy; teplomery s vlhkomermi; biočipy; ochranné fólie na smartfóny; súpravy okuliarov a slúchadiel na virtuálnu realitu; elektronické interaktívne tabule; humanoidné roboty s umelou inteligenciou na vedeckovýskumné použitie; mixážne pulty; batérie do elektronických cigariet; elektronické diaľkové ovládače ako príviesky na kľúče; elektronické partitúry (sťahovateľné); príloženíky so stupnicou; pravouhlé uholníky a príloženíky so stupnicou; rysovacie uholníky a príloženíky so stupnicou; elektronické číslicové displeje; laboratórne roboty; vzdelávacie roboty; bezpečnostné monitorovacie roboty; vreckové počítače (PDA); platformy počítačového softvéru, nahrané alebo na stiahnutie; zameriavače satelitného signálu; mierky na meranie veľkosti prsteňov; mierky na meranie obvodu prstov; počítače typu "tenký klient"; kamery do automobilov na cúvanie; elektronické vreckové slovníky; simulátory na nácvik resuscitácie; káblové zväzky pre automobilový priemysel; dýchacie rúrky na potápanie; písťalky na športové účely; počítačový softvér na šetriče obrazovky (nahratý alebo sťahovateľný); objektívy na fotografie "selfie"; sťahovateľné grafické prvky do mobilných telefónov; telekomunikačné prístroje zabudované v bižutérii; počítače na nosenie na tele alebo na odev; displeje na nosenie na tele alebo na odev; prístroje na zobrazovanie pomocou magnetickej rezonancie (MR) (nie na lekárske použitie); núdzové laserové signalizačné svetlice; atramentové náplne do tlačiarň a kopírovacích strojov (prázdne); efektové pedále typu "wah-wah"; nástroje na meranie výšky; kadernícke cvičné hlavy; prístroje na projekciu virtuálnych klávesníc; záchranné

deky; analyzátory veľkosti nanočastíc; poťahy na slúchadlá; rukavice na virtuálnu realitu; polohovacie zariadenia trackball (periférne zariadenia počítačov); sťahovateľné emotikony do mobilných telefónov; teleprezentačné roboty; digitálne termostaty na ovládanie klimatizácie; piezoelektrické senzory; organické elektroluminiscenčné diódy (OLED); kvantovobodové elektroluminiscenčné diódy (OLED); odmerné kvapkadlá (nie na lekárske použitie, nie pre domácnosť); elektrické zásuvky; sťahovateľný softvér na počítačové hry; núdzové svetlice (nie strelivo alebo zábavná pyrotechnika); opierky na notebooky; ochranné pokrývky hlavy; elektronické visacie zámky; potápačské záťažové opasky; bezdrôtové komunikačné slúchadlá; parkovacie senzory na vozidlá; tlačiarne na lístky; popruhy na prenášanie nákladov; elektrické poháňacie stáda; videoprojektory; sťahovateľné šifrovacie kľúče na príjem a výdaj kryptoaktív; sťahovateľné elektronické peňaženky; terminály na platbu kartou; biometrické cestovné pasy; biometrické preukazy totožnosti; softvérové ovládače inteligentných domácností; nahraté alebo sťahovateľné súbory údajov; priehľadné displeje (HUD) do automobilov; inteligentné reproduktory; biometrické zámky; hasiace gule; reproduktory na nosenie na tele alebo na odev; prenosné prístroje na meranie množstva ultrajemného prachu; skladacie smartfóny; blesky na smartfóny; 3D skenery; ultra tenké reproduktory; bezdrôtové reproduktorové mikrofóny; skenery (prístroje) na automobilovú diagnostiku; haptické obleky, nie na lekárske použitie; kruhové svetlá na fotenie autoportrétov smartfónmi; nabíjačky mobilných telefónov; chrániče displejov mobilných telefónov; luminiscenčné výstražné značky; svetelné bezpečnostné signalizačné zariadenia; kruhové držiaky mobilných telefónov; kruhové podstavce pre mobilné telefóny; slúchadlá s mikrofónom; slúchadlá s mikrofónom na hranie videohier; sťahovateľný počítačový softvér na správu transakcií s kryptoaktívami technológiou typu blockchain; laboratórne prístroje na elektrolýzu; zariadenia na výrobu plynu na kalibračné účely; prístroje na kontrolu materského mlieka (nie lekárske alebo zverolekárske); prenosné nabíjačky; zosilňovače na servomotory; elektronické ovládače servomotorov; kvantové počítače; ovládače digitálneho rozhrania hudobných nástrojov vo forme zvukových rozhraní; laboratórne bioreaktory; bioreaktory na kultiváciu buniek na vedecký výskum; držiaky na mobilné telefóny a smartfóny; automobilové držiaky telefónov; videozobrazovacie zariadenia upevňované na hlavu; bezdrôtové prenosné tlačiarne k prenosným počítačom a mobilným zariadeniam; okuliare na zlepšenie rozlišovania farieb; puzdrá na kontaktné šošovky s ultrazvukovým čistením; bezpečnostné telové airbagy; prilby s neurálnymi senzormi (nie na lekárske použitie); prenosné reproduktory; detektory alkoholu v dychu; chladiace podložky pod prenosné počítače; interné ventilátory počítačov; gitarové efektové pedále; sťahovateľný softvér, ktorý je zdravotníckym

zariadením (SaMD); evakuačné stoličky; protišmykové podložky na prístrojové dosky na odkladanie mobilných telefónov a smartfónov; ovládače servomotorov; protiprachové rúška s funkciou čistenia vzduchu; elektrické aktuátory; elektrické lineárne aktuátory; ochranné izolačné rukavice; dávkovače, nie na lekárske použitie (odmerné zariadenia); suché potápačské obleky; tenké potápačské obleky; mokré potápačské obleky; smerovače počítačových sietí (routre); predlžovače frekvencie; humanoidné roboty s komunikačnými a vzdelávacími funkciami; výstražné protiraketové systémy; systémy na autonómnú navigáciu lodí; samoobslužné pokladnice; prenosné skenery dokumentov; obaly na smartfóny so zabudovanou klávesnicou; prístroje na meranie geometrie kolies; mixážne pulty na videá; humanoidné roboty s umelou inteligenciou na prípravu nápojov; nekonfigurované humanoidné roboty programovateľné používateľom; sťahovateľné digitálne súbory overené nezameniteľnými tokenmi (NFT); kalibračné ozonizátory; šnúry s karabínkou na nosenie mobilných telefónov; stabilizátory digitálnych fotoaparátov; stabilizátory smartfónov; slnečné okuliare pre spoločenské zvieratá.

10 - Erotické pomôcky, potreby a prístroje; chirurgické šijacie potreby; chirurgické, lekárske, zubárske a zverolekárske prístroje a nástroje; masážne prístroje; ortopedické pomôcky; prístroje, pomôcky a potreby používané pri starostlivosti o deti; umelé končatiny, umelé oči a umelé zuby; zariadenia na liečbu a starostlivosť o zdravotne postihnuté osoby; brušné pásy; hypogastrické pásy; brušné korzety; pôrodnické matrace; načúvacie pomôcky; naslúchadlá; chirurgické svorky; ihly na lekárske použitie; chirurgické šijacie ihly; pesary; teplovzdušné terapeutické zariadenia; vibrátory na horúci vzduch na lekárske použitie; nepremokavé posteľné plachty; plachty pre osoby postihnuté inkontinenciou; katétre; rádiové trubice na lekárske použitie; krúžky na prerezávanie zubov; ortopedické bandáže na kĺby; chirurgické dlahy; elastické obvazy; galvanické pásy na lekárske použitie; röntgenové prístroje na lekárske použitie; toaletné misy (posteľné); misky na lekárske použitie; pôrodné zariadenie pre rožný statok; dojčenské fľašky; chirurgické nože; skalpely; zdravotná obuv; dilatátory (chirurgia); pľuvadlá na lekárske použitie; katgut (chirurgické nite); pojazdné nosidlá; nosidlá pre pacientov; prietržové pásy; ortopedické vložky do topánok; zvieracie kazajky; kanyly; rukavice na lekárske použitie; zariadenia na výplachy a vymývanie telesných dutín; popruhy na lekárske použitie; tehotenské pásy; ortopedické pásy; zubárske kreslá; kastročné pinzety; elektricky vyhrievané vankúše na lekárske použitie; ortopedická obuv; umelé zuby; chirurgické špongie; chirurgické prístroje a nástroje; nádoby na lekárske nástroje; chirurgické nite; anestéziologické prístroje; chirurgické nožnice; termoelektrické obklady; chirurgické kompresory; kvapkadlá na lekárske použitie; nože na odstraňovanie kurieho oka; zariadenia na estetickú masáž; podušky na lekárske použitie; chirurgické nožiarske výrobky;

inkubátory na lekárske použitie; odmerky na lieky; škrabky na čistenie jazyka; špáradlá na čistenie uší; vrtáky na zubárske frézy; zubárske prístroje a nástroje; čapy na umelé zuby; umelé chrupy; lancety; zubárske zrkadlá; lekárske náprstky (chrániče na prsty); injekčné striekačky; drenážne trubice na lekárske použitie; termofory na lekárske použitie; rádiologické clony na lekárske použitie; elektrokardiogramy; sondy na lekárske použitie; pumpy na lekárske použitie; prístroje na vykonávanie krvných skúšok; lekárske alebo zubolekárske kreslá; fľaštičky na podávanie kvapiek na lekárske použitie; pôrodnické kliešte; galvanické terapeutické zariadenia; masážne rukavice; gastroscopy; vrecúška s ľadom na lekárske použitie; hematometre; vodné postele na lekárske použitie; hypodermické (podkožné) injekcie; podbruškové vatované ochranné vložky; inhalátory; injektory na lekárske použitie; vankúše proti nespavosti; urologické prístroje a nástroje; zariadenia na zavádzanie plynu do telových dutín (insuflátory); klystírové striekačky na lekárske použitie; UV-lampy na lekárske použitie; laser na lekárske použitie; odsávačky materského mlieka; lampy na lekárske použitie; rozprašovače na lekárske použitie; nádoby na moč; umelé sánky; anestéziologické masky; lekárske prístroje a nástroje; nádobky na podávanie liekov; nádoby, kazety na lekárske nástroje; protézy (umelé končatiny); chirurgické zrkadlá; nábytok špeciálne na lekárske použitie; pôrodnické prístroje; pupočné pásy; keratometre; oftalmometre; oftalmoskopy; chrániče sluchu; umelá koža na chirurgické použitie; chrániče na barly; trubičkové dávkovače piluliek; kondómy, prezervatívy; krvné tlakomery; kremíkové lampy na lekárske použitie; röntgenové zariadenia a prístroje na lekárske použitie; röntgenové snímky na lekárske použitie; rádiologické prístroje na lekárske použitie; zariadenia na röntgenové ožarovanie; resuscitačné prístroje; röntgenové žiariče na lekárske použitie; ochranné zariadenia proti röntgenovému žiareniu na lekárske použitie; respirátory na umelé dýchanie; prístroje na umelé dýchanie; pílkys na chirurgické použitie; umelé prsníky; maternicové irigátory; vaginálne irigátory; stetoskopy; dojčenské cumle; podporné vložky na ploché nohy; prístroje na liečenie hluchoty; podporné obvazy; chirurgické šijacie materiály; operačné stoly; trokára (nástroje na nabodnutie telovej dutiny); uretrálne sondy; uretrálne injekčné striekačky; prikladacie banky; zverolekárske prístroje a nástroje; lôžkové vibrátory; vibromasážne prístroje; umelé oči; vzduchové vankúše na lekárske použitie; vzduchové podušky na lekárske použitie; vzduchové matrace na lekárske použitie; injekčné striekačky na lekárske použitie; elastické pančuchy na chirurgické použitie; pančuchy na kŕčové žily; barly; uzávery na detské fľaše; cumle na detské fľaše; ortopedické vložky; chirurgické, sterilné plachty; špeciálne vyrobené postele na lekárske použitie; elektródy na lekárske použitie; elektrické pásy na lekárske použitie; telocvičné prístroje na liečebné použitie; inkubátory pre dojčatá; kefy na čistenie telových dutín; elektrické zubárske

prístroje; prístroje a zariadenia na lekárske analýzy; filtre na UV lampy na lekárske použitie; inhalačné prístroje na lekárske použitie; korzety na lekárske použitie; antikoncepcné prostriedky (nechemické); elektricky vyhrievané prikrývky na lekárske použitie; vlasové protézy; nákolenníky (ortopedické bandáže na kolená); šošovky (vnútroočné protézy) (chirurgické implantáty); vankúše proti preležaninám; fyzioterapeutické zariadenia; spirometre (prístroje na meranie vdychovaného a vydychovaného vzduchu); lekárske teplomery; akupunktúrne ihly; odevy do operačných sál; diagnostické prístroje na lekárske použitie; elektrické prístroje na akupunktúru; kardiostimulátory; zariadenia na zdvíhanie a premiestňovanie pacientov; rúška (pre nemocničný personál); sadrové obvazy na ortopedické použitie; chirurgické plachty; chirurgické implantáty zo syntetických materiálov; ohrievacie vankúšky prvej pomoci; stoličky s otvorom; defibrilátory; dialyzéry, dialyzátory; lekárske vodiace vlákna; prístroje na ortodontológiu; lekárske prístroje na ťahovanie (trakciu); špeciálne nádoby na lekársky odpad; podporné bandáže; vrecká na výplachy telesných dutín; nafukovacie panny; lekárske alebo terapeutické mikrodermabrazívne prístroje; rehabilitačné prístroje na lekárske použitie; prístroje na meranie pulzu; stenty (cievne a srdcové implantáty); zátky do uší (na ochranu sluchu); lekárske nalepovacie teplomery; oporné rámy na chôdzu pre telesne postihnutých; tomografy na lekárske použitie; prístroje na liečbu akné; hrebene na vyčesávanie vší; štvorbodové vychádzkové palice (zdravotnícke pomôcky); endoskopické kamery na lekárske použitie; prístroje na sledovanie tepovej frekvencie; sťahovacie oblečenie; erotické pomôcky; mozgové stimulátory; implantabilné nástroje na podkožné podávanie liekov; biologicky rozložiteľné implantáty na fixáciu kostí; lekárske špachtle; nosové odsávačky; chrániče zubov na stomatologické použitie; menštruačné poháriky; dýchacie masky na umelé dýchanie; ortodontické gumičky; analyzátory na identifikáciu baktérií na lekárske použitie; zariadenia na testovanie DNA a RNA na lekárske použitie; zariadenie na regeneráciu kmeňových buniek na lekárske použitie; zariadenia na monitorovanie telesného tuku; prístroje na meranie zložiek ľudského tela; ortopedické oddeľovače prstov na nohách; protireumatické náramky; protireumatické prstene; náramky na lekárske použitie; robotické chirurgické prístroje; dojčenské cumlíky so sieťkou; náramky proti nevoľnosti; chodúľky; vodíkové inhalátory; zobrazovacie zariadenia magnetickej rezonancie (MRI) na lekárske použitie; nafukovacie matrace na lekárske použitie; chladiace náplasti na lekárske účely; chladiace podložky lekárskej prvej pomoci; prenosné pomôcky na močenie; vychádzkové palice (zdravotnícke pomôcky); robotické exoskeletové obleky na lekárske použitie; akupresúrne pásy; štipce na cumle; merače hladiny cholesterolu; košele pre pacientov prispôbené na lekárske vyšetrenia; biomagnetické prstene (zdravotnícke pomôcky); tvárové terapeutické masky; dojčenské

náprstné zubné kefky; drviče tabletiiek; glukomery; vytvrdzovacie lampy na lekárske použitie; kostné výplne zo syntetických materiálov; zásobníky do inhalátorov; lekárske vyšetrovacie stoly; nanoroboty na lekárske použitie; kineziologické pásky; lekárske chladiace prístroje na liečbu úpalu; lekárske chladiace prístroje na liečbu podchladenia; rozrezač tabletiiek (liekov); lekárske ochranné rúška; tvárové masky na svetelnú terapiu; kyslíkové koncentrátory na lekárske použitie; prilby na laserovú liečbu alopecie; terapeutické jednorazové naparovacie masky; terapeutické jednorazové naparovacie náplasti; antikoncepcné implantáty; vnútromaternicové telieska; monitorovacie prístroje pre diabetikov; audiometre; lekárske haptické obleky; lekárske prístroje na kontrolu materského mlieka; kapilárne rúrky na lekárske použitie; liečebné kryštály; stenty potiahnuté liekmi proti trombóze; prenosné nástroje na čistenie uší s endoskopickou funkciou; elektrické masážne pištole; prilby s neurálnymi senzormi na lekárske použitie; hygienické rúška; hygienické gázové rúška na viacnásobné použitie; ultrazvukové prístroje na liečebno-estetické úpravy tváre; lyžice pre osoby s trasením rúk; dávkovače na lekárske použitie; filtre na dýchacie masky na lekárske použitie; respirátory na filtrovanie vzduchu na lekárske použitie; dýchacie masky na lekárske použitie; dýchacie prístroje na lekárske použitie; terapeutické magnety; nemocničné lôžka; masážne kreslá so zabudovanými masážnymi prístrojmi; LED prístroje na tvárové estetické zákroky; zátky do uší pre plavcov.

11 - Prístroje a zariadenia na osvetľovanie, vykurovanie, chladenie, výrobu pary, prípravu jedál, sušenie, vetranie, rozvod vody a sanitárne zariadenia; automatické zavlažovacie zariadenia; výhrevné akumulátory; acetylénové horáky; acetylénové generátory; acetylénové svetlomety; dymníky; osvetľovacie zariadenia vzdušných dopravných prostriedkov; teplovzdušné rúry; zariadenia na osvieženie vzduchu; prístroje na chladenie vzduchu; filtre do klimatizácií; medziprehrievače vzduchu; sušičky vzduchu; klimatizačné zariadenia; zariadenia na filtrovanie vzduchu; teplovzdušné zariadenia; prístroje na teplovzdušný kúpeľ; kresadlové zapaľovače na zapaľovanie plynu; zapaľovače na zapaľovanie plynu; žiarovky; elektrické žiarovky; oblúkové lampy; elektrické lampy; konštrukcie pecí; chladiarne; svetlá na dopravné prostriedky; automobilové reflektory; chladiace prvky do pecí; vane; vane na sedacie kúpele; prenosné kabíny na parné kúpele; inštalčný materiál na vane; ohrievače vody (bojlery); kúpeľňové armatúry; lampy; lampáše; objímky na svietidlá; žeraviace kahany; lampové horáky; svietidlá na bicykle; bidety; bojler (nie časti strojov); pece; hydranty; radiátorové uzávery; elektrické vreckové baterky; ohrievače vody; rúry na pečenie pokrmov; dýzy; zariadenia na otáčanie ražňov; ražne; laboratórne horáky; vyžarovacie komíny (ropný priemysel); horáky; baktericídne horáky; kotly na pranie; prenosné záchody; ventilátory (klimatizácia);

zariadenia na praženie kávy; vykurovacie telesá; kohútiky na potrubia a kanalizáciu; regenerátory tepla; šamotové obloženia pecí; žiarovky do smeroviek na vozidlá; uhlík do oblúkových lúčov; vykurovacie zariadenia, vyhrievacie zariadenia; nakladače do pecí; preplachovacie kontajnery; teplovodné vykurovacie zariadenia; výhrevné kotly; kotlové rúry do vykurovacích zariadení; klimatizačné zariadenia do vozidiel; vykurovacie telesá na kúrenie tuhými, tekutými alebo plynými palivami; vykurovacie telesá do automobilov; elektrické vykurovacie telesá; radiátory ústredného kúrenia; zvlhčovače vzduchu na radiátory ústredného kúrenia; vyhrievacie telesá; vyhrievacie železá do žehličiek; elektrické aj neelektrické ohrievače na nohy, nánožníky; elektricky vyhrievané nánožníky; ohrievače tanierov; ponorné ohrievače; cylindre; lampové cylindre; komínové rúry, dymovody; komínové dúchadlá, ventilátory; sušiče na vlasy; vodovodné zariadenia; sušičky (prístroje); klimatizačné prístroje; ohrievače lepidla, gleja; destilačné kolóny; potrubia (časti sanitarnej inštalácie); vodovody; toalety (WC); mraziace zariadenia, mrazničky; elektrické kuchynské potreby na prípravu jedál; sporáky; varné prístroje a zariadenia; svetlá na motocykle; elektrické osvetľovacie výbojky; rozmrazovacie zariadenia na vozidlá; zariadenia na dezinfikovanie; odsolovacie zariadenia; zariadenia na sušenie; rozptyľovače svetla; zariadenia na chladenie nápojov; destilačné prístroje; sprchy; objímky na elektrické svetlá; zariadenia na úpravu vody; zariadenia na filtrovanie vody; zariadenia na chladenie vody; fontány; tlakové zásobníky vody; sterilizátory vody; výmenníky tepla (nie časti strojov); osvetľovacie prístroje a zariadenia; lustre; čistiace zariadenia na odpadovú vodu; stropné svetlá; elektrické radiátory; prístroje na čistenie plynu; zariadenia na sušenie krmiva; odparovače; kachle; vlákna do elektrických lúčov; filtre na pitnú vodu; facke; prenosné vyhne; pece a piecky okrem laboratórnych; tvarované obloženia pecí; rošty do pecí; kozubové vložky; pecové popolníky; chladiace zariadenia a stroje; chladiace komory; chladiace nádoby (elektrické); lampy na kučeravenie vlasov; pražiče na ovocie; práčky plynu (skrubre) (časti plynových zariadení); plynové horáky; plynové bojler; plynové lampy; parné kotly (nie časti strojov); lampy na čistenie vzduchu od baktérií (germicídne); stroje a zariadenia na výrobu ľadu; chladiace boxy; lampové banky; stolné variče; hriankovače; grily (prístroje na pečenie); spaľovacie pece; ionizátory na úpravu vzduchu a vody; ozdobné fontány; laboratórne lampy; zariadenia na chladenie mlieka; pastéry (zariadenia na pasterizáciu); olejové lampy; UV-lampy nie na lekárske použitie; bezpečnostné lampy; svetelné reflektory; lampióny; umývadlá; chladiace zariadenia na kvapaliny; žiarivky; horečnaté vlákna na svietenie; stroje na praženie sladu; banské lampy; zariadenia na spracovanie jadrových palív a jadrových spomaľovačov; hladinové regulačné ventily do nádrží; elektrické svetlá na vianočné stromčeky; svietiace domové čísla; kyslíkovo-vodíkové horáky; radiátory (na kúrenie); olejové horáky; reflektory

na vozidlá; vyhrievacie platne (variče); baterky (svietidlá); polymerizačné zariadenia; kuchynské sporáky; vzduchové ventily na parné vykurovacie telesá; zariadenia a stroje na čistenie alebo úpravu vody; stroje a prístroje na čistenie vzduchu; destilačné veže; ochladzovacie zariadenia a stroje; variče; reflektory vozidiel; chladiace prístroje a zariadenia; ochladzovacie prístroje a zariadenia; dymové klapky (vykurovanie); príslušenstvo na reguláciu vodných alebo plynových zariadení a na vodovodné alebo plynové potrubia; bezpečnostné zariadenia na vodné alebo plynové zariadenia a na vodovodné alebo plynové potrubia; kohútiky; vodovodné podlahy, krúžky; pekáč, otočný rošt; sanitárne (toaletné) prístroje a zariadenia; prístroje a zariadenia na sušenie; sušiče na ruky do umývárni; špirály (časti destilačných, ohrievacích a ochladzovacích zariadení); ventilátory (časti vetracích zariadení); sterilizátory; zariadenia na chladenie tabaku; pražiacie stroje na tabak; osvetľovacie zariadenia na dopravné prostriedky; pražiacie stroje; automatické dopravníky na prepravu popola; zariadenia na výrobu pary; vetracie zariadenia; klimatizačné zariadenia do automobilov; toaletné (záchodové) misy; záchodové sedadlá; tienidlá na lampy; objímky na tienidlá; zmiešavacie batérie na vodovodné potrubia; regulačné a bezpečnostné zariadenia na plynové potrubia; regulačné a bezpečnostné zariadenia na prístroje na vodu; parné akumulátory; prístroje a zariadenia na zmäkčovanie vody; dymníky do laboratórií; sterilizátory vzduchu; liehové horáky, kahany; zariadenia do vozidiel proti oslneniu (výstroj lúčov); ohrievače na rozmrazovanie skiel vozidiel; držiaky plynových horákov; zariadenia na zásobovanie vodou; jadrové reaktory; elektrické nízkotlakové autoklávy; svetlá na automobily; elektrické ohrievače dojčenských fliaš; elektrické formy na pečenie oblátok; regulačné a bezpečnostné zariadenia na plynové prístroje; elektrické filtračné alebo extrakčné kávovary; elektrické kávovary; pouličné lampy; kotlové rúry vykurovacích kotlov; rošty na opekanie mäsa; fritézy elektrické; kozuby (domové); tepelné čerpadlá; solárne kolektory na ohrev vody a vykurovanie; solárne pece; horizontálne solária; splachovacie zariadenia, splachovače; prírodné zariadenia ku kúrenárskym a teplárenským kotlom; chladičky; prístroje na odstraňovanie zápachu (nie na osobné použitie); zariadenia na prívod vody; prístroje na čistenie olejov; inhalačné prístroje nie na lekárske použitie; podstavce násypníkov pecí; vreckové ohrievače; hydromasážne vane; chromatografické prístroje (na priemyselné použitie); elektrické vyhrievacie vlákna; plynové kondenzátory (nie časti strojov); elektrické ohrievacie podušky nie na lekárske použitie; saunovacie zariadenia; sprchovacie kabíny; drezy; tvárové naparovacie prístroje (sauna); pisoáre; ohrievacie fľaše; elektrické varné kanvice; posteľné ohrievače; elektrické vyhrievacie prikrývky nie na lekárske použitie; ohrievacie nádoby; prístroje na filtrovanie a čistenie vody v akváriách; ohrievače do akvárií; svietidlá do akvárií; elektricky vyhrievané

koberce; zubárske vypaľovacie pece; elektrické prístroje na výrobu jogurtov; expanzné nádrže na ústredné vykurovanie; kuchynské odsávače; elektrické stolné ventilátory; elektrické sušičky bielizne; mikrovlnné rúry; prístroje na chlórovanie vody v bazénoch; termostatické ventily (časti ústredného kúrenia); prístroje na vytváranie vlín; prístroje na dehydratáciu potravinového odpadu; potápačské svetlomety; difuzéry k zavlažovacím zariadeniam; čisté komory (sanitné inštalácie); lávové kamene na grilovanie; zavlažovacie stroje pre poľnohospodárstvo; mikrovlnné rúry na priemyselné použitie; zariadenia na pečenie chleba; mraziace vitríny; parné prístroje na žehlenie textílií; stroje na pečenie chleba; elektroluminiscenčné osvetľovacie prístroje (s LED diódami); prístroje na hydromasážne kúpele; vyhrievané výkladné skrine; multifunkčné hrnce; elektrické parné hrnce; elektrické prístroje na pečenie kukuričných placiek (tortíl); prístroje na sterilizáciu kníh; teplovzdušné pištoly; elektrické čokoládové fontány; dezinfekčné zariadenia na lekárske použitie; elektrické vínotéky; dekoračné svetelné reťaze; elektricky vyhrievané ponožky; čelové lampy; lampy na vytvrdzovanie umelých nechťov; elektrické variče na varenie vo vákuu; generátory mikrobublín do kúpeľa; ohrievacie a chladiace zariadenia na distribúciu teplých a studených nápojov; elektricky vyhrievané odevy; elektrické prístroje na pečenie ryžových keksov (pre domácnosť); knôty do naftových kachlí; elektrické varné dosky; lampáše na sviečky; teplovzdušné fritézy; stroje na prípravu zmrzliny; bicyklové smerové svetlá; chladničky, chladiace prístroje a mrazičky na uchovávanie biologického materiálu; vytvrdzovacie lampy (nie na lekárske použitie); hydroponické zavlažovacie systémy; elektrické tepelne izolované kanvice; elektrické sušičky potravín; ohrievače rúk s USB napájaním; vyhrievané hrnčeky s USB napájaním; elektrické hrnce na prípravu kuskusu; stojanové lampy; elektrické hrnce na prípravu jedla "tajine"; svetelné projektory; prístroje na vytvorenie umelej hmly; prístroje a zariadenia podlahového kúrenia; zvlhčovače vzduchu; elektrické prístroje na výrobu sójového mlieka; kávové kapsuly do elektrických kávovarov (prázdne); elektrické nápojové varnice; odvlhčovače; prístroje na dávkovanie dezinfekčných roztokov do vodovodných potrubí sanitárnych zariadení; membrány do jednotiek reverznej osmózy; membránové filtračné jednotky do prístrojov na úpravu vody; filtre do prístrojov na filtrovanie vody; osmotické membrány reverznej osmózy; kuchynské drezy integrované do pracovnej dosky; kávovary so zabudovanými čističmi vody; svetelné tyčinky na batérie; zariadenia na reverznú osmózu; elektrické nádoby na výrobu ľadu a zmrzliny; elektrické hrnce; adsorpčné prístroje na výrobu plynu; membránové prístroje na výrobu plynu; bioreaktory na čistenie odpadových vôd; priemyselné fermentačné prístroje; zariadenia na postrekovanie hnojivami; elektricky vyhrievané hrnčeky; denné prevádzkové svetlá automobilov; snežné delá; stroje

na výrobu snehu; elektrické prístroje na domáce varenie piva; bioreaktory na spracovanie odpadu; tepelne stabilizované polypropylénové potrubia do vykurovacích zariadení; osvetľovacie svetelné tyčinky; skrubre (Venturiho práčky); membrány do prístrojov na filtrovanie vody; inteligentné žiarovky; celotelové vertikálne sušiče; dezinfekčné ozonizátory; sterilizátory lekárskeho nástrojov.

12 - Vozidlá; zariadenia na pohyb po zemi, vo vzduchu alebo po vode; zdvíhacie vozíky; železničné spriahadlá; spriahadlá pozemných vozidiel; visuté dopravníky; letecké dopravné prostriedky; teplovzdušné balóny; duše pneumatík; náradie na opravu duší pneumatík; vzduchové pumpy (výbava automobilov); závesné tlmiče na dopravné prostriedky; tlmiace pružiny do dopravných prostriedkov; obojživelné lietadlá; protišmykové zariadenia na pneumatiky automobilov; protišmykové reťaze; opierky hlavy na sedadlá automobilov; kropiace vozidlá; ťažné zariadenia vozidiel; autobusy; autokary; lode, člny; nákladné autá, kamióny; automobilové podvozky; signalizačné zariadenia pri spätnom chode automobilov; lietadlá; kompy; nosiče batožiny na vozidlá; vzducholode; plášte na kolesá vozidiel; ventily na automobilové pneumatiky; okolesníky železničných kolies; torzné tyče vozidiel; kostry plavidiel; lodné háky; lodné kormidlá; vysúvacie mechanizmy (spojky) na lode; naklonené roviny na spúšťanie člnov; lodné skrutky na člny; veslá; vyklápače (časti nákladných automobilov); kolesá na banské vozíky; bicykle; stojany na bicykle (súčasť bicyklov); podvozky železničných vozňov; člnové výložníky; blatníky; dvojkolesové skladové vozíky; kabíny lanovej dráhy; kesóny (dopravné prostriedky); kolesá automobilov; kapoty automobilov; skladacie strechy na vozidlá; automobilové obytné prívesy (karavany); prívesy (vozidlá); kľukové skrine (časti pozemných vozidiel, okrem motorov); bezpečnostné pásy na sedadlá automobilov; náboje kolies automobilov; bicyklové reťaze; invalidné vozíky; nákladné člny; pracovné člny; manipulačné vozíky; vozíky na hadice; lejacie vozíky; golfové vozidlá; golfové vozíky (automobily); podvozky vozidiel; kormidlá; vozne lanovej dráhy; železničný vozový park; lodné komíny; pásy na pásové vozidlá; traktory; banské vozíky; nárazníky vozidiel; nárazníky (tlmiče nárazov na koľajové vozidlá); hydraulické obvody do vozidiel; riadidlá na bicykle; lôžka do dopravných prostriedkov; lodné rebrá; plášte na bicyklové kolesá; ozubené kolesá, súkolesia na bicykle; bicyklové brzdy; bicyklové blatníky; ráfiky bicyklových kolies; bicyklové kľuky; bicyklové motory; náboje bicyklových kolies; bicyklové pedále; pumpy na bicyklové pneumatiky; špice na bicyklové kolesá; kolesá na bicykle; sedadlá na bicykle; motocyklové stojany (súčasť motocyklov); súkolesia pozemných vozidiel; plávajúce rýpadlá; dreziny; elektrické motory do pozemných vozidiel; elektromobily; spojky pozemných vozidiel; bezpečnostné sedadlá pre deti do automobilov; padáky; pneumatikové plášte; závažia na vyváženie kolies vozidiel; kozmické dopravné prostriedky; lodné stožiare, sťažne; nápravy vozidiel;

čapy náprav; stierače; chrániče odevov na bicykle; odkladacie batožinové siete na dopravné prostriedky; kryty na disky kolies; nákladné dodávkové autá; brzdy vozidiel; obruče hláv kolies; chladiarenské vozidlá; chladiarenské vagóny; motory do pozemných vozidiel; kormidlové veslá; poťahy na sedadlá automobilov; okienka (kruhové otvory); hydroplány; hydroplány (klzáky); spacie vozne; lokomotívy; hnacie motory do pozemných vozidiel; železničné vozne; stúpadlá na vozidlá; prevodovky do pozemných vozidiel; reaktívne (propulzné) mechanizmy do pozemných vozidiel; vojenské dopravné prostriedky; reaktívne motory do pozemných vozidiel; motocykle; voľnobežky do pozemných vozidiel; vodné dopravné prostriedky; lode; lodné skrutky na lode; kanoistické pádla; čelné sklá vozidiel; hroty na pneumatiky; pásky na protektorovanie pneumatík; pneumatiky; pontóny; dvere na dopravné prostriedky; nosiče lyží na autá; trojkolky na rozvoz tovaru; detské kombinované kočíky; kryty na detské kombinované kočíky; striešky na detské kombinované kočíky; lodné skrutky; špice automobilových kolies; napínače na špice kolies; lyžiarske vleky; pružiny závesov do automobilov; reštauračné vozne; spätné zrkadlá; ráfy automobilových kolies; sedadlá na motocykle; bočné prívesné vozíky k motocyklom; sedadlá automobilov; športové autá; kolíky rohátky; sedačkové lanovky; vidlicové držiaky vesiel; vyklápacie vozíky; podvozky automobilov; sane (dopravné prostriedky); električky; prístroje a zariadenia lanovej dráhy; pozemné lanovky; visuté lanovky; trojkolky; turbíny do pozemných vozidiel; dopravné prostriedky na pohyb po zemi, vo vzduchu, po vode alebo po koľajniciach; príľnavé gumené záplaty na opravu duší; čalúnenia automobilov; mopedy; okenné tabule na okná automobilov; automobily; osobné automobily; zabezpečovacie zariadenia proti odcudzeniu vozidiel; vyklápacie zariadenia (časti železničných vozňov); jachty; letecké prístroje, stroje a zariadenia; zariadenia proti oslneniu do automobilov; automobilové pneumatiky; automobilové karosérie; nárazníky automobilov; tlmiče automobilov; zabezpečovacie poplašné zariadenia proti odcudzeniu vozidiel; klaksóny automobilov; betónové domiešavače; bicyklové duše; brzdové obloženia do dopravných prostriedkov; brzdové čeluste na vozidlá; skrine na prevodovky pozemných vozidiel; fúriky; dvojkoľosové vozíky; bicyklové rámy; karosérie dopravných prostriedkov; katapultovacie kreslá (do lietadiel); autopotáhy; hnacie reťaze do pozemných vozidiel; prevodové remene do pozemných vozidiel; meniče točivých momentov v pozemných vozidlách; smerovky na dopravné prostriedky; komíny lokomotív; volanty vozidiel; poťahy na bicyklové sedadlá; sanitky; galusky na bicykle; redukory (redukčné ozubené súkolesia do pozemných vozidiel); brzdové dielce do vozidiel; vznášadlá; uzávery palivových nádrží vozidiel; spojovacie tyče na pozemné vozidlá (nie časti motorov); sklápacie zadné steny nákladných vozidiel (časti pozemných vozidiel); tienidlá proti slnku do automobilov; prevodové hriadele do pozemných

vozidiel; nafukovacie vankúše (ochranné prostriedky pre vodičov pri nehodách); koše na bicykle (nosiče batožiny); obytné automobily; kolieska na vozíky; upratovacie vozíky; ochranné zariadenia na lode; sánky; tašky na bicykle (nosiče batožiny); nákupné vozíky; snehové skútre (snehové vozidlá); vozidlá na diaľkové ovládanie (nie hračky); kolobežky; lodné stožiare; poťahy na volanty vozidiel; spojery na vozidlá; stierače na svetlomety; brzdové platničky na automobily; kryty na rezervné kolesá; výklopné vozíky; zapaľovače cigariet do automobilov; automobilové brzdové kotúče; tašky na bicykle; zvončeky na bicykle; obrnené vozidlá; uchytienia motorov do pozemných vozidiel; vojenské drony; kanoe; civilné drony; bočné spätné zrkadlá na vozidlá; sieťky proti hmyzu na detské kombinované kočíky; radiace páky vozidiel; autonómne automobily; autonómne automobily (bez vodiča); skútre; motorové invalidné vozíky; popolníky do automobilov; motocyklové reťaze; motocyklové rámy; riadidlá na motocykle; motocyklové motory; tašky na motocykle (nosiče batožiny); plné pneumatiky na kolesá dopravných prostriedkov; detské hlboké kočíky; nánožníky ku kočíkom; nánožníky k detským kombinovaným kočíkom; ochranné vložky do pneumatík; tašky ku kočíkom; diaľkovo ovládané vozidlá na prieskum pod hladinou vody; autonómne vozidlá na skúmanie morského dna pod hladinou vody; mechové tesnenia na kĺbové autobusy; elektrické bicykle; poťahy na motocyklové sedadlá; pretekárske automobily; robotické automobily; drony vybavené kamerou; rybárske vozíky; kontajnerové vozíky; matice na kolesá vozidiel; klipsy na upevňovanie súčiastok na karosérie automobilov; záchranárske sane; odťahovacie vozidlá; ťahače; smetiarske autá; prívesy na prepravu bicyklov; prívesy k bicyklom; kočíky pre zvieratá chované v domácnosti; autožeravi; doručovacie drony; diaľkovo ovládané mini vrtuľníky so zabudovanou kamerou; gyroplány (vírniky); vrtuľníky; dvojstopové kolobežky s gyroskopickým systémom; dvojkoľosové dosky s gyroskopickým systémom; jednokolky s gyroskopickým systémom; zaisťovacie čapové kolíky na kapoty vozidiel; pneumatiky na snehové pluhy; potápačské zvony; držiaky na nápoje do vozidiel; vozíky; koče; obojživelné vozidlá; terénne vozidlá; automobily na vodíkový pohon; vodné skútre (osobné vodné dopravné prostriedky); pozorovacie veže špeciálne upravené na vozidlá; prepravné sane; záchrané člny; snežné vozidlá (na jazdu po snehu); poťahy na prístrojové dosky vozidiel; autonómne doručovacie roboty; pneumatické alebo hydraulické lineárne aktuátory na pozemné vozidlá; portálové vozíky; močiarne vozidlá (na jazdu cez močiare); motorizované skejtbordy; ložiská (časti vozidiel); palivové nádrže vozidiel; autonómne pozemné vozidlá; bojové lode; lietadlové lode.

13 - Ohňostroje (pyrotechnické výrobky); strelivo a strely; strelné zbrane; výbušniny; acetyl nitrocelulózy; delové lafety; nábojnice; dusičnan amónny (výbušniny); rozbušky; motorizované zbrane; plynové zbrane na szlotvorný plyn; kefy na čistenie

strelných zbraní; ohňostroje; delostrelecké zbrane; balistické zbrane; zariadenia na plnenie nábojnicových pásov; bengálske ohne; detonačné zátky; delá, kanóny; hlavne pušiek; pušky; náboje; zariadenia na naplňovanie nábojníc; sumky (puzdrá na náboje); lovecké strelné zbrane; munícia, strelivo; úderníky strelných zbraní; prachovnice; strelná bavlna; závery strelných zbraní; dynamit; puzdrá na pušky; trhaviny, výbušniny; signálne rakety; pažby; zameriavacie zrkadlá na pušky; spúšte strelných zbraní; olovené broky do loveckých zbraní; munícia do strelných zbraní; raketometry; zapaľovače ženijnej munície; míny (výbušniny); guľomety; mínomety (strelné zbrane); granáty, delové strely; pištole; pušný prach; strelný prach; projektily (zbrane); samozápalné látky; pyrotechnické výrobky; revolvery; kolískové čapy na ťažké palné zbrane; podstavce pod strelné zbrane; zameriavacie zariadenia na strelné zbrane okrem ďalekohľadov; vzduchové pištole (zbrane); zapaľovače munície; výbušné nálož; zápalné šnúry; náplečné pásy na náboje; výstražné strely v hmle; zameriavacie zariadenia na delá, okrem ďalekohľadov; delobuchy (nie hračky); vybuchujúce kapsuly (nie hračky); rakety (strely); harpúnové zbrane; tlmiče na zbrane; bojové vozidlá; petardy; spreje na osobnú obranu; opasky na náboje; nabíjací pás na automatické zbrane; torpéda; krátke strelné zbrane; ručné granáty; signálne pištole; núdzové svetlice (strelivo alebo zábavná pyrotechnika); štartovacie pištole; harpúny do harpúnových zbraní.

14 - Drahé kovy a ich zliatiny; hodinárske výrobky a chronometre; šperky, klenotnícke výrobky, drahokamy a polodrahokamy; acháty; hodinové ručičky; ingoty z drahých kovov; jantárové šperky; jantárové korálky; amulety (klenotnícke výrobky); strieborný drôt; strieborná niť (klenotnícke výrobky); hodiny; hodinárske kyvadlá; perá (časti hodinových strojov); náramky (klenotnícke výrobky); náramkové hodinky; remienky na náramkové hodinky; prívesky (klenotnícke výrobky); brošne (klenotnícke výrobky); hodinové a hodinkové ciferníky; slnečné hodiny; hodinové stroje; retiazky (klenotnícke výrobky); retiazky na hodinky; chronografy (hodinky); chronometre; chronoskopy (na meranie krátkych časových úsekov); nástroje na meranie času, časomery; náhrdelníky (klenotnícke výrobky); elektrické hodiny a hodinky; spony na kravaty; mince; diamanty; retiazky z drahých kovov (klenotnícke výrobky); atómové hodiny; kontrolné hodiny (na kontrolu ďalších hodín); hodinové skrinky; irídium; šperky zo slonoviny; gagátové ozdoby; gagát (smolné uhlie) (surovina alebo polotovary); medené žetóny; klenotnícke výrobky; klenoty; medailóny (klenotnícke výrobky); medaily; drahé kovy (surovina alebo polotovary); hodinky; hodinkové pružiny (perá); hodinkové sklíčka; mechanizmy hodín a hodínok (hodinové a hodinkové strojčeky); olivín (drahé kamene); zlato (surovina alebo polotovary); zlaté nite (klenotnícke výrobky); osmium; paládium; ozdobné ihlice; korálky (klenotnícke výrobky); polodrahokamy; drahé kamene; platina; budíky; ródium; ruténium; spinely (drahé kamene); sochy z drahých kovov;

štras (brúsené olovnaté sklo); zliatiny drahých kovov; hodinárske kotvičky; prstene (klenotnícke výrobky); umelecké diela z drahých kovov; škatuľky, schránky z drahých kovov; klenotnícke výrobky na pokrývky hlavy; náušnice; klenotnícke výrobky na obuv; manžetové gombíky; busty z drahých kovov; hodinkové puzdrá (súčasť hodínok); kazety na hodinky; figuríny z drahých kovov; sošky z drahých kovov; ihlice (klenotnícke výrobky); ihlice na kravaty; odznaky z drahých kovov; krúžky na kľúče (s príveskom alebo ozdobou); striebro (surovina alebo polotovary); stopky; klenoty, šperky z emailovanej keramiky; šperkownice; korálky na výrobu šperkov; šperkárske uzávery; komponenty šperkov; cestovné obaly a puzdrá na šperky; kabošony na výrobu šperkov; krúžky na kľúče z drahých kovov; krabičky na šperky; hodinové ručičky; modlitebné korálky misbaha; textilné vyšívané náramky (bižutéria); prívesky na kľúče; ružence; kríže z drahých kovov (nie šperky); krížiky (šperky); samonavíjacie krúžky na kľúče; ozdobné klobúkové ihlice (šperky); pamätne poháre z drahých kovov; víťazné poháre z drahých kovov; šnúry s karabínkou na nosenie kľúčov.

15 - Dirigentské taktovky; hudobné nástroje; notové stojany a stojany na hudobné nástroje; akordeóny; ladiace kľúče alebo kladvka; jazýčky (na fúkových nástrojoch); sláčiky; žabky sláčikov; prúty na sláčiky; konské vlásie na sláčiky; klavíry; dirigentské paličky; paličky na bicie; bandóniá (druh ťahacej harmoniky); flašiny; basové hudobné nástroje; harmoniky; katgut (črievka) na hudobné nástroje; bucciny (druh pozauny); zvonkohra (hudobný nástroj); kastanety; klobúky so zvončekmi (čínske hudobné nástroje); stojany na tympany; kolíky na hudobné nástroje; citary; klarinety; klaviatúry hudobných nástrojov; chromatické ťahacie harmoniky; kontrabasy; struny na hudobné nástroje; strunové hudobné nástroje; rohy (hudobné nástroje); kornety (hudobné nástroje); činely; ladičky; náustky na hudobné nástroje; puzdrá na hudobné nástroje; flauty; gongy; židovské harfy (hudobné nástroje); gitary; harmóniá; harfy; harfové struny; hoboje; elektronické hudobné nástroje; regulátory intenzity na mechanické klavíry; lýry; brnkadlá; brnkadlá na strunové nástroje; mandolíny; opierky na husle; gajdy; hudobné skrinky; zariadenia na otáčanie strán partitúry; kobyľky hudobných nástrojov; triangle; okaríny; organy; píšťaly organov; kožené blany na bubny; nožné páky na hudobné nástroje; klaviatúry klavírov a pianín; klavírové struny; klavírové klávesy; mechy hudobných nástrojov; tlmidlá na hudobné nástroje (sordína); bubny (hudobné nástroje); tamburíny; tamtamy; tympany; trombóny; trúbky (poľnice); trúbky; klapky na hudobné nástroje; violy; husle; xylofony; klávesy hudobných nástrojov; valčeky do mechanických klavírov; perforované hudobné valčeky; notové stojany; huqin (čínske husle); flauta z bambusu; pipa (čínska gitara); šeng (čínsky dychový hudobný nástroj); suona (čínska trúbka); zvončeky (hudobné nástroje); hudobné syntetizátory; stojany na hudobné nástroje; saxofóny; balalajky (strunové hudobné nástroje); bendžá; klávesy na

zvesenie na krk; kolofónia na strunové hudobné nástroje; bicie (sústavy bicích nástrojov); paličky na hudobné nástroje; popruhy na hudobné nástroje; tibetské spievajúce misky; bicie automaty; hudobné nástroje pre deti.

16 - Fotografie; knihárske potreby; kresliarske potreby a potreby pre výtvarných umelcov; lepidlá na kancelárske použitie alebo pre domácnosť; papier a lepenka; papiernický tovar, písacie a kancelárske potreby (okrem nábytku); plastové fólie a vrecká na balenie; štetce; tlačoviny; typy (tlačové písmo), štočky; učebné a vyučovacie pomôcky; oceľové písmená; oceľové pierka; dávkovače lepiacej pásky (kancelárske potreby); pečiatky (s adresnými údajmi); strojčky na tlačenie adresy; papier; plagáty; reklamné tabule z papiera, kartónu alebo lepenky; frankovacie stroje na kancelárske použitie; kancelárske kramličky; spony na perá; zošívачky (kancelárske potreby); albumy; obrazy; tlač (rytina); pásky (prstence) na cigary; orezávacie strojčky na ceruzky (elektrické aj neelektrické); knižné zarážky; opierky na ruky pre maliarov; vodové farby (akvarely); architektonické modely; spisové obaly (papiernický tovar); bridlicové tabuľky; bridlice (na kreslenie); strieborný papier; modelovacia hlina; aritmetické tabuľky; rytiny; umelecké litografie; obrazy (maľby) zarámované alebo nezarámované; ceruzky; noviny; periodiká; atlasy; karisbloky; zaraďovače, šanóny (na voľné listy); gumené pásky na kancelárske použitie; papierové podložky pod pivové poháre; lístky; biologické vzorky na mikroskopické pozorovanie (učebné pomôcky); tlačiarenské štočky; skicáre; útržkové bloky; cievky s páskami do písacích strojov; držiaky na písacie potreby; brožúry; výšivkové vzory; pripínáčky; navlhčovacie hubky (kancelárske potreby); maliarske štetce; pijavý papier; pečate; pečatidlá; napustené pečiatkované podušky; pečatné vosky; kancelárske pečatné stroje; materiály na pečatenie; zošity; zásuvky na rozdeľovanie a počítanie mincí; vzory na kopírovanie; priesvitný papier (pauzovací); pauzovacie plátno; návleky na prsty na kancelárske použitie; typy, tlačové písmo; kopírovací uhl'ový papier; papier do záznamových zariadení; poznámkové zošity; rysovacie uholníky, príložníky; mapy; vyučovacie pomôcky okrem prístrojov a zariadení; kartotékové lístky; hárky papiera; kartón, lepenka; lepenkové škatule na klobúky; dierovacie karty do žakárových strojov; tuby z kartónu; katalógy; kovové príchytky na kartotéčné lístky; spevníky; sádzacie rámy (polygrafia); obaly na doklady; maliarske stojany; číslice (tlačiarenské typy); tuš; chromolitografie (polygrafia); modelovacie vosky okrem dentálnych; zoraďovače (kancelárske potreby); kancelárske dierkovače; toaletný papier; knihy; rysovacie kružidlá; tlačiarenské typy (písmená a číslice); tlačiarenské ručné sádzadlá; zásuvky na spisy; papierové kornúty; korekčné laky (kancelárske potreby); korekčné tuše (heliografia); tuhy do ceruziek (náplne); histologické rezy (učebné pomôcky); šablóny na rysovanie kriviek; obaly (papiernický tovar); krieda na písanie; litografická krieda; krajčírka krieda; držiaky na kriedu; násady na ceruzky; mechanické ceruzky;

papierové nádoby na mliečne výrobky; kancelárske štipce; valce do písacích strojov; obtlačky; grafické vzory (tlačoviny); mramorovacie hrebene (pomôcky pre výtvarníkov); rysovacie dosky; rysovacie potreby; rysovacie nástroje; diagramy; obálky (papiernický tovar); kopírovacie zariadenia; leptané štočky; baliaci papier; hroty pier; písacie stroje (elektrické aj neelektrické); puzdrá na perá, perečníky; hroty písacích pier zo zlata; pomôcky na vymazávanie; písacie potreby; emblémy (papierové pečate); šablóny na vymazávanie; gumy na gumovanie; papier do elektrokardiografu; dierovačky (kancelárske potreby); atramenty; farbiace pásky; kalamáre; kancelárske obálkovacie stroje; fotografie (tlačoviny); pijaky; pečiatky; knihárske textílie; rysovacie súpravy; účtovné knihy; zoznamy; figuríny z papierovej drvinu; sošky z papierovej drvinu; filtračný papier; papierové filtračné materiály; tlačivá (formuláre); kancelárske potreby okrem nábytku; uhoľ na umelecké kreslenie; šablóny (kancelárske potreby); tlačiarenské sadzobnice; galvanotypy (polygrafia); geografické mapy (tlačoviny); zemské glóbusy; misky na vodové farby pre umelcov; grafické reprodukcie; grafické zobrazenia; škrabky na kancelárske použitie; rytecké dosky; hektografy; časové rozvrhy (tlačoviny); navlhčovadlá (kancelárske potreby); pohľadnice; ručné etiketovacie prístroje; podklady na tlačenie, nie textilné; prenosné tlačiarňičky (kancelárske potreby); tlačené publikácie; príručky; listový papier; ťažidlo na papieri; kopírovacie ihly na rysovanie alebo kreslenie; rysovacie perá; papierové stolovacie prestieranie; litografie; litografické dosky; brožované knihy; svietivý papier; papierová drvina; paragóny; značkovacia krieda; modelovacie plastové hmoty; modelovacie hmoty; modelovacie pasty; papierové vreckovky; farbiace plátna do rozmnožovacích strojov; papierové obrusy; školské tabule; kancelárske sponky; paginovačky; olejotlače; knihárske záložky do kníh; papierové pečate; palety pre maliarov; pantografy (rysovacie potreby); papiernický tovar; pergamenový papier; pastelky; krajčírka strihy; puzdrá na šablóny; maliarske valčeky pre domácnosť; maliarske plátna; škatule s farbami (školské pomôcky); baliace plastové fólie; zariadenia na paspartovanie fotografií; stojany na fotografie; zinkografické štočky; nákresy; ryhovače papiera (kancelárske potreby); plniace perá; šablóny na kreslenie a maľovanie; rozmnožovacie blany; portréty; papierové ozdobné kvetináče; rozmnožovacie stroje a prístroje; papierové pásky a štítky na zaznamenávanie počítačových programov; prospekty; papier na rádiogramy; rysovacie pravítka; tlačové reglety; knihárske plátno; knihárske nite; farbiace plátna do kopírovacích strojov; perá (kancelárske potreby); časopisy (periodiká); papierové pásky iné ako do vlasov alebo stužkárska galantéria; pásky do písacích strojov; papierové alebo plastové vrecia, vrecká a puzdrá na balenie; podušky na pečiatky; školské potreby (papiernický tovar); záložky do kníh; blahoprajné pohľadnice; mastenec (krajčírka krieda); guľôčky do guľôčkových pier; papierové podložky na stôl (anglické prestieranie); podložky na

písanie; klávesy písacích strojov; stojany na pečiatky; puzdrá na pečiatky; poštové známky; držiaky na pečiatky; priesvitky (papiernický tovar); etiketovacie kliešte; glutín (kancelárske lepidlo alebo lepidlo pre domácnosť); lepiace pásky na kancelárske použitie alebo pre domácnosť; adresné štítky do adresovacích strojov; ročenky; kalendáre; škrobové lepidlá pre domácnosť a na kancelárske použitie; samolepky pre domácnosť a na kancelárske použitie; gumičky (kancelárske potreby); papierové podbradníky; drevitá lepenka (papiernický tovar); drevitý papier; papierové alebo lepenkové krabice; stojany na perá a ceruzky; papierové alebo lepenkové prepravné obaly na fľaše; papierové podložky pod poháre; oznámenia (papiernický tovar); plastové bublinové fólie na balenie; papierové zástavy; skartovačky (kancelárske potreby); fólie z regenerovanej celulózy na balenie; skrinky na spisy (kancelárske potreby); lepiace pasty na kancelárske použitie alebo pre domácnosť; nože na papier (otvárače listov); papierové alebo plastové vrecká na odpadky; strúhadlá na ceruzky (elektrické aj neelektrické); odličovacie papierové obrúsky; papierové servítky; papierové obrúsky (prestieranie); uholníky na rysovanie; príložníky na rysovanie; násadky na perá; písacie súpravy (papiernický tovar); stojany s kalamárom a písacími potrebami; obaly na súpravy písacích potrieb; grafické znaky; papierové alebo lepenkové obaly na fľaše; papierové alebo lepenkové pútače; papierové utierky; papierové utierky na tvár; papierové alebo lepenkové etikety; rydlá (rycie ihly); viskózové fólie na balenie; lepiace gumeny na kancelárske použitie alebo pre domácnosť; pogumované plátno pre papiernictvo; vyzina (želatína) na kancelárske použitie a pre domácnosť; vrecká do mikrovlnných rúr; papierové filtre na kávu; paletizačné plastové fólie (prilnavé, ťaťahovacie); papierové alebo kartónové vývesné tabule; samolepky (papiernický tovar); knihárske stroje a prístroje (kancelárske potreby); komiksy; kopírovací papier (papiernický tovar); puzdrá na šekové knižky; atramentové tyčinky; kamenné kalamáre (nádobky na atrament); hudobné blahoželaná (pohľadnice); obežníky; škrobové obalové materiály; parafínový papier; puzdrá na pasy; kaligrafické štetce; písacie nástroje; papier do skriíň (parfumovaný alebo neparfumovaný); prístroje na tlačenie na kreditné karty, nie elektrické; laminovačky na dokumenty (kancelárske potreby); papiera na maľovanie a kaligrafiu; zotierače tabúl; tabule na zapichovanie oznamov; ukazovadlá, nie elektrické; ozdobné papierové mašle iné ako do vlasov alebo stužkárska galantéria; formy na modelovacie hliny (pomôcky pre výtvarníkov); sponky na bankovky; zberateľské karty (nie na hranie); papierové alebo plastové absorpčné hárky alebo fólie na balenie potravín; papierové alebo plastové hárky alebo fólie regulujúce vlhkosť na balenie potravín; korekčné pásky (kancelárske pomôcky); maliarske palety; značkovacie perá (papiernický tovar); letáky; obálky na dokumenty (papiernický tovar); držiaky stránok otvorenej knihy; polymérová modelovacia hmota; pečiatky na znehodnocovanie známk; papierové alebo lepenkové

baliace materiály (výplňové, tlmiace); papierové alebo lepenkové vypchávkové materiály; bankovky; značkovací kriedový sprej; tlačené poukážky; ryžový papier; plastové vrecká na exkrementy zvierat chovaných v domácnosti; japonský ozdobný papier (washi); papierové obrusy (behúne); tlačené partitúry; papierové stolové vlajky; papierové trojčípe vlajočky; fólie na celulooidovú animáciu; papierové vrecká na sterilizáciu lekárskeho nástrojov; identifikačné visačky (kancelárske potreby); navíjačky na identifikačné visačky (kancelárske potreby); štipce na identifikačné visačky (kancelárske potreby); papierové podložky na lekárske vyšetrovacie stoly; papierové podložky na podnosy so zubárskymi nástrojmi; papierové podbradníky s rukávami; formátové rezačky na papier (kancelárske potreby); šablóny na zdobenie jedál alebo nápojov; menovky (kancelárske potreby); pásky na čiarové kódy; trblietky na papiernické výrobky; papierové kontrolné štítky na batožinu; čistiace papierové obrúsky; obaly na knihy; omaľovánky; obrazy na maľovanie podľa čísel; papier na origami; papierové alebo plastové nákupné tašky; pergameny do mezúz; mezuzy (schránky na zvitky); papier na pečenie; magnetické tabule (kancelárske potreby); flipchartové tabule; bankovky (suveníry); papier so semienkami rastlín (papiernický tovar); podlahové samolepky; obalové fólie z morských rias.

17 - Kaučuk, gutaperča, guma, azbest, slúda (suroviny alebo polotovary) a náhradky týchto materiálov; nekovové ohybné rúry a hadice; plasty a extrudované živice na použitie vo výrobnom procese; tesniace, výplňové a izolačné materiály; acetát celulózy (polotovar); akrylové živice (polotovary); ochranné azbestové clony; gumové krúžky; azbestová bridlica; polievacie hadice; zvukovoizolačné materiály; tesniace krúžky; balata (surinamská gutaperča); tesniace obloženia; gumené krúžky na viečka pohárov; páskové tesnenia (dverí alebo okien); gumové alebo plastové vypchávkové hmoty; gumové alebo plastové výplňové hmoty; tesniace hmoty; tepelné izolátory; kaučuk (surovina alebo polotovar); gumové zátky; gumené záklopky; syntetický kaučuk; gumové tlmiče nárazov; nekovové hadice; izolačné hmoty; materiály zabraňujúce sálaniu tepla; hadice z textilných materiálov; izolačné hmoty zabraňujúce sálaniu tepla z vykurovacích zariadení; papier do elektrických kondenzátorov; tesnenia na potrubia; gumené laná; tesniaca bavlnená vata; tesnenia valcov motorov; nevodiče (elektrické izolanty); azbestové plachty; ebonit; kôra (zvuková izolácia); pružné nite, nie na textilné použitie; spojkové obloženia; tesnenia dilatčných spojov; chemické zmesi na uzatváranie trhlín; tesnenia; azbestová plst; izolačná plst; vulkanizované vlákna (vulkanfíber); plastové drôty na spájkovanie; materiály na brzdové obloženia (polotovary); izolačné rukavice; gutaperča; izolačné oleje do transformátorov; izolačné oleje; fólie z regenerovanej celulózy (nie na balenie); izolačný papier; izolačné tkaniny; izolačné laky; izolačné prípravky na ochranu budov od vlhkosti; kovové izolačné fólie; izolačné farby; trosková vlna

(izolačný materiál); minerálna vlna (izolátor); sklená vlna (izolačný materiál); latex (emulzia kaučuku); plátenné hadice; sklenársky tmel (git); nekovové objímky na potrubia; gumové objímky na ochranu častí strojov; tesniace tmely; sľuda (surovina alebo polotovary); azbestový papier; plastové fólie, nie na balenie; nekovové spojky na ohybné potrubia; spojovacie hadice na chladiče automobilov; umelé živice (polotovary); gumové alebo vulkanfíbrové tesniace krúžky; gumové vrecia, vrecká a puzdrá na balenie; azbestové obklady; azbestové tkaniny; azbestové plátno; azbestové tesnenia (šnúry); gumové alebo vulkanfíbrové záklopky; viskózne fólie, nie na balenie; izolátory na železničné trate; lepiace pásky (nie na lekárske, kancelárske použitie alebo pre domácnosť); nekovové armatúry na potrubia na stlačený vzduch; azbestová lepenka; azbestové vlákna; nekovové vystužovacie materiály na potrubia; azbest; samolepky (nie na lekárske a kancelárske použitie a pre domácnosť); gumové zarážky; izolačné materiály na káble; gumové vlákna okrem vlákien pre textilný priemysel; karbónové vlákna, nie na textilné použitie; plasty, syntetické látky (polotovary); izolanty na elektrické vedenia; izolačné materiály; ebonitové formy; gumové alebo plastové tesniace alebo výplňové hmoty; plastové vlákna okrem vlákien na textilné použitie; sklené vlákna na izoláciu; tkaniny zo sklenených vlákien na izoláciu; syntetické vlákna okrem vlákien pre textilný priemysel; filtračné materiály (polospracované peny alebo plasty); izolačné pásky; plávajúce bariéry na zachytenie nečistôt; guma na protektorovanie pneumatík; izolačné nátery; plastové fólie na poľnohospodárske použitie; penové hmoty na aranžovanie kvetov (polotovary); tekutý kaučuk; kaučukový roztok; antireflexné fólie na okná (tónované); izolačné žiaruvzdorné materiály; guma (surovina alebo polotovary); textilné lepiace pásky; gumené dverové zarážky; gumené okenné zarážky; nekovové súčiastky na ohybné potrubia a hadice; nekovové súčiastky na pevné potrubia; gumové nárazníky do dokov; filtračné materiály (polospracované plastové fólie); plastové vlákna na trojrozmernú tlač; izolačné atramenty; akrylátové sklo (polotovary); organické sklo (polotovary); gumené nášivky na odevy; olejové tesnenia; tesniace O-krúžky; protišmykové gumené podložky; izolačné povlaky (filmy).

18 - Biče, stroje a sedlárske výrobky; dáždnyky a snečníky; koža a koženka; kožušiny, surové kože; kufre a cestovné tašky; obojky, vŕdzky a oblečenie pre zvieratá; vychádzkové palice; alpinistické palice; surové kože; zvieracie kože; krúžky na dáždnyky; kostry jazdeckých sediel; kožené vŕdzky; úpony na upevnenie sediel; rebrá dáždnykov a snečníkov; zlatokopecké blany; peňaženky; uzdy (konský postroj); kožené súčasti vojenského výstroja; obaly na hudobné nástroje; palice na dáždnyky; vychádzkové palice so sedadlom; zubadlá (stroje pre zvieratá); kostry dáždnykov a snečníkov; poľovnícke tašky (torby); školské tašky (aktovky); puzdrá na navšívky; kožené lepenky; kožené škatule na klobúky; konské

chomúty; prikrývky na kone; kozinka; náhubky; cestovné kufre; obojky pre zvieratá; kožené šnúry; vypracované kože; remienky (časť konského postroja); kožené remene (sedlárske výrobky); remienky na korčule; kožené remienky; kožené krupóny; koža (surovina alebo polotovary); kožené ozdoby na nábytok; imitácie kože; dáždnyky; tašky na nosenie detí; gumené časti strmeňov; strmeňové remene; tašky na náradie (prázdne); biče; chlebníky; obaly na dáždnyky; kožené puzdrá na pružiny; nákolenníky pre kone; prikrývky pre zvieratá; stroje pre zvieratá; klapky na oči (konský postroj); pobočnice (konský postroj); plecniaky; ohlávky; rukoväte vychádzkových palíc; korbáče (biče); kožené remienky na bradu; moleskin (imitácia kože); rámy na tašky (konštrukcie); snečníky; kožušiny; kožušiny (kože zvierat); rúčky na dáždnyky; náprsné tašky; nákupné tašky na kolieskach; opätovne použiteľné nákupné tašky; opraty; diplomatické kufriky; horolezecké plecniaky; turistické plecniaky; plážové tašky; kabelky; cestovné tašky; kožené vrecia, vrecká a puzdrá na balenie; kožené popruhy; jazdecké sedlá; sedlárske výrobky; aktovky (kožená galantéria); kožené cestovné tašky (kožená galantéria); kufre; rúčky na kufre; kožené ventily, chlopne; koža jatočných zvierat; kožené alebo kožou potiahnuté škatule; spoločenské kabelky; kožené alebo kožou potiahnuté puzdrá; lodné kufre; kufriky na toaletné potreby (prázdne); jelenica (nie na čistenie); kožené náramenné pásy; poťahy na konské sedlá; vulkanfíbrové škatule; torby; cestovné obaly na odevy; uzdy (stroje pre zvieratá); puzdrá na kľúče; sieťové nákupné tašky; kufriky; kožené obloženia nábytku; podložky pod jazdecké sedlá; športové tašky; strmene; kovanie na konské stroje; podkovy na konské kopytá; šatky na nosenie dojčiat; vaky na nosenie dojčiat; tašky; obaly na kreditné karty (náprsné tašky); puzdrá na vizitky; randsels (japonské školské tašky); menovky na batožinu; koberčeky pod jazdecké sedlá; kožené štítky; rukoväte na nákupné tašky; tefiliny (židovské modlitebné remienky); cestovné kolieskové kufre; tašky pod sedlá; oblečenie pre zvieratá chované v domácnosti; popruhy na vedenie detí; kolieskové batožiny; textilné skladacie kufriky na usporiadanie predmetov v batožine; konferenčné obaly na spisy; trekingové palice; turistické palice; koženka; detské turistické nosiče; toaletné tašky (prázdne); batožinové organizéry; vegánska koža; kožené nášivky na odevy; samolepiace kožené štítky na tašky; zásobníky vreciek na psie exkrementy pripínateľné na vŕdzky; imitácie kože na báze hubového mycélia; rámy na peňaženky na mince.

19 - Asfalt, smola, gudrón a bitúmeny; nekovové neohybné rúry pre stavebníctvo; nekovové pomníky; nekovové prenosné stavby; nekovové stavebné materiály; reklamné stĺpy (nekovové); alabastrové sklo pre stavebníctvo; alabaster; azbestocement; azbestová malta; bridlica; bridlica (strešná krytina); bridlicová múčka; strešné krokvy; striebronosný piesok; hrnciarska hlina; žiaruvzdorný kameň; asfalt; asfaltové dlažby; drevené obloženie; nekovové

balustrády (stĺpikové zábradlia); bitúmeny; dechtová lepenka (stavebníctvo); baraky, búdy; trhové stánky; strešné šindle; skladacie dvere (nie kovové); betón; dielce, výrobky alebo prefabrikáty z betónu; asfaltové (bitúmenové) výrobky pre stavebníctvo; drevo (polotovary); rezivo (stavebné drevo); stavebné drevo; preglejka; spracované drevo; drevo na výrobu náradia pre domácnosť; pílené drevo; drevené dlážky; drevené dyhy; dyhové drevo; drevené stenové obloženia; cement; smola, živica; tehly; hlina na tehly; spojivá na výrobu brikiet; telefónne búdky (nekovové); kesóny na stavebné práce pod vodou; vápenec; nekovové strešné odkvapové žľaby; lepenka pre stavebníctvo; asfaltová lepenka pre stavebníctvo; šamot; komínové plášte; stavebné konštrukcie (nekovové); materiály na stavbu a povrchy ciest; vápno; stavebná malta; sadra; komíny (nekovové); ohňovzdorné cementové omietky; betónové dlaždice; betónové podpery, stĺpy; bridlice; priečky (nekovové); konštrukcie (nekovové); stavebný papier; stavebné sklo; ozdobné lišty (nekovové); rímsy (nekovové); strešné uholníky (nekovové); uholníky (nekovové); okná (nekovové); dvere (nekovové); poklopy (nekovové); strešné krytiny (nekovové); surová krieda; kremeň; stupne schodov (nekovové); nekovové odkvapové rúry; nekovové vodovodné potrubia; vodovodné ventily (nekovové, nie plastové); lešenia (nekovové); stĺpy elektrického vedenia (nekovové); odbočky, prípojky potrubia (nekovové); obruby hrobov (nekovové); bitúmenové pokrývacie vrstvy na strechy; nosníky (nekovové); prasačníky (nekovové); stajne (nekovové); podpery (nekovové); náhrobné dosky (nekovové); náhrobné tabule (nekovové); pamätné tabule (nekovové); plstený materiál pre stavebníctvo; lejárské formy (nekovové); cement na vymazávanie pecí; cement na vymazávanie vysokých pecí; kameň; tabuľové sklo (stavebný materiál); hlina; uhoľný decht; žula (granit); štrk; kameniny pre stavebníctvo; kameninové rúry; sadra (stavebný materiál); žalúzie (nekovové); troska (stavebný materiál); slinkový odpad; vlasy na parketové dlážky; vonkajšie rolety (nekovové, nie textilné); odpaľovacie rampy (nekovové); lišty (nekovové); spojovacie materiály na opravy ciest; lisovaný korok pre stavebníctvo; parkety (parketové podlahy); nekovové schodiskové stupne (časti schodísk); preklady (nekovové); svetelná dlažba; makadam; pomníky (nekovové); Sorelov cement; prenosné stavby (nekovové); mramor; sklenené granuly na dopravné značky; pásy a platne zo syntetických materiálov na dopravné značky; nekovové striešky (stavebníctvo); stožiare (nekovové); drevo na výrobu sudov, sudovina; mozaiky pre stavebníctvo; tvárne drevo; omietky (stavebný materiál); vonkajšie plášte budov (nekovové); úžľabia stavieb (nekovové); olivín pre stavebníctvo; okenice (nekovové); palisády (nekovové); ploty (nekovové); pažnice, štetovnice (nekovové); nekovové signalizačné panely (nie svetelné, nie mechanické); stavebné obklady stien a priečok (nekovové); nekovové klziská (stavebníctvo); tyče, žrde, bidlá; stavebný kameň; umelý kameň; slinok; náhrobky; náhrobné

kamene; tuf; kamenárske výrobky; dlážky (nekovové); stropy, stropné dosky (nekovové); drevené dosky pre stavebníctvo; stavebné obkladové materiály (nekovové); škridly (nekovové); veže na skoky do vody (nekovové); brány (nekovové); výplne dverí (nekovové); telegrafné stĺpy (nekovové); kuríny (nekovové); trámy (nekovové); nekovové prefabrikáty nástupíšť; murárske vane a nádrže; materiály na cestné povrchy; dverové prahy (nekovové); trstina pre stavebníctvo; nekovové mílniky (nie svetelné, nie mechanické); nekovové značky (nie svetelné, nie mechanické); piesok okrem lejárského; prenosné skleníky (nekovové); silá (nekovové); sochy z kameňa, betónu a mramoru; decht; terakota (stavebný materiál); strechy (nekovové); hrobky (nekovové); nekovové altánky (stavebné konštrukcie); železničné podvaly (nekovové); pletivo (nekovové); rámové konštrukcie (nekovové); nekovové vetracie okná; izolačné sklo pre stavebníctvo; okenné sklo (nie na okná automobilov); vitrážové okná; tabuľové sklo pre stavebníctvo; nekovové voliéry (stavebníctvo); dosky, latky; xylolit; nekovové kotevné pilóty; plávajúce móla na kotvenie lodí (nekovové); lamelové obloženie (nekovové); akvária (konštrukcie); nekovové vystužovacie materiály pre stavebníctvo; netrieštivé sklo; umelecké diela z kameňa, betónu a mramoru; nekovové vtáčie napájadlá (stavebníctvo); nekovové nesvietiace bóje; nekovové bazény (stavebníctvo); konštrukčné materiály (nekovové); stavebné materiály (nekovové); debnenie pre stavebníctvo (nekovové); zariadenia na umiestnenie bicyklov (nekovové); dlažby (nekovové); lepenkové platne pre stavebníctvo; busty z kameňa, betónu alebo mramoru; prenosné kabíny na prezliekanie (nekovové); kabíny na striekanie farieb (nekovové); nekovové stĺpy; okenné rámy (nekovové); dverové rámy (nekovové); zárubne (nekovové); skleníkové rámy (nekovové); vápnitý slieň; komínové nadstavce (nekovové); dlaždice, obkladačky pre stavebníctvo (nekovové); dlaždicové podlahy (nekovové); nekovové krypty; rúrkové komínové nadstavce (nekovové); komínové rúry (nekovové); samostatné továrenské komíny (nekovové); dlaždice (nekovové); drenážne nekovové rúry; klapky, ventily drenážnych rúrok (okrem kovových a plastových); schodiská (nekovové); nekovové stavebné panely; kamenné, betónové alebo mramorové figuríny; kamenné, betónové alebo mramorové sošky; náhrobné pomníky (nekovové); náhrobné stély (nekovové); cestné zvodidlá (nekovové); murované poštové schránky; vyľisovaná (aglomerovaná) cukrová trstina (stavebný materiál); nekovové tlakové potrubia; štrk do akvárií; piesok do akvárií; nekovové ventilačné a klimatizačné potrubia; geotextílie; hrubý štrk (stavebný materiál); vinylové koľajnice (stavebný materiál); nekovové rámiky na sieťky proti hmyzu; strechy s fotovoltickými článkami (nekovové); lávky (nekovové); žiaruvzdorné nekovové stavebné materiály; nekovové prefabrikované domy (súbory dielcov); porfýr (kameň); nekovové rigoly; nekovové turnikety; nekovové náhrobné dosky; drevené podlahové dosky; nekovové podlahové

dlažby; nekovové škridle; nekovové obkladačky; nekovové dlaždice pre stavebníctvo; krištál; nekovové protipožiarné dvere; smaltované sklo pre stavebníctvo; nekovové piliere pre stavebníctvo; nekovové uholníky pre stavebníctvo; nekovové plášte pre stavebníctvo; plastové záhradné obrubníky; gumové ložiská na seizmickú izoláciu budov; nekovové pancierovanie; nekovové vlajkové stožiare; nekovové kyvné dvere; nekovové harmonikové dvere; nekovové zvukotesné prenosné kabíny; nekovové akustické panely; nekovové rámy pre záhradníctvo (na pareniská, fóliovníky); nekovové dosky na plávajúce podlahy; piesok do pieskoviska; nekovové krídlové okná; nekovové zvukovoizolačné stavebné materiály; kamenné, betónové alebo mramorové pamätne poháre; kamenné, betónové alebo mramorové víťazné poháre; inteligentné sklo pre stavebníctvo.

20 - Jantár; kosť, rohovina, veľrybie kostice, perleť (suroviny alebo polotovary); mušle; nábytok, zrkadlá, rámy na obrazy; nekovové nádoby na skladovanie alebo prepravu tovarov; sepiolit; včelie úle; zobrazovacie tabule; plastové ozdoby na potraviny; vypchaté zvieratá; lôžka pre domáce zvieratá; búdky pre zvieratá chované v domácnosti; búdy pre zvieratá chované v domácnosti; zvieracie pazúry, klepetá; krúžky na záclony; striebrené sklo (zrkadlové); príborníky; skrinky na lieky; nekovové káblové alebo rúrkové spojky; drevené sudy na odkaľovanie vína; veľrybia kosť (surovina alebo polotovar); bambus (surovina alebo polotovar); lavičky (nábytok); rybárske koše; ohrádky pre dojčatá; kolísky; police na knihy; drevené cievky na nite, šijacie hodváby a priadze; drevené kostry postelí; drevené pásky; korkové fľaškové zátky; korkové zátky; prepravky na fľaše; rámy na vyšívanie; obruby, rámy na kefy; servírovacie stoly a pulty; zvieracie rohy; písacie stoly; kancelársky nábytok; krajčírske stojany; umelé včelie plásty; drevené rámy do úľov; nábytok; nekovové kohútiky na sudy; kartotékové skrinky (nábytok); priehradkové skrine; náhradky korytnačiny; kozubové zásteny (nábytok); rakvy; nekovové obloženia, ozdoby na rakvy; jelenie parohy; stoličky; chaise longue (typ čalúneného kresla); hlavové opierky (časti nábytku); stojany na klobúky; nakladacie palety (nekovové); ložná miera, obrysnica pre železničné vozne (nie kovové); závesy, pánty (nekovové); vystavovacie stojany; psie búdy; vešiaky na odevy; police do registračných skriň (nábytok); kreslá; figuríny; nádrže na tekuté palivá (nekovové); komody, zásuvkové kontajnery, bielizníky; pulty; nekovové kontajnery (skladovacie, dopravné); nekovové prepravné kontajnery; stoly; koral; nekovové podnosy; rohy (surovina alebo polotovar); koroza (olejová palma); lôžkoviny okrem posteľnej bielizne; podušky; matrace; nekovové háčiky na vešiaky; nekovové kade; servírovacie stolíky; rysovacie stoly; nekovové zásobníky na papierové utierky; divány; dužiny sudov; stolárske umelecké výrobky; korytnačina; lastúry ustríc; nekovové tyče k rastlinám alebo stromom; drevené alebo plastové rebríky; mobilné nekovové schody na nástup alebo

výstup cestujúcich; školský nábytok; stoly pod písacie stroje; drevené alebo plastové pútače; nekovové matice; sépiolit; snímateľné kryty na drezy; plastové nádoby (obaly); slučky na záclony a závesy (nie textilné); postele; nekovové navijaky na navíjanie hadíc (nie mechanické); tyče na upevnenie schodištvých kobercov; pracovné stoly, hoblice; police (samostatne stojaci nábytok); vtáčie kliečky, búdky; vejáre; nekovové vrchnáky na nádoby; nekovové obloženie alebo ozdoby na nábytok; stojany na kvety (nábytok); podstavce na kvety; jasle (křmidlá); stojany na pušky; nekovové sudy; nekovové podstavce pod sudy; roletové valce; skrinky na mäso; nekovové vybavenie okien; nekovové posteľové vybavenie; nekovové dverové vybavenie; mäsiarsky klát; latkové prepravky; obaly na odevy; nekovové poznávacie značky; nekovové registračné značky; kovový nábytok; ratan; novinové stojany; stojany na časopisy; interiérové lamelové žalúzie alebo rolety; skrinky s umývadlom (nábytok); nekovové posteľové kolieska; závery (nekovové); stojany na knihy; prepravné prútené koše; stojany na vešanie kabátov; nekovové prepravné palety; nekovové manipulačné palety; nekovové schody; drevené časti nábytku; nekovové kolieska na nábytok; bytové zariadenie (dekoratívne predmety); pracovné stoly; perleť (surovina alebo polotovar); nekovové identifikačné štítky; domové čísla (nie kovové, nie svietiace); vtáky (preparované, vypchaté); vankúše; nafukovacie vankúše (nie na lekárske účely); slamníky; spletaná slama (okrem rohožíek); spletaná slama; slamené obruby; pekárske košíky; stojany na dáždnyky; paravány, zásteny (nábytok); nekovové háčiky na odevy; dekoratívne koráľkové závesy; nekovové stanové kolíky; stolové dosky; dvierka na nábytok; koľajničky na záclony a závesy; nábytkové police; plastové lišty na nábytok; nádrže (nie kovové, nie murované); záclonové tyče; záclonové háčiky; záclonové šnúry; trstina (materiál na tkanie); rohovina (zvieracie kopytá); zámky na vozidlá (nie kovové); kovové sedadlá; sofy; pohovky; rámy postelí; plastové ventily (nie časti strojov); sochy z dreva, vosku, sadry alebo plastov; kovové stoly; toaletné stolíky; profily na obrazové rámy; police; zamykateľné skrinky (nábytok); zrkadlá; rozkladacie ležadlá; podhlavníky; trojnožky (nábytok); panely na vešanie kľúčov; police na vertikálne ukladanie tanierov (nábytok); prútený alebo košíkársky tovar; vitríny (nábytok); nafukovacie podušky (nie na lekárske použitie); nafukovacie matrace (nie na lekárske použitie); ambroidové tyčky; ambroidové platničky; drevené, voskové, sadrové alebo plastové umelecké predmety; nádoby na miešanie malty (nie kovové); nekovové debny; nekovové truhlice; zámočnícke stoly (nie kovové); nekovové súdky; obruče na sudy (nie kovové); podstavce, kostry, stojany na počítače; nekovové sudové zátky; tesniace uzávery okrem kovových; nekovové skrútky; nity okrem kovových; nekovové kolíky; nekovové korunkové uzávery na fľašky; nekovové fľaškové uzávery; identifikačné náramky (nie kovové); pojazdne servírovacie stolíky; basty z dreva, vosku, sadry alebo plastov; nekovové

káblové príchytky alebo svorky; rámy na obrazy; uhlové podpory na obrazové rámy; masážne stoly; vodné postele (nie na lekárske použitie); výpustné ventily z plastov; nekovové stenové kolíky; mušle (dekorácia); taburetky; plastové klapky alebo ventily vodovodné; drevené obaly na fľaše; drevené, voskové, sadrové alebo plastové figuríny; drevené, voskové, sadrové alebo plastové sošky; zámky okrem kovových a elektrických; kadernícke kreslá; nekovové tyče; nekovové koše; poštové schránky (nie kovové, nie murované); nekovové kotevné bóje; poťahy alebo obaly na šatstvo (na uskladnenie); vývesné štíty z dreva alebo plastov; vozíky (nábytok); bambusové záclony; skrinky na hračky; detské vysoké stoličky; detské chodúľky; reklamné nafukovacie predmety; plastové karty na otváranie dverí (nekódované, nie magnetické); sklenené tabule na zrkadlá; plastové kladky na rolety; stojan na pílenie; preliezačky pre mačky; palice na nosenie bremien (váhy); stolíky pod počítače; pohrebné urny; dekoratívne zvonkohry; rolety z tkaného dreva; opierky na knihy; podušky pre domáce zvieratá; interiérové rolety (nábytok); nekovové kľučky na dvere; príručné toaletné zrkadielka; podložky do ohrádok pre dojčatá; stojany na uteráky (nábytok); nekovové držadlá, kľučky; nástenné prebaľovacie pulty; dojčenské prebaľovacie podložky na viacnásobné použitie; nekovové zástrčky na dvere; interiérové papierové žalúzie; interiérové textilné rolety; dverové zvonce (nekovové, neelektrické); samostatne stojace deliace priečky (nábytok); nekovové závitové uzávery na fľaše; nekovové dverové klopadlá; stojany (lavičky) na okružné píly (nábytok); nafukovací nábytok; nekovové schodíky; nekovové vaňové držadlá; nekovové spojovacie objímky na potrubia; vitríny na vystavovanie šperkov; spacie podložky; nekovové krúžky na kľúče; nekovové dávkovače vreciek na psie exkrementy; dverové zarážky, nie kovové, nie gumené; okenné zarážky, nie kovové, nie gumené; nekovové zámkové zástrčky na okná; nekovové prvky na zatváranie okien; nekovové prvky na zatváranie dverí; nekovové skrinky na náradie (prázdne); nekovové debny na náradie (prázdne); police (nábytok); nekovové háky na zavesenie tašky; plastové kľúče; nekovové uholníky na nábytok; plastové štítky; pultové stoly; knižnice (nábytok); stojany na oblečenie; nekovové kanistry; vtáčie búdky; nekovové štipce na uzatváranie vreciek; textilné chrániče do detských postielok (nie posteľná bielizeň); drevené alebo plastové krabice; detské postielky; novorodenecké koše; nohy na nábytok; nožičky na nábytok; šatníky; taburety; nekovové obuvnícke klince; nekovové spodné vrstvy podpätkov; drevené, voskové, sadrové alebo plastové kríže okrem šperkov; nekovové nádoby na vypúšťaný olej; nafukovacie matrace nie na lekárske použitie; kempingové matrace; plastové nájzdové rampy; sprchové stoličky; dojčenské hlavové opierky; dojčenské polohovacie oporné podložky; dojčenské polohovacie oporné vankúše; nekovové žrdky na zástavy; zátky okrem sklenených, kovových a gumových; nekovové neelektrické otváratele dverí; nekovové klzné

podložky posuvných dverí; dojčenské sedadlá do kúpeľa; pracovné dosky na použitie na kolenách; prenosné písacie stoly; nekovové otváratele dverí (nie elektrické); nekovové otváratele okien (nie elektrické); nekovové zariadenia na zatváranie okien (nie elektrické); nekovové zdvižno-posuvné kovanie na okná; nekovové visacie zámky (nie elektronické); skrinky pod umývadlo (prázdne); zásuvky (časť nábytku); zámky na batožinu; nekovové nádoby na stlačený plyn alebo skvapalnený vzduch; nekovové fľaše (nádoby) na stlačený plyn alebo skvapalnený vzduch; stolčeky do kúpeľní; podložky do drezu; organizéry do zásuviek; závesné skriňové organizéry; obaly prispôbolené na manipuláciu s nekovovými fľašami so stlačeným plynom a na ich dopravu; vankúše na vystielanie prepraviek pre zvieratá chované v domácnosti; oddeľovacie ochranné prepážky; nekovové odpadové nádoby (nie na lekárske použitie); nekovové zberné nádoby; plastové nášivky na odevy; nekovové automaty na výdaj lístkov s poradovým číslom; nekovové zásobníky papierových utierok; nekovové dávkovače toaletného papiera; ergonomické masážne kreslá; drevené, voskové, sadrové alebo plastové pamätné poháre; regály na skladovanie kartónov; drevené, voskové, sadrové alebo plastové víťazné poháre; bambusové alebo slamené podložky na spanie.

21 - Čistiace potreby; domáce a kuchynské potreby a nádoby; hrebene a špongie; kefy, štetky a štetce okrem štetcov pre výtvarníkov; kuchynský riad a náradie okrem príborov; materiály na výrobu kief; sklo okrem stavebného (surovina alebo polotovary); výrobky zo skla, porcelánu a keramiky; napájadlá; žľaby, válovy; oceľová vlna na čistenie; dosky na pranie; termosky na jedlo; pracháče na koberce (ručné nástroje); sklené ampulky (nádoby); kefy na zvieratá; krúžky na hydinu; dýzy polievacích hadíc; pomôcky na zavlažovanie, polievanie; kefy; kropidlá; polievacie kanvy; košíky na chlieb pre domácnosť; krúžky na vtáky; vaničky pre vtáky; metly; mechanické metly; sklené banky (nádoby); drevené putne; kade, putne; nádržky; súpravy kuchynského riadu; výtokové hubice; česadlá na zvieratá; nádoby na maslo (maselníčky); poklopy na maslo; pivo poháre; sklenené nádoby (domáce potreby); poháre, šálky, hrnčeky na pitie; tepelnoizolačné nádoby na nápoje (termosky); zásobníky na papierové utierky; obaly na mydlá; dózy na čaj; misy; demižóny; obuváky; sklené zátky; vývrtky (elektrické alebo neelektrické); ozdobné sklenené gule; fľaše; tepelne izolované fľaše (termosky); chladiace fľaše; otváratele na fľaše (elektrické alebo neelektrické); kovové ražne na prípravu jedál; kefy na nechty; záchodové kefy; kefy na lampové sklo; materiál na kefárske výrobky; vlasy na kefy a štetky; aromalampy (elektrické aj neelektrické); kanvičky; podnosy (táčne); vtáčie klietky, voliéry; sitá pre domácnosť; tepelnoizolačné nádoby (termosky); karafy; držiaky na jedálne lístky; kastróly; kovové drôtenky; sitá na popol pre domácnosť; keramické výrobky pre domácnosť; lapačky na muchy; kotlík (hrniec); kefy na obuv; kefy na kone; korytá

na kŕmenie zvierat; hrebene na zvieratá; hrebene; handry na čistenie; čínsky porcelán; formy na pečenie (kuchynské náradie); leštičky na vosk (nie elektrické); šejkre; kotlíky na ohrievanie lepidla, gleja; sklené nádoby; rohy na pitie; kozmetické pomôcky; cedidlá pre domácnosť; misy na ovocie; stolné stojany na nože; uzávery na pokrievky; pokrievky na hrnce; poťahy na žehliace dosky (tvarované); napínače na kravaty; miešače pre domácnosť okrem elektrických; krištál (výrobky z krištáľového skla); formy na ľadové kocky; usne na leštenie; kuchynské hrnce; lopatky pre domácnosť; formy na prípravu jedál; nástroje na čistenie na ručný pohon; špáradlá; vane na pranie; platne proti vyvretiu mlieka; kuchynské dosky na krájanie; riedke hrebene na rozčesávanie vlasov; poprašovače nie elektrické; stojany na žehličky; dekoračné práškové sklo; tašky alebo kufriky na toaletné potreby; dávkovače toaletného papiera; dávkovače mydla (fľaše); sifónové fľaše na sódomú vodu; smaltované sklo, nie pre stavebníctvo; napínadlá obuvi; lieviky; koreničky; špongie do kúpeľa; držiaky na špongie; prachovky na nábytok; sušiaci na bielizeň; textilné vedrá; puzdrá na hrebene; hrnčiarke výrobky; aranžérske držiaky na kvety a rastliny; kvetináče; šľahače pre domácnosť okrem elektrických; mopy; panvice na vyprážanie; kefy; lisy na ovocie pre domácnosť, nie elektrické; pohlcovače dymu pre domácnosť; ešusy (poľné jedálne nádoby); napínače na rukavice; formy na zákusky a koláče; tabuľové sklo (surovina); čutory, cestovné fľaše; grily, rošty (potreby na opekanie); stojany na grily; štetky na decht s dlhou rúčkou; labutienky; lapače hmyzu; sklenená vlna (nie na izoláciu); hrnce, hrnčeky; misy na zeleninu; likérové súpravy; kuchynské naberačky; majolika; kuchynské mlynčeky, nie elektrické; potreby pre domácnosť; lopatka a zmetáčik na omrvinky; sklenené mozaiky (nie pre stavebníctvo); ručné mlynčeky pre domácnosť; vlnený odpad na čistenie; podkladky (umelé vajcia); stojany na vajička; mliečne sklo (opáľové sklo); opalizujúce sklo; drôtenky na čistenie; dosky na krájanie chleba; piknikové koše (s riadom); lisy na žehlenie nohavíc; papierové tanierce; války na cesto; elektrické hrebene; lopatky na zákusky; degustačné pipety na víno; násosky na víno; žehliace dosky; papierové podnosy pre domácnosť; keramické pekáče, panvice; hubice na polievacie krhly; ručné mlynčeky na korenie; leštiace stroje a zariadenia pre domácnosť okrem elektrických; leštiace prostriedky (okrem prípravkov z papiera a kameňa); porcelán; vázy; držiaky na mydlo; nočníky; hrnčiarke tovar; odpadkové koše pre domácnosť; pudrenky (prázdne); chladiace nádoby; vedierka na ľad; strúhadlá pre domácnosť; pasce na potkany; nádoby na použitie v domácnosti alebo v kuchyni; krúžky na obrúsky; šalátové misy; soľničky; kropiace ružice na polievanie kvetov; jedálenské súpravy (riadi); kuchynský riad na podávanie jedál; čajové súpravy (stolovací riad); stojany na obrúsky; neelektrické nádoby na výrobu ľadu a zmrzliny; tanieriky pod šálky; lyžice na obúvanie, obuváky; polievkové misy; štetce na obočie; pasce na myši; porcelánové, keramické,

kameninové, terakotové alebo sklenené sochy; cukorničky; ozdobné stolovacie misy; šálky; napínače, napínadlá na oblečenie; čajníky; háčiky; sporiteľníčky; toaletné pomôcky; varnice (neelektrické); stolovací riad (okrem príborov); rozprašovače na voňavky; sklo so zatavenými elektrickými vodičmi; maľované sklenené výrobky; sklo na automobilové okná (polotovary); hrnčeky; aerosólové dávkovače (nie na lekárske účely); porcelánové, keramické, kameninové, terakotové alebo sklenené umelecké predmety; tanierce; nízkotlakové hrnce (nie elektrické); šľahače (nie elektrické); ohrievače na detské fľaše (nie elektrické); štetky na holenie; stojany na štetky na holenie; prstencové svietniky; sklenené schránky; bonboniéry (prázdne); svietniky; viacramenné svietniky; čajové naparovacie sitká; zubné kefy; elektrické kefy (nie časti strojov); porcelánové, keramické, kameninové, terakotové alebo sklenené busty; ozdobné črepníky (nie papierové); ručné kávové mlynčeky; kávové súpravy (stolovací riad); kávové filtre (nie elektrické); kávovary (nie elektrické); tanieriky pod fľaše (nie papierové, nie textilné); drôtenky na použitie v kuchyni; fritézy (nie elektrické); prenosné chladničky (nie elektrické); ústne sprchy na čistenie zubov a masáž dŕasien; jelenica na čistenie; semiš na čistenie; leštiace zariadenia na čistenie topánok okrem elektrických; pokrievky na syr; koše pre domácnosť; podnosy pre domácnosť; bavlnený odpad na čistenie; príklopy na jedlo; trojnožky (kuchynské náradie); džbány; krčahy; kuchynské nádoby; kuchynský riad a náradie; potreby na prípravu jedál (nie elektrické); držiaky na špáradlá; elektrické zubné kefy; prístroje na odstraňovanie zápachu na osobné použitie; kefy na čistenie nádrží a nádob; porcelánové alebo sklenené vývesné štíty; špongie pre domácnosť; čističky peria; prachovky; sklenené vlákna z kremičitého skla (nie na izoláciu alebo textilné použitie); sklenené vlákna (nie na izoláciu, nie na textílie); porcelánové, keramické, kameninové, terakotové alebo sklenené figuríny; porcelánové, keramické, kameninové, terakotové alebo sklenené sošky; priadze zo sklenených vlákien (nie na textílie); kanvice na kávu (nie elektrické); cedidlá na čaj; flakóny; rukavice pre domácnosť; kanvy; súpravy karaf na olej a ocot; rukavice na leštenie; zhášadlá sviečok; prenosné detské vaničky; klietky pre zvieratá chované v domácnosti; handry na umývanie dlážky; kefy na umývanie riadu; bytové skleníky (na pestovanie rastlín); odpadové nádoby pre zvieratá chované v domácnosti; kremenné sklo (polotovary), nie pre stavebníctvo; formy na pečenie oblátok (nie elektrické); schránky na chlieb; paličky na jedenie; kúdel na čistenie; štipce na bielizeň; koktailové tyčinky; cukrárske vrecká; formičky na vykrajovanie cesta (kuchynské náradie); sklenené dózy (poháre); papierové alebo plastové poháre; sklenené poháre; dentálne nite; záhradnícke rukavice; rajnice na pečenie, varenie (nie elektrické); izotermické vrecká; otočné podnosy (kuchynské náradie); dózy na desiatu; varechy; ručné strojčeky na rezance; krájače cesta; gumové zvony na čistenie odpadových potrubí; stierky (kuchynské náradie); abrazívne špongie na pokožku;

lisy na cesnak (kuchynské náradie); jednorazové tanierky; prstencové a tyčové vešiaky na uteráky; zásobníky na kotúčový toaletný papier; bytové akváriá; poklopy na bytové akváriá; bytové teráriá (viváriá); žmýkačky na mop; odpadkové koše na papier; slamky na pitie; poklopy z textílií na udržanie teploty v čajníkoch; odličovacie pomôcky; elektrické zariadenia na priťahovanie a ničenie hmyzu; podložky na pečenie; napínadlá vysokej obuvi; cestovné, turistické fľaše; kozmetické špachtle; odkvapkávacie plechy (na grilovanie); muchoťapky; svietniky (pohárik); parné hrnce (nie elektrické); špongie na nanášanie líčidiel; kuchynské drviče (nie elektrické); podložky pod horúce hrnce; kuchynské rukavice, chňapky; štetce na potieranie, pierka; podlievacie pipety (kuchynské náradie); rukavice na umývanie automobilov; kozmetické štetce; vedrá s košom na žmýkanie mopy; formy na pečenie kukuričných placiek (tortíl) (kuchynské náradie); kefy na rozotieranie lyžiarskeho vosku; kefy na očné riasy; oddeľovače vaječných bielok a žĺtok pre domácnosť, nie elektrické; penové oddeľovače prstov na nohách (pedikérske potreby); elektrické difúzne odpudzovače komárov; chladiace vložky na chladenie potravín a nápojov; zmrazovateľné kocky na ľad; podložky na stôl (anglické prestieranie) okrem textilných a papierových; prestieranie na stolovanie okrem textilného a papierového; štítky na dekantačné karafy; prevzdušňovače vína; hlavice na elektrické zubné kefy; pokladničky; elektrické alebo neelektrické odstraňovače chumáčikov z oblečenia; handričky na leštenie; prasače štetiny na kefárske výrobky; konské vlásie na kefárske výrobky; servírovacie kliešte na ľad; servírovacie kliešte na šalát; servírovacie naberačky; kuchynské tĺčky; kuchynské mažiare; naberačky na zmrzlinu; luskáče na orechy; klieštiky na cukor; rúčky na metly; naberačky na víno; nafukovacie detské vaničky; prenosné stojany na detské vaničky; odkladacie tanieriky na čajové vrecká; zdobiace hroty na cukrárske vrecká; otočné sušiaci na bielizeň; sieťované vrecká na varenie, nie do mikrovlnných rúr; kozmetické kvapkadlá (prázdne); kvapkadlá pre domácnosť; hrnce na prípravu kuskusu (nie elektrické); hrnce na prípravu jedla "tajine", nie elektrické; oddeľovače vaječných žĺtok; silikónové pokrievky na potraviny na viacnásobné použitie; rukavice na vyčesávanie srsti zvierat; stieradlá (čistiace potreby); nádoby na varenie vajec bez škrupiny; rozptyľovače vonných olejov okrem tyčinkových (elektrické alebo neelektrické); rozptyľovače vonných olejov (platničky); ručné strojčeky na cestoviny; špeciálne nádoby na použité plienky; jednorazové nádoby na potraviny z hliníkovej fólie pre domácnosť; trubičky na lúpanie cesnaku; pomôcky na vytlačenie zubnej pasty z tuby; pružné kolieska do hrdla fľaše na nalievanie vína; misky na krmenie zvierat chovaných v domácnosti; misky s automatickým dávkovaním na krmenie zvierat chovaných v domácnosti; ohrievače vonných sviečok (elektrické alebo neelektrické); vechte na riad; exfoliačné rukavice; papierové košíčky na pečenie; silikónové košíčky na pečenie;

ultrazvukové zariadenia na odpudzovanie škodcov; ústne sprchy; inteligentné fľaštičky na lieky (prázdne); plytké nádoby na drobné predmety (organizéry) pre domácnosť; nástroje na vytlačenie obsahu túb pre domácnosť; cukrárske porcelánové, keramické, kameninové, terakotové alebo sklenené figúrky; nádoby na pečenie; neelektrické mlynčeky na mäso; kozmetické pečiatky bez náplne; podložky pod pivové poháre, nie papierové alebo textilné; automatické nádoby na odpadky; kefy na vlasy so zvukovými vibráciami; lieviky do foriem na koláče na odvedenie vzduchu z cesta; grilovacie kliešte; servírovacie vidličky; servírovacie lyžice; grilovacie vidličky; klietky na zber hmyzu; entomologické krabice; kozmetické mikrodermabrazívne prístroje; zásobníky na papierové vreckovky; paličky na mrazené sladkosti; guľôčky na pranie bez náplne; poklopy z textílií na udržanie teploty v pohároch; porcelánové, keramické, kameninové, terakotové alebo sklenené pamätne poháre; jednorazové prenosné nočníky (pre deti, pre dospelých); strúhadlá na citrusovú kôru; porcelánové, keramické, kameninové, terakotové alebo sklenené víťazné poháre; alabastrové sklo, nie pre stavebníctvo; mydlá z nehrdzavejúcej ocele.

22 - Laná a špagáty; lodné plachty; materiál na čalúnenie a vypchávanie (okrem papiera, lepenky, gumy a plastov); siete; stany a zakrývacie plachty; textilné ochranné striešky, markízy; vláknité textilné suroviny a ich náhradky; vrecia na skladovanie alebo prepravu sypkých hmôt; vetracie plachty (baníctvo); celtovina; pásy na uväzovanie viniča; hobliny (drevené stružliny); drevitá vlna; piliny; perie (vypchávkový materiál); surový hodváb; maskovacie siete; textílie zo surových vlákien; rybárske siete na komečný rybolov; ťavia srst; konopné vlákna; kúdel; konopné povrazy; česaný hodváb; kokosové vlákna; zámotky priadky morušovej; laná (nekovové); laná; pevne pletené povrazy na zhotovovanie bičov; povrazové rebríky; surová bavlna; bavlnená kúdel; konské vlásie; prachové perie; páperové deky; vypchávkové materiály, nie gumové, plastové, papierové alebo lepenkové; baliace materiály (výplňové, tlmiace), nie gumové, plastové, papierové alebo lepenkové; motúzy na balenie; vlna na čalúnenie; motúzy; lodné zvinovacie laná; tavené silikátové vlákna pre textilný priemysel; papierové motúzy; povrazy na siete; hodvábný odpad (odstrižky); vlnený odpad (odstrižky); povriesla; siete na ležanie, visuté lôžka; tráva na čalúnenie; povrazy na horizontálne žalúzie; juta; kapok; sieťky; vlna (surovina alebo polotovar); mykaná vlna; česaná vlna; lyko; dratvy; ľan (surovina); perie do lôžkovín; plátenné strechy, markízy; plachty (lodné); vata na filtrovanie; vata na vypchávanie a tesnenie (čalúnnický materiál); slama (čalúnnický materiál); perie (čalúnnický materiál); srst zvierat; ramia (vlákno); rafia (lyko z rafiovej palmy); vrecia na prepravu a uchovávanie sypkých tovarov; textilné vrecká na balenie; espartové vlákna (vlákna kavyľa obyčajného); stany; rúno; ovčia vlna; morské riasy (čalúnnický materiál); vozové plachty; textilné vlákna; sisal;

viazacie nekovové pásky; viazacie nekovové priadze; prútené obaly na fľaše; slamené obaly na fľaše; popruhy (nekovové) na manipuláciu s nákladmi; pásy (nekovové) na manipuláciu s nákladmi; slučky (nekovové) na manipuláciu s nákladmi; káble (nie kovové); maskovacie plachty; povriesla na použitie v poľnohospodárstve; karbónové vlákna pre textilný priemysel; lanká so závažím na posuvné okná; lanká na vešanie obrazov; bavlnený odpad (vypchávkový materiál); laná na balenie; plastové vlákna pre textilný priemysel; sklené vlákna pre textilný priemysel; siete; nepradená bavlna; plátenné strechy (markízy) zo syntetických materiálov; laná na vlečenie vozidiel; poštové vrecia; plachty na plachtenie po snehu; sieťové vrecká na pranie bielizne; vaky na mŕtvol; záťahové a vlečné rybárske siete; sieťové sádky na chov rýb; plátno na lodné plachty; textilné exteriérové rolety; nekovové viazače; siete na kŕmenie zvierat; prasacie štetiny; protiprachové plachty; plátenné tašky prispôsobené na ukladanie plienok; bivačovacie vrecia s pevnou konštrukciou; vrecká na špinavú bielizeň; nekovové sťahovacie pásky; sójový molitan (čalúnnický materiál); siete proti hmyzu a vtákom; stany s matracom (swagy); nekovové ochranné siete proti padaniu skál.

23 - Nite a priadze na textílie; nite; bavlnené nite a priadze; vyšívacie nite a priadze; vlnené nite a priadze; konopné nite a priadze; kokosové nite a priadze; hodvábné nite a priadze; tkaná bavlna; šijacie nite a priadze; priadze; jutové nite a priadze; tkaná vlna; ľanové nite a priadze; nite a priadze zo syntetického hodvábu; plátacie nite a priadze; tkaný hodváb; priadze zo sklenených vlákien na textílie; gumové priadze na textílie; pružné nite a priadze na textílie; umelé vlákna na textílie; žienilkové vlákno (dutinka); kovové nite na vyšívanie.

24 - Bytový textil; textílie a ich náhradky; textilné alebo plastové záclony a závesy; nažehľovacie textílie; textílie neprepúšťajúce plyn na aerostaty (balóny); textílie imitujúce kožušiny; čalúnnické textílie; kúpeľňové textílie (okrem oblečenia); textilné alebo plastové stolové vlajky; biliardové súkno; tkaniny; sieťovina; bukram (stužené knihárske alebo krajčírské plátno); brokáty; textilné materiály; textílie; kanava (riedka tkanina) na tapisérie alebo na vyšívanie; riedko tkané konopné plátno; konopné tkaniny; konopné plátno; textilné klobúkové podšívky; textilné podšívky do topánok; textílie na obuv; stolové behúne, nie papierové; ševioty (vlnené tkaniny); voskované plátno; zamat; plst; bavlnené textílie; posteľné pokrývky; prešivané posteľné pokrývky; obliečky na matrace; sypkovina (angín); papierové posteľné pokrývky; obrusy (okrem papierových); cestovné deky; krep (textílie); krepón (jemná hodvábná tkanina); damask (tkaniny); textílie na bielizeň; textilné podšívky; posteľné plachty; prikrývky; textilné alebo plastové zástavy; textilné alebo plastové vlajočky; drožet (tkanina s pretkávaným vzorom); páperové prikrývky, periny; elastické textílie; textilné slučky na vešanie záclon a závesov; utierky na riad; textílie na vyšívanie s predkresleným vzorom; flanel (textílie);

flauš (textílie); gázovina, riedke plátno na výrobu syra; barchet (textílie); textilné vrecká na umývanie; gáza (textílie); pogumované plátno, nie pre papierníctvo; zrebné rúcho (textília); ochranné poťahy na nábytok; hodvábné tkaniny na tlačové vzory; potlačený kartún; džersej (pletieniny); jutové textílie; vlnené textílie; ľanové textílie; posteľná bielizeň; plátno so šikmou väzbou; stolová bielizeň (nie papierová); textilné uteráky; marabut (textílie); matracovina; plastové pokrývky na prikrytie nábytku; textilné obrúsky na stolovanie; moleskin (textílie); textilné vreckovky; ochranné siete proti komárom (moskytiéry); obliečky na vankúše; plastové materiály (náhradky textílií); závesy na dvere; ramia (textílie); umelý hodváb (textílie); textilné alebo plastové závesy; textilné uteráky na tvár; hodvábné textílie; tyl; čalúnnické espartové textílie; taft (textílie); pletieniny (textílie); záclonovina; zefír (textílie); bavlnené plátno; textilné podložky pod poháre alebo taniere (prestieranie); textilné podložky na stôl (anglické prestieranie); netkané textílie; vložky do spacích vakov; textilné odličovacie obrúsky; textilné etikety; textilné nástenné dekorácie; textílie zo sklenených vlákien pre textilný priemysel; textilné filtračné materiály; textílie do tlačiarň na textil; žienilkové textílie; ozdobné obliečky na vankúše; textilné prestieranie na stolovanie; posteľné pokrývky a prikrývky; textílie pre odevný priemysel; obloženia nábytku textilnými látkami; poťahy na poklapy záchodov; textilné alebo plastové sprchové závesy; textilné podložky na prebaľovanie; deky pre zvieratá chované v domácnosti; dojčenské spacie vaky; dojčenské zavinovačky; spacie vaky; drapérie na boky postelí; mantinely do detských postieľok (posteľná bielizeň); mušelín (textílie); bivačovacie vrecia (bez konštrukcie); piknikové deky; kuchynské utierky; dvojité barchet; opakovane použiteľné voskové tkaniny na balenie potravín; textilné podložky pod pivové poháre; textilné nášivky na odevy; samolepiace textilné štítky na tašky; deky na cvičenie jogy; uteráky na cvičenie jogy; kožené posteľné plachty.

25 - Odevy, obuv, pokrývky hlavy; protišmykové pomôcky na obuv; oblečenie pre motoristov; obuv; sandále na kúpanie; našuchovačky k vode; pančuchy; pančuchy absorbujúce pot; spodné časti pančúch; baretky; pracovné plášte; boa (ozdoba z peria alebo kožušiny na ovinutie okolo krku); čiapky; pletieniny; vysoká obuv; nízke čižmy; špičky na obuv; potné vložky; ramienka na dámsku bielizeň; šnurovacie topánky; goliere (časti odevov); nákrčníky; krátke kabátiky; pánska spodná bielizeň (trenírky, boxerky); priliehavé čiapky; živôtky, korzety (spodná bielizeň); spodná bielizeň; kapucne (časti odevov); klobúkové kostry; šilty; opasky (časti odevov); pletené šatky; župany; pulóvre; svetre; rúcha, ornáty; ponožky; pánske podväzky; podväzky; podväzky na pančuchy; sáry čižiem; vložky do topánok; košele; náprsenky; košele s krátkym rukávom; odevy; klobúky; kovové časti na obuv; kožušiny (oblečenie); snímateľné goliere; pančuškové nohavice; kombinézy na vodné lyžovanie; kombinézy (oblečenie); spodná bielizeň

pohlčujúca pot; korzety; kostýmy, obleky; konfekcia (odevy); detské nohavičky (bielizeň); chrániče uší proti chladu (pokrývky hlavy); kravaty; zvršky topánok; návleky; jazdecké krátke nohavice; nohavice; cyklistické oblečenie; vrchné ošatenie; rukavice (oblečenie); hotové podšívky (časti odevov); šatky, šály; šerpy; pleteniny (oblečenie); košefové sedlá; plátenná obuv; kožuštinové štóly; futbalová obuv (kopačky); cylindre (klobúky); gabardénové plášte; korzety (spodná bielizeň); šnurovačky; galoše; vesty; pružné pásky na gamaše; závoje, čepce (časti rehoľných odevov); gymnastické cvičky; kabáty; nepremokavé odevy; legíny; oblečenie z úpletových textílií; sukne; oblečenie pre bábätká; livreje; športové tričká, dresy; manžety (časti odevov); zástery; rukávniky; manipuly (časti kňazského rúcha); rukavice bez prstov; mitry (pokrývky hlavy); papuče; peleríny; kožuštinové kabáty; plážové oblečenie; plážová obuv; vrecká na odevy; pyžamá; šaty; dreváky; sandále; pánska spodná bielizeň (slipy); podprsenky; zvrchníky; podpätky na obuv; tógy; lemy na podrážky obuvi (rámy); uniformy; bundy; saká; papierové odevy; závoje; kúpacie čiapky; plavky (pánske); plavky; kúpacie plášte; podbradníky, nie papierové; podošvy na obuv; topánky; podpätky; topánky na športovanie; nánožníky, nie elektricky vyhrievané; štuple na kopačky; vysoká športová obuv; čelenky (oblečenie); parky (teplé krátke kabáty s kapucňou); spodničky; lyžiarska obuv; kombiné (spodná bielizeň); body (spodná bielizeň); šatky (na krk); telocvičné úbory; odevy z imitácií kože; kožené odevy; mantily; maškarné kostýmy; sári; tričká; turbany; šály uviazané pod krkom; sprchovacie čiapky; vesty pre rybárov; opasky na doklady a peniaze (časti odevov); vreckovky do saka; papierové klobúky (oblečenie); masky na spanie; nohavicové sukne; pončá; sarongy (veľké šatky na odievanie); lyžiarske rukavice; legínsy; šatové sukne; šilty (pokrývky hlavy); dámske nohavičky; športové tielka; "valenky" (ruské plsténé čižmy); alby (liturgické rúcha); členkové topánky; ponožky pohlčujúce pot; kadernícke pláštenky; úbory na karate; úbory na džudo; trikoty (cvičebné úbory); kimoná; podbradníky s rukávami okrem papierových; odevy obsahujúce látky na chudnutie; vyšívane odevy; chrániče podpätkov; pokrývky hlavy; palčiaci; latexové odevy; tričká na športovanie chrániace pred odreninami a vyrážkami (rashguards); odevy so zabudovanými svetelnými diódami; šatky (na hlavu); príľnavé podprsenky; gamaše (doplnky obuvi); termorukavice na zariadenia s dotykovým displejom; tvárové rúška (odevy), nie na lekárske alebo hygienické použitie; cyklistické rukavice; vodičské rukavice; odevy na športovanie s integrovanými digitálnymi senzormi; tradičný kórejský odev (hanbok).

26 - Čipky, šnúry a výšivky, stužky a uviazané mašle (galantéria); gombíky, háčiky a očká, špendlíky a ihly; ozdoby do vlasov; umelé kvety; umelé vlasy; pracky na obuv; ihly; obuvnícke ihly; šijacie ihly; knihárske ihly; plátacie ihly; sedlárske ihly; pletacie ihlice; odevné zipsy; pštosie perá (odevné doplnky); kostice do korzetov; stuhy do vlasov; umelé brady;

sponky do vlasov; klobúkové ozdoby (stužkársky tovar); bordúry, lemy, obruby (na odevy); lemovky; hríbiky na štopkanie; gombíky; patentné gombíky; elastické pásky na pridržiavanie rukávov; náramenné pásky; spony na trakty; brošne (doplnky oblečenia); výšivky (galantéria); pracky na opasky; monogramy (značky na bielizeň); háčiky na obuv; šnúry do topánok; ozdoby na obuv (stužkársky tovar); krúžky na dierky na obuv; ženilkové šnúry (stužkársky tovar); vlásenky na tvarovanie účesov; ihlice do vlasov; sieťky na vlasy; vrkoče (zapletené vlasy); značky na bielizeň; výstuže golierov; šnúry na odevy; háčiky na živôtky; schránky na šijacie potreby; šijacie náprstky; háčiky na ručné práce (háčkovanie); háčiky (galantéria); zipsy; vankúšiky na špendlíky; nepravý lem; girlandy; člnky na pletenie rybárskych sietí; strapce; umelé ovocie; pletené šnúry; strapce (stužkársky tovar); čipky, krajky; umelé girlandy; žabó; vlnené šnúry; čipkársky tovar; čipky; značky na bielizeň (písmená); galantérny tovar okrem nití a priadzí; ozdobné flitre; umelé fúzy; očká na odevy; vtáčie perie (odevné doplnky); pásky (stužkársky tovar); flitre na odevy; ihelníky (vankúšiky na ihly); parochne; zúbkované lemovky; nažehľovacie záplaty na opravu textilných výrobkov; perie (odevné doplnky); brmbolce; volány na sukne a šaty; rozety (stužkársky tovar); volániky na odevy; zipsy na tašky; príčesky; navliekacie ihly; puzdrá na ihly; škatuľky na ihly; strieborné výšivky (galantéria); zlaté výšivky (galantéria); elastické pásky; lemovacie šnúry; pracky (odevné doplnky); háčiky na korzety; vence z umelých kvetov; špendlíky, ihlice okrem šperkov; odznaky na odevy, nie z drahých kovov; nažehľovacie ozdoby na textilné výrobky (galantéria); štartové čísla; ozdobné brošne; mašle do vlasov; čiapky na melírovanie vlasov; suché zipsy (galantéria); pásky, stuhy na vyznamenania; ramenné vypchávkové na odevy; sponky na nohavice pre cyklistov; lemovacie pásky na záclony; papierové natáčky; háčiky na koberce; korálky, nie na výrobu šperkov; cievky na výšivkárske nite a pletacie priadze (nie časti strojov); pramienky na predlžovanie vlasov; ľudské vlasy; natáčky na vlasy (elektrické alebo neelektrické); nášivky, aplikácie (galantéria); umelé rastliny okrem vianočných stromčekov; súpravy šijacích potrieb; entomologické špendlíky; vyšívacie ihly; prívesky okrem klenotníckych výrobkov a príveskov na kľúče; navliekače nití; umelé vianočné girlandy; umelé vianočné girlandy s integrovaným osvetlením; umelé vianočné vence; umelé vianočné vence s integrovaným osvetlením; stuhy na klobúky; stužky do vlasov; stuhy a uviazané mašle, nie papierové, na balenie darčiek; uviazané mašle (galantéria); klobúkové zapínacie ihlice; podporné príľnavé pásky na poprsie; obojstranné odevné príľnavé pásky; galantérne doplnky k spodnej bielizni; pracky na tašky; uzávery na tašky; kostice do podprseniek; šnúry s karabínkou na odevy; ozdobné prívesky na mobilné telefóny; spony na peňaženky na mince; súpravy pletacích potrieb.

27 - Koberce, rohožky, rohože, linoleum a iné podlahové krytiny; závesné nástenné dekorácie okrem textilných; kúpeľňové koberčeky (rohožky);

podlahové krytiny; umelé trávniky; gymnastické žinenky; rohožky; papierové tapety; dverové rohožky; trstinové rohože; koberčeky do automobilov; koberce; protišmykové rohože; linoleové podlahové krytiny; kobercové podložky; vinylové podlahové krytiny; rohože z tkaných povrazov na lyžiarske svahy; textilné tapety; ohňovzdorné predložky ku kozubom a grilom; podložky na jogu; japonské podlahové krytiny tatami; linoleové dlaždice (podlahové krytiny).

28 - Hry, hračky; ozdoby na vianočné stromčeky; telocvičné a športové potreby; videohry; duše do hracích lôpt; umelé rybárske návnady; kapsle do pištolí (hračky); hračky pre zvieratá chované v domácnosti; krúžky (hádzanie obručí); umelé vianočné stromčeky; luky na lukostreľbu; náradie na lukostreľbu; hrany na lyže; hojdačky; lopty na hranie; balóny (na oslavy, na hranie); mantinely biliardového stola; hojdiacie koníky; kriketové rukavice; dojčenské fľaše pre bábiky; stacionárne tréningové bicykle; biliardové gule; krieda na biliardové tága; biliardové markéry (tabuľky na zaznamenávanie stavu hry); kolký (figúrky); guľky na hranie; hračky; stavebnicové kocky (hračky); boby; pukačky v tvare cukríkov; držiačky na sviečky na vianočné stromčeky; lopty na loptové hry; zariadenia a prístroje na bowling; boxerské rukavice; výplety rakiet; golfové palice; rybárske udice; šarkany; navijaky na šarkanov; terče; zvončeky na vianočné stromčeky; hracie žetóny; stavebnice; strunové výplety rakiet; stroje na telesné cvičenia; posilňovacie stroje; drobné darčeky alebo žartovné predmety rozdávané hosťom na večierkoch; chrániče na pišťaly (športový tovar); vak s kriketovými potrebami; hokejky; dáma (hra); kocky (hra); cvičebné náradie na posilňovanie hrudníka; disky (športové náradie); domino (hra); šachové hry; šachovnice; hracie dosky na dámu; pištoly (hračky); valčeky do stacionárnych tréningových bicyklov; podberáky pre rybárov; golfové vaky na kolieskach alebo bez koliesok; atrapy, napodobeniny tovarov a žartovné predmety; siete (športové potreby); tenisové siete; lyžiarske viazanie; šípky (hra); rybárske plaváky; stoly na stolný futbal; hracie rukavice; poháre na kocky (na hru); vzpieracké činky; háčiky na lov rýb; rapkáče; spoločenské hry; hry; vrhače holubov (hlinených terčov); rakety (športové náradie); návnady na lov a rybolov; rybárske náradie; rybárske vlasce; postielky pre bábiky; domčeky pre bábiky; bábky; bábiky; divadelné masky; karnevalové masky; modely automobilov; rybárske navijaky; plutvy na plávanie; koše na rybolov; detské nafukovacie bazény; umelý sneh na vianočné stromčeky; puky; kolieskové korčule; korčule; tulenie pásy na lyže; hlinené holuby (terče); surfovacie dosky; odevy pre bábiky; izby pre bábiky; trikové zariadenia; kolký (hra); materiály na rybárske vlasce; obaly na lyže; lyže; stoly na stolný tenis; víčky (hračky); sánky (športové potreby); lurč (hra s kockami); kolobežky (hračky); bedmintonové košíky; vzduchové pištoly (hračky); delobuchy (pyrotechnické hračky); ozdoby na vianočné stromčeky (okrem osvetľovacích telies a cukrovíniok); stojany na vianočné stromčeky; biliardové tága; špičky biliardových tág; biliardové stoly; biliardové stoly

na použitie po vhození mince; lyže na surfovanie; plachetnice (malé); klzáky (rogalá); prístroje na hry; gymnastické zariadenia; šermiarske zbrane; šermiarske masky; šermiarske rukavice; bejzbalové rukavice; upínacie pásy pre horolezcov; chrániče lakťov (športové potreby); chrániče kolien (športové potreby); kolotoče nad detské postielky; klzáky (padákové); ochranné vypchávky (časti športových úborov); skejtbordy; šmyklávky (na hry); odrazové dosky (športové náradie); medvedíky (hračky); vodné lyže; golfové rukavice; plaváky (rybársky výstroj); snímače záberu (rybársky výstroj); spoločenské stolové hry; zariadenia lunaparkov; lietajúce taniere (hračky); podkovy (hračky); mah-jong (čínska spoločenská hra so 144 kameňmi); plyšové hračky; bublifuky; vozidlá (hračky); paličky mažoretiek; sieťky na motýle; popruhy na plachetnice; hlavolamy (puzzle); sťažne na plachetnice; peintbolové zbrane (športové potreby); náboje do peintbolových zbraní (športové potreby); remene na surfy; zariadenia na vyhadzovanie tenisových loptičiek; štartovacie bloky (športové potreby); snežiacie gule; opasky pre vzpieračov (športové potreby); dosky na tréning vo vode; karty na bingo; prostriedky na úpravu golfovej plochy (vybavenie na golf); poľovnícke vábničky; ruletové kolesá; kolieskové korčule (jednoradové); piňaty; boxovacie vrecia; diaľkovo ovládané vozidlá (hračky); kolofónia pre atléto; snežnice; gumipušky (športové potreby); mincové hracie automaty; kaleidoskopy; hracie karty; konfety; elektronické terče; poľovnícke alebo rybárske pachové návnady; maskovacie štíty (športové potreby); suspenzory pre športovcov (športové potreby); snoubordy; skladacie modely (hračky); hracie automaty (pačinko); stúpacie železá (horolezecký výstroj); výherné hracie automaty; hracie automaty; papierové čiapky na spoločenské zábavy; dosky na výučbu plávania; žetóny na hazardné hry; stieracie žreby na lotériové hry; mäkké hračky; trampolíny; žrde na skok o žrdi; plávacie ramenné pásy; plávacie kolesá; plávacie vesty; hracie videoautomaty; vreckové hry s LCD displejom; arkádové hracie videoautomaty; ovládače hracích konzol; hračkárske modely; figúrky (hračky); stroje na vrhanie lôpt; jednoručné činky; masky (hračky); matriošky; ovládače hračiek; golfové vozíky; dosky na paddleboarding; gyroskopy a letové stabilizátory do modelov lietadiel; ovládače na počítačové hry (džojstiky); ochranné fólie na displeje prenosných elektronických hier; drony (hračky); roboti (hračky); ihly do púmp na nafukovanie hracích lôpt; pumpy prispôsobené hracím loptám; hracie deky pre batofatá; detské dečky spojené s plyšovou hračkou; detské trojkolký; hračkárska kozmetika (imitácia kozmetiky); nafukovacie predmety do plaveckých bazénov; stuhý na modernú gymnastiku; modelovacie tmely (hračky); modelovacie pasty (hračky); prenosné hry a hračky s telekomunikačnými funkciami; bumerangy; zberateľské karty na hranie; opasky na úpravu pásu cvičením; potápačské plutvy; plavecké rukavice s plávacimi blanami; nafukovacie hračky do plaveckých bazénov; kolieskové lyže; lyžiarske palice; lyžiarske

palice ku kolieskovým lyžiam; popruhy na jogu; hračkárske stany; herné konzoly; prenosné herné konzoly; detské záhradné domčeky; chrániče do suspenzorov pre športovcov; prívesky na golfové vaky; skeletónové sánky; obaly na surfy; antistresové hračky; bowlingové gule; náramky zo svietiacich tyčiniek (zábavné doplnky na oslavy); tréningové značkovacie kužele; tliaskače na športové podujatia; figúrky z akčných hier; zberateľské karty (kartové hry); kartové hry; pieskoviská (vybavenie detských ihrísk); gymnastické obruče so zabudovanými meracími senzormi; samolepiace brušné tréningové pásy na elektrickú stimuláciu svalov; externé ventilátory na chladenie herných konzol; bábiky s guľôčkovými kĺbmi (BJD); športové oblečenie s elektrickou stimuláciou svalov; pásy na rukováti rakiet; hudobné nástroje (hračky); rybárske vylovovacie háky; balančné bicykle (hračky); tréningové záťažové vesty.

29 - Konzervované, mrazené, sušené a varené ovocie a zelenina; mäso, ryby, hydina a zverina; mäsové výťažky; mlieko, syry, maslo, jogurty a iné mliečne výrobky; ovocné rôsoly, džemy, kompóty; potravinárske oleje a tuky; vajcia; výťažky z rias na potravinárske použitie; želatína; pokrmové tuky; sardely (neživé); arašidové maslo; maslo; konzumné kakaové maslo; kokosové maslo; maslové krémy; vaječný bielok; krvavé jaternice; vývary (bujóny); prípravky na vývary (bujóny); kaviár; konzervované ovocie; údeniny; zemiakové hranolčeky; zemiakové lupienky; kyslá kapusta; sušený kokos; potravinársky repkový olej; koncentrované vývary; džemy; mrazené ovocie; polievky; sušené hrozienka; nakladané uhorky; konzervovaná zelenina; varená zelenina; sušená zelenina; potravinárske oleje; smotana (mliečne výrobky); syry; kandizované ovocie; krokety; kôrovce (neživé); datle; mlieko; raky (neživé); rybie plátky (filé); syridlá; dusené ovocie; nátierky z ovocného želé; ovocná dreň; mäso; ryby (neživé); potravinárska želatína (nie cukroviky); huspenina; divina; džumbierový džem (zázvorový); konzervované sójové bôby (potraviny); tukové substancie na výrobu pokrmových tukov; tukové nátierky; slede (neživé); homáre (neživé); potravinársky kukuričný olej; potravinársky olej z palmových orechov; potravinársky sezamový olej; ustrice (neživé); potravinárska želatína z rýb; šunka; žltok; jogurt; prípravky na zeleninové polievky; zeleninové šťavy na prípravu jedál; kefír (mliečny nápoj); kumys (mliečny nápoj); mliečne nápoje (s vysokým obsahom mlieka); srvátka; mliečne výrobky; langusty (neživé); slanina; konzervovaná šošovica; margarín; marmelády; špik (potraviny); mušle (neživé); mušle (slávka jedlá) (neživé); potravinársky palmový olej; spracované škrupinové ovocie; vajcia; sušené vajcia; pečťonová paštéta; konzervovaná cibuľa; konzervované olivy; potravinársky olivový olej; potravinársky kostný olej; pektín na prípravu jedál; nakladaná zelenina; konzervovaný hrach; klobásy, salámy, párky; solené potraviny; prípravky na výrobu polievok; paradajkový pretlak; zeleninové šaláty; bravčová masť; ovocné šaláty; sardinky (neživé); lososy (neživé); konzumný loj;

tuniaky (neživé); paradajková šťava na prípravu jedál; potravinársky slnečnicový olej; držky; konzervované hľuzovky; hydina (mäso); ovocné šupky; algináty na prípravu jedál; mleté mandle; spracované arašidy; konzervované šampiňóny; kokosový tuk; potravinársky kokosový olej; konzervovaná fazuľa; pečťon; potraviny z rýb; plátky sušeného ovocia; mušle jedlé (neživé); ovocie naložené v alkohole; spracovaný peľ (potravina); garnáty (neživé); konzervované ryby; konzervované mäso; morské raky (neživé); slimačie vajcia (konzumné); tofu; šľahačka; bravčové mäso; vtáčie hniezda (tradičná špecialita juhovýchodnej Ázie); konzervy s rybami; rybia múčka (potraviny); konzervy s ovocím; mäsové konzervy; zemiakové placky; ryby v slanom náleve; holotúrie (morské živočích) (neživé); chryzalídy (kukly motýľa priadky morušovej) (potraviny); konzervy so zeleninou; párky v cestíčku; zemiakové vločky; jablkový kompót; brusnicový kompót; tahini (nátierka zo sezamových jadier); hummus (cícerová kaša); konzervované morské riasy; ovocné chuťovky; tvaroh; kimchi (jedlo z kvasenej zeleniny); sójové mlieko; mliečne koktaily; konzervovaná paprika; lúpané slnečnicové semená; rybacia pena; vtáčie mlieko (nealkoholické); zeleninová pena; rybie ikry (potraviny); lúpané semená; aloa pravá (potraviny); konzervovaný cesnak; mlieko obohatené bielkovinami; potravinársky ľanový olej; nízkotučné zemiakové hranolčeky; nízkotučné zemiakové lupienky; lecitín na prípravu jedál; mliečne fermenty na prípravu jedál; kompóty; kondenzované sladené mlieko; "smetana" (ruská kyslá smotana); tepelne upravené fermentované mlieko; kyslé mlieko; paradajková pasta; pasta z tekvicovej dužiny; baklažánová pasta; arašidové mlieko na prípravu jedál; mandľové mlieko na prípravu jedál; ryžové mlieko (náhradka mlieka); konzervované artičoky; ovocné aranžmány na priamu konzumáciu; sušené mlieko; yakitori (japonský kurací špíz); bulgogi (kórejské jedlo z hovädzieho mäsa); kandizované orechy; ochutené orechy; spracované lieskové orechy; konzervované bobuľové ovocie; guakamola (avokádová nátierka); vyprážené cibuľové krúžky; falafel (tradičné arabské jedlo); citrónová šťava na prípravu jedál; mrazom sušené mäso; ovsené mlieko; rastlinná smotana; mrazom sušená zelenina; potravinársky extra panenský olivový olej; jedlé mravčie larvy (spracované); jedlý hmyz (neživý); spracovaná sladká kukurica; orechové nátierky; zemiakové knedle; párky na prípravu hotdogov; párky v kukuričnom cestíčku (corn dogs); potravinársky sójový olej; náhradky mlieka; mandľové mlieko; arašidové mlieko; kokosové mlieko; kokosové mlieko na prípravu jedál; nápoje z kokosového mlieka; ryžové mlieko na prípravu jedál; nápoje z mandľového mlieka; nápoje z arašidového mlieka; črevá na klobásy (prírodné alebo umelé); solená a sušená treska "klipfish"; vyprážené syrové guľôčky (syr cotagge); lisovaná ovocná pasta; yuba (zo sójových bôbov); sójové rezne; rezne z tofu; hotové jedlá typu "tajine"; spracovaná zelenina; spracované ovocie; jaternice; omelety; kapustové rolky plnené mäsom;

zeleninové koncentráty na prípravu jedál; ovocné koncentráty na prípravu jedál; zeleninové nátierky; agar-agar na prípravu jedál; mäkkýše (neživé); čerstvé prírodné syry (quark); čerstvé prírodné syry (cottage); kyslomliečne nápoje; sušené jedlé kvety; kandizovaný d'umbier; konzervovaný d'umbier; nakladaný d'umbier; polievky z bobuľového ovocia; ovocné poháre so šľahačkou a bobuľovým ovocím; zeleninové jedlá pre batolatá; verjus (mušt z nezrelého hrozna) na prípravu jedál; mäsové chuťovky; rybacie chuťovky; zeleninové chuťovky.

30 - Cukor, med, melasový sirup; čokoláda; droždie, prášky do pečiva; chlieb, pekárske a cukrárske výrobky; káva, čaj, kakao a ich náhradky; konzumný ľad; múka a obilninové výrobky; ocot, omáčky a iné chuťové prísady; ryža, cestoviny a rezance; smotanové zmrzliny, šerbety a ostatné zmrzliny; soľ, koreniny, korenie, konzervované bylinky; tapioka a ságo; riasy (chuťové prísady); cestoviny; mandľové cesto; aníz (semená); badián; cukrovinky na zdobenie vianočných stromčekov; bylinkové čaje (nie na lekárske použitie); kávové príchute; aromatické prípravky do potravín; koreniny; nekysnutý chlieb; soľ na konzervovanie potravín; sucháre; sušienky, keksy; sladové sušienky; mäťové cukríky; cukríky; oblátky; sladké žemle; kakao; káva; nepražená káva; rastlinné prípravky (kávové náhradky); zákusky, koláče; škoric (korenina); kapary; karamelky (cukríky); karí (korenie); prípravky z obilnín; žuvačky; cigória (kávová náhradka); čaj; marcipán; klinčeky (korenie); chuťové prísady; cukrárske výrobky; cukrovinky; kukuričné vločky; kukuričné pukance; stužovače šľahačky; smotanové zmrzliny; palacinky; príchute do potravín (okrem éterických esencií a esenciálnych olejov); kuchynská soľ; zahusťovacie prípravky na varenie; kurkuma (potravina); prírodné sladidlá; korenie; perníky, medovníky; nové korenie; múka; fazuľová múka; kukuričná múka; horčicová múčka; jačmenná múka; sójová múka; pšeničná múka (výrazková); škrob (potraviny); pekárske fermenty; fondán (cukrovinky); keksy, zákusky; cukor; cukrárske aromatické prísady (okrem esenciálnych olejov); prášok do pečiva; cestá na koláče; mletý d'umbier (korenie); prísady do zmrzlín (spojivá); ľad (prírodný alebo umelý); ľad do nápojov; glukóza na prípravu jedál; glutén (potraviny); krúpy (potraviny); ocot; kečup; mliečne kakaové nápoje; mliečne kávové nápoje; mliečne čokoládové nápoje; kvásky; droždie; spojivá do údenín; mandľové pusinky (jemné pečivo); makaróny; mletá kukurica; pražená kukurica; chlieb; maltóza; melasa; melasový sirup; cukrárenská mäta; med; lúpaný jačmeň; horčica; muškátový oriešok (korenie); rezance; plnené koláče; mletý jačmeň; sendviče; pastilky (cukrovinky); jemné pečivárske výrobky; sušienky; pečivo (rožky); paprika (koreniny); pizza; čierne korenie; zemiaková múčka (potraviny); pudíngy; pralinky; ravioly; sladké driebko (cukrovinky); ryža; šafran (korenie); ságo; omáčky (chuťové prísady); zelerová soľ; pšeničná krupica; šerbety (zmrzlinové nápoje); špagety; tapioka; tapioková múka; torty; vanilkové príchute; vanilín (vanilková náhradka); zvitky (cestoviny); pečivo s mäsovou náplňou; paštéty

zapekané v ceste; prípravky na zjemňovanie mäsa pri príprave jedál; zmrzliny; prášky na výrobu zmrzlín; mandľové cukrovinky; arašidové cukrovinky; potravinárske príchute okrem esenciálnych olejov; aromatické prísady do nápojov (okrem esenciálnych olejov); mletý ovos; lúpaný ovos; ovsené potraviny; ovsené vločky; ovsený výražok (múka); tyčinky so sladkým driebkom (cukrovinky); pívny ocot; kávové nápoje; kakaové nápoje; čokoládové nápoje; kávové náhradky; kandis (na povrch cukrovínek); obilninové vločky; marináda (chuťové prísady); kuskus; sladové výťažky (potraviny); slad (potraviny); propolis; pikantné zeleninové omáčky (chuťové prísady); včelí kašička; morská voda na prípravu jedál; suši; paradajková omáčka; majonézy; slané pečivo (kreker); anglický krém; ovocné želé (cukrovinky); müsli; ryžové koláče; sójová omáčka; mrazené jogurty (mrazené potraviny); chutneys (koreniny); jarné závitky (ázijské predjedlo); tacos (mexické jedlo); kukuričné placky (tortilly); ľadový čaj; čajové nápoje; zálievky na šaláty; strúhanka; tabbouleh (libanonský šalát); chalva; quiches (slaný koláč); mäsové šťavy; pasta zo sójových bôbov (chuťové prísady); obilninové chuťovky; ryžové chuťovky; instantná kukuričná kaša (s vodou alebo s mliekom); kukuričná krupica; práškové droždie; sóda bikarbóna na prípravu jedál; konzervované záhradné bylinky (chuťové prísady); jedlá z rezancov; polevy na koláče; čokoládové peny; penové cukrovinky; ovocné omáčky; marinády; syrové sendviče (cheeseburgers); pesto (bazalková omáčka); polevy na šunku; ľanové semená na prípravu jedál (koreniny); obilné klíčky (potraviny); cereálne tyčinky s vysokým obsahom proteínov; vínný kameň na prípravu jedál; gluténové prísady na kuchárske použitie; omáčky na cestoviny; cereálne tyčinky; palmový cukor; cestá na jedlá; kvety a listy rastlín (náhradky čaju); cestá na zákusky; peľmene (ruské mäsové knedličky); čokoládové cukrárske ozdoby; cukrovinkové cukrárske ozdoby; orechy v čokoláde; mliečna ryžová kaša; mleté orechy; posekaný cesnak (chuťové prísady); baozi (čínske parené buchty); ryžové cesto na prípravu jedál; jiaaozi (čínske pirohy); ramen (japonské rezancové jedlá); okonomiyaki (japonské obložené placky); zmesi na prípravu okonomiyaki (japonské obložené placky); burritos (mexické plnené placky); gimnap (kórejské ryžové jedlo); jedlý papier; jedlý ryžový papier; čokoládové nátierky; čokoládovo-orieškové nátierky; knedle; agávový sirup (prírodné sladidlo); polevy na zákusky s vysokým leskom; mrazom sušené ryžové jedlá; mrazom sušené cestovinové jedlá; harmančekové nápoje; mliečny karamel (dulce de leche); ryža zmiešaná so zeleninou a hovädzím mäsom (bibimbap); onigiri (japonské ryžové jedlo); instantná ryža; hotdogy (teplé párky v rožku); ľadové kocky (konzumné); spracované semená používané ako koreniny; sezamové semená (koreniny); zelenina v štipľavom náleve; spracovaná quinoa; predvarená celozrnná pšenica (bulgur); spracovaná pohánka; pohánková múka; brusnicová omáčka (chuťové prísady); jablková omáčka (chuťové prísady); krutóny; chlebové placky zo zemiakmi

(lomper); ovocné cukrovinky; ryžové krekry; placky z kimči; kórejský dezert "patbingsu"; cukríky na osvieženie dychu; žuvačky na osvieženie dychu; japonské rezance "udon"; japonské rezance "soba"; bezlepkový chlieb; čajové nápoje s mliekom; zemiakové lupienky s čokoládovou polevou; bylinkové čaje; čajové náhradky; čokoláda s likérom; náhradky kakaa; pivovarské kvasnice; kombucha; dánske pečivo; talianske zemiakové halušky (gnocchi); ochutené želé kryštály na výrobu želé cukrovíniok; kryštalizovaná citrónová šťava (chuťové prísady); spracované tekvicové semená (koreniny); spracované konopné semená (koreniny); spracovaná špalda; cestovinové jedlá pre batofatá; spracovaná malozrnná špalda; mliečne pudinky; drvené kakaové bôby; sójová pasta doenjjang (chuťové prísady); gochujang (fermentovaná pasta zo štipľavých paprík); jedlé včelie plásty; umelé sladidlá na prípravu jedál; sacharín na prípravu jedál; aspartám na prípravu jedál; jedlý včelí vosk; náhradky cukru na prípravu jedál; pražené kávové zrná; plnené sušienky.

31 - Čerstvé ovocie a zelenina čerstvé bylinky; krmivo a nápoje pre zvieratá; osivá, sadenice a hľuzy plodín; poľnohospodárske a záhradnícke výrobky, výrobky lesného a rybného hospodárstva (surové, nespracované); slad; zrná a semená (surové, nespracované); živé rastliny a kvety; živé zvieratá; citrusové ovocie; nespracované riasy (potraviny alebo krmivo); nespracované škrupinové ovocie; zvieratá chované v zverincoch; krmivo pre zvieratá; stromy; vianočné stromčeky; kmene stromov; kríky; ovos; čerstvé bobuľové ovocie; soľ pre dobytok; čerstvá cvikla; otruby; nespílené drevo; drevené triesky na výrobu drevotriesky; drevo neočistené od kôry; nečistené kakaové bôby; cukrová trstina; nečistené plody rohovníka (svätójánsky chlieb); nespracované obilie; čerstvé šampiňóny; šampiňónové podhubie na rozmnožovanie; pokrutiny; čerstvé gaštany; vápno (krmivo pre zvieratá); čakankové hľuzy; čakanka; psie sucháre; čerstvé citróny; škrupiny kakaových orechov; kokosové orechy; krmivo pre vtáky; repkové výlisky; čerstvé uhorky; chmeľové šišky; otrubová kýmna zmes pre zvieratá; kopra; mäkkýše (živé); čerstvá zelenina; čerstvá tekvica veľkoplodá; vence zo živých kvetov; násadové vajcia (na liahnutie); slama na mulčovanie (materiál na prikrytie pôdy); zvyšky z destilácie (krmivo pre zvieratá); mláto; úžitkové domáce zvieratá; prípravky na výkrm zvierat; ryžová múka (krmivo); čerstvá fazuľa; živé kvety; sušené kvety (na dekoráciu); peľ (surovina); seno; posilňujúce prípravky pre zvieratá; krmivo pre dobytok; krmivo pre rožný statok; suché krmivo; pšenica; čerstvé ovocie; prírodné trávniky; borievky (plody); klíčky semien na botanické použitie; zrno (obilie); zrno (krmivo pre zvieratá); semená na siatie; zrno (osivo); krúpy pre hydinu; čerstvé záhradné bylinky; rastliny; sadenice; chmeľ; kolové orechy; čerstvý hlávkový šalát; čerstvá šošovica; droždie do krmív; surový korok; ľanová múčka (suché krmivo); podstielky pre zvieratá; rašelina (podstielka); kukurica; kukuričné výlisky pre dobytok; slad na výrobu piva a liehovín; matoliny

(výlisky ovocia); čerstvé lieskové orechy; šrot pre zvieratá; ikry; vajčička priadky morušovej; kvetinové cibule; kvetinové hľuzy; čerstvá cibuľa; čerstvé olivy; pomaranče; jačmeň; žihľava; sépiové kosti pre vtákov; slama (podstielka); slama (krmivo); palmové listy; palmy; krmne zmesi na výkrm hospodárskych zvierat; živé ryby; vinič (rastlina); borovicové šišky; paprika (rastlina); sušené rastliny na dekoráciu; čerstvý pór; čerstvý hrach; čerstvé zemiaky; prípravky pre nosnice; jadrové krmivo; konzumné korene; čerstvé hrozno; rebarbora; ružové kríky; raž; priadka morušová; nespracovaný konzumný sezam; čerstvé hľuzovky; zvyšky po výrobe vína; živá hydina; algarovila (krmivo); mandle (ovocie); čerstvé arašidy; mleté arašidy pre zvieratá; arašidové výlisky pre zvieratá; vedľajšie produkty spracovania obilnín (krmivo pre zvieratá); vylisovaná cukrová trstina (surovina); živé rybárske návnady; raky (živé); kôrovce (živé); homáre (živé); mušle (slávka jedlá) (živé); ustrice (živé); krmivo pre zvieratá chované v domácnosti; surová kôra; langusty (živé); jedlé predmety na žuvanie pre zvieratá; nápoje pre zvieratá chované v domácnosti; rybia múčka na kŕmenie zvierat; nespracovaná ryža; holotúrie (morské živočíchy) (živé); pieskovaný papier pre domáce zvieratá (podstielka); aromatizovaný piesok pre domáce zvieratá (podstielka); aloa pravá (rastlina); čerstvý špenát; ľanové semená (krmivo pre zvieratá); ľanová múčka (krmivo pre zvieratá); obilné klíčky (krmivo pre zvieratá); čerstvé artičoky; slede (živé); lososy (živé); sardinky (živé); tuniaky (živé); čerstvý cesnak; čerstvá tekvica kríčkovaná; nespracované konzumné ľanové semená; ovocné aranžmány, nie na priamu konzumáciu; sardely (živé); jedlý hmyz (živý); nespracované klasy sladkej kukurice (lúpané alebo nelúpané); nespracovaná quinoa; nespracovaná pohánka; japonské kapry (živé); mrazom sušené rybárske návnady; čerstvé jedlé kvety; čerstvý d'umbier; čerstvé sójové bôby; konope (rastlina); nespracované konope; brezové metličky do sauny; nespracované tekvicové semená; nespracované konopné semená; nespracovaná špalda; kocúrnik obyčajný; nespracovaná malozrnná špalda; piesok do toaliet pre zvieratá chované v domácnosti; nespracované plody kávovníka.

32 - Minerálne a sýtené vody; nealkoholické nápoje; ovocné nápoje a ovocné džúsy; pivo; sirupy a iné prípravky na výrobu nealkoholických nápojov; nealkoholické ovocné výťažky; d'umbierové pivo (závorové); sladové pivo; pivná mladinka; nealkoholické ovocné nápoje; srvátkové nápoje; prípravky na výrobu nealkoholických nápojov; príchute na výrobu nealkoholických nápojov; ovocné džúsy; sirupy na výrobu nápojov; vody (nápoje); prípravky na výrobu sýtenej vody; lítiová voda; minerálne vody (nápoje); sódová voda (sifón); stolové vody; mušty; limonády; chmeľové výťažky na výrobu piva; zeleninové džúsy (nápoje); sirupy na výrobu limonád; sladina (výluh sladu); hroznový mušt (nekvasený); orgeada (nealkoholický nápoj); sóda; šerbety (nápoje); paradajkový džús (nápoj); tablety na prípravu šumivých nápojov; prášky na prípravu šumivých

nápojov; sytené vody; sarsaparila (nealkoholický nápoj); nealkoholické aperitívy; nealkoholické koktaily; ovocné nektáre; izotonické nápoje; nealkoholický jablkový mušt; kvas (nealkoholický nápoj); medové nealkoholické nápoje; mixované ovocné alebo zeleninové nápoje; nealkoholické nápoje s aloou pravou; pivové koktaily; sójové nápoje, nie náhradky mlieka; proteínové nápoje pre športovcov; ryžové nápoje, nie náhradky mlieka; nealkoholické nápoje s kávovou príchuťou; nealkoholické nápoje s čajovou príchuťou; jačmenné pivo; energetické nápoje; nealkoholické nápoje zo sušeného ovocia; ochutené pivo; suché škrobové zmesi na prípravu nápojov; koktaily z nealkoholického piva; nealkoholické pivo; prášky na prípravu nealkoholických nápojov; mrazený chmeľ na varenie piva; chmeľové granuly na varenie piva.

33 - Alkoholické nápoje okrem piva; alkoholizované prípravky na výrobu nápojov; mäťový likér; alkoholické výťažky z ovocia; horké likéry; anízový likér; anízovka; aperitívy; arak; destilované nápoje; jablčné mušty (alkoholické); koktaily; curaçao (pomarančový likér); digestíva (likéry a liehoviny); víno; džin; likéry; medovina; griotka; liehoviny; brandy, vínovica; vodnár (matolinové víno); hruškový mušt (alkoholický); saké; whisky; liehové esencie; alkoholové extrakty (tinktúry); alkoholické nápoje s ovocím; alkoholické nápoje z ryže; rum; vodka; vopred pripravené miešané alkoholické nápoje (nie s pivom); alkoholické nápoje z cukrovej trstiny (nira); obilninové destilované alkoholické nápoje; nápoje z vína; soju (kórejský ryžový destilát); makkoli (kórejské ryžové víno).

34 - Cigarety a cigary; elektronické cigarety a ústne vaporizéry pre fajčiarov; fajčiarske potreby; tabak a tabakové náhradky; zápalky; jantárové špičky na cigarové a cigaretové náustky; tabak; vrecúška na tabak; cigaretové špičky; cigaretové filtre; zapalovače pre fajčiarov; zásobníky plynu do zapalovačov; fajky; bloky, zväzky cigaretových papierikov; absorpčný papier do fajok; žuvací tabak; cigary; odrezávače na cigarové špičky (kutery); kazety na cigary; puzdrá na cigary; skrinky na cigary; tabatierky na cigary; kazety na cigarety; puzdrá na cigarety; tabatierky na cigarety; cigarové náustky; cigarety z tabakových náhradiek (nie na lekárske použitie); cigarety; vreckové strojčky na šúľanie cigariet; cigaretové náustky; špičky na cigaretové náustky; cigaretový papier; krátke cigary; čističe na fajky; kresadlá; byliny na fajčenie; stojany na fajky; držiaky na zápalky; dózy na tabak; šnupavý tabak; tabatierky; zápalkové škatuľky; popolníky pre fajčiarov; pľuvadlá pre konzumentov tabaku; skrinky na cigary udržiavajúce vlhkosť (humidory); elektronické cigarety; kvapalné nikotínové náplne do elektronických cigariet; ústne vaporizéry pre fajčiarov; aromatické prísady do tabaku (okrem esenciálnych olejov); aromatické prísady do náplní elektronických cigariet (okrem esenciálnych olejov); knôty do cigaretových zapalovačov; vodné fajky.

35 - Kancelárske práce; obchodný manažment, obchodná organizácia a obchodná administratíva;

reklama; pomoc pri riadení obchodnej činnosti; poskytovanie obchodných alebo podnikateľských informácií; reklamné plagátovanie; kancelárie zaoberajúce sa dovozom a vývozom; komerčné informačné kancelárie; analýzy nákladov; rozširovanie reklamných materiálov; fotokopírovacie služby; sprostredkovateľne práce; prenájom kancelárskych strojov a zariadení; účtovníctvo; vedenie účtovných kníh; zostavovanie výpisov z účtov; obchodné alebo podnikové audity (revízia účtov); poradenstvo pri organizovaní a riadení obchodnej činnosti; personálne poradenstvo; poradenstvo pri riadení podnikov; písanie na stroji; predvádzanie tovaru; ciele posielanie reklamných materiálov poštou; pomoc pri riadení obchodných alebo priemyselných podnikov; aktualizovanie reklamných materiálov; rozširovanie vzoriek tovarov; odborné posudky efektívnosti podnikov; dražby; prieskum trhu; obchodné odhady; obchodný alebo podnikateľský prieskum; prenájom reklamných materiálov; poradenstvo pri organizovaní obchodnej činnosti; vydávanie reklamných textov; rozhlasová reklama; obchodný alebo podnikateľský výskum; vzťahy s verejnosťou (public relations); stenografické služby; televízna reklama; prepisovanie správ (kancelárske práce); aranžovanie výkladov; reklamné agentúry; poradenské služby pri riadení obchodnej činnosti; predvádzanie (služby modeliek) na reklamné účely a podporu predaja; marketingový prieskum; správa počítačových súborov; odborné obchodné alebo podnikateľské poradenstvo; hospodárske (ekonomické) predpovede; organizovanie obchodných alebo reklamných výstav; obchodné alebo podnikateľské informácie; prieskum verejnej mienky; príprava miezd a výplatných listín; nábor zamestnancov; administratívne služby poskytované pri premiestňovaní podnikov; prenájom reklamných plôch; podpora predaja pre tretie osoby; sekretárske služby; vypracovávanie daňových priznaní; odkazovacie telefónne služby (pre neprítomných predplatiteľov); spracovanie textov; služby predplácania novín a časopisov pre tretie osoby; zásielkové reklamné služby; administratívna správa hotelov; odborné obchodné riadenie umeleckých činností; zbieranie údajov do počítačových databáz; zoraďovanie údajov v počítačových databázach; organizovanie obchodných veľtrhov; prenájom fotokopírovacích strojov; online reklama na počítačovej komunikačnej sieti; zásobovacie služby pre tretie osoby (nákup tovarov a služieb pre iné podniky); vyhľadávanie informácií v počítačových súboroch pre tretie osoby; prenájom reklamného času v komunikačných médiách; prehľad tlače (výstrižkové služby); prenájom predajných automatov; výber zamestnancov pomocou psychologických testov; služby porovnávania cien; prezentácia výrobkov v komunikačných médiách pre maloobchod; obchodné informácie a rady spotrebiteľom pri výbere tovarov a služieb; predplatné telekomunikačných služieb pre tretie osoby; administratívne spracovanie obchodných objednávok; obchodná správa licencií výrobkov a služieb pre tretie osoby; subdodávateľské

služby (obchodné služby); fakturácie; písanie reklamných textov; zostavovanie štatistík; grafická úprava tlačovín na reklamné účely; vyhľadávanie sponzorov; organizovanie módnych prehliadok na podporu predaja; tvorba reklamných filmov; obchodný manažment pre športovcov; marketing; telemarketingové služby; maloobchodné služby s farmaceutickými, zverolekáorskými a hygienickými prípravkami a so zdravotníckymi potrebami; prenájom predajných stánkov; poskytovanie obchodných alebo podnikateľských kontaktných informácií; optimalizácia internetových vyhľadávačov na podporu predaja; optimalizácia návštevnosti webových stránok; platené reklamné služby typu "klikni sem"; obchodné sprostredkovateľské služby; obchodný manažment pre poskytovateľov služieb na voľnej nohe; vyjednávanie a uzatváranie obchodných transakcií pre tretie osoby; aktualizácia a údržba údajov v počítačových databázach; riadenie obchodnej činnosti v stavebníctve; poskytovanie obchodných informácií prostredníctvom webových stránok; online poskytovanie obchodného priestoru pre nákupcov a predajcov tovarov a služieb; rozvíjanie reklamných nápadov; externé administratívne riadenie podnikov; podávanie daňových priznaní; podnikové riadenie refundovaných programov pre tretie osoby; prenájom billboardov; písanie životopisov pre tretie osoby; indexovanie webových stránok na obchodné alebo reklamné účely; správa programov pre pravidelných cestujúcich v leteckej doprave; plánovanie stretnutí (kancelárske práce); pripomínanie stretnutí (kancelárske práce); správa spotrebiteľských vernostných programov; písanie textov scenárov na reklamné účely; záznamy písomnej komunikácie a údajov; aktualizácia a údržba informácií v registroch; zostavovanie zoznamov informácií na obchodné alebo reklamné účely; obchodné sprostredkovateľské služby v oblasti priradovania potenciálnych súkromných investorov k podnikateľom, ktorí žiadajú o financovanie; výroba teleskopových programov; poradenstvo v oblasti komunikácie (vzťahy s verejnosťou); poradenstvo v oblasti komunikácie (reklama); dohadovanie obchodných zmlúv pre tretie osoby; podpora predaja tovarov a služieb sponzorovaním športových podujatí; konkurenčné spravodajské služby; obchodné spravodajské služby; finančné a účtovné audity; online maloobchodné služby s digitálnou sťahovateľnou hudbou; online maloobchodné služby so sťahovateľnými vyzváňacími tónmi; online maloobchodné služby so sťahovateľnou nahratou hudbou alebo nahratými filmami; veľkoobchodné služby s farmaceutickými, zverolekáorskými a hygienickými prípravkami a so zdravotníckymi potrebami; služby darčekových zoznamov; cielený marketing; dočasné riadenie podnikov; vonkajšia reklama; maloobchodné služby s umeleckými dielami poskytované galériami; administratívna asistancia pri odpovediach na verejné súťaže; marketing v rámci vydávania softvéru; služby v oblasti vzťahov s médiami; podnikové komunikačné služby; prenájom kancelárskeho vybavenia

v zdieľaných kancelárskych priestoroch; komerčné lobistické služby; poskytovanie spotrebiteľských posudkov tovarov na obchodné alebo reklamné účely; poskytovanie spotrebiteľských ohodnotení tovarov na obchodné alebo reklamné účely; poskytovanie spotrebiteľských rebričkov tovarov na obchodné alebo reklamné účely; služby telefónnych ústrední; maloobchodné služby s pekáorskými výrobkami; určovanie modelov nákupného alebo spotrebného správania sa zákazníkov na obchodné alebo marketingové účely; administratívne služby pri odporúčaní špecializovaných lekárov; obchodné poradenské služby v oblasti digitalizácie; obchodné sprostredkovateľské služby nadväzovania kontaktov medzi rôznymi odborníkmi a zákazníkmi; recepčné služby pre návštevníkov (kancelárske práce); vypracovávanie štúdií o ziskovosti podnikov; poskytovanie informácií z telefónnych zoznamov; predplácanie služieb elektronického mýtného systému (ETC) pre tretie osoby; organizovanie a vedenie obchodných podujatí; spracovanie údajov (kancelárske práce); prenájom registračných pokladníc; vyhľadávanie potenciálnych zákazníkov; počítačom riadená správa lekáorských záznamov a dokumentov; online objednávkové reštauračné služby rozvozu jedla alebo jedlo so sebou; vytváranie identity značky pre tretie osoby (reklamné služby); reklama na výrobky prostredníctvom influencerov; marketing prostredníctvom influencerov; vyhľadávanie potenciálnych zákazníkov pre tretie osoby; vývoj marketingových koncepcií.

36 - Finančné, peňažné a bankové služby; nehnuteľnosti (služby); poisťovacie služby; úrazové poistenie; platenie splátok; aktuárske služby (poistno-matematické); prenájom nehnuteľností; sprostredkovanie (maklérstvo); úverové agentúry; realitné kancelárie; sprostredkovanie nehnuteľností; kancelárie zaoberajúce sa inkasovaním pohľadávok; sprostredkovanie poistenia; colné deklarácie (finančné služby); poisťovníctvo; bankovníctvo; oceňovanie nehnuteľností; organizovanie dobročinných zbierok; zriaďovanie fondov; kapitálové investície; finančné záručné služby; zmenárenské služby; vydávanie cestovných šekov; klíring (bezhotovostné zúčtovávanie vzájomných pohľadávok a záväzkov); úschovné služby, úschova v bezpečnostných schránkach; organizovanie peňažných zbierok; pôžičky (finančné úvery); daňové odhady (služby); finančné odhady a oceňovanie (poisťovníctvo, bankovníctvo, nehnuteľnosti); faktoring; správcovstvo majetku (pre tretie osoby); financovanie (služby); finančné riadenie; záložne; správa nehnuteľností; správa nájomných domov; uzatváranie poistiek proti požiaru; prenájom bytov; prenájom poľnohospodárskych fariem; zdravotné poistenie; poistenie v námornej doprave; bankové hypotéky; služby sporiteľní; finančný lízing; finančný lízing (finančný prenájom s možnosťou kúpy); obchodovanie na burze s cennými papiermi; životné poistenie; ubytovacie kancelárie (prenájom bývania); finančné analýzy;

oceňovanie starožitností; oceňovanie umeleckých diel; overovanie šekov; finančné poradenstvo; konzultačné služby v oblasti poisťovníctva; spracovanie platieb kreditnými kartami; spracovanie platieb debetnými kartami; elektronický prevod kapitálu; finančné informácie; informácie o poistení; oceňovanie šperkov; oceňovanie numizmatických zbierok; vyberanie nájomného; oceňovanie známkov; vydávanie cenných papierov; úschova cenností; kurzové záznamy na burze; vydávanie kreditných kariet; prenájom kancelárskych priestorov; služby v oblasti vyplácania dôchodkov; finančné sponzorstvo; bankové služby priamo k zákazníkom (homebanking); likvidácia podnikov (finančné služby); odhadovanie nákladov na opravy (finančné odhadovanie); obchodovanie na burze s uhlíkovými emisiami; finančné ohodnocovanie nezoťatého dreva; finančné ohodnocovanie vlny; záložné pôžičky; konzervatívne fondy (služby); sprostredkovanie na burze cenných papierov; poradenstvo v oblasti splácania dlhov; organizovanie financovania stavebných projektov; poskytovanie finančných informácií prostredníctvom webových stránok; finančné riadenie refundovaných platieb (pre tretie osoby); investovanie do fondov; sprostredkovanie obchodu s akciami a obligáciami; poskytovanie zliav vo vybraných zariadeniach prostredníctvom členskej karty; finančné záruky; prenájom zdieľaných kancelárskych priestorov; finančné odhady pri odpovediach na verejné súťaže; finančné odhady nákladov na vývoj ropného, plynárenského a ťažobného priemyslu; finančný výskum; elektronický prenos kryptoaktív; finančné ohodnocovanie aktív duševného vlastníctva; stanovovanie kotácií na odhad nákladov; kolektívne financovanie projektov (crowdfunding); elektronické peňaženky (platobné služby); finančné prevody kryptoaktív; elektronický prevod finančných prostriedkov technológiou blockchain; vydávanie darčkových poukážok; mobilné bankovníctvo; správa finančných záležitostí; finančné poradenské služby v oblasti daní.

37 - Banské dobývanie, hlbinné vŕtanie ropy a plynu; stavebníctvo; údržba nábytku; opravy fotografických prístrojov; inštalovanie a opravy elektrických spotrebičov; inštalácie a opravy výťahov; asfaltovanie; údržba a opravy motorových vozidiel; údržba a opravy lietadiel; čistenie interiérov budov; bielenie bielizne; čistenie a opravy kotlov; údržba a opravy horákov; prenájom buldozéro; inštalácie, údržba a opravy kancelárskych strojov a zariadení; inštalácie a opravy požiarnych hlásičov; inštalácie a opravy poplašných systémov proti vlámaniu; čalúnnické opravy; údržba a opravy trezorov; prenájom stavebných strojov a zariadení; stavba lodí; opravy šatstva; inštalácie a opravy vykurovacích zariadení; opravy obuvi; čistenie komínov; údržba a opravy bezpečnostných schránok; inštalácie a opravy klimatizačných zariadení; stavebníctvo (stavebná činnosť); podmorské staviteľstvo; stavebný dozor; opravy odevov; údržba, čistenie a opravy kože; inštalácie kuchynských zariadení; demolácie budov;

antikorózne úpravy; dezinfekcia; maľovanie a opravy reklamných tabúl; stavba a opravy skladov; izolovanie proti vlhkosti (stavebníctvo); prenájom bagrov a rýpadiel; čistenie okien; opravy a údržba filmových premietáčiek; inštalácie a opravy pecí; údržba, čistenie a opravy kožušín; mazanie vozidiel; čistenie odevov; opravy hodín a hodiniek; výstavba tovární; inštalácie a opravy zavlažovacích zariadení; izolovanie stavieb; umývanie dopravných prostriedkov; pranie bielizne; pranie; inštalácie, údržba a opravy strojov; murárske práce; reštaurovanie nábytku; budovanie prístavných hrádzí; žehlenie odevov; výstavba a údržba ropovodov; tapetovanie; tapetovanie (papierové tapety); opravy dáždnikov; opravy snečnikov; čalúnenie nábytku; interiérové a exteriérové maľovanie a natieranie; hladenie alebo brúsenie pemzou; sadrovanie, štukovanie; klampiarstvo a inštalatérstvo; leštenie vozidiel; opravy púmp a čerpadiel; budovanie prístavov; protektorovanie pneumatík; inštalácie a opravy chladiacích zariadení; žehlenie bielizne; precínovanie (opravy); nitovanie; ošetrovanie vozidiel protikoróznymi nátermi; autoservisy (údržba a tankovanie); inštalácie a opravy telefónov; údržba vozidiel; lakovanie, glazovanie; čistenie vozidiel; opravy vozidiel pri dopravných nehodách; prenájom čistiacich strojov; ničenie škodcov (nie v poľnohospodárstve, akvakultúre, záhradníctve a lesníctve); montovanie lešení; murovanie, murárske práce; pranie textilných plienok; chemické čistenie; stavebné informácie; informácie o opravách; ostrenie a brúsenie nožov; banské dobývanie; povrchové dobývanie; kladenie povrchov komunikácií; šmirgľovanie; podmorské opravy; čistenie exteriérov budov; vulkanizovanie pneumatík (opravy); vŕtanie studní; výstavba obchodov a obchodných stánkov; inštalácie, údržba a opravy počítačového hardvéru; odrušovanie elektrických prístrojov a zariadení; opravy opotrebovaných alebo poškodených motorov; opravy opotrebovaných alebo poškodených strojov; prenájom stavebných žeriavov; prenájom zametacích vozidiel; pokrývačské práce; umelé zasnežovanie; čistenie ciest; opravy zámok; reštaurovanie umeleckých diel; reštaurovanie hudobných nástrojov; inštalácie okien a dverí; údržba bazénov; dopĺňovanie tonerov; stavebné poradenstvo; tesárske práce; hĺbkové vŕtanie ropných ložísk a ložísk plynu; prenájom odvodňovacích čerpadiel; požičiavanie práčok; opravy elektrických vedení; nabíjanie batérií vozidiel; vyvažovanie pneumatík; ladenie hudobných nástrojov; kladenie káblov; sterilizácia lekárskeho nástrojov; hydraulické štiepenie hornín; regulovanie výskytu škodcov (nie v poľnohospodárstve, rybom hospodárstve, záhradníctve a lesníctve); prenájom umývačiek riadu; prenájom sušičiek riadu; inštalácie inžinierskych sietí na stavenisku; elektroinštalčné služby; inštalácie a opravy protipovodňových zariadení; odpratávanie snehu; dopĺňovanie atramentových náplní; nabíjanie elektromobilov; upratovacie služby pre domácnosti; nabíjanie mobilných telefónov; tuningové úpravy karosérií automobilov; montáž vonkajších, vnútorných a mechanických častí vozidiel na objednávku (tuning);

vykopávanie ruín, nie na archeologický výskum; údržba výťahov systémami diaľkového monitorovania; kladenie umelých trávnikov; krajinné úpravy pomocou stavebných materiálov; požičiavanie prenosných nabíjačiek; montovanie nábytku; stolárske práce (opravy drevených výrobkov); dezodorácia čalúnení; ožarovanie lekárskeho nástrojov; požičiavanie nabíjačiek batérií; dezinfekcia čalúnení; dezinfekcia chirurgických nástrojov; poradenstvo v oblasti informačných technológií pri inštalácii, údržbe a oprave počítačového hardvéru; prenájom sterilizátorov lekárskeho nástrojov.

38 - Telekomunikačné služby; rozhlasové vysielanie; posielanie správ; televízne vysielanie; posielanie telegramov; telegrafné služby; telegrafická komunikácia; telefonické služby; telefonická komunikácia; telexové služby; spravodajské kancelárie; vysielanie káblovej televízie; komunikácia mobilnými telefónmi; komunikácia prostredníctvom počítačových terminálov; prenos správ a obrazových informácií prostredníctvom počítačov; prenos elektronickej pošty; faxové prenosy; informácie v oblasti telekomunikácií; výzvy (rádiom, telefónom alebo inými elektronickými komunikačnými prostriedkami); prenájom prístrojov na prenos správ; komunikácia prostredníctvom optických sietí; prenájom faxových prístrojov; prenájom modemov; prenájom telekomunikačných prístrojov; prenájom telefónov; prenos signálu prostredníctvom satelitu; elektronické zobrazovacie tabule (telekomunikačné služby); poskytovanie telekomunikačného pripojenia do svetovej počítačovej siete; služby vstupu do telekomunikačných sietí (smerovanie a pripájanie); telekonferenčné služby; poskytovanie užívateľského prístupu do svetovej počítačovej siete; prenájom prístupového času do svetových počítačových sietí; poskytovanie telekomunikačných kanálov na telenákupy; poskytovanie priestoru na diskusiu na internete; poskytovanie prístupu do databáz; hlasová odkazová služba; online posielanie pohľadníc; prenos digitálnych súborov; bezdrôtové vysielanie; videokonferenčné služby; poskytovanie diskusných fór online; kontinuálny prenos dát (streaming); rádiová komunikácia; prenos videonahrávok na objednávku; prenos digitálnych nahrávok (podcastov); geolokačné služby (telekomunikačné služby); prenájom smartfónov.

39 - Balenie a skladovanie tovarov; doprava; organizovanie ciest; sprevádzanie turistov; zásobovanie vodou; letecká doprava; prevoz sanitkou; odťahovanie vozidiel pri poruchách a nehodách; prenájom automobilov; automobilová doprava; autobusová doprava; výletné lode (služby); prenajímanie plavidiel (člnov, lodí); lámanie ľadu; kamiónová nákladná doprava; zachraňovanie lodí; vykladanie lodného nákladu; doprava povozom; železničná doprava; požičiavanie koní na dopravu; doručovanie balíkov; nosenie batožín; balenie tovarov; sprostredkovanie námornej dopravy; organizovanie turistických plavieb; turistické prehliadky (doprava); vykladanie nákladov;

doručovanie tovarov; skladovanie tovarov (úschova); rozvod vody; rozvod elektriny; obsluhovanie prieplovových vrát; parkovanie automobilov (parkovacie miesta); skladovanie; uskladňovanie; prenájom skladísk; lodná trajektová doprava; riečna doprava; lodná preprava tovaru; prenájom dopravných prostriedkov; prenájom garáží; doprava ropovodom; prenájom miest na parkovanie; prenájom chladiarenských zariadení; prenájom vozidiel; prenájom osobných vagónov; prenájom nákladných vagónov; doprava nábytku; doprava, preprava; lodná doprava; organizovanie turistickej dopravy; osobná doprava; pilotovanie (riadenie lietadiel); remorkáž; uvoľňovanie uviaznutých lodí; rezervácie miesteniek na cestovanie; záchranné služby; taxislužba; električková doprava; expedičné služby; námorná doprava; doprava pancierovými vozidlami; doprava cestujúcich; doprava a skladovanie odpadu; sťahovanie; úschova lodí a člnov; sprostredkovanie nákladnej dopravy; sprostredkovanie dopravy; služby vodičov; doručovacie služby (správy alebo tovar); informácie o skladovaní; informácie o možnostiach dopravy; prenájom potápačských zvonov; požičiavanie potápačských kombinéz; prenájom skladovacích kontajnerov; požičiavanie nosičov na automobily; záchranné služby v doprave; rezervácie dopravy; rezervácie zájazdov; podmorské záchranné práce; balenie tovarov (porciovanie); doručovacie služby; doručovanie novín a časopisov; distribúcia tovarov na dobierku; distribúcia energie; prenájom pretekárskych vozidiel; prenájom pojazdných kresiel; nakladanie a vykladanie v dokoch; skladovanie elektronicky uložených údajov a dokumentov; vypúšťanie satelitov (pre zákazníkov); doručovanie kvetov; frankovanie poštových zásielok; informácie o dopravnej premávke; prenájom mrazničiek; plnenie fliaš; logistické služby v doprave; prenájom leteckých dopravných prostriedkov; doprava nákladnými vlečnými člmi; prenájom autokarov; prenájom leteckých motorov; strážená doprava cenností; prenájom navigačných systémov; poskytovanie informácií o cestovných trasách; balenie darčiekov; prenájom traktorov; zber recyklovateľných výrobkov (doprava); prenájom elektrických vinoték; doplňovanie hotovosti do bankomatov; zdieľanie automobilov; doplňovanie predajných automatov; úschovne batožiny; sprostredkovanie osobnej dopravy pomocou online aplikácií pre tretie osoby; pilotovanie civilných dronov; vybavovanie cestovných dokladov a víz na cesty do zahraničia; poskytovanie voľného miesta na spoločnú jazdu autom; dočasná úschova kľúčov; prenájom dronov na fotografovanie; zber domového a priemyselného odpadu; prenájom úložných uzamykateľných skriniek; lokalizácia a sledovanie pohybu osôb z hľadiska dopravy; doprava právnych dokumentov; lanovková doprava; požičiavanie detských autosedačiek; šatňové služby; prenájom monitorovacích dronov; prenájom bezpečnostných dronov; lokalizácia a sledovanie pohybu tovarov z hľadiska dopravy; doprava zachyteného oxidu uhličitého pre tretie osoby;

skladovanie zachyteného oxidu uhličitého pre tretie osoby; predplácanie niektorých funkcií automobilov.

40 - Čistenie vzduchu a úprava vody; konzervovanie potravín a nápojov; recyklácia odpadu; tlač, tlačenie; obrusovanie; spracovanie kinematografických filmov; čistenie vzduchu; magnetizácia; apretovanie textílií; úprava papiera (apretovanie); postriebrovanie, pokovovanie striebrom; bielenie tkanín; opracovávanie dreva; lemovanie alebo obšívanie tkanín; spájkovanie; dámske krajčírstvo; kadmiovanie; kalandrovanie tkanín; vypaľovanie keramiky; farbenie obuvi; chrómovanie; pokovovanie; farbenie kože; spracovanie kožušín; strihanie látok (strihová služba); tlačenie vzorov; vyvolávanie fotografických filmov; pozlacovanie; úprava vody; elektrolytické pokovovanie; cínovanie, pokovovanie cínom; zákazkové spracovanie kožušín; kováčstvo; protimoľová úprava kožušín; frézovanie; lisovanie ovocia; údenie potravín; galvanizácia, elektrolytické pokovovanie; rytie, gravírovanie; vodovzdorná úprava textilu; ohňovzdorná úprava textilu; ohňovzdorná úprava tkanín; nekrčivá úprava šatstva; spracovanie vlny; laminovanie; mletie, obrábanie kovov; kalenie kovov; mlynárstvo; ponikľovanie; súkanie; garbiarstvo; leštenie trením; knihárstvo; hoblňovanie; sedlárska výroba; pílenie; krajčírstvo; preparovanie živočíchov; čistiarne a farbiarne (služby); farbenie textílií; úprava textílií; úprava tkanín; protimoľová úprava textílií; farbenie tkanín; spracovanie papiera; fúkanie skla; vyšívanie; spracovanie kože; tónovanie skla povrchovým náterom; stínanie, pílenie a kálenie dreva; úprava textilu proti zrážaniu; leštenie kožušín; satinovanie kožušín; farbenie kožušín; odstraňovanie pachov z ovzdušia; osviežovanie vzduchu; zostavovanie tovarov na objednávku (pre tretie osoby); rámovanie obrazov; pozlacovanie, pokovovanie zlatom; kreslenie, rytie laserom; informácie o úprave a spracovaní materiálov; leštenie optického skla; fototlač; hĺbkotlač (fotografické leptanie); spracovanie ropy; prešívanie (stehovanie) textílií; rafinácia ropy; porážka zvierat na bitúнку; konečná úprava povrchov (mechanická alebo chemická); spracovanie odpadu (transformácia); úpravy a prešívanie oblečenia; kotlárstvo; odlievanie kovov; vulkanizácia (úprava materiálov); služby zubných laborantov; výroba energie; prenájom elektrických generátorov; likvidácia odpadu; spaľovanie odpadu; oddeľovanie farieb; zhotovovanie kópií kľúčov; dekontaminácia nebezpečných odpadov; litografia (kameňotlač); prenájom pletacích strojov; ofsetová tlač; fotosadzba; sieťotlač, serigrafia; triedenie odpadu a recyklovateľného materiálu (transformácia); zmrazovanie potravín; prenájom klimatizačných zariadení; prenájom vykurovacích zariadení; valchovanie; kryokonzervácia; tryskové pieskovanie; prenájom vykurovacích kotlov; zhodnocovanie odpadu; zváranie; tónovanie okien automobilov; trojrozmerná (3D) tlač na objednávku; varenie piva pre tretie osoby; pečenie chleba na objednávku; pasterizácia jedál a nápojov; výroba vín pre tretie osoby; poradenstvo v oblasti výroby vína; výroba lodí na objednávku; destilovanie;

prenájom priemyselných robotov na použitie vo výrobnom procese; výroba lietadiel na objednávku; stolárske práce (zhotovovanie drevených výrobkov na objednávku); výroba syrov (zrenie, vyzrievanie a starnutie syrov); drvenie betónu; ožarovanie potravín; prenájom batérií.

41 - Športová a kultúrna činnosť; výchova; vzdelávanie; zábava; akadémie (vzdelávanie); zábavné parky; drežúra zvierat; prenájom kinematografických prístrojov; služby estrádných umelcov; filmové štúdiá; cirkusové predstavenia; organizovanie vedomostných alebo zábavných súťaží; korešpondenčné vzdelávacie kurzy; telesná výchova; prenájom dekorácií na predstavenia; poskytovanie zariadení na oddych a rekreáciu; rozhlasová zábava; vydávanie textov (okrem reklamných); školenia; vyučovanie; požičiavanie zvukových nahrávok; požičiavanie kinematografických filmov; produkcia filmov (nie reklamných); gymnastický výcvik; požičovne kníh (knížnice); vydávanie kníh; požičiavanie rozhlasových a televíznych prijímačov; tvorba rozhlasových a televíznych programov; varetné predstavenia; služby orchestrov; divadelné predstavenia; tvorba divadelných alebo iných predstavení; televízna zábava; prenájom divadelných kulís; zoologické záhrady (služby); poskytovanie športovísk; pózovanie modelov výtvarným umelcom; služby pojazdných knižníc; služby kasín (hazardné hry); organizovanie a vedenie kolokvií; organizovanie a vedenie konferencií; organizovanie a vedenie kongresov; diskotéky (služby); informácie o výchove a vzdelávaní; skúšanie, preskúšavanie (pedagogická činnosť); informácie o možnostiach zábavy; organizovanie kultúrnych alebo vzdelávacích výstav; hazardné hry (herne); poskytovanie golfových ihrísk; fitnes kluby (zdravotné a kondičné cvičenia); služby poskytované prázdňinovými tábormi (zábava); organizovanie živých vystúpení; premietanie kinematografických filmov; detské škôlky (vzdelávanie); organizovanie športových súťaží; plánovanie a organizovanie večierkov; praktický výcvik (ukážky); poskytovanie múzejných priestorov; nahrávacie štúdiá (služby); poskytovanie informácií o možnostiach rekreácie; požičiavanie potápačského výstroja; požičiavanie športového výstroja (okrem dopravných prostriedkov); prenájom štadiónov; prenájom videorekordérov; požičiavanie videopások; organizovanie a vedenie seminárov; tábory na športové sústreďenia; organizovanie a vedenie sympózií; meranie času na športových podujatiach; internátne školy; organizovanie a vedenie tvorivých dielní (výučba); organizovanie súťaží krásy; rezervácie vstupeniek na zábavné predstavenia; postsynchronizácia, dabing; náboženská výchova; organizovanie lotérií; organizovanie plesov; organizovanie predstavení (manažérske služby); herne s hracími automatmi (služby); požičiavanie audioprístrojov; prenájom osvetľovacích prístrojov do divadelných sál a televíznych štúdií; prenájom tenisových kurtov; požičiavanie videokamier; písanie textov scenárov nie na reklamné účely; strihanie videopások;

online vydávanie elektronických kníh a časopisov; elektronická edičná činnosť v malom (DTP služby); titulovanie; online poskytovanie počítačových hier (z počítačových sietí); karaoke služby; hudobné skladateľské služby; nočné kluby (zábava); online poskytovanie elektronických publikácií (bez možnosti kopírovania); fotografické reportáže; fotografovanie; poradenstvo pri voľbe povolania (v oblasti výchovy a vzdelávania); reportérské služby; prekladateľské služby; tlmočenie posunkovej reči; nahrávanie videopások; fotografovanie na mikrofilm; služby agentúr ponúkajúcich vstupenky na zábavné podujatia; písanie textov; organizovanie a vedenie koncertov; kaligrafické služby; zalamovanie textov (nie na reklamné účely); organizovanie módnych prehliadok na zábavné účely; koučovanie (školenie); prenájom športových plôch; služby diskžokejov; tlmočenie; služby osobných trénerov (fitnes cvičenia); kurzy telesného cvičenia; odborné preškoľovanie; hudobná tvorba; požičiavanie hračiek; prenájom vybavenia herní; školské služby (vzdelávanie); online poskytovanie digitálnej hudby (bez možnosti kopírovania); online poskytovanie videozáznamov (bez možnosti kopírovania); individuálne vyučovanie; organizovanie a vedenie vzdelávacích fór s osobnou účasťou; skladanie piesní; písanie televíznych a filmových scenárov (tvorba); turistické prehliadky so sprievodcom; vyučovanie pomocou simulátorov; poskytovanie nestahovateľných filmov prostredníctvom služieb na prenos videí (na požiadanie); poskytovanie nestahovateľných televíznych programov prostredníctvom služieb na prenos videí (na požiadanie); vyučovanie japonského čajového obradu sado; vyučovanie bojového umenia aikido; prenájom umeleckých diel; prenájom interiérových akvárií; organizovanie horolezeckých túr so sprievodcom; organizovanie zábavných podujatí, na ktorých sú účastníci oblečení v divadelných kostýmoch (cosplay); kultúrne, vzdelávacie alebo zábavné služby poskytované galériami umenia; distribúcia filmov; odborné školenia zamerané na odovzdávanie know-how; vzdelávacie služby poskytované špeciálnymi výchovnými asistentami; odborný výcvik džuda; vzdelávanie a kvalifikačné skúšky na pilotáž dronov; služby zvukových technikov na podujatiach; tvorba videozáznamov na podujatiach; služby osvetľovacích technikov na podujatiach; režírovanie filmov (okrem reklamných); poskytovanie spotrebiteľských posudkov tovarov na kultúrne alebo zábavné účely; poskytovanie spotrebiteľských ohodnotení tovarov na kultúrne alebo zábavné účely; poskytovanie spotrebiteľských rebríčkov tovarov na kultúrne alebo zábavné účely; prenájom trenažérov; posudzovanie fyzickej zdatnosti na tréningové účely; maľovanie na tvár; organizácia súťaží v elektronických športoch; réžia predstavení; služby v oblasti elektronických športov; služby knižníc v oblasti hier; multimediálne knižnice; fotografovanie pomocou dronu; tvorba videonahrávok pomocou dronov; prenos obchodných znalostí a know-how (školenie); školenia a skúšky (pedagogická činnosť) s cieľom získania dokladov o vzdelaní; výskum

v oblasti vzdelávania; prenájom čítačiek elektronických kníh; organizovanie a vedenie zábavných podujatí; organizovanie a vedenie športových podujatí; hudobná výchova a vzdelávanie; organizovanie únikových hier; prezentácia múzejných expozícií; tvorba digitálnych nahrávok (podcastov); prenájom filmových rekvizít; časové plánovanie rozhlasových a televíznych programov; online poskytovanie obrázkov (nestahovateľných); online poskytovanie virtuálnych prehliadok so sprievodcom; poskytovanie zariadení na hranie rolových hier (LARP).

42 - Kontroly kvality a overovanie; navrhovanie a vývoj počítačového hardvéru a softvéru; priemyselné analýzy, priemyselný výskum a priemyselné dizajnérstvo; vedecké a technologické služby a s nimi súvisiaci výskum a projektovanie; chemické analýzy; analýzy výťažnosti ropných polí; architektonické služby; bakteriologický výskum; chemické služby; chemický výskum; architektonické poradenstvo; vypracovanie stavebných výkresov; technologický výskum; kontrola ropných vrtov; výskum v oblasti kozmetiky; výzdoba interiérov; priemyselné dizajnérstvo; navrhovanie obalov, obalové dizajnérstvo; skúšky materiálov; štúdie technických projektov; geologický výskum; prieskum ropných polí; inžinierska činnosť; meteorologické informácie; geodézia (zememeračstvo); požičiavanie počítačov; počítačové programovanie; ropný prieskum; fyzikálny výskum; strojársky výskum; skúšanie textílií; geologický prieskum; overovanie pravosti umeleckých diel; kalibrácia; tvorba počítačového softvéru; aktualizovanie počítačového softvéru; poradenstvo v oblasti návrhu a vývoja počítačového hardvéru; módné návrhárstvo; grafické dizajnérstvo; kontroly kvality; požičiavanie počítačového softvéru; výskum a vývoj nových výrobkov (pre zákazníkov); navrhovanie vzhľadu výrobkov (priemyselné dizajnérstvo); podmorský výskum; obnovovanie počítačových databáz; údržba počítačového softvéru; analýzy počítačových systémov; biologický výskum; urbanistické plánovanie; expertízy (inžinierske práce); návrh počítačových systémov; technická kontrola automobilov; zhotovovanie kópií počítačových programov; prevod údajov alebo dokumentov z fyzických médií na elektronické médiá; tvorba a udržiavanie webových stránok pre tretie osoby; hostovanie na webových stránkach; inštalácie počítačového softvéru; vytváranie oblakov na vyvolanie zrážok; prevod (konverzia) počítačových programov alebo údajov (nie fyzický); poradenstvo v oblasti počítačových programov; prenájom webových serverov; ochrana počítačov proti počítačovým vírusom; poradenstvo v oblasti úspory energie; vedecký výskum v oblasti ochrany životného prostredia; poskytovanie internetových vyhľadávačov; digitalizácia dokumentov (skenovanie); grafologické analýzy; poskytovanie vedeckých informácií a poradenstva o kompenzácii uhlíkových emisií; určovanie kvality nezoťatého dreva; určovanie kvality vlny; diaľkové monitorovanie činnosti počítačových systémov; rozbory vody; vedecké

laboratórne služby; energetické audity; poradenstvo pri tvorbe webových stránok; poskytovanie softvéru prostredníctvom internetu (SaaS); služby informačných technológií (IT podpora) (odstraňovanie softvérových porúch); vedecký výskum; prenájom počítačových serverov (serverhosting); klinické skúšky; zálohovanie údajov mimo pracoviska; uchovávanie elektronických údajov; poskytovanie informácií o počítačových technológiách a programovaní prostredníctvom webových stránok; kartografické služby; poskytovanie virtuálnych počítačových systémov prostredníctvom cloud computingu; technologické poradenstvo; poradenstvo v oblasti počítačových technológií; poradenstvo v oblasti telekomunikačných technológií; predpovede počasia; poradenstvo v oblasti počítačovej bezpečnosti; technické písanie; navrhovanie interiérov; odblokovanie mobilných telefónov; monitorovanie počítačových systémov na zisťovanie porúch; tvorba a navrhovanie zoznamov informácií z webových stránok pre tretie osoby (informačnotechnologické služby); poradenstvo v oblasti internetovej bezpečnosti; poradenstvo v oblasti ochrany údajov; kódovanie údajov; monitorovanie počítačových systémov na zistenie neoprávneného vstupu alebo zneužitia dát; elektronické monitorovanie osobných identifikačných údajov na zistenie krádeže identity prostredníctvom internetu; elektronické monitorovanie činnosti kreditných kariet na zistenie podvodov prostredníctvom internetu; vývoj softvéru na softvérové publikácie; poskytovanie počítačovej platformy prostredníctvom internetu (PaaS); vývoj počítačových platforiem; navrhovanie vizitiek; vedecký a technologický výskum v oblasti prírodných katastrof; prieskumné služby v oblasti ropného, plynárenského a ťažobného priemyslu; vedecký a technologický výskum v oblasti prieskumu patentov; výskum v oblasti pozemných stavieb; výskum v oblasti telekomunikačných technológií; výskum v oblasti zvrárania; lekársky výskum; navrhovanie grafickej úpravy reklamných materiálov; prenájom záznamových elektromerov; autentifikácia používateľov technológiami pre transakcie elektronického obchodu; autentifikácia používateľov technológiami jednotného prihlasovania do viacerých online softvérových aplikácií súčasne; písanie počítačových kódov; poradenstvo v oblasti bezpečnosti telekomunikačných sietí; navrhovanie kostýmov; navrhovanie pódiových dekorácií; navrhovanie prototypov; navrhovanie modelov na počítačové simulácie; kartografické a termografické merania pomocou dronov; ťažba kryptoaktív (kryptomien); výskum v oblasti vykopávk; navrhovanie počítačovej grafiky na videomapping; digitálne forenzné vyšetrovanie v oblasti počítačovej kriminality; technologické poradenské služby v oblasti digitalizácie; prenájom zariadení dátových centier; poskytovanie geografických informácií; online poskytovanie zemepisných máp (bez možnosti stiahnutia); poradenstvo v oblasti umelej inteligencie; výskum v oblasti umelej inteligencie; overovanie

používateľov technológiou blockchain; geotechnické prieskumy; geologické prieskumné vrty; vývoj videohier a počítačových hier; kvantová informatika; kultivovanie buniek na vedecký výskum; počítačové programovanie na spracovanie dát; služby softvérového inžinierstva v oblasti spracovania údajov; navrhovanie log; navrhovanie golfových ihrísk; poskytovanie vedeckých informácií a poradenstva v oblasti čistých nulových emisií (uhlíkovej neutrality); vedecký výskum v oblasti genetiky; prehliadky nových a jazdených vozidiel pred predajom; archeologické vykopávanie (výskum); karanténne kontroly a analýzy dovážaných alebo vyvážaných tovarov; prenájom teleskopov.

43 - Prechodné ubytovanie; stravovacie služby; ubytovacie kancelárie (hotely, penzióny); dodávanie hotových jedál a nápojov na objednávku (katering); domovy dôchodcov; kaviarne; samoobslužné jedálne; poskytovanie pozemkov pre kempingy; závodné jedálne; prenájom prechodného ubytovania; penzióny; turistické ubytovne; hotelové ubytovacie služby; detské jasle; reštauračné (stravovacie) služby; rezervácie ubytovania v penziónoch; rezervácie ubytovania v hoteloch; samoobslužné reštaurácie; rýchle občerstvenie (snackbary); ubytovanie pre zvieratá; bary (služby); prázdninové tábory (ubytovacie služby); prenájom prenosných stavieb; rezervácie prechodného ubytovania; motely (služby); požičiavanie stoličiek, stolov, obrusov a nápojového skla; prenájom prednáškových sál; požičiavanie turistických stanov; požičiavanie prístrojov na prípravu jedál; prenájom automatov na pitnú vodu; prenájom osvetľovacích zariadení; ozdobné vyrezávanie ovocia a zeleniny; recepčné služby pre dočasné ubytovanie (správa príchodov a odchodov); reštaurácie s japonskou kuchyňou (washoku); reštaurácie s japonskou kuchyňou (udon a soba); zdobenie jedál; zdobenie zákuskov; informácie a poradenstvo pri príprave jedál; služby osobných kuchárov; služby barov s vodnými fajkami; recepčné služby pri dočasnom ubytovaní (vydávanie kľúčov); útulky pre zvieratá; prechodné ubytovanie poskytované pri osamostatňovaní sa mladých; prenájom ubytovania počas prázdnin; prenájom kuchynských drezov; prenájom prenosných šatní; hodnotenie jedál (poskytovanie informácií o jedlách a nápojoch); služby reštaurácií "jedlo so sebou"; prenájom nábytku; prenájom kancelárskeho nábytku; prenájom robotov na prípravu nápojov.

44 - Lekárske služby; služby v poľnohospodárstve, rybnom hospodárstve, záhradníctve a lesníctve; starostlivosť o hygienu a krásu ľudí alebo zvierat; zverolekárske služby; chov zvierat; služby záhradných architektov; verejné kúpele (na hygienické účely); turecké kúpele; salóny krásy; zdravotné strediská (služby); služby chiropraktikov; kadernícke salóny; zhotovovanie vencov; zotavovne pre rekonvalescentov; nemocnice (služby); zdravotnícka starostlivosť; záhradníctvo; záhradkárске služby; prenájom poľnohospodárskych nástrojov a zariadení; masáže; služby optikov; rastlinné škôlky; fyzioterapia;

sanatóriá; veterinárna pomoc; zubné lekárstvo; opatrovateľské ústavy; letecké alebo pozemné rozptyľovanie hnojív a iných poľnohospodárskych chemikálií; starostlivosť o čistotu zvierat; krvné banky (služby); aranžovanie kvetov; sociálne útulky (hospice); údržba trávnikov; manikúra; služby pôrodných asistentiek; ošetrovateľské služby; farmaceutické poradenstvo; plastická chirurgia; liečenie stromov; ničenie škodcov v poľnohospodárstve, akvakultúre, záhradníctve a lesníctve; ničenie buriny; starostlivosť o čistotu zvierat chovaných v domácnosti; implantovanie vlasov; psychologické služby; prenájom zdravotníckeho vybavenia; aromaterapeutické služby; umelé oplodňovanie; detoxikácia toxikomanov; mimotelové oplodňovanie; tetovanie; telemedicínske služby; krajnotvorba; sauny (služby); solária (služby); termálne kúpele; služby vizážistov; lekárnické služby (príprava predpísaných liekov); terapeutické služby; zalesňovanie v rámci kompenzácie uhlíkových emisií; chov rýb; prenájom lekárskeho vybavenia; zdravotné strediská; alternatívna medicína; logopedické služby; zdravotné poradenstvo; depilácia voskom; ortodontické služby; lekárske poradenstvo pre zdravotne postihnuté osoby; telový pírsing; zalesňovanie; paliatívna starostlivosť; zotavovne; regulovanie výskytu škodcov v poľnohospodárstve, rybnom hospodárstve, záhradníctve a lesníctve; tkanivové banky (ľudské tkanivá); prenájom poľnohospodárskych zvierat v záhradníctve; prenájom včelích úľov; liečenie pomocou zvierat; lekárske rozborý na diagnostické a liečebné účely poskytované lekáskymi laboratóriami; lekárske depistážne služby; vinohradníctvo; poradenstvo v oblasti vinohradníctva; ošetrovateľské služby (návštevy v domácnosti); prenájom kaderníckych prístrojov; pestovanie rastlín; poradenstvo v oblasti stravovania a výživy; prenájom robotických chirurgických prístrojov; správa voľne žijúcej zveri; akupunktúra; terapeutické bankovanie; starostlivosť o ženy po pôrode; prenájom fliaš a nádob s plynom na lekárske použitie; prenájom generátorov vodíkovej vody na kúpele; služby regeneratívnej medicíny; estetické kozmetické služby; farbenie vlasov (kadernícke služby); prerezávanie stromov; presádzanie stromov; krajinná architektúra; liečba pracovnou činnosťou (ergoterapia); zdravotné prehliadky; poskytovanie vybavenia na komunálne záhradníctvo; holičstvá; poskytovanie asistenčných zvierat osobám so zdravotným postihnutím; tanečná terapia; liečba umením; hudobná terapia; diaľkové monitorovanie zdravotných údajov na účely diagnostiky a liečby; odborná liečba pomocou kultivovaných buniek; služby bánk bunkových kultúr na lekárske transplantácie; vyhľadávanie včasných foriem porúch učenia; vyhľadávanie včasných foriem porúch pozornosti (ADD); vyhľadávanie včasných foriem poruchy pozornosti s hyperaktivitou (ADHD); diagnostika porúch zrakového vnímania; prenájom záhradníckeho náradia; očkovacie služby; prenájom

dýchacích masiek na umelé dýchanie; karanténne lekárske vyšetrenia.

45 - Fyzická ochrana osôb a hmotného majetku (bezpečnostné služby); právne služby; osobní strážcovia; sprevádzanie do spoločnosti; detektívne kancelárie; zoznamovacie služby (hľadanie partnera); nočné stráženie; otváranie bezpečnostných zámok; požičiavanie spoločenských odevov; kremácia; pátranie po nezvestných osobách; pohrebné služby; pohrebné obrady; požičiavanie odevov; strážne služby; svadobné agentúry; poradenstvo v oblasti fyzickej bezpečnosti; zostavovanie horoskopov; hasenie požiarov; organizovanie náboženských obradov; adopčné agentúry; monitorovanie poplašných a bezpečnostných zariadení; opatrovanie detí doma; prehliadky batožiny z bezpečnostných dôvodov; obývanie bytov a domov počas neprítomnosti majiteľov; opatrovanie zvierat (chovaných v domácnosti) doma; pátranie po minulosti osôb; straty a nálezy; mediálne služby; bezpečnostné prehliadky tovární; prenájom protipožiarnych alarmov; prenájom hasiacich prístrojov; arbitrážne služby; poradenstvo v oblasti práv duševného vlastníctva; spravovanie autorských práv; udeľovanie licencií na práva duševného vlastníctva; monitorovacie služby v oblasti práv na duševné vlastníctvo s cieľom poskytnúť právne poradenstvo; právny výskum; zastupovanie v súdnych sporoch; udeľovanie licencií na počítačové programy (právne služby); registrácia doménových mien (právne služby); služby rozhodcovských súdov; prenájom trezorov; genealogický výskum; plánovanie a príprava svadobných obradov; online služby sociálnych sietí; vypúšťanie holubov pri rôznych príležitostiach; balzamovanie; vypracovávanie právnych dokumentov; pátranie po ukradnutom majetku; právne služby súvisiace s licenciami; astrologické poradenstvo; špiritistické poradenstvo; veštenie z kariet; individuálne módné poradenstvo; štylizovanie súkromných listov; vedenie pohrebných obradov; dohodovanie zmlúv pre tretie osoby (právne služby); vedenie náboženských obradov; vedenie psov von; prenájom názvov internetových domén; pomoc pri obliekaní kimona; právne poradenstvo pri odpovediach na verejné súťaže; udeľovanie licencií (právne služby) na vydávanie softvéru; právny dohľad; organizovanie politických zhromaždení; právne poradenstvo pri prieskume patentov; advokátske právne služby; hotelové komornícke služby; poradenstvo pozostalým; služby plavčikov; právne služby pre prístáhalovcov; vykladanie z tarotových kariet pre tretie osoby; audity dodržiavania predpisov; audity dodržiavania právnych predpisov; prevody vlastníckych práv (právne služby); politické lobovanie; líčenie zosnulých; monitorovanie pomocou dronov; vymáhanie práva; agentúry sprostredkujúce spoločenské kontakty; individualizované nákupy pre tretie osoby; monitorovanie zdravotníckych alarmov; bezpečnostný dohľad nad objektami prostredníctvom diaľkových monitorovacích systémov; lokalizovanie a vyhľadávanie stratených osôb; doručovanie

oznámení o súdnych konaniach; náhradnícke čakanie v rade; právny výskum v oblasti ochrany životného prostredia; individuálna nezdrazovná starostlivosť o ženy v tehotenstve a šesťnedeľ vrátane pôrodu (duly); prenájom monitorovacích videokamier; lokalizovanie a vyhľadávanie stratených vecí; adopcie zvierat; poskytovanie nelekárskej domácej starostlivosti jednotlivcom; moderovanie diskusných fór na internete.

(540) Mimie

(550) slovná

(731) Miroslav Kantorák ml., Trnava 129, SK;

(210) 1178-2023

(220) 30.5.2023

(511) 31, 39, 44 NCL (12)

(511) 31 - Osivá, sadenice a hľuzy plodín; zrná a semená (surové, nespracované); živé rastliny a kvety; vence zo živých kvetov; živé kvety; sušené kvety (na dekoráciu); semená na siatie; zrno (osivo); rastliny; sadenice; kvetinové cibule; kvetinové hľuzy; sušené rastliny na dekoráciu; čerstvé jedlé kvety.

39 - Doručovanie kvetov.

44 - Aranžovanie kvetov; pestovanie rastlín.

(540) Kytica Varieta

(550) slovná

(731) Kvetinová farma, s.r.o., Bajkalská 5, Bratislava-Nové Mesto, SK;

(210) 1179-2023

(220) 30.5.2023

(511) 1, 2, 3, 4, 5, 6, 7, 8, 9, 10, 11, 12, 13, 14, 15, NCL (12) 16, 17, 18, 19, 20, 21, 22, 23, 24, 25, 26, 27, 28, 29, 30, 31, 32, 33, 34, 35, 36, 37, 38, 39, 40, 41, 42, 43, 44, 45

(511) 1 - Biologické prípravky pre priemysel a vedu; chemikálie pre priemysel, vedu, fotografiu, poľnohospodárstvo, záhradníctvo, lesníctvo; kompost, hnoj, umelé hnojivá; lepidlá pre priemysel; materiály na činenie zvieracích koží a srsti kožíek; nespracované umelé živice, nespracované plasty; prípravky na kalenie a zváranie kovov; tmely a ostatné pastové výplňové materiály; zmesi na hasenie požiarov a prevenciu proti požiarom; látky podporujúce horenie (chemické prísady do motorových olejov); adhezíva (lepiace materiály) na priemyselné použitie; konzervačná soľ, nie na konzervovanie potravín; pomocné kvapaliny do abrazív; urýchľovače vulkanizácie; odpeňovacie roztoky do batérií alebo akumulátorov; acetáty, octany (chemikálie); acetát celulózy (surovina); bakteriologické prípravky na octové kvasenie; acetanhydrid (anhydrid kyseliny etánovej); acetón; acetylén; acetylén tetrachlorid (tetrachlórétán); kyseliny; skvapalňovacie chemické prípravky; kyselinovzdorné chemické zlúčeniny; prípravky na zušľachťovanie ocele; aktínium; chemické prísady do vrtných kalov; chemické prísady do motorových palív; detergentné prísady do benzínu; adhézne prípravky na chirurgické bandáže; prípravky na zmäčkovanie vody; tragantová

guma na priemyselné použitie; aktívne uhlie; hnacie plyny do aerosólov; fotografické redukčné činidlá; plagátové lepidlá; agar-agar na priemyselné použitie; spojivá do betónu; poľnohospodárske chemikálie okrem fungicídov, herbicídov, insekticídov a prípravkov na ničenie buriny a parazitov; zmesi na opravu duší pneumatík; bielkoviny (živočíšne alebo rastlinné, suroviny); jodidované bielkoviny; sladové bielkoviny; albumínový papier; alkálie; hydroxidy alkalických kovov; kovy alkalických zemín; alkohol; etylalkohol; aldehydy; morské chaluhy (hnojivá); chemické prípravky na konzervovanie potravín; chemické prípravky na úpravu a opracovanie zliatin kovov; oxid hlinitý; hlinitý kamenec; hydrát hlinitý; kremičitan hlinitý; chlorid hlinitý; jodid hlinitý; kamenec; chemické prípravky na zlepšenie pôdy; amerícium; škrob na priemyselné použitie; chemické látky na skvapalňovanie škrobu; chlorid amónny (salmiak); salmiakový lieh; soli čpavku; amoniak; aldehyd amónny; kamencový amoniak; amylacetát, etanát pentylový; amylalkohol; bezvodý amoniak; anhydridy; živočíšne uhlie; živočíšne bielkoviny (surovina); kyselina antranilová; antidetončné látky do spaľovacích motorov; nemrznúce zmesi; látky proti vytváraniu kotlového kameňa; antimón; oxid antimonitý; sulfid antimonitý; apretúry pre textilný priemysel; arabská guma na priemyselné použitie; štepárske vosky; tmely na vyplňovanie dutín stromov; roztoky solí striebra na postriebrovanie; argón; arzeničnan olovnatý; arzén; kyselina arzenitá; astát; palivá do jadrových reaktorov; chemické prípravky na dekarbonizáciu motorov; samotónovací papier (fotografia); zjasňovacie prípravky na textil; dusík; oxid dusný; dusíkaté hnojivá; kyselina dusičná; enologické baktericídne látky (chemické prípravky na použitie pri výrobe vína); ustaľovacie roztoky (fotografia); galvanizačné kúpele; tónovacie kúpele (fotografia); bezvodý uhličitan sodný; bárium; oxid bárnatý; barytový papier; zlúčeniny bária; prípravky zabraňujúce púšťaniu očiek na pančuchách; zásady (chemické látky); chemikálie na výrobu smaltu (okrem farbív); bauxit; bentonit; benzénové kyseliny; benzénové deriváty; kyselina benzénkarboxylová; sulfimid kyseliny benzoovej; sacharín na priemyselné použitie; berkélium; chemické látky na prevzdušnenie betónu; prípravky na konzervovanie betónu okrem farieb a olejov; dichlór cínu; dichróman draselný; dichróman sodný; činidlá na čírenie a konzervovanie piva; biochemické katalyzátory; dioxalát draslíka; oxid manganičitý; bizmut; zásadité galány bizmutu; zvlhčovacie prípravky (na použitie v práčovniach); chemické prípravky na čistenie voskov; trieslové drevo; drevný lieh (metylalkohol); drevovina; drevný ocot; tetraboritan disodný, bórax; kyselina boritá na priemyselné použitie; vrtný kal, vrtný výplach; prípravky na tvrdé spájkovanie; protikondenzačné chemikálie; katechu (extrakt východoindickej akácie); kainit; kyanamid vápenatý, dusíkaté vápno (hnojivá); kalifornium; plastifikátory; konzervačné prípravky na kaučuk; uhličitan; uhličitan horečnatý; uhlík; sírouhlík, disulfid uhličitý; kyselina

uhličitá; karbidy; karbid vápenatý; kassiopeium (lutécium); chemické katalyzátory; celulóza, buničina; papierovina (papierová vlákna); viskóza; cementy na metalurgické použitie; fermium; keramické glazúry; cér; soli kovov vzácnych zemín; cézium; ketóny; prípravky zo živočíšneho uhlia; uhlík do filtrov; spódium (kostné uhlie); krvné uhlie; šetriče uhlia; tmely na obuv; octan vápenatý; uhličitan vápenatý; chlorid vápenatý; chemické prípravky na čistenie komínov; chemické prípravky na ošetrovanie kože; priemyselné chemikálie; chemické prípravky na vedecké použitie (nie na lekárske a veterinárne použitie); chemické činidlá (okrem činidiel na lekárske a zverolekárske použitie); retardéry (spomaľovacie látky) do jadrových reaktorov; štiepateľné chemické prvky; chemické prípravky na laboratórne analýzy (nie na lekárske alebo veterinárne použitie); chlorečnany; chlór; chloridy; kyselina chlorovodíková; kyselina chlóróvá; chrómany; síran chromito-draselný; oxidy chrómu; chrómové soli; kyselina chrómová; tmely na kožu; tmely na pneumatiky; tmely na opravu rozbitých alebo zlomených predmetov; chemické prípravky na nepriepustnosť cementov okrem farieb; prípravky na konzervovanie cementov okrem farieb a olejov; kvapaliny do hydraulických obvodov; štepárske vosky na stromy; kyselina citrónová na priemyselné použitie; číriace prípravky na mušty; škrob (apretúra); lepidlá na tapety; prípravky na čírenie vína; kolódium; soli na farbenie kovov; moridlá (na použitie v garbiarstve); prípravky na konzerváciu kvetov; konzervačné činidlá pre farmaceutický priemysel; chemické prípravky na použitie vo fotografii; svetloutlivé plátno (fotografia); fotocitlivé platne; korozívne prípravky; garbiarske prípravky na vyrobenie koží; garbiarske prípravky na vyrobenie kožušín; prášok z vínného kameňa na chemické použitie; krotónaldehyd; kryogénne prípravky; lepidlá na kožu; apretúrne chemické prípravky na kožu; chemické prípravky na impregnáciu kože; síran meďnatý, vitriol; curium; roztoky na kyanotypia; kyanidy; feroxyanidy; izopropyltoluén; odmasťovacie prípravky na použitie vo výrobnom procese; oddeľovacie a odlepovacie prípravky; chemické odlučovače oleja; rozpúšťadlá na gumu; defolianty; prípravky na uvoľňovanie odliatok z foriem; prípravky na odstraňovanie politúr; dehydratačné prípravky na priemyselné použitie; prípravky proti tvorbe kotlového kameňa; detergenty na použitie vo výrobnom procese; dextrín (apretúra); diagnostické prípravky (nie na lekárske alebo zverolekárske použitie); diastáza (enzým) na priemyselné použitie; diazidový papier; prípravky na renováciu gramofónových platní; destilovaná voda; dolomit na priemyselné použitie; prípravky na vytvrdzovanie kovov; dysprózium; okyslená voda na dobíjanie akumulátorov; glycerín na priemyselné použitie; ťažká voda; číriace prípravky; meniče iónov (chemikálie); chemické prípravky na vytvorenie zábleskov; prípravky na úsporu palív; reagenčný papier, nie na lekárske a zverolekárske použitie; antistatické prípravky (nie pre domácnosť); soli do galvanických článkov; látky na zakaľovanie

emailov; prípravky na zakaľovanie skla; chemické výrobky na matnenie emailov; fotografické emulzie; emulgátory; fotografické platne so svetloutlivou vrstvou; prípravky na glejenie; hnojivá; enzymatické prípravky na priemyselné použitie; enzýmy na priemyselné použitie; epoxidové živice (surovina); prípravky na čistenie plynu; erbium; liehový ocot; indikátorový papier; estery; etán; étery; etyléter, etánoxyetán; glykoléter; metyléter; éter kyseliny sírovej; chemické prípravky proti škvrnám na textíliách; európium; hasiace zmesi; múka na priemyselné použitie; soli železa; fermenty na chemické použitie; ferotypové platne (fotografia); prípravky na hnojenie; ohňovzdorné prípravky; zlúčeniny na rezanie závitov; filtračné látky pre nápojový priemysel; štiepateľné materiály pre jadrovú energetiku; ustaľovače (fotografia); sírny kvet na chemické použitie; látky na vytvrdzovanie vápenca; fluór; fluoritové zmesi; kyselina fluorovodíková; grafit na priemyselné použitie; lejárske spojivá; prípravky na lejárske formy; chemické prísady do insekticídov; chemické prísady do fungicídov; kyselina mravčia; formaldehyd na chemické použitie; prípravky na valchovanie pre textilný priemysel; prípravky na valchovanie; francium; brzdové kvapaliny; lampové sadze (čern) na priemyselné použitie; chemické prípravky na údenie mäsa; gadolínium; dubienky; kyselina galová na výrobu atramentu; gárium; fotografický papier; kyselina galotanická; prípravky na galvanizáciu; gambír; ochranné plyny na zváranie; stužené plyny na priemyselné použitie; želatína na fotografické použitie; želatína na priemyselné použitie; kamenná soľ; getre (chemicky aktívne látky); suchý ľad (oxid uhličitý); vtáčí lep; glukozidy; glyceridy; glykol; chemické prípravky na čistenie tukov; mastné kyseliny; štepárske tmely na stromy; guáno; gurjanský balzam na výrobu lakov; hélium; holmium; hormóny na aktiváciu dozrievania ovocia; záhradnícke chemikálie okrem fungicídov, herbicídov, insekticídov a prípravkov proti parazitom; oleje na konzervovanie potravín; oleje na spracovanie kože; oleje na vyčisťovanie kože; naftové disperzné činidlá; olejové disperzné činidlá; chemické prípravky na čistenie olejov; chemické čističe oleja; humus; hydráty; uhľohydráty; hydrazín; vodík; chlórnan sodný; ditioničitany; chemické prípravky na vodovzdornú úpravu textilu; chemické impregnačné prípravky na textil; chemické impregnačné prípravky na kožu; jód na chemické použitie; jodidované soli; kyselina jodičná; jód na priemyselné použitie; izotopy na priemyselné použitie; kaolín; diatomit; kryptón; kyselina mliečna; mliečne fermenty na chemické použitie; lantán; prípravky proti matneniu šošoviek; oxid lítny; lítium; konzervačné prípravky na murivo okrem farieb a olejov; konzervačné prípravky na tehly okrem farieb a olejov; magnezit; chlorid horečnatý; manganát; kôra mangrového stromu na priemyselné použitie; chemické prípravky na matnenie skla; ortuť; soli ortuti; oxid ortutnatý; metaloidy; soli drahých kovov na priemyselné použitie; prípravky na popúšťanie kovov; metán; chemické prípravky proti sneti; minerálne kyseliny; soli na priemyselné

použitie; zvlhčovacie prípravky (na použitie vo farbárňach); naftalín; neodým; neón; neptúnium; prípravky na neutralizáciu toxických plynov; chemické ochranné prípravky proti sneti obilnej; dusičnan uránu; tlačové dosky s citlivou vrstvou na ofsetové tlačenie; kyselina oktaedecénová; olivín (kremičitanový minerál); soli zlata; soľ kyseliny šťaveľovej; oxaláty; kyselina oxálová (etándiová); kyslík na priemyselné použitie; peroxid vodíka na priemyselné použitie; chloridy paládia; nitrátový papier; fotometrický papier; papier s citlivou vrstvou; lakmusový papier; pektín na použitie vo fotografii; peroxoboritan sodný; peroxouhličitan; chloristany; peroxosírany; kyselina peroxodisírová; fenol na priemyselné použitie; fosfáty (hnojivá); troska (hnojivá); fosfatidy; fosfor; superfosfáty (hnojivá); planografický papier; kyselina fosforečná; planografické plátno; fotografické vývojky; senzibilizátory (fotografia); kyselina pikrová (trinitrofenol); plasty (suroviny); plastisóly; etanát olovnatý, etanát olovičitý; oxid olovnatý; plutónium; polónium; zemiaková múčka na priemyselné použitie; rašelinové kvetináče pre záhradníctvo; potaš (uhlícitan draselný); draslík; draselná voda; prazeodým; prométium; protaktínium; proteín (surovina); kyselina pyrogalová; kebračo na priemyselné použitie; syntetické živice (suroviny); rádioaktívne prvky na vedecké použitie; radón; rádiu na vedecké použitie; chladivá; vedľajšie produkty spracovania obilnín na priemyselné využitie; akrylové živice (suroviny); réniu; neexponované röntgenové filmy s citlivou vrstvou; zmesi na opravu pneumatík; rubídium; lejársky piesok; kyselina salicylová; liadok; samárium; moridlá na tabak; kovové mydlá na priemyselné použitie; skandium; kyselina sebaková (dekándiová); soli (chemické prípravky); soľ (surovina); chromité soli; soli (hnojivá); selén; moridlá na semená; silikáty; kremík; silikóny; sodík; sulfidy; chemické prípravky na zváranie; kalcinovaná sóda; žieravé látky na priemyselné použitie; hydroxid sodný na priemyselné použitie; soli sodíka (chemické zlúčeniny); síra; dusičnan bizmutitý na chemické použitie; baryt; spinely (minerály); kyselina stearová; stroncium; sadze na priemyselné a poľnohospodárske použitie; kvapaliny na odstraňovanie síranov z akumulátorov; sulfónové kyseliny; kyselina siričitá; kyselina sírová; sumach na garbiarske použitie; chemikálie pre lesníctvo okrem fungicídov, herbicídov, insekticídov a prípravkov na ničenie parazitov; mastenec (kremičitan horečnatý); triesloviny; tanín; trieslovinové látky; soli vápnika; kyselina tanínová; tapioková múka na priemyselné použitie; vínný kameň nie na farmaceutické použitie; kyselina vínná; technécium; telúr; povrchovo aktívne chemické činidlá; terbiu; chemické látky na leptanie skla; prípravky proti zakaľovaniu skla; prípravky proti zakaľovaniu okien; zeminy na pestovanie; valchovacia hlina pre textilný priemysel; vzácne zeminy; hlina; chlorid uhličtý (tetrachlórmetán); tetrachloridy (chloridy so štyrmi atómami chlóru); zvlhčovacie prípravky pre textilný priemysel; táliu; tiokarbanilid; túliu; tóriu; oxid titaničitý na priemyselné použitie;

titanit; toluén; rašelina (hnojivá); ochranné prípravky na škridly okrem farieb a olejov; kyselina volfrámová; urán; oxid uránu; vodné sklo (kremičitan sodný); prípravky na zjemňovanie mäsa na priemyselné použitie; chemické prípravky na prevenciu chorôb viniča; vínný alkohol; tónovacie soli (fotografia); vulkanizačné prípravky; witherit; xenón; yterbiu; ytrium; sulfáty; oxid zirkóničitý; prípravky podporujúce varenie na priemyselné použitie; amoniak (chlorid amónny) na priemyselné použitie; alkalické jodidy na priemyselné použitie; alkalické kovy; soli alkalických kovov; alkaloidy; algináty na priemyselné použitie; octan hlinitý; škrobové lepidlá okrem kancelárskych lepidiel a lepidiel pre domácnosť; amónne soli; dusičnan strieborný; chemické avivážne prípravky na priemyselné použitie; prípravky proti klíčivosti zeleniny; dusičnany; lepidlá na obkladačky; síran bárnatý; chemické prípravky na výrobu farieb; metylbenzol; metylbenzén; hydrogén uhlícitan sodný na chemické použitie; biologické prípravky okrem prípravkov na lekárske alebo zverolekárske použitie; bieliace (odfarbovacie) prípravky na priemyselné použitie; odfarbovacie prípravky na priemyselné použitie; filmy so svetlocitlivou vrstvou, neexponované; prípravky z destilácie dreveného liehu; spájkovacie pasty; zváracie pasty; bróm na chemické použitie; karbonyl na ošetrovanie rastlín; flokulačné činidlá; lecitín (surovina); bezzeminné rastlinné substráty (pre poľnohospodárstvo); estery celulózy na priemyselné použitie; kazeín na priemyselné použitie; chemické deriváty celulózy; étery celulózy na priemyselné použitie; bakteriálne prípravky okrem prípravkov na lekárske a zverolekárske použitie; bakteriologické prípravky okrem prípravkov na lekárske a zverolekárske použitie; kultúry mikroorganizmov, nie na lekárske a zverolekárske použitie; sadze na priemyselné použitie; kinofilm so svetlocitlivou vrstvou, neexponované; oxid kobaltitý na priemyselné použitie; lepidlá na priemyselné použitie; oleje na úpravu kože (garbiarstvo); kreozot na chemické použitie; zmesi na výrobu gramofónových platní; prípravky na separáciu tukov; disperzné činidlá na plasty; rozpúšťadlá fermeží; umelé sladidlá na priemyselné použitie; chemické prípravky na čistenie vody; zmäkčovadlá tkanín na priemyselné použitie; filtračné materiály (nespracované plasty); filtračné materiály (chemické prípravky); filtračné materiály (nerastné látky); filtračné materiály (rastlinné látky); glukóza na priemyselné použitie; glutén (lepidlo) okrem kancelárskych lepidiel a lepidiel pre domácnosť; chemické prípravky na izoláciu muriva proti vlhkosti okrem farieb; vyzina nie pre domácnosť a na kancelárske použitie; konzervačné prípravky na pivo; syntetické materiály na absorpciu oleja; častice keramických materiálov na filtračné prostredia; kompost; zmesi na výrobu technickej keramiky; rozsievková zemina; moridlá na kovy; prípravky na reguláciu rastu rastlín; prípravky na odstraňovanie vodného kameňa, nie pre domácnosť; morská voda na priemyselné použitie; prípravky obsahujúce stopové prvky na rastliny; gáfor na

priemyselné použitie; chemické tužidlo na papier; chemické tužidlo na kaučuk; humus na povrchové vrstvy; magnetická kvapalina na priemyselné použitie; kvapaliny posilňovača riadenia; kvapaliny do prevodoviek; prípravky proti vyvretiu motorovej chladiacej kvapaliny; keramické zmesi na spekanie (granuly, prášky); chladiace zmesi do motorov vozidiel; chemikálie na preplachovanie radiátorov; tmely na opravu karosérií automobilov; elektroforézne gély, nie na lekárske a veterinárne použitie; sklenársky tmel; expandovaná hlina na pestovanie hydroponických rastlín (substrát); prípravky na odstraňovanie tapiet; chemické prísady do olejov; olejový tmel (git); geneticky modifikované semená pre poľnohospodársku výrobu; kmeňové bunky nie na lekárske alebo zverolekárske použitie; kultúry biologických tkanív nie na lekárske alebo zverolekárske použitie; hnojivá z rybej múčky; enzymatické prípravky pre potravinársky priemysel; enzýmy pre potravinársky priemysel; glukóza pre potravinársky priemysel; lecitín pre potravinársky priemysel; lecitín na priemyselné použitie; pektín pre potravinársky priemysel; pektín na priemyselné použitie; vínnny kameň pre potravinársky priemysel; vínnny kameň na priemyselné použitie; algináty pre potravinársky priemysel; glutén pre potravinársky priemysel; glutén na priemyselné použitie; laktóza pre potravinársky priemysel; laktóza na priemyselné použitie; laktóza (surovina); mliečne kvasinky pre potravinársky priemysel; mliečne kvasinky na priemyselné použitie; kazeín pre potravinársky priemysel; chemické prípravky na výrobu farbív; prípravky z mikroorganizmov, nie na lekárske a zverolekárske použitie; zemina do kvetináčov; prípravky na kalenie kovov; kyselina glutámová na priemyselné použitie; čajové výťažky na výrobu farmaceutických prípravkov; čajové výťažky pre potravinársky priemysel; organické digestáty (hnojivá); čajové výťažky na výrobu kozmetických prípravkov; kolagén na priemyselné použitie; karbid kremičitý (surovina); pomocné látky (adjuvanciá), nie na lekárske alebo zverolekárske použitie; vitamíny na výrobu výživových doplnkov; vitamíny pre potravinársky priemysel; antioxidanty na použitie vo výrobnom procese; antioxidanty na výrobu kozmetických prípravkov; antioxidanty na výrobu farmaceutických prípravkov; antioxidanty na výrobu výživových doplnkov; proteíny na použitie vo výrobnom procese; proteíny na výrobu výživových doplnkov; proteíny pre potravinársky priemysel; dusičnan amónny; vitamíny na výrobu farmaceutických prípravkov; vitamíny na výrobu kozmetických prípravkov; flavonoidy (fenolové zlúčeniny) na priemyselné použitie; tymol na priemyselné použitie; ornica; prevodové oleje; nespracované polymérové živice; chemikálie na povrchové vrstvy očných šošoviek; kalomel (chlorid ortuťný); maštalný hnoj; xylol; xylén; benzén; benzol; grafén; sadrovec (hnojivá); nanoprášky na priemyselné použitie; dendrimérové polyméry na výrobu kapsúl pre farmaceutické prípravky; chemické prípravky na prevenciu chorôb obilnín počas rastu; biostimulátory rastlín; vodivé živice; vodivé lepidlá; alkalické vody pre

potravinársky priemysel; droždie na vedecké použitie; droždie na výrobu biopalív; teplovodivé pasty; diagnostické pružky na testovanie materského mlieka (nie na lekárske alebo veterinárne použitie); rastlinné výťažky pre potravinársky priemysel; rastlinné výťažky na výrobu kozmetických prípravkov; rastlinné výťažky na výrobu farmaceutických prípravkov; chemicky účinné zložky; oxid uhličitý na priemyselné použitie; umelé sladidlá pre potravinársky priemysel; sacharín pre potravinársky priemysel; aspartám na priemyselné použitie; aspartám pre potravinársky priemysel.

2 - Farbivá, farby; farby, fermeže, laky; kovové fólie a práškové kovy na maľby, dekorácie, tlačoviny alebo výtvarné práce; prípravky proti hrdzi a poškodeniu dreva; surové prírodné živice; tlačiarenské, značkovacie a rytecké atramenty; farby; moridlá; fermeže; farbivá do nápojov; potravinárske farbivá; alizarínové farbivá; alumíniové farby; práškový hliník do náterových hmôt; azbestové farby; antikoročné prípravky; fixatívy vodových farieb; strieborné pasty; strieborné emulzie (pigment); strieborné prášky; japonská čerň; auramín; baktericídne náterové farby; badižón; antikoročné ochranné pásy; kanadský balzam; farbivá do masla; farbivá do piva; živичné (bitúmenové) laky; nátery na drevo (farby); moridlá na drevo; farby na drevo; siena (hlinka); bronzové laky; bronzový prášok na maľovanie; farba na kožu; karamel, kulér (potravinové farbivo); sladový karamel (potravinárske farbivo); nátery na strešnú lepenku (farby); keramické farby; bieloiba olovnatá; karbónová čerň (pigment); ochranné nátery na podvozky automobilov; farby na obuv; vápenné mlieko; tlačiarenské pasty (atrament); oxid kobaltitý (farbivo); karmínová červeň (farbivo z červca neopálového); kolofónia; farbivá; sladové farbivá; konzervačné prípravky na drevo; kopál; anilínové farbivá; riedidlá na farby; riedidlá na laky; zahusťovače do farieb; kreozot na konzervovanie dreva; moridlá na kožu; farby, nátery; pigmenty; kurkuma (farbivo); prírodné živice (surovina); vodové náterové farby; emaily (laky); emailové farby; tlačiarenské farby (atrament); atramenty na značkovanie zvierat; prísady urýchľujúce schnutie farieb (náterov); nátery (farby); fixatívy (laky); lampová čerň (pigment); žlté drevo (farbivo); glazúry (farby, laky); gumiguta na maľovanie; šelak; glejové živice; antikoročné mazivá; tlačiariska farba na gravírovanie; oxid zinočnatý (zinková bieloiba-pigment); konzervačné oleje na drevo; antikoročné oleje; ohňovzdorné farby; indigo (farbivo); spojivá do farieb; spojivá na výrobu farby; farbivá do líkierov; olovená oranž; práškové kovy na maľby, dekorácie, tlačoviny alebo výtvarné práce; mastix (prírodná živica); kovové fólie na maľby, dekorácie, tlačoviny alebo výtvarné práce; prípravky proti matneniu kovov; ochranné prípravky na kovy; mńium; farebné papiere na farbenie veľkonočných vajčiek; annotto (farbivo); šafran (farbivo); sandarak; sadze (farbivo); sumach do lakov a politúr; oxid titaničitý (pigment); prípravky proti hrdzi; základné náterové farby; vápno na bielenie; farbianske drevo; výťažky z farebných drier; karbonyl na konzervovanie dreva; koralová

fermež; laky; atramenty do tlačiarň a kopírovacích strojov; antivegetatívne farby; náplne do tlačiarň a kopírovacích strojov (tonery); terpentín (riedidlo na farby); náhradné náplne farieb; vodové farby na výtvarné práce; olejové farby na výtvarné práce; jedlé atramenty; náplne do tlačiarň naplnené jedlým atramentom; farbivá na reštaurovanie nábytku naplnené do fixiek; ochranné nátery proti graffiti; tonery do tlačiarň a kopírovacích strojov; naplnené atramentové náplne do tlačiarň a kopírovacích strojov; prípravky na sklovitú povrchovú úpravu drevených podláh; farby (nátery) odolné proti moču; vodivé náterové farby; vodivé atramenty; tetovacie atramenty; farbivacie materiály; trblietky do náterových farieb.

3 - Bieliace prípravky a pracie prostriedky; neliečivé kozmetické a toaletné prípravky; neliečivé prípravky na čistenie zubov; prípravky na čistenie, leštenie, odmasťovanie a brúsenie; voňavkárské výrobky, esenciálne oleje; lepidlá na lepenie umelých vlasov; leštiaci kameň; brúsivá (prípravky); prípravky na ostrenie; kamenec po holení (s adstringentným účinkom); mandľový olej; mandľové mydlo; ambra (parfuméria); škrob na bielizeň s leskom; škrob na bielizeň (apretačný prípravok); leštiaca červeň; mydlá; avivážne prípravky; modridlo na bielizeň, svetlička; badiánová esencia; kozmetické prípravky do kúpeľa; mydlá na holenie; rúže; vatové tyčinky na kozmetické použitie; skrášľovacie masky (kozmetické prípravky); bergamotový olej; plavená krieda; bieliace krémy na pokožku; bieliace prípravky na kožu; bieliace soli; bieliaca sóda; bieliace pracie prostriedky; glazovacie prípravky na bielizeň; vonné drevo; ústne vody (nie na lekárske použitie); laky na nechty; prípravky na líčenie; vlasové vody; karbidy kovu (brúsivá); karbidy kremíka (brúsivá); esenciálne oleje z cédrového dreva; vulkanický popol na čistenie; krémy na obuv; farby na vlasy; farebné tónovače na vlasy; prípravky na vlasovú onduláciu; umelé mihalnice; kozmetické prípravky na mihalnice; leštiace a hladiace prípravky; vosky na obuv; leštiace prípravky na nábytok a dlážku; prípravky na dosiahnutie vysokého lesku; obuvnícke vosky; obuvnícka smola; vosky na fúzy; vosky na parkety; leštiace vosky; krajčírsky vosk; citrónové esenciálne oleje; kolínske vody; farbivá na toaletné použitie; konzervačné prípravky na kožu (leštidlá); korund (brúsivo); kozmetické prípravky pre zvieratá; súpravy dekoratívnej kozmetiky; kozmetické prípravky; vata na kozmetické použitie; čistiaca krieda; prípravky na odstraňovanie škvŕn; kozmetické ceruzky; leštiace krémy; kozmetické krémy; sóda na čistenie; pasty na obťahovacie remene (na britvy); krémy na kožu; detergenty (nie na použitie vo výrobnom procese a na lekárske použitie); prípravky na čistenie povrchov; odmasťovacie prípravky (nie na použitie vo výrobnom procese); odličovacie prípravky; prípravky na čistenie zubov; prípravky na odstraňovanie vodného kameňa (pre domácnosť); diamantové brúsivo; antistatické prípravky na použitie v domácnosti; brúsny papier; prípravky na odstránenie lakov; sklené plátno; odfarbovače; odlakovače; chlórnan draselný (javelská

voda); levanduľová voda; voňavky; toaletné vody; prášky na pranie z kôry kviláje mydlovej; šmirgľový papier; kadidlo; depilačné prípravky; epilačné prípravky; depilačný vosk; predpieracie a namáčacie prípravky; éterické esencie; esenciálne (éterické) oleje; esenciálne oleje; výťažky z kvetov (parfuméria); líčidlá; čistiace prípravky; vydymovacie prípravky (parfумы); cukrárske aromatické prísady (esenciálne oleje); gaultierový olej; vazelína na kozmetické použitie; geraniol; tuky na kozmetické použitie; peroxid vodíka na kozmetické použitie; heliotropín; oleje na kozmetické použitie; jazmínový olej; levanduľový olej; čistiace oleje; voňavkárské oleje; ružový olej; oleje na toaletné použitie; ionón (parfuméria); kozmetické pleťové vody; čistiace toaletné mlieka; pracie prostriedky; toaletné prípravky; čistiace prípravky na okná automobilov; šlichtovacie prípravky; mäťové výťažky (esenciálne oleje); mäta na voňavkárské použitie; kozmetické prípravky na obočie; pižmo (parfuméria); neutralizačné prípravky na trvalú onduláciu; šampóny; parfумы; umelé nechty; prípravky na ošetrovanie nechtov; čistiace prípravky na tapety; leštiaci papier; brúsny (sklený) papier; voňavkárské výrobky; kozmetické prípravky na starostlivosť o pleť; mydlá proti poteniu nôh; pemza; pomády na kozmetické použitie; mejkapové púdre; prípravky na holenie; dezodoračné mydlá; voňavé vrecúška do bielizne; safrol; mydielka; lúh sodný; ceruzky na obočie; kozmetické mastencové púdre; kozmetické farby; terpentín (odmasťovací prípravok); terpentínové výťažky (odmasťovacie prípravky); terpény (esenciálne oleje); brúsne plátno; sklotextil; antiperspiranty (kozmetické výrobky); mydlá proti poteniu; tripel (kameň) na leštenie; abrazíva; amoniak (detergent); čpavok (amoniak) (detergent); kamenec (adstringent po holení); mandľové mlieko na kozmetické použitie; prípravky na odstránenie hrdze; kozmetické prípravky na opaľovanie; aromatické látky (esenciálne oleje); aromatické prísady do nápojov (esenciálne oleje); zjasňovacie prípravky (chemické prípravky na osvieženie farieb) pre domácnosť; soli do kúpeľa nie na lekárske použitie; farby na fúzy a brady; kozmetické prípravky na zoštíhlenie; lepidlá na nalepovanie umelých mihalnic; prípravky na odstraňovanie náterov; dezodoranty (parfuméria); ozdobné kozmetické obtačky; adstringentné prípravky na kozmetické použitie; bieliace prípravky na kozmetické použitie; aviváže; prípravky na čistenie umelých chrupov; prípravky na prepchávanie odtokových potrubí; šampóny pre zvieratá chované v domácnosti (neliečivé toaletné prípravky); obrúsky napustené pleťovými vodami; leštiace prípravky na zubné protézy; kozmetické lepidlá; vody po holení; laky na vlasy; špirály na riasy, maskary; voňavé zmesi (potpourris); spreje na osvieženie dychu; prípravky na suché čistenie; prípravky na odstraňovanie voskov z parketových podláh (čistiaci prostriedok); protišmykový vosk na podlahy; protišmykové kvapaliny na podlahy; stlačený vzduch v konzervách na čistenie a odprašovanie; gély na bielenie zubov; tkaniny impregnované čistiacimi prípravkami; prípravky na

leštenie listov rastlín; kadidlové tyčinky; prísady na urýchlenie schnutia do umývačiek riadu; osviežovače vzduchu; osviežovače dychu; dezodoranty pre zvieratá chované v domácnosti; umývacie prípravky na osobnú hygienu (deodoranty); prípravky z aloy pravej na kozmetické použitie; masážne gély (nie na lekárske použitie); lesky na pery; balzamy (nie na lekárske použitie); suché šampóny; ozdobné nálepky na nechty; ochranné prípravky na opaľovanie; cedrátové esenciálne oleje; henna (kozmetické farbivo); leštidlá na obuv; puzdrá na rúže; prípravky do kúpeľa (nie na lekárske použitie); vlasové kondicionéry; prípravky na vyrovnávanie vlasov; obrúsky napustené odličovacími prípravkami; kolagénové prípravky na kozmetické použitie; pásiky na bielenie zubov; potravinárske aromatické prísady (esenciálne oleje); fytokozmetické prípravky; neliečivé umývacie prípravky na osobnú hygienu; bylinkové výťažky na kozmetické použitie; odlakovače na nechty; vosky na podlahy; šampóny pre zvieratá (neliečivé hygienické prípravky); očné výplachové roztoky, nie na lekárske použitie; vaginálne výplachové roztoky na osobnú hygienu alebo dezodoráciu; chemické čistiace prípravky na domáce použitie; tyčinkové rozptyľovače vôní; odfarbovacie prípravky pre domácnosť; masážne sviečky na kozmetické použitie; kozmetické prípravky pre deti; hygienické prípravky na osvieženie dychu; obrúsky napustené dojčenskými toaletnými prípravkami; basma (kozmetické farbivo); očné gélové náplasti na kozmetické použitie; trblietky na nechty; micelárna voda; kozmetické farby na telo; tekuté latexové kozmetické farby na telo; zubné pasty; bavlnené tampóny napustené odličovacími prípravkami; obrúsky na absorpciu farbív počas prania farebnej bielizne; antistatické obrúsky do sušičiek bielizne; trblietky na telo; lepiace prúžky na očné viečka; kozmetické chladiace spreje; jednorazové naparovacie masky (nie na lekárske použitie); čistiace tablety do kávovarov; náplasti na opravu nalomených nechtov; voňavé voskové predmety pripravené tavením voskov; kozmetické pečiatky s náplňou; aromaterapeutické esenciálne oleje; kozmetické čajové kúpele; plátenkové pleťové masky; kozmetické toniká; aromaterapeutické krémy na báze esenciálnych olejov; pleťové séra; bieliace perá na bielenie zubov; pleťové hydratačné prípravky na kozmetické použitie; pracie guľôčky naplnené pracími prostriedkami.

4 - Mazadlá; palivá a materiály na svietenie; priemyselné oleje a tuky, vosky; prostriedky na pohlcovanie, zvlhčovanie a viazanie prachu; sviečky a knôty na svietenie; včelí vosk; denaturovaný lieh; alkohol (palivo); alkoholové palivá; papierové zapaľovacie zvitky; drevené zapaľovacie triesky; podpaľovače; antracit; protišmykové prípravky na hnacie remene; sviečky na vianočné stromčeky; mazadlá na zbrane; zmesi na viazanie prachu; palivové drevo; drevené uhlie (palivo); sviečky (na svietenie); uhoľné brikety; rašelinové brikety (palivo); drevené brikety; palivové brikety; prchavé palivové zmesi; vosk z karnaubovej palmy; cerezín; uhlie (palivo); rašelina

(palivo); palivá; tuky na obuv; vosky (surovina); vosky na remene; vosky na svietenie; vosk na priemyselné použitie; koks; minerálne palivá; mazadlá na remene; tuky na kožu; priemyselné tuky; olej na debnenie (pre stavebníctvo); loj; prípravky na odstraňovanie prachu; oleje na svietenie; plyn na svietenie; materiály na svietenie; mazacie oleje; benzín (palivo); petrolejový éter; ligroín; sviečkové knôty; vazelína na priemyselné použitie; motorová nafta; palivové plyny; sviatplyn; grafit na mazanie; oleje z čiernouhoľného dechtu; decht z čierneho uhlia; oleje na konzervovanie muríva; zvlhčujúce oleje; rybí olej (nie potraviny); antiadhézne prípravky na kuchynský riad zo sójového oleja; kerozín, rafinovaný petrolej; mazacie tuky; lampové knôty; lignit; mazut; priemyselný repkový olej; nafta; priemyselný kostný olej; elain; ozokerit; parafín; surová alebo rafinovaná ropa; uhoľný prach (palivo); stearín; lanolín; tuk z ovčej kože; priemyselný slnečnicový olej; nočné osvetlenie (sviečky); odprašovacie zmesi; oleje na textil; motorové palivá; palivové oleje; nechemické prísady do motorových palív; konzervačné tuky na kožu; priemyselné oleje; stužené plyny (palivá); ricínový olej na priemyselné použitie; konzervačné oleje na kožu; olejové rezné kvapaliny; oleje do farieb; generátorový plyn; motorové oleje; parfumované sviečky; elektrická energia; etanol (palivo); práchno; zmesi na pohlcovanie prachu; benzín; palivá z biomasy; benzénové palivo; xylénové palivo; vosky na lyže; lanolín na výrobu kozmetických prípravkov; včelí vosk na výrobu kozmetických prípravkov; drevené uhlie do vodných fajok; prevodové oleje; drevené štiepky (palivo); drevené triesky na údenie a aromatizovanie potravín; sviečky zo sójového vosku.

5 - Dezinfekčné prípravky; diétne potraviny a diétne látky na lekárske alebo zverolekárske použitie, potraviny pre dojčatá; farmaceutické, lekárske a zverolekárske prípravky; fungicídy, herbicídy; hygienické výrobky na lekárske použitie; materiály na plombovanie zubov a na zubné odtlačky; náplasti, obväzový materiál; prípravky na ničenie škodcov; výživové doplnky pre ľudí a zvieratá; zubné abrazíva; akonitín; lepidlá na zubné protézy; prípravky na čistenie vzduchu; bielkovinové potraviny na lekárske použitie; bielkovinové prípravky na lekárske použitie; alkoholy na lekárske použitie; aldehydy na farmaceutické použitie; zliatiny drahých kovov pre zubné lekárstvo; zubné amalgámy; škrob na diétne alebo farmaceutické použitie; anestetiká; kôprová esencia na lekárske použitie; náplasti; angosturová kôra na lekárske použitie; čaj proti astme; masti proti omrzlinám na farmaceutické použitie; prípravky proti hemoroidom; prípravky na ničenie suchej hniloby; prípravky proti moliam; protiparazitické prípravky; antiseptické prípravky; antiseptická vata; antidiuretiká (lieky na znižovanie tvorby moču); tyčinky na liečbu bradavic; aseptická vlna; lepkavé pásy na chytanie múch; živné pôdy pre bakteriologické kultúry; bakteriologické prípravky na lekárske a zverolekárske použitie; bakteriálne jedy; bakteriálne prípravky na lekárske a zverolekárske použitie; náplasti na kurie oká; prípravky do kúpeľa

na lekárske použitie; soli do minerálnych kúpeľov; prípravky na kyslíkové kúpele; morská voda do kúpeľa na lekárske použitie; terapeutické prípravky do kúpeľa; balzamovacie prípravky na lekárske použitie; ovínadlá; balzamy na lekárske použitie; prípravky na umývanie dobytky (insekticídy); biocídy; bizmutové prípravky na farmaceutické použitie; olovnatá voda (s obsahom octanu olovnatého); insekticídy; živočíšne uhlie na farmaceutické použitie; liečivé cukríky; liečivé bahno; bahno na kúpele; prípravky na ošetrovanie popálenín; katechu (indická akácia) na farmaceutické použitie; prípravky na otlaky; kalomel (chlorid ortuťnatý) (fungicídy); práškové kantaridíny; kaučuk pre zubné lekárstvo; sirupy na farmaceutické použitie; liekové kapsuly; farmaceutické prípravky; obklady (teplé zábaly); vata na lekárske použitie; cupanina na farmaceutické použitie; vápenné farmaceutické prípravky; prípravky na umývanie psov (insekticídy); repelenty pre psov; chemickofarmaceutické prípravky; chloralhydrát na farmaceutické použitie; chloroform (trichlórmetán); netabakové cigarety na lekárske použitie; zubné cementy; prípravky proti nadúvaniu pre zvieratá; dentálne modelovacie vosky; vydymovacie tyčinky; kokaín na lekárske použitie; protiparazitické obojky pre zvieratá; roztoky na vyplachovanie očí; tlakové obvazy; vitamínové prípravky; chemické vodiče na elektródy elektrokardiografu; kôra kondurango na lekárske použitie; liečivá na zmiernenie zápchy; roztoky na kontaktné šošovky; chemické antikoncepcné prípravky; rádiologicky kontrastné látky na lekárske použitie; liečivá na kurie oká; bavlna na lekárske použitie; farmaceutické prípravky na spálenie od slnka; kaustické ceruzky; prípravky na omrzliny; hemostatické tyčinky; krotónová kôra; kurare; vakcíny; detergenty na lekárske použitie; zápary na farmaceutické použitie; materiály na plombovanie zubov; materiály na zubné odtlačky; zubné laky; zubné tmely; obvazový materiál; porcelán na zubné protézy; prípravky na uľahčenie prerezávania zubov; prostriedky na prečistenie tráviaceho ústrojenstva; dezinfekčné prípravky na hygienické použitie; dezodoranty, nie telové alebo pre zvieratá; prípravky na ničenie myší; chlieb pre diabetikov na lekárske použitie; digestíva na farmaceutické použitie; digitalín; analgetiká; drogy na lekárske použitie; dávkovače liekov (plné); oxid horečnatý (magnézia) na farmaceutické použitie; medovková voda na farmaceutické použitie; minerálne vody na lekárske použitie; soli minerálnych vôd; termálne vody; kôry na farmaceutické použitie; tinktúry (farmaceutické prípravky); rozpúšťadlá na odstraňovanie náplastí; prípravky proti kryptogamným rastlinám; hojivé hubky; soli na lekárske použitie; estery na farmaceutické použitie; étery na farmaceutické použitie; chirurgické obvazy; eukalyptol na farmaceutické použitie; eukalyptus na farmaceutické použitie; prehľadná; múka na farmaceutické použitie; múka s prídavkom mlieka pre dojčatá; antipyretiká (lieky na znižovanie telesnej teploty); fenikel na lekárske použitie; liečivé infúzie;

liečivé čaje; olej z tresčej pečene; fungicídy; liečivá posilňujúce nervovú sústavu; guajakol na farmaceutické použitie; prípravky proti črevným parazitom; obvazová gáza; laxatíva; želatína na lekárske použitie; gencián na farmaceutické použitie; germicídy (dezinfekčné prípravky); glycerofosfáty; guma na lekárske použitie; ľanové semená na farmaceutické použitie; tuky na lekárske použitie; tuky na zverolekárske použitie; mliečny tuk; chemické prípravky na diagnostikovanie tehotnosti; oleje na lekárske použitie; hematogén; hemoglobín; liečivé rastliny; hormóny na lekárske použitie; horčicový olej na lekárske použitie; hydrastín; hydrastínin; absorpčná vata; spermie na umelú insemináciu; repelenty na odpudzovanie hmyzu; jódomá tinktúra; peptóny na farmaceutické použitie; jodoform; karagén (írsky mach) na lekárske použitie; prehľadná z jalapového koreňa; liečivá jobobová pasta; sladké drievko na farmaceutické použitie; tabakové výťažky (insekticídy); mliečne fermenty na farmaceutické použitie; sladové mliečne nápoje na lekárske použitie; prípravky na umývanie zvierat (insekticídy); ľanová múčka na farmaceutické použitie; roztoky na farmaceutické použitie; laktóza na farmaceutické použitie; mliečny cukor na farmaceutické použitie; prípravky na ničenie lariev; droždie na farmaceutické použitie; prípravky na ničenie slizniakov; tekuté masti (linimenty); lupulín na farmaceutické použitie; žuvačky na lekárske použitie; kôra mangového stromu na farmaceutické použitie; hygienické nohavičky; menštruačné nohavičky; mentol na farmaceutické použitie; chemické prípravky na ošetrovanie plesne; slad na farmaceutické použitie; herbicídne prípravky; herbicídy; prípravky na ničenie buriny; sírové knôty na dezinfekciu; masti na lekárske použitie; tinktúry na lekárske použitie; séra na lekárske použitie; mentol; ortuťové masti; výživné látky pre mikroorganizmy; kultúry mikroorganizmov na lekárske a zverolekárske použitie; pastilky na farmaceutické použitie; otrava na potkany; lepy na lapanie múch; prípravky na hubenie múch; horčica na farmaceutické použitie; roztoky na veterinárne použitie; myrobalánová kôra na farmaceutické použitie; chemické prípravky proti sneti obilnej; narkotiká; čuchacie soli; masti na farmaceutické použitie; opiáty; ópium; opodeldok; organoterapeutické prípravky; zubné amalgámy zo zlata; pektín na farmaceutické použitie; hygienické tampóny; menštruačné tampóny; hygienické vložky; menštruačné vložky; fenol na farmaceutické použitie; papier na horčicové obklady; prípravky proti parazitom; farmaceutické prípravky na ošetrovanie pokožky; bylinkové čaje na lekárske použitie; farmaceutické prípravky proti lupinám; pepsíny na farmaceutické použitie; obľátkové kapsuly na farmaceutické použitie; prenosné lekárničky (plné); fosfáty na farmaceutické použitie; chemické prípravky proti fyloxére; lieky proti poteniu nôh; krvná plazma; jedy; draselné soli na lekárske použitie; pyritový prášok; kebračo na lekárske použitie; horké drevo na lekárske použitie; chinínovník (kôra) na lekárske použitie; chinín na lekárske

použitie; chinolín na lekárske použitie; rádioaktívne látky na lekárske použitie; rádium na lekárske použitie; liečivé korene; rebarborové korene na farmaceutické použitie; posilňujúce prípravky (toniká); oxidodusičnan bizmutitý na farmaceutické použitie; sarsaparila (smilax) na lekárske použitie; krv na lekárske použitie; pijavice na lekárske použitie; náramenné obvazy na chirurgické použitie; sedatíva; sedatíva (utišujúce prostriedky); námef na farmaceutické použitie; séroterapeutické liečivá; horčicové náplasti; prípravky na sterilizáciu pôd; uspávacie prípravky; soli sodíka na lekárske použitie; sterilizačné prípravky; strychnín; styptiká (prípravky na zastavenie krvácania); cukor na lekárske použitie; sulfonamidy (liečivá); čapíky; vínnny kameň na farmaceutické použitie; terpentín na farmaceutické použitie; terpentínový olej na farmaceutické použitie; tymol na farmaceutické použitie; prípravky proti poteniu; papierové odpudzovače molí; zverolekárske prípravky; chemické prípravky na ošetrovanie viniča; vezikanty (pluzgierotvorné cytostatiká); octany na farmaceutické použitie; kyseliny na farmaceutické použitie; lepiace pásky na lekárske použitie; alkaloidy na lekárske použitie; diétne potraviny na lekárske použitie; potraviny pre dojčatá; octan hlinitý na farmaceutické použitie; mandľové mlieko na farmaceutické použitie; masti na slnečné popáleniny; liečivé kúpeľové soli; tyčinky sladkého drievka na farmaceutické použitie; hydrogénuhlíčan sodný na farmaceutické použitie; biologické prípravky na lekárske použitie; bróm na farmaceutické použitie; diétne nápoje na lekárske použitie; gáľový olej na lekárske použitie; gáľor na lekárske použitie; kandity na lekárske použitie; karbonyl (prípravok na hubenie parazitov); algicidy; lecitín na lekárske použitie; plyn na lekárske použitie; vložky na ochranu bielizne (hygienické potreby); včelia materská kašička na farmaceutické použitie; lekárske prípravky na odtučňovacie kúry; estery celulózy na farmaceutické použitie; žieravé látky na farmaceutické použitie; étery celulózy na farmaceutické použitie; vedľajšie produkty spracovania obilnín na diétne alebo lekárske použitie; chemické prípravky na farmaceutické použitie; kolódium na farmaceutické použitie; krém z vínneho kameňa na farmaceutické použitie; kreozot na farmaceutické použitie; lieky pre zubné lekárstvo; lieky pre ľudskú medicínu; lieky pre veterinárnu medicínu; diagnostické prípravky na lekárske použitie; glycerín na lekárske použitie; liečivé nápoje; fermenty na farmaceutické použitie; sírny kvet na farmaceutické použitie; formaldehyd na farmaceutické použitie; byliny na fajčenie na lekárske použitie; fumigačné prípravky na lekárske použitie; kyselina galová na farmaceutické použitie; vazelína na lekárske použitie; glukóza na lekárske použitie; gumiguta na lekárske použitie; gurjanský balzam na lekárske použitie; chmeľové výťažky na farmaceutické použitie; ricínový olej na lekárske použitie; peroxid vodíka na lekárske použitie; jód na farmaceutické použitie; jodidy na farmaceutické použitie; alkalické jodidy na farmaceutické použitie; izotopy na lekárske použitie;

diétne látky na lekárske použitie; hygienické vložky pre osoby postihnuté inkontinenciou; biologické prípravky na zverolekárske použitie; chemické prípravky na lekárske použitie; chemické prípravky na zverolekárske použitie; chemické činidlá na lekárske a zverolekárske použitie; prípravky na čistenie kontaktných šošoviek; diastáza (enzým meniaci škrob na maltózu) na lekárske použitie; výživové vlákniny; enzýmy na lekárske použitie; enzýmy na zverolekárske použitie; enzymatické prípravky na lekárske použitie; enzymatické prípravky na zverolekárske použitie; absorpčné nohavičky pre osoby postihnuté inkontinenciou; sikatívny na lekárske použitie; obrúsky napustené farmaceutickými pleťovými vodami; potravinové alebo krmivové prípravky so stopovými prvkami; aminokyseliny na lekárske použitie; aminokyseliny na veterinárske použitie; vankúše (podložky) na dojčenie; cédrové drevo na odpudenie hmyzu; chemické dezinfekčné prostriedky na WC; rybia múčka na farmaceutické použitie; minerálne výživové doplnky; ústne vody na lekárske použitie; výživové doplnky; kostný tmel na chirurgické a ortopedické použitie; repelentné vonné tyčinky; akaricidy (prípravok na ničenie roztočov); antibiotiká; prípravky na zníženie chuti do jedla na lekárske použitie; bronchodilatačné prípravky; vankúšiky na otlaky (náplasti); moleskin na lekárske použitie (pevná bavlnená látka); vaginálne kúpele na lekárske použitie; medicínne prípravky na podporu rastu vlasov; steroidy; pomocné látky (adjuvanciá) na lekárske použitie; chirurgické implantáty zo živých tkanív; pásky na oči na lekárske použitie; kyslík na lekárske použitie; dezodoranty na obleky a textilné materiály; prípravky na dezodoráciu vzduchu; prípravky na intímnu hygienu na lekárske použitie; kmeňové bunky na lekárske použitie; kmeňové bunky na zverolekárske použitie; biologické tkanivá na lekárske použitie; biologické tkanivá na zverolekárske použitie; chladiace spreje na lekárske použitie; lubrikačné gély; prípravky z aloy pravej na farmaceutické použitie; perlový prášok na lekárske použitie; prípravky na tlmenie sexuálnej aktivity; detské plienky; detské plienkové nohavičky; liečivé prípravky na vyplachovanie očí; tabletky na potlačenie chuti do jedla; tabletky na chudnutie; samoopaľovacie tabletky; antioxidantné tabletky; výživové doplnky pre zvieratá; bielkovinové výživové doplnky; výživové doplnky z ľanových semien; výživové doplnky z ľanového oleja; výživové doplnky z obilných klíčkov; výživové doplnky z kvasníc; včelia materská kašička (výživový doplnok); propolis na farmaceutické použitie; propolisové výživové doplnky; peľové výživové doplnky; enzýmové výživové doplnky; glukózové výživové doplnky; lecitínové výživové doplnky; alginátové výživové doplnky; algináty na farmaceutické použitie; kazeínové výživové doplnky; proteínové výživové doplnky; proteínové výživové doplnky pre zvieratá; reagenčný papier na lekárske použitie; alkoholy na farmaceutické použitie; pesticídy; plienky pre zvieratá chované v domácnosti; chirurgické lepidlá; diagnostické

biologické markery na lekárske použitie; prípravky na liečbu akné; krmivá s obsahom liečiv; diagnostické prípravky na zverolekárske použitie; vatové tyčinky na lekárske použitie; potraviny pre batolatá; sušené mlieko pre dojčatá; transplantáty (živé tkanivá); kolagén na lekárske použitie; rastlinné výťažky na farmaceutické použitie; prípravky z mikroorganizmov na lekárske alebo zverolekárske použitie; fytotherapeutické prípravky na lekárske použitie; bylinkové výťažky na lekárske použitie; gély na erotickú stimuláciu; imunostimulátory; výživové prípravky s liečivými účinkami na terapeutické a lekárske použitie; mrazom sušené potraviny na lekárske použitie; homogenizované potraviny na lekárske použitie; naplnené injekčné striekačky na lekárske použitie; mrazom sušené mäso na lekárske použitie; reagenčný papier na zverolekárske použitie; adstringentné prípravky na lekárske použitie; liečivé prípravky na čistenie zubov; prípravky na odstraňovanie vší; šampóny proti všiam; insekticídne šampóny pre zvieratá; insekticídne prípravky na umývanie na zverolekárske použitie; antibakteriálne mydlá; antibakteriálne tekuté mydlá; vody po holení s liečivými účinkami; šampóny s liečivými účinkami; toaletné prípravky s liečivými účinkami; vlasové vody s liečivými účinkami; suché šampóny s liečivými účinkami; šampóny s liečivými účinkami pre zvieratá chované v domácnosti; dezinfekčné mydlá; mydlá s liečivými účinkami; masážne sviečky na terapeutické použitie; výživové doplnky z prášku plodov acai; náplasti s vitamínovými doplnkami; výživové doplnky s kozmetickými účinkami; nikotínové žuvačky na odvykanie od fajčenia; nikotínové náplasti na odvykanie od fajčenia; kapsuly z dendrimérových polymérov na farmaceutické prípravky; chemické prípravky na ošetrovanie obilnín počas rastu; injekčné kožné výplne; repelentami impregnované náramky; liečivé zubné pasty; masážne gély na lekárske použitie; balzamové tyčinky na tlmenie bolesti hlavy; antikoncepcné spongie; jednorazové detské plienkové plavky; detské plienkové plavky; jednorazové dojčenské prebaľovacie podložky; kostné výplne zo živých tkanív; medicínalné kyslíkové fľaše (plné); konope na lekárske použitie; marihuana na lekárske použitie; dezodoranty odpadových nádob; aromatické dezodoranty na toalety; lekárske diagnostické prúžky na kontrolu materského mlieka; výživové doplnky zo srvátkových bielkovín; výživové doplnky s pivovarskými kvasnicami; kanabidiol na lekárske použitie; tetrahydrokanabinol (THC) na lekárske použitie; liečivé čajové kúpele; jednorazové absorpčné podložky na výstelku klieť zvierat chovaných v domácnosti; protizápalové prípravky; jednorazové podložky na hygienický výcvik zvierat chovaných v domácnosti; tyčinky na moxovanie (tradičná čínska medicína); diétne potravinové doplnky; hygienické obrúsky napustené dezinfekčnými prípravkami; pleťové hydratačné prípravky na injekčnú kožnú výplň.

6 - Drobný železiarsky tovar; kovové káble a drôty okrem elektrických; kovové nádoby na skladovanie

alebo prepravu tovarov; kovové stavebné materiály; kovy a ich zliatiny, rudy; prenosné kovové stavby; trezory; oceľ (surovina alebo polotovar); zliatiny ocele; pásová oceľ; oceľový drôt; oceľová liatina; oceľové stožiare; oceľové rolety; oceľový plech; oceľové rúrky; oceľové rúry; kovové spony strojových remeňov; železničné výhybky; kovové dýzy; argentán, pakfón; hliník; bronz; hliníkový drôt; pätky kotiev; kovové dýzové nadstavce; kovové závary; kovové stožiare; kovové tyče; pasce na divú zver; kovové popruhy na manipulovanie s nákladom; ložiskové kovy; kovové chrániče na stromy; príručné pokladnice (kovové alebo nekovové); strieborné spájky; postriebrené cínové zliatiny; kovové vystužovacie materiály do betónu; trezory (kovové alebo nekovové); kovové zarážky okien; kovové zarážky dverí; kovové podložky; kovové krúžky; kovové prstence; dverové závesy; kovové podlahové dlaždice; ostnatý drôt; tyče kovových zábradlí; berylium (glucínium); reťaze pre rožný statok; rohliny; biele kovy; pancierové plechy; kovové uzávery na debny a skrinky; kovové skrutki s maticou; kovové fľaše (nádoby) na stlačený plyn alebo skvapalnený vzduch; kovové identifikačné náramky; predvalky; zliatiny na spájky; kovové príruby; bronzové náhrobky; umelecké diela z bronzu; lanovkové laná; kovové koncové svorky na laná; kovové spojky na neelektrické káble; kadmium; kovové visacie zámky (nie elektronické); kovové vyrovnávacie podložky; kovové hroty na vychádzkové palice; kovové nádoby na skladovanie kyselín; bezpečnostné schránky (pokladničky); hafnium; kovové reťaze; kovové bezpečnostné reťaze; kovové spojky na reťaze; kovové kostry stavieb; kovové vodiace kladky na okná; kovové rúry ústredného kúrenia; klince na konské podkovy; kovové kolíky; chróm; ferrochróm; chrómové rudy; kovové klinové závlačky; kovové kľúče; klince; cvoky (krátke klince); kovové stenové príchytky (kolíky); kobalt (surovina); kovové materiály na železničné trate; kovové stĺpy pre stavebníctvo; kovové vodovodné potrubia; objímky (železiarsky tovar); konzervové plechovky; kovové nádoby na skladovanie alebo dopravu; prídržné koľajnice; kokily (lejárstvo); nákovy; kovové rohové lišty striech; kovové potrubné kolená; kovové dvere; kovové napínadlá remeňov; kovové skoby (kramle); kovové závesné háky; okenné západky; háčiky (železiarsky tovar); kovanie na okná; drôt; meď (surovina alebo polotovar); medené krúžky; kovové rúrkové výstuže; kovové nádoby na stlačený plyn alebo skvapalnený vzduch; škrabáky na obuv; kovové drenážne rúry; železo (surovina alebo polotovar); koľajnicové spojky; kovové skrutki; biely plech na balenie; kovové pošťové schránky; kovové dverové zvonce (neelektrické); ostrohy; kovové uholníky pre stavebníctvo; kovové schodiská; kovové prvky na zatváranie okien; kovové rúrky; kovové rúry; koľajnice; pásové železo; železný drôt; liatina (surovina alebo polotovar); železná ruda; kovové neelektrické zatváratele dverí; feromolybdén; feromolybdén; ferotitán; ferovolfrám; kovania pre stavebníctvo; kolíky (drobný železiarsky tovar); skrutki s okom; kovové zámky (nie elektrické); galenit

(minerál); plomby (olovené pečate); germánium; kovové veterníky; stúpacie železá; kovové formy na ľad; mazacie čapy; kovové mreže; pružinové zámky; indium; kovové značky na vozidlá; kovové žalúzie; mosadz (surovina alebo polotovary); kovové vonkajšie rolety; kovové odpaľovacie rampy; kovové lišty; kovové piliny; kovové schodnice; limonit; ingoty; kovové preklady; kovové posteľové kolieska; kovové zámkové zástrčky; predvalcované bloky (výrobky metalurgie); horčík; kovové prenosné stavby; kovové krúžky na rukoväte; kovové objímky na potrubia; mangán; kovové manipulačné palety; kovové prepravné palety; kovové schody; kovové markízy (stavebníctvo); kovové dverové klopadlá; putá; kovy (suroviny alebo polotovary); kovové rudy; drôtené pletivo; pyroforické kovy; kovové kolieska na nábytok; kovové štetovnice; molybdén; kovové pamätníky; upínacie čeľuste zverákov; kovové plášte budov (stavebníctvo); nikel; niób; kovové žľaby pre stavebníctvo; kovové domové čísla (nesvietiace); kovové okenice; kovové palisády; kovové koše; kovové signalizačné panely (nie svetelné, nie mechanické); kovové obklady stien a priečok (stavebníctvo); kovové háčiky vešiakov na odevy; kovové klziská (stavebníctvo); západky zámok; kovové stípy; pružiny (železiarsky tovar); kovové kladky (nie časti strojov); kovové stanové kolíky; kovové stropy; kovové podlahy; kovové obklady pre stavebníctvo; železničné točne; kovové škridly; olovo (surovina alebo polotovary); kovové dosky na skoky do vody; kovové dverové kľučky; kovové nity; kovové brány; kovové výplne dverí; kovové dverové zástrčky; kovové krúžky na kľúče; kovové telegrafné stípy; zinok; kovové stropné nosníky; kovové nosníky; kovové prefabrikované nástupištia; drobný železiarsky tovar; kovové mílniky (nie svetelné, nie mechanické); kovové spojky na potrubia; napínadlá drôtov; kovové obalové nádoby; kovové nádrže; kovové dverové prahy; kovové značky (nie svetelné, nie mechanické); kovové konštrukcie prenosných skleníkov; kovové zámky vozidiel; kovové zarážky; kovové silá; zvonce pre zvieratá; zvončeky; spájkovací drôt; kovové ventily (nie časti strojov); kovové sochy; kovové železničné podvaly; tantal (kov); dverové zástrčky; prenosné nákovy; napínače; titán; kovové strechy; tombak; kovové hrobky; kovové turnikety; kovové pletivo; volfrám; kovové potrubia; vanádium; kovové vetracie okná; objímky, prstence; kovové voliéry (stavebné konštrukcie); zirkónium; oceľové guľky; oceľové stavebné konštrukcie; kovové armatúry na potrubia na stlačený vzduch; drôty z kovových zliatin (nie poistkových); kovové zliatiny; alobal (hliníková fólia); kotevné pilóty; kovové plávajúce móla na kotvenie lodí; kotvy; kovové lamelové obloženie; kovové vystužovacie materiály na potrubia; kovové vystužovacie materiály pre stavebníctvo; kovové vystužovacie materiály na hnacie remene; kovové umelecké diela; kovové maltovnice; kovové vtáčie napájadlá (stavebné konštrukcie); kovové bóje (nie svetelné); napínače železných pásov; kovové viazacie pásy; viazacie drôty; kovové sudy (barely); kovové obruče na sudy; kovové sudy; kovové bazény (stavebné

konštrukcie); kovový stavebný materiál; kovové debnenia na betónové konštrukcie; kovové zariadenia na umiestnenie bicyklov; kovová dlažba chodníkov; kovové skrinky, krabice; kovové zátky; kovové tesniace uzávery; kovové pracky (železiarsky tovar); kovové uzávery na fľaše; kovové korunkové uzávery na fľaše; kovové držadlá, kľučky; kovové tyče na tvrdé spájkovanie; zváracie a spájkovacie tyče; kovové tyče na zváranie; kovové pásy na manipulovanie s nákladmi; kovové slučky na manipulovanie s nákladmi; kovové busty; kovové kabíny na prezliekanie; kovové kabíny na striekanie farieb; kovové káble (nie elektrické); kovové spojovacie objímky na potrubia; kovové svorky na káble a rúry; kovové káblové príchytky alebo svorky; kovové okenné rámy; kovové skleníkové rámy; kovové rošty; kovové kryty komínov; kovové viazacie pásy pre poľnohospodárstvo; kovové otváratele dverí (nie elektrické); kovové obkladačky pre stavebníctvo; kovové podlahové dlažby; kovové kryty; kovanie na rakvy; kovové nakladacie palety; kovové železničné ložné miery (obrysnice); kovové pánty, závesy; kovové nosné konštrukcie stavieb; kovové zárubne; kovové materiály na lanové dráhy; kovové komínové striešky; kovové odkvapové žľaby; kovové klapky drenážnych rúrok; kovové priečky; kovové výstuže ropných vrtov; kovové nádrže na tekuté palivá; kovové stavebné konštrukcie; kovové flotačné kontajnery; kovové laná; kovové rímsy; kovové ozdobné lišty (rímsy); kovové rohové lišty; kovové okná; kované dverové súčasti; vodiace kladky na posuvné dvere; kovové poklapy; kovové strešné krytiny; kovové príchytky na bridlicovú krytinu; kovové vešiakové háčiky; neizolovaný medený drôt; kovové kade; kovové schodištvé stupne; kovové odkvapové rúry; kovové navijaky na navíjanie hadíc (nie mechanické); kovové zásobníky na papierové utierky; kovové klapky na vodovodné potrubia; kovové lešenia; kovové rebríky; mobilné kovové schody na nástup alebo výstup cestujúcich; kovové matice; kovové stípy elektrického vedenia; kovové prípojky a odbočky na potrubia; kovové obruby hrobov; kovové ploty; kovové vývesné štíty; kovové podpery; cín; pocínovaný plech; staniol; plech; kovové uzávery na tašky; kovanie na nábytok; kovové stavebné panely; kovové figuríny; kovové sošky; napínače na kovové pásy; kovové lejárské formy; kovové náhrobné tabule; kovové pomníky; kovové náhrobné dosky; kovové náhrobné stély; kovové pamätné tabule; kovové zásteny ku kozubom; kovové stojany na sudy; kovanie na posteľ; kovové dverové súčasti; kovové vrchnáky na nádoby; kovové viazacie pásy na snopy; kovové cestné zvodidlá; kovové nádoby; kovové truhlice; kovové identifikačné štítky; kovové poznávacie značky; kovové registračné značky; cermet (kovovokeramický žiaruvzdorný materiál); kovové kohútiky na sudy; kovové reklamné stípy; kovové bóje na kotvenie plavidiel; kovové komíny; kovové komínové rúry; kovové potrubia ventilačných a klimatizačných zariadení; kovové fólie na balenie; mäkké spájky, zlaté; kovové násypníky (nie mechanické); kovové písmená a číslice (nie tlačiarenské znaky); kovové potrubné odbočky; kovové tlakové potrubia; kovové

telefónne búdky; kovové skrinky na náradie (prázdne); kovové debny na náradie (prázdne); kovové kuríny; kovové zarážky na blokovanie kolies automobilov pri nesprávnom parkovaní; oceľové laná; kovové rámiky na sieťky proti hmyzu; kovové skoby (horolezecký výstroj); kozubové rošty na nožičkách (kozlíky); kovové veterné zariadenia na plašenie vtákov; kovové klietky na divú zver; kovy v prášku; žiaruvzdorné kovové stavebné materiály; kovové altánky (stavebné konštrukcie); kovové stajne; kovové prasačníky; kovové prefabrikované domy (súbory dielcov); kovové podnosy; kovové pouličné kanály; plechové závitové uzávery na fľaše; zariadenia na otváranie okien (neelektrické); zariadenia na zatváranie okien (neelektrické); kovové obkladačky; kovové dlaždice; kovové dlaždice pre stavebníctvo; kovové schodíky; kovové strechy so zabudovanými solárnymi článkami; kovové pancierové dvere; kovové vaňové držadlá; kovové dávkovače vreciek na psie exkrementy; kovové fólie alebo prášky do 3D tlačiarň; kovové zámkové zástrčky na okná; kovové prvky na zatváranie dverí; plechová strešná krytina; kovové balustrády (stĺpikové zábradlia); kovové plášte pre stavebníctvo; tyče z ocele valcovanej za tepla; tyče z lesklej ocele; kovové tyče so závitom; tyče z ťahaného a lešteného kovu; kovové háky na zavesenie tašky; kovové uholníky na nábytok; kovové štítky; kovové kanistry; kovové oporné tyče k rastlinám alebo stromom; kovové vlajkové stožiare; kovové štipce na uzatváranie vreciek; kovové obuvnícke klince; kovové spodné vrstvy podpätkov; elektronické trezory; kovové skladacie dvere; kovové výlisky pre stavebníctvo; kovové kozubové rímasy; kovové nájazdové rampy; kovové križe okrem šperkov; kovové kyvné dvere; kovové nádoby na vypúšťaný olej; kovové žrdky na zástavy; kovové uzávery; kovové harmonikové dvere; kovové krbové rošty; prenosné kovové zvukotesné kabíny; kovové akustické panely; kovové rámy pre záhradníctvo (na pareniská, fóliovníky); kovové sťahovacie pásky; kovové odpadové nádoby (nie na lekárske použitie); kovové pamätne poháre; kovové víťazné poháre; obaly prispôsobené na manipuláciu s kovovými fľašami so stlačeným plynom a na ich dopravu; kovové nádoby na triedený recyklovateľný odpad; kovové nášivky na odevy; samolepiace kovové štítky na tašky; kovové dosky na plávajúce podlahy; kovové automaty na výdaj lístkov s poradovým číslom; kovové zásobníky papierových utierok; kovové dávkovače toaletného papiera; kovové krídlové okná; kovové ochranné siete proti padaniu skál; kovové zvukovoizolačné stavebné materiály.

7 - Liahne; motory (okrem motorov do pozemných vozidiel); poľnohospodárske náradie (okrem náradia na ručný pohon); predajné automaty; spojky a prevodovky (okrem spojok a prevodoviek do pozemných vozidiel); hriadeľové spojky (stroje); prístroje na čistenie acetylénu; oceliarske konvertory; dávkovače pásky na priemyselné použitie; prevzdušňovacie čerpadlá do akvárií; vzdušné kondenzátory; miešadlá (stroje); poľnohospodárske stroje; poľnohospodárske elevátory; vzduchové

filtre do motorov; vzduchové chladiče; výčapné zariadenia (na pivo); priemyselné rezacie stroje s funkciou nastavovania veľkosti; cestné valce; plniče karburátorov; zapalovanie spaľovacích motorov; alternátory; ventily (časti strojov); hriadele strojov; kľukové hriadele; prevodové hriadele, nie do pozemných vozidiel; výťahy; zdvíhadlá, elevátory; miešačky; samomazacie ložiská; pluhy; letecké motory; stroje na pačokovanie; mazacie krúžky (časti strojov); piestne krúžky; dynamové zberné kefy; samohybné zametacie stroje; podstavce pod píly (časti strojov); pásy na dopravníky; pásové dopravníky; maselnice; bubny (časti strojov); skrine (klietky, schránky) strojov; podstavce (stojany, rámy) strojov; mlyny (stroje); mláčačky; trepacie, vyklepávacie stroje; betónové miešačky (stroje); stroje na výrobu masla; bicyklové dynamá; strojové alebo motorové ojnice; guľkové ložiská; stroje na výrobu bitúmenov; žacie stroje; viazacie stroje, samoviazače; cievky do tkáčskych strojov; drevoobrábacie stroje; prístroje na sýtenie nápojov; pletiarne stroje; stroje na zber a lisovanie sena; zachytávače a zberače blata (stroje); žeraviace sviečky do dieselových motorov; závitorezy (stroje); premývacie stroje; plničky fliaš; umývačky fliaš; stroje na varenie piva; bubny do vyšívacích strojov; kefy (časti strojov); buldozéry; mechanické lopatové nakladače; dlabačky (stroje); zvislé vratidlá sústruhov; automatické kotvy pre námorníctvo; hnacie remene strojov; kryty (časti strojov); sádzacie stroje; vstrekovače motorových palív; karburátory; výstelky textilných čuchriacich strojov; nože (časti strojov); kazety na tlačiarenské matrice; sitá na škvaru (stroje); odstredivky na mlieko; žmýkačky; mastenice (časti strojov); centrifúgy, odstredivky (stroje); odstredivé mlyny; odstredivé čerpadlá; stroje na lúpanie obilia; frézozačky (stroje); ložiskové telesá (stroje); montážne závesy (časti strojov); uhlíkové kefy; banské stroje na dobývanie uhlia; nákladné výťahy; nakladacie rampy; bežce pletacích strojov; jazdce pletacích strojov; sústruhy (obrábacie stroje); kladkostroje; radlice; armatúry parných kotlov; lisy na hrozno; stroje na priemyselnú výrobu cigariet; ohýbačky (stroje); elektrické nožnice na plech; elektrické nožnice; strojové sekáče; spätné ventily, klapky (časti strojov); kalolisy; stroje na odstraňovanie vodného kameňa parných kotlov; pedálové ovládače šijacích strojov; sádzacie stroje na fotosadzbú; kompresory; turbokompresory; parné kondenzátory (časti strojov); kondenzačné zariadenia; remenice (časti strojov); spojky, spojenia, styky, kĺby (časti motorov); stroje na pletenie povrazov; písmolejárske stroje; strihacie stroje; rezačky (stroje); generátory prúdu (zdroje prúdu); vrtacie hlavy (časti strojov); remene dynamy; remene elevátorov; zošívacie stroje; vzduchové vankúše na manipuláciu s nákladom; ložiskové puzdrá, domce (časti strojov); elektrické nože; hrebeňové zdvíhadlá; preosievacie zariadenia; zdvíhaky (stroje); stroje na spracovanie kože; hlavy valcov (časti motorov); kypriče (stroje); valce strojov; tlačiarenské valce; valce do valcovacích stolíc; priemyselné triediace stroje; mechanické

výsypky; rezacie stroje; odvodušňovače napájacej vody; pluhy na odstraňovanie mačín; odmasťovacie zariadenia (stroje); štartéry motorov; stroje na výrobu čipky; odlučovače oleja z pary; dezintegrátory; redukčné ventily (časti strojov); mechanické navíjacie zariadenia; stroje na brúsenie kože; odvodňovacie stroje; zarovňavacie stroje; dynamá; rozprašovače odpadových vôd; prístroje na sýtenie vody; prístroje na mineralizáciu pitnej vody; ohrievače vody (časti strojov); stroje na orezávanie miazdry; stroje na rezanie vnútorných závitov; odstopkovavacie stroje; obilné triediče; ejektory, prúdové čerpadlá; generátory elektriny; zdvíhacie prístroje; hrotovačky; spojky nie do pozemných vozidiel; farbiace zariadenia tlačiarenských strojov; dávkovače (časti strojov); baliace stroje; eskalátory (pohyblivé schody); čerpadlá (časti strojov alebo motorov); pečiatkovacie stroje; lisovacie zápusťkové stroje; etiketovacie stroje; stroje na ťahanie kovov; rýpadlá; banské prepravníky; obracače sena (stroje); sitá (stroje alebo ich časti); nože do kosačiek; čepele (časti strojov); spriadacie stroje; kolovraty; filtrovacie stroje; dokončovacie stroje (finišéry); upínacie zariadenia, upínacie vretená (časti strojov); lisy na krmivo; taviace stroje; piesty valcov; upchávky (časti strojov); zariadenia na stláčanie, odsávanie a prepravu plynov; kosačky na trávniky (stroje); asfaltovacie stroje; zariadenia na čistenie, nakladanie a prepravu obilia; pumpy na mazanie; razidlá (stroje); rytecké stroje; žliabkovačka, drážkovačka (strojové náradie); vodiace zariadenia (časti strojov); rezačky slamy, sečkovice; elektrické mäsové mlynčeky; elektrické mäsové sekáče; mechanizmy pletacích strojov; brány (poľnohospodárske náradie); rozprašovače (stroje); hydraulické turbíny; tlačiarenské stroje na tlačenie na plech; tlačiarenské dosky; tlačiarenské stroje; polygrafické lisy; tlačiarenské valce (časti tlačiarenských strojov); mliekarské stroje; čepele rezačiek na slamu, sečkovíc; nitelnice tkáčskych strojov; nástrojové brúsky, ostričky (stroje); pílové listy (časti strojov); držiaky listov píly (časti strojov); valcovne; kyslíkové rezacie horáky (stroje); hriadele, kľuky, páky (časti strojov); umývačky riadu; pracie a premývacie zariadenia; práčky bielizne; zariadenia na umývanie automobilov; práčky na mince; zdvíhacie zariadenia; žmýkačky na bielizeň; leštičky (textilné stroje); hnacie motory (nie do pozemných vozidiel); parné stroje; obrábacie stroje; zapaľovacie indukory; manipulátory (zariadenia na nakladanie a vykladanie); tlačiarenské posúvače papiera; kladivá (časti strojov); buchary; pneumatiké kladivá; pákové buchary; nakladacie výložníky; reaktívne (propulzné) mechanizmy (nie do pozemných vozidiel); prevodové mechanizmy, nie do pozemných vozidiel; regulátory (časti strojov); stroje na spracovanie tabaku; elektrické kuchynské drviče; membrány čerpadiel; kovoobrábacie stroje; tkáčske krosná (stroje); dopriadacie stroje; mlynské kamene; drviace stroje; banské vrtáky; stroje na spracovanie rudy; obilné mlyny (stroje); mixéry (stroje); žacie hrstovače; žacie hrstovacie a viazacie

stroje; žacie hrstovacie a mláťacie stroje; zdvíhače vozňov; reaktívne motory, nie do pozemných vozidiel; katalyzátory do motorov; piesty motorov; regulátory otáčok strojov a motorov; odlievacie formy (časti strojov); mlynčeky pre domácnosť okrem ručných; formovacie, profilovacie stroje; voľnobežky, nie do pozemných vozidiel; člnky (časti strojov); stroje a prístroje na čistenie (elektrické); odsávacie stroje na priemyselné použitie; obšívacie stroje; ručné nástroje a náradie (nie na ručný pohon); nástroje (časti strojov); držiaky nástrojov (časti strojov); elektrické otváratele na konzervy; krájače na chlieb (stroje); ložiskové puzdrá čapov (časti strojov); ložiská prevodových hriadeľov; stroje na výrobu papiera; mangle, žehliace stroje; stroje na miesenie; elektrické stroje na výrobu cestovín; maliarske stroje; maliarske striekacie pištole; vŕtacie stroje; elektrické ručné vŕtačky; stroje na opracovanie kameňa; piesty (časti strojov alebo motorov); pneumatiké dopravníky; dierkovače do dierkovacích strojov; dierovače, dierkovacie stroje; mlynčeky na korenie (nie ručné); elektrické stroje a prístroje na leštenie; čerpadlá, pumpy (stroje); vzduchové kompresory (zariadenia garáží); čerpadlá do vykurovacích zariadení; vývevy (stroje); mostové žeriavy; adhézne remene na kladky; elektromechanické stroje na výrobu nápojov; lisy (priemyselné stroje); výtláčne ventily (časti strojov); pudlovacie stroje; odvádzače kondenzátu; hobľovačky; stroje na ukladanie koľajníc; hrable hrabacích strojov; hrabacie stroje (hrabačky); ratinovacie stroje; brúsky (stroje); zariadenia a stroje pre knihársky priemysel; žehliace stroje; stroje na plátanie textílií; pružiny (časti strojov); elektrické zariadenia na sťahovanie a vyťahovanie roliet; nitovacie stroje; ventily (časti strojov alebo motorov); rotačné tlačiarenské stroje; súkolesia (časti strojov); kolesá (časti strojov); zotrvačníky (stroje); valčekové ložiská; krúžky guľkových ložísk; cestné stavebné stroje; píly (stroje); banské stroje; remene motorov; plečky (stroje); satinovacie stroje; stroje na výrobu salám, párkov a klobás; zatavovacie stroje na priemyselné použitie; sejacie stroje; elektrické zväračky (stroje); dúchadlá (časti strojov); kováčske mechy; obuvnícke kopytá (časti strojov); plniace stroje; statory (časti strojov); stereotypové tlačiarenské stroje; stroje na výrobu cukru; plniace dúchadlá; stoly alebo upínacie dosky na stroje; ochranné kryty (časti strojov); farbiace stroje; textilné čuchriace stroje; klzné podstavce (časti strojov); ložiskové čapy (časti strojov); dojacie stroje; odsávačky dojacích strojov; prevody strojov; pneumatiké zariadenia na potrubnú dopravu; dopravníky (stroje); navijaky; pletacie stroje; turbíny (nie do pozemných vozidiel); mechanické navijaky na navíjanie hadíc; príklopy (časti tlačiarenských lisov); polygrafické stroje; vejačky; motory do vznášadiel; ventilátory motorov; stroje na opracovanie skla; stroje na výstavbu železníc; vulkanizačné prístroje; spriahadlá (nie na pozemné vozidlá); aeronautické motory; nástrojové brúsky; poľnohospodárske náradie iné ako na ručný pohon; brúsne kamene (časti strojov); pivové čerpadlá; motory na stlačený vzduch;

kompresory (stroje); čerpadlá na stlačený vzduch; zapaľovacie sviečky do spaľovacích motorov; piesty tlmičov (časti strojov); antifrikačné ložiská strojov; vyorávače (stroje); odsávače (stroje); šetriče paliva do motorov; lodné motory; motory na člny; elektrické šľahače; baranidlá (stroje); brzdové obloženia (nie na vozidlá); brzdové čeľuste (nie na vozidlá); brzdové segmenty (nie na vozidlá); cievky (časti strojov); prevodové skrine (nie na pozemné vozidlá); stroje na zátkovanie fliaš; stroje na uzatváranie fliaš; stroje na plombovanie, pečatenie fliaš; elektrické kefy (časti strojov); drviče odpadu (stroje); kávové mlynčeky okrem ručných; plamenice rušňových kotlov; stroje na zemné práce, exkavátory; stroje na lisovanie odpadu; skartovacie stroje na priemyselné použitie; hrnčiarske kruhy; automatické manipulátory (stroje); priemyselné roboty; elektromechanické stroje na prípravu pokrmov; vložky do filtračných zariadení; hnacie reťaze (nie na pozemné vozidlá); torzné dynamá (nie na pozemné vozidlá); prevodové reťaze (nie na pozemné vozidlá); vrtákové skľučovadlá (časti strojov); parné generátory alebo kotly (stroje); napájacie zariadenia do rušňových motorov; nožnice na strihanie srsti zvierat (stroje); motory (nie do pozemných vozidiel); ovládacie káble strojov a motorov; riadiace mechanizmy strojov a motorov; polygrafické matrice; kompresory chladiacich zariadení; odlučovače vody, separátory; šijacie stroje; remene motorových ventilátorov; ozubené prevody (nie do pozemných vozidiel); elektrické mixéry pre domácnosť; elektrické kuchynské stroje; valce motorov; redukčné súkolesia (nie do pozemných vozidiel); deliace stroje; vŕtacie korunky (časti strojov); výmenníky tepla (časti strojov); výfuky motorov; elektrické motory (nie do pozemných vozidiel); žeriavy; stroje na škrabanie zeleniny; stroje na strúhanie zeleniny; tlakové torkrétovacie pištoly; filtre (časti strojov alebo motorov); ryhovacie pluhy; elektrické šľahače pre domácnosť; elektrické lisy na ovocie pre domácnosť; hydraulické motory; vrtné veže (plávajúce alebo neplávajúce); palivové konvertory spaľovacích motorov (s vnútorným spaľovaním); chladiče motorov; kotlové rúrky (časti strojov); hydraulický riadiaci mechanizmus strojov, motorov a hnacích strojov; pneumatikový riadiaci mechanizmus strojov a motorov; kľukové skrine strojov a motorov; elektrické kuchynské roboty; elektrické príleповacie pištoly; nastreľovacie pištoly (nástroje s výbušnými nábojmi); navijaky na rybárske siete; kardanové spojky; prenosné mangle; stroje a prístroje na tepovanie kobercov (elektrické); katalytické konvertory; centrálné vysávače; reťazové píly; parné čistiace stroje; autogénové rezacie horáky; zariadenia na odsávanie prachu (upratovacie stroje); odprašovacie zariadenia (čistiace stroje); elektrické kladivá; elektromechanické stroje pre chemický priemysel; reťaze zdvíhadiel (časti strojov); pomocné generátorové agregáty; expanzné nádoby (časti strojov); diamanty na rezanie (časti strojov); vysokotlakové čistiace stroje; stroje pre textilný priemysel; výfukové potrubia motorov; stroje na rafináciu ropy; elektrické leštičky na parkety; elektrické

leštičky na obuv; snehové pluhy; plynové zväračské prístroje; plynové zväracie horáky; kovové tyče na zváranie plynom; príslušenstvo vysávačov na rozprašovanie osviežovačov vzduchu a dezinfekčných prípravkov; hadice vysávačov prachu; vysávače; priemyselné vibrátory (stroje); elektrické stroje a prístroje na leštenie voskom; stroje na vypletanie tenisových raket; stroje na montáž bicyklov; záhradné traktory; striekacie pištoly na nanášanie farieb (stroje); hydraulické zariadenia na otváranie alebo zatváranie dverí (časti strojov); nakopávacie štartéry motocyklov; mechanické zariadenia na kŕmenie dobytky; pohyblivé pásy pre chodcov; tlmiče motorov; pneumatikové zariadenia na otváranie a zatváranie dverí (časti strojov); vrecká do vysávačov; plynové spájkovačky; veterné turbíny; brzdové platničky (nie do vozidiel); elektródy zväracích strojov; zariadenia na elektrické zváranie; elektrické zväračské zariadenia; elektrické spájkovačky; zariadenia na zváranie elektrickým oblúkom; zariadenia na rezanie elektrickým oblúkom; spájkovacie lampy; lisy na ovocie; dúchadlá; pokovovacie stroje; galvanizačné stroje; elektrické zariadenia na zatváranie dverí; elektrické zariadenia na otváranie dverí; zariadenia na ovládanie výťahu; elektrické zariadenia na zváranie plastových obalov; výdajné stojany pohonných hmôt pre čerpace stanice; samoregulačné palivové čerpadlá; stroje na spracovanie plastov; elektrické zariadenia na otváranie okien; elektrické zariadenia na zatváranie okien; hydraulické zariadenia na otváranie okien; hydraulické zariadenia na zatváranie okien; pneumatikové zariadenia na otváranie okien; pneumatikové zariadenia na zatváranie dverí; pneumatikové zariadenia na otváranie dverí; elektrické kuchynské mlynčeky; pneumatikové zdviháky; 3D tlačiarne; preosievacie stroje; uchytenia motorov (nie do pozemných vozidiel); elektrické vyťahovače klinčov; keľové hubice na vysávače; elektrické nástroje na brúsenie hrán lyží; mobilné drviace stroje; zhutňovacie stroje (ubíjadlá); nasávacie hubice na vysávače; stroje na vnútorné čistenie potrubí; elektrické odšťavovače; elektrické skrutkovače; pákové ovládače (súčasti strojov) okrem ovládačov na hranie hier; vačkové hriadele automobilových motorov; gumové pásy ako súčasť pásových stavebných strojov; gumové pásy ako súčasť nakladačích alebo vykladacích strojov alebo zariadení; gumové pásy ako súčasť pásových poľnohospodárskych strojov; gumové pásy ako súčasť pásových banských strojov; gumové pásy ako súčasť pásových snežných pluho; pneumatikové zariadenia na odsávanie použitého oleja; bazénové protiprúdové čerpadlá; elektronické perá na trojrozmerné kreslenie; poľnohospodárske stroje na obrábanie pôdy; elektrické špirálové vykrajovače na zeleninu; stojany na výdaj vodíka na čerpacích staniciach; priemyselné atramentové tlačiarne; parné mopy; robotické exoskeletové obleky (nie na lekárske použitie); mobilné žeriavy; plávajúce výrobné, skladovacie a vykladacie jednotky (FPSO); elektrické krájače syrov; elektrické škrabky na

zeleninu; dopravníky obilia; práčky so sušičkou; cestovné ultrazvukové práčky; elektrické krájače na zeleninu; zariadenia na elektrolytickú výrobu plynu; bezdotykové stacionárne vysávače; bioreaktory na výrobu biofarmaceutických prípravkov; pneumatické alebo hydraulické lineárne aktuátory, nie na pozemné vozidlá; formátovacie stroje; 3D biotlačiarne; prenosné laserové gravírovacie stroje; upratovacie a pracie roboty s umelou inteligenciou pre domácnosť; automaty na predaj lístkov; dávkovače kvapalín na priemyselné použitie; tankovacie pištoly na tankovanie benzínu; ihly do pletacích strojov; ihly do šijacích strojov; ihly do strojov na česanie vlny; zariadenia na automatické prikladanie do pecí; pastorky štartéra; stroje na výrobu polovodičov; polovodičové expozičné prístroje na použitie vo výrobnom procese; stroje na výrobu sójovej omáčky; stroje na výrobu pasty miso; robotické ramená na prípravu nápojov.

8 - Bodné a sečné zbrane; holiace nástroje; nožiarsky tovar a príbory; ručné nástroje a ručné náradie (na ručný pohon); brúsne nástroje; brúsne kamene; ihlové pilníky; obťahovacie remene; šidlá; vyvrtávacie tyče (ručné nástroje); výstružníky; objímky výstružníkov; nadstavce na závitníky; maliarske špachtle; špachtle, stierky (ručné náradie); boxery (zbrane); hroty, špice, ostrie (časti ručných nástrojov a náradia); uholníky (ručné nástroje); nástroje a náradie na sťahovanie kože zvierat; prstencové závitorezné hlavy; oblúkové píly; vyťahovače klinčov na ručný pohon; ručné zdviháky; bodáky; nožnice na strihanie fúzov a brady; ručné vrtačky; drážkovacie dláta; dlabacie sekery; drážkovacie sekery; nástroje na značkovanie rožného statku; strihače, strihacie strojčeky na dobytok; vyťahovače klinčov (ručné nástroje); kamenárske alebo murárske kladivá; ocieľky na brúsenie nožov; nitovacie kladivá (ručné nástroje); hoblíky (ručné nástroje); nožnice; pinzety (klieštiky); rydlá (ručné nástroje); čakany; kovové škárovačky; vreckové nožíky; kladivá na drvenie kameňa; lupienkové píly; obojručné nože; prieražníky; valchy (ručné nástroje); ručné nástroje na valchovanie; lovecké nože; rámy na ručné píly; píly (ručné náradie); obuvnícke kopytá; kliešte na kučeravenie vlasov; jedálenské príbory (nože, vidličky a lyžice); nožnice (veľké); čepele nožníc; perforovačky (ručné nástroje); vratidlá na závitníky; montážne kľúče (ručné nástroje); rohatky so západkou (ručné nástroje); rezače závitov (ručné nástroje); pribojníky; oselníky; sekery; vidličky; hoblíky; ručné nástroje a náradie na ručný pohon; krájače na zeleninu na ručný pohon; kliešte na nechty; rezačky rúrok (ručné nástroje); rezačky; mäsiarske nože; nožiarsky tovar; oberače na ovocie (ručné náradie); lyžice; lyžice (ručné náradie); obťahovacie remene na britvy; ručné ubíjačky zeminy; pečatidlá (ručné nástroje); ručné zápustky, kovadlá; ručné frézy; lopatky na sadenie alebo presádzanie; murárske hladidlá; prístroje na ničenie rastlinných škodcov na ručný pohon; sklenárske diamanty (časti ručných nástrojov); rozpínačky (ručné náradie); nástroje na ostrenie; ostríacie nástroje; nástroje na ostrenie čepelí; nože na čistenie rýb od šupín; ručné

plečky; záhradnicke nožnice; teleskopické nožnice na prerezávanie stromov; štepárske nože; nožnice na prerezávanie stromov; klieštiky; epilačné pinzety; šidlá na rozpletanie lán; tesárske vrtáky; razidlá (ručné nástroje); pedikúrové súpravy; puzdrá na holiace potreby; žliabkovače (ručné nástroje); hrable; lopaty; rýle; fazetovače; kosy; krúžky na kosy; osly; osly na ostrenie kosi; žehličky (neelektrické ručné nástroje); razidlá; leštiace, hladiacie nástroje; nože do hoblíkov; kovové obrábacie nástroje; železka na vlasovú onduláciu; vypaľovacie železka (značkovače); nebožiece (ručné nástroje); pošvy na meče; kulmy na vlasy; nožnice na trávniky a živé ploty (ručné náradie); horolezecké čakany; duté dláta (ručné nástroje); obušky; rytecké ihly; nože na konské kopytá; nože na ovocie; štepárske nástroje; drážkové hoblíky; krájače na zeleninu; sekery; mäsiarske nože (sekáče); sekáčiky (ručné nástroje); harpúny; tešly (tesárske sekery); krompáče; nože na otváranie ustríc; rozstrekovače insekticídov (ručné náradie); záhradné ručné náradie na ručný pohon; záhradnicke nožíky (žabky); zveráky (tesárske a stolárske); žiletky, čepele holiacich nástrojov; nože, pílové listy, radlice (ručné nástroje a náradie); čepele, nože (zbrane); pílové listy (časti ručných nástrojov); sochory; mačety; kyjanice; kladivá (ručné nástroje); mlaty, kyje; murárske kladivá (hranaté s dlhou násadou); dláta, rydlá; napínadlá na kovové drôty a pásy (ručné nástroje); ručné nástroje na opletanie; misky na mince; trecie misky (ručné nástroje); nožnice na knôty; taštičky s holiacimi potrebami; dierovacie číslovačky; pilníky na nechty; otvárače na konzervy (nie elektrické); tľičky (ručné nástroje); upchávačky (ručné nástroje); jamkovače (ručné nástroje); lejacie panvy (ručné nástroje); hobľovacie nože; rašple (ručné nástroje); britvy, holiace strojčeky (elektrické aj neelektrické); kliny; kutáče; nitovačky (ručné nástroje); vojenské lopatky; motyky; plecie motyčky; držiaky na píly; česáky (ručné nástroje); sekáče na konáre; kosáky; ručné náradie na stáčanie kvapalín; fazetovače (ručné náradie); závitníky (ručné nástroje); zemné vrtáky (ručné nástroje); skrutkovače (nie elektrické); ručné osekávače; korunkové vrtáky; nástroje na rezanie rúr; vrtačky na ručný pohon; poľnohospodárske ručné náradie na ručný pohon; brúsky (ručné náradie); postrekovače na striekanie insekticídov; strieborné príbory (nože, vidličky a lyžice); vyorávače (ručné nástroje); nože; kliešte; pinzety; meče; šable; baranidlá (ručné nástroje); nástroje na predierkovanie lístkov; elektrické pilníky na nechty; leštičky na nechty (elektrické alebo neelektrické); upínacie hlavy vrtákov (ručné nástroje); nožnice na strihanie vlasov (elektrické alebo neelektrické); vidly; kliešte na nechty (elektrické alebo neelektrické); nožnice na strihanie zvieracej srsti (ručné nástroje); ručné strojčeky na strihanie; žehličky; brúsne kotúče; pilníky (nástroje); pribojníky, dierovacie kliešte (ručné nástroje); šidlá (ručné nástroje); nástroje na rezanie, sekanie, krájanie (ručné náradie); manikúrové súpravy; pištoly na vytlačanie tmelu na ručný pohon; ryhovače (ručné nástroje); škrabky (ručné nástroje); kolískové nože

na mäso; prístroje na prepichovanie uší; depilačné strojčky (elektrické alebo neelektrické); elektrické manikúrové súpravy; zveráky; ručné pumpy; dýky; opasky, remene na nosenie náradia; krájače syrov (neelektrické); krájače na pizzu (neelektrické); páčidlá na poklopy; krájače vajec (neelektrické); klieštiky na očné riasy; pokosnice (stolárske pomôcky na pílenie uhlov); hrable na golfové ihriská; kozubové dúchadlá (ručné nástroje); prístroje na tetovanie; šmirgľové pilníky; rybárske lanká (ručné nástroje); kombinované kliešte (ručné nástroje); stolové zveráky (ručné náradie); pištole na vytlačanie tesniacich materiálov (neelektrické); napínadlá drôtov alebo kovových pásov (ručné nástroje); nože pre domácich majstrov (skalpely); ručné vzduchové pumpy; keramické nože; papierové pilníky na nechty; nástroje na brúsenie hrán lyží na ručný pohon; tetovacie ihly; stierky pre umelcov; sochárske dláta; plastové príbory; detské príbory; škrabky na lyže; rúčky a rukoväti na ručné náradie na ručný pohon; rukoväti nožov; kosiská (rúčky na kosy); ručné špirálové vykrajovače na zeleninu; škrabky na zeleninu na ručný pohon; orezávacie nože; elektrické prístroje na zapletanie vlasov; miešadlá na farby; ručné orezávačky fólií na vínových fľašiach; krájače ovocia; vykrajovače jadrovníkov; kuchynské strúhadlá; nástroje na prípravu trhaného mäsa; sterilné nástroje na telový pírsing; laserové depilačné prístroje (nie na iné lekárske použitie); núdzové kladivká; nože na zeleninu; vidličky na porciovanie mäsa; nože na porciovanie mäsa; multifunkčné nože; ručné lúpače kukurice; ručné krájače ovocia; ručne ovládané kuchynské roboty; prenosné tkáčske krosná na ručný pohon; ručné nástroje na vytlačanie obsahu túb, nie pre domácnosť.

9 - Hasiace prístroje; mechanizmy mincových prístrojov; nahraté nosiče záznamov, počítačový softvér, nenahraté nosiče digitálnych alebo analógových záznamov a pamäťové médiá; počítače a periférne zariadenia počítačov; potápačské kombinézy, potápačské masky, tampóny do uší pre potápačov, nosové štipce pre plavcov a potápačov, potápačské rukavice, dýchacie prístroje na plávanie pod vodou; prístroje a nástroje na vedenie, distribúciu, transformáciu, akumuláciu, reguláciu alebo ovládanie elektrického prúdu; prístroje a zariadenia na nahrávanie, prenos, reprodukciu alebo spracovanie zvuku, obrazu alebo údajov; registračné pokladnice, počítacie zariadenia; vedecké, výskumné, navigačné, geodetické, fotografické, kinematografické, audiovizuálne, optické, signalizačné, detekčné, skúšobné, kontrolné, záchranné a vyučovacie prístroje a nástroje a prístroje a nástroje na meranie a váženie; elektrické cievky; urýchľovače častíc; reflexné prvky na oblečenie na zabránenie dopravným nehodám; osobné ochranné prostriedky proti nehodám; ochranné odevy proti úrazom, proti rádioaktívnej kontaminácii a protipožiarne ochranné odevy; elektrické batérie do automobilov; akumulátorové nádoby; skrine akumulátorov; hustomery elektrolytu batérií; hydrometre, vodomery; platne akumulátorov; výstražné píšťalky; zvukové signálne zariadenia;

akustické vedenia; gramofónové platne; hovorové rúry (lodné); aktinometre; sčítavacie stroje; aerometre; zväčšovacie prístroje (fotografia); elektrodynamické prístroje na diaľkové ovládanie železničných výhybiok; magnety; elektromagnetické cievky; prístroje na rozbor vzduchu; alarmy; liehomery; alidády; prístroje na rozbor potravín; elektrické zariadenia na diaľkové zapalovanie; štartovacie batérie; výškomery; ochranné azbestové rukavice; ochranné azbestové odevy (proti ohňu); ampérmetre; zosilňovače zvuku; zosilňovacie elektrónky; anemometre, vetromery; kalibračné krúžky; anódy; anódové batérie; antény; okuliare proti oslepeniu svetlom; slnečné clony na prilby; odrušovače (elektrotechnika); transformátory (elektrotechnika); apertometre (optika); stroje na počítanie a triedenie peňazí; skriňové rozvádzače (elektrotechnika); geodetické nástroje; vymeriavacie reťaze (geodetické nástroje); astrofotografické objektívy; elektrónky so žeravou katódou; audiovizuálne vyučovacie prístroje; hudobné mincové automaty; mincové mechanizmy; žetónové mechanizmy; meradlá; komparátory; požiarne hlásiče; automatické hlásiče nízkeho tlaku v automobilových pneumatikách; špeciálne ochranné letecké kombinézy; elektrické signalizačné zvončeky; pruhy pre prútkárov, virgule; záchranné člny; váhy; meteorologické balóny; demagnetizačné zariadenia na magnetické pásky; magnetofóny; magnetické pásky; barometre; stroje na váženie; mostové váhy; požiarne palice; nabíjačky elektrických akumulátorov; betatróny (urýchľovače elektrónov); elektronické terminály na výdaj lístkov; reproduktorové skrinky; slnečné clony (optika); koncovky (elektrotechnika); tlakomery na ventily; galvanometre; tlačidlá zvončekov; odbočnice, odbočné krabice (elektrotechnika); gramofónové prenosky; vodováhy; kancelárske stroje na dierne štítky; plášte elektrických káblov; rámčeky na diapozitívy; kruhové logaritmické pravítka; logaritmické pravítka; počítacie stroje; posuvné meradlá; rozmerové mierky, šablóny; planografické prístroje; kinematografické kamery; laboratórne kapilárne rúrky; nosiče zvukových nahrávok; ochranné prilby; dýchacie masky, nie na lekárske použitie; zväčškové kukly; retiazky na okuliare; prístroje na reguláciu tepla; tmavé komory (fotografia); prístroje na reguláciu vykurovacích pecí; stojany alebo regály na sušenie fotografií; zariadenia na strihanie kinematografických záznamov; integrované tlačené obvody; blikavé svetlá (svetelné signály); signalizačné (návestné) zvonce; kazety na mikroskopové sklíčka; elektrické kolektory; elektrické zariadenia na diaľkové ovládanie priemyselných operácií; rozvodné skrine, spínacie skrine (elektrotechnika); komutátory; námorné kompasy; okuliare; tkáčske lupy; krokometry; počítadlá; metronómy; elektrické kondenzátory; elektrické vodiče; elektroinštalačné rúrky; spínače; konektory (elektrotechnika); spojovacie skrinky (elektrotechnika); telefónne ústredne; elektrické kontakty; zariadenia na kontrolu frankovania; elektrické regulačné prístroje; monitorovacie prístroje (nie na lekárske použitie); tachometre

dopravných prostriedkov; elektrické meniče; fotokopírovacie stroje (fotografické, elektrostatické alebo termické); šnúrky na okuliare; krivule, retorty; laboratórne stojany; korekčné šošovky (optika); objektívy (optika); kozmografické nástroje; potápačské kombinézy; komutačné elektrické prístroje; vypínače; obmedzovače (elektrotechnika); elektrické zástrčky; prúdové usmerňovače; redukcie (elektrotechnika); krajčírske metre; laboratórne misky; prístroje na meranie hrúbky kože; cyklotróny; detektory falošných mincí; spúšte uzáverok (fotografia); hustomery; kreslené filmy; laboratórne podnosy; detektory kovov na priemyselné alebo vojenské použitie; sonary (ultrazvukové lokátory); detektory; uzávierky (fotografia); akustické membrány; prístroje na rámovanie diapozitívov; fotoaparáty; diapozitívy (fotografia); premietacie prístroje na diapozitívy; diaľkomery; diktafóny; difrakčné zariadenia (mikroskopia); reproduktory, amplióny; elektrické ističe; gramofóny; mikroskopy; zariadenia na zaznamenávanie vzdialenosti; telemetre, optické diaľkomery; rozvodné panely (elektrina); rozvodné pulty (elektrina); hmatadlá so stupnicou; mierky; meracie prístroje; dynamometre; ukazovatele hladiny vody; záchranné a požiarnické rebríky; fotoblesky; telefónne slúchadlá; fluorescenčné obrazovky; premietacie plochy, plátna; tvárové štíty (ochranné pracovné prostriedky); zobrazovacie dosky (fotografia); odkvapkávacie misky (fotografia); indikátory strát elektrickej energie; elektrické meracie zariadenia; elektrické káble; rozvodové systémy elektrického vedenia; riadiace panely (elektrotechnika); galvanické články; spojky elektrického vedenia; elektrické spojky; elektrické svorky; elektrické relé; vysielачe elektronických signálov; telekomunikačné vysielачe; prístroje na čistenie gramofónových platní; pásky na záznam zvuku; počítadlá prejdených kilometrov do vozidiel; cievky (fotografia); mechanické značky; epidiascopy; skúmavky; termostaty; ergometre; nástroje a stroje na skúšanie materiálov; ovoskopy; ukazovatele hladiny benzínu; zachytávače iskier; špeciálne puzdrá na fotografické prístroje a nástroje; skúšobné prístroje (nie na lekárske použitie); refraktometre; expozimetre; fakturovacie stroje; laboratórne fermentačné prístroje; bezpečnostné zariadenia pre železničnú dopravu; elektrické drôty; magnetické drôty; závažia olovníc; olovnice; ochranné siete proti nehodám; záchranné siete; záchranné plachty; strihačky filmov; filtre na dýchacie masky, nie na lekárske použitie; fotografické filtre; nabíjačky batérií; vysokofrekvenčné prístroje; frekventomery; poistky; rádiá; kryštálové detektory; ochranné rukavice; potápačské rukavice; ochranné rukavice proti rtg. lúčom na priemyselné použitie; prístroje na rozbor plynov; plynomery (meracie prístroje); geodetické prístroje a nástroje; vytýčky, nivelačné laty (geodetické nástroje); prístroje na sušenie fotografií (sušičky); prístroje na leštenie fotografií (leštičky); pravítka (meracie nástroje); sklené odmerky; rastre na výrobu štočkov;

mriežky elektrických akumulátorov; ohňovzdorné ochranné odevy; protipožiarné ochranné odevy; audiovizuálne prijímače; heliografické prístroje; hologramy; vlhkomery; identifikačné vlákna na elektrické drôty; identifikačné puzdrá na elektrické drôty; zariadenia a prístroje na záchranu života; dýzy požiarnických hadíc; požiarnické autá; požiarnické čerpadlá; sklonomery; svahomery; taxametre; indikátory množstva; vákumetre; rýchlomery, tachometre; indukory (elektrotechnika); kotvy (indukty) (elektrotechnika); zariadenia na spracovanie údajov; zrkadlá na kontrolovanie práce; prístroje na vnútornú komunikáciu; nosiče tmavých platní (fotografia); inventory (elektrotechnika); ionizačné prístroje (nie na ionizáciu vzduchu alebo vody); dverové priezory; značkovače (pomôcky na šitie); špeciálny laboratórny nábytok; laktodenzimetre, mliekomery; laktomery; lampy do tmavých komôr (fotografia); diapojektory; optické lampy; laterna magika (prístroje); signalizačné návestné lampáše; lasery (nie na lekárske použitie); šošovky (optika); váhy na váženie listov; logy (prístroje na meranie plavebnej rýchlosti lodí); sondážne laná; zväčšovacie sklá (optika); svetelné tabule; neónové reklamy; okuliare; nivelačné prístroje; okuliarové šošovky; výrobky očnej optiky; manometre (tlakomery); periskopy; ochranné rúška (nie na lekárske použitie); matematické pomôcky; mincové mechanizmy na televízne prijímače; megafóny; počítačové pamäte; tesárske pravítka; ortuťové libely; rýchlomery (fotografia); presné meracie prístroje; nástroje na meranie; meteorologické prístroje; metre (meracie nástroje); mikrometrické skrutky do optických prístrojov; mikrofóny; mikrotómy; automatické časové spínače (nie hodinárske); zrkadlá (optika); dýchacie prístroje na plávanie pod vodou; plavebné prístroje a nástroje; námorné signalizačné zariadenia; navigačné nástroje; rámy na okuliare; elektrické batérie (články); elektrické akumulátory; vodováhy, libely; nivelačné nástroje; optické hranoly; pozorovacie nástroje; oktanty; ohmmetre; vlnomery; optické prístroje a nástroje; optické sklo; počítače; nahraté počítačové programy; oscilografy; zariadenia na prelievanie kyslíka; mikrometre; svetelné alebo mechanické signalizačné panely; bleskozvody; prepäťové poistky; parkovacie hodiny; astronomické prístroje a nástroje; prístroje na meranie hrúbky pokožky; acidimetre; prístroje a nástroje na váženie; salinometre (prístroje na meranie obsahu soli vo vode, pôde); fotografické misky; statívy na fotoaparáty; fotografické hľadáčky; fotometre; fototelegrafické prístroje; fyzikálne prístroje a nástroje; automatické ovládacie zariadenia vozidiel; cvikre; laboratórne pipety; meračské stoly (geodetické pomôcky); planimetre; tampóny do uší pre potápačov; zvončeky (poplašné zariadenia); závažia; polarimetre; rádiotelefonné zariadenia; rádiotelegrafické zariadenia; merače tlaku (tlakomery); ukazovatele tlaku; premietacie prístroje; protikorózne katódové prístroje; chrániče zubov; pyrometre; radary; autorádiá; rádiologické zariadenia na priemyselné použitie; uhlomery

(meracie nástroje); prístroje a zariadenia na produkciu röntgenových lúčov (nie na lekárske použitie); röntgenové žiariče (nie na lekárske použitie); ochranné zariadenia proti röntgenovým lúčom (nie na lekárske použitie); telefónne prístroje; refraktory; röntgenové prístroje (nie na lekárske použitie); spektroskopy; elektrické odpory; teplomery (nie na lekárske použitie); respirátory na filtrovanie vzduchu, nie na lekárske použitie; dýchacie prístroje, nie na lekárske použitie; reostaty; minciere (váhy); svetelné alebo mechanické návěstidlá; sacharimetre (cukromery); sondy na vedecké použitie; satelity na vedecké použitie; membrány do vedeckých prístrojov; vyučovacie prístroje; indukčné cievky; svorky (elektrotechnika); elektrické zámky; sextanty; signalizačné píšťalky; výstražné trojuholníky do vozidiel; elektrodynamické zariadenia na diaľkové ovládanie návěstidiel; simulátory vedenia a riadenia dopravných prostriedkov; sirény; zariadenia na prenos zvuku; zvukové nahrávacie zariadenia; zvukové prehrávacie zariadenia, prehrávače; sondážne zariadenia a stroje; sondážne plomby; sonometre; spektrografy; sférometre; stereoskopy; stereoskopické zariadenia; gramofónové ihly; sulfitometre; ďalekopisy; tachometre; závitníkové kalibre; telegrafy (prístroje); televízne prijímače; telegrafné drôty; diaľkové ovládače; stožiare bezdrôtových antén; čítacie zariadenia (pre účinkujúcich); telefónne mikrofóny; diaľkové prerušovače; binokulárne ďalekohľady; teleskopy; indikátory teploty; prístroje na zaznamenávanie času; teodolity; termostaty do vozidiel; digitálne počítadlá (totalizátory); otáčkomery; regulátory otáčok gramofónov; vysielacie (telekomunikácie); presné váhy; stolárske pomôcky na rysovanie; elektrónky (rádiotechnika); urinometre; variometre; verniéry (pomocné posuvné meradlá); videopásky; viskozimetre; elektrické zariadenia proti krádežiam; regulátory napätia do vozidiel; hlasovacie zariadenia; voltmetre; zariadenia na výmenu gramofónových ihli; destilačné laboratórne prístroje; poistkové drôty; antikatódy; píšťalky na psov; zameriavacie ďalekohľady na strelné zbrane; zabezpečovacie zariadenia proti odcudzeniu; nástroje na určovanie azimutu; svetelné bójy, majáky; držiaky elektrických objímok; exponované filmy; svetelné alebo mechanické dopravné značky; záchranné bójy; signalizačné bójy; bzučiaky; buzoly; hmlové signály (nie výbušné); registračné pokladnice; rádiologické obrazovky na priemyselné použitie; magnetické identifikačné karty; fotovoltické články; denzitometre; magnetické disky; pružné disky; pásky na čistenie nahrávacích hláv; videorekordéry; počítačové klávesnice; integrované obvody; polovodiče; čipy (mikroprocesorové doštičky); katódy; záchranné vesty; záchranné pásy; chemické prístroje a nástroje; exponované kinematografické filmy; materiály na elektrické vedenie (drôty, káble); kontaktné šošovky; puzdrá na kontaktné šošovky; inkubátory na kultúry baktérií; solárne články; izolovaný medený drôt; elektrické výbojky (nie osvetľovacie); fotografické clony; destilačné prístroje

na vedecké použitie; dozimetre; elektrické dverové zvončeky; puzdrá na okuliare; laboratórne pece, piecky; optické vlákna; telefónne drôty; exponované röntgenové filmy; filtre UV lúčov (fotografovanie); ozvučnice ampliónov; trojnožky na fotoaparáty; čítačky čiarových kódov; nepriestrelné vesty; značkovacie bójy; doštičky na integrované obvody; laboratórne chromatografické prístroje; chronografy (prístroje na zaznamenávanie časových údajov); audiovizuálne kompaktné disky; optické kompaktné disky; počítačové operačné programy (nahraté); periférne zariadenia počítačov; počítačový softvér (nahraté počítačové programy); optické kondenzory; akustické spriahadlá; spojovacie prvky (vybavenie zariadení na spracovanie údajov); dekompresné komory; digitálne súradnicové zapisovače; potápačské masky; elektronické perá (vizuálne zobrazovacie zariadenia); kódované magnetické karty; faxy; požiarnické člny; počítačové rozhrania; počítačové meniče diskov; nákolenníky pre robotníkov; elektrické regulátory svetla; magnetické nosiče údajov; magnetické kodéry; magnetické páskové jednotky (informatika); mikroprocesory; modemy; monitory (počítačový hardvér); monitorovacie počítačové programy; myši (periférne zariadenia počítačov); optické čítacie zariadenia; optické nosiče údajov; optické disky; počítačové tlačiarne; procesory (centrálne procesorové jednotky); čítacie zariadenia (zariadenia na spracovanie údajov); bezpečnostné pásy (nie na sedadlá vozidiel, nie športový výstroj); skenery (zariadenia na spracovanie údajov); detektory dymu; tranzistory (elektronika); röntgenové snímky (nie na lekárske použitie); spojovacie objímky na elektrické káble; guľôčkové počítadlá; elektronické diáre; telefónne záznamníky; videokamery; kazetové prehrávače; prehrávače kompaktných diskov; diagnostické prístroje (nie na lekárske použitie); diskové mechaniky počítačov; elektricky ovládané koľajnice na upevnenie bodových svetiel, svetlometov; elektronické vreckové prekladové slovníky; elektronické zabezpečovacie prívesky na tovary; ohňovzdorné obaly; žiarovky do zábleskových prístrojov; karty s integrovanými obvodmi (pamäťové alebo mikroprocesorové); odmerné lyžice; notebooky (prenosné počítače); elektronické informačné tabule; vreckové kalkulačky; ochranná obuv proti úrazom, proti ožiareniu a proti ohňu; rozstrekovacie požiarnické zariadenia; motorové štartovacie káble; slnečné okuliare; dochádzkové hodiny; videokazety; kazety na videohry; video displeje; videotelefóny; okuliare na športovanie; nosové štipce pre plavcov a potápačov; ochranné prilby na športovanie; elektronické publikácie (sťahovateľné); sťahovateľné počítačové programy; navigačné prístroje vozidiel (palubné počítače); dekoratívne magnety; bezdrôtové telefóny; podložky pod myš; prenosné osobné stereoprehrávače; opierky zápästia na prácu s počítačom; koaxiálne káble; káble s optickými vláknami; kryty na elektrické zásuvky; prístroje na výskum morského dna; elektrifikované ohrady; nahratý softvér na počítačové hry; slúchadlá;

predradníky na osvetľovacie prístroje; rádiové pejdžre; satelitné navigačné prístroje; selenoidné ventily (elektromagnetické prepínače); ochranné zariadenia proti prepätiu; prenosné krátkovlnné vysielачky; indikátory smeru vetra (veterné rukávy); elektronické svetelné ukazovadlá (vyučovacie pomôcky); figuríny na resuscitáciu (učebná pomôcka); regulátory osvetlenia scény; kuchynské časovače (presýpacie hodiny); čipy s kódom DNA; DVD prehrávače; bankomaty; dopravné signalizačné zariadenia (semafory); handsfree (zariadenia umožňujúce telefonovať bez použitia rúk); azbestové požiarnické ochranné zásteny; jazdecké prilby; špeciálne laboratórne odevy; identifikačné magnetické náramky; transpondéry (telekomunikačné družice na prenos rádiových signálov); sťahovateľné zvonenia do mobilných telefónov; sťahovateľné hudobné súbory; sťahovateľné obrazové súbory; figuríny na nárazové skúšky; laboratórne odstredivky; dosky plošných spojov; USB kľúče; zariadenia globálneho polohového systému (GPS); prenosné multimediálne prehrávače; šnúrky na mobilné telefóny; elektroluminiscenčné diódy (LED diódy); triódy; transformátory na zvýšenie napätia; prenosné počítače; požiarnické hadice; tašky na notebooky; obaly na notebooky; digitálne fotorámiky; Petriho misky; Pitotove trubice; stroboskopy; dopravné kužele; nalepovacie teplomery (nie na lekárske použitie); počítačové softvérové aplikácie (sťahovateľné); čítačky elektronických kníh; smartfóny; náplne do tlačiarň a kopírovacích strojov (prázdne); audiovizuálne prístroje na monitorovanie bábätiok; videoprístroje na monitorovanie bábätiok; clony proti bočnému svetlu na objektívy fotoaparátov; tablety (prenosné počítače); kódované karty na odomykanie dverí; 3D okuliare; pamäťové karty zariadení na videohry; nepriestrelné odevy; akcelerometre; elektrické adaptéry; záchranné kabínky pre prípad prírodných katastrof; počítačový hardvér; solárne panely na výrobu elektrickej energie; mobilné telefóny; delostrelecké teleskopické zameriavače; digitálne tabule; zariadenia na sledovanie fyzickej aktivity nosené na tele; nabíjačky na elektronické cigarety; inteligentné náramky (meracie prístroje); kryty na smartfóny; puzdrá na smartfóny; tyče na fotografie "selfie"; kalorimetre; prietokomery; reflexné vesty; elektronické obojky na výcvik zvierat; ovládače k počítačom (džojstiky), nie na počítačové hry; inteligentné okuliare; inteligentné hodinky; zariadenia na hasenie požiarov; ochranné fólie na obrazovky počítačov; chrániče zubov na športovanie; chrániče hlavy na športovanie; ručičky geodetických kompasov; bezpečnostné tokeny (šifrovacie zariadenia); detektory infračerveného žiarenia; obaly na vreckové počítače (PDA); detské váhy; elektronické prístupové systémy pre vzájomne sa blokujúce dvere; termovízne kamery; váhy s analyzátormi telesnej hmotnosti; obaly na elektronické tablety; čierne skrinky (záznamníky údajov); digitálne meteorologické stanice; nabíjacie stanice pre elektromobily; interaktívne terminály s dotykovými displejmi; smart prstene; elektrické

a elektronické prístroje dodávajúce efekty hudobným nástrojom; zvukové rozhrania; ekvalizéry (zariadenia na úpravu zvuku); reproduktory nízkych frekvencií; osobné váhy; teplomery s vlhkomermi; biočipy; ochranné fólie na smartfóny; súpravy okuliarov a slúchadiel na virtuálnu realitu; elektronické interaktívne tabule; humanoidné roboty s umelou inteligenciou na vedeckovýskumné použitie; mixážne pulty; batérie do elektronických cigariet; elektronické diaľkové ovládače ako privesky na kľúče; elektronické partitúry (sťahovateľné); príložníky so stupnicou; pravouhlé uholníky a príložníky so stupnicou; rysovacie uholníky a príložníky so stupnicou; elektronické číslicové displeje; laboratórne roboty; vzdelávacie roboty; bezpečnostné monitorovacie roboty; vreckové počítače (PDA); platformy počítačového softvéru, nahrané alebo na stiahnutie; zameriavače satelitného signálu; mierky na meranie veľkosti prsteňov; mierky na meranie obvodu prstov; počítače typu "tenký klient"; kamery do automobilov na cúvanie; elektronické vreckové slovníky; simulátory na nácvik resuscitácie; káblové zväzky pre automobilový priemysel; dýchacie rúrky na potápanie; píšťalky na športové účely; počítačový softvér na šetriče obrazovky (nahratý alebo sťahovateľný); objektívy na fotografie "selfie"; sťahovateľné grafické prvky do mobilných telefónov; telekomunikačné prístroje zabudované v bižutérii; počítače na nosenie na tele alebo na odev; displeje na nosenie na tele alebo na odev; prístroje na zobrazovanie pomocou magnetickej rezonancie (MR) (nie na lekárske použitie); núdzové laserové signalizačné svetlice; atramentové náplne do tlačiarň a kopírovacích strojov (prázdne); efektové pedále typu "wah-wah"; nástroje na meranie výšky; kadernícke cvičné hlavy; prístroje na projekciu virtuálnych klávesníc; záchranné deky; analyzátory veľkosti nanočastíc; poťahy na slúchadlá; rukavice na virtuálnu realitu; polohovacie zariadenia trackball (periférne zariadenia počítačov); sťahovateľné emotikony do mobilných telefónov; teleprezentačné roboty; digitálne termostaty na ovládanie klimatizácie; piezoelektrické senzory; organické elektroluminiscenčné diódy (OLED); kvantovobodové elektroluminiscenčné diódy (OLED); odmerné kvapkadlá (nie na lekárske použitie, nie pre domácnosť); elektrické zásuvky; sťahovateľný softvér na počítačové hry; núdzové svetlice (nie strelivo alebo zábavná pyrotechnika); opierky na notebooky; ochranné pokrývky hlavy; elektronické visacie zámky; potápačské záťažové opasky; bezdrôtové komunikačné slúchadlá; parkovacie senzory na vozidlá; tlačiarne na lístky; popruhy na prenášanie nákladov; elektrické poháňачe stáda; videoprojektory; sťahovateľné šifrovacie kľúče na príjem a výdaj kryptoaktív; sťahovateľné elektronické peňaženky; terminály na platbu kartou; biometrické cestovné pasy; biometrické preukazy totožnosti; softvérové ovládače inteligentných domácností; nahraté alebo sťahovateľné súbory údajov; priehľadné displeje (HUD) do automobilov; inteligentné reproduktory; biometrické zámky; hasiace gule; reproduktory

na nosenie na tele alebo na odev; prenosné prístroje na meranie množstva ultrajemného prachu; skladacie smartfóny; blesky na smartfóny; 3D skenery; ultra tenké reproduktory; bezdrôtové reproduktorové mikrofóny; skenery (prístroje) na automobilovú diagnostiku; haptické obleky, nie na lekárske použitie; kruhové svetlá na fotenie autoportrétov smartfónmi; nabíjačky mobilných telefónov; chrániče displejov mobilných telefónov; luminiscenčné výstražné značky; svetelné bezpečnostné signalizačné zariadenia; kruhové držiaky mobilných telefónov; kruhové podstavce pre mobilné telefóny; slúchadlá s mikrofónom; slúchadlá s mikrofónom na hranie videohier; sťahovateľný počítačový softvér na správu transakcií s kryptoaktívami technológiou typu blockchain; laboratórne prístroje na elektrolyzu; zariadenia na výrobu plynu na kalibračné účely; prístroje na kontrolu materského mlieka (nie lekárske alebo zverolekárske); prenosné nabíjačky; zosilňovače na servomotory; elektronické ovládače servomotorov; kvantové počítače; ovládače digitálneho rozhrania hudobných nástrojov vo forme zvukových rozhraní; laboratórne bioreaktory; bioreaktory na kultiváciu buniek na vedecký výskum; držiaky na mobilné telefóny a smartfóny; automobilové držiaky telefónov; videozobrazovacie zariadenia upevňované na hlavu; bezdrôtové prenosné tlačiarne k prenosným počítačom a mobilným zariadeniam; okuliare na zlepšenie rozlišovania farieb; puzdrá na kontaktné šošovky s ultrazvukovým čistením; bezpečnostné telové airbagy; prilby s neurálnymi senzormi (nie na lekárske použitie); prenosné reproduktory; detektory alkoholu v dychu; chladiace podložky pod prenosné počítače; interné ventilátory počítačov; gitarové efektové pedále; sťahovateľný softvér, ktorý je zdravotníckym zariadením (SaMD); evakuačné stoličky; protišmykové podložky na prístrojové dosky na odkladanie mobilných telefónov a smartfónov; ovládače servomotorov; protiprachové rúška s funkciou čistenia vzduchu; elektrické aktuátory; elektrické lineárne aktuátory; ochranné izolačné rukavice; dávkovače, nie na lekárske použitie (odmerné zariadenia); suché potápačské obleky; tenké potápačské obleky; mokré potápačské obleky; smerovače počítačových sietí (routre); predlžovače frekvencie; humanoidné roboty s komunikačnými a vzdelávacími funkciami; výstražné protiraketové systémy; systémy na autonómnú navigáciu lodí; samoobslužné pokladnice; prenosné skenery dokumentov; obaly na smartfóny so zabudovanou klávesnicou; prístroje na meranie geometrie kolies; mixážne pulty na videá; humanoidné roboty s umelou inteligenciou na prípravu nápojov; nekonfigurované humanoidné roboty programovateľné používateľom; sťahovateľné digitálne súbory overené nezameniteľnými tokenmi (NFT); kalibračné ozonizátory; šnúry s karabínkou na nosenie mobilných telefónov; stabilizátory digitálnych fotoaparátov; stabilizátory smartfónov; slnečné okuliare pre spoločenské zvieratá.

10 - Erotické pomôcky, potreby a prístroje; chirurgické šijacie potreby; chirurgické, lekárske, zubárske a zverolekárske prístroje a nástroje; masážne prístroje; ortopedické pomôcky; prístroje, pomôcky a potreby používané pri starostlivosti o deti; umelé končatiny, umelé oči a umelé zuby; zariadenia na liečbu a starostlivosť o zdravotne postihnuté osoby; brušné pásy; hypogastrické pásy; brušné korzety; pôrodnice matrace; načúvacie pomôcky; naslúchadlá; chirurgické svorky; ihly na lekárske použitie; chirurgické šijacie ihly; pesary; teplovzdušné terapeutické zariadenia; vibrátory na horúci vzduch na lekárske použitie; nepremokavé posteľné plachty; plachty pre osoby postihnuté inkontinenciou; katetre; rádiové trubice na lekárske použitie; krúžky na prerezavanie zubov; ortopedické bandáže na kĺby; chirurgické dlahy; elastické obvazy; galvanické pásy na lekárske použitie; röntgenové prístroje na lekárske použitie; toaletné misy (posteľné); misky na lekárske použitie; pôrodné zariadenie pre rožný statok; dojčenské fľašky; chirurgické nože; skalpely; zdravotná obuv; dilatátory (chirurgia); pľuvadlá na lekárske použitie; katgut (chirurgické nite); pojazdné nosidlá; nosidlá pre pacientov; prietržové pásy; ortopedické vložky do topánok; zvieracie kazajky; kanyly; rukavice na lekárske použitie; zariadenia na výplachy a vymývanie telesných dutín; popruhy na lekárske použitie; tehotenské pásy; ortopedické pásy; zubárske kreslá; kastročné pinzety; elektricky vyhrievané vankúše na lekárske použitie; ortopedická obuv; umelé zuby; chirurgické špongie; chirurgické prístroje a nástroje; nádoby na lekárske nástroje; chirurgické nite; anestéziologické prístroje; chirurgické nožnice; termoelektrické obklady; chirurgické kompresory; kvapkadlá na lekárske použitie; nože na odstraňovanie kurieho oka; zariadenia na estetickú masáž; podušky na lekárske použitie; chirurgické nožiarske výrobky; inkubátory na lekárske použitie; odmerky na lieky; škrabky na čistenie jazyka; špáradlá na čistenie uší; vrtáky na zubárske frézy; zubárske prístroje a nástroje; čapy na umelé zuby; umelé chrupy; lancety; zubárske zrkadlá; lekárske náprstky (chrániče na prsty); injekčné striekačky; drenážne trubice na lekárske použitie; termofory na lekárske použitie; rádiologické clony na lekárske použitie; elektrokardiogramy; sondy na lekárske použitie; pumpy na lekárske použitie; prístroje na vykonávanie krvných skúšok; lekárske alebo zubolekárske kreslá; fľaštičky na podávanie kvapiek na lekárske použitie; pôrodnice kliešte; galvanické terapeutické zariadenia; masážne rukavice; gastroscopy; vrecúška s ľadom na lekárske použitie; hematometre; vodné posteľe na lekárske použitie; hypodermické (podkožné) injekcie; podbruškové vatované ochranné vložky; inhalátory; injektory na lekárske použitie; vankúše proti nespavosti; urologické prístroje a nástroje; zariadenia na zavádzanie plynu do telových dutín (insuflátory); klystírové striekačky na lekárske použitie; UV-lampy na lekárske použitie; laser na lekárske použitie; odsávačky materského mlieka; lampy na lekárske použitie; rozprašovače na lekárske použitie; nádoby na

moč; umelé sánky; anestéziologické masky; lekárske prístroje a nástroje; nádoby na podávanie liekov; nádoby, kazety na lekárske nástroje; protézy (umelé končatiny); chirurgické zrkadlá; nábytok špeciálne na lekárske použitie; pôrodnice prístroje; pupočné pásy; keratometre; oftalmometre; oftalmoskopy; chrániče sluchu; umelá koža na chirurgické použitie; chrániče na barly; trubičkové dávkovalce piluliek; kondómy, prezervatívy; krvné tlakomery; kremíkové lampy na lekárske použitie; röntgenové zariadenia a prístroje na lekárske použitie; röntgenové snímky na lekárske použitie; rádiologické prístroje na lekárske použitie; zariadenia na röntgenové ožarovanie; resuscitačné prístroje; röntgenové žiariče na lekárske použitie; ochranné zariadenia proti röntgenovému žiareniu na lekárske použitie; respirátory na umelé dýchanie; prístroje na umelé dýchanie; pílkys na chirurgické použitie; umelé prsníky; maternicové irigátory; vaginálne irigátory; stetoskopy; dojčenské cumle; podporné vložky na ploché nohy; prístroje na liečenie hluchoty; podporné obvazy; chirurgické šijacie materiály; operačné stoly; trokäre (nástroje na nabodnutie telovej dutiny); uretrálne sondy; uretrálne injekčné striekačky; prikladacie banky; zverolekárske prístroje a nástroje; lôžkové vibrátory; vibromasážne prístroje; umelé oči; vzduchové vankúše na lekárske použitie; vzduchové podušky na lekárske použitie; vzduchové matrace na lekárske použitie; injekčné striekačky na lekárske použitie; elastické pančuchy na chirurgické použitie; pančuchy na kŕčové žily; barly; uzávery na detské fľaše; cumle na detské fľaše; ortopedické vložky; chirurgické, sterilné plachty; špeciálne vyrobené posteľe na lekárske použitie; elektródy na lekárske použitie; elektrické pásy na lekárske použitie; telocvičné prístroje na liečebné použitie; inkubátory pre dojčatá; kefy na čistenie telových dutín; elektrické zubárske prístroje; prístroje a zariadenia na lekárske analýzy; filtre na UV lampy na lekárske použitie; inhalačné prístroje na lekárske použitie; korzety na lekárske použitie; antikoncepcčné prostriedky (nechemické); elektricky vyhrievané prikrývky na lekárske použitie; vlasové protézy; nákolenníky (ortopedické bandáže na kolená); šošovky (vnútroočné protézy) (chirurgické implantáty); vankúše proti preležaninám; fyzioterapeutické zariadenia; spirometre (prístroje na meranie vdychovaného a vydechovaného vzduchu); lekárske teplomery; akupunktúrne ihly; odevy do operačných sál; diagnostické prístroje na lekárske použitie; elektrické prístroje na akupunktúru; kardiostimulátory; zariadenia na zdvíhanie a premiestňovanie pacientov; rúška (pre nemocničný personál); sadrové obvazy na ortopedické použitie; chirurgické plachty; chirurgické implantáty zo syntetických materiálov; ohrievacie vankúšky prvej pomoci; stoličky s otvorom; defibrilátory; dialyzéry, dialyzátory; lekárske vodiace vlákna; prístroje na ortodontológiu; lekárske prístroje na ťaženie (trakciu); špeciálne nádoby na lekársky odpad; podporné bandáže; vrecká na výplachy telesných dutín; nafukovacie panny; lekárske alebo terapeutické

mikrodermabrazívne prístroje; rehabilitačné prístroje na lekárske použitie; prístroje na meranie pulzu; stenty (cievne a srdcové implantáty); zátky do uší (na ochranu sluchu); lekárske nalepovacie teplomery; oporné rámy na chôdzu pre telesne postihnutých; tomografy na lekárske použitie; prístroje na liečbu akné; hrebene na vyčesávanie vší; štvorbodové vychádzkové palice (zdravotnícke pomôcky); endoskopické kamery na lekárske použitie; prístroje na sledovanie tepovej frekvencie; sťahovacie oblečenie; erotické pomôcky; mozgové stimulátory; implantabilné nástroje na podkožné podávanie liekov; biologicky rozložiteľné implantáty na fixáciu kostí; lekárske špachtle; nosové odsávačky; chrániče zubov na stomatologické použitie; menštruačné pohárikys; dýchacie masky na umelé dýchanie; ortodontické gumičky; analyzátory na identifikáciu baktérií na lekárske použitie; zariadenia na testovanie DNA a RNA na lekárske použitie; zariadenie na regeneráciu kmeňových buniek na lekárske použitie; zariadenia na monitorovanie telesného tuku; prístroje na meranie zložiek ľudského tela; ortopedické oddeľovače prstov na nohách; protireumatické náramky; protireumatické prstene; náramky na lekárske použitie; robotické chirurgické prístroje; dojčenské cumlíky so sieťou; náramky proti nevoľnosti; chodúľky; vodíkové inhalátory; zobrazovacie zariadenia magnetickej rezonancie (MRI) na lekárske použitie; nafukovacie matrace na lekárske použitie; chladiace náplasti na lekárske účely; chladiace podložky lekárskej prvej pomoci; prenosné pomôcky na močenie; vychádzkové palice (zdravotnícke pomôcky); robotické exoskeletové obleky na lekárske použitie; akupresúrne pásy; štipce na cumle; merače hladiny cholesterolu; košele pre pacientov prispôbené na lekárske vyšetrenia; biomagnetické prstene (zdravotnícke pomôcky); tvárové terapeutické masky; dojčenské náprstné zubné kefy; drviče tabletiék; glukomery; vytvrdzovacie lampy na lekárske použitie; kostné výplne zo syntetických materiálov; zásobníky do inhalátorov; lekárske vyšetrovacie stoly; nanoroboty na lekárske použitie; kineziologické pásy; lekárske chladiace prístroje na liečbu úpalu; lekárske chladiace prístroje na liečbu podchladenia; rozrezač tabletiék (liekov); lekárske ochranné rúška; tvárové masky na svetelnú terapiu; kyslíkové koncentrátory na lekárske použitie; prilby na laserovú liečbu alopecie; terapeutické jednorazové naparovacie masky; terapeutické jednorazové naparovacie náplasti; antikoncepcčné implantáty; vnútro maternicové telieska; monitorovacie prístroje pre diabetikov; audiometre; lekárske haptické obleky; lekárske prístroje na kontrolu materského mlieka; kapilárne rúrky na lekárske použitie; liečebné kryštály; stenty potiahnuté liekmi proti trombóze; prenosné nástroje na čistenie uší s endoskopickou funkciou; elektrické masážne pištole; prilby s neurálnymi senzormi na lekárske použitie; hygienické rúška; hygienické gázové rúška na viacnásobné použitie; ultrazvukové prístroje na liečebno-estetické úpravy tváre; lyžice pre osoby s trasením rúk; dávkovalce

na lekárske použitie; filtre na dýchacie masky na lekárske použitie; respirátory na filtrovanie vzduchu na lekárske použitie; dýchacie masky na lekárske použitie; dýchacie prístroje na lekárske použitie; terapeutické magnety; nemocničné lôžka; masážne kreslá so zabudovanými masážnymi prístrojmi; LED prístroje na tvárové estetické zákroky; zátky do uší pre plavcov.

11 - Prístroje a zariadenia na osvetľovanie, vykurovanie, chladenie, výrobu pary, prípravu jedál, sušenie, vetranie, rozvod vody a sanitárne zariadenia; automatické zavlažovacie zariadenia; výhrevné akumulátory; acetylénové horáky; acetylénové generátory; acetylénové svetlomety; dymníky; osvetľovacie zariadenia vzdušných dopravných prostriedkov; teplovzdušné rúry; zariadenia na osvieženie vzduchu; prístroje na chladenie vzduchu; filtre do klimatizácií; medziprehrievače vzduchu; sušičky vzduchu; klimatizačné zariadenia; zariadenia na filtrovanie vzduchu; teplovzdušné zariadenia; prístroje na teplovzdušný kúpeľ; kresadlové zapaľovače na zapaľovanie plynu; zapaľovače na zapaľovanie plynu; žiarovky; elektrické žiarovky; oblúkové lampy; elektrické lampy; konštrukcie pecí; chladiarne; svetlá na dopravné prostriedky; automobilové reflektory; chladiace prvky do pecí; vane; vane na sedacie kúpele; prenosné kabíny na parné kúpele; inštalčný materiál na vane; ohrievače vody (bojlery); kúpeľňové armatúry; lampy; lampáše; objímky na svietidlá; žeraviace kahany; lampové horáky; svietidlá na bicykle; bidety; bojler (nie časti strojov); pece; hydranty; radiátorové uzávery; elektrické vreckové baterky; ohrievače vody; rúry na pečenie pokrmov; dýzy; zariadenia na otáčanie ražňov; ražne; laboratórne horáky; vyžarovacie komíny (ropný priemysel); horáky; baktericídne horáky; kotly na pranie; prenosné záchody; ventilátory (klimatizácia); zariadenia na praženie kávy; vykurovacie telesá; kohútiky na potrubia a kanalizáciu; regenerátory tepla; šamotové obloženia pecí; žiarovky do smeroviek na vozidlá; uhlík do oblúkových lúčov; vykurovacie zariadenia, vyhrievacie zariadenia; nakladače do pecí; preplachovacie kontajnery; teplovodné vykurovacie zariadenia; výhrevné kotly; kotlové rúry do vykurovacích zariadení; klimatizačné zariadenia do vozidiel; vykurovacie telesá na kúrenie tuhými, tekutými alebo plynými palivami; vykurovacie telesá do automobilov; elektrické vykurovacie telesá; radiátory ústredného kúrenia; zvlhčovače vzduchu na radiátory ústredného kúrenia; vyhrievacie telesá; vyhrievacie železá do žehličiek; elektrické aj neelektrické ohrievače na nohy, nánožníky; elektricky vyhrievané nánožníky; ohrievače tanierov; ponorné ohrievače; cylindre; lampové cylindre; komínové rúry, dymovody; komínové dúchadlá, ventilátory; sušiče na vlasy; vodovodné zariadenia; sušičky (prístroje); klimatizačné prístroje; ohrievače lepidla, gleja; destilačné kolóny; potrubia (časti sanitarnej inštalácie); vodovody; toalety (WC); mraziace zariadenia, mrazičky; elektrické kuchynské potreby na prípravu jedál; sporáky; varné prístroje a zariadenia;

svetlá na motocykle; elektrické osvetľovacie výbojky; rozmrazovacie zariadenia na vozidlá; zariadenia na dezinfikovanie; odsolovacie zariadenia; zariadenia na sušenie; rozptyľovače svetla; zariadenia na chladenie nápojov; destilačné prístroje; sprchy; objímky na elektrické svetlá; zariadenia na úpravu vody; zariadenia na filtrovanie vody; zariadenia na chladenie vody; fontány; tlakové zásobníky vody; sterilizátory vody; výmenníky tepla (nie časti strojov); osvetľovacie prístroje a zariadenia; lustre; čistiace zariadenia na odpadovú vodu; stropné svetlá; elektrické radiátory; prístroje na čistenie plynu; zariadenia na sušenie krmiva; odparovače; kachle; vlákna do elektrických lúčov; filtre na pitnú vodu; fakle; prenosné vyhne; pece a piecky okrem laboratórných; tvarované obloženia pecí; rošty do pecí; kozubové vložky; pecové popolníky; chladiace zariadenia a stroje; chladiace komory; chladiace nádoby (elektrické); lampy na kučeravenie vlasov; pražiče na ovocie; práčky plynu (skrubre) (časti plynových zariadení); plynové horáky; plynové bojler; plynové lampy; parné kotly (nie časti strojov); lampy na čistenie vzduchu od baktérií (germicídne); stroje a zariadenia na výrobu ľadu; chladiace boxy; lampové banky; stolné variče; hriankovače; grily (prístroje na pečenie); spaľovacie pece; ionizátory na úpravu vzduchu a vody; ozdobné fontány; laboratórne lampy; zariadenia na chladenie mlieka; pastéry (zariadenia na pasterizáciu); olejové lampy; UV-lampy nie na lekárske použitie; bezpečnostné lampy; svetelné reflektory; lampióny; umývadlá; chladiace zariadenia na kvapaliny; žiarivky; horečnaté vlákna na svietenie; stroje na praženie sladu; banské lampy; zariadenia na spracovanie jadrových palív a jadrových spomaľovačov; hladinové regulačné ventily do nádrží; elektrické svetlá na vianočné stromčeky; svietiace domové čísla; kyslíkovo-vodíkové horáky; radiátory (na kúrenie); olejové horáky; reflektory na vozidlá; vyhrievacie platne (variče); baterky (svietidlá); polymerizačné zariadenia; kuchynské sporáky; vzduchové ventily na parné vykurovacie telesá; zariadenia a stroje na čistenie alebo úpravu vody; stroje a prístroje na čistenie vzduchu; destilačné veže; ochladzovacie zariadenia a stroje; variče; reflektory vozidiel; chladiace prístroje a zariadenia; ochladzovacie prístroje a zariadenia; dymové klapky (vykurovanie); príslušenstvo na reguláciu vodných alebo plynových zariadení a na vodovodné alebo plynové potrubia; bezpečnostné zariadenia na vodné alebo plynové zariadenia a na vodovodné alebo plynové potrubia; kohútiky; vodovodné podložky, krúžky; pekáč, otočný rošt; sanitárne (toaletné) prístroje a zariadenia; prístroje a zariadenia na sušenie; sušiče na ruky do umývárni; špirály (časti destilačných, ohrievacích a ochladzovacích zariadení); ventilátory (časti vetracích zariadení); sterilizátory; zariadenia na chladenie tabaku; pražiacie stroje na tabak; osvetľovacie zariadenia na dopravné prostriedky; pražiacie stroje; automatické dopravníky na prepravu popola; zariadenia na výrobu pary; vetracie zariadenia; klimatizačné zariadenia do automobilov; toaletné (záchodové) misy; záchodové

sedadlá; tienidlá na lampy; objímky na tienidlá; zmiešavacie batérie na vodovodné potrubia; regulačné a bezpečnostné zariadenia na plynové potrubia; regulačné a bezpečnostné zariadenia na prístroje na vodu; parné akumulátory; prístroje a zariadenia na zmäkčovanie vody; dymníky do laboratórií; sterilizátory vzduchu; liehové horáky, kahany; zariadenia do vozidiel proti oslneniu (výstroj lampa); ohrievače na rozmrazovanie skiel vozidiel; držiaky plynových horákov; zariadenia na zásobovanie vodou; jadrové reaktory; elektrické nízkotlakové autoklávy; svetlá na automobily; elektrické ohrievače dojčenských fliaš; elektrické formy na pečenie oblátok; regulačné a bezpečnostné zariadenia na plynové prístroje; elektrické filtračné alebo extrakčné kávovary; elektrické kávovary; pouličné lampy; kotlové rúry vykurovacích kotlov; rošty na opekanie mäsa; fritézy elektrické; kozuby (domové); tepelné čerpadlá; solárne kolektory na ohrev vody a vykurovanie; solárne pece; horizontálne soláriá; splachovacie zariadenia, splachovače; prírodné zariadenia ku kúrenárskym a teplárenským kotlom; chladničky; prístroje na odstraňovanie zápachu (nie na osobné použitie); zariadenia na prívod vody; prístroje na čistenie olejov; inhalačné prístroje nie na lekárske použitie; podstavce násypníkov pecí; vreckové ohrievače; hydromasážne vane; chromatografické prístroje (na priemyselné použitie); elektrické vyhrievacie vlákna; plynové kondenzátory (nie časti strojov); elektrické ohrievacie podušky nie na lekárske použitie; saunovacie zariadenia; sprchovacie kabíny; drezy; tvárové naparovacie prístroje (sauna); pisoáre; ohrievacie fľaše; elektrické varné kanvice; posteľné ohrievače; elektrické vyhrievacie prikrývky nie na lekárske použitie; ohrievacie nádoby; prístroje na filtrovanie a čistenie vody v akváriách; ohrievače do akvárií; svietidlá do akvárií; elektricky vyhrievané koberce; zubárske vypaľovacie pece; elektrické prístroje na výrobu jogurtov; expanzné nádrže na ústredné vykurovanie; kuchynské odsávače; elektrické stolné ventilátory; elektrické sušičky bielizne; mikrovlnné rúry; prístroje na chlôvanie vody v bazénoch; termostatické ventily (časti ústredného kúrenia); prístroje na vytváranie vín; prístroje na dehydratáciu potravinového odpadu; potápačské svetlomety; difuzéry k zavlažovacím zariadeniam; čisté komory (sanitné inštalácie); lávové kamene na grilovanie; zavlažovacie stroje pre poľnohospodárstvo; mikrovlnné rúry na priemyselné použitie; zariadenia na pečenie chleba; mraziace vitríny; parné prístroje na žehlenie textílií; stroje na pečenie chleba; elektroluminiscenčné osvetľovacie prístroje (s LED diódami); prístroje na hydromasážne kúpele; vyhrievané výkladné skrine; multifunkčné hrnce; elektrické parné hrnce; elektrické prístroje na pečenie kukuričných placiek (tortíl); prístroje na sterilizáciu kníh; teplovzdušné pištoly; elektrické čokoládové fontány; dezinfekčné zariadenia na lekárske použitie; elektrické vínotéky; dekoračné svetelné reťaze; elektricky vyhrievané ponožky; čelové lampy; lampy na vytvrdzovanie umelých nechťov;

elektrické variče na varenie vo vákuu; generátory mikrobublín do kúpeľa; ohrievacie a chladiace zariadenia na distribúciu teplých a studených nápojov; elektricky vyhrievané odevy; elektrické prístroje na pečenie ryžových keksov (pre domácnosť); knôty do naftových kachlí; elektrické varné dosky; lampáže na sviečky; teplovzdušné fritézy; stroje na prípravu zmrzliny; bicyklové smerové svetlá; chladničky, chladiace prístroje a mrazničky na uchovávanie biologického materiálu; vytvrdzovacie lampy (nie na lekárske použitie); hydroponické zavlažovacie systémy; elektrické tepelne izolované kanvice; elektrické sušičky potravín; ohrievače rúk s USB napájaním; vyhrievané hrnčeky s USB napájaním; elektrické hrnce na prípravu kuskusu; stojanové lampy; elektrické hrnce na prípravu jedla "tajine"; svetelné projektory; prístroje na vytvorenie umelej hmly; prístroje a zariadenia podlahového kúrenia; zvlhčovače vzduchu; elektrické prístroje na výrobu sójového mlieka; kávové kapsuly do elektrických kávovarov (prázdne); elektrické nápojové varnice; odvlhčovače; prístroje na dávkovanie dezinfekčných roztokov do vodovodných potrubí sanitárnych zariadení; membrány do jednotiek reverznej osmózy; membránové filtračné jednotky do prístrojov na úpravu vody; filtre do prístrojov na filtrovanie vody; osmotické membrány reverznej osmózy; kuchynské drezy integrované do pracovnej dosky; kávovary so zabudovanými čističmi vody; svetelné tyčinky na batérie; zariadenia na reverznú osmózu; elektrické nádoby na výrobu ľadu a zmrzliny; elektrické hrnce; adsorpčné prístroje na výrobu plynu; membránové prístroje na výrobu plynu; bioreaktory na čistenie odpadových vôd; priemyselné fermentačné prístroje; zariadenia na postrekovanie hnojivami; elektricky vyhrievané hrnčeky; denné prevádzkové svetlá automobilov; snežné delá; stroje na výrobu snehu; elektrické prístroje na domáce varenie piva; bioreaktory na spracovanie odpadu; tepelne stabilizované polypropylénové potrubia do vykurovacích zariadení; osvetľovacie svetelné tyčinky; skrubre (Venturiho práčky); membrány do prístrojov na filtrovanie vody; inteligentné žiarovky; celotelové vertikálne sušiče; dezinfekčné ozonizátory; sterilizátory lekárskeho nástrojov.

12 - Vozidlá; zariadenia na pohyb po zemi, vo vzduchu alebo po vode; zdvíhacie vozíky; železničné spriahadlá; spriahadlá pozemných vozidiel; visuté dopravníky; letecké dopravné prostriedky; teplovzdušné balóny; duše pneumatík; náradie na opravu duší pneumatík; vzduchové pumpy (výbava automobilov); závesné tlmiče na dopravné prostriedky; tlmiace pružiny do dopravných prostriedkov; obojživelné lietadlá; protišmykové zariadenia na pneumatiky automobilov; protišmykové reťaze; opierky hlavy na sedadlá automobilov; kropiace vozidlá; ťažné zariadenia vozidiel; autobusy; autokary; lode, člny; nákladné autá, kamióny; automobilové podvozky; signalizačné zariadenia pri spätnom chode automobilov; lietadlá; kompy; nosiče batožiny na vozidlá; vzducholode; plášte na kolesá vozidiel; ventily na automobilové

pneumatiky; okolesníky železničných kolies; torzné tyče vozidiel; kostry plavidiel; lodné háky; lodné kormidlá; vysúvacie mechanizmy (spojky) na lode; naklonené roviny na spúšťanie člnov; lodné skrutky na člny; veslá; vyklápače (časti nákladných automobilov); kolesá na banské vozíky; bicykle; stojany na bicykle (súčasti bicyklov); podvozky železničných vozňov; člnové výložníky; blatníky; dvojkoľosové skladové vozíky; kabíny lanovej dráhy; kesóny (dopravné prostriedky); kolesá automobilov; kapoty automobilov; skladacie strechy na vozidlá; automobilové obytné prívesy (karavany); prívesy (vozidlá); kľukové skrine (časti pozemných vozidiel, okrem motorov); bezpečnostné pásy na sedadlá automobilov; náboje kolies automobilov; bicyklové reťaze; invalidné vozíky; nákladné člny; pracovné člny; manipulačné vozíky; vozíky na hadice; lejacie vozíky; golfové vozidlá; golfové vozíky (automobily); podvozky vozidiel; kormidlá; vozne lanovej dráhy; železničný vozový park; lodné komíny; pásy na pásové vozidlá; traktory; banské vozíky; nárazníky vozidiel; nárazníky (tlmiče nárazov na koľajové vozidlá); hydraulické obvody do vozidiel; riadidlá na bicykle; lôžka do dopravných prostriedkov; lodné rebrá; plášte na bicyklové kolesá; ozubené kolesá, súkolesia na bicykle; bicyklové brzdy; bicyklové blatníky; ráfiky bicyklových kolies; bicyklové kľuky; bicyklové motory; náboje bicyklových kolies; bicyklové pedále; pumpy na bicyklové pneumatiky; špice na bicyklové kolesá; kolesá na bicykle; sedadlá na bicykle; motocyklové stojany (súčasti motocyklov); súkolesia pozemných vozidiel; plávajúce rýpadlá; dreziny; elektrické motory do pozemných vozidiel; elektromobily; spojky pozemných vozidiel; bezpečnostné sedadlá pre deti do automobilov; padáky; pneumatikové plášte; závažia na vyváženie kolies vozidiel; kozmické dopravné prostriedky; lodné stožiare, sťažne; nápravy vozidiel; čapy náprav; stierače; chrániče odevov na bicykle; odkladacie batožinové siete na dopravné prostriedky; kryty na disky kolies; nákladné dodávkové autá; brzdy vozidiel; obrúče hláv kolies; chladiarenské vozidlá; chladiarenské vagóny; motory do pozemných vozidiel; kormidlové veslá; poťahy na sedadlá automobilov; okienka (kruhové otvory); hydroplány; hydroplány (klzáky); spacie vozne; lokomotívy; hnacie motory do pozemných vozidiel; železničné vozne; stúpadlá na vozidlá; prevodovky do pozemných vozidiel; reaktívne (propulzné) mechanizmy do pozemných vozidiel; vojenské dopravné prostriedky; reaktívne motory do pozemných vozidiel; motocykle; voľnobežky do pozemných vozidiel; vodné dopravné prostriedky; lode; lodné skrutky na lode; kanoistické pádla; čelné sklá vozidiel; hroty na pneumatiky; pásky na protektorovanie pneumatík; pneumatiky; pontóny; dvere na dopravné prostriedky; nosiče lyží na autá; trojkoľky na rozvoz tovaru; detské kombinované kočíky; kryty na detské kombinované kočíky; striešky na detské kombinované kočíky; lodné skrutky; špice automobilových kolies; napínače na špice kolies; lyžiarske vleky; pružiny závesov do automobilov; reštauračné vozne; spätné zrkadlá;

ráfy automobilových kolies; sedadlá na motocykle; bočné prívesné vozíky k motocyklom; sedadlá automobilov; športové autá; kolíky rohátky; sedačkové lanovky; vidlicové držiaky vesiel; vyklápacie vozíky; podvozky automobilov; sane (dopravné prostriedky); električky; prístroje a zariadenia lanovej dráhy; pozemné lanovky; visuté lanovky; trojkoľky; turbíny do pozemných vozidiel; dopravné prostriedky na pohyb po zemi, vo vzduchu, po vode alebo po koľajniciach; prílnavé gumené záplaty na opravu duší; čalúnenia automobilov; mopedy; okenné tabule na okná automobilov; automobily; osobné automobily; zabezpečovacie zariadenia proti odcudzeniu vozidiel; vyklápacie zariadenia (časti železničných vozňov); jachty; letecké prístroje, stroje a zariadenia; zariadenia proti oslneniu do automobilov; automobilové pneumatiky; automobilové karosérie; nárazníky automobilov; tlmiče automobilov; zabezpečovacie poplašné zariadenia proti odcudzeniu vozidiel; klaksóny automobilov; betónové domiešavače; bicyklové duše; brzdové obloženia do dopravných prostriedkov; brzdové čeľuste na vozidlá; skrine na prevodovky pozemných vozidiel; fúriky; dvojkoľosové vozíky; bicyklové rámy; karosérie dopravných prostriedkov; katapultovacie kreslá (do lietadiel); autopoťahy; hnacie reťaze do pozemných vozidiel; prevodové remene do pozemných vozidiel; meniče točivých momentov v pozemných vozidlách; smerovky na dopravné prostriedky; komíny lokomotív; volanty vozidiel; poťahy na bicyklové sedadlá; sanitky; galusky na bicykle; reduktory (redukčné ozubené súkolesia do pozemných vozidiel); brzdové dielce do vozidiel; vznášadlá; uzávery palivových nádrží vozidiel; spojovacie tyče na pozemné vozidlá (nie časti motorov); sklápacie zadné steny nákladných vozidiel (časti pozemných vozidiel); tienidlá proti slnku do automobilov; prevodové hriadele do pozemných vozidiel; nafukovacie vankúše (ochranné prostriedky pre vodičov pri nehodách); koše na bicykle (nosiče batožiny); obytné automobily; kolieska na vozíky; upratovacie vozíky; ochranné zariadenia na lode; sánky; tašky na bicykle (nosiče batožiny); nákupné vozíky; snehové skútre (snehové vozidlá); vozidlá na diaľkové ovládanie (nie hračky); kolobežky; lodné stožiare; poťahy na volanty vozidiel; spojery na vozidlá; stierače na svetlomety; brzdové platničky na automobily; kryty na rezervné kolesá; výklopné vozíky; zapaľovače cigariet do automobilov; automobilové brzdové kotúče; tašky na bicykle; zvončeky na bicykle; obrnené vozidlá; uchytania motorov do pozemných vozidiel; vojenské drony; kanoe; civilné drony; bočné spätné zrkadlá na vozidlá; sieťky proti hmyzu na detské kombinované kočíky; radiace páky vozidiel; autonómne automobily; autonómne automobily (bez vodiča); skútre; motorové invalidné vozíky; popolníky do automobilov; motocyklové reťaze; motocyklové rámy; riadidlá na motocykle; motocyklové motory; tašky na motocykle (nosiče batožiny); plné pneumatiky na kolesá dopravných prostriedkov; detské hlboké kočíky; nánožníky ku kočíkom; nánožníky k detským kombinovaným

kočíkom; ochranné vložky do pneumatík; tašky ku kočíkom; diaľkovo ovládané vozidlá na prieskum pod hladinou vody; autonómne vozidlá na skúmanie morského dna pod hladinou vody; mechové tesnenia na kĺbové autobusy; elektrické bicykle; poťahy na motocyklové sedadlá; pretekárske automobily; robotické automobily; drony vybavené kamerou; rybárske vozíky; kontajnerové vozíky; matice na kolesá vozidiel; klipsy na upevňovanie súčastok na karosérie automobilov; záchranárske sane; odťahovacie vozidlá; ťahače; smetiarske autá; prívesy na prepravu bicyklov; prívesy k bicyklom; kočíky pre zvieratá chované v domácnosti; autožeriavy; doručovacie drony; diaľkovo ovládané mini vrtuľníky so zabudovanou kamerou; gyroplány (vírniky); vrtuľníky; dvojstopové kolobežky s gyroskopickým systémom; dvojkolesové dosky s gyroskopickým systémom; jednokolky s gyroskopickým systémom; zaisťovacie čapové kolíky na kapoty vozidiel; pneumatiky na snehové pluhy; potápačské zvony; držiaky na nápoje do vozidiel; vozíky; koče; obojživelné vozidlá; terénne vozidlá; automobily na vodíkový pohon; vodné skútre (osobné vodné dopravné prostriedky); pozorovacie veže špeciálne upravené na vozidlá; prepravné sane; záchrané člny; snežné vozidlá (na jazdu po snehu); poťahy na prístrojové dosky vozidiel; autonómne doručovacie roboty; pneumatikové alebo hydraulické lineárne aktuátory na pozemné vozidlá; portálové vozíky; močiarné vozidlá (na jazdu cez močiare); motorizované skejtbordy; ložiská (časti vozidiel); palivové nádrže vozidiel; autonómne pozemné vozidlá; bojové lode; lietadlové lode.

13 - Ohňostroje (pyrotechnické výrobky); strelivo a strely; strelné zbrane; výbušniny; acetyl nitrocelulózy; delové lafety; nábojnice; dusičnan amónny (výbušniny); rozbušky; motorizované zbrane; plynové zbrane na slzotvorný plyn; kefy na čistenie strelných zbraní; ohňostroje; delostrelecké zbrane; balistické zbrane; zariadenia na plnenie nábojnicových pásov; bengálske ohne; detonačné zátky; delá, kanóny; hlavne pušiek; pušky; náboje; zariadenia na naplňovanie nábojníc; sumky (puzdrá na náboje); lovecké strelné zbrane; munícia, strelivo; úderníky strelných zbraní; prachovnice; strelná bavlna; závery strelných zbraní; dynamit; puzdrá na pušky; trhaviny, výbušniny; signálne rakety; pažby; zameriavacie zrkadlá na pušky; spúšte strelných zbraní; olovené broky do loveckých zbraní; munícia do strelných zbraní; raketometry; zapaľovače ženijnej munície; míny (výbušniny); guľomety; mínomety (strelné zbrane); granáty, delové strely; pištole; pušný prach; strelný prach; projektily (zbrane); samozápalné látky; pyrotechnické výrobky; revolvery; kolískové čapy na ťažké palné zbrane; podstavce pod strelné zbrane; zameriavacie zariadenia na strelné zbrane okrem ďalekohľadov; vzduchové pištole (zbrane); zapaľovače munície; výbušné nálože; zápalné šnúry; náplečné pásy na náboje; výstražné strely v hmle; zameriavacie zariadenia na delá, okrem ďalekohľadov; delobuchy (nie hračky); vybuchujúce kapsuly (nie hračky); rakety (strely); harpúnové zbrane; tlmiče na zbrane; bojové vozidlá; petardy; spreje na

osobnú obranu; opasky na náboje; nabíjací pás na automatické zbrane; torpéda; krátke strelné zbrane; ručné granáty; signálne pištole; núdzové svetlice (strelivo alebo zábavná pyrotechnika); štartovacie pištole; harpúny do harpúnových zbraní.

14 - Drahé kovy a ich zliatiny; hodinárske výrobky a chronometre; šperky, klenotnícke výrobky, drahokamy a polodrahokamy; acháty; hodinové ručičky; ingoty z drahých kovov; jantárové šperky; jantárové korálky; amulety (klenotnícke výrobky); strieborný drôt; strieborná niť (klenotnícke výrobky); hodiny; hodinárske kyvadlá; perá (časti hodinových strojov); náramky (klenotnícke výrobky); náramkové hodinky; remienky na náramkové hodinky; prívesky (klenotnícke výrobky); brošne (klenotnícke výrobky); hodinové a hodinkové ciferníky; slnečné hodiny; hodinové stroje; retiazky (klenotnícke výrobky); retiazky na hodinky; chronografy (hodinky); chronometre; chronoskopy (na meranie krátkych časových úsekov); nástroje na meranie času, časomery; náhrdelníky (klenotnícke výrobky); elektrické hodiny a hodinky; spony na kravaty; mince; diamanty; retiazky z drahých kovov (klenotnícke výrobky); atómové hodiny; kontrolné hodiny (na kontrolu ďalších hodín); hodinové skrinky; irídium; šperky zo slonoviny; gagátové ozdoby; gagát (smolné uhlie) (surovina alebo polotovary); medené žetóny; klenotnícke výrobky; klenoty; medailóny (klenotnícke výrobky); medaily; drahé kovy (surovina alebo polotovary); hodinky; hodinkové pružiny (perá); hodinkové sklíčka; mechanizmy hodín a hodiniček (hodinové a hodinkové strojčeky); olivín (drahé kamene); zlato (surovina alebo polotovary); zlaté nite (klenotnícke výrobky); osmium; paládium; ozdobné ihlice; korálky (klenotnícke výrobky); polodrahokamy; drahé kamene; platina; budíky; ródium; ruténium; spinely (drahé kamene); sochy z drahých kovov; štras (brúsené olovnaté sklo); zliatiny drahých kovov; hodinárske kotvičky; prstene (klenotnícke výrobky); umelecké diela z drahých kovov; škatuľky, schránky z drahých kovov; klenotnícke výrobky na pokrývky hlavy; náušnice; klenotnícke výrobky na obuv; manžetové gombíky; busty z drahých kovov; hodinkové puzdrá (súčasť hodiniček); kazety na hodinky; figuríny z drahých kovov; sošky z drahých kovov; ihlice (klenotnícke výrobky); ihlice na kravaty; odznaky z drahých kovov; krúžky na kľúče (s prívieskom alebo ozdobou); striebro (surovina alebo polotovary); stopky; klenoty, šperky z emailovanej keramiky; šperkownice; korálky na výrobu šperkov; šperkárske uzávery; komponenty šperkov; cestovné obaly a puzdrá na šperky; kabošony na výrobu šperkov; krúžky na kľúče z drahých kovov; krabičky na šperky; hodinkové ručičky; modlitebné korálky misbaha; textilné vyšívané náramky (bižutéria); prívesky na kľúče; ružence; kríže z drahých kovov (nie šperky); krížiky (šperky); samonavíjacie krúžky na kľúče; ozdobné klobúkové ihlice (šperky); pamätne poháre z drahých kovov; víťazné poháre z drahých kovov; šnúry s karabínkou na nosenie kľúčov.

15 - Dirigentské taktovky; hudobné nástroje; notové stojany a stojany na hudobné nástroje; akordeóny; ladiace kľúče alebo kladivká; jazýčky (na fúkových nástrojoch); sláčiky; žabky sláčikov; prúty na sláčiky; konské vlásie na sláčiky; klavíry; dirigentské paličky; paličky na bicie; bandóniá (druh ťahacej harmoniky); flašiny; basové hudobné nástroje; harmoniky; katgut (črievka) na hudobné nástroje; bucciny (druh pozauny); zvonkohra (hudobný nástroj); kastanety; klobúky so zvončekmi (čínske hudobné nástroje); stojany na tympany; kolíky na hudobné nástroje; citary; klarinety; klaviatúry hudobných nástrojov; chromatické ťahacie harmoniky; kontrabasy; struny na hudobné nástroje; strunové hudobné nástroje; rohy (hudobné nástroje); kornety (hudobné nástroje); činely; ladičky; náustky na hudobné nástroje; puzdrá na hudobné nástroje; flauty; gongy; židovské harfy (hudobné nástroje); gitary; harmóniá; harfy; harfové struny; hoboje; elektronické hudobné nástroje; regulátory intenzity na mechanické klavíry; lýry; brnkadlá; brnkadlá na strunové nástroje; mandolíny; opierky na husle; gajdy; hudobné skrinky; zariadenia na otáčanie strán partitúry; kobyľky hudobných nástrojov; triangle; okaríny; organy; píšťaly organov; kožené blany na bubny; nožné páky na hudobné nástroje; klaviatúry klavírov a pianín; klavírové struny; klavírové klávesy; mechy hudobných nástrojov; tlmidlá na hudobné nástroje (sordína); bubny (hudobné nástroje); tamburíny; tamtamy; tympany; trombóny; trúbky (poľnice); trúbky; klapky na hudobné nástroje; violy; husle; xylofóny; klávesy hudobných nástrojov; valčeky do mechanických klavírov; perforované hudobné valčeky; notové stojany; huqin (čínske husle); flauta z bambusu; pipa (čínska gitara); šeng (čínsky dychový hudobný nástroj); suona (čínska trúbka); zvončeky (hudobné nástroje); hudobné syntetizátory; stojany na hudobné nástroje; saxofóny; balalajky (strunové hudobné nástroje); bendžá; klávesy na zvesenie na krk; kolofónia na strunové hudobné nástroje; bicie (sústavy bicích nástrojov); paličky na hudobné nástroje; popruhy na hudobné nástroje; tibetské spievajúce misky; bicie automaty; hudobné nástroje pre deti.

16 - Fotografie; knihárske potreby; kresliarske potreby a potreby pre výtvarných umelcov; lepidlá na kancelárske použitie alebo pre domácnosť; papier a lepenka; papiernický tovar, písacie a kancelárske potreby (okrem nábytku); plastové fólie a vrecká na balenie; štetce; tlačoviny; typy (tlačové písmo), štočky; učebné a vyučovacie pomôcky; oceľové písmená; oceľové pierka; dávkovače lepiacej pásky (kancelárske potreby); pečiatky (s adresnými údajmi); strojčky na tlačenie adresy; papier; plagáty; reklamné tabule z papiera, kartónu alebo lepenky; frankovacie stroje na kancelárske použitie; kancelárske kramličky; spony na perá; zošívачky (kancelárske potreby); albumy; obrazy; tlač (rytiny); pásky (prstence) na cigary; orezávacie strojčky na ceruzky (elektrické aj neelektrické); knižné zarážky; opierky na ruky pre maliarov; vodové farby (akvarely); architektonické modely; spisové obaly (papiernický tovar); bridlicové

tabuľky; bridlice (na kreslenie); strieborný papier; modelovacia hlina; aritmetické tabuľky; rytiny; umelecké litografie; obrazy (maľby) zarámované alebo nezarámované; ceruzky; noviny; periodiká; atlasy; karisbloky; zaraďovače, šanóny (na voľné listy); gumené pásky na kancelárske použitie; papierové podložky pod pivové poháre; lístky; biologické vzorky na mikroskopické pozorovanie (učebné pomôcky); tlačiarenské štočky; skicáre; útržkové bloky; cievky s páskami do písacích strojov; držiaky na písacie potreby; brožúry; výšivkové vzory; pripináčiky; navlhčovacie hubky (kancelárske potreby); maliarske štetce; pijavý papier; pečate; pečatidlá; napustené pečiatkovacie podušky; pečatné vosky; kancelárske pečatné stroje; materiály na pečatenie; zošity; zásuvky na rozdeľovanie a počítanie mincí; vzory na kopírovanie; priesvitný papier (pauzovací); pauzovacie plátno; návleky na prsty na kancelárske použitie; typy, tlačové písmo; kopírovací uhľový papier; papier do záznamových zariadení; poznámkové zošity; rysovacie uholníky, príložníky; mapy; vyučovacie pomôcky okrem prístrojov a zariadení; kartotékové lístky; hárky papiera; kartón, lepenka; lepenkové škatule na klobúky; dierovacie karty do žakárových strojov; tuby z kartónu; katalógy; kovové príchytky na kartotéčné lístky; spevníky; sádzacie rámy (polygrafia); obaly na doklady; maliarske stojany; číslice (tlačiarenské typy); tuš; chromolitografie (polygrafia); modelovacie vosky okrem dentálnych; zoraďovače (kancelárske potreby); kancelárske dierkovače; toaletný papier; knihy; rysovacie kružidlá; tlačiarenské typy (písmená a číslice); tlačiarenské ručné sádzadlá; zásuvky na spisy; papierové kornúty; korekčné laky (kancelárske potreby); korekčné tuše (heliografia); tuhy do ceruziek (náplne); histologické rezy (učebné pomôcky); šablóny na rysovanie kriviek; obaly (papiernický tovar); krieda na písanie; litografická krieda; krajčírka krieda; držiaky na kriedu; násady na ceruzky; mechanické ceruzky; papierové nádoby na mliečne výrobky; kancelárske štipce; valce do písacích strojov; obtlačky; grafické vzory (tlačoviny); mramorovacie hrebene (pomôcky pre výtvarníkov); rysovacie dosky; rysovacie potreby; rysovacie nástroje; diagramy; obálky (papiernický tovar); kopírovacie zariadenia; leptané štočky; baliaci papier; hroty pier; písacie stroje (elektrické aj neelektrické); puzdrá na perá, perečníky; hroty písacích pier zo zlata; pomôcky na vymazávanie; písacie potreby; emblémy (papierové pečate); šablóny na vymazávanie; gumy na gumovanie; papier do elektrokardiografu; dierovačky (kancelárske potreby); atramenty; farbiace pásky; kalamáre; kancelárske obáľkovacie stroje; fotografie (tlačoviny); pijaky; pečiatky; knihárske textilie; rysovacie súpravy; účtovné knihy; zoznamy; figuríny z papierovej drviny; sošky z papierovej drviny; filtračný papier; papierové filtračné materiály; tlačivá (formuláre); kancelárske potreby okrem nábytku; uhoľ na umelecké kreslenie; šablóny (kancelárske potreby); tlačiarenské sadzobnice; galvanotypy (polygrafia); geografické mapy (tlačoviny); zemské glóbusy; misky na vodové farby pre umelcov; grafické reprodukcie;

grafické zobrazenia; škrabky na kancelárske použitie; rytecké dosky; hektografy; časové rozvrhy (tlačoviny); navlhčovadlá (kancelárske potreby); pohľadnice; ručné etiketovacie prístroje; podklady na tlačenie, nie textilné; prenosné tlačiarničky (kancelárske potreby); tlačené publikácie; príručky; listový papier; ťažidlo na papieri; kopírovacie ihly na rysovanie alebo kreslenie; rysovacie perá; papierové stolovacie prestieranie; litografie; litografické dosky; brožované knihy; svietivý papier; papierová drvina; paragóny; značkovacia krieda; modelovacie plastové hmoty; modelovacie hmoty; modelovacie pasty; papierové vreckovky; farbiace plátna do rozmnožovacích strojov; papierové obrusy; školské tabule; kancelárske sponky; paginovačky; olejotlačce; knihárske záložky do kníh; papierové pečate; palety pre maliarov; pantografy (rysovacie potreby); papiernický tovar; pergamenový papier; pastelky; krajčírske strihy; puzdrá na šablóny; maliarske valčeky pre domácnosť; maliarske plátna; škatule s farbami (školské pomôcky); baliace plastové fólie; zariadenia na paspartovanie fotografií; stojany na fotografie; zinkografické štočky; nákresy; ryhovače papiera (kancelárske potreby); plniace perá; šablóny na kreslenie a maľovanie; rozmnožovacie blany; portréty; papierové ozdobné kvetináče; rozmnožovacie stroje a prístroje; papierové pásky a štítky na zaznamenávanie počítačových programov; prospekty; papier na rádiogramy; rysovacie pravítka; tlačové reglety; knihárske plátno; knihárske nite; farbiace plátna do kopírovacích strojov; perá (kancelárske potreby); časopisy (periodiká); papierové pásky iné ako do vlasov alebo stužkárska galantéria; pásky do písacích strojov; papierové alebo plastové vrecia, vrecká a puzdrá na balenie; podušky na pečiatky; školské potreby (papiernický tovar); záložky do kníh; blahoprajné pohľadnice; mastenec (krajčírska krieda); guľôčky do guľôčkových pier; papierové podložky na stôl (anglické prestieranie); podložky na písanie; klávesy písacích strojov; stojany na pečiatky; puzdrá na pečiatky; poštové známky; držiaky na pečiatky; priesvitky (papiernický tovar); etiketovacie kliešte; glutín (kancelárske lepidlo alebo lepidlo pre domácnosť); lepiace pásky na kancelárske použitie alebo pre domácnosť; adresné štítky do adresovacích strojov; ročenky; kalendáre; škrobové lepidlá pre domácnosť a na kancelárske použitie; samolepky pre domácnosť a na kancelárske použitie; gumičky (kancelárske potreby); papierové podbradníky; drevitá lepenka (papiernický tovar); drevitý papier; papierové alebo lepenkové krabice; stojany na perá a ceruzky; papierové alebo lepenkové prepravné obaly na fľaše; papierové podložky pod poháre; oznámenia (papiernický tovar); plastové bublinové fólie na balenie; papierové zástavy; skartovačky (kancelárske potreby); fólie z regenerovanej celulózy na balenie; skrinky na spisy (kancelárske potreby); lepiace pasty na kancelárske použitie alebo pre domácnosť; nože na papier (otvárače listov); papierové alebo plastové vrecká na odpadky; strúhadlá na ceruzky (elektrické aj neelektrické); odličovacie papierové obrúsky; papierové servítky; papierové obrúsky (prestieranie);

uholníky na rysovanie; príložníky na rysovanie; násadky na perá; písacie súpravy (papiernický tovar); stojany s kalamárom a písacími potebami; obaly na súpravy písacích potrieb; grafické znaky; papierové alebo lepenkové obaly na fľaše; papierové alebo lepenkové pútače; papierové utierky; papierové utierky na tvár; papierové alebo lepenkové etikety; rydlá (rycie ihly); viskózové fólie na balenie; lepiace gumeny na kancelárske použitie alebo pre domácnosť; pogumované plátno pre papiernictvo; vyzina (želatína) na kancelárske použitie a pre domácnosť; vrecká do mikrovlnných rúr; papierové filtre na kávu; paletizačné plastové fólie (prilnavé, natáhovacie); papierové alebo kartónové vývesné tabule; samolepky (papiernický tovar); knihárske stroje a prístroje (kancelárske potreby); komiksy; kopírovací papier (papiernický tovar); puzdrá na šekové knižky; atramentové tyčinky; kamenné kalamáre (nádobky na atrament); hudobné blahoželania (pohľadnice); obežníky; škrobové obalové materiály; parafínový papier; puzdrá na pasy; kaligrafické štetce; písacie nástroje; papier do skriň (parfumovaný alebo neparfumovaný); prístroje na tlačenie na kreditné karty, nie elektrické; laminovačky na dokumenty (kancelárske potreby); papieri na maľovanie a kaligrafiu; zotierače tabúl; tabule na zapichovanie oznamov; ukazovadlá, nie elektrické; ozdobné papierové mašle iné ako do vlasov alebo stužkárska galantéria; formy na modelovacie hliny (pomôcky pre výtvarníkov); sponky na bankovky; zberateľské karty (nie na hranie); papierové alebo plastové absorpčné hárkky alebo fólie na balenie potravín; papierové alebo plastové hárkky alebo fólie regulujúce vlhkosť na balenie potravín; korekčné pásky (kancelárske pomôcky); maliarske palety; značkovacie perá (papiernický tovar); letáky; obálky na dokumenty (papiernický tovar); držiaky stránok otvorenej knihy; polymérová modelovacia hmota; pečiatky na znehodnocovanie známk; papierové alebo lepenkové baliace materiály (výplňové, tlmiace); papierové alebo lepenkové vypchávkové materiály; bankovky; značkovací kriedový sprej; tlačené poukážky; ryžový papier; plastové vrecká na exkrementy zvierat chovaných v domácnosti; japonský ozdobný papier (washi); papierové obrusy (behúne); tlačené partitúry; papierové stolové vlajky; papierové trojčipe vlajočky; fólie na celulooidovú animáciu; papierové vrecká na sterilizáciu lekárskeho nástrojov; identifikačné visačky (kancelárske potreby); navíjačky na identifikačné visačky (kancelárske potreby); štipce na identifikačné visačky (kancelárske potreby); papierové podložky na lekárske vyšetrovacie stoly; papierové podložky na podnosy so zubárskymi nástrojmi; papierové podbradníky s rukávami; formátové rezačky na papier (kancelárske potreby); šablóny na zdobenie jedál alebo nápojov; menovky (kancelárske potreby); pásky na čiarové kódy; trblietky na papiernické výrobky; papierové kontrolné štítky na batožinu; čistiace papierové obrúsky; obaly na knihy; omaľovánky; obrazy na maľovanie podľa čísel; papier na origami; papierové alebo plastové nákupné tašky; pergameny do mezúz; mezuzy (schránky na zvitky); papier na

pečenie; magnetické tabule (kancelárske potreby); flipchartové tabule; bankovky (suveníry); papier so semienkami rastlín (papiernický tovar); podlahové samolepky; obalové fólie z morských rias.

17 - Kaučuk, gutaperča, guma, azbest, slúda (suroviny alebo polotovary) a náhradky týchto materiálov; nekovové ohybné rúry a hadice; plasty a extrudované živice na použitie vo výrobnom procese; tesniace, výplňové a izolačné materiály; acetát celulózy (polotovary); akrylové živice (polotovary); ochranné azbestové clony; gumové krúžky; azbestová bridlica; polievacie hadice; zvukovoizolačné materiály; tesniace krúžky; balata (surinamská gutaperča); tesniace obloženia; gumené krúžky na viečka pohárov; páskové tesnenia (dverí alebo okien); gumové alebo plastové vypchávkové hmoty; gumové alebo plastové výplňové hmoty; tesniace hmoty; tepelné izolátory; kaučuk (surovina alebo polotovary); gumové zátky; gumené záklopky; syntetický kaučuk; gumové tlmivé nárazov; nekovové hadice; izolačné hmoty; materiály zabraňujúce sálaniu tepla; hadice z textilných materiálov; izolačné hmoty zabraňujúce sálaniu tepla z vykurovacích zariadení; papier do elektrických kondenzátorov; tesnenia na potrubia; gumené laná; tesniaca bavlnená vata; tesnenia valcov motorov; nevodiče (elektrické izolanty); azbestové plachty; ebonit; kôra (zvuková izolácia); pružné nite, nie na textilné použitie; spojkové obloženia; tesnenia dilatačných spojov; chemické zmesi na uzatváranie trhlín; tesnenia; azbestová plst; izolačná plst; vulkanizované vlákna (vulkanfíber); plastové drôty na spájkovanie; materiály na brzdové obloženia (polotovary); izolačné rukavice; gutaperča; izolačné oleje do transformátorov; izolačné oleje; fólie z regenerovanej celulózy (nie na balenie); izolačný papier; izolačné tkaniny; izolačné laky; izolačné prípravky na ochranu budov od vlhkosti; kovové izolačné fólie; izolačné farby; trosková vlna (izolačný materiál); minerálna vlna (izolátor); sklená vlna (izolačný materiál); latex (emulzia kaučuku); plátenné hadice; sklenársky tmel (git); nekovové objímky na potrubia; gumové objímky na ochranu častí strojov; tesniace tmely; slúda (surovina alebo polotovary); azbestový papier; plastové fólie, nie na balenie; nekovové spojky na ohybné potrubia; spojovacie hadice na chladiče automobilov; umelé živice (polotovary); gumové alebo vulkanfíbrové tesniace krúžky; gumové vrecia, vrecká a puzdrá na balenie; azbestové obklady; azbestové tkaniny; azbestové plátno; azbestové tesnenia (šnúry); gumové alebo vulkanfíbrové záklopky; viskózne fólie, nie na balenie; izolátory na železničné trate; lepiace pásky (nie na lekárske, kancelárske použitie alebo pre domácnosť); nekovové armatúry na potrubia na stlačený vzduch; azbestová lepenka; azbestové vlákna; nekovové vystužovacie materiály na potrubia; azbest; samolepky (nie na lekárske a kancelárske použitie a pre domácnosť); gumové zarážky; izolačné materiály na káble; gumové vlákna okrem vlákien pre textilný priemysel; karbónové vlákna, nie na textilné použitie; plasty, syntetické látky (polotovary); izolanty

na elektrické vedenia; izolačné materiály; ebonitové formy; gumové alebo plastové tesniace alebo výplňové hmoty; plastové vlákna okrem vlákien na textilné použitie; sklené vlákna na izoláciu; tkaniny zo sklenených vlákien na izoláciu; syntetické vlákna okrem vlákien pre textilný priemysel; filtračné materiály (polospracované peny alebo plasty); izolačné pásky; plávajúce bariéry na zachytenie nečistôt; guma na protektorovanie pneumatík; izolačné nátery; plastové fólie na poľnohospodárske použitie; penové hmoty na aranžovanie kvetov (polotovary); tekutý kaučuk; kaučukový roztok; antireflexné fólie na okná (tónované); izolačné žiaruvzdorné materiály; guma (surovina alebo polotovary); textilné lepiace pásky; gumené dverové zarážky; gumené okenné zarážky; nekovové súčiastky na ohybné potrubia a hadice; nekovové súčiastky na pevné potrubia; gumové nárazníky do dokov; filtračné materiály (polospracované plastové fólie); plastové vlákna na trojrozmernú tlač; izolačné atramenty; akrylátové sklo (polotovary); organické sklo (polotovary); gumené nášivky na odevy; olejové tesnenia; tesniace O-krúžky; protišmykové gumené podložky; izolačné povlaky (filmy).

18 - Biče, postroje a sedlárske výrobky; dáždnyky a snečníky; koža a koženka; kožušiny, surové kože; kufre a cestovné tašky; obojky, vŕdzky a oblečenie pre zvieratá; vychádzkové palice; alpinistické palice; surové kože; zvieracie kože; krúžky na dáždnyky; kostry jazdeckých sediel; kožené vŕdzky; úpony na upevnenie sediel; rebrá dáždnykov a snečníkov; zlatokopecké blany; peňaženky; uzdy (konský postroj); kožené súčasti vojenského výstroja; obaly na hudobné nástroje; palice na dáždnyky; vychádzkové palice so sedadlom; zubadlá (postroje pre zvieratá); kostry dáždnykov a snečníkov; poľovnícke tašky (torby); školské tašky (aktovky); puzdrá na navštívenky; kožené lepenky; kožené škatule na klobúky; konské chomúty; prikrývky na kone; kozinka; náhubky; cestovné kufre; obojky pre zvieratá; kožené šnúry; vypracované kože; remienky (časť konského postroja); kožené remene (sedlárske výrobky); remienky na korčule; kožené remienky; kožené krupóny; koža (surovina alebo polotovary); kožené ozdoby na nábytok; imitácie kože; dáždnyky; tašky na nosenie detí; gumené časti strmeňov; strmeňové remene; tašky na náradie (prázdne); biče; chlebníky; obaly na dáždnyky; kožené puzdrá na pružiny; nákolenníky pre kone; prikrývky pre zvieratá; postroje pre zvieratá; klapky na oči (konský postroj); pobočnice (konský postroj); plecniaky; ohlávky; rukoväte vychádzkových palíc; korbáče (biče); kožené remienky na bradu; moleskin (imitácia kože); rámy na tašky (konštrukcie); snečníky; kožušiny; kožušiny (kože zvierat); rúčky na dáždnyky; náprsné tašky; nákupné tašky na kolieskach; opätovne použiteľné nákupné tašky; opraty; diplomatické kufríky; horolezecké plecniaky; turistické plecniaky; plážové tašky; kabelky; cestovné tašky; kožené vrecia, vrecká a puzdrá na balenie; kožené popruhy; jazdecké sedlá; sedlárske výrobky; aktovky (kožená galantéria); kožené cestovné tašky

(kožená galantéria); kufre; rúčky na kufre; kožené ventily, chlopne; koža jatočných zvierat; kožené alebo kožou potiahnuté škatule; spoločenské kabelky; kožené alebo kožou potiahnuté puzdrá; lodné kufre; kufríky na toaletné potreby (prázdne); jelenica (nie na čistenie); kožené náramenné pásy; poťahy na konské sedlá; vulkanfíbrové škatule; torby; cestovné obaly na odevy; uzdy (postroje pre zvieratá); puzdrá na kľúče; sieťové nákupné tašky; kufríky; kožené obloženia nábytku; podložky pod jazdecké sedlá; športové tašky; strmene; kovanie na konské postroje; podkovy na konské kopytá; šatky na nosenie dojčiat; vaky na nosenie dojčiat; tašky; obaly na kreditné karty (náprsné tašky); puzdrá na vizitky; randsels (japonské školské tašky); menovky na batožinu; koberčeky pod jazdecké sedlá; kožené štítiky; rukoväte na nákupné tašky; tefiliny (židovské modlitebné remienky); cestovné kolieskové kufre; tašky pod sedlá; oblečenie pre zvieratá chované v domácnosti; popruhy na vedenie detí; kolieskové batožiny; textilné skladacie kufríky na usporiadanie predmetov v batožine; konferenčné obaly na spisy; trekkingové palice; turistické palice; koženka; detské turistické nosiče; toaletné tašky (prázdne); batožinové organizéry; vegánska koža; kožené nášivky na odevy; samolepiace kožené štítky na tašky; zásobníky vreciek na psie exkrementy pripínateľné na vôdzky; imitácie kože na báze hubového mycélia; rámy na peňaženky na mince.

19 - Asfalt, smola, gudrón a bitúmeny; nekovové neohybné rúry pre stavebníctvo; nekovové pomníky; nekovové prenosné stavby; nekovové stavebné materiály; reklamné stĺpy (nekovové); alabastrové sklo pre stavebníctvo; alabaster; azbestocement; azbestová malta; bridlica; bridlica (strešná krytina); bridlicová múčka; strešné krokvy; stribrnosný piesok; hrnčiarska hlina; žiaruvzdorný kameň; asfalt; asfaltové dlažby; drevené obloženie; nekovové balustrády (stĺpikové zábradlia); bitúmeny; dechtová lepenka (stavebníctvo); baraky, búdy; trhové stánky; strešné šindle; skladacie dvere (nie kovové); betón; dielce, výrobky alebo prefabrikáty z betónu; asfaltové (bitúmenové) výrobky pre stavebníctvo; drevo (polotovary); rezivo (stavebné drevo); stavebné drevo; preglejka; spracované drevo; drevo na výrobu náradia pre domácnosť; pílené drevo; drevené dlážky; drevené dyhy; dyhové drevo; drevené stenové obloženia; cement; smola, živica; tehly; hlina na tehly; spojivá na výrobu brikiet; telefónne búdky (nekovové); kesóny na stavebné práce pod vodou; vápenec; nekovové strešné odkvapové žľaby; lepenka pre stavebníctvo; asfaltová lepenka pre stavebníctvo; šamot; komínové plášte; stavebné konštrukcie (nekovové); materiály na stavbu a povrchy ciest; vápno; stavebná malta; sadra; komíny (nekovové); ohňovzdorné cementové omietky; betónové dlaždice; betónové podpery, stĺpy; bridlice; priečky (nekovové); konštrukcie (nekovové); stavebný papier; stavebné sklo; ozdobné lišty (nekovové); rímsy (nekovové); strešné uholníky (nekovové); uholníky (nekovové); okná (nekovové); dvere (nekovové); poklopy (nekovové); strešné krytiny

(nekovové); surová krieda; kremeň; stupne schodov (nekovové); nekovové odkvapové rúry; nekovové vodovodné potrubia; vodovodné ventily (nekovové, nie plastové); lešenia (nekovové); stĺpy elektrického vedenia (nekovové); odbočky, prípojky potrubia (nekovové); obruby hrobov (nekovové); bitúmenové pokrývacie vrstvy na strechy; nosníky (nekovové); prasačníky (nekovové); stajne (nekovové); podpery (nekovové); náhrobné dosky (nekovové); náhrobné tabule (nekovové); pamätné tabule (nekovové); plstený materiál pre stavebníctvo; lejárské formy (nekovové); cement na vymazávanie pecí; cement na vymazávanie vysokých pecí; kameň; tabuľové sklo (stavebný materiál); hlina; uhoľný decht; žula (granit); štrk; kameniny pre stavebníctvo; kameninové rúry; sadra (stavebný materiál); žalúzie (nekovové); troska (stavebný materiál); slinkový odpad; vlysy na parketové dlážky; vonkajšie rolety (nekovové, nie textilné); odpaľovacie rampy (nekovové); lišty (nekovové); spojovacie materiály na opravy ciest; lisovaný korok pre stavebníctvo; parkety (parketové podlahy); nekovové schodiskové stupne (časti schodísk); preklady (nekovové); svetelná dlažba; makadam; pomníky (nekovové); Sorelov cement; prenosné stavby (nekovové); mramor; sklenené granulky na dopravné značky; pásy a platne zo syntetických materiálov na dopravné značky; nekovové striešky (stavebníctvo); stožiare (nekovové); drevo na výrobu sudov, sudovina; mozaiky pre stavebníctvo; tvárne drevo; omietky (stavebný materiál); vonkajšie plášte budov (nekovové); úžľabia stavieb (nekovové); olivín pre stavebníctvo; okenice (nekovové); palisády (nekovové); ploty (nekovové); pažnice, štetovnice (nekovové); nekovové signalizačné panely (nie svetelné, nie mechanické); stavebné obklady stien a priečok (nekovové); nekovové klziská (stavebníctvo); tyče, žrde, bidlá; stavebný kameň; umelý kameň; slinok; náhrobky; náhrobné kamene; tuf; kamenárske výrobky; dlážky (nekovové); stropy, stropné dosky (nekovové); drevené dosky pre stavebníctvo; stavebné obkladové materiály (nekovové); škridly (nekovové); veže na skoky do vody (nekovové); brány (nekovové); výplne dverí (nekovové); telegrafné stĺpy (nekovové); kuríny (nekovové); trámy (nekovové); nekovové prefabrikáty nástupíšť; murárske vane a nádrže; materiály na cestné povrchy; dverové prahy (nekovové); trstina pre stavebníctvo; nekovové mílniky (nie svetelné, nie mechanické); nekovové značky (nie svetelné, nie mechanické); piesok okrem lejárského; prenosné skleníky (nekovové); silá (nekovové); sochy z kameňa, betónu a mramoru; decht; terakota (stavebný materiál); strechy (nekovové); hrobky (nekovové); nekovové altánky (stavebné konštrukcie); železničné podvaly (nekovové); pletivo (nekovové); rámové konštrukcie (nekovové); nekovové vetracie okná; izolačné sklo pre stavebníctvo; okenné sklo (nie na okná automobilov); vitrážové okná; tabuľové sklo pre stavebníctvo; nekovové voliéry (stavebníctvo); dosky, latky; xylolit; nekovové kotevné pilóty; plávajúce móla na kotvenie lodí (nekovové); lamelové

obloženie (nekovové); akváriá (konštrukcie); nekovové vystužovacie materiály pre stavebníctvo; netrieštivé sklo; umelecké diela z kameňa, betónu a mramoru; nekovové vtáčie napájadlá (stavebníctvo); nekovové nesvietiace bóje; nekovové bazény (stavebníctvo); konštrukčné materiály (nekovové); stavebné materiály (nekovové); debnenie pre stavebníctvo (nekovové); zariadenia na umiestnenie bicyklov (nekovové); dlažby (nekovové); lepenkové platne pre stavebníctvo; busty z kameňa, betónu alebo mramoru; prenosné kabíny na prezliekanie (nekovové); kabíny na striekanie farieb (nekovové); nekovové stĺpy; okenné rámy (nekovové); dverové rámy (nekovové); zárubne (nekovové); skleníkové rámy (nekovové); vápnitý slieň; komínové nadstavce (nekovové); dlaždice, obkladačky pre stavebníctvo (nekovové); dlaždicové podlahy (nekovové); nekovové kryty; rúrkové komínové nadstavce (nekovové); komínové rúry (nekovové); samostatné továrenské komíny (nekovové); dlaždice (nekovové); drenážne nekovové rúry; klapky, ventily drenážnych rúrok (okrem kovových a plastových); schodiská (nekovové); nekovové stavebné panely; kamenné, betónové alebo mramorové figuríny; kamenné, betónové alebo mramorové sošky; náhrobné pomníky (nekovové); náhrobné stély (nekovové); cestné zvodidlá (nekovové); murované poštové schránky; vylisovaná (aglomerovaná) cukrová trstina (stavebný materiál); nekovové tlakové potrubia; štrk do akvárií; piesok do akvárií; nekovové ventilačné a klimatizačné potrubia; geotextílie; hrubý štrk (stavebný materiál); vinylové koľajnice (stavebný materiál); nekovové rámičky na sieťky proti hmyzu; strechy s fotovoltickými článkami (nekovové); lávky (nekovové); žiaruvzdorné nekovové stavebné materiály; nekovové prefabrikované domy (súbory dielcov); porfýr (kameň); nekovové rigoly; nekovové turnikety; nekovové náhrobné dosky; drevené podlahové dosky; nekovové podlahové dlažby; nekovové škridly; nekovové obkladačky; nekovové dlaždice pre stavebníctvo; krištál; nekovové protipožiarné dvere; smaltované sklo pre stavebníctvo; nekovové piliere pre stavebníctvo; nekovové uholníky pre stavebníctvo; nekovové plášte pre stavebníctvo; plastové záhradné obrubníky; gumové ložiská na seizmickú izoláciu budov; nekovové pancierovanie; nekovové vlajkové stožiare; nekovové kyvné dvere; nekovové harmonikové dvere; nekovové zvukotesné prenosné kabíny; nekovové akustické panely; nekovové rámy pre záhradníctvo (na pareniská, fóliovníky); nekovové dosky na plávajúce podlahy; piesok do pieskoviska; nekovové krídlové okná; nekovové zvukovoizolačné stavebné materiály; kamenné, betónové alebo mramorové pamätne poháre; kamenné, betónové alebo mramorové víťazné poháre; inteligentné sklo pre stavebníctvo.

20 - Jantár; kosť, rohovina, veľrybie kostice, perleť (suroviny alebo polotovary); mušle; nábytok, zrkadlá, rámy na obrazy; nekovové nádoby na skladovanie alebo prepravu tovarov; sepiolit; včelie úle; zobrazovacie tabule; plastové ozdoby na potraviny; vypchaté zvieratá; lôžka pre domáce

zvieratá; búdky pre zvieratá chované v domácnosti; búdy pre zvieratá chované v domácnosti; zvieracie pazúry, klepetá; krúžky na záclony; striebrené sklo (zrkadlové); príborníky; skrinky na lieky; nekovové káblové alebo rúrkové spojky; drevené sudy na odkaľovanie vína; veľrybia kosť (surovina alebo polotovar); bambus (surovina alebo polotovar); lavičky (nábytok); rybárske koše; ohrádky pre dojčatá; kolísky; police na knihy; drevené cievky na nite, šijacie hodváby a priadze; drevené kostry postelí; drevené pásy; korkové fľaškové zátky; korkové zátky; prepravky na fľaše; rámy na vyšívanie; obruby, rámy na kefy; servírovacie stoly a pulty; zvieracie rohy; písacie stoly; kancelársky nábytok; krajčírské stojany; umelé včelie plásty; drevené rámy do úľov; nábytok; nekovové kohútiky na sudy; kartotékové skrinky (nábytok); priehradkové skrine; náhradky korytnačiny; kozubové zásteny (nábytok); rakvy; nekovové obloženia, ozdoby na rakvy; jelenie parohy; stoličky; chaise longue (typ čalúneného kresla); hlavové opierky (časti nábytku); stojany na klobúky; nakladacie palety (nekovové); ložná miera, obrýsnica pre železničné vozne (nie kovové); závesy, pánty (nekovové); vystavovacie stojany; psie búdy; vešiaky na odevy; police do registračných skriň (nábytok); kreslá; figuríny; nádrže na tekuté palivá (nekovové); komody, zásuvkové kontajnery, bielizníky; pulty; nekovové kontajnery (skladovacie, dopravné); nekovové prepravné kontajnery; stoly; koral; nekovové podnosy; rohy (surovina alebo polotovar); koroza (olejová palma); lôžkoviny okrem posteľnej bielizne; podušky; matrace; nekovové háčiky na vešiaky; nekovové kade; servírovacie stolíky; rysovacie stoly; nekovové zásobníky na papierové utierky; divány; dužiny sudov; stolárske umelecké výrobky; korytnačina; lastúry ustríc; nekovové tyče k rastlinám alebo stromom; drevené alebo plastové rebríky; mobilné nekovové schody na nástup alebo výstup cestujúcich; školský nábytok; stoly pod písacie stroje; drevené alebo plastové pútače; nekovové matice; sépiolit; snímateľné kryty na drezy; plastové nádoby (obaly); slučky na záclony a závesy (nie textilné); postele; nekovové navijaky na navíjanie hadíc (nie mechanické); tyče na upevnenie schodištvých kobercov; pracovné stoly, hoblice; police (samostatne stojaci nábytok); vtáčie klietky, búdky; vejáre; nekovové vrchnáky na nádoby; nekovové obloženie alebo ozdoby na nábytok; stojany na kvety (nábytok); podstavce na kvety; jasle (kŕmidlá); stojany na pušky; nekovové sudy; nekovové podstavce pod sudy; roletové valce; skrinky na mäso; nekovové vybavenie okien; nekovové posteľové vybavenie; nekovové dverové vybavenie; mäsiarsky klát; latkové prepravky; obaly na odevy; nekovové poznávacie značky; nekovové registračné značky; kovový nábytok; ratan; novinové stojany; stojany na časopisy; interiérové lamelové žalúzie alebo rolety; skrinky s umývadlom (nábytok); nekovové posteľové kolieska; závery (nekovové); stojany na knihy; prepravné prútené koše; stojany na vešanie kabátov; nekovové prepravné palety; nekovové manipulačné palety;

nekovové schody; drevené časti nábytku; nekovové kolieska na nábytok; bytové zariadenie (dekoračné predmety); pracovné stoly; perleť (surovina alebo polotovar); nekovové identifikačné štítky; domové čísla (nie kovové, nie svietiace); vtáky (preparované, vypchaté); vankúše; nafukovacie vankúše (nie na lekárske účely); slamníky; spletaná slama (okrem rohožík); spletaná slama; slamené obruby; pekárske košíky; stojany na dáždnyky; paravány, zásteny (nábytok); nekovové háčiky na odevy; dekoračné koráľkové závesy; nekovové stanové kolíky; stolové dosky; dvierka na nábytok; koľajničky na záclony a závesy; nábytkové police; plastové lišty na nábytok; nádrže (nie kovové, nie murované); záclonové tyče; záclonové háčiky; záclonové šnúry; trstina (materiál na tkanie); rohovina (zvieracie kopytá); zámky na vozidlá (nie kovové); kovové sedadlá; sofy; pohovky; rámy postelí; plastové ventily (nie časti strojov); sochy z dreva, vosku, sadry alebo plastov; kovové stoly; toaletné stolíky; profily na obrazové rámy; police; zamykateľné skrinky (nábytok); zrkadlá; rozkladacie ležadlá; podhlavníky; trojnožky (nábytok); panely na vešanie kľúčov; police na vertikálne ukladanie tanierov (nábytok); prútený alebo košíkársky tovar; vitríny (nábytok); nafukovacie podušky (nie na lekárske použitie); nafukovacie matrace (nie na lekárske použitie); ambroidové tyčky; ambroidové platničky; drevené, voskové, sadrové alebo plastové umelecké predmety; nádoby na miešanie malty (nie kovové); nekovové debny; nekovové truhlice; zámočnícke stoly (nie kovové); nekovové súdky; obruče na sudy (nie kovové); podstavce, kostry, stojany na počítače; nekovové sudové zátky; tesniace uzávery okrem kovových; nekovové skrutky; nity okrem kovových; nekovové kolíky; nekovové korunkové uzávery na fľašky; nekovové fľaškové uzávery; identifikačné náramky (nie kovové); pojazdné servírovacie stolíky; busty z dreva, vosku, sadry alebo plastov; nekovové káblové príchytky alebo svorky; rámy na obrazy; uhlové podpery na obrazové rámy; masážne stoly; vodné postele (nie na lekárske použitie); výpustné ventily z plastov; nekovové stenové kolíky; mušle (dekoriácia); taburetky; plastové klapky alebo ventily vodovodné; drevené obaly na fľaše; drevené, voskové, sadrové alebo plastové figuríny; drevené, voskové, sadrové alebo plastové sošky; zámky okrem kovových a elektrických; kadernícke kreslá; nekovové tyče; nekovové koše; poštové schránky (nie kovové, nie murované); nekovové kotevné bóje; poťahy alebo obaly na šatstvo (na uskladnenie); vývesné štíty z dreva alebo plastov; vozíky (nábytok); bambusové záclony; skrinky na hračky; detské vysoké stolíčky; detské chodúľky; reklamné nafukovacie predmety; plastové karty na otváranie dverí (nekódované, nie magnetické); sklenené tabule na zrkadlá; plastové kladky na rolety; stojan na pílenie; preliezačky pre mačky; palice na nosenie bremien (váhy); stolíky pod počítače; pohrebné urny; dekoratívne zvonkohry; rolety z tkaného dreva; opierky na knihy; podušky pre domáce zvieratá; interiérové rolety (nábytok); nekovové kľučky na dvere; príručné

toaletné zrkadielka; podložky do ohrádok pre dojčatá; stojany na uteráky (nábytok); nekovové držadlá, kľučky; nástenné prebaľovacie pulty; dojčenské prebaľovacie podložky na viacnásobné použitie; nekovové zástrčky na dvere; interiérové papierové žalúzie; interiérové textilné rolety; dverové zvonce (nekovové, neelektrické); samostatne stojace deliace priečky (nábytok); nekovové závitové uzávery na fľaše; nekovové dverové klopadlá; stojany (lavičky) na okružné píly (nábytok); nafukovací nábytok; nekovové schodíky; nekovové vaňové držadlá; nekovové spojovacie objímky na potrubia; vitríny na vystavovanie šperkov; spacie podložky; nekovové krúžky na kľúče; nekovové dávkovače vreciek na psie exkrementy; dverové zarážky, nie kovové, nie gumené; okenné zarážky, nie kovové, nie gumené; nekovové zámkové zástrčky na okná; nekovové prvky na zatváranie okien; nekovové prvky na zatváranie dverí; nekovové skrinky na náradie (prázdne); nekovové debny na náradie (prázdne); police (nábytok); nekovové háky na zavesenie tašky; plastové kľúče; nekovové uholníky na nábytok; plastové štítky; pultové stoly; knižnice (nábytok); stojany na oblečenie; nekovové kanistry; vtáčie búdky; nekovové štipce na uzatváranie vreciek; textilné chrániče do detských postieľok (nie posteľná bielizeň); drevené alebo plastové krabice; detské postieľky; novorodenecké koše; nohy na nábytok; nožičky na nábytok; šatníky; taburety; nekovové obuvnícke klince; nekovové spodné vrstvy podpätkov; drevené, voskové, sadrové alebo plastové križe okrem šperkov; nekovové nádoby na vypúšťaný olej; nafukovacie matrace nie na lekárske použitie; kempingové matrace; plastové nájazdové rampy; sprchové stolíčky; dojčenské hlavové opierky; dojčenské polohovacie oporné podložky; dojčenské polohovacie oporné vankúše; nekovové žrdky na zástavy; zátky okrem sklenených, kovových a gumových; nekovové neelektrické zatváratele dverí; nekovové klzné podložky posuvných dverí; dojčenské sedadlá do kúpeľa; pracovné dosky na použitie na kolenách; prenosné písacie stoly; nekovové otváratele dverí (nie elektrické); nekovové otváratele okien (nie elektrické); nekovové zariadenia na zatváranie okien (nie elektrické); nekovové zdvižno-posuvné kovanie na okná; nekovové visacie zámky (nie elektronické); skrinky pod umývadlo (prázdne); zásuvky (časti nábytku); zámky na batožinu; nekovové nádoby na stlačený plyn alebo skvapalnený vzduch; nekovové fľaše (nádoby) na stlačený plyn alebo skvapalnený vzduch; stolčeky do kúpeľní; podložky do drezu; organizéry do zásuviek; závesné skriňové organizéry; obaly prispôbené na manipuláciu s nekovovými fľašami so stlačeným plynom a na ich dopravu; vankúše na vystielanie prepraviek pre zvieratá chované v domácnosti; oddelovacie ochranné prepážky; nekovové odpadové nádoby (nie na lekárske použitie); nekovové zberné nádoby; plastové nášivky na odevy; nekovové automaty na výdaj lístkov s poradovým číslom; nekovové zásobníky papierových utierok; nekovové dávkovače toaletného papiera; ergonomické masážne kreslá; drevené, voskové, sadrové alebo

plastové pamätné poháre; regály na skladovanie kartónov; drevené, voskové, sadrové alebo plastové víťazné poháre; bambusové alebo slamené podložky na spanie.

21 - Čistiace potreby; domáce a kuchynské potreby a nádoby; hrebene a špongie; kefy, štetky a štetce okrem štetcov pre výtvarníkov; kuchynský riad a náradie okrem príborov; materiály na výrobu kief; sklo okrem stavebného (surovina alebo polotovary); výrobky zo skla, porcelánu a keramiky; napájadlá; žľaby, válovy; oceľová vlna na čistenie; dosky na pranie; termosky na jedlo; pracháče na koberce (ručné nástroje); sklené ampulky (nádoby); kefy na zvieratá; krúžky na hydinu; dýzy polievacích hadíc; pomôcky na zavlažovanie, polievanie; kefy; kropidlá; polievacie kanvy; košíky na chlieb pre domácnosť; krúžky na vtáky; vaničky pre vtáky; metly; mechanické metly; sklené banky (nádoby); drevené putne; kade, putne; nádržky; súpravy kuchynského riadu; výtokové hubice; česadlá na zvieratá; nádobky na maslo (maselničky); poklopy na maslo; pivové poháre; sklenené nádoby (domáce potreby); poháre, šálky, hrnčeky na pitie; tepelnoizolačné nádoby na nápoje (termosky); zásobníky na papierové utierky; obaly na mydlá; dózy na čaj; misy; demižóny; obuváky; sklené zátky; vývrtky (elektrické alebo neelektrické); ozdobné sklenené gule; fľaše; tepelne izolované fľaše (termosky); chladiace fľaše; otvárače na fľaše (elektrické alebo neelektrické); kovové ražne na prípravu jedál; kefy na nechty; záchodové kefy; kefy na lampové sklo; materiál na kefárske výrobky; vlasy na kefy a štetky; aromalampy (elektrické aj neelektrické); kanvičky; podnosy (táčne); vtáčie klietky, voliéry; sitá pre domácnosť; tepelnoizolačné nádoby (termosky); karafy; držiaky na jedálne lístky; kastróly; kovové drôtenky; sitá na popol pre domácnosť; keramické výrobky pre domácnosť; lapačky na muchy; kotlík (hrniec); kefy na obuv; kefy na kone; korytá na kŕmenie zvierat; hrebene na zvieratá; hrebene; handry na čistenie; čínsky porcelán; formy na pečenie (kuchynské náradie); leštičky na vosk (nie elektrické); šejkre; kotlíky na ohrievanie lepidla, gleja; sklené nádoby; rohy na pitie; kozmetické pomôcky; cedidlá pre domácnosť; misy na ovocie; stolné stojany na nože; uzávery na pokrievky; pokrievky na hrnce; poťahy na žehliace dosky (tvarované); napínače na kravaty; miešače pre domácnosť okrem elektrických; krištál (výrobky z krištáľového skla); formy na ľadové kocky; usne na leštenie; kuchynské hrnce; lopatky pre domácnosť; formy na prípravu jedál; nástroje na čistenie na ručný pohon; špáradlá; vane na pranie; platne proti vyvretiu mlieka; kuchynské dosky na krájanie; riedke hrebene na rozčesávanie vlasov; poprašovače nie elektrické; stojany na žehličky; dekoračné práškové sklo; tašky alebo kufriky na toaletné potreby; dávkovače toaletného papiera; dávkovače mydla (fľaše); sifónové fľaše na sódobú vodu; smaltované sklo, nie pre stavebníctvo; napínadlá obuvi; lieviky; koreničky; špongie do kúpeľa; držiaky na špongie; prachovky na nábytok; sušiaci na bielizeň; textilné vedrá; puzdrá na hrebene; hrnčiarke výrobky;

aranžérske držiaky na kvety a rastliny; kvetináče; šľahače pre domácnosť okrem elektrických; mopy; panvice na vyprážanie; kefy; lisy na ovocie pre domácnosť, nie elektrické; pohlcovače dymu pre domácnosť; ešusy (poľné jedálne nádoby); napínače na rukavice; formy na zákusky a koláče; tabuľové sklo (surovina); čutory, cestovné fľaše; grily, rošty (potreby na opekanie); stojany na grily; štetky na decht s dlhou rúčkou; labutienky; lapače hmyzu; sklenená vlna (nie na izoláciu); hrnce, hrnčeky; misy na zeleninu; likérové súpravy; kuchynské naberačky; majolika; kuchynské mlynčeky, nie elektrické; potreby pre domácnosť; lopatka a zmetáčik na omrvinky; sklené mozaiky (nie pre stavebníctvo); ručné mlynčeky pre domácnosť; vlnený odpad na čistenie; podkladky (umelé vajcia); stojany na vajíčka; mliečne sklo (opáľové sklo); opalizujúce sklo; drôtenky na čistenie; dosky na krájanie chleba; piknikové koše (s riadom); lisy na žehlenie nohavíc; papierové tanierne; vafly na cesto; elektrické hrebene; lopatky na zákusky; degustačné pipety na víno; násosky na víno; žehliace dosky; papierové podnosy pre domácnosť; keramické pekáče, panvice; hubice na polievacie krhly; ručné mlynčeky na korenie; leštiace stroje a zariadenia pre domácnosť okrem elektrických; leštiace prostriedky (okrem prípravkov z papiera a kameňa); porcelán; vázy; držiaky na mydlo; nočníky; hrnčiarsky tovar; odpadkové koše pre domácnosť; pudrenky (prázdne); chladiace nádoby; vedierka na ľad; strúhadlá pre domácnosť; pasce na potkany; nádoby na použitie v domácnosti alebo v kuchyni; krúžky na obrúsky; šalátové misy; soľničky; kropiace ružice na polievanie kvetov; jedálenské súpravy (riad); kuchynský riad na podávanie jedál; čajové súpravy (stolovací riad); stojany na obrúsky; neelektrické nádoby na výrobu ľadu a zmrzliny; tanieriky pod šálky; lyžice na obúvanie, obuváky; polievkové misy; štetce na obočie; pasce na myši; porcelánové, keramické, kameninové, terakotové alebo sklenené sochy; cukorničky; ozdobné stolovacie misy; šálky; napínače, napínadlá na oblečenie; čajníky; háčiky; sporiteľničky; toaletné pomôcky; varnice (neelektrické); stolovací riad (okrem príborov); rozprašovače na voňavky; sklo so zatavenými elektrickými vodičmi; maľované sklenené výrobky; sklo na automobilové okná (polotovary); hrnčeky; aerosólové dávkovače (nie na lekárske účely); porcelánové, keramické, kameninové, terakotové alebo sklenené umelecké predmety; tanierne; nízkotlakové hrnce (nie elektrické); šľahače (nie elektrické); ohrievače na detské fľaše (nie elektrické); štetky na holenie; stojany na štetky na holenie; prstencové svietniky; sklené schránky; bonboniéry (prázdne); svietniky; viacramenné svietniky; čajové naparovacie sitká; zubné kefy; elektrické kefy (nie časti strojov); porcelánové, keramické, kameninové, terakotové alebo sklenené busty; ozdobné črepníky (nie papierové); ručné kávové mlynčeky; kávové súpravy (stolovací riad); kávové filtre (nie elektrické); kávovary (nie elektrické); tanieriky pod fľaše (nie papierové, nie textilné); drôtenky na použitie v kuchyni; fritézy (nie elektrické); prenosné chladničky

(nie elektrické); ústne sprchy na čistenie zubov a masáž ďasien; jelenica na čistenie; semiš na čistenie; leštiace zariadenia na čistenie topánok okrem elektrických; pokrievky na syr; koše pre domácnosť; podnosy pre domácnosť; bavlnený odpad na čistenie; príklopky na jedlo; trojnožky (kuchynské náradie); džbány; krčahy; kuchynské nádoby; kuchynský riad a náradie; potreby na prípravu jedál (nie elektrické); držiaky na špáradlá; elektrické zubné kefy; prístroje na odstraňovanie zápachu na osobné použitie; kefy na čistenie nádrží a nádob; porcelánové alebo sklenené vývesné štíty; špongie pre domácnosť; čističky peria; prachovky; sklenené vlákna z kremičitého skla (nie na izoláciu alebo textilné použitie); sklenené vlákna (nie na izoláciu, nie na textílie); porcelánové, keramické, kameninové, terakotové alebo sklenené figuríny; porcelánové, keramické, kameninové, terakotové alebo sklenené sošky; priadze zo sklenených vlákien (nie na textílie); kanvice na kávu (nie elektrické); cedidlá na čaj; flakóny; rukavice pre domácnosť; kanvy; súpravy karáf na olej a ocot; rukavice na leštenie; zhášadlá sviečok; prenosné detské vaničky; kliečky pre zvieratá chované v domácnosti; handry na umývanie dlážky; kefy na umývanie riadu; bytové skleníky (na pestovanie rastlín); odpadové nádoby pre zvieratá chované v domácnosti; kremenné sklo (polotovár), nie pre stavebníctvo; formy na pečenie oblátok (nie elektrické); schránky na chlieb; paličky na jedenie; kúdel' na čistenie; štipce na bielizeň; koktailové tyčinky; cukrárske vrecká; formičky na vykrajovanie cesta (kuchynské náradie); sklenené dózy (poháre); papierové alebo plastové poháre; sklenené poháre; dentálne nite; záhradnícke rukavice; rajnice na pečenie, varenie (nie elektrické); izotermické vrecká; otočné podnosy (kuchynské náradie); dózy na desiatu; varechy; ručné strojčeky na rezance; krájače cesta; gumové zvony na čistenie odpadových potrubí; stierky (kuchynské náradie); abrazívne špongie na pokožku; lisy na cesnak (kuchynské náradie); jednorazové tanierky; prstencové a tyčové vešiaky na uteráky; zásobníky na kotúčový toaletný papier; bytové akváriá; poklopy na bytové akváriá; bytové teráriá (viváriá); žmýkačky na mopy; odpadkové koše na papier; slamky na pitie; poklopy z textílií na udržanie teploty v čajníkoch; odličovacie pomôcky; elektrické zariadenia na priťahovanie a ničenie hmyzu; podložky na pečenie; napínadlá vysokej obuvi; cestovné, turistické fľaše; kozmetické špachtle; odkvapkávacie plechy (na grilovanie); muchoťapky; svietniky (poháriky); parné hrnce (nie elektrické); špongie na nanášanie líčidiel; kuchynské drviče (nie elektrické); podložky pod horúce hrnce; kuchynské rukavice, chňapky; štetce na potieranie, pierka; podlievacie pipety (kuchynské náradie); rukavice na umývanie automobilov; kozmetické štetce; vedrá s košom na žmýkanie mopy; formy na pečenie kukuričných placiek (tortíl) (kuchynské náradie); kefy na rozotieranie lyžiarskeho vosku; kefy na očné riasy; oddeľovače vaječných bielok a žĺtok pre domácnosť, nie elektrické; penové oddeľovače prstov na nohách (pedikérske potreby); elektrické difúzne odpudzovače

komárov; chladiace vložky na chladenie potravín a nápojov; zmrazovateľné kocky na ľad; podložky na stôl (anglické prestieranie) okrem textilných a papierových; prestieranie na stolovanie okrem textilného a papierového; štítky na dekantačné karafy; prevzdušňovače vína; hlavice na elektrické zubné kefy; pokladničky; elektrické alebo neelektrické odstraňovače chumáčikov z oblečenia; handričky na leštenie; prasače štetiny na kefárske výrobky; konské vlásie na kefárske výrobky; servírovacie kliešte na ľad; servírovacie kliešte na šalát; servírovacie naberačky; kuchynské tĺčky; kuchynské mažiare; naberačky na zmrzlinu; luskáče na orechy; klieštiky na cukor; rúčky na metly; naberačky na víno; nafukovacie detské vaničky; prenosné stojany na detské vaničky; odkladacie tanieriky na čajové vrecká; zdobiace hroty na cukrárske vrecká; otočné sušičky na bielizeň; sieťované vrecká na varenie, nie do mikrovlnných rúr; kozmetické kvapkadlá (prázdne); kvapkadlá pre domácnosť; hrnce na prípravu kuskusu (nie elektrické); hrnce na prípravu jedla "tajine", nie elektrické; oddeľovače vaječných žĺtok; silikónové pokrievky na potraviny na viacnásobné použitie; rukavice na vyčesávanie srsti zvierat; stieradlá (čistiace potreby); nádoby na varenie vajec bez škrupiny; rozptyľovače vonných olejov okrem tyčinkových (elektrické alebo neelektrické); rozptyľovače vonných olejov (platničky); ručné strojčeky na cestoviny; špeciálne nádoby na použité plienky; jednorazové nádoby na potraviny z hliníkovej fólie pre domácnosť; trubičky na lúpanie cesnaku; pomôcky na vytlačanie zubnej pasty z tuby; pružné kolieska do hrdla fľaše na nalievanie vína; misky na kŕmenie zvierat chovaných v domácnosti; misky s automatickým dávkovaním na kŕmenie zvierat chovaných v domácnosti; ohrievače vonných sviečok (elektrické alebo neelektrické); vechte na riad; exfoliačné rukavice; papierové košíčky na pečenie; silikónové košíčky na pečenie; ultrazvukové zariadenia na odpudzovanie škodcov; ústne sprchy; inteligentné fľaštičky na lieky (prázdne); plytké nádoby na drobné predmety (organizéry) pre domácnosť; nástroje na vytlačanie obsahu túb pre domácnosť; cukrárske porcelánové, keramické, kameninové, terakotové alebo sklenené figúrky; nádoby na pečenie; neelektrické mlynčeky na mäso; kozmetické pečiatky bez náplne; podložky pod pivové poháre, nie papierové alebo textilné; automatické nádoby na odpadky; kefy na vlasy so zvukovými vibráciami; lieviky do foriem na koláče na odvedenie vzduchu z cesta; grilovacie kliešte; servírovacie vidličky; servírovacie lyžice; grilovacie vidličky; kliečky na zber hmyzu; entomologické krabice; kozmetické mikrodermabrazívne prístroje; zásobníky na papierové vreckovky; paličky na mrazené sladkosti; guľôčky na pranie bez náplne; poklopy z textílií na udržanie teploty v pohároch; porcelánové, keramické, kameninové, terakotové alebo sklenené pamätne poháre; jednorazové prenosné nočníky (pre deti, pre dospelých); strúhadlá na citrusovú kôru; porcelánové, keramické, kameninové, terakotové alebo sklenené

víťazné poháre; alabastrové sklo, nie pre stavebníctvo; mydlá z nehrdzavejúcej ocele.

22 - Laná a špagáty; lodné plachty; materiál na čalúnenie a vypchávanie (okrem papiera, lepenky, gumy a plastov); siete; stany a zakrývacie plachty; textilné ochranné striešky, markízy; vláknité textilné suroviny a ich náhradky; vrecia na skladovanie alebo prepravu sypkých hmôt; vetracie plachty (baníctvo); celtovina; pásky na uväzovanie viniča; hobliny (drevené stružliny); drevitá vlna; piliny; perie (vypchávkový materiál); surový hodváb; maskovacie siete; textílie zo surových vlákien; rybárske siete na komečný rybolov; ťavia srsť; konopné vlákna; kúdel; konopné povrazy; česaný hodváb; kokosové vlákna; zámotky priadky morušovej; laná (nekovové); laná; pevne pletené povrazy na zhotovovanie bičov; povrazové rebríky; surová bavlna; bavlnená kúdel; konské vlásie; prachové perie; páperové deky; vypchávkové materiály, nie gumové, plastové, papierové alebo lepenkové; baliace materiály (výplňové, tlmiace), nie gumové, plastové, papierové alebo lepenkové; motúzy na balenie; vlna na čalúnenie; motúzy; lodné zvinovacie laná; tavené silikátové vlákna pre textilný priemysel; papierové motúzy; povrazy na siete; hodvábnny odpad (odstrižky); vlnený odpad (odstrižky); povriesla; siete na ležanie, visuté lôžka; tráva na čalúnenie; povrazy na horizontálne žalúzie; juta; kapok; sieťky; vlna (surovina alebo polotovar); mykaná vlna; česaná vlna; lyko; dratvy; ľan (surovina); perie do lôžkovín; plátenné strechy, markízy; plachty (lodné); vata na filtrovanie; vata na vypchávanie a tesnenie (čalúnický materiál); slama (čalúnický materiál); perie (čalúnický materiál); srsť zvierat; ramia (vlákno); rafia (lyko z rafiovej palmy); vrecia na prepravu a uchovávanie sypkých tovarov; textilné vrecká na balenie; espartové vlákna (vlákna kavyľa obyčajného); stany; rúno; ovčia vlna; morské riasy (čalúnický materiál); vozové plachty; textilné vlákna; sisal; viazacie nekovové pásky; viazacie nekovové priadze; prútené obaly na fľaše; slamené obaly na fľaše; popruhy (nekovové) na manipuláciu s nákladmi; pásy (nekovové) na manipuláciu s nákladmi; slučky (nekovové) na manipuláciu s nákladmi; káble (nie kovové); maskovacie plachty; povriesla na použitie v poľnohospodárstve; karbónové vlákna pre textilný priemysel; lanká so závažím na posuvné okná; lanká na vešanie obrazov; bavlnený odpad (vypchávkový materiál); laná na balenie; plastové vlákna pre textilný priemysel; sklené vlákna pre textilný priemysel; siete; nepradená bavlna; plátenné strechy (markízy) zo syntetických materiálov; laná na vlečenie vozidiel; poštové vrecia; plachty na plachtenie po snehu; sieťové vrecká na pranie bielizne; vaky na mŕtvol; záťahové a vlečné rybárske siete; sieťové sádky na chov rýb; plátno na lodné plachty; textilné exteriérové rolety; nekovové viazače; siete na kŕmenie zvierat; prasacie štetiny; protiprachové plachty; plátenné tašky prispôsobené na ukladanie plienok; bivačovacie vrecia s pevnou konštrukciou; vrecká na špinavú bielizeň; nekovové sťahovacie pásky; sójový molitan

(čalúnický materiál); siete proti hmyzu a vtákom; stany s matracom (swagy); nekovové ochranné siete proti padaniu skál.

23 - Nite a priadze na textílie; nite; bavlnené nite a priadze; vyšívacie nite a priadze; vlnené nite a priadze; konopné nite a priadze; kokosové nite a priadze; hodvábnne nite a priadze; tkaná bavlna; šijacie nite a priadze; priadze; jutové nite a priadze; tkaná vlna; ľanové nite a priadze; nite a priadze zo syntetického hodvábu; plátacie nite a priadze; tkaný hodváb; priadze zo sklených vlákien na textílie; gumové priadze na textílie; pružné nite a priadze na textílie; umelé vlákna na textílie; ženilkové vlákno (dutinka); kovové nite na vyšívanie.

24 - Bytový textil; textílie a ich náhradky; textilné alebo plastové záclony a závesy; nažehľovacie textílie; textílie neprepúšťajúce plyn na aerostaty (balóny); textílie imitujúce kožušiny; čalúnické textílie; kúpeľňové textílie (okrem oblečenia); textilné alebo plastové stolové vlajky; biliardové súkno; tkaniny; sieťovina; bukram (stužené knihárske alebo krajčírské plátno); brokáty; textilné materiály; textílie; kanava (riedka tkanina) na tapisérie alebo na vyšívanie; riedko tkané konopné plátno; konopné tkaniny; konopné plátno; textilné klobúkové podšívky; textilné podšívky do topánok; textílie na obuv; stolové behúne, nie papierové; ševioty (vlnené tkaniny); voskované plátno; zamat; plst; bavlnené textílie; posteľné pokrývky; prešívane posteľné pokrývky; obliečky na matrace; sypkovina (angín); papierové posteľné pokrývky; obrusy (okrem papierových); cestovné deky; krep (textílie); krepón (jemná hodvábnna tkanina); damask (tkaniny); textílie na bielizeň; textilné podšívky; posteľné plachty; prikrývky; textilné alebo plastové zástavy; textilné alebo plastové vlajočky; drožet (tkanina s pretkávaným vzorom); páperové prikrývky, periny; elastické textílie; textilné slučky na vešanie záclon a závesov; utierky na riad; textílie na vyšívanie s predkresleným vzorom; flanel (textílie); flauš (textílie); gázovina, riedke plátno na výrobu syra; barchet (textílie); textilné vrecká na umývanie; gáza (textílie); pogumované plátno, nie pre papierníctvo; zrebné rúcho (textília); ochranné poťahy na nábytok; hodvábnne tkaniny na tlačové vzory; potlačený kartún; džersej (pletieniny); jutové textílie; vlnené textílie; ľanové textílie; posteľná bielizeň; plátno so šikmou väzbou; stolová bielizeň (nie papierová); textilné uteráky; marabut (textílie); matracovina; plastové pokrývky na prikrytie nábytku; textilné obrúsky na stolovanie; moleskin (textílie); textilné vreckovky; ochranné siete proti komárom (moskytiéry); obliečky na vankúše; plastové materiály (náhradky textílií); závesy na dvere; ramia (textílie); umelý hodváb (textílie); textilné alebo plastové závesy; textilné uteráky na tvár; hodvábnne textílie; tyl; čalúnické espartové textílie; taft (textílie); pletieniny (textílie); záclonovina; zefír (textílie); bavlnené plátno; textilné podložky pod poháre alebo taniere (prestieranie); textilné podložky na stôl (anglické prestieranie); netkané textílie; vložky do spacích vakov; textilné odličovacie obrúsky; textilné etikety; textilné nástenné

dekorácie; textilie zo sklenených vlákien pre textilný priemysel; textilné filtračné materiály; textilie do tlačiarň na textil; žienilkové textilie; ozdobné obliečky na vankúše; textilné prestieranie na stolovanie; postelne pokrývky a prikrývky; textilie pre odevný priemysel; obloženia nábytku textilnými látkami; poťahy na poklopy záchodov; textilné alebo plastové sprchové závesy; textilné podložky na prebaľovanie; deky pre zvieratá chované v domácnosti; dojčenské spacie vaky; dojčenské zavinovačky; spacie vaky; drapérie na boky postelí; mantinely do detských postieľok (postelňa bielizeň); mušelín (textilie); bivakovacie vrecia (bez konštrukcie); piknikové deky; kuchynské utierky; dvojité barchet; opakovane použiteľné voskové tkaniny na balenie potravín; textilné podložky pod pivové poháre; textilné nášivky na odevy; samolepiace textilné štítky na tašky; deky na cvičenie jogy; uteráky na cvičenie jogy; kožené postelne plachty.

25 - Odevy, obuv, pokrývky hlavy; protišmykové pomôcky na obuv; oblečenie pre motoristov; obuv; sandále na kúpanie; našuchovačky k vode; pančuchy; pančuchy absorbujúce pot; spodné časti pančúch; baretky; pracovné plášte; boa (ozdoba z peria alebo kožušiny na ovinutie okolo krku); čiapky; pleteniny; vysoká obuv; nízke čižmy; špičky na obuv; potné vložky; ramienka na dámsku bielizeň; šnurovacie topánky; goliere (časti odevov); nákrčníky; krátke kabátiky; pánska spodná bielizeň (trenírky, boxerky); priliehavé čiapky; živôtky, korzety (spodná bielizeň); spodná bielizeň; kapucne (časti odevov); klobúkové kostry; šilty; opasky (časti odevov); pletené šatky; župany; pulóvre; svetre; rúcha, ornáty; ponožky; pánske podväzky; podväzky; podväzky na pančuchy; sáry čižiem; vložky do topánok; košele; náprsenky; košele s krátkym rukávom; odevy; klobúky; kovové časti na obuv; kožušiny (oblečenie); snímateľné goliere; pančuškové nohavice; kombinézy na vodné lyžovanie; kombinézy (oblečenie); spodná bielizeň pohlcujúca pot; korzety; kostýmy, obleky; konfekcia (odevy); detské nohavičky (bielizeň); chrániče uší proti chladu (pokrývky hlavy); kravaty; zvršky topánok; návleky; jazdecké krátke nohavice; nohavice; cyklistické oblečenie; vrchné ošatenie; rukavice (oblečenie); hotové podšívky (časti odevov); šatky, šály; šerpy; pleteniny (oblečenie); košelfové sedlá; plátenná obuv; kožušínové štóly; futbalová obuv (kopačky); cylindre (klobúky); gabardénové plášte; korzety (spodná bielizeň); šnurovačky; galoše; vesty; pružné pásky na gamaše; závoje, čepce (časti rehoľných odevov); gymnastické cvičky; kabáty; nepremokavé odevy; legíny; oblečenie z úpletových textílií; sukne; oblečenie pre bábätká; livreje; športové tričká, dresy; manžety (časti odevov); zástery; rukávniky; manipuly (časti kňazského rúcha); rukavice bez prstov; mitry (pokrývky hlavy); papuče; peleríny; kožušínové kabáty; plážové oblečenie; plážová obuv; vrecká na odevy; pyžamá; šaty; dreváky; sandále; pánska spodná bielizeň (slipy); podprsenky; zvrchníky; podpätky na obuv; tógy; lemy na podrážky obuvi (rámy); uniformy; bundy; saká; papierové odevy;

závoje; kúpacie čiapky; plavky (pánske); plavky; kúpacie plášte; podbradníky, nie papierové; podošvy na obuv; topánky; podpätky; topánky na športovanie; nánožníky, nie elektricky vyhrievané; štuple na kopačky; vysoká športová obuv; čelenky (oblečenie); parky (teplé krátke kabáty s kapučnou); spodničky; lyžiarska obuv; kombiné (spodná bielizeň); body (spodná bielizeň); šatky (na krk); telocvičné úbory; odevy z imitácií kože; kožené odevy; mantily; maškarné kostýmy; sári; tričká; turbany; šály uviazané pod krkom; sprchovacie čiapky; vesty pre rybárov; opasky na doklady a peniaze (časti odevov); vreckovky do saka; papierové klobúky (oblečenie); masky na spanie; nohavícové sukne; pončá; sarongy (veľké šatky na odievanie); lyžiarske rukavice; legínsy; šatové sukne; šilty (pokrývky hlavy); dámske nohavičky; športové tielka; "valenky" (ruské plstené čižmy); alby (liturgické rúcha); členkové topánky; ponožky pohlcujúce pot; kadernické pláštenky; úbory na karate; úbory na džudo; trikoty (cvičebné úbory); kimoná; podbradníky s rukávami okrem papierových; odevy obsahujúce látky na chudnutie; vyšívané odevy; chrániče podpätkov; pokrývky hlavy; palčiaky; latexové odevy; tričká na športovanie chrániace pred odreninami a vyrážkami (rashguards); odevy so zabudovanými svetelnými diódami; šatky (na hlavu); príľnavé podprsenky; gamaše (doplnky obuvi); termorukavice na zariadenia s dotykovým displejom; tvárové rúška (odevy), nie na lekárske alebo hygienické použitie; cyklistické rukavice; vodičské rukavice; odevy na športovanie s integrovanými digitálnymi senzormi; tradičný kórejský odev (hanbok).

26 - Čipky, šnúrký a výšivky, stužky a uviazané mašle (galantéria); gombíky, háčiky a očká, špendlíky a ihly; ozdoby do vlasov; umelé kvety; umelé vlasy; pracky na obuv; ihly; obuvnícke ihly; šijacie ihly; knihárske ihly; plátacie ihly; sedlárske ihly; pletacie ihlice; odevné zipsy; pštosie perá (odevné doplnky); kostice do korzetov; stuchy do vlasov; umelé brady; sponky do vlasov; klobúkové ozdoby (stužkársky tovar); bordúry, lemy, obruby (na odevy); lemovky; hříbiky na štopkanie; gombíky; patentné gombíky; elastické pásky na pridržiavanie rukávov; náramenné pásky; spony na traky; brošne (doplnky oblečenia); výšivky (galantéria); pracky na opasky; monogramy (značky na bielizeň); háčiky na obuv; šnúrký do topánok; ozdoby na obuv (stužkársky tovar); krúžky na dierky na obuv; žienilkové šnúry (stužkársky tovar); vlásenky na tvarovanie účesov; ihlice do vlasov; sieťky na vlasy; vrkoče (zapletené vlasy); značky na bielizeň; výstuže golierov; šnúry na odevy; háčiky na živôtky; schránky na šijacie potreby; šijacie náprstky; háčiky na ručné práce (háčkovanie); háčiky (galantéria); zipsy; vankúšiky na špendlíky; nepravý lem; girlandy; člnky na pletenie rybárskych sietí; strapce; umelé ovocie; pletené šnúry; strapce (stužkársky tovar); čipky, krajky; umelé girlandy; žabó; vlnené šnúrký; čipkársky tovar; čipky; značky na bielizeň (písmená); galantérny tovar okrem nití a priadzí; ozdobné flitre; umelé fúzy; očká na odevy; vtáčie perie (odevné doplnky); pásky (stužkársky tovar); flitre na odevy;

ihelníky (vankúšky na ihly); parochne; zúbkované lemovky; nažehľovacie záplaty na opravu textilných výrobkov; perie (odevné doplnky); brmbolce; volány na sukne a šaty; rozety (stužkárske tovar); volániky na odevy; zipsy na tašky; príčesky; navliekacie ihly; puzdrá na ihly; škatuľky na ihly; strieborné výšivky (galantéria); zlaté výšivky (galantéria); elastické pásky; lemovacie šnúry; pracky (odevné doplnky); háčiky na korzety; vence z umelých kvetov; špendlíky, ihlice okrem šperkov; odznaky na odevy, nie z drahých kovov; nažehľovacie ozdoby na textilné výrobky (galantéria); štartové čísla; ozdobné brošne; mašle do vlasov; čiapky na melírovanie vlasov; suché zipsy (galantéria); pásky, stuhy na vyznamenania; ramenné vypchávkové na odevy; sponky na nohavice pre cyklistov; lemovacie pásky na záclony; papierové natáčky; háčiky na koberce; korálky, nie na výrobu šperkov; cievky na výšivkárske nite a pletacie priadze (nie časti strojov); pramienky na predlžovanie vlasov; ľudské vlasy; natáčky na vlasy (elektrické alebo neelektrické); nášivky, aplikácie (galantéria); umelé rastliny okrem vianočných stromčekov; súpravy šijacích potrieb; entomologické špendlíky; vyšivacie ihly; prívesky okrem klenotníckych výrobkov a príveskov na kľúče; navliekače nití; umelé vianočné girlandy; umelé vianočné girlandy s integrovaným osvetlením; umelé vianočné vence; umelé vianočné vence s integrovaným osvetlením; stuhy na klobúky; stužky do vlasov; stuhy a uviazané mašle, nie papierové, na balenie darčiek; uviazané mašle (galantéria); klobúkové zapínacie ihlice; podporné príľnavé pásky na poprsie; obojstranné odevné príľnavé pásky; galantérne doplnky k spodnej bielizni; pracky na tašky; uzávery na tašky; kostice do podprseniek; šnúry s karabínkou na odevy; ozdobné prívesky na mobilné telefóny; spony na peňaženky na mince; súpravy pletacích potrieb.

27 - Koberce, rohožky, rohože, linoleum a iné podlahové krytiny; závesné nástenné dekorácie okrem textilných; kúpeľňové koberčeky (rohožky); podlahové krytiny; umelé trávniky; gymnastické žinenky; rohožky; papierové tapety; dverové rohožky; trstinové rohože; koberčeky do automobilov; koberce; protišmykové rohože; linoleové podlahové krytiny; kobercové podlahy; vinylové podlahové krytiny; rohože z tkaných povrazov na lyžiarske svahy; textilné tapety; ohňovzdorné predložky ku kozubom a grilom; podlahy na jogy; japonské podlahové krytiny tatami; linoleové dlaždice (podlahové krytiny).

28 - Hry, hračky; ozdoby na vianočné stromčeky; telocvičné a športové potreby; videohry; duše do hracích lôpt; umelé rybárske návnady; kapsle do pištolí (hračky); hračky pre zvieratá chované v domácnosti; krúžky (hádzanie obručí); umelé vianočné stromčeky; luky na lukostreľbu; náradie na lukostreľbu; hrany na lyže; hojdačky; lopty na hranie; balóny (na oslavy, na hranie); mantinely biliardového stola; hojdacie koníky; kriketové rukavice; dojčenské fľaše pre bábiky; stacionárne tréningové bicykle; biliardové gule; krieda na biliardové tága; biliardové markéry (tabuľky na zaznamenávanie stavu hry); kolky (figúrky); guľky na hranie; hračky; stavebnicové kocky (hračky); boby;

pukačky v tvare cukríkov; držiaky na sviečky na vianočné stromčeky; lopty na loptové hry; zariadenia a prístroje na bowling; boxerské rukavice; výplety rakiet; golfové palice; rybárske udice; šarkany; navijaky na šarkanov; terče; zvončeky na vianočné stromčeky; hracie žetóny; stavebnice; strunové výplety rakiet; stroje na telesné cvičenia; posilňovacie stroje; drobné darčeky alebo žartovné predmety rozdávané hosťom na večierkoch; chrániče na píšťaly (športový tovar); vak s kriketovými potrebami; hokejky; dáma (hra); kocky (hra); cvičebné náradie na posilňovanie hrudníka; disky (športové náradie); domino (hra); šachové hry; šachovnice; hracie dosky na dámu; pištole (hračky); valčeky do stacionárnych tréningových bicyklov; podberáky pre rybárov; golfové vaky na kolieskach alebo bez koliesok; atrapy, napodobeniny tovarov a žartovné predmety; siete (športové potreby); tenisové siete; lyžiarske viazanie; šípky (hra); rybárske plaváky; stoly na stolný futbal; hracie rukavice; poháre na kocky (na hru); vzpieračské činky; háčiky na lov rýb; rapkáče; spoločenské hry; hry; vrhače holubov (hlinených terčov); rakety (športové náradie); návnady na lov a rybolov; rybárske náradie; rybárske vlasce; postieľky pre bábiky; domčeky pre bábiky; bábky; bábiky; divadelné masky; karnevalové masky; modely automobilov; rybárske navijaky; plutvy na plávanie; koše na rybolov; detské nafukovacie bazény; umelý sneh na vianočné stromčeky; puky; kolieskové korčule; korčule; tulenie pásy na lyže; hlinené holuby (terče); surfvacie dosky; odevy pre bábiky; izby pre bábiky; trikové zariadenia; kolky (hra); materiály na rybárske vlasce; obaly na lyže; lyže; stoly na stolný tenis; víčiky (hračky); sánky (športové potreby); lurč (hra s kockami); kolobežky (hračky); bedmintonové košíky; vzduchové pištole (hračky); delobuchy (pyrotechnické hračky); ozdoby na vianočné stromčeky (okrem osvetľovacích telies a cukrovniiek); stojany na vianočné stromčeky; biliardové tága; špičky biliardových tág; biliardové stoly; biliardové stoly na použitie po vhození mince; lyže na surfovanie; plachetnice (malé); klzáky (rogalá); prístroje na hry; gymnastické zariadenia; šermiarske zbrane; šermiarske masky; šermiarske rukavice; bejzbalové rukavice; upínacie pásy pre horolezcov; chrániče lakťov (športové potreby); chrániče kolien (športové potreby); kolotoče nad detské postieľky; klzáky (padákové); ochranné vypchávkové (časti športových úborov); skejtbordy; šmykľavky (na hry); odrazové dosky (športové náradie); medvedíky (hračky); vodné lyže; golfové rukavice; plaváky (rybársky výstroj); snímače záberu (rybársky výstroj); spoločenské stolové hry; zariadenia lunaparkov; lietajúce taniere (hračky); podkovy (hračky); mah-jong (čínska spoločenská hra so 144 kameňmi); plyšové hračky; bublifuky; vozidlá (hračky); paličky mažoretiek; sieťky na motýle; popruhy na plachetnice; hlavolamy (puzzle); sťažne na plachetnice; peintbolové zbrane (športové potreby); náboje do peintbolových zbraní (športové potreby); remene na surfy; zariadenia na vyhadzovanie tenisových loptičiek; štartovacie bloky (športové potreby); snežiacie gule; opasky pre vzpieračov

(športové potreby); dosky na tréning vo vode; karty na bingo; prostriedky na úpravu golfovej plochy (vybavenie na golf); poľovnícke vábničky; ruletové kolesá; kolieskové korčule (jednoradové); piňaty; boxovacie vrecia; diaľkovo ovládané vozidlá (hračky); kolofónia pre atlétov; snežnice; gumipušky (športové potreby); mincové hracie automaty; kaleidoskopy; hracie karty; konfety; elektronické terče; poľovnícke alebo rybárske pachové návnady; maskovacie štíty (športové potreby); suspensory pre športovcov (športové potreby); snoubordy; skladacie modely (hračky); hracie automaty (pačinko); stúpacie železá (horolezecký výstroj); výherné hracie automaty; hracie automaty; papierové čiapky na spoločenské zábavy; dosky na výučbu plávania; žetóny na hazardné hry; stieracie žreby na lotériové hry; mäkké hračky; trampolíny; žrde na skok o žrdi; plávacie ramenné pásy; plávacie kolesá; plávacie vesty; hracie videoautomaty; vreckové hry s LCD displejom; arkádové hracie videoautomaty; ovládače hracích konzol; hračkárske modely; figúrky (hračky); stroje na vrhanie lôpt; jednoručné činky; masky (hračky); matriošky; ovládače hračiek; golfové vozíky; dosky na paddleboarding; gyroskopy a letové stabilizátory do modelov lietadiel; ovládače na počítačové hry (džojstiky); ochranné fólie na displeje prenosných elektronických hier; drony (hračky); roboti (hračky); ihly do púmp na nafukovanie hracích lôpt; pumpy prispôsobené hracím loptám; hracie deky pre batoľatá; detské dečky spojené s plyšovou hračkou; detské trojkolky; hračkárska kozmetika (imitácia kozmetiky); nafukovacie predmety do plaveckých bazénov; stuhly na modernú gymnastiku; modelovacie tmely (hračky); modelovacie pasty (hračky); prenosné hry a hračky s telekomunikačnými funkciami; bumerangy; zberateľské karty na hranie; opasky na úpravu pásu cvičením; potápačské plutvy; plavecké rukavice s plávacími blanami; nafukovacie hračky do plaveckých bazénov; kolieskové lyže; lyžiarske palice; lyžiarske palice ku kolieskovým lyžiam; popruhy na jogu; hračkárske stany; herné konzoly; prenosné herné konzoly; detské záhradné domčeky; chrániče do suspensorov pre športovcov; prívesky na golfové vaky; skeletónové sánky; obaly na surfy; antistresové hračky; bowlingové gule; náramky zo svietiacich tyčiniek (zábavné doplnky na oslavy); tréningové značkovacie kužele; tliaskače na športové podujatia; figúrky z akčných hier; zberateľské karty (kartové hry); kartové hry; pieskoviská (vybavenie detských ihrísk); gymnastické obruče so zabudovanými meracími senzormi; samolepiace brušné tréningové pásy na elektrickú stimuláciu svalov; externé ventilátory na chladenie herných konzol; bábiky s guľôčkovými kĺbmi (BJD); športové oblečenie s elektrickou stimuláciou svalov; pásky na rukováti rakiet; hudobné nástroje (hračky); rybárske vylovovacie háky; balančné bicykle (hračky); tréningové záťažové vesty.

29 - Konzervované, mrazené, sušené a varené ovocie a zelenina; mäso, ryby, hydina a zverina; mäsové výťažky; mlieko, syry, maslo, jogurty a iné mliečne výrobky; ovocné rôsoly, džemy, kompóty;

potravinárske oleje a tuky; vajcia; výťažky z rias na potravinárske použitie; želatína; pokrmové tuky; sardely (neživé); arašidové maslo; maslo; konzumné kakaové maslo; kokosové maslo; maslové krémy; vaječný bielok; krvavé jaternice; vývary (bujóny); prípravky na vývary (bujóny); kaviár; konzervované ovocie; údeniny; zemiakové hranolčeky; zemiakové lupienky; kyslá kapusta; sušený kokos; potravinársky repkový olej; koncentrované vývary; džemy; mrazené ovocie; polievky; sušené hrozienka; nakladané uhorky; konzervovaná zelenina; varená zelenina; sušená zelenina; potravinárske oleje; smotana (mliečne výrobky); syry; kandizované ovocie; krokety; kôrovce (neživé); datle; mlieko; raky (neživé); rybie plátky (filé); syridlá; dusené ovocie; nátierky z ovocného želé; ovocná dreň; mäso; ryby (neživé); potravinárska želatína (nie cukroviky); huspenina; divina; d'umbierový džem (zázvorový); konzervované sójové bôby (potraviny); tukové substancie na výrobu pokrmových tukov; tukové nátierky; slede (neživé); homáre (neživé); potravinársky kukuričný olej; potravinársky olej z palmových orechov; potravinársky sezamový olej; ustrice (neživé); potravinárska želatína z rýb; šunka; žltok; jogurt; prípravky na zeleninové polievky; zeleninové šťavy na prípravu jedál; kefír (mliečny nápoj); kumys (mliečny nápoj); mliečne nápoje (s vysokým obsahom mlieka); srvátka; mliečne výrobky; langusty (neživé); slanina; konzervovaná šošovica; margarín; marmelády; špik (potraviny); mušle (neživé); mušle (slávka jedlá) (neživé); potravinársky palmový olej; spracované škrupinové ovocie; vajcia; sušené vajcia; pečehová paštéta; konzervovaná cibuľa; konzervované olivy; potravinársky olivový olej; potravinársky kostný olej; pektín na prípravu jedál; nakladaná zelenina; konzervovaný hrach; klobásy, salámy, párky; solené potraviny; prípravky na výrobu polievok; paradajkový pretlak; zeleninové šaláty; bravčová masť; ovocné šaláty; sardinky (neživé); lososy (neživé); konzumný loj; tuniaky (neživé); paradajková šťava na prípravu jedál; potravinársky slnečnicový olej; držky; konzervované hľuzovky; hydina (mäso); ovocné šupky; algináty na prípravu jedál; mleté mandle; spracované arašidy; konzervované šampiňóny; kokosový tuk; potravinársky kokosový olej; konzervovaná fazuľa; pečeň; potraviny z rýb; plátky sušeného ovocia; mušle jedlé (neživé); ovocie naložené v alkohole; spracovaný peľ (potravina); garnáty (neživé); konzervované ryby; konzervované mäso; morské raky (neživé); slimačie vajcia (konzumné); tofu; šľahačka; bravčové mäso; vtáčie hniezda (tradičná špecialita juhovýchodnej Ázie); konzervy s rybami; rybia múčka (potraviny); konzervy s ovocím; mäsové konzervy; zemiakové placky; ryby v slanom náleve; holotúrie (morské živočích) (neživé); chryzalídy (kukly motýľa priadky morušovej) (potraviny); konzervy so zeleninou; párky v cestíčku; zemiakové vločky; jablkový kompót; brusnicový kompót; tahini (nátierka zo sezamových jadier); hummus (cicerová kaša); konzervované morské riasy; ovocné chuťovky; tvaroh; kimchi (jedlo z kvasenej zeleniny); sójové mlieko; mliečne

koktaily; konzervovaná paprika; lúpané slnečnicové semená; rybacia pena; vtáčie mlieko (nealkoholické); zeleninová pena; rybie ikry (potraviny); lúpané semená; aloa pravá (potraviny); konzervovaný cesnak; mlieko obohatené bielkovinami; potravinársky ľanový olej; nízkotučné zemiakové hranolčky; nízkotučné zemiakové lupienky; lecitín na prípravu jedál; mliečne fermenty na prípravu jedál; kompóty; kondenzované sladené mlieko; "smetana" (ruská kyslá smotana); tepelne upravené fermentované mlieko; kyslé mlieko; paradajková pasta; pasta z tekvicovej dužiny; baklažánová pasta; arašidové mlieko na prípravu jedál; mandľové mlieko na prípravu jedál; ryžové mlieko (náhradka mlieka); konzervované artičoky; ovocné aranžmány na priamu konzumáciu; sušené mlieko; yakitori (japonský kurací špíz); bulgogi (kórejské jedlo z hovädzieho mäsa); kandizované orechy; ochutené orechy; spracované lieskové orechy; konzervované bobuľové ovocie; guakamola (avokádová nátierka); vyprážené cibulové krúžky; falafel (tradičné arabské jedlo); citrónová šťava na prípravu jedál; mrazom sušené mäso; ovsené mlieko; rastlinná smotana; mrazom sušená zelenina; potravinársky extra panenský olivový olej; jedlé mravčie larvy (spracované); jedlý hmyz (neživý); spracovaná sladká kukurica; orechové nátierky; zemiakové knedle; párky na prípravu hotdogov; párky v kukuričnom cestíčku (corn dogs); potravinársky sójový olej; náhradky mlieka; mandľové mlieko; arašidové mlieko; kokosové mlieko; kokosové mlieko na prípravu jedál; nápoje z kokosového mlieka; ryžové mlieko na prípravu jedál; nápoje z mandľového mlieka; nápoje z arašidového mlieka; črevá na klobásky (prírodné alebo umelé); solená a sušená treska "klipfish"; vyprážené syrové guľôčky (syr cotagge); lisovaná ovocná pasta; yuba (zo sójových bôbov); sójové rezne; rezne z tofu; hotové jedlá typu "tajine"; spracovaná zelenina; spracované ovocie; jaternice; omelety; kapustové rolky plnené mäsom; zeleninové koncentráty na prípravu jedál; ovocné koncentráty na prípravu jedál; zeleninové nátierky; agar-agar na prípravu jedál; mäkkýše (neživé); čerstvé prírodné syry (quark); čerstvé prírodné syry (cottage); kyslomliečne nápoje; sušené jedlé kvety; kandizovaný ďumbier; konzervovaný ďumbier; nakladaný ďumbier; polievky z bobuľového ovocia; ovocné poháre so šľahačkou a bobuľovým ovocím; zeleninové jedlá pre batoľatá; verjus (mušt z nezrelého hrozna) na prípravu jedál; mäsové chuťovky; rybacie chuťovky; zeleninové chuťovky.

30 - Cukor, med, melasový sirup; čokoláda; droždie, prášky do pečiva; chlieb, pekárske a cukrárske výrobky; káva, čaj, kakao a ich náhradky; konzumný ľad; múka a obilninové výrobky; ocot, omáčky a iné chuťové prísady; ryža, cestoviny a rezance; smotanové zmrzliny, šerbety a ostatné zmrzliny; soľ, koreniny, korenie, konzervované bylinky; tapioka a ságo; riasy (chuťové prísady); cestoviny; mandľové cesto; aníz (semená); badián; cukrovinky na zdobenie vianočných stromčekov; bylinkové čaje (nie na lekárske použitie); kávové príchute; aromatické prípravky do potravín;

koreniny; nekysnutý chlieb; soľ na konzervovanie potravín; sucháre; sušienky, keksy; sladové sušienky; mäťové cukríky; cukríky; obľátky; sladké zemle; kakao; káva; nepražená káva; rastlinné prípravky (kávové náhradky); zákusky, koláče; škoric (korenina); kapary; karamelky (cukríky); karí (korenie); prípravky z obilnín; žuvačky; cigória (kávová náhradka); čaj; marcipán; klinčeky (korenie); chuťové prísady; cukrárske výrobky; cukrovinky; kukuričné vločky; kukuričné pukance; stužovače šľahačky; smotanové zmrzliny; palacinky; príchute do potravín (okrem éterických esencií a esenciálnych olejov); kuchynská soľ; zahusťovacie prípravky na varenie; kurkuma (potravina); prírodné sladidlá; korenie; perníky, medovníky; nové korenie; múka; fazuľová múka; kukuričná múka; horčicová múčka; jačmenná múka; sójová múka; pšeničná múka (výražková); škrob (potraviny); pekárske fermenty; fondán (cukrovinky); keksy, zákusky; cukor; cukrárske aromatické prísady (okrem esenciálnych olejov); prášok do pečiva; cestá na koláče; mletý ďumbier (korenie); prísady do zmrzlín (spojivá); ľad (prírodný alebo umelý); ľad do nápojov; glukóza na prípravu jedál; glutén (potraviny); krúpy (potraviny); ocot; kečup; mliečne kakaové nápoje; mliečne kávové nápoje; mliečne čokoládové nápoje; kvásky; droždie; spojivá do údenín; mandľové pusinky (jemné pečivo); makaróny; mletá kukurica; pražená kukurica; chlieb; maltóza; melasa; melasový sirup; cukrárenská mäta; med; lúpaný jačmeň; horčica; muškátový oriešok (korenie); rezance; plnené koláče; mletý jačmeň; sendviče; pastilky (cukrovinky); jemné pečivárske výrobky; sušienky; pečivo (rožky); paprika (koreniny); pizza; čierne korenie; zemiaková múčka (potraviny); pudinky; pralinky; ravioly; sladké drievko (cukrovinky); ryža; šafran (korenie); ságo; omáčky (chuťové prísady); zelerová soľ; pšeničná krupica; šerbety (zmrzlinové nápoje); špagety; tapioka; tapioková múka; torty; vanilkové príchute; vanilín (vanilková náhradka); zvitky (cestoviny); pečivo s mäsovou náplňou; paštéty zapekané v ceste; prípravky na zjemňovanie mäsa pri príprave jedál; zmrzliny; prášky na výrobu zmrzlín; mandľové cukrovinky; arašidové cukrovinky; potravinárske príchute okrem esenciálnych olejov; aromatické prísady do nápojov (okrem esenciálnych olejov); mletý ovos; lúpaný ovos; ovsené potraviny; ovsené vločky; ovsený výražok (múka); tyčinky so sladkým drievkom (cukrovinky); pivný ocot; kávové nápoje; kakaové nápoje; čokoládové nápoje; kávové náhradky; kandis (na povrch cukrovínek); obilninové vločky; marináda (chuťové prísady); kuskus; sladové výťažky (potraviny); slad (potraviny); propolis; pikantné zeleninové omáčky (chuťové prísady); včelia kašička; morská voda na prípravu jedál; suši; paradajková omáčka; majonézy; slané pečivo (krekery); anglický krém; ovocné želé (cukrovinky); müsli; ryžové koláče; sójová omáčka; mrazené jogurty (mrazené potraviny); chutneys (koreniny); jarné závitky (ázijské predjedlo); tacos (mexické jedlo); kukuričné placky (tortilly); ľadový čaj; čajové nápoje; zálievky na šaláty; strúhanka; tabbouleh (libanonský šalát); chalva; quiches (slaný koláč); mäsové šťavy;

pasta zo sójových bôbov (chuťové prísady); obilninové chuťovky; ryžové chuťovky; instantná kukuričná kaša (s vodou alebo s mliekom); kukuričná krupica; práškové droždie; sóda bikarbóna na prípravu jedál; konzervované záhradné bylinky (chuťové prísady); jedlá z rezancov; polevy na koláče; čokoládové peny; penové cukrovinky; ovocné omáčky; marinády; syrové sendviče (cheeseburgers); pesto (bazalková omáčka); polevy na šunku; ľanové semená na prípravu jedál (koreniny); obilné klíčky (potraviny); cereálne tyčinky s vysokým obsahom proteínov; vínnny kameň na prípravu jedál; gluténové prísady na kuchárske použitie; omáčky na cestoviny; cereálne tyčinky; palmový cukor; cestá na jedlá; kvety a listy rastlín (náhradky čaju); cestá na zákusky; peľmene (ruské mäsové knedličky); čokoládové cukrárske ozdoby; cukrovinkové cukrárske ozdoby; orechy v čokoláde; mliečna ryžová kaša; mleté orechy; posekaný cesnak (chuťové prísady); baozi (čínske parené buchty); ryžové cesto na prípravu jedál; jiaaozi (čínske pirohy); ramen (japonské rezancové jedlá); okonomiyaki (japonské obložené placky); zmesi na prípravu okonomiyaki (japonské obložené placky); burritos (mexické plnené placky); gimnap (kórejské ryžové jedlo); jedlý papier; jedlý ryžový papier; čokoládové nátierky; čokoládovo-orieškové nátierky; knedle; agávový sirup (prírodné sladidlo); polevy na zákusky s vysokým leskom; mrazom sušené ryžové jedlá; mrazom sušené cestovinové jedlá; harmančekové nápoje; mliečny karamel (dulce de leche); ryža zmiešaná so zeleninou a hovädzím mäsom (bibimbap); onigiri (japonské ryžové jedlo); instantná ryža; hotdogy (teplé párky v rožku); ľadové kocky (konzumné); spracované semená používané ako koreniny; sezamové semená (koreniny); zelenina v štipľavom náleve; spracovaná quinoa; predvarená celozrnná pšenica (bulgur); spracovaná pohánka; pohánková múka; brusnicová omáčka (chuťové prísady); jablková omáčka (chuťové prísady); krutóny; chlebové placky zo zemiakmi (lomper); ovocné cukrovinky; ryžové krekry; placky z kimči; kórejský dezert "patbingsu"; cukríky na osvieženie dychu; žuvačky na osvieženie dychu; japonské rezance "udon"; japonské rezance "soba"; bezlepkový chlieb; čajové nápoje s mliekom; zemiakové lupienky s čokoládovou polevou; bylinkové čaje; čajové náhradky; čokoláda s likérom; náhradky kakaa; pivovarské kvasnice; kombucha; dánske pečivo; talianske zemiakové halušky (gnocchi); ochutené želé kryštály na výrobu želé cukrovíniok; kryštalizovaná citrónová šťava (chuťové prísady); spracované tekvicové semená (koreniny); spracované konopné semená (koreniny); spracovaná špalda; cestovinové jedlá pre batofatá; spracovaná malozrnná špalda; mliečne pudinky; drvené kakaové bôby; sójová pasta doenjjang (chuťové prísady); gochujang (fermentovaná pasta zo štipľavých papriek); jedlé včelie plásty; umelé sladidlá na prípravu jedál; sacharín na prípravu jedál; aspartám na prípravu jedál; jedlý včelí vosk; náhradky cukru na prípravu jedál; pražené kávové zrná; plnené sušienky.

31 - Čerstvé ovocie a zelenina čerstvé bylinky; krmivo a nápoje pre zvieratá; osivá, sadenice a hľuzy plodín; poľnohospodárske a záhradnícke výrobky, výrobky lesného a rybného hospodárstva (surové, nespracované); slad; zrná a semená (surové, nespracované); živé rastliny a kvety; živé zvieratá; citrusové ovocie; nespracované riasy (potraviny alebo krmivo); nespracované škrupinové ovocie; zvieratá chované v zverincoch; krmivo pre zvieratá; stromy; vianočné stromčeky; kmene stromov; kríky; ovos; čerstvé bobuľové ovocie; soľ pre dobytok; čerstvá cvikla; otruby; nespílené drevo; drevené triesky na výrobu drevotriesky; drevo neočistené od kôry; nečistené kakaové bôby; cukrová trstina; nečistené plody rohovníka (svätójánsky chlieb); nespracované obilie; čerstvé šampiňóny; šampiňónové podhubie na rozmnožovanie; pokrutiny; čerstvé gaštany; vápno (krmivo pre zvieratá); čakankové hľuzy; čakanka; psie sucháre; čerstvé citróny; škrupiny kakaových orechov; kokosové orechy; krmivo pre vtáky; repkové výlisky; čerstvé uhorky; chmeľové šišky; otrubová krmna zmes pre zvieratá; kopra; mäkkýše (živé); čerstvá zelenina; čerstvá tekvica veľkoplodá; vence zo živých kvetov; násadové vajcia (na liahnutie); slama na mulčovanie (materiál na prikrytie pôdy); zvyšky z destilácie (krmivo pre zvieratá); mláto; úžitkové domáce zvieratá; prípravky na výkrm zvierat; ryžová múka (krmivo); čerstvá fazuľa; živé kvety; sušené kvety (na dekoráciu); peľ (surovina); seno; posilňujúce prípravky pre zvieratá; krmivo pre dobytok; krmivo pre rožný statok; suché krmivo; pšenica; čerstvé ovocie; prírodné trávniky; borievky (plody); klíčky semien na botanické použitie; zrno (obilie); zrno (krmivo pre zvieratá); semená na siatie; zrno (osivo); krúpy pre hydinu; čerstvé záhradné bylinky; rastliny; sadenice; chmeľ; kolové orechy; čerstvý hlávkový šalát; čerstvá šošovica; droždie do krmív; surový korok; ľanová múčka (suché krmivo); podstielky pre zvieratá; rašelina (podstielka); kukurica; kukuričné výlisky pre dobytok; slad na výrobu piva a liehovín; matoliny (výlisky ovocia); čerstvé lieskové orechy; šrot pre zvieratá; ikry; vajíčka priadky morušovej; kvetinové cibule; kvetinové hľuzy; čerstvá cibuľa; čerstvé olivy; pomaranče; jačmeň; žihľava; sépiové kosti pre vtákov; slama (podstielka); slama (krmivo); palmové listy; palmy; krmne zmesi na výkrm hospodárskych zvierat; živé ryby; vinič (rastlina); borovicové šišky; paprika (rastlina); sušené rastliny na dekoráciu; čerstvý pór; čerstvý hrach; čerstvé zemiaky; prípravky pre nosnice; jadrové krmivo; konzumné korene; čerstvé hrozno; rebarbora; ružové kríky; raž; priadka morušová; nespracovaný konzumný sezam; čerstvé hľuzovky; zvyšky po výrobe vína; živá hydina; algarovila (krmivo); mandle (ovocie); čerstvé arašidy; mleté arašidy pre zvieratá; arašidové výlisky pre zvieratá; vedľajšie produkty spracovania obilnín (krmivo pre zvieratá); vylisovaná cukrová trstina (surovina); živé rybárske návnady; raky (živé); kôrovce (živé); homáre (živé); mušle (slávka jedlá) (živé); ustrice (živé); krmivo pre zvieratá chované v domácnosti; surová kôra; langusty (živé); jedlé predmety na žuvanie pre

zvieratá; nápoje pre zvieratá chované v domácnosti; rybia múčka na kŕmenie zvierat; nespracovaná ryža; holotúrie (morské živočíchy) (živé); pieskovaný papier pre domáce zvieratá (podstielka); aromatizovaný piesok pre domáce zvieratá (podstielka); aloa pravá (rastlina); čerstvý špenát; ľanové semená (krmivo pre zvieratá); ľanová múčka (krmivo pre zvieratá); obilné klíčky (krmivo pre zvieratá); čerstvé artičoky; slede (živé); lososy (živé); sardinky (živé); tuniaky (živé); čerstvý cesnak; čerstvá tekvica kričková; nespracované konzumné ľanové semená; ovocné aranžmány, nie na priamu konzumáciu; sardely (živé); jedlý hmyz (živý); nespracované klasy sladkej kukurice (lúpané alebo nelúpané); nespracovaná quinoa; nespracovaná pohánka; japonské kapry (živé); mrazom sušené rybárske návnady; čerstvé jedlé kvety; čerstvý ďumbier; čerstvé sójové bôby; konope (rastlina); nespracované konope; brezové metličky do sauny; nespracované tekvicové semená; nespracované konopné semená; nespracovaná špalda; kocúrnik obyčajný; nespracovaná malozrnná špalda; piesok do toaliet pre zvieratá chované v domácnosti; nespracované plody kávovníka.

32 - Minerálne a sýtené vody; nealkoholické nápoje; ovocné nápoje a ovocné džúsy; pivo; sirupy a iné prípravky na výrobu nealkoholických nápojov; nealkoholické ovocné výťažky; ďumbierové pivo (zázvorové); sladové pivo; pivná mladinka; nealkoholické ovocné nápoje; sviatkové nápoje; prípravky na výrobu nealkoholických nápojov; príchute na výrobu nealkoholických nápojov; ovocné džúsy; sirupy na výrobu nápojov; vody (nápoje); prípravky na výrobu sýtenej vody; lítiová voda; minerálne vody (nápoje); sódová voda (sifón); stolové vody; mušty; limonády; chmeľové výťažky na výrobu piva; zeleninové džúsy (nápoje); sirupy na výrobu limonád; sladina (výluh sladu); hroznový mušt (nekvasený); orgeada (nealkoholický nápoj); sóda; šerbety (nápoje); paradajkový džús (nápoj); tablety na prípravu šumivých nápojov; prášky na prípravu šumivých nápojov; sýtené vody; sarsaparila (nealkoholický nápoj); nealkoholické aperitívy; nealkoholické koktaily; ovocné nektáre; izotonické nápoje; nealkoholický jablkový mušt; kvas (nealkoholický nápoj); medové nealkoholické nápoje; mixované ovocné alebo zeleninové nápoje; nealkoholické nápoje s aloou pravou; pivové koktaily; sójové nápoje, nie náhradky mlieka; proteínové nápoje pre športovcov; ryžové nápoje, nie náhradky mlieka; nealkoholické nápoje s kávovou príchuťou; nealkoholické nápoje s čajovou príchuťou; jačmenné pivo; energetické nápoje; nealkoholické nápoje zo sušeného ovocia; ochutené pivo; suché škrobové zmesi na prípravu nápojov; koktaily z nealkoholického piva; nealkoholické pivo; prášky na prípravu nealkoholických nápojov; mrazený chmeľ na varenie piva; chmeľové granuly na varenie piva.

33 - Alkoholické nápoje okrem piva; alkoholizované prípravky na výrobu nápojov; mäťový likér; alkoholické výťažky z ovocia; horké likéry; anízový likér; anízovka; aperitívy; arak; destilované nápoje; jablčné mušty

(alkoholické); koktaily; curaçao (pomarančový likér); digestíva (likéry a liehoviny); víno; džin; likéry; medovina; griotka; liehoviny; brandy, vínovica; vodnár (matolinové víno); hruškový mušt (alkoholický); saké; whisky; liehové esencie; alkoholové extrakty (tinktúry); alkoholické nápoje s ovocím; alkoholické nápoje z ryže; rum; vodka; vopred pripravené miešané alkoholické nápoje (nie s pivom); alkoholické nápoje z cukrovej trstiny (nira); obilninové destilované alkoholické nápoje; nápoje z vína; soju (kórejský ryžový destilát); makkoli (kórejské ryžové víno).

34 - Cigarety a cigary; elektronické cigarety a ústne vaporizéry pre fajčiarov; fajčiarske potreby; tabak a tabakové náhradky; zápalky; jantárové špičky na cigarové a cigaretové náustky; tabak; vrecúška na tabak; cigaretové špičky; cigaretové filtre; zapaľovače pre fajčiarov; zásobníky plynu do zapaľovačov; fajky; bloky, zväzky cigaretových papierikov; absorpčný papier do fajok; žuvací tabak; cigary; odrezávače na cigarové špičky (kutery); kazety na cigary; puzdrá na cigary; skrinky na cigary; tabatierky na cigary; kazety na cigarety; puzdrá na cigarety; tabatierky na cigarety; cigarové náustky; cigarety z tabakových náhradiek (nie na lekárske použitie); cigarety; vreckové strojčky na šúľanie cigariet; cigaretové náustky; špičky na cigaretové náustky; cigaretový papier; krátke cigary; čističe na fajky; kresadlá; byliny na fajčenie; stojany na fajky; držiaky na zápalky; dózy na tabak; šnupavý tabak; tabatierky; zápalkové škatuľky; popolníky pre fajčiarov; pľuvadlá pre konzumentov tabaku; skrinky na cigary udržiavajúce vlhkosť (humidory); elektronické cigarety; kvapalné nikotínové náplne do elektronických cigariet; ústne vaporizéry pre fajčiarov; aromatické prísady do tabaku (okrem esenciálnych olejov); aromatické prísady do náplní elektronických cigariet (okrem esenciálnych olejov); knôty do cigaretových zapaľovačov; vodné fajky.

35 - Kancelárske práce; obchodný manažment, obchodná organizácia a obchodná administratíva; reklama; pomoc pri riadení obchodnej činnosti; poskytovanie obchodných alebo podnikateľských informácií; reklamné plagátovanie; kancelárie zaoberajúce sa dovozom a vývozom; komerčné informačné kancelárie; analýzy nákladov; rozširovanie reklamných materiálov; fotokopírovacie služby; sprostredkovateľne práce; prenájom kancelárskych strojov a zariadení; účtovníctvo; vedenie účtovných kníh; zostavovanie výpisov z účtov; obchodné alebo podnikové audity (revízia účtov); poradenstvo pri organizovaní a riadení obchodnej činnosti; personálne poradenstvo; poradenstvo pri riadení podnikov; písanie na stroji; predvádzanie tovaru; cielené posielanie reklamných materiálov poštou; pomoc pri riadení obchodných alebo priemyselných podnikov; aktualizovanie reklamných materiálov; rozširovanie vzoriek tovarov; odborné posudky efektívnosti podnikov; dražby; prieskum trhu; obchodné odhady; obchodný alebo podnikateľský prieskum; prenájom reklamných materiálov; poradenstvo pri organizovaní obchodnej činnosti; vydávanie

reklamných textov; rozhlasová reklama; obchodný alebo podnikateľský výskum; vzťahy s verejnosťou (public relations); stenografické služby; televízna reklama; prepisovanie správ (kancelárske práce); aranžovanie výkladov; reklamné agentúry; poradenské služby pri riadení obchodnej činnosti; predvádzanie (služby modeliek) na reklamné účely a podporu predaja; marketingový prieskum; správa počítačových súborov; odborné obchodné alebo podnikateľské poradenstvo; hospodárske (ekonomické) predpovede; organizovanie obchodných alebo reklamných výstav; obchodné alebo podnikateľské informácie; prieskum verejnej mienky; príprava miezd a výplatných listín; nábor zamestnancov; administratívne služby poskytované pri premiestňovaní podnikov; prenájom reklamných plôch; podpora predaja pre tretie osoby; sekretárske služby; vypracovávanie daňových priznaní; odkazovacie telefónne služby (pre neprítomných predplatiteľov); spracovanie textov; služby predplácania novín a časopisov pre tretie osoby; zásielkové reklamné služby; administratívna správa hotelov; odborné obchodné riadenie umeleckých činností; zbieranie údajov do počítačových databáz; zoraďovanie údajov v počítačových databázach; organizovanie obchodných veľtrhov; prenájom fotokopírovacích strojov; online reklama na počítačovej komunikačnej sieti; zásobovacie služby pre tretie osoby (nákup tovarov a služieb pre iné podniky); vyhľadávanie informácií v počítačových súboroch pre tretie osoby; prenájom reklamného času v komunikačných médiách; prehľad tlače (výstrižkové služby); prenájom predajných automatov; výber zamestnancov pomocou psychologických testov; služby porovnávania cien; prezentácia výrobkov v komunikačných médiách pre maloobchod; obchodné informácie a rady spotrebiteľom pri výbere tovarov a služieb; predplatné telekomunikačných služieb pre tretie osoby; administratívne spracovanie obchodných objednávok; obchodná správa licencií výrobkov a služieb pre tretie osoby; subdodávateľské služby (obchodné služby); fakturácie; písanie reklamných textov; zostavovanie štatistík; grafická úprava tlačovín na reklamné účely; vyhľadávanie sponzorov; organizovanie módných prehliadok na podporu predaja; tvorba reklamných filmov; obchodný manažment pre športovcov; marketing; telemarketingové služby; maloobchodné služby s farmaceutickými, zverolekáorskými a hygienickými prípravkami a so zdravotníckymi potrebami; prenájom predajných stánkov; poskytovanie obchodných alebo podnikateľských kontaktných informácií; optimalizácia internetových vyhľadávačov na podporu predaja; optimalizácia návštevnosti webových stránok; platené reklamné služby typu "klikni sem"; obchodné sprostredkovateľské služby; obchodný manažment pre poskytovateľov služieb na voľnej nohe; vyjednávanie a uzatváranie obchodných transakcií pre tretie osoby; aktualizácia a údržba údajov v počítačových databázach; riadenie obchodnej činnosti v stavebníctve; poskytovanie obchodných informácií prostredníctvom webových stránok;

online poskytovanie obchodného priestoru pre nákupcov a predajcov tovarov a služieb; rozvíjanie reklamných nápadov; externé administratívne riadenie podnikov; podávanie daňových priznaní; podnikové riadenie refundovaných programov pre tretie osoby; prenájom billboardov; písanie životopisov pre tretie osoby; indexovanie webových stránok na obchodné alebo reklamné účely; správa programov pre pravidelných cestujúcich v leteckej doprave; plánovanie stretnutí (kancelárske práce); pripomínanie stretnutí (kancelárske práce); správa spotrebiteľských vernostných programov; písanie textov scenárov na reklamné účely; záznamy písomnej komunikácie a údajov; aktualizácia a údržba informácií v registroch; zostavovanie zoznamov informácií na obchodné alebo reklamné účely; obchodné sprostredkovateľské služby v oblasti priradovania potenciálnych súkromných investorov k podnikateľom, ktorí žiadajú o financovanie; výroba telešopingových programov; poradenstvo v oblasti komunikácie (vzťahy s verejnosťou); poradenstvo v oblasti komunikácie (reklama); dohodovanie obchodných zmlúv pre tretie osoby; podpora predaja tovarov a služieb sponzorovaním športových podujatí; konkurenčné spravodajské služby; obchodné spravodajské služby; finančné a účtovné audity; online maloobchodné služby s digitálnou sťahovateľnou hudbou; online maloobchodné služby so sťahovateľnými vyzváňacími tónmi; online maloobchodné služby so sťahovateľnou nahratou hudbou alebo nahratými filmami; veľkoobchodné služby s farmaceutickými, zverolekáorskými a hygienickými prípravkami a so zdravotníckymi potrebami; služby darčekových zoznamov; cielený marketing; dočasné riadenie podnikov; vonkajšia reklama; maloobchodné služby s umeleckými dielami poskytované galériami; administratívna asistencia pri odpovediach na verejné súťaže; marketing v rámci vydávania softvéru; služby v oblasti vzťahov s médiami; podnikové komunikačné služby; prenájom kancelárskeho vybavenia v zdieľaných kancelárskych priestoroch; komerčné lobistické služby; poskytovanie spotrebiteľských posudkov tovarov na obchodné alebo reklamné účely; poskytovanie spotrebiteľských ohodnotení tovarov na obchodné alebo reklamné účely; poskytovanie spotrebiteľských rebričkov tovarov na obchodné alebo reklamné účely; služby telefónnych ústrední; maloobchodné služby s pekáorskými výrobkami; určovanie modelov nákupného alebo spotrebného správania sa zákazníkov na obchodné alebo marketingové účely; administratívne služby pri odporúčaní špecializovaných lekárov; obchodné poradenské služby v oblasti digitalizácie; obchodné sprostredkovateľské služby nadväzovania kontaktov medzi rôznymi odborníkmi a zákazníkmi; recepcné služby pre návštevníkov (kancelárske práce); vypracovávanie štúdií o ziskovosti podnikov; poskytovanie informácií z telefónnych zoznamov; predplácanie služieb elektronického mýtného systému (ETC) pre tretie osoby; organizovanie a vedenie obchodných podujatí;

spracovanie údajov (kancelárske práce); prenájom registračných pokladníc; vyhľadávanie potenciálnych zákazníkov; počítačom riadená správa lekárskeho záznamov a dokumentov; online objednávkové reštauračné služby rozvozu jedla alebo jedlo so sebou; vytváranie identity značky pre tretie osoby (reklamné služby); reklama na výrobky prostredníctvom influencerov; marketing prostredníctvom influencerov; vyhľadávanie potenciálnych zákazníkov pre tretie osoby; vývoj marketingových koncepcií.

36 - Finančné, peňažné a bankové služby; nehnuteľnosti (služby); poisťovacie služby; úrazové poistenie; platenie splátok; aktuárske služby (poistno-matematické); prenájom nehnuteľností; sprostredkovanie (maklérstvo); úverové agentúry; realitné kancelárie; sprostredkovanie nehnuteľností; kancelárie zaoberajúce sa inkasovaním pohľadávok; sprostredkovanie poistenia; colné deklarácie (finančné služby); poisťovníctvo; bankovníctvo; oceňovanie nehnuteľností; organizovanie dobročinných zbierok; zriaďovanie fondov; kapitálové investície; finančné záručné služby; zmenárenské služby; vydávanie cestovných šekov; klíring (bezhotovostné zúčtovávanie vzájomných pohľadávok a záväzkov); úschovné služby, úschova v bezpečnostných schránkach; organizovanie peňažných zbierok; pôžičky (finančné úvery); daňové odhady (služby); finančné odhady a oceňovanie (poisťovníctvo, bankovníctvo, nehnuteľnosti); faktoring; správcovstvo majetku (pre tretie osoby); financovanie (služby); finančné riadenie; záložne; správa nehnuteľností; správa nájomných domov; uzatváranie poisťiek proti požiaru; prenájom bytov; prenájom poľnohospodárskych fariem; zdravotné poistenie; poistenie v námornej doprave; bankové hypotéky; služby sporiteľní; finančný lízing; finančný lízing (finančný prenájom s možnosťou kúpy); obchodovanie na burze s cennými papiermi; životné poistenie; ubytovacie kancelárie (prenájom bývania); finančné analýzy; oceňovanie starožitností; oceňovanie umeleckých diel; overovanie šekov; finančné poradenstvo; konzultačné služby v oblasti poisťovníctva; spracovanie platieb kreditnými kartami; spracovanie platieb debetnými kartami; elektronický prevod kapitálu; finančné informácie; informácie o poistení; oceňovanie šperkov; oceňovanie numizmatických zbierok; vyberanie nájomného; oceňovanie známk; vydávanie cenných papierov; úschova cenností; kurzové záznamy na burze; vydávanie kreditných kariet; prenájom kancelárskych priestorov; služby v oblasti vyplácania dôchodkov; finančné sponzorstvo; bankové služby priamo k zákazníkovi (homebanking); likvidácia podnikov (finančné služby); odhadovanie nákladov na opravy (finančné odhadovanie); obchodovanie na burze s uhlíkovými emisiami; finančné ohodnocovanie nezoťatého dreva; finančné ohodnocovanie vlny; záložné pôžičky; konzervatívne fondy (služby); sprostredkovanie na burze cenných papierov; poradenstvo v oblasti splácania dlhov; organizovanie financovania stavebných projektov;

poskytovanie finančných informácií prostredníctvom webových stránok; finančné riadenie refundovaných platieb (pre tretie osoby); investovanie do fondov; sprostredkovanie obchodu s akciami a obligáciami; poskytovanie zliav vo vybraných zariadeniach prostredníctvom členskej karty; finančné záruky; prenájom zdieľaných kancelárskych priestorov; finančné odhady pri odpovediach na verejné súťaže; finančné odhady nákladov na vývoj ropného, plynárenského a ťažobného priemyslu; finančný výskum; elektronický prenos kryptoaktív; finančné ohodnocovanie aktív duševného vlastníctva; stanovovanie kotácií na odhad nákladov; kolektívne financovanie projektov (crowdfunding); elektronické peňaženky (platobné služby); finančné prevody kryptoaktív; elektronický prevod finančných prostriedkov technológiou blockchain; vydávanie darčekových poukážok; mobilné bankovníctvo; správa finančných záležitostí; finančné poradenské služby v oblasti daní.

37 - Banské dobývanie, hlbinné vŕtanie ropy a plynu; stavebníctvo; údržba nábytku; opravy fotografických prístrojov; inštalovanie a opravy elektrických spotrebičov; inštalácie a opravy výťahov; asfaltovanie; údržba a opravy motorových vozidiel; údržba a opravy lietadiel; čistenie interiérov budov; bielenie bielizne; čistenie a opravy kotlov; údržba a opravy horákov; prenájom buldozéro; inštalácie, údržba a opravy kancelárskych strojov a zariadení; inštalácie a opravy požiarnych hlásičov; inštalácie a opravy poplašných systémov proti vlámaniu; čalúnické opravy; údržba a opravy trezorov; prenájom stavebných strojov a zariadení; stavba lodí; opravy šatstva; inštalácie a opravy vykurovacích zariadení; opravy obuvi; čistenie komínov; údržba a opravy bezpečnostných schránok; inštalácie a opravy klimatizačných zariadení; stavebníctvo (stavebná činnosť); podmorské staviteľstvo; stavebný dozor; opravy odevov; údržba, čistenie a opravy kože; inštalácie kuchynských zariadení; demolácie budov; antikorózne úpravy; dezinfekcia; maľovanie a opravy reklamných tabúl; stavba a opravy skladov; izolovanie proti vlhkosti (stavebníctvo); prenájom bagrov a rýpadiel; čistenie okien; opravy a údržba filmových premietačiek; inštalácie a opravy pecí; údržba, čistenie a opravy kožušín; mazanie vozidiel; čistenie odevov; opravy hodín a hodiniek; výstavba tovární; inštalácie a opravy zavláčovacích zariadení; izolovanie stavieb; umývanie dopravných prostriedkov; pranie bielizne; pranie; inštalácie, údržba a opravy strojov; murárske práce; reštaurovanie nábytku; budovanie prístavných hrádzí; žehlenie odevov; výstavba a údržba ropovodov; tapetovanie; tapetovanie (papierové tapety); opravy dáždňikov; opravy slnečnikov; čalúnenie nábytku; interiérové a exteriérové maľovanie a natieranie; hladenie alebo brúsenie pemzou; sadrovanie, štukovanie; klampiarstvo a inštalatérstvo; leštenie vozidiel; opravy púmp a čerpadiel; budovanie prístavov; protektorovanie pneumatík; inštalácie a opravy chladiacích zariadení; žehlenie bielizne; precínovanie (opravy); nitovanie; ošetrovanie

vozidiel protikoróznymi nátermi; autoservisy (údržba a tankovanie); inštalácie a opravy telefónov; údržba vozidiel; lakovanie, glazovanie; čistenie vozidiel; opravy vozidiel pri dopravných nehodách; prenájom čistiacich strojov; ničenie škodcov (nie v poľnohospodárstve, akvakultúre, záhradníctve a lesníctve); montovanie lešení; murovanie, murárske práce; pranie textilných plienok; chemické čistenie; stavebné informácie; informácie o opravách; ostrenie a brúsenie nožov; banské dobývanie; povrchové dobývanie; kladenie povrchov komunikácií; šmirgľovanie; podmorské opravy; čistenie exteriérov budov; vulkanizovanie pneumatík (opravy); vrtanie studní; výstavba obchodov a obchodných stánkov; inštalácie, údržba a opravy počítačového hardvéru; odrušovanie elektrických prístrojov a zariadení; opravy opotrebovaných alebo poškodených motorov; opravy opotrebovaných alebo poškodených strojov; prenájom stavebných žeriavov; prenájom zametacích vozidiel; pokrývačské práce; umelé zasnežovanie; čistenie ciest; opravy zámok; reštaurovanie umeleckých diel; reštaurovanie hudobných nástrojov; inštalácie okien a dverí; údržba bazénov; doplňovanie tonerov; stavebné poradenstvo; tesárske práce; hĺbkové vrtanie ropných ložísk a ložísk plynu; prenájom odvodňovacích čerpadiel; požičovanie práčok; opravy elektrických vedení; nabíjanie batérií vozidiel; vyvažovanie pneumatík; ladenie hudobných nástrojov; kladenie káblov; sterilizácia lekárskeho nástrojov; hydraulické štiepenie hornín; regulovanie výskytu škodcov (nie v poľnohospodárstve, rybnom hospodárstve, záhradníctve a lesníctve); prenájom umývačiek riadu; prenájom sušičiek riadu; inštalácie inžinierskych sietí na stavenisku; elektroinštalačné služby; inštalácie a opravy protipovodňových zariadení; odpratávanie snehu; doplňovanie atramentových náplní; nabíjanie elektromobilov; upratovacie služby pre domácnosti; nabíjanie mobilných telefónov; tuningové úpravy karosérií automobilov; montáž vonkajších, vnútorných a mechanických častí vozidiel na objednávku (tuning); vykopávanie ruín, nie na archeologický výskum; údržba výťahov systémami diaľkového monitorovania; kladenie umelých trávnikov; krajinné úpravy pomocou stavebných materiálov; požičovanie prenosných nabíjačiek; montovanie nábytku; stolárske práce (opravy drevených výrobkov); dezodorácia čalúnení; ožarovanie lekárskeho nástrojov; požičovanie nabíjačiek batérií; dezinfekcia čalúnení; dezinfekcia chirurgických nástrojov; poradenstvo v oblasti informačných technológií pri inštalácii, údržbe a oprave počítačového hardvéru; prenájom sterilizátorov lekárskeho nástrojov.

38 - Telekomunikačné služby; rozhlasové vysielanie; posielanie správ; televízne vysielanie; posielanie telegramov; telegrafné služby; telegrafická komunikácia; telefonické služby; telefonická komunikácia; telexové služby; spravodajské kancelárie; vysielanie káblovej televízie; komunikácia mobilnými telefónmi; komunikácia prostredníctvom počítačových terminálov; prenos správ a obrazových informácií prostredníctvom počítačov; prenos elektronickej

pošty; faxové prenosy; informácie v oblasti telekomunikácií; výzvy (rádiom, telefónom alebo inými elektronickými komunikačnými prostriedkami); prenájom prístrojov na prenos správ; komunikácia prostredníctvom optických sietí; prenájom faxových prístrojov; prenájom modemov; prenájom telekomunikačných prístrojov; prenájom telefónov; prenos signálu prostredníctvom satelitu; elektronické zobrazovacie tabule (telekomunikačné služby); poskytovanie telekomunikačného pripojenia do svetovej počítačovej siete; služby vstupu do telekomunikačných sietí (smerovanie a pripájanie); telekonferenčné služby; poskytovanie užívateľského prístupu do svetovej počítačovej siete; prenájom prístupového času do svetových počítačových sietí; poskytovanie telekomunikačných kanálov na telenákupe; poskytovanie priestoru na diskusiu na internete; poskytovanie prístupu do databáz; hlasová odkazová služba; online posielanie pohľadníc; prenos digitálnych súborov; bezdrôtové vysielanie; videokonferenčné služby; poskytovanie diskusných fór online; kontinuálny prenos dát (streaming); rádiová komunikácia; prenos videonahrávok na objednávku; prenos digitálnych nahrávok (podcastov); geolokačné služby (telekomunikačné služby); prenájom smartfónov.

39 - Balenie a skladovanie tovarov; doprava; organizovanie ciest; sprevádzanie turistov; zásobovanie vodou; letecká doprava; prevoz sanitkou; odťahovanie vozidiel pri poruchách a nehodách; prenájom automobilov; automobilová doprava; autobusová doprava; výletné lode (služby); prenajímanie plavidiel (člnov, lodí); lámanie ľadu; kamiónová nákladná doprava; zachraňovanie lodí; vykladanie lodného nákladu; doprava povozom; železničná doprava; požičovanie koní na dopravu; doručovanie balíkov; nosenie batožín; balenie tovarov; sprostredkovanie námornej dopravy; organizovanie turistických plavieb; turistické prehliadky (doprava); vykladanie nákladov; doručovanie tovarov; skladovanie tovarov (úschova); rozvod vody; rozvod elektriny; obsluhovanie prieplovových vrát; parkovanie automobilov (parkovacie miesta); skladovanie; uskladňovanie; prenájom skladísk; lodná trajektová doprava; riečna doprava; lodná preprava tovaru; prenájom dopravných prostriedkov; prenájom garáží; doprava ropovodom; prenájom miest na parkovanie; prenájom chladiarenských zariadení; prenájom vozidiel; prenájom osobných vagónov; prenájom nákladných vagónov; doprava nábytku; doprava, preprava; lodná doprava; organizovanie turistickej dopravy; osobná doprava; pilotovanie (riadenie lietadiel); remorkáž; uvoľňovanie uviaznutých lodí; rezervácie miesteniek na cestovanie; záchranné služby; taxislužba; električková doprava; expedičné služby; námorná doprava; doprava pancierovými vozidlami; doprava cestujúcich; doprava a skladovanie odpadu; sťahovanie; úschova lodí a člnov; sprostredkovanie nákladnej dopravy; sprostredkovanie dopravy; služby vodičov; doručovacie služby (správy alebo tovar);

informácie o skladovaní; informácie o možnostiach dopravy; prenájom potápačských zvonov; požičiavanie potápačských kombinéz; prenájom skladovacích kontajnerov; požičiavanie nosičov na automobily; záchranné služby v doprave; rezervácie dopravy; rezervácie zájazdov; podmorské záchranné práce; balenie tovarov (porciovanie); doručovacie služby; doručovanie novín a časopisov; distribúcia tovarov na dobierku; distribúcia energie; prenájom pretekárskych vozidiel; prenájom pojazdných kresiel; nakladanie a vykladanie v dokoch; skladovanie elektronicky uložených údajov a dokumentov; vypúšťanie satelitov (pre zákazníkov); doručovanie kvetov; frankovanie poštových zásielok; informácie o dopravnej premávke; prenájom mrazničiek; plnenie fliaš; logistické služby v doprave; prenájom leteckých dopravných prostriedkov; doprava nákladnými vlečnými člmi; prenájom autokarov; prenájom leteckých motorov; strážená doprava cenností; prenájom navigačných systémov; poskytovanie informácií o cestovných trasách; balenie darčiekov; prenájom traktorov; zber recyklovateľných výrobkov (doprava); prenájom elektrických vinoték; doplňovanie hotovosti do bankomatov; zdieľanie automobilov; doplňovanie predajných automatov; úschovne batožiny; sprostredkovanie osobnej dopravy pomocou online aplikácií pre tretie osoby; pilotovanie civilných dronov; vybavovanie cestovných dokladov a víz na cesty do zahraničia; poskytovanie voľného miesta na spoločnú jazdu autom; dočasná úschova kľúčov; prenájom dronov na fotografovanie; zber domového a priemyselného odpadu; prenájom úložných uzamykateľných skriniek; lokalizácia a sledovanie pohybu osôb z hľadiska dopravy; doprava právnych dokumentov; lanovková doprava; požičiavanie detských autosedačiek; šatňové služby; prenájom monitorovacích dronov; prenájom bezpečnostných dronov; lokalizácia a sledovanie pohybu tovarov z hľadiska dopravy; doprava zachyteného oxidu uhličitého pre tretie osoby; skladovanie zachyteného oxidu uhličitého pre tretie osoby; predplácanie niektorých funkcií automobilov.

40 - Čistenie vzduchu a úprava vody; konzervovanie potravín a nápojov; recyklácia odpadu; tlač, tlačenie; obrusovanie; spracovanie kinematografických filmov; čistenie vzduchu; magnetizácia; apretovanie textílií; úprava papiera (apretovanie); postriebrovanie, pokovovanie striebrom; bielenie tkanín; opracovávanie dreva; lemovanie alebo obšívanie tkanín; spájkovanie; dámske krajčírstvo; kadmiovanie; kalandrovanie tkanín; vypaľovanie keramiky; farbenie obuvi; chrómovanie; pokovovanie; farbenie kože; spracovanie kožušín; strihanie látok (strihová služba); tlačenie vzorov; vyvolávanie fotografických filmov; pozlacovanie; úprava vody; elektrolytické pokovovanie; cínovanie, pokovovanie cínom; zákazkové spracovanie kožušín; kováčstvo; protimoľová úprava kožušín; frézovanie; lisovanie ovocia; údenie potravín; galvanizácia, elektrolytické pokovovanie; rytie, gravírovanie; vodovzdorná úprava textilu; ohňovzdorná úprava textilu; ohňovzdorná

úprava tkanín; nekrčivá úprava šatstva; spracovanie vlny; laminovanie; mletie; obrábanie kovov; kalenie kovov; mlynárstvo; ponikľovanie; súkanie; garbiarstvo; leštenie trením; knihárstvo; hobľovanie; sedlárska výroba; pílenie; krajčírstvo; preparovanie živočíchov; čistiarne a farbiarne (služby); farbenie textílií; úprava textílií; úprava tkanín; protimoľová úprava textílií; farbenie tkanín; spracovanie papiera; fúkanie skla; vyšívanie; spracovanie kože; tónovanie skla povrchovým náterom; stínanie, pílenie a kálenie dreva; úprava textilu proti zrážaniu; leštenie kožušín; satinovanie kožušín; farbenie kožušín; odstraňovanie pachov z ovzdušia; osviežovanie vzduchu; zostavovanie tovarov na objednávku (pre tretie osoby); rámovanie obrazov; pozlacovanie, pokovovanie zlatom; kreslenie, rytie laserom; informácie o úprave a spracovaní materiálov; leštenie optického skla; fototlač; hĺbkotlač (fotografické leptanie); spracovanie ropy; prešívanie (stehovanie) textílií; rafinácia ropy; porážka zvierat na bitútku; konečná úprava povrchov (mechanická alebo chemická); spracovanie odpadu (transformácia); úpravy a prešívanie oblečenia; kotlárstvo; odlievanie kovov; vulkanizácia (úprava materiálov); služby zubných laborantov; výroba energie; prenájom elektrických generátorov; likvidácia odpadu; spaľovanie odpadu; oddeľovanie farieb; zhotovovanie kópií kľúčov; dekontaminácia nebezpečných odpadov; litografia (kameňotlač); prenájom pletacích strojov; ofsetová tlač; fotosadzba; sieťotlač, serigrafia; triedenie odpadu a recyklovateľného materiálu (transformácia); zmrazovanie potravín; prenájom klimatizačných zariadení; prenájom vykurovacích zariadení; valchovanie; kryokonzervácia; tryskové pieskovanie; prenájom vykurovacích kotlov; zhodnocovanie odpadu; zváranie; tónovanie okien automobilov; trojrozmerná (3D) tlač na objednávku; varenie piva pre tretie osoby; pečenie chleba na objednávku; pasterizácia jedál a nápojov; výroba vín pre tretie osoby; poradenstvo v oblasti výroby vína; výroba lodí na objednávku; destilovanie; prenájom priemyselných robotov na použitie vo výrobnom procese; výroba lietadiel na objednávku; stolárske práce (zhotovovanie drevených výrobkov na objednávku); výroba syrov (zrenie, vyzrievanie a starnutie syrov); drvenie betónu; ožarovanie potravín; prenájom batérií.

41 - Športová a kultúrna činnosť; výchova; vzdelávanie; zábava; akadémie (vzdelávanie); zábavné parky; drezúra zvierat; prenájom kinematografických prístrojov; služby estrádných umelcov; filmové štúdiá; cirkusové predstavenia; organizovanie vedomostných alebo zábavných súťaží; korešpondenčné vzdelávacie kurzy; telesná výchova; prenájom dekorácií na predstavenia; poskytovanie zariadení na oddych a rekreáciu; rozhlasová zábava; vydávanie textov (okrem reklamných); školenia; vyučovanie; požičiavanie zvukových nahrávok; požičiavanie kinematografických filmov; produkcia filmov (nie reklamných); gymnastický výcvik; požičovne kníh (knižnice); vydávanie kníh; požičiavanie rozhlasových a televíznych prijímačov; tvorba rozhlasových

a televíznych programov; varietné predstavenia; služby orchestrov; divadelné predstavenia; tvorba divadelných alebo iných predstavení; televízna zábava; prenájom divadelných kulís; zoológické záhrady (služby); poskytovanie športovísk; pózovanie modelov výtvarným umelcom; služby pojazdných knižníc; služby kasín (hazardné hry); organizovanie a vedenie kolokvií; organizovanie a vedenie konferencií; organizovanie a vedenie kongresov; diskotéky (služby); informácie o výchove a vzdelávaní; skúšanie, preskúšavanie (pedagogická činnosť); informácie o možnostiach zábavy; organizovanie kultúrnych alebo vzdelávacích výstav; hazardné hry (herne); poskytovanie golfových ihrísk; fitnes kluby (zdravotné a kondičné cvičenia); služby poskytované prázdninovými tábormi (zábava); organizovanie živých vystúpení; premietanie kinematografických filmov; detské škôlky (vzdelávanie); organizovanie športových súťaží; plánovanie a organizovanie večierkov; praktický výcvik (ukážky); poskytovanie múzejných priestorov; nahrávacie štúdiá (služby); poskytovanie informácií o možnostiach rekreácie; požičiavanie potápačského výstroja; požičiavanie športového výstroja (okrem dopravných prostriedkov); prenájom štadiónov; prenájom videorekordérov; požičiavanie videopások; organizovanie a vedenie seminárov; tábory na športové sústreďenia; organizovanie a vedenie sympózií; meranie času na športových podujatiach; internátne školy; organizovanie a vedenie tvorivých dielní (výučba); organizovanie súťaží krásy; rezervácie vstupeniek na zábavné predstavenia; postsynchronizácia, dabing; náboženská výchova; organizovanie lotérií; organizovanie plesov; organizovanie predstavení (manažérske služby); herne s hracími automatmi (služby); požičiavanie audioprístrojov; prenájom osvetľovacích prístrojov do divadelných sál a televíznych štúdií; prenájom tenisových kurto; požičiavanie videokamier; písanie textov scenárov nie na reklamné účely; strihanie videopások; online vydávanie elektronických kníh a časopisov; elektronická edičná činnosť v malom (DTP služby); titulkovanie; online poskytovanie počítačových hier (z počítačových sietí); karaoke služby; hudobné skladateľské služby; nočné kluby (zábava); online poskytovanie elektronických publikácií (bez možnosti kopírovania); fotografické reportáže; fotografovanie; poradenstvo pri voľbe povolania (v oblasti výchovy a vzdelávania); reportérske služby; prekladateľské služby; tlmočenie posunkovej reči; nahrávanie videopások; fotografovanie na mikrofilm; služby agentúr ponúkajúcich vstupenky na zábavné podujatia; písanie textov; organizovanie a vedenie koncertov; kaligrafické služby; zalamovanie textov (nie na reklamné účely); organizovanie módnych prehliadok na zábavné účely; koučovanie (školenie); prenájom športových plôch; služby diskžokejov; tlmočenie; služby osobných trénerov (fitnes cvičenia); kurzy telesného cvičenia; odborné preškoľovanie; hudobná tvorba; požičiavanie hračiek; prenájom vybavenia herní; školské služby (vzdelávanie);

online poskytovanie digitálnej hudby (bez možnosti kopírovania); online poskytovanie videozáznamov (bez možnosti kopírovania); individuálne vyučovanie; organizovanie a vedenie vzdelávacích fór s osobnou účasťou; skladanie piesní; písanie televíznych a filmových scenárov (tvorba); turistické prehliadky so sprievodcom; vyučovanie pomocou simulátorov; poskytovanie nestťahovateľných filmov prostredníctvom služieb na prenos videí (na požiadanie); poskytovanie nestťahovateľných televíznych programov prostredníctvom služieb na prenos videí (na požiadanie); vyučovanie japonského čajového obradu sado; vyučovanie bojového umenia aikido; prenájom umeleckých diel; prenájom interiérových akvárií; organizovanie horolezeckých túr so sprievodcom; organizovanie zábavných podujatí, na ktorých sú účastníci oblečení v divadelných kostýmoch (cosplay); kultúrne, vzdelávacie alebo zábavné služby poskytované galériami umenia; distribúcia filmov; odborné školenia zamerané na odovzdávanie know-how; vzdelávacie služby poskytované špeciálnymi výchovnými asistentami; odborný výcvik džuda; vzdelávanie a kvalifikačné skúšky na pilotáž dronov; služby zvukových technikov na podujatiach; tvorba videozáznamov na podujatiach; služby osvetľovacích technikov na podujatiach; režírovanie filmov (okrem reklamných); poskytovanie spotrebiteľských posudkov tovarov na kultúrne alebo zábavné účely; poskytovanie spotrebiteľských ohodnotení tovarov na kultúrne alebo zábavné účely; poskytovanie spotrebiteľských rebríčkov tovarov na kultúrne alebo zábavné účely; prenájom trenažérov; posudzovanie fyzickej zdatnosti na tréningové účely; maľovanie na tvár; organizácia súťaží v elektronických športoch; réžia predstavení; služby v oblasti elektronických športov; služby knižníc v oblasti hier; multimediálne knižnice; fotografovanie pomocou dronu; tvorba videonahrávok pomocou dronov; prenos obchodných znalostí a know-how (školenie); školenia a skúšky (pedagogická činnosť) s cieľom získania dokladov o vzdelaní; výskum v oblasti vzdelávania; prenájom čítačiek elektronických kníh; organizovanie a vedenie zábavných podujatí; organizovanie a vedenie športových podujatí; hudobná výchova a vzdelávanie; organizovanie únikových hier; prezentácia múzejných expozícií; tvorba digitálnych nahrávok (podcastov); prenájom filmových rekvizít; časové plánovanie rozhlasových a televíznych programov; online poskytovanie obrázkov (nestťahovateľných); online poskytovanie virtuálnych prehliadok so sprievodcom; poskytovanie zariadení na hranie rolových hier (LARP).

42 - Kontroly kvality a overovanie; navrhovanie a vývoj počítačového hardvéru a softvéru; priemyselné analýzy, priemyselný výskum a priemyselné dizajnérstvo; vedecké a technologické služby a s nimi súvisiaci výskum a projektovanie; chemické analýzy; analýzy výťažnosti ropných polí; architektonické služby; bakteriologický výskum; chemické služby; chemický výskum; architektonické poradenstvo; vypracovanie stavebných výkresov; technologický výskum; kontrola ropných vrtov;

výskum v oblasti kozmetiky; výzdoba interiérov; priemyselné dizajnérstvo; navrhovanie obalov, obalové dizajnérstvo; skúšky materiálov; štúdie technických projektov; geologický výskum; prieskum ropných polí; inžinierska činnosť; meteorologické informácie; geodézia (zememeračstvo); požičiavanie počítačov; počítačové programovanie; ropný prieskum; fyzikálny výskum; strojársky výskum; skúšanie textílií; geologický prieskum; overovanie pravosti umeleckých diel; kalibrácia; tvorba počítačového softvéru; aktualizovanie počítačového softvéru; poradenstvo v oblasti návrhu a vývoja počítačového hardvéru; módné návrhárstvo; grafické dizajnérstvo; kontroly kvality; požičiavanie počítačového softvéru; výskum a vývoj nových výrobkov (pre zákazníkov); navrhovanie vzhľadu výrobkov (priemyselné dizajnérstvo); podmorský výskum; obnovovanie počítačových databáz; údržba počítačového softvéru; analýzy počítačových systémov; biologický výskum; urbanistické plánovanie; expertízy (inžinierske práce); návrh počítačových systémov; technická kontrola automobilov; zhotovovanie kópií počítačových programov; prevod údajov alebo dokumentov z fyzických médií na elektronické médiá; tvorba a udržiavanie webových stránok pre tretie osoby; hostovanie na webových stránkach; inštalácie počítačového softvéru; vytváranie oblakov na vyvolanie zrážok; prevod (konverzia) počítačových programov alebo údajov (nie fyzický); poradenstvo v oblasti počítačových programov; prenájom webových serverov; ochrana počítačov proti počítačovým vírusom; poradenstvo v oblasti úspory energie; vedecký výskum v oblasti ochrany životného prostredia; poskytovanie internetových vyhľadávačov; digitalizácia dokumentov (skenovanie); grafologické analýzy; poskytovanie vedeckých informácií a poradenstva o kompenzácii uhlíkových emisií; určovanie kvality nezoťatého dreva; určovanie kvality vlny; diaľkové monitorovanie činnosti počítačových systémov; rozbor vody; vedecké laboratórne služby; energetické audity; poradenstvo pri tvorbe webových stránok; poskytovanie softvéru prostredníctvom internetu (SaaS); služby informačných technológií (IT podpora) (odstraňovanie softvérových porúch); vedecký výskum; prenájom počítačových serverov (serverhosting); klinické skúšky; zálohovanie údajov mimo pracoviska; uchovávanie elektronických údajov; poskytovanie informácií o počítačových technológiách a programovaní prostredníctvom webových stránok; kartografické služby; poskytovanie virtuálnych počítačových systémov prostredníctvom cloud computingu; technologické poradenstvo; poradenstvo v oblasti počítačových technológií; poradenstvo v oblasti telekomunikačných technológií; predpovede počasia; poradenstvo v oblasti počítačovej bezpečnosti; technické písanie; navrhovanie interiérov; odblokovanie mobilných telefónov; monitorovanie počítačových systémov na zisťovanie porúch; tvorba a navrhovanie zoznamov informácií z webových stránok pre tretie osoby (informačnotechnologické

služby); poradenstvo v oblasti internetovej bezpečnosti; poradenstvo v oblasti ochrany údajov; kódovanie údajov; monitorovanie počítačových systémov na zistenie neoprávneného vstupu alebo zneužitia dát; elektronické monitorovanie osobných identifikačných údajov na zistenie krádeže identity prostredníctvom internetu; elektronické monitorovanie činnosti kreditných kariet na zistenie podvodov prostredníctvom internetu; vývoj softvéru na softvérové publikácie; poskytovanie počítačovej platformy prostredníctvom internetu (PaaS); vývoj počítačových platforiem; navrhovanie vizitiek; vedecký a technologický výskum v oblasti prírodných katastrof; prieskumné služby v oblasti ropného, plynárenského a ťažobného priemyslu; vedecký a technologický výskum v oblasti prieskumu patentov; výskum v oblasti pozemných stavieb; výskum v oblasti telekomunikačných technológií; výskum v oblasti zvrátenia; lekárske výskum; navrhovanie grafickej úpravy reklamných materiálov; prenájom záznamových elektromerov; autentifikácia používateľov technológiami pre transakcie elektronického obchodu; autentifikácia používateľov technológiami jednotného prihlasovania do viacerých online softvérových aplikácií súčasne; písanie počítačových kódov; poradenstvo v oblasti bezpečnosti telekomunikačných sietí; navrhovanie kostýmov; navrhovanie pódiových dekorácií; navrhovanie prototypov; navrhovanie modelov na počítačové simulácie; kartografické a termografické merania pomocou dronov; ťažba kryptoaktív (kryptomien); výskum v oblasti vykopávok; navrhovanie počítačovej grafiky na videomapping; digitálne forenzné vyšetrenie v oblasti počítačovej kriminality; technologické poradenské služby v oblasti digitalizácie; prenájom zariadení dátových centier; poskytovanie geografických informácií; online poskytovanie zemepisných máp (bez možnosti stiahnutia); poradenstvo v oblasti umelej inteligencie; výskum v oblasti umelej inteligencie; overovanie používateľov technológiou blockchain; geotechnické prieskumy; geologické prieskumné vrty; vývoj videohier a počítačových hier; kvantová informatika; kultivovanie buniek na vedecký výskum; počítačové programovanie na spracovanie dát; služby softvérového inžinierstva v oblasti spracovania údajov; navrhovanie log; navrhovanie golfových ihrísk; poskytovanie vedeckých informácií a poradenstva v oblasti čistých nulových emisií (uhlíkovej neutrality); vedecký výskum v oblasti genetiky; prehliadky nových a jazdených vozidiel pred predajom; archeologické vykopávanie (výskum); karanténne kontroly a analýzy dovážaných alebo vyvážaných tovarov; prenájom teleskopov.

43 - Prechodné ubytovanie; stravovacie služby; ubytovacie kancelárie (hotely, penzióny); dodávanie hotových jedál a nápojov na objednávku (katering); domovy dôchodcov; kaviarne; samoobslužné jedálne; poskytovanie pozemkov pre kempingy; závodné jedálne; prenájom prechodného ubytovania; penzióny; turistické ubytovne; hotelové ubytovacie

služby; detské jasle; reštauračné (stravovacie) služby; rezervácie ubytovania v penziónoch; rezervácie ubytovania v hoteloch; samoobslužné reštaurácie; rýchle občerstvenie (snackbary); ubytovanie pre zvieratá; bary (služby); prázdninové tábory (ubytovacie služby); prenájom prenosných stavieb; rezervácie prechodného ubytovania; motely (služby); požičiavanie stoličiek, stolov, obrusov a nápojového skla; prenájom prednáškových sál; požičiavanie turistických stanov; požičiavanie prístrojov na prípravu jedál; prenájom automatov na pitnú vodu; prenájom osvetľovacích zariadení; ozdobné vyrezávanie ovocia a zeleniny; recepčné služby pre dočasné ubytovanie (správa príchodov a odchodov); reštaurácie s japonskou kuchyňou (washoku); reštaurácie s japonskou kuchyňou (udon a soba); zdobenie jedál; zdobenie zákuskov; informácie a poradenstvo pri príprave jedál; služby osobných kuchárov; služby barov s vodnými fajkami; recepčné služby pri dočasnom ubytovaní (vydávanie kľúčov); útulky pre zvieratá; prechodné ubytovanie poskytované pri osamostatňovaní sa mladých; prenájom ubytovania počas prázdnin; prenájom kuchynských drezov; prenájom prenosných šatní; hodnotenie jedál (poskytovanie informácií o jedlách a nápojoch); služby reštaurácií "jedlo so sebou"; prenájom nábytku; prenájom kancelárskeho nábytku; prenájom robotov na prípravu nápojov.

44 - Lekárske služby; služby v poľnohospodárstve, rybnom hospodárstve, záhradníctve a lesníctve; starostlivosť o hygienu a krásu ľudí alebo zvierat; zverolekárske služby; chov zvierat; služby záhradných architektov; verejné kúpele (na hygienické účely); turecké kúpele; salóny krásy; zdravotné strediská (služby); služby chiropraktikov; kadernícke salóny; zhotovovanie vencov; zotavovne pre rekonvalescentov; nemocnice (služby); zdravotnícka starostlivosť; záhradníctvo; záhradkárске služby; prenájom poľnohospodárskych nástrojov a zariadení; masáže; služby optikov; rastlinné škôlky; fyzioterapia; sanatóriá; veterinárna pomoc; zubné lekárstvo; opatrovateľské ústavy; letecké alebo pozemné rozptyľovanie hnojív a iných poľnohospodárskych chemikálií; starostlivosť o čistotu zvierat; krvné banky (služby); aranžovanie kvetov; sociálne útulky (hospice); údržba trávnikov; manikúra; služby pôrodných asistentiek; ošetrovateľské služby; farmaceutické poradenstvo; plastická chirurgia; liečenie stromov; ničenie škodcov v poľnohospodárstve, akvakultúre, záhradníctve a lesníctve; ničenie buriny; starostlivosť o čistotu zvierat chovaných v domácnosti; implantovanie vlasov; psychologické služby; prenájom zdravotníckeho vybavenia; aromaterapeutické služby; umelé oplodňovanie; detoxikácia toxikomanov; mimotelové oplodňovanie; tetovanie; telemedicínske služby; krajnotvorba; sauny (služby); soláriá (služby); termálne kúpele; služby vizážistov; lekárnické služby (príprava predpísaných liekov); terapeutické služby; zalesňovanie v rámci kompenzácie uhlíkových emisií; chov rýb; prenájom lekárskeho vybavenia; zdravotné strediská; alternatívna medicína;

logopedické služby; zdravotné poradenstvo; depilácia voskom; ortodontické služby; lekárske poradenstvo pre zdravotne postihnuté osoby; telový pírsing; zalesňovanie; paliatívna starostlivosť; zotavovne; regulovanie výskytu škodcov v poľnohospodárstve, rybnom hospodárstve, záhradníctve a lesníctve; tkanivové banky (ľudské tkanivá); prenájom poľnohospodárskych zvierat v záhradníctve; prenájom včelích úľov; liečenie pomocou zvierat; lekárske rozborly na diagnostické a liečebné účely poskytované lekáskymi laboratóriami; lekárske depistážne služby; vinohradníctvo; poradenstvo v oblasti vinohradníctva; ošetrovateľské služby (návštevy v domácnosti); prenájom kaderníckych prístrojov; pestovanie rastlín; poradenstvo v oblasti stravovania a výživy; prenájom robotických chirurgických prístrojov; správa voľne žijúcej zveri; akupunktúra; terapeutické bankovanie; starostlivosť o ženy po pôrode; prenájom fliaš a nádob s plynom na lekárske použitie; prenájom generátorov vodíkovej vody na kúpele; služby regeneratívnej medicíny; estetické kozmetické služby; farbenie vlasov (kadernícke služby); prerezávanie stromov; presádzanie stromov; krajinná architektúra; liečba pracovnou činnosťou (ergoterapia); zdravotné prehliadky; poskytovanie vybavenia na komunálne záhradníctvo; holičstvá; poskytovanie asistenčných zvierat osobám so zdravotným postihnutím; tanečná terapia; liečba umením; hudobná terapia; diaľkové monitorovanie zdravotných údajov na účely diagnostiky a liečby; odborná liečba pomocou kultivovaných buniek; služby bánk bunkových kultúr na lekárske transplantácie; vyhľadávanie včasných foriem porúch učenia; vyhľadávanie včasných foriem porúch pozornosti (ADD); vyhľadávanie včasných foriem poruchy pozornosti s hyperaktivitou (ADHD); diagnostika porúch zrakového vnímania; prenájom záhradníckeho náradia; očkovacie služby; prenájom dýchacích masiek na umelé dýchanie; karanténne lekárske vyšetrenia.

45 - Fyzická ochrana osôb a hmotného majetku (bezpečnostné služby); právne služby; osobní strážcovia; sprevádzanie do spoločnosti; detektívne kancelárie; zoznamovacie služby (hľadanie partnera); nočné strázenie; otváranie bezpečnostných zámkov; požičiavanie spoločenských odevov; kremácia; pátranie po nezvestných osobách; pohrebné služby; pohrebné obrady; požičiavanie odevov; strážne služby; svadobné agentúry; poradenstvo v oblasti fyzickej bezpečnosti; zostavovanie horoskopov; hasenie požiarov; organizovanie náboženských obradov; adopčné agentúry; monitorovanie poplašných a bezpečnostných zariadení; opatrovanie detí doma; prehliadky batožiny z bezpečnostných dôvodov; obývanie bytov a domov počas neprítomnosti majiteľov; opatrovanie zvierat (chovaných v domácnosti) doma; pátranie po minulosti osôb; straty a nálezy; mediálne služby; bezpečnostné prehliadky tovární; prenájom protipožiarnych alarmov; prenájom hasiacich prístrojov; arbitrážne služby; poradenstvo v oblasti práv duševného vlastníctva; spravovanie autorských

práv; udeľovanie licencií na práva duševného vlastníctva; monitorovacie služby v oblasti práv na duševné vlastníctvo s cieľom poskytnúť právne poradenstvo; právny výskum; zastupovanie v súdnych sporoch; udeľovanie licencií na počítačové programy (právne služby); registrácia doménových mien (právne služby); služby rozhodcovských súdov; prenájom trezorov; genealogický výskum; plánovanie a príprava svadobných obradov; online služby sociálnych sietí; vypúšťanie holubov pri rôznych príležitostiach; balzamovanie; vypracovávanie právnych dokumentov; pátranie po ukradnutom majetku; právne služby súvisiace s licenciami; astrologické poradenstvo; špiritistické poradenstvo; veštenie z kariet; individuálne módné poradenstvo; štylizovanie súkromných listov; vedenie pohrebných obradov; dohadovanie zmlúv pre tretie osoby (právne služby); vedenie náboženských obradov; vedenie psov von; prenájom názvov internetových domén; pomoc pri obliekaní kimona; právne poradenstvo pri odpovediach na verejné súťaže; udeľovanie licencií (právne služby) na vydávanie softvéru; právny dohľad; organizovanie politických zhromaždení; právne poradenstvo pri prieskume patentov; advokátske právne služby; hotelové komornícke služby; poradenstvo pozostalým; služby plavčikov; právne služby pre prisťahovalcov; vykladanie z tarotových kariet pre tretie osoby; audity dodržiavania predpisov; audity dodržiavania právnych predpisov; prevody vlastníckych práv (právne služby); politické lobovanie; líčenie zosnulých; monitorovanie pomocou dronov; vymáhanie práva; agentúry sprostredkujúce spoločenské kontakty; individualizované nákupy pre tretie osoby; monitorovanie zdravotníckych alarmov; bezpečnostný dohľad nad objektami prostredníctvom diaľkových monitorovacích systémov; lokalizovanie a vyhľadávanie stratených osôb; doručovanie oznámení o súdnych konaniach; náhradnícke čakanie v rade; právny výskum v oblasti ochrany životného prostredia; individuálna nezdavotnícka starostlivosť o ženy v tehotenstve a šestonedelí vrátane pôrodu (duly); prenájom monitorovacích videokamier; lokalizovanie a vyhľadávanie stratených vecí; adopcie zvierat; poskytovanie nelekárskej domácej starostlivosti jednotlivcom; moderovanie diskusných fór na internete.

(540) Mimies

- (550) slovná
(731) Miroslav Kantorák ml., Trnava 129, SK;

(210) 1182-2023

- (220) 30.5.2023
(300) M2300508, 27.2.2023, HU
(511) 29, 30 NCL (12)
(511) 29 - Nápoje na báze mlieka; mliečne nápoje s príchutou čokolády; mliečne nápoje s ovocnou šťavou; mliečne nápoje s kávou; mliečne nápoje s obsahom ovsu; mlieko; nápoje vyrobené z mliečnych výrobkov; ochutené mlieko; mliečny čaj s prevahou mlieka; mliečne nápoje s prevahou mlieka; ochutené mliečne nápoje; mliečne nápoje s kakaom; mliečne nápoje

s kakaovou príchutou; umelé mliečne dezerty; mliečne nápoje obsahujúce ovocie; mliečne nápoje na báze ovsu [náhrada mlieka]; rastlinné náhrady mlieka; mliečne koktaily; sójové nápoje používané ako náhrady mlieka; mliečne fermenty na kulinárske účely.

30 - Káva; kávové príchute; nápoje na báze kávy; kávové výťažky; kávové esencie; kávové koncentráty; kávové nápoje s mliekom; káva bez kofeínu; ochutená káva; káva vo varenej forme; sladové kávové výťažky; ľadová káva.

(540)

- (550) obrazová
(731) HELL ENERGY Magyarország Kft., Károlyi krt. 1 1/2, Budapešť, HU;
(740) BRICHTA & PARTNERS s. r. o., Bratislava-Staré Mesto, SK;

(210) 1187-2023

- (220) 1.6.2023
(511) 41 NCL (12)
(511) 41 - Organizovanie a vedenie zábavných podujatí.

(540) MARKETINGOVICA

- (550) slovná
(731) Digitálna Univerzita, Obchodná 560/39, Bratislava-Staré Mesto, SK;

(210) 1196-2023

- (220) 31.5.2023
(511) 35, 41 NCL (12)
(511) 35 - Marketing; reklama.
41 - Tlmočenie posunkového jazyka; titulkovanie; prekladateľské služby; vzdelávanie; školenia; vzdelávacie služby poskytované špeciálnymi výchovnými asistentami; organizovanie a vedenie seminárov; organizovanie a vedenie konferencií; poskytovanie informácií o možnostiach rekreácie; organizovanie kultúrnych alebo vzdelávacích výstav; poskytovanie nesťahovateľných televíznych programov prostredníctvom služieb na prenos videí (na požiadanie); poskytovanie nesťahovateľných filmov prostredníctvom služieb na prenos videí (na požiadanie).

(540)



DeafStudio

- (550) obrazová
 (591) žltá, oranžová, biela
 (731) DeafStudio, Sibírska 6960/30, Prešov, SK;
 (740) Advokátní kancelář Mgr. Petr Žižka, LL.M., Plzeň, CZ;

(210) 1200-2023

(220) 31.5.2023

(511) 35, 36, 38, 41, 42, 43, 44, 45 NCL (12)

(511) 35 - Organizovanie obchodných alebo reklamných výstav; predvádzanie (služby modeliek) na reklamné účely a podporu predaja; reklama na výrobky prostredníctvom influencerov; vytváranie identity značky pre tretie osoby (reklamné služby); vonkajšia reklama; poradenstvo v oblasti komunikácie (reklama); tvorba reklamných filmov; písanie reklamných textov; reklama; rozhlasová reklama; televízna reklama; reklamné agentúry; reklama na výrobky prostredníctvom influencerov prenájom reklamného času v komunikačných médiách; grafická úprava tlačovín na reklamné účely; marketing; prenájom predajných stánkov; rozvíjanie reklamných nápadov; písanie textov scenárov na reklamné účely; výroba telešopingových programov; konkurenčné spravodajské služby; obchodné spravodajské služby; online maloobchodné služby s digitálnou sťahovateľnou hudbou; online maloobchodné služby so sťahovateľnými vyzváňacími tónmi; online maloobchodné služby so sťahovateľnou nahratou hudbou alebo nahratými filmami; služby v oblasti vzťahov s médiami; obchodné poradenské služby v oblasti digitalizácie; obchodné sprostredkovateľské služby nadväzovania kontaktov medzi rôznymi odborníkmi a zákazníkmi; organizovanie a vedenie obchodných podujatí; marketing prostredníctvom influencerov.

36 - Organizovanie dobročinných zbierok; organizovanie peňažných zbierok.

38 - Televízne vysielanie; poskytovanie priestoru na diskusiu na internete; rozhlasové vysielanie; bezdrôtové vysielanie; videokonferenčné služby; kontinuálny prenos dát (streaming);

rádiová komunikácia; prenos digitálnych nahrávok (podcastov).

41 - Hudobná tvorba; tvorba rozhlasových a televíznych programov; televízna zábava; prenájom osvetľovacích prístrojov do divadelných sál a televíznych štúdií; poskytovanie nestahovateľných televíznych programov prostredníctvom služieb na prenos videí (na požiadanie); produkcia filmov (nie reklamných); organizovanie kultúrnych alebo vzdelávacích výstav; kultúrne, vzdelávacie alebo zábavné služby poskytované galériami umenia; organizovanie módných prehliadok na zábavné účely; organizovanie a vedenie koncertov; divadelné predstavenia; tvorba divadelných alebo iných predstavení; prenájom divadelných kulís; organizovanie a vedenie konferencií; diskotéky (služby); nočné kluby (zábava); zábava; prenájom umeleckých diel; akadémie (vzdelávanie); služby estrádnych umelcov; organizovanie vedomostných alebo zábavných súťaží; prenájom dekorácií na predstavenia; poskytovanie zariadení na oddych a rekreáciu; rozhlasová zábava; vyučovanie; vzdelávanie; požičiavanie zvukových nahrávok; požičiavanie kinematografických filmov; vydávanie kníh; varetné predstavenia; služby orchestrov; organizovanie a vedenie kongresov; organizovanie živých vystúpení; premietanie kinematografických filmov; organizovanie športových súťaží; plánovanie a organizovanie večierkov; nahrávacie štúdiá (služby); organizovanie a vedenie seminárov; organizovanie súťaží krásy; postsynchronizácia, dabing; organizovanie plesov; organizovanie predstavení (manažérske služby); požičiavanie audioprístrojov; požičiavanie videokamier; písanie textov scenárov nie na reklamné účely; online vydávanie elektronických kníh a časopisov; karaoke služby; hudobné skladateľské služby; online poskytovanie elektronických publikácií (bez možnosti kopírovania); fotografické reportáže; fotografovanie; reportérske služby; služby agentúr ponúkajúcich vstupenky na zábavné podujatia; písanie textov; koučovanie (školenie); online poskytovanie digitálnej hudby (bez možnosti kopírovania); online poskytovanie videozáznamov (bez možnosti kopírovania); skladanie piesní; písanie televíznych a filmových scenárov (tvorba); organizovanie zábavných podujatí, na ktorých sú účastníci oblečení v divadelných kostýmoch (cosplay); distribúcia filmov; odborné školenia zamerané na odovzdávanie know-how; služby zvukových technikov na podujatiach; tvorba videozáznamov na podujatiach; služby osvetľovacích technikov na podujatiach; režírovanie filmov (okrem reklamných); maľovanie na tvár; organizácia súťaží v elektronických športoch; réžia predstavení; organizovanie a vedenie zábavných podujatí; organizovanie a vedenie športových podujatí; hudobná výchova a vzdelávanie; tvorba digitálnych nahrávok (podcastov); prenájom filmových rekvizít.

42 - Grafické dizajnérstvo; tvorba a udržiavanie webových stránok pre tretie osoby; hosťovanie na

webových stránkach; inštalácie počítačového softvéru; navrhovanie log.

43 - Dodávanie hotových jedál a nápojov na objednávku (katering); reštauračné (stravovacie) služby; bary (služby); požičiavanie stoličiek, stolov, obrusov a nápojového skla; prenájom prednáškových sál; prenájom osvetľovacích zariadení; služby barov s vodnými fajkami.

44 - Služby vizážistov; tanečná terapia; liečba umením; hudobná terapia.

45 - Moderovanie diskusných fór na internete.

(540)



(550) obrazová

(591) červená, čierna, biela

(731) Rakár Lenka, Mgr.art., Dunajská Lužná, SK;

(740) Mgr. Denisa Jánošíková, advokátka, Bratislava-Ružinov, SK;

(210) 1202-2023

(220) 31.5.2023

(511) 3, 8, 44 NCL (12)

(511) 3 - Umelé nechty; laky na nechty; šmirgľový papier; kozmetické lepidlá; ozdobné nálepky na nechty; odlakovače na nechty.

8 - Pedikúrové súpravy; elektrické pilníky na nechty; leštičky na nechty (elektrické alebo neelektrické); pilníky (nástroje); manikúrové súpravy; šmirgľové pilníky; papierové pilníky na nechty.

44 - Salóny krásy; manikúra a pedikúra; nechtový dizajn (služby nechtových salónov).

(540) TRAM NAIL

(550) slovná

(731) MINHTRUNG s.r.o., Rosná 1513/5, Košice-Juh, SK;

(740) Advokátní kancelář Mgr. Petr Žižka, LL.M., Plzeň, CZ;

(210) 1205-2023

(220) 31.5.2023

(511) 30 NCL (12)

(511) 30 - Zmrzliny.

(540) Tatranský sneh

(550) slovná

(731) Demko Vesprémyová Alexandra, 17. novembra 1561/29, Trebišov, SK;

(210) 1208-2023

(220) 1.6.2023

(511) 9, 28, 35, 41 NCL (12)

(511) 9 - Elektronické stieracie žreby na lotériové hry (softvér).

28 - Karty na bingo; hracie karty; hracie žetóny; žetóny na hazardné hry; stieracie žreby na lotériové hry;

výherné hracie automaty; hracie automaty uvádzané do činnosti vhadením mince; hracie videoautomaty.

35 - Reklama; online reklama na počítačovej komunikačnej sieti; rozhlasová reklama; televízna reklama; vonkajšia reklama; reklamné agentúry; reklamné služby uskutočňované prostredníctvom spotrebiteľských lotérií; písanie reklamných textov; vydávanie reklamných textov; grafická úprava tlačovín na reklamné účely; rozvíjanie reklamných nápadov; aktualizovanie reklamných materiálov; prenájom reklamných materiálov; cielené posielanie reklamných materiálov poštou; rozširovanie reklamných oznamov; reklamné plagátovanie; prenájom reklamného času v komunikačných médiách; služby v oblasti vzťahov s médiami; tvorba reklamných filmov; podpora predaja (pre tretie osoby); predvádzanie (služby modeliek) na reklamné účely a podporu predaja; organizovanie obchodných alebo reklamných podujatí; zostavovanie zoznamov informácií na obchodné alebo reklamné účely; zostavovanie štatistík; vzťahy s verejnosťou (public relations); marketing.

41 - Zábava; online hazardné hry (herne); organizovanie lotérií a stávkových hier; organizovanie lotérií a stávkových hier prostredníctvom internetu; organizovanie hier o peniaze; organizovanie žrebových lotérií; organizovanie elektronických žrebových lotérií; organizovanie spotrebiteľských lotérií; organizovanie kurzových stávkov; organizovanie kurzových stávkov prostredníctvom internetu; organizovanie doplnkových hier, pričom doplnková hra je číselná lotéria, ktorá je prevádzkovaná len spolu s inou číselnou lotériou; organizovanie a vedenie športových, vedomostných alebo zábavných súťaží; organizovanie a vedenie športových, zábavných, kultúrnych a vzdelávacích podujatí; tvorba rozhlasových a televíznych programov; vydávanie textov (okrem reklamných); online poskytovanie elektronických publikácií (bez možnosti kopírovania).

(540) TIPOS PRIANIE

(550) slovná

(731) TIPOS, národná lotériová spoločnosť, a. s., Brečtanová 1, Bratislava, SK;

(740) LITVÁKOVÁ A SPOL., s. r. o., Bratislava-Nové Mesto, SK;

(210) 1213-2023

(220) 1.6.2023

(511) 9, 42 NCL (12)

(511) 9 - Meracie prístroje; presné meracie prístroje; fyzikálne prístroje a nástroje; sťahovateľné počítačové programy; počítačový softvér (nahraté počítačové programy); počítačové softvérové aplikácie (sťahovateľné); optické prístroje a nástroje; spektrografy; sondy na vedecké použitie; diagnostické prístroje (nie na lekárske použitie).

42 - Rozbory vody; kontroly kvality; chemické analýzy; technologický výskum; vedecké laboratórne služby; vedecký výskum; vedecký výskum v oblasti ochrany životného prostredia; tvorba počítačového softvéru; obnovovanie počítačových databáz.

(540)

Pickmol

- (550) obrazová
 (731) SAFTRA photonics, s.r.o., Moldavská cesta 51, Košice-Západ, SK;
 (740) ROTT & RÚŽIČKA, Patentová, známková a právna kancelária, verejná obchodná spoločnosť, Bratislava, SK;

(210) 1214-2023

(220) 1.6.2023

(511) 25, 35, 40 NCL (12)

- (511) 25 - Odevy; obuv; pokrývky hlavy.
 35 - Maloobchodné a veľkoobchodné služby s odevmi, obuvou a pokrývkami hlavy; maloobchodné a veľkoobchodné služby s taškami, peňaženkami a batožinou.
 40 - Zákazková výroba odevov, obuvi a pokrývok hlavy.

(540)



Estampada

- (550) obrazová
 (591) červená, zelená
 (731) Estampada s.r.o., Kralupská 2457, Brandýs nad Labem-Stará Boleslav, CZ;
 (740) G. Lehnert, s. r. o., Bratislava-Staré Mesto, SK;

(210) 1216-2023

(220) 2.6.2023

(511) 16, 21, 32 NCL (12)

- (511) 16 - Papierové podložky pod pivo poháre.
 21 - Pivo poháre; papierové alebo plastové poháre.
 32 - Pivo; ochutené pivo; chmeľové výťažky na výrobu piva.

**(540) PaB Nájdeš v každom dobrom [pub]e
 - Viedenský ležiak krásneho Otta**

- (550) slovná
 (731) Pálffy Brauerei, s. r. o., Prostredná 13/49, Svätý Jur, SK;
 (740) Slezák Dominik, Mgr., Pezinok, SK;

(210) 1217-2023

(220) 2.6.2023

(511) 5 NCL (12)

- (511) 5 - Farmaceutické prípravky; výživové doplnky; diétne látky na lekárske použitie.

(540)

SORBMAX

- (550) obrazová
 (591) modrá, biela
 (731) Investpharm, a. s., Svrčkova 870/4, Nižná, SK;
 (740) HÖRMANN & PARTNERS s.r.o., Bratislava-Nové Mesto, SK;

(210) 1218-2023

(220) 2.6.2023

(511) 4, 9, 35, 42 NCL (12)

- (511) 4 - Priemyselné oleje a tuky, vosky; mazadlá; prostriedky na pohlcovanie, zvlhčovanie a viazanie prachu; palivá a materiály na svietenie; sviečky a knôty na svietenie.
 9 - Vedecké, výskumné, navigačné, geodetické, fotografické, kinematografické, audiovizuálne, optické, signalizačné, detekčné, skúšobné, kontrolné, záchranné a vyučovacie prístroje a nástroje a prístroje a nástroje na meranie a váženie; prístroje a nástroje na vedenie, distribúciu, transformáciu, akumuláciu, reguláciu alebo ovládanie elektrického prúdu; prístroje a zariadenia na nahrávanie, prenos, reprodukciu alebo spracovanie zvuku, obrazu alebo údajov; nahraté nosiče záznamov, počítačový softvér, nenahraté nosiče digitálnych alebo analógových záznamov a pamäťové médiá; mechanizmy mincových prístrojov; registračné pokladnice, počítačové zariadenia; počítače a periférne zariadenia počítačov; potápačské kombinézy, potápačské masky, tampóny do uší pre potápačov, nosové štipce pre plavcov a potápačov, potápačské rukavice, dýchacie prístroje na plávanie pod vodou; hasiace prístroje.
 35 - Reklama; obchodný manažment, obchodná organizácia a obchodná administratíva; kancelárske práce.
 42 - Vedecké a technologické služby a s nimi súvisiaci výskum a projektovanie; priemyselné analýzy, priemyselný výskum a priemyselné dizajnérstvo; kontroly kvality a overovanie; navrhovanie a vývoj počítačového hardvéru a softvéru.

(540)



- (550) obrazová
 (591) CMYK: C 73 - M 63 - Y 58 - K 73 RGB: 38-38-38 #262626,
 CMYK: C 100- M 80- Y 0 - K 0 RGB: 22-65-148 #164194,
 CMYK: C 80- M 0- Y 100 - K 0 RGB: 5-204-28 #05cc1c
 (731) FVE Systems, s. r. o., Grösslingova 52, Bratislava-Staré
 Mesto, SK;
 (740) Právne centrum s.r.o., Bratislava, SK;

(210) 1221-2023

(220) 2.6.2023

(511) 9, 16, 35, 38, 41 NCL (12)

- (511) 9 - Zvukové, obrazové a zvukovo-obrazové nahrávky zaznamenané na nosičoch údajov, ako aj v elektronickej podobe; informácie, dáta, databázy, katalógy a programy zaznamenané v elektronickej podobe; elektronické publikácie (sťahovateľné).
 16 - Noviny; časopisy (periodiká); knihy; tlačoviny; tlačené reklamné materiály z papiera; tlačené reklamné materiály; letáky; prospekty; pohľadnice; fotografie; obálky (papiernický tovar); obaly (papiernický tovar); samolepky (papiernický tovar); vyučovacie pomôcky vo forme hier (okrem prístrojov a zariadení); kalendáre; príručky; plagáty.
 35 - Reklama; prenájom reklamného času v komunikačných médiách vrátane počítačovej komunikačnej siete; prenájom reklamných materiálov; prenájom reklamných plôch; televízna a rozhlasová reklama; rozširovanie reklamných oznamov; organizovanie obchodných alebo reklamných výstav; vydávanie reklamných textov; rozširovanie reklamných materiálov zákazníkom (letáky, prospekty, tlačoviny, vzorky); obchodný manažment; odborné obchodné poradenstvo; prezentácia výrobkov a služieb v komunikačných médiách pre maloobchod; organizovanie ochutnávok vín na podporu predaja; organizovanie reklamných hier na podporu predaja; služby modeliek na reklamné účely a podporu predaja výrobkov a služieb; poradenské a informačné služby v oblasti služieb uvedených v triede 35 tohto zoznamu; produkcia reklamných filmov.
 38 - Televízne a rozhlasové vysielanie programov; internetové vysielanie programov; interaktívne televízne a rozhlasové vysielanie; interaktívne vysielacie a komunikačné služby;

prenos správ, informácií, publikácií, filmov, audiovizuálnych diel, televíznych a rozhlasových programov prostredníctvom komunikačných sietí vrátane internetu; poskytovanie on-line prístupu k multimediálnemu obsahu; vysielanie audiovizuálnych programov prostredníctvom programovej služby timeshift; vysielanie zvukového alebo obrazového obsahu prostredníctvom internetu alebo mobilných bezdrôtových sietí; poradenské a informačné služby v oblasti služieb uvedených v triede 38 tohto zoznamu.
 41 - Produkcia televíznych a rozhlasových programov; produkcia on-line vysielaných programov a relácií; produkcia publicistických, spravodajských, zábavných, vzdelávacích, kultúrnych a športových programov; produkcia hudobných programov; produkcia interaktívnych televíznych programov a hier; zábava; interaktívna zábava; hudobné skladateľské služby; organizovanie zábavných, kultúrnych, športových a vzdelávacích podujatí; vzdelávanie; organizovanie vedomostných, zábavných, hudobných a športových súťaží; organizovanie kvízov, hier a súťaží (okrem reklamných); organizovanie súťaží prostredníctvom telefónu (okrem reklamných); organizovanie zábav, karnevalov, plesov; plánovanie a organizovanie večierkov; moderovanie relácií, programov a podujatí; zábavné parky; zábavné služby poskytované prázdninovými tábormi; služby klubov zdravia (zdravotné a kondičné cvičenia); výchovno-zábavné klubové služby; organizovanie a vedenie seminárov; organizovanie a vedenie kongresov; organizovanie a vedenie školení; organizovanie a vedenie konferencií; organizovanie živých vystúpení; živé predstavenia; produkcia filmov (okrem reklamných); hudobná tvorba; služby filmových, divadelných a nahrávacích štúdií; dabingové služby; požičiavanie filmov; prenájom kinematografických prístrojov; divadelné predstavenia; tvorba divadelných alebo iných predstavení; služby divadelných, koncertných a vartietných umelcov; rezervácia vstupeniek na zábavné, kultúrne a športové podujatia; produkcia a prenájom zvukových a zvukovo-obrazových nahrávok (okrem reklamných); vydateľské služby (okrem vydávania reklamných materiálov); vydávanie kníh, časopisov a iných tlačovín (okrem reklamných textov); on-line poskytovanie elektronických publikácií (bez možnosti kopírovania); vydávanie elektronických publikácií (okrem reklamných); elektronická edičná činnosť v malom (DTP služby); organizovanie kultúrnych alebo vzdelávacích výstav; on-line poskytovanie počítačových hier z počítačových sietí; informácie o výchove, vzdelávaní; informácie o možnostiach rozptýlenia; informácie o možnostiach zábavy a rekreácie; informácie, správy, novinky z oblasti šou biznisu; prekladateľské služby; prenájom dekorácií na predstavenia; poskytovanie služieb na oddych a rekreáciu; prenájom audio prístrojov, video prístrojov, videorekordérov, premietačiek, televíznych prijímačov, kultúrnych a vzdelávacích potrieb prístrojov; reportérske služby; pomoc pri

výbere povolania (poradenstvo v oblasti výchovy a vzdelávania); organizovanie lotérií a stávkových hier; organizovanie módnych prehliadok na zábavné účely; on-line poskytovanie videozáznamov (bez možnosti kopírovania); on-line poskytovanie elektronického archívu s prístupom k elektronickým textom, audiovizuálnym programom a údajom (bez možnosti kopírovania), hrám a zábave; poradenské a informačné služby v oblasti služieb uvedených v triede 41 tohto zoznamu; poskytovanie služieb uvedených v triede 41 tohto zoznamu aj prostredníctvom internetu, on-line a interaktívnymi počítačovými službami.

(540)

JAMA LEVOVA

(550) obrazová

(591) zlatá

(731) MARKÍZA - SLOVAKIA, spol. s r.o., Bratislavská 1/a, Bratislava - Záhorská Bystrica, SK;

(740) FAJNOR IP s. r. o., Bratislava-Petržalka, SK;

(210) 1222-2023

(220) 2.6.2023

(511) 9, 16, 35, 38, 41 NCL (12)

(511) 9 - Zvukové, obrazové a zvukovo-obrazové nahrávky zaznamenané na nosičoch údajov, ako aj v elektronickej podobe; informácie, dáta, databázy, katalógy a programy zaznamenané v elektronickej podobe; elektronické publikácie (sťahovateľné).

16 - Noviny; časopisy (periodiká); knihy; tlačoviny; tlačené reklamné materiály z papiera; tlačené reklamné materiály; letáky; prospekty; pohľadnice; fotografie; obálky (papiernický tovar); obaly (papiernický tovar); samolepky (papiernický tovar); vyučovacie pomôcky vo forme hier (okrem prístrojov a zariadení); kalendáre; príručky; plagáty.

35 - Reklama; prenájom reklamného času v komunikačných médiách vrátane počítačovej komunikačnej siete; prenájom reklamných materiálov; prenájom reklamných plôch; televízna a rozhlasová reklama; rozširovanie reklamných oznamov; organizovanie obchodných alebo reklamných výstav; vydávanie reklamných textov; rozširovanie reklamných materiálov zákazníkom (letáky, prospekty, tlačoviny, vzorky); obchodný manažment; odborné obchodné poradenstvo; prezentácia výrobkov a služieb v komunikačných médiách pre maloobchod; organizovanie ochutnávok vín na podporu predaja; organizovanie reklamných hier na podporu predaja; služby modeliek na reklamné účely a podporu predaja výrobkov a služieb; poradenské a informačné služby v oblasti služieb uvedených v triede 35 tohto zoznamu; produkcia reklamných filmov.

38 - Televízne a rozhlasové vysielanie programov; internetové vysielanie programov; interaktívne televízne a rozhlasové vysielanie; interaktívne vysielacie a komunikačné služby; prenos správ, informácií, publikácií, filmov,

audiovizuálnych diel, televíznych a rozhlasových programov prostredníctvom komunikačných sietí vrátane internetu; poskytovanie on-line prístupu k multimedialnému obsahu; vysielanie audiovizuálnych programov prostredníctvom programovej služby timeshift; vysielanie zvukového alebo obrazového obsahu prostredníctvom internetu alebo mobilných bezdrôtových sietí; poradenské a informačné služby v oblasti služieb uvedených v triede 38 tohto zoznamu.

41 - Produkcia televíznych a rozhlasových programov; produkcia on-line vysielaných programov a relácií; produkcia publicistických, spravodajských, zábavných, vzdelávacích, kultúrnych a športových programov; produkcia hudobných programov; produkcia interaktívnych televíznych programov a hier; zábava; interaktívna zábava; hudobné skladateľské služby; organizovanie zábavných, kultúrnych, športových a vzdelávacích podujatí; vzdelávanie; organizovanie vedomostných, zábavných, hudobných a športových súťaží; organizovanie kvízov, hier a súťaží (okrem reklamných); organizovanie súťaží prostredníctvom telefónu (okrem reklamných); organizovanie zábav, karnevalov, plesov; plánovanie a organizovanie večierkov; moderovanie relácií, programov a podujatí; zábavné parky; zábavné služby poskytované prázdninovými tábormi; služby klubov zdravia (zdravotné a kondičné cvičenia); výchovno-zábavné klubové služby; organizovanie a vedenie seminárov; organizovanie a vedenie kongresov; organizovanie a vedenie školení; organizovanie a vedenie konferencií; organizovanie živých vystúpení; živé predstavenia; produkcia filmov (okrem reklamných); hudobná tvorba; služby filmových, divadelných a nahrávacích štúdií; dabingové služby; požičiavanie filmov; prenájom kinematografických prístrojov; divadelné predstavenia; tvorba divadelných alebo iných predstavení; služby divadelných, koncertných a vartietných umelcov; rezervácia vstupeniek na zábavné, kultúrne a športové podujatia; produkcia a prenájom zvukových a zvukovo-obrazových nahrávok (okrem reklamných); vydateľské služby (okrem vydávania reklamných materiálov); vydávanie kníh, časopisov a iných tlačovín (okrem reklamných textov); on-line poskytovanie elektronických publikácií (bez možnosti kopírovania); vydávanie elektronických publikácií (okrem reklamných); elektronická edičná činnosť v malom (DTP služby); organizovanie kultúrnych alebo vzdelávacích výstav; on-line poskytovanie počítačových hier z počítačových sietí; informácie o výchove, vzdelávaní; informácie o možnostiach rozptýlenia; informácie o možnostiach zábavy a rekreácie; informácie, správy, novinky z oblasti šou biznisu; prekladateľské služby; prenájom dekorácií na predstavenia; poskytovanie služieb na oddych a rekreáciu; prenájom audio prístrojov, video prístrojov, videorekordérov, premietačiek, televíznych prijímačov, kultúrnych a vzdelávacích potrieb a prístrojov; reportérske služby; pomoc pri výbere povolania (poradenstvo v oblasti výchovy a vzdelávania); organizovanie lotérií a stávkových hier;

organizovanie módnych prehliadok na zábavné účely; on-line poskytovanie videozáznamov (bez možnosti kopírovania); on-line poskytovanie elektronického archívu s prístupom k elektronickým textom, audiovizuálnym programom a údajom (bez možnosti kopírovania), hrám a zábave; poradenské a informačné služby v oblasti služieb uvedených v triede 41 tohto zoznamu; poskytovanie služieb uvedených v triede 41 tohto zoznamu aj prostredníctvom internetu, on-line a interaktívnymi počítačovými službami.

(540)



- (550) obrazová
 (731) MARKÍZA - SLOVAKIA, spol. s r.o., Bratislavská 1/a, Bratislava - Záhorská Bystrica, SK;
 (740) FAJNOR IP s. r. o., Bratislava-Petržalka, SK;

(210) 1223-2023

(220) 2.6.2023

(511) 9, 16, 35, 38, 41 NCL (12)

(511) 9 - Zvukové, obrazové a zvukovo-obrazové nahrávky zaznamenané na nosičoch údajov, ako aj v elektronickej podobe; informácie, dáta, databázy, katalógy a programy zaznamenané v elektronickej podobe; elektronické publikácie (sťahovateľné).

16 - Noviny; časopisy (periodiká); knihy; tlačoviny; tlačené reklamné materiály z papiera; tlačené reklamné materiály; letáky; prospekty; pohľadnice; fotografie; obálky (papiernický tovar); obaly (papiernický tovar); samolepky (papiernický tovar); vyučovacie pomôcky vo forme hier (okrem prístrojov a zariadení); kalendáre; príručky; plagáty.

35 - Reklama; prenájom reklamného času v komunikačných médiách vrátane počítačovej komunikačnej siete; prenájom reklamných materiálov; prenájom reklamných plôch; televízna a rozhlasová reklama; rozširovanie reklamných oznamov; organizovanie obchodných alebo reklamných výstav; vydávanie reklamných textov; rozširovanie reklamných materiálov zákazníkom (letáky, prospekty, tlačoviny, vzorky); obchodný manažment; odborné obchodné poradenstvo; prezentácia výrobkov a služieb v komunikačných médiách pre maloobchod; organizovanie ochutnávok vín na podporu predaja; organizovanie reklamných hier na podporu predaja; služby modeliek na reklamné účely a podporu predaja výrobkov a služieb; poradenské a informačné služby v oblasti služieb uvedených v triede 35 tohto zoznamu; produkcia reklamných filmov.

38 - Televízne a rozhlasové vysielanie programov; internetové vysielanie programov; interaktívne televízne a rozhlasové vysielanie; interaktívne vysielacie a komunikačné služby; prenos správ, informácií, publikácií, filmov, audiovizuálnych diel, televíznych a rozhlasových programov prostredníctvom komunikačných sietí vrátane internetu; poskytovanie on-line prístupu k multimedialnému obsahu; vysielanie audiovizuálnych programov prostredníctvom programovej služby timeshift; vysielanie zvukového alebo obrazového obsahu prostredníctvom internetu alebo mobilných bezdrôtových sietí; poradenské a informačné služby v oblasti služieb uvedených v triede 38 tohto zoznamu.

41 - Produkcia televíznych a rozhlasových programov; produkcia on-line vysielaných programov a relácií; produkcia publicistických, spravodajských, zábavných, vzdelávacích, kultúrnych a športových programov; produkcia hudobných programov; produkcia interaktívnych televíznych programov a hier; zábava; interaktívna zábava; hudobné skladateľské služby; organizovanie zábavných, kultúrnych, športových a vzdelávacích podujatí; vzdelávanie; organizovanie vedomostných, zábavných, hudobných a športových súťaží; organizovanie kvízov, hier a súťaží (okrem reklamných); organizovanie súťaží prostredníctvom telefónu (okrem reklamných); organizovanie zábav, karnevalov, plesov; plánovanie a organizovanie večierkov; moderovanie relácií, programov a podujatí; zábavné parky; zábavné služby poskytované prázdninovými tábormi; služby klubov zdravia (zdravotné a kondičné cvičenia); výchovno-zábavné klubové služby; organizovanie a vedenie seminárov; organizovanie a vedenie kongresov; organizovanie a vedenie školení; organizovanie a vedenie konferencií; organizovanie živých vystúpení; živé predstavenia; produkcia filmov (okrem reklamných); hudobná tvorba; služby filmových, divadelných a nahrávacích štúdií; dabingové služby; požičiavanie filmov; prenájom kinematografických prístrojov; divadelné predstavenia; tvorba divadelných alebo iných predstavení; služby divadelných, koncertných a vartietných umelcov; rezervácia vstupeniek na zábavné, kultúrne a športové podujatia; produkcia a prenájom zvukových a zvukovo-obrazových nahrávok (okrem reklamných); vydateľské služby (okrem vydávania reklamných materiálov); vydávanie kníh, časopisov a iných tlačovín (okrem reklamných textov); on-line poskytovanie elektronických publikácií (bez možnosti kopírovania); vydávanie elektronických publikácií (okrem reklamných); elektronická edičná činnosť v malom (DTP služby); organizovanie kultúrnych alebo vzdelávacích výstav; informácie o výchove, vzdelávaní; informácie o možnostiach rozptýlenia; informácie o možnostiach zábavy a rekreácie; informácie, správy, novinky z oblasti šou biznisu; prekladateľské služby; prenájom dekorácií na predstavenia; poskytovanie služieb na oddych a rekreáciu; prenájom audio prístrojov, video prístrojov, videorekordérov, premietačiek,

televíznych prijímačov, kultúrnych a vzdelávacích potrieb a prístrojov; reportérske služby; pomoc pri výbere povolania (poradenstvo v oblasti výchovy a vzdelávania); organizovanie lotérií a stávkových hier; organizovanie módnych prehliadok na zábavné účely; on-line poskytovanie videozáznamov (bez možnosti kopírovania); on-line poskytovanie elektronického archívu s prístupom k elektronickým textom, audiovizuálnym programom a údajom (bez možnosti kopírovania), hrám a zábave; poradenské a informačné služby v oblasti služieb uvedených v triede 41 tohto zoznamu; poskytovanie služieb uvedených v triede 41 tohto zoznamu aj prostredníctvom internetu, on-line a interaktívnymi počítačovými službami.

(540)



- (550) obrazová
 (731) MARKÍZA - SLOVAKIA, spol. s r.o., Bratislavská 1/a, Bratislava - Záhorská Bystrica, SK;
 (740) FAJNOR IP s. r. o., Bratislava-Petržalka, SK;

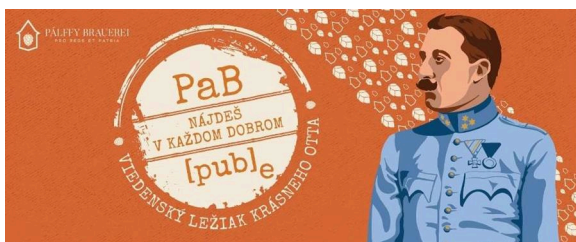
(210) 1229-2023

(220) 2.6.2023

(511) 16, 21, 32 NCL (12)

- (511) 16 - Papierové podložky pod pivové poháre.
 21 - Pivové poháre; papierové alebo plastové poháre.
 32 - Pivo; ochutené pivo; chmeľové výťažky na výrobu piva.

(540)



- (550) obrazová
 (591) oranžová, modrá, hnedá, biela, žltá
 (731) Pálffy Brauerei, s. r. o., Prostredná 13/49, Svätý Jur, SK;
 (740) Slezák Dominik, Mgr., Pezinok, SK;

(210) 1230-2023

(220) 5.6.2023

(511) 37 NCL (12)

- (511) 37 - Elektroinštalačné služby.

(540) inovel

- (550) slovná
 (731) inovel, s. r. o., Mjr. Archipova 9/18, Vyšný Kubín, SK;
 (740) JUDr. Jana Točeková, PhD., advokátka, Dolný Kubín, SK;

(210) 1231-2023

(220) 5.6.2023

(511) 41 NCL (12)

- (511) 41 - Vzdelávanie; zábava; zábavné parky; informácie o možnostiach zábavy; organizovanie a vedenie lotérií a stávkových hier; organizovanie lotérií a stávkových hier prostredníctvom internetu; organizovanie a vedenie hier o peniaze; organizovanie elektronických kurzových stávk; organizovanie kurzových stávk; organizovanie kurzových stávk prostredníctvom internetu; hazardné hry (herne); poskytovanie športovísk; poskytovanie zariadení na oddych a rekreáciu; tvorba televíznych programov; tvorba publicistických, spravodajských, zábavných a vzdelávacích programov; nahrávanie videofilmov; televízna zábava; divadelné predstavenia; tvorba divadelných alebo iných predstavení; prenájom kinematografických prístrojov; prenájom osvetľovacích prístrojov do divadelných sál a televíznych štúdií; prenájom dekorácií na predstavenia; požičiavanie kinematografických filmov; požičiavanie videopások; produkcia filmov (nie reklamných); filmové štúdiá; poskytovanie informácií v oblasti kultúry, športu, zábavy a vzdelávania; výchovno-zábavné klubové služby; školenia; organizovanie a vedenie koncertov; organizovanie plesov; organizovanie súťaží krásy; organizovanie športových súťaží; organizovanie vedomostných súťaží; organizovanie zábavných súťaží; organizovanie kultúrnych alebo vzdelávacích výstav; organizovanie a vedenie konferencií a kongresov; organizovanie a vedenie školení; organizovanie živých vystúpení; plánovanie a organizovanie večierkov; nahrávacie štúdiá (služby); reportérske služby; vydávanie textov (okrem reklamných); elektronická edičná činnosť v malom (DTP služby); on-line poskytovanie elektronických publikácií (bez možnosti kopírovania); on-line vydávanie elektronických kníh, novín a časopisov; on-line poskytovanie počítačových hier (z počítačových sietí); prenájom videorekordérov; požičiavanie audio prístrojov; organizovanie a vedenie konferencií poskytované on-line prostredníctvom telekomunikačného spojenia alebo počítačovej siete; organizovanie a vedenie seminárov poskytované on-line prostredníctvom telekomunikačného spojenia alebo počítačovej siete; organizovanie a vedenie tvorivých dielní (výučba) poskytované on-line prostredníctvom telekomunikačného spojenia alebo počítačovej siete; on-line poskytovanie digitálnej hudby (bez možnosti kopírovania); informácie o možnostiach rekreácie, zábavy, výchovy a vzdelávania poskytované on-line z počítačových databáz alebo internetu; tvorba rozhlasových programov; fotografické reportáže; nahrávanie videopások; vydávanie kníh; organizovanie kultúrno-spoločenských podujatí a hier (nie na reklamné účely); organizovanie vedomostných alebo

zábavných súťaží prostredníctvom internetu alebo telefónov a mobilných telefónov; rozhlasová zábava; prekladateľské služby; organizovanie zábavných a súťažných hier (okrem reklamných); televízna zábava a súťažné hry vyžadujúce telefonickú účasť divákov; interaktívne zábavné služby s použitím mobilných telefónov; rezervácie vstupeniek na zábavné predstavenia.

(540)



(550) obrazová

(731) N I K É, spol. s r.o., Ilkovičova 34, Bratislava-Karlova Ves, SK;

(740) TM & PATENT ATTORNEY NEUSCHL s. r. o., Bratislava-Staré Mesto, SK;

(210) 1232-2023

(220) 5.6.2023

(511) 41 NCL (12)

(511) 41 - Vzdelávanie; zábava; zábavné parky; informácie o možnostiach zábavy; organizovanie a vedenie lotérií a stávkových hier; organizovanie lotérií a stávkových hier prostredníctvom internetu; organizovanie a vedenie hier o peniaze; organizovanie elektronických kurzových stávok; organizovanie kurzových stávok; organizovanie kurzových stávok prostredníctvom internetu; hazardné hry (herne); poskytovanie športovísk; poskytovanie zariadení na oddych a rekreáciu; tvorba televíznych programov; tvorba publicistických, spravodajských, zábavných a vzdelávacích programov; nahrávanie videofilmov; televízna zábava; divadelné predstavenia; tvorba divadelných alebo iných predstavení; prenájom kinematografických prístrojov; prenájom osvetľovacích prístrojov do divadelných sál a televíznych štúdií; prenájom dekorácií na predstavenia; požičiavanie kinematografických filmov; požičiavanie videopások; produkcia filmov (nie reklamných); filmové štúdiá; poskytovanie informácií v oblasti kultúry, športu, zábavy a vzdelávania; výchovno-zábavné klubové služby; školenia; organizovanie a vedenie koncertov; organizovanie plesov; organizovanie súťaží krásy; organizovanie športových súťaží; organizovanie vedomostných súťaží; organizovanie zábavných súťaží; organizovanie kultúrnych alebo vzdelávacích výstav; organizovanie a vedenie konferencií a kongresov; organizovanie a vedenie školení; organizovanie živých vystúpení; plánovanie a organizovanie večierkov; nahrávacie štúdiá (služby); reportárske služby; vydávanie textov (okrem reklamných); elektronická

edičná činnosť v malom (DTP služby); on-line poskytovanie elektronických publikácií (bez možnosti kopírovania); on-line vydávanie elektronických kníh, novín a časopisov; on-line poskytovanie počítačových hier (z počítačových sietí); prenájom videorekordérov; požičiavanie audio prístrojov; organizovanie a vedenie konferencií poskytované on-line prostredníctvom telekomunikačného spojenia alebo počítačovej siete; organizovanie a vedenie seminárov poskytované on-line prostredníctvom telekomunikačného spojenia alebo počítačovej siete; organizovanie a vedenie tvorivých dielní (výučba) poskytované on-line prostredníctvom telekomunikačného spojenia alebo počítačovej siete; on-line poskytovanie digitálnej hudby (bez možnosti kopírovania); informácie o možnostiach rekreácie, zábavy, výchove a vzdelávania poskytované on-line z počítačových databáz alebo internetu; tvorba rozhlasových programov; fotografické reportáže; nahrávanie videopások; vydávanie kníh; organizovanie kultúrno-spoločenských podujatí a hier (nie na reklamné účely); organizovanie vedomostných alebo zábavných súťaží prostredníctvom internetu alebo telefónov a mobilných telefónov; rozhlasová zábava; prekladateľské služby; organizovanie zábavných a súťažných hier (okrem reklamných); televízna zábava a súťažné hry vyžadujúce telefonickú účasť divákov; interaktívne zábavné služby s použitím mobilných telefónov; rezervácie vstupeniek na zábavné predstavenia.

(540)



(550) obrazová

(731) N I K É, spol. s r.o., Ilkovičova 34, Bratislava-Karlova Ves, SK;

(740) TM & PATENT ATTORNEY NEUSCHL s. r. o., Bratislava-Staré Mesto, SK;

(210) 1233-2023

(220) 5.6.2023

(511) 41 NCL (12)

(511) 41 - Vzdelávanie; zábava; zábavné parky; informácie o možnostiach zábavy; organizovanie a vedenie lotérií a stávkových hier; organizovanie lotérií a stávkových hier prostredníctvom internetu; organizovanie a vedenie hier o peniaze; organizovanie elektronických kurzových stávok; organizovanie kurzových stávok; organizovanie kurzových stávok prostredníctvom internetu; hazardné hry (herne); poskytovanie športovísk;

poskytovanie zariadení na oddych a rekreáciu; tvorba televíznych programov; tvorba publicistických, spravodajských, zábavných a vzdelávacích programov; nahrávanie videofilmov; televízna zábava; divadelné predstavenia; tvorba divadelných alebo iných predstavení; prenájom kinematografických prístrojov; prenájom osvetľovacích prístrojov do divadelných sál a televíznych štúdií; prenájom dekorácií na predstavenia; požičiavanie kinematografických filmov; požičiavanie videopások; produkcia filmov (nie reklamných); filmové štúdiá; poskytovanie informácií v oblasti kultúry, športu, zábavy a vzdelávania; výchovno-zábavné klubové služby; školenia; organizovanie a vedenie koncertov; organizovanie plesov; organizovanie súťaží krásy; organizovanie športových súťaží; organizovanie vedomostných súťaží; organizovanie zábavných súťaží; organizovanie kultúrnych alebo vzdelávacích výstav; organizovanie a vedenie konferencií a kongresov; organizovanie a vedenie školení; organizovanie živých vystúpení; plánovanie a organizovanie večierkov; nahrávacie štúdiá (služby); reportérske služby; vydávanie textov (okrem reklamných); elektronická edičná činnosť v malom (DTP služby); on-line poskytovanie elektronických publikácií (bez možnosti kopírovania); on-line vydávanie elektronických kníh, novín a časopisov; on-line poskytovanie počítačových hier (z počítačových sietí); prenájom videorekordérov; požičiavanie audio prístrojov; organizovanie a vedenie konferencií poskytované on-line prostredníctvom telekomunikačného spojenia alebo počítačovej siete; organizovanie a vedenie seminárov poskytované on-line prostredníctvom telekomunikačného spojenia alebo počítačovej siete; organizovanie a vedenie tvorivých dielní (výučba) poskytované on-line prostredníctvom telekomunikačného spojenia alebo počítačovej siete; on-line poskytovanie digitálnej hudby (bez možnosti kopírovania); informácie o možnostiach rekreácie, zábavy, výchove a vzdelávania poskytované on-line z počítačových databáz alebo internetu; tvorba rozhlasových programov; fotografické reportáže; nahrávanie videopások; vydávanie kníh; organizovanie kultúrno-spoločenských podujatí a hier (nie na reklamné účely); organizovanie vedomostných alebo zábavných súťaží prostredníctvom internetu alebo telefónov a mobilných telefónov; rozhlasová zábava; prekladateľské služby; organizovanie zábavných a súťažných hier (okrem reklamných); televízna zábava a súťažné hry vyžadujúce telefonickú účasť divákov; interaktívne zábavné služby s použitím mobilných telefónov; rezervácie vstupeniek na zábavné predstavenia.

(540)**(550)** obrazová**(731)** N I K É, spol. s r.o., Ilkovičova 34, Bratislava-Karlova Ves, SK;**(740)** TM & PATENT ATTORNEY NEUSCHL s. r. o., Bratislava-Staré Mesto, SK;**(210)** 1234-2023**(220)** 5.6.2023**(511)** 41 NCL (12)

(511) 41 - Vzdelávanie; zábava; zábavné parky; informácie o možnostiach zábavy; organizovanie a vedenie lotérií a stávkových hier; organizovanie lotérií a stávkových hier prostredníctvom internetu; organizovanie a vedenie hier o peniaze; organizovanie elektronických kurzových stávok; organizovanie kurzových stávok; organizovanie kurzových stávok prostredníctvom internetu; hazardné hry (herne); poskytovanie športovísk; poskytovanie zariadení na oddych a rekreáciu; tvorba televíznych programov; tvorba publicistických, spravodajských, zábavných a vzdelávacích programov; nahrávanie videofilmov; televízna zábava; divadelné predstavenia; tvorba divadelných alebo iných predstavení; prenájom kinematografických prístrojov; prenájom osvetľovacích prístrojov do divadelných sál a televíznych štúdií; prenájom dekorácií na predstavenia; požičiavanie kinematografických filmov; požičiavanie videopások; produkcia filmov (nie reklamných); filmové štúdiá; poskytovanie informácií v oblasti kultúry, športu, zábavy a vzdelávania; výchovno-zábavné klubové služby; školenia; organizovanie a vedenie koncertov; organizovanie plesov; organizovanie súťaží krásy; organizovanie športových súťaží; organizovanie vedomostných súťaží; organizovanie zábavných súťaží; organizovanie kultúrnych alebo vzdelávacích výstav; organizovanie a vedenie konferencií a kongresov; organizovanie a vedenie školení; organizovanie živých vystúpení; plánovanie a organizovanie večierkov; nahrávacie štúdiá (služby); reportérske služby; vydávanie textov (okrem reklamných); elektronická edičná činnosť v malom (DTP služby); on-line poskytovanie elektronických publikácií (bez možnosti kopírovania); on-line vydávanie elektronických kníh, novín a časopisov; on-line poskytovanie počítačových hier (z počítačových sietí); prenájom videorekordérov; požičiavanie audio prístrojov; organizovanie a vedenie konferencií poskytované

on-line prostredníctvom telekomunikačného spojenia alebo počítačovej siete; organizovanie a vedenie seminárov poskytované on-line prostredníctvom telekomunikačného spojenia alebo počítačovej siete; organizovanie a vedenie tvorivých dielní (výučba) poskytované on-line prostredníctvom telekomunikačného spojenia alebo počítačovej siete; on-line poskytovanie digitálnej hudby (bez možnosti kopírovania); informácie o možnostiach rekreácie, zábavy, výchovy a vzdelávania poskytované on-line z počítačových databáz alebo internetu; tvorba rozhlasových programov; fotografické reportáže; nahrávanie videopások; vydávanie kníh; organizovanie kultúrno-spoločenských podujatí a hier (nie na reklamné účely); organizovanie vedomostných alebo zábavných súťaží prostredníctvom internetu alebo telefónov a mobilných telefónov; rozhlasová zábava; prekladateľské služby; organizovanie zábavných a súťažných hier (okrem reklamných); televízna zábava a súťažné hry vyžadujúce telefonickú účasť divákov; interaktívne zábavné služby s použitím mobilných telefónov; rezervácie vstupeniek na zábavné predstavenia.

(540)



(550) obrazová

(591) čierna, biela, oranžová

(731) N I K É, spol. s r.o., Ilkovičova 34, Bratislava-Karlova Ves, SK;

(740) TM & PATENT ATTORNEY NEUSCHL s. r. o., Bratislava-Staré Mesto, SK;

(210) 1235-2023

(220) 5.6.2023

(511) 41 NCL (12)

(511) 41 - Vzdelávanie; zábava; zábavné parky; informácie o možnostiach zábavy; organizovanie a vedenie lotérií a stávkových hier; organizovanie lotérií a stávkových hier prostredníctvom internetu; organizovanie a vedenie hier o peniaze; organizovanie elektronických kurzových stávk; organizovanie kurzových stávk; organizovanie kurzových stávk prostredníctvom internetu; hazardné hry (herne); poskytovanie športovísk; poskytovanie zariadení na oddych a rekreáciu; tvorba televíznych programov; tvorba publicistických, spravodajských, zábavných a vzdelávacích programov; nahrávanie videofilmov; televízna zábava; divadelné predstavenia; tvorba divadelných alebo iných predstavení; prenájom kinematografických prístrojov;

prenájom osvetľovacích prístrojov do divadelných sál a televíznych štúdií; prenájom dekorácií na predstavenia; požičiavanie kinematografických filmov; požičiavanie videopások; produkcia filmov (nie reklamných); filmové štúdiá; poskytovanie informácií v oblasti kultúry, športu, zábavy a vzdelávania; výchovno-zábavné klubové služby; školenia; organizovanie a vedenie koncertov; organizovanie plesov; organizovanie súťaží krásy; organizovanie športových súťaží; organizovanie vedomostných súťaží; organizovanie zábavných súťaží; organizovanie kultúrnych alebo vzdelávacích výstav; organizovanie a vedenie konferencií a kongresov; organizovanie a vedenie školení; organizovanie živých vystúpení; plánovanie a organizovanie večierkov; nahrávacie štúdiá (služby); reportérske služby; vydávanie textov (okrem reklamných); elektronická edičná činnosť v malom (DTP služby); on-line poskytovanie elektronických publikácií (bez možnosti kopírovania); on-line vydávanie elektronických kníh, novín a časopisov; on-line poskytovanie počítačových hier (z počítačových sietí); prenájom videorekordérov; požičiavanie audio prístrojov; organizovanie a vedenie konferencií poskytované on-line prostredníctvom telekomunikačného spojenia alebo počítačovej siete; organizovanie a vedenie seminárov poskytované on-line prostredníctvom telekomunikačného spojenia alebo počítačovej siete; organizovanie a vedenie tvorivých dielní (výučba) poskytované on-line prostredníctvom telekomunikačného spojenia alebo počítačovej siete; on-line poskytovanie digitálnej hudby (bez možnosti kopírovania); informácie o možnostiach rekreácie, zábavy, výchovy a vzdelávania poskytované on-line z počítačových databáz alebo internetu; tvorba rozhlasových programov; fotografické reportáže; nahrávanie videopások; vydávanie kníh; organizovanie kultúrno-spoločenských podujatí a hier (nie na reklamné účely); organizovanie vedomostných alebo zábavných súťaží prostredníctvom internetu alebo telefónov a mobilných telefónov; rozhlasová zábava; prekladateľské služby; organizovanie zábavných a súťažných hier (okrem reklamných); televízna zábava a súťažné hry vyžadujúce telefonickú účasť divákov; interaktívne zábavné služby s použitím mobilných telefónov; rezervácie vstupeniek na zábavné predstavenia.

(540)



(550) obrazová

- (591) čierna, biela, oranžová
 (731) N I K É, spol. s r.o., Ilkovičova 34, Bratislava-Karlova Ves, SK;
 (740) TM & PATENT ATTORNEY NEUSCHL s. r. o., Bratislava-Staré Mesto, SK;

(210) 1236-2023

(220) 5.6.2023

(511) 41 NCL (12)

- (511) 41 - Vzdelávanie; zábava; zábavné parky; informácie o možnostiach zábavy; organizovanie a vedenie lotérií a stávkových hier; organizovanie lotérií a stávkových hier prostredníctvom internetu; organizovanie a vedenie hier o peniaze; organizovanie elektronických kurzových stávk; organizovanie kurzových stávk; organizovanie kurzových stávk prostredníctvom internetu; hazardné hry (herne); poskytovanie športovísk; poskytovanie zariadení na oddych a rekreáciu; tvorba televíznych programov; tvorba publicistických, spravodajských, zábavných a vzdelávacích programov; nahrávanie videofilmov; televízna zábava; divadelné predstavenia; tvorba divadelných alebo iných predstavení; prenájom kinematografických prístrojov; prenájom osvetľovacích prístrojov do divadelných sál a televíznych štúdií; prenájom dekorácií na predstavenia; požičiavanie kinematografických filmov; požičiavanie videopások; produkcia filmov (nie reklamných); filmové štúdiá; poskytovanie informácií v oblasti kultúry, športu, zábavy a vzdelávania; výchovno-zábavné klubové služby; školenia; organizovanie a vedenie koncertov; organizovanie plesov; organizovanie súťaží krásy; organizovanie športových súťaží; organizovanie vedomostných súťaží; organizovanie zábavných súťaží; organizovanie kultúrnych alebo vzdelávacích výstav; organizovanie a vedenie konferencií a kongresov; organizovanie a vedenie školení; organizovanie živých vystúpení; plánovanie a organizovanie večierkov; nahrávacie štúdiá (služby); reportárske služby; vydávanie textov (okrem reklamných); elektronická edičná činnosť v malom (DTP služby); on-line poskytovanie elektronických publikácií (bez možnosti kopírovania); on-line vydávanie elektronických kníh, novin a časopisov; on-line poskytovanie počítačových hier (z počítačových sietí); prenájom videorekordérov; požičiavanie audio prístrojov; organizovanie a vedenie konferencií poskytované on-line prostredníctvom telekomunikačného spojenia alebo počítačovej siete; organizovanie a vedenie seminárov poskytované on-line prostredníctvom telekomunikačného spojenia alebo počítačovej siete; organizovanie a vedenie tvorivých dielní (výučba) poskytované on-line prostredníctvom telekomunikačného spojenia alebo počítačovej siete; on-line poskytovanie digitálnej hudby (bez možnosti kopírovania); informácie o možnostiach rekreácie, zábavy, výchove a vzdelávaní poskytované on-line z počítačových databáz alebo internetu; tvorba rozhlasových programov; fotografické reportáže; nahrávanie videopások; vydávanie kníh; organizovanie

kultúrno-spoločenských podujatí a hier (nie na reklamné účely); organizovanie vedomostných alebo zábavných súťaží prostredníctvom internetu alebo telefónov a mobilných telefónov; rozhlasová zábava; prekladateľské služby; organizovanie zábavných a súťažných hier (okrem reklamných); televízna zábava a súťažné hry vyžadujúce telefonickú účasť divákov; interaktívne zábavné služby s použitím mobilných telefónov; rezervácie vstupeniek na zábavné predstavenia.

(540)

- (550) obrazová
 (591) šedá, biela, oranžová
 (731) N I K É, spol. s r.o., Ilkovičova 34, Bratislava-Karlova Ves, SK;
 (740) TM & PATENT ATTORNEY NEUSCHL s. r. o., Bratislava-Staré Mesto, SK;

(210) 1237-2023

(220) 5.6.2023

(511) 41 NCL (12)

- (511) 41 - Vzdelávanie; zábava; zábavné parky; informácie o možnostiach zábavy; organizovanie a vedenie lotérií a stávkových hier; organizovanie lotérií a stávkových hier prostredníctvom internetu; organizovanie a vedenie hier o peniaze; organizovanie elektronických kurzových stávk; organizovanie kurzových stávk; organizovanie kurzových stávk prostredníctvom internetu; hazardné hry (herne); poskytovanie športovísk; poskytovanie zariadení na oddych a rekreáciu; tvorba televíznych programov; tvorba publicistických, spravodajských, zábavných a vzdelávacích programov; nahrávanie videofilmov; televízna zábava; divadelné predstavenia; tvorba divadelných alebo iných predstavení; prenájom kinematografických prístrojov; prenájom osvetľovacích prístrojov do divadelných sál a televíznych štúdií; prenájom dekorácií na predstavenia; požičiavanie kinematografických filmov; požičiavanie videopások; produkcia filmov (nie reklamných); filmové štúdiá; poskytovanie informácií v oblasti kultúry, športu, zábavy a vzdelávania; výchovno-zábavné klubové služby; školenia; organizovanie a vedenie koncertov; organizovanie plesov; organizovanie súťaží krásy; organizovanie športových súťaží; organizovanie vedomostných súťaží; organizovanie zábavných súťaží; organizovanie kultúrnych alebo vzdelávacích výstav; organizovanie a vedenie konferencií a kongresov;

organizovanie a vedenie školení; organizovanie živých vystúpení; plánovanie a organizovanie večierkov; nahrávacie štúdiá (služby); reportérske služby; vydávanie textov (okrem reklamných); elektronická edičná činnosť v malom (DTP služby); on-line poskytovanie elektronických publikácií (bez možnosti kopírovania); on-line vydávanie elektronických kníh, novín a časopisov; on-line poskytovanie počítačových hier (z počítačových sietí); prenájom videorekordérov; požičiavanie audio prístrojov; organizovanie a vedenie konferencií poskytované on-line prostredníctvom telekomunikačného spojenia alebo počítačovej siete; organizovanie a vedenie seminárov poskytované on-line prostredníctvom telekomunikačného spojenia alebo počítačovej siete; organizovanie a vedenie tvorivých dielní (výučba) poskytované on-line prostredníctvom telekomunikačného spojenia alebo počítačovej siete; on-line poskytovanie digitálnej hudby (bez možnosti kopírovania); informácie o možnostiach rekreácie, zábavy, výchove a vzdelávaní poskytované on-line z počítačových databáz alebo internetu; tvorba rozhlasových programov; fotografické reportáže; nahrávanie videopások; vydávanie kníh; organizovanie kultúrno-spoločenských podujatí a hier (nie na reklamné účely); organizovanie vedomostných alebo zábavných súťaží prostredníctvom internetu alebo telefónov a mobilných telefónov; rozhlasová zábava; prekladateľské služby; organizovanie zábavných a súťažných hier (okrem reklamných); televízna zábava a súťažné hry vyžadujúce telefonickú účasť divákov; interaktívne zábavné služby s použitím mobilných telefónov; rezervácie vstupeniek na zábavné predstavenia.

(540)



(550) obrazová

(731) N I K É, spol. s r.o., Ilkovičova 34, Bratislava-Karlova Ves, SK;

(740) TM & PATENT ATTORNEY NEUSCHL s. r. o., Bratislava-Staré Mesto, SK;

(210) 1238-2023

(220) 5.6.2023

(511) 41 NCL (12)

(511) 41 - Vzdelávanie; zábava; zábavné parky; informácie o možnostiach zábavy; organizovanie a vedenie lotérií a stávkových hier; organizovanie lotérií a stávkových hier prostredníctvom internetu; organizovanie a vedenie hier o peniaze; organizovanie elektronických kurzových stávk;

organizovanie kurzových stávk; organizovanie kurzových stávk prostredníctvom internetu; hazardné hry (herne); poskytovanie športovísk; poskytovanie zariadení na oddych a rekreáciu; tvorba televíznych programov; tvorba publicistických, spravodajských, zábavných a vzdelávacích programov; nahrávanie videofilmov; televízna zábava; divadelné predstavenia; tvorba divadelných alebo iných predstavení; prenájom kinematografických prístrojov; prenájom osvetľovacích prístrojov do divadelných sál a televíznych štúdií; prenájom dekorácií na predstavenia; požičiavanie kinematografických filmov; požičiavanie videopások; produkcia filmov (nie reklamných); filmové štúdiá; poskytovanie informácií v oblasti kultúry, športu, zábavy a vzdelávania; výchovno-zábavné klubové služby; školenia; organizovanie a vedenie koncertov; organizovanie plesov; organizovanie súťaží krásy; organizovanie športových súťaží; organizovanie vedomostných súťaží; organizovanie zábavných súťaží; organizovanie kultúrnych alebo vzdelávacích výstav; organizovanie a vedenie konferencií a kongresov; organizovanie a vedenie školení; organizovanie živých vystúpení; plánovanie a organizovanie večierkov; nahrávacie štúdiá (služby); reportérske služby; vydávanie textov (okrem reklamných); elektronická edičná činnosť v malom (DTP služby); on-line poskytovanie elektronických publikácií (bez možnosti kopírovania); on-line vydávanie elektronických kníh, novín a časopisov; on-line poskytovanie počítačových hier (z počítačových sietí); prenájom videorekordérov; požičiavanie audio prístrojov; organizovanie a vedenie konferencií poskytované on-line prostredníctvom telekomunikačného spojenia alebo počítačovej siete; organizovanie a vedenie seminárov poskytované on-line prostredníctvom telekomunikačného spojenia alebo počítačovej siete; organizovanie a vedenie tvorivých dielní (výučba) poskytované on-line prostredníctvom telekomunikačného spojenia alebo počítačovej siete; on-line poskytovanie digitálnej hudby (bez možnosti kopírovania); informácie o možnostiach rekreácie, zábavy, výchove a vzdelávaní poskytované on-line z počítačových databáz alebo internetu; tvorba rozhlasových programov; fotografické reportáže; nahrávanie videopások; vydávanie kníh; organizovanie kultúrno-spoločenských podujatí a hier (nie na reklamné účely); organizovanie vedomostných alebo zábavných súťaží prostredníctvom internetu alebo telefónov a mobilných telefónov; rozhlasová zábava; prekladateľské služby; organizovanie zábavných a súťažných hier (okrem reklamných); televízna zábava a súťažné hry vyžadujúce telefonickú účasť divákov; interaktívne zábavné služby s použitím mobilných telefónov; rezervácie vstupeniek na zábavné predstavenia.

(540)



- (550) obrazová
 (591) sivá, biela, oranžová
 (731) N I K É, spol. s r.o., Ilkovičova 34, Bratislava-Karlova Ves, SK;
 (740) TM & PATENT ATTORNEY NEUSCHL s. r. o., Bratislava-Staré Mesto, SK;

(210) 1241-2023

(220) 5.6.2023

(511) 3, 5, 9, 10, 16, 21, 30, 32, 44 NCL (12)

- (511) 3 - Neliečivé kozmetické a toaletné prípravky.
 5 - Farmaceutické, lekárske a zverolekárske prípravky; výživové doplnky pre ľudí a zvieratá; prípravky do kúpeľa na lekárske použitie; farmaceutické prípravky; roztoky na vyplachovanie očí; vitamínové prípravky; liečivá na kurie oká; farmaceutické prípravky na spálenie od slnka; liečivé čaje; hygienické tampóny; menštruačné tampóny; hygienické vložky; menštruačné vložky; prípravky proti parazitom; farmaceutické prípravky na ošetrovanie pokožky; bylinkové čaje na lekárske použitie; farmaceutické prípravky proti lupinám; lieky proti poteniu nôh; zverolekárske prípravky; diétne potraviny na lekárske použitie; potraviny pre dojčatá; masti na slnečné popáleniny; liečivé kúpeľové soli; diétne nápoje na lekárske použitie; lekárske prípravky na odtučňovacie kúry; lieky pre humánnu medicínu; hygienické vložky pre osoby postihnuté inkontinenciou; absorpčné nohavičky pre osoby postihnuté inkontinenciou; minerálne výživové doplnky; ústne vody na lekárske použitie; výživové doplnky; prípravky na intímnu hygienu na lekárske použitie; liečivé prípravky na vyplachovanie očí; potraviny pre batolafatá; výživové prípravky s liečivými účinkami na terapeutické a lekárske použitie; prípravky na odstraňovanie vši; insekticídne šampóny pre zvieratá; antibakteriálne mydlá; šampóny s liečivými účinkami; toaletné prípravky s liečivými účinkami; vlasové vody s liečivými účinkami; dezinfekčné mydlá; mydlá s liečivými účinkami; výživové doplnky s kozmetickými účinkami; nikotínové žuvačky na odvykanie od fajčenia; nikotínové náplasti na odvykanie od fajčenia; liečivé zubné pasty; jednorazové dojčenské prebaľovacie podložky; protizápalové prípravky; diétne potravinové doplnky.
 9 - Okuliare; ochranné rúška (nie na lekárske použitie); kontaktné šošovky.

10 - Ortopedické pomôcky; elastické obvazy; zdravotná obuv; pančuchy na kĺčové žily; ortopedické vložky; podporné bandáže; prístroje na meranie pulzu; zátky do uší (na ochranu sluchu); glukomery; lekárske ochranné rúška; monitorovacie prístroje pre diabetikov; hygienické rúška.

16 - Odličovacie papierové obrúsky; papierové servítky; papierové utierky; papierové utierky na tvár.

21 - Zubné kefky.

30 - Chlieb, pekárske a cukrárske výrobky; káva, čaj, kakao a ich náhrady; múka a obilninové výrobky; ryža, cestoviny a rezance; soľ, koreniny, korenie, konzervované bylinky.

32 - Nealkoholické nápoje; ovocné nápoje a ovocné džúsy; ovocné džúsy; vody (nápoje); minerálne vody (nápoje); zeleninové džúsy (nápoje); izotonické nápoje; proteínové nápoje pre športovcov.

44 - Farmaceutické poradenstvo; lekárnické služby (príprava predpísaných liekov).

(540)



- (550) obrazová
 (591) svetlozelená, sivá
 (731) BENU Slovensko, a.s., Pribylinská 2/A, Bratislava-Rača, SK;
 (740) SCHWARZ advokáti s. r. o., Bratislava-Rača, SK;

(210) 1242-2023

(220) 5.6.2023

(511) 41 NCL (12)

- (511) 41 - Vzdelávanie; zábava; zábavné parky; informácie o možnostiach zábavy; organizovanie a vedenie lotérií a stávkových hier; organizovanie lotérií a stávkových hier prostredníctvom internetu; organizovanie a vedenie hier o peniaze; organizovanie elektronických kurzových stávok; organizovanie kurzových stávok; organizovanie kurzových stávok prostredníctvom internetu; hazardné hry (herne); poskytovanie športovísk; poskytovanie zariadení na oddych a rekreáciu; tvorba televíznych programov; tvorba publicistických, spravodajských, zábavných a vzdelávacích programov; nahrávanie videofilmov; televízna zábava; divadelné predstavenia; tvorba divadelných alebo iných predstavení; prenájom kinematografických prístrojov; prenájom osvetľovacích prístrojov do divadelných sál a televíznych štúdií; prenájom dekorácií na predstavenia; požičiavanie kinematografických filmov; požičiavanie videopások; produkcia filmov (nie reklamných); filmové štúdiá; poskytovanie informácií v oblasti kultúry, športu, zábavy a vzdelávania; výchovno-zábavné klubové služby; školenia; organizovanie a vedenie koncertov; organizovanie plesov; organizovanie súťaží krásy;

organizovanie športových súťaží; organizovanie vedomostných súťaží; organizovanie zábavných súťaží; organizovanie kultúrnych alebo vzdelávacích výstav; organizovanie a vedenie konferencií a kongresov; organizovanie a vedenie školení; organizovanie živých vystúpení; plánovanie a organizovanie večierkov; nahrávacie štúdiá (služby); reportérske služby; vydávanie textov (okrem reklamných); elektronická edičná činnosť v malom (DTP služby); on-line poskytovanie elektronických publikácií (bez možnosti kopírovania); on-line vydávanie elektronických kníh, novín a časopisov; on-line poskytovanie počítačových hier (z počítačových sietí); prenájom videorekordérov; požičiavanie audio prístrojov; organizovanie a vedenie konferencií poskytované on-line prostredníctvom telekomunikačného spojenia alebo počítačovej siete; organizovanie a vedenie seminárov poskytované on-line prostredníctvom telekomunikačného spojenia alebo počítačovej siete; organizovanie a vedenie tvorivých dielní (výučba) poskytované on-line prostredníctvom telekomunikačného spojenia alebo počítačovej siete; on-line poskytovanie digitálnej hudby (bez možnosti kopírovania); informácie o možnostiach rekreácie, zábavy, výchove a vzdelávaní poskytované on-line z počítačových databáz alebo internetu; tvorba rozhlasových programov; fotografické reportáže; nahrávanie videopások; vydávanie kníh; organizovanie kultúrno-spoločenských podujatí a hier (nie na reklamné účely); organizovanie vedomostných alebo zábavných súťaží prostredníctvom internetu alebo telefónov a mobilných telefónov; rozhlasová zábava; prekladateľské služby; organizovanie zábavných a súťažných hier (okrem reklamných); televízna zábava a súťažné hry vyžadujúce telefonickú účasť divákov; interaktívne zábavné služby s použitím mobilných telefónov; rezervácie vstupeniek na zábavné predstavenia.

(540)



(550) obrazová

(591) čierna, biela, oranžová

(731) N I K É, spol. s r.o., Ilkovičova 34, Bratislava-Karlova Ves, SK;

(740) TM & PATENT ATTORNEY NEUSCHL s. r. o., Bratislava-Staré Mesto, SK;

(210) 1244-2023

(220) 5.6.2023

(511) 41 NCL (12)

(511) 41 - Vzdelávanie; zábava; zábavné parky; informácie o možnostiach zábavy; organizovanie a vedenie lotérií a stávkových hier; organizovanie lotérií a stávkových hier prostredníctvom internetu; organizovanie a vedenie hier o peniaze; organizovanie elektronických kurzových stávok; organizovanie kurzových stávok; organizovanie kurzových stávok prostredníctvom internetu; hazardné hry (herne); poskytovanie športovísk; poskytovanie zariadení na oddych a rekreáciu; tvorba televíznych programov; tvorba publicistických, spravodajských, zábavných a vzdelávacích programov; nahrávanie videofilmov; televízna zábava; divadelné predstavenia; tvorba divadelných alebo iných predstavení; prenájom kinematografických prístrojov; prenájom osvetľovacích prístrojov do divadelných sál a televíznych štúdií; prenájom dekorácií na predstavenia; požičiavanie kinematografických filmov; požičiavanie videopások; produkcia filmov (nie reklamných); filmové štúdiá; poskytovanie informácií v oblasti kultúry, športu, zábavy a vzdelávania; výchovno-zábavné klubové služby; školenia; organizovanie a vedenie koncertov; organizovanie plesov; organizovanie súťaží krásy; organizovanie športových súťaží; organizovanie vedomostných súťaží; organizovanie zábavných súťaží; organizovanie kultúrnych alebo vzdelávacích výstav; organizovanie a vedenie konferencií a kongresov; organizovanie a vedenie školení; organizovanie živých vystúpení; plánovanie a organizovanie večierkov; nahrávacie štúdiá (služby); reportérske služby; vydávanie textov (okrem reklamných); elektronická edičná činnosť v malom (DTP služby); on-line poskytovanie elektronických publikácií (bez možnosti kopírovania); on-line vydávanie elektronických kníh, novín a časopisov; on-line poskytovanie počítačových hier (z počítačových sietí); prenájom videorekordérov; požičiavanie audio prístrojov; organizovanie a vedenie konferencií poskytované on-line prostredníctvom telekomunikačného spojenia alebo počítačovej siete; organizovanie a vedenie seminárov poskytované on-line prostredníctvom telekomunikačného spojenia alebo počítačovej siete; organizovanie a vedenie tvorivých dielní (výučba) poskytované on-line prostredníctvom telekomunikačného spojenia alebo počítačovej siete; on-line poskytovanie digitálnej hudby (bez možnosti kopírovania); informácie o možnostiach rekreácie, zábavy, výchove a vzdelávaní poskytované on-line z počítačových databáz alebo internetu; tvorba rozhlasových programov; fotografické reportáže; nahrávanie videopások; vydávanie kníh; organizovanie kultúrno-spoločenských podujatí a hier (nie na reklamné účely); organizovanie vedomostných alebo zábavných súťaží prostredníctvom internetu alebo telefónov a mobilných telefónov; rozhlasová zábava; prekladateľské služby; organizovanie zábavných a súťažných hier (okrem reklamných); televízna zábava a súťažné hry vyžadujúce telefonickú účasť divákov; interaktívne zábavné služby s použitím

mobilných telefónov; rezervácie vstupeniek na zábavné predstavenia.

(540)



- (550) obrazová
 (591) sivá, biela, oranžová
 (731) N I K É, spol. s r.o., Ilkovičova 34, Bratislava-Karlova Ves, SK;
 (740) TM & PATENT ATTORNEY NEUSCHL s. r. o., Bratislava-Staré Mesto, SK;

(210) 1245-2023

(220) 5.6.2023

(511) 3 NCL (12)

(511) 3 - Farby na vlasy.

(540)



- (550) obrazová
 (731) Danway s.r.o., P. Jilemnického 17/11, Spišská Nová Ves, SK;

(210) 1247-2023

(220) 5.6.2023

(511) 41 NCL (12)

- (511) 41 - Vzdelávanie; zábava; zábavné parky; informácie o možnostiach zábavy; organizovanie a vedenie lotérií a stávkových hier; organizovanie lotérií a stávkových hier prostredníctvom internetu; organizovanie a vedenie hier o peniaze; organizovanie elektronických kurzových stávk; organizovanie kurzových stávk; organizovanie kurzových stávk prostredníctvom internetu; hazardné hry (herne); poskytovanie športovísk; poskytovanie zariadení na oddych a rekreáciu; tvorba televíznych programov; tvorba publicistických, spravodajských, zábavných a vzdelávacích programov; nahrávanie videofilmov; televízna zábava; divadelné predstavenia; tvorba divadelných alebo iných predstavení; prenájom kinematografických prístrojov;

prenájom osvetľovacích prístrojov do divadelných sál a televíznych štúdií; prenájom dekorácií na predstavenia; požičiavanie kinematografických filmov; požičiavanie videopások; produkcia filmov (nie reklamných); filmové štúdiá; poskytovanie informácií v oblasti kultúry, športu, zábavy a vzdelávania; výchovno-zábavné klubové služby; školenia; organizovanie a vedenie koncertov; organizovanie plesov; organizovanie súťaží krásy; organizovanie športových súťaží; organizovanie vedomostných súťaží; organizovanie zábavných súťaží; organizovanie kultúrnych alebo vzdelávacích výstav; organizovanie a vedenie konferencií a kongresov; organizovanie a vedenie školení; organizovanie živých vystúpení; plánovanie a organizovanie večierkov; nahrávacie štúdiá (služby); reportárske služby; vydávanie textov (okrem reklamných); elektronická edičná činnosť v malom (DTP služby); on-line poskytovanie elektronických publikácií (bez možnosti kopírovania); on-line vydávanie elektronických kníh, novín a časopisov; on-line poskytovanie počítačových hier (z počítačových sietí); prenájom videorekordérov; požičiavanie audio prístrojov; organizovanie a vedenie konferencií poskytované on-line prostredníctvom telekomunikačného spojenia alebo počítačovej siete; organizovanie a vedenie seminárov poskytované on-line prostredníctvom telekomunikačného spojenia alebo počítačovej siete; organizovanie a vedenie tvorivých dielní (výučba) poskytované on-line prostredníctvom telekomunikačného spojenia alebo počítačovej siete; on-line poskytovanie digitálnej hudby (bez možnosti kopírovania); informácie o možnostiach rekreácie, zábavy, výchove a vzdelávaní poskytované on-line z počítačových databáz alebo internetu; tvorba rozhlasových programov; fotografické reportáže; nahrávanie videopások; vydávanie kníh; organizovanie kultúrno-spoločenských podujatí a hier (nie na reklamné účely); organizovanie vedomostných alebo zábavných súťaží prostredníctvom internetu alebo telefónov a mobilných telefónov; rozhlasová zábava; prekladateľské služby; organizovanie zábavných a súťažných hier (okrem reklamných); televízna zábava a súťažné hry vyžadujúce telefonickú účasť divákov; interaktívne zábavné služby s použitím mobilných telefónov; rezervácie vstupeniek na zábavné predstavenia.

(540)



(550) obrazová

- (731) N I K É, spol. s r.o., Ilkovičova 34, Bratislava-Karlova Ves, SK;
 (740) TM & PATENT ATTORNEY NEUSCHL s. r. o., Bratislava-Staré Mesto, SK;

(210) 1248-2023

(220) 5.6.2023

(511) 41 NCL (12)

- (511) 41 - Vzdelávanie; zábava; zábavné parky; informácie o možnostiach zábavy; organizovanie a vedenie lotérií a stávkových hier; organizovanie lotérií a stávkových hier prostredníctvom internetu; organizovanie a vedenie hier o peniaze; organizovanie elektronických kurzových stávok; organizovanie kurzových stávok; organizovanie kurzových stávok prostredníctvom internetu; hazardné hry (herne); poskytovanie športovísk; poskytovanie zariadení na oddych a rekreáciu; tvorba televíznych programov; tvorba publicistických, spravodajských, zábavných a vzdelávacích programov; nahrávanie videofilmov; televízna zábava; divadelné predstavenia; tvorba divadelných alebo iných predstavení; prenájom kinematografických prístrojov; prenájom osvetľovacích prístrojov do divadelných sál a televíznych štúdií; prenájom dekorácií na predstavenia; požičiavanie kinematografických filmov; požičiavanie videopások; produkcia filmov (nie reklamných); filmové štúdiá; poskytovanie informácií v oblasti kultúry, športu, zábavy a vzdelávania; výchovno-zábavné klubové služby; školenia; organizovanie a vedenie koncertov; organizovanie plesov; organizovanie súťaží krásy; organizovanie športových súťaží; organizovanie vedomostných súťaží; organizovanie zábavných súťaží; organizovanie kultúrnych alebo vzdelávacích výstav; organizovanie a vedenie konferencií a kongresov; organizovanie a vedenie školení; organizovanie živých vystúpení; plánovanie a organizovanie večierok; nahrávacie štúdiá (služby); reportérske služby; vydávanie textov (okrem reklamných); elektronická edičná činnosť v malom (DTP služby); on-line poskytovanie elektronických publikácií (bez možnosti kopírovania); on-line vydávanie elektronických kníh, novín a časopisov; on-line poskytovanie počítačových hier (z počítačových sietí); prenájom videorekordérov; požičiavanie audio prístrojov; organizovanie a vedenie konferencií poskytované on-line prostredníctvom telekomunikačného spojenia alebo počítačovej siete; organizovanie a vedenie seminárov poskytované on-line prostredníctvom telekomunikačného spojenia alebo počítačovej siete; organizovanie a vedenie tvorivých dielní (výučba) poskytované on-line prostredníctvom telekomunikačného spojenia alebo počítačovej siete; on-line poskytovanie digitálnej hudby (bez možnosti kopírovania); informácie o možnostiach rekreácie, zábavy, výchove a vzdelávania poskytované on-line z počítačových databáz alebo internetu; tvorba rozhlasových programov; fotografické reportáže; nahrávanie videopások; vydávanie kníh; organizovanie kultúrno-spoločenských podujatí a hier (nie na

reklamné účely); organizovanie vedomostných alebo zábavných súťaží prostredníctvom internetu alebo telefónov a mobilných telefónov; rozhlasová zábava; prekladateľské služby; organizovanie zábavných a súťažných hier (okrem reklamných); televízna zábava a súťažné hry vyžadujúce telefonickú účasť divákov; interaktívne zábavné služby s použitím mobilných telefónov; rezervácie vstupeniek na zábavné predstavenia.

(540)

(550) obrazová

(731) N I K É, spol. s r.o., Ilkovičova 34, Bratislava-Karlova Ves, SK;

(740) TM & PATENT ATTORNEY NEUSCHL s. r. o., Bratislava-Staré Mesto, SK;

(210) 1262-2023

(220) 6.6.2023

(511) 5 NCL (12)

(511) 5 - Farmaceutické prípravky.

(540) NOSTIRIAZYN

(550) slovná

(731) Akciju Sabiedriba "Olainfarm", 5 Rupnicu Street, 2114 Olaine, LV;

(740) KOREJZOVA LEGAL v. o. s., Bratislava-Petržalka, SK;

(210) 1264-2023

(220) 6.6.2023

(511) 41 NCL (12)

(511) 41 - Vydávanie kníh; online vydávanie elektronických kníh a časopisov.

(540) Ateliér esenciálnych olejov

(550) slovná

(731) Mgr. Helena Galová - PASSION of life, Piešťanská 513/25, Moravany nad Váhom, SK;

(210) 1265-2023

(220) 6.6.2023

(511) 9, 25, 35, 41, 43, 44 NCL (12)

(511) 9 - Nahraté počítačové programy; počítačový softvér (nahraté počítačové programy); počítačové programy (sťahovateľné); počítačové softvérové aplikácie (sťahovateľné).

25 - Bundy; klobúky; košeľe; košeľe s krátkym rukávom; legíny; našuchovačky k vode; nepremokavé odevy; nohavice; nákrčníky; opasky (časti odevov); pokrývky hlavy; ponožky; pulóvre; spodná bielizeň; svetre;

topánky na športovanie; tričká; vrchné ošatenie; čiapky; šatky (na hlavu); šatky, šály; šnurovacie topánky; športové tielka; športové tričká, dresy; šály uviazané pod krkom.

35 - Reklama; obchodný manažment; obchodná administratíva; vydávanie reklamných textov; prepisovanie správ (kancelárske práce); správa počítačových súborov; on line reklama na počítačovej komunikačnej sieti; spracovanie textov; spracovanie textov online; zbieranie údajov do počítačových databáz; zoraďovanie údajov v počítačových databázach; písanie reklamných textov; administratívne spracovanie obchodných objednávok; tvorba reklamných filmov (videí); personálne poradenstvo; rozširovanie reklamných materiálov zákazníkom (letáky, prospekty, tlačoviny, vzorky); rozširovanie reklamných materiálov zákazníkom online (tlačoviny, prospekty v elektronickej podobe); odborné obchodné alebo podnikateľské poradenstvo; písanie textov scenárov na reklamné účely; poskytovanie obchodných informácií prostredníctvom webových stránok; reklama formou ďakovných listov; administratívna správa hotelov; zostavovanie zoznamov informácií na obchodné a reklamné účely; organizovanie obchodných alebo reklamných veľtrhov; grafická úprava tlačovín na reklamné účely; cielený marketing; marketing; vonkajšia reklama.

41 - Akadémia (vzdelávanie); telesná výchova; vyučovanie; vzdelávanie; školenia; poskytovanie športovísk; výchovnozábavné klubové služby; služby poskytované prázdninovými tábormi (zábava); organizovanie športových súťaží; praktický výcvik (ukážky); požičiavanie športového výstroja (okrem dopravných prostriedkov); tábory na športové sústreďenia; meranie času na športových podujatiach; prenájom športových plôch; služby osobných trénerov (fitnes cvičenia); kurzy telesného cvičenia; poskytovanie zariadení na oddych a rekreáciu; organizovanie a vedenie konferencií; organizovanie a vedenie kongresov; organizovanie a vedenie seminárov; diskotéky (služby); organizovanie kultúrnych alebo vzdelávacích výstav; organizovanie kultúrnych alebo spoločenských podujatí; plánovanie a organizovanie večierok; organizovanie predstavení (manažérske služby); organizovanie živých vystúpení; organizovanie plesov.

43 - Stravovacie služby; prechodné ubytovanie; kaviarne; samoobslužné reštaurácie; prenájom prechodného ubytovania; hotelierske služby; reštauračné (stravovacie) služby; rezervácie ubytovania v hoteloch; rýchle občerstvenie (snackbary); bary (služby); rezervácie prechodného ubytovania; požičiavanie stoličiek, stolov, obrusov a nápojového skla; prenájom prednáškových sál; požičiavanie prístrojov na prípravu jedál; prenájom automatov na pitnú vodu; prenájom osvetľovacích zariadení; recepcné služby pre dočasné ubytovanie (správa príchodov a odchodov).

44 - Verejné kúpele (na hygienické účely); sauny (služby); turecké kúpele; salóny krásy; masáže; soláriá (služby); termálne kúpele; služby vizážistov.

(540) Ovčín

(550) slovná

(731) Miko Michal, Púpavová 677/6, Bratislava-Karlova Ves, SK;

(210) 1268-2023

(220) 6.6.2023

(511) 25, 28, 35, 41 NCL (12)

(511) 25 - Športové tričká, dresy; topánky na športovanie; tričká.

28 - Telocvičné a športové potreby; rakety (športové náradie).

35 - Maloobchodné služby s odevami.

41 - Športová a kultúrna činnosť; organizovanie športových súťaží; organizovanie a vedenie športových podujatí.

(540)



(550) obrazová

(731) SPIN SUPPORT, spol. s r.o., Podzámska 2325/9, Hlohovec, SK;

(210) 1276-2023

(220) 7.6.2023

(511) 37, 42, 45 NCL (12)

(511) 37 - Stavebníctvo (stavebná činnosť); opravy, údržba a inštalácia budov a stavieb; realizácia stavieb; stavebný dozor; poskytovanie poradenstva, konzultácií a informácií v oblasti služieb uvedených v triede 37 tohto zoznamu.

42 - Vedecké a technologické služby a s nimi súvisiaci výskum a projektovanie; služby priemyselnej analýzy, priemyselného výskumu a priemyselného dizajnu; kontrola kvality a overovacie služby; návrh a vývoj počítačového hardvéru a softvéru; architektonické služby a urbanistické plánovanie; architektonické poradenstvo; projektovanie stavieb; štúdie technických projektov; analýzy štruktúrálnej vlastností stavieb; technická optimalizácia stavebných projektov; inžinierska činnosť; expertízy (inžinierske práce); vypracovanie stavebných výkresov; manažment architektonických projektov; projektový manažment stavby priamo na mieste; manažment projektu na mieste týkajúci sa výstavby budov; poskytovanie poradenstva, konzultácií a informácií v oblasti služieb uvedených v triede 42 tohto zoznamu.

45 - Právne služby; služby súdnych znalcov; právny výskum; vypracovávanie právnych dokumentov.

(540)

- (550) obrazová
 (591) biela, červená, čierna
 (731) INGSITU s.r.o., Haburská 83/7, Bratislava-Ružinov, SK;
 (740) MAJLINGOVÁ & PARTNERS, s. r. o., Bratislava-Petržalka, SK;

(210) 1278-2023

- (220) 6.6.2023
 (511) 9 NCL (12)
 (511) 9 - Počítačové softvérové aplikácie (sťahovateľné); platformy počítačového softvéru, nahrané alebo na stiahnutie.

(540)

- (550) obrazová
 (591) RGB 230/25/61, RGB 250/89/0, RGB 97/104/111
 (731) Asociácia pomoci postihnutým - APPA, Na medzi 9519/2A, Bratislava-Rača, SK;
 (740) Marko & Overton-Fox, s.r.o., Bratislava-Staré Mesto, SK;

(210) 1282-2023

- (220) 7.6.2023
 (511) 2, 20, 40 NCL (12)
 (511) 2 - Farbivá, farby; prípravky proti hrdzi a poškodeniu dreva; surové prírodné živice; farby; moridlá; antikorózne prípravky; strieborné emulzie (pigment); strieborné prášky; nátery na drevo (farby); moridlá na drevo; farby na drevo; keramické farby; konzervačné prípravky na drevo; žlté drevo (farbivo); glejové živice; konzervačné oleje na drevo; antikorózne oleje; farbiarske drevo; výťažky z farebných drieb.
 20 - Sochy z dreva, vosku, sadry alebo plastov; drevené, voskové, sadrové alebo plastové umelecké predmety; busty z dreva, vosku, sadry alebo plastov; drevené, voskové, sadrové alebo plastové figuríny; drevené, voskové, sadrové alebo plastové sošky.
 40 - Stolárske práce (zhotovovanie drevených výrobkov na objednávku).

(540) vinniesoil

- (550) slovná
 (731) Woodu s. r. o., Tichá 2179/4, Bratislava-Staré Mesto, SK;

(210) 1286-2023

- (220) 8.6.2023
 (511) 11 NCL (12)
 (511) 11 - Halogénové svetlá; diódové svetlá; svetelné reflektory; svetlá na automobily; motocyklové svetlá; svetlá na dopravné prostriedky; svietidlá na vonkajšie inštalovanie; brzdové svetlá vozidiel; predné brzdové svetlá vozidiel; bodové svetlá na použitie vo vozidlách.

(540)

- (550) obrazová
 (731) LUMACO INNOVATIONS AG, Sihleggstrasse 23, Wollerau, CH;
 (740) Ing. Miroslav Labudík - Patentový zástupca, Kysucké Nové Mesto, SK;

(210) 1287-2023

- (220) 8.6.2023
 (511) 35, 36, 37, 39, 40, 41, 42, 43, 44, 45 NCL (12)
 (511) 35 - Účtovníctvo; prieskum trhu; reklama; televízna reklama; poradenské služby pri riadení obchodnej činnosti; marketingový prieskum; prieskum verejnej mienky; prenájom reklamných plôch; zásobovacie služby pre tretie osoby (nákup tovarov a služieb pre iné podniky); grafická úprava tlačovín na reklamné účely; marketing; telemarketingové služby; prenájom billboardov; vonkajšia reklama; marketing prostredníctvom influencerov.
 36 - Finančné, peňažné a bankové služby; nehnuteľnosti (služby); prenájom nehnuteľností; realitné kancelárie; financovanie (služby); prenájom bytov; finančný lízing; finančný lízing (finančný prenájom s možnosťou kúpy); finančné poradenstvo; prenájom kancelárskych priestorov.
 37 - Stavebníctvo (stavebná činnosť); upratovacie služby pre domácnosti.
 39 - Doprava; prenájom automobilov; automobilová doprava; autobusová doprava; kamiónová nákladná doprava; doručovanie balíkov; skladovanie tovarov (úschova); uskladňovanie; prenájom skladísk; prenájom garáží; prenájom miest na parkovanie; prenájom vozidiel; doprava, preprava; taxislužba; expedičné služby; doprava cestujúcich; sťahovanie; sprostredkovanie nákladnej dopravy; sprostredkovanie dopravy; doručovacie služby (správy alebo tovar); doručovacie služby; doručovanie kvetov.
 40 - Krajčírstvo.
 41 - Športová a kultúrna činnosť; vzdelávanie; detské škôlky (vzdelávanie); organizovanie súťaží krásy; hudobné skladateľské služby; nočné kluby (zábava); fotografovanie; služby osobných trénerov (fitnes cvičenia).

42 - Počítačové programovanie; tvorba počítačového softvéru; aktualizovanie počítačového softvéru; módné návrhárstvo; grafické dizajnérstvo; tvorba a udržiavanie webových stránok pre tretie osoby; prenájom webových serverov; poskytovanie internetových vyhľadávačov.

43 - Stravovacie služby; ubytovacie kancelárie (hotely, penzióny); kaviarne; penzióny; turistické ubytovne; hotelové ubytovacie služby; detské jasle; reštauračné (stravovacie) služby; bary (služby).

44 - Salóny krásy; kadernícke salóny; zdravotnícka starostlivosť; masáže; fyzioterapia; starostlivosť o čistotu zvierat; manikúra; starostlivosť o čistotu zvierat chovaných v domácnosti; sauny (služby); solária (služby); služby vizážistov; estetické kozmetické služby.

45 - Právne služby; svadobné agentúry; online služby sociálnych sietí.

(540) MELMAT

(550) slovná

(731) MELMAT s. r. o., Ružinovská 40, Bratislava-Ružinov, SK;

(210) 1289-2023

(220) 9.6.2023

(511) 37 NCL (12)

(511) 37 - Stavebníctvo (stavebná činnosť); stavba a opravy skladov; izolovanie proti vlhkosti (stavebníctvo); izolovanie stavieb; stavebné informácie; stavebné poradenstvo.

(540)



(550) obrazová

(591) modrá, červená

(731) POLYTERM PREŠOV s.r.o., Slnčná 300/6, Svinia, SK;

(210) 1291-2023

(220) 9.6.2023

(511) 5 NCL (12)

(511) 5 - Výživové doplnky; vitamínové prípravky.

(540) Gumkáčik

(550) slovná

(731) Schudni s DaVe s. r. o., Košická 1755/34, Senec, SK;

(740) Wolf & Case, advokátska kancelária s. r. o., Bratislava-Staré Mesto, SK;

(210) 1294-2023

(220) 11.6.2023

(511) 16, 18, 25, 28, 35, 41 NCL (12)

(511) 16 - Fotografie; knihárske potreby; kresliarske potreby a potreby pre výtvarných umelcov; lepidlá na kancelárske použitie alebo pre domácnosť; papier a lepenka; papiernický tovar, písacie

a kancelárske potreby (okrem nábytku); plastové fólie a vrecká na balenie; tlačoviny; učebné a vyučovacie pomôcky; dávkovače lepiacej pásky (kancelárske potreby); pečiatky (s adresnými údajmi); papier; plagáty; reklamné tabule z papiera, kartónu alebo lepenky; spony na perá; zošivačky (kancelárske potreby); albumy; obrazy; tlače (rytiny); orezávacie strojčky na ceruzky (elektrické aj neelektrické); rytiny; umelecké litografie; obrazy (maľby) zarámované alebo nezarámované; ceruzky; noviny; periodiká; atlasy; karisbloky; zaraďovače, šanóny (na voľné listy); gumené pásky na kancelárske použitie; papierové podložky pod pivové poháre; lístky; skicáre; útržkové bloky; držiaky na písacie potreby; brožúry; pečate; pečatidlá; napustené pečiatkovacie podušky; pečatné vosky; kancelárske pečatné stroje; materiály na pečatanie; zošity; vzory na kopírovanie; priesvitný papier (pauzovací); typy, tlačové písmo; kopírovací uhľový papier; papier do záznamových zariadení; poznámkové zošity; mapy; vyučovacie pomôcky okrem prístrojov a zariadení; kartotékové lístky; hárky papiera; kartón, lepenka; lepenkové škatule na klobúky; tuby z kartónu; katalógy; kovové príchytky na kartotečné lístky; spevníky; obaly na doklady.

18 - Koža a koženka; kufre a cestovné tašky; peňaženky; obaly na hudobné nástroje; palice na dáždnyky; kostry dáždnykov a snečníkov; školské tašky (aktovky); puzdrá na navštívenky; kožené lepenky; cestovné kufre; dáždnyky; tašky na nosenie detí; chlebníky; obaly na dáždnyky; plecniaky; snečníky; náprsné tašky; nákupné tašky na kolieskach; opätovne použiteľné nákupné tašky; diplomatické kufriky; plážové tašky; kabelky; cestovné tašky; kožené vrecia, vrecká a puzdrá na balenie; spoločenské kabelky; lodné kufre; kufriky na toaletné potreby (prázdne).

25 - Odevy, obuv, pokrývky hlavy; obuv; baretky; čiapky; pleteniny; vysoká obuv; nízke čižmy; šilty; opasky (časti odevov); pletené šatky; župany; pulóvre; svetre; rúcha, ornáty; ponožky; košele; košele s krátkym rukávom; odevy; klobúky; kravaty; nohavice; rukavice (oblečenie); šatky, šály; šerpy; vesty; závoje, čepce (časti rehoľných odevov); gymnastické cvičky; kabáty; nepremokavé odevy; legíny; sukne; oblečenie pre bábätká; športové tričká, dresy; manžety (časti odevov); zástery; rukávniky; rukavice bez prstov; papuče; peleríny.

28 - Hry, hračky; ozdoby na vianočné stromčeky; telocvičné a športové potreby; videohry; krúžky (hádzanie obručí); umelé vianočné stromčeky; lopty na hranie; balóny (na oslavy, na hranie); hojdacie koníky; doječenské fľaše pre bábiky; biliardové gule; kolky (figúrky); guľky na hranie; stavebnicové kocky (hračky); boby; držiaky na sviečky na vianočné stromčeky; lopty na loptové hry; šarkany; navijaky na šarkanov; terče; zvončeky na vianočné stromčeky; hracie žetóny; stavebnice; drobné darčeky alebo žartovné predmety rozdávané hosťom na večierkoch; dáma (hra); kocky (hra); domino (hra); rapkáce; spoločenské hry; postielky pre bábiky; domčeky pre bábiky; bábky; bábiky; divadelné masky; karnevalové masky; modely automobilov; puky; odevy pre bábiky.

35 - Obchodný manažment, obchodná organizácia a obchodná administratíva; reklama; rozširovanie reklamných materiálov; fotokopírovacie služby; predvádzanie tovaru; cielené posielanie reklamných materiálov poštou; aktualizovanie reklamných materiálov; rozširovanie vzoriek tovarov; poradenstvo pri organizovaní obchodnej činnosti; vydávanie reklamných textov; rozhlasová reklama; televízna reklama; aranžovanie výkladov; poradenské služby pri riadení obchodnej činnosti; organizovanie obchodných alebo reklamných výstav; obchodné alebo podnikateľské informácie; spracovanie textov; zásielkové reklamné služby; tvorba reklamných filmov; marketing; telemarketingové služby; prenájom predajných stánkov; platené reklamné služby typu "klikni sem"; obchodné sprostredkovateľské služby.

41 - Športová a kultúrna činnosť; výchova; vzdelávanie; zábava; akadémia (vzdelávanie); filmové štúdiá; cirkusové predstavenia; organizovanie vedomostných alebo zábavných súťaží; korešpondenčné vzdelávacie kurzy; prenájom dekorácií na predstavenia; rozhlasová zábava; vydávanie textov (okrem reklamných); školenia; vyučovanie; požičiavanie zvukových nahrávok; požičiavanie kinematografických filmov; produkcia filmov (nie reklamných); požičovne kníh (knižnice); vydávanie kníh; požičiavanie rozhlasových a televíznych prijímačov; tvorba rozhlasových a televíznych programov; varietné predstavenia; služby orchestrov; divadelné predstavenia; tvorba divadelných alebo iných predstavení; televízna zábava; organizovanie a vedenie konferencií; organizovanie a vedenie kongresov; informácie o výchove a vzdelávaní; informácie o možnostiach zábavy; organizovanie kultúrnych alebo vzdelávacích výstav; organizovanie živých vystúpení; premietanie kinematografických filmov; detské škôlky (vzdelávanie); organizovanie športových súťaží; plánovanie a organizovanie večierok; praktický výcvik (ukážky); nahrávacie štúdiá (služby); organizovanie a vedenie seminárov; meranie času na športových podujatiach; organizovanie a vedenie tvorivých dielní (výučba); písanie textov scenárov nie na reklamné účely; online vydávanie elektronických kníh a časopisov; elektronická edičná činnosť v malom (DTP služby); titulkovanie; hudobné skladateľské služby; online poskytovanie elektronických publikácií (bez možnosti kopírovania); fotografické reportáže; fotografovanie.

(540)



(550) obrazová

(591) biela, žltá, oranžová, tyrkysová, tmavohnedá, bledohnedá

(731) I&M partners s.r.o., Majcichov 784, SK;

(210) 1300-2023

(220) 12.6.2023

(511) 3, 5, 16, 35 NCL (12)

(511) 3 - Parfumy; dezodoranty (parfuméria); voňavkárske výrobky, esenciálne oleje; kozmetické prípravky; čistiace prípravky; neliečivé umývacie prípravky na osobnú hygienu; hygienické prípravky na osvieženie dychu.

5 - Detské plienky; hygienické výrobky na lekárske použitie; dezinfekčné prípravky.

16 - Papierové vreckovky; papierové servítky; papierové utierky; papierové utierky na tvár; čistiace papierové obrúsky; toaletný papier.

35 - Reklama; vydávanie reklamných textov; marketing.

(540)



(550) obrazová

- (591) ružová, zelená
 (731) Lukáš Fiľo, Breznička 125, SK;
 (740) Trama Legal s. r. o., Bratislava-Staré Mesto, SK;

(210) 1301-2023

(220) 12.6.2023

(511) 12, 36, 43 NCL (12)

- (511) 12 - Automobilové obytné prívesy (karavany); prívesy (vozidlá).
 36 - Nehnutelnosti (služby); prenájom nehnuteľností.
 43 - Rezervácie ubytovania v penziónoch; rezervácie ubytovania v hoteloch.

(540)

- (550) obrazová
 (591) CMYK: RGB: HEX: 0 40 90 0 245 165 35 #f5a523CMYK:
 RGB: HEX: 100 40 80 0 0 115 85 #007355
 (731) ForrestInn Development s. r. o., Budatínska 3230/16,
 Bratislava-Petržalka, SK;
 (740) Kaliak Michal, Bratislava-Ružinov, SK;

(210) 1307-2023

(220) 14.6.2023

(511) 9, 16, 28, 35, 38, 41 NCL (12)

- (511) 9 - Elektronické, optické a meracie prístroje a zariadenia; prístroje na záznam, prenos, spracovanie a reprodukciu zvuku, obrazu alebo údajov; telekomunikačné prístroje a zariadenia; vysielacie zariadenia; prepájacie alebo smerovacie zariadenia; prístroje na prenos údajov; magnetické nosiče údajov; počítače; periférne zariadenia počítačov; elektronické obvody na prenos programových údajov; počítačový softvér(nahraté počítačové programy); počítačový softvér (sťahovateľný); elektronické publikácie (sťahovateľné); digitálna hudba (sťahovateľná); MP3 prehrávače; videofilmy; mikroprocesory; počítačové klávesnice; modemy; čipové telefónne karty; exponované filmy; kreslené filmy; fotoaparáty; gramofónové platne; gramofóny; hudobné mincové automaty; kamery; magnetofóny; mobilné telefóny; elektronické stieracie žreby na lotériové hry (softvér).
 16 - Papier; kartón; lepenka; tlačoviny; tlačené publikácie; časopisy (periodiká); noviny; knihy; prospekty; brožúry; plagáty; fotografie (tlačoviny); pohľadnice; kalendáre; katalógy; príručky; sprievodcovia (tlačené publikácie); ročenky; tlačené reklamné materiály; letáky; kancelárske potreby okrem nábytku.

- 28 - Biliardové stoly; karty na bingo; dáma (hra); domino (hra); hracie karty; hracie kocky; hracie žetóny; stavebnicové kocky (hračky); kolky (hra); ruletové kolesá; stolové hry; šachové hry; videohry; šípky (hra); žetóny na hazardné hry; stieracie žreby (na lotériové hry); výherné hracie automaty; prístroje na elektronické hry; herné konzoly; hracie žreby a tikety.
 35 - Poradenské a konzultačné služby v oblasti reklamy; poradenské a konzultačné služby v oblasti obchodnej administratívy; poradenské a konzultačné služby v oblasti služieb uvedených v triede 35 tohto zoznamu; poskytovanie obchodných alebo podnikateľských informácií; marketing; obchodný alebo podnikateľský prieskum; prieskum verejnej mienky; prieskum trhu; analýzy nákladov; hospodárske (ekonomické)predpovede; správa počítačových súborov; zbieranie údajov do počítačových databáz; zoraďovanie údajov v počítačových databázach; vzťahy s verejnosťou (public relations); organizovanie obchodných alebo reklamných výstav; personálne poradenstvo; predvádzanie tovaru; reklamné plagátovanie; obchodná správa licencií výrobkov a služieb (pre tretie osoby); prezentácia výrobkov v komunikačných médiách pre maloobchod; rozširovanie reklamných alebo inzertných oznamov; rozširovanie reklamných materiálov zákazníkom (letáky, prospekty, tlačoviny, vzorky); vydávanie reklamných textov; aktualizovanie reklamných materiálov; prenájom reklamných plôch; rozhlasová reklama; reklama; online reklama na počítačovej komunikačnej sieti; reklama prostredníctvom mobilných telefónov; reklamné agentúry; televízna reklama; reklamné služby prostredníctvom akéhokoľvek média, prostredníctvom telefónnej siete, dátovej siete, informačnej siete, elektronickej siete, komunikačnej siete alebo počítačovej siete; poskytovanie informácií obchodného alebo reklamného charakteru; poskytovanie multimediálnych informácií obchodného alebo reklamného charakteru; vyhľadávanie informácií v počítačových súboroch (pre tretie osoby); prenájom reklamných materiálov; obchodné sprostredkovateľské služby; spracovanie textov; vyhľadávanie sponzorov; komerčné informačné kancelárie.
 38 - Elektronická pošta; vysielanie káblovej televízie; vysielacie služby; telekomunikačné služby; televízne vysielanie; rozhlasové vysielanie; telefonické služby; spravodajské kancelárie; prenájom prístrojov na prenos správ; poskytovanie audiotextových telekomunikačných služieb.
 41 - Vzdelávanie; zábava; zábavné parky; informácie o možnostiach zábavy; organizovanie a vedenie lotérií a stávkových hier; organizovanie lotérií a stávkových hier prostredníctvom internetu; organizovanie a vedenie hier o peniaze; organizovanie elektronických kurzových stávok; organizovanie kurzových stávok; organizovanie kurzových stávok prostredníctvom internetu; hazardné hry (herne); poskytovanie športovísk; poskytovanie zariadení na oddych a rekreáciu;

tvorba televíznych programov; tvorba publicistických, spravodajských, zábavných a vzdelávacích programov; nahrávanie videofilmov; televízna zábava; divadelné predstavenia; tvorba divadelných alebo iných predstavení; prenájom kinematografických prístrojov; prenájom osvetľovacích prístrojov do divadelných sál a televíznych štúdií; prenájom dekorácií na predstavenia; požičiavanie kinematografických filmov; požičiavanie videopások; produkcia filmov (nie reklamných); filmové štúdiá; poskytovanie informácií oblasti kultúry, športu, zábavy a vzdelávania; výchovno-zábavné klubové služby; školenia; organizovanie a vedenie koncertov; organizovanie plesov; organizovanie súťaží krásy; organizovanie športových súťaží; organizovanie vedomostných súťaží; organizovanie zábavných súťaží; organizovanie kultúrnych alebo vzdelávacích výstav; organizovanie a vedenie konferencií a kongresov; organizovanie a vedenie školení; organizovanie živých vystúpení; plánovanie a organizovanie večierok; nahrávacie štúdiá (služby); reportérske služby; vydávanie textov (okrem reklamných); elektronická edičná činnosť v malom (DTP služby); on-line poskytovanie elektronických publikácií (bez možnosti kopírovania); on-line vydávanie elektronických kníh, novín a časopisov; on-line poskytovanie počítačových hier (z počítačových sietí); prenájom videorekordérov; požičiavanie audio prístrojov; organizovanie a vedenie konferencií poskytované on-line prostredníctvom telekomunikačného spojenia alebo počítačovej siete; organizovanie a vedenie seminárov poskytované on-line prostredníctvom telekomunikačného spojenia alebo počítačovej siete; organizovanie a vedenie tvorivých dielní (výučba) poskytované on-line prostredníctvom telekomunikačného spojenia alebo počítačovej siete; on-line poskytovanie digitálnej hudby (bez možnosti kopírovania); informácie o možnostiach rekreácie, zábavy, výchove a vzdelávania poskytované on-line z počítačových databáz alebo internetu; tvorba rozhlasových programov; fotografické reportáže; nahrávanie videopások; vydávanie kníh; organizovanie kultúrno-spoločenských podujatí a hier (nie na reklamné účely); organizovanie vedomostných alebo zábavných súťaží prostredníctvom internetu alebo telefónov a mobilných telefónov; rozhlasová zábava; prekladateľské služby; organizovanie zábavných a súťažných hier (okrem reklamných); televízna zábava a súťažné hry vyžadujúce telefonickú účasť divákov; interaktívne zábavné služby s použitím mobilných telefónov; rezervácie vstupeniek na zábavné predstavenia.

(540)



(550) obrazová

(591) čierna, biela, oranžová, červená, žltá, fialová, ružová

(731) N I K É, spol. s r.o., Ilkovičova 34, Bratislava-Karlova Ves, SK;

(740) TM & PATENT ATTORNEY NEUSCHL s. r. o., Bratislava-Staré Mesto, SK;

(210) 1308-2023

(220) 14.6.2023

(511) 9, 16, 28, 35, 38, 41 NCL (12)

(511) 9 - Elektronické, optické a meracie prístroje a zariadenia; prístroje na záznam, prenos, spracovanie a reprodukciu zvuku, obrazu alebo údajov; telekomunikačné prístroje a zariadenia; vysielacie zariadenia; prepájacie alebo smerovacie zariadenia; prístroje na prenos údajov; magnetické nosiče údajov; počítače; periférne zariadenia počítačov; elektronické obvody na prenos programových údajov; počítačový softvér (nahraté počítačové programy); počítačový softvér (sťahovateľný); elektronické publikácie (sťahovateľné); digitálna hudba (sťahovateľná); MP3 prehrávače; videofilmy; mikroprocesory; počítačové klávesnice; modemy; čipové telefónne karty; exponované filmy; kreslené filmy; fotoaparáty; gramofónové platne; gramofóny; hudobné mincové automaty; kamery; magnetofóny; mobilné telefóny; elektronické stieracie žreby na lotériové hry (softvér).
16 - Papier; kartón; lepenka; tlačoviny; tlačené publikácie; časopisy (periodiká); noviny; knihy; prospekty; brožúry; plagáty; fotografie (tlačoviny); pohľadnice; kalendáre; katalógy; príručky; sprievodcovia (tlačené publikácie); ročenky; tlačené reklamné materiály; letáky; kancelárske potreby okrem nábytku.

28 - Biliardové stoly; karty na bingo; dáma (hra); domino (hra); hracie karty; hracie kocky; hracie žetóny; stavebnicové kocky (hračky); kolký (hra); ruletové kolesá; stolové hry; šachové hry; videohry; šípky (hra); žetóny na hazardné hry; stieracie žreby (na lotériové hry); výherné hracie automaty; prístroje na elektronické hry; herné konzoly; hracie žreby a tikety.

35 - Poradenské a konzultačné služby v oblasti reklamy; poradenské a konzultačné služby v oblasti obchodnej administratívy; poradenské a konzultačné služby v oblasti služieb uvedených v triede 35 tohto zoznamu; poskytovanie obchodných alebo podnikateľských informácií; marketing; obchodný alebo podnikateľský prieskum; prieskum verejnej mienky; prieskum trhu; analýzy nákladov; hospodárske (ekonomické) predpovede; správa počítačových súborov; zbieranie údajov do počítačových databáz; zoraďovanie údajov v počítačových databázach; vzťahy s verejnosťou (public relations); organizovanie obchodných alebo reklamných výstav; personálne poradenstvo; predvádzanie tovaru; reklamné plagátovanie; obchodná správa licencií výrobkov a služieb (pre tretie osoby); prezentácia výrobkov v komunikačných médiách pre maloobchod; rozširovanie reklamných alebo inzertných oznamov; rozširovanie reklamných materiálov zákazníkom (letáky, prospekty, tlačoviny, vzorky); vydávanie reklamných textov; aktualizovanie reklamných materiálov; prenájom reklamných plôch;

rozhlasová reklama; reklama; online reklama na počítačovej komunikačnej sieti; reklama prostredníctvom mobilných telefónov; reklamné agentúry; televízna reklama; reklamné služby prostredníctvom akéhokoľvek média, prostredníctvom telefónnej siete, dátovej siete, informačnej siete, elektronickej siete, komunikačnej siete alebo počítačovej siete; poskytovanie informácií obchodného alebo reklamného charakteru; poskytovanie multimediálnych informácií obchodného alebo reklamného charakteru; vyhľadávanie informácií v počítačových súboroch (pre tretie osoby); prenájom reklamných materiálov; obchodné sprostredkovateľské služby; spracovanie textov; vyhľadávanie sponzorov; komerčné informačné kancelárie.

38 - Elektronická pošta; vysielanie káblovej televízie; vysielacie služby; telekomunikačné služby; televízne vysielanie; rozhlasové vysielanie; telefonické služby; spravodajské kancelárie; prenájom prístrojov na prenos správ; poskytovanie audiotextových telekomunikačných služieb.

41 - Vzdelávanie; zábava; zábavné parky; informácie o možnostiach zábavy; organizovanie a vedenie lotérií a stávkových hier; organizovanie lotérií a stávkových hier prostredníctvom internetu; organizovanie a vedenie hier o peniaze; organizovanie elektronických kurzových stávk; organizovanie kurzových stávk; organizovanie kurzových stávk prostredníctvom internetu; hazardné hry (herne); poskytovanie športovísk; poskytovanie zariadení na oddych a rekreáciu; tvorba televíznych programov; tvorba publicistických, spravodajských, zábavných a vzdelávacích programov; nahrávanie videofilmov; televízna zábava; divadelné predstavenia; tvorba divadelných alebo iných predstavení; prenájom kinematografických prístrojov; prenájom osvetľovacích prístrojov do divadelných sál a televíznych štúdií; prenájom dekorácií na predstavenia; požičiavanie kinematografických filmov; požičiavanie videopások; produkcia filmov (nie reklamných); filmové štúdiá; poskytovanie informácií oblasti kultúry, športu, zábavy a vzdelávania; výchovno-zábavné klubové služby; školenia; organizovanie a vedenie koncertov; organizovanie plesov; organizovanie súťaží krásy; organizovanie športových súťaží; organizovanie vedomostných súťaží; organizovanie zábavných súťaží; organizovanie kultúrnych alebo vzdelávacích výstav; organizovanie a vedenie konferencií a kongresov; organizovanie a vedenie školení; organizovanie živých vystúpení; plánovanie a organizovanie večierok; nahrávacie štúdiá (služby); reportérske služby; vydávanie textov (okrem reklamných); elektronická edičná činnosť v malom (DTP služby); on-line poskytovanie elektronických publikácií (bez možnosti kopírovania); on-line vydávanie elektronických kníh, novin a časopisov; on-line poskytovanie počítačových hier (z počítačových sietí); prenájom videorekordérov; požičiavanie audio prístrojov; organizovanie a vedenie konferencií poskytované

on-line prostredníctvom telekomunikačného spojenia alebo počítačovej siete; organizovanie a vedenie seminárov poskytované on-line prostredníctvom telekomunikačného spojenia alebo počítačovej siete; organizovanie a vedenie tvorivých dielní (výučba) poskytované on-line prostredníctvom telekomunikačného spojenia alebo počítačovej siete; on-line poskytovanie digitálnej hudby (bez možnosti kopírovania); informácie o možnostiach rekreácie, zábavy, výchove a vzdelávaní poskytované on-line z počítačových databáz alebo internetu; tvorba rozhlasových programov; fotografické reportáže; nahrávanie videopások; vydávanie kníh; organizovanie kultúrno-spoločenských podujatí a hier (nie na reklamné účely); organizovanie vedomostných alebo zábavných súťaží prostredníctvom internetu alebo telefónov a mobilných telefónov; rozhlasová zábava; prekladateľské služby; organizovanie zábavných a súťažných hier (okrem reklamných); televízna zábava a súťažné hry vyžadujúce telefonickú účasť divákov; interaktívne zábavné služby s použitím mobilných telefónov; rezervácie vstupeniek na zábavné predstavenia.

(540)



(550) obrazová

(591) čierna, biela, oranžová, červená, žltá, fialová, ružová, hnedá, modrá, zelená a odtiene týchto farieb

(731) N I K É, spol. s r.o., Ilkovičova 34, Bratislava-Karlova Ves, SK;

(740) TM & PATENT ATTORNEY NEUSCHL s. r. o., Bratislava-Staré Mesto, SK;

(210) 1309-2023

(220) 14.6.2023

(511) 9, 16, 28, 35, 38, 41 NCL (12)

(511) 9 - Elektronické, optické a meracie prístroje a zariadenia; prístroje na záznam, prenos, spracovanie a reprodukciu zvuku, obrazu alebo údajov; telekomunikačné prístroje a zariadenia; vysielacie zariadenia; prepájacie alebo smerovacie zariadenia; prístroje na prenos údajov; magnetické nosiče údajov;

počítače; periférne zariadenia počítačov; elektronické obvody na prenos programových údajov; počítačový softvér(nahraté počítačové programy); počítačový softvér (sťahovateľný); elektronické publikácie (sťahovateľné); digitálna hudba (sťahovateľná); MP3 prehrávače; videofilmy; mikroprocesory; počítačové klávesnice; modemy; čipové telefónne karty; exponované filmy; kreslené filmy; fotoaparáty; gramofónové platne; gramofóny; hudobné mincové automaty; kamery; magnetofóny; mobilné telefóny; elektronické stieracie žreby na lotériové hry (softvér).

16 - Papier; kartón; lepenka; tlačoviny; tlačené publikácie; časopisy (periodiká); noviny; knihy; prospekty; brožúry; plagáty; fotografie (tlačoviny); pohľadnice; kalendáre; katalógy; príručky; sprievodcovia (tlačené publikácie); ročenky; tlačené reklamné materiály; letáky; kancelárske potreby okrem nábytku.

28 - Biliardové stoly; karty na bingo; dáma (hra); domino (hra); hracie karty; hracie kocky; hracie žetóny; stavebnicové kocky (hračky); kolky (hra); ruletové kolesá; stolové hry; šachové hry; videohry; šípky (hra); žetóny na hazardné hry; stieracie žreby (na lotériové hry); výherné hracie automaty; prístroje na elektronické hry; herné konzoly; hracie žreby a tikety.

35 - Poradenské a konzultačné služby v oblasti reklamy; poradenské a konzultačné služby v oblasti obchodnej administratívy; poradenské a konzultačné služby v oblasti služieb uvedených v triede 35 tohto zoznamu; poskytovanie obchodných alebo podnikateľských informácií; marketing; obchodný alebo podnikateľský prieskum; prieskum verejnej mienky; prieskum trhu; analýzy nákladov; hospodárske (ekonomické)predpovede; správa počítačových súborov; zbieranie údajov do počítačových databáz; zoraďovanie údajov v počítačových databázach; vzťahy s verejnosťou (public relations); organizovanie obchodných alebo reklamných výstav; personálne poradenstvo; predvádzanie tovaru; reklamné plagátovanie; obchodná správa licencií výrobkov a služieb (pre tretie osoby); prezentácia výrobkov v komunikačných médiách pre maloobchod; rozširovanie reklamných alebo inzertných oznamov; rozširovanie reklamných materiálov zákazníkom (letáky, prospekty, tlačoviny, vzorky); vydávanie reklamných textov; aktualizovanie reklamných materiálov; prenájom reklamných plôch; rozhlasová reklama; reklama; online reklama na počítačovej komunikačnej sieti; reklama prostredníctvom mobilných telefónov; reklamné agentúry; televízna reklama; reklamné služby prostredníctvom akéhokoľvek média, prostredníctvom telefónnej siete, dátovej siete, informačnej siete, elektronickej siete, komunikačnej siete alebo počítačovej siete; poskytovanie informácií obchodného alebo reklamného charakteru; poskytovanie multimediálnych informácií obchodného alebo reklamného charakteru; vyhľadávanie informácií v počítačových súboroch (pre tretie osoby); prenájom reklamných materiálov; obchodné sprostredkovateľské služby; spracovanie textov;

vyhľadávanie sponzorov; komerčné informačné kancelárie.

38 - Elektronická pošta; vysielanie káblovej televízie; vysielacie služby; telekomunikačné služby; televízne vysielanie; rozhlasové vysielanie; telefonické služby; spravodajské kancelárie; prenájom prístrojov na prenos správ; poskytovanie audiotextových telekomunikačných služieb.

41 - Vzdelávanie; zábava; zábavné parky; informácie o možnostiach zábavy; organizovanie a vedenie lotérií a stávkových hier; organizovanie lotérií a stávkových hier prostredníctvom internetu; organizovanie a vedenie hier o peniaze; organizovanie elektronických kurzových stávok; organizovanie kurzových stávok; organizovanie kurzových stávok prostredníctvom internetu; hazardné hry (herne); poskytovanie športovísk; poskytovanie zariadení na oddych a rekreáciu; tvorba televíznych programov; tvorba publicistických, spravodajských, zábavných a vzdelávacích programov; nahrávanie videofilmov; televízna zábava; divadelné predstavenia; tvorba divadelných alebo iných predstavení; prenájom kinematografických prístrojov; prenájom osvetľovacích prístrojov do divadelných sál a televíznych štúdií; prenájom dekorácií na predstavenia; požičiavanie kinematografických filmov; požičiavanie videopások; produkcia filmov (nie reklamných); filmové štúdiá; poskytovanie informácií oblasti kultúry, športu, zábavy a vzdelávania; výchovno-zábavné klubové služby; školenia; organizovanie a vedenie koncertov; organizovanie plesov; organizovanie súťaží krásy; organizovanie športových súťaží; organizovanie vedomostných súťaží; organizovanie zábavných súťaží; organizovanie kultúrnych alebo vzdelávacích výstav; organizovanie a vedenie konferencií a kongresov; organizovanie a vedenie školení; organizovanie živých vystúpení; plánovanie a organizovanie večierkov; nahrávacie štúdiá (služby); reportárske služby; vydávanie textov (okrem reklamných); elektronická edičná činnosť v malom (DTP služby); on-line poskytovanie elektronických publikácií (bez možnosti kopírovania); on-line vydávanie elektronických kníh, novín a časopisov; on-line poskytovanie počítačových hier (z počítačových sietí); prenájom videorekordérov; požičiavanie audio prístrojov; organizovanie a vedenie konferencií poskytované on-line prostredníctvom telekomunikačného spojenia alebo počítačovej siete; organizovanie a vedenie seminárov poskytované on-line prostredníctvom telekomunikačného spojenia alebo počítačovej siete; organizovanie a vedenie tvorivých dielní (výučba) poskytované on-line prostredníctvom telekomunikačného spojenia alebo počítačovej siete; on-line poskytovanie digitálnej hudby (bez možnosti kopírovania); informácie o možnostiach rekreácie, zábavy, výchove a vzdelávaní poskytované on-line z počítačových databáz alebo internetu; tvorba rozhlasových programov; fotografické reportáže; nahrávanie videopások; vydávanie kníh; organizovanie kultúrno-spoločenských podujatí a hier (nie na

reklamné účely); organizovanie vedomostných alebo zábavných súťaží prostredníctvom internetu alebo telefónov a mobilných telefónov; rozhlasová zábava; prekladateľské služby; organizovanie zábavných a súťažných hier (okrem reklamných); televízna zábava a súťažné hry vyžadujúce telefonickú účasť divákov; interaktívne zábavné služby s použitím mobilných telefónov; rezervácie vstupeniek na zábavné predstavenia.

(540)



- (550) obrazová
 (591) čierna, biela, oranžová, žltá, červená, zelená, hnedá, fialová a odtiene týchto farieb
 (731) N I K É, spol. s r.o., Ilkovičova 34, Bratislava-Karlova Ves, SK;
 (740) TM & PATENT ATTORNEY NEUSCHL s. r. o., Bratislava-Staré Mesto, SK;

(210) 1311-2023

(220) 14.6.2023

(511) 9, 16, 28, 35, 38, 41 NCL (12)

- (511) 9 - Elektronické, optické a meracie prístroje a zariadenia; prístroje na záznam, prenos, spracovanie a reprodukciu zvuku, obrazu alebo údajov; telekomunikačné prístroje a zariadenia; vysielacie zariadenia; prepájacie alebo smerovacie zariadenia; prístroje na prenos údajov; magnetické nosiče údajov; počítače; periférne zariadenia počítačov; elektronické obvody na prenos programových údajov; počítačový softvér (nahraté počítačové programy); počítačový softvér (sťahovateľný); elektronické publikácie (sťahovateľné); digitálna hudba (sťahovateľná); MP3 prehrávače; videofilmy; mikroprocesory; počítačové klávesnice; modemy; čipové telefónne karty; exponované filmy; kreslené filmy; fotoaparáty; gramofónové platne; gramofóny; hudobné mincové automaty; kamery; magnetofóny; mobilné telefóny; elektronické stieracie žreby na lotériové hry (softvér).
 16 - Papier; kartón; lepenka; tlačoviny; tlačené publikácie; časopisy (periodiká); noviny; knihy; prospekty; brožúry; plagáty; fotografie (tlačoviny); pohľadnice; kalendáre; katalógy; príručky; sprievodcovia (tlačené publikácie); ročenky; tlačené reklamné materiály; letáky; kancelárske potreby okrem nábytku.
 28 - Biliardové stoly; karty na bingo; dáma (hra); domino (hra); hracie karty; hracie kocky; hracie žetóny;

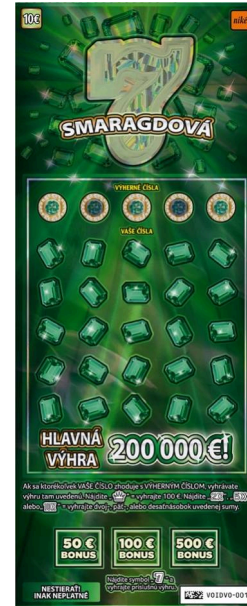
stavebnicové kocky (hračky); kocky (hra); ruletové kolesá; stolové hry; šachové hry; videohry; šípky (hra); žetóny na hazardné hry; stieracie žreby (na lotériové hry); výherné hracie automaty; prístroje na elektronické hry; herné konzoly; hracie žreby a tikety.
 35 - Poradenské a konzultačné služby v oblasti reklamy; poradenské a konzultačné služby v oblasti obchodnej administratívy; poradenské a konzultačné služby v oblasti služieb uvedených v triede 35 tohto zoznamu; poskytovanie obchodných alebo podnikateľských informácií; marketing; obchodný alebo podnikateľský prieskum; prieskum verejnej mienky; prieskum trhu; analýzy nákladov; hospodárske (ekonomické) predpovede; správa počítačových súborov; zbieranie údajov do počítačových databáz; zoraďovanie údajov v počítačových databázach; vzťahy s verejnosťou (public relations); organizovanie obchodných alebo reklamných výstav; personálne poradenstvo; predvádzanie tovaru; reklamné plagátovanie; obchodná správa licencií výrobkov a služieb (pre tretie osoby); prezentácia výrobkov v komunikačných médiách pre maloobchod; rozširovanie reklamných alebo inzertných oznamov; rozširovanie reklamných materiálov zákazníkom (letáky, prospekty, tlačoviny, vzorky); vydávanie reklamných textov; aktualizovanie reklamných materiálov; prenájom reklamných plôch; rozhlasová reklama; reklama; online reklama na počítačovej komunikačnej sieti; reklama prostredníctvom mobilných telefónov; reklamné agentúry; televízna reklama; reklamné služby prostredníctvom akéhokoľvek média, prostredníctvom telefónnej siete, dátovej siete, informačnej siete, elektronickej siete, komunikačnej siete alebo počítačovej siete; poskytovanie informácií obchodného alebo reklamného charakteru; poskytovanie multimediálnych informácií obchodného alebo reklamného charakteru; vyhľadávanie informácií v počítačových súboroch (pre tretie osoby); prenájom reklamných materiálov; obchodné sprostredkovateľské služby; spracovanie textov; vyhľadávanie sponzorov; komerčné informačné kancelárie.

38 - Elektronická pošta; vysielanie káblovej televízie; vysielacie služby; telekomunikačné služby; televízne vysielanie; rozhlasové vysielanie; telefonické služby; spravodajské kancelárie; prenájom prístrojov na prenos správ; poskytovanie audiotextových telekomunikačných služieb.

41 - Vzdelávanie; zábava; zábavné parky; informácie o možnostiach zábavy; organizovanie a vedenie lotérií a stávkových hier; organizovanie lotérií a stávkových hier prostredníctvom internetu; organizovanie a vedenie hier o peniaze; organizovanie elektronických kurzových stávok; organizovanie kurzových stávok; organizovanie kurzových stávok prostredníctvom internetu; hazardné hry (herne); poskytovanie športovísk; poskytovanie zariadení na oddych a rekreáciu; tvorba televíznych programov; tvorba publicistických, spravodajských, zábavných a vzdelávacích programov;

nahrávanie videofilmov; televízna zábava; divadelné predstavenia; tvorba divadelných alebo iných predstavení; prenájom kinematografických prístrojov; prenájom osvetľovacích prístrojov do divadelných sál a televíznych štúdií; prenájom dekorácií na predstavenia; požičiavanie kinematografických filmov; požičiavanie videopások; produkcia filmov (nie reklamných); filmové štúdiá; poskytovanie informácií oblasti kultúry, športu, zábavy a vzdelávania; výchovno-zábavné klubové služby; školenia; organizovanie a vedenie koncertov; organizovanie plesov; organizovanie súťaží krásy; organizovanie športových súťaží; organizovanie vedomostných súťaží; organizovanie zábavných súťaží; organizovanie kultúrnych alebo vzdelávacích výstav; organizovanie a vedenie konferencií a kongresov; organizovanie a vedenie školení; organizovanie živých vystúpení; plánovanie a organizovanie večierok; nahrávacie štúdiá (služby); reportárske služby; vydávanie textov (okrem reklamných); elektronická edičná činnosť v malom (DTP služby); on-line poskytovanie elektronických publikácií (bez možnosti kopírovania); on-line vydávanie elektronických kníh, novin a časopisov; on-line poskytovanie počítačových hier (z počítačových sietí); prenájom videorekordérov; požičiavanie audio prístrojov; organizovanie a vedenie konferencií poskytované on-line prostredníctvom telekomunikačného spojenia alebo počítačovej siete; organizovanie a vedenie seminárov poskytované on-line prostredníctvom telekomunikačného spojenia alebo počítačovej siete; organizovanie a vedenie tvorivých dielní (výučba) poskytované on-line prostredníctvom telekomunikačného spojenia alebo počítačovej siete; on-line poskytovanie digitálnej hudby (bez možnosti kopírovania); informácie o možnostiach rekreácie, zábavy, výchove a vzdelávaní poskytované on-line z počítačových databáz alebo internetu; tvorba rozhlasových programov; fotografické reportáže; nahrávanie videopások; vydávanie kníh; organizovanie kultúrno-spoločenských podujatí a hier (nie na reklamné účely); organizovanie vedomostných alebo zábavných súťaží prostredníctvom internetu alebo telefónov a mobilných telefónov; rozhlasová zábava; prekladateľské služby; organizovanie zábavných a súťažných hier (okrem reklamných); televízna zábava a súťažné hry vyžadujúce telefonickú účasť divákov; interaktívne zábavné služby s použitím mobilných telefónov; rezervácie vstupeniek na zábavné predstavenia.

(540)



(550) obrazová

(591) čierna, biela, oranžová, zelená, žltá, hnedá, červená, fialová, modrá a odtiene týchto farieb

(731) N I K É, spol. s r.o., Ilkovičova 34, Bratislava-Karlova Ves, SK;

(740) TM & PATENT ATTORNEY NEUSCHL s. r. o., Bratislava-Staré Mesto, SK;

(210) 1312-2023

(220) 14.6.2023

(511) 9, 16, 28, 35, 38, 41 NCL (12)

(511) 9 - Elektronické, optické a meracie prístroje a zariadenia; prístroje na záznam, prenos, spracovanie a reprodukciu zvuku, obrazu alebo údajov; telekomunikačné prístroje a zariadenia; vysielacie zariadenia; prepájacie alebo smerovacie zariadenia; prístroje na prenos údajov; magnetické nosiče údajov; počítače; periférne zariadenia počítačov; elektronické obvody na prenos programových údajov; počítačový softvér (nahraté počítačové programy); počítačový softvér (sťahovateľný); elektronické publikácie (sťahovateľné); digitálna hudba (sťahovateľná); MP3 prehrávače; videofilmy; mikroprocesory; počítačové klávesnice; modemy; čipové telefonné karty; exponované filmy; kreslené filmy; fotoaparáty; gramofónové platne; gramofóny; hudobné mincové automaty; kamery; magnetofóny; mobilné telefóny; elektronické stieracie žreby na lotériové hry (softvér).
16 - Papier; kartón; lepenka; tlačoviny; tlačené publikácie; časopisy (periodiká); noviny; knihy; prospekty; brožúry; plagáty; fotografie (tlačoviny); pohľadnice; kalendáre; katalógy; príručky; sprievodcovia (tlačené publikácie); ročenky; tlačené reklamné materiály; letáky; kancelárske potreby okrem nábytku.

28 - Biliardové stoly; karty na bingo; dáma (hra); domino (hra); hracie karty; hracie kocky; hracie žetóny; stavebnicové kocky (hračky); kolky (hra); ruletové kolesá; stolové hry; šachové hry; videohry; šípky

(hra); žetóny na hazardné hry; stieracie žreby (na lotériové hry); výherné hracie automaty; prístroje na elektronické hry; herné konzoly; hracie žreby a tikety.

35 - Poradenské a konzultačné služby v oblasti reklamy; poradenské a konzultačné služby v oblasti obchodnej administratívy; poradenské a konzultačné služby v oblasti služieb uvedených v triede 35 tohto zoznamu; poskytovanie obchodných alebo podnikateľských informácií; marketing; obchodný alebo podnikateľský prieskum; prieskum verejnej mienky; prieskum trhu; analýzy nákladov; hospodárske (ekonomické)predpovede; správa počítačových súborov; zbieranie údajov do počítačových databáz; zoraďovanie údajov v počítačových databázach; vzťahy s verejnosťou (public relations); organizovanie obchodných alebo reklamných výstav; personálne poradenstvo; predvádzanie tovaru; reklamné plagátovanie; obchodná správa licencií výrobkov a služieb (pre tretie osoby); prezentácia výrobkov v komunikačných médiách pre maloobchod; rozširovanie reklamných alebo inzertných oznamov; rozširovanie reklamných materiálov zákazníkom (letáky, prospekty, tlačoviny, vzorky); vydávanie reklamných textov; aktualizovanie reklamných materiálov; prenájom reklamných plôch; rozhlasová reklama; reklama; online reklama na počítačovej komunikačnej sieti; reklama prostredníctvom mobilných telefónov; reklamné agentúry; televízna reklama; reklamné služby prostredníctvom akéhokoľvek média, prostredníctvom telefónnej siete, dátovej siete, informačnej siete, elektronickej siete, komunikačnej siete alebo počítačovej siete; poskytovanie informácií obchodného alebo reklamného charakteru; poskytovanie multimediálnych informácií obchodného alebo reklamného charakteru; vyhľadávanie informácií v počítačových súboroch (pre tretie osoby); prenájom reklamných materiálov; obchodné sprostredkovateľské služby; spracovanie textov; vyhľadávanie sponzorov; komerčné informačné kancelárie.

38 - Elektronická pošta; vysielanie káblovej televízie; vysielacie služby; telekomunikačné služby; televízne vysielanie; rozhlasové vysielanie; telefonické služby; spravodajské kancelárie; prenájom prístrojov na prenos správ; poskytovanie audiotextových telekomunikačných služieb.

41 - Vzdelávanie; zábava; zábavné parky; informácie o možnostiach zábavy; organizovanie a vedenie lotérií a stávkových hier; organizovanie lotérií a stávkových hier prostredníctvom internetu; organizovanie a vedenie hier o peniaze; organizovanie elektronických kurzových stávok; organizovanie kurzových stávok; organizovanie kurzových stávok prostredníctvom internetu; hazardné hry (herne); poskytovanie športovísk; poskytovanie zariadení na oddych a rekreáciu; tvorba televíznych programov; tvorba publicistických, spravodajských, zábavných a vzdelávacích programov; nahrávanie videofilmov; televízna zábava; divadelné predstavenia; tvorba divadelných alebo iných

predstavení; prenájom kinematografických prístrojov; prenájom osvetľovacích prístrojov do divadelných sál a televíznych štúdií; prenájom dekorácií na predstavenia; požičiavanie kinematografických filmov; požičiavanie videopások; produkcia filmov (nie reklamných); filmové štúdiá; poskytovanie informácií oblasti kultúry, športu, zábavy a vzdelávania; výchovno-zábavné klubové služby; školenia; organizovanie a vedenie koncertov; organizovanie plesov; organizovanie súťaží krásy; organizovanie športových súťaží; organizovanie vedomostných súťaží; organizovanie zábavných súťaží; organizovanie kultúrnych alebo vzdelávacích výstav; organizovanie a vedenie konferencií a kongresov; organizovanie a vedenie školení; organizovanie živých vystúpení; plánovanie a organizovanie večierkov; nahrávacie štúdiá (služby); reportárske služby; vydávanie textov (okrem reklamných); elektronická edičná činnosť v malom (DTP služby); on-line poskytovanie elektronických publikácií (bez možnosti kopírovania); on-line vydávanie elektronických kníh, novín a časopisov; on-line poskytovanie počítačových hier (z počítačových sietí); prenájom videorekordérov; požičiavanie audio prístrojov; organizovanie a vedenie konferencií poskytované on-line prostredníctvom telekomunikačného spojenia alebo počítačovej siete; organizovanie a vedenie seminárov poskytované on-line prostredníctvom telekomunikačného spojenia alebo počítačovej siete; organizovanie a vedenie tvorivých dielní (výučba) poskytované on-line prostredníctvom telekomunikačného spojenia alebo počítačovej siete; on-line poskytovanie digitálnej hudby (bez možnosti kopírovania); informácie o možnostiach rekreácie, zábavy, výchove a vzdelávaní poskytované on-line z počítačových databáz alebo internetu; tvorba rozhlasových programov; fotografické reportáže; nahrávanie videopások; vydávanie kníh; organizovanie kultúrno-spoločenských podujatí a hier (nie na reklamné účely); organizovanie vedomostných alebo zábavných súťaží prostredníctvom internetu alebo telefónov a mobilných telefónov; rozhlasová zábava; prekladateľské služby; organizovanie zábavných a súťažných hier (okrem reklamných);televízna zábava a súťažné hry vyžadujúce telefonickú účasť divákov; interaktívne zábavné služby s použitím mobilných telefónov; rezervácie vstupeniek na zábavné predstavenia.

(540)



- (550) obrazová
 (591) čierna, biela, oranžová, žltá, hnedá, zelená, modrá a odtiene týchto farieb
 (731) N I K É, spol. s r.o., Ilkovičova 34, Bratislava-Karlova Ves, SK;
 (740) TM & PATENT ATTORNEY NEUSCHL s. r. o., Bratislava-Staré Mesto, SK;

(210) 1313-2023

(220) 14.6.2023

(511) 9, 16, 28, 35, 38, 41 NCL (12)

- (511) 9 - Elektronické, optické a meracie prístroje a zariadenia; prístroje na záznam, prenos, spracovanie a reprodukciu zvuku, obrazu alebo údajov; telekomunikačné prístroje a zariadenia; vysielacie zariadenia; prepájacie alebo smerovacie zariadenia; prístroje na prenos údajov; magnetické nosiče údajov; počítače; periférne zariadenia počítačov; elektronické obvody na prenos programových údajov; počítačový softvér (nahraté počítačové programy); počítačový softvér (sťahovateľný); elektronické publikácie (sťahovateľné); digitálna hudba (sťahovateľná); MP3 prehrávače; videofilmy; mikroprocesory; počítačové klávesnice; modemy; čipové telefónne karty; exponované filmy; kreslené filmy; fotoaparáty; gramofónové platne; gramofóny; hudobné mincové automaty; kamery; magnetofóny; mobilné telefóny; elektronické stieracie žreby na lotériové hry (softvér).
 16 - Papier; kartón; lepenka; tlačoviny; tlačené publikácie; časopisy (periodiká); noviny; knihy; prospekty; brožúry; plagáty; fotografie (tlačoviny); pohľadnice; kalendáre; katalógy; príručky; sprievodcovia (tlačené publikácie); ročenky; tlačené reklamné materiály; letáky; kancelárske potreby okrem nábytku.
 28 - Biliardové stoly; karty na bingo; dáma (hra); domino (hra); hracie karty; hracie kocky; hracie žetóny; stavebnicové kocky (hračky); kolky (hra); ruletové kolesá; stolové hry; šachové hry; videohry; šípky

(hra); žetóny na hazardné hry; stieracie žreby (na lotériové hry); výherné hracie automaty; prístroje na elektronické hry; herné konzoly; hracie žreby a tikety.
 35 - Poradenské a konzultačné služby v oblasti reklamy; poradenské a konzultačné služby v oblasti obchodnej administratívy; poradenské a konzultačné služby v oblasti služieb uvedených v triede 35 tohto zoznamu; poskytovanie obchodných alebo podnikateľských informácií; marketing; obchodný alebo podnikateľský prieskum; prieskum verejnej mienky; prieskum trhu; analýzy nákladov; hospodárske (ekonomické) predpovede; správa počítačových súborov; zbieranie údajov do počítačových databáz; zoraďovanie údajov v počítačových databázach; vzťahy s verejnosťou (public relations); organizovanie obchodných alebo reklamných výstav; personálne poradenstvo; predvádzanie tovaru; reklamné plagátovanie; obchodná správa licencií výrobkov a služieb (pre tretie osoby); prezentácia výrobkov v komunikačných médiách pre maloobchod; rozširovanie reklamných alebo inzertných oznamov; rozširovanie reklamných materiálov zákazníkom (letáky, prospekty, tlačoviny, vzorky); vydávanie reklamných textov; aktualizovanie reklamných materiálov; prenájom reklamných plôch; rozhlasová reklama; reklama; online reklama na počítačovej komunikačnej sieti; reklama prostredníctvom mobilných telefónov; reklamné agentúry; televízna reklama; reklamné služby prostredníctvom akéhokoľvek média, prostredníctvom telefónnej siete, dátovej siete, informačnej siete, elektronickej siete, komunikačnej siete alebo počítačovej siete; poskytovanie informácií obchodného alebo reklamného charakteru; poskytovanie multimediálnych informácií obchodného alebo reklamného charakteru; vyhľadávanie informácií v počítačových súboroch (pre tretie osoby); prenájom reklamných materiálov; obchodné sprostredkovateľské služby; spracovanie textov; vyhľadávanie sponzorov; komerčné informačné kancelárie.

38 - Elektronická pošta; vysielanie káblovej televízie; vysielacie služby; telekomunikačné služby; televízne vysielanie; rozhlasové vysielanie; telefonické služby; spravodajské kancelárie; prenájom prístrojov na prenos správ; poskytovanie audiotextových telekomunikačných služieb.

41 - Vzdelávanie; zábava; zábavné parky; informácie o možnostiach zábavy; organizovanie a vedenie lotérií a stávkových hier; organizovanie lotérií a stávkových hier prostredníctvom internetu; organizovanie a vedenie hier o peniaze; organizovanie elektronických kurzových stávok; organizovanie kurzových stávok; organizovanie kurzových stávok prostredníctvom internetu; hazardné hry (herne); poskytovanie športovísk; poskytovanie zariadení na oddych a rekreáciu; tvorba televíznych programov; tvorba publicistických, spravodajských, zábavných a vzdelávacích programov; nahrávanie videofilmov; televízna zábava; divadelné predstavenia; tvorba divadelných alebo iných

predstavení; prenájom kinematografických prístrojov; prenájom osvetľovacích prístrojov do divadelných sál a televíznych štúdií; prenájom dekorácií na predstavenia; požičiavanie kinematografických filmov; požičiavanie videopások; produkcia filmov (nie reklamných); filmové štúdiá; poskytovanie informácií oblasti kultúry, športu, zábavy a vzdelávania; výchovno-zábavné klubové služby; školenia; organizovanie a vedenie koncertov; organizovanie plesov; organizovanie súťaží krásy; organizovanie športových súťaží; organizovanie vedomostných súťaží; organizovanie zábavných súťaží; organizovanie kultúrnych alebo vzdelávacích výstav; organizovanie a vedenie konferencií a kongresov; organizovanie a vedenie školení; organizovanie živých vystúpení; plánovanie a organizovanie večierok; nahrávacie štúdiá (služby); reportérske služby; vydávanie textov (okrem reklamných); elektronická edičná činnosť v malom (DTP služby); on-line poskytovanie elektronických publikácií (bez možnosti kopírovania); on-line vydávanie elektronických kníh, novin a časopisov; on-line poskytovanie počítačových hier (z počítačových sietí); prenájom videorekordérov; požičiavanie audio prístrojov; organizovanie a vedenie konferencií poskytované on-line prostredníctvom telekomunikačného spojenia alebo počítačovej siete; organizovanie a vedenie seminárov poskytované on-line prostredníctvom telekomunikačného spojenia alebo počítačovej siete; organizovanie a vedenie tvorivých dielní (výučba) poskytované on-line prostredníctvom telekomunikačného spojenia alebo počítačovej siete; on-line poskytovanie digitálnej hudby (bez možnosti kopírovania); informácie o možnostiach rekreácie, zábavy, výchove a vzdelávania poskytované on-line z počítačových databáz alebo internetu; tvorba rozhlasových programov; fotografické reportáže; nahrávanie videopások; vydávanie kníh; organizovanie kultúrno-spoločenských podujatí a hier (nie na reklamné účely); organizovanie vedomostných alebo zábavných súťaží prostredníctvom internetu alebo telefónov a mobilných telefónov; rozhlasová zábava; prekladateľské služby; organizovanie zábavných a súťažných hier (okrem reklamných); televízna zábava a súťažné hry vyžadujúce telefonickú účasť divákov; interaktívne zábavné služby s použitím mobilných telefónov; rezervácie vstupeniek na zábavné predstavenia.

(540)



(550) obrazová

(591) čierna, biela, oranžová, žltá, červená, zelená, hnedá a odtiene týchto farieb

(731) NIKÉ, spol. s r.o., Ilkovičova 34, Bratislava-Karlova Ves, SK;

(740) TM & PATENT ATTORNEY NEUSCHL s. r. o., Bratislava-Staré Mesto, SK;

(210) 1314-2023

(220) 14.6.2023

(511) 9, 16, 28, 35, 38, 41 NCL (12)

(511) 9 - Elektronické, optické a meracie prístroje a zariadenia; prístroje na záznam, prenos, spracovanie a reprodukciu zvuku, obrazu alebo údajov; telekomunikačné prístroje a zariadenia; vysielacie zariadenia; prepájacie alebo smerovacie zariadenia; prístroje na prenos údajov; magnetické nosiče údajov; počítače; periférne zariadenia počítačov; elektronické obvody na prenos programových údajov; počítačový softvér (nahraté počítačové programy); počítačový softvér (sťahovateľný); elektronické publikácie (sťahovateľné); digitálna hudba (sťahovateľná); MP3 prehrávače; videofilmy; mikroprocesory; počítačové klávesnice; modemy; čipové telefónne karty; exponované filmy; kreslené filmy; fotoaparáty; gramofónové platne; gramofóny; hudobné mincové automaty; kamery; magnetofóny; mobilné telefóny; elektronické stieracie žreby na lotériové hry (softvér).
16 - Papier; kartón; lepenka; tlačoviny; tlačené publikácie; časopisy (periodiká); noviny; knihy; prospekty; brožúry; plagáty; fotografie (tlačoviny); pohľadnice; kalendáre; katalógy; príručky; sprievodcovia (tlačené publikácie); ročenky; tlačené reklamné materiály; letáky; kancelárske potreby okrem nábytku.

28 - Biliardové stoly; karty na bingo; dáma (hra); domino (hra); hracie karty; hracie kocky; hracie žetóny; stavebnicové kocky (hračky); kolky (hra); ruletové kolesá; stolové hry; šachové hry; videohry; šípky

(hra); žetóny na hazardné hry; stieracie žreby (na lotériové hry); výherné hracie automaty; prístroje na elektronické hry; herné konzoly; hracie žreby a tikety.

35 - Poradenské a konzultačné služby v oblasti reklamy; poradenské a konzultačné služby v oblasti obchodnej administratívy; poradenské a konzultačné služby v oblasti služieb uvedených v triede 35 tohto zoznamu; poskytovanie obchodných alebo podnikateľských informácií; marketing; obchodný alebo podnikateľský prieskum; prieskum verejnej mienky; prieskum trhu; analýzy nákladov; hospodárske (ekonomické)predpovede; správa počítačových súborov; zbieranie údajov do počítačových databáz; zoraďovanie údajov v počítačových databázach; vzťahy s verejnosťou (public relations); organizovanie obchodných alebo reklamných výstav; personálne poradenstvo; predvádzanie tovaru; reklamné plagátovanie; obchodná správa licencií výrobkov a služieb (pre tretie osoby); prezentácia výrobkov v komunikačných médiách pre maloobchod; rozširovanie reklamných alebo inzertných oznamov; rozširovanie reklamných materiálov zákazníkom (letáky, prospekty, tlačoviny, vzorky); vydávanie reklamných textov; aktualizovanie reklamných materiálov; prenájom reklamných plôch; rozhlasová reklama; reklama; online reklama na počítačovej komunikačnej sieti; reklama prostredníctvom mobilných telefónov; reklamné agentúry; televízna reklama; reklamné služby prostredníctvom akéhokoľvek média, prostredníctvom telefónnej siete, dátovej siete, informačnej siete, elektronickej siete, komunikačnej siete alebo počítačovej siete; poskytovanie informácií obchodného alebo reklamného charakteru; poskytovanie multimediálnych informácií obchodného alebo reklamného charakteru; vyhľadávanie informácií v počítačových súboroch (pre tretie osoby); prenájom reklamných materiálov; obchodné sprostredkovateľské služby; spracovanie textov; vyhľadávanie sponzorov; komerčné informačné kancelárie.

38 - Elektronická pošta; vysielanie káblovej televízie; vysielacie služby; telekomunikačné služby; televízne vysielanie; rozhlasové vysielanie; telefonické služby; spravodajské kancelárie; prenájom prístrojov na prenos správ; poskytovanie audiotextových telekomunikačných služieb.

41 - Vzdelávanie; zábava; zábavné parky; informácie o možnostiach zábavy; organizovanie a vedenie lotérií a stávkových hier; organizovanie lotérií a stávkových hier prostredníctvom internetu; organizovanie a vedenie hier o peniaze; organizovanie elektronických kurzových stávok; organizovanie kurzových stávok; organizovanie kurzových stávok prostredníctvom internetu; hazardné hry (herne); poskytovanie športovísk; poskytovanie zariadení na oddych a rekreáciu; tvorba televíznych programov; tvorba publicistických, spravodajských, zábavných a vzdelávacích programov; nahrávanie videofilmov; televízna zábava; divadelné predstavenia; tvorba divadelných alebo iných

predstavení; prenájom kinematografických prístrojov; prenájom osvetľovacích prístrojov do divadelných sál a televíznych štúdií; prenájom dekorácií na predstavenia; požičiavanie kinematografických filmov; požičiavanie videopások; produkcia filmov (nie reklamných); filmové štúdiá; poskytovanie informácií oblasti kultúry, športu, zábavy a vzdelávania; výchovno-zábavné klubové služby; školenia; organizovanie a vedenie koncertov; organizovanie plesov; organizovanie súťaží krásy; organizovanie športových súťaží; organizovanie vedomostných súťaží; organizovanie zábavných súťaží; organizovanie kultúrnych alebo vzdelávacích výstav; organizovanie a vedenie konferencií a kongresov; organizovanie a vedenie školení; organizovanie živých vystúpení; plánovanie a organizovanie večierkov; nahrávacie štúdiá (služby); reportárske služby; vydávanie textov (okrem reklamných); elektronická edičná činnosť v malom (DTP služby); on-line poskytovanie elektronických publikácií (bez možnosti kopírovania); on-line vydávanie elektronických kníh, novín a časopisov; on-line poskytovanie počítačových hier (z počítačových sietí); prenájom videorekordérov; požičiavanie audio prístrojov; organizovanie a vedenie konferencií poskytované on-line prostredníctvom telekomunikačného spojenia alebo počítačovej siete; organizovanie a vedenie seminárov poskytované on-line prostredníctvom telekomunikačného spojenia alebo počítačovej siete; organizovanie a vedenie tvorivých dielní (výučba) poskytované on-line prostredníctvom telekomunikačného spojenia alebo počítačovej siete; on-line poskytovanie digitálnej hudby (bez možnosti kopírovania); informácie o možnostiach rekreácie, zábavy, výchove a vzdelávaní poskytované on-line z počítačových databáz alebo internetu; tvorba rozhlasových programov; fotografické reportáže; nahrávanie videopások; vydávanie kníh; organizovanie kultúrno-spoločenských podujatí a hier (nie na reklamné účely); organizovanie vedomostných alebo zábavných súťaží prostredníctvom internetu alebo telefónov a mobilných telefónov; rozhlasová zábava; prekladateľské služby; organizovanie zábavných a súťažných hier (okrem reklamných);televízna zábava a súťažné hry vyžadujúce telefonickú účasť divákov; interaktívne zábavné služby s použitím mobilných telefónov; rezervácie vstupeniek na zábavné predstavenia.

(540)



- (550) obrazová
 (591) čierna, biela, zelená, modrá, hnedá, žltá, červená, fialová a odtiene týchto farieb
 (731) N I K É, spol. s r.o., Ilkovičova 34, Bratislava-Karlova Ves, SK;
 (740) TM & PATENT ATTORNEY NEUSCHL s. r. o., Bratislava-Staré Mesto, SK;

(210) 1315-2023

(220) 14.6.2023

(511) 9, 16, 28, 35, 38, 41 NCL (12)

- (511) 9 - Elektronické, optické a meracie prístroje a zariadenia; prístroje na záznam, prenos, spracovanie a reprodukciu zvuku, obrazu alebo údajov; telekomunikačné prístroje a zariadenia; vysielacie zariadenia; prepájacie alebo smerovacie zariadenia; prístroje na prenos údajov; magnetické nosiče údajov; počítače; periférne zariadenia počítačov; elektronické obvody na prenos programových údajov; počítačový softvér (nahraté počítačové programy); počítačový softvér (sťahovateľný); elektronické publikácie (sťahovateľné); digitálna hudba (sťahovateľná); MP3 prehrávače; videofilmy; mikroprocesory; počítačové klávesnice; modemy; čipové telefónne karty; exponované filmy; kreslené filmy; fotoaparáty; gramofónové platne; gramofóny; hudobné mincové automaty; kamery; magnetofóny; mobilné telefóny; elektronické stieracie žreby na lotériové hry (softvér).
 16 - Papier; kartón; lepenka; tlačoviny; tlačené publikácie; časopisy (periodiká); noviny; knihy; prospekty; brožúry; plagáty; fotografie (tlačoviny); pohľadnice; kalendáre; katalógy; príručky; sprievodcovia (tlačené publikácie); ročenky; tlačené reklamné materiály; letáky; kancelárske potreby okrem nábytku.
 28 - Biliardové stoly; karty na bingo; dáma (hra); domino (hra); hracie karty; hracie kocky; hracie žetóny; stavebnicové kocky (hračky); kolky (hra); ruletové kolesá; stolové hry; šachové hry; videohry; šípky (hra); žetóny na hazardné hry; stieracie žreby (na lotériové hry); výherné hracie automaty; prístroje na elektronické hry; herné konzoly; hracie žreby a tikety.

35 - Poradenské a konzultačné služby v oblasti reklamy; poradenské a konzultačné služby v oblasti obchodnej administratívy; poradenské a konzultačné služby v oblasti služieb uvedených v triede 35 tohto zoznamu; poskytovanie obchodných alebo podnikateľských informácií; marketing; obchodný alebo podnikateľský prieskum; prieskum verejnej mienky; prieskum trhu; analýzy nákladov; hospodárske (ekonomické) predpovede; správa počítačových súborov; zbieranie údajov do počítačových databáz; zoraďovanie údajov v počítačových databázach; vzťahy s verejnosťou (public relations); organizovanie obchodných alebo reklamných výstav; personálne poradenstvo; predvádzanie tovaru; reklamné plagátovanie; obchodná správa licencií výrobkov a služieb (pre tretie osoby); prezentácia výrobkov v komunikačných médiách pre maloobchod; rozširovanie reklamných alebo inzertných oznamov; rozširovanie reklamných materiálov zákazníkom (letáky, prospekty, tlačoviny, vzorky); vydávanie reklamných textov; aktualizovanie reklamných materiálov; prenájom reklamných plôch; rozhlasová reklama; reklama; online reklama na počítačovej komunikačnej sieti; reklama prostredníctvom mobilných telefónov; reklamné agentúry; televízna reklama; reklamné služby prostredníctvom akéhokoľvek média, prostredníctvom telefónnej siete, dátovej siete, informačnej siete, elektronickej siete, komunikačnej siete alebo počítačovej siete; poskytovanie informácií obchodného alebo reklamného charakteru; poskytovanie multimediálnych informácií obchodného alebo reklamného charakteru; vyhľadávanie informácií v počítačových súboroch (pre tretie osoby); prenájom reklamných materiálov; obchodné sprostredkovateľské služby; spracovanie textov; vyhľadávanie sponzorov; komerčné informačné kancelárie.

38 - Elektronická pošta; vysielanie káblovej televízie; vysielacie služby; telekomunikačné služby; televízne vysielanie; rozhlasové vysielanie; telefonické služby; spravodajské kancelárie; prenájom prístrojov na prenos správ; poskytovanie audiotextových telekomunikačných služieb.

41 - Vzdelávanie; zábava; zábavné parky; informácie o možnostiach zábavy; organizovanie a vedenie lotérií a stávkových hier; organizovanie lotérií a stávkových hier prostredníctvom internetu; organizovanie a vedenie hier o peniaze; organizovanie elektronických kurzových stávok; organizovanie kurzových stávok; organizovanie kurzových stávok prostredníctvom internetu; hazardné hry (herne); poskytovanie športovísk; poskytovanie zariadení na oddych a rekreáciu; tvorba televíznych programov; tvorba publicistických, spravodajských, zábavných a vzdelávacích programov; nahrávanie videofilmov; televízna zábava; divadelné predstavenia; tvorba divadelných alebo iných predstavení; prenájom kinematografických prístrojov; prenájom osvetľovacích prístrojov do divadelných sál a televíznych štúdií; prenájom dekorácií

na predstavenia; požičiavanie kinematografických filmov; požičiavanie videopások; produkcia filmov (nie reklamných); filmové štúdiá; poskytovanie informácií oblasti kultúry, športu, zábavy a vzdelávania; výchovno-zábavné klubové služby; školenia; organizovanie a vedenie koncertov; organizovanie plesov; organizovanie súťaží krásy; organizovanie športových súťaží; organizovanie vedomostných súťaží; organizovanie zábavných súťaží; organizovanie kultúrnych alebo vzdelávacích výstav; organizovanie a vedenie konferencií a kongresov; organizovanie a vedenie školení; organizovanie živých vystúpení; plánovanie a organizovanie večierok; nahrávacie štúdiá (služby); reportérske služby; vydávanie textov (okrem reklamných); elektronická edičná činnosť v malom (DTP služby); on-line poskytovanie elektronických publikácií (bez možnosti kopírovania); on-line vydávanie elektronických kníh, novin a časopisov; on-line poskytovanie počítačových hier (z počítačových sietí); prenájom videorekordérov; požičiavanie audio prístrojov; organizovanie a vedenie konferencií poskytované on-line prostredníctvom telekomunikačného spojenia alebo počítačovej siete; organizovanie a vedenie seminárov poskytované on-line prostredníctvom telekomunikačného spojenia alebo počítačovej siete; organizovanie a vedenie tvorivých dielní (výučba) poskytované on-line prostredníctvom telekomunikačného spojenia alebo počítačovej siete; on-line poskytovanie digitálnej hudby (bez možnosti kopírovania); informácie o možnostiach rekreácie, zábavy, výchove a vzdelávaní poskytované on-line z počítačových databáz alebo internetu; tvorba rozhlasových programov; fotografické reportáže; nahrávanie videopások; vydávanie kníh; organizovanie kultúrno-spoločenských podujatí a hier (nie na reklamné účely); organizovanie vedomostných alebo zábavných súťaží prostredníctvom internetu alebo telefónov a mobilných telefónov; rozhlasová zábava; prekladateľské služby; organizovanie zábavných a súťažných hier (okrem reklamných); televízna zábava a súťažné hry vyžadujúce telefonickú účasť divákov; interaktívne zábavné služby s použitím mobilných telefónov; rezervácie vstupeniek na zábavné predstavenia.

(540)



(550) obrazová

(591) čierna, biela, žltá, hnedá a odtiene týchto farieb

(731) N I K É, spol. s r.o., Ilkovičova 34, Bratislava-Karlova Ves, SK;

(740) TM & PATENT ATTORNEY NEUSCHL s. r. o., Bratislava-Staré Mesto, SK;

(210) 1320-2023

(220) 14.6.2023

(511) 9, 16, 28, 35, 38, 41 NCL (12)

(511) 9 - Elektronické, optické a meracie prístroje a zariadenia; prístroje na záznam, prenos, spracovanie a reprodukciu zvuku, obrazu alebo údajov; telekomunikačné prístroje a zariadenia; vysielacie zariadenia; prepájacie alebo smerovacie zariadenia; prístroje na prenos údajov; magnetické nosiče údajov; počítače; periférne zariadenia počítačov; elektronické obvody na prenos programových údajov; počítačový softvér (nahraté počítačové programy); počítačový softvér (sťahovateľný); elektronické publikácie (sťahovateľné); digitálna hudba (sťahovateľná); MP3 prehrávače; videofilmy; mikroprocesory; počítačové klávesnice; modemy; čipové telefónne karty; exponované filmy; kreslené filmy; fotoaparáty; gramofónové platne; gramofóny; hudobné mincové automaty; kamery; magnetofóny; mobilné telefóny; elektronické stieracie žreby na lotériové hry (softvér).
16 - Papier; kartón; lepenka; tlačoviny; tlačené publikácie; časopisy (periodiká); noviny; knihy; prospekty; brožúry; plagáty; fotografie (tlačoviny); pohľadnice; kalendáre; katalógy; príručky; sprievodcovia (tlačené publikácie); ročenky; tlačené reklamné materiály; letáky; kancelárske potreby okrem nábytku.

28 - Biliardové stoly; karty na bingo; dáma (hra); domino (hra); hracie karty; hracie kocky; hracie žetóny; stavebnicové kocky (hračky); kolky (hra); ruletové kolesá; stolové hry; šachové hry; videohry; šípky (hra); žetóny na hazardné hry; stieracie žreby (na

lotériové hry); výherné hracie automaty; prístroje na elektronické hry; herné konzoly; hracie žreby a tikety.
 35 - Poradenské a konzultačné služby v oblasti reklamy; poradenské a konzultačné služby v oblasti obchodnej administratívy; poradenské a konzultačné služby v oblasti služieb uvedených v triede 35 tohto zoznamu; poskytovanie obchodných alebo podnikateľských informácií; marketing; obchodný alebo podnikateľský prieskum; prieskum verejnej mienky; prieskum trhu; analýzy nákladov; hospodárske (ekonomické)predpovede; správa počítačových súborov; zbieranie údajov do počítačových databáz; zoraďovanie údajov v počítačových databázach; vzťahy s verejnosťou (public relations); organizovanie obchodných alebo reklamných výstav; personálne poradenstvo; predvádzanie tovaru; reklamné plagátovanie; obchodná správa licencií výrobkov a služieb (pre tretie osoby); prezentácia výrobkov v komunikačných médiách pre maloobchod; rozširovanie reklamných alebo inzertných oznamov; rozširovanie reklamných materiálov zákazníkom (letáky, prospekty, tlačoviny, vzorky); vydávanie reklamných textov; aktualizovanie reklamných materiálov; prenájom reklamných plôch; rozhlasová reklama; reklama; online reklama na počítačovej komunikačnej sieti; reklama prostredníctvom mobilných telefónov; reklamné agentúry; televízna reklama; reklamné služby prostredníctvom akéhokoľvek média, prostredníctvom telefónnej siete, dátovej siete, informačnej siete, elektronickej siete, komunikačnej siete alebo počítačovej siete; poskytovanie informácií obchodného alebo reklamného charakteru; poskytovanie multimediálnych informácií obchodného alebo reklamného charakteru; vyhľadávanie informácií v počítačových súboroch (pre tretie osoby); prenájom reklamných materiálov; obchodné sprostredkovateľské služby; spracovanie textov; vyhľadávanie sponzorov; komerčné informačné kancelárie.

38 - Elektronická pošta; vysielanie káblovej televízie; vysielacie služby; telekomunikačné služby; televízne vysielanie; rozhlasové vysielanie; telefonické služby; spravodajské kancelárie; prenájom prístrojov na prenos správ; poskytovanie audiotextových telekomunikačných služieb.

41 - Vzdelávanie; zábava; zábavné parky; informácie o možnostiach zábavy; organizovanie a vedenie lotérií a stávkových hier; organizovanie lotérií a stávkových hier prostredníctvom internetu; organizovanie a vedenie hier o peniaze; organizovanie elektronických kurzových stávok; organizovanie kurzových stávok; organizovanie kurzových stávok prostredníctvom internetu; hazardné hry (herne); poskytovanie športovísk; poskytovanie zariadení na oddych a rekreáciu; tvorba televíznych programov; tvorba publicistických, spravodajských, zábavných a vzdelávacích programov; nahrávanie videofilmov; televízna zábava; divadelné predstavenia; tvorba divadelných alebo iných predstavení; prenájom kinematografických prístrojov;

prenájom osvetľovacích prístrojov do divadelných sál a televíznych štúdií; prenájom dekorácií na predstavenia; požičiavanie kinematografických filmov; požičiavanie videopások; produkcia filmov (nie reklamných); filmové štúdiá; poskytovanie informácií oblasti kultúry, športu, zábavy a vzdelávania; výchovno-zábavné klubové služby; školenia; organizovanie a vedenie koncertov; organizovanie plesov; organizovanie súťaží krásy; organizovanie športových súťaží; organizovanie vedomostných súťaží; organizovanie zábavných súťaží; organizovanie kultúrnych alebo vzdelávacích výstav; organizovanie a vedenie konferencií a kongresov; organizovanie a vedenie školení; organizovanie živých vystúpení; plánovanie a organizovanie večierkov; nahrávacie štúdiá (služby); reportárske služby; vydávanie textov (okrem reklamných); elektronická edičná činnosť v malom (DTP služby); on-line poskytovanie elektronických publikácií (bez možnosti kopírovania); on-line vydávanie elektronických kníh, novín a časopisov; on-line poskytovanie počítačových hier (z počítačových sietí); prenájom videorekordérov; požičiavanie audio prístrojov; organizovanie a vedenie konferencií poskytované on-line prostredníctvom telekomunikačného spojenia alebo počítačovej siete; organizovanie a vedenie seminárov poskytované on-line prostredníctvom telekomunikačného spojenia alebo počítačovej siete; organizovanie a vedenie tvorivých dielní (výučba) poskytované on-line prostredníctvom telekomunikačného spojenia alebo počítačovej siete; on-line poskytovanie digitálnej hudby (bez možnosti kopírovania); informácie o možnostiach rekreácie, zábavy, výchove a vzdelávaní poskytované on-line z počítačových databáz alebo internetu; tvorba rozhlasových programov; fotografické reportáže; nahrávanie videopások; vydávanie kníh; organizovanie kultúrno-spoločenských podujatí a hier (nie na reklamné účely); organizovanie vedomostných alebo zábavných súťaží prostredníctvom internetu alebo telefónov a mobilných telefónov; rozhlasová zábava; prekladateľské služby; organizovanie zábavných a súťažných hier (okrem reklamných);televízna zábava a súťažné hry vyžadujúce telefonickú účasť divákov; interaktívne zábavné služby s použitím mobilných telefónov; rezervácie vstupeniek na zábavné predstavenia.

(540)



(550) obrazová

(591) čierna, biela, oranžová

- (731) N I K É, spol. s r.o., Ilkovičova 34, Bratislava-Karlova Ves, SK;
 (740) TM & PATENT ATTORNEY NEUSCHL s. r. o., Bratislava-Staré Mesto, SK;

(210) 1321-2023

(220) 14.6.2023

(511) 9, 16, 28, 35, 38, 41 NCL (12)

- (511) 9 - Elektronické, optické a meracie prístroje a zariadenia; prístroje na záznam, prenos, spracovanie a reprodukciu zvuku, obrazu alebo údajov; telekomunikačné prístroje a zariadenia; vysielacie zariadenia; prepájacie alebo smerovacie zariadenia; prístroje na prenos údajov; magnetické nosiče údajov; počítače; periférne zariadenia počítačov; elektronické obvody na prenos programových údajov; počítačový softvér(nahraté počítačové programy); počítačový softvér (sťahovateľný); elektronické publikácie (sťahovateľné); digitálna hudba (sťahovateľná); MP3 prehrávače; videofilmy; mikroprocesory; počítačové klávesnice; modemy; čipové telefónne karty; exponované filmy; kreslené filmy; fotoaparáty; gramofónové platne; gramofóny; hudobné mincové automaty; kamery; magnetofóny; mobilné telefóny; elektronické stieracie žreby na lotériové hry (softvér).
 16 - Papier; kartón; lepenka; tlačoviny; tlačené publikácie; časopisy (periodiká); noviny; knihy; prospekty; brožúry; plagáty; fotografie (tlačoviny); pohľadnice; kalendáre; katalógy; príručky; sprievodcovia (tlačené publikácie); ročenky; tlačené reklamné materiály; letáky; kancelárske potreby okrem nábytku.
 28 - Biliardové stoly; karty na bingo; dáma (hra); domino (hra); hracie karty; hracie kocky; hracie žetóny; stavebnicové kocky (hračky); kolky (hra); ruletové kolesá; stolové hry; šachové hry; videohry; šípky (hra); žetóny na hazardné hry; stieracie žreby (na lotériové hry); výherné hracie automaty; prístroje na elektronické hry; herné konzoly; hracie žreby a tikety.
 35 - Poradenské a konzultačné služby v oblasti reklamy; poradenské a konzultačné služby v oblasti obchodnej administratívy; poradenské a konzultačné služby v oblasti služieb uvedených v triede 35 tohto zoznamu; poskytovanie obchodných alebo podnikateľských informácií; marketing; obchodný alebo podnikateľský prieskum; prieskum verejnej mienky; prieskum trhu; analýzy nákladov; hospodárske (ekonomické)predpovede; správa počítačových súborov; zbieranie údajov do počítačových databáz; zoraďovanie údajov v počítačových databázach; vzťahy s verejnosťou (public relations); organizovanie obchodných alebo reklamných výstav; personálne poradenstvo; predvádzanie tovaru; reklamné plagátovanie; obchodná správa licencií výrobkov a služieb (pre tretie osoby); prezentácia výrobkov v komunikačných médiách pre maloobchod; rozširovanie reklamných alebo inzertných oznamov; rozširovanie reklamných materiálov zákazníkom (letáky, prospekty, tlačoviny, vzorky); vydávanie reklamných textov; aktualizovanie reklamných materiálov; prenájom reklamných plôch;

rozhlasová reklama; reklama; online reklama na počítačovej komunikačnej sieti; reklama prostredníctvom mobilných telefónov; reklamné agentúry; televízna reklama; reklamné služby prostredníctvom akéhokoľvek média, prostredníctvom telefónnej siete, dátovej siete, informačnej siete, elektronickej siete, komunikačnej siete alebo počítačovej siete; poskytovanie informácií obchodného alebo reklamného charakteru; poskytovanie multimediálnych informácií obchodného alebo reklamného charakteru; vyhľadávanie informácií v počítačových súboroch (pre tretie osoby); prenájom reklamných materiálov; obchodné sprostredkovateľské služby; spracovanie textov; vyhľadávanie sponzorov; komerčné informačné kancelárie.

38 - Elektronická pošta; vysielanie káblovej televízie; vysielacie služby; telekomunikačné služby; televízne vysielanie; rozhlasové vysielanie; telefonické služby; spravodajské kancelárie; prenájom prístrojov na prenos správ; poskytovanie audiotextových telekomunikačných služieb.

41 - Vzdelávanie; zábava; zábavné parky; informácie o možnostiach zábavy; organizovanie a vedenie lotérií a stávkových hier; organizovanie lotérií a stávkových hier prostredníctvom internetu; organizovanie a vedenie hier o peniaze; organizovanie elektronických kurzových stávok; organizovanie kurzových stávok; organizovanie kurzových stávok prostredníctvom internetu; hazardné hry (herne); poskytovanie športovísk; poskytovanie zariadení na oddych a rekreáciu; tvorba televíznych programov; tvorba publicistických, spravodajských, zábavných a vzdelávacích programov; nahrávanie videofilmov; televízna zábava; divadelné predstavenia; tvorba divadelných alebo iných predstavení; prenájom kinematografických prístrojov; prenájom osvetľovacích prístrojov do divadelných sál a televíznych štúdií; prenájom dekorácií na predstavenia; požičiavanie kinematografických filmov; požičiavanie videopások; produkcia filmov (nie reklamných); filmové štúdiá; poskytovanie informácií oblasti kultúry, športu, zábavy a vzdelávania; výchovno-zábavné klubové služby; školenia; organizovanie a vedenie koncertov; organizovanie plesov; organizovanie súťaží krásy; organizovanie športových súťaží; organizovanie vedomostných súťaží; organizovanie zábavných súťaží; organizovanie kultúrnych alebo vzdelávacích výstav; organizovanie a vedenie konferencií a kongresov; organizovanie a vedenie školení; organizovanie živých vystúpení; plánovanie a organizovanie večierkov; nahrávacie štúdiá (služby); reportárske služby; vydávanie textov (okrem reklamných); elektronická edičná činnosť v malom (DTP služby); on-line poskytovanie elektronických publikácií (bez možnosti kopírovania); on-line vydávanie elektronických kníh, novín a časopisov; on-line poskytovanie počítačových hier (z počítačových sietí); prenájom videorekordérov; požičiavanie audio prístrojov; organizovanie a vedenie konferencií poskytované

on-line prostredníctvom telekomunikačného spojenia alebo počítačovej siete; organizovanie a vedenie seminárov poskytované on-line prostredníctvom telekomunikačného spojenia alebo počítačovej siete; organizovanie a vedenie tvorivých dielní (výučba) poskytované on-line prostredníctvom telekomunikačného spojenia alebo počítačovej siete; on-line poskytovanie digitálnej hudby (bez možnosti kopírovania); informácie o možnostiach rekreácie, zábavy, výchove a vzdelávaní poskytované on-line z počítačových databáz alebo internetu; tvorba rozhlasových programov; fotografické reportáže; nahrávanie videopások; vydávanie kníh; organizovanie kultúrno-spoločenských podujatí a hier (nie na reklamné účely); organizovanie vedomostných alebo zábavných súťaží prostredníctvom internetu alebo telefónov a mobilných telefónov; rozhlasová zábava; prekladateľské služby; organizovanie zábavných a súťažných hier (okrem reklamných); televízna zábava a súťažné hry vyžadujúce telefonickú účasť divákov; interaktívne zábavné služby s použitím mobilných telefónov; rezervácie vstupeniek na zábavné predstavenia.

(540)



- (550) obrazová
 (591) čierna, biela, žltá, modrá, zelená, ružová, fialová, hnedá a odtiene týchto farieb
 (731) N I K É, spol. s r.o., Ilkovičova 34, Bratislava-Karlova Ves, SK;
 (740) TM & PATENT ATTORNEY NEUSCHL s. r. o., Bratislava-Staré Mesto, SK;

(210) 1322-2023

(220) 14.6.2023

(511) 9, 16, 28, 35, 38, 41 NCL (12)

(511) 9 - Elektronické, optické a meracie prístroje a zariadenia; prístroje na záznam, prenos, spracovanie a reprodukciu zvuku, obrazu alebo údajov; telekomunikačné prístroje a zariadenia; vysielačie zariadenia; prepájacie alebo smerovacie zariadenia;

prístroje na prenos údajov; magnetické nosiče údajov; počítače; periférne zariadenia počítačov; elektronické obvody na prenos programových údajov; počítačový softvér (nahraté počítačové programy); počítačový softvér (sťahovateľný); elektronické publikácie (sťahovateľné); digitálna hudba (sťahovateľná); MP3 prehrávače; videofilmy; mikroprocesory; počítačové klávesnice; modemy; čipové telefónne karty; exponované filmy; kreslené filmy; fotoaparáty; gramofónové platne; gramofóny; hudobné mincové automaty; kamery; magnetofóny; mobilné telefóny; elektronické stieracie žreby na lotériové hry (softvér).
 16 - Papier; kartón; lepenka; tlačoviny; tlačené publikácie; časopisy (periodiká); noviny; knihy; prospekty; brožúry; plagáty; fotografie (tlačoviny); pohľadnice; kalendáre; katalógy; príručky; sprievodcovia (tlačené publikácie); ročenky; tlačené reklamné materiály; letáky; kancelárske potreby okrem nábytku.

28 - Biliardové stoly; karty na bingo; dáma (hra); domino (hra); hracie karty; hracie kocky; hracie žetóny; stavebnicové kocky (hračky); kolký (hra); ruletové kolesá; stolové hry; šachové hry; videohry; šípky (hra); žetóny na hazardné hry; stieracie žreby (na lotériové hry); výherné hracie automaty; prístroje na elektronické hry; herné konzoly; hracie žreby a tikety.
 35 - Poradenské a konzultačné služby v oblasti reklamy; poradenské a konzultačné služby v oblasti obchodnej administratívy; poradenské a konzultačné služby v oblasti služieb uvedených v triede 35 tohto zoznamu; poskytovanie obchodných alebo podnikateľských informácií; marketing; obchodný alebo podnikateľský prieskum; prieskum verejnej mienky; prieskum trhu; analýzy nákladov; hospodárske (ekonomické) predpovede; správa počítačových súborov; zbieranie údajov do počítačových databáz; zoraďovanie údajov v počítačových databázach; vzťahy s verejnosťou (public relations); organizovanie obchodných alebo reklamných výstav; personálne poradenstvo; predvádzanie tovaru; reklamné plagátovanie; obchodná správa licencií výrobkov a služieb (pre tretie osoby); prezentácia výrobkov v komunikačných médiách pre maloobchod; rozširovanie reklamných alebo inzertných oznamov; rozširovanie reklamných materiálov zákazníkom (letáky, prospekty, tlačoviny, vzorky); vydávanie reklamných textov; aktualizovanie reklamných materiálov; prenájom reklamných plôch; rozhlasová reklama; reklama; online reklama na počítačovej komunikačnej sieti; reklama prostredníctvom mobilných telefónov; reklamné agentúry; televízna reklama; reklamné služby prostredníctvom akéhokoľvek média, prostredníctvom telefónnej siete, dátovej siete, informačnej siete, elektronickej siete, komunikačnej siete alebo počítačovej siete; poskytovanie informácií obchodného alebo reklamného charakteru; poskytovanie multimediálnych informácií obchodného alebo reklamného charakteru; vyhľadávanie informácií v počítačových súboroch (pre tretie osoby); prenájom reklamných materiálov; obchodné

sprostredkovateľské služby; spracovanie textov; vyhľadávanie sponzorov; komerčné informačné kancelárie.

38 - Elektronická pošta; vysielanie káblovej televízie; vysielacie služby; telekomunikačné služby; televízne vysielanie; rozhlasové vysielanie; telefonické služby; spravodajské kancelárie; prenájom prístrojov na prenos správ; poskytovanie audiotextových telekomunikačných služieb.

41 - Vzdelávanie; zábava; zábavné parky; informácie o možnostiach zábavy; organizovanie a vedenie lotérií a stávkových hier; organizovanie lotérií a stávkových hier prostredníctvom internetu; organizovanie a vedenie hier o peniaze; organizovanie elektronických kurzových stávok; organizovanie kurzových stávok; organizovanie kurzových stávok prostredníctvom internetu; hazardné hry (herne); poskytovanie športovísk; poskytovanie zariadení na oddych a rekreáciu; tvorba televíznych programov; tvorba publicistických, spravodajských, zábavných a vzdelávacích programov; nahrávanie videofilmov; televízna zábava; divadelné predstavenia; tvorba divadelných alebo iných predstavení; prenájom kinematografických prístrojov; prenájom osvetľovacích prístrojov do divadelných sál a televíznych štúdií; prenájom dekorácií na predstavenia; požičiavanie kinematografických filmov; požičiavanie videopások; produkcia filmov (nie reklamných); filmové štúdiá; poskytovanie informácií oblasti kultúry, športu, zábavy a vzdelávania; výchovno-zábavné klubové služby; školenia; organizovanie a vedenie koncertov; organizovanie plesov; organizovanie súťaží krásy; organizovanie športových súťaží; organizovanie vedomostných súťaží; organizovanie zábavných súťaží; organizovanie kultúrnych alebo vzdelávacích výstav; organizovanie a vedenie konferencií a kongresov; organizovanie a vedenie školení; organizovanie živých vystúpení; plánovanie a organizovanie večierok; nahrávacie štúdiá (služby); reportérske služby; vydávanie textov (okrem reklamných); elektronická edičná činnosť v malom (DTP služby); on-line poskytovanie elektronických publikácií (bez možnosti kopírovania); on-line vydávanie elektronických kníh, novín a časopisov; on-line poskytovanie počítačových hier (z počítačových sietí); prenájom videorekordérov; požičiavanie audio prístrojov; organizovanie a vedenie konferencií poskytované on-line prostredníctvom telekomunikačného spojenia alebo počítačovej siete; organizovanie a vedenie seminárov poskytované on-line prostredníctvom telekomunikačného spojenia alebo počítačovej siete; organizovanie a vedenie tvorivých dielní (výučba) poskytované on-line prostredníctvom telekomunikačného spojenia alebo počítačovej siete; on-line poskytovanie digitálnej hudby (bez možnosti kopírovania); informácie o možnostiach rekreácie, zábavy, výchove a vzdelávania poskytované on-line z počítačových databáz alebo internetu; tvorba rozhlasových programov; fotografické reportáže; nahrávanie videopások; vydávanie kníh; organizovanie

kultúrno-spoločenských podujatí a hier (nie na reklamné účely); organizovanie vedomostných alebo zábavných súťaží prostredníctvom internetu alebo telefónov a mobilných telefónov; rozhlasová zábava; prekladateľské služby; organizovanie zábavných a súťažných hier (okrem reklamných); televízna zábava a súťažné hry vyžadujúce telefonickú účasť divákov; interaktívne zábavné služby s použitím mobilných telefónov; rezervácie vstupeniek na zábavné predstavenia.

(540)



(550) obrazová

(591) čierna, biela, oranžová, zelená, modrá, hnedá, žltá a odtiene týchto farieb

(731) N I K É, spol. s r.o., Ilkovičova 34, Bratislava-Karlova Ves, SK;

(740) TM & PATENT ATTORNEY NEUSCHL s. r. o., Bratislava-Staré Mesto, SK;

(210) 1323-2023

(220) 14.6.2023

(511) 9, 16, 28, 35, 38, 41 NCL (12)

(511) 9 - Elektronické, optické a meracie prístroje a zariadenia; prístroje na záznam, prenos, spracovanie a reprodukciu zvuku, obrazu alebo údajov; telekomunikačné prístroje a zariadenia; vysielacie zariadenia; prepájacie alebo smerovacie zariadenia; prístroje na prenos údajov; magnetické nosiče údajov; počítače; periférne zariadenia počítačov; elektronické obvody na prenos programových údajov; počítačový softvér (nahraté počítačové programy); počítačový softvér (sťahovateľný); elektronické publikácie (sťahovateľné); digitálna hudba (sťahovateľná); MP3 prehrávače; videofilmy; mikroprocesory; počítačové klávesnice; modemy; čipové telefónne karty; exponované filmy; kreslené filmy; fotoaparáty; gramofónové platne; gramofóny; hudobné mincové automaty; kamery; magnetofóny; mobilné telefóny; elektronické stieracie žreby na lotériové hry (softvér).
16 - Papier; kartón; lepenka; tlačoviny; tlačené publikácie; časopisy (periodiká); noviny;

knihy; prospekty; brožúry; plagáty; fotografie (tlačoviny); pohľadnice; kalendáre; katalógy; príručky; sprievodcovia (tlačené publikácie); ročenky; tlačené reklamné materiály; letáky; kancelárske potreby okrem nábytku.

28 - Biliardové stoly; karty na bingo; dáma (hra); domino (hra); hracie karty; hracie kocky; hracie žetóny; stavebnicové kocky (hračky); kolky (hra); ruletové kolesá; stolové hry; šachové hry; videohry; šípky (hra); žetóny na hazardné hry; stieracie žreby (na lotériové hry); výherné hracie automaty; prístroje na elektronické hry; herné konzoly; hracie žreby a tikety.

35 - Poradenské a konzultačné služby v oblasti reklamy; poradenské a konzultačné služby v oblasti obchodnej administratívy; poradenské a konzultačné služby v oblasti služieb uvedených v triede 35 tohto zoznamu; poskytovanie obchodných alebo podnikateľských informácií; marketing; obchodný alebo podnikateľský prieskum; prieskum verejnej mienky; prieskum trhu; analýzy nákladov; hospodárske (ekonomické)predpovede; správa počítačových súborov; zbieranie údajov do počítačových databáz; zoraďovanie údajov v počítačových databázach; vzťahy s verejnosťou (public relations); organizovanie obchodných alebo reklamných výstav; personálne poradenstvo; predvádzanie tovaru; reklamné plagátovanie; obchodná správa licencií výrobkov a služieb (pre tretie osoby); prezentácia výrobkov v komunikačných médiách pre maloobchod; rozširovanie reklamných alebo inzertných oznamov; rozširovanie reklamných materiálov zákazníkom (letáky, prospekty, tlačoviny, vzorky); vydávanie reklamných textov; aktualizovanie reklamných materiálov; prenájom reklamných plôch; rozhlasová reklama; reklama; online reklama na počítačovej komunikačnej sieti; reklama prostredníctvom mobilných telefónov; reklamné agentúry; televízna reklama; reklamné služby prostredníctvom akéhokoľvek média, prostredníctvom telefónnej siete, dátovej siete, informačnej siete, elektronickej siete, komunikačnej siete alebo počítačovej siete; poskytovanie informácií obchodného alebo reklamného charakteru; poskytovanie multimediálnych informácií obchodného alebo reklamného charakteru; vyhľadávanie informácií v počítačových súboroch (pre tretie osoby); prenájom reklamných materiálov; obchodné sprostredkovateľské služby; spracovanie textov; vyhľadávanie sponzorov; komerčné informačné kancelárie.

38 - Elektronická pošta; vysielanie káblovej televízie; vysielacie služby; telekomunikačné služby; televízne vysielanie; rozhlasové vysielanie; telefonické služby; spravodajské kancelárie; prenájom prístrojov na prenos správ; poskytovanie audiotextových telekomunikačných služieb.

41 - Vzdelávanie; zábava; zábavné parky; informácie o možnostiach zábavy; organizovanie a vedenie lotérií a stávkových hier; organizovanie lotérií a stávkových hier prostredníctvom internetu; organizovanie a vedenie hier o peniaze;

organizovanie elektronických kurzových stávk; organizovanie kurzových stávk; organizovanie kurzových stávk prostredníctvom internetu; hazardné hry (herne); poskytovanie športovísk; poskytovanie zariadení na oddych a rekreáciu; tvorba televíznych programov; tvorba publicistických, spravodajských, zábavných a vzdelávacích programov; nahrávanie videofilmov; televízna zábava; divadelné predstavenia; tvorba divadelných alebo iných predstavení; prenájom kinematografických prístrojov; prenájom osvetľovacích prístrojov do divadelných sál a televíznych štúdií; prenájom dekorácií na predstavenia; požičiavanie kinematografických filmov; požičiavanie videopások; produkcia filmov (nie reklamných); filmové štúdiá; poskytovanie informácií oblasti kultúry, športu, zábavy a vzdelávania; výchovno-zábavné klubové služby; školenia; organizovanie a vedenie koncertov; organizovanie plesov; organizovanie súťaží krásy; organizovanie športových súťaží; organizovanie vedomostných súťaží; organizovanie zábavných súťaží; organizovanie kultúrnych alebo vzdelávacích výstav; organizovanie a vedenie konferencií a kongresov; organizovanie a vedenie školení; organizovanie živých vystúpení; plánovanie a organizovanie večierkov; nahrávacie štúdiá (služby); reportárske služby; vydávanie textov (okrem reklamných); elektronická edičná činnosť v malom (DTP služby); on-line poskytovanie elektronických publikácií (bez možnosti kopírovania); on-line vydávanie elektronických kníh, novín a časopisov; on-line poskytovanie počítačových hier (z počítačových sietí); prenájom videorekordérov; požičiavanie audio prístrojov; organizovanie a vedenie konferencií poskytované on-line prostredníctvom telekomunikačného spojenia alebo počítačovej siete; organizovanie a vedenie seminárov poskytované on-line prostredníctvom telekomunikačného spojenia alebo počítačovej siete; organizovanie a vedenie tvorivých dielní (výučba) poskytované on-line prostredníctvom telekomunikačného spojenia alebo počítačovej siete; on-line poskytovanie digitálnej hudby (bez možnosti kopírovania); informácie o možnostiach rekreácie, zábavy, výchove a vzdelávaní poskytované on-line z počítačových databáz alebo internetu; tvorba rozhlasových programov; fotografické reportáže; nahrávanie videopások; vydávanie kníh; organizovanie kultúrno-spoločenských podujatí a hier (nie na reklamné účely); organizovanie vedomostných alebo zábavných súťaží prostredníctvom internetu alebo telefónov a mobilných telefónov; rozhlasová zábava; prekladateľské služby; organizovanie zábavných a súťažných hier (okrem reklamných);televízna zábava a súťažné hry vyžadujúce telefonickú účasť divákov; interaktívne zábavné služby s použitím mobilných telefónov; rezervácie vstupeniek na zábavné predstavenia.

(540)



- (550) obrazová
 (591) čierna, biela, zelená, žltá
 (731) N I K É, spol. s r.o., Ilkovičova 34, Bratislava-Karlova Ves, SK;
 (740) TM & PATENT ATTORNEY NEUSCHL s. r. o., Bratislava-Staré Mesto, SK;

(210) 1324-2023

(220) 14.6.2023

(511) 9, 16, 28, 35, 38, 41 NCL (12)

- (511) 9 - Elektronické, optické a meracie prístroje a zariadenia; prístroje na záznam, prenos, spracovanie a reprodukciu zvuku, obrazu alebo údajov; telekomunikačné prístroje a zariadenia; vysielacie zariadenia; prepájacie alebo smerovacie zariadenia; prístroje na prenos údajov; magnetické nosiče údajov; počítače; periférne zariadenia počítačov; elektronické obvody na prenos programových údajov; počítačový softvér(nahraté počítačové programy); počítačový softvér (sťahovateľný); elektronické publikácie (sťahovateľné); digitálna hudba (sťahovateľná); MP3 prehrávače; videofilmy; mikroprocesory; počítačové klávesnice; modemy; čipové telefónne karty; exponované filmy; kreslené filmy; fotoaparáty; gramofónové platne; gramofóny; hudobné mincové automaty; kamery; magnetofóny; mobilné telefóny; elektronické stieracie žreby na lotériové hry (softvér).
 16 - Papier; kartón; lepenka; tlačoviny; tlačené publikácie; časopisy (periodiká); noviny; knihy; prospekty; brožúry; plagáty; fotografie (tlačoviny); pohľadnice; kalendáre; katalógy; príručky; sprievodcovia (tlačené publikácie); ročenky; tlačené reklamné materiály; letáky; kancelárske potreby okrem nábytku.
 28 - Biliardové stoly; karty na bingo; dáma (hra); domino (hra); hracie karty; hracie kocky; hracie žetóny; stavebnicové kocky (hračky); koly (hra); ruletové kolesá; stolové hry; šachové hry; videohry; šípky (hra); žetóny na hazardné hry; stieracie žreby (na lotériové hry); výherné hracie automaty; prístroje na elektronické hry; herné konzoly; hracie žreby a tikety.
 35 - Poradenské a konzultačné služby v oblasti reklamy; poradenské a konzultačné služby v oblasti obchodnej administratívy; poradenské a konzultačné služby v oblasti služieb uvedených v triede 35 tohto zoznamu; poskytovanie obchodných alebo podnikateľských informácií; marketing; obchodný alebo podnikateľský prieskum; prieskum verejnej mienky; prieskum trhu; analýzy nákladov; hospodárske (ekonomické)predpovede; správa počítačových súborov; zbieranie údajov do počítačových databáz; zoraďovanie údajov

v počítačových databázach; vzťahy s verejnosťou (public relations); organizovanie obchodných alebo reklamných výstav; personálne poradenstvo; predvádzanie tovaru; reklamné plagátovanie; obchodná správa licencií výrobkov a služieb (pre tretie osoby); prezentácia výrobkov v komunikačných médiách pre maloobchod; rozširovanie reklamných alebo inzertných oznamov; rozširovanie reklamných materiálov zákazníkom (letáky, prospekty, tlačoviny, vzorky); vydávanie reklamných textov; aktualizovanie reklamných materiálov; prenájom reklamných plôch; rozhlasová reklama; reklama; online reklama na počítačovej komunikačnej sieti; reklama prostredníctvom mobilných telefónov; reklamné agentúry; televízna reklama; reklamné služby prostredníctvom akéhokoľvek média, prostredníctvom telefónnej siete, dátovej siete, informačnej siete, elektronickej siete, komunikačnej siete alebo počítačovej siete; poskytovanie informácií obchodného alebo reklamného charakteru; poskytovanie multimediálnych informácií obchodného alebo reklamného charakteru; vyhľadávanie informácií v počítačových súboroch (pre tretie osoby); prenájom reklamných materiálov; obchodné sprostredkovateľské služby; spracovanie textov; vyhľadávanie sponzorov; komerčné informačné kancelárie.

38 - Elektronická pošta; vysielanie káblovej televízie; vysielacie služby; telekomunikačné služby; televízne vysielanie; rozhlasové vysielanie; telefonické služby; spravodajské kancelárie; prenájom prístrojov na prenos správ; poskytovanie audiotextových telekomunikačných služieb.

41 - Vzdelávanie; zábava; zábavné parky; informácie o možnostiach zábavy; organizovanie a vedenie lotérií a stávkových hier; organizovanie lotérií a stávkových hier prostredníctvom internetu; organizovanie a vedenie hier o peniaze; organizovanie elektronických kurzových stávok; organizovanie kurzových stávok; organizovanie kurzových stávok prostredníctvom internetu; hazardné hry (herne); poskytovanie športovísk; poskytovanie zariadení na oddych a rekreáciu; tvorba televíznych programov; tvorba publicistických, spravodajských, zábavných a vzdelávacích programov; nahrávanie videofilmov; televízna zábava; divadelné predstavenia; tvorba divadelných alebo iných predstavení; prenájom kinematografických prístrojov; prenájom osvetľovacích prístrojov do divadelných sál a televíznych štúdií; prenájom dekorácií na predstavenia; požičovanie kinematografických filmov; požičovanie videopások; produkcia filmov (nie reklamných); filmové štúdiá; poskytovanie informácií oblasti kultúry, športu, zábavy a vzdelávania; výchovno-zábavné klubové služby; školenia; organizovanie a vedenie koncertov; organizovanie plesov; organizovanie súťaží krásy; organizovanie športových súťaží; organizovanie vedomostných súťaží; organizovanie zábavných súťaží; organizovanie kultúrnych alebo vzdelávacích výstav; organizovanie a vedenie konferencií a kongresov;

organizovanie a vedenie školení; organizovanie živých vystúpení; plánovanie a organizovanie večierok; nahrávacie štúdiá (služby); reportérske služby; vydávanie textov (okrem reklamných); elektronická edičná činnosť v malom (DTP služby); on-line poskytovanie elektronických publikácií (bez možnosti kopírovania); on-line vydávanie elektronických kníh, novín a časopisov; on-line poskytovanie počítačových hier (z počítačových sietí); prenájom videorekordérov; požičiavanie audio prístrojov; organizovanie a vedenie konferencií poskytované on-line prostredníctvom telekomunikačného spojenia alebo počítačovej siete; organizovanie a vedenie seminárov poskytované on-line prostredníctvom telekomunikačného spojenia alebo počítačovej siete; organizovanie a vedenie tvorivých dielní (výučba) poskytované on-line prostredníctvom telekomunikačného spojenia alebo počítačovej siete; on-line poskytovanie digitálnej hudby (bez možnosti kopírovania); informácie o možnostiach rekreácie, zábavy, výchove a vzdelávaní poskytované on-line z počítačových databáz alebo internetu; tvorba rozhlasových programov; fotografické reportáže; nahrávanie videopások; vydávanie kníh; organizovanie kultúrno-spoločenských podujatí a hier (nie na reklamné účely); organizovanie vedomostných alebo zábavných súťaží prostredníctvom internetu alebo telefónov a mobilných telefónov; rozhlasová zábava; prekladateľské služby; organizovanie zábavných a súťažných hier (okrem reklamných); televízna zábava a súťažné hry vyžadujúce telefonickú účasť divákov; interaktívne zábavné služby s použitím mobilných telefónov; rezervácie vstupeniek na zábavné predstavenia.

(540)

PERLOVÝ OSTROV

- (550) obrazová
 (591) čierna, biela, zelená
 (731) N I K É, spol. s r.o., Ilkovičova 34, Bratislava-Karlova Ves, SK;
 (740) TM & PATENT ATTORNEY NEUSCHL s. r. o., Bratislava-Staré Mesto, SK;

(210) 1326-2023

(220) 14.6.2023

(511) 9, 16, 28, 35, 38, 41 NCL (12)

(511) 9 - Elektronické, optické a meracie prístroje a zariadenia; prístroje na záznam, prenos, spracovanie a reprodukciu zvuku, obrazu alebo údajov; telekomunikačné prístroje a zariadenia; vysielacie zariadenia; prepájacie alebo smerovacie zariadenia; prístroje na prenos údajov; magnetické nosiče údajov; počítače; periférne zariadenia počítačov; elektronické obvody na prenos programových údajov; počítačový softvér (nahraté počítačové programy); počítačový softvér (sťahovateľný); elektronické publikácie

(sťahovateľné); digitálna hudba (sťahovateľná); MP3 prehrávače; videofilmy; mikroprocesory; počítačové klávesnice; modemy; čipové telefónne karty; exponované filmy; kreslené filmy; fotoaparáty; gramofónové platne; gramofóny; hudobné mincové automaty; kamery; magnetofóny; mobilné telefóny; elektronické stieracie žreby na lotériové hry (softvér).
 16 - Papier; kartón; lepenka; tlačoviny; tlačené publikácie; časopisy (periodiká); noviny; knihy; prospekty; brožúry; plagáty; fotografie (tlačoviny); pohľadnice; kalendáre; katalógy; príručky; sprievodcovia (tlačené publikácie); ročenky; tlačené reklamné materiály; letáky; kancelárske potreby okrem nábytku.

28 - Biliardové stoly; karty na bingo; dáma (hra); domino (hra); hracie karty; hracie kocky; hracie žetóny; stavebnicové kocky (hračky); kolky (hra); ruletové kolesá; stolové hry; šachové hry; videohry; šípky (hra); žetóny na hazardné hry; stieracie žreby (na lotériové hry); výherné hracie automaty; prístroje na elektronické hry; herné konzoly; hracie žreby a tikety.

35 - Poradenské a konzultačné služby v oblasti reklamy; poradenské a konzultačné služby v oblasti obchodnej administratívy; poradenské a konzultačné služby v oblasti služieb uvedených v triede 35 tohto zoznamu; poskytovanie obchodných alebo podnikateľských informácií; marketing; obchodný alebo podnikateľský prieskum; prieskum verejnej mienky; prieskum trhu; analýzy nákladov; hospodárske (ekonomické) predpovede; správa počítačových súborov; zbieranie údajov do počítačových databáz; zoraďovanie údajov v počítačových databázach; vzťahy s verejnosťou (public relations); organizovanie obchodných alebo reklamných výstav; personálne poradenstvo; predvádzanie tovaru; reklamné plagátovanie; obchodná správa licencií výrobkov a služieb (pre tretie osoby); prezentácia výrobkov v komunikačných médiách pre maloobchod; rozširovanie reklamných alebo inzertných oznamov; rozširovanie reklamných materiálov zákazníkom (letáky, prospekty, tlačoviny, vzorky); vydávanie reklamných textov; aktualizovanie reklamných materiálov; prenájom reklamných plôch; rozhlasová reklama; reklama; online reklama na počítačovej komunikačnej sieti; reklama prostredníctvom mobilných telefónov; reklamné agentúry; televízna reklama; reklamné služby prostredníctvom akéhokoľvek média, prostredníctvom telefónnej siete, dátovej siete, informačnej siete, elektronickej siete, komunikačnej siete alebo počítačovej siete; poskytovanie informácií obchodného alebo reklamného charakteru; poskytovanie multimediálnych informácií obchodného alebo reklamného charakteru; vyhľadávanie informácií v počítačových súboroch (pre tretie osoby); prenájom reklamných materiálov; obchodné sprostredkovateľské služby; spracovanie textov; vyhľadávanie sponzorov; komerčné informačné kancelárie.

38 - Elektronická pošta; vysielanie káblovej televízie; vysielacie služby; telekomunikačné služby;

televízne vysielanie; rozhlasové vysielanie; telefonické služby; spravodajské kancelárie; prenájom prístrojov na prenos správ; poskytovanie audiotextových telekomunikačných služieb.

41 - Vzdelávanie; zábava; zábavné parky; informácie o možnostiach zábavy; organizovanie a vedenie lotérií a stávkových hier; organizovanie lotérií a stávkových hier prostredníctvom internetu; organizovanie a vedenie hier o peniaze; organizovanie elektronických kurzových stávok; organizovanie kurzových stávok; organizovanie kurzových stávok prostredníctvom internetu; hazardné hry (herne); poskytovanie športovísk; poskytovanie zariadení na oddych a rekreáciu; tvorba televíznych programov; tvorba publicistických, spravodajských, zábavných a vzdelávacích programov; nahrávanie videofilmov; televízna zábava; divadelné predstavenia; tvorba divadelných alebo iných predstavení; prenájom kinematografických prístrojov; prenájom osvetľovacích prístrojov do divadelných sál a televíznych štúdií; prenájom dekorácií na predstavenia; požičiavanie kinematografických filmov; požičiavanie videopások; produkcia filmov (nie reklamných); filmové štúdiá; poskytovanie informácií oblasti kultúry, športu, zábavy a vzdelávania; výchovno-zábavné klubové služby; školenia; organizovanie a vedenie koncertov; organizovanie plesov; organizovanie súťaží krásy; organizovanie športových súťaží; organizovanie vedomostných súťaží; organizovanie zábavných súťaží; organizovanie kultúrnych alebo vzdelávacích výstav; organizovanie a vedenie konferencií a kongresov; organizovanie a vedenie školení; organizovanie živých vystúpení; plánovanie a organizovanie večierkov; nahrávacie štúdiá (služby); reportárske služby; vydávanie textov (okrem reklamných); elektronická edičná činnosť v malom (DTP služby); on-line poskytovanie elektronických publikácií (bez možnosti kopírovania); on-line vydávanie elektronických kníh, novin a časopisov; on-line poskytovanie počítačových hier (z počítačových sietí); prenájom videorekordérov; požičiavanie audio prístrojov; organizovanie a vedenie konferencií poskytované on-line prostredníctvom telekomunikačného spojenia alebo počítačovej siete; organizovanie a vedenie seminárov poskytované on-line prostredníctvom telekomunikačného spojenia alebo počítačovej siete; organizovanie a vedenie tvorivých dielní (výučba) poskytované on-line prostredníctvom telekomunikačného spojenia alebo počítačovej siete; on-line poskytovanie digitálnej hudby (bez možnosti kopírovania); informácie o možnostiach rekreácie, zábavy, výchove a vzdelávania poskytované on-line z počítačových databáz alebo internetu; tvorba rozhlasových programov; fotografické reportáže; nahrávanie videopások; vydávanie kníh; organizovanie kultúrno-spoločenských podujatí a hier (nie na reklamné účely); organizovanie vedomostných alebo zábavných súťaží prostredníctvom internetu alebo telefónov a mobilných telefónov; rozhlasová zábava; prekladateľské služby; organizovanie zábavných

a súťažných hier (okrem reklamných); televízna zábava a súťažné hry vyžadujúce telefonickú účasť divákov; interaktívne zábavné služby s použitím mobilných telefónov; rezervácie vstupeniek na zábavné predstavenia.

(540)



(550) obrazová

(591) čierna, biela, fialová a odtiene týchto farieb

(731) N I K É, spol. s r.o., Ilkovičova 34, Bratislava-Karlova Ves, SK;

(740) TM & PATENT ATTORNEY NEUSCHL s. r. o., Bratislava-Staré Mesto, SK;

(210) 1328-2023

(220) 14.6.2023

(511) 9, 16, 28, 35, 38, 41 NCL (12)

(511) 9 - Elektronické, optické a meracie prístroje a zariadenia; prístroje na záznam, prenos, spracovanie a reprodukciu zvuku, obrazu alebo údajov; telekomunikačné prístroje a zariadenia; vysielacie zariadenia; prepájacie alebo smerovacie zariadenia; prístroje na prenos údajov; magnetické nosiče údajov; počítače; periférne zariadenia počítačov; elektronické obvody na prenos programových údajov; počítačový softvér (nahraté počítačové programy); počítačový softvér (sťahovateľný); elektronické publikácie (sťahovateľné); digitálna hudba (sťahovateľná); MP3 prehrávače; videofilmy; mikroprocesory; počítačové klávesnice; modemy; čipové telefónne karty; exponované filmy; kreslené filmy; fotoaparáty; gramofónové platne; gramofóny; hudobné mincové automaty; kamery; magnetofóny; mobilné telefóny; elektronické stieracie žreby na lotériové hry (softvér).
16 - Papier; kartón; lepenka; tlačoviny; tlačené publikácie; časopisy (periodiká); noviny; knihy; prospekty; brožúry; plagáty; fotografie (tlačoviny); pohľadnice; kalendáre; katalógy; príručky; sprievodcovia (tlačené publikácie); ročenky; tlačené reklamné materiály; letáky; kancelárske potreby okrem nábytku.

28 - Biliardové stoly; karty na bingo; dáma (hra); domino (hra); hracie karty; hracie kocky; hracie žetóny; stavebnicové kocky (hračky); kolky (hra); ruletové kolesá; stolové hry; šachové hry; videohry; šípky (hra); žetóny na hazardné hry; stieracie žreby (na lotériové hry); výherné hracie automaty; prístroje na elektronické hry; herné konzoly; hracie žreby a tikety.

35 - Poradenské a konzultačné služby v oblasti reklamy; poradenské a konzultačné služby v oblasti obchodnej administratívy; poradenské

a konzultačné služby v oblasti služieb uvedených v triede 35 tohto zoznamu; poskytovanie obchodných alebo podnikateľských informácií; marketing; obchodný alebo podnikateľský prieskum; prieskum verejnej mienky; prieskum trhu; analýzy nákladov; hospodárske (ekonomické) predpovede; správa počítačových súborov; zbieranie údajov do počítačových databáz; zoraďovanie údajov v počítačových databázach; vzťahy s verejnosťou (public relations); organizovanie obchodných alebo reklamných výstav; personálne poradenstvo; predvádzanie tovaru; reklamné plagátovanie; obchodná správa licencií výrobkov a služieb (pre tretie osoby); prezentácia výrobkov v komunikačných médiách pre maloobchod; rozširovanie reklamných alebo inzertných oznamov; rozširovanie reklamných materiálov zákazníkom (letáky, prospekty, tlačoviny, vzorky); vydávanie reklamných textov; aktualizovanie reklamných materiálov; prenájom reklamných plôch; rozhlasová reklama; reklama; online reklama na počítačovej komunikačnej sieti; reklama prostredníctvom mobilných telefónov; reklamné agentúry; televízna reklama; reklamné služby prostredníctvom akéhokoľvek média, prostredníctvom telefónnej siete, dátovej siete, informačnej siete, elektronickej siete, komunikačnej siete alebo počítačovej siete; poskytovanie informácií obchodného alebo reklamného charakteru; poskytovanie multimediálnych informácií obchodného alebo reklamného charakteru; vyhľadávanie informácií v počítačových súboroch (pre tretie osoby); prenájom reklamných materiálov; obchodné sprostredkovateľské služby; spracovanie textov; vyhľadávanie sponzorov; komerčné informačné kancelárie.

38 - Elektronická pošta; vysielanie káblovej televízie; vysielacie služby; telekomunikačné služby; televízne vysielanie; rozhlasové vysielanie; telefonické služby; spravodajské kancelárie; prenájom prístrojov na prenos správ; poskytovanie audiotextových telekomunikačných služieb.

41 - Vzdelávanie; zábava; zábavné parky; informácie o možnostiach zábavy; organizovanie a vedenie lotérií a stávkových hier; organizovanie lotérií a stávkových hier prostredníctvom internetu; organizovanie a vedenie hier o peniaze; organizovanie elektronických kurzových stávok; organizovanie kurzových stávok; organizovanie kurzových stávok prostredníctvom internetu; hazardné hry (herne); poskytovanie športovísk; poskytovanie zariadení na oddych a rekreáciu; tvorba televíznych programov; tvorba publicistických, spravodajských, zábavných a vzdelávacích programov; nahrávanie videofilmov; televízna zábava; divadelné predstavenia; tvorba divadelných alebo iných predstavení; prenájom kinematografických prístrojov; prenájom osvetľovacích prístrojov do divadelných sál a televíznych štúdií; prenájom dekorácií na predstavenia; požičiavanie kinematografických filmov; požičiavanie videopások; produkcia filmov (nie reklamných); filmové štúdiá; poskytovanie

informácií oblasti kultúry, športu, zábavy a vzdelávania; výchovno-zábavné klubové služby; školenia; organizovanie a vedenie koncertov; organizovanie plesov; organizovanie súťaží krásy; organizovanie športových súťaží; organizovanie vedomostných súťaží; organizovanie zábavných súťaží; organizovanie kultúrnych alebo vzdelávacích výstav; organizovanie a vedenie konferencií a kongresov; organizovanie a vedenie školení; organizovanie živých vystúpení; plánovanie a organizovanie večierkov; nahrávacie štúdiá (služby); reportárske služby; vydávanie textov (okrem reklamných); elektronická edičná činnosť v malom (DTP služby); on-line poskytovanie elektronických publikácií (bez možnosti kopírovania); on-line vydávanie elektronických kníh, novín a časopisov; on-line poskytovanie počítačových hier (z počítačových sietí); prenájom videorekordérov; požičiavanie audio prístrojov; organizovanie a vedenie konferencií poskytované on-line prostredníctvom telekomunikačného spojenia alebo počítačovej siete; organizovanie a vedenie seminárov poskytované on-line prostredníctvom telekomunikačného spojenia alebo počítačovej siete; organizovanie a vedenie tvorivých dielní (výučba) poskytované on-line prostredníctvom telekomunikačného spojenia alebo počítačovej siete; on-line poskytovanie digitálnej hudby (bez možnosti kopírovania); informácie o možnostiach rekreácie, zábavy, výchovy a vzdelávania poskytované on-line z počítačových databáz alebo internetu; tvorba rozhlasových programov; fotografické reportáže; nahrávanie videopások; vydávanie kníh; organizovanie kultúrno-spoločenských podujatí a hier (nie na reklamné účely); organizovanie vedomostných alebo zábavných súťaží prostredníctvom internetu alebo telefónov a mobilných telefónov; rozhlasová zábava; prekladateľské služby; organizovanie zábavných a súťažných hier (okrem reklamných); televízna zábava a súťažné hry vyžadujúce telefonickú účasť divákov; interaktívne zábavné služby s použitím mobilných telefónov; rezervácie vstupeniek na zábavné predstavenia.

(540)



(550) obrazová

(591) biela, modrá

(731) N I K É, spol. s r.o., Ilkovičova 34, Bratislava-Karlova Ves, SK;

(740) TM & PATENT ATTORNEY NEUSCHL s. r. o., Bratislava-Staré Mesto, SK;

(210) 1329-2023

(220) 14.6.2023

(511) 9, 16, 28, 35, 38, 41 NCL (12)

(511) 9 - Elektronické, optické a meracie prístroje a zariadenia; prístroje na záznam, prenos, spracovanie a reprodukciu zvuku, obrazu alebo údajov; telekomunikačné prístroje a zariadenia; vysielacie zariadenia; prepájacie alebo smerovacie zariadenia; prístroje na prenos údajov; magnetické nosiče údajov; počítače; periférne zariadenia počítačov; elektronické obvody na prenos programových údajov; počítačový softvér(nahraté počítačové programy); počítačový softvér (sťahovateľný); elektronické publikácie (sťahovateľné); digitálna hudba (sťahovateľná); MP3 prehrávače; videofilmy; mikroprocesory; počítačové klávesnice; modemy; čipové telefónne karty; exponované filmy; kreslené filmy; fotoaparáty; gramofónové platne; gramofóny; hudobné mincové automaty; kamery; magnetofóny; mobilné telefóny; elektronické stieracie žreby na lotériové hry (softvér).

16 - Papier; kartón; lepenka; tlačoviny; tlačené publikácie; časopisy (periodiká); noviny; knihy; prospekty; brožúry; plagáty; fotografie (tlačoviny); pohľadnice; kalendáre; katalógy; príručky; sprievodcovia (tlačené publikácie); ročenky; tlačené reklamné materiály; letáky; kancelárske potreby okrem nábytku.

28 - Biliardové stoly; karty na bingo; dáma (hra); domino (hra); hracie karty; hracie kocky; hracie žetóny; stavebnicové kocky (hračky); kolky (hra); ruletové kolesá; stolové hry; šachové hry; videohry; šípky (hra); žetóny na hazardné hry; stieracie žreby (na lotériové hry); výherné hracie automaty; prístroje na elektronické hry; herné konzoly; hracie žreby a tikety.

35 - Poradenské a konzultačné služby v oblasti reklamy; poradenské a konzultačné služby v oblasti obchodnej administratívy; poradenské a konzultačné služby v oblasti služieb uvedených v triede 35 tohto zoznamu; poskytovanie obchodných alebo podnikateľských informácií; marketing; obchodný alebo podnikateľský prieskum; prieskum verejnej mienky; prieskum trhu; analýzy nákladov; hospodárske (ekonomické)predpovede; správa počítačových súborov; zbieranie údajov do počítačových databáz; zoraďovanie údajov v počítačových databázach; vzťahy s verejnosťou (public relations); organizovanie obchodných alebo reklamných výstav; personálne poradenstvo; predvádzanie tovaru; reklamné plagátovanie; obchodná správa licencií výrobkov a služieb (pre tretie osoby); prezentácia výrobkov v komunikačných médiách pre maloobchod; rozširovanie reklamných alebo inzertných oznamov; rozširovanie reklamných materiálov zákazníkom (letáky, prospekty, tlačoviny, vzorky); vydávanie reklamných textov; aktualizovanie reklamných materiálov; prenájom reklamných plôch; rozhlasová reklama; reklama; online reklama na počítačovej komunikačnej sieti; reklama prostredníctvom mobilných telefónov; reklamné agentúry; televízna reklama; reklamné služby prostredníctvom akéhokoľvek média, prostredníctvom

telefónnej siete, dátovej siete, informačnej siete, elektronickej siete, komunikačnej siete alebo počítačovej siete; poskytovanie informácií obchodného alebo reklamného charakteru; poskytovanie multimediálnych informácií obchodného alebo reklamného charakteru; vyhľadávanie informácií v počítačových súboroch (pre tretie osoby); prenájom reklamných materiálov; obchodné sprostredkovateľské služby; spracovanie textov; vyhľadávanie sponzorov; komerčné informačné kancelárie.

38 - Elektronická pošta; vysielanie káblovej televízie; vysielacie služby; telekomunikačné služby; televízne vysielanie; rozhlasové vysielanie; telefonické služby; spravodajské kancelárie; prenájom prístrojov na prenos správ; poskytovanie audiotextových telekomunikačných služieb.

41 - Vzdelávanie; zábava; zábavné parky; informácie o možnostiach zábavy; organizovanie a vedenie lotérií a stávkových hier; organizovanie lotérií a stávkových hier prostredníctvom internetu; organizovanie a vedenie hier o peniaze; organizovanie elektronických kurzových stávok; organizovanie kurzových stávok; organizovanie kurzových stávok prostredníctvom internetu; hazardné hry (herne); poskytovanie športovísk; poskytovanie zariadení na oddych a rekreáciu; tvorba televíznych programov; tvorba publicistických, spravodajských, zábavných a vzdelávacích programov; nahrávanie videofilmov; televízna zábava; divadelné predstavenia; tvorba divadelných alebo iných predstavení; prenájom kinematografických prístrojov; prenájom osvetľovacích prístrojov do divadelných sál a televíznych štúdií; prenájom dekorácií na predstavenia; požičiavanie kinematografických filmov; požičiavanie videopások; produkcia filmov (nie reklamných); filmové štúdiá; poskytovanie informácií oblasti kultúry, športu, zábavy a vzdelávania; výchovno-zábavné klubové služby; školenia; organizovanie a vedenie koncertov; organizovanie plesov; organizovanie súťaží krásy; organizovanie športových súťaží; organizovanie vedomostných súťaží; organizovanie zábavných súťaží; organizovanie kultúrnych alebo vzdelávacích výstav; organizovanie a vedenie konferencií a kongresov; organizovanie a vedenie školení; organizovanie živých vystúpení; plánovanie a organizovanie večierkov; nahrávacie štúdiá (služby); reportárske služby; vydávanie textov (okrem reklamných); elektronická edičná činnosť v malom (DTP služby); on-line poskytovanie elektronických publikácií (bez možnosti kopírovania); on-line vydávanie elektronických kníh, novín a časopisov; on-line poskytovanie počítačových hier (z počítačových sietí); prenájom videorekordérov; požičiavanie audio prístrojov; organizovanie a vedenie konferencií poskytované on-line prostredníctvom telekomunikačného spojenia alebo počítačovej siete; organizovanie a vedenie seminárov poskytované on-line prostredníctvom telekomunikačného spojenia alebo počítačovej siete; organizovanie a vedenie tvorivých dielní

(výučba) poskytované on-line prostredníctvom telekomunikačného spojenia alebo počítačovej siete; on-line poskytovanie digitálnej hudby (bez možnosti kopírovania); informácie o možnostiach rekreácie, zábavy, výchove a vzdelávaní poskytované on-line z počítačových databáz alebo internetu; tvorba rozhlasových programov; fotografické reportáže; nahrávanie videopások; vydávanie kníh; organizovanie kultúrno-spoločenských podujatí a hier (nie na reklamné účely); organizovanie vedomostných alebo zábavných súťaží prostredníctvom internetu alebo telefónov a mobilných telefónov; rozhlasová zábava; prekladateľské služby; organizovanie zábavných a súťažných hier (okrem reklamných); televízna zábava a súťažné hry vyžadujúce telefonickú účasť divákov; interaktívne zábavné služby s použitím mobilných telefónov; rezervácie vstupeniek na zábavné predstavenia.

(540)



(550) obrazová

(591) čierna, biela, červená, fialová

(731) N I K É, spol. s r.o., Ilkovičova 34, Bratislava-Karlova Ves, SK;

(740) TM & PATENT ATTORNEY NEUSCHL s. r. o., Bratislava-Staré Mesto, SK;

(210) 1331-2023

(220) 14.6.2023

(511) 3, 5, 35, 38, 44 NCL (12)

(511) 3 - Mandľový olej; mandľové mydlo; skrášľovacie masky (kozmetické prípravky); bieliace krémy na pokožku; kozmetické prípravky na mihalnice; kozmetické prípravky; vata na kozmetické použitie; kozmetické krémy; odličovacie prípravky; esenciálne oleje; oleje na kozmetické použitie; čistiace oleje; kozmetické pleťové vody; čistiace toaletné mlieko; prípravky na ošetrovanie nechťov; kozmetické prípravky na starostlivosť o pleť; dezodoračné mydlá; antiperspiranty (kozmetické výrobky); kozmetické prípravky na opaľovanie; dezodoranty (parfuméria); umývacie prípravky na osobnú hygienu (deodoranty); prípravky z aloy pravej na kozmetické použitie; ochranné prípravky na opaľovanie; vlasové kondicionéry; obrúsky napustené odličovacími prípravkami; citrónové esenciálne oleje; kolagénové prípravky na kozmetické použitie; kozmetické prípravky pre deti; hygienické prípravky na osvieženie dychu; obrúsky napustené dojčenskými toaletnými prípravkami; micelárna voda; súpravy dekoratívnej

kozmetiky; vazelína na kozmetické použitie; púder (kozmetika); balzamy (nie na lekárske použitie).

5 - Náplasti; tyčinky na liečbu bradavíc; náplasti na kurie oká; prípravky do kúpeľa na lekárske použitie; soli do minerálnych kúpeľov; prípravky na kyslíkové kúpele; morská voda do kúpeľa na lekárske použitie; terapeutické prípravky do kúpeľa; balzamovacie prípravky na lekárske použitie; balzamy na lekárske použitie; liečivé cukríky; liečivé bahno; bahno na kúpele; prípravky na ošetrovanie popálenín; prípravky na otlaky; vitamínové prípravky; liečivá na kurie oká; vata na lekárske použitie; farmaceutické prípravky na spálenie od slnka; prípravky na uľahčenie prerezávania zubov; dezinfekčné prípravky na hygienické použitie; minerálne vody na lekárske použitie; soli minerálnych vôd; termálne vody; tinktúry (farmaceutické prípravky); sušené mlieko pre dojčatá; liečivé čaje; tinktúry na lekárske použitie; séra na lekárske použitie; masti na farmaceutické použitie; hygienické tampóny; farmaceutické prípravky na ošetrovanie pokožky; farmaceutické prípravky proti lupinám; prípravky proti poteniu; potraviny pre dojčatá; masti na slnečné popáleniny; liečivé kúpeľové soli; diétne nápoje na lekárske použitie; včelia materská kašička na farmaceutické použitie; lekárske prípravky na odtučňovacie kúry; vazelína na lekárske použitie; gurjanský balzam na lekárske použitie; ricínový olej na lekárske použitie; diétne látky na lekárske použitie; obrúsky napustené farmaceutickými pleťovými vodami; ústne vody na lekárske použitie; výživové doplnky; prípravky na zníženie chuti do jedla na lekárske použitie; vankúšiky na otlaky (náplasti); vaginálne kúpele na lekárske použitie; medicínalne prípravky na podporu rastu vlasov; prípravky na intímnu hygienu na lekárske použitie; detské plienky; detské plienkové nohavičky; tabletky na potlačenie chuti do jedla; tabletky na chudnutie; samoopaľovacie tabletky; antioxidačné tabletky; prípravky na liečbu akné; vatové tyčinky na lekárske použitie; potraviny pre batoľatá; sušené mlieko pre dojčatá; kolagén na lekárske použitie; šampóny proti všiam; antibakteriálne mydlá; šampóny s liečivými účinkami; toaletné prípravky s liečivými účinkami; vlasové vody s liečivými účinkami; suché šampóny s liečivými účinkami; dezinfekčné mydlá; mydlá s liečivými účinkami; výživové doplnky s kozmetickými účinkami; liečivé zubné pasty; masážne gély na lekárske použitie.

35 - Poskytovanie obchodných alebo podnikateľských informácií; rozširovanie reklamných oznamov; predvádzanie tovaru; rozširovanie vzoriek tovarov; prezentácia výrobkov v komunikačných médiách pre maloobchod; obchodné informácie a rady spotrebiteľom pri výbere tovarov a služieb; maloobchodné služby s farmaceutickými, zverolekáorskými a hygienickými prípravkami a so zdravotníckymi potrebami; online poskytovanie obchodného priestoru pre nákupcov a predajcov tovarov a služieb; veľkoobchodné služby s farmaceutickými, zverolekáorskými a hygienickými prípravkami a so zdravotníckymi potrebami.

38 - Prenos správ a obrazových informácií prostredníctvom počítačov; poskytovanie priestoru na diskusiu na internete; online posielanie pohľadníc; poskytovanie diskusných fór online.

44 - Farmaceutické poradenstvo; telemedicínske služby; lekárnicke služby (príprava predpísaných liekov); zdravotné poradenstvo.

(540)



(550) obrazová

(591) Cyanovo modrá – RGB 80/188/189; Tyrkysová – RGB 13/150/149

(731) Dr.Max Holding SK, a.s., Digital Park II, Einsteinova 23, Bratislava-Petržalka, SK;

(740) Marián Šulík advokát s.r.o., Bratislava-Karlova Ves, SK;

(210) 1332-2023

(220) 14.6.2023

(511) 3, 5, 35, 38, 44 NCL (12)

(511) 3 - Mandľový olej; mandľové mydlo; skrášľovacie masky (kozmetické prípravky); bieliace krémy na pokožku; kozmetické prípravky na mihalnice; kozmetické prípravky; vata na kozmetické použitie; kozmetické krémy; odličovacie prípravky; esenciálne oleje; oleje na kozmetické použitie; čistiace oleje; kozmetické pleťové vody; čistiace toaletné mlieko; prípravky na ošetrovanie nechtov; kozmetické prípravky na starostlivosť o pleť; dezodoračné mydlá; antiperspiranty (kozmetické výrobky); kozmetické prípravky na opaľovanie; dezodoranty (parfuméria); umývacie prípravky na osobnú hygienu (deodoranty); prípravky z aloy pravej na kozmetické použitie; ochranné prípravky na opaľovanie; vlasové kondicionéry; obrúsky napustené odličovacími prípravkami; citrónové esenciálne oleje; kolagénové prípravky na kozmetické použitie; kozmetické prípravky pre deti; hygienické prípravky na osvieženie dychu; obrúsky napustené dojčenskými toaletnými prípravkami; micelárna voda; súpravy dekoratívnej kozmetiky; vazelína na kozmetické použitie; púder (kozmetika); balzamy (nie na lekárske použitie).

5 - Náplasti; tyčinky na liečbu bradavíc; náplasti na kurie oká; prípravky do kúpeľa na lekárske použitie; soli do minerálnych kúpeľov; prípravky na kyslíkové kúpele; morská voda do kúpeľa na lekárske použitie; terapeutické prípravky do kúpeľa; balzamovacie prípravky na lekárske použitie; balzamy na lekárske použitie; liečivé cukríky; liečivé bahno; bahno na kúpele; prípravky na ošetrovanie popálenín; prípravky na otlaky; vitamínové prípravky; liečivá na kurie oká; vata na lekárske použitie; farmaceutické prípravky na spáleniny od slnka; prípravky na uľahčenie prerezávania zubov; dezinfekčné prípravky na hygienické použitie; minerálne vody na lekárske použitie; soli minerálnych vôd; termálne vody; tinktúry (farmaceutické prípravky); sušené mlieko pre dojčatá; liečivé čaje; tinktúry na lekárske použitie; séra na lekárske použitie; masti na farmaceutické použitie; hygienické tampóny; farmaceutické prípravky na ošetrovanie pokožky; farmaceutické prípravky proti lupinám; prípravky proti poteniu; potraviny pre dojčatá; masti na slnečné popáleniny; liečivé kúpeľové soli; diétne nápoje na lekárske použitie; včelia materská kašička na farmaceutické použitie; lekárske prípravky na odtučňovacie kúry; vazelína na lekárske použitie; gurjanský balzam na lekárske použitie; ricínový olej na lekárske použitie; diétne látky na lekárske použitie; obrúsky napustené farmaceutickými pleťovými vodami; ústne vody na lekárske použitie; výživové doplnky; prípravky na zníženie chuti do jedla na lekárske použitie; vankúšiky na otlaky (náplasti); vaginálne kúpele na lekárske použitie; medicínalne prípravky na podporu rastu vlasov; prípravky na intímnu hygienu na lekárske použitie; detské plienky; detské plienkové nohavičky; tabletky na potlačenie chuti do jedla; tabletky na chudnutie; samoopaľovacie tabletky; antioxidantné tabletky; prípravky na liečbu akné; vatové tyčinky na lekárske použitie; potraviny pre batoľatá; sušené mlieko pre dojčatá; kolagén na lekárske použitie; šampóny proti všiam; antibakteriálne mydlá; šampóny s liečivými účinkami; toaletné prípravky s liečivými účinkami; vlasové vody s liečivými účinkami; suché šampóny s liečivými účinkami; dezinfekčné mydlá; mydlá s liečivými účinkami; výživové doplnky s kozmetickými účinkami; liečivé zubné pasty; masážne gély na lekárske použitie.

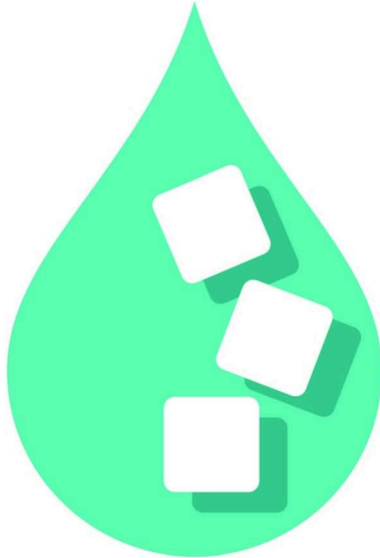
35 - Poskytovanie obchodných alebo podnikateľských informácií; rozširovanie reklamných oznamov; predvádzanie tovaru; rozširovanie vzoriek tovarov; prezentácia výrobkov v komunikačných médiách pre maloobchod; obchodné informácie a rady spotrebiteľom pri výbere tovarov a služieb; maloobchodné služby s farmaceutickými, zverolekáorskými a hygienickými prípravkami a so zdravotníckymi potrebami; online poskytovanie obchodného priestoru pre nákupcov a predajcov tovarov a služieb; veľkoobchodné služby s farmaceutickými, zverolekáorskými a hygienickými prípravkami a so zdravotníckymi potrebami.

38 - Prenos správ a obrazových informácií prostredníctvom počítačov; poskytovanie priestoru na

diskusiu na internete; online posielanie pohľadníc; poskytovanie diskusných fór online.

44 - Farmaceutické poradenstvo; telemedicínske služby; lekárske služby (príprava predpísaných liekov); zdravotné poradenstvo.

(540)



(550) obrazová

(591) Cyanovo modrá – RGB 80/188/189; Tyrkysová – RGB 13/150/149

(731) Dr.Max Holding SK, a.s., Digital Park II, Einsteinova 23, Bratislava-Petržalka, SK;

(740) Marián Šulík advokát s.r.o., Bratislava-Karlova Ves, SK;

(210) 1333-2023

(220) 14.6.2023

(511) 3, 5, 35, 38, 44 NCL (12)

(511) 3 - Mandľový olej; mandľové mydlo; skrášľovacie masky (kozmetické prípravky); bieliace krémy na pokožku; kozmetické prípravky na mihalnice; kozmetické prípravky; vata na kozmetické použitie; kozmetické krémy; odličovacie prípravky; esenciálne oleje; oleje na kozmetické použitie; čistiace oleje; kozmetické pleťové vody; čistiace toaletné mlieko; prípravky na ošetrovanie nechtov; kozmetické prípravky na starostlivosť o pleť; dezodoračné mydlá; antiperspiranty (kozmetické výrobky); kozmetické prípravky na opaľovanie; dezodoranty (parfuméria); umývacie prípravky na osobnú hygienu (deodoranty); prípravky z aloy pravej na kozmetické použitie; ochranné prípravky na opaľovanie; vlasové kondicionéry; obrúsky napustené odličovacími prípravkami; citrónové esenciálne oleje; kolagénové prípravky na kozmetické použitie; kozmetické prípravky pre deti; hygienické prípravky na osvieženie dychu; obrúsky napustené dojčenskými toaletnými prípravkami; micelárna voda; súpravy dekoratívnej kozmetiky; vazelína na kozmetické použitie; púder (kozmetika); balzamy (nie na lekárske použitie).

5 - Náplasti; tyčinky na liečbu bradavíc; náplasti na kurie oká; prípravky do kúpeľa na lekárske

použitie; soli do minerálnych kúpeľov; prípravky na kyslíkové kúpele; morská voda do kúpeľa na lekárske použitie; terapeutické prípravky do kúpeľa; balzamovacie prípravky na lekárske použitie; balzamy na lekárske použitie; liečivé cukríky; liečivé bahno; bahno na kúpele; prípravky na ošetrovanie popálenín; prípravky na otlaky; vitamínové prípravky; liečivá na kurie oká; vata na lekárske použitie; farmaceutické prípravky na spáleniny od slnka; prípravky na uľahčenie prerezávania zubov; dezinfekčné prípravky na hygienické použitie; minerálne vody na lekárske použitie; soli minerálnych vôd; termálne vody; tinktúry (farmaceutické prípravky); sušené mlieko pre dojčatá; liečivé čaje; tinktúry na lekárske použitie; séra na lekárske použitie; masti na farmaceutické použitie; hygienické tampóny; farmaceutické prípravky na ošetrovanie pokožky; farmaceutické prípravky proti lupinám; prípravky proti poteniu; potraviny pre dojčatá; masti na slnečné popáleniny; liečivé kúpeľové soli; diétne nápoje na lekárske použitie; včelia materská kašička na farmaceutické použitie; lekárske prípravky na odtučňovacie kúry; vazelína na lekárske použitie; gurjanský balzam na lekárske použitie; ricínový olej na lekárske použitie; diétne látky na lekárske použitie; obrúsky napustené farmaceutickými pleťovými vodami; ústne vody na lekárske použitie; výživové doplnky; prípravky na zníženie chuti do jedla na lekárske použitie; vankúšiky na otlaky (náplasti); vaginálne kúpele na lekárske použitie; medicínne prípravky na podporu rastu vlasov; prípravky na intímnu hygienu na lekárske použitie; detské plienky; detské plienkové nohavičky; tabletky na potlačenie chuti do jedla; tabletky na chudnutie; samoopaľovacie tabletky; antioxidačné tabletky; prípravky na liečbu akné; vatové tyčinky na lekárske použitie; potraviny pre batoľatá; sušené mlieko pre dojčatá; kolagén na lekárske použitie; šampóny proti všiam; antibakteriálne mydlá; šampóny s liečivými účinkami; toaletné prípravky s liečivými účinkami; vlasové vody s liečivými účinkami; suché šampóny s liečivými účinkami; dezinfekčné mydlá; mydlá s liečivými účinkami; výživové doplnky s kozmetickými účinkami; liečivé zubné pasty; masážne gély na lekárske použitie.

35 - Poskytovanie obchodných alebo podnikateľských informácií; rozširovanie reklamných oznamov; predvádzanie tovaru; rozširovanie vzoriek tovarov; prezentácia výrobkov v komunikačných médiách pre maloobchod; obchodné informácie a rady spotrebiteľom pri výbere tovarov a služieb; maloobchodné služby s farmaceutickými, zverolekárskejšími a hygienickými prípravkami a so zdravotníckymi potrebami; online poskytovanie obchodného priestoru pre nákupcov a predajcov tovarov a služieb; veľkoobchodné služby s farmaceutickými, zverolekárskejšími a hygienickými prípravkami a so zdravotníckymi potrebami.

38 - Prenos správ a obrazových informácií prostredníctvom počítačov; poskytovanie priestoru na

diskusiu na internete; online posielanie pohľadníc; poskytovanie diskusných fór online.

44 - Farmaceutické poradenstvo; telemedicínske služby; lekárnicke služby (príprava predpísaných liekov); zdravotné poradenstvo.

(540)



(550) obrazová

(591) Šedá – RGB 90/92/92; Cyanovo modrá – RGB 80/188/189; Tyrkysová – RGB 13/150/149

(731) Dr.Max Holding SK, a.s., Digital Park II, Einsteinova 23, Bratislava-Petržalka, SK;

(740) Marián Šulík advokát s.r.o., Bratislava-Karlova Ves, SK;

(210) 1334-2023

(220) 14.6.2023

(511) 3, 5, 35, 38, 44 NCL (12)

(511) 3 - Mandľový olej; mandľové mydlo; skrášľovacie masky (kozmetické prípravky); bieliace krémy na pokožku; kozmetické prípravky na mihalnice; kozmetické prípravky; vata na kozmetické použitie; kozmetické krémy; odličovacie prípravky; esenciálne oleje; oleje na kozmetické použitie; čistiace oleje; kozmetické pleťové vody; čistiace toaletné mlieko; prípravky na ošetrovanie nechtov; kozmetické prípravky na starostlivosť o pleť; dezodoračné mydlá; antiperspiranty (kozmetické výrobky); kozmetické prípravky na opaľovanie; dezodoranty (parfuméria); umývacie prípravky na osobnú hygienu (deodoranty); prípravky z aloy pravej na kozmetické použitie; ochranné prípravky na opaľovanie; vlasové kondicionéry; obrúsky napustené odličovacími prípravkami; citrónové esenciálne oleje; kolagénové prípravky na kozmetické použitie; kozmetické prípravky pre deti; hygienické prípravky na osvieženie dychu; obrúsky napustené dojčenskými toaletnými prípravkami; micelárna voda; súpravy dekoratívnej kozmetiky; vazelína na kozmetické použitie; púder (kozmetika); balzamy (nie na lekárske použitie).

5 - Náplasti; tyčinky na liečbu bradavic; náplasti na kurie oká; prípravky do kúpeľa na lekárske použitie; soli do minerálnych kúpeľov; prípravky na kyslíkové kúpele; morská voda do kúpeľa na lekárske použitie; terapeutické prípravky do kúpeľa; balzamovacie prípravky na lekárske použitie; balzamy na lekárske použitie; liečivé cukríky; liečivé bahno; bahno na kúpele; prípravky na ošetrovanie popálenín; prípravky na otlaky; vitamínové prípravky; liečivá na kurie oká; vata na lekárske použitie; farmaceutické prípravky na spáleniny od slnka; prípravky na uľahčenie prerezávania zubov; dezinfekčné prípravky na hygienické použitie; minerálne vody na lekárske použitie; soli minerálnych vôd; termálne vody;

tinktúry (farmaceutické prípravky); sušené mlieko pre dojčatá; liečivé čaje; tinktúry na lekárske použitie; séra na lekárske použitie; masti na farmaceutické použitie; hygienické tampóny; farmaceutické prípravky na ošetrovanie pokožky; farmaceutické prípravky proti lupinám; prípravky proti poteniu; potraviny pre dojčatá; masti na slnečné popáleniny; liečivé kúpeľové soli; diétne nápoje na lekárske použitie; včelia materská kašička na farmaceutické použitie; lekárske prípravky na odtučňovacie kúry; vazelína na lekárske použitie; gurjanský balzam na lekárske použitie; ricínový olej na lekárske použitie; diétne látky na lekárske použitie; obrúsky napustené farmaceutickými pleťovými vodami; ústne vody na lekárske použitie; výživové doplnky; prípravky na zníženie chuti do jedla na lekárske použitie; vankúšiky na otlaky (náplasti); vaginálne kúpele na lekárske použitie; medicínne prípravky na podporu rastu vlasov; prípravky na intímnu hygienu na lekárske použitie; detské plienky; detské plienkové nohavičky; tabletky na potlačenie chuti do jedla; tabletky na chudnutie; samoopaľovacie tabletky; antioxidantné tabletky; prípravky na liečbu akné; vatové tyčinky na lekárske použitie; potraviny pre batoľatá; sušené mlieko pre dojčatá; kolagén na lekárske použitie; šampóny proti všiam; antibakteriálne mydlá; šampóny s liečivými účinkami; toaletné prípravky s liečivými účinkami; vlasové vody s liečivými účinkami; suché šampóny s liečivými účinkami; dezinfekčné mydlá; mydlá s liečivými účinkami; výživové doplnky s kozmetickými účinkami; liečivé zubné pasty; masážne gély na lekárske použitie.

35 - Poskytovanie obchodných alebo podnikateľských informácií; rozširovanie reklamných oznamov; predvádzanie tovaru; rozširovanie vzoriek tovarov; prezentácia výrobkov v komunikačných médiách pre maloobchod; obchodné informácie a rady spotrebiteľom pri výbere tovarov a služieb; maloobchodné služby s farmaceutickými, zverolekáskymi a hygienickými prípravkami a so zdravotníckymi potrebami; online poskytovanie obchodného priestoru pre nákupcov a predajcov tovarov a služieb; veľkoobchodné služby s farmaceutickými, zverolekáskymi a hygienickými prípravkami a so zdravotníckymi potrebami.

38 - Prenos správ a obrazových informácií prostredníctvom počítačov; poskytovanie priestoru na diskusiu na internete; online posielanie pohľadníc; poskytovanie diskusných fór online.

44 - Farmaceutické poradenstvo; telemedicínske služby; lekárnicke služby (príprava predpísaných liekov); zdravotné poradenstvo.

(540)



- (550) obrazová
 (591) Šedá – RGB 90/92/92; Cyanovo modrá – RGB 80/188/189; Tyrkysová – RGB 13/150/149
 (731) Dr.Max Holding SK, a.s., Digital Park II, Einsteinova 23, Bratislava-Petržalka, SK;
 (740) Marián Šulík advokát s.r.o., Bratislava-Karlova Ves, SK;

(210) 1335-2023

(220) 14.6.2023

(511) 3, 5, 35, 38, 44 NCL (12)

- (511) 3 - Mandľový olej; mandľové mydlo; skrášľovacie masky (kozmetické prípravky); bieliace krémy na pokožku; kozmetické prípravky na mihalnice; kozmetické prípravky; vata na kozmetické použitie; kozmetické krémy; odličovacie prípravky; esenciálne oleje; oleje na kozmetické použitie; čistiace oleje; kozmetické pleťové vody; čistiace toaletné mlieko; prípravky na ošetrovanie nechťov; kozmetické prípravky na starostlivosť o pleť; dezodoračné mydlá; antiperspiranty (kozmetické výrobky); kozmetické prípravky na opaľovanie; dezodoranty (parfuméria); umývacie prípravky na osobnú hygienu (deodoranty); prípravky z aloy pravej na kozmetické použitie; ochranné prípravky na opaľovanie; vlasové kondicionéry; obrúsky napustené odličovacími prípravkami; citrónové esenciálne oleje; kolagénové prípravky na kozmetické použitie; kozmetické prípravky pre deti; hygienické prípravky na osvieženie dychu; obrúsky napustené dojčenskými toaletnými prípravkami; micelárna voda; súpravy dekoratívnej kozmetiky; vazelína na kozmetické použitie; púder (kozmetika); balzamy (nie na lekárske použitie).
 5 - Náplasti; tyčinky na liečbu bradavic; náplasti na kurie oká; prípravky do kúpeľa na lekárske použitie; soli do minerálnych kúpeľov; prípravky na kyslíkové kúpele; morská voda do kúpeľa na lekárske použitie; terapeutické prípravky do kúpeľa; balzamovacie prípravky na lekárske použitie; balzamy na lekárske použitie; liečivé cukríky; liečivé bahno; bahno na kúpele; prípravky na ošetrovanie popálenín; prípravky na otlaky; vitamínové prípravky; liečivá na kurie oká; vata na lekárske použitie; farmaceutické prípravky na spáleniny od slnka; prípravky na uľahčenie prerezávania zubov; dezinfekčné prípravky na hygienické použitie; minerálne vody na lekárske použitie; soli minerálnych vôd; termálne vody; tinktúry (farmaceutické prípravky); sušené mlieko pre dojčatá; liečivé čaje; tinktúry na lekárske použitie;

séra na lekárske použitie; masti na farmaceutické použitie; hygienické tampóny; farmaceutické prípravky na ošetrovanie pokožky; farmaceutické prípravky proti lupinám; prípravky proti poteniu; potraviny pre dojčatá; masti na slnečné popáleniny; liečivé kúpeľové soli; diétne nápoje na lekárske použitie; včelia materská kašička na farmaceutické použitie; lekárske prípravky na odtučňovacie kúry; vazelína na lekárske použitie; gurjanský balzam na lekárske použitie; ricínový olej na lekárske použitie; diétne látky na lekárske použitie; obrúsky napustené farmaceutickými pleťovými vodami; ústne vody na lekárske použitie; výživové doplnky; prípravky na zníženie chuti do jedla na lekárske použitie; vankúšiky na otlaky (náplasti); vaginálne kúpele na lekárske použitie; medicínne prípravky na podporu rastu vlasov; prípravky na intímnu hygienu na lekárske použitie; detské plienky; detské plienkové nohavičky; tabletky na potlačenie chuti do jedla; tabletky na chudnutie; samoopaľovacie tabletky; antioxidantné tabletky; prípravky na liečbu akné; vatové tyčinky na lekárske použitie; potraviny pre batoľatá; sušené mlieko pre dojčatá; kolagén na lekárske použitie; šampóny proti všiam; antibakteriálne mydlá; šampóny s liečivými účinkami; toaletné prípravky s liečivými účinkami; vlasové vody s liečivými účinkami; suché šampóny s liečivými účinkami; dezinfekčné mydlá; mydlá s liečivými účinkami; výživové doplnky s kozmetickými účinkami; liečivé zubné pasty; masážne gély na lekárske použitie.

35 - Poskytovanie obchodných alebo podnikateľských informácií; rozširovanie reklamných oznamov; predvádzanie tovaru; rozširovanie vzoriek tovarov; prezentácia výrobkov v komunikačných médiách pre maloobchod; obchodné informácie a rady spotrebiteľom pri výbere tovarov a služieb; maloobchodné služby s farmaceutickými, zverolekáorskými a hygienickými prípravkami a so zdravotníckymi potrebami; online poskytovanie obchodného priestoru pre nákupcov a predajcov tovarov a služieb; veľkoobchodné služby s farmaceutickými, zverolekáorskými a hygienickými prípravkami a so zdravotníckymi potrebami.

38 - Prenos správ a obrazových informácií prostredníctvom počítačov; poskytovanie priestoru na diskusiu na internete; online posielanie pohľadníc; poskytovanie diskusných fór online.

44 - Farmaceutické poradenstvo; telemedicínske služby; lekárnické služby (príprava predpísaných liekov); zdravotné poradenstvo.

(540)



- (550) obrazová
 (591) Cyanovo modrá – RGB 80/188/189; Tyrkysová – RGB 13/150/149
 (731) Dr.Max Holding SK, a.s., Digital Park II, Einsteinova 23, Bratislava-Petržalka, SK;
 (740) Marián Šulík advokát s.r.o., Bratislava-Karlova Ves, SK;

(210) 1337-2023

(220) 14.6.2023

(511) 9, 16, 28, 35, 38, 41 NCL (12)

- (511) 9 - Elektronické, optické a meracie prístroje a zariadenia; prístroje na záznam, prenos, spracovanie a reprodukciu zvuku, obrazu alebo údajov; telekomunikačné prístroje a zariadenia; vysielacie zariadenia; prepájacie alebo smerovacie zariadenia; prístroje na prenos údajov; magnetické nosiče údajov; počítače; periférne zariadenia počítačov; elektronické obvody na prenos programových údajov; počítačový softvér(nahraté počítačové programy); počítačový softvér (sťahovateľný); elektronické publikácie (sťahovateľné); digitálna hudba (sťahovateľná); MP3 prehrávače; videofilmy; mikroprocesory; počítačové klávesnice; modemy; čipové telefónne karty; exponované filmy; kreslené filmy; fotoaparáty; gramofónové platne; gramofóny; hudobné mincové automaty; kamery; magnetofóny; mobilné telefóny; elektronické stieracie žreby na lotériové hry (softvér).
 16 - Papier; kartón; lepenka; tlačoviny; tlačené publikácie; časopisy (periodiká); noviny; knihy; prospekty; brožúry; plagáty; fotografie (tlačoviny); pohľadnice; kalendáre; katalógy; príručky; sprievodcovia (tlačené publikácie); ročenky; tlačené reklamné materiály; letáky; kancelárske potreby okrem nábytku.
 28 - Biliardové stoly; karty na bingo; dáma (hra); domino (hra); hracie karty; hracie kocky; hracie žetóny; stavebnicové kocky (hračky); kolky (hra); ruletové kolesá; stolové hry; šachové hry; videohry; šípky (hra); žetóny na hazardné hry; stieracie žreby (na lotériové hry); výherné hracie automaty; prístroje na elektronické hry; herné konzoly; hracie žreby a tikety.
 35 - Poradenské a konzultačné služby v oblasti reklamy; poradenské a konzultačné služby v oblasti obchodnej administratívy; poradenské a konzultačné služby v oblasti služieb uvedených v triede 35 tohto zoznamu; poskytovanie obchodných alebo podnikateľských informácií; marketing; obchodný alebo podnikateľský prieskum;

prieskum verejnej mienky; prieskum trhu; analýzy nákladov; hospodárske (ekonomické)predpovede; správa počítačových súborov; zbieranie údajov do počítačových databáz; zoraďovanie údajov v počítačových databázach; vzťahy s verejnosťou (public relations); organizovanie obchodných alebo reklamných výstav; personálne poradenstvo; predvádzanie tovaru; reklamné plagátovanie; obchodná správa licencií výrobkov a služieb (pre tretie osoby); prezentácia výrobkov v komunikačných médiách pre maloobchod; rozširovanie reklamných alebo inzertných oznamov; rozširovanie reklamných materiálov zákazníkom (letáky, prospekty, tlačoviny, vzorky); vydávanie reklamných textov; aktualizovanie reklamných materiálov; prenájom reklamných plôch; rozhlasová reklama; reklama; online reklama na počítačovej komunikačnej sieti; reklama prostredníctvom mobilných telefónov; reklamné agentúry; televízna reklama; reklamné služby prostredníctvom akéhokoľvek média, prostredníctvom telefónnej siete, dátovej siete, informačnej siete, elektronickej siete, komunikačnej siete alebo počítačovej siete; poskytovanie informácií obchodného alebo reklamného charakteru; poskytovanie multimediálnych informácií obchodného alebo reklamného charakteru; vyhľadávanie informácií v počítačových súboroch (pre tretie osoby); prenájom reklamných materiálov; obchodné sprostredkovateľské služby; spracovanie textov; vyhľadávanie sponzorov; komerčné informačné kancelárie.

38 - Elektronická pošta; vysielanie káblovej televízie; vysielacie služby; telekomunikačné služby; televízne vysielanie; rozhlasové vysielanie; telefonické služby; spravodajské kancelárie; prenájom prístrojov na prenos správ; poskytovanie audiotextových telekomunikačných služieb.

41 - Vzdelávanie; zábava; zábavné parky; informácie o možnostiach zábavy; organizovanie a vedenie lotérií a stávkových hier; organizovanie lotérií a stávkových hier prostredníctvom internetu; organizovanie a vedenie hier o peniaze; organizovanie elektronických kurzových stávok; organizovanie kurzových stávok; organizovanie kurzových stávok prostredníctvom internetu; hazardné hry (herne); poskytovanie športovísk; poskytovanie zariadení na oddych a rekreáciu; tvorba televíznych programov; tvorba publicistických, spravodajských, zábavných a vzdelávacích programov; nahrávanie videofilmov; televízna zábava; divadelné predstavenia; tvorba divadelných alebo iných predstavení; prenájom kinematografických prístrojov; prenájom osvetľovacích prístrojov do divadelných sál a televíznych štúdií; prenájom dekorácií na predstavenia; požičiavanie kinematografických filmov; požičiavanie videopások; produkcia filmov (nie reklamných); filmové štúdiá; poskytovanie informácií oblasti kultúry, športu, zábavy a vzdelávania; výchovno-zábavné klubové služby; školenia; organizovanie a vedenie koncertov; organizovanie plesov; organizovanie súťaží krásy;

organizovanie športových súťaží; organizovanie vedomostných súťaží; organizovanie zábavných súťaží; organizovanie kultúrnych alebo vzdelávacích výstav; organizovanie a vedenie konferencií a kongresov; organizovanie a vedenie školení; organizovanie živých vystúpení; plánovanie a organizovanie večierok; nahrávacie štúdiá (služby); reportérske služby; vydávanie textov (okrem reklamných); elektronická edičná činnosť v malom (DTP služby); on-line poskytovanie elektronických publikácií (bez možnosti kopírovania); on-line vydávanie elektronických kníh, novín a časopisov; on-line poskytovanie počítačových hier (z počítačových sietí); prenájom videorekordérov; požičiavanie audio prístrojov; organizovanie a vedenie konferencií poskytované on-line prostredníctvom telekomunikačného spojenia alebo počítačovej siete; organizovanie a vedenie seminárov poskytované on-line prostredníctvom telekomunikačného spojenia alebo počítačovej siete; organizovanie a vedenie tvorivých dielní (výučba) poskytované on-line prostredníctvom telekomunikačného spojenia alebo počítačovej siete; on-line poskytovanie digitálnej hudby (bez možnosti kopírovania); informácie o možnostiach rekreácie, zábavy, výchove a vzdelávaní poskytované on-line z počítačových databáz alebo internetu; tvorba rozhlasových programov; fotografické reportáže; nahrávanie videopások; vydávanie kníh; organizovanie kultúrno-spoločenských podujatí a hier (nie na reklamné účely); organizovanie vedomostných alebo zábavných súťaží prostredníctvom internetu alebo telefónov a mobilných telefónov; rozhlasová zábava; prekladateľské služby; organizovanie zábavných a súťažných hier (okrem reklamných); televízna zábava a súťažné hry vyžadujúce telefonickú účasť divákov; interaktívne zábavné služby s použitím mobilných telefónov; rezervácie vstupeniek na zábavné predstavenia.

(540)



- (550) obrazová
 (591) čierna, biela, oranžová, červená, žltá, fialová, zelená
 (731) N I K É, spol. s r.o., Ilkovičova 34, Bratislava-Karlova Ves, SK;
 (740) TM & PATENT ATTORNEY NEUSCHL s. r. o., Bratislava-Staré Mesto, SK;

(210) 1338-2023

(220) 14.6.2023

(511) 9, 16, 28, 35, 38, 41 NCL (12)

- (511) 9 - Elektronické, optické a meracie prístroje a zariadenia; prístroje na záznam, prenos, spracovanie a reprodukciu zvuku, obrazu alebo údajov; telekomunikačné prístroje a zariadenia; vysielacie zariadenia; prepájacie alebo smerovacie zariadenia; prístroje na prenos údajov; magnetické nosiče údajov;

počítače; periférne zariadenia počítačov; elektronické obvody na prenos programových údajov; počítačový softvér (nahraté počítačové programy); počítačový softvér (sťahovateľný); elektronické publikácie (sťahovateľné); digitálna hudba (sťahovateľná); MP3 prehrávače; videofilmy; mikroprocesory; počítačové klávesnice; modemy; čipové telefónne karty; exponované filmy; kreslené filmy; fotoaparáty; gramofónové platne; gramofóny; hudobné mincové automaty; kamery; magnetofóny; mobilné telefóny; elektronické stieracie žreby na lotériové hry (softvér).
 16 - Papier; kartón; lepenka; tlačoviny; tlačené publikácie; časopisy (periodiká); noviny; knihy; prospekty; brožúry; plagáty; fotografie (tlačoviny); pohľadnice; kalendáre; katalógy; príručky; sprievodcovia (tlačené publikácie); ročenky; tlačené reklamné materiály; letáky; kancelárske potreby okrem nábytku.

28 - Biliardové stoly; karty na bingo; dáma (hra); domino (hra); hracie karty; hracie kocky; hracie žetóny; stavebnicové kocky (hračky); kolky (hra); ruletové kolesá; stolové hry; šachové hry; videohry; šípky (hra); žetóny na hazardné hry; stieracie žreby (na lotériové hry); výherné hracie automaty; prístroje na elektronické hry; herné konzoly; hracie žreby a tikety.

35 - Poradenské a konzultačné služby v oblasti reklamy; poradenské a konzultačné služby v oblasti obchodnej administratívy; poradenské a konzultačné služby v oblasti služieb uvedených v triede 35 tohto zoznamu; poskytovanie obchodných alebo podnikateľských informácií; marketing; obchodný alebo podnikateľský prieskum; prieskum verejnej mienky; prieskum trhu; analýzy nákladov; hospodárske (ekonomické) predpovede; správa počítačových súborov; zbieranie údajov do počítačových databáz; zoraďovanie údajov v počítačových databázach; vzťahy s verejnosťou (public relations); organizovanie obchodných alebo reklamných výstav; personálne poradenstvo; predvádzanie tovaru; reklamné plagátovanie; obchodná správa licencií výrobkov a služieb (pre tretie osoby); prezentácia výrobkov v komunikačných médiách pre maloobchod; rozširovanie reklamných alebo inzertných oznamov; rozširovanie reklamných materiálov zákazníkom (letáky, prospekty, tlačoviny, vzorky); vydávanie reklamných textov; aktualizovanie reklamných materiálov; prenájom reklamných plôch; rozhlasová reklama; reklama; online reklama na počítačovej komunikačnej sieti; reklama prostredníctvom mobilných telefónov; reklamné agentúry; televízna reklama; reklamné služby prostredníctvom akéhokoľvek média, prostredníctvom telefónnej siete, dátovej siete, informačnej siete, elektronickej siete, komunikačnej siete alebo počítačovej siete; poskytovanie informácií obchodného alebo reklamného charakteru; poskytovanie multimedialných informácií obchodného alebo reklamného charakteru; vyhľadávanie informácií v počítačových súboroch (pre tretie osoby); prenájom reklamných materiálov; obchodné sprostredkovateľské služby; spracovanie textov;

vyhľadávanie sponzorov; komerčné informačné kancelárie.

38 - Elektronická pošta; vysielanie káblovej televízie; vysielacie služby; telekomunikačné služby; televízne vysielanie; rozhlasové vysielanie; telefonické služby; spravodajské kancelárie; prenájom prístrojov na prenos správ; poskytovanie audiotextových telekomunikačných služieb.

41 - Vzdelávanie; zábava; zábavné parky; informácie o možnostiach zábavy; organizovanie a vedenie lotérií a stávkových hier; organizovanie lotérií a stávkových hier prostredníctvom internetu; organizovanie a vedenie hier o peniaze; organizovanie elektronických kurzových stávk; organizovanie kurzových stávk; organizovanie kurzových stávk prostredníctvom internetu; hazardné hry (herne); poskytovanie športovísk; poskytovanie zariadení na oddych a rekreáciu; tvorba televíznych programov; tvorba publicistických, spravodajských, zábavných a vzdelávacích programov; nahrávanie videofilmov; televízna zábava; divadelné predstavenia; tvorba divadelných alebo iných predstavení; prenájom kinematografických prístrojov; prenájom osvetľovacích prístrojov do divadelných sál a televíznych štúdií; prenájom dekorácií na predstavenia; požičiavanie kinematografických filmov; požičiavanie videopások; produkcia filmov (nie reklamných); filmové štúdiá; poskytovanie informácií oblasti kultúry, športu, zábavy a vzdelávania; výchovno-zábavné klubové služby; školenia; organizovanie a vedenie koncertov; organizovanie plesov; organizovanie súťaží krásy; organizovanie športových súťaží; organizovanie vedomostných súťaží; organizovanie zábavných súťaží; organizovanie kultúrnych alebo vzdelávacích výstav; organizovanie a vedenie konferencií a kongresov; organizovanie a vedenie školení; organizovanie živých vystúpení; plánovanie a organizovanie večierok; nahrávacie štúdiá (služby); reportérske služby; vydávanie textov (okrem reklamných); elektronická edičná činnosť v malom (DTP služby); on-line poskytovanie elektronických publikácií (bez možnosti kopírovania); on-line vydávanie elektronických kníh, novín a časopisov; on-line poskytovanie počítačových hier (z počítačových sietí); prenájom videorekordérov; požičiavanie audio prístrojov; organizovanie a vedenie konferencií poskytované on-line prostredníctvom telekomunikačného spojenia alebo počítačovej siete; organizovanie a vedenie seminárov poskytované on-line prostredníctvom telekomunikačného spojenia alebo počítačovej siete; organizovanie a vedenie tvorivých dielní (výučba) poskytované on-line prostredníctvom telekomunikačného spojenia alebo počítačovej siete; on-line poskytovanie digitálnej hudby (bez možnosti kopírovania); informácie o možnostiach rekreácie, zábavy, výchove a vzdelávania poskytované on-line z počítačových databáz alebo internetu; tvorba rozhlasových programov; fotografické reportáže; nahrávanie videopások; vydávanie kníh; organizovanie kultúrno-spoločenských podujatí a hier (nie na

reklamné účely); organizovanie vedomostných alebo zábavných súťaží prostredníctvom internetu alebo telefónov a mobilných telefónov; rozhlasová zábava; prekladateľské služby; organizovanie zábavných a súťažných hier (okrem reklamných); televízna zábava a súťažné hry vyžadujúce telefonickú účasť divákov; interaktívne zábavné služby s použitím mobilných telefónov; rezervácie vstupeniek na zábavné predstavenia.

(540)



(550) obrazová

(591) čierna, biela, oranžová, červená, žltá, fialová, modrá

(731) N I K Ě, spol. s r.o., Ilkovičova 34, Bratislava-Karlova Ves, SK;

(740) TM & PATENT ATTORNEY NEUSCHL s. r. o., Bratislava-Staré Mesto, SK;

(210) 1339-2023

(220) 14.6.2023

(511) 9, 16, 28, 35, 38, 41 NCL (12)

(511) 9 - Elektronické, optické a meracie prístroje a zariadenia; prístroje na záznam, prenos, spracovanie a reprodukciu zvuku, obrazu alebo údajov; telekomunikačné prístroje a zariadenia; vysielacie zariadenia; prepájacie alebo smerovacie zariadenia; prístroje na prenos údajov; magnetické nosiče údajov; počítače; periférne zariadenia počítačov; elektronické obvody na prenos programových údajov; počítačový softvér (nahraté počítačové programy); počítačový softvér (sťahovateľný); elektronické publikácie (sťahovateľné); digitálna hudba (sťahovateľná); MP3 prehrávače; videofilmy; mikroprocesory; počítačové klávesnice; modemy; čipové telefónne karty; exponované filmy; kreslené filmy; fotoaparáty; gramofónové platne; gramofóny; hudobné mincové automaty; kamery; magnetofóny; mobilné telefóny; elektronické stieracie žreby na lotériové hry (softvér).
16 - Papier; kartón; lepenka; tlačoviny; tlačené publikácie; časopisy (periodiká); noviny; knihy; prospekty; brožúry; plagáty; fotografie (tlačoviny); pohľadnice; kalendáre; katalógy; príručky; sprievodcovia (tlačené publikácie); ročenky; tlačené reklamné materiály; letáky; kancelárske potreby okrem nábytku.

28 - Biliardové stoly; karty na bingo; dáma (hra); domino (hra); hracie karty; hracie kocky; hracie žetóny; stavebnicové kocky (hračky); kolký (hra); ruletové kolesá; stolové hry; šachové hry; videohry; šípky (hra); žetóny na hazardné hry; stieracie žreby (na lotériové hry); výherné hracie automaty; prístroje na elektronické hry; herné konzoly; hracie žreby a tikety.

35 - Poradenské a konzultačné služby v oblasti reklamy; poradenské a konzultačné služby v oblasti obchodnej administratívy; poradenské a konzultačné služby v oblasti služieb uvedených

v triede 35 tohto zoznamu; poskytovanie obchodných alebo podnikateľských informácií; marketing; obchodný alebo podnikateľský prieskum; prieskum verejnej mienky; prieskum trhu; analýzy nákladov; hospodárske (ekonomické) predpovede; správa počítačových súborov; zbieranie údajov do počítačových databáz; zoraďovanie údajov v počítačových databázach; vzťahy s verejnosťou (public relations); organizovanie obchodných alebo reklamných výstav; personálne poradenstvo; predvádzanie tovaru; reklamné plagátovanie; obchodná správa licencií výrobkov a služieb (pre tretie osoby); prezentácia výrobkov v komunikačných médiách pre maloobchod; rozširovanie reklamných alebo inzertných oznamov; rozširovanie reklamných materiálov zákazníkom (letáky, prospekty, tlačoviny, vzorky); vydávanie reklamných textov; aktualizovanie reklamných materiálov; prenájom reklamných plôch; rozhlasová reklama; reklama; online reklama na počítačovej komunikačnej sieti; reklama prostredníctvom mobilných telefónov; reklamné agentúry; televízna reklama; reklamné služby prostredníctvom akéhokoľvek média, prostredníctvom telefónnej siete, dátovej siete, informačnej siete, elektronickej siete, komunikačnej siete alebo počítačovej siete; poskytovanie informácií obchodného alebo reklamného charakteru; poskytovanie multimediálnych informácií obchodného alebo reklamného charakteru; vyhľadávanie informácií v počítačových súboroch (pre tretie osoby); prenájom reklamných materiálov; obchodné sprostredkovateľské služby; spracovanie textov; vyhľadávanie sponzorov; komerčné informačné kancelárie.

38 - Elektronická pošta; vysielanie káblovej televízie; vysielacie služby; telekomunikačné služby; televízne vysielanie; rozhlasové vysielanie; telefonické služby; spravodajské kancelárie; prenájom prístrojov na prenos správ; poskytovanie audiotextových telekomunikačných služieb.

41 - Vzdelávanie; zábava; zábavné parky; informácie o možnostiach zábavy; organizovanie a vedenie lotérií a stávkových hier; organizovanie lotérií a stávkových hier prostredníctvom internetu; organizovanie a vedenie hier o peniaze; organizovanie elektronických kurzových stávk; organizovanie kurzových stávk; organizovanie kurzových stávk prostredníctvom internetu; hazardné hry (herne); poskytovanie športovísk; poskytovanie zariadení na oddych a rekreáciu; tvorba televíznych programov; tvorba publicistických, spravodajských, zábavných a vzdelávacích programov; nahrávanie videofilmov; televízna zábava; divadelné predstavenia; tvorba divadelných alebo iných predstavení; prenájom kinematografických prístrojov; prenájom osvetľovacích prístrojov do divadelných sál a televíznych štúdií; prenájom dekorácií na predstavenia; požičiavanie kinematografických filmov; požičiavanie videopások; produkcia filmov (nie reklamných); filmové štúdiá; poskytovanie informácií oblasti kultúry, športu, zábavy

a vzdelávania; výchovno-zábavné klubové služby; školenia; organizovanie a vedenie koncertov; organizovanie plesov; organizovanie súťaží krásy; organizovanie športových súťaží; organizovanie vedomostných súťaží; organizovanie zábavných súťaží; organizovanie kultúrnych alebo vzdelávacích výstav; organizovanie a vedenie konferencií a kongresov; organizovanie a vedenie školení; organizovanie živých vystúpení; plánovanie a organizovanie večierkov; nahrávacie štúdiá (služby); reportérske služby; vydávanie textov (okrem reklamných); elektronická edičná činnosť v malom (DTP služby); on-line poskytovanie elektronických publikácií (bez možnosti kopírovania); on-line vydávanie elektronických kníh, novín a časopisov; on-line poskytovanie počítačových hier (z počítačových sietí); prenájom videorekordérov; požičiavanie audio prístrojov; organizovanie a vedenie konferencií poskytované on-line prostredníctvom telekomunikačného spojenia alebo počítačovej siete; organizovanie a vedenie seminárov poskytované on-line prostredníctvom telekomunikačného spojenia alebo počítačovej siete; organizovanie a vedenie tvorivých dielní (výučba) poskytované on-line prostredníctvom telekomunikačného spojenia alebo počítačovej siete; on-line poskytovanie digitálnej hudby (bez možnosti kopírovania); informácie o možnostiach rekreácie, zábavy, výchove a vzdelávaní poskytované on-line z počítačových databáz alebo internetu; tvorba rozhlasových programov; fotografické reportáže; nahrávanie videopások; vydávanie kníh; organizovanie kultúrno-spoločenských podujatí a hier (nie na reklamné účely); organizovanie vedomostných alebo zábavných súťaží prostredníctvom internetu alebo telefónov a mobilných telefónov; rozhlasová zábava; prekladateľské služby; organizovanie zábavných a súťažných hier (okrem reklamných); televízna zábava a súťažné hry vyžadujúce telefonickú účasť divákov; interaktívne zábavné služby s použitím mobilných telefónov; rezervácie vstupeniek na zábavné predstavenia.

(540)



(550) obrazová

(591) čierna, biela, oranžová, červená, žltá, fialová, modrá, zelená, hnedá a odtiene týchto farieb

- (731) N I K É, spol. s r.o., Ilkovičova 34, Bratislava-Karlova Ves, SK;
 (740) TM & PATENT ATTORNEY NEUSCHL s. r. o., Bratislava-Staré Mesto, SK;

(210) 1340-2023

(220) 14.6.2023

(511) 9, 16, 28, 35, 38, 41 NCL (12)

- (511) 9 - Elektronické, optické a meracie prístroje a zariadenia; prístroje na záznam, prenos, spracovanie a reprodukciu zvuku, obrazu alebo údajov; telekomunikačné prístroje a zariadenia; vysielacie zariadenia; prepájacie alebo smerovacie zariadenia; prístroje na prenos údajov; magnetické nosiče údajov; počítače; periférne zariadenia počítačov; elektronické obvody na prenos programových údajov; počítačový softvér(nahraté počítačové programy); počítačový softvér (sťahovateľný); elektronické publikácie (sťahovateľné); digitálna hudba (sťahovateľná); MP3 prehrávače; videofilmy; mikroprocesory; počítačové klávesnice; modemy; čipové telefónne karty; exponované filmy; kreslené filmy; fotoaparáty; gramofónové platne; gramofóny; hudobné mincové automaty; kamery; magnetofóny; mobilné telefóny; elektronické stieracie žreby na lotériové hry (softvér).
 16 - Papier; kartón; lepenka; tlačoviny; tlačené publikácie; časopisy (periodiká); noviny; knihy; prospekty; brožúry; plagáty; fotografie (tlačoviny); pohľadnice; kalendáre; katalógy; príručky; sprievodcovia (tlačené publikácie); ročenky; tlačené reklamné materiály; letáky; kancelárske potreby okrem nábytku.
 28 - Biliardové stoly; karty na bingo; dáma (hra); domino (hra); hracie karty; hracie kocky; hracie žetóny; stavebnicové kocky (hračky); kolky (hra); ruletové kolesá; stolové hry; šachové hry; videohry; šípky (hra); žetóny na hazardné hry; stieracie žreby (na lotériové hry); výherné hracie automaty; prístroje na elektronické hry; herné konzoly; hracie žreby a tikety.
 35 - Poradenské a konzultačné služby v oblasti reklamy; poradenské a konzultačné služby v oblasti obchodnej administratívy; poradenské a konzultačné služby v oblasti služieb uvedených v triede 35 tohto zoznamu; poskytovanie obchodných alebo podnikateľských informácií; marketing; obchodný alebo podnikateľský prieskum; prieskum verejnej mienky; prieskum trhu; analýzy nákladov; hospodárske (ekonomické)predpovede; správa počítačových súborov; zbieranie údajov do počítačových databáz; zoraďovanie údajov v počítačových databázach; vzťahy s verejnosťou (public relations); organizovanie obchodných alebo reklamných výstav; personálne poradenstvo; predvádzanie tovaru; reklamné plagátovanie; obchodná správa licencií výrobkov a služieb (pre tretie osoby); prezentácia výrobkov v komunikačných médiách pre maloobchod; rozširovanie reklamných alebo inzertných oznamov; rozširovanie reklamných materiálov zákazníkom (letáky, prospekty, tlačoviny, vzorky); vydávanie reklamných textov; aktualizovanie reklamných materiálov; prenájom reklamných plôch;

rozhlasová reklama; reklama; online reklama na počítačovej komunikačnej sieti; reklama prostredníctvom mobilných telefónov; reklamné agentúry; televízna reklama; reklamné služby prostredníctvom akéhokoľvek média, prostredníctvom telefónnej siete, dátovej siete, informačnej siete, elektronickej siete, komunikačnej siete alebo počítačovej siete; poskytovanie informácií obchodného alebo reklamného charakteru; poskytovanie multimediálnych informácií obchodného alebo reklamného charakteru; vyhľadávanie informácií v počítačových súboroch (pre tretie osoby); prenájom reklamných materiálov; obchodné sprostredkovateľské služby; spracovanie textov; vyhľadávanie sponzorov; komerčné informačné kancelárie.

38 - Elektronická pošta; vysielanie káblovej televízie; vysielacie služby; telekomunikačné služby; televízne vysielanie; rozhlasové vysielanie; telefonické služby; spravodajské kancelárie; prenájom prístrojov na prenos správ; poskytovanie audiotextových telekomunikačných služieb.

41 - Vzdelávanie; zábava; zábavné parky; informácie o možnostiach zábavy; organizovanie a vedenie lotérií a stávkových hier; organizovanie lotérií a stávkových hier prostredníctvom internetu; organizovanie a vedenie hier o peniaze; organizovanie elektronických kurzových stávok; organizovanie kurzových stávok; organizovanie kurzových stávok prostredníctvom internetu; hazardné hry (herne); poskytovanie športovísk; poskytovanie zariadení na oddych a rekreáciu; tvorba televíznych programov; tvorba publicistických, spravodajských, zábavných a vzdelávacích programov; nahrávanie videofilmov; televízna zábava; divadelné predstavenia; tvorba divadelných alebo iných predstavení; prenájom kinematografických prístrojov; prenájom osvetľovacích prístrojov do divadelných sál a televíznych štúdií; prenájom dekorácií na predstavenia; požičiavanie kinematografických filmov; požičiavanie videopások; produkcia filmov (nie reklamných); filmové štúdiá; poskytovanie informácií oblasti kultúry, športu, zábavy a vzdelávania; výchovno-zábavné klubové služby; školenia; organizovanie a vedenie koncertov; organizovanie plesov; organizovanie súťaží krásy; organizovanie športových súťaží; organizovanie vedomostných súťaží; organizovanie zábavných súťaží; organizovanie kultúrnych alebo vzdelávacích výstav; organizovanie a vedenie konferencií a kongresov; organizovanie a vedenie školení; organizovanie živých vystúpení; plánovanie a organizovanie večierkov; nahrávacie štúdiá (služby); reportárske služby; vydávanie textov (okrem reklamných); elektronická edičná činnosť v malom (DTP služby); on-line poskytovanie elektronických publikácií (bez možnosti kopírovania); on-line vydávanie elektronických kníh, novín a časopisov; on-line poskytovanie počítačových hier (z počítačových sietí); prenájom videorekordérov; požičiavanie audio prístrojov; organizovanie a vedenie konferencií poskytované

on-line prostredníctvom telekomunikačného spojenia alebo počítačovej siete; organizovanie a vedenie seminárov poskytované on-line prostredníctvom telekomunikačného spojenia alebo počítačovej siete; organizovanie a vedenie tvorivých dielní (výučba) poskytované on-line prostredníctvom telekomunikačného spojenia alebo počítačovej siete; on-line poskytovanie digitálnej hudby (bez možnosti kopírovania); informácie o možnostiach rekreácie, zábavy, výchove a vzdelávaní poskytované on-line z počítačových databáz alebo internetu; tvorba rozhlasových programov; fotografické reportáže; nahrávanie videopások; vydávanie kníh; organizovanie kultúrno-spoločenských podujatí a hier (nie na reklamné účely); organizovanie vedomostných alebo zábavných súťaží prostredníctvom internetu alebo telefónov a mobilných telefónov; rozhlasová zábava; prekladateľské služby; organizovanie zábavných a súťažných hier (okrem reklamných); televízna zábava a súťažné hry vyžadujúce telefonickú účasť divákov; interaktívne zábavné služby s použitím mobilných telefónov; rezervácie vstupeniek na zábavné predstavenia.

(540)



- (550) obrazová
 (591) čierna, biela, oranžová, červená, žltá, hnedá, modrá a odtiene týchto farieb
 (731) N I K É, spol. s r.o., Ilkovičova 34, Bratislava-Karlova Ves, SK;
 (740) TM & PATENT ATTORNEY NEUSCHL s. r. o., Bratislava-Staré Mesto, SK;

(210) 1342-2023

(220) 14.6.2023

(511) 9, 16, 28, 35, 38, 41 NCL (12)

- (511) 9 - Elektronické, optické a meracie prístroje a zariadenia; prístroje na záznam, prenos, spracovanie a reprodukciu zvuku, obrazu alebo údajov; telekomunikačné prístroje a zariadenia; vysielacie zariadenia; prepájacie alebo smerovacie zariadenia;

prístroje na prenos údajov; magnetické nosiče údajov; počítače; periférne zariadenia počítačov; elektronické obvody na prenos programových údajov; počítačový softvér (nahraté počítačové programy); počítačový softvér (sťahovateľný); elektronické publikácie (sťahovateľné); digitálna hudba (sťahovateľná); MP3 prehrávače; videofilmy; mikroprocesory; počítačové klávesnice; modemy; čipové telefónne karty; exponované filmy; kreslené filmy; fotoaparáty; gramofónové platne; gramofóny; hudobné mincové automaty; kamery; magnetofóny; mobilné telefóny; elektronické stieracie žreby na lotériové hry (softvér).
 16 - Papier; kartón; lepenka; tlačoviny; tlačené publikácie; časopisy (periodiká); noviny; knihy; prospekty; brožúry; plagáty; fotografie (tlačoviny); pohľadnice; kalendáre; katalógy; príručky; sprievodcovia (tlačené publikácie); ročenky; tlačené reklamné materiály; letáky; kancelárske potreby okrem nábytku.

28 - Biliardové stoly; karty na bingo; dáma (hra); domino (hra); hracie karty; hracie kocky; hracie žetóny; stavebnicové kocky (hračky); koly (hra); ruletové kolesá; stolové hry; šachové hry; videohry; šípky (hra); žetóny na hazardné hry; stieracie žreby (na lotériové hry); výherné hracie automaty; prístroje na elektronické hry; herné konzoly; hracie žreby a tikety.

35 - Poradenské a konzultačné služby v oblasti reklamy; poradenské a konzultačné služby v oblasti obchodnej administratívy; poradenské a konzultačné služby v oblasti služieb uvedených v triede 35 tohto zoznamu; poskytovanie obchodných alebo podnikateľských informácií; marketing; obchodný alebo podnikateľský prieskum; prieskum verejnej mienky; prieskum trhu; analýzy nákladov; hospodárske (ekonomické) predpovede; správa počítačových súborov; zbieranie údajov do počítačových databáz; zoraďovanie údajov v počítačových databázach; vzťahy s verejnosťou (public relations); organizovanie obchodných alebo reklamných výstav; personálne poradenstvo; predvádzanie tovaru; reklamné plagátovanie; obchodná správa licencií výrobkov a služieb (pre tretie osoby); prezentácia výrobkov v komunikačných médiách pre maloobchod; rozširovanie reklamných alebo inzertných oznamov; rozširovanie reklamných materiálov zákazníkom (letáky, prospekty, tlačoviny, vzorky); vydávanie reklamných textov; aktualizovanie reklamných materiálov; prenájom reklamných plôch; rozhlasová reklama; reklama; online reklama na počítačovej komunikačnej sieti; reklama prostredníctvom mobilných telefónov; reklamné agentúry; televízna reklama; reklamné služby prostredníctvom akéhokoľvek média, prostredníctvom telefónnej siete, dátovej siete, informačnej siete, elektronickej siete, komunikačnej siete alebo počítačovej siete; poskytovanie informácií obchodného alebo reklamného charakteru; poskytovanie multimediálnych informácií obchodného alebo reklamného charakteru; vyhľadávanie informácií v počítačových súboroch (pre tretie osoby); prenájom reklamných materiálov; obchodné

sprostredkovateľské služby; spracovanie textov; vyhľadávanie sponzorov; komerčné informačné kancelárie.

38 - Elektronická pošta; vysielanie káblovej televízie; vysielacie služby; telekomunikačné služby; televízne vysielanie; rozhlasové vysielanie; telefonické služby; spravodajské kancelárie; prenájom prístrojov na prenos správ; poskytovanie audiotextových telekomunikačných služieb.

41 - Vzdelávanie; zábava; zábavné parky; informácie o možnostiach zábavy; organizovanie a vedenie lotérií a stávkových hier; organizovanie lotérií a stávkových hier prostredníctvom internetu; organizovanie a vedenie hier o peniaze; organizovanie elektronických kurzových stávk; organizovanie kurzových stávk; organizovanie kurzových stávk prostredníctvom internetu; hazardné hry (herne); poskytovanie športovísk; poskytovanie zariadení na oddych a rekreáciu; tvorba televíznych programov; tvorba publicistických, spravodajských, zábavných a vzdelávacích programov; nahrávanie videofilmov; televízna zábava; divadelné predstavenia; tvorba divadelných alebo iných predstavení; prenájom kinematografických prístrojov; prenájom osvetľovacích prístrojov do divadelných sál a televíznych štúdií; prenájom dekorácií na predstavenia; požičiavanie kinematografických filmov; požičiavanie videopások; produkcia filmov (nie reklamných); filmové štúdiá; poskytovanie informácií oblasti kultúry, športu, zábavy a vzdelávania; výchovno-zábavné klubové služby; školenia; organizovanie a vedenie koncertov; organizovanie plesov; organizovanie súťaží krásy; organizovanie športových súťaží; organizovanie vedomostných súťaží; organizovanie zábavných súťaží; organizovanie kultúrnych alebo vzdelávacích výstav; organizovanie a vedenie konferencií a kongresov; organizovanie a vedenie školení; organizovanie živých vystúpení; plánovanie a organizovanie večierok; nahrávacie štúdiá (služby); reportérske služby; vydávanie textov (okrem reklamných); elektronická edičná činnosť v malom (DTP služby); on-line poskytovanie elektronických publikácií (bez možnosti kopírovania); on-line vydávanie elektronických kníh, novín a časopisov; on-line poskytovanie počítačových hier (z počítačových sietí); prenájom videorekordérov; požičiavanie audio prístrojov; organizovanie a vedenie konferencií poskytované on-line prostredníctvom telekomunikačného spojenia alebo počítačovej siete; organizovanie a vedenie seminárov poskytované on-line prostredníctvom telekomunikačného spojenia alebo počítačovej siete; organizovanie a vedenie tvorivých dielní (výučba) poskytované on-line prostredníctvom telekomunikačného spojenia alebo počítačovej siete; on-line poskytovanie digitálnej hudby (bez možnosti kopírovania); informácie o možnostiach rekreácie, zábavy, výchove a vzdelávania poskytované on-line z počítačových databáz alebo internetu; tvorba rozhlasových programov; fotografické reportáže; nahrávanie videopások; vydávanie kníh; organizovanie

kultúrno-spoločenských podujatí a hier (nie na reklamné účely); organizovanie vedomostných alebo zábavných súťaží prostredníctvom internetu alebo telefónov a mobilných telefónov; rozhlasová zábava; prekladateľské služby; organizovanie zábavných a súťažných hier (okrem reklamných); televízna zábava a súťažné hry vyžadujúce telefonickú účasť divákov; interaktívne zábavné služby s použitím mobilných telefónov; rezervácie vstupeniek na zábavné predstavenia.

(540)



(550) obrazová

(591) čierna, biela, oranžová, modrá, červená, fialová, hnedá, žltá, ružová a odtiene týchto farieb

(731) NIKÉ, spol. s r.o., Ilkovičova 34, Bratislava-Karlova Ves, SK;

(740) TM & PATENT ATTORNEY NEUSCHL s. r. o., Bratislava-Staré Mesto, SK;

(210) 1344-2023

(220) 14.6.2023

(511) 9, 16, 28, 35, 38, 41 NCL (12)

(511) 9 - Elektronické, optické a meracie prístroje a zariadenia; prístroje na záznam, prenos, spracovanie a reprodukciu zvuku, obrazu alebo údajov; telekomunikačné prístroje a zariadenia; vysielacie zariadenia; prepájacie alebo smerovacie zariadenia; prístroje na prenos údajov; magnetické nosiče údajov; počítače; periférne zariadenia počítačov; elektronické obvody na prenos programových údajov; počítačový softvér (nahraté počítačové programy); počítačový softvér (sťahovateľný); elektronické publikácie (sťahovateľné); digitálna hudba (sťahovateľná); MP3 prehrávače; videofilmy; mikroprocesory; počítačové klávesnice; modemy; čipové telefónne karty; exponované filmy; kreslené filmy; fotoaparáty; gramofónové platne; gramofóny; hudobné mincové automaty; kamery; magnetofóny; mobilné telefóny; elektronické stieracie žreby na lotériové hry (softvér).

16 - Papier; kartón; lepenka; tlačoviny; tlačené publikácie; časopisy (periodiká); noviny; knihy; prospekty; brožúry; plagáty; fotografie (tlačoviny); pohľadnice; kalendáre; katalógy; príručky; sprievodcovia (tlačené publikácie); ročenky; tlačené reklamné materiály; letáky; kancelárske potreby okrem nábytku.

28 - Biliardové stoly; karty na bingo; dáma (hra); domino (hra); hracie karty; hracie kocky; hracie žetóny; stavebnicové kocky (hračky); kolky (hra); ruletové kolesá; stolové hry; šachové hry; videohry; šípky (hra); žetóny na hazardné hry; stieracie žreby (na lotériové hry); výherné hracie automaty; prístroje na elektronické hry; herné konzoly; hracie žreby a tikety.

35 - Poradenské a konzultačné služby v oblasti reklamy; poradenské a konzultačné služby v oblasti obchodnej administratívy; poradenské a konzultačné služby v oblasti služieb uvedených v triede 35 tohto zoznamu; poskytovanie obchodných alebo podnikateľských informácií; marketing; obchodný alebo podnikateľský prieskum; prieskum verejnej mienky; prieskum trhu; analýzy nákladov; hospodárske (ekonomické)predpovede; správa počítačových súborov; zbieranie údajov do počítačových databáz; zoraďovanie údajov v počítačových databázach; vzťahy s verejnosťou (public relations); organizovanie obchodných alebo reklamných výstav; personálne poradenstvo; predvádzanie tovaru; reklamné plagátovanie; obchodná správa licencií výrobkov a služieb (pre tretie osoby); prezentácia výrobkov v komunikačných médiách pre maloobchod; rozširovanie reklamných alebo inzertných oznamov; rozširovanie reklamných materiálov zákazníkom (letáky, prospekty, tlačoviny, vzorky); vydávanie reklamných textov; aktualizovanie reklamných materiálov; prenájom reklamných plôch; rozhlasová reklama; reklama; online reklama na počítačovej komunikačnej sieti; reklama prostredníctvom mobilných telefónov; reklamné agentúry; televízna reklama; reklamné služby prostredníctvom akéhokoľvek média, prostredníctvom telefónnej siete, dátovej siete, informačnej siete, elektronickej siete, komunikačnej siete alebo počítačovej siete; poskytovanie informácií obchodného alebo reklamného charakteru; poskytovanie multimediálnych informácií obchodného alebo reklamného charakteru; vyhľadávanie informácií v počítačových súboroch (pre tretie osoby); prenájom reklamných materiálov; obchodné sprostredkovateľské služby; spracovanie textov; vyhľadávanie sponzorov; komerčné informačné kancelárie.

38 - Elektronická pošta; vysielanie káblovej televízie; vysielacie služby; telekomunikačné služby; televízne vysielanie; rozhlasové vysielanie; telefonické služby; spravodajské kancelárie; prenájom prístrojov na prenos správ; poskytovanie audiotextových telekomunikačných služieb.

41 - Vzdelávanie; zábava; zábavné parky; informácie o možnostiach zábavy; organizovanie a vedenie lotérií a stávkových hier; organizovanie lotérií

a stávkových hier prostredníctvom internetu; organizovanie a vedenie hier o peniaze; organizovanie elektronických kurzových stávok; organizovanie kurzových stávok; organizovanie kurzových stávok prostredníctvom internetu; hazardné hry (herne); poskytovanie športovísk; poskytovanie zariadení na oddych a rekreáciu; tvorba televíznych programov; tvorba publicistických, spravodajských, zábavných a vzdelávacích programov; nahrávanie videofilmov; televízna zábava; divadelné predstavenia; tvorba divadelných alebo iných predstavení; prenájom kinematografických prístrojov; prenájom osvetľovacích prístrojov do divadelných sál a televíznych štúdií; prenájom dekorácií na predstavenia; požičiavanie kinematografických filmov; požičiavanie videopások; produkcia filmov (nie reklamných); filmové štúdiá; poskytovanie informácií oblasti kultúry, športu, zábavy a vzdelávania; výchovno-zábavné klubové služby; školenia; organizovanie a vedenie koncertov; organizovanie plesov; organizovanie súťaží krásy; organizovanie športových súťaží; organizovanie vedomostných súťaží; organizovanie zábavných súťaží; organizovanie kultúrnych alebo vzdelávacích výstav; organizovanie a vedenie konferencií a kongresov; organizovanie a vedenie školení; organizovanie živých vystúpení; plánovanie a organizovanie večierkov; nahrávacie štúdiá (služby); reportárske služby; vydávanie textov (okrem reklamných); elektronická edičná činnosť v malom (DTP služby); on-line poskytovanie elektronických publikácií (bez možnosti kopírovania); on-line vydávanie elektronických kníh, novín a časopisov; on-line poskytovanie počítačových hier (z počítačových sietí); prenájom videorekordérov; požičiavanie audio prístrojov; organizovanie a vedenie konferencií poskytované on-line prostredníctvom telekomunikačného spojenia alebo počítačovej siete; organizovanie a vedenie seminárov poskytované on-line prostredníctvom telekomunikačného spojenia alebo počítačovej siete; organizovanie a vedenie tvorivých dielní (výučba) poskytované on-line prostredníctvom telekomunikačného spojenia alebo počítačovej siete; on-line poskytovanie digitálnej hudby (bez možnosti kopírovania); informácie o možnostiach rekreácie, zábavy, výchove a vzdelávaní poskytované on-line z počítačových databáz alebo internetu; tvorba rozhlasových programov; fotografické reportáže; nahrávanie videopások; vydávanie kníh; organizovanie kultúrno-spoločenských podujatí a hier (nie na reklamné účely); organizovanie vedomostných alebo zábavných súťaží prostredníctvom internetu alebo telefónov a mobilných telefónov; rozhlasová zábava; prekladateľské služby; organizovanie zábavných a súťažných hier (okrem reklamných);televízna zábava a súťažné hry vyžadujúce telefonickú účasť divákov; interaktívne zábavné služby s použitím mobilných telefónov; rezervácie vstupeniek na zábavné predstavenia.

(540)



- (550) obrazová
 (591) čierna, biela, červená, fialová, ružová a odtiene týchto farieb
 (731) N I K É, spol. s r.o., Ilkovičova 34, Bratislava-Karlova Ves, SK;
 (740) TM & PATENT ATTORNEY NEUSCHL s. r. o., Bratislava-Staré Mesto, SK;

(210) 1345-2023

(220) 14.6.2023

(511) 9, 16, 28, 35, 38, 41 NCL (12)

- (511) 9 - Elektronické, optické a meracie prístroje a zariadenia; prístroje na záznam, prenos, spracovanie a reprodukciu zvuku, obrazu alebo údajov; telekomunikačné prístroje a zariadenia; vysielacie zariadenia; prepájacie alebo smerovacie zariadenia; prístroje na prenos údajov; magnetické nosiče údajov; počítače; periférne zariadenia počítačov; elektronické obvody na prenos programových údajov; počítačový softvér (nahraté počítačové programy); počítačový softvér (sťahovateľný); elektronické publikácie (sťahovateľné); digitálna hudba (sťahovateľná); MP3 prehrávače; videofilmy; mikroprocesory; počítačové klávesnice; modemy; čipové telefónne karty; exponované filmy; kreslené filmy; fotoaparáty; gramofónové platne; gramofóny; hudobné mincové automaty; kamery; magnetofóny; mobilné telefóny; elektronické stieracie žreby na lotériové hry (softvér).
 16 - Papier; kartón; lepenka; tlačoviny; tlačené publikácie; časopisy (periodiká); noviny; knihy; prospekty; brožúry; plagáty; fotografie (tlačoviny); pohľadnice; kalendáre; katalógy; príručky; sprievodcovia (tlačené publikácie); ročenky; tlačené reklamné materiály; letáky; kancelárske potreby okrem nábytku.
 28 - Biliardové stoly; karty na bingo; dáma (hra); domino (hra); hracie karty; hracie kocky; hracie žetóny; stavebnicové kocky (hračky); kolky (hra); ruletové kolesá; stolové hry; šachové hry; videohry; šípky

(hra); žetóny na hazardné hry; stieracie žreby (na lotériové hry); výherné hracie automaty; prístroje na elektronické hry; herné konzoly; hracie žreby a tikety.
 35 - Poradenské a konzultačné služby v oblasti reklamy; poradenské a konzultačné služby v oblasti obchodnej administratívy; poradenské a konzultačné služby v oblasti služieb uvedených v triede 35 tohto zoznamu; poskytovanie obchodných alebo podnikateľských informácií; marketing; obchodný alebo podnikateľský prieskum; prieskum verejnej mienky; prieskum trhu; analýzy nákladov; hospodárske (ekonomické) predpovede; správa počítačových súborov; zbieranie údajov do počítačových databáz; zoraďovanie údajov v počítačových databázach; vzťahy s verejnosťou (public relations); organizovanie obchodných alebo reklamných výstav; personálne poradenstvo; predvádzanie tovaru; reklamné plagátovanie; obchodná správa licencií výrobkov a služieb (pre tretie osoby); prezentácia výrobkov v komunikačných médiách pre maloobchod; rozširovanie reklamných alebo inzertných oznamov; rozširovanie reklamných materiálov zákazníkom (letáky, prospekty, tlačoviny, vzorky); vydávanie reklamných textov; aktualizovanie reklamných materiálov; prenájom reklamných plôch; rozhlasová reklama; reklama; online reklama na počítačovej komunikačnej sieti; reklama prostredníctvom mobilných telefónov; reklamné agentúry; televízna reklama; reklamné služby prostredníctvom akéhokoľvek média, prostredníctvom telefónnej siete, dátovej siete, informačnej siete, elektronickej siete, komunikačnej siete alebo počítačovej siete; poskytovanie informácií obchodného alebo reklamného charakteru; poskytovanie multimediálnych informácií obchodného alebo reklamného charakteru; vyhľadávanie informácií v počítačových súboroch (pre tretie osoby); prenájom reklamných materiálov; obchodné sprostredkovateľské služby; spracovanie textov; vyhľadávanie sponzorov; komerčné informačné kancelárie.

38 - Elektronická pošta; vysielanie káblovej televízie; vysielacie služby; telekomunikačné služby; televízne vysielanie; rozhlasové vysielanie; telefonické služby; spravodajské kancelárie; prenájom prístrojov na prenos správ; poskytovanie audiotextových telekomunikačných služieb.

41 - Vzdelávanie; zábava; zábavné parky; informácie o možnostiach zábavy; organizovanie a vedenie lotérií a stávkových hier; organizovanie lotérií a stávkových hier prostredníctvom internetu; organizovanie a vedenie hier o peniaze; organizovanie elektronických kurzových stávok; organizovanie kurzových stávok; organizovanie kurzových stávok prostredníctvom internetu; hazardné hry (herne); poskytovanie športovísk; poskytovanie zariadení na oddych a rekreáciu; tvorba televíznych programov; tvorba publicistických, spravodajských, zábavných a vzdelávacích programov; nahrávanie videofilmov; televízna zábava; divadelné predstavenia; tvorba divadelných alebo iných

predstavení; prenájom kinematografických prístrojov; prenájom osvetľovacích prístrojov do divadelných sál a televíznych štúdií; prenájom dekorácií na predstavenia; požičiavanie kinematografických filmov; požičiavanie videopások; produkcia filmov (nie reklamných); filmové štúdiá; poskytovanie informácií oblasti kultúry, športu, zábavy a vzdelávania; výchovno-zábavné klubové služby; školenia; organizovanie a vedenie koncertov; organizovanie plesov; organizovanie súťaží krásy; organizovanie športových súťaží; organizovanie vedomostných súťaží; organizovanie zábavných súťaží; organizovanie kultúrnych alebo vzdelávacích výstav; organizovanie a vedenie konferencií a kongresov; organizovanie a vedenie školení; organizovanie živých vystúpení; plánovanie a organizovanie večierok; nahrávacie štúdiá (služby); reportárske služby; vydávanie textov (okrem reklamných); elektronická edičná činnosť v malom (DTP služby); on-line poskytovanie elektronických publikácií (bez možnosti kopírovania); on-line vydávanie elektronických kníh, novin a časopisov; on-line poskytovanie počítačových hier (z počítačových sietí); prenájom videorekordérov; požičiavanie audio prístrojov; organizovanie a vedenie konferencií poskytované on-line prostredníctvom telekomunikačného spojenia alebo počítačovej siete; organizovanie a vedenie seminárov poskytované on-line prostredníctvom telekomunikačného spojenia alebo počítačovej siete; organizovanie a vedenie tvorivých dielní (výučba) poskytované on-line prostredníctvom telekomunikačného spojenia alebo počítačovej siete; on-line poskytovanie digitálnej hudby (bez možnosti kopírovania); informácie o možnostiach rekreácie, zábavy, výchove a vzdelávaní poskytované on-line z počítačových databáz alebo internetu; tvorba rozhlasových programov; fotografické reportáže; nahrávanie videopások; vydávanie kníh; organizovanie kultúrno-spoločenských podujatí a hier (nie na reklamné účely); organizovanie vedomostných alebo zábavných súťaží prostredníctvom internetu alebo telefónov a mobilných telefónov; rozhlasová zábava; prekladateľské služby; organizovanie zábavných a súťažných hier (okrem reklamných); televízna zábava a súťažné hry vyžadujúce telefonickú účasť divákov; interaktívne zábavné služby s použitím mobilných telefónov; rezervácie vstupeniek na zábavné predstavenia.

(540)



(550) obrazová

(591) čierna, biela, zelená, žltá, hnedá, modrá a odtiene týchto farieb

(731) N I K É, spol. s r.o., Ilkovičova 34, Bratislava-Karlova Ves, SK;

(740) TM & PATENT ATTORNEY NEUSCHL s. r. o., Bratislava-Staré Mesto, SK;

(210) 1346-2023

(220) 14.6.2023

(511) 9, 16, 28, 35, 38, 41 NCL (12)

(511) 9 - Elektronické, optické a meracie prístroje a zariadenia; prístroje na záznam, prenos, spracovanie a reprodukciu zvuku, obrazu alebo údajov; telekomunikačné prístroje a zariadenia; vysielacie zariadenia; prepájacie alebo smerovacie zariadenia; prístroje na prenos údajov; magnetické nosiče údajov; počítače; periférne zariadenia počítačov; elektronické obvody na prenos programových údajov; počítačový softvér (nahraté počítačové programy); počítačový softvér (sťahovateľný); elektronické publikácie (sťahovateľné); digitálna hudba (sťahovateľná); MP3 prehrávače; videofilmy; mikroprocesory; počítačové klávesnice; modemy; čipové telefonné karty; exponované filmy; kreslené filmy; fotoaparáty; gramofónové platne; gramofóny; hudobné mincové automaty; kamery; magnetofóny; mobilné telefóny; elektronické stieracie žreby na lotériové hry (softvér).
16 - Papier; kartón; lepenka; tlačoviny; tlačené publikácie; časopisy (periodiká); noviny; knihy; prospekty; brožúry; plagáty; fotografie (tlačoviny); pohľadnice; kalendáre; katalógy; príručky; sprievodcovia (tlačené publikácie); ročenky; tlačené reklamné materiály; letáky; kancelárske potreby okrem nábytku.

28 - Biliardové stoly; karty na bingo; dáma (hra); domino (hra); hracie karty; hracie kocky; hracie žetóny; stavebnicové kocky (hračky); koly (hra); ruletové kolesá; stolové hry; šachové hry; videohry; šípky

(hra); žetóny na hazardné hry; stieracie žreby (na lotériové hry); výherné hracie automaty; prístroje na elektronické hry; herné konzoly; hracie žreby a tikety.

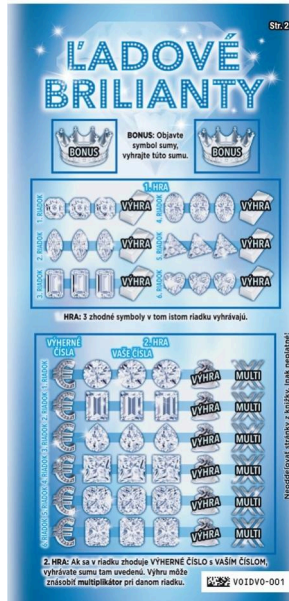
35 - Poradenské a konzultačné služby v oblasti reklamy; poradenské a konzultačné služby v oblasti obchodnej administratívy; poradenské a konzultačné služby v oblasti služieb uvedených v triede 35 tohto zoznamu; poskytovanie obchodných alebo podnikateľských informácií; marketing; obchodný alebo podnikateľský prieskum; prieskum verejnej mienky; prieskum trhu; analýzy nákladov; hospodárske (ekonomické)predpovede; správa počítačových súborov; zbieranie údajov do počítačových databáz; zoraďovanie údajov v počítačových databázach; vzťahy s verejnosťou (public relations); organizovanie obchodných alebo reklamných výstav; personálne poradenstvo; predvádzanie tovaru; reklamné plagátovanie; obchodná správa licencií výrobkov a služieb (pre tretie osoby); prezentácia výrobkov v komunikačných médiách pre maloobchod; rozširovanie reklamných alebo inzertných oznamov; rozširovanie reklamných materiálov zákazníkom (letáky, prospekty, tlačoviny, vzorky); vydávanie reklamných textov; aktualizovanie reklamných materiálov; prenájom reklamných plôch; rozhlasová reklama; reklama; online reklama na počítačovej komunikačnej sieti; reklama prostredníctvom mobilných telefónov; reklamné agentúry; televízna reklama; reklamné služby prostredníctvom akéhokoľvek média, prostredníctvom telefónnej siete, dátovej siete, informačnej siete, elektronickej siete, komunikačnej siete alebo počítačovej siete; poskytovanie informácií obchodného alebo reklamného charakteru; poskytovanie multimediálnych informácií obchodného alebo reklamného charakteru; vyhľadávanie informácií v počítačových súboroch (pre tretie osoby); prenájom reklamných materiálov; obchodné sprostredkovateľské služby; spracovanie textov; vyhľadávanie sponzorov; komerčné informačné kancelárie.

38 - Elektronická pošta; vysielanie káblovej televízie; vysielacie služby; telekomunikačné služby; televízne vysielanie; rozhlasové vysielanie; telefonické služby; spravodajské kancelárie; prenájom prístrojov na prenos správ; poskytovanie audiotextových telekomunikačných služieb.

41 - Vzdelávanie; zábava; zábavné parky; informácie o možnostiach zábavy; organizovanie a vedenie lotérií a stávkových hier; organizovanie lotérií a stávkových hier prostredníctvom internetu; organizovanie a vedenie hier o peniaze; organizovanie elektronických kurzových stávok; organizovanie kurzových stávok; organizovanie kurzových stávok prostredníctvom internetu; hazardné hry (herne); poskytovanie športovísk; poskytovanie zariadení na oddych a rekreáciu; tvorba televíznych programov; tvorba publicistických, spravodajských, zábavných a vzdelávacích programov; nahrávanie videofilmov; televízna zábava; divadelné predstavenia; tvorba divadelných alebo iných

predstavení; prenájom kinematografických prístrojov; prenájom osvetľovacích prístrojov do divadelných sál a televíznych štúdií; prenájom dekorácií na predstavenia; požičiavanie kinematografických filmov; požičiavanie videopások; produkcia filmov (nie reklamných); filmové štúdiá; poskytovanie informácií oblasti kultúry, športu, zábavy a vzdelávania; výchovno-zábavné klubové služby; školenia; organizovanie a vedenie koncertov; organizovanie plesov; organizovanie súťaží krásy; organizovanie športových súťaží; organizovanie vedomostných súťaží; organizovanie zábavných súťaží; organizovanie kultúrnych alebo vzdelávacích výstav; organizovanie a vedenie konferencií a kongresov; organizovanie a vedenie školení; organizovanie živých vystúpení; plánovanie a organizovanie večierkov; nahrávacie štúdiá (služby); reportérske služby; vydávanie textov (okrem reklamných); elektronická edičná činnosť v malom (DTP služby); on-line poskytovanie elektronických publikácií (bez možnosti kopírovania); on-line vydávanie elektronických kníh, novín a časopisov; on-line poskytovanie počítačových hier (z počítačových sietí); prenájom videorekordérov; požičiavanie audio prístrojov; organizovanie a vedenie konferencií poskytované on-line prostredníctvom telekomunikačného spojenia alebo počítačovej siete; organizovanie a vedenie seminárov poskytované on-line prostredníctvom telekomunikačného spojenia alebo počítačovej siete; organizovanie a vedenie tvorivých dielní (výučba) poskytované on-line prostredníctvom telekomunikačného spojenia alebo počítačovej siete; on-line poskytovanie digitálnej hudby (bez možnosti kopírovania); informácie o možnostiach rekreácie, zábavy, výchove a vzdelávaní poskytované on-line z počítačových databáz alebo internetu; tvorba rozhlasových programov; fotografické reportáže; nahrávanie videopások; vydávanie kníh; organizovanie kultúrno-spoločenských podujatí a hier (nie na reklamné účely); organizovanie vedomostných alebo zábavných súťaží prostredníctvom internetu alebo telefónov a mobilných telefónov; rozhlasová zábava; prekladateľské služby; organizovanie zábavných a súťažných hier (okrem reklamných);televízna zábava a súťažné hry vyžadujúce telefonickú účasť divákov; interaktívne zábavné služby s použitím mobilných telefónov; rezervácie vstupeniek na zábavné predstavenia.

(540)



- (550) obrazová
 (591) čierna, biela, modrá a odtiene týchto farieb
 (731) N I K É, spol. s r.o., Ilkovičova 34, Bratislava-Karlova Ves, SK;
 (740) TM & PATENT ATTORNEY NEUSCHL s. r. o., Bratislava-Staré Mesto, SK;

(210) 1347-2023

(220) 14.6.2023

(511) 9, 16, 28, 35, 38, 41 NCL (12)

- (511) 9 - Elektronické, optické a meracie prístroje a zariadenia; prístroje na záznam, prenos, spracovanie a reprodukciu zvuku, obrazu alebo údajov; telekomunikačné prístroje a zariadenia; vysielacie zariadenia; prepájacie alebo smerovacie zariadenia; prístroje na prenos údajov; magnetické nosiče údajov; počítače; periférne zariadenia počítačov; elektronické obvody na prenos programových údajov; počítačový softvér (nahraté počítačové programy); počítačový softvér (sťahovateľný); elektronické publikácie (sťahovateľné); digitálna hudba (sťahovateľná); MP3 prehrávače; videofilmy; mikroprocesory; počítačové klávesnice; modemy; čipové telefónne karty; exponované filmy; kreslené filmy; fotoaparáty; gramofónové platne; gramofóny; hudobné mincové automaty; kamery; magnetofóny; mobilné telefóny; elektronické stieracie žreby na lotériové hry (softvér).
 16 - Papier; kartón; lepenka; tlačoviny; tlačené publikácie; časopisy (periodiká); noviny; knihy; prospekty; brožúry; plagáty; fotografie (tlačoviny); pohľadnice; kalendáre; katalógy; príručky; sprievodcovia (tlačené publikácie); ročenky; tlačené reklamné materiály; letáky; kancelárske potreby okrem nábytku.
 28 - Biliardové stoly; karty na bingo; dáma (hra); domino (hra); hracie karty; hracie kocky; hracie žetóny; stavebnicové kocky (hračky); kolky (hra); ruletové kolesá; stolové hry; šachové hry; videohry; šípky (hra); žetóny na hazardné hry; stieracie žreby (na

lotériové hry); výherné hracie automaty; prístroje na elektronické hry; herné konzoly; hracie žreby a tikety.
 35 - Poradenské a konzultačné služby v oblasti reklamy; poradenské a konzultačné služby v oblasti obchodnej administratívy; poradenské a konzultačné služby v oblasti služieb uvedených v triede 35 tohto zoznamu; poskytovanie obchodných alebo podnikateľských informácií; marketing; obchodný alebo podnikateľský prieskum; prieskum verejnej mienky; prieskum trhu; analýzy nákladov; hospodárske (ekonomické) predpovede; správa počítačových súborov; zbieranie údajov do počítačových databáz; zoraďovanie údajov v počítačových databázach; vzťahy s verejnosťou (public relations); organizovanie obchodných alebo reklamných výstav; personálne poradenstvo; predvádzanie tovaru; reklamné plagátovanie; obchodná správa licencií výrobkov a služieb (pre tretie osoby); prezentácia výrobkov v komunikačných médiách pre maloobchod; rozširovanie reklamných alebo inzertných oznamov; rozširovanie reklamných materiálov zákazníkom (letáky, prospekty, tlačoviny, vzorky); vydávanie reklamných textov; aktualizovanie reklamných materiálov; prenájom reklamných plôch; rozhlasová reklama; reklama; online reklama na počítačovej komunikačnej sieti; reklama prostredníctvom mobilných telefónov; reklamné agentúry; televízna reklama; reklamné služby prostredníctvom akéhokoľvek média, prostredníctvom telefónnej siete, dátovej siete, informačnej siete, elektronickej siete, komunikačnej siete alebo počítačovej siete; poskytovanie informácií obchodného alebo reklamného charakteru; poskytovanie multimediálnych informácií obchodného alebo reklamného charakteru; vyhľadávanie informácií v počítačových súboroch (pre tretie osoby); prenájom reklamných materiálov; obchodné sprostredkovateľské služby; spracovanie textov; vyhľadávanie sponzorov; komerčné informačné kancelárie.

38 - Elektronická pošta; vysielanie káblovej televízie; vysielacie služby; telekomunikačné služby; televízne vysielanie; rozhlasové vysielanie; telefonické služby; spravodajské kancelárie; prenájom prístrojov na prenos správ; poskytovanie audiotextových telekomunikačných služieb.

41 - Vzdelávanie; zábava; zábavné parky; informácie o možnostiach zábavy; organizovanie a vedenie lotérií a stávkových hier; organizovanie lotérií a stávkových hier prostredníctvom internetu; organizovanie a vedenie hier o peniaze; organizovanie elektronických kurzových stávk; organizovanie kurzových stávk; organizovanie kurzových stávk prostredníctvom internetu; hazardné hry (herne); poskytovanie športovísk; poskytovanie zariadení na oddych a rekreáciu; tvorba televíznych programov; tvorba publicistických, spravodajských, zábavných a vzdelávacích programov; nahrávanie videofilmov; televízna zábava; divadelné predstavenia; tvorba divadelných alebo iných predstavení; prenájom kinematografických prístrojov;

prenájom osvetľovacích prístrojov do divadelných sál a televíznych štúdií; prenájom dekorácií na predstavenia; požičiavanie kinematografických filmov; požičiavanie videopások; produkcia filmov (nie reklamných); filmové štúdiá; poskytovanie informácií oblasti kultúry, športu, zábavy a vzdelávania; výchovno-zábavné klubové služby; školenia; organizovanie a vedenie koncertov; organizovanie plesov; organizovanie súťaží krásy; organizovanie športových súťaží; organizovanie vedomostných súťaží; organizovanie zábavných súťaží; organizovanie kultúrnych alebo vzdelávacích výstav; organizovanie a vedenie konferencií a kongresov; organizovanie a vedenie školení; organizovanie živých vystúpení; plánovanie a organizovanie večierok; nahrávacie štúdiá (služby); reportérske služby; vydávanie textov (okrem reklamných); elektronická edičná činnosť v malom (DTP služby); on-line poskytovanie elektronických publikácií (bez možnosti kopírovania); on-line vydávanie elektronických kníh, novin a časopisov; on-line poskytovanie počítačových hier (z počítačových sietí); prenájom videorekordérov; požičiavanie audio prístrojov; organizovanie a vedenie konferencií poskytované on-line prostredníctvom telekomunikačného spojenia alebo počítačovej siete; organizovanie a vedenie seminárov poskytované on-line prostredníctvom telekomunikačného spojenia alebo počítačovej siete; organizovanie a vedenie tvorivých dielní (výučba) poskytované on-line prostredníctvom telekomunikačného spojenia alebo počítačovej siete; on-line poskytovanie digitálnej hudby (bez možnosti kopírovania); informácie o možnostiach rekreácie, zábavy, výchove a vzdelávaní poskytované on-line z počítačových databáz alebo internetu; tvorba rozhlasových programov; fotografické reportáže; nahrávanie videopások; vydávanie kníh; organizovanie kultúrno-spoločenských podujatí a hier (nie na reklamné účely); organizovanie vedomostných alebo zábavných súťaží prostredníctvom internetu alebo telefónov a mobilných telefónov; rozhlasová zábava; prekladateľské služby; organizovanie zábavných a súťažných hier (okrem reklamných); televízna zábava a súťažné hry vyžadujúce telefonickú účasť divákov; interaktívne zábavné služby s použitím mobilných telefónov; rezervácie vstupeniek na zábavné predstavenia.

(540)



(550) obrazová

(591) čierna, biela, oranžová, červená, žltá, ružová, hnedá a odtiene týchto farieb

(731) N I K É, spol. s r.o., Ilkovičova 34, Bratislava-Karlova Ves, SK;

(740) TM & PATENT ATTORNEY NEUSCHL s. r. o., Bratislava-Staré Mesto, SK;

(210) 1348-2023

(220) 14.6.2023

(511) 9, 16, 28, 35, 38, 41 NCL (12)

(511) 9 - Elektronické, optické a meracie prístroje a zariadenia; prístroje na záznam, prenos, spracovanie a reprodukciu zvuku, obrazu alebo údajov; telekomunikačné prístroje a zariadenia; vysielacie zariadenia; prepájacie alebo smerovacie zariadenia; prístroje na prenos údajov; magnetické nosiče údajov; počítače; periférne zariadenia počítačov; elektronické obvody na prenos programových údajov; počítačový softvér (nahraté počítačové programy); počítačový softvér (sťahovateľný); elektronické publikácie (sťahovateľné); digitálna hudba (sťahovateľná); MP3 prehrávače; videofilmy; mikroprocesory; počítačové klávesnice; modemy; čipové telefonné karty; exponované filmy; kreslené filmy; fotoaparáty; gramofónové platne; gramofóny; hudobné mincové automaty; kamery; magnetofóny; mobilné telefóny; elektronické stieracie žreby na lotériové hry (softvér).
16 - Papier; kartón; lepenka; tlačoviny; tlačené publikácie; časopisy (periodiká); noviny; knihy; prospekty; brožúry; plagáty; fotografie (tlačoviny); pohľadnice; kalendáre; katalógy; príručky; sprievodcovia (tlačené publikácie); ročenky; tlačené reklamné materiály; letáky; kancelárske potreby okrem nábytku.

28 - Biliardové stoly; karty na bingo; dáma (hra); domino (hra); hracie karty; hracie kocky; hracie žetóny; stavebnicové kocky (hračky); koly (hra); ruletové kolesá; stolové hry; šachové hry; videohry; šípky

(hra); žetóny na hazardné hry; stieracie žreby (na lotériové hry); výherné hracie automaty; prístroje na elektronické hry; herné konzoly; hracie žreby a tikety.

35 - Poradenské a konzultačné služby v oblasti reklamy; poradenské a konzultačné služby v oblasti obchodnej administratívy; poradenské a konzultačné služby v oblasti služieb uvedených v triede 35 tohto zoznamu; poskytovanie obchodných alebo podnikateľských informácií; marketing; obchodný alebo podnikateľský prieskum; prieskum verejnej mienky; prieskum trhu; analýzy nákladov; hospodárske (ekonomické)predpovede; správa počítačových súborov; zbieranie údajov do počítačových databáz; zoraďovanie údajov v počítačových databázach; vzťahy s verejnosťou (public relations); organizovanie obchodných alebo reklamných výstav; personálne poradenstvo; predvádzanie tovaru; reklamné plagátovanie; obchodná správa licencií výrobkov a služieb (pre tretie osoby); prezentácia výrobkov v komunikačných médiách pre maloobchod; rozširovanie reklamných alebo inzertných oznamov; rozširovanie reklamných materiálov zákazníkom (letáky, prospekty, tlačoviny, vzorky); vydávanie reklamných textov; aktualizovanie reklamných materiálov; prenájom reklamných plôch; rozhlasová reklama; reklama; online reklama na počítačovej komunikačnej sieti; reklama prostredníctvom mobilných telefónov; reklamné agentúry; televízna reklama; reklamné služby prostredníctvom akéhokoľvek média, prostredníctvom telefónnej siete, dátovej siete, informačnej siete, elektronickej siete, komunikačnej siete alebo počítačovej siete; poskytovanie informácií obchodného alebo reklamného charakteru; poskytovanie multimediálnych informácií obchodného alebo reklamného charakteru; vyhľadávanie informácií v počítačových súboroch (pre tretie osoby); prenájom reklamných materiálov; obchodné sprostredkovateľské služby; spracovanie textov; vyhľadávanie sponzorov; komerčné informačné kancelárie.

38 - Elektronická pošta; vysielanie káblovej televízie; vysielacie služby; telekomunikačné služby; televízne vysielanie; rozhlasové vysielanie; telefonické služby; spravodajské kancelárie; prenájom prístrojov na prenos správ; poskytovanie audiotextových telekomunikačných služieb.

41 - Vzdelávanie; zábava; zábavné parky; informácie o možnostiach zábavy; organizovanie a vedenie lotérií a stávkových hier; organizovanie lotérií a stávkových hier prostredníctvom internetu; organizovanie a vedenie hier o peniaze; organizovanie elektronických kurzových stávok; organizovanie kurzových stávok; organizovanie kurzových stávok prostredníctvom internetu; hazardné hry (herne); poskytovanie športovísk; poskytovanie zariadení na oddych a rekreáciu; tvorba televíznych programov; tvorba publicistických, spravodajských, zábavných a vzdelávacích programov; nahrávanie videofilmov; televízna zábava; divadelné predstavenia; tvorba divadelných alebo iných

predstavení; prenájom kinematografických prístrojov; prenájom osvetľovacích prístrojov do divadelných sál a televíznych štúdií; prenájom dekorácií na predstavenia; požičiavanie kinematografických filmov; požičiavanie videopások; produkcia filmov (nie reklamných); filmové štúdiá; poskytovanie informácií oblasti kultúry, športu, zábavy a vzdelávania; výchovno-zábavné klubové služby; školenia; organizovanie a vedenie koncertov; organizovanie plesov; organizovanie súťaží krásy; organizovanie športových súťaží; organizovanie vedomostných súťaží; organizovanie zábavných súťaží; organizovanie kultúrnych alebo vzdelávacích výstav; organizovanie a vedenie konferencií a kongresov; organizovanie a vedenie školení; organizovanie živých vystúpení; plánovanie a organizovanie večierkov; nahrávacie štúdiá (služby); reportárske služby; vydávanie textov (okrem reklamných); elektronická edičná činnosť v malom (DTP služby); on-line poskytovanie elektronických publikácií (bez možnosti kopírovania); on-line vydávanie elektronických kníh, novín a časopisov; on-line poskytovanie počítačových hier (z počítačových sietí); prenájom videorekordérov; požičiavanie audio prístrojov; organizovanie a vedenie konferencií poskytované on-line prostredníctvom telekomunikačného spojenia alebo počítačovej siete; organizovanie a vedenie seminárov poskytované on-line prostredníctvom telekomunikačného spojenia alebo počítačovej siete; organizovanie a vedenie tvorivých dielní (výučba) poskytované on-line prostredníctvom telekomunikačného spojenia alebo počítačovej siete; on-line poskytovanie digitálnej hudby (bez možnosti kopírovania); informácie o možnostiach rekreácie, zábavy, výchove a vzdelávaní poskytované on-line z počítačových databáz alebo internetu; tvorba rozhlasových programov; fotografické reportáže; nahrávanie videopások; vydávanie kníh; organizovanie kultúrno-spoločenských podujatí a hier (nie na reklamné účely); organizovanie vedomostných alebo zábavných súťaží prostredníctvom internetu alebo telefónov a mobilných telefónov; rozhlasová zábava; prekladateľské služby; organizovanie zábavných a súťažných hier (okrem reklamných);televízna zábava a súťažné hry vyžadujúce telefonickú účasť divákov; interaktívne zábavné služby s použitím mobilných telefónov; rezervácie vstupeniek na zábavné predstavenia.

(540)



- (550) obrazová
 (591) čierna, biela, oranžová, červená, žltá, hnedá, zelená, modrá, fialová, ružová a odtiene týchto farieb
 (731) N I K É, spol. s r.o., Ilkovičova 34, Bratislava-Karlova Ves, SK;
 (740) TM & PATENT ATTORNEY NEUSCHL s. r. o., Bratislava-Staré Mesto, SK;

(210) 1349-2023

(220) 14.6.2023

(511) 9, 16, 28, 35, 38, 41 NCL (12)

- (511) 9 - Elektronické, optické a meracie prístroje a zariadenia; prístroje na záznam, prenos, spracovanie a reprodukciu zvuku, obrazu alebo údajov; telekomunikačné prístroje a zariadenia; vysielacie zariadenia; prepájacie alebo smerovacie zariadenia; prístroje na prenos údajov; magnetické nosiče údajov; počítače; periférne zariadenia počítačov; elektronické obvody na prenos programových údajov; počítačový softvér (nahraté počítačové programy); počítačový softvér (sťahovateľný); elektronické publikácie (sťahovateľné); digitálna hudba (sťahovateľná); MP3 prehrávače; videofilmy; mikroprocesory; počítačové klávesnice; modemy; čipové telefónne karty; exponované filmy; kreslené filmy; fotoaparáty; gramofónové platne; gramofóny; hudobné mincové automaty; kamery; magnetofóny; mobilné telefóny; elektronické stieracie žreby na lotériové hry (softvér).
 16 - Papier; kartón; lepenka; tlačoviny; tlačené publikácie; časopisy (periodiká); noviny; knihy; prospekty; brožúry; plagáty; fotografie (tlačoviny); pohľadnice; kalendáre; katalógy; príručky; sprievodcovia (tlačené publikácie); ročenky; tlačené reklamné materiály; letáky; kancelárske potreby okrem nábytku.
 28 - Biliardové stoly; karty na bingo; dáma (hra); domino (hra); hracie karty; hracie kocky; hracie žetóny; stavebnicové kocky (hračky); kolky (hra); ruletové kolesá; stolové hry; šachové hry; videohry; šípky

(hra); žetóny na hazardné hry; stieracie žreby (na lotériové hry); výherné hracie automaty; prístroje na elektronické hry; herné konzoly; hracie žreby a tikety.
 35 - Poradenské a konzultačné služby v oblasti reklamy; poradenské a konzultačné služby v oblasti obchodnej administratívy; poradenské a konzultačné služby v oblasti služieb uvedených v triede 35 tohto zoznamu; poskytovanie obchodných alebo podnikateľských informácií; marketing; obchodný alebo podnikateľský prieskum; prieskum verejnej mienky; prieskum trhu; analýzy nákladov; hospodárske (ekonomické) predpovede; správa počítačových súborov; zbieranie údajov do počítačových databáz; zoraďovanie údajov v počítačových databázach; vzťahy s verejnosťou (public relations); organizovanie obchodných alebo reklamných výstav; personálne poradenstvo; predvádzanie tovaru; reklamné plagátovanie; obchodná správa licencií výrobkov a služieb (pre tretie osoby); prezentácia výrobkov v komunikačných médiách pre maloobchod; rozširovanie reklamných alebo inzertných oznamov; rozširovanie reklamných materiálov zákazníkom (letáky, prospekty, tlačoviny, vzorky); vydávanie reklamných textov; aktualizovanie reklamných materiálov; prenájom reklamných plôch; rozhlasová reklama; reklama; online reklama na počítačovej komunikačnej sieti; reklama prostredníctvom mobilných telefónov; reklamné agentúry; televízna reklama; reklamné služby prostredníctvom akéhokoľvek média, prostredníctvom telefónnej siete, dátovej siete, informačnej siete, elektronickej siete, komunikačnej siete alebo počítačovej siete; poskytovanie informácií obchodného alebo reklamného charakteru; poskytovanie multimediálnych informácií obchodného alebo reklamného charakteru; vyhľadávanie informácií v počítačových súboroch (pre tretie osoby); prenájom reklamných materiálov; obchodné sprostredkovateľské služby; spracovanie textov; vyhľadávanie sponzorov; komerčné informačné kancelárie.

38 - Elektronická pošta; vysielanie káblovej televízie; vysielacie služby; telekomunikačné služby; televízne vysielanie; rozhlasové vysielanie; telefonické služby; spravodajské kancelárie; prenájom prístrojov na prenos správ; poskytovanie audiotextových telekomunikačných služieb.

41 - Vzdelávanie; zábava; zábavné parky; informácie o možnostiach zábavy; organizovanie a vedenie lotérií a stávkových hier; organizovanie lotérií a stávkových hier prostredníctvom internetu; organizovanie a vedenie hier o peniaze; organizovanie elektronických kurzových stávk; organizovanie kurzových stávk; organizovanie kurzových stávk prostredníctvom internetu; hazardné hry (herne); poskytovanie športovísk; poskytovanie zariadení na oddych a rekreáciu; tvorba televíznych programov; tvorba publicistických, spravodajských, zábavných a vzdelávacích programov; nahrávanie videofilmov; televízna zábava; divadelné predstavenia; tvorba divadelných alebo iných

predstavení; prenájom kinematografických prístrojov; prenájom osvetľovacích prístrojov do divadelných sál a televíznych štúdií; prenájom dekorácií na predstavenia; požičiavanie kinematografických filmov; požičiavanie videopások; produkcia filmov (nie reklamných); filmové štúdiá; poskytovanie informácií oblasti kultúry, športu, zábavy a vzdelávania; výchovno-zábavné klubové služby; školenia; organizovanie a vedenie koncertov; organizovanie plesov; organizovanie súťaží krásy; organizovanie športových súťaží; organizovanie vedomostných súťaží; organizovanie zábavných súťaží; organizovanie kultúrnych alebo vzdelávacích výstav; organizovanie a vedenie konferencií a kongresov; organizovanie a vedenie školení; organizovanie živých vystúpení; plánovanie a organizovanie večierok; nahrávacie štúdiá (služby); reportárske služby; vydávanie textov (okrem reklamných); elektronická edičná činnosť v malom (DTP služby); on-line poskytovanie elektronických publikácií (bez možnosti kopírovania); on-line vydávanie elektronických kníh, novín a časopisov; on-line poskytovanie počítačových hier (z počítačových sietí); prenájom videorekordérov; požičiavanie audio prístrojov; organizovanie a vedenie konferencií poskytované on-line prostredníctvom telekomunikačného spojenia alebo počítačovej siete; organizovanie a vedenie seminárov poskytované on-line prostredníctvom telekomunikačného spojenia alebo počítačovej siete; organizovanie a vedenie tvorivých dielní (výučba) poskytované on-line prostredníctvom telekomunikačného spojenia alebo počítačovej siete; on-line poskytovanie digitálnej hudby (bez možnosti kopírovania); informácie o možnostiach rekreácie, zábavy, výchove a vzdelávaní poskytované on-line z počítačových databáz alebo internetu; tvorba rozhlasových programov; fotografické reportáže; nahrávanie videopások; vydávanie kníh; organizovanie kultúrno-spoločenských podujatí a hier (nie na reklamné účely); organizovanie vedomostných alebo zábavných súťaží prostredníctvom internetu alebo telefónov a mobilných telefónov; rozhlasová zábava; prekladateľské služby; organizovanie zábavných a súťažných hier (okrem reklamných); televízna zábava a súťažné hry vyžadujúce telefonickú účasť divákov; interaktívne zábavné služby s použitím mobilných telefónov; rezervácie vstupeniek na zábavné predstavenia.

(540)

KLENOTNICA

(550) obrazová

(591) čierna, biela, hnedá

(731) N I K É, spol. s r.o., Ilkovičova 34, Bratislava-Karlova Ves, SK;

(740) TM & PATENT ATTORNEY NEUSCHL s. r. o., Bratislava-Staré Mesto, SK;

(210) 1353-2023

(220) 15.6.2023

(511) 7, 12 NCL (12)

(511) 7 - Rýpadlá; nakladače (stroje na zemné práce); šmykom riadené nakladače; buldozéry; cestné valce; zrovnávače (stroje na zemné práce); vrtacie stroje; vrtačky do kameňa (stroje); cestné stavebné stroje.
12 - Terénne vyklápacie nákladné vozidlá (dampre); zdvíhacie vozíky; terénne vozidlá; nákladné autá, kamióny.

(540)

DAEWOO

(550) obrazová

(731) Posco International Corporation, 134, TEHERAN-RO, GANGNAM-GU, SEOUL, KR;

(740) Zivko Mijatovic and Partners s. r. o., Bratislava-Petržalka, SK;

(210) 1354-2023

(220) 15.6.2023

(511) 44 NCL (12)

(511) 44 - Lekárske služby; zdravotné strediská (služby); zubné lekárstvo; plastická chirurgia; estetické kozmetické služby.

(540)

kalē clinic

(550) obrazová

(591) baklažánová - CMYK: 52.70.40.50 RGB: 89.58.74 WEB: 593A4A

(731) CEOX s.r.o., 9.mája 15, Trnava, SK;

(740) Trama Legal s. r. o., Bratislava-Staré Mesto, SK;

(210) 1356-2023

(220) 14.6.2023

(511) 3, 5, 35, 38, 44 NCL (12)

(511) 3 - Mandľový olej; mandľové mydlo; skrášľovacie masky (kozmetické prípravky); bieliace krémy na pokožku; kozmetické prípravky na mihalnice; kozmetické prípravky; vata na kozmetické použitie; kozmetické krémy; odličovacie prípravky; esenciálne oleje; oleje na kozmetické použitie; čistiace oleje; kozmetické pleťové vody; čistiace toaletné mlieko; prípravky na ošetrovanie nechto; kozmetické prípravky na starostlivosť o pleť; dezodoračné mydlá; antiperspiranty (kozmetické výrobky); kozmetické prípravky na opaľovanie; dezodoranty (parfuméria);

umývacie prípravky na osobnú hygienu (deodoranty); prípravky z aloy pravej na kozmetické použitie; ochranné prípravky na opaľovanie; vlasové kondicionéry; obrúsky napustené odličovacími prípravkami; citrónové esenciálne oleje; kolagénové prípravky na kozmetické použitie; kozmetické prípravky pre deti; hygienické prípravky na osvieženie dychu; obrúsky napustené dojčenskými toaletnými prípravkami; micelárna voda; súpravy dekoratívnej kozmetiky; vazelína na kozmetické použitie; púder (kozmetika); balzamy (nie na lekárske použitie).

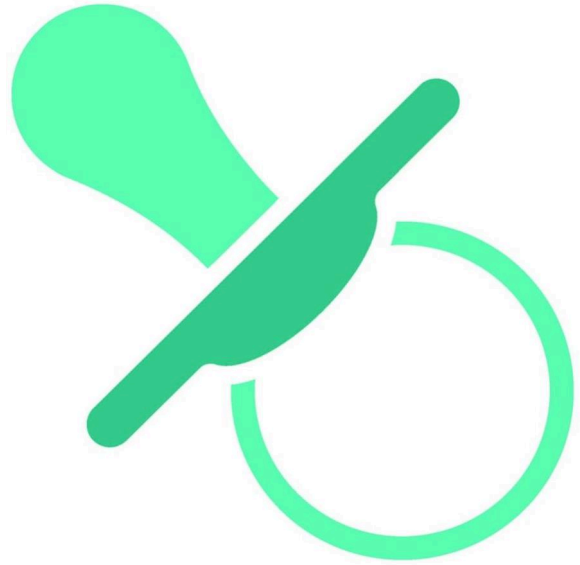
5 - Protiparazitické prípravky; antiseptická vata; tyčinky na liečbu bradavíc; náplasti na kurie oká; soli do minerálnych kúpeľov; prípravky na kyslíkové kúpele; morská voda do kúpeľa na lekárske použitie; terapeutické prípravky do kúpeľa; balzamovacie prípravky na lekárske použitie; ovínadlá; balzamy na lekárske použitie; liečivé cukríky; liečivé bahno; bahno na kúpele; prípravky na ošetrovanie popálenín; katechu (indická akácia) na farmaceutické použitie; prípravky na otlaky; kalomel (chlorid ortuťnatý) (fungicidy); liečivá na kurie oká; vata na lekárske použitie; farmaceutické prípravky na spáleniny od slnka; kaustické ceruzky; minerálne vody na lekárske použitie; soli minerálnych vôd; termálne vody; tinktúry (farmaceutické prípravky); liečivé čaje; tinktúry na lekárske použitie; séra na lekárske použitie; masti na farmaceutické použitie; hygienické tampóny; farmaceutické prípravky na ošetrovanie pokožky; farmaceutické prípravky proti lupinám; masti na slnečné popáleniny; liečivé kúpeľové soli; včelia materská kašička na farmaceutické použitie; obrúsky napustené farmaceutickými pleťovými vodami; výživové doplnky; prípravky na zníženie chuti do jedla na lekárske použitie; vankúšiky na otlaky (náplasti); medicínálne prípravky na podporu rastu vlasov; tabletky na chudnutie; samoopaľovacie tabletky; antioxidantné tabletky; prípravky na liečbu akné; kolagén na lekárske použitie; farmaceutické prípravky; šampóny proti všiam; antibakteriálne mydlá; vody po holení s liečivými účinkami; šampóny s liečivými účinkami; toaletné prípravky s liečivými účinkami; vlasové vody s liečivými účinkami; suché šampóny s liečivými účinkami; mydlá s liečivými účinkami; náplasti s vitamínovými doplnkami; výživové doplnky s kozmetickými účinkami.

35 - Poskytovanie obchodných alebo podnikateľských informácií; rozširovanie reklamných oznamov; predvádzanie tovaru; rozširovanie vzoriek tovarov; prezentácia výrobkov v komunikačných médiách pre maloobchod; obchodné informácie a rady spotrebiteľom pri výbere tovarov a služieb; maloobchodné služby s farmaceutickými, zverolekářskými a hygienickými prípravkami a so zdravotníckymi potrebami; online poskytovanie obchodného priestoru pre nákupcov a predajcov tovarov a služieb; veľkoobchodné služby s farmaceutickými, zverolekářskými a hygienickými prípravkami a so zdravotníckymi potrebami.

38 - Poskytovanie priestoru na diskusiu na internete; online posielanie pohľadníc; poskytovanie diskusných fór online.

44 - Farmaceutické poradenstvo; telemedicínske služby; lekářnické služby (príprava predpísaných liekov); zdravotné poradenstvo.

(540)



(550) obrazová

(591) cyanovo modrá – RGB 80/188/189, tyrkysová – RGB 13/150/149

(731) Dr.Max Holding SK, a.s., Digital Park II, Einsteinova 23, Bratislava-Petržalka, SK;

(740) Marián Šulík advokát s.r.o., Bratislava-Karlova Ves, SK;

(210) 1357-2023

(220) 14.6.2023

(511) 3, 5, 35, 38, 44 NCL (12)

(511) 3 - Mandľový olej; mandľové mydlo; skrášľovacie masky (kozmetické prípravky); bieliace krémy na pokožku; kozmetické prípravky na mihalnice; kozmetické prípravky; vata na kozmetické použitie; kozmetické krémy; odličovacie prípravky; esenciálne oleje; oleje na kozmetické použitie; čistiace oleje; kozmetické pleťové vody; čistiace toaletné mlieko; prípravky na ošetrovanie nechto; kozmetické prípravky na starostlivosť o pleť; dezodoračné mydlá; antiperspiranty (kozmetické výrobky); kozmetické prípravky na opaľovanie; dezodoranty (parfuméria); umývacie prípravky na osobnú hygienu (deodoranty); prípravky z aloy pravej na kozmetické použitie; ochranné prípravky na opaľovanie; vlasové kondicionéry; obrúsky napustené odličovacími prípravkami; citrónové esenciálne oleje; kolagénové prípravky na kozmetické použitie; kozmetické prípravky pre deti; hygienické prípravky na osvieženie dychu; obrúsky napustené dojčenskými toaletnými prípravkami; micelárna voda; súpravy dekoratívnej kozmetiky; vazelína na kozmetické použitie; púder (kozmetika); balzamy (nie na lekářské použitie).

5 - Náplasti; tyčinky na liečbu bradavíc; náplasti na kurie oká; prípravky do kúpeľa na lekářské

použitie; soli do minerálnych kúpeľov; prípravky na kyslíkové kúpele; morská voda do kúpeľa na lekárske použitie; terapeutické prípravky do kúpeľa; balzamovacie prípravky na lekárske použitie; balzamy na lekárske použitie; liečivé cukríky; liečivé bahno; bahno na kúpele; prípravky na ošetrovanie popálenín; prípravky na otlaky; vitamínové prípravky; liečivá na kurie oká; vata na lekárske použitie; farmaceutické prípravky na spáleniny od slnka; prípravky na uľahčenie prerezávania zubov; dezinfekčné prípravky na hygienické použitie; minerálne vody na lekárske použitie; soli minerálnych vôd; termálne vody; tinktúry (farmaceutické prípravky); sušené mlieko pre dojčatá; liečivé čaje; tinktúry na lekárske použitie; séra na lekárske použitie; masti na farmaceutické použitie; hygienické tampóny; farmaceutické prípravky na ošetrovanie pokožky; farmaceutické prípravky proti lupinám; prípravky proti poteniu; potraviny pre dojčatá; masti na slnečné popáleniny; liečivé kúpeľové soli; diétne nápoje na lekárske použitie; včelia materská kašička na farmaceutické použitie; lekárske prípravky na odtučňovacie kúry; vazelína na lekárske použitie; gurjanský balzam na lekárske použitie; ricínový olej na lekárske použitie; diétne látky na lekárske použitie; obrúsky napustené farmaceutickými pleťovými vodami; ústne vody na lekárske použitie; výživové doplnky; prípravky na zníženie chuti do jedla na lekárske použitie; vankúšiky na otlaky (náplasti); vaginálne kúpele na lekárske použitie; medicínálne prípravky na podporu rastu vlasov; prípravky na intímnu hygienu na lekárske použitie; detské plienky; detské plienkové nohavičky; tabletky na potlačenie chuti do jedla; tabletky na chudnutie; samoopaľovacie tabletky; antioxidantné tabletky; prípravky na liečbu akné; vatové tyčinky na lekárske použitie; potraviny pre batoľatá; sušené mlieko pre dojčatá; kolagén na lekárske použitie; šampóny proti všiam; antibakteriálne mydlá; šampóny s liečivými účinkami; toaletné prípravky s liečivými účinkami; vlasové vody s liečivými účinkami; suché šampóny s liečivými účinkami; dezinfekčné mydlá; mydlá s liečivými účinkami; výživové doplnky s kozmetickými účinkami; liečivé zubné pasty; masážne gély na lekárske použitie.

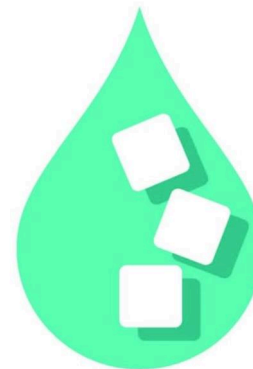
35 - Poskytovanie obchodných alebo podnikateľských informácií; rozširovanie reklamných oznamov; predvádzanie tovaru; rozširovanie vzoriek tovarov; prezentácia výrobkov v komunikačných médiách pre maloobchod; obchodné informácie a rady spotrebiteľom pri výbere tovarov a služieb; maloobchodné služby s farmaceutickými, zverolekáorskými a hygienickými prípravkami a so zdravotníckymi potrebami; online poskytovanie obchodného priestoru pre nákupcov a predajcov tovarov a služieb; veľkoobchodné služby s farmaceutickými, zverolekáorskými a hygienickými prípravkami a so zdravotníckymi potrebami.

38 - Prenos správ a obrazových informácií prostredníctvom počítačov; poskytovanie priestoru na

diskusiu na internete; online posielanie pohľadníc; poskytovanie diskusných fór online.

44 - Farmaceutické poradenstvo; telemedicínske služby; lekárnické služby (príprava predpísaných liekov); zdravotné poradenstvo.

(540)



DiaClub

(550) obrazová

(591) šedá – RGB 90/92/92; cyanovo modrá – RGB 80/188/189; tyrkysová – RGB 13/150/149

(731) Dr.Max Holding SK, a.s., Digital Park II, Einsteinova 23, Bratislava-Petržalka, SK;

(740) Marián Šulík advokát s.r.o., Bratislava-Karlova Ves, SK;

(210) 1359-2023

(220) 16.6.2023

(511) 8 NCL (12)

(511) 8 - Holiace strojčky a žiletky.

(540) ASTOR

(550) slovná

(731) BIC VIOLEX Industrial and Commercial Single Member Sociéte Anonyme, Agiou Athanassiou 58, Attiki, GR;

(740) HÖRMANN & PARTNERS s.r.o., Bratislava-Nové Mesto, SK;

(210) 1360-2023

(220) 14.6.2023

(511) 3, 5, 35, 38, 44 NCL (12)

(511) 3 - Mandľový olej; mandľové mydlo; skrášľovacie masky (kozmetické prípravky); bieliace krémy na pokožku; kozmetické prípravky na mihalnice; kozmetické prípravky; vata na kozmetické použitie; kozmetické krémy; odličovacie prípravky; esenciálne oleje; oleje na kozmetické použitie; čistiace oleje; kozmetické pleťové vody; čistiace toaletné mlieko; prípravky na ošetrovanie nechto; kozmetické prípravky na starostlivosť o pleť; dezodoračné mydlá; antiperspiranty (kozmetické výrobky); kozmetické prípravky na opaľovanie; dezodoranty (parfuméria); umývacie prípravky na osobnú hygienu (deodoranty); prípravky z aloy pravej na kozmetické použitie;

ochranné prípravky na opaľovanie; vlasové kondicionéry; obrúsky napustené odličovacími prípravkami; citrónové esenciálne oleje; kolagénové prípravky na kozmetické použitie; kozmetické prípravky pre deti; hygienické prípravky na osvieženie dychu; obrúsky napustené dojčenskými toaletnými prípravkami; micelárna voda; súpravy dekoratívnej kozmetiky; vazelína na kozmetické použitie; púder (kozmetika); balzamy (nie na lekárske použitie).

5 - Náplasti; tyčinky na liečbu bradavíc; náplasti na kurie oká; prípravky do kúpeľa na lekárske použitie; soli do minerálnych kúpeľov; prípravky na kyslíkové kúpele; morská voda do kúpeľa na lekárske použitie; terapeutické prípravky do kúpeľa; balzamovacie prípravky na lekárske použitie; balzamy na lekárske použitie; liečivé cukríky; liečivé bahno; bahno na kúpele; prípravky na ošetrovanie popálenín; prípravky na otlaky; vitamínové prípravky; liečivá na kurie oká; vata na lekárske použitie; farmaceutické prípravky na spáleniny od slnka; prípravky na uľahčenie prerezávania zubov; dezinfekčné prípravky na hygienické použitie; minerálne vody na lekárske použitie; soli minerálnych vôd; termálne vody; tinktúry (farmaceutické prípravky); sušené mlieko pre dojčatá; liečivé čaje; tinktúry na lekárske použitie; séra na lekárske použitie; masti na farmaceutické použitie; hygienické tampóny; farmaceutické prípravky na ošetrovanie pokožky; farmaceutické prípravky proti lupinám; prípravky proti poteniu; potraviny pre dojčatá; masti na slnečné popáleniny; liečivé kúpeľové soli; diétne nápoje na lekárske použitie; včelia materská kašička na farmaceutické použitie; lekárske prípravky na odtučňovacie kúry; vazelína na lekárske použitie; gurjanský balzam na lekárske použitie; ricínový olej na lekárske použitie; diétne látky na lekárske použitie; obrúsky napustené farmaceutickými pleťovými vodami; ústne vody na lekárske použitie; výživové doplnky; prípravky na zníženie chuti do jedla na lekárske použitie; vankúšiky na otlaky (náplasti); vaginálne kúpele na lekárske použitie; medicínálne prípravky na podporu rastu vlasov; prípravky na intímnu hygienu na lekárske použitie; detské plienky; detské plienkové nohavičky; tabletky na potlačenie chuti do jedla; tabletky na chudnutie; samoopaľovacie tabletky; antioxidantné tabletky; prípravky na liečbu akné; vatové tyčinky na lekárske použitie; potraviny pre batoľatá; sušené mlieko pre dojčatá; kolagén na lekárske použitie; šampóny proti všiam; antibakteriálne mydlá; šampóny s liečivými účinkami; toaletné prípravky s liečivými účinkami; vlasové vody s liečivými účinkami; suché šampóny s liečivými účinkami; dezinfekčné mydlá; mydlá s liečivými účinkami; výživové doplnky s kozmetickými účinkami; liečivé zubné pasty; masážne gély na lekárske použitie.

35 - Poskytovanie obchodných alebo podnikateľských informácií; rozširovanie reklamných oznamov; predvádzanie tovaru; rozširovanie vzoriek tovarov; prezentácia výrobkov v komunikačných médiách pre maloobchod; obchodné informácie a rady spotrebiteľom pri výbere tovarov

a služieb; maloobchodné služby s farmaceutickými, zverolekářskými a hygienickými prípravkami a so zdravotníckymi potrebami; online poskytovanie obchodného priestoru pre nákupcov a predajcov tovarov a služieb; veľkoobchodné služby s farmaceutickými, zverolekářskými a hygienickými prípravkami a so zdravotníckymi potrebami.

38 - Prenos správ a obrazových informácií prostredníctvom počítačov; poskytovanie priestoru na diskusiu na internete; online posielanie pohľadníc; poskytovanie diskusných fór online.

44 - Farmaceutické poradenstvo; telemedicínske služby; lekářnícké služby (príprava predpísaných liekov); zdravotné poradenstvo.

(540)



(550) obrazová

(591) Šedá – RGB 90/92/92; Cyanovo modrá – RGB 80/188/189; Tyrkysová – RGB 13/150/149

(731) Dr.Max Holding SK, a.s., Digital Park II, Einsteinova 23, Bratislava-Petržalka, SK;

(740) Marián Šulík advokát s.r.o., Bratislava-Karlova Ves, SK;

(210) 1373-2023

(220) 16.6.2023

(511) 32 NCL (12)

(511) 32 - Pivo; ochutené pivo.

(540) **KONOPÁN - 1. SLOVENSKÉ KONOPNÉ PIVO**

(550) slovná

(731) Good Giggles Group s. r. o., Kollárova 1690/20, Holíč, SK;

(740) Ivana HODÁLOVÁ, advokátska kancelária, s.r.o., Bratislava-Staré Mesto, SK;

(210) 1383-2023

(220) 20.6.2023

(511) 29, 30, 31, 39 NCL (12)

(511) 29 - Sušená zelenina; sušené hrozienka; kandizované ovocie.

30 - Aromatické prípravky do potravín; chuťové prísady; korenie a koreniny; sušené záhradné bylinky;

prášok do pečiva; pudinky; škroby (potraviny); vanilka (príchut'); vanilín (vanilková náhrada); zahusťovacie prípravky na kuchynské použitie; obilninové potraviny; prípravky z obilnín; krúpy (potraviny); lúpaný ovos; ovsené vločky; obilninové vločky; obilninové chuťovky; kakao; ryža.

31 - Nespracované poľnohospodárske plodiny; čerstvý cícer; nespracované obilie; čerstvé strukoviny.

39 - Balenie tovarov.

(540)



(550) obrazová
(591) červená, čierna
(731) MÁNYA, spol. s r.o., Svodín 1299, Svodín, SK;

(210) 1384-2023

(220) 19.6.2023

(511) 7, 9, 11 NCL (12)

(511) 7 - Čerpadlá, pumpy (stroje); čerpadlá do vykurovacích zariadení; regulátory (časti strojov).

9 - Digitálne termostaty na ovládanie klimatizácie.

11 - Tepelné čerpadlá; termostatické ventily (časti ústredného kúrenia); sprchovacie kabíny.

(540)



(550) obrazová
(591) modrá - C:100 M:100 Y:0 K:0, červená - C:0 M:100 Y:100 K:0
(731) IMEnergy, s.r.o., Závodná 969, Nižná, SK;

(210) 1387-2023

(220) 20.6.2023

(511) 29, 30, 39 NCL (12)

(511) 29 - Sušená zelenina; sušené hrozienka; sušený kokos; kandizované ovocie; spracované arašidy.

30 - Obilninové chuťovky.

39 - Balenie tovarov.

(540)



(550) obrazová

(591) svetlohnedá, tmavohnedá, biela, čierna, ružová, béžová

(731) MÁNYA, spol. s r.o., Svodín 1299, Svodín, SK;

(210) 1388-2023

(220) 19.6.2023

(511) 35, 36, 38, 42, 45 NCL (12)

(511) 35 - Kancelárske práce; obchodný manažment, obchodná organizácia a obchodná administratíva; reklama; pomoc pri riadení obchodnej činnosti; poskytovanie obchodných alebo podnikateľských informácií; reklamné plagátovanie; kancelárie zaoberajúce sa dovozom a vývozom; komerčné informačné kancelárie; analýzy nákladov; rozširovanie reklamných materiálov; fotokopírovacie služby; sprostredkovateľne práce; prenájom kancelárskych strojov a zariadení; účtovníctvo; vedenie účtovných kníh; zostavovanie výpisov z účtov; obchodné alebo podnikové audity (revízia účtov); poradenstvo pri organizovaní a riadení obchodnej činnosti; personálne poradenstvo; poradenstvo pri riadení podnikov; písanie na stroji; predvádzanie tovaru; cieľené posielanie reklamných materiálov poštou; pomoc pri riadení obchodných alebo priemyselných podnikov; aktualizovanie reklamných materiálov; rozširovanie vzoriek tovarov; odborné posudky efektívnosti podnikov; dražby; prieskum trhu; obchodné odhady; obchodný alebo podnikateľský prieskum; prenájom reklamných materiálov; poradenstvo pri organizovaní obchodnej činnosti; vydávanie reklamných textov; rozhlasová reklama; obchodný alebo podnikateľský výskum; vzťahy s verejnosťou (public relations); stenografické služby; televízna reklama; prepisovanie správ (kancelárske práce);

aranžovanie výkladov; reklamné agentúry; poradenské služby pri riadení obchodnej činnosti; predvádzanie (služby modeliek) na reklamné účely a podporu predaja; marketingový prieskum; správa počítačových súborov; odborné obchodné alebo podnikateľské poradenstvo; hospodárske (ekonomické) predpovede; organizovanie obchodných alebo reklamných výstav; obchodné alebo podnikateľské informácie; prieskum verejnej mienky; príprava miezd a výplatných listín; nábor zamestnancov; administratívne služby poskytované pri premiestňovaní podnikov; prenájom reklamných plôch; podpora predaja pre tretie osoby; sekretárske služby; vypracovávanie daňových priznaní; odkazovacie telefónne služby (pre neprítomných predplatiteľov); spracovanie textov; služby predplácania novín a časopisov pre tretie osoby; zásielkové reklamné služby; administratívna správa hotelov; odborné obchodné riadenie umeleckých činností; zbieranie údajov do počítačových databáz; zoraďovanie údajov v počítačových databázach; organizovanie obchodných veľtrhov; prenájom fotokopírovacích strojov; online reklama na počítačovej komunikačnej sieti; zásobovacie služby pre tretie osoby (nákup tovarov a služieb pre iné podniky); vyhľadávanie informácií v počítačových súboroch pre tretie osoby; prenájom reklamného času v komunikačných médiách; prehľad tlače (výstrižkové služby); prenájom predajných automatov; výber zamestnancov pomocou psychologických testov; služby porovnávania cien; prezentácia výrobkov v komunikačných médiách pre maloobchod; obchodné informácie a rady spotrebiteľom pri výbere tovarov a služieb; predplatné telekomunikačných služieb pre tretie osoby; administratívne spracovanie obchodných objednávok; obchodná správa licencií výrobkov a služieb pre tretie osoby; subdodávateľské služby (obchodné služby); fakturácie; písanie reklamných textov; zostavovanie štatistík; grafická úprava tlačovín na reklamné účely; vyhľadávanie sponzorov; organizovanie módných prehliadok na podporu predaja; tvorba reklamných filmov; obchodný manažment pre športovcov; marketing; telemarketingové služby; maloobchodné služby s farmaceutickými, zverolekáorskými a hygienickými prípravkami a so zdravotníckymi potrebami; prenájom predajných stánkov; poskytovanie obchodných alebo podnikateľských kontaktných informácií; optimalizácia internetových vyhľadávačov na podporu predaja; optimalizácia návštevnosti webových stránok; platené reklamné služby typu "klikni sem"; obchodné sprostredkovateľské služby; obchodný manažment pre poskytovateľov služieb na voľnej nohe; vyjednávanie a uzatváranie obchodných transakcií pre tretie osoby; aktualizácia a údržba údajov v počítačových databázach; riadenie obchodnej činnosti v stavebníctve; poskytovanie obchodných informácií prostredníctvom webových stránok; online poskytovanie obchodného priestoru pre nákupcov a predajcov tovarov a služieb; rozvíjanie reklamných nápadov; externé administratívne riadenie podnikov; podávanie daňových priznaní;

podnikové riadenie refundovaných programov pre tretie osoby; prenájom billboardov; písanie životopisov pre tretie osoby; indexovanie webových stránok na obchodné alebo reklamné účely; správa programov pre pravidelných cestujúcich v leteckej doprave; plánovanie stretnutí (kancelárske práce); pripomínanie stretnutí (kancelárske práce); správa spotrebiteľských vernostných programov; písanie textov scenárov na reklamné účely; záznamy písomnej komunikácie a údajov; aktualizácia a údržba informácií v registroch; zostavovanie zoznamov informácií na obchodné alebo reklamné účely; obchodné sprostredkovateľské služby v oblasti priradovania potenciálnych súkromných investorov k podnikateľom, ktorí žiadajú o financovanie; výroba telešopingových programov; poradenstvo v oblasti komunikácie (vzťahy s verejnosťou); poradenstvo v oblasti komunikácie (reklama); dohodovanie obchodných zmlúv pre tretie osoby; podpora predaja tovarov a služieb sponzorovaním športových podujatí; konkurenčné spravodajské služby; obchodné spravodajské služby; finančné a účtovné audity; online maloobchodné služby s digitálnou sťahovateľnou hudbou; online maloobchodné služby so sťahovateľnými vyzváňacími tónmi; online maloobchodné služby so sťahovateľnou nahratou hudbou alebo nahratými filmami; veľkoobchodné služby s farmaceutickými, zverolekáorskými a hygienickými prípravkami a so zdravotníckymi potrebami; služby darčekových zoznamov; cielený marketing; dočasné riadenie podnikov; vonkajšia reklama; maloobchodné služby s umeleckými dielami poskytované galériami; administratívna asistencia pri odpovediach na verejné súťaže; marketing v rámci vydávania softvéru; služby v oblasti vzťahov s médiami; podnikové komunikačné služby; prenájom kancelárskeho vybavenia v zdieľaných kancelárskych priestoroch; komerčné lobistické služby; poskytovanie spotrebiteľských posudkov tovarov na obchodné alebo reklamné účely; poskytovanie spotrebiteľských ohodnotení tovarov na obchodné alebo reklamné účely; poskytovanie spotrebiteľských rebričkov tovarov na obchodné alebo reklamné účely; služby telefónnych ústrední; maloobchodné služby s pekáorskými výrobkami; určovanie modelov nákupného alebo spotrebného správania sa zákazníkov na obchodné alebo marketingové účely; administratívne služby pri odporúčaní špecializovaných lekárov; obchodné poradenské služby v oblasti digitalizácie; obchodné sprostredkovateľské služby nadväzovania kontaktov medzi rôznymi odborníkmi a zákazníkmi; recepcné služby pre návštevníkov (kancelárske práce); vypracovávanie štúdií o ziskovosti podnikov; poskytovanie informácií z telefónnych zoznamov; predplácanie služieb elektronického mýtného systému (ETC) pre tretie osoby; organizovanie a vedenie obchodných podujatí; spracovanie údajov (kancelárske práce); prenájom registračných pokladníc; vyhľadávanie potenciálnych zákazníkov; počítačom riadená správa lekáorských záznamov a dokumentov; online objednávkové

reštauračné služby rozvozu jedla alebo jedlo so sebou; vytváranie identity značky pre tretie osoby (reklamné služby); reklama na výrobky prostredníctvom influencerov; marketing prostredníctvom influencerov; vyhľadávanie potenciálnych zákazníkov pre tretie osoby; vývoj marketingových koncepcií.

36 - Finančné, peňažné a bankové služby; nehnuteľnosti (služby); poisťovacie služby; úrazové poistenie; platenie splátok; aktuárske služby (poistno-matematické); prenájom nehnuteľností; sprostredkovanie (maklérstvo); úverové agentúry; realitné kancelárie; sprostredkovanie nehnuteľností; kancelárie zaoberajúce sa inkasovaním pohľadávok; sprostredkovanie poistenia; colné deklarácie (finančné služby); poisťovníctvo; bankovníctvo; oceňovanie nehnuteľností; organizovanie dobročinných zbierok; zriaďovanie fondov; kapitálové investície; finančné záručné služby; zmenárenské služby; vydávanie cestovných šekov; klíring (bezhotovostné zúčtovávanie vzájomných pohľadávok a záväzkov); úschovné služby, úschova v bezpečnostných schránkach; organizovanie peňažných zbierok; pôžičky (finančné úvery); daňové odhady (služby); finančné odhady a oceňovanie (poisťovníctvo, bankovníctvo, nehnuteľnosti); faktoring; správcovstvo majetku (pre tretie osoby); financovanie (služby); finančné riadenie; záložne; správa nehnuteľností; správa nájomných domov; uzatváranie poisťiek proti požiaru; prenájom bytov; prenájom poľnohospodárskych fariem; zdravotné poistenie; poistenie v námornej doprave; bankové hypotéky; služby sporiteľní; finančný lízing; finančný lízing (finančný prenájom s možnosťou kúpy); obchodovanie na burze s cennými papiermi; životné poistenie; ubytovacie kancelárie (prenájom bývania); finančné analýzy; oceňovanie starožitností; oceňovanie umeleckých diel; overovanie šekov; finančné poradenstvo; konzultačné služby v oblasti poisťovníctva; spracovanie platieb kreditnými kartami; spracovanie platieb debetnými kartami; elektronický prevod kapitálu; finančné informácie; informácie o poistení; oceňovanie šperkov; oceňovanie numizmatických zbierok; vyberanie nájomného; oceňovanie známk; vydávanie cenných papierov; úschova cenností; kurzové záznamy na burze; vydávanie kreditných kariet; prenájom kancelárskych priestorov; služby v oblasti vyplácania dôchodkov; finančné sponzorstvo; bankové služby priamo k zákazníkom (homebanking); likvidácia podnikov (finančné služby); odhadovanie nákladov na opravy (finančné odhadovanie); obchodovanie na burze s uhlíkovými emisiami; finančné ohodnocovanie nezoťatého dreva; finančné ohodnocovanie vlny; záložné pôžičky; konzervatívne fondy (služby); sprostredkovanie na burze cenných papierov; poradenstvo v oblasti splácania dlhov; organizovanie financovania stavebných projektov; poskytovanie finančných informácií prostredníctvom webových stránok; finančné riadenie refundovaných platieb (pre tretie osoby); investovanie do fondov; sprostredkovanie obchodu s akciami

a obligáciami; poskytovanie zliav vo vybraných zariadeniach prostredníctvom členskej karty; finančné záruky; prenájom zdieľaných kancelárskych priestorov; finančné odhady pri odpovediach na verejné súťaže; finančné odhady nákladov na vývoj ropného, plynárenského a ťažobného priemyslu; finančný výskum; elektronický prenos kryptoaktív; finančné ohodnocovanie aktív duševného vlastníctva; stanovovanie kotácií na odhad nákladov; kolektívne financovanie projektov (crowdfunding); elektronické peňaženky (platobné služby); finančné prevody kryptoaktív; elektronický prevod finančných prostriedkov technológiou blockchain; vydávanie darčekových poukážok; mobilné bankovníctvo; správa finančných záležitostí; finančné poradenské služby v oblasti daní.

38 - Telekomunikačné služby; rozhlasové vysielanie; posielanie správ; televízne vysielanie; posielanie telegramov; telegrafné služby; telegrafická komunikácia; telefonické služby; telefonická komunikácia; telexové služby; spravodajské kancelárie; vysielanie káblovej televízie; komunikácia mobilnými telefónmi; komunikácia prostredníctvom počítačových terminálov; prenos správ a obrazových informácií prostredníctvom počítačov; prenos elektronickej pošty; faxové prenosy; informácie v oblasti telekomunikácií; výzvy (rádiom, telefónom alebo inými elektronickými komunikačnými prostriedkami); prenájom prístrojov na prenos správ; komunikácia prostredníctvom optických sietí; prenájom faxových prístrojov; prenájom modemov; prenájom telekomunikačných prístrojov; prenájom telefónov; prenos signálu prostredníctvom satelitu; elektronické zobrazovacie tabule (telekomunikačné služby); poskytovanie telekomunikačného pripojenia do svetovej počítačovej siete; služby vstupu do telekomunikačných sietí (smerovanie a pripájanie); telekonferenčné služby; poskytovanie užívateľského prístupu do svetovej počítačovej siete; prenájom prístupového času do svetových počítačových sietí; poskytovanie telekomunikačných kanálov na telenákupy; poskytovanie priestoru na diskusiu na internete; poskytovanie prístupu do databáz; hlasová odkazová služba; online posielanie pohľadníc; prenos digitálnych súborov; bezdrôtové vysielanie; videokonferenčné služby; poskytovanie diskusných fór online; kontinuálny prenos dát (streaming); rádiová komunikácia; prenos videonahrávok na objednávku; prenos digitálnych nahrávok (podcastov); geolokačné služby (telekomunikačné služby); prenájom smartfónov.

42 - Kontroly kvality a overovanie; navrhovanie a vývoj počítačového hardvéru a softvéru; priemyselné analýzy, priemyselný výskum a priemyselné dizajnérstvo; vedecké a technologické služby a s nimi súvisiaci výskum a projektovanie; chemické analýzy; analýzy výťažnosti ropných polí; architektonické služby; bakteriologický výskum; chemické služby; chemický výskum; architektonické poradenstvo; vypracovanie stavebných výkresov; technologický výskum; kontrola ropných vrtov;

výskum v oblasti kozmetiky; výzdoba interiérov; priemyselné dizajnérstvo; navrhovanie obalov, obalové dizajnérstvo; skúšky materiálov; štúdie technických projektov; geologický výskum; prieskum ropných polí; inžinierska činnosť; meteorologické informácie; geodézia (zememeračstvo); požičiavanie počítačov; počítačové programovanie; ropný prieskum; fyzikálny výskum; strojársky výskum; skúšanie textílií; geologický prieskum; overovanie pravosti umeleckých diel; kalibrácia; tvorba počítačového softvéru; aktualizovanie počítačového softvéru; poradenstvo v oblasti návrhu a vývoja počítačového hardvéru; móдне návrhárstvo; grafické dizajnérstvo; kontroly kvality; požičiavanie počítačového softvéru; výskum a vývoj nových výrobkov (pre zákazníkov); navrhovanie vzhľadu výrobkov (priemyselné dizajnérstvo); podmorský výskum; obnovovanie počítačových databáz; údržba počítačového softvéru; analýzy počítačových systémov; biologický výskum; urbanistické plánovanie; expertízy (inžinierske práce); návrh počítačových systémov; technická kontrola automobilov; zhotovovanie kópií počítačových programov; prevod údajov alebo dokumentov z fyzických médií na elektronické médiá; tvorba a udržiavanie webových stránok pre tretie osoby; hostovanie na webových stránkach; inštalácie počítačového softvéru; vytváranie oblakov na vyvolanie zrážok; prevod (konverzia) počítačových programov alebo údajov (nie fyzický); poradenstvo v oblasti počítačových programov; prenájom webových serverov; ochrana počítačov proti počítačovým vírusom; poradenstvo v oblasti úspory energie; vedecký výskum v oblasti ochrany životného prostredia; poskytovanie internetových vyhľadávačov; digitalizácia dokumentov (skenovanie); grafologické analýzy; poskytovanie vedeckých informácií a poradenstva o kompenzácii uhlíkových emisií; určovanie kvality nezoťatého dreva; určovanie kvality vlny; diaľkové monitorovanie činnosti počítačových systémov; rozbery vody; vedecké laboratórne služby; energetické audity; poradenstvo pri tvorbe webových stránok; poskytovanie softvéru prostredníctvom internetu (SaaS); služby informačných technológií (it podpora) (odstraňovanie softvérových porúch); vedecký výskum; prenájom počítačových serverov (serverhosting); klinické skúšky; zálohovanie údajov mimo pracoviska; uchovávanie elektronických údajov; poskytovanie informácií o počítačových technológiách a programovaní prostredníctvom webových stránok; kartografické služby; poskytovanie virtuálnych počítačových systémov prostredníctvom cloud computingu; technologické poradenstvo; poradenstvo v oblasti telekomunikačných technológií; poradenstvo v oblasti telekomunikačných technológií; predpovede počasia; poradenstvo v oblasti počítačovej bezpečnosti; technické písanie; navrhovanie interiérov; odblokovanie mobilných telefónov; monitorovanie počítačových systémov na zisťovanie porúch; tvorba a navrhovanie zoznamov informácií z webových stránok pre tretie osoby (informačnotechnologické

služby); poradenstvo v oblasti internetovej bezpečnosti; poradenstvo v oblasti ochrany údajov; kódovanie údajov; monitorovanie počítačových systémov na zistenie neoprávneného vstupu alebo zneužitia dát; elektronické monitorovanie osobných identifikačných údajov na zistenie krádeže identity prostredníctvom internetu; elektronické monitorovanie činnosti kreditných kariet na zistenie podvodov prostredníctvom internetu; vývoj softvéru na softvérové publikácie; poskytovanie počítačovej platformy prostredníctvom internetu (PaaS); vývoj počítačových platforiem; navrhovanie vizitiek; vedecký a technologický výskum v oblasti prírodných katastrof; prieskumné služby v oblasti ropného, plynárenského a ťažobného priemyslu; vedecký a technologický výskum v oblasti prieskumu patentov; výskum v oblasti pozemných stavieb; výskum v oblasti telekomunikačných technológií; výskum v oblasti zvrárania; lekárske výskum; navrhovanie grafickej úpravy reklamných materiálov; prenájom záznamových elektromerov; autentifikácia používateľov technológiami pre transakcie elektronického obchodu; autentifikácia používateľov technológiami jednotného prihlasovania do viacerých online softvérových aplikácií súčasne; písanie počítačových kódov; poradenstvo v oblasti bezpečnosti telekomunikačných sietí; navrhovanie kostýmov; navrhovanie pódiových dekorácií; navrhovanie prototypov; navrhovanie modelov na počítačové simulácie; kartografické a termografické merania pomocou dronov; ťažba kryptoaktív (kryptomien); výskum v oblasti vykopávkov; navrhovanie počítačovej grafiky na videomapping; digitálne forenzné vyšetrenie v oblasti počítačovej kriminality; technologické poradenské služby v oblasti digitalizácie; prenájom zariadení dátových centier; poskytovanie geografických informácií; online poskytovanie zemepisných máp (bez možnosti stiahnutia); poradenstvo v oblasti umelej inteligencie; výskum v oblasti umelej inteligencie; overovanie používateľov technológiou blockchain; geotechnické prieskumy; geologické prieskumné vrty; vývoj videohier a počítačových hier; kvantová informatika; kultivovanie buniek na vedecký výskum; počítačové programovanie na spracovanie dát; služby softvérového inžinierstva v oblasti spracovania údajov; navrhovanie log; navrhovanie golfových ihrísk; poskytovanie vedeckých informácií a poradenstva v oblasti čistých nulových emisií (uhlíkovej neutrality); vedecký výskum v oblasti genetiky; prehliadky nových a jazdených vozidiel pred predajom; archeologické vykopávanie(výskum); karanténne kontroly a analýzy dovážaných alebo vyvážaných tovarov; prenájom teleskopov.

45 - Fyzická ochrana osôb a hmotného majetku (bezpečnostné služby); právne služby; osobní strážcovia; sprevádzanie do spoločnosti; detektívne kancelárie; zoznamovacie služby (hľadanie partnera); nočné stráženie; otváranie bezpečnostných zámok; požičiavanie spoločenských odevov; kremácia; pátranie po nezvestných osobách; pohrebné služby;

pohrebne obrady; požičiavanie odevov; strážne služby; svadobné agentúry; poradenstvo v oblasti fyzickej bezpečnosti; zostavovanie horoskopov; hasenie požiarov; organizovanie náboženských obradov; adopčné agentúry; monitorovanie poplašných a bezpečnostných zariadení; opatrovanie detí doma; prehliadky batožiny z bezpečnostných dôvodov; obývanie bytov a domov počas neprítomnosti majiteľov; opatrovanie zvierat (chovaných v domácnosti) doma; pátranie po minulosti osôb; straty a nálezy; mediačné služby; bezpečnostné prehliadky tovární; prenájom protipožiarnych alarmov; prenájom hasiacich prístrojov; arbitrážne služby; poradenstvo v oblasti práv duševného vlastníctva; spravovanie autorských práv; udeľovanie licencií na práva duševného vlastníctva; monitorovacie služby v oblasti práv na duševné vlastníctvo s cieľom poskytnúť právne poradenstvo; právny výskum; zastupovanie v súdnych sporoch; udeľovanie licencií na počítačové programy (právne služby); registrácia doménových mien (právne služby); služby rozhodcovských súdov; prenájom trezorov; genealogický výskum; plánovanie a príprava svadobných obradov; online služby sociálnych sietí; vypúšťanie holubov pri rôznych príležitostiach; balzamovanie; vypracovávanie právnych dokumentov; pátranie po ukradnutom majetku; právne služby súvisiace s licenciami; astrologické poradenstvo; špiritistické poradenstvo; veštenie z kariet; individuálne módne poradenstvo; štylizovanie súkromných listov; vedenie pohrebných obradov; dohodovanie zmlúv pre tretie osoby (právne služby); vedenie náboženských obradov; vedenie psov von; prenájom názvov internetových domén; pomoc pri obliekaní kimona; právne poradenstvo pri odpovediach na verejné súťaže; udeľovanie licencií (právne služby) na vydávanie softvéru; právny dohľad; organizovanie politických zhromaždení; právne poradenstvo pri prieskume patentov; advokátske právne služby; hotelové komornícke služby; poradenstvo pozostalým; služby plavčikov; právne služby pre prístáhalcov; vykladanie z tarotových kariet pre tretie osoby; audity dodržiavania predpisov; audity dodržiavania právnych predpisov; prevody vlastníckych práv (právne služby); politické lobovanie; líčenie zosnulých; monitorovanie pomocou dronov; vymáhanie práva; agentúry sprostredkujúce spoločenské kontakty; individualizované nákupy pre tretie osoby; monitorovanie zdravotníckych alarmov; bezpečnostný dohľad nad objektami prostredníctvom diaľkových monitorovacích systémov; lokalizovanie a vyhľadávanie stratených osôb; doručovanie oznámení o súdnych konaniach; náhradnícke čakanie v rade; právny výskum v oblasti ochrany životného prostredia; individuálna nezdavotnícka starostlivosť o ženy v tehotenstve a šestonedelí vrátane pôrodu (duly); prenájom monitorovacích videokamier; lokalizovanie a vyhľadávanie stratených vecí; adopcie zvierat; poskytovanie nelekárskej domácej starostlivosti jednotlivcom; moderovanie diskusných fór na internete.

(540) Imigro

(550) slovná

(731) SmartApps s. r. o., Rudina 431, Rudina, SK;

(210) 1394-2023

(220) 20.6.2023

(511) 29, 30, 31, 39 NCL (12)

(511) 29 - Sušená zelenina; sušené hrozienka; kandizované ovocie.

30 - Aromatické prípravky do potravín; chuťové prísady; korenie a koreniny; sušené záhradné bylinky; prášok do pečiva; pudinky; škroby (potraviny); vanilka (príchuť); vanilín (vanilková náhrada); zahusťovacie prípravky na kuchynské použitie; obilninové potraviny; prípravky z obilnín; krúpy (potraviny); lúpaný ovos; ovsené vločky; obilninové vločky; obilninové chuťovky; kakao; ryža.

31 - Nespracované poľnohospodárske plodiny; čerstvé cícer; nespracované obilie; čerstvé strukoviny.

39 - Balenie tovarov.

(540) MÁNYA

(550) slovná

(731) MÁNYA, spol. s r.o., Svodín 1299, Svodín, SK;

(210) 1395-2023

(220) 20.6.2023

(511) 29, 30, 31, 39 NCL (12)

(511) 29 - Sušená zelenina; sušené hrozienka; kandizované ovocie; spracované arašidy.

30 - Obilninové chuťovky.

31 - Mandle (ovocie).

39 - Balenie tovarov.

(540) NUSSI

(550) slovná

(731) MÁNYA, spol. s r.o., Svodín 1299, Svodín, SK;

(210) 1398-2023

(220) 21.6.2023

(511) 15, 16, 25, 41 NCL (12)

(511) 15 - Dirigentské taktovky; hudobné nástroje; notové stojany a stojany na hudobné nástroje; akordeóny; jazýčky (na fúkových nástrojoch); sláčiky; žabky sláčikov; prúty na sláčiky; klavíry; dirigentské paličky; paličky na bicie; bandóniá (druh ťahacej harmoniky); flašiny; basové hudobné nástroje; harmoniky; katgut (črievka) na hudobné nástroje; bucciny (druh pozauny); zvonkohra (hudobný nástroj); kastanety; klobúky so zvončekmi (čínske hudobné nástroje); stojany na tympany; kolíky na hudobné nástroje; citary; klarinety; klaviatúry hudobných nástrojov; chromatické ťahacie harmoniky; kontrabasy; struny na hudobné nástroje; strunové hudobné nástroje; rohy (hudobné nástroje); kornety (hudobné nástroje); činely; ladičky; náustky na hudobné nástroje; puzdrá na hudobné nástroje; flauty; gongy; židovské harfy (hudobné nástroje); gitary; harmóniá; harfy; harfové struny; hoboje; elektronické hudobné nástroje; regulátory intenzity na mechanické klavíry; lýry; brnkadlá; brnkadlá na strunové nástroje; mandolíny;

opierky na husle; gajdy; hudobné skrinky; zariadenia na otáčanie strán partitúry; kobyľky hudobných nástrojov; triangle; okaríny; organy; píšťaly organov; kožené blany na bubny; nožné páky na hudobné nástroje; klaviatúry klavírov a pianín; klavírové struny; klavírové klávesy; mechy hudobných nástrojov; tlmidlá na hudobné nástroje (sordína); bubny (hudobné nástroje); tamburíny; tamtamy; tympany; trombóny; trúbky (poľnice); trúbky; klapy na hudobné nástroje; violy; husle; xylofóny; klávesy hudobných nástrojov; valčeky do mechanických klavírov; perforované hudobné valčeky; notové stojany; huqin (čínske husle); flauta z bambusu; pipa (čínska gitara); šeng (čínsky dychový hudobný nástroj); suona (čínska trúbka); zvončeky (hudobné nástroje); hudobné syntetizátory; stojany na hudobné nástroje; saxofóny; balalajky (strunové hudobné nástroje); bendžá; klávesy na zvesenie na krk; kolofónia na strunové hudobné nástroje; bicie (sústavy bicích nástrojov); paličky na hudobné nástroje; popruhy na hudobné nástroje; tibetské spievajúce misky; bicie automaty; hudobné nástroje pre deti.

16 - Fotografie; knihárske potreby; kresliarske potreby a potreby pre výtvarných umelcov; papier a lepenka; papiernický tovar, písacie a kancelárske potreby (okrem nábytku); plastové fólie a vrecká na balenie; štetce; tlačoviny; typy (tlačové písmo), štočky; oceľové písmená; oceľové pierka; dávkovače lepiacej pásky (kancelárske potreby); pečiatky (s adresnými údajmi); strojčky na tlačenie adresy; papier; plagáty; reklamné tabule z papiera, kartónu alebo lepenky; frankovacie stroje na kancelárske použitie; kancelárske kramličky; spony na perá; zošívачky (kancelárske potreby); albumy; obrazy; tlače (rytiny); orezávacie strojčky na ceruzky (elektrické aj neelektrické); knižné zarážky; vodové farby (akvarely); spisové obaly (papiernický tovar); bridlicové tabuľky; bridlice (na kreslenie); strieborný papier; modelovacia hlina; aritmetické tabuľky; rytiny; umelecké litografie; obrazy (maľby) zarámované alebo nezarámované; ceruzky; noviny; periodiká; atlasy; karisbloky; zaraďovače, šanóny (na voľné listy); gumené pásky na kancelárske použitie; papierové podložky pod pivové poháre; lístky; biologické vzorky na mikroskopické pozorovanie (učebné pomôcky); tlačiarenské štočky; skicáre; útržkové bloky; cievky s páskami do písacích strojov; držiaky na písacie potreby; brožúry; výšivkové vzory; pripínáčky; navlhčovacie hubky (kancelárske potreby); maliarske štetce; pijavý papier; pečate; pečatidlá; napustené pečiatkovacie podušky; pečatné vosky; kancelárske pečatné stroje; materiály na pečatenie; zošity; zásuvky na rozdeľovanie a počítanie mincí; vzory na kopírovanie; priesvitný papier (pauzovací); pauzovacie plátno; návleky na prsty na kancelárske použitie; typy, tlačové písmo; kopírovací uhľový papier; papier do záznamových zariadení; poznámkové zošity; rysovacie uholníky, príložníky; mapy; vyučovacie pomôcky okrem prístrojov a zariadení; kartotékové lístky; hárky papiera; lepenkové škatule na klobúky; dierovacie karty do žakárových strojov; tuby z kartónu; katalógy; kovové príchytky na kartotéčné lístky;

spevníky; sádzacie rámy (polygrafia); obaly na doklady; maliarske stojany; číslice (tlačiarenské typy); tuš; chromolitografy (polygrafia); modelovacie vosky okrem dentálnych; zoraďovače (kancelárske potreby); kancelárske dierkovače; knihy; rysovacie kružidlá; tlačiarenské typy (písmená a číslice); tlačiarenské ručné sádzadlá; zásuvky na spisy; papierové kornúty; korekčné laky (kancelárske potreby); korekčné tuše (heliografia); tuhy do ceruziek (náplne); histologické rezy (učebné pomôcky); šablóny na rysovanie kriviek; obaly (papiernický tovar); krieda na písanie; litografická krieda; krajčírka krieda; držiaky na kriedu; násady na ceruzky; mechanické ceruzky; papierové nádoby na mliečne výrobky; kancelárske štipce; valce do písacích strojov; obtačky; grafické vzory (tlačoviny); mramorovacie hrebene (pomôcky pre výtvarníkov); rysovacie dosky; rysovacie potreby; rysovacie nástroje; diagramy; obálky (papiernický tovar); kopírovacie zariadenia; leptané štočky; baliaci papier; hroty pier; písacie stroje (elektrické aj neelektrické); puzdrá na perá, perečníky; hroty písacích pier zo zlata; písacie potreby; emblémy (papierové pečate); šablóny na vymazávanie; gumy na gumovanie; papier do elektrokardiografu; dierovačky (kancelárske potreby); atramenty; farbiace pásky; kalamáre; kancelárske obáľkovacie stroje; fotografie (tlačoviny); pijaky; pečiatky; knihárske textilie; rysovacie súpravy; účtovné knihy; zoznamy; figuríny z papierovej drviny; tlačivá (formuláre); kancelárske potreby okrem nábytku; šablóny (kancelárske potreby); geografické mapy (tlačoviny); misky na vodové farby pre umelcov; grafické reprodukcie; grafické zobrazenia; škrabky na kancelárske použitie; rytecké dosky; časové rozvrhy (tlačoviny); navlhčovadlá (kancelárske potreby); pohľadnice; ručné etiketovacie prístroje; podklady na tlačenie, nie textilné; prenosné tlačiarňičky (kancelárske potreby); tlačené publikácie; príručky; listový papier; ťažidlo na papieri; papierové stolovacie prestieranie; litografie; litografické dosky; brožované knihy; papierové vreckovky; farbiace plátna do rozmnožovacích strojov; knihárske záložky do kníh; papierové pečate; palety pre maliarov; papiernický tovar; puzdrá na šablóny; maliarske valčeky pre domácnosť; škatule s farbami (školské pomôcky); stojany na fotografie; nákresy; perá (kancelárske potreby); časopisy (periodiká); školské potreby (papiernický tovar); záložky do kníh; blahoprajné pohľadnice; guľôčky do guľôčkových pier; podložky na písanie; stojany na pečiatky; puzdrá na pečiatky; poštové známky; kalendáre; samolepky pre domácnosť a na kancelárske použitie; papierové podložky pod poháre; oznámenia (papiernický tovar); písacie súpravy (papiernický tovar); obaly na súpravy písacích potrieb; samolepky (papiernický tovar); knihárske stroje a prístroje (kancelárske potreby); komiksy; hudobné blahoželania (pohľadnice); obežníky; písacie nástroje; obálky na dokumenty (papiernický tovar); držiaky stránok otvorenej knihy; štipce na identifikačné visačky (kancelárske potreby); papierové podbradníky s rukávmi; menovky (kancelárske potreby); papierové

kontrolné štítky na batožinu; obaly na knihy; omaľovánky; papierové alebo plastové nákupné tašky. 25 - Odevy, obuv, pokrývky hlavy; protišmykové pomôcky na obuv; obuv; sandále na kúpanie; našuchovačky k vode; pančuchy; pančuchy absorbujúce pot; spodné časti pančúch; baretky; pracovné plášte; boa (ozdoba z peria alebo kožušiny na ovinutie okolo krku); čiapky; pleteniny; vysoká obuv; nízke čižmy; špičky na obuv; potné vložky; šnurovacie topánky; goliere (časti odevov); nákrčníky; krátke kabátiky; priliehavé čiapky; kapucne (časti odevov); klobúkové kostry; šilty; opasky (časti odevov); pletené šatky; župany; pulóvre; svetre; ponožky; sáry čižiem; vložky do topánok; košele; košele s krátkym rukávom; odevy; klobúky; kovové časti na obuv; kožušiny (oblečenie); snímateľné goliere; pančuškové nohavice; kombinézy (oblečenie); korzety; kostýmy, obleky; konfekcia (odevy); chrániče uší proti chladu (pokrývky hlavy); kravaty; zvršky topánok; návleky; nohavice; vrchné ošatenie; rukavice (oblečenie); hotové podšívky (časti odevov); šatky, šály; šerpy; pleteniny (oblečenie); košeľové sedlá; plátenná obuv; kožušínové štóly; futbalová obuv (kopačky); cylindre (klobúky); gabardénové plášte; galoše; vesty; pružné pásky na gamaše; kabáty; nepremokavé odevy; legíny; oblečenie z úpletových textílií; sukne; livreje; športové tričká, dresy; manžety (časti odevov); zástery; rukávniky; rukavice bez prstov; mitry (pokrývky hlavy); papuče; peleríny; kožušínové kabáty; plážové oblečenie; plážová obuv; vrecká na odevy; pyžamá; šaty; dreváky; sandále; zvrchníky; podpätky na obuv; tógy; lemy na podrážky obuvi (rámy); bundy; saká; papierové odevy; závoje; kúpacie čiapky; plavky (pánske); plavky; kúpacie plášte; podbradníky, nie papierové; podošvy na obuv; topánky; podpätky; topánky na športovanie; nánožníky, nie elektricky vyhrievané; štuple na kopačky; vysoká športová obuv; čelenky (oblečenie); šatky (na krk); odevy z imitácií kože; kožené odevy; mantily; maškarné kostýmy; sári; tričká; turbany; šály uviazané pod krkom; opasky na doklady a peniaze (časti odevov); vreckovky do saka; papierové klobúky (oblečenie); masky na spanie; nohavicové sukne; pončá; legínsy; šatové sukne; šilty (pokrývky hlavy); športové tielka; "valenky" (ruské plstené čižmy); členkové topánky; ponožky pohlcujúce pot; podbradníky s rukávmi okrem papierových; vyšívane odevy; chrániče podpätkov; pokrývky hlavy; palčiaci; šatky (na hlavu); gamaše (doplňky obuvi); tvárové rúška (odevy), nie na lekárske alebo hygienické použitie.

41 - Športová a kultúrna činnosť; výchova; vzdelávanie; zábava; akadémie (vzdelávanie); služby estrádných umelcov; filmové štúdiá; organizovanie vedomostných alebo zábavných súťaží; prenájom dekorácií na predstavenia; rozhlasová zábava; požičiavanie zvukových nahrávok; tvorba rozhlasových a televíznych programov; varetné predstavenia; divadelné predstavenia; televízna zábava; služby poskytované prázdninovými tábormi (zábava); organizovanie živých vystúpení; plánovanie a organizovanie večierkov; nahrávacie štúdiá (služby);

rezervácie vstupeniek na zábavné predstavenia; organizovanie predstavení (manažérske služby); písanie textov scenárov nie na reklamné účely; karaoke služby; hudobné skladateľské služby; fotografické reportáže; fotografovanie; organizovanie a vedenie koncertov; hudobná tvorba; online poskytovanie digitálnej hudby (bez možnosti kopírovania); online poskytovanie videozáznamov (bez možnosti kopírovania); písanie televíznych a filmových scenárov (tvorba); organizovanie zábavných podujatí, na ktorých sú účastníci oblečení v divadelných kostýmoch (cosplay); réžia predstavení; organizovanie a vedenie zábavných podujatí; hudobná výchova a vzdelávanie.

(540) Balamutta

(550) slovná

(731) Kalman Viliam, Hlavná 21/175, Vechec, SK;

(740) Holičová Petra, JUDr., Trnava, SK;

(210) 1406-2023

(220) 21.6.2023

(511) 16, 33, 41, 43 NCL (12)

(511) 16 - Fotografie; knihárske potreby; papiernický tovar, písacie a kancelárske potreby (okrem nábytku); plastové fólie a vrecká na balenie; tlačoviny; učebné a vyučovacie pomôcky; pečiatky (s adresnými údajmi); papier; plagáty; reklamné tabule z papiera, kartónu alebo lepenky; obrazy; tlače (rytiny); spisové obaly (papiernický tovar); ceruzky; noviny; karisbloky; zaraďovače, šanóny (na voľné listy); lístky; útržkové bloky; brožúry; zošity; poznámkové zošity; vyučovacie pomôcky okrem prístrojov a zariadení; tuby z kartónu; katalógy; knihy; obaly (papiernický tovar); obálky (papiernický tovar); baliaci papier; písacie potreby; gumy na gumovanie; fotografie (tlačoviny); grafické zobrazenia; pohľadnice; tlačené publikácie; príručky; brožované knihy; knihárske záložky do kníh; papiernický tovar; portréty; papierové alebo plastové vrecia, vrecká a puzdrá na balenie; záložky do kníh; samolepky pre domácnosť a na kancelárske použitie; papierové alebo lepenkové prepravné obaly na fľaše; papierové podložky pod poháre; papierové servítky; papierové obrúsky (prestieranie); samolepky (papiernický tovar); letáky; tlačené poukážky; šablóny na zdobenie jedál alebo nápojov; obaly na knihy.

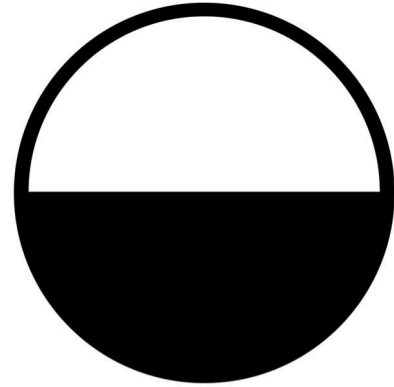
33 - Alkoholické nápoje okrem piva; alkoholizované prípravky na výrobu nápojov; mäťový likér; alkoholické výťažky z ovocia; horké likéry; anízový likér; aperitívy; koktaily; džin; likéry; alkoholové extrakty (tinktúry); vopred pripravené miešané alkoholické nápoje (nie s pivom); alkoholické nápoje z cukrovej trstiny (nira).

41 - Výchova; vzdelávanie; akadémie (vzdelávanie); vydávanie textov (okrem reklamných); školenia; vydávanie kníh; informácie o výchove a vzdelávaní; skúšanie, preskúšavanie (pedagogická činnosť); organizovanie kultúrnych alebo vzdelávacích výstav; plánovanie a organizovanie večierkov; praktický výcvik (ukážky); organizovanie a vedenie seminárov; online vydávanie elektronických kníh a časopisov; online poskytovanie elektronických publikácií (bez možnosti kopírovania); fotografické reportáže; fotografovanie; písanie textov; koučovanie (školenie);

odborné preškoľovanie; školské služby (vzdelávanie); individuálne vyučovanie; organizovanie a vedenie vzdelávacích fór s osobnou účasťou; odborné školenia zamerané na odovzdávanie know-how; školenia a skúšky (pedagogická činnosť) s cieľom získania dokladov o vzdelaní; tvorba digitálnych nahrávok (podcastov); online poskytovanie obrázkov (nesťahovateľných).

43 - Dodávanie hotových jedál a nápojov na objednávku (katering); bary (služby); požičiavanie prístrojov na prípravu jedál; hodnotenie jedál (poskytovanie informácií o jedlách a nápojoch).

(540)



THE
COCKTAIL
BALANCE

(550) obrazová

(731) The Cocktail Balance s. r. o., Doležalova 3424/15C,
Bratislava-Ružinov, SK;

(740) Chovancová Laura, Bratislava-Nové Mesto, SK;

FH3M

Zapísané ochranné známky so zmenou po zverejnení prihlášky

(210) (111)

1466-2018 260013

(111) 260013

(151) 30.6.2023

(180) 25.6.2028

(210) 1466-2018

(220) 25.6.2018

(442) 1.10.2018

(511) 24, 35 NCL (11)

(511) 24 - Kúpeľňové textílie; tkaniny; textilné materiály; textílie; bavlnené textílie; cestovné deky; džersey (pleteniny); bytový textil; textilné uteráky; textilné uteráky na tvár; pleteniny; textilné odličovacie obrúsky; obliečky na vankúše; textílie pre odevný priemysel; mušelín (textílie).

35 - Kancelárie zaoberajúce sa dovozom a vývozom; rozširovanie reklamných oznamov; poradenstvo pri organizovaní a riadení obchodnej činnosti; poradenstvo pri riadení podnikov; pomoc pri riadení obchodných alebo priemyselných podnikov; poradenstvo pri obchodnej činnosti; reklama; obchodné alebo podnikateľské informácie; podpora predaja (pre tretie osoby); spracovanie textov; organizovanie obchodných alebo reklamných veľtrhov; prezentácia výrobkov v komunikačných médiách pre maloobchod; obchodné informácie a rady spotrebiteľom pri výbere tovarov a služieb; marketing; poskytovanie obchodných informácií pomocou webových stránok; on line poskytovanie obchodného priestoru pre nákupcov a predajcov tovarov a služieb; cielený marketing.

(540)

(550) obrazová

(732) minimalist s.r.o., Magurská 3, Bratislava-Nové Mesto, SK;

(740) alianciaadvokátov ak, s.r.o., Bratislava, SK;

Dátum začatia plynutia obdobia rozhodného pre používanie ochrannej známky: 30.6.2023

ND3M

Obnovené ochranné známky

(210)	(111)	(210)	(111)	(210)	(111)	(210)	(111)
1296	95458	1281-2003	207449	1956-2003	207635	1029-2013	242142
909-93	179538	1283-2003	207451	1958-2003	207636	1041-2013	236546
992-93	178398	1284-2003	207452	1984-2003	208131	1042-2013	236547
1179-93	180808	1285-2003	207453	2067-2003	207944	1062-2013	236551
1191-93	186911	1286-2003	207454	2192-2003	208331	1068-2013	238666
1192-93	180990	1287-2003	207455	2592-2003	207828	1483-2013	236686
1239-93	177276	1369-2003	221507	2654-2003	208784	1510-2013	237025
1902-93	178364	1392-2003	207484	3367-2003	211162	1717-2013	236843
1944-93	177023	1393-2003	207485	885-2004	243786	1718-2013	236844
1945-93	177025	1395-2003	207487	1882-2012	235097	1719-2013	236845
1946-93	177024	1676-2003	207596	919-2013	236531	1721-2013	238032
2041-93	178186	1852-2003	207509	920-2013	236532	1722-2013	237184
2042-93	178188	1855-2003	209315	921-2013	236533	1723-2013	238033
2176-93	181955	1867-2003	207513	922-2013	236534	2105-2013	237589
2177-93	181956	1896-2003	207931	923-2013	236535	2198-2013	237851
913-2003	207399	1897-2003	207932	924-2013	236536	5357-2013	236362
915-2003	207401	1898-2003	207933	925-2013	236537	5513-2013	237685
1270-2003	207447	1953-2003	208022	926-2013	236641	303-2014	239498
1271-2003	207448	1954-2003	208023	950-2013	236243		

(111) 95458

(151) 13.7.1933

(156) 13.7.2023

(180) 13.7.2033

(210) 1296

(220) 13.7.1933

(510) 1, 5 NCL (7)

(510) Chemické a lekárske výrobky všetkých druhov.

(540) Laxyl

(550) slovná

(732) Teva Czech Industries s.r.o., Ostravská 29/305, Opava - Komárov, CZ;

(740) ROTT & RÚŽIČKA, Patentová, známková a právna kancelária, verejná obchodná spoločnosť, Bratislava, SK;

(111) 177023

(151) 12.8.1996

(156) 29.10.2023

(180) 29.10.2033

(210) 1944-93

(220) 29.10.1993

(450) 6.11.1996

(510) 25, 28 NCL (7)

(510) Odevy, obuv, prikrývky hlavy, doplnky vrátane rukavíc a športových tašiek.

(540) BUGABOO

(550) slovná

(732) COLUMBIA SPORTSWEAR COMPANY, 14375 NW Science Park Drive, Portland, Oregon 97229, US;

(740) BACHRATÁ & BACHRATÝ OFFICE, Bratislava, SK;

(111) 177024

(151) 12.8.1996

(156) 29.10.2023

(180) 29.10.2033

(210) 1946-93

(220) 29.10.1993

(450) 6.11.1996

(510) 25, 28 NCL (7)

(510) Odevy, obuv, prikrývky hlavy, doplnky vrátane rukavíc a športových tašiek.

(540)**COLUMBIA**

(550) obrazová

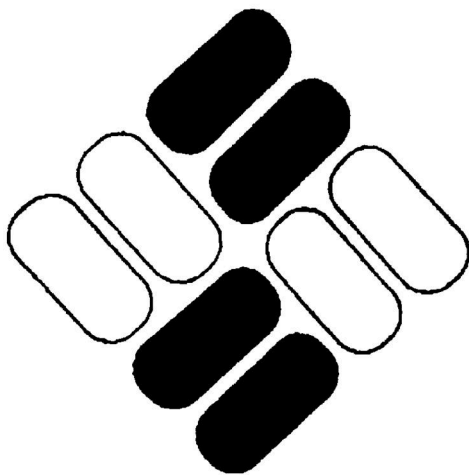
(732) COLUMBIA SPORTSWEAR COMPANY, 14375 NW
Science Park Drive, Portland, Oregon 97229, US;
(740) BACHRATÁ & BACHRATÝ OFFICE, Bratislava, SK;

(111) 177025

(151) 12.8.1996
(156) 29.10.2023
(180) 29.10.2033
(210) 1945-93
(220) 29.10.1993
(450) 6.11.1996

(511) 25, 28 NCL (7)

(510) Odevy, obuv, prikrývky hlavy, doplnky vrátane rukavíc
a športových tašiek.

(540)

(550) obrazová

(732) COLUMBIA SPORTSWEAR COMPANY, 14375 NW
Science Park Drive, Portland, Oregon 97229, US;
(740) BACHRATÁ & BACHRATÝ OFFICE, Bratislava, SK;

(111) 177276

(151) 11.12.1996
(156) 23.7.2023
(180) 23.7.2033
(210) 1239-93
(220) 23.7.1993
(450) 5.3.1997

(511) 5 NCL (7)

(510) 5 - Farmaceutické prípravky.

(540) LAXYGAL

(550) slovná

(732) Teva Czech Industries s.r.o., Ostravská 29/305, Opava -
Komárov, CZ;

(740) ROTT & RŮŽIČKA, Patentová, známková a právna
kancelária, verejná obchodná spoločnosť, Bratislava,
SK;

(111) 178186

(151) 22.10.1997
(156) 12.11.2023

(180) 12.11.2033

(210) 2041-93

(220) 12.11.1993

(442) 9.7.1997

(450) 14.1.1998

(511) 33 NCL (7)

(510) 33 - Alkoholické nápoje.

(540) SIERRA TEQUILA

(550) slovná

(732) BORCO MARKEN-IMPORT MATTHIESEN GmbH & CO.
KG, Winsbergring 12-22, Hamburg, DE;

(740) FAJNOR IP s.r.o., Bratislava, SK;

(111) 178188

(151) 22.10.1997

(156) 12.11.2023

(180) 12.11.2033

(210) 2042-93

(220) 12.11.1993

(442) 9.7.1997

(450) 14.1.1998

(511) 33 NCL (7)

(510) 33 - Alkoholické nápoje.

(540)

(550) obrazová

(732) BORCO MARKEN-IMPORT MATTHIESEN GmbH & CO.
KG, Winsbergring 12-22, Hamburg, DE;

(740) FAJNOR IP s.r.o., Bratislava, SK;

(111) 178364

(151) 19.11.1997

(156) 21.10.2023

(180) 21.10.2033

(210) 1902-93

(220) 21.10.1993

(442) 6.8.1997

(450) 4.2.1998

(511) 33 NCL (7)

(510) 33 - Vína, liehoviny, likéry.

(540) MINTTU

- (550) slovná
 (732) Pernod Ricard Finland OY, Fabianinkatu 8, Helsinki, FI;
 (740) FAJNOR IP s. r. o., Bratislava, SK;

(111) 178398

- (151) 19.11.1997
 (156) 17.6.2023
 (180) 17.6.2033
 (210) 992-93
 (220) 17.6.1993
 (442) 6.8.1997
 (450) 4.2.1998

(511) 9 NCL (7)

- (511) 9 - Dioptrické okuliare, okuliare, slnečné okuliare, ich časti a príslušenstvo, optické výrobky, hlavne rámy, šošovky, puzdrá.

(540) ELASTA

- (550) slovná
 (732) SAFILO-Società Azionaria Fabbrica Italiana Lavorazione Occhiali S.p.A., VII Strada 15, Padova, IT;
 (740) FAJNOR IP s. r. o., Bratislava, SK;

(111) 179538

- (151) 22.1.1998
 (156) 10.6.2023
 (180) 10.6.2033
 (210) 909-93
 (220) 10.6.1993
 (442) 8.10.1997
 (450) 8.4.1998

(511) 3, 5 NCL (7)

- (511) 3 - Kozmetické a toaletné výrobky.
 5 - Krémy, kozmetické a toaletné výrobky (všetko na lekárske účely).

(540) INGRAMS CAMPHOR CREAM

- (550) slovná
 (732) Tiger Food Brands Intellectual Property Holding Company (Proprietary) Limited, a South African company, 3010 William Nicol Drive, Bryanston, Sandton, Gauteng, ZA;
 (740) PATENTSERVIS Bratislava, a. s., Bratislava, SK;

(111) 180808

- (151) 11.6.1998
 (156) 13.7.2023
 (180) 13.7.2033
 (210) 1179-93
 (220) 13.7.1993
 (442) 4.3.1998
 (450) 9.9.1998

(511) 29 NCL (7)

- (511) 29 - Búrske oriešky, oriešky kešu, pistáciové oriešky, lieskové orechy a mandle, všetko sušené, pražené, solené a/alebo korenené; sušené ovocie.

(540)

- (550) obrazová
 (732) Lorenz Snack-World Holding GmbH, Adelheidstr. 4/5, Hannover, DE;
 (740) ROTT & RÚŽIČKA, Patentová, známková a právna kancelária, verejná obchodná spoločnosť, Bratislava, SK;

(111) 180990

- (151) 12.6.1998
 (156) 15.7.2023
 (180) 15.7.2033
 (210) 1192-93
 (220) 15.7.1993
 (442) 4.3.1998
 (450) 9.9.1998

(511) 9, 16 NCL (7)

- (511) 9 - Počítačové programy na uchovanie, manipuláciu, transfer a vyhľadávanie elektronických dokumentov.
 16 - Príručky na použitie týchto programov.

(540) ACROBAT

- (550) slovná
 (732) Adobe Inc., 345 Park Avenue, San Jose, US;
 (740) Bušová Eva, JUDr., Bratislava, SK;

(111) 181955

- (151) 17.9.1998
 (156) 26.11.2023
 (180) 26.11.2033
 (210) 2176-93
 (220) 26.11.1993
 (442) 3.6.1998
 (450) 2.12.1998

(511) 12 NCL (7)

- (511) 12 - Pohyblivé náhradné diely a súčiastky vozidiel všetkých druhov.

(540)

- (550) obrazová
 (732) Midas International, LLC, 4300 TBC Way, Palm Beach Gardens, FL 33410, US;
 (740) ROTT & RÚŽIČKA, Patentová, známková a právna kancelária, verejná obchodná spoločnosť, Bratislava, SK;

(111) 181956

- (151) 17.9.1998
 (156) 26.11.2023
 (180) 26.11.2033
 (210) 2177-93
 (220) 26.11.1993
 (442) 3.6.1998
 (450) 2.12.1998

(511) 37 NCL (7)

- (511) 37 - Inštalácia a opravy pohyblivých náhradných dielov a súčiastok vozidiel všetkých druhov.

(540)

- (550) obrazová
 (732) Midas International, LLC, 4300 TBC Way, Palm Beach Gardens, FL 33410, US;
 (740) ROTT & RÚŽIČKA, Patentová, známková a právna kancelária, verejná obchodná spoločnosť, Bratislava, SK;

(111) 186911

- (151) 20.9.1999
 (156) 15.7.2023
 (180) 15.7.2033
 (210) 1191-93
 (220) 15.7.1993
 (442) 11.6.1999
 (450) 10.12.1999

(511) 41 NCL (7)

- (511) 41 - Služby v oblasti zábavy, výroba televíznych programov, filmov a videozáznamov; organizovanie, sponzorovanie a zabezpečovanie priebehu súťaží,

kultúrnych, spoločenských a športových akcií; súťaže krásy; služby pre oddych a rekreáciu.

(540) MISS WORLD

- (550) slovná
 (732) MISS WORLD LTD, Pier Road, St. Helier, Jersey, Channel Islands, GB;
 (740) MAJLINGOVÁ & PARTNERS, Majlingová Marta, Ing., Bratislava, SK;

(111) 207399

- (151) 14.10.2004
 (156) 10.4.2023
 (180) 10.4.2033
 (210) 913-2003
 (220) 10.4.2003
 (442) 7.7.2004
 (450) 3.1.2005

(511) 36, 42, 44 NCL (8)

- (511) 36 - Bankové služby priamo k zákazníkom, bankovníctvo, burzové makléřstvo, vydávanie cenín, úschova cenností, vydávanie cestovných šekov, klíring, finančné informácie a analýzy, finančné poradenstvo, finančné riadenie, finančné záruky, služby v oblasti finančnictva, informácie o poistení, finančný lízing, poskytovanie pôžičiek, investovanie kapitálu, finančné konzultačné služby, finančné oceňovanie, overovanie šekov, platenie na splátky, uzatváranie poisťky, služby týkajúce sa úverových kariet, úverové karty (služby), úverové ústavy, platobné prevody vykonávané elektronicky, sprostredkovanie poistenia, sprostredkovanie záruk, úschova cenností, úschovné služby, vydávanie kreditných kariet, vernostné programy pre užívateľov kreditných kariet, cestovné šeky (služby).

42 - Služby cestujúcim vo forme poskytnutia právnej pomoci, obnovy alebo náhrady stratených alebo ukradnutých cestovných dokumentov.

44 - Služby cestujúcim vo forme poskytnutia lekárskej pomoci.

(540) DINERS CLUB INTERNATIONAL

- (550) slovná
 (732) Diners Club International Ltd., 2500 Lake Cook Road, Riverwoods, IL 60015, US;
 (740) Guniš Jaroslav, Mgr., Bratislava, SK;

(111) 207401

- (151) 14.10.2004
 (156) 10.4.2023
 (180) 10.4.2033
 (210) 915-2003
 (220) 10.4.2003
 (442) 7.7.2004
 (450) 3.1.2005

(511) 36, 42, 44 NCL (8)

- (511) 36 - Bankové služby priamo k zákazníkom, bankovníctvo, burzové makléřstvo, vydávanie cenín, úschova cenností, vydávanie cestovných šekov, clearing, finančné informácie a analýzy, finančné poradenstvo, finančné riadenie, finančné záruky, služby v oblasti finančnictva, informácie

o poistení, finančný lízing, poskytovanie pôžičiek, investovanie kapitálu, finančné konzultačné služby, finančné oceňovanie, overovanie šekov, platenie na splátky, uzatváranie poistky, služby týkajúce sa úverových kariet, úverové karty (služby), úverové ústavy, platobné prevody vykonávané elektronicky, sprostredkovanie poistenia, sprostredkovanie záruk, úschova cenností, úschovné služby, vydávanie kreditných kariet, vernostné programy pre užívateľov kreditných kariet, cestovné šeky (služby).

42 - Služby cestujúcim vo forme poskytnutia právnej pomoci, obnovy alebo náhrady stratených alebo ukradnutých cestovných dokumentov.

44 - Služby cestujúcim vo forme poskytnutia lekárskej pomoci.

(540)



(550) obrazová

(732) Diners Club International Ltd., 2500 Lake Cook Road, Riverwoods, IL 60015, US;

(740) Guniš Jaroslav, Mgr., Bratislava, SK;

(111) 207447

(151) 14.10.2004

(156) 19.5.2023

(180) 19.5.2033

(210) 1270-2003

(220) 19.5.2003

(442) 7.7.2004

(450) 3.1.2005

(511) 1, 17, 19 NCL (8)

(511) 1 - Disperzné lepidlá na dlaždičky, lepidlá na báze epoxidovej živice; chemické prípravky na priemyselné účely; chemické prípravky pre stavebníctvo (pokiaľ sú obsiahnuté v tejto triede); lepidlá na priemyselné účely; lepidlá na kachličky a dlaždičky; lepidlá na izolačné dosky, silikóny.

17 - Tesniace škárovacie tmely; tesniaci a izolačný materiál; izolačné prostriedky, najmä izolácia na báze epoxidovej živice; tesniace hmoty; izolačná omietka; nekovové dosky na stavebné účely, najmä izolačné dosky na fasády.

19 - Stavebné materiály nekovové; cement; tenkovrstvové a strednevrstvové malty; zmesi zo sadry a/alebo piesku, a/alebo cementu, a/alebo prísad, všetky uvedené zmesi na stavebné účely; malta, škárovacie hmoty, najmä silikónový kaučuk

na vyplnenie a elastické utesnenie dilatačných škár a stykových škár; betón, omietka (omietacie prostriedky).

(540)



(550) obrazová

(591) čierna, žltá

(732) SKI Holdings LLC, 4445 Kings Run Drive, Cincinnati, Ohio, US;

(111) 207448

(151) 14.10.2004

(156) 19.5.2023

(180) 19.5.2033

(210) 1271-2003

(220) 19.5.2003

(442) 7.7.2004

(450) 3.1.2005

(511) 1, 17, 19 NCL (8)

(511) 1 - Disperzné lepidlá na dlaždičky, lepidlá na báze epoxidovej živice; chemické prípravky na priemyselné účely; chemické prípravky pre stavebníctvo (pokiaľ sú obsiahnuté v tejto triede); lepidlá na priemyselné účely; lepidlá na kachličky a dlaždičky; lepidlá na izolačné dosky, silikóny.

17 - Tesniace škárovacie tmely; tesniaci a izolačný materiál; izolačné prostriedky, najmä izolácia na báze epoxidovej živice; tesniace hmoty; izolačná omietka; nekovové dosky na stavebné účely, najmä izolačné dosky na fasády.

19 - Stavebné materiály nekovové; cement; tenkovrstvové a strednevrstvové malty; zmesi zo sadry a/alebo piesku, a/alebo cementu, a/alebo prísad, všetky uvedené zmesi na stavebné účely; malta, škárovacie hmoty, najmä silikónový kaučuk na vyplnenie a elastické utesnenie dilatačných škár a stykových škár; betón, omietka (omietacie prostriedky).

(540) SAKRET

(550) slovná

(732) SKI Holdings LLC, 4445 Kings Run Drive, Cincinnati, Ohio, US;

(111) 207449

(151) 14.10.2004
 (156) 19.5.2023
 (180) 19.5.2033
 (210) 1281-2003
 (220) 19.5.2003
 (442) 7.7.2004
 (450) 3.1.2005

(511) 1 NCL (8)

(511) 1 - Spojivá do betónov, chemické prípravky do betónov, prísady do betónov, výrobky na konzervovanie cementov, prísady do mált, odmasťovacie prípravky na použitie vo výrobnom procese, chemické prípravky izolujúce proti vlhkosti muriva, syntetické živice, pigmenty ako chemické prípravky používané pri výrobe betónov, cementov a mált.

(540) BERAFLUID

(550) slovná
 (732) BetónRacio, s. r. o., Skladová 2, Trnava, SK;
 (740) Porubčan Róbert, Ing., Ivanka pri Dunaji, SK;

(111) 207451

(151) 14.10.2004
 (156) 19.5.2023
 (180) 19.5.2033
 (210) 1283-2003
 (220) 19.5.2003
 (442) 7.7.2004
 (450) 3.1.2005

(511) 1 NCL (8)

(511) 1 - Spojivá do betónov, chemické prípravky do betónov, prísady do betónov, výrobky na konzervovanie cementov, prísady do mált, odmasťovacie prípravky na použitie vo výrobnom procese, chemické prípravky izolujúce proti vlhkosti muriva, syntetické živice, pigmenty ako chemické prípravky používané pri výrobe betónov, cementov a mált.

(540) BERATARD

(550) slovná
 (732) BetónRacio, s. r. o., Skladová 2, Trnava, SK;
 (740) Porubčan Róbert, Ing., Ivanka pri Dunaji, SK;

(111) 207452

(151) 14.10.2004
 (156) 19.5.2023
 (180) 19.5.2033
 (210) 1284-2003
 (220) 19.5.2003
 (442) 7.7.2004
 (450) 3.1.2005

(511) 1 NCL (8)

(511) 1 - Spojivá do betónov, chemické prípravky do betónov, prísady do betónov, výrobky na konzervovanie cementov, prísady do mált, odmasťovacie prípravky na použitie vo výrobnom procese, chemické prípravky izolujúce proti vlhkosti muriva, syntetické živice, pigmenty ako chemické prípravky používané pri výrobe betónov, cementov a mált.

(540) BERAPOR

(550) slovná

(732) BetónRacio, s. r. o., Skladová 2, Trnava, SK;
 (740) Porubčan Róbert, Ing., Ivanka pri Dunaji, SK;

(111) 207453

(151) 14.10.2004
 (156) 19.5.2023
 (180) 19.5.2033
 (210) 1285-2003
 (220) 19.5.2003
 (442) 7.7.2004
 (450) 3.1.2005

(511) 1 NCL (8)

(511) 1 - Spojivá do betónov, chemické prípravky do betónov, prísady do betónov, výrobky na konzervovanie cementov, prísady do mált, odmasťovacie prípravky na použitie vo výrobnom procese, chemické prípravky izolujúce proti vlhkosti muriva, syntetické živice, pigmenty ako chemické prípravky používané pri výrobe betónov, cementov a mált.

(540) BERADUR

(550) slovná
 (732) BetónRacio, s. r. o., Skladová 2, Trnava, SK;
 (740) Porubčan Róbert, Ing., Ivanka pri Dunaji, SK;

(111) 207454

(151) 14.10.2004
 (156) 19.5.2023
 (180) 19.5.2033
 (210) 1286-2003
 (220) 19.5.2003
 (442) 7.7.2004
 (450) 3.1.2005

(511) 1 NCL (8)

(511) 1 - Spojivá do betónov, chemické prípravky do betónov, prísady do betónov, výrobky na konzervovanie cementov, prísady do mált, odmasťovacie prípravky na použitie vo výrobnom procese, chemické prípravky izolujúce proti vlhkosti muriva, syntetické živice, pigmenty ako chemické prípravky používané pri výrobe betónov, cementov a mált.

(540) BERALITH

(550) slovná
 (732) BetónRacio, s. r. o., Skladová 2, Trnava, SK;
 (740) Porubčan Róbert, Ing., Ivanka pri Dunaji, SK;

(111) 207455

(151) 14.10.2004
 (156) 19.5.2023
 (180) 19.5.2033
 (210) 1287-2003
 (220) 19.5.2003
 (442) 7.7.2004
 (450) 3.1.2005

(511) 1 NCL (8)

(511) 1 - Spojivá do betónov, chemické prípravky do betónov, prísady do betónov, výrobky na konzervovanie cementov, prísady do mált, odmasťovacie prípravky na použitie vo výrobnom procese, chemické prípravky

izolujúce proti vlhkosti muriva, syntetické živice, pigmenty ako chemické prípravky používané pri výrobe betónov, cementov a mált.

(540) BERAMENT

(550) slovná
(732) BetónRacio, s. r. o., Skladová 2, Trnava, SK;
(740) Porubčan Róbert, Ing., Ivanka pri Dunaji, SK;

(111) 207484

(151) 14.10.2004
(156) 29.5.2023
(180) 29.5.2033
(210) 1392-2003
(220) 29.5.2003
(442) 7.7.2004
(450) 3.1.2005

(511) 3 NCL (8)

(511) 3 - Pleťové a telové kozmetické prípravky, vlasové kozmetické prípravky, čistiace prípravky, pracie prípravky a iné prípravky na čistenie bielizne, toaletné a parfumové vody.

(540) UMY COUNTRY LAND

(550) slovná
(732) HERBA DRUG, s. r. o., Mlynská 1335, Smižany, SK;
(740) Porubčan Róbert, Ing., Ivanka pri Dunaji, SK;

(111) 207485

(151) 14.10.2004
(156) 29.5.2023
(180) 29.5.2033
(210) 1393-2003
(220) 29.5.2003
(442) 7.7.2004
(450) 3.1.2005

(511) 3 NCL (8)

(511) 3 - Pleťové a telové kozmetické prípravky, vlasové kozmetické prípravky, čistiace prípravky, pracie prípravky a iné prípravky na čistenie bielizne, toaletné a parfumové vody.

(540) UMY HAPPY HOUSE

(550) slovná
(732) HERBA DRUG, s. r. o., Mlynská 1335, Smižany, SK;
(740) Porubčan Róbert, Ing., Ivanka pri Dunaji, SK;

(111) 207487

(151) 14.10.2004
(156) 29.5.2023
(180) 29.5.2033
(210) 1395-2003
(220) 29.5.2003
(442) 7.7.2004
(450) 3.1.2005

(511) 3 NCL (8)

(511) 3 - Pleťové a telové kozmetické prípravky, vlasové kozmetické prípravky, čistiace prípravky, pracie prípravky a iné prípravky na čistenie bielizne, toaletné a parfumové vody.

(540) AVIVA SOFT

(550) slovná
(732) HERBA DRUG, s. r. o., Mlynská 1335, Smižany, SK;
(740) Porubčan Róbert, Ing., Ivanka pri Dunaji, SK;

(111) 207509

(151) 14.10.2004
(156) 7.7.2023
(180) 7.7.2033
(210) 1852-2003
(220) 7.7.2003
(442) 7.7.2004
(450) 3.1.2005

(511) 14, 21, 26 NCL (8)

(511) 14 - Výrobky bižutérie (najmä vlasové) bez použitia drahých kovov, a to z kovov a ich náhradiek, plastických hmôt, dreva, skla a textílií, napríklad náušnice, retiazky, náhrdelníky, brošne, náramky a pod.

21 - Výrobky drogérieovej galantérie, napríklad kefy, hrebene, mycie huby (špongie), zásobníky, držiaky na mydlo; zásobníky, misky, schránky, dózy, puzdrá a držiaky na toaletné potreby zo skla, plastov, kovov a ich náhradiek.

26 - Módne bižutérne doplnky a ručné výrobky (najmä do vlasov), napríklad spony, spinky, ihlice, štipce, čelenky, hrebene, pinety, vlásenky, elastické stuhy, pričesky, sieťky do vlasov, natáčky do vlasov a podobné ozdoby do vlasov.

(540) JACQUELYN

(550) slovná
(732) Píchal Stanislav, Revoluční 710, Kostelec na Hané, CZ;

(111) 207513

(151) 14.10.2004
(156) 8.7.2023
(180) 8.7.2033
(210) 1867-2003
(220) 8.7.2003
(442) 7.7.2004
(450) 3.1.2005

(511) 29 NCL (8)

(511) 29 - Mlieko a mliečne výrobky, jedlé oleje a tuky, najmä všetky druhy masla a kombinovaných tukov, rastlinných tukov, olejov.

(540) OLMA OLIVIA

(550) slovná
(732) OLMA, a. s., Pavelkova 18, Olomouc, CZ;
(740) ŽOVICOVÁ - ŽOVIC, Patentová, známková a právna kancelária, Bratislava, SK;

(111) 207596

(151) 14.10.2004
(156) 23.6.2023
(180) 23.6.2033
(210) 1676-2003
(220) 23.6.2003
(442) 7.7.2004
(450) 3.1.2005

(511) 11, 40 NCL (8)

(511) 11 - Zariadenie na úpravu vody; zariadenie na filtrovanie vody.
40 - Voda (úprava).

(540) DUCI

(550) slovná

(732) Kováč Štefan, Ing., Vojenská 84, Levice, SK;

(111) 207635

(151) 14.10.2004

(156) 11.7.2023

(180) 11.7.2033

(210) 1956-2003

(220) 11.7.2003

(442) 7.7.2004

(450) 3.1.2005

(511) 9 NCL (8)

(511) 9 - Stereofónne prístroje vrátane stereofónnych slúchadiel a stereofónnych náušných slúchadiel a k nim súvisiaceho príslušenstva vrátane zástrčkových adaptérov, monofónnych adaptérov, monoaurálnych adaptérov, náhradných vankúšikových výplní, vinutých predlžovacích šnúr, prepínačov reproduktorov, predlžovacích káblov, kolíkových adaptérov (adaptéry s kolíkom a zdierkou), kolíkových predlžovacích šnúr, staníc na diaľkové ovládanie počúvania - drôtových i bezdrôtových, spojovacích skriniek, adaptérov, monitorovacích adaptérov, príručných elektrických ovládacích skriniek a priemyselných ochranných slúchadiel a mikrofónov.

(540)



(550) obrazová

(732) KOSS CORPORATION, a Delaware corporation, 4129 North Port Washington Avenue, Milwaukee, Wisconsin 53212-1052, US;

(740) ROTT & RÚŽIČKA, Patentová, známková a právna kancelária, verejná obchodná spoločnosť, Bratislava, SK;

(111) 207636

(151) 14.10.2004

(156) 11.7.2023

(180) 11.7.2033

(210) 1958-2003

(220) 11.7.2003

(442) 7.7.2004

(450) 3.1.2005

(511) 9 NCL (8)

(511) 9 - Stereofónne prístroje vrátane stereofónnych slúchadiel a stereofónnych náušných slúchadiel a k nim súvisiaceho príslušenstva vrátane zástrčkových adaptérov, monofónnych adaptérov, monoaurálnych adaptérov, náhradných vankúšikových výplní, vinutých predlžovacích šnúr, prepínačov reproduktorov, predlžovacích káblov, kolíkových adaptérov (adaptéry s kolíkom a zdierkou), kolíkových predlžovacích šnúr,

staníc na diaľkové ovládanie počúvania - drôtových i bezdrôtových, spojovacích skriniek, adaptérov, monitorovacích adaptérov, príručných elektrických ovládacích skriniek a priemyselných ochranných slúchadiel a mikrofónov.

(540)



(550) obrazová

(732) KOSS CORPORATION, a Delaware corporation, 4129 North Port Washington Avenue, Milwaukee, Wisconsin 53212-1052, US;

(740) ROTT & RÚŽIČKA, Patentová, známková a právna kancelária, verejná obchodná spoločnosť, Bratislava, SK;

(111) 207828

(151) 9.11.2004

(156) 16.9.2023

(180) 16.9.2033

(210) 2592-2003

(220) 16.9.2003

(442) 3.8.2004

(450) 4.2.2005

(511) 7, 35, 42 NCL (8)

(511) 7 - Obrábacie stroje; rezacie stroje.

35 - Vyhľadávanie informácií v počítačových súboroch pre zákazníkov; pomoc pri riadení obchodnej činnosti; poradenstvo v oblasti obchodnej činnosti; organizovanie komerčných alebo reklamných výstav a veľtrhov; organizovanie výstav na obchodné a reklamné účely; predvádzanie (služby modeliek) na reklamné účely a podporu predaja; prenájom reklamných materiálov; reklama; on-line reklama na počítačovej komunikačnej sieti; vydávanie a aktualizovanie reklamných materiálov; uverejňovanie reklamných textov; rozširovanie reklamných alebo inzertných oznamov; rozširovanie reklamných materiálov zákazníkom; zbieranie údajov do počítačových databáz; zoraďovanie údajov v počítačových databázach.

42 - Grafický dizajn; vytváranie a udržiavanie počítačových stránok (Web) pre zákazníkov.

(540)



(550) obrazová
 (591) modrá, biela
 (732) MicroStep, spol. s r.o., Vajnorská 158, Bratislava, SK;

(111) 207931

(151) 9.11.2004
 (156) 9.7.2023
 (180) 9.7.2033
 (210) 1896-2003
 (220) 9.7.2003
 (442) 3.8.2004
 (450) 4.2.2005

(511) 31, 35 NCL (8)

(511) 31 - Krmivo pre zvieratá; krmné zmesi; prísady do krmiva nie na lekárske účely; koncentráty a komponenty do krmiva; obilie v nespracovanom stave; obilniny na živočíšnu potrebu; živé zvieratá; hospodárske zvieratá; rastlinné produkty ako krmivo pre zvieratá; živočíšne produkty ako krmivo pre zvieratá.
 35 - Sprostredkovanie obchodu s uvedenými tovarmi.

(540) EUROPLUS

(550) slovná
 (732) BIOFEED, a.s., Železničný rad 6, Kolárovo, SK;
 (740) GIRMAN IP Management, Nitra, SK;

(111) 207932

(151) 9.11.2004
 (156) 9.7.2023
 (180) 9.7.2033
 (210) 1897-2003
 (220) 9.7.2003
 (442) 3.8.2004
 (450) 4.2.2005

(511) 31, 35 NCL (8)

(511) 31 - Krmivo pre zvieratá; krmné zmesi; prísady do krmiva nie na lekárske účely; koncentráty a komponenty do krmiva; obilie v nespracovanom

stave; obilniny na živočíšnu potrebu; živé zvieratá; hospodárske zvieratá; rastlinné produkty ako krmivo pre zvieratá; živočíšne produkty ako krmivo pre zvieratá.

35 - Sprostredkovanie obchodu s uvedenými tovarmi.

(540) EUROVITAL

(550) slovná
 (732) BIOFEED, a.s., Železničný rad 6, Kolárovo, SK;
 (740) GIRMAN IP Management, Nitra, SK;

(111) 207933

(151) 9.11.2004
 (156) 9.7.2023
 (180) 9.7.2033
 (210) 1898-2003
 (220) 9.7.2003
 (442) 3.8.2004
 (450) 4.2.2005

(511) 31, 35 NCL (8)

(511) 31 - Krmivo pre zvieratá; krmné zmesi; prísady do krmiva nie na lekárske účely; koncentráty a komponenty do krmiva; obilie v nespracovanom stave; obilniny na živočíšnu potrebu; živé zvieratá; hospodárske zvieratá; rastlinné produkty ako krmivo pre zvieratá; živočíšne produkty ako krmivo pre zvieratá.

35 - Sprostredkovanie obchodu s uvedenými tovarmi.

(540) EUROMIX

(550) slovná
 (732) BIOFEED, a.s., Železničný rad 6, Kolárovo, SK;
 (740) GIRMAN IP Management, Nitra, SK;

(111) 207944

(151) 9.11.2004
 (156) 21.7.2023
 (180) 21.7.2033
 (210) 2067-2003
 (220) 21.7.2003
 (442) 3.8.2004
 (450) 4.2.2005

(511) 16, 35, 41 NCL (8)

(511) 16 - Tlačoviny, tlač, noviny, časopisy, magazíny, periodické a neperiodické publikácie vrátane príloh a mimoriadnych vydaní.

35 - Reklamno-inzertná činnosť, rozširovanie periodickej a neperiodickej tlače, vydávanie reklamných alebo náborových textov.

41 - Vydavateľská činnosť s výnimkou vydávania reklamných alebo náborových textov, organizovanie kultúrnych a spoločenských podujatí.

(540)

slovenka

(550) obrazová

- (732) STAR production, s.r.o., Dr. Vladimíra Clementisa 10, Bratislava, SK; **(540)**
 (740) LITVÁKOVÁ A SPOL., s. r. o., Patentová a známková kancelária, Bratislava, SK;

(111) 208022

(151) 13.12.2004

(156) 11.7.2023

(180) 11.7.2033

(210) 1953-2003

(220) 11.7.2003

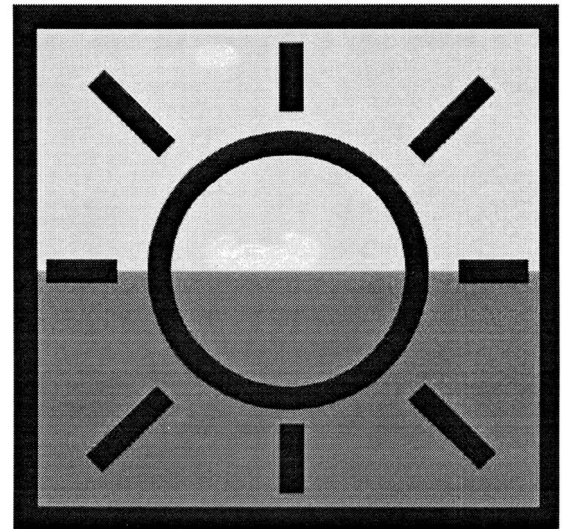
(442) 8.9.2004

(450) 4.3.2005

(511) 9, 35 NCL (8)

(511) 9 - Okuliare, cvikre a slnečné okuliare na predpis i bez predpisu, rámy na okuliare, šošovky, (objektívy), kontaktné šošovky a príslušenstvo k uvedenému tovaru, resp. príslušenstvo viažuce sa k pomôckam súvisiacim so zrakom (eyewear accessories) patriace do tejto triedy.

35 - Maloobchodné služby týkajúce sa okuliarov, cvikrov a slnečných okuliarov na predpis i bez predpisu, rámov na okuliare, šošoviek (objektívov), kontaktných šošoviek, roztokov na čistenie šošoviek a príslušenstva k uvedenému tovaru, resp. príslušenstva viažuceho sa k pomôckam súvisiacim so zrakom (eyewear accessories), hodínok, hodín a ich častí a príslušenstva a jeho častí, odevov a ošatenia vrátane spoločenských a večerných odevov, klenotov a šperkov, tašiek a cestovného príslušenstva; sprostredkovanie zásielkového obchodu s tovarom prostredníctvom katalógov (formou objednávky poštou), služby s možnosťou domáceho nákupu tovaru prostredníctvom telefónu a elektronické maloobchodné služby prostredníctvom počítača - všetko týkajúce sa okuliarov, cvikrov a slnečných okuliarov na predpis i bez predpisu, rámov na okuliare, šošoviek (objektívov), kontaktných šošoviek, roztokov na čistenie šošoviek a príslušenstva k uvedenému tovaru, resp. príslušenstva viažuceho sa k pomôckam súvisiacim so zrakom (eyewear accessories), hodínok, hodín a ich častí a príslušenstva a jeho častí, odevov a ošatenia vrátane spoločenských a večerných odevov, klenotov a šperkov, tašiek a cestovného príslušenstva.



(550) obrazová

(732) Luxottica U.S. Holdings Corp., 44 Harbor Park Drive, Port Washington, New York 11050, US;

(740) Zivko Mijatovic and Partners s.r.o., Bratislava, SK;

(111) 208023

(151) 13.12.2004

(156) 11.7.2023

(180) 11.7.2033

(210) 1954-2003

(220) 11.7.2003

(442) 8.9.2004

(450) 4.3.2005

(511) 9, 35 NCL (8)

(511) 9 - Okuliare, cvikre a slnečné okuliare na predpis i bez predpisu, rámy na okuliare, šošovky, (objektívy), kontaktné šošovky a príslušenstvo k uvedenému tovaru, resp. príslušenstvo viažuce sa k pomôckam súvisiacim so zrakom (eyewear accessories) patriace do tejto triedy.

35 - Maloobchodné služby týkajúce sa okuliarov, cvikrov a slnečných okuliarov na predpis i bez predpisu, rámov na okuliare, šošoviek (objektívov), kontaktných šošoviek, roztokov na čistenie šošoviek a príslušenstva k uvedenému tovaru, resp. príslušenstva viažuceho sa k pomôckam súvisiacim so zrakom (eyewear accessories), hodínok, hodín a ich častí a príslušenstva a jeho častí, odevov a ošatenia vrátane spoločenských a večerných odevov, klenotov a šperkov, tašiek a cestovného príslušenstva; sprostredkovanie zásielkového obchodu s tovarom prostredníctvom katalógov (formou objednávky poštou), služby s možnosťou domáceho nákupu tovaru prostredníctvom telefónu a elektronické maloobchodné služby prostredníctvom počítača - všetko týkajúce sa okuliarov, cvikrov a slnečných okuliarov na predpis i bez predpisu, rámov na okuliare, šošoviek (objektívov), kontaktných šošoviek, roztokov na čistenie šošoviek a príslušenstva k uvedenému tovaru, resp. príslušenstva viažuceho sa k pomôckam súvisiacim so zrakom (eyewear accessories), hodínok,

hodín a ich častí a príslušenstva a jeho častí, odevov a ošatenia vrátane spoločenských a večerných odevov, klenotov a šperkov, tašiek a cestovného príslušenstva.

(540) SUNGLASS HUT INTERNATIONAL

(550) slovná

(732) Luxottica U.S. Holdings Corp., 44 Harbor Park Drive, Port Washington, New York 11050, US;

(740) Zivko Mijatovic and Partners s.r.o., Bratislava, SK;

(111) 208131

(151) 14.12.2004

(156) 15.7.2023

(180) 15.7.2033

(210) 1984-2003

(220) 15.7.2003

(442) 8.9.2004

(450) 4.3.2005

(511) 3, 5 NCL (8)

(511) 3 - Toaletné prípravky na starostlivosť a očistu pleti a vlasov.

5 - Lokálne liečivé prípravky na liečbu stavu pleti a vlasov.

(540) SOFTWASH

(550) slovná

(732) Johnson & Johnson, One Johnson & Johnson Plaza, New Brunswick, New Jersey, US;

(740) Bušová Eva, JUDr., Bratislava, SK;

(111) 208331

(151) 12.1.2005

(156) 4.8.2023

(180) 4.8.2033

(210) 2192-2003

(220) 4.8.2003

(442) 5.10.2004

(450) 1.4.2005

(511) 1, 2, 16, 19 NCL (8)

(511) 1 - Lepidlá na priemyselné účely.

2 - Farby, laky, glazúry.

16 - Lepidlá na kancelárske účely a pre domácnosť.

19 - Pojivá, tmely, potery a povlaky pre stavebníctvo.

(540)

(550) obrazová

(732) Selena Marketing International Sp. z o.o., Legnicka 48A, 54-202 Wrocław, PL;

(740) BELEŠČÁK & PARTNERS, s.r.o., Piešťany, SK;

(111) 208784

(151) 4.3.2005

(156) 22.9.2023

(180) 22.9.2033

(210) 2654-2003

(220) 22.9.2003

(442) 1.12.2004

(450) 2.6.2005

(511) 16, 20, 21, 25 NCL (8)

(511) 16 - Papier a tovar z papiera, kartón a kartónový tovar, knihy, časopisy a komiksy, tlačoviny, tlačené publikácie, papiernický tovar, perá, ceruzky, zvýrazňovacie ceruzky, obrazy, fotografie a tlače, plagáty, veľkoplošné plagáty, zápisníky a pamätníčky, inštruktážne a výučbové materiály, obtlačky a nálepky, pozdravné karty pohľadnice, záložky do kníh, papierové tácky, papierové rozety, účtenky, papierové tabule, papierové visačky, novoročné blahoželania, letáky, jedálenské lístky, knižné zarážky, ťažidlá na papier, dekoračný tovar z papiera, kalendáre a diáre, papierové klobúky, materiály na písanie, baliaci papier, darčkové štítky, papierové obrusy, servítky a podložky, papierové uteráky, samolepky pre domácnosť a kancelárske účely, igelitové tašky.

20 - Výčapné cedulky z plastu.

21 - Domáce a kuchynské potreby a nádoby okrem nádob z drahých kovov alebo potiahnutých drahými kovmi vrátane otváračov fliaš, pohárov, džbánov, korbeľov; poháre zo skla, malé poháriky, keramické poháre, keramické stojany na jedálenské lístky, plastové tégliky.

25 - Odevy, vrátane košiel, tričiek, t-shirts, športových tričiek a športových t-shirts, pólových a golfových tričiek a t-shirts, mikín, svetrov, nohavíc, vetroviiek, kabátov, rukavíc, pulóvrov, oblečenia do dažďa, šatiek, čiapok a iných pokrývok hlavy; oblečenie na spanie, ponožky, kravaty, vrchné oblečenie, vesty, barmanské zástery.

(540)

(550) obrazová

(591) biela, modrá

(732) Jan Becher - Karlovarská Becherovka, a. s., T. G. Masaryka 57, Karlovy Vary, CZ;

(740) FAJNOR IP s. r. o., Bratislava, SK;

(111) 209315

(151) 9.5.2005

(156) 7.7.2023

(180) 7.7.2033

(210) 1855-2003

(220) 7.7.2003

(442) 4.2.2005

(450) 4.8.2005

(511) 5, 30 NCL (8)

(511) 5 - Nutričné a diétne doplnky; dietetické substancie. 30 - Prísady do potravín.

(540) THERMO COMPLETE

(550) slovná

- (732) HERBALIFE INTERNATIONAL, INC., spoločnosť organizovaná a existujúca podľa zákonov štátu Nevada, 800 W. Olympic Blvd., Suite 406, Los Angeles, California 90015, US;
 (740) Guniš Jaroslav, Mgr., Bratislava, SK;

(111) 211162

- (151) 9.9.2005
 (156) 18.11.2023
 (180) 18.11.2033
 (210) 3367-2003
 (220) 18.11.2003
 (442) 2.6.2005
 (450) 1.12.2005

(511) 35, 41 NCL (8)

- (511) 35 - Reklamná, inzertná a propagačná činnosť, poskytovanie informácií obchodného charakteru, spracúvanie analytických prehľadov a odvetvových analýz, informačné a databázové služby, čitateľská anketa.

41 - Organizácia spoločenských akcií, organizácia súťaží a vyhlasovanie ich výsledkov, propagácia výhercov súťaže alebo ankety.

(540) Poistovňa roka

- (550) slovná
 (732) News and Media Holding a.s., Einsteinova 25, Bratislava, SK;

(111) 221507

- (151) 13.5.2008
 (156) 26.5.2023
 (180) 26.5.2033
 (210) 1369-2003
 (220) 26.5.2003
 (442) 5.2.2008
 (450) 7.7.2008

(511) 9, 14, 20, 21 NCL (9)

- (511) 9 - Optické a astronomické prístroje, najmä ďalekohľady, optické a mechanické a elektronické prvky k týmto prístrojom, napr. šošovky, hranoly, statívy, prístroje na záznam a reprodukciu obrazu a zvuku, najmä na spojenie s optickými a astronomickými prístrojmi, napr. fotografické prístroje, audio- a videotechnika, prenosové médiá a nosiče záznamov k uvedeným prístrojom.

14 - Drahé kamene a polodrahokamy, šperky, drahé kovy a zliatiny drahých kovov.

20 - Drobné reklamné predmety z dreva, korku, perlete, jantáru, rohoviny a z náhrad týchto hmôt alebo z plastických hmôt.

21 - Reklamné a propagačné predmety zo skla, keramiky, kameniny, napr. poháre, prívesky, figúrky a miniatúry.

(540)

- (550) obrazová
 (732) Holubec Jaromír, Osmek 9, Přerov, CZ;
 (740) Juran Svetozár, JUDr., Bratislava, SK;

(111) 235097

- (151) 11.7.2013
 (156) 10.12.2022
 (180) 10.12.2032
 (210) 1882-2012
 (220) 10.12.2012
 (442) 3.4.2013
 (450) 3.9.2013

(511) 16, 40, 41 NCL (10)

- (511) 16 - Mapy, atlasy, knihy.
 40 - Knihárstvo, tlač, tlačenie, laminovanie.
 41 - Vydávanie kníh.

(540)

- (550) obrazová
 (732) BB Kart, s.r.o., Cementárenská cesta 16, Banská Bystrica, SK;

(111) 236243

- (151) 13.12.2013
 (156) 29.5.2023
 (180) 29.5.2033
 (210) 950-2013
 (220) 29.5.2013
 (442) 3.9.2013
 (450) 4.2.2014

(511) 45 NCL (10)

- (511) 45 - Advokátske služby; spravovanie autorských práv, poradenstvo v oblasti práv duševného vlastníctva, licencie na počítačové programy (právne služby), právny výskum, služby v oblasti ochrany duševného vlastníctva.

(540)

ATTORNEYS GROUP

ĎURAJ & PARTNERS
ADVOKÁTSKA KANCELÁRIA

- (550) obrazová
 (591) bordová, čierna, sivá
 (732) Ďuraj Miroslav, JUDr., Ing., Nad Plážou 4290/10, Banská Bystrica, SK;
 (740) ATTORNEYS GROUP s.r.o., Banská Bystrica, SK;

(111) 236362

- (151) 16.12.2013
 (156) 22.5.2023
 (180) 22.5.2033
 (210) 5357-2013
 (220) 22.5.2013
 (442) 3.9.2013
 (450) 4.2.2014

(511) 35, 41, 42 NCL (10)

- (511) 35 - Služby v oblasti reklamy a podpory predaja; reklama, najmä služby zamerané na propagáciu tovaru; sprostredkovanie obchodovania pre tretie osoby; obchodný manažment a poradenstvo; poradenstvo v oblasti obchodnej prevádzky posilňovní a fitnes klubov; administratívne spracovanie obchodných objednávok; on-line reklama na počítačovej komunikačnej sieti; vyhľadávanie informácií v počítačových súboroch (pre zákazníkov).
 41 - Služby týkajúce sa zabezpečovania cvičenia a pohybu; vzdelávanie v oblasti pohybovej uvedomelosti; školenia zamerané na zdravie a spokojnosť ľudí; služby osobných trénerov (fitnes cvičenie); služby zdravotných klubov a fitnes klubov; poskytovanie športových a oddychových služieb; športové tábory; cvičenia pre deti a dospelých zamerané na telesnú kondíciu; vzdelávacie semináre; zábavná, športová a kultúrna činnosť; poskytovanie vzdelávacích služieb v oblasti fitnes; kurzy fitnes; organizovanie kurzov v oblasti znižovania a regulovania telesnej hmotnosti; dohľad nad programami zameranými na redukciu hmotnosti; poradenské služby v oblasti znižovania telesnej hmotnosti; poskytovanie informácií v oblasti výskumu prostriedkov redukcie telesnej hmotnosti; programy na znižovanie telesnej hmotnosti; poskytovanie služieb v oblasti klubov zdravia a telocviční.
 42 - Počítačové programovanie a návrh softvéru; návrh a vývoj počítačového hardvéru a softvéru; aktualizovanie a modernizácia počítačových programov; aktualizácia a adaptácia počítačových programov podľa používateľových požiadaviek.

(540)



- (550) obrazová
 (591) tmavomodrá (CMYK: 100/70/40/30, RGB: 0/66/95), tyrkysová (CMYK: 80/10/50/0, RGB: 0/167/150), tyrkysovo-modrá (CMYK: 60/0/30/0, RGB: 91/196/191)
 (732) MOZYTA, s. r. o., Švabinského 22, Bratislava - Petržalka, SK;

(111) 236531

- (151) 20.1.2014
 (156) 27.5.2023
 (180) 27.5.2033
 (210) 919-2013
 (220) 27.5.2013
 (442) 2.10.2013
 (450) 4.3.2014

(511) 29, 40, 43 NCL (10)

- (511) 29 - Mäso, saláma.
 40 - Rozoberanie a spracovanie mäsa a mäsových výrobkov; údenie potravín.
 43 - Pohostinské služby.

(540) ATTILA SALÁMA

- (550) slovná
 (732) MP Krásno, a. s., Hranická 430, Valašské Meziříčí, CZ;

(111) 236532

- (151) 20.1.2014
 (156) 27.5.2023
 (180) 27.5.2033
 (210) 920-2013
 (220) 27.5.2013
 (442) 2.10.2013
 (450) 4.3.2014

(511) 29, 40, 43 NCL (10)

- (511) 29 - Mäso, klobása.
 40 - Rozoberanie a spracovanie mäsa a mäsových výrobkov; údenie potravín.
 43 - Pohostinské služby.

(540) KRÁĽOVSKÁ KLOBÁSA

- (550) slovná
 (732) MP Krásno, a. s., Hranická 430, Valašské Meziříčí, CZ;

(111) 236533

- (151) 20.1.2014
 (156) 27.5.2023
 (180) 27.5.2033
 (210) 921-2013
 (220) 27.5.2013
 (442) 2.10.2013

(450) 4.3.2014
(511) 29, 40, 43 NCL (10)
 (511) 29 - Mäso; šunka.
 40 - Rozoberanie a spracovanie mäsa a mäsových výrobkov; údenie potravín.
 43 - Pohostinské služby.

(540) ZÁMOCKÁ ŠUNKA

(550) slovná
 (732) MP Krásno, a. s., Hranická 430, Valašské Meziříčí, CZ;

(111) 236534

(151) 20.1.2014
 (156) 27.5.2023
 (180) 27.5.2033
 (210) 922-2013
 (220) 27.5.2013
 (442) 2.10.2013
 (450) 4.3.2014

(511) 29, 40, 43 NCL (10)

(511) 29 - Mäso; párky.
 40 - Rozoberanie a spracovanie mäsa a mäsových výrobkov; údenie potravín.
 43 - Pohostinské služby.

(540) KRÁLOVSKÉ PÁROČKY

(550) slovná
 (732) MP Krásno, a. s., Hranická 430, Valašské Meziříčí, CZ;

(111) 236535

(151) 20.1.2014
 (156) 27.5.2023
 (180) 27.5.2033
 (210) 923-2013
 (220) 27.5.2013
 (442) 2.10.2013
 (450) 4.3.2014

(511) 29, 40, 43 NCL (10)

(511) 29 - Slanina.
 40 - Rozoberanie a spracovanie mäsa a mäsových výrobkov; údenie potravín.
 43 - Pohostinské služby.

(540) KRÁLOVSKÁ SLANINA

(550) slovná
 (732) MP Krásno, a. s., Hranická 430, Valašské Meziříčí, CZ;

(111) 236536

(151) 20.1.2014
 (156) 27.5.2023
 (180) 27.5.2033
 (210) 924-2013
 (220) 27.5.2013
 (442) 2.10.2013
 (450) 4.3.2014

(511) 29, 40, 43 NCL (10)

(511) 29 - Mäso; klobása.
 40 - Rozoberanie a spracovanie mäsa a mäsových výrobkov; údenie potravín.
 43 - Pohostinské služby.

(540) HUSÁRSKA KLOBÁSA

(550) slovná
 (732) MP Krásno, a. s., Hranická 430, Valašské Meziříčí, CZ;

(111) 236537

(151) 20.1.2014
 (156) 27.5.2023
 (180) 27.5.2033
 (210) 925-2013
 (220) 27.5.2013
 (442) 2.10.2013
 (450) 4.3.2014

(511) 29, 40, 43 NCL (10)

(511) 29 - Mäso a mäsové výrobky.
 40 - Rozoberanie a spracovanie mäsa a mäsových výrobkov; údenie potravín.
 43 - Pohostinské služby.

(540) GAVALIER

(550) slovná
 (732) MP Krásno, a. s., Hranická 430, Valašské Meziříčí, CZ;

(111) 236546

(151) 20.1.2014
 (156) 17.6.2023
 (180) 17.6.2033
 (210) 1041-2013
 (220) 17.6.2013
 (442) 2.10.2013
 (450) 4.3.2014

(511) 35, 40, 41 NCL (10)

(511) 35 - Obchodné alebo podnikateľské informácie v oblasti životného prostredia; vyhľadávanie informácií v počítačových súboroch pre zákazníkov; marketing; odborné obchodné alebo podnikateľské poradenstvo v oblasti životného prostredia; reklama; online reklama na počítačovej komunikačnej sieti; služby outsourcingu v oblasti poskytovania služieb životného prostredia.
 40 - Spracovanie odpadov; likvidácia odpadov; recyklácia odpadov; spaľovanie odpadov; triedenie odpadov; dekontaminácia odpadu.
 41 - Vzdelávacie služby v oblasti životného prostredia; organizovanie a vedenie seminárov, konferencií; odborné preškolenie; vyučovanie; vzdelávanie.

(540) Ing. Zuzana Balková EKO-IN

(550) slovná
 (732) Ing. Zuzana Balková EKO-IN, Dvorníky č. 452, Dvorníky, SK;
 (740) GIRMAN IP Management, Nitra, SK;

(111) 236547

(151) 20.1.2014
 (156) 17.6.2023
 (180) 17.6.2033
 (210) 1042-2013
 (220) 17.6.2013
 (442) 2.10.2013
 (450) 4.3.2014

(511) 35, 40, 41 NCL (10)

(511) 35 - Obchodné alebo podnikateľské informácie v oblasti životného prostredia; vyhľadávanie informácií v počítačových súboroch pre zákazníkov; marketing; odborné obchodné alebo podnikateľské poradenstvo v oblasti životného prostredia; reklama; online reklama na počítačovej komunikačnej sieti; služby outsourcingu v oblasti poskytovania služieb životného prostredia.

40 - Spracovanie odpadov; likvidácia odpadov; recyklácia odpadov; spaľovanie odpadov; triedenie odpadov; dekontaminácia odpadu.

41 - Vzdelávacie služby v oblasti životného prostredia; organizovanie a vedenie seminárov, konferencií; odborné preškoľovanie; vyučovanie; vzdelávanie.

(540)



(550) obrazová

(732) Ing. Zuzana Balková EKO-IN, Dvorníky č. 452, Dvorníky, SK;

(740) GIRMAN IP Management, Nitra, SK;

(111) 236551

(151) 20.1.2014

(156) 18.6.2023

(180) 18.6.2033

(210) 1062-2013

(220) 18.6.2013

(442) 2.10.2013

(450) 4.3.2014

(511) 16, 35, 36, 39, 41, 43 NCL (10)

(511) 16 - Katalógy; databázy na papierových nosičoch; letáky; plagáty všetkých druhov a rozmerov; pútače z papiera alebo lepenky; reklamné tabule z papiera, kartónu alebo lepenky; prospekty; mapy; fotografie (tlačoviny); albumy; pohľadnice; grafické zobrazenia; papierové propagačné materiály; papier, kartón, lepenka a výrobky z týchto materiálov, ktoré nie sú zahrnuté v iných triedach; papierové vlajky; papierové zástavky; reklamné publikácie (tlačoviny); šablóny na kreslenie a maľovanie; papierové obrúsky; papierové obrusy; papierové utierky; vrecia a vrecká z papiera

alebo plastických materiálov na balenie; vrecúška a tašky z papiera alebo plastických materiálov ako obalové materiály; samolepky na auto (papiernický tovar); nalepovacie nástenné ozdoby (papiernický tovar); nálepky na kancelárske použitie alebo pre domácnosť; lepidlá na kancelárske účely alebo pre domácnosť; netextilné etikety; oblačky; papiernický tovar a písacie potreby; obalové materiály z plastických hmôt, ktoré nie sú zahrnuté v iných triedach; lístky; tlačené vstupenky (lístky); podložky na písanie; skicáre; záložky do kníh; knihy; brožúry; časopisy (periodiká); ročenky; kalendáre; príručky; tlačené publikácie; pečiatky; pečate; zošity; hárky papiera; obálky (papiernický tovar); kancelárske potreby s výnimkou nábytku, predovšetkým kancelárske potreby použité ako reklamné alebo darčkové predmety; firemné papierové tlačivá; spisové obaly (papiernický tovar); písacie súpravy (papiernický tovar); perá (kancelárske potreby); obaly na doklady; stojany na fotografie.

35 - Maloobchodné a veľkoobchodné služby, najmä prostredníctvom internetu s reklamnými predmetmi a s ostatnými tovarmi uvedenými v triede 16 tohto zoznamu; zhromažďovanie rozličných výrobkov, najmä reklamných predmetov a ostatných tovarov uvedených v triede 16 tohto zoznamu (okrem dopravy), s cieľom umožniť zákazníkovi, aby si mohli tieto výrobky pohodlne prehliadať a nakupovať, a to prostredníctvom maloobchodných predajní, veľkoobchodných predajní, prostredníctvom katalógového predaja alebo elektronickými prostriedkami, prostredníctvom webových stránok, internetu alebo prostredníctvom telenákupu; vyhľadávanie sponzorov; public relations; propagácia vzdelávacích, sociálnych, zdravotných, humanitárnych, charitatívnych, kultúrnych, športových činností a podujatí; reklamné služby; rozširovanie reklamných materiálov zákazníkovi (letáky, katalógy, prospekty, tlačoviny); vydávanie a aktualizovanie reklamných alebo náborových materiálov; grafická úprava tlačovín na reklamné účely; rozhlasová reklama; televízna reklama; online reklama na počítačovej komunikačnej sieti; organizovanie súťaží na reklamné účely; organizovanie výstav a verejných prezentácií na obchodné alebo reklamné účely; prenájom reklamného času v komunikačných médiách; prenájom reklamných priestorov; prenájom reklamných plôch; analýzy nákladov; fakturácia; obchodné alebo podnikateľské informácie; obchodná administratíva; administratívne spracovanie obchodných objednávok; podpora predaja pre tretie osoby; účtovníctvo; správa počítačových súborov; sekretárske služby; lepenie plagátov; fotokopírovacie služby; spracovanie textov; prehľad tlače (výstrižkové služby); marketing; marketingové štúdie; komerčné informačné kancelárie; predvádzanie (služby modeliek) na reklamné účely a podporu predaja; obchodné sprostredkovanie služieb v triedach 35, 36, 39, 41 a 43 tohto zoznamu; administratívne spracovanie objednávok k službám uvedeným v triedach 36, 39, 41 a 43 tohto zoznamu;

poskytovanie rád a informácií o uvedených službách prostredníctvom komunikačných médií, elektronickej pošty, SMS správ, počítačových sietí a internetu alebo verbálne.

36 - Služby cestovného poistenia; služby vydávania a vyplácania cestovných šekov a cestovných poukazov; sprostredkovanie poistenia; uzatváranie poisťiek; poistenie proti nehodám; informácie o poistení; poradenstvo v oblasti poistenia; finančné sponzorstvo; organizovanie zbierok; vydávanie cestovných šekov; prenájom nehnuteľností; správa nehnuteľností; vedenie nájomných domov; garancie, záruky, kaucie; zmenárenské služby; poisťovníctvo; finančníctvo; peňažníctvo; realitné služby; poskytovanie rád a informácií o uvedených službách prostredníctvom komunikačných médií, elektronickej pošty, SMS správ, počítačových sietí a internetu alebo verbálne.

39 - Služby cestovných kancelárií týkajúce sa dopravy a prepravy; služby cestovného ruchu týkajúce sa dopravy a prepravy; cestovné a turistické informačné služby týkajúce sa dopravy a prepravy; plánovanie cestovných trás; služby cestovných kancelárií týkajúce sa organizovania obchodných ciest; organizovanie výletov; organizovanie ciest; organizovanie exkurzií; rezervácia zájazdov; organizovanie turistických plavieb; turistické prehliadky; preprava cestujúcich; sprevádzanie cestujúcich; rezervácia miesteniek na cestovanie; rezervácia v doprave; osobná doprava; autobusová doprava; automobilová preprava; letecká doprava; lodná doprava; lodná trajektová doprava; sprostredkovanie námornej dopravy; sprostredkovanie prenájmu lodí; prenájom dopravných prostriedkov; prenájom vzdušných dopravných prostriedkov; informácie o doprave; informácie o cestovných poriadkoch; informácie o možnostiach prepravy; doručovanie novín, časopisov a katalógov; doručovacie služby (správy alebo tovar); nosenie batožín; služby parkovania automobilov; prenájom garáží; poskytovanie pomoci pri doprave; preprava; balenie a skladovanie tovaru; poskytovanie rád a informácií o uvedených službách prostredníctvom komunikačných médií, elektronickej pošty, SMS správ, počítačových sietí a internetu alebo verbálne.

41 - Služby poskytované v rámci prázdninových táborov (zábava); detské prázdninové škôlky (zábava); služby animátorov (živé predstavenia); klubové služby (výchovno-zábavné); elektronická edičná činnosť v malom (DTP služby); poskytovanie elektronických publikácií online (bez možnosti kopírovania); vydávanie cestovných príručiek; informácie o možnostiach rekreácie; služby v kempingoch so športovým programom; organizovanie športových súťaží; zábavné parky; tvorba zábavných predstavení, najmä tvorba tanečných, hudobných a divadelných predstavení; živé predstavenia; prevádzkovanie karaoke; kurzy telesného cvičenia; prenájom divadelných dekorácií; diskotéky (služby); organizovanie predstavení (manažérske služby); organizovanie živých vystúpení; organizovanie módnych prehliadok na zábavné účely;

organizovanie a vedenie koncertov; organizovanie plesov; plánovanie a organizovanie večierok; služby v oblasti estrády; prenájom zvukových nahrávacích zariadení; prenájom filmových premietačiek a ich príslušenstva; prenájom audionahrávok; prenájom audioprístrojov; fotografická reportáž; fotografovanie; nahrávanie videopások; strihanie videopások; hudobná tvorba; informácie o možnostiach zábavy; organizovanie súťaží (vedomostných alebo zábavných); akadémiie (vzdelávanie); praktické cvičenie (ukážky); organizovanie súťaží krásy; rezervácia vstupeniek; predaj vstupeniek na zábavné predstavenia; výchova; vzdelávanie; zábava; športová a kultúrna činnosť; poskytovanie rád a informácií o uvedených službách prostredníctvom komunikačných médií, elektronickej pošty, SMS správ, počítačových sietí a internetu alebo verbálne.

43 - Služby cestovnej kancelárie týkajúce sa stravovania a prechodného ubytovania; prázdninové tábory (ubytovacie služby); poskytovanie hotelového ubytovania; hotelierske služby; rezervácia hotelov; rezervácia penziónov; rezervácia prechodného ubytovania; turistické ubytovne; penzióny; motely; prenájom turistických stanov; prevádzkovanie kempingov; samoobslužné reštaurácie; reštaurácie (jedálne); príprava a dodávka jedál na objednávku do domu; prenájom prechodného ubytovania; prenájom prenosných stavieb; stravovacie služby; prechodné ubytovanie; poskytovanie prechodného ubytovania a stravovania v hoteloch, penziónoch, turistických a prázdninových táboroch, ubytovniach, na farmách, v sanatóriách a rekreačných zariadeniach; ubytovacie kancelárie (hotely, penzióny); poskytovanie rád a informácií o uvedených službách prostredníctvom komunikačných médií, elektronickej pošty, SMS správ, počítačových sietí a internetu alebo verbálne.

(540)



(550) obrazová

(732) DER Touristik SK a.s., Vajnorská 100/B, Bratislava-Nové Mesto, SK;

(740) Porubčan Róbert, Ing., Ivanka pri Dunaji, SK;

(111) 236641

(151) 12.2.2014

(156) 27.5.2023

(180) 27.5.2033

(210) 926-2013

(220) 27.5.2013

(442) 4.11.2013

(450) 2.4.2014

(511) 29, 40, 43 NCL (10)

(511) 29 - Mäso; špekáčiky.

40 - Rozoberanie a spracovanie mäsa a mäsových výrobkov; údenie potravín.

43 - Pohostinské služby.

(540) ČERTOVSKE ŠPEKAČKY

(550) slovná
(732) MP Krásno, a. s., Hranická 430, Valašské Meziříčí, CZ;

(111) 236686

(151) 12.2.2014
(156) 15.8.2023
(180) 15.8.2033
(210) 1483-2013
(220) 15.8.2013
(442) 4.11.2013
(450) 2.4.2014

(511) 7, 39, 42 NCL (10)

(511) 7 - Dopravníky pásové, valčekové, pletivové, modulárne, reťazové, závitkové; pneumatické dopravníky; poľnohospodárske dopravníky; montážne dopravníky; dopravníkové systémy; jednoúčelové stroje; omielacie linky; elektrické motory s výnimkou motorov do pozemných vozidiel; hydraulické motory.
39 - Balenie tovaru; skladovanie a preprava tovaru; prepravné služby.
42 - Výskum a vývoj nových výrobkov pre zákazníkov; strojársky výskum; štúdie technických projektov, projektová činnosť; projektovanie strojov a zariadení; technický výskum.

(540)

(550) obrazová
(591) modrá, biela
(732) CONVEC, s.r.o., Skladová 6, Trnava, SK;

(111) 236843

(151) 12.3.2014
(156) 19.9.2023
(180) 19.9.2033
(210) 1717-2013
(220) 19.9.2013
(442) 2.12.2013
(450) 6.5.2014

(511) 3 NCL (10)

(511) 3 - Prípravky vlasovej kozmetiky; kozmetické prípravky na ochranu a regeneráciu pokožky; krášliace kozmetické prípravky; dezodoračné kozmetické prípravky; umývacie a penové kozmetické prípravky na pokožku.

(540)

(550) obrazová
(732) Solvent ČR s.r.o., Poděbradská 1162, Šestajovice, CZ;
(740) BACHRATÁ & BACHRATÝ OFFICE, Bratislava, SK;

(111) 236844

(151) 12.3.2014
(156) 19.9.2023
(180) 19.9.2033
(210) 1718-2013
(220) 19.9.2013
(442) 2.12.2013
(450) 6.5.2014

(511) 3 NCL (10)

(511) 3 - Prípravky vlasovej kozmetiky; kozmetické prípravky na ochranu a regeneráciu pokožky; krášliace kozmetické prípravky; dezodoračné kozmetické prípravky; umývacie a penové kozmetické prípravky na pokožku.

(540)

(550) obrazová
(732) Solvent ČR s.r.o., Poděbradská 1162, Šestajovice, CZ;
(740) BACHRATÁ & BACHRATÝ OFFICE, Bratislava, SK;

(111) 236845

(151) 12.3.2014
 (156) 19.9.2023
 (180) 19.9.2033
 (210) 1719-2013
 (220) 19.9.2013
 (442) 2.12.2013
 (450) 6.5.2014

(511) 3 NCL (10)

(511) 3 - Kozmetické prípravky na vlasy; kozmetické prípravky na ochranu a regeneráciu pokožky; krášľiace kozmetické prípravky; parfumované a dezodoračné kozmetické prípravky; umývacie a penové kozmetické prípravky na pokožku.

(540)


(550) obrazová
 (732) Solvent ČR s.r.o., Poděbradská 1162, Šestajovice, CZ;
 (740) BACHRATÁ & BACHRATÝ OFFICE, Bratislava, SK;

(111) 237025

(151) 15.4.2014
 (156) 22.8.2023
 (180) 22.8.2033
 (210) 1510-2013
 (220) 22.8.2013
 (442) 8.1.2014
 (450) 3.6.2014

(511) 20, 35 NCL (10)

(511) 20 - Matrace; lôžka (zahrnuté v tejto triede); lôžkoviny (s výnimkou posteľnej bielizne); podušky; vankúše.
 35 - Obchodné sprostredkovanie s tovarmi uvedenými v triede 20 tohto zoznamu; maloobchodné a veľkoobchodné služby s tovarmi uvedenými v triede 20 tohto zoznamu.

(540) FOX

(550) slovná
 (732) Hilding Anders Česká republika a.s., Branská 329, Jilemnice, CZ;
 (740) Labudík Miroslav, Ing., Kysucké Nové Mesto, SK;

(111) 237184

(151) 15.5.2014
 (156) 19.9.2023
 (180) 19.9.2033
 (210) 1722-2013
 (220) 19.9.2013
 (442) 4.2.2014
 (450) 2.7.2014

(511) 3 NCL (10)

(511) 3 - Pracie prostriedky; čistiace prostriedky; antistatické prípravky na použitie v domácnosti; apretačné

prípravky na žehlenie bielizne; bieliace prípravky; prípravky na namáčanie bielizne.

(540)


(550) obrazová
 (732) Solvent ČR s.r.o., Poděbradská 1162, Šestajovice, CZ;
 (740) BACHRATÁ & BACHRATÝ OFFICE, Bratislava, SK;

(111) 237589

(151) 8.7.2014
 (156) 8.11.2023
 (180) 8.11.2033
 (210) 2105-2013
 (220) 8.11.2013
 (442) 2.4.2014
 (450) 4.9.2014

(511) 16, 41, 43, 44 NCL (10)

(511) 16 - Papier, lepenka; tlačiarenské výrobky; knihárske potreby; papiernický tovar a písacie potreby; lepidlá na kancelárske účely alebo pre domácnosť; potreby pre umelcov; maliarske štetce; písacie stroje a kancelárske potreby okrem nábytku; učebné a vyučovacie pomôcky okrem prístrojov; plastové obaly, ktoré nie sú zahrnuté v iných triedach; tlačiarenské typy; štočky.
 41 - Výchova; vzdelávanie; zábava; športová a kultúrna činnosť.
 43 - Stravovacie služby; prechodné ubytovanie.
 44 - Lekárske služby; zverolekárske služby; starostlivosť o hygienu a krásu ľudí alebo zvierat; poľnohospodárske, záhradnícke a lesnícke služby.

(540)


(550) obrazová
 (732) HOREZZA, a.s., Teplická 81, Piešťany, SK;

(111) 237685

(151) 8.7.2014
 (156) 26.8.2023
 (180) 26.8.2033
 (210) 5513-2013
 (220) 26.8.2013
 (442) 2.4.2014
 (450) 4.9.2014

(511) 16, 41, 43, 44 NCL (10)

(511) 16 - Papier, lepenka; tlačiarenské výrobky; knihárske potreby; fotografie; papiernický tovar a písacie potreby; lepidlá na kancelárske účely alebo pre domácnosť; potreby pre umelcov; maliarske štetce;

písacie stroje a kancelárske potreby okrem nábytku; učebné a vyučovacie pomôcky okrem prístrojov; plastové obaly, ktoré nie sú zahrnuté v iných triedach; tlačiarenské typy; štočky.

41 - Výchova; vzdelávanie; zábava; športová a kultúrna činnosť.

43 - Stravovacie služby; prechodné ubytovanie.

44 - Lekárske služby; zverolekárské služby; starostlivosť o hygienu a krásu ľudí alebo zvierat; poľnohospodárske, záhradnícke a lesnícke služby.

(540)

HOREZZA

HOTELOVÉ, REKREAČNO - ZDRAVOTNÍCKE ZARIADENIA, a.s.

(550) obrazová

(732) HOREZZA, a.s., Teplická 2231/81, Piešťany, SK;

(111) 237851

(151) 13.8.2014

(156) 25.11.2023

(180) 25.11.2033

(210) 2198-2013

(220) 25.11.2013

(442) 6.5.2014

(450) 3.10.2014

(511) 35 NCL (10)

(511) 35 - Prezentácia výrobkov v komunikačných médiách pre maloobchod; maloobchod alebo veľkoobchod s westernovým oblečením, jazdeckými potrebami a doplnkami prostredníctvom internetu.

(540)



(550) obrazová

(732) Stanislav Kučírek - Westernobchod, Hostová 2, Hostová, SK;

(111) 238032

(151) 10.9.2014

(156) 19.9.2023

(180) 19.9.2033

(210) 1721-2013

(220) 19.9.2013

(442) 3.6.2014

(450) 4.11.2014

(511) 3, 5, 16 NCL (10)

(511) 3 - Antistatické prípravky na použitie v domácnosti; kozmetické prípravky; kozmetické obrúsky; prípravky na odličovanie.

5 - Hygienické obrúsky; hygienické nohavičky; hygienické vložky; menštruačné vložky; hygienické tampóny; menštruačné tampóny; absorpčné tampóny; absorpčná vata; jednorazové plienky z papiera a buničiny.

16 - Toaletné papierové obrúsky; kuchynské papierové utierky; papierové vreckovky; toaletný papier.

(540)



(550) obrazová

(732) Solvent ČR s.r.o., Poděbradská 1162, Šestajovice, CZ;

(740) BACHRATÁ & BACHRATÝ OFFICE, Bratislava, SK;

(111) 238033

(151) 10.9.2014

(156) 19.9.2023

(180) 19.9.2033

(210) 1723-2013

(220) 19.9.2013

(442) 3.6.2014

(450) 4.11.2014

(511) 3, 16 NCL (10)

(511) 3 - Voňavkárské výrobky; esenciálne oleje; kozmetické prípravky; mydlá; prípravky na starostlivosť o vlasy; toaletné prípravky a nemedicínálne dezodoranty na osobnú potrebu; kozmetické obrúsky napustené pleťovou vodou; zubné pasty.

16 - Papiernický tovar; kozmetické obrúsky na odličovanie (papierové); papierové toaletné obrúsky; toaletný papier; papierové obrúsky; papierové uteráky; papierové vreckovky.

(540)



(550) obrazová

(591) cyklámenová, čierna, sivá

- (732) Solvent ČR s.r.o., Poděbradská 1162, Šestajovice, CZ;
 (740) BACHRATÁ & BACHRATÝ OFFICE, Bratislava, SK;

(111) 238666

- (151) 27.11.2014
 (156) 20.6.2023
 (180) 20.6.2033
 (210) 1068-2013
 (220) 20.6.2013
 (442) 2.10.2013
 (450) 7.1.2015

(511) 21, 25 NCL (10)

- (511) 21 - Hrebene na zvieratá; hrnce, hrnceky; jelenica na čistenie; kefy; kliečky pre vtáky, voliéry; kliečky pre zvieratá chované v domácnosti; korytá na kŕmenie zvierat; misky; misky alebo nádoby na vylučovanie pre zvieratá chované v domácnosti; misky na robenie očisty pre zvieratá chované v domácnosti; jednorazové taniere; vaničky pre vtáky.
 25 - Baretky; bundy; cyklistické oblečenie; čiapky; priliehavé čiapky; čiapky so šiltom; košele; košele s krátkym rukávom; legíny; lyžiarske rukavice; opasky (časti odevov); opasky na doklady a peniaze (časti odevov); pánske spodky; papuče; ponožky; pokrývky hlavy; spodná bielizeň; šatky, šály; tielka; tričká; vesty; župany; zástery.

(540)

- (550) obrazová
 (732) Triple S, s.r.o., Jesenského 1113, Tisovec, SK;
 (740) Belička Ivan, Ing., Banská Bystrica, SK;

(111) 239498

- (151) 12.3.2015
 (156) 21.6.2023
 (180) 21.6.2033
 (210) 303-2014
 (220) 21.6.2013
 (442) 4.12.2014
 (450) 5.5.2015

(511) 9, 38, 41 NCL (10)

- (511) 9 - Prístroje a nástroje vedecké, námorné, geodetické, fotografické, kinematografické, optické, signalizačné, kontrolné (inšpekcia), záchranné, vzdelávacie a prístroje a nástroje na meranie a váženie; prístroje

a nástroje na vedenie, distribúciu, transformáciu, akumuláciu, reguláciu alebo kontrolu elektrického prúdu; prístroje na nahrávanie, prenos a reprodukciu zvuku alebo obrazu; magnetické nosiče údajov, záznamové disky; kompaktné disky, DVD a ostatné nosiče digitálnych nahrávok; mechanizmy prístrojov uvádzaných do činnosti vhozením mince; registračné pokladnice, počítaacie stroje, zariadenia na spracovanie údajov a počítače; počítačové programy; hasiace prístroje; guľôčkové počítadlo; elektrické akumulátory; acidometre; acidometre na batérie; akustické vedenie; akustické spriahadlá; aktinometre; sčítacie stroje; antény; vzduchomery; prístroje na rozbor vzduchu; elektrické signalizačné zvončeky; poplašné zariadenia; liehomery; alidády (zememeračstvo); výškomery; ampérmetre; zosilňovače; zosilňovacie elektrónky; anemometre, vetromery; kreslené filmy; anódové batérie; anódy; telefónny záznamník; okuliare proti oslneniu; clony proti oslepeniu; odrušovače (elektrotechnika); zabezpečovacie zariadenia proti odcudzeniu; antikatódy; apertometre; röntgenové prístroje a zariadenia (nie na lekárske a zverolekárske účely); prístroje a zariadenia pre astronómiu; zariadenia a prístroje pre fyziku; zariadenia na výmenu gramofónovej ihly; strihacie zariadenia na strihanie filmov; prístroje na kvasenie (laboratórne prístroje); prístroje na meranie hrúbky kože; zariadenia na kontrolu frankovania; indukty (elektrina); azbestové odevy na ochranu proti ohňu; ochranné azbestové rukavice; azbestové zásteny pre požiarnikov; audio- a videoprijímače; audiovizuálna technika na výučbu; automaty na vydávanie lístkov; automatické zariadenia signalizujúce nízky tlak v pneumatikách; nástroje na určovanie azimutu; tašky na notebooky; minciere; vážiace prístroje; čítače čiarového kódu; barometre; elektrické články; elektrické akumulátory do vozidiel; batérie do svietidiel; akumulátorové nádoby; nabíjačky batérií; akumulátorové banky; bóje, svetelné majáky; zvončeky (ako poplašné zariadenia); betatróny (urýchľovače elektrónov); ďalekohľady; blikavé svetlá; planografické prístroje; nástroje na kontrolu kotlov a teplárenských pecí; prípojky (elektrotechnika); dýchacie prístroje s výnimkou prístrojov na umelé dýchanie; dýchacie prístroje na plávanie pod vodou; nepriestrelné vesty; bzučiaci; skrinky, škatule na reproduktory; elektrické káble; počítaacie dosky; počítaacie stroje; kalibračné krúžky; posuvné meradlá, kalibre; videokamery; fotoaparáty; kondenzátory; kapilárne rúrky; tesárske pravítka; nosiče tmavých platní (fotografia); špeciálne puzdrá na fotografické aparáty; skrinky s nástrojmi na rozbor (mikroskopia); registračné pokladnice; kazetové prehrávače; katódy; katódové protikorózne prístroje; šnúrky na mobilné telefóny; adjustačné prístroje na diapozitívy; procesory (centrálne procesorové jednotky); nabíjacie agregáty elektrických batérií; chemické prístroje a nástroje; čipy (mikroprocesorové doštičky); indukčné cievky; chromatografické prístroje na použitie v laboratóriu; chronografy (prístroje na zaznamenávanie časových údajov); chronometre ako prístroje; kamery;

exponované kinofilmy; vypínače; spínače; prístroje na čistenie zvukových diskov; svahomer; laboratórne oblečenie; ochranné odevy proti úrazom, proti rádioaktívnej kontaminácii a protipožiarne ochranné odevy; koaxiálne káble; cievky elektrické; mincové mechanizmy na televízne prijímače; kolektory elektrické; komutátory; prehrávač kompaktných diskov; kompaktné disky; optické kompaktné disky; komparátory; kompas (meracie prístroje); počítačové hry (softvér); počítačové klávesnice; počítačové pamäte; nahrané operačné programy; periférne zariadenia počítačov; nahrané počítačové programy; počítačové programy (stiahnuté z telekomunikačnej siete); počítačový softvér; počítače; elektrické vodiče; spojky elektrického vedenia; konektory (elektrotechnický materiál); kontaktné šošovky; elektrické kontakty; puzdrá na kontaktné šošovky; kazety na mikroskopové sklíčka; riadiace panely (elektrina); elektrické meniče; izolovaný medený drôt; korekčné šošovky; kozmografické nástroje; spojovacie prvky (k zariadeniam na spracovanie údajov); elektrické spojky; kryty na elektrické zásuvky; figuríny na testovanie nárazov; laboratórne téglíky; prúdové usmerňovače; cyklotróny; lampy do fotokomôr; fotokomory; zariadenia na spracovanie údajov; dekompresné komory; magnety ako dekorácia; demagnetizačné zariadenia na magnetické pásky; hustomery; denzitometre; detektory; diagnostické prístroje s výnimkou lekárske; akustické membrány; membrány do vedeckých prístrojov; fotografické clony; diktovacie prístroje; difrakčné zariadenia; digitálne fotorámiky; buzoly; disková jednotka (do počítačov); magnetické disky; diaľkomery; zariadenia na meranie vzdialeností; destilačné prístroje na vedecké účely; rozvodné panely (elektrina); skriňové rozvádzače (elektrina); rozvodné pulty (elektrina); potápačské masky; potápačské kombinézy; čipy DNA; píšťalky na psov; dozimetre; sťahovateľné obrazové súbory; sťahovateľné hudobné súbory; stiahnuteľné zvonenia pre mobilné telefóny; krajčírske metre; sušičky (zariadenia na použitie v kinematografii); sušičky na fotografie; tvárnicové vedenie (elektrina); DVD prehrávač; dynamometer; tampóny do uší pre potápačov; ovoskopy; elektrické prístroje na komutáciu; elektrické zariadenia na zapáľovanie; výbojky elektrické s výnimkou výbojok na osvetlenie; elektrické dverové zvončeky; elektrické zariadenia na diaľkové ovládanie priemyselných procesov; merače elektrických strát; elektroinštalčné rúry; elektrifikované ohrady; elektricky ovládané koľajnice na prichytenie projektorov a reflektorov; elektrodynamické zariadenia na diaľkové riadenie železničných uzlov; elektrodynamické zariadenia na diaľkové riadenie signalizácie; elektrolyzéry; elektromagnetické cievky; elektronické diare; elektronické informačné tabule; elektronické perá (na vizuálne zobrazovacie zariadenia); elektronický vreckové elektronické slovníky; elektronické publikácie (stiahnuté z telekomunikačnej siete); elektronický prístroj na označovanie výrobkov (etikety); identifikačné magnetické náramky; kódované

magnetické karty; zväčšovacie prístroje (fotografia); epidiaskopy; ergometre; expozimetre; puzdrá na cvikre; okuliarové rámy; šnúrky na cvikre; okuláre; faxy; detektory na zisťovanie falošných mincí; káble s optickými vláknami; rezacie prístroje na filmy; exponované filmy; filtre na dýchacie masky; filtre UV lúčov na účely fotografické; fotografické filtre; požiarne hlásiče; požiarne palice; ohňovzdorné obaly; požiarne člny a lode; požiarne autá; záchranné a požiarne rebríky; hasiace prístroje; požiarne hadice; dýzy požiarnej hadíc; požiarne čerpadlá; fotografické blesky; žiarovky do zábleskových prístrojov; pružné disky; fluorescenčné štíty; hmlové signály s výnimkou výbušných; zariadenia na rozbor potravy; rámčeky na diapozitívy; merače kmitočtu; špeciálny laboratórny nábytok; poisťkový drôt; poisťky; kryštálové detektory; galvanické články; galvanometre; ochranné obleky proti ohňu; prístroje na rozbor plynu; plynomery; meradlá; sklo pokryté elektrickými vodičmi; leštiace zariadenia na leštenie fotografií; zariadenia globálneho polohového systému (GPS); potápačské rukavice; ochranné rukavice; ochranné rukavice proti röntgenovým lúčom na priemyselné účely; okuliare na šport; odmerky zo skla; mriežky pre elektrické akumulátory; mikrofón a slúchadlá k mobilným telefónom; pásky na čistenie nahrávacích hláv; prilby na počúvanie; prístroje na kontrolu tepla; heliografické prístroje; značkovače (pomôcka na šitie); vysokofrekvenčné prístroje; elektrické objímky; hologramy; ozvučnice ampliiónov; presýpacie hodiny; hydrometre, vodomery; vlhkomery; identifikačné puzdrá na elektrické drôty; značkovacie vlákna na elektrické drôty; magnetické identifikačné karty; inkubátory pre kultúry baktérií; indukory (elektrina); nástroje s okuliarmi; pamäťové a mikroprocesorové karty (v počítačoch); integrované obvody; zariadenia na vnútorné spojenie; rozhrania (pre počítače); inventory (elektrotechnika); fakturovacie stroje; ionizačné prístroje s výnimkou prístrojov na ionizáciu vzduchu alebo vody; nástroje na meranie obrysov; meniče diskov (do počítačov); hudobné hracie automaty uvádzané do chodu vhadením mince; spojovacie skrinky (elektrotechnika); spojky na elektrické káble; nákolenníky pre robotníkov; laboratórne odstredivky; laboratórne podnosy; laktodenzimetre, mliekomery; laktomery; prenosné počítače; lasery s výnimkou laserov na lekárske účely; slnečné clony (optika); astrofotografické objektívy; listové váhy; nivelačné nástroje; vodováhy, libely; záchranné pásy; záchranné bóje; záchranné vesty; záchranné siete; záchranné zariadenia; záchranné člny; optické vlákna; elektrické reostaty (regulátory na tlmenie svetla); elektroluminiscenčné diódy (LED diódy); elektronické svetelné ukazovadlo (pomôcka pri vyučovaní a prednáškach); balasty na osvetľovacie prístroje; bleskozvody; obmedzovače (elektrotechnika); elektrické zámky; logy (meracie nástroje); reproduktory, ampliióny; laterna magika (prístroje); magnetické médiá; magnetické dekodéry; magnetické páskové jednotky do počítačov;

magnetické pásky; magnetické cylindrické vrstvy; magnety; zväčšovacie sklá; manometre; námorné kompas; prístroje na výskum morského dna; značkovacie bóje; stojančky na orysovanie; stožiare bezdrôtových telegrafov; stroje a zariadenia na skúšanie materiálu; materiály na elektrické vedenie (drôty, káble); matematické prístroje; mierky; meracie prístroje; elektrické meracie zariadenia; meracie pomôcky; dávkovacie lyžice; mechanické značky; mechanizmy turniketov; megafóny; ortuťové libely; detektory kovov na priemyselné alebo vojenské účely; meteorologické balóny; meteorologické prístroje; metre; metronómy; mikrometrické skrutky do optických prístrojov; mikrometre; mikrofóny; mikroprocesory; mikroskopy; mikrotómy; tachometre vozidiel udávajúce vzdialenosť; zrkadlá na kontrolovanie práce; zrkadlá (optika); modemy; stroje na počítanie a triedenie peňazí; elektrické monitorovacie prístroje; monitory (počítačový hardvér); monitorovacie počítačové programy; myši (informatika); podložky pod myš; plavebné prístroje a nástroje; námorné signalizačné zariadenia; navigačné prístroje vozidiel (palubné počítače); navigačné nástroje; neónové reklamy; ochranné siete proti nehodám; sponky na nos pre plavcov a potápačov; počítač?zápisník (notebook); objektívy (optika); pozorovacie prístroje; oktanty; ohmmetre; optické prístroje a nástroje; optické čítače; optické kondenzátory; optické nosiče údajov; optické disky; optické sklo; optické výrobky; diaprojektory; optické šošovky; oscilografy; rúry na laboratórne experimenty; zariadenia na prenos kyslíka; ozonizátory; parkovacie hodiny; urýchľovače častíc; krokometry; dverové priezory; periskopy; prenosný prehrávač; petriho misky; merače hladiny benzínu; gramofónové platne; fotokopírovacie stroje (fotografické, elektrostatické alebo termické); odkvapkávače na fotografické účely; fotometre; telefotografické zariadenia; fotoelektrické bunky; cvikre; pipety; pitotove trubice; meračský stôl; planimetre; platne do akumulátorov; číslicové súradnicové zapisovače; zástrčky, zásuvky (elektrické kontakty); olovnice; vreckové kalkulačky; polarimetre; prenosné multimediálne prehrávače; prenosné telefóny; presné váhy; presné meracie prístroje; tlakometry na ventily; ukazovatele tlaku (tlakometry); zariadenia na meranie tlaku; dosky plošných spojov; polygrafické obvody; tlačiarne k počítačom; prizmy (optika); sondy na vedecké účely; premietacie prístroje; premietacie plátna; ochranné zariadenia proti röntgenovým lúčom s výnimkou zariadení na lekárske účely; osobné ochranné prostriedky proti nehodám; ochranné helmy; ochranné prilby na šport; ochranné masky; ochranné kombinézy pre letcov; uhlomery; kancelárske dierovacie stroje; tlačidlá zvončekov; pyrometre; kvantomery; radary; prístroje na rádiové výzvy; rádiologické zariadenia na priemyselné účely; clony proti rádiácii na priemyselné účely; rádiá; rádiotelegrafické zariadenia; rádiotelefonne zariadenia; bezpečnostné zariadenia pre železničnú dopravu; čítacie zariadenia (informatika); gramofóny;

radič článkov (elektrotechnika); odrazové disky na odevy na zabránenie dopravným nehodám; refraktometre; refraktory; kontrolné a regulačné elektrické prístroje; elektrické relé; diaľkové ovládače; elektrické odpory; respirátory na filtráciu vzduchu; dýchacie masky s výnimkou masiek na umelé dýchanie; manekín - figurína na resuscitáciu (učebná pomôcka); krivule, retorty; stojany s kruhovým upínaním; otáčkomery; reostaty; jazdecké prilby; svetelné alebo mechanické dopravné značky; pruhy pre prútkárov; výtyčky, nivelačné laty; pravítka, lineáre; pravítka, metre; cukromery; bezpečnostné pásy s výnimkou pásov na sedadlá vozidiel a na športový výstroj; záchranné plachty; salinometre (prístroje na meranie obsahu soli vo vode, pôde); navigačné satelitné prístroje; satelity na vedecké účely; váhy; snímače (zariadenia na spracovanie údajov), skenery; rastre na výrobu štočkov; premietacie plátna; závitníkové kalibre; polovodiče; sextanty; plášte elektrických káblov; ochranná obuv proti úrazom, proti rádioaktívnej kontaminácii a protipožiarna ochranná obuv; uzávierky (fotografia); teleskopy na strelné zbrane; signalizačné (návestné) zvonce a zvony; signálne návestné lampáše; návestné bóje; svetelné alebo mechanické signalizačné panely; signalizačné píšťalky; návestidlá, svetelné alebo mechanické; reklamné svetelné tabule; simulátory vedenia a riadenia dopravných prostriedkov; sirény; obaly na notebooky; posuvné meradlá; premietacky na diapozitívy; počítacie (logaritmické) pravítka; diapozitívy; detektory dymu; elektricky vyhrievané ponožky; solárne články; zväčškové prilby; selenoidné ventily (elektromagnetické prepínače); sonáre, ultrazvukové lokátory; zvukové poplašné zariadenia; sonometre; zvukové nahrávacie zariadenia; nosiče zvukových nahrávok; pásky na zvukové nahrávanie; zvukové prehrávacie zariadenia, prehrávače; zariadenia na prenášanie zvuku; sondážne zariadenia a stroje; sondážne plomby; sondážne laná; zachytávače iskier, lapače iskier; akustické rúry; puzdrá na okuliare; okuliarové šošovky; okuliare; spektrografy; spektroskopy; tachometre dopravných prostriedkov; rýchlomery; rýchlomery (fotografia); regulátory otáčok gramofónov; sférometre; vodováhy; cievky (fotografia); sprchovacie zariadenia pre prípad požiaru; regulátory osvetlenia divadelnej scény; statívy na fotoaparáty; štartovacie (zapaľovacie) káble v motoroch; automatické riadenie pre dopravné prostriedky; transformátory na zvýšenie napätia; stereoskopy; stereoskopické zariadenia; laboratórne destilačné prístroje; stroboskopy; zaír pre gramofóny; sulfimetre; snečné okuliare; zememeračské prístroje a nástroje; zememeračské reťaze; geodetické nástroje; výtyčky, geodetické laty; zapojovacie tabule; rozvodné skrine, spínacie skrine (elektrina); vypínače; tachometre; magnetofóny; taxametre; vyučovacie prístroje; chrániče zubov; telegrafné drôty; telegrafy (prístroje); telemetre, optické diaľkomery; telefonne prístroje; telefonne slúchadlá; telefonne mikrofóny; telefonne drôty; ďalekopisy; čítacie zariadenia

(na napovedanie pre účinkujúcich); prerušovače; teleskopy; televízne prijímače; nalepovacie teplomery (nie na lekárske použitie); snímače teploty; koncovky (elektrotechnika); skúmovky; skúšobné prístroje s výnimkou prístrojov na lekárske účely; elektrické zariadenia proti krádeži; teodolity; thermionické elektrónky; teplomery s výnimkou lekárskeho; termostaty; termostaty do dopravných prostriedkov; automaty na lístky; dochádzkové hodiny; prístroje na zaznamenávanie času; automatické časové spínače; gramofónové prenosky; totalizátory; dopravné kužele; dopravné signalizačné semafore; transformátory (elektrotechnika); tranzistory; vysielacie elektrónky; vysielacie zariadenia (telekomunikácie); transpondéry (telekomunikačné družice na prenos rádiových signálov); triódy; trojnožky alebo statívy na fotoaparáty; urinometre; USB kľúče; vákuové manometre; elektrónky (rádio); variometre; automobilové výstražné trojuholníky; autorádiá; verniére; videokazety; náplne (kartridže) na videohry; videorekordéry; video displeje; videotelefóny; videopásky; fotografické hľadáčky; viskozimetre; regulátory napätia do vozidiel; ochranné zariadenie proti prepätiu; voltmetre; hlasovacie zariadenia; doštičky na integrované obvody; tkáčske lupy; ručná krátkovlnná vysielacia; fotografické misky; ukazovatele hladiny vody; vlnomery; mostové váhy; prístroje a nástroje na váženie; stroje na váženie; závažia; výstražné píšťalky; indikátory vetra (na určenie smeru vetra); svorky (elektrotechnika); elektrické drôty; chrániče tváre so štítom (ochranné pracovné prostriedky); opierky zápästia na prácu s počítačom; röntgenové prístroje s výnimkou prístrojov na lekárske účely; exponované röntgenové filmy; röntgenové snímky s výnimkou snímok na lekárske účely; röntgenové žiariče s výnimkou žiaričov na lekárske účely; mobilné softvérové aplikácie sťahovateľné z telekomunikačnej siete (pre mobilné komunikačné prístroje, určené na distribúciu digitálneho videa, videosúborov, videohier a multimediálneho obsahu); zvukové a videonahrávky so športovým obsahom sťahovateľné z telekomunikačnej siete; televízne programy a video nahrávky so športovým obsahom sťahovateľné z telekomunikačnej siete.

38 - Telekomunikačné služby; vysielanie káblovej televízie; komunikácia prostredníctvom mobilných telefónov; počítačová komunikácia; komunikácia prostredníctvom optických sietí; telegrafická komunikácia; telefonická komunikácia; prenos textových a obrazových informácií prostredníctvom počítača; služby poskytované elektronickými tabuľkami (telekomunikačné služby); elektronická pošta; prenos faxom; telekomunikačné informácie; posielanie správ; výzvy (rádiom, telefónom alebo inými elektronickými komunikačnými prostriedkami); poskytovanie prístupu do databáz; poskytovanie priestoru na diskusiu na internete; poskytovanie diskusných fór online; poskytovanie telekomunikačných kanálov na telenákupy; poskytovanie telekomunikačného pripojenia do svetovej počítačovej siete; poskytovanie

užívateľského prístupu do svetovej počítačovej siete; rozhlasové vysielanie; prenájom prístupového času do svetových počítačových sietí; prenájom faxových prístrojov; prenájom prístrojov na prenos správ; prenájom modemov; prenájom telekomunikačných prístrojov; prenájom telefónov; prenos signálu prostredníctvom satelitu; služby zabezpečujúce vstup do telekomunikačných sietí; telekonferenčné služby; telegrafné služby; telefonické služby; televízne vysielanie; telexové služby; prenos digitálnych súborov; online posielanie pohľadníc; prenášanie správ telegrafmi; videokonferenčné služby; hlasová odkazová služba; spravodajské kancelárie; bezdrôtové vysielanie; služby v oblasti televízneho vysielania a televízneho prenosu; rozhlasové vysielanie.

41 - Vzdelávanie; organizovanie výcvikových kurzov a školení; zábava; športová a kultúrna činnosť; akadémia (vzdelávanie); zábavné parky; zábava; drezúra zvierat; organizovanie a vedenie kolokvií; organizovanie a vedenie koncertov; organizovanie a vedenie konferencií; organizovanie a vedenie kongresov; organizovanie a vedenie seminárov; organizovanie a vedenie sympózií; organizovanie a vedenie tvorivých dielní (výučba); organizovanie súťaží krásy; internátne školy; rezervácia vstupeniek; služby pojazdných knižníc; kaligrafické služby; prevádzkovanie kinosála; cirkusy; výchovno-zábavné klubové služby; koučovanie (školenie); kurzy telesného cvičenia; korešpondenčné kurzy; služby diskžokejov; diskotéky (služby); postsynchronizácia, dabing; informácie o výchove a vzdelávaní; skúšanie, preskúšavanie (pedagogická činnosť); elektronická edičná činnosť v malom (DTP služby); služby estrádných umelcov; informácie o možnostiach zábavy; produkcia filmov s výnimkou reklamných; hranie o peniaze (hazardné hry); online poskytovanie počítačových hier (z počítačových sietí); prenájom vybavenia herní; gymnastický výcvik; fitnes kluby (zdravotné a kondičné cvičenia); služby poskytované prázdninovými tábormi (zábava); tlmočnicke služby; formátovanie textov, nie na reklamné účely; knižnice (požičovne kníh); fotografovanie na mikrofilm; pózovanie modelov výtvarným umelcom; filmové štúdiá; hudobné skladateľské služby; koncertné siene, sály; reportárske služby; nočné kluby; detské škôlky; organizovanie lotérií; služby orchestrov; organizovanie plesov; organizovanie súťaží (vedomostných alebo zábavných); organizovanie kultúrnych alebo vzdelávacích výstav; organizovanie módných prehliadok na zábavné účely; organizovanie predstavení (manažérske služby); organizovanie športových súťaží; plánovanie a organizovanie večierkov; služby osobných trénerov (fitnes cvičenie); fotografická reportáž; fotografovanie; telesné cvičenie; praktický výcvik (ukážky); živé predstavenia; hudobná tvorba; tvorba rozhlasových a televíznych programov; tvorba divadelných alebo iných predstavení; prevádzkovanie priestorov s hracími automatmi; prevádzkovanie kasín; poskytovanie služieb golfových ihrísk; prevádzkovanie karaoke; prevádzkovanie múzeí;

poskytovanie elektronických publikácií online (bez možnosti kopírovania); poskytovanie zariadení na oddych a rekreáciu; prevádzkovanie športových zariadení; vydávanie kníh; on line vydávanie kníh a časopisov v elektronickej forme; vydávanie textov s výnimkou reklamných alebo náborových; rozhlasová zábava; služby nahrávacích štúdií; informácie o možnostiach rekreácie; náboženská výchova; prenájom audioprístrojov; prenájom videokamier; požičiavanie filmov; prenájom osvetľovacích prístrojov do divadelných sál a televíznych štúdií; požičiavanie filmových premietaciek a príslušenstva; prenájom rozhlasových a televíznych prijímačov; prenájom dekorácií; prenájom potápačského výstroja; prenájom audionahrávok; požičiavanie športového výstroja (s výnimkou dopravných prostriedkov); prenájom športových plôch; prenájom štadiónov; prenájom divadelných dekorácií; prenájom tenisových kurto; prenájom videorekordérov; požičiavanie videopások; redigovanie scenárov; školské služby (vzdelávanie); tlmočenie posunkovej reči; služby športovísk; titulkovanie; televízna zábava; divadelné predstavenia; predaj vstupeniek na zábavné predstavenia; meranie času na športových podujatiach; požičiavanie hračiek; prekladateľské služby; školenie; strihanie videopások; tvorba videofilmov; nahrávanie videopások; poradenstvo pri voľbe povolania (poradenstvo v oblasti výchovy a vzdelávania); odborné preškoľovanie; písanie textov (okrem reklamných); služby zoologických záhrad; výroba a distribúcia televíznych programov, filmov a audiovizuálnej zábavy; služby v oblasti zábavy v podobe televíznych programov; poskytovanie online informácií v oblasti televízie, hraných filmov a videozábavy prostredníctvom internetu; poskytovanie televíznej, filmovej a video zábavy prostredníctvom bezdrôtových komunikačných zariadení; zábavné služby prostredníctvom videozáznamov televíznych programov prenášaných internetom a bezdrôtovými komunikačnými sieťami, bez možnosti kopírovania; služby v oblasti zábavy, najmä poskytovanie online počítačových hier; online časopisy, najmä webblogy obsahujúce osobné informácie a názory (bez možnosti kopírovania); organizovanie zábavných a kultúrnych podujatí; zábava v podobe súťaží a hier.

(540) FOX SPORTS 1

- (550) slovná
 (732) Fox Media LLC, 10201 West Pico Boulevard, Los Angeles, California 90035, US;
 (740) HÖRMANN & PARTNERS s.r.o., Bratislava, SK;

(111) 242142

- (151) 23.3.2016
 (156) 13.6.2023
 (180) 13.6.2033
 (210) 1029-2013
 (220) 13.6.2013
 (442) 3.9.2013
 (450) 2.5.2016

(511) 16, 35, 41 NCL (10)

- (511) 16 - Papier, kartón, lepenka a výrobky z týchto materiálov, ktoré nie sú zahrnuté v iných triedach; tlačené periodické a neperiodické publikácie; tlačoviny; reklamné tlačoviny; brožúry; letáky, žreby; tikety, plagáty; kalendáre; prospekty; fotografie (tlačoviny); reklamné tlačoviny; pohľadnice.
 35 - Reklamná a inzertná propagačná činnosť; on-line reklama na počítačovej komunikačnej sieti; rozhlasová a televízna reklama; vydávanie, aktualizovanie reklamných materiálov; zasielanie a rozširovanie reklamných materiálov (letáky, prospekty, tlačivá, vzorky) zákazníkom.
 41 - Zábava, pobavenie; organizovanie a prevádzkovanie lotérií a stávkových hier; organizovanie lotérií a stávkových hier prostredníctvom internetu; organizovanie a prevádzkovanie hier o peniaze; prevádzkovanie elektronickej žrebovej loterie; organizovanie a prevádzkovanie spotrebiteľských lotérií; organizovanie a prevádzkovanie žrebových lotérií; organizovanie kurzových stávok; organizovanie kurzových stávok prostredníctvom internetu; organizovanie a prevádzkovanie doplnkových televíznych hier k lotériám; tvorba televíznych programov; organizovanie živých vystúpení; organizovanie zábavných a športových súťaží.

(540) VESELÉ ZVIERATKÁ

- (550) slovná
 (732) N I K É, spol. s r. o., Ilkovičova 34, Bratislava 1, SK;
 (740) TM & PATENT ATTORNEY NEUSCHL s.r.o., Bratislava, SK;

(111) 243786

- (151) 24.10.2016
 (156) 19.3.2024
 (180) 19.3.2034
 (210) 885-2004
 (220) 19.3.2004
 (442) 1.4.2005
 (450) 1.12.2016

(511) 32 NCL (8)

- (511) 32 - Pivo, nealkoholické nápoje.

(540)


- (550) obrazová
 (732) Banskobystrický pivovar, a.s., Sládkovičova 37, Banská Bystrica, SK;
 (740) Zathurecka INPARTNERS GROUP s.r.o., Banská Bystrica, SK;

PC3M

Prevody a prechody práv na ochranné známky

(111) 92831

(210) 5481

(732) Kenvue Inc., 199 Grandview Road, Skillman, NJ 08558, US;

(770) Johnson & Johnson, spoločnosť zriadená podľa zákonov štátu New Jersey, One Johnson & Johnson Plaza, New Brunswick, New Jersey 08933-7001, US;

(580) 19.6.2023

(111) 104945

(210) 5479

(732) Kenvue Inc., 199 Grandview Road, Skillman, NJ 08558, US;

(770) Johnson & Johnson, spoločnosť zriadená podľa zákonov štátu New Jersey, One Johnson & Johnson Plaza, New Brunswick, New Jersey 08933-7001, US;

(580) 20.6.2023

(111) 157918

(210) 35137

(732) Kenvue Inc., 199 Grandview Road, Skillman, NJ 08558, US;

(770) Johnson & Johnson, spoločnosť zriadená podľa zákonov štátu New Jersey, One Johnson & Johnson Plaza, New Brunswick, New Jersey 08933-7001, US;

(580) 20.6.2023

(111) 160128

(210) 44212

(732) Kenvue Inc., 199 Grandview Road, Skillman, NJ 08558, US;

(770) Johnson & Johnson, spoločnosť zriadená podľa zákonov štátu New Jersey, One Johnson & Johnson Plaza, New Brunswick, New Jersey 08933-7001, US;

(580) 20.6.2023

(111) 162260

(210) 47837

(732) Kenvue Inc., 199 Grandview Road, Skillman, NJ 08558, US;

(770) Johnson & Johnson, One Johnson & Johnson Plaza, New Brunswick, NJ 08933, US;

(580) 19.6.2023

(111) 166226

(210) 54178

(732) Kenvue Inc., 199 Grandview Road, Skillman, NJ 08558, US;

(770) Johnson & Johnson, spoločnosť zriadená podľa zákonov štátu New Jersey, One Johnson & Johnson Plaza, New Brunswick, New Jersey 08933-7001, US;

(580) 20.6.2023

(111) 166795

(210) 55046

(732) Kenvue Inc., 199 Grandview Road, Skillman, NJ 08558, US;

(770) Johnson & Johnson, spoločnosť zriadená podľa zákonov štátu New Jersey, One Johnson & Johnson Plaza, New Brunswick, New Jersey 08933-7001, US;

(580) 23.6.2023

(111) 169830

(210) 59100

(732) Kenvue Inc., 199 Grandview Road, Skillman, NJ 08558, US;

(770) JOHNSON & JOHNSON, One Johnson & Johnson Plaza, New Brunswick, New Jersey 08933, US;

(580) 20.6.2023

(111) 172164

(210) 263-93

(732) Kenvue Inc., 199 Grandview Road, Skillman, NJ 08558, US;

(770) Johnson & Johnson, spoločnosť zriadená podľa zákonov štátu New Jersey, One Johnson & Johnson Plaza, New Brunswick, New Jersey 08933-7001, US;

(580) 20.6.2023

(111) 173264

(210) 68888

(732) Kenvue Inc., 199 Grandview Road, Skillman, NJ 08558, US;

(770) Johnson & Johnson, spoločnosť zriadená podľa zákonov štátu New Jersey, One Johnson & Johnson Plaza, New Brunswick, New Jersey 08933-7001, US;

(580) 20.6.2023

(111) 174656

(210) 70633

(732) Kenvue Inc., 199 Grandview Road, Skillman, NJ 08558, US;

(770) Johnson & Johnson, spoločnosť zriadená podľa zákonov štátu New Jersey, One Johnson & Johnson Plaza, New Brunswick, New Jersey 08933-7001, US;

(580) 19.6.2023

(111) 174658

(210) 70632

(732) Kenvue Inc., 199 Grandview Road, Skillman, NJ 08558, US;

(770) Johnson & Johnson, spoločnosť zriadená podľa zákonov štátu New Jersey, One Johnson & Johnson Plaza, New Brunswick, New Jersey 08933-7001, US;

(580) 20.6.2023

-
- (111) **179626**
(210) 1942-94
(732) Kenvue Inc., 199 Grandview Road, Skillman, NJ 08558, US;
(770) Johnson & Johnson, spoločnosť zriadená podľa zákonov štátu New Jersey, One Johnson & Johnson Plaza, New Brunswick, New Jersey 08933-7001, US;
(580) 15.6.2023
-
- (111) **180437**
(210) 941-94
(732) Kenvue Inc., 199 Grandview Road, Skillman, NJ 08558, US;
(770) Johnson & Johnson, One Johnson & Johnson Plaza, New Brunswick, NJ 08933, US;
(580) 19.6.2023
-
- (111) **181855**
(210) 1972-95
(732) Kenvue Inc., 199 Grandview Road, Skillman, NJ 08558, US;
(770) JOHNSON & JOHNSON, spoločnosť zriadená podľa zákonov štátu New Jersey, One Johnson & Johnson Plaza, New Brunswick, New Jersey, US;
(580) 21.6.2023
-
- (111) **182771**
(210) 700-94
(732) Kenvue Inc., 199 Grandview Road, Skillman, NJ 08558, US;
(770) Johnson & Johnson, spoločnosť zriadená podľa zákonov štátu New Jersey, One Johnson & Johnson Plaza, New Brunswick, New Jersey 08933-7001, US;
(580) 19.6.2023
-
- (111) **185312**
(210) 916-96
(732) Kenvue Inc., 199 Grandview Road, Skillman, NJ 08558, US;
(770) Johnson & Johnson, One Johnson & Johnson Plaza 7001, New Brunswick, US;
(580) 19.6.2023
-
- (111) **193574**
(210) 2769-98
(732) MSD International Holdings 2 GmbH, Weyrstrasse 20, Lucerne, CH;
(770) MSD International Holdings GmbH, Weyrstrasse 20, CH-6000 Lucerne 6, CH;
(580) 14.6.2023
-
- (111) **193574**
(210) 2769-98
(732) Merck Sharp & Dohme B.V., Waarderweg 39, 2031 BN Haarlem, NL;
-
- (770) MSD International Holdings 2 GmbH, Weyrstrasse 20, Lucerne, CH;
(580) 14.6.2023
-
- (111) **194783**
(210) 2929-99
(732) Prvá stavebná sporiteľňa, a. s., Bajkalská 30, Bratislava, SK;
(770) DomBytGLOBAL, spol. s r.o., Bajkalská 30, Bratislava, SK;
(580) 16.6.2023
-
- (111) **194811**
(210) 3176-99
(732) Kenvue Inc., 199 Grandview Road, Skillman, NJ 08558, US;
(770) Johnson & Johnson, One Johnson & Johnson Plaza, New Brunswick, NJ 08933, US;
(580) 19.6.2023
-
- (111) **194919**
(210) 2951-99
(732) Prvá stavebná sporiteľňa, a. s., Bajkalská 30, Bratislava, SK;
(770) DomBytGLOBAL, spol. s r.o., Bajkalská 30, Bratislava, SK;
(580) 16.6.2023
-
- (111) **200436**
(210) 940-94
(732) Kenvue Inc., 199 Grandview Road, Skillman, NJ 08558, US;
(770) Johnson & Johnson, One Johnson & Johnson Plaza, New Brunswick, NJ 08933, US;
(580) 23.6.2023
-
- (111) **200704**
(210) 2670-2001
(732) Kenvue Inc., 199 Grandview Road, Skillman, NJ 08558, US;
(770) Johnson & Johnson, spoločnosť zriadená podľa zákonov štátu New Jersey, One Johnson & Johnson Plaza, New Brunswick, New Jersey 08933-7001, US;
(580) 16.6.2023
-
- (111) **203176**
(210) 1014-2002
(732) Kenvue Inc., 199 Grandview Road, Skillman, NJ 08558, US;
(770) Johnson & Johnson, spoločnosť zriadená podľa zákonov štátu New Jersey, One Johnson & Johnson Plaza, New Brunswick, New Jersey 08933-7001, US;
(580) 15.6.2023
-
- (111) **204146**
(210) 29-2002
(732) Kenvue Inc., 199 Grandview Road, Skillman, NJ 08558, US;

(770) Johnson & Johnson, One Johnson & Johnson Plaza,
New Brunswick, NJ 08933, US;
(580) 20.6.2023

(111) 204190
(210) 1836-2002
(732) Kenvue Inc., 199 Grandview Road, Skillman, NJ 08558,
US;
(770) Johnson & Johnson, spoločnosť zriadená podľa
zákonov štátu New Jersey, One Johnson & Johnson
Plaza, New Brunswick, New Jersey 08933-7001, US;
(580) 19.6.2023

(111) 204191
(210) 1837-2002
(732) Kenvue Inc., 199 Grandview Road, Skillman, NJ 08558,
US;
(770) Johnson & Johnson, spoločnosť zriadená podľa
zákonov štátu New Jersey, One Johnson & Johnson
Plaza, New Brunswick, New Jersey 08933-7001, US;
(580) 21.6.2023

(111) 204193
(210) 1839-2002
(732) Kenvue Inc., 199 Grandview Road, Skillman, NJ 08558,
US;
(770) Johnson & Johnson, spoločnosť zriadená podľa
zákonov štátu New Jersey, One Johnson & Johnson
Plaza, New Brunswick, New Jersey 08933-7001, US;
(580) 19.6.2023

(111) 204194
(210) 1840-2002
(732) Kenvue Inc., 199 Grandview Road, Skillman, NJ 08558,
US;
(770) Johnson & Johnson, spoločnosť zriadená podľa
zákonov štátu New Jersey, One Johnson & Johnson
Plaza, New Brunswick, New Jersey 08933-7001, US;
(580) 15.6.2023

(111) 206352
(210) 1841-2002
(732) Kenvue Inc., 199 Grandview Road, Skillman, NJ 08558,
US;
(770) Johnson & Johnson, spoločnosť zriadená podľa
zákonov štátu New Jersey, One Johnson & Johnson
Plaza, New Brunswick, New Jersey 08933-7001, US;
(580) 21.6.2023

(111) 208131
(210) 1984-2003
(732) Kenvue Inc., 199 Grandview Road, Skillman, NJ 08558,
US;
(770) Johnson & Johnson, One Johnson & Johnson Plaza,
New Brunswick, New Jersey, US;
(580) 26.6.2023

(111) 210113
(210) 278-2004
(732) Lamitec, spol. s r.o., Pestovateľská 9, Bratislava-
Ružinov, SK;
(770) OFFICEO s.r.o., Floriánova 2461, Hostivice, CZ;
(580) 27.6.2023

(111) 212018
(210) 5001-2004
(732) feminia.sk, s. r. o., Jašíkova 17, Bratislava-Ružinov, SK;
(770) FEMINIA Family, s.r.o., Račianska 31, Bratislava, SK;
(580) 14.6.2023

(111) 223054
(210) 5157-2008
(732) Kenvue Inc., 199 Grandview Road, Skillman, NJ 08558,
US;
(770) Johnson & Johnson, One Johnson & Johnson Plaza,
New Brunswick, New Jersey 08933, US;
(580) 23.6.2023

(111) 225452
(210) 6383-2008
(732) Kenvue Inc., 199 Grandview Road, Skillman, NJ 08558,
US;
(770) Johnson & Johnson, One Johnson & Johnson Plaza,
New Brunswick, NJ 08933, US;
(580) 23.6.2023

(111) 226192
(210) 5300-2009
(732) Kenvue Inc., 199 Grandview Road, Skillman, NJ 08558,
US;
(770) Johnson & Johnson, One Johnson & Johnson Plaza
7001, New Brunswick, US;
(580) 23.6.2023

(111) 226202
(210) 5199-2009
(732) Kenvue Inc., 199 Grandview Road, Skillman, NJ 08558,
US;
(770) Johnson & Johnson, One Johnson & Johnson Plaza,
New Brunswick, NJ 08933, US;
(580) 19.6.2023

(111) 239755
(210) 5661-2014
(732) Kenvue Inc., 199 Grandview Road, Skillman, NJ 08558,
US;
(770) Johnson & Johnson, One Johnson & Johnson Plaza,
New Brunswick, New Jersey, US;
(580) 23.6.2023

(111) 240804
(210) 509-2015
(732) Kenvue Inc., 199 Grandview Road, Skillman, NJ 08558,
US;

(770) Johnson & Johnson, One Johnson & Johnson Plaza
7001, New Brunswick, US;
(580) 19.6.2023

(111) 240805
(210) 510-2015
(732) Kenvue Inc., 199 Grandview Road, Skillman, NJ 08558,
US;
(770) Johnson & Johnson, One Johnson & Johnson Plaza
7001, New Brunswick, US;
(580) 19.6.2023

(111) 243211
(210) 4-2016
(732) Kenvue Inc., 199 Grandview Road, Skillman, NJ 08558,
US;
(770) Johnson & Johnson, One Johnson & Johnson Plaza,
New Brunswick, US;
(580) 23.6.2023

(111) 248752
(210) 762-2018
(732) Kenvue Inc., 199 Grandview Road, Skillman, NJ 08558,
US;
(770) JOHNSON & JOHNSON, One Johnson & Johnson Plaza,
New Brunswick, New Jersey 08933, US;
(580) 20.6.2023

(111) 249896
(210) 2563-2018
(732) Kenvue Inc., 199 Grandview Road, Skillman, NJ 08558,
US;
(770) Johnson & Johnson, One Johnson & Johnson Plaza,
New Brunswick, New Jersey, US;
(580) 16.6.2023

(111) 249900
(210) 2569-2018
(732) Kenvue Inc., 199 Grandview Road, Skillman, NJ 08558,
US;
(770) Johnson & Johnson, One Johnson & Johnson Plaza,
New Brunswick, New Jersey, US;
(580) 19.6.2023

(111) 249902
(210) 2571-2018
(732) Kenvue Inc., 199 Grandview Road, Skillman, NJ 08558,
US;
(770) Johnson & Johnson, One Johnson & Johnson Plaza,
New Brunswick, New Jersey, US;
(580) 19.6.2023

(111) 257957
(210) 3198-2021
(732) Kenvue Inc., 199 Grandview Road, Skillman, NJ 08558,
US;
(770) Johnson & Johnson, One Johnson & Johnson Plaza,
New Brunswick, NJ 08933, US;
(580) 20.6.2023

(111) 257958
(210) 3199-2021
(732) Kenvue Inc., 199 Grandview Road, Skillman, NJ 08558,
US;
(770) Johnson & Johnson, One Johnson & Johnson Plaza,
New Brunswick, NJ 08933, US;
(580) 16.6.2023

TC3M

Zmeny v údajoch o majiteľoch ochranných známok

(111) 160827

(210) 45567
(732) Henkel Magyarország Korlátolt Felelősségű Társaság, Lechner Ödön fasor 10/B, Budapest, HU;
(771) Henkel Magyarország Korlátolt Felelősségű Társaság, Dávid Ferenc u. 6, Budapest, HU;
(580) 21.6.2023

(111) 177652

(210) 1829-93
(732) EUROPEA export - import spoločnosť s ručením obmedzeným, Šípová 3/a, Bratislava-Vrakuňa, SK;
(771) EUROPEA, export-import, spol. s r.o., Šípová 1/A, Bratislava, SK;
(580) 27.6.2023

(111) 178674

(210) 1740-93
(732) Veletrhy Brno, a. s., Výstaviště 405/1, Pisárky, Brno, CZ;
(771) Veletrhy Brno, a. s., Výstaviště 1, Brno, CZ;
(580) 27.6.2023

(111) 179663

(210) 2391-93
(732) Veletrhy Brno, a. s., Výstaviště 405/1, Pisárky, Brno, CZ;
(771) Veletrhy Brno, a. s., Výstaviště 1, Brno, CZ;
(580) 27.6.2023

(111) 179813

(210) 1483-93
(732) Veletrhy Brno, a. s., Výstaviště 405/1, Pisárky, Brno, CZ;
(771) Veletrhy Brno, a. s., Výstaviště 1, Brno, CZ;
(580) 27.6.2023

(111) 209042

(210) 3134-2003
(732) Moose Enterprise Pty Ltd, 29 Grange Road, Cheltenham, Victoria 3192, AU;
(771) Moose Enterprise Pty Ltd, 7-13 Ardena Court, East Bentleigh VIC 3165, AU;
(580) 27.6.2023

(111) 210113

(210) 278-2004
(732) OFFICEO s.r.o., Floriánova 2461, Hostivice, CZ;
(771) OFFICE DEPOT s. r. o., Floriánova 2461, Hostivice, CZ;
(580) 27.6.2023

(111) 235387

(210) 1875-2012
(732) POTOMAC TOBACCO COMPANY SRL, Grote Markt 7, Antwerpen, BE;
(771) POTOMAC TOBACCO COMPANY Sprl, Verbindingsdok Oostkaai 13, 2000 Antwerpen, BE;
(580) 21.6.2023

(111) 237908

(210) 5758-2009
(732) ORLEN Unipetrol RPA s.r.o., Záluží 1, 436 70 Litvínov, CZ;
(771) UNIPETROL RPA, s.r.o., Záluží 1, Litvínov, CZ;
(580) 23.6.2023

(111) 237909

(210) 5759-2009
(732) ORLEN Unipetrol RPA s.r.o., Záluží 1, 436 70 Litvínov, CZ;
(771) UNIPETROL RPA, s.r.o., Záluží 1, Litvínov, CZ;
(580) 23.6.2023

(111) 247218

(210) 2265-2017
(732) ORLEN Unipetrol RPA s.r.o., Záluží 1, 436 70 Litvínov, CZ;
(771) UNIPETROL RPA, s.r.o., Záluží 1, Litvínov, SK;
(580) 27.6.2023

(111) 247219

(210) 2266-2017
(732) ORLEN Unipetrol RPA s.r.o., Záluží 1, 436 70 Litvínov, CZ;
(771) UNIPETROL RPA, s.r.o., Záluží 1, Litvínov, SK;
(580) 27.6.2023

FC3M**Zamietnuté prihlášky ochranných známok**

(210)

2936-2020

MA3M**Zaniknuté ochranné známky**

(111)	(141)	(111)	(141)	(111)	(141)	(111)	(141)
155309	16.11.2022	205123	22.11.2022	234776	16.11.2022	235012	26.11.2022
161294	16.11.2022	205124	22.11.2022	234777	22.11.2022	235014	29.11.2022
165460	17.11.2022	205126	24.11.2022	234778	27.11.2022	235087	20.11.2022
173644	27.11.2022	205286	18.11.2022	234779	27.11.2022	235164	19.11.2022
174277	27.11.2022	205287	18.11.2022	234780	29.11.2022	235165	20.11.2022
175112	23.11.2022	205288	18.11.2022	234782	29.11.2022	235166	26.11.2022
175220	25.11.2022	205290	22.11.2022	234783	29.11.2022	235281	12.11.2022
175226	25.11.2022	205291	21.11.2022	234813	19.11.2022	235283	23.11.2022
175841A	16.11.2022	205452	20.11.2022	234817	20.11.2022	235286	26.11.2022
175842A	16.11.2022	205642	21.11.2022	234908	21.11.2022	235287	26.11.2022
175844	19.11.2022	205643	21.11.2022	234909	21.11.2022	235288	26.11.2022
175974	18.11.2022	205654	27.11.2022	234910	22.11.2022	235374	19.11.2022
176269	24.11.2022	205655	27.11.2022	234911	23.11.2022	235375	20.11.2022
176292	20.11.2022	205664	27.11.2022	234912	23.11.2022	235377	27.11.2022
176444	19.11.2022	205666	28.11.2022	234915	28.11.2022	235378	27.11.2022
176604	20.11.2022	205667	29.11.2022	234916	28.11.2022	235461	28.11.2022
177230	25.11.2022	205869	26.11.2022	234917	28.11.2022	235462	29.11.2022
177480A	19.11.2022	206713	27.11.2022	234945	21.11.2022	235463	29.11.2022
178830	20.11.2022	207185	20.11.2022	234946	27.11.2022	235580	19.11.2022
181496	19.11.2022	207844	19.11.2022	234947	27.11.2022	235582	28.11.2022
183583	24.11.2022	234699	21.11.2022	234948	27.11.2022	235583	29.11.2022
202657	21.11.2022	234700	21.11.2022	234949	28.11.2022	235584	29.11.2022
205098	19.11.2022	234703	29.11.2022	235008	16.11.2022	235585	29.11.2022
205101	20.11.2022	234740	20.11.2022	235009	19.11.2022	235586	29.11.2022
205110	22.11.2022	234775	16.11.2022	235010	19.11.2022	237132	19.11.2022
205117	22.11.2022						

MC3M**Ochranné známky vyhlásené za neplatné****(111) 253307**

(210) 880-2020

(220) 24.4.2020

Dátum vyhlásenia OZ za neplatnú 26.5.2023

(111) 253486

(210) 885-2020

(220) 25.4.2020

Dátum vyhlásenia OZ za neplatnú 26.5.2023

MC3M**Ochranné známky vyhlásené za neplatné pre určité tovary a služby****(111) 247944**

(210) 1875-2017

(220) 28.7.2017

(511) 3, 5 NCL (11)

(511) 3 - Kozmetické prípravky; kozmetické prípravky do kúpeľa; masážne gély (nie na lekárske použitie); oleje na kozmetické použitie; oleje na toaletné použitie; kozmetické prípravky na starostlivosť o pleť; kozmetické lepidlá.

5 - Liečivá; výživové doplnky; vitamínové doplnky; farmaceutické prípravky; prípravky do kúpeľa na lekárske použitie; liečivé čaje; liečivé nápoje; minerálne výživové doplnky; náplasti; oleje na lekárske použitie; posilňujúce prípravky (toniká).

12 - Traktory na poľnohospodárske účely; prívesy na prepravu nákladu.

21 - Lisy na ovocie pre domácnosť (nie elektrické).

35 - Maloobchodné a veľkoobchodné služby s tovarmi uvedenými v triede 7, 8, 9, 10, 12 a 21 tohto zoznamu.

37 - Opravy a údržba poľnohospodárskych strojov a nástrojov.

(111) 255966

(210) 683-2021

(220) 8.3.2021

(511) 7, 8, 9, 10, 12, 21, 35, 37 NCL (11)

(511) 7 - Kosačky na trávniky (stroje); strihacie stroje; krovinnorezy (stroje); rotavátory (stroje); vyžínacie stroje; vertikutátory (stroje); prerezávacie píly (motorové a elektrické); postrekovače (stroje); záhradné traktory; kultivátory (stroje); motorové píly; elektrické píly na drevo (stroje); reťazové píly; štiepacie stroje; drviace stroje; dúchadlá; lisy na ovocie; samohybné zametacie stroje; motorové čerpadlá (časti strojov a motorov); vysokotlakové čistiace stroje; generátory elektriny; obracače sena (stroje); plečky (stroje); rozmetadlá hnojív (stroje); poľnohospodárske stroje; poľnohospodárske náradie iné ako na ručný pohon.

8 - Poľnohospodárske ručné náradie.

9 - Elektrické batérie (články); tvárové štíty (ochranné pracovné prostriedky); ochranné okuliare; ochranné prilby.

10 - Chrániče sluchu.

(111) 256112

(210) 694-2021

(220) 8.3.2021

(511) 7, 8, 9, 10, 12, 21, 35, 37 NCL (11)

(511) 7 - Kosačky na trávniky (stroje); strihacie stroje; krovinnorezy (stroje); rotavátory (stroje); vyžínacie stroje; vertikutátory (stroje); prerezávacie píly (motorové a elektrické); postrekovače (stroje); záhradné traktory; kultivátory (stroje); motorové píly; elektrické píly na drevo (stroje); reťazové píly; štiepacie stroje; drviace stroje; dúchadlá; lisy na ovocie; samohybné zametacie stroje; motorové čerpadlá (časti strojov a motorov); vysokotlakové čistiace stroje; generátory elektriny; obracače sena (stroje); plečky (stroje); rozmetadlá hnojív (stroje); poľnohospodárske stroje; poľnohospodárske náradie iné ako na ručný pohon.

8 - Poľnohospodárske ručné náradie.

9 - Elektrické batérie (články); tvárové štíty (ochranné pracovné prostriedky); ochranné okuliare; ochranné prilby.

10 - Chrániče sluchu.

12 - Traktory na poľnohospodárske účely; prívesy na prepravu nákladu.

21 - Lisy na ovocie pre domácnosť (nie elektrické).

35 - Maloobchodné a veľkoobchodné služby s tovarmi uvedenými v triede 7, 8, 9, 10, 12 a 21 tohto zoznamu.

37 - Opravy a údržba poľnohospodárskych strojov a nástrojov.

QB3M**Licenčné zmluvy registrované na ochranné známky****(111) 249889**

(210) 2552-2018

(732) J & T REAL ESTATE, a.s., Dvořákovo nábrežie 10,
Bratislava-Staré Mesto, SK;(791) Pribinova 19, a.s., Malý trh 2/A, Bratislava-Staré
Mesto, SK;

(793) Typ licencie: nevýlučná

Dátum uzavretia licenčnej zmluvy: 23.3.2023

(580) 27.6.2023

QC3M**Ukončenie platnosti licenčných zmlúv na ochranné známky****(111) 198403**

(210) 64344

(732) CHIRANA, a.s., Nám. Dr. Alberta Schweitzera 194, Stará
Turá, SK;(791) CHIRANA Medicare a. s., Nám. Dr. A. Schweitzera 194,
Stará Turá, SK;

(793) Dátum ukončenia licenčnej zmluvy:

26.9.2008

(580) 14.6.2023

(111) 198404

(210) 64345

(732) CHIRANA, a.s., Nám. Dr. Alberta Schweitzera 194, Stará
Turá, SK;(791) CHIRANA Medicare a. s., Nám. Dr. A. Schweitzera 194,
Stará Turá, SK;

(793) Dátum ukončenia licenčnej zmluvy:

26.9.2008

(580) 14.6.2023

(111) 198403

(210) 64344

(732) CHIRANA, a.s., Nám. Dr. Alberta Schweitzera 194, Stará
Turá, SK;

(791) Chirana X - RAY, a. s., Velká 2984, Moravská Ostrava, CZ;

(793) Dátum ukončenia licenčnej zmluvy:

3.1.2023

(580) 14.6.2023

(111) 198404

(210) 64345

(732) CHIRANA, a.s., Nám. Dr. Alberta Schweitzera 194, Stará
Turá, SK;

(791) Chirana X - RAY, a. s., Velká 2984, Moravská Ostrava, CZ;

(793) Dátum ukončenia licenčnej zmluvy:

3.1.2023

(580) 14.6.2023

XD3M**Zmeny v zozname tovarov a služieb****(210) 764-2018****(511) 10, 35** NCL (11)

(511) 10 - Načúvacie pomôcky pre nepočujúcich; ortopedické pomôcky; protézy (umelé končatiny); podporné obvazy; ortopedické pásy; ortopedické pomôcky pre imobilných; pomôcky na krmenie dojčiat a cumlíky; dýchacie masky na umelé dýchanie; liečebné zdravotnícke pomôcky; silikónové protetické náhrady chýbajúcich časti tela (epitézy).

35 - Veľkoobchodné a maloobchodné služby s liečivami, farmaceutickými prípravkami, hygienickými výrobkami (na lekárske použitie), výživovými doplnkami, vitamínovými prípravkami, rastlinnými výťažkami na farmaceutické použitie, bylinkovými výťažkami na lekárske použitie, prírodnými liečivými prípravkami a potravinovými doplnkami na farmaceutické použitie, náplastami, obvazovými materiálmi a krytím na rany, materiálmi na plombovanie zubov, dentálnymi modelovacími voskami, dezinfekčnými prípravkami; maloobchodné služby s liečivami, farmaceutickými prípravkami, hygienickými výrobkami (na lekárske použitie), výživovými doplnkami, vitamínovými prípravkami, rastlinnými výťažkami na farmaceutické použitie, bylinkovými výťažkami na lekárske použitie, prírodnými liečivými prípravkami a potravinovými doplnkami na farmaceutické použitie, náplastami, obvazovými materiálmi a krytím na rany, materiálmi na plombovanie zubov, dentálnymi modelovacími voskami, dezinfekčnými prípravkami prostredníctvom internetu; reklama; online reklama na počítačovej komunikačnej sieti; obchodné alebo podnikateľské informácie; obchodné sprostredkovateľské služby s liečivami, farmaceutickými prípravkami, hygienickými výrobkami (na lekárske použitie), výživovými doplnkami, vitamínovými prípravkami, rastlinnými výťažkami na farmaceutické použitie, bylinkovými výťažkami na lekárske použitie, prírodnými liečivými prípravkami a potravinovými doplnkami na farmaceutické použitie, náplastami, obvazovými materiálmi a krytím na rany, materiálmi na plombovanie zubov, dentálnymi modelovacími voskami, dezinfekčnými prípravkami; obchodné sprostredkovateľské služby s liečivami, farmaceutickými prípravkami, hygienickými výrobkami (na lekárske použitie), výživovými doplnkami, vitamínovými prípravkami, rastlinnými výťažkami na farmaceutické použitie, bylinkovými výťažkami na lekárske použitie, prírodnými liečivými prípravkami a potravinovými doplnkami na farmaceutické použitie, náplastami, obvazovými materiálmi a krytím na rany, materiálmi na plombovanie zubov, dentálnymi modelovacími voskami, dezinfekčnými prípravkami prostredníctvom internetu; odborné obchodné poradenstvo; poradenstvo v obchodnej činnosti; obchodné informácie a rady spotrebiteľom; obchodný manažment a poradenstvo pri riadení podnikov; rozširovanie reklamných materiálov zákazníkom

(letáky, prospekty, tlačoviny, vzorky); poskytovanie obchodných informácií prostredníctvom internetu.

(580) 16.6.2023

(210) 1466-2018**(511) 24, 35** NCL (11)

(511) 24 - Kúpeľňové textilie; tkaniny; textilné materiály; textilie; bavlnené textilie; cestovné deky; džersey (pleteniny); bytový textil; textilné uteráky; textilné uteráky na tvár; pleteniny; textilné odličovacie obrúsky; obliečky na vankúše; textilie pre odevný priemysel; mušelín (textilie).

35 - Kancelárie zaoberajúce sa dovozom a vývozom; rozširovanie reklamných oznamov; poradenstvo pri organizovaní a riadení obchodnej činnosti; poradenstvo pri riadení podnikov; pomoc pri riadení obchodných alebo priemyselných podnikov; poradenstvo pri obchodnej činnosti; reklama; obchodné alebo podnikateľské informácie; podpora predaja (pre tretie osoby); spracovanie textov; organizovanie obchodných alebo reklamných veľtrhov; prezentácia výrobkov v komunikačných médiách pre maloobchod; obchodné informácie a rady spotrebiteľom pri výbere tovarov a služieb; marketing; poskytovanie obchodných informácií pomocou webových stránok; on line poskytovanie obchodného priestoru pre nákupcov a predajcov tovarov a služieb; cielený marketing.

(580) 26.6.2023

(210) 1929-2022**(511) 9, 16, 35, 41, 42, 44** NCL (11)

(511) 9 - Softvér na správu údajov a súborov a databázový softvér; aplikačný softvér; bioinformatický softvér; softvér na spracovania údajov v oblasti zdravotnej starostlivosti; vedecký softvér; softvér na vyhodnocovanie; softvér na vytváranie diagramov; softvér pre správu dát; softvér na hĺbkovú analýzu dát; softvérové balíky; stiahnuteľný softvér; freeware [bezplatný softvér]; stiahnuteľné softvérové aplikácie; softvér stiahnuteľný z internetu; žiadny z vyššie uvedených tovarov na použitie na poskytovanie služieb súvisiacich s randením, služieb sociálnych sietí a/alebo služieb spoločenského zoznamovania; všetky vyššie uvedené tovary výlučne na používanie na vedecké a výskumné účely.

16 - Príručky používané s počítačovým softvérom (tlačoviny); žiadny z vyššie uvedených tovarov na použitie na poskytovanie služieb súvisiacich s randením, služieb sociálnych sietí a/alebo služieb spoločenského zoznamovania; všetky vyššie uvedené tovary výlučne na používanie na vedecké a výskumné účely.

35 - Poskytovanie spotrebiteľského poradenstva v oblasti softvéru; obchodné informácie a rady spotrebiteľom pri výbere tovarov a služieb v oblasti softvéru; služby spracovania údajov v oblasti zdravotnej starostlivosti; žiadna z vyššie uvedených

služieb na použitie na poskytovanie služieb súvisiacich s randením, služieb sociálnych sietí a/alebo služieb spoločenského zoznamovania; všetky vyššie uvedené služby výlučne na používanie na vedecké a výskumné účely.

41 - Školenia zamerané na prevádzku softvérových systémov; školiťelské služby týkajúce sa používania počítačového softvéru; vzdelávacie služby súvisiace s aplikovaním počítačového softvéru; žiadna z vyššie uvedených služieb na použitie na poskytovanie služieb súvisiacich s randením, služieb sociálnych sietí a/alebo služieb spoločenského zoznamovania; všetky vyššie uvedené služby výlučne na používanie na vedecké a výskumné účely.

42 - Služby úpravy softvéru podľa požiadaviek zákazníka; žiadna z vyššie uvedených služieb na použitie na poskytovanie služieb súvisiacich s randením, služieb sociálnych sietí a/alebo služieb spoločenského zoznamovania; všetky vyššie uvedené služby výlučne na používanie na vedecké a výskumné účely.

44 - Poskytovanie lekárskeho informácií v zdravotníctve; žiadna z vyššie uvedených služieb na použitie na poskytovanie služieb súvisiacich s randením, služieb sociálnych sietí a/alebo služieb spoločenského zoznamovania; všetky vyššie uvedené služby výlučne na používanie na vedecké a výskumné účely.

(580) 26.6.2023

(210) 2066-2022

(511) 9, 16, 35, 41, 42, 44 NCL (11)

(511) 9 - Softvér na správu údajov a súborov a databázový softvér; aplikačný softvér; bioinformatický softvér; softvér na spracovania údajov v oblasti zdravotnej starostlivosti; vedecký softvér; softvér na vyhodnocovanie; softvér na vytváranie diagramov; softvér pre správu dát; softvér na hĺbkovú analýzu dát; softvérové balíky; stiahnuteľný softvér; freeware (bezplatný softvér); stiahnuteľné softvérové aplikácie; softvér stiahnuteľný z internetu; žiadny z vyššie uvedených tovarov na použitie na poskytovanie služieb súvisiacich s randením, služieb sociálnych sietí a/alebo služieb spoločenského zoznamovania; všetky

vyššie uvedené tovary výlučne na používanie na vedecké a výskumné účely.

16 - Príručky používané s počítačovým softvérom (tlačoviny); žiadny z vyššie uvedených tovarov na použitie na poskytovanie služieb súvisiacich s randením, služieb sociálnych sietí a/alebo služieb spoločenského zoznamovania; všetky vyššie uvedené tovary výlučne na používanie na vedecké a výskumné účely.

35 - Poskytovanie spotrebiteľského poradenstva v oblasti softvéru; obchodné informácie a rady spotrebiteľom pri výbere tovarov a služieb v oblasti softvéru; služby spracovania údajov v oblasti zdravotnej starostlivosti; žiadna z vyššie uvedených služieb na použitie na poskytovanie služieb súvisiacich s randením, služieb sociálnych sietí a/alebo služieb spoločenského zoznamovania; všetky vyššie uvedené služby výlučne na používanie na vedecké a výskumné účely.

41 - Školenia zamerané na prevádzku softvérových systémov; školiťelské služby týkajúce sa používania počítačového softvéru; vzdelávacie služby súvisiace s aplikovaním počítačového softvéru; žiadna z vyššie uvedených služieb na použitie na poskytovanie služieb súvisiacich s randením, služieb sociálnych sietí a/alebo služieb spoločenského zoznamovania; všetky vyššie uvedené služby výlučne na používanie na vedecké a výskumné účely.

42 - Služby úpravy softvéru podľa požiadaviek zákazníka; žiadna z vyššie uvedených služieb na použitie na poskytovanie služieb súvisiacich s randením, služieb sociálnych sietí a/alebo služieb spoločenského zoznamovania; všetky vyššie uvedené služby výlučne na používanie na vedecké a výskumné účely.

44 - Poskytovanie lekárskeho informácií v zdravotníctve; žiadna z vyššie uvedených služieb na použitie na poskytovanie služieb súvisiacich s randením, služieb sociálnych sietí a/alebo služieb spoločenského zoznamovania; všetky vyššie uvedené služby výlučne na používanie na vedecké a výskumné účely.

(580) 26.6.2023

ČASŤ

ÚRADNÉ OZNAMY

OZNAM

Odborné skúšky na výkon činnosti patentového zástupcu

Úrad priemyselného vlastníctva Slovenskej republiky (ďalej úrad) oznamuje, že termín odborných skúšok na výkon činnosti patentového zástupcu (§ 6 zákona č. 344/2004 Z. z.) a skúšok spôsobilosti na posúdenie právnych vedomostí patentového zástupcu Európskeho spoločenstva (§ 7 zákona č. 344/2004 Z. z.) stanovil na **9. a 10. november 2023**.

Žiadosť o odborné skúšky sa podáva úradu písomne spolu s overeným dokladom o vysokoškolskom vzdelaní, potvrdením o nadobudnutej praxi (§ 4 zákona č. 344/2004 Z. z.), dokladom o zaplatení správneho poplatku za odbornú skúšku (§ 6 ods. 5 zákona č. 344/2004 Z. z.) a podpísaným poučením o spracovaní osobných údajov. Uvedené podklady sa podávajú úradu najneskôr **do 6. októbra 2023** na adresu:

Úrad priemyselného vlastníctva Slovenskej republiky, Švermova 43, 974 04 Banská Bystrica

Bližšie informácie:

Ing. Lívia Tušimová

tel.: 048/4300 118

email: livia.tusimova@indprop.gov.sk
