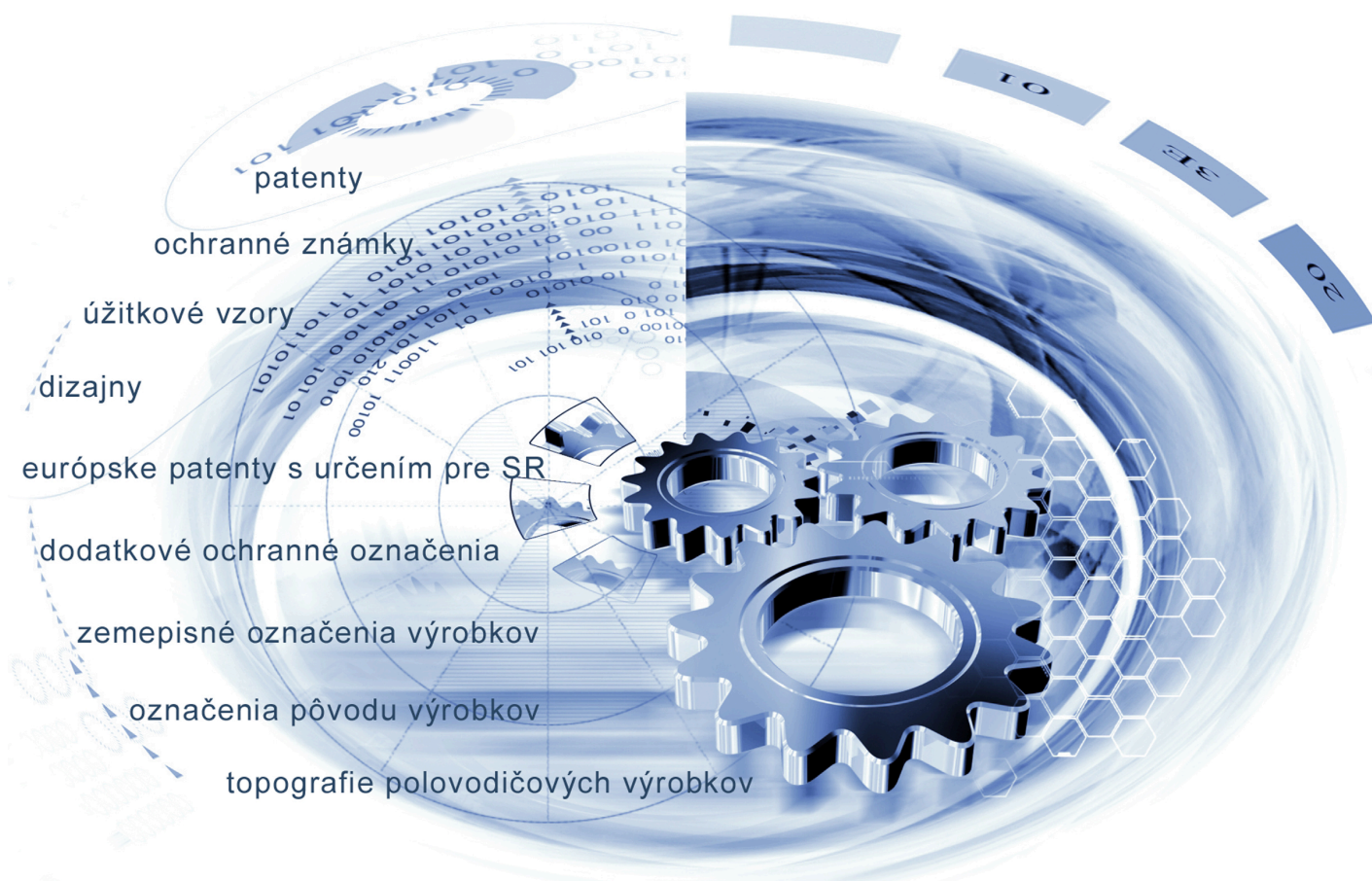




ÚRAD
PRIEMYSELNÉHO VLASTNÍCTVA
SLOVENSKEJ REPUBLIKY



VESTNÍK

Úradu priemyselného vlastníctva Slovenskej republiky

ISSN 2453-7551

22/2023

22. november 2023

OBSAH

Patenty.....	5
Európske patenty s určením pre Slovenskú republiku.....	11
Dodatkové ochranné osvedčenia.....	35
Úžitkové vzory.....	38
Dizajny.....	50
Ochranné známky.....	55
Označenia pôvodu výrobkov a zemepisné označenia výrobkov.....	152

CONTENT

Patents.....	5
European Patents with Designation for the Slovak Republic.....	11
Supplementary Protection Certificates.....	35
Utility Models.....	38
Designs.....	50
Trade Marks.....	55
Designations of Origin for Products and Geographical indications for Products.....	152

Dvojpísmenkové kódové označenie krajín a medzinárodných organizácií (Štandard WIPO ST.3)

AD	Andorra	CW	Curacao	GY	Guyana
AE	Spojené arabské emiráty	CX	Vianočný ostrov	HK	Hongkong
AF	Afganistan	CY	Cyprus	HM	Heardov ostrov
AG	Antigua a Barbuda	CZ	Česká republika	HN	Honduras
AI	Anguilla			HR	Chorvátsko
AL	Albánsko	DD	Nemecká demokratická republika	HT	Haiti
AM	Arménsko	DE	Nemecko	HU	Maďarsko
AN	Holandské Antily	DJ	Džibutsko		
AO	Angola	DK	Dánsko	IB	Medzinárodný úrad Svetovej organizácie duševného vlastníctva (WIPO)
AP	Africká regionálna organizácia duševného vlastníctva (ARIPO)	DM	Dominika	ID	Indonézia
AQ	Antarktída	DO	Dominikánska republika	IE	Írsko
AR	Argentína	DT	Nemecká spolková republika	IL	Izrael
AS	Americká Samoa	DZ	Alžírsko	IM	Man
AT	Rakúsko	EA	Eurázijská patentová organizácia (EAPO)	IN	India
AU	Austrália	EC	Ekvádor	IO	Britské indickooceánske územie
AW	Aruba	EE	Estónsko	IQ	Irak
AZ	Azerbajdžan	EG	Egypt	IR	Irán
		EH	Západná Sahara	IS	Island
BA	Bosna a Hercegovina	EM	Úrad Európskej Únie pre duševné vlastníctvo (EUIPO) ²	IT	Taliansko
BB	Barbados	EP	Európsky patentový úrad (EPO)		
BD	Bangladéš	ER	Eritrea	JE	Jersey
BE	Belgicko	ES	Španielsko	JM	Jamajka
BF	Burkina	ET	Etiópia	JO	Jordánsko
BG	Bulharsko	EU	Európska únia	JP	Japonsko
BH	Bahrajn				
BH	Bahrajn	FI	Fínsko	KE	Keňa
BI	Burundi	FJ	Fidži	KG	Kirgizsko
BJ	Benin	FK	Falklandy	KH	Kambodža
BM	Bermudy	FM	Mikronézia	KI	Kiribati
BN	Brunej	FO	Faerské ostrovy	KM	Komory
BO	Bolívia	FR	Francúzsko	KN	Svätý Krištof a Nevis
BQ	Bonaire, Svätý Eustach a Saba			KP	Kórejská ľudovodemokratická republika (KĽDR)
BR	Brazília	GA	Gabon	KR	Kórejská republika
BS	Bahamy	GB	Spojené kráľovstvo	KW	Kuvajt
BT	Bhután	GC	Patentový úrad Rady pre spoluprácu arabských štátov Perzského zálivu (GCC)	KY	Kajmanie ostrovy
BV	Bouvetov ostrov	GD	Grenada	KZ	Kazachstan
BW	Botswana	GE	Gruzínsko		
BX	Úrad Beneluxu pre duševné vlastníctvo (BOIP) ¹	GF	Francúzska Guyana	LA	Laos
BY	Bielorusko	GG	Guernsey	LB	Libanon
BZ	Belize	GH	Ghana	LC	Svätá Lucia
		GI	Gibraltár	LI	Lichtenštajnsko
CA	Kanada	GL	Grónsko	LK	Srí Lanka
CC	Kokosové ostrovy	GM	Gambia	LR	Libéria
CD	Kongo (býv. Zair)	GN	Guinea	LS	Lesotho
CF	Stredoafriická republika	GP	Guadeloupe	LT	Litva
CG	Kongo	GQ	Rovníková Guinea	LU	Luxembursko
CH	Švajčiarsko	GR	Grécko	LV	Lotyšsko
CI	Pobrežie Slonoviny	GS	Južná Georgia a Južné Sandwichove ostrovy	LY	Líbya
CK	Cookove ostrovy				
CL	Čile	GT	Guatemala	MA	Maroko
CM	Kamerun	GU	Guam	MC	Monako
CN	Čína	GW	Guinea-Bissau	MD	Moldavsko
CO	Kolumbia			ME	Čierna Hora
CR	Kostarika			MG	Madagaskar
CS	Československo			MH	Marshallove ostrovy
CU	Kuba				
CV	Kapverdy				

MK	Macedónsko	PW	Palau	TM	Turkménsko
ML	Mali	PY	Paraguaj	TN	Tunisko
MM	Mjanmarsko			TO	Tonga
MN	Mongolsko	QA	Katar	TR	Turecko
MO	Macao	QZ	Úrad Spoločenstva pre odrody rastlín (CPVO)	TT	Trinidad a Tobago
MP	Severné Mariány			TV	Tuvalu
MQ	Martinik			TW	Taiwan
MR	Mauritánia	RE	Réunion	TZ	Tanzánia
MS	Montserrat	RO	Rumunsko		
MT	Malta	RS	Srbsko	UA	Ukrajina
MU	Maurícius	RU	Ruská federácia	UG	Uganda
MV	Maldivy	RW	Rwanda	UM	Menšie odľahlé ostrovy USA
MW	Malawi			US	Spojené štáty, USA
MX	Mexiko	SA	Saudská Arábia	UY	Uruguaj
MY	Malajzia	SB	Šalamúnove ostrovy	UZ	Uzbekistan
MZ	Mozambik	SC	Seychely		
		SD	Sudán	VA	Vatikán
NA	Namíbia	SE	Švédsko	VC	Svätý Vincent a Grenadíny
NC	Nová Kaledónia	SG	Singapur	VE	Venezuela
NE	Niger	SH	Svätá Helena	VG	Britské Panenské ostrovy
NF	Norfolk	SI	Slovinsko	VI	Americké Panenské ostrovy
NG	Nigéria	SJ	Svalbard a Jan Mayen	VN	Vietnam
NI	Nikaragua	SK	Slovenská republika	VU	Vanuatu
NL	Holandsko	SL	Sierra Leone		
NO	Nórsko	SM	San Maríno	WF	Wallis a Futuna
NP	Nepál	SN	Senegal	WO	Svetová organizácia duševného vlastníctva (WIPO)
NR	Nauru	SO	Somálsko	WS	Samoa
NU	Niue	SR	Surinam		
NZ	Nový Zéland	SS	Južný Sudán	XN	Nordický patentový inštitút (NPI)
		ST	Svätý Tomáš a Princov ostrov	XU	Medzinárodná únia pre ochranu nových odrôd rastlín (UPOV)
OA	Africká organizácia duševného vlastníctva (OAPI)	SU	Sovietsky zväz	XV	Vyšehradský patentový inštitút (VPI)
OM	Omán	SV	Salvádor	XX	Neznáme štáty, iné subjekty alebo organizácie
		SX	Svätý Martin		
PA	Panama	SY	Sýria	YE	Jemen
PE	Peru	SZ	Svazijsko	YT	Mayotte
PF	Francúzska Polynézia			YU	Juhoslávia/Srbsko a Čierna Hora
PG	Papua-Nová Guinea	TC	Turks a Caicos		
PH	Filipíny	TD	Čad	ZA	Južná Afrika
PK	Pakistan	TF	Francúzske južné územia	ZM	Zambia
PL	Poľsko	TG	Togo	ZW	Zimbabwe
PM	Saint Pierre a Miquelon	TH	Thajsko		
PN	Pitcairnové ostrovy	TJ	Tadžikistan		
PR	Portoriko	TK	Tokelau		
PT	Portugalsko	TL	Východný Timor		

Poznámky:

¹ Zahŕňa Belgicko, Holandsko a Luxembursko, v niektorých výstupoch úradu sa môže vyskytovať názov Benelux, napr. v súvislosti s uvádzaním údajov alebo informácií o ochranných známkach alebo dizajnoch určených pre krajiny Beneluxu (medzinárodné zápisy podľa

² V niektorých výstupoch úradu sa môže vyskytovať názov Európska únia, napr. v súvislosti s uvádzaním údajov alebo informácií o ochranných známkach alebo dizajnoch určených pre územie Európskej únie (medzinárodné zápisy podľa Madridského alebo Haagskeho sys

ČASŤ

PATENTY

Kódy na označovanie jednotlivých druhov dokumentov (Štandard WIPO ST.16)

A3	Zverejnené patentové prihlášky podľa zákona č. 435/2001 Z. z. o patentoch, dodatkových ochranných osvedčeniach a o zmene a doplnení niektorých zákonov (patentový zákon) v znení neskorších predpisov	B7	Zmenené znenia patentové prihlášky podľa zákona č. 435/2001 Z. z. o patentoch, dodatkových ochranných osvedčeniach a o zmene a doplnení niektorých zákonov (patentový zákon) v znení neskorších predpisov
B6	Udelené patentové prihlášky podľa zákona č. 435/2001 Z. z. o patentoch, dodatkových ochranných osvedčeniach a o zmene a doplnení niektorých zákonov (patentový zákon) v znení neskorších predpisov		

Číselné kódy na označovanie bibliografických údajov (Štandard WIPO ST.9)

(11)	Číslo dokumentu	(71)	Meno (názov) prihlasovateľa(-ov)
(13)	Druh dokumentu	(71)	Meno (názov) prihlasovateľa(-ov)
(21)	Číslo prihlášky	(72)	Meno pôvodcu (-ov)
(22)	Dátum podania prihlášky	(73)	Meno (názov) majiteľa(-ov)
(30)	Údaje o prioritě	(74)	Meno (názov) zástupcu(-ov)
(40)	Dátum zverejnenia prihlášky	(86)	Číslo podania medzinárodnej prihlášky podľa PCT
(45)	Dátum oznámenia o sprístupnení dokumentu	(87)	Číslo zverejnenia medzinárodnej prihlášky podľa PCT
(51)	Medzinárodné patentové triedenie	(96)	Číslo a dátum podania európskej patentovej prihlášky
(54)	Názov	(97)	Číslo a dátum zverejnenia európskej patentovej prihlášky alebo vydania európskeho patentového spisu
(57)	Anotácia		
(62)	Číslo pôvodnej prihlášky v prípade vylúčenej prihlášky		
(67)	Číslo pôvodnej prihlášky úžitkového vzoru v prípade odbočenia		

Kódy na označovanie záhlaví oznámení publikovaných vo Vestníku ÚPV SR (Štandard WIPO ST. 17)

Zverejnené patentové prihlášky

BA9A	Zverejnené patentové prihlášky
FA9A	Zastavené konania o patentových prihláškach na žiadosť prihlasovateľa
FB9A	Zastavené konania o patentových prihláškach
FC9A	Zamietnuté patentové prihlášky
FD9A	Zastavené konania pre nezaplatenie poplatku
GB9A	Prevody a prechody práv na patentové prihlášky
GD9A	Licenčné zmluvy registrované alebo udelené na patentové prihlášky
GD9A	Ukončenia platnosti licenčných zmlúv na patentové prihlášky
GD9A	Sublicenčné zmluvy registrované na patenty alebo patentové prihlášky
GD9A	Ukončenie platnosti sublicenčných zmlúv na patenty alebo patentové prihlášky
PD9A	Zmeny dispozičných práv na patentové prihlášky (zálohy)
PD9A	Zmeny dispozičných práv na patentové prihlášky (ukončenie zálohov)
QA9A	Ponuky licencií na patentové prihlášky
QA9A	Späťvzatia ponúk licencií na patentové prihlášky
RD9A	Exekúcie na patentové prihlášky
RF9A	Ukončenie exekúcií na patentové prihlášky

RL9A	Prepis prihlasovateľa patentu (na základe rozhodnutia súdu)
RL9A	Prepis prihlasovateľa patentu (na základe rozhodnutia súdu)
RL9A	Súdne spory o právo na patentové prihlášky
RL9A	Ukončenie súdnych sporov o právo na patentové prihlášky

Udelené patenty

FG4A	Udelené patenty
MA4A	Zaniknuté patenty vzdaním sa
MC4A	Zrušené patenty
MG4A	Čiastočne zrušené patenty
MK4A	Zaniknuté patenty uplynutím doby platnosti
MM4A	Zaniknuté patenty pre nezaplatenie udržiavacích poplatkov
PC4A	Prevody a prechody práv na patenty
PD4A	Zmeny dispozičných práv na patenty (ukončenie zálohov)
PD4A	Zmeny dispozičných práv na patenty (zálohy)
QA4A	Ponuky licencií na patenty
QA4A	Späťvzatia ponúk licencií na patenty
QB4A	Licenčné zmluvy registrované alebo udelené na patenty

QC4A	Ukončenie platnosti licenčných zmlúv na patenty	RL4A	Súdne spory o právo na patenty
RD4A	Exekúcie na patenty	RL4A	Ukončenie súdnych sporov o právo na patenty
RF4A	Ukončenie exekúcií na patenty	SB4A	Patenty zapísané do registra po odtajnení
RL4A	Prepis majiteľa patentu (na základe rozhodnutia súdu)		

Opravy a zmeny

Opravy v patentových prihláškach

HA9A	Doplnenie pôvodcu (-ov)
HB9A	Opravy v údajoch o ďalších osobách v patentových prihláškach alebo v patentoch
HB9A	Opravy v údajoch o prihlasovateľoch patentových prihlášok
HC9A	Zmeny v údajoch o prihlasovateľoch patentových prihlášok
HC9A	Zmeny v údajoch o ďalších osobách v patentových prihláškach alebo v patentoch
HF9A	Opravy dátumov

HG9A	Opravy zatriedenia podľa MPT
HH9A	Opravy chýb alebo zmeny všeobecne

Opravy v udelených ochranných dokumentoch

TA4A	Doplnenie pôvodcu (-ov)
TB4A	Opravy v údajoch o majiteľoch patentov
TC4A	Zmeny v údajoch o majiteľoch patentov
TF4A	Opravy dátumov
TG4A	Opravy zatriedenia podľa MPT
TH4A	Opravy chýb alebo zmeny všeobecne

BA9A

Zverejnené patentové prihlášky

(21) (51)

17-2022 **F03B 17/02**45-2022 **B21D 22/02**50022-2022 **B65B 1/24**135-2023 **B67D 7/04**

(51) **B21D 22/02** (2006.01)
B21D 37/10 (2006.01)
B21D 45/02 (2006.01)
B44B 5/00 (2006.01)

(21) **45-2022**

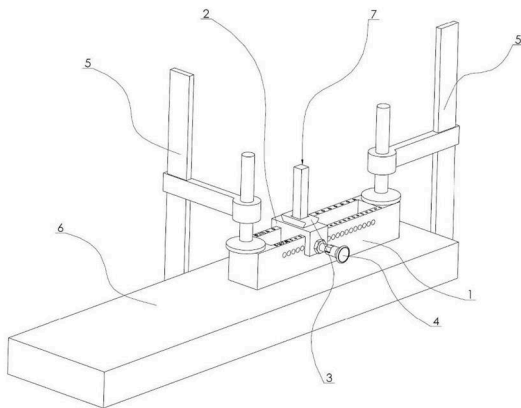
(22) 3.5.2022

(71) Ides Ladislav, Ing., Myjava, SK;

(72) Ides Ladislav, Ing., Myjava, SK;

(54) **Prípravok na presné razenie**

(57) Prípravok na presné razenie pozostáva z tela (1) prípravku s drážkou, v ktorej je zasunutý držiak (2), ktorý je k telu (1) prípravku pripojený pomocou poistného kolíka (4) na pružinke. Držiak (2) má v sebe otvor, v ktorom je voľne zasunutý adaptér (3), ktorý má v sebe otvor, v ktorom je voľne zasunutá raznica (7). Prípravok je k výrobku (6) pevne upnutý pomocou stolárskych svoriek (5). Výhoda zariadenia oproti doterajšiemu stavu spočíva v tom, že pomocou zmeny polohy adaptéra (3) raznice (7) môže obsluha meniť polohu adaptéra (3) tak, aby mohol každý alfanumerický znak byť vyrazený v presnom rozstupe, a tak bude na vyrazených alfanumerických znakoch rovnaká línia i rozstup.

(51) **B65B 1/24** (2006.01)(21) **50022-2022**

(22) 28.4.2022

(71) Technická univerzita v Košiciach, Košice, SK;

(72) Badida Miroslav, Dr. h. c. mult. prof. Ing., PhD., Košice, SK;

Dzuro Tibor, Ing., PhD., Košice, SK;

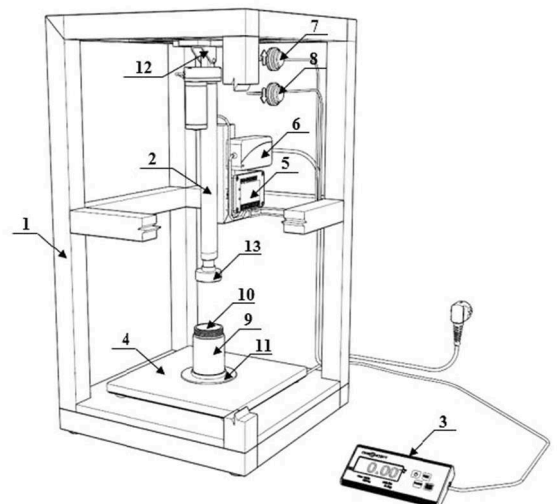
Moravec Marek, Ing., PhD., Košice, SK;

Piňosová Miriama, Ing., PhD., Košice, SK;

Šebo Juraj, doc. Ing., PhD., Košice, SK;
 Badidová Miroslava, Mgr. Ing., Košice, SK;
 Pástor Kristián, Ing., Valaliky, SK;

(54) **Zariadenie na merané plnenie testovacích kaziet sypkými materiálmi**

(57) Zariadenie na merané plnenie testovacích kaziet sypkými materiálmi možno zaradiť do oblasti podpory znovu použitia a recyklácie opotrebovaných výrobkov a ich častí. Vynález pozostáva z rámu (1), na ktorý je pripojený držiak (12) elektrického piesta s elektrickým lineárnym piestom (2), ukončeným prítlačným krúžkom (13). Na základňu váhy (4) v spodnej časti rámu (1) je uložený strediaci krúžok (11) pre kazetu (9). Ovládanie váhy (4) je pomocou ovládajúceho prvku (3) váhy, chod piesta tlačidlovým spínačom (7) hore a tlačidlovým spínačom (8) dole. Rám (1) je obalený krytmi. Riadiaca jednotka (5) je napojená na napájací zdroj (6). Vynález umožňuje plnenie testovacích kaziet sypkými materiálmi určenými na meranie akustických deskriptorov (index útlmu (R), zvuková pohltivosť (α)). Zariadenie sa môže výhodne použiť na meranie mechanických vlastností materiálov.

(51) **B67D 7/04** (2010.01)**B65D 90/32** (2006.01)**B65D 90/36** (2006.01)**B67D 7/32** (2010.01)**B67D 7/84** (2010.01)**E04B 1/98** (2006.01)

(21) 135-2023

(22) 14.3.2022

(30) 2021-141, 22.3.2021, CZ

(71) Žerdík Miroslav, Ostrava, CZ;

(72) Žerdík Miroslav, Ostrava, CZ;

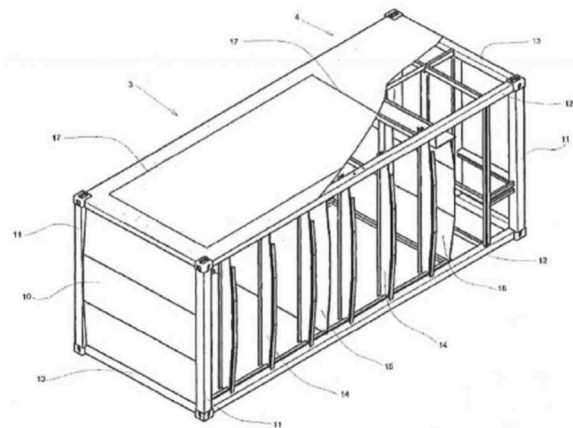
(74) Juran Svetozár, JUDr., Bratislava, SK;

(86) PCT/CZ2022/000014

(87) WO 2022/199726 A1

(54) Premiestniteľná stanica na čerpanie tekutín

(57) Na čerpanie palív na stálych i dočasne zriadených stanovištiach, prípadne na výdaj akéhokoľvek druhu tekutín, je určená premiestniteľná stanica kontajnerového typu, so základnou skriňou tvorenou nosným rámom s vonkajším plášťom (10), kde vnútorný priestor základnej skrine je medzistenou (16) rozdelený na skladovací oddiel (3) s hydraulickými rozvodmi a technologický oddiel (4) s elektroinštaláciou a riadiacim systémom, kde aspoň skladovací priestor (3) je vybavený vnútorným plášťom a vnútorný plášť je vo svojej stropnej časti vybavený pozdĺž nosného rámu vedeným aspoň jedným zoslabovacím prelisom (17).

**(51) F03B 17/02** (2006.01)**(21) 17-2022**

(22) 14.2.2022

(51) (21)

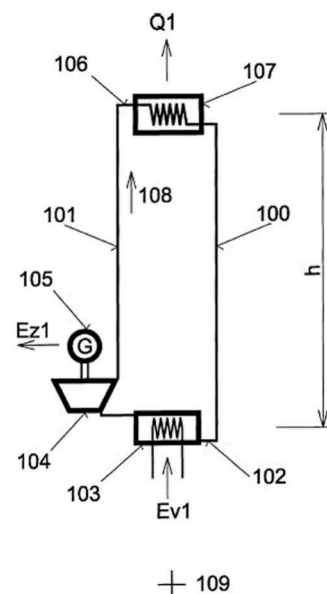
B21D 22/02 45-2022**B65B 1/24** 50022-2022**B67D 7/04** 135-2023**F03B 17/02** 17-2022

(71) Jediný Martin, Bratislava-Podunajské Biskupice, SK;

(72) Jediný Martin, Bratislava-Podunajské Biskupice, SK;

(54) Stroj cyklicky produkujúci energiu pomocou rozťažnosti média a gravitácie

(57) Stroj cyklicky produkujúci energiu pomocou rozťažnosti média a gravitácie využíva rozdielne hydrostatické tlaky v teplom (101) a studenom (100) stĺpci. Oba stĺpce (100, 101) sú na oboch koncoch prepojené, dolu dolným prepojením (102) a hore horným prepojením (106), na vytvorenie okruhu. V dolnom prepojení (102) sa nachádza ohrievač (103) média pre teplý stĺpec (101) a v hornom prepojení (106) je umiestnený chladič (107) média pre studený stĺpec (100). V uzavretom okruhu vznikne samoťažné prúdenie (108). Na využitie energie prúdenia (108) je do okruhu vložená turbína (104) s generátorom (105) energie. Pri zložení stroja z viacerých samostatných okruhov nad sebou sú okruhy prepojené protiprúdovým výmenníkom.



MM4A Zaniknuté patenty pre nezaplatenie udržiavacích poplatkov

(11) Dátum zániku

288244 30.03.2023

288393 09.04.2023

TH4A Opravy chýb alebo zmeny všeobecne

(11) 289117

(21) 80-2019

(57) Jednorazový dvojstenový obal na tekutiny sa vyznačuje pevnou neodnímateľnou vnútornou časťou (2) tvoriacu svojimi stenami vnútorný priestor umožňujúci obsiahnuť jednu tekutinu (10) a pevnou neodnímateľnou vonkajšou časťou (1) vytvárajúcu svojimi stenami a stenami vnútornej časti (2) medzipriestor (9) umožňujúcimi obsiahnuť inú tekutinu, navzájom spojenými na ich horných hranách vrchným uzáverom (3). Celistvosť vrchného uzáveru je prerušená prvým otvorom (5), druhým otvorom (6), tretím otvorom (7) a štvrtým otvorom (8), pričom prvý otvor (5) a druhý otvor (6) je umiestnený protichodne tretiemu otvoru (7) a štvrtému otvoru (8) po okrajoch kružnice tvorenej hranou vrchného uzáveru (3) umožňujúcim prietok oboch tekutín a ich konzumáciu konečným spotrebiteľom. Konštrukcia jednorazového dvojstenového obalu je prekrytá odnímateľným obalom (4) zabezpečujúcim úplné prekrytie vynálezu umožňujúcim manipuláciu s vynálezom pred jeho použitím bez vylitia tekutín.

Vestník č. 1/2021 - Zverejnené patentové prihlášky

Vestník č. 18/2023 - Udelené patenty

ČASŤ

EURÓPSKE PATENTY
S URČENÍM PRE SLOVENSKÚ REPUBLIKU

Kódy na označovanie jednotlivých druhov dokumentov (Štandard WIPO ST.16)

T1	Preklad patentových nárokov európskej patentovej prihlášky	T3	Preklad európskeho patentového spisu
T2	Opravený preklad patentových nárokov európskej patentovej prihlášky	T4	Opravený preklad európskeho patentového spisu
		T5	Preklad zmeneného znenia európskeho patentového spisu

Číselné kódy na označovanie bibliografických údajov (Štandard WIPO ST.9)

(11)	Číslo dokumentu	(62)	Číslo pôvodnej prihlášky v prípade vylúčenej prihlášky
(21)	Číslo prihlášky	(71)	Meno (názov) prihlasovateľa(-ov)
(30)	Údaje o prioritě	(71)	Meno (názov) prihlasovateľa(-ov)
(40)	Dátum zverejnenia prihlášky	(72)	Meno pôvodcu (-ov)
(45)	Dátum oznámenia o sprístupnení dokumentu (prekladu, opraveného prekladu EPS alebo zmeneného znenia EPS)	(73)	Meno (názov) majiteľa(-ov)
(46)	Dátum oznámenia o sprístupnení dokumentu (prekladu a opraveného prekladu patentových nárokov EPP)	(74)	Meno (názov) zástupcu(-ov)
(46)	Dátum oznámenia o sprístupnení dokumentu (prekladu a opraveného prekladu patentových nárokov EPP)	(86)	Číslo podania medzinárodnej prihlášky podľa PCT
(51)	Medzinárodné patentové triedenie	(87)	Číslo zverejnenia medzinárodnej prihlášky podľa PCT
(54)	Názov	(96)	Číslo a dátum podania európskej patentovej prihlášky
		(97)	Číslo a dátum zverejnenia európskej patentovej prihlášky alebo vydania európskeho patentového spisu

Kódy na označovanie záhlaví oznámení publikovaných vo Vestníku ÚPV SR (Štandard WIPO ST. 17)

Európske patentové prihlášky

BA9A	Sprístupnené opravené preklady patentových nárokov európskych patentových prihlášok
FA9A	Zastavené konania o európskych patentových prihláškach z dôvodu späťvzatia
GA9A	Zmeny európskych patentových prihlášok na národné prihlášky
GB9A	Prevody a prechody práv na európske patentové prihlášky
GD9A	Licenčné zmluvy registrované alebo udelené na európske patentové prihlášky
GD9A	Ukončenie platnosti licenčných zmlúv na európske patentové prihlášky
GD9A	Sublicenčné zmluvy registrované na európske patenty alebo európske patentové prihlášky
GD9A	Ukončenie platnosti sublicenčných zmlúv na európske patenty alebo európske patentové prihlášky
PD9A	Zmeny dispozičných práv na európske patentové prihlášky (ukončenie zálohov)
PD9A	Zmeny dispozičných práv na európske patentové prihlášky (zálohy)
QA9A	Späťvzatia ponúk licencií na európske patentové prihlášky (v konaní)
QA9A	Ponuky licencií na európske patentové prihlášky (v konaní)
RD9A	Exekúcie na európske patentové prihlášky
RF9A	Ukončenie exekúcií na európske patentové prihlášky

RL9A	Prepis prihlasovateľa európskej patentovej prihlášky (na základe rozhodnutia súdu)
RL9A	Súdne spory o právo na európske patentové prihlášky
RL9A	Ukončenie súdnych sporov o právo na európske patentové prihlášky

Európske patenty

MA4A	Zaniknuté európske patenty vzdaním sa patentu
MC4A	Zrušené európske patenty
MC4A	Zrušené európske patenty po námietkovom konaní pred EPÚ
MG4A	Čiastočne zrušené európske patenty
MK4A	Zaniknuté európske patenty uplynutím doby platnosti
MM4A	Zaniknuté európske patenty pre nezaplatenie udržiavacích poplatkov
NG4A	Európske patenty zachované v zmenenom znení po námietkovom konaní pred EPÚ
PC4A	Prevody a prechody práv na európske patenty
PD4A	Zmeny dispozičných práv na európske patenty (zálohy)
PD4A	Zmeny dispozičných práv na európske patenty (ukončenie zálohov)
QA4A	Ponuky licencií na európske patenty
QA4A	Späťvzatia ponúk licencií na európske patenty
QB4A	Licenčné zmluvy registrované alebo udelené na európske patenty

QC4A	Ukončenie platnosti licenčných zmlúv na európske patenty	RL4A	Súdne spory o právo na európske patenty
RD4A	Exekúcie na európske patenty	SB4A	Európske patenty zapísané do registra po odtajnení
RF4A	Ukončenie exekúcií na európske patenty	SC4A	Sprístupnené preklady zmenených znení európskych patentových spisov
RL4A	Prepis majiteľa európskeho patentu (na základe rozhodnutia súdu)	SC4A	Sprístupnené opravené preklady európskych patentových spisov
RL4A	Ukončenie súdnych sporov o právo na európske patenty	SC4A	Sprístupnené preklady európskych patentových spisov

Opravy a zmeny

Opravy v európskych patentovch prihláškach

HA9A	Doplnenie pôvodcu (-ov)
HB9A	Opravy v údajoch o ďalších osobách v európskych patentových prihláškach alebo v európskych patentoch
HB9A	Opravy v údajoch o prihlasovateľoch európskych patentových prihlášok
HC9A	Zmeny v údajoch o ďalších osobách v európskych patentových prihláškach alebo v európskych patentoch
HC9A	Zmeny v údajoch o prihlasovateľoch európskych patentových prihlášok

HF9A	Opravy dátumov
HG9A	Opravy zatriedenia podľa MPT
HH9A	Opravy chýb alebo zmeny všeobecne

Opravy v európskych patentoch

TA4A	Doplnenie pôvodcu (-ov)
TB4A	Opravy v údajoch o majiteľoch európskych patentov
TC4A	Zmeny v údajoch o majiteľoch európskych patentov
TF4A	Opravy dátumov
TG4A	Opravy zatriedenia podľa MPT
TH4A	Opravy chýb alebo zmeny všeobecne

BA9A Sprístupnené preklady patentových nárokov európskych patentových prihlášok

(97) (51)

3947749 **C22B 5/12**
 3947757 **C22B 5/12**
 3947758 **C22B 5/12**
 4034685 **C22B 5/12**
 4172374 **C22B 5/12**

(51) **C22B 5/12** (2006.01)
C21B 13/10 (2006.01)
C21B 13/12 (2006.01)

(97) 3947749

(96) 20785335.9, 31.3.2020

(97) 3947749, 9.2.2022

(30) 1950403, 1.4.2019, SE

(46) 22.11.2023

(71) Greeniron H2 AB, Stockholm, SE;

(72) MURRAY Hans, Djursholm, SE;

(74) FAJNOR IP s. r. o., Bratislava, SK;

(86) PCT/SE2020/050335

(87) WO 2020/204795

(54) Spôsob a zariadenie na výrobu priamo redukovaného kovu

(51) **C22B 5/12** (2006.01)
C22B 13/10 (2006.01)
C21B 13/12 (2006.01)

(97) 3947757

(96) 20782625.6, 31.3.2020

(97) 3947757, 9.2.2022

(30) 1950403, 1.4.2019, SE

(46) 22.11.2023

(71) Greeniron H2 AB, Stockholm, SE;

(72) MURRAY Hans, Djursholm, SE;

(74) FAJNOR IP s. r. o., Bratislava, SK;

(86) PCT/SE2020/050336

(87) WO 2020/204796

(54) Spôsob a zariadenie na výrobu priamo redukovaného kovu

(51) **C22B 5/12** (2006.01)
C21B 13/10 (2006.01)
C21B 13/12 (2006.01)

(97) 3947758

(96) 20784353.3, 31.3.2020

(97) 3947758, 9.2.2022

(30) 1950403, 1.4.2019, SE

(46) 22.11.2023

(71) Greeniron H2 AB, Stockholm, SE;

(72) MURRAY Hans, Djursholm, SE;

(74) FAJNOR IP s. r. o., Bratislava, SK;

(86) PCT/SE2020/050337

(87) WO 2020/204797

(54) Spôsob a zariadenie na výrobu priamo redukovaného kovu

(51) **C22B 5/12** (2006.01)
C21B 13/10 (2006.01)
C23C 8/20 (2006.01)
C21B 13/12 (2006.01)
C21B 13/00 (2006.01)
C23C 8/02 (2006.01)
C23C 8/80 (2006.01)

(97) 4034685

(96) 20869030.5, 22.9.2020

(97) 4034685, 3.8.2022

(30) 1951070, 23.9.2019, SE

(46) 22.11.2023

(71) Greeniron H2 AB, Stockholm, SE;

(72) MURRAY Hans E.H., Djursholm, SE;

(74) FAJNOR IP s. r. o., Bratislava, SK;

(86) PCT/SE2020/050885

(87) WO 2021/061038

(54) Spôsob a zariadenie na výrobu priamo redukovaného, nauhličeného kovu

(51) **C22B 5/12** (2006.01)
C21B 13/10 (2006.01)
C23C 8/20 (2006.01)
C21B 13/12 (2006.01)

(97) 4172374

(96) 21830223.0, 24.6.2021

(97) 4172374, 3.5.2023

(30) 2050771, 26.6.2020, SE

(46) 22.11.2023

(71) Greeniron H2 AB, Stockholm, SE;

(72) MURRAY Hans E. H., Djursholm, SE;

(74) FAJNOR IP s. r. o., Bratislava, SK;

(86) PCT/SE2021/050632

(87) WO 2021/262078

(54) Spôsob a zariadenie na výrobu priamo redukovaného kovu

(51) (97)
C22B 5/12 4034685
C22B 5/12 4172374
C22B 5/12 3947749
C22B 5/12 3947757
C22B 5/12 3947758

SC4A**Sprístupnené preklady európskych patentových spisov**

(11)	(51)	(11)	(51)	(11)	(51)	(11)	(51)
E 42227	A47J 31/60	E 42248	H04N 19/107	E 42268	A01K 67/027	E 42288	C12M 3/00
E 42228	H04N 5/225	E 42249	A24F 40/50	E 42269	C07C 17/08	E 42289	H05B 3/46
E 42229	C07C 17/25	E 42250	A24F 40/485	E 42270	B08B 9/045	E 42290	B27N 3/00
E 42230	A01C 7/00	E 42251	H04N 19/124	E 42271	F24F 11/36	E 42291	H04L 1/1822
E 42231	G06T 7/00	E 42252	B65D 30/08	E 42272	A21C 1/14	E 42292	A61K 39/395
E 42232	F24S 25/16	E 42253	A01N 1/02	E 42273	H04N 19/60	E 42293	H04N 19/105
E 42233	C07D 401/04	E 42254	B02C 7/18	E 42274	A63B 69/00	E 42294	A61K 9/48
E 42234	C07K 16/18	E 42255	A01N 63/23	E 42275	A63F 13/285	E 42295	C07K 16/28
E 42235	C03C 8/02	E 42256	H02S 20/21	E 42276	C10G 9/00	E 42296	F16H 57/05
E 42236	B65D 19/40	E 42257	E02F 3/36	E 42277	G21F 9/28	E 42297	E02F 9/02
E 42237	C08J 11/14	E 42258	C08L 95/00	E 42278	B07B 1/28	E 42298	F23L 7/00
E 42238	G01N 1/28	E 42259	F21V 1/00	E 42279	F25B 29/00	E 42299	H04N 19/50
E 42239	F41A 19/13	E 42260	B60Q 1/00	E 42280	C04B 28/02	E 42300	H04W 72/04
E 42240	A01N 1/02	E 42261	B30B 9/12	E 42281	B05B 7/00	E 42301	A61N 5/06
E 42241	A61K 35/76	E 42262	H04N 19/107	E 42282	G06F 8/34	E 42302	H05B 6/10
E 42242	B60J 7/02	E 42263	H04N 19/124	E 42283	H02K 15/06	E 42303	A61K 35/748
E 42243	C21D 1/613	E 42264	H04N 19/124	E 42284	E06B 9/302	E 42304	C12N 15/113
E 42244	A01C 3/00	E 42265	B23K 1/00	E 42285	C08F 210/02	E 42305	B32B 27/08
E 42245	H05B 6/70	E 42266	F16K 15/02	E 42286	A61K 35/745	E 42306	D06N 3/00
E 42246	C07D 498/18	E 42267	C12N 5/071	E 42287	H04W 74/08	E 42307	A01H 5/00
E 42247	F41C 23/04						

(51) **A01C 3/00** (2006.01)
C02F 9/00 (2023.01)
C05F 3/00 (2006.01)
C05F 3/06 (2006.01)
C02F 1/00 (2023.01)
C02F 1/28 (2023.01)
C02F 1/44 (2023.01)
C02F 11/06 (2006.01)
C02F 11/10 (2006.01)
C02F 11/121 (2019.01)
C02F 11/13 (2019.01)
C02F 11/143 (2019.01)
C02F 11/145 (2019.01)
C02F 103/20 (2006.01)

(11) **E 42244**
(96) 20212329.5, 7.12.2020
(97) 3834593, 7.6.2023

(30) 43214019, 9.12.2019, PL
(45) 22.11.2023
(73) Habryn Andrzej Inventech, Wolbrom, PL;
(72) HABRYN Andrzej, Wolbrom, PL;
(74) ROTT & RÚŽIČKA, Patentová, známková a právna kancelária, verejná obchodná spoločnosť, Bratislava, SK;

(54) Spôsob spracovania hnojovice zvierat

(51) **A01C 7/00** (2006.01)
A01C 14/00 (2006.01)
A01C 21/00 (2006.01)
A01C 7/20 (2006.01)
A01B 79/00 (2006.01)

(11) **E 42230**
(96) 20164700.5, 29.3.2018

- (97) 3695697, 7.6.2023
 (30) 202017101886 U, 30.3.2017, DE
 (45) 22.11.2023
 (62) 18164868.4
 (73) Schmidt Robert, Bobritzsch (OT Sohra), DE;
 (72) Schmidt Robert, Bobritzsch (OT Sohra), DE;
 (74) ŽOVICOVÁ & ŽOVIC IP, s. r. o., Bratislava, SK;
(54) Spôsob vysievania lesných semien

- (51) A01H 5/00** (2018.01)
C07K 14/415 (2006.01)
C12N 15/82 (2006.01)
A01H 1/04 (2006.01)
A01H 5/06 (2018.01)
A01H 5/12 (2018.01)
C12N 9/88 (2006.01)
A01H 1/06 (2006.01)

(11) E 42307

- (96) 17206713.4, 13.10.2011
 (97) 3326453, 7.6.2023
 (30) 10187751, 15.10.2010, EP
 394463 P, 19.10.2010, US
 (45) 22.11.2023
 (62) 11768029.8
 (73) Bayer CropScience LP, St. Louis, MO, US;
 KWS SAAT SE & Co. KGaA, Einbeck, DE;
 (72) Hain Rüdiger, Frankfurt, DE;
 Benting Jürgen, Leichlingen, DE;
 Donn Günter, Hofheim, DE;
 Knittel-Ottleben Nathalie, Kriftel, DE;
 Holtschulte Bernd, Einbeck, DE;
 Looock Andreas, Einbeck, DE;
 Springmann Clemens, Bad Gandersheim, DE;
 Jansen Rudolf, Einbeck, DE;
 (74) inventa Patentová a známková kancelária s. r. o.,
 Bratislava, SK;

(54) Mutanty Beta vulgaris odolné voči herbicídum s inhibítorom ALS

- (51) A01K 67/027** (2006.01)
(11) E 42268
 (96) 16766106.5, 6.4.2016
 (97) 3280257, 7.6.2023
 (30) 201562143687 P, 6.4.2015, US
 201562158804 P, 8.5.2015, US
 201562186935 P, 30.6.2015, US
 (45) 22.11.2023
 (73) Regeneron Pharmaceuticals, Inc., Tarrytown, NY, US;
 (72) MACDONALD Lynn, Tarrytown, New York, US;
 MURPHY Andrew J., Tarrytown, New York, US;
 GURER Cagan, Chappaqua, NY, US;
 KYRATSOUS Christos, Tarrytown, New York, US;
 (74) MAJLINGOVÁ & PARTNERS, s. r. o., Bratislava, SK;
 (86) PCT/US2016/026260
 (87) WO 2016/164492

(54) Imunitné odpovede sprostredkované humanizovanou T bunkou u ne-humánnych zvierat

- (51) A01N 1/02** (2006.01)
(11) E 42240
 (96) 14735286.8, 7.1.2014
 (97) 2941124, 7.6.2023
 (30) 2013900039, 7.1.2013, AU
 (45) 22.11.2023
 (73) Genea IP Holdings Pty Limited, Sydney, NSW, AU;
 (72) VOM Eduardo, Kew Victoria, AU;
 ROY Tammie Kim, Glenmore Park, NSW, AU;
 LEWIS Craig Matthews, Kew Victoria, AU;
 HOBBS Benjamin Rawlingson, Box Hill, VIC, AU;
 HOBBS Simon James, Kew Victoria, AU;
 (74) Zathurecka INPARTNERS GROUP s.r.o., Banská Bystrica,
 SK;
 (86) PCT/AU2014/000005
 (87) WO 2014/106286
(54) Spôsob, systém a prístroj na vylepšenú mikromanipuláciu a skladovanie

- (51) A01N 1/02** (2006.01)
A61D 19/00 (2006.01)
A61J 1/00 (2023.01)

(11) E 42253

- (96) 11785925.6, 27.5.2011
 (97) 2575442, 7.6.2023
 (30) 349296 P, 28.5.2010, US
 (45) 22.11.2023
 (73) GENE A IP HOLDINGS PTY LIMITED, Sydney, AU;
 (72) HENDERSON Chester John, Preston, Victoria, AU;
 LEWIS Craig Matthew, Ivanhoe Victoria, AU;
 ROY Tammie Kim, Cammeray New South Wales, AU;
 VOM Eduardo, Richmond Victoria, AU;
 (74) Zathurecka INPARTNERS GROUP s.r.o., Banská Bystrica,
 SK;
 (86) PCT/AU2011/000643
 (87) WO 2011/146998

(54) Vylepšený mikromanipulačný a skladovací prístroj a spôsoby

- (51) A01N 63/23** (2020.01)
A01N 25/00 (2006.01)
A01N 43/56 (2006.01)
A01N 51/00 (2006.01)
A01N 53/00 (2006.01)
A01P 3/00 (2006.01)
A01P 5/00 (2006.01)
A01P 21/00 (2006.01)
A01P 7/02 (2006.01)
A01P 7/04 (2006.01)
C12N 1/04 (2006.01)
C12N 1/20 (2006.01)
C12R 1/07 (2006.01)

(11) E 42255

- (96) 17787765.1, 5.10.2017
 (97) 3522706, 7.6.2023
 (30) 201662404275 P, 5.10.2016, US
 (45) 22.11.2023
 (73) FMC Agricultural Solutions A/S, Harboøre, DK;
 (72) VAN DER LELIE Daniel, Chapel Hill, North Carolina, US;
 TAGHAVI Safiyh, Chapel Hill, North Carolina, US;

- SPADAFORA Vincent James, Yardley, Pennsylvania, US;
 FUDALI-ALVES Sylwia Lidia, Lawrenceville, New Jersey, US;
 CALDWELL Nathan, Morrisville, Pennsylvania, US;
 PYE Matthew Francis, Newton, Pennsylvania, US;
 OBEL Anders, Kokkedal, DK;
 ALBRIGHT Robert B., Landsdale, Pennsylvania, US;
 WANG Guozhi, New York, New York, US;
 TIRRELL Chelsea Eileen, Ewing, New Jersey, US;
 PETERSEN Gorm Vang, Lemvig, DK;
 LEE Jaeheon, Holte, DK;
 DEVINE Anthony, Saluda, North Carolina, US;
 MCLEOD Roderick G., Lethbridge, Alberta, CA;
 KIBBEE John E., Guelph, Ontario, CA;
 BROST Kevin R.J., Calgary, Alberta, CA;
- (74) inventa Patentová a známková kancelária s. r. o., Bratislava, SK;
 (86) PCT/US2017/055338
 (87) WO 2018/067815
- (54) Kompozície a spôsoby použitia *Bacillus thuringiensis* RT1545 na podporu rastu rastlín a kontrolu rastlinných škodcov**
-
- (51) A21C 1/14** (2006.01)
A21D 8/04 (2006.01)
(11) E 42272
 (96) 18715227.7, 23.3.2018
 (97) 3599870, 21.6.2023
 (30) 1752432, 23.3.2017, FR
 (45) 22.11.2023
 (73) Lesaffre et Compagnie, Paris, FR;
 (72) PICALET Florent, Marcq en Baroeul, FR;
 (74) KOREJZOVA LEGAL v. o. s., Bratislava, SK;
 (86) PCT/FR2018/050708
 (87) WO 2018/172716
- (54) Rozvod droždia alebo inej potravinárskej tekutiny v pekárni**
-
- (51) A24F 40/485** (2020.01)
A24F 40/10 (2020.01)
(11) E 42250
 (96) 19794209.7, 16.10.2019
 (97) 3866620, 7.6.2023
 (30) 201816831, 16.10.2018, GB
 (45) 22.11.2023
 (73) Nicoventures Trading Limited, London, GB;
 (72) WRIGHT Jeremy, London, GB;
 (74) inventa Patentová a známková kancelária s. r. o., Bratislava, SK;
 (86) PCT/GB2019/052944
 (87) WO 2020/079426
- (54) Zariadenie na dodávanie aerosólu**
-
- (51) A24F 40/50** (2020.01)
G01D 5/24 (2006.01)
(11) E 42249
 (96) 15714436.1, 20.3.2015
 (97) 3119224, 28.6.2023
 (30) 201461968780 P, 21.3.2014, US
 (45) 22.11.2023
- (73) Nicoventures Trading Limited, London, GB;
 (72) KAUFMAN Duane Anthony, Hollandale, Wisconsin, US;
 ROBINSON Jesse Eugene, Janesville, Wisconsin, US;
 (74) inventa Patentová a známková kancelária s. r. o., Bratislava, SK;
 (86) PCT/EP2015/055972
 (87) WO 2015/140312
- (54) Zariadenie na ohrev fajčiarskeho materiálu a spôsob identifikácie výrobku z fajčiarskeho materiálu**
-
- (51) A47J 31/60** (2006.01)
(11) E 42227
 (96) 20700925.9, 22.1.2020
 (97) 3914132, 7.6.2023
 (30) 201900000913, 22.1.2019, IT
 (45) 22.11.2023
 (73) La Marzocco S.r.l., Scarperia (FI), IT;
 (72) GUGLIELMINO Scott, Scarperia (FI), IT;
 FORBING Aric, Scarperia (FI), IT;
 (74) Bušová Eva, JUDr., Bratislava, SK;
 (86) PCT/EP2020/051464
 (87) WO 2020/152199
- (54) Ultrazvukové čistiace zariadenie pre kávovar na espresso a kávovar na espresso vybavený týmto čistiacim zariadením**
-
- (51) A61K 9/48** (2006.01)
A61K 31/4178 (2006.01)
A61P 11/00 (2006.01)
(11) E 42294
 (96) 21724011.8, 23.4.2021
 (97) 4138789, 7.6.2023
 (30) 202006074, 24.4.2020, GB
 (45) 22.11.2023
 (73) Vicore Pharma AB, Stockholm, SE;
 (72) CAMBER Ola, Stockholm, SE;
 JOHANSSON Christina, Göteborg, SE;
 (74) Zathurecka INPARTNERS GROUP s.r.o., Banská Bystrica, SK;
 (86) PCT/GB2021/050993
 (87) WO 2021/214487
- (54) Nová kompozícia s oneskoreným uvoľňovaním na perorálne podávanie**
-
- (51) A61K 35/745** (2015.01)
A61K 35/747 (2015.01)
C12N 1/20 (2006.01)
(11) E 42286
 (96) 19790211.7, 23.10.2019
 (97) 3870195, 7.6.2023
 (30) 201800009755, 24.10.2018, IT
 (45) 22.11.2023
 (73) DACF SRL, Bologna, IT;
 (72) VAIRA Berardino, Bologna, IT;
 (74) Peter Kubínyi SLOVAKIAPATENT, Trenčín, SK;
 (86) PCT/EP2019/078872
 (87) WO 2020/083983
- (54) Nové probiotiká užitočné na eradikáciu infekcie *Helicobacter pylori***

- (51) **A61K 35/748** (2015.01)
A61P 31/12 (2006.01)
- (11) **E 42303**
(96) 18852031.6, 30.8.2018
(97) 3676367, 7.6.2023
(30) 201762552045 P, 30.8.2017, US
(45) 22.11.2023
(73) Far East Bio-Tec Co., Ltd., Taipei City, TW;
(72) CHIUH Chuang-Chun, Taipei City, TW;
SHIH Shin-Ru, Taoyuan, TW;
CHEN Yi-Hsiang, Taipei City, TW;
CHANG Gi-Kung, New Taipei City, TW;
CHEN Jing-Yun, Taichung City, TW;
LIAO Ya-Chun, Taipei City, TW;
HUANG Xin-Wen, Taipei City, TW;
CHEN Wei, Miaoli City, TW;
(74) Porubčan Róbert, Ing., Ivanka pri Dunaji, SK;
(86) PCT/US2018/048918
(87) WO 2019/046621
- (54) **Cyanobakteriálne extrakty, postupy ich prípravy a ich použitie**
-
- (51) **A61K 35/76** (2015.01)
C12N 15/68 (2006.01)
- (11) **E 42241**
(96) 19701080.4, 17.1.2019
(97) 3740222, 28.6.2023
(30) 18152133, 17.1.2018, EP
(45) 22.11.2023
(73) Meiragtx UK II Limited, London, GB;
Universität Heidelberg, Heidelberg, DE;
(72) FINN Jonathan Douglas, Melrose, Massachusetts, US;
GRIMM Dirk, Heidelberg, DE;
BÖRNER Kathleen, Schriesheim, DE;
SNOEK Susanne Anna, Heiloo, NL;
BROEKSTRA Niels, Nieuwkoop, NL;
VAN DER SANDEN Sabine Maria Gertrude, Amsterdam, NL;
(74) inventa Patentová a známková kancelária s. r. o., Bratislava, SK;
(86) PCT/EP2019/051128
(87) WO 2019/141765
- (54) **Modifikovaný RAAV kapsidový proteín na génovú terapiu**
-
- (51) **A61K 39/395** (2006.01)
C07K 14/54 (2006.01)
- (11) **E 42292**
(96) 19867085.3, 24.9.2019
(97) 3883606, 12.7.2023
(30) 201862735501 P, 24.9.2018, US
201862769818 P, 20.11.2018, US
201962895774 P, 4.9.2019, US
(45) 22.11.2023
(73) Janssen Biotech, Inc., Horsham, PA, US;
(72) JOHANNIS Jewel, Spring House, Pennsylvania, US;
LI Katherine, Spring House, Pennsylvania, US;
MARANO Colleen, Spring House, Pennsylvania, US;
STRAUSS Richard, Spring House, Pennsylvania, US;
ZHANG Hongyan, Spring House, Pennsylvania, US;
- ADEDOKUN Omoniyi, Spring House, Pennsylvania, US;
O'BRIEN Christopher, Spring House, Pennsylvania, US;
SHIELDS-TUTTLE Kimberly, Spring House, Pennsylvania, US;
(74) HÖRMANN & PARTNERS s.r.o., Bratislava, SK;
(86) PCT/IB2019/058098
(87) WO 2020/065532
- (54) **Bezpečný a účinný spôsob liečby ulceróznej kolitídy protilátkami anti-IL12/IL23**
-
- (51) **A61N 5/06** (2006.01)
A61C 19/06 (2006.01)
A61N 5/073 (2006.01)
- (11) **E 42301**
(96) 19713178.2, 4.1.2019
(97) 3906095, 7.6.2023
(45) 22.11.2023
(73) Fenyó Márta Katalin, Szentendre, HU;
Zsigmond Tomás, Nový Zivot, SK;
(72) Fenyó Márta Katalin, Szentendre, HU;
Zsigmond Tomás, Nový Zivot, SK;
(74) Porubčan Róbert, Ing., Ivanka pri Dunaji, SK;
(86) PCT/HU2019/050001
(87) WO 2020/141337
- (54) **Medicínske zariadenie vyžarujúce polarizované svetlo, najmä na prevenciu a liečbu ochorení ďasien a parodontu**
-
- (51) **A63B 69/00** (2006.01)
A63B 22/02 (2006.01)
A63B 63/00 (2006.01)
A63B 67/14 (2006.01)
A63B 69/40 (2006.01)
A63B 71/00 (2006.01)
A63B 71/02 (2006.01)
A63B 71/06 (2006.01)
A63B 102/24 (2015.01)
- (11) **E 42274**
(96) 18842487.3, 21.12.2018
(97) 3897885, 7.6.2023
(30) PV2282018 U, 17.12.2018, SK
PV2342018 U, 19.12.2018, SK
(45) 22.11.2023
(73) HDTs, A.S., Stupava, SK;
(72) CUPA Pavol, Lozorno, SK;
(74) inventa Patentová a známková kancelária s. r. o., Bratislava, SK;
(86) PCT/SK2018/050018
(87) WO 2020/130951
- (54) **Vysokorychlostný korčuliarsky trénažer s pohyblivým pásom**
-
- (51) **A63F 13/285** (2014.01)
A63F 13/24 (2014.01)
A63F 13/50 (2014.01)
A61N 1/00 (2006.01)
G06F 1/16 (2006.01)
G06F 3/01 (2006.01)
- (11) **E 42275**
(96) 21203974.7, 4.11.2019

- (97) 3960260, 7.6.2023
 (45) 22.11.2023
 (62) 19382962.9
 (73) Boreal Technology & Investment S.L, Málaga, ES;
 (72) FUERTES PEÑA Jose, Málaga, ES;
 (74) inventa Patentová a známková kancelária s. r. o., Bratislava, SK;
(54) Nositeľné zariadenie a s ním súvisiaci spôsob
-
- (51) B02C 7/18** (2006.01)
B02C 23/20 (2006.01)
B02B 3/02 (2006.01)
(11) E 42254
 (96) 201711114.0, 23.4.2020
 (97) 3900833, 9.8.2023
 (45) 22.11.2023
 (73) Lehner Maschinenbau GmbH, Westerstetten, DE;
 (72) HÜBNER Ralf, Donzdorf, DE;
 (74) Zathurecka INPARTNERS GROUP s.r.o., Banská Bystrica, SK;
(54) Zariadenie na lúpanie obilnín s plevami
-
- (51) B05B 7/00** (2006.01)
B05B 15/00 (2018.01)
(11) E 42281
 (96) 18755169.2, 7.8.2018
 (97) 3507023, 2.8.2023
 (30) 102017119462, 25.8.2017, DE
 (45) 22.11.2023
 (73) Gelupas GmbH, Schönaich, DE;
 (72) SEEBERGER Gerhard, Schönaich, DE;
 (74) Mešková Viera, Ing., Bratislava, SK;
 (86) PCT/EP2018/071436
 (87) WO 2019/038081
(54) Dávkovacie zariadenia na dávkovanie rozprašovaného média
-
- (51) B07B 1/28** (2006.01)
B07B 1/42 (2006.01)
(11) E 42278
 (96) 18888894.5, 12.12.2018
 (97) 3725426, 21.6.2023
 (30) 102017026766, 12.12.2017, BR
 (45) 22.11.2023
 (73) Metso Brasil Industria e Comercio Ltda, Sorocaba SP, BR;
 (72) KATO Sadao, São Paulo - SP, BR;
 REZENDE JÚNIOR Fausto, Belo Horizonte - MG, BR;
 OGAWA Ricardo Maerschner, Sorocaba - SP, BR;
 (74) inventa Patentová a známková kancelária s. r. o., Bratislava, SK;
 (86) PCT/BR2018/050457
 (87) WO 2019/113666
(54) Vibračné sito
-
- (51) B08B 9/045** (2006.01)
F28G 1/08 (2006.01)
F28G 1/14 (2006.01)
F28G 15/04 (2006.01)
- F28G 15/08** (2006.01)
F28D 7/10 (2006.01)
(11) E 42270
 (96) 19722795.2, 2.5.2019
 (97) 3790671, 9.8.2023
 (30) 18020198, 9.5.2018, EP
 (45) 22.11.2023
 (73) Linde GmbH, Pullach, DE;
 RAG Austria AG, Wien, AT;
 (72) KLEIN Ekkehardt, Katzelsdorf, AT;
 NAGL Christoph, Alland, AT;
 POLLAK Andreas, Forchtenstein, AT;
 MUCHITSCH Werner, Ollersdorf, AT;
 KURRAS Mathias, Gerasdorf, AT;
 HERNEGGER Michael, Alland, AT;
 ADLER Robert, Gerasdorf, AT;
 (74) Kapa Beta, s. r. o., Nová Dubnica, SK;
 (86) PCT/EP2019/025135
 (87) WO 2019/214850
(54) Hnacie zariadenie pre čistiace zariadenie výmenníka tepla
-
- (51) B23K 1/00** (2006.01)
B23K 1/008 (2006.01)
B23K 1/012 (2006.01)
B23K 3/047 (2006.01)
B23K 3/08 (2006.01)
H05K 3/34 (2006.01)
B23K 101/42 (2006.01)
(11) E 42265
 (96) 21191626.7, 17.8.2021
 (97) 3964317, 14.6.2023
 (30) 2020150298, 8.9.2020, JP
 (45) 22.11.2023
 (73) Senju Metal Industry Co., Ltd., Tokyo, JP;
 (72) SOMA Kazunari, Tokyo, JP;
 (74) Bušová Eva, JUDr., Bratislava, SK;
(54) Spájkovacie zariadenie s rovnomernou prietokovou rýchlosťou vháňaného plynu
-
- (51) B27N 3/00** (2006.01)
B27N 3/02 (2006.01)
B27N 3/04 (2006.01)
C08L 97/02 (2006.01)
B32B 21/02 (2006.01)
B32B 21/04 (2006.01)
B32B 21/14 (2006.01)
(11) E 42290
 (96) 18750231.5, 13.8.2018
 (97) 3672771, 7.6.2023
 (30) 17187501, 23.8.2017, EP
 (45) 22.11.2023
 (73) BASF SE, Ludwigshafen am Rhein, DE;
 (72) MUELLER Christian, Ludwigshafen, DE;
 LINDNER Jean-Pierre Berkan, Ludwigshafen, DE;
 WEINKOETZ Stephan, Ludwigshafen, DE;
 KRONIG Sabrina, Lemförde, DE;
 (74) ŽOVICOVÁ & ŽOVIC IP, s. r. o., Bratislava, SK;
 (86) PCT/EP2018/071868

- (87) WO 2019/038115
- (54) **Spôsob výroby lignocelulóзовých materiálov v prítomnosti kaprolaktámu a jeho oligomérov**
-
- (51) **B30B 9/12** (2006.01)
B30B 9/26 (2006.01)
B30B 9/18 (2006.01)
B30B 9/14 (2006.01)
- (11) **E 42261**
- (96) 17790936.3, 2.10.2017
(97) 3548267, 7.6.2023
(30) 510872016, 30.11.2016, AT
(45) 22.11.2023
(73) Derflinger Sen. Franz, Linz, AT;
Derflinger Jun. Franz, Pucking, AT;
(72) Derflinger Sen. Franz, Linz, AT;
Derflinger Jun. Franz, Pucking, AT;
(74) HÖRMANN & PARTNERS s.r.o., Bratislava, SK;
(86) PCT/AT2017/050025
(87) WO 2018/098512
- (54) **Zariadenie na kontinuálne vylisovanie kvapaliny zo suspenzie**
-
- (51) **B32B 27/08** (2006.01)
B32B 27/32 (2006.01)
A61J 1/00 (2023.01)
A61L 2/08 (2006.01)
- (11) **E 42305**
- (96) 20747042.8, 25.6.2020
(97) 3990279, 26.7.2023
(30) 1906965, 26.6.2019, FR
(45) 22.11.2023
(73) Ceva Santé Animale, Libourne, FR;
(72) LACOSTE Sandrine, Libourne, FR;
GUIMBERTEAU Florence, Libourne, FR;
(74) Zathurecka INPARTNERS GROUP s.r.o., Banská Bystrica, SK;
(86) PCT/FR2020/051112
(87) WO 2020/260833
- (54) **Polymérne obaly a ich použitie na uchovávanie farmaceutickej kompozície**
-
- (51) **B60J 7/02** (2006.01)
B60J 7/043 (2006.01)
- (11) **E 42242**
- (96) 20724085.4, 5.5.2020
(97) 3969304, 26.7.2023
(30) 102019113142, 17.5.2019, DE
(45) 22.11.2023
(73) Webasto SE, Stockdorf, DE;
(72) ROLWES Jan, Stockdorf, DE;
(74) inventa Patentová a známková kancelária s. r. o., Bratislava, SK;
(86) PCT/EP2020/062439
(87) WO 2020/233980
- (54) **Zostava a spôsob pohybovania krytu**
-
- (51) **B60Q 1/00** (2006.01)
H05K 5/00 (2006.01)
- (11) **E 42260**
- (96) 20202403.0, 16.10.2020
(97) 3815972, 2.8.2023
(30) 1912108, 29.10.2019, FR
(45) 22.11.2023
(73) PSA Automobiles SA, Poissy, FR;
(72) VIDEIRA FILIPE, Velizy Villacoublay, FR;
(74) HÖRMANN & PARTNERS s.r.o., Bratislava, SK;
- (54) **Zariadenie na podopieranie a zapojenie elektronickej karty na ovládanie modulu osvetlenia a signalizácie motorového vozidla**
-
- (51) **B65D 19/40** (2006.01)
- (11) **E 42236**
- (96) 17833026.2, 6.12.2017
(97) 3722220, 7.6.2023
(45) 22.11.2023
(73) Madeca - Madeiras De Caxarias, S.A., Caxarias, PT;
(72) DE ALMEIDA VERDASCA PEREIRA Paulo Manuel, Ourém, PT;
(74) ROTT & RÚŽIČKA, Patentová, známková a právna kancelária, verejná obchodná spoločnosť, Bratislava, SK;
(86) PCT/PT2017/000020
(87) WO 2019/112456
- (54) **Paletový blok, paleta obsahujúca paletové bloky a spôsob získania paletového bloku a palety**
-
- (51) **B65D 30/08** (2006.01)
B65D 81/38 (2006.01)
- (11) **E 42252**
- (96) 20174907.4, 15.5.2020
(97) 3772472, 7.6.2023
(30) 202019104350 U, 7.8.2019, DE
(45) 22.11.2023
(73) Profümed Karlheinz Lohr e. K., Brand-Erbisdorf, DE;
(72) Scheffer Georg, Freiberg, DE;
(74) inventa Patentová a známková kancelária s. r. o., Bratislava, SK;
- (54) **Termoobal**
-
- (51) **C03C 8/02** (2006.01)
C03C 8/12 (2006.01)
C03C 8/14 (2006.01)
C03C 8/20 (2006.01)
C03C 14/00 (2006.01)
C23C 4/10 (2016.01)
C23D 5/00 (2006.01)
- (11) **E 42235**
- (96) 13812149.6, 19.11.2013
(97) 2920124, 7.6.2023
(30) MI20121966, 19.11.2012, IT
(45) 22.11.2023
(73) 3V Enterprise SpA, Milano, IT;
(72) GRESSINI Stefano, San Donà di Piave (VE), IT;
GRANZOTTO Massimo, Murano (VE), IT;
(74) Zathurecka INPARTNERS GROUP s.r.o., Banská Bystrica, SK;

- (86) PCT/IB2013/060229
 (87) WO 2014/076679
(54) Kompozitný materiál so sklenenou maticou
-
- (51) C04B 28/02** (2006.01)
C04B 28/04 (2006.01)
C04B 24/26 (2006.01)
C04B 40/00 (2006.01)
C04B 41/50 (2006.01)
C04B 41/47 (2006.01)
C04B 41/62 (2006.01)
C04B 41/85 (2006.01)
C04B 41/65 (2006.01)
- (11) E 42280**
 (96) 20796604.5, 29.10.2020
 (97) 3914571, 2.8.2023
 (30) 19207611, 7.11.2019, EP
 19216862, 17.12.2019, EP
 (45) 22.11.2023
 (73) Martellus GmbH, Zollikerberg, CH;
 (72) KLAUCK Wolfgang Josef, Meerbusch, DE;
 (74) Belička Ivan, Ing., Banská Bystrica, SK;
 (86) PCT/EP2020/080372
 (87) WO 2021/089401
(54) Prášková polymérom modifikovaná prísada do betónu a spôsob výroby betónu
-
- (51) C07C 17/08** (2006.01)
C07C 17/25 (2006.01)
C07C 21/06 (2006.01)
- (11) E 42269**
 (96) 16726393.8, 26.5.2016
 (97) 3303271, 9.8.2023
 (30) 201509019, 27.5.2015, GB
 (45) 22.11.2023
 (73) Johnson Matthey Public Limited Company, London, GB;
 (72) CARTHEY Nicholas Andrew, Reading Berkshire, GB;
 HILES Andrew George, Amersham, Buckinghamshire, GB;
 SMIT Joost Johannes, London, Greater London, GB;
 (74) Kapa Beta, s. r. o., Nová Dubnica, SK;
 (86) PCT/GB2016/051533
 (87) WO 2016/189318
(54) Spôsob prípravy vinylchloridu
-
- (51) C07C 17/25** (2006.01)
C07C 17/38 (2006.01)
C07C 17/383 (2006.01)
C07C 17/386 (2006.01)
C07C 17/395 (2006.01)
C07C 17/42 (2006.01)
C07C 19/01 (2006.01)
C07C 21/04 (2006.01)
- (11) E 42229**
 (96) 20153903.8, 12.2.2014
 (97) 3659993, 7.6.2023
 (30) 201361763583 P, 12.2.2013, US
 201313831064, 14.3.2013, US
 (45) 22.11.2023
- (62) 14710411.1
 (73) OCCIDENTAL CHEMICAL CORPORATION, Dallas TX, US;
 (72) Dawkins John Lee, Derby, KS, US;
 Hollis Darrell, Conway Springs, KS, US;
 Klausmeyer Rodney L., Wichita, KS, US;
 Kramer Keith S., Andover, KS, US;
 Garmon Michael Andrew, Manvel, TX, US;
 (74) Zivko Mijatovic and Partners s. r. o., Bratislava, SK;
(54) Spôsoby regenerácie chlórovaných uhlíkovodíkov
-
- (51) C07D 401/04** (2006.01)
A61K 31/4439 (2006.01)
A61P 35/00 (2006.01)
- (11) E 42233**
 (96) 20754011.3, 10.8.2020
 (97) 4010329, 7.6.2023
 (30) PCT/GB2019/052240, 9.8.2019, WO
 201917863, 6.12.2019, GB
 (45) 22.11.2023
 (73) Artios Pharma Limited, Cambridge, GB;
 (72) BLENCOWE Peter, Cambridge, GB;
 CHARLES Mark, Cambridge, GB;
 EKWURU Tennyson, Cambridge, GB;
 FINCH Harry, Cambridge, GB;
 MCCARRON Hollie, Cambridge, GB;
 HEALD Robert, Cambridge, GB;
 STOCKLEY Martin, Cambridge, GB;
 (74) Zathurecka INPARTNERS GROUP s.r.o., Banská Bystrica, SK;
 (86) PCT/GB2020/051901
 (87) WO 2021/028670
(54) Deuterované zlúčeniny na použitie pri liečbe rakoviny
-
- (51) C07D 498/18** (2006.01)
A61P 35/00 (2006.01)
A61K 31/439 (2006.01)
- (11) E 42246**
 (96) 18795807.9, 4.10.2018
 (97) 3694863, 21.6.2023
 (30) 201762570326 P, 10.10.2017, US
 201862727734 P, 6.9.2018, US
 (45) 22.11.2023
 (73) Pfizer Inc., New York, NY, US;
 (72) BOWLES Paul, Uncasville Connecticut, US;
 ROSE Peter Robert, Ledyard Connecticut, US;
 (74) TOMĚŠ – Patentová a známková kancelária, s. r. o., Bratislava, SK;
 (86) PCT/IB2018/057735
 (87) WO 2019/073347
(54) Kryštalická forma hydrátu voľnej bázy lorlatinibu
-
- (51) C07K 16/18** (2006.01)
G01N 33/577 (2006.01)
C12N 5/12 (2006.01)
- (11) E 42234**
 (96) 16858386.2, 21.10.2016
 (97) 3365367, 7.6.2023
 (30) 201562244189 P, 21.10.2015, US
 (45) 22.11.2023
 (73) Redcoat Solutions, Inc., Rockingham, VA, US;

- (72) HALL William John, Harrisonburg, Virginia, US;
WANG Min, San Diego, California, US;
- (74) Zathurecka INPARTNERS GROUP s.r.o., Banská Bystrica, SK;
- (86) PCT/US2016/058300
- (87) WO 2017/070603
- (54) Monoklonálne protilátky proti plošticiam a spôsoby ich výroby a použitia**
-
- (51) C07K 16/28** (2006.01)
A61K 39/00 (2006.01)
- (11) E 42295**
- (96) 17730629.7, 1.6.2017
- (97) 3464368, 28.6.2023
- (30) 201662344866 P, 2.6.2016, US
201662382839 P, 2.9.2016, US
- (45) 22.11.2023
- (73) Bristol-Myers Squibb Company, Princeton, NJ, US;
Seagen Inc., Bothell, WA, US;
- (72) FARSACI Benedetto, Princeton New Jersey, US;
JOSEPHSON Neil, Bothell Washington, US;
CAO Anthony, Sammamish Washington, US;
HEISER Ryan, Lake Stevens Washington, US;
- (74) PATENTSERVIS Bratislava, a. s., Bratislava, SK;
- (86) PCT/US2017/035521
- (87) WO 2017/210473
- (54) Použitie protilátky proti PD-1 v kombinácii s protilátkou CD30 v liečbe lymfómu**
-
- (51) C08F 210/02** (2006.01)
C08L 23/08 (2006.01)
C08L 95/00 (2006.01)
- (11) E 42285**
- (96) 15718533.1, 1.4.2015
- (97) 3129412, 12.7.2023
- (30) 1453192, 10.4.2014, FR
- (45) 22.11.2023
- (73) SK Geo Centric Co., Ltd., Jongno-gu Seoul, KR;
- (72) QUINEBECHÉ Sébastien, Bernay, FR;
PALLUAULT Vincent, Saint Martin du Tilleul, FR;
- (74) ŽOVICOVÁ & ŽOVIC IP, s. r. o., Bratislava, SK;
- (86) PCT/FR2015/050850
- (87) WO 2015/155443
- (54) Asfaltové spojivá so zvýšenou teplotou mäknutia**
-
- (51) C08J 11/14** (2006.01)
C08J 11/12 (2006.01)
C10B 1/02 (2006.01)
C10B 1/04 (2006.01)
- (11) E 42237**
- (96) 17835113.6, 25.7.2017
- (97) 3491052, 7.6.2023
- (30) 201662366827 P, 26.7.2016, US
- (45) 22.11.2023
- (73) PRTI Global Management LLC, Franklinton, NC, US;
- (72) MACHON Wayne, Wake Forest, North Carolina, US;
WILLIAMS Jason, Raleigh, North Carolina, US;
- (74) PATENTSERVIS Bratislava, a. s., Bratislava, SK;
- (86) PCT/US2017/043704
- (87) WO 2018/022609
- (54) Zariadenie a spôsob tepelného spracovania použitých pneumatík a iných odpadových produktov**
-
- (51) C08L 95/00** (2006.01)
- (11) E 42258**
- (96) 20730487.4, 26.5.2020
- (97) 4110870, 7.6.2023
- (45) 22.11.2023
- (73) Asfalto Liquido Tecnologia Extrema Altex Sociedad Anonima, San José, CR;
- (72) DELGADO BARROETA Romher Gerardo, San Cristóbal, Táchira, VE;
- (74) Zivko Mijatovic and Partners s. r. o., Bratislava, SK;
- (86) PCT/IB2020/054992
- (87) WO 2021/240216
- (54) Kondicionér asfaltových zmesí, kondicionovaná asfaltová zmes na dláždenie, spôsoby ich prípravy, ich použitie na dláždenie povrchov, dláždené povrchy a systém na prípravu kondicionéra asfaltových zmesí**
-
- (51) C10G 9/00** (2006.01)
C10G 9/36 (2006.01)
C10L 1/06 (2006.01)
- (11) E 42276**
- (96) 19717964.1, 8.4.2019
- (97) 3775104, 21.6.2023
- (30) 20185344, 10.4.2018, FI
- (45) 22.11.2023
- (73) Neste Oyj, Espoo, FI;
- (72) RÄMÖ Virpi, Porvoo, FI;
OJALA Antti, Porvoo, FI;
VAPOLA Risto, Porvoo, FI;
- (74) Zivko Mijatovic and Partners s. r. o., Bratislava, SK;
- (86) PCT/FI2019/050281
- (87) WO 2019/197721
- (54) Spôsob výroby zmesi uhl'ovodíkov**
-
- (51) C12M 3/00** (2006.01)
A61L 27/36 (2006.01)
A61L 27/50 (2006.01)
- (11) E 42288**
- (96) 19779967.9, 2.8.2019
- (97) 3830243, 7.6.2023
- (30) 201862714200 P, 3.8.2018, US
- (45) 22.11.2023
- (73) VeriGraft AB, Gothenburg, SE;
- (72) STREHL Raimund, Gothenburg, SE;
- (74) MAJLINGOVÁ & PARTNERS, s. r. o., Bratislava, SK;
- (86) PCT/IB2019/056621
- (87) WO 2020/026212
- (54) Spôsoby prípravy personalizovaných krvných ciev**
-
- (51) C12N 5/071** (2010.01)
A61K 35/407 (2015.01)
A61P 1/16 (2006.01)
A61P 7/02 (2006.01)
- (11) E 42267**
- (96) 15759717.0, 28.8.2015
- (97) 3140393, 14.6.2023

- (30) PCT/EP2014/068317, 28.8.2014, WO 15157664, 4.3.2015, EP
- (45) 22.11.2023
- (73) Cellaïon SA, Mont-Saint-Guibert, BE;
- (72) SOKAL Etienne, Hoeilaart, BE;
- SNYKERS Sarah, Lede, BE;
- BARAN Tuba, Fontaine- l'Eveque, BE;
- GELLYNCK Kris, Saint-Gilles, BE;
- FALCIOLA Luca, Brussel, BE;
- (74) Zivko Mijatovic and Partners s. r. o., Bratislava, SK;
- (86) PCT/EP2015/069786
- (87) WO 2016/030525
- (54) Spôsob na produkciu dospelých pečenevých zakladateľských buniek**
-
- (51) C12N 15/113** (2010.01)
- C12N 15/11** (2006.01)
- C12N 9/22** (2006.01)
- C12N 15/63** (2006.01)
- (11) E 42304**
- (96) 16704978.2, 27.1.2016
- (97) 3250691, 21.6.2023
- (30) 201562108931 P, 28.1.2015, US
- 201562251548 P, 5.11.2015, US
- (45) 22.11.2023
- (73) Caribou Biosciences, Inc., Berkeley, CA, US;
- (72) MAY Andrew P., San Francisco, California, US;
- DONOHOU Paul D., San Francisco, California, US;
- (74) Zathurecka INPARTNERS GROUP s.r.o., Banská Bystrica, SK;
- (86) PCT/US2016/015145
- (87) WO 2016/123230
- (54) Hybridné DNA/RNA polynukleotidy CRISPR a spôsoby použitia**
-
- (51) C21D 1/613** (2006.01)
- C22C 38/02** (2006.01)
- C22C 38/04** (2006.01)
- C22C 38/28** (2006.01)
- B21D 22/02** (2006.01)
- B21D 22/20** (2006.01)
- C22C 38/00** (2006.01)
- C22C 38/32** (2006.01)
- (11) E 42243**
- (96) 21172665.8, 7.5.2021
- (97) 3925716, 21.6.2023
- (30) 102020116126, 18.6.2020, DE
- (45) 22.11.2023
- (73) BILSTEIN GmbH & Co. KG, Hagen, DE;
- (72) MOUSAVI RIZI Seyed Amin, Köln, DE;
- (74) HÖRMANN & PARTNERS s.r.o., Bratislava, SK;
- (54) Spôsob kalenia lisovaním teplom tvarovateľných ploštín**
-
- (51) D06N 3/00** (2006.01)
- D06N 3/14** (2006.01)
- (11) E 42306**
- (96) 21708747.7, 11.2.2021
- (97) 4004272, 19.7.2023
- (30) 202000003401, 19.2.2020, IT
- (45) 22.11.2023
- (73) CONDOR TRADE S.R.L., Verolanuova (BS), IT;
- (72) FIDANZA Virginio Abbondio, Verolanuova (BS), IT;
- VENTURA Emanuele, Verolanuova (BS), IT;
- (74) Zathurecka INPARTNERS GROUP s.r.o., Banská Bystrica, SK;
- (86) PCT/IB2021/051115
- (87) WO 2021/165794
- (54) Spôsob produkcie podkladu pre imitáciu kože na báze polyuretánu bez dimetylformamidu (DMFa) alebo iných rozpúšťadiel alebo vody a súvisiaci spôsob produkcie imitácie kože**
-
- (51) E02F 3/36** (2006.01)
- (11) E 42257**
- (96) 18207938.4, 23.11.2018
- (97) 3536861, 9.8.2023
- (30) 102018105049, 6.3.2018, DE
- (45) 22.11.2023
- (73) OilQuick Deutschland KG, Steindorf, DE;
- (72) Fälschle Florian, Merching, DE;
- (74) Zathurecka INPARTNERS GROUP s.r.o., Banská Bystrica, SK;
- (54) Rýchloľmenič**
-
- (51) E02F 9/02** (2006.01)
- B60F 1/02** (2006.01)
- B60F 1/04** (2006.01)
- (11) E 42297**
- (96) 20718401.1, 19.3.2020
- (97) 3942116, 7.6.2023
- (30) 2022762, 19.3.2019, NL
- (45) 22.11.2023
- (73) P. Berende Holding B.V., Teteringen, NL;
- Nijhuis Engineering Dronten B.V., Dronten, NL;
- (72) BERENDE Petrus Cornelis Adrianus Maria, Oosterhout, NL;
- STEE Daniel P.J., Zeewolde, NL;
- (74) Zathurecka INPARTNERS GROUP s.r.o., Banská Bystrica, SK;
- (86) PCT/NL2020/050186
- (87) WO 2020/190140
- (54) Vozidlo zahŕňajúce stabilizátor a stabilizátor pre takéto vozidlo**
-
- (51) E06B 9/302** (2006.01)
- E06B 9/327** (2006.01)
- (11) E 42284**
- (96) 21213856.4, 10.12.2021
- (97) 4030032, 21.6.2023
- (30) 202100000527, 13.1.2021, IT
- (45) 22.11.2023
- (73) Sunbreak S.r.l., Giavera del Montello (TV), IT;
- (72) BORSATO Bruno, Giavera del Montello (TV), IT;
- (74) PATENTSERVIS Bratislava, a. s., Bratislava, SK;
- (54) Slnčná clona**
-

- (51) **F16H 57/05** (2006.01)
F16N 3/02 (2006.01)
F16N 7/12 (2006.01)
F16N 21/00 (2006.01)
- (11) **E 42296**
(96) 21213275.7, 8.12.2021
(97) 4012231, 12.7.2023
(30) 202000227, 8.12.2020, SI
(45) 22.11.2023
(73) Pisek - Vitli Krpan, d.o.o., Smarje pri Jelsah, SI;
(72) Pisek Franc, Smarje pri Jelsah, SI;
(74) ROTT & RÚŽIČKA, Patentová, známková a právna kancelária, verejná obchodná spoločnosť, Bratislava, SK;
- (54) **Sprejový mazací systém na mazanie hnacích reťazí pracovných strojov a lesného navijaka pomocou uvedeného systému**
-
- (51) **F16K 15/02** (2006.01)
F16F 9/348 (2006.01)
F16F 1/02 (2006.01)
- (11) **E 42266**
(96) 18795962.2, 22.10.2018
(97) 3749883, 7.6.2023
(30) 102018102758, 7.2.2018, DE
(45) 22.11.2023
(73) Kendrion (Villingen) GmbH, Villingen-Schwenningen, DE;
(72) BERGFELD Björn, Balingen-Endingen, DE;
(74) Bušová Eva, JUDr., Bratislava, SK;
(86) PCT/EP2018/078865
(87) WO 2019/154533
- (54) **Pružina pre spätný ventil, spätný ventil s pružinou takého druhu, regulovateľný tlmič vibrácií s takým spätným ventilom a rovnako motorové vozidlo s takým regulovateľným tlmičom vibrácií**
-
- (51) **F21V 1/00** (2006.01)
F21V 17/02 (2006.01)
F21V 33/00 (2006.01)
A61L 9/03 (2006.01)
F21V 17/10 (2006.01)
- (11) **E 42259**
(96) 21190637.5, 10.8.2021
(97) 3957903, 7.6.2023
(30) 500822020 U, 21.8.2020, SK
(45) 22.11.2023
(73) Pipta Jaroslav, Sobrance, SK;
(72) Pipta Jaroslav, Sobrance, SK;
(74) inventa Patentová a známková kancelária s. r. o., Bratislava, SK;
- (54) **Nastaviteľný upevňovací mechanizmus tepelného odparovača pre tienidlo svetelného zdroja**
-
- (51) **F23L 7/00** (2006.01)
F23C 99/00 (2006.01)
F23D 14/66 (2006.01)
F23D 14/68 (2006.01)
C10G 9/20 (2006.01)
- (11) **E 42298**
(96) 17765135.3, 5.9.2017
(97) 3519731, 14.6.2023
(30) 16187239, 5.9.2016, EP
(45) 22.11.2023
(73) Technip Energies France, Nanterre Cedex, FR;
(72) RISSEEUW Izaak Jacobus, Courbevoie, FR;
DE JAGER Johannes Antonie, Courbevoie, FR;
WIJNJA Jelle-Gerard, Courbevoie, FR;
(74) Zathurecka INPARTNERS GROUP s.r.o., Banská Bystrica, SK;
(86) PCT/EP2017/072181
(87) WO 2018/042051
- (54) **Spôsob znižovania emisií NOX**
-
- (51) **F24F 11/36** (2018.01)
F25B 49/00 (2006.01)
- (11) **E 42271**
(96) 19173263.5, 8.5.2019
(97) 3578895, 14.6.2023
(30) 102018113332, 5.6.2018, DE
(45) 22.11.2023
(73) Vaillant GmbH, Remscheid, DE;
(72) Badenhop Thomas, Wipperfürth, DE;
Lingk Tobias, Leichlingen, DE;
Krampe-Zadler Christof, Herne, DE;
Spahn Hans-Josef, Erkrath, DE;
Szuder Thomas-Friedrich, Leverkusen, DE;
- (54) **Zariadenie a spôsob bezpečného a energeticky úsporného preplachovania krytu**
-
- (51) **F24S 25/16** (2018.01)
- (11) **E 42232**
(96) 19212258.8, 28.11.2019
(97) 3828479, 7.6.2023
(45) 22.11.2023
(73) voestalpine Metal Forming GmbH, Krems an der Donau, AT;
(72) WIEMANN Marcus, Melle, DE;
GERSTNER Florian, Aalen, DE;
(74) KOREJZOVA LEGAL v. o. s., Bratislava, SK;
- (54) **Prídržný prvok a usporiadanie s viacerými prídržnými prvkami ako aj solárne zariadenie**
-
- (51) **F25B 29/00** (2006.01)
F24D 3/18 (2006.01)
F25B 41/00 (2021.01)
F25B 49/02 (2006.01)
F25B 6/04 (2006.01)
F24D 3/08 (2006.01)
F25B 40/02 (2006.01)
F25B 40/06 (2006.01)
F24D 17/02 (2006.01)
F24D 19/10 (2006.01)
F25B 41/20 (2021.01)
F25B 41/24 (2021.01)
F24F 5/00 (2006.01)
- (11) **E 42279**
(96) 20185203.5, 10.7.2020
(97) 3764026, 7.6.2023

- (30) 201909915, 10.7.2019, GB
 (45) 22.11.2023
 (73) RooBear Limited, Wetherby, GB;
 (72) DOWNHAM Lee, Wetherby, GB;
 (74) Bušová Eva, JUDr., Bratislava, SK;
(54) Systémy vykurovania a chladienia a zariadenie na prestavbu stávajúceho vykurovacieho systému a stávajúceho chladiaceho systému na systém vykurovania a chladienia
-
- (51) F41A 19/13** (2006.01)
(11) E 42239
 (96) 21020094.5, 24.2.2021
 (97) 3889538, 9.8.2023
 (30) 20200193, 3.4.2020, CZ
 (45) 22.11.2023
 (73) Ceska Zbrojovka A.S., Uhersky Brod, CZ;
 (72) Simek Vladimír, Uhersky Brod, CZ;
 Bednarik Lukas, Dolni Nemci, CZ;
 (74) ROTT & RŮŽIČKA, Patentová, známková a právna kancelária, verejná obchodná spoločnosť, Bratislava, SK;
(54) Zostava kladivka automatiky palnej zbrane
-
- (51) F41C 23/04** (2006.01)
(11) E 42247
 (96) 20151709.1, 14.1.2020
 (97) 3683535, 7.6.2023
 (30) 102019101228, 17.1.2019, DE
 (45) 22.11.2023
 (73) Blaser Group GmbH, Isny, DE;
 (72) Rothärmel Jürgen, Isny, DE;
 Vetter Martin, Ulm, DE;
 Fink Bastian, Immenstadt, DE;
 Wiedemann Peter, Scheuring, DE;
 (74) ROTT & RŮŽIČKA, Patentová, známková a právna kancelária, verejná obchodná spoločnosť, Bratislava, SK;
(54) Zariadenie na nastavenie súčasti pažby na pažbe pušky a pažba pušky s takýmto zariadením
-
- (51) G01N 1/28** (2006.01)
G01N 3/02 (2006.01)
(11) E 42238
 (96) 19715947.8, 11.4.2019
 (97) 3791152, 7.6.2023
 (30) 18382321, 10.5.2018, EP
 (45) 22.11.2023
 (73) Fundació Eurecat, Cerdanyola del Vallès (Barcelona), ES;
 (72) LARA PÉREZ Antoni, Castelltallat (Barcelona), ES;
 FRÓMETA GUTIÉRREZ David, Viladecans (Barcelona), ES;
 PARAREDA ORIOL Sergi, Vic (Barcelona), ES;
 CASELLAS PADRÓ Daniel, Manresa (Barcelona), ES;
 (74) inventa Patentová a známková kancelária s. r. o., Bratislava, SK;
 (86) PCT/EP2019/059262
-
- (87) WO 2019/214896
(54) Zariadenie na prípravu vzoriek plechu
-
- (51) G06F 8/34** (2018.01)
G09B 19/00 (2006.01)
G09B 1/36 (2006.01)
(11) E 42282
 (96) 17745267.9, 6.7.2017
 (97) 3482291, 7.6.2023
 (30) 41786916, 6.7.2016, PL
 (45) 22.11.2023
 (73) BECREO TECHNOLOGIES Sp. z o.o., Poznan, PL;
 (72) Kurowski Krzysztof, Poznan, PL;
 Ludwiczak Bogdan, Poznan, PL;
 Golebiewski Radoslaw, Poznan, PL;
 Michalski Marcin, Poznan, PL;
 Karwasinski Zbigniew, Wrzesnia, PL;
 Dzedziniewicz Michal, Poznan, PL;
 Malinowski Lukasz, Oborniki, PL;
 (74) ŽOVICOVÁ & ŽOVIC IP, s. r. o., Bratislava, SK;
 (86) PCT/EP2017/066920
 (87) WO 2018/007515
(54) Zariadenie na tvorbu počítačových programov a metóda na tvorbu počítačových programov
-
- (51) G06T 7/00** (2017.01)
(11) E 42231
 (96) 20201944.4, 11.5.2017
 (97) 3783567, 5.7.2023
 (30) 201608455, 13.5.2016, GB
 (45) 22.11.2023
 (62) 17724410.0
 (73) Belron International Limited, Egham, Surrey, GB;
 (72) HANSEN Mark, Egham, Surrey, GB;
 HALES Ian, Egham, Surrey, GB;
 FAROOQ Abdul, Egham, Surrey, GB;
 SMITH Melvyn, Egham, Surrey, GB;
 DANIEL Gwen, Egham, Surrey, GB;
 (74) inventa Patentová a známková kancelária s. r. o., Bratislava, SK;
(54) Zariadenie a spôsob analýzy praskliny
-
- (51) G21F 9/28** (2006.01)
G21F 9/34 (2006.01)
G21F 9/36 (2006.01)
(11) E 42277
 (96) 18734372.8, 5.6.2018
 (97) 3635750, 2.8.2023
 (30) 201762515050 P, 5.6.2017, US
 (45) 22.11.2023
 (73) DEEP ISOLATION, INC., Berkeley, CA, US;
 (72) MULLER Richard A., Berkeley, California, US;
 MULLER Elizabeth A., Berkeley, California, US;
 (74) inventa Patentová a známková kancelária s. r. o., Bratislava, SK;
 (86) PCT/US2018/035974
 (87) WO 2018/226636
(54) Skladovanie nebezpečného materiálu v podzemnej formácii

- (51) **H02K 15/06** (2006.01)
 (11) **E 42283**
 (96) 19208156.0, 8.11.2019
 (97) 3654502, 28.6.2023
 (30) 102018128436, 13.11.2018, DE
 (45) 22.11.2023
 (73) Aumann Espelkamp GmbH, Espelkamp, DE;
 (72) WEIßE Lando, Berlin, DE;
 LÜTTGE Wolfgang, Hameln, DE;
 DUNKER Alexander, Stemwede-Drohne, DE;
 SELL-LE BLANC Florian, Karlsruhe, DE;
 HALWAS Maximilian, Karlsruhe, DE;
 FLEISCHER Jürgen, Karlsruhe, DE;
 (74) Zathurecka INPARTNERS GROUP s.r.o., Banská Bystrica, SK;
 (54) **Spôsob a zariadenie na výrobu zostavy s drážkovaným nosičom vinutia a vinutím cievky pre elektrický stroj**
-
- (51) **H02S 20/21** (2014.01)
 (11) **E 42256**
 (96) 19786262.6, 19.9.2019
 (97) 3853995, 7.6.2023
 (30) 508012018, 19.9.2018, AT
 (45) 22.11.2023
 (73) WAKONIG Martin, Wien, AT;
 (72) WAKONIG Martin, Wien, AT;
 (74) MAJLINGOVÁ & PARTNERS, s. r. o., Bratislava, SK;
 (86) PCT/AT2019/060309
 (87) WO 2020/056441
 (54) **Stenový dielec**
-
- (51) **H04L 1/1822** (2023.01)
H04W 72/04 (2023.01)
H04L 1/1867 (2023.01)
H04W 80/02 (2009.01)
 (11) **E 42291**
 (96) 19895478.6, 27.11.2019
 (97) 3883162, 2.8.2023
 (30) 201811535437, 14.12.2018, CN
 (45) 22.11.2023
 (73) Vivo Mobile Communication Co., Ltd., Dongguan, Guangdong, CN;
 (72) WU Yumin, Dongguan, Guangdong, CN;
 BAO Wei, Dongguan, Guangdong, CN;
 (74) HÖRMANN & PARTNERS s.r.o., Bratislava, SK;
 (86) PCT/CN2019/121232
 (87) WO 2020/119457
 (54) **Spôsob prenosu dát a terminál**
-
- (51) **H04N 5/225** (2006.01)
H04N 5/232 (2006.01)
G07C 9/25 (2020.01)
 (11) **E 42228**
 (96) 20176888.4, 27.5.2020
 (97) 3917126, 14.6.2023
 (45) 22.11.2023
 (73) Secunet Security Networks Aktiengesellschaft, Essen, DE;
 (72) SCHWAIGER Michael, Lasberg, AT;
 STEFFENS Frank, Velbert, DE;
- (74) Bušová Eva, JUDr., Bratislava, SK;
 (54) **Použitie kamerového systému s výškovo premiestniteľným kamerovým modulom na identifikačnej prepážke, napríklad na prepážke hraničnej kontroly**
-
- (51) **H04N 19/105** (2014.01)
H04N 19/176 (2014.01)
H04N 19/593 (2014.01)
H04N 19/11 (2014.01)
H04N 19/136 (2014.01)
H04N 19/182 (2014.01)
H04N 19/159 (2014.01)
 (11) **E 42293**
 (96) 20199452.2, 29.10.2012
 (97) 3780601, 16.8.2023
 (30) 201161552692 P, 28.10.2011, US
 (45) 22.11.2023
 (62) 12843295.2
 (73) Samsung Electronics Co., Ltd., Gyeonggi-do, KR;
 (72) LEE Tammy, Seoul, KR;
 CHEN Jianle, Gyeonggi-do, KR;
 (74) PATENTSERVIS Bratislava, a. s., Bratislava, SK;
 (54) **Spôsob a zariadenie na intrapredikciu videa**
-
- (51) **H04N 19/107** (2014.01)
 (11) **E 42248**
 (96) 21202134.9, 12.8.2011
 (97) 3958560, 7.6.2023
 (30) 20100079530, 17.8.2010, KR
 20110064306, 30.6.2011, KR
 (45) 22.11.2023
 (62) 11818363.1
 (73) M&K Holdings Inc., Seoul, KR;
 (72) OH Soo Mi, Seongnam-si, KR;
 YANG Moonock, Singapore, SG;
 (74) Guniš Jaroslav, Mgr., Bratislava, SK;
 (54) **Zariadenie na kódovanie pohyblivého obrazu**
-
- (51) **H04N 19/107** (2014.01)
 (11) **E 42262**
 (96) 21202133.1, 12.8.2011
 (97) 3958559, 7.6.2023
 (30) 20100079530, 17.8.2010, KR
 20110064306, 30.6.2011, KR
 (45) 22.11.2023
 (62) 11818363.1
 (73) M&K Holdings Inc., Seoul, KR;
 (72) OH Soo Mi, Seongnam-si, KR;
 YANG Moonock, Singapore, SG;
 (74) Guniš Jaroslav, Mgr., Bratislava, SK;
 (54) **Zariadenie na dekódovanie pohyblivého obrazu**
-
- (51) **H04N 19/124** (2014.01)
 (11) **E 42251**
 (96) 21202139.8, 12.8.2011
 (97) 3958564, 7.6.2023
 (30) 20100079530, 17.8.2010, KR
 20110064306, 30.6.2011, KR
 (45) 22.11.2023

- (62) 11818363.1
 (73) M&K Holdings Inc., Seoul, KR;
 (72) OH Soo Mi, Seongnam-si, KR;
 YANG Moonock, Singapore, SG;
 (74) Guniš Jaroslav, Mgr., Bratislava, SK;
(54) Zariadenie na kódovanie pohyblivého obrazu
-
- (51) H04N 19/124** (2014.01)
(11) E 42263
 (96) 21202132.3, 12.8.2011
 (97) 3958562, 7.6.2023
 (30) 20100079530, 17.8.2010, KR
 20110064306, 30.6.2011, KR
 (45) 22.11.2023
 (62) 11818363.1
 (73) M&K Holdings Inc., Seoul, KR;
 (72) OH Soo Mi, Seongnam-si, KR;
 YANG Moonock, Singapore, SG;
 (74) Guniš Jaroslav, Mgr., Bratislava, SK;
(54) Zariadenie na kódovanie obrazu
-
- (51) H04N 19/124** (2014.01)
(11) E 42264
 (96) 21202138.0, 12.8.2011
 (97) 3958563, 7.6.2023
 (30) 20100079530, 17.8.2010, KR
 20110064306, 30.6.2011, KR
 (45) 22.11.2023
 (62) 11818363.1
 (73) M&K Holdings Inc., Seoul, KR;
 (72) OH Soo Mi, Seongnam-si, KR;
 YANG Moonock, Singapore, SG;
 (74) Guniš Jaroslav, Mgr., Bratislava, SK;
(54) Zariadenie na dekódovanie pohyblivého obrazu
-
- (51) H04N 19/50** (2014.01)
H04N 19/70 (2014.01)
H04N 19/46 (2014.01)
H04N 19/51 (2014.01)
H04N 19/91 (2014.01)
H04N 19/18 (2014.01)
H04N 19/59 (2014.01)
H04N 19/139 (2014.01)
H04N 19/176 (2014.01)
H04N 19/129 (2014.01)
H04N 19/124 (2014.01)
H04N 19/136 (2014.01)
H04N 19/13 (2014.01)
H04N 19/61 (2014.01)
(11) E 42299
 (96) 18195954.5, 11.4.2011
 (97) 3435674, 7.6.2023
 (30) PCT/EP2010/054822, 13.4.2010, WO
 10159766, 13.4.2010, EP
 (45) 22.11.2023
 (62) 11713791.9
 (73) GE Video Compression, LLC, Niskayuna, NY, US;
 (72) KIRCHHOFFER Heiner, Berlin, DE;
 SCHWARZ Heiko, Panketal, DE;
 NGUYEN Tung, Berlin, DE;
- MARPE Detlev, Berlin, DE;
 WIEGAND Thomas, Berlin, DE;
 (74) HÖRMANN & PARTNERS s.r.o., Bratislava, SK;
(54) Kódovanie máp významnosti a blokov koeficientov transformácie
-
- (51) H04N 19/60** (2014.01)
H04N 19/132 (2014.01)
H04N 19/176 (2014.01)
H04N 19/14 (2014.01)
H04N 19/137 (2014.01)
(11) E 42273
 (96) 20770672.2, 12.3.2020
 (97) 3910956, 9.8.2023
 (30) 201962817494 P, 12.3.2019, US
 201962817490 P, 12.3.2019, US
 201962822000 P, 21.3.2019, US
 201962823571 P, 25.3.2019, US
 (45) 22.11.2023
 (73) LG Electronics Inc., Seoul, KR;
 (72) KOO Moonmo, Seoul, KR;
 LIM Jaehyun, Seoul, KR;
 CHOI Jungah, Seoul, KR;
 KIM Seunghwan, Seoul, KR;
 SALEHIFAR Mehdi, Seoul, KR;
 (74) KOREJZOVA LEGAL v. o. s., Bratislava, SK;
 (86) PCT/KR2020/003449
 (87) WO 2020/185005
(54) Kódovanie obrazu založené na transformácii
-
- (51) H04W 72/04** (2023.01)
H04L 1/00 (2006.01)
H04L 5/00 (2006.01)
(11) E 42300
 (96) 18817250.6, 11.6.2018
 (97) 3641446, 9.8.2023
 (30) 201710444788, 13.6.2017, CN
 (45) 22.11.2023
 (73) Vivo Mobile Communication Co., Ltd., Dongguan, Guangdong, CN;
 (72) SHEN Xiaodong, Dongguan Guangdong, CN;
 (74) HÖRMANN & PARTNERS s.r.o., Bratislava, SK;
 (86) PCT/CN2018/090599
 (87) WO 2018/228314
(54) Spôsob odosielania a prijímania riadiacich informácií downlinkového spojenia a súvisiace zariadenie
-
- (51) H04W 74/08** (2009.01)
H04L 5/00 (2006.01)
H04W 74/00 (2009.01)
H04W 76/11 (2018.01)
(11) E 42287
 (96) 18872713.5, 11.10.2018
 (97) 3706486, 2.8.2023
 (30) 201711072301, 3.11.2017, CN
 (45) 22.11.2023
 (73) Vivo Mobile Communication Co., Ltd., Dongguan, Guangdong, CN;
 (72) WU Yumin, Dongguan Guangdong, CN;
 CHEN Li, Dongguan Guangdong, CN;

(74) HÖRMANN & PARTNERS s.r.o., Bratislava, SK;
 (86) PCT/CN2018/109806
 (87) WO 2019/085718
(54) Spôsob náhodného prístupu a užívateľský terminál

(51) **H05B 3/46** (2006.01)
A24F 40/46 (2020.01)
A24F 40/70 (2020.01)

(11) **E 42289**

(96) 17726217.7, 12.5.2017
 (97) 3456149, 2.8.2023
 (30) 201662336275 P, 13.5.2016, US
 (45) 22.11.2023
 (73) Nicoventures Trading Limited, London, GB;
 (72) THORSEN Mitchel, Madison Wisconsin, US;
 (74) HÖRMANN & PARTNERS s.r.o., Bratislava, SK;
 (86) PCT/EP2017/061518
 (87) WO 2017/194762

(54) Zariadenie určené na zahrievanie materiálu, ktorý sa dá fajčiť a spôsob vytvorenia zahrievacieho telesa

(51) **H05B 6/10** (2006.01)
A24F 47/00 (2020.01)

(11) **E 42302**

(96) 18703489.7, 15.1.2018
 (97) 3571895, 2.8.2023
 (30) 201700812, 17.1.2017, GB
 (45) 22.11.2023
 (73) Nicoventures Trading Limited, London, GB;

(72) HORROD Martin Daniel, Cambridge, Cambridgeshire, GB;
 WHITE Julian Darryn, Cambridge, Cambridgeshire, GB;
 AOUN Walid Abi, London Greater London, GB;
 MOLONEY Patrick, London Greater London, GB;

(74) HÖRMANN & PARTNERS s.r.o., Bratislava, SK;
 (86) PCT/EP2018/050907
 (87) WO 2018/134159

(54) Prístroj na zahrievanie fajčiarskeho materiálu

(51) **H05B 6/70** (2006.01)
H01R 9/05 (2006.01)
H05B 6/80 (2006.01)
H05H 1/46 (2006.01)

(11) **E 42245**

(96) 16790659.3, 4.10.2016
 (97) 3360391, 7.6.2023
 (30) 1559458, 5.10.2015, FR
 (45) 22.11.2023
 (73) Sairem Societe Pour L'application Industrielle De La Recherche En Electronique Et Micro Ondes, Neyron, FR;

(72) LATRASSE Louis, Dommartin, FR;
 RADIOU Marilena, Rillieux-la-pape, FR;

(74) HÖRMANN & PARTNERS s.r.o., Bratislava, SK;
 (86) PCT/FR2016/052545
 (87) WO 2017/060611

(54) Základné zariadenie na aplikáciu mikrovlnnej energie s koaxiálnym aplikátorom

(51)	(11)	(51)	(11)	(51)	(11)	(51)	(11)
A01C 3/00	E 42244	B07B 1/28	E 42278	C08L 95/00	E 42258	G06F 8/34	E 42282
A01C 7/00	E 42230	B08B 9/045	E 42270	C10G 9/00	E 42276	G06T 7/00	E 42231
A01H 5/00	E 42307	B23K 1/00	E 42265	C12M 3/00	E 42288	G21F 9/28	E 42277
A01K 67/027	E 42268	B27N 3/00	E 42290	C12N 5/071	E 42267	H02K 15/06	E 42283
A01N 1/02	E 42240	B30B 9/12	E 42261	C12N 15/113	E 42304	H02S 20/21	E 42256
A01N 1/02	E 42253	B32B 27/08	E 42305	C21D 1/613	E 42243	H04L 1/1822	E 42291
A01N 63/23	E 42255	B60J 7/02	E 42242	D06N 3/00	E 42306	H04N 5/225	E 42228
A21C 1/14	E 42272	B60Q 1/00	E 42260	E02F 3/36	E 42257	H04N 19/105	E 42293
A24F 40/485	E 42250	B65D 19/40	E 42236	E02F 9/02	E 42297	H04N 19/107	E 42248
A24F 40/50	E 42249	B65D 30/08	E 42252	E06B 9/302	E 42284	H04N 19/107	E 42262
A47J 31/60	E 42227	C03C 8/02	E 42235	F16H 57/05	E 42296	H04N 19/124	E 42251
A61K 9/48	E 42294	C04B 28/02	E 42280	F16K 15/02	E 42266	H04N 19/124	E 42263
A61K 35/745	E 42286	C07C 17/08	E 42269	F21V 1/00	E 42259	H04N 19/124	E 42264
A61K 35/748	E 42303	C07C 17/25	E 42229	F23L 7/00	E 42298	H04N 19/50	E 42299
A61K 35/76	E 42241	C07D 401/04	E 42233	F24F 11/36	E 42271	H04N 19/60	E 42273
A61K 39/395	E 42292	C07D 498/18	E 42246	F24S 25/16	E 42232	H04W 72/04	E 42300
A61N 5/06	E 42301	C07K 16/18	E 42234	F25B 29/00	E 42279	H04W 74/08	E 42287
A63B 69/00	E 42274	C07K 16/28	E 42295	F41A 19/13	E 42239	H05B 3/46	E 42289
A63F 13/285	E 42275	C08F 210/02	E 42285	F41C 23/04	E 42247	H05B 6/10	E 42302
B02C 7/18	E 42254	C08J 11/14	E 42237	G01N 1/28	E 42238	H05B 6/70	E 42245
B05B 7/00	E 42281						

SC4A Sprístupnené opravené preklady európskych patentových spisov

(11) E 30768	(11) E 41763
(97) 3269717	(97) 3622956
(45) 22.11.2023	(45) 22.11.2023
(54) Polymorfne a pseudopolymorfne formy farmaceutickej zlúčeniny NXL104	(54) Substituované 2-azabicykly a ich použitie ako modulátory receptorov orexínu

SC4A Sprístupnené preklady zmenených znení európskych patentových spisov

(11) E 26212
(97) 3132916
(45) 22.11.2023
(54) Prítlačné prostriedky pre zariadenie na zváranie profilových prvkov vyrobených z plastového materiálu, najmä PVC

MC4A Zrušené európske patenty po námietkovom konaní pred EPÚ

(11) E 38084
(97) 2782584
Dátum zrušenia: 13.6.2023

MK4A Zaniknuté európske patenty uplynutím doby platnosti

(11) E 678	(11) E 8932
(97) 1558103	(97) 1754894
Dátum zániku: 4.11.2023	Dátum zániku: 3.11.2023

(11) E 1208	(11) E 9417
(97) 1560812	(97) 1559427
Dátum zániku: 31.10.2023	Dátum zániku: 4.11.2023

(11) E 4413	(11) E 11493
(97) 1567193	(97) 1558947
Dátum zániku: 24.10.2023	Dátum zániku: 3.11.2023

(11) E 5455	(11) E 13833
(97) 1677959	(97) 2014304
Dátum zániku: 28.10.2023	Dátum zániku: 24.10.2023

(11) E 15469
(97) 1581236
Dátum zániku: 29.10.2023

(11) E 25764
(97) 2395073
Dátum zániku: 30.10.2023

(11) E 20917
(97) 1562531
Dátum zániku: 24.10.2023

(11) E 32513
(97) 2314319
Dátum zániku: 24.10.2023

(11) E 25685
(97) 1556477
Dátum zániku: 30.10.2023

(11) E 34388
(97) 3170880
Dátum zániku: 27.10.2023

MM4A Zaniknuté európske patenty pre nezaplatenie udržiavacích poplatkov

(11) E 2364
(97) 1615752
Dátum zániku: 31.3.2023

(11) E 9501
(97) 2107055
Dátum zániku: 31.3.2023

(11) E 5022
(97) 1750927
Dátum zániku: 8.4.2023

(11) E 9724
(97) 1611210
Dátum zániku: 2.4.2023

(11) E 5208
(97) 1735304
Dátum zániku: 6.4.2023

(11) E 9919
(97) 1618155
Dátum zániku: 2.4.2023

(11) E 6105
(97) 1729753
Dátum zániku: 29.3.2023

(11) E 10600
(97) 1730146
Dátum zániku: 30.3.2023

(11) E 6844
(97) 1983231
Dátum zániku: 10.4.2023

(11) E 11009
(97) 1615952
Dátum zániku: 8.4.2023

(11) E 6923
(97) 1758970
Dátum zániku: 5.4.2023

(11) E 12263
(97) 2236313
Dátum zániku: 31.3.2023

(11) E 7744
(97) 1798009
Dátum zániku: 31.3.2023

(11) E 12753
(97) 1871416
Dátum zániku: 11.4.2023

(11) E 8093
(97) 1868980
Dátum zániku: 6.4.2023

(11) E 14253
(97) 2414323
Dátum zániku: 2.4.2023

(11) E 9272
(97) 1610791
Dátum zániku: 31.3.2023

(11) E 15168
(97) 2414791
Dátum zániku: 29.3.2023

(11) E 15990
(97) 2162149
Dátum zániku: 11.4.2023

(11) E 16111
(97) 1755616
Dátum zániku: 8.4.2023

(11) E 16558
(97) 2011837
Dátum zániku: 9.4.2023

(11) E 17396
(97) 1620118
Dátum zániku: 8.4.2023

(11) E 18159
(97) 2552461
Dátum zániku: 30.3.2023

(11) E 18456
(97) 2556834
Dátum zániku: 30.3.2023

(11) E 19457
(97) 2556063
Dátum zániku: 6.4.2023

(11) E 19809
(97) 2714472
Dátum zániku: 4.4.2023

(11) E 20081
(97) 2414369
Dátum zániku: 1.4.2023

(11) E 20612
(97) 2132425
Dátum zániku: 2.4.2023

(11) E 20944
(97) 2558265
Dátum zániku: 8.4.2023

(11) E 21147
(97) 2834022
Dátum zániku: 3.4.2023

(11) E 22940
(97) 2834302
Dátum zániku: 29.3.2023

(11) E 22967
(97) 2556091
Dátum zániku: 5.4.2023

(11) E 23499
(97) 2167644
Dátum zániku: 10.4.2023

(11) E 26005
(97) 2984108
Dátum zániku: 9.4.2023

(11) E 27067
(97) 2927018
Dátum zániku: 2.4.2023

(11) E 27097
(97) 3010523
Dátum zániku: 10.4.2023

(11) E 27303
(97) 2994172
Dátum zániku: 11.4.2023

(11) E 28793
(97) 2694484
Dátum zániku: 10.4.2023

(11) E 29562
(97) 2792822
Dátum zániku: 10.4.2023

(11) E 29807
(97) 2413949
Dátum zániku: 31.3.2023

(11) E 29861
(97) 3075302
Dátum zániku: 1.4.2023

(11) E 30219
(97) 2983671
Dátum zániku: 9.4.2023

(11) E 30234
(97) 2697318
Dátum zániku: 11.4.2023

(11) E 30596
(97) 2853460
Dátum zániku: 10.4.2023

(11) E 30850
(97) 3280447
Dátum zániku: 5.4.2023

(11) E 31101
(97) 2552434
Dátum zániku: 30.3.2023

(11) E 31139
(97) 3229365
Dátum zániku: 5.4.2023

(11) E 31740
(97) 2155485
Dátum zániku: 10.4.2023

(11) E 32099
(97) 3131902
Dátum zániku: 10.4.2023

(11) E 33310
(97) 3310675
Dátum zániku: 1.4.2023

(11) E 33794
(97) 3282008
Dátum zániku: 8.4.2023

(11) E 34135
(97) 3330257
Dátum zániku: 10.4.2023

(11) E 34934
(97) 1992759
Dátum zániku: 4.4.2023

(11) E 36197
(97) 3126675
Dátum zániku: 30.3.2023

(11) E 36236
(97) 3277640
Dátum zániku: 30.3.2023

(11) E 36452
(97) 3281247
Dátum zániku: 30.3.2023

(11) E 36473
(97) 3281248
Dátum zániku: 30.3.2023

(11) E 36581
(97) 3442913
Dátum zániku: 5.4.2023

(11) E 36582
(97) 3487818
Dátum zániku: 5.4.2023

(11) E 36617
(97) 3600931
Dátum zániku: 29.3.2023

(11) E 36801
(97) 2981174
Dátum zániku: 4.4.2023

(11) E 36946
(97) 3615478
Dátum zániku: 10.4.2023

(11) E 37338
(97) 3635860
Dátum zániku: 6.4.2023

(11) E 37358
(97) 2983706
Dátum zániku: 10.4.2023

(11) E 37858
(97) 3590928
Dátum zániku: 10.4.2023

(11) E 38074
(97) 3600930
Dátum zániku: 29.3.2023

(11) E 38691
(97) 3439689
Dátum zániku: 7.4.2023

(11) E 38796
(97) 3318268
Dátum zániku: 10.4.2023

(11) E 39068
(97) 3228519
Dátum zániku: 4.4.2023

(11) E 39114
(97) 3726781
Dátum zániku: 31.3.2023

(11) E 39365
 (97) 3606814
 Dátum zániku: 30.3.2023

(11) E 39752
 (97) 1871197
 Dátum zániku: 30.3.2023

(11) E 39706
 (97) 3726939
 Dátum zániku: 31.3.2023

PC4A**Prevody a prechody práv na európske patenty**

(11) E 13267
 (97) 2419388
 (73) Sika Technology AG, Baar, CH;
 Predchádzajúci majiteľ:
 Construction Research and Technology GmbH,
 Trostberg, DE;
 Dátum zápisu do registra: 26.10.2023

(11) E 30447
 (97) 3352919
 (73) HYDRO ALUMINIUM RECYCLING DEUTSCHLAND
 GMBH, Dormagen, DE;
 Austin AI, Inc., Austin, Texas, US;
 Predchádzajúci majiteľ:
 Hydro Aluminium Rolled Products GmbH,
 Grevenbroich, DE;
 Austin AI, Inc., Austin, Texas, US;
 Dátum zápisu do registra: 2.11.2023

(11) E 14051
 (97) 2296670
 (73) BIOFARMA S.R.L., Mereto di Tomba (UD), IT;
 Predchádzajúci majiteľ:
 Apharm S.r.l., Arona (NO), IT;
 Dátum zápisu do registra: 27.10.2023

(11) E 32683
 (97) 3448859
 (73) Novo Nordisk Health Care AG, Zürich, CH;
 Predchádzajúci majiteľ:
 Forma Therapeutics, Inc., Watertown, MA, US;
 Dátum zápisu do registra: 3.11.2023

(11) E 16084
 (97) 1829139
 (73) LG Energy Solution, Ltd., Seoul, KR;
 Toray Industries, Inc., Tokyo, JP;
 Predchádzajúci majiteľ:
 LG Chem, Ltd., Seoul, KR;
 Toray Industries, Inc., Tokyo, JP;
 Dátum zápisu do registra: 7.11.2023

(11) E 33779
 (97) 3483164
 (73) Novo Nordisk Health Care AG, Zürich, CH;
 Predchádzajúci majiteľ:
 Forma Therapeutics, Inc., Watertown, MA, US;
 Dátum zápisu do registra: 3.11.2023

(11) E 17508
 (97) 2528141
 (73) LG Energy Solution, Ltd., Seoul, KR;
 Toray Industries, Inc., Tokyo, JP;
 Predchádzajúci majiteľ:
 LG Chem, Ltd., Seoul, KR;
 Toray Industries, Inc., Tokyo, JP;
 Dátum zápisu do registra: 7.11.2023

(11) E 34845
 (97) 3417944
 (73) Metso Outotec USA Inc., Waukesha, WI, US;
 Predchádzajúci majiteľ:
 Metso Minerals Industries, Inc., Waukesha, WI, US;
 Dátum zápisu do registra: 3.11.2023

(11) E 30014
 (97) 3102605
 (73) Pfizer Inc., New York, NY, US;
 Merck Sharp & Dohme LLC, Rahway, New Jersey, US;
 Predchádzajúci majiteľ:
 Pfizer Inc., New York, NY, US;
 Merck Sharp & Dohme Corp., Rahway, NJ, US;
 Dátum zápisu do registra: 26.10.2023

(11) E 34845
 (97) 3417944
 (73) Metso OutotecSweden AB, Trelleborg, SE;
 Predchádzajúci majiteľ:
 Metso Outotec USA Inc., Waukesha, WI, US;
 Dátum zápisu do registra: 3.11.2023

(11) E 35531
 (97) 3417945
 (73) Metso Outotec USA Inc., Waukesha, WI, US;

Predchádzajúci majiteľ:
Metso Minerals Industries, Inc., Waukesha, WI, US;
Dátum zápisu do registra: 3.11.2023

(11) E 35531
(97) 3417945
(73) Metso OutotecSweden AB, Trelleborg, SE;
Predchádzajúci majiteľ:
Metso Outotec USA Inc., Waukesha, WI, US;
Dátum zápisu do registra: 3.11.2023

(11) E 38927
(97) 3498734
(73) Pfizer Inc., New York, NY, US;
Merck Sharp & Dohme LLC, Rahway, New Jersey, US;

Predchádzajúci majiteľ:
Pfizer Inc., New York, NY, US;
Merck Sharp & Dohme Corp., Rahway, NJ, US;
Dátum zápisu do registra: 26.10.2023

(11) E 39022
(97) 3710416
(73) Sika Technology AG, Baar, CH;
Predchádzajúci majiteľ:
Construction Research & Technology GmbH,
Troostberg, DE;
Dátum zápisu do registra: 3.11.2023

TC4A

Zmeny v údajoch o majiteľoch európskych patentov

(11) E 4342
(97) 1838583
(73) Kleiberit SE & Co. KG, Weingarten/Baden, DE;
Dátum zápisu do registra: 6.11.2023

(11) E 16084
(97) 1829139
(73) LG Chem, Ltd., Seoul, KR;
Dátum zápisu do registra: 7.11.2023

(11) E 17508
(97) 2528141
(73) LG Chem, Ltd., Seoul, KR;
Dátum zápisu do registra: 7.11.2023

(11) E 28979
(97) 1868737
(73) Kleiberit SE & Co. KG, Weingarten/Baden, DE;
Dátum zápisu do registra: 7.11.2023

(11) E 30014
(97) 3102605
(73) Pfizer Inc., New York, NY, US;
Dátum zápisu do registra: 26.10.2023

(11) E 37940
(97) 3288688
(73) Kleiberit SE & Co. KG, Weingarten/Baden, DE;
Dátum zápisu do registra: 7.11.2023

(11) E 38927
(97) 3498734
(73) Pfizer Inc., New York, NY, US;
Dátum zápisu do registra: 26.10.2023

ČASŤ

DODATKOVÉ OCHRANNÉ OSVEDČENIA

**Číselné kódy na označovanie bibliografických údajov
(Štandard WIPO ST.9)**

(11)	Číslo dokumentu	(93)	Číslo, dátum a štát prvého povolenia uviesť liečivo na trh v Spoločenstve
(21)	Číslo žiadosti		
(22)	Dátum podania žiadosti	(94)	Predpokladaný dátum uplynutia platnosti osvedčenia/Predpoklad. dátum uplynutia predlž. doby platnosti osvedčenia/Opravený predpokladaný dátum uplynutia doby platnosti osvedčenia/Opravený predpoklad. dátum uplynutia predlž. doby platnosti osvedčenia
(23)	Dátum podania žiadosti o predĺženie doby platnosti		
(54)	Názov vynálezu základného patentu	(95)	Výrobok chránený základným patentom, pre ktorý bolo požiadané o udelenie alebo predĺženie doby platnosti osvedčenia alebo na ktorý bolo udelené osvedčenie, alebo vo vzťahu ku ktorému bola predĺžená platnosť osvedčenia
(68)	Číslo základného patentu		
(71)	Meno (názov) prihlasovateľa(-ov)		
(71)	Meno (názov) žiadateľa (-ov)		
(73)	Meno (názov) majiteľa(-ov)		
(74)	Meno (názov) zástupcu(-ov)		
(92)	Číslo a dátum prvého povolenia uviesť liečivo alebo výrobok na ochranu rastlín na trh v Slovenskej republike		

BA9A Zverejnené žiadosti o udelenie dodatkového ochranného osvedčenia**(21) 16-2023**

(22) 20.9.2023

(68) EP 2187748

(54) Fungicídne zlúčeniny a zmesi

(71) Corteva Agriscience LLC, Indianapolis, IN, US;

(74) HAVEL & PARTNERS s.r.o., advokátska kancelária, Bratislava, SK;

(92) 23-01581-AU, 5.5.2023

(93) 06766, 19.5.2022, IE

(95) Oxathiapiprolín alebo jeho N-oxid alebo soľ a amisulbrom

Typ: výrobok na ochranu rastlín

(21) 17-2023

(22) 19.10.2023

(68) EP 2804851

(54) Laktámové deriváty užitočné ako inhibítory mutantnej IDH1

(71) Les Laboratoires Servier, Suresnes Cedex, FR;

(74) Bušová Eva, JUDr., Bratislava, SK;

(92) EU/1/23/1728, 8.5.2023

(93) EU/1/23/1728, 8.5.2023, EU

(95) Ivozidenib vo všetkých formách chránených základným patentom

Typ: liečivo

FG4A**Udelené dodatkové ochranné osvedčenia****(11) 495**

(21) 50003-2022

(22) 20.1.2022

(68) EP 2834233

(54) Nové agonisty alfa2 adrenoreceptorov

(73) ORION CORPORATION, Espoo, FI;

(74) Živko Mijatovic and Partners s. r. o., Bratislava, SK;

(92) EU/2/21/276, 17.8.2021

(93) EU/2/21/276, 17.8.2021, EU

(95) Tasipimidín vo všetkých formách chránených základným patentom

Typ: liečivo

(94) 17.8.2036

ČASŤ

ÚŽITKOVÉ VZORY

Kódy na označovanie jednotlivých druhov dokumentov (Štandard WIPO ST.16)

U1	Zverejnené prihlášky úžitkových vzorov podľa zákona č. 517/2007 Z. z. o úžitkových vzoroch a o zmene a doplnení niektorých zákonov v znení neskorších predpisov	Y2	Zapísané úžitkové vzory podľa zákona č. 517/2007 Z. z. o úžitkových vzoroch a o zmene a doplnení niektorých zákonov v znení neskorších predpisov so zmenou v porovnaní s príslušnou zverejnenou prihláškou
Y1	Zapísané úžitkové vzory podľa zákona č. 517/2007 Z. z. o úžitkových vzoroch a o zmene a doplnení niektorých zákonov v znení neskorších predpisov bez zmeny v porovnaní s príslušnou zverejnenou prihláškou	Y3	Zmenené znenia úžitkových vzorov podľa zákona č. 517/2007 Z. z. o úžitkových vzoroch a o zmene a doplnení niektorých zákonov v znení neskorších predpisov

Číselné kódy na označovanie bibliografických údajov (Štandard WIPO ST.9)

(11)	Číslo dokumentu	(71)	Meno (názov) prihlasovateľa(-ov)
(13)	Druh dokumentu	(71)	Meno (názov) prihlasovateľa(-ov)
(21)	Číslo prihlášky	(72)	Meno pôvodcu (-ov)
(22)	Dátum podania prihlášky	(73)	Meno (názov) majiteľa(-ov)
(30)	Údaje o prioritě	(74)	Meno (názov) zástupcu(-ov)
(43)	Dátum zverejnenia prihlášky	(86)	Číslo podania medzinárodnej prihlášky podľa PCT
(45)	Dátum oznámenia o sprístupnení dokumentu	(87)	Číslo zverejnenia medzinárodnej prihlášky podľa PCT
(51)	Medzinárodné patentové triedenie	(96)	Číslo a dátum podania európskej patentovej prihlášky
(54)	Názov	(97)	Číslo a dátum zverejnenia európskej patentovej prihlášky alebo vydania európskeho patentového spisu
(57)	Anotácia		
(62)	Číslo pôvodnej prihlášky v prípade vylúčenej prihlášky		
(67)	Číslo pôvodnej patentovej prihlášky v prípade odbočenia		

Kódy na označovanie záhlaví oznámení publikovaných vo Vestníku ÚPV SR (Štandard WIPO ST. 17)

Prihlášky úžitkových vzorov		RL2K	Súdne spory o právo na prihlášky úžitkových vzorov
BA2K	Zverejnené prihlášky úžitkových vzorov	RL2K	Ukončenie súdnych sporov o právo na prihlášky úžitkových vzorov
FA2K	Zastavené konania o prihláškach úžitkových vzorov na žiadosť prihlasovateľa	Zapísané úžitkové vzory	
FB2K	Zastavené konania o prihláškach úžitkových vzorov	FG2K	Zapísané úžitkové vzory
FC2K	Zamietnuté prihlášky úžitkových vzorov	MA2K	Zaniknuté úžitkové vzory vzdáním sa
GB2K	Prevody a prechody práv na prihlášky úžitkových vzorov	MC2K	Vymazané úžitkové vzory
GD2K	Licenčné zmluvy na prihlášky úžitkových vzorov	MG2K	Čiastočne vymazané úžitkové vzory
GD2K	Ukončenie platnosti licenčných zmlúv na prihlášky úžitkových vzorov	MK2K	Zaniknuté úžitkové vzory uplynutím doby platnosti
GD2K	Sublicenčné zmluvy registrované na úžitkové vzory alebo prihlášky úžitkových vzorov	ND2K	Predĺženie platnosti úžitkových vzorov
GD2K	Ukončenie platnosti sublicenčných zmlúv na úžitkové vzory alebo prihlášky úžitkových vzorov	PC2K	Prevody a prechody práv na úžitkové vzory
PD2K	Zmeny dispozičných práv na prihlášky úžitkových vzorov (ukončenie zálohov)	PD2K	Zmeny dispozičných práv na prihlášky úžitkových vzorov (ukončenie zálohov)
PD2K	Zmeny dispozičných práv na prihlášky úžitkových vzorov (zálohy)	PD2K	Zmeny dispozičných práv na prihlášky úžitkových vzorov (zálohy)
PD2K	Zmeny dispozičných práv na prihlášky úžitkových vzorov (zálohy)	QB2K	Licenčné zmluvy
RD2K	Exekúcie na prihlášky úžitkových vzorov	QC2K	Ukončenie platnosti licenčných zmlúv
RF2K	Ukončenie exekúcií na prihlášky úžitkových vzorov	RD2K	Exekúcie na úžitkové vzory
RL2K	Prepis prihlasovateľa úžitkového vzoru (na základe rozhodnutia súdu)	RF2K	Ukončenie exekúcií na úžitkové vzory
RL2K	Prepis majiteľa úžitkového vzoru (na základe rozhodnutia súdu)	RL2K	Prepis prihlasovateľa úžitkového vzoru (na základe rozhodnutia súdu)
RL2K	Prepis majiteľa úžitkového vzoru (na základe rozhodnutia súdu)	RL2K	Prepis majiteľa úžitkového vzoru (na základe rozhodnutia súdu)
		RL2K	Súdne spory o právo na úžitkové vzory

RL2K Ukončenie súdnych sporov o právo na úžitkové vzory

Opravy a zmeny

Opravy v prihláškach úžitkových vzorov

HA2K Doplnenie pôvodcu (-ov)
HB2K Opravy v údajoch o prihlasovateľoch prihlášok úžitkových vzorov
HB2K Opravy v údajoch o ďalších osobách v prihláškach úžitkových vzorov alebo v úžitkových vzoroch
HC2K Zmeny v údajoch o ďalších osobách v prihláškach úžitkových vzorov alebo v úžitkových vzoroch
HC2K Zmeny v údajoch o prihlasovateľoch prihlášok úžitkových vzorov
HF2K Opravy dátumov

HG2K Opravy zatriedenia podľa MPT
HH2K Opravy chýb alebo zmeny všeobecne

Opravy v úžitkových vzoroch

TA2K Doplnenie pôvodcu (-ov)
TB2K Opravy v údajoch o majiteľoch úžitkových vzorov
TC2K Zmeny v údajoch o majiteľoch úžitkových vzorov
TF2K Opravy dátumov
TG2K Opravy zatriedenia podľa MPT
TH2K Opravy chýb alebo zmeny všeobecne

BA2K

Zverejnené prihlášky úžitkových vzorov

(21)	(51)	(21)	(51)	(21)	(51)	(21)	(51)
96-2023	A41D 7/00	128-2023	A23G 3/48	155-2023	C07H 1/00	50049-2023	B01D 53/74
117-2023	A63B 69/00	129-2023	B32B 27/00	50041-2023	G06F 40/00	50072-2023	F24F 13/22
119-2023	F41C 33/02	130-2023	A61K 31/164	50048-2023	B01D 39/08	50073-2023	F24F 13/22
127-2023	A61K 35/644	132-2023	A01K 47/02				

(51) **A01K 47/02** (2006.01)

(21) **132-2023**

(22) 2.8.2023

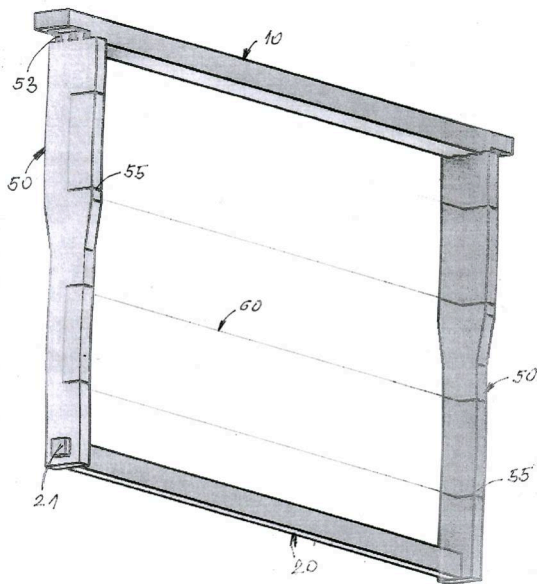
(71) Butek Michal, Ing., Žilina, SK;

(72) Butek Michal, Ing., Žilina, SK;

(74) Mrenica Jaroslav, Ing., Púchov, SK;

(54) **Konštrukcia včelárskeho rámika**

(57) Konštrukcia včelárskeho rámika je vybavená hornou a bočnou latkou, kde horná latka (10) je s bočnou latkou (50) spojená pomocou rybinového spoja (53), kde spodná latka (20) je vsunutá do otvorov (54) v bočných latkách (50), pričom drôt (60) je vložený do zárezov (55) v bočných latkách (50).



(51) **A23G 3/48** (2006.01)

A23G 3/54 (2006.01)

A23L 21/20 (2016.01)

(21) **128-2023**

(22) 26.7.2023

(71) Národné poľnohospodárske a potravinárske centrum, Lužianky, SK;

(72) Baxa Stanislav, Ing., Piešťany, SK;
Blažková Marcela, RNDr., Bučany, SK;
Kubincová Janka, RNDr., Modra, SK;
Valach Milan, Ing., PhD., Levice, SK;
Tobolková Blanka, Ing., Třebelovice, CZ;

(54) **Dražované cukrovinky s obnôžkovým peľom**

(57) Dražované cukrovinky s obnôžkovým peľom sú dopĺňujúcim segmentom na trhu cukrovíniek určených na zvýšenie imunitnej obranyschopnosti organizmu a naštartovanie a optimalizáciu imunitného systému v boji proti vírusovým ochoreniam. Výrobky sú pripravené dražovaním na báze sušeného ovocia, ako sú hrozienka, brusnice, maliny, orechy a iné, a sú technologicky spracované tak, že v procese dražovania sa do jednej alebo viacerých dražovacích vrstiev pridáva jemne mletý včelí obnôžkový peľ alebo suchý extrakt včelieho obnôžkového peľu samostatne alebo s nosičom a v dražovacom roztoku môže byť prítomný med v takej koncentrácii, aby výsledná koncentrácia medu vo finálnom výrobku bola do 5 % hmotn. Výsledný obsah sušiny aj s pridaným obnôžkovým peľom bol v rozmedzí od 70 do 85 % hmotn. v závislosti od použitého ovocia, pričom množstvo obnôžkového včelieho peľu je od 0,1 do 1,0 % hmotn. Na prípadné dochutenie sa môže použiť kyselina citrónová v množstve maximálne do 1 % hmotn.

(51) **A41D 7/00** (2006.01)

A41D 13/012 (2006.01)

B63C 9/00 (2006.01)

B63C 9/08 (2006.01)

(21) **96-2023**

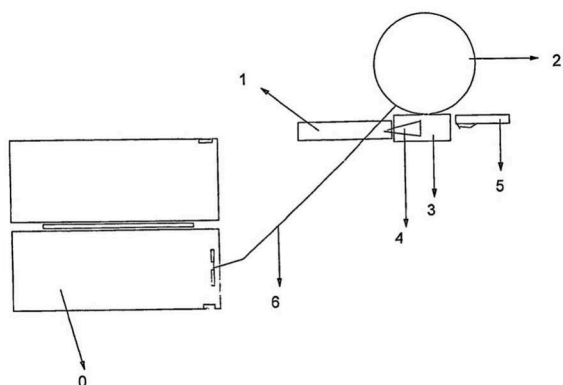
(22) 9.6.2023

(71) Sedlák Miloš, JUDr., Prešov, SK;

(72) Sedlák Miloš, JUDr., Prešov, SK;

(54) **Prostriedok na záchranu plavcov a neplavcov**

(57) Prostriedok na záchranu plavcov a neplavcov je umiestnený na plavkách pre všetky vekové kategórie mužov, žien a detí. Jeho základnú konštrukciu tvorí otvárateľná krabička (0), v ktorej je umiestnený integrovaný systém, a to tlaková nádobka (1) závitom napojená na ventil (3), v ktorej je umiestnená ihla (4) na prepichnutie tlakovej nádobky so vzduchom. Na ventile je závitom napojený zrolovaný nafukovací airbag (2) upevnený šnúrou (6) ku krabičke (0). Súčasťou krabičky (0) je páčka (5) pripojená na bočnom tele krabičky (0) s prítlačným plastom (7) k plavkám na zadnej stene krabičky (0).

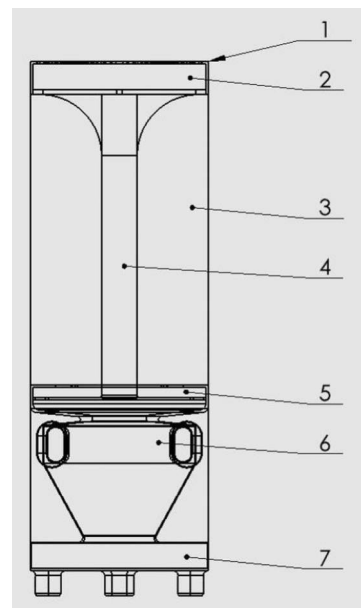
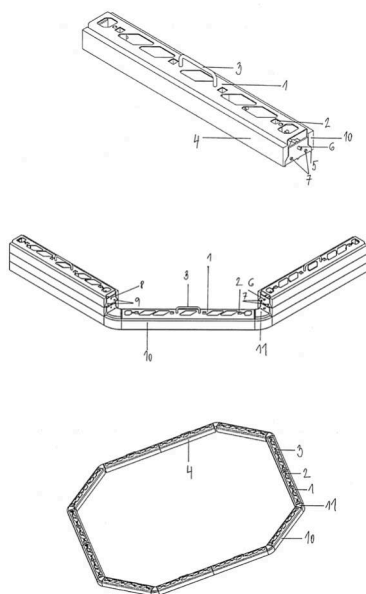


- (51) **A61K 31/164** (2006.01)
A61K 31/385 (2006.01)
A61K 31/7072 (2006.01)
A61K 31/51 (2006.01)
A61K 31/4415 (2006.01)
A61K 31/519 (2006.01)
A61K 31/375 (2006.01)
A61P 25/02 (2006.01)
A61P 29/00 (2006.01)
- (21) **130-2023**
(22) 28.7.2023
(71) Horňáková Alica, Ing., Kysak, SK;
(72) Horňáková Alica, Ing., Kysak, SK;
(74) PETRÁN A PARTNERI ADVOKÁTSKA KANCELÁRIA s. r. o., Prešov, SK;
- (54) **Výživový doplnok na podporu potlačania zápalových procesov v tele človeka**
(57) Výživový doplnok obsahuje palmitoyletanolamid (PEA), kyselinu alfa-lipoovú (ALA), kyselinu uridín-5-monofosforečnú, vitamín B1, vitamín B6, kyselinu listovú a vitamín C. Výživový doplnok je určený na podporu potlačania zápalových procesov v tele človeka pri akútnych a chronických ochoreniach hlavne nervového charakteru.

- (51) **A61K 35/644** (2015.01)
A23L 21/20 (2016.01)
- (21) **127-2023**
(22) 26.7.2023
(71) Národné poľnohospodárske a potravinárske centrum, Lužianky, SK;
(72) Baxa Stanislav, Ing., Piešťany, SK;
Rajčáková Ľubica, Ing., Gerlachov, SK;
Blažková Marcela, RNDr., Bučany, SK;
Šilhár Stanislav, doc., Ing., CSc., Pezinok, SK;
Kubincová Janka, RNDr., Modra, SK;
Kňazovická Vladimíra, Ing., PhD., Poprad, SK;
Gasper Jaroslav, Ing., Košice, SK;
- (54) **Prášková forma propolisu**
(57) Propolis je živicový produkt zbieraný včelami z rôznych druhov rastlín, ktorý obsahuje množstvo zlúčenín s biologickou aktivitou, okrem iného antibakteriálnou, antioxidantnou a protizápalovou aktivitou. Vďaka týmto vlastnostiam je propolis ideálnym kandidátom na použitie ako funkčná zložka v potravinách. Surový

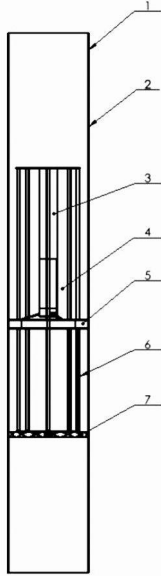
propolis sa rozpustí v etylalkohole s koncentráciou minimálne 50 % (obj.) v pomere 1 : 3 až 1 : 10 a nanesie sa na vhodný nosič, výhodne extrudovaný materiál rastlinného pôvodu. Následne sa zmes usuší pri teplote 60 °C. Takto získaný materiál sa dá pomlieť a použiť napríklad v tobolkách ako výživový doplnok alebo samostatne napríklad do jogurtu a cereálií.

- (51) **A63B 69/00** (2006.01)
A63B 102/24 (2015.01)
- (21) **117-2023**
(22) 10.7.2023
(71) Maglay Martin, Limbach, SK;
Slatinská Katarína, PaedDr., Limbach, SK;
(72) Maglay Martin, Limbach, SK;
Slatinská Katarína, PaedDr., Limbach, SK;
- (54) **Prenosná, skladacia a variabilne nastaviteľná hokejová tréningová pomôcka na zefektívnenie reakcií pri prijímaní a kontrole puku**
(57) Opisuje sa prenosné, skladacie a variabilne nastaviteľné zariadenie, ktorým sa vytvorí flexibilný herný priestor pomocou kovových rámov (1) s odrážacou gumou (4) a/alebo s tlmiacou gumou (10). Používa sa na ľadovej ploche ako hokejová tréningová pomôcka. Ku kovovému rámu (1) je pripevnená odrážacia guma (4) a/alebo tlmiaca guma (10). Na kovovom ráme (1) sú otvory na zasunutie odnímateľných, výškovo nastaviteľných, výsuvných a sklápacích hokejok (12) a zasúvacích rukovätí (3). Jednotlivé kovové rámy do seba horizontálne zapadajú tak, že na jednej strane kovového rámu (1) je koliesko (6) so závitom a vodiace kolíky (7) a na druhej strane otvor (8) so závitom a otvory (9) na kolíky. Vertikálne sa jednotlivé kovové rámy (1) na seba naskladajú a spoja pomocou hrotov (5), ktoré sú na spodnej časti každého kovového rámu (1). Pomôcku môžu používať viacerí hráči súčasne, čo u hráčov zlepšuje ich herné reakcie s pukom. Kovové rámy s odrážacou gumou (4) a/alebo s tlmiacou gumou (10) je možné nastaviť ako komplexný otvorený alebo uzatvorený systém vytvorenia hokejovej plochy rôznej dĺžky, šírky a uhlov pomocou uholníkov (11). Na jednej strane uholníka (11) je koliesko (6) so závitom a vodiace kolíky (7) slúžiace na spojenie s ďalším kovovým rámom (1) a na druhej strane uholníka (11) je otvor (8) so závitom a otvory (9) na kolíky slúžiace na spojenie s ďalším kovovým rámom (1). Z kovových rámov (1) je možné vytvoriť zostavu ako komplexný otvorený alebo uzatvorený systém nastavenia hokejovej hernej plochy rôznej dĺžky, šírky a uhlov.



- (51) **B01D 39/08** (2006.01)
A61L 9/22 (2006.01)
- (21) **50048-2023**
(22) 23.6.2023
(71) Technická univerzita v Košiciach, Košice, SK;
(72) Kráľ Ján, doc. Ing., PhD., Košice, SK;
Novotný Dominik, Ing., Košice, SK;
Melko Jaroslav, Ing., Michalovce, SK;
- (54) **Mobilné experimentálne antimikrobiálne zariadenie**
(57) Mobilné experimentálne antimikrobiálne zariadenie (1) dekontaminuje vzduch vzostupne pomocou separátora (6) nečistôt a následne sú po separácii ťažké nečistoty vyseparované do zásobníka (7), ktorého súčasťou je aj antimikrobiálne jadro (3) a fotokatalytické jadro (4), ktoré pozostáva z antimikrobiálnej látky a LED osvetlenia. Výhodou tohto experimentálneho zariadenia je separácia nečistôt cyklónom nasávaných zo spodnej časti, experimentálne zariadenie odseparuje ťažké nečistoty do zásobníka (7) a do filtračnej časti putuje kontaminovaný vzduch. Antimikrobiálne jadro (3) dekontaminuje vzduch. V zariadení budú aplikované snímače prašnosti, snímače škodlivých látok a alkoholu a snímače vlhkosti. V zariadení sa nachádza antimikrobiálne jadro (3), ktoré obsahuje antimikrobiálnu látku, ktorá v spolupráci s využitím osvetlenia v oblasti viditeľného svetla bude dekontaminovať vzduch. Ventilátor (5) bude nasávať vzduch zo spodnej časti zariadenia do filtra a následne produkovať čistý vzduch z vrchnej časti zariadenia pomocou výfukov (2).

- (51) **B01D 53/74** (2006.01)
(21) **50049-2023**
(22) 23.6.2023
(71) Technická univerzita v Košiciach, Košice, SK;
CHEMOSVIT FIBROCHEM, s.r.o., Svit, SK;
(72) Kráľ Ján, doc. Ing., PhD., Košice, SK;
Novotný Dominik, Ing., Košice, SK;
Zatroch Tomáš, Ing., Poprad, SK;
Kleščík Michal, Ing., PhD., Poprad, SK;
- (54) **Testovacie zariadenie fotokatalytickej účinnosti**
(57) Testovacie zariadenie určené na zistenie fotokatalytickej účinnosti antimikrobiálneho zariadenia pozostáva z generátora testovacej látky s termoreguláciou na riadenie rýchlosti odparovania, nasávacieho a zmiešavacieho ústrojenstva a samotného antimikrobiálneho jadra (4) filtračnej časti. Zariadenie je umiestnené v priehľadnej polymérovej trubici (1) s možnosťou vizuálnej kontroly deja s riadeným odsávaním prebytočných výparov. Testovaná látka sa odparuje do predfiltračnej časti (6), kde sa látka viac rozprúdi pomocou vrtule (7). Následne je odparovaná látka ťahaná ventilátorom (5), ktorý testovanú látku tlačí do antimikrobiálneho jadra (4) filtračnej časti okolo stredovej trubice (3) vnútri zariadenia. V priebehu jednotlivých častí testovacieho zariadenia sú prístupné otvory (2) v trubici na sondu hmotnostného spektrometra na presné kvantifikovanie množstva odparovanej testovacej látky (napr. toluén).

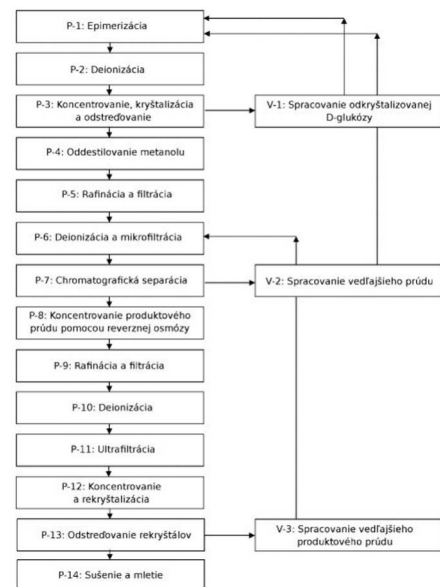


- (51) **B32B 27/00** (2006.01)
 (21) **129-2023**
 (22) 26.7.2023
 (71) Novplasta, s.r.o., Šenkvice, SK;
 (72) Naništa Roman, Mgr., Bratislava, SK;
 (54) **Odfahčená koextrudovaná trojvrstvomá fólia**
 (57) Odfahčená koextrudovaná trojvrstvomá fólia je určená najmä na obalové aplikácie. Má celkovú hrúbku 50 až 70 μm , v jej sendvičovej štruktúre sú obe vonkajšie vrstvy, tvoriace zhodne 15 až 25 % hrúbky fólie, na báze polymérnej zmesi 20 až 40 hmotnostných dielov nízko hustotného polyetylenu (LDPE) a 50 až 70 hmotnostných dielov lineárneho nízko hustotného polyetylenu (LLDPE), ktorá ďalej obsahuje 4 až 7 hmotnostných dielov klzného aditíva na báze silikónového polyméru s okamžitým a stálym efektom klznej úpravy. Vnútorňa vrstva, tvoriaca 50 až 70 % hrúbky fólie, je na báze polymérnej zmesi 30 až 60 hmotnostných dielov nízko hustotného polyetylenu (LDPE) a 10 až 40 hmotnostných dielov kopolyméru etylén-1-oktén s hustotou aspoň 940 kg/m^3 .

- (51) **C07H 1/00** (2006.01)
C07H 1/06 (2006.01)
C07H 3/02 (2006.01)
C13K 13/00 (2006.01)
 (21) **155-2023**
 (22) 28.9.2023
 (71) MIKROCHEM spol. s r.o., Pezinok, SK;
 (72) Čech Juraj, RNDr., Pezinok, SK;
 Čechová Martina, Ing., Slovenský Grob, SK;
 Šilhár Peter, Ing., PhD., Kameničany, SK;
 Vaňková Katarína, Ing., PhD., Šenkvice, SK;
 (74) BRICHTA & PARTNERS s. r. o., Bratislava-Staré Mesto, SK;

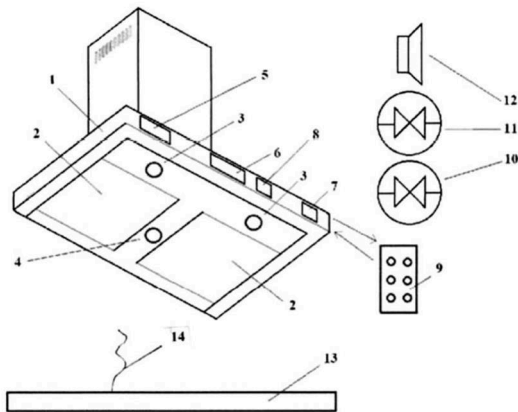
(54) **Spôsob získavania D-manózy z epimerizačnej zmesi D-glukózy**

- (57) Opísaný je spôsob získavania D-manózy z epimerizačnej zmesi D-glukózy, zahŕňajúci epimerizáciu D-glukózy katalyzovanú kyselinou molybdénovou, deionizáciu reakčnej zmesi na odstránenie katalyzátora, kde reakčná zmes sa po odstránení katalyzátora očkuje D-glukózou a nechá sa kryštalizovať. Zo vzniknutej suspenzie kryštálov sa oddelí vykryštalizovaná glukóza a materské lúhy. Materské lúhy sa zbavia metanolu, prečistia aktívnym uhlím, získaný supernatant sa filtruje a deionizuje. Výsledný roztok sa podrobí mikrofiltrácii a následne chromatografickej separácii D-manózy od D-glukózy. Prúd s obsahom D-manózy sa následne zahusť pomocou reverznej osmózy, prečistí pomocou aktívneho uhlia, filtruje, deionizuje a podrobí mikrofiltrácii. Ku koncentrovanému roztoku sa dávkuje etanol a následne sa nechá kryštalizovať.

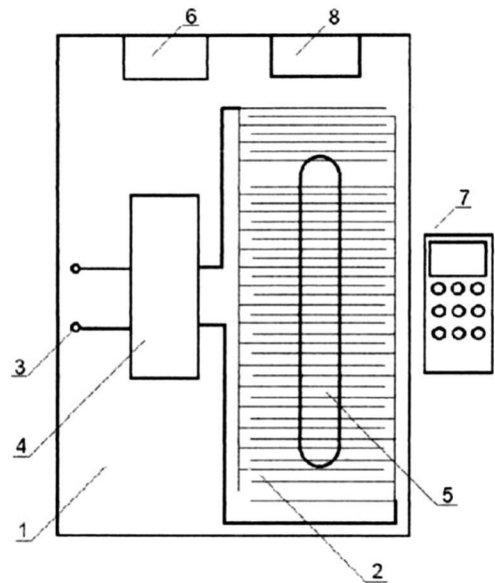


- (51) **F24F 13/22** (2006.01)
F24C 15/20 (2006.01)
G08B 1/08 (2006.01)
G16Y 40/30 (2020.01)
 (21) **50072-2023**
 (22) 26.9.2023
 (30) CZ2022-40286 U, 27.9.2022, CZ
 (71) CALISME a.s., Praha 10, Vršovice, CZ;
 (72) Pospíchal Milan, MBA, Ph.D., Ždírec nad Doubravou, CZ;
 (74) inventa Patentová a známková kancelária s. r. o., Bratislava, SK;
 (54) **Kuchynský digester s funkciou detekcie vzniku alebo úniku nebezpečného množstva plynov**
 (57) Opisuje sa kuchynský digester s funkciou detekcie vzniku alebo úniku nebezpečného množstva plynov pozostávajúci z tela digestora (1) s nasávacími otvormi (2) s filtrami a so svetlami (3), pričom na jeho spodnej strane je vybavený najmenej jedným snímačom (4) detekcie vzniku alebo úniku nebezpečného množstva

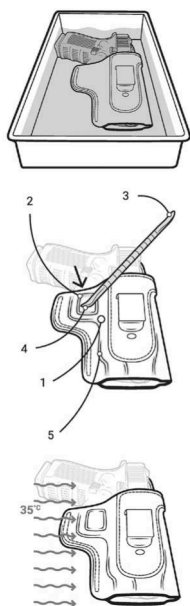
plynov, a ďalej je vybavený dotykovým displejom (5) na nastavenie reakcie na identifikáciu vzniku alebo úniku nebezpečného množstva plynov, reproduktorom (6) na vysielanie poplašného signálu, komunikačným modulom (7), riadiacim zariadením (8) na detekciu vzniku alebo úniku nebezpečného množstva plynov a na vyslanie pokynov do komunikačného modulu (7) na komunikáciu s elektronickým zariadením (9) užívateľa a so vzdialenými osobami a s vypínačom elektrickej energie (10), s prírodným ventilom plynu (11) a s externým hlasovým asistentom (12).



- (51) **F24F 13/22** (2006.01)
A01M 1/08 (2006.01)
A01M 1/22 (2006.01)
- (21) **50073-2023**
(22) 26.9.2023
(30) CZ2023-40773 U, 6.3.2023, CZ
(71) CALISME a.s., Praha 10, Vršovice, CZ;
(72) Pospíchal Milan, MBA, Ph.D., Ždírec nad Doubravou, CZ;
- (74) inventa Patentová a známková kancelária s. r. o., Bratislava, SK;
- (54) **Kuchynský digestor s integrovaným elektrickým lapačom hmyzu**
- (57) Opísaný je kuchynský digestor s integrovaným elektrickým lapačom hmyzu pozostávajúci z tela digestora (1) s nasávacími otvormi, s ventilátorom, s filtrami a so svetlami, pričom telo digestora (1) je na svojej vrchnej strane vybavené integrovaným elektrickým lapačom hmyzu tvoreným drôtenou mriežkou (2), kde vzdialenosť medzi susednými drôťmi mriežky (2) je 1,5 až 3 mm, pričom drôtená mriežka (2) je napájaná prostredníctvom zdroja (3) vysokého napätia s meničom napätia (4), pod drôtenou mriežkou (2) je usporiadaný zdroj (5) na priťahovanie hmyzu k drôtenej mriežke (2) a telo digestora (1) je ďalej vybavené dotykovým displejom (6) na nastavenie digestora a riadiacim počítačom (8) na nastavenie digestora na komunikáciu s elektronickým zariadením (7) užívateľa.

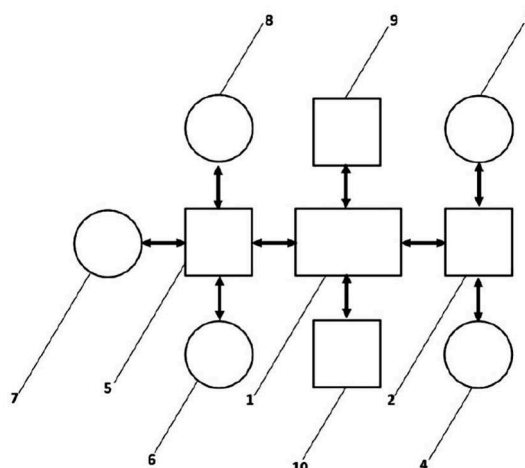


- (51) **F41C 33/02** (2006.01)
F41A 17/54 (2006.01)
B68F 1/00 (2006.01)
B29C 51/00 (2006.01)
B29B 13/06 (2006.01)
- (21) **119-2023**
(22) 12.7.2023
(71) FALCO SK, s.r.o., Banská Štiavnica, SK;
(72) nezverejnený pôvodca na základe vlastnej žiadosti;
- (54) **Fixačné kožené puzdro kopírujúce tvar krátkej guľovej zbrane a spôsob jeho výroby**
- (57) Fixačné kožené puzdro, kopírujúce tvar krátkej guľovej zbrane, má na spodnej časti (1) istiaci prvok (2) lúčika na zabránenie mimovoľnému uvoľneniu zbrane. Uvedené kožené puzdro sa vyrobí tak, že koža sa namočí na osem sekúnd do kade s vodou a/alebo farbou na báze liehu, so sulfítoým polymérnym zmäkčovačom, kombinovaným s emulgačným činidlom a neutrálnym olejom v pomere: voda alebo farba na báze liehu > 90 %, sulfítoý polymérny zmäkčovač 1 – 2 %, emulgačné činidlo 2 – 3 % a neutrálny olej 3 – 4 %. Následne sa vo výrobe fixačného koženého puzdra pokračuje tak, že pri tvarovaní kože sa použije ergonomicky tvarovaný nástroj (3) s mierne zahnutým hrotom (4) na vyrývanie ostrej linky istiaceho prvku (2), ako aj ostatných častí puzdra (5), kopírujúcich tvar zbrane. Na účely zachovania dosiahnutého tvaru puzdra, ako aj zabránenia poškodenia samotnej kože sa materiál koženého puzdra ďalej suší v teplovzdušnej sušičke pri teplote 35 °C, a to počas 10 hodín alebo na voľnom vzduchu počas 24 hodín.



bezpečnosti leteckej dopravy a prípravy na povolanie riadiaceho letovej prevádzky alebo pilota a pozostáva zo stacionárnej vstupno-výstupnej jednotky (1), prepojenej s hlavnou zbernicou (2) údajov, so senzorom (3) hlasu a slúchadiel riadiaceho letovej prevádzky vo výcviku, s digitálnym záznamníkom (4) leteckej frazeológie, s vedľajšou zbernicou (5) údajov, so senzorom (6) hlasu a slúchadiel inštruktora výcviku, s priestorovým mikrofónom (7) vo výcvikovom pracovisku, s externým úložiskom (8) údajov, s externým prídavným zariadením (9) na vizualizáciu výstupov a s externým prídavným zariadením (10) na tlač. Technické riešenie je využiteľné v organizáciách schválených pre výcvik riadiacich letovej prevádzky, vo vzdelávacích inštitúciách na prípravu študentov leteckých profesií riadiacich letovej prevádzky a pilotov, resp. v organizáciách, schválených národnou leteckou organizáciou, využívajúcich prácu inštruktórov výcviku v leteckej frazeológii.

- (51) **G06F 40/00** (2020.01)
G09B 19/04 (2006.01)
G10L 15/00 (2013.01)
G10L 21/06 (2013.01)
- (21) **50041-2023**
(22) 9.6.2023
(67) 50037-2023
(71) Technická univerzita v Košiciach, Košice, SK;
(72) Kelemen Miroslav, Dr. h. c. prof. Ing., DrSc., Košice-Sídlisko Ťahanovce, SK;
Kaľavský Peter, doc. Ing., PhD., Malá Vieska, SK;
Kelemen Martin, Mgr., Košice-Sídlisko Ťahanovce, SK;
Mikula Branko, Mgr., PhD., Košice, SK;
Klír Róbert, Ing., PhD., Zvolen, SK;
- (54) **Zariadenie na výcvik riadiacich letovej prevádzky v leteckej frazeológii**
- (57) Zariadenie na výcvik riadiacich letovej prevádzky v leteckej frazeológii sa zaraďuje do oblasti



(51)	(21)	(51)	(21)	(51)	(21)	(51)	(21)
A01K 47/02	132-2023	A61K 35/644	127-2023	B32B 27/00	129-2023	F24F 13/22	50073-2023
A23G 3/48	128-2023	A63B 69/00	117-2023	C07H 1/00	155-2023	F41C 33/02	119-2023
A41D 7/00	96-2023	B01D 39/08	50048-2023	F24F 13/22	50072-2023	G06F 40/00	50041-2023
A61K 31/164	130-2023	B01D 53/74	50049-2023				

FG2K

Zapísané úžitkové vzory

(11)	(51)	(11)	(51)
9891	E02B 11/00	9896	B26D 7/01
9892	B23K 35/22	9897	B08B 9/093
9893	F16B 7/00	9898	B65G 5/00
9894	A47G 33/06	9899	A61B 5/02
9895	G01H 13/00	9900	H01L 31/052
<hr/>			
(51)	A47G 33/06 (2006.01)	(51)	B23K 35/22 (2006.01)
	A47G 33/08 (2006.01)		C22C 5/02 (2006.01)
(11)	9894	(11)	9892
(21)	49-2023	(21)	116-2022
(22)	3.4.2023	(22)	9.9.2022
(43)	26.7.2023	(43)	26.7.2023
(45)	22.11.2023	(45)	22.11.2023
(73)	Šálek Ivan, Banská Bystrica, SK;	(73)	Slovenská technická univerzita v Bratislave, Bratislava, SK;
(72)	Šálek Ivan, Banská Bystrica, SK;	(72)	Koleňák Roman, prof. doc. Ing., PhD., Boleráz, SK;
(54)	Rebierkový vianočný stromček		Kostolný Igor, Ing., PhD., Trnava, SK;
<hr/>			
(51)	A61B 5/02 (2006.01)	(54)	Mäkká aktívna spájka na báze Au a Sn s prídavkom Ti, prípadne In a spôsob spájkovania
	A61B 5/12 (2006.01)		
	A61B 5/11 (2006.01)		
	A61B 5/16 (2006.01)		
	G09B 9/08 (2006.01)		
	G06F 3/01 (2006.01)		
(11)	9899	(51)	B26D 7/01 (2006.01)
(21)	50020-2023		B26D 1/10 (2006.01)
(22)	30.3.2023		B26D 1/06 (2006.01)
(43)	26.7.2023		B26D 5/42 (2006.01)
(45)	22.11.2023		B26D 7/28 (2006.01)
(73)	Technická univerzita v Košiciach, Košice, SK;	(11)	9896
(72)	Kelemen Miroslav, Dr. h. c. prof. Ing., DrSc., Košice-Sídlisko Ťahanovce, SK;	(21)	123-2022
	Kaľavský Peter, doc. Ing., PhD., Malá Vieska, SK;	(22)	27.9.2022
	Antoško Matej, doc. Ing., PhD., Vranov nad Topľou, SK;	(30)	CZ2021-39274 U, 15.10.2021, CZ
	Kelemen Martin, Mgr., Košice-Sídlisko Ťahanovce, SK;	(43)	26.7.2023
(54)	Zariadenie na meranie individuálnej psychofyziologickej záťaže riadiaceho letovej prevádzky	(45)	22.11.2023
		(73)	Miroslav Hejl, Strážnice, CZ;
		(72)	Miroslav Hejl, Strážnice, CZ;
		(74)	BELEŠČÁK & PARTNERS, s.r.o., Piešťany, SK;
		(54)	Preносný prípravok na rezanie plošných materiálov odvíjaných z rolí
<hr/>			
(51)	B08B 9/093 (2006.01)	(51)	B65G 5/00 (2006.01)
	B08B 13/00 (2006.01)		E21F 17/16 (2006.01)
(11)	9897	(11)	9898
(21)	50030-2023	(21)	50016-2023
(22)	11.5.2023	(22)	8.3.2023
(30)	CZ2022-39886 U, 13.5.2022, CZ	(43)	26.7.2023
(43)	26.7.2023	(45)	22.11.2023
(45)	22.11.2023	(73)	Helvic Enterprise Slovakia a. s., Bratislava, SK;
(73)	NERKON s.r.o., Brno, CZ;	(72)	Surguchev Leonid, Stavanger, NO;
(72)	Burda Jiří, Ing., Staré Hobzí, CZ;	(74)	Porubčan Róbert, Ing., Ivanka pri Dunaji, SK;
(74)	Kubínyi Peter, Bc., Trenčín, SK;	(54)	Podzemné úložisko plynu, najmä zemného plynu, a spôsob vytvorenia podzemného úložiska plynu
(54)	Vysokotlakové umývacie zariadenie na odstraňovanie etikiet z umývaných predmetov		

(51) E02B 11/00 (2006.01)	(51) G01H 13/00 (2006.01)
E02B 13/00 (2006.01)	(11) 9895
E03B 3/34 (2006.01)	(21) 172-2022
E02B 5/00 (2006.01)	(22) 16.12.2022
(11) 9891	(43) 12.7.2023
(21) 47-2023	(45) 22.11.2023
(22) 3.4.2023	(73) Slovenská technická univerzita v Bratislave, Bratislava, SK;
(43) 26.7.2023	Ústav informatiky Slovenskej akadémie vied, verejná
(45) 22.11.2023	výskumná inštitúcia, Bratislava, SK;
(73) PlanetFuturum s.r.o., Košice, SK;	(72) Hartánský René, Ing. prof. PhD., Trenčianska Teplá, SK;
(72) Vaľo Štefan, Nižný Klátov, SK;	Halgoš Ján, Ing. PhD., Soblahov, SK;
(74) Gruber Dalibor, Ing., Košice, SK;	Hallon Jozef, Ing., Bratislava, SK;
(54) Systém na regulovanie výšky hladiny zásob podzemnej vody	Klarák Jaromír, Ing. PhD., Vitanová, SK;
	Andok Róbert, Ing. PhD., Bratislava, SK;
	Hricko Jaroslav, Ing. PhD., Dobšiná, SK;
	(54) Spôsob bezvodičového snímania mechanických veličín a bezvodičový snímač
(51) F16B 7/00 (2006.01)	(51) H01L 31/052 (2014.01)
E04B 1/58 (2006.01)	H02S 40/42 (2014.01)
F16B 7/02 (2006.01)	(11) 9900
(11) 9893	(21) 144-2022
(21) 48-2023	(22) 15.11.2022
(22) 3.4.2023	(43) 14.6.2023
(43) 26.7.2023	(45) 22.11.2023
(45) 22.11.2023	(73) Žilinská univerzita v Žiline, Žilina, SK;
(73) Janků Luboš, Pstruží, CZ;	(72) Belány Pavol, Ing., Bobrovec, SK;
Nohel Radek, Brno, CZ;	Hrabovský Peter, Ing., PhD., Žilina, SK;
(72) Janků Luboš, Pstruží, CZ;	(54) Zariadenie na pasívne chladenie kritických miest fotovoltických panelov
Nohel Radek, Brno, CZ;	
(74) Juran Svetozár, JUDr., Bratislava, SK;	
(54) Vysokopevnostná spojka hliníkových profilov	

(51)	(11)	(51)	(11)
A47G 33/06	9894	B65G 5/00	9898
A61B 5/02	9899	E02B 11/00	9891
B08B 9/093	9897	F16B 7/00	9893
B23K 35/22	9892	G01H 13/00	9895
B26D 7/01	9896	H01L 31/052	9900

MK2K**Zaniknuté úžitkové vzory uplynutím doby platnosti**

(11)	Dátum zániku
6886	25.10.2023
8694	09.04.2023
8848	02.04.2023

ND2K

Predĺženie platnosti úžitkových vzorov

(11) (51) (11) (51)

7969 **A01G 25/09** 8875 **G01R 33/00**
 8474 **B22D 11/10** 8919 **G01N 27/00**
 8786 **B29B 17/02** 8954 **B27L 7/06**
 8830 **G08G 1/123**

(51) **A01G 25/09** (2006.01)
 (11) **7969**
 (21) 50131-2016
 (22) 14.12.2016
 (73) Králik Dušan, Ing., Poniky, SK;
 (54) **Konštrukcia sklopných ramien postrekovacieho zariadenia**

(51) **B22D 11/10** (2006.01)
B22D 41/00 (2006.01)
 (11) **8474**
 (21) 108-2016
 (22) 11.10.2016
 (73) I.P.C. REFRACTORIES a. s., Košice-Ľahanovce, SK;
 (54) **Spôsob liatia roztaveného kovu s využitím dopadovej dosky v medzipanve**

(51) **B27L 7/06** (2006.01)
B27B 31/00 (2006.01)
 (11) **8954**
 (21) 155-2019
 (22) 23.10.2019
 (73) Technická univerzita vo Zvolene, Zvolen, SK;
 (54) **Mechanizmus pozdĺžneho štiepania výrezov a podávania palivového dreva v mobilnej linke**

(51) **B29B 17/02** (2006.01)
B02C 4/00 (2006.01)
B07B 7/00 (2006.01)
 (11) **8786**
 (21) 149-2019
 (22) 8.10.2019
 (73) Slovenská technická univerzita v Bratislave, Bratislava, SK;
 (54) **Spôsob efektívneho zhodnocovania odpadových lepených skiel a modulová konštrukcia zariadenia**

(51) **G01N 27/00** (2006.01)
G01N 33/00 (2006.01)
G01R 19/00 (2006.01)
G01R 1/06 (2006.01)
 (11) **8919**
 (21) 50107-2019
 (22) 29.11.2019
 (73) Technická univerzita v Košiciach, Košice, SK;
 Ústav geotechniky Slovenskej akadémie vied, verejná výskumná inštitúcia, Košice, SK;
 (54) **Systém monitorovania stupňa vonkajšieho znečistenia v priemyselnom prostredí a spôsob výroby meracieho senzora**

(51) **G01R 33/00** (2006.01)
 (11) **8875**
 (21) 50097-2019
 (22) 12.11.2019
 (73) Technická univerzita v Košiciach, Košice, SK;
 (54) **Univerzálna modulárna sústava na meranie magnetickej indukcie s valcovými snímačmi**

(51) **G08G 1/123** (2006.01)
G08G 1/052 (2006.01)
G08G 1/054 (2006.01)
G08G 1/017 (2006.01)
 (11) **8830**
 (21) 50093-2019
 (22) 6.11.2019
 (73) GEMOS DOPRAVNÍ SYSTÉMY a.s., Praha 9 - Satalice, CZ;
 (54) **Inteligentný ukazovateľ rýchlosti**

(51) (11) (51) (11)
A01G 25/09 7969 **G01N 27/00** 8919
B22D 11/10 8474 **G01R 33/00** 8875
B27L 7/06 8954 **G08G 1/123** 8830
B29B 17/02 8786

ČASŤ

DIZAJNY

Číselné INID - kódy na označovanie bibliografických údajov (Štandard WIPO ST.80)

(11)	Číslo zapísaného dizajnu	(55)	Vyobrazenie dizajnu/vyobrazenie dizajnu po čiastočnom výmaze
(15)	Dátum zápisu/predĺženia platnosti	(58)	Dátum záznamu v registri, napr. zmeny mena, zániku, výmazu a pod.
(18)	Predpokladaný dátum uplynutia platnosti zápisu/ predĺženia platnosti	(62)	Číslo pôvodnej prihlášky v prípade vylúčenej prihlášky
(21)	Číslo prihlášky	(71)	Meno (názov) prihlasovateľa(-ov)
(22)	Dátum podania prihlášky	(72)	Meno pôvodcu (-ov)
(28)	Počet dizajnov	(73)	Meno (názov) majiteľa(-ov)
(30)	Údaje o prioritě	(74)	Meno (názov) zástupcu(-ov)
(45)	Dátum oznámenia o zápise dizajnu	(78)	Meno (názov) nového majiteľa (-ov) po prevode alebo prechode
(46)	Dátum uplynutia odkladu zverejnenia		
(51)	Medzinárodné triedenie dizajnov		
(54)	Názov dizajnu		

Kódy na označovanie záhlaví oznámení publikovaných vo Vestníku ÚPV SR (Štandard WIPO ST. 17)

Prihlášky dizajnu

GD9Q	Sublicenčné zmluvy registrované na dizajny alebo prihlášky dizajnov
GD9Q	Ukončenie platnosti sublicenčných zmlúv na dizajny alebo prihlášky dizajnov
HB9Q	Opravy v údajoch o prihlasovateľoch prihlášok dizajnov
HB9Q	Opravy v údajoch o ďalších osobách v prihláškach dizajnov alebo v dizajnoch
HC9Q	Zmeny v údajoch o ďalších osobách v prihláškach dizajnov alebo v dizajnoch
HC9Q	Zmeny v údajoch o prihlasovateľoch prihlášok dizajnov
RD9Q	Exekúcie na prihlášky dizajnov
RF9Q	Ukončenie exekúcií na prihlášky dizajnov
RL9Q	Súdne spory o právo na prihlášky dizajnov
RL9Q	Ukončenie súdnych sporov o právo na prihlášky dizajnov

Zapísané dizajny

FG4Q	Zverejnené zapísané dizajny po uplynutí doby odkladu zverejnenia
FG4Q	Zapísané dizajny s odloženým zverejnením
FG4Q	Zapísané dizajny
MA4Q	Zaniknuté zapísané dizajny vzdáním sa
MA4Q	Čiastočne zaniknuté zapísané dizajny vzdáním sa
MC4Q	Vymazané zapísané dizajny

MG4Q	Čiastočne vymazané zapísané dizajny
MK4Q	Zaniknuté zapísané dizajny uplynutím doby platnosti
MM4Q	Zaniknuté zapísané dizajny pre nezaplatenie poplatkov za predĺženie platnosti
ND4Q	Predĺženie platnosti zapísaných dizajnov
PC4Q	Prevody a prechody práv
PD4Q	Zmeny dispozičných práv na zapísané dizajny (zálohy)
PD4Q	Zmeny dispozičných práv na zapísané dizajny (ukončenie zálohov)
QB4Q	Licenčné zmluvy registrované
QC4Q	Ukončenie platnosti licenčných zmlúv
RD4Q	Exekúcie na dizajny
RF4Q	Ukončenie exekúcií na dizajny
RL4Q	Prepis majiteľa dizajnu (na základe rozhodnutia súdu)
RL4Q	Súdne spory o právo na dizajny
RL4Q	Ukončenie súdnych sporov o právo na dizajny
TA4Q	Doplnenie pôvodcu (-ov)
TB4Q	Opravy v údajoch o majiteľoch dizajnov
TC4Q	Zmeny v údajoch o majiteľoch dizajnov
TF4Q	Opravy dátumov
TG4Q	Opravy zatriedenia podľa Medzinárodného triedenia dizajnov
TH4Q	Opravy chýb alebo zmeny všeobecne

FG4Q

Zapísané dizajny

(11) (51)

29082 06/03.04

29083 16/06.04

(51) 06/03.04 LOC(14)

06/04.04 LOC(14)

06/04.02 LOC(14)

(11) 29082

(15) 27.10.2023

(18) 3.5.2028

(21) 37-2023

(22) 3.5.2023

(73) DREVONA MARKET s. r. o., Bratislava, SK;

(72) Ferianec Ondrej, Nové Mesto nad Váhom, SK;

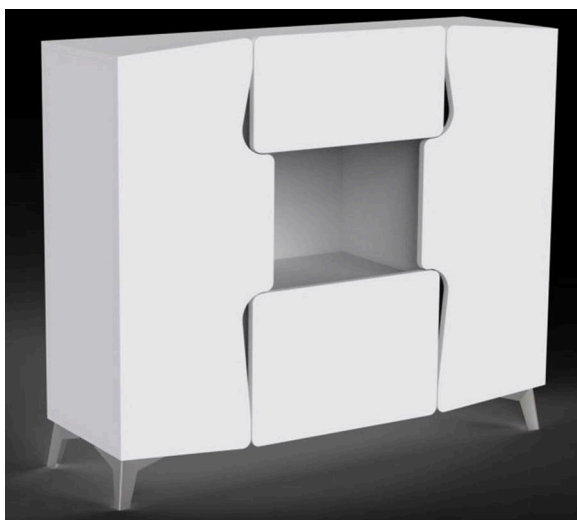
(54) **Interiérový nábytok**

Určenie výrobku:

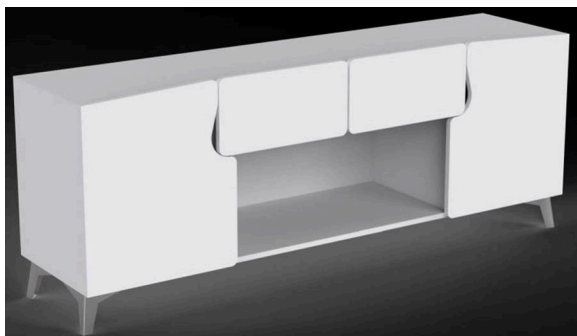
Výrobok, v ktorom je dizajn stelesnený, je určený ako interiérový nábytok.

(28) 3

(55)



1.1



2.1



3.1

(51) 16/06.04 LOC(9)

(11) 29083

(15) 27.10.2023

(18) 21.9.2028

(21) 70-2023

(22) 21.9.2023

(73) Weiss Eduard, Ing. ArtD., Košice-Sídlisko Ťahanovce, SK;

(72) Weiss Eduard, Ing. ArtD., Košice-Sídlisko Ťahanovce, SK;

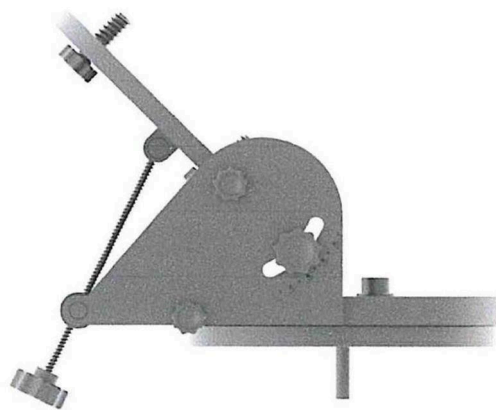
(54) Nastaviteľný držiak na teleskop

Určenie výrobku:

Výrobok, v ktorom je dizajn stelesnený, predstavuje nastaviteľný držiak teleskopu.

(28) 1

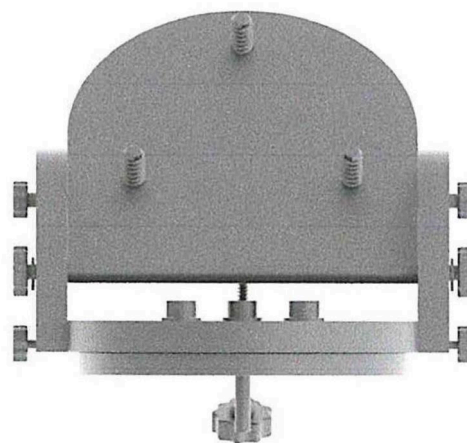
(55)



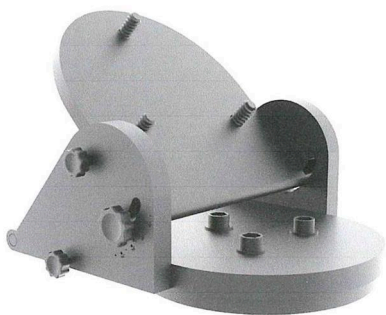
1.3



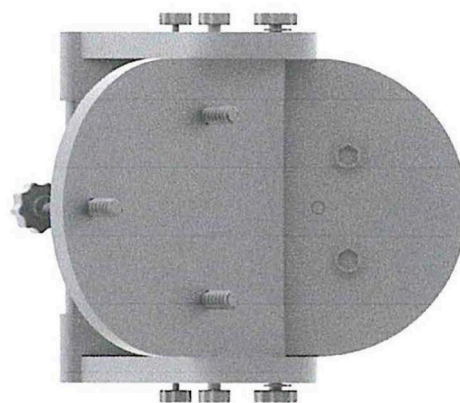
1.1



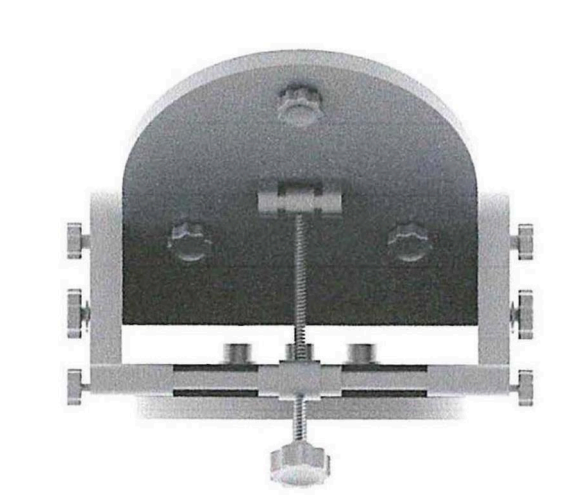
1.4



1.2



1.5



1.6



1.8



1.7

(51) (11)

06/03.04 29082

16/06.04 29083

MK4Q

Zaniknuté zapísané dizajny uplynutím doby platnosti

(11) (58)

27963 08.04.2023

28561 09.04.2023

ČASŤ

OCHRANNÉ ZNÁMKY

**Číselné kódy na označovanie bibliografických údajov
(Štandard WIPO ST.60)**

(111)	Číslo zápisu	(580)	Dátum zápisu akejkoľvek transakcie v súvislosti s prihláškou alebo zápisom ochrannej známky do registra, napr. zmena majiteľa, zmena mena alebo adresy, zrieknutie sa známky atď. (účinnosť)
(141)	Dátum zániku	(591)	Údaje o uplatňovaných farbách
(151)	Dátum zápisu	(641)	Číslo a dátum podania prihlášky ochrannej známky Európskej únie, premenou ktorej vznikla prihláška národnej ochrannej známky
(156)	Dátum obnovy	(646)	Číslo a dátum podania ochrannej známky Európskej únie, premenou ktorej vznikla prihláška národnej ochrannej známky
(180)	Predpokladaný dátum uplynutia platnosti zápisu/ obnovy	(731)	Meno a adresa prihlasovateľa (-ov)
(210)	Číslo prihlášky	(732)	Meno a adresa majiteľa (-ov)
(220)	Dátum podania prihlášky	(740)	Meno a adresa zástupcu (-ov)
(300)	Údaje o prioritě	(770)	Meno a adresa predchádzajúceho prihlasovateľa (-ov) alebo majiteľa (-ov) (v prípade zmeny vlastníctva)
(340)	Údaje o čiastočnej prioritě	(771)	Meno a adresa predchádzajúceho prihlasovateľa (-ov) alebo majiteľa (-ov) (v prípade zmeny údajov)
(350)	Dátum práva z prihlášky, z ktorej sa uplatňuje seniorita	(791)	Meno a adresa držiteľa (-ov) licencie
(360)	Zoznam tovarov a služieb, na ktoré sa vzťahuje čiastočná seniorita	(793)	Podmienky a obmedzenia licencie
(442)	Dátum zverejnenia prihlášky po prieskume	(800)	Číslo a dátum medzinárodného zápisu
(450)	Dátum oznámenia o zápise ochrannej známky	(881)	Číslo a dátum zápisu ochrannej známky nahradenej medzinárodným zápisom
(510)	Zoznam tovarov a/alebo služieb ak neboli zatriedené		
(511)	Medzinárodné triedenie tovarov a/alebo služieb		
(540)	Vyjadrenie ochrannej známky		
(550)	Druh ochrannej známky		
(551)	Údaje o kolektívnej ochrannej známke		
(571)	Opis ochrannej známky		

BA3M**Zverejnené prihlášky ochranných známok**

(210)	(210)	(210)	(210)
1476-2022	2035-2023	2142-2023	2207-2023
1712-2022	2039-2023	2146-2023	2210-2023
2352-2022	2046-2023	2148-2023	2215-2023
362-2023	2047-2023	2149-2023	2217-2023
364-2023	2048-2023	2157-2023	2218-2023
365-2023	2050-2023	2163-2023	2221-2023
553-2023	2086-2023	2167-2023	2224-2023
1019-2023	2105-2023	2169-2023	2225-2023
1362-2023	2114-2023	2170-2023	2227-2023
1364-2023	2115-2023	2174-2023	2230-2023
1730-2023	2116-2023	2176-2023	2234-2023
1748-2023	2117-2023	2177-2023	2235-2023
1840-2023	2125-2023	2180-2023	2236-2023
1892-2023	2127-2023	2181-2023	2237-2023
1935-2023	2133-2023	2182-2023	2238-2023
1939-2023	2134-2023	2183-2023	2241-2023
1947-2023	2135-2023	2184-2023	2244-2023
1948-2023	2137-2023	2185-2023	2247-2023
1961-2023	2138-2023	2187-2023	2248-2023
2017-2023	2139-2023	2189-2023	2265-2023
2020-2023	2140-2023	2191-2023	2266-2023
2034-2023			

(210) 1476-2022

(220) 20.7.2022

(511) 11, 16, 20, 37, 41, 42, 43, 44 NCL (11)

(511) 11 - Vonkajšie osvetlenie; záhradné osvetlenie; dekoračné osvetlenie; osvetlenie na výstavné účely; architektonické svietidlá; architektonické halogénové osvetľovacie zariadenia; fluorescenčné svietidlá pre architektonické osvetlenie; architektonické podlahové svietidlá smerujúce nahor; náladové interiérové svetlá; interiérové elektrické svetlá; elektrické lampy pre interiérové osvetlenie; zrkadlové gule v podobe svietidlových doplnkov.

16 - Architektonické plány; architektonické modely; umelecké diela a figúrky z papiera alebo lepenky a architektonické modely.

20 - Nábytok; interiérový nábytok; záhradný nábytok; exteriérový nábytok; bytové zariadenie (dekoračné predmety); drevený nábytok pre domácnosti; záhradný nábytok vyrobený z dreva; nábytok pre patia a vnútorné terasy; nábytok vyrobený na mieru; spálňový nábytok na mieru; kuchynský nábytok vyrobený na mieru; integrovaný nábytok; kovový nábytok; oceľový nábytok; čalúnený nábytok; prvky na predeľovanie priestorov [nábytok]; zvukotesné skrine a skrinky [nábytok]; stojany na reproduktory [nábytok]; výškovo nastaviteľný kuchynský nábytok; kresliace [rysovacie] stoly nábytok; nábytok upravený na použitie osobami s pohybovými ťažkosťami; nábytok pre obytné privesy; deliace steny na predeľovanie kancelárskych priestorov (nábytok); prenosné vystavovacie diely na podporu predaja [nábytok]; časti nábytkových stien [nábytok];

modulárne písacie stoly [nábytok]; skrine a skrinky ako nábytok; lavičky (nábytok); lavice (nábytok); sedadlá; sedací nábytok; výkladný nábytok; knižnice (nábytok); vitríny (nábytok); zásteny [nábytok]; spálňový nábytok; stoly; počítačový nábytok; kuchynský nábytok; drevený nábytok; zrkadlá; police; kredence [nábytok]; príborníky; zmeniteľný nábytok; detský nábytok; konzoly [nábytok]; kombinovateľný nábytok; stojany [nábytok]; stohovateľný nábytok; kancelársky nábytok; bary [nábytok]; úložné zásuvky (nábytok); besiedky, altánky [nábytok]; prenosné priečky (nábytok); predajné pulty (nábytok); pracovné stanice [nábytok]; prenosné zásteny [nábytok]; nábytok do jedální; kartotékové skrinky (nábytok); kozubové zásteny (nábytok); mobilné priečky (nábytok); nábytok pre kúpeľne; časti sektorov (nábytok); nábytok pre obchody; nábytok do predajní; police ako nábytok; policové sektory (nábytok); nábytok na skladovanie; úložné skrine (nábytok); pracovné pulty [nábytok]; modulárne policové zostavy [nábytok]; nábytok do obývacích izieb; nábytok na výstavné účely; nábytok predstaviteľný na posteľ; nábytok na priemyselné účely; úložné nábytkové sektory [nábytok]; stojany pod televízory [nábytok]; nábytok na kartotéčné účely; stojany na knihy; drevené police a regály [nábytok]; pracovné stanice pre počítače (nábytok); zostavy políc a regálov (nábytok); architektonické upevňovacie prvky z nekovových materiálov; interiérové žalúzie; interiérové rolety; interiérové okenice; interiérové okenné žalúzie; vodorovné interiérové žalúzie; interiérové PVC žalúzie; interiérové šatníkové príslušenstvo; kovové interiérové

okenné žalúzie; kovové interiérové benátske žalúzie; okenné drevené žalúzie; interiérové lamelové žalúzie alebo rolety; interiérové posuvné deliace priečky (nábytok); interiérové žalúzie na zabraňovanie prieniku svetla; interiérové predeľovacie steny vo forme roliet a žalúzií.

37 - Renovácia architektonických diel; renovácia interiérov budov; inštalácie interiérov lodí; inštalácia interiérov jacht; výstavba interiérového ubytovania; stavba interiérových priečok; renovácia interiérov obchodných priestorov; inštalácia vybavenia podnikových interiérov; služby dekoratívnej maľby interiérov domácností; inštalácia interiérových priehradiek a priečok; interiérové a exteriérové maľovanie a natieranie.

41 - Vzdelávacie služby v oblasti architektúry; vyučovanie v oblasti interiérového dizajnu.

42 - Architektúra; architektonické služby; architektonické poradenstvo; architektonické plánovanie; architektonické navrhovanie; architektonický výskum; interiérové architektonické služby; príprava architektonických správ; manažment architektonických projektov; zhotovovanie architektonických plánov; architektonické služby v oblasti prípravy architektonických plánov; poradenstvo v oblasti architektúry; dizajnové služby pre architektúru; architektonické a inžinierske služby; inžinierske služby v oblasti architektúry; vypracovanie správ v oblasti architektúry; dizajnerské služby súvisiace s architektúrou; architektonický dizajn pre exteriérové výzdoby; architektonický dizajn pre interiérové výzdoby; architektonický dizajn v oblasti urbanistiky; architektonické služby pre projektovanie budov; konzultácie v oblasti architektonického plánovania; odborné poradenské služby v oblasti architektúry; architektonické služby v oblasti zveľaďovania pôdy; architektonické služby pre dizajn kancelárskych zariadení; architektonické dizajnerské služby súvisiace s výstavami; architektonické služby pre dizajn priemyselných stavieb; architektonické služby pre dizajn maloobchodných priestorov; architektonické služby pre dizajn nákupných stredísk; architektonické služby pre dizajn kancelárskych budov; architektonické služby v oblasti dizajnu komerčných stavieb; profesionálne služby v oblasti architektonického dizajnu; konzultačné služby v oblasti architektonického dizajnu; poradenstvo v oblasti architektúry a stavebných plánov; navrhovanie pomocou počítača vzťahujúce sa k architektúre; služby v oblasti architektúry a urbanizmu; architektonické a dizajnerské služby v oblasti dopravy a prepravy; poskytovanie informácií v oblasti architektonického riešenia prostredníctvom webovej stránky; navrhovanie interiérov; výzdoba interiérov; navrhovanie interiérov budov; dizajn interiérov budov; navrhovanie interiérov predajní; priestorové plánovanie interiérov; navrhovanie vybavenia interiérov lodí; navrhovanie vybavenia interiérov lietadiel; navrhovanie interiérov pre butiky; poradenstvo v oblasti výberu dekoračných látok; interiérové dizajnérske služby s využitím princípov feng

šui; poskytovanie webových stránok s informáciami v oblasti navrhovania interiérov; sledovanie udalostí vplyvajúcich na životné prostredie v interiéroch inžinierskych stavieb; informačné služby v oblasti harmonizácie farieb, náterov a zariadenia pre interiérový dizajn.

43 - Prenájom interiérového zariadenia; požičiavanie interiérových stoličiek; požičiavanie interiérového osvetlenia; požičiavanie interiérových stolov; požičiavanie interiérových rohoží.

44 - Záhradná architektúra; služby záhradných architektov; služby v oblasti krajinskej architektúry; krajinná architektúra a záhradné dizajnérske služby; záhradná a krajinná architektúra pre tretie osoby; navrhovanie kvetinových výzdob pre interiéry budov.

(540)

(550) obrazová

(731) Lesňák Rudolf, Ing.arch., Palkovičova 216/12, Bratislava-Ružinov, SK;

(740) Ciulisová Sylvia, JUDr., Bratislava-Staré Mesto, SK;

(210) 1712-2022

(220) 25.8.2022

(511) 9, 35, 38, 41, 42 NCL (11)

(511) 9 - Mobilné softvérové aplikácie (sťahovateľné); počítačový aplikačný softvér (nahraté počítačové programy); počítačový softvér pre vývoj aplikácií (nahraté počítačové programy); počítačový softvér pre webové aplikácie (nahraté počítačové programy); počítačový aplikačný softvér pre mobilné telefóny (nahraté počítačové programy); počítačový softvér a softvérové aplikácie pre mobilné zariadenia; počítačový softvér na integráciu aplikácií a databáz (nahraté počítačové programy); počítačový softvér používaný ako aplikačné programovacie rozhranie (nahraté počítačové programy); počítačové softvérové aplikácie s možnosťou prevzatia pre mobilné zariadenia; počítačový softvér pre webové aplikácie a serverový počítačový softvér; počítačový aplikačný softvér pre služby sociálnych sietí prostredníctvom

internetu; mobilné softvérové aplikácie s možnosťou stiahnutia na správu údajov; mobilné softvérové aplikácie s možnosťou stiahnutia na prenos údajov; mobilné softvérové aplikácie s možnosťou stiahnutia na prenos informácií; mobilné softvérové aplikácie s možnosťou stiahnutia na správu informácií; počítačový aplikačný softvér na poskytovanie počítačových technológií prostredníctvom internetu (cloud computing); počítačový aplikačný softvér na použitie pri implementácii tzv. internetu vecí; počítačový softvér pre elektronický obchod (nahraté počítačové programy); počítačový softvér pre marketing založený na vyhľadávateľoch (nahraté počítačové programy); počítačový softvér pre grafické užívateľské rozhranie (nahraté počítačové programy); antivírusový počítačový softvér (nahraté počítačové programy); počítačový aplikačný softvér osobných počítačov pre systémy na kontrolu dokumentov (nahraté počítačové programy); počítačový aplikačný softvér pre osobné počítače na riadenie systému správy dokumentov (nahraté počítačové programy); autentifikačný počítačový softvér (nahraté počítačové programy); bezpečnostný počítačový softvér (nahraté počítačové programy); dekódovací počítačový softvér (nahraté počítačové programy); sťahovateľné šifrovacie kľúče na príjem a výdaj kryptoaktív; obslužné počítačové programy k vykonávaniu diagnostiky počítačových systémov (nahraté počítačové programy); počítačový obslužný, bezpečnostný a kryptografický softvér (nahraté počítačové programy); počítačový operačný softvér pre vpn (virtuálnu privátnu sieť); počítačové programy na sprístupňovanie, prezeranie a vyhľadávanie on-line databáz (nahraté); počítačové programy na umožnenie kontroly prístupu alebo vstupu (nahraté); počítačové servisné programy (programy vykonávajúce údržbu počítačov) (nahraté); počítačové servisné programy na kompresiu údajov (nahraté); počítačové servisné programy na správu údajov (nahraté); počítačový softvér na detekciu hrozieb pre počítačové siete (nahraté počítačové programy); počítačový softvér na monitorovanie používania počítačov a internetu deťmi (nahraté počítačové programy); počítačový softvér na monitorovanie počítačových systémov (nahraté počítačové programy); počítačový softvér na poskytovanie prístupu viacerým používateľom ku globálnej počítačovej informačnej sieti (nahraté počítačové programy); počítačový softvér na schvaľovanie prístupu k databázam (nahraté počítačové programy); počítačový softvér na testovanie zraniteľnosti počítačov a počítačových sietí (nahraté počítačové programy); počítačový softvér na vytvorenie bezpečnostného rozhrania (firewall) (nahraté počítačové programy); počítačový softvér na čistenie a optimalizovanie systémov (nahraté počítačové programy); počítačový softvér pre biometrické systémy umožňujúci identifikáciu a autentifikáciu osôb (nahraté počítačové programy); počítačový softvér, ktorý povoľuje hranie hier (nahraté počítačové programy); pomocné počítačové programy (nahraté počítačové programy); počítačový softvér

pre ovládanie a riadenie prístupových serverových aplikácií (nahraté počítačové programy); počítačový softvér pre šifrovanie (nahraté počítačové programy); počítačový softvér umožňujúci interpretáciu odtlačkov prstov alebo dlaní (nahraté počítačové programy); počítačový softvér pre použitie pri kontrole počítačového prístupu (nahraté počítačové programy); počítačový senzorický softvér (nahraté počítačové programy); servisné počítačové programy s možnosťou prevzatia (sťahovateľné); servisný počítačový softvér (sťahovateľný); počítačový softvér na detekciu hrozieb (nahraté počítačové programy); počítačový softvér na elektronické sledovanie tovaru (eas) (nahraté počítačové programy); počítačový softvér na komprimovanie dát (nahraté počítačové programy); počítačový softvér na ochranu pred sledovacími programami (anti-spyware) (nahraté počítačové programy); počítačový softvér na operačný manažment prenosných magnetických a elektronických kariet (nahraté počítačové programy); počítačový softvér na prístup k digitálnym alebo multimediálnym nahrávkam (nahraté počítačové programy); počítačový softvér na riadenie obsahu (nahraté počítačové programy); počítačový softvér na strojové učenie pre oblasť monitorovania (nahraté počítačové programy); počítačový softvér na synchronizáciu súborov (nahraté počítačové programy); počítačový softvér na testovanie pomocou počítača (nahraté počítačové programy); počítačový softvér na zabezpečenie počítača (sťahovateľný); počítačové softvéry na zabezpečovanie bezpečnosti elektronickej pošty (nahraté počítačové programy); počítačový softvér pre odhaľovanie rizík (nahraté počítačové programy); počítačový softvér pre rodičovskú kontrolu (nahraté počítačové programy); počítačový softvér pre sieťovú a prístrojovú bezpečnosť (nahraté počítačové programy); počítačový softvér pre systém na detekciu vniknutia (ids) (nahraté počítačové programy); počítačový šifrovací softvér (nahraté počítačové programy); počítačové softvéry bezpečnostného rozhrania (firewall) (nahraté počítačové programy); počítačový hardvér; prenosné počítače; tašky na notebooky; počítačový softvér (nahraté počítačové programy); počítačové softvérové aplikácie (sťahovateľné); elektronické publikácie (sťahovateľné); sťahovateľné počítačové programy; počítačové rozhrania; platformy počítačového softvéru, nahrané alebo na stiahnutie; optické nosiče údajov; monitory (počítačový hardvér); modemy; zariadenia na spracovanie údajov; optické prístroje a nástroje; prístroje na vnútornú komunikáciu; vyučovacie prístroje; audiovizuálne vyučovacie prístroje.

35 - Zbieranie údajov do počítačových databáz; zoraďovanie údajov v počítačových databázach; aktualizácia a údržba údajov v počítačových databázach; vyhľadávanie informácií v počítačových súboroch pre tretie osoby; marketing; marketing v rámci vydávania softvéru; poradenstvo v oblasti komunikácie (reklama); poradenstvo v oblasti komunikácie (vzťahy s verejnosťou); účtovníctvo;

vydávanie reklamných textov; obchodné alebo podnikateľské poradenstvo; obchodný manažment; poradenské služby v oblasti obchodného alebo podnikateľského riadenia.

38 - Prenos správ a obrazových informácií prostredníctvom počítačov; prenos elektronickej pošty; prenos digitálnych súborov; posielanie správ; informácie v oblasti telekomunikácií.

41 - Vzdelávanie; zábavná a športová činnosť; organizovanie konferencií; organizovanie kultúrnych alebo vzdelávacích výstav; hudobná tvorba; tvorba digitálnych nahrávok (podcastov); tvorba videonahrávok a videozáznamov; fotografovanie; výchovné a vzdelávacie služby; akreditácia (osvedčovanie) dosiahnutého vzdelania (pedagogická činnosť); akreditácie vzdelávacích služieb (pedagogická činnosť); audiovizuálne zobrazovacie predstavenia; audiovizuálne vzdelávacie prezentácie; individuálne vyučovanie; konzultácie v oblasti plánovania špeciálnych kultúrnych a vzdelávacích podujatí; organizovanie odovzdávania ocenení (kultúrne podujatia); organizovanie kultúrnych a zábavných predstavení; online poskytovanie digitálnej hudby (bez možnosti kopírovania); poskytovanie nestiahovateľných filmov a televíznych programov prostredníctvom služieb na prenos videí (na požiadanie); poskytovanie informácií, komentárov a článkov v oblasti hudby prostredníctvom počítačových sietí; školské služby (vzdelávanie); akadémie (vzdelávanie); informácie o výchove a vzdelávaní; formovanie a školenie zamerané na elektroniku (vzdelávanie); informácie súvisiace so vzdelávaním poskytované on-line z počítačových databáz alebo prostredníctvom internetu; inštruktáž v oblasti inštalácie počítačov (školenia); inštruktáž v oblasti navrhovania počítačov (školenia); inštruktáž v oblasti opravy počítačov (školenia); inštruktáž v oblasti používania počítačov (školenia); inštruktáž v oblasti písania počítačových programov (školenia); inštruktáž v oblasti vývoja počítačov (školenia); inštruktáž v oblasti údržby počítačov (školenia); inštruktážne služby zamerané na spracovanie údajov (školenia); kariérne poradenstvo a koučovanie (poradenstvo v oblasti vzdelávania a školenia); konzultačné služby v oblasti inžinierskeho vzdelávania; odborné preškolenie; organizovanie a vedenie vzdelávacích konferencií; organizovanie a vedenie výučbových programov (vzdelávanie); organizovanie a vedenie seminárov; on-line poskytovanie výučbových programov (vzdelávanie); odborné školenia zamerané na odovzdávanie know-how; organizovanie vzdelávacích kurzov a seminárov; skúšanie, preskúšavanie (pedagogická činnosť); organizovanie vzdelávacích workshopov; organizovanie vzdelávacích podujatí; organizovanie vzdelávacích činností; pokročilé vzdelávanie; počítačové školenia; počítačový vzdelávací výcvik; poskytovanie inštrukcií v oblasti spracovania dát (školenia); poradenské služby v oblasti počítačových školení; poskytovanie inštruktáže v oblasti počítačového programovania (školenia);

poskytovanie inštruktážnych kurzov s využitím počítača (školenia); poskytovanie on-line vzdelávania z počítačových databáz alebo cez internet alebo cez extranet; poskytovanie on-line školenia; poskytovanie školiteľských kurzov týkajúcich sa počítačov; poskytovanie vzdelávacích kurzov týkajúcich sa počítačov; poskytovanie vzdelávacích kurzov v oblasti elektroniky; školenia v oblasti dizajnu softvérových systémov; školenia v oblasti komunikačných technológií; školenia zamerané na používanie programov na spracovanie dát; školenia zamerané na počítačový hardvér; školenia zamerané na prevádzku softvérových systémov; školenia zamerané na vývoj softvérových systémov; školenie v oblasti používania a prevádzky dátových procesorov; školenie v oblasti elektrického inžinierstva; školenie v oblasti počítačového programovania; školenie v oblasti spracovania elektronických dát; školenie v oblasti vývoja počítačového softvéru; školenie zamestnancov v oblasti používania elektronických zariadení; školiace kurzy zamerané na počítačový softvér; školiace služby zamerané na používanie informačnej technológie; školiteľské služby týkajúce sa používania počítačového softvéru; služby poskytovania školení zameraných na používanie počítačov; služby poskytovania školení zameraných na používanie počítačových klávesníc; služby pre zavádzanie školiacich programov týkajúcich sa spracovania dát; služby v oblasti počítačového vzdelávania a školenia; technická príprava v oblasti bezpečnosti (školenia); vzdelávacie a výcvikové programy v oblasti riadenia rizík; výcvik a školenia osôb na účely zabezpečenia maximálnej bezpečnostnej ochrany; výcvik a školenia v oblasti dizajnu počítačových programov; výcvik a školenia v oblasti dizajnu integrovaných obvodov; výcvik a školenia v oblasti dizajnu počítačových pamätí; výcvik a školenia v oblasti obsluhy a prevádzky komputerovaných systémov; výcvik a školenia v oblasti obsluhy integrovaných obvodov; výcvik a školenia v oblasti obsluhy počítačových pamätí; výcvik a školenia v oblasti obsluhy počítačových programov; výcvik a školenia v oblasti používania optických senzorov; výcvik a školenia v oblasti počítačových techník; výcvik a školenia v oblasti vývoja integrovaných obvodov; výcvik a školenia v oblasti vývoja počítačových programov; výcvik a školenia v oblasti vývoja počítačových pamätí; výcvikové a školiace služby zamerané na počítačové systémy; výcvikové a školiace služby v oblasti inštalácie počítačov; výcvikové a školiace kurzy v oblasti počítačového hardvéru; výcvikové a školiace kurzy v oblasti navrhovania databáz; výcvikové a školiace kurzy v oblasti analýzy systémov; výcvikové a školiace služby v oblasti údržby počítačov; výcvikové a školiace služby v oblasti výroby s využitím počítačov; výcvikové a školiace služby v oblasti testovania pomocou počítačov; výcvikové a školiace služby v oblasti opravy počítačov; výcvikové a školiace služby v oblasti dátovej komunikácie; výcvikové a školiace služby v oblasti dizajnu pomocou počítačov; výcvikové a školiace služby v oblasti inštalácie počítačom riadených testovacích

systemov; výcvikové a školiace služby v oblasti počítačov; výcvikové a školiace služby v oblasti technik spracovania dát; výcvikové a školiace služby v oblasti údržby počítačom riadených testovacích systémov; vyučovanie a školenia v oblasti obchodných, priemyselných a informačných technológií; vyučovanie spracovania údajov; vzdelávacie služby týkajúce sa počítačových systémov; vzdelávacie služby týkajúce sa počítačov; vzdelávacie služby súvisiace s aplikovaním počítačového softvéru; vzdelávacie služby v oblasti aplikácie počítačových systémov; vzdelávacie služby týkajúce sa tvorby počítačových programov; vzdelávacie služby v oblasti informačných technológií; vzdelávanie v oblasti spracovania dát; vzdelávanie v oblasti počítačov.

42 - Technologické služby poskytovateľov softvérových aplikácií (asp); prenájom aplikačného počítačového softvéru; hosting mobilných softvérových aplikácií (informačnotechnologické služby); technologické informačné služby v oblasti aplikácie počítačového systému; hosting počítačových údajov, súborov, softvérových aplikácií a informácií (informačnotechnologické služby); technologické informačné služby týkajúce sa aplikácie počítačových sietí; technologické poradenstvo a konzultácie týkajúce sa aplikácií počítačovej siete; technologické poradenstvo v oblasti cloud computingových sietí a aplikácií; technická podpora v oblasti počítačového softvéru a softvérových aplikácií (informačnotechnologické služby); navrhovanie a vývoj softvéru v oblasti mobilných aplikácií; inštalácia softvérových aplikácií a ich prispôbenie na zákazku počítačového softvéru; technické poradenstvo v oblasti aplikácie a používania počítačového softvéru; online uchovávanie elektronických údajov; poskytovanie online počítačového softvéru na použitie v oblasti komunikácie, bez možnosti stiahnutia; hosting webových zariadení pre tretie strany na zdieľanie online obsahu (informačnotechnologické služby); poskytovanie dočasného používania online počítačového softvéru bez možnosti stiahnutia na správu informácií; poskytovanie dočasného používania online počítačového softvéru bez možnosti stiahnutia na správu údajov; tvorba a udržiavanie webových stránok (pre tretie osoby) pre online služby a internet; poskytovanie používateľských autentifikačných služieb s použitím technológie jedného prihlásenia do viacerých online softvérových aplikácií súčasne (sso); zriaďovanie internetovej platformy pre elektronický obchod; poradenstvo v oblasti vytvárania a návrhu webových stránok pre elektronický obchod; poskytovanie počítačového softvéru prostredníctvom internetu (SaaS); poskytovanie počítačového softvéru na vyžiadanie prostredníctvom internetu (SaaS); konzultačné služby v oblasti počítačového softvéru ako služby (SaaS); platformy pre grafický dizajn vo forme počítačového softvéru ako služby (SaaS); platformy pre umelú inteligenciu vo forme počítačového softvéru ako služby (SaaS); bezpečnosť, ochrana a obnovovanie v oblasti informačných technológií; hostovanie na webových stránkach; inštalácie

počítačového softvéru; prenájom počítačového softvéru; technologické poradenské a konzultačné služby a poskytovanie informácií v oblasti informačných technológií; prenájom počítačového hardvéru a počítačového zariadenia; vývoj počítačového hardvéru; vývoj počítačového softvéru; počítačové programovanie; zhotovovanie kópií údajov; konvertovanie údajov; kódovanie údajov; aktualizácia pamäťových bánk počítačových systémov; aktualizácia webových stránok pre tretie osoby; analytické služby v oblasti počítačov (informačnotechnologické služby); analýzy počítačových systémov; autentifikácia údajov prostredníctvom blockchainu; diagnostikovanie problémov počítačového hardvéru pomocou používania počítačového softvéru (informačnotechnologické služby); diaľkové monitorovanie činnosti počítačových systémov; navrhovanie a vývoj počítačových systémov na vkladanie, výstup, spracovanie, zobrazovanie a ukladanie údajov; dizajn navrhovanie a vývoj počítačových zariadení na spracovanie dát; navrhovanie počítačových zariadení na spracovanie dát; externé služby informačných technológií (IT podpora) (odstraňovanie softvérových porúch); hĺbková analýza dát (data mining) (informačnotechnologické služby); integrácia počítačových systémov a počítačových sietí (informačnotechnologické služby); služby softvérového inžinierstva v oblasti spracovania údajov; konfigurácia počítačových sietí (informačnotechnologické služby); navrhovanie a vývoj bezdrôtových zariadení, nástrojov a vybavenia na prenos údajov; navrhovanie a vývoj elektronického databázového počítačového softvéru; tvorba webových stránok pre tretie osoby; navrhovanie a vývoj periférneho vybavenia počítačov; navrhovanie a vývoj počítačových systémov; navrhovanie a vývoj systémov na spracovanie údajov; navrhovanie a vývoj systémov na ukladanie údajov; navrhovanie a vývoj systémov na vkladanie údajov; navrhovanie a vývoj systémov na zobrazovanie údajov; navrhovanie a vývoj zariadení na bezdrôtový prenos údajov; navrhovanie počítačovej grafiky na videomapping; navrhovanie počítačových zariadení a počítačového softvéru určených pre komerčné analýzy a výkazy; navrhovanie systémov na ukladanie údajov; služby informačných technológií (IT podpora) (odstraňovanie softvérových porúch); ovládanie vyhľadávacích nástrojov (informačnotechnologické služby); plánovanie, navrhovanie a vývoj a údržba on-line webových stránok pre tretie osoby; technologické poradenské a informačné služby v oblasti periférnych zariadení počítačov; poradenstvo v oblasti internetovej bezpečnosti; poradenstvo v oblasti ochrany údajov; porovnávacie analytické štúdie výkonu počítačových systémov (informačnotechnologické služby); porovnávacie analytické štúdie účinnosti počítačových systémov (informačnotechnologické služby); poskytovanie dočasného používania on-line softvérových nástrojov na vývoj softvéru bez možnosti prevzatia;

poskytovanie informácií v oblasti navrhovania a vývoja počítačového softvéru, systémov a sietí; poskytovanie softvérového vybavenia dátových centier; počítačové analýzy; počítačové služby na analýzu údajov; počítačový výskum; riadenie IT projektov (informačnotechnologické služby); riadenie počítačových projektov v oblasti spracovania elektronických údajov (edp) (informačnotechnologické služby); riešenie problémov v podobe softvérového diagnostikovania problémov so spotrebnou elektronikou (informačnotechnologické služby); služby počítačovej diagnostiky; služby počítačovej siete (informačnotechnologické služby); poradenské služby v oblasti kvantovej informatiky; služby v oblasti manažmentu počítačových projektov; služby v oblasti migrácie údajov (informačnotechnologické služby); návrh a vývoj počítačového hardvéru; technická správa práv používateľov v počítačových sieťach; technická správa servera na diaľku; technická správa serverov; technická správa serverov pre elektronickú poštu; technická správa služieb informačných technológií (itsm); technická správa domácich spotrebičov a počítačového vybavenia; technický výskum v oblasti počítačov; technologické služby týkajúce sa počítačov; technologický výskum v oblasti počítačov; testovanie výkonnosti počítačov; tvorba a údržba webových stránok pre mobilné telefóny; tvorba počítačových platforiem pre tretie osoby; vkladanie digitálnych vodoznakov (bezpečnostných prvkov) (informačnotechnologické služby); technologický výskum súvisiaci s počítačmi; údržba počítačového softvéru na spracovanie dát; ťažba kryptoaktív (kryptomien); vytváranie počítačových programov na spracovanie údajov; výskum v oblasti informačných technológií; výskum v oblasti počítačovej automatizácie administratívnych procesov; výskum v oblasti počítačovej automatizácie priemyselných procesov; výskum v oblasti počítačovej automatizácie technických procesov; výskum v oblasti spracovania dát; výskum v oblasti technológií pre spracovanie údajov; výskum v oblasti telekomunikačných technológií; výskum v oblasti umelej inteligencie; vývoj a testovanie výpočtových metód, algoritmov a počítačového softvéru; vývoj počítačov; vývoj počítačových sietí; vývoj počítačových systémov; vývoj systémov na spracovanie dát; vývoj systémov na ukladanie dát; vývoj systémov v oblasti prenosu dát; vývoj zariadení na spracovanie dát; inštalácia, spúšťanie a aktualizácia počítačových programov; návrh počítačových systémov; obnovovanie počítačových databáz; počítačové programovanie; poradenstvo v oblasti návrhu a vývoja počítačového hardvéru a softvéru; prenájom počítačov; prenájom počítačového softvéru; tvorba počítačového softvéru; projektovanie informačných systémov; expertné služby v oblasti informačných systémov; bezpečnostné audity informačných systémov; služby integrácie informačných systémov, analýzy a projektovanie v oblasti informačných systémov.

(540) SOFTECON

(550) slovná

(731) SOFTEC, spol. s r.o., Einsteinova 3998/33, Bratislava-Petržalka, SK;

(740) Bukovinský & Chlipala, s.r.o., Bratislava-Ružinov, SK;

(210) 2352-2022

(220) 7.12.2022

(511) 35, 36, 37, 39, 41, 43 NCL (11)

(511) 35 - Reklama; marketing; podpora predaja pre tretie osoby; obchodný manažment, obchodná organizácia a obchodná administratíva; obchodné informácie a rady spotrebiteľom pri výbere tovarov a služieb; pomoc pri riadení obchodných alebo priemyselných podnikov; obchodná správa nákupných centier pre tretie osoby; reklama, marketing a podpora predaja pre nájomcov nebytových priestorov v nákupných centrách; správa vernostných, motivačných a odmeňovacích programov pre návštevníkov nákupných centier; organizovanie obchodných alebo reklamných výstav v nákupných centrách.

36 - Nehnutelnosti (služby); prenájom nehnuteľností a nehnuteľného majetku; správa nehnuteľností; prenájom bytov; prenájom kancelárskych priestorov; prenájom kancelárií; vydávanie predplatených kariet, poukážok a zľavových kupónov na použitie návštevníkmi v prevádzkach nákupného centra.

37 - Stavebníctvo a búracie práce; prenájom náradia, strojov a zariadení pre výstavbu, búranie, upratovanie a údržbu; výkopové práce a ťažba nerastných surovín; inštalácia, opravy a údržba poplašných a bezpečnostných zariadení a trezorov; inštalácia, opravy a údržba vykurovacích, vetracích a klimatizačných zariadení; údržba a opravy budov; čistenie interiérov a exteriérov budov; zasklievanie, inštalácia, opravy a údržba zasklenia, okien a tienidiel; inštalácia, opravy a údržba potrubí a kanalizácií; inštalovanie, údržba a opravy nábytku; inštalácia, opravy a údržba výtahov a zdvíhacích zariadení; nabíjanie batérií a akumulátorov; prenájom prenosných nabíjačiek.

39 - Parkovanie a úschova vozidiel; prenájom garáží; prenájom miest na parkovanie; prenájom priestorov, stavieb, jednotiek a kontajnerov na účely skladovania a prepravy.

41 - Služby v oblasti vzdelávania, zábavy a športu.

43 - Ubytovacie kancelárie (hotely, penzióny); ubytovacie služby v letoviskových hoteloch; prenájom prechodného ubytovania v turistických ubytovniach; stravovacie služby; reštaurácie; bary (služby); kaviarne.

(540)

(550) obrazová

- (591) Medená
 (731) MiddleCap Real Estate, s. r. o., Mostová 2, Bratislava-Staré Mesto, SK;
 (740) Advokátska kancelária MCL, s.r.o., Bratislava-Staré Mesto, SK;

(210) 362-2023

(220) 13.2.2023

(511) 16, 21, 32, 41, 43 NCL (12)

- (511) 16 - Plagáty; veľké plošné plagáty; papierové pasparty; útržkové bloky; vývesné tabule (papierové alebo kartónové); papierové etikety; papierové podložky pod poháre; pohľadnice; blahoprajné pohľadnice; ceruzky; letáky; tlačené jedálne lístky; papierové servítky.
 21 - Plastové poháre; papierové poháre; sklenené poháre; poháre na pitie; keramické hrnčeky na pitie; stojany na jedálne lístky; porcelánové podnosy pre domácnosť; keramické podnosy pre domácnosť; porcelánové džbány; papierové fľaše.
 32 - Pivo; stout (silné čierne pivo); ležiak (pivo); porter (silné čierne pivo); ale (pivo); minerálne vody (nápoje); sýtené vody; nealkoholické nápoje; nealkoholické ovocné nápoje; ovocné džúsy; sirupy na výrobu nealkoholických nápojov; prípravky na výrobu nealkoholických nápojov.
 41 - Zábava; organizovanie športových a kultúrnych podujatí.
 43 - Pohostinstvá (služby); reštauračné (stravovacie) služby; bary (služby); prenájom prechodného ubytovania; bufetové služby (rýchle občerstvenie); hotelové ubytovacie služby; ubytovacie kancelárie (hotely); rezervácia ubytovania v hoteloch; závodné jedálne; kaviarne; prenájom kuchynských spotrebičov; prenájom stoličiek, stolov, obrusov, nápojového skla; samoobslužné jedálne; samoobslužné reštaurácie; dodávanie hotových jedál na objednávku (ketering).

(540)



- (550) obrazová
 (731) Pivovary Staropramen s.r.o., Nádražní 43/84, Praha 5, CZ;
 (740) HAVEL & PARTNERS s.r.o., advokátska kancelária, Bratislava-Staré Mesto, SK;

(210) 364-2023

(220) 13.2.2023

(511) 16, 21, 32, 41, 43 NCL (12)

- (511) 16 - Plagáty; veľké plošné plagáty; papierové pasparty; útržkové bloky; vývesné tabule (papierové alebo kartónové); papierové etikety; papierové podložky pod poháre; pohľadnice; blahoprajné pohľadnice; ceruzky; letáky; tlačené jedálne lístky; papierové servítky.
 21 - Plastové poháre; papierové poháre; sklenené poháre; poháre na pitie; keramické hrnčeky na pitie; stojany na jedálne lístky; porcelánové podnosy pre domácnosť; keramické podnosy pre domácnosť; porcelánové džbány; papierové fľaše.
 32 - Pivo; stout (silné čierne pivo); ležiak (pivo); porter (silné čierne pivo); ale (pivo); minerálne vody (nápoje); sýtené vody; nealkoholické nápoje; nealkoholické ovocné nápoje; ovocné džúsy; sirupy na výrobu nealkoholických nápojov; prípravky na výrobu nealkoholických nápojov.
 41 - Zábava; organizovanie športových a kultúrnych podujatí.
 43 - Pohostinstvá (služby); reštauračné (stravovacie) služby; bary (služby); prenájom prechodného ubytovania; bufetové služby (rýchle občerstvenie); hotelové ubytovacie služby; ubytovacie kancelárie (hotely); rezervácia ubytovania v hoteloch; závodné jedálne; kaviarne; prenájom kuchynských spotrebičov; prenájom stoličiek, stolov, obrusov, nápojového skla; samoobslužné jedálne; samoobslužné reštaurácie; dodávanie hotových jedál na objednávku (ketering).

(540)

**PERNŠTEJN**

- (550) obrazová
 (731) Pardubický pivovar a.s., Palackého třída 250, Pardubice, CZ;
 (740) HAVEL & PARTNERS s.r.o., advokátska kancelária, Bratislava-Staré Mesto, SK;

(210) 365-2023

(220) 13.2.2023

(511) 16, 21, 32, 41, 43 NCL (12)

- (511) 16 - Plagáty; veľké plošné plagáty; papierové pasparty; útržkové bloky; vývesné tabule (papierové alebo kartónové); papierové etikety; papierové podložky pod poháre; pohľadnice; blahoprajné pohľadnice; ceruzky; letáky; tlačené jedálne lístky; papierové servítky.
 21 - Plastové poháre; papierové poháre; sklenené poháre; poháre na pitie; keramické hrnčeky na pitie; stojany na jedálne lístky; porcelánové podnosy pre domácnosť; keramické podnosy pre domácnosť; porcelánové džbány; papierové fľaše.
 32 - Pivo; stout (silné čierne pivo); ležiak (pivo); porter (silné čierne pivo); ale (pivo); minerálne vody (nápoje); sýtené vody; nealkoholické nápoje;

nealkoholické ovocné nápoje; ovocné džúsy; sirupy na výrobu nealkoholických nápojov; prípravky na výrobu nealkoholických nápojov.

41 - Zábava; organizovanie športových a kultúrnych podujatí.

43 - Pohostinstvá (služby); reštauračné (stravovacie) služby; bary (služby); prenájom prechodného ubytovania; bufetové služby (rýchle občerstvenie); hotelové ubytovacie služby; ubytovacie kancelárie (hotely); rezervácia ubytovania v hoteloch; závodné jedálne; kaviarne; prenájom kuchynských spotrebičov; prenájom stoličiek, stolov, obrusov, nápojového skla; samoobslužné jedálne; samoobslužné reštaurácie; dodávanie hotových jedál na objednávku (katering).

(540)



(550) obrazová

(731) Pardubický pivovar a.s., Palackého třída 250, Pardubice, CZ;

(740) HAVEL & PARTNERS s.r.o., advokátska kancelária, Bratislava-Staré Mesto, SK;

(210) 553-2023

(220) 7.3.2023

(511) 30, 35 NCL (12)

(511) 30 - Praclíky; pečivo; slané pečivo; trvanlivé pečivo; zmesi na jemné pečivo.

35 - Maloobchodné služby s tovarmi uvedenými v triede 30 tohto zoznamu; veľkoobchodné služby s tovarmi uvedenými v triede 30 tohto zoznamu.

(540) **Frašťacké praclíky**

(550) slovná

(731) Silvia Dvoranová-SIDO, Emila Pauloviča 1674/5, Leopoldov, SK;

(740) MG LEGAL s.r.o., Košice-Staré Mesto, SK;

(210) 1019-2023

(220) 5.5.2023

(511) 39, 41, 43 NCL (12)

(511) 39 - Osobná doprava; automobilová doprava; autobusová doprava; lodná doprava; letecká doprava;

sprostredkovanie automobilovej, autobusovej, lodnej, vzdušnej a železničnej dopravy; informácie o dopravnej premávke; rezervácie dopravy; organizovanie exkurzií, ciest a výletov (doprava); záchranné služby v doprave; rezervácie miesteniek na cestovanie; sprevádzanie turistov; sprostredkovanie dopravy; sprostredkovanie prenájmu lodí, vozidiel a iných dopravných prostriedkov; turistické prehliadky (doprava); vybavovanie cestovných dokladov a víz na cesty do zahraničia; výletné lode (služby); rezervácie zájazdov; doprava, preprava; služby cestovných kancelárií v oblasti organizovania ciest a dopravy.

41 - Poskytovanie informácií o možnostiach rekreácie; informácie o možnostiach zábavy; tábory na športové sústredenia; vzdelávacie služby poskytované klubmi; zábavné služby poskytované klubmi; organizovanie a vedenie konferencií, kongresov a seminárov; organizovanie a plánovanie večierkov; vydávanie kníh a tlačených publikácií (okrem reklamných); zábava; rezervácie vstupeniek na zábavné a športové podujatia.

43 - Hotelové ubytovacie služby; reštauračné (stravovacie) služby; požičiavanie turistických stanov; rezervácie ubytovania v hoteloch; rezervácie ubytovania v penziónoch; rezervácie prechodného ubytovania; služby cestovných kancelárií v oblasti rezervácií reštaurácií a ubytovania pre cestujúcich.

(540)



(550) obrazová

(591) biela, žltá, čierna

(731) AWERTRAVEL, s.r.o., Hviezdoslavova 1469/61, Senica, SK;

(740) Mgr. Petr Žížka, LL.M., advokátní kancelář, Plzeň, CZ;

(210) 1362-2023

(220) 15.6.2023

(300) 40-2022-0231475, 16.12.2022, KR

(511) 9 NCL (12)

(511) 9 - Počítačové programy na jednoduché platby prostredníctvom AVN (Audio Video Navigation) vo vozidle; AVN (Audio Video Navigation) softvér na jednoduché platby vo vozidle; navigačné prístroje pre vozidlá (palubné počítače); počítačový firmvér pre platformy na jednoduché platby vo vozidle; počítačové softvérové aplikácie (sťahovateľné) pre smartfóny na jednoduché platby vo vozidle; elektronické zariadenia na diaľkové ovládanie jednoduchých platieb vo vozidle; počítačový softvér na jednoduché platby vo vozidle; počítačové softvérové aplikácie (sťahovateľné)

pre smartfóny pripojiteľné k systémom vo vozidle; prístroje na spracovanie elektronických platieb vo vozidle; zabezpečené terminály na elektronické transakcie vo vozidle; počítačové softvérové aplikácie (sťahovateľné) pre smartfóny umožňujúce používanie a vykonávanie jednoduchých platieb vo vozidle za tankovanie, parkovanie, mýtné brány, potraviny a nápoje a rôzne ďalšie obchody; počítačový softvér umožňujúci používanie a vykonávanie jednoduchých platieb vo vozidle za tankovanie, parkovanie, mýtné brány, garáže, potraviny a nápoje a rôzne ďalšie obchody; terminály na elektronické transakcie so zariadeniami zabudovanými v automobiloch; počítačový softvér na elektronické obchodovanie.

(540)



- (550) obrazová
 (731) Kia Corporation, 12, Heolleung-ro, Seocho-gu, Seoul 06797, KR;
 (740) MAJLINGOVÁ & PARTNERS, s. r. o., Bratislava-Petržalka, SK;

(210) 1364-2023

(220) 15.6.2023

(511) 25, 28, 41 NCL (12)

- (511) 25 - Čiapky; opasky (časti odevov); svetre; pulóvre; ponožky; košeľe; košeľe s krátkym rukávom; odevy; pokrývky hlavy; nohavice; rukavice (oblečenie); šatky, šály; legíny; športové tričká, dresy; topánky na športovanie; vysoká športová obuv; čelenky (oblečenie); telocvičné úbory; tričká; športové tielka; oblečenie na šport.
 28 - Lopty na hranie; balóny (na oslavy, na hranie); stacionárne tréningové bicykle; hračky; stroje na telesné cvičenia; posilňovacie stroje; drobné darčeky alebo žartovné predmety rozdávané hosťom na večierkoch; chrániče na píšľaly (športový tovar); cvičebné náradie na posilňovanie hrudníka; disky (športové náradie); valčeky do stacionárnych tréningových bicyklov; atrapy, napodobeniny tovarov a žartovné predmety; siete (športové potreby); hracie rukavice; vzpieračské činky; hry; gymnastické zariadenia; chrániče laktov (športové potreby); chrániče kolien (športové potreby); ochranné vypchávk (časti športových úborov); odrazové dosky (športové náradie); opasky pre vzpieračov (športové potreby); boxovacie vrecia; stroje na telesné cvičenia.
 41 - Služby osobných trénerov (fitnes cvičenia); poradenstvo týkajúce sa fyzického kondičného cvičenia; kurzy telesného cvičenia; fitnes kluby (zdravotné a kondičné cvičenia); organizovanie kondičných tréningových programov; požičiavanie športového výstroja (okrem dopravných prostriedkov); poskytovanie informácií týkajúcich sa telesného tréningu; silový tréning; všetky už uvedené služby aj pre telesne postihnutých.

(540)



- (550) obrazová
 (731) dittrich s.r.o., Fraňa Kráľa 1227/11, Brezno, SK;
 (740) Ing. Ivan Belička - Markoffice - známková, patentová a súdnoznalecká kancelária, Banská Bystrica, SK;

(210) 1730-2023

(220) 15.8.2023

(511) 41, 43, 45 NCL (12)

- (511) 41 - Organizovanie plesov; prenájom dekorácií na predstavenia; plánovanie a organizovanie večierkov.
 43 - Reštauračné (stravovacie) služby; motely (služby); prenájom osvetľovacích zariadení; prenájom prednáškových sál; prenájom ubytovania počas prázdnin; recepčné služby pri dočasnom ubytovaní (vydávanie kľúčov); recepčné služby pre dočasné ubytovanie (správa príchodov a odchodov); rezervácie ubytovania v hoteloch; rezervácie ubytovania v penziónoch; hotelové ubytovacie služby; prechodné ubytovanie.
 45 - Plánovanie a príprava svadobných obradov; hotelové komornícke služby.

(540)



- (550) obrazová
 (591) svetlo a tmavo hnedá, biela
 (731) J a H s.r.o., Oslobodenia 2890, Malacky, SK;
 (740) Mgr. Petr Žížka, LL.M., advokátni kancelár, Plzeň, CZ;

(210) 1748-2023

(220) 18.8.2023

(511) 9, 35, 41, 42 NCL (12)

- (511) 9 - Vedecké, fotografické, kinematografické, optické, signalizačné, kontrolné, vyučovacie prístroje a nástroje a prístroje a nástroje na meranie a váženie; prístroje a nástroje na vedenie, distribúciu, transformáciu a akumuláciu elektrického prúdu; prístroje na nahrávanie, prenos a reprodukciu zvuku alebo obrazu; magnetické nosiče údajov, záznamové disky; kompaktné disky, disky DVD; nenahraté nosiče digitálnych záznamov; počítače; nahraté počítačové programy.
 35 - Reklama; obchodný manažment; obchodná administratíva; kancelárske práce.
 41 - Výchova; vzdelávanie; zábava; športová a kultúrna činnosť.
 42 - Vedecké a technologické služby a s nimi súvisiaci výskum a projektovanie; priemyselné analýzy a priemyselný výskum; navrhovanie a vývoj počítačového hardvéru a softvéru.

(540) FOLKMAN

(550) slovná

(731) Folkman s.r.o., Mudroňova 4950/4, Prešov, SK;

(210) 1840-2023

(220) 30.8.2023

(511) 5, 44 NCL (12)

(511) 5 - Humánne farmaceutické prípravky.

44 - Výskumné služby v oblasti humánnych farmaceutických prípravkov.

(540) Teva vaše zdravie je našou prioritou

(550) slovná

(731) Teva Pharmaceutical Industries Ltd., Science Based Industries Campus, Har Hotzvim, Jerusalem 91010, IL;

(740) Zivko Mijatovic and Partners s. r. o., Bratislava-Petržalka, SK;

(210) 1892-2023

(220) 7.9.2023

(511) 9, 38, 42 NCL (12)

(511) 9 - Softvér; zariadenia na spracovanie údajov; čítacie zariadenia (zariadenia na spracovanie údajov); meracie prístroje; monitorovacie prístroje (nie na lekárske použitie); kontrolné prístroje; softvér určený na zber, triedenie, analýzu, vyhodnotenie, prenos, spracovanie, ukladanie výrobných dát a prezentovanie výsledkov; nahraté počítačové programy; softvér určený na analýzu dát; softvér na automatické zaznamenávanie údajov určených na analýzu a spracovanie; softvér na komprimovanie dát; softvér na monitorovanie, analýzu, kontrolu a vykonávanie operácií; systémy spracovania dát prostredníctvom softvéru; počítačový softvér na manažment databáz; počítačové softvérové aplikácie (sťahovateľné); platformy počítačového softvéru, nahrané alebo na stiahnutie; počítačové programy na spracovanie údajov; sťahovateľné počítačové programy; nahraté alebo sťahovateľné súbory údajov; elektronické publikácie (sťahovateľné); softvér a aplikácie určené pre mobilné telekomunikačné zariadenia; aplikácie pre mobilné zariadenia; elektronické publikácie (sťahovateľné).

38 - Poskytovanie užívateľského prístupu do svetovej počítačovej siete.

42 - Dátová konverzia elektronických informácií; poskytovanie počítačovej platformy prostredníctvom internetu (paas); poskytovanie softvéru prostredníctvom internetu (saas); poskytovanie počítačových technológií prostredníctvom internetu (cloud computing); vývoj (návrh), inštalácia, údržba, aktualizácia alebo prenájom softvéru; údržba počítačového softvéru; prevod údajov alebo dokumentov z fyzických médií na elektronické médiá; vývoj softvéru, programovanie a zavádzanie programov; počítačové programovanie na spracovanie dát; poskytovanie počítačovej platformy na zber a spracovanie údajov; hĺbkové analýzy počítačových systémov; aktualizovanie počítačového softvéru; obnovovanie počítačových databáz; uchovávanie elektronických údajov; navrhovanie

a vývoj počítačových databáz; prevod (konverzia) počítačových programov alebo údajov (nie fyzický); digitálna kompresia počítačových dát; služby analýzy technických dát; poradenstvo v oblasti informačných technológií.

(540) Cindy

(550) slovná

(731) TOC EU s.r.o., Komenského 1642/21, Púchov, SK;

(740) Boldiz Law Firm s.r.o., Nové Zámky, SK;

(210) 1935-2023

(220) 18.9.2023

(300) 97884288, 12.4.2023, US

97884360, 12.4.2023, US

97884357, 12.4.2023, US

(511) 9, 38, 41 NCL (12)

(511) 9 - Stiahnuteľné vopred zaznamenané video klipy, vopred zaznamenané audio klipy, text a grafika uložené v digitálnej podobe v elektronických osobných počítačoch a v ručných bezdrôtových zariadeniach, ktorých obsahom sú zábavné relácie, spravodajské relácie, prírodopisné relácie, reality relácie, relácie pre deti, animácie, drámy, komédie a talkshow; stiahnuteľné televízne programy, audio a videonahrávky, ktorých obsahom sú zábavné relácie, spravodajské relácie, prírodopisné relácie, reality relácie, relácie pre deti, animácie, drámy, komédie a talkshow, poskytované prostredníctvom počítačových a komunikačných sietí; stiahnuteľný počítačový softvér na použitie pri streamovaní audiovizuálneho obsahu; stiahnuteľný počítačový softvér na riadenie prevádzky audio a video zariadení a na prezeranie, vyhľadávanie a/alebo prehrávanie audio, video, televízneho, filmového, iného digitálneho obrazového a iného multimediálneho obsahu; stiahnuteľný počítačový softvér na použitie pri spracovaní, prenose, prijímaní, organizovaní, manipulovaní, prehrávaní, prezeraní, reprodukovaní a streamovaní audio, video a multimediálneho obsahu, obsahujúceho textové, dátové, obrazové, audio, video a audiovizuálne súbory.

38 - Prenos streamovaného zvuku a audiovizuálnych záznamov cez internet, bezdrôtové siete alebo interaktívne multimediálne siete (telekomunikačné služby); vysielanie zvuku a obrazu prostredníctvom internetu (telekomunikačné služby); prenos audiovizuálnych informácií (telekomunikačné služby); služby televízneho vysielania; mobilné mediálne služby vo forme elektronického prenosu, vysielania a dodávania zábavného mediálneho obsahu (telekomunikačné služby); prenos videonahrávok na objednávku; poskytovanie prístupu k agregovanému obsahu v oblasti všeobecných ľudských záujmov, prostredníctvom internetu, bezdrôtovej siete alebo interaktívnej multimediálnej siete.

41 - Zábavné a vzdelávacie služby týkajúce sa nonstop prebiehajúcej multimediálnej zábavy so zábavnými reláciami, spravodajskými reláciami, prírodopisnými reláciami, reality reláciami, reláciami pre deti, animáciami, drámami, komédiami a talkshow, šírenými prostredníctvom

internetu, elektronických komunikačných sietí, počítačových sietí a bezdrôtových komunikačných sietí; poskytovanie nestahovateľných televíznych programov prostredníctvom služieb na prenos videí (na požiadanie), obsahujúcich zábavné relácie, spravodajské relácie, prírodopisné relácie, reality relácie, relácie pre deti, animácie, drámy, komédie a talkshow; poskytovanie nestahovateľných streamovaných televíznych programov priamo spotrebiteľom, obsahujúcich zábavné relácie, spravodajské relácie, prírodopisné relácie, reality relácie, relácie pre deti, animácie, drámy, komédie a talkshow (zábava); tvorba televíznych programov; tvorba multimediálnych televíznych programov; poskytovanie informácií v oblasti zábavy, týkajúcich sa nonstop prebiehajúcich televíznych programov prostredníctvom globálnej počítačovej siete.

(540)

max

- (550) obrazová
 (731) Home Box Office, Inc., 30 Hudson Yards, New York, New York 10001, US;
 (740) HÖRMANN & PARTNERS s.r.o., Bratislava-Nové Mesto, SK;

(210) 1939-2023

(220) 19.9.2023

(511) 5, 29, 30 NCL (12)

- (511) 5 - Dojčenská výživa; sladové mliečne nápoje na lekárske použitie; potravinové doplnky; tuky na lekárske použitie; tvarohové termizované výrobky pre dojčatá (potraviny).
 29 - Potravinárske oleje a tuky; mlieko; mliečne výrobky; maslo; mliečne nápoje (s vysokým obsahom mlieka); tvaroh; výrobky z tvarohu (mliečne výrobky); jogurty; termizované výrobky (mliečne výrobky); syry; tvarohové syry; tvarohové termizované výrobky (mliečne výrobky); mliečne tvarohové nápoje; tvarohové dezerty.
 30 - Mrazené jogurty (potraviny); cukrovinky s obsahom mlieka; mliečne čokoládové nápoje; mliečne kakaové nápoje; zmrzliny; mrazené smotanové krémy.

(540)



- (550) obrazová
 (591) modrá, biela, čierna
 (731) POLABSKÉ MLÉKÁRNY a. s., Dr. Kryšpína 510, Poděbrady, CZ;
 (740) ROTT & RÚŽIČKA, Patentová, známková a právna kancelária, verejná obchodná spoločnosť, Bratislava, SK;

(210) 1947-2023

(220) 20.9.2023

(511) 16, 20, 33, 41, 43 NCL (12)

- (511) 16 - Plagáty; reklamné tabule z papiera, kartónu alebo lepenky; albumy; ceruzky; brožúry; knihy; písacie potreby; pečiatky; perá (kancelárske potreby).
 20 - Prenosné barové jednotky (nábytok).
 33 - Aperitívy; koktaily; alkoholické nápoje okrem piva; alkoholické nápoje s ovocím; vopred pripravené miešané alkoholické nápoje (nie s pivom).
 41 - Školenia; organizovanie živých vystúpení; fotografovanie; tvorba videozáznamov na podujatiach.
 43 - Dodávanie hotových jedál a nápojov na objednávku (katering); bary (služby); barmanské služby; služby kokteillových barov.

(540)



- (550) obrazová
 (591) hnedá (CMYK: 30, 31, 43, 0)
 (731) mbarcatering s. r. o., Doležalova 3424/15C, Bratislava-Ružinov, SK;
 (740) Accace Legal SK, s. r. o., Bratislava-Ružinov, SK;

(210) 1948-2023

(220) 20.9.2023

(511) 16, 20, 33, 41, 43 NCL (12)

- (511) 16 - Plagáty; reklamné tabule z papiera, kartónu alebo lepenky; albumy; ceruzky; brožúry; knihy; písacie potreby; pečiatky; perá (kancelárske potreby).
20 - Prenosné barové jednotky (nábytok).
33 - Aperitívy; koktaily; alkoholické nápoje okrem piva; alkoholické nápoje s ovocím; vopred pripravené miešané alkoholické nápoje (nie s pivom).
41 - Školenia; organizovanie živých vystúpení; fotografovanie; tvorba videozáznamov na podujatiach.
43 - Dodávanie hotových jedál a nápojov na objednávku (katering); bary (služby); barmanské služby; služby kokteillových barov.

(540) M-Bar Catering: Na mieste nezáleží

- (550) slovná
(731) mbarcatering s. r. o., Doležalova 3424/15C, Bratislava-Ružinov, SK;
(740) Accace Legal SK, s. r. o., Bratislava-Ružinov, SK;

(210) 1961-2023

(220) 21.9.2023

(511) 14 NCL (12)

- (511) 14 - Šperky, drahokamy; chronoskopy (na meranie krátkych časových úsekov); nástroje na meranie času, časomery; súčasti hodínok; remienky na náramkové hodinky.

(540) Audemars Piguet

- (550) slovná
(731) Audemars Piguet Holding SA, route de France 16, Le Brassus, CH;
(740) Jugová Zuzana, Mgr., Valašské Meziříčí, CZ;

(210) 2017-2023

(220) 27.9.2023

(511) 30, 32, 33 NCL (12)

- (511) 30 - Káva, čaj, kakao a ich náhradky; ryža, cestoviny a rezance; tapioka a ságo; múka a obilninové výrobky; chlieb, pekárske a cukrárske výrobky; čokoláda; smotanové zmrzliny, šerbety a ostatné zmrzliny; cukor, med, melasový sirup; droždie, prášky do pečiva; soľ, koreniny, korenie, konzervované bylinky; ocot, omáčky a iné chuťové prísady; konzumný ľad.
32 - Pivo; nealkoholické nápoje; minerálne a sytené vody; ovocné nápoje a džúsy; sirupy a iné prípravky na výrobu nealkoholických nápojov.
33 - Alkoholické nápoje okrem piva; alkoholizované prípravky na výrobu nápojov.

(540) PERGOLA

- (550) slovná
(731) COOP Jednota Slovensko, spotrebné družstvo, Bajkalská 25, Bratislava, SK;

(210) 2020-2023

(220) 26.9.2023

(511) 6, 11, 21, 35, 40 NCL (12)

- (511) 6 - Drobný železiarsky tovar; kovové nádoby na skladovanie alebo prepravu tovarov; oceľ (surovina alebo polotovary); oceľová liatina; oceľový plech; pätky kotiev; kovové dýzové nadstavce; kolíky (drobný železiarsky tovar); kovové koše; kovové obalové

nádoby; oceľové stavebné konštrukcie; kovové skrinky, krabice; kovové kade; kovové nádoby; kovové rámy pre záhradníctvo (na pareniská, fóliovníky).

11 - Vane; ražne; fontány; osvetľovacie prístroje a zariadenia; grily (prístroje na pečenie).

21 - Žľaby, válovy; kovové ražne na prípravu jedál; kvetináče; grily, rošty (potreby na opekanie); stojany na grily.

35 - Online reklama na počítačovej komunikačnej sieti; obchodné informácie a rady spotrebiteľom pri výbere tovarov a služieb; online poskytovanie obchodného priestoru pre nákupcov a predajcov tovarov a služieb.

40 - Kováčstvo; obrábanie kovov; zostavovanie tovarov na objednávku (pre tretie osoby).

(540)

ARTCOR

(550) obrazová

(731) ARTCOR, s. r. o., Chmeľnica 174, Chmeľnica, SK;

(740) JUDr. Renáta Bačárová, PhD., LL.M., advokátka, Košice-Juh, SK;

(210) 2034-2023

(220) 28.9.2023

(511) 35, 36, 37, 39, 43 NCL (12)

(511) 35 - Reklama; marketing; obchodné sprostredkovateľské služby.

36 - Prenájom nehnuteľností; prenájom bytov; prenájom kancelárskych priestorov; prenájom priestorov v obchodných centrách; sprostredkovanie nehnuteľností; sprostredkovanie (maklérstvo); realitné kancelárie; oceňovanie nehnuteľností; financovanie nehnuteľností; správa nehnuteľností; nehnuteľnosti (služby).

37 - Stavebníctvo (stavebná činnosť); výstavba domov; poradenské, konzultačné a informačné služby poskytované vo vzťahu k službám uvedeným v triede 37 tohto zoznamu.

39 - Prenájom garáží; prenájom miest na parkovanie.

43 - Reštauračné (stravovacie) služby; bary (služby); kaviarne; prenájom prechodného ubytovania.

(540) Cornium

(550) slovná

(731) Preslava, s. r. o., Budova ORBIS, Rajská 7, Bratislava-Staré Mesto, SK;

(740) G. Lehnert, s. r. o., Bratislava-Staré Mesto, SK;

(210) 2035-2023

(220) 28.9.2023

(511) 35, 36, 37, 39, 43 NCL (12)

(511) 35 - Reklama; marketing; obchodné sprostredkovateľské služby.

36 - Prenájom nehnuteľností; prenájom bytov; prenájom kancelárskych priestorov; prenájom priestorov v obchodných centrách; sprostredkovanie

nehnutelností; sprostredkovanie (maklérstvo); realitné kancelárie; oceňovanie nehnuteľností; financovanie nehnuteľností; správa nehnuteľností; nehnuteľnosti (služby).

37 - Stavebníctvo (stavebná činnosť); výstavba domov; poradenské, konzultačné a informačné služby poskytované vo vzťahu k službám uvedeným v triede 37 tohto zoznamu.

39 - Prenájom garáží; prenájom miest na parkovanie.

43 - Reštauračné (stravovacie) služby; bary (služby); kaviarne; prenájom prechodného ubytovania.

(540) **Rezidencia Cornium**

(550) slovná

(731) Preslava, s. r. o., Budova ORBIS, Rajska 7, Bratislava-Staré Mesto, SK;

(740) G. Lehnert, s. r. o., Bratislava-Staré Mesto, SK;

(210) **2039-2023**

(220) 1.10.2023

(511) **12** NCL (12)

(511) 12 - Vozidlá.

(540) **MS AMBULANCE**

(550) slovná

(731) ESEA SK, s.r.o., Haškova 2304/12, Banská Bystrica, SK;

(210) **2046-2023**

(220) 2.10.2023

(511) **5** NCL (12)

(511) 5 - Bylinkové čaje na lekárske použitie; výživové doplnky; liečivé nápoje; rastlinné výťažky na farmaceutické použitie; bylinkové výťažky na lekárske použitie; výživové prípravky s liečivými účinkami na terapeutické a lekárske použitie.

(540) **codčaj**

(550) slovná

(731) Lemovo s. r. o., Jilemnického 264/18, Dunajská Streda, SK;

(740) JUDr. Juraj Czirfusz, advokát, Dunajská Streda, SK;

(210) **2047-2023**

(220) 2.10.2023

(511) **5** NCL (12)

(511) 5 - Bylinkové čaje na lekárske použitie; výživové doplnky; liečivé nápoje; rastlinné výťažky na farmaceutické použitie; bylinkové výťažky na lekárske použitie; výživové prípravky s liečivými účinkami na terapeutické a lekárske použitie.

(540) **codtea**

(550) slovná

(731) Lemovo s. r. o., Jilemnického 264/18, Dunajská Streda, SK;

(740) JUDr. Juraj Czirfusz, advokát, Dunajská Streda, SK;

(210) **2048-2023**

(220) 2.10.2023

(511) **5** NCL (12)

(511) 5 - Bylinkové čaje na lekárske použitie; výživové doplnky; liečivé nápoje; rastlinné výťažky na

farmaceutické použitie; bylinkové výťažky na lekárske použitie; výživové prípravky s liečivými účinkami na terapeutické a lekárske použitie.

(540) **codkapszula**

(550) slovná

(731) Lemovo s. r. o., Jilemnického 264/18, Dunajská Streda, SK;

(740) JUDr. Juraj Czirfusz, advokát, Dunajská Streda, SK;

(210) **2050-2023**

(220) 2.10.2023

(511) **5** NCL (12)

(511) 5 - Bylinkové čaje na lekárske použitie; výživové doplnky; liečivé nápoje; rastlinné výťažky na farmaceutické použitie; bylinkové výťažky na lekárske použitie; výživové prípravky s liečivými účinkami na terapeutické a lekárske použitie.

(540) **immun codtea**

(550) slovná

(731) Lemovo s. r. o., Jilemnického 264/18, Dunajská Streda, SK;

(740) JUDr. Juraj Czirfusz, advokát, Dunajská Streda, SK;

(210) **2086-2023**

(220) 5.10.2023

(511) **25, 35, 41** NCL (12)

(511) 25 - Obuv; čiapky; klobúky; košeľe; pokrývky hlavy; kovové časti na obuv; nohavice; šatky na krk; šaty; drevačky; kožené odevy; tričká; vesty; vysoká obuv; nízke čižmy; opasky (časti odevov); sáry čižiem; odevy; vrchné ošatenie; šatky, šály; bundy; športová obuv; parky (teplé krátke kabáty s kapucňou); odevy z imitácií kože; ponča; členkové topánky; šilty (pokrývky hlavy).
35 - Reklama; pomoc pri riadení obchodnej činnosti; prenájom reklamných plôch; maloobchodné a veľkoobchodné služby s tovarmi uvedenými v triede 25 tohto zoznamu; prenájom predajných stánkov; vonkajšia reklama.
41 - Organizovanie živých vystúpení; organizovanie a vedenie koncertov; organizovanie športových súťaží; organizovanie hudobných festivalov; organizovanie vedomostných alebo zábavných súťaží; meranie času na športových podujatiach; varetné predstavenia; divadelné predstavenia; zábava; diskotéky (služby); nahrávacie štúdiá (služby); karaoke služby.

(540) **RÓDEO MURÁŇ**

(550) slovná

(731) 4 PUBLIC PROMOTION, s.r.o., Zvolenská cesta 4293/61, Banská Bystrica, SK;

(740) Advokátska kancelária Patajová Pataj s.r.o., Banská Bystrica 1, SK;

(210) **2105-2023**

(220) 9.10.2023

(511) **9, 16, 18, 25, 28, 30, 32, 35, 41** NCL (12)

(511) 9 - Nosiče zvukových nahrávok; magnetické nosiče údajov; optické nosiče údajov; elektronické publikácie (sťahovateľné); počítačové softvérové aplikácie (sťahovateľné); nahraté počítačové

programy; sťahovateľné počítačové programy; audiovizuálne kompaktné disky; optické kompaktné disky; počítačový softvér (nahraté počítačové programy); videokazety; sťahovateľné zvonenia do mobilných telefónov; sťahovateľné hudobné súbory; sťahovateľné obrazové súbory; dekoratívne magnety.

16 - Tlačoviny; tlačené publikácie; periodiká; brožúry; katalógy; knihy; omaľovánky; leporelá; zošity; spevníky; obaly (papiernický tovar).

18 - Školské tašky (aktovky); dáždnyky; chlebníky; kabelky; tašky.

25 - Odevy; obuv; pokrývky hlavy; maškarné kostýmy; kostýmy, obleky.

28 - Hry; hračky; divadelné masky; karnevalové masky; bábiky; odevy pre bábiky.

30 - Sušienky, keksy; cukríky; kakao; žuvačky; čokoláda; čaj; mliečne kakaové nápoje; pudinky; čokoládové nápoje.

32 - Nealkoholické nápoje; minerálne a sýtené vody; ovocné nápoje a ovocné džúsy; sirupy a iné prípravky na výrobu nealkoholických nápojov.

35 - Merchandising; maloobchodné a veľkoobchodné služby s tovarmi uvedenými v triedach 9, 16, 18, 25, 28, 30 a 32 tohto zoznamu; maloobchodné a veľkoobchodné služby s tovarmi uvedenými v triedach 9, 16, 18, 25, 28, 30 a 32 tohto zoznamu prostredníctvom internetu; poskytovanie obchodných informácií.

41 - Zábava; vzdelávanie; školenia; organizovanie a vedenie zábavných, kultúrnych, vzdelávacích podujatí; fotografovanie; písanie textov scenárov nie na reklamné účely; písanie televíznych a filmových scenárov (tvorba); organizovanie a vedenie koncertov; organizovanie a vedenie tvorivých dielní (výučba); organizovanie živých vystúpení; online poskytovanie elektronických publikácií (bez možnosti kopírovania); tvorba rozhlasových a televíznych programov; tvorba divadelných alebo iných predstavení; hudobná tvorba; online poskytovanie digitálnej hudby (bez možnosti kopírovania); online poskytovanie videozáznamov (bez možnosti kopírovania); tvorba videozáznamov na podujatiach; tvorba digitálnych nahrávok (podcastov); organizovanie zábavných podujatí, na ktorých sú účastníci oblečení v divadelných kostýmoch (cosplay); plánovanie a organizovanie večierkov; informácie o možnostiach zábavy; informácie o výchove a vzdelávaní; služby poskytované prázdninovými tábormi (zábava); nahrávacie štúdiá (služby); hudobné skladateľské služby; nahrávanie videopások; skladanie piesní; maľovanie na tvár; réžia predstavení; hudobná výchova a vzdelávanie.

(540) Dúhalka

(550) slovná

(731) Bandlerová Barbora, Ulica Rudolfa Hanáka 1841/12, Nitra, SK;

(210) 2114-2023

(220) 11.10.2023

(511) 16, 18, 25, 28, 41 NCL (12)

(511) 16 - Papier a lepenka; tlačoviny; knihárske potreby; fotografie; papiernický tovar, písacie a kancelárske

potreby (okrem nábytku); lepidlá na kancelárske použitie alebo pre domácnosť; kresliarske potreby a potreby pre výtvarných umelcov; štetce; učebné a vyučovacie pomôcky; plastové fólie a vrecká na balenie; typy (tlačové písmo), štočky.

18 - Koža a koženka; kožušiny, surové kože; kufre a cestovné tašky; dáždnyky a slnečníky; vychádzkové palice; biče, postroje a sedlárske výrobky; obojky, vŕdzky a oblečenie pre zvieratá.

25 - Odevy; obuv; pokrývky hlavy.

28 - Hry, hračky; videohry; telocvičné a športové potreby; ozdoby na vianočné stromčeky.

41 - Výchova; vzdelávanie; zábava; športová a kultúrna činnosť.

(540)



(550) obrazová

(591) červená, čierna, zlatá, biela

(731) XAGNAM, Ulica Ondreja Štefanka 3987/3, Bratislava-Petržalka, SK;

(210) 2115-2023

(220) 10.10.2023

(511) 3 NCL (12)

(511) 3 - Neličivé kozmetické a toaletné prípravky; neličivé prípravky na čistenie zubov; voňavkárské výrobky, esenciálne oleje; bieliace prípravky a pracie prostriedky; prípravky na čistenie, leštenie, odmasťovanie a brúsenie.

(540) NIKE

(550) slovná

(731) NIKE INNOVATE C.V., One Bowerman Drive, Beaverton, Oregon 97005-6453, US;

(740) RUŽIČKA AND PARTNERS s. r. o., Bratislava-Staré Mesto, SK;

(210) 2116-2023

(220) 10.10.2023

(511) 36, 39, 43 NCL (12)

(511) 36 - Sprostredkovanie poistenia.

39 - Spreádzanie turistov; organizovanie turistickej dopravy; rezervácie miestieniek na cestovanie; sprostredkovanie dopravy; informácie o možnostiach dopravy; rezervácie dopravy; rezervácie zájazdov; vybavovanie cestovných dokladov a viz na cesty do zahraničia.

43 - Rezervácie ubytovania v hoteloch.

(540)



- (550) obrazová
 (591) červená Pantone 1785C, čierna, biela
 (731) Zsolt Luspay - Victory Reisen cestovná agentúra, J. Stanislava 39, Bratislava-Karlova Ves, SK;
 (740) JUDr. Jaroslav Pilát, s. r. o., Bratislava-Rusovce, SK;

(210) 2117-2023

(220) 11.10.2023

(511) 9, 16, 18, 21, 25, 28, 35, 36, 38, 41 NCL (12)

(511) 9 - Elektronické stieracie žreby na lotériové hry (softvér); nahraté nosiče záznamov; nenahraté nosiče digitálnych záznamov a pamäťové médiá; elektronické publikácie (sťahovateľné); počítačový softvér; platformy počítačového softvéru, nahrané alebo na stiahnutie; počítačové softvérové aplikácie (sťahovateľné).

16 - Plagáty; letáky; reklamné tabule z papiera, kartónu alebo lepenky; tlačené publikácie; tlačoviny; brožúry; katalógy; prospekty; obežníky; príručky; ročenky; kalendáre; knihy; periodiká; papier; kartón, lepenka; albumy; fotografie (tlačoviny); grafické reprodukcie; zoznamy; lístky; zberateľské karty (nie na hranie); papierové zástavy; samolepky (papiernický tovar); tlačené poukážky; papiernický tovar; písacie potreby; kancelárske potreby okrem nábytku; plastové fólie a vrecká na balenie.

18 - Športové tašky; tašky; plecniaky; peňaženky; puzdrá na vizitky; puzdrá na kľúče; menovky na batožinu.

21 - Poháre, šálky, hrnčeky na pitie; fľaše; otvárače na fľaše (elektrické alebo neelektrické); potreby pre domácnosť; nádoby na použitie v domácnosti alebo v kuchyni; kuchynský riad a náradie; výrobky zo skla, porcelánu a keramiky.

25 - Športové tričká, dresy; športová obuv; odevy; obuv; pokrývky hlavy; šatky, šály; ponožky; rukavice.

28 - Hracie karty; zberateľské karty na hranie; hracie žetóny; stieracie žreby na lotériové hry; výherné hracie automaty; videohry; hry; hračky; figúrky (hračky); telocvičné a športové potreby.

35 - Reklama; online reklama na počítačovej komunikačnej sieti; rozhlasová reklama; televízna reklama; vonkajšia reklama; reklamné agentúry; reklamné služby uskutočňované prostredníctvom spotrebiteľských lotérií; písanie reklamných textov; vydávanie reklamných textov; grafická úprava tlačovín na reklamné účely; rozvíjanie reklamných nápadov; aktualizovanie reklamných materiálov; prenájom reklamných materiálov; cielené posielanie reklamných materiálov poštou; rozširovanie reklamných oznamov; reklamné plagátovanie; prenájom reklamného času v komunikačných médiách; služby v oblasti vzťahov

s médiami; tvorba reklamných filmov; podpora predaja (pre tretie osoby); predvádzanie (služby modeliek) na reklamné účely a podporu predaja; organizovanie obchodných alebo reklamných podujatí; zostavovanie zoznamov informácií na obchodné alebo reklamné účely; zostavovanie štatistík; vzťahy s verejnosťou (public relations); marketing; reklama športových súťaží a podujatí; podpora predaja tovarov a služieb sponzorovaním športových podujatí; vyhľadávanie sponzorov; obchodné alebo podnikateľské informácie; obchodný manažment pre športovcov; maloobchodné a veľkoobchodné služby s tovarmi v triedach 9, 16, 18, 21, 25 a 28 tohto zoznamu; maloobchodné a veľkoobchodné služby s tovarmi v triedach 9, 16, 18, 21, 25 a 28 tohto zoznamu prostredníctvom internetu; merchandising (podpora predaj pre tretie osoby).

36 - Finančné sponzorstvo; finančné sponzorovanie športových aktivít; organizovanie peňažných zbierok; finančné informácie.

38 - Kontinuálny prenos dát (streaming); prenos digitálnych nahrávok (podcastov); prenos digitálnych súborov; prenos videonahrávok na objednávku; prenos správ a obrazových informácií prostredníctvom počítačov; poskytovanie prístupu do databáz; poskytovanie diskusných fór online; bezdrôtové vysielanie; telekomunikačné služby.

41 - Zábava; televízna zábava; informácie o možnostiach zábavy; vzdelávanie; online hazardné hry (herne); organizovanie lotérií a stávkových hier; organizovanie lotérií a stávkových hier prostredníctvom internetu; organizovanie hier o peniaze; organizovanie elektronických žrebových lotérií; organizovanie spotrebiteľských lotérií; organizovanie žrebových lotérií; organizovanie kurzových stávk; organizovanie kurzových stávk prostredníctvom internetu; organizovanie doplnkových hier, pričom doplnková hra je číselná lotéria, ktorá je prevádzkovaná len spolu s inou číselnou lotériou; organizovanie a vedenie športových, vedomostných alebo zábavných súťaží; organizovanie a vedenie športových, zábavných, kultúrnych a vzdelávacích podujatí; tvorba rozhlasových a televíznych programov; vydávanie textov (okrem reklamných); elektronická edičná činnosť v malom (DTP služby); online poskytovanie elektronických publikácií (bez možnosti kopírovania); online poskytovanie videozáznamov (bez možnosti kopírovania); poskytovanie nestťahovateľných televíznych programov prostredníctvom služieb na prenos videí (na požiadanie); športové aktivity; poskytovanie informácií týkajúcich sa športu; poskytovanie športovísk; služby rezervácie a objednávanie lístkov na športové podujatia; fitness kluby (zdravotné a kondičné cvičenia); tábory na športové sústreďenia.

(540)



- (550) obrazová
 (591) červená, biela, modra, sivá
 (731) TIPOS, národná lotériová spoločnosť, a. s., Brečtanová 1, Bratislava-Nové Mesto, SK;
 (740) LITVÁKOVÁ A SPOL., s. r. o., Bratislava-Nové Mesto, SK;

(210) 2125-2023

- (220) 12.10.2023
 (511) 41 NCL (12)
 (511) 41 - Zábava; produkcia filmov (nie reklamných); tvorba rozhlasových a televíznych programov; premietanie kinematografických filmov; distribúcia filmov.

(540)



- (550) obrazová
 (591) červená
 (731) PubRes s. r. o., Grösslingova 63, Bratislava, SK;

(210) 2127-2023

- (220) 12.10.2023
 (511) 41 NCL (12)
 (511) 41 - Zábava; produkcia filmov (nie reklamných); tvorba rozhlasových a televíznych programov; premietanie kinematografických filmov; distribúcia filmov.

(540)



- (550) obrazová
 (591) červená
 (731) PubRes s. r. o., Grösslingova 63, Bratislava, SK;

(210) 2133-2023

- (220) 12.10.2023
 (511) 24, 25, 28, 40 NCL (12)
 (511) 24 - Textilné materiály; textílie; bavlnené textílie; posteľné pokrývky; obrusy (okrem papierových); plachty; prikrývky; elastické textílie; utierky na riad; džersej (pletieniny); posteľná bielizeň; bytový textil; textilné uteráky; obliečky na vankúše; ozdobné obliečky na vankúše; textilné prestieranie na stolovanie; posteľné pokrývky a prikrývky; mantinely do detských postieľok (posteľná bielizeň); mušelín (textílie).
 25 - Obuv; pančuchy; čiapky; pleteniny; spodná bielizeň; opasky (časti odevov); ponožky; odevy; klobúky; konfekcia (odevy); nohavice; vrchné ošatenie; rukavice; šatky, šály; pleteniny (oblečenie); kabáty; legíny; oblečenie z úpletových textílií; sukne; oblečenie pre bábätká; pyžamá; šaty; bundy; saká; plavky; topánky; čelenky (oblečenie); body (spodná bielizeň); šatky (na krk); tričká; pokrývky hlavy.
 28 - Hračky; hry; bábky; bábiky; odevy pre bábiky; ozdoby na vianočné stromčeky (okrem osvetľovacích telies a cukrovínek); medvedíky (hračky); plyšové hračky; mäkké hračky; masky (hračky); detské dečky spojené s plyšovou hračkou.
 40 - Lemovanie alebo obšívanie tkanín; dámske krajčírstvo; strihanie látok (strihová služba); tlačenie vzorov; krajčírstvo; farbenie textílií; úprava textílií; úprava tkanín; vyšívanie; prešívanie (stehovanie) textílií; úpravy a prešívanie oblečenia.

(540)



- (550) obrazová
 (731) Pastorková Petra, JUDr., Súmračná 3259/10, Bratislava-Ružinov, SK;

(210) 2134-2023

(220) 16.10.2023

(511) 16, 25, 28 NCL (12)

- (511) 16 - Papier a lepenka; tlačoviny; knihárske potreby; fotografie; papiernický tovar, písacie a kancelárske potreby (okrem nábytku); lepidlá na kancelárske použitie alebo pre domácnosť; kresliarske potreby a potreby pre výtvarných umelcov; štetce; učebné a vyučovacie pomôcky; plastové fólie a vrecká na balenie; typy (tlačové písmo), štočky.
 25 - Odevy, obuv a pokrývky hlavy.
 28 - Hry, hračky; videohry; telocvičné a športové potreby; ozdoby na vianočné stromčeky.

(540)



- (550) obrazová
 (731) Ivánek Vratislav, Dr. Clementisa 1089/3, Skalica, SK;
 (740) Jurovatý Jozef, Mgr., Skalica, SK;

(210) 2135-2023

(220) 14.10.2023

(511) 5, 28, 32, 35, 41 NCL (12)

- (511) 5 - Farmaceutické prípravky; výživové doplnky; výživové doplnky pre športovcov; kreatíny (výživové doplnky); proteínové výživové doplnky; gainery (výživové doplnky); aminokyseliny na lekárske použitie; minerálne výživové doplnky.
 28 - Telocvičné a športové potreby; cvičebné náradie do posilňovní a fitnesscentier.
 32 - Nealkoholické nápoje; izotonické nápoje; energetické nealkoholické nápoje; nealkoholické prípravky na výrobu nápojov; prášky na prípravu šumivých nápojov; tablety na prípravu šumivých nápojov; príchute na výrobu nealkoholických nápojov; sirupy na výrobu nápojov; nealkoholické aperitívy; sýtené vody; sódová voda (sifón); stolové vody; ovocné džúsy; zeleninové džúsy (nápoje); pivo; citrónády (nealkoholické nápoje); nealkoholické koktaily; prípravky na výrobu sýtenej vody; minerálne vody (nápoje).
 35 - Maloobchodné a veľkoobchodné služby s výživovými doplnkami pre športovcov; maloobchodné a veľkoobchodné služby s výživovými doplnkami pre športovcov prostredníctvom internetu, katalógového predaja a telenákupu; maloobchodné a veľkoobchodné služby s telocvičnými a športovými potrebami, cvičebným náradím do posilňovní a fitnesscentier; maloobchodné a veľkoobchodné služby s telocvičnými a športovými potrebami, cvičebným náradím do posilňovní a fitnesscentier prostredníctvom internetu, katalógového predaja a telenákupu; kancelárie zaoberajúce sa dovozom a vývozom; reklama; online reklama na počítačovej komunikačnej sieti; vydávanie reklamných textov; aktualizovanie reklamných materiálov; prezentácia výrobkov v komunikačných médiách pre maloobchod; podpora predaja (pre tretie osoby).
 41 - Poskytovanie športových zariadení; poskytovanie športovísk; kurzy telesného cvičenia; praktický výcvik (ukážky); fitness kluby (zdravotné a kondičné cvičenia); organizovanie športových podujatí; požičiavanie športového výstroja (okrem dopravných prostriedkov); prenájom štadiónov; organizovanie zábavných súťaží; organizovanie kurzov, výcvikov; organizovanie a vedenie konferencií, seminárov; zábavné klubové služby; organizovanie hier a zábavných podujatí; informácie o možnostiach zábavy; športová a kultúrna činnosť.

(540)

- (550) obrazová
 (591) zelená, biela, antracitová

- (731) FIT PLUS Group s.r.o., Elektrárnská 1, Bratislava-Nové Mesto, SK;
 (740) SIGNUM legal s. r. o., Bratislava-Nové Mesto, SK;

(210) 2137-2023

(220) 12.10.2023

(511) 18, 25, 35, 41 NCL (12)

(511) 18 - Alpinistické palice; zvieracie kože; surové kože; krúžky na dáždnyky; kostry jazdeckých sediel; kožené vódzky; úpony na upevnenie sediel; rebrá dáždnykov a snečnikov; zlatokopecké blany; peňaženky; uzdy (konský postroj); kožené súčasti vojenského výstroja; obaly na hudobné nástroje; palice na dáždnyky; vychádzkové palice; vychádzkové palice so sedadlom; zubadlá (postroje pre zvieratá); kostry dáždnykov a snečnikov; poľovnícke tašky (torby); školské tašky (aktovky); puzdrá na navštívenky; kožené lepenky; kožené škatule na klobúky; konské chomúty; prikrývky na kone; kozinka; náhubky; cestovné kufre; obojky pre zvieratá; kožené šnúrky; vypracované kože; remienky (časť konského postroja); kožené remene (sedlárske výrobky); remienky na korčule; kožené remienky; kožené krupóny; koža (surovina alebo polotovary); kožené ozdoby na nábytok; imitácie kože; dáždnyky; tašky na nosenie detí; gumené časti strmeňov; strmeňové remene; tašky na náradie (prázdne); biče; chlebníky; obaly na dáždnyky; kožené puzdrá na pružiny; nákolenníky pre kone; prikrývky pre zvieratá; postroje pre zvieratá; klapky na oči (konský postroj); pobočnice (konský postroj); plecniaky; ohlávky; rukoväte vychádzkových palíc; korbáče (biče); kožené remienky na bradu; moleskin (imitácia kože); rámy na tašky (konštrukcie); snečniky; kožušiny; kožušiny (kože zvierat); rúčky na dáždnyky; náprsné tašky; nákupné tašky na kolieskach; opätovne použiteľné nákupné tašky; opraty; diplomatické kufríky; horolezecké plecniaky; turistické plecniaky; plážové tašky; kabelky; cestovné tašky; kožené vrecia, vrecká a puzdrá na balenie; kožené popruhy; jazdecké sedlá; sedlárske výrobky; aktovky (kožená galantéria); kožené cestovné tašky (kožená galantéria); kufre; rúčky na kufre; kožené ventily, chlopne; koža jatočných zvierat; kožené alebo kožou potiahnuté škatule; spoločenské kabelky; kožené alebo kožou potiahnuté puzdrá; lodné kufre; kufríky na toaletné potreby (prázdne); jelenica (nie na čistenie); kožené náramenné pásy; potahy na konské sedlá; vulkanfibrové škatule; torby; cestovné obaly na odevy; uzdy (postroje pre zvieratá); puzdrá na kľúče; sieťové nákupné tašky; kufríky; kožené obloženia nábytku; podložky pod jazdecké sedlá; športové tašky; strmene; kovanie na konské postroje; podkovy na konské kopytá; šatky na nosenie dojčiat; vaky na nosenie dojčiat; tašky; obaly na kreditné karty (náprsné tašky); puzdrá na vizitky; randsels (japonské školské tašky); menovky na batožinu; koberčeky pod jazdecké sedlá; kožené štítky; rukoväte na nákupné tašky; tefiliny (židovské modlitebné remienky); cestovné kolieskové kufre; tašky pod sedlá; oblečenie pre zvieratá chované v domácnosti; popruhy na vedenie detí; kolieskové batožiny; textilné skladacie kufríky na usporiadanie

predmetov v batožine; konferenčné obaly na spisy; turistické palice; trekingové palice; koženka; detské turistické nosiče; toaletné tašky (prázdne); batožinové organizéry; vegánska koža; kožené nášivky na odevy; samolepiace kožené štítky na tašky; zásobníky vreciek na psie exkrementy pripínateľné na vódzky; imitácie kože na báze hubového mycélia; rámy na peňaženky na mince.

25 - Protišmykové pomôcky na obuv; oblečenie pre motoristov; obuv; sandále na kúpanie; našuchovačky k vode; pančuchy; pančuchy absorbujúce pot; spodné časti pančúch; baretky; pracovné plášte; boa (ozdoba z peria alebo kožušiny na ovinutie okolo krku); čiapky; pleteniny; vysoká obuv; nízke čižmy; špičky na obuv; potné vložky; ramienka na dámsku bielizeň; šnurovacie topánky; goliere (časť odevov); nákrčníky; krátke kabátiky; pánska spodná bielizeň (trenírky, boxerky); priliehavé čiapky; živôtky, korzety (spodná bielizeň); spodná bielizeň; kapucne (časť odevov); klobúkové kostry; šilty; opasky (časť odevov); pletené šatky; župany; svetre; pulóvre; rúcha, ornáty; ponožky; pánske podväzky; podväzky; podväzky na pančuchy; sáry čižiem; vložky do topánok; košele; náprsenky; košele s krátkym rukávom; odevy; klobúky; kovové časti na obuv; kožušiny (oblečenie); snímateľné goliere; pančuškované nohavice; kombinézy na vodné lyžovanie; kombinézy (oblečenie); spodná bielizeň pohlcujúca pot; korzety; kostýmy, obleky; konfekcia (odevy); detské nohavičky (bielizeň); chrániče uší proti chladu (pokrývky hlavy); kravaty; zvršky topánok; návleky; jazdecké krátke nohavice; nohavice; cyklistické oblečenie; vrchné ošatenie; rukavice (oblečenie); hotové podšívky (časť odevov); šatky, šály; šerpy; pleteniny (oblečenie); košeľové sedlá; plátenná obuv; kožušinové štóly; futbalová obuv (kopačky); cylindre (klobúky); gabardénové plášte; korzety (spodná bielizeň); šnurovačky; galoše; vesty; pružné pásy na gamaše; závoje, čepce (časť rehoľných odevov); gymnastické cvičky; kabáty; nepremokavé odevy; legíny; oblečenie z úpletových textílií; sukne; oblečenie pre bábätká; livreje; športové tričká, dresy; manžety (časť odevov); zástery; rukávniky; manipuly (časť kňazského rúcha); rukavice bez prstov; mitry (pokrývky hlavy); papuče; peleríny; kožušinové kabáty; plážové oblečenie; plážová obuv; vrecká na odevy; pyžamá; šaty; dreváky; sandále; pánska spodná bielizeň (slipy); podprsenky; zvrchníky; podpätky na obuv; tógy; lemy na podrážky obuvi (rámy); uniformy; bundy; saká; papierové odevy; závoje; kúpacie čiapky; plavky (pánske); plavky; kúpacie plášte; podbradníky, nie papierové; podošvy na obuv; topánky; podpätky; topánky na športovanie; nánožníky, nie elektricky vyhrievané; štuple na kopačky; vysoká športová obuv; čelenky (oblečenie); parky (teplé krátke kabáty s kapučnou); spodničky; lyžiarska obuv; kombiné (spodná bielizeň); body (spodná bielizeň); šatky (na krk); telocvičné úbory; odevy z imitácií kože; kožené odevy; mantily; maškarné kostýmy; sári; tričká; turbany; šály uviazané pod krkom; sprchovacie čiapky; vesty pre rybárov; opasky na doklady a peniaze (časť odevov); vreckovky

do saka; papierové klobúky (oblečenie); masky na spanie; nohavicové sukne; pončá; sarongy (veľké šatky na odievanie); lyžiarske rukavice; legínsy; šatové sukne; šilty (pokrývky hlavy); dámske nohavičky; športové tielka; "valenky" (ruské plstené čižmy); alby (liturgické rúcha); členkové topánky; ponožky pohlcujúce pot; kadernícke pláštenty; úbory na karate; úbory na džudo; trikoty (cvičebné úbory); kimoná; podbradníky s rukávami okrem papierových; odevy obsahujúce látky na chudnutie; vyšívane odevy; chrániče podpätkov; pokrývky hlavy; palčiaky; latexové odevy; tričká na športovanie chrániace pred odreninami a vyrážkami (rashguards); odevy so zabudovanými svetelnými diódami; šatky (na hlavu); prílnavé podprsenky; gamaše (doplňky obuvi); termorukavice na zariadenia s dotykovým displejom; tvárové rúška (odevy), nie na lekárske alebo hygienické použitie; cyklistické rukavice; vodičské rukavice; odevy na športovanie s integrovanými digitálnymi senzormi; tradičný kórejský odev (hanbok).

35 - Pomoc pri riadení obchodnej činnosti; poskytovanie obchodných alebo podnikateľských informácií; reklamné plagátovanie; kancelárie zaoberajúce sa dovozom a vývozom; komerčné informačné kancelárie; analýzy nákladov; rozširovanie reklamných materiálov; fotokopírovacie služby; sprostredkovateľne práce; prenájom kancelárskych strojov a zariadení; účtovníctvo; vedenie účtovných kníh; zostavovanie výpisov z účtov; obchodné alebo podnikové audity (revízia účtov); poradenstvo pri organizovaní a riadení obchodnej činnosti; personálne poradenstvo; poradenstvo pri riadení podnikov; písanie na stroji; predvádzanie tovaru; cielené posielanie reklamných materiálov poštou; pomoc pri riadení obchodných alebo priemyselných podnikov; aktualizovanie reklamných materiálov; rozširovanie vzoriek tovarov; odborné posudky efektívnosti podnikov; dražby; prieskum trhu; obchodné odhady; obchodný alebo podnikateľský prieskum; prenájom reklamných materiálov; poradenstvo pri organizovaní obchodnej činnosti; vydávanie reklamných textov; reklama; rozhlasová reklama; obchodný alebo podnikateľský výskum; vzťahy s verejnosťou (public relations); stenografické služby; televízna reklama; prepisovanie správ (kancelárske práce); aranžovanie výkladov; reklamné agentúry; poradenské služby pri riadení obchodnej činnosti; predvádzanie (služby modeliek) na reklamné účely a podporu predaja; marketingový prieskum; správa počítačových súborov; odborné obchodné alebo podnikateľské poradenstvo; hospodárske (ekonomické) predpovede; organizovanie obchodných alebo reklamných výstav; obchodné alebo podnikateľské informácie; prieskum verejnej mienky; príprava miezd a výplatných listín; nábor zamestnancov; administratívne služby poskytované pri premiestňovaní podnikov; prenájom reklamných plôch; podpora predaja pre tretie osoby; sekretárske služby; vypracovávanie daňových priznaní; odkazovacie telefónne služby (pre neprítomných predplatiteľov); spracovanie textov; služby predplácania novín a časopisov pre tretie osoby;

zásielkové reklamné služby; administratívna správa hotelov; odborné obchodné riadenie umeleckých činností; zbieranie údajov do počítačových databáz; zoraďovanie údajov v počítačových databázach; organizovanie obchodných veľtrhov; prenájom fotokopírovacích strojov; online reklama na počítačovej komunikačnej sieti; zásobovacie služby pre tretie osoby (nákup tovarov a služieb pre iné podniky); vyhľadávanie informácií v počítačových súboroch pre tretie osoby; prenájom reklamného času v komunikačných médiách; prehľad tlače (výstrižkové služby); prenájom predajných automatov; výber zamestnancov pomocou psychologických testov; služby porovnávania cien; prezentácia výrobkov v komunikačných médiách pre maloobchod; obchodné informácie a rady spotrebiteľom pri výbere tovarov a služieb; predplatné telekomunikačných služieb pre tretie osoby; administratívne spracovanie obchodných objednávok; obchodná správa licencií výrobkov a služieb pre tretie osoby; subdodávateľské služby (obchodné služby); fakturácie; písanie reklamných textov; zostavovanie štatistík; grafická úprava tlačovín na reklamné účely; vyhľadávanie sponzorov; organizovanie módných prehliadok na podporu predaja; tvorba reklamných filmov; obchodný manažment pre športovcov; marketing; telemarketingové služby; maloobchodné služby s farmaceutickými, zverolekáorskými a hygienickými prípravkami a so zdravotníckymi potrebami; prenájom predajných stánkov; poskytovanie obchodných alebo podnikateľských kontaktných informácií; optimalizácia internetových vyhľadávačov na podporu predaja; optimalizácia návštevnosti webových stránok; platené reklamné služby typu „klikni sem“; obchodné sprostredkovateľské služby; obchodný manažment pre poskytovateľov služieb na voľnej nohe; vyjednávanie a uzatváranie obchodných transakcií pre tretie osoby; aktualizácia a údržba údajov v počítačových databázach; riadenie obchodnej činnosti v stavebníctve; poskytovanie obchodných informácií prostredníctvom webových stránok; online poskytovanie obchodného priestoru pre nákupcov a predajcov tovarov a služieb; rozvíjanie reklamných nápadov; externé administratívne riadenie podnikov; podávanie daňových priznaní; podnikové riadenie refundovaných programov pre tretie osoby; prenájom billboardov; písanie životopisov pre tretie osoby; indexovanie webových stránok na obchodné alebo reklamné účely; správa programov pre pravidelných cestujúcich v leteckej doprave; plánovanie stretnutí (kancelárske práce); pripomínanie stretnutí (kancelárske práce); správa spotrebiteľských vernostných programov; písanie textov scenárov na reklamné účely; záznamy písomnej komunikácie a údajov; aktualizácia a údržba informácií v registroch; zostavovanie zoznamov informácií na obchodné alebo reklamné účely; obchodné sprostredkovateľské služby v oblasti priradovania potenciálnych súkromných investorov k podnikateľom, ktorí žiadajú o financovanie; výroba telešopingových programov; poradenstvo v oblasti komunikácie (vzťahy

s verejnosťou); poradenstvo v oblasti komunikácie (reklama); dohadovanie obchodných zmlúv pre tretie osoby; podpora predaja tovarov a služieb sponzorovaním športových podujatí; konkurenčné spravodajské služby; obchodné spravodajské služby; finančné a účtovné audity; online maloobchodné služby s digitálnou sťahovateľnou hudbou; online maloobchodné služby so sťahovateľnými vyzváňacími tónmi; online maloobchodné služby so sťahovateľnou nahratou hudbou alebo nahratými filmami; veľkoobchodné služby s farmaceutickými, zverolekářskými a hygienickými prípravkami a so zdravotníckymi potrebami; služby darčekových zoznamov; cielený marketing; dočasné riadenie podnikov; vonkajšia reklama; maloobchodné služby s umeleckými dielami poskytované galériami; administratívna asistencia pri odpovediach na verejné súťaže; marketing v rámci vydávania softvéru; služby v oblasti vzťahov s médiami; podnikové komunikačné služby; prenájom kancelárskeho vybavenia v zdieľaných kancelárskych priestoroch; komerčné lobistické služby; poskytovanie spotrebiteľských posudkov tovarov na obchodné alebo reklamné účely; poskytovanie spotrebiteľských rebričkov tovarov na obchodné alebo reklamné účely; poskytovanie spotrebiteľských ohodnotení tovarov na obchodné alebo reklamné účely; služby telefónnych ústrední; maloobchodné služby s pekárskymi výrobkami; určovanie modelov nákupného alebo spotrebného správania sa zákazníkov na obchodné alebo marketingové účely; administratívne služby pri odporúčaní špecializovaných lekárov; obchodné poradenské služby v oblasti digitalizácie; obchodné sprostredkovateľské služby nadväzovania kontaktov medzi rôznymi odborníkmi a zákazníkmi; recepčné služby pre návštevníkov (kancelárske práce); vypracovávanie štúdií o ziskovosti podnikov; poskytovanie informácií z telefónnych zoznamov; predplácanie služieb elektronického mýtného systému (ETC) pre tretie osoby; organizovanie a vedenie obchodných podujatí; spracovanie údajov (kancelárske práce); prenájom registračných pokladníc; vyhľadávanie potenciálnych zákazníkov; počítačom riadená správa lekářských záznamov a dokumentov; online objednávkové reštauračné služby rozvozu jedla alebo jedlo so sebou; vytváranie identity značky pre tretie osoby (reklamné služby); reklama na výrobky prostredníctvom influencerov; marketing prostredníctvom influencerov; vyhľadávanie potenciálnych zákazníkov pre tretie osoby; vývoj marketingových koncepcií.

41 - Akadémie (vzdelávanie); zábavné parky; zábava; drežúra zvierat; prenájom kinematografických prístrojov; služby estrádných umelcov; filmové štúdiá; cirkusové predstavenia; organizovanie vedomostných alebo zábavných súťaží; korešpondenčné vzdelávacie kurzy; telesná výchova; prenájom dekorácií na predstavenia; poskytovanie zariadení na oddych a rekreáciu; rozhlasová zábava; vydávanie textov (okrem reklamných); vyučovanie;

vzdelávanie; školenia; požičiavanie zvukových nahrávok; požičiavanie kinematografických filmov; produkcia filmov (nie reklamných); gymnastický výcvik; požičovne kníh (knížnice); vydávanie kníh; požičiavanie rozhlasových a televíznych prijímačov; tvorba rozhlasových a televíznych programov; varetné predstavenia; služby orchestrov; divadelné predstavenia; tvorba divadelných alebo iných predstavení; televízna zábava; prenájom divadelných kulís; zoologické záhrady (služby); poskytovanie športovísk; pózovanie modelov výtvarným umelcom; služby pojazdných knižníc; služby kasín (hazardné hry); organizovanie a vedenie kolokvií; organizovanie a vedenie konferencií; organizovanie a vedenie kongresov; diskotéky (služby); informácie o výchove a vzdelávaní; skúšanie, preskúšavanie (pedagogická činnosť); informácie o možnostiach zábavy; organizovanie kultúrnych alebo vzdelávacích výstav; hazardné hry (herne); poskytovanie golfových ihrísk; fitness kluby (zdravotné a kondičné cvičenia); služby poskytované prázdninovými tábormi (zábava); organizovanie živých vystúpení; premietanie kinematografických filmov; detské škôlky (vzdelávanie); organizovanie športových súťaží; plánovanie a organizovanie večierkov; praktický výcvik (ukážky); poskytovanie múzejných priestorov; nahrávacie štúdiá (služby); poskytovanie informácií o možnostiach rekreácie; požičiavanie potápačského výstroja; požičiavanie športového výstroja (okrem dopravných prostriedkov); prenájom štadiónov; prenájom videorekordérov; požičiavanie videopások; organizovanie a vedenie seminárov; tábory na športové sústreďenia; organizovanie a vedenie sympózií; meranie času na športových podujatiach; internátne školy; organizovanie a vedenie tvorivých dielní (výučba); organizovanie súťaží krásy; rezervácie vstupeniek na zábavné predstavenia; postsynchronizácia, dabing; náboženská výchova; organizovanie lotérií; organizovanie plesov; organizovanie predstavení (manažérske služby); herne s hracími automatmi (služby); požičiavanie audioprístrojov; prenájom osvetľovacích prístrojov do divadelných sál a televíznych štúdií; prenájom tenisových kurtov; požičiavanie videokamier; písanie textov scenárov nie na reklamné účely; strihanie videopások; online vydávanie elektronických kníh a časopisov; elektronická edičná činnosť v malom (DTP služby); titulkovanie; online poskytovanie počítačových hier (z počítačových sietí); karaoke služby; hudobné skladateľské služby; nočné kluby (zábava); online poskytovanie elektronických publikácií (bez možnosti kopírovania); fotografické reportáže; fotografovanie; poradenstvo pri voľbe povolania (v oblasti výchovy a vzdelávania); reportéřské služby; prekladateľské služby; tlmočenie posunkovej reči; nahrávanie videopások; fotografovanie na mikrofilm; služby agentúr ponúkajúcich vstupenky na zábavné podujatia; písanie textov; organizovanie a vedenie koncertov; kaligrafické služby; zalamovanie textov (nie na reklamné účely); organizovanie módných

prehliadok na zábavné účely; koučovanie (školenie); prenájom športových plôch; služby diskžokejov; tlmočenie; služby osobných trénerov (fitnes cvičenia); kurzy telesného cvičenia; odborné preškolenie; hudobná tvorba; požičiavanie hračiek; prenájom vybavenia herní; školské služby (vzdelávanie); online poskytovanie digitálnej hudby (bez možnosti kopírovania); online poskytovanie videozáznamov (bez možnosti kopírovania); individuálne vyučovanie; organizovanie a vedenie vzdelávacích fór s osobnou účasťou; skladanie piesní; písanie televíznych a filmových scenárov (tvorba); turistické prehliadky so sprievodcom; vyučovanie pomocou simulátorov; poskytovanie nestahovateľných filmov prostredníctvom služieb na prenos videí (na požiadanie); poskytovanie nestahovateľných televíznych programov prostredníctvom služieb na prenos videí (na požiadanie); vyučovanie japonského čajového obradu sado; vyučovanie bojového umenia aikido; prenájom umeleckých diel; prenájom interiérových akvárií; organizovanie horolezeckých túr so sprievodcom; organizovanie zábavných podujatí, na ktorých sú účastníci oblečení v divadelných kostýmoch (cosplay); kultúrne, vzdelávacie alebo zábavné služby poskytované galériami umenia; distribúcia filmov; odborné školenia zamerané na odovzdávanie know-how; vzdelávacie služby poskytované špeciálnymi výchovnými asistentami; odborný výcvik džuda; vzdelávanie a kvalifikačné skúšky na pilotáž dronov; služby zvukových technikov na podujatiach; tvorba videozáznamov na podujatiach; služby osvetľovacích technikov na podujatiach; režírovanie filmov (okrem reklamných); poskytovanie spotrebiteľských posudkov tovarov na kultúrne alebo zábavné účely; poskytovanie spotrebiteľských rebríčkov tovarov na kultúrne alebo zábavné účely; poskytovanie spotrebiteľských ohodnotení tovarov na kultúrne alebo zábavné účely; prenájom trenažérov; posudzovanie fyzickej zdatnosti na tréningové účely; maľovanie na tvár; organizácia súťaží v elektronických športoch; réžia predstavení; služby v oblasti elektronických športov; služby knižníc v oblasti hier; multimediálne knižnice; fotografovanie pomocou dronu; tvorba videonahrávok pomocou dronov; prenos obchodných znalostí a know-how (školenie); školenia a skúšky (pedagogická činnosť) s cieľom získania dokladov o vzdelaní; výskum v oblasti vzdelávania; prenájom čítačiek elektronických kníh; organizovanie a vedenie zábavných podujatí; organizovanie a vedenie športových podujatí; hudobná výchova a vzdelávanie; organizovanie unikových hier; prezentácia múzejných expozícií; tvorba digitálnych nahrávok (podcastov); prenájom filmových rekvizít; časové plánovanie rozhlasových a televíznych programov; online poskytovanie obrázkov (nestahovateľných); online poskytovanie virtuálnych prehliadok so sprievodcom; poskytovanie zariadení na hranie rolových hier (LARP).

(540)



(550) obrazová

(731) Lokal Brand Korlátolt Felelősségű Társaság, Alagi major 070/1, Dunakeszi, HU;

(740) BDO Legal s. r. o., Bratislava-Staré Mesto, SK;

(210) 2138-2023

(220) 16.10.2023

(511) 9, 16, 28, 35, 38, 41 NCL (12)

(511) 9 - Elektronické, optické a meracie prístroje a zariadenia; prístroje na záznam, prenos, spracovanie a reprodukciu zvuku, obrazu alebo údajov; telekomunikačné prístroje a zariadenia; vysielacie zariadenia; prepájacie alebo smerovacie zariadenia; prístroje na prenos údajov; magnetické nosiče údajov; počítače; periférne zariadenia počítačov; elektronické obvody na prenos programových údajov; počítačový softvér (nahraté počítačové programy); počítačový softvér (sťahovateľný); elektronické publikácie (sťahovateľné); digitálna hudba (sťahovateľná); MP3 prehrávače; videofilmy; mikroprocesory; počítačové klávesnice; modemy; čipové telefónne karty; exponované filmy; kreslené filmy; fotoaparáty; gramofónové platne; gramofóny; hudobné mincové automaty; kamery; magnetofóny; mobilné telefóny; elektronické stieracie žreby na lotériové hry (softvér).
16 - Papier; kartón; lepenka; tlačoviny; tlačené publikácie; časopisy (periodiká); noviny; knihy; prospekty; brožúry; plagáty; fotografie (tlačoviny); pohľadnice; kalendáre; katalógy; príručky; sprievodcovia (tlačené publikácie); ročenky; tlačené reklamné materiály; letáky; kancelárske potreby okrem nábytku.

28 - Biliardové stoly; karty na bingo; dáma (hra); domino (hra); hracie karty; hracie kocky; hracie žetóny; stavebnicové kocky (hračky); kolký (hra); ruletové kolesá; stolové hry; šachové hry; videohry; šípky (hra); žetóny na hazardné hry; stieracie žreby (na lotériové hry); výherné hracie automaty; prístroje na elektronické hry; herné konzoly; hracie žreby a tikety.

35 - Poradenské a konzultačné služby v oblasti reklamy; poradenské a konzultačné služby v oblasti obchodnej administratívy; poradenské a konzultačné služby v oblasti služieb uvedených v triede 35 tohto zoznamu; poskytovanie obchodných alebo podnikateľských informácií; marketing; obchodný alebo podnikateľský prieskum; prieskum verejnej mienky; prieskum trhu; analýzy nákladov; hospodárske (ekonomické)predpovede; správa počítačových súborov; zbieranie údajov do počítačových databáz; zoraďovanie údajov v počítačových databázach; vzťahy s verejnosťou (public relations); organizovanie obchodných alebo reklamných výstav; personálne poradenstvo; predvádzanie tovaru; reklamné plagátovanie; obchodná správa licencií výrobkov a služieb (pre tretie osoby); prezentácia výrobkov v komunikačných médiách pre maloobchod; rozširovanie reklamných alebo inzertných oznamov; rozširovanie reklamných materiálov zákazníkom (letáky, prospekty, tlačoviny, vzorky); vydávanie reklamných textov; aktualizovanie reklamných materiálov; prenájom reklamných plôch; rozhlasová reklama; reklama; online reklama na počítačovej komunikačnej sieti; reklama prostredníctvom mobilných telefónov; reklamné agentúry; televízna reklama; reklamné služby prostredníctvom akéhokoľvek média, prostredníctvom telefónnej siete, dátovej siete, informačnej siete, elektronickej siete, komunikačnej siete alebo počítačovej siete; poskytovanie informácií obchodného alebo reklamného charakteru; poskytovanie multimediálnych informácií obchodného alebo reklamného charakteru; vyhľadávanie informácií v počítačových súboroch (pre tretie osoby); prenájom reklamných materiálov; obchodné sprostredkovateľské služby; spracovanie textov; vyhľadávanie sponzorov; komerčné informačné kancelárie.

38 - Elektronická pošta; vysielanie káblovej televízie; vysielacie služby; telekomunikačné služby; televízne vysielanie; rozhlasové vysielanie; telefonické služby; spravodajské kancelárie; prenájom prístrojov na prenos správ; poskytovanie audiotextových telekomunikačných služieb.

41 - Vzdelávanie; zábava; zábavné parky; informácie o možnostiach zábavy; organizovanie a vedenie lotérií a stávkových hier; organizovanie lotérií a stávkových hier prostredníctvom internetu; organizovanie a vedenie hier o peniaze; organizovanie elektronických kurzových stávok; organizovanie kurzových stávok; organizovanie kurzových stávok prostredníctvom internetu; hazardné hry (herne); poskytovanie športovísk; tvorba televíznych programov; tvorba publicistických, spravodajských, zábavných a vzdelávacích programov; nahrávanie videofilmov; televízna zábava; divadelné predstavenia; tvorba divadelných alebo iných predstavení; prenájom kinematografických prístrojov; prenájom osvetľovacích prístrojov do divadelných sál a televíznych štúdií; prenájom dekorácií na predstavenia; požičiavanie kinematografických

filmov; požičiavanie videopások; produkcia filmov (nie reklamných); filmové štúdiá; poskytovanie informácií oblasti kultúry, športu, zábavy a vzdelávania; výchovno-zábavné klubové služby; organizovanie a vedenie koncertov; organizovanie plesov; organizovanie súťaží krásy; organizovanie športových súťaží; organizovanie vedomostných súťaží; organizovanie zábavných súťaží; organizovanie kultúrnych alebo vzdelávacích výstav; organizovanie a vedenie konferencií; organizovanie a vedenie školení; organizovanie živých vystúpení; plánovanie a organizovanie večierkov; nahrávacie štúdiá (služby); reportárske služby; vydávanie textov (okrem reklamných); elektronická edičná činnosť v malom (DTP služby); on-line poskytovanie elektronických publikácií (bez možnosti kopírovania); on-line vydávanie elektronických kníh, novín a časopisov; on-line poskytovanie počítačových hier (z počítačových sietí); prenájom videorekordérov; požičiavanie audio prístrojov; organizovanie a vedenie konferencií poskytované on-line prostredníctvom telekomunikačného spojenia alebo počítačovej siete; organizovanie a vedenie seminárov poskytované on-line prostredníctvom telekomunikačného spojenia alebo počítačovej siete; organizovanie a vedenie tvorivých dielní (výučba) poskytované on-line prostredníctvom telekomunikačného spojenia alebo počítačovej siete; on-line poskytovanie digitálnej hudby (bez možnosti kopírovania); informácie o možnostiach rekreácie, zábavy, výchove a vzdelávaní poskytované on-line z počítačových databáz alebo internetu; tvorba rozhlasových programov; fotografické reportáže; nahrávanie videopások; vydávanie kníh; organizovanie kultúrno-spoločenských podujatí a hier (nie na reklamné účely); organizovanie vedomostných alebo zábavných súťaží prostredníctvom internetu alebo telefónov a mobilných telefónov; rozhlasová zábava; prekladateľské služby; organizovanie zábavných a súťažných hier (okrem reklamných);televízna zábava a súťažné hry vyžadujúce telefonickú účasť divákov; interaktívne zábavné služby s použitím mobilných telefónov; rezervácie vstupeniek na zábavné predstavenia.

(540)



(550) obrazová

(591) čierna, biela, oranžová, ružová, fialová

- (731) N I K É, spol. s r.o., Ilkovičova 34, Bratislava-Karlova Ves, SK;
 (740) TM & PATENT ATTORNEY NEUSCHL s. r. o., Bratislava-Staré Mesto, SK;

(210) 2139-2023

(220) 16.10.2023

(511) 9, 16, 28, 35, 38, 41 NCL (12)

- (511) 9 - Elektronické, optické a meracie prístroje a zariadenia; prístroje na záznam, prenos, spracovanie a reprodukciu zvuku, obrazu alebo údajov; telekomunikačné prístroje a zariadenia; vysielacie zariadenia; prepájacie alebo smerovacie zariadenia; prístroje na prenos údajov; magnetické nosiče údajov; počítače; periférne zariadenia počítačov; elektronické obvody na prenos programových údajov; počítačový softvér(nahraté počítačové programy); počítačový softvér (sťahovateľný); elektronické publikácie (sťahovateľné); digitálna hudba (sťahovateľná); MP3 prehrávače; videofilmy; mikroprocesory; počítačové klávesnice; modemy; čipové telefónne karty; exponované filmy; kreslené filmy; fotoaparáty; gramofónové platne; gramofóny; hudobné mincové automaty; kamery; magnetofóny; mobilné telefóny; elektronické stieracie žreby na lotériové hry (softvér).
 16 - Papier; kartón; lepenka; tlačoviny; tlačené publikácie; časopisy (periodiká); noviny; knihy; prospekty; brožúry; plagáty; fotografie (tlačoviny); pohľadnice; kalendáre; katalógy; príručky; sprievodcovia (tlačené publikácie); ročenky; tlačené reklamné materiály; letáky; kancelárske potreby okrem nábytku.
 28 - Biliardové stoly; karty na bingo; dáma (hra); domino (hra); hracie karty; hracie kocky; hracie žetóny; stavebnicové kocky (hračky); kolky (hra); ruletové kolesá; stolové hry; šachové hry; videohry; šípky (hra); žetóny na hazardné hry; stieracie žreby (na lotériové hry); výherné hracie automaty; prístroje na elektronické hry; herné konzoly; hracie žreby a tikety.
 35 - Poradenské a konzultačné služby v oblasti reklamy; poradenské a konzultačné služby v oblasti obchodnej administratívy; poradenské a konzultačné služby v oblasti služieb uvedených v triede 35 tohto zoznamu; poskytovanie obchodných alebo podnikateľských informácií; marketing; obchodný alebo podnikateľský prieskum; prieskum verejnej mienky; prieskum trhu; analýzy nákladov; hospodárske (ekonomické)predpovede; správa počítačových súborov; zbieranie údajov do počítačových databáz; zoraďovanie údajov v počítačových databázach; vzťahy s verejnosťou (public relations); organizovanie obchodných alebo reklamných výstav; personálne poradenstvo; predvádzanie tovaru; reklamné plagátovanie; obchodná správa licencií výrobkov a služieb (pre tretie osoby); prezentácia výrobkov v komunikačných médiách pre maloobchod; rozširovanie reklamných alebo inzertných oznamov; rozširovanie reklamných materiálov zákazníkom (letáky, prospekty, tlačoviny, vzorky); vydávanie reklamných textov; aktualizovanie reklamných materiálov; prenájom reklamných plôch;

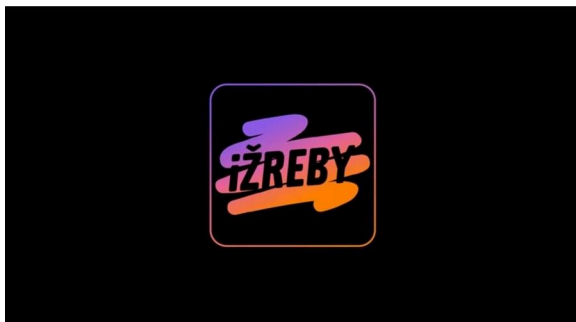
rozhlasová reklama; reklama; online reklama na počítačovej komunikačnej sieti; reklama prostredníctvom mobilných telefónov; reklamné agentúry; televízna reklama; reklamné služby prostredníctvom akéhokoľvek média, prostredníctvom telefónnej siete, dátovej siete, informačnej siete, elektronickej siete, komunikačnej siete alebo počítačovej siete; poskytovanie informácií obchodného alebo reklamného charakteru; poskytovanie multimediálnych informácií obchodného alebo reklamného charakteru; vyhľadávanie informácií v počítačových súboroch (pre tretie osoby); prenájom reklamných materiálov; obchodné sprostredkovateľské služby; spracovanie textov; vyhľadávanie sponzorov; komerčné informačné kancelárie.

38 - Elektronická pošta; vysielanie káblovej televízie; vysielacie služby; telekomunikačné služby; televízne vysielanie; rozhlasové vysielanie; telefonické služby; spravodajské kancelárie; prenájom prístrojov na prenos správ; poskytovanie audiotextových telekomunikačných služieb.

41 - Vzdelávanie; zábava; zábavné parky; informácie o možnostiach zábavy; organizovanie a vedenie lotérií a stávkových hier; organizovanie lotérií a stávkových hier prostredníctvom internetu; organizovanie a vedenie hier o peniaze; organizovanie elektronických kurzových stávk; organizovanie kurzových stávk; organizovanie kurzových stávk prostredníctvom internetu; hazardné hry (herne); poskytovanie športovísk; tvorba televíznych programov; tvorba publicistických, spravodajských, zábavných a vzdelávacích programov; nahrávanie videofilmov; televízna zábava; divadelné predstavenia; tvorba divadelných alebo iných predstavení; prenájom kinematografických prístrojov; prenájom osvetľovacích prístrojov do divadelných sál a televíznych štúdií; prenájom dekorácií na predstavenia; požičiavanie kinematografických filmov; požičiavanie videopások; produkcia filmov (nie reklamných); filmové štúdiá; poskytovanie informácií oblasti kultúry, športu, zábavy a vzdelávania; výchovno-zábavné klubové služby; organizovanie a vedenie koncertov; organizovanie plesov; organizovanie súťaží krásy; organizovanie športových súťaží; organizovanie vedomostných súťaží; organizovanie zábavných súťaží; organizovanie kultúrnych alebo vzdelávacích výstav; organizovanie a vedenie konferencií; organizovanie a vedenie školení; organizovanie živých vystúpení; plánovanie a organizovanie večierkov; nahrávacie štúdiá (služby); reportárske služby; vydávanie textov (okrem reklamných); elektronická edičná činnosť v malom (DTP služby); on-line poskytovanie elektronických publikácií (bez možnosti kopírovania); on-line vydávanie elektronických kníh, novín a časopisov; on-line poskytovanie počítačových hier (z počítačových sietí); prenájom videorekordérov; požičiavanie audio prístrojov; organizovanie a vedenie konferencií poskytované on-line prostredníctvom telekomunikačného spojenia alebo počítačovej siete;

organizovanie a vedenie seminárov poskytované on-line prostredníctvom telekomunikačného spojenia alebo počítačovej siete; organizovanie a vedenie tvorivých dielní (výučba) poskytované on-line prostredníctvom telekomunikačného spojenia alebo počítačovej siete; on-line poskytovanie digitálnej hudby (bez možnosti kopírovania); informácie o možnostiach rekreácie, zábavy, výchovy a vzdelávaní poskytované on-line z počítačových databáz alebo internetu; tvorba rozhlasových programov; fotografické reportáže; nahrávanie videopások; vydávanie kníh; organizovanie kultúrno-spoločenských podujatí a hier (nie na reklamné účely); organizovanie vedomostných alebo zábavných súťaží prostredníctvom internetu alebo telefónov a mobilných telefónov; rozhlasová zábava; prekladateľské služby; organizovanie zábavných a súťažných hier (okrem reklamných); televízna zábava a súťažné hry vyžadujúce telefonickú účasť divákov; interaktívne zábavné služby s použitím mobilných telefónov; rezervácie vstupeniek na zábavné predstavenia.

(540)



- (550) obrazová
 (591) čierna, oranžová, ružová, fialová
 (731) N I K É, spol. s r.o., Ilkovičova 34, Bratislava-Karlova Ves, SK;
 (740) TM & PATENT ATTORNEY NEUSCHL s. r. o., Bratislava-Staré Mesto, SK;

(210) 2140-2023

(220) 16.10.2023

(511) 9, 16, 28, 35, 38, 41 NCL (12)

(511) 9 - Elektronické, optické a meracie prístroje a zariadenia; prístroje na záznam, prenos, spracovanie a reprodukciu zvuku, obrazu alebo údajov; telekomunikačné prístroje a zariadenia; vysielacie zariadenia; prepájacie alebo smerovacie zariadenia; prístroje na prenos údajov; magnetické nosiče údajov; počítače; periférne zariadenia počítačov; elektronické obvody na prenos programových údajov; počítačový softvér (nahraté počítačové programy); počítačový softvér (sťahovateľný); elektronické publikácie (sťahovateľné); digitálna hudba (sťahovateľná); MP3 prehrávače; videofilmy; mikroprocesory; počítačové klávesnice; modemy; čipové telefonné karty; exponované filmy; kreslené filmy; fotoaparáty; gramofónové platne; gramofóny; hudobné mincové

automaty; kamery; magnetofóny; mobilné telefóny; elektronické stieracie žreby na lotériové hry (softvér).
 16 - Papier; kartón; lepenka; tlačoviny; tlačené publikácie; časopisy (periodiká); noviny; knihy; prospekty; brožúry; plagáty; fotografie (tlačoviny); pohľadnice; kalendáre; katalógy; príručky; sprievodcovia (tlačené publikácie); ročenky; tlačené reklamné materiály; letáky; kancelárske potreby okrem nábytku.

28 - Biliardové stoly; karty na bingo; dáma (hra); domino (hra); hracie karty; hracie kocky; hracie žetóny; stavebnicové kocky (hračky); kolky (hra); ruletové kolesá; stolové hry; šachové hry; videohry; šípky (hra); žetóny na hazardné hry; stieracie žreby (na lotériové hry); výherné hracie automaty; prístroje na elektronické hry; herné konzoly; hracie žreby a tikety.

35 - Poradenské a konzultačné služby v oblasti reklamy; poradenské a konzultačné služby v oblasti obchodnej administratívy; poradenské a konzultačné služby v oblasti služieb uvedených v triede 35 tohto zoznamu; poskytovanie obchodných alebo podnikateľských informácií; marketing; obchodný alebo podnikateľský prieskum; prieskum verejnej mienky; prieskum trhu; analýzy nákladov; hospodárske (ekonomické) predpovede; správa počítačových súborov; zbieranie údajov do počítačových databáz; zoraďovanie údajov v počítačových databázach; vzťahy s verejnosťou (public relations); organizovanie obchodných alebo reklamných výstav; personálne poradenstvo; predvádzanie tovaru; reklamné plagátovanie; obchodná správa licencií výrobkov a služieb (pre tretie osoby); prezentácia výrobkov v komunikačných médiách pre maloobchod; rozširovanie reklamných alebo inzertných oznamov; rozširovanie reklamných materiálov zákazníkom (letáky, prospekty, tlačoviny, vzorky); vydávanie reklamných textov; aktualizovanie reklamných materiálov; prenájom reklamných plôch; rozhlasová reklama; reklama; online reklama na počítačovej komunikačnej sieti; reklama prostredníctvom mobilných telefónov; reklamné agentúry; televízna reklama; reklamné služby prostredníctvom akéhokoľvek média, prostredníctvom telefonnej siete, dátovej siete, informačnej siete, elektronickej siete, komunikačnej siete alebo počítačovej siete; poskytovanie informácií obchodného alebo reklamného charakteru; poskytovanie multimediálnych informácií obchodného alebo reklamného charakteru; vyhľadávanie informácií v počítačových súboroch (pre tretie osoby); prenájom reklamných materiálov; obchodné sprostredkovateľské služby; spracovanie textov; vyhľadávanie sponzorov; komerčné informačné kancelárie.

38 - Elektronická pošta; vysielanie káblovej televízie; vysielacie služby; telekomunikačné služby; televízne vysielanie; rozhlasové vysielanie; telefonické služby; spravodajské kancelárie; prenájom prístrojov

na prenos správ; poskytovanie audiotextových telekomunikačných služieb.

41 - Vzdelávanie; zábava; zábavné parky; informácie o možnostiach zábavy; organizovanie a vedenie lotérií a stávkových hier; organizovanie lotérií a stávkových hier prostredníctvom internetu; organizovanie a vedenie hier o peniaze; organizovanie elektronických kurzových stávok; organizovanie kurzových stávok; organizovanie kurzových stávok prostredníctvom internetu; hazardné hry (herne); poskytovanie športovísk; tvorba televíznych programov; tvorba publicistických, spravodajských, zábavných a vzdelávacích programov; nahrávanie videofilmov; televízna zábava; divadelné predstavenia; tvorba divadelných alebo iných predstavení; prenájom kinematografických prístrojov; prenájom osvetľovacích prístrojov do divadelných sál a televíznych štúdií; prenájom dekorácií na predstavenia; požičiavanie kinematografických filmov; požičiavanie videopások; produkcia filmov (nie reklamných); filmové štúdiá; poskytovanie informácií oblasti kultúry, športu, zábavy a vzdelávania; výchovno-zábavné klubové služby; organizovanie a vedenie koncertov; organizovanie plesov; organizovanie súťaží krásy; organizovanie športových súťaží; organizovanie vedomostných súťaží; organizovanie zábavných súťaží; organizovanie kultúrnych alebo vzdelávacích výstav; organizovanie a vedenie konferencií; organizovanie a vedenie školení; organizovanie živých vystúpení; plánovanie a organizovanie večierkov; nahrávacie štúdiá (služby); reportárske služby; vydávanie textov (okrem reklamných); elektronická edičná činnosť v malom (DTP služby); on-line poskytovanie elektronických publikácií (bez možnosti kopírovania); on-line vydávanie elektronických kníh, novín a časopisov; on-line poskytovanie počítačových hier (z počítačových sietí); prenájom videorekordérov; požičiavanie audio prístrojov; organizovanie a vedenie konferencií poskytované on-line prostredníctvom telekomunikačného spojenia alebo počítačovej siete; organizovanie a vedenie seminárov poskytované on-line prostredníctvom telekomunikačného spojenia alebo počítačovej siete; organizovanie a vedenie tvorivých dielní (výučba) poskytované on-line prostredníctvom telekomunikačného spojenia alebo počítačovej siete; on-line poskytovanie digitálnej hudby (bez možnosti kopírovania); informácie o možnostiach rekreácie, zábavy, výchove a vzdelávaní poskytované on-line z počítačových databáz alebo internetu; tvorba rozhlasových programov; fotografické reportáže; nahrávanie videopások; vydávanie kníh; organizovanie kultúrno-spoločenských podujatí a hier (nie na reklamné účely); organizovanie vedomostných alebo zábavných súťaží prostredníctvom internetu alebo telefónov a mobilných telefónov; rozhlasová zábava; prekladateľské služby; organizovanie zábavných a súťažných hier (okrem reklamných); televízna zábava a súťažné hry vyžadujúce telefonickú účasť divákov; interaktívne zábavné služby s použitím

mobilných telefónov; rezervácie vstupeniek na zábavné predstavenia.

(540)



(550) obrazová

(591) čierna, biela, oranžová, ružová, fialová

(731) N I K É, spol. s r.o., Ilkovičova 34, Bratislava-Karlova Ves, SK;

(740) TM & PATENT ATTORNEY NEUSCHL s. r. o., Bratislava-Staré Mesto, SK;

(210) 2142-2023

(220) 16.10.2023

(511) 9, 16, 28, 35, 38, 41 NCL (12)

(511) 9 - Elektronické, optické a meracie prístroje a zariadenia; prístroje na záznam, prenos, spracovanie a reprodukciu zvuku, obrazu alebo údajov; telekomunikačné prístroje a zariadenia; vysielacie zariadenia; prepájacie alebo smerovacie zariadenia; prístroje na prenos údajov; magnetické nosiče údajov; počítače; periférne zariadenia počítačov; elektronické obvody na prenos programových údajov; počítačový softvér (nahraté počítačové programy); počítačový softvér (sťahovateľný); elektronické publikácie (sťahovateľné); digitálna hudba (sťahovateľná); MP3 prehrávače; videofilmy; mikroprocesory; počítačové klávesnice; modemy; čipové telefónne karty; exponované filmy; kreslené filmy; fotoaparáty; gramofónové platne; gramofóny; hudobné mincové automaty; kamery; magnetofóny; mobilné telefóny; elektronické stieracie žreby na lotériové hry (softvér).

16 - Papier; kartón; lepenka; tlačoviny; tlačené publikácie; časopisy (periodiká); noviny; knihy; prospekty; brožúry; plagáty; fotografie (tlačoviny); pohľadnice; kalendáre; katalógy; príručky; sprievodcovia (tlačené publikácie); ročenky; tlačené reklamné materiály; letáky; kancelárske potreby okrem nábytku.

28 - Biliardové stoly; karty na bingo; dáma (hra); domino (hra); hracie karty; hracie kocky; hracie žetóny; stavebnicové kocky (hračky); kolký (hra); ruletové kolesá; stolové hry; šachové hry; videohry; šípky (hra); žetóny na hazardné hry; stieracie žreby (na lotériové hry); výherné hracie automaty; prístroje na elektronické hry; herné konzoly; hracie žreby a tikety.

35 - Poradenské a konzultačné služby v oblasti reklamy; poradenské a konzultačné služby v oblasti obchodnej administratívy; poradenské a konzultačné služby v oblasti služieb uvedených v triede 35 tohto zoznamu; poskytovanie obchodných alebo podnikateľských

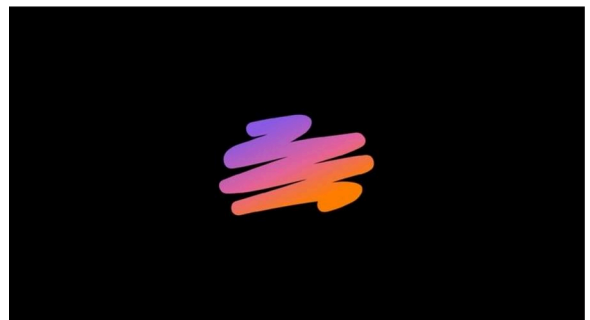
informácií; marketing; obchodný alebo podnikateľský prieskum; prieskum verejnej mienky; prieskum trhu; analýzy nákladov; hospodárske (ekonomické) predpovede; správa počítačových súborov; zbieranie údajov do počítačových databáz; zoraďovanie údajov v počítačových databázach; vzťahy s verejnosťou (public relations); organizovanie obchodných alebo reklamných výstav; personálne poradenstvo; predvádzanie tovaru; reklamné plagátovanie; obchodná správa licencií výrobkov a služieb (pre tretie osoby); prezentácia výrobkov v komunikačných médiách pre maloobchod; rozširovanie reklamných alebo inzertných oznamov; rozširovanie reklamných materiálov zákazníkom (letáky, prospekty, tlačoviny, vzorky); vydávanie reklamných textov; aktualizovanie reklamných materiálov; prenájom reklamných plôch; rozhlasová reklama; reklama; online reklama na počítačovej komunikačnej sieti; reklama prostredníctvom mobilných telefónov; reklamné agentúry; televízna reklama; reklamné služby prostredníctvom akéhokoľvek média, prostredníctvom telefónnej siete, dátovej siete, informačnej siete, elektronickej siete, komunikačnej siete alebo počítačovej siete; poskytovanie informácií obchodného alebo reklamného charakteru; poskytovanie multimediálnych informácií obchodného alebo reklamného charakteru; vyhľadávanie informácií v počítačových súboroch (pre tretie osoby); prenájom reklamných materiálov; obchodné sprostredkovateľské služby; spracovanie textov; vyhľadávanie sponzorov; komerčné informačné kancelárie.

38 - Elektronická pošta; vysielanie káblovej televízie; vysielacie služby; telekomunikačné služby; televízne vysielanie; rozhlasové vysielanie; telefonické služby; spravodajské kancelárie; prenájom prístrojov na prenos správ; poskytovanie audiotextových telekomunikačných služieb.

41 - Vzdelávanie; zábava; zábavné parky; informácie o možnostiach zábavy; organizovanie a vedenie lotérií a stávkových hier; organizovanie lotérií a stávkových hier prostredníctvom internetu; organizovanie a vedenie hier o peniaze; organizovanie elektronických kurzových stávk; organizovanie kurzových stávk; organizovanie kurzových stávk prostredníctvom internetu; hazardné hry (herne); poskytovanie športovísk; tvorba televíznych programov; tvorba publicistických, spravodajských, zábavných a vzdelávacích programov; nahrávanie videofilmov; televízna zábava; divadelné predstavenia; tvorba divadelných alebo iných predstavení; prenájom kinematografických prístrojov; prenájom osvetľovacích prístrojov do divadelných sál a televíznych štúdií; prenájom dekorácií na predstavenia; požičiavanie kinematografických filmov; požičiavanie videopások; produkcia filmov (nie reklamných); filmové štúdiá; poskytovanie informácií oblasti kultúry, športu, zábavy a vzdelávania; výchovno-zábavné klubové služby; organizovanie a vedenie koncertov; organizovanie plesov; organizovanie súťaží krásy; organizovanie

športových súťaží; organizovanie vedomostných súťaží; organizovanie zábavných súťaží; organizovanie kultúrnych alebo vzdelávacích výstav; organizovanie a vedenie konferencií; organizovanie a vedenie školení; organizovanie živých vystúpení; plánovanie a organizovanie večierkov; nahrávacie štúdiá (služby); reportérske služby; vydávanie textov (okrem reklamných); elektronická edičná činnosť v malom (DTP služby); on-line poskytovanie elektronických publikácií (bez možnosti kopírovania); on-line vydávanie elektronických kníh, novín a časopisov; on-line poskytovanie počítačových hier (z počítačových sietí); prenájom videorekordérov; požičiavanie audio prístrojov; organizovanie a vedenie konferencií poskytované on-line prostredníctvom telekomunikačného spojenia alebo počítačovej siete; organizovanie a vedenie seminárov poskytované on-line prostredníctvom telekomunikačného spojenia alebo počítačovej siete; organizovanie a vedenie tvorivých dielní (výučba) poskytované on-line prostredníctvom telekomunikačného spojenia alebo počítačovej siete; on-line poskytovanie digitálnej hudby (bez možnosti kopírovania); informácie o možnostiach rekreácie, zábavy, výchove a vzdelávaní poskytované on-line z počítačových databáz alebo internetu; tvorba rozhlasových programov; fotografické reportáže; nahrávanie videopások; vydávanie kníh; organizovanie kultúrno-spoločenských podujatí a hier (nie na reklamné účely); organizovanie vedomostných alebo zábavných súťaží prostredníctvom internetu alebo telefónov a mobilných telefónov; rozhlasová zábava; prekladateľské služby; organizovanie zábavných a súťažných hier (okrem reklamných); televízna zábava a súťažné hry vyžadujúce telefonickú účasť divákov; interaktívne zábavné služby s použitím mobilných telefónov; rezervácie vstupeniek na zábavné predstavenia.

(540)



(550) obrazová

(591) oranžová, ružová, fialová

(731) N I K É, spol. s r.o., Ilkovičova 34, Bratislava-Karlova Ves, SK;

(740) TM & PATENT ATTORNEY NEUSCHL s. r. o., Bratislava-Staré Mesto, SK;

(210) 2146-2023

(220) 16.10.2023

(511) 41, 42 NCL (12)

- (511) 41 - Školenie.
42 - Poradenstvo v oblasti ochrany údajov; poradenstvo v oblasti počítačovej bezpečnosti.

(540) securion

- (550) slovná
(731) securion. s.r.o., Hviezdoslavova 309/1, Senica, SK;
(740) Advokátska kancelária LEGALION s. r. o., Senica, SK;

(210) 2148-2023

(220) 16.10.2023

(511) 9, 16, 28, 35, 38, 41 NCL (12)

- (511) 9 - Elektronické, optické a meracie prístroje a zariadenia; prístroje na záznam, prenos, spracovanie a reprodukciu zvuku, obrazu alebo údajov; telekomunikačné prístroje a zariadenia; vysielacie zariadenia; prepájacie alebo smerovacie zariadenia; prístroje na prenos údajov; magnetické nosiče údajov; počítače; periférne zariadenia počítačov; elektronické obvody na prenos programových údajov; počítačový softvér (nahraté počítačové programy); počítačový softvér (sťahovateľný); elektronické publikácie (sťahovateľné); digitálna hudba (sťahovateľná); MP3 prehrávače; videofilmy; mikroprocesory; počítačové klávesnice; modemy; čipové telefónne karty; exponované filmy; kreslené filmy; fotoaparáty; gramofónové platne; gramofóny; hudobné mincové automaty; kamery; magnetofóny; mobilné telefóny; elektronické stieracie žreby na lotériové hry (softvér).
16 - Papier; kartón; lepenka; tlačoviny; tlačené publikácie; časopisy (periodiká); noviny; knihy; prospekty; brožúry; plagáty; fotografie (tlačoviny); pohľadnice; kalendáre; katalógy; príručky; sprievodcovia (tlačené publikácie); ročenky; tlačené reklamné materiály; letáky; kancelárske potreby okrem nábytku.
28 - Biliardové stoly; karty na bingo; dáma (hra); domino (hra); hracie karty; hracie kocky; hracie žetóny; stavebnicové kocky (hračky); koly (hra); ruletové kolesá; stolové hry; šachové hry; videohry; šípky (hra); žetóny na hazardné hry; stieracie žreby (na lotériové hry); výherné hracie automaty; prístroje na elektronické hry; herné konzoly; hracie žreby a tikety.
35 - Poradenské a konzultačné služby v oblasti reklamy; poradenské a konzultačné služby v oblasti obchodnej administratívy; poradenské a konzultačné služby v oblasti služieb uvedených v triede 35 tohto zoznamu; poskytovanie obchodných alebo podnikateľských informácií; marketing; obchodný alebo podnikateľský prieskum; prieskum verejnej mienky; prieskum trhu; analýzy nákladov; hospodárske (ekonomické) predpovede; správa počítačových súborov; zbieranie údajov do počítačových databáz; zoraďovanie údajov v počítačových databázach; vzťahy s verejnosťou (public relations); organizovanie obchodných alebo reklamných výstav; personálne poradenstvo; predvádzanie tovaru; reklamné plagátovanie; obchodná správa licencií výrobkov a služieb (pre tretie osoby); prezentácia výrobkov v komunikačných médiách pre maloobchod; rozširovanie reklamných alebo inzertných oznamov; rozširovanie reklamných materiálov zákazníkom (letáky, prospekty, tlačoviny,

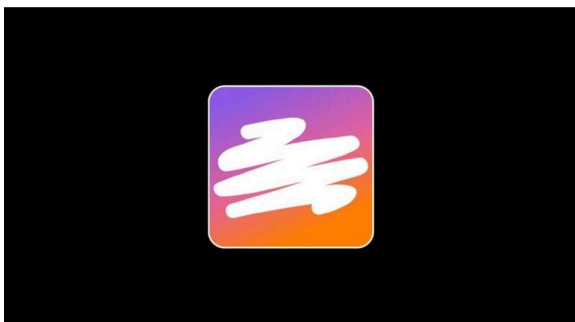
vzorky); vydávanie reklamných textov; aktualizovanie reklamných materiálov; prenájom reklamných plôch; rozhlasová reklama; reklama; online reklama na počítačovej komunikačnej sieti; reklama prostredníctvom mobilných telefónov; reklamné agentúry; televízna reklama; reklamné služby prostredníctvom akéhokoľvek média, prostredníctvom telefónnej siete, dátovej siete, informačnej siete, elektronickej siete, komunikačnej siete alebo počítačovej siete; poskytovanie informácií obchodného alebo reklamného charakteru; poskytovanie multimediálnych informácií obchodného alebo reklamného charakteru; vyhľadávanie informácií v počítačových súboroch (pre tretie osoby); prenájom reklamných materiálov; obchodné sprostredkovateľské služby; spracovanie textov; vyhľadávanie sponzorov; komerčné informačné kancelárie.

38 - Elektronická pošta; vysielanie káblovej televízie; vysielacie služby; telekomunikačné služby; televízne vysielanie; rozhlasové vysielanie; telefonické služby; spravodajské kancelárie; prenájom prístrojov na prenos správ; poskytovanie audiotextových telekomunikačných služieb.

41 - Vzdelávanie; zábava; zábavné parky; informácie o možnostiach zábavy; organizovanie a vedenie lotérií a stávkových hier; organizovanie lotérií a stávkových hier prostredníctvom internetu; organizovanie a vedenie hier o peniaze; organizovanie elektronických kurzových stávok; organizovanie kurzových stávok; organizovanie kurzových stávok prostredníctvom internetu; hazardné hry (herne); poskytovanie športovísk; tvorba televíznych programov; tvorba publicistických, spravodajských, zábavných a vzdelávacích programov; nahrávanie videofilmov; televízna zábava; divadelné predstavenia; tvorba divadelných alebo iných predstavení; prenájom kinematografických prístrojov; prenájom osvetľovacích prístrojov do divadelných sál a televíznych štúdií; prenájom dekorácií na predstavenia; požičiavanie kinematografických filmov; požičiavanie videopások; produkcia filmov (nie reklamných); filmové štúdiá; poskytovanie informácií oblasti kultúry, športu, zábavy a vzdelávania; výchovno-zábavné klubové služby; organizovanie a vedenie koncertov; organizovanie plesov; organizovanie súťaží krásy; organizovanie športových súťaží; organizovanie vedomostných súťaží; organizovanie zábavných súťaží; organizovanie kultúrnych alebo vzdelávacích výstav; organizovanie a vedenie konferencií; organizovanie a vedenie školení; organizovanie živých vystúpení; plánovanie a organizovanie večierkov; nahrávacie štúdiá (služby); reportárske služby; vydávanie textov (okrem reklamných); elektronická edičná činnosť v malom (DTP služby); on-line poskytovanie elektronických publikácií (bez možnosti kopírovania); on-line vydávanie elektronických kníh, novin a časopisov; on-line poskytovanie počítačových hier (z počítačových sietí); prenájom videorekordérov; požičiavanie audio prístrojov; organizovanie a vedenie

konferencií poskytované on-line prostredníctvom telekomunikačného spojenia alebo počítačovej siete; organizovanie a vedenie seminárov poskytované on-line prostredníctvom telekomunikačného spojenia alebo počítačovej siete; organizovanie a vedenie tvorivých dielní (výučba) poskytované on-line prostredníctvom telekomunikačného spojenia alebo počítačovej siete; on-line poskytovanie digitálnej hudby (bez možnosti kopírovania); informácie o možnostiach rekreácie, zábavy, výchovy a vzdelávaní poskytované on-line z počítačových databáz alebo internetu; tvorba rozhlasových programov; fotografické reportáže; nahrávanie videopások; vydávanie kníh; organizovanie kultúrno-spoločenských podujatí a hier (nie na reklamné účely); organizovanie vedomostných alebo zábavných súťaží prostredníctvom internetu alebo telefónov a mobilných telefónov; rozhlasová zábava; prekladateľské služby; organizovanie zábavných a súťažných hier (okrem reklamných); televízna zábava a súťažné hry vyžadujúce telefonickú účasť divákov; interaktívne zábavné služby s použitím mobilných telefónov; rezervácie vstupeniek na zábavné predstavenia.

(540)



- (550) obrazová
 (591) biela, oranžová, ružová, fialová
 (731) N I K É, spol. s r.o., Ilkovičova 34, Bratislava-Karlova Ves, SK;
 (740) TM & PATENT ATTORNEY NEUSCHL s. r. o., Bratislava-Staré Mesto, SK;

(210) 2149-2023

(220) 16.10.2023

(511) 9, 16, 28, 35, 38, 41 NCL (12)

- (511) 9 - Elektronické, optické a meracie prístroje a zariadenia; prístroje na záznam, prenos, spracovanie a reprodukciu zvuku, obrazu alebo údajov; telekomunikačné prístroje a zariadenia; vysielacie zariadenia; prepájacie alebo smerovacie zariadenia; prístroje na prenos údajov; magnetické nosiče údajov; počítače; periférne zariadenia počítačov; elektronické obvody na prenos programových údajov; počítačový softvér (nahraté počítačové programy); počítačový softvér (sťahovateľný); elektronické publikácie (sťahovateľné); digitálna hudba (sťahovateľná); MP3 prehrávače; videofilmy; mikroprocesory; počítačové klávesnice; modemy; čipové telefónne karty; exponované filmy; kreslené filmy; fotoaparáty;

gramofónové platne; gramofóny; hudobné mincové automaty; kamery; magnetofóny; mobilné telefóny; elektronické stieracie žreby na lotériové hry (softvér).
 16 - Papier; kartón; lepenka; tlačoviny; tlačené publikácie; časopisy (periodiká); noviny; knihy; prospekty; brožúry; plagáty; fotografie (tlačoviny); pohľadnice; kalendáre; katalógy; príručky; sprievodcovia (tlačené publikácie); ročenky; tlačené reklamné materiály; letáky; kancelárske potreby okrem nábytku.

28 - Biliardové stoly; karty na bingo; dáma (hra); domino (hra); hracie karty; hracie kocky; hracie žetóny; stavebnicové kocky (hračky); kolky (hra); ruletové kolesá; stolové hry; šachové hry; videohry; šípky (hra); žetóny na hazardné hry; stieracie žreby (na lotériové hry); výherné hracie automaty; prístroje na elektronické hry; herné konzoly; hracie žreby a tikety.

35 - Poradenské a konzultačné služby v oblasti reklamy; poradenské a konzultačné služby v oblasti obchodnej administratívy; poradenské a konzultačné služby v oblasti služieb uvedených v triede 35 tohto zoznamu; poskytovanie obchodných alebo podnikateľských informácií; marketing; obchodný alebo podnikateľský prieskum; prieskum verejnej mienky; prieskum trhu; analýzy nákladov; hospodárske (ekonomické) predpovede; správa počítačových súborov; zbieranie údajov do počítačových databáz; zoraďovanie údajov v počítačových databázach; vzťahy s verejnosťou (public relations); organizovanie obchodných alebo reklamných výstav; personálne poradenstvo; predvádzanie tovaru; reklamné plagátovanie; obchodná správa licencií výrobkov a služieb (pre tretie osoby); prezentácia výrobkov v komunikačných médiách pre maloobchod; rozširovanie reklamných alebo inzertných oznamov; rozširovanie reklamných materiálov zákazníkom (letáky, prospekty, tlačoviny, vzorky); vydávanie reklamných textov; aktualizovanie reklamných materiálov; prenájom reklamných plôch; rozhlasová reklama; reklama; online reklama na počítačovej komunikačnej sieti; reklama prostredníctvom mobilných telefónov; reklamné agentúry; televízna reklama; reklamné služby prostredníctvom akéhokoľvek média, prostredníctvom telefónnej siete, dátovej siete, informačnej siete, elektronickej siete, komunikačnej siete alebo počítačovej siete; poskytovanie informácií obchodného alebo reklamného charakteru; poskytovanie multimediálnych informácií obchodného alebo reklamného charakteru; vyhľadávanie informácií v počítačových súboroch (pre tretie osoby); prenájom reklamných materiálov; obchodné sprostredkovateľské služby; spracovanie textov; vyhľadávanie sponzorov; komerčné informačné kancelárie.

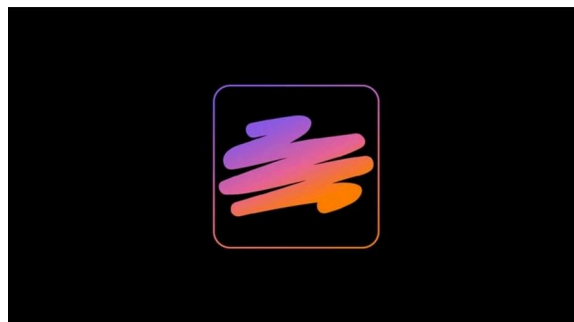
38 - Elektronická pošta; vysielanie káblovej televízie; vysielacie služby; telekomunikačné služby; televízne vysielanie; rozhlasové vysielanie; telefonické služby; spravodajské kancelárie; prenájom prístrojov

na prenos správ; poskytovanie audiotextových telekomunikačných služieb.

41 - Vzdelávanie; zábava; zábavné parky; informácie o možnostiach zábavy; organizovanie a vedenie lotérií a stávkových hier; organizovanie lotérií a stávkových hier prostredníctvom internetu; organizovanie a vedenie hier o peniaze; organizovanie elektronických kurzových stávok; organizovanie kurzových stávok; organizovanie kurzových stávok prostredníctvom internetu; hazardné hry (herne); poskytovanie športovísk; tvorba televíznych programov; tvorba publicistických, spravodajských, zábavných a vzdelávacích programov; nahrávanie videofilmov; televízna zábava; divadelné predstavenia; tvorba divadelných alebo iných predstavení; prenájom kinematografických prístrojov; prenájom osvetľovacích prístrojov do divadelných sál a televíznych štúdií; prenájom dekorácií na predstavenia; požičiavanie kinematografických filmov; požičiavanie videopások; produkcia filmov (nie reklamných); filmové štúdiá; poskytovanie informácií oblasti kultúry, športu, zábavy a vzdelávania; výchovno-zábavné klubové služby; organizovanie a vedenie koncertov; organizovanie plesov; organizovanie súťaží krásy; organizovanie športových súťaží; organizovanie vedomostných súťaží; organizovanie zábavných súťaží; organizovanie kultúrnych alebo vzdelávacích výstav; organizovanie a vedenie konferencií; organizovanie a vedenie školení; organizovanie živých vystúpení; plánovanie a organizovanie večierkov; nahrávacie štúdiá (služby); reportárske služby; vydávanie textov (okrem reklamných); elektronická edičná činnosť v malom (DTP služby); on-line poskytovanie elektronických publikácií (bez možnosti kopírovania); on-line vydávanie elektronických kníh, novín a časopisov; on-line poskytovanie počítačových hier (z počítačových sietí); prenájom videorekordérov; požičiavanie audio prístrojov; organizovanie a vedenie konferencií poskytované on-line prostredníctvom telekomunikačného spojenia alebo počítačovej siete; organizovanie a vedenie seminárov poskytované on-line prostredníctvom telekomunikačného spojenia alebo počítačovej siete; organizovanie a vedenie tvorivých dielní (výučba) poskytované on-line prostredníctvom telekomunikačného spojenia alebo počítačovej siete; on-line poskytovanie digitálnej hudby (bez možnosti kopírovania); informácie o možnostiach rekreácie, zábavy, výchove a vzdelávaní poskytované on-line z počítačových databáz alebo internetu; tvorba rozhlasových programov; fotografické reportáže; nahrávanie videopások; vydávanie kníh; organizovanie kultúrno-spoločenských podujatí a hier (nie na reklamné účely); organizovanie vedomostných alebo zábavných súťaží prostredníctvom internetu alebo telefónov a mobilných telefónov; rozhlasová zábava; prekladateľské služby; organizovanie zábavných a súťažných hier (okrem reklamných); televízna zábava a súťažné hry vyžadujúce telefonickú účasť divákov; interaktívne zábavné služby s použitím

mobilných telefónov; rezervácie vstupeniek na zábavné predstavenia.

(540)



(550) obrazová

(591) čierna, oranžová, ružová, fialová

(731) N I K Ě, spol. s r.o., Ilkovičova 34, Bratislava-Karlova Ves, SK;

(740) TM & PATENT ATTORNEY NEUSCHL s. r. o., Bratislava-Staré Mesto, SK;

(210) 2157-2023

(220) 16.10.2023

(511) 3, 5, 8, 21, 35 NCL (12)

(511) 3 - Skrášľovacie masky (kozmetické prípravky); laky na nechty; prípravky na líčenie; vlasové vody; kozmetické prípravky; kozmetické krémy; odličovacie prípravky; líčidlá; oleje na kozmetické použitie; čistiace oleje; kozmetické pleťové vody; čistiace toaletné mlieka; toaletné prípravky; kozmetické prípravky na obočie; šampóny; prípravky na ošetrovanie nechtov; kozmetické prípravky na starostlivosť o pleť; pomády na kozmetické použitie; kozmetické prípravky na opaľovanie; soli do kúpeľa nie na lekárske použitie; laky na vlasy; masážne gély (nie na lekárske použitie); balzamy (nie na lekárske použitie); ochranné prípravky na opaľovanie; vlasové kondicionéry; kolagénové prípravky na kozmetické použitie; neliečivé umývacie prípravky na osobnú hygienu; micelárna voda; kozmetické toniká; pleťové séra; pleťové hydratačné prípravky na kozmetické použitie; prostriedky na čistenie tela (kozmetický telový peeling); kozmetické krémy na telo a tvár; kozmetické krémy na ruky; kozmetické prípravky; oleje na toaletné použitie; mydlá; gély na kozmetické použitie; kozmetické prípravky do kúpeľa; kozmetické pleťové krycie krémy; dekoratívne kozmetické prípravky; farby na obočie; púder (kozmetické prípravky); telové maslá.
5 - Posilňujúce prípravky (toniká); výživové doplnky; vlasové vody s liečivými účinkami; liečivé bahno; bahno na kúpele; prípravky do kúpeľa na lekárske použitie; liečivé čaje; liečivé rastliny; séra na lekárske použitie; farmaceutické prípravky na ošetrovanie pokožky; liečivé kúpeľové soli; medicínálne prípravky na podporu rastu vlasov; prípravky na liečbu akné; bylinkové výťažky na lekárske použitie; mydlá s liečivými účinkami; marihuana na lekárske použitie.
8 - Nožnice; kliešte na nechty; pilníky na nechty; leštičky na nechty (elektrické alebo neelektrické).

21 - Kefy; kefy na nechty; hrebene; kozmetické pomôcky; tašky alebo kufríky na toaletné potreby; pudrenky (prázdne); štetce na obočie; toaletné pomôcky; štetky na holenie; odličovacie pomôcky; kozmetické štetce.

35 - Maloobchodné služby s tovarmi uvedenými v triedach 3, 5, 8 a 21 tohto zoznamu; veľkoobchodné služby s tovarmi uvedenými v triedach 3, 5, 8 a 21 tohto zoznamu.

(540)



- (550) obrazová
 (591) biela, ružová
 (731) Závodská Stella Renáta, Bárdošova 2842/4, Bratislava-Nové Mesto, SK;
 (740) MG LEGAL s.r.o., Košice-Staré Mesto, SK;

(210) 2163-2023

(220) 17.10.2023

(511) 12 NCL (12)

(511) 12 - Elektromobily; nákladné autá, kamióny; osobné automobily; automobily; tmiče automobilov; hnacie motory do pozemných vozidiel; elektrické motory do pozemných vozidiel; spojky pozemných vozidiel; obytné automobily; automobilové karosérie.

(540)

CHANGAN NEX

- (550) obrazová
 (731) CHONGQING CHANGAN AUTOMOBILE CO., LTD., 260 Jianxin East Road, Jiangbei District, Chongqing, CN;
 (740) ŽOVICOVÁ & ŽOVIC IP, s. r. o., Bratislava-Ružinov, SK;

(210) 2167-2023

(220) 17.10.2023

(511) 16, 33, 35 NCL (12)

(511) 16 - Baliaci papier; plastové bublinové fólie na balenie; časopisy (periodiká); papierové alebo lepenkové

etikety; grafické vzory (tlačoviny); kalendáre; kartón, lepenka; papierové alebo lepenkové krabice; papierové alebo lepenkové obaly na fľaše; drevitá lepenka (papiernický tovar); obaly (papiernický tovar); papiernický tovar; tlačené publikácie; plagáty; prospekty; papierové alebo lepenkové pútače; reklamné tabule z papiera, kartónu alebo lepenky; tlačené reklamné materiály; baliace plastové fólie; papierové alebo plastové vrecká a tašky na balenie; katalógy.

33 - Alkoholické nápoje okrem piva; destilované nápoje; liehoviny.

35 - Reklama; obchodný manažment; obchodná administratíva; veľkoobchodné služby s kozmetickými potrebami pre ľudí; veľkoobchodné služby s hygienickými potrebami pre ľudí; veľkoobchodné služby s alkoholickými nápojmi (okrem piva); veľkoobchodné služby s toaletnými potrebami; veľkoobchodné služby so športovým tovarom; veľkoobchodné služby s potravinami; veľkoobchodné služby s tlačovinami; veľkoobchodné služby s odevmi; veľkoobchodné služby s papiernickým tovarom; veľkoobchodné služby s učebnými pomôckami; veľkoobchodné služby s pivom; veľkoobchodné služby s hračkami; veľkoobchodné služby s obuvou; veľkoobchodné služby s tkaninami; maloobchodné služby s pivom; maloobchodné služby s potravinami; maloobchodné služby s hračkami; maloobchodné služby s obuvou; maloobchodné služby s odevmi; maloobchodné služby so športovými potrebami; maloobchodné služby s papiernickým tovarom; maloobchodné služby s učebnými pomôckami; maloobchodné služby s nealkoholickými nápojmi; maloobchodné služby s čistiacimi potrebami; maloobchodné služby s toaletnými potrebami; maloobchodné služby s alkoholickými nápojmi (okrem piva); maloobchodné služby s hygienickými prostriedkami pre ľudí; maloobchodné služby s kozmetickými potrebami pre ľudí; maloobchodné služby s potravinami prostredníctvom internetu; maloobchodné služby s pivom prostredníctvom internetu; maloobchodné služby s odevmi prostredníctvom internetu; maloobchodné služby s nealkoholickými nápojmi prostredníctvom internetu; maloobchodné služby s odevnými doplnkami; maloobchodné služby s kozmetickými a skrášľovacími výrobkami; maloobchodné služby v obchodných domoch s kozmetikou, toaletnými potrebami, prístrojmi pre domácnosť, ručným náradím, optickými prístrojmi, elektrickým a elektronickým tovarom pre domácnosť; maloobchodné služby s hračkami prostredníctvom internetu; maloobchodné služby s kabelkami prostredníctvom internetu; maloobchodné služby so šperkmi prostredníctvom internetu; poskytovanie reklamného priestoru na svetovej počítačovej sieti; obchodné administratívne služby súvisiace s uskutočňovaním predaja na svetovej počítačovej sieti; prenájom reklamných materiálov; prenájom reklamných plôch; prenájom predajných stánkov; marketing; prenájom bilbordov; predvádzanie tovaru; organizovanie obchodných

alebo reklamných výstav; organizovanie obchodných alebo reklamných veľtrhov; rozširovanie reklamných oznamov; rozširovanie reklamných materiálov; aktualizovanie reklamných materiálov; dražby; reklamné plagátovanie; prenájom kancelárskych strojov a zariadení; poradenstvo pri organizovaní a riadení obchodnej činnosti; vydávanie reklamných textov; aranžovanie výkladov; reklamné agentúry; podpora predaja pre tretie osoby; zásobovacie služby pre tretie osoby (nákup tovarov a služieb pre iné podniky); prenájom reklamného času v komunikačných médiách; prenájom predajných automatov; prezentácia výrobkov v komunikačných médiách pre maloobchod; obchodné informácie a rady spotrebiteľom pri výbere tovarov a služieb; organizovanie módných prehliadok na podporu predaja; platené reklamné služby typu „klikni sem“; poskytovanie obchodných informácií prostredníctvom webových stránok; online poskytovanie obchodného priestoru pre nákupcov a predajcov tovarov a služieb; správa spotrebiteľských vernostných programov; poradenstvo v oblasti komunikácie (reklama).

(540)



- (550) obrazová
 (731) Diskonto s.r.o., Osloboditeľov 71/57, Spišský Štvrtok, SK;
 (740) Ing. Ivan Belička - Markoffice - známková, patentová a súdnoznalecká kancelária, Banská Bystrica, SK;

(210) 2169-2023

(220) 17.10.2023

(511) 12 NCL (12)

- (511) 12 - Elektromobily; nákladné autá, kamióny; osobné automobily; automobily; tlmiče automobilov; hnacie motory do pozemných vozidiel; elektrické motory do pozemných vozidiel; spojky pozemných vozidiel; obytné automobily; automobilové karosérie.

(540)

CHANGAN ORIN

- (550) obrazová
 (731) CHONGQING CHANGAN AUTOMOBILE CO., LTD., 260 Jianxin East Road, Jiangbei District, Chongqing, CN;
 (740) ŽOVICOVÁ & ŽOVIC IP, s. r. o., Bratislava-Ružinov, SK;

(210) 2170-2023

(220) 16.10.2023

(511) 16, 24, 25 NCL (12)

- (511) 16 - Oceľové písmená; oceľové pierka; dávkovače lepiacej pásky (kancelárske potreby); pečiatky (s adresnými údajmi); strojčky na tlačenie adresy; papier; plagáty; reklamné tabule z papiera, kartónu alebo lepenky; frankovacie stroje na kancelárske použitie; kancelárske štipce; spony na perá; zošivačky (kancelárske potreby); albumy; obrazy; tlače (rytiny); pásky (prstence) na cigary; orezávacie strojčky na ceruzky (elektrické aj neelektrické); knižné zarážky; opierky na ruky pre maliarov; vodové farby (akvarely); architektonické modely; spisové obaly (papiernický tovar); bridlicové tabuľky; bridlice (na kreslenie); strieborný papier; modelovacia hlina; aritmetické tabuľky; rytiny; umelecké litografie; obrazy (maľby) zarámované alebo nezarámované; ceruzky; noviny; periodiká; atlasy; zoraďovače, šanóny (na voľné listy); gumené pásky na kancelárske použitie; papierové podložky pod pivové poháre; lístky; biologické vzorky na mikroskopické pozorovanie (učebné pomôcky); tlačiarenské štočky; skicáre; útržkové bloky; cievky s páskami do písacích strojov; držiaky na písacie potreby; brožúry; výšivkové vzory; pripináčky; navlhčovacie hubky (kancelárske potreby); maliarske štetce; pijavý papier; pečate; pečatidlá; napustené pečiatkovacie podušky; pečatné vosky; kancelárske pečatné stroje; materiály na pečatanie; zošity; zásuvky na rozdeľovanie a počítanie mincí; vzory na kopírovanie; priesvitný papier (pauzovací); pauzovacie plátno; návleky na prsty na kancelárske použitie; typy, tlačové písmo; kopírovací uhľový papier; papier do záznamových zariadení; poznámkové zošity; rysovacie uholníky, príložníky; mapy; vyučovacie pomôcky okrem prístrojov a zariadení; kartotékové lístky; hárky papiera; kartón, lepenka; lepenkové škatule na klobúky; dierovacie karty do žakárových strojov; tuby z kartónu; katalógy; kovové príchytky na kartotečné lístky; spevníky; ružence; sádzacie rámy (polygrafia); obaly na doklady; maliarske stojany; číslice (tlačiarenské typy); tuš; chromolitografy (polygrafia); modelovacie vosky okrem dentálnych; zoraďovače (kancelárske

potreby); kancelárske dierkovače; toaletný papier; knihy; rysovacie kružidlá; tlačiarenské typy (písmená a číslice); písmená (tlačiarenské typy); tlačiarenské ručné sádzadlá; zásuvky na spisy; papierové kornúty; korekčné laky (kancelárske potreby); korekčné tuše (heliografia); tuhy do ceruziek (náplne); histologické rezy (učebné pomôcky); rysovacie krividlá; obaly (papiernický tovar); krieda na písanie; litografická krieda; krajčírka krieda; držiaky na kriedu; násady na ceruzky; mechanické ceruzky; papierové nádobky na mliečne výrobky; valce do písacích strojov; obtlačky; grafické vzory (tlačoviny); mramorovacie hrebene (pomôcky pre výtvarníkov); rysovacie dosky; rysovacie potreby; rysovacie nástroje; diagramy; obálky (papiernický tovar); kopírovacie zariadenia; leptané štočky; baliaci papier; hroty pier; písacie stroje (elektrické aj neelektrické); puzdrá na perá, perečníky; hroty písacích pier zo zlata; pomôcky na vymazávanie; písacie potreby; emblémy (papierové pečate); šablóny na vymazávanie; gummy na gumovanie; papier do elektrokardiografov; dierovačky (kancelárske potreby); atramenty; farbiace pásy; kalamáre; kancelárske obálkovacie stroje; fotografie (tlačoviny); pijaky; pečiatky; knihárske textílie; rysovacie súpravy; účtovné knihy; zoznamy; figuríny z papierovej drviny; filtračný papier; papierové filtračné materiály; tlačivá (formuláre); kancelárske potreby okrem nábytku; uhoľ na umelecké kreslenie; šablóny (kancelárske potreby); tlačiarenské sadzobnice; galvanotypy (polygrafia); geografické mapy; zemské glóbusy; misky na vodové farby pre umelcov; grafické reprodukcie; grafické zobrazenia; škrabky na kancelárske použitie; rytecké dosky; hektografy; časové rozvrhy (tlačoviny); navlhčovadlá (kancelárske potreby); pohľadnice; tlačoviny; ručné etiketovacie prístroje; podklady na tlačenie, nie textilné; prenosné tlačiarňičky (kancelárske potreby); tlačené publikácie; príručky; listový papier; ťažidlo na papieri; kopírovacie ihly na rysovanie alebo kreslenie; rysovacie perá; papierové stolovacie prestieranie; litografie; litografické dosky; brožované knihy; svietivý papier; papierová drvina; paragóny; značkovacia krieda; modelovacie plastové hmoty; modelovacie hmoty; modelovacie pasty; papierové vreckovky; farbiace plátna do rozmnožovacích strojov; papierové obrusy; školské tabule; kancelárske sponky; paginovačky; olejotlače; záložky do kníh; papierové pečate; palety pre maliarov; pantografy (rysovacie potreby); papiernický tovar; pergamenový papier; pastelky; krajčírskе strihy; puzdrá na šablóny; maliarske valčeky pre domácnosť; maliarske plátna; škatule s farbami (školské pomôcky); baliace plastové fólie; zariadenia na paspartovanie fotografií; stojany na fotografie; zinkografické štočky; nákresy; spisové obaly (papiernický tovar); plniace perá; šablóny na kreslenie a maľovanie; rozmnožovacie blany; portréty; papierové ozdobné kvetináče; rozmnožovacie stroje a prístroje; papierové pásy a štítky na zaznamenávanie počítačových programov; prospekty; papier na rádiogramy; rysovacie pravítka; tlačové reglety; knihárske potreby; väzby na

knihy(knihárske potreby); knihárske plátno; knihárske nite; farbiace plátna do kopírovacích strojov; perá (kancelárske potreby); časopisy (periodiká); papierové pásy iné ako do vlasov alebo stužkárska galantéria; pásy do písacích strojov; papierové alebo plastové vrecká a tašky na balenie; podušky na pečiatky; školské potreby (papiernický tovar);; blahoprajné pohľadnice; mastenec (krajčírka krieda); guľôčky do guľôčkových pier; papierové podložky na stôl (anglické prestieranie); podložky na písanie; klávesy písacích strojov; stojany na pečiatky; puzdrá na pečiatky; poštové známky; priesvitky (papiernický tovar); etiketovacie kliešte; glutín (kancelárske lepidlo alebo lepidlo pre domácnosť); lepidlá na kancelárske použitie alebo pre domácnosť; lepiace pásy na kancelárske použitie alebo pre domácnosť; adresné štítky do adresovacích strojov; ročenky; kalendáre; škrobové lepidlá pre domácnosť a na kancelárske použitie; štetce; samolepky pre domácnosť a na kancelárske použitie; gumičky (kancelárske potreby); papierové podbradníky; drevitá lepenka (papiernický tovar); drevitý papier; lepenkové alebo papierové škatule; stojany na perá a ceruzky; lepenkové alebo papierové obaly na fľaše; papierové podložky pod poháre; oznámenia (papiernický tovar); plastové bublinové fólie (na balenie); papierové zástavy; skartovačky (kancelárske potreby); fólie z regenerovanej celulózy na balenie; skrine na spisy (kancelárske potreby);; nože na papier (kancelárske potreby); papierové alebo plastové vrecká na odpadky; strúhadlá na ceruzky (elektrické aj neelektrické); odličovacie papierové obrúsky; papierové servítky; papierové obrúsky (prestieranie); uholníky na rysovanie; príložníky na rysovanie; násadky na perá; písacie súpravy (papiernický tovar); obaly na súpravy písacích potrieb; grafické znaky; pútače z papiera alebo lepenky; papierové utierky; papierové utierky na tvár; papierové alebo lepenkové etikety; rydlá (rycie ihly); viskózové fólie na balenie; lepiace gummy na kancelárske použitie alebo pre domácnosť; pogumované plátno pre papiernictvo; vyzina (želatína) na kancelárske použitie a pre domácnosť; vrecká do mikrovlnných rúr; papierové filtre na kávu; paletizačné plastové fólie (priľnavé, ťažovacie); pásy do počítačových tlačiarní; papierové alebo kartónové vývesné tabule; samolepky (papiernický tovar); knihárske stroje a prístroje (kancelárske potreby); komiksy; kopírovací papier (papiernický tovar); puzdrá na šekové knižky; atramentové tyčinky; kamenné kalamáre (nádobky na atrament); hudobné blahoželania (pohľadnice); obežníky; škrobové obalové materiály; parafínový papier; puzdrá na pasy; kaligrafické štetce; písacie nástroje; papier do skriň (parfumovaný alebo neparfumovaný); prístroje na tlačenie na kreditné karty, nie elektrické; laminovačky na dokumenty (kancelárske potreby); papier xuan (na čínsku kaligrafiu a čínske maľby); zotierače tabúl; tabule na zapichovanie oznamov; ukazovadlá, nie elektrické; ozdobné papierové mašle iné ako do vlasov alebo stužkárska galantéria; formy na modelovacie hliny (pomôcky pre výtvarníkov); sponky na bankovky;

zberateľské karty (nie na hranie); papierové alebo plastové absorpčné hárky alebo fólie na balenie potravín; papierové alebo plastové hárky alebo fólie regulujúce vlhkosť na balenie potravín; korekčné pásky (kancelárske pomôcky); maliarske palety; značkovacie perá (papiernický tovar); letáky; obálky na dokumenty (papiernický tovar); držiaky stránok otvorenej knihy; polymérová modelovacia hmota; pečiatky na znehodnocovanie známkok; papierové alebo lepenkové baliace materiály (výplňové, tlmiace); papierové alebo lepenkové vycpávkové materiály; bankovky; značkovací kriedový sprej; tlačené poukážky; ryžový papier.

24 - Nažehľovacie textilie; textilie neprepúšťajúce plyn na aerostaty (balóny); textilie imitujúce kožušiny; čalúnické textilie; kúpeľňové textilie (okrem oblečenia); textilné alebo plastové stolové vlajky; biliardové súkno; tkaniny; sieťovina; bukram (stužené knihárske alebo krajčírske plátno); brokáty; textilné materiály; textilie; kanava (riedka tkanina) na tapisérie alebo na vyšívanie; riedko tkané konopné plátno; konopné tkaniny; konopné plátno; textilné klobúkové podšívky; textilné podšívky do topánok; textilie na obuv; stolové behúne, nie papierové; ševioty (vlnené tkaniny); voskované plátno; zamat; plst; bavlnené textilie; posteľné pokrývky; prešívané posteľné pokrývky; obliečky na matrace; sypkovina (angín); papierové posteľné pokrývky; obrusy (okrem papierových); cestovné deky; krep (textilie); krepón (jemná hodvábná tkanina); damask (tkaniny); textilie na bielizeň; textilné podšívky; posteľné plachty; prikrývky; textilné alebo plastové zástavy; drožet (tkanina s pretkávaným vzorom); páperové prikrývky, periny; elastické textilie; textilné slučky na vešanie záclon a závesov; utierky na riad; textilie na vyšívanie s predkresleným vzorom; flanel (textilie); flanel pre zdravotníctvo; flauš (textilie); gázovina, riedke plátno na výrobu syra; barchet (textilie); textilné vrecká na umývanie; gáza (textilie); pogumované plátno, nie pre papierníctvo; zrebné rúcho (textília); ochranné poťahy na nábytok; hodvábné tkaniny na tlačové vzory; potlačený kartún; džersej (pletieniny); jutové textilie; vlnené textilie; ľanové textilie; posteľná bielizeň; plátno so šikmou väzbou; stolová bielizeň (nie papierová); bytový textil; textilné uteráky; marabut (textilie); matracovina; plastové pokrývky na prikrytie nábytku; textilné obrúsky na stolovanie; moleskin (textilie); textilné vreckovky; ochranné siete proti komárom (moskytiéry); obliečky na vankúše; plastové materiály (náhradky textílii); závesy na dvere; ramia (textilie); umelý hodváb (textilie); textilné alebo plastové závesy; textilné uteráky na tvár; hodvábné textilie; tyl; čalúnické espartové textilie; taft (textilie); pletieniny (textilie); záclonovina; zefír (textilie); bavlnené plátno; podložky pod poháre alebo taniere (prestieranie); podložky na stôl okrem papierových (anglické prestieranie); netkané textilie; lôžkoviny (bielizeň); vložky do spacích vakov; textilné odličovacie obrúsky; textilné etikety; textilné nástenné dekorácie; textilie zo sklenených vlákien pre textilný priemysel; textilné filtračné materiály; textilie do tlačiarň na

textil; ženílkové textilie; ozdobné obliečky na vankúše; prestieranie na stolovanie (okrem papierového); posteľné pokrývky a prikrývky; textilie pre odevný priemysel; obloženia nábytku textilnými látkami; poťahy na poklapy záchodov; textilné alebo plastové sprchové závesy; textilné podložky na prebaľovanie; deky pre zvieratá chované v domácnosti.

25 - Protišmykové pomôcky na obuv; oblečenie pre motoristov; obuv; sandále na kúpanie; obuv na kúpanie; pančuchy; pančuchy absorbujúce pot; spodné časti pančúch; baretky; pracovné plášte; boa (ozdoba z peria alebo kožušiny na ovinutie okolo krku); čiapky; pletieniny; vysoká obuv; nízke čižmy; špičky na obuv; potné vložky; ramienka na dámsku bielizeň; šnurovacie topánky; goliere (časti odevov); pletené šály; krátke kabátiky; pánske spodky; priliehavé čiapky; živôtky, korzety (spodná bielizeň); spodná bielizeň; kapucne (časti odevov); klobúkové kostry; šilty; opasky (časti odevov); pletené šatky; župany; svetre; pulóvre; rúcha, ornáty; ponožky; pánske podväzky; podväzky; podväzky na pančuchy; sáry čižiem; vložky do topánok; košele; náprsenky; košele s krátkym rukávom; odevy; oblečenie; klobúky; pokrývky hlavy; kovové časti na obuv; kožušiny (oblečenie); snímateľné goliere; pančuškové nohavice; kombinézy na vodné lyžovanie; kombinézy (oblečenie); spodná bielizeň pohlcujúca pot; korzety; kostýmy, obleky; konfekcia (odevy); detské nohavičky (bielizeň); chrániče uší proti chladu (pokrývky hlavy); kravaty; zvršky topánok; gamaše; jazdecké krátke nohavice; nohavice; cyklistické oblečenie; vrchné ošatenie rukavice; hotové podšívky (časti odevov); šatky, šály; šerpy; pletieniny (oblečenie); košeľové sedlá; plátenná obuv; kožušinové štóly; futbalová obuv (kopačky); cylindre (klobúky); gabardénové plášte; korzety (spodná bielizeň); šnurovačky; galoše; vesty; pružné pásky na gamaše; závoje, čepce (časti rehoľných odevov); gymnastické cvičky; kabáty; nepremokavé odevy; legíny; sukne; oblečenie pre bábätká; livreje; športové tričká, dresy; manžety (časti odevov); zástery; rukávniky; manipuly (časti kňazského rúcha); palčiaky; mitry (pokrývky hlavy); papuče; peleríny; kožušínové kabáty; plážové oblečenie; plážová obuv; vrecká na odevy; pyžamá; šaty; dreváky; sandále; podprsenky; zvrchníky; kabátiky; podpätky na obuv; tógy; lemy na podrážky obuvi (rámy); uniformy; bundy; saká; papierové odevy; závoje; kúpacie čiapky; plavky (pánske); plavky; kúpacie plášte; podbradníky, nie papierové; podošvy na obuv; topánky; podpätky; topánky na šport; nánožníky, nie elektricky vyhrievané; štuple na kopačky; športová obuv; čelenky (oblečenie); parky (teplé krátke kabáty s kapučnou); spodničky; lyžiarska obuv; kombiné (spodná bielizeň); body (spodná bielizeň); šatky na krk; telocvičné úbory; odevy z imitácií kože; kožené odevy; mantily; maškarné kostýmy; sári; tričká; turbany; šály uviazané pod krkom; sprchovacie čiapky; vesty pre rybárov; opasky na doklady a peniaze (časti odevov); vreckovky do saka; papierové klobúky (oblečenie); masky na spanie; nohavicové sukne; pončá; sarongy (veľké šatky na odievanie); lyžiarske rukavice; legínsy; šatové sukne;

šilty (pokrývky hlavy); dámske nohavičky; športové tielka; "valenky" (ruské plstené čižmy); alby (liturgické rúcha); členkové topánky; ponožky pohlcujúce pot.

(540)



- (550) obrazová
 (591) zelená, biela
 (731) Pomáhať a chrániť Slovensko, Pavla Blahu 1211/1, Malacky, SK;

(210) 2174-2023

(220) 18.10.2023

(511) 3, 5, 44 NCL (12)

(511) 3 - Neličivé kozmetické a toaletné prípravky; neličivé prípravky na čistenie zubov; voňavkárské výrobky, esenciálne oleje; kozmetické prípravky do kúpeľa; skrášľovacie masky (kozmetické prípravky); ústne vody (nie na lekárske použitie); kozmetické prípravky pre zvieratá; súpravy dekoratívnej kozmetiky; kozmetické prípravky; odličovacie prípravky; prípravky na čistenie zubov; voňavky; toaletné vody; oleje na toaletné použitie; kozmetické pleťové vody; čistiace toaletné mlieka; kozmetické prípravky na opaľovanie; šampóny pre zvieratá chované v domácnosti (neličivé toaletné prípravky); balzamy (nie na lekárske použitie); kolagénové prípravky na kozmetické použitie; fytokozmetické prípravky; bylinkové výťažky na kozmetické použitie; šampóny pre zvieratá (neličivé hygienické prípravky); kozmetické prípravky pre deti; zubné pasty; pleťové séra; pleťové hydratačné prípravky na kozmetické použitie.

5 - Diétne potraviny a diétne látky na lekárske alebo zverolekárske použitie, potraviny pre dojčatá; farmaceutické, lekárske a zverolekárske prípravky; hygienické výrobky na lekárske použitie; náplasti, obvazový materiál; výživové doplnky pre ľudí a zvieratá; alkoholy na lekárske použitie; aldehydy na farmaceutické použitie; náplasti; čaj proti astme; masti proti omrzlinám na farmaceutické použitie; prípravky proti hemoroidom; protiparazitické prípravky; antiseptické prípravky; antiseptická vata; terapeutické prípravky do kúpeľa; ovínadlá; balzamy na lekárske

použitie; živočíšne uhlie na farmaceutické použitie; liečivé cukríky; prípravky na ošetrovanie popálenín; prípravky na otlaky; sirupy na farmaceutické použitie; liekové kapsuly; farmaceutické prípravky; prípravky na umývanie psov (insekticídy); repelenty pre psov; chemickofarmaceutické prípravky; protiparazitické obojky pre zvieratá; roztoky na vyplachovanie očí; tlakové obvazy; vitamínové prípravky; chemické antikoncepčné prípravky; farmaceutické prípravky na spáleniny od slnka; prípravky na omrzliny; obvazový materiál; prípravky na uľahčenie prerezávanie zubov; prostriedky na prečistenie tráviaceho ústrojenstva; dezinfekčné prípravky na hygienické použitie; digestíva na farmaceutické použitie; analgetiká; dávkočače liekov (plné); minerálne vody na lekárske použitie; tinktúry (farmaceutické prípravky); soli na lekárske použitie; estery na farmaceutické použitie; étery na farmaceutické použitie; chirurgické obvazy; prehľadlá; antipyretiká (lieky na znižovanie telesnej teploty); liečivé čaje; obvazová gáza; laxatíva; jódomá; tinktúra; hygienické nohavičky; menštruačné nohavičky; masti na lekárske použitie; tinktúry na lekárske použitie; pastilky na farmaceutické použitie; hygienické tampóny; menštruačné tampóny; hygienické vložky; menštruačné vložky; farmaceutické prípravky na ošetrovanie pokožky; bylinkové čaje na lekárske použitie; farmaceutické prípravky proti lupinám; čapíky; zverolekárske prípravky; diétne potraviny na lekárske použitie; potraviny pre dojčatá; diétne nápoje na lekárske použitie; lieky pre zubné lekárstvo; lieky pre humánnu medicínu; lieky pre veterinárnu medicínu; diagnostické prípravky na lekárske použitie; liečivé nápoje; diétne látky na lekárske použitie; minerálne výživové doplnky; ústne vody na lekárske použitie; výživové doplnky; antibiotiká; výživové doplnky pre zvieratá; proteínové výživové doplnky; dezinfekčné prípravky; prípravky na liečbu akné; potraviny pre batolátá; sušené mlieko pre dojčatá; kolagén na lekárske použitie; farmaceutické prípravky; fytoterapeutické prípravky na lekárske použitie; bylinkové výťažky na lekárske použitie; výživové prípravky s liečivými účinkami na terapeutické a lekárske použitie; liečivé prípravky na čistenie zubov; prípravky na odstraňovanie vší; insekticídne šampóny pre zvieratá; antibakteriálne mydlá; vody po holení s liečivými účinkami; šampóny s liečivými účinkami; toaletné prípravky s liečivými účinkami; dezinfekčné mydlá; náplasti s vitamínovými doplnkami; výživové doplnky s kozmetickými účinkami; nikotínové žuvačky na odvykanie od fajčenia; nikotínové náplasti na odvykanie od fajčenia; liečivé zubné pasty; masážne gély na lekárske použitie; balzamové tyčinky na tlmenie bolestí hlavy; protizápalové prípravky; diétne potravinové doplnky.

44 - Farmaceutické poradenstvo; lekárnické služby (príprava predpísaných liekov).

(540)



- (550) obrazová
 (591) svetlá zelená, tmavá zelená, biela
 (731) lulevie, s. r. o., Mlynské nivy 56, Bratislava-Ružinov, SK;
 (740) Advokátska kancelária Patajová Pataj s.r.o., Banská Bystrica 1, SK;

(210) 2176-2023

(220) 18.10.2023

(511) 9, 16, 35, 38, 41 NCL (12)

(511) 9 - Zvukové, obrazové a zvukovo-obrazové nahrávky zaznamenané na nosičoch údajov, ako aj v elektronickej podobe; informácie, dáta, databázy, katalógy a programy zaznamenané v elektronickej podobe; elektronické publikácie (sťahovateľné).

16 - Noviny; časopisy (periodiká); knihy; tlačoviny; tlačené reklamné materiály z papiera; tlačené reklamné materiály; letáky; prospekty; pohľadnice; fotografie; obálky (papiernický tovar); obaly (papiernický tovar); samolepky (papiernický tovar); vyučovacie pomôcky vo forme hier (okrem prístrojov a zariadení); kalendáre; príručky; plagáty.

35 - Reklama; prenájom reklamného času v komunikačných médiách vrátane počítačovej komunikačnej siete; prenájom reklamných materiálov; prenájom reklamných plôch; televízna a rozhlasová reklama; rozširovanie reklamných oznamov; organizovanie obchodných alebo reklamných výstav; vydávanie reklamných textov; rozširovanie reklamných materiálov zákazníkom (letáky, prospekty, tlačoviny, vzorky); obchodný manažment; odborné obchodné poradenstvo; prezentácia výrobkov a služieb v komunikačných médiách pre maloobchod; organizovanie ochutnávok vín na podporu predaja; organizovanie reklamných hier na podporu predaja; služby modeliek na reklamné účely a podporu predaja výrobkov a služieb; poradenské a informačné služby v oblasti služieb uvedených v triede 35 tohto zoznamu; produkcia reklamných filmov.

38 - Televízne a rozhlasové vysielanie programov; internetové vysielanie programov; interaktívne televízne a rozhlasové vysielanie; interaktívne vysielacie a komunikačné služby; prenos správ, informácií, publikácií, filmov, audiovizuálnych diel, televíznych a rozhlasových programov prostredníctvom komunikačných sietí vrátane internetu; poskytovanie on-line prístupu k multimediálnemu obsahu; vysielanie

audiovizuálnych programov prostredníctvom programovej služby timeshift; vysielanie zvukového alebo obrazového obsahu prostredníctvom internetu alebo mobilných bezdrôtových sietí; poradenské a informačné služby v oblasti služieb uvedených v triede 38 tohto zoznamu.

41 - Produkcia televíznych a rozhlasových programov; produkcia on-line vysielaných programov a relácií; produkcia publicistických, spravodajských, zábavných, vzdelávacích, kultúrnych a športových programov; produkcia hudobných programov; produkcia interaktívnych televíznych programov a hier; zábava; interaktívna zábava; hudobné skladateľské služby; organizovanie zábavných, kultúrnych, športových a vzdelávacích podujatí; vzdelávanie; organizovanie vedomostných, zábavných, hudobných a športových súťaží; organizovanie kvízov, hier a súťaží (okrem reklamných); organizovanie súťaží prostredníctvom telefónu (okrem reklamných); organizovanie zábav, karnevalov, plesov; plánovanie a organizovanie večierkov; moderovanie relácií, programov a podujatí; zábavné parky; zábavné služby poskytované prázdninovými tábormi; služby klubov zdravia (zdravotné a kondičné cvičenia); výchovno-zábavné klubové služby; organizovanie a vedenie seminárov; organizovanie a vedenie kongresov; organizovanie a vedenie školení; organizovanie a vedenie konferencií; organizovanie živých vystúpení; živé predstavenia; produkcia filmov (okrem reklamných); hudobná tvorba; služby filmových, divadelných a nahrávacích štúdií; dabingové služby; požičiavanie filmov; prenájom kinematografických prístrojov; divadelné predstavenia; tvorba divadelných alebo iných predstavení; služby divadelných, koncertných a varietných umelcov; rezervácia vstupeniek na zábavné, kultúrne a športové podujatia; produkcia a prenájom zvukových a zvukovo-obrazových nahrávok (okrem reklamných); vydateľské služby (okrem vydávania reklamných materiálov); vydávanie kníh, časopisov a iných tlačovín (okrem reklamných textov); on-line poskytovanie elektronických publikácií (bez možnosti kopírovania); vydávanie elektronických publikácií (okrem reklamných); elektronická edičná činnosť v malom (DTP služby); organizovanie kultúrnych alebo vzdelávacích výstav; on-line poskytovanie počítačových hier z počítačových sietí; informácie o výchove, vzdelávaní; informácie o možnostiach rozptýlenia; informácie o možnostiach zábavy a rekreácie; informácie, správy, novinky z oblasti šou biznisu; prekladateľské služby; prenájom dekorácií na predstavenia; poskytovanie služieb na oddych a rekreáciu; prenájom audio prístrojov, video prístrojov, videorekordérov, premietačiek, televíznych prijímačov, kultúrnych a vzdelávacích potrieb a prístrojov; reportárske služby; pomoc pri výbere povolania (poradenstvo v oblasti výchovy a vzdelávania); organizovanie lotérií a stávkových hier; organizovanie módnych prehliadok na zábavné účely; on-line poskytovanie videozáznamov (bez možnosti kopírovania); on-line poskytovanie elektronického archívu s prístupom k elektronickým textom, audio-

vizuálnym programom a údajom (bez možnosti kopírovania), hrám a zábave; poradenské a informačné služby v oblasti služieb uvedených v triede 41 tohto zoznamu; poskytovanie služieb uvedených v triede 41 tohto zoznamu aj prostredníctvom internetu, on-line a interaktívnymi počítačovými službami.

(540)



- (550) obrazová
 (591) odtiene šedej, odtiene hnedej
 (731) MARKÍZA - SLOVAKIA, spol. s r.o., Bratislavská 1/a, Bratislava-Záhorská Bystrica, SK;
 (740) FAJNOR IP s. r. o., Bratislava-Petržalka, SK;

(210) 2177-2023

(220) 18.10.2023

(511) 9, 16, 35, 38, 41 NCL (12)

(511) 9 - Zvukové, obrazové a zvukovo-obrazové nahrávky zaznamenané na nosičoch údajov, ako aj v elektronickej podobe; informácie, dáta, databázy, katalógy a programy zaznamenané v elektronickej podobe; elektronické publikácie (sťahovateľné).

16 - Noviny; časopisy (periodiká); knihy; tlačoviny; tlačené reklamné materiály z papiera; tlačené reklamné materiály; letáky; prospekty; pohľadnice; fotografie; obálky (papiernický tovar); obaly (papiernický tovar); samolepky (papiernický tovar); vyučovacie pomôcky vo forme hier (okrem prístrojov a zariadení); kalendáre; príručky; plagáty.

35 - Reklama; prenájom reklamného času v komunikačných médiách vrátane počítačovej komunikačnej siete; prenájom reklamných materiálov; prenájom reklamných plôch; televízna a rozhlasová reklama; rozširovanie reklamných oznamov; organizovanie obchodných alebo reklamných výstav; vydávanie reklamných textov; rozširovanie reklamných materiálov zákazníkom (letáky, prospekty, tlačoviny, vzorky); obchodný manažment; odborné obchodné poradenstvo; prezentácia výrobkov a služieb v komunikačných médiách pre maloobchod; organizovanie ochutnávok vín na podporu predaja; organizovanie reklamných hier na podporu predaja; služby modeliek na reklamné účely a podporu predaja výrobkov a služieb; poradenské a informačné služby v oblasti služieb uvedených v triede 35 tohto zoznamu; produkcia reklamných filmov.

38 - Televízne a rozhlasové vysielanie programov; internetové vysielanie programov; interaktívne televízne a rozhlasové vysielanie; interaktívne vysielacie a komunikačné služby;

prenos správ, informácií, publikácií, filmov, audiovizuálnych diel, televíznych a rozhlasových programov prostredníctvom komunikačných sietí vrátane internetu; poskytovanie on-line prístupu k multimedialnému obsahu; vysielanie audiovizuálnych programov prostredníctvom programovej služby timeshift; vysielanie zvukového alebo obrazového obsahu prostredníctvom internetu alebo mobilných bezdrôtových sietí; poradenské a informačné služby v oblasti služieb uvedených v triede 38 tohto zoznamu.

41 - Produkcia televíznych a rozhlasových programov; produkcia on-line vysielaných programov a relácií; produkcia publicistických, spravodajských, zábavných, vzdelávacích, kultúrnych a športových programov; produkcia hudobných programov; produkcia interaktívnych televíznych programov a hier; zábava; interaktívna zábava; hudobné skladateľské služby; organizovanie zábavných, kultúrnych, športových a vzdelávacích podujatí; vzdelávanie; organizovanie vedomostných, zábavných, hudobných a športových súťaží; organizovanie kvízov, hier a súťaží (okrem reklamných); organizovanie súťaží prostredníctvom telefónu (okrem reklamných); organizovanie zábav, karnevalov, plesov; plánovanie a organizovanie večierkov; moderovanie relácií, programov a podujatí; zábavné parky; zábavné služby poskytované prázdninovými tábormi; služby klubov zdravia (zdravotné a kondičné cvičenia); výchovno-zábavné klubové služby; organizovanie a vedenie seminárov; organizovanie a vedenie kongresov; organizovanie a vedenie školení; organizovanie a vedenie konferencií; organizovanie živých vystúpení; živé predstavenia; produkcia filmov (okrem reklamných); hudobná tvorba; služby filmových, divadelných a nahrávacích štúdií; dabingové služby; požičiavanie filmov; prenájom kinematografických prístrojov; divadelné predstavenia; tvorba divadelných alebo iných predstavení; služby divadelných, koncertných a varietných umelcov; rezervácia vstupeniek na zábavné, kultúrne a športové podujatia; produkcia a prenájom zvukových a zvukovo-obrazových nahrávok (okrem reklamných); vydateľské služby (okrem vydávania reklamných materiálov); vydávanie kníh, časopisov a iných tlačovín (okrem reklamných textov); on-line poskytovanie elektronických publikácií (bez možnosti kopírovania); vydávanie elektronických publikácií (okrem reklamných); elektronická edičná činnosť v malom (DTP služby); organizovanie kultúrnych alebo vzdelávacích výstav; on-line poskytovanie počítačových hier z počítačových sietí; informácie o výchove, vzdelávaní; informácie o možnostiach rozptýlenia; informácie o možnostiach zábavy a rekreácie; informácie, správy, novinky z oblasti šou biznisu; prekladateľské služby; prenájom dekorácií na predstavenia; poskytovanie služieb na oddych a rekreáciu; prenájom audio prístrojov, video prístrojov, videorekordérov, premietáčiek, televíznych prijímačov, kultúrnych a vzdelávacích potrieb a prístrojov; reportérske služby; pomoc pri výbere povolania (poradenstvo v oblasti výchovy

a vzdelávania); organizovanie lotérií a stávkových hier; organizovanie módnych prehliadok na zábavné účely; on-line poskytovanie videozáznamov (bez možnosti kopírovania); on-line poskytovanie elektronického archívu s prístupom k elektronickým textom, audiovizuálnym programom a údajom (bez možnosti kopírovania), hrám a zábave; poradenské a informačné služby v oblasti služieb uvedených v triede 41 tohto zoznamu; poskytovanie služieb uvedených v triede 41 tohto zoznamu aj prostredníctvom internetu, on-line a interaktívnymi počítačovými službami.

(540)



- (550) obrazová
 (591) modrá, žltá
 (731) MARKÍZA - SLOVAKIA, spol. s r.o., Bratislavská 1/a, Bratislava-Záhorská Bystrica, SK;
 (740) FAJNOR IP s. r. o., Bratislava-Petržalka, SK;

(210) 2180-2023

(220) 19.10.2023

(511) 30, 41, 43 NCL (12)

- (511) 30 - Zákusky, koláče; cukrovinky; cukrárske výrobky; palacinky; perníky, medovníky; keksy, zákusky; cestá na koláče; pudinky; zmrzliny; kávové nápoje; kakaové nápoje; čokoládové nápoje; slané pečivo (krekry).
 41 - Zábava; vzdelávanie; školenia; organizovanie a vedenie konferencií; organizovanie a vedenie kongresov; organizovanie živých vystúpení; organizovanie a vedenie seminárov; plánovanie a organizovanie večierkov; organizovanie plesov; organizovanie a vedenie koncertov; organizovanie kultúrnych alebo vzdelávacích výstav; poskytovanie zariadení na oddych a rekreáciu.
 43 - Dodávanie hotových jedál a nápojov na objednávku (katering); kaviarne; reštauračné (stravovacie) služby; rýchle občerstvenie (snackbary); zdobenie zákuskov.

(540)



ARTE
 RESTAURANT

- (550) obrazová
 (591) hnedá, čierna, biela
 (731) PALK, a. s., Prostredná 13/49, Svätý Jur, SK;
 (740) Slezák Dominik, Mgr., Pezinok, SK;

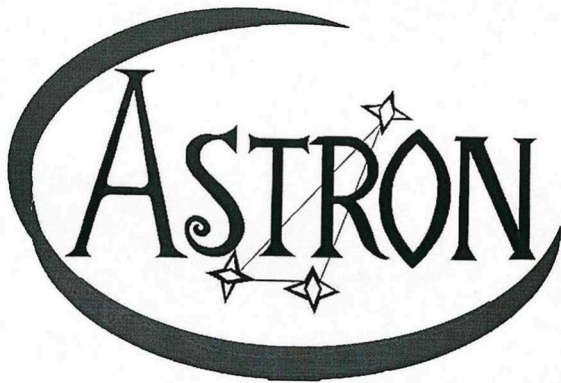
(210) 2181-2023

(220) 18.10.2023

(511) 4, 11, 16, 21, 35 NCL (12)

- (511) 4 - Sviečky (na svietenie); parfumované sviečky; nočné osvetlenie (sviečky).
 11 - Lampáše na sviečky; lampáše.
 16 - Tlačené firemné listiny; tlačené publikácie (tlačoviny); tlačené reklamné materiály; tlačivá (formuláre); papierové informačné brožúry; plagáty; prospekty; fotografie (tlačoviny); katalógy; kalendáre; mapy; knihy; noviny; časopisy (periodiká); grafické znaky; grafické reprodukcie; papierové alebo lepenkové etikety; samolepky (papiernický tovar); obaly (papiernický tovar); baliaci papier; baliace plastové fólie; plastové bublinové fólie na balenie.
 21 - Svetníky; svietniky (pohárik); prstencové svietniky; viacramenné svietniky.
 35 - Maloobchodné služby so sviečkami na svietenie, so svietnikmi, s lampášmi na sviečky; prezentácia výrobkov v komunikačných médiách pre maloobchod; obchodné sprostredkovateľské služby; predvádzanie tovaru; podpora predaja pre tretie osoby; reklama; reklamné agentúry; písanie reklamných textov; rozširovanie reklamných textov; vydávanie reklamných textov; aktualizovanie reklamných materiálov; prenájom reklamných plôch; prenájom reklamných materiálov; zásielkové reklamné služby; aranžovanie výkladov; obchodný alebo podnikateľský prieskum; poradenstvo pri organizovaní a riadení obchodnej činnosti; obchodný manažment; poradenstvo pri riadení podnikov; organizovanie obchodných alebo reklamných výstav; odborné obchodné poradenstvo; prieskum trhu; prieskum verejnej mienky; sekretárske služby; účtovníctvo; vedenie účtovných kníh.

(540)



(550) obrazová

(731) Astron s. r. o., Záhradná 425/11, Jasov, SK;

(740) Ing. Dalibor Gruber - GELE, Košice-Západ, SK;

(210) 2182-2023

(220) 17.10.2023

(511) 35, 41, 42 NCL (12)

(511) 35 - Kancelárske práce; obchodný manažment, obchodná organizácia a obchodná administratíva; pomoc pri riadení obchodnej činnosti; poskytovanie obchodných alebo podnikateľských informácií; analýzy nákladov; sprostredkovateľne práce; obchodné alebo podnikové audity (revízia účtov); poradenstvo pri organizovaní a riadení obchodnej činnosti; personálne poradenstvo; poradenstvo pri riadení podnikov; pomoc pri riadení obchodných alebo priemyselných podnikov; odborné posudky efektívnosti podnikov; obchodné odhady; obchodný alebo podnikateľský prieskum; poradenstvo pri organizovaní obchodnej činnosti; obchodný alebo podnikateľský výskum; vzťahy s verejnosťou (public relations); reklamné agentúry; poradenské služby pri riadení obchodnej činnosti; správa počítačových súborov; odborné obchodné alebo podnikateľské poradenstvo; hospodárske (ekonomické) predpovede; organizovanie obchodných alebo reklamných výstav; obchodné alebo podnikateľské informácie; prieskum verejnej mienky; nábor zamestnancov; administratívne služby poskytované pri premiestňovaní podnikov; zbieranie údajov do počítačových databáz; zoraďovanie údajov v počítačových databázach; vyhľadávanie informácií v počítačových súboroch pre tretie osoby; výber zamestnancov pomocou psychologických testov; obchodné informácie a rady spotrebiteľom pri výbere tovarov a služieb; subdodávateľské služby (obchodné služby); písanie reklamných textov; zostavovanie štatistík; marketing; poskytovanie obchodných alebo podnikateľských kontaktných informácií; optimalizácia internetových vyhľadávačov na podporu predaja; optimalizácia návštevnosti webových stránok; obchodné sprostredkovateľské služby; obchodný manažment pre poskytovateľov služieb na voľnej nohe; vyjednávanie a uzatváranie obchodných transakcií pre tretie osoby; aktualizácia a údržba

údajov v počítačových databázach; poskytovanie obchodných informácií prostredníctvom webových stránok; rozvíjanie reklamných nápadov; externé administratívne riadenie podnikov; aktualizácia a údržba informácií v registroch; zostavovanie zoznamov informácií na obchodné alebo reklamné účely; obchodné sprostredkovateľské služby v oblasti priradovania potenciálnych súkromných investorov k podnikateľom, ktorí žiadajú o financovanie; poradenstvo v oblasti komunikácie (vzťahy s verejnosťou); poradenstvo v oblasti komunikácie (reklama); finančné a účtovné audity; služby v oblasti vzťahov s médiami; obchodné poradenské služby v oblasti digitalizácie; obchodné sprostredkovateľské služby nadväzovania kontaktov medzi rôznymi odborníkmi a zákazníkmi; vypracovávanie štúdií o ziskovosti podnikov.

41 - Výchova; vzdelávanie; akadémia (vzdelávanie); korešpondenčné vzdelávacie kurzy; vydávanie textov (okrem reklamných); školenia; organizovanie a vedenie konferencií; organizovanie a vedenie kongresov; informácie o výchove a vzdelávaní; organizovanie kultúrnych alebo vzdelávacích výstav; praktický výcvik (ukážky); organizovanie a vedenie seminárov; online poskytovanie elektronických publikácií (bez možnosti kopírovania); koučovanie (školenie); online poskytovanie digitálnej hudby (bez možnosti kopírovania); online poskytovanie videozáznamov (bez možnosti kopírovania); individuálne vyučovanie; organizovanie a vedenie vzdelávacích fór s osobnou účasťou; odborné školenia zamerané na odovzdávanie know-how; prenos obchodných znalostí a know-how (školenie); školenia a skúšky (pedagogická činnosť) s cieľom získania dokladov o vzdelaní; výskum v oblasti vzdelávania; organizovanie a vedenie zábavných podujatí; tvorba digitálnych nahrávok (podcastov).

42 - Kontroly kvality a overovanie; priemyselné analýzy, priemyselný výskum a priemyselné dizajnérstvo; požičiavanie počítačov; počítačové programovanie; tvorba počítačového softvéru; aktualizovanie počítačového softvéru; poradenstvo v oblasti návrhu a vývoja počítačového hardvéru; požičiavanie počítačového softvéru; výskum a vývoj nových výrobkov (pre zákazníkov); obnovovanie počítačových databáz; údržba počítačového softvéru; analýzy počítačových systémov; návrh počítačových systémov; zhotovovanie kópií počítačových programov; prevod údajov alebo dokumentov z fyzických médií

na elektronické médiá; poradenstvo v oblasti počítačových programov; poradenstvo pri tvorbe webových stránok; služby informačných technológií (IT podpora) (odstraňovanie softvérových porúch); zálohovanie údajov mimo pracoviska; uchovávanie elektronických údajov; poskytovanie informácií o počítačových technológiách a programovaní prostredníctvom webových stránok; poskytovanie virtuálnych počítačových systémov prostredníctvom cloud computingu; technologické poradenstvo; poradenstvo v oblasti počítačových technológií; poradenstvo v oblasti telekomunikačných technológií;

poradenstvo v oblasti počítačovej bezpečnosti; monitorovanie počítačových systémov na zisťovanie porúch; poradenstvo v oblasti internetovej bezpečnosti; vývoj softvéru na softvérové publikácie; poskytovanie počítačovej platformy prostredníctvom internetu (PaaS); vývoj počítačových platforiem; technologické poradenské služby v oblasti digitalizácie; poradenstvo v oblasti umelej inteligencie; počítačové programovanie na spracovanie dát; služby softvérového inžinierstva v oblasti spracovania údajov.

(540)



- (550) obrazová
 (591) čierna, biela, žltá
 (731) JUNITY, s. r. o., Dolná ulica 461/22, Selce, SK;
 (740) ZUZ consult s.r.o., Banská Bystrica, SK;

(210) 2183-2023

(220) 18.10.2023

(511) 3, 5, 35 NCL (12)

(511) 3 - Bieliace prípravky a pracie prostriedky; prípravky na čistenie, leštenie, odmasťovanie a brúsenie; mydlá; avivážne prípravky; kozmetické prípravky do kúpeľa; kozmetické prípravky; kozmetické krémy; detergenty (nie na použitie vo výrobnom procese a na lekárske použitie); čistiace prípravky; kozmetické pleťové vody; čistiace toaletné mlieka; pracie prostriedky; čistiace prípravky na okná automobilov; šampóny; kozmetické prípravky na starostlivosť o pleť; aviváže; vlasové kondicionéry; neliečivé umývacie prípravky na osobnú hygienu; kozmetické prípravky pre deti; pleťové hydratačné prípravky na kozmetické použitie; pracie guľôčky naplnené pracími prostriedkami.

5 - Hygienické výrobky na lekárske použitie; prípravky na čistenie vzduchu; dezinfekčné prípravky na hygienické použitie; dezodoranty, nie telové alebo pre zvieratá; hygienické nohavičky; prípravky na dezodoráciu vzduchu; prípravky na intímnu hygienu na lekárske použitie; dezinfekčné prípravky; antibakteriálne mydlá; antibakteriálne tekuté mydlá; dezinfekčné mydlá; hygienické obrúsky napustené dezinfekčnými prípravkami.

35 - Reklama; rozširovanie reklamných materiálov; rozširovanie vzoriek tovarov; maloobchodné služby s tovarmi uvedenými v triedach 3 a 5 tohto zoznamu; veľkoobchodné služby s tovarmi uvedenými v triedach

3 a 5 tohto zoznamu; obchodné sprostredkovateľské služby s tovarmi uvedenými v triedach 3 a 5 tohto zoznamu; online reklama na počítačovej komunikačnej sieti; vyhľadávanie informácií v počítačových súboroch pre tretie osoby; poskytovanie obchodných alebo podnikateľských kontaktných informácií; poskytovanie obchodných informácií prostredníctvom webových stránok.

(540) Azurit

(550) slovná

(731) VICTORIANVILLE LTD., Enterprise House, 2 Pass Street, Oldham, Manchester, GB;

(740) Advokátska kancelária Patajová Pataj s.r.o., Banská Bystrica 1, SK;

(210) 2184-2023

(220) 18.10.2023

(511) 9, 16, 35, 38, 41 NCL (12)

(511) 9 - Zvukové, obrazové a zvukovo-obrazové nahrávky zaznamenané na nosičoch údajov, ako aj v elektronickej podobe; informácie, dáta, databázy, katalógy a programy zaznamenané v elektronickej podobe; elektronické publikácie (sťahovateľné).

16 - Noviny; časopisy (periodiká); knihy; tlačoviny; tlačené reklamné materiály z papiera; tlačené reklamné materiály; letáky; prospekty; pohľadnice; fotografie; obálky (papiernický tovar); obaly (papiernický tovar); samolepky (papiernický tovar); vyučovacie pomôcky vo forme hier (okrem prístrojov a zariadení); kalendáre; príručky; plagáty.

35 - Reklama; prenájom reklamného času v komunikačných médiách vrátane počítačovej komunikačnej siete; prenájom reklamných materiálov; prenájom reklamných plôch; televízna a rozhlasová reklama; rozširovanie reklamných oznamov; organizovanie obchodných alebo reklamných výstav; vydávanie reklamných textov; rozširovanie reklamných materiálov zákazníkom (letáky, prospekty, tlačoviny, vzorky); obchodný manažment; odborné obchodné poradenstvo; prezentácia výrobkov a služieb v komunikačných médiách pre maloobchod; organizovanie ochutnávok vín na podporu predaja; organizovanie reklamných hier na podporu predaja; služby modeliek na reklamné účely a podporu predaja výrobkov a služieb; poradenské a informačné služby v oblasti služieb uvedených v triede 35 tohto zoznamu; produkcia reklamných filmov.

38 - Televízne a rozhlasové vysielanie programov; internetové vysielanie programov; interaktívne televízne a rozhlasové vysielanie; interaktívne vysielacie a komunikačné služby; prenos správ, informácií, publikácií, filmov, audiovizuálnych diel, televíznych a rozhlasových programov prostredníctvom komunikačných sietí vrátane internetu; poskytovanie on-line prístupu k multimedialnému obsahu; vysielanie audiovizuálnych programov prostredníctvom programovej služby timeshift; vysielanie zvukového alebo obrazového obsahu prostredníctvom internetu alebo mobilných bezdrôtových sietí; poradenské

a informačné služby v oblasti služieb uvedených v triede 38 tohto zoznamu.

41 - Produkcia televíznych a rozhlasových programov; produkcia on-line vysielaných programov a relácií; produkcia publicistických, spravodajských, zábavných, vzdelávacích, kultúrnych a športových programov; produkcia hudobných programov; produkcia interaktívnych televíznych programov a hier; zábava; interaktívna zábava; hudobné skladateľské služby; organizovanie zábavných, kultúrnych, športových a vzdelávacích podujatí; vzdelávanie; organizovanie vedomostných, zábavných, hudobných a športových súťaží; organizovanie kvízov, hier a súťaží (okrem reklamných); organizovanie súťaží prostredníctvom telefónu (okrem reklamných); organizovanie zábav, karnevalov, plesov; plánovanie a organizovanie večierkov; moderovanie relácií, programov a podujatí; zábavné parky; zábavné služby poskytované prázdninovými tábormi; služby klubov zdravia (zdravotné a kondičné cvičenia); výchovno-zábavné klubové služby; organizovanie a vedenie seminárov; organizovanie a vedenie kongresov; organizovanie a vedenie školení; organizovanie a vedenie konferencií; organizovanie živých vystúpení; živé predstavenia; produkcia filmov (okrem reklamných); hudobná tvorba; služby filmových, divadelných a nahrávacích štúdií; dabingové služby; požičiavanie filmov; prenájom kinematografických prístrojov; divadelné predstavenia; tvorba divadelných alebo iných predstavení; služby divadelných, koncertných a varietných umelcov; rezervácia vstupeniek na zábavné, kultúrne a športové podujatia; produkcia a prenájom zvukových a zvukovo-obrazových nahrávok (okrem reklamných); vydavateľské služby (okrem vydávania reklamných materiálov); vydávanie kníh, časopisov a iných tlačovín (okrem reklamných textov); on-line poskytovanie elektronických publikácií (bez možnosti kopírovania); vydávanie elektronických publikácií (okrem reklamných); elektronická edičná činnosť v malom (DTP služby); organizovanie kultúrnych alebo vzdelávacích výstav; on-line poskytovanie počítačových hier z počítačových sietí; informácie o výchove, vzdelávaní; informácie o možnostiach rozptýlenia; informácie o možnostiach zábavy a rekreácie; informácie, správy, novinky z oblasti šou biznisu; prekladateľské služby; prenájom dekorácií na predstavenia; poskytovanie služieb na oddych a rekreáciu; prenájom audio prístrojov, video prístrojov, videorekordérov, premietačiek, televíznych prijímačov, kultúrnych a vzdelávacích potrieb a prístrojov; reportárske služby; pomoc pri výbere povolania (poradenstvo v oblasti výchovy a vzdelávania); organizovanie lotérií a stávkových hier; organizovanie módnych prehliadok na zábavné účely; on-line poskytovanie videozáznamov (bez možnosti kopírovania); on-line poskytovanie elektronického archívu s prístupom k elektronickým textom, audio-vizuálnym programom a údajom (bez možnosti kopírovania), hrám a zábave; poradenské a informačné služby v oblasti služieb uvedených v triede 41 tohto zoznamu; poskytovanie služieb uvedených v triede 41

tohto zoznamu aj prostredníctvom internetu, on-line a interaktívnymi počítačovými službami.

(540)

EXTRAKTORI

(550) obrazová

(731) MARKÍZA - SLOVAKIA, spol. s r.o., Bratislavská 1/a, Bratislava-Záhorská Bystrica, SK;

(740) FAJNOR IP s. r. o., Bratislava-Petržalka, SK;

(210) 2185-2023

(220) 18.10.2023

(511) 9, 16, 35, 38, 41 NCL (12)

(511) 9 - Zvukové, obrazové a zvukovo-obrazové nahrávky zaznamenané na nosičoch údajov, ako aj v elektronickej podobe; informácie, dáta, databázy, katalógy a programy zaznamenané v elektronickej podobe; elektronické publikácie (sťahovateľné).

16 - Noviny; časopisy (periodiká); knihy; tlačoviny; tlačené reklamné materiály z papiera; tlačené reklamné materiály; letáky; prospekty; pohľadnice; fotografie; obálky (papiernický tovar); obaly (papiernický tovar); samolepky (papiernický tovar); vyučovacie pomôcky vo forme hier (okrem prístrojov a zariadení); kalendáre; príručky; plagáty.

35 - Reklama; prenájom reklamného času v komunikačných médiách vrátane počítačovej komunikačnej siete; prenájom reklamných materiálov; prenájom reklamných plôch; televízna a rozhlasová reklama; rozširovanie reklamných oznamov; organizovanie obchodných alebo reklamných výstav; vydávanie reklamných textov; rozširovanie reklamných materiálov zákazníkom (letáky, prospekty, tlačoviny, vzorky); obchodný manažment; odborné obchodné poradenstvo; prezentácia výrobkov a služieb v komunikačných médiách pre maloobchod; organizovanie ochutnávok vín na podporu predaja; organizovanie reklamných hier na podporu predaja; služby modeliek na reklamné účely a podporu predaja výrobkov a služieb; poradenské a informačné služby v oblasti služieb uvedených v triede 35 tohto zoznamu; produkcia reklamných filmov.

38 - Televízne a rozhlasové vysielanie programov; internetové vysielanie programov; interaktívne televízne a rozhlasové vysielanie; interaktívne vysielacie a komunikačné služby; prenos správ, informácií, publikácií, filmov, audiovizuálnych diel, televíznych a rozhlasových programov prostredníctvom komunikačných sietí vrátane internetu; poskytovanie on-line prístupu k multimedialnému obsahu; vysielanie audiovizuálnych programov prostredníctvom programovej služby timeshift; vysielanie zvukového alebo obrazového obsahu prostredníctvom internetu alebo mobilných bezdrôtových sietí; poradenské

a informačné služby v oblasti služieb uvedených v triede 38 tohto zoznamu.

41 - Produkcia televíznych a rozhlasových programov; produkcia on-line vysielaných programov a relácií; produkcia publicistických, spravodajských, zábavných, vzdelávacích, kultúrnych a športových programov; produkcia hudobných programov; produkcia interaktívnych televíznych programov a hier; zábava; interaktívna zábava; hudobné skladateľské služby; organizovanie zábavných, kultúrnych, športových a vzdelávacích podujatí; vzdelávanie; organizovanie vedomostných, zábavných, hudobných a športových súťaží; organizovanie kvízov, hier a súťaží (okrem reklamných); organizovanie súťaží prostredníctvom telefónu (okrem reklamných); organizovanie zábav, karnevalov, plesov; plánovanie a organizovanie večierkov; moderovanie relácií, programov a podujatí; zábavné parky; zábavné služby poskytované prázdninovými tábormi; služby klubov zdravia (zdravotné a kondičné cvičenia); výchovno-zábavné klubové služby; organizovanie a vedenie seminárov; organizovanie a vedenie kongresov; organizovanie a vedenie školení; organizovanie a vedenie konferencií; organizovanie živých vystúpení; živé predstavenia; produkcia filmov (okrem reklamných); hudobná tvorba; služby filmových, divadelných a nahrávacích štúdií; dabingové služby; požičiavanie filmov; prenájom kinematografických prístrojov; divadelné predstavenia; tvorba divadelných alebo iných predstavení; služby divadelných, koncertných a varietných umelcov; rezervácia vstupeniek na zábavné, kultúrne a športové podujatia; produkcia a prenájom zvukových a zvukovo-obrazových nahrávok (okrem reklamných); vydavateľské služby (okrem vydávania reklamných materiálov); vydávanie kníh, časopisov a iných tlačovín (okrem reklamných textov); on-line poskytovanie elektronických publikácií (bez možnosti kopírovania); vydávanie elektronických publikácií (okrem reklamných); elektronická edičná činnosť v malom (DTP služby); organizovanie kultúrnych alebo vzdelávacích výstav; on-line poskytovanie počítačových hier z počítačových sietí; informácie o výchove, vzdelávaní; informácie o možnostiach rozptýlenia; informácie o možnostiach zábavy a rekreácie; informácie, správy, novinky z oblasti šou biznisu; prekladateľské služby; prenájom dekorácií na predstavenia; poskytovanie služieb na oddych a rekreáciu; prenájom audio prístrojov, video prístrojov, videorekordérov, premietačiek, televíznych prijímačov, kultúrnych a vzdelávacích potrieb a prístrojov; reportárske služby; pomoc pri výbere povolania (poradenstvo v oblasti výchovy a vzdelávania); organizovanie lotérií a stávkových hier; organizovanie módnych prehliadok na zábavné účely; on-line poskytovanie videozáznamov (bez možnosti kopírovania); on-line poskytovanie elektronického archívu s prístupom k elektronickým textom, audio-vizuálnym programom a údajom (bez možnosti kopírovania), hrám a zábave; poradenské a informačné služby v oblasti služieb uvedených v triede 41 tohto zoznamu; poskytovanie služieb uvedených v triede 41

tohto zoznamu aj prostredníctvom internetu, on-line a interaktívnymi počítačovými službami.

(540)



(550) obrazová

(591) modrá

(731) MARKÍZA - SLOVAKIA, spol. s r.o., Bratislavská 1/a, Bratislava-Záhorská Bystrica, SK;

(740) FAJNOR IP s. r. o., Bratislava-Petržalka, SK;

(210) 2187-2023

(220) 19.10.2023

(511) 35, 36 NCL (12)

(511) 35 - Obchodný manažment; obchodná administratíva; pomoc pri riadení obchodnej činnosti; poradenstvo pri riadení podnikov; poradenstvo pri organizovaní obchodnej činnosti; poradenské služby pri riadení obchodnej činnosti; obchodný alebo podnikateľský výskum; marketingový prieskum; poskytovanie obchodných alebo podnikateľských informácií; analýzy nákladov; účtovníctvo; fakturácie; finančné a účtovné audity; vedenie účtovných kníh; zostavovanie výpisov z účtov; obchodné alebo podnikové audity (revízia účtov); odborné posudky efektívnosti podnikov; prieskum trhu; marketing; obchodné odhady; obchodný alebo podnikateľský prieskum; správa počítačových súborov; zbieranie údajov do počítačových databáz; zoraďovanie údajov v počítačových databázach; aktualizácia a údržba údajov v počítačových databázach; obchodné sprostredkovateľské služby; marketing v rámci vydávania softvéru.

36 - Finančníctvo; financovanie (služby); finančné riadenie; finančný lízing; finančné analýzy; finančné poradenstvo; finančné informácie; finančné ohodnocovanie vlny; poskytovanie finančných informácií; finančný výskum; elektronické peňaženky (platobné služby); finančné prevody kryptoaktív; správa finančných záležitostí.

(540)

(550) obrazová

(731) onetribе s. r. o., Daxnerovo námestie 4, Bratislava-Ružinov, SK;

(740) inventa Patentová a známková kancelária s. r. o., Bratislava, SK;

(210) 2189-2023

(220) 19.10.2023

(511) 16, 21, 30, 32, 33, 35, 39, 41 NCL (12)

(511) 16 - Periodiká; obaly (papiernický tovar); baliaci papier; časopisy (periodiká); papierové podložky pod poháre. 21 - Výrobky zo skla, porcelánu a keramiky; sklenené nádoby (domáce potreby); poháre, šálky, hrnčeky na pitie; fľaše; karafy; šejkre; sklenené nádoby; krištál (výrobky z krištáľového skla); formy na ľadové kocky; hrnčiarske výrobky; maľované sklenené výrobky; sklenené dózy (poháre); sklenené poháre; slamky na pitie; podložky pod pivo poháre, nie papierové alebo textilné.

30 - Káva, čaj, kakao a ich náhradky; bylinkové čaje (nie na lekárske použitie); káva; nepražená káva; čaj; čokoláda; korenie; aromatické prísady do nápojov (okrem esenciálnych olejov); čajové nápoje; kvety a listy rastlín (náhradky čaju); orechy v čokoláde; harmančekové nápoje; bylinkové čaje; čokoláda s líkérom.

32 - Nealkoholické nápoje; ovocné nápoje a ovocné džúsy; sirupy a iné prípravky na výrobu nealkoholických nápojov; nealkoholické ovocné výťažky; nealkoholické ovocné nápoje; prípravky na výrobu nealkoholických nápojov; príchute na výrobu nealkoholických nápojov; ovocné džúsy; sirupy na výrobu nápojov; sirupy na výrobu limonád; nealkoholické nápoje; nealkoholické aperitívy; nealkoholické koktaily; ovocné nektáre; nealkoholické nápoje s čajovou príchuťou; nealkoholické nápoje zo sušeného ovocia.

33 - Alkoholické nápoje okrem piva; alkoholické výťažky z ovocia; horké likéry; aperitívy; destilované nápoje; koktaily; curaçao (pomarančový likér); digestíva (likéry a liehoviny); likéry; liehoviny; brandy, vínovica; whisky; alkoholové extrakty (tinktúry); alkoholické nápoje s ovocím; alkoholické nápoje z ryže; rum; vodka; vopred pripravené miešané alkoholické nápoje (nie s pivom); alkoholické nápoje z cukrovej trstiny (nira); obilninové destilované alkoholické nápoje.

35 - Reklama; rozširovanie reklamných materiálov; predvádzanie tovaru; aktualizovanie reklamných materiálov; rozširovanie vzoriek tovarov; vydávanie reklamných textov; vzťahy s verejnosťou (public relations); organizovanie obchodných alebo reklamných výstav; spracovanie textov; služby predplácania novín a časopisov pre tretie osoby; zbieranie údajov do počítačových databáz; online reklama na počítačovej komunikačnej sieti; prezentácia výrobkov v komunikačných médiách pre maloobchod; písanie reklamných textov; grafická úprava tlačovín na reklamné účely; marketing; optimalizácia internetových vyhľadávačov na podporu predaja; poskytovanie obchodných informácií prostredníctvom webových stránok; online poskytovanie obchodného priestoru pre nákupcov a predajcov tovarov a služieb; písanie textov scenárov na reklamné účely; poradenstvo v oblasti komunikácie (vzťahy s verejnosťou); poradenstvo v oblasti komunikácie (reklama); organizovanie

a vedenie obchodných podujatí; reklama na výrobky prostredníctvom influencerov; marketing prostredníctvom influencerov.

39 - Balenie a skladovanie tovarov; balenie tovarov; balenie darčiekov.

41 - Športová a kultúrna činnosť; vzdelávanie; zábava; organizovanie vedomostných alebo zábavných súťaží; vydávanie textov (okrem reklamných); vydávanie kníh; organizovanie a vedenie konferencií; organizovanie a vedenie kongresov; organizovanie kultúrnych alebo vzdelávacích výstav; organizovanie živých vystúpení; plánovanie a organizovanie večierkov; online vydávanie elektronických kníh a časopisov; online poskytovanie elektronických publikácií (bez možnosti kopírovania); písanie textov; koučovanie (školenie); organizovanie a vedenie vzdelávacích fór s osobnou účasťou; organizovanie a vedenie zábavných podujatí.

(540) KLIQ

(550) slovná

(731) Michaela Lazoríková - KLIQ, Lermontovova 911/3, Bratislava-Staré Mesto, SK;

(210) 2191-2023

(220) 20.10.2023

(511) 35, 36, 42, 43 NCL (12)

(511) 35 - Poradenstvo pri organizovaní a riadení obchodnej činnosti; poradenstvo pri riadení podnikov; odborné obchodné alebo podnikateľské poradenstvo; vývoj marketingových koncepcií; zostavovanie výpisov z účtov; vydávanie reklamných textov; reklama; marketing; cielený marketing; marketing v rámci vydávania softvéru; reklamné agentúry; online reklama na počítačovej komunikačnej sieti; obchodný alebo podnikateľský výskum; obchodné alebo podnikateľské informácie; fakturácie; poskytovanie obchodných alebo podnikateľských kontaktných informácií; optimalizácia internetových vyhľadávačov na podporu predaja; optimalizácia návštevnosti webových stránok; správa počítačových súborov; zbieranie údajov do počítačových databáz; zoraďovanie údajov v počítačových databázach; vyhľadávanie informácií v počítačových súboroch pre tretie osoby; aktualizácia a údržba údajov v počítačových databázach; platené reklamné služby typu „klikni sem“; poskytovanie obchodných informácií prostredníctvom webových stránok; online poskytovanie obchodného priestoru pre nákupcov a predajcov tovarov a služieb; indexovanie webových stránok na obchodné alebo reklamné účely; správa spotrebiteľských vernostných programov; aktualizácia a údržba informácií v registroch; podnikové komunikačné služby; obchodné poradenské služby v oblasti digitalizácie; spracovanie údajov (kancelárske práce).

36 - Prenájom nehnuteľností; správa nehnuteľností; prenájom bytov; ubytovacie kancelárie (prenájom bývania); prenájom kancelárskych priestorov; finančné poradenstvo; finančné informácie; poradenstvo v oblasti splácania dlhov; poskytovanie finančných informácií prostredníctvom webových stránok;

nehnutelnosti (služby); správa finančných záležitostí; finančné prevody kryptoaktív.

42 - Navrhovanie a vývoj počítačového hardvéru a softvéru; tvorba aplikácií pre počítače a telefóny; počítačové programovanie; tvorba počítačového softvéru; aktualizovanie počítačového softvéru; požičiavanie počítačového softvéru; údržba počítačového softvéru; analýzy počítačových systémov; návrh počítačových systémov; prevod údajov alebo dokumentov z fyzických médií na elektronické médiá; tvorba a udržiavanie webových stránok pre tretie osoby; hostovanie na webových stránkach; inštalácie počítačového softvéru; prevod (konverzia) počítačových programov alebo údajov (nie fyzický); poradenstvo v oblasti počítačových programov; diaľkové monitorovanie činnosti počítačových systémov; poradenstvo pri tvorbe webových stránok; poskytovanie softvéru prostredníctvom internetu (SaaS); služby informačných technológií (IT podpora) (odstraňovanie softvérových porúch); vedecký výskum; poskytovanie informácií o počítačových technológiách a programovaní prostredníctvom webových stránok; poskytovanie virtuálnych počítačových systémov prostredníctvom cloud computingu; poradenstvo v oblasti počítačových technológií; poradenstvo v oblasti počítačovej bezpečnosti; poradenstvo v oblasti internetovej bezpečnosti; tvorba a navrhovanie zoznamov informácií z webových stránok pre tretie osoby (informačnotechnologické služby); kódovanie údajov; poradenstvo v oblasti ochrany údajov; poskytovanie počítačovej platformy prostredníctvom internetu (PaaS); vývoj počítačových platforiem; technologické poradenské služby v oblasti digitalizácie; poradenstvo v oblasti umelej inteligencie; výskum v oblasti umelej inteligencie; počítačové programovanie na spracovanie dát; služby softvérového inžinierstva v oblasti spracovania údajov; písanie počítačových kódov.

43 - Ubytovacie kancelárie (hotely, penzióny); prenájom prechodného ubytovania; hotelové ubytovacie služby; rezervácie prechodného ubytovania.

(540) ALGORENT

(550) slovná

(731) ALGORENT s. r. o., Novomeského 497/1, Nitra, SK;

(740) MG LEGAL s.r.o., Košice-Staré Mesto, SK;

(210) 2207-2023

(220) 24.10.2023

(511) 19 NCL (12)

(511) 19 - Obruby hrobov (nekovové); náhrobné dosky (nekovové); náhrobné tabule (nekovové); pamätné tabule (nekovové); kameň; žula (granit); štrk; kameniny pre stavebníctvo; kameninové rúry; pomníky (nekovové); mramor; stavebné obklady stien a priečok (nekovové); stavebný kameň; náhrobné kamene; náhrobky; kamenárske výrobky; dlážky (nekovové); stavebné obkladové materiály (nekovové); sochy z kameňa, betónu a mramoru; hrobky

(nekovové); umelecké diela z kameňa, betónu a mramoru; dlažby (nekovové); busty z kameňa, betónu alebo mramoru; dlaždice, obkladačky pre stavebníctvo (nekovové); dlaždicové podlahy (nekovové); dlaždice (nekovové); kamenné, betónové alebo mramorové figuríny; kamenné, betónové alebo mramorové sošky; náhrobné pomníky (nekovové); náhrobné stély (nekovové); hrubý štrk (stavebný materiál); porfýr (kameň); nekovové náhrobné dosky; nekovové podlahové dlažby; nekovové obkladačky; nekovové dlaždice pre stavebníctvo.

(540) LAVADO

(550) slovná

(731) Jozef Dokupil - JOZID, Zámocká 3, Bratislava-Staré Mesto, SK;

(740) Mgr. Robert Kutiš, PhD., LL.M., advokát, Považská Bystrica 1, SK;

(210) 2210-2023

(220) 24.10.2023

(511) 12, 35, 36, 41 NCL (12)

(511) 12 - Automobily; osobné automobily; autonómne automobily; obytné automobily; nákladné dodávkové autá; automobilové karosérie; podvozky automobilov. 35 - Reklama; online reklama na počítačovej komunikačnej sieti; rozhlasová reklama; televízna reklama; vonkajšia reklama; reklamné agentúry; písanie reklamných textov; vydávanie reklamných textov; grafická úprava tlačovín na reklamné účely; rozvíjanie reklamných nápadov; aktualizovanie reklamných materiálov; prenájom reklamných materiálov; cielené posielanie reklamných materiálov poštou; rozširovanie reklamných oznamov; reklamné plagátovanie; prenájom reklamného času v komunikačných médiách; služby v oblasti vzťahov s médiami; tvorba reklamných filmov; podpora predaja (pre tretie osoby); predvádzanie (služby modeliek) na reklamné účely a podporu predaja; organizovanie obchodných alebo reklamných podujatí; zostavovanie zoznamov informácií na obchodné alebo reklamné účely; zostavovanie štatistík; vzťahy s verejnosťou (public relations); marketing; administratívne spracovanie obchodných objednávok; spracovanie údajov (kancelárske práce); poskytovanie obchodných alebo podnikateľských informácií; poskytovanie obchodných informácií prostredníctvom webových stránok; vyhľadávanie informácií v počítačových súboroch pre tretie osoby; obchodné informácie a rady spotrebiteľom pri výbere tovarov a služieb; aktualizácia a údržba informácií v registroch; maloobchodné a veľkoobchodné služby s automobilmi, osobnými automobilmi, autonómnymi automobilmi, obytnými automobilmi, nákladnými dodávkovými autami, automobilovými karosériami, podvozkami automobilov; maloobchodné a veľkoobchodné služby s automobilmi, osobnými automobilmi, autonómnymi automobilmi, obytnými automobilmi, nákladnými dodávkovými autami, automobilovými karosériami, podvozkami automobilov prostredníctvom internetu.

36 - Sprostredkovanie poistenia; informácie o poistení; finančný lízing; finančný lízing (finančný prenájom s možnosťou kúpy); pôžičky (finančné úvery); poskytovanie finančných informácií prostredníctvom webových stránok; financovanie (služby); finančné poradenstvo.

41 - Online vydávanie elektronických kníh a časopisov; elektronická edičná činnosť v malom (DTP služby); online poskytovanie elektronických publikácií (bez možnosti kopírovania); písanie textov; organizovanie a vedenie športových, zábavných, kultúrnych a vzdelávacích podujatí; organizovanie a vedenie športových, vedomostných alebo zábavných súťaží.

(540)



- (550) obrazová
 (591) Modrá, biela, červená
 (731) TM-Auto sk s. r. o., Morušová 696/30, Bratislava-Jarovce, SK;
 (740) LITVÁKOVÁ A SPOL., s. r. o., Bratislava-Nové Mesto, SK;

(210) 2215-2023

(220) 24.10.2023

(511) 5, 28, 35, 41 NCL (12)

(511) 5 - Vitamínové prípravky; výživové vlákniny; minerálne výživové doplnky; výživové doplnky.

28 - Telocvičné a športové potreby; posilňovacie stroje; cvičebné náradie na posilňovanie hrudníka; vzpieračské činky; gymnastické zariadenia; chrániče lakťov (športové potreby); chrániče kolien (športové potreby); opasky pre vzpieračov (športové potreby); boxovacie vrecia; jednoručné činky; tréningové značkovacie kužele; športové oblečenie s elektrickou stimuláciou svalov.

35 - Maloobchodné služby s tovarmi uvedenými v triedach 5 a 28 tohto zoznamu; veľkoobchodné služby s tovarmi uvedenými v triedach 5 a 28 tohto zoznamu.

41 - Športová a kultúrna činnosť; výchova; vzdelávanie; telesná výchova; informácie o výchove a vzdelávaní; fitness kluby (zdravotné a kondičné cvičenia); organizovanie športových súťaží; požičiavanie športového výstroja (okrem dopravných prostriedkov); služby osobných trénerov (fitness cvičenia); kurzy telesného cvičenia; posudzovanie fyzickej zdatnosti na tréningové účely; organizovanie a vedenie športových podujatí.

(540)

- (550) obrazová
 (591) biela, sivá, bordová
 (731) ELBIMI spol. s r. o., Prvá 670/71, Šamorín, SK;
 (740) MG LEGAL s.r.o., Košice-Staré Mesto, SK;

(210) 2217-2023

(220) 25.10.2023

(511) 35, 38, 41, 42 NCL (12)

(511) 35 - Online reklama na počítačovej komunikačnej sieti; prenájom reklamného času v komunikačných médiách; tvorba reklamných filmov; reklama na výrobky prostredníctvom influencerov.

38 - Prenos digitálnych súborov; prenos videonahrávok na objednávku; prenos digitálnych nahrávok (podcastov).

41 - Zábava; filmové štúdiá; požičiavanie zvukových nahrávok; tvorba rozhlasových a televíznych programov; produkcia filmov (nie reklamných); tvorba divadelných alebo iných predstavení; hudobné skladateľské služby; online poskytovanie elektronických publikácií (bez možnosti kopírovania); organizovanie a vedenie koncertov; online poskytovanie digitálnej hudby (bez možnosti kopírovania); online poskytovanie videozáznamov (bez možnosti kopírovania); skladanie piesní; poskytovanie nesťahovateľných filmov prostredníctvom služieb na prenos videí (na požiadanie); organizovanie a vedenie zábavných podujatí; hudobná výchova a vzdelávanie.

42 - Módne návrhárstvo; grafické dizajnérstvo.

(540) Mila Blue

- (550) slovná
 (731) AZUL Entertainment s.r.o., Čorgovská 104/18, Valaliky, SK;
 (740) Advokátska kancelária JUDr. Daniel Blyšťan s.r.o., Košice-Staré Mesto, SK;

(210) 2218-2023

(220) 24.10.2023

(511) 28, 41, 44 NCL (12)

(511) 28 - Hry, hračky; telocvičné a športové potreby.

41 - Výchovnozábavné klubové služby; organizovanie športových súťaží; praktický výcvik (ukážky); služby poskytované prázdninovými tábormi (zábava); poskytovanie športovísk.

44 - Lekárske služby; starostlivosť o hygienu a krásu ľudí alebo zvierat; aromaterapeutické služby; fyzioterapia; verejné kúpele (na hygienické účely); masáže; farmaceutické poradenstvo; ošetrovateľské služby; terapeutické služby; sauny (služby); salóny krásy; soláriá (služby).

(540)



(550) obrazová

(731) Malý plavec s.r.o., Hurbanova 1891/11, Topoľčany, SK;

(210) 2221-2023

(220) 25.10.2023

(511) 9, 16, 35, 38, 41 NCL (12)

(511) 9 - Elektronické publikácie (sťahovateľné); počítačové softvérové aplikácie (sťahovateľné); sťahovateľné grafické prvky do mobilných telefónov; sťahovateľné emotikony do mobilných telefónov; sťahovateľné hudobné súbory; sťahovateľné obrazové súbory; sťahovateľné elektronické peňaženky; nahraté alebo sťahovateľné súbory údajov; sťahovateľné počítačové programy; počítačový softvér (nahraté počítačové programy).

16 - Tlačoviny; časopisy (periodiká); periodiká; tlačené publikácie; noviny; knihy; komiksy; prospekty; plagáty; fotografie (tlačoviny); pohľadnice; katalógy; kalendáre; baliace plastové fólie; škrobové obalové materiály; typy, tlačové písmo; tlačiarenské štočky; brožúry; obrazy; grafické zobrazenia; obežníky.

35 - Rozširovanie reklamných materiálov; aktualizovanie reklamných materiálov; cielené posielanie reklamných materiálov poštou; grafická úprava tlačovín na reklamné účely; indexovanie webových stránok na obchodné alebo reklamné účely; predvádzanie (služby modeliek) na reklamné účely a podporu predaja; organizovanie módnych prehliadok na podporu predaja; organizovanie obchodných alebo reklamných výstav; poskytovanie spotrebiteľských ohodnotení tovarov na obchodné alebo reklamné účely; poskytovanie spotrebiteľských posudkov tovarov na obchodné alebo reklamné účely; prenájom reklamného času v komunikačných médiách; prenájom reklamných materiálov; prenájom reklamných plôch; reklama; reklama na výroby prostredníctvom influencerov; písanie reklamných textov; zostavovanie zoznamov informácií na obchodné alebo reklamné účely; rozširovanie reklamných materiálov; vydávanie reklamných textov; tvorba reklamných filmov; rozvíjanie reklamných nápadov; cielený marketing; marketing prostredníctvom influencerov; marketing; určovanie modelov nákupného alebo spotrebného správania sa zákazníkov na obchodné alebo marketingové účely; marketingový prieskum; telemarketingové služby; televízna reklama; vývoj marketingových koncepcií; online reklama na počítačovej komunikačnej sieti; optimalizácia návštevnosti webových stránok; optimalizácia internetových vyhľadávačov na

podporu predaja; podpora predaja pre tretie osoby; poradenstvo v oblasti komunikácie (reklama); organizovanie a vedenie obchodných podujatí; organizovanie obchodných veľtrhov; správa spotrebiteľských vernostných programov; spracovanie textov; reklamné agentúry.

38 - Rozhlasové vysielanie; televízne vysielanie; vysielanie káblovej televízie; posielanie správ; bezdrôtové vysielanie; prenos digitálnych súborov; kontinuálny prenos dát (streaming).

41 - Vydávanie kníh; vydávanie textov (okrem reklamných); online vydávanie elektronických kníh a časopisov; online poskytovanie elektronických publikácií (bez možnosti kopírovania); organizovanie a vedenie zábavných podujatí; elektronická edičná činnosť v malom (DTP služby); organizovanie módnych prehliadok na zábavné účely; organizovanie vedomostných alebo zábavných súťaží; informácie o možnostiach zábavy; písanie textov; tvorba digitálnych nahrávok (podcastov).

(540) Dni Marianne

(550) slovná

(731) Burda International CZ s.r.o., Přemyslovská 2845/43, Žižkov, Praha 3, CZ;

(740) FROLKOVIČ Legal s.r.o., Bratislava-Staré Mesto, SK;

(210) 2224-2023

(220) 26.10.2023

(511) 35, 41, 44 NCL (12)

(511) 35 - Poskytovanie obchodných alebo podnikateľských informácií; rozširovanie reklamných materiálov; personálne poradenstvo; pomoc pri riadení obchodných alebo priemyselných podnikov; obchodný alebo podnikateľský prieskum; poradenstvo pri organizovaní obchodnej činnosti; vydávanie reklamných textov; reklama; obchodný alebo podnikateľský výskum; vzťahy s verejnosťou (public relations); poradenské služby pri riadení obchodnej činnosti; odborné obchodné alebo podnikateľské poradenstvo; obchodné alebo podnikateľské informácie; prieskum verejnej mienky; zásielkové reklamné služby; zbieranie údajov do počítačových databáz; zoraďovanie údajov v počítačových databázach; online reklama na počítačovej komunikačnej sieti; obchodné informácie a rady spotrebiteľom pri výbere tovarov a služieb; zostavovanie štatistík; maloobchodné služby s farmaceutickými, zverolekáorskými a hygienickými prípravkami a so zdravotníckymi potrebami; zostavovanie zoznamov informácií na obchodné alebo reklamné účely.

41 - Korešpondenčné vzdelávacie kurzy; vydávanie textov (okrem reklamných); vyučovanie; vzdelávanie; školenia; organizovanie a vedenie kongresov; informácie o výchove a vzdelávaní; skúšanie, preskúšavanie (pedagogická činnosť); organizovanie kultúrnych alebo vzdelávacích výstav; praktický výcvik (ukážky); organizovanie a vedenie seminárov; organizovanie a vedenie sympózií; koučovanie (školenie); odborné preškolenie;

online poskytovanie videozáznamov (bez možnosti kopírovania); výskum v oblasti vzdelávania.

44 - Zdravotnícka starostlivosť; ošetrovateľské služby; farmaceutické poradenstvo; telemedicínske služby; terapeutické služby; zdravotné poradenstvo; ošetrovateľské služby (návštevy v domácnosti); poradenstvo v oblasti stravovania a výživy; zdravotné prehliadky.

(540) Zachráň si rodiča

(550) slovná

(731) ABClife s.r.o., Palárikova 4, Bratislava-Staré Mesto, SK;

(740) JUDr. Juraj Lengyel, advokát, Bratislava-Staré Mesto, SK;

(210) 2225-2023

(220) 26.10.2023

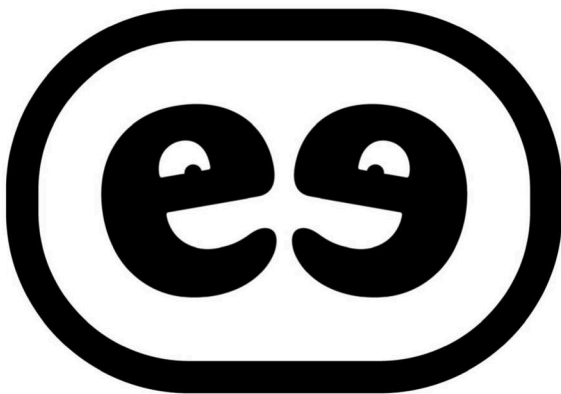
(511) 9, 35, 44 NCL (12)

(511) 9 - Okuliare proti oslepeniu svetlom; retiazky na okuliare; šnúrky na okuliare; okuliare; okuliarové šošovky; rámy na okuliare; puzdrá na okuliare; slnečné okuliare; okuliare na športovanie; 3D okuliare; inteligentné okuliare; súpravy okuliarov a slúchadiel na virtuálnu realitu; okuliare na zlepšenie rozlišovania farieb; slnečné okuliare pre spoločenské zvieratá; slnečné clony (optika); korekčné šošovky (optika); šošovky (optika); zväčšovacie sklá (optika); výrobky očnej optiky; kontaktné šošovky; puzdrá na kontaktné šošovky; puzdrá na kontaktné šošovky s ultrazvukovým čistením.

35 - Maloobchodné služby s farmaceutickými, zverolekářskými a hygienickými prípravkami a so zdravotníckymi potrebami.

44 - Služby optikov.

(540)



(550) obrazová

(731) Uličný Šimon, Ing., Široké, Široké, SK;

(210) 2227-2023

(220) 27.10.2023

(511) 43 NCL (12)

(511) 43 - Ubytovacie kancelárie (hotely, penzióny); prenájom prechodného ubytovania; hotelové ubytovacie služby; reštauračné (stravovacie) služby; rezervácie prechodného ubytovania.

(540) Kukučka Mountain Hotel & Residences

(550) slovná

(731) APLEND, s.r.o., V. Žingora 3883/66, Martin, SK;

(740) Advokátska kancelária FABIAN, s. r. o., Poprad, SK;

(210) 2230-2023

(220) 27.10.2023

(511) 43 NCL (12)

(511) 43 - Ubytovacie kancelárie (hotely, penzióny); prenájom prechodného ubytovania; hotelové ubytovacie služby; reštauračné (stravovacie) služby; rezervácie prechodného ubytovania.

(540) Hotel Kukučka

(550) slovná

(731) APLEND, s.r.o., V. Žingora 3883/66, Martin, SK;

(740) Advokátska kancelária FABIAN, s. r. o., Poprad, SK;

(210) 2234-2023

(220) 27.10.2023

(511) 41, 45 NCL (12)

(511) 41 - Vzdelávanie; školenia; organizovanie a vedenie vzdelávacích fór s osobnou účasťou; školenia a skúšky (pedagogická činnosť) s cieľom získania dokladov o vzdelaní.

45 - Bezpečnostné prehliadky tovární.

(540)



(550) obrazová

(731) LEED s.r.o., Gaštanová 2044/18, Nitra, SK;

(740) Mgr. Romana Mravíková, advokátka, Nitra, SK;

(210) 2235-2023

(220) 27.10.2023

(511) 35, 42 NCL (12)

(511) 35 - Maloobchodné a veľkoobchodné služby s dlažbami, obkladmi, sanitou, vodovodnými batériami, kúpeľňovým nábytkom a kúpeľňovými doplnkami.

42 - Navrhovanie interiérov; architektonické poradenstvo; architektonické služby; technické poradenstvo; grafické dizajnérstvo.

(540) TARCHI

(550) slovná

(731) Gabriela Trnková - TARCHI, Hurbanova 1341/16, Ivanka pri Dunaji, SK;

(740) JAKUBEK & PARTNERS, s. r. o., Bratislava-Staré Mesto, SK;

(210) 2236-2023

(220) 27.10.2023

(511) 41, 42 NCL (12)

(511) 41 - Vzdelávanie; školenia; organizovanie a vedenie vzdelávacích fór s osobnou účasťou; školenia a skúšky (pedagogická činnosť) s cieľom získania dokladov o vzdelaní.
42 - Bezpečnostné prehliadky tovární.

(540) hirou

(550) slovná
(731) LEED s.r.o., Gaštanová 2044/18, Nitra, SK;
(740) Mgr. Romana Mravíková, advokátka, Nitra, SK;

(210) 2237-2023

(220) 28.10.2023
(511) 35 NCL (12)

(511) 35 - Personálne poradenstvo; nábor zamestnancov; odborné obchodné alebo podnikateľské poradenstvo; marketing; obchodné sprostredkovateľské služby; reklama.

(540) Neohunter

(550) slovná
(731) Neohunter s. r. o., Trnavská cesta 169/64, Bratislava-Ružinov, SK;
(740) Trama Legal s. r. o., Bratislava-Staré Mesto, SK;

(210) 2238-2023

(220) 28.10.2023
(511) 28, 41 NCL (12)

(511) 28 - Hry; spoločenské hry; kartové hry; spoločenské stolové hry; hracie žetóny; hracie karty; figúrky (hračky).
41 - Vzdelávanie; vyučovanie, vzdelávanie.

(540) Predbehni svoj mozog!

(550) slovná
(731) Blahušiaková Natália, Nábřežná 3465/13, Vrútky, SK;

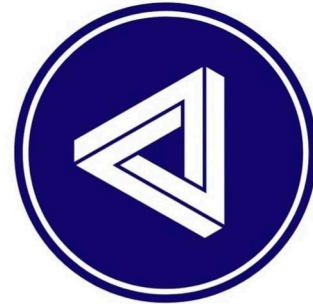
(210) 2241-2023

(220) 30.10.2023
(511) 9, 37, 40, 42 NCL (12)

(511) 9 - Skriňové rozvádzače (elektrotechnika); nabíjačky elektrických akumulátorov; odbočnice, odbočné krabice (elektrotechnika); elektrické zariadenia na diaľkové ovládanie priemyselných operácií; rozvodné skrine, spínacie skrine (elektrotechnika); spojovacie skrinky (elektrotechnika); elektrické regulačné prístroje; monitorovacie prístroje (nie na lekárske použitie); rozvodné panely (elektrina); rozvodné pulty (elektrina); rozvodové systémy elektrického vedenia; riadiace panely (elektrotechnika); nabíjačky batérií; počítače; elektrónky (rádiotechnika); počítačový software (nahraté počítačové programy); monitorovacie počítačové programy; počítačové softvérové aplikácie (sťahovateľné); zosilňovače na servomotory; elektronické ovládače servomotorov; ovládače servomotorov.
37 - Inštalovanie a opravy elektrických spotrebičov; inštalácie, údržba a opravy strojov; inštalácie, údržba a opravy počítačového hardvéru; odrušovanie elektrických prístrojov a zariadení; opravy opotrebovaných a poškodených strojov; kladenie káblov; elektroinštalčné služby.

40 - Spájkovanie; frézovanie; obrábanie kovov; zváranie.

42 - Štúdie technických projektov; inžinierska činnosť; počítačové programovanie; výskum a vývoj nových výrobkov (pre zákazníkov); technologické poradenstvo; navrhovanie prototypov; technologické poradenské služby v oblasti digitalizácie.

(540)**PRESTONIC**

(550) obrazová
(591) modrá, biela
(731) PRESTONIC s.r.o., Koválovec 71, Koválovec, SK;
(740) JURIDIKA advokátska kancelária s.r.o., Nitra, SK;

(210) 2244-2023

(220) 30.10.2023
(511) 6, 16, 39, 40 NCL (12)

(511) 6 - Kovové fľaše (nádoby) na stlačený plyn alebo skvapalnený vzduch; obaly prispôsobené na manipuláciu s kovovými fľašami so stlačeným plynom a na ich dopravu.
16 - Tlač (rytina).
39 - Plnenie fliaš; logistické služby v doprave.
40 - Rytie, gravírovanie; tlačenie vzorov.

(540)

(550) obrazová
(591) modrá, zelená
(731) Gas Zvolen s.r.o., Pribinova 738/73, Zvolen, SK;
(740) JUDr. Michal Holčík, advokát, Zvolen, SK;

(210) 2247-2023

(220) 30.10.2023
(511) 45 NCL (12)

(511) 45 - Právne služby; poradenstvo v oblasti práv duševného vlastníctva; monitorovacie služby v oblasti práv na duševné vlastníctvo s cieľom poskytnúť právne poradenstvo; právny výskum; zastupovanie v súdnych sporoch; vypracovávanie právnych dokumentov;

právne služby súvisiace s licenciami; dohodovanie zmlúv pre tretie osoby (právne služby); právne poradenstvo pri prieskume patentov; advokátske právne služby; prevody vlastníckych práv (právne služby); vymáhanie práva.

(540)

LAW§ETTERS

(550) obrazová

(591) čierna, červená

(731) JUDr. Ing. Daniela Trajteľová, advokátka, Komenského 10/C, Banská Bystrica, SK;

(210) 2248-2023

(220) 30.10.2023

(511) 35, 38, 41, 42 NCL (12)

(511) 35 - Online reklama na počítačovej komunikačnej sieti; prenájom reklamného času v komunikačných médiách; tvorba reklamných filmov; reklama na výrobky prostredníctvom influencerov.

38 - Prenos digitálnych súborov; prenos videonahrávok na objednávku; prenos digitálnych nahrávok (podcastov).

41 - Zábava; filmové štúdiá; požičiavanie zvukových nahrávok; tvorba rozhlasových a televíznych programov; produkcia filmov (nie reklamných); tvorba divadelných alebo iných predstavení; hudobné skladateľské služby; online poskytovanie elektronických publikácií (bez možnosti kopírovania); organizovanie a vedenie koncertov; online poskytovanie digitálnej hudby (bez možnosti kopírovania); online poskytovanie videozáznamov (bez možnosti kopírovania); skladanie piesní; poskytovanie nesťahovateľných filmov prostredníctvom služieb na prenos videí (na požiadanie); organizovanie a vedenie zábavných podujatí; hudobná výchova a vzdelávanie.

42 - Módne návrhárstvo; grafické dizajnérstvo.

(540) Surrounded by Me

(550) slovná

(731) AZUL Entertainment s.r.o., Čorgovská 104/18, Valaliky, SK;

(740) Advokátska kancelária JUDr. Daniel Blyšťan s.r.o., Košice-Staré Mesto, SK;

(210) 2265-2023

(220) 2.11.2023

(511) 9, 16, 35, 38, 41, 42, 45 NCL (12)

(511) 9 - Audiovizuálne prijímače; audiovizuálne kompaktné disky; diapozitívy (fotografia); diaprojektory; magnetické disky; optické kompaktné disky; exponované filmy; exponované kinematografické filmy; kreslené filmy; gramofóny; magnetofóny; magnetické nosiče údajov; magnetické pásky; optické disky; optické nosiče údajov; pásky na záznam zvuku; počítače; nahraté počítačové programy; počítačový hardvér; sťahovateľné hudobné súbory; sťahovateľné obrazové súbory; premietacie prístroje;

pružné disky; elektronické publikácie (sťahovateľné); videokazety; videopásky; videokamery; vysielacie (telekomunikácie); vysielacie elektronických signálov; televízne prijímače; nosiče zvukových nahrávok; zvukové nahrávacie zariadenia; zvukové prehrávacie zariadenia, prehrávače.

16 - Albumy; blahoprajné pohľadnice; pohľadnice; časopisy (periodiká); fotografie (tlačoviny); grafické zobrazenia; kalendáre; katalógy; knihy; komiksy; noviny; obežníky; periodiká; plagáty; tlačené publikácie; grafické reprodukcie; tlačivá (formuláre); tlačoviny.

35 - Reklamné agentúry; grafická úprava tlačovín na reklamné účely; komerčné informačné kancelárie; prezentácia výrobkov v komunikačných médiách pre maloobchod; podpora predaja pre tretie osoby; prenájom reklamného času v komunikačných médiách; prenájom reklamných materiálov; vzťahy s verejnosťou (public relations); reklama; online reklama na počítačovej komunikačnej sieti; prenájom reklamných plôch; zásielkové reklamné služby; rozhlasová reklama; rozširovanie reklamných oznamov; rozširovanie reklamných materiálov; spracovanie textov; televízna reklama; vydávanie reklamných textov; zbieranie údajov do počítačových databáz; zoraďovanie údajov v počítačových databázach; aktualizácia a údržba údajov v počítačových databázach; reklama na výrobky prostredníctvom influencerov.

38 - Prenos signálu prostredníctvom satelitu; vysielanie káblovej televízie; televízne vysielanie; rozhlasové vysielanie; bezdrôtové vysielanie; poskytovanie prístupu do databáz; poskytovanie priestoru na diskusiu na internete; kontinuálny prenos dát (streaming); prenos digitálnych súborov; poskytovanie diskusných fór online; rádiová komunikácia.

41 - Elektronická edičná činnosť v malom (DTP služby); produkcia filmov (nie reklamných); nahrávanie videopások; organizovanie vedomostných alebo zábavných súťaží; organizovanie súťaží krásy; organizovanie živých vystúpení; prenájom osvetľovacích prístrojov do divadelných sál a televíznych štúdií; tvorba rozhlasových a televíznych programov; televízna zábava; zábava; rozhlasová zábava; požičiavanie kinematografických filmov; požičiavanie zvukových nahrávok; nahrávacie štúdiá (služby); požičiavanie videopások; postsynchronizácia, dabing; titulkovanie; strihanie videopások; reportérske služby; fotografické reportáže; organizovanie a vedenie koncertov; online poskytovanie videozáznamov (bez možnosti kopírovania); vydávanie textov (okrem reklamných); vydávanie kníh; varetné predstavenia; filmové štúdiá.

42 - Tvorba a udržiavanie webových stránok pre tretie osoby; hostovanie na webových stránkach; poradenstvo pri tvorbe webových stránok.

45 - Online služby sociálnych sietí.

(540)


 The logo for 'Rik plus+' features the word 'Rik' in a light blue, rounded font, followed by 'plus+' in a darker blue, rounded font. The plus sign is stylized with a small orange dot above it.

- (550) obrazová
 (591) biela, modrá, oranžová
 (731) IFC MEDIA, s. r. o., Gagarinova 10A, Bratislava-Ružinov, SK;

(210) 2266-2023

(220) 2.11.2023

(511) 9, 16, 35, 38, 41, 42, 45 NCL (12)

(511) 9 - Audiovizuálne prijímače; audiovizuálne kompaktné disky; diapozitívy (fotografia); diaprojektory; magnetické disky; optické kompaktné disky; exponované filmy; exponované kinematografické filmy; kreslené filmy; gramofóny; magnetofóny; magnetické nosiče údajov; magnetické pásky; optické disky; optické nosiče údajov; pásky na záznam zvuku; počítače; nahraté počítačové programy; počítačový hardvér; sťahovateľné hudobné súbory; sťahovateľné obrazové súbory; premietacie prístroje; pružné disky; elektronické publikácie (sťahovateľné); videokazety; videopásky; videokamery; vysielacie (telekomunikácie); vysielacie elektronických signálov; televízne prijímače; nosiče zvukových nahrávok; zvukové nahrávacie zariadenia; zvukové prehrávacie zariadenia, prehrávače.

16 - Albumy; blahoprajné pohľadnice; pohľadnice; časopisy (periodiká); fotografie (tlačoviny); grafické zobrazenia; kalendáre; katalógy; knihy; komiksy; noviny; obežníky; periodiká; plagáty; tlačené publikácie; grafické reprodukcie; tlačivá (formuláre); tlačoviny.

35 - Reklamné agentúry; grafická úprava tlačovín na reklamné účely; komerčné informačné kancelárie; prezentácia výrobkov v komunikačných médiách pre maloobchod; podpora predaja pre tretie osoby; prenájom reklamného času v komunikačných médiách; prenájom reklamných materiálov; vzťahy s verejnosťou (public relations); reklama; online reklama na počítačovej komunikačnej sieti; prenájom reklamných plôch; zásielkové reklamné služby; rozhlasová reklama; rozširovanie reklamných oznamov; rozširovanie reklamných materiálov; spracovanie textov; televízna reklama; vydávanie reklamných textov; zbieranie údajov do počítačových databáz; zoraďovanie údajov v počítačových databázach; aktualizácia a údržba údajov v počítačových databázach; reklama na výrobky prostredníctvom influencerov.

38 - Prenos signálu prostredníctvom satelitu; vysielanie káblovej televízie; televízne vysielanie; rozhlasové vysielanie; bezdrôtové vysielanie; poskytovanie prístupu do databáz; poskytovanie priestoru na diskusiu na internete; kontinuálny prenos dát (streaming); prenos digitálnych súborov; poskytovanie diskusných fór online; rádiová komunikácia.

41 - Elektronická edičná činnosť v malom (DTP služby); produkcia filmov (nie reklamných); nahrávanie videopások; organizovanie vedomostných alebo zábavných súťaží; organizovanie súťaží krásy; organizovanie živých vystúpení; prenájom osvetľovacích prístrojov do divadelných sál a televíznych štúdií; tvorba rozhlasových a televíznych programov; televízna zábava; zábava; rozhlasová zábava; požíčovanie kinematografických filmov; požíčovanie zvukových nahrávok; nahrávacie štúdiá (služby); požíčovanie videopások; postsynchronizácia, dabing; titulkovanie; strihanie videopások; reportérske služby; fotografické reportáže; organizovanie a vedenie koncertov; online poskytovanie videozáznamov (bez možnosti kopírovania); vydávanie textov (okrem reklamných); vydávanie kníh; varetné predstavenia; filmové štúdiá.

42 - Tvorba a udržiavanie webových stránok pre tretie osoby; hostovanie na webových stránkach; poradenstvo pri tvorbe webových stránok.

45 - Online služby sociálnych sietí.

(540)



- (550) obrazová
 (591) čierna, modrá, oranžová
 (731) IFC MEDIA, s. r. o., Gagarinova 10A, Bratislava-Ružinov, SK;

FG3M

Zapísané ochranné známky bez zmeny po zverejnení prihlášky

(210)	(111)	(210)	(111)	(210)	(111)	(210)	(111)
147-2022	260905	1083-2023	260845	1386-2023	260846	1432-2023	260881
1068-2022	260829	1088-2023	260863	1391-2023	260847	1434-2023	260896
1245-2022	260830	1091-2023	260864	1392-2023	260848	1435-2023	260882
1370-2022	260831	1093-2023	260865	1393-2023	260849	1436-2023	260884
1663-2022	260904	1156-2023	260866	1396-2023	260850	1437-2023	260885
1685-2022	260832	1168-2023	260867	1397-2023	260851	1438-2023	260886
2339-2022	260833	1188-2023	260868	1399-2023	260852	1439-2023	260883
607-2023	260834	1226-2023	260869	1410-2023	260853	1440-2023	260887
608-2023	260835	1227-2023	260870	1412-2023	260854	1444-2023	260888
882-2023	260836	1228-2023	260871	1420-2023	260855	1448-2023	260889
886-2023	260837	1271-2023	260872	1421-2023	260857	1450-2023	260890
901-2023	260838	1290-2023	260873	1422-2023	260856	1463-2023	260891
936-2023	260839	1299-2023	260874	1423-2023	260858	1464-2023	260892
951-2023	260840	1325-2023	260875	1426-2023	260859	1466-2023	260893
952-2023	260841	1351-2023	260876	1428-2023	260860	1468-2023	260894
975-2023	260842	1363-2023	260877	1429-2023	260861	1473-2023	260895
1071-2023	260843	1369-2023	260878	1430-2023	260862	1600-2023	260907
1081-2023	260844	1385-2023	260879	1431-2023	260880	1603-2023	260908

(111) 260829

(151) 31.10.2023

(180) 17.5.2032

(210) 1068-2022

(220) 17.5.2022

(442) 26.7.2023

(732) Magpies s. r. o., Šteberlova 5824/16B, Pezinok, SK;

(740) Mgr. Petr Žižka, LL.M., advokátní kancelář, Plzeň, CZ;
Dátum začatia plynutia obdobia rozhodného pre
používanie ochrannej známky: 31.10.2023**(111) 260830**

(151) 31.10.2023

(180) 12.6.2032

(210) 1245-2022

(220) 12.6.2022

(442) 26.7.2023

(732) BauWeb s. r. o., Kalista Orgoňa 2719/3, Malacky, SK;

(740) Law & Tech s.r.o., Košice-Staré Mesto, SK;
Dátum začatia plynutia obdobia rozhodného pre
používanie ochrannej známky: 31.10.2023**(111) 260831**

(151) 31.10.2023

(180) 29.6.2032

(210) 1370-2022

(220) 29.6.2022

(442) 26.7.2023

(732) KREOFFICE s. r. o., J. V. Starohorského 969/6, Liptovský
Mikuláš, SK;(740) Mgr. Samuel Dorociak, advokát, Liptovský Mikuláš 1,
SK;Dátum začatia plynutia obdobia rozhodného pre
používanie ochrannej známky: 31.10.2023**(111) 260832**

(151) 31.10.2023

(180) 19.8.2032

(210) 1685-2022

(220) 19.8.2022

(442) 26.7.2023

(732) Rábek Tibor, Domoviny 704/17, Horná Kráľová, SK;

(740) Ing. Róbert Porubčan EDING, Ivanka pri Dunaji, SK;
Dátum začatia plynutia obdobia rozhodného pre
používanie ochrannej známky: 31.10.2023**(111) 260833**

(151) 31.10.2023

(180) 2.12.2032

(210) 2339-2022

(220) 2.12.2022

(442) 26.7.2023

(732) Pivovar Koníček s.r.o., Vojkovice č.10, Vojkovice, CZ;

(740) Silesia Patent, s.r.o., Václavovice, CZ;
Dátum začatia plynutia obdobia rozhodného pre
používanie ochrannej známky: 31.10.2023**(111) 260834**

(151) 31.10.2023

(180) 15.3.2033

(210) 607-2023

(220) 15.3.2023

(442) 26.7.2023

(732) Cliniq Group, a. s., Bezručova 2531/5, Bratislava-Staré Mesto, SK;
 (740) Dentons Europe CS LLP, organizačná zložka, Bratislava-Staré Mesto, SK;
 Dátum začatia plynutia obdobia rozhodného pre používanie ochrannej známky: 31.10.2023

(111) 260835

(151) 31.10.2023
 (180) 15.3.2033
 (210) 608-2023
 (220) 15.3.2023
 (442) 26.7.2023
 (732) David Kaps, Rybná 716/24, Praha, CZ;
 (740) Mgr. Petr Žižka, LL.M., advokátní kancelář, Plzeň, CZ;
 Dátum začatia plynutia obdobia rozhodného pre používanie ochrannej známky: 31.10.2023

(111) 260836

(151) 31.10.2023
 (180) 18.4.2033
 (210) 882-2023
 (220) 18.4.2023
 (442) 26.7.2023
 (732) Tomáš Kociha - Koussa Hairstudio, Rozmarínová ul. 3237/28, Komárno, SK;
 (740) LEGALIA, advokátska kancelária, s. r. o., Bratislava-Staré Mesto, SK;
 Dátum začatia plynutia obdobia rozhodného pre používanie ochrannej známky: 31.10.2023

(111) 260837

(151) 31.10.2023
 (180) 19.4.2033
 (210) 886-2023
 (220) 19.4.2023
 (442) 26.7.2023
 (732) Fitio s. r. o., A. Škarvana 23/17, Tvrdošín, SK;
 (740) Zathurecka INPARTNERS GROUP s.r.o., Banská Bystrica, SK;
 Dátum začatia plynutia obdobia rozhodného pre používanie ochrannej známky: 31.10.2023

(111) 260838

(151) 31.10.2023
 (180) 24.4.2033
 (210) 901-2023
 (220) 24.4.2023
 (442) 26.7.2023
 (732) Počítače a Programovanie, s.r.o., Kuzmányho 88/22, Žilina, SK;
 Dátum začatia plynutia obdobia rozhodného pre používanie ochrannej známky: 31.10.2023

(111) 260839

(151) 31.10.2023
 (180) 26.4.2033
 (210) 936-2023
 (220) 26.4.2023

(442) 26.7.2023
 (732) Židek Michal, Palatínova ul. 2732/61, Komárno, SK;
 (740) Advokátska kancelária Valach, Kišac, s. r. o., Bratislava, SK;
 Dátum začatia plynutia obdobia rozhodného pre používanie ochrannej známky: 31.10.2023

(111) 260840

(151) 31.10.2023
 (180) 27.4.2033
 (210) 951-2023
 (220) 27.4.2023
 (442) 26.7.2023
 (732) VIKTORIO s.r.o., Ružový háj 1355/13, Dunajská Streda, SK;
 (740) Ing. Ivan Belička - Markoffice - známková, patentová a súdnoznalecká kancelária, Banská Bystrica, SK;
 Dátum začatia plynutia obdobia rozhodného pre používanie ochrannej známky: 31.10.2023

(111) 260841

(151) 31.10.2023
 (180) 27.4.2033
 (210) 952-2023
 (220) 27.4.2023
 (442) 26.7.2023
 (732) Slovenská poľnohospodárska univerzita v Nitre, Tr. A. Hlinku 609/2, Nitra, SK;
 (740) Ing. Zuzana Girmanová - GIRMAN IP MANAGEMENT, Nitra, SK;
 Dátum začatia plynutia obdobia rozhodného pre používanie ochrannej známky: 31.10.2023

(111) 260842

(151) 31.10.2023
 (180) 29.4.2033
 (210) 975-2023
 (220) 29.4.2023
 (300) 583742, 1.2.2023, CZ
 (442) 26.7.2023
 (732) LIGHTHOUSE INTERNATIONAL INC., 255 Keele St., Toronto, Ontario M6P-2K1, CA;
 (740) Ing. Viera Mešková - Patentová a známková kancelária, Bratislava-Staré Mesto, SK;
 Dátum začatia plynutia obdobia rozhodného pre používanie ochrannej známky: 31.10.2023

(111) 260843

(151) 31.10.2023
 (180) 16.5.2033
 (210) 1071-2023
 (220) 16.5.2023
 (442) 26.7.2023
 (732) GGT a. s., Stará Vajnorská 1248/9, Bratislava-Nové Mesto, SK;
 (740) Haláková Katarína, Mgr., Rovinka, SK;
 Dátum začatia plynutia obdobia rozhodného pre používanie ochrannej známky: 31.10.2023

(111) 260844

- (151) 31.10.2023
(180) 17.5.2033
(210) 1081-2023
(220) 17.5.2023
(442) 26.7.2023
(732) Róbert Mačák AQUATERM, s. r. o., Zimná 405/6, Spišská Belá, SK;
(740) HAVEL & PARTNERS s.r.o., advokátska kancelária, Bratislava-Staré Mesto, SK;
Dátum začatia plynutia obdobia rozhodného pre používanie ochrannej známky: 31.10.2023
-

(111) 260845

- (151) 31.10.2023
(180) 25.5.2033
(210) 1083-2023
(220) 25.5.2023
(442) 26.7.2023
(732) Petlák Erik, Veselé 446, Veselé, SK;
Dátum začatia plynutia obdobia rozhodného pre používanie ochrannej známky: 31.10.2023
-

(111) 260846

- (151) 2.11.2023
(180) 20.6.2033
(210) 1386-2023
(220) 20.6.2023
(442) 26.7.2023
(732) Skeeneffect, s. r. o., Kutlíková 17, Bratislava-Petržalka, SK;
(740) JUDr. Martina Majerčíková, advokátka, Bratislava 3, SK;
Dátum začatia plynutia obdobia rozhodného pre používanie ochrannej známky: 2.11.2023
-

(111) 260847

- (151) 2.11.2023
(180) 21.6.2033
(210) 1391-2023
(220) 21.6.2023
(442) 26.7.2023
(732) Ahoj, a.s., Dvořákovo nábrežie 4, Bratislava-Staré Mesto, SK;
(740) Advokátska kancelária FABIAN, s. r. o., Poprad, SK;
Dátum začatia plynutia obdobia rozhodného pre používanie ochrannej známky: 2.11.2023
-

(111) 260848

- (151) 2.11.2023
(180) 21.6.2033
(210) 1392-2023
(220) 21.6.2023
(442) 26.7.2023
(732) Ahoj, a.s., Dvořákovo nábrežie 4, Bratislava-Staré Mesto, SK;
(740) Advokátska kancelária FABIAN, s. r. o., Poprad, SK;
Dátum začatia plynutia obdobia rozhodného pre používanie ochrannej známky: 2.11.2023
-

(111) 260849

- (151) 2.11.2023
(180) 21.6.2033
(210) 1393-2023
(220) 21.6.2023
(442) 26.7.2023
(732) Ahoj, a.s., Dvořákovo nábrežie 4, Bratislava-Staré Mesto, SK;
(740) Advokátska kancelária FABIAN, s. r. o., Poprad, SK;
Dátum začatia plynutia obdobia rozhodného pre používanie ochrannej známky: 2.11.2023
-

(111) 260850

- (151) 2.11.2023
(180) 21.6.2033
(210) 1396-2023
(220) 21.6.2023
(442) 26.7.2023
(732) Ahoj, a.s., Dvořákovo nábrežie 4, Bratislava-Staré Mesto, SK;
(740) Advokátska kancelária FABIAN, s. r. o., Poprad, SK;
Dátum začatia plynutia obdobia rozhodného pre používanie ochrannej známky: 2.11.2023
-

(111) 260851

- (151) 2.11.2023
(180) 21.6.2033
(210) 1397-2023
(220) 21.6.2023
(442) 26.7.2023
(732) Ahoj, a.s., Dvořákovo nábrežie 4, Bratislava-Staré Mesto, SK;
(740) Advokátska kancelária FABIAN, s. r. o., Poprad, SK;
Dátum začatia plynutia obdobia rozhodného pre používanie ochrannej známky: 2.11.2023
-

(111) 260852

- (151) 2.11.2023
(180) 21.6.2033
(210) 1399-2023
(220) 21.6.2023
(442) 26.7.2023
(732) Hrbek Milan, JUDr., Nad ostrovom 784/6, Bratislava-Karlova Ves, SK;
(740) ČERNEJOVÁ & HRBEK, s. r. o., Bratislava-Staré Mesto, SK;
Dátum začatia plynutia obdobia rozhodného pre používanie ochrannej známky: 2.11.2023
-

(111) 260853

- (151) 2.11.2023
(180) 21.6.2033
(210) 1410-2023
(220) 21.6.2023
(442) 26.7.2023
(732) HFA, s. r. o., Hviezdoslavovo námestie 15, Bratislava-Staré Mesto, SK;

(740) Kaliak Michal, Bratislava-Ružinov, SK;
Dátum začatia plynutia obdobia rozhodného pre
používanie ochrannej známky: 2.11.2023

(111) 260854

(151) 2.11.2023
(180) 22.6.2033
(210) 1412-2023
(220) 22.6.2023
(300) M2300386, 15.2.2023, HU
(442) 26.7.2023
(732) Participatio Környezetpolitikai Tanácsadó Korlátolt Felelősségű Társaság, Lajos utca 116. 1. em. 11., Budapešť, HU;
(740) FAJNOR IP s. r. o., Bratislava-Petržalka, SK;
Dátum začatia plynutia obdobia rozhodného pre
používanie ochrannej známky: 2.11.2023

(111) 260855

(151) 2.11.2023
(180) 23.6.2033
(210) 1420-2023
(220) 23.6.2023
(442) 26.7.2023
(732) Grada Publishing, a.s., U Průhonu 22, Praha 7, CZ;
(740) FAJNOR IP s. r. o., Bratislava-Petržalka, SK;
Dátum začatia plynutia obdobia rozhodného pre
používanie ochrannej známky: 2.11.2023

(111) 260856

(151) 2.11.2023
(180) 23.6.2033
(210) 1422-2023
(220) 23.6.2023
(442) 26.7.2023
(732) Grada Publishing, a.s., U Průhonu 22, Praha 7, CZ;
(740) FAJNOR IP s. r. o., Bratislava-Petržalka, SK;
Dátum začatia plynutia obdobia rozhodného pre
používanie ochrannej známky: 2.11.2023

(111) 260857

(151) 2.11.2023
(180) 23.6.2033
(210) 1421-2023
(220) 23.6.2023
(442) 26.7.2023
(732) Axonia Pharma s.r.o., Kalinčiakova 10658/27, Bratislava-Nové Mesto, SK;
Dátum začatia plynutia obdobia rozhodného pre
používanie ochrannej známky: 2.11.2023

(111) 260858

(151) 2.11.2023
(180) 26.6.2033
(210) 1423-2023
(220) 26.6.2023
(442) 26.7.2023
(732) Slovenský skauting, Mokrohájska cesta 1790/6, Bratislava-Karlova Ves, SK;

(740) MG LEGAL s.r.o., Košice-Staré Mesto, SK;
Dátum začatia plynutia obdobia rozhodného pre
používanie ochrannej známky: 2.11.2023

(111) 260859

(151) 2.11.2023
(180) 27.6.2033
(210) 1426-2023
(220) 27.6.2023
(442) 26.7.2023
(732) R-DAS, s. r. o., Rybárska 408/28, Sliač, SK;
(740) Mgr. Milan Kantuľák, advokát, Bratislava-Nové Mesto, SK;
Dátum začatia plynutia obdobia rozhodného pre
používanie ochrannej známky: 2.11.2023

(111) 260860

(151) 2.11.2023
(180) 27.6.2033
(210) 1428-2023
(220) 27.6.2023
(442) 26.7.2023
(732) HOSPED, s.r.o., Palkovičova 3066/3, Bratislava-Ružinov, SK;
(740) Nozdrovický, Šuvert & Co. s. r. o., Bratislava, SK;
Dátum začatia plynutia obdobia rozhodného pre
používanie ochrannej známky: 2.11.2023

(111) 260861

(151) 2.11.2023
(180) 27.6.2033
(210) 1429-2023
(220) 27.6.2023
(442) 26.7.2023
(732) PEUBECH s.r.o., Sušany 230, Sušany, SK;
Dátum začatia plynutia obdobia rozhodného pre
používanie ochrannej známky: 2.11.2023

(111) 260862

(151) 2.11.2023
(180) 27.6.2033
(210) 1430-2023
(220) 27.6.2023
(442) 26.7.2023
(732) MÁNYA, spol. s r.o., Svodín 1299, Svodín, SK;
Dátum začatia plynutia obdobia rozhodného pre
používanie ochrannej známky: 2.11.2023

(111) 260863

(151) 2.11.2023
(180) 26.5.2033
(210) 1088-2023
(220) 26.5.2023
(442) 26.7.2023
(732) Petlák Erik, Veselé 446, Veselé, SK;
Dátum začatia plynutia obdobia rozhodného pre
používanie ochrannej známky: 2.11.2023

(111) 260864

(151) 2.11.2023
(180) 30.5.2033
(210) 1091-2023
(220) 30.5.2023
(442) 26.7.2023
(732) Kralovič Andrej, Hurbanova 2468/10, Piešťany, SK;
Dátum začatia plynutia obdobia rozhodného pre používanie ochrannej známky: 2.11.2023

(111) 260865

(151) 2.11.2023
(180) 18.5.2033
(210) 1093-2023
(220) 18.5.2023
(442) 26.7.2023
(732) INGOCLEAR s. r. o., Podunajská 25, Bratislava-Podunajské Biskupice, SK;
Dátum začatia plynutia obdobia rozhodného pre používanie ochrannej známky: 2.11.2023

(111) 260866

(151) 2.11.2023
(180) 26.5.2033
(210) 1156-2023
(220) 26.5.2023
(442) 26.7.2023
(732) Simona Jakubčíková - The Imperial Roses, Ovčiarsko 5, Ovčiarsko, SK;
Dátum začatia plynutia obdobia rozhodného pre používanie ochrannej známky: 2.11.2023

(111) 260867

(151) 2.11.2023
(180) 29.5.2033
(210) 1168-2023
(220) 29.5.2023
(442) 26.7.2023
(732) HASMA, s.r.o., Hornádska 1, Krompachy, SK;
(740) Cicholes Štefan, Ing., Košice-Barca, SK;
Dátum začatia plynutia obdobia rozhodného pre používanie ochrannej známky: 2.11.2023

(111) 260868

(151) 2.11.2023
(180) 31.5.2033
(210) 1188-2023
(220) 31.5.2023
(442) 26.7.2023
(732) GoGreen s. r. o., Čsl. armády 76/14, Trstená, SK;
(740) JANČI & Partners s.r.o., Liptovský Mikuláš, SK;
Dátum začatia plynutia obdobia rozhodného pre používanie ochrannej známky: 2.11.2023

(111) 260869

(151) 2.11.2023
(180) 1.6.2033
(210) 1226-2023
(220) 1.6.2023

(442) 26.7.2023

(732) Národná diaľničná spoločnosť, a.s., Dúbravská cesta 14, Bratislava-Karlova Ves, SK;
(740) Kukura Lukáš, Mgr., Bratislava-Petržalka, SK;
Dátum začatia plynutia obdobia rozhodného pre používanie ochrannej známky: 2.11.2023

(111) 260870

(151) 2.11.2023
(180) 1.6.2033
(210) 1227-2023
(220) 1.6.2023
(442) 26.7.2023
(732) Auto Gábrriel, s.r.o. Košice, Osloboditeľov č. 70, Košice-Barca, SK;
(740) JUDr. Marek Radačovský, Košice-Staré Mesto, SK;
Dátum začatia plynutia obdobia rozhodného pre používanie ochrannej známky: 2.11.2023

(111) 260871

(151) 2.11.2023
(180) 1.6.2033
(210) 1228-2023
(220) 1.6.2023
(442) 26.7.2023
(732) Estampada s.r.o., Kralupská 2457, Brandýs nad Labem-Stará Boleslav, CZ;
(740) G. Lehnert, s. r. o., Bratislava-Staré Mesto, SK;
Dátum začatia plynutia obdobia rozhodného pre používanie ochrannej známky: 2.11.2023

(111) 260872

(151) 2.11.2023
(180) 7.6.2033
(210) 1271-2023
(220) 7.6.2023
(442) 26.7.2023
(732) Principles s.r.o., Černyševského 1274/13, Bratislava-Petržalka, SK;
(740) LITVÁKOVÁ A SPOL., s. r. o., Bratislava-Nové Mesto, SK;
Dátum začatia plynutia obdobia rozhodného pre používanie ochrannej známky: 2.11.2023

(111) 260873

(151) 2.11.2023
(180) 9.6.2033
(210) 1290-2023
(220) 9.6.2023
(442) 26.7.2023
(732) Slovenská gastroenterologická spoločnosť, Bajkalská 455/18A, Bratislava-Ružinov, SK;
(740) Dentons Europe CS LLP, organizačná zložka, Bratislava-Staré Mesto, SK;
Dátum začatia plynutia obdobia rozhodného pre používanie ochrannej známky: 2.11.2023

(111) 260874

(151) 2.11.2023
(180) 12.6.2033

(210) 1299-2023
 (220) 12.6.2023
 (442) 26.7.2023
 (732) NaturaMed Pharmaceuticals s.r.o., U Smaltovny 625, České Budějovice 4, CZ;
 (740) Mgr. Petra Fialová, Praha, CZ;
 Dátum začatia plynutia obdobia rozhodného pre používanie ochrannej známky: 2.11.2023

(111) 260875

(151) 2.11.2023
 (180) 14.6.2033
 (210) 1325-2023
 (220) 14.6.2023
 (442) 26.7.2023
 (732) Sinčák Peter, Okulka 8/3, Vranov nad Topľou, SK;
 (740) Mgr. František Chochol, advokát, Vranov nad Topľou, SK;
 Dátum začatia plynutia obdobia rozhodného pre používanie ochrannej známky: 2.11.2023

(111) 260876

(151) 2.11.2023
 (180) 15.6.2033
 (210) 1351-2023
 (220) 15.6.2023
 (442) 26.7.2023
 (732) Krajčovič Marek, Cíferská ulica 119/25, Voderady, SK;
 (740) HARŠÁNY advokáti, s.r.o., Trnava, SK;
 Dátum začatia plynutia obdobia rozhodného pre používanie ochrannej známky: 2.11.2023

(111) 260877

(151) 2.11.2023
 (180) 15.6.2033
 (210) 1363-2023
 (220) 15.6.2023
 (442) 26.7.2023
 (732) Posco International Corporation, 134, Teheran-ro, Gangnam-gu, Seoul, KR;
 (740) Zivko Mijatovic and Partners s. r. o., Bratislava-Petržalka, SK;
 Dátum začatia plynutia obdobia rozhodného pre používanie ochrannej známky: 2.11.2023

(111) 260878

(151) 2.11.2023
 (180) 16.6.2033
 (210) 1369-2023
 (220) 16.6.2023
 (442) 26.7.2023
 (732) Good Giggles Group s. r. o., Kollárova 1690/20, Holíč, SK;
 (740) Advokátska kancelária CURAE, s.r.o., Banská Bystrica, SK;
 Dátum začatia plynutia obdobia rozhodného pre používanie ochrannej známky: 2.11.2023

(111) 260879

(151) 2.11.2023
 (180) 19.6.2033
 (210) 1385-2023
 (220) 19.6.2023
 (442) 26.7.2023
 (732) Hojo Marcel, Vladina 695/46, Tvrdošín, SK;
 (740) Halúska Martin, Mgr., Bratislava-Nové Mesto, SK;
 Dátum začatia plynutia obdobia rozhodného pre používanie ochrannej známky: 2.11.2023

(111) 260880

(151) 2.11.2023
 (180) 27.6.2033
 (210) 1431-2023
 (220) 27.6.2023
 (442) 26.7.2023
 (732) MÁNYA, spol. s r.o., Svodín 1299, Svodín, SK;
 Dátum začatia plynutia obdobia rozhodného pre používanie ochrannej známky: 2.11.2023

(111) 260881

(151) 2.11.2023
 (180) 27.6.2033
 (210) 1432-2023
 (220) 27.6.2023
 (442) 26.7.2023
 (732) MÁNYA, spol. s r.o., Svodín 1299, Svodín, SK;
 Dátum začatia plynutia obdobia rozhodného pre používanie ochrannej známky: 2.11.2023

(111) 260882

(151) 2.11.2023
 (180) 27.6.2033
 (210) 1435-2023
 (220) 27.6.2023
 (442) 26.7.2023
 (732) MÁNYA, spol. s r.o., Svodín 1299, Svodín, SK;
 Dátum začatia plynutia obdobia rozhodného pre používanie ochrannej známky: 2.11.2023

(111) 260883

(151) 2.11.2023
 (180) 27.6.2033
 (210) 1439-2023
 (220) 27.6.2023
 (442) 26.7.2023
 (732) MÁNYA, spol. s r.o., Svodín 1299, Svodín, SK;
 Dátum začatia plynutia obdobia rozhodného pre používanie ochrannej známky: 2.11.2023

(111) 260884

(151) 2.11.2023
 (180) 28.6.2033
 (210) 1436-2023
 (220) 28.6.2023
 (442) 26.7.2023

(732) polarones s. r. o., Ladožská 1439/15, Košice-Nad Jazerom, SK;
Dátum začatia plynutia obdobia rozhodného pre používanie ochrannej známky: 2.11.2023

(111) 260885

(151) 2.11.2023

(180) 28.6.2033

(210) 1437-2023

(220) 28.6.2023

(442) 26.7.2023

(732) polarones s. r. o., Ladožská 1439/15, Košice-Nad Jazerom, SK;
Dátum začatia plynutia obdobia rozhodného pre používanie ochrannej známky: 2.11.2023

(111) 260886

(151) 2.11.2023

(180) 28.6.2033

(210) 1438-2023

(220) 28.6.2023

(442) 26.7.2023

(732) SFÉRA, a.s., Karadžičova 2, Bratislava-Staré Mesto, SK;
Dátum začatia plynutia obdobia rozhodného pre používanie ochrannej známky: 2.11.2023

(111) 260887

(151) 2.11.2023

(180) 28.6.2033

(210) 1440-2023

(220) 28.6.2023

(442) 26.7.2023

(732) Pardubický pivovar a.s., Palackého třída 250, Pardubice, CZ;
(740) HAVEL & PARTNERS s.r.o., advokátska kancelária, Bratislava-Staré Mesto, SK;
Dátum začatia plynutia obdobia rozhodného pre používanie ochrannej známky: 2.11.2023

(111) 260888

(151) 2.11.2023

(180) 28.6.2033

(210) 1444-2023

(220) 28.6.2023

(442) 26.7.2023

(732) Pardubický pivovar a.s., Palackého třída 250, Pardubice, CZ;
(740) HAVEL & PARTNERS s.r.o., advokátska kancelária, Bratislava-Staré Mesto, SK;
Dátum začatia plynutia obdobia rozhodného pre používanie ochrannej známky: 2.11.2023

(111) 260889

(151) 2.11.2023

(180) 29.6.2033

(210) 1448-2023

(220) 29.6.2023

(442) 26.7.2023

(732) WEBWELL GROUP s. r. o., Brekov 199, Brekov, SK;
Dátum začatia plynutia obdobia rozhodného pre používanie ochrannej známky: 2.11.2023

(111) 260890

(151) 2.11.2023

(180) 29.6.2033

(210) 1450-2023

(220) 29.6.2023

(442) 26.7.2023

(732) AXIS-DENT, s.r.o., Veľkoblavovská cesta 1063/5, Dunajská Streda, SK;

(740) Mgr. Eva Gulyášová - Advokátska kancelária, s.r.o., Dunajská Streda, SK;

Dátum začatia plynutia obdobia rozhodného pre používanie ochrannej známky: 2.11.2023

(111) 260891

(151) 2.11.2023

(180) 30.6.2033

(210) 1463-2023

(220) 30.6.2023

(442) 26.7.2023

(732) Perniš Martin, JUDr. PhD. DBA, B. Němcovej 564/63, Zemianske Kostolany, SK;

Dátum začatia plynutia obdobia rozhodného pre používanie ochrannej známky: 2.11.2023

(111) 260892

(151) 2.11.2023

(180) 30.6.2033

(210) 1464-2023

(220) 30.6.2023

(442) 26.7.2023

(732) IB products s.r.o., Tomanova 10829/19, Bratislava-Vajnory, SK;

Dátum začatia plynutia obdobia rozhodného pre používanie ochrannej známky: 2.11.2023

(111) 260893

(151) 2.11.2023

(180) 3.7.2033

(210) 1466-2023

(220) 3.7.2023

(442) 26.7.2023

(732) N I K É, spol. s r.o., Ilkovičova 34, Bratislava-Karlova Ves, SK;

(740) TM & PATENT ATTORNEY NEUSCHL s. r. o., Bratislava-Staré Mesto, SK;

Dátum začatia plynutia obdobia rozhodného pre používanie ochrannej známky: 2.11.2023

(111) 260894

(151) 2.11.2023

(180) 3.7.2033

(210) 1468-2023

(220) 3.7.2023

(442) 26.7.2023

(732) JUDr. Pavel Lacko, LL.M., advokát, Nešporova 8, Liptovský Mikuláš, SK;
Dátum začatia plynutia obdobia rozhodného pre používanie ochrannej známky: 2.11.2023

(111) 260895

(151) 2.11.2023
(180) 4.7.2033
(210) 1473-2023
(220) 4.7.2023
(442) 26.7.2023
(732) Kováč Peter, Živnostenská 2950/4, Bratislava-Staré Mesto, SK;
Dátum začatia plynutia obdobia rozhodného pre používanie ochrannej známky: 2.11.2023

(111) 260896

(151) 2.11.2023
(180) 27.6.2033
(210) 1434-2023
(220) 27.6.2023
(442) 26.7.2023
(732) Lekáreň Váš Lekár, s.r.o., Mlynské nivy 18890/5, Bratislava-Ružinov, SK;
(740) Highgate Law & Tax s. r. o., Bratislava-Staré Mesto, SK;
Dátum začatia plynutia obdobia rozhodného pre používanie ochrannej známky: 2.11.2023

(111) 260904

(151) 10.11.2023
(180) 16.8.2032
(210) 1663-2022
(220) 16.8.2022
(442) 14.9.2022
(732) Diskonto s.r.o., Osloboditeľov 71/57, Spišský Štvrtok, SK;
(740) Ing. Ivan Belička - Markoffice - známková, patentová a súdnoznalecká kancelária, Banská Bystrica, SK;
Dátum začatia plynutia obdobia rozhodného pre používanie ochrannej známky: 10.11.2023

(111) 260905

(151) 10.11.2023
(180) 2.8.2031
(210) 147-2022
(220) 2.8.2021
(300) 56792388, 9.6.2021, CN
(442) 10.8.2022
(641) 018525990, 2.8.2021
(732) RIGHTEX ELECTRONIC LIMITED, Unit c, 9/f Winning House, no.72-76, Sheung wan, Región Administrativa Especial de Hong Kong de la República, CN;
(740) Zivko Mijatovic and Partners s. r. o., Bratislava-Petržalka, SK;
Dátum začatia plynutia obdobia rozhodného pre používanie ochrannej známky: 10.11.2023

(111) 260907

(151) 14.11.2023
(180) 21.7.2033
(210) 1600-2023
(220) 21.7.2023
(442) 9.8.2023
(732) AVALDA, M. Chrásteka 512/25, Žiar nad Hronom, SK;
Dátum začatia plynutia obdobia rozhodného pre používanie ochrannej známky: 14.11.2023

(111) 260908

(151) 14.11.2023
(180) 21.7.2033
(210) 1603-2023
(220) 21.7.2023
(442) 9.8.2023
(732) AVALDA, M. Chrásteka 512/25, Žiar nad Hronom, SK;
Dátum začatia plynutia obdobia rozhodného pre používanie ochrannej známky: 14.11.2023

FH3M

Zapísané ochranné známky so zmenou po zverejnení prihlášky

(210)	(111)	(210)	(111)
1321-2020	260901	2429-2021	260906
2329-2020	260898	783-2022	260900
2334-2020	260899	1367-2022	260903
70-2021	260897	1473-2022	260902

(111) 260897

(151) 6.11.2023

(180) 14.1.2031

(210) 70-2021

(220) 14.1.2021

(442) 24.2.2021

(511) 25 NCL (11)

(511) 25 - Kadernícke pláštenky; pracovné plášte; košele; vesty; kabáty; bundy; tričká; pokrývky hlavy; čiapky; baretky; nohavice.

(540)

(550) obrazová

(591) zlatá

(732) MAY MEDIA, s. r. o., Údernícka 2/B, Bratislava-Petržalka, SK;

(740) Studio Legale, s.r.o., Bratislava-Staré Mesto, SK;
Dátum začatia plynutia obdobia rozhodného pre používanie ochrannej známky: 6.11.2023**(111) 260898**

(151) 6.11.2023

(180) 19.10.2030

(210) 2329-2020

(220) 19.10.2020

(442) 2.12.2020

(511) 29, 30, 32, 33 NCL (11)

(511) 29 - Zemiakové lupienky; šunka; slanina; pečeňová paštéta; konzervované olivy; konzervovaný hrach; klobásy, salámy, párky; solené potraviny; zeleninové šaláty.

30 - Koreniny; škoric (korenina); cukor; ľad do nápojov; kečup; horčica; marinády.

32 - Pivo; sladové pivo; nealkoholické ovocné nápoje; ovocné džúsy; vody (nápoje); minerálne vody (nápoje); sódová voda (sifón); stolové vody; mušty; limonády; zeleninové džúsy (nápoje); sóda; nealkoholické nápoje; sytené vody; nealkoholické aperitívy; nealkoholické koktaily; ovocné nektáre; energetické nápoje; ochutené pivo.

33 - Aperitívy; koktaily; víno; džin; likéry; medovina; liehoviny; brandy, vínovica; saké; whisky; alkoholické nápoje okrem piva; alkoholické nápoje s ovocím; rum; vodka.

(540)

(550) obrazová

(732) VINUM AURUM s. r. o., Dunajská 7614/8, Bratislava-Staré Mesto, SK;

Dátum začatia plynutia obdobia rozhodného pre používanie ochrannej známky: 6.11.2023

(111) 260899

(151) 6.11.2023

(180) 19.10.2030

(210) 2334-2020

(220) 19.10.2020

(442) 2.12.2020

(511) 29, 30, 32, 33 NCL (11)

(511) 29 - Zemiakové lupienky; šunka; slanina; pečeňová paštéta; konzervované olivy; konzervovaný hrach; klobásy, salámy, párky; solené potraviny; zeleninové šaláty.

30 - Koreniny; škoric (korenina); cukor; ľad do nápojov; kečup; horčica; marinády.

32 - Pivo; sladové pivo; nealkoholické ovocné nápoje; ovocné džúsy; vody (nápoje); minerálne vody (nápoje); sódová voda (sifón); stolové vody; mušty; limonády; zeleninové džúsy (nápoje); sóda; nealkoholické nápoje; sýtené vody; nealkoholické aperitívy; nealkoholické koktaily; ovocné nektáre; energetické nápoje; ochutené pivo.

33 - Aperitívy; koktaily; víno; džin; likéry; medovina; liehoviny; brandy, vínovica; saké; whisky; alkoholické nápoje okrem piva; alkoholické nápoje s ovocím; rum; vodka.

(540) AMFORA

(550) slovná

(732) VINUM AURUM s. r. o., Dunajská 7614/8, Bratislava-Staré Mesto, SK;

Dátum začatia plynutia obdobia rozhodného pre používanie ochrannej známky: 6.11.2023

(111) 260900

(151) 7.11.2023

(180) 8.4.2032

(210) 783-2022

(220) 8.4.2022

(442) 11.5.2022

(511) 16, 21, 32 NCL (11)

(511) 16 - Papierové podložky pod pivo poháre.

21 - Pivo poháre; papierové alebo plastové poháre.

32 - Pivo; ochutené pivo; chmelové výťažky na výrobu piva.

(540)

(550) obrazová

(591) modrá, zelená, hnedá, biela, čierna

(732) Pálffy Brauerei, s. r. o., Prostredná 13/49, Svätý Jur, SK;

(740) BRICHTA & PARTNERS s. r. o., Bratislava-Staré Mesto, SK;

Dátum začatia plynutia obdobia rozhodného pre používanie ochrannej známky: 7.11.2023

(111) 260901

(151) 7.11.2023

(180) 19.6.2030

(210) 1321-2020

(220) 19.6.2020

(442) 2.12.2020

(511) 30, 32, 35, 40 NCL (11)

(511) 30 - Čaj; ľadový čaj; nápoje na báze čajov; čajové nápoje; dresingy na šaláty.

32 - Citronády; ovocné džúsy; ovocné nektáre; zeleninové džúsy (nápoje); nealkoholické koktaily; mixované ovocné alebo zeleninové nápoje; mandľové mlieko; arašidové mlieko; nealkoholické nápoje; medové nealkoholické nápoje; nealkoholické ovocné

nápoje; nealkoholické mušty; minerálne vody (nápoje); sóda; stolová voda (sifón); sýtené vody; pivo; zázvorové pivo; sirupy na výrobu nápojov.

35 - Reklama; obchodné sprostredkovateľské služby; odborné obchodné poradenstvo; predvádzanie tovaru; rozširovanie reklamných alebo inzertných oznamov.

40 - Zostavovanie tovarov na objednávku (pre tretie osoby); poskytovanie poradenstva, konzultácií a informácií v oblasti zostavovanie tovarov na objednávku (pre tretie osoby).

(540)

(550) obrazová

(591) tmavosivá, žltá, biela

(732) Sweet Street, s. r. o., Karloveská 5307/3D, Bratislava-Karlova Ves, SK;

(740) MAJLINGOVÁ & PARTNERS, s. r. o., Bratislava-Petržalka, SK;

Dátum začatia plynutia obdobia rozhodného pre používanie ochrannej známky: 7.11.2023

(111) 260902

(151) 7.11.2023

(180) 20.7.2032

(210) 1473-2022

(220) 20.7.2022

(442) 24.8.2022

(511) 36 NCL (11)

(511) 36 - Správcovstvo majetku (pre tretie osoby); finančné riadenie; finančné analýzy; finančné poradenstvo; úschova cenností; likvidácia podnikov (finančné služby); poradenstvo v oblasti splácania dlhov.

(540)

(550) obrazová

(732) Šišmič, advokátska kancelária, s. r. o., Gorkého 5, Bratislava-Staré Mesto, SK;

Dátum začatia plynutia obdobia rozhodného pre používanie ochrannej známky: 7.11.2023

(111) 260903

(151) 10.11.2023

(180) 28.6.2032

(210) 1367-2022

(220) 28.6.2022

(442) 27.7.2022

(511) 9 NCL (11)

(511) 9 - Slnéčné okuliare; ručné držiaky na mobilné telefóny; podložky pod myš; jazdecké prilby.

(540)

(550) obrazová

(732) PepsiCo, Inc., 700 Anderson Hill Road, Purchase, US;

(740) TOMEŠ – Patentová a známková kancelária, s. r. o., Bratislava-Dúbravka, SK;

Dátum začatia plynutia obdobia rozhodného pre používanie ochrannej známky: 10.11.2023

(111) 260906

(151) 10.11.2023

(180) 23.9.2031

(210) 2429-2021

(220) 23.9.2021

(300) 571907, 7.5.2021, CZ

(442) 26.1.2022

(511) 16, 21 NCL (11)

(511) 16 - Časopisy; tlačoviny; periodiká; knihy; fotografie; pohľadnice; plagáty; papiernický tovar; tlačené etikety na vínové fľaše; papierové a plastové obaly a prebaly na fľaše na víno a liehoviny.

21 - Poháre a poháriky na víno, liehoviny a miešané alkoholické nápoje (okrem piva).

(540)

(550) obrazová

(591) biela, čierna, červená

(732) BZENEK SEKT a.s., Potoční 1630, Bzenec, CZ;

Dátum začatia plynutia obdobia rozhodného pre používanie ochrannej známky: 10.11.2023

ND3M

Obnovené ochranné známky

(210)	(111)	(210)	(111)	(210)	(111)	(210)	(111)
29892	155843	3125-2003	208866	3600-2003	209190	2027-2013	237585
29893	155844	3126-2003	207310	3601-2003	209191	2054-2013	237242
29894	155845	3190-2003	210275	3752-2003	209087	2094-2013	238139
29896	155847	3191-2003	210276	3765-2003	210090	2147-2013	237439
29909	155695	3222-2003	209676	696-2004	210971	2253-2013	238435
30490	155814	3230-2003	209148	1274-2004	209841	2319-2013	237487
53422	166461	3291-2003	208920	1680-2004	210425	19-2014	238048
1863-93	178410	3319-2003	209337	1373-2013	236670	282-2014	237810
1905-93	177279	3320-2003	209338	1521-2013	236696	284-2014	237892
2026-93	178133	3321-2003	209339	1562-2013	237829	430-2014	238195
2096-93	179582	3322-2003	209340	1563-2013	237830	721-2014	238704
2200-93	189645	3323-2003	209341	1575-2013	237173	722-2014	238705
2359-93	178522	3324-2003	209342	1826-2013	237203	723-2014	238706
2362-93	181960	3390-2003	208563	1918-2013	239601	724-2014	238707
558-94	179726	3509-2003	213316	1919-2013	237224	869-2014	238844
819-94	175573	3537-2003	209250	1924-2013	245643	5131-2014	237819
2829-2003	209031	3597-2003	209188	2026-2013	237584		

(111) 155695

(151) 6.1.1964

(156) 8.11.2023

(180) 8.11.2033

(210) 29909

(220) 8.11.1963

(510) 20, 21 NCL (9)

(510) Výrobky z mäkkého ľahčeného polyuretánu a to: umývacie huby pre domácnosť, sedačky na stoličky.

(540) MOLITAN

(550) slovná

(732) MOLITAN a.s., Mládežnícká 3356, Břeclav, CZ;

(740) Zathurecka INPARTNERS GROUP s.r.o., Banská Bystrica, SK;

(111) 155814

(151) 15.5.1964

(156) 19.12.2023

(180) 19.12.2033

(210) 30490

(220) 19.12.1963

(511) 5 NCL (7)

(511) 5 - Farmaceutické prípravky obsahujúce digoxín pre ľudí.

(540) LANOXIN

(550) slovná

(732) Aspen Global Incorporated, GBS Plaza, Cnr La Salette and Royal Roads, Grand Bay, MU;

(740) Tomeš Pavol, Ing., Bratislava, SK;

(111) 155843

(151) 16.6.1964

(156) 4.11.2023

(180) 4.11.2033

(210) 29892

(220) 4.11.1963

(511) 24 NCL (7)

(511) 24 - Krátkovláknitý umelý hodváb.

(540) TETORON

(550) slovná

(732) Toray Industries Inc., Tokio, JP;

Teijin Limited, Osaka, JP;

(740) Tomeš Pavol, Ing., Bratislava, SK;

(111) 155844

(151) 16.6.1964

(156) 4.11.2023

(180) 4.11.2033

(210) 29893

(220) 4.11.1963

(511) 23 NCL (7)

(511) 23 - Priadze a nite.

(540) TETORON

(550) slovná

(732) Toray Industries Inc., Tokio, JP;

Teijin Limited, Osaka, JP;

(740) Tomeš Pavol, Ing., Bratislava, SK;

(111) 155845

(151) 16.6.1964

(156) 4.11.2023

(180) 4.11.2033

(210) 29894

(220) 4.11.1963

(511) 24 NCL (7)

(511) 24 - Textilný kusový tovar.

(540) TETORON

(550) slovná

- (732) Toray Industries Inc., Tokio, JP;
Teijin Limited, Osaka, JP;
(740) Tomeš Pavol, Ing., Bratislava, SK;

(111) 155847

- (151) 16.6.1964
(156) 4.11.2023
(180) 4.11.2033
(210) 29896
(220) 4.11.1963
(511) **25** NCL (7)
(511) 25 - Odevný tovar.

(540) TETORON

- (550) slovná
(732) Toray Industries Inc., Tokio, JP;
Teijin Limited, Osaka, JP;
(740) Tomeš Pavol, Ing., Bratislava, SK;

(111) 166461

- (151) 8.1.1987
(156) 24.11.2023
(180) 24.11.2033
(210) 53422
(220) 24.11.1983
(510) **9, 11, 15, 16, 28** NCL (7)

- (510) Osvetľovacie zariadenia, zariadenia na výrobu pary; zariadenia na varenie, chladenie, vetranie vrátane klimatizačných zariadení alebo zariadení na úpravu vzduchu, zariadenia na rozvod vody a zariadenia zdravotnícke. Elektrické a elektronické hudobné nástroje a ich príslušenstvo. Elektrické a elektronické písacie stroje, adresovacie stroje, kopírovacie prístroje, cyklostylové stroje, zobrazovacie a rozmnožovacie tabule. Elektrické a elektronické hry a hračky.

(540) SHARP

- (550) slovná
(732) Sharp Kabushiki Kaisha, 1 Takumi-cho, Sakai-ku, Sakai City Osaka 590-8522, JP;
(740) Bušová Eva, JUDr., Bratislava, SK;

(111) 175573

- (151) 23.8.1995
(156) 7.4.2024
(180) 7.4.2034
(210) 819-94
(220) 7.4.1994
(450) 8.11.1995
(510) **9, 16, 35, 38, 39, 41, 42** NCL (7)

- (510) Inzertná a reklamná činnosť; tvorba, šírenie a vysielanie rozhlasových programov, uskutočňovanie prenosov a verejných nahrávok; výroba, spracovanie, rozmnožovanie, vysielanie vlastných zvukových záznamov vrátane ich šírenia, požičiavania a predaja, prístroje a aparáty reprodujúce a prenášajúce zvuk, prehrávače a nahrávače; zaznamenané video a audio pásy, disky, rozhlasové programy; tlačoviny, časopisy, periodiká, knihy, propagačné materiály, preprava osôb a tovarov; zábavná, výchovná, športová činnosť; organizovanie a zabezpečovanie zábavných,

kultúrnych, vzdelávacích, športových, telovýchovných, vedeckých a náboženských programov a akcií; vydávanie neperiodických publikácií; zriaďovanie a riadenie rozhlasových štúdií; zriaďovanie a riadenie umeleckých telies a súborov; uskutočňovanie rozhlasového výskumu; tvorba banky údajov pre informačný servis, uchovávanie zvukových, písomných a obrazových materiálov; testovanie vozidiel a poradenská činnosť v rozsahu vyššie uvedených služieb.

(540) POZOR, ZÁKRUTA !

- (550) slovná
(732) Rozhlas a televízia Slovenska, Mlynská dolina, Bratislava, SK;

(111) 177279

- (151) 12.12.1996
(156) 21.10.2023
(180) 21.10.2033
(210) 1905-93
(220) 21.10.1993
(450) 5.3.1997
(511) **9** NCL (7)
(511) 9 - Skrinky, kryty a puzdrá na elektrické zariadenia - inštalácie a príslušenstvo k nim.

(540) FIBOX

- (550) slovná
(732) Fibox Oy Ab, Keilaranta 19, FI-02150 Espoo, FI;
(740) PATENTSERVIS Bratislava, a. s., Bratislava, SK;

(111) 178133

- (151) 21.10.1997
(156) 11.11.2023
(180) 11.11.2033
(210) 2026-93
(220) 11.11.1993
(442) 9.7.1997
(450) 14.1.1998
(511) **9, 35, 37, 41, 42** NCL (7)
(511) 9 - Prístroje na hromadné spracovanie informácií, počítače vrátane periférnych zariadení, registračné pokladnice, audiovizuálna technika.
35 - Sprostredkovanie obchodu s výrobkami z oblasti výpočtovej, kancelárskej a audiovizuálnej techniky.
37 - Servisná činnosť pre výpočtovú, kancelársku a audiovizuálnu techniku.
41 - Konzultačné a školiace služby.
42 - Návrhy, komplexné riešenia a realizácia informačných komunikačných a zabezpečovacích systémov; analytické a programátorské práce.

(540)



- (550) obrazová
 (732) Gunčaga Rudolf, Ing., Sofijská 5, Košice, SK;
 (740) Gruber Dalibor, Ing., Košice, SK;

(111) 178410

- (151) 19.11.1997
 (156) 18.10.2023
 (180) 18.10.2033
 (210) 1863-93
 (220) 18.10.1993

(442) 6.8.1997

(450) 4.2.1998

(511) 30 NCL (7)

- (511) 30 - Rezance, káva, čaj, kakao, cukor, ryža, tapioka, ságo, kávové náhrady, múka a obilné prípravky, chlieb, pečivo a cukrovinky, zmrzlina, med, sirup z melasy, prášky do pečiva, soľ, horčica, ocot, chuťové omáčky, korenie, ľad.

(540)

- (550) obrazová
 (732) NONG SHIM CO., LTD., 370, Shindaebang-Dong, Dongjak-Gu, Seoul, KR;
 (740) ROTT & RÚŽIČKA, Patentová, známková a právna kancelária, verejná obchodná spoločnosť, Bratislava, SK;

(111) 178522

- (151) 20.11.1997
 (156) 21.12.2023
 (180) 21.12.2033
 (210) 2359-93
 (220) 21.12.1993

(442) 6.8.1997

(450) 4.2.1998

(511) 30 NCL (7)

- (511) 30 - Rezance, káva, čaj, kakao, cukor, ryža, tapioka, ságo, kávové náhrady, múka a obilné prípravky, chlieb,

pečivo a cukrovinky, zmrzlina, med, sirup z melasy, prášky do pečiva, soľ, horčica, ocot, chuťové omáčky, korenie, ľad.

(540)



- (550) obrazová
 (732) NONG SHIM CO., LTD., 370, Shindaebang-Dong, Dongjak-Gu, Seoul, KR;
 (740) ROTT & RÚŽIČKA, Patentová, známková a právna kancelária, verejná obchodná spoločnosť, Bratislava, SK;

(111) 179582

- (151) 12.2.1998
 (156) 17.11.2023
 (180) 17.11.2033
 (210) 2096-93
 (220) 17.11.1993
 (442) 5.11.1997
 (450) 6.5.1998

(511) 9, 11 NCL (7)

- (511) 9 - Kontrolné a riadiace prístroje na plynové a olejové horáky, vykurovacie kotly, výmenníky tepla, zariadenia na prípravu teplej vody, zásobníky teplej vody, cirkulačné ohrievače vody, zatepľovacie vybavenie kotlov a priestorové ohrievače.

11 - Plynové a olejové horáky, vykurovacie kotly, výmenníky tepla, zariadenia na prípravu teplej vody, zásobníky teplej vody, cirkulačné ohrievače vody, zatepľovacie vybavenie kotlov, priestorové ohrievače a ich súčasti.

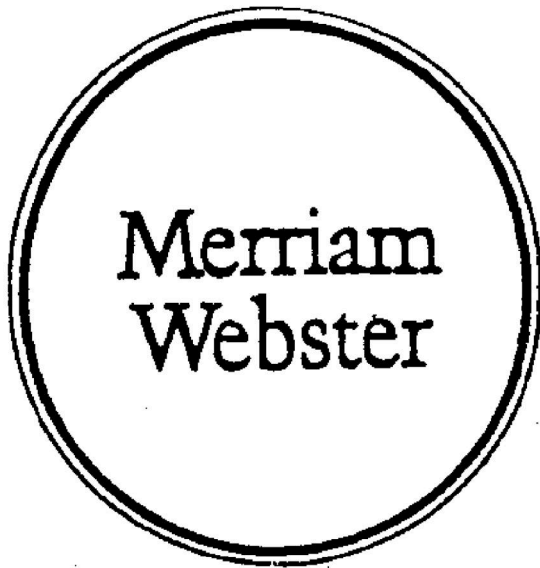
(540) SUPRASTAR

- (550) slovná
 (732) Bosch Thermotechnik GmbH, Sophienstraße 30-32, Wetzlar, DE;
 (740) Bušová Eva, JUDr., Bratislava, SK;

(111) 179726

- (151) 12.2.1998
 (156) 7.3.2024
 (180) 7.3.2034
 (210) 558-94
 (220) 7.3.1994
 (442) 5.11.1997
 (450) 6.5.1998

- (511) 16 NCL (7)
 (511) 16 - Tlačené publikácie, hlavne knihy.
 (540)



- (550) obrazová
 (732) Merriam-Webster, Incorporated, spoločnosť zriadená podľa zákonov štátu Delaware, 47 Federal Street, Springfield, Massachusetts 01102, US;
 (740) ROTT & RÚŽIČKA, Patentová, známková a právna kancelária, verejná obchodná spoločnosť, Bratislava, SK;

- (111) 181960
 (151) 17.9.1998
 (156) 23.12.2023
 (180) 23.12.2033
 (210) 2362-93
 (220) 23.12.1993
 (442) 3.6.1998
 (450) 2.12.1998
 (511) 29 NCL (7)
 (511) 29 - Syry.

(540) **LUČINA**

- (550) slovná
 (732) Savencia Fromage & Dairy Czech Republic, a.s., Vyskočilova 1481/4, Michle, Praha 4, CZ;
 (740) ČERNEJOVÁ & HRBEK, s. r. o., Bratislava, SK;

- (111) 189645
 (151) 20.3.2000
 (156) 29.11.2023
 (180) 29.11.2033
 (210) 2200-93
 (220) 29.11.1993
 (442) 10.12.1999
 (450) 12.6.2000
 (511) 35 NCL (7)
 (511) 35 - Pomoc v súvislosti so službami vlastných predajní; pomoc a poradenstvo s predajom hračiek, hier, športového tovaru; sprostredkovanie obchodu

s tovarom pre deti, ako sú hry, hračky a športové potreby.

(540)

TOYS'R'US

- (550) obrazová
 (732) TRU Kids Inc., 530 Fifth Avenue, 25th Floor, New York, NY 10036, US;
 (740) MAJLINGOVÁ & PARTNERS, s. r. o., Bratislava, SK;

- (111) 207310
 (151) 13.9.2004
 (156) 24.10.2023
 (180) 24.10.2033
 (210) 3126-2003
 (220) 24.10.2003
 (442) 8.6.2004
 (450) 1.12.2004

(511) 3, 5, 29 NCL (8)

- (511) 3 - Bieliace prípravky na kozmetické účely; čistiace prípravky, mydlá vrátane dezodoračných, dezinfekčných a medicínálnych; prípravky proti poteniu, dezodoranty na osobnú potrebu; kozmetické prípravky, kozmetické krémy, kozmetické masky; kozmetické taštičky; kozmetické tampóny; čistiace mlieka a vody, pleťové a telové mlieka, emulzie a vody, balzamy; opaľovacie prípravky; minerálne látky na kozmetické účely; zubné pasty.
 5 - Antiseptické a dezinfekčné prípravky, dezinfekčné prípravky na hygienické účely; medicínske bahno; balzamy na liečebné účely; prípravky proti poteniu na liečebné účely; repelenty; prípravky na ničenie hmyzu, prípravky na ničenie škodcov; minerálne soli; vitamínové prípravky; šumivé tablety na liečebné účely; vonné soli; pleťové a telové mlieka, emulzie a vody, balzamy, minerálne látky, všetko na liečebné účely; potravinové doplnky na posilnenie organizmu na báze liečivých bylín; dietetické prípravky na lekárske účely, potravinové prípravky na lekárske účely.
 29 - Potravinové doplnky nie na lekárske účely obsahujúce výťažky z bylín; potravinové doplnky nie na lekárske účely obsahujúce výťažky z bylín s prídavkom vitamínov alebo minerálov, alebo stopových prvkov.

(540) **Dr. Hoj**

- (550) slovná
 (732) INTERPHARM Slovakia, a.s., Uzbecká 18/A, Bratislava, SK;
 (740) Holoubková Mária, Ing., Bratislava, SK;

- (111) 208563
 (151) 8.2.2005
 (156) 19.11.2023
 (180) 19.11.2033
 (210) 3390-2003
 (220) 19.11.2003
 (442) 3.11.2004

- (450) 5.5.2005
(511) 5 NCL (8)
 (511) 5 - Farmaceutické prípravky.
(540)



- (550) obrazová
 (732) Teva Czech Industries s.r.o., Ostravská 29, Opava - Komárov, CZ;
 (740) ROTT & RŮŽIČKA, Patentová, známková a právna kancelária, verejná obchodná spoločnosť, Bratislava, SK;

- (111) 208866**
 (151) 4.3.2005
 (156) 24.10.2023
 (180) 24.10.2033
 (210) 3125-2003
 (220) 24.10.2003
 (442) 1.12.2004
 (450) 2.6.2005
(511) 42 NCL (8)
 (511) 42 - Tvorba softvéru, konzultačná a poradenská činnosť v oblasti informačných technológií.

(540) IT - Consulting

- (550) slovná
 (732) IT - Consulting s.r.o., Horná 16, Banská Bystrica, SK;
 (740) Advokátska kancelária Patajová Pataj s.r.o., Banská Bystrica, SK;

- (111) 208920**
 (151) 4.3.2005
 (156) 10.11.2023
 (180) 10.11.2033
 (210) 3291-2003
 (220) 10.11.2003
 (442) 1.12.2004
 (450) 2.6.2005
(511) 3, 5 NCL (8)
 (511) 3 - Kozmetické prípravky, mydlá, gély, peny a soli do kúpeľa, šampóny a iné prípravky na ošetrovanie vlasov, extrakty vrátane bylinných extraktov, éterické oleje, silice, roztoky na výplachy a masáže ďasien nie na lekárske účely, ústne vody, zubné pasty, zubné gély.
 5 - Farmaceutické a liečivé prípravky, zdravotnícke výrobky zahrnuté v tejto triede, dietetické prípravky a potraviny pre deti a chorých, dezinfekčné a dezinfekčné prostriedky, liečebná kozmetika, liečebné mydlá, gély, peny a soli do kúpeľa, bylinné extrakty, bylinné prípravky na liečebné účely, medicínálne čaje, medicínálne vína, vitamínové prípravky, náplasti a obväzový materiál, roztoky na výplachy a masáže ďasien, ústne vody, zubné pasty, zubné gély, všetko na lekárske účely.

(540) HERBADENT PARODONTOL

- (550) slovná
 (732) Herbai a.s., Údolní 212/1, Braník, Praha 4, CZ;
 (740) BACHRATÁ & BACHRATÝ OFFICE, Patentová a známková kancelária, Zálesie, SK;

- (111) 209031**
 (151) 7.4.2005
 (156) 6.10.2023
 (180) 6.10.2033
 (210) 2829-2003
 (220) 6.10.2003
 (442) 3.1.2005
 (450) 1.7.2005
(511) 33, 35, 44 NCL (8)
 (511) 33 - Alkoholické nápoje všetkých druhov.
 35 - Sprostredkovanie obchodu s tovarom, reklamná a propagačná činnosť, obchodné odborné poradenstvo v odbore liehovín a vína.
 44 - Odborné poradenstvo v oblasti poľnohospodárstva.

(540) Hospodárov výber

- (550) slovná
 (732) Sodoma Miloslav, Partizánske 68, Modra, SK;
 (740) Juran Svetozár, JUDr., Bratislava, SK;

- (111) 209087**
 (151) 7.4.2005
 (156) 23.12.2023
 (180) 23.12.2033
 (210) 3752-2003
 (220) 23.12.2003
 (442) 3.1.2005
 (450) 1.7.2005
(511) 16 NCL (8)
 (511) 16 - Časopisy; periodická a neperiodická tlač.
(540)



- (550) obrazová
 (591) modrá
 (732) V.O.Č. SLOVAKIA, s.r.o., Školská 23, Košice, SK;

- (111) 209148**
 (151) 8.4.2005
 (156) 4.11.2023
 (180) 4.11.2033
 (210) 3230-2003
 (220) 4.11.2003
 (442) 3.1.2005
 (450) 1.7.2005
(511) 9, 16, 41 NCL (8)
 (511) 9 - Elektronický prekladový vreckový slovník, kompaktné disky, nosiče dát, magnetické a optické

nosiče údajov, záznamové disky, magnetické disky, videokazety, optické disky, diapozitívy, exponované filmy, elektronické publikácie stiahnuté z telekomunikačnej siete, zariadenia a prístroje na prenos, reprodukcii alebo záznam zvuku alebo obrazu, počítače, počítačový softvér, prístroje a nástroje fotografické.

16 - Knihy, slovníky, publikácie, príručky, brožúry, tlačoviny, časopisy, prospekty, periodiká, noviny, katalógy, kancelárske obaly, knižné záložky, predmety z kartónu, podložky na písanie, pútače z papiera alebo lepenky, albumy, atlasy, mapy, plagáty, nálepky, písacie potreby, formuláre, fotografie, grafické zobrazenia, obrazy, kalendáre, kancelárske potreby s výnimkou nábytku, papiernický tovar, papierové vlajky, vrecká z papiera alebo plastických materiálov.

41 - Vzdelávanie, vyučovanie, jazykové školy, výučba cudzích jazykov a posunkovej reči, prekladateľské služby, tlmočenie posunkovej reči, školenia, korešpondenčné kurzy, diaľkové štúdium, výcvik a tréning riadiacich a manažérskych zručností, skúšanie a preskúšavanie riadiacich a manažérskych zručností, vydávanie kníh, príručiek a slovníkov, vydávanie periodickej a neperiodickej tlače, časopisov, novín, vydávanie on-line kníh a časopisov v elektronickej podobe, vydávanie zborníkov, výcvik, zverejňovanie textov s výnimkou reklamných, organizovanie a vedenie konferencií, kongresov, seminárov, kolokvií, sympózií, organizovanie kultúrnych alebo vzdelávacích výstav, organizovanie plesov, organizovanie vedomostných, zábavných alebo športových súťaží, zábava, výchovno-zábavné klubové služby, služby pre oddych a rekreáciu, informácie o vzdelávaní, poradenstvo v oblasti vzdelávania, pedagogické informácie, sprostredkovanie uvedených služieb.

(540)



(550) obrazová

(732) VISTA s.r.o., Klimkovičova 29, Košice, SK;

(111) 209188

(151) 8.4.2005

(156) 9.12.2023

(180) 9.12.2033

(210) 3597-2003

(220) 9.12.2003

(442) 3.1.2005

(450) 1.7.2005

(511) 9, 35, 38, 42 NCL (8)

(511) 9 - Monitory (programy), počítače, počítače a ich časti, nahrané počítačové programy, počítačový softvér, elektronické platobné systémy, elektronické databázy, programové vybavenie pre informačné technológie a komunikácie, programové vybavenie umožňujúce elektronické obchodovanie, programové vybavenie umožňujúce obchodný styk prostredníctvom počítačov, systémy informačných technológií zaradených v triede 9, systémy komunikačnej a informačnej techniky zaradené v triede 9, informácie a záznamy v elektronickej podobe, dáta, databáza, informačné produkty na nosičoch aj v elektronických, dátových informačných a komunikačných sieťach, elektronické siete, dátové siete, elektronické časopisy, elektronické periodiká a knihy v elektronickej podobe.

35 - Reklamná a inzertná činnosť, propagácia, marketing, pomoc pri podnikaní, podnikateľské informácie, overovanie obchodných transakcií, vykonávanie uskutočnenia obchodných transakcií, reklamná, inzertná a propagačná činnosť prostredníctvom akéhokoľvek média, prostredníctvom telefónnej dátovej alebo informačnej siete, poskytovanie informácií a iných informačných produktov všetkých druhov, hlavne reklamného charakteru, multimediálnych informácií, inzercie a marketingu, komerčné využitie internetu v oblastiach komerčných internetových médií a vyhľadávacích službách, inzercia on-line, reklama (on-line) na počítačovej internetovej sieti, vyhľadávanie informácií v počítačových súboroch a sieťach (pre zákazníkov), prenájom reklamného času vo všetkých komunikačných médiách, prenájom reklamných informačných a komunikačných miest, sprostredkovateľská činnosť v oblasti telekomunikačnej, výpočtovej a informačnej techniky.

38 - Telekomunikačné služby, elektronická pošta, počítačová komunikácia, posielanie správ, prenájom prístrojov na prenos správ, prenájom zariadení na prenos informácií, prenájom telekomunikačných prístrojov, telekomunikačné služby v oblasti prenosu, komunikácia prostredníctvom telefónu alebo mobilných telefónov alebo počítačov mobilných telefónov alebo počítačov a služby s tým spojené, šírenie, výmena a získavanie informácií a správ, výmena, získavanie a šírenie informácií a správ prostredníctvom telekomunikačnej siete alebo dátovej siete výpočtovej, informačnej, komunikačnej alebo elektronickej techniky, alebo satelitov, alebo káblov, šírenie elektronických časopisov, periodík a kníh, šírenie elektronických tlačovín prostredníctvom počítačovej dátovej, elektronickej alebo informačnej siete, služby krátkych textových správ, poskytovanie informácií a iných informačných produktov všetkých druhov, informačné a obchodné služby na internete, služby konverzie prenosového protokolu, formátu a kódu, služby sprostredkovania správ, služby

sprostredkovania prístupu k počítačovej sieti, služby dátovej siete, služby prístupu a pripojenia k dátovým a informačným sieťam a k internetu, prenájom informačných a komunikačných miest, poskytovanie prístupu na on-line informačné služby a databázy, uchovanie a spracovanie dát a informácií elektronickými a počítačovými prostriedkami a prostredníctvom elektronickej pošty, prenos, poskytovanie alebo komunikačné služby prostredníctvom internetu, vonkajších a vnútorných sietí a ďalších elektronických prostriedkov, poskytovanie telekomunikačného pripojenia do svetovej počítačovej siete, služby zabezpečujúce vstup do telekomunikačných sietí, poskytovanie užívateľského prístupu do svetovej počítačovej siete, elektronická pošta, poskytovanie internetového servera, prevádzkovanie internetového portálu, on-line komunikácia prostredníctvom počítačových sietí.

42 - Aktualizácia, inštalácia a spúšťanie počítačových programov, návrh programového vybavenia, prenájom prístupového času k počítačovým databázam, počítačové programovanie, prenájom počítačov, prenájom počítačových softvérov, poradenská činnosť v oblasti spracovania dát a poskytovania softvéru, výroba softvéru, tvorba softvéru, servis počítačových programov, technické štúdie v oblasti počítačov a programového vybavenia, údržba programového vybavenia, základný a aplikovaný výskum, prístup k počítačom s cieľom podnikat', návrh počítačových systémov, vytváranie a udržiavanie počítačových stránok (WEB) pre zákazníkov, hostovanie na počítačových stránkach, tvorba www stránok, interaktívnych a grafických programov, tvorba multimediálnych aplikácií, tvorba programových projektov, tvorba informačných databáz, elektronických časopisov, periodík, kníh v elektronickej podobe, podpora rozvoja komerčného využitia internetu a iných počítačových, dátových a komunikačných sietí, vyhľadávacie služby, výskum, vývoj a tvorba systému na elektronické obchodovanie a príslušného softvéru a hardvéru, know-how pre oblasť elektronického obchodovania a informačných technológií, zhotovenie kópií počítačových programov, prevod a konverzia počítačových programov a údajov (okrem fyzickej konverzie), prevod a konverzia údajov a dokumentov z fyzických médií na elektronické médiá, inštalácia počítačových programov, poskytovanie prístupu k počítačovým databázam, serverom a sieťam.

(540) sk-nic

(550) slovná

(732) CentralNic Finance & IP Sarl, 1-3, boulevard de la Foire, Luxembourg, LU;

(111) 209190

(151) 8.4.2005

(156) 9.12.2023

(180) 9.12.2033

(210) 3600-2003

(220) 9.12.2003

(442) 3.1.2005

(450) 1.7.2005

(511) 9, 35, 38, 42 NCL (8)

(511) 9 - Monitory (programy), počítače, počítače a ich časti, nahrané počítačové programy, počítačový softvér, elektronické platobné systémy, elektronické databázy, programové vybavenie pre informačné technológie a komunikácie, programové vybavenie umožňujúce elektronické obchodovanie, programové vybavenie umožňujúce obchodný styk prostredníctvom počítačov, systémy informačných technológií zaradených v triede 9, systémy komunikačnej a informačnej techniky zaradené v triede 9, informácie a záznamy v elektronickej podobe, dáta, databáza, informačné produkty na nosičoch aj v elektronických, dátových informačných a komunikačných sieťach, elektronické siete, dátové siete, elektronické časopisy, elektronické periodiká a knihy v elektronickej podobe.

35 - Reklamná a inzertná činnosť, propagácia, marketing, pomoc pri podnikaní, podnikateľské informácie, overovanie obchodných transakcií, vykonávanie uskutočnenia obchodných transakcií, reklamná, inzertná a propagačná činnosť prostredníctvom akéhokoľvek média, prostredníctvom telefónnej dátovej alebo informačnej siete, poskytovanie informácií a iných informačných produktov všetkých druhov, hlavne reklamného charakteru, multimediálnych informácií, inzercie a marketingu, komerčné využitie internetu v oblastiach komerčných internetových médií a vyhľadávacích službách, inzercia on-line, reklama (on-line) na počítačovej internetovej sieti, vyhľadávanie informácií v počítačových súboroch a sieťach (pre zákazníkov), prenájom reklamného času vo všetkých komunikačných médiách, prenájom reklamných informačných a komunikačných miest, sprostredkovateľská činnosť v oblasti telekomunikačnej, výpočtovej a informačnej techniky.

38 - Telekomunikačné služby, elektronická pošta, počítačová komunikácia, posielanie správ, prenájom prístrojov na prenos správ, prenájom zariadení na prenos informácií, prenájom telekomunikačných prístrojov, telekomunikačné služby v oblasti prenosu, komunikácia prostredníctvom telefónu alebo mobilných telefónov alebo počítačov mobilných telefónov alebo počítačov a služby s tým spojené, šírenie, výmena a získavanie informácií a správ, výmena, získavanie a šírenie informácií a správ prostredníctvom telekomunikačnej siete alebo dátovej siete výpočtovej, informačnej, komunikačnej alebo elektronickej techniky, alebo satelitov, alebo káblov, šírenie elektronických časopisov, periodík a kníh, šírenie elektronických tlačovín prostredníctvom počítačovej dátovej, elektronickej alebo informačnej siete, služby krátkych textových správ, poskytovanie informácií a iných informačných produktov všetkých druhov, informačné a obchodné služby na internete, služby konverzie prenosového protokolu, formátu a kódu, služby sprostredkovania správ, služby sprostredkovania prístupu k počítačovej sieti,

služby dátovej siete, služby prístupu a pripojenia k dátovým a informačným sieťam a k internetu, prenájom informačných a komunikačných miest, poskytovanie prístupu na on-line informačné služby a databázy, uchovanie a spracovanie dát a informácií elektronickými a počítačovými prostriedkami a prostredníctvom elektronickej pošty, prenos, poskytovanie alebo komunikačné služby prostredníctvom internetu, vonkajších a vnútorných sietí a ďalších elektronických prostriedkov, poskytovanie telekomunikačného pripojenia do svetovej počítačovej siete, služby zabezpečujúce vstup do telekomunikačných sietí, poskytovanie užívateľského prístupu do svetovej počítačovej siete, elektronická pošta, poskytovanie internetového servera, prevádzkovanie internetového portálu, on-line komunikácia prostredníctvom počítačových sietí.

42 - Aktualizácia, inštalácia a spúšťanie počítačových programov, návrh programového vybavenia, prenájom prístupového času k počítačovým databázam, počítačové programovanie, prenájom počítačov, prenájom počítačových softvérov, poradenská činnosť v oblasti spracovania dát a poskytovania softvéru, výroba softvéru, tvorba softvéru, servis počítačových programov, technické štúdie v oblasti počítačov a programového vybavenia, údržba programového vybavenia, základný a aplikovaný výskum, prístup k počítačom s cieľom podnikat', návrh počítačových systémov, vytváranie a udržiavanie počítačových stránok (WEB) pre zákazníkov, hostovanie na počítačových stránkach, tvorba www stránok, interaktívnych a grafických programov, tvorba multimediálnych aplikácií, tvorba programových projektov, tvorba informačných databáz, elektronických časopisov, periodík, kníh v elektronickej podobe, podpora rozvoja komerčného využitia internetu a iných počítačových, dátových a komunikačných sietí, vyhľadávacie služby, výskum, vývoj a tvorba systému na elektronické obchodovanie a príslušného softvéru a hardvéru, know-how pre oblasť elektronického obchodovania a informačných technológií, zhotovenie kópií počítačových programov, prevod a konverzia počítačových programov a údajov (okrem fyzickej konverzie), prevod a konverzia údajov a dokumentov z fyzických médií na elektronické média, inštalácia počítačových programov, poskytovanie prístupu k počítačovým databázam, serverom a sieťam.

(540) SK-nic

(550) slovná

(732) CentralNic Finance & IP Sarl, 1-3, boulevard de la Foire, Luxembourg, LU;

(111) 209191

(151) 8.4.2005

(156) 9.12.2023

(180) 9.12.2033

(210) 3601-2003

(220) 9.12.2003

(442) 3.1.2005

(450) 1.7.2005

(511) 9, 35, 38, 42 NCL (8)

(511) 9 - Monitory (programy), počítače, počítače a ich časti, nahrané počítačové programy, počítačový softvér, elektronické platobné systémy, elektronické databázy, programové vybavenie pre informačné technológie a komunikácie, programové vybavenie umožňujúce elektronické obchodovanie, programové vybavenie umožňujúce obchodný styk prostredníctvom počítačov, systémy informačných technológií zaradených v triede 9, systémy komunikačnej a informačnej techniky zaradené v triede 9, informácie a záznamy v elektronickej podobe, dáta, databáza, informačné produkty na nosičoch aj v elektronických, dátových informačných a komunikačných sieťach, elektronické siete, dátové siete, elektronické časopisy, elektronické periodiká a knihy v elektronickej podobe.

35 - Reklamná a inzertná činnosť, propagácia, marketing, pomoc pri podnikaní, podnikateľské informácie, overovanie obchodných transakcií, vykonávanie uskutočnenia obchodných transakcií, reklamná, inzertná a propagačná činnosť prostredníctvom akéhokoľvek média, prostredníctvom telefónnej dátovej alebo informačnej siete, poskytovanie informácií a iných informačných produktov všetkých druhov, hlavne reklamného charakteru, multimediálnych informácií, inzercie a marketingu, komerčné využitie internetu v oblastiach komerčných internetových médií a vyhľadávacích službách, inzercia on-line, reklama (on-line) na počítačovej internetovej sieti, vyhľadávanie informácií v počítačových súboroch a sieťach (pre zákazníkov), prenájom reklamného času vo všetkých komunikačných médiách, prenájom reklamných informačných a komunikačných miest, sprostredkovateľská činnosť v oblasti telekomunikačnej, výpočtovej a informačnej techniky.

38 - Telekomunikačné služby, elektronická pošta, počítačová komunikácia, posielanie správ, prenájom prístrojov na prenos správ, prenájom zariadení na prenos informácií, prenájom telekomunikačných prístrojov, telekomunikačné služby v oblasti prenosu, komunikácia prostredníctvom telefónu alebo mobilných telefónov alebo počítačov mobilných telefónov alebo počítačov a služby s tým spojené, šírenie, výmena a získavanie informácií a správ, výmena, získavanie a šírenie informácií a správ prostredníctvom telekomunikačnej siete alebo dátovej siete výpočtovej, informačnej, komunikačnej alebo elektronickej techniky, alebo satelitov, alebo káblov, šírenie elektronických časopisov, periodík a kníh, šírenie elektronických tlačovín prostredníctvom počítačovej dátovej, elektronickej alebo informačnej siete, služby krátkych textových správ, poskytovanie informácií a iných informačných produktov všetkých druhov, informačné a obchodné služby na internete, služby konverzie prenosového protokolu, formátu a kódu, služby sprostredkovania správ, služby sprostredkovania prístupu k počítačovej sieti, služby dátovej siete, služby prístupu a pripojenia

k dátovým a informačným sieťam a k internetu, prenájom informačných a komunikačných miest, poskytovanie prístupu na on-line informačné služby a databázy, uchovanie a spracovanie dát a informácií elektronickými a počítačovými prostriedkami a prostredníctvom elektronickej pošty, prenos, poskytovanie alebo komunikačné služby prostredníctvom internetu, vonkajších a vnútorných sietí a ďalších elektronických prostriedkov, poskytovanie telekomunikačného pripojenia do svetovej počítačovej siete, služby zabezpečujúce vstup do telekomunikačných sietí, poskytovanie užívateľského prístupu do svetovej počítačovej siete, elektronická pošta, poskytovanie internetového servera, prevádzkovanie internetového portálu, on-line komunikácia prostredníctvom počítačových sietí.

42 - Aktualizácia, inštalácia a spúšťanie počítačových programov, návrh programového vybavenia, prenájom prístupového času k počítačovým databázam, počítačové programovanie, prenájom počítačov, prenájom počítačových softvérov, poradenská činnosť v oblasti spracovania dát a poskytovania softvéru, výroba softvéru, tvorba softvéru, servis počítačových programov, technické štúdie v oblasti počítačov a programového vybavenia, údržba programového vybavenia, základný a aplikovaný výskum, prístup k počítačom s cieľom podnikat', návrh počítačových systémov, vytváranie a udržiavanie počítačových stránok (WEB) pre zákazníkov, hostovanie na počítačových stránkach, tvorba www stránok, interaktívnych a grafických programov, tvorba multimedialných aplikácií, tvorba programových projektov, tvorba informačných databáz, elektronických časopisov, periodík, kníh v elektronickej podobe, podpora rozvoja komerčného využitia internetu a iných počítačových, dátových a komunikačných sietí, vyhľadávacie služby, výskum, vývoj a tvorba systému na elektronické obchodovanie a príslušného softvéru a hardvéru, know-how pre oblasť elektronickeho obchodovania a informačných technológií, zhotovenie kópií počítačových programov, prevod a konverzia počítačových programov a údajov (okrem fyzickej konverzie), prevod a konverzia údajov a dokumentov z fyzických médií na elektronické média, inštalácia počítačových programov, poskytovanie prístupu k počítačovým databázam, serverom a sieťam.

(540) SK-NIC

- (550) slovná
 (732) CentralNic Finance & IP Sarl, 1-3, boulevard de la Foire, Luxembourg, LU;

(111) 209250

- (151) 11.4.2005
 (156) 2.12.2023
 (180) 2.12.2033
 (210) 3537-2003
 (220) 2.12.2003
 (442) 3.1.2005
 (450) 1.7.2005
(511) 7, 16, 37 NCL (8)

(511) 7 - Tlačiarenské stroje, stroje na potlač výrobkov sieťotlačou, tampónovou tlačou, ink-jetom, laserovou tlačou, termotransférovou tlačou, etiketovacie stroje, stroje pre kníhviazačský priemysel; súčasti uvedených strojov patriace do tejto triedy.

16 - Ručné etiketovacie prístroje, kancelárske stroje a prístroje na viazanie kníh a tlačovín.

37 - Montáž, servis a opravy strojov a zariadení uvedených v triedach 7 a 16.

(540)**Leonardo technology**

- (550) obrazová
 (732) XXL automation a. s., Ulička 37, Hlohovec, CZ;
 (740) BRICHTA & PARTNERS s. r. o., Bratislava, SK;

(111) 209337

- (151) 9.5.2005
 (156) 13.11.2023
 (180) 13.11.2033
 (210) 3319-2003
 (220) 13.11.2003
 (442) 4.2.2005
 (450) 4.8.2005
(511) 6, 11, 17 NCL (8)

(511) 6 - Kovové potrubia na ventilačné zariadenia.

11 - Regulačné bezpečnostné zariadenia, tlmiče hluku ako súčasť klimatizačných a vetracích zariadení, klimatizačné filtre, klimatizačné zariadenia, ohrievače vzduchu a vody, rekuperačné jednotky ako súčasť klimatizačných a vetracích zariadení, klimatizačné clony na dvere a brány, ventilátory a ich príslušenstvo (klimatizácia).

17 - Zvukovoizolačné materiály, hadice na dopravu vzduchu s výnimkou kovových.

(540) KOMBIFLEX

- (550) slovná
 (732) ELEKTRODESIGN ventilátory spol. s r.o., Boleslavova 53/15, Praha 4, CZ;
 (740) ŽOVICOVÁ & ŽOVIC IP, s. r. o., Bratislava, SK;

(111) 209338

- (151) 9.5.2005
 (156) 13.11.2023
 (180) 13.11.2033
 (210) 3320-2003
 (220) 13.11.2003
 (442) 4.2.2005
 (450) 4.8.2005
(511) 6, 11, 17 NCL (8)

(511) 6 - Kovové potrubia na ventilačné zariadenia.

11 - Regulačné bezpečnostné zariadenia, tlmiče hluku ako súčasť klimatizačných a vetracích zariadení, klimatizačné filtre, klimatizačné zariadenia, ohrievače vzduchu a vody, rekuperačné jednotky ako súčasť

klimatizačných a vetracích zariadení, klimatizačné clony na dvere a brány, ventilátory a ich príslušenstvo (klimatizácia).

17 - Zvukovoizolačné materiály, hadice na dopravu vzduchu s výnimkou kovových.

(540) SEMIFLEX

(550) slovná

(732) ELEKTRODESIGN ventilátory spol. s r.o., Boleslavova 53/15, Praha 4, CZ;

(740) ŽOVICOVÁ & ŽOVIC IP, s. r. o., Bratislava, SK;

(111) 209339

(151) 9.5.2005

(156) 13.11.2023

(180) 13.11.2033

(210) 3321-2003

(220) 13.11.2003

(442) 4.2.2005

(450) 4.8.2005

(511) 6, 11, 17 NCL (8)

(511) 6 - Kovové potrubia na ventilačné zariadenia.

11 - Regulačné bezpečnostné zariadenia, tlmiče hluku ako súčasť klimatizačných a vetracích zariadení, klimatizačné filtre, klimatizačné zariadenia, ohrievače vzduchu a vody, rekuperačné jednotky ako súčasť klimatizačných a vetracích zariadení, klimatizačné clony na dvere a brány, ventilátory a ich príslušenstvo (klimatizácia).

17 - Zvukovoizolačné materiály, hadice na dopravu vzduchu s výnimkou kovových.

(540) TERMOFLEX

(550) slovná

(732) ELEKTRODESIGN ventilátory spol. s r.o., Boleslavova 53/15, Praha 4, CZ;

(740) ŽOVICOVÁ & ŽOVIC IP, s. r. o., Bratislava, SK;

(111) 209340

(151) 9.5.2005

(156) 13.11.2023

(180) 13.11.2033

(210) 3322-2003

(220) 13.11.2003

(442) 4.2.2005

(450) 4.8.2005

(511) 6, 11, 17 NCL (8)

(511) 6 - Kovové potrubia na ventilačné zariadenia.

11 - Regulačné bezpečnostné zariadenia, tlmiče hluku ako súčasť klimatizačných a vetracích zariadení, klimatizačné filtre, klimatizačné zariadenia, ohrievače vzduchu a vody, rekuperačné jednotky ako súčasť klimatizačných a vetracích zariadení, klimatizačné clony na dvere a brány, ventilátory a ich príslušenstvo (klimatizácia).

17 - Zvukovoizolačné materiály, hadice na dopravu vzduchu s výnimkou kovových.

(540) GREYFLEX

(550) slovná

(732) ELEKTRODESIGN ventilátory spol. s r.o., Boleslavova 53/15, Praha 4, CZ;

(740) ŽOVICOVÁ & ŽOVIC IP, s. r. o., Bratislava, SK;

(111) 209341

(151) 9.5.2005

(156) 13.11.2023

(180) 13.11.2033

(210) 3323-2003

(220) 13.11.2003

(442) 4.2.2005

(450) 4.8.2005

(511) 6, 11, 17 NCL (8)

(511) 6 - Kovové potrubia na ventilačné zariadenia.

11 - Regulačné bezpečnostné zariadenia, tlmiče hluku ako súčasť klimatizačných a vetracích zariadení, klimatizačné filtre, klimatizačné zariadenia, ohrievače vzduchu a vody, rekuperačné jednotky ako súčasť klimatizačných a vetracích zariadení, klimatizačné clony na dvere a brány, ventilátory a ich príslušenstvo (klimatizácia).

17 - Zvukovoizolačné materiály, hadice na dopravu vzduchu s výnimkou kovových.

(540) ALUFLEX

(550) slovná

(732) ELEKTRODESIGN ventilátory spol. s r.o., Boleslavova 53/15, Praha 4, CZ;

(740) ŽOVICOVÁ & ŽOVIC IP, s. r. o., Bratislava, SK;

(111) 209342

(151) 9.5.2005

(156) 13.11.2023

(180) 13.11.2033

(210) 3324-2003

(220) 13.11.2003

(442) 4.2.2005

(450) 4.8.2005

(511) 6, 11, 17 NCL (8)

(511) 6 - Kovové potrubia na ventilačné zariadenia.

11 - Regulačné bezpečnostné zariadenia, tlmiče hluku ako súčasť klimatizačných a vetracích zariadení, klimatizačné filtre, klimatizačné zariadenia, ohrievače vzduchu a vody, rekuperačné jednotky ako súčasť klimatizačných a vetracích zariadení, klimatizačné clony na dvere a brány, ventilátory a ich príslušenstvo (klimatizácia).

17 - Zvukovoizolačné materiály, hadice na dopravu vzduchu s výnimkou kovových.

(540) SONOFLEX

(550) slovná

(732) ELEKTRODESIGN ventilátory spol. s r.o., Boleslavova 53/15, Praha 4, CZ;

(740) ŽOVICOVÁ & ŽOVIC IP, s. r. o., Bratislava, SK;

(111) 209676

(151) 9.6.2005

(156) 3.11.2023

(180) 3.11.2033

(210) 3222-2003

- (220) 3.11.2003
 (442) 4.3.2005
 (450) 8.9.2005
(511) 16, 35, 40, 41, 42 NCL (8)
 (511) 16 - Tlačoviny, fotografie, potreby pre umelcov, typografické písmo.
 35 - Reklamná činnosť, obchodný manažment, obchodná administratíva, kancelárske práce.
 40 - Dizajnové spracovanie a úprava materiálov a výrobkov.
 41 - Digitálna tvorba obrazov, fotografické reportáže, fotografovanie, fotografovanie na mikrofilm, prevádzkovanie galérie, prevádzkovanie nahrávacieho štúdia, organizovanie kultúrnych a vzdelávacích výstav, organizovanie divadelných a iných kultúrnych predstavení (manažérske služby), organizovanie a vedenie konferencií, kongresov a seminárov, organizovanie umeleckých módných agentúr, poskytovanie elektronických publikácií on-line, tvorba a výroba divadelných a iných kultúrnych predstavení, vydávanie kníh, vydávanie kníh a časopisov v elektronickej forme, výroba rozhlasových a televíznych programov, výroba filmov a videofilmov.
 42 - Návrh a vývoj počítačového softvéru.

(540)

*m*art*in*

- (550) obrazová
 (732) Moravčík Martin, Mag. art., Mudroňova 7484/88, Bratislava, SK;

(111) 209841

- (151) 9.6.2005
 (156) 19.4.2024
 (180) 19.4.2034
 (210) 1274-2004
 (220) 19.4.2004
 (442) 4.3.2005
 (450) 8.9.2005
(511) 30 NCL (8)
 (511) 30 - Bageta plnená, sendvič plnený.

(540)

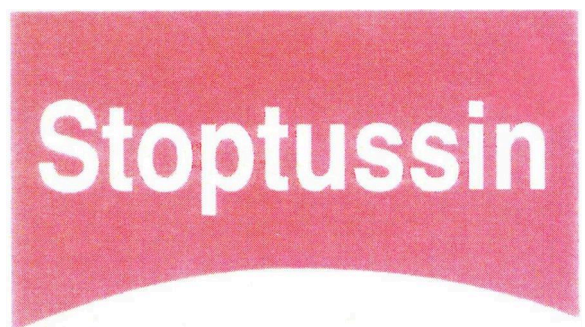
- (550) obrazová
 (591) červeno-biela
 (732) GROTTTO, a.s., Dunajská 25, Bratislava-Staré Mesto, SK;

(111) 210090

- (151) 8.7.2005
 (156) 29.12.2023
 (180) 29.12.2033
 (210) 3765-2003
 (220) 29.12.2003
 (442) 1.4.2005
 (450) 6.10.2005
(511) 35, 37, 39 NCL (8)
 (511) 35 - Sprostredkovanie obchodu s tovarmi.
 37 - Montáž nábytku a zariadení kancelárií a bytov, upratovacie práce.
 39 - Doprava, automobilová preprava, nákladná doprava; služby v doprave a preprave, sťahovanie a preprava bytových, kancelárskych a iných zariadení a nábytku, špeditárske služby, sprostredkovanie prepravy a dopravy, sprostredkovanie služieb v oblasti prepravy a sťahovania, skladovanie tovarov a manipulácia s tovarom v sklade, baliace práce.
(540) TRIV
 (550) slovná
 (732) Vojčák Anton, Ing., Pod Lipovým 5332/6, Bratislava-Devínska Nová Ves, SK;
 (740) LITVÁKOVÁ A SPOL., s. r. o., Bratislava, SK;

(111) 210275

- (151) 11.7.2005
 (156) 14.11.2023
 (180) 14.11.2033
 (210) 3190-2003
 (220) 14.11.2003
 (442) 1.4.2005
 (450) 6.10.2005
(511) 5 NCL (8)
 (511) 5 - Farmaceutické výrobky.
(540)



- (550) obrazová
 (591) červená, biela
 (732) Teva Czech Industries s.r.o., Ostravská 29, Opava - Komárov, CZ;
 (740) ROTT & RÚŽIČKA, Patentová, známková a právna kancelária, verejná obchodná spoločnosť, Bratislava, SK;

(111) 210276

- (151) 11.7.2005
 (156) 14.11.2023
 (180) 14.11.2033

(210) 3191-2003
 (220) 14.11.2003
 (442) 1.4.2005
 (450) 6.10.2005
(511) 5 NCL (8)
 (511) 5 - Farmaceutické výrobky.
(540)

oxamet

(550) obrazová
 (591) modrá
 (732) Teva Czech Industries s.r.o., Ostravská 29, Opava - Komárov, CZ;
 (740) ROTT & RŮŽIČKA, Patentová, známková a právna kancelária, verejná obchodná spoločnosť, Bratislava, SK;

(111) 210425
 (151) 11.7.2005
 (156) 21.5.2024
 (180) 21.5.2034
 (210) 1680-2004
 (220) 21.5.2004
 (442) 1.4.2005
 (450) 6.10.2005
(511) 35, 36, 39 NCL (8)
 (511) 35 - Sprostredkovanie obchodu s registrovanými veterinárnymi liečivami, biopreparátmi, veterinárnymi nástrojmi, materiálom a technikou; reklamná a propagačná činnosť; vydávanie komerčných periodických a neperiodických publikácií; vedenie účtovníctva, účtovné a ekonomické, obchodné a podnikateľské poradenstvo.
 36 - Prenájom nehnuteľností.
 39 - Distribúcia veterinárnych liečiv, skladovanie veterinárnych liečiv, imunopreparátov medikovaných kŕmnych prípravkov a veterinárnej techniky; nákladná cestná doprava.
(540)

PHARMACOPOLA

(550) obrazová
 (732) Pharmacopola, spol. s r. o., Svätokrížske námestie 11, Žiar nad Hronom, SK;
 (740) WITT&KLEIM ADVOKÁTSKA KANCELÁRIA S.R.O., Banská Bystrica, SK;

(111) 210971
 (151) 8.9.2005
 (156) 4.3.2024
 (180) 4.3.2034

(210) 696-2004
 (220) 4.3.2004
 (442) 2.6.2005
 (450) 1.12.2005
(511) 3, 5 NCL (8)
 (511) 3 - Prípravky na čistenie, leštenie a brúsenie; prípravky na odmasťovanie s výnimkou prípravkov na použitie vo výrobnom procese; bieliace prípravky; prípravky na pranie a čistenie bielizne vrátane pracích práškov a tekutých pracích prostriedkov; avivážne prípravky a antistatické prípravky na použitie v domácnosti; prípravky na umývanie riadu; mydlá vrátane mydiel tekutých; sprchové gély, kúpeľové peny; šampóny; čistiace pasty na ruky; ochranné pracovné krémy na ruky.
 5 - Zdravotnícke prípravky; dezinfekčné a sanitárne prípravky; baktericídne prípravky na lekárske a zverolekárske účely; fungicídne prípravky.

(540) Mr. MONK
 (550) slovná
 (732) BANCHEM, s. r. o., Rybný trh 332/9, Dunajská Streda, SK;
 (740) Bachratá Magdaléna, Mgr., Bratislava, SK;

(111) 213316
 (151) 13.3.2006
 (156) 1.12.2023
 (180) 1.12.2033
 (210) 3509-2003
 (220) 1.12.2003
 (442) 3.1.2005
 (450) 1.6.2006
(511) 16, 35, 39, 41, 43, 44, 45 NCL (8)
 (511) 16 - Tlačoviny, neperiodická tlač, plagáty, letáky, propagačné materiály.
 35 - Reklamná činnosť, sprostredkovanie nákupu a predaja tovaru.
 39 - Preprava osôb a tovaru, služby v oblasti dopravy.
 41 - Organizovanie kurzov, seminárov, školení, spoločenských podujatí pre dospelých, deti a mládež a vydavateľská činnosť s výnimkou vydávania reklamných alebo náborových textov.
 43 - Stravovacie služby, poskytovanie dočasného ubytovania.
 44 - Zdravotnícka starostlivosť.
 45 - Sociálne služby pre dospelých, deti a mládež, opatrovateľská a hospicová starostlivosť.

(540)

- (550) obrazová
 (591) modrá
 (732) SAMARITÁN, n. o., Komenského 19, Martin, SK;
 (740) Gruber Dalibor, Ing., Košice, SK;

(111) 236670

- (151) 12.2.2014
 (156) 31.7.2023
 (180) 31.7.2033
 (210) 1373-2013
 (220) 31.7.2013
 (442) 4.11.2013
 (450) 2.4.2014
(511) 5 NCL (10)
 (511) 5 - Farmaceutické výrobky, protizápalové lieky a analgetiká.

(540) IBUPAROL

- (550) slovná
 (732) BAUSCH HEALTH POLAND SPÓŁKA Z ORGANICZONĄ ODPOWIEDZIALNOŚCIĄ, Przemysłowa 2, 35-959 Rzeszów, PL;
 (740) Zivko Mijatovic and Partners s. r. o., Bratislava, SK;

(111) 236696

- (151) 12.2.2014
 (156) 23.8.2023
 (180) 23.8.2033
 (210) 1521-2013
 (220) 23.8.2013
 (442) 4.11.2013
 (450) 2.4.2014
(511) 3, 5, 35 NCL (10)
 (511) 3 - Kozmetické prípravky.
 5 - Farmaceutické prípravky.
 35 - Maloobchodná a veľkoobchodná činnosť s kozmetickými a farmaceutickými prípravkami.

(540) Fine6

- (550) slovná
 (732) Živický Bystrík, Lanškrounská 17, Kežmarok, SK;

(111) 237173

- (151) 15.5.2014
 (156) 2.9.2023
 (180) 2.9.2033

(210) 1575-2013

(220) 2.9.2013

(442) 4.2.2014

(450) 2.7.2014

(511) 24, 27, 28 NCL (10)

- (511) 24 - Textilie a textilné výrobky, ktoré nie sú zahrnuté v iných triedach; posteľná bielizeň; obrusy.
 27 - Koberce, rohožky, rohože, linoleum a iné podlahové krytiny; tapety okrem textilných.
 28 - Hry, hračky; telocvičné a športové potreby, ktoré nie sú zahrnuté v iných triedach; ozdoby na vianočný stromček.

(540) KORTEXIN

- (550) slovná
 (732) KINETIC s.r.o., SNP 9/6, Držovice, CZ;

(111) 237203

- (151) 15.5.2014
 (156) 2.10.2023
 (180) 2.10.2033
 (210) 1826-2013
 (220) 2.10.2013
 (442) 4.2.2014
 (450) 2.7.2014
(511) 12, 35, 36, 37, 39, 42 NCL (10)
 (511) 12 - Dopravné prostriedky na pohyb po zemi, vode, vo vzduchu a po koľajniciach; autá; automobily; autobusy; autokary; automobilové obývacie prívesy; automobilové pneumatiky; pneumatikové plášte; podvozky automobilov; karosérie automobilov; karosérie dopravných prostriedkov; automobilové strechy; plátenné strechy na automobily; batožinové nosiče na vozidlá; batožinové kufre na motocykle; bezpečnostné pásy na sedadlá automobilov; bezpečnostné sedačky pre deti do automobilov; bicykle; blatníky; brzdové diely do vozidiel; brzdy vozidiel; čalúnenie automobilov; čelné sklá; dvere na dopravné prostriedky; elektromobily; motory do pozemných vozidiel; kamióny; nákladné vozidlá; snehové skútre (snehové vozidlá); kapoty na vozidlá; karavany (obytné prívesy); kolesá vozidiel; motocykle; náboje kolies automobilov; nafukovacie vankúše (ochranné prostriedky pre vodičov pri nehodách); nápravy vozidiel; nárazníky vozidiel; nosiče lyží na autá; opierky na sedadlá automobilov; opravárske náradie na opravu pneumatík; zariadenia do automobilov proti oslneniu; ozubené kolesá a ozubené prevody do pozemných vozidiel; pneumatiky; protišmykové zariadenia na pneumatiky automobilov; poťahy na sedadlá vozidiel; poťahy na volanty vozidiel; prevodovky do pozemných vozidiel; protišmykové reťaze; snehové reťaze; pružiny (tlmiace) do dopravných prostriedkov; ráfy kolies automobilov; rámy; sedadlá automobilov; sklopné zadné dosky (časti dopravných prostriedkov); smerovky na vozidlá; spätné zrkadlá; stierače; hydraulické obvody pre vozidlá; tlmiče automobilov; ložiskové čapy hriadeľov a náprav; volanty vozidiel; diaľkovo ovládané vozidlá iné než hračky; zabezpečovacie poplašné zariadenia proti odcudzeniu vozidiel; zabezpečovacie zariadenia proti odcudzeniu vozidiel; závažie na vyváženie kolies

vozidiel; kryty na automobilové kolesá; disky na kolesá vozidiel; okenné tabule na okná vozidiel; ťažné zariadenia pre vozidlá; sklopné zadné dosky (časti dopravných prostriedkov); časti a súčasti dopravných prostriedkov patriace do triedy 12.

35 - Maloobchodná a veľkoobchodná činnosť s vozidlami, náhradnými dielmi pre vozidlá, súčastami vozidiel, autopríslušenstvom, autodoplnkami a s ostatnými tovarmi uvedenými v triede 12 tohto zoznamu; maloobchodná a veľkoobchodná činnosť v oblasti povinnej a doplnkovej výbavy vozidiel; maloobchodná a veľkoobchodná činnosť s pohonnými látkami, motorovými palivami, plynovými palivami, motorovými olejmi, chemickými prísadami na použitie v palivách pre spaľovacie motory, chladiacimi kvapalinami do chladičov motorov, chemickými prísadami na úpravu paliva, chemickými prísadami na zvyšovanie oktánového čísla palív, látkami na znižovanie spotreby paliva, chemickými prísadami na čistenie vstrekovania paliva, nemrznúcimi prísadami do motorových palív (nechemickými), s tmelmi na opravu automobilových karosérií, zlúčeninami na opravu automobilových pneumatík, automobilovými farbami a lakmi, ochrannými nátermi na podvozky automobilov, čistiacimi prípravkami na automobily, filtrami (časťami strojov alebo motorov), katalyzátormi výfukových plynov pre spaľovacie motory, poistkami pre automobily, zapalovacími sviečkami do spaľovacích motorov a žiarovkami pre automobilové svetlá, navigačnými prístrojmi vozidiel (palubné počítače) a navigačné satelitné prístroje; zhromažďovanie rozličných výrobkov, predovšetkým vozidiel a ostatných vyššie spomenutých tovarov pre tretie osoby (okrem dopravy) s cieľom umožniť zákazníkovi, aby si mohli tieto výrobky pohodlne prehliadať a nakupovať, a to prostredníctvom maloobchodných predajní, veľkoobchodných predajní, prostredníctvom katalógového predaja alebo elektronickými prostriedkami, prostredníctvom webových stránok alebo prostredníctvom telenákupu; sprostredkovanie obchodu s novými alebo ojazdenými vozidlami; kancelárie zaoberajúce sa dovozom a vývozom; dražba vozidiel; reklamné služby v oblasti predaja motorových vozidiel; reklama; online reklama v počítačovej komunikačnej sieti; vydávanie a aktualizovanie reklamných alebo náborových materiálov; rozširovanie reklamných materiálov zákazníkovi (letáky, prospekty, tlačoviny, vzorky); pomoc pri riadení obchodnej činnosti; marketingové štúdie; prieskum trhu; služby porovnávania cien; organizovanie komerčných alebo reklamných výstav a veľtrhov; podpora predaja pre tretie osoby; predvádzanie tovaru; prezentácia tovarov v komunikačných médiách pre maloobchod; administratívne spracovanie obchodných objednávok; obchodné rady a informácie spotrebiteľom; vzťahy s verejnosťou (public relations); obchodné sprostredkovanie lízingových zmlúv najmä na dopravné prostriedky; prenájom predajných automatov; obchodné sprostredkovanie služieb v triedach 35, 36, 37, 39 a 42 tohto zoznamu;

obchodná správa licencií výrobkov a služieb pre tretie osoby; správa počítačových súborov; poskytovanie rád a informácií o uvedených službách prostredníctvom komunikačných médií, elektronickej pošty, SMS správ, počítačových sietí a internetu alebo verbálne.

36 - Finančný lízing; finančný lízing dopravných prostriedkov; financovanie nákupu vozidiel na lízing; uzatváranie poisťiek; poisťno-technické služby (štatistika); informácie o poistení v oblasti poistenia dopravných prostriedkov; sprostredkovanie poistenia motorových vozidiel; služby v oblasti poistenia vozidiel; poistenie proti nehodám; poistenie pri pozemnej doprave; pôžičky s ručením na financovanie zmluvného prenájmu motorových vozidiel; pôžičky (finančné úvery); služby úverových ústavov, ktoré nie sú bankami, ako napríklad samostatné finančné spoločnosti; finančné informácie; záruky na vozidlá; poskytovanie záruk na ojazdené pozemné motorové vozidlá; úverové služby súvisiace s motorovými vozidlami; kaucie, záruky, garancie; platenie splátok; služby týkajúce sa úverových kariet; zmenárenské služby; organizovanie zbierok; záložne; realitné kancelárie; služby v oblasti financovania a peňažníctva; správa nehnuteľností; poskytovanie rád a informácií o uvedených službách prostredníctvom komunikačných médií, elektronickej pošty, SMS, počítačových sietí a internetu alebo verbálne.

37 - Autoopravnosť (údržba, opravy a tankovanie); servis vozidiel; opravy; generálne opravy vozidiel; montážne a inštalčné služby; služby klampiarov; autoservisy (údržba, opravy a tankovanie); nastavovanie dopravných prostriedkov; dopĺňanie paliva do pozemných vozidiel; zvyšovanie výkonu motorových vozidiel; opravy vozidiel pri poruchách a dopravných nehodách; výmena skiel na vozidlách; inštalácia príslušenstva a doplnkov do vozidiel; renovácia automobilových spojok; rekonštrukcia automobilových chladičov; prelakovanie automobilov; informácie o opravách vozidiel; údržba a opravy vozidiel; kontrola vozidiel pred ich opravou; kontrola vozidiel pred ich údržbou; údržba dielov a príslušenstva motorových pozemných vozidiel; striekanie motorových vozidiel; protikorozívne nátery na ošetrovanie vozidiel; protihrdzová úprava; čalúnenie a čalúnické opravy interiérov v dopravných prostriedkoch; oprava opotrebovaných alebo poškodených motorov; inštalácia a opravy zabezpečovacích zariadení proti odcudzeniu vozidiel; protektorovanie pneumatík; vulkanizácia pneumatík (oprava); prezúvanie pneumatík; opravy čelných skiel automobilov; umývanie dopravných prostriedkov; ručné umývanie automobilov; umývanie motorov dopravných prostriedkov; čistenie vozidiel; leštenie a mazanie vozidiel; čistenie a tepovanie interiérov vozidiel; čistenie klimatizácie automobilov; plnenie klimatizačnej kvapaliny do automobilov; služby týkajúce sa plánovanej údržby a opráv dopravných prostriedkov pred technickou a emisnou kontrolou; inštalácia a demontáž častí a súčastí motorových vozidiel; inštalácia a demontáž autopríslušenstva; stavebníctvo (stavebná činnosť); lakovanie, glazovanie;

poskytovanie rád a informácií o uvedených službách prostredníctvom komunikačných médií, elektronickej pošty, SMS, počítačových sietí a internetu alebo verbálne.

39 - Prenájom automobilov; prenájom automobilov s vodičom; prenájom dopravných prostriedkov; prenájom nosičov na automobily; informácie o doprave; odťahová služba; poskytovanie pomoci pri doprave; navigačné služby (určovanie polohy, stanovovanie trás a vedenie po stanovenej trase); odťahovanie vozidiel pri poruchách a nehodách; skladovanie častí motorových vozidiel; služby v oblasti obnovy motorových vozidiel; informácie o doprave; automobilová preprava; služby parkovania automobilov; prenájom garáží; prenájom skladov; prenájom miesta na parkovanie; sprostredkovanie prepravy; služby vodičov; služby spojené s prenájomom prepravných vozidiel; služby týkajúce sa poskytovania informácií o cestovaní alebo o preprave tovaru poskytovaných sprostredkovateľmi alebo turistickými kancelárkami a informácií o tarifách, cestovných poriadkoch a možnostiach prepravy; služby týkajúce sa kontroly dopravných prostriedkov alebo tovaru pred začiatkom prepravy; prepravné služby; doprava nákladná (kamiónová); lodná preprava tovaru; námorná preprava; železničná preprava; logistické služby v doprave; rezervácia (v doprave); skladovanie tovaru; sezónne uskladnenie pneumatík a pneumatík s diskami; poskytovanie rád a informácií o uvedených službách prostredníctvom komunikačných médií, elektronickej pošty, SMS, počítačových sietí a internetu alebo verbálne.

42 - Technické a emisné kontroly automobilov; technický prieskum; kontrola spôsobilosti motorových vozidiel na cestnú premávku; diagnostické služby v oblasti automobilových porúch; kontrola kvality; technický dozor a kontrola; vypracovanie technických správ; vývoj počítačových programov na analýzu emisií výfukových plynov; prognostické meranie stavu emisií výfukových plynov; informačné, konzultačné a poradenské služby v oblasti znižovania emisií oxidu uhličitého; vedecké a technologické služby a s nimi súvisiaci výskum a projektovanie; priemyselné analýzy a priemyselný výskum; navrhovanie a vývoj počítačového hardvéru a softvéru; poskytovanie rád a informácií o uvedených službách prostredníctvom komunikačných médií, elektronickej pošty, SMS, počítačových sietí a internetu alebo verbálne.

(540) DANUBIA

- (550) slovná
(732) DANUBIASERVICE, a. s., Rožňavská 30, Bratislava, SK;
(740) Porubčan Róbert, Ing., Ivanka pri Dunaji, SK;

(111) 237224

- (151) 15.5.2014
(156) 16.10.2023
(180) 16.10.2033
(210) 1919-2013
(220) 16.10.2013
(442) 4.2.2014
(450) 2.7.2014

(511) 3, 5, 33 NCL (10)

(511) 3 - Kozmetické prípravky; mydlá, gély, peny a soli do kúpeľa; šampóny a iné prípravky na ošetrovanie vlasov; extrakty vrátane bylinných extraktov; éterické oleje; silice; roztoky na výplachy a masáže ďasien, nie na lekárske účely; ústne vody; zubné pasty; zubné gély; liečivé mydlá; všetko uvedené v rámci tejto triedy.

5 - Farmaceutické a liečivé prípravky; zdravotnícke výrobky; dietetické prípravky a potraviny pre deti a chorých; dezinfekčné a dezinfekčné prostriedky; liečebná kozmetika; gély, peny a soli do kúpeľa; bylinné extrakty, bylinné prípravky na liečebné účely; medicínálne čaje; medicínálne vína; vitamínové prípravky; náplasti a obväzový materiál; roztoky na výplachy a masáže ďasien; ústne vody; zubné gély; všetko uvedené na lekárske účely.

33 - Alkoholické nápoje všetkých druhov; bylinné vína a likéry; aperitívy; žalúdočné vína a likéry, všetko uvedené nie na lekárske účely.

(540)



- (550) obrazová
(591) červená, zelená, biela
(732) Herbai a.s., Údolní 212/1, Braník, Praha 4, CZ;
(740) BACHRATÁ & BACHRATÝ OFFICE, Patentová a známková kancelária, Zálesie, SK;

(111) 237242

- (151) 15.5.2014
(156) 4.11.2023
(180) 4.11.2033
(210) 2054-2013
(220) 4.11.2013
(442) 4.2.2014
(450) 2.7.2014

(511) 12, 25, 41 NCL (10)

- (511) 12 - Bicykle.
25 - Cyklistické oblečenie.
41 - Organizovanie športových súťaží; koučovanie (školenie); služby osobných trénerov zamerané na diagnostiku a tréning pohybových schopností.

(540)



(550) obrazová
 (591) biela, modrá, červená
 (732) Karas Juraj, Mgr. PhD., Lošonec 110, Lošonec, SK;

(111) 237439

(151) 17.6.2014
 (156) 14.11.2023
 (180) 14.11.2033
 (210) 2147-2013
 (220) 14.11.2013
 (442) 4.3.2014
 (450) 5.8.2014

(511) 9, 11, 37 NCL (10)

(511) 9 - Regulátory tepla; manometre (tlakomery); vlhkomery (hygromery); zariadenia na reguláciu vykurovania v objektoch; elektrické regulátory; meracie prístroje; multifunkčné regulátory prietoku a konštantného tlaku.

11 - Rekuperačné jednotky vzduchu; klimatizačné zariadenia; ohrievače vzduchu a vody; výmenníky tepla s výnimkou výmenníkov ako častí strojov; vetracie zariadenia; tepelné regulátory; regulačné a bezpečnostné príslušenstvo pre plynové potrubia a vodovodné zariadenia.

37 - Montáž a opravy meracej a regulačnej techniky; montáž, opravy a údržba elektrických a elektronických zariadení; inštalácia a opravy vykurovacích a vetracích zariadení.

(540) VarioFlow

(550) slovná
 (732) ELEKTRODESIGN ventilátory spol. s r.o., Boleslavova 53/15, Praha 4 - Nusle, CZ;
 (740) ŽOVICOVÁ & ŽOVIC IP, s. r. o., Bratislava, SK;

(111) 237487

(151) 17.6.2014
 (156) 10.12.2023
 (180) 10.12.2033
 (210) 2319-2013
 (220) 10.12.2013
 (442) 4.3.2014
 (450) 5.8.2014

(511) 5 NCL (10)

(511) 5 - Farmaceutické výrobky.

(540) Ibalgin. Bez bolesti je svet ružovejší

(550) slovná
 (732) SANOFI, 54 rue La Boétie, 75008 Paris, FR;
 (740) ŽOVICOVÁ & ŽOVIC IP, s.r.o., Bratislava, SK;

(111) 237584

(151) 8.7.2014
 (156) 28.10.2023
 (180) 28.10.2033
 (210) 2026-2013
 (220) 28.10.2013
 (442) 2.4.2014
 (450) 4.9.2014

(511) 18 NCL (10)

(511) 18 - Koža, koženka a výrobky z týchto materiálov, ako sú batohy, tašky, vaky, vrecia, puzdrá a drobná galantéria, kožušiny, surové kože; kufre a cestovné tašky; dáždniky a slnečníky; vychádzkové palice; biče, postroje a sedlárske výrobky.

(540) KINETIC

(550) slovná
 (732) KINETIC s.r.o., SNP 9/6, Držovice, CZ;

(111) 237585

(151) 8.7.2014
 (156) 28.10.2023
 (180) 28.10.2033
 (210) 2027-2013
 (220) 28.10.2013
 (442) 2.4.2014
 (450) 4.9.2014

(511) 18, 25, 28 NCL (10)

(511) 18 - Koža, koženka a výrobky z týchto materiálov, ako sú batohy, tašky, vaky, vrecia, puzdrá a drobná galantéria, kožušiny, surové kože; kufre a cestovné tašky; dáždniky a slnečníky; vychádzkové palice; biče, postroje a sedlárske výrobky.

25 - Odevy, obuv a prikrývky hlavy.

28 - Hry, hračky; telocvičné a športové potreby, ktoré nie sú zahrnuté v iných triedach; ozdoby na vianočný stromček.

(540) CARRYALL

(550) slovná
 (732) KINETIC s.r.o., SNP 9/6, Držovice, CZ;

(111) 237810

(151) 13.8.2014
 (156) 19.2.2024
 (180) 19.2.2034
 (210) 282-2014
 (220) 19.2.2014
 (442) 6.5.2014
 (450) 3.10.2014

(511) 6, 9, 12, 14, 16, 18, 19, 21, 25, 26, 35, 41 NCL (10)

(511) 6 - Kovy (suroviny alebo polotovary).
 9 - Magnetické identifikačné karty; audiovizuálne kompaktné disky; optické kompaktné disky; kódované magnetické karty; optické nosiče údajov; elektronické

diáre; podložky pod myš; USB kľúče; šnúrky na mobilné telefóny.

(540)

12 - Automobily.

14 - Spony na kravaty; mince; manžetové gombíky; ihlice na kravaty; prívesky na kľúče (bižutéria); medaily.

16 - Pečiatky (s adresnými údajmi); papier; reklamné tabule z papiera, kartónu alebo lepenky; albumy; tlač (rytina); spisové obaly (papiernický tovar); rytiny; umelecké litografie; ceruzky; periodiká; skicáre; útržkové bloky; držiaky na písacie potreby; pečate; pečatidlá; zošity; kartón, lepenka; obaly na doklady; zoraďovače (kancelárske potreby); obaly (papiernický tovar); mechanické ceruzky; obálky (papiernický tovar); puzdrá na perá, perečníky; písacie potreby; emblémy (papierové pečate); fotografie (tlačoviny); pečiatky; grafické reprodukcie; grafické zobrazenia; pohľadnice; tlačoviny; tlačené publikácie; príručky; listový papier; papiernický tovar; stojany na fotografie; dosky na spisy; plniace perá; perá (kancelárske potreby); papierové alebo plastové vrecká a tašky na balenie; pútače z papiera alebo lepenky.

18 - Peňaženky; puzdrá na navštívenky; aktovky (kožená galantéria); puzdrá z kože alebo z koženej lepenky; tašky; obaly na kreditné karty (náprsné tašky).

19 - Kameň; drevo (polotovary).

21 - Hrnce, hrnčeky; porcelánové, keramické, kameninové alebo sklenené umelecké predmety.

25 - Čiapkové šilty; opasky (časti odevov); košele; odevy; oblečenie; pokrývky hlavy; kravaty; šatky, šály; športové tričká, dresy; uniformy; bundy; telocvičné úbory; tričká; služobné vesty.

26 - Odznaky na odevy, nie z drahých kovov.

35 - Rozširovanie reklamných materiálov zákazníkom (letáky, prospekty, tlačoviny, vzorky); reklama; rozhlasová reklama; televízna reklama; on line reklama na počítačovej komunikačnej sieti; písanie reklamných textov; grafická úprava tlačovín na reklamné účely; tvorba reklamných filmov.

41 - Vydávanie textov (okrem reklamných); vzdelávanie; školenia; produkcia filmov (nie reklamných); vydávanie kníh; tvorba rozhlasových a televíznych programov; divadelné predstavenia; televízna zábava; organizovanie a vedenie kolokvií; organizovanie a vedenie konferencií; organizovanie a vedenie kongresov; organizovanie kultúrnych alebo vzdelávacích výstav; fitness kluby (zdravotné a kondičné cvičenia); organizovanie športových súťaží; plánovanie a organizovanie večierok; praktický výcvik (ukážky); informácie o možnostiach rekreácie; organizovanie a vedenie seminárov; tábory na športové sústreďenia; organizovanie a vedenie sympózií; organizovanie plesov; on line vydávanie elektronických kníh a časopisov; on line poskytovanie elektronických publikácií (bez možnosti kopírovania); fotografické reportáže; fotografovanie; nahrávanie videopások; písanie textov (okrem reklamných); koučovanie (školenie); prenájom športových plôch.



(550) obrazová

(732) Slovenská republika - Ministerstvo vnútra Slovenskej republiky, Pribinova 2, Bratislava, SK;

(111) 237819

(151) 13.8.2014

(156) 21.2.2024

(180) 21.2.2034

(210) 5131-2014

(220) 21.2.2014

(300) CTM 012238325, 21.10.2013, EM

(442) 6.5.2014

(450) 3.10.2014

(511) 35, 41, 42 NCL (10)

(511) 35 - Reklamné, marketingové a propagačné služby; poradenstvo v oblasti reklamných kampaní; rozširovanie reklamných a propagačných materiálov; poradenské služby pri riadení podnikov v oblasti stratégie, marketingu, výroby, zamestnancov a maloobchodného predaja; marketingové analýzy a štúdie; prieskum trhu; tvorba marketingových stratégií a koncepcií; poradenské služby v oblasti obchodného marketingu; poradenské služby v oblasti riadenia marketingu; poradenstvo v oblasti stratégie marketingu; podpora predaja (pre tretie osoby); predvádzanie tovaru; vytváranie pracovných kolektívov (personálne riadenie); personálne poradenstvo; organizovanie a vedenie reklamných marketingových podujatí pre tretie osoby; vytvorenie a vedenie obchodných motivačných a vernostných programov; zriaďovanie a vykonávanie predajných a propagačných ponukových projektov a dohľad nad nimi; organizovanie komerčných alebo reklamných výstav; organizovanie módných prehliadok na účely podpory predaja; telemarketingové služby; tvorba audio- a videonahrávok na marketingové účely.

41 - Vzdelávacie služby; školiace služby; vzdelávanie v oblasti riadenia podnikov; vzdelávanie v oblasti personálneho riadenia; vzdelávacie alebo školiace poradenské služby; vzdelávanie v oblasti marketingového plánovania; vzdelávanie

v oblasti komunikačných schopností a stratégií; organizovanie a vedenie konferencií a kongresov; organizovanie a vedenie kultúrnych podujatí; organizovanie a vedenie zábavných podujatí; organizovanie večierkov a recepcií alebo banketov; organizovanie kultúrnych alebo vzdelávacích výstav; organizovanie módnych prehliadok na zábavné účely; organizovanie a vedenie koncertov; organizovanie živých vystúpení; organizovanie vedomostných, zábavných a športových súťaží; organizovanie športových podujatí; organizovanie a vedenie vzdelávacích, zábavných, kultúrnych a športových podujatí s cieľom vytvárať pracovné kolektívy.

42 - Tvorba a udržiavanie webových stránok pre zákazníkov; poradenstvo pri tvorbe webstránok.

(540)



- (550) obrazová
 (591) hnedočervená; čierna;
 (732) CREATIVE PRO a.s., Matúšova 56/A, Bratislava-Staré Mesto, SK;
 (740) FAJNOR IP s.r.o., Bratislava, SK;

(111) 237829

- (151) 13.8.2014
 (156) 30.8.2023
 (180) 30.8.2033
 (210) 1562-2013
 (220) 30.8.2013
 (442) 6.5.2014
 (450) 3.10.2014

(511) 39 NCL (10)

- (511) 39 - Automobilová preprava; nákladná doprava; doprava; doručovacie služby; doručovanie balíkov; doručovanie tovaru; dovoz, doprava; informácie o preprave; kuriérske služby; prepravné služby; služby v doprave a preprave; zasielateľstvo; dopravná zdravotná služba; distribúcia tovaru na dobierku; prevoz sanitkou; sprostredkovanie prepravy; služba verejných nosičov a poslov.

(540) Švihaj Šuhaj

- (550) slovná
 (732) Cyklokuriér Švihaj Šuhaj, s. r. o., Prievozská 1326/34, Bratislava-Ružinov, SK;

(111) 237830

- (151) 13.8.2014
 (156) 30.8.2023
 (180) 30.8.2033
 (210) 1563-2013
 (220) 30.8.2013
 (442) 6.5.2014
 (450) 3.10.2014

(511) 39 NCL (10)

- (511) 39 - Automobilová preprava; nákladná doprava; doprava; doručovacie služby; doručovanie balíkov; doručovanie tovaru; dovoz, doprava; informácie o preprave; kuriérske služby; prepravné služby; služby v doprave a preprave; zasielateľstvo; dopravná zdravotná služba; distribúcia tovaru na dobierku; prevoz sanitkou; sprostredkovanie prepravy; služba verejných nosičov a poslov.

(540)

- (550) obrazová
 (591) žltá, zelená
 (732) Cyklokuriér Švihaj Šuhaj, s. r. o., Prievozská 1326/34, Bratislava-Ružinov, SK;

(111) 237892

- (151) 13.8.2014
 (156) 19.2.2024
 (180) 19.2.2034
 (210) 284-2014
 (220) 19.2.2014
 (442) 6.5.2014
 (450) 3.10.2014

(511) 6, 9, 12, 14, 16, 18, 19, 21, 25, 26, 35, 41 NCL (10)

- (511) 6 - Kovy (suroviny alebo polotovary).
 9 - Magnetické identifikačné karty; audiovizuálne kompaktné disky; optické kompaktné disky; kódované magnetické karty; optické nosiče údajov; elektronické diáře; podložky pod myš; USB kľúče; šnúrky na mobilné telefóny.
 12 - Automobily.
 14 - Spony na kravaty; mince; manžetové gombíky; ihlice na kravaty; prívesky na kľúče (bižutéria); medaily.
 16 - Pečiatky (s adresnými údajmi); papier; reklamné tabule z papiera, kartónu alebo lepenky; albumy; tlač (rytina); spisové obaly (papiernický tovar); rytiny; umelecké litografie; ceruzky; periodiká; skicáre; útržkové bloky; držiaky na písacie potreby; pečate; pečatidlá; zošity; kartón, lepenka; obaly na doklady; zoraďovače (kancelárske potreby); obaly (papiernický tovar); mechanické ceruzky; obálky (papiernický tovar); puzdrá na perá, perečníky; písacie potreby;

emblémy (papierové pečate); fotografie (tlačoviny); pečiatky; grafické reprodukcie; grafické zobrazenia; pohľadnice; tlačoviny; tlačené publikácie; príručky; listový papier; papiernický tovar; stojany na fotografie; dosky na spisy; plniace perá; perá (kancelárske potreby); papierové alebo plastové vrecká a tašky na balenie; pútače z papiera alebo lepenky.

18 - Peňaženky; puzdrá na navštívenky; aktovky (kožená galantéria); puzdrá z kože alebo z koženej lepenky; tašky; obaly na kreditné karty (náprsné tašky).

19 - Kameň; drevo (polotovary).

21 - Hrnce, hrnčeky; porcelánové, keramické, kameninové alebo sklenené umelecké predmety.

25 - Čiapkové šilty; opasky (časti odevov); košele; odevy; oblečenie; pokrývky hlavy; kravaty; šatky, šály; športové tričká, dresy; uniformy; bundy; telocvičné úbory; tričká; služobné vesty.

26 - Odznaky na odevy, nie z drahých kovov.

35 - Rozširovanie reklamných materiálov zákazníkom (letáky, prospekty, tlačoviny, vzorky); reklama; rozhlasová reklama; televízna reklama; on line reklama na počítačovej komunikačnej sieti; písanie reklamných textov; grafická úprava tlačovín na reklamné účely; tvorba reklamných filmov.

41 - Vydávanie textov (okrem reklamných); vzdelávanie; školenia; produkcia filmov (nie reklamných); vydávanie kníh; tvorba rozhlasových a televíznych programov; divadelné predstavenia; televízna zábava; organizovanie a vedenie kolokvií; organizovanie a vedenie konferencií; organizovanie a vedenie kongresov; organizovanie kultúrnych alebo vzdelávacích výstav; fitness kluby (zdravotné a kondičné cvičenia); organizovanie športových súťaží; plánovanie a organizovanie večierkov; praktický výcvik (ukážky); informácie o možnostiach rekreácie; organizovanie a vedenie seminárov; tábory na športové sústreďenia; organizovanie a vedenie sympózií; organizovanie plesov; online vydávanie elektronických kníh a časopisov; online poskytovanie elektronických publikácií (bez možnosti kopírovania); fotografické reportáže; fotografovanie; nahrávanie videopások; písanie textov (okrem reklamných); koučovanie (školenie); prenájom športových plôch.

(540)



(550) obrazová

(591) biela, čierna, červená, modrá

(732) Slovenská republika - Ministerstvo vnútra Slovenskej republiky, Pribinova 2, Bratislava, SK;

(111) 238048

(151) 10.9.2014

(156) 9.1.2024

(180) 9.1.2034

(210) 19-2014

(220) 9.1.2014

(442) 3.6.2014

(450) 4.11.2014

(511) 3, 4, 5, 6, 8, 14, 16, 18, 19, 20, 21, 24, 25, NCL (10) 26, 28, 29, 30, 31, 32, 33, 37, 40, 41, 43, 44

(511) 3 - Ambra (parfuméria); aromatické prísady do nápojov (esencie); aromatické prísady do zákuskov (esencie); badiánová esencia; balzamy nie na lekárske účely; dezinfekčné mydlá; dezodoračné mydlá; esenciálne oleje (éterické); éterické esencie; farbivá na toaletné účely; kozmetické farby; inhalačné prípravky (parfumy); kozmetické prípravky; kozmetické taštičky; krajčírsky vosk; kozmetické krémy; kozmetické prípravky do kúpeľa; výťažky z kvetov (parfuméria); leštiace pasty; leštiace vosky; mydielka; mydlá; obuvnícke vosky; oleje na čistenie; oleje na kozmetické účely; oleje na toaletné účely; príchute do zákuskov (esencie); ružový olej; šampóny; tuky na kozmetické účely; krajčírsky vosk; protišmykový vosk na podlahy; obuvnícke vosky.

4 - Lampové knôty; sviečkové knôty; konzervačné prípravky na kožu (oleje a tuky); tuky na kožu; laná, mazadlá na remene; nočné lampičky (sviečky); mastiace tuky na obuv; olej na konzervovanie kože; oleje do farieb; palivové drevo; parfumované sviečky; repkový olej na priemyselné účely; slnečnicový olej na priemyselné účely; sviečky (na svietenie); sviečky na vianočné stromčeky; olej na textil; drevené zapaľovacie triesky; tuky na kožu; tuky na obuv; tuky na svietenie; včelí vosk; vosk (surovina); vosk na priemyselné účely; vosk na svietenie.

5 - Alkoholy na liečebné účely; balzamy na lekárske účely; bielkovinové potraviny na lekárske účely; bielkovinové prípravky na lekárske účely; bielkovinové výživové doplnky; bylinkové čaje na lekárske použitie; liečivé byliny; diétne nápoje na lekárske účely; diétne potraviny na lekárske účely; liečivé korene; liečivé prípravky do kúpeľa; liečivé kúpeľové soli; výživové doplnky z ľanových semien; výživové doplnky z ľanového oleja; liečivé čaje; liečivé nápoje; masti na lekárske účely; výživové doplnky z obilných klíčkov; oleje na lekárske účely; peľové výživové doplnky; propolis na farmaceutické účely; propolisové výživové doplnky; tinktúry (farmaceutické prípravky); tinktúry na lekárske účely; dymiace tyčinky; včelia materská kašička (výživový doplnok); včelia materská kašička na farmaceutické účely.

6 - Altánky (kovové konštrukcie); kovové brány; písmená a čísllice z obyčajných kovov (nie tlačiarenské znaky); kovové domové čísla nesvietiace; drôty z obyčajných kovov; držadlá, kovové kľučky; kovové dvere; dverové kovania; figuríny (sošky) z obyčajných kovov; kovové háčiky na zavesenie šiat; kovové vešiakové háčiky; háčiky (železiarsky tovar); kovové kade; kovové klietky na divú zver; kľúče; krúžky z obyčajných kovov na kľúče; kovové kľučky dverí; kovové kohútiky na sudy; kokily (lejárstvo); kovové kolíky; kovové koše; kovania na dvere; kovania na okná; kovanie na nábytok; kovové dverové klopadlá; kovové dverové zvonce (neelektrické); kovové markízy (stavebné konštrukcie); kovové rigoly; kovové zárubne; kovové lemovky striech; kovové nádoby na skladovanie a prepravu; kovové obruče na sudy; kovové okennice; kovové okenné krídla; kovové okenné rámy; kovové okná; kovové pamätné tabule; kovové ploty; kovové kovanie na posteľ; kovové poštové schránky; kovové rošty; kovové schodíky; kovové schodiská; kovové schránky; kovové skrinky na potraviny; kovové skrinky na náradie; kovové skrinky, škatule; kovový stavebný materiál; kovové stély; kovové stojany na sudy; kovové sudy; umelecké diela z obyčajných kovov; kovové vonkajšie rolety; kovové zásteny ku kozubom; zvončeky pre zvieratá.

8 - Bodáky; bodné a sečné zbrane; britvy, holiace strojčky elektrické aj neelektrické; brúsne nástroje; čepele, nože (zbrane); dlabacie sekery; dláta, rydlá; dýky; holiace čepele; holiace potreby, puzdrá na holiace potreby; hrable (ručné náradie); hroty, špice, ostrie (časti ručných nástrojov a náradia); ihlové pilníky; kladivá (ručné nástroje); kliešte; kosáky; kosy; krompáče; kuričské náradie; lopaty (ručné náradie); luskáčiky na orechy; lyžice; mačety; meče; motyky; naberačky; nástroje na ostrenie čepelí; nástroje na rezanie, sekacie, krájanie (ručné náradie); lovecké nože; nože na zeleninu; nože; nože, listy píly, radlice (ručné nástroje a náradie); nožiarsky tovar, príbor; nožnice; opasky, remene na nosenie náradia; pílové listy (časti ručných nástrojov); jedálenský príbor (nože, vidličky a lyžice); obťahovacie remene na britvy; rýle; sekáče, sekačky, rezačky; sekerky; sekery; šable; štepárske nástroje; štepárske nože; vidličky; vidly; vreckové nožíky.

14 - Amulety (šperky); brošne (šperky); busty z drahých kovov; klenoty, šperky z emailovanej keramiky; figuríny z drahých kovov; ihlice (šperky); šperky z jantáru; klenoty; ihlice na kravaty; spony na kravaty; medailóny (šperky); náhrdelníky; náramky (šperky); náramky na hodinky; náušnice; odznaky z drahých kovov; ozdoby, šperky; príviesky (šperky); príviesky na kľúče (bižutéria); prstene (šperky); puzdrá na hodinky; retiazky (šperky); šperkovníce; šperky, klenoty; umelecké diela z drahých kovov.

16 - Akvarely; blahoprajné pohľadnice; ceruzky; časopisy (periodiká); formy na modelovacie hliny (pomôcky pre výtvarníkov); grafické zobrazenia; fotografie (tlačoviny); kalendáre; kartón, lepenka; knihársky materiál; knihy; krajčírské strihy; ozdobné kvetináče z papiera; listový papier; mapy; modelovacia hlina; modelovacie hmoty; modelovacie pasty; noviny; obrazy; obrazy (maľby) zarámované alebo nezarámované; papierové obrúsky; papierové obrusy; papierové ozdobné mašličky; pečate; pohľadnice; portréty; rytiny; papierové servítky; strihy na výrobu odevov; šablóny na kreslenie a maľovanie; umelecké litografie; väzby na knihy; pečatný vosk; výšivkové vzory; záložky do kníh.

18 - Aktovky (kožený tovar); batohy; biče; cestovné kufre; cestovné tašky; kožené cestovné tašky; črevá na údeniny; dáždnyky; chlebníky; kabelky; klapky na oči (konský postroj); puzdrá na kľúče; korbáče (biče); kožené popruhy; kožené šnúry; kožušiny; krupóny; kožené kufre a potiahnuté kožou; kožené obloženie nábytku; nákupné tašky; náprsné tašky; opraty; peňaženky; poľovnícke tašky (torby); postroje pre zvieratá; poťahy na konské sedlá; kožené remene; kožené remienky; spoločenské kabelky; kožené vôdzky; vypracované kože.

19 - Altánky (nekovové konštrukcie); brány s výnimkou kovových; busty z kameňa, betónu alebo mramoru; dlaždice, obkladačky stavebné (nekovové); dlážky s výnimkou kovových; drevené podlahové dosky; drevené podlahové dosky; spracované drevo; stavebné drevo; drevo na výrobu sudov; dvere s výnimkou kovových; dverové prahy s výnimkou kovových; dverové rámy s výnimkou kovových; figuríny z kameňa, betónu alebo z mramoru; hrnciarska hlina; hrobky s výnimkou kovových; kamenárske výrobky; náhrobné dosky s výnimkou kovových; pamätné tabule s výnimkou kovových; pletivo s výnimkou kovového; ploty s výnimkou kovových; pomníky s výnimkou kovových; sochy z kameňa, betónu a mramoru; sošky z kameňa, betónu alebo mramoru; stély s výnimkou kovových; škridly s výnimkou kovových; tehly; trhové stánky; umelecké diela z kameňa, betónu a mramoru; výplne dverí s výnimkou kovových; zárubne s výnimkou kovových; žalúzie s výnimkou kovových.

20 - Vtáčie búdky; búdky pre zvieratá chované v domácnosti; busty z dreva, vosku, sadry alebo plastov; bytové zariadenie (dekoračné predmety); dekoratívne zvonkohry; drevené alebo plastové debny; drevené alebo plastové skrinky; drevené časti nábytku; drevené obaly na fľaše; nekovové kľučky na dvere; dverové zvonce (nekovové, neelektrické); figuríny

z dreva, vosku, sadry alebo z umelej hmoty; skrinky na hračky; kancelársky nábytok; kolísky; komody, zásuvkové kontajnery, bielizníky; nekovové koše; prútené koše; rybárske koše; nekovové košíky; pekárske košíky; kreslá; lavičky (nábytok); nekovové rúčky na metly; nábytok; drevené časti nábytok; kovový nábytok; školský nábytok; plastové alebo drevené nádoby; nekovové rukoväte nožov; nekovové nakladacie palety; nekovové prepravné palety; palety na manipuláciu s tovarom s výnimkou kovových; plásty; pletené predmety zo slamy; nábytkové police; drevené kostry postele; pracovné stoly; príborníky; prútený alebo košíkársky tovar; psie búdy; drevené rámy do úľov; vyšívacie rámy; rámy na obrazy; rúčky a rukoväte na náradie (nekovové); nekovové rúčky na kosy; nekovové rukoväte nástrojov; nekovové rukoväte nožov; servírovacie stolíky; sochy z dreva, vosku, sadry alebo plastov; sošky z dreva, vosku, sadry alebo plastov; stolárske umelecké výrobky; stoličky; stoly; nekovové sudy; škatule z dreva alebo plastu; taburetky; drevené časti úľov; umelecké diela z dreva, vosku, sadry alebo plastov; vankúše; včelárske plásty; včelie úle; voskové figúrky; vtáčie klietky, búdky; vypchaté zvieratá; príručné toaletné zrkadlika; zrkadlá.

21 - Cukorničky; dózy na čaj; čajníky; čajové súpravy (stolový riad); džbány; figuríny (sošky) z porcelánu, keramiky, kameniny alebo zo skla; fľaše; kuchynské formy na pečenie; hrnce, hrnčeky; hrnčiarsky tovar; kanvičky; kanvy; keramika na použitie v domácnosti; koreničky; košíky na chlieb, na použitie v domácnosti; krčahy; kuchynské nádoby; kvetináče; maselnice; maselníčky; metly; misky; misy; ozdobné stolové misy; ozdobné črepníky s výnimkou papierových; kahance na aromatické látky a parfumy; poháre, šálky, hrnčeky na pitie; podnosy na použitie v domácnosti; porcelán; porcelánové ozdoby, dekorácie; porcelánové, keramické, kameninové alebo sklenené umelecké predmety; potreby pre domácnosť; putne, kade; kuchynský riad; riad (porcelánový alebo hlinený); sklenené nádoby; sklenené zátky; sklenené poháre; maľované výrobky zo skla; sošky z porcelánu, keramiky, kameniny alebo zo skla; taniere; války na cesto; varešky (kuchynské nástroje); vázy; vedrá; vývrtky.

24 - Bavlnené textílie; bytový textil; cestovné deky; krep (textília); netkané textílie; textilné obrúsky; ozdobné obliečky na vankúše; textilné podšívky; posteľné prikrývky; textilné obrúsky (prestieranie); tkaniny; obliečky na vankúše; tkaniny na vyšívanie s predkresleným vzorom; záclony.

25 - Spodná bielizeň; bundy; členky (oblečenie); čiapky; chrániče uší proti chladu (pokrývka hlavy); kabáty; kapucne; kombinézy (oblečenie); konfekcia (odevy); kostýmy, obleky; košele; kožušínové kabáty; kravaty; nepremokavé odevy; nohavice; oblečenie; obuv; odevy; opasky (časti odevov); pančuchy; papuče; pletené svetre; pleteniny (oblečenie); ponožky; pracovné plášte; pulóvre; pyžamá; rukavice; saká; sandále; sukne; spodná bielizeň; svetre; šály;

šatky, šály; športové tričká, dresy; tielka, tričká; celé topánky; vesty; vrchné ošatenie; zástery.

26 - Brošne (doplňky oblečenia); čipky na lemovanie; čipky, krajky; galantérny tovar s výnimkou nití a priadzí; gombíky; nášivky, aplikácie (galantérny tovar); ozdobné brošne; ozdobné ihlice; ozdobné spony; ozdoby do vlasov; ozdoby na klobúky s výnimkou ozdôb z drahých kovov; sponky do vlasov (ozdobné); ozdobné vlasové spony; ozdoby do vlasov; volány.

28 - Bábiky; bábky; domčeky pre bábiky; hojdačie kone; hojdačky; hracie kocky; hračky; hry; kocky; stavebnicové kocky (hračky); krúžky (hra, pri ktorej sa hádzu krúžky na tyčky); náradie na lukostreľbu; luky na lukostreľbu; vosky na lyže; divadelné masky; mäkké hračky; ozdoby na vianočné stromčeky (s výnimkou osvetľovacích telies a cukrovínok); plyšové hračky; spoločenské hry; stavebnice; stolové hry; šaty pre bábiky; šermiarske zbrane; zvončeky na vianočné stromčeky.

29 - Bravčová masť; bravčové mäso; bujóny, prípravky na vývary; konzervovaný cesnak; konzervovaná cibuľa; ovocná dreň; držky; džemy; dusené ovocie; konzervovaná fazuľa; konzervované hľuzovky; konzervovaný hrach; sušené hrozienka; huspenina; hydina nie živá; jablkový kompót, jedlé oleje; jedlé tuky; jogurt; klobásy, salámy, párky; kompóty; konzervy s ovocím; konzervy so zeleninou; krvavá jaternica, krvavnica; kyslá kapusta; kyslé mlieko; ľanový olej na kuchárske použitie; lúpané semená; lúpané slnečnicové semená; zemiakové lupienky; marmeláda; maslo; mäso; konzervované mäso; mäsové konzervy; mäsové výťažky; mliečne kvasnice na kuchárske použitie; mliečne nápoje (s vysokým obsahom mlieka); mliečne výrobky; mlieko; mrazené ovocie; nakladaná zelenina; nakladané uhorky; nasolené potraviny; kandizované ovocie; konzervované ovocie; zavárané presladené ovocie; zavárané sladené ovocie; ovocie naložené v alkohole; paradajková šťava na varenie; paradajkový pretlak; pečeneňová paštéta; pečienka; plátky sušeného ovocia; solené potraviny; jedlý repkový olej; slanina; jedlý slnečnicový olej; smotana (kyslá smotana); smotana; spracované škrupinové ovocie; spracovaný peľ (potravina); syridlo; syry; ovocné šaláty; zeleninové šaláty; šľahačka; konzervovaná šošovica; špik (potravina); zeleninové šťavy na varenie; šunka; ovocné šupky; údeniny; vajcia; konzervovaná zelenina; sušená zelenina; varená zelenina.

30 - Cestá; cestá na koláče; cestoviny; cukrovinky; cukrovinky na zdobenie vianočných stromčekov; čaj; čokoláda; čokoládové nápoje; droždie; fondán; chlieb; chuťové prísady; múka z jačmeňa; múčne jedlá; jedlá z rezancov; jemné pečivo; karamelky; kečup; keksy; koláče s plnkou; korenie; pražená kukurica; kukuričná krupica; kukuričná múka; kukuričné vločky; ľanové semená (potraviny); lístkové cesto; lupienky, vločky (obilninové); med; múčne jedlá; výrobky z múky; múka; nápoje na báze čajov; nekysnutý chlieb; niťovky; nové korenie; obilné klíčky (potraviny); prípravky

z obilnín; oblátky; ovsená krupica; palacinky; paprika (korenina); pečivo (rožky); pečivo s mäsovou náplňou; perníky, medovníky; pizza; prášky na výrobu zmrzliny; prísady do zmrzlin (spojivá); propolis; vyrážková pšeničná múka; pukance; rezance; slíže; strúhanka; sušienky, keksy; torty; včelia kašička na ľudskú spotrebu (nie na lekárske účely); včelia materská kašička; zákusky, koláče; zmrzliny; sladké zemele.

31 - Čerstvé záhradné bylinky; čerstvá cibuľa; kvetinové cibule; čerstvé egreše; čerstvá fazuľa; čerstvé gaštany; čerstvé hlúzovky; hospodárske zvieratá; čerstvý hrach; čerstvé hrozno; živá hydina; jačmeň; jadrové krmivo; jedlé korene; kríky; krmivo; kukurica; prírodné kvety; sušené kvety na ozdobu; vence prírodných kvetov; lieskové oriešky; obilie v nespracovanom stave; vedľajšie produkty pri spracovaní obilnín (krmivo pre zvieratá); čerstvé ovocie; ovos; paprika (rastlina); peľ (surovina); čerstvý pór; pšenica; rastliny; sušené rastliny na dekoráciu; repa; živé ryby; sadenice; semená rastlín; seno; slad na výrobu piva a liehovín; slama (krmivo); slama (podstielka); stromy; suché krmivo; čerstvý hlávkový šalát; čerstvé šampiňóny; škrapinové ovocie; čerstvá šošovica; špenát (čerstvý); tekvica; prírodné trávniky; uhorky; úžitkové domáce zvieratá; oplodnené vajcia na liahnutie; vence zo živých kvetov; vinič (rastlina); prípravky na výkrm zvierat; čerstvé záhradné bylinky; čerstvá zelenina; čerstvé zemiaky; zrna (obilie); zrna (semená); chované zvieratá; živé zvieratá.

32 - Nealkoholický aperitív; ovocné džúsy; hroznový mušt (nekvasený); nealkoholický jablkový mušt; minerálne vody (nápoje); kvas (nealkoholický nápoj); medové nealkoholické nápoje; mixované ovocné alebo zeleninové nápoje; mušty; nealkoholické nápoje; nealkoholické ovocné nápoje; nealkoholické ovocné výťažky; ovocné džúsy; ovocné nektáre; paradajkový džús (nápoj); pivo; sirupy na výrobu limonád; sirupy na výrobu nápojov; sladové pivo; sóda; sytené vody; zeleninové džúsy (nápoje).

33 - Alkoholické nápoje s výnimkou piva; alkoholické nápoje s ovocím; aperitívy; destilované nápoje; hruškový mušt (alkoholický); jablčné mušty (alkoholické); liehoviny; likéry; medovina; víno.

37 - Čalúnenie; čalúnické opravy; opravovne hodín (údržba a opravy); reštaurovanie hudobných nástrojov; údržba, čistenie a opravy kože; údržba, čistenie a opravy kožušín; oprava obuvi; oprava šatstva; opravy umeleckých stolárskych výrobkov; ostrenie a brúsenie nožov; reštaurovanie nábytku; reštaurovanie umeleckých diel; tesárske služby.

40 - Dámske krajčírstvo, šitie; spracovanie dreva; frézovanie; fúkanie skla; garbiarstvo; pálenie keramiky; kotlárstvo; kováčstvo; spracovanie kože; lisovanie ovocia; mlynárstvo; obrábanie kovov; pánske krajčírstvo; zmrazovanie potravín; porážka zvierat na bitúnku; preparovanie živočíchov; prešívame; prešívame oblečenia; rytie, gravírovanie; úprava textilu; údenie potravín; úprava odevov.

41 - Prenájom divadelných dekorácií; divadelné predstavenia; služby v kempingoch so športovým programom; výchovno-zábavné klubové služby; služby

múzeí (prehliadky, výstavy); organizovanie a vedenie tvorivých dielní (výučba); organizovanie kultúrnych alebo vzdelávacích výstav; organizovanie predstavení (manažérske služby); organizovanie vedomostných alebo zábavných súťaží; organizovanie športových súťaží; organizovanie živých vystúpení; služby poskytované prázdninovými tábormi (zábava); tvorba divadelných alebo iných predstavení; poskytovanie zariadení na oddych a rekreáciu; vzdelávacie služby.

43 - Služby barov; bufety (rýchle občerstvenie); hotelierske služby; závodné jedálne; kaviarne; prevádzkovanie kempingov; služby motelové; penzióny; poskytovanie hotelového ubytovania; prázdninové tábory (ubytovacie služby); prenájom prechodného ubytovania; prenájom turistických stanov; prevádzkovanie kempingov; reštaurácie (jedálne); samoobslužné reštaurácie; turistické ubytovne; poskytovanie prechodného ubytovania.

44 - Aranžovanie kvetov; chov rýb; chov zvierat; kadernícke salóny; krajnotvorba; manikúra; masáže; rastlinné škôlky; salóny krásy; služby sauny; služby termálnych kúpeľov; záhradkárske služby; záhradníctvo.

(540)



(550) obrazová

(591) hnedá

(732) Miestna akčná skupina Stará Čierna voda, Dolné Saliby 355, Dolné Saliby, SK;

(111) 238139

(151) 13.10.2014

(156) 7.11.2023

(180) 7.11.2033

(210) 2094-2013

(220) 7.11.2013

(442) 2.7.2014

(450) 4.12.2014

(511) 16, 20, 24, 25, 26, 28, 35, 36, 38, 39, 41, 43, NCL (10) 44

(511) 16 - Papier; kartón; lepenky; tlačené materiály; fotografie (najmä úspešných športovcov, hráčskych

družstiev, trénerov, ocenení); obrázky; knihy; časopisy; periodiká; tlačené publikácie; hrácke kartičky; plagáty; brožúry; papierové čiapky; papierové zástavy a zástavky; obalové materiály z papiera a plastických hmôt.

20 - Rámčeky na obrazy.

24 - Zástavy a zástavky s výnimkou papierových, najmä slovenskej reprezentácie v ľadovom hokeji a reprezentantov Slovenskej republiky v ľadovom hokeji a in-line hokeji.

25 - Čiapky; tričká; zápasové dresy; fanúšikovské dresy; šály; športové a spoločenské oblečenie a obuv.

26 - Odznaky s výnimkou z drahých kovov; miniatúry ocenení slovenských reprezentačných družstiev v ľadovom hokeji a v in-line hokeji vo forme suvenírov s výnimkou miniatúr z drahých kovov.

28 - Hokejky; fanúšikovské hokejky.

35 - Reklamná a propagačná činnosť; marketing; vydávanie reklamných materiálov a textov; spracovanie textov; sprostredkovanie obchodu s tovarmi; reklama a propagácia; zbieranie údajov a vedenie evidencie hráčov, trénerov, rozhodcov, lekárov v oblasti ľadového hokeja do počítačových databáz.

36 - Financovanie - poskytovanie pôžičiek; finančné záruky; sprostredkovanie v oblasti nehnuteľností.

38 - Komunikačné služby prostredníctvom mobilných telefónov a internetu; mediálne poradenstvo.

39 - Prenájom skladových priestorov; prenájom vozidiel s vodičom alebo bez vodiča.

41 - Prenájom štadiónov; prenájom ľadovej plochy; prenájom plochy na in-line hokej; výchova a vzdelávanie reprezentantov; organizovanie športových, kultúrnych a spoločenských akcií; organizovanie športových, kultúrnych a spoločenských podujatí na podporu športu, najmä hokeja; vydavateľská činnosť s výnimkou vydávania reklamných textov; výchova a vzdelávanie športovo talentovanej mládeže v oblasti ľadového hokeja a in-line hokeja; teoretická a metodická príprava a výchova trénerských a rozhodcovských kádrov; metodická príprava hokejových klubov a regionálnych zväzov; výchovná a vzdelávacia činnosť na propagáciu zdravotného životného štýlu a boja proti dopingu v športe.

43 - Prenájom prednáškových sál; prenájom priestorov na organizovanie kultúrnych a spoločenských podujatí; zabezpečovanie ubytovania a stravovania pre reprezentantov, pre realizačné tímy a pre zahraničné tímy.

44 - Lekárska a zdravotnícka starostlivosť o reprezentantov a realizačné tímy.

(540)



(550) obrazová

(591) biela, modrá, červená, čierna, tmavosivá, bledosivá, ružová

(732) Slovenský zväz ľadového hokeja, Trnavská cesta 27/B, Bratislava, SK;

(111) 238195

(151) 13.10.2014

(156) 10.3.2024

(180) 10.3.2034

(210) 430-2014

(220) 10.3.2014

(442) 2.7.2014

(450) 4.12.2014

(511) 17, 37 NCL (10)

(511) 17 - Izolačné materiály.

37 - Stavebníctvo (stavebná činnosť); izolovanie stavieb.

(540)



(550) obrazová

(591) červená

(732) VUNO HREUS, s.r.o., Kvačalova 1207/47, Žilina, SK;

(111) 238435

(151) 12.11.2014

(156) 3.12.2023

(180) 3.12.2033

(210) 2253-2013

(220) 3.12.2013

(442) 5.8.2014

(450) 7.1.2015

(511) 16, 35, 40, 42 NCL (10)

(511) 16 - Periodická a neperiodická tlač; časopisy (periodiká); prílohy k časopisom; baliaci papier; blahoprajné pohľadnice; brožované knihy; brožúry;

brožúrky; plastové bublinové fólie (na balenie); etikety s výnimkou textilných; fotografie (tlačoviny); grafické zobrazenie; grafiky; kalendáre; kartón; lepenka; papierové kávové filtre; knihy; lepenkové alebo papierové škatule; lepenkové alebo papierové obaly na fľaše; drevitá lepenka (papiernický tovar); lepiace pásky na kancelárske účely a použitie v domácnosti; leporelá; mapy; obálky (papiernický tovar); obaly (papiernický tovar); obrazy; papiernický tovar; tlačené periodické a neperiodické publikácie; plagáty; predmety z kartónu; prospekty; pútače z papiera alebo lepenky; reklamné tabule z papiera, kartónu alebo lepenky; grafické reprodukcie; tlačené reklamné materiály; plastové fólie na balenie; papierové alebo plastové vrecká na balenie; tlačiarenské štočky.

35 - Reklamná a inzertná činnosť prostredníctvom telefónnej, dátovej alebo informačnej siete; reklama; reklamná a propagačná činnosť; reklamná činnosť na internete; reklamné agentúry; rozširovanie reklamných oznamov; rozširovanie reklamných materiálov zákazníkom (letáky, prospekty, tlačivá, vzorky); vydávanie a rozširovanie reklamných textov; vydávanie reklamných alebo náborových textov; uverejňovanie reklamných textov; organizovanie komerčných alebo reklamných výstav a veľtrhov; organizovanie výstav na komerčné alebo reklamné účely; predvádzanie (služby modeliek) na reklamné účely a podporu predaja; prieskum verejnej mienky; vzťahy s verejnosťou (prieskum vzťahov medzi podnikmi; inštitúciami a spoločenským prostredím); revízia účtov; prenájom reklamných materiálov; analýzy nákupných cien, veľkoobchodných cien; automatizované spracovanie dát v administratíve; barterové operácie; komerčné informačné kancelárie; marketing; marketingové štúdie; obchodné administratívne služby; obchodný alebo podnikateľský prieskum; obchodný manažment a podnikové poradenstvo; zásielkové reklamné služby; podpora predaja (pre tretie osoby); pomoc pri riadení komerčných a priemyselných podnikov; pomoc pri riadení obchodnej činnosti; poradenské služby v oblasti obchodného alebo podnikateľského riadenia; poradenstvo pri vedení podnikov; poradenstvo v obchodnej činnosti; poskytovanie obchodných alebo podnikateľských informácií; poskytovanie pomoci pri riadení obchodných alebo priemyselných podnikov; prieskum trhu; profesionálne obchodné alebo podnikateľské poradenstvo; rozmnožovanie a kopírovanie dokumentov; sekretárske služby; spracovanie textov; sprostredkovanie kompenzačných obchodov s tovarom na vnútroštátnej a medzinárodnej úrovni; sprostredkovanie obchodu s tovarom; účtovníctvo; uverejňovanie reklamných textov; vedenie kartoték v počítači; vedenie účtovných kníh; vydávanie a aktualizovanie reklamných materiálov; zbieranie údajov do počítačových databáz; zaraďovanie údajov v počítačových databázach; zostavovanie výpisov z účtov; zhromažďovanie, zoraďovanie dát v platobnom styku; obchodné sprostredkovanie služieb uvedených v triedach 35, 40 a 42.

40 - Digitálna tlač; fototlač; litografická tlač; ofsetová tlač; potlač reklamných predmetov; potlač textílií; serigrafia; sieťotlač; tlač; tlačenie; tlačiarenská činnosť; tlačenie vzorov; zinkografia; laminovanie; rámovanie umeleckých diel; rysovanie laserom; kreslenie, sadzba a zhotovenie tlačiarenských predlôh; služby fotoateliérov; služby patriace do triedy 40 spojené s farbením materiálov; spracovanie papiera; tlačenie vzorov; úprava papiera; vyvolávanie fotografických filmov; vyvolávanie a spracovanie filmov, aj v digitálnej forme; reprodukovanie fotografických kópií, priesvitných obrazov a filmov, najmä na plátne, plagátoch, lepiacich fóliách, plachtách, fototapetách alebo textíliách; tlač obrázkov; odborné poradenstvo týkajúce sa uvedených služieb.

42 - Grafický dizajn; navrhovanie (priemyselný dizajn); navrhovanie obalov; obalový dizajn; odborné poradenstvo týkajúce sa počítačov a príslušenstva k nim; priemyselný dizajn; štúdie technických projektov; projektová činnosť; umelecký dizajn; výskum a vývoj nových výrobkov (pre zákazníkov), prenájom počítačov; aktualizovanie a údržba počítačových programov; počítačové programovanie; poradenstvo v oblasti návrhu a vývoja počítačového hardvéru; poradenské služby v oblasti počítačového softvéru; prenájom počítačového softvéru; tvorba softvéru; návrhy, štruktúrovanie a programovanie či iné vytváranie počítačových programov a počítačových systémov, najmä programového vybavenia internetových, intranetových či iných sieťových serverov, serverových staníc a systémov vrátane ich inštalácie, zavádzania, aktualizácie a údržby; návrhy, štruktúrovanie a programovanie či iné vytváranie báz dát, iných dátových systémov a aplikácií na ich spracovanie vrátane poskytovania prístupu k nim a ich inštalácie, zavádzania, aktualizácie a údržby; návrhy, štruktúrovanie a programovanie či iné vytváranie internetových či intranetových počítačových stránok a nástienok (webpages a websites) a internetových či intranetových aplikácií vrátane ich inštalácie, zavádzania, aktualizácie a údržby; hosťovanie (poskytovanie voľného priestoru) na internetové či intranetové počítačové stránky a nástienky (webpages a websites) alebo hosťovanie (poskytovanie voľného priestoru) v rámci týchto stránok či nástienok; hosťovanie (poskytovanie voľného priestoru) na internetové či intranetové aplikácie; prevod (konverzia) počítačových programov, dát či iných údajov v elektronickej podobe z rôznych formátov do iných formátov; prevod (konverzia) dokumentov, dát či iných údajov z fyzických médií na elektronické médiá; aktualizovanie počítačových programov; hosťovanie na počítačových stránkach (na webových stránkach); inštalácia počítačových programov; návrh počítačových systémov; obnovovanie počítačových databáz; počítačové programovanie; zhotovovanie kópií počítačových programov; prenájom počítačového softvéru; prevod a konverzia počítačových programov a údajov; prieskum v oblasti využitia počítačov; vytváranie a udržiavanie webových stránok pre

zákazníkov; odborné poradenské služby v oblasti hardvéru a softvéru; elektronické zlepšovanie obrazu (grafické dizajnérstvo).

(540)



- (550) obrazová
 (591) čierna, biela, modrá
 (732) BALÍK PLUS s.r.o., Ľ. Fullu 9A, Bratislava, SK;
 (740) Belička Ivan, Ing., Banská Bystrica, SK;

(111) 238704

- (151) 11.12.2014
 (156) 17.4.2024
 (180) 17.4.2034
 (210) 721-2014
 (220) 17.4.2014
 (442) 4.9.2014
 (450) 3.2.2015
(511) 35, 37, 39 NCL (10)

(511) 35 - Obchodný manažment a administratíva; nakupovanie, predaj a sprostredkovanie predaja výrobkov poskytované maloobchodnými predajňami, veľkoobchodnými predajňami, prostredníctvom katalógového predaja a elektronickými prostriedkami v oblasti stavebníctva, stavebných materiálov, polotovarov a výrobkov používaných v stavebníctve a pri architektonických úpravách exteriérov a interiérov; zhromažďovanie týchto výrobkov pre tretie osoby (okrem dopravy), aby si zákazníci mohli výrobky prezerat' a nakupovať; reklamné služby; rozširovanie prospektov a vzoriek priamo, poštou a elektronicky v oblasti stavebníctva, tvorby exteriérov a interiérov.

37 - Poskytovanie odborného poradenstva pri výbere stavebných materiálov na stavbu, rekonštrukcie, opravy a údržby budov; sprostredkovanie pomocných, opravárenských, inštalačných služieb v stavebníctve.

39 - Nákladná doprava, sprostredkovanie dopravy, prenájom automobilov a vozidiel.

(540)



- (550) obrazová

- (591) červená, biela
 (732) STAVMAT STAVEBNINY, s.r.o., Pezinská 1101/56, Malacky, SK;

(111) 238705

- (151) 11.12.2014
 (156) 17.4.2024
 (180) 17.4.2034
 (210) 722-2014
 (220) 17.4.2014
 (442) 4.9.2014
 (450) 3.2.2015
(511) 35, 37, 39 NCL (10)

(511) 35 - Obchodný manažment a administratíva; nakupovanie, predaj a sprostredkovanie predaja výrobkov poskytované maloobchodnými predajňami, veľkoobchodnými predajňami, prostredníctvom katalógového predaja a elektronickými prostriedkami v oblasti stavebníctva, stavebných materiálov, polotovarov a výrobkov používaných v stavebníctve a pri architektonických úpravách exteriérov a interiérov; zhromažďovanie týchto výrobkov pre tretie osoby (okrem dopravy), aby si zákazníci mohli výrobky prezerat' a nakupovať; reklamné služby; rozširovanie prospektov a vzoriek priamo, poštou a elektronicky v oblasti stavebníctva, tvorby exteriérov a interiérov.

37 - Poskytovanie odborného poradenstva pri výbere stavebných materiálov na stavbu, rekonštrukcie, opravy a údržby budov; sprostredkovanie pomocných, opravárenských, inštalačných služieb v stavebníctve.

39 - Nákladná doprava, sprostredkovanie dopravy, prenájom automobilov a vozidiel.

(540)



- (550) obrazová
 (591) červená, biela
 (732) STAVMAT STAVEBNINY, s.r.o., Pezinská 1101/56, Malacky, SK;

(111) 238706

- (151) 11.12.2014
 (156) 17.4.2024
 (180) 17.4.2034
 (210) 723-2014
 (220) 17.4.2014
 (442) 4.9.2014
 (450) 3.2.2015
(511) 35, 37, 39 NCL (10)

(511) 35 - Obchodný manažment a administratíva; nakupovanie, predaj a sprostredkovanie predaja výrobkov poskytované maloobchodnými predajňami, veľkoobchodnými predajňami, prostredníctvom

katalógového predaja a elektronickými prostriedkami v oblasti stavebníctva, stavebných materiálov, polotovarov a výrobkov používaných v stavebníctve a pri architektonických úpravách exteriérov a interiérov; zhromažďovanie týchto výrobkov pre tretie osoby (okrem dopravy), aby si zákazníci mohli výrobky prezerat a nakupovať; reklamné služby; rozširovanie prospektov a vzoriek priamo, poštou a elektronicky v oblasti stavebníctva, tvorby exteriérov a interiérov.

37 - Poskytovanie odborného poradenstva pri výbere stavebných materiálov na stavbu, rekonštrukcie, opravy a údržby budov; sprostredkovanie pomocných, opravárenských, inštalačných služieb v stavebníctve.

39 - Nákladná doprava, sprostredkovanie dopravy, prenájom automobilov a vozidiel.

(540)



- (550) obrazová
 (591) červená, biela
 (732) STAVMAT STAVEBNINY, s.r.o., Pezinská 1101/56, Malacky, SK;

(111) 238707

- (151) 11.12.2014
 (156) 17.4.2024
 (180) 17.4.2034
 (210) 724-2014
 (220) 17.4.2014
 (442) 4.9.2014
 (450) 3.2.2015

(511) 35, 37, 39 NCL (10)

(511) 35 - Obchodný manažment a administratíva; nakupovanie, predaj a sprostredkovanie predaja výrobkov poskytované maloobchodnými predajňami, veľkoobchodnými predajňami, prostredníctvom katalógového predaja a elektronickými prostriedkami v oblasti stavebníctva, stavebných materiálov, polotovarov a výrobkov používaných v stavebníctve a pri architektonických úpravách exteriérov a interiérov; zhromažďovanie týchto výrobkov pre tretie osoby (okrem dopravy), aby si zákazníci mohli výrobky prezerat a nakupovať; reklamné služby; rozširovanie prospektov a vzoriek priamo, poštou a elektronicky v oblasti stavebníctva, tvorby exteriérov a interiérov.

37 - Poskytovanie odborného poradenstva pri výbere stavebných materiálov na stavbu, rekonštrukcie, opravy a údržby budov; sprostredkovanie pomocných, opravárenských, inštalačných služieb v stavebníctve.

39 - Nákladná doprava, sprostredkovanie dopravy, prenájom automobilov a vozidiel.

(540)

STAVMAT
STAVEBNINY

- (550) obrazová
 (591) červená, biela
 (732) STAVMAT STAVEBNINY, s.r.o., Pezinská 1101/56, Malacky, SK;

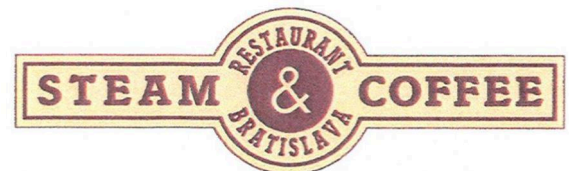
(111) 238844

- (151) 11.12.2014
 (156) 14.5.2024
 (180) 14.5.2034
 (210) 869-2014
 (220) 14.5.2014
 (442) 4.9.2014
 (450) 3.2.2015

(511) 29, 35, 43 NCL (10)

(511) 29 - Mäso; bravčové mäso; konzervované mäso; hydina (mäso); divina; ryby (neživé); konzervované ryby; polievky; krokety; zemiakové hranolčky; nakladaná zelenina; konzervované ovocie; mrazené ovocie; kandizované ovocie; dusené ovocie; ovocie naložené v alkohole; zeleninové šaláty; syry; džemy; vajcia; potravinárske oleje a tuky; mlieko; mliečne výrobky.
 35 - Pomoc pri riadení obchodnej činnosti; poradenstvo pri organizovaní a riadení obchodnej činnosti; reklama; organizovanie obchodných alebo reklamných výstav; poskytovanie obchodných alebo podnikateľských informácií; rozširovanie reklamných materiálov zákazníkom (letáky, prospekty, tlačoviny, vzorky); obchodné alebo podnikateľské informácie.
 43 - Reštaurácie (jedálne); kaviarne; dodávanie hotových jedál a nápojov na objednávku (katering); bufety (rýchle občerstvenie); bary (služby).

(540)



- (550) obrazová
 (591) žltá, bordová
 (732) FoRest s.r.o., Mišíkova 7502/51, Bratislava-Staré Mesto, SK;
 (740) METIS legal s.r.o., Bratislava, SK;

(111) 239601

- (151) 17.4.2015
 (156) 16.10.2023
 (180) 16.10.2033
 (210) 1918-2013

- (220) 16.10.2013
 (442) 7.1.2015
 (450) 2.6.2015
(511) 33 NCL (10)
 (511) 33 - Alkoholické nápoje všetkých druhov; bylinné vína a likéry; aperitívy; žalúdočné vína a likéry, všetko uvedené nie na lekárske účely.

(540) HERBASPA

- (550) slovná
 (732) Herbai a.s., Údolní 212/1, Braník, Praha 4, CZ;
 (740) BACHRATÁ & BACHRATÝ OFFICE, Patentová a známková kancelária, Zálesie, SK;

(111) 245643

- (151) 22.8.2017
 (156) 17.10.2023
 (180) 17.10.2033
 (210) 1924-2013
 (220) 17.10.2013
 (442) 3.6.2014
 (450) 3.10.2017
(511) 16, 20, 24, 25, 26, 28, 35, 36, 38, 39, 41, 43, NCL (10) 44
 (511) 16 - Papier, kartón, lepenka; tlačené materiály; fotografie (najmä úspešných športovcov, hráčskych družstiev, trénerov, ocenení); obrázky; knihy; časopisy; periodiká; tlačené publikácie; hráčske kartičky (zberateľské karty, okrem hracích); plagáty; brožúry; papierové zástavy a zástavky; propagačné a spomienkové predmety z papiera, kartónu alebo lepenky spojené s činnosťou Slovenského zväzu ľadového hokeja a slovenskej hokejovej reprezentácie; obalové materiály z papiera a plastických hmôt patriace do tejto triedy.
 20 - Rámčeky na obrazy.
 24 - Zástavy a zástavky s výnimkou papierových, najmä slovenskej reprezentácie v ľadovom hokeji a reprezentantov Slovenskej republiky v ľadovom hokeji a in-line hokeji.
 25 - Čiapky; papierové čiapky (oblečenie); tričká; zápasové dresy; fandresy; šály; športové a spoločenské oblečenie a obuv.
 26 - Odznaky s výnimkou z drahých kovov; miniatúry ocenení slovenských reprezentačných družstiev v ľadovom hokeji a v in-line hokeji vo forme odznakov s výnimkou miniatúr z drahých kovov.
 28 - Hokejky; fanhokejky; športové potreby a pomôcky patriace do tejto triedy.
 35 - Reklamná a propagačná činnosť; marketing; vydávanie reklamných materiálov a textov; spracovanie textov; obchodné sprostredkovanie služieb uvedených v triedach 35 a 41 tohto zoznamu; sprostredkovanie obchodu s tovarmi; prenájom plôch na mantineloch, na ľadovej ploche a iných priestorov na účely reklamy a propagácie; reklama a propagácia; zbieranie údajov a vedenie evidencie hráčov, trénerov,

rozhodcov, lekárov v oblasti ľadového hokeja do počítačových databáz.

36 - Financovanie (poskytovanie pôžičiek); finančné záruky; sprostredkovanie v oblasti nehnuteľností.

38 - Komunikačné služby prostredníctvom mobilných telefónov a internetu.

39 - Prenájom skladových priestorov; prenájom vozidiel s vodičom alebo bez vodiča.

41 - Prenájom štadiónov; prenájom ľadovej plochy; prenájom plochy na in-line hokej; prenájom priestorov na organizovanie športových podujatí; výchova a vzdelávanie reprezentantov; organizovanie športových, kultúrnych a spoločenských akcií; organizovanie kultúrnych a spoločenských podujatí na podporu športu, najmä hokeja (s výnimkou reklamných); mediálne poradenstvo; vydavateľská činnosť s výnimkou vydávania reklamných textov; výchova a vzdelávanie športovo talentovanej mládeže v oblasti ľadového hokeja a in-line hokeja; teoretická a metodická príprava a výchova trénerských a rozhodcovských kádrov; metodická príprava hokejových klubov a regionálnych zväzov; výchovná a vzdelávacia činnosť na propagáciu zdravotného životného štýlu a boja proti dopingov v športe.

43 - Prenájom prednáškových sál; prenájom priestorov na organizovanie kultúrnych a spoločenských podujatí; poskytovanie služieb ubytovania a stravovania pre reprezentantov a realizačné tímy.

44 - Lekárska a zdravotnícka starostlivosť o reprezentantov a realizačné tímy.

(540)

- (550) obrazová
 (591) biela, modrá, červená, kaki, sivá
 (732) Slovenský zväz ľadového hokeja, Trnavská cesta 27/B, Bratislava, SK;

PC3M

Prevody a prechody práv na ochranné známky

(111) 154680

(210) 24365
(732) TE Connectivity Solutions GmbH, Mühlenstrasse 26, 8200 Schaffhausen, CH;
(770) TE Connectivity Services GmbH, Mühlenstrasse 26, 8200 Schaffhausen, CH;
(580) 3.11.2023

(111) 158082

(210) 40875
(732) ZF Services UK Limited, Abbeyfield Road, Lenton, Nottingham NG7 2SX, GB;
(770) LUCAS INDUSTRIES LIMITED, Stratford Road, Solihull, West Midlands B90 4AX, GB;
(580) 6.11.2023

(111) 158306

(210) 40876
(732) ZF Services UK Limited, Abbeyfield Road, Lenton, Nottingham NG7 2SX, GB;
(770) LUCAS INDUSTRIES LIMITED, Stratford Road, Solihull, West Midlands B90 4AX, GB;
(580) 6.11.2023

(111) 158307

(210) 42057
(732) ZF Services UK Limited, Abbeyfield Road, Lenton, Nottingham NG7 2SX, GB;
(770) LUCAS INDUSTRIES LIMITED, Stratford Road, Solihull, West Midlands B90 4AX, GB;
(580) 6.11.2023

(111) 163891

(210) 50129
(732) ZF Services UK Limited, Abbeyfield Road, Lenton, Nottingham NG7 2SX, GB;
(770) LUCAS INDUSTRIES LIMITED, Stratford Road, Solihull, West Midlands B90 4AX, GB;
(580) 6.11.2023

(111) 164043

(210) 50091
(732) ZF Services UK Limited, Abbeyfield Road, Lenton, Nottingham NG7 2SX, GB;
(770) LUCAS INDUSTRIES LIMITED, Stratford Road, Solihull, West Midlands B90 4AX, GB;
(580) 6.11.2023

(111) 206141

(210) 3408-2002
(732) PUBLISHING HOUSE, a.s., Jána Milca 6, Žilina, SK;
(770) FPD Media, a.s., Palisády 29/A, Bratislava, SK;
(580) 2.11.2023

(111) 206142

(210) 3409-2002
(732) PUBLISHING HOUSE, a.s., Jána Milca 6, Žilina, SK;
(770) FPD Media, a.s., Palisády 29/A, Bratislava, SK;
(580) 2.11.2023

(111) 206144

(210) 3411-2002
(732) PUBLISHING HOUSE, a.s., Jána Milca 6, Žilina, SK;
(770) FPD Media, a.s., Palisády 29/A, Bratislava, SK;
(580) 2.11.2023

(111) 210749

(210) 910-2004
(732) PUBLISHING HOUSE, a.s., Jána Milca 6, Žilina, SK;
(770) FPD Media, a.s., Palisády 29/A, Bratislava, SK;
(580) 2.11.2023

(111) 215008

(210) 1536-2005
(732) PUBLISHING HOUSE, a.s., Jána Milca 6, Žilina, SK;
(770) FPD Media, a.s., Palisády 29/A, Bratislava, SK;
(580) 2.11.2023

(111) 230776

(210) 5643-2010
(732) M2B a. s., Bancíkovej 1/A, Bratislava-Ružinov, SK;
(770) M2 Business s. r. o., Bancíkovej 1/A, Bratislava, SK;
(580) 25.10.2023

(111) 232042

(210) 1666-2011
(732) UNIPHARMA - 1. slovenská lekárnická akciová spoločnosť, Opatovská cesta 4, Bojnice, SK;
(770) UNIPHARMA PLUS, s. r. o., Opatovská cesta 4, Bojnice, SK;
(580) 31.10.2023

(111) 236670

(210) 1373-2013
(732) PharmaSwiss Poland Sp.z.o.o., Przemysłowa 2, Rzeszów, PL;
(770) Valeant IPM Spółka z ograniczoną odpowiedzialnością, ul. Przemysłowa 2, Rzeszów, PL;
(580) 30.10.2023

(111) 243910

(210) 1221-2016
(732) M2B a. s., Bancíkovej 1/A, Bratislava-Ružinov, SK;
(770) M2 Business s. r. o., Bancíkovej 1/A, Bratislava, SK;
(580) 26.10.2023

(111) 253955

(210) 1475-2020
(732) PMGQA s. r. o., Petzwalova 549/20, Nitra, SK;

(770) Herzchenklein GmbH, Prangerstrasse 2a,
Breitenbrunn, AT;
(580) 3.11.2023

(111) 254190
(210) 2598-2016
(732) Knap Matúš, Kalinčiakova 1473/3, Piešťany, SK;
(770) Knap Dušan, Kalinčiakova 3, Piešťany, SK;
(580) 27.10.2023

TC3M**Zmeny v údajoch o majiteľoch ochranných znáмок**

(111) 164373
(210) 51208
(732) SEIKO GROUP KABUSHIKI KAISHA (trading as SEIKO GROUP CORPORATION), 5-11, Ginza 4-chome, Chuo-ku, Tokyo, JP;
(771) SEIKO HOLDINGS KABUSHIKI KAISHA (trading as Seiko Holdings Corporation), 5-11, Ginza 4-chome, Chuo-ku, Tokyo, JP;
(580) 6.11.2023

(771) SEIKO HOLDINGS KABUSHIKI KAISHA (trading as Seiko Holdings Corporation), 5-11, Ginza 4-chome, Chuo-ku, Tokyo, JP;
(580) 6.11.2023

(111) 164495
(210) 51460
(732) SEIKO GROUP KABUSHIKI KAISHA (trading as SEIKO GROUP CORPORATION), 5-11, Ginza 4-chome, Chuo-ku, Tokyo, JP;
(771) SEIKO HOLDINGS KABUSHIKI KAISHA (trading as Seiko Holdings Corporation), 5-11, Ginza 4-chome, Chuo-ku, Tokyo, JP;
(580) 6.11.2023

(111) 172806
(210) 62711
(732) THE RITZ-CARLTON HOTEL COMPANY, L.L.C., 7750 Wisconsin Avenue, Bethesda, Maryland 20814, US;
(771) THE RITZ-CARLTON HOTEL COMPANY, L.L.C., 10400 Fernwood Road, Bethesda, Maryland 20817, US;
(580) 31.10.2023

(111) 164570
(210) 51554
(732) SEIKO GROUP KABUSHIKI KAISHA (trading as SEIKO GROUP CORPORATION), 5-11, Ginza 4-chome, Chuo-ku, Tokyo, JP;
(771) SEIKO HOLDINGS KABUSHIKI KAISHA (trading as Seiko Holdings Corporation), 5-11, Ginza 4-chome, Chuo-ku, Tokyo, JP;
(580) 6.11.2023

(111) 174636
(210) 72232
(732) SEIKO GROUP KABUSHIKI KAISHA (trading as SEIKO GROUP CORPORATION), 5-11, Ginza 4-chome, Chuo-ku, Tokyo, JP;
(771) SEIKO HOLDINGS KABUSHIKI KAISHA (trading as Seiko Holdings Corporation), 5-11, Ginza 4-chome, Chuo-ku, Tokyo, JP;
(580) 6.11.2023

(111) 166329
(210) 54378
(732) The Yokohama Rubber Co. Ltd., 2-1, Oiwake, Hiratsuka-shi, Kanagawa Prefecture, 254-8601, JP;
(771) The Yokohama Rubber Co., Ltd., 36-11, Shinbashi 5-chome, Minato - ku, Tokyo, JP;
(580) 30.10.2023

(111) 176998
(210) 62383
(732) SEIKO GROUP KABUSHIKI KAISHA (trading as SEIKO GROUP CORPORATION), 5-11, Ginza 4-chome, Chuo-ku, Tokyo, JP;
(771) SEIKO HOLDINGS KABUSHIKI KAISHA (trading as Seiko Holdings Corporation), 5-11, Ginza 4-chome, Chuo-ku, Tokyo, JP;
(580) 6.11.2023

(111) 167943
(210) 57030
(732) SEIKO GROUP KABUSHIKI KAISHA (trading as SEIKO GROUP CORPORATION), 5-11, Ginza 4-chome, Chuo-ku, Tokyo, JP;

(111) 181574
(210) 2254-94
(732) The Yokohama Rubber Co. Ltd., 2-1, Oiwake, Hiratsuka-shi, Kanagawa Prefecture, 254-8601, JP;
(771) The Yokohama Rubber Co. Ltd., No. 36-11, Shimbashi, Minato-ku, Tokyo, JP;
(580) 30.10.2023

(111) 181575
(210) 2255-94
(732) The Yokohama Rubber Co. Ltd., 2-1, Oiwake, Hiratsuka-shi, Kanagawa Prefecture, 254-8601, JP;

(771) The Yokohama Rubber Co. Ltd., No. 36-11, Shimbashi, Minato-ku, Tokyo, JP;
(580) 30.10.2023

(111) 183594

(210) 1373-93
(732) Renaissance Hotel Holdings, Inc., 7750 Wisconsin Avenue, Bethesda, Maryland 20814, US;
(771) Renaissance Hotel Holdings, Inc., spoločnosť zriadená podľa zákonov štátu Delaware, 10400 Fernwood Road, Bethesda, MD 20817, US;
(580) 30.10.2023

(111) 208013

(210) 1249-2003
(732) Sander Scholten, Sleepboot 11b, Houten, NL;
(771) Sander Scholten, Reyer Anslstraat 17-2, Amsterdam, NL;
(580) 7.11.2023

(111) 236670

(210) 1373-2013
(732) Valeant spółka z ograniczoną odpowiedzialnością spółka jawna, ul. Przemysłowa 2, Rzeszów, PL;
(771) PharmaSwiss Poland Sp.z.o.o., Przemysłowa 2, Rzeszów, PL;
(580) 30.10.2023

(111) 236670

(210) 1373-2013
(732) VALEANT PHARMA POLAND SPÓŁKA Z ORGANICZONĄ ODPOWIEDZIALNOŚCIĄ, Przemysłowa 2, 35-959 Rzeszów, PL;
(771) Valeant spółka z ograniczoną odpowiedzialnością spółka jawna, ul. Przemysłowa 2, Rzeszów, PL;
(580) 30.10.2023

(111) 236670

(210) 1373-2013
(732) BAUSCH HEALTH POLAND SPÓŁKA Z ORGANICZONĄ ODPOWIEDZIALNOŚCIĄ, Przemysłowa 2, 35-959 Rzeszów, PL;
(771) VALEANT PHARMA POLAND SPÓŁKA Z ORGANICZONĄ ODPOWIEDZIALNOŚCIĄ, Przemysłowa 2, 35-959 Rzeszów, PL;
(580) 30.10.2023

(111) 237253

(210) 2185-2013
(732) Solvent ČR s.r.o., K Žižkovu 9, Praha 9, CZ;
(771) p.k.Solvent s.r.o., K Žižkovu 9, Praha 9, CZ;
(580) 7.11.2023

(111) 237253

(210) 2185-2013
(732) Solvent ČR s.r.o., Poděbradská 1162, Šestajovice, CZ;
(771) Solvent ČR s.r.o., K Žižkovu 9, Praha 9, CZ;
(580) 7.11.2023

(111) 239567

(210) 5519-2014
(732) Hankook Tire & Technology Co., Ltd., 286, Pangyo-ro, Bundang-gu, Seongnam-si, Gyeonggi-do, KR;
(771) Hankook Tire Co., Ltd., 133, Teheran-ro (Yeoksam-dong), Gangnam-gu, Seoul, 135-723, KR;
(580) 7.11.2023

(111) 248325

(210) 2918-2017
(732) Hankook Tire & Technology Co., Ltd., 286, Pangyo-ro, Bundang-gu, Seongnam-si, Gyeonggi-do, KR;
(771) Hankook Tire Co., Ltd., 133, Teheran-ro (Yeoksam-dong), Gangnam-gu, Seoul, 135-723, KR;
(580) 7.11.2023

FB3M**Zastavené konanie o prihláškach ochranných známok**

(210)

303-2023

FC3M**Zamietnuté prihlášky ochranných známok**

(210)

394-2020
397-2020
2723-2020

(210)

326-2022
497-2022
857-2022

MA3M**Zaniknuté ochranné známky**

(111)

(141)

155442 08.04.2023
155467 04.04.2023
155475 08.04.2023
155575A 05.04.2023
165564 01.04.2023
165591 11.04.2023
172092 31.03.2023
172421 05.04.2023
172424 05.04.2023
173059 08.04.2023
174390 01.04.2023
175920 09.04.2023
206080 10.04.2023
206085 11.04.2023
206384 31.03.2023
206385 31.03.2023
206386 31.03.2023
206699 04.04.2023
206702 04.04.2023
206792 08.04.2023
206926 07.04.2023
207106 10.04.2023
207107 10.04.2023
207388 02.04.2023
207389 02.04.2023

(111)

(141)

207402 11.04.2023
207870 10.04.2023
207871 10.04.2023
209850 02.04.2023
235550 02.04.2023
235552 05.04.2023
235554 10.04.2023
235631 05.04.2023
235634 10.04.2023
235635 10.04.2023
235637 10.04.2023
235638 10.04.2023
235657 08.04.2023
235721 02.04.2023
235722 03.04.2023
235725 04.04.2023
235726 04.04.2023
235727 04.04.2023
235728 04.04.2023
235729 04.04.2023
235730 04.04.2023
235732 05.04.2023
235733 05.04.2023
235734 05.04.2023

(111)

(141)

235735 08.04.2023
235736 04.04.2023
235737 11.04.2023
235771 02.04.2023
235772 03.04.2023
235774 04.04.2023
235878 01.04.2023
235879 01.04.2023
235880 03.04.2023
235881 03.04.2023
235883 04.04.2023
235885 05.04.2023
235886 09.04.2023
235888 10.04.2023
235961 08.04.2023
235962 08.04.2023
235963 08.04.2023
235964 08.04.2023
235965 08.04.2023
235967 08.04.2023
235968 08.04.2023
235969 08.04.2023
235970 05.04.2023
235971 10.04.2023

(111)

(141)

235972 10.04.2023
235973 10.04.2023
236051 02.04.2023
236127 03.04.2023
236130 05.04.2023
236131 05.04.2023
236132 05.04.2023
236134 05.04.2023
236135 08.04.2023
236137 08.04.2023
236138 09.04.2023
236139 09.04.2023
236215 02.04.2023
236217 03.04.2023
236218 05.04.2023
236219 11.04.2023
236518 10.04.2023
236761 10.04.2023
236762 10.04.2023
236763 10.04.2023
236914 10.04.2023
236915 10.04.2023
237773 04.04.2023
239794 05.04.2023

MC3M**Ochranné známky vyhlásené za neplatné****(111) 245503**

(210) 2479-2016

(220) 25.11.2016

Dátum vyhlásenia OZ za neplatnú: 6.10.2023

QC3M**Ukončenie platnosti licenčných zmlúv na ochranné známky****(111) 184677**

(210) 272-96

(732) CHIRANA, a.s., Nám. Dr. Alberta Schweitzera 194, Stará Turá, SK;

(791) CHIRANA Medicare a. s., Nám. Dr. A. Schweitzera 194, Stará Turá, SK;

Dátum ukončenia licenčnej zmluvy:

26.9.2008

(580) 26.10.2023

XA3M**Medzinárodne zapísané ochranné známky****(210) 284-2023**

(220) 2.2.2023

(800) 1757667, 2.2.2023

(111) 260105**(210) 449-2023**

(220) 22.2.2023

(800) 1758080, 24.7.2023

(111) 260054**(210) 325-2023**

(220) 8.2.2023

(800) 1756349, 24.7.2023

(210) 1549-2023

(220) 13.7.2023

(800) 1758390, 13.7.2023

XD3M**Zmeny v zozname tovarov a služieb****(210) 1321-2020****(511) 30, 32, 35, 40** NCL (11)

(511) 30 - Čaj; ľadový čaj; nápoje na báze čajov; čajové nápoje; dresingy na šaláty.

32 - Citronády; ovocné džúsy; ovocné nektáre; zeleninové džúsy (nápoje); nealkoholické koktaily; mixované ovocné alebo zeleninové nápoje; mandľové mlieko; arašidové mlieko; nealkoholické nápoje; medové nealkoholické nápoje; nealkoholické ovocné nápoje; nealkoholické mušty; minerálne vody (nápoje); sóda; stolová voda (sifón); sýtené vody; pivo; zázvorové pivo; sirupy na výrobu nápojov.

35 - Reklama; obchodné sprostredkovateľské služby; odborné obchodné poradenstvo; predvádzanie tovaru; rozširovanie reklamných alebo inzertných oznamov.

40 - Zostavovanie tovarov na objednávku (pre tretie osoby); poskytovanie poradenstva, konzultácií a informácií v oblasti zostavovanie tovarov na objednávku (pre tretie osoby).

(580) 3.11.2023

(210) 2329-2020**(511) 29, 30, 32, 33** NCL (11)

(511) 29 - Zemiakové lupienky; šunka; slanina; pečeňová paštéta; konzervované olivy; konzervovaný hrach; klobásy, salámy, párky; solené potraviny; zeleninové šaláty.

30 - Koreniny; škorica (korenina); cukor; ľad do nápojov; kečup; horčica; marinády.

32 - Pivo; sladové pivo; nealkoholické ovocné nápoje; ovocné džúsy; vody (nápoje); minerálne vody (nápoje); sódová voda (sifón); stolové vody; mušty; limonády; zeleninové džúsy (nápoje); sóda; nealkoholické nápoje; sýtené vody; nealkoholické aperitívy; nealkoholické koktaily; ovocné nektáre; energetické nápoje; ochutené pivo.

33 - Aperitívy; koktaily; víno; džin; likéry; medovina; liehoviny; brandy, vínovica; saké; whisky; alkoholické nápoje okrem piva; alkoholické nápoje s ovocím; rum; vodka.

(580) 2.11.2023

(210) 2334-2020**(511) 29, 30, 32, 33** NCL (11)

(511) 29 - Zemiakové lupienky; šunka; slanina; pečeňová paštéta; konzervované olivy; konzervovaný hrach; klobásy, salámy, párky; solené potraviny; zeleninové šaláty.

30 - Koreniny; škorica (korenina); cukor; ľad do nápojov; kečup; horčica; marinády.

32 - Pivo; sladové pivo; nealkoholické ovocné nápoje; ovocné džúsy; vody (nápoje); minerálne vody (nápoje); sódová voda (sifón); stolové vody; mušty; limonády; zeleninové džúsy (nápoje); sóda; nealkoholické nápoje; sýtené vody; nealkoholické

aperitívy; nealkoholické koktaily; ovocné nektáre; energetické nápoje; ochutené pivo.

33 - Aperitívy; koktaily; víno; džin; likéry; medovina; liehoviny; brandy, vínovica; saké; whisky; alkoholické nápoje okrem piva; alkoholické nápoje s ovocím; rum; vodka.

(580) 2.11.2023

(210) 70-2021**(511) 25** NCL (11)

(511) 25 - Kadernícke pláštenky; pracovné plášte; košele; vesty; kabáty; bundy; tričká; pokrývky hlavy; čiapky; baretky; nohavice.

(580) 2.11.2023

(210) 2429-2021**(511) 16, 21** NCL (11)

(511) 16 - Časopisy; tlačoviny; periodiká; knihy; fotografie; pohľadnice; plagáty; papiernický tovar; tlačené etikety na vínové fľaše; papierové a plastové obaly a prebaly na fľaše na víno a liehoviny.

21 - Poháre a poháriky na víno, liehoviny a miešané alkoholické nápoje (okrem piva).

(580) 8.11.2023

(210) 1473-2022**(511) 36** NCL (11)

(511) 36 - Správcovstvo majetku (pre tretie osoby); finančné riadenie; finančné analýzy; finančné poradenstvo; úschova cenností; likvidácia podnikov (finančné služby); poradenstvo v oblasti splácania dlhov.

(580) 3.11.2023

(111) 259458**(210) 2094-2022****(511) 19, 20, 37** NCL (11)

(511) 19 - Betón; dielce, výrobky alebo prefabrikáty z betónu; stavebné konštrukcie (nekovové); materiály na stavbu a povrchy ciest; betónové dlaždice; betónové podpery, stĺpy; priečky (nekovové); konštrukcie (nekovové); ozdobné lišty (nekovové); poklopy (nekovové); stupne schodov (nekovové); stĺpy elektrického vedenia (nekovové); obruby hrobov (nekovové); nosníky (nekovové); náhrobné dosky (nekovové); náhrobné tabule (nekovové); pamätné tabule (nekovové); kameniny pre stavebníctvo; nekovové schodiskové stupne (časti schodísk); preklady (nekovové); nekovové striešky (stavebníctvo); mozaiky pre stavebníctvo; vonkajšie plášte budov (nekovové); palisády (nekovové); ploty (nekovové); pažnice, štetovnice (nekovové); stavebné obklady stien a priečok (nekovové); stavebný kameň; náhrobné kamene; náhrobky; kamenárske výrobky; dlážky (nekovové); stropy, stropné dosky (nekovové); stavebné obkladové materiály (nekovové); kuríny (nekovové); trámy (nekovové); nekovové prefabrikáty nástupišť; materiály na cestné povrchy; nekovové

mílniky (nie svetelné, nie mechanické); kremeň; sochy z kameňa, betónu a mramoru; hrobky (nekovové); nekovové altánky (stavebné konštrukcie); železničné podvaly (nekovové); rámové konštrukcie (nekovové); nekovové vystužovacie materiály pre stavebníctvo; umelecké diela z kameňa, betónu a mramoru; nekovové bazény (stavebníctvo); konštrukčné materiály (nekovové); stavebné materiály (nekovové); dlažby (nekovové); busty z kameňa, betónu alebo mramoru; prenosné kabíny na prezliekanie (nekovové); kabíny na striekanie farieb (nekovové); nekovové stĺpy; dlaždice, obkladačky pre stavebníctvo (nekovové); dlaždicové podlahy (nekovové); nekovové kryty; dlaždice (nekovové); schodiská (nekovové); nekovové stavebné panely; kamenné, betónové alebo mramorové figuríny; kamenné, betónové alebo mramorové sošky; náhrobné pomníky (nekovové); murované pošťové schránky; nekovové prefabrikované domy (súbor dielcov); nekovové náhrobné dosky; nekovové podlahové dlažby; nekovové obkladačky; nekovové dlaždice pre stavebníctvo.

20 - Lavičky (nábytok); police na knihy; písacie stoly; nábytok; pulty; stoly; police (samostatne stojaci nábytok); nekovové obloženie alebo ozdoby na nábytok; nekovové schody; stolové dosky; police.

37 - Asfaltovanie; stavebníctvo (stavebná činnosť); podmorské staviteľstvo; inštalácie kuchynských zariadení; stavba a opravy skladov; izolovanie proti vlhkosti (stavebníctvo); výstavba tovární; izolovanie stavieb; murárske práce; budovanie prístavných hrádzí; budovanie prístavov; murovanie, murárske práce; stavebné informácie; kladenie povrchov komunikácií; stavebné poradenstvo; krajinné úpravy pomocou stavebných materiálov.

(580) 2.11.2023

(210) 588-2023

(511) 16, 21, 25, 30, 32, 33, 35, 40, 43 NCL (12)

(511) 16 - Papier a lepenka; papiernický tovar; papierové alebo lepenkové etikety; emblémy (papierové pečate); papierové pečate; papierové podložky pod pivové poháre; papierové obrúsky (prestieranie); papierové obrusy; papierové stolovacie prestieranie; kalendáre; katalógy; letáky; plagáty; pohľadnice; časopisy (periodiká); tlačené publikácie; tlačené pozvánky; fotografie (tlačoviny); jedálne a nápojové lístky; tlačené cenníky; obaly (papiernický tovar); kartónové obaly; baliace plastové fólie; papierové alebo lepenkové obaly na fľaše; papierové alebo lepenkové krabice; papierové alebo plastové vrecia a vrecká na balenie; papierové tašky na balenie; plastové tašky na balenie; písacie potreby.

21 - Korbef (krigel) na pivo; sklené fľaše (nádoby); džbány na pivo; krčahy na pivo; pivové poháre; papierové alebo plastové poháre; sklené poháre; džbány; karafy; podnosy (táčne); držiaky na jedálne lístky; prestieranie na stolovanie okrem textilného a papierového; porcelánové alebo sklené vývesné štíty.

25 - Odevy; tričká; košele; čiapky; pokrývky hlavy; zástery.

30 - Sladové výťažky (potraviny); obilninové chuťovky; príchute do potravín (okrem éterických esencií a esenciálnych olejov); cereálne tyčinky; kávové výťažky používané ako kávové náhradky; kávové nápoje; kakaové nápoje; pivovarské kvasnice; obilninové vločky; lupienky z celozrnej pšenice; müsli; sušienky.

32 - Sladina (výluh sladu); pivo; nealkoholické pivo; pivo s nízkym obsahom alkoholu; ochutené pivo; d'umbierové pivo (zázvorové); pivové nápoje; pivo ležiak; chmeľové výťažky na výrobu piva; sladové pivo; pivná mladina; pšeničné pivo; jačmenné pivo; svetlé pivo (vrchne kvasené); stout (silné čierne pivo); root beer (nealkoholické pivo s rastlinnými výťažkami); pivo s kávovou príchuťou; kvas (nealkoholický nápoj); nealkoholické nápoje; minerálne vody (nápoje); sýtená minerálna voda; ovocné džúsy; ovocné nápoje; zeleninové džúsy (nápoje); zeleninové nápoje; prípravky na výrobu nealkoholických nápojov; stolové vody; limonády; mušty; energetické nápoje.

33 - Liehoviny; víno; cider (nápoj vyrábaný alkoholovým kvasením jablčného muštu); likéry; koktaily; destilované nápoje; liehové esencie; alkoholické výťažky z ovocia; alkoholické nápoje okrem piva; alkoholické nápoje s ovocím.

35 - Maloobchodné a veľkoobchodné služby s tovarmi uvedenými v triedach 16, 21, 25, 30, 32 a 33 tohto zoznamu; reklama; podpora predaja pre tretie osoby; inzertné služby; vzťahy s verejnosťou; prenájom predajných stánkov; online reklama na počítačovej komunikačnej sieti.

40 - Pivovarnícke služby; varenie piva pre tretie osoby; spracovanie a úprava surovín na výrobu piva; spracovanie a úprava chmeľu, jačmeňa, pšenice, sladu a sladových nápojov; spracovanie a úprava potravín a nápojov fermentáciou.

43 - Pohostinstvá (pivárne); bistrá (služby); reštauračné (stravovacie) služby; bary (služby); samoobslužné jedálne; kaviarne; rýchle občerstvenie (snackbary); dodávanie hotových jedál a nápojov na objednávku (katering); ubytovacie kancelárie (hotely, penzióny); prechodné ubytovanie v „domoch na polceste“; rezervácie prechodného ubytovania; požičiavanie stoličiek, stolov, obrusov a nápojového skla; požičiavanie prístrojov na prípravu jedál.

(580) 31.10.2023

(210) 1594-2023

(511) 31, 35, 40 NCL (12)

(511) 31 - Krmivo pre zvieratá; krmivo pre mačky; krmivo pre psov; jedlé pochúťky na žuvanie pre zvieratá; posilňujúce prípravky pre zvieratá; nespracované morské riasy ako potravina pre ľudskú a živočíšnu spotrebu; prípravky na výkrm zvierat; nápoje pre zvieratá; krmivo pre vtáky; stráviteľné kosti na žuvanie pre psov; podstielky a stelivo pre zvieratá.

35 - Reklama; marketing; maloobchodné služby zamerané na predaj krmiva; maloobchodné služby s krmivom; maloobchodné zásielkové služby týkajúce

sa krmiva; veľkoobchodné služby s krmivom; online reklama na počítačovej komunikačnej sieti; online poskytovanie obchodného priestoru pre nákupcov a predajcov tovarov a služieb; prevádzkovanie online obchodného priestoru pre nákupcov a predajcov tovarov a služieb; poskytovanie obchodných a podnikateľských informácií; sprostredkovanie obchodu s tovarmi uvedenými v triede 31 tohto zoznamu; sprostredkovanie obchodných informácií; sprostredkovanie uvádzania výrobkov na trh; sprostredkovanie a uzatváranie obchodných transakcií pre tretie osoby; administratívne spracovanie obchodných objednávok; poskytovanie obchodných informácií prostredníctvom webových stránok; zbieranie údajov do počítačových databáz;

správa počítačových databáz; zoraďovanie údajov v počítačových databázach; pomoc pri riadení obchodnej činnosti; organizovanie obchodných alebo reklamných výstav; prieskum verejnej mienky; predvádzanie tovaru na reklamné účely a podporu predaja; poskytovanie spotrebiteľských posudkov tovarov na obchodné alebo reklamné účely; poradenské služby v oblasti obchodného sprostredkovania tovaru a služieb.

40 - Spracovanie mäsa a mäsových výrobkov; sušenie a zmrazovanie potravín; výroba kŕmnych zmesí a potravinových doplnkov; spracovanie krmiva.

(580) 25.10.2023

ČASŤ

OZNAČENIA PÔVODU VÝROBKOV A ZEMEPISNÉ OZNAČENIA VÝROBKOV

**Uverejnenie podstatných náležitostí žiadosti o zápis
chráneného označenia pôvodu (CHOP) alebo chráneného zemepisného označenia
(CHZO) podľa § 32 ods. 5 zákona č. 469/2003 Z. z. o označeniach pôvodu výrobkov
a zemepisných označeniach výrobkov a o zmene a doplnení niektorých zákonov**

Číslo žiadosti: **7-2023**

Názov označenia pôvodu: **Tôčky (CHOP)**

Dátum podania žiadosti: 23.10.2023

Žiadateľ: SHR Besson Emilien, Zamlyn 438, 962 63 Pliešovce, SK;

Druh produktu: syry

Týmto uverejnením sa poskytuje právo vzniesť námietky proti žiadosti podľa § 33 ods. 1 zákona č. 469/2003 Z. z.

Opis výrobku

Syr Tôčky je polotvrdý zrejúci syr v tvare bochníka s priemerom 13 až 16 cm s prírodnou uzavretou kôrou očkovanou pivom. Hmotnosť zrejúceho syra Tôčky je 800 g až 1 400 g.

Základnou surovinou na výrobu syra je nepasterizované čerstvo nadojené ovčie mlieko, max. 24 h staré, od voľne sa pasúcich oviec na pasienkoch, ktoré nie sú kŕmené senážou ani silážou a počas zimy sú kŕmené senom. Syr zreje nebalený na drevených doskách minimálne dva mesiace.

Charakteristické sensorické vlastnosti sú dané prirodzenou mikroflórou obsiahnutou v surovom ovčom mlieku, spôsobom výroby a očkovaním pivom.

Vlastnosti

Farba: Pod sivou kôrkou sa skrýva syr krémovej farby.

Konzistencia: Vnútna strana kôrky skrýva pružnú a vláčnu textúru, na reze s výskytom niekoľkých menších ôk.

Vôňa a chuť: Vyvážená jemnou lesnou chuťou; kôrka má arómu lesa za dažďa.

Zloženie: Sušina – najmenej 50,0 % hmotn.

Tuk v sušine – najmenej 45,0 % hmotn.

Jedlá soľ – najviac 2,5 % hmotn.

Mikrobiologické vlastnosti

Syr Tôčky je polotvrdý zrejúci syr, neúdený, vyrobený s prídavkom originálnej kultúry, zloženej z kyslomliečnych baktérií z rodu *Lactococcus*, ktorá dodáva syru charakteristické a špecifické vlastnosti a ktorá bola izolovaná zo surového ovčieho mlieka.

Zemepisná oblasť

Zrejúci syr Tôčky sa vyrába v oblasti Pliešovskej kotliny, ktorá oddeľuje pohoria Javorie a Štiavnické vrchy. Táto oblasť sa nachádza v strednej časti stredného Slovenska.

Kontakt

SHR Besson Emilien, Zamlyn 438, 962 63 Pliešovce, Slovenská republika

tel.: +421 948 013 198

e-mail: zamlyn438@gmail.com

Prístup k špecifikácii výrobku:

https://www.indprop.gov.sk/swift_data/source/2023/CHOP_CHZO/specifikacia/tocky_chop.docx
