

OBSAH

Zverejnené prihlášky vynálezov	9
Udelené patenty	57
Zapísané úžitkové vzory	82
Zapísané priemyselné vzory.....	92
Zverejnené prihlášky ochranných známk.....	108
Zapísané ochranné známky bez zmeny.....	166
Zapísané ochranné známky so zmenou.....	195
Obnovené ochranné známky	203
Prevody ochranných známk	229
Zmeny v údajoch o majiteľoch ochranných známk	231
Označenia pôvodu.....	247
Úradné oznamy	251

INHALT

Veröffentlichung der Patentanmeldungen.....	9
Erteilte Patente	57
Eintragene Gebrauchsmuster	82
Eintragene Gewerbliche Muster.....	92
Veröffentliche Markenmeldung	108
Registrierte Warenzeichen mit Änderung	166
Registrierte Warenzeichen ohne Änderung.....	195
Erneuerte Warenzeichen	203
Warenzeichenübertragungen.....	229
Änderungen im Angaben von den Warenzeicheninhabers	231
Ursprungsbezeichnung	247
Amtliche Mitteilungen	251

CONTENTS

Publication of Invention Applications.....	9
Patents granted	57
Registered Utility Models	82
Registered Industrial Designs	92
Published Trademark Applications	108
Registered Trademarks without Modification.....	166
Registered Trademarks with Modification.....	195
Renewal Trademarks.....	203
Transfers of Trademarks	229
Modification of data of Trademark holders	231
Appellation of Origin	247
Official Announcements	251

VESTNÍK

ÚRADU PRIEMYSELNÉHO VLASTNÍCTVA
SLOVENSKEJ REPUBLIKY

Banská Bystrica 8. október 2001

10

**Dvojpísmenové kódové označenia krajín a medzinárodných organizácií
(Štandard WIPO ST. 3)**

AD	Andorra	DO	Dominikánska republika	JM	Jamajka
AE	Spojené arabské emiráty	DZ	Alžírsko	JO	Jordánsko
AF	Afganistan			JP	Japonsko
AG	Antigua a Barbuda	EA	Euroázijská patentová organizácia (EAPO)	KE	Keňa
AI	Anguilla	EC	Ekvádor	KG	Kirgizsko
AL	Albánsko	EE	Estónsko	KH	Kambodža
AM	Arménsko	EG	Egypt	KI	Kiribati
AN	Holandské Antily	EH	Západná Sahara	KM	Komory
AO	Angola	EM	Úrad pre harmonizáciu na vnútornom trhu (OHIM)	KN	Svätý Krištof a Nevis
AP	Africká regionálna organizácia priemyselného vlastníctva (ARIPO)	EP	Európsky patentový úrad	KP	Kórejská ľudovodemokratická republika
AR	Argentína	ER	Eritrea	KR	Kórejská republika
AT	Rakúsko	ES	Španielsko	KW	Kuvajt
AU	Austrália	ET	Etiópia	KY	Kajmanie ostrovy
AW	Aruba			KZ	Kazachstan
AZ	Azerbajdžan	FI	Fínsko	LA	Laos
		FJ	Fidži	LB	Libanon
BA	Bosna a Hercegovina	FK	Falklandy	LC	Svätá Lucia
BB	Barbados	FO	Faerské ostrovy	LI	Lichtenštajnsko
BD	Bangladéš	FR	Francúzsko	LK	Srí Lanka
BE	Belgicko			LR	Libéria
BF	Burkina Faso	GA	Gabun	LS	Lesotho
BG	Bulharsko	GB	Veľká Británia	LT	Litva
BH	Bahrain	GC	Patentový úrad Rady pre spoluprácu arabských štátov v Gofskom zálive (GCC)	LU	Luxembursko
BI	Burundi	GD	Grenada	LV	Lotyško
BJ	Benin	GE	Gruzínsko	LY	Líbya
BM	Bermudy	GH	Ghana	MA	Maroko
BN	Brunej	GI	Gibraltár	MC	Monako
BO	Bolívia	GL	Grónsko	MD	Moldavsko
BR	Brazília	GM	Gambia	MG	Madagaskar
BS	Bahamy	GN	Guinea	MK	Macedónsko
BT	Bhutan	GQ	Rovníková Guinea	ML	Mali
BV	Bugetov ostrov	GR	Grécko	MM	Myanmar
BW	Botswana	GS	Južná Georgia a Južné Sendvičové ostrovy	MN	Mongolsko
BX	Benelux	GT	Guatemala	MO	Macao
BY	Bielorusko	GW	Guinea-Bissau	MP	Severné Mariány
BZ	Belize	GY	Guyana	MR	Mauritánia
		HK	Hongkong	MS	Montserrat
CA	Kanada	HN	Honduras	MT	Malta
CD	Konzská demokratická republika	HR	Chorvátsko	MU	Maurícius
CF	Stredoafriická republika	HT	Haiti	MV	Maledívy
CG	Kongo	HU	Maďarsko	MW	Malawi
CH	Švajčiarsko			MX	Mexiko
CI	Pobrežie Slonoviny	IB	Medzinárodný úrad Svetovej organizácie duševného vlastníctva (WIPO)	MY	Malajzia
CK	Cookove ostrovy	ID	Indonézia	MZ	Mozambik
CL	Chile	IE	Írsko	NA	Namíbia
CM	Kamerun	IL	Izrael	NE	Niger
CN	Čína	IN	India	NG	Nigéria
CO	Kolumbia	IQ	Irak	NI	Nikaragua
CR	Kostarika	IR	Irán	NL	Holandsko
CU	Kuba	IS	Island	NO	Nórsko
CV	Kapverdy	IT	Taliansko	NP	Nepál
CY	Cyprus			NR	Nauru
CZ	Česká republika			NZ	Nový Zéland
				OA	Africká organizácia duševného vlastníctva (OAPI)
DE	Nemecko			OM	Omán
DJ	Džibutsko				
DK	Dánsko				
DM	Dominika				

PA	Panama	YE	Jemen
PE	Peru	YU	Juhoslávia
PG	Papua-Nová Guinea		
PH	Filipíny	ZA	Juhoafrická republika
PK	Pakistan	ZM	Zambia
PL	Poľsko	ZW	Zimbabwe
PT	Portugalsko		
PW	Palau		
PY	Paraguaj		
QA	Katar		
RO	Rumunsko		
RU	Rusko		
RW	Rwanda		
SA	Saudská Arábia		
SB	Šalamúnové ostrovy		
SC	Seychely		
SD	Sudán		
SE	Švédsko		
SG	Singapur		
SH	Svätá Helena		
SI	Slovinsko		
SK	Slovensko		
SL	Sierra Leone		
SM	San Marino		
SN	Senegal		
SO	Somálsko		
SR	Surinam		
ST	Svätý Tomáš a Princov ostrov		
SV	Salvádor		
SY	Sýria		
SZ	Svazijsko		
TC	Turks a Caicos		
TD	Čad		
TG	Togo		
TH	Thajsko		
TJ	Tadžikistan		
TM	Turkménsko		
TN	Tunisko		
TO	Tonga		
TP	Východný Timor		
TR	Turecko		
TT	Trinidad a Tobago		
TV	Tuvalu		
TW	Taiwan		
TZ	Tanzánia		
UA	Ukrajina		
UG	Uganda		
US	Spojené štáty americké		
UY	Uruguaj		
UZ	Uzbekistan		
VA	Vatikán		
VC	Svätý Vincent a Grenadiny		
VE	Venezuela		
VG	Britské Panenské ostrovy		
VN	Vietnam		
VU	Vanuatu		
WO	Svetová organizácia duševného vlastníctva (WIPO)		
WS	Samoa		

ČASŤ

VYNÁLEZY

Kódy na označovanie jednotlivých druhov dokumentov (Štandard WIPO ST. 16)

Prihlášky vynálezov zverejnené podľa zákona č. 527/90 Zb. o vynálezoch, priemyselných vzoroch a zlepšovacích návrhoch v znení neskorších predpisov	-kód A3	Udelené patenty podľa zákona č. 527/90 Zb. o vynálezoch, priemyselných vzo- roch a zlepšovacích návrhoch v znení neskorších predpisov	-kód B6
--------------------------------------------------------------------------------------------------------------------------------------------------------------------	----------------	------------------------------------------------------------------------------------------------------------------------------------------------	----------------

Číselné kódy na označovanie bibliografických údajov (Štandard WIPO ST. 9)

(11) Číslo dokumentu (21) Číslo prihlášky (22) Dátum podania prihlášky (24) Dátum nadobudnutia účinkov patentu (31) Číslo prioritnej prihlášky (32) Dátum podania prioritnej prihlášky (33) Krajina alebo regionálna organizácia priority (40) Dátum zverejnenia prihlášky (47) Dátum sprístupnenia patentu verejnosti (51) Medzinárodné patentové triedenie (54) Názov (57) Anotácia	(62) Číslo pôvodnej prihlášky v prípade vylúčenej prihlášky (71) Meno (názov) prihlasovateľa (-ov) (72) Meno pôvodcu (-ov) (73) Meno (názov) majiteľa (-ov) (74) Meno (názov) zástupcu (-ov) (86) Číslo podania medzinárodnej prihlášky podľa PCT (87) Číslo zverejnenia medzinárodnej prihlášky podľa PCT
------------------------------------------------------------------------------------------------------------------------------------------------------------------------------------------------------------------------------------------------------------------------------------------------------------------------------------------------------------------------------------------------------------------------	------------------------------------------------------------------------------------------------------------------------------------------------------------------------------------------------------------------------------------------------------------------------------------------------------------------------------

Poznámka:

Číslo uvádzané pred kódom (51) znamená verziu Medzinárodného patentového triedenia.

Kódy na označovanie záhlaví oznámení publikovaných vo Vestníku ÚPV SR (Štandard WIPO ST. 17)

BA9A Zverejnené prihlášky vynálezov FA9A Zastavené konania o prihláškach vynálezov na žiadosť prihlasovateľa FB9A Zastavené konania o prihláškach vynálezov FC9A Zamietnuté prihlášky vynálezov FD9A Zastavené konania pre nezaplatenie poplatku PC9A Prevody a prechody práv na prihlášky vynálezov PD9A Zmeny dispozičných práv na prihlášky vynálezov (zálohy) QA9A Ponuky licencií	FG4A Udelené patenty MA4A Zaniknuté patenty vzdáním sa MA4F Zaniknuté autorské osvedčenia vzdáním sa MC4A Zrušené patenty MC4F Zrušené autorské osvedčenia MG4A Čiastočne zrušené patenty MG4F Čiastočne zrušené autorské osvedčenia MK4A Zaniknuté patenty uplynutím doby platnosti MK4F Zaniknuté autorské osvedčenia uplynutím doby platnosti MM4A Zaniknuté patenty pre nezaplatenie udržiavacích poplatkov MM4F Zaniknuté autorské osvedčenia pre nezaplatenie udržiavacích poplatkov PA4A Zmeny autorských osvedčení na patenty PC4A Prevody a prechody práv na patenty PC4F Prevody a prechody práv na autorské osvedčenia PD4A Zmeny dispozičných práv na patenty (zálohy) PD4F Zmeny dispozičných práv na autorské osvedčenia (zálohy) QA4A Ponuky licencií QB4F Licenčné zmluvy registrované alebo udelené na au- torské osvedčenia QB4A Licenčné zmluvy registrované alebo udelené na patenty QC4A Ukončenie platnosti licenčných zmlúv na patenty QC4F Ukončenie platnosti licenčných zmlúv na autorské osvedčenia SB4A Zapísané patenty do registra po odtajnení SB4F Zapísané autorské osvedčenia do registra po odtajnení
---------------------------------------------------------------------------------------------------------------------------------------------------------------------------------------------------------------------------------------------------------------------------------------------------------------------------------------------------------------------------------------------------------------------------------------------------------------------------	-----------------------------------------------------------------------------------------------------------------------------------------------------------------------------------------------------------------------------------------------------------------------------------------------------------------------------------------------------------------------------------------------------------------------------------------------------------------------------------------------------------------------------------------------------------------------------------------------------------------------------------------------------------------------------------------------------------------------------------------------------------------------------------------------------------------------------------------------------------------------------------------------------------------------------------------------------------------------------------------------------------------------------------------------------------------------------------------------------------------------------------------------------------------------------------------------------------------------------------------------------------------------------------------------------------------------------------------------------------------------------------------------------

Opravy a zmeny

Opravy v prihláškach vynálezov

HA9A	Opravy mien pôvodcov
HB9A	Opravy mien
HC9A	Zmeny mien
HD9A	Opravy adries
HE9A	Zmeny adries
HF9A	Opravy dátumov
HG9A	Opravy zatriedenia podľa MPT
HH9A	Opravy chýb alebo zmeny všeobecne
HK9A	Opravy tlačových chýb vo Vestníku ÚPV SR

Opravy v udelených ochranných dokumentoch

TA4A	Opravy mien pôvodcov
TB4A	Opravy mien
TC4A	Zmeny mien
TD4A	Opravy adries
TE4A	Zmeny adries
TF4A	Opravy dátumov
TG4A	Opravy zatriedenia podľa MPT
TH4A	Opravy chýb alebo zmeny všeobecne
TK4A	Opravy tlačových chýb vo Vestníku ÚPV SR

TA4F	Opravy mien pôvodcov
TB4F	Opravy mien
TC4F	Zmeny mien
TD4F	Opravy adries
TE4F	Zmeny adries
TF4F	Opravy dátumov
TG4F	Opravy zatriedenia podľa MPT
TH4F	Opravy chýb alebo zmeny všeobecne
TK4F	Opravy tlačových chýb vo Vestníku ÚPV SR

BA9A

Zverejnené prihlášky vynálezov

747-99	B60R 21/00	1991-2000	B61B 13/00	315-2001	B29C 45/38
982-99	C07C 311/54	1993-2000	B65G 69/20	347-2001	A61K 9/22
1131-99	C07D 401/14	2008-2000	A01M 1/20	349-2001	A61M 5/30
1218-99	B60R 25/06	2027-2000	C07D 201/08	358-2001	B23K 37/04
1572-99	B60R 25/06	2031-2000	G01N 33/574	365-2001	C09J 101/08
1692-99	B23K 9/02	2-2001	E04B 2/14	368-2001	C07K 5/075
1755-99	B60B 15/00	4-2001	B23P 15/28	372-2001	A61K 9/16
1807-99	C07C 51/41	11-2001	A61K 31/425	378-2001	A61K 31/22
70-2000	E03C 1/126	20-2001	C08F 10/02	379-2001	A61B 10/00
301-2000	G08G 1/133	24-2001	A61K 31/435	380-2001	B62M 25/00
315-2000	G09F 3/03	37-2001	A61K 31/454	395-2001	E02B 3/00
364-2000	F16H 15/16	58-2001	B61H 1/00	396-2001	C07D 295/00
365-2000	F16H 13/04	66-2001	C07F 9/38	401-2001	A61K 9/16
366-2000	B60R 25/00	72-2001	B63H 25/18	405-2001	C02F 1/46
380-2000	H02K 7/00	76-2001	C07F 9/655	415-2001	C08G 18/48
386-2000	C12P 39/00	89-2001	C25D 21/12	422-2001	C07D 213/65
412-2000	A61B 6/08	115-2001	B60S 1/40	423-2001	C07D 213/74
424-2000	C03C 3/076	117-2001	B60S 1/40	434-2001	F24D 19/08
452-2000	F23N 3/00	118-2001	A61K 31/40	449-2001	A61F 13/537
498-2000	A61K 33/06	124-2001	A01G 31/00	456-2001	C08G 59/00
586-2000	C07C 311/08	135-2001	A01N 25/28	461-2001	A61L 15/28
839-2000	C07K 7/56	136-2001	A01N 25/28	467-2001	H05B 6/80
905-2000	B24B 5/00	142-2001	B22D 41/00	470-2001	F16H 55/08
1138-2000	H05K 9/00	144-2001	C22C 38/02	477-2001	A61M 15/00
1150-2000	C01B 33/44	145-2001	A43B 5/04	479-2001	A61L 27/00
1159-2000	H02J 1/10	151-2001	C04B 28/14	492-2001	D04H 3/02
1343-2000	B23D 61/18	155-2001	C23C 22/00	500-2001	C01D 7/02
1440-2000	B24D 5/06	178-2001	C21B 13/02	501-2001	C01C 1/244
1475-2000	F27B 13/12	179-2001	C21B 13/00	507-2001	B65D 65/14
1525-2000	A61K 9/50	181-2001	B23Q 3/00	512-2001	C07D 401/14
1530-2000	A61K 38/09	183-2001	B62M 25/00	515-2001	A61K 9/00
1576-2000	B26B 21/40	193-2001	A61L 31/04	529-2001	C07C 51/487
1637-2000	B62M 25/00	203-2001	B26F 3/00	533-2001	B24D 3/00
1685-2000	C12P 21/02	206-2001	C07K 5/083	536-2001	B65D 5/02
1736-2000	C12N 15/52	213-2001	A01N 57/20	543-2001	B29C 70/38
1738-2000	G05D 7/06	221-2001	C23G 1/14	557-2001	A47L 9/10
1740-2000	B07B 1/18	224-2001	C12N 15/54	575-2001	H01G 4/18
1764-2000	C04B 14/10	238-2001	A61J 1/00	582-2001	C01G 31/00
1782-2000	B60F 1/04	239-2001	B65D 5/46	591-2001	H01L 39/24
1785-2000	B23C 3/35	251-2001	B60S 1/32	592-2001	B24D 3/34
1787-2000	B60R 22/28	255-2001	C22B 9/05	614-2001	A61F 13/45
1792-2000	A61M 5/28	260-2001	E04F 15/20	616-2001	A61K 31/22
1794-2000	C12N 15/54	264-2001	H02K 5/128	617-2001	C07K 14/56
1798-2000	C22C 21/00	266-2001	A61F 2/06	620-2001	C07C 273/12
1853-2000	G06F 17/60	279-2001	C21B 13/10	647-2001	B61D 3/00
1874-2000	G21F 5/005	291-2001	B65H 51/22	649-2001	C07D 263/58
1891-2000	A61K 31/435	292-2001	A23G 3/20	669-2001	C07D 233/12
1902-2000	C04B 7/32	295-2001	G01F 15/14	692-2001	A61F 5/01
1970-2000	B65D 27/38	309-2001	H04J 13/02	716-2001	A61K 31/546
1977-2000	C05G 5/00	313-2001	A61K 38/16	809-2001	A61K 9/22

Trieda A

7 (51) A01G 31/00

(21) 124-2001

(22) 06.08.1999

(31) 98202723.7

(32) 14.08.1998

(33) EP

(71) Rockwool International A/S, Hedehusene, DK;

(72) Blaakmeer Anton, Arnhem, NL; Bouwens Paul Jacques Louis Hubert, Vught, NL;

(74) PATENTSERVIS BRATISLAVA, a. s., Bratislava, SK;

(86) PCT/EP99/05759

(87) WO00/08919

(54) Rastlinný substrát minerálnej vlny

(57) Rastlinný substrát minerálnej vlny obsahuje koherentnú maticu minerálnej vlny a až 20 % obj. ionexového činidla majúceho priemernú a/alebo fixovanú ionexovú kapacitu okolo 15, výhodne 30 a najvýhodnejšie 40 alebo viac mekv./100 g suchej hmotnosti.

7 (51) A01M 1/20, A61L 9/03

(21) 2008-2000

(22) 10.06.1999

(31) 09/102 135

(32) 22.06.1998

(33) US

(71) S. C. Johnson & SON, INC., Racine, WI, US;

(72) O'Rourke Lynn M., Janesville, WI, US; Mikkonen John W., Racine, WI, US; Davis Brian T., Burlington, WI, US; Gatzemeyer John J., Racine, WI, US;

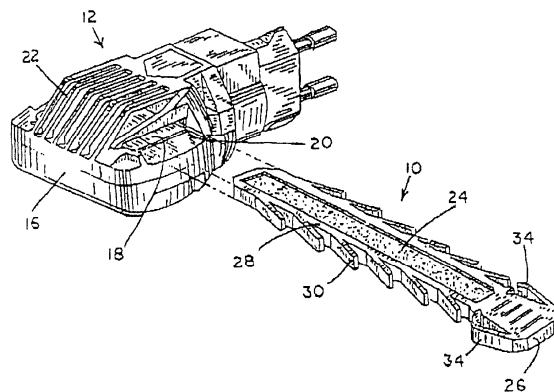
(74) Bezák Marián, Ing., Bratislava, SK;

(86) PCT/US99/13090

(87) WO99/66791

(54) Nosič prchavých látok na použitie s ohrievacím zariadením

(57) Nosič (10) prchavých látok na privádzanie prchavých prísad k ohrievaciemu zariadeniu (12) na ich dávkovanie týmto zariadením. Ohrievacie zariadenie (12) obsahuje miesto na prenos tepla a priechodnú dráhu (18) na uloženie zasunutého nosiča (10) prchavých látok na jeden koniec priechodnej dráhy a polohovanie nosiča (10) prchavých látok tesne k miestu na prenos tepla. Nosič (10) prchavých látok pozostáva v podstate z jednotkového rezervoárového bloku (24) obsahujúceho zásobu prchavej prísady. Rezervoárový blok (24) má väčší rozmer ako miesto na prenos tepla. Vo výhodnom vyhotovení je riešenie doplnené o podávací mechanizmus, pomocou ktorého môže používateľ ručne posúvať rezervoárový blok dopredu cez miesto na prenos tepla, na odkrytie rôznych častí rezervoárového bloku na ohrev. Vynález sa rovnako týka spôsobu privádzania prchavej prísady na dávkovanie ohrievacím zariadením.



7 (51) A01N 25/28, B01J 13/16

(21) 135-2001

(22) 28.07.1999

(31) 09/126 031

(32) 29.07.1998

(33) US

(71) ZENECA LIMITED, London, GB;

(72) Van Koppenhagen Juanita E., Richmond, CA, US; Scher Herbert Benson, Richmond, CA, US; Lee Kuo-Shin, Richmond, CA, US; Shirley Ian M., Bracknell, Berkshire, GB; Wade Philip P., Bracknell, Berkshire, GB; Follows Richard R., Blackley, Manchester, GB;

(74) Bušová Eva, JUDr., Bratislava, SK;

(86) PCT/GB99/02463

(87) WO00/05951

(54) Mikrokapsuly, pri ktorých uvoľňovanie účinnej látky iniciuje zásada

(57) Je opísaná mikrokapsula tvorená aminoplastovým plášťom a enkapsulovanou zložkou alebo zložkami uzavretými v plášti, kde stena plášťa obsahuje esterovú skupinu štiepateľnú zásadou. Bolo zistené, že tieto kapsuly sú citlivé na prítomnosť zásady, takže za prítomnosti zásady sa steny kapsuly relatívne rýchlo rozpadajú alebo degradujú, takže dochádza k relatívne rýchlemu uvoľneniu obsiahnutých materiálov. Mikrokapsula podľa predkladaného vynálezu je najmä vhodná na použitie pri kontrole hmyzu, ktorý má alkalické prostredie v čreve, ako sú niektoré motýle, pretože stena kapsuly môže byť navrhnutá tak, aby sa rýchlo rozpadala v alkalickom prostredí čreva hmyzu, takže je dosiahnutá bezpečnejšia práca s mikrokapsulou, ktorá je selektívne účinná proti niektorému nežiaducemu hmyzu a nie je škodlivá pre neškodný hmyz, ktorý nepožije mikrokapsulu.

7 (51) A01N 25/28, B01J 13/16

(21) 136-2001

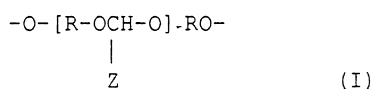
(22) 28.07.1999

(31) 09/126 333

(32) 30.07.1998

(33) US

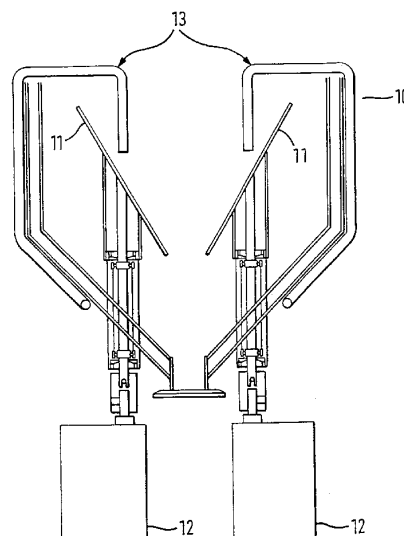
- (71) ZENECA LIMITED, London, GB;
 (72) Van Koppenhagen Juanita E., Richmond, CA, US; Scher Herbert Benson, Richmond, CA, US; Lee Kuo-Shin, Richmond, CA, US; Shirley Ian M., Bracknell, Berkshire, GB; Wade Philip P., Bracknell, Berkshire, GB; Follows Richard R., Blackley, Manchester, GB;
 (74) Bušová Eva, JUDr., Bratislava, SK;
 (86) PCT/GB99/02466
 (87) WO00/05952
(54) Mikrokapsuly, pri ktorých uvoľňovanie účinnej látky iniciuje kyselina
 (57) Sú opísané mikrokapsuly tvorené polymočovinovým plášťom, obsahujúce zložku alebo zložky uzavreté v plášti, kde stena plášťa obsahuje aspoň jednu oligomericú acetaťovú skupinu vzorca (I), kde R je (a) skupina obsahujúca reťazec od 5 do 40 voliteľne substituovaných atómov uhlíka, (b) skupina obsahujúca reťazec od 5 do 40 atómov uhlíka a jeden alebo viacej interne nadviazaných atómov kyslíka, síry alebo NH-skupín, alebo (c) voliteľne substituovaná etylénová alebo propylénová skupina; Z je voliteľne substituovaná fenylová skupina, voliteľne substituovaný C₁-C₂₀alkyl, C₂-C₂₀alkenyl, C₃-C₈cykloalkyl alebo C₅-C₈cykloalkenyl, alebo benzoyl; a n je 1, pokiaľ R je (a) alebo (b), alebo je 2-20, pokiaľ R je (c). Mikrokapsuly sú citlivé na pôsobenie kyseliny, stena kapsuly sa relatívne ľahko degraduje alebo dezintegruje a zložky sa uvoľňujú do okolitého prostredia. Uvedené mikrokapsuly sú najmä vhodné na enkapsuláciu biologicky aktívnych substancií a agrochemikálií, najlepšie pesticídov na ošetrovanie rastlín.



- 7 (51) A01N 57/20 // (A01N 57/20, 47:36, 47:30, 43:824, 43:653, 43:50, 43:40, 39:04, 39:02, 37:40, 37:32, 33:18)**
(21) 213-2001
 (22) 10.08.1999
 (31) 198 36 700.7
 (32) 13.08.1998
 (33) DE
 (71) AVENTIS CROPSCIENCE GMBH, Frankfurt, DE;
 (72) Hacker Erwin, Hochheim, DE; Bieringer Hermann, Eppstein, DE; Willms Lothar, Hofheim, DE;
 (74) Hörmannová Zuzana, Ing., Bratislava, SK;
 (86) PCT/EP99/05801
 (87) WO00/08940
(54) Herbicídny prostriedok na tolerantné alebo rezistentné kultúry obilia
 (57) Je opísané použitie kombinácií herbicídov, prípadne za prítomnosti safenéro, na ničenie škodlivých rastlín v kultúrach obilia, ktoré pozostávajú z tolerantných alebo rezistentných mutantov alebo transgénnych rastlín obilia, pričom kombinácia herbicídov má synergický účinný obsah (A) širokoučinného herbicídu zo skupiny zlúčenín (A1) typu Glufosinate a príbuzných zlúčenín,

zlúčenín (A2) typu Glyphosanate a príbuzných zlúčenín, (A3) imidazolinónov a ich solí a (A4) herbicídnych azolov zo skupiny inhibitorov protoporfyrinogén oxidázy a (B) jedného alebo viac herbicídov zo skupiny zlúčenín pozostávajúcej z (B0) jedného alebo viac štruktúrne iných herbicídov z uvedenej skupiny (A) a/alebo (B1) selektívne v obilí obzvlášť proti jednoklíčnolistovým škodlivým rastlinám účinných herbicídov s účinkom na listy a/alebo pôdu, a/alebo (B2) selektívne v obilí proti jednoklíčnolistovým a dvojklíčnolistovým škodlivým rastlinám účinných herbicídov s prevažným účinkom na listy, a/alebo (B3) selektívne v obilí proti dvojklíčnolistovým a jednoklíčnolistovým rastlinám účinných herbicídov s účinkami na listy a pôdu, a/alebo (B4) selektívne v obilí proti jednoklíčnolistovým a dvojklíčnolistovým rastlinám účinných herbicídov s účinkami na listy, a kultúry obilia sú tolerantné proti herbicídom (A) a (B) obsiahnutým v kombinácii, prípadne za prítomnosti safenéro.

- 7 (51) A23G 3/20, 9/24, 9/26, 3/28, 3/00, 9/00, 9/02**
(21) 292-2001
 (22) 18.08.1999
 (31) 09/145 739
 (32) 02.09.1998
 (33) US
 (71) SOCIÉTÉ DES PRODUITS NESTLÉ S. A., Vevey, CH;
 (72) Busse Kurt, Radnor, OH, US; French William, Dublin, OH, US; Kuehl Edward, Dublin, OH, US;
 (74) Majlingová Marta, Ing., Bratislava, SK;
 (86) PCT/EP99/06049
 (87) WO00/13524
(54) Zariadenie na potáhanie čokoládou
 (57) Zariadenie na výrobu čokoládových povlakov s prípadne mramorovaným vzhľadom s polohovacím zariadením, napríklad otáčajúcou sa rúrkou alebo otáčajúcim sa kotúčom (11) na nasmerovanie čokolády na cukrovinkový výrobok, a zariadením na recirkulovanie čokolády, ktorá nezostane prichytená na cukrovinkovom výrobku.



7 (51) A43B 5/04

(21) 145-2001

(22) 02.08.1999

(31) TV98U000029

(32) 05.08.1998

(33) IT

(71) Zanatta Marco, Nervesa della Battaglia, IT; Zanatta Luca, Spresiano, IT;

(72) Zanatta Marco, Nervesa della Battaglia, IT; Zanatta Luca, Spresiano, IT;

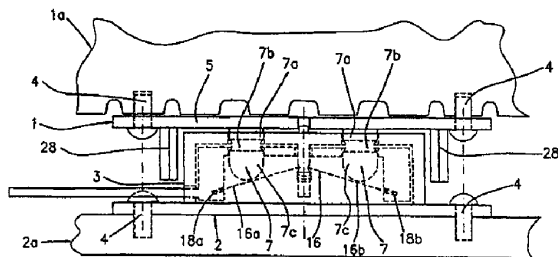
(74) Bušová Eva, JUDr., Bratislava, SK;

(86) PCT/EP99/05563

(87) WO00/07476

(54) Zariadenie na pripojovanie obuvi na športový výstroj

(57) Spojovacie zariadenie obsahuje prvé teleso (1) pripojené na podošvu (1a) obuvi a vybavené zostavou tvarovaných výčnelkov (7) na viditeľnej strane, druhé teleso (2) pripojené na športový výstroj (2a) a opatrené zostavou otvorov (10), ktorých umiestnenie a počet sú rovnaké ako pri výčnelkoch (7), a do ktorých môžu byť výčnelky (7) uložené, a medziňahlý prvok (3), ktorý je otočný vzhľadom na druhé teleso (2) a je vybavený zostavou otvorov (14), ktorých umiestnenie a počet sú rovnaké ako pri výčnelkoch (7) prvého telesa (1), a pohyblivý medzi prvou polohou, v ktorej nie sú otvory (10, 14) vzájomne proti sebe osovo vyrovnané a sú zadržované pružnými prostriedkami (16), a druhou polohou, ktorá môže byť dosiahnutá proti pôsobeniu pružných prostriedkov (16) a v ktorej sú otvory (10, 14) vzájomne proti sebe súosové.



7 (51) A47L 9/10

(21) 557-2001

(22) 28.05.1999

(31) P.331591

(32) 21.02.1999

(33) PL

(71) Zelmer, Rzeszów, PL;

(72) Chmiel Zdzisław, Rzeszów, PL; Piejko Stanisław, Glogów Mlp., PL; Marchlik Zygmunt, Rzeszów, PL; Jakubczyk Andrzej, Blazowa, PL; Mikula Radosław, Rzeszów, PL;

(74) ROTT, RŮŽIČKA & GUTTMANN, v. o. s., Bratislava, SK;

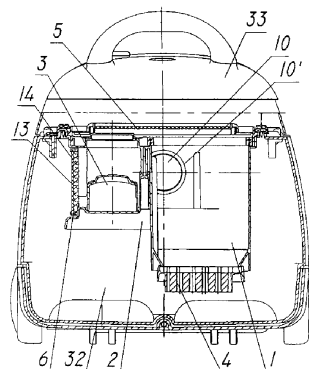
(86) PCT/PL99/00018

(87) WO00/48502

(54) Spojený filter vysávača

(57) Spojený filter vysávača je určený na čistenie nasatého vzduchu zo suchých a mokrých nečistôt. Spojený filter sa skladá z nádrže (1) a z bočnej filtračnej komory (2), pričom nádrž (1) je uzavretá zo spodnej strany selektívne priechodným dnom (4) a z vrchnej strany je nádrž tesne uzavretá vrchným filtračným komplexom (5), ktorý je

tesne spojený s odtokovým otvorom bočnej filtračnej komory (2) pripojenej pevne k bočnej stene nádrže (1). Vrchný filtračný komplex (5) obsahuje platňu (18), ktorá je umiestnená v nádrži (1) pomocou príchytky závesu (26) a západky (25) a tesne uzaviera uvedenú nádrž (1) zvrchu pomocou tesnenia (8) na vrchnej strane nádrže (1), zatiaľ čo vrchná strana platne (18) je spojená s krytom (17) pomocou západky (16) a závesu (16'), pričom platňa (18) má otvor (19) spojený cez tesnenie (19') s manžetou (11) odtokového otvoru bočnej filtračnej komory (2) a ďalej je platňa (18) vybavená rúčkou (20).



7 (51) A61B 6/08

(21) 412-2000

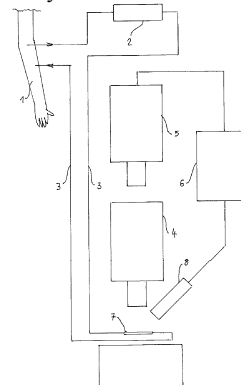
(22) 20.03.2000

(71) Kokoš Miroslav, Snina, SK;

(72) Kokoš Miroslav, Snina, SK;

(54) Zariadenie na ničenie nežiaducich buniek v ľudskej krvi

(57) Zariadenie na ničenie nežiaducich buniek v krvi človeka obsahuje čerpadlo (2), ktoré prečerpáva krv konštantnou rýchlosťou pri optimálnom tlaku cez plochú sklenenú rúrku (7), nad ktorou je umiestnený mikroskop (4). Obráz z mikroskopu sníma farebná kamera (5), ktorá prenáša obraz do počítača (6), ktorý spracuje obraz vylučovacím alebo porovnávacím spôsobom, kde v pamäti počítača sú uložené všetky možné obrazové tvary nežiaducej bunky (napríklad nejakého druhu leukémie). Nežiaduce bunky v ľudskej krvi pomocou elektrónového dela sú organizovane narušované polarizovanými UV lúčmi, laserom alebo inými reštruktormi. Pri ničení nemusí byť zničená celá nežiaduca bunka, stačí narušiť len povrchovú štruktúru. Bunka sa rozpadne a poslúži ako vnútrobunková výživa.



7 (51) **A61B 10/00**

(21) **379-2001**

(22) 25.07.2000

(31) 1381/99

(32) 27.07.1999

(33) CH

(71) SIGMA-TAU HEALTHSCIENCE S. P. A., Po-
mezia, IT;

(72) Weissmahr Joseph A., Zürich, CH;

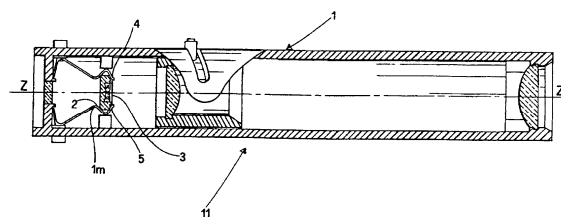
(74) PATENTSERVIS BRATISLAVA, a. s., Bratisla-
va, SK;

(86) PCT/IT00/00314

(87) WO01/06932

(54) **Zariadenie určené na monitorovanie plodnosti žien pozorovaním fyzických zmien v telesných tekutinách**

(57) Zariadenie na zisťovanie vlastností a parametrov telesných tekutín, akými sú sliny, moč a krčny hlien na účely študovania a identifikovania plodných období u žien obsahuje súpravu plochých podpier v tvare platničky (3) na vzorky uvedeních telesných tekutín (F) a čítací prístroj (1) vybavený zväčšenými prostriedkami. Každá z uvedených plochých podpier v tvare platničky (3) na telesnú tekutinu (F) poskytuje plytkú nádržku (3p) s vypuklým dnom celkovo obklopeným zdvihnutým okrajom (3r). Zariadenie (4) je vybavené uzamykacími rebrami (3t) vhodnými na spájanie so štruktúrnymi prvkami prezentovanými na čítacom prístroji (1), takže je nevratne uzamknuté na posledne mienenom v požadovanej relatívnej pozícii.



7 (51) **A61F 2/06**

(21) **266-2001**

(22) 23.02.2001

(31) 09/516 753, 60/202 723

(32) 01.03.2000, 08.05.2000

(33) US, US

(71) MEDINOL LTD., Tel Aviv, IL;

(72) Pinchasik Gregory, Herzliya, IL; Richter Jacob,
Ramat Hasharon, IL;

(74) Bušová Eva, JUDr., Bratislava, SK;

(54) **Longitudinálne pružný stent**

(57) Intravaskulárny stent je obzvlášť vhodný na implantáciu do ohnutých častí tepien. Stent je vytvorený z prepletených meandrovitých štruktúr vytvárajúcich trojuholníkové bunky. Trojuholníkové bunky sú prispôbené, aby poskytovali radiálnu podporu a tiež longitudinálnu pružnosť po expanzii. Trojuholníkové bunky zaisťujú zvýšené pokrytie steny cievy. Stent môže mať rôzne časti prispôbené na optimalizáciu radiálnej podpory alebo optimalizáciu longitudinálnej pružnosti. Stent môže byť prispôbený, aby zabráňoval nadúvaniu častí stentu počas inzercie.

7 (51) **A61F 5/01, 13/15**

(21) **692-2001**

(22) 01.02.1999

(31) PV 3787-98

(32) 20.11.1998

(33) CZ

(71) Morávek Zdeněk, Jaromř, CZ;

(72) Morávek Zdeněk, Jaromř, CZ;

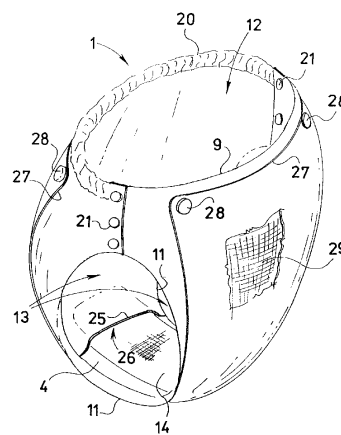
(74) PATENTSERVIS BRATISLAVA, a. s., Bratisla-
va, SK;

(86) PCT/CZ99/00003

(87) WO00/30573

(54) **Detské absorpčné plienkové nohavičky s liečebnou ortopedickou vložkou**

(57) Absorpčné plienkové nohavičky majú predný diel (2), zadný diel (3) s pružným prvkom (20) v oblasti pásového otvoru (12) a rozkrokový diel (4) s pružnými lemami (19) v oblasti nožných otvorov (13) plienkových nohavičiek (1), pričom predný diel (2) a zadný diel (3) majú upevňovacie prostriedky (21) a na vnútornej rubovej strane plienkových nohavičiek (1) je upravená vymeniteľná absorpčná vložka (14) a plienkové nohavičky (1) sú ďalej vybavené liečebnou ortopedickou vložkou (29). Ortopedická vložka (29) sa nachádza v obdĺžnikovom puzdre (27) upravenom na lícovej strane plienkových nohavičiek (1), pričom toto puzdro (27) je predným a zadným priečnym koncovým okrajom rozoberateľne pripevnené ku koncovým okrajom (9,10) predného dielu (2) a zadného dielu (3) a absorpčná vložka (14) je zasunutá v pridržiavajúcich prostriedkoch.



7 (51) **A61F 13/45**

(21) **614-2001**

(22) 15.11.1999

(31) 9803981-1

(32) 20.11.1998

(33) SE

(71) SCA Hygiene Products AB, Göteborg, SE;

(72) Drevik Solgun, Mölnlycke, SE; Castmo Gunnar,
Västra Frölunda, SE;

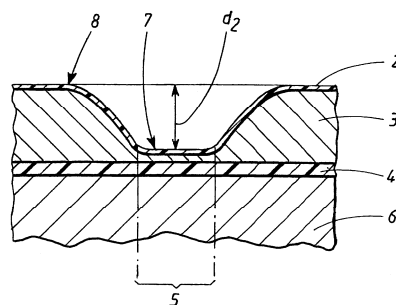
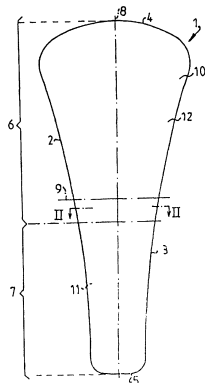
(74) PATENTSERVIS BRATISLAVA, a. s., Bratisla-
va, SK;

(86) PCT/SE99/02086

(87) WO00/30585

(54) **Absorpčný výrobok so zaoblenými dlhými stranami koncovej časti**

- (57) Absorpčný výrobok (1), ako hygienická vložka, ochrana proti samovoľnému odtekaniu moču alebo ochrana nohavičiek, má podlhovastý tvar s pozdĺžnym smerom (8) a priečnym smerom (9), vrchnú stranu (10) a spodnú stranu (11), prvú koncovú časť (6) nasmerovanú naproti nositeľovi a druhú koncovú časť (7) nasmerovanú dozadu. Šírka druhej koncovkej časti (7) výrobku je maximálne 40 mm a dlhé strany (2, 3) tejto koncovkej časti (7) sú zaoblené.



7 (51) A61F 13/537

(21) 449-2001

(22) 01.10.1999

(31) 9803356-6

(32) 05.10.1998

(33) SE

(71) SCA Hygiene Products AB, Göteborg, SE;

(72) Magnusson Ing-Britt, Mölnlycke, SE; Hedenberg Peter, Göteborg, SE;

(74) ROTT, RŮŽIČKA & GUTTMANN, v. o. s., Bratislava, SK;

(86) PCT/SE99/01738

(87) WO 00/19957

(54) Absorpčný výrobok obsahujúci povrchovú vrstvu prepúšťajúcu kvapalinu

- (57) Absorpčný výrobok obsahujúci obalovú vrstvu prepúšťajúcu kvapalinu (402), vodotesnú vrstvu (413) a absorpčný prvok (416), ktorý je uložený medzi obalovou vrstvou prepúšťajúcou kvapalinu (402) a vodotesnou vrstvou (413), a vrstvu prenášajúcu kvapalinu (403), ktorá je uložená medzi obalovou vrstvou prepúšťajúcou kvapalinu (402) a absorpčným prvkom (406). Obalová vrstva (402) je spojená obrazcom oddelených tepelne vytvorených spojov (405) s vrstvou prenášajúcou kvapalinu (403). Vrstva prenášajúca kvapalinu (403) obsahuje 40 - 65 hmotnostných % funkčných vlákien tvoriacich sieť, ktoré sú v podstate nezmenené po spájaní obalovej vrstvy (402) s vrstvou prenášajúcou kvapalinu (403) a ktoré majú hrúbosť vlákien v rozsahu od 6 denierov do 12 denierov, a 35 - 60 hmotnostných % vlákien obsahujúcich zvärateľnú, termoplastickú zložku a majúci hrúbosť vlákien aspoň 3 deniere.

7 (51) A61J 1/00

(21) 238-2001

(22) 21.09.1999

(31) 9803209-7, 60/101 604

(32) 22.09.1998, 24.09.1998

(33) SE, US

(71) Fresenius Kabi AB, Uppsala, SE;

(72) Andersson Gunnar, Sollentuna, SE; Petterson Bert, Vallentuna, SE;

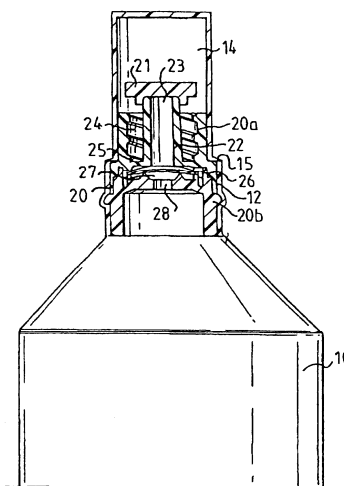
(74) Majlingová Marta, Ing., Bratislava, SK;

(86) PCT/EP99/06976

(87) WO00/16729

(54) Usporiadanie na uchovávanie a podávanie medicínskej kvapaliny

- (57) Zariadenie na uchovávanie a podávanie medicínskej kvapaliny zahŕňa uzavretú, pružne tvarovanú nádobku (10) s otvorenou časťou (12) na jej prednom konci, v ktorom je umiestnená vložka (20). Nad vložkou sa nádobka rozširuje do odstrániteľného uzatváracieho viečka (14). Po odstránení uzatváracieho viečka sa pripoja injekčné prostriedky k vložke a umožní sa prechádzanie kvapaliny cez vložku v jednom smere stlačením nádobky.



7 (51) A61K 9/00, 38/22

(21) 515-2001

(22) 26.10.1999

(31) 09/190 607

(32) 12.11.1998

(33) US

(71) Leiras Oy, Turku, FI;

(72) Markkula Tommi, Sale, Cheshire, GB; Ala-Sorvari Juha, Turku, FI; Jukarainen Harri, Turku, FI; Lehtinen Matti, Piispanristi, FI; Ruohonen Jarkko, Vanhalinna, FI;

- (74) Guniš Jaroslav, Mgr., Bratislava, SK;
 (86) PCT/FI99/00886
 (87) WO00/28967
(54) Zariadenie na dodávanie liekov, najmä na dodávanie androgénov
 (57) Zariadenie na dodávanie a riadené uvoľňovanie terapeuticky účinnej látky, zvlášť androgénov, po dlhší časový úsek obsahuje jadro, v ktorom je umiestnená terapeuticky účinná látka, a membránu, ktorá toto jadro uzaviera a je vyrobená z elastoméru. Elastomér na báze siloxánu obsahuje 3,3,3-trifluoropropylóve skupiny naviazané na atómy kremíka siloxánových jednotiek.

7 (51) A61K 9/16

- (21) 372-2001**
 (22) 17.09.1999
 (31) 198 42 753.0
 (32) 18.09.1998
 (33) DE
 (71) BAYER AKTIENGESELLSCHAFT, Leverkusens, DE;
 (72) Kanikanti Venkata-Rangarao, Leverkusen, DE; Rupp Ronald, Bergisch Gladbach, DE; Brendel Erich, Solingen, DE; Weisemann Claus, Apex, NC, US; Chantraine Ernst, Bergisch Gladbach, DE;
 (74) Hörmannová Zuzana, Ing., Bratislava, SK;
 (86) PCT/EP99/06882
 (87) WO00/16748
(54) Retardované farmaceutické viaczložkové prípravky nezávislé od miešania a spôsob ich výroby
 (57) Sú opísané orálne aplikovateľné formy retardovaných prípravkov z viac zložiek s riadeným a od miešania nezávislým uvoľňovaním a spôsob ich výroby s použitím zvoleného hydrofilného erodovateľného polyméru a obmedzenia maximálnej veľkosti častíc polyméru obsahujúcich účinnú látku na $\leq 3\text{mm}$.

7 (51) A61K 9/16, 31/445

- (21) 401-2001**
 (22) 24.09.1999
 (31) 9803239-4
 (32) 24.09.1998
 (33) SE
 (71) DIABACT AB, Uppsala, SE;
 (72) Pettersson Anders, Kode, SE; Nyström Christer, Uppsala, SE; Lennernäs Hans, Uppsala, SE; Lennernäs Bo, Uddevalla, SE; Hedner Thomas, Gällsta, SE;
 (74) Majlingová Marta, Ing., Bratislava, SK;
 (86) PCT/SE99/01688
 (87) WO00/16751
(54) Farmaceutický prostriedok a jeho použitie
 (57) Farmaceutický prostriedok na liečbu akútnej bolesti sublinguálnym podávaním obsahuje v podstate bezvodú, usporiadanú zmes fentanylu alebo jeho farmaceuticky prijateľnej soli vo forme mikročastíc, ktoré sú prilnuté na povrchu častíc nosiča, ktoré sú podstatne väčšie ako častice fenta-

nylu a sú v zásade rozpustné vo vode. Vo výhodnom uskutočnení prostriedok tiež obsahuje činidlo, ktoré podporuje bioadhéziu a/alebo mukoadhéziu.

7 (51) A61K 9/22, 9/52

- (21) 347-2001**
 (22) 19.01.1999
 (31) 09/152 932
 (32) 14.09.1998
 (33) US
 (71) Ranbaxy Laboratories Limited, New Delhi, IN;
 (72) Talwar Naresh, New Delhi, IN; Sen Himadri, Haryana, IN; Staniforth John H., Bath, GB;
 (74) Guniš Jaroslav, Mgr., Bratislava, SK;
 (86) PCT/IB99/00078
 (87) WO00/15198
(54) Farmaceutická kompozícia predstavujúca systém riadeného dodávania lieku na orálne podanie, poskytujúca časovú a miestnu kontrolu
 (57) Farmaceutická kompozícia vo forme tablet alebo toboliek, ktorá poskytuje kombináciu časovej a miestnej kontroly dodávania lieku pacientovi kvôli účinným terapeutickým výsledkom, obsahuje liek, zložku generujúcu plyn, napúšiaciu látku, látku zabezpečujúcu viskozitu a prípadne gélový polymér. Formulácia sa podáva raz denne a obsahuje 69,9 hmotn. % bázy ciprofloxacínu, 0,34 hmotn. % alginátu sodného, 1,03 hmotn. % xantánovej gummy, 13,7 hmotn. % hydrogenuhličitanu sodného, 12,1 hmotn. % zosieťovaného polyvinylpyrolidónu a prípadne ďalšie farmaceutické pomocné látky, pričom formulácia je vo forme potiahnutej alebo nepotiahnutej tablety alebo tobolky.

7 (51) A61K 9/22, 31/22, 9/20

- (21) 809-2001**
 (22) 29.10.1999
 (31) P-9800309
 (32) 16.12.1998
 (33) SI
 (71) LEK PHARMACEUTICAL AND CHEMICAL COMPANY D. D., Ljubljana, SI;
 (72) Kerč Janez, Ljubljana, SI;
 (74) ROTT, RŮŽIČKA & GUTTMANN, v. o. s., Bratislava, SK;
 (86) PCT/IB99/01749
 (87) WO00/35425
(54) Stabilný liečivý prípravok obsahujúci inhibítor HMG-CoA reduktázy
 (57) Stabilný tuhý liečivý prípravok na liečbu hypercholesterolémie a hyperlipidémie obsahuje ako účinnú zložku inhibítor HMG-CoA reduktázy, ako je atorvastatín, pravastatín, fluvastatín a cerivastatín alebo ich farmaceuticky prijateľné soli.

7 (51) A61K 9/50**(21) 1525-2000**

(22) 20.04.1999

(31) 98201331.0

(32) 27.04.1998

(33) EP

(71) Janssen Pharmaceutica N. V., Beerse, BE;

(72) De Condé Valentin Florent Victor, Beerse, BE; Gilis Paul Marie Victor, Beerse, BE; Putteman Peter, Beerse, BE;

(74) Bušová Eva, JUDr., Bratislava, SK;

(86) PCT/EP99/02768

(87) WO99/55313

(54) Peleta, ktorej jadro je obalené činidlom znižujúcim lipidy a polymérom

(57) Peleta zahŕňa guľovité cukrové jadro s rozmerom 250 až 1180 nm, obalový film vo vode rozpustného polyméru a obmedzene rozpustné činidlá znižujúce lipidy a tesniace obalové vrstvy. Sú opísané farmaceutické dávkové formy zahŕňajúce uvedené pelety a spôsob prípravy uvedených pelet.

7 (51) A61K 31/22, 31/205, 35/78, A23L 1/302**(21) 378-2001**

(22) 06.10.1999

(31) RM98A000636

(32) 09.10.1998

(33) IT

(71) SIGMA-TAU HEALTHSCIENCE S. P. A., Pomezia, IT;

(72) Cavazza Claudio, Roma, IT;

(74) PATENTSERVIS BRATISLAVA, a. s., Bratislava, SK;

(86) PCT/IT99/00311

(87) WO00/21526

(54) Kombinácia karnitínov a resveratrolu na prevenciu alebo liečenie mozgových porúch spojených so starnutím

(57) Farmaceutický výrobok obsahuje zmiešané alebo oddelene balené zložky, ktorými sú L-karnitín alebo alkanoyl L-karnitín, napríklad acetyl L-karnitín alebo propionyl L-karnitín, a trihydroxy alebo tetrahydroxystilbén, napríklad resveratrol, užitočný na prevenciu a liečenie patologických stavov v dôsledku neuronálnych a mozgových porúch.

7 (51) A61K 31/22, 31/205, 35/78, A23L 1/302, 1/30, 1/304**(21) 616-2001**

(22) 05.11.1999

(31) RM98A000706

(32) 13.11.1998

(33) IT

(71) SIGMA-TAU HEALTHSCIENCE S. P. A., Pomezia, IT;

(72) Cavazza Claudio, Roma, IT;

(74) PATENTSERVIS BRATISLAVA, a. s., Bratislava, SK;

(86) PCT/IT99/00351

(87) WO00/28986

(54) Antioxidačný prostriedok s obsahom propionyl-L-karnitínu a flavonoidu proti trombóze a ateroskleróze

(57) Prostriedok obsahuje propionyl-L-karnitín a flavonoid, typicky kvercetin alebo jeho 3-rutinozid, rutín, na prevenciu a/alebo terapeutické ošetrenie rôznych zmien a patologických stavov vyvolaných voľnými radikálmi a trombotickými alebo aterosklerotickými abnormalitami, ktorý môže byť vo forme výživového doplnku, dietetickej podpory alebo účinného liečiva.

7 (51) A61K 31/40, 31/445, 31/42, 31/41**(21) 118-2001**

(22) 14.06.1999

(31) 9816556.6

(32) 30.07.1998

(33) GB

(71) PFIZER INC., New York, NY, US;

(72) Jackson Neville Colin, Sandwich, Kent, GB; Uden Stephen, Sandwich, Kent, GB;

(74) Bušová Eva, JUDr., Bratislava, SK;

(86) PCT/IB99/01105

(87) WO00/06161

(54) Prevencia recidívy migrény(57) Použitie eletriptánu alebo jeho farmaceuticky prijateľnej soli, alebo prostriedku obsahujúceho eletriptán na výrobu farmaceutického prostriedku na prevenciu recidívy migrény a použitie agonistu 5HT_{1B/1D} receptora alebo jeho farmaceuticky prijateľnej soli, alebo prostriedku obsahujúceho agonistu na výrobu farmaceutického prostriedku s duálnym, spomaleným, riadeným, oddialeným alebo pulzným uvoľňovaním na prevenciu recidívy migrény.**7 (51) A61K 31/425, 31/55, 31/535****(21) 11-2001**

(22) 02.07.1999

(31) 198 30 201.0

(32) 07.07.1998

(33) DE

(71) Boehringer Ingelheim Pharma KG, Ingelheim am Rhein, DE;

(72) Maj Jerzy, Kraków, PL;

(74) Majlingová Marta, Ing., Bratislava, SK;

(86) PCT/EP99/04595

(87) WO00/02542

(54) Činidlo s antidepresívnym účinkom, farmaceutický prostriedok s ich obsahom a ich použitie

(57) Farmaceutický prípravok obsahujúci 2-amino-4,5,6,7-tetrahydro-6-propyl-aminobenzotiazol (pramipexol), jeho (+) alebo (-)-enantiomér alebo jednu z ich farmaceuticky prijateľných solí v kombinácii so sertralínom na efektívnejšiu liečbu depresii a depresívnych stavov.

- 7 (51) **A61K 31/435**
 (21) **1891-2000**
 (22) 16.06.1999
 (31) 60/089 469
 (32) 16.06.1998
 (33) US
 (71) PFIZER PRODUCTS INC., Groton, CT, US;
 (72) Ke Hua Zhu, Ledyard, CT, US; Li Mei, Westerly, RI, US; Pan Lydia Codetta, Mystic, CT, US; Thompson David Duane, Gales Ferry, CT, US;
 (74) Bušová Eva, JUDr., Bratislava, SK;
 (86) PCT/IB99/01117
 (87) WO99/65486
 (54) **Terapeutické kombinácie obsahujúce selektívny modulátor receptorov estrogénu (SERM) a sekretagogum rastového hormónu (GHS) na liečenie muskuloskeletárnej slabosti**
 (57) Vynález zahŕňa farmaceutické kombinované kompozície a spôsoby zahŕňajúce (-)-cis-6-fenyl-5-(4-(2-pyrolidin-1-yl-etoxy)-fenyl)-5,6,7,8-tetrahydronaftalen-2-ol alebo jeho farmaceuticky prijateľnú soľ a 2-amino-N-(2-(3a(R)-benzyl-2-metyl-3-oxo-2,3,3a,4,6,7-hexahydropyrazolo-[4,3-c]pyridin-5-yl)-1(R)-benzyloxymetyl-2-oxo-etyl)-izobutyramid alebo jeho farmaceuticky prijateľnú soľ, spôsoby použitia uvedených kompozícií a súpravy obsahujúce tieto kompozície. Uvedené kompozície sú vhodné na liečbu muskuloskeletárnej fragility zahŕňajúcej osteoporózu, fraktúru pri osteoporóze, úbytok kostrovej hmoty, fragilitu a nízke množstvo svalovej hmoty.
-
- 7 (51) **A61K 31/435, C07D 487/04**
 (21) **24-2001**
 (22) 06.07.1999
 (31) 09/110 885
 (32) 06.07.1998
 (33) US
 (71) THE SCRIPPS RESEARCH INSTITUTE, La Jolla, CA, US;
 (72) Nicolaou Kyriacos Costa, La Jolla, Ca, US; Trujillo John, Creve Coeur, MO, US; Chibale Kelly, Claremont, ZA; Jandeleit Bernd, Santa Clara, CA, US; Goodman Simon, Griesheim, DE;
 (74) PATENTSERVIS BRATISLAVA, a. s., Bratislava, SK;
 (86) PCT/US99/15252
 (87) WO00/01383
 (54) **RGD mimetická látka, spôsob jej produkcie a spôsob na diferenčné inhibovanie bunkovej adhézie**
 (57) RGD mimetické látky, ktoré spájajú nitroarylovú časť s aryléter/ α -aminokyselina/guanidínovou kóstrou, prejavujúce aktivitu ako antagonisti rôznych integrínov a ako inhibítory angiogenézy.
-
- 7 (51) **A61K 31/454, A61P 25/04**
 (21) **37-2001**
 (22) 09.07.1999
 (31) P 9801467
 (32) 10.07.1998
 (33) ES
- (71) LABORATORIOS DEL Dr. ESTEVE, S. A., Barcelona, ES;
 (72) Merce-Vidal Ramón, Barcelona, ES; Frigola-Constansa Jordi, Barcelona, ES;
 (74) Bušová Eva, JUDr., Bratislava, SK;
 (86) PCT/ES99/00222
 (87) WO00/02519
 (54) **Použitie derivátov tetrahydropyridín (alebo 4-hydropiperidín)-butylazolov pri príprave liečiva na liečbu bolesti**
 (57) Opisujú sa deriváty tetrahydropyridín (alebo 4-hydroxypiperidín)butylazolu (I), kde R¹, R² a R³ sú rovnaké alebo odlišné a znamenajú atóm vodíka, C₁-C₄alkylovú skupinu, trifluórmetylový radikál, hydroxylový alebo alkoxylový radikál, alebo môžu dva susedné radikály tvoriť časť šesťčlenného aromatického kruhu; A znamená atóm uhlíka a bodkovaná čiara predstavuje adičnú väzbu alebo A znamená atóm uhlíka naviazaný na hydroxylovú skupinu (C-OH) a bodkovaná čiara predstavuje chýbanie adičnej väzby; Z¹ znamená N alebo C-R⁴; Z² znamená N alebo C-R⁵; Z⁴ znamená N alebo C-R⁷; a R⁴, R⁵, R⁶ a R⁷ sú rovnaké alebo odlišné a znamenajú atóm vodíka, atóm halogénu, C₁-C₄ alkylovú skupinu, arylovú alebo substituovanú arylovú skupinu, alebo môžu dva susedné radikály tvoriť časť šesťčlenného aromatického kruhu; ktoré sú použiteľné na liečbu akútnej bolesti, neuropatickej bolesti u cicavcov vrátane ľudí.
-
- 7 (51) **A61K 31/546, 9/14, 9/20, 9/36, A61P 31/04**
 (21) **716-2001**
 (22) 24.11.1999
 (31) A 1989/98
 (32) 26.11.1998
 (33) AT
 (71) BIOCHEMIE Gesellschaft m.b.H., Kundl, AT;
 (72) Jennewein Herwig, Absam, AT; Raneburger Johannes, Wörgl, AT;
 (74) Chmelíková Jana, RNDr., INVENTA, Bratislava, SK;
 (86) PCT/EP99/09096
 (87) WO00/30647
 (54) **Farmaceutické prípravky obsahujúce cefuroxím axetil**
 (57) Farmaceutické prípravky obsahujúce cefuroxím axetil vo forme, ktorá po kontakte s vodnou tekutinou netvorí gél, to znamená vo forme tuhého roztoku v polymére alebo vo forme tuhej disperzie na nosiči. Ďalej sa nárokuje použitie cefuroxím axetilu na výrobu perorálnej liekovej formy.
-
- 7 (51) **A61K 33/06, 31/592, 31/593**
 (21) **498-2000**
 (22) 06.04.2000
 (71) SLOVAKOFARMA, a. s., Hlohovec, SK;
 (72) Rázus Ľuboslav, Pharm. Dr., Hlohovec, SK; Wendl Juraj, MUDr., Bratislava, SK; Varga Ivan, Ing., Hlohovec, SK; Šimek Petr, Ing., Praha, CZ;
 (54) **Liečivý prípravok s obsahom vápnika alebo zmesi vápnika a vitamínu D, alebo zmesi vápnika a horčička v novej liekovej forme**

- (57) Liečivý prípravok s obsahom vápnika alebo zmesi vápnika a vitamínu D, alebo zmesi vápnika a horčíka a pomocné látky vo forme instantného prášku, ktorý po pridaní tekutiny vytvorí po krátkom zamiešaní pudingu podobnú gélovitú suspenziu tolerovanú pri užívaní pacientmi.

7 (51) A61K 38/09, 31/135

- (21) **1530-2000**
 (22) 29.03.1999
 (31) 60/082 743
 (32) 23.04.1998
 (33) US
 (71) ASTA MEDICA AKTIENGESELLSCHAFT, Dresden, DE;
 (72) Engel Jürgen, Alzenau, DE; Riethmüller-Winzen Hilde, Frankfurt, DE; Reissmann Thomas, Frankfurt, DE;
 (74) Bušová Eva, JUDr., Bratislava, SK;
 (86) PCT/EP99/02133
 (87) WO99/55357
(54) Kombinácia a liečivo na liečbu neplodnosti
 (57) Kombinácia na liečenie neplodnosti pomocou intrauterinnej inseminácie zahŕňajúca, na oddelené podávanie LH-RH antagonisty, stimulátor rastu exogénneho ovariálneho folikula a činidlo indukujúce ovuláciu zvolené zo súboru pozostávajúceho z HCG, natívneho LHRH, LHRH agonisty a rekombinantného LHRH, pričom od dávky závislé potlačenie endogénnych gonadotropínov, najmä LH pomocou LH-RH antagonistov, umožňuje udržanie fyziologickej hladiny estrogénu. Použitie tejto kombinácie na výrobu liečiva na liečenie neplodnosti.

7 (51) A61K 38/16, 47/02, 47/12

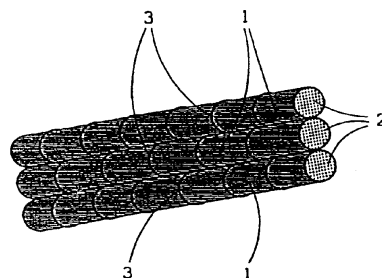
- (21) **313-2001**
 (22) 09.09.1999
 (31) 60/099 870
 (32) 11.09.1998
 (33) US
 (71) ELAN PHARMACEUTICALS, INC., South San Francisco, CA, US;
 (72) Moyer Elizabeth, Mill Valley, CA, US; Hirtzer Pamela, Piedmont, CA, US;
 (74) ROTT, RŮŽIČKA & GUTTMANN, v. o. s., Bratislava, SK;
 (86) PCT/US99/20912
 (87) WO00/15245
(54) Stabilné kvapalnú formulácie botulínového toxínu a ich použitie
 (57) Sú opísané farmaceutické formulácie obsahujúce farmaceuticky prijateľný pufer schopný zabezpečiť pH 5 až 6 a izolovaný botulotoxín, ktoré sú stabilné pri skladovaní v kvapalnej forme pri teplote od 0 °C do 10 °C počas najmenej 1 až 2 rokov. Ďalej je opísané použitie farmaceutickej formulácie na výrobu liečiv na terapeutické a kozmetické využitie.

7 (51) A61L 15/28, 15/60

- (21) **461-2001**
 (22) 07.10.1999
 (31) 9803448-1
 (32) 09.10.1998
 (33) SE
 (71) SCA Hygiene Products AB, Göteborg, SE;
 (72) Annergren Jeanette, Mölnlycke, SE; Lundström Kerstin, Alingsås, SE; Östman Asa, Göteborg, SE;
 (74) ROTT, RŮŽIČKA & GUTTMANN, v. o. s., Bratislava, SK;
 (86) PCT/SE99/01793
 (87) WO00/21581
(54) Absorpčný polymérny materiál na báze polysacharidu a spôsob jeho prípravy
 (57) . Opisuje sa vysoko absorpčný materiál na báze polysacharidu a spôsob jeho prípravy, v ktorom sa kvapalnú roztok obsahujúci východiskový materiál vo forme sieťovateľného polyméru na báze polysacharidu nechá zosieťovať, pričom sa získa gél napučaný kvapalinou. Tento aspoň sčasti zosieťovaný gél sa nechá nasiaknuť v organickom rozpúšťadle miešaťelom s vodou, takže voda sa z gélu sčasti odstráni

7 (51) A61L 27/00, A61F 2/08

- (21) **479-2001**
 (22) 25.11.1999
 (31) 9804321-9
 (32) 15.12.1998
 (33) SE
 (71) ARTIMPLANT AB, Västra Frölunda, SE;
 (72) Edberg Bengt, Göteborg, SE;
 (74) ROTT, RŮŽIČKA & GUTTMANN, v. o. s., Bratislava, SK;
 (86) PCT/SE99/02185
 (87) WO00/35507
(54) Implantát na implantáciu do ľudského alebo zvieracieho tela zahrnujúci ohybné prvky v tvare vlákien
 (57) Porézny biokompatibilný implantát na implantáciu do tela človeka alebo zvieratá, biodegradovateľného v tele človeka alebo zvieratá, zahŕňa ohybné prvky v tvare vlákien. Prvky v tvare vlákien pozostávajú z niekoľkých zväzkov (1) vlákien obsahujúcich až niekoľko tisíc vlákien (2), ktoré potom obsahujú 50 až 500 vlákeniek so súhrnnou hustotou 5 až 120 tex. Zväzky (1) vlákien majú zákrut 0 až 150 ot/m a sú držané pohromade útkovými vláknami (3) s distribučnou hustotou niekoľkých vlákien na cm až 100 vlákien na cm, počítané v pozdĺžnom smere prvku v tvare vlákna.



7 (51) **A61L 31/04, 27/38**

(21) **193-2001**

(22) 16.08.1999

(31) 60/096 597, 60/146 683

(32) 14.08.1998, 02.08.1999

(33) US, US

(71) Verigen Transplantation Service International (VTSI) AG, Leverkusen, DE;

(72) Gianetti Bruno, Bonn, DE; Behrens Peter, Lübeck, DE; Asculai Samuel, Toronto, Ontario, CA;

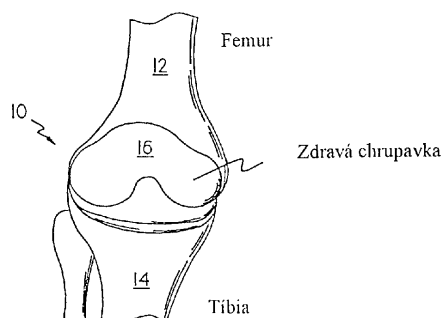
(74) Bušová Eva, JUDr., Bratislava, SK;

(86) PCT/EP99/05993

(87) WO00/09179

(54) **Spôsob, nástroj a materiál na transplantáciu chondrocytov**

(57) Opisuje sa spôsob transplantácie implantovateľného prvku kĺbového povrchu chrupavky u živočícha obsahujúceho chondrocyty prichytené na absorbovateľnej podpornej matrici a taktiež nástroj na umiestnenie a manipuláciu implantovateľného prvku na miesto implantácie a zariadenie na zabezpečenie udržania implantovateľného prvku na mieste implantácie. Implantovateľný prvok obsahuje chondrocyty prichytené na absorbovateľnú podpornú matricu, ktorá obsahuje absorbovateľnú pružnú podpornú matricu na živé bunky rastúce a adherované na túto matricu.



7 (51) **A61M 5/28**

(21) **1792-2000**

(22) 31.05.1999

(31) PP 3878

(32) 03.06.1998

(33) AU

(71) AstraZeneca Pty Ltd, North Ryde, New South Wales, AU;

(72) Popovsky Frank Alexander, Tahmoor, New South Wales, AU;

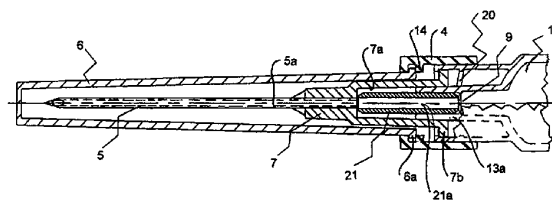
(74) Bušová Eva, JUDr., Bratislava, SK;

(86) PCT/AU99/00422

(87) WO99/62577

(54) **Predplnená nádržka**

(57) Predplnená plastová striekačka (1) obsahuje telo striekačky (1a), pohyblivú zátku (3), ktorá utesňuje telo striekačky na jednom konci, ihlový adaptér (13), ktorý je súčasťou tela striekačky a ktorý je umiestnený na druhom konci, ako je pohyblivá zátku a uzáver (9), ktorý utesňuje striekačku na konci, kde je ihlový adaptér. Injekčná tekutina (10) je umiestnená v tele striekačky medzi pohyblivou zátkou a uzáverom, pričom uzáver je lokalizovaný v ihlovom adaptéri a/alebo v tele striekačky.



7 (51) **A61M 5/30**

(21) **349-2001**

(22) 01.09.1999

(31) 9819962.3

(32) 15.09.1998

(33) GB

(71) WESTON MEDICAL LIMITED, Stradbroke, Eye, Suffolk, GB;

(72) Weston Terence Edward, Stradbroke, Eye, Suffolk, GB;

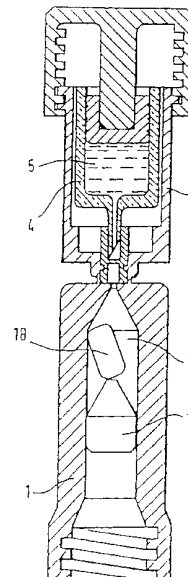
(74) Majlingová Marta, Ing., Bratislava, SK;

(86) PCT/GB99/02881

(87) WO00/15281

(54) **Vložka do bezihlovej injekčnej striekačky a bezihlová injekčná striekačka s jej obsahom**

(57) Vložka do bezihlovej injekčnej striekačky zahŕňa injekčný komponent (1), ktorý v sebe definuje dutinu (17) na prijatie lieku a má injekčný vypúšťací otvor prepojený s touto dutinou. Vložka ďalej zahŕňa prenášacie zariadenie (2) s nádobkou (4), ktorá obsahuje kvapalinu, a prenášacie prostriedky, ktoré spôsobia, že kvapalina (5) bude pretekať z nádobky cez výstup nádobky do dutiny v injekčnom komponente.



7 (51) **A61M 15/00**

(21) **477-2001**

(22) 07.10.1999

(31) 60/103 702

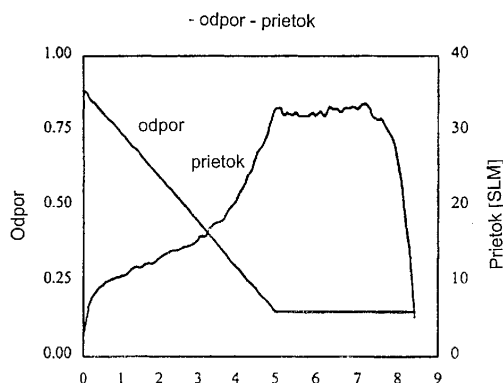
(32) 09.10.1998

(33) US

(71) INHALE THERAPEUTIC SYSTEMS, INC., San Carlos, CA, US;

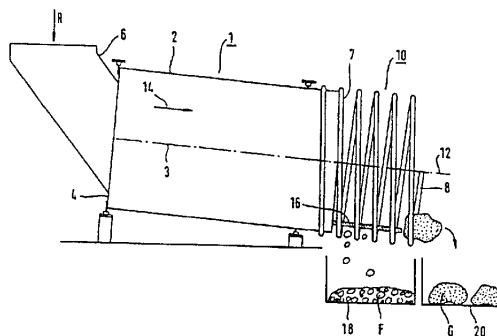
(72) Clark Andrew, Woodside, CA, US; Schuler Carlos, Cupertino, CA, US; Paboojian Steve, Menlo Park, CA, US;

- (74) Majlingová Marta, Ing., Bratislava, SK;
 (86) PCT/US99/23698
 (87) WO00/21594
(54) Zariadenie na dodávanie aerosólovej formulácie účinnej látky do pľúc pacienta a spôsob dodávania aerosólovej účinnej látky pomocou tohto zariadenia
 (57) Opisuje sa zariadenie a spôsob na podávanie aerosólovej formulácie účinnej látky do pľúc pacienta - človeka. Účinná látka môže byť formulovaná vo forme suchého prášku, môže byť rozprašovaná alebo môže byť v zmesi s nosnou látkou - propelantom. Na zvýšenie biologického využitia účinnej látky sa formulácia účinnej látky potom podáva pacientovi tak, že sa spočiatku nastavi nízka rýchlosť inspirácie.

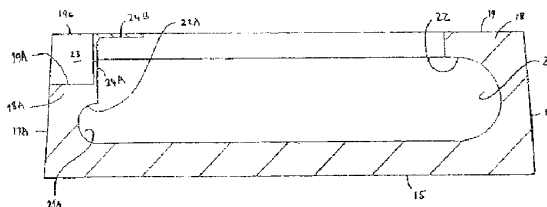


Trieda B

- 7 (51) B07B 1/18**
(21) 1740-2000
 (22) 17.05.1999
 (31) 198 23 018.4
 (32) 22.05.1998
 (33) DE
 (71) Siemens AG, München, DE;
 (72) Werdinig Helmut, Nürnberg, DE; Von Rhein Winfried, Freigericht, DE; Riggenmann Reinhold, Weissenhorn, DE; Gropper Georg, Weissenhorn, DE;
 (74) Bušová Eva, JUDr., Bratislava, SK;
 (86) PCT/DE99/01482
 (87) WO99/61172
(54) Presievacie zariadenie pevných látok a spôsob presievania pevných látok
 (57) Vynálezom je presievacie zariadenie (1) pevných látok (R) a spôsob ich presievania, ktorým sú oddeľované jemné častice (F) pevných látok od hrubších častíc (G). Presievacie zariadenie (1) je otočné okolo pozdĺžnej osi (3). Presievacie zariadenie (1), ktoré slúži najmä na triedenie zvyškových látok z technologického procesu pyrolýzy, obsahuje tyč (8) v tvare skrútkovice tvoriacej špirálu (10), resp. väčší počet takto tvarovaných tyčí (8). Pri presievaní je pevná látka (R) dopravovaná v dopravnom smere (14) z bubna (2) do vnútorného priestoru (11) špirály (10), kde je presievana. Špirála (10) je v smere na jej voľný koniec zakrivená, a tak je umožnené samovoľné uvoľňovanie v spodnej časti špirály (10) pevne zachytených častíc pevných látok (R).

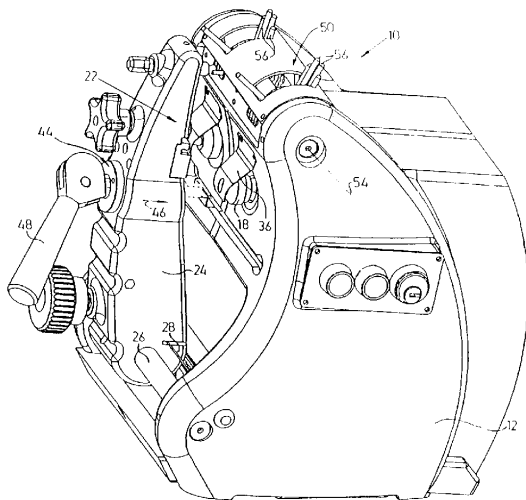


- 7 (51) B22D 41/00**
(21) 142-2001
 (22) 27.07.1999
 (31) 9816458.5
 (32) 29.07.1998
 (33) GB
 (71) FOSECO INTERNATIONAL LIMITED, Swindon, Wiltshire, GB;
 (72) Sutton Dennis, Walsall, West Midlands, GB;
 (74) Guniš Jaroslav, Mgr., Bratislava, SK;
 (86) PCT/GB99/02233
 (87) WO00/06324
(54) Nárazová podložka odlievacej panvy
 (57) Nárazová podložka odlievacej panvy pozostáva z telesa zo žiaruvzdorného materiálu, ktorý je odolný proti roztavenej oceli; toto teleso má základňu (15) s nárazovým povrchom na roztavenú ocel, vonkajšiu bočnú stenu (17), ktorá smeruje hore z nárazového povrchu, vonkajšiu bočnú stenu, ktorá smeruje zo základne tak, že ju celkom obkolesuje, kruhovú časť telesa (18) spojenú s bočnou stenou a tvoriacu horný povrch v podstate rovnobežný s nárazovým povrchom (19), a určujúcu otvor, do ktorého je možné naliať roztavený kov. Dolné čelo kruhovej časti telesa a vnútorné čelo bočnej steny (17) určujúce vybratie (21) má podobratú časť smerujúcu okolo nárazového povrchu a nad tento povrch. Prvá časť (19) horného povrchu (19) je nižšie (19A) ako zvyšok horného povrchu a vybratie pod prvou časťou horného povrchu (19) má menší prierez ako zvyšok tohto vybratia; dočasný kryt (24A, B) je z materiálu, ktorý môže byť zdeforovaný pôsobením roztaveného kovu, umiestnený na dolnom povrchu alebo v jeho blízkosti, ktorého úlohou je znižovať alebo eliminovať stratu výšky vo vzťahu k zvyšnej časti horného povrchu.



- 7 (51) B23C 3/35**
(21) 1785-2000
 (22) 08.06.1999
 (31) 124815
 (32) 08.06.1998
 (33) IL

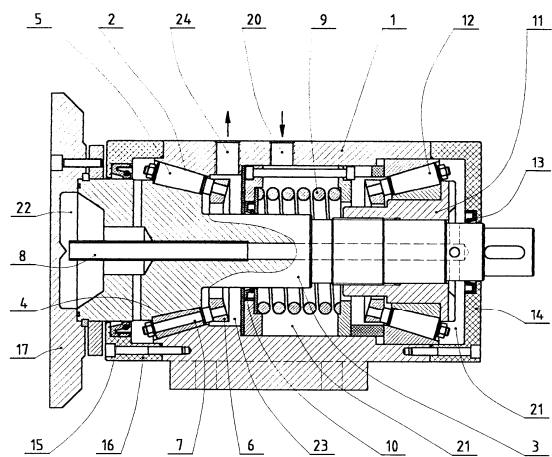
- (71) MUL-T-LOCK TECHNOLOGIES LTD., Yavne, IL;
 (72) Markbreit Dani, Azur, IL;
 (74) PATENTSERVIS BRATISLAVA, a. s., Bratislava, SK;
 (86) PCT/IL99/00307
 (87) WO99/64196
(54) Zariadenie na výrobu duplikátov kľúčov
 (57) Zariadenie na výrobu duplikátov kľúčov (10), ktorého súčasťou sú kryt (12), elektromotor (14) uložený v tomto kryte (12), dve otáčavé obrábacie hlavy (16, 18) poháňané elektromotorom (14) na vybrúsenie zárezov v neopracovanom predlisku kľúča (20), upevňovacie zariadenie (22) predlisku kľúča na pevné a posunovateľné upevnenie predlisku kľúča (20) počas opracovávania prvou a druhou obrábacou hlavou (16, 18), prenášacie zariadenie (24) predlisku kľúča na voliteľné umiestnenie upevňovacieho zariadenia (2) s predliskom kľúča tak, aby bol predlisok kľúča (20) vhodne nastavený na opracovávanie prvou alebo druhou otáčavou obrábacou hlavou (16, 18), a zostava brúsnych kotúčov (50), ktorá je ovládateľná operátorom a ktorá je funkčne spojená s prvou a druhou obrábacou hlavou (16, 18) na voliteľné určenie hĺbky výrezov v neopracovanom predlisku kľúča (20) upevnenom v upevňovacom zariadení (22) predlisku kľúča (20).



- 7 (51) B23D 61/18, 65/00, B24D 18/00**
(21) 1343-2000
 (22) 02.03.1999
 (31) 09/038 300, 09/244 022
 (32) 11.03.1998, 04.02.1999
 (33) US, US
 (71) Norton Company, Worcester, MA, US;
 (72) Buljan Sergej-Tomislav, Acton, MA, US; Andrews Richard M., Westborough, MA, US; Geary Earl G., Framingham, MA, US;
 (74) Kováčik Štefan, Ing., Bratislava, SK;
 (86) PCT/US99/04874
 (87) WO99/46077
(54) Superabrazívna drôtová píla a spôsob jej výroby
 (57) Drôtová píla má kovový drôt malého priemeru a vrstvu brúsnych zín pevne pripevnených na povrch drôtu tvrdo alebo mätko spájkovaným aktívnym kovovým spojivom. Zrná sú výhodne prí-

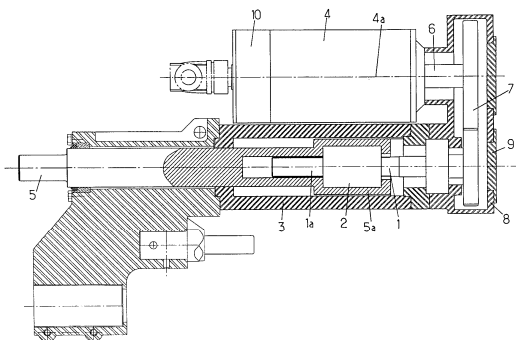
tomné v jednej vrstve. Zrná sú na povrchu drôtu usporiadané vo vopred zvolenom povrchovom rozložení. Táto drôtená píla sa môže vyrobiť jednoducho kontinuálnym procesom zahŕňajúcim potiahnutie drôtu pastou práškových komponentov kovového spojiva kombinovaných so zložkou spojiva s prchavou kvapalinou. Brúsne zrná sa ukladajú do vrstvy pasty. Potom sa kompozícia spojiva tavi pri zvýšenej teplote, aby sa zrná tvrdo prispájovali k drôtu. Brúsne zrná môžu zahŕňať superabrazívne materiály, ako je diamant a kubický nitrid bóru. Podľa toho je nová drôtová píla vhodná na rezanie ultratenkých plátok keramických doštičiek s minimálnym odpadom obrobku.

- 7 (51) B23K 9/02**
(21) 1692-99
 (22) 07.12.1999
 (71) THERMO FLUOR, Bratislava, SK;
 (72) Červinka Peter, Ing., Bratislava, SK; Turanský Dušan, Ing., Bratislava, SK;
 (74) Holakovský Štefan, Ing., Bratislava, SK;
(54) Švová zváracia hlava
 (57) Švová zváracia hlava má na pevnej časti (1) prvú kontaktnú dráhu (2), na rotačnej časti (3) druhú kontaktnú dráhu (4) a medzi kontaktnými dráhami (2, 4) sú kontaktné telieska (5). V dotykových ploškách kontaktných teliesok (5) s kontaktnými dráhami (2, 4) je tlakové predpätie vytvorené pružinou (9). Kontaktné dráhy (2, 4) majú tvar súosových rotačných, výhodne kuželových, plôch a kontaktné telieska (5) majú výhodne tvar kuželíkov, súdočkov alebo valčekov. Pevná časť (1), rotačná časť (3) i kontaktné telieska (5) sú zo zliatin obsahujúcich meď. Medzi kontaktnými dráhami (2, 4) a kontaktnými telieskami (5) sú medzery na prietok chladiacej kvapaliny. Kontaktné telieska (5) môžu byť duté a uložené na čapoch (7) korunky (6).



- 7 (51) B23K 37/04**
(21) 358-2001
 (22) 14.03.2001
 (31) 00 04122
 (32) 31.03.2000
 (33) FR

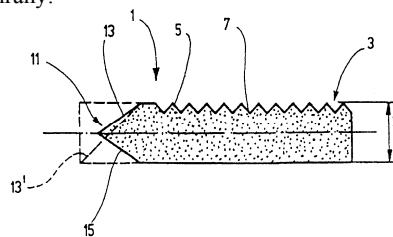
- (71) ARO, Château du Loir, FR;
 (72) Tiberghien Olivier Tanguy, Semblancay, FR; Lot Hervé Jean, Le Mans, FR;
 (74) Juran Svetozár, JUDr., Bratislava, SK;
(54) Zariadenie na elektrické ovládanie pohonu nárad'ových klieští
 (57) Zariadenie na elektrické ovládanie pohonu nárad'ových klieští zahŕňajúce skriňu elektrického motora (4), ktorého hriadeľ je pripojený na ovládacie prvky (5) klieští na ovládanie rozovretia nástroja neseného dvomi kĺbovými ramenami, ktorých uzatvorenie a ich zovretie na súčasti, pomocou prevodového zariadenia vykonávajúceho otáčavý pohyb hnacieho hriadeľa na posuvný pohyb výkonného orgánu klieští, pričom motor (4) je pripojený na povelové ústrojenstvo (10) spojené s rotorom motora (4), kde je povelové ústrojenstvo (10) umiestnené na konci (13) hriadeľa motora (4), ktorý je vybavený ozubeným kolesom (14), ktoré je v zábere s ďalším ozubeným kolesom, ktorého ovládací hriadeľ prechádza z vonkajška aspoň jedným otvorom (15) v skrini motora (4).



7 (51) B23P 15/28

- (21) 4-2001**
 (22) 02.07.1999
 (31) 19829924.9
 (32) 04.07.1998
 (33) DE
 (71) WWS WEST -WERKZEUG-SERVICE WERNER STIEF GmbH, Prorzheim, DE;
 (72) Stief Werner, Prorzheim, DE;
 (74) Filípek Ján, Ing., Bratislava, SK;
 (86) PCT/EP99/04608
 (87) WO00/01508
(54) Spôsob výroby reznej platničky slúžiacej na úpravu kovových nástrojov rezaním
 (57) Podstatou je spôsob výroby reznej platničky úpravou kovových nástrojov rezaním s nasledovnými krokmi: naniesenie práškovej vrstvy obsahujúcej kryštály diamantu a/alebo kubický bórnitrid alebo podobných na kovovú platničku, prednostne platničku z tvrdého kovu, nasintrovanie práškovej vrstvy na kovovú platničku, brúsenie minimálne jednej bočnej plochy kovovej platničky s nanosenou vrstvou na výrobu minimálne jednej reznej hrany, pričom v prvom kroku metódy je vyhotovená polotovarová rezná platnička bez reznej hrany, v neskoršom druhom úseku metódy bude neobrobená rezná platnička v oblasti, v ktorej má (majú) byť rezná platnička (platničky) umiestnená, upravená do železného tvaru na daný prípad použitia, a že v tejto oblasti je brúsny pro-

ces vykonaný najmenej na výrobu jednej reznej hrany.

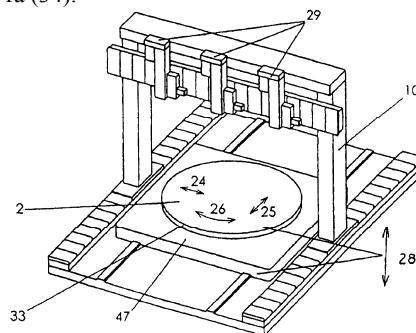


7 (51) B23Q 3/00

- (21) 181-2001**
 (22) 24.07.1999
 (31) 198 35 740.0
 (32) 07.08.1998
 (33) DE
 (71) W. I. T. WIEMERS INNOVATIVE TECHNIK GMBH, Barleben, DE;
 (72) Wiemers Karl-Heinz, Ebandorf, DE;
 (74) PATENTSERVIS BRATISLAVA, a. s., Bratislava, SK;
 (86) PCT/DE99/02271
 (87) WO00/07765

(54) Spôsob a zariadenie na mechanické obrábanie obrobkov a na montáž/demontáž montážnych celkov

- (57) Pri spôsobe mechanického obrábania obrobkov a manipulácie s montovateľnými/demontovateľnými montážnymi celkami sú obrábané obrobky a montážne celky upevnené na pevných alebo vymeniteľných upevňovacích doskách na obrobky. Upevňovacie dosky (2) sú ako časť upevňovacieho ústrojenstva (1) a/alebo kruhového stola (33) pomocou magnetických síl a/alebo plyných, a/alebo kvapalných médií uložené vznášajú sa, sú prestaviteľné a polohovateľné, vo vznášajúcej sa polohe aj v spustenej polohe upevňovacieho ústrojenstva (1) alebo rotora (34) kruhového stola (33), môže byť uskutočňované rotačné obrábanie obrobkov upevnených na upevňovacej doske (2), pričom pomocou senzového systému je meracím, regulačným a riadiacim systémom zaistená bezdotykovosť nosných prvkov upevňovacej dosky (2) v magnetickom pridržnom prstenci (8), prípadne nosných prvkov rotora (34) s upevňovacou doskou (2) v skrini (37) kruhového stola, mikromilimeter presné nastavenie polohy obrobkov/montážnych celkov proti obrábacím, montážnym, demontážnym systémom a pomocou ústrojenstva (39) na meranie uhla sa uskutočňuje priame nastavovanie uhla, tak aj priame meranie otáčok, ako aj nepriame meranie zrýchlenia rotora (34).



7 (51) B24B 5/00, 35/00, 33/00, 27/00

(21) 905-2000

(22) 11.09.1998

(31) 197 56 610.3

(32) 18.12.1997

(33) DE

(71) Erwin Junker Maschinenfabrik GmbH, Nordrach, DE;

(72) Junker Erwin, Bühl, DE;

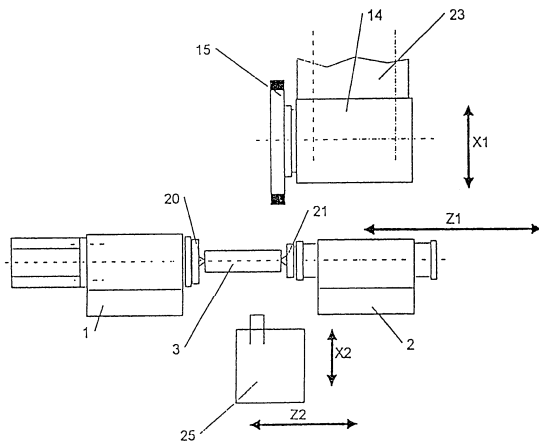
(74) Bušová Eva, JUDr., Bratislava, SK;

(86) PCT/EP98/05808

(87) WO99/32258

(54) Spôsob a zariadenie na brúsenie obrobkov so súčasným veľmi jemným obrobením

(57) Obrobok je upnutý a následne je jeho povrch rozmerovo a tvarovo obrábaný brúsením, kde aspoň časť povrchovej plochy obrobku je súčasne s brúsením opracovávaná veľmi jemným obrábaním. Zariadenie obsahuje vretenník (1) a koník (2) na upnutie obrobku (3) a ďalej brúsiacu jednotku s brúsny kotúčom (15) na brúsenie obrobku (3). Brúsiaca jednotka a obrobok (3) vykonávajú vzájomný relatívny riadený pohyb. Zariadenie ďalej obsahuje jednotku (25) na veľmi jemné obrobenie, ktorá zodpovedá geometrii obrobku (3) a je pohyblivá tak, že aspoň časť povrchovej plochy obrobku (3) je veľmi jemne obrobiteľná.



7 (51) B24D 3/00

(21) 533-2001

(22) 08.07.1999

(31) 09/177 770

(32) 23.10.1998

(33) US

(71) NORTON COMPANY, Worcester, MA, US;

(72) Ramanath Srinivasan, Holden, MA, US; Andrews Richard M., Westborough, MA, US;

(74) Kováčik Štefan, Ing., Bratislava, SK;

(86) PCT/US99/15323

(87) WO00/24549

(54) Tenký brúsny kotúč s tvrdým spojivom

(57) Rovný, tenký, monolitický brúsny kotúč vytváraný z tvrdých a tuhých brúsnych zrn a spekaného kovového spojiva zahrnujúceho zložku kovu zvyšujúceho tuhosť má mimoriadnu tuhosť. Kovy sa môžu vybrať z mnohých spekaných kovových kompozícií. Výhodné sú zmesi niklu a cínu. Kov

zvyšujúci tuhosť je kov schopný zaistenia v podstate zvýšenej tuhosti spojiva bez podstatného zvýšenia tvrdosti spojiva. Vhodné sú molybdén, rénum, volfrám a ich zmesi. Spekané spojivo sa všeobecne tvaruje z práškov. Výhodný je brúsny kotúč s diamantovým brúsnivom a spekaným spojivom nikel, cín, molybdén. Tento kotúč je užitočný na brúsne operácie v elektronickom priemysle, ako je rezanie silikónových platničiek a pukov z oxidu hlinitého a karbidu titánu. Tuhosť týchto nových brúsnych kotúčov je vyššia ako pri bežných priamych monolitických kotúčoch, a preto sa dá dosiahnuť zlepšená presnosť rezania a menší odpad triesok bez zvyšovania hrúbky kotúča a sprievodnej zvýšenej straty prerezaním.

7 (51) B24D 3/34, 13/16

(21) 592-2001

(22) 05.11.1999

(31) 198 53 550.3

(32) 20.11.1998

(33) DE

(71) Vereinigte Schmirgel- und Maschinen- Fabriken AG, Hannover, DE;

(72) Eisenberg Gustav, Hannover, DE;

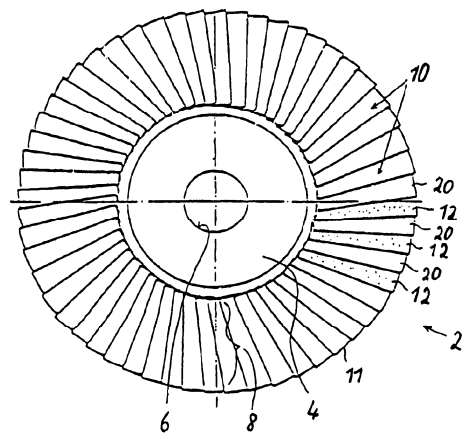
(74) Voleková Eva, Ing., Bratislava, SK;

(86) PCT/EP99/08494

(87) WO00/30809

(54) Vejárový brúsny kotúč

(57) Vejárový brúsny kotúč pozostáva z nosného taniera, na ktorého obvode sú umiestnené lamely prekrývajúce sa vejárovito alebo ako strešné škridly. Brúsna účinnosť takéhoto vejárového brúsneho kotúča sa zlepšuje pri znížených materiálových a výrobných nákladoch tak, že lamely (10) pozostávajú z prvých lamiel (12), ktoré sú tvorené podkladom (14), základnou spojivovou vrstvou (15) a krycou vrstvou (18) nanesenou na rozptylovú vrstvu brúsneho zrna (16), a z druhých lamiel (20), ktoré sú tvorené podkladom (22) a vrstvou (24) s brúsnymi látkami nanesenými na podklad.



7 (51) B24D 5/06, 3/08**(21) 1440-2000**

(22) 04.02.1999

(31) 09/049 623, 09/218 844

(32) 27.03.1998, 22.12.1998

(33) US, US

(71) NORTON COMPANY, Worcester, MA, US;

(72) Ramanath Srinivasan, Holden, MA, US; Williston William H., Holden, MA, US; Buljan Sergej-Tomislav, Acton, MA, US;

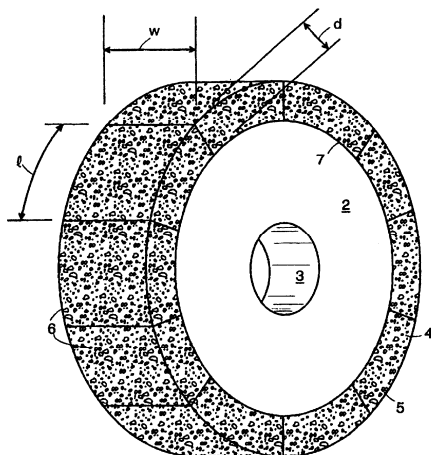
(74) Kováčik Štefan, Ing., Bratislava, SK;

(86) PCT/US99/02399

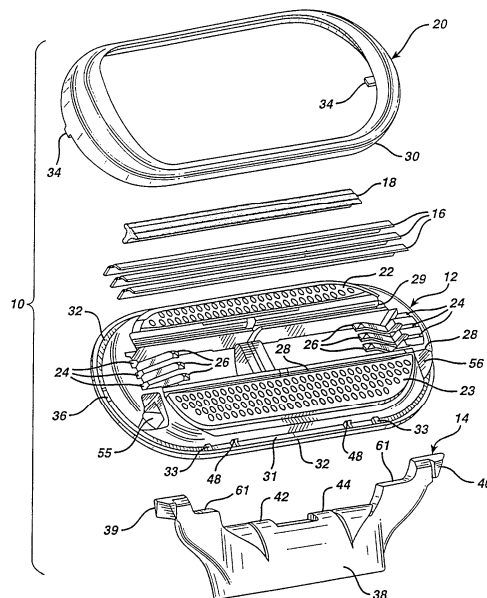
(87) WO99/48646

(54) Brúsny nástroj

(57) Brúsne nástroje sú vhodné na presné brúsenie tvrdých krehkých materiálov, ako sú keramické materiály a kompozity obsahujúce keramické materiály, pri obvodových rýchlostiach kotúča do 160 metrov/sekundu. Tieto brúsne nástroje zahŕňajú jadro kotúča pripevnené k brúsnemu vencu z hutných superabrazívnych segmentov spojených kovom prostredníctvom tepelne stabilného spojiva. Jeden výhodný nástroj na protismerné brúsenie keramických doštičiek obsahuje grafitové plnivo a relatívne malú koncentráciu brúsneho zrna.



ky má reznú hranu usporiadanú pozdĺžne a nahor od hornej plochy puzdra, jednotkový prstencovitý pridrzný člen (20) uložený okolo obvodu puzdra na jeho hornom povrchu a dotýkajúci sa vzájomne opačných koncov uvedenej najmenej jednej čepielky alebo každej z uvedených čepielok, a zaisťovací prostriedok (34) uložený na pridrznom člene, prispôbenny na pripájanie k zodpovedajúcej priradenej časti puzdra (12) na držanie prichytkového člena proti pohybu nahor vzhľadom na puzdro, čím sa obmedzuje pohyb každej z uvedených rezných hrán smerom nahor dotykcom s uvedeným jednotkovým pridrzným členom (20). Spojovacia časť (14) otočne nesie puzdro štyrmi súosovými dosadacími plôškami (58, 59, 60, 61) v styku so zodpovedajúcimi priradenými plochami na puzdre počas natáčania puzdra vzhľadom na spojovací člen. Riešenie tiež navrhuje jednotlivo holiacu jednotku a prstencovitú pridrznú prichytku tohto holiaceho systému.

**7 (51) B26B 21/40****(21) 1576-2000**

(22) 20.04.1999

(31) 09/066 499

(32) 24.04.1998

(33) US

(71) THE GILLETTE COMPANY, Boston, MA, US;

(72) Swanson Gerald Ted, Kingston, MA, US; Flaherty Paul, Pembroke, MA, US; Guay Matthew Joseph, North Attleboro, MA, US; Metcalf Stephen C., Newton, MA, US;

(74) Bezák Marián, Ing., Bratislava, SK;

(86) PCT/US99/08609

(87) WO99/55499

(54) Holiaci systém, holiaca jednotka a prstencovitá pridrzná prichytká

(57) Holiaci systém obsahuje pozdĺžne puzdro (12) natáčavo pripojené k člen (14) pripájajúcemu puzdro k rukoväti. Puzdro je vybavené najmenej jednou na ňom osadenou holiacou čepielkou, a majúce chráničovú plochu (28) umiestnenú pred uvedenou najmenej jednou čepielkou (16), pričom každá z uvedenej najmenej jednej čepiel-

7 (51) B26F 3/00, B23K 26/00, H05B 41/34**(21) 203-2001**

(22) 01.07.1999

(31) 9817441.0

(32) 11.08.1998

(33) GB

(71) Carglass Luxembourg Sarl-Zug Branch, Zug, CH;

(72) Kiernan Michael Noel, Seven Sisters, GB; Davies Christopher, Llanelli, Carmarthenshire, GB; Clement Robert Marc, Pontardawe, GB;

(74) ROTT, RŮŽIČKA & GUTTMANN, v. o. s., Bratislava, SK;

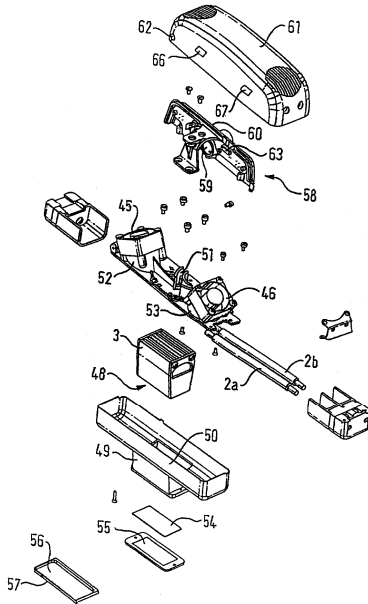
(86) PCT/GB99/02086

(87) WO00/09302

(54) Uvoľňovanie zasklievacích tabulí

(57) Zasklievacie tabule, ako sú vozidlové čelné sklá (16) pritmelené k nosnému rámu (7), sú uvoľňované najprv umiestnením energie dodávajúcich prostriedkov k tabuľi a následným prenosom svetelnej energie z dodávajúcich prostriedkov (2) cez tabuľu (16) na spôsobenie uvoľnenia tabule z rámu. Svetlo môže byť dodávané v pulzoch podľa vopred stanoveného režimu a môže byť

dodávané výbojkou s rýchlo sa znižujúcou intenzitou alebo takmer plynulým pulzovaným laserom. Mechanizmus uvoľnenia tabule môže spočívať v tepelnej degradácii tmeliaceho materiálu, štiepaní materiálu na povrchu alebo v telese tabule, alebo v kombinácii takýchto mechanizmov.



7 (51) B29C 45/38, 45/26, 45/27 // B29D 17/00, G11B 7/26, B29C 37/02

(21) 315-2001

(22) 15.09.1999

(31) 198 42 899.5, 198 54 736.6

(32) 18.09.1998, 27.11.1998

(33) DE, DE

(71) Röhm GmbH, Darmstadt, DE;

(72) Zietek Michael, Ober-Ramstadt, DE; Schwarz Harry, Gütersloh, DE; Albrecht Klaus, Mainz-Hechtsheim, DE; Blass Rudolf, Darmstadt, DE; Höss Werner, Heusenstamm, DE; Kress Hans-Jürgen, Brühl, DE; Wicker Michael, Seeheim-Jugenheim, DE;

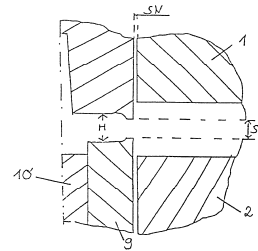
(74) Bušová Eva, JUDr., Bratislava, SK;

(86) PCT/EP99/06822

(87) WO00/16957

(54) Tvarovací nástroj na polotovary disku nosiča informácií

(57) Tvarovací nástroj na vstrekovanie alebo lisovanie vstrekom polotovaru (11) disku nosiča informácií z polymetakrylátového plastu, vhodný ako súčasť vstrekovacieho alebo lisovstrekovacieho stroja, pozostáva z dvoch dielov (1, 2) formy, pričom jeden diel (1) formy obsahuje matricu (8) s informačnými dátami a spolu s druhým dielom (2) formy tvorí dutý priestor na polotovary disku nosiča informácií a vtokovú vložku (4) na vtokový náliatok (5) so sústredne umiestneným vtokovým zárezom (6). Tvarovací nástroj má ďalej raziaci valec (9) na odrezávanie vtokového náliatku (5) v nástroji a vyhadzovací kolík (10). Vstrekovacia štrbina (SP) medzi vtokovým zárezom (6) vtokového náliatku (5) a polotovarom (11) disku nosiča informácií je menšia ako 0,3 mm a odrezávacia štrbina (SN) medzi okrajom raziaceho valca (9) a polotovarom (11) disku nosiča informácií je menšia ako 0,2 mm.



7 (51) B29C 70/38, 53/80

(21) 543-2001

(22) 20.10.1999

(31) 98/13293

(32) 23.10.1998

(33) FR

(71) SAINT-GOBAIN VETROTEX FRANCE S.A., Chambéry, FR;

(72) Debalme Jean-Paul, Chambéry, FR; Voiron Jacques, St. Jean de Couz, FR; Cividino Alexandre, Chambéry, FR;

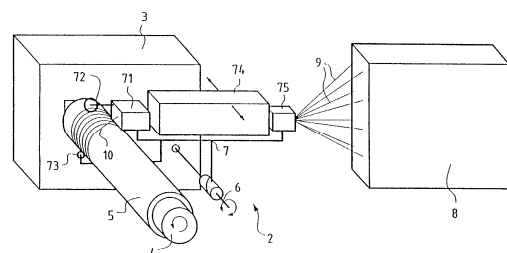
(74) Hörmann Tomáš, Ing., Bratislava, SK;

(86) PCT/FR99/02547

(87) WO00/24566

(54) Duté rotačné teleso, kompozitná rúrka, spôsob výroby telesa a zariadenie na vykonávanie tohto spôsobu

(57) Duté rotačné teleso, ako rúrka na tekutiny pod tlakom, má stenu (1) obsahujúcu vo svojej hrúbke prvé pásmo (a), ktorého vnútorný obvod je určený na to, aby bol v styku s tekutinou a jeho aspoň vonkajší obvod je tvorený jedinou organickou termoplastickou hmotou A, a druhé pásmo tvorené termoplastickou hmotou zhodnou s hmotou A a kontinuálnymi sklenenými niťami vsadenými do uvedenej organickej termoplastickej hmoty a skrutkovito ovinutými okolo pozdĺžnej osi dutého rotačného telesa. Druhé pásmo obsahuje vo svojej hrúbke prvú časť (b) uloženú v spojitely nadväznosti na prvé pásmo (a) telesa (1) a tvorené termoplastickou hmotou A a sklenenými niťami, a druhú časť (c) tvoriacu vonkajší obvod telesa (1) a tvorenú iba termoplastickou hmotou A, pričom stena telesa (1) obsahuje objemový podiel medzier V_v nižší ako 0,5 %, výhodne nižší ako 0,2 %. Zariadenie obsahuje prostriedky na zahrievanie (74) aspoň povrchu pásika (10) vytvoreného z kontinuálnych sklenených nití vsadených do uvedenej organickej termoplastickej hmoty, prostriedky (71) na skrutkovité ovíjanie zahriateho pásika (10) okolo otáčania sa rúrky (5), prostriedky na zahrievanie (73) časti vonkajšieho obvodového povrchu rúrky s povlakom pásika, a prostriedky (72) na vyvíjanie lokálneho tlaku na časť vonkajšieho obvodového povrchu rúrky s povlakom pásika.



7 (51) B60B 15/00

(21) 1755-99

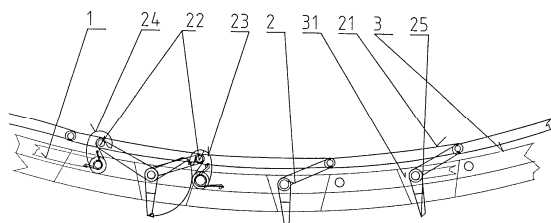
(22) 13.12.1999

(71) Vika Konštantín, Ing., CSc., Bratislava, SK;

(72) Vika Konštantín, Ing., CSc., Bratislava, SK;

(54) **Protišmyková konštrukcia v nehumstiteľnej pneumatike**

- (57) Zariadenie pozostáva z otočných protišmykových hrotov (2) uložených v otvoroch behúňa (31), kde sú otočne prichytené na pružnej nosnej konštrukcii behúňa (1) a vo vnútornom priestore nehumstiteľnej pneumatiky sú vzájomne pospájané ťahadlami (21). Otočné protišmykové hroty (2) sú o pružnú nosnú konštrukciu prichytené pomocou najmenej jednej príchytky (23) na aktiváciu a pomocou najmenej jednej príchytky (24) na deaktiváciu otočných protišmykových hrotov (2), pričom z otvoru behúňa (31) vystupujúca časť (25) alebo celok otočných protišmykových hrotov (2) je vymeniteľná.



7 (51) B60F 1/04, B61D 3/18

(21) 1782-2000

(22) 19.05.1999

(31) A 908/98

(32) 27.05.1998

(33) AT

(71) Claassen Dirk Peter, Graz, AT;

(72) Claassen Dirk Peter, Graz, AT;

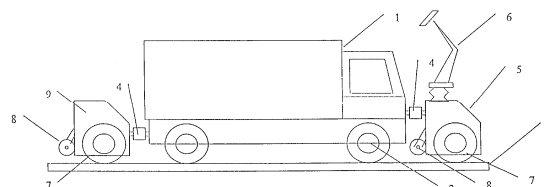
(74) Hörmannová Zuzana, Ing., Bratislava, SK;

(86) PCT/AT99/00126

(87) WO99/61266

(54) **Usporiadanie vozidiel**

- (57) Usporiadanie vozidiel pozostáva aspoň z dvoch vozidiel, pričom prvé vozidlo (1, 10) je vybavené riadiacim stanovišťom, pohonom spaľovacím motorom, podvozkom na špeciálny typ komunikácie a spojovacími (4, 12, 17), ako i obslužnými a riadiacimi zariadeniami na aspoň jedno ďalšie vozidlo s integrovaným motorom, pričom prvé vozidlo je prípadne vybavené aspoň voliteľne aktivovateľným prídavným podvozkom (2, 7) na druhý typ komunikácie alebo je podvozok (2, 7) prvého vozidla (1, 10) odoberateľný a je vybavený príchytkami na aspoň jeden iný podvozok na druhý typ komunikácie, pričom aspoň jedno ďalšie vozidlo usporiadania vozidiel je vyhotovené ako externá hnacia jednotka (5, 9, 11) bez riadiaceho stanovišťa aspoň s jedným zariadením (4, 12, 17) prenášajúcim hnacie a brzdné sily a aspoň s jedným rozhraním (18) k obslužným a riadiacim zariadeniam na prvom vozidle (1, 10).



7 (51) B60R 21/00, H01H 35/14

(21) 747-99

(22) 03.06.1999

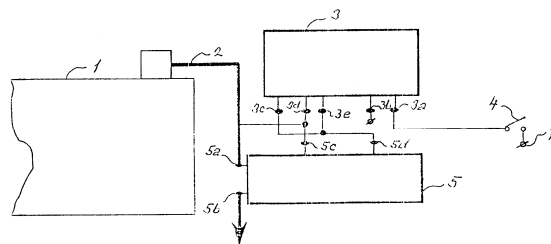
(71) Borko Andrej, Prievidza, SK; Hrbík Jozef, Prievidza, SK; Dzurik Miroslav, Ing., Prievidza, SK; Hagara Dalibor, Prievidza, SK;

(72) Borko Andrej, Prievidza, SK; Hrbík Jozef, Prievidza, SK;

(74) Dudová Tatiana, Trenčín, SK;

(54) **Odpojovacie zariadenie**

- (57) Odpojovacie zariadenie, najmä elektrickej sústavy dopravného prostriedku od napájacieho zdroja, je tvorené nárazovým spínačom (4), rozpínacím relé (5) a prepínacím relé (3). Napájací zdroj (1) je napájacím vedením (2) pripojený na vstup (5a) rozpínacieho relé (5), ktorého výstup (5b) je pripojený na elektrickú napájaciu sústavu dopravného prostriedku. Rozpínacie relé (5) je pripojené cez prepínacie relé (3) na nárazový spínač (4).



7 (51) B60R 22/28

(21) 1787-2000

(22) 06.01.1999

(31) 09/085 487

(32) 27.05.1998

(33) US

(71) HENKEL CORPORATION, Gulph Mills, PA, US;

(72) Wycech Joseph S., Grosse Pointe Woods, MI, US;

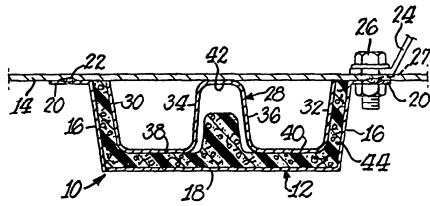
(74) PATENTSERVIS BRATISLAVA, a. s., Bratislava, SK;

(86) PCT/US99/00035

(87) WO99/61289

(54) **Montážny celok vystuženého nosníka**

- (57) Montážny celok vystuženého nosníka (10) obsahuje nosník (12), ktorého profil je tvaru „U“ a vnútri kanála je umiestnený výstužný prvok (28). Výstužný prvok (28) je vcelku, má profil tvaru „W“ a pôsobí ako nosič rozťahuteľnej penovej hmoty umiestnenej medzi vnútorným povrchom výstužného prvku (28) a vnútorným povrchom nosníka (12). Po expanzii penová hmota príčne spojí sa s obidvoma povrchmi.



7 (51) B60R 25/00

(21) 366-2000

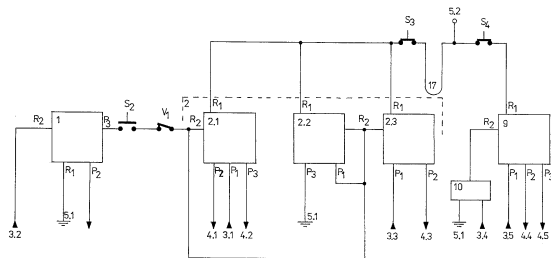
(22) 13.03.2000

(71) Jaško Aladár, Prievidza, SK;

(72) Jaško Aladár, Prievidza, SK;

(54) Automobilové zabezpečovacie zariadenie s elektromechanicou riadiacou jednotkou

(57) Pozostáva z hlavnej elektromechanickej riadiacej jednotky (1) prepojenej s druhou elektromechanicou riadiacou jednotkou (2.1) cez dverové tlačidlo (S₂) a servisný spínač (V₁). Prepínací výstup (P₂) prvej elektromechanickej riadiacej jednotky (1) je vedený do ochranného obvodu kapoty automobilu a výstrahy. Prepínací vstup (3.1) a prepínacie výstupy (4.1, 4.2) prvej pomocnej elektromechanickej riadiacej jednotky (2.1) sú vedené do obvodov zapalovania a výstrahy. Prepínací vstup (3.3) a prepínací výstup (4.3) tretej pomocnej elektromechanickej riadiacej jednotky (2.3) sú vedené do indikačného obvodu palivomeru. Zabezpečovacie zariadenie ďalej obsahuje hlavný dekodér (S₃), núdzovú slučku (17) a záložnú elektromechanicú riadiacu jednotku (9) s dekodérom mobilného telefónu (S₄) ovládanú cez mobilný telefón. Zabezpečovacie zariadenie je druhým funkčným vstupom (3.2) pripojené buď k osemcestnému imobilizéru alebo spolupracuje aj s trojcestným imobilizérom.



7 (51) B60R 25/06

(21) 1218-99

(22) 08.09.1999

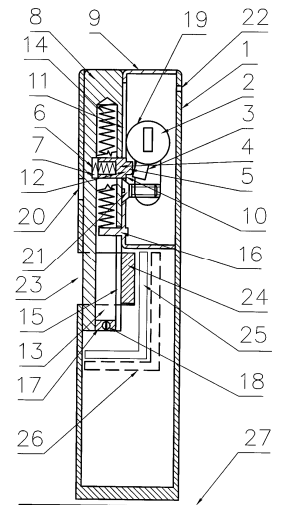
(71) Kalaš Andrej, Ing., Bratislava, SK;

(72) Kalaš Andrej, Ing., Bratislava, SK;

(54) Spojkový imobilizér

(57) Teleso (1) má zámkovú vložku (2) s ramenom (3), oproti ktorému je kolík (4), so zarážkou (5), spružinou (6), umiestnenými v otvore (7) v závore (8), oproti ktorej je stolica (9) spojená s telesom (1), v ktorej je otvor (10) na kolík (4), drážka (11) na zarážku (5), drážka (12) na otočné rameno (3), v závore (8) je otvor (13), spružina (14), drážka (15) na kolík (16) pevne spojený so stolicou (9), na konci závory (8) je zarážka (17) spojená skrutkou (18) k závore (8), v telese (1) je otvor (19) na vložku (2), otvor (20) na skrutku (21) upevňujúca vložku (2) ku stolicu (9), otvor

(22) na zarážku (5), otvor (23) na rameno spojky (24) umiestnenom v ochranných štítoch (25), (26) pripojenými k telesu (1), ktorého dolná časť je pri podlahe automobilu (27).



7 (51) B60R 25/06

(21) 1572-99

(22) 17.11.1999

(31) PV 3774-99

(32) 22.10.1999

(33) CZ

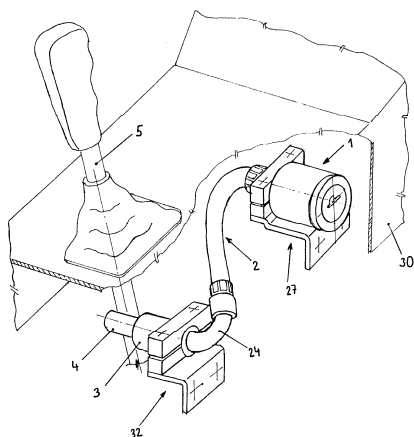
(71) ROYAL DEFEND HOLDING, a. s., Praha, CZ;

(72) Vojtek Pavel, Ing., Ostrožská Lhota, CZ; Hořák Lubomír, Ing., Zlín, CZ;

(74) Filípek Ján, Ing., Bratislava, SK;

(54) Zabezpečovacie zariadenie proti odcudzeniu motorových vozidiel

(57) Medzi zamknutým mechanizmom (1) so zámkou (6) a vodiacim prostriedkom (3) na vedenie blokovacieho čapu je uložený variabilný modul (2), ku ktorému je pripojená aspoň jedna nosná konzola (27) pevne spojená s karosériou, prípadne s bočnou stenou tunela motorového vozidla. Variabilný modul (2) obsahuje aspoň jednu prvú vonkajšiu vložku (22) s deformačnou časťou (22.1), kde vnútorným priemerom (22.3) prvej vonkajšej vložky (22) je vedená ohybná hadica (25) s ohybným hriadeľom (12), kde na ohybný hriadeľ (12) je nasadená prvá vnútorná vložka (31) opierajúca sa o stenu prvej nosnej konzoly (27), ktorá je uložená na prvej vonkajšej vložke (22) a kde medzi deformačnou časťou (22.1) prvej vonkajšej vložky (22) a medzi prvou vnútornou vložkou (31) je vedená ohybná hadica (15). Prvá vonkajšia vložka (22) obsahuje prvú vonkajšiu závitovú časť (22.1), na ktorú je nosná konzola (27) naskrutkovaná. Prvá nosná konzola (27) sa skladá z dvojdielnej matice (28) a z pripievňovacej konzoly (29). Variabilný modul (2) ďalej obsahuje druhú vonkajšiu vložku (23), ktorou je vedená ohybná hadica (25) s ohybným hriadeľom (5). Na druhú vonkajšiu vložku (23) je pripojená koncová časť (24) a vodiace puzdro (3), v ktorom je vedený blokovací čap (4), ku ktorému je pripojená druhá nosná konzola (32). Okolo ohybného hriadeľa vedeného medzi prvou vnútornou vložkou (31) a druhou vnútornou vložkou (34) je uložená pružina (35).



7 (51) B60S 1/32

(21) 251-2001

(22) 26.05.2000

(31) 199 29 914.5

(32) 29.06.1999

(33) DE

(71) ROBERT BOSCH GMBH, Stuttgart, DE;

(72) Zimmer Joachim, Saasbach, DE;

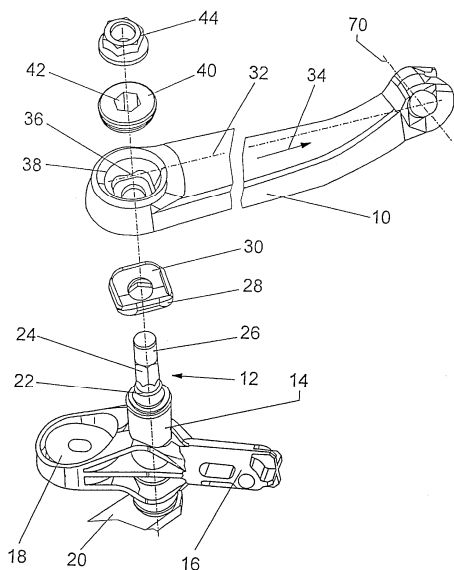
(74) Bušová Eva, JUDr., Bratislava, SK;

(86) PCT/DE00/01721

(87) WO01/02223

(54) Ramienko stierača

(57) Vynález sa týka ramienka stierača s kĺbovo pripojeným stieracím listom a upevňovacím dielcom (10) na upevnenie na poháňacom hriadeľi (12), pričom tento je prestrčený rozširujúcou sa priehlbňou (38) upevňovacieho dielca (10) a matica (44) skrutky upína upevňovací dielec (10) proti prítlačnej ploche (30) s poháňacím hriadeľom (12) prostredníctvom zverného dielca (40, 50), ktorý je prispôbený priehlbni (38). Navrhuje sa, aby styčná plocha (66) medzi zverným dielcom (40, 50) a upevňovacím dielcom (10) tvorila časť povrchu gule a prítlačná plocha (30) časť plášťa valca, ktorého os valca (32) prebieha stredom gule (36) a súbežne s pozdĺžnym smerom (34) stieracieho listu.



7 (51) B60S 1/40

(21) 115-2001

(22) 05.05.2000

(31) 199 24 662.9

(32) 28.05.1999

(33) DE

(71) Robert Bosch GmbH, Stuttgart, DE;

(72) De Block Peter, Halen, BE;

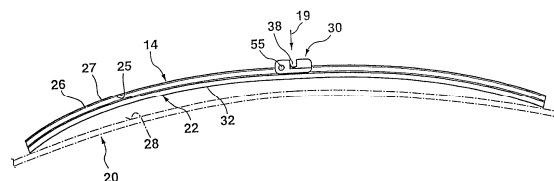
(74) Bušová Eva, JUDr., Bratislava, SK;

(86) PCT/DE00/01424

(87) WO00/73113

(54) Stieracie zariadenie skiel motorových vozidiel

(57) Stieracie zariadenie skiel motorových vozidiel je vybavené ramenom (12) stierača vedeným na vozidle, poháňaným a pohyblivým medzi vratnými polohami, na ktorého voľnom konci je usporiadaný kĺbový čap (56) držaný jedným koncom na tomto ramene, ktorého os (55) kĺbu prechádza priečne na pozdĺžnu os ramena stierača v podstate v smere pohybu ramena. Na kĺbovom čape (56) je uložený list (14) stierača výkyvný okolo osi (55) kĺbu, pričom stieracie zariadenie má prostriedky na zaistenie listu stierača na kĺbovom čape (56). Osobitne cenovo priaznivé stieracie zariadenie sa získa tak, ak sú zaisťovacie prostriedky (60) listu (14) stierača usporiadané na ramene (12) stierača na strane listu (14) stierača odvrátenej od tohto ramena (12) a pôsobia spolu so zarážkou (62, 63) na strane listu (14) stierača.



7 (51) B60S 1/40, 1/38

(21) 117-2001

(22) 19.05.2000

(31) 199 24 661.0, 199 38 400.2

(32) 28.05.1999, 13.08.1999

(33) DE, DE

(71) Robert Bosch GmbH, Stuttgart, DE;

(72) De Block Peter, Halen, BE;

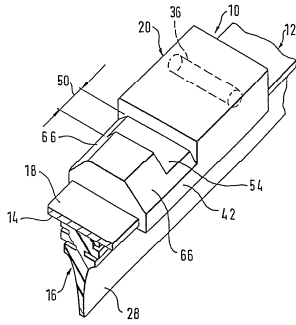
(74) Bušová Eva, JUDr., Bratislava, SK;

(86) PCT/DE00/01618

(87) WO00/73111

(54) List stierača

(57) List (10) stierača je vybavený pretiahnutou gumenou pružnou lištou (16), ktorá môže priliehať na sklo (24), ktorá je umiestnená na pásovej ploche (14) pružinového pretiahnutého nosného elementu (12) rovnobežne s pozdĺžnou osou, pričom na druhej pásovej ploche (18) nosného elementu je osadený spájací diel (20) spojený s jeho stredovým úsekom, ktorý má kĺbovú polovicu (36), ktorej os (52) kĺba je orientovaná priečne na pretiahnutý smer listu (10) stierača. Zlepšenie montáže listu stierača a zaistenie namontovaného listu na ramene stierača vybavenom kĺbovým čapom sa dosiahne vtedy, keď je kĺbová polovica a aj spájací prostriedok listu (10) stierača vytvorené úložným vybraním (36) spájacieho dielu.



7 (51) B61B 13/00, B62D 1/28

(21) 1991-2000

(22) 29.06.1999

(31) PA 1998 00837

(32) 29.06.1998

(33) DK

(71) ECCO SKO A/S, Bredebro, DK;

(72) Hansen Hans, Middelfart, DK; Ibsen Christian, Hojer, DK;

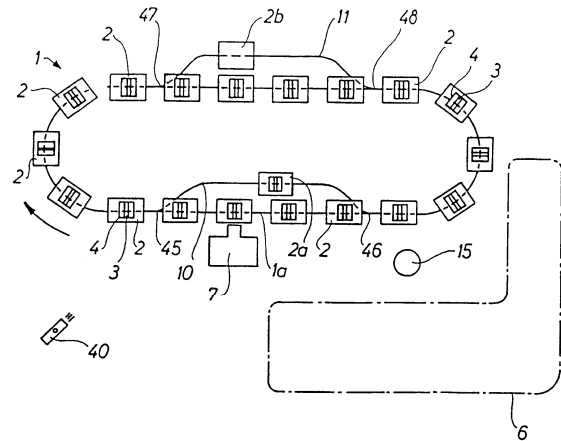
(74) PATENTSERVIS BRATISLAVA, a. s., Bratislava, SK;

(86) PCT/DK99/00367

(87) WO00/00376

(54) Montážna jednotka na výrobu predliatkov

(57) Montážna jednotka na výrobu predliatkov obsahuje prvý nekonečný posuvný pás (1) s lokalitami na prichytávacie zariadenie na predliatky a prinajmenej jedno stacionárne výrobné miesto, ako aj voliteľný druhý posuvný pás (6) umiestnený vedľa prvého pásu (1). Prvý posuvný pás (1) obsahuje množstvo samopohánacích vozíkov (2), pričom každý vozík (2) má náradia (4) a prichytávacie zariadenie (3) na predliatky. Prvý posuvný pás (1) obsahuje aspoň jednu vodiacu čiaru (19) vyznačenú na povrchu pohybu (18). Každý vozík (2) obsahuje senzory (20) detegujúce vodiacu čiaru a vodiace prostriedky (22) vodiace vozík po vodiacej čiare (19) povrchu pohybu. Povrch pohybu (18) sa skladá z hlavnej trasy (1a) a aspoň jednej vedľajšej trasy (11,10), pričom vedľajšie trasy môžu byť využité alebo na dočasné odňatie/premiestnenie náradia (4) na každom vozíku (2), podobne ako aj na predbiehanie, alebo na umožnenie dočasného vyradenia vozíka (2) nabok, vedľa príslušnej hlavnej trasy (1a) bez toho, aby proces zahŕňal zmenu poradia vozíkov (2) na hlavnej trase (1a). Výrobná stanica (7) je umiestnená radiálne na vonkajšej strane oboch, vedľajšej trasy (11,10) a hlavnej trasy (1a). Výsledkom je dosiahnutá montážna jednotka, ktorá je omnoho jednoduchšia ako predošlé a omnoho menej poškoditeľná v prípade, že jeden vozík alebo viac vozíkov musia byť zastavené.



7 (51) B61D 3/00

(21) 647-2001

(22) 11.08.2000

(31) 60/148 991

(32) 13.08.1998

(33) US

(71) THRALL CAR MANUFACTURING COMPANY, Chicago Heights, IL, US;

(72) Chudzik Leonard A., Frankfort, IL, US; Richmond Shaun H., Orland Park, IL, US; De Haan Jan, Basel, CH; Klag James P., Matteson, IL, US; Schorr Ralph H., Lawrenville, GA, US;

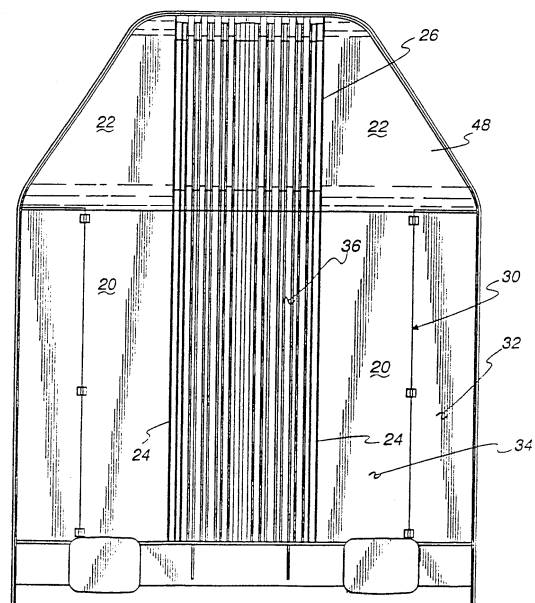
(74) Majlingová Marta, Ing., Bratislava, SK;

(86) PCT/US00/22066

(87) WO01/12489

(54) Vozeň na prepravu motorových vozidiel

(57) Vozeň obsahujúci aspoň jednu plošinu schopnú niesť motorové vozidlá a pár bočných stien, pričom konštrukcia koncových dverí je pohyblivá medzi prvou polohou, kde konštrukcia koncových dverí uzatvára koniec vozňa, a druhou polohou, kde konštrukcia koncových dverí spolupôsobí s rovnakou konštrukciou na susednom vozni, aby sa uzavrel, prinajmenšom čiastočne, priestor medzi vozňami.



7 (51) B61H 1/00, 13/34

(21) 58-2001

(22) 12.07.1999

(31) 9802514-1

(32) 13.07.1998

(33) SE

(71) SAB WABCO AB, Landskrona, SE;

(72) Emilsson Fred, Trelleborg, SE;

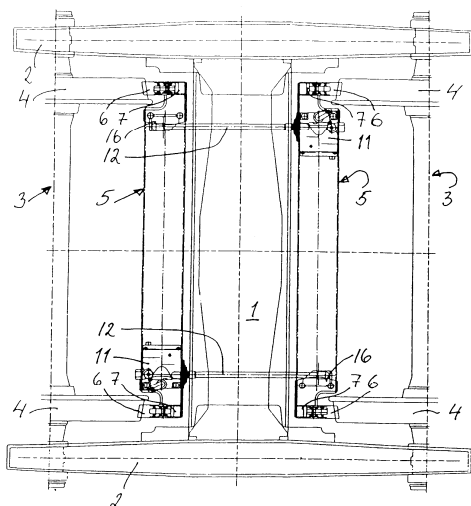
(74) PATENTSERVIS BRATISLAVA, a. s., Bratislava, SK;

(86) PCT/SE99/01252

(87) WO00/02756

(54) Podvozková brzda

(57) Podvozková brzda koľajových vozidiel pozostávajúca z priečnej opornej dosky (1), dvoch bočných rámov (2) a dvoch súprav kolies (3), každej s dvomi kolesami (4). Podvozková brzda obsahuje medzi dvomi súpravami kolies priečne brzdové nosníky (5) prispôbené na separátne stlačenie pohonnými brzdnými jednotkami (11) a následné uvedenie brzdových blokov (6) na koncoch brzdových nosníkov do styku s rámom kolies. Podľa vynálezu sú pohonné jednotky bŕzd (11) umiestnené v brzdových nosníkoch (5) blízko kolies (4) a sú integrované do brzdových nosníkov, ktoré sú popri inom vytvorené z plátovaných profilov (15).



7 (51) B62M 25/00

(21) 1637-2000

(22) 27.10.2000

(31) 09/452 724

(32) 30.11.1999

(33) US

(71) Shimano Inc., Sakai-shi, Osaka, JP;

(72) Kazuhiro Fujii, Kawachinagano-shi, Osaka, JP;

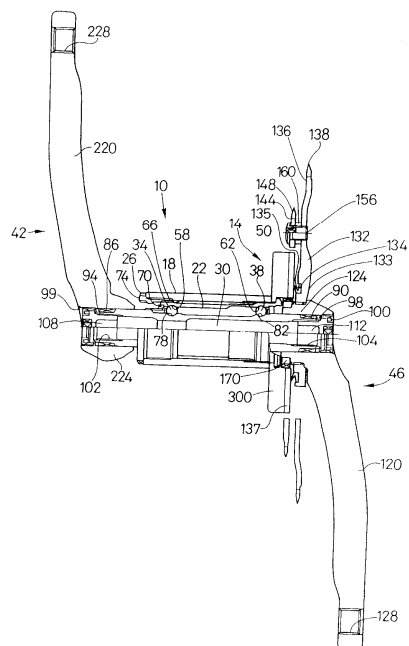
(73) Yoshiaki Nanko, Sakai-shi, Osaka, JP;

(74) PATENTSERVIS BRATISLAVA, a. s., Bratislava, SK;

(54) Pomocné zariadenie na premiestňovanie polohy prevodovky bicykla

(57) Pomocné zariadenie, ktoré využíva silu z otočnej súčasti pri podpore činnosti prevodovky bicykla, obsahuje pripevňovaciu súčast' (132); vačkovú súčast' pripojenú k pripevňovacej súčasti (132) na účely otáčania okolo osi vačky, keď táto vačková súčast' má vačkový povrch (308); vačkovú

kladičku spolupracujúcu s vačkovým povrchom pri vyvolávaní pohybu v reakcii na otáčanie vačkovej súčasti; pripojovaciu súčast' (316) ovládacej súčasti prevodovky prenášajúcej pohyb vačkovej kladičky (311) na ovládaciu súčast' (320) prevodovky; prvú spojovaciu súčast' (324) pripojenú na účely otáčania vačkovej súčasti, keď sa táto prvá pripojovacia súčast' pohybuje medzi prvou pripojenou polohou a prvou odpojenou polohou; ovládaciu súčast' na premiestňovanie prvej pripojovacej súčasti (324) do prvej pripojenej polohy. Prvá spojovacia súčast' (324) voliteľne pripojuje a odpojuje otočnú súčast' tak, aby sa otočná sila otočnej súčasti mohla využívať na podporu činnosti premiestňovania polohy prevodovky bicykla.



7 (51) B62M 25/00

(21) 183-2001

(22) 02.02.2001

(31) 09/ 519 014

(32) 03.03.2000

(33) US

(71) Shimano Inc., Sakai-shi, Osaka, JP;

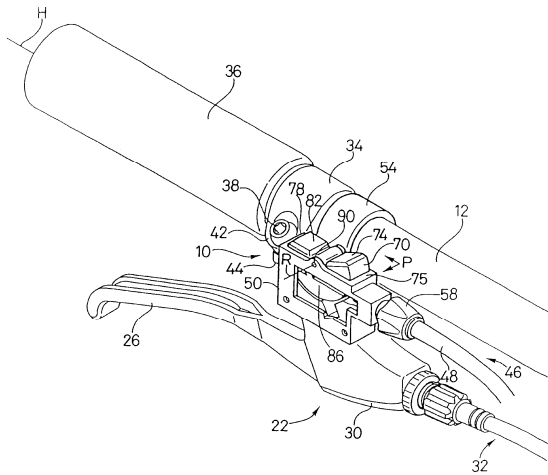
(72) Ose Kenji, Sakai-shi, Osaka, JP;

(74) PATENTSERVIS BRATISLAVA, a. s., Bratislava, SK;

(54) Ovládacie zariadenie prepínacieho typu na radenie prevodov na bicykli

(57) Ovládacie zariadenie obsahuje navijaciu súčast' (62) na pot'ahovanie a povoľovanie prevodovej ovládacej súčasti, prvú prstovú dotykovú súčast' (70), druhú prstovú dotykovú súčast' (78) a prepájaciu súčast' (86), ktorá sa pootáča okolo osi otáčania. Prepájacia súčast' (86) prepája prvú prstovú dotykovú súčast' (70) a druhú dotykovú súčast' (78) tak, aby sa prvá prstová dotyková súčast' (70) a druhá dotyková súčast' (78) pootáčali v rovnakom smere vo vzťahu k osi otáčania. Prvá prstová dotyková súčast' (70) má prvý prstový dotykový povrch (74) nachádzajúci sa na prvej strane roviny, takže prvá prstová dotyková súčast'

(70) sa pohybuje smerom k rovine vtedy, keď sa navíjacia súčasť (62) pohybuje v smere poťahovania. Naopak táto prvá prstová dotyková súčasť (70) sa pohybuje smerom od roviny vtedy, keď sa navíjacia súčasť (62) pohybuje v smere povoľovania. Druhá prstová dotyková súčasť (78) má druhý prstový dotykový povrch (82) nachádzajúci sa na prvej strane roviny, takže táto prvá prstová dotyková súčasť (78, 224) sa pohybuje smerom od roviny vtedy, keď sa navíjacia súčasť (62) pohybuje v smere poťahovania. Naopak, táto druhá prstová dotyková súčasť (78) sa pohybuje smerom k rovine vtedy, keď sa navíjacia súčasť (62) pohybuje v smere povoľovania.



7 (51) B62M 25/00

(21) 380-2001

(22) 16.03.2001

(31) 09/527 759

(32) 17.03.2000

(33) US

(71) Shimano Inc., Sakai-shi, Osaka, JP;

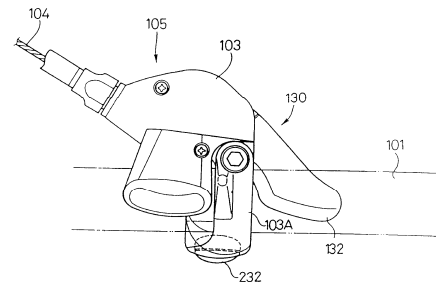
(72) Shahana Satoshi, Osaka-shi, Osaka, JP;

(74) PATENTSERVIS BRATISLAVA, a. s., Bratislava, SK;

(54) Zariadenie na radenie prevodov na bicykli majúce priamočiaro klznú riadiacu páku ovládanú otočným krytom

(57) Zariadenie (105) na radenie prevodov na bicykli ovláda radiaci mechanizmus prostredníctvom ovládacieho lanka (104) na radenie prevodov. Ovládacie zariadenie obsahuje ovládacie teleso (170) ovládajúce lanko (104) na radenie prevodov a otáčajúce sa okolo osi (X), radiace teleso (220, 130), ktoré má opierku v polohe nachádzajúcej sa zvlášť v určitej vzdialenosti od ovládacieho telesa (170) a ktoré je pripojené k ovládaciemu zariadeniu (105) na radenie prevodov na účely premiestňovania medzi základnou polohou a radiacou polohou, prevod (150, 160) majúci určitý počet západkových zubov (172, 173) na uskutočňovanie pohybu riadiaceho telesa (220, 130) zo základnej polohy do radiacej polohy na otočný pohyb ovládacieho telesa (170) a medzičlánkovú súčasť (202, 131), ktorá je pohyblivo umiestnená vo vzťahu k riadiacemu telesu (220, 130). Medzičlánková súčasť (220, 131) má povrch (203, 132) na prijímanie ovládacej sily a povrch (204) na pôsobenie ovládacej sily, keď povrch (203, 132) na prijímanie ovládacej sily je

prispôbený na prijímanie ovládacej sily, ktorú vyvíja jazdec, pričom povrch (204) na pôsobenie ovládacej sily prenáša ovládaciú silu na opierku riadiaceho telesa (220, 130) pri uvádzaní riadiaceho telesa (220, 130) do pohybu zo základnej polohy do polohy radenia prevodov.



7 (51) B63H 25/18, 25/06

(21) 72-2001

(22) 15.01.2001

(31) PÚV 10524-2000

(32) 20.03.2000

(33) CZ

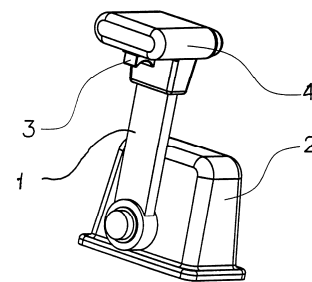
(71) OMNIPOL, a. s., Praha, CZ;

(72) Faltus Milan, Ing., Kralupy nad Vltavou, CZ; Fajc Jan, Ing., Praha, CZ; Málek Oldřich, Ing., Vyškov, CZ; Kočar Radoslav, Ing., Vyškov, CZ; Sodoma Bohumil, Ing., Vyškov, CZ; Kršňák Stanislav, Ing., Přelouč, CZ; Šembera Zdeněk, Ing., Pardubice, CZ;

(74) Juran Svetozár, JUDr., Bratislava, SK;

(54) Riadiaca páka na ovládanie člna

(57) Riadiaca páka na ovládanie člna, pohybu člna vpred a vzad, je integrovaná v kulise (2) člna, pričom je na svojej hlavici (4) vybavená trojpolohovým spínačom (3) na ovládanie natáčania lodnej skrutky alebo skrutiek do strán, a teda zatáčania člna.



7 (51) B65D 5/02, 5/54

(21) 536-2001

(22) 20.10.1999

(31) 9822926.3

(32) 20.10.1998

(33) GB

(71) SCA PACKAGING LIMITED, Larkfield, Aylesford, Kent, GB;

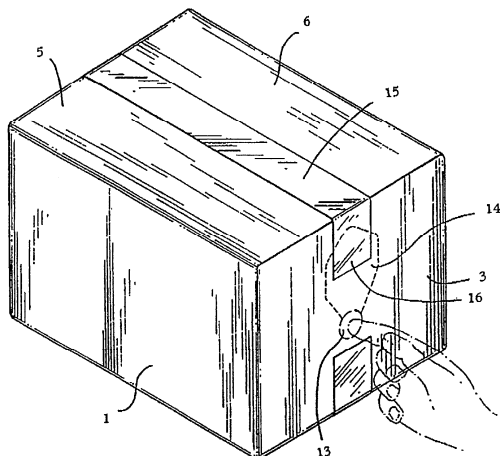
(72) Wouters Wim, Leuven, BE; Artois August, Erps-Kwerps, BE; Kynaston-Pearson Anthony William Nigel, Bampton, Oxfordshire, GB;

(74) Majlingová Marta, Ing., Bratislava, SK;

(86) PCT/GB99/03471

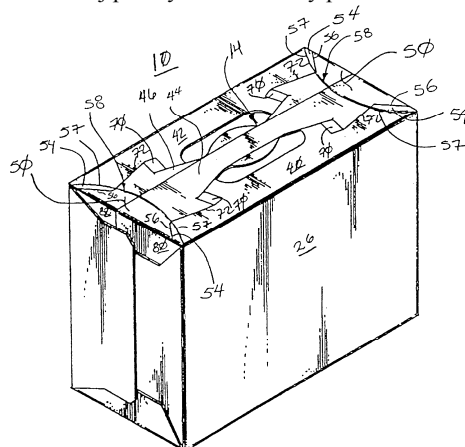
(87) WO00/23333

- (54) Polotovár z kartónu, vlnitej lepenky alebo podobného ľahkého ohnuteľného tenkého materiálu a škatuľa vyrobená z tohto polotovaru
- (57) Polotovár, napr. z kartónu, na výrobu škatule druhu, ktorá je tesne uzavretá najmenej jedným pásom lepiacej pásky (15), pričom tento polotovár má časť, ktorá je ľahko odpojiteľná, aby sa takáto páska mohla uchopiť a stiahnuť, pričom odpojiteľná časť zahŕňa v podstate kruhovú časť (13), ktorá sa môže odpojiť otočením v jej vlastnej rovine, a ďalšiu časť (14) súvislú s kruhovou časťou, ktorá je usporiadaná tak, aby ležala pod koncom pásky.

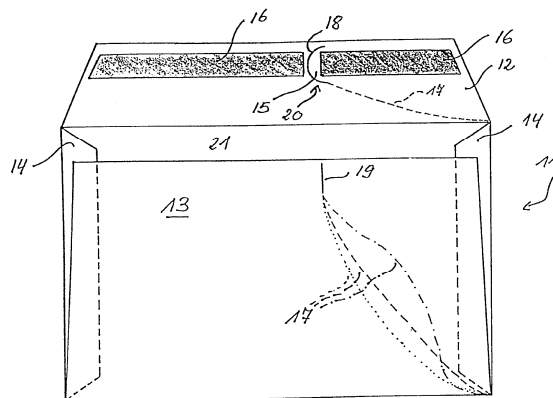


- 7 (51) B65D 5/46
 (21) 239-2001
 (22) 15.06.2000
 (31) 09/336 502, 09/382 428, 09/568 231
 (32) 18.06.1999, 24.08.1999, 05.05.2000
 (33) US, US, US
 (71) THE MEAD CORPORATION, Dayton, OH, US;
 (72) Bates Aaron, Marietta, GA, US; Oliff James, Douglasville, GA, US; Holley John M. Jr., Lawrenceville, GA, US;
 (74) PATENTSERVIS BRATISLAVA, a. s., Bratislava, SK;
 (86) PCT/US00/16505
 (87) WO00/78618
- (54) Kartónový nosič s vystuženou rukoväťou
- (57) Rukoväť kartónového nosiča (10) podľa prednostného uskutočnenia tohto vynálezu je vytvorená v paneli (20) vymedzenom protiahlými bočnými a protiahlými koncovými hranami, ktoré sa vzájomne pretínajú a vyvárajú tak panel rukoväti (20). S panelom rukoväti je spojený pás rukoväti (46, 44), ktorý je uložený medzi koncovými hranami. Protiahlé okraje pása rukoväti sú oddelené od panela rukoväti (20). Súčasťou pása rukoväti (44, 46) je stredová časť, pričom okrajové časti stredu pása rukoväti sú v podstate súběžné a spájajú protiahlé bočné okraje. V blízkosti každého rohu panela rukoväti je umiestnený prvok čiary oddelenia (57), ktorý je vedený od prvého koncového bodu v blízkosti jedného z rohov k druhému koncovému bodu v blízkosti stredovej časti pása rukoväti (46, 44) tak, aby pri

použití ťahovej sily (F) v podstate kolmej na rovinu panela rukoväti na stredovú časť pása rukoväti došlo k vyklenutiu pása rukoväti z pôvodnej zloženej polohy von od roviny panela.



- 7 (51) B65D 27/38
 (21) 1970-2000
 (22) 20.12.2000
 (31) 199 63 488.2
 (32) 28.12.1999
 (33) DE
 (71) Otto Ficker AG, Kirchheim unter Teck, DE;
 (72) Nolte Bert, Notzingen, DE;
 (74) Bušová Eva, JUDr., Bratislava, SK;
- (54) Listová obálka
- (57) Listová obálka je uzatvárateľná na svojej zadnej strane zlepením uzávernej chlopne (12) so spodnou chlopňou (13) a/alebo postrannou chlopňou (14) pozdĺž lepiaceho pása (16), pričom uzáverná chlopňa (12) má otvárací jazýček (15), ktorý je umiestnený v oblasti, v ktorej je lepený spoj medzi uzávernou chlopňou (12) a spodnou chlopňou (13) a/alebo postrannou chlopňou (14) prerušený, pričom obálka (11) je otvárateľná pozdĺž línie (17) zoslabenia. Otvárací jazýček (15) je tvorený výrezom (18) v uzávernej chlopni (12), ktorý prebieha v podstate priečne na rozloženie lepiaceho pása (16) a zabíha do línie (17) zoslabenia.



7 (51) **B65D 65/14**

(21) **507-2001**

(22) 05.10.1999

(31) 98203473.8

(32) 15.10.1998

(33) EP

(71) TRANSPAC N. V., Bruxelles, BE; SIG PACK SAPAL S. A., Ecublens, CH;

(72) Daelmans Eddy, Dilsen-Stokkem, BE; Cottenceau Rémi, Viry, FR; Martinet Claude, Aubonne, CH;

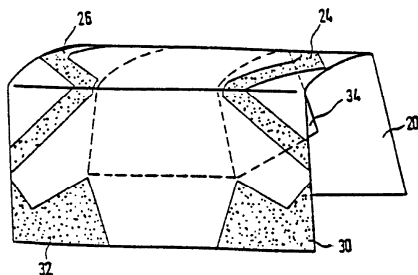
(74) Čechvalová Dagmar, Bratislava, SK;

(86) PCT/EP99/07795

(87) WO00/21852

(54) **Obal**

(57) Opisuje sa obal pozostávajúci z fólie, s možnosťou rozdelenia na samostatné listy (20, 52, 56, 62) baliacej fólie na balenie výrobkov, najmä potravinárskych výrobkov, pričom obal obsahuje na vnútornej strane vzhľadom na balený výrobok listy určené na uzatvorenie ohýbaním okolo výrobku. Na uľahčenie výberu materiálu fólie, bez ohľadu na jej vlastnosti týkajúce sa udržiavania ohybov, táto fólia obsahuje na každom liste aspoň jeden pásik s lepiacou vrstvou na lepenie za studena, s riadenou priľnavosťou, ktorá zaisťuje udržiavanie ohybov a uzatvorenie obalu po ohnutí listov okolo baleného výrobku.



7 (51) **B65G 69/20**

(21) **1993-2000**

(22) 25.06.1999

(31) 98/5615

(32) 26.06.1998

(33) ZA

(71) ELKEM ASA, Oslo, NO;

(72) Russel-Smith Kevan Vaughan, Witbank, ZA;

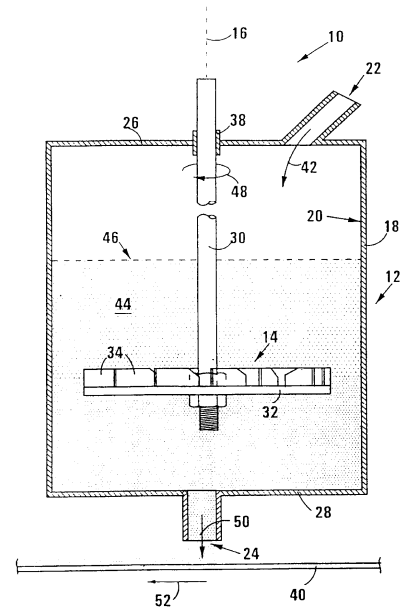
(74) PATENTSERVIS BRATISLAVA, a. s., Bratislava, SK;

(86) PCT/IB99/01199

(87) WO00/00418

(54) **Zhust'ovanie sypkého časticového materiálu**

(57) Spôsob zhust'ovania sypkého časticového materiálu zahŕňa čiastočné obmedzenie sypkosti sypkého časticového materiálu, ďalej zahŕňa otočný prvok (14) ponorený do sypkého časticového materiálu, kde sa otáča okolo osi otáčania (16) a tým spôsobuje pohyb materiálu smerom k osi otáčania a/alebo od nej, čím nastáva zhust'ovanie sypkého časticového materiálu. Spôsob je zvlášť vhodný na zhust'ovanie kremenného prachu. Vynález sa týka aj zariadenia na zhust'ovanie sypkého časticového materiálu.



7 (51) **B65H 51/22**

(21) **291-2001**

(22) 13.08.1999

(31) 198 40 727.0

(32) 07.09.1998

(33) DE

(71) Memminger-IRO GmbH, Dornstetten, DE;

(72) Lamprecht Alfred, Betzweiler-Wälde, DE; Leins Eberhard, Horb, DE; Schmodde Hermann, Horb-Dettlingen, DE;

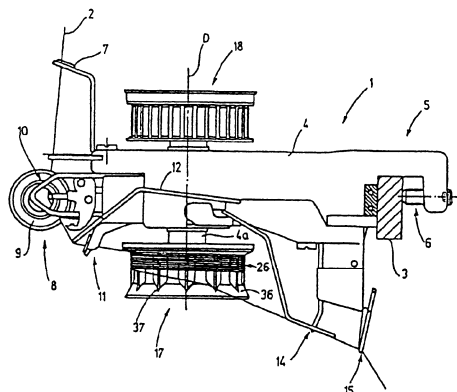
(74) Bušová Eva, JUDr., Bratislava, SK;

(86) PCT/DE99/02548

(87) WO00/14002

(54) **Podávacie zariadenie nite**

(57) Podávacie zariadenie (1) nite, najmä na pozitívne podávanie nite (2), je uskutočnené s podávacím kolesom (17) nite, ktoré je uložené na nosiči (4) otočne okolo osi (D) otáčania a prostredníctvom hnacieho prostriedku (18) otočne poháňané a ktoré má vstupnú oblasť (24) nite, zásobnú oblasť (26) nite a výstupnú oblasť (36) nite. Vstupná oblasť (24) nite má kruhový prierez koncentrický s osou (D) otáčania, s priemerom, ktorý sa pozdĺž osi (D) otáčania k zásobnej oblasti (26) nite zväčšuje. Výstupná oblasť (36) nite má kruhový prierez koncentrický s osou (D) otáčania, s priemerom, ktorý sa pozdĺž osi (D) otáčania k zásobnej oblasti (26) nite zväčšuje. Zásobná oblasť (26) nite má dosadajúce oblasti (25) na niť (2) usporiadané so vzájomným odstupom od seba. Dosadajúce oblasti (25) zásobnej oblasti (26) nite podávacieho kolesa (17) nite majú prierez, ktorý sa aspoň v niektorých úsekoch odlišuje od kružnice koncentrickej s osou (D) otáčania. Podávacie koleso (17) nite je vytvorené ako jeden diel. Vstupná oblasť (24) nite, zásobná oblasť (26) nite a výstupná oblasť (36) nite do seba navzájom prechádzajú bez osadenia a odstupňovania.



Trieda C

7 (51) C01B 33/44

(21) 1150-2000

(22) 29.11.1999

(31) 10/355454, 11/115178, 11/307498

(32) 01.12.1998, 22.04.1999, 28.10.1999

(33) JP, JP, JP

(71) KYOWA CHEMICAL INDUSTRY CO., LTD., Takamatsu-shi, Kagawa, JP;

(72) Takahashi Hideo, Sakaide-shi, Kagawa, JP; Okada Akira, Takamatsu-shi, Kagawa, JP;

(74) PATENTSERVIS BRATISLAVA, a. s., Bratislava, SK;

(86) PCT/JP99/06651

(87) WO00/32515

(54) Hydrotalcitová zlučenina, spôsob jej výroby a poľnohospodárska fólia s jej obsahom

(57) Je opísaná hydrotalcitová zlučenina so schopnosťou absorbovať infračervené žiarenie a so svetelnou priepustnosťou v prípade, že je obsiahnutá v poľnohospodárskej fólii, spôsob výroby zlučeniny, činidlo absorbujúce infračervené žiarenie obsahujúce zlučeninu a poľnohospodárska fólia obsahujúca zlučeninu. Hydrotalcitová zlučenina má v medzivrstve aspoň jeden druh aniónov polymérnych kyslíkatých kyselín obsahujúcich kremík, fosfor, bór a iný druh aniónov.

7 (51) C01C 1/244, 1/24

(21) 501-2001

(22) 30.09.1999

(31) 60/103 968

(32) 13.10.1998

(33) US

(71) Airborne Industrial Minerals Inc., Calgary, Alberta, CA;

(72) Phinney Robin, Calgary, Alberta, CA; Hantke Mark, Calgary, Alberta, CA;

(74) PATENTSERVIS BRATISLAVA, a. s., Bratislava, SK;

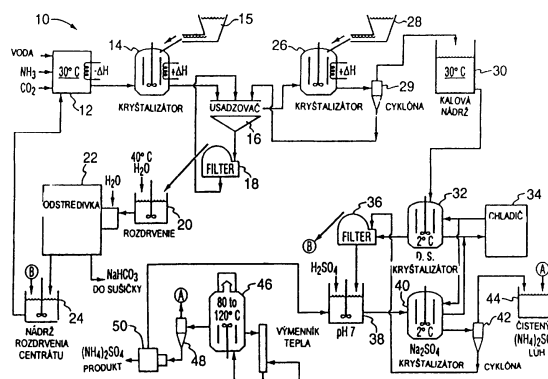
(86) PCT/CA99/00902

(87) WO00/21886

(54) Spôsob čistenia síranu amónneho

(57) Spôsob regenerovania roztoku čisteného síranu amónneho z roztoku síranu sodného, oxidu uhličitého, amoniaku alebo amóniových iónov, ktorý zahŕňa kroky: a) vyzrážanie zrazeniny hydrouhlčitanu sodného na redukovanie koncentrácie hydrouhlčitanu sodného v roztoku a odobratie zrazeniny

hydrouhlčitanu sodného z roztoku; b) odstredenie a premytie uvedenej zrazeniny hydrouhlčitanu sodného; c) nasýtenie roztoku z kroku a) pridaním síranu sodného alebo hydrouhlčitanu amónneho do roztoku pri teplote 35 °C až 50 °C na vytvorenie druhej zrazeniny hydrouhlčitanu sodného, ktorý je odobratý z roztoku; d) podrobenie roztoku z kroku c) aspoň jednému zahrievaniu na 95 °C na uvoľnenie amoniaku a oxidu uhličitého a uvedenie roztoku z kroku c) do kontaktu s kyselinou sírovou na rozloženie všetkých uhličitanových minerálnych látok; e) ochladenie roztoku z kroku d) na teplotu -2 °C až 2 °C na vytvorenie tretej zrazeniny hydrouhlčitanu sodného bez vytvorenia dvojnej soli; f) recyklovanie zrazením z kroku c) a e) do kroku a); g) upravenie roztoku z kroku e) kyselinou sírovou na rozloženie všetkých zvyškových uhličitanových minerálnych látok z hydrouhlčitanu sodného a redukovanie uvedeného síranu sodného na menej než 7 hmotn. %; a následne h) regenerovanie roztoku čisteného síranu amónneho.



7 (51) C01D 7/02, 5/08, C05D 1/02

(21) 500-2001

(22) 30.09.1999

(31) 60/103 969

(32) 13.10.1998

(33) US

(71) Airborne Industrial Minerals Inc., Calgary, Alberta, CA;

(72) Phinney Robin, Calgary, Alberta, CA;

(74) PATENTSERVIS BRATISLAVA, a. s., Bratislava, SK;

(86) PCT/CA99/00905

(87) WO00/21887

(54) Spôsob prípravy solí alkalických kovov

(57) Je opísaný spôsob prípravy hydrouhlčitanu sodného a síranu draselného. V jednom uskutočnení reagujú síran sodný a hydrouhlčitan amónny na vytvorenie hydrouhlčitanu sodného so zostávajúcim lúhom alebo soľným roztokom upravenými kyselinou sírovou na regenerovanie uhličitanov následným vyzrážaním síranom draselným. V ďalšom uskutočnení sa zúčastňuje hydrouhlčitan amónny, plynň amoniak alebo oxid uhličítý na vyzrážaní hydrouhlčitanu sodného. Uvedeným spôsobom sa získava kvalitné hnojivo a hydrouhlčitan sodný potravinárskej kvality.

7 (51) C01G 31/00, B01J 23/68

(21) 582-2001

(22) 10.11.1999

(31) 198 51 786.6

(32) 10.11.1998

(33) DE

(71) BASF AKTIENGESELLSCHAFT, Ludwigshafen, DE;

(72) Heidemann Thomas, Weinheim, DE; Hibst Hartmut, Schriesheim, DE; Bauer Stefan, Ludwigshafen, DE; Dietrich Ulf, Grünstadt, DE;

(74) Žovicová Viera, Mgr., Bratislava, SK;

(86) PCT/EP99/08579

(87) WO00/27753

(54) **Polykovový oxid obsahujúci oxid striebravanádu a jeho použitie**

(57) Polykovový oxid všeobecného vzorca (I), v ktorom M znamená kov zvolený zo skupiny zahŕňajúcej Li, Na, K, Rb, Cs, Tl, Mg, Ca, Sr, Ba, Cu, Zn, Cd, Pb, Cr, Au, Al, Fe, Co, Ni a/alebo Mo, a má hodnotu od 0,3 do 1,9, b predstavuje hodnotu od 0 do 0,5, pod podmienkou, že rozdiel $(a - b) \geq 0,1$, c znamená hodnotu od 0 do 20 a x znamená číslo, ktoré je určené mocenstvom a množstvom prvkov odlišných od kyslíka vo vzorci (I). Polykovový oxid má kryštalickú štruktúru poskytujúcu diagram röntgenovej práškovej difrakcie, ktorý zobrazuje difrakčné odrazy pri parametroch kryštálovej mriežky d s hodnotami 15,23 $\pm 0,6$, 12,16 $\pm 0,4$, 10,68 $\pm 0,3$, 3,41 $\pm 0,04$, 3,09 $\pm 0,04$, 3,02 $\pm 0,04$, 2,36 $\pm 0,04$ a 1,80 $\pm 0,04$ [Å]. Vynález sa tiež týka prekatalyzátorov na parciálnu oxidáciu aromatických uhľovodíkov.



7 (51) C02F 1/46

(21) 405-2001

(22) 20.09.1999

(31) 98/11 738

(32) 21.09.1998

(33) FR

(71) CNAM-CONSERVATOIRE NATIONAL DES ARTS ET METIERS, Paris, FR;

(72) Fauvarque Jean-François, Paris, FR; Simon Patrice, Les Lilas, FR; Sarrazin Christian, Verrières le Buisson, FR;

(74) PATENTSERVIS BRATISLAVA, a. s., Bratislava, SK;

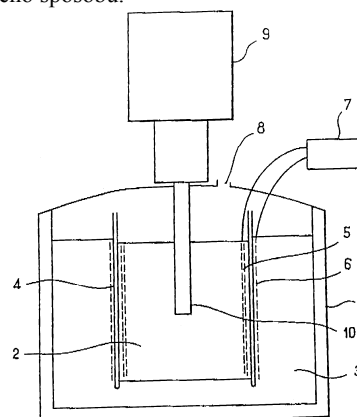
(86) PCT/FR99/02225

(87) WO00/17109

(54) **Spôsob úpravy organických látok vo vodnom médiu, najmä v odpadových vodách, a elektrochemické zariadenie na vykonávanie tohto spôsobu**

(57) Spôsob sa uskutočňuje vo vodnej zmesi obsahujúcej jednu alebo niekoľko organických látok pomocou elektrochemického reaktora, ktorý obsahuje anódovú časť a katódovú časť, pričom spomenuté časti sú oddelené prispôbeným oddelovačom. Vodná zmes sa zavedie do anódovej časti elektrochemického reaktora. Spomenutá anódová časť obsahuje kvapalnú nosič, v ktorom sú v suspenzii prítomné elektrochemicky aktívne častice, a výsledné médium, ktoré vychádza zo zavedenia spomenutej vodnej zmesi, sa zároveň

alebo postupne vystaví pôsobeniu oxidačného potenciálu a účinku ultrazvuku. Opísané je aj elektrochemické zariadenie na uskutočnenie uvedenej spôsobu.



7 (51) C03C 3/076, 3/083

(21) 424-2000

(22) 22.03.2000

(71) Technické sklo, a. s., Bratislava, SK;

(72) Petřík Tibor, Ing., Plavecký Štvrtok, SK;

(74) Litváková Edita, Ing., Bratislava, SK;

(54) **Bezolovnaté technické sklo**

(57) Sklo obsahuje 62 - 72 % hmotnostných SiO₂ %, 5 - 10 % hmotnostných Na₂O, 1 - 6 % hmotnostných Al₂O₃, 0,1 - 4 % hmotnostné CaO, 0,1 - 3 % hmotnostné MgO, 3 - 8 % hmotnostných K₂O, 6 - 12 % hmotnostných BaO, 1 - 4 % hmotnostné SrO, 0,1 - 3 % hmotnostné Li₂O, 0,1 - 3 % hmotnostné B₂O₃, 0,0 - 0,5 % hmotnostných SO₃ alebo 0,0 - 0,5 % hmotnostných Sb₂O₃. Sklo je určené na použitie najmä v elektrotechnickom priemysle pri výrobe žiaroviek, žiariviek a iných svetelných zdrojov.

7 (51) C04B 7/32

(21) 1902-2000

(22) 29.06.1999

(31) 98890191.4

(32) 30.06.1998

(33) EP

(71) INTERNATIONAL MINERAL TECHNOLOGY AG, Fribourg, CH;

(72) Ko Suz-Chung, Lenzburg, CH;

(74) Guniš Jaroslav, Mgr., Bratislava, SK;

(86) PCT/IB99/01219

(87) WO00/00448

(54) **Aktivované hlinítkremičité spojivo**

(57) Opísané je aktivované hlinítkremičité spojivo obsahujúce hlinítkremičitany, síran vápenatý a aktivátor s obsahom solí alkalického kovu, zatiaľ čo hlinítkremičitany sa vyberajú zo skupiny pozostávajúcej z vysokopečnej trosky, ílu, slieha a sekundárnych priemyselných materiálov, ako sú popolčeky, s výhradou, že obsah Al₂O₃ je väčší ako 5 hmotn. %, zatiaľ čo vysokopečná troska je prítomná v množstve menšom ako 35 hmotn. % a prach z cementárskej sušiarne sa pridáva k zmesi v množstve od 1 do 20 hmotn. % ako aktivátor.

7 (51) C04B 14/10, C01B 33/40**(21) 1764-2000**

(22) 21.05.1999

(31) 198 23 045.1, 198 43 086.8

(32) 22.05.1998, 21.09.1998

(33) DE, DE

(71) DYWO DYCKERHOFF WOPFINGER UMWELTBAUSTOFFE GMBH, Waldegg/Wopfing, AT;

(72) Brenner Bernd, München, DE;

(74) ROTT, RŮŽIČKA & GUTTMANN, v. o. s., Bratislava, SK;

(86) PCT/DE99/01536

(87) WO99/61388

(54) Aktivovaný ílový minerálny prášok, spôsob sušenia na jeho výrobu a tesniaca hmota na steny

(57) Jemný minerálny prášok má hlavnú oblasť veľkosti častíc do 0,1 mm, hustotu 0,9 až 1,2 kg/l, obsah vody 7 až 12 % hmotn., obsah Na₂O 0,5 až 3,5 % hmotn. a merný povrch, vzťahnuté na objem častíc, v podstate 0,25 až 0,5 m²/cm³, prudkým ochladením je uvedený do mikroporézneho stavu. Príslušné odparovacie sušenie sa vykonáva pri krátkom čase zdržania a pri nízkej teplote materiálu, výhodne 300 až 700 °C na vstupe a nižšou alebo rovnajúcou sa 85 °C na výstupe, bez prekročenia neškodnej vnútornej teploty častíc asi 60 °C. Je opísaná aj tesniaca hmota na steny s obsahom uvedeného jemného minerálneho prášku.

7 (51) C04B 28/14**(21) 151-2001**

(22) 18.02.1999

(31) PCT/US98/15874, 09/138 355, PCT/US98/17293, 09/249 814

(32) 30.07.1998, 21.08.1998, 21.08.1998, 16.02.1999

(33) US, US, US, US

(71) United States Gypsum Company, Chicago, IL, US;

(72) Yu Qiang, Grayslake, IL, US; Sutech Steven W., Lake Villa, IL, US; Groza Brent E., Grayslake, IL, US; Mlinac Raymond J., Wildwood, IL, US; Jones Frederick T., Grayslake, IL, US; Boehmert Frederick M., Highland Park, IL, US;

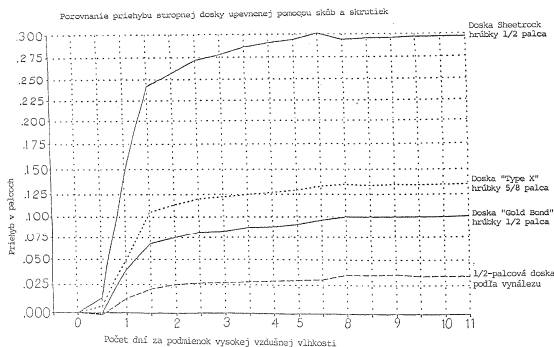
(74) Žovicová Viera, Mgr., Bratislava, SK;

(86) PCT/US99/01879

(87) WO00/06518

(54) Výrobok obsahujúci sadru so zvýšenou odolnosťou proti trvalej deformácii, spôsob a kompozícia na jeho výrobu

(57) Opísaný je výrobok obsahujúci vytvrdnutú sadru so zvýšenou odolnosťou proti trvalej deformácii a spôsob na jeho prípravu. Spôsob pozostáva z vytvorenia zmesi obsahujúcej materiál síranu vápenatého, vodu a vhodné množstvo jedného alebo viacerých zlepšujúcich materiálov vybraných spomedzi kondenzovaných fosforečných kyselín, z ktorých každá obsahuje 2 alebo viac jednotiek kyseliny fosforečnej a solí alebo iónov kondenzovaných fosfátov, z ktorých každý obsahuje 2 alebo viac fosfátových jednotiek. Zmes sa potom udržiava v podmienkach dostatočných na to, aby materiál síranu vápenatého vytvoril vytvrdnutý sadrový materiál.

**7 (51) C05G 5/00****(21) 1977-2000**

(22) 28.06.1999

(31) 981490, 982013

(32) 29.06.1998, 18.09.1998

(33) FI, FI

(71) Kemira Agro Oy, Helsinki, FI;

(72) Van Brempt Arthur, Grimbergen, BE; Poukari Juhani, Masala, FI;

(74) ROTT, RŮŽIČKA & GUTTMANN, v. o. s., Bratislava, SK;

(86) PCT/FI99/00568

(87) WO00/00452

(54) Spôsob prípravy granúl kombinovaných hnojív

(57) Je opísaný spôsob prípravy granulovaných kombinovaných hnojív obsahujúcich aspoň dve z rastlinných živín - dusíka, fosforu a draslíka, ktorý zahŕňa tieto kroky: prísun pevného materiálu obsahujúceho najmenej jedno pevné hnojivo v surovom stave a prípadne recyklovaný materiál, plnenie materiálu alebo jeho časti do taviaceho priestoru, aby sa jeho požadovaná časť roztavila a udržala v roztavenom stave, plnenie roztaveného alebo čiastočne roztaveného materiálu a prípadne iných požadovaných pevných surovín do granulátora na získanie suchých granúl kombinovaného hnojiva, chladenie a prípadné preosievanie granulovaného produktu, aby sa získali suché granuly kombinovaného hnojiva v požadovanom rozdelení častíc.

7 (51) C07C 51/41, 59/19, A61K 31/19**(21) 1807-99**

(22) 02.07.1998

(31) 197 29 786.2, 08/955 838

(32) 11.07.1997, 21.10.1997

(33) DE, US

(71) SKW Trostberg Aktiengesellschaft, Trostberg, DE;

(72) Pischel Ivo, Tacherting, DE; Weiss Stefan, Trostberg, DE; Ortenburger Günter, Trostberg, DE; König Harro, Trostberg, DE;

(74) Bušová Eva, JUDr., Bratislava, SK;

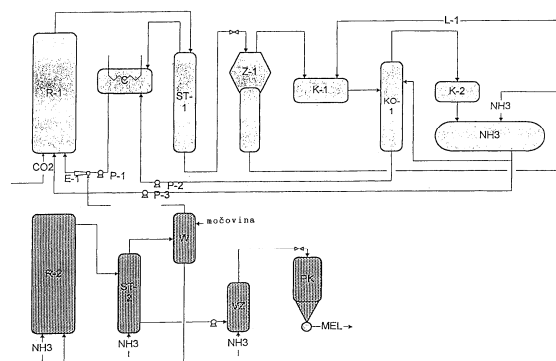
(86) PCT/EP98/04089

(87) WO99/02479

(54) Spôsob výroby vápenatých pyruvátov

(57) Opisuje sa spôsob výroby vápenatých pyruvátov, pri ktorom vápenaté soli organických kyselín alebo kyslých organických ketozlúčenín alebo hydroxylzlučenín reagujú s kyselinou pyrohroznovou

v teplotnom rozsahu -20 až +120 °C, prípadne v prítomnosti riedidla alebo rozpúšťadla. Týmto spôsobom možno vyrobiť vápenaté pyruváty s vysokou čistotou, ktoré môžu byť rozsiahle bezvodé a majú veľmi dobrú stabilitu pri skladovaní. Tieto vápenaté pyruváty sa používajú na zvýšenie vytrvalosti a sily v oblasti športu, na zníženie hmotnosti a telesného tuku a taktiež ako ochranná látka na telesné bunky a tkanivá a ako látka na inhibíciu tvorby radikálov a taktiež ako látka zachytávajúca radikály v telesných bunkách a tkanivách, v oblasti zdravotníctva a ako potravinové doplnky.



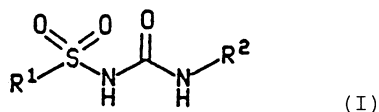
- 7 (51) C07C 51/487, C07B 57/00, C07C 59/48, 59/64**
(21) 529-2001
 (22) 16.10.1999
 (31) 198 50 301.6
 (32) 30.10.1998
 (33) DE
 (71) BASF AKTIENGESELLSCHAFT, Ludwigshafen, DE;
 (72) Bernard Harald, Wachenheim, DE; Riechers Hartmut, Neustadt, DE;
 (74) Žovicová Viera, Mgr., Bratislava, SK;
 (86) PCT/EP99/07858
 (87) WO00/26170
(54) Spôsob racemátového štiepenia 2-hydroxypropiónových kyselín
 (57) Opisuje sa racemátové štiepenie 2-hydroxypropiónových kyselín reakciou racemickej kyseliny s opticky aktívnou zásadou a následným rozdelením diastereoizomérskej soli kyseliny a zásady. Vynález sa vyznačuje tým, že ako opticky aktívna zásada sa používa 1-(4-chlórphenyl)etylamin.

- 7 (51) C07C 311/08**
(21) 586-2000
 (22) 09.10.1998
 (31) 9722662.5
 (32) 27.10.1997
 (33) GB
 (71) PFIZER RESEARCH AND DEVELOPMENT COMPANY, N. V./S. A., Dublin, IE;
 (72) Appleby Ian Colin, Sandwich, Kent, GB; Newbury Trevor Jack, Sandwich, Kent, GB; Nichols Gary, Sandwich, Kent, GB;
 (74) Bušová Eva, JUDr., Bratislava, SK;
 (86) PCT/EP98/06641
 (87) WO99/21829
(54) Polymorfne formy dofetilidu
 (57) Opisujú sa v podstate čisté kryštalické polymorfne formy dofetilidu P162, ktorý je charakterizovaný diferenciálnou skenovacou kalorimetriou (DSC), pri ktorej má endotermický jav asi pri 162 °C. Opísané sú i spôsoby ich výroby, použitie týchto polymorfných foriem a farmaceutické kompozície.

- 7 (51) C07C 273/12**
(21) 620-2001
 (22) 26.11.1999
 (31) A 2039/98
 (32) 03.12.1998
 (33) AT
 (71) Agrolinz Melamin GmbH, Linz, AT;
 (72) Coufal Gerhard, Leonding, AT;
 (74) Tomeš Pavol, Ing., Bratislava, SK;
 (86) PCT/EP99/09192
 (87) WO00/32566
(54) Spôsob výroby močoviny
 (57) Opísaný je spôsob výroby močoviny, pri ktorom sa plyn pozostávajúci z NH₃ a CO₂ a pochádzajúci zo zariadenia na výrobu melamínu privádza priamo do vysokotlakovej časti zariadenia na výrobu močoviny pomocou aspoň jedného ejektora (E-1 až E-3). Ako hnacie médium pre ejektory (E1-E3) sa používa aspoň jedna z nasledujúcich látok: a) tekutý NH₃, b) plynný NH₃ alebo CO₂, c) vodné roztoky obsahujúce NH₃ a CO₂.

- 7 (51) C07C 311/54, A61K 31/64**
(21) 982-99
 (22) 29.12.1997
 (31) 60/036 979
 (32) 29.01.1997
 (33) US
 (71) PFIZER, INC., New York, NY, US;
 (72) Dombroski Mark, Anthony, Waterford, CT, US; Egler James Frederick, Stonington, CT, US;
 (74) Bušová Eva, JUDr., Bratislava, SK;
 (86) PCT/IB97/01603
 (87) WO98/32733
(54) Deriváty sulfonylmočoviny a farmaceutická kompozícia
 (57) Opisujú sa zlúčeniny všeobecného vzorca (I), kde R¹ a R² majú význam uvedený v nárokoch. Deriváty sulfonylmočoviny sú užitočné na liečenie stavov zvolených zo súboru pozostávajúceho z meningitídy a salpingitídy, septického šoku, roztrúsenej intravaskulárnej koagulácie a/alebo syndrómu dychovej tiesne dospelých; akútneho alebo chronického zápalu, artritídy, cholangitídy, kolitídy, encefalitídy, endokarditídy, glomerulonefritídy, hepatitídy, myokarditídy, pankreatitídy, perikarditídy, reperfúzneho poškodenia, vaskulitídy, akútnej a oneskorenej hypersenzitívy. Ďalej odmietania štepu a choroby graftversus-host;

autoimunitných chorôb, ako diabetes mellitus typu 1 a roztrúsenej sklerózy, chorôb parodontu, intersticiálnej pulmonárnej fibrózy, cirrhózy, systemickej sklerózy, tvorby keloidov, nádorov, ktoré produkujú IL-1 ako autokrinný rastový faktor.



7 (51) C07D 201/08

(21) 2027-2000

(22) 24.06.1999

(31) 98/08258

(32) 25.06.1998

(33) FR

(71) RHODIA FIBER AND RESIN INTERMEDIATES, Courbevoie Cedex, FR;

(72) Bocqueten Gérald, Communay, FR; Chiarelli Henri, Communay, FR; Leconte Philippe, Meyzieu, FR;

(74) Čechvalová Dagmar, Bratislava, SK;

(86) PCT/FR99/01524

(87) WO99/67214

(54) Spôsob odparovania aminonitrilu a vody

(57) Je opísaný spôsob odparovania aminonitrilu a vody za takých podmienok, ktoré obmedzujú alebo vylučujú vznik ťažkých vedľajších produktov, najmä oligomérov aminokarboxylových kyselín. V snahe zabrániť tejto nevýhode sa voda vo forme pary používa ako nosný plyn na odparovanie.

7 (51) C07D 213/65, 213/69, 213/70, 213/74, A61K 31/44, C07D 213/30, A61P 43/00

(21) 422-2001

(22) 30.09.1999

(31) 283848/1998

(32) 06.10.1998

(33) JP

(71) DAINIPPON PHARMACEUTICAL CO., LTD., Osaka-shi, Osaka-fu, JP;

(72) Kawasaki Motoji, Ikeda-shi, Osaka-fu, JP; Nigo Tomohiro, Hyogo-ken, JP; Nobata Tadashi, Moriguchi-shi, Osaka-fu, JP; Nakamura Shunya, Yodogawa-ku, Osaka-shi, JP; Itoh Mari, Suita-shi, Osaka-fu, JP;

(74) PATENTSERVIS BRATISLAVA, a. s., Bratislava, SK;

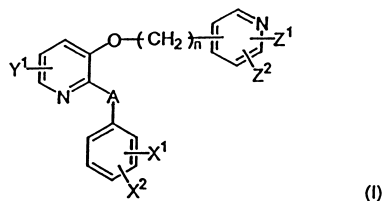
(86) PCT/JP99/05385

(87) WO00/20391

(54) 2,3-Disubstituovaný pyridínový derivát, spôsob jeho prípravy, farmaceutický prostriedok, ktorý ho obsahuje, a jeho medziprodukt

(57) 2,3-Disubstituované pyridínové deriváty všeobecného vzorca (I), kde A je atóm kyslíka, atóm síry, CHR¹ alebo NR², kde R¹ a R² znamenajú atóm vodíka alebo nižšiu alkylovú skupinu; X¹ a X² sú rovnaké alebo rôzne a znamenajú atóm vodíka, atóm halogénu, nitroskupinu, kyanoskupinu atď., Y¹ je atóm vodíka, nižší alkyl, Z¹ a Z² sú atóm vodíka, halogén, kyanoskupina, hydroxyskupina, nižšia alkylová skupina atď., a n je celé číslo 2 až 4, a ich farmaceuticky prijateľné soli;

spôsob ich prípravy; farmaceutické prostriedky, ktoré ich obsahujú ako aktívnu zložku, a medziprodukt na ich prípravu. Deriváty majú silnú inhibičnú aktivitu proti PDE IV a tiež vynikajúcu bronchodilatačnú aktivitu, a preto sú užitočné v širokej miere ako inhibítory PDE IV pri liečbe alebo profylaxii alergických zápalových chorôb alebo orgánových zápalových chorôb, najmä pri liečbe alebo profylaxii pulmonálnych chorôb spojených s obštrukciou dýchacích ciest, ako je astma.



7 (51) C07D 213/74

(21) 423-2001

(22) 01.10.1999

(31) P980532A

(32) 02.10.1998

(33) HR

(71) PLIVA, farmaceutska industrija, dioničko društvo, Zagreb, HR;

(72) Filić Darko, Zagreb, HR; Dumić Miljenko, Zagreb, HR; Danilovski Alexandar, Rijeka, HR; Klepić Božena, Jastrebarsko, HR; Fistrić Ines, Zagreb, HR; Orešić Marina, Sesvete, HR; Horvat Mikulčić Jasna, Zagreb, HR;

(74) PATENTSERVIS BRATISLAVA, a. s., Bratislava, SK;

(86) PCT/HR99/00023

(87) WO00/20395

(54) Kryštalová modifikácia torasemidu

(57) Kryštalová modifikácia III torasemidu; spôsob jej prípravy s použitím riadeného okysľovania zásaditého roztoku anorganickou alebo organickou kyselinou s prídavkom alebo bez prídavku zárodočného kryštálu; jej použitie ako suroviny na prípravu kryštalovej modifikácie I torasemidu a farmaceuticky prijateľných solí torasemidu a farmaceutické prípravky, ktoré obsahujú modifikáciu III torasemidu.

7 (51) C07D 233/12, 409/12, 403/12, 401/12, A61K 31/55, A61P 35/00

(21) 669-2001

(22) 15.11.1999

(31) 09/193 354

(32) 17.11.1998

(33) US

(71) NOVARTIS AG, Basel, CH;

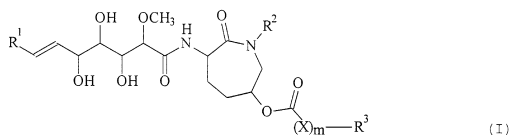
(72) Kinder Frederick Ray Jr., Morristown, NJ, US; Bair Kenneth Walter, Mountain Lakes, NJ, US; Jagoe Christopher Turchik, Chatham, NJ, US; Versace Richard William, Wanaque, NJ, US; Wattanasin Sompong, Hopatcong, NJ, US;

(74) Čechvalová Dagmar, Bratislava, SK;

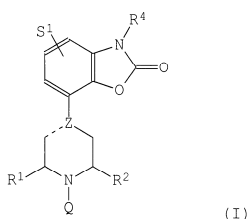
(86) PCT/EP99/08767

(87) WO00/29382

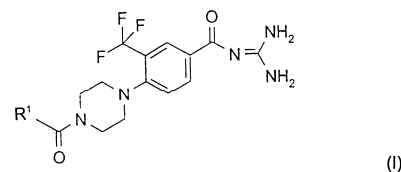
- (54) **Substituované kaprolaktámové zlúčeniny, spôsob ich prípravy, farmaceutické kompozície s ich obsahom a použitie zlúčenín na prípravu kompozícií na liečbu nádorových ochorení**
- (57) Opisujú sa kaprolaktámové zlúčeniny všeobecného vzorca (I), spôsob ich prípravy, farmaceutické kompozície s ich obsahom a použitie týchto zlúčenín pri liečbe nádorov.



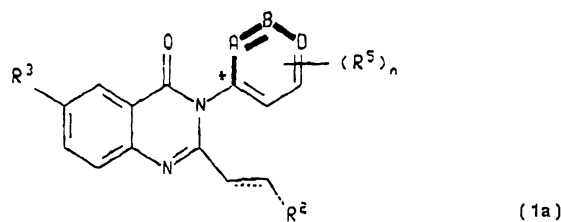
- 7 (51) **C07D 263/58, 413/04, A61K 31/42, C07D 209/34, 401/04, 277/68, 417/04, 235/26, A61K 31/425, 31/4164, 31/40, A61P 25/00**
- (21) **649-2001**
- (22) 10.11.1999
- (31) 98203871.3
- (32) 13.11.1998
- (33) EP
- (71) Duphar International Research B. V., Weesp, NL; Feenstra Roelof W., Weesp, NL; Van Der Heijden Johannes A. M., Weesp, NL; Mos Johannes, Weesp, NL; Long Stephen K., Weesp, NL; Visser Gerben M., Weesp, NL; Kruse Cornelis G., Weesp, NL; Van Scharrenburg Gustaaf J. M., Weesp, NL; Toorop Gerrit P., Weesp, NL;
- (74) Čechvalová Dagmar, Bratislava, SK;
- (86) PCT/EP99/08702
- (87) WO00/29397
- (54) **Piperazínové a piperidínové zlúčeniny, spôsob ich prípravy a farmaceutická kompozícia**
- (57) Opisuje sa skupina derivátov piperazínu a piperidínu vzorca (I), kde S¹ je atóm vodíka, atóm halogénu, alkylová skupina obsahujúca 1 až 3 atómy uhlíka, kyanoskupina, trifluórmetylóva skupina, skupina OCF₃, skupina SCF₃, alkoxykupina obsahujúca 1 až 3 atómy uhlíka, aminoskupina alebo aminoskupina substituovaná mono- alebo dialkylovou skupinou obsahujúcou v každej alkylovej časti 1 až 3 atómy uhlíka alebo hydroxyskupina, Z je skupina =C alebo -N, R¹ a R² sú nezávisle od seba atóm vodíka alebo alkylová skupina obsahujúca 1 až 3 atómy uhlíka, alebo R¹ až R² môžu spoločne tvoriť mostík obsahujúci 2 alebo 3 atómy uhlíka, R⁴ je atóm vodíka alebo alkylová skupina obsahujúca 1 až 3 atómy uhlíka, Q je etylová skupina, etylová skupina, etylová skupina substituovaná jedným alebo viacerými atómami fluóru alebo cyklopropylmetylová skupina, prípadne substituovaná jedným alebo viacerými atómami fluóru, a ich soli a proliečivá. Tieto zlúčeniny sú čiastočne agonistami receptora dopamínu D₂, ako aj čiastočne agonistami receptora serotonínu 5-HT_{1A}.



- 7 (51) **C07D 295/00**
- (21) **396-2001**
- (22) 16.09.1999
- (31) 198 43 489.8
- (32) 22.09.1998
- (33) DE
- (71) Boehringer Ingelheim Pharma KG, Ingelheim am Rhein, DE;
- (72) Eickmeier Christian, Wiesbaden, DE; Bürger Erich, Bingen am Rhein, DE; Blech Stefan Matthias, Warthausen, DE; Roos Otto (zosnulý), DE; Roos Winnifried Charlotte Friederike, dedička, Swabenheim, DE;
- (74) Majlingová Marta, Ing., Bratislava, SK;
- (86) PCT/EP99/06857
- (87) WO00/17176
- (54) **Benzoylguanidínové deriváty, spôsob ich výroby, farmaceutický prostriedok s ich obsahom a ich použitie**
- (57) Sú opísané benzoylguanidínové deriváty všeobecného vzorca (I), spôsob ich prípravy, farmaceutické prostriedky s ich obsahom a ich použitie na výrobu lieku na liečenie rôznych druhov ischémii.



- 7 (51) **C07D 401/14, 401/04, A61K 31/505, C07D 417/06, 403/14, 413/14, 417/14**
- (21) **1131-99**
- (22) 06.02.1998
- (31) 60/038 540
- (32) 28.02.1997
- (33) US
- (71) PFIZER PRODUCTS INC., Groton, CT, US;
- (72) Chenard Bertrand Leo, Waterford, CT, US; De Vries Keith Michael, Chester, CT, US; Welch Willard McKowan Jr., Mystic, CT, US;
- (74) Bušová Eva, JUDr., Bratislava, SK;
- (86) PCT/IB98/00151
- (87) WO98/38187
- (54) **Atropoizoméry 3-heteroaryl-4(3)-chinazolinónov na liečenie neurodegeneratívnych stavov a stavov odvodených od CNS-traumy**
- (57) Sú opísané atropoizoméry 3-heteroaryl-4(3H)-chinazolinónov všeobecného vzorca (Ia), ich farmaceuticky prijateľné soli, farmaceutické kompozície a ich použitie pri liečení neurodegeneratívnych stavov a stavov odvodených od CNS-traumy.



7 (51) C07D 401/14, A61K 31/435

(21) 512-2001

(22) 15.10.1999

(31) 98203499.3

(32) 16.10.1998

(33) EP

(71) Duphar International Research B. V., Weesp, NL;

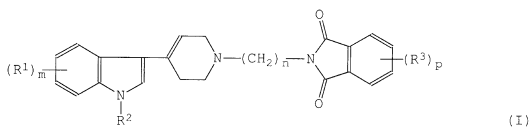
(72) Tulp Martinus T. M., Weesp, NL; Van Der Heijden Johannes A. M., Weesp, NL; Van Vliet Bernard, Weesp, NL; Tipker Jacobus, Weesp, NL; Van Hes Roelof, Weesp, NL; Kruse Cornelis G., Weesp, NL; Visser Gerben M., Weesp, NL;

(74) Čechvalová Dagmar, Bratislava, SK;

(86) PCT/EP99/07912

(87) WO00/23441

(54) 3-Tetrahydropyridin-4-yl-indoly, spôsob ich výroby a farmaceutické prostriedky, ktoré ich obsahujú

(57) Opisuje sa skupina (3-tetrahydropyrid-4-yl)indolov so zaujímavými farmakologickými vlastnosťami. Tieto zlúčeniny majú všeobecný vzorec (I), v ktorom R¹ je halogén, CF₃, alkyl (C1-3), alkoxy (C1-3), CN alebo SCH₃, m znamená 0, 1 alebo 2, R² je H alebo alkyl (C1-3), n znamená 3, 4, 5 alebo 6, R³ je halogén, alkyl (C1-4) alebo alkoxy (C1-4), p znamená 0, 1 alebo 2, a ich soli.

7 (51) C07F 9/38, A61K 31/66, A01N 57/18, C07F 9/655, 9/572, 9/59

(21) 66-2001

(22) 09.07.1999

(31) 198 31 639.9, 198 43 360.3

(32) 15.07.1998, 22.09.1998

(33) DE, DE

(71) Jomaa Hassan, Gießen, DE;

(72) Jomaa Hassan, Gießen, DE;

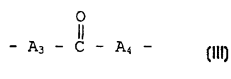
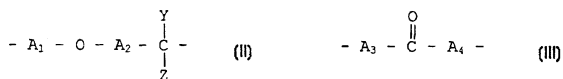
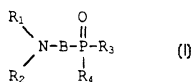
(74) ROTT, RŮŽIČKA & GUTTMANN, v. o. s., Bratislava, SK;

(86) PCT/EP99/04827

(87) WO00/04031

(54) Fosfororganické zlúčeniny a ich použitie

(57) Opisuje sa použitie fosfororganických zlúčenín všeobecného vzorca (I), pričom B je buď éterová skupina vzorca (II) alebo ketoskupina vzorca (III), alebo päť-, alebo šesťčlenná cyklická zlúčenina, a ich použitie pri výrobe liečiv na terapeutické a profylaktické ošetrovanie infekcií spôsobených vírusmi, baktériami, hubami a parazitmi u človeka a zvieratá, ako i ich použitie ako fungicídov, baktericídov a herbicídov na rastliny.



7 (51) C07F 9/655, A61K 31/665

(21) 76-2001

(22) 15.07.1999

(31) 9815567.4

(32) 18.07.1998

(33) GB

(71) GLAXO GROUP LIMITED, Greenford, Middlesex, GB;

(72) Armitage Ian Gordon, Arlesey, Bedfordshire, GB; Searle Andrew David, Stevenage, Hertfordshire, GB; Singh Hardev, Dartford, Kent, GB;

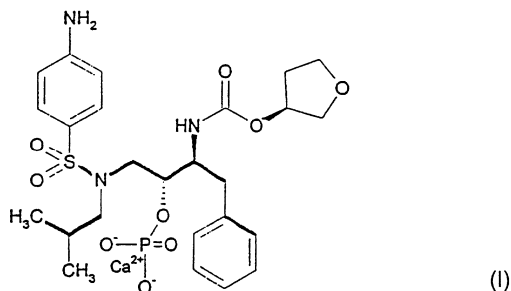
(74) Majlingová Marta, Ing., Bratislava, SK;

(86) PCT/EP99/04991

(87) WO00/04033

(54) (3S)-Tetrahydro-3-furanyl-(1S,2R)-3-[[[4-aminofenyl)sulfonyl]-(izobutyl)-amino]-1-benzyl-2-(fosfonoxy)propylkarbamát vápenatý, spôsob jeho výroby, farmaceutický prostriedok s jeho obsahom a jeho použitie

(57) (3S)-Tetrahydro-3-furanyl-(1S,2R)-3-[[[4-aminofenyl)sulfonyl]-(izobutyl)amino]-1-benzyl-2-(fosfonoxy)propylkarbamát vápenatý vzorca (I) je látka s protívirusovým účinkom, ktorú je možné vo forme farmaceutického prostriedku, ktorý tiež tvorí súčasť vynálezu, použiť na liečenie ochorenia vyvolaných retrovírusmi, najmä na liečenie infekcie HIV, AIDS, hepatitídy B a C a príbuzných ochorení.



7 (51) C07K 5/075, A23L 1/236

(21) 368-2001

(22) 10.09.1999

(31) 10-264252, 11-169419

(32) 18.09.1998, 16.06.1999

(33) JP, JP

(71) AJINOMOTO CO., INC., Chuo-ku, Tokyo, JP;

(72) Amino Yusuke, Kawasaki-shi, Kanagawa-ken, JP; Yuzawa Kazuko, Kawasaki-shi, Kanagawa-ken, JP; Takemoto Tadashi, Kawasaki-shi, Kanagawa-ken, JP; Nakamura Ryoichiro, Kawasaki-shi, Kanagawa-ken, JP;

(74) Majlingová Marta, Ing., Bratislava, SK;

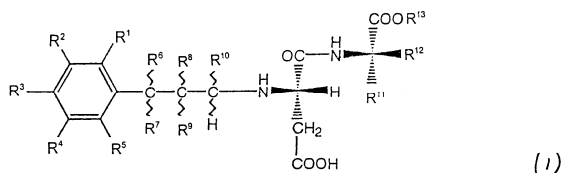
(86) PCT/JP99/04977

(87) WO00/17230

(54) Deriváty esterov N-alkylaspartylových dipetidov a sladidlo alebo sladená potravina s ich obsahom

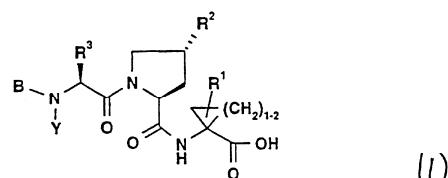
(57) Zlúčenina všeobecného vzorca (I), kde R¹, R², R³, R⁴ a R⁵ sú vzájomne nezávislé a znamenajú substituent vybraný zo skupiny: H, OH, alkoxylová skupina, alkylová skupina a hydroxyalkoxy skupina, alebo R¹ a R² alebo R² a R³ sú navzájom spojené a znamenajú metyléndioxy skupinu, R⁶, R⁷, R⁸, R⁹ a R¹⁰ sú vzájomne nezávislé a znamenajú substituent vybraný zo skupiny: H a alkylová

skupina a voliteľné dva substituenty vybrané z R^6 , R^7 , R^8 , R^9 a R^{10} môžu byť navzájom spojené a znamenajú alkylénovú skupinu s 1 až 5 uhlíkovými atómami, R^{11} znamená substituent vybraný zo skupiny: H, benzylová skupina, *p*-hydroxybenzylová skupina, cyklohexylmetylová skupina, fenylová skupina, cyklohexylová skupina, fenyletylová skupina a cyklohexyletylová skupina, R^{12} znamená substituent vybraný zo skupiny: H a alkylová skupina, R^{13} znamená substituent vybraný zo skupiny: H a alkylová skupina. Ďalej sú opísané sladidlá alebo sladené potraviny obsahujúce uvedenú zlúčeninu.

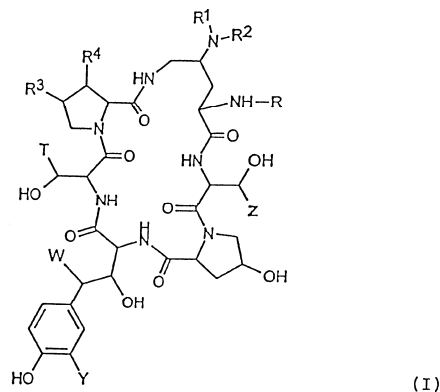


- 7 (51) C07K 5/083, A61K 38/06, C12P 41/00, C07K 5/087, C07C 229/48
 (21) 206-2001
 (22) 09.08.1999
 (31) 60/095 931, 60/132 386
 (32) 10.08.1998, 04.05.1999
 (33) US, US
 (71) BOEHRINGER INGELHEIM (CANADA) LTD., Laval, Québec, CA;
 (72) Llinas-Brunet Montse, Dollard-des-Ormeaux, Québec, CA; Bailey Murray D., Pierrefonds, Québec, CA; Cameron Dale, Rosemere, Québec, CA; Faucher Anne-Marie, Oka, Québec, CA; Ghiro Elise, Laval, Québec, CA; Goudreau Nathalie, Mont-Royal, Québec, CA; Halmos Teddy, Laval, Québec, CA; Poupart Marc-André, Laval, Québec, CA; Rancourt Jean, Laval, Québec, CA; Tsantrizos Youla S., Saint-Laurent, Québec, CA; Wernic Dominik M., Laval, Québec, CA;
 (74) Majlingová Marta, Ing., Bratislava, SK;
 (86) PCT/CA99/00736
 (87) WO00/09543
(54) Tri-peptídové analógy, spôsob ich výroby, farmaceutický prostriedok s ich obsahom, ich použitie a medziprodukty
 (57) Racemáty, diastereoizoméry a optické izoméry tripeptidových analógov všeobecného vzorca (I), kde B je H, C_6 alebo C_{10} aryl, C_{7-16} aralkyl; Het alebo (nižší alkyl)-Het, z ktorých všetky sú voliteľne substituované C_{1-6} alkylom, C_{1-6} alkoxydom, C_{1-6} alkanoydom; hydroxydom; hydroxyalkylom; halogénom; halogénalkylom; nitroskupinou; kyanoskupinou; kyanoalkylom; aminoskupinou voliteľne substituovanou s C_{1-6} alkylom; amidom; alebo (nižší alkyl)amidom; alebo B je acylderivát vzorca $R^4-C(O)-$; karboxyl vzorca $R^4-O-C(O)-$; amid vzorca $R^4-N(R^5)-C(O)-$; tioamid vzorca $R^4-N(R^5)-C(S)-$; alebo sulfonyl vzorca R^4-SO^2- ; R^5 je H alebo C_{1-6} alkyl; a Y je H alebo C_{1-6} alkyl; R^3 je C_{1-8} alkyl, C_{3-7} cykloalkyl alebo C_{4-10} alkyklykloalkyl, všetky voliteľne substituované s hydroxydom, C_{1-6} alkoxydom, C_{1-6} tioalkylom, amidoskupinou, (nižší alkyl)amidoskupinou, C_6 alebo C_{10} arylom, alebo C_{7-16} aralkylom; R^2 je CH_2-R^{20} , $NH-R^{20}$, $O-R^{20}$ alebo $S-R^{20}$, kde R^{20} je na-

sýtený alebo nenasýtený C_{3-7} cykloalkyl alebo C_{4-10} (alkyl)cykloalkyl, z ktorých všetky sú voliteľne mono-, di- alebo trisubstituované s R^{21} , alebo R^{20} je C_6 alebo C_{10} aryl alebo C_{7-14} aralkyl, všetky voliteľne mono-, di- alebo tri-substituované s R^{21} , alebo R^{20} je Het alebo (nižší alkyl)-Het; karboxyl; karboxy(nížší alkyl); C_6 alebo C_{10} aryl, C_{7-14} aralkyl alebo Het, tento aryl, aralkyl alebo Het je voliteľne substituovaný; a R^1 je H, C_{1-6} alkyl, C_{3-7} cykloalkyl, C_{2-6} alkenyl, alebo C_{2-6} alkinyl, všetky voliteľne substituované s halogénom; alebo ich farmaceuticky prijateľná soľ alebo ester.



- 7 (51) C07K 7/56, A61K 38/12
 (21) 839-2000
 (22) 09.12.1998
 (31) 97/15628, 98/13361
 (32) 10.12.1997, 26.10.1998
 (33) FR, FR
 (71) Hoechst Marion Roussel, Puteaux, FR;
 (72) Courtin Olivier, Paris, FR; Fauveau Patrick, Livry Gargan, FR; Markus Astrid, Liederbach, DE; Melon Manguer Dominique, Montreuil, FR; Michel Jean-Marc, Compiègne, FR; Schio Laurent, Bondy, FR;
 (74) Bušová Eva, JUDr., Bratislava, SK;
 (86) PCT/FR98/02671
 (87) WO99/29716
(54) Deriváty echinokandínu, spôsob ich prípravy a ich aplikácia ako antifungálnych činidiel
 (57) Zlúčeniny všeobecného vzorca (I), v ktorom R^1 a R^2 je H, OH, alkyl, prípadne substituovaný, alebo NR^1 tvorí s uhlíkom nesúcim NR^1R^2 dvojitú väzbu a R^2 je XR^a , kde X je O, NH alebo N-alkyl a R^a je H, alkyl, prípadne substituovaný, R je reťazec obsahujúci až do 10 atómov uhlíka, prípadne obsahujúci jeden alebo niekoľko heteroatómov, jednu alebo niekoľko heterocyklických skupín, T je H, CH_2 , CH_2CONH_2 , $CH_2C\equiv N$, $(CH_2)_2NH_2$, Y je H, OH, halogén, W je H, OH, Z je H, OR, CH_3 , a ich adičné soli s kyselinami. Opísané zlúčeniny majú antifungálne vlastnosti.



7 (51) C07K 14/56**(21) 617-2001**

(22) 05.10.1999

(31) 09/190 542

(32) 12.11.1998

(33) US

(71) SCHERING CORPORATION, Kenilworth, NJ, US;

(72) Cannon-Carlson Susan, Wayne, NJ, US; Frei Andreas, Freehold, NJ, US; Lee Seoju, Edison, NJ, US; Mengisen Roland, Freehold, NJ, US; Voloch Marcio, New York, US; Wylie David C., Cranford, NJ, US;

(74) PATENTSERVIS BRATISLAVA, a. s., Bratislava, SK;

(86) PCT/US99/20900

(87) WO00/29440

(54) Spôsob zvýšenia výťažku prostriedku obsahujúceho interferón- α

(57) Je opísaná príprava vysoko čistých proteínov pomocou izolácie izoforiem s pripojenou štruktúrou a ich zmena na požadovaný funkčný proteín. Ďalej je opísaný spôsob zvýšenia výťažku prostriedku obsahujúceho interferón- α premenou izoformy s pripojenou štruktúrou na interferón- α , použitie kyslého roztoku alebo roztoku zinku na odštiepenie chemickej skupiny z požadovaného proteínu, oxidácia redukovaných sulfidických skupín so štiepením chemickej väzby tak, aby vznikol požadovaný proteín.

7 (51) C08F 10/02, 4/642, 4/646, 4/69**(21) 20-2001**

(22) 23.06.1999

(31) 09/113 216

(32) 10.07.1998

(33) US

(71) UNIVATION TECHNOLOGIES, LLC, Houston, TX, US;

(72) Agapiou Agapios Kyriacos, Humble, TX, US; Kuo Chi-I, Humble, TX, US; Glowczwski David Michael, Baytown, TX, US; Ackerman Steven Kent, Baytown, TX, US;

(74) Hörmannová Zuzana, Ing., Bratislava, SK;

(86) PCT/US99/14214

(87) WO00/02931

(54) Katalytická kompozícia, spôsob jej výroby a použitie v polymerizačnom postupe

(57) Opisuje sa katalytická kompozícia pozostávajúca z polymerizačného katalyzátora a karboxylátovej kovovej soli s teplotou tavenia od 100 do 200 °C, pričom katalyzátor je nanesený na nosiči, najvhodnejšie anorganickom oxide. Spôsob výroby kompozície miešaním jednotlivých zložiek v rozpätí od 1 minúty do 12 hodín v suspenzii alebo v plynnej fáze.

(71) BAYER ANTWERPEN N. V., Antwerpen, BE;

(72) Ho David J., Berwyn, PA, US;

(74) Hörmannová Zuzana, Ing., Bratislava, SK;

(86) PCT/EP99/05375

(87) WO00/18817

(54) Spôsob prípravy mikrobunkových polyuretánových elastomérov

(57) Spôsob prípravy zahŕňa reakciu polymérnej zložky (strana „B“) s predpolymérom obsahujúcim koncové izokyanátové skupiny (strana „A“) a predreagovanie vhodného podielu činidla na predĺženie reťazca na strane „A“, ktorý rovnako zahŕňa polyol s vysokým obsahom primárnych skupín, má nízku mieru nenasýtenia, je kľúčovým bodom prípravy nízkohustotných (hustota nižšia ako 0,5 g/cm³) mikrobunkových elastomérov, pričom nedochádza k výskytu problémov s nedostatočnou spracovateľnosťou alebo zlými fyzikálnymi charakteristikami. Tento spôsob prípravy je ľahko realizovateľný a umožňuje získanie ľahších, vysoko kvalitných polyuretánových produktov vrátane ochranných pomôcok pre oblasť športu, laktóvé opierky alebo volanty pre automobilový priemysel a medzipodošvy alebo podšvy pre obuvnícky priemysel.

7 (51) C08G 59/00**(21) 456-2001**

(22) 25.09.1999

(31) 198 45 607.7

(32) 06.10.1998

(33) DE

(71) HENKEL TEROSON GMBH, Heidelberg, DE;

(72) Schenkel Hubert, Sandhausen, DE;

(74) Majlingová Marta, Ing., Bratislava, SK;

(86) PCT/EP99/07143

(87) WO00/20483

(54) Kompozície epoxidovej živice, spôsob vytvrdzovania zložiek kompozície, ich použitie a spôsob lepenia kovových a/alebo kompozitných materiálov

(57) Opisujú sa kondenzačné produkty dianhydridov karboxylových kyselín, diamínov alebo polyamínov, najmä polyoxyalkylénamínov a polyfenolov alebo aminofenolov. Tieto kompozície obsahujú bežné kaučukové modifikované epoxidové živice, ako aj kvapalné a/alebo tuhé polyepoxydy, ako aj bežné tvrdivá a urýchľovače a prípadne plnivá a reologické pomocné prostriedky. Kompozície sú vhodné ako húževnaté, húževnaté odolné proti odlúpnutiu a odolné proti odlúpnutiu lepidlá vo výrobe automobilov a elektronike. Najmä pri veľmi nízkych teplotách majú tieto lepidlá veľmi dobré vlastnosti rázuvzdornosti a odolnosti proti odlúpnutiu.

7 (51) C08G 18/48, 18/12**(21) 415-2001**

(22) 27.07.1999

(31) 09/160 968

(32) 25.09.1998

(33) US

7 (51) C09J 101/08 // (C09J 101/08, 101:26)**(21) 365-2001**

(22) 15.03.2001

(31) 100 13 577.3

(32) 18.03.2000

(33) DE

- (71) WOLFF WALSRÖDE AG, Walsrode, DE;
- (72) Kiesewetter René, Dr., Wietzendorf, DE; Schlesiger Hartwig, Dr., Fallingbostal, DE; Morning Martin, Dr., Bomlitz, DE; Weber Gunter, Dr., Fallingbostal, DE; Lange Werner, Dr., Visselhövede, DE;
- (74) Hörmann Tomáš, Ing., Bratislava, SK;
- (54) Použitie polysacharidov alebo ich derivátov v stavebných hmotách**
- (57) Použitie polysacharidov alebo ich derivátov ako zložiek zmesi stavebných hmôt, pričom deriváty polysacharidov sú vyrobené rozpustením alebo napučaním polysacharidu alebo jeho derivátu v 50 až 80 % hmotn. vody, vzťahujúc na celkovú hmotnosť, prevedením vody z napučaného alebo rozpusteného polysacharidu alebo jeho derivátu do parnej fázy a súčasným prevedením rozpusteného alebo napučaného polysacharidu, alebo jeho derivátu do pevného stavu prostredníctvom vnášania rozpusteného alebo napučaného polysacharidu do vysokootáčkového prúdového nárazového mlyna, pričom prostredníctvom plynného prúdu prehriatej zmesi vodná para/inertný plyn alebo vodná para/vzduch s podielom vody 40 až 99 % hmotn., vzťahujúc na zmes vodná para/inertný plyn alebo vodná para/vzduch, sa vyháňa z polysacharidu alebo jeho derivátu voda a oddelením pevných častíc polysacharidu alebo jeho derivátu od plynného prúdu a prípadne sušením derivátu polysacharidu.
-
- 7 (51) C12N 15/52, 15/77, 15/63, C12P 13/08, C12N 1/21**
- (21) 1736-2000**
- (22) 16.11.2000
- (31) 199 56 131.1
- (32) 23.11.1999
- (33) DE
- (71) Degussa-Hüls Aktiengesellschaft, Frankfurt am Main, DE;
- (72) Möckel Bettina, Dr., Düsseldorf, DE; Pfefferle Walter, Dr., Halle, DE;
- (74) Bušová Eva, JUDr., Bratislava, SK;
- (54) Nukleotidové sekvencie kódujúce gén pfk**
- (57) Je opísaný izolovaný polynukletid, spôsob fermentačnej výroby L-aminokyselín za zosilnenia génu pfk a použitia ako primérov alebo hybridizačných sond.
-
- 7 (51) C12N 15/54, 9/12, C12P 13/04, 13/08**
- (21) 1794-2000**
- (22) 27.11.2000
- (31) 199 58 159.2
- (32) 02.12.1999
- (33) DE
- (71) Degussa-Hüls Aktiengesellschaft, Frankfurt am Main, DE;
- (72) Möckel Bettina, Dr., Düsseldorf, DE; Pfefferle Walter, Dr., Halle (Westf.), DE;
- (74) Bušová Eva, JUDr., Bratislava, SK;
- (54) Nukleotidové sekvencie kódujúce gén glk**
- (57) Izolovaný polynukleotid obsahujúci polynukleotidovú sekvenciu vybranú zo skupiny zahŕňajúcej a) polynukleotid, ktorý je aspoň na 70 % identický s polynukleotidom, ktorý kóduje polypeptid, ktorý obsahuje aminokyselinovú sekvenciu SEQ ID No. 2, b) polynukleotid, ktorý kóduje polypeptid, ktorý obsahuje aminokyselinovú sekvenciu, ktorá je aspoň na 70 % identická s aminokyselinovou sekvenciou SEQ ID No. 2, c) polynukleotid, ktorý je komplementárny k polynukleotidom a) alebo b), a d) polynukleotid obsahujúci aspoň 15 za sebou nasledujúcich báz polynukleotidovej sekvencie a), b) alebo c) a spôsob fermentačnej výroby L-aminokyselín za zosilnenia génu glk kódujúceho enzým glukokinázu.
-
- 7 (51) C12N 15/54, A61K 38/45, G01N 33/50, C07K 16/40, C12N 9/12, A61K 31/47, 31/44, A61P 1/00, 5/48**
- (21) 224-2001**
- (22) 13.08.1999
- (31) 9817930.2, 9827712.2
- (32) 18.08.1998, 16.12.1998
- (33) GB, GB
- (71) BASF AKTIENGESELLSCHAFT, Worcester, MA, US; MEDICAL RESEARCH COUNCIL, London, GB;
- (72) Allen Hamish John, Boylston, MA, US; Dixon Richard Woodward, North Grafton, MA, US; Kamens Joanne Sara, Newton Centre, MA, US; Wickramasinghe Dineli, Newton, MA, US; Xu Yajun, Westborough, MA, US; Belich Monica Polidoro, Hampstead, London, GB; Johnston Leland Herries, Finchley, London, GB; Ley Steven Charles, High Bernet, Hertfordshire, GB; Salmeron Andres, Finchley, London, GB;
- (74) Žovicová Viera, Mgr., Bratislava, SK;
- (86) PCT/US99/18543
- (87) WO00/11191
- (54) TPL-2/COT kináza a spôsoby použitia**
- (57) Je ukázané, že TPL-2 je zodpovedná za fosforyláciu p105 a jej následnú proteolýzu, čo vedie k translokácii p50 Rel do jadra. Je opísaný TPL-2 ako špecifický regulátor aktívácie NFκB a teda ako modulátor zápalových odpovedí, v ktorých je zapojený p105, a ako cieľ pre vývoj zlúčenín schopných ovplyvňovať aktiváciu NFκB.
-
- 7 (51) C12P 21/02, C12N 15/63, 1/21, A61K 31/715**
- (21) 1685-2000**
- (22) 07.05.1999
- (31) 60/084 705
- (32) 08.05.1998
- (33) US
- (71) AMERICAN CYANAMID COMPANY, Madison, NJ, US; UNITED STATES OF AMERICA represented by THE SECRETARY OF AGRICULTURE, Washington, DC, US;
- (72) Brennan Lynn A., Pennington, NJ, US; Dierks Peter M., Yardley, PA, US; McIntosh Arthur, Columbia, MO, US;
- (74) Bezák Marián, Ing., Bratislava, SK;
- (86) PCT/US99/09914
- (87) WO99/58705

- (54) **Insekticídy na báze rekombinantného bakulovírusu**
- (57) Je opísaný izolovaný rekombinantný *Plutella xylostella* bakulovírus použiteľný ako insekticídne činidlo. Uvedený rekombinantný bakulovírus má do genómu vložený gén kódujúci insekticídny toxín. Sú opísané tiež insekticídne prípravky a kompozície obsahujúce rekombinantné *Plutella xylostella* bakulovírusy a spôsoby ničenia hmyzích škodcov a zníženia zamorenia plodín hmyzom.

7 (51) **C12P 39/00, C12N 1/20, C05G 3/08**

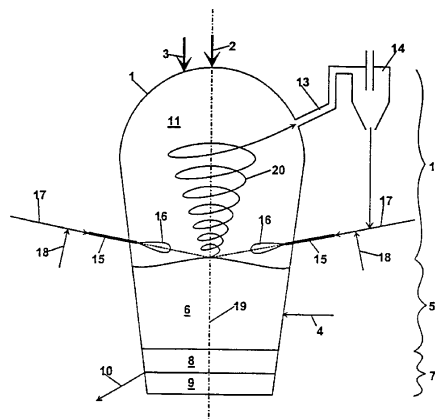
- (21) **386-2000**
- (22) 16.03.2000
- (71) Pollák Arpád, Nové Zámky, SK;
- (72) Pollák Arpád, Nové Zámky, SK;
- (74) Kastler Anton, Bratislava, SK;
- (54) **Spôsob prípravy zmesi mikroorganizmov na viazanie dusíka zo vzduchu a na zvyšovanie rozpustnosti zlúčenín fosforu v pôde a uvedená zmes**
- (57) Spôsob prípravy zmesi na viazanie dusíka zo vzduchu a zvyšovanie rozpustnosti zlúčenín fosforu je založený na spoločnej fermentácii viac kmeňov mikroorganizmov v živnej pôde bez dusíka s obsahom zlúčenín fosforu, pričom sa množia bakteriálne kmene *Azotobacter croococcum* CCM 4642 a *Azospirillum brasiliense* CCM 4644 počas 22 hodín pri teplote 28 °C, potom sa k nim pridá bakteriálny kmeň *Bacillus megatherium* CCM 4643 a ďalej sa spoločne kultivujú 44 až 46 hodín pri teplote 28 °C pri prevzdušňovaní 0,6 litrov vzduchu na liter živnej pôdy. Ďalej je opísaný prostriedok (zmes) mikroorganizmov na viazanie dusíka zo vzduchu, na zvyšovanie rozpustnosti zlúčenín fosforu, ktorá pozostáva z kmeňov mikroorganizmov *Azotobacter croococcum* CCM 4642 v množstve 2 - 4 miliárd buniek/ml a *Azospirillum brasiliense* CCM 4644 v množstve 2 - 4 miliárd buniek/ml v živnej pôde bez dusíka s obsahom zlúčenín fosforu a kmeňov *Bacillus megatherium* CCM 4643 v množstve 300 - 400 miliónov buniek/ml, pričom v namnoženej biomase je celkom 4,25 miliárd buniek/ml až 8,4 miliárd buniek/ml živného média a pH je v rozmedzí 7,5 - 8,5.

7 (51) **C21B 13/00, 13/14**

- (21) **179-2001**
- (22) 12.07.1999
- (31) A 1393/98
- (32) 13.08.1998
- (33) AT
- (71) Voest-Alpine Industreanlagenbau GmbH, Linz, AT;
- (72) Kepplinger Leopold Werner, Leonding, AT; Wieder Kurt, Schwertbert, AT; Mizelli Herbert, Micheldorf, AT; Stockinger Josef, Leonding, AT; Wurm Johann, Bad Zell, AT; Zahedi Parviz, Asten, AT;
- (74) Tomeš Pavol, Ing., Bratislava, SK;
- (86) PCT/EP99/04876
- (87) WO00/09764

(54) **Spôsob výroby tekutého surového železa a zariadenie na jeho vykonávanie**

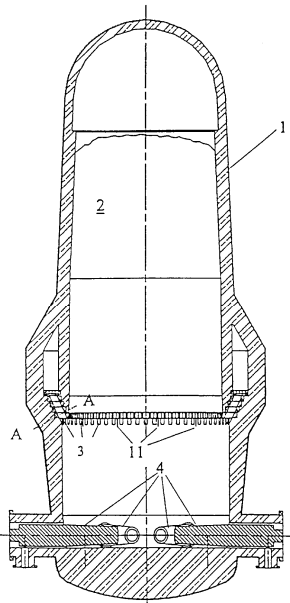
- (57) Kusové uhlie sa do taviacej komory privádza zhora a tvorí spoločne s materiálom obsahujúcim železo v taviacom zariadení (1) so splynovaním pevné lôžko (6), pričom podiel jeho prchavých uhlíkovodíkov sa odovzdáva do kupolového priestoru (11) na spaľovanie prachu, ku ktorým sa privádza nosič uhlíka v podobe jemných častíc, a plyn obsahujúci kyslík pôsobí šikmo zhora proti povrchu pevného lôžka (6). Podľa vynálezu sa chod horákov (15) na spaľovanie prachu nosiča uhlíka vo forme jemných častíc a plynom obsahujúcim kyslík riadi tak, že sa uhlíkový podiel nosiča uhlíka vo forme jemných častíc spaľuje podľa nastavenej stechiometrie, z aspoň 40 % CO₂, čím sa oxidujú prchavé uhlíkovodíky desorbované z uhlia. Dávkovacie zariadenie (2) na kusové uhlie je umiestnené, pričom prívod kusového uhlia lícuje s vertikálnou strednou osou (19) taviaceho zariadenia (1) so splynovaním. Horáky (15) na spaľovanie prachu sú nasmerované pozdĺž, v rovnakom zmysle vzhľadom na vertikálnu strednú os (19) taviaceho zariadenia (1) so splynovaním, mimobežných čiar a majú vedenie (17) prachu a prívod (18) na aspoň 40 % obrat uhlíkového podielu nosiča uhlíka vo forme jemných častíc na CO₂.



7 (51) **C21B 13/02, 13/14, F27B 1/10**

- (21) **178-2001**
- (22) 12.07.1999
- (31) A 1392/98
- (32) 13.08.1998
- (33) AT
- (71) Voest-Alpine Industreanlagenbau GmbH, Linz, AT;
- (72) Kepplinger Leopold Werner, Leonding, AT; Kaschner Walter Rainer, Zwettl a. d. Rodl, AT; Wieder Kurt, Schwertbert, AT; Schiffer Wilhelm, Traun, AT; Stastny Wilhelm, Alberndorf, AT;
- (74) Tomeš Pavol, Ing., Bratislava, SK;
- (86) PCT/EP99/04875
- (87) WO00/09765
- (54) **Šachtová pec**
- (57) Je opísaná šachtová pec (1) s priamou redukciou, so zásypom (2) z kusového materiálu, najmä z kusového materiálu obsahujúceho oxid železa a/alebo železnú hubu, s vkladáním do šachtovej pece (1) zhora a s plynovými vstupnými otvormi

(3) na redukčný plyn umiestnenými v jednej rovine v spodnej tretine šachtovej pece (1). Šachtová pec (1) má zvonka prstencový priestor (5), ktorý je dolu pripojený pomocou plynových prírodných kanálov (6) k plynovým vstupným otvorom (3). Podľa vynálezu má obrys šachty v oblasti plynových vstupných otvorov (3) zväčšenie (7) priemeru, pričom medzi plynovými vstupnými otvormi (3) umiestnenými v oblasti zväčšenia (7) priemeru a zásypom (2) je vytvorený prstencový dutý priestor (8).



7 (51) C21B 13/10, C22B 7/00

(21) 279-2001

(22) 30.08.1999

(31) 90282

(32) 02.09.1998

(33) LU

(71) PAUL WURTH S. A., Luxembourg, LU;

(72) Hansmann Thomas, Trier, DE; Frieden Romain,

Beidweiler, LU; Solvi Marc, Ehlanges/Mess, LU;

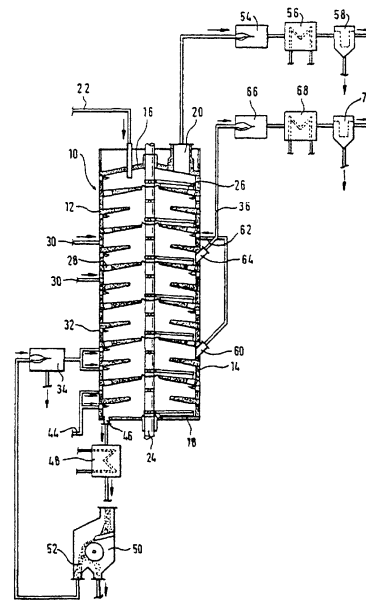
(74) ROTT, RŮŽIČKA & GUTTMANN, v. o. s., Bratislava, SK;

(86) PCT/EP99/06382

(87) WO00/14286

(54) Spôsob tepelného spracovania zvyškových materiálov obsahujúcich olej a oxidy železa

(57) Je opísaný spôsob tepelnej úpravy recirkulovaných zvyškov obsahujúcich olej a oxidy železa vo viacnásobnej nístejovej peci. Táto pec má niekoľko etáží umiestnených nad sebou. Recirkulované zvyšky obsahujúce olej a oxidy železa sa zmiešajú s pevným redukčným činidlom a priebežne sa vsádzajú do viacnásobnej nístejovej pece, umiestnia v najvyššej etáži a potom postupne transportujú do nižších etáží. Recirkulované zvyšky sa sušia v najvyššej etáži. Olej sa potom odparí a pyrolyzuje a redukčné činidlá reagujú s oxidmi železa za vzniku priamo redukovaného železa. Priamo redukované železo sa potom odpihuje spoločne so zvyškami redukčných činidiel v oblasti najnižšej etáže viacnásobnej nístejovej pece.



7 (51) C22B 9/05, F27D 23/04

(21) 255-2001

(22) 22.02.2001

(31) 20000974

(32) 25.02.2000

(33) NO

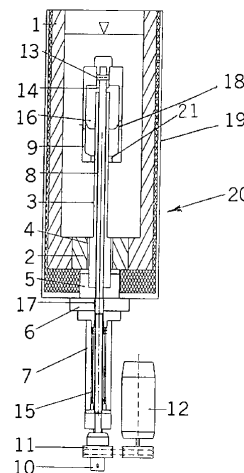
(71) NORSK HYDRO ASA, Oslo, NO;

(72) Heggseth Bjarne, Kristiansund, NO; Fagerli John Olav, Sunndalsora, NO; Dale Eddy Steinar, Alvundeid, NO; Strand Per Gunnar, Sunndalsora, NO; Venas Karl, Saupstad, NO;

(74) Majlingová Marta, Ing., Bratislava, SK;

(54) Zariadenie v spojení s rotorom na spracovanie kvapaliny

(57) Plyn a/alebo časticový materiál sa dodáva do kvapaliny výhodne cez hriadeľ (8) rotora a cez otvory (18) z dutiny (16) v rotore. Hriadeľ (8) rotora prechádza nahor cez základňu reaktora (20) a je usporiadaný tak, že sa môže otáčať vnútri statorovej rúry (3), ktorá vyčnieva nahor zo základne reaktora. Hriadeľ rotora a statorová rúra prechádzajú cez otvor (21) v spodnej časti rotora (9) a do dutiny (16) v rotore. Hriadeľ (8) rotora je účelne spojený s rotorom (9) cez pripevňovacie zariadenie (13) vnútri dutiny rotora, zatiaľ čo statorová rúra (3) končí v dutine (16).



7 (51) C22C 21/00**(21) 1798-2000**

(22) 27.11.2000

(31) 9929425.8

(32) 14.12.1999

(33) GB

(71) DANA Corporation, Toledo, OH, US;

(72) McMeekin Kenneth Macleod, Kilmarnock, Ayrshire, GB; Massey Ian David, Rugby, Warwickshire, GB;

(74) Žovicová Viera, Mgr., Bratislava, SK;

(54) Ložiskové materiály

(57) Opisuje sa ložisko a ložisková zliatinová kompozícia, pričom ložisková zliatina pozostáva z 5 až 10 % hmotnostných cínu, z 0,7 až 1,3 % hmotnostných medi, z 0,7 až 1,3 % hmotnostných niklu, z 1,5 až 3,5 % hmotnostných kremíka, z 0,1 až 0,3 % hmotnostných vanádu, z 0,1 až 0,3 % hmotnostných mangánu, zvyšok tvorí hliník popri nevyhnutných nečistotách.

7 (51) C22C 38/02, 38/04, 38/34, C21D 1/32, 1/78, C22C 38/38**(21) 144-2001**

(22) 23.07.1999

(31) 98/09740

(32) 30.07.1998

(33) FR

(71) VALTI-SOCIETE ANONYME POUR LA FABRICATION DE TUBES ROULEMENTS, Montbard, FR;

(72) Baudry Gilles, Ban Saint Martin, FR; Bellus Jacques, Nimes, FR; Girodin Daniel, Marcellaz Albanais, FR; Dudragne Gilles, Alby sous Cheran, FR; Jacob Gérard, Montbard, FR;

(74) Tomeš Pavol, Ing., Bratislava, SK;

(86) PCT/FR99/01815

(87) WO00/06790

(54) Oceľ na výrobu súčastí ložísk(57) Opisuje sa zloženie ocele na valivé ložiská majúce na prevádzkové podmienky zodpovedajúce maximálnym Hertzovým tlakom až 4,5 GPa a radiálnym deformáciám až 150 μ m životnosť L10 najmenej štvornásobnú s rovnakým ložiskom vyrobeným z ocele 100Cr6 podľa doterajšieho stavu techniky, pracujúcim za rovnakých podmienok.**7 (51) C23C 22/00, 22/18, 22/83, C25D 13/20****(21) 155-2001**

(22) 23.07.1999

(31) 198 34 796.0

(32) 01.08.1998

(33) DE

(71) HENKEL KOMMANDITGESELLSCHAFT AUF AKTIEN, Düsseldorf, DE;

(72) Brouwer Jan-Willem, Willich, DE; Schenzle Bernd, Troy, MI, US; Kuhm Peter, Hilden, DE; Wichelhaus Winfried, Wülfrath, DE; Endres Helmut, Langenfeld, DE;

(74) Majlingová Marta, Ing., Bratislava, SK;

(86) PCT/EP99/05273

(87) WO00/08231

(54) Spôsob predúpravy povrchov z ocele

(57) Je opísaný spôsob na predúpravu povrchov z ocele, pozinkovanej ocele a/alebo hliníka, a/alebo ich zliatin, pri ktorom sa v prvom kroku procesu fosfátuje pomocou roztoku fosforečnanu zinočnatého nízkym obsahom niklu, v druhom kroku procesu sa fosfátované povrchy opláchnu pomocou vodného roztoku, ktorý obsahuje od 0,001 do 10 g/l iónov lítia, medi a/alebo striebra, a v treťom kroku procesu sa nanesie katodicky vylučovaný namáčací elektrolak s nízkym obsahom olova, ktorý neobsahuje viac ako 0,05 % hmotn. olova, vzťahnuté na suchú hmotu namáčacieho laku.

7 (51) C23G 1/14, G05D 21/02**(21) 221-2001**

(22) 04.08.1999

(31) 198 36 720.1

(32) 13.08.1998

(33) DE

(71) HENKEL KOMMANDITGESELLSCHAFT AUF AKTIEN, Düsseldorf, DE;

(72) Bartik-Himmler Ibolya, Odenthal, DE; Krey Wolfgang, Wuppertal, DE; Opitz Werner, Langenfeld, DE; Hüsemann Lutz, Haan, DE; Schenzle Bernd, Erkrath, DE; Kuhm Peter, Hilden, DE; Bohnhorst Detlef, Bergisch Gladbach, DE; Wilters Arnulf, Rösrath, DE; Puderbach Herbert, Hilden, DE; Kling Hans-Willi, Wuppertal, DE; Moll Reiner, Dormagen, DE;

(74) Majlingová Marta, Ing., Bratislava, SK;

(86) PCT/EP99/05637

(87) WO00/09780

(54) Spôsob kontroly čistiacich kúpeľov

(57) Spôsob kontroly čistiacich kúpeľov, v ktorom sa minimálne dve z nasledovných stanovení vykonávajú riadene programom: i) stanovenie obsahu tenzidov, ii) stanovenie zaťaženia anorganicky a/alebo organicky viazaným uhlíkom, iii) stanovenie alkality, pričom a) sa podľa výsledku stanovenia začne dodávkovanie doplnujúcich zložiek a/alebo viaceré opatrenia na úpravu kúpeľa a/alebo b) že sú výsledky stanovení a/alebo údaje odvodené z výsledkov stanovení prenesené na minimálne jedno vzdialené cieľové miesto, ktoré sa nachádza v inej miestnosti ako zariadenie na vykonanie stanovení.

7 (51) C25D 21/12**(21) 89-2001**

(22) 29.07.1999

(31) 198 34 353.1

(32) 30.07.1998

(33) DE

(71) WALTER HILLEBRAND GMBH & CO. KG, Wickede, DE;

(72) Hillebrand Ernst-Walter, Wickede, DE;

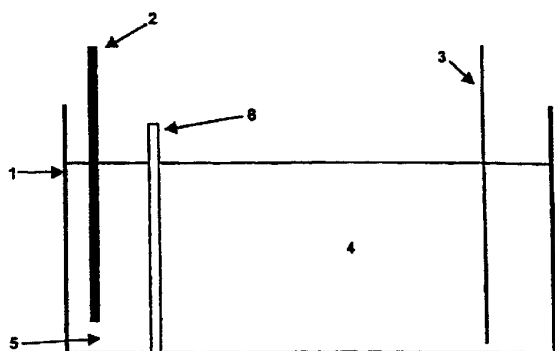
(74) Guniš Jaroslav, Mgr., Bratislava, SK;

(86) PCT/EP99/05443

(87) WO00/06807

(54) Alkalický zinkovo-niklový kúpeľ

- (57) Na zamedzenie vzniku nežiaducich vedľajších reakcií v alkalickej zinkovo-niklovom galvanickej kúpeli je navrhnuté oddelenie anódy od alkalickej elektrolytu.



Trieda D

7 (51) D04H 3/02, A61F 13/15, D04H 1/46

(21) 492-2001

(22) 23.08.1999

(31) 198 46 857.1

(32) 12.10.1998

(33) DE

(71) Freudenberg Carl, Weinheim, DE;

(72) Groitzsch Dieter, Hirschberg, DE; Schaut Gerhard, Hemsbach, DE; Klein Bernhard, Birkenau, DE;

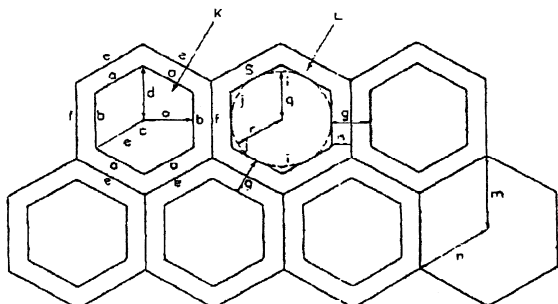
(74) ROTT, RŮŽIČKA & GUTTMANN, v. o. s., Bratislava, SK;

(86) PCT/EP99/06144

(87) WO00/22218

(54) Perforované rúno a spôsob jeho výroby

- (57) Perforované rúno s plošnou hmotnosťou 8 až 17 g/m² pozostáva zo vzájomne prepletených vlákien zložených z mikrovlákien a má dĺžkovú hmotnosť od 0,05 až 0,40 dtex. Uvedené vlákno pozostáva z najmenej dvoch rôznych typov vlákien vyrobených z termoplastov s rozdielnou hydrofobicitou a prierez vlákna sa podobá výsekom (guľatého) koláča. Vlákna nie sú nikde spojené zlepením alebo stavením, predovšetkým nie v oblasti perforácií.



Trieda E

7 (51) E02B 3/00, 3/04

(21) 395-2001

(22) 20.03.2001

(31) 100 15 587.1-25

(32) 28.03.2000

(33) DE

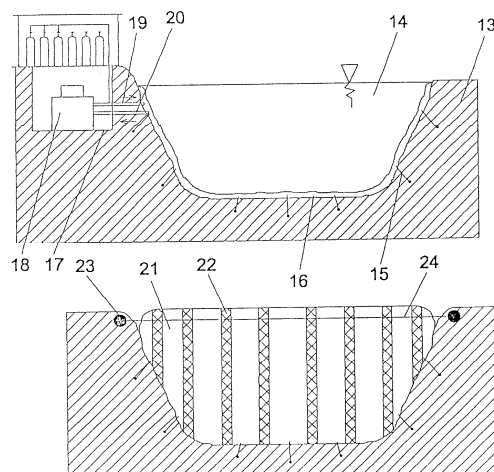
(71) Palocz-Andresen Michael, Dr. Ing. habil, Hamburg, DE;

(72) Palocz-Andresen Michael, Dr. Ing. habil, Hamburg, DE;

(74) Kováčik Štefan, Ing., Bratislava, SK;

(54) Merací, výstražný a ochranný systém na zabránenie zamoreniu riek

- (57) Monitorovanie vodnej sústavy sa uskutočňuje prostredníctvom niekoľkých vzdušných pozorovacích jednotiek s využitím vhodných optických metód pozorovania a vizuálnych znakov zo vzduchu, ako farby, zakalenia a ďalších fyzikálno-chemických vlastností s rýchlou analýzou vzoriek na palube lietajúcich strojov. Ochranný systém na odvedenie toku z hlavného koryta rieky do umelých a prirodzených vedľa ležiacich rybníkov je založený na tom, že sa vybudujú rybníky s povahou bazénu, ktoré sú spojené prostredníctvom jedného kanála s riekou a nachádzajú sa v nížinných regiónoch stojatých vôd s malou výškou. Na vodné prehradenie sa použijú nafukovacie rohožky - vankúše (16), ktoré sa prispôbia tvaru riečného dna, sú vybavené vhodným mechanickým ukotvením (15), ako aj zdvíhacím a späť sťahovacím mechanizmom upevneným na dne rieky, a sú navzájom prepojené cez spätné ventily. Rohožky - vankúše (16) sa v krízovej situácii veľkou rýchlosťou nafúknu pomocou kompresorov (18) alebo stlačeného vzduchu z plynovej sústavy, po ukončení ochranných opatrení a po odsatí vzduchu sa opäť poskladajú a pomocou späť sťahovacieho mechanizmu sa položia na dno rieky.



7 (51) E03C 1/126, 1/288

(21) 70-2000

(22) 17.01.2000

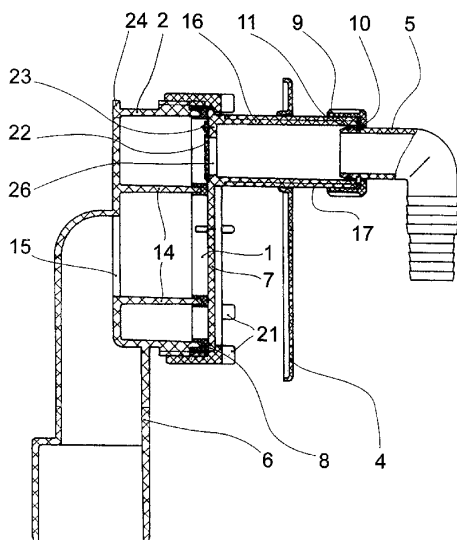
(71) SAM HOLDING, a. s., Košice, prevádzka Myjava, SK;

(72) Mozolák Vladimír, Myjava, SK;

(74) Dudová Tatiana, Trenčín, SK;

(54) **Zápachová uzávierka**

(57) Zápachová uzávierka, najmä na automatické práčky, tvorená dutým telesom (2) valcového tvaru s odpadovým otvorom (15) vyúsťujúcim do odpadového hrdla (16) situovaného do dna dutého telesa (2), ktoré je v zadnej časti vybavené inštaláčnou doskou (24). Duté teleso (2) je na čelnej strane vodotesne uzatvorené prírubou (1), ktorá je tvorená odnímateľným vekom (7) a presuvnou maticou (3). Duté teleso (2) je vo vnútornom priestore vybavené tvarovanou priehradkou (14) s prepadovým otvorom (27) a z vonkajšej strany má vytvorený obvodový závit (13) korešpondujúci so závitom presuvnej matice (3). Odnímateľné veko (7) je pevne spojené s dutým nadstavcom (16) vyúsťujúcim do priechodného otvoru (26) vytvoreného vo veku (7).



7 (51) E04B 2/14

(21) 2-2001

(22) 08.07.1999

(31) A 1181/98

(32) 08.07.1998

(33) AT

(71) Kasa Martin, Brunn am Gebirge, AT;

(72) Kasa Martin, Brunn am Gebirge, AT;

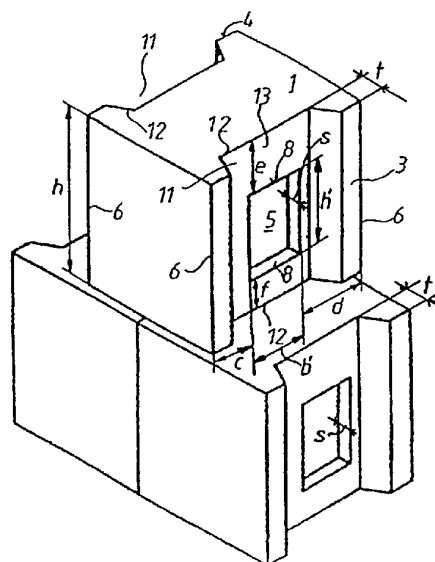
(74) Bušová Eva, JUDr., Bratislava, SK;

(86) PCT/AT99/00175

(87) WO00/03103

(54) **Stavebná tvarovka**

(57) Stavebná tvarovka na murivá, ktorá má bočné spojovacie plochy (3, 4), hornú a dolnú dosadaciu plochu (1, 2), pričom do každej bočnej spojovacej plochy (3, 4) je zapustený aspoň jeden výrez (5) v odstupe od oboch horizontálnych hraničných hrán hornej a dolnej dosadacej plochy (1, 2), ktorý sa rozprestiera len po časti výšky (h) stavebnej tvarovky.



7 (51) E04F 15/20

(21) 260-2001

(22) 23.02.2001

(31) 00/02598

(32) 01.03.2000

(33) FR

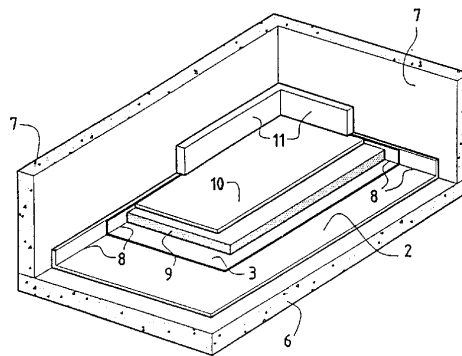
(71) SAINT-GOBAIN VETROTEX FRANCE S. A., Chambéry, FR;

(72) M. Van Hees Christiaan, Roosendaal, NL;

(74) Hörmann Tomáš, Ing., Bratislava, SK;

(54) **Podložka na zvukovú izoláciu plávajúcej dosky**

(57) Podložka (1) určená na zvukovú izoláciu plávajúcej dosky obsahuje sklenú rohožovitú vrstvu (2), ku ktorej povrchu je pripojená plastová fólia (3). Je určená na zaistenie ochrany proti prenosu hluku v stavbách, ako pri novostavbách a rekonštrukciách bytov.



Trieda F

7 (51) F16H 13/04

(21) 365-2000

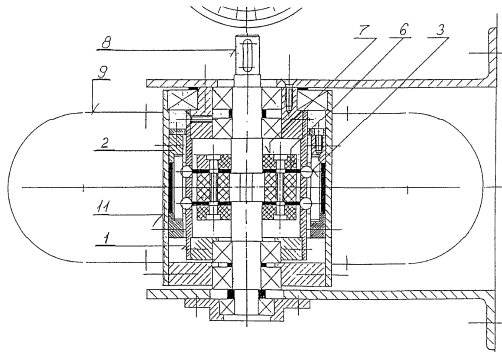
(22) 13.03.2000

(71) Mathia Štefan, Ing., Bratislava, SK;

(72) Mathia Štefan, Ing., Bratislava, SK;

(54) **Diferenciálna prevodovka v náboji kolesa**

(57) Zariadenie v náboji kola má guľôčky (3) v otvoroch (4) rozmiestnených po obvodu nehybného prstenca (1) na dvoch kružniciach, so vzájomne posunutými rozstupmi a valčeky (10), ktoré majú konce uložené v otvoroch (12) paralelných prstencov (2), ktoré sú upevnené na vnútornej strane ráfika (11), a nehybný prstenec (1) má cez stredy otvorov (4) na oboch kružniciach z vnútornej strany drážky (5) na tvarové vačky (6) z tenkého tvrdého materiálu upevnené medzi prírubami (7) na hriadeľi (8) kola (9), pričom guľôčky (3) sa opierajú o tvarové vačky (6) a z guľôčok (3) najmenej jedna je zatlačená medzi valčeky (10).



7 (51) F16H 15/16, 13/00

(21) 364-2000

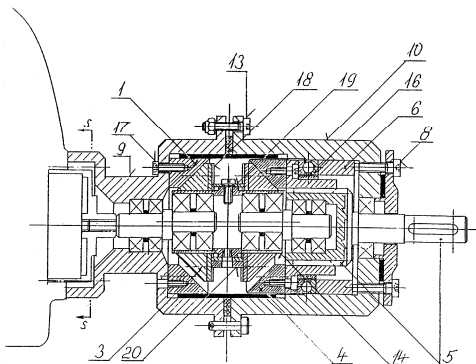
(22) 13.03.2000

(71) Mathia Štefan, Ing., Bratislava, SK;

(72) Mathia Štefan, Ing., Bratislava, SK;

(54) Diferenciálna trecia prevodovka

(57) Zariadenie obsahuje kolesá (1, 3, 4) vybavené kužeľovou trecou plochou, pričom dvojica hnacích kolies (3) vzájomne spojených a uložených otáčavo na celistvom alebo delenom excentrickom čape (2) je pritlačená o vnútornú kužeľovú treciu plochu pevného kola (1), ako aj posuvného kola (4) spojeného posuvne s výstupným hriadeľom (5) prevodovky a opretého o axiálne ložisko (16) s posuvným prstencom (6) v tlačnom ráme (10) s tlačnými skrutkami (8) a svorníkmi (13).



7 (51) F16H 55/08, B22F 5/08

(21) 470-2001

(22) 04.10.1999

(31) A 1665/98

(32) 06.10.1998

(33) AT

(71) MIBA SINTERMETALL AKTIENGESELLSCHAFT, Laakirchen, AT;

(72) Derflinger Karl, Laakirchen, AT;

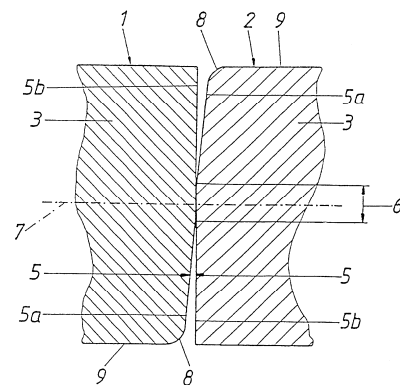
(74) Hörmann Tomáš, Ing., Bratislava, SK;

(86) PCT/AT99/00233

(87) WO00/20780

(54) Dvojica ozubených kolies, najmä s ozubením vyrobeným práškovou metalurgiou

(57) Dvojica ozubených kolies, najmä s práškovou-metalurgicky vyrobeným ozubením, pričom proti sebe stojace profily (4) majú vydutosť šírky. Vydutosť šírky proti sebe stojacich profilov (4) je vytvorená jednostranným skosením línie profilov (5a) a jednostranné skosenie línie profilov (5a) profilu zubov jedného ozubeného kola (1) a profily (4) druhého kola (2) ležia na protifaľných stranách kolmo na šírku zuba v úrovni (7).



7 (51) F23N 3/00, F24C 1/00

(21) 452-2000

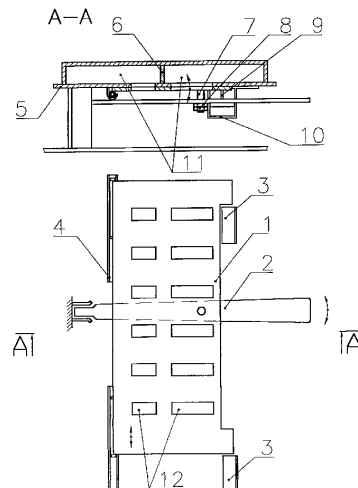
(22) 28.03.2000

(71) POKROK, DRUŽSTVO, Žilina, SK;

(72) Sulovec Anton, Ing., Podhorie, SK; Markuš Július, Teplička nad Váhom, SK;

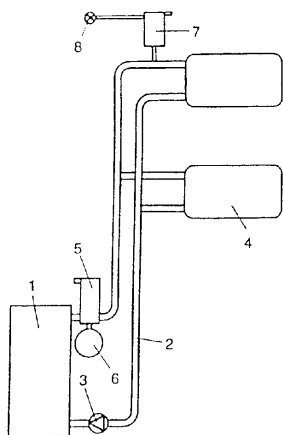
(54) Spôsob regulácie prívodu vzduchu na horenie

(57) Je opísaná oblasť vykurovacích telies na tuhé palivo, kde sa konkrétne rieši spôsob regulácie vzduchu na horenie v ohnisku. Podstatou je, že prívod primárneho aj sekundárneho vzduchu je ovládaný jednou ručnou pákou (2) pri ručnom aj automatickom režime.



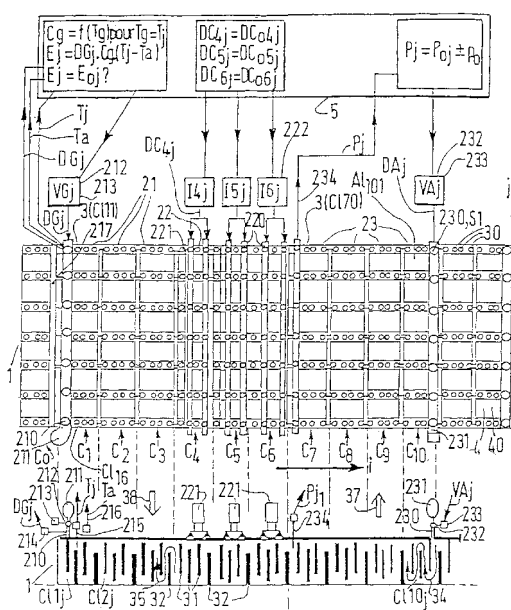
7 (51) F24D 19/08, 3/10

- (21) 434-2001
 (22) 29.09.1999
 (31) 1010222
 (32) 30.09.1998
 (33) NL
 (71) Spiro Research B. V., Helmond, NL;
 (72) Roffelsen Franciscus, Helmond, NL;
 (74) PATENTSERVIS BRATISLAVA, a. s., Bratislava, SK;
 (86) PCT/NL99/00604
 (87) WO00/19149
- (54) **Spôsob ovládania uzatvoreného teplovodného zariadenia a prístroj na jeho vykonávanie**
- (57) Spôsob ovládania uzatvoreného teplovodného zariadenia so systémom potrubí (2), ktoré zahŕňa bojler (1) a aspoň jeden výmenník tepla (4) a expanznú nádobu (6), ďalej prívod vody a odvzdušňovač (5), ktorý je umiestnený v najvyššom mieste zariadenia, a zahŕňajúci spätný ventil, ktorý je namontovaný v odvzdušňovači a otvára sa pri vopred stanovenej hodnote tlaku, aby umožnil vzduchu unikať z uzatvoreného zariadenia, kde úroveň hladiny vody v odvzdušňovači (5) je sledovaná kvôli dodávke vody do uzatvoreného zariadenia cez prívodnú inštaláciu v čase, keď je hladina vody príliš nízka, pritom je teplovodné zariadenie charakteristické tým, že otvor spätného ventilu je blokovaný až do zistenia, že hladina vody poklesla na prvú úroveň, pritom dodávka vody začne, ak hladina vody dosiahne druhý stupeň. Prístroj slúžiaci na realizáciu spôsobu, pri ktorom je úroveň hladiny vody ovládaná plávajúcom.



- 7 (51) F27B 13/12, 3/02
 (21) 1475-2000
 (22) 30.03.1999
 (31) 98/04404
 (32) 03.04.1998
 (33) FR
 (71) ALUMINIUM PECHINEY, Puteaux, FR;
 (72) Dreyer Christian, Saint Jean de Maurienne, FR;
 Claudel Patrick, Bernin, FR;
 (74) Hörmannová Zuzana, Ing., Bratislava, SK;
 (86) PCT/FR99/00731
 (87) WO99/51925
- (54) **Spôsob regulácie pece s kruhovo postupujúcim ohňom a zariadenie na vykonávanie spôsobu**

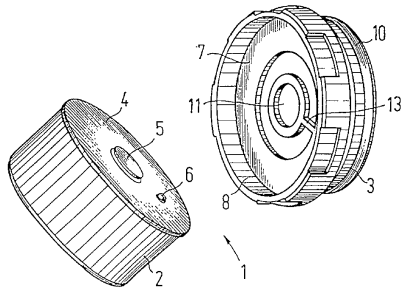
- (57) Spôsob regulácie sa týka pece (1) obsahujúcej rad komôr C_i zahŕňajúci chladiace komory (23), vypaľovacie komory (22) a predhrievacie komory (21), pričom posledné komory sú na konci vybavené odsávacími trubicami A_j (210) na plynné spaliny (34), a ďalej obsahujúca v priečnom smere rad dutých vyhrievacích priehradiek Cl_{ij} (3) a komôrok Al_{ij} (4), v ktorých sú na seba uložené vypaľované uhlíkové bloky (40). Duté priehradky zabezpečujú cirkuláciu plynných prúdov (33, 34). Hmotnostný prítok DG_j každého prúdu plynných spalin G_j (34) je regulovaný na základe merania hmotnostného prítoku DG_j a teploty T_j každého z prúdov plynných spalin G_j (34), aby bolo možné reprodukovat' vopred nastavenú hodnotu, ktorá je súčinom $DG_j \cdot (T_j - T_a) \cdot C_g$, pričom T_j je teplota plynných spalin G_j , T_a je teplota okolitého vzduchu a C_g je merná tepelná kapacita plynných spalin.



Trieda G

- 7 (51) G01F 15/14
 (21) 295-2001
 (22) 02.03.2001
 (31) 200 06 078.3
 (32) 01.04.2000
 (33) DE
 (71) Techem Service Aktiengesellschaft & Co. KG, Frankfurt am Main, DE;
 (72) Volz Stefan, Alzenau, DE;
 (74) Hörmann Tomáš, Ing., Bratislava, SK;
- (54) **Meracia kapsula na vodomer**
- (57) Vynález sa týka meracej kapsuly, najmä na vodomere, so závitovou hlavou (3) na upevnenie meracej kapsuly (1) na hrdle potrubia alebo pod a krytu počítadla (2) nasaditeľného do závitovej hlavy (3) a v nej otočne upevneného, pričom závitová hlava (3) je vybavená na strane privrátenej krytu počítadla radiálnym výstupkom (13) slúžiacim ako poistka proti otáčaniu. Na strane krytu počítadla (2) privrátenej závitovej hlavy je montážny výstupok (6), ktorý má definovaný moment

odporu proti odstrihnutiu a pri naskrutkovaní závitovej hlavy do hrdla potrubia sa zachytí na radiálnom výstupku (13).



7 (51) G01N 33/574

(21) 2031-2000

(22) 01.07.1999

(31) 198 29 473.5

(32) 01.07.1998

(33) DE

(71) Von Knebel Doeberitz Magnus, Heidelberg, DE; Deutsches Krebsforschungszentrum, Stiftung des Öffentlichen Rechts, Heidelberg, DE;

(72) Von Knebel Doeberitz Magnus, Heidelberg, DE;

(74) Bezák Marián, Ing., Bratislava, SK;

(86) PCT/DE99/02094

(87) WO00/01845

(54) Spôsob včasnej diagnózy karcinómov

(57) Je opísané diagnostikovanie karcinómov a ich predbežné stupne, ktoré zahŕňa stanovenie nadmernej expresie regulačného proteínu bunkového cyklu vo vzorke odobratej z tela, kde regulačným proteínom bunkového cyklu je inhibítor kinázy závislej od cyklínu. Ďalej je opísaná súprava na vykonávanie uvedeného spôsobu.

7 (51) G05D 7/06, F04D 15/00, F04B 49/06

(21) 1738-2000

(22) 19.05.1999

(31) 1124/98, 2419/98

(32) 22.05.1998, 04.12.1998

(33) CH, CH

(71) RUDAIR AG, Bubendorf, CH;

(72) Rudin Franz, Arboldswil, CH;

(74) Bušová Eva, JUDr., Bratislava, SK;

(86) PCT/CH99/00212

(87) WO99/61964

(54) Spôsob regulácie počtu otáčok elektromotora na pohon čerpaceho agregátu

(57) Spôsob sa týka regulácie počtu otáčok elektromotora na pohon dopravného agregátu na kvapalné alebo plynné médiá, najmä otáčavé stroje vo forme čerpadla alebo ventilátora. Časovo premenný výkon, podávaný na strane spotrebiteľa dopravným agregátom, je regulovaný počtom otáčok motora. Počet otáčok elektromotora je určený výstupnou veličinou regulátora. Intenzita prúdu vstupujúca do elektromotora sa meria a vytvorí sa signál zodpovedajúci meranej intenzite prúdu, ktorý sa privádza do regulátora ako vstupná veličina. V regulátore dochádza k automatickej kalibrácii vstupnej veličiny.

7 (51) G06F 17/60, 17/00

(21) 1853-2000

(22) 03.12.1999

(31) 60/127 756, 09/427 349

(32) 05.04.1999, 26.10.1999

(33) US, US

(71) CD - CASH, L. L. C., Tampa, FL, US;

(72) Mooney Michael J. P., Dublin, IE; O'Neill Brian, Dun Laoghaire, IE; MacDonald Ivan, Dublin, IE;

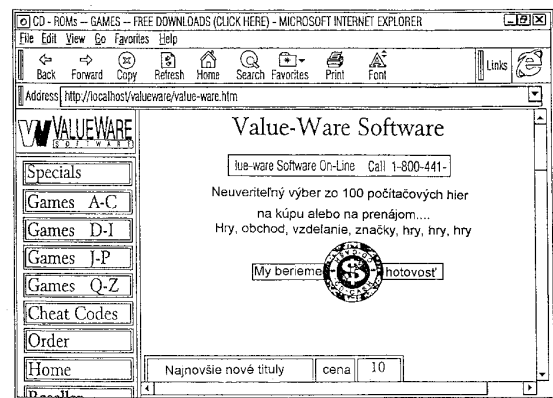
(74) Kováčik Štefan, Ing., Bratislava, SK;

(86) PCT/US99/28674

(87) WO00/60512

(54) Digitálna hotovosť a spôsob obchodovania

(57) Takto je opísaný spôsob elektronického obchodovania použiteľného na optickom disku (20) ako platobného prostriedku. Optický disk je zakódovaný dátami predstavujúcimi peňažnú hodnotu. Peňažná hotovosť sa prevádza pomocou operátora zapojeného v elektronickom sprostredkovaní medzi kupcom (30) a predajcom (20). Optický disk (10) môže byť ďalej zakódovaný dátami predstavujúcimi druhú peňažnú hodnotu reprezentujúcu diskont alebo pohnútku. Optický disk (10) môže obsahovať ďalšie dáta predstavujúce spotrebný produkt, taký ako hudba alebo softvér.



7 (51) G08G 1/133, 1/127, 1/0965

(21) 301-2000

(22) 01.03.2000

(71) Wagner Boris, Bratislava, SK; Wagner Tomáš, Bratislava, SK;

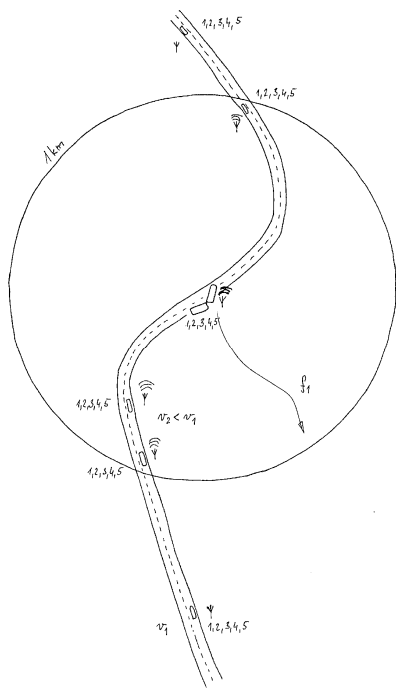
(72) Wagner Boris, Bratislava, SK;

(74) Kováčik Štefan, Ing., Bratislava, SK;

(54) Spôsob monitorovania a výstrahy v doprave a zariadenie na vykonávanie tohto spôsobu

(57) Motorové vozidlo v režime výstrahy po aktivovaní lokálne vysiela kódovanú výstrahu, ktorá je v lokálnej oblasti dešifrovaná ostatnými účastníkmi dopravy. V režime monitorovania motorové vozidlo lokálne vysiela kódovanú identifikáciu, ktorá je v lokálnej oblasti dešifrovaná v definovaných uzloch, pričom sa pri vysielaní kódovanej výstrahy alebo identifikácie môže vysielať aj štátna poznávací značka vozidla a/alebo typ vozidla. Zariadenie pozostáva z vysielača (1) výstrahy a/alebo identifikácie a prijímača (2) výstrahy a/alebo identifikácie nainštalovanými vo vozidlách cestnej premávky. Vysielač (1) výstrahy a/alebo identifikácie obsahuje maticu predvolených kódov (3) a predvoliteľný ochranný kód

(5). Prijímač (2) výstrahy a/alebo identifikácie obsahuje dekodér (4) s optickým alebo zvukovým výstupom.



7 (51) G09F 3/03, 3/14

(21) 315-2000

(22) 03.03.2000

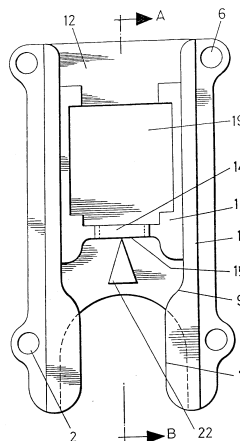
(71) BROOKS/TODO SEGURIDAD EN ESPAÑA, S. A., La Llagosta (Barcelona), ES;

(72) Granell Jaume Baucells, La Llagosta (Barcelona), ES;

(74) Dolanská Elena, RNDr., Bratislava, SK;

(54) Uzáver vreciek a podobných vecí

(57) Uzáver vreciek a podobných vecí na zabezpečenie ich neporušiteľnosti pozostáva z plochého základného telesa (1) tvaru kanálu vybaveného neodpojiteľnými pripeňovacími prostriedkami (2) na vrecko (3). Základné teleso (1) má zúženie (7) spojené s jedným z koncov jeho vybraní takým spôsobom, že toto vybranie má tvar a rozmery zodpovedajúce bežcu (8) zipsu, ktorý sa dá pripnúť k uvedenému vybraníu základného telesa (1), pričom sa použije systém drážka-bežec. Hĺbka spodku základného telesa je výrazne vyššia než hrúbka bežca (8) zipsu a základné teleso okrajovo a vnútorne zahŕňa podpory bežca, pričom sa definuje kopolárne usporiadanie medzi jazykom a vybraním základného telesa a v tomto usporiadaní sú oba komponenty zablokovateľné v súčinnosti s treťou časťou (21), ktorá tvorí samotný uzáver a ktorá môže byť súčasne pripniteľná tak k základnému telesu, ako aj k bežcu.



7 (51) G21F 5/005

(21) 1874-2000

(22) 08.12.2000

(31) 99 125 003.6

(32) 15.12.1999

(33) EP

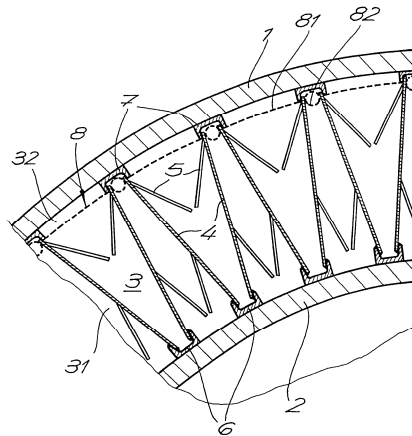
(71) GNB Gesellschaft für Nuklear-Behälter mbH, Essen, DE;

(72) Glusche Konrad, Dipl.-Ing., Wickede, DE; Diersch Rudolf, Dr.-Ing., Essen, DE; Methling Dieter, Dipl.-Ing., Hattingen, DE;

(74) Bušová Eva, JUDr., Bratislava, SK;

(54) Spôsob výroby prepravnej a/alebo skladovacej nádoby na rádioaktívne predmety

(57) Pri výrobe prepravnej alebo skladovacej nádoby na rádioaktívne predmety sa priestor (3) plášťa vytvorený v tvare dutého valca medzi kovovým vonkajším plášťom (1) a kovovým vnútorným plášťom (2) vyplní betónovým plnivom s minimálnou veľkosťou zrna a následne v zostatku suspenziou z cementu, vody a aditív. Taká nádoba sa dá použiť na výdatné neutrónové zdroje s vysokými dávkami žiarenia pri kompaktných rozmeroch, pokiaľ sa pomocou polopriepustnej membrány (8) vytvorí v medzipriestore (3) plášťa, ktorého priechodné otvory sú menšie ako minimálna veľkosť zrna, dva vzájomne sústredné častkové priestory (31, 32) a betónové plnivo aj suspenzia sa vkladajú vždy len do jedného z častkových priestorov.



Trieda H**7 (51) H01G 4/18, C08J 5/18****(21) 575-2001**

(22) 26.10.1999

(31) 198 49 678.8

(32) 28.10.1998

(33) DE

(71) TRESPAPHAN GMBH, Neunkirchen, DE;

(72) Kochem Karl-Heinz, Neuenkirchen, DE; Müller-Nagel Kerstin, Nalbach-Körprich, DE;

(74) Hörmannová Zuzana, Ing., Bratislava, SK;

(86) PCT/EP99/08090

(87) WO00/25330

(54) Biaxiálne orientovaná fólia so zlepšenou zmŕšťiteľnosťou pri zvýšenej teplote a jej použitie na elektrickú izoláciu(57) Biaxiálne orientovaná polypropylénová fólia, ktorej index izotakticity reťazca, meraný pomocou ¹³C NMR spektroskopie, ktorý nie je rozpustný v n-heptáne, je aspoň 95 percent. Fólia podľa tohto vynálezu má pri zvýšených teplotách najnižšiu možnú zmŕšťiteľnosť (v pričnom a pozdĺžnom smere). Ďalej predmetný vynález opisuje spôsob výroby uvedenej polypropylénovej fólie a jej použitie.**7 (51) H01L 39/24, 39/00, H01B 12/06, 12/10****(21) 591-2001**

(22) 29.11.1999

(31) PA 1998 01577

(32) 30.11.1998

(33) DK

(71) NORDIC SUPERCONDUCTOR TECHNOLOGIES A/S, Brøndby, DK;

(72) Han Zhenghe, Herlev, DK;

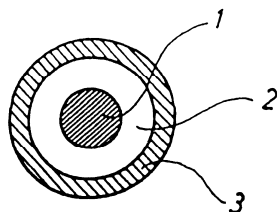
(74) PATENTSERVIS BRATISLAVA, a. s., Bratislava, SK;

(86) PCT/DK99/00665

(87) WO00/33393

(54) Metóda na výrobu supravodivej pásky

(57) Metóda na výrobu supravodivej pásky alebo supravodivého drôtu s kovovým puzdrom (2) obsahuje mechanické deformácie a množstvo krokov žihania. Dodatočné povrchové vrstvy (3) sú podľa vynálezu aplikované po konečnom žihaní. Následne môže byť povrchový materiál volený v podstate voľne.

**7 (51) H02J 1/10****(21) 1159-2000**

(22) 11.02.1999

(31) 198 05 926.4

(32) 13.02.1998

(33) DE

(71) Robert Bosch GmbH, Stuttgart, DE;

(72) Dittmer Bernd, Ludwigsburg, DE; Gronbach Roman, Stuttgart, DE; Rieger Reinhard, Stuttgart, DE; Schoettle Richard, Mühlacker, DE;

(74) Bušová Eva, JUDr., Bratislava, SK;

(86) PCT/DE99/00373

(87) WO99/41816

(54) Spôsob riadenej paralelnej prevádzky jednosmerných meničov a zariadenie na vykonávanie tohto spôsobu

(57) Spôsob prevádzky jednosmerných meničov, najmä v palubnej sieti s väčším počtom napätí v motorovom vozidle, s dvoma úrovňami napätia (U1, U2), medzi ktorými sú zapojené paralelne spojené meniče napätia, sa uskutočňuje tak, že len jeden z meničov napätia pracuje ako aktívny regulátor napätia a ostatné (n-1) meniče pracujú v súlade s momentálnou potrebou výkonu buď v plnom prevádzkovom režime alebo v prevádzkovom režime chodu naprázdno. Zariadenie je vytvorené s aspoň dvoma paralelne zapojenými meničmi napätia, z ktorých jeden je vytvorený ako aktívny menič napätia a ostatné sú vytvorené tak, že môžu byť prevádzkované buď v prevádzkovom režime s úplnou záťažou alebo v prevádzkovom režime s chodom naprázdno.

7 (51) H02K 5/128, F04D 13/06**(21) 264-2001**

(22) 23.08.1999

(31) 198 39 990.1

(32) 02.09.1998

(33) DE

(71) BSH Bosch und Siemens Hausgeräte GmbH, München, DE;

(72) Eisert Horst, Waldbuettelbrunn, DE;

(74) Bušová Eva, JUDr., Bratislava, SK;

(86) PCT/EP99/06186

(87) WO00/14854

(54) Kvapalinové čerpadlo, predovšetkým lúhovačie čerpadlo na domáce spotrebiče, a spôsob jeho montáže

(57) Na zníženie výrobných, prípadne montážnych nákladov pri vysokej pružnosti špecifického prispôbenia zákazníkovi je čerpadlo zmontovateľné na princípe konštrukčnej skrine protíahlou axiálnou zasúvacou montážnou technikou najmenej medzi štrbinovou rúrkou (1), s na nej otočne uloženým rotorom (3) a čerpadlovou skriňou (2), ako aj medzi statorovým zväzkom (5) plechov, prípadne krycou hlavou (7), v ktorej je uložený, a čerpadlovou skriňou (2). Okrem iného je na tlmenie hluku a utesnenie najmenej v zasúvacom spoji medzi štrbinovou rúrkou (1) a medzi čerpadlovou skriňou (2) v tesnom sedle uložená pružná medziľahlá ložisková časť (11, 12), predovšetkým v tvare O-krúžka.

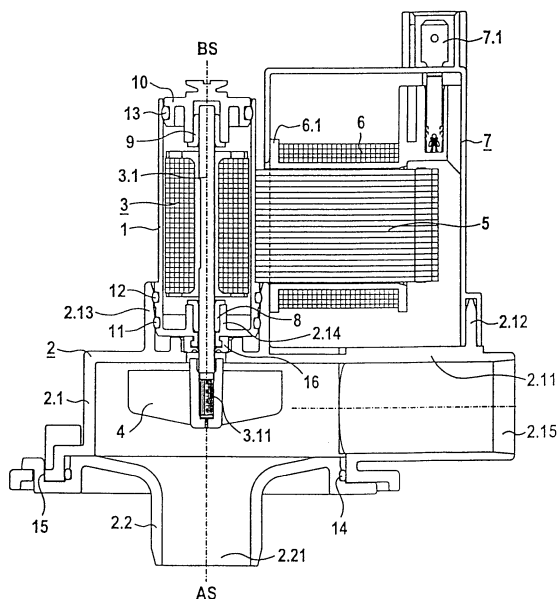
7 (51) H02J 1/10**(21) 1159-2000**

(22) 11.02.1999

(31) 198 05 926.4

(32) 13.02.1998

(33) DE



7 (51) H02K 7/00, 7/02, 57/00

(21) 380-2000

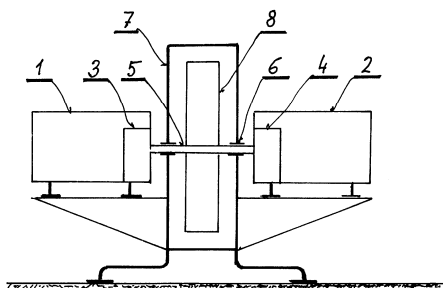
(22) 15.03.2000

(71) Holdoš Ervín, Piešťany, SK;

(72) Holdoš Ervín, Piešťany, SK;

(54) Elektromechanické zariadenie na prečerpávanie energie

(57) Zariadenie zamerané na dosiahnutie úspory elektrickej energie v domácnostiach, v centrálnych výrobníach elektriny, v zavlažovacích sústavách a pod., a to využitím alternatívnych zdrojov energie, je vytvorené z hnacej jednotky (1) a záťažovej jednotky (2), ktoré obidve sú napojené na spoločný hriadeľ (5) vybavený zotrvačnickým kolesom (8) a uložený v ráme (7) zariadenia.



7 (51) H04J 13/02, 11/00

(21) 309-2001

(22) 17.08.1999

(31) 09/136 107

(32) 18.08.1998

(33) US

(71) QUALCOMM Incorporated, San Diego, CA, US;

(72) Shanbhag Abhijit G., San Diego, CA, US;

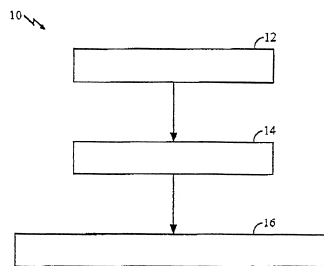
(74) Bezák Marián, Ing., Bratislava, SK;

(86) PCT/US99/18814

(87) WO00/11825

(54) Spôsob prenosu, komunikačný a prenosný systém s ortogonálnymi kódovacími vektormi na prenos informačného signálu

(57) Spôsob obsahuje vytvorenie prvej vektorovej matice, fáza (12), s použitím prvej série cyklických posunov a vytvorenie druhej vektorovej matice, fáza (14), s použitím druhej série cyklických posunov. Prvá vektorová matica je permutovaná na získanie ortogonálneho kódu a sú určené permutačné operácie. Spôsob ďalej aplikuje určené permutačné operácie na druhú maticu na získanie kvázi ortogonálneho kódového vektora (50). Kvázi ortogonálny kódový vektor (50) sa aplikuje na informačný signál na získanie zakódovaného informačného signálu a zakódovaný informačný signál sa prenesie. Vytvorenie prvého maticového vektora obsahuje cyklické posuny sekvencie, ktorá má charakteristický polynóm.



7 (51) H05B 6/80

(21) 467-2001

(22) 12.10.1999

(31) 9803512-4

(32) 15.10.1998

(33) SE

(71) WHIRLPOOL CORPORATION, Benton Harbor, MI, US;

(72) Nyrén Gunnar, Norrköping, SE; Braunsch Eckart, Kimstad, SE;

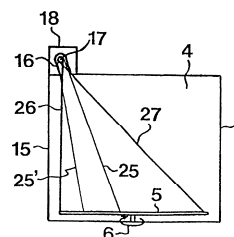
(74) Tomeš Pavol, Ing., Bratislava, SK;

(86) PCT/EP99/07661

(87) WO00/22886

(54) Mikrovlnná rúra obsahujúca prvok na zhnednutie

(57) Mikrovlnná rúra (1) so zariadením dodávajúcim potravinám hnedú farbu, na ohrievanie potravín, pozostávajúca z dutiny rúry (4), z ukladacieho priestoru umiestneného v dutine rúry (4), z mikrovlnovej jednotky (8), (9) privádzajúcej mikrovlnné žiarenie do dutiny rúry (4) a zo zariadenia dodávajúceho potravinám hnedú farbu (13), ktoré obsahuje zdroj žiarenia (17) generujúci infračervené žiarenie. Zariadenie dodávajúce potravinám hnedú farbu (13) obsahuje aj zrkadlo (16) prispôbené tak, aby odrážalo infračervené žiarenie v podstate smerom do ukladacieho priestoru. Minimálne jeho povrchová vrstva musí byť vyrobená z nekovového, odrážavého a žiaruvzdorného materiálu.



7 (51) H05K 9/00

(21) 1138-2000

(22) 24.11.1999

(31) 19856776.6

(32) 30.11.1998

(33) DE

(71) Siemens AG, München, DE;

(72) Hirschfeld Thomas, Leipzig, DE; Lienau Bernd, Kleinostheim, DE; Joachim Daniel, Leipzig, DE;

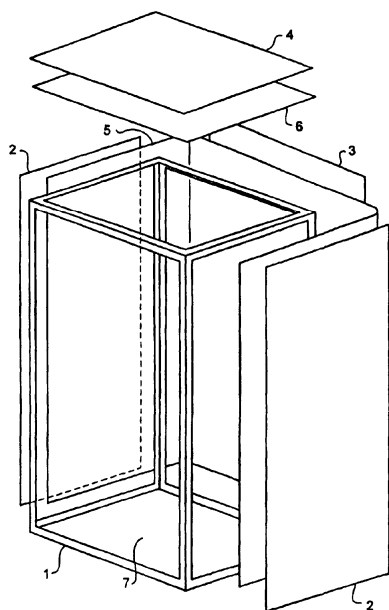
(74) Bušová Eva, JUDr., Bratislava, SK;

(86) PCT/DE99/03765

(87) WO00/33629

(54) **Rozvodná skriňa s ochranným zariadením proti elektromagnetickému žiareniu**

- (57) Skriňový rozvádzač má kostru (1) a časti (2, 3, 4) plášťa v podobe bočných stien, zadnej steny, horného plechu atď. Ochranné zariadenie proti rušeniu elektromagnetickým poľom sa vytvára fóliovými členmi (5, 6, 10), ktoré sú umiestnené medzi kostrou (1) a časťami (2, 3, 4) plášťa. Fóliové členy sú elektricky vodivé a dajú sa pomocou bežných lepiacich pásov pripevniť na kostru skôr, ako sa umiestňujú časti plášťa. Opísaná konštrukcia skriňového rozvádzača poskytuje s malými nárokmi na materiál a pracovný čas vysokú mieru elektromagnetickej kompatibility (EMV).



A01G 31/00	124-2001	B26B 21/40	1576-2000	C07F 9/38	66-2001
A01M 1/20	2008-2000	B26F 3/00	203-2001	C07F 9/655	76-2001
A01N 25/28	136-2001	B29C 45/38	315-2001	C07K 5/075	368-2001
A01N 25/28	135-2001	B29C 70/38	543-2001	C07K 5/083	206-2001
A01N 57/20	213-2001	B60B 15/00	1755-99	C07K 7/56	839-2000
A23G 3/20	292-2001	B60F 1/04	1782-2000	C07K 14/56	617-2001
A43B 5/04	145-2001	B60R 21/00	747-99	C08F 10/02	20-2001
A47L 9/10	557-2001	B60R 22/28	1787-2000	C08G 18/48	415-2001
A61B 6/08	412-2000	B60R 25/00	366-2000	C08G 59/00	456-2001
A61B 10/00	379-2001	B60R 25/06	1572-99	C09J 101/08	365-2001
A61F 2/06	266-2001	B60R 25/06	1218-99	C12N 15/52	1736-2000
A61F 5/01	692-2001	B60S 1/32	251-2001	C12N 15/54	1794-2000
A61F 13/45	614-2001	B60S 1/40	115-2001	C12N 15/54	224-2001
A61F 13/537	449-2001	B60S 1/40	117-2001	C12P 21/02	1685-2000
A61J 1/00	238-2001	B61B 13/00	1991-2000	C12P 39/00	386-2000
A61K 9/00	515-2001	B61D 3/00	647-2001	C21B 13/00	179-2001
A61K 9/16	401-2001	B61H 1/00	58-2001	C21B 13/02	178-2001
A61K 9/16	372-2001	B62M 25/00	183-2001	C21B 13/10	279-2001
A61K 9/22	809-2001	B62M 25/00	1637-2000	C22B 9/05	255-2001
A61K 9/22	347-2001	B62M 25/00	380-2001	C22C 21/00	1798-2000
A61K 9/50	1525-2000	B63H 25/18	72-2001	C22C 38/02	144-2001
A61K 31/22	378-2001	B65D 5/02	536-2001	C23C 22/00	155-2001
A61K 31/22	616-2001	B65D 5/46	239-2001	C23G 1/14	221-2001
A61K 31/40	118-2001	B65D 27/38	1970-2000	C25D 21/12	89-2001
A61K 31/425	11-2001	B65D 65/14	507-2001	D04H 3/02	492-2001
A61K 31/435	24-2001	B65G 69/20	1993-2000	E02B 3/00	395-2001
A61K 31/435	1891-2000	B65H 51/22	291-2001	E03C 1/126	70-2000
A61K 31/454	37-2001	C01B 33/44	1150-2000	E04B 2/14	2-2001
A61K 31/546	716-2001	C01C 1/244	501-2001	E04F 15/20	260-2001
A61K 33/06	498-2000	C01D 7/02	500-2001	F16H 13/04	365-2000
A61K 38/09	1530-2000	C01G 31/00	582-2001	F16H 15/16	364-2000
A61K 38/16	313-2001	C02F 1/46	405-2001	F16H 55/08	470-2001
A61L 15/28	461-2001	C03C 3/076	424-2000	F23N 3/00	452-2000
A61L 27/00	479-2001	C04B 7/32	1902-2000	F24D 19/08	434-2001
A61L 31/04	193-2001	C04B 14/10	1764-2000	F27B 13/12	1475-2000
A61M 5/28	1792-2000	C04B 28/14	151-2001	G01F 15/14	295-2001
A61M 5/30	349-2001	C05G 5/00	1977-2000	G01N 33/574	2031-2000
A61M 15/00	477-2001	C07C 51/41	1807-99	G05D 7/06	1738-2000
B07B 1/18	1740-2000	C07C 51/487	529-2001	G06F 17/60	1853-2000
B22D 41/00	142-2001	C07C 273/12	620-2001	G08G 1/133	301-2000
B23C 3/35	1785-2000	C07C 311/08	586-2000	G09F 3/03	315-2000
B23D 61/18	1343-2000	C07C 311/54	982-99	G21F 5/005	1874-2000
B23K 9/02	1692-99	C07D 201/08	027-2000	H01G 4/18	575-2001
B23K 37/04	358-2001	C07D 213/65	422-2001	H01L 39/24	591-2001
B23P 15/28	4-2001	C07D 213/74	423-2001	H02J 1/10	1159-2000
B23Q 3/00	181-2001	C07D 233/12	669-2001	H02K 5/128	264-2001
B24B 5/00	905-2000	C07D 263/58	649-2001	H02K 7/00	380-2000
B24D 3/00	533-2001	C07D 295/00	396-2001	H04J 13/02	309-2001
B24D 3/34	592-2001	C07D 401/14	512-2001	H05B 6/80	467-2001
B24D 5/06	1440-2000	C07D 401/14	1131-99	H05K 9/00	1138-2000

FG4A

Udelené patenty

(11)	(51)	(11)	(51)	(11)	(51)	(11)	(51)
281993	C10K 3/00	282018	C07C 279/22	282043	B09B 3/00	282068	A61K 31/56
281994	B29C 65/02	282019	A61K 31/55	282044	C07D 401/12	282069	C07C 237/02
281995	E06B 5/16	282020	C07C 271/22	282045	D05B 15/02	282070	C08J 5/18
281996	F28F 1/40	282021	C07D 401/06	282046	C07H 19/052	282071	A61K 9/20
281997	B22D 11/103	282022	C07C 217/54	282047	C07D 305/14	282072	A61K 9/20
281998	A47C 17/04	282023	A23D 7/015	282048	A23G 9/04	282073	A61K 31/60
281999	C25D 5/18	282024	A61K 38/04	282049	C23C 2/06	282074	A61F 13/538
282000	A61K 9/20	282025	F41J 2/02	282050	C10B 53/00	282075	B01F 3/02
282001	A23K 3/00	282026	B61F 1/14	282051	C07C 271/22	282076	B65D 5/54
282002	C07D 401/06	282027	C07C 255/64	282052	C07C 279/22	282077	C07D 239/42
282003	C12N 15/12	282028	A24D 3/14	282053	C11D 3/39	282078	B22D 11/06
282004	A61K 39/012	282029	A23D 9/00	282054	B65F 1/02	282079	B01D 61/14
282005	E01C 13/04	282030	A61K 9/20	282055	C08F 10/02	282080	C07D 213/75
282006	E01F 9/013	282031	C07H 19/01	282056	C07K 7/06	282081	F28B 1/02
282007	B05B 13/06	282032	A61K 47/48	282057	F41A 3/22	282082	C07C 59/64
282008	A01N 43/88	282033	B02B 3/00	282058	C07D 401/12	282083	C02F 3/12
282009	A61K 7/16	282034	B65D 71/00	282059	C07F 9/6558	282084	C07D 221/12
282010	C07C 279/24	282035	A61K 47/48	282060	A61K 31/35	282085	B21K 1/18
282011	C07C 279/22	282036	G21F 9/06	282061	C07D 491/18	282086	C04B 7/42
282012	A01N 43/80	282037	A47G 19/22	282062	A61K 31/20	282087	A61M 15/00
282013	B01D 9/00	282038	B05B 7/24	282063	A61K 31/40	282088	C10L 1/08
282014	A01N 43/56	282039	A61K 31/38	282064	C07C 51/14	282089	C07C 323/52
282015	A24B 3/12	282040	B01F 3/12	282065	A23D 9/00	282090	A61F 13/66
282016	F16L 1/028	282041	C08F 2/48	282066	A61K 31/4164	282091	C12Q 1/68
282017	A61K 39/39	282042	B01D 53/68	282067	A61F 13/56	282092	C01F 5/34

7 (51) A01N 43/56**(11) 282014**

(21) 391-97

(22) 30.09.1995

(24) 08.10.2001

(31) P 44 36 293.5

(32) 11.10.1994

(33) DE

(40) 05.08.1998

(73) BASF AKTIENGESELLSCHAFT, Ludwigshafen, DE;

(72) Kardorff Uwe, Mannheim, DE; Wigger August, Neuhofen, DE; Kober Reiner, Fußgönheim, DE; Parg Adolf, Bad Dürkheim, DE;

(74) Žovicová Viera, Mgr., Bratislava, SK;

(86) PCT/EP95/03882

(87) WO96/10913

(54) Tekutá zmes, spôsob jej výroby a jej použitie na zamedzenie nežiaduceho rastu rastlín

(72) Gamblin Alan, Ongar, Essex, GB; Hewett Richard Henry, Ongar, Essex, GB;

(74) Čechvalová Dagmar, Bratislava, SK;

(86) PCT/EP95/02864

(87) WO96/03877

(54) Spôsob ničenia burín, synergická herbicídna zmes a produkt, ktorý túto zmes obsahuje**7 (51) A01N 43/88****(11) 282008**

(21) 232-96

(22) 24.08.1994

(24) 08.10.2001

(31) 111 352

(32) 24.08.1993

(33) US

(40) 05.06.1996

(73) Janssen Pharmaceutica N. V., Beerse, BE;

(72) Van Gestel Jozef F. E., Vosselaar, BE;

(74) Bušová Eva, JUDr., Bratislava, SK;

(86) PCT/EP94/02784

(87) WO95/05739

(54) Spôsob potlačania baktérií a znečisťujúcich organizmov a povlaková hmota**7 (51) A01N 43/80 // (A01N 43/80, 43:10, 37:26, 37:22)****(11) 282012**

(21) 553-96

(22) 20.07.1995

(24) 08.10.2001

(31) 08/283 756, 60/000 019

(32) 01.08.1994, 08.06.1995

(33) US, US

(40) 04.09.1996

(73) Rhone-Poulenc Agriculture LTD, Ongar, Essex, GB;

7 (51) A23D 7/015, A23L 1/0522**(11) 282023**

(21) 1536-98

(22) 24.04.1997

(24) 08.10.2001

(31) 08/644 545

- (32) 10.05.1996
 (33) US
 (40) 13.04.1999
 (73) UNILEVER NV, AL Rotterdam, NL;
 (72) Reddy Podutoori Ravinder, Columbia, MD, US;
 Trzasko Peter, Plainsboro, NJ, US; Kasica James,
 Whitehouse Station, NJ, US; Jackson Judith,
 Somerville, NJ, US;
 (74) Majlingová Marta, Ing., Bratislava, SK;
 (86) PCT/EP97/02157
 (87) WO97/42829
(54) Tukovo-kontinuálna nátierka

-
- 7 (51) A23D 9/00, 7/00, C11C 3/10, 3/12**
(11) 282029
 (21) 1638-97
 (22) 03.05.1996
 (24) 08.10.2001
 (31) 95201494.2
 (32) 07.06.1995
 (33) EP
 (40) 08.04.1998
 (73) Unilever NV, AL Rotterdam, NL;
 (72) Huizinga Hindrik, Maassluis, NL; Livingston
 Robert Middleton, Essex, GB; Rozendaal
 Adrianus, Vlaardingen, NL;
 (74) Majlingová Marta, Ing., Bratislava, SK;
 (86) PCT/EP96/01911
 (87) WO96/39856
(54) Interesterifikovaný tuk a jedlý tukový výrobok

-
- 7 (51) A23D 9/00, 7/00, C11C 3/10, C11B 7/00**
(11) 282065
 (21) 598-97
 (22) 31.10.1995
 (24) 08.10.2001
 (31) 94203324.2
 (32) 15.11.1994
 (33) EP
 (40) 10.12.1997
 (73) UNILEVER N. V., AL Rotterdam, NL;
 (72) Huizinga Hindrik, Maassluis, NL; van den Kom-
 mer Marcelle, Rotterdam, NL; Sassen Cornelis
 Laurentius, Vlaardingen, NL; Vermaas Leo
 Frans, Maassluis, NL;
 (74) Majlingová Marta, Ing., Bratislava, SK;
 (86) PCT/EP95/04293
 (87) WO96/14755
**(54) Spôsob výroby tukovej zmesi použiteľnej
 v margarine a V/O nátierkach**

-
- 7 (51) A23G 9/04, 9/06**
(11) 282048
 (21) 580-98
 (22) 10.10.1996
 (24) 08.10.2001
 (31) 95307887.0
 (32) 06.11.1995
 (33) EP
 (40) 09.09.1998
 (73) Unilever NV, AL Rotterdam, NL;
 (72) Hall Gordon, Weinheim, DE;
 (74) Majlingová Marta, Ing., Bratislava, SK;

- (86) PCT/EP96/04429
 (87) WO97/16980
**(54) Spôsob výroby zmrazenej ovocnej zmrzliny
 naberateľnej lyžicou**

-
- 7 (51) A23K 3/00**
(11) 282001
 (21) 307-98
 (22) 09.09.1996
 (24) 08.10.2001
 (31) 195 34 490.1
 (32) 18.09.1995
 (33) DE
 (40) 04.11.1998
 (73) BASF AKTIENGESELLSCHAFT, Ludwigsha-
 fen, DE;
 (72) Käsler Bruno, Ludwigshafen, DE; Müschen
 Hans, Maxdorf, DE; Gaus Günter, Biblis, DE;
 (74) Žovicová Viera, Mgr., Bratislava, SK;
 (86) PCT/EP96/03947
 (87) WO97/10724
**(54) Vodný roztok kyseliny propiónovej, mravčej
 amoniaku, jeho použitie a prostriedok na
 konzerváciu krmív pre hospodárske zvieratá**

-
- 7 (51) A24B 3/12, 15/40, 15/16**
(11) 282015
 (21) 1333-95
 (22) 26.01.1995
 (24) 08.10.2001
 (31) 6/7066
 (32) 26.01.1994
 (33) JP
 (40) 02.10.1996
 (73) Japan Tobacco Inc., Minato-ku, Tokyo, JP;
 (72) Saito Yutaka, Ing., Yokohama-shi, Kanagawa-
 -ken, JP; Anzai Yuriko, Ing., Yokohama-shi,
 Kanagawa-ken, JP; Suzuki Ryuichi, Ing., Yoko-
 hama-shi, Kanagawa-ken, JP; Ichinose Hiroshi,
 Ing., Yokohama-shi, Kanagawa-ken, JP;
 (74) Bušová Eva, JUDr., Bratislava, SK;
 (86) PCT/JP95/00090
 (87) WO95/20329
(54) Výrobok s vnímateľnou arómou

-
- 7 (51) A24D 3/14, 3/10**
(11) 282028
 (21) 598-98
 (22) 31.10.1996
 (24) 08.10.2001
 (31) 195 41 873.5
 (32) 09.11.1995
 (33) DE
 (40) 07.10.1998
 (73) RHODIA ACETOW AG, Freiburg, DE;
 (72) Teufel Eberhard, Gundelfingen, DE; Sexauer
 Wolfgang, Merzhausen, DE; Willmund Rolf,
 Emmendingen, DE;
 (74) Čechvalová Dagmar, Bratislava, SK;
 (86) PCT/EP96/04733
 (87) WO97/16986
(54) Cigareta s filtrom a spôsob jej výroby

7 (51) A47C 17/04, 1/034, 17/13, 17/23**(11) 281998**

(21) 978-94

(22) 17.08.1994

(24) 08.10.2001

(31) A 1673/93

(32) 19.08.1993

(33) AT

(40) 08.03.1995

(73) Hodry Metallwarenfabrik R. Hoppe Ges. m.b.H. & Co. KG, Wien, AT;

(72) Premer Heinz, Ing., Wien, AT;

(74) Beleščák Ladislav, Ing., Piešťany, SK;

(54) Aretácia oporných nôh pod čalúnenými časťami sedacieho a lôžkového nábytku**7 (51) A47G 19/22, 7/06****(11) 282037**

(21) 284-97

(22) 11.07.1995

(24) 08.10.2001

(31) G 94 10 968.0

(32) 12.07.1994

(33) DE

(40) 08.10.1997

(73) SYNKRONA AG, Stans, CH;

(72) Schultz Horst, Ing., Hochheim, DE;

(74) ROTT, RŮŽIČKA & GUTTMANN, v. o. s., Bratislava, SK;

(86) PCT/DE95/00895

(87) WO96/01582

(54) Nádobá so spojkou medzi nádobovým dielom a podstavcovým prvkom**7 (51) A61F 13/538, 13/53****(11) 282074**

(21) 80-97

(22) 28.09.1995

(24) 08.10.2001

(31) P 44 37 992.7

(32) 25.10.1994

(33) DE

(40) 08.10.1997

(73) PAUL HARTMANN AG, Heidenheim, DE;

(72) Hermann Klaus, Giengen, DE; Wurster Thomas, Dr., Heidenheim, DE; Malowaniec Krzysztof D., Heidenheim, DE;

(74) ROTT, RŮŽIČKA & GUTTMANN, v. o. s., Bratislava, SK;

(86) PCT/EP95/03840

(87) WO96/12463

(54) Hygienický výrobok s vláknitým vsiakavým telesom**7 (51) A61F 13/56****(11) 282067**

(21) 525-97

(22) 06.11.1995

(24) 08.10.2001

(31) 9403832-0

(32) 08.11.1994

(33) SE

(40) 08.10.1997

(73) SCA Hygiene Products Aktiebolag, Göteborg, SE;

(72) Johansson Kerstin, Ulricehamn, SE; Hansson Roy, Mölndal, SE; Samuelsson Ann, Lindome, SE;

(74) PATENTSERVIS BRATISLAVA, a. s., Bratislava, SK;

(86) PCT/SE95/01312

(87) WO96/14039

(54) Hygienická plienka nohavičkového typu**7 (51) A61F 13/66, 13/62, A41F 9/02****(11) 282090**

(21) 1415-95

(22) 06.05.1994

(24) 08.10.2001

(31) 9301631-9

(32) 12.05.1993

(33) SE

(40) 03.04.1996

(73) SCA Hygiene Products Aktiebolag, Göteborg, SE;

(72) Rönnberg Peter, Mölndal, SE; Carlbark Olle, Källered, SE; Larsson Björn, Billdal, SE;

(74) PATENTSERVIS BRATISLAVA, a. s., Bratislava, SK;

(86) PCT/SE94/00414

(87) WO94/26224

(54) Pás z ohybného materiálu**7 (51) A61K 7/16, C01B 33/26****(11) 282009**

(21) 272-97

(22) 30.08.1995

(24) 08.10.2001

(31) 08/297 181

(32) 31.08.1994

(33) US

(40) 10.09.1997

(73) J. M. HUBER CORPORATION, Edison, NJ, US;

(72) Wason Satish K., Bel Air, MD, US; Sumpter James E., Aberdeen, MD, US;

(74) PATENTSERVIS BRATISLAVA, a. s., Bratislava, SK;

(86) PCT/US95/11010

(87) WO96/06593

(54) Zubný prostriedok, hlinítokremičitan sodný a spôsob jeho prípravy**7 (51) A61K 9/20, 9/28****(11) 282000**

(21) 1534-97

(22) 17.05.1996

(24) 08.10.2001

(31) P-9500173

(32) 19.05.1995

(33) SI

(40) 08.04.1998

(73) LEK, TOVARNA FARMACEVTSKIH IN KEMIČNIH IZDELKOV, D. D., Ljubljana, SI;

(72) Kerč Janez, Ljubljana, SI; Rebič Ljubomira Barbara, Ljubljana, SI; Kofler Bojan, Škofja Loka, SI;

- (74) PATENTSERVIS BRATISLAVA, a. s., Bratislava, SK;
 (86) PCT/SI96/00012
 (87) WO96/36318
(54) Trojfázová farmaceutická forma s konštantným a riadeným uvoľňovaním amorfnej zložky a spôsob jej prípravy

7 (51) A61K 9/20, 33/06, 47/02, 31/52

- (11) 282071**
 (21) 817-93
 (22) 29.01.1992
 (24) 08.10.2001
 (31) 9102019.8, 9124807.0, 9124803.9, 9125005.0
 (32) 30.01.1991, 22.11.1991, 22.11.1991, 25.11.1991
 (33) GB, GB, GB, GB
 (40) 09.03.1994
 (73) THE WELLCOME FOUNDATION LIMITED, London, GB;
 (72) Fielden Krystyna Elzbieta, Dartford, GB;
 (74) Majlingová Marta, Ing., Bratislava, SK;
 (86) PCT/GB92/00163
 (87) WO92/13527
(54) Tableta dispergovateľná vo vode a spôsob jej prípravy

7 (51) A61K 9/20, 33/06, 47/02, 31/52

- (11) 282072**
 (21) 1655-2000
 (22) 29.01.1992
 (24) 08.10.2001
 (31) 9102019.8, 9124807.0, 9124803.9, 9125005.0
 (32) 30.01.1991, 22.11.1991, 22.11.1991, 25.11.1991
 (33) GB, GB, GB, GB
 (40) 09.03.1994
 (73) THE WELLCOME FOUNDATION LIMITED, London, GB;
 (72) Fielden Krystyna Elzbieta, Dartford, GB;
 (74) Majlingová Marta, Ing., Bratislava, SK;
 (86) PCT/GB92/00163
 (87) WO92/13527
(54) Tableta s obsahom lamotrigínu dispergovateľná vo vode a spôsob jej prípravy

7 (51) A61K 9/20, 47/02

- (11) 282030**
 (21) 964-97
 (22) 19.01.1996
 (24) 08.10.2001
 (31) 9501127.6
 (32) 20.01.1995
 (33) GB
 (40) 14.01.1998
 (73) THE WELLCOME FOUNDATION LIMITED, Greenford, Middlesex, GB;
 (72) Carter Barry Howard, Research Triangle Park, NC, US; Tillman Lloyd Gary, Carlsbad, CA, US;
 (74) Majlingová Marta, Ing., Bratislava, SK;
 (86) PCT/GB96/00111
 (87) WO96/22082

(54) Tablety s obsahom valacyklovírusu a spôsob ich výroby

7 (51) A61K 31/20, 9/48

- (11) 282062**
 (21) 1523-97
 (22) 13.05.1996
 (24) 08.10.2001
 (31) 9509764.8
 (32) 15.05.1995
 (33) GB
 (40) 06.05.1998
 (73) TILLOTTS PHARMA AG, Ziefen, CH;
 (72) Buser Thomas, Ziefen, CH; Camporesi Emilio Paolo, Ziefen, CH;
 (74) Majlingová Marta, Ing., Bratislava, SK;
 (86) PCT/EP96/02038
 (87) WO96/36329
(54) Orálny prostriedok na dávkovanie liečiva

7 (51) A61K 31/35, 31/40

- (11) 282060**
 (21) 1429-97
 (22) 23.04.1996
 (24) 08.10.2001
 (31) 9501567-3
 (32) 27.04.1995
 (33) SE
 (40) 02.12.1998
 (73) ASTRA AKTIEBOLAG, Södertälje, SE;
 (72) Evenden John, Stockholm, SE; Thorberg Seth-Olov, Järna, SE;
 (74) Žovicová Viera, Mgr., Bratislava, SK;
 (86) PCT/SE96/00526
 (87) WO96/33710
(54) Kombinácia inhibítora spätnej absorpcie 5-HT so selektívnou protilátkou 5-HT_{1A}, spôsob jej prípravy, farmaceutická formulácia s jej obsahom, jej použitie a kit s jej obsahom

7 (51) A61K 31/38, 31/54, 31/445, 31/535

- (11) 282039**
 (21) 1103-93
 (22) 09.04.1992
 (24) 08.10.2001
 (31) 686 718, 834 913
 (32) 17.04.1991, 13.02.1992
 (33) US, US
 (40) 02.02.1994
 (73) MERCK & CO., INC., Rahway, NJ, US;
 (72) Baldwin John J., Gwynedd Valley, PA, US;
 (74) Bušová Eva, JUDr., Bratislava, SK;
 (86) PCT/US92/02903
 (87) WO92/18124
(54) Oftalmický prípravok na liečenie očnej hypertenzie obsahujúci kombináciu inhibítora karboanhydrázy a beta-adrenergického antagonistu
-

- 7 (51) A61K 31/40, 31/425**
(11) 282063
 (21) 1611-97
 (22) 29.05.1996
 (24) 08.10.2001
 (31) 95/06530
 (32) 01.06.1995
 (33) FR
 (40) 06.05.1998
 (73) RHONE-POULENC RORER S. A., Antony, FR;
 (72) Imperato Assunta, Paris, FR;
 (74) Čechvalová Dagmar, Bratislava, SK;
 (86) PCT/FR96/00801
 (87) WO96/38139
(54) Použitie derivátov pyrolidínu na prípravu liečiva na liečenie alkoholizmu
-
- 7 (51) A61K 31/4164, 9/50**
(11) 282066
 (21) 914-96
 (22) 12.01.1995
 (24) 08.10.2001
 (31) 94/00394
 (32) 14.01.1994
 (33) FR
 (40) 04.12.1996
 (73) LABORATOIRES DES PRODUITS ETHIQUES ETHYPHARM, Houdan, FR;
 (72) Leduc Gérard, Malesherbes, FR; Debregeas Patrice, Paris, FR;
 (74) PATENTSERVIS BRATISLAVA, a. s., Bratislava, SK;
 (86) PCT/FR95/00039
 (87) WO95/19168
(54) Galenická forma derivátov 5-nitroimidazolu, farmaceutický prostriedok a použitie
-
- 7 (51) A61K 31/55, C07D413/12, 243/24**
(11) 282019
 (21) 222-97
 (22) 17.08.1995
 (24) 08.10.2001
 (31) 292 447
 (32) 18.08.1994
 (33) US
 (40) 10.09.1997
 (73) MERCK & CO., INC., Rahway, NJ, US;
 (72) Claremon David A., Rahway, NJ, US; Liverton Nigel, Rahway, NJ, US; Selnick Harold G., Rahway, NJ, US;
 (74) Majlingová Marta, Ing., Bratislava, SK;
 (86) PCT/US95/10500
 (87) WO96/05839
(54) 2,3-Dihydro-1-(2,2,2-trifluóretyl)-2-oxo-5-fenyl-1H-1,4-benzodiazepínové deriváty, farmaceutický prostriedok s ich obsahom a ich použitie
-
- 7 (51) A61K 31/56**
(11) 282068
 (21) 1013-95
 (22) 18.02.1994
 (24) 08.10.2001
 (31) 019 791
-
- (32) 19.02.1993
 (33) US
 (40) 09.04.1997
 (73) The Medical College of Hampton Roads, Norfolk, VA, US;
 (72) Hodgen Gary D., Norfolk, VA, US;
 (74) PATENTSERVIS BRATISLAVA, a. s., Bratislava, SK;
 (86) PCT/US94/01804
 (87) WO94/18982
(54) Farmaceutický antikoncepčný prostriedok a jeho použitie
-
- 7 (51) A61K 31/60, 9/70**
(11) 282073
 (21) 353-96
 (22) 16.09.1994
 (24) 08.10.2001
 (31) P 43 32 093.7
 (32) 22.09.1993
 (33) DE
 (40) 04.12.1996
 (73) LTS Lohmann Therapie-Systeme GmbH & Co.KG, Neuwied, DE;
 (72) Horstmann Michael, Neuwied, DE; Hoffman Gerd, Koblenz, DE; Kindel Heinrich, Ehlscheid, DE;
 (74) PATENTSERVIS BRATISLAVA, a. s., Bratislava, SK;
 (86) PCT/EP94/03106
 (87) WO95/08330
(54) Transdermálny terapeutický systém a spôsob jeho prípravy
-
- 7 (51) A61K 38/04, C07K 7/06, 14/78, 14/75**
(11) 282024
 (21) 706-93
 (22) 06.07.1993
 (24) 08.10.2001
 (31) 07/909 367, 08/022 024
 (32) 06.07.1992, 24.02.1993
 (33) US, US
 (40) 02.02.1994
 (73) MERCK PATENT GESELLSCHAFT MIT BESCHRÄNKTER HAFTUNG, Darmstadt, DE;
 (72) Jonczyk Alfred, Dr., Darmstadt, DE; Hölzemann Günter, Dr., Darmstadt, DE; Felding-Habermann Brunhilde, Dr., Darmstadt, DE; Melzer Guido, Dr., Darmstadt, DE; Diefenbach Beate, Darmstadt, DE; Cheresh David A., Dr., Darmstadt, DE; Kessler Horst, prof. Dr., Darmstadt, DE; Gurrath Marion Dr., Darmstadt, DE; Müller Gerhard, Dr., Darmstadt, DE;
 (74) Bušová Eva, JUDr., Bratislava, SK;
(54) Farmaceutický prípravok na inhibíciu adhézie živočíšnych buniek a použitie cyklopeptidov na výrobu liečiva
-
- 7 (51) A61K 39/012**
(11) 282004
 (21) 728-96
 (22) 06.06.1996
 (24) 08.10.2001

- (31) PCT/IB95/00446
 (32) 07.06.1995
 (33) WO
 (40) 05.11.1997
 (73) PFIZER, INC., New York, NY, US;
 (72) Evans Nigel A., East Lyme, CT, US; Findly R. Craig, Wethersfield, CT, US; Weber Frederick H., Terre Haute, IN, US;
 (74) Bušová Eva, JUDr., Bratislava, SK;
(54) Použitie živých sporozoitov alebo merozoitov rodu Eimeria na výrobu očkovacej látky na inovo očkovanie domestikovaných vtákov proti kokcidióze

7 (51) A61K 39/39, 39/02, 39/12

- (11) 282017**
 (21) 1442-97
 (22) 01.04.1996
 (24) 08.10.2001
 (31) 9508326.7, 9513107.4
 (32) 25.04.1995, 28.06.1995
 (33) GB, GB
 (40) 06.05.1998
 (73) SMITHKLINE BEECHAM BIOLOGICALS S.A., Rixensart, BE;
 (72) Garçon Nathalie Marie-Josophe Claude, Rixensart, BE; Friede Martin, Rixensart, BE;
 (74) Majlingová Marta, Ing., Bratislava, SK;
 (86) PCT/EP96/01464
 (87) WO96/33739
(54) Vakcínová kompozícia obsahujúca saponín a sterol, spôsob jej výroby a jej použitie

7 (51) A61K 47/48, C07F 9/40

- (11) 282035**
 (21) 755-98
 (22) 16.12.1996
 (24) 08.10.2001
 (31) 195 47 022.2
 (32) 15.12.1995
 (33) DE
 (40) 13.04.1999
 (73) Roche Diagnostics GmbH, Mannheim, DE;
 (72) Zilch Harald, Mannheim, DE; Herrmann Dieter, Heidelberg, DE; Opitz Hans-Georg, Weinheim, DE; Zimmermann Gerd, Mannheim, DE; Voss Edgar, Viernheim, DE;
 (74) Bušová Eva, JUDr., Bratislava, SK;
 (86) PCT/EP96/05648
 (87) WO97/22368
(54) Fosfolipidické deriváty fosfonokarboxylových kyselín, ich použitie a liečivo obsahujúce aspoň jeden z týchto derivátov

7 (51) A61K 47/48

- (11) 282032**
 (21) 1504-98
 (22) 01.04.1997
 (24) 08.10.2001
 (31) 60/019 204
 (32) 07.05.1996
 (33) US
 (40) 18.01.2000

- (73) PFIZER INC., New York, NY, US;
 (72) Johnson Kevin Charles, Niantic, CT, US; Kim Yesook, Branford, CT, US; Shanker Ravi Mysore, Westerly, RI, US;
 (74) Bušová Eva, JUDr., Bratislava, SK;
 (86) PCT/IB97/00321
 (87) WO97/41896
(54) Kompozícia na báze solí arylheterocyklických zlúčenín

7 (51) A61M 15/00

- (11) 282087**
 (21) 806-95
 (22) 16.12.1993
 (24) 08.10.2001
 (31) 07/992 959
 (32) 18.12.1992
 (33) US
 (40) 07.02.1996
 (73) Schering Corporation, Kenilworth, NJ, US;
 (72) Ambrosio Thomas J., Somerville, NJ, US; Ashly Charles R., Clinton, NJ, US; Bilanin Alan J., Princeton, NJ, US; Huck Charles M., Gladstone, NJ, US; Kaufman Andrew E., Robbinsville, NJ, US; Kenyon David J., Morristown, NJ, US; Manthana Srinivas, Bricktown, NJ, US; Sochon Henry R., Clifton, NJ, US; Wilkinson Ken, Round Lake, IL, US; Yang Tsong-Toh, Warren, NJ, US;
 (74) PATENTSERVIS BRATISLAVA, a. s., Bratislava, SK;
 (86) PCT/US93/12076
 (87) WO94/14492
(54) Inhalátor práškovitých liekov

7 (51) B01D 9/00

- (11) 282013**
 (21) 247-94
 (22) 01.03.1994
 (24) 08.10.2001
 (31) 93 810 155.7
 (32) 03.03.1993
 (33) EP
 (40) 09.11.1994
 (73) Ciba Specialty Chemicals Holding Inc., Basel, CH;
 (72) Schneeberger Ricardo, Dr., Aesch, CH; Horisberger Hans, Muttentz, CH; Büttiker Rudolf, Dr., Riehen, CH;
 (74) Čechvalová Dagmar, Bratislava, SK;
(54) Zariadenie na produkciu kryštalizačných zárodkov v taveninách a kryštalizačné zariadenie na vytváranie granulátov z dvojfázovej taveniny

7 (51) B01D 53/68, 53/83, 53/10

- (11) 282042**
 (21) 632-97
 (22) 22.11.1995
 (24) 08.10.2001
 (31) 9404061-5
 (32) 23.11.1994
 (33) SE

- (40) 08.10.1997
 (73) ABB Fläkt Aktiebolag, Stockholm, SE;
 (72) Bjarnø Odd E., Oslo, NO; Wedde Geir, Oslo, NO;
 (74) Bušová Eva, JUDr., Bratislava, SK;
 (86) PCT/SE95/01392
 (87) WO96/15846
(54) Spôsob oddeľovania látok z plynného média suchou adsorpciou

7 (51) B01D 61/14, 61/02, 61/16, C12P 13/08

- (11) 282079**
 (21) 1403-97
 (22) 15.10.1997
 (24) 08.10.2001
 (31) HEI.8-311147, HEI.9-277881
 (32) 18.10.1996, 04.09.1997
 (33) JP, JP
 (40) 13.04.1999
 (73) AJINOMOTO CO., INC., Chuo-ku, Tokyo, JP;
 (72) Shimoi Yoichi, Kamakura-shi, Kanagawa, JP; Tamura Hideo, Kawasaki-shi, Kanagawa, JP; Okazaki Masaomi, Kawasaki-shi, Kanagawa, JP; Sukanuma Takao, Kawasaki-shi, Kanagawa, JP;
 (74) Majlingová Marta, Ing., Bratislava, SK;
(54) Spôsob separácie a získania predmetnej látky

7 (51) B01F 3/02, C10J 1/28

- (11) 282075**
 (21) 712-98
 (22) 21.11.1996
 (24) 08.10.2001
 (31) 9504244-6
 (32) 28.11.1995
 (33) SE
 (40) 04.11.1998
 (73) AGA AKTIEBOLAG, Lidingö, SE;
 (72) Svensson Orvar, Täby, SE;
 (74) Majlingová Marta, Ing., Bratislava, SK;
 (86) PCT/SE96/01514
 (87) WO97/19746
(54) Spôsob pridávania odorantu do potrúbného systému a zariadenie na vykonávanie tohto spôsobu

7 (51) B01F 3/12

- (11) 282040**
 (21) 660-97
 (22) 24.11.1995
 (24) 08.10.2001
 (31) 9404104-3
 (32) 28.11.1994
 (33) SE
 (40) 08.10.1997
 (73) ABB Fläkt AB, Stockholm, SE;
 (72) Åhman Stefan, Växjö, SE; Bringfors Nils, Växjö, SE; Johansson Lars-Erik, Älmehö, SE;
 (74) Bušová Eva, JUDr., Bratislava, SK;
 (86) PCT/SE95/01401

- (87) WO96/16727
(54) Zariadenie na zmiešavanie časticového materiálu a tekutiny

7 (51) B02B 3/00, 5/02

- (11) 282033**
 (21) 490-95
 (22) 10.08.1994
 (24) 08.10.2001
 (31) P 43 26 836.6
 (32) 10.08.1993
 (33) DE
 (40) 08.11.1995
 (73) Bühler AG, Uzwil, CH;
 (72) Müller Roman, Niederuzwil, CH;
 (74) PATENTSERVIS BRATISLAVA, a. s., Bratislava, SK;
 (86) PCT/CH94/00160
 (87) WO95/04595
(54) Spôsob kontinuálneho odierania zrnitého materiálu alebo obilnín a zariadenie na jeho vykonávanie

7 (51) B05B 7/24

- (11) 282038**
 (21) 45-98
 (22) 21.03.1996
 (24) 08.10.2001
 (31) 9514671.8
 (32) 18.07.1995
 (33) GB
 (40) 08.07.1998
 (73) Bolton Terence William, Hove, East Sussex, GB;
 (72) Bolton Terence William, Hove, East Sussex, GB;
 (74) ROTT, RŮŽIČKA & GUTTMANN, v. o. s., Bratislava, SK;
 (86) PCT/EP96/01225
 (87) WO97/03757
(54) Zdokonalené zariadenie na rozprašovanie častíc kvapaliny

7 (51) B05B 13/06

- (11) 282007**
 (21) 1002-97
 (22) 28.11.1995
 (24) 08.10.2001
 (40) 08.07.1998
 (73) Kreiselmaier Ernst, Dipl. - Ing., Wasser- und Metall-Chemie KG, Bottrop, DE;
 (72) Kreiselmaier Richard, Bottrop, DE;
 (74) Bušová Eva, JUDr., Bratislava, SK;
 (86) PCT/EP95/04674
 (87) WO97/19758
(54) Zariadenie na vnútorné potáhanie rúrok

7 (51) B09B 3/00, C10L 5/40

- (11) 282043**
 (21) 1164-99
 (22) 24.08.1999
 (24) 08.10.2001

- (31) PV 3074-98
 (32) 25.09.1998
 (33) CZ
 (40) 12.06.2000
 (73) EKOBIOPROGRES, výrobní družstvo Brno, Brno, CZ;
 (72) Ševčík Vladimír, Ing., Brno, CZ; Ševčík Vladimír, RNDr., CSc., Brno, CZ;
 (74) Voleková Eva, Ing., Bratislava, SK;
(54) Spôsob priemyselného spracovania čistiarenských kalov

7 (51) B21K 1/18

- (11) 282085**
 (21) 133-99
 (22) 03.02.1999
 (24) 08.10.2001
 (31) PV 152-99
 (32) 18.01.1999
 (33) CZ
 (40) 14.08.2000
 (73) ŠKODA, KOVÁRNY, Plzeň, s. r. o., Plzeň, CZ;
 (72) Tichý Václav, Ing., Plzeň, CZ; Jílek Jiří, Plzeň, CZ;
 (74) Dudová Tatiana, Slovakiapatent, Trenčín, SK;
(54) Spôsob voľného kovania dvojice ojníc

7 (51) B22D 11/06

- (11) 282078**
 (21) 252-97
 (22) 25.02.1997
 (24) 08.10.2001
 (31) NO.96 02652
 (32) 29.02.1996
 (33) FR
 (40) 08.04.1998
 (73) USINOR, Puteaux, FR; THYSSEN STAHL AKTIENGESELLSCHAFT, Duisburg, DE;
 (72) Delassus Pierre, Locon, FR; Mazodier François, Saint-Etienne, FR; Pelletier Jean-Marie, Bethune, FR; Raison Gérard, Nevers, FR;
 (74) ROTT, RŮŽIČKA & GUTTMANN, v. o. s., Bratislava, SK;
(54) Odlievací valec zariadenia na plynulé odlievanie na jeden alebo medzi dva valce

7 (51) B22D 11/103, 11/10, 41/50

- (11) 281997**
 (21) 1464-96
 (22) 12.11.1996
 (24) 08.10.2001
 (31) 95 13903
 (32) 23.11.1995
 (33) FR
 (40) 04.02.1998
 (73) USINOR, Puteaux, FR; THYSSEN STAHL AKTIENGESELLSCHAFT, Duisburg, DE;
 (72) Damasse Jean-Michel, Isbergues, FR; Barbe Jacques, Saint-Etienne, FR;

- (74) ROTT, RŮŽIČKA & GUTTMANN, v. o. s., Bratislava, SK;
(54) Dýza na prívod kvapalného kovu do formy na plynulé liatie kovových výrobkov a zariadenie na plynulé liatie kovových výrobkov vybavené touto dýzou

7 (51) B29C 65/02, A61F 13/15

- (11) 281994**
 (21) 817-96
 (22) 21.12.1994
 (24) 08.10.2001
 (31) 9304232-3
 (32) 21.12.1993
 (33) SE
 (40) 05.03.1997
 (73) SCA Hygiene Products Aktiebolag, Göteborg, SE;
 (72) Widlund Urban, Mölnlycke, SE; Kling Robert, Skene, SE;
 (74) PATENTSERVIS BRATISLAVA, a. s., Bratislava, SK;
 (86) PCT/SE94/01236
 (87) WO95/17296
(54) Absorpčný výrobok na jedno použitie a spôsob jeho výroby

7 (51) B61F 1/14

- (11) 282026**
 (21) 601-96
 (22) 10.05.1996
 (24) 08.10.2001
 (31) 195 17 189.6
 (32) 11.05.1995
 (33) DE
 (40) 04.12.1996
 (73) Waggonbau Elze GmbH & Co. Besitz KG, Elze, DE;
 (72) Graaff Wolfgang, Elze, DE;
 (74) ROTT, RŮŽIČKA & GUTTMANN, v. o. s., Bratislava, SK;
(54) Zariadenie na uloženie konštrukcie železničného vozňa na jeho podvozok

7 (51) B65D 5/54

- (11) 282076**
 (21) 1301-95
 (22) 15.04.1994
 (24) 08.10.2001
 (31) 9308518.1
 (32) 21.04.1993
 (33) GB
 (40) 08.05.1996
 (73) The Mead Corporation, Dayton, OH, US;
 (72) Blin Patrick, Chateauroux, FR; Daniel Jean-Yves, Chateauroux, FR; Saulas Alain, Chateauroux, FR;
 (74) PATENTSERVIS BRATISLAVA, a. s., Bratislava, SK;
 (86) PCT/US94/04200
 (87) WO94/24005
(54) Mnohokomorový kontajner
-

7 (51) B65D 71/00**(11) 282034**

(21) 680-95

(22) 22.11.1993

(24) 08.10.2001

(31) 9224412.8, 9316028.1

(32) 20.11.1992, 03.08.1993

(33) GB, GB

(40) 08.05.1996

(73) The Mead Corporation, Dayton, OH, US;

(72) Bakx Martinus, Goes, NL;

(74) PATENTSERVIS BRATISLAVA, a. s., Bratislava, SK;

(86) PCT/GB93/02402

(87) WO94/12403

(54) Kýlová štruktúra**7 (51) B65F 1/02****(11) 282054**

(21) 881-98

(22) 24.06.1998

(24) 08.10.2001

(40) 18.01.2000

(73) Podžuban Milan, Ing., Michalovce, SK;

(72) Podžuban Milan, Ing., Michalovce, SK;

(54) Viackomorový kontajner na separovaný komunálny odpad**7 (51) C01F 5/34, C25C 3/04****(11) 282092**

(21) 1485-96

(22) 05.05.1995

(24) 08.10.2001

(31) 245 150, 420 924

(32) 17.05.1994, 12.04.1995

(33) US, US

(40) 07.05.1997

(73) NORANDA METTALURGY Inc., Toronto, Ontario, CA;

(72) Peacey John G., Lancaster, Ontario, CA;

Kennedy Mark W., Porcupine, Ontario, CA;

Walker Thomas P., Roxboro, Quebec, CA;

(74) Knopp Juraj Ing., CSc., Bratislava, SK;

(86) PCT/CA95/00273

(87) WO95/31401

(54) Spôsob prípravy elektrolytu obohateného bezvodým chloridom horečnatým a spôsob výroby kovového horčíka**7 (51) C02F 3/12, 3/30****(11) 282083**

(21) 786-98

(22) 11.12.1996

(24) 08.10.2001

(31) 295 19 886.9

(32) 15.12.1995

(33) DE

(40) 11.02.1999

(73) E.V.U. Entwicklung von Umwelttechnik GmbH, Dresden, DE;

(72) Koch Reinhard, Gröditz, DE; Peukert Volkmar, Dresden, DE;

(74) ROTT, RŮŽIČKA & GUTTMANN, v. o. s., Bratislava, SK;

(86) PCT/DE96/02423

(87) WO97/22561

(54) Jednonádržové čistiace zariadenie**7 (51) C04B 7/42, 22/00, 22/10, 24/00****(11) 282086**

(21) 1412-99

(22) 12.10.1999

(24) 08.10.2001

(40) 10.05.2001

(73) Považská cementáreň, a. s., Ladce, SK;

(72) Martauz Pavel, Ing., Ladce, SK; Strigáč Július, Ing., PhD., Halič, SK; Orság Zdeno, Ing., Trenčín, SK;

(74) Dudová Tatiana, Slovakiapatent, Trenčín, SK;

(54) Spôsob výroby cementu so zníženým obsahom chrómu**7 (51) C07C 51/14, C07B 41/08****(11) 282064**

(21) 492-96

(22) 18.04.1996

(24) 08.10.2001

(31) 95 04949

(32) 20.04.1995

(33) FR

(40) 06.11.1996

(73) Rhone-Poulenc Fiber & Resin Intermediates, Courbevoie Cedex, FR;

(72) Patois Carl, Lyon, FR; Perron Robert, Charly, FR;

(74) Čechvalová Dagmar, Bratislava, SK;

(54) Spôsob hydroxykarbonylácie butadiénu**7 (51) C07C 59/64, A61K 31/19, C07C 57/30, 57/38, C07D 257/04, C07C 255/00****(11) 282082**

(21) 282-98

(22) 29.08.1996

(24) 08.10.2001

(31) 195 33 025.0

(32) 07.09.1995

(33) DE

(40) 02.12.1998

(73) BASF AKTIENGESELLSCHAFT, Ludwigshafen, DE;

(72) Amberg Wilhelm, Friedrichsdorf, DE; Kling Andreas, Mannheim, DE; Klinge Dagmar, Heidelberg, DE; Riechers Hartmut, Neustadt, DE; Unger Liliane, Ludwigshafen, DE; Raschack Manfred, Weisenheim, DE; Hergenröder Stefan, Mainz, DE; Elger Bernd, Neustadt, DE; Schult Sabine, Speyer, DE;

(74) Žovicová Viera, Mgr., Bratislava, SK;

(86) PCT/EP96/03793

(87) WO97/09294

(54) Deriváty karboxylových kyselín

- 7 (51) **C07C 217/54, 211/42, 215/46, 255/58, 237/48, C07D 295/033, 295/073, A61K 31/135, 31/445, 31/275**
(11) 282022
 (21) 1485-97
 (22) 03.05.1996
 (24) 08.10.2001
 (31) 9509156.7
 (32) 05.05.1995
 (33) GB
 (40) 07.10.1998
 (73) NOVARTIS AG, Basel, CH;
 (72) Swoboda Robert, Köniz, CH;
 (74) Čechvalová Dagmar, Bratislava, SK;
 (86) PCT/EP96/01841
 (87) WO96/34849
(54) Tetrahydraftalénamíny, spôsob ich prípravy, farmaceutické prostriedky, ktoré ich obsahujú a ich použitie ako liečiv

- 7 (51) **C07C 237/02, C07D 213/81, 233/90, A61K 31/16, 31/395**
(11) 282069
 (21) 611-97
 (22) 13.11.1995
 (24) 08.10.2001
 (31) 08/340 830, 08/377 285
 (32) 16.11.1994, 23.01.1995
 (33) US, US
 (40) 05.11.1997
 (73) VERTEX PHARMACEUTICALS INCORPORATED, Cambridge, MA, US;
 (72) Zelle Robert E., Stow, MA, US; Harding Matthew W., Acton, MA, US;
 (74) Čechvalová Dagmar, Bratislava, SK;
 (86) PCT/US95/14841
 (87) WO96/15101
(54) Deriváty aminokyselín so zlepšenou rezistenciou proti viacerým liečivám, farmaceutická kompozícia, ktorá ich obsahuje, ich použitie a spôsob ich prípravy

- 7 (51) **C07C 255/64, 251/60, C07D 277/10, 263/10, 277/28, 213/53, 239/26, 241/12, 307/38, 261/08**
(11) 282027
 (21) 435-97
 (22) 26.09.1995
 (24) 08.10.2001
 (31) 3033/94-0
 (32) 07.10.1994
 (33) CH
 (40) 05.11.1997
 (73) Novartis AG, Basle, CH;
 (72) Ziegler Hugo, Witterswil, CH; Trah Stephan, Freiburg, DE; Zurflüh René, Basle, CH;
 (74) Čechvalová Dagmar, Bratislava, SK;
 (86) PCT/EP95/03802
 (87) WO96/11183
(54) Oximetry, spôsob a medziprodukt ich prípravy, mikrobiocídne prostriedky, ktoré ich obsahujú

- 7 (51) **C07C 271/22, A01N 47/12**
(11) 282051
 (21) 227-98
 (22) 26.08.1996
 (24) 08.10.2001
 (31) 195 31 814.5, 195 32 313.0
 (32) 30.08.1995, 01.09.1995
 (33) DE, DE
 (40) 11.02.1999
 (73) BASF AKTIENGESELLSCHAFT, Ludwigshafen, DE;
 (72) Wetterich Frank, Mutterstadt, DE; Wagner Oliver, Bexbach, DE; Eicken Karl, Wachenheim, DE; Ditrich Klaus, Gönheim, DE; Ammermann Eberhard, Heppenheim, DE; Lorenz Gisela, Hambach, DE; Strathmann Siegfried, Limburgerhof, DE;
 (74) Žovicová Viera, Mgr., Bratislava, SK;
 (86) PCT/EP96/03755
 (87) WO97/08138
(54) Amidy kyseliny karbamoylkarboxylovej, spôsob ich prípravy, prostriedky s ich obsahom a ich použitie

- 7 (51) **C07C 271/22, A61K 31/155, C07D 295/08, 213/40**
(11) 282020
 (21) 670-97
 (22) 27.05.1997
 (24) 08.10.2001
 (31) 196 21 483.1
 (32) 29.05.1996
 (33) DE
 (40) 10.12.1997
 (73) HOECHST AKTIENGESELLSCHAFT, Frankfurt am Main, DE;
 (72) Brendel Joachim, Dr., Bad Vilbel, DE; Kleemann Heinz-Werner, Dr., Bischofsheim, DE; Englert Heinrich Christian, Dr., Hofheim, DE; Lang Hans Jochen, Dr., Hofheim, DE; Schwark Jan-Robert, Dr., Frankfurt, DE; Weichert Andreas, Dr., Egelsbach, DE; Lal Bansi, Dr., Mulund (W) Bombay, IN;
 (74) Čechvalová Dagmar, Bratislava, SK;
(54) Substituované 2-naftoylguanidíny, spôsob ich výroby, ich použitie ako liečiva alebo diagnostika, ako aj liečivo, ktoré ich obsahuje

- 7 (51) **C07C 279/22, 317/32, A61K 31/16**
(11) 282052
 (21) 590-96
 (22) 09.05.1996
 (24) 08.10.2001
 (31) 195 17 848.3
 (32) 16.05.1995
 (33) DE
 (40) 04.12.1996
 (73) MERCK PATENT GmbH, Darmstadt, DE;
 (72) Dorsch Dieter, Dr., Darmstadt, DE; Baumgarth Manfred, Dr., Darmstadt, DE; Gericke Rolf, Dr., Darmstadt, DE; Minck Klaus-Otto, Dr., Darmstadt, DE; Beier Norbert, Dr., Darmstadt, DE;

- (74) Bušová Eva, JUDr., Bratislava, SK;
(54) Derivát benzoylguanidínu obsahujúceho fluór, spôsob jeho prípravy, jeho použitie a farmaceutický prostriedok, ktorý ho obsahuje
-
- 7 (51) C07C 279/22, C07D213/65, 213/70, A61K 31/155, 31/44**
(11) 282018
 (21) 965-96
 (22) 24.07.1996
 (24) 08.10.2001
 (31) 195 27 305.2
 (32) 26.07.1995
 (33) DE
 (40) 05.03.1997
 (73) HOECHST AKTIENGESELLSCHAFT, Frankfurt am Main, DE;
 (72) Schwark Jan-Robert, Dr., Frankfurt, DE; Brendel Joachim, Dr., Bad Vilbel, DE; Kleemann Heinz-Werner, Dr., Bischofsheim, DE; Lang Hans Jochen, Dr., Hofheim, DE; Weichert Andreas, Dr., Egelsbach, DE; Albus Udo, Dr., Florstadt, DE; Scholz Wolfgang, Dr., Eschborn, DE;
 (74) Čechvalová Dagmar, Bratislava, SK;
(54) Substituované guanididy kyseliny škoricovej, spôsob ich výroby, ich použitie ako liečiva alebo diagnostika, ako aj liečivo, ktoré ich obsahuje
-
- 7 (51) C07C 279/22, C07D 295/26, A61K 31/155, 31/435**
(11) 282011
 (21) 483-96
 (22) 16.04.1996
 (24) 08.10.2001
 (31) 95105724.9
 (32) 18.04.1995
 (33) EP
 (40) 04.12.1996
 (73) HOECHST AKTIENGESELLSCHAFT, Frankfurt am Main, DE;
 (72) Ramakrishna Nirogi Venkata Satya, Bombay, IN; More Tulsidas Sitaram, Thane, IN; Kulkarni Anagha Suhas, Thane, IN; Lal Bansi, Bombay, IN; Vadlamudi Roa Venkata Satya Veerabhadra, New Bombay, IN; Ghate Anil Vasantrao, Thane (W), IN; Gupte Ravindra Dattatraya Asheerwad, Bombay, IN; Scholz Wolfgang, Dr., Eschborn, DE; Lang Hans-Jochen, Dr., Hofheim, DE;
 (74) Čechvalová Dagmar, Bratislava, SK;
(54) Indenoylguanidíny, spôsob ich prípravy, ich použitie a liečivá, ktoré ich obsahujú
-
- 7 (51) C07C 279/24, C07D 213/30, 215/20, C07C 317/22, 317/32, A61K 31/27, 31/17, 31/155, 31/44, 31/47**
(11) 282010
 (21) 629-96
 (22) 15.05.1996
 (24) 08.10.2001
 (31) 195 180 73.9
 (32) 17.05.1995
 (33) DE
-
- (40) 04.12.1996
 (73) HOECHST AKTIENGESELLSCHAFT, Frankfurt am Main, DE;
 (72) Kleemann Heinz-Werner, Dr., Bischofsheim, DE; Brendel Joachim, Dr., Bad Vilbel, DE; Schwark Jan-Robert, Dr., Frankfurt, DE; Weichert Andreas, Dr., Egelsbach, DE; Lang Hans Jochen, Dr., Hofheim, DE; Albus Udo, Dr., Florstadt, DE; Scholz Wolfgang, Dr., Eschborn, DE;
 (74) Čechvalová Dagmar, Bratislava, SK;
(54) Substituované benzyloxykarbonylguanidíny, spôsob ich výroby, ich použitie a liečivá, ktoré ich obsahujú
-
- 7 (51) C07C 323/52**
(11) 282089
 (21) 1629-96
 (22) 18.12.1996
 (24) 08.10.2001
 (31) 195 47 867.3
 (32) 21.12.1995
 (33) DE
 (40) 05.11.1997
 (73) Akzo Nobel N. V., Arnhem, NL;
 (72) Bergfeld Manfred Josef, Dr., Erlenbach-Meichenhard, DE; Blaufelder Christian, Dr., Coburg, DE;
 (74) Majlingová Marta, Ing., Bratislava, SK;
(54) Spôsob výroby kyseliny tioglykovej
-
- 7 (51) C07D 213/75, 261/16, 239/42, 237/20, 277/82**
(11) 282080
 (21) 547-94
 (22) 04.11.1992
 (24) 08.10.2001
 (31) 9103397-7
 (32) 18.11.1991
 (33) SE
 (40) 08.02.1995
 (73) Pharmacia Aktiebolag, Stockholm, SE;
 (72) Agback Karl Hubert, Uppsala, SE; Ahrgren Leif, Orbyhus, SE; Berglindh Thomas, Uppsala, SE; Haraldsson Martin, Vallentuna, SE; Olsson Lars-Inge, Södertälje, SE; Smedegard Göran, Uppsala, SE;
 (74) Žovicová Viera, Mgr., Bratislava, SK;
 (86) PCT/SE92/00758
 (87) WO93/10094
(54) Substituované salicylové kyseliny a ich použitie
-
- 7 (51) C07D 221/12, A61K 31/47**
(11) 282084
 (21) 1024-98
 (22) 30.01.1997
 (24) 08.10.2001
 (31) 196 03 321.7
 (32) 31.01.1996
 (33) DE
 (40) 12.03.1999
 (73) Byk Gulden Lomberg Chemische Fabrik GmbH, Konstanz, DE;

- (72) Amschler Hermann, Radolfzell, DE; Flockerzi Dieter, Allensbach, DE; Ulrich Wolf-Rüdiger, Konstanz, DE; Bär Thomas, Konstanz, DE; Martin Thomas, Konstanz, DE; Schudt Christian, Konstanz, DE; Hatzelmann Armin, Konstanz, DE; Beume Rolf, Konstanz, DE; Häfner Dietrich, Konstanz, DE; Boss Hildegard, Konstanz, DE; Kley Hans-Peter, Allensbach, DE; Goebel Karl-Josef, Radolfzell, DE;
- (74) Majlingová Marta, Ing., Bratislava, SK;
- (86) PCT/EP97/00402
- (87) WO97/28131
- (54) Fenantridínové zlúčeniny, farmaceutický prostriedok s ich obsahom a ich použitie**
-
- 7 (51) C07D 239/42**
- (11) 282077**
- (21) 621-95
- (22) 12.05.1995
- (24) 08.10.2001
- (31) A 995/94
- (32) 13.05.1994
- (33) AT
- (40) 06.12.1995
- (73) Chemie Linz GmbH, Linz, AT;
- (72) Schwarz Franz-Thomas, Dipl.- Ing., Dr., Wolfen, AT; Altreiter Johann, Neumarkt, AT;
- (74) Majlingová Marta, Ing., Bratislava, SK;
- (54) Spôsob prípravy 2-amino-4,6-dichlórpymidínu**
-
- 7 (51) C07D 305/14, 405/12, 407/12, 409/12, A61K 31/335**
- (11) 282047**
- (21) 1333-97
- (22) 01.04.1996
- (24) 08.10.2001
- (31) 95/03868
- (32) 03.04.1995
- (33) FR
- (40) 04.02.1998
- (73) RHONE-POULENC RORER S. A., Antony, FR;
- (72) Bouchard Hervé, Ivry-sur-Seine, FR; Bourzat Jean-Dominique, Vincennes, FR; Commerçon Alain, Vitry-sur-Seine, FR;
- (74) Čechvalová Dagmar, Bratislava, SK;
- (86) PCT/FR96/00487
- (87) WO96/31493
- (54) Taxoidy, spôsoby ich prípravy a farmaceutická kompozícia obsahujúca tieto taxoidy**
-
- 7 (51) C07D 401/06, A61K 31/495**
- (11) 282021**
- (21) 1225-97
- (22) 11.03.1996
- (24) 08.10.2001
- (31) 08/404 798
- (32) 15.03.1995
- (33) US
- (40) 04.02.1998
- (73) MERCK & CO., INC., Rahway, NJ, US;
- (72) Askin David, Rahway, NJ, US; Eng Kan K., Rahway, NJ, US; Reider Paul, Rahway, NJ, US; Volante Ralph P., Rahway, NJ, US;
- (74) Majlingová Marta, Ing., Bratislava, SK;
- (86) PCT/US96/02556
- (87) WO96/28439
- (54) Spôsob výroby inhibítora HIV proteázy a medziprodukt na jeho výrobu**
-
- 7 (51) C07D 401/06, 403/06, 291/06, 413/06, 487/04, A61K 31/445, C07C 259/06**
- (11) 282002**
- (21) 506-95
- (22) 19.04.1995
- (24) 08.10.2001
- (31) 9408183.3, 9501737.2
- (32) 25.04.1994, 30.01.1995
- (33) GB, GB
- (40) 03.04.1996
- (73) F. Hoffmann-La Roche AG, Basle, CH;
- (72) Broadhurst Michael John, Barley, Royston, Hertfordshire, GB; Brown Paul Anthony, Hitchin, Hertfordshire, GB; Johnson William Henry, Hitchin, Hertfordshire, GB;
- (74) Bušová Eva, JUDr., Bratislava, SK;
- (54) Deriváty hydroxámovej kyseliny, medzi produkty a spôsob ich výroby, ich použitie a liečivá na ich báze**
-
- 7 (51) C07D 401/12, 243/08, A61K 31/55**
- (11) 282044**
- (21) 93-98
- (22) 23.07.1996
- (24) 08.10.2001
- (31) 7/212495
- (32) 28.07.1995
- (33) JP
- (40) 05.08.1998
- (73) Dainippon Pharmaceutical Co., Ltd., Osaka-shi, Osaka, JP;
- (72) Kato Shiro, Sakai-shi, Osaka, JP; Hirokawa Yoshimi, Ikoma-shi, Nara, JP; Morie Toshiya, Matsubara-shi, Osaka, JP; Harada Hiroshi, Suita-shi, Osaka, JP; Yoshida Naoyuki, Sakai-shi, Osaka, JP;
- (74) PATENTSERVIS BRATISLAVA, a. s., Bratislava, SK;
- (86) PCT/JP96/02053
- (87) WO97/05129
- (54) (R)-5-Bróm-N-(1-etyl-4-metylhexahydro-1H-1,4-diazepin-6-yl)-2-metoxi-6-metylamino-3-pyridínkarboxamid, spôsob prípravy, medziprodukt a farmaceutický prostriedok, ktorý ho obsahuje**
-
- 7 (51) C07D 401/12, 403/12, 413/12, A61K 31/445**
- (11) 282058**
- (21) 1458-94
- (22) 30.11.1994
- (24) 08.10.2001
- (31) 3609/93, 3198/94
- (32) 03.12.1993, 25.10.1994
- (33) CH, CH

- (40) 14.09.1995
 (73) F. Hoffmann-La Roche AG, Basle, CH;
 (72) Alig Leo, Kaiseraugst, CH; Hadvary Paul, Beil-Benken, CH; Hürzeler Müller Marianne, Däniken, CH; Müller Marcel, Frenkendorf, CH; Steiner Beat, Bättwil, CH; Weller Thomas, Basle, CH;
 (74) Bušová Eva, JUDr., Bratislava, SK;
(54) Deriváty kyseliny octovej, spôsob ich výroby, farmaceutické prostriedky na ich báze a ich použitie na výrobu liečiv

-
- 7 (51) C07D 491/18, 491/22, 498/18, 498/22, 498/04, C07H 19/01, A61K 31/33, 31/70**
 // (C07D 491/18, 313:00, 221:00, 209:00)
 (C07D 491/22, 321:00, 313:00, 221:00, 209:00)
(11) 282061
 (21) 435-93
 (22) 05.05.1993
 (24) 08.10.2001
 (31) 9209815.1
 (32) 07.05.1992
 (33) GB
 (40) 11.07.1995
 (73) NOVARTIS AG, Basel, CH;
 (72) Baumann Karl, Dr., Wien, AT;
 (74) Čechvalová Dagmar, Bratislava, SK;
(54) Makrolidy, spôsob ich prípravy a farmaceutický prostriedok

-
- 7 (51) C07F 9/6558, A61K 31/675, C07D 405/14, A61K 31/495**
(11) 282059
 (21) 896-96
 (22) 17.01.1995
 (24) 08.10.2001
 (31) 185 352
 (32) 24.01.1994
 (33) US
 (40) 04.02.1998
 (73) Janssen Pharmaceutica N. V., Beerse, BE;
 (72) Heeres Jan, Vosselaar, BE; Backx Leo Jacobus Jozef, Arendonk, BE; Van der Eycken Luc Alfons Leo, Vosselaar, BE; Odds Frank Christopher, Schilde, BE; Mesens Jean Louis, Wechel-derzande, BE;
 (74) Bušová Eva, JUDr., Bratislava, SK;
 (86) PCT/EP95/00174
 (87) WO95/19983
(54) Azoly, spôsob ich výroby a farmaceutické prostriedky na ich báze

-
- 7 (51) C07H 19/01, 17/08, A61K 31/70**
(11) 282031
 (21) 895-95
 (22) 12.01.1994
 (24) 08.10.2001
 (31) 9300883.7
 (32) 18.01.1993
 (33) GB
 (40) 03.04.1996
 (73) PFIZER INC., New York, NY, US;

- (72) Bishop Bernard Frank, Sandwich Kent, GB; Pacey Michael Stephen, Sandwich Kent, GB; Perry David Austen, Groton, CT, US;
 (74) Bušová Eva, JUDr., Bratislava, SK;
 (86) PCT/EP94/00095
 (87) WO94/15944
(54) Zlúčeniny príbuzné milbemycínom a avermek-tínom, spôsob ich výroby a ich použitie, farmaceutické a veterinárne prostriedky na ich báze

-
- 7 (51) C07H 19/052, A61K 31/70**
(11) 282046
 (21) 1688-96
 (22) 06.07.1995
 (24) 08.10.2001
 (31) 9413724.7
 (32) 07.07.1994
 (33) GB
 (40) 10.09.1997
 (73) THE WELLCOME FOUNDATION LIMITED, Greenford, Middlesex, GB;
 (72) Chamberlain Stanley Dawes, Chapel Hill, NC, US; Koszalka George Walter, Chapel Hill, NC, US;
 (74) Majlingová Marta, Ing., Bratislava, SK;
 (86) PCT/GB95/01597
 (87) WO96/01833
(54) Benzimidazolové deriváty, spôsob ich prípravy, farmaceutické prostriedky s ich obsahom a ich použitie

-
- 7 (51) C07K 7/06, A61K 39/00, 39/385, 39/395**
(11) 282056
 (21) 3280-92
 (22) 30.10.1992
 (24) 08.10.2001
 (31) 91 02513, 91 15289
 (32) 01.03.1991, 10.12.1991
 (33) FR, FR
 (40) 12.01.1995
 (73) Merial, Lyon, FR;
 (72) Dufour Raymond, Lyon, FR; Roulet Claude, Venissieux, FR; Chouvet Claire, Lyon, FR; Bonneau Michel Bernard, Montfort, FR;
 (74) PATENTSERVIS BRATISLAVA, a. s., Bratislava, SK;
(54) Spôsob zlepšenia organoleptických vlastností mäsa nevykastrovaných samcov domácich zvierat

-
- 7 (51) C08F 2/48, 220/34, 220/54, C02F 1/56, D21H 17/45**
(11) 282041
 (21) 598-2000
 (22) 29.09.1998
 (24) 08.10.2001
 (31) 197 48 153.1
 (32) 31.10.1997
 (33) DE
 (40) 12.09.2000
 (73) STOCKHAUSEN GMBH & CO. KG, Krefeld, DE;

- (72) Brehm Helmut, Krefeld, DE;
 (74) Bušová Eva, JUDr., Bratislava, SK;
 (86) PCT/EP98/06179
 (87) WO99/23120
**(54) Spôsob výroby vysokomolekulových, vo vode rozpustných polyelektrolytov adiabatickou otopolymerizáciou neionogénnych a katióno-
 vých monomérov**

7 (51) C08F 10/02, 4/654, 4/655

- (11) 282055**
 (21) 1838-91
 (22) 14.06.1991
 (24) 08.10.2001
 (31) 20740 A/90
 (32) 22.06.1990
 (33) IT
 (40) 19.02.1992
 (73) POLIMERI EUROPA S. r. l., Palermo, IT;
 (72) Luciani Luciano, Ferrara, IT; Pondrelli Maddale-
 na, Budrio (Bologna), IT; Invernizzi Renzo,
 ilan, IT;
 (74) PATENTSERVIS BRATISLAVA, a. s., Bratisla-
 va, SK;
**(54) Spôsob prípravy zložky pevného katalyzátora
 na polymeráciu etylénu a kopolymeráciu ety-
 lénu s α -olefinom**

**7 (51) C08J 5/18, B32B 27/20, B65D 75/36
 // C08L 23/10**

- (11) 282070**
 (21) 527-95
 (22) 18.08.1993
 (24) 08.10.2001
 (31) P 42 36 450.7
 (32) 28.10.1992
 (33) DE
 (40) 09.08.1995
 (73) Borealis GmbH, Schwechat-Mannswörth, AT;
 (72) Schnäbele Jürgen, Bernried, DE; Schmidt Nor-
 win, Neu-Ulm, DE; Lüdemann Henning, Mem-
 mingen, DE; Wolfsberger Anton, Linz, AT; Emig
 Jürgen, Linz, AT;
 (74) Bušová Eva, JUDr., Bratislava, SK;
 (86) PCT/EP93/02200
 (87) WO94/10229
**(54) Fólia pre bezpečnú manipuláciu s krytmi
 nosičov výrobkov**

7 (51) C10B 53/00, 1/10

- (11) 282050**
 (21) 201-96
 (22) 08.08.1994
 (24) 08.10.2001
 (31) P 43 27 953.8
 (32) 19.08.1993
 (33) DE
 (40) 09.07.1997
 (73) Siemens Aktiengesellschaft, München, DE;
 (72) May Karl, Bad Vilbel, DE; Tratz Herbert, Otten-
 soos, DE; Engelhardt Reiner, Effeltrich, DE;
 (74) Bušová Eva, JUDr., Bratislava, SK;
 (86) PCT/DE94/00913

- (87) WO95/05432
**(54) Spôsob tepelnej likvidácie odpadu pyrolýzo-
 vým reaktorom a zariadenie na vykonávanie
 tohto spôsobu**

7 (51) C10K 3/00, B01J 19/08, 19/12

- (11) 281993**
 (21) 104-99
 (22) 25.01.1999
 (24) 08.10.2001
 (40) 14.08.2000
 (73) AQUATECH, s. r. o., Prešov, SK; Chemicko-
 technologická fakulta STU, Bratislava, SK;
 (72) Bajus Martin, prof. Ing., DrSc., Bratislava, SK;
 Snopek Pavol, Ing., Prešov, SK; Magač Andrej,
 Ing., Prešov, SK; Kufka Anton, Ing., Prešov, SK;
 Kaščák Stanislav, Ing., Prešov, SK;
 (74) Dolanská Elena, RNDr., Bratislava, SK;
(54) Spôsob aktivácie organických látok

7 (51) C10L 1/08

- (11) 282088**
 (21) 590-99
 (22) 30.04.1999
 (24) 08.10.2001
 (40) 07.11.2000
 (73) Vysoká škola chemicko-technologická, Praha,
 CZ; SETADIESEL, a. s., Litvínov, CZ;
 (72) Pecka Karel, prof. Ing., CSc., Praha, CZ; Kolev
 Stanislav, Ing., Litvínov, CZ;
 (74) Holoubková Mária, Ing., Bratislava, SK;
(54) Zmesná bionafta

7 (51) C11D 3/39, C01B 15/10

- (11) 282053**
 (21) 544-97
 (22) 24.08.1995
 (24) 08.10.2001
 (31) 9403778-5
 (32) 03.11.1994
 (33) SE
 (40) 10.09.1997
 (73) EKA CHEMICALS AB, Bohus, SE;
 (72) Lagnemo Hans, Göteborg, SE; Jigstam Monica,
 Torslanda, SE;
 (74) Bušová Eva, JUDr., Bratislava, SK;
 (86) PCT/SE95/00958
 (87) WO96/14389
**(54) Častica na bielenie majúca jadro obsahujúce
 peroxyzlúčeninu, spôsob jej prípravy a pro-
 striedok, ktorý ju obsahuje**

7 (51) C12N 15/12, C07K 14/505, A61K 38/18

- (11) 282003**
 (21) 502-95
 (22) 16.08.1994
 (24) 08.10.2001
 (31) 08/108 016
 (32) 17.08.1993
 (33) US
 (40) 09.08.1995

- (73) KIRIN - AMGEN INC., Lucerne, CH;
 (72) Elliot Steven G., Newbury Park, CA, US; Byrne Thomas E., Arlington, VA, US;
 (74) Bušová Eva, JUDr., Bratislava, SK;
 (86) PCT/US94/09257
 (87) WO95/05465
(54) Analóg humánneho erythropoietínu, sekvencia DNA, eukaryotická hostiteľská bunka a farmaceutický prostriedok

7 (51) C12Q 1/68, C12N 5/00, G01N 33/543

- (11) 282091**
 (21) 1416-98
 (22) 25.03.1997
 (24) 08.10.2001
 (31) 961221
 (32) 26.03.1996
 (33) NO
 (40) 18.01.2000
 (73) Fodstad Oystein, Oslo, NO;
 (72) Fodstad Oystein, Oslo, NO; Engebraten Olav, Lorenskog, NO; Ree Anne Hansen, Haslum, NO; Hoving Johannes Eivind, Oslo, NO;
 (74) Kastler Anton, patentový zástupca, Bratislava, SK;
 (86) PCT/NO97/00083
 (87) WO97/36004
(54) Spôsob imunomagnetického oddeľovania buniek

7 (51) C23C 2/06

- (11) 282049**
 (21) 410-95
 (22) 08.10.1993
 (24) 08.10.2001
 (31) 92/12213
 (32) 13.10.1992
 (33) FR
 (40) 07.02.1996
 (73) Union Miniere France S. A., Bagnolet, FR;
 (72) Sokolowski Richard Bruno, Raches, FR;
 (74) PATENTSERVIS BRATISLAVA, a. s., Bratislava, SK;
 (86) PCT/EP93/02754
 (87) WO94/09173
(54) Spôsob kontinuálnej výroby oceľového plechu

7 (51) C25D 5/18, 3/04

- (11) 281999**
 (21) 861-95
 (22) 01.10.1994
 (24) 08.10.2001
 (31) P 43 34 122.5
 (32) 07.10.1993
 (33) DE
 (40) 06.03.1996
 (73) ROMABAU-HOLDING AG, Müllheim, CH;
 (72) Müll Karl, Volketswil-Kindhausen, CH;
 (74) ROTT, RŮŽIČKA & GUTTMANN, v. o. s., Bratislava, SK;

- (86) PCT/EP94/03314
 (87) WO95/09938
(54) Spôsob galvanického nanášania povlaku

7 (51) D05B 15/02

- (11) 282045**
 (21) 779-97
 (22) 20.12.1995
 (24) 08.10.2001
 (31) MC94U000031
 (32) 23.12.1994
 (33) IT
 (40) 14.01.1998
 (73) Ciucani Mario, Fermo, IT;
 (72) Ciucani Mario, Fermo, IT;
 (74) Bušová Eva, JUDr., Bratislava, SK;
 (86) PCT/IB95/01145
 (87) WO96/20306
(54) Zlepšené zariadenie na zošívanie dvoch výrobkov, najmä kožených výrobkov, s prekryvajúcimi sa okrajmi

7 (51) E01C 13/04, 9/00, 5/20, 13/08

- (11) 282005**
 (21) 559-95
 (22) 12.08.1994
 (24) 08.10.2001
 (31) G 93 13 242.5 U, G 94 05 829.6 U
 (32) 02.09.1993, 07.04.1994
 (33) DE, DE
 (40) 14.09.1995
 (73) Otto Werner, Altdorf, DE;
 (72) Otto Werner, Altdorf, DE;
 (74) Bušová Eva, JUDr., Bratislava, SK;
 (86) PCT/EP94/02692
 (87) WO95/06780
(54) Spevňujúca podlahová rohož

7 (51) E01F 9/013, 9/011

- (11) 282006**
 (21) 517-94
 (22) 04.05.1994
 (24) 08.10.2001
 (40) 09.08.1995
 (73) Labuda Štefan, Ing., Hrabušice, SK;
 (72) Labuda Štefan, Ing., Hrabušice, SK;
(54) Osadenie stĺpika umožňujúce jeho samostatnú výmenu

7 (51) E06B 5/16, 3/26

- (11) 281995**
 (21) 1534-95
 (22) 05.12.1995
 (24) 08.10.2001
 (31) P 44 43 762.5
 (32) 08.12.1994
 (33) DE
 (40) 04.09.1996

- (73) SCHÜCO International KG, Bielefeld, DE;
 (72) Tönsmann Armin, Dipl.-Ing., Leopoldshöhe, DE;
 Mantwill Frank, Dr. Dipl.-Ing., Bielefeld, DE;
 Habicht Siegfried, Leopoldshöhe, DE; Höcker
 Eitel-Friedrich, Dipl.-Ing., Bielefeld, DE;
 (74) Bezák Marián, Ing., Bratislava, SK;
**(54) Rámová konštrukcia z kovových profilov
 v protipožiarnom vyhotovení**

7 (51) F16L 1/028

- (11) 282016**
 (21) 1102-97
 (22) 20.11.1995
 (24) 08.10.2001
 (31) 195 05 517.9
 (32) 10.02.1995
 (33) DE
 (40) 14.01.1998
 (73) Schwert Siegfried, Berlin, DE;
 (72) Schwert Siegfried, Berlin, DE;
 (74) ROTT, RŮŽIČKA & GUTTMANN, v. o. s., Bra-
 tislava, SK;
 (86) PCT/DE95/01658
 (87) WO96/24794
**(54) Spôsob vyťahovania dutého telesa uloženého
 v zemi a zariadenie na vykonávanie tohto spô-
 sobu**

7 (51) F28B 1/02, 9/10

- (11) 282081**
 (21) 486-94
 (22) 26.04.1994
 (24) 08.10.2001
 (31) PV 1268-93
 (32) 25.06.1993
 (33) CZ
 (40) 12.01.1995
 (73) ŠKODA, Turbiny, Plzeň, s. r. o., Plzeň, CZ;
 (72) Roth Zdeněk, Ing., Plzeň, CZ; Balcar Jiří, Ing.,
 Plzeň, CZ; Denk František, Plzeň, CZ;
 (74) PATENTSERVIS BRATISLAVA, a. s., Bratisla-
 va, SK;
(54) Kondenzátor

7 (51) F28F 1/40, 21/08, F24H 9/00

- (11) 281996**
 (21) 1165-96
 (22) 15.03.1995
 (24) 08.10.2001
 (31) G 94 05 062.7 U
 (32) 24.03.1994
 (33) DE
 (40) 07.10.1998
 (73) Hoval Interliz AG, Vaduz-Neugut, LI;
 (72) Kunkel Wolfgang, Triesen, LI;
 (74) ROTT, RŮŽIČKA & GUTTMANN, v. o. s., Bra-
 tislava, SK;
 (86) PCT/EP95/00957
 (87) WO95/25937
**(54) Teplovýmenná rúrka do vykurovacích kotlov,
 hlavne do plynových vykurovacích kotlov
 s vysokou účinnosťou**

7 (51) F41A 3/22

- (11) 282057**
 (21) 3986-92
 (22) 30.12.1992
 (24) 08.10.2001
 (40) 06.07.1994
 (73) Česká zbrojovka, a. s., Uherský Brod, CZ;
 (72) Polanský Václav, Ing., Nivnice, CZ;
 (74) Beleščák Ladislav, Ing., Piešťany, SK;
(54) Záverový systém na športové a lovecké zbrane

7 (51) F41J 2/02

- (11) 282025**
 (21) 973-94
 (22) 16.08.1994
 (24) 08.10.2001
 (31) P 43 28 576.7
 (32) 25.08.1993
 (33) DE
 (40) 08.03.1995
 (73) LFK-Lenkflugkörpersysteme GmbH, München,
 DE;
 (72) Bellon Wolfgang, Kirchheim, DE; Hartmann
 Eberhard, Lenningen, DE;
 (74) Bušová Eva, JUDr., Bratislava, SK;
(54) Cvičný terč

7 (51) G21F 9/06, C02F 1/32

- (11) 282036**
 (21) 1237-96
 (22) 28.03.1995
 (24) 08.10.2001
 (31) P 44 10 747.1
 (32) 28.03.1994
 (33) DE
 (40) 09.07.1997
 (73) Siemens Aktiengesellschaft, München, DE;
 (72) Bertholdt Horst-Otto, Heroldsbach, DE; Bege
 Dietmar, Erlangen, DE;
 (74) Bušová Eva, JUDr., Bratislava, SK;
 (86) PCT/DE95/00417
 (87) WO95/26555
**(54) Spôsob zneškodňovania vodného roztoku, kto-
 rý obsahuje organickú kyselinu, a zariadenie
 na jeho vykonávanie**

(51)	(11)	(51)	(11)	(51)	(11)	(51)	(11)
A01N 43/56	282014	A61K 31/55	282019	B65F 1/02	282054	C07H 19/01	282031
A01N 43/80	282012	A61K 31/56	282068	C01F 5/34	282092	C07H 19/052	282046
A01N 43/88	282008	A61K 31/60	282073	C02F 3/12	282083	C07K 7/06	282056
A23D 7/015	282023	A61K 38/04	282024	C04B 7/42	282086	C08F 2/48	282041
A23D 9/00	282065	A61K 39/012	282004	C07C 51/14	282064	C08F 10/02	282055
A23D 9/00	282029	A61K 39/39	282017	C07C 59/64	282082	C08J 5/18	282070
A23G 9/04	282048	A61K 47/48	282032	C07C 217/54	282022	C10B 53/00	282050
A23K 3/00	282001	A61K 47/48	282035	C07C 237/02	282069	C10K 3/00	281993
A24B 3/12	282015	A61M 15/00	282087	C07C 255/64	282027	C10L 1/08	282088
A24D 3/14	282028	B01D 9/00	282013	C07C 271/22	282020	C11D 3/39	282053
A47C 17/04	281998	B01D 53/68	282042	C07C 271/22	282051	C12N 15/12	282003
A47G 19/22	282037	B01D 61/14	282079	C07C 279/22	282018	C12Q 1/68	282091
A61F 13/538	282074	B01F 3/02	282075	C07C 279/22	282052	C23C 2/06	282049
A61F 13/56	282067	B01F 3/12	282040	C07C 279/22	282011	C25D 5/18	281999
A61F 13/66	282090	B02B 3/00	282033	C07C 279/24	282010	D05B 15/02	282045
A61K 7/16	282009	B05B 7/24	282038	C07C 323/52	282089	E01C 13/04	282005
A61K 9/20	282030	B05B 13/06	282007	C07D 213/75	282080	E01F 9/013	282006
A61K 9/20	282072	B09B 3/00	282043	C07D 221/12	282084	E06B 5/16	281995
A61K 9/20	282071	B21K 1/18	282085	C07D 239/42	282077	F16L 1/028	282016
A61K 9/20	282000	B22D 11/06	282078	C07D 305/14	282047	F28B 1/02	282081
A61K 31/20	282062	B22D 11/103	281997	C07D 401/06	282002	F28F 1/40	281996
A61K 31/35	282060	B29C 65/02	281994	C07D 401/06	282021	F41A 3/22	282057
A61K 31/38	282039	B61F 1/14	282026	C07D 401/12	282058	F41J 2/02	282025
A61K 31/40	282063	B65D 5/54	282076	C07D 491/18	282061	G21F 9/06	282036
A61K 31/4164	282066	B65D 71/00	282034	C07F 9/6558	282059		

FD9A**Zastavenie konania o prihláškach vynálezu**

(21)	(21)	(21)	(21)
2849-90	198-95	1404-97	359-99
4598-90	310-95	1790-97	824-99
2821-92	534-95	174-98	1035-99
234-93	911-95	303-98	1036-99
661-93	1477-95	311-98	1140-99
955-93	1488-95	540-98	1274-99
255-94	284-96	541-98	1282-99
285-94	574-96	772-98	1287-99
673-94	772-96	1124-98	1289-99
869-94	1319-96	1133-98	1403-99
1011-94	333-97	1301-98	1407-99
51-95	537-97	1819-98	1417-99
136-95	653-97	226-99	1454-99

FC9A**Zamietnuté prihlášky vynálezov**

(21)	(21)	(21)	(21)
1296-92	1463-94	1361-96	1555-97
476-93	547-95	1684-96	
1366-93	80-96	353-97	

MK4A**Zaniknuté patenty uplynutím doby platnosti**

(11)	Dátum zániku	(11)	Dátum zániku
259891	11.08.2001	262677	03.09.2001
262439	01.09.2001	262698	20.08.2001
262440	01.09.2001	262699	20.08.2001
262674	20.08.2001	274280	21.08.2001
262676	29.08.2001		

MK4F**Zaniknuté autorské osvedčenia uplynutím doby platnosti**

(11)	Dátum zániku
254450	02.09.2001
255740	17.09.2001
260799	27.08.2001

MM4A Zaniknuté patenty pre nezaplatenie udržiavacích poplatkov

(11)	Dátum zániku	(11)	Dátum zániku
264142	19.02.2001	279244	29.01.2001
265233	17.02.2001	279280	28.01.2001
271482	28.02.2001	279334	21.02.2001
276114	14.02.2001	279425	28.01.2001
276436	22.02.2001	279749	12.02.2001
276522	22.02.2001	280354	18.02.2001
276925	07.02.2001	280692	12.02.2001
276986	18.02.2001	281181	26.09.2000
278257	10.02.2001	281182	02.10.2000
278289	28.01.2001	281189	02.10.2000
278388	09.02.2001	281221	12.10.2000
278711	22.02.2001	281239	17.10.2000
278953	12.02.2001	281245	17.10.2000
279079	01.02.2001	281248	18.10.2000
279140	14.02.2001	281270	19.10.2000

MM4F Zaniknuté autorské osvedčenia pre nezaplatenie udržiavacích poplatkov

(11)	Dátum zániku
258293	26.02.2001
258843	10.02.2001
260625	06.02.2001

PC4A Prevody a prechody práv na patenty

(11) 276818
 (21) 2498-90
 (73) Slovakofarma, a. s.,
 Nitrianska 100,
 920 27 Hlohovec, SK;
 Predchádzajúci majiteľ: VULM, a. s., Modra, SK;
 Dátum uzavretia zmluvy: 06.06.2001
 Dátum účinnosti voči tretím osobám: 16.08.2001

(11) 281632
 (21) 560-96
 (73) Borealis Technology Oy,
 P. O. Box 330
 FIN-06101 Porvoo, FI;
 Predchádzajúci majiteľ: BOREALIS HOLDING A/S
 LYNGBY, DK;
 Dátum uzavretia zmluvy: 27.06.2001
 Dátum účinnosti voči tretím osobám: 30.08.2001

(11) 277878
 (21) 5316-90
 (73) ROTOP Pharmaka GmbH,
 Bautzner Landstrasse 45,
 01454 Radeberg, DE;
 Predchádzajúci majiteľ: Verein für Kernverfahrentechnik
 und Analytik Rossendorf e. V., Dresden, DE;
 Dátum uzavretia zmluvy: 10.04.2001
 Dátum účinnosti voči tretím osobám: 06.09.2001

(11) 279689
 (21) 3021-92
 (73) Herberts GmbH & Co. KG, Wuppertal, DE;
 Predchádzajúci majiteľ: Herberts GmbH, Wuppertal, DE;
 Dátum účinnosti voči tretím osobám: 13.09.2001

(11) 279689
 (21) 3021-92
 (73) DuPont Performance Coatings GmbH & Co. KG,
 Wuppertal, DE;
 Predchádzajúci majiteľ: Herberts GmbH & Co. KG,
 Wuppertal, DE;
 Dátum účinnosti voči tretím osobám: 13.09.2001

(11) 279689
 (21) 3021-92
 (73) E. I. du Pont de Nemours and Company,
 Wilmington, DE, US;
 Predchádzajúci majiteľ: DuPont Performance Coatings
 GmbH & Co. KG, Wuppertal, DE;
 Dátum uzavretia zmluvy: 15.01.1999
 Dátum účinnosti voči tretím osobám: 13.09.2001

QA4A**Ponuky licencií**

- (11) **282094**
(21) 886-99
(54) **Nadstavbový systém pre ploché palety**
(73) PUTRE, spol. s r. o.
Legionárska 85
911 04 Trenčín, SK;
Dátum zápisu do registra: 05.09.2001
-

QB4A**Licenčné zmluvy registrované alebo udelené na patenty**

- (11) **277872**
(21) 459-93
(73) MATADOR HOLDING, a. s.
T. Vansovej 1054/45
020 01 Púchov, SK;
Nadobúdateľ: MATADOR, a. s.
T. Vansovej 1054/45
020 01 Púchov, SK;
Druh licencie: Zmluvná nevýlučná
Dátum uzavretia licenčnej zmluvy: 01.07.2001
Dátum účinnosti voči tretím osobám: 06.09.2001
-

TC4A**Zmeny mien**

- (11) **280321**
(21) 1249-96
(73) WAY INDUSTRY, a. s., Krupina, SK;
Dátum zápisu do registra: 14.08.2001
-

- (11) **280957**
(21) 1079-94
(73) VKR Holding A/S, Søborg, DK;
Dátum zápisu do registra: 16.08.2001
-

- (11) **278210**
(21) 7827-86
(73) VKR Holding A/S, Søborg, DK;
Dátum zápisu do registra: 16.08.2001
-

- (11) **281944**
(21) 613-96
(73) OM PHARMA, Meyrin, CH;
DEUTSCHE OM ARZNEIMITTEL GMBH,
Friedrichsdorf, DE;
Dátum zápisu do registra: 16.08.2001
-

- (11) **279728**
(21) 3-94
(73) VKR Holding A/S, Søborg, DK;
Dátum zápisu do registra: 16.08.2001
-

- (11) **279085**
(21) 1219-95
(73) Fakulta chemickej a potravinárskej technológie
STU, Bratislava, SK;
Výskumný ústav papiera a celulózy, a. s., Bratislava, SK;
Dátum zápisu do registra: 31.08.2001
-

- (11) **279773**
(21) 216-95
(73) VKR Holding A/S, Søborg, DK;
Dátum zápisu do registra: 16.08.2001
-

- (11) **280175**
(21) 1578-94
(73) VKR Holding A/S, Søborg, DK;
Dátum zápisu do registra: 16.08.2001
-

TE4A**Zmeny adries**

(11) 281873

(21) 716-96

(73) LONZA AG

Lonzastrasse

3930 Visp, CH;

Dátum zápisu do registra: 27.08.2001

HK9A**Opravy tlačových chýb vo Vestníku ÚPV SR**

(21) 2029-2000

(72) Huntingdon

Vestník 8/2001

(21) 43-2001

(72) Philipp

Vestník 8/2001 - BA9A

TH4A**Opravy chýb alebo zmeny všeobecne**

(11) 280428

(11) 280364

(11) 280608

Vestník: 4/2001 - MM4A

ČASŤ

ÚŽITKOVÉ VZORY

Zapísané užitočné vzory

(11)	(51)	(11)	(51)	(11)	(51)	(11)	(51)
2974	A47F 7/02	2986	F01D 25/14	2998	G09F 13/16	3010	A63C 5/03
2975	H05B 41/16	2987	F01D 5/00	2999	A47F 5/01	3011	B62M 3/08
2976	E02B 8/00	2988	F02C 7/10	3000	A61K 33/06	3012	B62C 1/02
2977	E02B 5/00	2989	F01D 5/12	3001	G09F 9/37	3013	B60J 11/00
2978	E04C 2/30	2990	F02C 7/268	3002	B60R 25/06	3014	A61M 37/00
2979	H04B 1/38	2991	A47F 5/08	3003	A63C 5/06	3015	A23L 2/02
2980	A61K 7/46	2992	F02C 9/28	3004	A61K 9/08	3016	B65D 81/32
2981	B65D 27/38	2993	B65H 75/02	3005	A61K 9/08	3017	A63B 22/18
2982	E02D 5/30	2994	B60C 13/02	3006	A61K 9/08	3018	B02C 13/00
2983	F16H 27/06	2995	H05B 3/00	3007	F02B 53/00		
2984	H02K 16/00	2996	A01N 37/44	3008	B62J 6/12		
2985	B60R 16/02	2997	B61L 5/12	3009	F17C 13/04		

7 (51) A01N 37/44, C08B 30/10**(11) 2996**

(21) 68-2001

(22) 14.03.2001

(24) 08.10.2001

(47) 18.07.2001

(73) Teren Ján, Ing., CSc., Bratislava, SK;

(72) Teren Ján, Ing., CSc., Bratislava, SK;

(54) Organicko-minerálne hnojivo**7 (51) A23L 2/02****(11) 3015**

(21) 199-2001

(22) 18.06.2001

(24) 08.10.2001

(47) 19.07.2001

(73) FOODMAX, s. r. o., Nové Mesto nad Váhom, SK;

(72) Jurisová Emília, Ing., Nové Mesto nad Váhom, SK;

(74) Mrenica Jaroslav, Ing., Púchov, SK;

(54) Zmes na ovocno-zeleninový nápoj s príchuťou**7 (51) A47F 5/01, A47B 7/02****(11) 2999**

(21) 112-2001

(22) 19.04.2001

(24) 08.10.2001

(47) 18.07.2001

(73) Čerey Miroslav, Ing., Prievidza, SK; Kalvaster Peter, Ing., Bojnice, SK;

(72) Čerey Miroslav, Ing., Prievidza, SK; Kalvaster Peter, Ing., Bojnice, SK;

(74) Bačík Kvetoslav, Ing., Nová Dubnica, SK;

(54) Stolič**7 (51) A47F 5/08, B65D 85/57****(11) 2991**

(21) 43-2001

(22) 19.02.2001

(24) 08.10.2001

(47) 18.07.2001

(73) Zeliska Peter, Partizánske, SK;

(72) Zeliska Peter, Partizánske, SK;

(74) Holoubková Mária, Ing., Bratislava, SK;

(54) Zásobník CD nosičov**7 (51) A47F 7/02****(11) 2974**

(21) 76-2001

(22) 22.03.2001

(24) 08.10.2001

(31) PUV 2000-11097

(32) 23.08.2000

(33) CZ

(47) 11.07.2001

(73) AMERICAN WAY, s. r. o., Plzeň, CZ;

(72) Korbel Petr, Horní Bříza, CZ;

(74) Dudová Tatiana, Trenčín, SK;

(54) Závesný držiak na okuliare**7 (51) A61K 7/46****(11) 2980**

(21) 384-2000

(22) 15.12.2000

(24) 08.10.2001

(47) 17.07.2001

(73) Kasanický Jozef V., Ing., MSc., Bratislava, SK;

(72) Kasanický Jozef V., Ing., MSc., Bratislava, SK;

(54) Sexorient**7 (51) A61K 9/08, 33/14, 33/10, 31/70****(11) 3006**

(21) 135-2001

(22) 04.05.2001

(24) 08.10.2001

(47) 18.07.2001

(73) BIOTIKA, a. s., Slovenská Ľupča, SK;

(72) Mazáň Štefan, RNDr., Banská Bystrica, SK;

Šimko Štefan, doc. MVDr., CSc., Lieskovec, SK;

(54) Rehydratačný prípravok na výrobu nápoja pre užitočné a spoločenské zvieratá**7 (51) A61K 9/08, 33/10, 33/22, 33/42, 33/14****(11) 3004**

(21) 133-2001

(22) 04.05.2001

(24) 08.10.2001

(47) 18.07.2001

(73) BIOTIKA, a. s., Slovenská Ľupča, SK;

- (72) Mazáň Štefan, RNDr., Banská Bystrica, SK; Macháč Stanislav, Ing., Martin, SK;
- (54) Injekčný koncentrovaný minerálny prípravok na veterinárne použitie**
-
- 7 (51) A61K 9/08, 31/70, 33/10, 33/22**
(11) 3005
 (21) 134-2001
 (22) 04.05.2001
 (24) 08.10.2001
 (47) 18.07.2001
 (73) BIOTIKA, a. s., Slovenská Lupča, SK;
 (72) Mazáň Štefan, RNDr., Banská Bystrica, SK; Macháč Stanislav, Ing., Martin, SK;
- (54) Injekčný koncentrovaný kalciový prípravok na veterinárne použitie**
-
- 7 (51) A61K 33/06, 38/39, 33/10, 33/42, 33/26, 33/34, 33/30, A61P 19/10, 3/02**
(11) 3000
 (21) 114-2001
 (22) 20.04.2001
 (24) 08.10.2001
 (31) PUV 2000-11080
 (32) 14.08.2000
 (33) CZ
 (47) 18.07.2001
 (73) Cichý Dalibor, Kyjov, CZ;
 (72) Cichý Dalibor, Kyjov, CZ;
 (74) Dudová Tatiana, Trenčín, SK;
- (54) Potravinársky alebo farmaceutický prípravok na prevenciu a liečenie osteoporózy**
-
- 7 (51) A61M 37/00**
(11) 3014
 (21) 181-2001
 (22) 08.06.2001
 (24) 08.10.2001
 (47) 19.07.2001
 (73) OTO a SPOL. - KONŠTRUKCIE, s. r. o., Zvolen, SK;
 (72) Kubančík Oto, Zvolen, SK; Nemoga Karol, Ing., Zvolen, SK; Klobučník Jozef, Ing., Zvolen, SK; Jurec Miroslav, Ing., Zvolen, SK; Jeckel Anton, Ing., Zvolen, SK; Hreňovčíková Eva, Zvolen, SK; Honeková Jarmila, Zvolen, SK; Stanka Ján, Ing., Zvolen, SK;
 (74) Beleščák Ladislav, Ing., Piešťany, SK;
- (54) Prenosné zariadenie na aplikáciu plynného média**
-
- 7 (51) A63B 22/18**
(11) 3017
 (21) 213-2001
 (22) 27.06.2001
 (24) 08.10.2001
 (47) 19.07.2001
 (73) Mareš Václav, PaedDr., Praha, CZ;
 (72) Mareš Václav, PaedDr., Praha, CZ;
 (74) ROTT, RŮŽIČKA & GUTTMANN, v. o. s., Bratislava, SK;
- (54) Balančné cvičebné náradie**
-
- 7 (51) A63C 5/03**
(11) 3010
 (21) 162-2001
 (22) 28.05.2001
 (24) 08.10.2001
 (47) 19.07.2001
 (73) Hrdlička Anton, Ing., Bratislava, SK;
 (72) Hrdlička Anton, Ing., Bratislava, SK;
 (74) Kováčik Štefan, Ing., Bratislava, SK;
- (54) Skibord**
-
- 7 (51) A63C 5/06, 9/00**
(11) 3003
 (21) 124-2001
 (22) 27.04.2001
 (24) 08.10.2001
 (47) 18.07.2001
 (73) Machata Augustín, Ing., Prievidza, SK;
 (72) Machata Augustín, Ing., Prievidza, SK;
- (54) Lyžiarska stabilizačná päťka**
-
- 7 (51) B02C 13/00**
(11) 3018
 (21) 120-2001
 (22) 24.04.2001
 (24) 08.10.2001
 (47) 19.07.2001
 (73) Olšovský Eugen, Ing., Bratislava, SK;
 (72) Olšovský Eugen, Ing., Bratislava, SK;
- (54) Drvič organických látok**
-
- 7 (51) B60C 13/02**
(11) 2994
 (21) 82-2001
 (22) 29.03.2001
 (24) 08.10.2001
 (47) 18.07.2001
 (73) ETOP TRADING, a. s., Púchov, SK;
 (72) Lukáč Vladimír, Ing., Púchov, SK;
 (74) Dudová Tatiana, Trenčín, SK;
- (54) Plášť kolesa**
-
- 7 (51) B60J 11/00**
(11) 3013
 (21) 171-2001
 (22) 29.05.2001
 (24) 08.10.2001
 (47) 19.07.2001
 (67) PV 740-2001
 (73) Krasplast, spol. s r. o., Krasňany, SK;
 (72) Višňovský Ivan, Ing., Žilina, SK;
 (74) Zahatňanská Gabriela, Ing., Žilina, SK;
- (54) Obal na automobil**
-
- 7 (51) B60R 16/02**
(11) 2985
 (21) 20-2001
 (22) 26.01.2001
 (24) 08.10.2001
 (47) 17.07.2001
 (73) Kuderjavý Peter, Svidník, SK;
 (72) Kuderjavý Peter, Svidník, SK;
- (54) Zariadenie na úsporu benzínu**
-

- 7 (51) **B60R 25/06**
 (11) **3002**
 (21) 122-2001
 (22) 26.04.2001
 (24) 08.10.2001
 (31) PUV 2000-11495
 (32) 18.12.2000
 (33) CZ
 (47) 18.07.2001
 (73) ROYAL DEFEND HOLDING, a. s., Praha, CZ;
 (72) Vojtek Pavel, Ing., Zlín, CZ; Hořák Lubomír, Ing., Zlín, CZ;
 (74) Filípek Ján, Ing., Bratislava, SK;
 (54) **Zariadenie na zabezpečenie motorových vozidiel**
-
- 7 (51) **B61L 5/12, 5/14, 5/18, 5/00, 9/00**
 (11) **2997**
 (21) 108-2001
 (22) 19.04.2001
 (24) 08.10.2001
 (31) PUV 2001-11568
 (32) 16.01.2001
 (33) CZ
 (47) 18.07.2001
 (73) AŽD Praha, s. r. o., Praha, CZ;
 (72) Kříž Petr, Praha, CZ;
 (74) Dudová Tatiana, Trenčín, SK;
 (54) **Optický indikátor**
-
- 7 (51) **B62C 1/02, B62B 19/04**
 (11) **3012**
 (21) 170-2001
 (22) 30.05.2001
 (24) 08.10.2001
 (47) 19.07.2001
 (73) Knöll Jozef, Ing., CSc., Nitra, SK;
 (72) Knöll Jozef, Ing., CSc., Nitra, SK;
 (54) **Agroturistický povoz**
-
- 7 (51) **B62J 6/12**
 (11) **3008**
 (21) 149-2001
 (22) 17.05.2001
 (24) 08.10.2001
 (47) 19.07.2001
 (73) Fedák Ján, Ing., Žiar nad Hronom, SK;
 (72) Fedák Ján, Ing., Žiar nad Hronom, SK;
 (54) **Nábojový alternátor na bicykle**
-
- 7 (51) **B62M 3/08**
 (11) **3011**
 (21) 169-2001
 (22) 30.05.2001
 (24) 08.10.2001
 (47) 19.07.2001
 (73) Šálek Tibor, Ing., Banská Bystrica, SK;
 (72) Šálek Tibor, Ing., Banská Bystrica, SK;
 (54) **Závesový pedál**
-
- 7 (51) **B65D 27/38**
 (11) **2981**
 (21) 395-2000
 (22) 20.12.2000
- (24) 08.10.2001
 (31) 19963488.2
 (32) 28.12.1999
 (33) DE
 (47) 17.07.2001
 (73) Otto Ficker AG, Kirchheim unter Teck, DE;
 (72) Nolte Bert, Notzingen, DE;
 (74) Bušová Eva, JUDr., Bratislava, SK;
 (54) **Listová obálka**
-
- 7 (51) **B65D 81/32**
 (11) **3016**
 (21) 200-2001
 (22) 18.06.2001
 (24) 08.10.2001
 (47) 19.07.2001
 (73) PARTNERS, s. r. o., Nové Mesto nad Váhom, SK;
 (72) Masarik Peter, Nové Mesto nad Váhom, SK;
 (74) Mrenica Jaroslav, Ing., Púchov, SK;
 (54) **Hygienický téglík**
-
- 7 (51) **B65H 75/02, F16P 1/00**
 (11) **2993**
 (21) 70-2001
 (22) 16.03.2001
 (24) 08.10.2001
 (47) 18.07.2001
 (73) CHEMOSVIT ENVIRONCHEM, a. s., Svit, SK;
 (72) Frkáň Július, Ing., Poprad, SK; Centko Ivan, JUDr., Poprad, SK; Švoňavec Pavel, Ing., Svit, SK; Kanalik Milan, Svit, SK; Rastocký Miroslav, Svit, SK;
 (74) Rzymanová Kamila, Ing., Poprad, SK;
 (54) **Obojstranná vystužovacia vložka**
-
- 7 (51) **E02B 5/00**
 (11) **2977**
 (21) 232-2000
 (22) 10.07.2000
 (24) 08.10.2001
 (47) 17.07.2001
 (73) Geffert Ján, Ing., Košice, SK; Oravec Marek, Ing., Družstevná pri Hornáde, SK; Smoleň Ján, Ing., Košice, SK;
 (72) Geffert Ján, Ing., Košice, SK; Oravec Marek, Ing., Družstevná pri Hornáde, SK; Smoleň Ján, Ing., Košice, SK;
 (54) **Biorybochod**
-
- 7 (51) **E02B 8/00, 7/00**
 (11) **2976**
 (21) 231-2000
 (22) 10.07.2000
 (24) 08.10.2001
 (47) 17.07.2001
 (73) Geffert Ján, Ing., Košice, SK; Oravec Marek, Ing., Družstevná pri Hornáde, SK; Smoleň Ján, Ing., Košice, SK;
 (72) Geffert Ján, Ing., Košice, SK; Oravec Marek, Ing., Družstevná pri Hornáde, SK; Smoleň Ján, Ing., Košice, SK;
 (54) **Zariadenie bezpečnostného ovládania vakovej hate**
-

- 7 (51) **E02D 5/30**
 (11) **2982**
 (21) 8-2001
 (22) 11.01.2001
 (24) 08.10.2001
 (47) 17.07.2001
 (73) KPPS, s. r. o., Košice, SK;
 (72) Puzder Peter, Ing., Košice, SK; Pipa Ladislav, Košice, SK;
 (54) **Základový prvok z vystuženého betónu**
-
- 7 (51) **E04C 2/30, 1/39**
 (11) **2978**
 (21) 236-2000
 (22) 19.07.2000
 (24) 08.10.2001
 (47) 17.07.2001
 (73) Marko Ladislav, doc. Ing., PhD., Bratislava, SK;
 (72) Marko Ladislav, doc. Ing., PhD., Bratislava, SK;
 (54) **Železobetónový priestorový prefabrikát tvaru „L“ na malopodlažné stavby**
-
- 7 (51) **F01D 5/00, F16B 4/00**
 (11) **2987**
 (21) 33-2001
 (22) 14.02.2001
 (24) 08.10.2001
 (47) 17.07.2001
 (73) EKOL, spol. s r. o., Brno, CZ;
 (72) Veselý Stanislav, Ing., CSc., Jinačovice, CZ; Procházka Miloš, Ing., Brno, CZ; Sláma Jiří, Ing., Brno, CZ; Strejček Jaroslav, Ing., Brno, CZ; Klusáček Jiří, Brno, CZ; Janišťin Václav, Brno, CZ;
 (74) Juran Svetozár, JUDr., Bratislava, SK;
 (54) **Rotor spaľovacej turbíny**
-
- 7 (51) **F01D 5/12**
 (11) **2989**
 (21) 36-2001
 (22) 14.02.2001
 (24) 08.10.2001
 (47) 18.07.2001
 (73) EKOL, spol. s r. o., Brno, CZ;
 (72) Veselý Stanislav, Ing., CSc., Jinačovice, CZ; Procházka Miloš, Ing., Brno, CZ; Sláma Jiří, Ing., Brno, CZ; Strejček Jaroslav, Ing., Brno, CZ; Toth Alexander, Ing. RNDr., Brno, CZ; Klusáček Jiří, Brno, CZ;
 (74) Juran Svetozár, JUDr., Bratislava, SK;
 (54) **Zariadenie na prerozdeľovanie tepelného spádu**
-
- 7 (51) **F01D 25/14, F02C 7/18**
 (11) **2986**
 (21) 32-2001
 (22) 14.02.2001
 (24) 08.10.2001
 (47) 17.07.2001
 (73) EKOL, spol. s r. o., Brno, CZ;
 (72) Veselý Stanislav, Ing., CSc., Jinačovice, CZ; Procházka Miloš, Ing., Brno, CZ; Sláma Jiří, Ing., Brno, CZ; Strejček Jaroslav, Ing., Brno, CZ; Klusáček Jiří, Brno, CZ; Janišťin Václav, Brno, CZ;
-
- (74) Juran Svetozár, JUDr., Bratislava, SK;
 (54) **Vnútorňý chladiaci systém spaľovacej turbíny**
-
- 7 (51) **F02B 53/00, 55/04**
 (11) **3007**
 (21) 145-2001
 (22) 14.05.2001
 (24) 08.10.2001
 (47) 19.07.2001
 (73) Ebergényi Norbert, Hnúšťa, SK;
 (72) Ebergényi Norbert, Hnúšťa, SK;
 (74) Kováčik Štefan, Ing., Bratislava, SK;
 (54) **Jednodobý rotačný spaľovací motor**
-
- 7 (51) **F02C 7/10**
 (11) **2988**
 (21) 35-2001
 (22) 14.02.2001
 (24) 08.10.2001
 (47) 18.07.2001
 (73) EKOL, spol. s r. o., Brno, CZ;
 (72) Veselý Stanislav, Ing., CSc., Jinačovice, CZ; Procházka Miloš, Ing., Brno, CZ; Sláma Jiří, Ing., Brno, CZ; Strejček Jaroslav, Ing., Brno, CZ; Toth Alexander, Ing. RNDr., Brno, CZ; Klusáček Jiří, Brno, CZ;
 (74) Juran Svetozár, JUDr., Bratislava, SK;
 (54) **Zariadenie na regeneráciu tepla pri spaľovacích turbínach**
-
- 7 (51) **F02C 7/268**
 (11) **2990**
 (21) 37-2001
 (22) 14.02.2001
 (24) 08.10.2001
 (47) 18.07.2001
 (73) EKOL, spol. s r. o., Brno, CZ;
 (72) Veselý Stanislav, Ing., CSc., Jinačovice, CZ; Procházka Miloš, Ing., Brno, CZ; Sláma Jiří, Ing., Brno, CZ; Strejček Jaroslav, Ing., Brno, CZ; Ecler František, Ing., Brno, CZ; Chroněk Oldřich, Ing., Veverské Kninice, CZ;
 (74) Juran Svetozár, JUDr., Bratislava, SK;
 (54) **Spaľovacia turbína**
-
- 7 (51) **F02C 9/28, 7/232**
 (11) **2992**
 (21) 69-2001
 (22) 14.03.2001
 (24) 08.10.2001
 (47) 18.07.2001
 (73) EKOL, spol. s r. o., Brno, CZ;
 (72) Veselý Stanislav, Ing., CSc., Jinačovice, CZ; Procházka Miloš, Ing., Brno, CZ; Sláma Jiří, Ing., Brno, CZ; Strejček Jaroslav, Ing., Brno, CZ; Ecler František, Ing., Brno, CZ; Chroněk Oldřich, Ing., Veverské Kninice, CZ;
 (74) Juran Svetozár, JUDr., Bratislava, SK;
 (54) **Ovládacie zariadenie na dávkovanie paliva pri spaľovacej turbíne**
-

7 (51) F16H 27/06, G03B 1/38

- (11) 2983**
 (21) 17-2001
 (22) 19.01.2001
 (24) 08.10.2001
 (47) 17.07.2001
 (73) Frniak Jaroslav, Ing., Banská Bystrica, SK;
 (72) Frniak Jaroslav, Ing., Banská Bystrica, SK;
**(54) Pohon mechanizmu maltézskeho kríža v kino-
 projektore**

7 (51) F17C 13/04

- (11) 3009**
 (21) 156-2001
 (22) 28.05.2001
 (24) 08.10.2001
 (47) 19.07.2001
 (73) Kalvoda Vladimír, Ing., Bratislava, SK;
 (72) Kalvoda Vladimír, Ing., Bratislava, SK;
(54) Poistný bezpečnostný ventil

7 (51) G09F 9/37

- (11) 3001**
 (21) 119-2001
 (22) 24.04.2001
 (24) 08.10.2001
 (47) 18.07.2001
 (73) Kováč Róbert, Ing., Veľké Zlievce, SK; Kováč
 Edmund, Ing., Veľké Zlievce, SK;
 (72) Kováč Róbert, Ing., Veľké Zlievce, SK; Kováč
 Edmund, Ing., Veľké Zlievce, SK;
**(54) Mechanický sedemsegmentový displej na zob-
 razovanie sedemsegmentových čísiel**

7 (51) G09F 13/16

- (11) 2998**
 (21) 109-2001
 (22) 19.04.2001
 (24) 08.10.2001
 (47) 18.07.2001
 (73) Logman-Považan, a. s., Púchov, SK;
 (72) Hlinka Marian, Považská Bystrica, SK;
 (74) Bačík Kvetoslav, Ing., Nová Dubnica, SK;
(54) Výstražný trojuholník

7 (51) H02K 16/00

- (11) 2984**
 (21) 19-2001
 (22) 22.01.2001
 (24) 08.10.2001
 (47) 17.07.2001
 (73) Frniak Jaroslav, Ing., Banská Bystrica, SK;
 (72) Frniak Jaroslav, Ing., Banská Bystrica, SK;
(54) Elektromotor s vonkajším rotorom

7 (51) H04B 1/38, H04M 1/02

- (11) 2979**
 (21) 374-2000
 (22) 08.12.2000
 (24) 08.10.2001
 (47) 17.07.2001
 (73) Rafaj Robert, Ing., Dubnica nad Váhom, SK;
 (72) Rafaj Robert, Ing., Dubnica nad Váhom, SK;
 (74) Beleščák Ladislav, Ing., Piešťany, SK;
(54) Mobilný telefónny prístroj

7 (51) H05B 3/00

- (11) 2995**
 (21) 91-2001
 (22) 04.04.2001
 (24) 08.10.2001
 (47) 18.07.2001
 (73) Mráz Radovan, Trnava, SK; Kálnay Roman, Tr-
 nava, SK;
 (72) Mráz Radovan, Trnava, SK; Kálnay Roman, Tr-
 nava, SK;
**(54) Elektrické vyhrievacie teleso so zníženým prí-
 konom**

7 (51) H05B 41/16

- (11) 2975**
 (21) 224-2000
 (22) 04.07.2000
 (24) 08.10.2001
 (47) 17.07.2001
 (73) Kováčik Vladimír, Bratislava, SK; Rzyman Peter,
 Ing., Lozorno, SK;
 (72) Kováčik Vladimír, Bratislava, SK; Rzyman Peter,
 Ing., Lozorno, SK;
**(54) Zapojenie na skokovú reguláciu napájacieho
 napätia**

(51)	(11)	(51)	(11)	(51)	(11)	(51)	(11)
A01N 37/44	2996	A63C 5/03	3010	B65D 81/32	3016	F02C 9/28	2992
A23L 2/02	3015	A63C 5/06	3003	B65H 75/02	2993	F16H 27/06	2983
A47F 5/01	2999	B02C 13/00	3018	E02B 5/00	2977	F17C 13/04	3009
A47F 5/08	2991	B60C 13/02	2994	E02B 8/00	2976	G09F 9/37	3001
A47F 7/02	2974	B60J 11/00	3013	E02D 5/30	2982	G09F 13/16	2998
A61K 7/46	2980	B60R 16/02	2985	E04C 2/30	2978	H02K 16/00	2984
A61K 9/08	3006	B60R 25/06	3002	F01D 5/00	2987	H04B 1/38	2979
A61K 9/08	3005	B61L 5/12	2997	F01D 5/12	2989	H05B 3/00	2995
A61K 9/08	3004	B62C 1/02	3012	F01D 25/14	2986	H05B 41/16	2975
A61K 33/06	3000	B62J 6/12	3008	F02B 53/00	3007		
A61M 37/00	3014	B62M 3/08	3011	F02C 7/10	2988		
A63B 22/18	3017	B65D 27/38	2981	F02C 7/268	2990		

ND1K

Predĺženie platnosti úžitkových vzorov

(11) (51)	(11) (51)	(11) (51)	(11) (51)
753 A61K 9/10	1751 C02F 1/52	1819 E01C 9/04	2143 F23C 1/08
790 A47C 27/045	1752 B65D 73/00	1821 E04F 13/04	
1738 E04G 9/08	1772 A47C 1/02	1853 A63B 17/00	
1739 E04H 12/10	1776 G01F 1/56	2107 F21V 37/00	
7 (51) A47C 1/02, 1/036		7 (51) E01C 9/04	
(11) 1772		(11) 1819	
(21) 342-97		(21) 356-97	
(22) 04.09.1997		(22) 25.09.1997	
(73) Hodry Metallwarenfabrik R. Hoppe Ges. m. b. H. & Co. KG, Wien, AT;		(73) Eisenreich Jan, Plzeň, CZ;	
(54) Čalúnený nábytok		(54) Kĺbový nosník železničných prejazdových dielcov	
7 (51) A47C 27/045, 27/14 // (A47C 27/16)		7 (51) E04F 13/04	
(11) 790		(11) 1821	
(21) 354-94		(21) 372-97	
(22) 05.10.1994		(22) 08.10.1997	
(73) Jelínek - výroba nábytku, s. r. o., Valašské Meziříčí, CZ;		(73) Hartinger Antonín, Libina, CZ; Hartinger Nikola, Libina, CZ;	
(54) Ortopedický matrac		(54) Pletivo s keramickými dištančnými prvkami	
7 (51) A61K 9/10, 9/107		7 (51) E04G 9/08, 9/10, 11/14	
(11) 753		(11) 1738	
(21) 318-94		(21) 323-97	
(22) 31.08.1994		(22) 20.08.1997	
(73) VUP, a. s., Prievidza, SK;		(73) TEBAU, spol. s r. o., Bratislava, SK;	
(54) Masážny gél		(54) Vylamovací stavebný dielec	
7 (51) A63B 17/00, 17/02		7 (51) E04H 12/10	
(11) 1853		(11) 1739	
(21) 349-97		(21) 328-97	
(22) 12.09.1997		(22) 25.08.1997	
(73) Jaroš Vladimír, Mgr., Praha, CZ; Kubálek Ladislav, doc. PhDr., CSc., Praha - Stodůlky, CZ;		(73) MEDIAL, družstvo, Bratislava, SK;	
(54) Výcvikový trenážér		(54) Pozemný anténový stožiar	
7 (51) B65D 73/00		7 (51) F21V 37/00	
(11) 1752		(11) 2107	
(21) 351-97		(21) 81-97	
(22) 16.09.1997		(22) 25.02.1997	
(73) STYL, družstvo pro chemickou výrobu, Praha, CZ;		(73) EKOUNIT, s. r. o., Gabčíkovo, SK;	
(54) Nosná karta na fixáciu WC závesov		(54) Zoskupenie na horenie plameňom	
7 (51) C02F 1/52		7 (51) F23C 1/08	
(11) 1751		(11) 2143	
(21) 345-97		(21) 3-98	
(22) 10.09.1997		(22) 07.01.1998	
(73) Rozkydálék Jiří, doc. Ing., CSc., Brno, CZ; Rozkydálék Aleš, Ing., Brno, CZ;		(73) Venhart Jiří, Chrudim, CZ;	
(54) Zariadenie na vyzrážanie a odlúčenie nečistôt z vôd a z technologických roztokov a suspenzií		(54) Teplovzdušný agregát	

Kódy na označovanie jednotlivých druhov dokumentov (Štandard WIPO ST. 16)

Zapísané úžitkové vzory podľa zákona č. 478/1992 Zb. -kód U
o úžitkových vzoroch v znení zákona NR SR č. 90/93
Z. z. o opatreniach v oblasti priemyselného vlastníctva

Číselné kódy na označovanie bibliografických údajov (Štandard WIPO ST. 9)

(11)	Číslo dokumentu	(54)	Názov
(21)	Číslo prihlášky	(62)	Číslo pôvodnej prihlášky v prípade vylúčenej prihlášky
(22)	Dátum podania prihlášky	(67)	Číslo pôvodnej prihlášky v prípade odbočenia
(24)	Dátum nadobudnutia účinkov úžitkového vzoru	(71)	Meno (názov) prihlasovateľa (-ov)
(31)	Číslo prioritnej prihlášky	(72)	Meno pôvodcu (-ov)
(32)	Dátum podania prioritnej prihlášky	(73)	Meno (názov) majiteľa (-ov)
(33)	Krajina alebo regionálna organizácia priority	(74)	Meno (názov) zástupcu (-ov)
(45)	Dátum oznámenia o zápise úžitkového vzoru	(86)	Číslo podania medzinárodnej prihlášky podľa PCT
(47)	Dátum zápisu a sprístupnenia úžitkového vzoru verejnosti	(87)	Číslo zverejnenia medzinárodnej prihlášky podľa PCT
(51)	Medzinárodné patentové triedenie		Poznámka: Číslo uvádzané pred kódom (51) znamená verziu Medzinárodného patentového triedenia.

Kódy na označovanie záhlaví oznámení publikovaných vo Vestníku ÚPV SR (Štandard WIPO ST. 17)

FG1K	Zapísané úžitkové vzory
MA1K	Zaniknuté úžitkové vzory vzdáním sa
MC1K	Vymazané úžitkové vzory
MG1K	Čiastočne vymazané úžitkové vzory
MK1K	Zaniknuté úžitkové vzory uplynutím doby platnosti
MM1K	Zaniknuté úžitkové vzory pre nezaplatenie poplatkov za predĺženie platnosti
ND1K	Prvé predĺženie platnosti úžitkových vzorov
ND1K	Druhé predĺženie platnosti úžitkových vzorov
PC1K	Prevody a prechody práva
PD1K	Zmeny vlastníckych práv na úžitkové vzory (zálohy)
QB1K	Licenčné zmluvy registrované alebo udelené
QC1K	Ukončenie platnosti licencie
SB1K	Zapísané úžitkové vzory do registra po odtajnení
TA1K	Opravy mien pôvodcov
TB1K	Opravy mien
TC1K	Zmeny mien
TD1K	Opravy adries
TE1K	Zmeny adries
TF1K	Opravy dátumov
TG1K	Opravy zatriedenia podľa MPT
TH1K	Opravy chýb alebo zmeny všeobecne
TK1K	Opravy tlačových chýb vo Vestníku ÚPV SR

7 (51) G01F 1/56, 1/115**(11) 1776**

(21) 362-97

(22) 02.10.1997

(73) Vozárik Marián, Ing., Myjava, SK; Trúsik Miroslav, Ing., Stará Turá, SK;

(54) Turbínový prietokomer s vonkajším snímacím členom

(51)	(11)	(51)	(11)	(51)	(11)	(51)	(11)
A47C 1/02	1772	B65D 73/00	1752	E04G 9/08	1738	G01F 1/56	1776
A47C 27/045	790	C02F 1/52	1751	E04H 12/10	1739		
A61K 9/10	753	E01C 9/04	1819	F21V 37/00	2107		
A63B 17/00	1853	E04F 13/04	1821	F23C 1/08	2143		

TC1K**Zmeny mien prihlasovateľov/majiteľov****(11) 1752**

(21) 351-97

(73) STYL, družstvo pro chemickou výrobu, Ohradní 30, 145 09 Praha, CZ;

Dátum zápisu do registra: 04.09.2001

TE1K**Zmeny adries prihlasovateľov/majiteľov****(11) 2297**

(21) 60-99

(73) ASP CZECH, s. r. o., Březová č. p. 155, 763 15 Slušovice, CZ;

Dátum zápisu do registra: 31.08.2001

MK1K**Zaniknuté úžitkové vzory uplynutím doby platnosti**

(11)	Dátum zániku
536	18.02.2001
567	23.02.2001
1549	07.02.2001
1551	18.02.2001
1552	24.02.2001
1577	24.02.2001
1603	20.02.2001
1709	14.02.2001
1769	19.02.2001
2133	28.02.2001
2524	18.02.2001

ČASŤ

PRIEMYSELNÉ VZORY

Číselné INID - kódy na označovanie bibliografických údajov (Štandard WIPO ST.80)

(11)	Číslo zápisu	(51)	Medzinárodné triedenie priemyselných vzorov podľa LOC
(15)	Dátum zápisu	(54)	Názov
(18)	Predpokladaný dátum uplynutia platnosti zápisu/predĺženia platnosti	(55)	Vyobrazenie priemyselného vzoru
(21)	Číslo prihlášky	(58)	Dátum zániku alebo výmazu
(22)	Dátum podania prihlášky	(71)	Meno (názov) a adresa prihlasovateľa (-ov)
(23)	Výstavná priorita	(72)	Meno pôvodcu (-ov)
(24)	Dátum nadobudnutia účinkov priemyselného vzoru	(73)	Meno (názov) a adresa majiteľa (-ov)
(28)	Počet vonkajších úprav	(74)	Meno zástupcu
(31)	Číslo prioritnej prihlášky		
(32)	Dátum podania prioritnej prihlášky		
(33)	Krajina alebo regionálna organizácia priority		
(45)	Dátum oznámenia o zápise priemyselného vzoru		

Poznámka:

Číslo uvádzané pred kódom (51) znamená verziu Locarnského triedenia priemyselných vzorov

Kódy na označovanie záhlaví oznámení publikovaných vo Vestníku ÚPV SR (Štandard WIPO ST. 17)

FG4Q	Zapísané priemyselné vzory
MA4Q	Zaniknuté priemyselné vzory vzdáním sa
MC4Q	Vymazané priemyselné vzory
MG4Q	Čiastočne vymazané priemyselné vzory
MK4Q	Zaniknuté priemyselné vzory uplynutím doby platnosti
MM4Q	Zaniknuté priemyselné vzory pre nezaplatenie poplatkov za predĺženie platnosti
ND4Q	Prvé predĺženie platnosti priemyselných vzorov
ND4Q	Druhé predĺženie platnosti priemyselných vzorov
PC4Q	Prevody a prechody práv
PD4Q	Zmeny dispozičných práv na priemyselné vzory (zálohy)
QB4Q	Licenčné zmluvy registrované alebo udelené
QC1B	Ukončenie platnosti licencie
SB4Q	Zapísané priemyselné vzory do registra po odtajnení
TA4Q	Opravy mien pôvodcov
TB4Q	Opravy mien
TC4Q	Zmeny mien
TD4Q	Opravy adries
TE4Q	Zmeny adries
TF4Q	Opravy dátumov
TG4Q	Opravy zatriedenia podľa LOC
TH4Q	Opravy chýb alebo zmeny všeobecne
TK4Q	Opravy tlačových chýb vo Vestníku ÚPV SR

Zapísané priemyselné vzory

26297	04/02.01	26301	13/03.02	26305	25/01.08	26309	25/01.08
26298	09/01.01	26302	02/07.00	26306	26/05.01	26310	25/01.08
26299	12/08.01	26303	12/15.01	26307	26/05.01		
26300	25/02.09	26304	25/01.08	26308	25/01.08		

7 (51) 02/07.00

(11) 26302

(15) 24.07.2001

(18) 19.02.2006

(21) 34-2001

(22) 19.02.2001

(73) LIGAREX, a. s., Liptovský Mikuláš, SK;

(72) Tomková Zuzana, Liptovský Mikuláš, SK;

(74) Mrenica Jaroslav, Ing., Púchov, SK;

(54) Opasok

(28) 1

(55)



7 (51) 04/02.01

(11) 26297

(15) 11.07.2001

(18) 20.10.2005

(21) 213-2000

(22) 20.10.2000

(31) 29/122.432

(32) 27.04.2000

(33) US

(73) COLGATE-PALMOLIVE COMPANY, New York, New York 10022, US;

(72) Moskovich Robert, New Brunswick, New Jersey 08816, US; Eliav Eyal, New York, New York 10014, US; Chan Eric, New York, New York 10028, US; Ahn Kyoungun, New York, New York 10010, US;

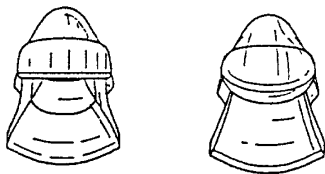
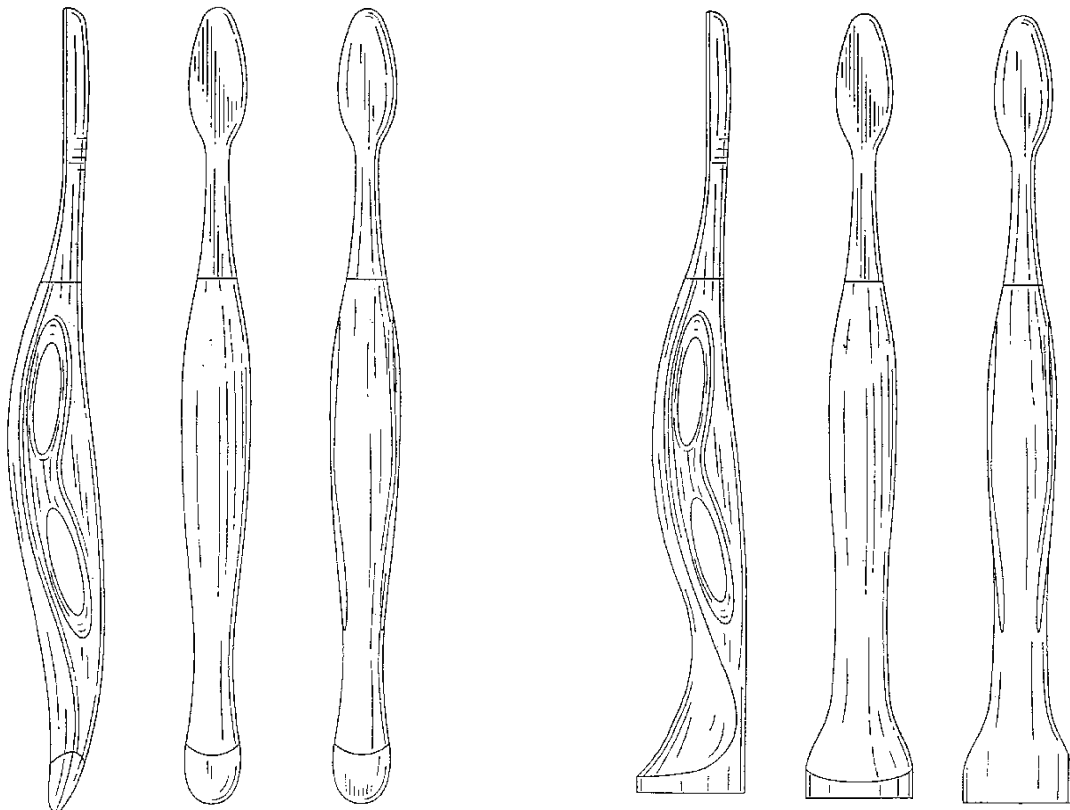
(74) Hörmannová Zuzana, Ing., Bratislava, SK;

(54) Rukoväť zubnej kefky

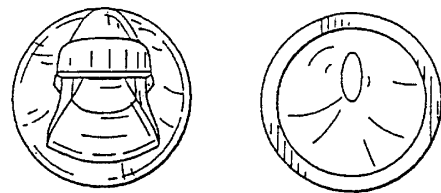
(28) 2

(55)





26297 variant 1

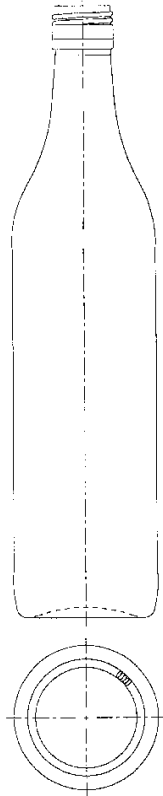


26297 variant 2

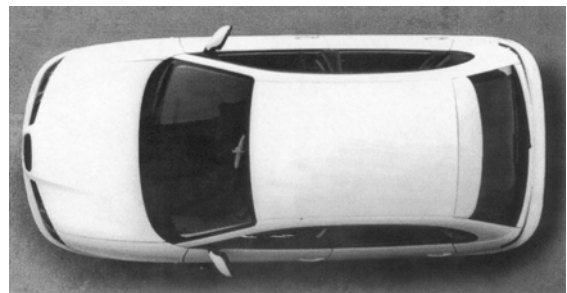
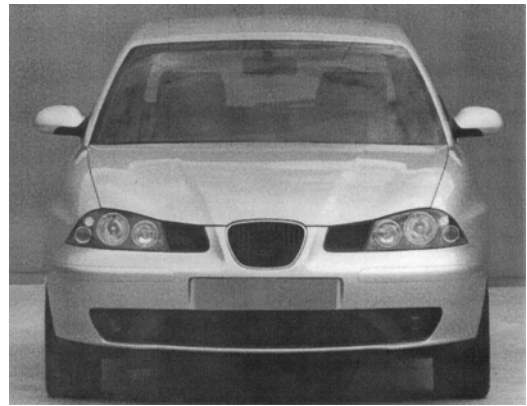


-
- 7 (51) 09/01.01
 (11) 26298
 (15) 11.07.2001
 (18) 23.10.2005
 (21) 215-2000
 (22) 23.10.2000
 (73) ST. NICOLAUS, a. s., Liptovský Mikuláš, SK;
 (72) Devečka Viktor, Ing., CSc., Liptovský Mikuláš, SK;
 (54) Fľaša jasná
 (28) 1

(55)



26298



7 (51) 12/08.01

(11) 26299

(15) 11.07.2001

(18) 21.11.2005

(21) 233-2000

(22) 21.11.2000

(31) 148468

(32) 22.05.2000

(33) ES

(73) SEAT, S. A., Barcelona, ES;

(72) De'Silva Walter Maria, Barcelona, ES;

(74) Majlingová Marta, Ing., Bratislava, SK;

(54) Osobný automobil

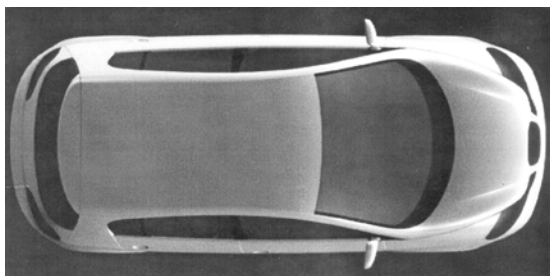
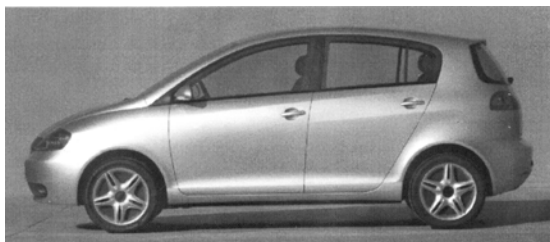
(28) 2

(55)



26299 variant 1





26299 variant 2

7 (51) 12/15.01

(11) 26303

(15) 24.07.2001

(18) 31.01.2006

(21) 17-2001

(22) 31.01.2001

(31) 400 07 212.2

(32) 01.08.2000

(33) DE

(73) Continental Aktiengesellschaft, 30165 Hannover, DE;

(72) Metz Markus, 30165 Hannover, DE;

(74) Bušová Eva, JUDr., Bratislava, SK;

(54) Profil pneumatiky

(28) 1

(55)



26303

7 (51) 13/03.02

(11) 26301

(15) 24.07.2001

(18) 14.09.2005

(21) 183-2000

(22) 14.09.2000

(31) 40002869.7

(32) 14.03.2000

(33) DE

(73) OSRAM GmbH, D-81543 München, DE;

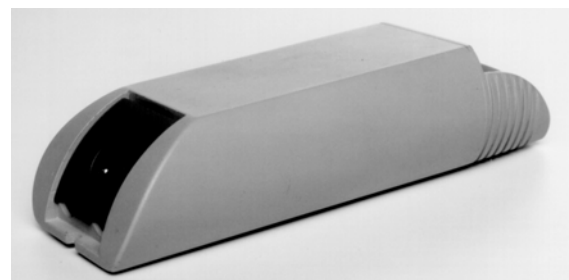
(72) Braun Alois, Neuburg a. d. Donau, DE;

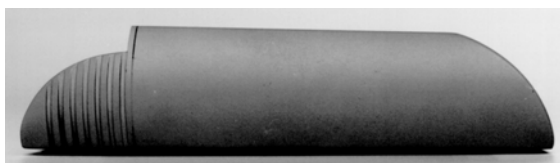
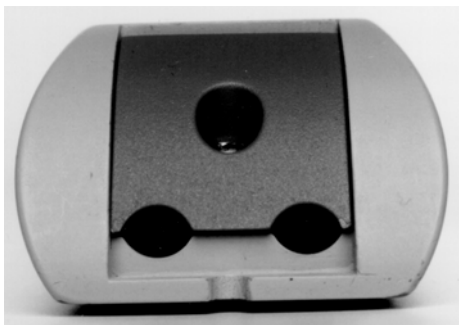
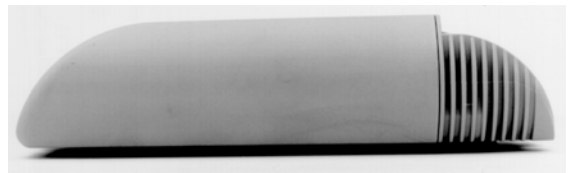
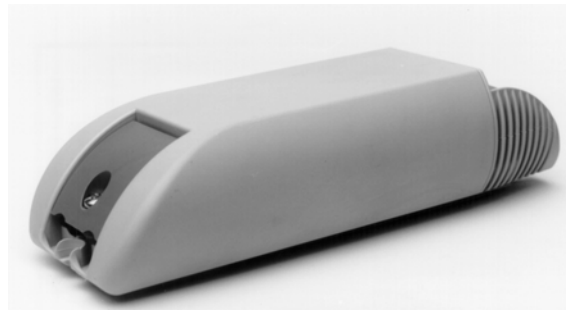
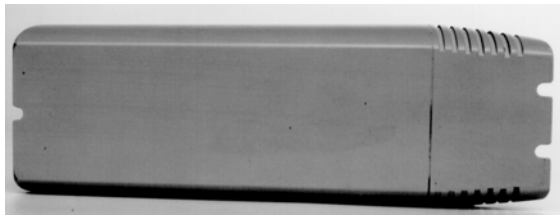
(74) Bušová Eva, JUDr., Bratislava, SK;

(54) Teleso prevodníka

(28) 2

(55)





26301 variant 1





26301 variant 2

7 (51) 25/01.08

(11) 26310

(15) 25.07.2001

(18) 29.01.2006

(21) 13-2001

(22) 29.01.2001

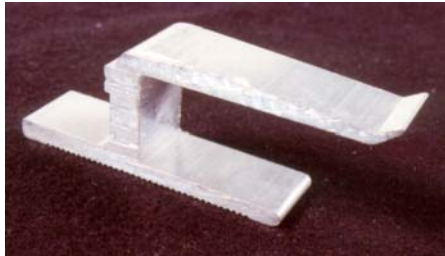
(73) Čupka Peter, Ing., Krásno nad Kysucou, SK;

(72) Čupka Peter, Ing., Krásno nad Kysucou, SK;

(54) Profil - záves

(28) 1

(55)



26310

7 (51) 25/01.08

(11) 26309

(15) 25.07.2001

(18) 29.01.2006

(21) 12-2001

(22) 29.01.2001

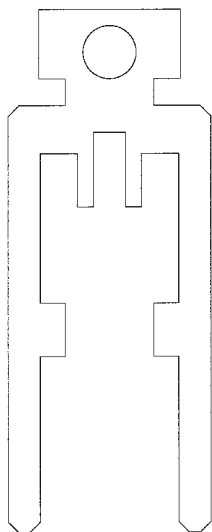
(73) Čupka Peter, Ing., Krásno nad Kysucou, SK;

(72) Čupka Peter, Ing., Krásno nad Kysucou, SK;

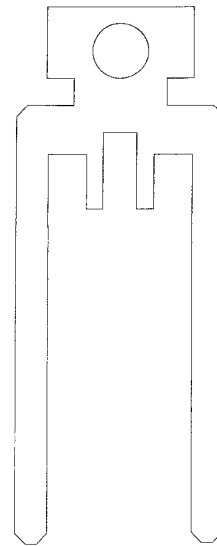
(54) Profil - remene

(28) 2

(55)



26309 variant 1



26309 variant 2

7 (51) 25/01.08

(11) 26308

(15) 25.07.2001

(18) 29.01.2006

(21) 11-2001

(22) 29.01.2001

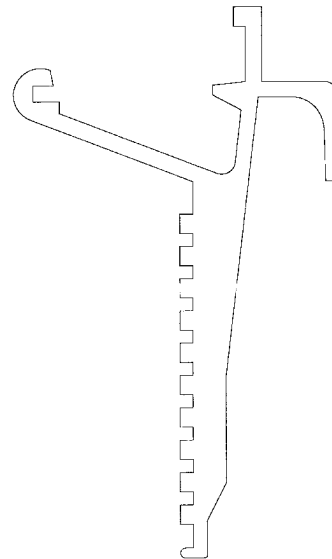
(73) Čupka Peter, Ing., Krásno nad Kysucou, SK;

(72) Čupka Peter, Ing., Krásno nad Kysucou, SK;

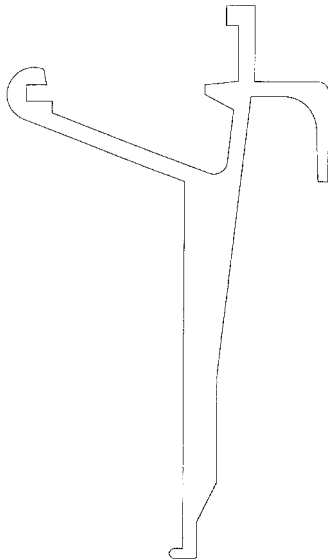
(54) Profil - konzola

(28) 2

(55)

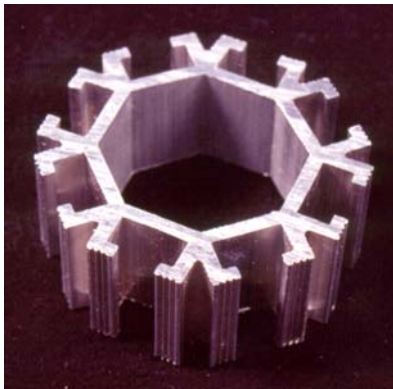


26308 variant 1



26308 variant 2

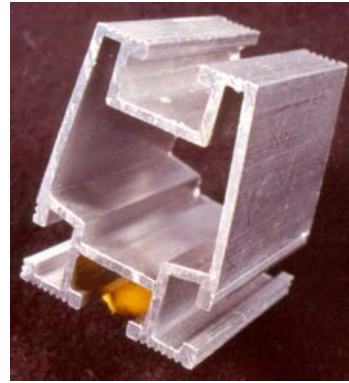
- 7 (51) 25/01.08
 (11) 26305
 (15) 24.07.2001
 (18) 29.01.2006
 (21) 14-2001
 (22) 29.01.2001
 (73) Čupka Peter, Ing., Krásno nad Kysucou, SK;
 (72) Čupka Peter, Ing., Krásno nad Kysucou, SK;
 (54) Profil - stojka
 (28) 1
 (55)



26305

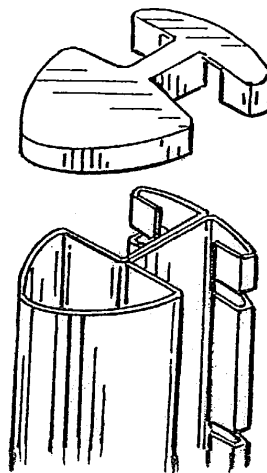
- 7 (51) 25/01.08
 (11) 26304
 (15) 24.07.2001
 (18) 29.01.2006
 (21) 15-2001
 (22) 29.01.2001
 (73) Čupka Peter, Ing., Krásno nad Kysucou, SK;
 (72) Čupka Peter, Ing., Krásno nad Kysucou, SK;
 (54) Profil - nosník
 (28) 1

(55)



26304

- 7 (51) 25/02.09
 (11) 26300
 (15) 24.07.2001
 (18) 31.03.2005
 (21) 60-2000
 (22) 31.03.2000
 (31) 996199
 (32) 01.10.1999
 (33) FR
 (73) DIRICKX GROUPE SA, 53800 Congrier, FR;
 (72) Gaultier Jean Michel, 53800 Congrier, FR;
 (74) Tomeš Pavol, Ing., Bratislava, SK;
 (54) Stĺpik na plot s krytom
 (28) 1
 (55)



26300

- 7 (51) 26/05.01
 (11) 26307
 (15) 25.07.2001
 (18) 24.01.2006
 (21) 10-2001
 (22) 24.01.2001
 (73) Uram - Hrišo Peter, Habura, SK; Uram - Hrišová Katarína, Habura, SK;
 (72) Uram - Hrišo Peter, Habura, SK; Uram - Hrišová Katarína, Habura, SK;
 (54) Svietidlo viacfarebné
 (28) 1

(55)



26307

7 (51) 26/05.01

(11) 26306

(15) 25.07.2001

(18) 04.12.2005

(21) 247-2000

(22) 04.12.2000

(31) 40005464.7

(32) 02.06.2000

(33) DE

(73) Philip Morris Products S. A., Neuchâtel, CH;

(72) Pawlowski Peter, Goettingen, DE;

(74) PATENTSERVIS BRATISLAVA, a. s., Bratislava, SK;

(54) Svetelný prvok

(28) 1

(55)



26306

02/07.00 26302
04/02.01 26297
09/01.01 26298
12/08.01 26299

12/15.01 26303
13/03.02 26301
25/01.08 26310
25/01.08 26305

25/01.08 26308
25/01.08 26304
25/01.08 26309
25/02.09 26300

26/05.01 26306
26/05.01 26307

ND4Q

Predĺženie platnosti priemyselných vzorov

(11)	(51)	(11)	(51)	(11)	(51)	(11)	(51)
24374	12/03.01	25179	24/04.06	25184	21/01.07	25211	13/03.03
25067	07/01.03	25180	21/01.08	25185	21/01.07	25231	12/15.01
25170	02/02.04	25181	21/01.08	25187	09/05.05	25233	12/15.01
25176	09/01.01	25182	21/01.07	25193	08/05.09	25234	12/15.01
25177	09/01.01	25183	21/01.07	25203	08/08.01	25251	08/08.03
7 (51) 02/02.04				7 (51) 09/01.01			
(11) 25170				(11) 25176			
(21) 141-96				(21) 176-96			
(22) 17.07.1996				(22) 15.08.1996			
(73) TRECOM, s. r. o., Trenčín, SK;				(73) TATRACHEMA, výrobné družstvo, Trnava, SK;			
(54) Dvojdielny pracovný odev pre technický pozemný personál letectva				(54) Fľaša plochá s uchom			
7 (51) 07/01.03				7 (51) 09/05.05			
(11) 25067				(11) 25187			
(21) 133-96				(21) 209-96			
(22) 25.06.1996				(22) 23.09.1996			
(73) CRYSTALEX, a. s., Nový Bor, CZ;				(73) SMITHKLINE BEECHAM CONSUMER HEALTHCARE GMBH, D-77815 Bühl, DE;			
(54) Mechanicky tvarovaný súbor nápojového skla na vyššej nôžke				(54) Puzdro na hlavu zubnej kefky			
7 (51) 08/05.09				7 (51) 12/03.01			
(11) 25193				(11) 24374			
(21) 155-96				(21) 24884			
(22) 25.07.1996				(22) 15.11.1991			
(73) Henkel Kommanditgesellschaft auf Aktien, Düsseldorf, DE;				(73) MOVO, spol. s r. o., Plzeň, CZ;			
(54) Zariadenie na vytlačanie látok obsahnutých v zásobníku				(54) Rekonštruované prvky železničného vagóna			
7 (51) 08/08.01				7 (51) 12/15.01			
(11) 25203				(11) 25234			
(21) 212-96				(21) 204-96			
(22) 25.09.1996				(22) 18.09.1996			
(73) Uherek Vítězslav, Bílovice, CZ;				(73) Matador, a. s., Púchov, SK;			
(54) Nit				(54) Dezén bežnej plochy plášťa			
7 (51) 08/08.03				7 (51) 12/15.01			
(11) 25251				(11) 25233			
(21) 222-96				(21) 203-96			
(22) 04.10.1996				(22) 18.09.1996			
(73) Semmelrock sb Baustoffindustrie GmbH, Klagenfurt, AT;				(73) Matador, a. s., Púchov, SK;			
(54) Stojan na dlaždice				(54) Dezén bežnej plochy plášťa			
7 (51) 09/01.01				7 (51) 12/15.01			
(11) 25177				(11) 25231			
(21) 177-96				(21) 201-96			
(22) 15.08.1996				(22) 18.09.1996			
(73) TATRACHEMA, výrobné družstvo, Trnava, SK;				(73) Matador, a. s., Púchov, SK;			
(54) Fľaša plochá				(54) Dezén bežnej plochy plášťa			

7 (51) 13/03.03
 (11) 25211
 (21) 183-96
 (22) 22.08.1996
 (73) LEGRAND, Limoges, FR; LEGRAND SNC,
 Limoges, FR;
 (54) Elektrické inštalačné prvky

7 (51) 21/01.07
 (11) 25182
 (21) 196-96
 (22) 17.09.1996
 (73) LEGO A/S, Billund, DK;
 (54) Bábika - batol'a

7 (51) 21/01.07
 (11) 25185
 (21) 199-96
 (22) 17.09.1996
 (73) LEGO A/S, Billund, DK;
 (54) Bábika - muž

7 (51) 21/01.08
 (11) 25180
 (21) 194-96
 (22) 17.09.1996
 (73) LEGO A/S, Billund, DK;
 (54) Prvok stavebnicovej hračky

7 (51) 21/01.07
 (11) 25184
 (21) 198-96
 (22) 17.09.1996
 (73) LEGO A/S, Billund, DK;
 (54) Bábika - dievča

7 (51) 21/01.08
 (11) 25181
 (21) 195-96
 (22) 17.09.1996
 (73) LEGO A/S, Billund, DK;
 (54) Prvok stavebnicovej hračky

7 (51) 21/01.07
 (11) 25183
 (21) 197-96
 (22) 17.09.1996
 (73) LEGO A/S, Billund, DK;
 (54) Bábika - žena

7 (51) 24/04.06
 (11) 25179
 (21) 180-96
 (22) 19.08.1996
 (73) Dura Pharmaceuticals, INC., A Corporation of
 the State of California, San Diego, California,
 US;
 (54) Inhalátor na inhaláciu suchého prášku

(11)	(51)	(11)	(51)	(11)	(51)	(11)	(51)
02/02.04	25170	09/01.01	25176	12/15.01	25233	21/01.07	25182
07/01.03	25067	09/01.01	25177	12/15.01	25234	21/01.07	25183
08/05.09	25193	09/05.05	25187	13/03.03	25211	21/01.08	25181
08/08.01	25203	12/03.01	24374	21/01.07	25184	21/01.08	25180
08/08.03	25251	12/15.01	25231	21/01.07	25185	24/04.06	25179

PC4Q

Prevody a prechody práv

(11) 25830
 (21) 21-99
 (73) Slovnaft, a. s., Vlčie hrdlo, 824 12 Bratislava,
 SK;
 Predchádzajúci majiteľ: Slovnaft Benzinol, a. s.,
 Bratislava, SK;
 Dátum účinnosti voči tretím osobám: 22.08.2001

TE4Q**Zmeny adries prihlasovateľov/majiteľov****(11) 25170**

(21) 141-96

(73) TRECOCOM, s. r. o., Kvetná 21, 911 01 Trenčín, SK;

Dátum zápisu do registra: 22.08.2001

(11) 26012

(21) 270-99

(73) Prudká Ivana, Považská Teplá 130, 017 05 Považská Teplá, SK;

Dátum zápisu do registra: 14.09.2001

(11) 26004

(21) 253-99

(73) Prudká Ivana, Považská Teplá 130, 017 05 Považská Teplá, SK;

Dátum zápisu do registra: 14.09.2001

TC4Q**Zmeny mien prihlasovateľov/majiteľov****(11) 22209**

(21) 24182

(73) PARKER PEN PRODUCTS, Isleworth, Middlesex, GB;

Dátum zápisu do registra: 24.07.2001

(11) 25757

(21) 225-98

(73) VKR HOLDING A/S., Søborg, DK;

Dátum zápisu do registra: 20.08.2001

(11) 22210

(21) 24183

(73) PARKER PEN PRODUCTS, Isleworth, Middlesex, GB;

Dátum zápisu do registra: 24.07.2001

(11) 25882

(21) 104-99

(73) VKR HOLDING A/S., Søborg, DK;

Dátum zápisu do registra: 20.08.2001

(11) 25493

(21) 183-97

(73) WAY INDUSTRY, a. s., Krupina, SK; Kerametal, a.s., Bratislava, SK;

Dátum zápisu do registra: 14.08.2001

(11) 26153

(21) 164-99

(73) VKR HOLDING A/S., Søborg, DK;

Dátum zápisu do registra: 20.08.2001

(11) 25756

(21) 224-98

(73) VKR HOLDING A/S., Søborg, DK;

Dátum zápisu do registra: 20.08.2001

(11) 26148

(21) 107-2000

(73) WAY INDUSTRY, a. s., Krupina, SK;

Dátum zápisu do registra: 14.08.2001

PD4Q**Zmeny dispozičných práv na priemyselné vzory (ukončenie zálohov)****(11) 25493**

(21) 183-97

(73) WAY INDUSTRY, a. s., Krupina, SK; Kerametal, a. s., Bratislava, SK;

Záložný veriteľ: DEVÍN BANKA, a. s., Františkánske nám. 8, 811 01 Bratislava, SK;

Dátum ukončenia platnosti zmluvy: 12.03.2001

Dátum zápisu do registra: 17.05.2001

MG4Q

Čiastočne vymazané priemyselné vzory

(11) 25765
 (21) 184-98
 (22) 12.08.1998
(54) Obaly na pochutiny
 (58) 08.06.1999

Zápis vonkajších úprav č. 2 až 10 zostáva v platnosti.

MC4Q

Vymazané priemyselné vzory

(11) 25341
 (21) 48-97
 (22) 20.02.1997
(54) Priekopový múrik
 (58) 23.05.2001

MK4Q

Zaniknuté priemyselné vzory uplynutím doby platnosti

(11)	(58)	(11)	(58)	(11)	(58)	(11)	(58)
22475	18.01.2001	25036	16.01.2001	25072	20.02.2001	25120	13.02.2001
22910	15.01.2001	25037	16.01.2001	25083	20.02.2001	25151	19.02.2001
23076	27.02.2001	25064	02.02.2001	25088	23.02.2001	25238	19.01.2001
23863	15.02.2001	25065	06.02.2001	25090	26.02.2001	25303	24.01.2001
24879	13.02.2001	25069	07.02.2001	25091	27.02.2001		
24991	17.01.2001	25070	02.02.2001	25116	24.01.2001		
24999	19.02.2001	25071	13.02.2001	25117	09.02.2001		

ČASŤ

OCHRANNÉ ZNÁMKY


**Číselné kódy na označovanie bibliografických údajov
(Štandard WIPO ST. 60)**

- (111) Číslo zápisu
(141) Dátum zániku
(151) Dátum zápisu
(156) Dátum obnovy
(180) Predpokladaný dátum uplynutia platnosti zápisu/obnovy
(210) Číslo prihlášky
(220) Dátum podania prihlášky
(310) Číslo prioritnej prihlášky
(320) Dátum podania prioritnej prihlášky
(330) Krajina alebo regionálna organizácia priority
(442) Dátum zverejnenia prihlášky po prieskume
(450) Dátum oznámenia o zápise ochrannej známky
(510) Zoznam tovarov a/alebo služieb, ak neboli zatriedené/bez použitia triedenia
(511) Medzinárodné triedenie tovarov a/alebo služieb, a/alebo zoznam zatriedených tovarov a/alebo služieb
(540) Reprodukcia známky
(551) Údaje o kolektívnej známke
(554) Trojrozmerná známka
- (580) Dátum zápisu akejkoľvek transakcie v súvislosti s prihláškou alebo zápisom ochrannej známky do registra, napr. zmena majiteľa, zmena mena alebo adresy, zrieknutie sa známky atď. (účinnosť)
(591) Údaje o uplatňovaných farbách
(731) Meno a adresa prihlasovateľa (-ov)
(731) Meno a adresa majiteľa (-ov)
(740) Meno a adresa zástupcu (-ov)
(770) Meno a adresa predchádzajúceho prihlasovateľa (-ov) alebo majiteľa (-ov) (v prípade zmeny vlastníctva)
(771) Predchádzajúce meno alebo adresa prihlasovateľa (-ov) alebo majiteľa (-ov) (v prípade zmeny údajov)
(791) Meno a adresa držiteľa (-ov) licencie
(793) Podmienky a obmedzenia licencie
(800) Údaje o medzinárodnom zápise
- Poznámka:
Číslo uvádzané pred kódom (511) znamená verziu Medzinárodného triedenia tovarov a služieb.

Zverejnené prihlášky ochranných známk

1420-97	2326-2000	2771-2000	3142-2000
881-99	2329-2000	2772-2000	3143-2000
1113-99	2330-2000	2773-2000	3150-2000
1910-99	2331-2000	2777-2000	3183-2000
2679-99	2332-2000	2778-2000	3185-2000
3267-99	2333-2000	2785-2000	3186-2000
3268-99	2334-2000	2787-2000	3301-2000
209-2000	2335-2000	2788-2000	3303-2000
607-2000	2336-2000	2789-2000	3304-2000
667-2000	2337-2000	2791-2000	3305-2000
716-2000	2338-2000	2792-2000	3308-2000
718-2000	2339-2000	2793-2000	3311-2000
1025-2000	2347-2000	2794-2000	3312-2000
1027-2000	2348-2000	2795-2000	3314-2000
1033-2000	2349-2000	2796-2000	3315-2000
1034-2000	2350-2000	2797-2000	3316-2000
1141-2000	2352-2000	2822-2000	3317-2000
1148-2000	2359-2000	2829-2000	3323-2000
1189-2000	2372-2000	2831-2000	3324-2000
1359-2000	2375-2000	2832-2000	3325-2000
1458-2000	2418-2000	2833-2000	3328-2000
1491-2000	2442-2000	2834-2000	3331-2000
1568-2000	2443-2000	2883-2000	3332-2000
1571-2000	2444-2000	2884-2000	3333-2000
1655-2000	2481-2000	2885-2000	3334-2000
1656-2000	2529-2000	2951-2000	3335-2000
1657-2000	2540-2000	2952-2000	3336-2000
1658-2000	2554-2000	2953-2000	3337-2000
1677-2000	2555-2000	2959-2000	3340-2000
1678-2000	2557-2000	2960-2000	3341-2000
1715-2000	2558-2000	2962-2000	3343-2000
1765-2000	2560-2000	2966-2000	3344-2000
1766-2000	2561-2000	2969-2000	3345-2000
1767-2000	2562-2000	2975-2000	3346-2000
1850-2000	2563-2000	2981-2000	3347-2000
1872-2000	2564-2000	2982-2000	3348-2000
2030-2000	2565-2000	2987-2000	3349-2000
2069-2000	2566-2000	2994-2000	3350-2000
2094-2000	2567-2000	2995-2000	3608-2000
2176-2000	2568-2000	2997-2000	957-2001
2197-2000	2569-2000	2998-2000	1731-2001
2244-2000	2570-2000	2999-2000	2252-2001
2251-2000	2571-2000	3000-2000	2268-2001
2297-2000	2573-2000	3034-2000	2269-2001
2301-2000	2574-2000	3035-2000	2307-2001
2302-2000	2575-2000	3042-2000	2308-2001
2303-2000	2576-2000	3043-2000	2309-2001
2304-2000	2580-2000	3047-2000	2310-2001
2305-2000	2581-2000	3050-2000	2311-2001
2306-2000	2582-2000	3107-2000	2332-2001
2307-2000	2583-2000	3108-2000	2399-2001
2308-2000	2587-2000	3109-2000	2404-2001
2310-2000	2677-2000	3111-2000	2462-2001
2311-2000	2714-2000	3112-2000	3973-2000
2312-2000	2727-2000	3113-2000	2078-2001
2313-2000	2728-2000	3115-2000	2278-2001
2314-2000	2739-2000	3117-2000	2322-2001
2315-2000	2751-2000	3122-2000	2372-2001
2316-2000	2752-2000	3123-2000	2515-2001
2317-2000	2753-2000	3135-2000	2585-2001
2318-2000	2757-2000	3137-2000	2586-2001
2319-2000	2758-2000	3138-2000	2593-2001
2323-2000	2760-2000	3139-2000	
2324-2000	2766-2000	3140-2000	
2325-2000	2767-2000	3141-2000	

- (210) 1420-97
 (220) 22.05.1997
 7 (511) 29, 30, 32
 (511) 29 - Konzervované, sušené a varené ovocie a zelenina, rôsoly, zaváraniny, vajcia, mlieko, mliečne výrobky, jedlé oleje a tuky.
 30 - Čaj, kakao, káva, kávové náhradky, zmrzlina, mrazené výrobky s čokoládou alebo kakaom, spracované obilné prípravky a vločky, cestoviny, múka, esencie do potravín, droždie, prášky do pečiva, soľ, horčica, korenie, ocot, chuťové omáčky, čierne korenie, ľad na chladenie.
 32 - Sirupy, prípravky na výrobu nápojov, ovocné šťavy, nápoje z ovocných štiav, srvátka.
- (540) **CLIP**
 (731) ÜLKER GIDA SANAYI VE TICARET A. S., Davutpasa Cad. No. 107, 34020 Topkapi, Istanbul, TR;
 (740) Kastler Anton, Bratislava, SK;

- (210) 881-99
 (220) 08.04.1999
 7 (511) 14, 18, 25, 26
 (511) 14 - Klenoty, hodinky, hodiny, prívesky na kľúče, manžetové gombičky, spony do kravát.
 18 - Výrobky z kože a z imitácie kože, napr. peňaženky, puzdrá na kľúče, vizitkárne, cestovné obaly na topánky, batohy, kabely cez rameno, aktovky, puzdrá a obaly zahrnuté v tejto triede.
 25 - Odevy, obuv, pokrývky hlavy.
 26 - Ozdobné spony.
- (540) 
- (731) LEVI STRAUSS & CO., Levi's Plaza, 1155 Battery Street, San Francisco, California 94111, US;
 (740) ROTT, RŮŽIČKA & GUTTMANN, v. o. s., Bratislava, SK;

- (210) 1113-99
 (220) 30.04.1999
 7 (511) 2, 3, 6, 8, 9, 11, 14, 16, 17, 18, 20, 21, 24, 25, 27, 28, 29, 30, 31, 32, 33, 34, 35, 36, 37, 40, 42
 (511) 2 - Farby, laky, nátery, fermeže na priemyselné a umelecké účely, textilné farby; prípravky na farbenie potravín a nápojov; farbivá, antikorózne a impregnačné nátery; farbiarske prípravky, moridlá, prírodné živice; kovové fólie a kovy v prášku na účely maliarske a dekoratívne.
 3 - Pracie a bieliace prípravky, čistiace prípravky, mydlo, leštiace a odmasťovacie prípravky, výrobky kozmetické a voňavkárne vrátane éterických olejov, vodičky na vlasy, zubné pasty a prášky; želatína na potravinárske účely; moridlá na bielizeň; farby na vlasy; obuvnícka smola.
 6 - Obyčajné kovy surové alebo ako polotovary a ich zliatiny aj s nekovovými materiálmi; oceľové konštrukcie; kotvy, nákovy, zvony, stavebný materiál z valcovaného a liateho kovu,

traverzy, koľajnice a iný kovový materiál určený na železničné účely; nepohyblivé železničné zariadenia; reťaze; kovové káble a drôty s výnimkou drôtov na elektrotechnické účely; drobné zámočnicke výrobky; kovové rúry a rúrky; nedobytné pokladnice, trezory a schránky; oceľové guľôčky; podkovy, klince, skrutky; skrutky do dreva a iné kovové výrobky, ktoré nie sú obsiahnuté v iných triedach; rudy.

8 - Ručné nástroje zastávajúce funkciu náradia v príslušných odboroch; nožiarsky tovar vrátane nožiarskych výrobkov z drahých kovov, britiev a elektrických holiacich strojčekov, vidličky a lyžice vrátane z drahých kovov; zbrane sečné a bodné; strojčeky na strihanie vlasov, srsti a vlny, stierky a iné náradie pre umelcov.

9 - Prístroje a nástroje na vedecké a laboratórne účely; prístroje a nástroje navigačné, a to prístroje určené na prenášanie rozkazov, na meranie a prístroje všeobecne používané pri riadení lodí a lietadiel; prístroje a nástroje geodetické; prístroje na bezdrôtovú oznamovaciu techniku vrátane telekomunikačných a ďalších slaboprúdových zariadení a systémov, počítačových sietí a satelitných systémov, prístroje fotografické, kinematografické, optické vrátane premietacieho obrazov a zväčšovacích prístrojov; prístroje a nástroje na váženie a meranie; prístroje a nástroje signalizačné vrátane signalizačných píšťaličiek; prístroje a nástroje na účely záchranné a vyučovacie; automaty uvádzané do činnosti mincou, známkou alebo inými prostriedkami; prístroje na záznam a reprodukciu hovoreného slova a obrazu; zapisovacie pokladnice a výpočtová technika všetkých druhov; hasiace prístroje; špeciálne puzdrá na prístroje a nástroje zaradené v tejto triede, elektrotermické nástroje a prístroje vrátane ručných elektrických zväčšičiek, elektrických žehličiek a pod., elektricky vykurované podošky, odevy a súčasti odevov; elektrické ohrievače nôh; elektrické zapalovače a podobné zariadenia nezaradené v iných triedach; elektromechanické zariadenia na domáce účely patriace do tejto triedy; bezpečnostné a záchranné odevy, dýchacie prístroje.

11 - Osvetľovacie a vykurovacie zariadenia, zariadenia na výrobu pary; zariadenia na varenie, chladenie a vetranie vrátane klimatizácie, zariadenia na úpravu vzduchu, zariadenia na rozvod vody a zdravotnícke zariadenia inde nezaradené.

14 - Drahé kovy a ich zliatiny; predmety z drahých kovov, ich zliatin a plátovaných kovov; bižutéria z umelých a plastických hmôt; hodiny, kontrolné hodiny, hodinárske výrobky a chronometrické zariadenia vrátane špeciálnych puzdiel; umelecké predmety z bronzu.

16 - Papier a výrobky z papiera; lepenka a kartónové výrobky; spojivá pre papierenský priemysel; tlačoviny, časopisy, periodiká, knihy, knihárske výrobky, fotografie, písacie potreby vrátane písacích potrieb z drahých kovov, kancelárske lepidlá; nožiarske výrobky na kancelárske účely; potreby pre umelcov; štetce; písacie stroje a kancelárske potreby s výnimkou nábytku; učebné a školské potreby a pomôcky; hracie karty, tlačiarenské písmená; štočky.

17 - Gutaperča, guma, balata a náhradky týchto hmôt, pokiaľ nie sú obsiahnuté v iných trie-

dach; polotovary z plastických hmôt v tvare fólií, dosiek, tyčí a podobne; penové materiály na báze gumy a plastických hmôt; tesniace hmoty a tmely; tepelné, elektrické a zvukové upchávkové a izolácie; nátery; azbest, sľuda a výrobky z azbestu a sľudy; hadice s výnimkou kovových.

18 - Koža a jej náhradky, výrobky z kože a jej náhradiek, pokiaľ nie sú obsiahnuté v iných triedach, surové kože a kožušiny; kufre a cestovné tašky; dáždniky, slnečníky a palice; biče, postroje a prikrývky na kone a sedlárske výrobky.

20 - Nábytok vrátane kovového a kempingového nábytku; brúsené sklá a zrkadlá; rámy; výrobky z dreva, korku, trstiny, tŕstia, vŕbového prútia, rohoviny, kostí, slonoviny, kostíc, korytnačiny, jantáru, perlete, morskej peny, buničiny, pokiaľ nie sú zaradené v iných triedach; výrobky z plastických hmôt, pokiaľ nie sú zaradené v iných triedach; posteľné potreby patriace do tejto triedy, napr. matrace, žienky, podhlavnice a podobne.

21 - Drobné náradie a prenosné nádoby na domáce a kuchynské účely, ako kuchynský riad, vedrá, plechové misky a nádoby, misky a nádoby z plastických a iných hmôt, ručne poháňané strojíčky na mletie, sekanie, lisovanie, odstraňovanie prachu a nečistôt, leštenie parkiet a podobne; hrebene a špongie na použitie v domácnosti, toaletné potreby; kefy, kefársky tovar, pomôcky na upratovanie, čistiace látky, drôtenky vrátane drôteniek z plastických hmôt; tovar sklenený vrátane okenného skla, výrobky z porcelánu a kameniny nezaradené v iných triedach.

24 - Tkaniny s výnimkou tkanín zaradených v triedach 22 a 26, prikrývky vrátane cestovných prikrývok, posteľná a stolová bielizeň, textilný tovar patriaci do tejto triedy.

25 - Odevy, bielizeň, obuv, topánky, črievice, domáce papuče (šľapky) vrátane športovej obuvi.

27 - Koberce, rohožky, linoleum a iné podlahové krytiny; poťahy (čalúny) vrátane farebných papierových tapiet, paravány, poťahové voskové plátno.

28 - Hry; hračky, telocvičné a športové náradie vrátane sietí; športové potreby patriace do tejto triedy; rybárske potreby vrátane návnad; náradie na zimné športy, náradie na športové hry, tovar plážový a na kúpanie patriaci do tejto triedy; šermiarske sečné a bodné zbrane; ozdoby na vianočné stromčeky s výnimkou cukroví a osvetľovacích telies.

29 - Mäso, hydina, ryby vrátane mäkkýšov a kôrovcov, divina, mäsové výťažky, konzervovaná, sušená a varená zelenina a ovocie; rôsoly, zavaraniny; vajcia, mlieko a iné mliečne výrobky vrátane mliečnych nápojov, jedlé oleje a tuky; konzervované potraviny patriace do tejto triedy; zelenina nakladaná v octe.

30 - Káva, čaj, kakao, cukor, ryža, tapioka, ságo, čokoláda, kávové náhradky; múka a obilné výrobky určené na ľudskú výživu vrátane ovsených vločiek a podobne; nápoje z kávy, kakaa alebo čokolády; chlieb, sucháre a sušienky, obľátky, koláče, jemné pečivo a cukrovinky, vianočné cukrovinky a čokoládové výrobky; zmrzlina, med, sirup z melasy, droždie, prášky do

pečíva, soľ, horčica; korenie, ocot, chuťové príslady a omáčky; koreniny, ľad.

31 - Nespracované poľnohospodárske a záhradkárske výrobky vrátane surových obilnín neupravených na ľudskú výživu a podobne, nespracované lesné produkty vrátane neupraveného dreva; semená nezaradené do iných tried; živé zvieratá vrátane rýb a hydiny určených na chov; čerstvé ovocie a zelenina; sadenice, živé rastliny a prírodné kvety; krmivo pre zvieratá vrátane obilných krmív; slad na výrobu piva a liehovín.

32 - Pivo, ľahké piva aj ležiaky, nealkoholické piva, minerálne vody, šumivé a iné nealkoholické nápoje, sirupy a iné prípravky na prípravu nápojov; ovocné šťavy a nápoje z ovocných šťiav.

33 - Vína vrátane nealkoholických vín, liehoviny, likéry.

34 - Tabak v surovom stave, tabakové výrobky; potreby pre fajčiarov; zápalky.

35 - Sprostredkovateľská činnosť v oblasti obchodu s tovarmi.

36 - Činnosť realitnej kancelárie.

37 - Montáž, servis a údržba oceľových konštrukcií, kompletných hál vrátane tepelných izolácií, uskutočňovanie stavieb vrátane ich zmien, udržiavacích prác na nich a ich odstraňovania, klampiárstvo, inštalatérstvo a izolatérstvo, montáž drobných železiarskych predmetov, kovoobrábanie patriace do tejto triedy, najmä cínovanie, nitovanie, protihrdzová úprava, pieskovanie, vŕtanie; sprostredkovateľská činnosť v oblasti stavebníctva.

40 - Kovoobrábanie, úprava a spracovanie kovov patriace do tejto triedy, najmä galvanizácia, pozinkovanie, frézovanie, kalenie kovov, kadmiovanie, kováčstvo, obrusovanie, odlievanie kovov, pokovovanie, plátovanie, popúšťanie kovov, zváranie.

42 - Projektová činnosť vo výstavbe.

(540)



(591) modrá

(731) MARC - SA Building Systems, s. r. o., Špálova 208/27, 162 00 Praha 6 - Střešovice, CZ;

(740) Dudová Tatiana, Trenčín, SK;

(210) 1910-99

(220) 30.07.1999

7 (511) 9, 14, 16, 18, 25, 41

(511) 9 - Zariadenia na záznam, prenos a reprodukciu zvuku a obrazu; hrané filmy a videokazety, videodisky a magnetické pásky s nahraným zvukom alebo obrazom; zvukové nahrávky; gramofónové nahrávky; gramofónové platne a disky.

14 - Šperky, náhrdelníky, náramky, náušnice, psie známky, hodinky, nástenné hodiny, budíky.

16 - Tlačoviny, periodiká, knihy a noviny; výrobky z papiera a kartónu; plagáty, kalendáre, výrobky pre umelcov; písacie potreby, ceruzky, písacie perá, maliarske štetce, piapiernické vý-

robky, písacie podložky, blahoželania, oblačky, fotografie; bábk (marionety) z papierovej drviny; normálne hracie karty; výučbové a učebné materiály, kancelárske prístroje a písacie stroje.

18 - Tašky, kozmetické tašky, nosiče na CD a pásky, peňaženky, dáždniky, kufříkové portefeuille, športové tašky, plecniaky, tašky na odev.

25 - Odevy, obuv a pokrývky hlavy.

41 - Vzdelávacie, výučbové a zábavné služby, predovšetkým príprava rádiových a televíznych programov; výroba filmov a zábavných programov vysielaných v priamom prenose; výroba animovaných filmov a televíznych programov; organizovanie a tvorba filmovej zábavy, televíznej zábavy a zábavných predstavení vysielaných v priamom prenose; vydávanie kníh, časopisov a periodik.

(540)



(731) VIACOM INTERNATIONAL INC., 1515

Broadway, New York, New York, US;

(740) Bezák Marián, Ing., Bratislava, SK;

(210) 2679-99

(220) 22.10.1999

7 (511) 9, 16, 42

(511) 9 - Počítačový hardvér, počítačový softvér, inštruktážne materiály dodávané so softvérom a hardvérom.

16 - Inštruktážne materiály, tlačoviny a publikácie z oblasti počítačov a informačnej technológie.

42 - Navrhovanie, vývoj a konzultačné služby v oblasti hardvéru; navrhovanie, vývoj a konzultačné služby v oblasti softvéru; navrhovanie, vývoj a konzultačné služby v oblasti internetovej technológie; konzultačné služby pre globálnu počítačovú sieť; navrhovanie, vývoj a konzultačné služby v oblasti počítačovej technológie pre elektronické komerčné technológie, elektronické komerčné aplikácie, elektronické komerčné operácie a elektronickú komerčnú infraštruktúru.

(540)

(731) SUN MICROSYSTEMS, INC., spoločnosť zriadená podľa zákonov štátu Delaware, 901 San Antonio Road, Palo Alto, California 94303, US;

(740) Tomeš Pavol, Ing., Bratislava, SK;

(220) 17.12.1999

7 (511) 7, 8, 9, 11, 21

(511) 7 - Elektrické kuchynské stroje vrátane mixérov, sekáčov, lisov na ovocie, odšťavovačov, strojov na spracovanie potravín, strojov na mliečenie, strojov na krájanie a mletie potravín, šijacie stroje, vysávače, stroje na leštenie podlahy, žehliace stroje, mangle, elektrické klepače kobercov, práčky, umývačky riadu.

8 - Holiace strojčeky, krájače patriace do tejto triedy, ručné sekáčky na potraviny.

9 - Časové spínače, stroje na zváranie fólií.

11 - Zariadenia na osvetlenie, vyhrievanie, tvorbu pary, varenie, chladenie, sušenie, vetranie, dodávku vody a na sanitárne účely, zariadenia na pečenie chleba, variče, grily, hriankovače, kávovary, prístroje na varenie čaju, elektrické prikrývky a ohrievacie vankúše (nie na lekárske účely), infračervené a ultrafialové lampy, sauny, sušiče vlasov, čističky vzduchu, klimatizačné zariadenia a inštalácie, zariadenia na chladenie vzduchu, zariadenia na dezodoráciu vzduchu, vetráky, dobíjateľné svietidlá, sušičky bielizne, chladničky, sporáky a rúry, mikrovlnné rúry, parné rúry, olejové rúry, plynové rúry, vysokotlakové čistiace zariadenia.

21 - Panvice, hrnce, neelektrické kuchynské potreby, ručné mixéry, lisov na ovocie a odšťavovače okrem elektrických, ručné mlynčeky, mlynčeky na kávu, ručné, neelektrické prekvapkávače kávy, elektrické zubné kefký, vodné prístroje na čistenie zubov a ďasien.

(540) ALASKA

(731) Metro SB-Handels AG, Neuhoferstrasse 4, 6340 Baar, CH;

(740) Bezák Marián, Ing., Bratislava, SK;

(210) 3268-99

(220) 17.12.1999

7 (511) 7, 8, 9, 11, 21

(511) 7 - Elektrické kuchynské stroje vrátane mixérov, sekáčov, lisov na ovocie, odšťavovačov, strojov na spracovanie potravín, strojov na mliečenie, strojov na krájanie a mletie potravín, šijacie stroje, vysávače, stroje na leštenie podlahy, žehliace stroje, mangle, elektrické klepače kobercov, práčky, umývačky riadu.

8 - Holiace strojčeky, krájače patriace do tejto triedy, ručné sekáčky na potraviny.

9 - Časové spínače, stroje na zváranie fólií.

11 - Zariadenia na osvetlenie, vyhrievanie, tvorbu pary, varenie, chladenie, sušenie, vetranie, dodávku vody a na sanitárne účely, zariadenia na pečenie chleba, variče, grily, hriankovače, kávovary, prístroje na varenie čaju, elektrické prikrývky a ohrievacie vankúše nie na lekárske účely, infračervené a ultrafialové lampy, sauny, sušiče vlasov, čističky vzduchu, klimatizačné zariadenia a inštalácie, zariadenia na chladenie vzduchu, zariadenia na dezodoráciu vzduchu, vetráky, dobíjateľné svietidlá, sušičky bielizne, chladničky, sporáky a rúry, mikrovlnné rúry, parné rúry, olejové rúry, plynové rúry, vysokotlakové čistiace zariadenia.

(210) 3267-99

21 - Panvice, hrnce, neelektrické kuchynské potreby, ručné mixéry, lisy na ovocie a odšťavovače okrem elektrických, ručné mlynčeky, mlynčeky na kávu, ručné neelektrické prevap-kávače kávy, elektrické zubné kefky, vodné prístroje na čistenie zubov a ďasien.

(540)



(731) Metro SB-Handels AG, Neuhofstrasse 4, 6340 Baar, CH;

(740) Bezák Marián, Ing., Bratislava, SK;

(210) 209-2000

(220) 28.01.2000

(310) 150224

(320) 22.12.1999

(330) CZ

7 (511) 1, 2, 3, 4, 5, 7, 8, 16, 17, 18, 19, 20, 21, 22, 24, 25, 26, 27, 28, 29, 30, 31, 32, 33, 35, 39, 40, 42

(511) 1 - Aktívne uhlie, bentonit, jodidovaná bielkovina, sladová bielkovina, bielkovina živočíšna alebo rastlinná (ako surovina), číriace prípravky, prípravky na čistenie tekutín, najmä vody, destilovaná voda, dextrín (apretúra), dolomit na priemyselné účely, dusikaté vápno (hnojivo), filtračné materiály (chemické prípravky), filtračné materiály (minerálne látky), filtračné materiály (plastické látky v surovom stave), filtračné materiály (rastlinné látky), fosfáty (hnojivá), poľnohospodárske hnojivá, humus, impregnačné látky chemické na kožu a textil, indikátorový papier, kamenec, kaolín, kompost, chemické látky na konzervovanie potravín, rašelina (hnojivo), zemina na pestovanie, prípravky na ochranu proti ohňu, kalcinovaná sóda, kamenná soľ, štepárske vosky, látky na vytvrdenie vápenca.

2 - Kalofónia.

3 - Mydlá, čistiace mlieka na toaletné účely, čistiace prípravky, toaletné prípravky, kamenec (antiseptický prípravok), kolínske vody, kozmetické prípravky, kúpeľové soli s výnimkou soli na liečebné účely, kozmetické prípravky určené na starostlivosť o pleť, najmä pleťové masky, krémy na obuv, krémy na kožu, kozmetické krémy, krieda na čistenie, parfumy, lúh sodný, pracie a namáčacie prípravky, šampóny, terpenín na odmasťovanie, toaletné prípravky, ústne vody nie na lekárske účely, vlasové vody, holiace prípravky, najmä vody po holení, voňavky, depilačný vosk, krajčírsky vosk, vosk na fúzy, vosk na leštenie, vosk na parkety, obuvnícke vosky, prípravky na čistenie zubov.

4 - Palivové brikety, drevené uhlie (palivo), lampové knôty, sviečkové knôty, palivá, bio-nafta, palivové drevo, parafín.

5 - Bielkovinová potrava na lekárske účely, liečivé byliny, bylinkové čaje, cukrovinky s liečivými prísadami, diabetický chlieb, dietetické nápoje upravené na lekárske účely, diétne potraviny upravené na lekárske účely, minerálne doplnky potravín, glukóza na lekárske účely, repelenty proti hmyzu, prípravky na chudnutie,

liečivé prípravky do kúpeľov, prísady do krmív na lekárske účely, minerálne vody na liečenie, minerálne soli, mlieko obohatené bielkovinami, prípravky proti moliam, prípravky na hubenie húb a ostatného hmyzu, lepiace prípravky na chytanie múch, prípravky proti parazitom, potrava pre dojčatá.

7 - Mlynčeky na obilie, mlynčeky na korenie s výnimkou ručných, elektrické kuchynské stroje, mechanické ručné nástroje a náradie, pluhy, drviče (šrotovníky), elektrické lisy na ovocie pre domácnosť, vinne lisy, elektrické stroje na šúpanie ovocia a zeleniny, žacie stroje, odstredivky, krosná, stroje na výrobu cestovín, poľnohospodárske stroje.

8 - Brúsy (ručné náradie), obrače na ovocie (ručné náradie), mažiare (ručné náradie), ručné náradie na hubenie rastlinných škodcov, kosy, brúsky (ručné náradie), krájače na zeleninu, hrable, luskáčiky s výnimkou luskáčikov z drahých kovov, lyžice (ručné náradie), ručné nástroje a ručné náradie, lovecké nože, nože do mlynčekov, nože na zeleninu, príbory (nože, vidličky a lyžice), nožnice, záhradnícke nožnice, oblúkové pily, ocielky, kuričské náradie, obojručné nože, rašple (ručné nástroje), rýle, sekery, kosáky, ručné mlynčeky, vidly, záhradné náradie.

16 - Blahoprajné pohľadnice, brožúry, fólie z regenerovanej celulózy na balenie (celofán), periodiká, jednorazové detské plienky z papiera alebo buničiny, listový papier, etikety s výnimkou textilných, filtračný papier, fotografie, grafické reprodukcie, grafiky, modelovacie materiály, hracie karty, kalendáre, papierové vreckovky, knihy, mapy, nože na papier (kancelárske pomôcky), otvárače na listy (kancelárske pomôcky), obálky, obaly (papierenský tovar), obaly (papiernický tovar), papierové obaly na spisy, obtlačky, toaletný papier, papierenský tovar, papiernický tovar, papierové obrúsky, papierové obrusy, pečatné vosky, plagáty, plány, pohľadnice, obrúsky (papierové prestieranie), vrecká z papiera alebo plastov, papierové uteráky, ceruzky, spevníky.

17 - Kovové fólie na izolácie, izolačné materiály, izolačné tkaniny, lepiace pásy s výnimkou pásov na kancelárske účely a na použitie v domácnosti, izolačná plst', izolačné hmoty zabráňujúce sálanu tepla, materiály na zabránenie tepelnej radiácii, azbestové tesnenia, tesnenia (dverí alebo oblukov), gumové alebo vulkanfírové tesnenia (tesniace krúžky).

18 - Školské aktovky, aktovky, kufríky, batohy, cestovné tašky, cestovné kufre, dáždniky, diplomatické kufríky, vychádzkové palice, chlebníky, kabelky, kožená galantéria, kožušiny, nákupné tašky, náprsné tašky (peňaženky), puzdrá a obaly z vulkanfíbra, puzdrá na navštívenky, psie obojky, peňaženky, kožené poťahy, plecniaky, kožené remienky, sedlárske výrobky, slnečníky, šnúrky kožené, tašky na kolieskach, vodidlá.

19 - Altánky, bridlice, tehly, dlaždice s výnimkou kovových, drenážne rúry s výnimkou kovových, drevené obloženie, drevo spracované, dvere s výnimkou kovových, sošky z kameňa, betónu alebo mramoru, kameň, strešné krytiny s výnimkou kovových, koľy s výnimkou kovových, laty s výnimkou kovových, mramor, náte-

rové hmoty, omietky pre stavebníctvo, obkladačky, dlaždice stavebné (nekovové), obklady stien a priečok s výnimkou kovových, parketové výlisky, parkety (parketové podlahy), dosky (stavebné drevo), preglejka, kameniny pre stavebníctvo, schodiská s výnimkou kovových, prenosné skleníky s výnimkou kovových, stavby prenosné s výnimkou kovových, škridly s výnimkou kovových, tyče, žrde, vápenc, vápno, podlahové vlisy s výnimkou kovových, brány s výnimkou kovových, odkvapové žľaby s výnimkou kovových, žula ako stavebný a kamenársky materiál.

20 - Bambus, búdy pre zvieratá chované v domácnosti, nábytok bytový, príchytky (rozperky), kade s výnimkou kovových, kolísky, koše s výnimkou kovových, kreslá, lavičky (nábytok), ležadlá rozkladacie, chaise longue (typ čalúneného kresla), divány, pohovky, posteľné matrace, obrazové lišty a rámy, slamenice (pletená slama), police, vankúše, stoly stolárske a zámočnícke s výnimkou kovových, posteľe (nábytok), bielizníky (nábytok), dosky na krájanie, prútený tovar, košíkársky tovar, ratan, ruky a rukováti na náradie nie kovové, pletená slama, slamníky, stolíky a stoly (nábytok), stolárske umelecké výrobky, tyče na záclony, podstavce na kvety, drevené alebo plastové stolíčky.

21 - Kanvice s výnimkou elektrických, cedidlá pre domácnosť, cedidlá s výnimkou cedidiel z drahých kovov, cestovné fľaše, cukorničky s výnimkou cukorničiek z drahých kovov, čajníky s výnimkou čajníkov z drahých kovov, čajové súpravy s výnimkou súprav z drahých kovov, nástroje na čistenie, dávkovače papierových uterákov, dávkovače toaletného papiera, demižóny, kliečky pre zvieratá chované v domácnosti, drôtenky na čistenie, drôtenky na použitie v kuchyni, džbániky, figúrky z porcelánu, terakoty alebo skla, kuchynské formy a formičky na pečenie, formy na zákusky a koláče, grily, handry na čistenie, hlboké misy, umývacie hubky, hrnce, hrnčeky, hrnčiarsky tovar, hrebene, chladiace nádoby, kuchynské dosky na krájanie, schránky na chlieb, kefky, zubné kefky, kastróly, kávové súpravy s výnimkou súprav z drahých kovov, vedrá, kvetináče, kvetníky, nádoby na odpadky, kotlíky (hrnce), kuchynský riad (hrnce), kuchynský riad s výnimkou riadu z drahých kovov, lisy na ovocie pre domácnosť s výnimkou elektrických, majolika, misy, ručné mixéry, ručné mlynčeky pre domácnosť, mopy, naberačky kuchynské, nádoby na použitie v domácnosti alebo v kuchyni s výnimkou nádob z drahých kovov, nádoby na smeti, lieviky, dentálne nite, nočníky, obaly na mydlo, otvárače na fľaše, panvice, špáradlá, pasce na hmyz, pasce na hlodavce, koreničky okrem koreničiek z drahých kovov, lapačky na muchy, pracháče na koberce, podnosy na použitie v domácnosti s výnimkou podnosov z drahých kovov, porcelán, kuchynské potreby pre domácnosť s výnimkou potrieb z drahých kovov, toaletné pomôcky, kolíky na bielizeň, sušiaci na bielizeň, dosky na žehlenie, schránky na jedlo, pudrenky s výnimkou pudreniek z drahých kovov, kropiace zariadenia, rozstrekovače, ražne kovové na použitie v kuchyni, rukavice pre domácnosť, servisy (porcelánové), tabuľové sklo (surovina), soľničky s výnimkou soľničiek z drahých ko-

vov, zmetáky, stolové stojany s výnimkou stojanov z drahých kovov, strúhadlá pre domácnosť, svietniky okrem svietnikov z drahých kovov, šálky, džbery nie kovové, šľahače s výnimkou elektrických, šrotovníky s výnimkou elektrických (drviče), kade, putne, papierové tácie, papierové tanierne, tanierne s výnimkou tanierov z drahých kovov, tepelnoizolačné nádoby (termosky), tlakové hrnce s výnimkou elektrických, utierky na riad, války na cestu, vaničky, vedierka na ľad (na chladenie nápojov), vykrajovacie formičky na pečivo, výrobky z krištáľového skla, vývrtky, nádoby na pitie s objemom 0,4 litra (žajdlíky).

22 - Laná s výnimkou kovových, konopné povrazy, kúdel, vypchávkové materiály s výnimkou gumových a plastových, lyko, markízy (plátenné strechy), motúzy, papierové motúzy, pásky s výnimkou kovových na zväzovanie, plachty, popruhy na manipuláciu s nákladom s výnimkou kovových, mechy látkové, vrecia látkové, siete, stany.

24 - Bavlnené látky, barchet, brokát, cestovné prikrývky, damask, flanel, flauš, hodváb, jutový textil, kaliko, kanava, textilné vreckovky, kartón, krep, vlnené látky, posteľné pokrývky a prikrývky, posteľná bielizeň, lôžkoviny, menčestre, povlaky na matrace, moskytiéry, nábytkové poťahy, záclony, konopné plátno, plst', textilné podšívky, poťahy na nábytok, posteľná a stolová bielizeň, plachty, obliečky, plédy, tkanina najmä na výrobu vriec (vrecovina), textilné rolety, utierky, uteráky, zamat, spacie vaky, súkno, sypkovina, taft, textilie, tkaniny, tyl, úplety, vlajky, záclonovina.

25 - Papuče, baret, topánky, bundy, čiapky, čapice, detské plienky textilné, galoše, čižmy, kabáty, plienkové nohavičky, nohavičky, gamaše, kapucne, klobúky, kombinézy, konfekcia, kostýmy, koše, kožušiny (oblečenie), kravaty, golliere, oblečenie, obuv, športová obuv, odevy nepremokavé, opasky, plavky, papuče, pletený tovar, podprsenky, podvázky, ponožky, spodná bielizeň, pulóvre, pančuchy, pyžamá, rukavice, saká, sandále, spodky, ľahké topánky (čievce), sukne, svetre, šály, šatky, plecnice (traky), tielka, uniformy, vesty, výbavičky pre novorodencov, zástery, župany.

26 - Brmboľce, značky na bielizeň, kovové vyšivacie priadze (dracúny), flitre, galantéria, galantérny tovar s výnimkou priadzí, gumené do bielizne, štopkacie hříbiky, ihelníky, ihlice na pletenie a háčkovanie, ihly, stužky, garniere, volány, gombíky, škatule na šijacie potreby, čipky, umelé kvety, lacetky, lemky, náprsenky, natáčky do vlasov, nažehľovacie záplaty, ovocie umelé, ozdobné ihlice, ozdobné spony, ozdoby do vlasov, ozdoby na klobúky s výnimkou ozdôb z drahých kovov, ozdoby na šaty, parochne, patentné gombíky, lemy, bordúry, obruby (prámikársky tovar), pracky, sieťky na vlasy, spony, vlasové stuhy, stužky, šnúry, šnúry, šnúry na opásanie, pásy na uväzovanie (viazačky), vyšivky, zipsy.

27 - Koberce, linoleum, podlahové krytiny, predložky, rohožky, tapety.

28 - Autička, biliardy, boby a sane, stolové hry, športové náradie, divadelné masky, šarkany, golfové vybavenie, rybárske vybavenie, športový tovar, ako sú bazény, chrániče na pšťaľy,

nákolenníky, sánky, hokejky a pod., hojdačky, kolky, šachy, guľky na hranie, hračky, hry s kockami, kolky (hra), šípky (hra), zariadenia na elektronické hry s výnimkou hier využívajúcich televízne prijímače, hrkálky, stacionárne bicykle na cvičenie, kolobežky, bábky, náradie na lukostreľbu, maňušky, lopty, rybárske náčinie, návnady, ozdoby na vianočné stromčeky s výnimkou osvetľovacích telies, bábiky, športové rukavice bejzbalové, boxerské, golfové, hracie, lyžiarske, šermiarske, siete ako športové potreby, spoločenské hry, stojany na vianočné stromčeky, vianočné stromčeky umelé, šachovnice, terče.

29 - Ančovky, spracované arašidy, bielok, zemiakové lupienky, bujóny, byliny konzervované, cibuľa konzervovaná, šošovica konzervovaná, datle, droby, hydina, džemy, fazuľa konzervovaná, neživé garnáty, hrach konzervovaný, hranolčeky, hrozienka, huspeniny, pečienka, jedlé oleje a tuky, jogurt, kandizované ovocie, kaviár, kefír, klobásy, salámy, párky, kokosová múčka, konzervy mäsové, konzervy rybacie, konzervovaná zelenina, kôrovce, krevety nie živé, ovocné šupky, kyslá kapusta, langusty s výnimkou živých, konzervované hľuzovky, losos, spracované mandle, margarín, marmeláda, maslo, mäso, mäsové extrakty, mäkkýše (neživé), mliečne nápoje, mliečne výrobky, mlieko, mrazené ovocie, mušle (nie živé), nakladaná zelenina, nasolené potraviny, olivy konzervované, oriešky spracované, konzervované ovocie, ovocné rôsoly, paštéty, raky s výnimkou živých, paradajkový pretlak, ryby, ovocné a zeleninové šaláty, sardinky, slede, slanina, smotana, sušené vajcia, šľahačka, šunka, tofu, tuniak, údeniny, vajcia, zelenina konzervovaná, sušená a varená, divina, konzervované a sušené huby, želatína jedlá.

30 - Aníz, aromatické prípravky do potravín, badián, bonbóny, zemiaková múčka na ľudskú spotrebu, cigória, cukor, cukriky, cukrovinky, čaj, čokoláda, čokoládové nápoje, torty, droždie, glukóza na ľudskú spotrebu, horčica, pečivo, chlieb, chuťové prísady, jačmeň, jemné pečivo, kakao, kakaové nápoje, kandis ako potrava, kapary, kari, ovsená kaša (mliečna), káva, kávoviny, kávové nápoje, keksy, koláče, koreniny, kretery, krúpy na ľudskú spotrebu, krupica, kuchynská soľ, kukurica mletá, kukurica pražená, kypriaci prášok, sladké drievka (cukrovinky), lepok, lístkové cesto, majonéza, maltóza, mäsové pirohy, med, perníky, melasa, potravinárska múka, müsli, muškátové orechy, destilované nápoje, nové korenie, ocot, sójová omáčka, obľátky, vložky, palacinky, paprika (korenie), pastilky (cukriky), čierne korenie, pizza, škrobovité potraviny, pralinky, príchuti, pudíngy, ryža, ságo, sendviče, škoricca, sucháre, sušienky, šafran (korenie), škrob ako potrava, tapioka, cestá, cestoviny, vanilín, vanilka, zákusky, šalátové zálievky, zázvor, zmrzlina, zemle, žuvačky.

31 - Arašidy, bielkoviny pre zvieratá, borievky, zemiaky, byliny, cibuľa, citrusové ovocie, čakanka šalátová, čerstvé ovocie, drevo, fazuľa, hlávkový šalát, hospodárske zvieratá, huby, hrach, hrozno, struky rohovníka, chmeľ, chovateľské a pestovateľské produkty, jačmeň, ikry, plody, gaštany, kríky, kolové orechy, kôrovce,

koreň čakanky, krmivá, krmne zmesi, kukurica, kvety, langusty, múčka pre zvieratá, obilie, uhorky, olivy, orechy, otruby, ovos, ovocie, krmivo, podstielky, podhubia, pokrutiny, pôr, psie sucháre, pšenica, rašelina, rebarbora, vinič, rastliny, ružové kríky, živé ryby, repa, sadby, semená rastlín, seno, sépie, sezam, slad na výrobu piva a liehovín, slama, stelivo, šrot, tekvica, vianočné stromčeky, zelenina, zmo, zvieratá domáce a hospodárske, žito.

32 - Nealkoholické nápoje, ovocné a zeleninové šťavy, výťažky z ovocia, iónové nápoje, pivo, prášky na prípravu šumivých nápojov, príchuti a prípravky na nápoje, prípravky na výrobu likérov, sódová voda, minerálky, sirupy, sladové nápoje, stolové vody, srvátkové nápoje.

33 - Alkoholové esencie, alkoholické nápoje, alkoholové extrakty, aperitívy, brandy, destilované nápoje, likéry a pálenky, džín, mušty s alkoholom, koktaily, liehoviny, medovina, rum, saké, víno, vodka, whisky.

35 - Predvádzanie tovaru umožňujúce spotrebiteľom pohodlne si prehliadnúť, posúdiť a zakúpiť tento tovar.

39 - Balenie tovaru.

40 - Mlynárstvo, konzervovanie potravín a nápojov.

42 - Pohostinská činnosť.

(540)



(731) AHOLD Czech Republic, a. s., Slavičková 1a, 638 00 Brno, CZ;

(740) Dudová Tatiana, Trenčín, SK;

(210) 607-2000

(220) 03.03.2000

7 (511) 41

(511) 41 - Poskytovanie elektronických publikácií online.

(540) WCITIES.COM

(731) wcities.com, Holdings, Inc., A Delaware Corporation, 444 Sixth Steet, San Francisco, California 94103, US;

(740) Čechvalová Dagmar, Bratislava, SK;

(210) 667-2000

(220) 08.03.2000

(310) 39955671.0/09

(320) 09.09.1999

(330) DE

7 (511) 9, 16, 42

(511) 9 - Zariadenia na spracovanie dát a počítače, počítačové periférne zariadenia, zariadenia na vstup dát, výstup dát, ukladanie dát a zariadenia na prenos dát, počítačové programy a bázy dát,

počítačový hardvér a softvér vrátane počítačového softvéru na aplikáciu v sieti a v systémovom riadení, rovnako ako aj na vývoj ďalšieho softvéru, počítačový hardvér a softvér vrátane počítačového softvéru na vkladanie a vyvolávanie informácií v internete a WWW, počítačové programy na použitie v internete alebo WWW, počítačové programy distribuované online prostredníctvom internetu a WWW, počítačové programy zavádzané z globálnej počítačovej siete, počítačový hardvér a softvér, najmä na prístup na internetové systémy a ich použitie, operačné a užívateľské inštrukcie ukladané v digitálnej forme pre počítače a počítačový softvér, najmä na floppydisky a CD-ROM.

16 - Inštruktážne manuály, tlačené materiály a publikácie, najmä pre počítače.

42 - Poskytovanie počítačového softvéru, ktorý môže byť zavádzaný z globálnej počítačovej siete, poskytovanie počítačových programov dátových sietí, najmä internetu a WWW, poskytovanie prístupu k bázam dát, počítačové konzultačné služby, aktualizácia počítačového softvéru, vývoj počítačového softvéru, prenájom počítačového softvéru, vývoj programov na spracovanie dát, poskytovanie prenájmu zariadení na spracovanie dát, prenájom času na prístup do bázy dát, prenájom prístupu do dátových sietí, najmä do internetu, na internetové fóra, WWW a k serverovým službám, počítačové programovanie.

(540) JAIN

(731) SUN MICROSYSTEMS, INC., spoločnosť zriadená podľa zákonov štátu Delaware, 901 San Antonio Road, Palo Alto, California 94303, US;

(740) Tomeš Pavol, Ing., Bratislava, SK;

(210) 716-2000

(220) 13.03.2000

7 (511) 16, 35

(511) 16 - Tlačoviny, knižárske výrobky, fotografie, piernický tovar, potreby pre umelcov, vzdelávacie a učebné potreby, papier, kartón, lepenka a výrobky z týchto materiálov, ktoré nie sú zahrnuté v iných triedach.

35 - Reklamná činnosť, obchodný manažment/riadenie, obchodná správa, administratívne práce.

(540)



(731) Autotuning, s. r. o., Prieložtek 6, 036 01 Martin, SK;

(210) 718-2000

(220) 14.03.2000

7 (511) 10

(511) 10 - Chirurgické čepele používané v očnej chirurgii.

(540) SUREPASS

(731) Allergan, Inc., 2525 Dupont Drive, Irvine, CA 92612, US;

(740) Bušová Eva, JUDr., Bratislava, SK;

(210) 1025-2000

(220) 06.04.2000

7 (511) 9, 16, 19, 20, 27, 35, 37

(511) 9 - Kancelárske stroje a zariadenia na tepelnú a krúžkovú väzbu, elektronické váhy, pokladnice, spätné projektory, zariadenia projekčnej techniky, doplnky k výpočtovej technike - časti a súčasti zariadení výpočtovej techniky, fotokopírovacie prístroje, príslušenstvo tlačiarň zahrnuté v tejto triede, faxy, telefónne prístroje a ústredne, magnetické nosiče, záznamové disky, počítačové stroje, zariadenia na spracovanie údajov a počítače, prístroje na nahrávanie, prenos a reprodukciu zvuku alebo obrazu.

16 - Papier, kartón, lepenka a výrobky z týchto materiálov, ktoré nie sú zahrnuté v iných triedach, papier kancelársky, xeroxový, kopírovací, faxový, papierové pásky, tabelačný papier, poštové obálky, tlačivá, etikety, diáre, kalendáre, závesné obaly, kartónové zakladače, kopírovacie a tlačiarenské fólie, knižárske výrobky, piernický tovar, perá, písacie a kresliace potreby, vyučovacie pomôcky z papiera a plastov, lepiace pásky, identifikačné visačky a menovky z papiera a plastov, lepidlá na papier a na použitie v domácnosti, prezentačné tabule, nástenky, plánovacie doplnky - popisovače, magnety zahrnuté v tejto triede, papierové a plastové obaly a boxy, potreby pre umelcov, maliarske štetce, písacie stroje a kancelárske potreby okrem nábytku, hracie karty, vzdelávacie a učebné potreby okrem prístrojov, fotografie, tlačiarenské písmená a štočky, laminovacie a skartovacie zariadenia ako kancelárska potreba, skladače listov ako kancelárska potreba, rezačky papiera, kopírovacie stroje, zošivačky a dierovačky ako kancelárska potreba.

19 - Nekomový stavebný materiál: obklady stien, priečok, stropov, podhládov s výnimkou kovových, podlahy, parkety klasické, veľkoplošné drevené, nekovový spojovací materiál, pracovné a parapetné dosky, nekovové interiérové prvky, okná, okenice, dvere, zárubne nekovové, samonivelizačné hmoty, liate podlahy, príslušné stavebné tmely, spojivá a penetračné nátery.

20 - Nábytok, zrkadlá, rámy na obrazy, výrobky nezaradené do inej triedy z dreva, korku, trstiny, prútia, rohoviny, kostí, slonovinovej kosti, veľrybích kostíc, mušlí, korytnačiny, jantáru, perlete, sépiolitu a náhradiek týchto materiálov alebo náhradiek z plastov.

27 - Podlahové krytiny; koberce, linoleá, vinylové krytiny, izolačné podlahové krytiny, dlažky, laminátové podlahy, PVC podlahy a iné podlahové krytiny patriace do tejto triedy; izolačné povrchy „pod“ podlahové krytiny a „na“ podlahové krytiny, lišty na podlahové krytiny.

35 - Sprostredkovanie obchodnej činnosti s tovarmi všetkých druhov, reklamná činnosť, obchodný manažment, riadenie, obchodná správa, administratívne práce.

37 - Montáž, kladenie, opravy a sanácie rôznych druhov podláh, interiérových prvkov, obkladov, okien, dverí, zárubní, jednoduché murárske a obkladačské práce, vykonávanie tepelných a hlukových izolácií; servisná a montážna činnosť pre kancelárske stroje a techniku, montážne a inštalačné služby s výnimkou softvéru, stavebníctvo, opravy.

(540)



(731) KOROX - office market, s. r. o., Skuteckého 30, 97401 Banská Bystrica, SK;

(210) 1027-2000

(220) 06.04.2000

7 (511) 1, 3, 5, 8, 9, 12, 27, 37

(511) 1 - Nemrznúce zmesi do chladičov, destilovaná voda, kvapaliny do ostrekovačov, brzdové kvapaliny.

3 - Kozmetické prípravky na automobily, čistiace a leštiace prípravky na autá, autošampóny.

5 - Autolekárníčky.

8 - Ručné nástroje a náradie (na ručný pohon).

9 - Autoantény a časti autoantén, výstražné trojuholníky.

12 - Náhradné diely a príslušenstvo automobilov zahrnuté v tejto triede.

27 - Koberce, predložky do automobilov.

37 - Opravy a údržba motorových vozidiel.

(540)



(591) červená, čierna

(731) Baránek Jaroslav, Pod Strážou 3, 960 01 Zvolen, SK;

(210) 1033-2000

(220) 06.04.2000

7 (511) 3, 16, 21

(511) 3 - Obrúsky a utierky na jedno použitie predvlhčené alebo impregnované čistiacimi roztokmi.

16 - Utierky z buničiny na jedno použitie.

21 - Utierky z textilu alebo z netkaných materiálov na čistenie a utieranie.

(540) WYPALL

(731) KIMBERLY-CLARK CORPORATION, 401 Nort Lake Street, Neenah, WI 54957-0349, US;

(740) ROTT, RŮŽIČKA & GUTTMANN, v. o. s., Bratislava, SK;

(210) 1034-2000

(220) 06.04.2000

7 (511) 3, 16, 21

(511) 3 - Obrúsky a utierky na jedno použitie predvlhčené alebo impregnované čistiacimi roztokmi.

16 - Obrúsky a utierky z papiera na jedno použitie.

21 - Obrúsky a utierky z netkaných materiálov na jedno použitie na čistenie a utieranie.

(540) KIMTECH

(731) KIMBERLY-CLARK CORPORATION, 401 Nort Lake Street, Neenah, WI 54957-0349, US;

(740) ROTT, RŮŽIČKA & GUTTMANN, v. o. s., Bratislava, SK;

(210) 1141-2000

(220) 14.04.2000

7 (511) 29, 30, 32

(511)

29 - Mäso, ryby, šunka, hydina, zverina; krájané (porciované) mäso a mäsové výrobky najmä ako predjedlo; zavárané, sušené a tepelne upravené ovocie a zelenina, kompóty, zavaraniny, džemy, marmelády, ovocné pretlaky, rôsoly, želé; polievky; konzervované potraviny vyrobené čiastočne alebo úplne z mäsa, rýb, šunky, hydiny, zveriny, krájaného (porciovaného) mäsa a mäsových výrobkov najmä ako predjedlo; zavárané, sušené, tepelne spracované, mrazené alebo konzervované hotové jedlá vyrobené čiastočne alebo úplne z mäsa, rýb, šunky, hydiny, zveriny; sladké alebo slané predjedlá vyrobené z ovocia alebo zeleniny, ako napríklad zo zemiakov, ochutené alebo neochutené zemiakové lupienky (čipsy), sušené ovocné zmesi a všetky upravované olejnaté oriešky, ako napríklad arašidy a kešu orechy, malé porcie bravčovínok ako predjedlá; mlieko, práškové mlieko, ochutené zahustené mlieko a šľahané mlieko; mliečne výrobky, najmä: mliečne dezerty, jogurty, jogurtové nápoje, peny, krémy, smotana, smotanové dezerty, čerstvá smotana, maslo, syrové pasty, syry, vyzrievacie syry, vyzrievacie syry s plesňou, čerstvé syry nevyzreté, syry v slanom náleve, tvaroh, nápoje vyrobené najmä z mlieka alebo z mliečnych produktov; mrazené mliečne výrobky, fermentované mliečne výrobky; jedlé oleje, olivový olej, jedlé tuky.

30 - Káva, čaj, kakao, čokoláda; nápoje na báze kávy, nápoje na báze kakaa, nápoje na báze čokolády; cukor, ryža, tapioka; múka, koláče (sladké alebo slané), pizza, torty a koláče (sladké alebo slané); cestoviny (obyčajné alebo ochutené a/alebo plnené), výrobky z obilia, raňajkové obilninové zmesi; hotové jedlá obsahujúce úplne alebo čiastočne obsahujúce cestoviny; hotové jedlá vyrobené čiastočne alebo úplne z cesta; chlieb, sucháre; sušienky, keksy, biskvity sladké alebo slané, oblátky, vafle, zákusky, koláčiky, jemné pečivo, všetky uvedené tovary aj natreté, poliate alebo posypané a/alebo plnené a/alebo ochutené; slané alebo sladké predjedlá tvorené sušienkami, jemným pečivom, cestom, jemným šľahaným cestom; cukrovinky; zmrzliny, zmrzlinové výrobky, mrazené krémy; med, soľ, horčica, ocot, omáčky ako chuťové prísady, sladké omáčky, omáčky na cestoviny, koreniny.

32 - Pivo (s obsahom alkoholu alebo nealkoholické), nesýtené alebo sýtené vody (minerálne alebo neminerálne vody), ovocné alebo zeleninové šťavy, ovocné alebo zeleninové nápoje; limonády, toniky, zázvorové pivo, šerbety (nápoje), prípravky na výrobu nápojov, sirupy na prípravu nápojov, ovocné a zeleninové extrakty

bez obsahu alkoholu, nealkoholické nápoje obsahujúce mliečne fermenty.

(540) DAN'OVO

- (731) COMPAGNIE GERVAIS DANONE, Soci t  Anonyme, 126-130, rue Jules Guesde, 92300 Levallois-Perret, FR;
(740) Fajnorov  M ria, Ing., Bratislava, SK;

(210) 1148-2000

(220) 17.04.2000

7 (511) 9, 11

(511) 9 - Televizory, audio- a videozariadenia, prenosn  audiopr stroje, kompaktn  videodisky, digit ln  oto n  disky, audiopr stroje do  ut,  asti a s u asti uveden ch tovarov.

11 - Klimatiza n  zariadenia, klimatiza n  vetr ky, pr stroje na chladenie vzduchu, pr stroje na osvie enie vzduchu, filtre na klimatiz ciu, pr stroje na ohrev vzduchu, pr stroje na odstr ňovanie vlhkost ,  asti a s u asti uveden ch tovarov.

(540)



- (731) Guangzhou Rowa Electronics Co. Limited, 6th Floor, Block C, Zhong Hui Building, Bao Shi Road, Guanguhou Economic Development Zone, CN;

- (740) PATENTSERVIS BRATISLAVA, a. s., Bratislava, SK;

(210) 1189-2000

(220) 20.04.2000

7 (511) 35

(511) 35 - Obchodn  prieskum a poradenstvo prostredn ctvom oznamovac ch prostriedkov, pl novanie a sprostredkovanie n kupu, zabezpe ovanie reklamy a reklamn ho priestoru a  asu v oznamovac ch prostriedkoch, reklama, propaga n , obytov  a marketingov  slu by, slu by obchodn ho mana mentu, poradensk  a konzulta n  slu by v oblasti obchodu, propaga n  slu by, v roba reklamn ch materi lov a reklamy, slu by pre styk s verejnost , prieskum trhu a anal za trhu, prieskumn  a informa n  slu by vz ahuj ce sa na obchod, reklamu a marketing, slu by na podporu trhu,  tatistick  anal zy a kompil cie, obchodn  administr tva, kancel rske slu by, zaobstar vanie inform ci  vz ahuj cich sa na uvedenn  slu by, poskytovanie uveden ch slu zieb sp sobom on-line z po ta ovej datab zy alebo z internetu, kompil cia rekl m na pou itie formou webov ch str nok na internete.

(540) MEDIA INSIGHT

- (731) Mindshare Media Worldwide Ltd, 27 Farm Street, London, GB;

- (740) H rmannov  Zuzana, Ing., Bratislava, SK;

(210) 1359-2000

(220) 09.05.2000

7 (511) 41, 42

(511) 41 - Vzdel vanie v oblasti k blov ch a bezdr tov ch telekomunik ci ; organizovanie a vedenie  kolen , semin rov, konferenci  a kongresov z oblasti k blov ch a bezdr tov ch telekomunik ci ; vyd vanie kn h, ro eniek,  asopisov a zborn kov z oblasti k blov ch a bezdr tov ch telekomunik ci .

42 - Ziskavanie a poskytovanie inform ci  z oblasti k blov ch a bezdr tov ch telekomunik ci ; vytv ranie webov ch str nok.

(540)



- (731) Slovensk  asoci cia pre k blov  telekomunik cie, Ko e ova 15, 815 94 Bratislava, SK;

(210) 1458-2000

(220) 19.05.2000

7 (511) 32

(511) 32 - Nealkoholick  n poje, miner ln  vody, s yten  nealkoholick  n poje, ovocn   ťavy a sirupy.

(540) FANCY

- (731) DUNAJ  KROB, a. s., Hlavn  62, 943 01  t rovo, SK;

(210) 1491-2000

(220) 23.05.2000

(310) 154 139

(320) 06.04.2000

(330) CZ

7 (511) 7, 9, 11

(511) 7 - D chadl  na kompresiu, ods vanie a dopravu plynov, olejov   erpadl .

9 - Analyz tory dymov ch plynov, pr stroje na kontrolu tepla.

11 - Regul tory na vykurovacie s stavy, regul tory na zdroje tepla, regula n  pr slu enstvo pr strojov na ohrev vody, na cirkul ciu vody, na  erpanie vody, na  istenie vody, regula n  pr slu enstvo plynovodov a vodovodov, regula n  syst my na horenie, v roby k ren rskej techniky, najm : hor ky ka d ho druhu, plynov  armat rov  a regula n  rady k hor kom, expanzn  n dr e na vykurovacie zariadenia, vyhrievacie teles  a kotly.

(540) DUNPHY

- (731) AUDRY CZ, a. s., Ob rstv  200, 277 42 Ob rstv , CZ;

- (740) Ba  k Kvetoslav, Ing., Nov  Dubnica, SK;

(210) 1568-2000

(220) 29.05.2000

7 (511) 7

(511) 7 -  istiacie a le tiacie zariadenia, najm  elektrick  vys va e v etk ch druhov.

(540) ARIETE VAPORI JET

- (731) WS International, a. s., Perunská 2, 695 01 Hodonín, CZ;
 (740) Labudík Miroslav, Ing., Kysucké Nové Mesto, SK;

(210) 1571-2000
 (220) 29.05.2000
 7 (511) 7, 8, 11, 21

(511) 7 - Elektromechanické stroje pre domácnosť a elektrické potravinárske stroje na sekanie, mútenie, otlkanie, drvenie, miesenie, miešanie, hnetenie, rozmliazdenie, mletie, strúhanie, šľahanie, krájanie, vytlačanie, rozmeľovanie a emulgovanie potravín, ovocia a zeleniny, elektrické otvárače konzerv; roboty.

8 - Nástroje na náradie s ručným pohonom pre domácnosť, kuchyňu, dielne a opravárenské prevádzky; nožiarsky tovar a príbory.

11 - Zariadenia a výrobky na varenie, pečenie, smaženie, kúrenie, ohrievanie, chladenie, vetranie, úpravu vzduchu, úpravu a rozvod vody, zariadenia na výrobu pary, všetko na kuchynské i priemyselné účely a na všetky druhy palív vrátane náhradných dielcov a príslušenstva, ako kachle, pece, plynové, elektrické a kombinované sporáky, sporáky na tuhé palivá, varné dosky, rúry, grily, plynové kotly, prietokové ohrievače vody, elektricky vyhrievané zásobníky vody, plynové a elektrické kurovače, odsávače pár, mikrovlnné rúry, elektrické roštnice; rošty do pecí; panvice a hriankovače; chladničky, mrazničky, varné kanvice, kávovary, elektrické fritézy, elektrické variče, inhalačné prístroje.

21 - Drobné prenosné výrobky, nástroje a nádoby na varenie, pečenie, smaženie, kúrenie, ohrievanie, chladenie, na výrobu pary vrátane náhradných dielcov a príslušenstva, všetko na kuchynské účely a patriace do tejto triedy.

(540) KITCHEN STAR

- (731) WS International, a. s., Perunská 2, 695 01 Hodonín, CZ;
 (740) Labudík Miroslav, Ing., Kysucké Nové Mesto, SK;

(210) 1655-2000
 (220) 07.06.2000
 7 (511) 30

(511) 30 - Káva; káva kapucín; instantná káva; kávový extrakt; kávové prípravky na výrobu nealkoholických nápojov; kávové náhradky na báze rastlín; kávové nápoje; kávové príchuťi; kávovinové náhradky.

(540)



(591) biela, žltá, hnedá

- (731) MASPEX, Spółka z o. o., Ul. Chopina 10, 34-100 Wadowice, PL;
 (740) Kajabová Monika, JUDr., Bratislava, SK;

(210) 1656-2000
 (220) 07.06.2000
 7 (511) 30

(511) 30 - Káva; káva kapucín; instantná káva; kávový extrakt; kávové prípravky na výrobu nealkoholických nápojov; kávové náhradky na báze rastlín; kávové nápoje; kávové príchuťi; kávovinové náhradky.

(540)



- (591) zelená, biela, červená, žltá, hnedá, béžová
 (731) MASPEX, Spółka z o. o., Ul. Chopina 10, 34-100 Wadowice, PL;
 (740) Kajabová Monika, JUDr., Bratislava, SK;

(210) 1657-2000
 (220) 07.06.2000
 7 (511) 30

(511) 30 - Káva; káva cappuccino; instantná káva; kávový extrakt; kávové prípravky na výrobu nealkoholických nápojov; kávové náhradky na báze rastlín; kávové nápoje; kávové príchuťi; kávovinové náhradky.

(540)



- (591) červená, biela, žltá, červenohnedá, hnedá, béžová
 (731) MASPEX, Spółka z o. o., Ul. Chopina 10, 34-100 Wadowice, PL;
 (740) Kajabová Monika, JUDr., Bratislava, SK;

(210) 1658-2000
(220) 07.06.2000

7 (511) 30

(511) 30 - Káva; káva kapucín; instantná káva; kávo-
vý extrakt; kávové prípravky na výrobu nealko-
holických nápojov; kávové náhradky na báze
rastlín; kávové nápoje; kávové príchuti; kávo-
vinové náhradky.

(540)



(731) MASPEX, Spółka z o. o., Ul. Chopina 10, 34-
100 Wadowice, PL;

(740) Kajabová Monika, JUDr., Bratislava, SK;

(210) 1677-2000
(220) 08.06.2000

7 (511) 6, 20, 35

(511) 6 - Kovové tabule a tyče, veľkoplošné reklamné
pútače z kovu, spojovacie prostriedky rozobera-
teľného a nerozoberateľného spojenia patriace
do tejto triedy.

20 - Veľkoplošné reklamné pútače z dreva ale-
bo plastov, tabule, fólie, tyče a spojovacie pro-
striedky rozoberateľného a nerozoberateľného
spojenia z dreva a plastov.

35 - Reklamná činnosť, sprostredkovanie v ob-
lasti obchodu s tovarom, sprostredkovanie re-
klamnej činnosti, prenájom reklamných plôch a
materiálov, lepenie plagátov.

(540) **NUBIUM**

(731) Stražil Ladislav, Ing., Račianska 25, 831 02
Bratislava, SK;

(740) Litváková Edita, Ing., Ivanka pri Dunaji, SK;

(210) 1678-2000
(220) 08.06.2000

7 (511) 6, 20, 35

(511) 6 - Kovové tabule a tyče, veľkoplošné reklamné
pútače z kovu, spojovacie prostriedky rozobera-
teľného a nerozoberateľného spojenia patriace
do tejto triedy.

20 - Veľkoplošné reklamné pútače z dreva ale-
bo plastov, tabule, fólie, tyče a spojovacie pro-
striedky rozoberateľného a nerozoberateľného
spojenia z dreva a plastov.

35 - Reklamná činnosť, sprostredkovanie v ob-
lasti obchodu s tovarom, sprostredkovanie re-
klamnej činnosti, prenájom reklamných plôch a
materiálov, lepenie plagátov.

(540)



(591) čierna, žltá, fialová

(731) Stražil Ladislav, Ing., Račianska 25, 831 02
Bratislava, SK;

(740) Litváková Edita, Ing., Ivanka pri Dunaji, SK;

(210) 1715-2000
(220) 09.06.2000

7 (511) 9, 39, 42

(511) 9 - Počítače a počítaacie zariadenia.

39 - Doprava, preprava a skladovanie, najmä
vnútroštátne a medzinárodné zasielateľstvo,
spostredkovateľská činnosť v oblastiach do-
pravy, prepravy tovarov.

42 - Sprostredkovateľská činnosť v oblastiach
technického zabezpečenia ochrany majetku,
vykonávania montáží, inštalácií, opráv a údržby
vyhradených elektrických zariadení, tvorby a
poskytovania softvéru, automatizovaného spracov-
vania dát, projektovej činnosti.

(540)



(591) červená, biela

(731) AFG HOLDING, a. s., Plotní 6, 602 00 Brno,
CZ;

(740) Bachratá Magdaléna, Mgr., Bratislava, SK;

(210) 1765-2000
(220) 15.06.2000

(310) 149903

(320) 15.12.1999

(330) CZ

7 (511) 28

(511) 28 - Zábavná pyrotechnika, nárazové kapsle
ako hračky, kapsle do detských pištoľí, petardy.

(540)



- (591) zelená, červená, zlatá, strieborná, zelenomodrá
 (731) Skutka Ivo, Kuldova 26, 615 00 Brno, CZ;
 (740) Juran Svetozár, JUDr., Bratislava, SK;

- (210) 1766-2000
 (220) 15.06.2000
 (310) 149904
 (320) 15.12.1999
 (330) CZ

7 (511) 28

- (511) 28 - Zábavná pyrotechnika, nárazové kapsle ako hračky, kapsle do detských pištoľí, petardy.

(540)



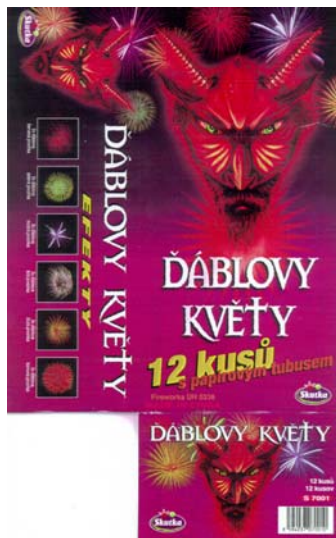
- (591) modrá, červená, zelená, strieborná, zlatá, čierna
 (731) Skutka Ivo, Kuldova 26, 615 00 Brno, CZ;
 (740) Juran Svetozár, JUDr., Bratislava, SK;

- (210) 1767-2000
 (220) 15.06.2000
 (310) 149901
 (320) 15.12.1999
 (330) CZ

7 (511) 28

- (511) 28 - Zábavná pyrotechnika, nárazové kapsle ako hračky, kapsle do detských pištoľí, petardy.

(540)



- (591) červená, čierna, zlatá, zelená, strieborná

- (731) Skutka Ivo, Kuldova 26, 615 00 Brno, CZ;
 (740) Juran Svetozár, JUDr., Bratislava, SK;

- (210) 1850-2000
 (220) 22.06.2000

7 (511) 16, 35, 36

- (511) 16 - Časopisy, tlačoviny.

35 - Komplexné investičné poradenské služby, sprostredkovanie obchodu s tovarmi.

36 - Správa cenných papierov, hotovostí a investícií, sprostredkovanie kúpy cenných papierov, sprostredkovanie kúpy a predaja obligácií, sprostredkovanie finančných operácií, sprostredkovanie kúpy a predaja nehnuteľností a hnuťel'ného majetku, investície, investície kapitálové.

(540) FOND SHOP

- (731) MONECO, s. r. o., Gorkého 1, 625 00 Brno 25, CZ;
 (740) Kastler Anton, Bratislava, SK;

- (210) 1872-2000
 (220) 23.06.2000

7 (511) 16, 18, 25

- (511) 16 - Kancelárske potreby s výnimkou nábytku,

papiernický tovar a písacie potreby, podložky na písacie stoly, podložky na písanie, podnosy na listy, súpravy pier a ceruziek, poznámkové bloky, zápisníky, nádoby na ceruzy, držiaky a obaly na obchodné karty, ťažidlá na spisy, adresáre, zápisníky, vreckové diáre, plánovacie kalendáre, obchodné plánovače, perá, ceruzy, papier, lepenka a tovary vyrobené z týchto materiálov nezahrnuté v inej triede, tlačoviny, viazačie materiál na knihy, fotografie, lepidlá na kancelárske účely a použitie v domácnosti, potreby pre umelcov patriace do triedy 16, štetce, pásky do písacích strojov, vzdelávacie a učebné potreby okrem zariadení, obalové materiály z plastických hmôt, ktoré nie sú zahrnuté v iných triedach, hracie karty, tlačové písmo, štočky, držiaky na perá, stolové záznamníky, registre, stojan na písmená, puzdrá na perá a ceruzy, držiaky na poznámkové bloky, kalendáre, osobné diáre, príslušenstvo písacieho stola, ako je príchytka na ceruzy, držiak na pero, záznamník, stojan na čítanie, puzdrá na perá a ceruzy, držiak na obchodné karty, držiaky na poznámkové bloky, zápisníky, puzdrá a obaly na doklady a preukazy (nezahrnuté v iných triedach), vreckové kalendáre, vreckové zápisníky, diáre, obaly na šekové knižky, obaly na knihy, dosky, obaly a šanóny na dokumenty, štítky (papierové nálepky), držiaky na zápisníky, etikety s výnimkou textilných.

18 - Kožené obaly na knihy, kožené obaly na zošity, koža, imitácia kože a výrobky z týchto materiálov nezahrnuté v iných triedach, batožina, kožený tovar, kabelky, dosky na rysy, listiny a pod., prázdne kozmetické kufríky, vaky a vrecia na batožinu, kufre na batožinu, aktovky, kufríky na dokumenty, tašky, kapsy, peňaženky, privesky na kľúče, puzdrá a skrinky, toaletné kufríky, kabelky bez rukoväti, nákupné tašky, remene, opasky, príručné kufríky, kufre a cestovné vaky, dáždňníky, slnečníky a vychádzkové palice, školské tašky, tašky, diplomatky,

batohy, tašky na toaletné potreby, skrinka na mince, kožené puzdrá na doklady a preukazy, visačky a menovky na kľúče, kožené puzdrá a schránky na kreditné karty, kapsičky na pás, nosiče na fľaše na vodu, kozmetické kufríky, obaly na cestovné odevy, škatule na kravaty, puzdrá na hrebene, remene na vaky, zvieracia koža, neopracovaná koža, biče, postroje, sedlá, jazdecký výstroj, toaletný cestovný výstroj, tašky cez plece, kabelky, nákupné tašky, peňaženky, kľúčienky, kapsičky, kufríky na toaletné potreby (prázdne), puzdrá na vizitky, ručná batožina, vaky, vrecia, plecniaky, cestovné súpravy, kožené puzdrá na hrebene, kufríky na spisy, batožina a tkaniny predávané ako súčasť batožín.

25 - Šaty, odevy, najmä opasky, remene, kabáty, saká, blúzy, kravaty, šatky, šály, ručníky, štóly, rukavice, traky, obuv, pokrývky hlavy, najmä čiapky a klobúky, kožené kabáty a saká, mužské a pánske opasky a remene, časti odevov zahrnuté v triede 25 a vyrobené z kože, traky.

(540) COACH

- (731) Sara Lee Corporation, 470 Hanes Mill Road, Winston - Salem, North Carolina 27105, US;
 (740) Guniš Jaroslav, Mgr., Bratislava, SK;

(210) 2030-2000

(220) 13.07.2000

7 (511) 29, 30, 32, 33, 42

(511) 29 - Mäso, ryby, hydina, zverina, mäsové výťažky, výrobky z mäsa, rýb, hydiny a zveriny, pečienka, údeniny, konzervované, sušené, mrazené a tepelne spracované ovocie a zelenina, rôsoly, džemy, marmelády, ovocné zaváraniny, ovocné pretlaky, ovocné a zeleninové šaláty, vajcia, mlieko a mliečne výrobky, mliečne nápoje, jedlé oleje a tuky, zemiakové hranolčeky, zemiakové lupienky, polievky, hotové jedlá zhotovené z uvedených tovarov.

30 - Káva, kávové náhradky, nápoje z kávy a z kávových náhradiek, čaj, kakao, kakaové nápoje, cukor, ryža, kávové náhradky, múka a výrobky z obilí, múčne potraviny, chlieb, pečivo, pekárske a cukrárske výrobky, jemné pečivo, keksy, perníky, koláče, torty, zákusky, kukurica pražená, pukance, kukuričné vločky, obilninové vločky, zmrzlina, med, soľ, horčica, ocot, omáčky ako chuťové prísady, kečup, majonéza, korenie, ľad, cestá na koláče, lístkové cesto, cestoviny, cukríky, cukrovinky, žuvačky, čokoláda, čokoládové nápoje, palacinky, pizza, ravioly, jedlá z fazule, hotové jedlá zhotovené z uvedených tovarov.

32 - Pivo, minerálka a sýtené vody, nealkoholické nápoje, ovocné a zeleninové nápoje a šťavy, sirupy a iné prípravky na výrobu nápojov.

33 - Alkoholické nápoje s výnimkou piva.

42 - Poskytovanie stravovacích a občerstvovacích služieb.

(540) Rocket Star

- (731) BEST TRADE, spol. s r. o., Rožňavská 34, 821 04 Bratislava, SK;
 (740) Litvákova Edita, Ing., Ivanka pri Dunaji, SK;

(210) 2069-2000

(220) 17.07.2000

7 (511) 7, 28, 31, 35, 36, 37, 39, 40, 42

(511) 7 - Univerzálny nosič náradia, rozmetávač priemyselných hnojív, sedemriadkový škôlkovací stroj, pasívna plečka, vyorávač sadenic s vytriasačom, rotačný rýľovací stroj, pojazdné závlahové vozíky - do fóliovníkov, prenosný sklad ropných produktov, nadstavby na odvoz dreva, vymeniteľné klanice na odvoz dreva, snehový pluh (šípový), horská vzpera, zhrnovač haluziny.

28 - Ozdoby na vianočný stromček z prírodných materiálov.

31 - Semená lesných drevín, sadenice lesných a okrasných drevín, zeleň prepravovaná v kontajneroch, potrava pre ťažné kone, potrava pre lesnú zver.

35 - Sprostredkovanie obchodu s tovarom.

36 - Prenájom nehnuteľností.

37 - Zámočnicke práce, kovoobrábanie, oprava a údržba lesných kolesových traktorov, poľnohospodárskych a stavebných mechanizmov, oprava motorových vozidiel, montáž a opravy výrobkov a zariadení spotrebnej elektroniky, oprava kancelárskej techniky, pozemné stavby, stavebné zemné a výkopové práce.

39 - Balenie a skladovanie lesných drevín, nákladná cestná doprava, osobná doprava.

40 - Spracovanie semien lúštením, úprava semien sušením, čistením, morením, lepením na papierové fólie, predsejbová úprava semien, stolárske práce, porez guľatiny, pilčícke práce, približovanie dreva.

42 - Počítačové programovanie, tvorba a výroba softvéru, automatizované spracovanie dát, geodetické a kartografické práce, upratovacie práce, pohostinská činnosť, ubytovacie služby v ubytovacích zariadeniach s prevádzkovaním pohostinských činností v týchto zariadeniach, trhacie práce, projektovanie stavieb, lesné cesty, technológia drevoskladov, hradenie bystrín, úprava vodných tokov, vodohospodárske stavby - vodovody a kanalizácie, dopravné stavby - lesné komunikácie.

(540)



(591) tmavozelená, svetlozelená, čierna

(731) Lesy Slovenskej republiky, š. p., Banská Bystrica, Námestie SNP č. 8, 975 66 Banská Bystrica, SK;

(210) 2094-2000

- (220) 19.07.2000
7 (511) 35, 36
 (511) 35 - Riadenie obchodu; obchodná administratíva, obchodné poradenstvo, informácie a dopyty. 36 - Uzatváranie poistenia; uzatváranie poistenia proti ohňu, úrazu a rôznym rizikám; uzatváranie osobného poistenia; uzatváranie životného poistenia, uzatváranie poistenia proti lúpeži; finančné záležitosti; peňažné záležitosti; kapitálové investovanie; poradenstvo v oblasti financií; finančné ohodnotenie a expertízy, poradenské služby v oblasti finančného investovania, finančnej analýzy; správa portfólia, správa aktív; finančné investovanie; bankové služby.

(540)



- (591) biela, modrá, červená
 (731) FINAXA, S. A., 25 Avenue Natignon, 75008 Paris, FR;
 (740) Bušová Eva, JUDr., Bratislava, SK;

- (210) 2176-2000
 (220) 25.07.2000
7 (511) 35, 41, 42
 (511) 35 - Výskum trhu a verejnej mienky, počítačové (automatizované) spracovanie dát. 41 - Vydávanie (neperiodických) publikácií s výnimkou vydávania reklamných textov. 42 - Tvorba a obnova softvéru.

(540) Agentúra MVK

- (731) Hřích Václav, Furdekova 10, 851 03 Bratislava, SK;

- (210) 2197-2000
 (220) 27.07.2000
7 (511) 9, 16, 41, 42
 (511) 9 - Počítačový softvér a hardvér, výpočtová technika. 16 - Manuály a návody na použitie softvéru. 41 - Školenia. 42 - Služby poskytované v súvislosti so zavádzaním a požívaním softvéru.

(540) money.net

- (731) Cígler Martin, Högrova 17, 612 00 Brno, CZ;
 (740) Juran Svetozár, JUDr., Bratislava, SK;

- (210) 2244-2000
 (220) 28.07.2000
7 (511) 21
 (511) 21 - Zubné kefky, špáradlá a dentálne nite.

(540) AQUAFRESH MAX. ACTIVE

- (731) SmithKline Beecham p. l. c., New Horizons Court, Brentford, Middlesex TW8 9EP, GB;
 (740) Fajnorová Mária, Ing., Bratislava, SK;

- (210) 2251-2000
 (220) 29.07.2000
7 (511) 24, 25, 40
 (511) 24 - Textilie, najmä bavlnené textilie; pleteniny; pružné tkaniny; obliečky na vankúše a podušky, tiež ozdobné; obliečky na matrace; posteľné pokrývky a prikrývky; plachty; sypkoviňa; poľahy na nábytok; posteľná bielizeň; lôžkoviny; spacie vaky; stolové textilie; bielizeň stolová; obrusy s výnimkou papierových; utierky, obrúsky textilné; utierky na riad, utierky na tvár (textilné); prikrývky vrátane cestovných prikrývok; plédy; závesy textilné alebo plastové; záclony a záclonky; tapety textilné; vlajky; vreckovky (textilné); kúpeľňové textilie s výnimkou oblečenia.

25 - Športové oblečenie: športové bundy, tričká, dresy a oblečenie na ľahkú a ťažkú atletiku, futbal, hokej, lyžovanie, motorizmus, vodné športy; gymnastické (telocvičné) dresy; oblečenie pre motoristov; cyklistické oblečenie; športové rukavice a čiapky; oblečenie na voľný čas, turistiku a rekreáciu; kúpacie plášte, župany; plážové oblečenie; plavky; šatky, závoje; vlnené šály; kapucne, šály; pokrývky hlavy; rukavice; kravaty; pančuchy; pančuškové nohavice; ponožky; podväzky na ponožky; podväzky; peleríny, tiež krátke peleríny; krátke kabátiky; plášte; dámske plášte, tiež lemované kožušinou; zvrchníky; bundy; kabáty; krátke kabáty s kapucňou (teplé); košeľe; polokošeľe; tričká; bielizeň; osobná bielizeň; bielizeň pohlcujúca pot; bielizeň zabraňujúca poteniu; živôtky, korzety (bielizeň); tielka, pyžamá; kombiné; body (bielizeň); podprsienky; pánske spodky; spodničky; detské nohavičky; detské plienky textilné; detské výbavičky; podbradníky nie z papiera; oblečenie spoločenské a vychádzkové; vrchné ošatenie; dámske, pánske a detské odevy; kombinézy (oblečenie); kostýmy - obleky; konfekcia; nohavice; sukne; pulóvre, pletené svetre; vesty; pleteniny; šaty, saká; pracovné plášte; zástery; uniformy; vodovzdorné textilie.

40 - Dámske a pánske krajčírstvo; úprava a údržba odevov; prešívanie oblečenia; lemovanie alebo obšívanie látok, šiat, tlačenie vzorov; vyšívanie; úprava a spracovanie textilu; predzrážanie látok; úprava látok (vodovzdorná); impregnácia látok (vodovzdorná a/alebo ohňovzdorná); nekrčivá úprava šatstva; apretovanie textílií, bielenie látok; farbenie priadze, látok a textílií; strihanie látok (služby); služby spojené s farbením látok a textílií.

(540)



- (731) TECHNOPOL TRIKOTA, a. s., Kutlíkova 17, 852 50 Bratislava, SK;
 (740) Knopp Juraj, Ing., CSc., Bratislava, SK;

- (210) 2297-2000
 (220) 03.08.2000
7 (511) 9, 16, 35, 37, 38, 42
 (511) 9 - Telefónne prístroje, telefónne prístroje so záznamníkom, záznamníky, telefaxové zariadenia, pobočkové telefónne ústredne, zariadenia ISDN (Integrated Services Digital Network), doplnkové zariadenia a inštalачný materiál ku koncovým telekomunikačným zariadeniam, telefónne sekretárske prístroje; prístroje na záznam, prenos, spracovanie a reprodukciu zvuku, obrazu alebo dát; magnetické alebo optické nosiče dát; výbava na spracovanie dát a počítače.
 16 - Tlačoviny; inštrukčný a výučbový materiál s výnimkou prístrojov a zariadení.
 35 - Riadenie prevádzky báz dát; spracovanie dát; sprostredkovanie obchodu s tovarom tr. 9; reklamná a informačná činnosť.
 37 - Výstavba telekomunikačného vybavenia; údržba a opravy telekomunikačného vybavenia.
 38 - Telekomunikačné služby; prenájom telekomunikačných prístrojov.
 42 - Inštalácia počítačových programov; prevod a konverzia počítačových programov a údajov (okrem fyzickej konverzie); návrh počítačových systémov; zhotovovanie kópií počítačových programov; prevod a konverzia údajov a dokumentov z fyzických médií na elektronické médiá, konzultačná činnosť v oblasti telekomunikačnej a výpočtovej techniky.

(540)



- (591) zelená, čierna, biela
 (731) Slovenské telekomunikácie, a. s., Námestie slobydy 6, 817 62 Bratislava, SK;

- (210) 2301-2000
 (220) 04.08.2000
7 (511) 2, 4, 6, 7, 8, 9, 10, 11, 12, 28, 35, 36
 (511) 2 - Farby, fermeže, laky, ochranné prostriedky proti hrdzi a poškodeniu dreva, farbivá, moridlá, prírodné živice v surovom stave, kovy vo forme fólií a práškov pre maliarov, dekoratérov, tlačiarov a umelcov.
 4 - Priemyselné oleje a tuky, mazacie oleje, prostriedky na pohlcovanie, zvlhčovanie a viazanie prachu, palivá vrátane pohonných hmôt do motorových vozidiel, zdroje svetla, sviečky, knôty.
 6 - Obyčajné kovy a ich zliatiny, stavebný materiál z kovu, prenosné stavby z kovu, kovový materiál na železničné trate, káble a drôty z obyčajných kovov s výnimkou elektrických, železiarsky tovar, drobný železiarsky tovar, kovové potrubia a rúry, bezpečnostné schránky, iné výrobky z kovov, ktoré nie sú zahrnuté v iných triedach, rudy.
 7 - Stroje (zaradené do tejto triedy) a obrábacie stroje, motory a hnacie stroje okrem motorov do pozemných vozidiel, súkolesia, prevody a ich časti okrem súkolesí a prevodov do pozem-

- ných vozidiel, poľnohospodárske náradie, liadne.
 8 - Ručné nástroje a ručné náradia, nožiarsky tovar a príbory, bodné zbrane, britvy, žiletky, holiace čepele, holiace strojčeky.
 9 - Prístroje a nástroje vedecké, navigačné, zememeračské, elektrické, fotografické, kinematografické, optické, signalizačné, kontrolné, záchranné, vzdelávacie, prístroje a nástroje na meranie a váženie, prístroje na nahrávanie, prenos a reprodukciu zvuku alebo obrazu, magnetické nosiče údajov, záznamové disky, predajné automaty a mechanizmy prístrojov uvádzaných do činnosti vhođením mince, registračné pokladnice, počítaacie stroje, zariadenia na spracovanie údajov a počítače, hasiace prístroje.
 10 - Prístroje a nástroje chirurgické, lekárske, zubárske a zverolekárske, umelé končatiny, umelé oči a zubné protézy, ortopedické pomôcky, šijacie materiály.
 11 - Zariadenia na osvetľovanie, vykurovanie, parné kotly, zariadenia na varenie, chladenie a sušenie, vetracie, vodárenské a sanitárne zariadenia.
 12 - Vozidlá, zariadenia na pohyb po zemi, vode alebo vo vzduchu.
 28 - Hry a hračky, telocvičné a športové potreby, ktoré nie sú zahrnuté v iných triedach, ozdoby na vianočný stromček.
 35 - Reklamná činnosť, obchodný manažment, obchodná správa, administratívne riadenie.
 36 - Poisťovníctvo, služby v oblasti financovania, služby v oblasti peňažníctva, služby v oblasti nehnuteľností.

(540)



- (731) Deere & Company, One John Deere Place, Moline, Illinois 61265, US;
 (740) Bušová Eva, JUDr., Bratislava, SK;

- (210) 2302-2000
 (220) 04.08.2000
7 (511) 30
 (511) 30 - Cukrovinky, najmä žuvačky.
 (540)



- (591) ružová, modrá, zelená, žltá, čierna, biela

(731) WM. WRIGLEY JR. COMPANY, 410 North Michigan Avenue, Chicago, Illinois 60611, US;
(740) Fajnorová Mária, Ing., Bratislava, SK;

(210) 2303-2000
(220) 04.08.2000
7 (511) 25
(511) 25 - Odevy a oblečenie; pokrývky hlavy; obuv.
(540)



(731) International News Inc., 19226 70th Avenue S. E., Kent, Washington 98032, US;
(740) Fajnorová Mária, Ing., Bratislava, SK;

(210) 2304-2000
(220) 04.08.2000
7 (511) 25
(511) 25 - Odevy a oblečenie; pokrývky hlavy; obuv.

(540) **ALPHANUMERIC**

(731) International News Inc., 19226 70th Avenue S. E., Kent, Washington 98032, US;
(740) Fajnorová Mária, Ing., Bratislava, SK;

(210) 2305-2000
(220) 04.08.2000
7 (511) 5
(511) 5 - Farmaceutické a liečivé prípravky a substancie na humánne a veterinárne použitie, lieky, veterinárne prípravky, zdravotnícke prípravky; dietetické látky prispôsobené na lekárske účely; potrava pre dočatá; náplasti, obväzový materiál; hmoty na plombovanie zubov a zubné vosky; dezinfekčné prostriedky; prípravky na ničenie škodcov; fungicídy, herbicídy.

(540) **SELEGIL**

(731) ratiopharm GmbH, Graf-Arco-Str. 3, D-89070 Ulm, DE;
(740) Bachratá Magdaléna, Mgr., Bratislava, SK;

(210) 2306-2000
(220) 04.08.2000
7 (511) 5
(511) 5 - Farmaceutické a liečivé prípravky a substancie na humánne a veterinárne použitie, lieky, veterinárne prípravky, zdravotnícke prípravky; dietetické látky prispôsobené na lekárske účely; potrava pre dočatá; náplasti, obväzový materiál; hmoty na plombovanie zubov a zubné vosky; dezinfekčné prostriedky; prípravky na ničenie škodcov; fungicídy, herbicídy.

(540) **TRAMABENE**

(731) ratiopharm GmbH, Graf-Arco-Str. 3, D-89070 Ulm, DE;
(740) Bachratá Magdaléna, Mgr., Bratislava, SK;

(210) 2307-2000
(220) 04.08.2000

7 (511) 5
(511) 5 - Farmaceutické a liečivé prípravky a substancie na humánne a veterinárne použitie, lieky, veterinárne prípravky, zdravotnícke prípravky; dietetické látky prispôsobené na lekárske účely; potrava pre dočatá; náplasti, obväzový materiál; hmoty na plombovanie zubov a zubné vosky; dezinfekčné prostriedky; prípravky na ničenie škodcov; fungicídy, herbicídy.

(540) **DICLOBENE**

(731) ratiopharm GmbH, Graf-Arco-Str. 3, D-89070 Ulm, DE;
(740) Bachratá Magdaléna, Mgr., Bratislava, SK;

(210) 2308-2000
(220) 04.08.2000

7 (511) 9
(511) 9 - Produkty optických vlákien, najmä káble z optických vlákien, káble (patch cord), koncové konektory, zásuvkové konektory, adaptéry a spojovače, optické spojovacie krížové pole, najmä optické rozvodné skrine vo forme viacnásobných skriň a prepojok, svetlovodivé prepojovacie skrine, najmä administratívne miesta obvodov, ktoré obsahujú optické vlákna na usmernenie telefónnych obvodov.

(540) **LAZRSPEED**

(731) Avaya Inc., spoločnosť zriadená podľa zákonov štátu Delaware, 211 Mount Airy Road, Basking Ridge, New Jersey 07920, US;
(740) Tomeš Pavol, Ing., Bratislava, SK;

(210) 2310-2000
(220) 04.08.2000

7 (511) 12
(511) 12 - Pneumatiky.

(540) **DEBICA PASSIO**

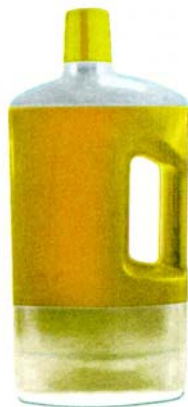
(731) T. C. DEBICA S. A., 1, 1 Maja St., 39-200 Debica, PL;
(740) Fajnorová Mária, Ing., Bratislava, SK;

(210) 2311-2000
(220) 04.08.2000

7 (511) 3, 5
(511) 3 - Saponáty a detergenty, pracie prípravky a látky; prípravky na úpravu tkanín; bieliace prípravky; prípravky na čistenie, leštenie, odmasťovanie a brúsenie; mydlá; dezodoranty na osobné použitie; prípravky na umývanie rúk; tkaniny, obrúsky a handričky impregnované prípravkami a substanciami na čistenie a leštenie.

5 - Dezinfekčné prípravky; hygienické prípravky; prípravky na ničenie škodcov, parazitov, hmyzu a iných škodlivých a obťažujúcich zvierat; fungicídy; germicídy; baktericídy; parazitocídy; algicídy; insekticídy; prípravky na ničenie buriny; dezodoranty okrem dezodorantov na osobné použitie; prípravky na osvieženie vzduchu; repelenty proti hmyzu.

(554)



- (591) žltá, biela, bezfarebná
 (731) UNILEVER N. V., Weena 455, 3013 AL Rotterdam, NL;
 (740) Fajnorová Mária, Ing., Bratislava, SK;

(210) 2313-2000

(220) 04.08.2000

7 (511) 3, 5

(511) 3 - Saponáty a detergenty, pracie prípravky a látky; prípravky na úpravu tkanín; bieliace prípravky; prípravky na čistenie, leštenie, odmasťovanie a brúsenie; mydlá; dezodoranty na osobné použitie; prípravky na umývanie rúk; tkaniny, obrúsky a handričky impregnované prípravkami a substanciami na čistenie a leštenie.

5 - Dezinfekčné prípravky; hygienické prípravky; prípravky na ničenie škodcov, parazitov, hmyzu a iných škodlivých a obťažujúcich zvierat; fungicidy; germicidy; baktericidy; parazitocidy; algicidy; insekticidy; prípravky na ničenie buriny; dezodoranty okrem dezodorantov na osobné použitie; prípravky na osvieženie vzduchu; repelenty proti hmyzu.

(554)



- (591) oranžová, biela, bezfarebná
 (731) UNILEVER N. V., Weena 455, 3013 AL Rotterdam, NL;
 (740) Fajnorová Mária, Ing., Bratislava, SK;

(210) 2312-2000

(220) 04.08.2000

7 (511) 3, 5

(511) 3 - Saponáty a detergenty, pracie prípravky a látky; prípravky na úpravu tkanín; bieliace prípravky; prípravky na čistenie, leštenie, odmasťovanie a brúsenie; mydlá; dezodoranty na osobné použitie; prípravky na umývanie rúk; tkaniny, obrúsky a handričky impregnované prípravkami a substanciami na čistenie a leštenie.

5 - Dezinfekčné prípravky; hygienické prípravky; prípravky na ničenie škodcov, parazitov, hmyzu a iných škodlivých a obťažujúcich zvierat; fungicidy; germicidy; baktericidy; parazitocidy; algicidy; insekticidy; prípravky na ničenie buriny; dezodoranty okrem dezodorantov na osobné použitie; prípravky na osvieženie vzduchu; repelenty proti hmyzu.

(554)



- (591) zelená, biela, bezfarebná
 (731) UNILEVER N. V., Weena 455, 3013 AL Rotterdam, NL;
 (740) Fajnorová Mária, Ing., Bratislava, SK;

(210) 2314-2000

(220) 04.08.2000

7 (511) 3, 5

(511) 3 - Saponáty a detergenty, pracie prípravky a látky; prípravky na úpravu tkanín; bieliace prípravky; prípravky na čistenie, leštenie, odmasťovanie a brúsenie; mydlá; dezodoranty na osobné použitie; prípravky na umývanie rúk; tkaniny, obrúsky a handričky impregnované prípravkami a substanciami na čistenie a leštenie.

5 - Dezinfekčné prípravky; hygienické prípravky; prípravky na ničenie škodcov, parazitov, hmyzu a iných škodlivých a obťažujúcich zvierat; fungicidy; germicidy; baktericidy; parazitocidy; algicidy; insekticidy; prípravky na ničenie buriny; dezodoranty okrem dezodorantov na osobné použitie; prípravky na osvieženie vzduchu; repelenty proti hmyzu.

(554)



- (591) zelená, biela, bezfarebná
 (731) UNILEVER N. V., Weena 455, 3013 AL Rotterdam, NL;
 (740) Fajnorová Mária, Ing., Bratislava, SK;

- (210) 2315-2000
 (220) 04.08.2000
 7 (511) 30
 (511) 30 - Zmrzliny, smotanové zmrzliny, vodové zmrzliny, mrazené cukrovinky, prípravky na prípravu uvedených tovarov; všetko patriace do triedy 30.

(554)



- (591) zlatá, béžová, žltá, hnedá, červená, biela
 (731) UNILEVER N. V., Weena 455, 3013 AL Rotterdam, NL;
 (740) Fajnorová Mária, Ing., Bratislava, SK;

- (210) 2316-2000
 (220) 04.08.2000
 7 (511) 35, 42
 (511) 35 - Marketingová, informačná a poradenská činnosť v oblasti obchodovania a sprostredkovania obchodnej činnosti s tovarmi, automatizované spracovanie údajov v oblasti poradenských firiem a poradenských služieb, sprostredkovateľská činnosť pri nadväzovaní obchodných kontaktov a pri obchodnej činnosti, činnosť organizačných a ekonomických poradcov, sprostredkovateľská služba medzi klientmi a návštevníkmi portálu a spoločnosťami, ktoré ponúkajú svoje služby.
 42 - Automatizované spracovanie dát, poradenské služby v oblasti riadenia a poradenstva, inštalovanie počítačových databáz, prenájom času povolenia prístupu k počítačovým sieťam, pre-

nájom času prístupu k obslužným kanálom počítačovej bázy dát, projekty počítačového softvéru.

(540) **SYNERGY**

- (731) Krško Marián, Ing., CSc. - SYNERGY, Na Grbe 45, 841 07 Bratislava, SK;

- (210) 2317-2000
 (220) 04.08.2000
 7 (511) 35,42
 (511) 35 - Marketingová, informačná a poradenská činnosť v oblasti obchodovania a sprostredkovania obchodnej činnosti s tovarmi, automatizované spracovanie údajov v oblasti poradenských firiem a poradenských služieb, sprostredkovateľská činnosť pri nadväzovaní obchodných kontaktov a pri obchodnej činnosti, činnosť organizačných a ekonomických poradcov, sprostredkovateľská služba medzi klientmi a návštevníkmi portálu a spoločnosťami, ktoré ponúkajú svoje služby.
 42 - Automatizované spracovanie dát, poradenské služby v oblasti riadenia a poradenstva, inštalovanie počítačových databáz, prenájom času povolenia prístupu k počítačovým sieťam, prenájom času prístupu k obslužným kanálom počítačovej bázy dát, projekty počítačového softvéru.
 (540) **SYNERGY - Virtual Consulting Group**
 (731) Krško Marián, Ing., CSc. - SYNERGY, Na Grbe 45, 841 07 Bratislava, SK;

- (210) 2318-2000
 (220) 04.08.2000
 7 (511) 35, 42
 (511) 35 - Marketingová, informačná a poradenská činnosť v oblasti obchodovania a sprostredkovania obchodnej činnosti s tovarmi, automatizované spracovanie údajov v oblasti poradenských firiem a poradenských služieb, sprostredkovateľská činnosť pri nadväzovaní obchodných kontaktov a pri obchodnej činnosti, činnosť organizačných a ekonomických poradcov, sprostredkovateľská služba medzi klientmi a návštevníkmi portálu a spoločnosťami, ktoré ponúkajú svoje služby.
 42 - Automatizované spracovanie dát, poradenské služby v oblasti riadenia a poradenstva, inštalovanie počítačových databáz, prenájom času povolenia prístupu k počítačovým sieťam, prenájom času prístupu k obslužným kanálom počítačovej bázy dát, projekty počítačového softvéru.
 (540) **www.synergy.sk**
 (731) Krško Marián, Ing., CSc. - SYNERGY, Na Grbe 45, 841 07 Bratislava, SK;

- (210) 2319-2000
 (220) 04.08.2000
 7 (511) 12
 (511) 12 - Motorové vozidlá a časti k nim.
 (540) **LEXUS LS430**

- (731) TOYOTA JIDOSHA KABUSHIKI KAISHA (TOYOTA MOTOR CORPORATION), No. 1, Toyota-cho, Toyota-shi, Aichi-ken, JP;
 (740) PATENTSERVIS BRATISLAVA, a. s., Bratislava, SK;

(210) 2323-2000
 (220) 04.08.2000

7 (511) 5, 14, 34

- (511) 5 - Cigarety bez tabaku na liečebné účely.
 14 - Fajčiarske potreby a stolové súpravy z drahých kovov.
 34 - Tabak v surovom stave, tabak cigaretový a ľuľkový, tabakové náhrady, cigarety, cigary, ľuľky, fajky, puzdrá na cigarety, cigary alebo fajky, stolové súpravy pre fajčiarov, zápalky, zapaľovače a ostatné potreby pre fajčiarov patriace do triedy 34.

(540) **PORTOS**

- (731) Pokorný Milan, Ing., Tovární 10/1270, 170 00 Praha 7, CZ;
 (740) Dudová Tatiana, Trenčín, SK;

(210) 2324-2000
 (220) 04.08.2000

7 (511) 5, 14, 34

- (511) 5 - Cigarety bez tabaku na liečebné účely.
 14 - Fajčiarske potreby a stolové súpravy z drahých kovov.
 34 - Tabak v surovom stave, tabak cigaretový a ľuľkový, tabakové náhrady, cigarety, cigary, ľuľky, fajky, puzdrá na cigarety, cigary alebo fajky, stolové súpravy pre fajčiarov, zápalky, zapaľovače a ostatné potreby pre fajčiarov patriace do triedy 34.

(540) **ARTOS**

- (731) Pokorný Milan, Ing., Tovární 10/1270, 170 00 Praha 7, CZ;
 (740) Dudová Tatiana, Trenčín, SK;

(210) 2325-2000
 (220) 04.08.2000

7 (511) 5, 14, 34

- (511) 5 - Cigarety bez tabaku na liečebné účely.
 14 - Fajčiarske potreby a stolové súpravy z drahých kovov.
 34 - Tabak v surovom stave, tabak cigaretový a ľuľkový, tabakové náhrady, cigarety, cigary, ľuľky, fajky, puzdrá na cigarety, cigary alebo fajky, stolové súpravy pre fajčiarov, zápalky, zapaľovače a ostatné potreby pre fajčiarov patriace do triedy 34.

(540) **NELSON**

- (731) Pokorný Milan, Ing., Tovární 10/1270, 170 00 Praha 7, CZ;
 (740) Dudová Tatiana, Trenčín, SK;

(210) 2326-2000
 (220) 04.08.2000

7 (511) 5, 14, 34

- (511) 5 - Cigarety bez tabaku na liečebné účely.
 14 - Fajčiarske potreby a stolové súpravy z drahých kovov.

34 - Tabak v surovom stave, tabak cigaretový a ľuľkový, tabakové náhrady, cigarety, cigary, ľuľky, fajky, puzdrá na cigarety, cigary alebo fajky, stolové súpravy pre fajčiarov, zápalky, zapaľovače a ostatné potreby pre fajčiarov patriace do triedy 34.

(540) **KARDINÁL**

- (731) Pokorný Milan, Ing., Tovární 10/1270, 170 00 Praha 7, CZ;
 (740) Dudová Tatiana, Trenčín, SK;

(210) 2329-2000
 (220) 04.08.2000

7 (511) 5

- (511) 5 - Farmaceutické prípravky.

(540) **Rhinolog**

- (731) Krewel Meuselbach GmbH, Postfach 1263, D-53775 Eitorf, DE;
 (740) Čechvalová Dagmar, Bratislava, SK;

(210) 2330-2000
 (220) 04.08.2000

7 (511) 30

- (511) 30 - Zmrzliny, zmrzlinové krémy, zmrzlinové výrobky, mrazené cukrovinky a cukrárske výrobky; suché zmesi na prípravu zmrzlinových výrobkov, prísady do zmrzlín.

(540)



- (731) Schöller potraviny, spol. s r. o., Trenčianska 53/B, 821 09 Bratislava, SK;
 (740) Čechvalová Dagmar, Bratislava, SK;

(210) 2331-2000
 (220) 04.08.2000

7 (511) 30

- (511) 30 - Zmrzliny, zmrzlinové krémy, zmrzlinové výrobky, mrazené cukrovinky a cukrárske výrobky; suché zmesi na prípravu zmrzlinových výrobkov, prísady do zmrzlín.

(540)



- (731) Schöller potraviny, spol. s r. o., Trenčianska 53/B, 821 09 Bratislava, SK;
 (740) Čechvalová Dagmar, Bratislava, SK;

(210) 2332-2000

(220) 04.08.2000

7 (511) 30

(511) 30 - Zmrzliny, zmrzlinové krémy, zmrzlinové výrobky, mrazené cukrovinky a cukrárske výrobky; suché zmesi na prípravu zmrzlinových výrobkov, prísady do zmrzlín.

(540)

**YETTI**

(731) Schöller potraviny, spol. s r. o., Trenčianska 53/B, 821 09 Bratislava, SK;

(740) Čechvalová Dagmar, Bratislava, SK;

(210) 2333-2000

(220) 04.08.2000

7 (511) 30

(511) 30 - Zmrzliny, zmrzlinové krémy, zmrzlinové výrobky, mrazené cukrovinky a cukrárske výrobky; suché zmesi na prípravu zmrzlinových výrobkov, prísady do zmrzlín.

(540)



(731) Schöller potraviny, spol. s r. o., Trenčianska 53/B, 821 09 Bratislava, SK;

(740) Čechvalová Dagmar, Bratislava, SK;

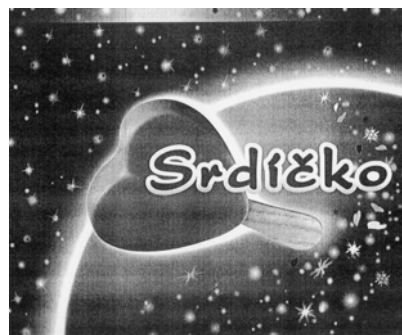
(210) 2334-2000

(220) 04.08.2000

7 (511) 30

(511) 30 - Zmrzliny, zmrzlinové krémy, zmrzlinové výrobky, mrazené cukrovinky a cukrárske výrobky; suché zmesi na prípravu zmrzlinových výrobkov, prísady do zmrzlín.

(540)



(731) Schöller potraviny, spol. s r. o., Trenčianska 53/B, 821 09 Bratislava, SK;

(740) Čechvalová Dagmar, Bratislava, SK;

(210) 2335-2000

(220) 04.08.2000

7 (511) 30

(511) 30 - Zmrzliny, zmrzlinové krémy, zmrzlinové výrobky, mrazené cukrovinky a cukrárske výrobky; suché zmesi na prípravu zmrzlinových výrobkov, prísady do zmrzlín.

(540) **Schöller Space Camp**

(731) Schöller potraviny, spol. s r. o., Trenčianska 53/B, 821 09 Bratislava, SK;

(740) Čechvalová Dagmar, Bratislava, SK;

(210) 2336-2000

(220) 04.08.2000

7 (511) 30

(511) 30 - Zmrzliny, zmrzlinové krémy, zmrzlinové výrobky, mrazené cukrovinky a cukrárske výrobky; suché zmesi na prípravu zmrzlinových výrobkov, prísady do zmrzlín.

(540) **Schöller Space Night**

(731) Schöller potraviny, spol. s r. o., Trenčianska 53/B, 821 09 Bratislava, SK;

(740) Čechvalová Dagmar, Bratislava, SK;

(210) 2337-2000

(220) 04.08.2000

7 (511) 9, 16, 35, 38, 41

(511) 9 - Nosiče záznamov nahrané aj nenahrané, videokazety nahrané aj nenahrané, audiokazety nahrané aj nenahrané, CD disky, elektronické časopisy, elektronické periodiká a knihy v elektronickej podobe.

16 - Periodické a neperiodické publikácie.

35 - Reklamná, inzertná a propagačná činnosť vrátane reklamnej, inzertnej a propagačnej činnosti prostredníctvom elektronických počítačových sietí, najmä prostredníctvom internetu.

38 - Šírenie elektronických časopisov, informácií, elektronických periodik, kníh v elektronickej podobe prostredníctvom elektronickej, telekomunikačnej alebo počítačovej siete, najmä internetu.

41 - Nakladateľstvo a vydavateľstvo, vydávanie tlačovín v elektronickej podobe, nahrávanie zvukových alebo obrazovo-zvukových nosičov záznamov.

(540) OPEN HOUSE

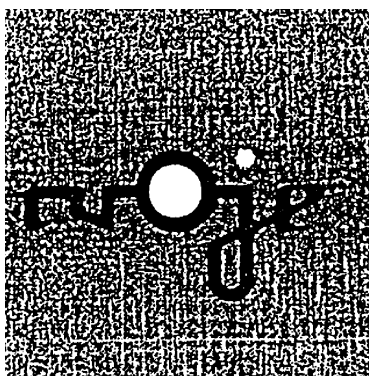
- (731) MONA PRAHA, s. r. o., Malá Štěpánská 17,
120 79 Praha 2, CZ;
(740) ROTT, RŮŽIČKA & GUTTMANN, v. o. s.,
Bratislava, SK;

- (210) 2338-2000
(220) 04.08.2000

7 (511) 9, 16, 35, 38, 41

- (511) 9 - Nosiče záznamov nahrané aj nenahrané, videokazety nahrané aj nenahrané, audiokazety nahrané aj nenahrané, CD disky, elektronické časopisy, elektronické periodiká a knihy v elektronickej podobe.
16 - Periodické a neperiodické publikácie.
35 - Reklamná, inzertná a propagačná činnosť vrátane reklamnej, inzertnej a propagačnej činnosti prostredníctvom elektronických počítačových sietí, najmä prostredníctvom internetu.
38 - Šírenie elektronických časopisov, informácií, elektronických periodík, kníh v elektronickej podobe prostredníctvom elektronickej, telekomunikačnej alebo počítačovej siete, najmä internetu.
41 - Nakladateľstvo a vydavateľstvo, vydávanie tlačovín v elektronickej podobe, nahrávanie zvukových alebo obrazovo-zvukových nosičov záznamov.

(540)



- (731) MONA PRAHA, s. r. o., Malá Štěpánská 17,
120 79 Praha 2, CZ;
(740) ROTT, RŮŽIČKA & GUTTMANN, v. o. s.,
Bratislava, SK;

- (210) 2339-2000
(220) 18.07.2000

7 (511) 9, 38

- (511) 9 - Vedecké, plavebné, elektrické, fotografické, kinematografické, optické prístroje a nástroje, prístroje a nástroje na prieskum, váženie, meranie, signalizáciu, kontrolu (dozor), záchranné a vzdelávacie; prístroje na záznam, prenos alebo reprodukciu zvuku alebo obrazu; magnetické nosiče údajov, záznamové disky; predajné automaty a mechanizmy prístrojov uvádzaných do činnosti vhođením mince; registračné pokladnice; počítačové stroje, zariadenia na spracovanie údajov a počítače; hasiace prístroje; elektronické publikácie (prenositeľné počítačovou sieťou) poskytované on-line z internetu; počítačový softvér.
38 - Telekomunikačné služby.

(540)

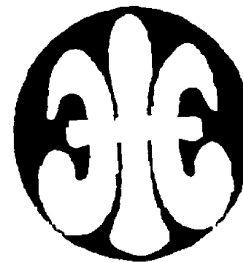


- (731) Metro Publications (Schweiz) AG, Sihlfeldstrasse 10, CH-0003 Zürich, CH;
(740) ROTT, RŮŽIČKA & GUTTMANN, v. o. s.,
Bratislava, SK;

- (210) 2347-2000
(220) 04.08.2000

7 (511) 25

- (511) 25 - Odevy, pokrývky hlavy, obuv.
(540)



- (731) Royal Management Pty Limited, 19 O'Riordan Street, Alexandria, AU;
(740) Čechvalová Dagmar, Bratislava, SK;

- (210) 2348-2000
(220) 04.08.2000

7 (511) 25

- (511) 25 - Obuv, športová obuv, obuv na voľný čas.

(540) ROYAL ELASTICS

- (731) Royal Management Pty Limited, 19 O'Riordan Street, Alexandria, AU;
(740) Čechvalová Dagmar, Bratislava, SK;

- (210) 2349-2000
(220) 07.08.2000

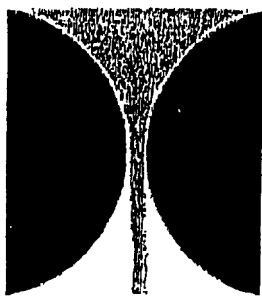
7 (511) 6, 7, 35

- (511) 6 - Obyčajné kovy a ich zliatiny, pričom také kovy môžu byť vinuté, pásové alebo vo forme plechu; kovové stavebné materiály; kovové rúrky a rúry vrátane rúrok a rúr vyrobených z vinutého alebo pásového kovu alebo kovu vo forme plechu; kovové oplotenie a príslušenstvo patriace do tejto triedy; neelektrické káble a drôty z obyčajných kovov; drobný kovový tovar; výrobky z obyčajných kovov, ktoré nepatria do iných tried.

7 - Stroje zaradené v triede 7 a obrábacie stroje vrátane strojov na plynulé liatie a lejacích valcov.

35 - Služby v oblasti transferu technológií vrátane transferu technológií na poli výroby a spracovania kovov; inžinierske a dizajnérske služby.

(540)

(731) Castrip LLC a Delaware Corporation, 2100
Rexford Road, Charlotte, N. C., 28211, US;

(740) Bušová Eva, JUDr., Bratislava, SK;

(210) 2350-2000

(220) 07.08.2000

7 (511) 5

(511) 5 - Osviežovače vzduchu.

(540) **DUET**(731) S. C. Johnson & Son, Inc., 1525 Howe Street,
Racine, Wisconsin 53403-2236, US;

(740) Žovicová Viera, Mgr., Bratislava, SK;

(210) 2352-2000

(220) 07.08.2000

7 (511) 3

(511) 3 - Kozmetické výrobky.

(540)

(731) HLUBNA, chemické výrobné družstvo v Brně,
Zábrdovická 10, 658 29 Brno, CZ;

(740) Filípek Ján, Ing., Bratislava, SK;

(210) 2359-2000

(220) 07.08.2000

7 (511) 6, 19, 35, 37, 42

(511) 6 - Drôtené systémy spojené do blokov, kaziet a
košov na budovanie oporných múrov, zárub-
ných múrov a protihlukových stien.19 - Kamenné systémy, štrkové systémy spoje-
né drôtom do blokov, kaziet a košov na budo-
vanie oporných múrov, zárubných múrov a pro-
tihlukových stien.35 - Sprostredkovateľská činnosť v oblasti ná-
kupu a predaja tovarov.37 - Vykonávanie dopravných stavieb; vykoná-
vanie inžinierskych stavieb; vykonávanie prie-
myselných stavieb; vykonávanie bytových a
občianskych stavieb.

42 - Projektová činnosť; projektovanie stavieb.

(540) **GABION**(731) COMPAG SK, s. r. o., Podunajská 24, 827 63
Bratislava, SK;

(740) Žovicová Viera, Mgr., Bratislava, SK;

(210) 2372-2000

(220) 08.08.2000

7 (511) 29, 30

(511) 29 - Mäso, ryby, hydina a zverina, morské ži-
vočíchy ako potrava; konzervované, sušené, va-
rené a inak spracované ovocie a zelenina; prí-
pravky zo všetkých uvedených tovarov; mlieč-
ne výrobky; mrazené jogurty; peny; chladené
dezerty; nápoje z mliečnych výrobkov patriace
do triedy 29; polievky; sladké nátierky; slané
nátierky; šaláty; nápoje patriace do triedy 29;
plnky; malé občerstvenia medzi hlavnými jed-
lami z produktov patriacich do triedy 29; hoto-
vé jedlá a ich zložky obsahujúce prevažne pro-
dukty patriace do triedy 29; proteínové látky;
omáčky a chuťové omáčky, všetko patriace do
triedy 29.30 - Ryža, cestoviny, obilniny a obilninové prí-
pravky; čaj, káva, kakao; varená čokoláda a čo-
koládové nápoje, kávové výťažky, kávové ná-
hradky, zmesi kávy a čakanky; čakanka, čak-
kové zmesi, všetko ako kávové náhradky; ne-
liečivé cukrovinky; pekárske a cukrárske vý-
robky, jemné pečivo a zákusky, sušienky, keksy
a sucháre; vodové zmrzliny, smotanové zmrzli-
ny, zmrzlinové výrobky, mrazené cukrovinky;
chladené a mrazené dezerty a zákusky; peny,
šerbety; chlieb; jemné cestá; nápoje patriace do
triedy 30; plnky zložené prevažne z produktov
patriacich do triedy 30; sladké nátierky; slané
nátierky; malé občerstvenia medzi hlavnými
jedlami z produktov patriacich do triedy 30; ho-
tové jedlá a ich zložky obsahujúce prevažne
produkty patriace do triedy 30; čokoláda; pizza,
pizzové základy; omáčky, posýpky a polevy na
pizzu; omáčky na cestoviny a ryžu; šalátové
dresingy; majonéza; omáčky a chuťové omáč-
ky, všetko patriace do triedy 30.(540) **TWIX TOP**(731) Mars Incorporated, McLean, Virginia 22101,
US;

(740) Fajnorová Mária, Ing., Bratislava, SK;

(210) 2375-2000

(220) 31.07.2000

7 (511) 16

(511) 16 - Papierové vreckovky, papierové utierky na
tvár, papierové obrúsky, utierky.

(540)



(591) biela, bronz, červená, modrá

(731) ASTRA-COOP Slovakia, s. r. o., Železničný
rad 2, 943 02 Štúrovo, SK;

(210) 2418-2000

(220) 14.08.2000

7 (511) 7, 8, 9, 11, 16, 21

(511) 7 - Elektrické spotrebiče pre domácnosť, práč-
ky, vírivé sušičky, bubnové sušičky, kombino-
vané práčky a bubnové sušičky, umývačky riadu,
hladičky, elektrické mixéry potravín, miesi-
če, zmiešavacie zariadenia, zariadenia na sprá-

covanie potravín, zariadenia na krájanie a strúhanie potravín, elektrické šľahače, mlynčeky na kávu, elektrické otvárače na konzervy, elektrické nože a zariadenia na ostrenie nožov, zariadenia na prípravu zmrzliny, zariadenia na prípravu nápojov, drviče kuchynských odpadkov, časti a príslušenstvo všetkých uvedených tovarov.

8 - Súpravy na manikúru, dobíjateľné dámske holiace strojčeky, elektrické holiace strojčeky, neelektrické holiace strojčeky.

9 - Zariadenia a prístroje na reprodukciu, zaznamenávanie, zosilňovanie a prijímanie zvuku, rozhlasové a televízne prijímače, kazetové magnetofóny, prehrávače kompaktných diskov, rádiá, gramoplatne, magnetofónové pásky, kazety, kompaktné disky, individuálne stereofónne zariadenia, reproduktory, slúchadlá, tlačiarne na použitie k počítačom, počítačové programy, pásky a disky na počítačové programy alebo s počítačovými programami, kalkulačky, elektrické časové spínače, signalizačné zariadenia, antény, závesné antény, antény s parabolickým reflektorom, fotografické prístroje a príslušenstvo, ďalekohľady, teleskopy, elektrické žehličky, elektrické kanvice, elektricky vyhrievané kadernícke spotrebiče, kamery a príslušenstvo kamier, elektrické káble, počítačové káble, klávesnice k počítačom, počítačové pamäte, počítačové periférne zariadenia, DVD prehrávače, DVD rekordéry, DVD, reproduktorové káble, elektrické spojky, elektrické konektory, batérie, dobíjateľné batérie, nabíjačky batérií, sušiče na vlasy, elektrické kulmy, nástroje na vyrovnávanie vlasov, časti a príslušenstvo všetkých uvedených tovarov.

11 - Prístroje a zariadenia na varenie, chladenie, rýchle rozmrazovanie, zahrievanie, ochladzovanie a ventiláciu, mikrovlnné rúry, príklopky na sporáky, odsávače, zariadenia na rýchle opekanie, hriankovače, hriankovače na sendvič, zariadenia na prípravu čaju a kávy, vyhrievané podnosy, vozíky a skrinky na uchovávanie teplých pokrmov, konvektorové ohrievače, sálavé priestorové ohrievače, olejové radiátory, horské slnká, elektrické sušiče vlasov, prístroje na bublinkové kúpele nôh, prístroje na horúce masáže, prístroje na masáže tela a kúpeľové masážne prístroje, sauny na tvár s inhalátorom, sauny na tvár, zariadenia na saunové kúpele, zariadenia na naparovanie tváre, zariadenia na opaľovanie, sušiče na vlasy, časti a príslušenstvo všetkých uvedených tovarov.

16 - Tlačivá, tlačené publikácie, príručky, farbivé pásky pre počítače, papiernický tovar, prepisový papier.

21 - Keфы na vlasy, dobíjateľné zubné keфы, elektrické zubné keфы, zubné keфы.

(540) PROLINE

(731) Comet Group Plc, George House, George Street, Hull, HUL 3AU, GB;

(740) Žovicová Viera, Mgr., Bratislava, SK;

(210) 2442-2000

(220) 16.08.2000

7 **(511) 9, 35, 40, 42**

(511) 9 - Zváracie zariadenia, zväracie prístroje, elektrické zväračky, prilby, chemické prípravky na zváranie, elektródy na zváranie, prístroje na zváranie elektrickým oblúkom, spájkovacie elektródy, zväracie pasty, zväracie horáky, ochranné plyny na zváranie, kovové tyče na zváranie, ochranné masky, ochranné obleky a plášte, ochranné rukavice.

35 - Sprostredkovateľská činnosť v oblasti nákupu a predaja tovaru s výrobkami uvedenými v tr. 9.

40 - Spájkovanie a zváranie.

42 - Sprostredkovateľská činnosť v oblasti zvárania, spájkovania, tepelného delenia a zámočnických prác, informácie o spracovaní a úprave kovov a materiálov, konzultačná činnosť v oblasti obchodu, zvárania, spájkovania, tepelného delenia a zámočnických prác.

(540)



(731) ds Wash, spol. s r. o., Löfflerova č. 3, 040 01 Košice, SK;

(210) 2443-2000

(220) 16.08.2000

7 **(511) 20, 35, 37**

(511) 20 - Nábytok, zrkadlá, výrobky z dreva, najmä: divány, pohovky, dekoratívne nástenné ozdoby, drevené čapy, detské ohrádky, dosky na krájanie, poličky na písacie stroje, drevené trámy, drevené kostry na nábytok, snímateľné kryty na drezy, držiaky na závesy a záclony, dverové obloženie s výnimkou kovového, dvierka na nábytok, háčiky na šaty s výnimkou kovových, háčiky na záclony, komody, bielizníky, kreslá, krúžky na záclony, stojany na kvety, lavice, pulty, lišty na nábytok, písacie stoly, police, stojany, rámy na obrazy a vyšívanie, drevené rebričky, servirovacie stolíky, drevené stojany na kabáty a klobúky, taburetky, dopravné palety.

35 - Sprostredkovateľská činnosť v oblasti nákupu a predaja tovaru s výrobkami uvedenými v triede 20.

37 - Montáž a opravy žalúzií a roliet, utesňovanie okien.

(540)



(731) EGO Slovakia, s. r. o., 076 36 Veľký Kamenec, SK;

(210) 2444-2000

(220) 16.08.2000

7 **(511) 20, 35, 37**

(511) 20 - Nábytok, zrkadlá, výrobky z dreva, najmä: divány, pohovky, dekoratívne nástenné ozdoby, drevené čapy, detské ohrádky, dosky na krája-

nie, poličky na písacie stroje, drevené trámy, drevené kostry na nábytok, snímateľné kryty na drezy, držiaky na závesy a záclony, dverové obloženie s výnimkou kovového, dvierka na nábytok, háčiky na šaty s výnimkou kovových, háčiky na záclony, komody, bielizníky, kreslá, krúžky na záclony, stojany na kvety, lavice, pulty, lišty na nábytok, písacie stoly, police, stojany, rámy na obrazy a vyšívanie, drevené rebríky, servírovacie stolíky, drevené stojany na kabáty a klobúky, taburetky, dopravné palety.

35 - Sprostredkovateľská činnosť v oblasti nákupu a predaja tovaru s výrobkami uvedenými v triede 20.

37 - Montáž a opravy žalúzií a roliet, utesňovanie okien.

(540)



(731) EGO Slovakia, s. r. o., 076 36 Veľký Kamenec, SK;

(210) 2481-2000

(220) 18.08.2000

7 (511) 36, 37

(511) 36 - Poistenie, finančné obchody, peňažné služby vrátane lízingových služieb automobilov a dopravných prostriedkov, finančné služby, životné a úrazové poistenie.

37 - Údržba, opravy a služby uvedené v tejto triede týkajúce sa motorových vozidiel a motorov motorových vozidiel.

(540) **SMARTCARE**

(731) GENERAL MOTORS ACCEPTANCE CORPORATION, West Grand Boulevard and Cass Avenue, Detroit, Michigan 48202, US;

(740) Juran Svetozár, JUDr., Bratislava, SK;

(210) 2529-2000

(220) 25.08.2000

7 (511) 9, 16, 25, 28, 30, 38, 41

(511) 9 - Prístroje na nahrávanie a reprodukciu zvuku, obrazu a údajov; prístroje určené na zábavu so zabudovanými televíznymi obrazovkami alebo videomonitormi alebo na použitie s nimi; hry a prístroje určené na hranie so zabudovanými televíznymi obrazovkami alebo videomonitormi alebo na použitie s nimi; elektrické alebo elektronické prístroje určené na zábavu uvádzané do činnosti vhadením mince, žetónu alebo známky; počítačový softvér; počítačové hry; elektricky, magneticky a opticky nahrané údaje pre počítače; nahrávky zvuku, obrazu a údajov; kinematografické filmy a fotografické filmy, všetky pripravené na vystavovanie; slnečné okuliare; vzdelávacie a učebné prístroje a nástroje; platne, disky, pásky, kazety, zásobníky, karty a iné nosiče so zvukovými nahrávkami, obrazovými nahrávkami, údajmi, obrazmi, hrami,

grafikou, textom, programami alebo informáciami alebo na použitie pri ich prenose; pamäťové nosiče, CD-I a CD-ROM; magnety; kalkulačky; časti všetkých uvedených výrobkov.

16 - Tlačoviny; tlačené publikácie; časopisy; plagáty a výťažky; papiernický tovar a písacie potreby; papierové a plastové tašky na balenie; súpravy na písanie; písací papier; výrobky z papiera, kartónu a lepenky; knihy, kalendáre, papierové ozdoby, pohľadnice, pretlač, obtlač, albumy, škatule, blahoprajné a pozdravné pohľadnice, perá a ceruzky; vzdelávacie a učebné potreby; diáre; kancelárske potreby s výnimkou nábytku; materiál na balenie; visačky, štítky, vinety; nálepky; hracie karty; väzby, mapy, letáky; záložky do kníh; obálky; mapy; servítky, obrúsky, papierové plienky; papierové vreckovky; fotografie; spinky na papier; záťaž na papier (ťažidlá); puzdrá na perá; zápisníky; karty na poznámky; znaky, známky, žetóny.

25 - Oblečenie; obuv; pokrývky hlavy; opasky; tričká.

28 - Hračky, hry a predmety na hranie; telocvičné a športové potreby; ozdoby a dekorácie na vianočné stromčeky; všetko patriace do triedy 28.

30 - Káva, čaj, kakao, cukor, ryža, manihot, ságo, kávové náhradky; múka a výrobky z obilia, chlieb, pekárske a cukrárske výrobky, zmrzliny; med, melasový sirup; kvasnice, prášky do pečiva; soľ, horčica; ocot, omáčky ako chuťové prísady; korenie; ľad; čokoláda; mäťové bonbóny po jedle.

38 - Telekomunikačné služby; vysielacie služby.

41 - Zábava, vzdelávanie a výučba týkajúce sa alebo uskutočňované prostredníctvom rozhlasu a televízie; výroba, uvádzanie a prenájom televíznych a rozhlasových programov a filmov a zvukových a obrazových nahrávok; vydávanie, tvorba vzdelávacích a učebných materiálov vo forme kvízov a zábavných relácií a podujatí poskytujúcich vzdelávanie, výučbu a inštruktáž; prenájom vzdelávacích a učebných materiálov; zábava, vzdelávanie a výučba týkajúce sa športu; zábava, vzdelávanie a výučba pre deti; organizácia súťaží, hier, kvízov, dní radosti a športových podujatí; organizácia, uvádzanie a tvorba show, živých predstavení a podujatí s účasťou divákov; kultúrne a vzdelávacie výstavy.

(540)



(591) biela, fialová, zelená, ružová, oranžová, modrá, čierna

- (731) Celador International Limited, 39 Long Acre, WC2E 9LG London, GB;
 (740) Fajnorová Mária, Ing., Bratislava, SK;

- (210) 2540-2000
 (220) 28.08.2000
 7 (511) **18, 25, 28**
 (511) 18 - Cestovné tašky.
 25 - Odevy - futbalové dresy, hokejové dresy, džogingové súpravy, tričká, tielka, teplákové súpravy, krátke nohavice, volejbalové a basketbalové dresy, trenírky, pokrývky hlavy, športová obuv, pančuchy a ponožky, kravaty, šatky, šály, lyžiarske nohavice, plavky.
 28 - Hokejky, korčule, kolieskové korčule, lopaty.

(540)



- (731) ATAK, výrobné družstvo invalidov, Jarková 4, 080 01 Prešov, SK;

- (210) 2554-2000
 (220) 28.08.2000
 7 (511) **5**
 (511) 5 - Liečivá, liečivé prípravky, farmaceutické výrobky.

(540) NIMED

- (731) Medicom International, s. r. o., Páteřní 17, 635 00 Brno, CZ;
 (740) Kastler Anton, Bratislava, SK;

- (210) 2555-2000
 (220) 28.08.2000
 7 (511) **5**
 (511) 5 - Liečivá, liečivé prípravky, farmaceutické výrobky.

(540) ANDRAXAN

- (731) Medicom International, s. r. o., Páteřní 17, 635 00 Brno, CZ;
 (740) Kastler Anton, Bratislava, SK;

- (210) 2557-2000
 (220) 28.08.2000
 7 (511) **5, 29, 30**
 (511) 5 - Cukrovinkárske a pečivárske výrobky s posilňujúcim a podporným liečivým účinkom, cukrovinkárske a pečivárske výrobky pre diabetikov s liečivými účinkami.
 29 - Konzervované, sušené a varené ovocie, rôsoly, zaváraniny, ovocné želé, želatína, spracované orechy, arašidy, sušené a varené ovocie.
 30 - Trvanlivé, polotrvanlivé a jemné pečivo, čokoládové a nečokoládové cukrovinky, bonbóny a cukriky, čokoláda, fondán, karamelky, keksy, koláče, krekerky, lízanky, oplátky, perníky, medovníky, biskvity, sucháre, sušienky, piškóty, vianočné kolekcie a iné cukrovinky na ozdobovanie vianočných stromčekov, vafle, trubičky, dezerty, komprimáty, želé, napolitán-

ky, pastilky, tyčinky, kakao, káva, čaj, cukor, žuvačky, med, kávové náhradky, obilné prípravky a diavýrobky uvedených tovarov.

(540)



- (591) zelená, modrá, červená, hnedá, žltá, béžová
 (731) I. D. C. Holding, a. s., Drieňová 3, 821 01 Bratislava, SK;
 (740) Guniš Jaroslav, Mgr., Bratislava, SK;

- (210) 2558-2000
 (220) 28.08.2000
 7 (511) **5**
 (511) 5 - Farmaceutické prípravky a substancie.

(540) LOROPOZ

- (731) Glaxo Group Limited, Glaxo Wellcome House, Berkeley Avenue, Greenford, Middlesex UB6 0NN, GB;
 (740) Fajnorová Mária, Ing., Bratislava, SK;

- (210) 2560-2000
 (220) 28.08.2000
 7 (511) **7, 28, 35**
 (511) 7 - Stroje a obrábacie stroje, najmä brúsky, frézy, kovoobrábacie stroje, leštiace stroje, lisovacie stroje, vŕtacie stroje, elektrické ručné vŕtačky, motory a hnacie stroje okrem motorov do pozemných vozidiel, alternátory, dynamá, prúdové zdroje, elektrické motory, súkolesia, prevody a ich časti okrem súkolesí a prevodov do pozemných vozidiel.
 28 - Hry, hračky, autá (hračky), modely automobilov, modelové hračky, modelové stavebnice.
 35 - Sprostredkovateľská činnosť v oblasti nákupu a predaja tovaru, reklamná činnosť.

(540)



- (731) Hudý Juraj, Ing., Special, Pred Poľom 762, 911 01 Trenčín, SK;
 (740) Dudová Tatiana, Trenčín, SK;

- (210) 2561-2000
 (220) 30.08.2000
 (310) 00-01584
 (320) 01.03.2000
 (330) SE

7 (511) **19, 27**

(511) 19 - Podlahové dosky a parketové podlahy z dreva, z termosetových materiálov lepených na podklad z trieskových alebo vláknitých dosiek, vo vyhotovení s dekoratívnym povrchom alebo povlakom.

27 - Materiál na krytie podláh vyrobený z dreva, z termosetových laminátov, z termosetových laminátov lepených na podklad z trieskových alebo vláknitých dosiek, prípadne materiál z trieskových alebo vláknitých dosiek, vo vyhotovení s dekoratívnym povrchom alebo povlakom.

(540) SMARTLOCK

(731) Pergo AB, Strandridaregatan 8, S - 231 25 Trelleborg, SE;

(740) Ďurica Ján, Ing., Považská Bystrica, SK;

(210) 2562-2000

(220) 30.08.2000

7 **(511) 5**

(511) 5 - Veterinárne prípravky.

(540) ESTRUMATE

(731) Schering-Plough Animal Health Corporation, 1095 Morris Avenue, Union, New Jersey, US;

(740) Fajnorová Mária, Ing., Bratislava, SK;

(210) 2563-2000

(220) 30.08.2000

(310) 2233630

(320) 24.05.2000

(330) GB

7 **(511) 5**

(511) 5 - Farmaceutické prípravky a substancie na humánne použitie, lieky; vakcíny.

(540) MAGEOMA

(731) SmithKline Beecham Biologicals Manufacturing S. A., Rue de L'Institut 89, B-1330 Rixensart, BE;

(740) Fajnorová Mária, Ing., Bratislava, SK;

(210) 2564-2000

(220) 30.08.2000

7 **(511) 29, 30**

(511) 29 - Mäso, ryby, hydina a zverina, morské živočíchy ako potrava; konzervované, sušené, varené a inak spracované ovocie a zelenina; prípravky zo všetkých uvedených tovarov; mliečne výrobky; mrazené jogurty; peny; chladené dezerty; nápoje z mliečnych produktov patriace do triedy 29; polievky; sladké nátierky; slané nátierky; šaláty; nápoje patriace do triedy 29; plnky; malé občerstvenia medzi hlavnými jedlami z produktov patriacich do triedy 29; hotové jedlá a ich zložky obsahujúce prevažne produkty patriace do triedy 29; proteínové látky; omáčky a chuťové omáčky; všetko patriace do triedy 29.

30 - Ryža, cestoviny, obilniny a obilninové prípravky; čaj, káva, kakao; varená čokoláda a čokoládové nápoje, kávové výtlačky, kávové náhradky, zmesi kávy a čakanky; čakanka, čakankové zmesi, všetko ako kávové náhradky; neliečivé cukrovinky; pekárske a cukrárske výrobky, jemné pečivo a zákusky, sušienky, kekсы

a sucháre; vodové zmrzliny, smotanové zmrzliny, zmrzlinové výrobky, mrazené cukrovinky; chladené a mrazené dezerty a zákusky; peny, šerbety; chlieb; jemné cestá; nápoje patriace do triedy 30; plnky zložené prevažne z produktov patriacich do triedy 30; sladké nátierky; slané nátierky; malé občerstvenia medzi hlavnými jedlami z produktov patriacich do triedy 30; hotové jedlá a ich zložky obsahujúce prevažne produkty patriace do triedy 30; čokoláda; pizza, pizzové základy; omáčky, posýpky a polevy na pizzu; omáčky na cestoviny a ryžu; šalátové dresingy; majonéza; omáčky a chuťové omáčky; všetko patriace do triedy 30.

(540) TWIX ELS

(731) Mars Incorporated, McLean, Virginia 22101, US;

(740) Fajnorová Mária, Ing., Bratislava, SK;

(210) 2565-2000

(220) 30.08.2000

7 **(511) 29, 30**

(511) 29 - Mäso, ryby, hydina a zverina, morské živočíchy ako potrava; konzervované, sušené, varené a inak spracované ovocie a zelenina; prípravky zo všetkých uvedených tovarov; mliečne výrobky; mrazené jogurty; peny; chladené dezerty; nápoje z mliečnych produktov patriace do triedy 29; polievky; sladké nátierky; slané nátierky; šaláty; nápoje patriace do triedy 29; plnky; malé občerstvenia medzi hlavnými jedlami z produktov patriacich do triedy 29; hotové jedlá a ich zložky obsahujúce prevažne produkty patriace do triedy 29; proteínové látky; omáčky a chuťové omáčky; všetko patriace do triedy 29.

30 - Ryža, cestoviny, obilniny a obilninové prípravky; čaj, káva, kakao; varená čokoláda a čokoládové nápoje, kávové výtlačky, kávové náhradky, zmesi kávy a čakanky; čakanka, čakankové zmesi, všetko ako kávové náhradky; neliečivé cukrovinky; pekárske a cukrárske výrobky, jemné pečivo a zákusky, sušienky, kekсы a sucháre; vodové zmrzliny, smotanové zmrzliny, zmrzlinové výrobky, mrazené cukrovinky; chladené a mrazené dezerty a zákusky; peny, šerbety; chlieb; jemné cestá; nápoje patriace do triedy 30; plnky zložené prevažne z produktov patriacich do triedy 30; sladké nátierky; slané nátierky; malé občerstvenia medzi hlavnými jedlami z produktov patriacich do triedy 30; hotové jedlá a ich zložky obsahujúce prevažne produkty patriace do triedy 30; čokoláda; pizza, pizzové základy; omáčky, posýpky a polevy na pizzu; omáčky na cestoviny a ryžu; šalátové dresingy; majonéza; omáčky a chuťové omáčky; všetko patriace do triedy 30.

(540) TWIX ETTES

(731) Mars Incorporated, McLean, Virginia 22101, US;

(740) Fajnorová Mária, Ing., Bratislava, SK;

(210) 2566-2000

(220) 30.08.2000

7 (511) 30

(511) 30 - Ryža, cestoviny, obilniny a obilninové prípravky; čaj, káva, kakao; varená čokoláda a čokoládové nápoje, kávové výťažky, kávové náhradky, zmesi kávy a čakanky; čakanka, čakankové zmesi, všetko ako kávové náhradky; neliečivé cukrovinky; pekárske a cukrárske výrobky, jemné pečivo a zákusky, sušienky, keksy a sucháre; vodové zmrzliny, smotanové zmrzliny, zmrzlinové výrobky, mrazené cukrovinky; chladené a mrazené dezerty a zákusky; peny, šerbety; chlieb; jemné cestá; nápoje patriace do triedy 30; plnky zložené prevažne z produktov patriacich do triedy 30; sladké nátiery; slané nátiery; malé občerstvenia medzi hlavnými jedlami z produktov patriacich do triedy 30; hotové jedlá a ich zložky obsahujúce prevažne produkty patriace do triedy 30; čokoláda; pizza, pizzové základy; omáčky, posýpky a polevy na pizzu; omáčky na cestoviny a ryžu; šalátové dresingy; majonéza; omáčky a chuťové omáčky; všetko patriace do triedy 30.

(540)



(591) červená, žltá, oranžová, biela, zelená, fialová

(731) Mars Incorporated, McLean, Virginia 22101, US;

(740) Fajnorová Mária, Ing., Bratislava, SK;

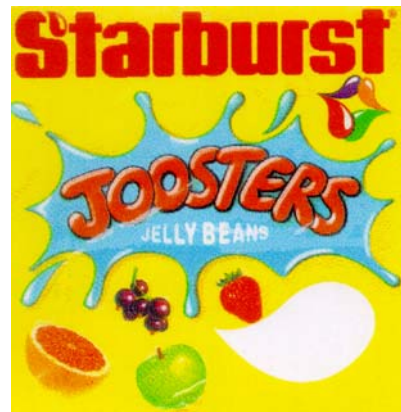
(210) 2567-2000

(220) 30.08.2000

7 (511) 30

(511) 30 - Ryža, cestoviny, obilniny a obilninové prípravky; čaj, káva, kakao; varená čokoláda a čokoládové nápoje, kávové výťažky, kávové náhradky, zmesi kávy a čakanky; čakanka, čakankové zmesi, všetko ako kávové náhradky; neliečivé cukrovinky; pekárske a cukrárske výrobky, jemné pečivo a zákusky, sušienky, keksy a sucháre; vodové zmrzliny, smotanové zmrzliny, zmrzlinové výrobky, mrazené cukrovinky; chladené a mrazené dezerty a zákusky; peny, šerbety; chlieb; jemné cestá; nápoje patriace do triedy 30; plnky zložené prevažne z produktov patriacich do triedy 30; sladké nátiery; slané nátiery; malé občerstvenia medzi hlavnými jedlami z produktov patriacich do triedy 30; hotové jedlá a ich zložky obsahujúce prevažne produkty patriace do triedy 30; čokoláda; pizza, pizzové základy; omáčky, posýpky a polevy na pizzu; omáčky na cestoviny a ryžu; šalátové dresingy; majonéza; omáčky a chuťové omáčky; všetko patriace do triedy 30.

(540)



(591) červená, žltá, oranžová, biela, zelená, fialová, svetlomodrá

(731) Mars Incorporated, McLean, Virginia 22101, US;

(740) Fajnorová Mária, Ing., Bratislava, SK;

(210) 2568-2000

(220) 30.08.2000

7 (511) 30

(511) 30 - Ryža, cestoviny, obilniny a obilninové prípravky; čaj, káva, kakao; varená čokoláda a čokoládové nápoje, kávové výťažky, kávové náhradky, zmesi kávy a čakanky; čakanka, čakankové zmesi, všetko ako kávové náhradky; neliečivé cukrovinky; pekárske a cukrárske výrobky, jemné pečivo a zákusky, sušienky, keksy a sucháre; vodové zmrzliny, smotanové zmrzliny, zmrzlinové výrobky, mrazené cukrovinky; chladené a mrazené dezerty a zákusky; peny, šerbety; chlieb; jemné cestá; nápoje patriace do triedy 30; plnky zložené prevažne z produktov patriacich do triedy 30; sladké nátiery; slané nátiery; malé občerstvenia medzi hlavnými jedlami z produktov patriacich do triedy 30; hotové jedlá a ich zložky obsahujúce prevažne produkty patriace do triedy 30; čokoláda; pizza, pizzové základy; omáčky, posýpky a polevy na pizzu; omáčky na cestoviny a ryžu; šalátové dresingy; majonéza; omáčky a chuťové omáčky; všetko patriace do triedy 30.

(540)



(591) žltá, oranžová, červená, zelená, fialová

(731) Mars Incorporated, McLean, Virginia 22101, US;

(740) Fajnorová Mária, Ing., Bratislava, SK;

(210) 2569-2000

(220) 30.08.2000

7 (511) 30

(511) 30 - Ryža, cestoviny, obilniny a obilninové prípravky; čaj, káva, kakao; varená čokoláda a čokoládové nápoje, kávové výťažky, kávové náhradky, zmesi kávy a čakanky; čakanka, čakankové zmesi, všetko ako kávové náhradky; neliečivé cukrovinky; pekárske a cukrárske výrobky, jemné pečivo a zákusky, sušienky, keksy a sucháre; vodové zmrzliny, smotanové zmrzliny, zmrzlinové výrobky, mrazené cukrovinky; chladené a mrazené dezerty a zákusky; peny, šerbety; chlieb; jemné cestá; nápoje patriace do triedy 30; plnky zložené prevažne z produktov patriacich do triedy 30; sladké nátiery; slané nátiery; malé občerstvenia medzi hlavnými jedlami z produktov patriacich do triedy 30; hotové jedlá a ich zložky obsahujúce prevažne produkty patriace do triedy 30; čokoláda; pizza, pizzové základy; omáčky, posýpky a polevy na pizzu; omáčky na cestoviny a ryžu; šalátové dresingy; majonéza; omáčky a chuťové omáčky; všetko patriace do triedy 30

(540)



(591) modrá, biela, žltá, oranžová, červená, zelená, svetlomodrá

(731) Mars Incorporated, McLean, Virginia 22101, US;

(740) Fajnorová Mária, Ing., Bratislava, SK;

(210) 2570-2000

(220) 30.03.2000

7 (511) 30

(511) 30 - Ryža, cestoviny, obilniny a obilninové prípravky; čaj, káva, kakao; varená čokoláda a čokoládové nápoje, kávové výťažky, kávové náhradky, zmesi kávy a čakanky; čakanka, čakankové zmesi, všetko ako kávové náhradky; neliečivé cukrovinky; pekárske a cukrárske výrobky, jemné pečivo a zákusky, sušienky, keksy a sucháre; vodové zmrzliny, smotanové zmrzliny, zmrzlinové výrobky, mrazené cukrovinky; chladené a mrazené dezerty a zákusky; peny, šerbety; chlieb; jemné cestá; nápoje patriace do triedy 30; plnky zložené prevažne z produktov patriacich do triedy 30; sladké nátiery; slané nátiery; malé občerstvenia medzi hlavnými jedlami z produktov patriacich do triedy 30; hotové jedlá a ich zložky obsahujúce prevažne produkty patriace do triedy 30; čokoláda; pizza, pizzové základy; omáčky, posýpky a polevy na pizzu; omáčky na cestoviny a ryžu; šalátové dresingy; majonéza; omáčky a chuťové omáčky; všetko patriace do triedy 30

(540)



(591) červená, žltá, oranžová, biela, zelená, fialová

(731) Mars Incorporated, McLean, Virginia 22101, US;

(740) Fajnorová Mária, Ing., Bratislava, SK;

(210) 2571-2000

(220) 30.08.2000

7 (511) 32

(511) 32 - Pivo, minerálne a sytené vody a iné nealkoholické nápoje, ovocné nápoje a ovocné šťavy, sirupy a iné prípravky na výrobu nápojov.

(540) LAHVÁČ

(731) Pivovar Litovel, a. s., Palackého č. 934, Litovel, CZ;

(740) PATENTSERVIS BRATISLAVA, a. s., Bratislava, SK;

(210) 2573-2000

(220) 30.08.2000

7 (511) 32

(511) 32 - Pivo, minerálne a sytené vody a iné nealkoholické nápoje, ovocné nápoje a ovocné šťavy, sirupy a iné prípravky na výrobu nápojov.

(540) SVĚTÁK

(731) Pivovar Litovel, a. s., Palackého č. 934, Litovel, CZ;

(740) PATENTSERVIS BRATISLAVA, a. s., Bratislava, SK;

(210) 2574-2000

(220) 31.08.2000

7 (511) 1, 19

(511) 1 - Zmáčadlá na ľahčené plastové granuly alebo plastovú drvinu na výrobu protihlukového i tepelnoizolačného plniva do betónových, maltových a omietkových zmesí; plastový granulát a plastová drvina, najmä polystyrénové a polyuretánové, vybavené povrchovou vrstvou z organických i anorganických tenzidov.

19 - Ľahčené, betónové, maltové a omietkové zmesi s tepelnoizolačnými a protihlukovými vlastnosťami v suchom a mokrom stave; stavebné prefabrikáty a tvárnice.

(540) EKOPROSTYREN

(731) Supromat, s. r. o., ul. Jezdiště 2126/28, 720 00 Ostrava-Hrabová, CZ;

(740) Hojčuš Peter, Ing., Bratislava, SK;

- (210) 2575-2000
(220) 31.08.2000
7 (511) 5
(511) 5 - Farmaceutické prípravky, najmä prípravky proti plesniam.

(540) KANCIDAS

- (731) MERCK & CO., Inc., a New Jersey corporation, One Merck Drive, Whitehouse Station, New Jersey, US;
(740) Bušová Eva, JUDr., Bratislava, SK;

- (210) 2576-2000
(220) 31.08.2000
7 (511) 5
(511) 5 - Farmaceutické prípravky, najmä prípravky proti plesniam.

(540) SANZIDAS

- (731) MERCK & CO., Inc., a New Jersey corporation, One Merck Drive, Whitehouse Station, New Jersey, US;
(740) Bušová Eva, JUDr., Bratislava, SK;

- (210) 2580-2000
(220) 31.08.2000
7 (511) 3
(511) 3 - Čistiace, pracie, bieliace, avivážne, odmasťovacie, leštiace prípravky.

(540) KORUNKA

- (731) BOCHEMIE, s. r. o., Lidická 326, 735 95 Bohumín, CZ;
(740) PATENTSERVIS BRATISLAVA, a. s., Bratislava, SK;

- (210) 2581-2000
(220) 31.08.2000
7 (511) 3
(511) 3 - Čistiace, pracie, bieliace, avivážne, odmasťovacie, leštiace prípravky.

(540) GLANC

- (731) BOCHEMIE, s. r. o., Lidická 326, 735 95 Bohumín, CZ;
(740) PATENTSERVIS BRATISLAVA, a. s., Bratislava, SK;

- (210) 2582-2000
(220) 31.08.2000
7 (511) 3
(511) 3 - Šampóny, kozmetika.

(540) CRISTINE

- (731) BOCHEMIE, s. r. o., Lidická 326, 735 95 Bohumín, CZ;
(740) PATENTSERVIS BRATISLAVA, a. s., Bratislava, SK;

- (210) 2583-2000
(220) 31.08.2000
7 (511) 5
(511) 5 - Insekticídy; repelenty proti hmyzu.

(540) ULTEC

- (731) S. C. Johnson & Son, Inc., 1525 Howe Street, Racine, Wisconsin 53403-2236, US;
(740) Žovicová Viera, Mgr., Bratislava, SK;

- (210) 2587-2000
(220) 04.09.2000
7 (511) 36
(511) 36 - Služby v oblasti financovania, najmä investičné služby a služby v oblasti investičného poradenstva.

(540) SMITH BARNEY

- (731) Salomon Smith Barney, Inc., a New York corporation, 388 Greenwich Street, New York, New York 10013, US;
(740) Žovicová Viera, Mgr., Bratislava, SK;

- (210) 2677-2000
(220) 11.09.2000
7 (511) 1, 20
(511) 1 - Chemikálie pre priemysel, poľnohospodárstvo, plastické hmoty v nespracovanom stave, pôdne hnojivá.

20 - Nábytok a jeho časti patriace do tejto triedy, drevené kostry a hrany na nábytok, kovový a záhradný nábytok, kancelársky a školský nábytok, kancelársky a školský nábytok z plastov, nábytok z plastov, záhradný nábytok z plastov, rámy na obrazy, zrkadlá.

(540)

- (591) zelená, čierna
(731) LOG - TRANS Internationale Spedition, s. r. o., Lombardiniho 4, 831 03 Bratislava, SK;

- (210) 2714-2000
(220) 13.09.2000
(310) 2234493
(320) 01.06.2000
(330) GB
7 (511) 9, 36, 38
(511) 9 - Telekomunikačné prístroje a nástroje; výrobky mobilnej komunikácie; počítačový softvér a telekomunikačné prístroje vrátane modemov umožňujúce pripojenie na databázy a internet; kódované karty; počítačový hardvér a mikroprogramové vybavenie; počítačový softvér na spracovanie dát, telekomunikačné prístroje, služby a počítačové siete; súčasti a príslušenstvá všetkých uvedených výrobkov.

36 - Informácie o financovaní, cenových súboroch a stanoveniach cenových možností v oblasti telekomunikačných služieb.
38 - Telekomunikačné služby; telekomunikácie informácií vrátane počítačových programov webových stránok a iných dát, služby elektronickej pošty; poskytovanie prístupu na internet; poskytovanie telekomunikačných pripojení na internet alebo databázy; služby elektronického prenosu; služby diaľkovej výmeny dát.

(540) WORLDVIEW

- (731) British Telecommunications public limited company, 81 Newgate Street, London EC1A 7AJ, GB;
 (740) Bušová Eva, JUDr., Bratislava, SK;

- (210) 2727-2000
 (220) 14.09.2000

7 (511) 35

- (511) 35 - Sprostredkovanie predaja tovaru na základe objednávkových katalógov v súvislosti s elektrickými a elektronickými inštaláciami, prístrojmi, strojmi, zariadeniami, nástrojmi a náradím na použitie v domácnosti i v kancelárii, s časťami, príslušenstvom a vybavením pre tieto zariadenia a so spotrebným materiálom nimi používaným (pásy, disky, papier, tonery a vývojky, softvér a kancelárske potreby).

(540)

shop@**Panasonic**

- (731) Matsushita Electric Industrial Co. Ltd., 1006, Oaza Kadoma, Kadoma-shi, Osaka-Fu, JP;
 (740) ROTT, RŮŽIČKA & GUTTMANN, v. o. s., Bratislava, SK;

- (210) 2728-2000
 (220) 14.09.2000

7 (511) 3, 4, 5, 39

- (511) 3 - Bieliace prípravky a iné prípravky na pranie a čistenie bielizne a šatstva patriace do triedy 3, čistiace prípravky, leštiace prípravky, pracie prípravky, brúsne prípravky, mydlá, voňavkárské výrobky, oleje do parfumov a vôní, oleje na toaletné účely, oleje na kozmetické účely, éterické esenciálne oleje, kozmetické prípravky, vlasové vody, prípravky na čistenie zubov, bieliace prípravky na kozmetické účely.
 4 - Priemyselné oleje a tuky, mazadlá, prostriedky na pohlčovanie, zvlhčovanie a pohlčovanie prachu, palivá vrátane pohonných hmôt do motorových vozidiel a zdroje svetla, sviečky a knôty.
 5 - Farmaceutické, zverolekárske a zdravotnícke prípravky, dietetické prípravky prispôbené na lekárske účely, potrava pre dojčatá, náplasti, obväzový materiál, hmoty na plombovanie zubov a zubné vosky, dezinfekčné prostriedky, prípravky na ničenie hmyzu, fungicidy, herbicidy.
 39 - Distribúcia kozmetických a voňavkárskych prípravkov pre domácnosť, ako sú napr. zmesi vonných látok, izbových vonných gélov a vrecúšok, sviečok a izbových sprejov, zásielková služba z katalógov týkajúca sa kozmetických a voňavkárskych prípravkov pre domácnosť, ako sú napr. izbové vonné gély a vrecúška, sviečky a izbové spreje.

(540)

THE WHITE BARN CANDLE CO.

- (731) WB Candleco, Inc. (Delaware corporation), 1105 North Market Street, Wilmington, Delaware 19801, US;
 (740) Guniš Jaroslav, Mgr., Bratislava, SK;

- (210) 2739-2000
 (220) 18.09.2000

7 (511) 33, 35

- (511) 33 - Alkoholické nápoje s výnimkou piva.
 35 - Reklamná činnosť v súvislosti s výrobou alkoholických a nealkoholických nápojov.

(540)

- (731) Vinárske závody Topoľčianky - Ravena, s. r. o., Jesenského ulica č. 2, 949 01 Nitra, SK;
 (740) Budaj Miroslav, JUDr., Bratislava, SK;

- (210) 2751-2000
 (220) 19.09.2000

7 (511) 3, 5, 16, 32

- (511) 3 - Voňavkárské výrobky, éterické oleje, kozmetické prípravky vo forme krémov, gélov a pleťových vôd, pleťové krémy a lotiony na vlasy, dezodoračné prípravky na osobnú potrebu, hygienické prípravky, čistiace a toaletné prípravky, prostriedky určené na starostlivosť, čistenie a zošľachtovanie vlasov.
 5 - Výrobky lekárske a hygienické na lekárske účely, najmä hygienické potreby na lekárske a pre osobnú hygienu.
 16 - Kozmetické papierové vreckovky parfumované aj neparfumované, papierové obrúsky a prestieranie, hygienické papierové výrobky.
 32 - Minerálne vody, limonády, stolové vody.

(540) MAGNESIA

- (731) Karlovarské minerální vody, a. s., Horova 3, Karlovy Vary, CZ;
 (740) PATENTSERVIS BRATISLAVA, a. s., Bratislava, SK;

- (210) 2752-2000
 (220) 19.09.2000

7 (511) 3, 5, 16, 32

- (511) 3 - Voňavkárské výrobky, éterické oleje, kozmetické prípravky vo forme krémov, gélov a pleťových vôd, pleťové krémy a lotiony na vlasy, dezodoračné prípravky na osobnú potrebu, hygienické prípravky, čistiace a toaletné prípravky, prostriedky určené na starostlivosť, čistenie a zošľachtovanie vlasov.

5 - Výrobky lekárske a hygienické na lekárske účely, najmä hygienické potreby na lekárske a pre osobnú hygienu.

16 - Kozmetické papierové vreckovky parfumované aj neparfumované, papierové obrúsky a prestieranie, hygienické papierové výrobky.

32 - Minerálne vody, limonády, stolové vody.

(540) VITACTIVE

(731) Karlovarské minerálne vody, a. s., Horova 3, Karlovy Vary, CZ;

(740) PATENTSERVIS BRATISLAVA, a. s., Bratislava, SK;

(210) 2753-2000

(220) 19.09.2000

7 (511) 3, 5, 16

(511) 3 - Voňavkárské výrobky, éterické oleje, kozmetické prípravky vo forme krémov, gélov a pleťových vôd, pleťové krémy a lotiony na vlasy, dezodoračné prípravky na osobnú potrebu, hygienické prípravky, čistiace a toaletné prípravky, prostriedky určené na starostlivosť, čistenie a zošľachtovanie vlasov.

5 - Výrobky lekárske a hygienické na lekárske účely, najmä hygienické potreby pre lekárske a na osobnú hygienu.

16 - Kozmetické papierové vreckovky parfumované aj neparfumované, papierové obrúsky a prestieranie, hygienické papierové výrobky.

(540) MATTONI

(731) Karlovarské minerálne vody, a. s., Horova 3, Karlovy Vary, CZ;

(740) PATENTSERVIS BRATISLAVA, a. s., Bratislava, SK;

(210) 2757-2000

(220) 20.09.2000

7 (511) 29

(511) 29 - Mlieko, syry a mliečne výrobky.

(540) DUOMELIN

(731) BONGRAIN S. A., 42 rue Rieussec, Viroflay, FR;

(740) Juran Svetozár, JUDr., Bratislava, SK;

(210) 2758-2000

(220) 20.09.2000

7 (511) 5

(511) 5 - Dermatologické farmaceutické produkty.

(540) TALIXANE

(731) Galderma S. A., Cham, CH;

(740) Fajnorová Mária, Ing., Bratislava, SK;

(210) 2760-2000

(220) 20.09.2000

7 (511) 30

(511) 30 - Cukrovinky vrátane žuvačiek.

(540) HUBBA BUBBA LIVELY LIME

(731) WM. WRIGLEY JR. COMPANY, 410 North Michigan Avenue, Chicago, Illinois 60611, US;

(740) Fajnorová Mária, Ing., Bratislava, SK;

(210) 2766-2000

(220) 20.09.2000

7 (511) 3, 4

(511) 3 - Neliečivé toaletné a kúpeľové prípravky, najmä parfúmy, parfumové vody, parfumové vody v sprejoch, toaletné vody, toaletné vody v sprejoch, mydlá, sprchovacie gély, telové vody, kúpeľové kryštály, jemné prostriedky proti lupinám, šampóny a neliečivé prípravky na ošetrovanie vlasov, antiperspiranty a dezodoranty na osobné upotrebenie, éterické oleje, masážne oleje, oleje do kúpeľa, pleťové vody a krémy na telo a ruky, telové mastence, telové púdre, bublinkové kúpele, prípravky na opaľovanie pre mužov aj ženy, krémy na holenie, vody a balzamy po holení, zmesi voňavých látok, voňavé vrecúška, voňavé ceruzky, voňavé spreje na plátno, voňavé vody na plátno a izbové vône.

4 - Sviečky.

(540) VERA WANG

(731) V. E. W. LTD. (a Delaware Corporation), 225 West 39th Street, New York, New York 10018, US;

(740) Žovicová Viera, Mgr., Bratislava, SK;

(210) 2767-2000

(220) 20.09.2000

7 (511) 4

(511) 4 - Priemyselné oleje, mazivá, lubrikanty, pohonné látky.

(540) SHELL V-POWER RACING

(731) Shell International Petroleum Company Limited, Shell Centre, London SE1 7NA, GB;

(740) Žovicová Viera, Mgr., Bratislava, SK;

(210) 2771-2000

(220) 21.09.2000

7 (511) 9, 16, 25, 28, 35, 37, 41, 42

(511) 9 - Magnetické nosiče záznamov.

16 - Tlačoviny, časopisy, noviny.

25 - Športové odevy, športová obuv.

28 - Športové náradie a náčinie.

35 - Sprostredkovanie nákupu a predaja tovaru, sprostredkovanie reklamnej činnosti.

37 - Servisná činnosť a montáž športových potrieb a náradia.

41 - Organizovanie kurzov a školení, vydavateľská činnosť.

42 - Odborno-poradenská činnosť v oblasti športových potrieb.

(540) COLLOS

(731) OMEGA PLUS, s. r. o., Mestská 2, 831 02 Bratislava, SK;

(210) 2772-2000

(220) 18.09.2000

7 (511) 1

(511) 1 - Chemické prípravky pridávané do ostreko-vačov automobilov na vytvorenie mrazuvzdornej zmesi s vodou.

(540)



- (591) červená, biela, čierna
 (731) Castrol Slovakia, spol. s r. o., Staré grunty 13, 841 04 Bratislava, SK;

(210) 2773-2000

(220) 21.09.2000

7 (511) 25

- (511) 25 - Dámske, pánske a detské odevy, najmä odevy z bavlnených textílií.

(540)



- (731) Porebová Janette, Južná trieda 13, 040 01 Košice, SK;
 (740) Čechvalová Dagmar, Bratislava, SK;

(210) 2777-2000

(220) 21.09.2000

7 (511) 18, 24, 25

- (511) 18 - Aktovky, batohy, kabely, torby, dáždnyky, diplomatky, imitácia kože, kabelky, kľúčienky, kufre, kufriky, koža, peňaženky, pokrývky (kožuštinové), poťahy kožené na nábytok, remene závesné kožené, remienky kožené, tašky, výstelky kožené na obuv.

24 - Bavlnené látky, textílie, tkaniny, najmä damask, žorzet (drožet), flanel, frýz, hodváb, menčester, krep, krepón, moleskin, vrecovina, zamat, zefir, džersej, textílie imitujúce kožu, netkané, na topánky a obuv, do kúpeľní s výnimkou odevov, vlnené, z juty, posteľné pokrývky a prikrývky, posteľná bielizeň, posteľné prikrývky (plédy, štóly), lôžkovina, prikrývky, plédy, štóly, prestieranie pod poháre a tanieru, uteráky, záclonoviny, okenné záclony, plátno, obrusy, plédy, poťahy na nábytok z textilných materiálov, poťahy na posteľ.

25 - Odevy, obuv a klobučnícky tovar, športové odevy, dresy, vrchné ošatenie - bundy, pletený tovar a pleteniny, ako napr. tepláky a teplákové bundy, teplákové súpravy, rukavice pletené, pletené vesty a svetre, pletené šály, pletené čapice, pletené vložky do rukavíc, detské vrchné pletené ošatenie, pulóvre, twinsety, pletená bielizeň a pleteniny, ako napr. plavky, plážové oblečenie, športové ošatenie, spodná bielizeň, tričká a trikoty, košele, nohavice, vrchné oblečenie, blúzky, sukne, šaty, dámske pracovné

plášte, módne oblečenie (česané blúzky), domáce oblečenie (župany, pyžamá, nočné košele), šatky, čepce, čapice kúpacie, plážové alebo toaletné, dámske pletené (osnovné) pančuchy, technické úplety, ponožky a podkolenky, baretty, klobúky, lodičky, obuv turistická, obuv športová, obuv pletená.

(540)



Euro Club

- (731) SHIVA INTERNATIONAL, s. r. o., Havlíčkova 10, 602 00 Brno, CZ;
 (740) Bachratá Magdaléna, Mgr., Bratislava, SK;

(210) 2778-2000

(220) 21.09.2000

7 (511) 5, 29, 30, 31, 32

- (511) 5 - Cukrovinky s liečivými účinkami; dietetické potraviny a potrava; potraviny a potrava pre deti a chorých; vitamínové prípravky.

29 - Mäso, ryby, hydina a zverina, morské živočíchy ako potrava; konzervované, sušené, varené a inak spracované ovocie a zelenina; prípravky zo všetkých uvedených tovarov; mliečne výrobky; mrazené jogurty; peny; chladené dezerty; nápoje z mliečnych výrobkov patriace do triedy 29; polievky; sladké nátierky; slané nátierky; šaláty; nápoje patriace do triedy 29; plnky; malé občerstvenia medzi hlavnými jedlami z tovarov patriacich do triedy 29; hotové jedlá a ich zložky obsahujúce prevažne tovary patriace do triedy 29; proteínové látky; omáčky a chuťové omáčky; všetko patriace do triedy 29.

30 - Ryža, cestoviny, obilniny a obilninové prípravky; čaj, káva, kakao; varená čokoláda a čokoládové nápoje, kávové výťažky, kávové náhradky, zmesi kávy a čakanky; čakanka, čakankové zmesi, všetko ako kávové náhradky; neliečivé cukrovinky; jemné pečivo a zákusky, sušienky, keksy a sucháre; vodové zmrzliny, smotanové zmrzliny, zmrzlinové výrobky, mrazené cukrovinky; chladené dezerty a zákusky; peny, šerbety; chlieb; pekárské a cukrárske výrobky, jemné cestá; nápoje patriace do triedy 30; plnky zložené prevažne z tovarov patriacich do triedy 30; sladké nátierky; slané nátierky; malé občerstvenia medzi hlavnými jedlami z tovarov patriacich do triedy 30; hotové jedlá a ich zložky obsahujúce prevažne tovary patriace do triedy 30; čokoláda; pizza, pizzové základy; omáčky, posýpky a polevy na pizzu; omáčky na cestoviny a ryžu; šalátové dresingy; majonéza; omáčky a chuťové omáčky, všetko patriace do triedy 30.

31 - Poľnohospodárske, záhradnícke a lesné produkty a výrobky, semená a osivá patriace do triedy 31; čerstvé ovocie a čerstvá zelenina, prípravky z týchto produktov patriace do triedy 31 na použitie ako prísady do potravy a krmív.

32 - Pivo, minerálne a sýtené vody a iné nealkoholické nápoje, ovocné nápoje a ovocné šťavy; sirupy a iné prípravky na prípravu nápojov, všetko patriace do triedy 32.

(540) MASTERFOODS

- (731) Mars Incorporated, McLean, Virginia 22101, US;
 (740) Fajnorová Mária, Ing., Bratislava, SK;

- (210) 2785-2000
 (220) 21.09.2000

7 (511) 29, 30

- (511) 29 - Ovocné rezy s vitamínmi a minerálmi.
 30 - Obilninové mäsli s ovocím, čokoládou a orieškami.

(540) WILIN

- (731) TEKMAR SLOVENSKO, s. r. o., Staničná 9, 949 01 Nitra, SK;
 (740) Čechvalová Dagmar, Bratislava, SK;

- (210) 2787-2000
 (220) 21.09.2000

7 (511) 42

- (511) 42 - Reštaurácie, reštaurácie samoobslužné.

(540) IBI YOUR FOOD

- (731) INTERLOGISTIK I, s. r. o., Radlinského 11, 811 07 Bratislava, SK;
 (740) Hagyar Pavel, JUDr., Bratislava, SK;

- (210) 2788-2000
 (220) 21.09.2000

7 (511) 42

- (511) 42 - Reštaurácie, reštaurácie samoobslužné.

(540)



- (591) žltá, zelená, červená, biela
 (731) INTERLOGISTIK I, s. r. o., Radlinského 11, 811 07 Bratislava, SK;

- (210) 2789-2000
 (220) 21.09.2000

7 (511) 5, 29, 30

- (511) 5 - Dietetické látky a potraviny upravené na lekárske účely; potraviny pre deti, batolata a chorých, detská a dojčenská výživa; potravinové prípravky a doplnky ako posilňujúce poživatiny; vitamínové prípravky; poživatiny na doplnenie redukčných diét alebo prípravkov na schudnutie; prípravky obsahujúce biochemické katalyzátory najmä pre fyzicky aktívne osoby, rekonvalescentov a chorých; dezinfekčné prípravky.
 29 - Konzervované potraviny obsahujúce tovary patriace do triedy 29; polievky; prípravky na polievky; polievky vo vrecku; mliečne prípravky; konzervované hotové jedlá a ich zložky ob-

sahujúce prevažne tovary patriace do triedy 29; mrazené mäso; ovocie a zelenina konzervovaná, sušená, mrazená a zaváraná; želatína; jedlá želatína; ovocné rôsoly; džemy; kompóty; vajcia; mlieko a mliečne výrobky; mliečne, smotanové, jogurtové, tvarohové mrazené krémy aj s rastlinným tukom; mliečne, smotanové, jogurtové, tvarohové mrazené krémy s prídavkom ovocia; ovocné mrazené krémy; ovocné drene; zmrazené hotové jedlá a polotovary obsahujúce prevažne tovary patriace do triedy 29.

30 - Oblátky; cukrovinky včítane gumových; esencie do cukroviniek; cukrárske výrobky; zmrazené hotové jedlá a polotovary obsahujúce prevažne tovary patriace do triedy 30; káva; čaj; kakao; cukor; ryža; kávové náhradky; med; ľad na osvieženie; zmrzliny; ovocné zmrzliny; smotanové zmrzliny; mrazené cukrovinky; zmrzlinové výrobky; jogurty mrazené (zmrzliny); obilninové lupienky a vločky; ovocné želé; šalátové zálievky; šalátové omáčky; šalátové dresingy; konzervované potraviny obsahujúce tovary patriace do triedy 30; konzervované hotové jedlá a ich zložky obsahujúce prevažne tovary patriace do triedy 30.

(554)



- (591) biela, žltá, červená, čierna
 (731) HAMÉ SLOVAKIA, spol. s r. o., Púchovská 16, 831 06 Bratislava, SK;
 (740) Kajabová Monika, JUDr., Bratislava, SK;

- (210) 2791-2000
 (220) 21.09.2000

7 (511) 30

- (511) 30 - Trvanlivé a polotrvanlivé pečivo, jemné trvanlivé pečivo, keksy, sušienky, tyčinky, napolitánky.

(540) LEKY

- (731) GRANUM, a. s., ROŽŇAVA, Jovická ulica č. 613, 049 51 Brzotín, SK;
 (740) Holoubková Mária, Ing., Bratislava, SK;

- (210) 2792-2000
 (220) 21.09.2000

7 (511) 30

- (511) 30 - Trvanlivé a polotrvanlivé pečivo, jemné trvanlivé pečivo, keksy, sušienky, tyčinky, napolitánky.

(540) YVETT

- (731) GRANUM, a. s., ROŽŇAVA, Jovická ulica č. 613, 049 51 Brzotín, SK;
 (740) Holoubková Mária, Ing., Bratislava, SK;

- (210) 2793-2000
 (220) 21.09.2000
 7 (511) 30
 (511) 30 - Trvanlivé a polotrvanlivé pečivo, jemné trvanlivé pečivo, keksy, sušienky, tyčinky, napolitánky.
 (540) **EDA**
 (731) GRANUM, a. s., ROŽŇAVA, Jovická ulica č. 613, 049 51 Brzotín, SK;
 (740) Holoubková Mária, Ing., Bratislava, SK;

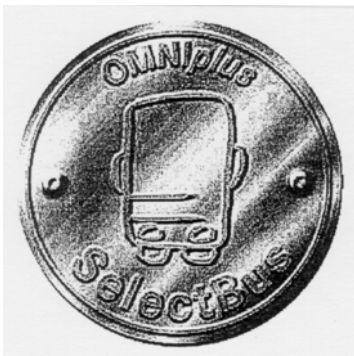
- (210) 2794-2000
 (220) 21.09.2000
 7 (511) 30
 (511) 30 - Trvanlivé pečivo, najmä perníky plnené, rezané, tvarované bez polevy a s polevou.
 (540)

Permoník

- (731) GRANUM, a. s., ROŽŇAVA, Jovická ulica č. 613, 049 51 Brzotín, SK;
 (740) Holoubková Mária, Ing., Bratislava, SK;

- (210) 2795-2000
 (220) 22.09.2000
 7 (511) 32, 33
 (511) 32 - Nealkoholické nápoje.
 33 - Alkoholické nápoje, najmä vína.
 (540) **TERRA ANDINA**
 (731) PERNOD RICARD, 142 boulevard Haussmann, 75008 Paris, FR;
 (740) Bušová Eva, JUDr., Bratislava, SK;

- (210) 2796-2000
 (220) 22.09.2000
 (310) 30022859.7/36
 (320) 23.03.2000
 (330) DE
 7 (511) 12, 36, 37
 (511) 12 - Motorové vozidlá a ich diely (pokiaľ patria do triedy 12).
 36 - Financovanie, lízing vozidiel.
 37 - Oprava a údržba motorových vozidiel.
 (540)



- (731) DaimlerChrysler AG, Epplestrasse 225, 70567 Stuttgart, DE;
 (740) Bušová Eva, JUDr., Bratislava, SK;

- (210) 2797-2000
 (220) 22.09.2000
 7 (511) 32, 33
 (511) 32 - Nealkoholické nápoje.
 33 - Alkoholické nápoje.
 (540)



- (591) žltá, zelená, čierna, zlatá
 (731) Jan Becher - Karlovarská Becherovka, a. s., T. G. Masaryka 57, 360 76 Karlovy Vary, CZ;
 (740) Bušová Eva, JUDr., Bratislava, SK;

- (210) 2822-2000
 (220) 22.09.2000
 (310) 78/016425
 (320) 12.07.2000
 (330) US
 7 (511) 5
 (511) 5 - Pesticídy a insekticídy, najmä insekticídne feromóny.
 (540) **CONFUZEX**
 (731) ROHM AND HAAS COMPANY, 100 Independence Mall West, Philadelphia, PA 19106-2399, US;
 (740) ROTT, RŮŽIČKA & GUTTMANN, v. o. s., Bratislava, SK;

- (210) 2829-2000
 (220) 22.09.2000
 7 (511) 8, 12, 15, 22, 27, 29
 (511) 8 - Ručné nástroje a ručné náradia, nožiarsky tovar a príbory, bodné zbrane, britvy, žiletky, holiace čepele, holiace strojčeky, elektrické holiace strojčeky, ručné štikacie kliešte, nožiarsky tovar a príbory z drahých kovov.
 12 - Vozidlá, zariadenia na pohyb po zemi, vo vode alebo vo vzduchu, motory a hnacie stroje do pozemných vozidiel, súkolesia a prevody do pozemných vozidiel, vznášadlá.
 15 - Hudobné nástroje, mechanické klavíry a ich príslušenstvo, hracie skrinky, elektrické a elektronické hudobné nástroje.
 22 - Povrazy, motúzy, siete, stany, markízy, baldachýny, nepremokavé plachty, lodné plachty, vrecia a vaky, ktoré nie sú zahrnuté v iných triedach, materiál na čalúnenie a vypchávanie okrem gúmy a plastov, surové textilné vlákna, motúzy a povrázky z prírodných alebo umelých textilných vlákien, papiera alebo plastov.

27 - Koberce, predložky, rohože, rohožky, lino-
leum a iné podlahové krytiny, tapety okrem tex-
tilných.

29 - Mäso, ryby, hydina a zverina, mäsové vý-
ťažky, konzervované, sušené a tepelne spraco-
vané ovocie a zelenina, rôsoly, džemy, marme-
lády, ovocné zaváraniny, ovocné pretlaky, vaj-
cia, mlieko a mliečne výrobky.

(540) COKE

(731) THE COCA-COLA COMPANY, 310 North
Avenue, N. W., Atlanta, Georgia 30313, US;

(740) Guniš Jaroslav, Mgr., Bratislava, SK;

(210) 2831-2000

(220) 22.09.2000

7 (511) 9, 11

(511) 9 - Vodiče a káble na komunikačné, energetické
a na elektrické použitie; neizolované a izolova-
né elektrické vodiče a káble; ohybné elektrické
šnúry; vodiče a káble z optických vlákien na
komunikačné účely a s nimi súvisiace výrobky
a príslušenstvo; komunikačné káble; podzemné
a nadzemné diaľkové rozvodné a prípojné káb-
le; upínacie vodiče; pretlakové káble; prenosné
šnúry; elektrické banské káble; vodiče odolné
poveternostným vplyvom; ploché káble; elek-
tronické a telekomunikačné káble; automobilo-
vé prepojovacie káble; automobilové zapalova-
cie vodiče; batériové štartovacie káble; šnúry k
prístrojom a zariadeniam; spojovacie vodiče;
komunikačné a kontrolné káble; počítačové
káble; koaxiálne káble; mikrofónové káble;
káble k požiarnym poplašným zariadeniam; te-
lefónne a areálové vodiče; káble k reprodukto-
rom; zvukové a bezpečnostné káble; televízne
káble; zvukové a videokáble; príslušenstvo e-
lektrických káblov, najmä upchávky elektric-
kých káblov, spojovacie a utesňovacie prvky
káblov, škatule na elektrické káble, spojovacie
súpravy, káblové koncovky, elektroinštalčné
škatule, zostavy na prichytávanie, ťahanie a tla-
čenie káblov; termostaty.

11 - Osvetľovacie káble, elektrické káble urče-
né na vykurovanie a zostavy elektrických káb-
lov určených na vykurovanie.

(540) CAROL BRAND

(731) General Cable Technologies Corporation, Four
Tesseneer Drive, Highland Heights, Kentucky
41076, US;

(740) Fajnorová Mária, Ing., Bratislava, SK;

(210) 2832-2000

(220) 22.09.2000

7 (511) 8,9,11

(511) 8 - Manuálne ovládané ručné nástroje na inšta-
láciu elektrických káblov, najmä nástroje na od-
izolovanie vodičov, kľúče, pottery, lemovačky,
nástroje na vyrovnávanie a ohýbanie.

9 - Vodiče a káble na komunikačné, energetické
a na elektrické použitie; neizolované a izolova-
né elektrické vodiče a káble; ohybné elektrické
šnúry; vodiče a káble z optických vlákien na
komunikačné účely a s nimi súvisiace výrobky
a príslušenstvo; komunikačné káble; podzemné
a nadzemné diaľkové rozvodné a prípojné káb-
le; upínacie vodiče; pretlakové káble; prenosné

šnúry; elektrické banské káble; vodiče odolné
poveternostným vplyvom; ploché káble; elek-
tronické a telekomunikačné káble; automobilo-
vé prepojovacie káble; automobilové zapalova-
cie vodiče; batériové štartovacie káble; šnúry k
prístrojom a zariadeniam; spojovacie vodiče;
komunikačné a kontrolné káble; počítačové
káble; koaxiálne káble; mikrofónové káble;
káble k požiarnym poplašným zariadeniam; te-
lefónne a areálové vodiče; káble k reprodukto-
rom; zvukové a bezpečnostné káble; televízne
káble; zvukové a videokáble; príslušenstvo e-
lektrických káblov, najmä upchávky elektric-
kých káblov, spojovacie a utesňovacie prvky
káblov, škatule na elektrické káble, spojovacie
súpravy, káblové koncovky, elektroinštalčné
škatule, zostavy na prichytávanie, ťahanie a tla-
čenie káblov; termostaty.

11 - Osvetľovacie káble, elektrické káble urče-
né na vykurovanie a zostavy elektrických káb-
lov určených na vykurovanie.

(540)

The logo for General Cable features a stylized 'G' icon to the left of the text 'General Cable' in a bold, sans-serif font.

(731) General Cable Technologies Corporation, Four
Tesseneer Drive, Highland Heights, Kentucky
41076, US;

(740) Fajnorová Mária, Ing., Bratislava, SK;

(210) 2833-2000

(220) 22.09.2000

7 (511) 9, 11

(511) 9 - Vodiče a káble na komunikačné, energetické
a na elektrické použitie; neizolované a izolova-
né elektrické vodiče a káble; ohybné elektrické
šnúry; vodiče a káble z optických vlákien na
komunikačné účely a s nimi súvisiace výrobky
a príslušenstvo; komunikačné káble; podzemné
a nadzemné diaľkové rozvodné a prípojné káb-
le; upínacie vodiče; pretlakové káble; prenosné
šnúry; elektrické banské káble; vodiče odolné
poveternostným vplyvom; ploché káble; elek-
tronické a telekomunikačné káble; automobilo-
vé prepojovacie káble; automobilové zapalova-
cie vodiče; batériové štartovacie káble; šnúry k
prístrojom a zariadeniam; spojovacie vodiče;
komunikačné a kontrolné káble; počítačové
káble; koaxiálne káble; mikrofónové káble;
káble k požiarnym poplašným zariadeniam; te-
lefónne a areálové vodiče; káble k reprodukto-
rom; zvukové a bezpečnostné káble; televízne
káble; zvukové a videokáble; príslušenstvo e-
lektrických káblov, najmä upchávky elektric-
kých káblov, spojovacie a utesňovacie prvky
káblov, škatule na elektrické káble, spojovacie
súpravy, káblové koncovky, elektroinštalčné
škatule, zostavy na prichytávanie, ťahanie a tla-
čenie káblov; termostaty.

11 - Osvetľovacie káble, elektrické káble urče-
né na vykurovanie a zostavy elektrických káb-
lov určených na vykurovanie.

(540)

The logo for Carol Brand consists of the words 'CAROL' and 'BRAND' stacked vertically in a large, bold, serif font.

- (731) General Cable Technologies Corporation, Four Tessenner Drive, Highland Heights, Kentucky 41076, US;
 (740) Fajnorová Mária, Ing., Bratislava, SK;

(210) 2834-2000

(220) 22.09.2000

7 (511) 16, 35, 40, 41, 42

- (511) 16 - Tlačoviny, časopisy, knihy, katalógy, brožúry, propagačné materiály v tlačenej forme, fotografie.
 35 - Reklamná činnosť.
 40 - Spracovanie fotografických materiálov.
 41 - Vydavateľská činnosť, organizovanie kultúrnych, zábavných, spoločenských a športových podujatí.
 42 - Služby spojené s prevádzkou fotoateliéru.

(540) Pallas

- (731) Šimo Viliam, Ing., Nitrianska 11, 921 01 Piešťany, SK;

(210) 2883-2000

(220) 28.09.2000

7 (511) 14, 35, 37, 40, 42

- (511) 14 - Hodiny a hodinky, prístroje na meranie času, šperky z drahých kovov, drahokamov, polodrahokamov a kameňov.
 35 - Sprostredkovanie nákupu a predaja tovarov; reklamná činnosť.
 37 - Opravy šperkov, hodín a hodínok, servisná činnosť v oblasti zlatníctva, šperkárstva a hodinárstva.
 40 - Spracovanie drahých kovov, drahokamov, polodrahokamov a syntetických kameňov, úpravy výrobkov z uvedených materiálov.
 42 - Poradenská a konzultačná činnosť v oblasti zlatníctva, šperkárstva, hodinárstva a gemológie; znalecké posudky z oblasti gemológie (šperky, drahé kovy, kamene) týkajúce sa predovšetkým overovania pravosti a rozboru zloženia uvedených výrobkov.

(540)



- (731) ANTIKA, s. r. o., Opatovská, 912 50 Trenčín, SK;

(210) 2884-2000

(220) 28.09.2000

7 (511) 14, 35, 37, 40, 42

- (511) 14 - Hodiny a hodinky, prístroje na meranie času, šperky z drahých kovov, drahokamov, polodrahokamov a kameňov.
 35 - Sprostredkovanie nákupu a predaja tovarov; reklamná činnosť.

37 - Opravy šperkov, hodín a hodínok, servisná činnosť v oblasti zlatníctva, šperkárstva a hodinárstva.

40 - Spracovanie drahých kovov, drahokamov, polodrahokamov a syntetických kameňov, úpravy výrobkov z uvedených materiálov.

42 - Poradenská a konzultačná činnosť v oblasti zlatníctva, šperkárstva, hodinárstva a gemológie; znalecké posudky z oblasti gemológie (šperky, drahé kovy, kamene) týkajúce sa predovšetkým overovania pravosti a rozboru zloženia uvedených výrobkov.

(540)



- (731) A BRILANT, a. s., Štúrova 13, 814 99 Bratislava, SK;

(210) 2885-2000

(220) 28.09.2000

7 (511) 14, 35, 37, 40, 42

- (511) 14 - Hodiny a hodinky, prístroje na meranie času, šperky z drahých kovov, drahokamov, polodrahokamov a kameňov.
 35 - Sprostredkovanie nákupu a predaja tovarov; reklamná činnosť.
 37 - Opravy šperkov, hodín a hodínok, servisná činnosť v oblasti zlatníctva, šperkárstva a hodinárstva.
 40 - Spracovanie drahých kovov, drahokamov, polodrahokamov a syntetických kameňov, úpravy výrobkov z uvedených materiálov.
 42 - Poradenská a konzultačná činnosť v oblasti zlatníctva, šperkárstva, hodinárstva a gemológie; znalecké posudky z oblasti gemológie (šperky, drahé kovy, kamene) týkajúce sa predovšetkým overovania pravosti a rozboru zloženia uvedených výrobkov.

(540) A BRILANT

- (731) A BRILANT, a. s., Štúrova 13, 814 99 Bratislava, SK;

(210) 2951-2000

(220) 05.10.2000

7 (511) 29, 30, 31

- (511) 29 - Mäso, ryby, hydina, zverina, mäsové výťažky, konzervované, sušené a tepelne spracované ovocie a zelenina, najmä konzervované a zavárané olivy, kapary, nakladaná zelenina (pickles), rôsoly, džemy, marmelády, ovocné zaváraniny, ovocné pretlaky, vajcia, mlieko a mliečne výrobky, mliečne nápoje, jedlé oleje a tuky, paštéty zahrnuté v tejto triede vrátane pečenejov.
 30 - Káva, čaj, kakao, cukor, ryža, tapioka, ságo, kávové náhradky, múka a výrobky z obilia, chlieb, pekárské a cukrárske výrobky, pečivo, zákusky, cukrovinky, ovocné paštéty, zmrzliny, med, melasový sirup, kvasnice, droždie, prášky do pečiva, soľ, horčica, ocot, omáčky, korenie, ľad, sladový výťažok ako potraviny, kávové, čokoládové a kakaové nápoje.

31 - Nespracované poľnohospodárske, záhradkárské a lesné produkty a obilniny, drevo surové, obilie v nespracovanom stave, oplodnené vajcia na liahnutie, živé zvieratá, mäkkýše (živé), kôrovce (živé), čerstvé ovocie a zelenina, semená, rastliny a kvety, potrava pre zvieratá, slad.

(540) LA PUEBLA

(731) ANGEL CAMACHO, S. A., Avda. del Pilar, 6, Morón de la Frontera (Seville), ES;

(740) PATENTSERVIS BRATISLAVA, a. s., Bratislava, SK;

(210) 2952-2000

(220) 06.10.2000

7 (511) 2

(511) 2 - Farby a farbivá na farbenie textilov a odevov.

(540)



(731) MARCA SK, spol. s r. o., Hlavná 133, 080 01 Prešov, SK;

(740) Tomeš Pavol, Ing., Bezák, Bratislava, SK;

(210) 2953-2000

(220) 06.10.2000

7 (511) 21

(511) 21 - Zubné kefky.

(540) COLGATE ACTIBRUSH BZZZ

(731) COLGATE-PALMOLIVE COMPANY, 300 Park Avenue, New York, New York, US;

(740) Hörmannová Zuzana, Ing., Bratislava, SK;

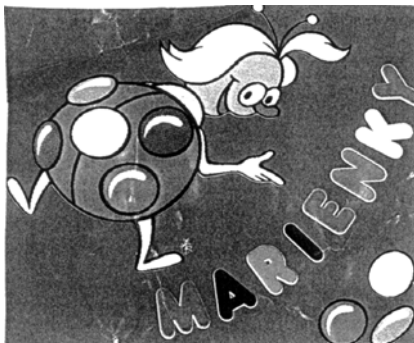
(210) 2959-2000

(220) 06.10.2000

7 (511) 30

(511) 30 - Cukríky, čokoládové dražé, oplátky, pečivo.

(540)



(731) WEBSTER & WEBSTER, spol. s r. o., Košovská cesta 24, 971 01 Prievidza, SK;

(210) 2960-2000

(220) 06.10.2000

7 (511) 30

(511) 30 - Potravinové doplnky patriace do tejto triedy, koreniny.

(540)



(731) PODRAVKA Prehrambena industrija d. d., Ante Starčevića 32, HR-48000 Koprivnica, HR;

(740) Bachratá Magdaléna, Mgr., Bratislava, SK;

(210) 2962-2000

(220) 06.10.2000

7 (511) 29, 30

(511) 29 - Mäso, ryby, hydina a zverina; mäsové výťažky; konzervované, sušené a tepelne spracované ovocie a zelenina; rósoly, džemy, ovocné zaváraniny, ovocné šťavy a omáčky; vajcia, mlieko a mliečne výrobky; jedlé oleje a tuky, najmä margarín a zmesi vytvorené kombináciou hociktorých z uvedených tovarov.

30 - Káva, čaj, kakao, cukor, ryža, tapioka, ságo, kávové náhradky; múka a výrobky z obilnín, chlieb, jemné pečivo, pekárske a cukrárske výrobky, zmrzliny; med, melasový sirup; kvasnice, prášok do pečiva; soľ, horčica; ocot, omáčky ako chuťové prísady; koreniny; potravinársky ľad.

(540) RAMA HARMONIA

(731) UNILEVER N. V., Weena 455, 3013 AL Rotterdam, NL;

(740) Fajnorová Mária, Ing., Bratislava, SK;

(210) 2966-2000

(220) 06.10.2000

7 (511) 29, 30

(511) 29 - Mäso, ryby, hydina a zverina; mäsové výťažky; konzervované, sušené a tepelne spracované ovocie a zelenina; rósoly, džemy, ovocné zaváraniny, ovocné šťavy a omáčky; vajcia, mlieko a mliečne výrobky; jedlé oleje a tuky, najmä margarín a zmesi vytvorené kombináciou hociktorých z uvedených tovarov.

30 - Káva, čaj, kakao, cukor, ryža, tapioka, ságo, kávové náhradky; múka a výrobky z obilnín, chlieb, jemné pečivo, pekárske a cukrárske výrobky, zmrzliny; med, melasový sirup; kvasnice, prášok do pečiva; soľ, horčica; ocot, omáčky ako chuťové prísady; koreniny; potravinársky ľad.

(540)



- (591) modrá, biela, červená, žltá, svetlomodrá, zelená, oranžová, svetlohnedá
 (731) UNILEVER N. V., Weena 455, 3013 AL Rotterdam, NL;
 (740) Fajnorová Mária, Ing., Bratislava, SK;

(210) 2969-2000
 (220) 06.10.2000

7 (511) 29, 30

- (511) 29 - Jogurt, kefir, maslo, mliečne nápoje (s výrazným obsahom mlieka), mliečne výrobky, mlieko, šľahačka, smotana, syry, tukové nátierky na chlieb.
 30 - Čaj, čokoládové nápoje, kakao, kakaové nápoje, čokoláda, káva, kávové nápoje, majonéza, med, mliečne čokoládové nápoje, mliečne kakaové nápoje, mliečne kávové nápoje.

(540) **Zlatý kosák**

- (731) Wittmannová Katarína, Námestie SNP 75/26, 960 01 Zvolen, SK;
 (740) Benko Milan, JUDr., Zvolen, SK;

(210) 2975-2000
 (220) 06.10.2000

7 (511) 5, 29, 30, 32

- (511) 5 - Dietetické látky na báze mlieka prispôbivé na lekárske účely, mliečny tuk, mliečne fermenty na farmaceutické účely, mliečny cukor (laktóza), mlieko obohatené bielkovinami; potrava pre dojčatá vrátane hygienicky neškodnej vody na dojčenskú výživu, sušené mlieko pre dojčatá.
 29 - Mlieko a mliečne výrobky, najmä mlieko, tiež sušené; maslo; smotana; syry a tvarohy, tiež ochutené; kyslo-mliečne výrobky, tiež ochutené; jogurt biely a ochutený; mliečne nápoje s vysokým obsahom mlieka; kefir, srvátka, srvátkové bielkoviny, srvátkovo-mliečne potraviny; kazeín ako potrava; šľahačka; syridlá.
 30 - Nápoje kakaové a čokoládové vrátane mliečnych; pudinky; torty; koláče, tiež s plnkou; zákusky; cukrovinky; ovocné želé; prírodné sladidlá.
 32 - Nealkoholické nápoje; izotonické nápoje; vody (nápoje) vrátane hygienicky neškodnej vody pre spotrebiteľov alternatívnych potravín; srvátkové nápoje.

(540) **BONBÓNİK**

- (731) ZEMPMILK, a. s., Lastomírská 1, 071 01 Michalovce, SK;
 (740) Knopp Juraj, Ing., CSc., Bratislava, SK;

(210) 2981-2000

(220) 09.10.2000

7 (511) 16, 35, 41

- (511) 16 - Časopisy periodické a neperiodické publikácie.
 35 - Inzerčná a reklamná činnosť, vydávanie reklamných materiálov.
 41 - Vydavateľská činnosť.

(540) **RENOME**

- (731) Tkáč Bartolomej, Ing., B. S. Timravy 7, 984 45 Lovinobaňa, SK;

(210) 2982-2000

(220) 09.10.2000

7 (511) 29, 30

- (511) 29 - Mäso, ryby, hydina a zverina; mäsové výťažky; konzervované, sušené a tepelne spracované ovocie a zelenina; rôsoly, džemy, ovocné zaváraniny, ovocné šťavy a omáčky; vajcia, mlieko a mliečne výrobky; jedlé oleje a tuky, najmä margarín a zmesi vytvorené kombináciou hoci ktorých z uvedených tovarov.
 30 - Káva, čaj, kakao, cukor, ryža, tapioka, ságo, kávové náhradky; múka a výrobky z obilnín, chlieb, jemné pečivo, pekárske a cukrárske výrobky, zmrzliny; med, melasový sirup; kvasnice, prášok do pečiva; soľ, horčica; ocot, omáčky ako chuťové prísady; koreniny; potravinársky ľad.

(540)

Rama

(591) modrá

(731) UNILEVER N. V., Weena 455, 3013 AL Rotterdam, NL;

(740) Fajnorová Mária, Ing., Bratislava, SK;

(210) 2987-2000

(220) 10.10.2000

7 (511) 3

- (511) 3 - Kozmetické prípravky; leštiace, čistiace, bieliace prípravky, mydlá; telová kozmetika; vlasová kozmetika.

(540) **DELYNA**

- (731) Slezáková Marcela, RAMAS, 956 04 Nitrianska Blatnica, SK;

(210) 2994-2000

(220) 10.10.2000

7 (511) 5, 10

- (511) 5 - Farmaceutické, veterinárne a zdravotnícke prípravky a látky, všetko v triede 5.
 10 - Inhalačné prístroje na lekárske účely, ich časti a príslušenstvá, všetko v triede 10.

(540) **ECOSAL**

(731) NORTON HEALTHCARE LTD, Albert Basin, Royal Docks, E16 2QJ London, GB;

(740) ROTT, RŮŽIČKA & GUTTMANN, v. o. s., Bratislava, SK;

- (210) 2995-2000
 (220) 05.10.2000
 7 (511) **18, 25, 35**
 (511) 18 - Usne.
 25 - Obuv - usňová.
 35 - Obchodná správa, obchodný manažment.

(540)



- (731) Tabák Dušan, Abis, Nám. E. Fullu 18, 010 08 Žilina, SK;

- (210) 2997-2000
 (220) 11.10.2000
 7 (511) **10**
 (511) 10 - Intraokulárne implantáty šošoviek.

(540) **CLARIFLEX**

- (731) Allergan, Inc. a Delaware corporation, 2525 Dupont Drive, 92612 Irvine, California, US;
 (740) Bušová Eva, JUDr., Bratislava, SK;

- (210) 2998-2000
 (220) 11.10.2000
 7 (511) **30**
 (511) 30 - Čaj, čajové výťažky, náhradky čaju.
 (540)



- (591) zelená, červená, strieborná, sivá, biela, čierna, žltá
 (731) DDK SLOVAKIA, spol. s r. o., Železničná 465, 905 01 Senica, SK;
 (740) Mešková Viera, Ing., Bratislava, SK;

- (210) 2999-2000
 (220) 11.10.2000
 7 (511) **30**
 (511) 30 - Čaj, čajové výťažky, náhradky čaju.
 (540)



- (591) žltá, červená, zelená, čierna, biela, strieborná, sivá
 (731) DDK SLOVAKIA, spol. s r. o., Železničná 465, 905 01 Senica, SK;
 (740) Mešková Viera, Ing., Bratislava, SK;

- (210) 3000-2000
 (220) 11.10.2000
 7 (511) **30**
 (511) 30 - Čaj, čajové výťažky, náhradky čaju.
 (540)



- (591) strieborná, sivá, fialová, biela, červená, žltá, modrá, čierna, hnedá, zelená.
 (731) DDK SLOVAKIA, spol. s r. o., Železničná 465, 905 01 Senica, SK;
 (740) Mešková Viera, Ing., Bratislava, SK;

- (210) 3034-2000
 (220) 12.10.2000
 7 (511) **9, 16, 35, 41, 42**
 (511) 9 - Nosiče informácií, najmä so záznamom obrazu a zvuku; dáta, databázy a iné informačné produkty na magnetických nosičoch a v elektronických, dátových, informačných a telekomunikačných sieťach; multimediálne aplikácie, najmä elektronické časopisy, elektronické periodiká a knihy v elektronickej podobe; počítačový softvér. 16 - Tlačoviny všetkých druhov, periodická a neperiodická tlač, najmä časopisy, noviny, knihy, prospekty, plagáty, fotografie, pohľadnice, korešpondenčné lístky, listový papier, kalendáre; knižárske výrobky; propagačné materiály a predmety z papiera a plastických hmôt patriace do triedy 16, najmä brožúry, letáky, obtačky, pexesá; obalový materiál z papiera a plastických hmôt patriaci do triedy 16; tlačiarenské typy a štočky; ozdobné predmety z papiera patriace do triedy 16.
 35 - Reklamná, inzertná a propagačná činnosť; informačné kancelárie komerčné; informačné služby v oblasti propagácie, inzercie a marketingu; obchodné a podnikateľské informácie; usporadúvanie reklamných a obchodných výstav a predvádzacích akcií tovarov a služieb; rozširovanie vzoriek a materiálov na reklamné účely; pomoc pri riadení obchodnej činnosti, obchodné poradenské služby; vydávanie reklamných materiálov; rozmnožovacie služby; sprostredkovanie v uvedených službách v tr. 35; sprostredkovanie obchodu s tovarmi.
 41 - Nakladateľská, vydavateľská činnosť v odbore zábavných, odborných, spravodajských a vzdelávacích tlačovín, publikácií, správ a informácií, zvukových a audiovizuálnych nosičov; obstarávateľská a sprostredkovateľská činnosť v tomto odbore; produkčná a agentúrna

činnosť v oblasti zábavy, výchovy a kultúry; usporadúvanie zábavných súťaží, záujmových klubov a spoločenských akcií; usporadúvanie módnych prehliadok.

42 - Polygrafické služby, najmä tlačiarenské služby a polygrafické rozmnožovacie služby; odborné sprostredkovateľské a poradenské služby v odbore polygrafie.

(540) SUPER DÍVKA

(731) EUROPRESS, k. s., Viktora Huga 6, 150 00 Praha 5, CZ;

(740) Hojčuš Peter, Ing., Bratislava, SK;

(210) 3035-2000

(220) 12.10.2000

7 (511) 9, 16, 35, 41, 42

(511) 9 - Nosiče informácií, najmä so záznamom obrazu a zvuku; dáta, databázy a iné informačné produkty na magnetických nosičoch a v elektronických, dátových, informačných a telekomunikačných sieťach; multimedialne aplikácie, najmä elektronické časopisy, elektronické periodiká a knihy v elektronickej podobe; počítačový softvér.

16 - Tlačoviny všetkých druhov, periodická a neperiodická tlač, najmä časopisy, noviny, knihy, prospekty, plagáty, fotografie, pohľadnice, korešpondenčné lístky, listový papier, kalendáre; knihárske výrobky; propagačné materiály a predmety z papiera a plastických hmôt patriace do triedy 16, najmä brožúry, letáky, oblačky, pexesá; obalový materiál z papiera a plastických hmôt patriaci do triedy 16; tlačiarenské typy a štočky; ozdobné predmety z papiera patriace do triedy 16.

35 - Reklamná, inzertná a propagačná činnosť; informačné kancelárie komerčné; informačné služby v oblasti propagácie, inzercie a marketingu; obchodné a podnikateľské informácie; usporadúvanie reklamných a obchodných výstav a predvádzacích akcií tovarov a služieb; rozširovanie vzoriek a materiálov na reklamné účely; pomoc pri riadení obchodnej činnosti, obchodné poradenské služby; vydávanie reklamných materiálov; rozmnožovacie služby; sprostredkovanie v uvedených službách v tr. 35; sprostredkovanie obchodu s tovarmi.

41 - Nakladateľská, vydateľská činnosť v odbore zábavných, odborných, spravodajských a vzdelávacích tlačovín, publikácií, správ a informácií, zvukových a audiovizuálnych nosičov; obstarávateľská a sprostredkovateľská činnosť v tomto odbore; produkčná a agentúrna činnosť v oblasti zábavy, výchovy a kultúry; usporadúvanie zábavných súťaží, záujmových klubov a spoločenských akcií; usporadúvanie módnych prehliadok.

42 - Polygrafické služby, najmä tlačiarenské služby a polygrafické rozmnožovacie služby; odborné sprostredkovateľské a poradenské služby v odbore polygrafie.

(540) DÍVKA

(731) EUROPRESS, k. s., Viktora Huga 6, 150 00 Praha 5, CZ;

(740) Hojčuš Peter, Ing., Bratislava, SK;

(210) 3042-2000

(220) 12.10.2000

7 (511) 1, 7, 8

(511) 1 - Lepidlá na priemyselné účely, tmely ako vodoodolné chemické prípravky s výnimkou farieb.

7 - Stroje pre stavebníctvo.

8 - Ručné nástroje a náradie.

(540)

 **Kubala**

(731) Hollosy Jozef, Ing., TESPRO, Čajkovského 30, 949 11 Nitra, SK;

(740) Beleščák Ladislav, Ing., Piešťany, SK;

(210) 3043-2000

(220) 12.10.2000

7 (511) 9, 37, 42

(511) 9 - Počítačový softvér vrátane softvéru na zhromažďovanie, spracovávanie, ukladanie a dodávanie dát v oblasti lekárskeho, klinického alebo laboratórných analýz a diagnóz, správa týchto dát; počítačové systémy vrátane systémov na zhromažďovanie, spracovávanie, ukladanie a dodávanie dát v oblasti lekárskeho, klinického alebo laboratórných analýz a diagnóz a správy dát; počítačový hardvér; počítačové periférne zariadenia; zariadenia na spracovanie dát; meracie zariadenia, prístroje a nástroje; prístroje, zariadenia a nástroje na vedecké výskumy v laboratóriách; časti a príslušenstvo všetkých uvedených výrobkov.

37 - Údržba a opravy lekárskeho prístrojov, zariadení a nástrojov; údržba a opravy počítačov; údržba a opravy zariadení na spracovanie dát.

42 - Počítačové softvérové návrhy a projekty; počítačové programovanie; udržiavanie počítačového softvéru; aktualizácia počítačového softvéru; zhromažďovanie, spracovávanie, ukladanie a dodávanie dát z oblasti lekárskeho, klinického alebo laboratórných analýz a diagnóz; poskytovanie informácií z oblasti lekárskeho; navrhovanie systémov na spracovanie dát.

(540) MOLIS

(731) SYSMEX CORPORATION, 1-5-1, Wakohama-Kaigandori, Chuo-ku, Kobe, JP;

(740) PATENTSERVIS BRATISLAVA, a. s., Bratislava, SK;

(210) 3047-2000

(220) 12.10.2000

7 (511) 5

(511) 5 - Antiseptické prípravky, antiuriká, chemické antikoncepčné prípravky, analgetiká, algicidy, bakteriálne a bakteriologické prípravky na lekárske a zverolekárske účely, biologické prípravky na lekárske účely, chemické prípravky na lekárske a farmaceutické účely, detergenty na lekárske účely, diagnostické prípravky na lekárske účely, sodné a draselné soli na lekárske účely, enzymatické prípravky na lekárske účely, drogy na liečebné účely, farmaceutické prípravky, fosfáty na farmaceutické účely, prípravky proti hemoroidom, laxatíva, roztoky používané ako laxatíva a purgatíva a na liečenie konštipácie a gastrointestinálnych porúch, lie-

čívá na ľudskú potrebu, masti na lekárske účely, narkotiká, organoterapeutické prípravky, preháňadlá, prípravky na upokojenie, protiparazitické prípravky, purgatíva, sedatíva, soli na lekárske účely, soli sodíka na lekárske účely, prípravky na zastavenie krvácania, lieky vo forme nápojov.

(540) PHOSPHO-SODA

(731) C. B. Fleet Investment Corporation (a Delaware corporation), 300 Delaware Avenue, Suite 900, Wilmington, DE 19801, US;

(740) Guniš Jaroslav, Mgr., Bratislava, SK;

(210) 3050-2000

(220) 12.10.2000

7 **(511) 33**

(511) 33 - Vín.

(540)



(591) svetlozelená, svetložltá, hnedá, fialová, zelená, čierna, červená, biela

(731) VINO-VIN SLOVENSKO, s. r. o., Tibava 210, 073 01 Tibava 210, SK;

(210) 3107-2000

(220) 19.10.2000

7 **(511) 9, 35, 41**

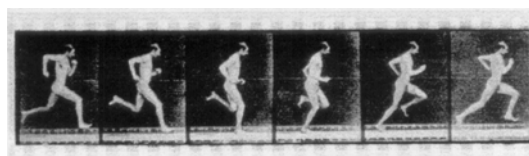
(511) 9 - Nahrané nosiče, video, mg. a audiozáznamy, CD.

35 - Vydávanie reklamných textov, rozširovanie reklamných materiálov a inzertných oznamov zákazníkom; spracovanie textov; televízna a rozhlasová reklama; obchodný manažment v oblasti umenia; vydávanie a aktualizovanie reklamných materiálov; predvádzanie tovaru, predvádzanie na reklamné účely a podporu predaja (služby modeliek a pod.); organizovanie výstav na komerčné, obchodné a reklamné účely; marketingové štúdie.

41 - Divadelné predstavenia a filmová tvorba; služby v oblasti estrády, organizovanie kultúr-

nych a vzdelávacích výstav; organizovanie plesov, predstavení, súťaží (športových, súťaží krásy a pod.), živých vystúpení; postsynchronizácia, dabing; výroba divadelných a iných predstavení a prezentácií; rozhlasová a televízna zábava; výroba televíznych a rozhlasových programov; organizovanie seminárov, sympózií, školení a pod.; vydávanie kníh; výroba videofilmov.

(540)



(731) MONARCH, akciová spoločnosť, Drotárska cesta 56, 811 02 Bratislava, SK;

(210) 3108-2000

(220) 19.10.2000

7 **(511) 9, 35, 41**

(511) 9 - Nahrané nosiče, video, mg. a audiozáznamy, CD.

35 - Vydávanie reklamných textov; rozširovanie reklamných materiálov a inzertných oznamov zákazníkom; spracovanie textov; televízna a rozhlasová reklama; obchodný manažment v oblasti umenia; vydávanie a aktualizovanie reklamných materiálov; predvádzanie tovaru, predvádzanie na reklamné účely a podporu predaja (služby modeliek a pod.); organizovanie výstav na komerčné, obchodné a reklamné účely; marketingové štúdie.

41 - Divadelné predstavenia a filmová tvorba; služby v oblasti estrády, organizovanie kultúrnych a vzdelávacích výstav; organizovanie plesov, predstavení, súťaží (športových, súťaží krásy a pod.), živých vystúpení; postsynchronizácia, dabing; výroba divadelných predstavení a prezentácií; rozhlasová a televízna zábava; výroba televíznych a rozhlasových programov; organizovanie seminárov, sympózií, školení a pod.; vydávanie kníh; výroba videofilmov.

(540) monarch

(731) MONARCH, akciová spoločnosť, Drotárska cesta 56, 811 02 Bratislava, SK;

(210) 3109-2000

(220) 19.10.2000

7 **(511) 9, 35, 41**

(511) 9 - Nahrané nosiče, video, mg. a audiozáznamy, CD.

35 - Vydávanie reklamných textov; rozširovanie reklamných materiálov a inzertných oznamov zákazníkom; spracovanie textov; televízna a rozhlasová reklama; obchodný manažment v oblasti umenia; vydávanie a aktualizovanie reklamných materiálov; predvádzanie tovaru, predvádzanie na reklamné účely a podporu predaja (služby modeliek a pod.); organizovanie výstav na komerčné, obchodné a reklamné účely; marketingové štúdie.

41 - Divadelné predstavenia a filmová tvorba; služby v oblasti estrády, organizovanie kultúr-

nych a vzdelávacích výstav; organizovanie plesov, predstavení, súťaží (športových, súťaží krásy a pod.), živých vystúpení; postsynchronizácia, dabing; výroba divadelných predstavení a prezentácií; rozhlasová a televízna zábava; výroba televíznych a rozhlasových programov; organizovanie seminárov, sympózií, školení a pod.; vydávanie kníh; výroba videofilmov.

(540)



(731) MONARCH, akciová spoločnosť, Drotárska cesta 56, 811 02 Bratislava, SK;

(210) 3111-2000
(220) 19.10.2000

7 (511) 29, 42

(511) 29 - Údeniny; polievky; mäso; huspenina; tukové nátierky na chlieb; šunka; omáčky mäsové; pečehňová paštéta; vajcia; sušené vajcia; klobásy, salámy, párky; hydina; pečienka; mäso (konzervované).
42 - Jedálne a závodné jedálne; reštaurácie; samoobslužné reštaurácie; bufety.

(540)



(731) HYDINA ZK, a. s., Napájadlá č. 1, 042 47 Košice, SK;

(210) 3112-2000
(220) 19.10.2000

7 (511) 5

(511) 5 - Farmaceutické prípravky a substancie na humánne a veterinárne použitie, lieky, veterinárne prípravky, zdravotnícke prípravky; diagnostické zobrazovacie činidlá na zobrazovaciu magnetickú rezonanciu (MRI); dietetické látky prispôbené na lekárske účely, potrava pre dojčatá; náplasti, obväzový materiál; materiál na plombovanie zubov a zubné vosky; dezinfekčné prípravky; prípravky na ničenie škodcov; fungicídy, herbicídy.

(540) HELISPIN

(731) Nycomed Amersham plc, Amersham Place, Little Chalfont, Buckinghamshire HP7 9NA, GB;

(740) Fajnorová Mária, Ing., Bratislava, SK;

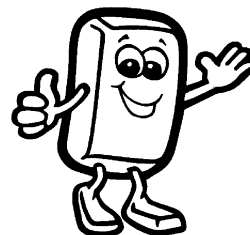
(210) 3113-2000

(220) 19.10.2000

7 (511) 30

(511) 30 - Cukrovinky vrátane žuvačiek.

(540)



(731) WM. WRIGLEY JR. COMPANY, 410 North Michigan Avenue, Chicago, Illinois 60611, US;

(740) Fajnorová Mária, Ing., Bratislava, SK;

(210) 3115-2000

(220) 19.10.2000

7 (511) 35, 38, 41

(511) 35 - Reklama, reklamné oznamy, rozhlasová reklama.

38 - Rozhlasové vysielanie.

41 - Rozhlasová zábava, výroba rozhlasových programov.

(540) CITY RADIO B1

(731) RAGTIME, spol. s r. o., Štúrova 9, 811 02 Bratislava, SK;

(210) 3117-2000

(220) 19.10.2000

7 (511) 25

(511) 25 - Odevy.

(540) ARIN

(731) Podhájecká Viera, Krížová Ves 125, 059 01 Krížová Ves, SK;

(210) 3122-2000

(220) 20.10.2000

7 (511) 1, 2, 8, 19, 27

(511) 1 - Tmely na opravu rozbitých alebo zlomených predmetov; tmely ako vodoodolné chemické prípravky s výnimkou farieb; tmely ako impregnačné látky s výnimkou farieb; lepidlá na tapety; lepidlá na lepenie rozbitých alebo zlomených vecí; tmely, spojivá, lepidlá na obkladačky; lepidlá na priemyselné účely.

2 - Farby a laky všetkých druhov pre priemysel a remeslá, riedidlá na farby a laky.

8 - Ručné nástroje a náradie.

19 - Ohňovzdorné farby; ohňovzdorné cementové nátery; náterové hmoty, omietky pre stavebníctvo; stavebný materiál s výnimkou koveho.

27 - Tapety, podlahové krytiny, umelé trávniky.

(540) EMAILA

(731) Višňovský Juraj, Ing., EMAILA, Ružová 6, 921 01 Piešťany, SK;

(740) Beleščák Ladislav, Ing., Piešťany, SK;

- (210) 3123-2000
 (220) 20.10.2000
7 (511) 1, 2, 8, 19, 27
 (511) 1 - Tmely na opravu rozbitých alebo zlomených predmetov; tmely ako vodoodolné chemické prípravky s výnimkou farieb; tmely ako impregnačné látky s výnimkou farieb; lepidlá na tapety; lepidlá na lepenie rozbitých alebo zlomených vecí; tmely, spojivá, lepidlá na obkladačky; lepidlá na priemyselné účely.
 2 - Farby a laky všetkých druhov pre priemysel a remeslá, riedidlá na farby a laky.
 8 - Ručné nástroje a náradie.
 19 - Ohňovzdorné farby; ohňovzdorné cementové nátery; náterové hmoty, omietky pre stavebníctvo; stavebný materiál s výnimkou kovového.
 27 - Tapety, podlahové krytiny, umelé trávniky.

(540)



- (731) Višňovský Juraj, Ing., EMAILA, Ružová 6, 921 01 Piešťany, SK;
 (740) Beleščák Ladislav, Ing., Piešťany, SK;

- (210) 3135-2000
 (220) 23.10.2000
7 (511) 5, 16
 (511) 5 - Farmaceutické prípravky na liečbu neurologických porúch, svalovej dystónie, porúch hladkého svalstva, autonómnych nervov, bolesti hlavy, vrások, hyperhydrózy, mozgovej obrny, kŕčov, trasenia a bolesti.
 16 - Tlačené vzdelávacie materiály.

(540)



- (731) Allergan, Inc. a Delaware corporation, 2525 Dupont Drive, 92612 Irvine, California, US;
 (740) Bušová Eva, JUDr., Bratislava, SK;

- (210) 3137-2000
 (220) 23.10.2000
7 (511) 30, 32, 33
 (511) 30 - Čokoládové výrobky, cukrárske výrobky, zmrzliny, pekárske výrobky, káva, kakao, korenie.
 32 - Nealkoholické nápoje, pivo, sirupy a iné prípravky na výrobu nápojov, džúsy, sytené minerálne vody, ovocné šťavy a ovocné nápoje.
 33 - Alkoholické nápoje, likéry, vermuty, vína.

(540) **POMADA**

- (731) COFFEA, s. r. o., Kopernikova 15, 917 00 Trnava, SK;

- (210) 3138-2000
 (220) 23.10.2000
7 (511) 30, 32, 33
 (511) 30 - Čokoládové výrobky, cukrárske výrobky, zmrzliny, pekárske výrobky, káva, kakao, korenie.
 32 - Nealkoholické nápoje, pivo, sirupy a iné prípravky na výrobu nápojov, džúsy, sytené minerálne vody, ovocné šťavy a ovocné nápoje.
 33 - Alkoholické nápoje, likéry, vermuty, vína.

(540) **ORANŽÁDA**

- (731) COFFEA, s. r. o., Kopernikova 15, 917 00 Trnava, SK;

- (210) 3139-2000
 (220) 23.10.2000
7 (511) 30
 (511) 30 - Káva, čaj, kakao, cukor, ryža, výrobky obsahujúce ryžu, maniok, ságo, kávové náhradky; múka a výrobky z obilia; chlieb, pekárske a cukrárske výrobky, zmrzliny; med, melasový sirup; kvasnice, prášky do pečiva; soľ, horčica; ocot, omáčky ako chuťové prísady; korenie; potravinársky ľad.

(540) **RIZIANA**

- (731) Riviana Foods Inc., 2777 Allen Parkway, Houston, Texas 77019, US;
 (740) Fajnorová Mária, Ing., Bratislava, SK;

- (210) 3140-2000
 (220) 23.10.2000
7 (511) 30
 (511) 30 - Káva, čaj, kakao, cukor, ryža, výrobky obsahujúce ryžu, maniok, ságo, kávové náhradky; múka a výrobky z obilia; chlieb, pekárske a cukrárske výrobky, zmrzliny; med, melasový sirup; kvasnice, prášky do pečiva; soľ, horčica; ocot, omáčky ako chuťové prísady; korenie; potravinársky ľad.

(540) **AUNT CAROLINE**

- (731) Riviana Foods Inc., 2777 Allen Parkway, Houston, Texas 77019, US;
 (740) Fajnorová Mária, Ing., Bratislava, SK;

- (210) 3141-2000
 (220) 23.10.2000
7 (511) 30
 (511) 30 - Káva, čaj, kakao, cukor, ryža, výrobky obsahujúce ryžu, maniok, ságo, kávové náhradky; múka a výrobky z obilia; chlieb, pekárske a cukrárske výrobky, zmrzliny; med, melasový sirup; kvasnice, prášky do pečiva; soľ, horčica; ocot, omáčky ako chuťové prísady; korenie; potravinársky ľad.

(540) **SUCCESS**

- (731) Riviana Foods Inc., 2777 Allen Parkway, Houston, Texas 77019, US;
 (740) Fajnorová Mária, Ing., Bratislava, SK;

- (210) 3142-2000
 (220) 23.10.2000
 7 (511) **30**
 (511) 30 - Káva, čaj, kakao, cukor, ryža, výrobky obsahujúce ryžu, maniok, ságo, kávové náhradky; múka a výrobky z obilia; chlieb, pekárske a cukrárske výrobky, zmrzliny; med, melasový sirup; kvasnice, prášky do pečiva; soľ, horčica; ocot, omáčky ako chuťové prísady; korenie; potravinársky ľad.
- (540) **MAHATMA**
 (731) Riviana Foods Inc., 2777 Allen Parkway, Houston, Texas 77019, US;
 (740) Fajnorová Mária, Ing., Bratislava, SK;

- (210) 3143-2000
 (220) 23.10.2000
 7 (511) **41**
 (511) 41 - Vzdelávanie; zabezpečovanie výcvikových kurzov a školení; zábava; športová a kultúrna činnosť, vzdelávacie a školiace služby pre farmaceutov; všetko služby patriace do triedy 41.
- (540) **PHARMASSIST**
 (731) SmithKline Beecham Corporation, One Franklin Plaza, Philadelphia, Pennsylvania 19101, US;
 (740) Fajnorová Mária, Ing., Bratislava, SK;

- (210) 3150-2000
 (220) 23.10.2000
 7 (511) **35, 36, 39**
 (511) 35 - Sprostredkovanie nákupu a predaja tovarov.
 36 - Poskytovanie služieb v oblasti colných deklarácií, zastupovanie v colnom konaní.
 39 - Medzinárodné a vnútroštátne zasielateľstvo, logistika (optimalizácia finálnej časti - skladovanie, doprava, rozvoz a preprava tovaru), cestná, železničná a kontajnerová doprava, sprostredkovanie služieb v oblasti dopravy, skladovacia činnosť, vnútroštátna distribúcia tovaru.

(540)



- (591) zelená, sivá
 (731) EUROGATE INTERNATIONAL - SLOVAKIA, spol. s r. o., Nám. slobody 1203, 929 01 Dunajská Streda, SK;
 (740) Csekés Erika, JUDr., Bratislava, SK;

- (210) 3183-2000
 (220) 25.10.2000
 7 (511) **6, 9, 12, 16, 19, 35, 38, 41, 42**
 (511) 6 - Kovové signalizačné panely s výnimkou svetelných a mechanických.
 9 - Svetelné alebo mechanické signalizačné panely, návěsti svetelné alebo mechanické.
 12 - Lyžiarske vleky, lanovky.
 16 - Lístky.

19 - Nosníky s výnimkou kovových, konštrukcie s výnimkou kovových, nekovové signalizačné panely s výnimkou svetelných a mechanických, reklamné stĺpy s výnimkou kovových.
 35 - Organizovanie reklamných výstav, predvádzanie na reklamné účely a podporu predaja, prenájom reklamných materiálov, prenájom reklamných priestorov, prenájom reklamných plôch, reklama, reklamné agentúry, vydávanie a aktualizovanie reklamných materiálov, televízna reklama.

38 - Prenos správ a obrazových informácií pomocou počítača, informačné kancelárie, posielanie správ, počítačová komunikácia, komunikácia prostredníctvom telefónov, televízne vysielanie, vysielanie káblovej televízie, šírenie a tvorba telekomunikačných informácií, služby poskytované elektronickými informačnými tabuľkami.

41 - Organizovanie športových a zábavných súťaží, organizovanie živých vystúpení, výroba televíznych programov, informácie o možnostiach rekreácie, elektronické publikácie on-line bez možnosti kopírovania, publikovanie elektronických informácií on-line, poskytovanie informácií o prevádzke lanoviek, lyžiarskych vlekov a o prevádzke lyžiarskych stredísk.

42 - Tvorba internetových aplikácií, poskytovanie meteorologických informácií vrátane výšky snehu prostredníctvom globálnej počítačovej siete.

(540)



- (591) červená, biela
 (731) SITOUR, spol. s r. o., Poľná 98, 974 01 Banská Bystrica, SK;
 (740) Suchoňová Katarína, JUDr., Banská Bystrica, SK;

- (210) 3185-2000
 (220) 25.10.2000
 7 (511) **3, 5, 16**
 (511) 3 - Kozmetické výrobky; drogériový tovar; čistiace prípravky; kozmetické prípravky na oparovanie; vlasové prípravky; kúpeľové kozmetické prostriedky.
 5 - Hygienické nohavičky, zdravotné nohavičky, absorpčné nohavičky pre inkontinentných pacientov.
 16 - Jednorazové detské plienky z papiera alebo celulózy, detské plienky z papiera alebo buničiny, detské jednorazové plienkové nohavičky z papiera alebo buničiny, plienkové jednorazové nohavičky z papiera alebo buničiny.

(540) **PIPI**

- (731) UNIVERSAL TRADING SR, a. s., Viničné
209, 900 23 Viničné, SK;
(740) Holakovský Štefan, Ing., Bratislava, SK;

- (210) 3186-2000
(220) 25.10.2000

7 (511) 3, 5, 16

- (511) 3 - Lak na vlasy, pleťová voda po holení; spojivá - lepidlá na kozmetické účely; špirála na riasy; maskara; kamenec ako antiseptický prípravok; mandľový olej; mandľové mydlo; škrob na bielizeň; lesky na pery; mydlá; avivážne prípravky; kozmetické prípravky do kúpeľa; rúže; tampóny; vatové tyčinky na kozmetické účely; skrášľovacie masky ako kozmetické prípravky; ústne vody, nie na lekárske účely; laky na nechty; prípravky na líčenie; vlasové vody; farby na vlasy; prípravky na kučeravenie vlasov; umelé mihalnice; kolínske vody; farbivá na toaletné účely; kozmetické taštičky; kozmetické prípravky; vata na kozmetické účely; kozmetické ceruzky; kozmetické krémy; krémy na kožu; čistiace prípravky; prípravky na čistenie zubov; dezinfekčné mydlá; prípravky na odstránenie lakov; odfarbovače; odlakovače; depilačné prípravky; epilačné prípravky; namáčacie prípravky; predpieracie prípravky; líčidlá; vazelína na kozmetické účely; peroxid vodíka na kozmetické účely; oleje na kozmetické účely; oleje na toaletné účely; čistiace mlieka na toaletné účely; čistiace mlieko na kozmetické účely; bieliace prípravky na čistenie bielizne a šatstva; pracie prípravky; medicínálne mydlá; neutralizačné prípravky na trvalú vlnu; šampóny; voňavky; umelé nechty; kozmetické prípravky určené na starostlivosť o pleť; mydlá proti poteniu nôh; práškový mejkap; puder; dezodoračné mydlá; toaletné mydlá; obočenky; kozmetické farby; mydlá proti poteniu; mydlá s protipotivými účinkami; mandľové mlieko na kozmetické účely; dezodoranty na osobnú potrebu; zmäkčovadlá na bielizeň; obrúsky napustené pleťovými vodami; prípravky proti poteniu, prípravky bytovej chémie a hygieny.

5 - Leukoplast; antiseptická vata; hygienické vložky; liečivé cukríky, pastilky; obklady ako obvazy; vitamínové prípravky; obvazový materiál; dezinfekčné prípravky na hygienické účely; minerálne vody na liečenie; sušené mlieko pre dojčatá; liečivé čaje; gáza na obväzovanie; gencián na farmaceutické účely; absorpčná vata; absorpčné tampóny; repelenty proti hmyzu; jódová tinktúra; hygienické nohavičky; menštruačné nohavičky; zdravotné nohavičky; masť na farmaceutické účely; menštruačné vložky - tampóny; dámske vložky; obrúsky hygienické; prípravky proti poteniu nôh; lepiace náplasti na lekárske účely; mandľové mlieko na farmaceutické účely; liečivé kúpeľové soli; hygienické vložky; hygienické vložky pre inkontinentných pacientov.

16 - Toaletný papier, jednorazové detské plienky z papiera alebo celulózy; detské plienky z papiera a buničiny; papierové podbradníky; fólie z regenerovanej celulózy na balenie; papierové utierky na tvár; jednorazové detské plienkové nohavičky z papiera alebo buničiny; jednorazové plienkové nohavičky z papiera alebo

buničiny; jednorazové detské plienky z papiera alebo buničiny.

(540) MADEL

- (731) UNIVERSAL TRADING SR, a. s., Viničné
209, 900 23 Viničné, SK;
(740) Holakovský Štefan, Ing., Bratislava, SK;

- (210) 3301-2000
(220) 07.11.2000

7 (511) 29, 30

- (511) 29 - Mäso, ryby, hydina a zverina; mäsové výťažky; konzervované, sušené a tepelne spracované ovocie a zelenina; rôsoly, džemy, ovocné zaváraniny, ovocné šťavy a omáčky; vajcia, mlieko a mliečne výrobky; jedlé oleje a tuky, najmä margarín a zmesi vytvorené kombináciou hociktorých z uvedených tovarov.
30 - Káva, čaj, kakao, cukor, ryža, tapioka, ságo, kávové náhradky; múka a výrobky z obilnín, chlieb, jemné pečivo, pekárské a cukrárske výrobky, zmrzliny; med, melasový sirup; kvasnice, prášok do pečiva; soľ, horčica; ocot, omáčky ako chuťové prísady; koreniny; potravinársky ľad.

(540)

- (591) modrá, zelená, žltá, červená, biela, béžová, hnedá
(731) UNILEVER NV, Weena 455, 3013 AL Rotterdam, NL;
(740) Fajnorová Mária, Ing., Bratislava, SK;

- (210) 3303-2000
(220) 07.11.2000

7 (511) 9, 16, 38, 41

- (511) 9 - Zvukové záznamy; nahrané kinematografické filmy; nahrané videopásky, disky a optické, magnetické a digitálne média alebo nosiče zvuku a obrazu; diapozitívy, filmy a fotografie.
16 - Časopisy, knihy a publikácie a tlačoviny; fotografie a kresby, hracie karty.
38 - Vysielanie rozhlasových a televíznych programov, komunikácia prostredníctvom počítačových terminálov, telekomunikácia, prenájom prístupu k počítačovým sieťam/internetu.
41 - Scenáristické služby, vydávanie kníh, časopisov a novín; filmová produkcia a videoprodukcia, produkcia a strih rozhlasových a televíznych programov; služby pre oblasť zábavy a zábavné predstavenia.

(540)

PRIVATE

- (731) Cine Craft Limited, 3, Bell Lane, GI;
(740) ROTT, RŮŽIČKA & GUTTMANN, v. o. s., Bratislava, SK;

- (210) 3304-2000

- (220) 07.11.2000
7 (511) 41
 (511) 41 - Prevádzkovanie kinosál.
(540)



- (591) modrá, žltá, zelená, čierna
 (731) Ster Kinekor Europe Limited, 26 Bath Street, St. Helier, Jersey, Channel Islands JE2 4ST, GB;
 (740) PATENTSERVIS BRATISLAVA, a. s., Bratislava, SK;

- (210) 3305-2000
 (220) 08.11.2000
 (310) 155250
 (320) 10.05.2000
 (330) CZ
7 (511) 18, 25
 (511) 18 - Batohy, plecniaky, dáždnyky, tašky, kabelky, kufre.
 25 - Odevy, obuv, klobučnícky tovar.

(540) ST. MARTINS

- (731) Joao Almeida Llorach, s. r. o., Obecná 45, 628 00 Brno, CZ;
 (740) Kastler Anton, Bratislava, SK;

- (210) 3308-2000
 (220) 08.11.2000
7 (511) 9, 35, 37, 38, 41, 42
 (511) 9 - Elektronické, telekomunikačné a dátové siete; programové vybavenie pre informačné technológie na komunikáciu; telekomunikačná technika, najmä telefónne prístroje drôtové i bezdrôtové; terminálové účastnícke telefónne stanice; zariadenia na spracovanie informácií; systémy informačných technológií patriace do triedy 9; systémy výpočtovej, komunikačnej a informačnej techniky patriace do triedy 9.
 35 - Poradenské a konzultačné služby v oblasti reklamy, reklama v telekomunikačných sieťach a na internete; odborné obchodné poradenstvo, poskytovanie informácií a iných informačných produktov všetkých druhov; systemizácia informácií do telekomunikačných a počítačových databáz.
 37 - Servis, montáž, údržba a inštalácia telekomunikačných prístrojov a zariadení, počítačov a počítačových sietí; zriaďovanie, prevádzka a údržba prevádzky WWW a FTP serverov.
 38 - Telekomunikačné služby; poskytovanie telekomunikačných služieb prenosu dát a ďalších informácií; sprostredkovateľská činnosť v oblasti telekomunikačných služieb; služby zabezpečujúce audio- alebo vizuálnu komunikáciu prostredníctvom informačných a telekomunikačných sietí; rozširovanie, zverejňovanie a prenos informácií, dát a správ prostredníctvom informačných a telekomunikačných prostriedkov, sietí a satelitov; výmena a šírenie informácií a správ prostredníctvom telekomunikačnej siete, dátovej siete, informačnej alebo komuni-

kačnej alebo elektronickej techniky; komunikácia pomocou terminálov, telefónu, mobilných sieťových služieb s využitím drôtového vedenia alebo satelitov alebo mikrovlnného spojenia alebo rádiového spojenia; počítačový prenos obrázu alebo zvuku; komunikácie a transakcie v sieti; informačné a obchodné služby na internete; poskytovanie dátových a telekomunikačných služieb, služby konverzie prenosového protokolu, formátu a kódu; služby sprostredkovania prístupu na počítačovú sieť; služby dátovej siete; prenájom informačných a komunikačných miest; služby hlasovej schránky; služby krátkych správ.

41 - Konzultačná a školiaca činnosť v oblasti telekomunikačných služieb a v oblasti prenosov dát.

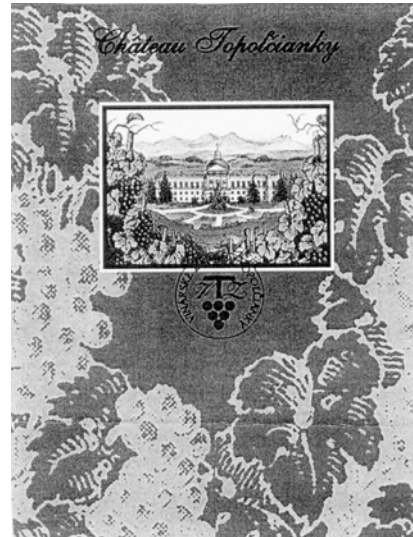
42 - Poradenstvo v telekomunikačnej oblasti; návrh programového vybavenia; aktualizácia programového vybavenia; údržba programového vybavenia; tvorba informačných databáz; návrh a tvorba www stránok.

(540) IntraPhone

- (731) HPT TELCOM, s. r. o., Seberínho 1, 821 03 Bratislava, SK;
 (740) Kastler Anton, Bratislava, SK;

- (210) 3311-2000
 (220) 08.11.2000
7 (511) 32, 33, 35
 (511) 32 - Nealkoholické nápoje.
 33 - Alkoholické nápoje s výnimkou piva.
 35 - Reklamná činnosť v súvislosti s výrobou alkoholických a nealkoholických nápojov.

(540)



- (731) Vinárske závody Topoľčianky - Ravena, s. r. o., Jesenského ulica č. 2, 949 01 Nitra, SK;
 (740) Budaj Miroslav, JUDr., Bratislava, SK;

- (210) 3312-2000
 (220) 08.11.2000
7 (511) 8
 (511) 8 - Britvy a holiace čepele, holiace strojčky, dávkovače, zásobníky a kazety obsahujúce žiletky; súčasti a príslušenstvá uvedeného tovaru;

ručné nástroje a náradie; nožiarsky tovar, jedálenské príbory; všetko v triede 8.

(540) ODHAL V SOBĚ BOHYNI

(731) THE GILLETTE COMPANY, Prudential Tower Building, Boston, Massachusetts 02199, US;

(740) Čechvalová Dagmar, Bratislava, SK;

(210) 3314-2000

(220) 08.11.2000

(310) 76/107.131

(320) 10.08.2000

(330) US

7 (511) 1, 2, 30

(511) 1 - Aromatické chemikálie a vonné látky na použitie vo výrobe kozmetiky, výrobkov osobnej starostlivosti a produktov pre domácnosť; oxidujúce zmesi soli na použitie vo výrobe potravín; potravinové stabilizátory na použitie vo výrobe potravín; olejové živice na použitie vo výrobe potravín; emulgátory na použitie vo výrobe potravín.

2 - Farbivá na použitie vo výrobe potravín a nápojov, výživových potravinových doplnkov, vitamínov, alkoholických nápojov, krmív pre domáce zvieratá, mliečnych produktov, cukrovín, mrazených a chladených cukrovín, farmaceutických výrobkov, kozmetiky, atramentov, výrobkov na osobnú starostlivosť a produktov pre domácnosť; špeciálne atramenty na použitie v počítačových tlačiarňach; farby a atramenty na fotografickú tlač; atramentové koncentráty.

30 - Chuťové a vonné prísady, zlepšovače chuti a vône na použitie vo výrobe potravín a nápojov, výživových potravinových doplnkov, vitamínov, alkoholických nápojov, krmív pre domáce zvieratá, mliečnych produktov, cukrovín, mrazených a chladených cukrovín, farmaceutických výrobkov a výrobkov na osobnú starostlivosť; cukrovinky, polevy a posýpky na cukrovinky a prísady do cukrovín na použitie vo výrobe mrazených a chladených cukrovín; potravinové stabilizátory na použitie vo výrobe potravín; emulgátory na použitie vo výrobe potravín; kvasnice na použitie vo výrobe potravín a alkoholických nápojov; bionutrienciá, ako sú kvasnicové extrakty na použitie na podporu alebo zlepšenie rastu mikrobiologických organizmov; extrakty na použitie ako chuťové a vonné látky.

(540) SENSIENT

(731) UNIVERSAL FOODS CORPORATION, a Wisconsin Corporation, 777 East Wisconsin Avenue, 53202 Milwaukee, Wisconsin, US;

(740) Čechvalová Dagmar, Bratislava, SK;

(210) 3315-2000

(220) 08.11.2000

7 (511) 32

(511) 32 - Sýtený nealkoholický nápoj.

(540) OLYMP - limonáda, čo Vás drží nad vodou.

(731) MARTINO, s. r. o., Bystrická cesta 69, 034 01 Ružomberok, SK;

(210) 3316-2000

(220) 08.11.2000

7 (511) 35,38,41

(511) 35 - Nábor pracovníkov; obchodný prieskum; poradenstvo v oblasti organizácie podnikania a poradenstvo v oblasti personálneho riadenia; vyhľadávanie v bázach dát na žiadosť tretej strany.

38 - Transmisia správ a obrazov pomocou počítačov; elektronická pošta; posielanie správ.

41 - Vzdelávanie; zabezpečovanie výcvikových kurzov a školení.

(540) JOBLINE

(731) Jobline International AB, 102 54 Stockholm, SE;

(740) Fajnorová Mária, Ing., Bratislava, SK;

(210) 3317-2000

(220) 08.11.2000

7 (511) 33

(511) 33 - Víno.

(540) OPUS ONE

(731) OPUS ONE, 7900 St. Helena Highway, Oakville, California 94562, US;

(740) Fajnorová Mária, Ing., Bratislava, SK;

(210) 3323-2000

(220) 08.11.2000

7 (511) 32, 33, 35

(511) 32 - Nealkoholické nápoje.

33 - Víno všetkých druhov.

35 - Sprostredkovateľská činnosť v oblasti obchodu s uvedenými tovarmi.

(540)



(731) Žofiak Ludovít, LUDVIK, Kalinčiakova 49, 900 01 Modra, SK;

(740) Brichtová Tatiana, JUDr., Bratislava, SK;

(210) 3324-2000

(220) 08.11.2000

7 (511) 33

(511) 33 - Víno všetkých druhov.

(540) Hradný poklad

(731) Soldán Vladimír, Sokolská 627, 900 89 Častá, SK;

(740) Brichtová Tatiana, JUDr., Bratislava, SK;

- (210) 3325-2000
 (220) 09.11.2000
 (310) AM3499/2000
 (320) 10.05.2000
 (330) AT

7 (511) 3, 5, 10, 21, 30

- (511) 3 - Mydlá, výrobky na starostlivosť o telo a krásu, prostriedky na čistenie zubov, najmä zubné pasty, čistiace zubné gély a ústne vody (s liečivými účinkami a/alebo s obsahom liečivo účinných látok).
 5 - Farmaceutické výrobky, prípravky na starostlivosť o zdravie, najmä zubné pasty, čistiace zubné gély a ústne vody, materiál na zubné výplne a dentálny vosk, náplasti, obvazový materiál, dezinfekčné prostriedky.
 10 - Zubné tyčinky, vlákna na čistenie medzi-zubných priestorov.
 21 - Zubné kefky.
 30 - Žuvačky.

(540) BLEND-A-MED MEDICLEAN

- (731) The Procter & Gamble Company, spoločnosť zriadená podľa zákonov štátu Ohio, One Procter & Gamble Plaza, Cincinnati, Ohio, US;
 (740) Bušová Eva, JUDr., Bratislava, SK;

- (210) 3328-2000
 (220) 09.11.2000

7 (511) 3

- (511) 3 - Nelekárske toaletné prípravky, kozmetické prípravky a prípravky na krásu, kozmetické krémy a pleťové mlieka, hydratačné krémy, vlasové vody a gély, vonné oleje, mydlá, pracie prostriedky, prípravky obsahujúce mydlo a prípravky na bielenie, prípravky na holenie, depilačné prípravky, depilačné vosky.

(540)

- (731) Benckiser, spol. s r. o., Voršilská 8, 110 00 Praha 1, CZ;
 (740) Obertáš Július, Ing., Bratislava, SK;

- (210) 3331-2000
 (220) 09.11.2000

7 (511) 18, 25, 28

- (511) 18 - Náprsné tašky, tašky, plecniaky (batohy).
 25 - Športové odevy, ponožky, čiapky, rukavice, kravaty, šály, opasky, obuv.
 28 - Lopty všetkých druhov, športové rakety všetkých druhov, rukavice na športové hry, rukavice golfové, rukavice pre šermiarov.

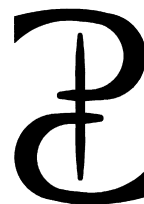
(540)

- (731) BEIJING LI-NING SPORTS GOODS CO., LTD, 12 Floor, North Tower, The New World Center, Beijing, CN;
 (740) ROTT, RŮŽIČKA & GUTTMANN, v. o. s., Bratislava, SK;

- (210) 3332-2000
 (220) 09.11.2000

7 (511) 3, 25, 26

- (511) 3 - Kozmetika.
 25 - Odevy, obuv, opasky, košele, kravaty, konfekcia.
 26 - Spony na odevy, šaty a opasky.

(540)

- (731) ROSS-OZKN KC, s. r. o., Hlavná 710/160, 077 01 Kráľovský Chlmec, SK;

- (210) 3333-2000
 (220) 09.11.2000

7 (511) 25

- (511) 25 - Odevy.

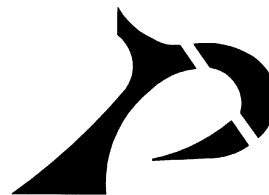
(540) ROSS

- (731) ROSS-OZKN KC, s. r. o., Hlavná 710/160, 077 01 Kráľovský Chlmec, SK;

- (210) 3334-2000
 (220) 09.11.2000

7 (511) 3, 25, 26

- (511) 3 - Kozmetika.
 25 - Odevy, obuv, opasky, košele, kravaty, konfekcia.
 26 - Spony na odevy, šaty a opasky.

(540)

- (731) ROSS-OZKN KC, s. r. o., Hlavná 710/160, 077 01 Kráľovský Chlmec, SK;

- (210) 3335-2000
 (220) 09.11.2000

7 (511) 7, 9, 35, 36, 41, 42

- (511) 7 - Stroje a zariadenia s výnimkou tlakových, plynových a zdvíhacích, elektrické motory s výnimkou motorov do pozemných vozidiel, elektrické stroje, ako sú alternátory, dynamá, generátory a pod.

9 - Elektrické a elektronické zariadenia a prístroje, najmä signalizačné, kontrolné a vzdelávacie, počítačové stroje, zariadenia na spracovanie údajov, počítače.

35 - Sprostredkovanie obchodu s výrobkami.

36 - Prenájom nehnuteľností.

41 - Prenájom drobného investičného majetku, napr. športových potrieb, audiovizuálnej techniky a pod., vyučovanie a vzdelávanie, najmä teoretická a praktická výučba mimo vyučovania, príprava mládeže na povolania a odborné činnosti zodpovedajúce príslušným učebným a študijným odborom, diaľkové štúdium, štúdium popri zamestnaní, zabezpečovanie rekvalifikácie pracovníkov podľa požiadaviek právnických a fyzických osôb.

42 - Poskytovanie stravovacích a občerstvovacích služieb, závodné jedálne a iné účelové stravovanie (bufety), poskytovanie prechodného ubytovania.

(540)



(731) Stredné odborné učilište strojárske, Pod Sokolicami 14, 911 01 Trenčín, SK;

(740) Dudová Tatiana, Trenčín, SK;

(210) 3336-2000

(220) 09.11.2000

7 (511) 35, 36, 41, 42

(511) 35 - Rozširovanie reklamných materiálov zákaznikom (letáky, prospekty, tlačivá, vzorky), vydávanie a aktualizovanie reklamných materiálov, rozširovanie reklamných oznamov, uverejňovanie reklamných textov.

36 - Oceňovanie súťažných výrobkov, udeľovanie súťažných ocenení.

41 - Organizovanie kultúrnych a vzdelávacích výstav, organizovanie súťaží (vedomostných alebo zábavných), organizovanie športových súťaží, organizovanie živých vystúpení, zverejňovanie textov, okrem reklamných, vyučovanie, vzdelávanie.

42 - Usporadúvanie a prevádzkovanie komerčných a reklamných výstav.

(540)



(731) Združenie pre rozvoj a podporu vzdelávania, Pod Sokolicami 14, 911 01 Trenčín, SK;

(740) Dudová Tatiana, Trenčín, SK;

(210) 3337-2000

(220) 09.11.2000

7 (511) 6, 16, 39, 40, 42

(511) 6 - Kovový a kovonosný odpad.

16 - Odpad z papiera, kartónu a lepenky.

39 - Preprava a skladovanie odpadu.

40 - Spracovanie odpadu.

42 - Triedenie odpadu.

(540) **KOVPAP, s. r. o.**

(731) KOVPAP, s. r. o., Borova 33, 010 01 Žilina, SK;

(210) 3340-2000

(220) 09.11.2000

7 (511) 30, 39

(511) 30 - Káva.

39 - Balenie potravín.

(540)



(591) žltá, hnedá

(731) Giláň Marek, Ing., Jesenského 45/2, 965 01 Žiar nad Hronom, SK;

(740) Hojčuš Peter, Ing., Bratislava, SK;

(210) 3341-2000

(220) 09.11.2000

7 (511) 16

(511) 16 - Pisacie a kresliace potreby a pomôcky; popisovače; korekčné a zmizikovacie prostriedky; učebné, školské a kancelárske potreby a pomôcky s výnimkou prístrojov.

(540) **TORNÁDO**

(731) CENTROPEN, a. s., 9. května 161, 380 12 Dačice, CZ;

(740) Hojčuš Peter, Ing., Bratislava, SK;

(210) 3343-2000

(220) 09.11.2000

(310) 200007829

(320) 04.07.2000

(330) NO

7 (511) 38, 42

(511) 38 - Telekomunikačné služby, tiež mobilné telekomunikačné služby; dátové komunikačné služby, tiež mobilné dátové komunikačné služby; služby globálnych dátových komunikačných sietí, tiež služby mobilných globálnych dátových sietí; globálne dátové a telekomunikačné siete, tiež mobilné globálne dátové a te-

lekomunikačné siete; elektronický prenos, posielanie a príjem správ, zvuku, dát, obrazu a reči; informačné služby pre spotrebiteľov na báze dátových sietí; služby WAP.

42 - Technické plánovanie a rozvoj lokálnych a globálnych telekomunikačných sietí, dátových komunikačných sietí a mobilných telekomunikačných sietí a na doplnkové spojenia ku globálnym dátovým sieťam a iným dátovým a telekomunikačným sieťam, tiež mobilným.

(540) TTYL

(731) TTYL AS, Karenslyst Allé 11, N-0212 Oslo, NO;

(740) Fajnorová Mária, Ing., Bratislava, SK;

(210) 3344-2000

(220) 09.11.2000

(310) 200011093

(320) 19.09.2000

(330) NO

7 (511) 38, 42

(511) 38 - Telekomunikačné služby, tiež mobilné telekomunikačné služby; dátové komunikačné služby, tiež mobilné dátové komunikačné služby; služby globálnych dátových komunikačných sietí, tiež služby mobilných globálnych dátových sietí; globálne dátové a telekomunikačné siete, tiež mobilné globálne dátové a telekomunikačné siete; elektronický prenos, posielanie a príjem správ, zvuku, dát, obrazu a reči; informačné služby pre spotrebiteľov na báze dátových sietí; služby WAP.

42 - Technické plánovanie a rozvoj lokálnych a globálnych telekomunikačných sietí, dátových komunikačných sietí a mobilných telekomunikačných sietí a na doplnkové spojenia ku globálnym dátovým sieťam a iným dátovým a telekomunikačným sieťam, tiež mobilným.

(540)

TTYL

(731) TTYL AS, Karenslyst Allé 11, N-0212 Oslo, NO;

(740) Fajnorová Mária, Ing., Bratislava, SK;

(210) 3345-2000

(220) 09.11.2000

7 (511) 6, 12, 20

(511) 6 - Zámky na vozidlá.

12 - Zabezpečovacie poplašné zariadenia proti odcudzeniu vozidiel.

20 - Zámky na vozidlá s výnimkou kovových.

(540)

AUTOBLOCK

(591) čierna, červená

(731) AUTOBLOCK EUROPE, s. r. o., Lazovná 17, 974 01 Banská Bystrica, SK;

(210) 3346-2000

(220) 09.11.2000

7 (511) 1, 2, 3

(511)

1 - Odmašťovacie prípravky na báze acetónu, acetylénu a alkoholu, odmašťovacie prípravky pre priemysel, chemické prípravky na výrobu farieb a pigmentov, farby na priemyselné účely, bieliace prípravky pre priemyselné účely, emulgátory, epoxidové lepidlá, glazúry chemické a keramické, impregnačné chemické prípravky, lepidlá, tmely a spojivá, chemické prípravky na ochranu tehál, muriva, dlaždíc a betónu.

2 - Farby, laky, nátery, farbivá na emaily, glazúry, riedidlá a zahusťovače farieb, odmašťovacie prípravky na maliarske a natieračské účely, farebné značkovače, tonery do kopírovacích prístrojov a tlačiarň, konzervačné prípravky a moridlá na drevo, farebné a lakové glazúry, hlinka a syntetické náhrady hlinky na steny do interiérov a exteriérov, spojivá a riedidlá do farieb, farebné prášky na striebrenie, zlatenie, bronzovanie a černenie.

3 - Chemické čistiace prostriedky, bieliace a odmašťovacie prípravky pre domácnosť, anti-statické prostriedky pre domácnosť, prípravky na odfarbovanie a bielenie, prípravky na odstraňovanie farieb, leštiace prípravky pre domácnosť, chemické prípravky na zjasňovanie farieb.

(540) PORADUR

(731) PORADUR TRADING CZ, s. r. o., Biskupcova 1792/17, 130 00 Praha 3, CZ;

(740) Mrenica Jaroslav, Ing., Púchov, SK;

(210) 3347-2000

(220) 09.11.2000

7 (511) 29, 30, 35, 39

(511)

29 - Mlieko, mliečne výrobky, smotana, sušená smotana, šľahačka, jedlé oleje a tuky, sušené jedlé oleje a tuky.

30 - Čaj, čajové výťažky, náhradky čaju, čajové príchuti, káva, kávové výťažky, náhradky kávy, kávové príchuti, instantná káva, kávové nápoje, kakao, kakaové nápoje, čokoláda, čokoládové nápoje, sucháre, koláče, jemné pečivo, cukor, cukríky.

35 - Reklama.

39 - Balenie tovarov.

(540) GUSTO DE ANGELI

(731) Baliarne obchodu, a. s., Poprad, Hraničná 664/16, 058 01 Poprad, SK;

(740) Žuffa Ladislav, Ing., Poprad, SK;

(210) 3348-2000

(220) 09.11.2000

7 (511) 5, 29, 30, 39

(511)

5 - Bylinkové čaje, liečivé bylinky.

29 - Záhradné bylinky konzervované a sušené.

30 - Čaj, čajové výťažky, náhradky čaju, čajové príchuti, čaj ochutený.

39 - Balenie tovarov.

(540)



- (591) zelená, fialová, biela, žltá, červená
 (731) Baliarne obchodu, a. s., Poprad, Hraničná 664/16, 058 01 Poprad, SK;
 (740) Žuffa Ladislav, Ing., Poprad, SK;

(210) 3349-2000

(220) 09.11.2000

7 (511) 5, 29, 30, 39

- (511) 5 - Bylinkové čaje, liečivé bylinky.
 29 - Záhradné bylinky konzervované a sušené.
 30 - Čaj, čajové výtázky, náhradky čaju, čajové príchuti, čaj ochutený.
 39 - Balenie tovarov.

(540)



- (591) modrá, fialová, biela, žltá, červená
 (731) Baliarne obchodu, a. s., Poprad, Hraničná 664/16, 058 01 Poprad, SK;
 (740) Žuffa Ladislav, Ing., Poprad, SK;

(210) 3350-2000

(220) 09.11.2000

7 (511) 5, 29, 30, 39

- (511) 5 - Bylinkové čaje, liečivé bylinky.
 29 - Záhradné bylinky konzervované a sušené.
 30 - Čaj, čajové výtázky, náhradky čaju, čajové príchuti, čaj ochutený.
 39 - Balenie tovarov.

(540)



- (591) fialová, zelená, biela, žltá, červená
 (731) Baliarne obchodu, a. s., Poprad, Hraničná 664/16, 058 01 Poprad, SK;
 (740) Žuffa Ladislav, Ing., Poprad, SK;

(210) 3608-2000

(220) 30.11.2000

7 (511) 12, 36, 39

- (511) 12 - Automobily všetkých druhov.
 36 - Sprostredkovanie poistenia; lízing vozidiel; lízing technologických zariadení autoservisov.
 39 - Prenájom vozidiel; prenájom technologických zariadení autoservisov.

(540)



- (731) VOLKSWAGEN Finančné služby Slovensko, s. r. o., Uhrova ul. 18, 831 01 Bratislava, SK;
 (740) Brichtová Tatiana, JUDr., Bratislava, SK;

(210) 957-2001

(220) 23.03.2001

7 (511) 25

- (511) 25 - Obuv všetkých druhov vrátane športovej.

(540) **CEBO**

- (591) červená, modrá, čierna
 (731) SVIT, a. s., Tr. T. Bati č. 1970, 762 02 Zlín, CZ;
 (740) Beleščák Ladislav, Ing., Piešťany, SK;

(210) 1731-2001

(220) 04.06.2001

7 (511) 16, 35, 38, 41, 42

- (511) 16 - Tlačoviny a polygrafické výrobky; periodická a neperiodická tlač .
 35 - Reklamná, inzertná a propagačná činnosť.
 38 - Distribúcia a šírenie informácií cez internet a ďalšie počítačové siete.
 41 - Vydavateľská činnosť, najmä vydávanie časopisov a iných periodických publikácií; vydavateľská činnosť v odbore zábavných, odborných, spravodajských a vzdelávacích tlačovín, publikácií, správ a informácií; poskytovanie elektronických publikácií (on-line) bez možnosti kopírovania; sprostredkovanie v uvedených činnostiach.
 42 - Fotografovanie a fotografické reportáže; grafika, grafický dizajn; spravovanie autorských práv; poradenstvo v oblasti autorských práv; sprostredkovanie v uvedených činnostiach.

(540)



- (731) TECHNICIUM, a. s., Hollého 46, 909 01 Skalica, SK;

- (210) 2252-2001
 (220) 26.07.2001
 7 (511) 1, 2, 7, 16, 19, 20, 37, 40
 (511) 1 - Chemikálie pre lesníctvo okrem fungicídov, herbicídov, insekticídov a prípravkov na ničenie parazitov; lepidlá na priemyselné účely; prípravky na zmäkčovanie vody; poľnohospodárske chemické prípravky s výnimkou fungicídov, herbicídov, insekticídov a prípravkov na ničenie buriny a parazitov; etylalkohol; kamelec; nemrznúca zmes; glejové prípravky na ošetrovanie stromov; dusíkaté hnojivá; organické bielidlá, bieliace činidlá; organické čistiace prípravky; drešina; zmäkčovadlá; karbid; papierovina; keramické glazúry; tmel na obuv; priemyselné chemikálie; tmel na pneumatiky; tmely na opravu rozbitých alebo zlomených predmetov; štepárske vosky na stromy; lepidlá na tapety; soli na farbenie kovov; fotocitlivé platne; koroziívne prípravky; gumové rozpúšťadlá; voda destilovaná; regeneračný papier; fotografické emulzie; priemyselné hnojivá; etyléter, etánoxytán; hasiace zmesi; múka na priemyselné účely; ohňovzdorné prípravky; grafit na priemyselné účely; fotografický papier; stužené plyny na priemyselné účely; kamenná soľ; tmel na štiepanie stromov; oleje na konzervovanie potravín; oleje na spracovanie kože; humus; minerálne kyseliny; rašelinové kvetníky pre záhradníctvo; kremík; sodík; emaily a chemické prípravky na farbenie skla; hlina; namáčacie prípravky pre textilný priemysel; sklo vodné; škrobové lepidlá s výnimkou kancelárskych lepidiel a lepidiel pre domácnosť; tmely, spojivá, lepidlá na obkladačky; chemické prípravky na výrobu farby; rozpúšťadlá na fermeže; chemické prípravky na čistenie vody; prípravky izolujúce proti vlhkosti muriva s výnimkou farieb; kompost; moridlá na kovy.
 2 - Azbestové farby; baktericídne náterové farby; moridlá na drevo; nátery na strešné krytiny; keramické farby; riedidlá na farby; emailové farby; základné nátery; tmel náterový; spojivá na farby; sklársky tmel; základné náterové farby, ohňovzdorné farby.
 7 - Reťazové píly; drevoobrábacie stroje; obrábacie stroje, dlabačky; nákladné výťahy; nakladacie rampy; sústruhy (obrábacie stroje); ohýbačky ako stroje; rezacie stroje; rytecké stroje; brúsne stroje; nástrojové brúsky, ostričky ako stroje; obrábacie stroje; nakladacie výložníky; vrtáky; čistiace stroje; nástroje ako časti strojov; maliarske stroje; striekacie pištole na farbu; vŕtacie stroje; vŕtačky elektrické, ručné; píly (stroje); stoly alebo upínacie dosky na stroje; brúsky (ako časti strojov); žeriavy.
 16 - Oceľové pierka; plagáty; albumy; obrazy; noviny; atlasy; lístky; mapy; výrobky z kartónu, lepenky; katalógy; kancelárske dierkovače; knihy; kopirovacie zariadenia; farebné pásy; fotografie; formuláre; tlačivá; kancelárske potreby s výnimkou nábytku; grafické zobrazenie; pohľadnice; tlačoviny; publikácie; príručky; brožované knihy; brožúry; rozmnožovacie zariadenia a stroje; prospekty; školské potreby; blahoprajné pohľadnice; lepidlá na kancelárske účely a použitie v domácnosti; skrinky na kancelárske potreby; písacie potreby.
 19 - Inzerčné stĺpy s výnimkou kovových; bitúmen, asfalt, živice; baraky, budy; betón; ce-

ment; tehly; vápenec; žľaby s výnimkou kovových; šamot; bridlice; konštrukcie s výnimkou kovových; krištál; žalúzie s výnimkou kovových; mramor; dosky; náterové hmoty, omietky pre stavebníctvo; umelý kameň; kamenárske výrobky; dlážky s výnimkou kovových; piesok s výnimkou lejárského; sochy z kameňa, betónu a mramoru; strechy s výnimkou kovových; altány; krídlové okná s výnimkou kovových; bazény; umelecké diela z kameňa, betónu a mramoru; zárubne s výnimkou kovových; cestné zvodidlá s výnimkou kovových.

20 - Záclonové krúžky; dekoratívne závesy na steny s výnimkou textilných; príborníky; lekárníčky; knižnicové police; obruby, rámy na kefy; nábytok; registračné skrine, kartotečné skrine; kozubové zásteny; stoličky; vešiaky na odevy; vešiaky na šaty; kreslá; komody, zásuvkové kontajnery, bielizníky; servírovacie stoličky; divány, pohovky; dosky, poličky na písacie stroje; posteľe; pracovné stoly, hoblice; police, stojany; budy pre zvieratá; obloženie alebo ozdoby na nábytok s výnimkou kovových; háčiky na bielizeň; podstavce na kvety; drobný nekovový materiál na okná; kovanie na okná s výnimkou kovového; posteľové vybavenie s výnimkou kovového; drobný nekovový materiál na dvere; dverové obloženie s výnimkou kovového; poznávacie značky s výnimkou kovových; novínové stojany; latkové vnútrookenné rolety; umývadlá, skrinky s umývadlom; dopravné palety s výnimkou kovových; drevené hrany a kostry na nábytok; kolieska na nábytok s výnimkou kovových; lavice, suľty; domové čísla s výnimkou kovových a svietiacich; háčiky na šaty s výnimkou kovových; dvierka na nábytok; záclonové koľajnice; záclonové tyče; záclonové háčiky; písacie stoly; toaletné stoličky; profily na obrazové rámy; zrkadlá; vešiaky na kľúče; vitríny; nádoby z dreva alebo plastu; masážne stoly; kadeňnícke kreslá; koše s výnimkou kovových; stoly.

37 - Údržba nábytku; čistenie interiérov budov; montáž, údržba a opravy kancelárskych strojov a zariadení; čalúnnické opravy; stavebný dozor; demolácia budov; dezinfekcia; izolovanie stavieb; čistenie; murárstvo; reštaurovanie nábytku; čalúnenie; maľovanie a natieranie (interiérové a exteriérové); štukovanie, sadrovanie; klampiarstvo a inštalatérstvo; autoopravné; autoservisy; lakovanie, glazovanie; chemické čistenie; stavebné informácie; čistenie exteriérov budov.

40 - Obrusovanie; kadmiovanie; pálenie keramiky; plátovanie, pokovovanie; tlačené vzorov; kalenie kovov; knihárstvo; hobľovanie; sedlárska výroba; tónovanie skla; recyklácia odpadu; montáž materiálu na objednávku; kreslenie, rysovanie laserom; informácie o spracovaní materiálov.

(540)



- (731) PKY, a. s., Rakovo 76, 038 42 Príbovce, SK;
 (740) Beleščák Ladislav, Ing., Piešťany, SK;

- (210) 2268-2001
 (220) 27.07.2001
 7 (511) 35, 36, 37, 42
 (511) 35 - Reklama; obchodný manažment a podnikové poradenstvo; prieskum trhu.
 36 - Sprostredkovatelia nehnuteľností; prenájom nehnuteľností; správa nehnuteľností; realitné kancelárie.
 37 - Stavebníctvo, stavebný dozor, stavebné informácie.
 42 - Inžinierska činnosť.

(540)



- (731) HB REAVIS GROUP, a. s., Plynárenská 1, 821 09 Bratislava, SK;

- (210) 2269-2001
 (220) 27.07.2001
 7 (511) 35,36,37,42
 (511) 35 - Reklama; obchodný manažment a podnikové poradenstvo; prieskum trhu.
 36 - Sprostredkovatelia nehnuteľností; prenájom nehnuteľností; správa nehnuteľností; realitné kancelárie.
 37 - Stavebníctvo, stavebný dozor, stavebné informácie.
 42 - Inžinierska činnosť.

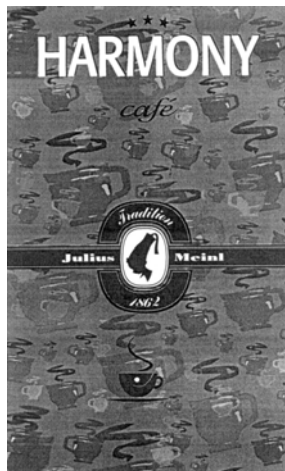
(540)



- (731) HB REAVIS GROUP, a. s., Plynárenská 1, 821 09 Bratislava, SK;

- (210) 2307-2001
 (220) 01.08.2001
 7 (511) 29, 30
 (511) 29 - Mlieko.
 30 - Káva, káva nepražená, kávové náhradky, kávové nápoje, kávové príchuťi; cukor, keksy, mliečne kávové nápoje, čaj.

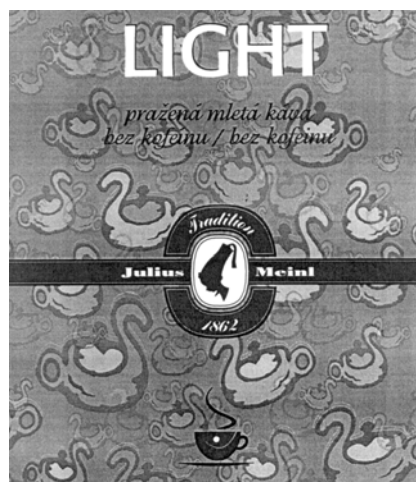
(540)



- (731) JULIUS MEINL BALIARNE, a. s., Kupeckého 8, 824 54 Bratislava, SK;
 (740) Ondruš Ján, JUDr., Bratislava, SK;

- (210) 2308-2001
 (220) 01.08.2001
 7 (511) 29, 30
 (511) 29 - Mlieko.
 30 - Káva, káva nepražená, kávové náhradky, kávové nápoje, kávové príchuťi; cukor, keksy, mliečne kávové nápoje, čaj.

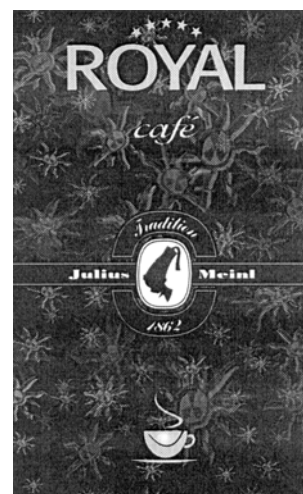
(540)



- (731) JULIUS MEINL BALIARNE, a. s., Kupeckého 8, 824 54 Bratislava, SK;
 (740) Ondruš Ján, JUDr., Bratislava, SK;

- (210) 2309-2001
 (220) 01.08.2001
 7 (511) 29, 30
 (511) 29 - Mlieko.
 30 - Káva, káva nepražená, kávové náhradky, kávové nápoje, kávové príchuťi; cukor, keksy, mliečne kávové nápoje, čaj.

(540)



- (731) JULIUS MEINL BALIARNE, a. s., Kupeckého 8, 824 54 Bratislava, SK;
 (740) Ondruš Ján, JUDr., Bratislava, SK;

- (210) 2310-2001
 (220) 01.08.2001
 7 (511) **29, 30**
 (511) 29 - Mlieko.
 30 - Káva, káva nepražená, kávové náhradky, kávové nápoje, kávové príchuťi, cukor, keksy, mliečne kávové nápoje, čaj.

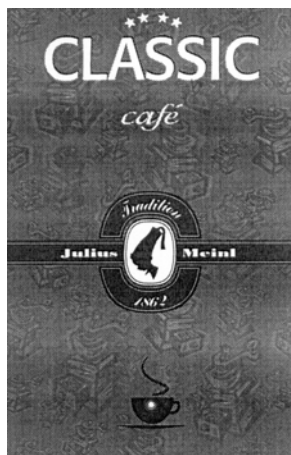
(540)



- (731) JULIUS MEINL BALIARNE, a. s., Kupeckého 8, 824 54 Bratislava, SK;
 (740) Ondruš Ján, JUDr., Bratislava, SK;

- (210) 2311-2001
 (220) 01.08.2001
 7 (511) **29, 30**
 (511) 29 - Mlieko.
 30 - Káva, káva nepražená, kávové náhradky, kávové nápoje, kávové príchuťi, cukor, keksy, mliečne kávové nápoje, čaj.

(540)



- (731) JULIUS MEINL BALIARNE, a. s., Kupeckého 8, 824 54 Bratislava, SK;
 (740) Ondruš Ján, JUDr., Bratislava, SK;

- (210) 2332-2001
 (220) 03.08.2001
 7 (511) **12, 17**
 (511) 12 - Duše pneumatik, obrúče kolies, ventily na automobilové pneumatiky, autovložky z gummy.

17 - Guma, surová alebo ako polotovar, tesnenia z gummy, vzduchové membrány, technická guma a výrobky z technickej gummy.

(540)



- (731) T GUM, s. r. o., ul. M. Nešporu 1234, 020 01 Púchov, SK;
 (740) Mrenica Jaroslav, Ing., Púchov, SK;

- (210) 2399-2001
 (220) 10.08.2001
 7 (511) **29, 31, 35**
 (511) 29 - Bryndza, jogurt, kefir, klobásy, salámy, párky, maslo, mlieko, mliečne nápoje, mliečne výrobky, mäso, smotana, syry, vajcia, zelenina (konzervovaná).
 31 - Hospodárske zvieratá, hydina na chov, hydina živá, krmivo pre dobytok, obilie v nespracovanom stave, ovocie (čerstvé), zelenina (čerstvá).
 35 - Poradenstvo (odborné obchodné), sprostredkovanie obchodu s uvedeným tovarom a s tovarom v poľnohospodárskej a živočíšnej výrobe.

(540)



- (731) AGROFARMA, s. r. o., 018 56 Červený Kameň, SK;
 (740) Mrenica Jaroslav, Ing., Púchov, SK;

- (210) 2404-2001
 (220) 10.08.2001
 7 (511) **29, 30, 39**
 (511) 29 - Jedlé tuky; maslo; smotana; syry; mlieko; syridlo; tukové substancie na výrobu jedlých tukov; tukové nátierky na chlieb; žltok; jogurt; kefir; mliečne nápoje s vysokým obsahom mlieka; srvátka; mliečne výrobky; margarín; vajcia; sušené vajcia; tofu; šľahačka.
 30 - Puding; zmrzlina.
 39 - Dovož; doprava; balenie tovaru.

(540) **LUNEX**

- (731) MILEX NOVÉ MESTO NAD VÁHOM, a. s., Piešťanská 31, 915 53 Nové Mesto nad Váhom, SK;
 (740) Beleščák Ladislav, Ing., Piešťany, SK;

- (210) 2462-2001
 (220) 16.08.2001
7 (511) 29, 30, 32
 (511) 29 - Mlieko v surovom a spracovanom stave, mliečne výrobky, najmä smotany, jogurty, kefiere, srvátky, mliečne nápoje s vysokým obsahom mlieka, maslo, margarín, syry, syridlo; vajcia, vaječný bielok a žltok v surovom i spracovanom stave, šľahačka, bielkoviny ako potrava; jedlé oleje, jedlé tuky a tukové substráty na ich výrobu, tukové nátierky, jedlý loj, zelenina sušená, varená, nakladaná, konzervovaná, mrazená, paradajkový pretlak, kyslá kapusta, zeleninové šaláty, zemiakové lupienky, ovocie sušené, zavárané, konzervované, kandizované, mrazené, ovocné drene, ovocné šaláty, marmelády; mäso v surovom i konzervovanom stave, mäsové výtážky, hydina nie živá; klobásy, salámy, párky, jaternice, tlačienka, pečeňové paštéty, údeniny, mäsové konzervy, polievky; ryby s výnimkou živých, potraviny z rýb, kaviár, rybie konzervy.
 30 - Cestá, cestoviny, kávové príchuti; sušienky, sucháre, keksy, biskvity, sušienky; obľátky; kakao; káva; zákusky, koláče; výrobky z obilnín; čaj; čokoláda; cukrovinky; kukuričné vločky; palacinky; kuchynská soľ; korenie; kukuričná múka; múčne potraviny; keksy; príchuti do zákuskov a koláčov s výnimkou éterických olejov; prášok do pečiva; maslové, tukové cesto; prísady do zmrzlín (spojivá); ocot, kečup; mliečne kakaové nápoje; mliečne kávové nápoje; mliečne čokoládové nápoje; makaróny; chlieb; melasa; melasový sirup; med; horčica; jemné pečivo; pečivo; pizza; puding; ryža; šľavy s výnimkou dresingov; krupica; zmrzlinové poháre; torty; paštétky; pirohy, paštétky; zmrzliny; prášky na výrobu zmrzliny; príchuti do nápojov s výnimkou éterických olejov; ovsená potrava; ovsené vločky; ovsená múka; kávové nápoje; kakaové nápoje; propolis na ľudskú spotrebu; paradajková omáčka; majonéza.
 32 - Nealkoholické výtážky z ovocia; pivo; príchuti na výrobu nápojov; ovocné šťavy; minerálne vody (nápoje); mušty; zeleninové šťavy; sirupy na výrobu malinoviek; sóda; nealkoholické nápoje; mandľové mlieko ako nápoj; prášky na prípravu šumivých nápojov; sýtená voda.

(540)



- (731) MILEX NOVÉ MESTO NAD VÁHOM, a. s., Piešťanská 31, 915 53 Nové Mesto nad Váhom, SK;
 (740) Beleščák Ladislav, Ing., Piešťany, SK;

- (210) 3973-2000
 (220) 28.12.2000
7 (511) 16, 38, 39, 41
 (511) 16 - Plagáty, mapy, katalógy, knihy, fotografie, tlačoviny, publikácie, časopisy, ročenky, pútače z papiera alebo lepenky.
 38 - Informačné kancelárie.
 39 - Turistické kancelárie s výnimkou kancelárií poskytujúcich rezerváciu hotelového ubytovania, sprevádzanie turistov, organizovanie okružných výletov, turistické prehliadky, organizovanie exkurzií, preprava turistov, informácie o doprave, značenie cykloturistických trás.
 41 - Služby pre oddych a rekreáciu, školenie, organizovanie športových súťaží, informácie o možnostiach rekreácie, prenájom športového zariadenia s výnimkou dopravných prostriedkov, organizovanie a vedenie seminárov, služby športoviskám.

(540)



- (731) MATUŠOVO KRÁĽOVSTVO, spol. s r. o., Podolie 510, 916 22 Podolie, SK;
 (740) Beleščák Ladislav, Ing., Piešťany, SK;

- (210) 2078-2001
 (220) 06.07.2001
7 (511) 9, 35
 (511) 9 - Zariadenia a prístroje pre fyziku; magnety; cievky; homogenizátory elektrického a magnetického poľa.
 35 - Sprostredkovanie obchodu s tovarmi.
(540) HOMOGEN
 (731) Gašperák Zdenko, EVEX, Cyrilova 5, 821 08 Bratislava, SK;
 (740) Hojčuš Peter, Ing., Bratislava, SK;

- (210) 2278-2001
 (220) 30.07.2001
7 (511) 9, 16, 35, 37, 38, 41, 42
 (511) 9 - Telefónne prístroje a príslušenstvá, telefónne automaty, telefónne ústredne, mobilné telefóny, všetky telekomunikačné prístroje a zariadenia zatriedené v triede 9, softvér, hardvér, najmä na počítače, monitory, klávesnice, terminály a všetky ďalšie jednotlivé časti, súčasti a náhradné diely zatriedené v triede 9, všetky siete z oblasti výpočtovej techniky, ich jednotlivé časti i náhradné diely zatriedené v triede 9, stroje na záznam, prenos a reprodukciu zvuku alebo obrazu, nosiče magnetických záznamov (nahrané i nenahrané), zvukov, disky, vybavenie na spracovanie informácií a pre počítače, prístroje

a nástroje elektrické, optické, prístroje a nástroje na meranie, signalizovanie.

16 - Tlačoviny, časopisy, periodiká, knihy, fotografie, učebné pomôcky s výnimkou prístrojov a zariadení.

35 - Sprostredkovateľská činnosť v oblasti nákupu a predaja telekomunikačnej a výpočtovej techniky; vydávanie reklamných alebo náborových textov; automatizované spracovanie dát; činnosť organizačných a ekonomických poradcov; činnosť účtovných poradcov; vedenie účtovníctva; reklamná a propagačná činnosť; prieskum trhu, obchodný a podnikateľský prieskum, prieskum verejnej mienky.

37 - Montážne služby a opravy telekomunikačných zariadení.

38 - Poskytovanie neverejnej telekomunikačnej služby prenosu dát a ďalších informácií, prevádzkovanie verejnej mobilnej rádiotelefónnej siete, sprostredkovateľská činnosť v oblasti telekomunikačnej techniky; telekomunikačné služby v rozsahu zriaďovania a prevádzkovania celoštátnej verejnej bunkovej mobilnej siete v systéme GSM a poskytovanie súvisiacich telekomunikačných služieb v rozsahu: odvrátenie hovoru, identifikácia volajúceho účastníka, obmedzenie identifikácie volajúceho účastníka, identifikácia prihláseného účastníka, obmedzenie identifikácie prihláseného účastníka, nepodmienečné presmerovanie hovoru, presmerovanie hovoru pri obsadenej linke, presmerovanie hovoru, ak účastník neodpovedá, presmerovanie hovoru, ak účastník je mimo dosahu, signalizácia prichádzajúceho hovoru, podržanie hovoru, konferenčný hovor, uzavretá skupina používateľov, informácia o poplatkoch - informačná, informácia o poplatkoch - účtujúca, medziužívateľská signalizácia, blokovanie všetkých odchádzajúcich hovorov, blokovanie odchádzajúcich medzinárodných hovorov, blokovanie odchádzajúcich medzinárodných hovorov okrem hovorov smerujúcich do domovskej krajiny, blokovanie všetkých prichádzajúcich hovorov, blokovanie prichádzajúcich hovorov v roamingu, explicitné uskutočnenie hovoru, presmerovanie a podržanie hovoru s notifikáciou, podpora vlastného číselného plánu na území SR; telekomunikačné služby v rozsahu zriaďovania a prevádzkovania verejných mobilných telekomunikačných sietí na pridelených frekvenciách; telekomunikačné služby v rozsahu poskytovania verejnej telefónnej služby prostredníctvom mobilných verejných telekomunikačných sietí; poskytovanie verejnej dátovej služby prostredníctvom verejných telekomunikačných sietí (poskytovanie a prenos dát); zriaďovanie a prevádzkovanie pevnej verejnej telekomunikačnej siete na poskytovanie verejnej telekomunikačnej služby; poskytovanie verejných dátových služieb prostredníctvom siete internet (telekomunikačné služby); prenájom priemyselného tovaru v oblasti telekomunikačnej techniky.

41 - Vydavateľská a nakladateľská činnosť okrem reklamných materiálov, vzdelávanie, zabezpečovanie výcviku, kurzov a školení v oblasti telekomunikačnej a výpočtovej techniky; školiaca činnosť v oblasti telekomunikačnej a výpočtovej techniky.

42 - Poradenská služba v oblasti telekomunikácií a výpočtovej techniky, konzultačná činnosť v oblasti telekomunikačnej a výpočtovej techniky.

(540) prima

(731) Globtel, a. s., Prievozská 6/A, 821 09 Bratislava, SK;

(740) Csekes Erika, JUDr., Bratislava, SK;

(210) 2322-2001

(220) 02.08.2001

7 (511) 33

(511) 33 - Alkoholické nápoje.

(540) RIVVIS

(731) „MODRÝ STROM“, s. r. o., Viktorínova 2, 821 08 Bratislava, SK;

(740) Beleščák Ladislav, Ing., Piešťany, SK;

(210) 2372-2001

(220) 09.08.2001

7 (511) 35, 36

(511) 35 - Sprostredkovanie obchodu s tovarom.

36 - Sprostredkovanie poistenia, sprostredkovanie služieb v oblasti finančnictva, sprostredkovanie nehnuteľností.

(540)



(731) Kalanová Jarmila, Ing., MALVA, Vlastenecké nám. 10, 851 01 Bratislava, SK;

(740) Dolanská Elena, RNDr., Bratislava, SK;

(210) 2515-2001

(220) 22.08.2001

7 (511) 12

(511) 12 - Pneumatiky.

(540)



(731) MATADOR, a. s., T. Vansovej 1054/45, 020 32 Púchov, SK;

(740) Mrenica Jaroslav, Ing., Púchov, SK;

(210) 2585-2001

(220) 30.08.2001

7 (511) 30

(511) 30 - Extrudované výrobky z obilí a strukovín ochutené a neochutené na ľudskú spotrebu zahrnuté v tejto triede. Kukuričné chrumky; výrobky z obilí na ľudskú spotrebu; trvanlivé pekárske výrobky; krekerky ako slané pečivo; mäsli; ryžový koláč; cestá; cestoviny; nekysnutý

chlieb; sucháre; sušienky, sucháre, keksy, biskvity; mliečna ovsená kaša; oblatky; sladké žemle, zákusky, koláče; marcipán; cukrovinky; kukuričné vločky; pukance; palacinky; zahusťovacie prípravky na kuchynské použitie; jedlé ozdoby na torty; perníky, medovníky; potravinárska múka; jedlá z fazule; kukuričná múka; jedlá z jačmeňa; sójová múka; pšeničná múka vyrážková; múčne potraviny; keksy; lístkové cesto; maslové, tukové cesto; lepok; krúpy na ľudskú spotrebu; makaróny; chlieb; výrobky z múky; lúpaný jačmeň; niťovky; rezance; koláče s plnkou; mletý jačmeň; sendviče; jemné pečivo; pizza; zemiaková múčka na ľudskú spotrebu; krupica; špagety; tapioka; tapioková múka ako potrava; torty; zvitky; pirôžky s mäsom; pirohy, mletý ovos; lúpaný ovos; ovsená potrava; ovsené vločky; ovsená múka; lupienky, obilninové vločky.

(540)



(731) PST - Slovakia, a. s., Ľudovíta Štúra 784, 029 01 Námestovo, SK;

(210) 2593-2001

(220) 30.08.2001

7 (511) 16, 35, 38

(511) 16 - Obalové materiály z papiera a plastických hmôt.

35 - Propagácia rádiatelefonných spojových služieb.

38 - Rádiatelefonne spojové služby, telekomunikačné služby, komunikačné služby prostredníctvom mobilných telefónov.

(540)



(731) EuroTel Bratislava, a. s., Vajnorská 100/A, 831 03 Bratislava, SK;

(740) ROTT, RŮŽIČKA & GUTTMANN, v. o. s., Bratislava, SK;

(210) 2586-2001

(220) 30.08.2001

7 (511) 30

(511) 30 - Extrudované výrobky z obilia a strukovín ochutené a neochutené na ľudskú spotrebu zahrnuté v tejto triede; kukuričné chrumky; výrobky z obilia na ľudskú spotrebu; trvanlivé pekárske výroby; krekerky ako slané pečivo; müsli; ryžový koláč; cestá; cestoviny; nekysnutý chlieb; sucháre; sušienky, sucháre, keksy, biskvity; mliečna ovsená kaša; oblatky; sladké žemle, zákusky, koláče; marcipán; cukrovinky; kukuričné vločky; pukance; palacinky; zahusťovacie prípravky na kuchynské použitie; jedlé ozdoby na torty; perníky, medovníky; potravinárska múka; jedlá z fazule; kukuričná múka; jedlá z jačmeňa; sójová múka; pšeničná múka vyrážková; múčne potraviny; keksy; lístkové cesto; maslové, tukové cesto; lepok; krúpy na ľudskú spotrebu; makaróny; chlieb; výrobky z múky; lúpaný jačmeň; niťovky; rezance; koláče s plnkou; mletý jačmeň; sendviče; jemné pečivo; pizza; zemiaková múčka na ľudskú spotrebu; krupica; špagety; tapioka; tapioková múka ako potrava; torty; zvitky; pirôžky s mäsom; pirohy, mletý ovos; lúpaný ovos; ovsená potrava; ovsené vločky; ovsená múka; lupienky, obilninové vločky.

(540) racer

(731) PST - Slovakia, a. s., Ľudovíta Štúra 784, 029 01 Námestovo, SK;

Zapísané ochranné známky bez zmeny

1209-93	196150	1470-99	195976	35-2000	196000	571-2000	195870
1871-95	196151	1475-99	195977	108-2000	195851	572-2000	195871
2949-95	196161	1505-99	195978	109-2000	195851	574-2000	195872
3224-95	195928	1506-99	195979	190-2000	196001	575-2000	195873
3387-95	196160	1546-99	195980	191-2000	196002	576-2000	195874
1529-96	195929	1563-99	195981	195-2000	196003	578-2000	195875
347-97	195830	1565-99	195834	196-2000	196004	579-2000	195876
1981-97	195930	1583-99	195835	253-2000	195852	584-2000	195877
3153-97	195931	1585-99	195836	264-2000	195853	585-2000	195878
3748-97	196044	1694-99	195837	275-2000	195854	586-2000	195879
124-98	195932	1747-99	195838	306-2000	195855	587-2000	195880
197-98	195933	1752-99	195982	307-2000	195856	589-2000	195881
198-98	195934	1753-99	195983	322-2000	195857	590-2000	195882
1105-98	195935	1760-99	195984	351-2000	196005	593-2000	195883
1106-98	195936	1761-99	195839	353-2000	196006	595-2000	195884
1115-98	195831	1789-99	195840	357-2000	196007	596-2000	195885
1323-98	195937	1794-99	195841	359-2000	196008	597-2000	195886
1569-98	195938	1795-99	195985	361-2000	196009	598-2000	195887
1571-98	195939	1945-99	195842	362-2000	196165	599-2000	195888
1572-98	195940	1946-99	195843	366-2000	196010	600-2000	195889
1573-98	195941	1956-99	195986	409-2000	195858	601-2000	195890
1574-98	195942	1958-99	195987	421-2000	195859	602-2000	195891
1575-98	195943	1959-99	195844	422-2000	195860	612-2000	195892
1576-98	195944	2039-99	195845	448-2000	196011	613-2000	195893
1578-98	195945	2174-99	195846	451-2000	196012	614-2000	195894
1579-98	195946	2192-99	195847	452-2000	196013	617-2000	195895
1607-98	196162	2285-99	195848	454-2000	196014	618-2000	195896
2138-98	196043	2370-99	196049	457-2000	196015	619-2000	195897
2955-98	195832	2398-99	195988	459-2000	196016	620-2000	195898
3035-98	196155	2452-99	196050	463-2000	196017	625-2000	195899
3334-98	195833	2523-99	196051	464-2000	196018	626-2000	195900
3377-98	196045	2558-99	196052	465-2000	196019	632-2000	195901
3387-98	196046	2560-99	196053	469-2000	196020	633-2000	196073
3388-98	196047	2572-99	196054	472-2000	196021	634-2000	196074
43-99	195947	2614-99	196055	473-2000	196022	635-2000	196075
44-99	195948	2742-99	196056	474-2000	196023	637-2000	196076
403-99	196048	2779-99	196057	475-2000	196024	638-2000	196077
427-99	195949	2785-99	196058	476-2000	196025	639-2000	196078
460-99	195950	2795-99	196059	478-2000	196026	642-2000	196079
462-99	195951	2829-99	196060	480-2000	196027	651-2000	196080
463-99	195952	2894-99	196061	482-2000	196028	652-2000	196081
464-99	195953	3000-99	196062	483-2000	196029	653-2000	195902
465-99	195954	3001-99	196063	489-2000	196030	654-2000	196082
635-99	195955	3042-99	195989	491-2000	196031	802-2000	195903
706-99	195956	3051-99	195990	492-2000	196032	803-2000	195904
865-99	195957	3103-99	195991	493-2000	196033	805-2000	195905
866-99	195958	3112-99	195992	494-2000	196034	808-2000	195906
867-99	195959	3201-99	195993	497-2000	196035	809-2000	195907
868-99	195960	3204-99	195994	498-2000	196036	810-2000	195908
882-99	195961	3206-99	196064	499-2000	196037	811-2000	195909
952-99	195962	3223-99	196065	500-2000	196038	812-2000	195910
954-99	195963	3255-99	196066	532-2000	196039	814-2000	195911
956-99	195964	3256-99	195995	533-2000	196040	816-2000	195913
957-99	195965	3261-99	195996	543-2000	196041	817-2000	195914
961-99	195966	3313-99	196067	544-2000	196042	819-2000	195915
966-99	195967	3314-99	196068	545-2000	195861	822-2000	195916
967-99	195968	3322-99	195997	556-2000	195862	824-2000	195917
968-99	195969	3371-99	196069	561-2000	195863	826-2000	195918
969-99	195970	3386-99	196070	562-2000	195864	829-2000	195919
970-99	195971	3387-99	196071	563-2000	195865	830-2000	195920
971-99	195972	3388-99	196072	565-2000	195866	832-2000	195921
1364-99	195973	3-2000	195998	567-2000	195867	833-2000	195922
1445-99	195974	5-2000	195999	568-2000	195868	834-2000	195923
1464-99	195975	30-2000	195849	569-2000	195869	835-2000	195924

839-2000	195925	880-2000	196100	933-2000	196120	1317-2000	196140
840-2000	195926	881-2000	196101	935-2000	196121	1318-2000	196141
841-2000	195927	904-2000	196102	937-2000	196122	1319-2000	196142
851-2000	196083	905-2000	196103	938-2000	196123	1320-2000	196143
854-2000	196084	906-2000	196104	939-2000	196124	1322-2000	196144
855-2000	196085	907-2000	196105	941-2000	196125	1324-2000	196145
856-2000	196086	908-2000	196106	942-2000	196126	1328-2000	196146
858-2000	196087	910-2000	196107	943-2000	196127	1329-2000	196147
859-2000	196088	911-2000	196108	944-2000	196128	2098-2000	195823
861-2000	196089	913-2000	196109	946-2000	196129	2100-2000	196166
864-2000	196090	914-2000	196110	947-2000	196130	3223-2000	195824
868-2000	196091	922-2000	196111	949-2000	196131	3228-2000	195825
869-2000	196092	923-2000	196112	950-2000	196132	3631-2000	196148
870-2000	196093	925-2000	196113	1001-2000	196133	3632-2000	196149
871-2000	196094	926-2000	196114	1012-2000	196134	161-2001	195826
873-2000	196095	927-2000	196115	1013-2000	196135	166-2001	195827
876-2000	196096	928-2000	196116	1044-2000	196136	270-2001	195828
877-2000	196097	929-2000	196117	1308-2000	196137	376-2001	195829
878-2000	196098	931-2000	196118	1309-2000	196138		
879-2000	196099	932-2000	196119	1316-2000	196139		

(111) 195823

- (151) 10.07.2001
 (180) 20.07.2010
 (210) 2098-2000
 (220) 20.07.2000
 (442) 09.04.2001
 (732) Slovenská energetická agentúra, Bajkalská 27,
 827 99 Bratislava, SK;
 (740) Kováčik Štefan, Ing., Bratislava, SK;

(111) 195827

- (151) 10.07.2001
 (180) 24.01.2011
 (210) 166-2001
 (220) 24.01.2001
 (442) 09.04.2001
 (732) I. D. C. Holding, a. s., Drieňová 3, 821 01 Brati-
 slava, SK;
 (740) Guniš Jaroslav, Mgr., Bratislava, SK;

(111) 195824

- (151) 10.07.2001
 (180) 30.10.2010
 (210) 3223-2000
 (220) 30.10.2000
 (442) 09.04.2001
 (732) I. D. C. Holding, a. s., Drieňová 3, 821 01 Brati-
 slava, SK;
 (740) Guniš Jaroslav, Mgr., Bratislava, SK;

(111) 195828

- (151) 10.07.2001
 (180) 03.02.2011
 (210) 270-2001
 (220) 03.02.2001
 (442) 09.04.2001
 (732) ISTROCHEM, a. s., Nobelova 34, 836 05 Brati-
 slava, SK;
 (740) Harvan Ladislav, Ing., Bratislava, SK;

(111) 195825

- (151) 10.07.2001
 (180) 30.10.2010
 (210) 3228-2000
 (220) 30.10.2000
 (442) 09.04.2001
 (732) I. D. C. Holding, a. s., Drieňová 3, 821 01 Brati-
 slava, SK;
 (740) Guniš Jaroslav, Mgr., Bratislava, SK;

(111) 195829

- (151) 10.07.2001
 (180) 08.02.2011
 (210) 376-2001
 (220) 08.02.2001
 (442) 09.04.2001
 (732) I. WITTMANN & SYN, s. r. o., M. R. Štefánika
 1396/52, 960 01 Zvolen, SK;

(111) 195826

- (151) 10.07.2001
 (180) 23.01.2011
 (210) 161-2001
 (220) 23.01.2001
 (442) 09.04.2001
 (732) COGEN SLOVAKIA, a. s., Kuzmányho 24,
 010 01 Žilina, SK;
 (740) Mrenica Jaroslav, Ing., Púchov, SK;

(111) 195830

- (151) 11.07.2001
 (180) 31.01.2007
 (210) 347-97
 (220) 31.01.1997
 (442) 09.04.2001
 (732) GKN plc, Ipsley House, Ipsley Church Lane,
 Redditch, Worcestershire B98 0TL, GB;
 (740) PATENTSERVIS BRATISLAVA, a. s., Brati-
 slava, SK;

(111) 195831

(151) 11.07.2001
 (180) 29.04.2008
 (210) 1115-98
 (220) 29.04.1998
 (442) 09.04.2001
 (732) Fidelity International Limited, Pembroke Hall, 42 Crow Lane, Pembroke HM 19, Hamilton HMCX, BM;
 (740) Fajnorová Mária, Ing., Bratislava, SK;

(111) 195832

(151) 11.07.2001
 (180) 23.11.2008
 (210) 2955-98
 (220) 23.11.1998
 (310) 75/509.209
 (320) 26.06.1998
 (330) US
 (442) 09.04.2001
 (732) QUALCOMM INCORPORATED, A corporation of the State of Delaware, 6455 Lusk Boulevard, San Diego, California 92121-2779, US;
 (740) Živicová Viera, Mgr., Bratislava, SK;

(111) 195833

(151) 11.07.2001
 (180) 23.12.2008
 (210) 3334-98
 (220) 23.12.1998
 (442) 09.04.2001
 (732) RYBA, s. r. o., Južná trieda 54, 040 01 Košice, SK;
 (740) Gruber Dalibor, Ing., Košice, SK;

(111) 195834

(151) 11.07.2001
 (180) 21.06.2009
 (210) 1565-99
 (220) 21.06.1999
 (442) 09.04.2001
 (732) PROMOTIVE, a. s., Zátišie 10/a, 831 03 Bratislava, SK;
 (740) Kováčik Štefan, Ing., Bratislava, SK;

(111) 195835

(151) 11.07.2001
 (180) 23.06.2009
 (210) 1583-99
 (220) 23.06.1999
 (442) 09.04.2001
 (732) Halászová Silvia, KOMPAKT, Baničova 22, 949 11 Nitra, SK;
 (740) Kováčik Štefan, Ing., Bratislava, SK;

(111) 195836

(151) 11.07.2001
 (180) 23.06.2009
 (210) 1585-99
 (220) 23.06.1999
 (310) 001026723
 (320) 23.12.1998
 (330) EM
 (442) 09.04.2001

(732) The Procter & Gamble Company, spoločnosť zriadená podľa zákonov štátu Ohio, One Procter & Gamble Plaza, Cincinnati, Ohio, US;
 (740) Bušová Eva, JUDr., Bratislava, SK;

(111) 195837

(151) 11.07.2001
 (180) 06.07.2009
 (210) 1694-99
 (220) 06.07.1999
 (442) 09.04.2001
 (732) ConQuest, a. s., Nuselská 46, 140 00 Praha 4 - Nusle, CZ;
 (740) ROTT, RŮŽIČKA & GUTTMANN, v. o. s., Bratislava, SK;

(111) 195838

(151) 11.07.2001
 (180) 14.07.2009
 (210) 1747-99
 (220) 14.07.1999
 (442) 09.04.2001
 (732) Mars Incorporated, McLean, Virginia 22101, US;
 (740) Fajnorová Mária, Ing., Bratislava, SK;

(111) 195839

(151) 11.07.2001
 (180) 14.07.2009
 (210) 1761-99
 (220) 14.07.1999
 (442) 09.04.2001
 (732) KABUSHIKI KAISHA HITACHI SEISAKUSHO (d. b. a. Hitachi, Ltd.), 6, Kanda-Surugadai 4-chome, Chiyoda-ku, Tokyo, JP;
 (740) Bušová Eva, JUDr., Bratislava, SK;

(111) 195840

(151) 11.07.2001
 (180) 16.07.2009
 (210) 1789-99
 (220) 16.07.1999
 (310) 11-14230
 (320) 19.02.1999
 (330) JP
 (442) 09.04.2001
 (732) MAZDA Motor Corporation, 3-1, Shinchi, Fuchu-Cho, Aki-Gun, Hiroshima-Ken, JP;
 (740) PATENTSERVIS BRATISLAVA, a. s., Bratislava, SK;

(111) 195841

(151) 11.07.2001
 (180) 16.07.2009
 (210) 1794-99
 (220) 16.07.1999
 (442) 09.04.2001
 (732) BRISTOL-MYERS SQUIBB BELGIUM, Chaussée de la Hulpe 185, Bruxelles, B-1170, BE;
 (740) Tomeš Pavol, Ing., Bratislava, SK;

(111) 195842
 (151) 11.07.2001
 (180) 03.08.2009
 (210) 1945-99
 (220) 03.08.1999
 (442) 09.04.2001
 (732) U. S. S., s. r. o., Kutlíkova 17, 852 54 Bratislava, SK;
 (740) Hojčuš Peter, Ing., Bratislava, SK;

(111) 195843
 (151) 11.07.2001
 (180) 03.08.2009
 (210) 1946-99
 (220) 03.08.1999
 (442) 09.04.2001
 (732) U. S. S., s. r. o., Kutlíkova 17, 852 54 Bratislava, SK;
 (740) Hojčuš Peter, Ing., Bratislava, SK;

(111) 195844
 (151) 11.07.2001
 (180) 03.08.2009
 (210) 1959-99
 (220) 03.08.1999
 (442) 09.04.2001
 (732) BMB Partners, k.s., Šulekova 68, 811 03 Bratislava, SK;
 (740) Csekesová Erika, JUDr., Bratislava, SK;

(111) 195845
 (151) 11.07.2001
 (180) 13.08.2009
 (210) 2039-99
 (220) 13.08.1999
 (442) 09.04.2001
 (732) ARMSTRONG WORLD INDUSTRIES, INC., spoločnosť zriadená podľa zákonov štátu Pennsylvania, Liberty & Charlotte Streets, Lancaster, Pennsylvania 17603, US;
 (740) Bezák Marián, Ing., Bratislava, SK;

(111) 195846
 (151) 11.07.2001
 (180) 25.08.2009
 (210) 2174-99
 (220) 25.08.1999
 (442) 09.04.2001
 (732) Tishcon Corp., World Headquarters, 30 New York Avenue, Westbury NY 11590, US;
 (740) Brichtová Tatiana, JUDr., Bratislava, SK;

(111) 195847
 (151) 11.07.2001
 (180) 26.08.2009
 (210) 2192-99
 (220) 26.08.1999
 (442) 09.04.2001
 (732) BMB Partners, k.s., Šulekova 68, 811 03 Bratislava, SK;
 (740) Csekesová Erika, JUDr., Bratislava, SK;

(111) 195848
 (151) 11.07.2001
 (180) 03.09.2009
 (210) 2285-99
 (220) 03.09.1999
 (442) 09.04.2001
 (732) AES Properties Corp., 5 Burlington Square, Burlington, VT 05401, US;
 (740) Brichtová Tatiana, JUDr., Bratislava, SK;

(111) 195849
 (151) 11.07.2001
 (180) 10.01.2010
 (210) 30-2000
 (220) 10.01.2000
 (442) 09.04.2001
 (732) MADONNA, s. r. o., Bří Wolfů 20, 772 00 Olomouc, CZ;
 (740) Beleščák Ladislav, Ing., Piešťany, SK;

(111) 195850
 (151) 11.07.2001
 (180) 18.01.2010
 (210) 108-2000
 (220) 18.01.2000
 (442) 09.04.2001
 (732) Šišková Zdeňka, Ing., Milešovice 188, 683 54 Otnice, CZ;
 (740) Beleščák Ladislav, Ing., Piešťany, SK;

(111) 195851
 (151) 11.07.2001
 (180) 18.01.2010
 (210) 109-2000
 (220) 18.01.2000
 (442) 09.04.2001
 (732) Šišková Zdeňka, Ing., Milešovice 188, 683 54 Otnice, CZ;
 (740) Beleščák Ladislav, Ing., Piešťany, SK;

(111) 195852
 (151) 11.07.2001
 (180) 02.02.2010
 (210) 253-2000
 (220) 02.02.2000
 (442) 09.04.2001
 (732) CHEMOLAK, a. s., Továrnská 7, 919 04 Smolenice, SK;

(111) 195853
 (151) 11.07.2001
 (180) 03.02.2010
 (210) 264-2000
 (220) 03.02.2000
 (442) 09.04.2001
 (732) IZKA, SOCIETE CIVILE (A French Corporation), 202 Route de Charlieu, 42300 Roanne, FR;
 (740) Čechvalová Dagmar, Bratislava, SK;

(111) 195854
(151) 11.07.2001
(180) 04.02.2010
(210) 275-2000
(220) 04.02.2000
(442) 09.04.2001
(732) SAINT JOSEPH, s. r. o., Husitská 36, 130 00 Praha 3, CZ;
(740) Dudová Tatiana, Trenčín, SK;

(111) 195855
(151) 11.07.2001
(180) 09.02.2010
(210) 306-2000
(220) 09.02.2000
(442) 09.04.2001
(732) FRITIDSRESOR AB, SE-117 85 Stockholm, SE;
(740) Fajnorová Mária, Ing., Bratislava, SK;

(111) 195856
(151) 11.07.2001
(180) 09.02.2010
(210) 307-2000
(220) 09.02.2000
(442) 09.04.2001
(732) FRITIDSRESOR AB, SE-117 85 Stockholm, SE;
(740) Fajnorová Mária, Ing., Bratislava, SK;

(111) 195857
(151) 11.07.2001
(180) 09.02.2010
(210) 322-2000
(220) 09.02.2000
(442) 09.04.2001
(732) Sminin Peter - ČERPADLÁ DOMOSS, Žilinská 49, 921 01 Piešťany, SK;
(740) Beleščák Ladislav, Ing., Piešťany, SK;

(111) 195858
(151) 11.07.2001
(180) 14.02.2010
(210) 409-2000
(220) 14.02.2000
(442) 09.04.2001
(732) CORN & POPCORN COMPANY, s. r. o., Kvetinárska 16, 821 06 Bratislava, SK;
(740) Kajabová Monika, JUDr., Bratislava, SK;

(111) 195859
(151) 11.07.2001
(180) 15.02.2010
(210) 421-2000
(220) 15.02.2000
(442) 09.04.2001
(732) D. EXPRES, a. s., Lamačská cesta 3, 841 04 Bratislava, SK;

(111) 195860
(151) 11.07.2001
(180) 15.02.2010
(210) 422-2000
(220) 15.02.2000

(442) 09.04.2001
(732) D. EXPRES, a. s., Lamačská cesta 3, 841 04 Bratislava, SK;

(111) 195861
(151) 11.07.2001
(180) 25.02.2010
(210) 545-2000
(220) 25.02.2000
(442) 09.04.2001
(732) I. D. C. Holding, a. s., Drieňová 3, 821 01 Bratislava, SK;
(740) Guniš Jaroslav, Mgr., Bratislava, SK;

(111) 195862
(151) 11.07.2001
(180) 28.02.2010
(210) 556-2000
(220) 28.02.2000
(442) 09.04.2001
(732) Prohydro holding, a. s., Legionárska 31, 911 01 Trenčín, SK;
(740) Dudová Tatiana, Trenčín, SK;

(111) 195863
(151) 11.07.2001
(180) 28.02.2010
(210) 561-2000
(220) 28.02.2000
(442) 09.04.2001
(732) INTERTOUR, a. s., Hotel Danube, Rybné námestie 1, 813 38 Bratislava, SK;
(740) Dolanská Elena, RNDr., Bratislava, SK;

(111) 195864
(151) 11.07.2001
(180) 28.02.2010
(210) 562-2000
(220) 28.02.2000
(442) 09.04.2001
(732) WALKER, s. r. o., Kysucká cesta 1, 010 01 Žilina, SK;

(111) 195865
(151) 11.07.2001
(180) 28.02.2010
(210) 563-2000
(220) 28.02.2000
(442) 09.04.2001
(732) WALKER, s. r. o., Kysucká cesta 1, 010 01 Žilina, SK;

(111) 195866
(151) 11.07.2001
(180) 28.02.2010
(210) 565-2000
(220) 28.02.2000
(442) 09.04.2001
(732) Northern Technologies International Corporation (NTI), 6680 North Highway 49, Lino Lakes, Minnesota, US;
(740) Beleščák Ladislav, Ing., Piešťany, SK;

(111) 195867
 (151) 11.07.2001
 (180) 28.02.2010
 (210) 567-2000
 (220) 28.02.2000
 (442) 09.04.2001
 (732) Horváth Pavel, Ing. - PERFEKT, K. Marxa 30,
 934 01 Levice, SK;
 (740) Beleščák Ladislav, Ing., Piešťany, SK;

(111) 195868
 (151) 11.07.2001
 (180) 28.02.2010
 (210) 568-2000
 (220) 28.02.2000
 (442) 09.04.2001
 (732) Horváth Pavel, Ing. - PERFEKT, K. Marxa 30,
 934 01 Levice, SK;
 (740) Beleščák Ladislav, Ing., Piešťany, SK;

(111) 195869
 (151) 11.07.2001
 (180) 28.02.2010
 (210) 569-2000
 (220) 28.02.2000
 (442) 09.04.2001
 (732) Renault Slovensko, spol. s r. o., Dostojevského
 rad 28, 811 09 Bratislava, SK;

(111) 195870
 (151) 11.07.2001
 (180) 28.02.2010
 (210) 571-2000
 (220) 28.02.2000
 (442) 09.04.2001
 (732) Renault Slovensko, spol. s r. o., Dostojevského
 rad 28, 811 09 Bratislava, SK;

(111) 195871
 (151) 11.07.2001
 (180) 28.02.2010
 (210) 572-2000
 (220) 28.02.2000
 (442) 09.04.2001
 (732) EGZAKT, s. r. o., Z. Kodálya 769/29, 924 01 Ga-
 lanta, SK;

(111) 195872
 (151) 11.07.2001
 (180) 28.02.2010
 (210) 574-2000
 (220) 29.02.2000
 (310) 151304
 (320) 27.01.2000
 (330) CZ
 (442) 09.04.2001
 (732) BRNĚNSKÉ VELETRHY A VÝSTAVY, akcio-
 vá spoločnosť, Výstaviště 1, 647 00 Brno, CZ;
 (740) Litvácová Edita, Ing., Ivanka pri Dunaji, SK;

(111) 195873
 (151) 11.07.2001
 (180) 28.02.2010
 (210) 575-2000
 (220) 29.02.2000
 (442) 09.04.2001
 (732) KABLO Bratislava, spol. s r. o., Továrenská 11,
 812 61 Bratislava, SK;
 (740) ROTT, RŮŽIČKA & GUTTMANN, v. o. s., Bra-
 tislava, SK;

(111) 195874
 (151) 11.07.2001
 (180) 28.02.2010
 (210) 576-2000
 (220) 29.02.2000
 (442) 09.04.2001
 (732) Allergan, Inc., 2525 Dupont Drive, Irvine, CA
 92612, US;
 (740) Bušová Eva, JUDr., Bratislava, SK;

(111) 195875
 (151) 11.07.2001
 (180) 28.02.2010
 (210) 578-2000
 (220) 29.02.2000
 (442) 09.04.2001
 (732) Mitsubishi Jidosha Kogyo Kabushiki Kaisha, 33-
 -8, Shiba 5-chome, Minato-ku, Tokyo, JP;
 (740) Fajnorová Mária, Ing., Bratislava, SK;

(111) 195876
 (151) 11.07.2001
 (180) 28.02.2010
 (210) 579-2000
 (220) 29.02.2000
 (442) 09.04.2001
 (732) Mitsubishi Jidosha Kogyo Kabushiki Kaisha, 33-
 -8, Shiba 5-chome, Minato-ku, Tokyo, JP;
 (740) Fajnorová Mária, Ing., Bratislava, SK;

(111) 195877
 (151) 11.07.2001
 (180) 01.03.2010
 (210) 584-2000
 (220) 01.03.2000
 (442) 09.04.2001
 (732) ELASTO FORM Bohemia, s. r. o., Mlýnská 4,
 334 01 Přeštice, CZ;
 (740) Čechvalová Dagmar, Bratislava, SK;

(111) 195878
 (151) 11.07.2001
 (180) 01.03.2010
 (210) 585-2000
 (220) 01.03.2000
 (442) 09.04.2001
 (732) MODUS, spol. s r. o., U Kuchyňky 966, 674 01
 Třebíč, CZ;
 (740) Čechvalová Dagmar, Bratislava, SK;

(111) 195879
(151) 11.07.2001
(180) 01.03.2010
(210) 586-2000
(220) 01.03.2000
(442) 09.04.2001
(732) GILLETTE CZECH, s. r. o., Na Příkopě 21,
117 19 Praha 1, CZ;
(740) Čechvalová Dagmar, Bratislava, SK;

(111) 195880
(151) 11.07.2001
(180) 01.03.2010
(210) 587-2000
(220) 01.03.2000
(442) 09.04.2001
(732) PROGAS SLOVAKIA, spol. s r. o., Štúrova 106,
949 01 Nitra, SK;

(111) 195881
(151) 11.07.2001
(180) 01.03.2010
(210) 589-2000
(220) 01.03.2000
(442) 09.04.2001
(732) Váleková Katarína, Chorvátska 32, 900 26 Slo-
venský Grob, SK;
(740) Mešková Viera, Ing., Bratislava, SK;

(111) 195882
(151) 11.07.2001
(180) 01.03.2010
(210) 590-2000
(220) 01.03.2000
(442) 09.04.2001
(732) STIDA, spol. s r. o., Viedenská cesta 5, 852 51
Bratislava, SK;

(111) 195883
(151) 11.07.2001
(180) 02.03.2010
(210) 593-2000
(220) 02.03.2000
(442) 09.04.2001
(732) Grey Advertising Inc., Delaware, 777 Third
Avenue, New York, New York, US;
(740) Bušová Eva, JUDr., Bratislava, SK;

(111) 195884
(151) 11.07.2001
(180) 02.03.2010
(210) 595-2000
(220) 02.03.2000
(442) 09.04.2001
(732) MILEX, Nové Mesto nad Váhom, a. s., Piešťan-
ská 31, 915 53 Nové Mesto nad Váhom, SK;
(740) Beleščák Ladislav, Ing., Piešťany, SK;

(111) 195885
(151) 11.07.2001
(180) 02.03.2010
(210) 596-2000
(220) 02.03.2000
(442) 09.04.2001
(732) PAO, a. s., Vajanského 56, 921 01 Piešťany, SK;
(740) Beleščák Ladislav, Ing., Piešťany, SK;

(111) 195886
(151) 11.07.2001
(180) 02.03.2010
(210) 597-2000
(220) 02.03.2000
(442) 09.04.2001
(732) PAO, a. s., Vajanského 56, 921 01 Piešťany, SK;
(740) Beleščák Ladislav, Ing., Piešťany, SK;

(111) 195887
(151) 11.07.2001
(180) 02.03.2010
(210) 598-2000
(220) 02.03.2000
(442) 09.04.2001
(732) PAO, a. s., Vajanského 56, 921 01 Piešťany, SK;
(740) Beleščák Ladislav, Ing., Piešťany, SK;

(111) 195888
(151) 11.07.2001
(180) 02.03.2010
(210) 599-2000
(220) 02.03.2000
(442) 09.04.2001
(732) Galo Jozef, Ždiarska 10, 949 01 Nitra, SK;

(111) 195889
(151) 11.07.2001
(180) 02.03.2010
(210) 600-2000
(220) 02.03.2000
(442) 09.04.2001
(732) DAIMLERCHRYSLER CORPORATION, spo-
ločnosť zriadená a existujúca podľa práva štátu
Delaware, 1000 Chrysler Drive, Auburn Hills,
Michigan 48326, US;
(740) Juran Svetozár, JUDr., Bratislava, SK;

(111) 195890
(151) 11.07.2001
(180) 02.03.2010
(210) 601-2000
(220) 02.03.2000
(442) 09.04.2001
(732) Christian Brothers, Inc., 1001 State Street North,
Warroad, Minnesota 56763, US;
(740) Suchoňová Katarína, JUDr., Banská Bystrica,
SK;

(111) 195891
 (151) 11.07.2001
 (180) 02.03.2010
 (210) 602-2000
 (220) 02.03.2000
 (442) 09.04.2001
 (732) Christian Brothers, Inc., 1001 State Street North, Warroad, Minnesota 56763, US;
 (740) Suchoňová Katarína, JUDr., Banská Bystrica, SK;

(111) 195892
 (151) 11.07.2001
 (180) 03.03.2010
 (210) 612-2000
 (220) 03.03.2000
 (442) 09.04.2001
 (732) Kalendárium Prešov, s. r. o., Čapajevova 44, 080 01 Prešov, SK;

(111) 195893
 (151) 11.07.2001
 (180) 03.03.2010
 (210) 613-2000
 (220) 03.03.2000
 (442) 09.04.2001
 (732) Farland BV, Overschiestraat 65, 1062 XD Amsterdam, NL;
 (740) Bušová Eva, JUDr., Bratislava, SK;

(111) 195894
 (151) 11.07.2001
 (180) 03.03.2010
 (210) 614-2000
 (220) 03.03.2000
 (442) 09.04.2001
 (732) The Procter & Gamble Company, spoločnosť zriadená podľa zákonov štátu Ohio, One Procter & Gamble Plaza, Cincinnati, Ohio, US;
 (740) Bušová Eva, JUDr., Bratislava, SK;

(111) 195895
 (151) 11.07.2001
 (180) 06.03.2010
 (210) 617-2000
 (220) 06.03.2000
 (442) 09.04.2001
 (732) BetzDearborn, Inc., 4636 Somerton Road, Tre-vose, Pennsylvania 19053-6783, US;
 (740) Fajnorová Mária, Ing., Bratislava, SK;

(111) 195896
 (151) 11.07.2001
 (180) 06.03.2010
 (210) 618-2000
 (220) 06.03.2000
 (442) 09.04.2001
 (732) BetzDearborn, Inc., 4636 Somerton Road, Tre-vose, Pennsylvania 19053-6783, US;
 (740) Fajnorová Mária, Ing., Bratislava, SK;

(111) 195897
 (151) 11.07.2001
 (180) 06.03.2010
 (210) 619-2000
 (220) 06.03.2000
 (442) 09.04.2001
 (732) BetzDearborn, Inc., 4636 Somerton Road, Tre-vose, Pennsylvania 19053-6783, US;
 (740) Fajnorová Mária, Ing., Bratislava, SK;

(111) 195898
 (151) 11.07.2001
 (180) 06.03.2010
 (210) 620-2000
 (220) 06.03.2000
 (442) 09.04.2001
 (732) BetzDearborn, Inc., 4636 Somerton Road, Tre-vose, Pennsylvania 19053-6783, US;
 (740) Fajnorová Mária, Ing., Bratislava, SK;

(111) 195899
 (151) 11.07.2001
 (180) 06.03.2010
 (210) 625-2000
 (220) 06.03.2000
 (442) 09.04.2001
 (732) VERBRUGGEN Philippe, Keizerstraat 62 A, B-2000 Antwerpen, BE;
 (740) Dudová Tatiana, Trenčín, SK;

(111) 195900
 (151) 11.07.2001
 (180) 06.03.2010
 (210) 626-2000
 (220) 06.03.2000
 (442) 09.04.2001
 (732) VERBRUGGEN Philippe, Keizerstraat 62 A, B-2000 Antwerpen, BE;
 (740) Dudová Tatiana, Trenčín, SK;

(111) 195901
 (151) 11.07.2001
 (180) 07.03.2010
 (210) 632-2000
 (220) 07.03.2000
 (442) 09.04.2001
 (732) The Procter & Gamble Company, spoločnosť zriadená podľa zákonov štátu Ohio, One Procter & Gamble Plaza, Cincinnati, Ohio, US;
 (740) Bušová Eva, JUDr., Bratislava, SK;

(111) 195902
 (151) 11.07.2001
 (180) 08.03.2010
 (210) 653-2000
 (220) 08.03.2000
 (442) 09.04.2001
 (732) Home Credit Slovakia, a. s., Winterova 7, 921 01 Piešťany, SK;

(111) 195903

(151) 11.07.2001
(180) 20.03.2010
(210) 802-2000
(220) 20.03.2000
(442) 09.04.2001
(732) EXPRESS ALARM SLOVAKIA, s. r. o., Červej armády 1191, 039 01 Turčianske Teplice, SK;

(111) 195904

(151) 11.07.2001
(180) 20.03.2010
(210) 803-2000
(220) 20.03.2000
(442) 09.04.2001
(732) EXPRESS ALARM SLOVAKIA, s. r. o., Červej armády 1191, 039 01 Turčianske Teplice, SK;

(111) 195905

(151) 11.07.2001
(180) 20.03.2010
(210) 805-2000
(220) 20.03.2000
(442) 09.04.2001
(732) EXPRESS ALARM SLOVAKIA, s. r. o., Červej armády 1191, 039 01 Turčianske Teplice, SK;

(111) 195906

(151) 11.07.2001
(180) 20.03.2010
(210) 808-2000
(220) 20.03.2000
(442) 09.04.2001
(732) SPONIMEX, spol. s r. o., Nupodská cesta 552, 956 33 Chynorany, SK;

(111) 195907

(151) 11.07.2001
(180) 20.03.2010
(210) 809-2000
(220) 20.03.2000
(442) 09.04.2001
(732) SPONIMEX, spol. s r. o., Nupodská cesta 552, 956 33 Chynorany, SK;

(111) 195908

(151) 11.07.2001
(180) 20.03.2010
(210) 810-2000
(220) 20.03.2000
(442) 09.04.2001
(732) SPONIMEX, spol. s r. o., Nupodská cesta 552, 956 33 Chynorany, SK;

(111) 195909

(151) 11.07.2001
(180) 20.03.2010
(210) 811-2000
(220) 20.03.2000
(442) 09.04.2001
(732) SPONIMEX, spol. s r. o., Nupodská cesta 552, 956 33 Chynorany, SK;

(111) 195910

(151) 11.07.2001
(180) 20.03.2010
(210) 812-2000
(220) 20.03.2000
(442) 09.04.2001
(732) SPONIMEX, spol. s r. o., Nupodská cesta 552, 956 33 Chynorany, SK;

(111) 195911

(151) 11.07.2001
(180) 20.03.2010
(210) 814-2000
(220) 20.03.2000
(442) 09.04.2001
(732) SPONIMEX, spol. s r. o., Nupodská cesta 552, 956 33 Chynorany, SK;

(111) 195913

(151) 11.07.2001
(180) 20.03.2010
(210) 816-2000
(220) 20.03.2000
(442) 09.04.2001
(732) SPONIMEX, spol. s r. o., Nupodská cesta 552, 956 33 Chynorany, SK;

(111) 195914

(151) 11.07.2001
(180) 20.03.2010
(210) 817-2000
(220) 20.03.2000
(442) 09.04.2001
(732) SPONIMEX, spol. s r. o., Nupodská cesta 552, 956 33 Chynorany, SK;

(111) 195915

(151) 11.07.2001
(180) 20.03.2010
(210) 819-2000
(220) 20.03.2000
(442) 09.04.2001
(732) CAULDRON, spol. s r. o., Račianska 143/A, 831 05 Bratislava, SK;
(740) Holakovský Štefan, Ing., Bratislava, SK;

(111) 195916

(151) 11.07.2001
(180) 20.03.2010
(210) 822-2000
(220) 20.03.2000
(442) 09.04.2001
(732) KLM UK LIMITED, Endeavour House, Stansted Airport, CM24 1AE Essex, GB;
(740) Žovicová Viera, Mgr., Bratislava, SK;

(111) 195917
 (151) 11.07.2001
 (180) 20.03.2010
 (210) 824-2000
 (220) 20.03.2000
 (442) 09.04.2001
 (732) Varga Gabriel, Nová Vieska 184, 943 41 Nová Vieska, SK;

(111) 195918
 (151) 11.07.2001
 (180) 20.03.2010
 (210) 826-2000
 (220) 20.03.2000
 (442) 09.04.2001
 (732) TOMIL, spol. s r. o., Trnavská cesta 813, 926 01 Sered', SK;

(111) 195919
 (151) 11.07.2001
 (180) 21.03.2010
 (210) 829-2000
 (220) 21.03.2000
 (442) 09.04.2001
 (732) The Procter & Gamble Company, spoločnosť zriadená podľa zákonov štátu Ohio, One Procter & Gamble Plaza, Cincinnati, Ohio, US;
 (740) Bušová Eva, JUDr., Bratislava, SK;

(111) 195920
 (151) 11.07.2001
 (180) 21.03.2010
 (210) 830-2000
 (220) 21.03.2000
 (442) 09.04.2001
 (732) KABUSHIKI KAISHA HITACHI SEISAKUSHO (d. b. a. Hitachi, Ltd.), 6, Kanda-Surugadai 4-chome, Chiyoda-ku, Tokyo, JP;
 (740) Bušová Eva, JUDr., Bratislava, SK;

(111) 195921
 (151) 11.07.2001
 (180) 21.03.2010
 (210) 832-2000
 (220) 21.03.2000
 (442) 09.04.2001
 (732) CORE COMPUTER, spol. s r. o., Olbrachtova 3, 140 00 Praha 4, CZ;
 (740) Obertáš Július, Ing., Bratislava, SK;

(111) 195922
 (151) 11.07.2001
 (180) 21.03.2010
 (210) 833-2000
 (220) 21.03.2000
 (442) 09.04.2001
 (732) CORE COMPUTER, spol. s r. o., Olbrachtova 3, 140 00 Praha 4, CZ;
 (740) Obertáš Július, Ing., Bratislava, SK;

(111) 195923
 (151) 11.07.2001
 (180) 21.03.2010
 (210) 834-2000
 (220) 21.03.2000
 (442) 09.04.2001
 (732) CORE COMPUTER, spol. s r. o., Olbrachtova 3, 140 00 Praha 4, CZ;
 (740) Obertáš Július, Ing., Bratislava, SK;

(111) 195924
 (151) 11.07.2001
 (180) 21.03.2010
 (210) 835-2000
 (220) 21.03.2000
 (442) 09.04.2001
 (732) Kao Kabushiki Kaisha (also trading as Kao Corporation), 14-10 Nihonbashi Kayaba-cho 1-chome, Chuo-ku, Tokyo, JP;
 (740) ROTT, RŮŽIČKA & GUTTMANN, v. o. s., Bratislava, SK;

(111) 195925
 (151) 11.07.2001
 (180) 22.03.2010
 (210) 839-2000
 (220) 22.03.2000
 (442) 09.04.2001
 (732) The Procter & Gamble Company, spoločnosť zriadená podľa zákonov štátu Ohio, One Procter & Gamble Plaza, Cincinnati, Ohio, US;
 (740) Bušová Eva, JUDr., Bratislava, SK;

(111) 195926
 (151) 11.07.2001
 (180) 22.03.2010
 (210) 840-2000
 (220) 22.03.2000
 (442) 09.04.2001
 (732) Micro Compact Car smart GmbH., Industrie-strasse 8, 71272 Renningen, DE;
 (740) Bušová Eva, JUDr., Bratislava, SK;

(111) 195927
 (151) 11.07.2001
 (180) 22.03.2010
 (210) 841-2000
 (220) 22.03.2000
 (442) 09.04.2001
 (732) MOVINO, a. s., Osloboditeľov 66, 990 01 Veľký Krtíš, SK;
 (740) Bušová Eva, JUDr., Bratislava, SK;

(111) 195928
 (151) 12.07.2001
 (180) 16.11.2005
 (210) 3224-95
 (220) 16.11.1995
 (442) 09.04.2001
 (732) GTS Global TeleSystems Group, Inc., 1751 Pinnacle Drive, North Tower, 12th Floor., Mc Lean, Virginia 22102, US;
 (740) Bušová Eva, JUDr., Bratislava, SK;

(111) 195929
(151) 12.07.2001
(180) 12.06.2006
(210) 1529-96
(220) 12.06.1996
(442) 09.04.2001
(732) Casio Keisanki Kabushiki Kaisha (Casio Computer Co., Ltd), 6 -1, 2-chome, Nishi Shinjuku, Shinjuku-ku, Tokyo, JP;
(740) Bušová Eva, JUDr., Bratislava, SK;

(111) 195930
(151) 12.07.2001
(180) 11.07.2007
(210) 1981-97
(220) 11.07.1997
(442) 09.04.2001
(732) Peguform Slovakia, s. r. o., Hlavná 1, 058 92 Poprad, SK;
(740) PATENTSERVIS BRATISLAVA, a. s., Bratislava, SK;

(111) 195931
(151) 12.07.2001
(180) 27.10.2007
(210) 3153-97
(220) 27.10.1997
(442) 09.04.2001
(732) Vydavateľstvo SLOVAKIA GT MUSIC, spol. s r. o., Kľukatá 25, 821 05 Bratislava, SK;
(740) Čechvalová Dagmar, Bratislava, SK;

(111) 195932
(151) 12.07.2001
(180) 16.01.2008
(210) 124-98
(220) 16.01.1998
(442) 09.04.2001
(732) SmithKline Beecham p. l. c., New Horizons Court, Brentford, Middlesex TW8 9EP, GB;
(740) Fajnorová Mária, Ing., Bratislava, SK;

(111) 195933
(151) 12.07.2001
(180) 28.01.2008
(210) 197-98
(220) 28.01.1998
(442) 09.04.2001
(732) C. I. R. CRYSTAL SKI, spol. s r. o., Demänovská dolina 9, 032 51 Demänovská dolina, SK;
(740) Žuffa Ladislav, Ing., Poprad, SK;

(111) 195934
(151) 12.07.2001
(180) 28.01.2008
(210) 198-98
(220) 28.01.1998
(442) 09.04.2001
(732) C. I. R. CRYSTAL SKI, spol. s r. o., Demänovská dolina 9, 032 51 Demänovská dolina, SK;
(740) Žuffa Ladislav, Ing., Poprad, SK;

(111) 195935
(151) 12.07.2001
(180) 29.04.2008
(210) 1105-98
(220) 29.04.1998
(442) 09.04.2001
(732) ISTROMONT, s. r. o., Rozmarínová 4, 934 01 Levice, SK;
(740) Holakovský Štefan, Ing., Bratislava, SK;

(111) 195936
(151) 12.07.2001
(180) 29.04.2008
(210) 1106-98
(220) 29.04.1998
(442) 09.04.2001
(732) ISTROMONT, s. r. o., Rozmarínová 4, 934 01 Levice, SK;
(740) Holakovský Štefan, Ing., Bratislava, SK;

(111) 195937
(151) 12.07.2001
(180) 20.05.2008
(210) 1323-98
(220) 20.05.1998
(442) 09.04.2001
(732) Logica plc, Stephenson House, 75 Hampstead Road, London NW1 2PL, GB;
(740) Fajnorová Mária, Ing., Bratislava, SK;

(111) 195938
(151) 12.07.2001
(180) 15.06.2008
(210) 1569-98
(220) 15.06.1998
(442) 09.04.2001
(732) Drozen Zdeněk, PhDr. - DOZ, Košická 6, 821 09 Bratislava, SK;

(111) 195939
(151) 12.07.2001
(180) 15.06.2008
(210) 1571-98
(220) 15.06.1998
(442) 09.04.2001
(732) Drozen Zdeněk, PhDr. - DOZ, Košická 6, 821 09 Bratislava, SK;

(111) 195940
(151) 12.07.2001
(180) 15.06.2008
(210) 1572-98
(220) 15.06.1998
(442) 09.04.2001
(732) Drozen Zdeněk, PhDr. - DOZ, Košická 6, 821 09 Bratislava, SK;

(111) 195941
(151) 12.07.2001
(180) 15.06.2008
(210) 1573-98
(220) 15.06.1998

(442) 09.04.2001
 (732) Drozen Zdeněk, PhDr. - DOZ, Košická 6, 821 09 Bratislava, SK;

(111) 195942

(151) 12.07.2001
 (180) 15.06.2008
 (210) 1574-98
 (220) 15.06.1998
 (442) 09.04.2001
 (732) Drozen Zdeněk, PhDr. - DOZ, Košická 6, 821 09 Bratislava, SK;

(111) 195943

(151) 12.07.2001
 (180) 15.06.2008
 (210) 1575-98
 (220) 15.06.1998
 (442) 09.04.2001
 (732) Drozen Zdeněk, PhDr. - DOZ, Košická 6, 821 09 Bratislava, SK;

(111) 195944

(151) 12.07.2001
 (180) 15.06.2008
 (210) 1576-98
 (220) 15.06.1998
 (442) 09.04.2001
 (732) Drozen Zdeněk, PhDr. - DOZ, Košická 6, 821 09 Bratislava, SK;

(111) 195945

(151) 12.07.2001
 (180) 15.06.2008
 (210) 1578-98
 (220) 15.06.1998
 (442) 09.04.2001
 (732) Drozen Zdeněk, PhDr. - DOZ, Košická 6, 821 09 Bratislava, SK;

(111) 195946

(151) 12.07.2001
 (180) 15.06.2008
 (210) 1579-98
 (220) 15.06.1998
 (442) 09.04.2001
 (732) Drozen Zdeněk, PhDr. - DOZ, Košická 6, 821 09 Bratislava, SK;

(111) 195947

(151) 12.07.2001
 (180) 13.01.2009
 (210) 43-99
 (220) 13.01.1999
 (442) 09.04.2001
 (732) J. Seidl a spol., s. r. o., Husova 125, 352 01 Dvůr Králové nad Labem, CZ;
 (740) Hojčuš Peter, Ing., Bratislava, SK;

(111) 195948

(151) 12.07.2001
 (180) 13.01.2009
 (210) 44-99
 (220) 13.01.1999
 (442) 09.04.2001
 (732) Intersnack Slovensko, a. s., Nozdrkovce 1798, 911 04 Trenčín, SK;

(111) 195949

(151) 12.07.2001
 (180) 24.02.2009
 (210) 427-99
 (220) 24.02.1999
 (442) 09.04.2001
 (732) Mars Incorporated, McLean, Virginia 22101, US;
 (740) Fajnorová Mária, Ing., Bratislava, SK;

(111) 195950

(151) 12.07.2001
 (180) 25.02.2009
 (210) 460-99
 (220) 25.02.1999
 (442) 09.04.2001
 (732) Celestica International Inc., 844 Don Mills Road, North York, M3C 1V7 Ontario, CA;
 (740) ROTT, RŮŽIČKA & GUTTMANN, v. o. s., Bratislava, SK;

(111) 195951

(151) 12.07.2001
 (180) 25.02.2009
 (210) 462-99
 (220) 25.02.1999
 (442) 09.04.2001
 (732) ANTIREZIN, s. r. o., Lípa, 763 11 Zlín 11, CZ;
 (740) Beleščák Ladislav, Ing., Piešťany, SK;

(111) 195952

(151) 12.07.2001
 (180) 25.02.2009
 (210) 463-99
 (220) 25.02.1999
 (442) 09.04.2001
 (732) ANTIREZIN, s. r. o., Lípa, 763 11 Zlín 11, CZ;
 (740) Beleščák Ladislav, Ing., Piešťany, SK;

(111) 195953

(151) 12.07.2001
 (180) 25.02.2009
 (210) 464-99
 (220) 25.02.1999
 (442) 09.04.2001
 (732) ANTIREZIN, s. r. o., Lípa, 763 11 Zlín 11, CZ;
 (740) Beleščák Ladislav, Ing., Piešťany, SK;

(111) 195954

(151) 12.07.2001
 (180) 25.02.2009
 (210) 465-99
 (220) 25.02.1999

(442) 09.04.2001
 (732) ANTIREZIN, s. r. o., Lípa, 763 11 Zlín 11, CZ;
 (740) Beleščák Ladislav, Ing., Piešťany, SK;

(111) 195955

(151) 12.07.2001
 (180) 12.03.2009
 (210) 635-99
 (220) 12.03.1999
 (442) 09.04.2001
 (732) ELKEM ASA, Hoffsvveien 65 B, 0377 Oslo, NO;
 (740) Tomeš Pavol, Ing., Bratislava, SK;

(111) 195956

(151) 12.07.2001
 (180) 19.03.2009
 (210) 706-99
 (220) 19.03.1999
 (442) 09.04.2001
 (732) FORD MOTOR COMPANY, The American Road, Dearborn, Michigan 48121, US;
 (740) PATENTSERVIS BRATISLAVA, a. s., Bratislava, SK;

(111) 195957

(151) 12.07.2001
 (180) 09.10.2010
 (210) 865-99
 (220) 09.10.2000
 (442) 09.04.2001
 (732) Baliarne obchodu, a. s., Poprad, Hraničná 664/16, 058 01 Poprad, SK;
 (740) Žuffa Ladislav, Ing., Poprad, SK;

(111) 195958

(151) 12.07.2001
 (180) 09.10.2010
 (210) 866-99
 (220) 09.10.2000
 (442) 09.04.2001
 (732) Baliarne obchodu, a. s., Poprad, Hraničná 664/16, 058 01 Poprad, SK;
 (740) Žuffa Ladislav, Ing., Poprad, SK;

(111) 195959

(151) 12.07.2001
 (180) 09.10.2010
 (210) 867-99
 (220) 09.10.2000
 (442) 09.04.2001
 (732) Baliarne obchodu, a. s., Poprad, Hraničná 664/16, 058 01 Poprad, SK;
 (740) Žuffa Ladislav, Ing., Poprad, SK;

(111) 195960

(151) 12.07.2001
 (180) 09.10.2010
 (210) 868-99
 (220) 09.10.2000
 (442) 09.04.2001

(732) Baliarne obchodu, a. s., Poprad, Hraničná 664/16, 058 01 Poprad, SK;

(740) Žuffa Ladislav, Ing., Poprad, SK;

(111) 195961

(151) 12.07.2001
 (180) 08.04.2009
 (210) 882-99
 (220) 08.04.1999
 (442) 09.04.2001
 (732) MONA, spol. s r. o., Malá Štěpánská 17, 120 79 Praha 2, CZ;
 (740) ROTT, RŮŽIČKA & GUTTMANN, v. o. s., Bratislava, SK;

(111) 195962

(151) 12.07.2001
 (180) 16.04.2009
 (210) 952-99
 (220) 16.04.1999
 (442) 09.04.2001
 (732) HÖRMANN, s. r. o., Hviezdoslavova 11, 917 00 Trnava, SK;
 (740) Hörmannová Zuzana, Ing., Bratislava, SK;

(111) 195963

(151) 12.07.2001
 (180) 16.04.2009
 (210) 954-99
 (220) 16.04.1999
 (442) 09.04.2001
 (732) BOCHEMIE, s. r. o., Lidická 326, 735 95 Bohumín, CZ;
 (740) PATENTSERVIS BRATISLAVA, a. s., Bratislava, SK;

(111) 195964

(151) 12.07.2001
 (180) 16.04.2009
 (210) 956-99
 (220) 16.04.1999
 (442) 09.04.2001
 (732) BOCHEMIE, s. r. o., Lidická 326, 735 95 Bohumín, CZ;
 (740) PATENTSERVIS BRATISLAVA, a. s., Bratislava, SK;

(111) 195965

(151) 12.07.2001
 (180) 16.04.2009
 (210) 957-99
 (220) 16.04.1999
 (442) 09.04.2001
 (732) BOCHEMIE, s. r. o., Lidická 326, 735 95 Bohumín, CZ;
 (740) PATENTSERVIS BRATISLAVA, a. s., Bratislava, SK;

(111) 195966

(151) 12.07.2001
 (180) 16.04.2009
 (210) 961-99
 (220) 16.04.1999

(442) 09.04.2001
 (732) OPTIMI, spol. s r. o., Dubečská 4/74, 100 00
 Praha 10, CZ;
 (740) Čechvalová Dagmar, Bratislava, SK;

(111) 195967

(151) 12.07.2001
 (180) 16.04.2009
 (210) 966-99
 (220) 16.04.1999
 (442) 09.04.2001
 (732) TAURIS, a. s., Potravinárska 6, 979 01 Rimavská
 Sobota, SK;
 (740) Guniš Jaroslav, Mgr., Bratislava, SK;

(111) 195968

(151) 12.07.2001
 (180) 16.04.2009
 (210) 967-99
 (220) 16.04.1999
 (442) 09.04.2001
 (732) TAURIS, a. s., Potravinárska 6, 979 01 Rimavská
 Sobota, SK;
 (740) Guniš Jaroslav, Mgr., Bratislava, SK;

(111) 195969

(151) 12.07.2001
 (180) 16.04.2009
 (210) 968-99
 (220) 16.04.1999
 (442) 09.04.2001
 (732) TAURIS, a. s., Potravinárska 6, 979 01 Rimavská
 Sobota, SK;
 (740) Guniš Jaroslav, Mgr., Bratislava, SK;

(111) 195970

(151) 12.07.2001
 (180) 16.04.2009
 (210) 969-99
 (220) 16.04.1999
 (442) 09.04.2001
 (732) TAURIS, a. s., Potravinárska 6, 979 01 Rimavská
 Sobota, SK;
 (740) Guniš Jaroslav, Mgr., Bratislava, SK;

(111) 195971

(151) 12.07.2001
 (180) 16.04.2009
 (210) 970-99
 (220) 16.04.1999
 (442) 09.04.2001
 (732) TAURIS, a. s., Potravinárska 6, 979 01 Rimavská
 Sobota, SK;
 (740) Guniš Jaroslav, Mgr., Bratislava, SK;

(111) 195972

(151) 12.07.2001
 (180) 16.04.2009
 (210) 971-99
 (220) 16.04.1999
 (442) 09.04.2001

(732) TAURIS, a. s., Potravinárska 6, 979 01 Rimavská
 Sobota, SK;
 (740) Guniš Jaroslav, Mgr., Bratislava, SK;

(111) 195973

(151) 12.07.2001
 (180) 27.05.2009
 (210) 1364-99
 (220) 27.05.1999
 (442) 09.04.2001
 (732) PROMI, v. o. s., Střední 354, 252 28 Černošice,
 CZ;
 (740) ROTT, RŮŽIČKA & GUTTMANN, v. o. s., Bra-
 tislava, SK;

(111) 195974

(151) 12.07.2001
 (180) 07.06.2009
 (210) 1445-99
 (220) 07.06.1999
 (442) 09.04.2001
 (732) Naturprodukt CZ, spol. s r. o., Mládežnická
 9/1563, 736 01 Havířov - Podlesí, CZ;
 (740) Kastler Anton, Bratislava, SK;

(111) 195975

(151) 12.07.2001
 (180) 09.06.2009
 (210) 1464-99
 (220) 09.06.1999
 (442) 09.04.2001
 (732) AGA AKTIEBOLAG (publ), S-181 81 Lidingö,
 SE;
 (740) Bušová Eva, JUDr., Bratislava, SK;

(111) 195976

(151) 12.07.2001
 (180) 09.06.2009
 (210) 1470-99
 (220) 09.06.1999
 (442) 09.04.2001
 (732) PRESIDENT ENTERPRISES CORP., 301
 Chung Cheng Road, Yan Harn, Yeon Kang
 Shih, Tainan Hsieh, TW;
 (740) Csekesová Erika, JUDr., Bratislava, SK;

(111) 195977

(151) 12.07.2001
 (180) 10.06.2009
 (210) 1475-99
 (220) 10.06.1999
 (442) 09.04.2001
 (732) ADMIRÁL, spol. s r. o., Škovránková 1584/13,
 924 00 Galanta, SK;
 (740) Beleščák Ladislav, Ing., Piešťany, SK;

(111) 195978

(151) 12.07.2001
 (180) 15.06.2009
 (210) 1505-99
 (220) 15.06.1999
 (442) 09.04.2001

- (732) EUROPRESS, k. s., Viktora Huga 6, 150 00 Praha 5, CZ;
 (740) Hojčuš Peter, Ing., Bratislava, SK;

(111) 195979

- (151) 12.07.2001
 (180) 15.06.2009
 (210) 1506-99
 (220) 15.06.1999
 (442) 09.04.2001
 (732) EUROPRESS, k. s., Viktora Huga 6, 150 00 Praha 5, CZ;
 (740) Hojčuš Peter, Ing., Bratislava, SK;

(111) 195980

- (151) 12.07.2001
 (180) 18.06.2009
 (210) 1546-99
 (220) 18.06.1999
 (442) 09.04.2001
 (732) Bohušová Zuzana, Železničná 2, 915 01 Nové Mesto nad Váhom, SK;

(111) 195981

- (151) 12.07.2001
 (180) 21.06.2009
 (210) 1563-99
 (220) 21.06.1999
 (442) 09.04.2001
 (732) Tatra CREDITAX, s. r. o., Pribinove sady 17, 018 51 Nová Dubnica, SK;

(111) 195982

- (151) 12.07.2001
 (180) 14.07.2009
 (210) 1752-99
 (220) 14.07.1999
 (442) 09.04.2001
 (732) WN DANUBIUS FILM, spol. s r. o., Chalupkova 7, 811 09 Bratislava, SK;
 (740) Litvákova Edita, Ing., Ivanka pri Dunaji, SK;

(111) 195983

- (151) 12.07.2001
 (180) 14.07.2009
 (210) 1753-99
 (220) 14.07.1999
 (442) 09.04.2001
 (732) WN DANUBIUS FILM, spol. s r. o., Chalupkova 7, 811 09 Bratislava, SK;
 (740) Litvákova Edita, Ing., Ivanka pri Dunaji, SK;

(111) 195984

- (151) 12.07.2001
 (180) 14.07.2009
 (210) 1760-99
 (220) 14.07.1999
 (442) 09.04.2001
 (732) KABUSHIKI KAISHA HITACHI SEISAKUSHO (d. b. a. Hitachi, Ltd.), 6, Kanda-Surugadai 4-chome, Chiyoda-ku, Tokyo, JP;
 (740) Bušová Eva, JUDr., Bratislava, SK;

(111) 195985

- (151) 12.07.2001
 (180) 19.07.2009
 (210) 1795-99
 (220) 19.07.1999
 (310) 75/624,523
 (320) 21.01.1999
 (330) US
 (442) 09.04.2001
 (732) Herman Miller Inc., a corporation of the State of Michigan, USA, 855 East Main Avenue, 49464 Zeeland, Michigan, US;
 (740) Obertáš Július, Ing., Bratislava, SK;

(111) 195986

- (151) 12.07.2001
 (180) 03.08.2009
 (210) 1956-99
 (220) 03.08.1999
 (442) 09.04.2001
 (732) Klubert Ján, Ing., Moravská 1, 831 03 Bratislava, SK;
 (740) Hojčuš Peter, Ing., Bratislava, SK;

(111) 195987

- (151) 12.07.2001
 (180) 03.08.2009
 (210) 1958-99
 (220) 03.08.1999
 (442) 09.04.2001
 (732) HEARST COMMUNICATIONS, INC., 959 Eighth Avenue, New York, New York 10019, US;
 (740) ROTT, RŮŽIČKA & GUTTMANN, v. o. s., Bratislava, SK;

(111) 195988

- (151) 12.07.2001
 (180) 20.09.2009
 (210) 2398-99
 (220) 20.09.1999
 (442) 09.04.2001
 (732) FENIX PLUS, a. s., Bratislavská cesta 5046, 921 01 Piešťany, SK;
 (740) Kajabová Monika, JUDr., Bratislava, SK;

(111) 195989

- (151) 12.07.2001
 (180) 30.11.2009
 (210) 3042-99
 (220) 30.11.1999
 (442) 09.04.2001
 (732) SmithKline Beecham p. l. c., New Horizons Court, Brentford, Middlesex TW8 9EP, GB;
 (740) Fajnorová Mária, Ing., Bratislava, SK;

(111) 195990

- (151) 12.07.2001
 (180) 01.12.2009
 (210) 3051-99
 (220) 01.12.1999
 (442) 09.04.2001

- (732) DEL, a. s., Strojirenská 6, 591 01 Žďár nad Sázavou, CZ;
 (740) Máčajová Mária, Ing., Nitra, SK;

(111) 195991

- (151) 12.07.2001
 (180) 06.12.2009
 (210) 3103-99
 (220) 06.12.1999
 (442) 09.04.2001
 (732) Spirits International N. V., World Trade Center, unit TM II 19, Willemstad, Curacao, AN;
 (740) ROTT, RŮŽIČKA & GUTTMANN, v. o. s., Bratislava, SK;

(111) 195992

- (151) 12.07.2001
 (180) 06.12.2009
 (210) 3112-99
 (220) 06.12.1999
 (442) 09.04.2001
 (732) Spirits International N. V., World Trade Center, unit TM II 19, Willemstad, Curacao, AN;
 (740) ROTT, RŮŽIČKA & GUTTMANN, v. o. s., Bratislava, SK;

(111) 195993

- (151) 12.07.2001
 (180) 10.12.2009
 (210) 3201-99
 (220) 10.12.1999
 (310) 75/727.181
 (320) 10.06.1999
 (330) US
 (442) 09.04.2001
 (732) Symbiotics LLC, spoločnosť štátu Utah, 2301 W. Highway 89A, Ste. 107, AZ 86336 Sedona, US;
 (740) PATENTSERVIS BRATISLAVA, a. s., Bratislava, SK;

(111) 195994

- (151) 12.07.2001
 (180) 13.12.2009
 (210) 3204-99
 (220) 13.12.1999
 (442) 09.04.2001
 (732) Komárňanské bašty, s. r. o., Okružná cesta č. 78, 945 01 Komárno, SK;
 (740) Filípek Ján, Ing., Bratislava, SK;

(111) 195995

- (151) 12.07.2001
 (180) 16.12.2009
 (210) 3256-99
 (220) 16.12.1999
 (442) 09.04.2001
 (732) DELPHI TECHNOLOGIES, INC., 5725 Delphi Drive, Troy, Michigan 48098-2815, US;
 (740) Fajnorová Mária, Ing., Bratislava, SK;

(111) 195996

- (151) 12.07.2001
 (180) 16.12.2009
 (210) 3261-99
 (220) 16.12.1999
 (442) 09.04.2001
 (732) Mariz Gestao E Investimentos Limitada, Rua dos Murcas No.68 - 3rd, 9000 Funchal, Madeira, PT;
 (740) Suchoňová Katarína, JUDr., Banská Bystrica, SK;

(111) 195997

- (151) 12.07.2001
 (180) 22.12.2009
 (210) 3322-99
 (220) 22.12.1999
 (442) 09.04.2001
 (732) More & More Textilvertriebs GmbH, Emslanderstr. 3, 82319 Starnberg, DE;
 (740) ROTT, RŮŽIČKA & GUTTMANN, v. o. s., Bratislava, SK;

(111) 195998

- (151) 12.07.2001
 (180) 04.01.2010
 (210) 3-2000
 (220) 04.01.2000
 (442) 09.04.2001
 (732) Rust-Oleum International Corporation, 11 Hawthorn Parkway, Vernon Hills, IL 600061, US;
 (740) ROTT, RŮŽIČKA & GUTTMANN, v. o. s., Bratislava, SK;

(111) 195999

- (151) 12.07.2001
 (180) 04.01.2010
 (210) 5-2000
 (220) 04.01.2000
 (310) 39941989.6
 (320) 16.07.1999
 (330) DE
 (442) 09.04.2001
 (732) AdLINK Internet Media AG, Elgendorfer Str. 57, 56410 Montabaur, DE;
 (740) ROTT, RŮŽIČKA & GUTTMANN, v. o. s., Bratislava, SK;

(111) 196000

- (151) 12.07.2001
 (180) 11.01.2010
 (210) 35-2000
 (220) 11.01.2000
 (442) 09.04.2001
 (732) HELIOS GROUP, spol. s r.o., Trnkova 144, 628 00 Brno, CZ;
 (740) Dudová Tatiana, Trenčín, SK;

(111) 196001

- (151) 12.07.2001
 (180) 27.01.2010
 (210) 190-2000
 (220) 27.01.2000
 (442) 09.04.2001

(732) HUBERT J. E., a. s., SEREĎ, Vinárska č. 137, 926 01 Sereď, SK;

(111) 196002

(151) 12.07.2001
(180) 27.01.2010
(210) 191-2000
(220) 27.01.2000
(442) 09.04.2001
(732) HUBERT J. E., a. s., SEREĎ, Vinárska č. 137, 926 01 Sereď, SK;

(111) 196003

(151) 12.07.2001
(180) 28.01.2010
(210) 195-2000
(220) 28.01.2000
(442) 09.04.2001
(732) ROBERT HALF INCORPORATED, spol. podľa zákonov št. Florida, 2884 Sand Hill Road, Menlo Park, California 94025, US;
(740) Tomeš Pavol, Ing., Bratislava, SK;

(111) 196004

(151) 12.07.2001
(180) 28.01.2010
(210) 196-2000
(220) 28.01.2000
(442) 09.04.2001
(732) ROBERT HALF INCORPORATED, spol. podľa zákonov št. Florida, 2884 Sand Hill Road, Menlo Park, California 94025, US;
(740) Tomeš Pavol, Ing., Bratislava, SK;

(111) 196005

(151) 12.07.2001
(180) 10.02.2010
(210) 351-2000
(220) 10.02.2000
(442) 09.04.2001
(732) Penhaligon's Limited, a U. K. corporation, Unit 5-7, Blenheim Court, Brewery Road, London N7 9NY, GB;
(740) Čechvalová Dagmar, Bratislava, SK;

(111) 196006

(151) 12.07.2001
(180) 10.02.2010
(210) 353-2000
(220) 10.02.2000
(442) 09.04.2001
(732) Šimovičová Petra, M. R. Štefánika 10, 902 01 Pezinok, SK;
(740) Guniš Jaroslav, Mgr., Bratislava, SK;

(111) 196007

(151) 12.07.2001
(180) 11.02.2010
(210) 357-2000
(220) 11.02.2000

(442) 09.04.2001

(732) Abelovská Daniela, Ing., Jurský Dvor, 949 01 Nitra, SK;

(111) 196008

(151) 12.07.2001
(180) 11.02.2010
(210) 359-2000
(220) 11.02.2000
(442) 09.04.2001
(732) Abelovská Daniela, Ing., Jurský Dvor, 949 01 Nitra, SK;

(111) 196009

(151) 12.07.2001
(180) 11.02.2010
(210) 361-2000
(220) 11.02.2000
(442) 09.04.2001
(732) The Procter & Gamble Company, spoločnosť zriadená podľa zákonov štátu Ohio, One Procter & Gamble Plaza, Cincinnati, Ohio, US;
(740) Bušová Eva, JUDr., Bratislava, SK;

(111) 196010

(151) 12.07.2001
(180) 11.02.2010
(210) 366-2000
(220) 11.02.2000
(442) 09.04.2001
(732) TOYOTA JIDOSHA KABUSHIKI KAISHA (TOYOTA MOTOR CORPORATION), 1, Toyota-cho, Toyota-shi, Aichi-ken, JP;
(740) PATENTSERVIS BRATISLAVA, a. s., Bratislava, SK;

(111) 196011

(151) 12.07.2001
(180) 18.02.2010
(210) 448-2000
(220) 18.02.2000
(442) 09.04.2001
(732) Pfizer Products Inc., a Connecticut Corporation, Eastern Point Road, Groton, Connecticut 06340, US;
(740) Bušová Eva, JUDr., Bratislava, SK;

(111) 196012

(151) 12.07.2001
(180) 18.02.2010
(210) 451-2000
(220) 18.02.2000
(442) 09.04.2001
(732) THE GLIDDEN COMPANY, 925 Euclid Avenue, City of Cleveland, Ohio 44115, US;
(740) Bezák Marián, Ing., Bratislava, SK;

(111) 196013

(151) 12.07.2001
(180) 18.02.2010
(210) 452-2000
(220) 18.02.2000

(442) 09.04.2001
 (732) Zöld Peter-SINTRA, Viničná 279, 966 53 Hronský Beňadik, SK;

(111) 196014

(151) 12.07.2001
 (180) 18.02.2010
 (210) 454-2000
 (220) 18.02.2000
 (442) 09.04.2001
 (732) ANNONCE-VERLAG JOSEF KUDLACEK KG, 3, Kaiserplatz, Bonn, DE;
 (740) ROTT, RŮŽIČKA & GUTTMANN, v. o. s., Bratislava, SK;

(111) 196015

(151) 12.07.2001
 (180) 18.02.2010
 (210) 457-2000
 (220) 18.02.2000
 (442) 09.04.2001
 (732) TMP WORLDWIDE INC., 1633 Broadway, New York, N. Y. 10019, US;
 (740) ROTT, RŮŽIČKA & GUTTMANN, v. o. s., Bratislava, SK;

(111) 196016

(151) 12.07.2001
 (180) 18.02.2010
 (210) 459-2000
 (220) 18.02.2000
 (442) 09.04.2001
 (732) Mc Carter Slovakia, s. r. o., Miletičova 1, 821 08 Bratislava, SK;
 (740) Hojčuš Peter, Ing., Bratislava, SK;

(111) 196017

(151) 12.07.2001
 (180) 18.02.2010
 (210) 463-2000
 (220) 18.02.2000
 (442) 09.04.2001
 (732) Vitis trade, s. r. o., Sásovská cesta 41, 974 01 Banská Bystrica, SK;

(111) 196018

(151) 12.07.2001
 (180) 18.02.2010
 (210) 464-2000
 (220) 18.02.2000
 (442) 09.04.2001
 (732) Vitis trade, s. r. o., Sásovská cesta 41, 974 01 Banská Bystrica, SK;

(111) 196019

(151) 12.07.2001
 (180) 18.02.2010
 (210) 465-2000
 (220) 18.02.2000
 (442) 09.04.2001
 (732) Vitis trade, s. r. o., Sásovská cesta 41, 974 01 Banská Bystrica, SK;

(111) 196020

(151) 12.07.2001
 (180) 18.02.2010
 (210) 469-2000
 (220) 18.02.2000
 (442) 09.04.2001
 (732) Vitis trade, s. r. o., Sásovská cesta 41, 974 01 Banská Bystrica, SK;

(111) 196021

(151) 12.07.2001
 (180) 18.02.2010
 (210) 472-2000
 (220) 18.02.2000
 (310) 75/780.706
 (320) 19.08.1999
 (330) US
 (442) 09.04.2001
 (732) Symbiotics Inc., 2301 West Highway 89A, Suite 107, Sedona, Arizona 86336, US;
 (740) PATENTSERVIS BRATISLAVA, a. s., Bratislava, SK;

(111) 196022

(151) 12.07.2001
 (180) 21.02.2010
 (210) 473-2000
 (220) 21.02.2000
 (442) 09.04.2001
 (732) Merck KGaA, Frankfurter Strasse 250, D-64293 Darmstadt, DE;
 (740) Bušová Eva, JUDr., Bratislava, SK;

(111) 196023

(151) 12.07.2001
 (180) 21.02.2010
 (210) 474-2000
 (220) 21.02.2000
 (310) 001299452
 (320) 06.09.1999
 (330) EM
 (442) 09.04.2001
 (732) The Procter & Gamble Company, spoločnosť zriadená podľa zákonov štátu Ohio, One Procter & Gamble Plaza, Cincinnati, Ohio, US;
 (740) Bušová Eva, JUDr., Bratislava, SK;

(111) 196024

(151) 12.07.2001
 (180) 21.02.2010
 (210) 475-2000
 (220) 21.02.2000
 (442) 09.04.2001
 (732) Radnor Delaware, Inc., 919 N. Market Street, 2nd floor, Wilmington, Delaware 19801, US;
 (740) ROTT, RŮŽIČKA & GUTTMANN, v. o. s., Bratislava, SK;

(111) 196025

(151) 12.07.2001
 (180) 21.02.2010
 (210) 476-2000
 (220) 21.02.2000
 (442) 09.04.2001

(732) WM. WRIGLEY JR. COMPANY, 410 North Michigan Avenue, Chicago, Illinois 60611, US;
(740) ROTT, RŮŽIČKA & GUTTMANN, v. o. s., Bratislava, SK;

(111) 196026

(151) 12.07.2001
(180) 21.02.2010
(210) 478-2000
(220) 21.02.2000
(442) 09.04.2001
(732) IPR PHARMACEUTICALS INC., Sabana Gardens Industrial Park, Carolina, Puerto Rico PR 00984, US;
(740) Žovicová Viera, Mgr., Bratislava, SK;

(111) 196027

(151) 12.07.2001
(180) 21.02.2010
(210) 480-2000
(220) 21.02.2000
(442) 09.04.2001
(732) IPR PHARMACEUTICALS INC., Sabana Gardens Industrial Park, Carolina, Puerto Rico PR 00984, US;
(740) Žovicová Viera, Mgr., Bratislava, SK;

(111) 196028

(151) 12.07.2001
(180) 21.02.2010
(210) 482-2000
(220) 21.02.2000
(442) 09.04.2001
(732) ebank.com, Inc., 2410 Paces Ferry Road, Suite 280, Atlanta, GA 30339, US;
(740) Žovicová Viera, Mgr., Bratislava, SK;

(111) 196029

(151) 12.07.2001
(180) 21.02.2010
(210) 483-2000
(220) 21.02.2000
(442) 09.04.2001
(732) WM. WRIGLEY JR. COMPANY, 410 North Michigan Avenue, Chicago, Illinois 60611, US;
(740) Fajnorová Mária, Ing., Bratislava, SK;

(111) 196030

(151) 12.07.2001
(180) 21.02.2010
(210) 489-2000
(220) 21.02.2000
(442) 09.04.2001
(732) ITS, akciová spoločnosť, Vinohradská 184, 130 52 Praha 3, CZ;
(740) Mešková Viera, Ing., Bratislava, SK;

(111) 196031

(151) 12.07.2001
(180) 21.02.2010
(210) 491-2000
(220) 21.02.2000

(442) 09.04.2001
(732) Novotný Gabriel - AUREN, Sládkovičova 18, 934 04 Levice, SK;

(111) 196032

(151) 12.07.2001
(180) 21.02.2010
(210) 492-2000
(220) 21.02.2000
(442) 09.04.2001
(732) ANTIREZIN, s. r. o., Lípa, 763 11 Zlín, SK;
(740) Beleščák Ladislav, Ing., Piešťany, SK;

(111) 196033

(151) 12.07.2001
(180) 21.02.2010
(210) 493-2000
(220) 21.02.2000
(442) 09.04.2001
(732) B. W. Soft, spol. s r.o., Polianky 15, 841 01 Bratislava, SK;

(111) 196034

(151) 12.07.2001
(180) 22.02.2010
(210) 494-2000
(220) 22.02.2000
(442) 09.04.2001
(732) STOCK Plzeň, a. s., Palírenská 2, 315 51 Plzeň, CZ;
(740) Bušová Eva, JUDr., Bratislava, SK;

(111) 196035

(151) 12.07.2001
(180) 22.02.2010
(210) 497-2000
(220) 22.02.2000
(442) 09.04.2001
(732) WM. WRIGLEY JR. COMPANY, 410 North Michigan Avenue, Chicago, Illinois 60611, US;
(740) Fajnorová Mária, Ing., Bratislava, SK;

(111) 196036

(151) 12.07.2001
(180) 22.02.2010
(210) 498-2000
(220) 22.02.2000
(442) 09.04.2001
(732) Hellenic Bottling Company S. A., 44 Kifisias ave., 151 21 Marousi, Athens, GR;
(740) ROTT, RŮŽIČKA & GUTTMANN, v. o. s., Bratislava, SK;

(111) 196037

(151) 12.07.2001
(180) 22.02.2010
(210) 499-2000
(220) 22.02.2000
(442) 09.04.2001

- (732) HELIOS Praha, a. s., Politických vězňů 15,
110 00 Praha 1, CZ;
(740) ROTT, RŮŽIČKA & GUTTMANN, v. o. s., Bra-
tislava, SK;

(111) 196038

- (151) 12.07.2001
(180) 22.02.2010
(210) 500-2000
(220) 22.02.2000
(442) 09.04.2001
(732) BOCHEMIE, s. r. o., Lidická 326, 735 95 Bohu-
mín, CZ;
(740) ROTT, RŮŽIČKA & GUTTMANN, v. o. s., Bra-
tislava, SK;

(111) 196039

- (151) 12.07.2001
(180) 25.02.2010
(210) 532-2000
(220) 25.02.2000
(442) 09.04.2001
(732) Berlin-Chemie AG, Glienicker Weg 125, D-
-12489 Berlin, DE;
(740) Hörmannová Zuzana, Ing., Bratislava, SK;

(111) 196040

- (151) 12.07.2001
(180) 25.02.2010
(210) 533-2000
(220) 25.02.2000
(310) 07612/1999
(320) 25.08.1999
(330) CH
(442) 09.04.2001
(732) The Procter & Gamble Company, spoločnosť
zriadená podľa zákonov štátu Ohio, One Procter
& Gamble Plaza, Cincinnati, Ohio, US;
(740) Bušová Eva, JUDr., Bratislava, SK;

(111) 196041

- (151) 12.07.2001
(180) 25.02.2010
(210) 543-2000
(220) 25.02.2000
(442) 09.04.2001
(732) I. D. C. Holding, a. s., Drieňová 3, 821 01 Brati-
slava, SK;
(740) Guniš Jaroslav, Mgr., Bratislava, SK;

(111) 196042

- (151) 12.07.2001
(180) 25.02.2010
(210) 544-2000
(220) 25.02.2000
(442) 09.04.2001
(732) I. D. C. Holding, a. s., Drieňová 3, 821 01 Brati-
slava, SK;
(740) Guniš Jaroslav, Mgr., Bratislava, SK;

(111) 196043

- (151) 12.07.2001
(180) 12.08.2008
(210) 2138-98
(220) 12.08.1998
(442) 09.04.2001
(732) FORMITY HOLDING LIMITED, 50 Vasilis
Michaelides St., 3313 Limassol, CY;
(740) Harvan Ladislav, Ing., Bratislava, SK;

(111) 196044

- (151) 16.07.2001
(180) 23.12.2007
(210) 3748-97
(220) 23.12.1997
(310) 819956570
(320) 30.06.1997
(330) BR
(442) 09.04.2001
(732) SOUZA CRUZ S. A., Rua Candelaria 66, Rio de
Janeiro, BR;
(740) Čechvalová Dagmar, Bratislava, SK;

(111) 196045

- (151) 16.07.2001
(180) 30.12.2008
(210) 3377-98
(220) 30.12.1998
(442) 09.04.2001
(732) ETOP - TRADING, a. s., Streženická 1023,
020 01 Púchov, SK;
(740) Mrenica Jaroslav, Ing., Púchov, SK;

(111) 196046

- (151) 16.07.2001
(180) 30.12.2008
(210) 3387-98
(220) 30.12.1998
(442) 09.04.2001
(732) Geoindustria, a. s., U Průhonu 32, Praha 7, CZ;
(740) Filípek Ján, Ing., Bratislava, SK;

(111) 196047

- (151) 16.07.2001
(180) 30.12.2008
(210) 3388-98
(220) 30.12.1998
(442) 09.04.2001
(732) Geoindustria, a. s., U Průhonu 32, Praha 7, CZ;
(740) Filípek Ján, Ing., Bratislava, SK;

(111) 196048

- (151) 16.07.2001
(180) 22.02.2009
(210) 403-99
(220) 22.02.1999
(310) 139494
(320) 27.01.1999
(330) CZ
(442) 09.04.2001
(732) QUANTUM, akciová spoločnosť, Brněnská 212,
682 01 Vyškov, CZ;
(740) Litvákova Edita, Ing., Ivanka pri Dunaji, SK;

-
- (111) 196049**
(151) 16.07.2001
(180) 16.09.2009
(210) 2370-99
(220) 16.09.1999
(442) 09.04.2001
(732) Viacom International Inc., spoločnosť zriadená podľa zákonov štátu Delaware, 1515 Broadway, New York, New York, US;
(740) Živicová Viera, Mgr., Bratislava, SK;
-
- (111) 196050**
(151) 16.07.2001
(180) 28.09.2009
(210) 2452-99
(220) 28.09.1999
(310) 02775/1999
(320) 29.03.1999
(330) CH
(442) 09.04.2001
(732) The Procter & Gamble Company, spoločnosť zriadená podľa zákonov štátu Ohio, One Procter & Gamble Plaza, Cincinnati, Ohio, US;
(740) Bušová Eva, JUDr., Bratislava, SK;
-
- (111) 196051**
(151) 16.07.2001
(180) 08.10.2009
(210) 2523-99
(220) 08.10.1999
(442) 09.04.2001
(732) NOVÁ HUŤ, a. s., Vratimovská 689, 707 02 Ostrava - Kunčice, CZ;
(740) Tomeš Pavol, Ing., Bratislava, SK;
-
- (111) 196052**
(151) 16.07.2001
(180) 11.10.2009
(210) 2558-99
(220) 11.10.1999
(442) 09.04.2001
(732) MICRONIC, s. r. o., Myslava 439, 040 16 Košice, SK;
-
- (111) 196053**
(151) 16.07.2001
(180) 11.10.2009
(210) 2560-99
(220) 11.10.1999
(442) 09.04.2001
(732) KONTAKT/JUVEN, s. r. o., Radničná 4, 010 01 Žilina, SK;
-
- (111) 196054**
(151) 16.07.2001
(180) 12.10.2009
(210) 2572-99
(220) 12.10.1999
(442) 09.04.2001
(732) Homer TLC, Inc., 1404 Society Drive, Claymont, Delaware 19703, US;
(740) Bachratá Magdaléna, Mgr., Bratislava, SK;
-
- (111) 196055**
(151) 16.07.2001
(180) 07.12.2010
(210) 2614-99
(220) 07.12.2000
(442) 09.04.2001
(732) ZVS - ENCO, a. s., Štúrova 1, 018 41 Dubnica nad Váhom, SK;
(740) Kováčik Štefan, Ing., Bratislava, SK;
-
- (111) 196056**
(151) 16.07.2001
(180) 29.10.2009
(210) 2742-99
(220) 29.10.1999
(442) 09.04.2001
(732) MONSANTO COMPANY, spoločnosť zriadená podľa zákonov štátu Delaware, 800 North Lindbergh Boulevard, St. Louis, Missouri, US;
(740) Bezák Marián, Ing., Bratislava, SK;
-
- (111) 196057**
(151) 16.07.2001
(180) 29.10.2009
(210) 2779-99
(220) 29.10.1999
(442) 09.04.2001
(732) Leitner S. p. A., Via Brennero 34, I-39049 Vipiteno, IT;
(740) Litváková Edita, Ing., Ivanka pri Dunaji, SK;
-
- (111) 196058**
(151) 16.07.2001
(180) 02.11.2009
(210) 2785-99
(220) 02.11.1999
(442) 09.04.2001
(732) PEREX, a. s., Pribinova 25, 810 11 Bratislava, SK;
-
- (111) 196059**
(151) 16.07.2001
(180) 02.11.2009
(210) 2795-99
(220) 02.11.1999
(442) 09.04.2001
(732) SOT, spol. s r. o., Esterházyovcov 1407, 924 46 Galanta, SK;
-
- (111) 196060**
(151) 16.07.2001
(180) 05.11.2009
(210) 2829-99
(220) 05.11.1999
(442) 09.04.2001
(732) UtiliCorp Holdings, Inc., 911 Main Street, Suite 3000, Kansas City, Missouri 64105, US;
(740) PATENTSERVIS BRATISLAVA, a. s., Bratislava, SK;
-

(111) 196061
 (151) 16.07.2001
 (180) 15.11.2009
 (210) 2894-99
 (220) 15.11.1999
 (442) 09.04.2001
 (732) CEPSCO, LLC, 900, Metro Center Boulevard,
 Foster City, California 94404, US;
 (740) Suchoňová Katarína, JUDr., Banská Bystrica,
 SK;

(111) 196062
 (151) 16.07.2001
 (180) 25.11.2009
 (210) 3000-99
 (220) 25.11.1999
 (442) 09.04.2001
 (732) SLOVENSKÁ NÁMORNÁ PLAVBA, s. r. o.,
 Štúrova 14, 010 01 Žilina, SK;

(111) 196063
 (151) 16.07.2001
 (180) 25.11.2009
 (210) 3001-99
 (220) 25.11.1999
 (442) 09.04.2001
 (732) SLOVENSKÁ NÁMORNÁ PLAVBA, s. r. o.,
 Štúrova 14, 010 01 Žilina, SK;

(111) 196064
 (151) 16.07.2001
 (180) 13.12.2009
 (210) 3206-99
 (220) 13.12.1999
 (442) 09.04.2001
 (732) AGA AB, SE-181 81 Lidingö, SE;
 (740) Fajnorová Mária, Ing., Bratislava, SK;

(111) 196065
 (151) 16.07.2001
 (180) 14.12.2009
 (210) 3223-99
 (220) 14.12.1999
 (310) 001221969
 (320) 28.06.1999
 (330) EM
 (442) 09.04.2001
 (732) WILHELM FABER GMBH, Galgenwiesenweg
 23-29, D-55232 Alzey, DE;
 (740) Guniš Jaroslav, Mgr., Bratislava, SK;

(111) 196066
 (151) 16.07.2001
 (180) 16.12.2009
 (210) 3255-99
 (220) 16.12.1999
 (442) 09.04.2001
 (732) Hyundai Motor Company, 140-2, Kye-Dong,
 Chongro-Ku, Seoul, KR;
 (740) Bachratá Magdaléna, Mgr., Bratislava, SK;

(111) 196067
 (151) 16.07.2001
 (180) 22.12.2009
 (210) 3313-99
 (220) 22.12.1999
 (442) 09.04.2001
 (732) Jan Becher - Karlovarská becherovka, a. s., T. G.
 Masaryka 57, 360 00 Karlovy Vary, CZ;
 (740) Bušová Eva, JUDr., Bratislava, SK;

(111) 196068
 (151) 16.07.2001
 (180) 22.12.2009
 (210) 3314-99
 (220) 22.12.1999
 (442) 09.04.2001
 (732) Jan Becher - Karlovarská becherovka, a. s., T. G.
 Masaryka 57, 360 00 Karlovy Vary, CZ;
 (740) Bušová Eva, JUDr., Bratislava, SK;

(111) 196069
 (151) 16.07.2001
 (180) 29.12.2009
 (210) 3371-99
 (220) 29.12.1999
 (442) 09.04.2001
 (732) KATJA, s. r. o., Hôrka nad Váhom 279, 916 32
 Hôrka nad Váhom, SK;
 (740) Litváková Edita, Ing., Ivanka pri Dunaji, SK;

(111) 196070
 (151) 16.07.2001
 (180) 31.12.2009
 (210) 3386-99
 (220) 31.12.1999
 (442) 09.04.2001
 (732) COLGATE-PALMOLIVE COMPANY, 300
 Park Avenue, New York, New York, US;
 (740) Hörmannová Zuzana, Ing., Bratislava, SK;

(111) 196071
 (151) 16.07.2001
 (180) 31.12.2009
 (210) 3387-99
 (220) 31.12.1999
 (442) 09.04.2001
 (732) COLGATE-PALMOLIVE COMPANY, 300
 Park Avenue, New York, New York, US;
 (740) Hörmannová Zuzana, Ing., Bratislava, SK;

(111) 196072
 (151) 16.07.2001
 (180) 31.12.2009
 (210) 3388-99
 (220) 31.12.1999
 (442) 09.04.2001
 (732) COLGATE-PALMOLIVE COMPANY, 300
 Park Avenue, New York, New York, US;
 (740) Hörmannová Zuzana, Ing., Bratislava, SK;

(111) 196073

(151) 16.07.2001
(180) 07.03.2010
(210) 633-2000
(220) 07.03.2000
(442) 09.04.2001
(732) The Procter & Gamble Company, spoločnosť zriadená podľa zákonov štátu Ohio, One Procter & Gamble Plaza, Cincinnati, Ohio, US;
(740) Bušová Eva, JUDr., Bratislava, SK;

(111) 196074

(151) 16.07.2001
(180) 07.03.2010
(210) 634-2000
(220) 07.03.2000
(442) 09.04.2001
(732) Mars Incorporated, McLean, Virginia 22101, US;
(740) Fajnorová Mária, Ing., Bratislava, SK;

(111) 196075

(151) 16.07.2001
(180) 07.03.2010
(210) 635-2000
(220) 07.03.2000
(442) 09.04.2001
(732) AMERICAN HOME PRODUCTS CORPORATION, Five Giralda Farms, Madison, New Jersey 07940-0874, US;
(740) Fajnorová Mária, Ing., Bratislava, SK;

(111) 196076

(151) 16.07.2001
(180) 07.03.2010
(210) 637-2000
(220) 07.03.2000
(442) 09.04.2001
(732) KIMBERLY-CLARK CORPORATION, 401 Nort Lake Street, Neenah, WI 54957-0349, US;
(740) ROTT, RŮŽIČKA & GUTTMANN, v. o. s., Bratislava, SK;

(111) 196077

(151) 16.07.2001
(180) 07.03.2010
(210) 638-2000
(220) 07.03.2000
(442) 09.04.2001
(732) KIMBERLY-CLARK CORPORATION, 401 Nort Lake Street, Neenah, WI 54957-0349, US;
(740) ROTT, RŮŽIČKA & GUTTMANN, v. o. s., Bratislava, SK;

(111) 196078

(151) 16.07.2001
(180) 07.03.2010
(210) 639-2000
(220) 07.03.2000
(442) 09.04.2001
(732) KIMBERLY-CLARK CORPORATION, 401 Nort Lake Street, Neenah, WI 54957-0349, US;
(740) ROTT, RŮŽIČKA & GUTTMANN, v. o. s., Bratislava, SK;

(111) 196079

(151) 16.07.2001
(180) 07.03.2010
(210) 642-2000
(220) 07.03.2000
(442) 09.04.2001
(732) eCredit.com, Inc., 20 CareMatrix Drive, Dedham, MA 02026, US;
(740) ROTT, RŮŽIČKA & GUTTMANN, v. o. s., Bratislava, SK;

(111) 196080

(151) 16.07.2001
(180) 08.03.2010
(210) 651-2000
(220) 08.03.2000
(442) 09.04.2001
(732) Home Credit Slovakia, a. s., Winterova 7, 921 01 Piešťany, SK;

(111) 196081

(151) 16.07.2001
(180) 08.03.2010
(210) 652-2000
(220) 08.03.2000
(442) 09.04.2001
(732) Home Credit Slovakia, a. s., Winterova 7, 921 01 Piešťany, SK;

(111) 196082

(151) 16.07.2001
(180) 08.03.2010
(210) 654-2000
(220) 08.03.2000
(442) 09.04.2001
(732) Home Credit Slovakia, a. s., Winterova 7, 921 01 Piešťany, SK;

(111) 196083

(151) 16.07.2001
(180) 22.03.2010
(210) 851-2000
(220) 22.03.2000
(442) 09.04.2001
(732) SLOVAKOFARMA, a. s., Železničná 12, 920 27 Hlohovec, SK;
(740) ROTT, RŮŽIČKA & GUTTMANN, v. o. s., Bratislava, SK;

(111) 196084

(151) 16.07.2001
(180) 22.03.2010
(210) 854-2000
(220) 22.03.2000
(442) 09.04.2001
(732) Coleman S. I., s. r. o., Lachova 16, 851 03 Bratislava, SK;
(740) Fajnorová Mária, Ing., Bratislava, SK;

(111) 196085
 (151) 16.07.2001
 (180) 22.03.2010
 (210) 855-2000
 (220) 22.03.2000
 (442) 09.04.2001
 (732) Coleman S. I., s. r. o., Lachova 16, 851 03 Bratislava, SK;
 (740) Fajnorová Mária, Ing., Bratislava, SK;

(111) 196086
 (151) 16.07.2001
 (180) 22.03.2010
 (210) 856-2000
 (220) 22.03.2000
 (442) 09.04.2001
 (732) TAB MEŽICA SLOVAKIA, s. r. o., 903 01 Turňa 385, SK;
 (740) Fajnorová Mária, Ing., Bratislava, SK;

(111) 196087
 (151) 16.07.2001
 (180) 22.03.2010
 (210) 858-2000
 (220) 22.03.2000
 (442) 09.04.2001
 (732) PREMAC, spol. s r. o., Stará Vajnorská cesta 25, 832 17 Bratislava, SK;
 (740) Guniš Jaroslav, Mgr., Bratislava, SK;

(111) 196088
 (151) 16.07.2001
 (180) 22.03.2010
 (210) 859-2000
 (220) 22.03.2000
 (442) 09.04.2001
 (732) PREMAC, spol. s r. o., Stará Vajnorská cesta 25, 832 17 Bratislava, SK;
 (740) Guniš Jaroslav, Mgr., Bratislava, SK;

(111) 196089
 (151) 16.07.2001
 (180) 22.03.2010
 (210) 861-2000
 (220) 22.03.2000
 (442) 09.04.2001
 (732) WMS Gaming Inc., 3401 North California Avenue, Chicago, Illinois 60618, US;
 (740) Žovicová Viera, Mgr., Bratislava, SK;

(111) 196090
 (151) 16.07.2001
 (180) 23.03.2010
 (210) 864-2000
 (220) 23.03.2000
 (442) 09.04.2001
 (732) B. U. M. International, Inc., 141 Industrial Highway, Slatersville, Rhode Island 02876, US;
 (740) ROTT, RŮŽIČKA & GUTTMANN, v. o. s., Bratislava, SK;

(111) 196091
 (151) 16.07.2001
 (180) 23.03.2010
 (210) 868-2000
 (220) 23.03.2000
 (442) 09.04.2001
 (732) WM. WRIGLEY JR. COMPANY, 410 North Michigan Avenue, Chicago, Illinois 60611, US;
 (740) Fajnorová Mária, Ing., Bratislava, SK;

(111) 196092
 (151) 16.07.2001
 (180) 23.03.2010
 (210) 869-2000
 (220) 23.03.2000
 (442) 09.04.2001
 (732) Pharmacia & Upjohn S. A., 52 Route d'Esch, L-1470 Luxembourg, LU;
 (740) Fajnorová Mária, Ing., Bratislava, SK;

(111) 196093
 (151) 16.07.2001
 (180) 23.03.2010
 (210) 870-2000
 (220) 23.03.2000
 (310) 152223
 (320) 23.02.2000
 (330) CZ
 (442) 09.04.2001
 (732) LASSELSBERGER, s. r. o., Adélova 1, 320 00 Plzeň, CZ;
 (740) Dudová Tatiana, Trenčín, SK;

(111) 196094
 (151) 16.07.2001
 (180) 23.03.2010
 (210) 871-2000
 (220) 23.03.2000
 (442) 09.04.2001
 (732) Remenár Milan, Beckov 495, 913 10 Beckov, SK;
 (740) Dudová Tatiana, Trenčín, SK;

(111) 196095
 (151) 16.07.2001
 (180) 24.03.2010
 (210) 873-2000
 (220) 24.03.2000
 (442) 09.04.2001
 (732) Eli Lilly and Company, Lilly Corporate Center, Indianapolis, Indiana 46285, US;
 (740) Bezák Marián, Ing., Bratislava, SK;

(111) 196096
 (151) 16.07.2001
 (180) 24.03.2010
 (210) 876-2000
 (220) 24.03.2000
 (442) 09.04.2001
 (732) The Procter & Gamble Company, spoločnosť zriadená podľa zákonov štátu Ohio, One Procter & Gamble Plaza, Cincinnati, Ohio, US;
 (740) Bušová Eva, JUDr., Bratislava, SK;

(111) 196097
(151) 16.07.2001
(180) 24.03.2010
(210) 877-2000
(220) 24.03.2000
(442) 09.04.2001
(732) The Procter & Gamble Company, spoločnosť zriadená podľa zákonov štátu Ohio, One Procter & Gamble Plaza, Cincinnati, Ohio, US;
(740) Bušová Eva, JUDr., Bratislava, SK;

(111) 196098
(151) 16.07.2001
(180) 24.03.2010
(210) 878-2000
(220) 24.03.2000
(442) 09.04.2001
(732) Bratislavská papierenská spoločnosť, spol. s r. o., Púchovská 16, 835 05 Bratislava, SK;

(111) 196099
(151) 16.07.2001
(180) 24.03.2010
(210) 879-2000
(220) 24.03.2000
(442) 09.04.2001
(732) Bratislavská papierenská spoločnosť, spol. s r. o., Púchovská č. 16, 835 05 Bratislava, SK;

(111) 196100
(151) 16.07.2001
(180) 24.03.2010
(210) 880-2000
(220) 24.03.2000
(442) 09.04.2001
(732) RÓNA Dohányfeldolgozó Korlátolt Felelőségű Társaság, Attila tér 3, 4029 Debrecen, HU;
(740) Litvákóvá Edita, Ing., Ivanka pri Dunaji, SK;

(111) 196101
(151) 16.07.2001
(180) 24.03.2010
(210) 881-2000
(220) 24.03.2000
(442) 09.04.2001
(732) RÓNA Dohányfeldolgozó Korlátolt Felelőségű Társaság, Attila tér 3, 4029 Debrecen, HU;
(740) Litvákóvá Edita, Ing., Ivanka pri Dunaji, SK;

(111) 196102
(151) 16.07.2001
(180) 27.03.2010
(210) 904-2000
(220) 27.03.2000
(442) 09.04.2001
(732) Arthur Andersen LLP, 33 West Monroe Street, Chicago, Illinois 60603, US;
(740) Bušová Eva, JUDr., Bratislava, SK;

(111) 196103
(151) 16.07.2001
(180) 27.03.2010
(210) 905-2000
(220) 27.03.2000
(442) 09.04.2001
(732) I. D. C. Holding, a. s., Drieňová 3, 821 01 Bratislava, SK;
(740) Guniš Jaroslav, Mgr., Bratislava, SK;

(111) 196104
(151) 16.07.2001
(180) 27.03.2010
(210) 906-2000
(220) 27.03.2000
(442) 09.04.2001
(732) I. D. C. Holding, a. s., Drieňová 3, 821 01 Bratislava, SK;
(740) Guniš Jaroslav, Mgr., Bratislava, SK;

(111) 196105
(151) 16.07.2001
(180) 27.03.2010
(210) 907-2000
(220) 27.03.2000
(442) 09.04.2001
(732) I. D. C. Holding, a. s., Drieňová 3, 821 01 Bratislava, SK;
(740) Guniš Jaroslav, Mgr., Bratislava, SK;

(111) 196106
(151) 16.07.2001
(180) 27.03.2010
(210) 908-2000
(220) 27.03.2000
(442) 09.04.2001
(732) I. D. C. Holding, a. s., Drieňová 3, 821 01 Bratislava, SK;
(740) Guniš Jaroslav, Mgr., Bratislava, SK;

(111) 196107
(151) 16.07.2001
(180) 27.03.2010
(210) 910-2000
(220) 27.03.2000
(442) 09.04.2001
(732) I. D. C. Holding, a. s., Drieňová 3, 821 01 Bratislava, SK;
(740) Guniš Jaroslav, Mgr., Bratislava, SK;

(111) 196108
(151) 16.07.2001
(180) 27.03.2010
(210) 911-2000
(220) 27.03.2000
(442) 09.04.2001
(732) I. D. C. Holding, a. s., Drieňová 3, 821 01 Bratislava, SK;
(740) Guniš Jaroslav, Mgr., Bratislava, SK;

(111) 196109

(151) 16.07.2001
 (180) 27.03.2010
 (210) 913-2000
 (220) 27.03.2000
 (442) 09.04.2001
 (732) HERMAN Slovakia, s. r. o., Mokrá Lúka 226,
 050 01 Revúca, SK;
 (740) Hanes Dalibor, JUDr., Bratislava, SK;

(111) 196110

(151) 16.07.2001
 (180) 27.03.2010
 (210) 914-2000
 (220) 27.03.2000
 (442) 09.04.2001
 (732) HERMAN Slovakia, s. r. o., Mokrá Lúka 226,
 050 01 Revúca, SK;
 (740) Hanes Dalibor, JUDr., Bratislava, SK;

(111) 196111

(151) 16.07.2001
 (180) 27.03.2010
 (210) 922-2000
 (220) 27.03.2000
 (442) 09.04.2001
 (732) Eisler Jan, Humpolecká 1503, 580 01 Havlíčkův
 Brod, CZ;
 (740) Bachratá Magdaléna, Mgr., Bratislava, SK;

(111) 196112

(151) 16.07.2001
 (180) 27.03.2010
 (210) 923-2000
 (220) 27.03.2000
 (310) 75/812705
 (320) 01.10.1999
 (330) US
 (442) 09.04.2001
 (732) Inari, Inc., 11781 S. Lone Peak Parkway, Suite
 100, Draper, Utah 84020, US;
 (740) Fajnorová Mária, Ing., Bratislava, SK;

(111) 196113

(151) 16.07.2001
 (180) 27.03.2010
 (210) 925-2000
 (220) 27.03.2000
 (442) 09.04.2001
 (732) Mars Incorporated, McLean, Virginia 22101, US;
 (740) Fajnorová Mária, Ing., Bratislava, SK;

(111) 196114

(151) 16.07.2001
 (180) 27.03.2010
 (210) 926-2000
 (220) 27.03.2000
 (442) 09.04.2001
 (732) CAROLINA HERRERA, LTD., 501 Seventh
 Ave. 17th Floor, New York, New York 10018,
 US;
 (740) Fajnorová Mária, Ing., Bratislava, SK;

(111) 196115

(151) 16.07.2001
 (180) 27.03.2010
 (210) 927-2000
 (220) 27.03.2000
 (442) 09.04.2001
 (732) MVDr. Ladislav Smatana - LS PROMOTION,
 Školská 60, 972 01 Bojnice, SK;

(111) 196116

(151) 16.07.2001
 (180) 27.03.2010
 (210) 928-2000
 (220) 27.03.2000
 (442) 09.04.2001
 (732) Varga Gabriel, Nová Vieska 184, 943 41 Nová
 Vieska, SK;

(111) 196117

(151) 16.07.2001
 (180) 28.03.2010
 (210) 929-2000
 (220) 28.03.2000
 (442) 09.04.2001
 (732) MOLSON CANADA, 175 Bloor Street East, To-
 ronto, Ontario M4W 3S4, CA;
 (740) Michalková Marta, JUDr., Bratislava, SK;

(111) 196118

(151) 16.07.2001
 (180) 28.03.2010
 (210) 931-2000
 (220) 28.03.2000
 (442) 09.04.2001
 (732) Kisely-Sauer, spol. s r. o., Rosná 5, 040 01 Koši-
 ce, SK;

(111) 196119

(151) 16.07.2001
 (180) 28.03.2010
 (210) 932-2000
 (220) 28.03.2000
 (442) 09.04.2001
 (732) BALTAXIA Banská Bystrica, spol. s r. o., Strá-
 žovská 1, 974 01 Banská Bystrica, SK;

(111) 196120

(151) 16.07.2001
 (180) 29.03.2010
 (210) 933-2000
 (220) 29.03.2000
 (310) 75/812,467
 (320) 30.09.1999
 (330) US
 (442) 09.04.2001
 (732) Heidelberger Druckmaschinen Aktiengesell-
 schaft, 52-60 Kurfürsten-Anlage, D-69115 Hei-
 delberg, DE;
 (740) Bušová Eva, JUDr., Bratislava, SK;

(111) **196121**
(151) 16.07.2001
(180) 29.03.2010
(210) 935-2000
(220) 29.03.2000
(442) 09.04.2001
(732) QSCert, s. r. o., Zvolen, 962 32 Kúpele - Sliač, SK;

(111) **196122**
(151) 16.07.2001
(180) 29.03.2010
(210) 937-2000
(220) 29.03.2000
(442) 09.04.2001
(732) EURO INVESTA, a. s., Hálkova 11, 831 03 Bratislava, SK;

(111) **196123**
(151) 16.07.2001
(180) 29.03.2010
(210) 938-2000
(220) 29.03.2000
(442) 09.04.2001
(732) EURO INVESTA, a. s., Hálkova 11, 831 03 Bratislava, SK;

(111) **196124**
(151) 16.07.2001
(180) 29.03.2010
(210) 939-2000
(220) 29.03.2000
(442) 09.04.2001
(732) Francúz Jozef, Agentúra KAMAN-združenie, Tyršova 1707/2, 06601 Humenné, SK;

(111) **196125**
(151) 16.07.2001
(180) 29.03.2010
(210) 941-2000
(220) 29.03.2000
(442) 09.04.2001
(732) SEMMELROCK STEIN & DESIGN Dlažby, s. r. o., Trnavská č. 813, 926 01 Sereď, SK;

(111) **196126**
(151) 16.07.2001
(180) 29.03.2010
(210) 942-2000
(220) 29.03.2000
(442) 09.04.2001
(732) SEMMELROCK STEIN & DESIGN Dlažby, s. r. o., Trnavská č. 813, 926 01 Sereď, SK;

(111) **196127**
(151) 16.07.2001
(180) 29.03.2010
(210) 943-2000
(220) 29.03.2000
(442) 09.04.2001

(732) SEMMELROCK STEIN & DESIGN Dlažby, s. r. o., Trnavská č. 813, 926 01 Sereď, SK;

(111) **196128**
(151) 16.07.2001
(180) 29.03.2010
(210) 944-2000
(220) 29.03.2000
(442) 09.04.2001
(732) SEMMELROCK STEIN & DESIGN Dlažby, s. r. o., Trnavská č. 813, 926 01 Sereď, SK;

(111) **196129**
(151) 16.07.2001
(180) 29.03.2010
(210) 946-2000
(220) 29.03.2000
(442) 09.04.2001
(732) SEMMELROCK STEIN & DESIGN Dlažby, s. r. o., Trnavská č. 813, 926 01 Sereď, SK;

(111) **196130**
(151) 16.07.2001
(180) 29.03.2010
(210) 947-2000
(220) 29.03.2000
(442) 09.04.2001
(732) SEMMELROCK STEIN & DESIGN Dlažby, s. r. o., Trnavská č. 813, 926 01 Sereď, SK;

(111) **196131**
(151) 16.07.2001
(180) 29.03.2010
(210) 949-2000
(220) 29.03.2000
(442) 09.04.2001
(732) SEMMELROCK STEIN & DESIGN Dlažby, s. r. o., Trnavská č. 813, 926 01 Sereď, SK;

(111) **196132**
(151) 16.07.2001
(180) 29.03.2010
(210) 950-2000
(220) 29.03.2000
(442) 09.04.2001
(732) SEMMELROCK STEIN & DESIGN Dlažby, s. r. o., Trnavská č. 813, 926 01 Sereď, SK;

(111) **196133**
(151) 16.07.2001
(180) 04.04.2010
(210) 1001-2000
(220) 04.04.2000
(442) 09.04.2001
(732) BALAKOM, a. s., Podvihovská 12, 747 70 Opava, CZ;
(740) Hojčuš Peter, Ing., Bratislava, SK;

(111) 196134
 (151) 16.07.2001
 (180) 05.04.2010
 (210) 1012-2000
 (220) 05.04.2000
 (442) 09.04.2001
 (732) I. D. C. Holding, a. s., Drieňová 3, 821 01 Bratislava, SK;
 (740) Guniš Jaroslav, Mgr., Bratislava, SK;

(111) 196135
 (151) 16.07.2001
 (180) 05.04.2010
 (210) 1013-2000
 (220) 05.04.2000
 (442) 09.04.2001
 (732) I. D. C. Holding, a. s., Drieňová 3, 821 01 Bratislava, SK;
 (740) Guniš Jaroslav, Mgr., Bratislava, SK;

(111) 196136
 (151) 16.07.2001
 (180) 07.04.2010
 (210) 1044-2000
 (220) 07.04.2000
 (442) 09.04.2001
 (732) Bendík Ján, Štúrova 14, 053 11 Smižany, SK;

(111) 196137
 (151) 16.07.2001
 (180) 02.05.2010
 (210) 1308-2000
 (220) 02.05.2000
 (442) 09.04.2001
 (732) Trebor Bassett Limited, 25 Berkley Square, London, GB;
 (740) Bušová Eva, JUDr., Bratislava, SK;

(111) 196138
 (151) 16.07.2001
 (180) 02.05.2010
 (210) 1309-2000
 (220) 02.05.2000
 (442) 09.04.2001
 (732) Daňo Martin, Tyršova 14, 066 01 Humenné, SK;

(111) 196139
 (151) 16.07.2001
 (180) 02.05.2010
 (210) 1316-2000
 (220) 02.05.2000
 (442) 09.04.2001
 (732) Strömpl Peter, Ing., Slovenskej jednoty 40, 040 01 Košice, SK;
 (740) Cicholes Štefan, Ing., Košice, SK;

(111) 196140
 (151) 16.07.2001
 (180) 02.05.2010
 (210) 1317-2000

(220) 02.05.2000
 (442) 09.04.2001
 (732) Zhan Yu, Novohradská 17, 984 01 Lučenec, SK;

(111) 196141
 (151) 16.07.2001
 (180) 02.05.2010
 (210) 1318-2000
 (220) 02.05.2000
 (442) 09.04.2001
 (732) Lernco, Inc., 1105 North Market Street, Wilmington, Delaware 19801, US;
 (740) Guniš Jaroslav, Mgr., Bratislava, SK;

(111) 196142
 (151) 16.07.2001
 (180) 02.05.2010
 (210) 1319-2000
 (220) 02.05.2000
 (442) 09.04.2001
 (732) I. D. C. Holding, a. s., Drieňová 3, 821 01 Bratislava, SK;
 (740) Guniš Jaroslav, Mgr., Bratislava, SK;

(111) 196143
 (151) 16.07.2001
 (180) 02.05.2010
 (210) 1320-2000
 (220) 02.05.2000
 (442) 09.04.2001
 (732) I. D. C. Holding, a. s., Drieňová 3, 821 01 Bratislava, SK;
 (740) Guniš Jaroslav, Mgr., Bratislava, SK;

(111) 196144
 (151) 16.07.2001
 (180) 02.05.2010
 (210) 1322-2000
 (220) 02.05.2000
 (442) 09.04.2001
 (732) Wit Capital Group a Delaware Corporation, 826 Brodway, 6th Floor, New York, New York 10003, US;
 (740) Juran Svetozár, JUDr., Bratislava, SK;

(111) 196145
 (151) 16.07.2001
 (180) 03.05.2010
 (210) 1324-2000
 (220) 03.05.2000
 (442) 09.04.2001
 (732) Grey Advertising Inc., Delaware, 777 Third Avenue, New York, New York, US;
 (740) Bušová Eva, JUDr., Bratislava, SK;

(111) 196146
 (151) 16.07.2001
 (180) 03.05.2010
 (210) 1328-2000
 (220) 03.05.2000
 (310) 2221045
 (320) 01.02.2000

(330) GB
(442) 09.04.2001
(732) SmithKline Beecham p. l. c., New Horizons Court, Brentford, Middlesex TW8 9EP, GB;
(740) Fajnorová Mária, Ing., Bratislava, SK;

(111) 196147
(151) 16.07.2001
(180) 03.05.2010
(210) 1329-2000
(220) 03.05.2000
(442) 09.04.2001
(732) Porebová Janette, Južná trieda 13, 040 01 Košice, SK;
(740) Čechvalová Dagmar, Bratislava, SK;

(111) 196148
(151) 16.07.2001
(180) 01.12.2010
(210) 3631-2000
(220) 01.12.2000
(310) 75/509.209
(320) 26.06.1998
(330) US
(442) 09.04.2001
(732) QUALCOMM INCORPORATED A corporation of the State of Delaware, 6455 Lusk Boulevard, San Diego, California 92121-2779, US;
(740) Žovicová Viera, Mgr., Bratislava, SK;

(111) 196149
(151) 16.07.2001
(180) 01.12.2010
(210) 3632-2000
(220) 01.12.2000
(310) 75/509.211
(320) 26.06.1998
(330) US
(442) 09.04.2001
(732) QUALCOMM INCORPORATED A corporation of the State of Delaware, 6455 Lusk Boulevard, San Diego, California 92121-2779, US;
(740) Žovicová Viera, Mgr., Bratislava, SK;

(111) 196150
(151) 19.07.2001
(180) 16.07.2003
(210) 1209-93
(220) 16.07.1993
(442) 06.08.1997
(732) KARELIA TOBACCO COMPANY, INC., 24100 Kalamata, GR;
(740) Majlingová Marta, Ing., Bratislava, SK;

(111) 196151
(151) 19.07.2001
(180) 03.07.2005
(210) 1871-95
(220) 03.07.1995
(442) 06.05.1998
(732) ELASTIK, spol. s r. o., miestna časť Šelpice 252, 919 09 Bohdanovce nad Trnavou, SK;
(740) Fajnorová Mária, Ing., Bratislava, SK;

(111) 196155
(151) 19.07.2001
(180) 27.11.2008
(210) 3035-98
(220) 27.11.1998
(442) 14.08.2000
(732) TGB PLAST, spol. s r. o., Bratislavská 71, 903 01 Senec, SK;

(111) 196160
(151) 19.07.2001
(180) 27.11.2005
(210) 3387-95
(220) 27.11.1995
(442) 06.08.1999
(732) MACRO COMPONENTS, s. r.o., Vysokoškolkov 6, 010 01 Žilina, SK;
(740) Čechvalová Dagmar, Bratislava, SK;

(111) 196161
(151) 19.07.2001
(180) 19.10.2005
(210) 2949-95
(220) 19.10.1995
(442) 10.09.1999
(732) Drožen Zdeněk, PhDr. - DOZ, Košická 6, 821 09 Bratislava, SK;

(111) 196162
(151) 19.07.2001
(180) 17.06.2008
(210) 1607-98
(220) 17.06.1998
(442) 18.01.2000
(732) VELUX Industri A/S, Tobaksvejen 10, 2860 Søborg, DK;
(740) Fajnorová Mária, Ing., Bratislava, SK;

(111) 196165
(151) 19.07.2001
(180) 11.02.2010
(210) 362-2000
(220) 11.02.2000
(442) 12.03.2001
(732) 1872 HOLDINGS, V. O. F., Road Town, Tortola, VG;
(740) Bachratá Magdaléna, Mgr., Bratislava, SK;

(111) 196166
(151) 19.07.2001
(180) 20.07.2010
(210) 2100-2000
(220) 20.07.2000
(442) 09.10.2000
(732) FEMINIA Bratislava, s. r. o., Hradská 5A, 821 07 Bratislava, SK;
(740) Hojčuš Peter, Ing., Bratislava, SK;

Zapísané ochranné známky so zmenou

2107-96	196167	1952-99	196176	4-2000	196164	920-2000	196158
701-98	196152	1953-99	196177	274-2000	196179	921-2000	196159
266-99	196168	2310-99	196178	443-2000	196180	1108-2000	196170
1947-99	195912	2733-99	196153	604-2000	196181	1109-2000	196171
1948-99	196173	2811-99	196154	615-2000	196182	1110-2000	196172
1950-99	196174	2973-99	196169	646-2000	196156		
1951-99	196175	2974-99	196163	647-2000	196157		

(111) 195912

(151) 23.07.2001

(180) 03.08.2009

(210) 1947-99

(220) 03.08.1999

(442) 09.04.2001

7 (511) 9, 16, 35, 38, 39, 41, 42

(511) 9 - Nahraté nosiče informácií, dát, zvuku a obrazu; elektronické publikácie, najmä s obsahom reportáží, správ, informácií; elektronické zoznamy a adresáre; elektronicky šírené informačné materiály, časopisy, knihy, obchodné a odborné publikácie.

16 - Tlačoviny a polygrafické výrobky; periodická a neperiodická tlač, najmä časopisy, noviny, prílohy novin, knihy, prospekty, letáky, brožúry, katalógy, zoznamy, adresáre, programy, plagáty, fotografie, pohľadnice, kalendáre; knihárske výrobky; propagačné materiály a predmety z papiera a plastických hmôt, najmä brožúry, letáky, obtačky, pexesá; obalový materiál z papiera a plastických hmôt; tlačiarne typy a štočky; ozdobné predmety z papiera.

35 - Reklamná, inzertná a propagačná činnosť; informačný servis; multimediálna reklama na počítačovej komunikačnej sieti; prenájom reklamného času na všetkých komunikačných prostriedkoch; prenájom reklamných plôch; usporadúvanie reklamných a obchodných výstav a predvážacích akcií tovarov a služieb; distribúcia tovarov na reklamné účely; sprostredkovanie obchodu s tovarmi; pomoc pri riadení obchodu; vydávanie reklamných materiálov; konzultačná a poradenská činnosť v oblasti obchodu, výskumu trhu, propagácie, reklamy a podnikania; sprostredkovanie v uvedených činnostiach.

38 - Šírenie správ, informácií prostredníctvom informačných sietí; poskytovanie interaktívneho elektronického, zvukového a obrazového spojenia; informačné služby zverejňované cez sieťový distribučný systém, jeho prostredníctvom alebo pomocou sieťového distribučného systému; sprostredkovanie v uvedených činnostiach.

39 - Distribučná činnosť v odbore zábavných, odborných a vzdelávacích tlačovín, publikácií, správ a informácií vrátane ich expedície; sprostredkovanie v uvedených činnostiach.

41 - Vydavateľská činnosť, najmä vydávanie časopisov a iných periodických publikácií; organizovanie odborných akcií, školení, kurzov, prednášok, konferencií, súťaží a spoločenských akcií; usporadúvanie kultúrnych výstav, nakladateľská, vydavateľská činnosť v odbore zábavných, odborných, spravodajských a vzdelá-

vacích tlačovín, publikácií, správ a informácií, zvukových a audiovizuálnych nosičov; produkčná a agentúrna činnosť v oblasti zábavy, výchovy a kultúry; usporadúvanie zábavných súťaží, záujmových klubov a spoločenských akcií; poskytovanie elektronických publikácií (on-line) bez možnosti kopírovania; sprostredkovanie v uvedených činnostiach.

42 - Fotografovanie; fotografické reportáže; grafika; grafický dizajn; poradenstvo v oblasti autorských práv; spravovanie autorských práv; polygrafické služby všetkých druhov, najmä tlačiarenské; odborné poradenstvo s výnimkou obchodného a podnikateľského; usporadúvanie výstav; sprostredkovanie v uvedených činnostiach.

(540) EUROSKOP

(732) EUROSKOP-RINGIER, a. s., Pribinova 25, 819 37 Bratislava, SK;

(740) Hojčuš Peter, Ing., Bratislava, SK;

(111) 196152

(151) 19.07.2001

(180) 19.03.2008

(210) 701-98

(220) 19.03.1998

(442) 18.01.2000

7 (511) 1, 6, 20, 21, 26, 31, 35, 42

(511) 1 - Prípravky na ochranu rastlín, bentonit, ione-xy, biogénne prvky, keramzit, expandovaný íl, prípravky na hnojenie, živné roztoky, rašelínové kvetníky na záhradnícke účely, prípravky na konzervovanie kvetov, komposty, tekuté hnojivá.

6 - Dekoračné kovové hydroponické nádoby a dekoratívne kovové doplnky.

20 - Stojany na kvety, nádoby z dreva alebo plastu na pestovanie hydrokultúr, hladinoměry.

21 - Kvetináče, kvetníky a zakoreňovače.

26 - Umelé kvety, vence z umelých kvetov.

31 - Semená, rastliny a kvety, kvetinové cibule, humus, kríky, prírodné kvety, hydroponické rastliny, vodné rastliny, rastliny pestované v zemine, sušené kvety na ozdobu, vence prírodných kvetov, rastlinné semená, rastliny sušené ako dekorácia, palmy, palmové listy, ružové kríky, sadenice, stromčeky, vence zo živých kvetov, vianočné stromčeky, bonsaj, rezané kvety.

35 - Rozširovanie reklamných materiálov zákazníkom, ako sú letáky, prospekty, tlačivá, vzorky, vydávanie a aktualizovanie reklamných materiálov, rozširovanie reklamných oznamov, návrhy interiérov s využitím výpočtovej techniky, zásielkové reklamné služby, organizovanie

výstav na obchodné a reklamné účely, aranžovanie výkladov, odborná poradenská činnosť v oblasti kvetinárstva, sadovníctva a parkovníctva.

42 - Aranžovanie kvetov, parkové úpravy, požičavanie zelene, sprostredkovateľská činnosť v oblasti kvetinárstva, sadovníctva a parkovníctva, záhradkárstvo, poskytovanie záhradníckych služieb, služby v oblasti záhradnej architektúry.

(540)



(732) HydroFlóra, s. r. o., Ružová dolina 19, 821 08 Bratislava, SK;

(740) Guniš Jaroslav, Mgr., Bratislava, SK;

(111) 196153

(151) 19.07.2001

(180) 29.10.2009

(210) 2733-99

(220) 29.10.1999

(442) 11.12.2000

7 (511) 17

(511) 17 - Podkladové materiály z gumených a plastových, plastických hmôt, polotovary; tesniace alebo vypchávkové materiály z gumených alebo plastových.

(540)



(732) ZAKO, spol. s r. o., Bočná 149, 922 03 Vrbové, SK;

(740) Beleščák Ladislav, Ing., Piešťany, SK;

(111) 196154

(151) 19.07.2001

(180) 04.11.2009

(210) 2811-99

(220) 04.11.1999

(442) 14.02.2000

7 (511) 30

(511) 30 - Trvanlivé, polotrvanlivé a jemné pečivo, čokoládové a nečokoládové cukrovinky, bonbóny a cukríky, čokoláda, fondán, karamelky, keksy, koláče, krekerky, lízanky, oplátky, perníky, medovníky, biskvity, sucháre, sušienky, piškóty, vianočné kolekcie a iné cukrovinky na ozdobovanie vianočných stromčekov, vafle, trubičky, dezerty, komprimáty, želé, napolitánky, pastilky, tyčinky, kakao, žuvačky.

(540)



(591) červená, hnedá, biela

(732) I. D. C. Holding, a. s., Drieňová 3, 821 01 Bratislava, SK;

(740) Guniš Jaroslav, Mgr., Bratislava, SK;

(111) 196156

(151) 19.07.2001

(180) 07.03.2010

(210) 646-2000

(220) 07.03.2000

(442) 09.04.2001

7 (511) 9

(511) 9 - Kontaktné šošovky.

(540) CLARITY PLUS

(732) Wesley Jessen Corporation, 333 East Howard Avenue, Des Plaines, Illinois 60018, US;

(740) Čechvalová Dagmar, Bratislava, SK;

(111) 196157

(151) 19.07.2001

(180) 07.03.2010

(210) 647-2000

(220) 07.03.2000

(442) 09.04.2001

7 (511) 9

(511) 9 - Kontaktné šošovky.

(540) PROSOFT

(732) Wesley Jessen Corporation, 333 East Howard Avenue, Des Plaines, Illinois 60018, US;

(740) Čechvalová Dagmar, Bratislava, SK;

(111) 196158

(151) 19.07.2001

(180) 27.03.2010

(210) 920-2000

(220) 27.03.2000

(442) 09.04.2001

7 (511) 9, 12, 35, 36, 38, 39, 42

(511) 9 - Zariadenia na spracovanie údajov; nahrané počítačové programy; magnetické disky; zariadenia na spracovanie textu; kompaktné disky; nahrané programy obsluhujúce počítač; počítačový softvér; magnetické médiá; magnetické nosiče údajov; monitory; optické nosiče údajov; optické disky.

12 - Automobily.

35 - Analýzy nákupných cien a veľkoobchodných cien; rozširovanie vzoriek.

36 - Sprostredkovanie poistenia; uzatváranie poisťiek; financovanie kúpy na splátky; finančné informácie, informácie o poistení; lízing vozidiel; lízing technologických zariadení.

38 - Prenájom zariadení na prenos informácií.

39 - Prenájom vozidiel; prenájom technologických zariadení.

42 - Obnovovanie počítačových báz dát; inštalácia, spúšťanie a aktualizovanie počítačových programov; prenájom počítačového softvéru.

(540)



- (732) VOLKSWAGEN Finančné služby Bratislava, s. r. o., Vajnorská ul. 98, 831 04 Bratislava, SK;
 (740) Brichtová Tatiana, JUDr., Bratislava, SK;

(111) 196159

- (151) 19.07.2001
 (180) 27.03.2010
 (210) 921-2000
 (220) 27.03.2000
 (442) 09.04.2001

7 (511) 9, 12, 35, 36, 38, 39, 42

- (511) 9 - Zariadenia na spracovanie údajov; nahrané počítačové programy; magnetické disky; zariadenia na spracovanie textu; kompaktné disky; nahrané programy obsluhujúce počítač; počítačový softvér; magnetické médiá; magnetické nosiče údajov; monitory; optické nosiče údajov; optické disky.
 12 - Automobily.
 35 - Analýzy nákupných cien a veľkoobchodných cien; rozširovanie vzoriek.
 36 - Sprostredkovanie poistenia; uzatváranie poisťiek; financovanie kúpy na splátky; finančné informácie, informácie o poistení; lízing vozidiel; lízing technologických zariadení.
 38 - Prenájom zariadení na prenos informácií.
 39 - Prenájom vozidiel; prenájom technologických zariadení.
 42 - Obnovovanie počítačových báz dát; inštalácia, spúšťanie a aktualizovanie počítačových programov; prenájom počítačového softvéru.

(540) KALKUS

- (732) VOLKSWAGEN Finančné služby Bratislava, s. r. o., Vajnorská ul. 98, 831 04 Bratislava, SK;
 (740) Brichtová Tatiana, JUDr., Bratislava, SK;

(111) 196163

- (151) 19.07.2001
 (180) 22.11.2009
 (210) 2974-99
 (220) 22.11.1999
 (442) 09.04.2001

7 (511) 7, 35, 41

- (511) 7 - Ložiská ako časti strojov, valivé ložiská do strojov, klietky guľkových ložísk, ložiskové komponenty, ako sú krúžky, telieska, vodné pumpy.
 35 - Reklama, reklamné agentúry, odborné obchodné poradenstvo, sprostredkovanie obchodu s tovarom, obchodný marketing, distribúcia uvedených tovarov, prenájom reklamných materiálov, prenájom reklamných priestorov, vydávanie reklamných alebo náborových textov.
 41 - Vydávanie kníh, vydávanie periodík, vydávanie textov s výnimkou reklamných alebo náborových.

(540) eu-roll

- (732) E. B. I. S., s. r. o., Kopčianska 20/B, 851 02 Bratislava, SK;

(111) 196164

- (151) 19.07.2001
 (180) 04.01.2010
 (210) 4-2000
 (220) 04.01.2000

- (310) 39941991.8
 (320) 16.07.1999
 (330) DE
 (442) 09.04.2001

7 (511) 9, 16, 35, 38, 42

- (511) 9 - Prístroje a nástroje vedecké, námorné, geodetické, elektrické, fotografické, filmové, optické, prístroje na váženie, meranie, signalizáciu, kontrolu (inšpekciu), záchranu a prístroje na vyučovanie zaradené do triedy 9, prístroje na záznam, prenos a reprodukciu zvuku a obrazu, magnetické nosiče údajov, záznamové disky, prístroje na spracovanie informácií a počítače, počítačové programy.
 16 - Papier, lepenka a výrobky z týchto materiálov zaradené do triedy 16, tlačiarenské výrobky, fotografie, papiernický tovar, písacie stroje a kancelárske potreby (s výnimkou nábytku), učebné a vyučovacie pomôcky (s výnimkou prístrojov).
 35 - Propagačná činnosť, reklama, pomoc pri riadení obchodnej činnosti, obchodná administratíva, kancelárske práce, marketing v oblasti reklamného priestoru na internete.
 38 - Služby v oblasti telekomunikácií.
 42 - Počítačové programovanie.

(540)

AdLINK

- (591) čierna, červená,
 (732) AdLINK Internet Media AG, Elgendorfer Str. 57, 56410 Montabaur, DE;
 (740) ROTT, RŮŽIČKA & GUTTMANN, v. o. s., Bratislava, SK;

(111) 196167

- (151) 19.07.2001
 (180) 12.08.2006
 (210) 2107-96
 (220) 12.08.1996
 (442) 08.11.1999

7 (511) 9, 26, 35, 42

- (511) 9 - Prístroje a nástroje vedecké, námorné, geodetické, prístroje a nástroje elektrické s výnimkou prístrojov a nástrojov na ochranu, signalizáciu a kontrolu, prístroje a nástroje fotografické, filmové, prístroje na váženie, meranie, prístroje na vyučovanie, prístroje na záznam, prenos, reprodukciu zvuku alebo obrazu, magnetické superty zvukových záznamov, gramofónové platne, automatické distribútory a mechanizmy na mince, zapisovacie pokladnice, kalkulačné stroje, prístroje na spracovanie informácií a počítače (hardvér, softvér), hasiace prístroje, prístroje a nástroje kancelárskej techniky.
 26 - Čipky a výšivky, stuhy a šnúry, gombíky, háčiky a očka, špendlíky, ihly, umelé kvety a iný galantérny tovar patriaci do triedy 26.
 35 - Reklamná činnosť; sprostredkovanie prác a služieb v reklamnej činnosti; sprostredkovanie pomoci pri riadení obchodnej činnosti, obchodnej administratívy; sprostredkovanie obchodu.
 42 - Dizajnérska a tlačiarenská činnosť, sprostredkovanie prác a služieb týkajúcich sa dizajnérskej a tlačiarenskej činnosti.

(540) KAPA

- (732) KAPA, spol. s r. o., Závalie 19, 920 01 Hlohovec, SK;
 (740) Litváková Edita, Ing., Ivanka pri Dunaji, SK;

(111) 196168

- (151) 19.07.2001
 (180) 10.02.2009
 (210) 266-99
 (220) 10.02.1999
 (442) 09.04.2001

7 (511) 16, 41

- (511) 16 - Tlačiarenské výrobky, najmä publikácie vrátane novín a magazínov, ich častí a príloh, informačné bulletiny, knihy, denníky, katalógy, registre, adresáre, letáky, učebné a vyučovacie pomôcky, užívateľské príručky, dokumentácie a ďalšie publikácie.
 41 - On-line publikácie.

(540) ZIFF-DAVIS

- (732) ZIFF DAVIS PUBLISHING HOLDINGS INC., 28 East 28th Street, New York, NY 10016, US;
 (740) Bušová Eva, JUDr., Bratislava, SK;

(111) 196169

- (151) 19.07.2001
 (180) 22.11.2009
 (210) 2973-99
 (220) 22.11.1999
 (442) 09.04.2001

7 (511) 7, 35, 41

- (511) 7 - Ložiská ako časti strojov, valivé ložiská do strojov, kliečky guľkových ložísk, ložiskové komponenty, ako sú krúžky, telieska, vodné pumpy.
 35 - Reklama, reklamné agentúry, odborné obchodné poradenstvo, sprostredkovanie obchodu s tovarom, obchodný marketing, distribúcia uvedených tovarov, prenájom reklamných materiálov, prenájom reklamných priestorov, vydávanie reklamných alebo náborových textov.
 41 - Vydávanie kníh, vydávanie periodík, vydávanie textov s výnimkou reklamných alebo náborových.

(540) eu-roll GER

- (732) E. B. I. S., s. r. o., Kopčianska 20/B, 851 02 Bratislava, SK;

(111) 196170

- (151) 19.07.2001
 (180) 13.04.2010
 (210) 1108-2000
 (220) 13.04.2000
 (442) 12.03.2001

7 (511) 2, 19

- (511) 2 - Farby, nátery a laky.
 19 - Omietky a náterové hmoty pre stavebníctvo.

(540) PYROTHERM

- (732) VUSA, a. s., Slovenská 26, 040 01 Košice, SK;

(111) 196171

- (151) 19.07.2001
 (180) 13.04.2010
 (210) 1109-2000
 (220) 13.04.2000
 (442) 12.03.2001

7 (511) 2, 19

- (511) 2 - Farby, nátery a laky.
 19 - Omietky a náterové hmoty pre stavebníctvo.

(540) DISANOM

- (732) VUSA, a. s., Slovenská 26, 040 01 Košice, SK;

(111) 196172

- (151) 19.07.2001
 (180) 13.04.2010
 (210) 1110-2000
 (220) 13.04.2000
 (442) 12.03.2001

7 (511) 2, 19

- (511) 2 - Farby, nátery a laky.
 19 - Omietky a náterové hmoty pre stavebníctvo.

(540) PLAMOSTOP

- (732) VUSA, a. s., Slovenská 26, 040 01 Košice, SK;

(111) 196173

- (151) 23.07.2001
 (180) 03.08.2009
 (210) 1948-99
 (220) 03.08.1999
 (442) 09.04.2001

7 (511) 9, 16, 35, 38, 39, 41, 42

- (511) 9 - Nahraté nosiče informácií, dát, zvuku a obrazu; elektronické publikácie, najmä s obsahom reportáží, správ, informácií; elektronické zoznamy a adresáre; elektronicky šírené informačné materiály, časopisy, knihy, obchodné a odborné publikácie.

16 - Tlačoviny a polygrafické výrobky; periodická a neperiodická tlač, najmä časopisy, noviny, prílohy novín, knihy, prospekty, letáky, brožúry, katalógy, zoznamy, adresáre, programy, plagáty, fotografie, pohľadnice, kalendáre; knižárske výrobky; propagačné materiály a predmety z papiera a plastických hmôt, najmä brožúry, letáky, obtačky, pexesá; obalový materiál z papiera a plastických hmôt; tlačiarne typy a štočky; ozdobné predmety z papiera.

35 - Reklamná, inzertná a propagačná činnosť; informačný servis; multimediálna reklama na počítačovej komunikačnej sieti; prenájom reklamného času na všetkých komunikačných prostriedkoch; prenájom reklamných plôch; usporadúvanie reklamných a obchodných výstav a predvádzacích akcií tovarov a služieb; distribúcia tovarov na reklamné účely; sprostredkovanie obchodu s tovarmi; pomoc pri riadení obchodu; vydávanie reklamných materiálov; konzultačná a poradenská činnosť v oblasti obchodu, výskumu trhu, propagácie, reklamy a podnikania; sprostredkovanie v uvedených činnostiach.

38 - Šírenie správ, informácií prostredníctvom informačných sietí; poskytovanie interaktívneho elektronického, zvukového a obrazového spojenia; informačné služby zverejňované cez

sieťový distribučný systém, jeho prostredníctvom alebo pomocou sieťového distribučného systému; sprostredkovanie v uvedených činnostiach.

39 - Distribučná činnosť v odbore zábavných, odborných a vzdelávacích tlačovín, publikácií, správ a informácií vrátane ich expedície; sprostredkovanie v uvedených činnostiach.

41 - Vydavateľská činnosť, najmä vydávanie časopisov a iných periodických publikácií; organizovanie odborných akcií, školení, kurzov, prednášok, konferencií, súťaží a spoločenských akcií; usporadúvanie kultúrnych výstav, nakladateľská, vydavateľská činnosť v odbore zábavných, odborných, spravodajských a vzdelávacích tlačovín, publikácií, správ a informácií, zvukových a audiovizuálnych nosičov; produkčná a agentúrna činnosť v oblasti zábavy, výchovy a kultúry; usporadúvanie zábavných súťaží, záujmových klubov a spoločenských akcií; poskytovanie elektronických publikácií (on--line) bez možnosti kopírovania; sprostredkovanie v uvedených činnostiach.

42 - Fotografovanie; fotografické reportáže; grafika; grafický dizajn; poradenstvo v oblasti autorských práv; spravovanie autorských práv; polygrafické služby všetkých druhov, najmä tlačiarenské; odborné poradenstvo s výnimkou obchodného a podnikateľského; usporadúvanie výstav; sprostredkovanie v uvedených činnostiach.

(540) RODINA

(732) EUROSKOP-RINGIER, a. s., Pribinova 25, 819 37 Bratislava, SK;

(740) Hojčuš Peter, Ing., Bratislava, SK;

(111) 196174

(151) 23.07.2001

(180) 03.08.2009

(210) 1950-99

(220) 03.08.1999

(442) 09.04.2001

7 (511) 9, 16, 35, 38, 39, 41, 42

(511) 9 - Nahraté nosiče informácií, dát, zvuku a obrazu; elektronické publikácie, najmä s obsahom reportáží, správ, informácií; elektronické zoznamy a adresáre; elektronicky šírené informačné materiály, časopisy, knihy, obchodné a odborné publikácie.

16 - Tlačoviny a polygrafické výrobky; periodická a neperiodická tlač, najmä časopisy, noviny, prílohy novín, knihy, prospekty, letáky, brožúry, katalógy, zoznamy, adresáre, programy, plagáty, fotografie, pohľadnice, kalendáre; knihárske výrobky; propagačné materiály a predmety z papiera a plastických hmôt, najmä brožúry, letáky, oblačky, pexesá; obalový materiál z papiera a plastických hmôt; tlačiarenske typy a štočky; ozdobné predmety z papiera.

35 - Reklamná, inzertná a propagačná činnosť; informačný servis; multimediálna reklama na počítačovej komunikačnej sieti; prenájom reklamného času na všetkých komunikačných prostriedkoch; prenájom reklamných plôch; usporadúvanie reklamných a obchodných výstav a predvádzacích akcií tovarov a služieb; distribúcia tovarov na reklamné účely; sprostredkovanie obchodu s tovarmi; pomoc pri riadení

obchodu; vydávanie reklamných materiálov; konzultačná a poradenská činnosť v oblasti obchodu, výskumu trhu, propagácie, reklamy a podnikania; sprostredkovanie v uvedených činnostiach.

38 - Šírenie správ, informácií prostredníctvom informačných sietí; poskytovanie interaktívneho elektronického, zvukového a obrazového spojenia; informačné služby zverejňované cez sieťový distribučný systém, jeho prostredníctvom alebo pomocou sieťového distribučného systému; sprostredkovanie v uvedených činnostiach.

39 - Distribučná činnosť v odbore zábavných, odborných a vzdelávacích tlačovín, publikácií, správ a informácií vrátane ich expedície; sprostredkovanie v uvedených činnostiach.

41 - Vydavateľská činnosť, najmä vydávanie časopisov a iných periodických publikácií; organizovanie odborných akcií, školení, kurzov, prednášok, konferencií, súťaží a spoločenských akcií; usporadúvanie kultúrnych výstav, nakladateľská, vydavateľská činnosť v odbore zábavných, odborných, spravodajských a vzdelávacích tlačovín, publikácií, správ a informácií, zvukových a audiovizuálnych nosičov; produkčná a agentúrna činnosť v oblasti zábavy, výchovy a kultúry; usporadúvanie zábavných súťaží, záujmových klubov a spoločenských akcií; poskytovanie elektronických publikácií (on--line) bez možnosti kopírovania; sprostredkovanie v uvedených činnostiach.

42 - Fotografovanie; fotografické reportáže; grafika; grafický dizajn; poradenstvo v oblasti autorských práv; spravovanie autorských práv; polygrafické služby všetkých druhov, najmä tlačiarenské; odborné poradenstvo s výnimkou obchodného a podnikateľského; usporadúvanie výstav; sprostredkovanie v uvedených činnostiach.

(540) MINI TELE

(732) EUROSKOP-RINGIER, a. s., Pribinova 25, 819 37 Bratislava, SK;

(740) Hojčuš Peter, Ing., Bratislava, SK;

(111) 196175

(151) 23.07.2001

(180) 03.08.2009

(210) 1951-99

(220) 03.08.1999

(442) 09.04.2001

7 (511) 9, 16, 35, 38, 39, 41, 42

(511) 9 - Nahraté nosiče informácií, dát, zvuku a obrazu; elektronické publikácie, najmä s obsahom reportáží, správ, informácií; elektronické zoznamy a adresáre; elektronicky šírené informačné materiály, časopisy, knihy, obchodné a odborné publikácie.

16 - Tlačoviny a polygrafické výrobky; periodická a neperiodická tlač, najmä časopisy, noviny, prílohy novín, knihy, prospekty, letáky, brožúry, katalógy, zoznamy, adresáre, programy, plagáty, fotografie, pohľadnice, kalendáre; knihárske výrobky; propagačné materiály a predmety z papiera a plastických hmôt, najmä brožúry, letáky, oblačky, pexesá; obalový materiál z papiera a plastických hmôt; tlačiarenske typy a štočky; ozdobné predmety z papiera.

35 - Reklamná, inzertná a propagačná činnosť; informačný servis; multimediálna reklama na počítačovej komunikačnej sieti; prenájom reklamného času na všetkých komunikačných prostriedkoch; prenájom reklamných plôch; usporadúvanie reklamných a obchodných výstav a predvádzacích akcií tovarov a služieb; distribúcia tovarov na reklamné účely; sprostredkovanie obchodu s tovarmi; pomoc pri riadení obchodu; vydávanie reklamných materiálov; konzultačná a poradenská činnosť v oblasti obchodu, výskumu trhu, propagácie, reklamy a podnikania; sprostredkovanie v uvedených činnostiach.

38 - Šírenie správ, informácií prostredníctvom informačných sietí; poskytovanie interaktívneho elektronického, zvukového a obrazového spojenia; informačné služby zverejňované cez sieťový distribučný systém, jeho prostredníctvom alebo pomocou sieťového distribučného systému; sprostredkovanie v uvedených činnostiach.

39 - Distribučná činnosť v odbore zábavných, odborných a vzdelávacích tlačovín, publikácií, správ a informácií vrátane ich expedície; sprostredkovanie v uvedených činnostiach.

41 - Vydavateľská činnosť, najmä vydávanie časopisov a iných periodických publikácií; organizovanie odborných akcií, školení, kurzov, prednášok, konferencií, súťaží a spoločenských akcií; usporadúvanie kultúrnych výstav, nakladateľská, vydavateľská činnosť v odbore zábavných, odborných, spravodajských a vzdelávacích tlačovín, publikácií, správ a informácií, zvukových a audiovizuálnych nosičov; produkčná a agentúrna činnosť v oblasti zábavy, výchovy a kultúry; usporadúvanie zábavných súťaží, záujmových klubov a spoločenských akcií; poskytovanie elektronických publikácií (on--line) bez možnosti kopírovania; sprostredkovanie v uvedených činnostiach.

42 - Fotografovanie; fotografické reportáže; grafika; grafický dizajn; poradenstvo v oblasti autorských práv; spravovanie autorských práv; polygrafické služby všetkých druhov, najmä tlačiarenské; odborné poradenstvo s výnimkou obchodného a podnikateľského; usporadúvanie výstav; sprostredkovanie v uvedených činnostiach.

(540) FILM FAN

(732) EUROSKOP-RINGIER, a. s., Pribinova 25, 819 37 Bratislava, SK;

(740) Hojčuš Peter, Ing., Bratislava, SK;

(111) 196176

(151) 23.07.2001

(180) 03.08.2009

(210) 1952-99

(220) 03.08.1999

(442) 09.04.2001

7 (511) 9, 16, 35, 38, 39, 41, 42

(511) 9 - Nahraté nosiče informácií, dát, zvuku a obrazu; elektronické publikácie, najmä s obsahom reportáží, správ, informácií; elektronické zoznamy a adresáre; elektronicky šírené informačné materiály, časopisy, knihy, obchodné a odborné publikácie.

16 - Tlačoviny a polygrafické výrobky; periodická a neperiodická tlač, najmä časopisy, noviny, prílohy novín, knihy, prospekty, letáky, brožúry, katalógy, zoznamy, adresáre, programy, plagáty, fotografie, pohľadnice, kalendáre; knižárske výrobky; propagačné materiály a predmety z papiera a plastických hmôt, najmä brožúry, letáky, obtačky, pexesá; obalový materiál z papiera a plastických hmôt; tlačiarne typy a štočky; ozdobné predmety z papiera.

35 - Reklamná, inzertná a propagačná činnosť; informačný servis; multimediálna reklama na počítačovej komunikačnej sieti; prenájom reklamného času na všetkých komunikačných prostriedkoch; prenájom reklamných plôch; usporadúvanie reklamných a obchodných výstav a predvádzacích akcií tovarov a služieb; distribúcia tovarov na reklamné účely; sprostredkovanie obchodu s tovarmi; pomoc pri riadení obchodu; vydávanie reklamných materiálov; konzultačná a poradenská činnosť v oblasti obchodu, výskumu trhu, propagácie, reklamy a podnikania; sprostredkovanie v uvedených činnostiach.

38 - Šírenie správ, informácií prostredníctvom informačných sietí; poskytovanie interaktívneho elektronického, zvukového a obrazového spojenia; informačné služby zverejňované cez sieťový distribučný systém, jeho prostredníctvom alebo pomocou sieťového distribučného systému; sprostredkovanie v uvedených činnostiach.

39 - Distribučná činnosť v odbore zábavných, odborných a vzdelávacích tlačovín, publikácií, správ a informácií vrátane ich expedície; sprostredkovanie v uvedených činnostiach.

41 - Vydavateľská činnosť, najmä vydávanie časopisov a iných periodických publikácií; organizovanie odborných akcií, školení, kurzov, prednášok, konferencií, súťaží a spoločenských akcií; usporadúvanie kultúrnych výstav, nakladateľská, vydavateľská činnosť v odbore zábavných, odborných, spravodajských a vzdelávacích tlačovín, publikácií, správ a informácií, zvukových a audiovizuálnych nosičov; produkčná a agentúrna činnosť v oblasti zábavy, výchovy a kultúry; usporadúvanie zábavných súťaží, záujmových klubov a spoločenských akcií; poskytovanie elektronických publikácií (on--line) bez možnosti kopírovania; sprostredkovanie v uvedených činnostiach.

42 - Fotografovanie; fotografické reportáže; grafika; grafický dizajn; poradenstvo v oblasti autorských práv; spravovanie autorských práv; polygrafické služby všetkých druhov, najmä tlačiarenské; odborné poradenstvo s výnimkou obchodného a podnikateľského; usporadúvanie výstav; sprostredkovanie v uvedených činnostiach.

(540) ŽIVOT

(732) EUROSKOP-RINGIER, a. s., Pribinova 25, 819 37 Bratislava, SK;

(740) Hojčuš Peter, Ing., Bratislava, SK;

(111) 196177

(151) 23.07.2001

- (180) 03.08.2009
 (210) 1953-99
 (220) 03.08.1999
 (442) 09.04.2001
7 (511) 9, 16, 35, 38, 39, 41, 42
 (511) 9 - Nahraté nosiče informácií, dát, zvuku a obrazu; elektronické publikácie, najmä s obsahom reportáží, správ, informácií; elektronické zoznamy a adresáre; elektronicky šírené informačné materiály, časopisy, knihy, obchodné a odborné publikácie.
 16 - Tlačoviny a polygrafické výrobky; periodická a neperiodická tlač, najmä časopisy, noviny, prílohy novín, knihy, prospekty, letáky, brožúry, katalógy, zoznamy, adresáre, programy, plagáty, fotografie, pohľadnice, kalendáre; knihárske výrobky; propagačné materiály a predmety z papiera a plastických hmôt, najmä brožúry, letáky, obtačky, pexesá; obalový materiál z papiera a plastických hmôt; tlačiarne typy a štočky; ozdobné predmety z papiera.
 35 - Reklamná, inzertná a propagačná činnosť; informačný servis; multimediálna reklama na počítačovej komunikačnej sieti; prenájom reklamného času na všetkých komunikačných prostriedkoch; prenájom reklamných plôch; usporadúvanie reklamných a obchodných výstav a predvádzacích akcií tovarov a služieb; distribúcia tovarov na reklamné účely; sprostredkovanie obchodu s tovarmi; pomoc pri riadení obchodu; vydávanie reklamných materiálov; konzultačná a poradenská činnosť v oblasti obchodu, výskumu trhu, propagácie, reklamy a podnikania; sprostredkovanie v uvedených činnostiach.
 38 - Šírenie správ, informácií prostredníctvom informačných sietí; poskytovanie interaktívneho elektronického, zvukového a obrazového spojenia; informačné služby zverejňované cez sieťový distribučný systém, jeho prostredníctvom alebo pomocou sieťového distribučného systému; sprostredkovanie v uvedených činnostiach.
 39 - Distribučná činnosť v odbore zábavných, odborných a vzdelávacích tlačovín, publikácií, správ a informácií vrátane ich expedície; sprostredkovanie v uvedených činnostiach.
 41 - Vydavateľská činnosť, najmä vydávanie časopisov a iných periodických publikácií; organizovanie odborných akcií, školení, kurzov, prednášok, konferencií, súťaží a spoločenských akcií; usporadúvanie kultúrnych výstav, nakladateľská, vydavateľská činnosť v odbore zábavných, odborných, spravodajských a vzdelávacích tlačovín, publikácií, správ a informácií, zvukových a audiovizuálnych nosičov; produkčná a agentúrna činnosť v oblasti zábavy, výchovy a kultúry; usporadúvanie zábavných súťaží, záujmových klubov a spoločenských akcií; poskytovanie elektronických publikácií (on--line) bez možnosti kopírovania; sprostredkovanie v uvedených činnostiach.
 42 - Fotografovanie; fotografické reportáže; grafika; grafický dizajn; poradenstvo v oblasti autorských práv; spravovanie autorských práv; polygrafické služby všetkých druhov, najmä

tlačiarenské; odborné poradenstvo s výnimkou obchodného a podnikateľského; usporadúvanie

výstav; sprostredkovanie v uvedených činnostiach.

- (540) EUROTELEVÍZIA**
 (732) EUROSKOP-RINGIER, a. s., Pribinova 25, 819 37 Bratislava, SK;
 (740) Hojčuš Peter, Ing., Bratislava, SK;

- (111) 196178**
 (151) 23.07.2001
 (180) 06.09.2009
 (210) 2310-99
 (220) 06.09.1999
 (442) 09.04.2001
7 (511) 20, 35
 (511) 20 - Lavičky, najmä s reklamnou plochou.
 35 - Činnosť reklamnej agentúry; sprostredkovanie obchodu s tovarom.

(540)


- (732) AD-Net, spol. s r. o., Opletalova 19/1441, 110 00 Praha 1, CZ;
 (740) Kajabová Monika, JUDr., Bratislava, SK;

- (111) 196179**
 (151) 23.07.2001
 (180) 04.02.2010
 (210) 274-2000
 (220) 04.02.2000
 (442) 09.04.2001
7 (511) 6, 7, 35, 37, 42
 (511) 6 - Kovové stavebné konštrukcie; kovové kostry budov; kovové konzoly pre stavebníctvo; kovové lešenia a vane na miešanie malty.
 7 - Asfaltovacie stroje, buldozéry, cestné stroje, miešačky, pásové dopravníky, rýpadlá, vírtacie stroje, zdvíhacie zariadenia a ostatné stavebné stroje zaradené v triede 7.
 35 - Poradenstvo v obchodnej činnosti a sprostredkovanie obchodu s uvedenými tovarmi.
 37 - Prenájom stavebných strojov a zariadení.
 42 - Projektovanie stavieb, štúdie technických projektov, poradenská činnosť v oblasti stavebných strojov.

(540)



- (732) BAUDIENST SR, spol. s r. o., Rybníčná 59, 830 06 Bratislava, SK;
 (740) Holoubková Mária, Ing., Bratislava, SK;

- (111) 196180**
 (151) 23.07.2001
 (180) 17.02.2010
 (210) 443-2000
 (220) 17.02.2000
 (442) 12.03.2001
7 (511) 5
 (511) 5 - Farmaceutické výrobky, liečivá.

(540) EMZOK

- (732) IVAX - CR, a. s., Ostravská 29, 747 70 Opava - Komárov, CZ;
(740) ROTT, RŮŽIČKA & GUTTMANN, v. o. s., Bratislava, SK;
-

(111) 196181

- (151) 23.07.2001
(180) 03.03.2010
(210) 604-2000
(220) 03.03.2000
(442) 09.04.2001

7 (511) 3

- (511) 3 - Přípravky určené na starostlivosť o pleť, najmä krémy, pleťové vody, vody po holení, zjasňovacie esencie, zvlhčovače, čistiacie prípravky a tonery; bieliace a iné prípravky na pranie a čistenie bielizne; prípravky na čistenie, leštenie, odmasťovanie a brúsenie; mydlá; voňavkárské výrobky, éterické oleje, kozmetické prípravky, pleťové mlieka, vlasové vodičky; zubné pasty a iné prípravky na čistenie zubov; dezodoračné prípravky na osobnú potrebu, hygienické prípravky.

(540) BRIGHT IDEA

- (732) ALTICOR INC., spoločnosť zriadená podľa zákonov štátu Michigan, 7575 Fulton Street, East, Ada, Michigan 49355, US;
(740) Tomeš Pavol, Ing., Bratislava, SK;
-

(111) 196182

- (151) 23.07.2001
(180) 06.03.2010
(210) 615-2000
(220) 06.03.2000
(442) 09.04.2001

7 (511) 30

- (511) 30 - Korenie.

(540) UBENA

- (732) Bestfoods, a company duly organized under the laws of Delaware, 700 Sylvan Avenue, International Plaza, Englewood Cliffs, New Jersey 07632-9976, US;
(740) Fajnorová Mária, Ing., Bratislava, SK;
-

Obnovené ochranné známky

5837	109870	45401	160526	61317	171042	62208	171821
11756	150455	47779	162163	61342	171194	62212	172573
19167	150611	51644	164616	61459	171157	62225	176834
19194	150086	51862	164627	61617	168639	62226	173757
23056	97299	52256	165215	61738	171910	62227	173143
23057	97300	52257	164989	61832	171003	62265	173295
23058	97301	52261	165062	61964	171139	62268	171632
23184	155230	52281	165063	62004	169458	62269	173755
23574	96491	52282	165064	62024	170033	62270	173756
23930	154589	52283	165065	62064	171070	62271	172029
24687	154776	52284	165067	62088	171966	62279	173751
24992	154803	52286	165066	62101	171893	62280	173750
24995	154809	52300	164865	62114	171390	62288	173045
25009	110095	52315	164980	62131	174038	62301	179071
26897	155165	52332	164960	62132	173784	62302	179072
44145	160208	55992	167423	62133	174588	62311	171520
44146	160306	57043	168116	62135	173673	62316	171816
44474	159921	57044	168197	62136	171936	62315	171815
44892	160386	57079	168066	62137	171937	62317	174180
44929	160358	57137	167971	62138	171938	62318	171817
44984	160344	58445	168682	62139	171939	62319	171818
45255	161262	59504	169029	62171	172217	62321	173752
45291	160855	59834	170181	62174	172220	62416	175591
45292	160856	59910	170106	62179	172221	62420	171801
45309	161496	59918	170703	62180	172222	62423	178328
45310	161497	59966	175317	62181	172223	62425	171596
45311	161498	60196	170189	62184	173141	62657	173700
45312	161499	60600	171690	62188	171178	62729	176209
45313	161500	60818	170732	62189	171174	62768	171687
45333	160659	61035	170147	62194	171177	62806	171909
45345	160531	61247	171209	62195	171232	62825	175691
45365	161469	61248	170833	62200	175429		

(111) 96491

- (151) 02.07.1931
- (156) 02.07.2001
- (180) 02.07.2011
- (210) 23574
- (220) 02.07.1931

7 (511) 3

- (511) 3 - Mydlá vrátane mydla toaletného, mydlo na holenie, holiaci krém povahy mydla na holiace účely, holiaci prášok povahy mydla na holiace účely, holiace tyčinky, holiaca tekutina.

(540) Williams

- (732) Buttress B. V., Vleutensevaart 100, 3532 Ad Utrecht, NL;
- (740) Bušová Eva, JUDr., Bratislava, SK;

(111) 97299

- (151) 08.06.1921
- (156) 08.06.2001
- (180) 08.06.2011
- (210) 23056
- (220) 08.06.1921

7 (511) 15

- (510) Klavíry.

(540)



- (732) Steinway & Sons, spoločnosť zriadená podľa zákonov štátu New York, New York, N. Y., New York, US;
- (740) Čechvalová Dagmar, Bratislava, SK;

(111) 97300

- (151) 08.06.1921
- (156) 08.06.2001
- (180) 08.06.2011
- (210) 23057
- (220) 08.06.1921

7 (511) 15

- (510) Klavíry.

(540)

STEINWAY

- (732) Steinway & Sons, spoločnosť zriadená podľa zákonov štátu New York, New York, N. Y., New York, US;
 (740) Čechvalová Dagmar, Bratislava, SK;

(111) 97301

- (151) 08.06.1921
 (156) 08.06.2001
 (180) 08.06.2011
 (210) 23058
 (220) 08.06.1921

7 (511) 15

- (510) Klavíry.

(540) Steinway & Sons

- (732) Steinway & Sons, spoločnosť zriadená podľa zákonov štátu New York, New York, N. Y., New York, US;
 (740) Čechvalová Dagmar, Bratislava, SK;

(111) 109870

- (151) 27.07.1910
 (156) 27.07.2000
 (180) 27.07.2010
 (210) 5837
 (220) 27.07.1910

7 (511) 1, 2, 3, 4, 5, 29, 31

- (511) 1 - Mastné kyseliny, glycerín na priemyselné účely, chemické produkty.
 2 - Fermeže.
 3 - Kozmetické krémy, vody na vlasy a na hlavu, zubné a ústne vody, éterické oleje všetkých druhov, parfumy, prípravky kozmetické, líhové, pracie a toaletné prípravky, mydlá toaletné, mydlá v pevnej, mäkkej, tekutej a práškovej forme, bieliace prípravky, pracie prášky, zubné pasty, zubné prášky.
 4 - Technické tuky, technické oleje, stearín.
 5 - Medicinálne tuky, medicínálne oleje, medicínálne mydlá, glycerín na lekárske účely.
 29 - Jedlé oleje a tuky.
 31 - Krmivá.

(540) OMINOL

- (732) SETUZA, a. s., Žukovova 100, 401 29 Ústí nad Labem, CZ;
 (740) Fajnorová Mária, Ing., Bratislava, SK;

(111) 110095

- (151) 14.06.1921
 (156) 14.06.2001
 (180) 14.06.2011
 (210) 25009
 (220) 14.06.1921

7 (511) 4, 29

- (510) Margaríny, kokosový jedlý tuk, umelé tuky všetkých druhov, tuky a oleje všetkých druhov.

(540) EXCELSIOR

- (732) SETUZA, a. s., Žukovova 100, 401 29 Ústí nad Labem, CZ;

- (740) Fajnorová Mária, Ing., Bratislava, SK;

(111) 150086

- (151) 17.11.1951
 (156) 29.06.1999
 (180) 29.06.2009
 (210) 19194
 (220) 29.06.1949

7 (511) 3, 7, 9, 16, 17, 20, 35, 37, 41

- (511) 3 - Prípravky na čistenie, drhnutie a obrusovanie, mydlá, prípravky na čistenie rúk, prípravky na čistenie typov, prípravky na čistenie písacích strojov a prípravky na obnovenie pôvodného stavu.

7 - Elektrické zariadenia, najmä elektromotory, eliminátory, rádiové filtre, kondenzátory, chrániče okruhov a ich súčiastky.

9 - Stroje na dierovanie diernych papierových pásov, stroje na dierovanie diernych štítkov, riadkové tlačiarne, kódovacie stroje s ústrojenstvom na tlač magnetickou farbou, prístroje a zariadenia na spracovanie informácií vrátane elektronických počítačov a súčastí počítačích ústrojenstiev, ústredných jednotiek, snímačov štítkov, snímačov diernych papierových pásov, prístrojov na magnetický záznam na páske a snímačov magnetickej pásky, zobrazovacie jednotky na zobrazenie vstupu alebo výstupu, pamäťových modulov na tenkých filmoch, koncových jednotiek na prenos a prevod informácií, obvodových modulov, magnetických jadier, odčítacích ústrojenstiev, indikačných elektróniek a spínacích elektróniek. Prístroje a zariadenia na prenos informácií, na prevod informácií a zobrazenie informácií vrátane koncových jednotiek na prepojenie klávesnicových strojov a počítačov, multiplexu, zobrazovacích abecedno-číslicových jednotiek. Kancelárske stroje, prístroje a zariadenia a stroje, prístroje a zariadenia pre peňažné ústavy vrátane sčítačiek, kalkulačiek, účtovacích strojov s počítačím ústrojenstvom a výplatných strojov. Snímače účtovacích diernych štítkov. Stroje na spracovanie dokumentov vrátane strojov na zakódovanie dokumentov, stroje na vyhodnocovanie kódových znakov a na triedenie dokumentov nesúcich takéto znaky. Stroje na vystavovanie šekov, stroje na podpisovanie šekov a stroje na potvrdzovanie šekov. Riadkové tlačiarne.

16 - Papiernický tovar a príslušenstvo, najmä listový papier, formuláre na denníky, formuláre na opisy, formuláre na kontá a obchodné formuláre na použitie pri obchodných strojoch, farebné pásy používané pri účtovacích strojoch, najmä počítačích strojoch, registračných pokladniciach a písacích strojoch, uhl'ový papier, knihy, prospekty, časopisy, inštrukčné a technické príručky, tlačené pomocné tabuľky, diagramy, šablóny, karty a dosky na spisy, písacie potreby, kancelárske potreby, zvitkový a plochý hárkový papier obsahujúci farbiace materiály, farbiace pásy používané do kancelárskych strojov, účtovacích strojov a prístrojov, kancelárske formuláre vrátane čiastočne predtlačených a predpracovaných formulárov. Šeky na

nefalšovateľnom papieri, účtovacie dosky a viazače, dierovače na papierové pásky a štítky.
 17 - Valčeky.
 20 - Skrine na písacie potreby a formuláre.
 35 - Poskytovanie programovacej služby zákaznikom na spracovanie informácií, prenajímanie počítačového času elektrónkových počítačov zákaznikom, poskytovanie technických služieb zákaznikom pri zariaďovaní, vybavovaní a ovládaní zariadenia na spracovanie a vyhodnocovanie informácií.
 37 - Údržba, opravy a servis kancelárskych strojov a účtárenských strojov, prístrojov a zariadení.
 41 - Služby pri zacvičovaní v obsluhu vrátane škôl a zacvičovaní kurzov, dodávanie inštruktážneho materiálu zákaznikom.

(540)

Burroughs

- (732) UNISYS CORPORATION, Township Line & Union Meeting Roads, Blue Bell, Pennsylvania 19424, US;
 (740) Bušová Eva, JUDr., Bratislava, SK;

-
- (111) **150455**
 (151) 20.04.1950
 (156) 20.04.2000
 (180) 20.04.2010
 (210) 11756
 (220) 20.04.1950
7 (511) 6, 7, 8, 9, 10, 11, 12, 13, 15, 16, 20, 21, 24, 25, 26, 28, 34
 (510) Kovové zliatiny, odliatky, výkovky, výlisky, poloopracovaný a opracovaný kovový materiál, oceľ a oceľový materiál, strojová oceľ, liatina všetkých druhov, kovanie všetkých druhov, valcovaný a lisovaný materiál, formované železo a kovový materiál, tvarové kovové výrobky, koľajnice, stavebné súčasti, koľajnicový materiál a kovový materiál na stavbu železníc, mostov a komunikačných zariadení, podvaly, tyče, tovar hutnícky, banícky, zlievarenský, oceliarský, kováčsky a strojárské výrobky všetkých druhov, strojárské a kovorobné suroviny všetkých druhov a kovorobné výrobky všetkých druhov, plech všetkých druhov, listové kovy, železiarsky a plechový tovar, zámočnícky tovar, kovový tovar všetkých druhov, emailový a plechový tovar všetkých druhov, stroje, prístroje, náradie, náčinie, nástroje, aparáty, strojové zariadenia, súčiastky strojov a prístrojov, strojové príslušenstvo, lietadlá, vozidlá, lode, motocykle, motorky, kolesá, bicykle, automobily, nákladné automobily, železničné vozidlá, autobusy, trolejbusy, staničné vozidlá, priemyselné vozidlá, električky, výťahy, bagre, traktory a hospodárske vozidlá, hospodárske stroje všetkých druhov, ich príslušenstvo a hospodárske náčinie a náradie, nábytok všetkých druhov, riad všetkých druhov, nádrže, tanky, kuchynské domáce, kúpeľné, záchodové, kúpeľňové a bieliznícke zariadenie a príslušenstvo, priemyselné zariadenia a kancelársky nábytok a zariadenie, kovové kancelárske potreby, písacie potreby, kresliace prístroje a potreby, písacie stroje, šijacie stroje, šijacie náčinie a príslušenstvo šija-

cích strojov, šijacie potreby, hygienické, chirurgické a lekárske prístroje, nádoby a zariadenia, nemocničné zariadenia, nábytok a dezinfekčné zariadenia a prístroje, skrine, pancierové skrine, kachle, platne, variče, sporáky, svietidlá, elektrotechnický tovar, káble, drôty, laná a ich armatúry, kotúče a dielenské zariadenia, kotly, potrubie a vodovodné armatúry, plynojemy a plynovody, ohrievače a telesá na ústredné vykurovanie, meradlá všetkých druhov a meracie prístroje, rádiotechnické výrobky, rádioaparáty a ich súčiastky, rezačky, športové potreby, telocvičné náradie a zariadenia, strojové píly, píly, strelné zbrane, lovecké potreby, striekačky, svetlomety, hasičské stroje, prístroje a potreby, teplomery, lovecké potreby, umývadlá, vane, váhy všetkých druhov, fyzikálne, matematické a vedecké pomôcky a prístroje, letecké prístroje a zariadenia letísk, vojenská, lovecká a hasičská výzbroj, vysávače prachu, domáci a kuchynský riad, kuchynské strojčeky, bieliznícke stroje a náčinie, drobný kovový tovar a odevné potreby, zipsy, gombíky, špendlíky, vlásenky, kovanie na odevné predmety, fajčiarske potreby, zapalovače, toaletné potreby, darčkové predmety, optický tovar, stolové príbory, kinematografické prístroje a potreby, fotografické prístroje a potreby, rádiotechnický tovar, signalizačné, telegrafné a telefónne prístroje a potreby, siete, počítačové, registračné, kontrolné a účtovnícke prístroje a potreby, žehličky, röntgenové zariadenia a prístroje, zvonce, osvetľovacie zariadenia, ručné svietidlá, výrobky z náhradných kovov a lisovaných hmôt, baliaci materiál, debny, detské potreby, hračky, dierkovače, drôtený materiál a drôt, drôtený tovar, stavebné potreby, emaily, filtre, formy a formičky, gramofóny, gramofónové ihly, gramofónové platne, hudobné prístroje, náčinie a potreby, háčiky a háky, háčkovače, horáky, hracie predmety, hracie automaty, hrmce, klince, hrebene, hygienické predmety, chirurgické náčinie a inštrumenty, zubolekárske náčinie, inštrumenty a nábytok, chladiče, injektory, inhalátory, ihly a ihlársky tovar, ihly do šijacích strojov, ihlice, kadernícke aparáty a náčinie, kanalizačné telesá a zariadenie, kancelárske strojčeky, kanvy, vreckové svietidlá, vreckové nože, kefy, kávovary, kávomery, kávové a čajové príbory, vedrá, téglíky, kladivá, kliešte, klepacie náčinie, kľúče, knižnice, gombikársky tovar, kohúty, kohútiky, kolieska, kompas, kanvice, kosy, kotvy, koše, kormidlá, krúžky, perá, plniace perá, písacie perá, kresliace perá, fľaše, lampy, chladničky, lekárske inštrumenty, lehátka, lisy, ložiská, guľôčky a guľôčkové ložiská, lopatky, lopaty, lúpačky, luskáče, lustre, lyžice, lyže, korčule, mangle, maselnice (mútovnice), matrace, misy, mlyny, mlynčeky, hovoriace prístroje, motyky, mreže, umývacie stolčeky a prístroje, umývacie náčinie, umývacie nádoby, naberadlá, napájadlá, napináčiky, pripináčiky, návěsti, náprstky, nožnice, nože, rezače, strúhadlá, odmerky, odstredivky, ortopedický tovar, ostrohy, osvetľovacie telesá, ostnatý drôt a pletivá, náčinie na oranie, ušká, ozubené kolesá, spájkovacie náčinie, palubné aparáty a inštrumenty do lodí a lietadiel, panvice, panvy, zápinky, peňažné pokladnice, pianína, klavíry, pilníky, podstavce, pluhy, podložky, podnosy, podkovy,

podkováky, popolníky, posteľe, puzdrá, pravítka, prstence, predajné automaty, priehradky, priečinky, pracky, príbory, prámikársky tovar, pružiny, písacie pomôcky, písacie stoly, pulty, rámy, razídlá, pečiatky, reflektory, sečné a bodné zbrane, sekery, skoby, spaľovacie kachle, sponky, kosáky, sudy, stáčacie stoly a zariadenia, stavebné kovanie a materiál, špendlíky, skrutkovače, skrutky.

(540)

KOVO

(732) KOVO, a. s., Jankovcova 2, Praha 7 - Holešovice, CZ;

(740) PATENTSERVIS BRATISLAVA, a. s., Bratislava, SK;

(111) 150611

(151) 16.04.1951

(156) 16.04.2001

(180) 16.04.2011

(210) 19167

(220) 16.04.1951

7 (511) 1, 2, 3, 4, 5, 10

(510) Liečivá, drogy, farmaceutické prípravky ľudského a veterinárneho, chemické výrobky priemysel, lekárstvo, hygienu, farmáciu a vedu; prípravky baktericídne, fungicídne, insekticídne; dezinfekčné prípravky; prípravky proti nákaze; prípravky na konzervovanie; prostriedky na hubenie škodcov a ničenie rastlín; čistiace prostriedky, liečebné mydlá; vonné a kozmetické prípravky, látky pre kozmetiku a parfumériu, éterické oleje, prípravky posilňujúce a dietetické; náplasti, obväzový materiál pre chirurgiu; diagnostiká; jedy.

(540) **CHINASCORBIN**

(732) Léčiva, a. s., Dolní Měcholupy 130, 102 37 Praha 10, CZ;

(111) 154589

(151) 29.03.1961

(156) 02.02.2001

(180) 02.02.2011

(210) 23930

(220) 02.02.1961

7 (511) 17

(510) Impregnované vláknité hmoty predávané vo forme listov, dosiek a zvitkov na výrobu vnútorných podošiev a podobných výrobkov priemysel výroby obuvi a papúč, ako aj rôzne iné vláknité výrobky v iných odvetviach priemyslu, napríklad batožina, štítky, pútka, štítky čiapok, tesnenia, izolačné hmoty, sedadlá do kresiel, vložky proti výzganu a podobné.

(540) **TEXON**

(732) Texon Möckmühl GmbH, Roigheimer Strasse 69-72, D-74219 Möckmühl, DE;

(740) Hörmannová Zuzana, Ing., Bratislava, SK;

(111) 154776

(151) 07.07.1961

(156) 23.06.2001

(180) 23.06.2011

(210) 24687

(220) 23.06.1961

7 (511) 1

(510) Chemické výrobky, chemikálie organické chemicky čisté, soli organických kyselín, chemikálie anorganické chemicky čisté, indikátory, papieriky reagenčné, činidlá a roztoky na diagnostické, analytické a mikroskopické účely.

(540)



(732) PLIVA-Lachema a. s., Karásek 1, 621 33 Brno, CZ;

(740) PATENTSERVIS BRATISLAVA, a. s., Bratislava, SK;

(111) 154803

(151) 21.07.1961

(156) 08.07.2001

(180) 08.07.2011

(210) 24992

(220) 08.07.1961

7 (511) 24, 25

(510) Metráž vlasových úpletov zhotovených vyzrážacou technikou a všetky konfekčné výrobky z nich.

(540)



(732) BONEKA, spol. s r.o., Dubská 602, 415 01 Teplice, CZ;

(740) Ágh Alexander, patentový zástupca, Bratislava, SK;

(111) 154809

(151) 24.07.1961

(156) 11.07.2001

(180) 11.07.2011

(210) 24995

(220) 11.07.1961

7 (511) 9, 13

(510) Výrobky zbrojnej výroby všetkých druhov s príslušenstvom, elektrotechnické stroje a zariadenia s príslušenstvom.

(540)



(732) KONŠTRUKTA - Defence, a.s., K výstavisku 15, 912 50 Trenčín, SK;

(111) **155165**

(151) 03.07.1962

(156) 09.11.2000

(180) 09.11.2010

(210) 26897

(220) 09.11.1960

7 (511) **9**

(510) Rádiové zariadenia, rádiové oznamovacie sústavy a ich výzbroj, súčasti a príslušenstvo, najmä rádiové prijímacie a vysielacie prístroje, rádiové návestné majáky, rádiové indikátory ľavej alebo pravej korekcie kurzu, rádiogoniometre, prístroje na pristávanie naslepo pre lietadlá, elektrónky a televízne prijímače.

(540) **BENDIX**

(732) Honeywell International Inc., Morristown, New Jersey, US;

(740) Fajnorová Mária, Ing., Bratislava, SK;

(111) **155230**

(151) 24.09.1962

(156) 09.11.2000

(180) 09.11.2010

(210) 23184

(220) 09.11.1960

7 (511) **7, 12**

(510) Brzdy do vozidiel, ich časti a ovládacie spoje; brzdiace sústavy do vozidiel vrátane mechanických bŕzd pracujúcich na základe diferenciálneho pneumatického tlaku, brzdové regulačné ventily, diferenciálne pneumatické valce a hydraulické brzdiace sústavy s kompresormi alebo so zariadeniami na zvýšenie tlaku; prístroje alebo mechanizmy na riadenie vozidla; mechanizmy na riadenie brzdiacich klapiek do vozidiel a časti týchto mechanizmov; hlavné valce určené na použitie vo vozidlách; olejové nádržky používané v hydraulických sústavách na použitie vo vozidlách; tlmiče nárazov; vozidlové kolesá a náboje do vozidiel.

(540) **BENDIX**

(732) Honeywell International Inc., Morristown, New Jersey, US;

(740) Fajnorová Mária, Ing., Bratislava, SK;

(111) **159921**

(151) 31.08.1970

(156) 03.07.2000

(180) 03.07.2010

(210) 44474

(220) 03.07.1970

7 (511) **33**

(511) 33 - Hroznové víno.

(540)



(732) Vitis trade, s. r. o., Sásovská cesta 41, 974 01 Banská Bystrica, SK;

(111) **160208**

(151) 08.03.1971

(156) 24.03.2000

(180) 24.03.2010

(210) 44145

(220) 24.03.1970

7 (511) **7, 12, 28**

(510) Stroje a obrábacie stroje (s výnimkou tých, ktoré sú zahrnuté v tr. 9-12 a 16), motory; súkolesia a hnacie remene; poľnohospodárske stroje a liahne, mastenice. Pozemné vozidlá; motory do pozemných vozidiel, poháňacie súkolesia a hnacie remene do pozemných vozidiel; zariadenia na leteckú, lodnú a pozemnú dopravu. Hry, hračky, telocvičné a športové náradie; športové potreby, pokiaľ nie sú zaradené do iných tried, napr. rybárske potreby; náradie na zimné športy, náradie na športové hry, tovar plážový a kúpací; ozdoby na vianočné stromčeky.

(540) **MONARK**

(732) CYCLEUROPE SVERIGE AB, 432 82 Varberg, SE;

(740) Tomeš Pavol, Ing., Bratislava, SK;

(111) **160306**

(151) 12.05.1971

(156) 24.03.2000

(180) 24.03.2010

(210) 44146

(220) 24.03.1970

7 (511) **7, 12, 28**

(510) Stroje a obrábacie stroje (s výnimkou tých, ktoré sú zahrnuté v tr. 9-12 a 16), motory; súkolesia a hnacie remene; poľnohospodárske stroje a liahne, mastenice. Pozemné vozidlá; motory do pozemných vozidiel, poháňacie súkolesia a hnacie remene do pozemných vozidiel; zariadenia na leteckú, lodnú a pozemnú dopravu. Hry, hračky, telocvičné a športové náradie; športové potreby, pokiaľ nie sú zaradené do iných tried, napr. rybárske potreby; náradie na zimné športy, náradie na športové hry, tovar

plážový a kúpací; ozdoby na vianočné stromčeky.

(540) CRESCENT

- (732) CYCLEUROPE SVERIGE AB, 432 82 Varberg, SE;
(740) Tomeš Pavol, Ing., Bratislava, SK;

(111) 160344

- (151) 01.06.1971
(156) 12.01.2001
(180) 12.01.2011
(210) 44984
(220) 12.01.1971

7 (511) 8, 12, 13

- (510) Stierače ochranných skiel a ich časti, čepieľ, zbrane, pomocné zbrane, súpravy náhradných dielov na stierače ochranných skiel, zariadenia a adaptéry na automatické umývanie ochranných skiel, nádrže na vyrovnávanie vákuu na systémy na čistenie ochranných skiel vozidiel.

(540)

- (732) Trico Products Corporation, 3255 W. Hamlin Rd., Rochester Hills, Michigan, US;
(740) ROTT, RŮŽIČKA & GUTTMANN, v. o. s., Bratislava, SK;

(111) 160358

- (151) 02.06.1971
(156) 18.12.2000
(180) 18.12.2010
(210) 44929
(220) 18.12.1970

7 (511) 3, 5

- (510) Voňavkárské a kozmetické výrobky, mydlá všetkých druhov.

(540)

*Astrid**



- (732) ASTRID T.M., a.s., U průhonu 10/700, 170 04 Praha 7, CZ;
(740) ROTT, RŮŽIČKA & GUTTMANN, v. o. s., Bratislava, SK;

(111) 160386

- (151) 24.06.1971
(156) 01.12.2000
(180) 01.12.2010
(210) 44892
(220) 01.12.1970

7 (511) 1, 5

- (510) Chemické prípravky pre poľnohospodárstvo.

(540) RUBIGAN

- (732) Dow AgroSciences LLC, 9330 Zionsville Road, Indianapolis, Indiana 46268, US;
(740) Bezák Marián, Ing., Bratislava, SK;

(111) 160526

- (151) 26.10.1971
(156) 09.07.2001
(180) 09.07.2011
(210) 45401
(220) 09.07.1971

7 (511) 29

- (510) Rastlinné jedlé tuky.

(540) VISA

- (732) SETUZA, a. s., Žukovova 100, 401 29 Ústí nad Labem, CZ;
(740) Fajnorová Mária, Ing., Bratislava, SK;

(111) 160531

- (151) 27.10.1971
(156) 18.06.2001
(180) 18.06.2011
(210) 45345
(220) 18.06.1971

7 (511) 7, 37, 42

- (510) Výroba strojov, strojového zariadenia, náradia a materiálov určených na vykonávanie geologických, stavebnomontážnych, sanačných, zemných a ťažbových prác. Vykonávanie geologického prieskumu ložísk nerastných surovín, základových pôd a režimu podzemných vôd; vykonávanie technických povrchových a podpovrchových prác, stavebnomontážne práce, základanie stavieb, sanačných a zemných prác a budovanie hlbinných studní; vykonávanie otvárk a ťažby malých ložísk nerastných surovín; vykonávanie opráv strojov, strojového zariadenia, náradia a materiálov určených na vykonávanie geologických, stavebnomontážnych, sanačných, zemných a ťažobných prác; vykonávanie kartonážnych, meracích a kartografických prác; vykonávanie geologickej, technologickej a technickej znaleckej a posudkovej činnosti; vývoz činností, výrobkov a nerastných surovín do zahraničia.

(540)

- (732) Geoindustria, a. s., U Průhonu 32, Praha 7, CZ;
(740) Filípek Ján, Ing., Bratislava, SK;

(111) 160659

- (151) 12.01.1972
(156) 16.06.2001
(180) 16.06.2011
(210) 45333
(220) 16.06.1971

7 (511) 19

(510) Predpäté stavebné konštrukčné prvky v spojení s vypálenou hlinou.

(540) SPANNTON

(732) Leitl Spannton Gesellschaft m. b. H., Karl Leitl-Strasse 1, A-4041 Linz, AT;
(740) Bušová Eva, JUDr., Bratislava, SK;

(111) 160855

(151) 04.05.1972
(156) 03.06.2001
(180) 03.06.2011
(210) 45291
(220) 03.06.1971

7 (511) 2

(510) Náterové hmoty a pomocné prípravky.

(540) ALBIN

(732) STACOL, a. s., Americká 35, 120 00 Praha 2, CZ;
(740) Mešková Viera, Ing., Bratislava, SK;

(111) 160856

(151) 04.05.1972
(156) 03.06.2001
(180) 03.06.2011
(210) 45292
(220) 03.06.1971

7 (511) 2

(510) Náterové hmoty a pomocné prípravky.

(540) CELOPLAST

(732) STACOL, a. s., Americká 35, 120 00 Praha 2, CZ;
(740) Mešková Viera, Ing., Bratislava, SK;

(111) 161262

(151) 19.02.1973
(156) 25.05.2001
(180) 25.05.2011
(210) 45255
(220) 25.05.1971

7 (511) 35, 42

(510) Výskum a vývoj konštrukcie a technológie náradia, ekonomiky a organizácie výroby a hospodárenie náradím.

(540)



(732) VUNAR, a.s., T. G. Masaryka č.1, 940 48 Nové Zámky, SK;

(111) 161469

(151) 02.07.1973
(156) 29.06.2001
(180) 29.06.2011
(210) 45365
(220) 29.06.1971

7 (511) 5

(510) Prázdne želatínové kapsuly, predovšetkým na farmaceutické účely.

(540) LOK-CAPS

(732) SHIONOGI EUROPE B. V., Emmaplein 5, 1075 AW Amsterdam, NL;
(740) ROTT, RŮŽIČKA & GUTTMANN, v. o. s., Bratislava, SK;

(111) 161496

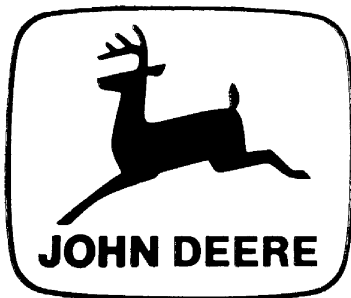
(151) 08.08.1973
(156) 08.06.2001
(180) 08.06.2011
(210) 45309
(220) 08.06.1971

7 (511) 2, 4, 6, 8, 9, 28, 35

(510) Farby, laky, fermeže na priemyselné a umelecké použitie, textilné farby, prípravky na farbenie potravín a nápojov; farbivá, antikorozívne a impregnačné nátery; farbiarske prípravky, moridlá, prírodné živice; kovové fólie a kovy v prášku na účely maliarske a dekoratívne. Priemyselné oleje a tuky; mazadlá; prostriedky na viazanie prachu, palivá (čierna a hnedá uhlie, palivové drevo), oleje a pohonné látky, prostriedky na svietenie, sviečky, sviece, nočné lampičky a knôty. Obyčajné kovy v surovom a polospracovanom stave a ich zliatiny; nákovy, zvony; stavebný materiál z valcovaného a liateho kovu, koľajnice a iný kovový materiál určený na železničné účely; reťaze; kovové káble a drôty (s výnimkou drôtov na elektrotechnické účely); zámočnícke výrobky; kovové rúry, nedobytné pokladnice a schránky; oceľové guľôčky, klinčeky a skrutky; iné kovové výrobky, ktoré nie sú obsiahnuté v iných triedach, rudy. Stroje a obrábacie stroje, motory, súkolesia a hnacie remene; poľnohospodárske stroje a liahne, maznice, poľnohospodárske stroje, ich príslušenstvo a súčasti; kolesové a pásové traktory, ich motory a súčasti; privesné vozidlá a nákladné vozíky, žeriavy a zdvíhacie zariadenia na premiestňovanie zemín; zariadenia na rúbanie a sťahovanie stromov a klad; zariadenia na urovnávanie a čistenie pôdy pozemkov; trávové a záhradnicke traktory a ich príslušenstvo, vysokozdvížne vozíky. Ručné nástroje zastávajúce funkciu náradia v príslušných odboroch; nožiarske výrobky vrátane nožiarskych výrobkov z drahých kovov vrátane britiev a elektrických holiacich strojčekov; vidličky a lyžice vrátane z drahých kovov; zbrane sečné a bodné. Prístroje a nástroje na vedecké a laboratórne účely; prístroje a nástroje navigačné; prístroje a nástroje geodetické, prístroje a nástroje elektrické, prístroje a nástroje na bezdrôtovú telegrafiu, prístroje fotografické, kinematografické, optické vrátane premietačov obrazu a zväčšovacích prístrojov; prístroje a nástroje na vázanie a meranie, prístroje a nástroje signalizačné, prístroje a nástroje určené na kontrolné účely; prístroje a nástroje na účely záchranné a učebné; automaty uvádzané do činnosti vhadením mince alebo známky, prístroje na záznam a reprodukciu hovoreného slova; zapisovacie pokladnice a počítačacie stroje vrátane kancelárskych a dierovacích strojov, hasiace prístroje. Elektromechanické a elektrotermické prístroje a zariadenia. Pozemné vozidlá; motory do pozemných vozidiel, pohá-

ňacie súkolesia a hnacie remene do pozemných vozidiel; zariadenia na leteckú, lodnú a pozemnú dopravu.

(540)



(732) Deere & Company, spoločnosť zriadená podľa zákonov štátu Delaware, John Deere Road, Moline, Illinois 61265-8098, US;

(740) Bušová Eva, JUDr., Bratislava, SK;

(111) 161497

(151) 08.08.1973

(156) 08.06.2001

(180) 08.06.2011

(210) 45310

(220) 08.06.1971

7 (511) 6, 7, 8, 12

(510) Obyčajné kovy v surovom a polospracovanom stave a ich zliatiny; nákovy, zvony; stavebný materiál z valcovaného a liateho kovu, koľajnice a iný kovový materiál určený na železničné účely; reťaze; kovové káble a drôty (s výnimkou drôtov na elektrotechnické účely); zámočnické výrobky; kovové rúry, nedobytné pokladnice a schránky; oceľové guľôčky, klinčeky a skrutky; iné kovové výrobky, ktoré nie sú obsiahnuté v iných triedach, rudy. Stroje a obrábacie stroje, motory, súkolesia a hnacie remene; poľnohospodárske stroje a liahne, maznice, poľnohospodárske stroje, ich príslušenstvo a súčasť; kolesové a pásové traktory, ich motory a súčasť; prívesné vozidlá a nákladné vozíky, žeriavy a zdvíhacie zariadenia na premiestňovanie zemín; zariadenia na rúbanie a sťahovanie stromov a klád; zariadenia na urovnávanie a čistenie pôdy pozemkov; trávové a záhradnícke traktory a ich príslušenstvo, vysokozdvížne vozíky. Ručné nástroje zastávajúce funkciu náradia v príslušných odboroch; nožiarske výrobky vrátane nožiarskych výrobkov z drahých kovov vrátane britiev a elektrických holiacich strojčekov; vidličky a lyžice vrátane z drahých kovov; zbrane sečné a bodné. Pozemné vozidlá; motory do pozemných vozidiel, poháňacie súkolesia a hnacie remene do pozemných vozidiel; zariadenie na leteckú, lodnú a pozemnú dopravu.

(540)



(732) Deere & Company, spoločnosť zriadená podľa zákonov štátu Delaware, John Deere Road, Moline, Illinois 61265-8098, US;

(740) Bušová Eva, JUDr., Bratislava, SK;

(111) 161498

(151) 08.08.1973

(156) 08.06.2001

(180) 08.06.2011

(210) 45311

(220) 08.06.1971

7 (511) 2, 4, 7, 9, 10, 11, 12, 28, 35

(510) Farby, laky, fermeže na priemyselné a umelecké použitie, textilné farby, prípravky na farbenie potravín a nápojov; farbivá, antikorozívne a impregnačné nátery; farbiarske prípravky, moridlá, prírodné živice; kovové fólie a kovy v prášku na účely maliarske a dekoratívne. Priemyselné oleje a tuky; mazadlá; prostriedky na viazanie prachu, palivá (čierné a hnedé uhlie, palivové drevo), oleje a pohonné látky, prostriedky na svietenie, sviečky, sviece, nočné lampičky a knôty. Stroje a obrábacie stroje, motory, súkolesia a hnacie remene; poľnohospodárske stroje a liahne, maznice, poľnohospodárske stroje, ich príslušenstvo a súčasť; kolesové a pásové traktory, ich motory a súčasť; prívesné vozidlá a nákladné vozíky, žeriavy a zdvíhacie zariadenia na premiestňovanie zemín; zariadenia na rúbanie a sťahovanie stromov a klád; zariadenia na urovnávanie a čistenie pôdy pozemkov; trávové a záhradnícke traktory a ich príslušenstvo, vysokozdvížne vozíky. Prístroje a nástroje na vedecké a laboratórne účely; prístroje a nástroje navigačné; prístroje a nástroje geodetické, prístroje a nástroje elektrické, prístroje a nástroje na bezdrôtovú telegrafiu, prístroje fotografické, kinematografické, optické vrátane premietačov obrazu a zväčšovacích prístrojov; prístroje a nástroje na vázanie a meranie, prístroje a nástroje signalizačné, prístroje a nástroje určené na kontrolné účely; prístroje a nástroje na účely záchranné a učebné; automaty uvádzané do činnosti vhadením mince alebo známky, prístroje na záznam a reprodukciu hovoreného slova; zapisovacie pokladnice a počítačové stroje vrátane kancelárskych a dierovacích strojov, hasiace prístroje.

(540)



(732) Deere & Company, spoločnosť zriadená podľa zákonov štátu Delaware, One John Deere Place, Moline, Illinois 61265, US;

(740) Bušová Eva, JUDr., Bratislava, SK;

(111) 161499

(151) 08.08.1973

(156) 08.06.2001

(180) 08.06.2011

(210) 45312

(220) 08.06.1971

7 (511) 2, 4, 6, 7, 8, 9, 10, 12, 28, 35

(510) Farby, laky, fermeže na priemyselné a umelecké použitie, textilné farby, prípravky na farbenie potravín a nápojov; farbivá, antikorozívne a impregnačné nátery; farbárske prípravky, moridlá, prírodné živice; kovové fólie a kovy v prášku na účely maliarske a dekoratívne. Priemyselné oleje a tuky; mazadlá; prostriedky na viazanie prachu, palivá (čierne a hnedé uhlie, palivové drevo), oleje a pohonné látky, prostriedky na svietenie, sviečky, sviece, nočné lampičky a knôty. Obyčajné kovy v surovom a polospracovanom stave a ich zliatiny; nákovy, zvony; stavebný materiál z valcovaného a liateho kovu, koľajnice a iný kovový materiál určený na železničné účely; reťaze; kovové káble a drôty (s výnimkou drôtov na elektrotechnické účely); zámočnícke výrobky; kovové rúry, nedobytné pokladnice a schránky; oceľové guľôčky, klinčeky a skrutky; iné kovové výrobky, ktoré nie sú obsiahnuté v iných triedach, rudy. Stroje a obrábacie stroje, motory, súkolesia a hnacie remene; poľnohospodárske stroje a liahne, maznice, poľnohospodárske stroje, ich príslušenstvo a súčasti; kolesové a pásové traktory, ich motory a súčasti; príviesne vozidlá a nákladné vozíky, žeriavy a zdvíhacie zariadenia na premiestňovanie zemín; zariadenia na rúbanie a sťahovanie stromov a klád; zariadenia na urovnávanie a čistenie pôdy pozemkov; trávové a záhradnícke traktory a ich príslušenstvo, vysokozdvížne vozíky. Ručné nástroje zastávajúce funkciu náradia v príslušných odboroch; nožiarske výrobky vrátane nožiarskych výrobkov z drahých kovov vrátane britiev a elektrických holiacích strojčekov; vidličky a lyžice vrátane z drahých kovov; zbrane sečné a bodné. Prístroje a nástroje na vedecké a laboratórne účely; prístroje a nástroje navigačné; prístroje a nástroje geodetické, prístroje a nástroje elektrické, prístroje a nástroje na bezdrôtovú telegrafiu, prístroje fotografické, kinematografické, optické vrátane premietačov obrazu a zväčšovacích prístrojov; prístroje a nástroje na váženie a meranie, prístroje a nástroje signalizačné, prístroje a nástroje určené na kontrolné účely; prístroje a nástroje na účely záchranné a učebné; automaty uvádzané do činnosti vhođením mince alebo známky, prístroje na záznam a reprodukciu hovoreného slova; zapisovacie pokladnice a počítačové stroje vrátane kancelárskych a dierovacích strojov, hasiace prístroje.

(540)

DEERE

(732) Deere & Company, spoločnosť zriadená podľa zákonov štátu Delaware, One John Deere Place, Moline, Illinois 61265, US;

(740) Bušová Eva, JUDr., Bratislava, SK;

(111) 161500

(151) 08.08.1973

(156) 08.06.2001

(180) 08.06.2011

(210) 45313

(220) 08.06.1971

7 (511) 2, 4, 6, 7, 8, 9, 12, 28, 35

(510) Farby, laky, fermeže na priemyselné a umelecké použitie, textilné farby, prípravky na farbenie potravín a nápojov; farbivá, antikorozívne a impregnačné nátery; farbárske prípravky, moridlá, prírodné živice; kovové fólie a kovy v prášku na účely maliarske a dekoratívne. Priemyselné oleje a tuky; mazadlá; prostriedky na viazanie prachu, palivá (čierne a hnedé uhlie, palivové drevo), oleje a pohonné látky, prostriedky na svietenie, sviečky, sviece, nočné lampičky a knôty. Obyčajné kovy v surovom a polospracovanom stave a ich zliatiny; nákovy, zvony; stavebný materiál z valcovaného a liateho kovu, koľajnice a iný kovový materiál určený na železničné účely; reťaze; kovové káble a drôty (s výnimkou drôtov na elektrotechnické účely); zámočnícke výrobky; kovové rúry, nedobytné pokladnice a schránky; oceľové guľôčky, klinčeky a skrutky; iné kovové výrobky, ktoré nie sú obsiahnuté v iných triedach, rudy. Stroje a obrábacie stroje, motory, súkolesia a hnacie remene; poľnohospodárske stroje a liahne, maznice, poľnohospodárske stroje, ich príslušenstvo a súčasti; kolesové a pásové traktory, ich motory a súčasti; príviesne vozidlá a nákladné vozíky, žeriavy a zdvíhacie zariadenia na premiestňovanie zemín; zariadenia na rúbanie a sťahovanie stromov a klád; zariadenia na urovnávanie a čistenie pôdy pozemkov; trávové a záhradnícke traktory a ich príslušenstvo, vysokozdvížne vozíky. Ručné nástroje zastávajúce funkciu náradia v príslušných odboroch; nožiarske výrobky vrátane nožiarskych výrobkov z drahých kovov vrátane britiev a elektrických holiacích strojčekov; vidličky a lyžice vrátane z drahých kovov; zbrane sečné a bodné. Prístroje a nástroje na vedecké a laboratórne účely; prístroje a nástroje navigačné; prístroje a nástroje geodetické, prístroje a nástroje elektrické, prístroje a nástroje na bezdrôtovú telegrafiu, prístroje fotografické, kinematografické, optické vrátane premietačov obrazu a zväčšovacích prístrojov; prístroje a nástroje na váženie a meranie, prístroje a nástroje signalizačné, prístroje a nástroje určené na kontrolné účely; prístroje a nástroje na účely záchranné a učebné; automaty uvádzané do činnosti vhođením mince alebo známky, prístroje na záznam a reprodukciu hovoreného slova; zapisovacie pokladnice a počítačové stroje vrátane kancelárskych a dierovacích strojov, hasiace prístroje. Elektromechanické a elektrotermické prístroje a zariadenia. Pozemné vozidlá; motory do pozemných vozidiel, poháňacie súkolesia a hnacie remene do pozemných vozidiel; zariadenia na leteckú, lodnú a pozemnú dopravu. Hry, hračky, telocvičné a športové náradie; športové potreby, pokiaľ nie sú zaradené do iných tried, napr. rybárske potreby; náradie na zimné športy, náradie na športové hry, tovar plážový a kúpací; ozdoby na vianočné stromčeky. Služby: inzercia a obchod.

(540)

JOHN DEERE

- (732) Deere & Company, spoločnosť zriadená podľa zákonov štátu Delaware, One John Deere Place, Moline, Illinois 61265, US;
 (740) Bušová Eva, JUDr., Bratislava, SK;

(111) 162163

- (151) 19.11.1974
 (156) 19.03.1994
 (180) 19.03.2004
 (210) 47779
 (220) 19.03.1974

7 (511) 6, 7, 8, 12, 39

- (510) Hydraulické pracovné cylindre, hydropneumatické tlakové akumulátory, hydropneumatické perá, kvapalinové perá, hydraulické tlakové prevody, hydraulické skúšobné zariadenia, nástroje a pracovné náradie uvádzané do pohybu hydraulickou cestou, hydraulické vedenia a ich spoje, hydraulické čerpadlá s výnimkou čerpadiel s axiálnym piestom, kvapalinové ventily, zariadenia na zdvíhanie prevrhnutých koľajových vozidiel uvádzaných do činnosti hydraulickou cestou, ako aj ich doprava a posadenie na správnu koľaj.

(540) LUKAS

- (732) LUKAS Hydraulik GmbH & Co. KG, Weinstrasse 39, 91058 Erlangen, DE;
 (740) PATENTSERVIS BRATISLAVA, a. s., Bratislava, SK;

(111) 164616

- (151) 08.12.1980
 (156) 23.04.2000
 (180) 23.04.2010
 (210) 51644
 (220) 23.04.1980

7 (511) 3

- (510) Voňavkárske a toaletné prípravky, najmä pánske kolínske vody.

(540) OTELO

- (732) Unilever N. V., Weena 455, 3013 AL Rotterdam, NL;
 (740) Fajnorová Mária, Ing., Bratislava, SK;

(111) 164627

- (151) 11.12.1980
 (156) 13.08.2000
 (180) 13.08.2010
 (210) 51862
 (220) 13.08.1980

7 (511) 25

- (510) Odevný kusový tovar.

(540)


- (732) DANSKIN, INC., 111 West 40th Street, New York, US;

(111) 164865

- (151) 28.07.1981
 (156) 08.07.2001
 (180) 08.07.2011
 (210) 52300
 (220) 08.07.1981
 (450) 02.10.1996

7 (511) 32

- (511) 32 - Pivo všetkých druhov.

(540) GRANAT

- (732) Jihočeské pivovary, a. s., Karolíny Světlé 4, 370 54 České Budějovice, CZ;
 (740) Tomeš Pavol, Ing., Bratislava, SK;

(111) 164960

- (151) 21.10.1981
 (156) 06.08.2001
 (180) 06.08.2011
 (210) 52332
 (220) 06.08.1981

7 (511) 4

- (510) Motorové oleje.

(540) MADIT

- (732) Slovnaft, a. s., Vlčie hrdlo, 824 12 Bratislava, SK;
 (740) Šujanová Mária, Ing., Bratislava, SK;

(111) 164980

- (151) 06.11.1981
 (156) 16.07.2001
 (180) 16.07.2011
 (210) 52315
 (220) 16.07.1981

7 (511) 17

- (510) Plastické hmoty vo forme listov, filmov a fólií.

(540) PROPAFILM

- (732) UCB, S. A., Allée de la Recherche, 60, B-1070 Bruxelles, BE;
 (740) Čechvalová Dagmar, Bratislava, SK;

(111) 164989

- (151) 11.11.1981
 (156) 11.06.2001
 (180) 11.06.2011
 (210) 52257
 (220) 11.06.1981

7 (511) 1, 17, 22, 23

- (510) Uhlík vo forme vlákien alebo vo forme priadzí, podobné nie na použitie v textilnom priemysle, priadze a tkaniny vyrobené z uhlíkového vlákna nie na použitie v textilnom priemysle, predimpregnovaný materiál vyrobený z uhlíkového vlákna, výrobky vystužené uhlíkovým vláknom. Uhlíkové vlákno; priadze a nite vyrobené z uhlíkového vlákna.

(540)


- (732) Toray Kabushiki Kaisha, Tokio, JP;
 (740) Hörmann Tomáš, Ing., Bratislava, SK;

- (111) **165062**
 (151) 15.03.1982
 (156) 15.06.2001
 (180) 15.06.2011
 (210) 52261
 (220) 15.06.1981
7 (511) 5
 (510) Antacidové prípravky vo forme dávok.
(540) ALUDROX
 (732) American Home Products Corporation, spoločnosť zriadená podľa zákonov štátu Delaware, Five Giralda Farms, Madison, New Jersey 07940, US;
 (740) Fajnorová Mária, Ing., Bratislava, SK;

- (111) **165063**
 (151) 16.03.1982
 (156) 26.06.2001
 (180) 26.06.2011
 (210) 52281
 (220) 26.06.1981
7 (511) 5, 29, 30
 (510) Zdravotné bonbóny; mäso, ryby, hydina a zverina, mäsové výtlačky, konzervovaná sušená a varená zelenina a ovocie, mliečne výrobky, konzervované potraviny; káva, čaj, kakao, cukor, obilie a obilné výrobky, múka, chlieb, koláče, zmrzlina, med a melasa, chuťové omáčky a korenie.
(540) MALTESERS
 (732) Mars Incorporated, spoločnosť zriadená podľa zákonov štátu Delaware, McLean, Virginia, US;
 (740) Fajnorová Mária, Ing., Bratislava, SK;

- (111) **165064**
 (151) 16.03.1982
 (156) 26.06.2001
 (180) 26.06.2011
 (210) 52282
 (220) 26.06.1981
7 (511) 5, 29, 30
 (510) Zdravotné bonbóny; mäso, ryby, hydina a zverina, mäsové výtlačky, konzervovaná sušená a varená zelenina a ovocie, mliečne výrobky, konzervované potraviny; káva, čaj, kakao, cukor, obilie a obilné výrobky, múka, chlieb, koláče, zmrzlina, med a melasa, chuťové omáčky a korenie.
(540) CANYON
 (732) Mars Incorporated, spoločnosť zriadená podľa zákonov štátu Delaware, McLean, Virginia, US;
 (740) Fajnorová Mária, Ing., Bratislava, SK;

- (111) **165065**
 (151) 16.03.1982
 (156) 26.06.2001
 (180) 26.06.2011
 (210) 52283
 (220) 26.06.1981
7 (511) 5, 29, 30
 (510) Zdravotné bonbóny; mäso, ryby, hydina a zverina, mäsové výtlačky, konzervovaná sušená a

varená zelenina a ovocie, mliečne výrobky, konzervované potraviny; káva, čaj, kakao, cukor, obilie a obilné výrobky, múka, chlieb, koláče, zmrzlina, med a melasa, chuťové omáčky a korenie.

- (540) MINSTRELS**
 (732) Mars Incorporated, spoločnosť zriadená podľa zákonov štátu Delaware, McLean, Virginia, US;
 (740) Fajnorová Mária, Ing., Bratislava, SK;

- (111) **165066**
 (151) 17.03.1982
 (156) 29.06.2001
 (180) 29.06.2011
 (210) 52286
 (220) 29.06.1981
7 (511) 9, 21
 (510) Predávajúce automaty; prístroje na vhadzovanie mincí, známok, papierových peňazí alebo lístkov; prístroje na triedenie, identifikáciu, skúšanie, vydávanie alebo vyradovanie mincí, známok, papierových peňazí alebo lístkov; kontrolné pokladnice a počítacie stroje; časti a príslušenstvo zahrnuté v triede 9 uvedených tovarov. Drobné domáce náradie a nádoby, poháre, taniere.
(540) KLIX
 (732) Mars Incorporated, spoločnosť zriadená podľa zákonov štátu Delaware, McLean, Virginia, US;
 (740) Fajnorová Mária, Ing., Bratislava, SK;

- (111) **165067**
 (151) 17.03.1982
 (156) 26.06.2001
 (180) 26.06.2011
 (210) 52284
 (220) 26.06.1981
 (450) 11.10.1995
7 (511) 31
 (510) Krmivo pre zvieratá a zvieracia podstielka.
(540) AQUARIAN
 (732) MARS INCORPORATED, McLean, Virginia, US;
 (740) Fajnorová Mária, Ing., Bratislava, SK;

- (111) **165215**
 (151) 28.10.1982
 (156) 10.06.2001
 (180) 10.06.2011
 (210) 52256
 (220) 10.06.1981
7 (511) 4
 (510) Plastické mazivo.
(540)

neoma

- (732) SLOVNAFT, a. s., Vlčie hrdlo, 824 12 Bratislava, SK;
 (740) Šujanová Mária, Ing., Bratislava, SK;

- (111) **167423**
 (151) 23.10.1989
 (156) 07.12.1998
 (180) 07.12.2008
 (210) 55992
 (220) 07.12.1988

7 (511) 3

- (510) Vonné esencie, kúpeľové a kozmetické výrobky, najmä voňavky, kolínske vody, rozprašovače kolínskej vody, kozmetické krémy, kúpeľové mydlá, kryštalické látky do kúpeľa, roztoky na ošetrovanie kože, rozprašovače kozmetických olejov, púdre, prostriedky na lesk pokožky, pánske kolínske vody, vodičky po holení, balzamy po holení, prípravky na starostlivosť o vlasy, prípravky na opaľovanie.

(540)

OBSESSION

- (732) CALVIN KLEIN COSMETIC CORPORATION, spoločnosť zriadená podľa zákonov štátu Delaware, Wilmington, Delaware, US;
 (740) Žovicová Viera, Mgr., Bratislava, SK;

- (111) **167971**
 (151) 10.10.1990
 (156) 15.03.2000
 (180) 15.03.2010
 (210) 57137
 (220) 15.03.1990

7 (511) 1, 17, 19

- (510) Oplodnené a neoplodnené zásady z troskovej vlny alebo netkaných vlákien; trosková vlna na izolačné účely; trosková vlna na stavebné účely.

(540) **PAROC**

- (732) Paroc Group Oy Ab, Neilikkatie 17, 01300 Vantaa, FI;
 (740) PATENTSERVIS BRATISLAVA, a. s., Bratislava, SK;

- (111) **168066**
 (151) 14.12.1990
 (156) 07.03.2000
 (180) 07.03.2010
 (210) 57079
 (220) 07.03.1990

7 (511) 9, 41

- (510) Prístroje a nástroje na vedecké a laboratórne účely, navigačné prístroje a nástroje, t. j. prístroje a nástroje určené na prenášanie rozkazov a na meranie, prístroje všeobecne používané pri riadení lodí a lietadiel, prístroje a nástroje geodetické a elektrické nezačlenené do iných tried, prístroje a nástroje na bezdrôtovú telegrafiu, prístroje fotografické, kinematografické, optické vrátane premietania obrazov a zväčšovacích prístrojov, prístroje a nástroje na váženie a meranie, prístroje a nástroje signalizačné vrátane píšťaliek (signálnych), prístroje a nástroje určené na kontrolné účely, prístroje a nástroje na účely záchranné a učebné, prístroje na záznam a reprodukciu hovoreného slova a najmä zariadenia a prístroje na záznam, reprodukciu, zosilňovanie a/alebo prenášanie zvuku alebo obrazu,

audio a/alebo videozáznamy, všetko vo forme platní, pásov, diskov alebo kaziet, časti a príslušenstvo všetkých uvedených tovarov, zábavné služby.

(540)

**east west**

- (732) WEA INTERNATIONAL INC., spoločnosť zriadená podľa zákonov štátu Delaware, 75 Rockefeller Plaza, New York, New York 10019, US;
 (740) Bezák Marián, Ing., Bratislava, SK;

- (111) **168116**
 (151) 29.12.1990
 (156) 28.02.2000
 (180) 28.02.2010
 (210) 57043
 (220) 28.02.1990

7 (511) 7, 9

- (510) Nástroje s elektrickým pohonom, najmä hobľovačky, kotúčové píly, malé píly, reťazové píly, pásové píly, vykružovacie píly, píly s priamočiarym pohybom nástroja, rezačky, skracovacie stroje, drážkovacie frézy, horné frézovačky a stolové rezačky, vrtáčky, kvapalinové miešačky, vrtacie kladivá, rotačné kovacie stroje, nárazové a demolačné kladivá, drviče, zhrnovače, nárazové kľúče, skrutkovače, krájače, nožnice, diskové brúsky, kotúčové brúsky, minibrúsky, kameňové brúsky a stolové brúsky, ostriace brúsky a brúsky nožov, diskové pieskovače a leštiče, hobľovačky betónov, pásové pieskovače, orbitálne pieskovače, pieskovače s dvojakým chodom a obrábacie pieskovače, fukáre a vysávače, ako aj súčiastky a príslušenstvá týchto strojov. Drevoobrábacie stroje, najmä spojovacie stroje, hobľovacie spojovacie stroje, stolové píly, pásové píly, reťazové dlabáčky, podporné valcovacie stroje, súčasti a príslušenstvá týchto strojov. Bezšnúrové elektrické nástroje, najmä vrtáčky, vrtacie súpravy so skrutkovačmi, cirkulárky, vykružovacie píly, rezačky skla, brúsky, vysávače, rezačky krovia, súčiastky a príslušenstvá týchto strojov. Pneumatické nástroje, najmä pneumatické spínacie pištole, pneumatické zbijačky, pneumatické kompresory, súčasti a príslušenstvá týchto strojov. Prenosné elektrické generátory na benzínový pohon, súčasti a príslušenstvá týchto strojov.

(540)

Makita

- (732) Makita Corporation, Anjo-shi, Aichi-ken, JP;

(740) Bušová Eva, JUDr., Bratislava, SK;

(111) **168197**

(151) 28.02.1991

(156) 28.02.2000

(180) 28.02.2010

(210) 57044

(220) 28.02.1990

7 (511) **7, 9**

(510) Nástroje s elektrickým pohonom, najmä hobľovačky, kotúčové píly, malé píly, reťazové píly, pásové píly, vykružovacie píly, píly s priamočiarym pohybom nástroja, rezačky, skracovacie stroje, drážkovacie frézy, horné frézovačky a stolové rezačky, vrtačky, kvapalinové miešačky, vrtacie kladivá, rotačné kovacie stroje, nárazové a demolačné kladivá, drviče, zhrnovače, nárazové kľúče, skrutkovače, krájače, nožnice, diskové brúsky, kotúčové brúsky, minibrúsky, kameňové brúsky a stolové brúsky, ostriace brúsky a brúsky nožov, diskové pieskovače a leštiče, hobľovačky betónov, pásové pieskovače, orbitálne pieskovače, pieskovače s dvojakým chodom a obrábacie pieskovače, fukáre a vysávače, ako aj súčiastky a príslušenstvá týchto strojov. Drevoobrábacie stroje, najmä spojovacie stroje, hobľovacie spojovacie stroje, stolové píly, pásové píly, reťazové dlabačky, podporné valcovacie stroje, súčasti a príslušenstvá týchto strojov. Bezšnúrové elektrické nástroje, najmä vrtačky, vrtacie súpravy so skrutkovačmi, cirkulárky, vykružovacie píly, rezačky skla, brúsky, vysávače, rezačky krovia, súčiastky a príslušenstvá týchto strojov. Pneumatické nástroje, najmä pneumatické spínacie pištole, pneumatické zbijačky, pneumatické kompresory, súčasti a príslušenstvá týchto strojov. Prenosné elektrické generátory na benzínový pohon, súčasti a príslušenstvá týchto strojov.

(540)



(732) Makita Corporation, Anjo-shi, Aichi-ken, JP;

(740) Bušová Eva, JUDr., Bratislava, SK;

(111) **168639**

(151) 19.09.1991

(156) 07.05.2001

(180) 07.05.2011

(210) 61617

(220) 07.05.1991

7 (511) **19**

(510) Betónové stavebné prvky všetkých druhov.

(540)



(732) BEST, spol. s r.o., 331 51 Rybnice, CZ;

(740) Dudová Tatiana, Trenčín, SK;

(111) **168682**

(151) 17.10.1991

(156) 30.08.2000

(180) 30.08.2010

(210) 58445

(220) 30.08.1990

7 (511) **7**

(510) Kompresory, náhradné diely a zariadenia do kompresorov.

(540) **CENTAC**

(732) Ingersoll-Rand Company, 200 Chestnut Ridge Road, Woodcliff Lake, New Jersey 07677-7700, US;

(740) PATENTSERVIS BRATISLAVA, a. s., Bratislava, SK;

(111) **169029**

(151) 20.12.1991

(156) 29.11.2000

(180) 29.11.2010

(210) 59504

(220) 29.11.1990

7 (511) **9, 11, 17**

(510) Elektrické rozvodné zariadenia, ako prístrojové bloky, prístrojové panely, prístrojové skrine, dosky s tavnými poistkami, armované zariadenia, ako spínače, kontakty a spínačové prevody, spojovací materiál, boxy a skrine na elektrickú inštaláciu, svorkové dosky, tavné pomôcky, vetráky a výmenníky tepla do skriň a boxov, svorkové škatule a elektrické spínačové prevody, elektrické izolačné materiály a z nich zhotovené výrobky.

(540)

ELDON

(732) Eldon AB, Nässjö, SE;

(740) Fajnorová Mária, Ing., Bratislava, SK;

(111) **169458**

(151) 10.03.1992

(156) 03.06.2001

(180) 03.06.2011

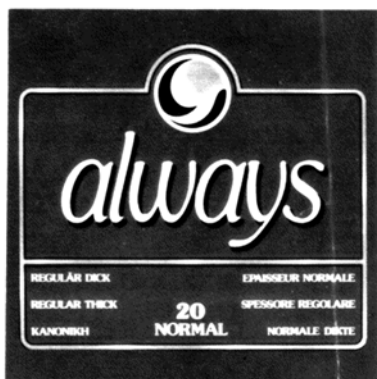
(210) 62004

(220) 03.06.1991

7 (511) **5**

- (510) Hygienické vložky, tampóny a sanitárne nohavičky; ochranné menštruačné pásiky.

(540)



- (732) The Procter & Gamble Company, spoločnosť zriadená podľa zákonov štátu Ohio, One Procter & Gamble Plaza, 45201 Cincinnati, Ohio, US;

(740) Bušová Eva, JUDr., Bratislava, SK;

(111) 170033

(151) 19.05.1992

(156) 05.06.2001

(180) 05.06.2011

(210) 62024

(220) 05.06.1991

(450) 08.05.1996

7 (511) 1, 3, 5, 31

- (510) Farmaceutické prípravky humánne a veterinárne, prípravky na diagnostiku, očkovacie látky, séra, kozmetické prípravky, kultivačné pôdy a médiá, prípravky chemické, najmä štandardné a kontrolné prípravky na chemické a biochemické analýzy, enzýmy a syntetické peptidy. Výkup a výroba laboratórných zvierat, výkup a spracovanie krvnej plazmy a materiálov biologického a rastlinného pôvodu, najmä organických tkanín, peľu, živočíšnych jedov.

(540)



- (732) SEVAC, a. s., Bohumile, 281 63 Kostelec nad Černými Lesy, CZ;

(740) Čechvalová Dagmar, Bratislava, SK;

(111) 170106

(151) 25.05.1992

(156) 04.01.2001

(180) 04.01.2011

(210) 59910

(220) 04.01.1991

7 (511) 2

- (510) Farby, fermeže, laky, náterové hmoty, konzervačné prostriedky na hrdzu a proti zhoršovaniu akosti dreva, farbivá.

(540) **RAYCRON**

- (732) PPG Industries Ohio, Inc., spoločnosť zriadená podľa zákonov štátu Delaware, 3800 West 143rd Street, Cleveland, Ohio 44111, US;

(740) Bezák Marián, Ing., Bratislava, SK;

(111) 170147

(151) 03.07.1992

(156) 27.03.2001

(180) 27.03.2011

(210) 61035

(220) 27.03.1991

7 (511) 9

- (510) Laboratórne a diagnostické prístroje a nástroje.

(540) **MAS**

- (732) CENTRO DE INMUNOENSAYO, Havana City, CU;

(740) Bušová Eva, JUDr., Bratislava, SK;

(111) 170181

(151) 29.05.1992

(156) 27.12.2000

(180) 27.12.2010

(210) 59834

(220) 27.12.1990

7 (511) 19

- (510) Keramické obkladačky.

(540)



- (732) BLOOMSBURY PACIFIC SLOVAKIA, a. s., Dr. Vodu 16, 984 01 Lučenec, SK;

(740) Regina Ivan, Ing., Košice, SK;

(111) 170189

(151) 29.05.1992

(156) 25.01.2001

(180) 25.01.2011

(210) 60196

(220) 25.01.1991

7 (511) 16

- (510) Guľôčkové perá, mechanické ceruzky, náplne do mechanických ceruziek, podpisovacie perá, ceruzky, farebné ceruzky.

(540)

uni-ball

- (732) MITSUBISHI PENCIL CO., LTD., 23-37, 5-chome, Higashiohi, Shinagawa-ku, Tokyo, JP;

(740) Fajnorová Mária, Ing., Bratislava, SK;

(111) **170703**
 (151) 28.07.1992
 (156) 07.01.2001
 (180) 07.01.2011
 (210) 59918
 (220) 07.01.1991

7 (511) 7

(510) Textilné stroje a ich časti, najmä malé valce, časti tkáčskych krosien, najmä zberače a páskovače.

(540) **ACCOTEX**

(732) Day International, Inc., 130 West Second Street, Dayton, Ohio 45402, US;
 (740) ROTT, RŮŽIČKA & GUTTMANN, v. o. s., Bratislava, SK;

(111) **170732**
 (151) 28.07.1992
 (156) 13.03.2001
 (180) 13.03.2011
 (210) 60818
 (220) 13.03.1991

7 (511) 35, 41

(510) Manažérska činnosť a sprostredkovanie umeleckých programov a produkcií v oblasti zábavného umenia.

(540) **BRATISLAVSKÁ UMELECKÁ AGENTÚRA ELMA**

(732) Gregorička Marián, Ing., Zadunajská 5, 851 01 Bratislava, SK;

(111) **170833**
 (151) 30.09.1992
 (156) 12.04.2001
 (180) 12.04.2011
 (210) 61248
 (220) 12.04.1991

7 (511) 5

(510) Dojčenská výživa a šťavy.

(540) **STAGES**

(732) BEECH - NUT NUTRITION CORPORATION, 100 South Fourth Street, St. Louis, Missouri, US;
 (740) Bezák Marián, Ing., Bratislava, SK;

(111) **171003**
 (151) 30.09.1992
 (156) 21.05.2001
 (180) 21.05.2011
 (210) 61832
 (220) 21.05.1991

7 (511) 5

(511) 5 - Antibiotické prípravky.

(540) **PIRSUE**

(732) Pharmacia Enterprises S. A., 6, Circuit de la Foire Internationale, L-1347 Luxembourg, LU;
 (740) Fajnorová Mária, Ing., Bratislava, SK;

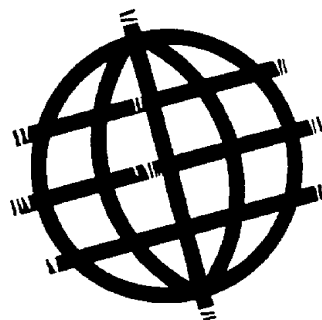
(111) **171042**
 (151) 30.09.1992
 (156) 17.04.2001
 (180) 17.04.2011
 (210) 61317

(220) 17.04.1991

7 (511) 34

(510) Tabak surový aj spracovaný, fajčiarske potreby, zápalky.

(540)



(732) American - Cigarette company (Overseas) Limited, Grienbachstrasse 11, Zug, CH;

(740) Čechvalová Dagmar, Bratislava, SK;

(111) **171070**

(151) 30.08.1992
 (156) 05.06.2001
 (180) 05.06.2011
 (210) 62064
 (220) 05.06.1991

7 (511) 5

(510) Farmaceutické prípravky a substancie, diagnostické prípravky a substancie na medicínalne účely, kontrastné prostriedky na lekárske zobrazovanie.

(540) **OMNISCAN**

(732) NYCOMED IMAGING AS, Nycoveien 2, 0485 Oslo 4, NO;
 (740) Fajnorová Mária, Ing., Bratislava, SK;

(111) **171139**

(151) 30.09.1992
 (156) 29.05.2001
 (180) 29.05.2011
 (210) 61964
 (220) 29.05.1991

7 (511) 9

(510) Ozonizátory, signalizačné bóje, elektronické súčasti vrátane odporov, supervodičov, kondenzátorov, filtrov, rezonátorov, akustických generátorov, polovodičových súčiastok, polovodičových balení, oscilátory, hybridy IC, LC-siete, zafíry monokryštály, membrány SOS, PLL frekvenčne-syntetizačné jednotky, dosky na tlačene spoje, tekuté kryštály, vybavenie IC štítkov, vysokofrekvenčné prístroje, elektrofoto grafické kopírovacie stroje, laserové tlačiarne vrátane LED hlavíc do tlačiarň, obrazový skener, elektronické tlačiarne vrátane tepelných hlavíc, podávače papiera, triediče, telefónne prístroje, telefónne prijímače, bezdrôtové telefóny, vybavenie pre rádiokomunikácie vrátane systému na satelitnú komunikáciu a osobné rádiá, modemy, pozičné systémy, antény, zvukové vybavenie vrátane zosilňovačov, voliče kanálov, gramofóny, magnetofóny a reproduktory, rádiá, prehrávače kompaktných platní, prístroje na optický záznam a/alebo reprodukciu, optické hlavice, solárne články, solárne modu-

ly, nabíjačky batérií, televízne prístroje, systémy na televíznu konferenciu vrátane videokonferenčných systémov, faxy, laserové systémy a ich časti, videokamery, ich časti a príslušenstvo, elektronické kamery, ich časti a príslušenstvo, fotografické kamery, fotografické šošovky, projekory, príslušenstvo pre fotografiu vrátane motorových pohonných jednotiek, navigačné, elektronické blesky, mechy, filtre, clony proti bočnému svetlu, remienky a puzdrá na kamery, filmovacie kamery a projekory, ich časti a príslušenstvo, optické šošovky, ďalekohľady, okuliare, optické vlákna, meracie prístroje a nástroje, svetelné vodiče, bzučiaky, diskové videosystémy, magneticko-optické disky, elektronické pokladnice, prístroje do predajných stredísk, automatické prekladacie systémy, elektronické počítače, záznamové disky programov do počítačov, pásky a elektronické obvody, počítačové programy.

(540)



(732) Kyocera Corporation, 6 Takeda Tobado-cho, Fushimi-ku, 612-8501 Kyoto, JP;

(740) Bušová Eva, JUDr., Bratislava, SK;

(111) 171157

(151) 30.09.1992

(156) 25.04.2001

(180) 25.04.2011

(210) 61459

(220) 25.04.1991

(450) 14.01.1998

7 (511) 3

(511) 3 - Výrobky parfumériové, kozmetické a mydlárske.

(540)

(732) de Mielén, akciová spoločnosť, Nádražný rad 23, 934 12 Levice, SK;

(740) PATENTSERVIS BRATISLAVA, a. s., Bratislava, SK;

(111) 171174

(151) 30.09.1992

(156) 13.06.2001

(180) 13.06.2011

(210) 62189

(220) 13.06.1991

7 (511) 29, 30

(510) Spracované orechy a semená, pikantné zákusky, arašidové maslo, zmes orechov a sušeného ovocia; cukrovinky, krekerky, pražená kukurica.

(540) **PLANTERS**

(732) NABISCO, Inc., spoločnosť zriadená podľa zákonov štátu New Jersey, 7 Campus Drive, Parsippany, New Jersey 07054-0311, US;

(740) Tomeš Pavol, Ing., Bratislava, SK;

(111) 171177

(151) 30.09.1992

(156) 14.06.2001

(180) 14.06.2011

(210) 62194

(220) 14.06.1991

7 (511) 18

(510) Dáždniky, slnečníky, batožinový tovar, príručné kufriky (ataše), kufre, cestovné vaky, kabely, aktovky, vaky pre táborníkov, vaky pre horelcov, plážové vaky, lovecké kabelky, plecniaky, školské tašky, nákupné tašky.

(540) **CARLTON**

(732) Carlton International PLC, Enfield, GB;

(740) ROTT, RŮŽIČKA & GUTTMANN, v. o. s., Bratislava, SK;

(111) 171178

(151) 30.09.1992

(156) 13.06.2001

(180) 13.06.2011

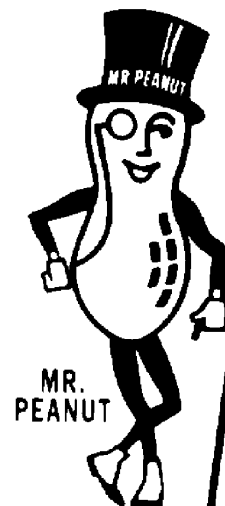
(210) 62188

(220) 13.06.1991

7 (511) 29

(510) Spracované orechy a semená, pikantné zákusky, arašidové maslo, zmes orechov a sušeného ovocia.

(540)



(732) NABISCO, Inc., spoločnosť zriadená podľa zákonov štátu New Jersey, 7 Campus Drive, Parsippany, New Jersey 07054-0311, US;

(740) Tomeš Pavol, Ing., Bratislava, SK;

(111) 171194

(151) 30.09.1992

(156) 18.04.2001

(180) 18.04.2011

(210) 61342

(220) 18.04.1991

7 (511) 25, 42

(511) Oblečenie vrátane pokrývok hlavy a obuvi, hotelové, kúpeľné a rekreačné služby, hotelové rezervácie, reštauračné služby.

(540)



(732) FOUR SEASONS HOTELS (BARBADOS) LTD., Suite 201/202, Chancery House, High Street, Bridgetown, BB;

(111) **171209**
 (151) 30.09.1992
 (156) 12.04.2001
 (180) 12.04.2011
 (210) 61247
 (220) 12.04.1991

7 (511) 5

(510) Dojčenská výživa a šťavy.

(540) **BEECH - NUT**

(732) BEECH - NUT NUTRITION CORPORATION, 100 South Fourth Street, St. Louis, Missouri, US;
 (740) Bezák Marián, Ing., Bratislava, SK;

(111) **171232**
 (151) 30.09.1992
 (156) 14.06.2001
 (180) 14.06.2011
 (210) 62195
 (220) 14.06.1991

7 (511) 18

(510) Dáždniky, slnečníky, batožinový tovar, príručné kufriky (atašé), kufre, cestovné vaky, kabely, aktovky, vaky pre táborníkov, vaky pre horezcov, plážové vaky, lovecké kabelky, plecniaky, školské tašky, nákupné tašky.

(540) **AIRTEC**

(732) Carlton International PLC, Enfield, GB;
 (740) ROTT, RŮŽIČKA & GUTTMANN, v. o. s., Bratislava, SK;

(111) **171390**
 (151) 30.09.1992
 (156) 10.06.2001
 (180) 10.06.2011
 (210) 62114
 (220) 10.06.1991

7 (511) 36

(510) Finančné služby v súvislosti s vydávaním a používaním bankových kariet, najmä debetných.

(540) **MAESTRO**

(732) MasterCard International Incorporated, 2000 Purchase Street, Purchase, New York 10577-2509, US;
 (740) Bušová Eva, JUDr., Bratislava, SK;

(111) **171520**

(151) 26.11.1992
 (156) 24.06.2001
 (180) 24.06.2011
 (210) 62311
 (220) 24.06.1991
 (450) 10.12.1997

7 (511) 32

(511) 32 - Korytnická minerálna voda.
 (540)



(732) Mineral THERMA, a. s., 034 73 Korytnica 670, Liptovská osada, SK;

(740) Hojčuš Peter, Ing., Bratislava, SK;

(111) **171596**

(151) 03.12.1992
 (156) 28.06.2001
 (180) 28.06.2011
 (210) 62425
 (220) 28.06.1991

7 (511) 7, 9, 11, 12

(510) Kompresory a ventily do železničných vozňov, spomaľovače na zriaďovacie stanice, inventory, zosilňovače, konventory, usmerňovače, komunikačné zariadenia, integrované obvody, senzory, meracie prístroje, prístroje a počítače na spracovanie dát, všetko do železničných vagónov, signalizačné zariadenia pre železnice, vzduchové sušiče, klimatizácie, vyhrievacie a ventilačné zariadenia, inštalácia zariadení do umyvární a záchodov a svetelná inštalácia, všetko do železničných vozňov, pneumatiké, hydraulické, elektrické, elektropneumatiké, elektrohydraulické brzdové zariadenia a ich súčasti, dvere a zariadenia, ich súčasti, dvere a zariadenia ovládajúce dvere, zberače prúdu a pantografy, spojky, prevodky, kolesá, brzdové disky, brzdové obloženia, všetko do železničných vozňov.

(540)



(732) Cardo Rail Aktiebolag, 201 21 Malmö, SE;
 (740) PATENTSERVIS BRATISLAVA, a. s., Bratislava, SK;

- (111) **171632**
 (151) 14.12.1992
 (156) 19.06.2001
 (180) 19.06.2011
 (210) 62268
 (220) 19.06.1991
- 7 (511) 9, 20**
 (510) Stroje na spracovanie dát, počítačový softvér, prístroje na spracovanie textu, tlačiarne určené k uvedenému tovaru, sieťové filtre, zabezpečenie dát, súčiastky, prídavné zariadenia a časti uvedeného tovaru, toner do tlačiarne, debny, držiaky, police, kontajnery, kabinety a stojany - všetko upravené na uvedený tovar.
- (540) **ACCODATA**
 (732) ACCO WORLD CORPORATION, spoločnosť zriadená podľa zákonov štátu Delaware, 300 Tower Parkway, Lincolnshire, Illinois, US;
 (740) Fajnorová Mária, Ing., Bratislava, SK;

- (111) **171687**
 (151) 18.12.1992
 (156) 17.07.2001
 (180) 17.07.2011
 (210) 62768
 (220) 17.07.1991
- 7 (511) 1**
 (510) Východisková surovina na výrobu detergentov biologicky odbúrateľných, plastických hmôt, depresantov, syntetických olejov.
- (540) **NERATEN**
 (732) Spolana, a. s., Ke Spolaně, 27711 Neratovice, CZ;
 (740) Obertáš Július, Ing., Bratislava, SK;

- (111) **171690**
 (151) 18.12.1992
 (156) 26.02.2001
 (180) 26.02.2011
 (210) 60600
 (220) 26.02.1991
- 7 (511) 30**
 (510) Cukrovinky, najmä žuvacia guma.
- (540) **OK**
 (732) DOK Handelsgesellschaft mbH & Co Kindersüsswaren KG, Klebinger Strasse 17, Freilassing, DE;
 (740) Bušová Eva, JUDr., Bratislava, SK;

- (111) **171801**
 (151) 30.12.1992
 (156) 28.06.2001
 (180) 28.06.2011
 (210) 62420
 (220) 28.06.1991
- 7 (511) 34**
 (510) Spracovaný alebo nespracovaný tabak, cigary, fajčiarske potreby a zápalky.
- (540) **HAMLET**
 (732) J. R. FREEMAN & SON, LIMITED,, 0 Weybridge, Surrey, GB;
 (740) Fajnorová Mária, Ing., Bratislava, SK;

- (111) **171815**
 (151) 30.12.1992
 (156) 24.06.2001
 (180) 24.06.2011
 (210) 62315
 (220) 24.06.1991
- 7 (511) 3**
 (510) Parfuméria a kozmetické výrobky všetkých druhov.
- (540) **SEBASTIAN**
 (732) Intertrade Bohemia, spol. s r. o., Pavlíkova 10, 600 00 Brno, CZ;
 (740) ROTT, RŮŽIČKA & GUTTMANN, v. o. s., Bratislava, SK;

- (111) **171816**
 (151) 30.12.1992
 (156) 24.06.2001
 (180) 24.06.2011
 (210) 62316
 (220) 24.06.1991
- 7 (511) 1, 2, 16**
 (510) Kancelárske lepidlá, lepidlá do domácnosti, lepidlá iné ako kancelárske a do domácnosti, glejoživica, glejoživica do domácnosti, glej, glej do domácnosti a na iné účely.
- (540)

Krazy

- (732) Intertrade Bohemia, spol. s r. o., Pavlíkova 10, 600 00 Brno, CZ;
 (740) ROTT, RŮŽIČKA & GUTTMANN, v. o. s., Bratislava, SK;

- (111) **171817**
 (151) 30.12.1992
 (156) 24.06.2001
 (180) 24.06.2011
 (210) 62318
 (220) 24.06.1991
- 7 (511) 25**
 (510) Pletený tovar, najmä pančuchy, pančuchové nohavice, podkolenky, ponožky, detská, dámska a pánska spodná bielizeň všetkých druhov, najmä slipy, nohavičky, trenírky, podprsenky, korzety, podvážkové pásy, podvážky, kombiné, tielka, spodky a spodničky, plavky, tričká, trikoty, kaliopky.
- (540) **LEGG S**
 (732) Intertrade Bohemia, spol. s r. o., Pavlíkova 10, 600 00 Brno, CZ;
 (740) ROTT, RŮŽIČKA & GUTTMANN, v. o. s., Bratislava, SK;

- (111) **171818**
 (151) 30.12.1992
 (156) 24.06.2001
 (180) 24.06.2011
 (210) 62319
 (220) 24.06.1991
- 7 (511) 25**

- (510) Pletený tovar, najmä pančuchy, pančuchové nohavice, podkolenky, ponožky, detská, dámska a pánska spodná bielizeň všetkých druhov, najmä slipy, nohavičky, trenírky, podprsenky, korzety, podvážkové pásy, podvážky, kombiné, tielka, spodky a spodničky, plavky, trička, trikoty, kaliopky.

(540) NO NONSENSE

- (732) Intertrade Bohemia, spol. s r. o., Pavlíkova 10, 600 00 Brno, CZ;
(740) ROTT, RŮŽIČKA & GUTTMANN, v. o. s., Bratislava, SK;

(111) 171821

- (151) 28.12.1992
(156) 17.06.2001
(180) 17.06.2011
(210) 62208
(220) 17.06.1991

7 (511) 17, 24, 25

- (510) Gutaperča, guma, balata a náhradky týchto hmôt, pokiaľ nie sú zahrnuté v iných triedach, polotovary z plastických hmôt (fólie, dosky, tyče), tesniace hmoty, upchávky a izolácie (tepelné, elektrické alebo zvukové), azbest, slúda s výrobkami z azbestu a slúdy, hadice s výnimkou kovových, tkaniny (s výnimkou tých, ktoré sú zaradené do tr. 22 a 26), pokrývky vrátane cestovných pokrývok, textilný tovar (pokiaľ nie je zaradený v iných triedach), odevy, bielizeň, topánky, črievice, šľapky.

(540) THERMOLITE

- (732) E. I. DU PONT DE NEMOURS AND COMPANY, spoločnosť zriadená podľa zákonov štátu Delaware, 1007 Market Street, Wilmington, Delaware 19898, US;
(740) Bušová Eva, JUDr., Bratislava, SK;

(111) 171893

- (151) 31.12.1992
(156) 10.06.2001
(180) 10.06.2011
(210) 62101
(220) 10.06.1991
(450) 03.04.1996

7 (511) 16, 35, 42

- (510) Nakladateľská, vydavateľská činnosť, reklamná a agentúrna činnosť súvisiaca s činnosťou vydavateľskou a nakladateľskou, knihy, časopisy, tlačoviny.

(540)



- (732) Axel Springer Verlag AG, Axel - Springer Platz 1, Hamburg, DE;
(740) Žovicová Viera, Mgr., SK;

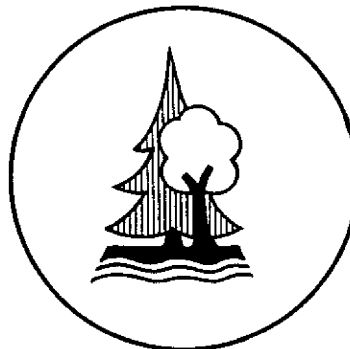
(111) 171909

- (151) 30.12.1992
(156) 18.07.2001
(180) 18.07.2011
(210) 62806
(220) 18.07.1991

7 (511) 35, 42

- (511) 35 - Spracovanie údajov o stave a vývoji lesného fondu výpočtovou technikou.
42 - Vypracovanie lesných hospodárskych plánov a ich súčastí. Vypracovanie projektov a štúdií v biotechnickej oblasti. Vypracovanie účelových máp a fotonáčrtov.

(540)



- (732) Lesoprojekt Zvolen, Sokolská 2, 960 52 Zvolen, SK;

(111) 171910

- (151) 30.12.1992
(156) 15.05.2001
(180) 15.05.2011
(210) 61738
(220) 15.05.1991

7 (511) 16, 35, 36, 37, 39, 41, 42

- (510) Katalógy, knihy, plagáty a podobné, dražby, zakladanie, vedenie a využívanie registra úžitkového umenia a iného majetku, oceňovanie, sprostredkovanie, poistenie a poisťovanie, realitná kancelária a sprostredkovanie predaja nehnuteľností, finančné služby, reštaurácie, údržba a opravy umeleckých predmetov, nábytku, kobercov, keramiky, pamiatkových predmetov a starožitností, balenie, debnenie, skladovanie, doručovanie, nakladanie a posielanie, cestovná kancelária, oznamovacie a školiace služby, korešpondenčné kurzy, vydavateľstvo, výskum, poradenské a overovacie služby vzťahujúce sa na vek, pôvod, históriu a hodnotu predmetov, porady a výskum vzťahujúce sa na poistenie predmetov, zaistovanie ubytovania a stravovania, porady vzťahujúce sa na vedenie financií a na dane, na predaj a nákup predmetov a nehnuteľností, zoznamovanie prípadných klientov s poisťovacími agentmi, agentmi s nehnuteľnosťami a s finančnými poradcami.

(540) SOTHEBY S

- (732) SOTHEBY'S, 34-35 New Bond Street, Londýn, GB;
(740) Bušová Eva, JUDr., Bratislava, SK;

(111) **171936**
 (151) 30.12.1992
 (156) 11.06.2001
 (180) 11.06.2011
 (210) 62136
 (220) 11.06.1991

7 (511) 5

(510) Insekticídy.

(540) **BANLEP**

(732) NOVARTIS AG, 4002 Basel, CH;
 (740) Čechvalová Dagmar, Bratislava, SK;

(111) **171937**
 (151) 30.12.1992
 (156) 11.06.2001
 (180) 11.06.2011
 (210) 62137
 (220) 11.06.1991

7 (511) 5

(510) Prostriedky na ničenie rastlinných a živočíšnych škodcov, antiparazitné látky, insekticídy, herbicidy, fungicídy, výrobky farmaceutické, zverolekárske a zdravotnícke, výrobky dietetické pre deti a chorých, náplasti, obväzový materiál, hmoty určené na plombovanie zubov a na odtlačky zubov, dezinfekčné prostriedky.

(540) **EPI - MEK**

(732) NOVARTIS AG, 4002 Basel, CH;
 (740) Čechvalová Dagmar, Bratislava, SK;

(111) **171938**
 (151) 30.12.1992
 (156) 11.06.2001
 (180) 11.06.2011
 (210) 62138
 (220) 11.06.1991

7 (511) 5

(510) Prostriedky na ničenie rastlinných a živočíšnych škodcov, antiparazitné látky, insekticídy, herbicidy, fungicídy, výrobky farmaceutické, zverolekárske a zdravotnícke, výrobky dietetické pre deti a chorých, náplasti, obväzový materiál, hmoty určené na plombovanie zubov a na odtlačky zubov, dezinfekčné prostriedky.

(540) **AFFIRM**

(732) NOVARTIS AG, 4002 Basel, CH;
 (740) Čechvalová Dagmar, Bratislava, SK;

(111) **171939**
 (151) 30.12.1992
 (156) 11.06.2001
 (180) 11.06.2011
 (210) 62139
 (220) 11.06.1991

7 (511) 5

(510) Farmaceutické prípravky, výrobky zverolekárske a zdravotnícke, výrobky dietetické pre deti a chorých, náplasti, obväzový materiál, hmoty určené na plombovanie zubov a na odtlačky zubov, dezinfekčné prostriedky, prostriedky na hubenie rastlinných a živočíšnych škodcov, antiparazitné látky.

(540) **FOSAMAX**

(732) Merck & Co., Inc., spoločnosť zriadená podľa zákonov štátu New Jersey, One Merck Drive, Whitehouse Station, New Jersey 08889-0100, US;

(740) Bušová Eva, JUDr., Bratislava, SK;

(111) **171966**
 (151) 26.05.1993
 (156) 07.06.2001
 (180) 07.06.2011
 (210) 62088
 (220) 07.06.1991
 (450) 07.02.1996

7 (511) 5

(510) Výrobky farmaceutické, zverolekárske a zdravotnícke, hlavne vakcíny, dezinfekčné prostriedky na ničenie rastlinných a živočíšnych škodcov, antiparazitné látky.

(540) **HIBTITER**

(732) American Cyanamid Company, Five Giralda Farms, Madison, New Jersey 07940-0874, US;
 (740) Fajnorová Mária, Ing., Bratislava, SK;

(111) **172029**
 (151) 17.08.1993
 (156) 20.06.2001
 (180) 20.06.2011
 (210) 62271
 (220) 20.06.1991
 (450) 08.12.1993

7 (511) 33

(510) Značkové prírodné hroznové víno.

(540)



(732) Víno Mikulov, a. s., Průmyslový areál 1220, 692 11 Mikulov, CZ;

(740) Litváková Edita, Ing., Ivanka pri Dunaji, SK;

(111) **172217**
 (151) 18.01.1994
 (156) 13.06.2001
 (180) 13.06.2011
 (210) 62171
 (220) 13.06.1991
 (450) 11.05.1994

7 (511) 5, 10

(510) Imunobiologické, farmaceutické a chemické výrobky. Laboratórne prístroje a zariadenia zdravotníckej techniky.

(540) **SEVATEST**

- (732) SEVAPHARMA, a. s., Korunní tř. 108, 101 03
Praha 10, CZ;
(740) Čechvalová Dagmar, Bratislava, SK;

- (111) **172220**
(151) 19.01.1994
(156) 13.06.2001
(180) 13.06.2011
(210) 62174
(220) 13.06.1991
(450) 11.05.1994

7 (511) 5

- (510) Imunobiologické a farmaceutické výrobky.

(540) **STAFAL**

- (732) SEVAPHARMA, a. s., Korunní tř. 108, 101 03
Praha 10, CZ;
(740) Čechvalová Dagmar, Bratislava, SK;

- (111) **172221**
(151) 19.01.1994
(156) 13.06.2001
(180) 13.06.2011
(210) 62179
(220) 13.06.1991
(450) 11.05.1994

7 (511) 5

- (510) Očkovacie látky.

(540) **ALDITEANA**

- (732) SEVAPHARMA, a. s., Korunní tř. 108, 101 03
Praha 10, CZ;
(740) Čechvalová Dagmar, Bratislava, SK;

- (111) **172222**
(151) 19.01.1994
(156) 13.06.2001
(180) 13.06.2011
(210) 62180
(220) 13.06.1991
(450) 11.05.1994

7 (511) 5

- (510) Imunobiologické a farmaceutické výrobky.

(540) **POLYSTAFANA**

- (732) SEVAPHARMA, a. s., Korunní tř. 108, 101 03
Praha 10, CZ;
(740) Čechvalová Dagmar, Bratislava, SK;

- (111) **172223**
(151) 19.01.1994
(156) 13.06.2001
(180) 13.06.2011
(210) 62181
(220) 13.06.1991
(450) 03.04.1996

7 (511) 5

- (510) Očkovacie látky

(540) **ALDITEPERA**

- (732) SEVAPHARMA, a. s., Korunní tř. 108, 101 03
Praha 10, CZ;
(740) Čechvalová Dagmar, Bratislava, SK;

- (111) **172573**
(151) 01.07.1994
(156) 18.06.2001
(180) 18.06.2011
(210) 62212
(220) 18.06.1991
(450) 05.10.1994

7 (511) 7, 9, 16, 35, 36, 37, 41, 42

- (510) Výroba rozvádzačov, výroba elektrotechnických a elektronických zariadení, automatizačnej techniky, projektovanie silnoprúdových, slaboprúdových, zdvíhacích, plynových zariadení, výťahov, montáže, opravy, údržba el. zariadení, slaboprúdových zariadení, plynových zariadení, servisná činnosť, nastavovanie a zriaďovanie ochrán NN, VN, VVN, poradenská činnosť, školiaca činnosť v oblasti bezpečnosti práce, el. zariadení, zdvíhacích zariadení, tlakových zariadení, kotlov, plynových zariadení a ekonomiky, ciachovanie meracích prístrojov, skúšky el. olejov, revízia el. zariadení vrátane hromozvodov, zdvíhacích zariadení, plynových zariadení, obchodná činnosť v oblasti silnoprúdovej elektrotechniky, regulácia a meranie, automatizácia elektroniky a kancelárskej techniky, reklamné a sprostredkovateľské služby, nákup, predaj a výroba neperiodických publikácií (nakladateľstvo a vydavateľstvo), rozmnožovanie noriem, vyhlášok, zákonov a pod., práce vodoinštalátorske a kúrenárske.

(540)



- (732) Babarík Jindřich, Na parcelách 1222/15, 734 01
Karviná-Ráj, CZ;
(740) Dudová Tatiana, Trenčín, SK;

- (111) **173045**
(151) 12.12.1994
(156) 20.06.2001
(180) 20.06.2011
(210) 62288
(220) 20.06.1991
(450) 08.03.1995

7 (511) 9, 16

- (510) Elektronické komunikačné prístroje; nahrávacie a prehrávacie prístroje, magnetofónové pásky a disky; platne; fotografické filmy, negatívy (strips) a diapozitívy; prístroje a nástroje na inštruktáž, výchovu a výučbu, časti a fitingy uvedených tovarov; publikácie, tlačoviny, knihy; fotografie; inštruktážny a vyučovaci materiál (s výnimkou prístrojov).

(540) **LONGMAN**

- (732) Pearson Education Limited, Edinburgh Gate,
Harlow, Essex CM20 2JE, GB;
(740) Majlingová Marta, Ing., Bratislava, SK;

(111) 173141

- (151) 12.12.1994
(156) 13.06.2001
(180) 13.06.2011
(210) 62184
(220) 13.06.1991
(450) 08.03.1995

7 (511) 34

- (510) Cigarety, tabakové výrobky, potreby pre fajčiarov, zápalky.

(540)

- (732) The London Tobacco Company Limited, 15
Hill Street, London W1X 1FB, GB;
(740) Fajnorová Mária, Ing., Bratislava, SK;

(111) 173143

- (151) 12.12.1994
(156) 18.06.2001
(180) 18.06.2011
(210) 62227
(220) 18.06.1991
(450) 08.03.1995

7 (511) 5

- (510) Antibiotikum na veterinárne použitie.

(540) BIOSOL

- (732) Pharmacia Enterprises S. A., 6, Circuit de la
Foire Internationale, L-1347 Luxembourg, LU;
(740) Fajnorová Mária, Ing., Bratislava, SK;

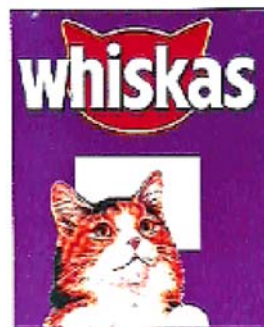
(111) 173295

- (151) 23.12.1994
(156) 19.06.2001
(180) 19.06.2011
(210) 62265
(220) 19.06.1991
(450) 08.05.1996

7 (511) 3, 5, 6, 16, 18, 20, 21, 28, 31

- (510) Mydlá, saponátové a šampónové prostriedky pre zvieratá; veterinárne prípravky a látky určené na starostlivosť o vtákov a ryby, neliečivé prísady do potravín, dezinfekčné prostriedky, fungicidy, pesticídy na použitie pre domáce

zvieratá a dobytok, tiež vo forme múčok, postrekov alebo nákrčníkov, liečivé šampóny a saponátové prostriedky na použitie pre zvieratá; retiazky a zakotvovacie zariadenia na retiazky z obyčajných kovov a ich zliatin, zvončeky na obojky, dvierka a dverné záklopky z obyčajných kovov a ich zliatin na stajne a kliecky, najmä určené pre domáce zvieratá; publikácie všetkých druhov, najmä súvisiace s domácimi zvieratami, vtákmi a rybami, v piesku obalovaný papier na použitie do klieck pre zvieratá, akváriá a ich časti (pokiaľ sú obsiahnuté v triede 16), kontajnery vyrobené z lepenky (tiež vybavené vodotesnou vrstvou) na prepravu zvierat a rýb; obojky a postroje pre zvieratá (pokiaľ patria do triedy 18), vŕdzky, náhubky, deky, prikrývky a koberce pre zvieratá, nepoživatelné žuvacie a hryzacie hračky pre zvieratá; rohože a prikrývky pre domáce zvieratá, kóje na hniezdenie; identifikačné barely, podnosy a krúžky pre vtákov a domáce zvieratá, kefy, hrebene, priehradky na odpadky a kontajnery na vodu pre domáce zvieratá, vtáčie kliecky a iné kliecky pre zvieratá, tiež časti týchto výrobkov, prikrývky na kliecky, kúpeľne pre vtákov, umelé vajička do hniezd, škrabky na odstránenie zvieracích exkrementov; hračky pre domáce zvieratá, vtákov a ryby; živé zvieratá, potraviny pre zvieratá, vtákov a ryby, slad, sépiové kosti (pre zvieratá v klieckach), kosti pre psov, zvieracie stelivo, čerstvé ovocie a zelenina, zemiaky a prípravky z týchto surovín na použitie ako prídavky do potravín.

(540)

- (732) MARS INC., spoločnosť zriadená podľa zákonov štátu Delaware, 6885 Elm Street, McLean, Virginia 22101-3883, US;

- (740) Fajnorová Mária, Ing., Bratislava, SK;

(111) 173673

- (151) 09.02.1995
(156) 11.06.2001
(180) 11.06.2011
(210) 62135
(220) 11.06.1991
(450) 10.05.1995

7 (511) 30

- (510) Káva, vrátane kávy vo filtračných obaloch, kávové výťažky, instantná káva, náhradky kávy; čaj, čajové výťažky, náhradky čaju; kakao, čokoláda a čokoládové výťažky v práškovej, granulovanej alebo tekutej forme.

(540) DOUWE EGBERTS

- (732) Sara Lee/DE N. V., Vleutensevaart 100, 3532 AD Utrecht, NL;
 (740) Bušová Eva, JUDr., Bratislava, SK;

(111) 173700

- (151) 09.02.1995
 (156) 10.07.2001
 (180) 10.07.2011
 (210) 62657
 (220) 10.07.1991
 (450) 10.05.1995

7 (511) 21

- (510) Umývacie hubky na použitie v domácnosti, čistiace látky, drôtenky predávané distribútorom prihlasovateľa (majiteľa) len na priamy predaj.

(540) SCRUB BUDS

- (732) ALTICOR INC., spoločnosť zriadená podľa zákonov štátu Michigan, 7575 Fulton Street, East, Ada, Michigan 49355, US;
 (740) Tomeš Pavol, Ing., Bratislava, SK;

(111) 173750

- (151) 10.02.1995
 (156) 20.06.2001
 (180) 20.06.2011
 (210) 62280
 (220) 20.06.1991
 (450) 10.05.1995

7 (511) 35, 42

- (510) Služby v oblasti priemyselno-právnej ochrany v tuzemsku a zahraničí, hlavne zaistenie práv na vynálezy, priemyselné vzory, ochranné známky a označenia pôvodu pre tuzemských a zahraničných klientov, rešerše, konzultácie, zastupovanie pred úradom priemyselného vlastníctva, preklady opisov vynálezov a iných s týmto súvisiacich materiálov a pomoc pri zaobstarávaní opisov vynálezov na potreby používateľov, publikačná činnosť a zaistenie reprografických služieb v súvislosti so zaistením hlavného predmetu činnosti, inžinierska a expertízna činnosť v oblasti patentových práv, patentovej praxe vrátane licenčnej problematiky.

(540) PATENTSERVIS PRAHA

- (732) PATENTSERVIS PRAHA, a.s., Jivenská 1273, 140 00 Praha 4, CZ;
 (740) PATENTSERVIS BRATISLAVA, a. s., Bratislava, SK;

(111) 173751

- (151) 10.02.1995
 (156) 20.06.2001
 (180) 20.06.2011
 (210) 62279
 (220) 20.06.1991
 (450) 10.05.1995

7 (511) 35, 42

- (510) Služby v oblasti priemyselno-právnej ochrany v tuzemsku a zahraničí, hlavne zaistenie práv na vynálezy, priemyselné vzory, ochranné známky a označenia pôvodu pre tuzemských a zahraničných klientov, rešerše, konzultácie, zastupovanie pred úradom priemyselného vlastníctva, preklady opisov vynálezov a iných s týmto súvisiacich materiálov a pomoc pri zaob-

starávaní opisov vynálezov na potreby používateľov, publikačná činnosť a zaistenie reprografických služieb v súvislosti so zaistením hlavného predmetu činnosti, inžinierska a expertízna činnosť v oblasti patentových práv, patentovej praxe vrátane licenčnej problematiky.

(540) PATENTSERVIS

- (732) PATENTSERVIS PRAHA, a.s., Jivenská 1273, 140 00 Praha 4, CZ;
 (740) PATENTSERVIS BRATISLAVA, a. s., Bratislava, SK;

(111) 173752

- (151) 10.02.1995
 (156) 24.06.2001
 (180) 24.06.2011
 (210) 62321
 (220) 24.06.1991
 (450) 10.05.1995

7 (511) 33

- (511) Vína, liehoviny, likéry.

(540) PREMIER CLUB COLLECTION

- (732) JOSEPH E. SEAGRAM & SONS, INC., spoločnosť organizovaná podľa zákonov štátu Indiana, 375 Park Avenue, New York, New York, US;
 (740) Žovicová Viera, Mgr., Bratislava, SK;

(111) 173755

- (151) 10.02.1995
 (156) 19.06.2001
 (180) 19.06.2011
 (210) 62269
 (220) 19.06.1991
 (450) 10.05.1995

7 (511) 16, 18, 25

- (510) Papier, lepenka, výrobky z papiera a výrobky kartonážne, predovšetkým tlačoviny a katalógy; koža a imitácia kože, výrobky z kože a z imitácie kože, predovšetkým kabely, tašky, prepravné obaly a puzdrá všetkých druhov, drobné kožené výrobky, predovšetkým peňaženky, náprsné tašky, kľúčienky, kufriky, dáždniky, slnečníky. Odevy, obuv, pokrývky hlavy.

(540) RAINBOW

- (732) OTTO-Versand /GmbH a. CO./, Wandsbeker Str. 3-7, W-2000 Hamburg 71, DE;
 (740) ROTT, RŮŽIČKA & GUTTMANN, v. o. s., Bratislava, SK;

(111) 173756

- (151) 10.02.1995
 (156) 19.06.2001
 (180) 19.06.2011
 (210) 62270
 (220) 19.06.1991
 (450) 10.05.1995

7 (511) 16, 18, 25

- (510) Papier, lepenka, výrobky z papiera a výrobky kartonážne, predovšetkým tlačoviny a katalógy; koža a imitácia kože, výrobky z kože a z imitácie kože, predovšetkým kabely, tašky, prepravné obaly a puzdrá všetkých druhov, drobné kožené výrobky, predovšetkým peňaženky, ná-

prsné tašky, kľúčenky, kufriky, dáždnyky, slnečníky. Odevy, obuv, pokrývky hlavy.

(540) BON PRIX

- (732) OTTO-Versand /GmbH a. CO./, Wandsbeker Str. 3-7, W-2000 Hamburg 71, DE;
(740) ROTT, RŮŽIČKA & GUTTMANN, v. o. s., Bratislava, SK;

(111) 173757

- (151) 10.02.1995
(156) 18.06.2001
(180) 18.06.2011
(210) 62226
(220) 18.06.1991
(450) 10.05.1995

7 (511) 5

- (510) Výrobky farmaceutické, zverolekárske a zdravotnícke; výrobky dietetické pre deti a chorých; náplasti; obväzový materiál, hmoty na plombovanie zubov a na zubné odtlačky; dezinfekčné prostriedky; prostriedky na ničenie rastlinných a živočíšnych škodcov, antiparazitné látky.

(540)

- (732) C. B. Fleet Company, Incorporated, 4615 Murray Place, Lynchburg VA 24506-1349, US;
(740) Bušová Eva, JUDr., Bratislava, SK;

(111) 173784

- (151) 10.02.1995
(156) 11.06.2001
(180) 11.06.2011
(210) 62132
(220) 11.06.1991
(450) 10.05.1995

7 (511) 9, 17

- (510) Elektrické izolátory a kondenzátory.

(540) LAPP

- (732) Lapp Insulator Company LLC (Delaware limited liability company), 130 Gilbert Street, LeRoy, New York 14482-1393, US;
(740) Bušová Eva, JUDr., Bratislava, SK;

(111) 174038

- (151) 14.03.1995
(156) 11.06.2001
(180) 11.06.2011
(210) 62131
(220) 11.06.1991
(450) 07.06.1995

7 (511) 21

- (510) Aerosólové obaly, ich časti a fittingy.

(540)

- (732) Pentisol Ky, Vähänummentie 5, Järvenpää, FI;
(740) Bušová Eva, JUDr., Bratislava, SK;

(111) 174180

- (151) 19.04.1995
(156) 24.06.2001
(180) 24.06.2011
(210) 62317
(220) 24.06.1991
(450) 11.07.1995

7 (511) 3

- (510) Parfuméria a kozmetické výrobky všetkých druhov.

(540) PAUL MITCHELL

- (732) INTERTRADE BOHEMIA, spol. s r. o., Pavlíkova 10, Brno, CZ;
(740) ROTT, RŮŽIČKA & GUTTMANN, v. o. s., Bratislava, SK;

(111) 174588

- (151) 22.05.1995
(156) 11.06.2001
(180) 11.06.2011
(210) 62133
(220) 11.06.1991
(450) 09.08.1995

7 (511) 29, 30, 31

- (510) Konzervované, mrazené, sušené, varené alebo hotové ovocie, zelenina a zemiaky; plnky do pekárskejších a cukrárskejších výrobkov; čerstvé, mrazené alebo konzervované mäso, ryby, hydina, zverina; morské potraviny; múka, obilné výrobky určené na ľudskú spotrebu, ryža na varenie v balíčkoch a predvarená alebo sušená ryža, cesto, koreniny alebo sušené bylinky, hotové jedlá alebo polotovary jedál pozostávajúce z uvedených produktov; mlieko, mliečne výrobky, najmä maslo, syry, smotana, jogurty, kvasené mliečne výrobky, cmar, kefiry, mliečne koktaily, ako aj iné mliečne nápoje; hotové potraviny pripravované z látok obsahujúcich bielkoviny a určené ako prísady do jedál vo forme kúskov, zrn alebo práškov; marmelády, džemy, nakladaná zelenina, jedlé oleje a tuky, prášky do pečiva; čaj, káva, kávové náhradky, kakao, čokoládové nápoje, čajové, kávové a čokoládové koncentráty (tekuté alebo sušené) tak hotové nápoje, ako aj vo vreckách a z predajných automatov; sirupy, melasa, cukor, med, chuťové omáčky (vrátane dresingov do šalátov), zmrazli-

na, zmrzlinové výrobky, mrazené cukrovinky, chlieb, koláče, sušienky, cukrárske pečivo, cukrovinky, čokoláda, výrobky z čokolády, náplne do pečiva a občerstvenia zhotovené z uvedených produktov, občerstvenia a desiate medzi hlavnými jedlami pozostávajúce z obilnín, ryže, zemiakov, cestovín, mäsa, rýb, hydiny, zeleniny, syra, čokolády, kakaa a cukrárskych výrobkov.

(540)



(732) UNCLE BEN'S INC., spoločnosť zriadená podľa zákonov štátu Delaware, 3250 East 44th Street, Vernon, California 90058-0853, US;

(740) Fajnorová Mária, Ing., Bratislava, SK;

(111) 175317

(151) 28.07.1995

(156) 09.01.2001

(180) 09.01.2011

(210) 59966

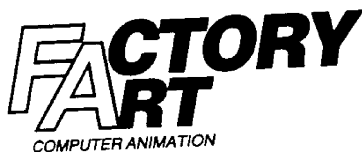
(220) 09.01.1991

(450) 11.10.1995

7 (511) 41

(510) Videopráce (spracovanie obrazu a zvuku vrátane súvisiacej organizačnej činnosti).

(540)



(732) Factory Animation Services, s. r. o., Vaňurova 465/20, 460 01 Liberec 1, CZ;

(740) ROTT, RŮŽIČKA & GUTTMANN, v. o. s., Bratislava, SK;

(111) 175429

(151) 16.08.1995

(156) 14.06.2001

(180) 14.06.2011

(210) 62200

(220) 14.06.1991

(450) 08.11.1995

7 (511) 29, 30

(510) Pokrmý na rýchle občerstvenie, najmä obalované orechy, pommes-frites, tortilly; káva, čaj, koka, cukor, ryža, tapioka, ságo, kávové náhradky, múka a polotovary z obilia; chlieb, cestoviny, cukrovinky, zmrzlina, med, sirup, kvasnice, prášky do pečiva, soľ, horčica, vínny ocot, omáčky, korenie, ľad.

(540) EAGLE

(732) The Procter & Gamble Company, spoločnosť zriadená podľa zákonov štátu Ohio, One Procter & Gamble Plaza, Cincinnati, Ohio, US;

(740) Bušová Eva, JUDr., Bratislava, SK;

(151) 24.08.1995

(156) 28.06.2001

(180) 28.06.2011

(210) 62416

(220) 28.06.1991

(450) 08.11.1995

7 (511) 30

(510) Nemedicinálne cukrovinky.

(540) MYNTHON

(732) Huhtamäki Oy, SF-20360 Turku 36, FI;

(740) PATENTSERVIS BRATISLAVA, a. s., Bratislava, SK;

(111) 175691

(151) 18.09.1995

(156) 19.07.2001

(180) 19.07.2011

(210) 62825

(220) 19.07.1991

(450) 06.12.1995

7 (511) 16

(510) Časopisy.

(540) DOMOV

(732) Tekona a. s., Pod Labuťkou 1468/24, 180 00 Praha 8, CZ;

(740) Fajnorová Mária, Ing., Bratislava, SK;

(111) 176209

(151) 22.11.1995

(156) 15.07.2001

(180) 15.07.2011

(210) 62729

(220) 15.07.1991

(450) 07.02.1996

7 (511) 3, 4

(510) Oleje, plastické mazivá a vosky s prídavkom inhibítorov zabraňujúcich korózii kovových a nekovových súčiastok.

(540) KONKOR

(732) PARAMO, a. s., Přerovská 560, 530 06 Pardubice, CZ;

(740) Obertáš Július, Ing., Bratislava, SK;

(111) 176834

(151) 12.04.1996

(156) 18.06.2001

(180) 18.06.2011

(210) 62225

(220) 18.06.1991

(450) 07.08.1996

7 (511) 6

(510) Dvere, časti dverí, zámky, káble a drôty, všetko prevažne z obyčajných kovov alebo ich zliatin; časti a príslušenstvo všetkých uvedených výrobkov.

(540)



(732) Cardo Door AB, Roskildevägen 1B, S-211 47 Malmö, SE;

(740) Bachratá Magdaléna, Mgr., Bratislava, SK;

(111) 175591

(111) 178328

- (151) 24.10.1997
(156) 28.06.2001
(180) 28.06.2011
(210) 62423
(220) 28.06.1991
(442) 09.07.1997
(450) 14.01.1998

7 (511) 34

- (511) 34 - Spracovaný a nespracovaný tabak, fajčiar-ske potreby, zápalky.

(540) OLD HOLBORN

- (732) COPE and LLOYD (OVERSEAS) Limited,
Members Hill, Brooklands Road, Weybridge,
Surrey, KT13 OQU, GB;
(740) Bušová Eva, JUDr., Bratislava, SK;

(111) 179071

- (151) 19.12.1997
(156) 21.06.2001
(180) 21.06.2011
(210) 62301
(220) 21.06.1991
(442) 10.09.1997
(450) 04.03.1998

7 (511) 9, 17

- (511) 9 - Elektrické prístroje vrátane častí, výstroja a príslušenstva; elektrické spínače, relé, prepínače, senzory, I/O moduly, indikátory, prerušovače, konektory.
17 - Gumové izolátory.

(540)

NIKKAI

- (732) NIHON KAIHEIKI IND. CO., LTD., 715-1,
Unane, Takatsu-ku, Kawasaki-shi, Kanagawa,
JP;
(740) Bušová Eva, JUDr., Bratislava, SK;

(111) 179072

- (151) 19.12.1997
(156) 21.06.2001
(180) 21.06.2011
(210) 62302
(220) 21.06.1991
(442) 10.09.1997
(450) 04.03.1998

7 (511) 9, 17

- (511) 9 - Elektrické prístroje vrátane častí, výstroja a príslušenstva; elektrické spínače, relé, prepínače, senzory, I/O moduly, indikátory, prerušovače, konektory.
17 - Gumové izolátory.

(540)

NIKKAI

- (732) NIHON KAIHEIKI IND. CO., LTD., 715-1,
Unane, Takatsu-ku, Kawasaki-shi, Kanagawa,
JP;
(740) Bušová Eva, JUDr., Bratislava, SK;
-

Prevody ochranných znáмок

(111) 150455

- (770) KOVO, podnik zahraničného obchodu, Praha, CZ;
 (732) KOVO, a. s., Jankovcova 2, Praha 7 - Holešovice, CZ;
 (580) 10.07.2001

(111) 151406

- (770) Dunlop Holdings Limited, BTR House, Carlisle Place, London SW1P 1BX, GB;
 (732) Dunlop Tech GmbH, Birkenhainer Strasse 77, 63450 Hanau/Main, DE;
 (580) 23.07.2001

(111) 154589

- (770) Emhart Industries Inc., spoločnosť zriadená podľa zákonov štátu Connecticut, Farmington, US;
 (732) DVSG Holding GmbH, Frankfurt am Main, DE;
 (580) 10.07.2001

(111) 155165

- (770) Allied Corporation, spoločnosť zriadená podľa zákonov štátu New York, Morristown, New Jersey, US;
 (732) Allied-Signal Inc., Morristown, New Jersey, US;
 (580) 10.07.2001

(111) 155230

- (770) Allied Corporation, spoločnosť zriadená podľa zákonov štátu New York, Morristown, New Jersey, US;
 (732) Allied-Signal Inc., Morristown, New Jersey, US;
 (580) 10.07.2001

(111) 160208

- (770) Monark Aktiebolag, Varberg, SE;
 (732) MONARK CRESCENT AB, 432 82 Varberg, SE;
 (580) 26.06.2001

(111) 160306

- (770) Monark Aktiebolag, Varberg, SE;
 (732) MONARK CRESCENT AB, 432 82 Varberg, SE;
 (580) 26.06.2001

(111) 160386

- (770) DowElanco, spoločnosť zriadená podľa zákonov štátu Indiana, 9330 Zionsville Road, Indianapolis, Indiana 46268, US;
 (732) Dow AgroSciences LLC, 9330 Zionsville Road, Indianapolis, Indiana 46268, US;
 (580) 26.06.2001

(111) 162163

- (770) Frieeseke & Hoepfner Gesellschaft mit beschränkter Haftung, Erlangen - Bruck, DE;
 (732) FAG Kugelfischer Georg Schäfer KG a A, Georg - Schäfer - Str. 30, 97421 Schweinfunt, DE;
 (580) 25.06.2001

(111) 162163

- (770) FAG Kugelfischer Georg Schäfer KG a A, Georg - Schäfer - Str. 30, 97421 Schweinfunt, DE;
 (732) FAG Kugelfischer Georg Schäfer AG, Georg - Schäfer - Str. 30, 97421 Schweinfunt, DE;
 (580) 25.06.2001

(111) 162163

- (770) FAG Kugelfischer Georg Schäfer AG, Georg - Schäfer - Str. 30, 97421 Schweinfunt, DE;
 (732) LUKAS Hydraulik GmbH, Weinstrasse 39, 91058 Erlangen, DE;
 (580) 25.06.2001

(111) 162163

- (770) LUKAS Hydraulik GmbH, Weinstrasse 39, 91058 Erlangen, DE;
 (732) LUKAS Hydraulik GmbH & Co. KG, Weinstrasse 39, 91058 Erlangen, DE;
 (580) 25.06.2001

(111) 167971

- (770) Partek Oyj Abp, Parainen, FI;
 (732) Paroc Group Oy Ab, Neilikkatie 17, 01300 Vantaa, FI;
 (580) 11.07.2001

(111) 170106

- (770) PPG Industries, Inc., spoločnosť zriadená podľa zákonov štátu Pennsylvania, Pittsburgh, Pennsylvania, US;
 (732) PPG Industries Ohio, Inc., spoločnosť zriadená podľa zákonov štátu Delaware, 3800 West 143rd Street, Cleveland, Ohio 44111, US;
 (580) 26.06.2001

(111) 170181

- (770) NOVOKER, a. s., 984 56 Lučenec, SK;
 (732) BLOOMSBURY PACIFIC SLOVAKIA, a. s., Dr. Vodu 16, 984 01 Lučenec, SK;
 (580) 26.06.2001

(111) 170703

- (770) ARMSTRONG WORLD INDUSTRIES, INC., spoločnosť zriadená podľa zákonov štátu Pennsylvania, 2500 Columbia Avenue, Lancaster, Pennsylvania 17603, US;
- (732) Day International, Inc., 130 West Second Street, Dayton, Ohio 45402, US;
- (580) 10.07.2001
-

(111) 170833

- (770) Ralston Purina Company, St. Louis, Missouri, US;
- (732) BEECH - NUT NUTRITION CORPORATION, 100 South Fourth Street, St. Louis, Missouri, US;
- (580) 26.06.2001
-

(111) 171209

- (770) Ralston Purina Company, St. Louis, Missouri, US;
- (732) BEECH - NUT NUTRITION CORPORATION, 100 South Fourth Street, St. Louis, Missouri, US;
- (580) 26.06.2001
-

(111) 175317

- (770) FACTORY ART, a. s., Za Zelenou liškou 12, 140 00 Praha 4, CZ;
- (732) Factory Animation Services, s. r. o., Vaňurova 465/20, 460 01 Liberec 1, CZ;
- (580) 26.06.2001
-

(111) 175691

- (770) ECONOMIA, a. s., Dobrovského 25, 170 55 Praha 7, CZ;
- (732) Tekona a. s., Pod Labuškou 1468/24, 180 00 Praha 8, CZ;
- (580) 25.06.2001
-

(111) 179612

- (770) BAHLSEN KG, Podbielskistrasse 289, D-30655 Hannover, DE;
- (732) LORENZ BAHLSEN SNACKS GmbH & Co. KG, Podbielskistrasse 289, D-30655 Hannover, DE;
- (580) 12.07.2001
-

(111) 180808

- (770) BAHLSEN KG, Podbielskistrasse 289, W-3000 Hannover 51, DE;
- (732) LORENZ BAHLSEN SNACKS GmbH & Co. KG, Podbielskistrasse 289, D-30655 Hannover, DE;
- (580) 12.07.2001
-

(111) 183638

- (770) BAHLSEN KG, Podbielskistrasse 289, D-30655 Hannover, DE;
- (732) LORENZ BAHLSEN SNACKS GmbH & Co. KG, Podbielskistrasse 289, D-30655 Hannover, DE;
- (580) 12.07.2001
-

(111) 189541

- (770) BahlSEN KG, Podbielskistrasse 289, Hannover, DE;
- (732) LORENZ BAHLSEN SNACKS GmbH & Co. KG, Podbielskistrasse 289, D-30655 Hannover, DE;
- (580) 12.07.2001
-

(111) 195450

- (770) DITEC, a. s., Prievozská 6/A, 821 09 Bratislava, SK;
- (732) AmoNet, a. s., Prievozská 6/A, 821 09 Bratislava, SK;
- (580) 23.07.2001
-

Zmeny v údajoch o majiteľoch/prihlasovateľoch ochranných známkov

(111) 94849
 (732) Procter & Gamble Limited, The Heights, Brooklands, Weybridge, Surrey KT13 0XP, GB;
 (580) 02.07.2001

(111) 94851
 (732) Procter & Gamble Limited, The Heights, Brooklands, Weybridge, Surrey KT13 0XP, GB;
 (580) 02.07.2001

(111) 150086
 (732) UNISYS CORPORATION, Township Line & Union Meeting Roads, Blue Bell, Pennsylvania 19424, US;
 (580) 26.06.2001

(111) 154425
 (732) PLIVA-Lachema a. s., Karásek 1, 621 33 Brno, CZ;
 (580) 03.07.2001

(111) 154589
 (732) Texon Möckmühl GmbH, Roigheimer Strasse 69-72, D-74219 Möckmühl, DE;
 (580) 10.07.2001

(111) 154776
 (732) PLIVA-Lachema a. s., Karásek 1, 621 33 Brno, CZ;
 (580) 03.07.2001

(111) 155165
 (732) Honeywell International Inc., Morristown, New Jersey, US;
 (580) 10.07.2001

(111) 155230
 (732) Honeywell International Inc., Morristown, New Jersey, US;
 (580) 10.07.2001

(111) 157039
 (732) IVAX - CR, a. s., Ostravská 29, 747 70 Opava - Komárov, CZ;
 (580) 29.06.2001

(111) 160208
 (732) CYCLEUROPE SVERIGE AB, 432 82 Varberg, SE;
 (580) 26.06.2001

(111) 160306
 (732) CYCLEUROPE SVERIGE AB, 432 82 Varberg, SE;
 (580) 26.06.2001

(111) 160344
 (732) Trico Products Corporation, 3255 W. Hamlin Rd., Rochester Hills, Michigan, US;
 (580) 12.07.2001

(111) 160386
 (732) DowElanco, spoločnosť zriadená podľa zákonov štátu Indiana, 9330 Zionsville Road, Indianapolis, Indiana 46268, US;
 (580) 26.06.2001

(111) 161264
 (732) Merck & Co., Inc., One Merck Drive, Whitehouse Station, New Jersey, US;
 (580) 19.07.2001

(111) 162528
 (732) PLIVA-Lachema a. s., Karásek 1, 621 33 Brno, CZ;
 (580) 03.07.2001

(111) 162859
 (732) PLIVA-Lachema a. s., Karásek 1, 621 33 Brno, CZ;
 (580) 03.07.2001

(111) 162860
 (732) PLIVA-Lachema a. s., Karásek 1, 621 33 Brno, CZ;
 (580) 03.07.2001

(111) 163678
 (732) OEZ s. r. o., Šedivská 339, 561 51 Letohrad, CZ;
 (580) 23.07.2001

(111) 164627
 (732) DANSKIN, INC., 111 West 40th Street, New York, US;
 (580) 11.07.2001

(111) 164669
 (732) PLIVA-Lachema a. s., Karásek 1, 621 33 Brno, CZ;
 (580) 04.07.2001

(111) 164671
(732) PLIVA-Lachema a. s., Karásek 1, 621 33 Brno,
CZ;
(580) 03.07.2001

(111) 164691
(732) PLIVA-Lachema a. s., Karásek 1, 621 33 Brno,
CZ;
(580) 04.07.2001

(111) 164724
(732) PLIVA-Lachema a. s., Karásek 1, 621 33 Brno,
CZ;
(580) 03.07.2001

(111) 164756
(732) PLIVA-Lachema a. s., Karásek 1, 621 33 Brno,
CZ;
(580) 04.07.2001

(111) 164757
(732) PLIVA-Lachema a. s., Karásek 1, 621 33 Brno,
CZ;
(580) 03.07.2001

(111) 164767
(732) PLIVA-Lachema a. s., Karásek 1, 621 33 Brno,
CZ;
(580) 03.07.2001

(111) 164769
(732) PLIVA-Lachema a. s., Karásek 1, 621 33 Brno,
CZ;
(580) 03.07.2001

(111) 165062
(732) American Home Products Corporation, spoločnosť zriadená podľa zákonov štátu Delaware, Five Giralda Farms, Madison, New Jersey 07940, US;
(580) 28.06.2001

(111) 166446
(732) PLIVA-Lachema a. s., Karásek 1, 621 33 Brno,
CZ;
(580) 03.07.2001

(111) 166872
(732) PLIVA-Lachema a. s., Karásek 1, 621 33 Brno,
CZ;
(580) 29.06.2001

(111) 167623
(732) Kraft Foods Slovakia, a. s., Račianska 44, 832 42 Bratislava, SK;
(580) 10.07.2001

(111) 167971
(732) Partek Oyj Abp, Parainen, FI;
(580) 11.07.2001

(111) 168066
(732) WEA INTERNATIONAL INC., spoločnosť zriadená podľa zákonov štátu Delaware, 75 Rockefeller Plaza, New York, New York 10019, US;
(580) 26.06.2001

(111) 168116
(732) Makita Corporation, Anjo-shi, Aichi-ken, JP;
(580) 25.06.2001

(111) 168160
(732) PLIVA-Lachema a. s., Karásek 1, 621 33 Brno,
CZ;
(580) 03.07.2001

(111) 168197
(732) Makita Corporation, Anjo-shi, Aichi-ken, JP;
(580) 25.06.2001

(111) 168682
(732) Ingersoll-Rand Company, 200 Chestnut Ridge Road, Woodcliff Lake, New Jersey 07677-7700, US;
(580) 12.07.2001

(111) 170033
(732) SEVAC, a. s., Bohumile, 281 63 Kostelec nad Černými Lesy, CZ;
(580) 28.06.2001

(111) 170189
(732) MITSUBISHI PENCIL CO., LTD., 23-37, 5-chome, Higashiohi, Shinagawa-ku, Tokyo, JP;
(580) 25.06.2001

(111) 170822
(732) Guinness UDV North America, Inc., Six Landmark Square, Stamford, Connecticut 06901-2704, US;
(580) 06.07.2001

(111) 171139
(732) Kyocera Corporation, 6 Takeda Tobado-cho, Fushimi-ku, 612-8501 Kyoto, JP;

(111) 171390
(732) MasterCard International Incorporated, 2000 Purchase Street, Purchase, New York 10577-2509, US;
(580) 29.06.2001

(111) 171523
 (732) PLIVA-Lachema a. s., Karásek 1, 621 33 Brno,
 CZ;
 (580) 29.06.2001

(111) 171578
 (732) Guinness UDV North America, Inc., Six Land-
 mark Square, Stamford, Connecticut 06901-2704,
 US;
 (580) 06.07.2001

(111) 171579
 (732) Guinness UDV North America, Inc., Six Land-
 mark Square, Stamford, Connecticut 06901-2704,
 US;
 (580) 06.07.2001

(111) 171596
 (732) Cardo Rail Aktiebolag, 201 21 Malmö, SE;
 (580) 27.06.2001

(111) 171632
 (732) ACCO WORLD CORPORATION, spoločnosť
 zriadená podľa zákonov štátu Delaware, 300 To-
 wer Parkway, Lincolnshire, Illinois, US;
 (580) 29.06.2001

(111) 171939
 (732) Merck & Co., Inc., spoločnosť zriadená podľa
 zákonov štátu New Jersey, One Merck Drive,
 Whitehouse Station, New Jersey 08889-0100,
 US;
 (580) 02.07.2001

(111) 173423
 (732) Kraft Foods Slovakia, a. s., Račianska 44, 832 42
 Bratislava, SK;
 (580) 06.07.2001

(111) 173424
 (732) Kraft Foods Slovakia, a. s., Račianska 44, 832 42
 Bratislava, SK;
 (580) 04.07.2001

(111) 173425
 (732) Kraft Foods Slovakia, a. s., Račianska 44, 832 42
 Bratislava, SK;
 (580) 04.07.2001

(111) 173426
 (732) Kraft Foods Slovakia, a. s., Račianska 44, 832 42
 Bratislava, SK;
 (580) 04.07.2001

(111) 173427
 (732) Kraft Foods Slovakia, a. s., Račianska 44, 832 42
 Bratislava, SK;
 (580) 04.07.2001

(111) 173428
 (732) Kraft Foods Slovakia, a. s., Račianska 44, 832 42
 Bratislava, SK;
 (580) 04.07.2001

(111) 173429
 (732) Kraft Foods Slovakia, a. s., Račianska 44, 832 42
 Bratislava, SK;
 (580) 04.07.2001

(111) 173430
 (732) Kraft Foods Slovakia, a. s., Račianska 44, 832 42
 Bratislava, SK;
 (580) 04.07.2001

(111) 173649
 (732) HOWMEDICA INC., 359 Veteran Boulevard,
 Rutheford, New Jersey 07070, US;
 (580) 12.07.2001

(111) 173673
 (732) Sara Lee/DE N. V., Vleutensevaart 100, 3532 AD
 Utrecht, NL;
 (580) 02.07.2001

(111) 173700
 (732) ALTICOR INC., spoločnosť zriadená podľa zá-
 konov štátu Michigan, 7575 Fulton Street, East,
 Ada, Michigan 49355, US;
 (580) 25.06.2001

(111) 174176
 (732) HOWMEDICA INC., 359 Veteran Boulevard,
 Rutheford, New Jersey 07070, US;
 (580) 12.07.2001

(111) 174588
 (732) UNCLE BEN'S INC., spoločnosť zriadená podľa
 zákonov štátu Delaware, 3250 East 44th Street,
 Vernon, California 90058-0853, US;
 (580) 02.07.2001

(111) 174932
 (732) HOWMEDICA INC., 359 Veteran Boulevard,
 Rutheford, New Jersey 07070, US;
 (580) 12.07.2001

(111) 176578
 (732) HOWMEDICA INC., 359 Veteran Boulevard,
 Rutheford, New Jersey 07070, US;
 (580) 12.07.2001

(111) 176664
(732) Atmel Corporation, 2325 Orchard Parkway, San Jose, California 95131, US;
(580) 23.07.2001

(111) 177061
(732) Kraft Foods Slovakia, a. s., Račianska 44, 832 42 Bratislava, SK;
(580) 04.07.2001

(111) 177212
(732) Kraft Foods Slovakia, a. s., Račianska 44, 832 42 Bratislava, SK;
(580) 04.07.2001

(111) 177508
(732) Kraft Foods Slovakia, a. s., Račianska 44, 832 42 Bratislava, SK;
(580) 04.07.2001

(111) 177509
(732) Kraft Foods Slovakia, a. s., Račianska 44, 832 42 Bratislava, SK;
(580) 04.07.2001

(111) 177510
(732) Kraft Foods Slovakia, a. s., Račianska 44, 832 42 Bratislava, SK;
(580) 04.07.2001

(111) 177511
(732) Kraft Foods Slovakia, a. s., Račianska 44, 832 42 Bratislava, SK;
(580) 04.07.2001

(111) 177513
(732) Kraft Foods Slovakia, a. s., Račianska 44, 832 42 Bratislava, SK;
(580) 04.07.2001

(111) 177514
(732) Kraft Foods Slovakia, a. s., Račianska 44, 832 42 Bratislava, SK;
(580) 04.07.2001

(111) 177515
(732) Kraft Foods Slovakia, a. s., Račianska 44, 832 42 Bratislava, SK;
(580) 04.07.2001

(111) 177920
(732) HOWMEDICA INC., 359 Veteran Boulevard, Rutheford, New Jersey 07070, US;
(580) 12.07.2001

(111) 179446
(732) BPB UNITED KINGDOM LIMITED, Park House, 15 Bath Road, Slough, SL1 3UF, GB;
(580) 23.07.2001

(111) 179843
(732) Kraft Foods Slovakia, a. s., Račianska 44, 832 42 Bratislava, SK;
(580) 04.07.2001

(111) 180079
(732) Kraft Foods Slovakia, a. s., Račianska 44, 832 42 Bratislava, SK;
(580) 06.07.2001

(111) 180080
(732) Kraft Foods Slovakia, a. s., Račianska 44, 832 42 Bratislava, SK;
(580) 06.07.2001

(111) 180081
(732) Kraft Foods Slovakia, a. s., Račianska 44, 832 42 Bratislava, SK;
(580) 06.07.2001

(111) 180082
(732) Kraft Foods Slovakia, a. s., Račianska 44, 832 42 Bratislava, SK;
(580) 06.07.2001

(111) 180083
(732) Kraft Foods Slovakia, a. s., Račianska 44, 832 42 Bratislava, SK;
(580) 04.07.2001

(111) 180609
(732) Kraft Foods Slovakia, a. s., Račianska 44, 832 42 Bratislava, SK;
(580) 06.07.2001

(111) 180926
(732) British American Tobacco (Czech Republic), s. r. o., Hybernská 24, 110 00 Praha 1, CZ;
(580) 19.07.2001

(111) 180942
(732) British American Tobacco (Czech Republic), s. r. o., Hybernská 24, 110 00 Praha 1, CZ;
(580) 20.07.2001

(111) 180943
(732) British American Tobacco (Czech Republic), s. r. o., Hybernská 24, 110 00 Praha 1, CZ;
(580) 20.07.2001

(111) 180944
 (732) British American Tobacco (Czech Republic), s. r. o., Hybernská 24, 110 00 Praha 1, CZ;
 (580) 20.07.2001

(111) 180946
 (732) British American Tobacco (Czech Republic), s. r. o., Hybernská 24, 110 00 Praha 1, CZ;
 (580) 20.07.2001

(111) 180947
 (732) British American Tobacco (Czech Republic), s. r. o., Hybernská 24, 110 00 Praha 1, CZ;
 (580) 20.07.2001

(111) 181085
 (732) HOWMEDICA INC., 359 Veteran Boulevard, Rutheford, New Jersey 07070, US;
 (580) 12.07.2001

(111) 181092
 (732) British American Tobacco (Czech Republic), s. r. o., Hybernská 24, 110 00 Praha 1, CZ;
 (580) 20.07.2001

(111) 181093
 (732) British American Tobacco (Czech Republic), s. r. o., Hybernská 24, 110 00 Praha 1, CZ;
 (580) 20.07.2001

(111) 181762
 (732) British American Tobacco (Czech Republic), s. r. o., Hybernská 24, 110 00 Praha 1, CZ;
 (580) 19.07.2001

(111) 181763
 (732) British American Tobacco (Czech Republic), s. r. o., Hybernská 24, 110 00 Praha 1, CZ;
 (580) 19.07.2001

(111) 181764
 (732) British American Tobacco (Czech Republic), s. r. o., Hybernská 24, 110 00 Praha 1, CZ;
 (580) 19.07.2001

(111) 182704
 (732) British American Tobacco (Czech Republic), s. r. o., Hybernská 24, 110 00 Praha 1, CZ;
 (580) 19.07.2001

(111) 182705
 (732) British American Tobacco (Czech Republic), s. r. o., Hybernská 24, 110 00 Praha 1, CZ;
 (580) 19.07.2001

(111) 182706
 (732) British American Tobacco (Czech Republic), s. r. o., Hybernská 24, 110 00 Praha 1, CZ;
 (580) 19.07.2001

(111) 182707
 (732) British American Tobacco (Czech Republic), s. r. o., Hybernská 24, 110 00 Praha 1, CZ;
 (580) 19.07.2001

(111) 182708
 (732) British American Tobacco (Czech Republic), s. r. o., Hybernská 24, 110 00 Praha 1, CZ;
 (580) 19.07.2001

(111) 182709
 (732) British American Tobacco (Czech Republic), s. r. o., Hybernská 24, 110 00 Praha 1, CZ;
 (580) 19.07.2001

(111) 182710
 (732) British American Tobacco (Czech Republic), s. r. o., Hybernská 24, 110 00 Praha 1, CZ;
 (580) 19.07.2001

(111) 182711
 (732) British American Tobacco (Czech Republic), s. r. o., Hybernská 24, 110 00 Praha 1, CZ;
 (580) 19.07.2001

(111) 182909
 (732) British American Tobacco (Czech Republic), s. r. o., Hybernská 24, 110 00 Praha 1, CZ;
 (580) 20.07.2001

(111) 182910
 (732) British American Tobacco (Czech Republic), s. r. o., Hybernská 24, 110 00 Praha 1, CZ;
 (580) 20.07.2001

(111) 182911
 (732) British American Tobacco (Czech Republic), s. r. o., Hybernská 24, 110 00 Praha 1, CZ;
 (580) 20.07.2001

(111) 182912
 (732) British American Tobacco (Czech Republic), s. r. o., Hybernská 24, 110 00 Praha 1, CZ;
 (580) 20.07.2001

(111) 183375
 (732) Solvay Pharmaceuticals Marketing & Licensing AG, Binningerstrasse 94, 4123 Allschwil, CH;
 (580) 12.07.2001

(111) 183376
(732) Solvay Pharmaceuticals Marketing & Licensing
AG, Binningerstrasse 94, 4123 Allschwil, CH;
(580) 12.07.2001

(111) 183377
(732) Solvay Pharmaceuticals Marketing & Licensing
AG, Binningerstrasse 94, 4123 Allschwil, CH;
(580) 12.07.2001

(111) 183378
(732) Solvay Pharmaceuticals Marketing & Licensing
AG, Binningerstrasse 94, 4123 Allschwil, CH;
(580) 12.07.2001

(111) 183379
(732) Solvay Pharmaceuticals Marketing & Licensing
AG, Binningerstrasse 94, 4123 Allschwil, CH;
(580) 12.07.2001

(111) 183535
(732) Nutricia Dairy Slovakia, s. r. o., Cabajská 10,
950 22 Nitra, SK;
(580) 04.07.2001

(111) 183694
(732) British American Tobacco (Czech Republic), s. r.
o., Hybernská 24, 110 00 Praha 1, CZ;
(580) 20.07.2001

(111) 183695
(732) British American Tobacco (Czech Republic), s. r.
o., Hybernská 24, 110 00 Praha 1, CZ;
(580) 20.07.2001

(111) 183787
(732) Nutricia Dairy Slovakia, s. r. o., Cabajská 10,
950 22 Nitra, SK;
(580) 04.07.2001

(111) 184654
(732) PhotoWorks, Inc., 1260 16th Avenue West,
Seattle, Washington 98119-3401, US;
(580) 04.07.2001

(111) 185600
(732) The Iams Company, One Procter & Gamble
Plaza, Cincinnati, Ohio 45202, US;
(580) 24.07.2001

(111) 185601
(732) The Iams Company, One Procter & Gamble
Plaza, Cincinnati, Ohio 45202, US;
(580) 24.07.2001

(111) 187833
(732) LAKTOS PRAHA spol. s r. o., Nová cesta 17,
140 00 Praha 4, CZ;
(580) 23.07.2001

(111) 188293
(732) LAKTOS PRAHA spol. s r. o., Nová cesta 17,
140 00 Praha 4, CZ;
(580) 23.07.2001

(111) 188294
(732) LAKTOS PRAHA spol. s r. o., Nová cesta 17,
140 00 Praha 4, CZ;
(580) 23.07.2001

(111) 188379
(732) ALTICOR INC., spoločnosť zriadená podľa zá-
konov štátu Michigan, 7575 Fulton Street, East,
Ada, Michigan 49355, US;
(580) 27.06.2001

(111) 188457
(732) ALTICOR INC., spoločnosť zriadená podľa zá-
konov štátu Michigan, 7575 Fulton Street, East,
Ada, Michigan 49355, US;
(580) 27.06.2001

(111) 188645
(732) Kraft Foods Schweiz Holding AG, Bellerives-
strasse 203, CH - 8008 Zürich, CH;
(580) 10.07.2001

(111) 189590
(732) ALTICOR INC., spoločnosť zriadená podľa zá-
konov štátu Michigan, 7575 Fulton Street, East,
Ada, Michigan 49355, US;
(580) 27.06.2001

(111) 189806
(732) ALTICOR INC., spoločnosť zriadená podľa zá-
konov štátu Michigan, 7575 Fulton Street, East,
Ada, Michigan 49355, US;
(580) 27.06.2001

(111) 189927
(732) ALTICOR INC., spoločnosť zriadená podľa zá-
konov štátu Michigan, 7575 Fulton Street, East,
Ada, Michigan 49355, US;
(580) 27.06.2001

(111) 190313
(732) ALTICOR INC., spoločnosť zriadená podľa zá-
konov štátu Michigan, 7575 Fulton Street, East,
Ada, Michigan 49355, US;
(580) 27.06.2001

(111) 190369
 (732) ALTICOR INC., spoločnosť zriadená podľa zákonov štátu Michigan, 7575 Fulton Street, East, Ada, Michigan 49355, US;
 (580) 27.06.2001

(111) 190481
 (732) ALTICOR INC., spoločnosť zriadená podľa zákonov štátu Michigan, 7575 Fulton Street, East, Ada, Michigan 49355, US;
 (580) 27.06.2001

(111) 190482
 (732) ALTICOR INC., spoločnosť zriadená podľa zákonov štátu Michigan, 7575 Fulton Street, East, Ada, Michigan 49355, US;
 (580) 27.06.2001

(111) 190594
 (732) Solvay Pharmaceuticals Marketing & Licensing AG, Binningerstrasse 94, 4123 Allschwil, CH;
 (580) 12.07.2001

(111) 190785
 (732) CHRYSLER CORPORATION Corporation of Delaware, 1000 Chrysler Drive, Auburn Hills, Michigan 48326, US;
 (580) 27.03.1998

(111) 191000
 (732) Solvay Pharmaceuticals Marketing & Licensing AG, Binningerstrasse 94, 4123 Allschwil, CH;
 (580) 12.07.2001

(111) 191001
 (732) Solvay Pharmaceuticals Marketing & Licensing AG, Binningerstrasse 94, 4123 Allschwil, CH;
 (580) 12.07.2001

(111) 191002
 (732) Solvay Pharmaceuticals Marketing & Licensing AG, Binningerstrasse 94, 4123 Allschwil, CH;
 (580) 12.07.2001

(111) 191357
 (732) LAKTOS PRAHA spol. s r. o., Nová cesta 17, 140 00 Praha 4, CZ;
 (580) 23.07.2001

(111) 191640
 (732) ALTICOR INC., spoločnosť zriadená podľa zákonov štátu Michigan, 7575 Fulton Street, East, Ada, Michigan 49355, US;
 (580) 27.06.2001

(111) 191672
 (732) ALTICOR INC., spoločnosť zriadená podľa zákonov štátu Michigan, 7575 Fulton Street, East, Ada, Michigan 49355, US;
 (580) 27.06.2001

(111) 192018
 (732) PLIVA-Lachema a. s., Karásek 1, 621 33 Brno, CZ;
 (580) 03.07.2001

(111) 192019
 (732) PLIVA-Lachema a. s., Karásek 1, 621 33 Brno, CZ;
 (580) 03.07.2001

(111) 192121
 (732) JTB Corp., 2-3-11, Higashi-Shinagawa, Shinagawa-ku, Tokyo, JP;
 (580) 12.07.2001

(111) 192122
 (732) JTB Corp., 2-3-11, Higashi-Shinagawa, Shinagawa-ku, Tokyo, JP;
 (580) 12.07.2001

(111) 192226
 (732) ALTICOR INC., spoločnosť zriadená podľa zákonov štátu Michigan, 7575 Fulton Street, East, Ada, Michigan 49355, US;
 (580) 27.06.2001

(111) 193540
 (732) LAKTOS PRAHA spol. s r. o., Nová cesta 17, 140 00 Praha 4, CZ;
 (580) 23.07.2001

(111) 193544
 (732) LAKTOS PRAHA spol. s r. o., Nová cesta 17, 140 00 Praha 4, CZ;
 (580) 23.07.2001

(111) 194463
 (732) The Iams Company, One Procter & Gamble Plaza, Cincinnati, Ohio 45202, US;
 (580) 24.07.2001

(111) 194518
 (732) PDMG, s. r. o., Radlinského 27, 811 07 Bratislava, SK;
 (580) 02.07.2001

(111) 195450
 (732) DITEC, a. s., Prievozká 6/A, 821 09 Bratislava, SK;
 (580) 23.07.2001

Licenčné zmluvy registrované

(111) 172951

(732) Netolický Peter, Jánoškova 8, 831 03 Bratislava, SK;
 (791) slovEDIT, spol. s r. o., Jánoškova 4, 831 03 Bratislava, SK;
 (793) 01.03.2001
 (580) 03.07.2001

(111) MOZ 306665

(732) PIRELLI CAVI E SISTEMI S. p. A., Viale Sarca 222, 20126 Milano, IT;
 (791) KABLO BRATISLAVA SPOL. S R. O., Továrnská ul. č. 11, 812 61 Bratislava, SK;
 (793) 27.04.2001
 (580) 03.08.2001

(111) 188645

(732) Kraft Foods Schweiz Holding AG, Bellerivestrasse 203, CH - 8008 Zürich, CH;
 (791) Jacobs Suchard Figaro, a. s., Račianska 44, 832 42 Bratislava, SK;
 (793) 12.04.2001
 (580) 10.07.2001

(111) MOZ 349076

(732) PIRELLI CAVI E SISTEMI S. p. A., Viale Sarca 222, 20126 Milano, IT;
 (791) KABLO BRATISLAVA SPOL. S R. O., Továrnská ul. č. 11, 812 61 Bratislava, SK;
 (793) 27.04.2001
 (580) 03.08.2001

(111) 192871

(732) Stredoslovenské žriedla, a. s., Budiš, 038 23 Dubové pri Turčianskych Tepliciach, SK;
 (791) Slovenské pramene a žriedla, a. s., Budiš, 038 23 Dubové pri Turčianskych Tepliciach, SK;
 (793) 02.05.2001
 (580) 03.07.2001

(111) MOZ 349576

(732) PIRELLI CAVI E SISTEMI S. p. A., Viale Sarca 222, 20126 Milano, IT;
 (791) KABLO BRATISLAVA SPOL. S R. O., Továrnská ul. č. 11, 812 61 Bratislava, SK;
 (793) 27.04.2001
 (580) 03.08.2001

(111) MOZ 162147

(732) PIRELLI CAVI E SISTEMI S. p. A., Viale Sarca 222, 20126 Milano, IT;
 (791) KABLO BRATISLAVA SPOL. S R. O., Továrnská ul. č. 11, 812 61 Bratislava, SK;
 (793) 27.04.2001
 (580) 03.08.2001

(111) MOZ 391025

(732) PIRELLI CAVI E SISTEMI S. p. A., Viale Sarca 222, 20126 Milano, IT;
 (791) KABLO BRATISLAVA SPOL. S R. O., Továrnská ul. č. 11, 812 61 Bratislava, SK;
 (793) 27.04.2001
 (580) 03.08.2001

(111) MOZ 162794

(732) PIRELLI CAVI E SISTEMI S. p. A., Viale Sarca 222, 20126 Milano, IT;
 (791) KABLO BRATISLAVA SPOL. S R. O., Továrnská ul. č. 11, 812 61 Bratislava, SK;
 (793) 27.04.2001
 (580) 03.08.2001

(111) MOZ 391026

(732) PIRELLI CAVI E SISTEMI S. p. A., Viale Sarca 222, 20126 Milano, IT;
 (791) KABLO BRATISLAVA SPOL. S R. O., Továrnská ul. č. 11, 812 61 Bratislava, SK;
 (793) 27.04.2001
 (580) 03.08.2001

(111) MOZ 242979

(732) PIRELLI CAVI E SISTEMI S. p. A., Viale Sarca 222, 20126 Milano, IT;
 (791) KABLO BRATISLAVA SPOL. S R. O., Továrnská ul. č. 11, 812 61 Bratislava, SK;
 (793) 27.04.2001
 (580) 03.08.2001

(111) MOZ 406557

(732) PIRELLI CAVI E SISTEMI S. p. A., Viale Sarca 222, 20126 Milano, IT;
 (791) KABLO BRATISLAVA SPOL. S R. O., Továrnská ul. č. 11, 812 61 Bratislava, SK;
 (793) 27.04.2001
 (580) 03.08.2001

(111) MOZ 254014

(732) PIRELLI CAVI E SISTEMI S. p. A., Viale Sarca 222, 20126 Milano, IT;
 (791) KABLO BRATISLAVA SPOL. S R. O., Továrnská ul. č. 11, 812 61 Bratislava, SK;
 (793) 27.04.2001
 (580) 03.08.2001

(111) MOZ 406619

(732) PIRELLI CAVI E SISTEMI S. p. A., Viale Sarca 222, 20126 Milano, IT;
 (791) KABLO BRATISLAVA SPOL. S R. O., Továrnská ul. č. 11, 812 61 Bratislava, SK;
 (793) 27.04.2001
 (580) 03.08.2001

(111) MOZ 419582

(732) PIRELLI CAVI E SISTEMI S. p. A., Viale Sarca 222, 20126 Milano, IT;
 (791) KABLO BRATISLAVA SPOL. S R. O., Továrnská ul. č. 11, 812 61 Bratislava, SK;
 (793) 27.04.2001
 (580) 03.08.2001

(111) MOZ 605430

(732) PIRELLI CAVI E SISTEMI S. p. A., Viale Sarca 222, 20126 Milano, IT;
 (791) KABLO BRATISLAVA SPOL. S R. O., Továrnská ul. č. 11, 812 61 Bratislava, SK;
 (793) 27.04.2001
 (580) 03.08.2001

(111) MOZ 441704

(732) PIRELLI CAVI E SISTEMI S. p. A., Viale Sarca 222, 20126 Milano, IT;
 (791) KABLO BRATISLAVA SPOL. S R. O., Továrnská ul. č. 11, 812 61 Bratislava, SK;
 (793) 27.04.2001
 (580) 03.08.2001

(111) MOZ 607968

(732) PIRELLI CAVI E SISTEMI S. p. A., Viale Sarca 222, 20126 Milano, IT;
 (791) KABLO BRATISLAVA SPOL. S R. O., Továrnská ul. č. 11, 812 61 Bratislava, SK;
 (793) 27.04.2001
 (580) 03.08.2001

(111) MOZ 477403

(732) PIRELLI CAVI E SISTEMI S. p. A., Viale Sarca 222, 20126 Milano, IT;
 (791) KABLO BRATISLAVA SPOL. S R. O., Továrnská ul. č. 11, 812 61 Bratislava, SK;
 (793) 27.04.2001
 (580) 03.08.2001

(111) MOZ 636639

(732) PIRELLI CAVI E SISTEMI S. p. A., Viale Sarca 222, 20126 Milano, IT;
 (791) KABLO BRATISLAVA SPOL. S R. O., Továrnská ul. č. 11, 812 61 Bratislava, SK;
 (793) 27.04.2001
 (580) 03.08.2001

(111) MOZ 568882

(732) PIRELLI CAVI E SISTEMI S. p. A., Viale Sarca 222, 20126 Milano, IT;
 (791) KABLO BRATISLAVA SPOL. S R. O., Továrnská ul. č. 11, 812 61 Bratislava, SK;
 (793) 27.04.2001
 (580) 03.08.2001

(111) MOZ 636640

(732) PIRELLI CAVI E SISTEMI S. p. A., Viale Sarca 222, 20126 Milano, IT;
 (791) KABLO BRATISLAVA SPOL. S R. O., Továrnská ul. č. 11, 812 61 Bratislava, SK;
 (793) 27.04.2001
 (580) 03.08.2001

(111) MOZ 568883

(732) PIRELLI CAVI E SISTEMI S. p. A., Viale Sarca 222, 20126 Milano, IT;
 (791) KABLO BRATISLAVA SPOL. S R. O., Továrnská ul. č. 11, 812 61 Bratislava, SK;
 (793) 27.04.2001
 (580) 03.08.2001

(111) MOZ 637759

(732) PIRELLI CAVI E SISTEMI S. p. A., Viale Sarca 222, 20126 Milano, IT;
 (791) KABLO BRATISLAVA SPOL. S R. O., Továrnská ul. č. 11, 812 61 Bratislava, SK;
 (793) 27.04.2001
 (580) 03.08.2001

(111) MOZ 601741

(732) PIRELLI CAVI E SISTEMI S. p. A., Viale Sarca 222, 20126 Milano, IT;
 (791) KABLO BRATISLAVA SPOL. S R. O., Továrnská ul. č. 11, 812 61 Bratislava, SK;
 (793) 27.04.2001
 (580) 03.08.2001

(111) MOZ 647301

(732) PIRELLI CAVI E SISTEMI S. p. A., Viale Sarca 222, 20126 Milano, IT;
 (791) KABLO BRATISLAVA SPOL. S R. O., Továrnská ul. č. 11, 812 61 Bratislava, SK;
 (793) 27.04.2001
 (580) 03.08.2001

(111) MOZ 603071

(732) PIRELLI CAVI E SISTEMI S. p. A., Viale Sarca 222, 20126 Milano, IT;
 (791) KABLO BRATISLAVA SPOL. S R. O., Továrnská ul. č. 11, 812 61 Bratislava, SK;
 (793) 27.04.2001
 (580) 03.08.2001

(111) MOZ 650877

(732) PIRELLI CAVI E SISTEMI S. p. A., Viale Sarca 222, 20126 Milano, IT;
 (791) KABLO BRATISLAVA SPOL. S R. O., Továrnská ul. č. 11, 812 61 Bratislava, SK;
 (793) 27.04.2001
 (580) 03.08.2001

(111) MOZ 672539A

- (732) PIRELLI CAVI E SISTEMI S. p. A., Viale Sarca
222, 20126 Milano, IT;
(791) KABLO BRATISLAVA SPOL. S R. O., Továr-
renská ul. č. 11, 812 61 Bratislava, SK;
(793) 27.04.2001
(580) 03.08.2001
-

(111) MOZ 726855

- (732) PIRELLI CAVI E SISTEMI S. p. A., Viale Sarca
222, 20126 Milano, IT;
(791) KABLO BRATISLAVA SPOL. S R. O., Továr-
renská ul. č. 11, 812 61 Bratislava, SK;
(793) 27.04.2001
(580) 03.08.2001
-

(111) MOZ 729672

- (732) PIRELLI CAVI E SISTEMI S. p. A., Viale Sarca
222, 20126 Milano, IT;
(791) KABLO BRATISLAVA SPOL. S R. O., Továr-
renská ul. č. 11, 812 61 Bratislava, SK;
(793) 27.04.2001
(580) 03.08.2001
-

(111) MOZ 730085

- (732) PIRELLI CAVI E SISTEMI S. p. A., Viale Sarca
222, 20126 Milano, IT;
(791) KABLO BRATISLAVA SPOL. S R. O., Továr-
renská ul. č. 11, 812 61 Bratislava, SK;
(793) 27.04.2001
(580) 03.08.2001
-

(111) MOZ 730097

- (732) PIRELLI CAVI E SISTEMI S. p. A., Viale Sarca
222, 20126 Milano, IT;
(791) KABLO BRATISLAVA SPOL. S R. O., Továr-
renská ul. č. 11, 812 61 Bratislava, SK;
(793) 27.04.2001
(580) 03.08.2001
-

(111) MOZ 730156

- (732) PIRELLI CAVI E SISTEMI S. p. A., Viale Sarca
222, 20126 Milano, IT;
(791) KABLO BRATISLAVA SPOL. S R. O., Továr-
renská ul. č. 11, 812 61 Bratislava, SK;
(793) 27.04.2001
(580) 03.08.2001
-

(111) MOZ 734093

- (732) PIRELLI CAVI E SISTEMI S. p. A., Viale Sarca
222, 20126 Milano, IT;
(791) KABLO BRATISLAVA SPOL. S R. O., Továr-
renská ul. č. 11, 812 61 Bratislava, SK;
(793) 27.04.2001
(580) 03.08.2001
-

Čiastočne vymazané ochranné známky

- (111) **192475**
 (210) 1128-94
 (220) 12.05.1994
 Dátum čiastočného výmazu: 02.11.2000
- 7 (511) 1, 2, 7, 8, 11, 17, 19, 27, 36, 37, 42
 (511) 1 - Chemické výrobky na vedecké účely, pre fotografie, poľnohospodárstvo, záhradníctvo a lesníctvo; plastické hmoty v surovom stave; pôdne hnojivá prírodné a umelé; prostriedky na hasenie, kalenie, zváranie, prostriedky na konzervovanie potravín; triesloviny; ; prostriedky na čistenie sporákov; ortuť, antimón, alkalické kovy a kovy alkalických zemín, bauxit.
 2 - Farby, laky, nátery, fermeže na umelecké použitie; textilné farby; prípravky na farbenie potravín a nápojov; farbivá; prírodné živice; kovové fólie a kovy v prášku na účely maliarske a dekoratívne.
 7 - Stroje a obrábacie stroje s výnimkou tých, ktoré sú uvedené v triede 9 a 12, motory; súkolesia a hnacie remene; poľnohospodárske stroje a liahne; mastenice; elektromechanické zariadenia pre domácnosť vrátane drvičov, mixérov a mlynčekov, nástroje poháňané elektrickým motorom alebo iným mechanickým pohonom.
 8 - Nástroje na čistenie potrubia, na kultiváciu pôdy, na spracovanie kovu a kameňa, na vrchné stavby, na kladenie podláh, rezačky linolea.
 11 - Kozuby.
 17 - Gutaperča, guma, balata a náhradky týchto hmôt, pokiaľ nie sú obsiahnuté v iných triedach; polotovary z plastických hmôt v tvare fólií, dosiek, tyčí a podobne; penové materiály na báze gumy a plastických hmôt; tesniace hmoty a tmely; tepelné, elektrické a zvukové upchávky a izolácie; izolačné nátery; azbest, slúda a výrobky z azbestu a slúdy; hadice s výnimkou kovových.
 19 - Stavebný materiál vrátane polospracovaného reziva, trámy, hrady, dosky, drevené panely, preglejka, kompozitné stavebné materiály na báze dreva a iných materiálov, tehly, sklenné tehly, tvárnice, dlaždice, obkladačky, preklady, dechtová krycia lepenka; podlahové krytiny a materiály stavebného charakteru všetkých druhov vrátane podlahových krytín a náterov vytváraných na mieste; prírodný a umelý kameň, cement, vápno, spojivá na stavebné účely, malta, sadra, štrk, kameninové a cementové rúry; stavebný materiál na stavbu ciest, asfalt, smola, živec; prenosné domy, kamenné pomníky.
 27 - Koberce, rohože, linoleum a iné podlahové krytiny všetkých druhov; čalúny vrátane farebných papierových tapiet, paravány, poťahové voskové plátno.
 36 - Činnosť realitnej kancelárie.
 37 - Predvýrobná a výrobná príprava stavieb, vykonávanie stavieb vrátane dokončovacích prác, opravy a úpravy stavieb vrátane ich podláh, investorská činnosť - budovanie infraštruktúry a sietí, terénne úpravy; stavebný dozor.
 42 - Projektová činnosť.
 (580) 22.06.2001

Zaniknuté ochranné známky

- | (111) | (141) |
|--------|------------|
| 167289 | 11.12.1997 |
| 175127 | 28.12.2000 |
| 181044 | 18.06.2001 |
| 185222 | 20.06.2001 |
| 187225 | 20.06.2001 |
| 192158 | 20.06.2001 |

Zastavené konania o prihláškach ochranných známok

- (210)
 270-97
 3210-97
 2073-99

Zamietnuté prihlášky ochranných známok

- (210)
 3563-97
 43-98
 44-98

Medzinárodne zapísané ochranné známky

(111) **154503**
 (220) 19.10.1962
 (800) Číslo medzinárodného zápisu: 240 715
 Dátum medzinárodného zápisu: 26.04.2001
 Platnosť pre: LT

(111) **155037**
 (220) 12.03.1962
 (800) Číslo medzinárodného zápisu: 255 131
 Dátum medzinárodného zápisu: 10.04.2001
 Platnosť pre: BG

(111) **165727**
 (220) 04.05.1984
 (800) Číslo medzinárodného zápisu: 487 493
 Dátum medzinárodného zápisu: 10.04.2001
 Platnosť pre: SG

(111) **170304**
 (220) 13.12.1991
 (800) Číslo medzinárodného zápisu: 586 666
 Dátum medzinárodného zápisu: 26.04.2001
 Platnosť pre: UA

(111) **194090**
 (220) 25.10.1999
 (800) Číslo medzinárodného zápisu: 758 747
 Dátum medzinárodného zápisu: 27.02.2001
 Platnosť pre: CZ, HU, DE, PL, AT, CH, SE, UA, GB

(111) **194529**
 (220) 12.10.2000
 (800) Číslo medzinárodného zápisu: 758 560
 Dátum medzinárodného zápisu: 13.03.2001
 Platnosť pre: HU, AL, BY, BA, BG, CZ, HR, YU, LV, MK, MD, PL, AT, RO, SI, UA

(111) **194530**
 (220) 16.10.2000
 (800) Číslo medzinárodného zápisu: 758 561
 Dátum medzinárodného zápisu: 13.03.2001
 Platnosť pre: AL, BY, BA, BG, CZ, HR, YU, LV, MK, HU, MD, PL, AT, RO, SI, UA

(111) **195117**
 (220) 07.12.2000
 (800) Číslo medzinárodného zápisu: 758 175
 Dátum medzinárodného zápisu: 16.05.2001
 Platnosť pre: BA, CZ, HR, HU, PL, SI, UA

(111) **195121**
 (220) 13.12.2000
 (800) Číslo medzinárodného zápisu: 759 354
 Dátum medzinárodného zápisu: 16.05.2001
 Platnosť pre: CZ, HU, PL

(111) **195122**
 (220) 13.12.2000
 (800) Číslo medzinárodného zápisu: 759 353
 Dátum medzinárodného zápisu: 16.05.2001
 Platnosť pre: CZ, HU, PL

(111) **195437**
 (220) 13.12.2000
 (800) Číslo medzinárodného zápisu: 759 027
 Dátum medzinárodného zápisu: 18.05.2001
 Platnosť pre: CZ

Zmeny v zozname tovarov a služieb

(111) **109870**
 (511) 1 - Mastné kyseliny, glycerín na priemyselné účely, chemické produkty.
 2 - Fermeže.
 3 - Kozmetické krémy, vody na vlasy a na hlavu, zubné a ústne vody, éterické oleje všetkých druhov, parfumy, prípravky kozmetické, lúhové, pracie a toaletné prípravky, mydlá toaletné, mydlá v pevnej, mäkkej, tekutej a práškovej forme, bieliace prípravky, pracie prášky, zubné pasty, zubné prášky.

4 - Technické tuky, technické oleje, stearín.

5 - Medicinálne tuky, medicínálne oleje, medicínálne mydlá, glycerín na lekárske účely.
 29 - Jedlé oleje a tuky.
 31 - Krmivá.

7 (511) 1, 2, 3, 4, 5, 29, 31
 (580) 11.07.2001

Opravy mien

(111) **153457**
 (210) 16183
 (732) Heidelberger Druckmaschinen Aktiengesellschaft, Sebergelandstr. 147, 241 45 Kiel, DE;
 Vestník 8/1999 - str. 219

(111) **194251**
 (210) 2981-98
 (731) BSH Bosch und Siemens Hausgeräte GmbH, Hochstrasse 17, 81669 München, DE;
 Vestník 11/2000 - str. 129
 Vestník 5/2001 - str. 189

(111) **190405**
 (210) 1062-98
 (770) Mc Carter Slovakia s. r. o., Miletičova 1, 821 08 Bratislava, SK;
 (732) AGROFRIGOR HOLDING a. s., Miletičova 1, 821 08 Bratislava, SK;
 Vestník č. 9/2001 - str. 258

(111) **195689**
 (210) 2687-99
 (731) Mc Carter Slovakia s. r. o., Miletičova 1, 821 08 Bratislava, SK;
 Vestník 3/2001 - str. 134
 Vestník 9/2001 - str. 209

(111) **191791**
 (210) 2038-97
 (731) Nippon Denshin Denwa Kabushiki Kaisha (Nippon Telegraph and Telephone Corp.), 19-2 Nishi-Shinjuku 3-chome, Shinjuku-ku, Tokyo, JP;
 Vestník č. 5/2000 - str. 212

Opravy adries

(111) **171724**
 (210) 62025
 (732) SEVAC, a. s., Bohumile, 281 63 Kostelec nad Černými Lesy, CZ;
 Vestník 9/2001 - str. 238 a 261

(111) **196435**
 (210) 1855-2000
 (731) Metal Supermarkets Company Limited, Colliery Lane, Bayton Road Industrial Estate, Exhall Conventry, CV7 9EJ, GB;
 Vestník č. 5/2001 - str. 172

(111) **191885**
 (210) 1553-98
 (732) MasterCard International Incorporated, 2000 Purchase Street, Purchase, New York 10577-2509, US;
 Vestník 11/2000 - str. 224

(111) **195916**
 (210) 822-2000
 (732) KLM UK LIMITED, Endeavour House, Stansted Airport, CM24 1AE Essex, GB;
 Vestník 4/2001 - str. 184

Opravy zoznamu zatriedených tovarov a/alebo služieb

(111) **195916**
 (210) 822-2000
 (511) 16 - Papier, kartón a tovary z týchto materiálov, ktoré nie sú zahrnuté v iných triedach; tlačoviny; knižársky materiál; ...
 Vestník 4/2001 - str. 184

(111) **170254**
 (210) 59210
 (511) 6 - Kovy v surovom a polospracovanom stave a ich zliatiny, kovové konštrukcie a kovania, zámočnícke výrobky, kovové reklamné predmety, kovové visačky na kufre a tašky, kovové puzdrá, kovové popolníky, ...
 Vestník 4/2001 - str. 171

Opravy chýb alebo zmeny všeobecne**(111) 172075**

(210) 64125

(800) Pre krajiny: BX, BY, BA, BG, CZ, FR, HR, YU, HU, DE, PL, PT, AT, RO, RU, SI, ES, CH, IT, UA, GR, TR

Vestník č. 4/2001 - str. 294

(111) 194519

(210) 2683-2000

(800) Pre krajiny: CZ, GR, HR, YU, LT, LV, HU, DE,

PL, RO, RU, SI, UA, VN

Vestník č. 8/2001 - str. 310

(111) 194520

(210) 2684-2000

(800) Pre krajiny: CZ, GR, HR, YU, LT, LV, HU, DE,

PL, RO, RU, SI, UA, VN

Vestník č. 8/2001 - str. 310

(111) 194522

(210) 2848-2000

(800) Pre krajiny: CZ, GR, HR, YU, LT, LV, HU, DE,

PL, RO, RU, SI, UA, VN

Vestník č. 8/2001 - str. 310

(111) 194523

(210) 2849-2000

(800) Pre krajiny: CZ, GR, HR, YU, LT, LV, HU, DE,

PL, RO, RU, SI, UA, VN

Vestník č. 8/2001 - str. 310

(111) 194524

(210) 2850-2000

(800) Pre krajiny: CZ, GR, HR, YU, LT, LV, HU, DE,

PL, RO, RU, SI, UA, VN

Vestník č. 8/2001 - str. 310

(111) 194525

(210) 2852-2000

(800) Pre krajiny: CZ, GR, HR, YU, LT, LV, HU, DE,

PL, RO, RU, SI, UA, VN

Vestník č. 8/2001 - str. 310

(111) 194526

(210) 2853-2000

(800) Pre krajiny: CZ, GR, HR, YU, LT, LV, HU, DE,

PL, RO, RU, SI, UA, VN

Vestník č. 8/2001 - str. 310

(111) 194527

(210) 2855-2000

(800) Pre krajiny: CZ, GR, HR, YU, LT, LV, HU, DE,

PL, RO, RU, SI, UA, VN

Vestník č. 8/2001 - str. 310

ČASŤ

OZNAČENIA PÔVODU VÝROBKOV

Zapísané označenia pôvodu

Číslo označenia pôvodu: **170**
 Číslo prihlášky: 5-98
 Znenie označenie pôvodu: **MRAMOR TUHÁR**
 Dátum podania: 28.10.1998
 Dátum zápisu: 24.09.2001
 Užívateľ: MRATUH, s. r. o., Vajnorská 137, 831 04 Bratislava, SK;
 Zoznam výrobkov: Výrobky vyrobené z nerastnej suroviny - kryštalický vápenec ťažený v lome TUHÁR: masívne stavebné prvky do interiéru a exteriéru, prvky záhradnej architektúry, prírodný stavebný kameň na kamenárske výrobky, prvky z prírodného kameňa na stavebné účely, dlažbové kocky z prírodného kameňa, obkladové a dlažbové dosky z prírodného kameňa, umelecké a úžitkové predmety z prírodného kameňa.
 Zemepisná oblasť: Tuhár
 Charakteristické znaky: Výhradné ložisko stavebného a dekoračného kameňa Tuhár je súčasťou slabometamorfovaných strednotriasových vápencov obalovej série veporika. Ťaženou nerastnou surovinou sú kryštalické slabometamorfované vápence rôzneho sfarbenia - biele, bielosivé, ružové, ružovosivé až ružovohnedé, preniknuté kalcitovými žilkami sfarbenými limonitom dočervena, čo je typický poznávací znak tuhárskeho mramoru.
 Zástupca: Kováčik Štefan, Ing., Bratislava, SK;

Zápis ďalšieho užívateľa označenia pôvodu

Číslo zápisu: **168**
 Číslo prihlášky: 1-96
 Užívateľ: ESPRIT-HOLDING, s.r. o., Beblavého 1, 811 01 Bratislava, SK;
VINO-VIN Slovensko, s. r. o., Tibava 210, 073 01 Tibava, SK;
 Dátum účinnosti voči tretím osobám: 24.09.2001

ČASŤ

ÚRADNÉ OZNAMY

Nový zmluvný štát PCT

Svetová organizácia duševného vlastníctva so sídlom v Ženeve oznamuje, že od 26. júla 2001 je **Omán /OM/ 113.** zmluvným štátom PCT. Zmluva o prístupe pre uvedenú krajinu nadobudne platnosť **26. októbra 2001.**

Ratifikačné listiny o prístupe k Zmluve o patentovej spolupráci obsahujú prehlásenie, že Omán vzhľadom na článok 64(5) PCT nie je viazaný článkom 59 tejto zmluvy.

Svetová organizácia duševného vlastníctva so sídlom v Ženeve oznamuje, že od 15. augusta 2001 je **Zambia /ZM/ 114.** zmluvným štátom PCT. Zmluva o prístupe pre uvedenú krajinu nadobudne platnosť **15. novembra 2001.**
