

OBSAH

Zverejnené prihlášky vynálezov	1
Zapísané úžitkové vzory (č.122 - 192).....	17
Úradné oznámenia	23
Ochranné známky	113
Priemyselné vzory	120
Úradné oznámenia	122

INHALT

Veröffentlichung der Patentanmeldungen	1
Eingeschriebene Gebrauchsmuster (Num.122 - 192).....	17
Amtliche Entscheidungen und Mitteilungen	23
Warenzeich.....	113
Gewerbliche Muster	120
Amtliche Entscheidungen und Mitteilungen	122

CONTENTS

Publication of Invention Applications	1
Registered Utility Models (Nr.122 - 192)	17
Official Decesions and Announcements	23
Trademarks	113
Industrial Design	120
Official Decesions and Announcements	122

ČAŠŤ

VYNÁLEZY

ÚŽITKOVÉ VZORY

TOPOGRAFIA

VESTNÍK ÚRADU PRIEMYSELNÉHO VLASTNÍCTVA SR

Číslo 2

Bratislava 11. augusta

Kódy na označovanie jednotlivých druhov dokumentov

Prihlášky vynálezov zverejnené podľa zákona č.527/90 Zb. v znení zákona NR SR č.90/93 Z	-kód A3	Udelené autorské osvedčenia	-kód B1
Udelené patenty podľa zákona č.527/90 Zb. v znení zákona NR SR č.90/93 Z.z.	-kód B6	Udelené patenty	-kód B2
Prihlášky vynálezov, zverejnené vo Vestníku so žiadosťou o udelenie autorského osvedčenia	-kód A1	Udelené závislé autorské osvedčenia	-kód B3
Prihlášky vynálezov, zverejnené vo Vestníku, so žiadosťou o udelenie patentu.	-kód A2	Udelené závislé patenty	-kód B4
		Pre prihlášky vynálezov vyložené do 31.12.1972	-kód A5
		Pre patenty udelené do č.149260 bez ďalšieho rozlišovania	-kód B5

Číselné kódy na označovanie bibliografických údajov

(11) číslo patentu alebo autorského osvedčenia	(72) meno pôvodcu(ov) vynálezu u prihlášok vynálezov, kde sa žiada o patent a pri udelených patentoch
(21) číslo prihlášky vynálezu	(73) meno (názov) majiteľa patentu
(22) dátum podania prihlášky vynálezu	(75) meno autora vynálezu pri udelených autorských osvedčeniach
(23) výstavná priorita	(89) číslo dokumentu, dátum podania a krajina pôvodného dokumentu podľa Dohody o vzájomnom uznávaní autorských osvedčení a iných ochranných dokumentov; pokiaľ nebude pri zverejnení toto číslo doteraz známe bude uvedená len krajina pôvodného dokumentu
(31) číslo prioritnej prihlášky	
(32) dátum prioritnej prihlášky	
(33) krajina priority	
(40) dátum zverejnenia prihlášky vynálezu	
(47) dátum zápisu úžitkového vzoru	
5 (51) medzinárodné patentové triedenie	
(54) názov vynálezu	
(57) anotácia	
(71) meno (názov) prihlasovateľa	

Dvojpísmenné kódové označenia krajín a medzinár. organizácií

AM	Arménsko	GR	Grécko	NO	Nórsko
AR	Argentína	HK	Hong-Kong	NZ	Nový Zéland
AT	Rakúsko	HR	Chorvátsko	PA	Panama
AU	Austrália	HU	Maďarská republika	PL	Poľská republika
AZ	Azerbajdžan	CH	Švajčiarsko	PT	Portugalsko
BE	Belgicko	IE	Írsko	RO	Rumunsko
BG	Bulharsko	IN	India	RU	Ruská federácia
BR	Brazília	IQ	Irak	SE	Švédsko
BY	Bielorusko	IT	Taliano	SI	Slovinsko
CA	Kanada	JP	Japonsko	SK	Slovenská republika
CU	Kuba	KG	Kirgistan	TJ	Tadžikistan
CY	Cyprus	KP	Kórea	TM	Turkmenistan
CZ	Česká republika	KR	Južná Kórejská republika	TR	Turecko
DE	Spolková republika Nemecko	KZ	Kazachstan	UA	Ukrajina
DK	Dánsko	LI	Lichtenštejnsko	US	Spojené štáty americké
EE	Estónsko	LT	Litva	UZ	Uzbekistan
EG	Egypt	LU	Luxembursko	YU	Juhoslávia
ES	Španielsko	LV	Lotyšsko	ZA	Južná Afrika
FI	Fínsko	MN	Mongolsko	EP	Európska patentová organizácia
FR	Francúzsko	MO	Moldavská republika	WO	Medzinárodná organizácia pre duševné vlastníctvo
GB	Veľká Británia	MX	Mexiko		
GE	Gruzínsko	NL	Holandsko		

Kódy na kódovanie záhlavia oznámení publikovaných vo Vestníku (Standard WIPO ST 17)

BA1A	zverejnené prihlášky vynálezov	MK9A	zánik patentov uplynutím doby platnosti
FA1A	vzdanie sa alebo odvolanie udeľovacieho konania	MK9F	zánik autorských osvedčení uplynutím doby platnosti
FC1A	zamietnutie prihlášok	MM9A	zánik patentov pre nezaplatenie ročných poplatkov
FD1A	zastavenie konania o prihláškach	MM9F	zánik autorských osvedčení pre nezaplatenie ročných poplatkov
FG9A	udelené patenty	PA9F	zmena autorského osvedčenia na patent
FG9F	udelené autorské osvedčenia	PC9F	zmena dispozičného práva na vynález
MA9A	zánik patentov vzdaním sa	PD9A	zmena majiteľa
MA9F	zánik autorských osvedčení vzdaním sa	QA9A	ponuka licencie
MC9A	zrušenie patentu	SB9F	zapísané autorské osvedčenia do registra
MC9F	zrušenie autorského osvedčenia		
MH9A	čiastočné zrušenie patentu		
MH9F	čiastočné zrušenie autorského osvedčenia		

Opravy. Zmeny. Rôzne

opravy v prihláškach vynálezov

a) so žiadosťou o udelenie patentu

b) so žiadosťou o udelenie autorského osvedčenia

HA1A	HA1F	menovanie vynálezcu
HB1A	HB1F	oprava mien
HC1A	HC1F	zmena mien
HD1A	HD1F	oprava adries
HE1A	HE1F	zmena adries
HF1A	HF1F	oprava dát
HG1A	HG1F	oprava chýb v triedení
HH1A	HH1F	oprava alebo zmena všeobecne
HK1A	HK1F	tlačové chyby v úradných vestníkoch

opravy v udelených ochranných dokumentoch

a) patenty

b) autorské osvedčenia

TA9A	TA9F	menovanie vynálezcu
TB9A	TB9F	oprava mien
TC9A	TC9F	zmena mien
TD9A	TD9F	oprava adries
TE9A	TE9F	zmena adries
TF9A	TF9F	oprava dát
TG9A	TG9F	oprava chýb v triedení
TH9A	TH9F	oprava alebo zmena všeobecne
TK9A	TK9F	tlačové chyby v úradných vestníkoch

BA1A Zverejnené prihlášky vynálezov usporiadané podľa čísel

Ďalej uvedené prihlášky vynálezov boli zverejnené dňom uvedeným vo Vestníku podľa zákona o vynálezoch, priemyselných vzoroch a zlepšovacích návrhoch č. 527/1990 Zb. v znení zákona NR SR č. 90/93 Z.z..

1235-92 B 09 B	3/00	0382-93 A 61 K	9/16	0515-93 B 03 C	7/00
0138-93 B 65 H	54/52	0414-93 A 61 F	3/15	0516-93 B 03 B	9/06
0161-93 B 01 J	2/14	0437-93 G 01 S	5/14	0517-93 B 03 C	7/00
0186-93 A 61 K	39/39	0438-93 B 60 N	2/22	0518-93 B 30 B	9/26
0192-93 A 61 F	13/15	0441-93 F 01 N	1/24	0538-93 C 04 B	35/60
0231-93 B 65 D	43/06	0442-93 A 61 K	37/02	0540-93 B 32 B	17/10
0330-93 E 06 B	9/171	0470-93 H 01 L	21/322	0541-93 B 32 B	27/08
0361-93 A 61 M	16/01	0492-93 C 05 F	3/00		
0373-93 A 61 F	13/15	0501-93 B 60 G	17/04		

5(51) A 61 F 13/15

(21) 192-93

(71) THE PROCTER AND GAMBLE COMPANY, Cincinnati, US;

(72) PAPA Alyce Johnson, Wyoming, US; OSBORN III, Thomsa Ward, Cincinnati, US; GLACKIN Allison Haack, Wyoming, US; AMOS JR., Charles William, Cincinnati, US; RYLEY Raphael Joseph, Cincinnati, US;

(54) Absorpčný výrobok

(22) 24.05.93

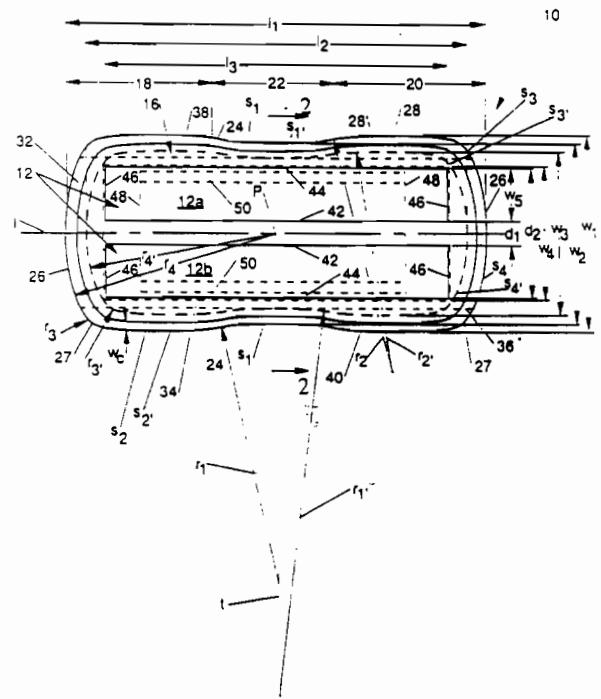
(32) 12.09.90

(31) 580 985

(33) US

(57) Pomerne tenký absorpčný výrobok (10), sanitárna vložka, je opatrený pozdĺžnymi adhezívnymi upevňovacími prostriedkami (12) na uchytenie vložky na spodné prádlo. Sanitárna vložka má pozdĺžne okraje (24), ktoré sú v stredovej oblasti navzájom dovnútra zakrivené a v koncových oblastiach vypuklé. V niekoľkých uskutočneniach sú adhezívnymi upevňovacími prostriedkami (12) dva od seba vzdialené, pozdĺžne orientované lepidlové pásiky (12a, 12b), umiestnené na protifaľných stranách voči pozdĺžnej osi sanitárnej vložky. Vzdialenosť medzi vnútornými okrajmi pásov v stredovej oblasti sanitárnej vložky (10) je 8 až 30 mm. Podľa prvého a druhého výhodného uskutočnenia je vzdialenosť medzi vonkajšími okrajmi pásov väčšia ako asi 47 mm a výhodne je v stredovej oblasti asi 60 mm. V treťom uskutočnení sú pásiky navzájom dovnútra zakrivené a vzdialenosť medzi vonkajšími okrajmi pásov je v stredovej oblasti

sanitárnej vložky (10) väčšia ako asi 35 mm a 47 až 90 mm v koncových oblastiach. Vo štvrtom uskutočnení môžu byť pásiky v stredovej oblasti sanitárnej vložky navzájom dovnútra zakrivené a navzájom von zakrivené v najmenej jednej koncovej oblasti.



OBR. 1

5(51) A 61 F 13/15

(21) 373-93

(71) THE PROCTER AND GAMBLE COMPANY, Cincinnati, US;

(72) THOMPSON Hugh Ansley, Fairfield, US; YOUNG Gerald Alfred, Cincinnati, US; OSBORN Thomas Ward III., Cincinnati, US; CHAPPELL Charles Wilbur, West Chester, US; JOHNSON Theresa Louise, Cincinnati, US; HAMMONS John Lee, Hamilton, US; LAVASH Bruce William, West Chester, US; HORNEY James Cameron, Cincinnati, US;

(54) Výrobky s absorpčnými vlastnosťami, obzvlášť menštruacné vložky, so zlepšenou distribúciou absorbovanej kvapaliny

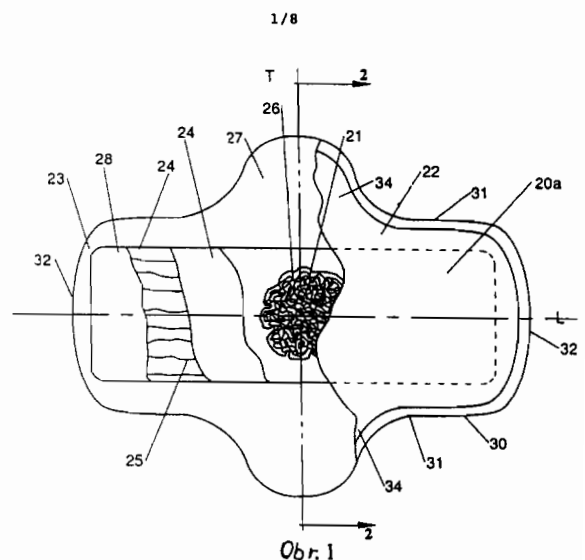
(22) 22.04.93

(32) 23.07.91

(31) 734 392, 734 404, 734 405

(33) US

(57) Tento vynález sa týka výrobkov s absorpčnými vlastnosťami, obzvlášť dámskych vložiek, obsahujúcich vrstvu sprostredkujúcu transport kvapalín. Pri používaní odvádza táto transportná vrstva menštruacnú kvapalinu do vrstvy, v ktorej je táto kvapalina zadržovaná, čím je minimalizovaná možnosť zlyhania výrobku a znečistenia spodnej bielizne. Transportná vrstva môže zasahovať do hornej fólie alebo z nej vyčnievať, čo umožňuje veľmi účinný transport vaginálnych exkrementov. Výhodou je, že transportná vrstva je zhotovená z vlákien, ktoré majú kapilárne kanáliky na svojom vonkajšom povrchu.



Ob. 1

5(51) A 61 F 13/15

(21) 414-93

(71) THE PROCTER AND GAMBLE COMPANY, Cincinnati, US;

(72) VISSCHER Ronald Bosman, Cincinnati, US; BRENNOCK June Turkonis, Cincinnati, US; OSBORN III., Thomas Ward, Cincinnati, US; HINES Letha Margie, Cincinnati, US; COE Richard Georg, Cincinnati, US; REISING George Stephen, Batavia, US; CARRIER Edward Michael, Cincinnati, US;

(54) Hygienické vložky, obsahujúce zložky schopné oddelenia pri ich použití

(22) 28.04.93

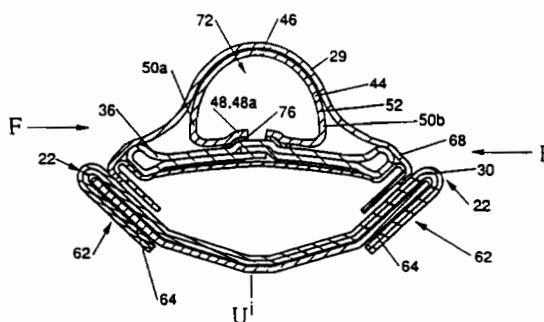
(32) 29.10.90

(31) 605 583

(33) US

(57) Absorpčný výrobok pre jedno použitie, ako je hygienická vložka, ktorý má zložky oddeliteľné vzhľadom k ostatným zložkám výrobku, ak je tento absorpčný výrobok používaný. Hygienická vložka obsahuje hornú vrstvu priepustnú pre kvapalinu, spodnú vrstvu nepriepustnú pre kvapalinu, absorpčné jadro, umiestnené medzi hornou vrstvou a spodnou vrstvou s výplňovou štruktúrou, priepustnou pre kvapalinu na oddelovanie hornej vrstvy od jadra. Výplňová štruktúra je zvyčajne umiestnená medzi hornou vrstvou a jadrom. Výplňová štruktúra má pozdĺžnu stredovú os a protiľahlé bočné strany, ktoré sa môžu pohybovať dovnútra smerom k pozdĺžnej stredovej osi, ak dôjde ku stlačeniu zo strán. Výsledkom je, že aspoň časť výplňovej štruktúry polybuje hornou vrstvou smerom od

absorpčného jadra. V alternatívnom prevedení má hygienická vložka tiež absorpčné jadro, ktoré sa oddeľuje od spodnej vrstvy.



5 (51) A 61 K 9/16, 9/51

(21) 382-93

(71) DEBIO RECHERCHE PHARMACEUTIQUE S.A., Martigny, CH;

(72) HEIMGARTNER Frédéric, Martigny, CH; ORSO-LINI Piero, Martigny, CH;

(54) Zmes pre predĺžené a kontrolované uvoľňovanie liečivej peptidovej látky a spôsob jej prípravy

(22) 22.04.93

(32) 22.07.90

(33) CH

(31) 2178/91-0

(57) Pripravuje sa zmes určená k predĺženému a kontrolovanému podávaniu liečivej peptidovej látky vzorca I Ac - D - Nal - D - PC1Phe - R³ - Ser - Tyr - D - Cit - Leu - Arg - Pro - D - Ala - NH₂, v ktorom R₃ znamená D - Pal alebo D - Trp. Zmes je vo forme mikroguličiek z polymérneho biodegradovateľného materiálu obsahujúceho vo vode nerozpustnú soľ uvedeného peptida vzorca I.

5 (51) A 61 K 37/02

(21) 442-93

(71) CHIRON CORPORATION, Emeryville, US;

(72) RALSTON Robert O., Danville, US; MARCUS Frank, Danville, US; THUDIUM Kent B., Oakland, US; GERVASE Barbara A., Vallejo, US;

(54) Spôsob prípravy HCV azialoglykoproteínov

(22) 06.05.93

(32) 08.11.90, 08.11.90, 13.09.91

(31) 07/611 419, 07/611 965, 07/758 880

(33) US

(57) Dva obalové proteíny (E1 a E2) vírusu hepatitídy C sú exprimované bez sialylácie. Rekombinantná expresia týchto proteínov v nižších eukaryotoch alebo bunkách cicavcov, v ktorých je blokovaná terminálna glykozylácia, vedie k rekombinantným proteínom, ktoré sú viac podobné natívnym HCV glykoproteínom. Ak sú izolované GNA - lektínovou afinitnou metódou, proteíny E1 a E2 agregujú do vírusu podobných častíc. Bunky nesúce manózový receptor alebo azialoglykoproteínový receptor sú schopné byť infikované HCV a podporovať kultiváciu vírusu.

5 (51) A 61 K 39/39, 39/095, 47/48

(21) 186-93

(71) NORTH AMERICAN VACCINE, INC., Montreal, CA;

(72) PENNEY Christopher L., Dollard des Ormeaux, CA; MICHON Francis, Ottawa, CA; JENNINGS Harold J., Gloucester, CA;

(54) Vakcína

(22) 11.03.93

(32) 17.09.90

(31) 583 372

(33) US

(57) Vakcína so zlepšenou imunogenitou obsahuje konjugát bakteriálneho polysacharidu a pomocnú látku, ktorou je zlúčenina s dlhým alkylovým reťazcom. Vakcína účinnejšie aktivuje imunologický systém. Tento účinok závisí od podania uvedenej kombinácie, vzhľadom k tomu, že pomocná látka sama o sebe je úplne neúčinná.

5 (51) A 61 M 16/01

(21) 361-93

(71) THE VICTORIA UNIVERSITY OF MANCHESTER, Manchester, US;

(72) POMFRETT Christopher John Douglas, Sandbach, US;

(54) Spôsob stanovenia hĺbky narkózy a zariadenie na uskutočnenie tohto spôsobu

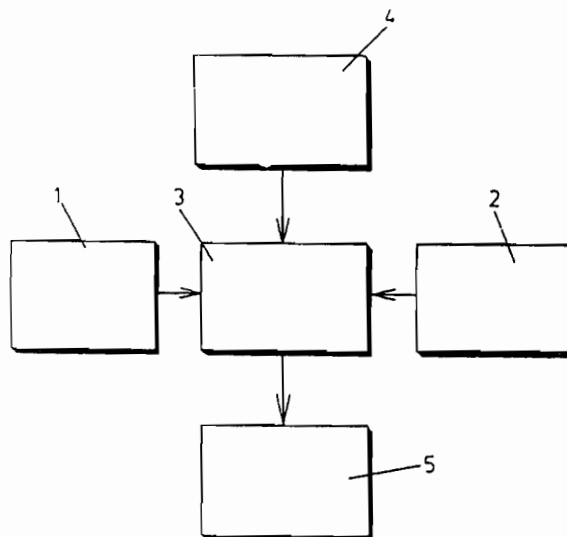
(22) 19.04.93

(32) 18.10.90

(31) 90 22623.4

(33) US

(57) Riešenie spočíva v spôsobe stanovenia hĺbky narkózy, pri ktorom sa analyzuje rad R - vln na stanovenie polohy každej vlny v dychovom cykle, v ktorom k nej dochádza, odvodí sa nameraná hodnota, predstavujúca stupeň nahromadenia R - vln v dychových cykloch, na získanú hodnotu sa použije test na náhodnosť výskytu, čím sa získa referenčná hodnota, predstavujúca štatistickú významnosť nahromadenia R - vln v dychovom cykle a nameraná hodnota sa porovnáva s referenčnou hodnotou. Zariadenie na uskutočňovanie tohto spôsobu obsahuje prostriedky na analýzu radu R - vln na stanovenie ich polohy v respiračnom cykle, prostriedky na odvodenie nameranej hodnoty, prostriedky na použitie testu na náhodnosť, na odvodenie referenčnej hodnoty a prostriedky na porovnanie nameranej hodnoty s referenčnou hodnotou.



5 (51) B 01 J 2/14, C 01 F 1/00, 5/02, C 04 B 2/10, 35/04

(21) 161-93

(71) VEITSCHER MAGNESITWERKE-AKTIEN-GESELLSCHAFT, Viedeň, AT;

(72) GRILL Michael, Siracusa, AT; DEUTSCH Josef, Leoben, AT;

(54) Spôsob prípravy slinutého oxidu horečnatého

(22) 04.03.93

(32) 05.09.90

(31) A1815/90

(33) AT

(57) Východiskovou látkou je aktívny, reaktívny práškovitý oxid horečnatý o veľkosti častíc menšej ako 0,15 mm. Táto látka sa podrobí granulácii na granuláčnom tanieri pri materiálovom presadení menšom ako 250 kg MgO/m² plochy granuláčného taniera za hodinu. Granuláciou sa vytvoria surové častice, ktoré sa neskôr podrobujú slinovaniu za vysokých teplôt.

- 5 (51) **B 03 B 9/06, 5/28, B 29 B 17/02, B 03 C 7/00, 7/12**
(21) **516-93**
(71) KALI UND SALZ AKTIENGESELLSCHAFT, Kassel, DE;
(72) STAHL Ingo, Vellmar, DE; HOLLSTEIN Axel, Kassel, DE; KLEINE-KLEFMANN Ulrich, Bad Hersfeld, DE; GEISLER Iring, Bad Hersfeld, DE; NEITZEL Ulrich, Kassel, DE;
(54) **Spôsob oddeľovania podielov umelých hmôt zo zmesi umelých hmôt chemicky odlišného typu**
(22) 20.05.93
(32) 21.08.91
(31) 41 27 572
(33) DE
(57) Oddeľovanie podielov umelých hmôt zo zmesi umelých hmôt, ktoré majú z časti blízku a z časti rozdielnu hustotu sa uskutočňuje aspoň v dvoch krokoch, pričom v prvom kroku sa navzájom oddelia podiely umelej hmoty, ktoré majú rôznu hustotu a v druhom kroku sa oddelia podiely umelej hmoty s rovnakou hustotou elektrostatickým postupom. Ukázalo sa, že spracovaním povrchu podielov umelých hmôt sa môže zlepšiť triboelektrické nabíjanie. Spracovanie povrchu sa dosiahne chemicky, použitím oddeľovacej tekutiny, napr. solanky, taktiež teplom. Zlepšenie nabíjania sa dosiahne tiež tým, že po oddelení podľa hustoty sa oddeľovacia tekutina zo zmesi vyperie vodou. Po praní sa uskutočňuje odvodňovanie, sušenie, s výhodou sa pridáva masťná kyselina. Nabíjanie zmesi sa uskutočňuje pri teplote 15° C až 50° C a pri relatívnej vlhkosti vzduchu 10 až 40 %.

- 5 (51) **B 03 C 7/00, 7/12, B 29 B 17/02**
(21) **515-93**
(71) KALI UND SALZ AKTIENGESELLSCHAFT, Kassel, DE;
(72) STAHL Ingo, Vellmar, DE; HOLLSTEIN Axel, Kassel, DE; KLEINE-KLEFMANN Ulrich, Bad Hersfeld, DE; GEISLER Iring, Bad Hersfeld, DE; NEITZEL Ulrich, Kassel, DE;
(54) **Spôsob oddeľovania umelej hmoty zo zmesi umelých hmôt rozdielneho typu**
(22) 20.05.93
(32) 21.08.91
(31) 41 27 574
(33) DE
(57) Oddeľovanie jedného podielu umelej hmoty zo zmesi umelých hmôt s podobnou hustotou, napríklad polyetylén a polypropylén sa vykoná elektrostatickým postupom, pričom zmes sa pred triboelektrickým nabitím podrobí spracovaniu povrchu minerálnymi kyselinami alebo alkalickými hydroxidmi, čím sa dosiahne vysoký stupeň čistoty frakcie. Pred vlastným spracovaním sa zmes rozdrťí na veľkosť častíc pod 10 µm, čistí sa, odvodňuje a tepelne spracúva pri teplote 70° C až 100° C po dobu aspoň 5 min. Po tepelnom spracovaní sa pridáva 10 až 50 mg masťnej kyseliny na kilogram zmesi. Nabíjanie sa uskutoční pri teplote 15° C až 50° C a pri relatívnej vlhkosti vzduchu 10 až 40 %.

- 5 (51) **B 03 C 7/00, 7/12, B 29 B 17/02**
 (21) 517-93
 (71) KALI UND SALZ AKTIENGESELLSCHAFT, Kassel, DE;
 (72) STAHL Ingo, Vellmar, DE; HOLLSTEIN Axel, Kassel, DE; KLEINE-KLEFFMANN Ulrich, Bad Hersfeld, DE; GEISLER Iring, Bad Hersfeld, DE; NEITZEL Ulrich, Kassel, DE;
 (54) **Spôsob oddeľovania podielov umelých hmôt zo zmesi umelých hmôt rozdielneho typu**
 (22) 20.05.93
 (32) 21.08.91
 (31) 41 27 575
 (33) DE
 (57) Zmesi umelých hmôt, najmä podobnej hustoty, ako polyetyléntereftalát a polyvinylchlorid, sa oddeľujú elektrostatickou cestou, pričom sa zmes pre triboelektrické nabíjanie podrobí tepelnému spracovaniu pri teplote 70⁰ C až 100⁰ C po dobu aspoň 5 min.

- 5 (51) **B 09 B 3/00**
 (21) 1235-92
 (71) MĚSZÁROŠOVÁ Johana Ing., Banská Bystrica, SK;
 (72) MĚSZÁROŠOVÁ Johana Ing., Banská Bystrica, SK; MĚSZÁROŠ Jozef Ing., Banská Bystrica, SK;
 (54) **Spôsob získavania druhotných surovín**
 (22) 23.04.92
 (33) SK
 (57) Riešenie je založené na dvojstupňovom triedení a čistení tuhého odpadu. V prvom stupni odpad triedi jeho producent v mieste vzniku odpadu na základné druhy surovín, ktoré sa potom separátne skladujú v odlišných prepravných obaloch a stanoveným spôsobom odvážajú do manipulačného strediska. Tu sa jednotlivé základné druhy surovín v druhom stupni triedia na finálne druhotné suroviny a čistia od nežiadúcich prímies iných surovín.

5 (51) B 30 B 9/26

(21) 518-93

(71) BUCHER-GUYER AG, Niederweningen, CH;

(72) HARTMANN Eduard, Schneisingen, CH;

(54) Odvodňovací prvok pre lisu

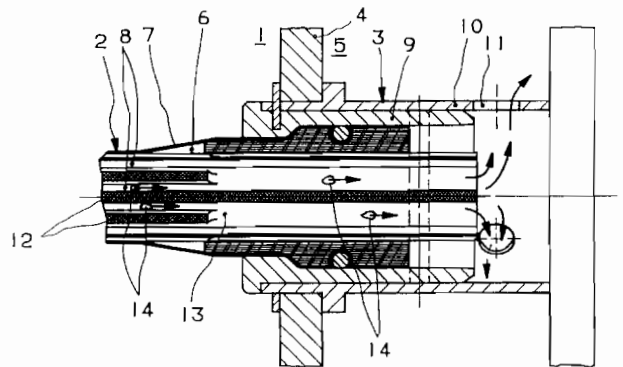
(22) 21.05.93

(32) 02.10.91

(31) 2905/91-4

(33) CH

(57) Tyčové, pružné jadro (6) odvodňovacích prvkov (2) usporiadaných v lisovacom priestore (1) lisu na ovocie vykazuje na svojom obvode viac pozdĺžnych drážok (8, 13), ktorými sa odvádza vylisovaná šťava do zberného priestoru (5) pre šťavu. Voľné konce každého odvodňovacieho prvku (2) sú uvoľniteľne pripojené cez odvodňovacie zámky (3) k lisovaciemu priestoru (1). V oblasti tuhého odvodňovacieho zámku (3), ktorým je vedená šťava, sú pozdĺžne drážky (8) rozšírené, takže v tejto oblasti, v ktorej chýba pružnosť jadra (6) pre podporu tečenia, sa zabráni nebezpečeniu upchatia pevnými časticami (14) kalu, prítomnými v šťave.



5 (51) B 32 B 17/10, 31/00

(21) 540-93

(71) MONSANTO COMPANY, St. Louis, US;

(72) CARTIER George Etienne, Springfield, US; PIRETTI Carl Peter, Collinsville, US; SIMON Robert Herbert Melvin, Longmeadow, US;

(54) Spôsob prípravy dvojvrstvových zasklievacích tabúľ a zariadenie na realizáciu tohto spôsobu

(22) 26.05.93

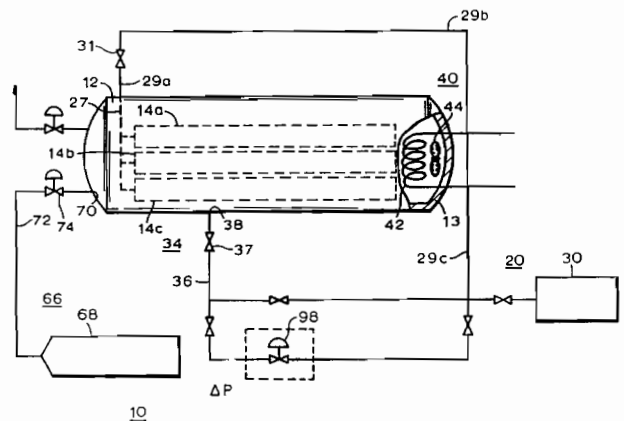
(32) 26.11.90

(31) 617 735

(33) US

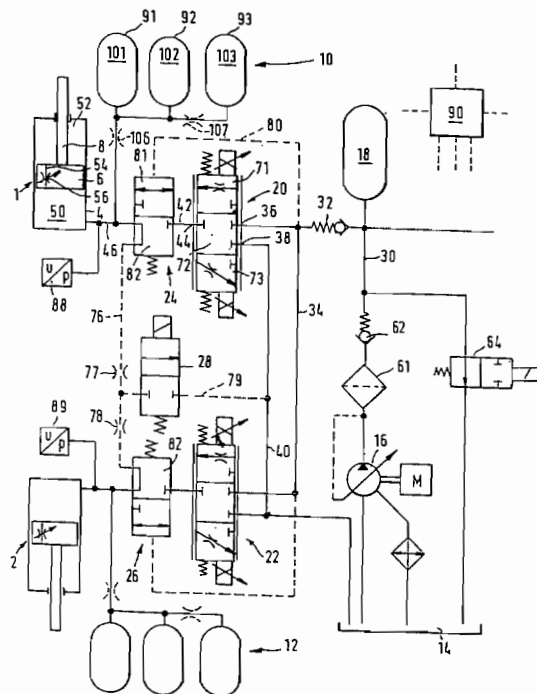
(57) Bol vypracovaný spôsob prípravy dvojvrstvových zasklievacích tabúľ, ktorý zahŕňa nasledujúce kroky: zaistenie opticky priehľadného predlaminátu z filmu dlženeho polyesteru potiahnutého vrstvou zosilneného polyuretánu s uzatváracou povrchovou vrstvou; polozenie predlaminátu na vrstvu známkového parciálneho polyvinylbutyralu a upevnenie vrstiev do obvodového upevňovacieho systému. Bolo navrhnuté zariadenie na prípravu dvojvrstvových zasklievacích tabúľ, ktoré sa skladá z autoklávy (12) termoformovacej sústavy (14) umiestnenej v autokláve, ktorá má nasledujúce časti: obvodový upevňovací systém (16) pre vrstvenú fóliu kompozitu; nosné lôžko (18) v blízkosti obvodového upevňovacieho systému (16); prostriedok (20) prepojený s nosným lôžkom (18) na vytváranie podtlaku na tepelne tvarovacej sústave (14); prostriedok na vytváranie pretlaku v autokláve; prostriedok na vytváranie podtlaku v autokláve a

prostriedok na regulované zahrievanie atmosféry v autokláve

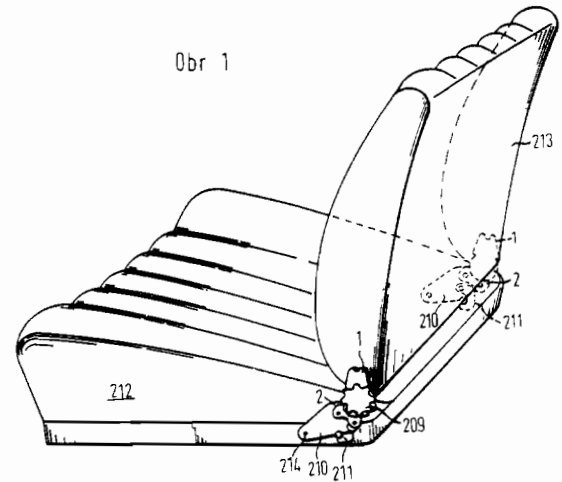


- 5 (51) **B 32 B 27/08, 17/10**
 (21) 541-93
 (71) MONSANTO COMPANY, St. Louis, US;
 (72) CARTIER George Etienne, Springfield, US; PIRETTI Carl Peter, Collinsville, US; SIMON Robert Herbert Melvin, Longmeadow, US;
 (54) **Dvojvrstvový zasklievací panel**
 (22) 26.05.93
 (32) 26.11.90
 (31) 07/617 835
 (33) US
 (57) Nezvrásnený dvojvrstvový zasklievací panel okenných plôch s nasledujúcim poradím: a) sklenená tabuľa, b) vrstva mäkkého parciálneho polyvinylbutyralu, c) vrstva priehľadného polyesteru a d) vrstva zosieťovaného, samočinne sa regenerujúceho polyuretánu.

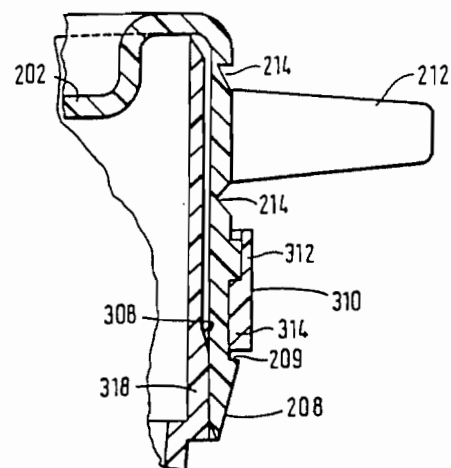
- 5 (51) **B 60 G 17/04, 17/01, 11/30**
 (21) 501-93
 (71) BOSCH Robert GMBH, Stuttgart, DE;
 (72) SCHEFFEL Martin, Vaihingen-Enzweihingen, DE; HEISOHN Rainer, Tamm, DE; LANDESFEIND Klaus, Fellbach, DE; LAICHINGER Martin, Ebersbach, DE; HÖLLERER Peter, Möglingen, DE;
 (73) **Závesný systém vozidiel a spôsob jeho prevádzky**
 (22) 19.05.93
 (32) 21.09.91, 13.08.92
 (31) P 41 31 538.3, P 42 26 754.4
 (33) DE
 (57) Závesný systém vozidiel s aspoň jedným ovládačom medzi karosériou a nosičom kola, ktorý nesie otočne jedno koleso, a u ktorého má ovládač (1, 2) aspoň jeden pracovný priestor (50), obsahujúci tlakové médium pre premenný pracovný tlak (p50), ktorý je spojený so zásobným systémom (10). Zásobný systém (10) má aspoň jeden premenný zásobný priestor (101, 102, 103, 104), obsahujúci plyn. Zásobný systém (10) umožňuje ľubovoľnú voľbu charakteristiky pruženia zásobného systému (10) zmenou pracovného tlaku (p50) aj v oblasti relatívne malých pracovných tlakov (p50) už pomocou relatívne malého objemu tlakového média.



- 5 (51) B 60 N 2/22
 (21) 438-93
 (71) P.A.RENTROP, HUBBERT & WAGNER FAHRZEUGAUSSTATTUNGEN GMBH & CO. KG, Stadthagen, DE;
 (72) ERNST Hans-Hellmut, Ahrensburg, DE;
 (54) **Kĺbové kovanie pre sedadlá motorových vozidiel**
 (22) 06.05.93
 (32) 05.09.91, 22.11.91
 (31) P 41 29 515.3, P 41 38 420.2
 (33) DE
 (57) Kĺbové kovanie pre sedadlá motorových vozidiel s nastaviteľným operadlom má k sedadlu (212) patriaci pevný diel kĺbu (2) a k operadlu (213) patriaci natáčací diel kĺbu (1). Obidva kĺbové diely sú pomocou výstredníka (4) spolu otočne spojené a obidva diely majú vzájomne v zábere ozubenie (1a, 2a), ktoré tvorí diely kyvného prevodu. Pritom je výstredník otočný okolo prvej osi otáčania (20) v prvom ložisku voči kĺbovému dielu (1) a okolo druhej osi otáčania v druhom ložisku voči druhému dielu kĺbu (2). Obidve ložiská sú usporiadané vzájomne excentricky. Ložiská sú tvorené púzdrami klzných ložísk (5,6) nasadenými do dielov kĺba a/alebo do výstredníka. Púzdra klzných ložísk sú pre kalibráciu kalibrovými tŕmi plasticky stlačiteľné. Klzné plochy klzných ložísk dodržiavajú vždy minimálnu vzdialenosť od príslušnej osi dielu kĺba, uloženého v púzdre klzného ložiska. Kĺbové kovanie má len malú stavebnú šírku a vykazuje vnútornú stabilitu taktiež proti veľkým silám, ktoré sa môžu vyskytnúť pri nehode. Okrem toho má kĺbové kovanie extrémne malú vôľu v ložiskách, ktorú je možné dosiahnuť jednoduchým spôsobom výroby.

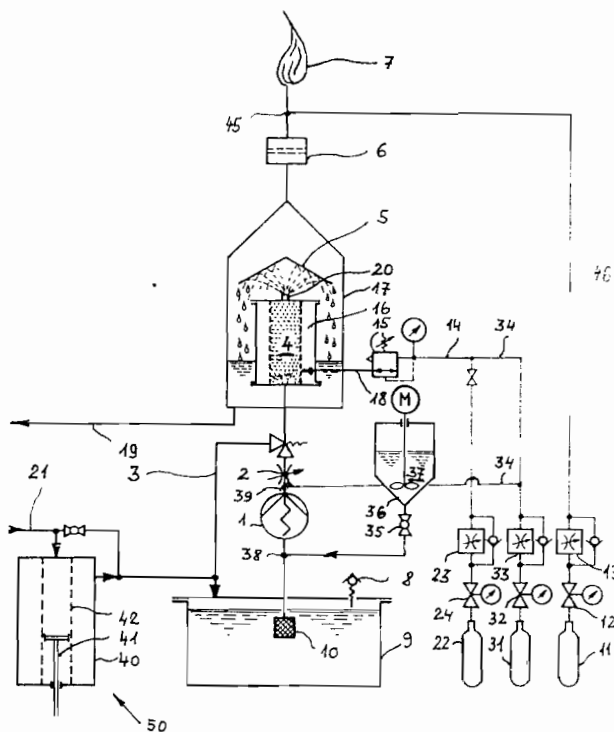


- 5 (51) B 65 D 43/06, 43/10, 43/04
 (21) 231-93
 (71) LUCAS INDUSTRIES PUBLIC LIMITED COMPANY, Solihull, GB;
 (72) RAI Devinder Vir, High Wycombe, GB
 (54) **Obal vylučujúci možnosť opakovaného použitia**
 (22) 24.03.93
 (32) 25.10.93
 (31) 90 23278.6
 (33) GB
 (57) Riešenie spočíva v obale, ktorého veková časť (200) je spojená so spodnou časťou (300) pomocou jazýčkov (204), neodstrániteľne uložených do otvorov (304) bočnej steny spodnej časti (300). Jazýčky (204) sú k stredovej časti (202) vekovej časti (200) pripojené odtrhnutelnou obvodovou časťou (220), takže stredovú časť (202) je možné oddeliť od spodnej časti (300). Skutočnosť, že po odtrhnutí obvodovej časti (220) zostávajú jazýčky (204) v otvoroch steny spodnej časti (300) a súčasne sa oddelí veková časť (200), znamená, že obal nemožno znova použiť. Tým je zaistená možnosť zabrániť použitiu originálnych obalov pre falšované výrobky.



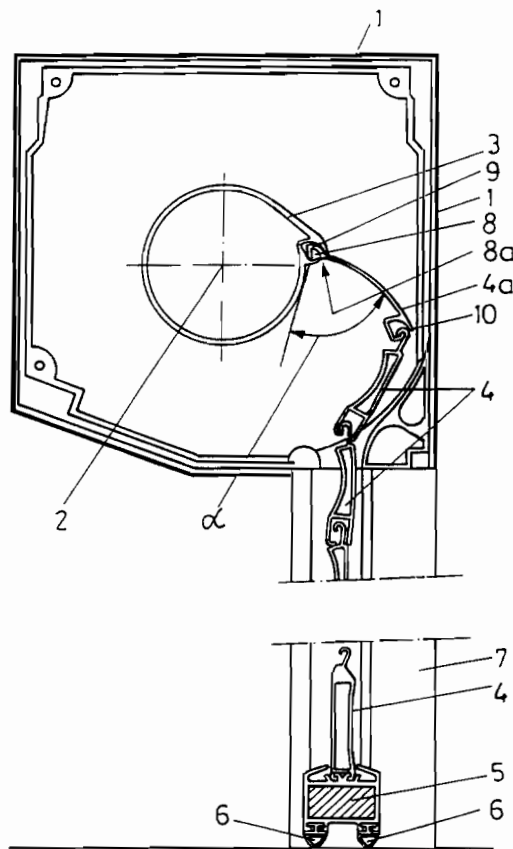
- 5 (51) C 05 F 3/00
 (21) 492-93
 (71) HALFTER Georg, Grenzach-Wyhlen, DE;
 (72) HALFTER Georg, Grenzach-Wyhlen, DE;
 (54) **Spôsob úpravy zvieracích exkrementov, hnojovice a močovky a zariadenia na uskutočnenie tohto spôsobu**
 (22) 17.05.93
 (32) 20.09.91
 (31) P 41 31 296.1
 (33) DE
 (57) Pri spôsobe úpravy zvieracích exkrementov, hnojovice a močovky vo forme kvapalných látok na využitie čpavku, obsiahnutého v kvapalných látkach ako chemicky viazaného neprchavého hnojiva na hnojenie rastlín a tiež na termické odstraňovanie chemicky ťažko reagujúcich a okolité prostredie zaťažujúcich látok, obsiahnutých v kvapalných látkach, prípadne zvyškových látok, zostávajúcich po skončení spôsobu úpravy v kvapalných látkach, napríklad zvyškov čpavku, plynného metánu alebo plyných zápachových látok, napríklad skatolu a merkaptánu, sa čpavok obsiahnutý v kvapalných látkach v neviazanej a/alebo rozpustenej forme prevedie pridaním oxidu uhličitého a sadry ku kvapalným látkam na nezapáchajúce hnojivo, dobre prijímané rastlinami a ako zdroj oxidu uhličitého sa využije najmä maštalný odpadný vzduch, pričom kvapalné látky sa všeobecne zbavujú v strippingovom procese privádzaním kyslíka, najmä vo forme vzduchu a predovšetkým maštalného odpadového vzduchu, zápachových látok, zvyškového čpavku a metánu pochádzajúceho z maštalného odpadového

vzduchu a iných prchavých látok, ktoré sa pri výstupe zo zariadenia spaľujú termicko-katalyticky alebo pomocou horľavých plynov.



OBR. 1

- 5 (51) E 06 B 9/171
 (21) 330-93
 (71) KRADLER Franz, Abfaltersbach, AT;
 (72) KRADLER Franz, Abfaltersbach, AT;
 (54) **Žalúzie**
 (22) 09.04.93
 (32) 15.11.91
 (31) A 2278/91
 (33) AT
 (57) Žalúzie s otočne uloženým samoblokujúcim navijacím hriadeľom (3) a pancierom žalúzie, ktorý sa naň môže navinúť a pozostáva z viacerých navzájom kĺbmi spojených prvkov (4a, 4) žalúzie, pričom najvrchnejší prvok žalúzie je spojený s navijacím hriadeľom. Aby sa prakticky znemožnilo neoprávnené oddelenie od navijacieho hriadeľa (3), je najvrchnejší prvok (4a) žalúzie spojený s navijacím hriadeľom pomocou tvarového styku.



5 (51) F 01 N 1/24, 7/18

(21) 441-93

((71) AB VOLVO, Göteborg, SE;

(72) KULLANDER Urban, Angered, SE; BERGQUIST Karl, Harestad, SE;

(54) Tlmič výfuku pre motorové vozidlá

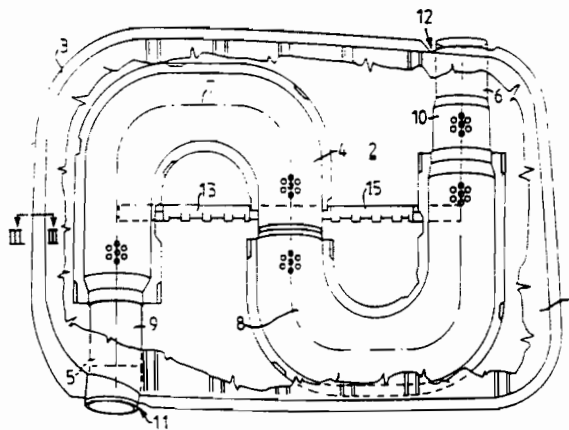
(22) 06.05.93

(32) 09.11.91

(31) 9003571-8

(33) SE

(57) Tlmič výfuku pre motorové vozidlá pozostáva z výfukového vedenia obklopeného výplňou umiestneného v puzdre, ktorého dve polovice (1, 2) majú šírku a dĺžku väčšiu ako hĺbku a majú najmenej jednu vzperu (13), ktorá prechádza touto hĺbkou a spojuje obidve polovice (1, 2) a ich dná. Výfukové vedenie má dva konce (5, 6) bezpečne zaistené k puzdru, pričom výfukové vedenie vo vnútri puzdra je iba v kontakte s výplňou puzdra. Vzpera (13) má tvar doštičky a prechádza voľne medzi ramenami výfukového vedenia, ktoré pozostáva z dvoch častí (7, 8) spojených do tvaru "S", pričom doštička má zárezy (16 až 18), ktorými tieto ramená voľne prechádzajú.



5 (51) G 01 S 5/14

(21) 437-93

(71) AUSPACE LIMITED, Bruce, AU;

(72) DEMPSTER Andrew Graham, Ainslie, AU; BRYANT Roderick Charles, Isabella Plains, AU; DOUGAN Stanley Laverty, Calwell, AU; TAGARIS Harry, MacGregor, AU;

(54) Prijímač globálneho polohovacieho systému

(22) 06.05.93

(33) AU

(57) Prijímač sa používa pri satelitnom polohovacom systéme NAVSTAR, určenom pre rádiovú navigáciu a časový prenos, kde vysielanie z každého z mnohých satelitov pozostáva z kódovaných signálov v kóde C/A, pričom tieto signály obsahujú nosnú frekvenciu kódu a modulovaných dát. Prijímač pozostáva z prostriedku na príjem kódovaných signálov v kóde C/A vysielaných z aspoň štyroch satelitov a z prostriedku na spracovanie týchto signálov, ktorý obsahuje odhadovacie zariadenie parametrov signálov s otvorenými smyčkami pre fázovo koherentný odhad niekoľko parametrov signálov, zahŕňujúcich kódové oneskorenie, nosnú frekvenciu, fázu nosnej frekvencie, hodnotu dát a oneskorenie dát.

5 (51) H 01 L 21/322

(21) 470-93

(71) MEMC ELECTRONIC MATERIALS S.p.A., Novara, IT;

(72) FALSTER Robert, Milano, IT; FERRERO Giancarlo, Torino, IT; FISHER Graham, Novara, IT; OLMO Massimiliano, Novara, IT; PAGANI Marco, Novara, IT;

(54) **Spôsob spracovania kremikových plátov čipov na dosiahnutie regulovaných profilov hustoty precipitácií**

(22) 12.05.93

(32) 15.11.90

(31) 48481.A/90

(33) IT

(57) Riešenie sa týka spôsobu spracovania kremikových plátov určených na výrobu elektronických súčiastok pre integrované obvody, ktorý zahŕňa nasledujúce základné operácie: a) plát sa podrobí predbežnému tepelnému spracovaniu pri teplote od 950⁰ do 1 150⁰ C, predovšetkým pri asi 1 100⁰ C, počas asi 15 minút; b) po štandardnom chemickom koróznom (leptacom) spracovaní sa dvojica plátov, spojených do tesného vzájomného tepelného styku, podrobí rýchlejšiemu tepelnému spracovaniu žiňaním pri teplote v rozmedzí od 1 200⁰ do 1 275⁰ C počas niekoľkých desiatok sekúnd; c) pláty sa podrobia ďalšiemu predĺženému tepelnému spracovaniu pri teplote v rozmedzí od 900⁰ do 1000⁰ C a nakoniec sa d) pláty vyberú z pece a povrchy, ktoré boli v tesnom vzájomnom styku v priebehu rýchleho spracovania žiňaním, sa vylešia. Výsledné pláty majú taký profil hustoty precipitátov, že v blízkosti jedného ich povrchu sa nachádza

koncentračný pik (pascová zóna) v blízkosti druhého povrchu sa nachádza plát s veľmi nízkou koncentraciou (aktívna zóna)..

SB9F

Zapísané úžitkové vzory

122	F 16 B	140	F 16 B	158	E 04 G	176	E 04 G
123	H 04 M	141	H 05 B	159	B 23 C	177	B 61 B
124	A 01 G	142	F 16 J	160	H 04 B	178	A 45 C
125	A 01 B	143	G 05 B	161	G 01 J	179	B 23 Q
126	A 01 B	144	G 05 D	162	A 01 K	180	H 01 Q
127	A 01 B	145	G 05 B	163	A 01 K	181	B 23 H
128	E 05 C	146	C 02 F	164	D 04	182	A 61 B
129	G 01 D	147	E 03 C	165	A 63 C	183	B 23 Q
130	B 32 B	148	G 01 F	166	B 30 B	184	B 23 Q
131	C 06 D	149	E 04 G	167	B 30 B	185	C 02 F
132	E 04 C	150	E 04 G	168	G 09 F	186	B 62 B
133	E 03 D	151	E 04 G	169	E 05 B	187	F 16 K
134	E 04 B	152	E 04 G	170	A 61 K	188	F 16 B
135	H 02 G	153	E 04 G	171	F 24 J	189	A 01 N
136	B 29 C	154	G 01 R	172	B 65 B	190	B 66 F
137	H 02 B	155	H 03 M	173	B 23 K	191	E 04 B
138	B 41 F	156	H 03 M	174	G 01 F	192	E 02 D
139	G 01 R	157	A 47 J	175	A 61 B		

(51) A 01 B 15/08

(11) 126

(21) 201-92

(22) 23.12.92

(47) 20.07.93

(71) FARMET, spol.s r.o., Česká Skalice, CZ;

(54) Odhrňovacia doska pružného telesa

(51) A 01 K 91/16

(11) 162

(21) 276-92

(22) 31.12.92

(47) 20.07.93

(71) Sláma Bohumil Dr., Brno, CZ;

(54) Muškárska šnúra

(51) A 01 B 15/16

(11) 125

(21) 200-92

(22) 23.12.92

(47) 20.07.93

(71) FARMET spol.s r.o., Česká Skalice, CZ;

(54) Diskové orbové teleso

(51) A 01 N 55/08

(11) 189

(21) 232-9

(22) 29.12.92

(47) 20.07.93

(71) Crha Miloš Ing., Přerov, CZ;

(54) Potravinová zmes, obsahujúca atraktant a toxicky účinné látky proti švábom

(51) A 01 B 61/04

(11) 127

(21) 202-92

(22) 23.12.92

(47) 20.07.93

(71) FARMET spol.s r.o., Česká Skalice, CZ;

(54) Zariadenie na istenie orbového telesa proti preťaženiu

(51) A 45 C 5/12, 13/02, 13/36

(11) 178

(21) 34-93

(22) 06.04.93

(47) 20.07.93

(71) CH - plast, spol. s r.o., Přístpo, CZ;

(54) Chránič, najmä dna kabeliek, tašiek alebo kufrov

(51) A 01 G 3/08

(11) 124

(21) 199-92

(22) 23.12.92

(47) 20.07.93

(71) Sirůček Miroslav, Běrunice, CZ;

(54) Hydraulické nožnice

(51) A 47 J 45/10

(11) 157

(21) 269-92

(22) 30.12.92

(47) 20.07.93

(71) SFINX s.p., České Budějovice, CZ;

(54) Odnímateľné držadlo kuchynskej nádoby

(51) A 01 K 85/12

(11) 163

(21) 277-92

(22) 31.12.92

(47) 20.07.93

(71) Sláma Bohumil Dr., Brno, CZ;

(54) Umelá rybárska návnada

(51) H 03 M 11/00

(11) 182

(21) 45-93

(22) 14.04.93

(47) 20.07.93

(71) Technická univerzita v Košiciach, Košice, SK;

(54) Meracie zariadenie fyziologických charakteristík lokalít ľudského tela

- (51) A 61 B 19/02
(11) 175
(21) 25-93
(22) 12.03.93
(47) 20.07.93
(71) Kaliský Vladimír Ing., Bratislava, SK;
(54) Dóza pre demontáž a bezpečné uskladnenie použitých injekčných ihliel
- (51) B 23 Q 1/02
(11) 183
(21) 56-93
(22) 03.05.93
(47) 20.07.93
(71) Roľnícke družstvo Svornosť Pata, Pata, SK;
(54) Lôžko sústružníckeho stroja
- (51) A 61 K 7/06
(11) 170
(21) 7-93
(22) 01.02.93
(47) 20.07.93
(71) Matkovicsová Zuzana, Komárno, SK;
(54) Prírodný prípravok na podporu rastu a regeneráciu vlasov
- (51) B 23 Q 3/10
(11) 179
(21) 55-93
(22) 03.05.93
(47) 20.07.93
(71) Roľnícke družstvo, Svornosť Pata, Pata, SK;
(54) Držiak kopírovacích šablón
- (51) A 63 C 11/04
(11) 165
(21) 280-92
(22) 31.12.92
(47) 20.07.93
(71) Nedomlel Libor, Vysoké n. Jiz., CZ;
(54) Hoblík, predovšetkým na žliabky sklzníc lyží
- (51) B 23 Q 5/10
(11) 184
(21) 58-93
(22) 05.05.93
(47) 20.07.93
(71) Roľnícke družstvo Svornosť Pata, Pata, SK;
(54) Vreteník obrábacieho stroja
- (51) B 01 D 53/34
(11) 155
(21) 260-92
(24) 30.12.92
(47) 20.07.93
(71) VAMPOLA EK, Továrny ekologických technológií, Zásmyky, CZ;
(54) Zariadenie na čistenie spalín
- (51) B 29 C 43/02
(11) 136
(21) 225-92
(22) 29.12.92
(47) 20.07.93
(71) Sládek Pavel, Slušovice, CZ;
(54) Lisovacia forma na tvarovanie obruči kolies
- (51) B 23 C 1/10
(11) 159
(21) 270-92
(22) 31.2.92
(47) 20.07.93
(71) Vošický Jaroslav, Praha, CZ;
(54) Zariadenie pre spodné frézovanie a dlabanie materiálu
- (51) B 30 B 15/02
(11) 166
(21) 1-93
(22) 14.01.93
(47) 20.07.93
(71) VSŽ Mechanika, spol. s r. o., Košice, SK;
(54) Zariadenie na presun oporných podložiek na pracovnom stole, najmä lisu
- (51) B 23 K 3/00
(11) 173
(21) 23-93
(22) 05.03.93
(47) 20.07.93
(71) Melíšek Tibor Ing., Bratislava, SK;
(54) Spájkovacia slučka pre elektrickú transformátorovú spájkovačku
- (51) B 30 B 15/02
(11) 167
(21) 2-93
(22) 14.01.93
(47) 20.07.93
(71) VSŽ Mechanika, spol. s r. o., Košice, SK;
(54) Zariadenie na posun priečnikov hydraulických montážnych lisov pri použití jednočinného valca
- (51) B 23 K 11/00
(11) 181
(21) 39-93
(22) 08.04.93
(47) 20.07.93
(71) Janota Martin Ing., DrSc., Bratislava, SK;
(54) Zariadenie na súčasné zváranie viacerých krížových spojov elektrickým odporom
- (51) B 32 B 25/10
(11) 130
(21) 212-92
(22) 28.12.92
(47) 20.07.93
(71) Institut gumárenské technologie a testování, a.s., Zlín, CZ;
(54) Viacvrstvový plošný materiál

- (51) B 41 F 16/02
(11) 138
(21) 227-92
(22) 28.12.92
(47) 20.07.93
(71) Chamrád Svatopluk Ing. CSc., Ostrava, CZ;
(54) Ručné zariadenie na potlač predmetov, najmä textílií
- (51) C 06 D 3/00
(11) 131
(21) 214-92
(22) 28.12.92
(47) 20.07.93
(71) HARUŠTIAK Milan Ing., CSc., Bratislava, SK;
(54) Nosná hmlotvorná kvapalina pre aplikáciu biologicky aktívnych látok formou hmly
- (51) B 61 B 10/00
(11) 177
(21) 33-93
(22) 02.04.93
(47) 20.07.93
(71) Žilinský Július, Trenčín, SK;
(54) Vlečné zariadenie odnosné
- (51) D 04 H 17/00
(11) 164
(21) 279-92
(22) 31.12.92
(47) 20.07.93
(71) Zít Jiří Ing., Liberec, CZ;
(54) Zariadenie na výrobu netkanej textílie
- (51) B 62 B 1/22
(11) 186
(21) 21-93
(22) 26.02.93
(47) 20.07.93
(71) K - PLUS spol. s r.o., Ostrava, CZ;
(54) Dvojkolesový manipulačný prostriedok na prepravu sudov
- (51) E 02 D 3/12, 17/20, E 01 C 11/16
(11) 192
(21) 11-93
(22) 09.02.93
(47) 20.07.93
(71) Petřík Pavol M. Ing. CSc., Bratislava, SK;
(54) Syntetická oporná konštrukcia s chráneným lícom
- (51) B 65 B 9/22
(11) 172
(21) 16-93
(22) 19.02.93
(47) 20.07.93
(71) Moudrý Jiří Ing., Vlašim, CZ;
(54) Tvarovací golier
- (51) E 03 C 1/08
(11) 147
(21) 247-92
(22) 30.12.92
(47) 20.07.93
(71) Frajman Oleg, Lanškroun, CZ;
(54) Tesniaca a urýchľovacia dýza
- (51) B 66 F 5/02
(11) 190
(21) 68-93
(22) 17.05.93
(47) 20.07.93
(71) Schmidť-Fajlík Tibor Ing., Žilina, SK;
(54) Krížové zdvíhacie zariadenie
- (51) E 03 D 1/14, 5/02
(11) 133
(21) 220-92
(22) 28.12.92
(47) 20.07.93
(71) Dvořáček Jan Ing., Praha, CZ;
(54) Závažie pre výpustný uzáver
- (51) C 02 F 1/48
(11) 185
(21) 27-93
(22) 24.03.93
(47) 20.07.93
(71) Jurec Ladislav, Prešov, SK;
(54) Elektrostatická jednotka
- (51) E 04 B 1/02
(11) 134
(21) 221-92
(22) 29.12.92
(47) 20.07.93
(71) Vlk Jaroslav Ing., Frýdek-Místek, CZ;
(54) Deliace zariadenie
- (51) C 02 F 11/12
(11) 146
(21) 246-92
(22) 30.12.92
(47) 20.07.93
(71) Rozkydák Jiří Ing., Brno, CZ;
(54) Lamelový blok rúrkového protiprúdového usadzovača
- (51) E 04 B 1/78, E 04 C 2/26
(11) 191
(21) 48-93
(22) 23.04.93
(47) 20.07.93
(71) UNION KOMMERZ spol.s r.o., Bratislava, SK;
(54) Tepelnoizolačný materiál

- (51) E 04 C 2/10
(11) 132
(21) 217-92
(22) 28.12.92
(47) 20.07.93
(71) Wh fin stavebné koncepcie spol. s r.o., Bratislava, SK;
(54) Stavebná súprava pre výstavbu montovaných objektov
- (51) E 04 G 1/32
(11) 158
(21) 266-92
(22) 30.12.92
(47) 20.07.93
(71) KOVONA Karviná a.s., Karviná, CZ;
(54) Lešenárska koza
- (51) E 04 G 5/06
(11) 151
(21) 256-92
(22) 30.12.92
(47) 20.07.93
(71) Cipra Petr Ing., Praha, CZ;
(54) Výsuvná lešenárska podpera
- (51) E 04 G 9/08
(11) 149
(21) 254-92
(22) 30.12.92
(47) 20.07.93
(71) Cipra Petr Ing., Praha, CZ;
(54) Debníaca doska
- (51) E 04 G 11/36
(11) 153
(21) 258-92
(22) 30.12.92
(47) 20.07.93
(71) Cipra Petr Ing., Praha, CZ; KOUBEK Jindřich Ing., Praha, CZ; STÁREK Richard Ing., Praha, CZ;
(54) Podporná konštrukcia stropného debnenia
- (51) E 04 G 11/50
(11) 152
(21) 257-92
(22) 30.12.92
(47) 20.07.93
(71) Cipra Petr Ing., Praha, CZ;
(54) Teleskopická podporná stojka
- (51) E 04 G 17/04
(11) 150
(21) 255-92
(22) 30.12.92
(47) 20.07.93
(71) Cipra Petr Ing., Praha, CZ;
(54) Napínacie zariadenie spínacích tyčí stenových debnení
- (51) E 04 G 23/02
(11) 176
(21) 29-93
(22) 29.03.93
(47) 20.07.93
(71) Mlynček Miroslav Ing.arch., Trenčín, SK;
(54) Strešná spádová konštrukcia
- (51) E 05 B 63/24
(11) 169
(21) 6-93
(22) 01.02.93
(47) 20.07.93
(71) Pomšahár Jozef Ing., Senec, SK;
(54) Univerzálna bezpečnostná dverová ochrana
- (51) E 05 C 1/00, E 05 B 15/00
(11) 128
(21) 206-92
(22) 28.12.92
(47) 20.07.93
(71) Peško Ivan Ing., Pezinok, SK;
(54) Bezpečnostný zamykací systém
- (51) F 16 B 2/00
(11) 140
(21) 237-92
(22) 29.12.92
(47) 20.07.93
(71) Šafek Miroslav, Praha, CZ;
(54) Viacúčelová svorka
- (51) F 16 B 2/02
(11) 122
(21) 22-92
(22) 13.11.92
(47) 20.07.93
(71) Chumoucký Oldřich, Vyškov, CZ;
(54) Prípravok na rýchle opravy vodovodných rúrok
- (51) F 16 B 7/00
(11) 188
(21) 32-93
(22) 10.04.93
(47) 20.07.93
(71) ROLLPA International s. r.o., Praha, CZ;
(54) Spojka rúrok
- (51) F 16 J 3/02
(11) 142
(21) 239-92
(22) 29.12.92
(47) 20.07.93
(71) Vršecký Pavel Ing., Chodov, CZ;
(54) Membrána, hlavne na prenos sily

- | | |
|--|---|
| (51) F 16 K 31/02 | (51) G 01 R 19/55, 19/155, 29/18, G 01 D 7/08 |
| (11) 187 | (11) 139 |
| (21) 235-92 | (21) 228-92 |
| (22) 29.12.92 | (22) 28.12.92 |
| (47) 20.07.93 | (47) 20.07.93 |
| (71) Jirkovský Jaromír Ing., Praha, CZ; | (71) Vostřák Miloš, Praha, CZ; |
| (54) Komorové rozdeľovanie vzduchu pomocou elektromagnetických ventilov | (54) Združený indikátor elektrického napätia, odporu, fázy a poradia fáz |
|
 |
 |
| (51) F 24 J 2/46 | (51) G 05 B 11/60 |
| (11) 171 | (11) 145 |
| (21) 15-93 | (21) 242-92 |
| (22) 30.04.93 | (22) 9.2.92 |
| (47) 20.07.93 | (47) 20.07.93 |
| (71) Pešek Vladimír, Piešťany, SK; | (71) Vršecký Pavel Ing., Chodov, CZ; |
| (54) Upevnenie kovového telesa absorbéra k rámu slnečného kolektora izolačnými prvkami | (54) Riadiaci člen |
|
 |
 |
| (51) G 01 D 7/04, E 21 F 17/00 | (51) G 05 B 11/60 |
| (11) 129 | (11) 143 |
| (21) 210-92 | (21) 240-92 |
| (22) 28.12.92 | (22) 29.12.92 |
| (47) 20.07.93 | (47) 20.07.93 |
| (71) Vědeckovýzkumný uhelný ústav, Ostrava-Radvanice, CZ; | (71) Vršecký Pavel Ing., Chodov, CZ; |
| (54) Zariadenie na sledovanie vybraných parametrov banskej veternej siete | (54) Zariadenie na reguláciu a stabilizáciu tlaku |
|
 |
 |
| (51) G 01 F 1/68 | (51) G 05 D 16/00 |
| (11) 148 | (11) 144 |
| (21) 252-92 | (21) 241-92 |
| (22) 30.12.92 | (22) 29.12.92 |
| (47) 20.07.93 | (47) 20.07.93 |
| (71) Jůza Jiří Ing., CSc., Rožňov pod Radhoštěm, CZ; | (71) Vršecký Pavel, Ing., Chodov, CZ; |
| (54) Snímač na meranie malých prietokov kvapalín | (54) Zariadenie na reguláciu a stabilizáciu tlaku v bojleri súčasne s jeho dopĺňovaním z vodovodu |
|
 |
 |
| (51) G 01 F 23/28 | (51) G 09 F 11/32 |
| (11) 174 | (11) 168 |
| (21) 24-93 | (21) 4-93 |
| (22) 11.03.93 | (22) 19.01.93 |
| (47) 20.07.93 | (47) 20.07.93 |
| (71) Pavelčák Jozef Ing., CSc., Bratislava, SK; | (71) Leikes Jozef - IB and TC, Dunajská Streda, SK; |
| (54) Zariadenie na kontinuálne meranie prietoku kvapalín pri prúdeaní s voľnou hladinou v uzavretých systémoch | (54) Reklamné cyklovacie panely jednostranné a obojstranné |
|
 |
 |
| (51) G 01 J 1/12 | (51) H 01 Q 5/00 |
| (11) 161 | (11) 180 |
| (21) 274-92 | (21) 41-93 |
| (22) 31.12.92 | (22) 09.04.93 |
| (47) 20.07.93 | (47) 20.07.93 |
| (71) Líbal Pavel, Chlumec n. Cidlinou, CZ; | (71) Lajtoš Dušan, Brezno, SK; |
| (54) Zariadenie na snímanie žiarenia, najmä na indikáciu denného svetla | (54) Anténa pre príjem VHF a UHF signálov |
|
 |
 |
| (51) G 01 R 19/257 | (51) H 02 B 75/00 |
| (11) 154 | (11) 137 |
| (21) 259-92 | (21) 226-92 |
| (22) 30.12.92 | (22) 29.12.92 |
| (47) 20.07.93 | (47) 20.07.93 |
| (71) Středočeské plynárny o.z., Praha, CZ; | (71) Záhora Benedikt, Těšetice, CZ; |
| (54) Zapojenie na presné meranie malých napätí | (54) Štvordobý spaľovací motor |

(51) H 02 G 13/00
(11) 135
(21) 223-92
(22) 29.12.92
(47) 20.07.93
(71) ALFA - MIKAN, Litoměřice, CZ;
(54) Podpera vedenia na ploché strechy

(51) H 03 M 11/00
(11) 156
(21) 263-92
(22) 30.12.92
(47) 20.07.93
(71) TAG. O. v.o.s., Jablonec n. N., CZ;;
(54) Kódový ovládač

(51) H 04 B 19/00
(11) 160
(21) 273-92
(22) 31.12.92
(47) 20.07.93
(71) MEDIPO EM s.r.o., Brno, CZ;
(54) Peristaltické čerpadlo palcového typu

(51) H 04 M 15/00, G 06 M 1/272
(11) 123
(21) 84-92
(22) 01.12.92
(47) 20.07.93
(71) VUMA a.s., Nové Mesto nad Váhom, SK;
(54) Zariadenie na vytvorenie databanky údajov o stave elektromechanických počítačových impulzov v telefónnych ústredniach

(51) H 05 B 3/20
(11) 141
(21) 238-92
(22) 29.12.92
(47) 20.07.93
(71) Šafek Miroslav, Praha, CZ;
(54) Parapetný elektrický doskový výhrevný žiarič s reflexnou clonou

ÚRADNÉ OZNÁMENIA

Podľa zákona č.527/1990 Zb. §14 v znení zákona NR SR č.90/1993 Z.z. boli do patentového registra zapísané tieto licenčné zmluvy:

Číslo patentu	Číslo PV	Názov	Nadobúdateľ	Dátum zápisu
AO 211 098	1362-80	Spôsob prípravy vysokobázickej prísady do mazacích olejov	Petrochema, š.p. Dubová	04.03.93
AO 239 355	5060-81	Zariadenie na čistenie cisterien a nádob	Fosta, a.s. , Břeclav-Poštorná	18.03.93
AO 239 357	1010-82	Čistiace zariadenie s výkyvným pohybom rozstrekovacích trysiek	Fosta, a.s., Břeclav-Poštorná	18.3.93
AO 239 358	1011-82	Spôsob čistenia železničných cisterien	Fosta, a.s., Břeclav-Poštorná	18.03.93

QA9A**Ponuka licencie**

Podľa zákona č. 527/1990 Zb. § 14 bola do patentového registra zapísaná táto licenčná zmluva:

HUDOUSEK Jiří, Žižkovo nám. 1084/18, 460 01 Liberec

P : 277 574 s názvom: Zařízení pro brzdění kamene kulisy okrajového zapletače tkaniny tkacích strojů

**AUTORSKÉ OSVEDČENIA A PATENTY NA VYNÁLEZY PLATNÉ V ZMYSLE ČI.
VII. ODS. 4 ZÁK. č. 90/1993 Z.Z.**

185792 - 192226

(11)	(21)	(22)
185792	2857-77	02.05.77
186164	2100-77	30.03.77
187223	1142-77	22.02.77
187271	2737-77	26.04.77
187869	385-77	18.08.77
187930	1994-77	25.03.77
187933	6277-77	29.09.77
188004	3536-77	30.05.77
188085	5635-77	29.08.77
188766	4179-77	24.06.77
188809	5214-77	05.08.77
188824	5634-77	29.08.77
189335	1282-77	25.02.77
189370	1948-77	24.03.77
189474	5338-77	12.08.77
189483	5550-77	24.08.77
189502	6184-77	24.09.77
189849	8624-77	21.12.77
190084	945-77	14.02.77
190113	1737-77	16.03.77
190148	3107-77	12.05.77
190191	4585-77	11.07.77
190214	5228-77	08.08.77
190239	6018-77	15.09.77
190292	7687-77	22.11.77
190582	8545-77	19.12.77
190597	563-78	27.01.78
190600	1024-78	17.02.78
190747	767-77	07.02.77
190749	219-78	11.01.78
190878	1459-77	04.03.77
190919	2531-77	18.04.77
190932	2919-77	04.05.77
190945	3244-77	18.05.77
190965	3546-77	30.05.77
190978	4056-77	20.06.77
190984	4111-77	22.06.77
191011	4859-77	21.07.77
191014	4904-77	25.07.77
191015	4906-77	25.07.77
191016	4961-77	27.07.77
191042	5718-77	02.09.77
191047	5766-77	05.09.77
191053	5847-77	07.09.77
191058	5934-77	13.09.77
191068	6124-77	21.09.77
191074	6231-77	27.09.77
191076	6300-77	29.09.77
191119	7489-77	15.11.77
191149	8673-77	22.12.77
191367	8756-77	23.12.77
191386	180-78	10.01.78
191387	181-78	10.01.78
191388	182-78	10.01.78
191393	514-78	25.01.78
191400	1418-78	07.03.78
191571	888-77	11.02.77
191597	1682-77	13.05.77
191664	4254-77	28.06.77
191689	5002-77	28.07.77
191719	5932-77	13.09.77
191720	5933-77	13.09.77
191742	6598-77	12.10.77
191758	5787-77	06.09.77
192041	7275-77	08.11.77
192048	1774-78	21.03.78
192205	2400-77	13.04.77
192211	2540-77	18.04.77
192224	3033-77	10.05.77
192226	3143-77	13.05.77

192279 - 194593

(11)	(21)	(22)
192279	5049-77	01.08.77
192284	5172-77	04.08.77
192286	5260-77	09.08.77
192287	5262-77	09.08.77
192300	5834-77	07.09.77
192305	5931-77	13.09.77
192317	6336-77	30.09.77
192320	6504-77	07.10.77
192336	7026-77	28.10.77
192346	7241-77	07.11.77
192353	6748-77	18.10.77
192370	7761-77	24.11.77
192395	8580-77	20.12.77
192438	63-78	03.01.78
192639	1664-78	16.03.78
192779	3264-77	18.05.77
192781	3418-77	24.05.77
192788	3837-77	10.06.77
192814	4564-77	08.07.77
192815	4728-77	15.07.77
192823	4929-77	25.07.77
192857	6453-77	05.10.77
192858	6454-77	05.10.77
192860	6522-77	07.10.77
192958	43-78	02.01.78
192993	1464-78	08.03.78
193000	1538-78	11.03.78
193130	1622-78	15.03.78
193229	3345-77	20.05.77
193255	4557-77	08.07.77
193282	5763-77	05.09.77
193283	5764-77	05.09.77
193402	949-78	14.02.78
193427	1665-78	16.03.78
193433	1811-78	22.03.78
193499	2142-78	03.04.78
193619	2317-78	10.04.78
193646	3827-78	13.06.78
193779	946-77	14.02.77
193873	4106-77	22.06.77
193896	5310-77	11.08.77
193897	5311-77	11.08.77
193900	5474-77	22.08.77
193934	6434-77	05.10.77
193956	6973-77	26.10.77
194019	8503-77	19.12.77
194042	8989-77	29.12.77
194049	24-78	02.01.78
194057	46-78	02.01.78
194071	806-78	08.02.78
194072	807-78	08.02.78
194101	1567-78	13.03.78
194105	1650-78	15.03.78
194127	2585-78	24.04.78
194128	2586-78	24.04.78
194131	2613-78	24.04.78
194299	4493-78	06.07.78
194409	3246-77	18.05.77
194422	3998-77	17.06.77
194425	4212-77	27.06.77
194469	5906-77	12.09.77
194485	6483-77	06.10.77
194488	6572-77	11.10.77
194546	8144-77	07.12.77
194573	8806-77	27.12.77
194576	8990-77	29.12.77
194587	152-78	09.01.78
194588	153-78	09.01.78
194592	248-78	13.01.78
194593	276-78	16.01.78

194618 - 196418

(11)	(21)	(22)
194618	1841-78	22.03.78
194624	2267-78	07.04.78
194644	3590-78	02.06.78
194833	651-78	31.01.78
194834	764-78	06.02.78
194835	820-78	08.02.78
194840	1497-78	09.03.78
194849	4413-78	03.07.78
194878	3999-78	19.06.78
194881	4124-78	22.06.78
194891	4392-78	03.07.78
194895	4744-78	17.07.78
195036	2213-77	04.04.77
195049	1452-78	16.02.77
195054	2865-77	03.05.77
195067	3642-77	02.06.77
195097	5212-77	05.08.77
195123	6477-77	06.10.77
195150	144-78	06.01.78
195180	58-78	03.01.78
195204	1421-78	07.03.78
195207	1773-78	21.03.78
195215	2356-78	11.04.78
195216	2357-78	11.04.78
195217	2358-78	11.04.78
195218	2359-78	11.04.78
195219	2361-78	11.04.78
195220	2362-78	11.04.78
195234	3128-78	16.05.78
195235	3221-78	18.05.78
195360	4848-78	20.07.78
195369	5399-78	18.08.78
195370	5402-78	18.08.78
195499	4554-77	08.07.77
195530	6317-77	29.09.77
195535	6433-77	05.10.77
195562	8183-77	07.12.77
195565	8251-77	09.12.77
195582	316-78	17.01.78
195583	317-78	17.01.78
195591	994-78	15.02.78
195595	1203-78	27.02.78
195608	1950-78	28.03.78
195614	2384-78	12.04.78
195631	3364-78	24.05.78
195635	3562-78	01.06.78
195641	3977-78	16.06.78
195761	4654-77	12.07.77
195779	5253-78	11.08.78
195781	5301-78	14.08.78
195786	5506-78	23.08.78
195789	5763-78	06.09.78
195792	6053-78	19.09.78
195796	6464-78	05.10.78
195934	1072-77	18.02.77
196022	6335-77	30.09.77
196024	6432-77	05.10.77
196041	7526-77	16.11.77
196043	7680-77	22.11.77
196049	7763-77	24.11.77
196103	3265-78	19.05.78
196144	1566-78	13.03.78
196162	7759-77	24.11.77
196229	1997-78	29.03.78
196412	55-78	02.01.78
196413	240-78	12.01.78
196414	265-78	13.01.78
196415	649-78	31.01.78
196417	960-78	14.02.78
196418	6970-78	14.02.78

196419 - 198092

(11)	(21)	(22)
196419	6971-78	14.02.78
196420	6972-78	14.02.78
196422	1299-78	01.03.78
196423	5532-78	01.03.78
196433	5238-78	10.08.78
196454	5843-77	07.09.77
196485	5510-78	24.08.78
196741	4038-77	20.06.77
196755	4666-77	13.07.77
196776	5514-77	23.08.77
196783	5771-77	05.09.77
196840	7488-77	15.11.77
196865	8134-77	06.12.77
196920	9000-77	29.12.77
196927	5-78	02.01.78
196929	21-78	02.01.78
196930	22-78	02.01.78
196931	42-78	02.01.78
196947	874-78	10.02.78
196948	892-78	10.02.78
196949	893-78	10.02.78
196950	896-78	13.02.78
196962	435-78	23.01.78
196985	1171-78	24.02.78
196986	1171-78	24.02.78
196996	1357-78	03.03.78
197019	1859-78	23.03.78
197035	2104-78	01.04.78
197045	2353-78	11.04.78
197074	3280-78	19.05.78
197084	3739-78	08.06.78
197093	3980-78	16.06.78
197095	4009-78	19.06.78
197142	5231-78	10.08.78
197143	5236-78	10.08.78
197144	5237-78	10.08.78
197164	5477-78	22.08.78
197200	6951-78	26.10.78
197319	1875-78	23.03.78
197322	3240-78	18.05.78
197370	7989-78	04.12.78
197513	5564-77	25.08.77
197528	7365-78	31.01.77
197621	5144-77	03.08.77
197636	5633-77	29.08.77
197662	6656-77	13.10.77
197663	6657-77	13.10.77
197667	6763-77	18.10.77
197679	7062-77	31.10.77
197764	9114-77	30.12.77
197792	875-78	10.02.78
197799	1046-78	17.02.78
197827	2063-78	31.03.78
197840	2352-78	11.04.78
197856	2767-78	28.04.78
197899	3556-78	01.06.78
197900	3563-78	01.06.78
197914	3799-78	12.06.78
197938	4258-78	29.06.78
197939	4283-78	29.06.78
197953	4535-78	07.07.78
197981	5099-78	03.08.78
197982	5147-78	07.08.78
197983	5148-78	07.08.78
198019	5965-78	15.09.78
198034	6339-78	02.10.78
198068	6754-78	17.10.78
198073	6846-78	20.10.78
198081	7140-78	01.11.78
198092	7847-78	29.11.78

198103 - 199491

(11)	(21)	(22)
198103	5724-78	04.09.78
198283	199-78	10.01.78
198288	1615-78	14.03.78
198297	2773-78	28.04.78
198306	6464-77	06.10.77
198456	1633-77	11.03.77
198457	1722-77	15.03.77
198504	5188-77	04.08.77
198518	6331-77	30.09.77
198544	7430-77	12.11.77
198625	610-78	30.01.78
198641	980-78	15.02.78
198660	1285-78	01.03.78
198670	1602-78	14.03.78
198671	1621-78	15.03.78
198674	1642-78	15.03.78
198676	1688-78	17.03.78
198679	1728-78	17.03.78
198684	1801-78	22.03.78
198693	2177-78	04.04.78
198695	2467-78	17.04.78
198699	2535-78	20.04.78
198707	1977-78	29.03.78
198710	2054-78	31.03.78
198715	2212-78	05.04.78
198720	2323-78	10.04.78
198726	2360-78	11.04.78
198736	2740-78	27.04.78
198737	2742-78	27.04.78
198738	2781-78	28.04.78
198739	2782-78	28.04.78
198774	3358-78	23.05.78
198780	3401-78	25.05.78
198781	3422-78	26.05.78
198813	3919-78	15.06.78
198825	4152-78	23.06.78
198848	4763-78	18.07.78
198849	4764-78	18.07.78
198864	5098-78	03.08.78
198870	5264-78	11.08.78
198883	5444-78	21.08.78
198889	5611-78	30.08.78
198899	5845-78	11.09.78
198936	6662-78	13.10.78
198963	7329-78	10.11.78
198969	7434-78	15.11.78
199003	8184-78	11.12.78
199006	8215-78	11.12.78
199042	274-79	12.01.79
199046	1167-79	21.02.79
199093	6839-77	20.10.77
199095	6066-78	20.10.77
199114	8830-77	27.12.77
199122	1455-78	08.03.78
199123	1456-78	08.03.78
199124	1457-78	08.03.78
199136	3009-78	11.05.78
199137	3010-78	11.05.78
199138	3012-78	11.05.78
199157	3762-78	09.06.78
199163	4109-78	22.06.78
199189	6858-78	23.10.78
199214	4410-78	03.07.78
199312	8801-78	22.12.78
199323	1326-79	28.02.79
199426	2364-78	11.04.78
199427	5097-78	03.08.78
199429	2400-78	13.04.78
199470	5168-78	08.08.78
199491	7553-78	20.11.78

199492 - 200746

(11)	(21)	(22)
199492	7562-78	23.11.77
199526	2370-78	11.04.78
199527	2444-78	14.04.78
199723	2043-78	30.03.78
199726	2774-78	28.04.78
199729	2927-78	06.05.78
199732	3983-78	16.06.78
199742	5484-78	22.08.78
199770	2307-78	07.04.78
199792	8684-78	21.12.78
199793	8914-78	27.12.78
199893	5759-77	05.09.77
199944	434-78	23.01.78
199949	1681-78	16.03.78
199959	826-78	09.02.78
199960	873-78	10.02.78
199971	1640-78	15.03.78
199972	1671-78	16.03.78
199985	2454-78	17.04.78
199997	2947-78	10.05.78
200031	4078-78	21.06.78
200036	4280-78	29.06.78
200063	5523-78	24.08.78
200065	5692-78	01.09.78
200077	6474-78	06.10.78
200112	7762-78	27.11.78
200113	7763-78	27.11.78
200114	7764-78	27.11.78
200115	7765-78	27.11.78
200116	7818-78	29.11.78
200146	361-79	17.01.79
200147	362-79	17.01.79
200148	363-79	17.01.79
200149	364-79	17.01.79
200150	487-79	23.01.79
200232	169-78	09.01.78
200357	1122-78	22.02.78
200358	1167-78	19.06.78
200364	1639-78	15.03.78
200371	2109-78	01.04.78
200382	3084-78	13.05.78
200386	3370-78	24.05.78
200392	3540-78	31.05.78
200420	4856-78	20.07.78
200424	5522-78	24.08.78
200436	6016-78	18.09.78
200448	7685-78	23.11.78
200535	102-78	04.01.78
200536	291-78	16.01.78
200537	7693-78	16.01.78
200538	7694-78	16.01.78
200539	761-78	06.02.78
200550	3021-78	11.05.78
200564	9-79	02.01.79
200571	2568-79	17.04.79
200623	5145-77	03.08.77
200630	6429-77	05.10.77
200655	8568-77	20.12.77
200656	715-78	03.02.78
200657	2106-78	01.04.78
200662	108-78	04.01.78
200670	948-78	14.02.78
200676	1172-78	24.02.78
200684	1360-78	03.03.78
200685	1377-78	06.03.78
200694	1635-78	15.03.78
200695	1641-78	15.03.78
200726	3199-78	18.05.78
200733	3341-78	23.05.78
200746	3905-78	15.06.78

200748 - 201554

(11)	(21)	(22)
200748	3932-78	15.06.78
200754	4007-78	19.06.78
200771	4379-78	03.07.78
200775	4432-78	04.07.78
200778	4470-78	05.07.78
200780	4572-78	10.07.78
200792	4706-78	14.07.78
200795	4734-78	17.07.78
200799	4808-78	19.07.78
200805	2638-78	24.04.78
200807	4281-78	29.06.78
200815	5100-78	03.08.78
200816	5101-78	03.08.78
200828	5542-78	25.08.78
200834	5771-78	06.09.78
200839	5959-78	15.09.78
200867	6752-78	17.10.78
200868	6793-78	19.10.78
200883	7439-78	15.11.78
200896	7820-78	29.11.78
200899	7915-78	01.12.78
200907	1805-79	19.03.79
200915	7334-78	10.11.78
200943	8825-78	22.12.78
200964	588-79	26.01.79
200965	601-79	26.01.79
200976	1100-79	20.02.79
200987	1579-79	09.03.79
200992	1755-79	16.03.79
200999	2106-79	29.03.79
201005	2857-78	04.05.78
201006	3405-78	25.05.78
201010	4690-78	13.07.78
201015	4851-78	20.07.78
201016	5272-78	11.08.78
201052	7982-78	04.12.78
201059	2622-79	17.04.79
201060	2685-79	19.04.79
201102	2396-79	09.04.79
201141	3494-77	27.05.77
201165	8211-77	08.12.77
201173	338-78	18.01.78
201179	825-78	09.02.78
201188	1326-78	02.03.78
201191	1446-78	08.03.78
201197	1803-78	22.03.78
201209	2264-78	07.04.78
201221	2832-78	03.05.78
201232	3078-78	13.05.78
201237	3300-78	22.05.78
201238	3298-78	22.05.78
201239	3299-78	22.05.78
201240	5262-78	11.08.78
201274	4151-78	23.06.78
201286	4569-78	10.07.78
201287	4570-78	10.07.78
201336	6005-78	18.09.78
201346	6341-78	02.10.78
201359	7037-78	30.10.78
201363	7358-78	13.11.78
201370	7581-78	21.11.78
201382	7984-78	04.12.78
201395	8417-78	15.12.78
201397	8457-78	18.12.78
201450	947-79	13.02.79
201481	2175-79	31.03.79
201488	2345-79	06.04.79
201499	2598-79	17.04.79
201502	5684-78	01.09.78
201554	2930-79	27.04.79

201555 - 202374

(11)	(21)	(22)
201555	3012-79	02.05.79
201556	3045-79	03.05.79
201560	3469-79	18.05.79
201563	3811-79	04.06.79
201565	4062-79	12.06.79
201635	7110-77	01.11.77
201647	625-78	30.01.78
201670	1636-78	15.03.78
201671	1637-78	15.03.78
201674	1976-78	29.03.78
201682	2557-78	20.04.78
201683	2558-78	20.04.78
201693	2922-78	05.03.79
201694	3127-78	16.05.78
201695	3164-78	17.05.78
201708	3735-78	08.06.78
201715	4110-78	22.06.78
201716	16-79	22.06.78
201749	5252-78	11.08.78
201752	1223-79	23.02.79
201760	5394-78	18.08.78
201770	5640-78	31.08.78
201777	5717-78	04.09.78
201792	6121-78	22.09.78
201795	6184-78	25.09.78
201811	6295-78	29.09.78
201814	6367-78	02.10.78
201843	6962-78	26.10.78
201871	7932-78	01.12.78
201882	8492-78	18.12.78
201883	8493-78	18.12.78
201892	8866-78	22.12.78
201912	264-79	11.01.79
201914	266-79	11.01.79
201915	279-79	12.01.79
201932	842-79	07.02.79
201945	1745-79	16.03.79
201959	6560-78	09.10.78
201961	7039-78	30.10.78
201968	1443-79	05.03.79
201971	2343-79	06.04.79
201989	3564-79	24.05.79
202004	287-78	16.01.78
202006	552-78	26.01.78
202008	965-78	15.02.78
202011	1680-78	16.03.78
202012	7593-78	16.03.78
202014	2338-78	10.04.78
202017	5140-78	04.08.78
202019	5744-78	05.09.78
202119	17-79	02.01.79
202155	2262-78	07.04.78
202156	5415-78	18.08.78
202157	5416-78	18.08.78
202183	7793-77	25.11.77
202205	753-78	06.02.78
202208	1359-78	03.03.78
202215	1648-78	15.03.78
202221	1978-78	29.03.78
202250	3844-78	13.06.78
202254	3416-78	26.05.78
202266	4114-78	22.06.78
202278	4591-78	10.07.78
202313	5802-78	07.09.78
202316	6100-78	19.09.78
202339	6575-78	10.10.78
202345	6663-78	13.10.78
202359	7064-78	30.10.78
202373	7360-78	13.11.78
202374	7362-78	13.11.78

202389 - 203568

(11)	(21)	(22)
202389	7760-78	27.11.78
202413	8693-78	21.12.78
202432	149-79	05.01.79
202435	233-79	10.01.79
202442	679-79	31.01.79
202475	2057-79	29.03.79
202477	2423-79	10.04.79
202484	3002-79	02.05.79
202485	3247-79	12.05.79
202503	4944-78	25.07.78
202519	347-79	16.01.79
202522	2902-79	26.04.79
202589	447-78	23.01.78
202622	4557-79	29.06.79
202631	5125-79	23.07.79
202637	5754-79	24.08.79
202690	4113-77	22.06.77
202709	9116-77	30.12.77
202718	1853-78	23.03.78
202724	2706-78	27.04.78
202733	4173-78	26.06.78
202743	3365-78	24.05.78
202760	4882-78	21.07.78
202761	4886-78	21.07.78
202771	5407-78	18.08.78
202772	5438-78	21.08.78
202780	5852-78	11.09.78
202787	6327-78	29.09.78
202790	6465-78	05.10.78
202808	7201-78	06.11.78
202812	7391-78	13.11.78
202815	7510-78	17.11.78
202829	7819-78	29.11.78
202832	7832-78	29.11.78
202895	431-79	19.01.79
202896	432-79	19.01.79
202897	433-79	19.01.79
202906	4928-78	25.07.78
202913	1049-78	17.02.78
202916	3931-78	15.06.78
202925	1166-79	21.02.79
202928	1513-79	07.03.79
202929	1599-79	09.03.79
202936	1936-79	23.03.79
202983	4602-79	02.07.79
202986	4856-79	11.07.79
203022	7060-78	30.10.78
203031	630-79	29.01.79
203037	2885-79	25.04.79
203196	4725-78	14.07.78
203207	521-78	26.01.78
203268	2632-77	21.04.77
203281	5546-77	24.08.77
203297	23-78	02.01.78
203324	1672-78	16.03.78
203350	3944-78	15.06.78
203353	92-79	03.01.79
203354	666-79	30.01.79
203355	667-79	30.01.79
203386	3585-79	24.05.79
203420	4521-78	06.07.78
203466	5935-78	14.09.78
203471	6082-78	21.09.78
203500	6753-78	17.10.78
203501	4711-78	14.07.78
203503	6765-78	17.10.78
203539	7229-78	06.11.78
203540	7252-78	07.11.78
203552	3056-79	04.05.79
203568	7761-78	27.11.78

203595 - 204368

(11)	(21)	(22)
203595	8490-78	18.12.78
203613	8652-78	21.12.78
203651	2289-79	04.04.79
203671	168-79	08.01.79
203676	219-79	10.01.79
203688	466-79	22.01.79
203690	510-79	23.01.79
203702	812-79	06.02.79
203703	822-79	07.02.79
203704	841-79	07.02.79
203705	873-79	08.02.79
203707	896-79	09.02.79
203708	906-79	09.02.79
203710	956-79	13.02.79
203714	1053-79	16.02.79
203734	1604-79	12.03.79
203741	1796-79	19.03.79
203765	2602-79	17.04.79
203790	3438-79	18.05.79
203793	3611-79	25.05.79
203796	3709-79	29.05.79
203809	3923-79	07.06.79
203810	3934-79	07.06.79
203818	4301-79	22.06.79
203830	4600-79	02.07.79
203837	4853-79	11.07.79
203846	5244-79	27.07.79
203850	5389-79	06.08.79
203860	5682-79	20.08.79
203864	5860-79	28.08.79
203899	7800-79	14.11.79
203927	5485-78	22.08.78
203928	5751-78	05.09.78
203930	6729-78	16.10.78
203936	7420-78	14.11.78
203942	507-79	23.01.79
203951	884-79	08.02.79
203956	2107-79	29.03.79
203960	3234-79	11.05.79
204023	1435-78	07.03.78
204024	1617-78	14.03.78
204033	5182-78	08.08.78
204041	7591-78	21.11.78
204046	312-79	15.01.79
204054	360-79	17.01.79
204059	4702-79	04.07.79
204077	6164-78	23.09.78
204078	6165-78	23.09.78
204106	4824-78	19.07.78
204160	6422-77	05.10.77
204179	255-78	13.01.78
204195	1278-78	01.03.78
204212	2005-78	29.03.78
204213	6859-79	29.03.78
204214	6860-79	29.03.78
204232	2959-78	10.05.78
204234	3099-78	15.05.78
204235	3159-78	17.05.78
204243	3450-78	29.05.78
204251	3842-78	13.06.78
204255	3943-78	15.06.78
204258	4115-78	22.06.78
204259	4117-78	22.06.78
204270	4568-78	10.07.78
204294	5172-78	08.08.78
204321	5858-78	11.09.78
204329	6109-78	22.09.78
204358	7088-78	31.10.78
204367	7337-78	10.11.78
204368	7361-78	13.11.78

204385 - 205142

(11)	(21)	(22)
204385	7634-78	22.11.78
204394	7845-78	29.11.78
204397	7914-78	01.12.78
204399	7969-78	04.12.78
204405	8068-78	06.12.78
204441	8698-78	21.12.78
204444	8810-78	22.12.78
204445	8811-78	22.12.78
204456	8954-78	27.12.78
204476	36-79	02.01.79
204479	108-79	03.01.79
204481	117-79	04.01.79
204485	175-79	08.01.79
204492	307-79	15.01.79
204505	464-79	22.01.79
204517	664-79	30.01.79
204547	1142-79	21.02.79
204548	5382-79	06.08.79
204568	1379-79	01.03.79
204574	1421-79	02.03.79
204589	1662-79	13.03.79
204610	2077-79	29.03.79
204611	2078-79	29.03.79
204623	2274-79	04.04.79
204624	2307-79	04.04.79
204625	2314-79	05.04.79
204633	2609-79	17.04.79
204645	2916-79	27.04.79
204653	416-79	18.01.79
204705	4211-79	19.06.79
204711	4450-79	28.06.79
204721	4667-79	03.07.79
204722	8614-79	03.07.79
204724	4743-79	05.07.79
204758	5383-79	06.08.79
204759	5384-79	06.08.79
204761	5429-79	07.08.79
204766	5576-79	15.08.79
204772	5683-79	20.08.79
204785	6188-79	13.09.79
204792	6310-79	19.09.79
204805	6586-79	28.09.79
204818	6853-79	09.10.79
204830	7095-79	19.10.79
204832	7122-79	22.10.79
204853	595-79	26.01.79
204858	4616-78	11.07.78
204870	4145-79	15.06.79
204875	9143-78	29.12.78
204884	4490-79	28.06.79
204886	4520-79	29.06.79
204890	5178-79	25.07.79
204918	7884-79	19.11.79
204932	8447-79	05.12.79
204938	8685-79	13.08.79
204939	8686-79	13.08.79
204946	9033-79	19.12.79
204950	9225-79	21.12.79
204959	8850-78	22.12.78
205060	3658-78	05.06.78
205108	473-78	24.01.78
205109	7497-78	24.01.78
205110	7498-78	24.01.78
205115	1436-78	07.03.78
205120	2900-78	05.05.78
205123	3279-78	19.05.78
205126	4301-78	29.06.78
205127	5926-79	29.06.78
205139	635-79	29.01.79
205142	1750-79	16.03.79

205170 - 205811

(11)	(21)	(22)
205170	2291-79	04.04.79
205171	2577-79	17.04.79
205182	4077-79	13.06.79
205186	4236-79	20.06.79
205190	4326-79	22.06.79
205191	4371-79	26.06.79
205213	1556-79	08.03.79
205225	3352-79	16.05.79
205257	1784-79	19.03.79
205265	4798-79	09.07.79
205276	8628-79	11.12.79
205279	9591-79	29.12.79
205325	6334-77	30.09.77
205346	109-78	04.01.78
205349	328-78	17.01.78
205384	2560-78	20.04.78
205385	2576-78	21.04.78
205389	2750-78	28.04.78
205391	2921-78	06.05.78
205392	2923-78	06.05.78
205407	1185-79	22.02.79
205418	4047-78	20.06.78
205423	4112-78	22.06.78
205424	4118-78	22.06.78
205426	4434-78	04.07.78
205427	4469-78	05.06.78
205479	4210-79	19.06.79
205483	4516-79	29.06.79
205496	6555-79	28.09.79
205497	7124-79	22.10.79
205498	7126-79	22.10.79
205519	6101-78	21.09.78
205525	6303-78	29.09.78
205526	6304-78	29.09.78
205527	6305-78	29.09.78
205537	6485-78	06.10.78
205546	6797-78	19.10.78
205554	6877-78	23.10.78
205555	6949-78	26.10.78
205557	6953-78	26.10.78
205564	7084-78	31.10.78
205565	6950-78	26.10.78
205575	7330-78	10.11.78
205577	7359-78	13.11.78
205587	7615-78	22.11.78
205588	7702-78	24.11.78
205589	7703-78	24.11.78
205610	8107-78	07.12.78
205642	8802-78	22.12.78
205652	9169-78	29.12.78
205654	8879-79	03.01.79
205672	335-79	16.01.79
205678	424-79	19.01.79
205694	665-79	30.01.79
205709	910-79	12.02.79
205715	1018-79	05.11.79
205718	1028-79	15.02.79
205722	1069-79	19.02.79
205726	1171-79	22.02.79
205730	1224-79	23.02.79
205738	1304-79	27.02.79
205747	1451-79	05.03.79
205749	1480-79	06.03.79
205781	3784-79	01.06.79
205795	5936-79	31.08.79
205799	7028-79	17.10.79
205803	1484-79	06.03.79
205805	1518-79	07.03.79
205807	1560-79	08.03.79
205811	1630-79	13.03.79

205814 - 206541			206542 - 207237			207246 - 208114		
(11)	(21)	(22)	(11)	(21)	(22)	(11)	(21)	(22)
205814	1673-79	14.03.79	206542	245-80	11.01.80	207246	7325-79	29.10.79
205833	1886-79	22.03.79	206546	709-80	01.02.80	207296	1758-80	14.03.80
205842	2050-79	28.03.79	206548	743-80	04.02.80	207299	2472-80	10.04.80
205844	2052-79	28.03.79	206600	5259-77	09.08.77	207300	3176-80	07.05.80
205858	2007-79	27.03.79	206639	2507-78	19.04.78	207430	4824-79	10.07.79
205869	2206-79	02.04.79	206671	6790-78	19.10.78	207435	6331-79	20.09.79
205892	2490-79	12.04.79	206687	7560-78	21.11.78	207448	8845-79	17.12.79
205897	2572-79	17.04.79	206699	7893-78	30.11.78	207498	763-78	06.02.78
205923	3079-79	04.05.79	206720	8692-78	21.12.78	207521	642-79	30.01.79
205940	3279-79	14.05.79	206721	8771-78	21.12.78	207531	2875-79	25.04.79
205946	3434-79	17.05.79	206752	914-79	12.02.79	207576	1544-78	11.03.78
205951	6912-78	25.10.78	206758	1233-79	23.02.79	207586	515-78	25.01.78
205952	6913-78	25.10.78	206764	1516-79	07.03.79	207596	2303-78	07.04.78
205965	2784-79	23.04.79	206782	2112-79	30.03.79	207607	2729-78	27.04.78
205972	3495-79	21.05.79	206830	3068-79	04.05.79	207608	2731-78	27.04.78
205986	3678-79	28.05.79	206843	3293-79	15.05.79	207611	3184-78	17.05.78
205999	3876-79	06.06.79	206845	3312-79	15.05.79	207624	3793-78	09.06.78
206002	920-79	12.02.79	206855	3501-79	21.05.79	207639	4965-78	26.07.78
206005	3909-79	07.06.79	206857	3515-79	22.05.79	207641	5012-78	28.07.78
206022	4329-79	22.06.79	206873	3964-79	08.06.79	207646	5183-78	08.08.78
206032	4449-79	28.06.79	206885	4274-79	21.06.79	207647	4439-79	08.08.78
206038	4497-79	29.06.79	206889	4344-79	25.06.79	207667	5753-78	05.09.78
206058	4762-79	06.07.79	206895	4510-79	29.06.79	207671	7166-78	02.11.78
206067	4864-79	12.07.79	206897	4616-79	02.07.79	207672	1183-80	02.11.78
206074	5010-79	17.07.79	206898	4618-79	02.07.79	207674	6029-78	18.09.78
206080	5126-79	23.07.79	206900	4700-79	04.07.79	207675	6030-78	18.09.78
206099	5366-79	03.08.79	206914	5504-79	13.08.79	207678	6316-78	29.09.78
206101	5397-79	06.08.79	206925	5798-79	27.08.79	207692	7727-78	24.11.78
206106	5482-79	10.08.79	206932	6048-79	07.09.79	207696	457-79	19.01.79
206109	5505-79	13.08.79	206933	6049-79	07.09.79	207697	9051-79	19.01.79
206112	5608-79	17.08.79	206937	6097-79	07.09.79	207718	2446-78	14.04.78
206125	5872-79	29.08.79	206938	6098-79	07.09.79	207719	2695-78	26.04.78
206127	5878-79	29.08.79	206939	6131-79	10.09.79	207732	3165-79	06.05.79
206128	5879-79	29.08.79	206942	6160-79	12.09.79	207735	4746-79	05.07.79
206132	5930-79	31.08.79	206943	6173-79	12.09.79	207737	6352-79	20.09.79
206133	5934-79	31.08.79	206956	6347-79	20.09.79	207740	380-79	17.01.79
206142	6193-79	13.09.79	206964	6407-79	22.09.79	207741	405-79	18.01.79
206148	6306-79	19.09.79	206971	6485-79	26.09.79	207742	445-79	19.01.79
206169	89-79	03.01.79	206976	6791-79	05.10.79	207751	8859-78	22.12.78
206179	2086-79	29.03.79	206981	7021-79	17.10.79	207768	1082-79	19.02.79
206203	6320-79	19.09.79	206982	7022-79	17.10.79	207775	994-79	14.02.79
206244	6976-79	15.10.79	206988	7183-79	24.10.79	207777	1160-79	21.02.79
206269	1398-79	02.03.79	206989	7197-79	24.10.79	207780	1386-79	01.03.79
206272	1754-79	16.03.79	207005	803-78	08.02.78	207784	1652-79	13.03.79
206289	4302-79	22.06.79	207036	5390-79	06.08.79	207818	6379-77	04.10.77
206290	4361-79	26.06.79	207042	7027-79	17.10.79	207837	2037-79	28.03.79
206303	7053-79	17.10.79	207055	5399-79	06.08.79	207838	2113-79	30.03.79
206306	7071-79	18.10.79	207060	7508-79	05.11.79	207870	7546-79	06.11.79
206319	7278-79	26.10.79	207073	7846-79	16.11.79	207871	7584-79	07.11.79
206346	7575-79	07.11.79	207074	7848-79	16.11.79	207937	6658-79	02.10.79
206352	7624-79	09.11.79	207078	8002-79	21.11.79	207943	7700-79	12.11.79
206359	7742-79	13.11.79	207095	8444-79	05.12.79	207950	8945-79	18.12.79
206362	7780-79	14.11.79	207103	8573-79	10.12.79	207953	3749-79	31.05.79
206365	7803-79	15.11.79	207104	8575-79	10.12.79	207954	2643-78	25.04.78
206366	7811-79	15.11.79	207106	8599-79	10.12.79	207955	7701-78	24.11.78
206378	8001-79	21.11.79	207107	8629-79	11.12.79	207976	663-79	30.01.79
206393	8191-79	28.11.79	207111	8734-79	13.12.79	208000	3309-79	15.05.79
206394	8193-79	28.11.79	207121	8828-79	14.12.79	208001	5591-79	16.08.79
206419	8620-79	11.12.79	207126	8897-79	17.12.79	208028	5062-79	19.07.79
206420	8621-79	11.12.79	207146	9180-79	21.12.79	208029	5068-79	19.07.79
206421	8640-79	11.12.79	207149	9202-79	21.12.79	208049	7434-79	01.11.79
206449	8942-79	18.12.79	207150	9209-79	21.12.79	208050	7817-79	15.11.79
206453	8506-78	18.12.78	207169	9579-79	29.12.79	208057	2669-79	19.04.79
206474	5484-79	10.08.79	207170	12-80	02.01.80	208063	7732-79	13.11.79
206478	8677-79	12.12.79	207190	675-80	01.02.80	208064	7801-79	14.11.79
206479	8979-79	19.12.79	207197	1122-80	19.02.80	208071	8418-79	05.12.79
206532	9573-79	29.12.79	207206	2244-79	03.04.79	208086	786-80	06.02.80
206533	9593-79	29.12.79	207214	3065-79	04.05.79	208087	860-80	08.02.80
206540	176-80	08.01.80	207223	3768-79	31.05.79	208096	2155-80	27.03.80
206541	244-80	11.01.80	207237	5964-79	03.09.79	208114	4390-79	26.06.79

208116 - 208790

(11)	(21)	(22)
208116	4713-79	04.07.79
208131	5769-79	24.08.79
208158	8627-78	20.12.78
208219	1098-80	18.02.80
208247	1957-78	28.03.78
208252	5064-78	02.08.78
208258	669-79	31.01.79
208262	1715-79	15.03.79
208270	2603-79	17.04.79
208296	5400-79	06.08.79
208303	6977-79	15.10.79
208334	1121-80	19.02.80
208340	1442-80	03.03.80
208357	8697-78	21.12.78
208361	8495-79	06.12.79
208384	3796-78	12.06.78
208395	8826-78	22.12.78
208404	907-79	09.02.79
208410	2853-79	23.04.79
208422	5874-79	29.08.79
208426	6207-79	14.09.79
208439	224-80	10.01.80
208440	227-80	10.01.80
208443	1280-80	25.02.80
208444	1603-80	07.03.80
208447	2099-80	26.03.80
208465	1294-78	01.03.78
208472	3579-78	01.06.78
208473	963-79	01.06.78
208474	7820-79	01.06.78
208475	3982-78	16.06.78
208479	4554-78	07.07.78
208481	4962-78	26.07.78
208482	6643-79	26.07.78
208488	1035-79	15.02.79
208498	2855-79	24.04.79
208508	3435-80	16.05.80
208552	773-79	05.02.79
208556	1920-79	23.03.79
208562	3633-79	28.05.79
208570	4742-79	05.07.79
208580	5828-79	28.08.79
208593	7230-79	25.10.79
208602	7859-79	16.11.79
208606	8072-79	23.11.79
208608	8136-79	26.11.79
208610	8224-79	29.11.79
208611	8406-79	04.12.79
208614	8466-79	06.12.79
208620	8535-79	07.12.79
208623	8725-79	13.12.79
208633	9071-79	20.12.79
208648	662-80	31.01.80
208658	5347-78	16.08.78
208665	5035-79	18.07.79
208669	4714-79	04.07.79
208747	2144-78	03.04.78
208748	2443-78	14.04.78
208750	4163-78	23.06.78
208769	8846-78	22.12.78
208770	8968-78	27.12.78
208774	1310-79	27.02.79
208775	7469-79	27.01.79
208776	7470-79	27.02.79
208779	2752-79	20.04.79
208781	3505-79	21.05.79
208784	4640-79	02.07.79
208785	4827-79	10.07.79
208787	5036-79	18.07.79
208790	6876-79	10.10.79

208793 - 209637

(11)	(21)	(22)
208793	7794-79	14.11.79
208806	3727-80	28.05.80
208807	3728-80	28.05.80
208842	4845-78	20.07.78
208855	358-79	17.01.79
208870	3549-79	24.05.79
208873	258-80	31.05.79
208879	4807-79	09.07.79
208883	5503-79	13.08.79
208898	8129-79	26.11.79
208923	1598-77	10.03.77
208924	1599-77	10.03.77
208931	376-78	19.01.78
208943	5129-78	04.08.78
208971	3327-79	15.05.79
208993	5688-79	21.08.79
209003	6444-79	24.09.79
209004	6491-79	26.09.79
209084	7393-79	31.10.79
209125	1217-80	22.02.80
209126	1258-80	25.02.80
209162	9206-79	21.12.79
209177	6917-79	11.10.79
209178	365-80	11.10.79
209201	2571-79	17.04.79
209223	482-79	23.01.79
209224	979-79	14.02.79
209226	1127-79	20.02.79
209267	5364-79	03.08.79
209268	5365-79	03.08.79
209279	6531-79	27.09.79
209285	6689-79	03.10.79
209297	7886-79	19.11.79
209321	357-79	08.08.80
209322	1009-79	15.02.79
209331	4232-79	20.06.79
209332	5478-80	20.06.79
209333	4273-79	21.06.79
209345	8000-79	21.11.79
209355	359-79	17.01.79
209366	248-79	20.12.79
209371	9472-79	28.12.79
209372	9473-79	28.12.79
209373	9483-79	28.12.79
209377	9595-79	29.12.79
209382	758-80	04.02.80
209384	1057-80	15.02.80
209450	2366-78	11.04.78
209501	5414-78	18.08.78
209505	6716-78	16.10.78
209535	5060-78	01.08.78
209536	1135-80	01.08.78
209540	6935-78	25.10.78
209542	5273-78	11.08.78
209546	348-79	16.01.79
209549	598-79	26.01.79
209557	1400-80	21.01.80
209569	1400-80	29.02.80
209570	1401-80	29.02.80
209571	1402-80	29.02.80
209572	1403-80	29.02.80
209573	1528-80	05.03.80
209579	2275-80	02.04.80
209610	4019-80	06.06.80
209611	8486-78	18.12.78
209612	7666-79	10.11.79
209614	4420-79	27.06.79
209632	3924-80	04.06.80
209633	3966-80	05.06.80
209637	4220-80	16.06.80

209665 - 210243

(11)	(21)	(22)
209665	5325-78	16.08.78
209666	5327-78	16.08.78
209677	2544-79	13.04.79
209684	5220-79	26.07.79
209701	7161-79	23.10.79
209714	8641-79	11.12.79
209715	8642-79	11.12.79
209716	8830-79	14.12.79
209722	9304-79	22.12.79
209726	9479-79	28.12.79
209727	9480-79	28.12.79
209728	9481-79	28.12.79
209731	9592-79	29.12.79
209782	6906-79	11.10.79
209783	7070-79	18.10.79
209784	7692-79	12.11.79
209785	9572-79	29.12.79
209786	9582-79	29.12.79
209803	409-79	18.01.79
209808	1857-79	21.03.79
209817	977-80	13.07.79
209818	5009-79	17.07.79
209826	7206-79	24.10.79
209827	7211-79	24.10.79
209829	7970-79	20.11.79
209888	1494-78	09.03.78
209904	5728-78	04.09.78
209907	7306-78	09.11.78
209909	7724-78	24.11.78
209917	4084-79	09.10.78
209918	6561-78	09.10.78
209927	4752-79	05.07.79
209930	4899-79	12.07.79
209932	5632-79	17.08.79
209938	6591-79	28.09.79
209940	7602-79	08.11.79
209961	6346-79	20.09.79
209962	6400-79	22.09.79
209966	383-80	21.01.80
209967	494-80	24.01.80
209974	1424-80	03.03.80
210013	2910-78	06.05.78
210028	9576-79	29.12.79
210033	1524-79	07.03.79
210039	3998-79	11.06.79
210040	3999-79	11.06.79
210041	6412-79	24.09.79
210043	2026-80	24.03.80
210056	1928-80	20.03.80
210058	8599-78	20.12.78
210063	2114-79	30.03.79
210087	7353-79	29.10.79
210109	4471-78	05.07.78
210117	2666-79	19.04.79
210120	4006-79	11.06.79
210127	5479-79	10.08.79
210128	5742-79	24.08.79
210134	6915-79	11.10.79
210135	6916-79	11.10.79
210147	9486-79	28.12.79
210150	9571-79	29.12.79
210169	8911-79	18.12.79
210175	7078-79	18.10.79
210191	3867-80	02.06.80
210194	3967-80	05.06.80
210220	177-80	08.01.80
210222	1425-80	03.03.80
210226	1774-80	14.03.80
210235	2910-80	25.04.80
210243	4388-80	20.06.80

210257 - 210899			210902 - 211531			211553 - 212111		
(11)	(21)	(22)	(11)	(21)	(22)	(11)	(21)	(22)
210257	3104-79	05.05.79	210902	1223-78	27.02.78	211553	5641-79	20.08.79
210258	3105-79	05.05.79	210906	5820-79	28.08.79	211558	5821-79	28.08.79
210259	3107-79	05.05.79	210915	6503-79	26.09.79	211570	7005-79	16.10.79
210268	7443-79	01.11.79	210918	6529-79	27.09.79	211582	7845-79	16.11.79
210269	7517-79	05.11.79	210929	7961-79	20.11.79	211585	8055-79	23.11.79
210289	8949-79	18.12.79	210943	8324-79	03.12.79	211596	8625-79	11.12.79
210297	6200-80	12.09.80	210960	8662-79	12.12.79	211600	8486-79	06.12.79
210299	6880-80	11.10.80	210966	8735-79	13.12.79	211608	8696-79	12.12.79
210337	272-79	12.01.79	210991	9203-79	21.12.79	211618	8973-79	18.12.79
210341	1423-79	02.03.79	210992	9204-79	21.12.79	211649	201-80	09.01.80
210348	2085-79	29.03.79	211002	9541-79	28.12.79	211660	327-80	16.01.80
210360	8475-79	06.12.79	211013	421-80	22.01.80	211663	423-80	22.01.80
210367	4870-80	09.07.80	211017	475-80	23.01.80	211685	1650-80	11.03.80
210368	5026-80	16.07.80	211018	482-80	23.01.80	211694	1729-80	13.03.80
210369	6641-80	01.10.80	211034	917-80	12.02.80	211699	2964-80	28.04.80
210383	4491-79	28.06.79	211041	1073-80	15.02.80	211711	5155-79	24.07.79
210384	4525-79	29.06.79	211043	1119-80	19.02.80	211719	720-80	04.02.80
210408	5274-80	28.07.80	211046	1170-80	20.02.80	211732	3517-80	20.05.80
210435	7661-79	10.11.79	211059	8916-79	18.12.79	211736	3775-80	29.05.80
210457	5034-79	18.07.79	211063	5782-79	27.08.79	211739	4422-80	23.06.80
210462	5703-79	21.08.79	211070	7347-79	29.10.79	211741	4619-80	30.06.80
210467	8185-79	28.11.79	211071	7665-79	10.11.79	211744	4944-80	11.07.80
210473	8624-79	11.12.79	211075	8912-79	18.12.79	211754	5176-79	25.07.79
210490	9474-79	28.12.79	211076	8913-79	18.12.79	211784	2685-80	17.04.80
210491	9477-79	28.12.79	211079	256-80	11.01.80	211785	2686-80	17.04.80
210493	9485-79	28.12.79	211080	1506-80	05.03.80	211786	2687-80	17.04.80
210495	9583-79	29.12.79	211082	3965-80	05.06.80	211793	2824-80	23.04.80
210497	405-80	21.01.80	211095	1223-80	22.02.80	211809	749-80	04.02.80
210511	2084-80	26.03.80	211098	1362-80	28.02.80	211812	994-80	13.02.80
210519	2708-80	17.04.80	211113	1730-80	13.03.80	211816	1053-80	15.02.80
210520	2791-80	21.04.80	211126	7105-81	28.09.81	211831	1945-80	21.03.80
210521	2876-80	24.04.80	211127	2136-80	27.03.80	211833	1953-80	21.03.80
210549	5485-80	08.08.80	211130	2306-80	03.04.80	211836	1976-80	22.03.80
210564	1363-80	28.02.80	211134	2542-80	12.04.80	211837	1977-80	22.03.80
210578	3000-80	29.04.80	211149	2902-80	25.04.80	211849	6948-80	14.10.80
210587	4116-80	11.06.80	211166	3272-80	12.05.80	211856	4900-79	13.07.79
210604	4894-78	21.07.78	211168	3298-80	13.05.80	211857	4901-79	13.07.79
210620	6715-78	16.10.78	211176	3770-80	29.05.80	211858	5124-79	23.07.79
210632	4859-80	08.07.80	211179	3877-80	02.06.80	211874	1844-80	18.03.80
210634	5229-80	24.07.80	211185	3954-80	04.06.80	211880	3158-80	06.05.80
210673	4304-78	29.06.78	211215	6094-80	09.09.80	211885	3216-80	07.05.80
210695	4931-79	13.07.79	211227	4404-80	23.06.80	211886	3219-80	08.05.80
210711	7294-79	26.10.79	211235	4633-80	30.06.80	211887	3220-80	08.05.80
210717	5240-79	27.07.79	211236	4657-80	30.06.80	211893	3418-80	16.05.80
210718	4610-80	27.06.80	211247	4874-80	09.07.80	211894	3424-80	16.05.80
210723	745-80	04.02.80	211258	4738-80	03.07.80	211896	3464-80	19.05.80
210725	989-79	14.02.79	211260	4985-80	15.07.80	211900	3907-80	03.06.80
210729	1543-80	06.03.80	211264	5104-80	18.07.80	211904	4116-78	22.06.78
210733	4713-80	02.07.80	211271	5293-80	28.07.80	211935	8837-79	14.12.79
210741	6243-80	15.09.80	211289	5774-80	25.08.80	211947	2704-80	17.04.80
210749	7026-80	17.10.80	211304	7328-78	10.11.78	211951	3586-80	22.05.80
210750	7046-80	17.10.80	211349	7048-80	17.10.80	211953	3672-80	26.05.80
210752	8108-78	07.12.78	211362	1731-79	15.03.79	211963	3985-80	05.06.80
210781	1217-78	27.02.78	211369	2185-80	28.03.80	211964	4012-80	06.06.80
210783	1967-78	28.03.78	211370	3228-80	08.05.80	211971	4183-80	13.06.80
210784	2506-78	19.04.78	211371	3654-80	23.05.80	211972	4218-80	16.06.80
210785	4620-78	11.07.78	211390	6562-78	09.10.78	211986	7890-80	20.11.80
210797	7007-78	27.10.78	211391	6039-79	09.10.78	212020	4977-80	14.07.80
210818	5467-79	10.08.79	211403	4454-80	24.06.80	212031	6393-80	22.09.80
210829	2342-79	06.04.79	211404	6377-80	22.09.80	212049	7005-80	16.10.80
210832	2539-79	13.04.79	211412	7270-80	28.10.80	212050	7019-80	17.10.80
210840	3476-79	21.05.79	211413	7271-80	28.10.80	212052	3454-79	18.05.79
210847	436(-)79	26.06.79	211419	7796-80	17.11.80	212070	2211-80	31.03.80
210850	4430-79	27.06.79	211420	7797-80	17.11.80	212071	2212-80	31.03.80
210852	9200-78	29.12.78	211454	6233-77	27.09.77	212072	2213-80	31.03.80
210871	6630-79	01.10.79	211495	8388-78	15.12.78	212093	6013-80	04.09.80
210887	7315-79	29.10.79	211503	91-79	03.01.79	212095	6101-80	09.09.81
210897	7699-79	12.11.79	211512	1227-79	23.02.79	212109	5559-80	13.08.80
210898	7702-79	12.11.79	211513	1305-79	27.02.79	212110	5598-80	14.08.80
210899	7701-79	12.11.79	211531	3326-79	15.05.79	212111	5646-80	18.08.80

212128 - 212862

(11)	(21)	(22)
212128	7269-80	28.10.80
212162	5351-80	31.07.80
212164	3452-80	19.05.80
212170	6446-80	24.09.80
212179	6391-80	22.09.80
212180	6392-80	22.09.80
212216	7343-78	10.11.78
212220	4117-79	14.06.79
212221	4430-80	14.06.79
212233	4523-80	25.06.80
212234	5266-80	25.07.80
212237	5378-79	03.08.79
212243	5914-79	30.08.79
212250	8703-79	12.12.79
212268	1295-78	01.03.78
212279	1843-78	22.03.78
212282	6209-80	20.09.79
212284	6403-80	22.09.80
212285	6626-80	01.10.80
212308	7134-78	01.11.78
212314	8291-78	13.12.78
212315	205-79	09.01.79
212316	245-79	10.01.79
212327	6229-79	14.09.79
212328	6377-79	21.09.79
212338	979-80	13.02.80
212339	7661-80	13.02.80
212340	1117-80	19.02.80
212353	6995-78	27.10.78
212355	8946-78	27.12.78
212359	5985-79	04.09.79
212360	8512-79	06.12.79
212378	6359-80	20.09.80
212402	6670-80	03.10.80
212448	2932-78	10.05.78
212471	8913-78	27.12.78
212480	1528-79	07.03.79
212492	3171-79	10.05.79
212508	3646-80	23.05.80
212509	3647-80	23.05.80
212512	2015-80	24.03.80
212536	6480-79	25.09.79
212537	6481-79	25.09.79
212538	6514-79	26.09.79
212539	6582-79	28.09.79
212558	5221-79	26.07.79
212561	5824-79	28.08.79
212562	6155-79	11.09.79
212563	6336-79	20.09.79
212603	9507-79	28.12.79
212607	9584-79	29.12.79
212624	471-80	23.01.80
212629	751-80	04.02.80
212645	1212-80	19.02.80
212650	1323-80	27.02.80
212669	753-80	04.02.80
212672	1332-80	27.02.80
212680	1569-80	07.03.80
212683	1611-80	07.03.80
212696	1817-80	17.03.80
212705	4301-80	18.06.80
212727	8733-80	11.12.80
212801	1859-80	18.03.80
212817	2200-80	31.03.80
212834	2556-80	12.04.80
212849	3820-80	30.05.80
212850	3837-80	02.06.80
212854	672-80	01.02.80
212861	4496-80	25.06.80
212862	4497-80	25.06.80

212872 - 213508

(11)	(21)	(22)
212872	998-80	14.02.80
212884	6269-80	17.09.80
212896	3690-80	26.05.80
212919	3227-80	08.05.80
212925	3445-80	19.05.80
212942	3822-80	30.05.80
212946	4009-80	06.06.80
212950	4076-80	10.06.80
212966	4629-80	30.06.80
212969	4715-80	02.07.80
212970	4740-80	03.07.80
212995	6265-80	16.09.80
212999	6400-80	22.09.80
213002	4794-78	18.07.78
213008	5510-80	11.08.80
213021	5806-80	25.08.80
213044	7795-80	17.11.80
213052	9300-79	22.12.79
213061	4156-80	12.06.80
213075	4449-80	24.06.80
213095	6487-80	26.09.80
213097	6503-80	26.09.80
213098	6504-80	26.09.80
213106	6590-80	30.09.80
213126	6977-80	15.10.80
213127	6980-80	15.10.80
213130	7058-80	20.10.80
213159	7221-80	24.10.80
213167	7366-80	31.10.80
213186	8895-80	16.12.80
213189	9075-80	19.12.80
213241	8628-80	09.12.80
213267	5064-80	17.07.80
213273	6030-79	06.09.79
213276	680-80	01.02.80
213279	4748-80	03.07.80
213294	669-81	30.01.81
213304	5489-79	10.08.79
213309	5747-78	05.09.78
213311	5002-79	17.07.79
213335	266-78	13.01.78
213342	3056-78	12.05.78
213343	3058-78	12.05.78
213354	8734-80	11.12.80
213363	7812-78	28.11.78
213372	2145-79	30.03.79
213373	2147-79	30.03.79
213374	2148-79	30.03.79
213382	2149-79	30.03.79
213383	2228-79	02.04.79
213384	2293-79	04.04.79
213387	4929-79	13.07.79
213388	4930-79	13.07.79
213399	7378-79	30.10.79
213416	6863-80	10.10.80
213417	6865-80	10.10.80
213419	6982-80	15.10.80
213423	7137-80	22.10.80
213440	8231-80	27.11.80
213442	8253-80	28.11.80
213443	8259-80	28.11.80
213446	8358-80	02.12.80
213457	7272-80	28.10.80
213469	8582-80	08.12.80
213472	8664-80	10.12.80
213476	8865-80	16.12.80
213481	9119-80	22.12.80
213489	9283-80	24.12.80
213494	9413-80	20.12.80
213508	6009-80	04.09.80

213521 - 214254

(11)	(21)	(22)
213521	9508-80	30.12.80
213534	384-81	20.01.81
213543	1310-81	24.02.81
213625	2839-78	04.05.78
213626	7008-78	27.10.78
213630	107-79	03.01.79
213652	6252-80	15.09.80
213668	6149-80	11.09.80
213669	7022-80	17.10.80
213670	7023-80	17.10.80
213671	7386-80	03.11.80
213685	4185-80	13.06.80
213696	7526-80	06.11.80
213709	1661-79	13.03.79
213716	4498-79	29.06.79
213723	5033-79	18.07.79
213750	5376-79	03.08.79
213757	7416-79	01.11.79
213792	8490-79	06.12.79
213799	367-80	18.01.80
213824	9068-79	20.12.79
213827	9181-79	21.12.79
213844	123-80	04.01.80
213846	229-80	10.01.80
213847	295-80	15.01.80
213855	6830-79	08.10.79
213868	1204-80	21.02.80
213877	1483-80	04.03.80
213889	2338-80	04.04.80
213901	1267-80	25.02.80
213926	1009-80	14.02.80
213927	1050-80	15.02.80
213928	1051-80	15.02.80
213929	1054-80	15.02.80
213943	2829-80	23.04.80
213947	2882-80	24.04.80
213959	1858-80	18.03.80
213967	2097-80	26.03.80
213968	2127-80	27.03.80
213969	2128-80	27.03.80
213976	2478-80	10.04.80
213977	2502-80	10.04.80
213978	2509-80	11.04.80
213983	2594-80	15.04.80
214013	6062-80	08.09.80
214018	268-81	14.01.81
214042	3423-80	16.05.80
214056	3509-80	20.05.80
214060	3584-80	22.05.80
214064	3682-80	26.05.80
214066	3740-80	28.05.80
214081	4585-80	26.06.80
214089	5155-80	21.07.80
214094	5240-80	25.07.80
214096	5270-80	25.07.80
214099	5328-80	30.07.80
214110	3175-80	07.05.80
214118	3421-80	16.05.80
214122	3853-80	02.06.80
214131	4013-80	06.06.80
214137	4114-80	11.06.80
214150	4461-80	24.06.80
214154	4678-80	01.07.80
214155	4680-80	01.07.80
214205	846-80	08.02.80
214212	5436-80	06.08.80
214214	5460-80	07.08.80
214228	5852-80	27.08.80
214252	6122-80	10.09.80
214254	6145-80	11.09.80

214285 - 214814

(11)	(21)	(22)
214285	6867-80	10.10.80
214290	6975-80	15.10.80
214294	7056-80	20.10.80
214295	7067-80	20.10.80
214322	7766-80	17.11.80
214341	8324-80	01.12.80
214343	8338-80	01.12.80
214365	8583-80	08.12.80
214367	8596-80	08.12.80
214369	8637-80	09.12.80
214382	8809-80	12.12.80
214383	8810-80	12.12.80
214388	8864-80	16.12.80
214392	8906-80	17.12.80
214393	8907-80	17.12.80
214394	8911-80	17.12.80
214419	9284-80	24.12.80
214420	9285-80	24.12.80
214424	9300-80	24.12.80
214430	9347-80	24.12.80
214431	561-81	26.01.81
214432	562-81	26.01.81
214443	788-81	03.02.81
214447	926-81	09.02.81
214453	5498-77	22.08.77
214455	7846-78	29.11.78
214489	9488-80	30.12.80
214492	9507-80	30.12.80
214494	1-81	04.01.81
214499	191-81	09.01.81
214504	8077-77	05.12.77
214513	2556-79	13.04.79
214524	6413-79	24.09.79
214530	8875-79	17.12.79
214531	8878-79	17.12.81
214546	789-81	03.02.81
214553	8274-79	30.11.79
214564	4862-80	08.07.80
214568	5902-80	29.08.80
214572	1266-81	23.02.81
214599	2860-81	15.04.81
214618	678-80	01.02.80
214626	4896-80	10.07.80
214627	5154-80	21.07.80
214631	5670-80	18.08.80
214632	5903-80	29.08.80
214655	8347-78	14.12.78
214665	223-78	11.01.78
214669	4191-78	26.06.78
214670	8840-78	22.12.78
214672	5443-79	08.08.79
214686	9418-79	27.12.79
214692	588-80	28.01.80
214696	1664-80	11.03.80
214698	7587-80	11.03.80
214699	7588-80	11.03.80
214700	7589-80	11.03.80
214704	2359-80	04.04.80
214708	3217-80	07.05.80
214712	3714-80	27.05.80
214721	6627-80	01.10.80
214736	4266-80	17.06.80
214764	4890-79	12.07.79
214767	815-78	08.02.78
214770	4970-79	16.07.79
214771	3653-78	05.06.78
214798	3373-79	16.05.79
214800	816-78	08.02.78
214810	7557-79	06.11.79
214814	7795-79	14.11.79

214825 - 215364

(11)	(21)	(22)
214825	2159-80	27.03.80
214836	5263-80	25.07.80
214843	6192-80	11.09.80
214847	233-81	12.01.81
214853	2858-78	04.05.78
214856	7772-78	27.11.78
214886	518-78	25.01.78
214911	4197-79	19.06.79
214918	6998-79	16.10.79
214922	6030-80	05.09.80
214923	5013-79	18.07.79
214926	6907-79	11.10.79
214929	3535-80	21.05.80
214937	6100-80	09.09.80
214941	7597-80	11.11.80
214945	8062-80	24.11.80
214946	8064-80	24.11.80
214957	3465-79	18.05.79
214980	7251-80	27.10.80
214985	8421-80	03.12.80
214988	9006-80	18.12.80
215010	1598-79	09.03.79
215011	2100-79	29.03.79
215014	2144-79	30.03.79
215015	5046-80	30.03.79
215016	5313-79	01.08.79
215018	3793-79	01.06.79
215020	1954-80	21.03.80
215027	6471-79	25.09.79
215035	8390-79	04.12.79
215037	94-80	03.01.80
215040	512-80	24.01.80
215041	704-80	01.02.80
215050	1888-80	19.03.80
215063	4524-80	25.06.80
215068	5268-80	25.07.80
215076	7319-80	29.10.80
215108	4645-78	11.07.78
215112	8159-78	08.12.78
215123	6017-79	05.09.79
215124	458-81	05.09.79
215125	6381-79	21.09.79
215130	1496-80	04.03.80
215139	6311-80	18.09.80
215141	6739-80	06.10.80
215148	912-81	06.02.81
215155	3478-80	19.05.80
215156	3585-80	22.05.80
215163	4233-79	20.06.79
215164	4001-80	06.06.80
215192	6720-80	06.10.80
215197	8176-80	25.11.80
215205	9522-79	28.12.79
215220	9128-80	22.12.80
215221	9129-80	22.12.80
215222	9149-80	22.12.80
215230	1502-81	03.03.81
215237	7841-79	16.11.79
215275	2255-79	03.04.79
215279	2096-80	26.03.80
215289	225-80	10.01.80
215291	468-80	23.01.80
215292	879-80	11.02.80
215293	721-80	04.02.80
215303	3645-80	23.05.80
215318	7844-79	16.11.79
215321	3876-80	02.06.80
215336	7214-80	24.10.80
215348	2397-80	08.04.80
215364	3648-80	23.05.80

215365 - 216072

(11)	(21)	(22)
215365	4119-80	11.06.80
215373	5042-80	16.07.80
215374	5398-80	05.08.80
215377	5685-80	17.02.81
215388	6469-80	25.09.80
215419	8237-80	28.11.80
215431	8757-80	12.12.80
215445	1578-81	05.03.81
215446	1594-81	05.03.81
215462	130-81	07.01.81
215476	267-81	14.01.81
215485	996-81	11.02.81
215487	1057-81	16.02.81
215520	8916-78	27.12.78
215541	4739-79	05.07.79
215555	8415-79	05.12.79
215564	42-80	02.01.80
215578	1272-80	25.02.80
215594	2278-80	02.04.80
215619	1397-79	29.07.79
215627	7612-79	08.11.79
215628	7908-79	19.11.79
215651	9504-80	30.12.80
215680	4565-80	26.06.80
215693	5522-80	11.08.80
215703	888-79	08.02.79
215704	7012-80	08.02.79
215712	8273-79	30.11.79
215715	830-80	07.02.80
215737	6518-80	26.09.80
215743	7527-80	06.11.80
215755	2199-81	26.03.81
215757	2201-81	26.03.81
215758	7793-80	17.11.80
215759	7804-80	18.11.80
215760	2202-81	26.03.81
215761	2203-81	26.03.81
215763	8032-80	24.11.80
215769	8593-80	08.12.80
215784	9506-80	30.12.80
215791	944-81	09.02.81
215800	1798-81	12.03.81
215828	7017-80	17.10.80
215838	8927-80	17.12.80
215840	8995-80	18.12.80
215846	9388-80	29.12.80
215850	9597-79	29.12.79
215859	5694-80	20.08.80
215861	2948-81	17.04.81
215862	2650-81	08.04.81
215868	3459-81	11.05.81
215903	183-81	09.01.81
215910	3-80	02.01.80
215914	1228-79	23.02.79
215916	3137-79	06.05.79
215919	7545-79	06.11.79
215922	9110-79	20.12.79
215924	240-80	11.01.80
215930	9596-79	29.12.79
215932	3458-80	19.05.80
215933	4238-80	16.06.80
215954	7087-78	31.10.78
215983	6333-79	20.09.79
216000	4118-79	15.06.79
216012	7047-80	17.10.80
216032	2667-79	19.04.79
216039	1248-79	23.02.79
216048	4273-80	16.06.80
216068	1311-81	24.02.81
216072	2447-81	01.04.81

216082 - 216470

(11)	(21)	(22)
216082	6266-80	16.09.80
216086	283-81	14.01.81
216087	284-81	14.01.81
216094	473-80	23.01.80
216119	3743-79	31.05.79
216127	8763-80	12.10.80
216140	9458-79	28.12.79
216144	114-80	04.01.80
216150	9405-80	29.12.80
216181	2860-78	04.05.78
216182	4646-78	11.07.78
216191	204-78	10.01.78
216192	2046-78	30.03.78
216193	3624-79	30.03.78
216202	4083-79	13.06.79
216204	2525-79	12.04.79
216208	2150-79	30.03.79
216209	5045-80	30.03.79
216214	4792-78	18.07.78
216219	8277-80	28.11.80
216226	1167-81	18.02.81
216244	657-79	30.01.79
216263	4-80	02.01.80
216271	3453-80	19.05.80
216272	3454-80	19.05.80
216273	3455-80	19.05.80
216274	3456-80	19.05.80
216275	3457-80	19.05.80
216276	4018-80	06.06.80
216286	7598-80	11.11.80
216287	7776-80	17.11.80
216295	726-81	02.02.81
216297	930-81	09.02.81
216300	2074-81	23.03.81
216313	8756-80	12.12.80
216316	8310-78	14.12.78
216319	772-80	05.02.80
216325	1331-80	27.02.80
216328	1918-80	20.03.80
216342	3625-80	23.05.80
216346	3932-80	04.06.80
216363	4676-80	01.07.80
216364	4695-80	01.07.80
216373	5080-80	17.07.80
216374	5081-80	17.07.80
216396	6414-80	23.09.80
216405	3135-80	06.05.80
216407	4287-80	18.06.80
216409	4010-80	06.06.80
216411	4710-80	02.07.80
216417	5486-80	08.08.80
216419	6095-80	09.09.80
216420	6218-80	15.09.80
216422	9463-80	30.12.80
216433	9505-80	30.12.80
216434	9509-80	30.12.80
216437	925-81	09.02.81
216438	1059-81	16.02.81
216439	1060-81	16.02.81
216440	1061-81	16.02.81
216441	1062-81	16.02.81
216442	1063-81	16.02.81
216444	1145-81	18.02.81
216447	1328-81	25.02.81
216449	1772-81	11.03.81
216450	1864-81	16.03.81
216451	8413-79	05.12.79
216452	151-81	08.01.81
216454	8762-80	12.12.80
216470	7132-80	22.10.80

216473 - 216895

(11)	(21)	(22)
216473	7213-80	24.10.80
216501	6808-78	19.10.79
216507	4808-79	09.07.79
216508	5490-79	10.08.79
216513	7404-79	31.10.79
216514	7640-79	09.11.79
216519	586-80	28.01.80
216523	973-80	13.02.80
216524	1022-80	14.02.80
216527	2073-80	25.03.80
216528	2294-80	02.04.80
216531	4065-80	09.06.80
216538	4521-80	25.06.80
216539	6133-80	10.09.80
216540	4075-81	10.09.80
216541	4076-81	10.09.80
216542	6625-80	01.10.80
216544	8736-80	11.12.80
216548	3327-80	13.05.80
216553	9047-80	19.12.80
216563	4159-81	04.06.81
216564	9301-80	24.12.80
216570	9525-82	30.12.80
216583	863-81	05.02.81
216585	992-81	11.02.81
216592	1838-81	13.03.81
216612	6755-80	07.10.80
216640	3049-81	23.04.81
216641	3074-81	24.04.81
216651	939-80	12.02.80
216656	811-79	06.02.79
216657	817-79	06.02.79
216658	1219-79	22.02.79
216659	1253-79	23.02.79
216664	2842-79	24.04.79
216678	5073-79	19.07.79
216681	5941-79	31.08.79
216687	7212-79	24.10.79
216689	8195-79	28.11.79
216713	5699-80	20.08.80
216722	4465-80	24.06.80
216728	5698-80	20.08.80
216739	221-81	12.01.81
216740	286-81	15.01.81
216741	345-81	19.01.81
216750	1760-81	11.03.81
216756	2341-81	30.03.81
216762	3115-81	25.04.81
216767	3788-81	21.05.81
216769	3862-81	25.05.81
216782	3494-81	12.05.81
216816	7295-79	26.10.79
216838	7678-80	12.11.80
216844	4600-78	10.07.78
216847	7811-78	28.11.78
216849	4967-79	16.07.79
216857	4660-79	03.07.79
216865	6219-80	15.09.80
216866	6824-80	09.10.80
216867	7341-80	30.10.80
216869	8993-80	18.12.80
216879	1165-80	20.02.80
216880	2388-80	08.04.80
216883	4960-80	14.07.80
216884	5384-80	04.08.80
216885	5411-80	05.08.80
216891	9003-80	18.12.80
216892	9215-80	23.12.80
216893	9502-80	30.12.80
216895	354-81	19.01.81

216897 - 217496

(11)	(21)	(22)
216897	1028-81	13.02.81
216899	1147-81	18.02.81
216912	2824-78	03.05.78
216917	4601-78	10.07.78
216926	2437-79	10.04.79
216931	4134-80	11.06.80
216933	4693-80	01.07.80
216934	1017-81	01.07.80
216942	6796-80	08.10.80
216943	7035-80	17.10.80
216945	7380-80	31.10.80
216956	1933-78	28.03.78
216957	1934-78	28.03.78
216977	238-80	11.01.80
216979	326-80	16.01.80
216980	676-80	01.02.80
216991	1732-80	13.03.80
216997	4980-80	14.07.80
217032	1873-80	19.03.80
217034	7373-80	31.10.80
217049	8753-80	12.12.80
217070	8175-80	26.11.80
217072	9286-80	24.12.80
217084	1597-81	05.03.81
217085	8098-80	25.11.80
217092	4459-81	15.06.81
217094	532-81	23.01.81
217112	23-81	04.01.81
217118	388-81	20.01.81
217129	1076-81	16.02.81
217147	2003-81	19.03.81
217175	2633-80	16.04.80
217204	773-80	05.02.80
217237	4204-81	05.06.81
217241	4516-81	17.06.81
217247	4783-81	24.06.81
217248	4790-81	24.06.81
217253	372-81	20.01.81
217272	1476-78	09.03.78
217278	298-81	15.01.81
217279	9056-79	19.12.79
217280	9140-79	20.12.79
217290	1731-80	13.03.80
217291	1733-80	13.03.80
217296	4581-79	29.06.79
217313	3508-80	20.05.80
217332	5402-80	05.08.80
217335	5572-80	13.08.80
217340	5830-80	26.08.80
217342	6035-80	05.09.80
217344	6259-80	15.09.80
217347	6485-80	25.09.80
217361	7418-80	03.11.80
217376	8429-80	03.12.80
217449	5002-80	15.07.80
217451	2033-80	24.03.80
217454	1254-81	23.02.81
217456	2938-81	17.04.81
217458	3476-81	12.05.81
217460	8250-80	28.11.80
217462	5829-77	07.09.77
217469	7916-78	01.12.78
217470	1485-79	06.03.79
217477	728-80	04.02.80
217478	729-80	04.02.80
217480	2380-80	08.04.80
217483	4935-80	11.07.80
217484	4937-80	11.07.80
217492	8418-80	03.12.80
217496	9503-80	30.12.80

217497 - 218042

(11)	(21)	(22)
217497	9511-80	30.12.80
217515	1789-81	12.03.81
217518	1839-81	13.03.81
217531	3071-81	24.04.81
217533	3234-81	30.04.81
217534	3289-81	04.05.81
217536	3415-81	08.05.81
217538	3503-81	18.10.81
217546	3694-81	19.05.81
217554	3411-81	08.05.81
217556	894-79	09.02.79
217580	9370-80	29.12.80
217581	29-81	04.01.81
217592	5098-81	02.07.81
217633	2099-81	23.03.81
217634	2642-81	08.04.81
217664	7094-78	31.10.78
217666	1967-79	26.03.79
217667	2109-79	30.03.79
217684	8162-80	26.11.80
217688	1191-81	19.02.81
217689	1503-81	03.03.81
217692	2998-81	21.04.81
217694	4666-81	22.06.81
217697	5275-81	09.07.81
217701	748-79	02.02.79
217726	342-80	17.01.80
217737	2339-80	04.04.80
217746	3282-81	04.05.81
217761	3023-80	30.04.80
217784	4971-80	14.07.80
217792	5455-80	07.08.80
217811	6962-80	14.10.80
217814	7151-80	22.10.80
217822	7757-80	17.11.80
217855	780-81	03.02.81
217857	820-81	04.02.00
217869	1566-81	05.03.81
217897	3838-81	25.05.81
217899	3910-81	27.05.81
217905	3933-81	27.05.81
217910	4238-81	08.06.81
217911	4239-81	08.06.81
217918	4550-81	17.06.81
217928	5241-81	08.07.81
217930	5327-81	10.07.81
217931	5328-81	10.07.81
217932	5355-81	13.07.81
217939	5640-81	23.07.81
217941	5775-81	29.07.81
217959	6536-79	14.03.78
217960	6537-79	14.03.78
217961	1614-78	14.03.78
217962	1613-78	14.03.78
217968	959-79	13.02.79
217970	1593-79	09.03.79
217975	1523-80	05.03.80
217979	4775-80	03.07.80
217981	5993-80	03.09.80
217988	399-81	20.01.81
217992	1001-81	11.02.81
218014	3658-81	18.05.81
218016	3909-81	27.05.81
218019	6292-81	21.08.81
218023	6586-81	07.09.81
218032	6788-81	15.09.81
218034	6841-81	16.09.81
218038	7238-81	02.10.81
218041	7360-81	07.10.81
218042	7361-81	07.10.81

218043 - 218596

(11)	(21)	(22)
218043	7362-81	07.10.81
218044	7363-81	07.10.81
218050	1991-80	22.03.80
218051	8894-78	27.12.78
218077	8905-80	17.12.80
218081	9512-80	30.12.80
218083	412-81	21.01.81
218085	1004-81	12.02.81
218090	1575-81	05.03.81
218093	2151-81	25.03.81
218104	1081-78	21.02.78
218107	4296-78	29.06.78
218128	3158-81	28.04.81
218144	6060-81	13.08.81
218161	3683-80	26.05.80
218163	4212-80	16.06.80
218174	6892-80	11.10.80
218175	7257-80	27.10.80
218176	7258-80	27.10.80
218180	7600-80	11.11.80
218184	3605-81	15.05.81
218187	4671-81	22.06.81
218188	5052-81	01.07.81
218191	5617-81	23.07.81
218194	5795-81	30.07.81
218195	5864-81	03.08.81
218196	5865-81	03.08.81
218197	6134-81	17.08.81
218198	6576-81	07.09.81
218199	6839-81	03.12.80
218215	9391-79	27.12.79
218217	9594-79	29.12.79
218249	6362-81	26.08.81
218273	6154-80	11.09.80
218289	6997-80	16.10.80
218293	7226-80	24.10.80
218294	7276-80	28.10.80
218295	7323-80	29.10.80
218302	7506-80	06.11.80
218312	7861-80	19.11.80
218329	9304-80	24.12.80
218346	349-81	19.01.81
218347	443-81	21.01.81
218348	862-81	05.02.81
218359	1294-81	24.02.81
218360	1329-81	25.02.81
218367	1899-81	11.01.82
218375	2196-81	26.03.81
218386	2517-81	03.04.81
218388	2543-81	06.04.81
218389	2588-81	06.04.81
218395	2962-81	21.06.81
218399	2993-81	21.04.81
218409	3321-81	06.05.81
218410	3322-81	06.05.81
218413	3404-81	08.05.81
218424	3735-81	20.05.81
218445	4682-81	22.06.81
218446	8458-81	22.06.81
218450	4683-81	22.06.81
218457	4213-81	05.06.81
218480	5660-81	24.07.81
218484	5689-81	27.07.81
218516	6543-81	04.09.81
218535	7286-81	05.10.81
218538	7325-81	07.10.81
218579	582-79	25.01.79
218580	719-79	01.02.79
218590	8577-79	07.12.79
218596	4242-80	16.06.80

218597 - 219197

(11)	(21)	(22)
218597	4293-80	18.06.80
218598	5337-80	30.07.80
218602	7805-80	18.11.80
218604	9059-80	19.12.80
218609	932-81	09.02.81
218620	3376-80	15.05.80
218624	4379-80	20.06.80
218627	6060-80	08.09.80
218630	8105-80	25.11.80
218635	670-81	30.01.81
218638	1577-81	05.03.81
218639	1579-81	05.03.81
218691	4368-81	11.06.81
218702	357-81	19.01.81
218709	3546-81	14.05.81
218713	5046-81	01.07.81
218714	6575-81	07.09.81
218720	5324-80	30.07.80
218728	8903-80	17.12.80
218732	9461-80	30.12.80
218734	9471-80	30.12.80
218738	891-81	06.02.81
218762	4252-80	17.06.80
218769	5292-80	28.07.80
218771	5405-80	05.08.80
218777	5839-80	27.08.80
218798	8609-80	08.12.80
218830	7881-79	19.11.79
218889	4022-79	08.06.79
218911	329-81	19.01.81
218912	330-81	19.01.81
218922	6488-81	02.09.81
218925	7348-79	29.10.79
218931	8359-80	02.12.80
218962	9531-80	30.12.80
218984	1149-81	18.02.81
218989	1291-81	25.11.81
218998	1631-81	06.03.81
219012	2232-81	26.03.81
219032	3860-81	25.05.81
219033	3951-81	28.05.81
219050	6067-81	13.08.81
219061	5489-81	17.07.81
219079	6131-81	14.08.81
219090	6765-81	14.09.81
219094	6885-81	17.09.81
219105	7351-80	30.10.80
219113	7409-81	08.10.81
219127	8005-81	02.11.81
219132	8126-81	05.11.81
219141	8688-81	25.11.81
219142	8733-81	26.11.81
219147	8936-81	03.12.81
219151	1080-81	16.02.81
219154	4687-81	22.06.81
219155	5071-81	01.07.81
219156	5194-81	06.07.81
219159	5758-81	29.07.81
219163	1031-81	13.02.81
219164	1388-81	26.02.81
219176	2984-81	21.04.81
219179	3836-81	25.05.81
219180	4061-81	02.06.81
219181	4323-81	10.06.81
219187	5323-81	10.07.81
219189	5703-81	27.07.81
219192	6516-81	04.09.81
219194	3273-80	12.05.80
219196	6143-81	17.08.81
219197	6367-81	27.08.81

219199 - 219667

(11)	(21)	(22)
219199	5355-80	31.07.80
219200	3150-81	28.04.81
219242	6053-81	13.08.81
219244	6480-81	02.09.81
219251	1532-79	07.03.79
219252	1901-79	22.03.79
219253	3579-79	24.05.79
219254	3700-79	29.05.79
219255	4673-79	03.07.79
219256	5377-79	03.08.79
219259	6884-79	10.10.79
219260	7108-79	19.10.79
219262	8456-79	05.12.79
219263	8776-79	14.12.79
219266	852-80	08.02.80
219271	2047-80	24.03.80
219274	2489-80	10.04.80
219280	3546-80	21.05.80
219285	4440-80	24.06.80
219288	5628-80	15.08.80
219289	5737-80	21.08.80
219294	7318-80	29.10.80
219295	8145-80	25.11.80
219296	8146-80	25.11.80
219300	277-81	14.01.81
219304	2481-81	02.04.81
219305	1977-81	18.03.81
219345	246-79	10.01.79
219346	1504-79	06.03.79
219354	3868-81	25.05.81
219359	7597-81	16.10.81
219371	257-79	11.01.79
219373	1247-79	23.02.79
219418	1229-79	23.02.79
219420	2798-79	23.04.79
219423	3309-81	05.05.81
219429	2976-81	21.04.81
219434	4659-81	22.06.81
219439	5913-81	05.08.81
219460	9002-79	19.12.79
219468	407-80	21.01.80
219475	1995-80	22.03.80
219488	1591-80	07.03.80
219501	4966-81	30.06.81
219520	4844-80	07.07.80
219552	2019-78	30.03.78
219557	8507-78	18.12.78
219560	2288-79	04.04.79
219563	6967-79	15.10.79
219564	25-80	02.01.80
219565	243-80	11.01.80
219567	677-80	01.02.80
219569	2558-80	12.04.80
219572	3310-80	13.05.80
219575	3662-80	26.05.80
219580	5171-80	22.07.80
219582	5412-80	05.08.80
219585	6148-80	11.09.80
219588	3255-81	04.05.81
219590	4312-81	10.06.81
219592	4580-81	18.06.81
219595	5835-81	31.07.81
219596	6057-81	13.08.81
219597	6090-81	14.08.81
219618	7834-80	19.11.80
219647	4741-80	03.07.80
219654	6891-80	11.10.80
219658	7256-80	27.10.80
219659	7332-80	30.10.80
219667	8910-80	17.12.80

219674 - 220255

(11)	(21)	(22)
219674	192-81	09.01.81
219684	2926-81	17.04.81
219687	3355-81	07.05.81
219698	4569-81	18.06.81
219701	3139-80	06.05.80
219720	9364-80	29.11.80
219724	24-81	04.01.81
219729	141-81	08.01.81
219738	764-81	02.02.81
219756	1264-81	23.02.81
219769	1595-81	05.03.81
219782	1903-81	17.03.81
219835	5769-81	29.07.81
219847	9695-81	23.12.81
219849	9723-81	23.12.81
219852	1016-80	12.02.81
219853	1609-81	05.03.81
219861	5111-81	02.07.81
219890	2919-78	06.05.78
219892	3703-78	07.06.78
219894	4981-78	27.07.78
219896	6564-78	09.10.78
219897	8072-78	06.12.78
219900	3163-81	28.04.81
219906	6449-79	24.09.79
219907	6472-79	25.09.79
219917	2750-80	18.04.80
219919	3210-80	07.05.80
219928	6664-80	02.10.80
219933	7551-80	07.11.80
219935	9026-80	18.12.80
219958	2957-81	17.04.81
219961	3130-81	27.04.81
219965	3232-81	30.04.81
219973	3511-81	13.05.81
219986	3875-81	26.05.81
220000	4366-81	11.06.81
220015	7491-81	13.10.81
220029	4770-81	24.06.81
220031	4782-81	24.06.81
220034	4807-81	24.06.81
220042	5097-81	02.07.81
220044	5132-81	03.07.81
220045	5133-81	03.07.81
220047	9947-81	29.12.81
220053	5193-81	06.07.81
220062	5570-81	22.07.81
220067	2990-81	21.04.81
220073	5792-81	30.07.81
220074	5808-81	30.07.81
220112	6955-81	22.09.81
220113	7060-81	25.09.81
220117	7129-81	29.09.81
220119	7199-81	02.10.81
220120	7216-81	02.10.81
220135	7832-81	26.10.81
220141	7944-81	29.10.81
220145	7999-81	30.10.81
220152	8407-81	16.11.81
220160	8687-81	25.11.81
220161	8739-81	26.11.81
220192	9441-81	17.12.81
220207	2249-81	27.03.81
220212	3543-81	14.05.81
220219	5538-81	21.07.81
220220	5981-81	07.08.81
220228	9722-81	23.12.81
220233	181-82	08.01.82
220254	5378-81	14.07.81
220255	5491-81	17.07.81

220262 - 220905

(11)	(21)	(22)
220262	4883-81	26.06.81
220265	5469-81	17.07.81
220269	6144-81	17.08.81
220270	6146-81	17.08.81
220271	6176-81	18.08.81
220273	6577-81	07.09.81
220277	7011-81	23.09.81
220287	8253-81	04.04.79
220293	8801-81	28.11.81
220295	9100-81	08.12.81
220296	9101-81	08.12.81
220297	1859-82	18.03.82
220298	1861-82	18.03.82
220300	483-82	25.01.82
220318	2862-78	04.05.78
220323	1220-79	22.02.79
220337	2826-81	14.04.81
220345	6030-81	11.08.81
220349	6652-81	09.09.81
220354	3912-80	03.06.80
220366	5443-80	06.08.80
220397	7430-80	04.11.80
220416	7909-79	19.11.79
220439	2367-80	04.04.80
220448	3537-80	21.05.80
220449	9293-80	24.11.80
220457	8257-80	28.11.80
220473	8752-80	12.12.80
220484	9491-80	30.12.80
220486	9582-80	31.12.80
220488	9607-80	31.12.80
220515	1250-81	23.02.81
220547	2109-81	24.03.81
220549	2111-81	24.03.81
220569	6459-81	01.09.81
220573	2979-81	21.04.81
220609	321-82	15.01.82
220627	2414-81	01.04.81
220630	2492-81	03.04.81
220642	3008-81	21.04.81
220652	2577-81	04.06.81
220653	2622-81	08.04.81
220685	3516-81	13.05.81
220692	3733-81	20.05.81
220705	3899-81	27.05.81
220713	4087-81	02.06.81
220714	4088-81	02.06.81
220719	4178-81	04.06.81
220720	4205-81	05.06.81
220762	7652-79	09.11.79
220775	3981-78	16.06.78
220778	4355-80	19.06.80
220780	2827-81	14.04.81
220781	3299-81	04.05.81
220784	5739-80	21.08.80
220789	4249-79	20.06.79
220790	4937-79	13.07.79
220793	5702-79	21.08.79
220816	2067-81	20.03.81
220820	3092-81	25.04.81
220856	4901-78	24.07.78
220867	573-80	28.01.80
220878	3530-80	21.05.80
220881	4020-80	06.06.80
220885	4961-80	14.07.80
220896	7249-80	27.10.80
220897	7250-80	27.10.80
220900	8351-81	13.11.81
220904	8060-80	24.11.80
220905	8065-80	24.11.80

220907 - 221250

(11)	(21)	(22)
220907	8254-80	28.11.80
220915	8966-80	18.12.80
220916	9005-80	18.12.80
220919	9380-80	29.12.80
220930	706-81	02.02.81
220932	1146-81	18.02.81
220944	1956-81	18.03.81
220948	8520-80	05.12.80
220949	8521-80	05.12.80
220951	2152-81	25.03.81
220953	2212-81	26.03.81
220956	2595-81	07.04.81
220968	3091-81	24.04.81
220970	3521-81	13.05.81
220989	6042-81	12.08.81
220996	6548-81	04.09.81
220997	6552-81	04.09.81
220998	6603-81	08.09.81
221009	7414-81	09.10.81
221018	8653-81	25.11.81
221019	8819-81	30.11.81
221020	8879-81	01.12.81
221021	9038-81	07.12.81
221024	9364-81	16.12.81
221032	9819-81	28.12.81
221036	502-82	25.01.82
221037	503-82	25.01.82
221038	931-82	11.02.82
221039	932-82	11.02.82
221043	1909-82	19.03.82
221044	2114-82	26.03.82
221048	5494-81	17.07.81
221055	2680-80	17.04.80
221060	6349-80	20.09.80
221070	7349-79	29.10.79
221075	2847-81	15.04.81
221083	5585-81	22.07.81
221094	9211-81	11.12.81
221103	6411-81	28.08.81
221110	6566-81	07.09.81
221120	6814-81	16.09.81
221126	7105-81	28.09.81
221131	7214-81	02.10.81
221132	7235-81	02.10.81
221157	3684-80	26.05.80
221159	8522-80	05.12.80
221160	189-81	09.01.81
221162	1576-81	05.03.81
221171	3548-81	14.05.81
221174	4201-81	05.06.81
221178	5496-81	17.07.81
221179	5741-81	29.07.81
221182	6245-81	20.08.81
221183	6457-81	01.09.81
221184	6605-81	08.09.81
221185	6606-81	08.09.81
221187	8063-81	03.11.81
221188	8064-81	03.11.81
221190	9827-81	28.12.81
221192	8875-81	01.12.81
221193	8710-81	26.11.81
221195	428-81	21.01.81
221196	2097-82	25.03.82
221197	454-80	23.01.80
221199	3536-81	14.05.81
221212	5892-81	04.08.81
221224	6224-81	20.08.81
221241	9115-81	08.12.81
221246	9173-81	10.12.81
221250	9272-81	14.12.81

221254 - 221828

(11)	(21)	(22)
221254	2784-80	21.04.80
221255	3203-80	07.05.80
221281	8191-80	26.11.80
221288	1644-81	06.03.81
221290	2257-81	27.03.81
221311	8196-81	06.11.81
221318	8252-81	10.11.81
221337	8547-81	20.11.81
221362	8745-81	26.11.81
221386	9415-81	17.11.81
221389	9488-81	18.12.81
221429	320-82	15.01.82
221440	9490-81	18.12.81
221442	9705-81	23.12.81
221457	1999-81	18.03.81
221458	2050-81	20.03.81
221460	2236-81	26.03.81
221483	874-82	09.02.82
221490	1266-82	24.02.82
221494	1419-82	02.03.82
221495	1732-82	12.03.82
221502	3582-79	24.05.79
221505	3866-79	05.06.79
221507	4140-79	15.06.79
221511	5160-79	24.07.79
221514	5335-79	02.08.79
221519	6040-79	06.09.79
221527	6663-79	02.10.79
221528	6944-79	12.10.79
221536	1885-80	19.03.80
221537	1913-80	20.03.80
221541	2149-80	27.03.80
221542	2260-80	01.04.80
221544	2487-80	10.04.80
221547	4570-80	26.06.80
221548	2749-80	18.04.80
221549	2926-80	25.04.80
221571	4679-81	22.06.81
221577	5205-81	07.07.81
221602	7221-81	02.10.81
221603	7222-81	02.10.81
221649	10015-81	31.12.81
221658	668-81	30.01.81
221673	5571-81	22.07.81
221675	5794-81	30.07.81
221683	6804-81	15.09.81
221689	8816-81	30.11.81
221690	9825-81	28.12.81
221691	9826-81	28.12.81
221698	1839-82	18.03.82
221711	7165-80	23.10.80
221736	862-82	08.02.82
221741	1344-82	26.02.82
221747	1557-82	08.03.82
221754	957-82	11.02.82
221776	3118-81	25.04.81
221779	4233-81	08.06.81
221787	7454-81	12.10.81
221789	7585-81	15.10.81
221799	6647-80	02.10.80
221804	313-79	15.01.79
221805	3486-81	15.01.79
221810	4727-80	02.07.80
221811	941-82	02.07.80
221814	204-81	09.01.81
221815	9230-81	09.01.81
221816	281-81	14.01.81
221818	435-81	21.01.81
221823	1349-81	25.02.81
221828	2388-81	31.03.81

221829 - 222172

(11)	(21)	(22)
221829	3240-81	30.04.81
221830	3463-81	11.05.81
221834	4009-81	29.05.81
221835	4743-81	23.06.81
221843	5263-81	08.07.81
221845	5265-81	08.07.81
221849	5296-81	09.07.81
221858	4445-80	24.06.80
221862	8110-80	25.11.80
221863	6804-81	15.09.81
221864	527-81	23.01.81
221867	1546-81	04.03.81
221876	4036-81	01.06.81
221878	4650-81	19.06.81
221889	8106-81	04.11.81
221894	9121-81	09.12.81
221901	8031-78	05.12.78
221902	3117-79	05.05.79
221906	2156-80	27.03.80
221907	4045-81	27.03.81
221908	3195-80	07.05.80
221910	3606-80	22.05.80
221918	4129-80	11.06.80
221919	4157-80	12.06.80
221921	4356-80	19.06.80
221922	4357-80	19.06.80
221923	4398-80	20.06.80
221931	6573-80	20.09.80
221933	6734-80	06.10.80
221936	7377-80	31.10.80
221939	8225-80	27.11.80
221940	8563-80	05.12.80
221947	5946-81	06.08.81
221957	308-80	15.01.80
221959	179-80	08.01.80
221973	5252-80	25.07.80
221977	6023-80	04.09.80
221979	6134-80	10.09.80
221986	6589-81	07.09.81
222010	4669-81	22.06.81
222011	4685-81	22.06.81
222013	6145-81	17.08.81
222014	6562-81	07.09.81
222025	7084-80	20.10.80
222026	7086-80	20.10.80
222030	7688-80	13.11.80
222031	7756-80	17.11.80
222032	7838-80	19.11.80
222037	318-81	16.01.81
222039	1013-81	12.02.81
222044	3119-81	25.04.81
222050	5042-81	01.07.81
222059	7091-81	28.09.81
222062	7590-81	15.10.81
222090	265-82	08.01.82
222095	691-82	02.02.82
222104	7840-79	10.11.79
222109	8400-79	04.12.79
222116	484-81	23.01.81
222118	1292-81	24.02.81
222125	5225-81	07.07.81
222145	1647-82	11.03.82
222149	8729-81	26.11.81
222150	1646-82	11.03.82
222158	2723-78	27.04.78
222160	1085-79	19.02.79
222162	2618-79	17.04.79
222163	3295-79	15.05.79
222170	8816-79	14.12.79
222172	1775-80	14.03.80

222175 - 222676

(11)	(21)	(22)
222175	4694-80	01.07.80
222181	1728-79	15.03.79
222188	5916-80	29.08.80
222191	7607-80	11.11.80
222194	822-81	04.02.81
222200	6865-81	17.09.81
222245	2064-81	20.03.81
222256	1644-78	15.03.78
222260	3005-78	11.05.78
222261	3055-78	12.05.78
222262	3686-78	06.06.78
222265	4302-78	29.06.78
222278	686-79	31.01.79
222279	755-79	02.02.79
222280	1315-79	27.01.79
222285	2151-79	30.03.79
222288	8237-79	29.11.79
222310	6157-80	11.09.80
222317	8675-79	12.12.79
222325	8916-80	17.12.80
222327	100-81	06.01.81
222341	4703-81	22.06.81
222342	6051-81	13.08.81
222346	8350-81	13.11.81
222350	733-82	03.02.82
222376	9291-80	24.12.80
222377	9292-80	24.12.80
222379	2954-81	17.04.81
222399	1879-82	18.03.82
222412	5395-81	14.07.81
222429	8059-81	03.11.81
222436	8570-81	23.11.81
222446	8927-81	03.12.81
222447	9030-81	07.12.81
222448	9081-81	11.12.81
222462	2235-81	26.03.81
222470	2814-81	14.04.81
222475	3744-81	20.05.81
222507	9440-81	17.12.81
222508	9442-81	17.12.81
222511	9496-81	18.12.81
222528	101-82	06.01.82
222533	569-82	27.01.82
222538	1014-82	15.02.82
222553	9054-78	28.12.78
222581	9324-81	15.12.81
222592	1910-82	19.03.82
222593	1981-82	22.03.82
222594	1982-82	22.03.82
222595	1993-82	23.03.82
222605	5099-79	20.07.79
222609	1096-80	18.02.80
222610	1428-80	03.03.80
222613	5239-80	25.07.80
222615	5930-80	01.09.80
222625	1079-81	16.02.81
222626	1179-81	19.02.81
222627	1387-81	26.02.81
222633	5324-81	10.07.81
222646	8869-81	01.12.81
222652	267-78	13.01.78
222654	3806-78	12.06.78
222655	5777-78	06.09.78
222656	599-79	26.01.79
222667	6635-78	12.10.78
222670	8341-78	14.12.78
222671	1810-79	19.03.79
222672	3233-79	11.05.79
222673	3429-79	17.05.79
222676	6589-79	28.09.79

222679 - 223295

(11)	(21)	(22)
222679	8142-79	26.11.79
222680	9139-79	20.12.79
222684	769-80	05.02.80
222685	838-80	07.02.80
222689	1188-80	20.02.80
222694	2525-81	03.04.81
222699	4384-81	11.06.81
222719	131-81	07.01.81
222724	896-81	06.02.81
222739	2647-81	08.04.81
222740	2782-81	13.04.81
222742	2875-81	16.04.81
222747	3834-81	25.05.81
222757	2831-81	15.04.81
222767	6138-81	17.08.81
222768	6226-81	20.08.81
222787	1161-82	19.02.82
222791	1770-82	15.03.82
222803	4186-81	04.06.81
222806	4218-81	05.06.81
222808	4234-81	08.06.81
222816	4752-81	23.06.81
222820	5200-81	06.07.81
222855	1425-80	03.03.80
222863	451-81	22.01.81
222868	1450-81	02.03.81
222869	1570-81	05.03.81
222876	2882-81	16.04.81
222884	8056-81	03.11.81
222886	8131-81	05.11.81
222888	8793-81	28.11.81
222891	9049-81	07.12.81
222899	1824-82	17.03.82
222915	4311-81	10.06.81
222921	7595-81	16.10.81
222927	8930-81	03.12.81
222931	9112-81	08.12.81
222935	9418-81	17.12.81
222937	9595-81	21.12.81
222941	9958-81	29.12.81
223011	22-81	04.01.81
223034	6668-81	10.09.81
223057	3472-79	21.05.79
223070	5045-81	01.07.81
223074	6136-81	17.08.81
223078	6733-81	14.09.81
223087	9430-81	17.12.81
223088	9431-81	17.12.81
223100	2895-82	23.04.82
223121	5962-81	07.08.81
223122	7472-81	13.10.81
223123	7489-81	13.10.81
223126	8650-81	25.11.81
223134	2086-82	25.03.82
223149	2725-82	16.04.82
223176	9992-81	30.12.81
223190	1468-82	04.03.82
223195	2202-82	29.03.82
223200	3650-82	18.05.82
223201	8427-79	05.12.79
223224	837-81	04.02.81
223237	3237-81	30.04.81
223240	4191-81	04.06.81
223241	8549-81	04.02.81
223245	9042-81	07.12.81
223252	5168-80	22.07.80
223254	3790-81	21.05.81
223282	7548-81	14.10.81
223292	8792-81	27.11.81
223295	9384-81	16.12.81

223307 - 223808

(11)	(21)	(22)
223307	9365-80	29.12.80
223329	1898-82	19.03.82
223336	2125-82	26.03.82
223370	7799-80	17.11.80
223375	9226-80	23.12.80
223377	9415-80	29.12.80
223383	1284-81	23.02.81
223384	1357-81	25.02.81
223386	2429-81	01.04.81
223405	6905-80	13.10.80
223408	1086-81	16.02.81
223410	4018-81	01.06.81
223411	4097-81	03.06.81
223415	4667-81	28.11.80
223418	5809-81	30.07.81
223420	6547-81	04.09.81
223422	6550-81	04.09.81
223425	7594-81	16.10.81
223426	8023-81	02.11.81
223431	9429-81	17.12.81
223434	482-82	25.01.82
223435	616-82	29.01.82
223437	687-82	02.02.82
223438	690-82	02.02.82
223440	953-82	11.02.82
223441	1656-82	11.03.82
223442	1658-82	11.03.82
223443	1860-82	18.03.82
223445	2380-82	02.04.82
223446	2503-82	08.04.82
223448	2782-82	19.04.82
223449	4170-82	04.06.82
223451	6111-78	22.09.78
223461	3545-81	14.05.81
223468	5212-81	07.07.81
223469	5434-81	15.07.81
223524	1813-82	16.03.82
223526	1944-82	19.03.82
223533	2291-82	31.03.82
223535	2360-82	01.04.82
223537	2429-82	05.04.82
223547	3654-82	18.05.82
223548	3698-82	20.05.82
223584	955-82	11.02.83
223593	3715-82	20.05.82
223616	6790-81	15.09.81
223626	8449-81	17.11.81
223629	8555-81	20.11.81
223634	9267-81	14.12.81
223644	5340-81	10.07.81
223658	3072-80	04.05.80
223667	1184-81	19.02.81
223682	6244-81	20.08.81
223683	7669-81	04.05.80
223684	7670-81	04.05.80
223685	7671-81	04.05.80
223688	8022-81	02.11.81
223697	1430-82	03.03.82
223735	4840-81	25.06.81
223745	353-82	19.01.82
223753	2822-80	23.04.80
223759	1010-81	12.02.81
223776	1586-82	09.03.82
223781	2077-82	25.03.82
223792	3034-82	28.04.82
223800	5613-82	23.07.82
223804	1016-78	16.02.78
223805	7816-78	28.11.78
223806	282-79	12.01.79
223808	1428-79	02.03.79

223809 - 224142

(11)	(21)	(22)
223809	4168-80	12.06.80
223822	3028-78	11.05.78
223825	7644-78	22.11.78
223826	2949-79	27.04.79
223827	5338-79	02.08.79
223830	8817-79	14.12.79
223843	3701-81	19.05.81
223850	8674-81	25.11.81
223851	685-79	31.01.79
223856	7417-78	14.11.78
223873	280-79	12.01.79
223874	938-79	12.02.79
223885	4892-80	09.07.80
223888	7791-80	17.11.80
223889	8280-80	28.11.80
223891	1099-81	16.02.81
223892	2323-81	30.03.79
223895	6314-81	24.08.81
223900	402-82	20.01.82
223903	4561-81	17.06.81
223906	7334-81	07.10.81
223910	8917-81	02.12.81
223911	9874-81	28.12.81
223921	1375-82	01.03.82
223932	1814-82	17.03.82
223948	8659-80	10.12.80
223949	8802-80	12.12.80
223951	1565-79	08.03.79
223958	6495-78	06.10.78
223960	1287-79	26.02.79
223963	2408-79	09.04.79
223966	4939-79	13.07.79
223968	5978-79	03.09.79
223971	6877-79	10.10.79
223973	7744-79	13.11.79
223975	8966-79	18.12.79
223976	9055-79	19.12.79
223977	157-80	07.01.80
223980	525-80	25.01.80
223982	5439-80	06.08.80
223985	6338-80	27.12.79
223986	6757-80	07.10.80
223992	1020-81	12.02.81
223993	1168-81	18.02.81
223994	247-82	18.02.81
223999	3290-81	04.05.81
224000	5424-81	15.07.81
224007	1075-81	16.02.81
224008	1569-81	05.03.81
224021	7012-81	23.09.81
224028	8708-81	26.11.81
224029	8803-81	28.11.81
224030	9147-81	10.12.81
224032	9761-81	24.12.81
224038	3033-82	28.04.82
224041	3911-82	27.05.82
224050	4124-82	03.06.82
224054	8230-80	27.11.80
224073	6148-81	17.08.81
224082	7575-81	15.10.81
224086	7704-81	21.10.81
224096	1452-82	03.03.82
224104	5282-81	09.07.81
224105	6919-81	21.09.81
224121	289-82	14.01.82
224123	662-82	01.02.82
224133	1425-82	02.03.82
224134	1427-82	02.03.82
224136	1488-82	04.03.82
224142	2216-82	29.03.82

224143 - 224663

(11)	(21)	(22)
224143	2234-82	30.03.82
224156	3663-80	26.05.80
224167	2370-81	31.03.81
224168	2643-81	08.04.81
224169	2955-81	17.04.81
224171	3223-81	30.04.81
224178	4181-81	04.06.81
224181	4822-81	25.06.81
224186	5592-81	22.07.81
224193	7268-81	05.10.81
224221	3491-82	13.05.82
224226	4080-82	02.06.82
224246	5234-82	08.07.82
224268	9482-80	30.12.80
224289	5614-81	23.07.81
224291	5807-81	30.07.81
224292	5810-1	30.07.81
224300	6501-79	26.09.79
224302	9580-79	29.12.79
224311	2349-80	04.04.80
224314	3214-80	07.05.80
224329	322-82	15.01.82
224346	2568-82	13.04.82
224362	3901-81	27.05.81
224386	5399-81	14.07.81
224391	5485-81	17.07.81
224396	5593-81	22.07.81
224399	1123-82	18.02.82
224402	6052-81	13.08.81
224403	6062-81	13.08.81
224406	6185-81	18.08.81
224409	6236-81	20.08.81
224423	6778-81	15.09.81
224437	7376-81	08.10.81
224440	7659-81	19.10.81
224489	5433-81	15.07.81
224491	5583-81	22.07.81
224492	5681-81	24.07.81
224497	6098-81	14.08.81
224513	9143-81	10.12.81
224518	9411-81	17.12.81
224529	9875-81	28.12.81
224532	121-82	06.01.82
224546	1992-82	23.03.82
224549	2436-82	05.04.82
224556	6332-80	19.09.80
224563	7894-80	20.11.80
224566	528-81	23.01.81
224569	1173-81	19.02.81
224570	1309-81	24.02.81
224573	1786-81	12.03.81
224575	2032-81	20.03.81
224594	4254-81	08.06.81
224605	8702-79	12.12.79
224608	1346-81	12.12.79
224614	4709-81	22.06.81
224620	5803-81	30.07.81
224621	5841-81	31.07.81
224623	6087-81	13.08.81
224624	6116-81	14.08.81
224625	6315-81	24.08.81
224627	6897-81	18.09.81
224633	8470-81	18.11.81
224634	8683-81	25.11.81
224641	727-82	02.02.82
224642	900-82	10.02.82
224648	4025-82	31.05.82
224655	7689-80	13.11.80
224661	4321-81	10.06.81
224663	5961-81	07.08.81

224664 - 225105

(11)	(21)	(22)
224664	6328-81	25.08.81
224676	7647-81	19.10.81
224679	7718-81	21.10.81
224687	2316-82	01.04.82
224699	5262-82	09.07.82
224710	8646-79	11.12.79
224712	313-80	15.01.80
224747	4751-82	25.06.82
224752	8241-81	10.11.81
224754	8383-81	13.11.81
224757	8450-81	17.11.81
224777	9712-81	23.12.81
224789	415-82	21.01.82
224790	438-82	22.01.82
224791	517-82	26.01.82
224794	801-82	05.02.82
224804	1474-82	04.03.82
224805	1475-82	04.03.82
224826	2359-82	01.04.82
224827	2404-82	02.04.82
224832	2679-82	15.04.82
224834	2783-82	19.04.82
224843	2930-82	26.04.82
224851	9288-80	24.12.80
224859	4457-81	15.06.81
224873	6619-81	08.09.81
224895	9443-81	17.12.81
224899	46-82	04.01.82
224900	713-82	02.02.82
224903	4764-82	25.06.82
224904	4763-82	25.06.82
224905	4762-82	25.06.82
224908	4499-82	17.06.82
224909	4498-82	17.06.82
224911	4346-82	11.06.82
224913	4179-82	07.06.82
224915	3563-82	17.05.82
224921	3421-82	11.05.82
224931	4060-82	01.06.82
224950	9758-81	24.12.81
224959	5998-79	05.09.79
224965	5796-81	30.07.81
224971	5457-82	16.07.82
224972	5543-82	20.07.82
224974	5566-82	21.07.82
224976	5611-82	23.07.82
224984	5996-82	13.08.82
224985	5997-82	13.08.82
224993	6680-82	17.09.82
224998	7223-82	11.10.82
224999	7431-82	20.10.82
225008	7634-80	12.11.80
225009	7697-80	13.11.80
225010	9235-80	23.12.80
225015	3179-81	29.04.81
225022	6551-81	04.09.81
225024	8938-81	03.12.81
225032	446-82	22.01.82
225033	952-82	11.02.82
225034	954-82	11.02.82
225040	3564-82	17.05.82
225041	3667-82	19.05.82
225048	4206-82	07.06.82
225049	4208-82	07.06.82
225050	4209-82	07.06.82
225055	717-80	04.02.80
225065	7560-80	10.11.80
225098	4365-81	11.06.81
225100	4676-81	22.06.81
225105	2381-78	12.04.78

225113 - 225509

(11)	(21)	(22)
225113	7744-80	14.11.80
225144	1319-81	24.02.81
225153	1823-80	17.03.80
225157	5866-80	28.08.82
225164	2989-81	21.04.81
225170	4579-81	18.06.81
225173	5524-81	20.07.81
225176	6612-81	08.09.81
225188	9798-81	28.12.81
225191	775-82	04.02.82
225197	3220-82	05.05.82
225198	3221-82	05.05.82
225206	5012-81	30.06.81
225208	5044-81	01.07.81
225209	5070-81	01.07.81
225212	5177-81	03.07.81
225214	5291-81	09.07.81
225229	6194-81	19.08.81
225238	6883-81	17.09.81
225239	6884-81	17.09.81
225252	144-82	07.01.82
225254	719-82	02.02.82
225256	751-82	03.02.82
225266	1450-82	03.02.82
225269	1543-82	08.03.82
225271	1600-82	09.03.82
225272	1645-82	11.03.82
225278	2702-82	15.04.82
225291	4362-82	11.06.82
225297	5397-82	14.07.82
225312	8496-81	19.11.81
225315	8652-81	25.11.81
225325	8971-81	04.12.81
225326	9124-81	09.12.81
225333	9594-81	21.12.81
225334	9630-81	21.12.81
225335	9759-81	24.12.81
225340	9840-81	28.12.81
225362	518-82	26.01.82
225366	4131-82	23.12.80
225367	4132-82	23.12.80
225368	4133-82	23.12.80
225369	4134-82	23.12.80
225376	4238-82	08.04.82
225378	4409-82	15.06.82
225381	4526-82	18.06.82
225385	4544-82	18.06.82
225393	4696-82	24.06.82
225402	315-82	15.01.82
225409	1104-82	18.02.82
225446	2569-82	13.04.82
225448	2683-82	15.04.82
225449	3266-82	06.05.82
225453	2727-82	16.04.82
225470	3201-82	04.05.82
225474	3300-82	18.11.82
225480	3524-82	14.05.82
225481	3525-82	14.05.82
225484	3643-82	.
225487	3722-82	20.05.82
225491	3799-82	24.05.82
225492	3800-82	24.05.82
225493	3861-82	26.05.82
225496	3870-82	26.05.82
225497	3882-82	26.05.82
225503	5225-82	08.07.82
225504	5415-82	15.07.82
225507	5456-82	16.07.82
225508	5536-82	20.07.82
225509	5527-82	20.07.82

225513 - 226046

(11)	(21)	(22)
225513	5683-82	28.07.82
225514	5686-82	28.07.82
225526	6017-82	16.08.82
225529	6261-82	27.08.82
225530	6262-82	27.08.82
225538	6570-82	13.09.82
225547	6897-82	28.09.82
225549	6913-82	28.09.82
225576	7156-82	07.10.82
225577	7219-82	11.10.82
225597	7730-82	01.11.82
225600	7895-82	05.11.82
225615	4755-81	23.06.81
225620	6433-81	31.08.81
225693	945-82	11.02.82
225704	2880-80	24.04.80
225707	7806-80	18.11.80
225711	6988-80	15.10.80
225729	2618-82	13.04.82
225745	6466-82	07.09.82
225763	43-82	04.01.82
225767	297-82	14.01.82
225774	565-82	10.09.81
225813	3050-79	03.05.79
225816	5308-79	01.08.79
225820	2748-80	18.04.80
225823	6875-80	10.10.80
225826	830-81	04.02.81
225831	2439-81	01.04.81
225832	2745-81	10.04.81
225833	2820-81	14.04.81
225835	3238-81	30.04.81
225837	3625-81	15.05.81
225838	3671-81	18.05.81
225840	4303-81	10.10.80
225844	4708-81	22.06.81
225845	5334-81	10.07.81
225846	6358-81	26.08.81
225859	5347-81	13.07.81
225885	8231-81	09.11.81
225887	8244-81	10.11.81
225891	7968-82	09.11.82
225892	7967-82	09.11.82
225896	8490-82	26.11.82
225897	8491-82	26.11.82
225898	8492-82	26.11.82
225899	8493-82	26.11.82
225905	4561-78	07.07.78
225911	28-81	04.01.81
225920	3391-81	07.05.81
225938	6787-81	15.09.81
225960	9702-81	23.12.81
225962	39-82	04.01.82
225971	906-82	11.02.82
225974	1124-82	18.02.82
225992	7987-82	10.11.82
225998	9801-82	28.12.82
226001	8757-78	21.12.78
226002	901-79	09.02.79
226007	5515-79	13.08.79
226009	1157-80	19.02.80
226010	1241-80	22.02.80
226012	2158-80	27.03.80
226014	4135-80	11.06.80
226015	5047-80	16.07.80
226023	8561-80	05.12.80
226027	1348-81	22.02.80
226033	5947-81	06.08.81
226039	8428-81	15.11.81
226046	857-82	08.01.82

226048 - 226435

(11)	(21)	(22)
226048	5368-82	16.07.80
226049	5369-82	16.07.80
226050	5370-82	16.07.80
226064	2732-82	16.04.82
226067	2790-82	19.04.82
226074	2857-82	21.04.82
226075	2859-82	21.04.82
226080	2887-82	22.04.82
226093	3133-82	30.04.82
226097	3189-82	04.05.82
226114	452-82	22.01.82
226118	774-82	04.02.82
226128	1125-82	18.02.82
226131	1295-82	25.02.82
226135	1610-82	10.03.82
226141	1943-82	19.03.82
226142	1991-82	23.03.82
226144	2067-82	25.03.82
226172	794-78	07.02.78
226173	1998-78	29.03.78
226176	4219-78	27.06.78
226177	4940-78	25.07.78
226181	443-79	19.01.79
226183	1902-79	22.03.79
226184	1942-79	23.03.79
226193	7155-79	22.10.79
226200	5654-82	19.01.79
226205	2795-79	23.04.79
226206	4167-79	18.06.79
226214	5662-80	18.08.80
226215	5879-80	28.08.80
226224	423-81	21.01.81
226226	1137-81	17.02.81
226244	2545-82	09.04.82
226248	4528-82	18.06.82
226252	3411-82	11.05.82
226260	3649-82	18.05.82
226271	3818-82	24.05.82
226273	3960-82	28.05.82
226278	4062-82	02.06.82
226281	5717-82	29.07.82
226288	4497-82	17.06.82
226290	4529-82	18.06.82
226291	4556-82	18.06.82
226299	9570-82	22.12.82
226303	3370-82	10.05.82
226304	3371-82	10.05.82
226312	4822-82	28.06.82
226318	5040-82	01.07.82
226322	5155-82	06.07.82
226344	5586-82	22.07.82
226347	6096-82	20.08.82
226352	477-80	22.01.80
226355	3950-80	04.06.80
226370	7061-82	05.10.82
226372	7146-82	06.10.82
226373	7147-82	06.10.82
226407	907-80	11.02.80
226408	1599-80	07.02.80
226409	1902-80	19.03.80
226414	5264-80	25.07.80
226418	8600-80	08.12.80
226419	8647-80	09.12.80
226421	565-81	26.01.81
226422	1351-81	25.02.81
226425	1816-81	12.03.81
226428	3167-81	28.04.81
226429	3957-81	28.05.81
226432	5157-81	03.07.81
226435	6044-81	12.08.81

226436 - 226917

(11)	(21)	(22)
226436	6045-81	12.08.81
226437	6046-81	12.08.81
226438	6651-81	09.09.81
226439	6828-81	16.09.81
226442	7692-81	09.12.80
226447	2461-82	06.04.82
226453	7482-82	21.10.82
226457	7658-82	27.10.82
226481	8333-82	22.11.82
226488	8594-82	30.11.82
226514	624-81	28.01.81
226525	2051-81	20.03.81
226550	1097-82	17.02.82
226562	8671-79	12.12.79
226563	2251-80	01.04.80
226568	4465-81	15.06.81
226576	7318-81	07.10.81
226582	852-82	08.02.82
226586	2377-82	02.04.82
226588	5340-82	13.07.82
226593	9688-82	27.12.82
226594	9865-82	28.12.82
226597	4905-78	24.07.78
226605	1337-79	28.02.79
226610	7601-80	11.11.80
226613	266-81	14.01.81
226614	269-81	14.01.81
226618	1077-81	16.02.81
226621	1572-81	05.03.81
226624	4833-81	25.06.81
226625	5043-81	01.07.81
226643	3264-82	06.05.82
226647	5337-82	13.07.82
226692	936-82	11.02.82
226693	1020-82	15.02.82
226694	1021-82	15.02.82
226700	9432-82	21.12.82
226701	1249-79	23.02.79
226708	1175-79	22.02.79
226714	538-80	25.01.80
226717	2038-80	24.03.80
226724	6433-80	24.09.80
226731	4509-81	16.06.81
226734	7593-81	15.10.81
226737	8141-81	05.11.81
226739	2459-82	05.04.82
226741	3842-82	25.05.82
226748	5723-82	29.07.82
226750	5495-81	17.07.81
226757	590-80	29.01.80
226764	9184-80	22.12.80
226773	1244-81	20.02.81
226787	3961-82	28.05.82
226796	7404-82	19.10.82
226801	7580-81	15.10.81
226804	8649-81	25.11.81
226806	9006-81	04.12.81
226815	301-82	14.01.82
226816	302-82	14.01.82
226832	5961-82	11.08.82
226833	5962-82	11.08.82
226844	9831-82	28.12.82
226861	2767-81	13.04.81
226864	3964-81	28.05.81
226867	4392-81	12.06.81
226892	1638-82	07.07.78
226895	2828-82	20.04.82
226905	3702-81	19.05.81
226907	5977-81	07.08.81
226917	692-82	02.02.82

226918 - 227233

(11)	(21)	(22)
226918	695-82	02.02.82
226919	1476-82	04.03.82
226920	1477-82	04.03.82
226921	2760-82	17.04.82
226923	3340-82	10.05.82
226926	4211-82	07.06.82
226927	4212-82	07.06.82
226929	4382-82	14.06.82
226933	4990-82	01.07.82
226934	4994-82	01.07.82
226935	4995-82	01.07.82
226936	5171-82	07.07.82
226940	5374-82	04.07.82
226942	5561-82	21.07.82
226943	5562-82	21.07.82
226944	5563-82	21.07.82
226950	7901-82	05.11.82
226955	6373-81	27.08.81
226964	1337-82	26.02.82
226970	2944-82	26.04.82
226972	3390-82	10.05.82
226973	3760-82	21.05.82
226975	3881-82	26.05.82
226982	4523-82	18.06.82
226985	4635-82	22.06.82
226991	4971-82	01.07.82
226995	5057-82	02.07.82
227004	8851-78	22.12.78
227007	2434-79	10.04.79
227010	309-80	15.01.80
227015	7182-81	01.10.81
227017	8194-81	05.12.78
227019	8359-81	13.11.81
227025	9186-81	10.12.81
227026	9334-81	15.12.81
227030	303-82	14.01.82
227032	535-82	25.05.78
227033	399-82	25.05.78
227038	1055-82	16.02.82
227042	1572-82	08.03.82
227044	2221-82	29.03.82
227047	6106-82	10.04.79
227048	6357-82	14.01.82
227049	7702-82	01.10.81
227050	8359-82	10.12.81
227060	1690-82	12.03.82
227064	1804-82	16.03.82
227066	1809-82	16.03.82
227093	2334-82	01.04.82
227095	2551-82	09.04.82
227105	2606-82	13.04.82
227108	2726-82	16.04.82
227116	2858-82	21.04.82
227135	3265-82	06.05.82
227136	3283-82	06.05.82
227138	3303-82	07.05.82
227150	3541-82	14.05.82
227153	2773-81	13.04.81
227159	7776-81	24.10.81
227169	8264-81	10.11.81
227171	8427-81	17.11.81
227175	8542-81	20.11.81
227177	8651-81	25.11.81
227179	8724-81	26.11.82
227185	8977-81	04.12.81
227186	8978-81	04.12.81
227191	4660-82	23.06.82
227205	370-82	19.01.82
227224	5056-82	02.07.82
227233	6510-82	08.09.82

227234 - 227606

(11)	(21)	(22)
227234	6541-82	10.09.82
227236	6557-82	10.09.82
227242	7057-82	04.10.82
227247	7514-82	26.10.82
227249	8374-82	23.11.82
227255	6850-82	24.09.82
227256	6862-82	27.09.82
227291	8227-82	18.11.82
227301	5237-79	27.07.79
227303	5404-79	06.08.79
227307	2488-80	10.04.80
227310	5307-80	29.07.80
227316	6983-80	15.10.80
227318	8399-80	02.12.80
227319	4573-80	25.06.80
227320	8784-80	12.12.80
227324	297-81	15.01.81
227325	584-81	27.02.81
227328	6796-81	29.07.80
227329	6797-81	29.07.80
227330	6798-81	29.07.80
227337	8192-81	06.11.81
227340	9345-81	15.12.81
227342	1219-82	22.01.82
227343	1228-82	23.02.82
227345	2014-82	23.03.82
227346	2253-82	30.03.82
227349	8596-82	23.03.82
227350	8597-82	23.03.82
227387	7912-80	20.11.80
227394	5960-81	07.08.81
227428	9224-82	16.12.82
227429	9239-82	16.12.82
227430	9240-82	16.12.82
227441	9445-82	21.12.82
227452	8286-81	11.11.81
227454	8288-81	11.11.81
227460	3729-82	20.05.82
227463	3806-82	24.05.82
227473	4522-82	18.06.82
227474	4530-82	18.06.82
227487	4821-82	28.06.82
227497	5220-82	08.07.82
227498	5260-82	09.07.82
227499	5269-82	09.07.82
227501	5324-82	12.07.82
227504	5356-82	13.07.82
227513	5643-82	26.07.82
227515	5685-82	28.07.82
227525	5900-82	09.08.82
227527	6018-82	16.08.82
227528	6044-82	17.08.82
227537	6299-82	30.08.82
227541	6583-82	13.02.82
227542	6584-82	13.09.82
227544	6624-82	15.09.82
227556	3947-82	28.05.82
227557	3949-82	28.05.82
227558	4017-82	31.05.82
227562	4194-82	07.06.82
227563	4231-82	08.06.82
227575	7745-82	01.11.82
227577	7802-82	03.11.82
227587	8071-82	12.11.82
227588	8072-82	12.11.82
227589	8074-82	12.11.82
227590	8093-82	15.11.82
227593	8478-82	26.11.82
227602	1071-80	13.02.80
227606	6366-81	27.08.81

227608 - 227935

(11)	(21)	(22)
227608	8817-81	30.11.81
227625	4380-82	14.06.82
227628	5098-82	05.07.82
227629	5099-82	05.07.82
227630	5101-82	05.07.82
227631	5102-82	05.07.82
227632	5103-82	05.07.82
227633	5104-82	05.07.82
227643	8645-82	01.12.82
227647	328-83	18.01.83
227648	376-83	18.03.82
227660	5620-78	30.08.78
227665	395-79	18.01.79
227672	5473-79	10.08.79
227674	6602-79	28.09.79
227676	2190-80	28.03.80
227677	4396-80	20.06.80
227684	2293-82	31.03.82
227686	2877-82	22.04.82
227688	3965-82	28.05.82
227689	3966-82	28.05.82
227690	4092-82	02.06.82
227693	4790-82	25.06.82
227694	4948-82	30.06.82
227698	7303-82	13.10.82
227699	7649-82	27.10.82
227701	3917-78	15.06.78
227703	6682-80	03.10.80
227710	2988-81	21.04.81
227715	5094-81	02.07.81
227718	8174-81	06.11.81
227725	9892-81	28.12.81
227729	340-82	18.01.82
227733	1244-82	24.02.82
227739	1869-82	18.03.82
227740	1870-82	18.03.82
227741	1871-82	18.03.82
227745	4118-82	03.06.82
227754	383-83	19.01.83
227755	390-83	20.01.83
227757	453-83	24.01.83
227759	463-83	24.01.83
227760	464-83	24.01.83
227761	467-83	24.01.83
227762	468-83	24.01.83
227769	608-83	31.01.83
227770	610-83	31.01.83
227774	747-83	03.02.83
227776	729-83	03.02.83
227778	742-83	03.02.83
227794	1035-83	16.02.83
227797	1109-83	18.02.83
227800	1166-83	21.02.83
227806	5896-79	30.08.79
227826	848-81	05.02.81
227841	6150-82	24.08.82
227847	7920-82	08.11.82
227873	8135-81	05.11.81
227874	8152-81	05.11.81
227885	9895-81	28.12.81
227886	132-82	07.01.82
227888	514-82	26.01.82
227898	1293-82	25.02.82
227901	5540-79	14.08.79
227902	6110-79	10.09.79
227904	8678-79	12.12.79
227912	6912-80	13.11.80
227924	8804-81	28.11.81
227933	1865-82	18.03.82
227935	2381-82	02.04.82

227938 - 228350

(11)	(21)	(22)
227938	3626-82	18.05.82
227961	3565-82	17.05.82
227962	3697-82	20.05.82
227972	4496-82	17.06.82
227974	4868-82	29.06.82
227976	5379-82	14.05.82
227977	5452-82	16.07.82
227980	5597-82	22.07.82
227983	5640-82	26.07.82
227984	5687-82	28.07.82
227993	6971-82	30.09.82
227998	7495-82	22.10.82
228010	526-81	23.01.81
228016	1451-81	02.03.81
228019	1737-81	10.03.81
228021	2031-81	20.03.81
228027	2793-81	13.04.81
228038	5343-81	10.07.81
228052	4453-80	24.06.80
228061	8254-82	18.11.82
228065	8566-82	29.11.82
228067	8828-82	07.12.82
228077	9359-82	20.12.82
228081	9565-82	22.12.82
228087	9805-82	28.12.82
228095	75-83	05.01.83
228098	245-83	14.01.83
228118	5462-79	09.08.79
228119	5887-79	29.08.79
228124	515-80	24.01.80
228125	1019-80	14.02.80
228127	2326-80	03.04.80
228131	3551-80	21.05.80
228132	3607-80	22.05.80
228133	4093-80	10.06.80
228136	5494-80	08.08.80
228138	6043-80	05.09.80
228140	8184-80	26.11.80
228142	9008-80	18.12.80
228147	5771-81	29.07.81
228150	1630-82	10.03.82
228152	2768-80	21.04.80
228157	8038-81	02.11.81
228182	1841-82	18.03.82
228184	2036-82	24.03.82
228185	2047-82	24.03.82
228188	2176-82	29.03.82
228191	2428-82	05.04.82
228204	7611-79	08.11.79
228205	781-80	06.02.80
228207	1230-80	22.02.80
228208	6083-80	24.10.81
228211	945-81	09.02.81
228215	3610-81	15.05.81
228219	5624-81	23.07.81
228221	6012-81	10.08.81
228227	7478-81	13.10.81
228229	8272-81	10.11.81
228250	9418-82	20.12.82
228253	6620-81	08.09.81
228254	6683-81	10.09.81
228288	9037-81	07.12.81
228291	9225-81	11.12.81
228301	6810-79	08.10.79
228306	9787-81	24.12.81
228313	64-82	04.01.82
228323	512-82	25.01.82
228324	513-82	25.01.82
228349	1187-82	22.02.82
228350	7308-82	14.10.82

228354 - 228800

(11)	(21)	(22)
228354	1207-82	22.02.82
228366	1473-82	04.03.82
228369	1537-82	05.03.82
228371	1636-82	10.03.82
228385	1983-82	23.03.82
228386	2060-82	25.03.82
228395	2366-82	02.04.82
228399	2378-82	02.04.82
228403	2450-82	06.04.82
228414	2764-82	17.04.82
228420	2935-82	26.04.82
228421	2980-82	27.04.82
228429	3162-82	03.05.82
228431	3186-82	04.05.82
228436	3342-82	10.05.82
228438	3376-82	10.05.82
228439	4024-82	31.05.82
228440	4168-82	04.06.82
228470	5009-82	01.07.82
228471	5011-82	01.07.82
228472	5017-82	01.07.82
228473	5100-82	05.07.82
228491	5478-82	16.07.82
228496	5564-82	21.07.82
228506	5915-80	29.08.80
228507	7263-80	27.10.80
228510	4847-81	25.06.81
228511	4944-81	29.06.81
228520	7107-81	28.09.81
228525	8553-81	20.11.81
228528	9510-81	18.12.81
228534	6809-81	15.09.81
228538	1271-82	24.02.82
228540	1926-82	19.05.82
228549	1294-83	20.11.81
228565	3665-82	19.05.82
228566	3666-82	19.05.82
228567	3703-82	20.05.82
228572	3839-82	25.05.82
228582	4079-82	02.06.82
228598	4495-82	17.06.82
228601	5712-77	02.09.77
228603	5213-81	07.07.81
228605	7551-81	14.10.81
228610	9432-81	17.12.81
228615	2276-82	31.03.82
228619	4269-82	09.06.82
228623	5898-82	09.08.82
228628	6467-82	07.09.82
228636	7020-82	04.10.82
228643	7890-82	05.11.82
228645	8744-82	03.12.82
228646	8781-82	06.12.82
228675	4044-82	01.06.82
228682	5498-82	19.07.82
228685	6458-82	06.09.82
228688	8704-82	02.12.82
228693	192-83	11.01.83
228737	4626-82	22.06.82
228743	4860-82	28.06.82
228744	4920-82	30.06.82
228747	5174-82	07.07.82
228758	7426-82	20.10.82
228768	7670-82	28.10.82
228771	7807-82	03.11.82
228780	7921-82	08.11.82
228792	8140-82	16.11.82
228793	8142-82	16.11.82
228799	8321-82	22.11.82
228800	8347-82	22.11.82

228802 - 229121			229136 - 229622			229624 - 229947		
(11)	(21)	(22)	(11)	(21)	(22)	(11)	(21)	(22)
228802	6585-82	13.09.82	229136	9455-82	21.12.82	229624	4116-79	14.06.79
228818	6798-82	23.09.82	229140	9828-82	28.12.82	229629	587-80	28.01.80
228819	6800-82	23.09.82	229146	10053-82	30.12.82	229630	632-80	30.01.80
228820	6805-82	23.09.82	229166	8774-82	06.12.82	229632	1021-80	14.02.80
228823	6822-82	23.09.82	229181	9591-82	23.12.82	229633	3594-80	22.05.80
228825	6828-82	23.09.82	229200	2430-83	06.04.83	229634	4055-80	09.06.80
228828	6873-82	27.09.82	229205	8714-80	11.12.80	229637	6340-80	19.09.80
228843	7119-82	06.10.82	229207	498-82	25.01.82	229639	7705-80	13.11.80
228844	7168-82	07.10.82	229213	6542-82	10.09.82	229641	4836-81	25.06.81
228846	7215-82	08.10.82	229218	8508-82	26.11.82	229642	6462-81	01.09.81
228851	5698-81	27.07.81	229219	8582-82	30.11.82	229645	283-82	14.01.82
228861	5946-82	11.08.82	229228	9585-82	23.12.82	229654	1207-80	21.02.80
228862	5948-82	11.08.82	229235	9975-82	30.12.82	229656	4240-80	16.06.80
228867	5995-82	13.08.82	229237	10120-82	31.12.82	229660	1812-81	12.03.81
228873	6076-82	19.08.82	229239	83-83	05.01.83	229661	2357-81	21.02.80
228874	6079-82	19.08.82	229249	1137-83	21.02.83	229663	3298-81	04.05.81
228883	6209-82	26.08.82	229254	4579-79	29.06.79	229665	3726-81	20.05.81
228884	6277-82	30.08.82	229257	8878-81	01.12.81	229669	4263-81	08.06.81
228885	6258-82	27.08.82	229262	6829-82	23.09.82	229671	4639-81	19.06.81
228890	6338-82	01.09.82	229263	6867-82	27.09.82	229674	5507-81	17.07.81
228896	6432-82	06.09.82	229280	9419-82	20.12.82	229676	7501-81	02.08.79
228907	6933-81	21.09.81	229293	9754-82	27.12.82	229678	781-82	04.02.82
228908	8896-81	01.12.81	229294	9755-82	27.12.82	229681	1794-82	16.03.82
228911	211-82	11.01.82	229295	9763-82	27.12.82	229684	4788-82	25.06.82
228912	506-82	25.01.82	229299	9782-82	27.12.82	229685	4789-82	25.06.82
228917	1571-82	08.03.82	229302	4499-81	16.06.81	229689	5226-82	08.07.82
228920	2015-82	23.03.82	229305	7045-81	24.09.81	229692	7411-82	19.10.82
228928	3733-82	20.05.82	229324	5998-82	13.08.82	229696	1072-83	04.02.82
228929	3962-82	28.05.82	229325	6029-82	16.08.82	229697	1073-83	04.02.82
228930	3963-82	28.05.82	229332	7798-82	03.11.82	229698	1074-83	04.02.82
228931	4051-82	01.06.82	229351	1852-78	23.03.78	229708	2005-81	19.03.81
228935	4399-82	14.06.82	229358	2201-82	29.03.82	229709	2735-81	10.04.81
228941	7384-82	21.09.81	229372	8315-82	22.11.82	229723	9098-81	08.12.81
228943	125-83	08.03.82	229374	8413-82	24.11.82	229729	2141-82	26.03.82
228946	1606-83	08.03.83	229380	9138-82	14.12.82	229730	2307-82	31.03.82
228947	1991-83	23.03.82	229400	2419-83	06.04.83	229731	2769-82	17.04.82
228948	1992-83	23.03.82	229404	4670-81	22.06.81	229739	6296-82	30.08.82
228949	2189-83	01.06.82	229407	7536-81	14.10.81	229767	5185-82	07.07.82
228950	6013-79	05.09.79	229409	8355-81	13.11.81	229768	5614-82	23.07.82
228966	8601-82	01.12.82	229412	2765-82	17.04.82	229772	6098-82	20.08.82
228972	8743-82	03.12.82	229413	2776-82	19.04.82	229778	9081-82	13.12.82
228979	8811-82	06.12.82	229418	4117-82	03.06.82	229780	9223-82	16.12.82
228981	8853-82	08.12.82	229422	5303-82	12.07.82	229818	855-82	08.02.82
228985	8906-82	08.12.82	229425	5883-82	09.08.82	229823	3274-82	06.05.82
228986	8907-82	08.12.82	229426	6111-82	23.08.82	229829	4785-82	25.06.82
229000	8986-82	10.12.82	229427	6260-82	27.08.82	229830	4909-82	29.06.82
229012	6354-80	20.09.80	229428	6703-82	20.09.82	229842	92-83	06.01.83
229034	7365-82	15.10.82	229429	7099-82	06.10.82	229846	1020-83	15.02.83
229039	1019-83	15.02.83	229431	7475-82	21.10.82	229860	577-81	27.01.81
229042	1274-83	24.02.83	229436	8230-82	18.11.82	229872	5463-82	16.07.82
229045	1535-83	04.03.83	229478	9297-82	17.12.82	229891	8277-81	11.11.81
229050	2431-83	06.04.83	229483	9829-82	28.12.82	229893	4128-82	03.06.82
229054	4741-79	05.07.79	229491	9939-82	29.12.82	229894	6204-82	26.08.82
229058	8035-80	24.11.80	229501	3493-79	21.05.79	229895	6205-82	26.08.82
229063	1537-81	04.03.81	229502	7032-79	17.10.79	229896	6206-82	26.08.82
229066	5599-81	22.07.81	229507	2708-81	09.04.81	229897	9035-82	10.12.82
229067	6254-81	20.08.81	229509	5216-81	07.07.81	229901	6365-78	02.10.78
229068	6412-81	28.08.81	229526	5770-82	02.08.82	229908	4241-80	16.06.80
229069	7009-81	23.09.81	229527	5901-82	09.08.82	229910	586-81	27.01.81
229071	7881-81	28.10.81	229530	6832-82	24.09.82	229911	1815-81	12.03.81
229072	7887-81	28.10.81	229539	8455-82	25.11.82	229915	4552-81	17.06.81
229079	3357-82	10.05.82	229540	8541-82	27.11.82	229919	6539-81	03.09.81
229080	4207-82	07.06.82	229542	8697-82	02.12.82	229922	8956-81	03.12.81
229081	4210-82	07.06.82	229560	1122-82	18.02.82	229925	9749-81	23.12.81
229084	5380-82	14.07.82	229570	5920-82	10.08.82	229928	1640-82	10.03.82
229086	5746-82	30.07.82	229574	10076-82	31.12.82	229931	3883-82	26.05.82
229090	9187-82	15.12.82	229589	6481-82	07.09.82	229936	5433-82	15.07.82
229094	391-83	20.01.83	229618	6848-78	20.10.78	229938	5668-82	27.07.82
229113	220-83	12.01.83	229621	1093-79	19.02.79	229939	5778-82	02.08.82
229121	655-83	02.02.83	229622	1083-79	19.02.79	229947	8900-82	08.12.82

229950 - 230414

(11)	(21)	(22)
229950	10000-82	30.12.82
229963	6242-81	20.08.81
229972	89-82	05.01.82
229977	3137-82	30.04.82
229984	7582-82	25.10.82
229985	7611-82	27.10.82
229986	7796-82	03.11.82
229987	7797-82	03.11.82
229995	2227-83	30.03.83
230017	5983-81	07.08.81
230029	3716-82	20.05.82
230052	967-82	12.02.82
230053	1307-82	25.02.82
230057	2078-82	25.03.82
230063	2947-82	26.04.82
230069	3474-82	13.05.82
230070	3479-82	13.05.82
230076	4023-82	31.05.82
230086	5061-82	02.06.82
230088	5612-82	23.07.82
230093	6006-82	13.08.82
230114	8397-82	24.11.82
230125	9013-82	10.12.82
230131	9447-82	21.12.82
230134	9819-82	28.12.82
230137	10118-82	31.12.82
230146	1393-83	28.02.83
230147	1516-83	03.03.83
230148	1612-83	09.03.83
230156	4404-81	12.06.81
230159	8061-81	03.11.81
230160	9571-81	21.12.81
230203	900-80	11.02.80
230206	4471-81	15.06.81
230207	6137-81	17.08.81
230222	6730-82	20.09.82
230226	8314-82	22.11.82
230231	9820-82	28.12.82
230244	2118-83	28.03.83
230249	2841-83	21.04.83
230251	6061-80	08.09.80
230267	1867-82	18.03.82
230268	2379-82	02.04.82
230273	3519-82	14.05.82
230275	3858-82	26.05.82
230284	6706-82	20.09.82
230288	7991-82	10.11.82
230290	8354-82	22.11.82
230296	389-83	20.01.83
230297	1524-83	04.03.83
230300	2927-83	25.04.83
230308	2707-81	30.10.81
230314	2430-82	05.04.82
230315	2803-82	20.04.82
230327	6271-82	27.08.82
230331	7556-82	25.10.82
230333	8533-82	27.11.82
230336	8985-82	10.12.82
230340	21-83	03.01.83
230341	377-83	19.01.83
230342	882-83	09.02.83
230347	2051-83	28.03.83
230349	2685-83	14.04.83
230353	1124-80	19.02.80
230355	3319-80	18.06.79
230356	3320-80	18.06.79
230366	8985-82	10.12.82
230393	2278-82	31.03.82
230405	4705-81	22.06.81
230414	2959-82	26.04.82

230436 - 230950

(11)	(21)	(22)
230436	5956-82	11.08.82
230439	6426-82	06.09.82
230441	6959-82	30.09.82
230442	6964-82	30.09.82
230443	7100-82	06.10.82
230447	524-83	26.01.83
230453	389-82	20.01.82
230462	7143-82	06.10.82
230478	9053-82	13.12.82
230480	9235-82	16.12.82
230484	9821-82	28.12.82
230487	10067-82	31.12.82
230490	1859-83	17.03.83
230491	1940-83	21.03.83
230493	2149-83	28.03.83
230505	9888-81	28.12.81
230515	3680-82	19.05.82
230535	5148-82	06.07.82
230542	5670-82	27.07.82
230546	6367-82	02.09.82
230553	8520-79	07.12.79
230565	7375-79	30.10.79
230566	8011-79	21.11.79
230571	3616-80	22.05.80
230574	5016-80	15.07.80
230577	7422-80	03.11.80
230578	8192-80	26.11.80
230579	112-81	06.01.81
230581	1559-81	04.03.81
230592	2603-82	13.04.82
230614	5868-82	06.08.82
230623	9781-82	27.12.82
230629	2508-83	07.04.83
230631	2618-83	11.04.83
230634	1270-83	24.02.83
230678	4466-81	15.06.81
230691	7157-82	07.10.82
230692	7158-82	07.10.82
230703	2846-81	15.04.81
230709	6296-81	21.08.81
230712	7286-82	13.10.82
230714	7523-82	22.10.82
230735	9054-82	13.12.82
230742	9598-82	23.12.82
230753	6633-81	09.09.81
230757	4381-82	14.06.82
230758	4625-82	22.06.82
230774	6090-82	19.08.82
230779	6817-82	23.09.82
230788	898-83	09.02.83
230827	3651-82	18.05.82
230828	3728-82	20.05.82
230830	4174-82	07.06.82
230835	5429-82	15.07.82
230838	5816-82	04.08.82
230865	1459-82	04.03.82
230868	3280-82	06.05.82
230887	137-83	10.01.83
230888	139-83	10.01.83
230889	150-83	10.01.83
230890	151-83	10.01.83
230891	173-83	11.01.83
230892	1888-83	08.03.83
230897	2498-83	07.04.83
230903	2298-81	30.03.81
230908	7520-82	22.10.82
230934	650-83	02.02.83
230939	1593-83	08.03.83
230943	2629-83	22.10.82
230950	4812-83	29.06.83

230981 - 231368

(11)	(21)	(22)
230981	9216-82	16.12.82
230982	934-83	10.02.83
230983	1376-83	28.02.83
230995	4070-83	06.06.83
231017	1036-82	15.02.82
231020	3433-82	12.05.82
231024	6567-82	13.09.82
231027	8168-82	16.11.82
231037	1456-83	02.03.83
231040	1832-83	16.03.83
231045	2859-83	21.04.83
231046	2952-83	26.04.83
231067	2978-82	27.04.82
231077	5018-82	01.07.82
231079	5465-82	16.07.82
231080	5568-82	21.07.82
231083	5715-82	29.07.82
231084	5745-82	30.07.82
231092	6364-82	02.09.82
231097	7225-82	11.10.82
231114	6928-82	29.09.82
231137	523-83	26.01.83
231145	1377-83	28.02.83
231146	1378-83	28.02.83
231165	2836-79	24.04.79
231166	7359-79	29.10.79
231167	7615-79	08.11.79
231170	4060-80	09.06.80
231174	2271-81	27.03.81
231178	3811-81	22.05.81
231185	8426-81	16.11.81
231190	3128-82	30.04.82
231196	786-83	04.02.83
231203	4562-78	07.07.78
231209	8666-81	25.11.81
231211	260-82	13.01.82
231217	4135-82	23.12.80
231221	4908-82	29.06.82
231222	4934-82	30.06.82
231227	7012-82	01.10.82
231228	7013-82	01.10.82
231229	7434-82	20.10.82
231231	7654-82	27.10.82
231235	8637-82	01.12.82
231237	8918-82	09.12.82
231238	8919-82	09.12.82
231239	8920-82	09.12.82
231241	10062-82	31.12.82
231242	10069-82	31.12.82
231249	5071-83	04.07.83
231250	5073-83	04.07.83
231265	4470-81	15.06.81
231266	9357-81	16.12.81
231272	8667-82	02.12.82
231277	1766-83	15.03.83
231287	3203-83	06.05.83
231290	3520-83	19.05.83
231294	3812-83	30.05.83
231300	3060-80	04.05.80
231312	1263-82	24.02.82
231318	3498-82	14.05.82
231328	6866-82	27.09.82
231334	7930-82	08.11.82
231336	8396-82	24.11.82
231339	8545-82	29.11.82
231347	9719-82	27.12.82
231358	25-81	04.01.81
231363	3230-82	05.05.82
231365	5070-82	02.07.82
231368	6851-82	24.09.82

231383 - 231893

(11)	(21)	(22)
231383	1911-83	21.03.83
231392	3132-83	04.05.83
231393	3495-83	18.05.83
231397	4558-83	21.06.83
231408	8633-78	20.12.78
231426	6007-82	13.08.82
231435	9477-82	21.12.82
231442	472-83	24.01.83
231445	897-83	09.02.83
231456	9633-81	21.12.81
231458	277-82	14.01.82
231460	718-82	02.02.82
231468	313-83	18.01.83
231473	1394-83	28.02.83
231513	9222-81	11.12.81
231515	673-82	01.02.82
231526	7560-82	25.10.82
231540	2414-83	06.04.83
231543	3861-83	30.05.83
231544	3908-83	01.06.83
231545	3909-83	01.06.83
231546	3910-83	01.06.83
231547	3911-83	01.06.83
231603	2582-80	14.04.80
231606	2959-81	21.04.81
231612	8024-81	02.11.81
231614	9851-81	28.12.81
231634	5688-82	28.07.82
231639	6899-82	28.09.82
231643	7805-82	03.11.82
231644	7850-82	04.11.82
231656	3339-82	10.05.82
231665	8980-82	10.12.82
231669	9704-82	27.12.82
231672	10033-82	30.12.82
231676	231-83	13.01.83
231686	1885-83	18.03.83
231692	2972-83	27.04.83
231699	6133-83	23.08.83
231700	6134-83	23.08.83
231705	8634-78	20.12.78
231725	1499-81	03.03.81
231727	2100-81	23.03.81
231741	9171-81	10.12.81
231747	3190-82	04.05.82
231749	8301-82	19.11.82
231754	253-80	11.01.80
231757	4472-81	15.06.81
231766	392-82	20.01.82
231767	865-82	08.02.82
231770	2227-82	29.03.82
231773	3299-82	07.05.82
231793	138-83	10.01.83
231795	459-83	24.01.83
231800	2264-83	31.03.83
231803	1454-82	04.03.82
231818	3229-82	05.05.82
231820	3336-82	07.05.82
231825	4038-82	01.06.82
231833	5023-82	01.07.82
231834	5306-82	12.07.82
231835	5587-82	22.07.82
231837	5733-82	30.07.82
231845	6334-82	31.08.82
231848	6460-82	06.09.82
231858	2163-83	29.03.83
231866	2492-83	07.04.83
231868	2830-83	20.04.83
231869	2901-83	25.04.83
231893	4112-83	08.06.83

231895 - 232341

(11)	(21)	(22)
231895	4169-83	09.06.83
231898	4426-83	17.06.83
231907	7309-82	14.10.82
231914	8084-82	12.11.82
231930	9712-82	27.12.82
231932	9833-82	28.12.82
231942	757-83	03.02.83
231947	1160-83	21.02.83
231953	8546-79	07.12.79
231955	71-81	05.01.81
231960	103-78	04.01.78
231966	5553-79	14.08.79
231976	6046-80	05.09.80
231980	1435-81	27.01.81
231983	2391-81	31.03.81
231992	2562-82	09.04.82
231993	3964-82	28.05.82
231998	5937-82	10.08.82
232001	2119-78	03.04.78
232014	1481-82	04.03.82
232029	5375-82	14.07.82
232035	7831-82	03.11.82
232036	8316-82	22.11.82
232049	9924-82	29.12.82
232058	187-83	11.01.83
232059	268-83	14.01.83
232061	329-83	18.01.83
232086	1788-83	15.02.83
232087	1871-83	18.03.83
232089	2184-83	29.03.83
232092	2204-83	30.03.83
232095	2345-83	05.04.83
232096	2361-83	05.04.83
232097	2751-83	18.04.83
232102	9130-80	22.12.80
232120	2416-83	06.04.83
232123	2680-83	14.04.83
232126	2853-83	21.04.83
232134	4031-83	03.07.83
232145	5249-83	11.07.83
232166	3591-83	20.05.83
232171	3680-83	25.05.83
232182	4588-83	22.06.83
232188	5077-83	04.07.83
232189	5078-83	04.07.83
232192	5330-83	15.07.83
232195	5486-83	21.07.83
232219	7306-82	14.10.82
232220	7918-82	08.11.82
232230	114-83	07.01.83
232235	2405-83	06.04.83
232239	4281-83	13.06.83
232245	5831-83	08.08.83
232247	6544-83	09.09.83
232264	5791-82	03.08.82
232268	461-83	24.01.83
232270	1541-83	04.03.83
232280	4763-83	27.06.83
232289	5733-83	02.08.83
232290	5734-83	02.08.83
232300	7079-83	28.09.83
232305	1469-82	04.03.82
232309	2625-82	14.04.82
232315	6259-82	27.08.82
232319	8128-82	15.11.82
232326	613-83	31.01.83
232327	1218-83	23.02.83
232328	1574-83	07.03.83
232329	1589-83	08.03.83
232341	4057-83	06.06.83

232345 - 232717

(11)	(21)	(22)
232345	4434-83	17.06.83
232346	4698-83	24.06.83
232347	4699-83	24.06.83
232359	1802-82	16.03.82
232377	7806-82	03.11.82
232387	2240-83	31.03.83
232390	2617-83	11.04.83
232391	2808-83	20.04.83
232393	4130-83	08.06.83
232394	4170-83	09.06.83
232412	3154-81	28.04.81
232418	8266-81	10.11.81
232421	1024-82	15.02.82
232428	3648-82	18.05.82
232429	3909-82	27.05.82
232433	4834-82	28.06.82
232460	8602-82	01.12.82
232463	8826-82	07.12.82
232469	10044-82	30.12.82
232477	840-83	07.02.83
232494	2779-83	19.04.83
232503	3345-83	13.05.83
232507	3567-83	19.05.83
232513	3863-83	30.05.83
232516	3992-83	02.06.83
232521	4212-83	10.06.83
232533	4978-83	01.07.83
232540	5296-83	13.07.83
232542	5399-83	18.07.83
232543	5825-83	08.08.83
232545	5953-83	12.08.83
232547	6157-83	24.08.83
232553	9118-79	20.12.79
232559	5776-80	25.08.80
232563	8550-80	05.12.80
232566	182-81	09.01.81
232567	953-81	09.02.81
232572	2484-81	02.04.81
232575	5280-81	09.07.81
232584	1494-83	03.03.83
232588	5725-83	02.08.83
232593	6114-83	22.08.83
232596	7381-83	07.10.83
232597	7382-83	07.10.83
232599	7594-83	17.10.83
232604	5702-81	27.07.81
232611	3317-82	07.05.82
232612	4845-82	28.06.82
232622	229-83	13.01.83
232627	2289-83	01.04.83
232629	2857-83	21.04.83
232632	3104-83	03.05.83
232637	4648-83	23.06.83
232640	5501-83	22.07.83
232641	5503-83	22.07.83
232642	5541-83	25.07.83
232644	6070-83	19.08.83
232645	6628-83	12.09.83
232646	6665-83	13.09.83
232647	6749-83	16.09.83
232651	4802-80	04.07.80
232664	8987-80	18.12.80
232674	5686-81	27.07.81
232675	9306-81	15.12.81
232677	1023-82	15.02.82
232691	6661-83	13.09.83
232694	6877-83	21.09.83
232701	450-78	23.01.78
232716	5082-81	01.07.81
232717	6359-81	26.08.81

232719 - 233169

(11)	(21)	(22)
232719	9138-81	09.12.81
232720	9719-81	23.12.81
232723	3251-82	29.06.81
232724	3486-82	13.05.82
232725	3640-82	18.05.82
232727	4903-82	29.06.82
232730	5289-82	09.07.82
232733	5572-82	21.07.82
232734	6083-82	19.08.82
232737	7364-82	15.10.82
232742	8423-82	24.11.82
232744	8648-82	01.12.82
232746	9961-82	29.12.82
232750	3087-83	23.12.81
232751	6732-81	14.09.81
232774	5172-82	07.07.82
232785	6903-82	28.09.82
232792	7288-82	13.10.82
232794	7433-82	20.10.82
232802	1488-81	02.03.81
232821	5299-82	12.07.82
232828	5792-82	03.08.82
232835	6448-82	06.09.82
232837	6558-82	10.09.82
232844	7220-82	11.10.82
232849	3156-83	04.05.83
232853	8286-82	19.11.82
232888	1884-83	18.03.83
232889	1887-83	18.03.83
232921	327-83	18.01.83
232925	561-83	28.01.83
232927	746-83	03.02.83
232928	789-83	04.02.83
232929	860-83	08.02.83
232930	1085-83	17.02.83
232935	1681-83	11.03.83
232943	1910-83	21.03.83
232955	4143-83	09.06.83
232957	4183-83	10.06.83
232977	4937-83	30.06.83
232981	5081-83	05.07.83
232984	5123-83	06.07.83
232991	5276-83	12.07.83
233001	5727-83	02.08.83
233002	5776-83	04.08.83
233008	6275-83	30.08.83
233013	6742-83	15.09.83
233015	5069-82	02.07.82
233016	6954-83	24.09.83
233024	7471-83	11.10.83
233034	8152-83	02.11.83
233038	8317-83	11.11.83
233047	8876-83	29.11.83
233055	2482-83	07.04.83
233062	2827-83	20.04.83
233070	3270-83	10.05.83
233088	4026-83	03.06.83
233091	4090-83	09.06.83
233092	4105-83	08.06.83
233094	4180-83	10.06.83
233100	4315-83	15.06.83
233106	4431-83	17.06.83
233124	4964-83	01.07.83
233129	5128-83	06.07.83
233132	5176-83	08.07.83
233133	5239-83	11.07.83
233134	5254-83	11.07.83
233140	5360-83	15.07.83
233157	5828-83	08.08.83
233169	6096-83	22.08.83

233176 - 233610

(11)	(21)	(22)
233176	6446-83	05.09.83
233188	7403-83	10.10.83
233191	7688-83	20.10.83
233203	4539-81	17.06.81
233210	8220-82	18.11.82
233217	1180-83	22.02.83
233218	1181-83	22.02.83
233220	1886-83	18.03.83
233222	2530-83	08.04.83
233223	2763-83	19.04.83
233225	2995-83	28.04.83
233230	4875-83	29.06.83
233232	5148-83	07.07.83
233233	5255-83	11.07.83
233234	6078-83	19.08.83
233246	7740-83	21.10.83
233251	6225-82	26.08.82
233254	1029-83	16.02.83
233276	6432-83	05.09.83
233279	6759-83	16.09.83
233280	6902-83	22.09.83
233282	7173-83	30.09.83
233284	7411-83	10.10.83
233286	7755-83	21.10.83
233287	8590-83	18.11.83
233296	9848-83	23.12.83
233297	10091-83	29.12.83
233298	10094-83	29.12.83
233337	3374-81	06.05.81
233362	817-82	05.02.82
233368	7499-82	22.10.82
233388	7312-83	06.10.83
233390	7519-83	13.10.83
233405	5650-81	23.07.81
233407	4180-82	07.06.82
233408	5169-82	07.07.82
233421	1846-83	17.03.83
233422	2634-83	12.04.83
233429	4103-83	08.06.83
233430	4433-83	17.06.83
233432	4700-83	24.06.83
233443	7216-83	03.10.83
233444	7590-83	17.10.83
233448	8289-83	10.09.83
233449	8314-83	11.11.83
233461	1848-82	18.03.82
233481	1922-83	21.03.83
233483	2387-83	05.04.83
233487	3214-83	06.05.83
233489	3431-83	07.05.83
233492	5070-83	04.07.83
233493	5540-83	25.06.83
233495	6080-83	19.08.83
233501	4350-82	11.06.82
233515	6853-82	24.09.82
233522	112-83	07.01.83
233531	1627-83	09.03.83
233532	1675-83	11.03.83
233533	1761-83	15.03.83
233538	2410-83	06.04.83
233556	2843-81	15.04.81
233572	8534-81	20.11.81
233578	617-82	29.01.82
233579	618-82	29.01.82
233582	2035-82	24.03.82
233600	443-83	24.01.83
233602	5896-82	09.08.82
233605	6070-82	19.08.82
233606	6253-82	27.08.82
233610	6654-82	16.09.82

233616 - 233972

(11)	(21)	(22)
233616	7222-82	11.10.82
233623	7847-82	04.11.82
233635	8722-82	03.12.82
233643	9331-82	17.12.82
233647	9587-82	23.12.82
233661	10087-82	31.12.82
233664	26-83	03.01.83
233665	88-83	06.01.83
233666	103-83	07.01.83
233669	247-83	14.01.83
233675	449-83	24.01.83
233681	822-83	07.02.83
233688	1022-83	15.02.83
233696	1275-83	24.02.83
233708	1314-79	27.02.79
233710	3340-79	15.05.79
233713	3526-81	13.05.81
233714	472-80	23.01.80
233716	7006-80	16.10.80
233718	797-81	03.02.81
233719	3242-81	30.04.81
233726	1887-82	18.03.82
233730	6330-82	31.08.82
233733	6754-82	21.09.82
233736	7096-82	05.10.82
233737	7597-82	26.10.82
233742	9394-82	20.12.82
233744	432-83	21.01.83
233745	557-83	27.01.83
233746	2172-83	29.03.83
233747	2946-83	26.04.83
233749	4592-83	05.10.83
233762	2332-82	01.04.82
233770	9001-82	10.12.82
233783	2484-83	07.04.83
233785	2620-83	12.04.83
233793	7490-83	12.10.83
233803	1361-83	28.02.83
233804	1363-83	28.02.83
233808	1692-83	11.03.83
233809	1695-83	11.03.83
233810	1711-83	11.03.83
233816	1909-83	21.03.83
233818	1942-83	22.03.83
233827	2299-83	01.04.83
233847	2975-83	27.04.83
233848	2988-83	28.04.83
233852	4150-83	09.06.83
233853	4184-83	10.06.83
233859	4428-83	17.06.83
233861	3050-83	29.04.83
233870	3263-83	10.05.83
233877	3587-83	20.05.83
233879	3620-83	23.05.83
233884	3706-83	25.05.83
233892	3962-83	02.06.83
233894	3979-83	02.06.83
233900	4106-83	08.06.83
233901	4470-83	20.06.83
233904	4569-83	22.06.83
233916	5152-83	07.07.83
233917	5623-83	27.07.83
233921	5774-83	04.08.83
233943	7154-83	30.09.83
233948	7473-83	11.10.83
233952	6440-82	06.09.82
233953	8888-82	08.12.82
233954	9446-82	21.12.82
233963	5604-83	26.07.83
233972	8100-83	03.11.83

233997 - 234355

(11)	(21)	(22)
233997	9088-83	06.12.83
234009	7626-78	22.11.78
234014	9054-79	19.12.79
234015	929-80	12.02.80
234016	1060-80	15.02.80
234018	3829-80	30.05.80
234020	5197-80	23.07.80
234022	6871-80	10.10.80
234025	4071-81	02.06.81
234031	6152-81	17.07.81
234032	6402-81	28.08.81
234033	7616-81	16.10.81
234039	9504-81	18.12.81
234043	1384-81	26.02.81
234045	2651-81	08.04.81
234046	3843-82	26.02.81
234047	3844-82	26.02.81
234048	3845-82	26.02.81
234051	7474-81	13.10.81
234058	7395-82	19.10.82
234059	9573-82	22.12.82
234061	2032-83	24.03.83
234084	9456-83	15.12.83
234087	9850-83	23.12.83
234100	5602-82	23.07.82
234113	4559-81	17.06.81
234120	6750-81	14.09.81
234124	9365-81	16.12.81
234129	1511-82	05.03.82
234145	3923-82	28.05.82
234146	4081-82	02.06.82
234148	4870-82	29.06.82
234152	3324-83	12.05.83
234156	3372-83	13.05.83
234158	3390-83	16.05.83
234159	3394-83	16.05.83
234164	3611-83	20.05.83
234166	3627-83	23.05.83
234168	3640-83	23.05.83
234171	3692-83	25.05.83
234174	3743-83	26.05.83
234179	3839-83	30.05.83
234185	3916-83	01.06.83
234194	4047-83	06.06.83
234195	4050-83	06.06.83
234198	4108-83	08.06.83
234199	4236-83	13.06.83
234207	1134-83	21.02.83
234219	1517-83	03.03.83
234226	1706-83	11.03.83
234244	2250-83	31.03.83
234251	6955-82	30.09.82
234266	745-83	03.02.83
234267	759-83	03.02.83
234273	2829-83	20.04.83
234278	2742-83	18.04.83
234280	2778-83	19.04.83
234281	2795-83	20.04.83
234283	2855-83	30.09.82
234285	2896-83	25.04.83
234294	3199-83	06.05.83
234302	5377-82	14.07.82
234303	5396-82	14.07.82
234315	6555-82	10.09.82
234316	6596-82	14.09.82
234324	7740-82	01.11.82
234325	7801-82	03.11.82
234331	8620-82	01.12.82
234343	9675-82	27.12.82
234355	3054-80	30.04.80

234356 - 234780

(11)	(21)	(22)
234356	8016-80	24.11.80
234362	9599-81	21.12.81
234365	3789-82	24.05.82
234386	9703-82	27.12.82
234397	9139-83	07.12.83
234410	5730-83	02.08.83
234412	5815-83	05.08.83
234420	6125-83	22.08.83
234428	6366-83	02.09.83
234432	6427-83	05.09.83
234435	6492-83	07.09.83
234447	6839-83	20.09.83
234451	6969-83	24.09.83
234452	7004-83	26.09.83
234455	7074-83	28.09.83
234459	7202-83	03.10.83
234461	7296-83	06.10.83
234465	7357-83	07.10.83
234466	7361-83	07.10.83
234467	7367-83	07.10.83
234474	7489-83	12.10.83
234475	7510-83	13.10.83
234489	7683-83	20.10.83
234493	7847-83	26.10.83
234498	8141-83	04.11.83
234501	4260-83	13.06.83
234502	4263-83	13.06.83
234536	5034-83	04.07.83
234541	5126-83	06.07.83
234545	5292-83	13.07.83
234547	5346-83	15.07.83
234564	8166-83	07.11.83
234565	8189-83	07.11.83
234570	8262-83	09.11.83
234573	8309-83	11.11.83
234574	8310-83	11.11.83
234588	8577-83	18.11.83
234592	8663-83	30.11.83
234600	421-84	19.01.84
234604	114-84	04.01.84
234607	176-84	09.01.84
234608	246-84	11.01.84
234616	712-84	01.02.84
234620	793-84	03.02.84
234622	2-84	07.02.84
234626	970-84	10.02.84
234630	1037-84	14.02.84
234637	1175-84	20.02.84
234638	1185-84	21.02.84
234642	1417-84	29.02.84
234655	8928-83	30.11.83
234658	9036-83	02.12.83
234665	9108-83	06.12.83
234669	9135-83	06.12.83
234682	9415-83	14.12.83
234685	9458-83	15.12.83
234691	9490-83	15.12.83
234710	9832-83	23.12.83
234715	9903-83	23.12.83
234716	9913-83	27.12.83
234724	10017-83	28.12.83
234729	10113-83	29.12.83
234733	10140-83	29.12.83
234735	10171-83	29.12.83
234736	10172-83	29.12.83
234742	10274-83	30.12.83
234743	10283-83	30.12.83
234769	8824-82	07.12.82
234776	566-83	28.01.83
234780	1836-83	17.03.83

234782 - 235043

(11)	(21)	(22)
234782	2157-83	29.03.83
234788	2731-83	15.04.83
234801	1643-82	11.03.82
234809	419-83	21.01.83
234810	1510-83	03.03.83
234814	1847-83	17.03.83
234819	2854-83	21.04.83
234820	2962-83	27.04.83
234822	3297-83	22.05.83
234825	4017-83	02.06.83
234828	4381-83	16.06.83
234829	4399-83	16.06.83
234833	5108-83	06.07.83
234835	5438-83	20.07.83
234838	5515-83	25.07.83
234839	5593-83	26.07.83
234850	8471-83	16.11.83
234856	7765-83	22.10.83
234857	7773-83	22.10.83
234858	7846-83	26.10.83
234859	7848-83	26.10.83
234864	8305-83	10.11.83
234867	8470-83	16.11.83
234870	9014-83	02.12.83
234874	9464-83	15.12.83
234877	9551-83	19.12.83
234879	9716-83	21.12.83
234893	999-84	13.02.84
234900	1564-84	05.03.84
234902	8657-82	01.12.82
234909	5214-83	11.07.83
234930	8522-83	17.11.83
234932	8729-83	23.11.83
234933	8730-83	23.11.83
234934	8731-83	23.11.83
234935	8738-83	23.11.83
234938	9038-83	02.12.83
234939	9066-83	05.12.83
234940	9124-83	06.12.83
234944	9209-83	08.12.83
234945	9210-83	08.12.83
234949	9416-83	14.12.83
234950	9417-83	14.12.83
234952	6203-80	12.09.80
234959	7475-81	13.10.81
234966	3913-82	27.05.82
234969	4460-82	16.06.82
234972	5774-82	02.08.82
234973	5784-82	03.08.82
234979	7253-82	11.10.82
234983	7725-82	01.11.82
234984	7892-82	05.11.82
234991	8539-82	27.11.82
235001	810-80	06.02.80
235003	1123-81	17.02.81
235005	5872-81	03.08.81
235012	2722-82	16.04.82
235013	3259-82	06.05.82
235016	3642-82	18.05.82
235018	3735-82	20.05.82
235022	5673-82	27.07.82
235023	6196-82	25.08.82
235032	8299-82	19.11.82
235033	8901-82	08.12.82
235036	1371-83	28.02.83
235037	1527-83	04.03.83
235038	3404-83	16.05.83
235040	3564-83	19.05.83
235042	4402-83	20.05.82
235043	4403-83	20.05.82

235044 - 235361

(11)	(21)	(22)
235044	4403-83	20.05.82
235048	7628-83	28.02.83
235049	7629-83	28.02.83
235050	9978-83	25.08.82
235071	5780-78	06.09.78
235075	349-79	16.01.79
235076	1757-79	16.03.79
235079	4488-79	28.06.79
235081	6376-79	21.09.79
235089	3969-81	29.05.81
235096	6114-82	23.08.82
235097	7485-82	21.10.82
235098	9553-82	22.12.82
235100	583-79	25.01.79
235119	9373-81	16.12.81
235122	38-82	04.01.82
235127	4201-83	10.06.83
235133	9462-83	15.12.83
235137	9757-83	22.12.83
235140	8850-83	28.11.83
235142	10254-83	30.12.83
235151	6207-82	26.08.82
235152	1008-83	15.02.83
235156	2856-83	30.09.82
235169	6650-83	13.09.83
235175	7850-83	26.10.83
235179	8007-83	31.10.83
235180	8008-83	31.10.83
235181	8009-83	31.10.83
235184	8629-83	21.11.83
235185	8632-83	21.11.83
235195	1176-84	20.02.84
235201	7842-79	16.11.79
235220	930-82	11.02.82
235223	3307-82	07.05.82
235224	3528-82	14.05.82
235229	7928-82	08.11.82
235238	3665-83	24.05.83
235242	5221-83	11.07.83
235250	3329-84	07.05.84
235260	3684-81	19.05.81
235271	609-83	31.01.83
235277	7181-83	30.09.83
235278	7182-83	30.09.83
235282	9799-83	22.12.83
235288	545-84	25.01.84
235301	4751-79	05.07.79
235302	5520-82	19.07.82
235305	512-83	26.01.83
235306	754-83	03.02.83
235307	847-83	07.02.83
235310	1229-83	05.07.79
235311	1230-83	05.07.79
235315	1734-83	14.03.83
235316	1747-83	19.07.82
235320	2817-83	20.04.83
235326	4162-83	04.02.81
235328	5160-83	07.07.83
235329	5301-83	13.07.83
235331	5422-83	19.07.83
235332	5448-83	20.07.83
235333	5482-83	21.07.83
235341	6397-83	02.09.83
235347	2018-84	03.02.83
235348	2019-84	03.02.83
235349	2020-84	03.02.83
235350	2021-84	03.02.83
235351	5712-82	29.07.82
235354	6115-82	23.08.82
235361	6957-82	30.09.82

235362 - 235631

(11)	(21)	(22)
235362	7252-82	11.10.82
235364	7610-82	27.10.82
235366	7886-82	05.11.82
235367	7887-82	05.11.82
235379	9519-82	22.12.82
235380	9655-82	27.12.82
235388	1193-83	22.03.83
235389	1623-83	09.03.83
235399	2388-83	05.04.83
235400	6063-83	19.08.83
235404	574-83	28.01.83
235405	656-83	02.02.83
235416	2667-83	13.04.83
235418	2806-83	20.04.83
235433	4009-83	02.06.83
235434	4211-83	10.06.83
235440	4853-83	29.06.83
235442	4861-83	29.06.83
235448	7648-83	19.10.83
235464	5549-82	20.07.82
235474	8629-82	01.12.82
235486	9783-82	27.12.82
235487	9784-82	27.12.82
235498	9630-83	20.12.83
235502	5770-79	24.08.79
235503	6720-79	03.10.79
235504	8548-79	07.12.79
235506	8772-79	13.12.79
235509	5392-80	04.08.80
235510	7663-80	12.11.80
235512	1093-81	16.02.81
235513	1242-81	20.02.81
235518	5877-81	03.08.81
235519	6172-81	18.08.81
235520	7737-81	22.10.81
235521	7962-81	29.10.81
235522	8961-81	03.12.81
235526	305-82	14.01.82
235537	3046-82	28.04.82
235541	3973-82	28.05.82
235545	5364-83	24.08.79
235546	5365-83	24.08.79
235547	7494-83	14.01.82
235548	7495-83	14.01.82
235549	7496-83	14.01.82
235550	7497-83	14.01.82
235555	3121-83	04.05.83
235556	3243-83	10.05.83
235563	4514-83	20.06.83
235565	5181-83	08.07.83
235566	5182-83	08.07.83
235567	5224-83	11.07.83
235568	4648-83	13.07.83
235570	5538-83	25.07.83
235575	6069-83	19.08.83
235576	6122-83	22.08.83
235578	6388-83	02.09.83
235584	7194-83	03.10.83
235590	7601-83	17.10.83
235594	8010-83	31.10.83
235596	8094-83	03.11.83
235598	8175-83	07.11.83
235599	8398-83	14.11.83
235600	10099-83	29.12.83
235603	5464-83	21.07.83
235609	6145-83	23.08.83
235614	6419-83	05.09.83
235616	6508-83	07.09.83
235620	7090-83	28.09.83
235631	7980-83	28.10.83

235638 - 236019

(11)	(21)	(22)
235638	8732-83	23.11.83
235639	8733-83	23.11.83
235640	8734-83	23.11.83
235643	9067-83	05.12.83
235647	9306-83	12.12.83
235648	9420-83	14.12.83
235649	9426-83	14.12.83
235672	8823-82	07.12.82
235683	9115-82	14.12.82
235690	9398-82	20.12.82
235692	5110-83	06.07.83
235699	6660-83	13.09.83
235706	7231-81	02.10.81
235711	7820-81	26.10.81
235720	9205-81	11.12.81
235733	2147-82	26.03.82
235737	2515-82	08.04.82
235762	4835-82	28.06.82
235765	5170-82	07.07.82
235768	5371-82	13.07.83
235772	5625-82	26.07.82
235779	6670-82	27.01.81
235780	6676-82	17.09.82
235783	6745-82	20.09.82
235787	6962-82	30.09.82
235793	2671-83	14.04.83
235798	3419-83	17.05.83
235803	839-83	07.02.83
235809	1068-83	17.02.83
235814	1356-83	28.02.83
235816	1513-83	03.03.83
235829	2095-83	25.03.83
235831	2140-83	28.03.83
235833	2229-83	30.03.83
235838	2547-83	08.04.83
235842	2619-83	11.04.83
235847	2807-83	20.04.83
235850	2868-83	21.04.83
235853	9496-82	22.12.82
235868	10097-82	31.12.82
235880	325-83	18.01.83
235886	715-83	02.02.83
235891	7684-83	20.10.83
235899	9785-83	22.12.83
235951	6979-81	04.09.80
235952	5318-82	12.07.82
235955	5724-82	29.07.82
235956	5735-82	30.07.82
235959	6085-82	19.08.82
235960	6086-82	19.08.82
235961	6166-82	24.08.82
235965	7363-82	15.10.82
235974	8742-82	03.12.82
235977	9554-82	22.12.82
235978	223-83	12.01.83
235981	6772-83	24.08.82
235984	7297-83	06.10.83
235985	7863-83	26.10.83
235986	8030-83	31.10.83
235988	8107-83	03.11.83
235989	8199-83	29.07.82
235994	9072-83	05.12.83
235996	80-84	03.01.84
235997	177-84	09.01.84
235999	576-84	19.08.82
236001	2869-83	21.04.83
236009	6520-83	08.09.83
236010	6521-83	08.09.83
236011	6524-83	08.09.83
236019	6608-83	12.09.83

236020 - 236331

(11)	(21)	(22)
236020	6526-83	12.09.83
236024	6686-83	14.09.83
236027	6737-83	15.09.83
236028	6783-83	16.09.83
236049	7290-83	06.10.83
236050	7292-83	06.10.83
236051	755-83	03.02.83
236053	3042-83	29.04.83
236056	3075-83	02.05.83
236067	3204-83	06.05.83
236070	3219-83	06.05.83
236081	3619-83	23.05.83
236082	3629-83	23.05.83
236097	3905-83	01.06.83
236099	3987-83	02.06.83
236120	5975-83	15.08.83
236121	5979-83	15.08.83
236122	5983-83	15.08.83
236129	6183-83	25.08.83
236131	6210-83	26.08.83
236136	6253-83	29.08.83
236152	6956-82	30.09.82
236156	3229-83	06.05.83
236171	4326-83	15.06.83
236178	4557-83	21.06.83
236179	4570-83	22.06.83
236182	4638-83	23.06.83
236184	4677-83	24.06.83
236187	4727-83	27.06.83
236191	4794-83	28.06.83
236193	4821-83	29.06.83
236197	8885-83	29.11.83
236198	10210-83	30.12.83
236206	4880-83	30.06.83
236212	5080-83	05.07.83
236217	5179-83	08.07.83
236219	5225-83	11.07.83
236223	5263-83	11.07.83
236225	5427-83	19.07.83
236226	7372-83	07.10.83
236234	60366-83	17.10.83
236240	7617-83	18.10.83
236245	7701-83	20.10.83
236250	7780-83	22.10.83
236258	8672-83	22.11.83
236261	8747-83	24.11.83
236276	9101-83	06.12.83
236277	9104-83	06.12.83
236281	9191-83	08.12.83
236286	9376-83	14.12.83
236287	9391-83	14.12.83
236288	9418-83	14.12.83
236289	9419-83	14.12.83
236290	9421-83	14.12.83
236291	9422-83	14.12.83
236292	9423-83	14.12.83
236293	9424-83	14.12.83
236294	9425-83	14.12.83
236300	9535-83	16.12.83
236304	7153-83	30.09.83
236305	7247-83	04.10.83
236311	7879-83	27.10.83
236312	7880-83	27.10.83
236314	7979-83	28.10.83
236317	8058-83	01.11.83
236318	8069-83	02.11.83
236319	8070-83	02.11.83
236320	8084-83	03.11.83
236321	8097-83	03.11.83
236331	8367-83	11.11.83

236334 - 236617

(11)	(21)	(22)
236334	8428-83	14.11.83
236336	8430-83	14.11.83
236354	4141-82	03.06.82
236356	1069-83	17.02.83
236357	2147-83	28.03.83
236359	3439-83	17.05.83
236365	5163-83	07.07.83
236369	5826-83	08.08.83
236388	263-84	12.01.84
236389	282-84	13.01.84
236395	459-84	19.01.84
236404	9586-83	19.12.83
236405	9593-83	16.12.83
236423	9912-83	27.12.83
236424	9929-83	27.12.83
236429	10138-83	29.11.83
236431	10170-83	29.12.83
236432	10181-83	29.12.83
236433	10183-83	29.12.83
236436	10193-83	29.12.83
236437	10194-83	29.12.83
236452	3723-79	30.05.79
236453	3726-79	30.05.79
236454	4012-79	11.06.79
236456	7020-79	16.10.79
236458	9136-79	26.12.79
236459	216-80	09.01.80
236464	3344-81	06.05.81
236467	5596-81	22.07.81
236468	6208-81	19.08.81
236471	7055-81	24.09.81
236472	7617-81	16.10.81
236473	7686-81	20.10.81
236475	8503-81	19.11.81
236476	1888-82	18.03.82
236477	3095-82	29.04.82
236478	3453-82	12.05.82
236479	4163-82	04.06.82
236482	4901-82	29.06.82
236483	4902-82	29.06.82
236487	5579-82	21.07.82
236489	6668-82	16.09.82
236491	7529-82	24.09.81
236492	7530-82	24.09.81
236493	7531-82	24.09.81
236496	9213-82	16.12.82
236497	937-83	10.02.83
236498	1723-83	14.03.83
236499	3797-83	27.05.83
236500	7127-83	16.09.82
236503	2041-81	20.03.81
236505	2556-81	06.04.81
236519	1147-83	21.02.83
236520	1673-83	10.03.83
236530	6473-83	06.09.83
236531	9111-83	06.12.83
236553	4673-83	24.06.83
236554	4824-83	29.06.83
236566	6599-83	12.09.83
236567	6703-83	15.09.83
236568	6741-83	15.09.83
236577	7469-83	11.10.83
236589	9450-83	15.12.83
236595	10306-83	30.12.83
236596	288-84	13.01.84
236597	289-84	13.01.84
236600	844-84	07.02.84
236601	4668-81	28.11.80
236616	1440-83	02.03.83
236617	1509-83	03.03.83

236619 - 236873

(11)	(21)	(22)
236619	3569-83	19.05.83
236628	8468-83	16.11.83
236631	8575-83	18.11.83
236632	8611-83	21.11.83
236633	8614-83	21.11.83
236636	9153-83	07.12.83
236637	9168-83	07.12.83
236638	9230-83	09.01.28
236649	567-84	25.01.84
236660	913-81	06.02.81
236666	9475-81	17.12.81
236670	1343-82	26.02.82
236672	1889-82	18.03.82
236673	2524-82	08.04.92
236674	3052-82	28.04.82
236678	5935-82	10.08.82
236679	6329-82	31.08.82
236680	6355-82	01.09.82
236687	7388-82	18.10.82
236688	7698-82	29.10.82
236692	8146-82	16.11.82
236693	8184-82	17.11.82
236695	4651-87	23.06.87
236696	8425-82	24.11.82
236698	3409-83	16.05.83
236713	9718-82	27.12.82
236715	1034-83	16.02.83
236729	6597-83	12.09.83
236730	6598-83	12.09.83
236731	6863-83	20.09.83
236744	9858-83	23.12.83
236748	195-84	10.01.84
236751	8240-79	13.09.78
236757	381-78	19.01.78
236758	5920-78	13.09.78
236760	2900-79	26.04.79
236761	3159-79	06.05.79
236762	3161-79	06.05.79
236763	3374-79	16.05.79
236764	5200-79	26.07.79
236765	8241-79	13.09.78
236767	1138-80	19.02.80
236769	5259-80	25.07.80
236771	5736-80	21.08.80
236772	2011-81	19.01.78
236773	2012-81	19.01.78
236776	7405-81	08.10.81
236790	2040-83	24.03.83
236793	2918-83	25.04.83
236794	3374-83	13.05.83
236796	5172-83	07.07.83
236801	3776-81	21.05.81
236811	5809-82	04.08.82
236813	6511-82	09.09.82
236814	6966-82	30.09.82
236815	1357-83	28.02.83
236817	3751-83	26.05.83
236830	7118-83	29.09.83
236833	8176-83	07.11.83
236850	471-84	20.01.84
236851	8885-80	16.12.80
236854	5222-81	07.07.81
236856	3045-82	28.04.82
236858	9026-82	10.12.82
236863	9393-82	20.12.82
236865	9543-82	22.12.82
236866	9557-82	22.12.82
236867	9559-82	22.12.82
236872	794-83	04.02.83
236873	2919-83	25.04.83

236874 - 237328

(11)	(21)	(22)
236874	2921-83	25.04.83
236875	2943-83	26.04.83
236877	3222-83	06.05.83
236878	3337-83	12.05.83
236882	3996-83	02.06.83
236886	4303-83	14.06.83
236887	4358-83	15.06.83
236889	4911-83	30.06.83
236890	5037-83	04.07.83
236895	7237-83	22.12.82
236900	9879-83	23.12.83
236950	6167-83	24.08.83
236971	3742-82	21.05.82
236972	3784-82	24.05.82
236987	43-83	04.01.83
236989	1931-83	21.03.83
236992	2048-83	24.03.83
236996	2944-83	26.04.83
237020	2604-83	13.04.83
237027	4975-83	01.08.83
237031	6032-83	17.08.83
237035	6823-83	19.09.83
237042	9822-83	22.12.83
237044	12-84	02.01.84
237055	1487-83	03.03.83
237078	6165-83	24.08.83
237080	6367-83	02.09.83
237083	6851-83	20.09.83
237092	8925-83	30.11.83
237100	893-84	08.02.84
237101	6474-83	06.09.83
237108	3989-82	31.05.82
237110	4267-82	09.06.82
237117	388-83	20.01.83
237120	2696-83	14.04.83
237123	3785-83	26.05.83
237125	5017-83	04.07.83
237127	5250-83	11.07.83
237130	6872-83	21.09.83
237135	8612-83	21.11.83
237136	8613-83	21.11.83
237138	9470-83	15.12.83
237145	45-84	02.01.84
237146	262-84	12.01.84
237148	751-84	02.02.84
237149	752-84	02.02.84
237150	1329-84	27.02.84
237168	725-83	03.02.83
237170	1248-83	24.02.83
237179	3477-83	18.05.83
237186	6067-83	19.08.83
237190	6664-83	13.09.83
237191	6879-83	21.09.83
237253	5179-81	06.07.81
237254	5840-81	31.07.81
237265	10123-82	31.12.82
237268	1458-83	02.03.83
237277	4741-83	27.06.83
237283	5445-83	20.07.83
237288	5955-83	12.08.83
237294	6207-83	26.08.83
237298	388-84	17.01.84
237301	3755-78	08.06.78
237311	8645-79	11.12.79
237315	4925-80	10.07.80
237317	8283-80	28.11.80
237325	1339-82	11.12.79
237326	1340-82	11.12.79
237327	1341-82	11.12.79
237328	1342-82	11.11.79

237329 - 237815

(11)	(21)	(22)
237329	1446-82	03.03.82
237330	2222-82	29.03.82
237338	1852-83	17.03.83
237339	3801-83	26.05.83
237342	5721-83	28.02.83
237344	7364-83	07.10.83
237345	7624-83	18.10.83
237349	8856-83	28.11.83
237350	805-84	06.02.84
237358	5114-83	06.07.83
237364	6454-83	05.09.83
237368	6637-83	12.09.83
237373	7854-83	26.10.83
237375	8174-83	07.11.83
237385	9476-83	15.12.83
237388	9628-83	20.12.83
237393	240-84	11.01.84
237398	791-84	03.02.84
237424	3372-81	06.05.81
237459	8558-82	29.11.82
237460	2284-83	01.04.83
237464	84-84	03.01.84
237476	1227-84	23.02.84
237477	1228-84	23.02.84
237478	1257-84	23.02.84
237490	2129-84	26.03.84
237521	6160-83	24.08.83
237523	6816-83	19.09.83
237525	7276-83	06.10.83
237531	8599-83	18.11.83
237532	9078-83	05.12.83
237544	703-84	31.01.84
237548	1955-84	20.03.84
237580	5919-82	10.08.82
237592	1027-83	16.02.83
237596	4002-83	02.06.83
237597	4028-83	03.06.83
237603	10006-81	30.12.81
237606	7263-82	12.10.82
237611	526-83	26.01.83
237615	2973-83	27.04.83
237616	3361-83	13.05.83
237624	5091-83	05.07.83
237639	8703-83	23.11.83
237644	9904-83	23.12.83
237652	2004-81	19.03.81
237663	9867-82	28.12.82
237667	1023-83	15.02.83
237674	2104-83	25.03.83
237675	2106-83	28.03.83
237681	3850-83	30.05.83
237687	6720-83	15.09.83
237705	2851-82	21.04.82
237706	2928-82	26.04.82
237709	8540-82	27.11.82
237715	1271-83	24.02.83
237718	3281-83	10.05.83
237719	3316-83	12.05.83
237724	4035-83	03.06.83
237727	6761-83	16.09.83
237733	9438-83	15.12.83
237734	9439-83	15.12.83
237741	10100-83	29.12.83
237747	2491-84	02.04.84
237749	2739-84	10.04.84
237750	3530-84	12.05.84
237804	5094-80	18.07.80
237811	67-82	04.01.82
237813	4379-82	14.06.82
237815	5753-82	02.08.82

237816 - 238266

(11)	(21)	(22)
237816	6000-82	13.08.82
237817	7432-82	20.10.82
237820	7938-82	08.11.82
237826	203-83	12.01.83
237829	1110-83	18.02.83
237834	3434-83	17.05.83
237840	6166-83	24.08.83
237844	7829-83	25.10.83
237846	8640-83	21.11.83
237847	9849-83	23.12.83
237849	183-84	09.01.84
237860	8284-82	19.11.82
237875	4486-83	20.06.83
237877	5504-83	22.07.83
237881	8207-83	08.11.83
237882	8447-83	15.11.83
237883	8671-83	22.11.83
237888	9985-83	27.12.83
237891	438-84	19.01.84
237892	735-84	01.02.84
237893	781-84	02.02.84
237896	2027-84	21.03.84
237906	6049-81	12.08.81
237916	7511-82	22.10.82
237924	3761-83	26.05.83
237944	1041-84	14.02.84
237948	2532-84	02.04.84
238006	6415-81	31.08.81
238038	7380-83	07.10.83
238042	9301-83	12.12.83
238046	310-84	16.01.84
238048	626-84	27.01.84
238064	7019-82	04.10.82
238076	1319-83	25.02.83
238078	1575-83	07.03.83
238092	7286-83	06.10.83
238100	1098-84	16.02.84
238103	8030-82	11.11.82
238109	1457-83	02.03.83
238112	2483-83	07.04.83
238120	4113-83	08.06.83
238122	5489-83	21.07.83
238123	5907-83	11.08.83
238135	8844-83	28.11.83
238136	8884-83	29.11.83
238144	1799-84	13.03.84
238145	1800-84	13.03.84
238155	3597-83	20.05.83
238159	4091-83	07.06.83
238161	4596-83	22.06.83
238165	4976-83	01.07.83
238178	6680-83	14.09.83
238179	6681-83	14.09.83
238180	6690-83	14.09.83
238185	7295-83	06.10.83
238202	3984-82	31.05.82
238206	1709-84	09.03.84
238224	2388-84	30.03.84
238229	2576-84	03.04.84
238230	2724-84	10.04.84
238231	2742-84	11.04.84
238233	2767-84	11.04.84
238234	2783-84	12.04.84
238237	2875-84	16.04.84
238244	3242-84	02.05.84
238248	3407-84	08.05.84
238251	2415-81	01.04.81
238257	4768-83	27.06.83
238261	5655-83	28.07.83
238266	7114-83	29.09.83

238280 - 238612

(11)	(21)	(22)
238280	8795-83	25.11.83
238283	9199-83	08.12.83
238285	9566-83	19.12.83
238291	9989-83	27.12.83
238305	2652-82	14.04.82
238315	8894-82	08.12.82
238320	872-83	08.02.83
238323	1719-83	14.03.83
238328	3749-83	26.05.83
238330	4476-83	20.06.83
238331	5226-83	11.07.83
238335	6159-83	24.08.83
238339	6944-83	23.09.83
238342	7560-83	17.10.83
238344	8016-83	31.10.83
238347	8301-83	10.11.83
238365	3048-80	30.04.80
238367	5917-80	29.08.80
238379	6223-82	26.08.82
238383	7360-82	15.10.82
238385	8080-82	12.11.82
238386	8646-82	01.12.82
238389	2922-83	25.04.83
238396	7663-83	19.10.83
238399	1067-84	15.02.84
238400	1363-84	27.02.84
238408	4926-82	30.06.82
238416	3445-83	17.05.83
238421	5597-83	26.07.83
238433	9291-83	12.12.83
238434	9300-83	12.12.83
238435	9317-83	12.12.83
238436	9318-83	12.12.83
238444	688-84	31.01.84
238446	997-84	13.02.84
238448	2233-84	28.03.84
238459	8700-82	02.12.82
238463	9721-82	27.12.82
238473	9160-83	07.12.83
238482	9766-83	22.12.83
238483	9831-83	23.12.83
238493	1163-84	20.02.84
238495	1556-84	05.03.84
238496	1557-84	05.03.84
238504	2726-83	15.04.83
238506	3047-83	29.04.83
238507	3291-83	10.05.83
238508	3293-83	10.05.83
238509	3319-83	12.05.83
238510	3435-83	17.05.83
238513	6364-83	02.09.83
238514	6369-83	02.09.83
238521	8101-83	03.11.83
238522	9094-83	06.12.83
238523	10098-83	29.12.83
238529	907-84	08.02.84
238536	1285-84	23.02.84
238537	1375-84	28.02.84
238545	2213-84	28.03.84
238548	2296-84	28.03.84
238552	6084-77	20.09.77
238554	8284-80	28.11.80
238561	3837-81	25.05.81
238590	4308-83	14.06.83
238599	5446-84	13.07.84
238605	1887-80	19.03.80
238609	7314-80	29.10.80
238610	7655-80	12.11.80
238611	9599-80	31.12.80
238612	2106-81	23.03.81

238616 - 238920

(11)	(21)	(22)
238616	7748-81	22.10.81
238617	8297-81	29.10.80
238618	8298-81	29.10.80
238621	2458-82	06.04.82
238622	3124-82	30.04.82
238623	3454-82	12.05.82
238624	4253-82	08.06.82
238626	4735-82	24.06.82
238634	7837-82	06.04.82
238635	7838-82	06.04.82
238636	7839-82	06.04.82
238637	8515-82	26.11.82
238639	998-83	14.02.83
238640	3220-83	06.05.83
238642	4305-83	14.06.83
238644	5659-83	28.07.83
238645	6230-83	23.03.81
238646	6231-83	23.03.81
238648	6770-83	16.09.83
238650	7732-83	20.10.83
238671	4618-83	23.06.83
238674	5408-83	19.07.83
238679	9355-83	13.12.83
238690	1136-84	17.02.84
238694	2011-84	20.03.84
238700	2385-84	30.03.84
238702	6997-81	23.09.81
238712	2818-82	20.04.82
238713	2911-82	23.04.82
238720	4982-82	01.07.82
238725	6875-82	27.09.82
238732	2389-84	30.03.84
238747	1607-83	08.03.83
238753	6899-83	22.09.83
238754	6908-83	22.09.83
238764	7509-83	13.10.83
238775	8881-83	29.11.83
238785	9791-83	22.12.83
238788	10042-83	28.12.83
238789	10158-83	28.05.84
238800	1138-84	17.02.84
238810	3943-81	28.05.81
238811	4617-81	19.06.81
238820	1561-82	08.03.82
238831	5539-82	20.07.82
238832	6571-82	13.09.82
238841	8361-82	23.11.82
238844	7616-83	18.10.83
238847	4780-84	25.06.84
238848	5236-84	05.07.84
238851	9521-82	22.12.82
238857	834-83	07.02.83
238859	1219-83	23.02.83
238862	1915-83	21.03.83
238863	2287-83	01.04.83
238872	4209-83	10.06.83
238882	8165-83	07.11.83
238884	8304-83	10.11.83
238886	8446-83	15.11.83
238888	8480-83	16.11.83
238890	8529-83	17.11.83
238891	8641-83	21.11.83
238897	8957-83	01.12.83
238899	9064-83	05.12.83
238907	4459-82	16.06.82
238909	2727-83	15.04.83
238917	6176-83	25.08.83
238918	6203-83	26.08.83
238919	6204-83	26.08.83
238920	6205-83	26.08.83

238921 - 239293

(11)	(21)	(22)
238921	7298-83	06.10.83
238925	9190-83	08.12.83
238928	10045-83	28.12.83
238938	1047-84	15.02.84
238941	1441-84	01.03.84
238943	1802-84	13.03.84
238946	2216-84	28.03.84
238949	3366-84	08.05.84
238955	8372-82	23.11.82
238977	2052-83	24.03.83
238986	4140-83	08.06.83
238992	4613-83	23.06.83
238993	4683-83	24.06.86
238994	4684-83	24.06.83
239002	4876-83	29.06.83
239005	5033-83	04.07.83
239009	5125-83	06.07.83
239015	5439-83	20.07.83
239016	5460-83	21.07.83
239029	6493-83	07.09.83
239030	6574-83	09.09.83
239033	6693-83	14.09.83
239041	7204-83	03.10.83
239044	7441-83	11.10.83
239045	7477-83	12.10.83
239048	7677-83	20.10.83
239053	115-84	05.01.84
239058	591-84	26.01.84
239067	2501-84	02.04.84
239075	2729-84	10.04.84
239078	2843-84	16.04.84
239091	3258-84	02.05.84
239092	3285-84	04.05.84
239104	7713-83	20.10.83
239107	7901-83	27.10.83
239110	8119-83	03.11.83
239111	8474-83	16.11.83
239113	8555-83	18.11.83
239115	8607-83	21.11.83
239134	9341-83	12.12.83
239142	9780-83	22.12.83
239148	10112-83	29.12.83
239149	10182-83	29.12.83
239153	5381-83	18.07.83
239159	6065-83	19.08.83
239163	6215-83	26.08.83
239166	6475-83	06.09.83
239173	9702-83	21.12.83
239175	9714-83	21.12.83
239177	9843-83	23.12.83
239179	10093-83	29.12.83
239180	10097-83	29.12.83
239181	10299-83	30.12.83
239194	1046-84	15.02.84
239197	1438-84	01.03.84
239206	1362-84	27.02.84
239216	1803-84	13.03.84
239217	1925-84	19.03.84
239231	2457-84	31.03.84
239232	3191-84	28.04.84
239240	4291-84	06.06.84
239254	2303-83	01.04.83
239260	3233-83	10.05.83
239261	3296-83	11.05.83
239263	4502-83	20.06.83
239274	5485-83	21.07.83
239281	5775-83	04.08.83
239282	6009-83	17.08.83
239289	1305-84	24.02.84
239293	1587-84	05.03.84

239294 - 239676

(11)	(21)	(22)
239294	1659-84	08.03.84
239295	1850-84	15.03.84
239355	5060-81	01.07.81
239357	1010-82	15.02.82
239358	1011-82	15.02.82
239362	4454-82	16.06.82
239363	5049-82	02.07.82
239376	2623-84	05.04.84
239377	2679-84	09.04.84
239379	2844-84	16.04.84
239383	3054-84	24.04.84
239384	3336-84	07.05.84
239396	5310-84	09.07.84
239402	6563-81	07.09.81
239403	8373-82	23.11.82
239407	7603-83	17.10.83
239411	173-84	09.01.84
239414	816-84	06.02.84
239415	1160-84	20.02.84
239418	2196-84	27.03.84
239421	2555-84	03.04.84
239422	2570-84	03.04.84
239423	2571-84	03.04.84
239427	3333-84	07.05.84
239430	3553-84	14.05.84
239433	4011-84	28.05.84
239438	4605-84	18.06.84
239441	5406-84	12.07.84
239445	6196-84	15.08.84
239447	6293-84	20.08.84
239462	2384-84	30.03.84
239463	2410-84	30.03.84
239464	2442-84	31.03.84
239469	2618-84	05.04.84
239471	2731-84	10.04.84
239474	2835-84	13.04.84
239479	3575-84	14.05.84
239481	3951-84	25.05.84
239493	5523-84	18.07.84
239494	5538-84	18.07.84
239518	9141-82	14.12.82
239521	1587-83	08.03.83
239523	2542-83	08.04.83
239532	4063-83	06.06.83
239534	4322-83	15.06.83
239541	5002-84	29.06.84
239542	5004-84	29.06.84
239547	5161-84	03.07.84
239548	5292-84	09.07.84
239551	9109-82	14.12.82
239552	9338-82	02.12.83
239558	2415-83	06.04.83
239563	4682-83	24.06.83
239569	6456-83	05.09.83
239572	7365-83	07.10.83
239584	9966-83	27.12.83
239591	998-84	13.02.84
239597	1679-84	08.03.84
239608	4429-82	15.06.82
239615	129-83	07.01.83
239622	2300-83	01.04.83
239624	3294-83	11.05.83
239648	5874-84	01.08.84
239655	5420-83	19.07.83
239658	6056-83	19.08.83
239662	6458-83	05.09.83
239665	6691-83	14.09.83
239667	6972-83	24.09.83
239668	7111-83	29.09.83
239676	8255-83	09.11.83

239680 - 239983

(11)	(21)	(22)
239680	8886-83	29.11.83
239683	9019-83	02.12.83
239694	9995-83	27.12.83
239695	10047-83	28.12.83
239702	10258-83	30.12.83
239704	10289-83	30.12.83
239707	247-84	11.01.84
239713	335-84	16.01.84
239718	657-84	30.01.84
239722	763-84	02.02.84
239754	4010-84	28.05.84
239761	4331-84	07.06.84
239762	4370-84	11.06.84
239770	4964-84	28.06.84
239777	5242-84	05.07.84
239778	5290-84	09.07.84
239788	5724-84	25.07.84
239791	5759-84	26.07.84
239796	5983-84	06.08.84
239797	6037-84	08.08.84
239798	6038-84	08.08.84
239802	1695-84	09.03.84
239805	1985-84	20.03.84
239814	2726-84	10.04.84
239819	3538-84	14.05.84
239825	3855-84	23.05.84
239826	3856-84	23.05.84
239830	4079-84	31.05.84
239831	4107-84	01.06.84
239832	4156-84	04.06.84
239844	5318-84	09.07.84
239845	5402-84	12.07.84
239846	5403-84	12.07.84
239848	5439-84	13.07.84
239850	5552-84	19.07.84
239854	9787-83	22.12.83
239858	10302-83	30.12.83
239884	1349-84	27.02.84
239888	1588-84	06.03.84
239889	1589-84	06.03.84
239891	1674-84	08.03.84
239892	1677-84	08.03.84
239895	1716-84	12.03.84
239899	1918-84	16.03.84
239907	4584-80	26.06.80
239908	5044-80	16.07.80
239909	5503-80	08.08.80
239911	9611-80	31.12.80
239913	206-81	09.01.81
239916	9008-81	04.12.81
239919	398-82	20.01.82
239920	939-82	09.01.81
239924	3536-79	21.09.79
239925	3537-82	21.09.79
239927	5203-82	07.07.82
239928	5610-82	23.07.82
239930	6268-82	27.08.82
239932	6856-82	24.09.82
239933	7454-82	20.10.82
239942	4311-83	14.06.83
239943	6362-83	01.09.83
239944	6399-83	02.09.83
239946	8263-83	09.11.83
239957	1991-84	20.03.84
239963	2210-84	28.03.84
239968	2462-84	31.03.84
239971	2849-84	16.04.84
239979	3279-84	03.05.84
239982	3365-84	08.05.84
239983	3382-84	08.05.84

239992 - 240393

(11)	(21)	(22)
239992	3776-84	21.05.84
240001	5092-84	02.07.84
240003	5363-84	11.07.84
240011	5718-84	25.07.84
240020	6170-84	15.08.84
240023	6231-84	17.08.84
240029	6359-84	22.08.84
240039	6549-84	30.08.84
240047	6937-84	17.09.84
240058	4020-84	29.05.84
240063	4104-84	01.06.84
240069	4154-84	04.06.84
240077	4297-84	06.06.84
240078	4621-84	18.06.84
240092	4935-84	27.06.84
240111	1448-83	02.03.83
240141	7564-84	05.10.84
240146	7734-84	12.10.84
240149	7964-84	19.10.84
240156	5138-83	07.07.83
240159	5736-83	02.08.83
240160	5871-83	10.08.83
240161	6307-83	01.09.83
240164	7067-83	28.09.83
240166	7238-83	04.10.83
240168	7326-83	06.10.83
240174	7681-83	20.10.83
240181	8303-83	10.11.83
240185	8889-83	29.11.83
240192	9692-83	20.12.83
240193	9731-83	21.12.83
240200	5885-84	01.08.84
240202	7041-83	27.09.83
240208	10037-83	28.12.83
240246	8099-84	24.10.84
240247	8440-84	06.11.84
240260	9521-82	10.08.82
240263	7734-82	26.08.83
240286	6371-83	02.09.83
240288	7000-83	26.09.83
240292	2711-84	10.04.84
240298	7818-84	15.10.84
240306	5218-81	07.07.81
240310	6762-83	16.09.83
240311	1725-84	21.04.83
240313	1804-84	13.03.84
240315	5603-84	20.07.84
240316	5604-84	20.07.84
240319	5788-84	27.07.84
240325	6399-84	24.08.84
240331	7046-84	20.09.84
240332	7047-84	20.09.84
240333	7048-84	20.09.84
240336	7147-84	24.09.84
240342	7389-84	29.09.84
240345	7473-84	03.10.84
240348	8079-84	24.10.84
240357	2432-82	05.04.82
240366	6372-83	02.09.83
240370	10103-83	29.12.83
240371	745-84	02.02.84
240374	1827-84	14.03.84
240376	2211-84	28.03.84
240379	2488-84	02.04.84
240382	5579-84	20.07.84
240385	6587-84	31.08.84
240388	6772-84	07.09.84
240389	6788-84	10.09.84
240390	6789-84	10.09.84
240393	7763-84	12.10.84

240394 - 240866

(11)	(21)	(22)
240394	7350-84	16.10.84
240396	8141-84	25.10.84
240398	8662-84	13.11.84
240399	8762-84	16.11.84
240400	10184-84	21.12.84
240459	3343-84	07.05.84
240462	3539-84	14.05.84
240463	3540-84	14.05.84
240478	5166-84	03.07.84
240483	5950-84	06.08.84
240489	6654-84	05.09.84
240496	7568-84	05.10.84
240501	4420-82	15.06.82
240502	5376-82	14.07.82
240516	7121-83	29.11.83
240517	7366-83	07.10.83
240531	382-84	17.01.84
240534	627-84	27.01.84
240535	811-84	06.02.84
240541	1439-84	01.03.84
240545	1680-84	08.03.84
240553	8014-83	31.10.83
240565	9625-83	20.12.83
240567	9970-83	27.12.83
240568	10043-83	28.12.83
240569	10057-83	28.12.83
240572	95-84	04.01.84
240579	604-84	26.01.84
240590	1504-84	02.03.84
240591	1539-84	05.03.84
240594	2155-84	26.03.84
240596	2366-84	29.03.84
240602	4534-83	21.06.83
240611	3324-84	07.05.84
240614	3660-84	17.05.84
240615	3661-84	17.05.84
240618	3672-84	17.05.84
240632	3953-84	25.05.84
240633	3954-84	25.05.84
240635	4136-84	01.06.84
240639	4491-84	14.06.84
240653	8514-80	04.12.80
240672	8375-82	23.11.82
240693	7429-84	01.09.84
240704	5329-84	10.07.84
240705	5359-84	11.07.84
240706	5411-84	12.07.84
240707	5412-84	12.07.84
240710	5585-84	20.07.84
240715	6195-84	15.08.84
240716	6289-84	20.08.84
240730	7293-84	27.09.84
240747	8686-84	14.11.84
240753	4262-83	13.06.83
240757	5052-83	04.07.83
240773	8120-83	03.11.83
240779	9855-83	23.12.83
240781	10006-83	27.12.83
240791	555-84	25.01.84
240807	1286-84	23.02.84
240818	1723-84	12.03.84
240841	2363-84	29.03.84
240842	2364-84	29.03.84
240843	2365-84	29.03.84
240847	7963-84	19.10.84
240851	8269-83	09.11.83
240855	2678-84	09.04.84
240860	3082-84	25.04.84
240862	3281-84	03.05.84
240866	3428-84	10.05.84

240882 - 241074

(11)	(21)	(22)
240882	3816-84	21.05.84
240892	4290-84	06.06.84
240899	8746-84	19.11.84
240900	2193-83	29.03.83
240907	4539-84	15.06.84
240909	4732-84	21.06.84
240929	5737-84	26.07.84
240935	6193-84	15.08.84
240947	7459-84	02.10.84
240948	7542-84	05.10.84
240953	913-83	10.02.83
240954	1499-83	03.03.83
240956	2038-83	24.03.83
240957	2291-83	01.04.83
240958	2713-83	15.04.83
240960	2732-83	15.04.83
240963	4401-83	16.06.83
240966	4857-83	29.06.83
240968	3262-83	10.05.83
240969	4200-83	10.06.83
240974	6141-83	23.08.83
240975	6711-83	15.09.83
240976	6850-83	29.10.82
240980	7832-83	25.10.83
240981	9037-83	02.12.83
240983	9042-83	02.12.83
240984	9129-83	06.12.83
240985	9171-83	07.12.83
240990	312-84	16.01.84
240991	528-84	24.01.84
240994	812-84	06.02.84
240995	1068-84	15.02.84
240996	1069-84	15.02.84
240997	1274-84	23.02.84
240998	1592-84	03.03.83
241013	7023-78	27.10.78
241016	444-79	19.01.79
241018	1756-79	16.03.79
241019	2406-79	09.04.79
241021	4585-79	29.06.79
241028	4583-80	26.06.80
241030	5616-80	14.08.80
241032	6737-80	06.10.80
241033	6833-80	09.10.80
241034	7415-80	03.11.80
241035	9292-81	09.04.79
241037	5475-82	16.07.82
241038	9181-82	29.06.79
241039	80-83	19.01.79
241043	8904-83	29.11.83
241044	245-84	11.01.84
241045	302-84	14.08.80
241046	303-84	14.08.80
241047	1276-84	23.02.84
241052	5912-82	09.08.82
241053	2268-83	31.03.83
241054	2426-83	06.04.83
241055	3048-83	29.04.83
241056	3333-83	12.05.83
241057	3334-83	12.05.83
241058	3369-83	13.05.83
241059	4231-83	13.06.83
241060	4232-83	13.06.83
241062	5282-83	12.07.83
241065	6029-83	29.12.82
241069	8455-83	15.11.83
241070	9974-83	27.12.83
241071	1707-84	09.03.84
241072	1859-84	15.03.84
241074	1885-84	15.03.84

241075 - 241333

(11)	(21)	(22)
241075	2143-84	26.03.84
241077	2304-84	28.03.84
241078	2604-84	04.04.84
241080	2826-84	13.04.84
241081	3217-84	28.04.84
241082	3252-84	02.05.84
241086	3468-84	10.05.84
241087	3849-84	22.05.84
241090	4462-84	13.06.84
241092	5612-84	20.07.84
241093	5726-84	09.08.82
241094	5727-84	09.08.82
241096	6479-84	15.03.84
241099	7926-84	15.11.83
241100	6545-84	30.08.84
241101	2040-82	24.03.82
241102	2561-82	09.04.82
241104	3100-82	29.04.82
241105	3485-82	13.05.82
241108	4475-82	16.06.82
241109	4565-82	18.06.82
241111	4613-82	21.06.82
241112	4945-82	30.06.82
241113	4946-82	30.06.82
241114	5476-82	16.07.82
241115	5653-82	26.07.82
241122	6422-82	03.09.82
241123	6560-82	10.09.82
241128	7703-82	29.10.82
241129	7704-82	29.10.82
241130	7948-82	08.11.82
241132	9470-82	21.12.82
241136	275-83	14.01.83
241137	276-83	14.01.83
241138	784-83	04.02.83
241139	1082-83	17.02.83
241149	385-84	17.01.84
241150	1515-84	02.03.84
241158	2796-83	20.04.83
241159	2798-83	20.04.83
241161	3956-83	01.06.83
241162	4473-83	20.06.83
241166	6523-83	08.09.83
241171	290-84	13.01.84
241184	5405-84	12.07.84
241189	8183-84	29.10.84
241190	9108-84	28.11.84
241204	7825-83	25.10.83
241208	8440-83	15.11.83
241224	5333-83	15.07.83
241228	5710-83	01.08.83
241237	1998-84	20.03.84
241238	1999-84	20.03.84
241239	2000-84	20.03.84
241246	5410-84	12.07.84
241250	7264-84	26.09.84
241261	9426-81	17.12.81
241262	1224-84	22.02.84
241281	7656-84	09.10.84
241283	7840-84	15.10.84
241285	7949-84	19.10.84
241305	8660-81	25.11.81
241308	6431-82	06.09.82
241312	7726-82	01.11.82
241314	1007-83	15.02.83
241319	2605-83	11.04.83
241324	9984-83	27.12.83
241325	180-84	09.01.84
241328	3792-84	21.05.84
241333	7122-84	21.09.84

241337 - 241568

(11)	(21)	(22)
241337	8592-84	12.11.84
241340	8737-84	16.11.84
241341	8805-84	19.11.84
241346	9776-84	14.12.84
241348	9837-84	17.12.84
241349	10348-84	27.12.84
241355	2535-82	09.04.82
241376	1196-83	22.02.83
241379	2524-83	08.04.83
241381	4124-83	08.06.83
241385	5048-83	04.07.83
241391	7190-83	03.10.83
241392	7245-83	04.10.83
241402	8984-82	10.12.82
241408	127-83	07.01.83
241409	422-83	21.01.83
241410	671-83	02.02.83
241418	2319-83	01.04.83
241423	3395-83	16.05.83
241428	5348-83	15.07.83
241439	6873-83	21.09.83
241440	6895-83	22.09.83
241441	6905-83	22.09.83
241444	7029-83	27.09.83
241445	7209-83	03.10.83
241447	7466-83	11.10.83
241468	4087-79	13.06.79
241472	1903-80	19.03.80
241475	7657-80	12.11.80
241477	7829-80	18.11.80
241479	9427-80	29.12.80
241481	2355-81	30.03.81
241482	3576-81	14.05.81
241483	3865-81	25.05.81
241484	4047-81	01.06.81
241490	7998-81	30.10.81
241495	821-82	05.02.82
241500	3395-84	14.05.81
241502	938-82	11.02.82
241504	1598-82	09.03.82
241505	2456-82	06.04.82
241506	3120-82	30.04.82
241507	3455-82	12.05.82
241508	3603-82	17.05.82
241509	4048-82	01.06.82
241510	5801-82	03.08.82
241511	6167-82	24.08.82
241517	9025-82	10.12.82
241518	9142-82	14.12.82
241521	1649-83	12.05.82
241522	1650-83	12.05.82
241523	1651-83	12.05.82
241524	1652-83	12.05.82
241525	1986-83	23.03.83
241526	3106-83	03.05.83
241527	3331-83	12.05.83
241529	3986-83	02.06.83
241530	4458-83	17.06.83
241533	5758-83	03.08.83
241538	525-84	24.01.84
241539	530-84	24.01.84
241540	1823-84	14.03.84
241541	1896-84	16.03.84
241546	3997-84	28.05.84
241547	4412-84	12.06.84
241549	5570-84	19.07.84
241557	9352-83	13.12.83
241562	10136-83	29.12.83
241566	691-84	31.01.84
241568	1025-84	14.02.84

241569 - 241868

(11)	(21)	(22)
241569	1730-84	12.03.84
241571	1948-84	19.03.84
241574	2183-84	27.03.84
241576	2451-84	31.03.84
241585	3414-84	10.05.84
241586	3498-84	11.05.84
241588	3931-84	25.05.84
241590	4077-84	31.05.84
241591	4086-84	31.05.85
241592	4115-84	01.06.84
241603	7565-83	17.10.83
241605	7716-83	20.10.83
241620	9103-83	06.12.83
241622	9203-83	08.12.83
241626	9461-83	15.12.83
241629	9753-83	21.12.83
241633	10044-83	28.12.83
241660	3906-84	24.05.84
241661	4009-84	28.05.84
241668	4164-84	04.06.84
241669	4169-84	04.06.84
241671	4668-84	20.06.84
241679	5049-84	29.06.84
241686	5369-84	11.07.84
241688	5806-84	27.07.84
241689	5867-84	31.07.84
241692	5962-84	06.08.84
241698	9216-84	30.11.84
241699	9653-84	12.12.84
241716	637-84	30.01.84
241724	1980-84	21.03.84
241728	2338-84	29.03.84
241730	2577-84	03.04.84
241732	2747-84	11.04.84
241733	2769-84	12.04.84
241735	2857-84	16.04.84
241740	3084-84	26.04.84
241743	3202-84	28.04.84
241746	3378-84	08.05.84
241748	3405-84	08.05.84
241750	9506-82	22.12.82
241757	1575-84	05.03.84
241759	1609-84	06.03.84
241769	2116-84	23.03.84
241772	2177-84	27.03.84
241776	2393-84	30.03.84
241781	2440-84	31.03.84
241786	5856-84	31.07.84
241795	5978-84	06.08.84
241796	6001-84	07.08.84
241803	6961-83	24.09.83
241804	6962-83	24.09.83
241807	4597-84	18.06.84
241810	6111-84	13.08.84
241815	6658-84	05.09.84
241820	6871-84	12.09.84
241823	6989-84	18.09.84
241827	7252-84	26.09.84
241835	7653-84	09.10.84
241836	7654-84	09.10.84
241838	7788-84	12.10.84
241840	8045-84	23.10.84
241843	8343-84	05.11.84
241846	8618-84	12.11.84
241847	8734-84	16.11.84
241853	4293-84	06.06.84
241856	4345-84	08.06.84
241859	4401-84	12.06.84
241864	4497-84	14.06.84
241868	4598-84	18.06.84

241873 - 242287

(11)	(21)	(22)
241873	4788-84	25.06.84
241892	5588-84	20.07.84
241895	5646-84	23.07.84
241898	5804-84	27.07.84
241901	2632-84	05.04.84
241907	2836-84	13.04.84
241910	2961-84	19.04.84
241912	3180-84	27.04.84
241916	3400-84	08.05.84
241930	3777-84	21.05.84
241932	3952-84	25.05.84
241948	4272-84	06.06.84
241950	4292-84	06.06.84
241985	761-82	03.02.82
242007	4833-83	29.06.83
242008	5147-83	07.07.83
242009	5257-83	11.07.83
242017	4606-84	18.06.84
242027	8578-84	12.11.84
242030	9198-84	29.11.84
242080	9349-84	05.12.84
242083	9461-84	07.12.84
242085	9540-84	10.12.84
242103	6481-84	28.08.84
242112	6945-84	17.09.84
242114	7054-84	20.09.84
242117	7245-84	26.09.84
242118	7268-84	27.09.84
242120	7279-84	27.09.84
242122	7437-84	01.10.84
242125	7586-84	08.10.84
242128	7871-84	17.10.84
242134	8265-84	31.10.84
242138	8398-84	05.11.84
242139	8395-84	06.11.84
242153	2554-84	03.04.84
242157	4760-84	22.06.84
242159	5030-84	29.06.84
242164	5532-84	18.07.84
242166	5535-84	18.07.84
242168	5823-84	30.07.84
242177	7148-84	24.09.84
242180	7515-84	04.10.84
242183	7852-84	16.10.84
242184	8361-84	05.11.84
242185	8362-84	05.11.84
242186	8363-84	05.11.84
242190	9046-84	26.11.84
242199	10316-84	22.12.84
242203	7851-84	16.10.84
242213	8365-84	05.11.84
242226	9226-84	30.11.84
242227	9228-84	30.11.84
242232	9774-84	14.12.84
242234	9862-84	17.12.84
242235	10100-84	20.12.84
242237	10127-84	20.12.84
242239	10341-84	27.12.84
242244	82-85	04.01.85
242265	1731-84	12.03.84
242270	5094-84	02.07.84
242275	6063-84	09.08.84
242276	6518-84	30.08.84
242279	7418-84	01.10.84
242280	7419-84	01.10.84
242281	8760-84	16.11.84
242283	9156-84	28.11.84
242285	9457-84	06.12.84
242286	9497-84	07.12.84
242287	9698-84	12.12.84

242291 - 242703

(11)	(21)	(22)
242291	10278-84	22.12.84
242292	10294-84	22.12.84
242295	10391-84	27.12.84
242297	10548-84	29.12.84
242302	7356-81	07.10.81
242303	8306-81	12.11.81
242315	3981-83	02.06.83
242319	8366-84	05.11.84
242320	8367-84	05.11.84
242321	8383-84	05.11.84
242322	8384-84	05.11.84
242324	564-85	28.01.85
242325	716-85	04.02.85
242326	718-85	04.02.85
242327	719-85	04.02.85
242334	1015-85	13.02.85
242352	410-84	18.01.84
242367	2007-84	20.03.84
242388	3627-84	16.05.84
242390	3685-84	18.05.84
242391	3779-84	21.05.84
242399	4163-84	04.06.84
242403	4303-84	07.06.84
242404	4308-84	07.06.84
242412	4542-84	15.06.84
242414	4567-84	15.06.84
242431	5317-84	09.07.84
242432	5465-84	16.07.84
242435	5668-84	23.07.84
242444	6294-84	20.08.84
242446	6566-84	31.08.84
242450	6621-84	04.09.84
242451	3218-83	06.05.83
242468	9979-83	27.12.83
242471	740-84	01.02.84
242472	894-84	08.02.84
242477	1244-84	06.05.83
242481	1692-84	09.03.84
242501	4308-81	10.06.81
242502	5173-82	10.06.81
242508	4759-84	22.06.84
242514	5171-84	03.07.84
242525	6091-84	10.08.84
242528	6234-84	17.08.84
242531	6386-84	23.08.84
242533	6490-84	29.08.84
242534	6521-84	30.08.84
242535	6849-84	12.09.84
242542	7508-84	04.10.84
242544	7514-84	04.10.84
242557	7039-84	20.09.84
242560	7108-84	21.09.84
242561	7135-84	21.09.84
242562	7154-84	24.09.84
242599	8692-84	15.10.84
242610	8302-82	19.11.82
242613	9435-82	21.12.82
242616	1252-83	24.02.83
242624	5407-83	19.07.83
242625	5767-83	04.08.83
242627	5916-83	11.08.83
242635	7593-83	17.10.83
242642	9117-83	06.12.83
242648	9991-83	27.12.83
242651	3984-84	28.05.84
242652	4731-84	18.01.84
242668	9082-84	27.11.84
242696	10031-84	20.12.84
242702	368-83	19.01.83
242703	1136-83	21.02.83

242704 - 243100

(11)	(21)	(22)
242704	6663-83	13.09.83
242707	1586-84	05.03.84
242709	2697-84	09.04.84
242713	4078-84	31.05.84
242714	4477-84	13.06.84
242718	5071-84	02.07.84
242720	5339-84	10.07.84
242721	5497-84	17.07.84
242722	5500-84	17.07.84
242724	5513-84	17.07.84
242743	10033-84	20.12.84
242746	2350-85	01.04.85
242748	974-82	12.02.82
242752	6152-80	11.09.80
242756	5793-81	30.07.81
242786	1998-83	23.03.83
242799	3171-83	05.05.83
242800	3210-83	06.05.83
242825	10655-84	29.12.84
242827	23-85	02.01.85
242830	290-85	15.01.85
242833	355-85	18.01.85
242840	418-85	22.01.85
242841	438-85	22.01.85
242845	2559-85	05.04.85
242848	2859-85	18.04.85
242854	4357-79	25.06.79
242855	5235-79	27.07.79
242856	5566-79	14.08.79
242857	6150-79	11.09.79
242869	4030-81	01.06.81
242870	4945-81	29.06.81
242877	6786-82	22.09.82
242881	6395-83	02.09.83
242882	6501-83	07.09.83
242884	6769-83	16.09.83
242886	7500-83	12.10.83
242888	7752-83	21.10.83
242889	8743-83	23.11.83
242892	9976-83	27.12.83
242893	79-84	03.01.84
242894	424-84	19.01.84
242896	527-84	24.01.84
242898	7706-84	02.09.83
242922	1140-84	17.02.84
242925	1229-84	23.02.84
242951	3042-84	24.04.84
242953	3089-84	26.04.84
242964	3474-84	11.05.84
242965	3629-84	16.05.84
242968	3686-84	18.05.84
242969	3693-84	18.05.84
242974	3936-84	25.05.84
242976	3988-84	28.05.84
242979	4134-84	01.06.84
242982	4259-84	06.06.84
242997	4639-84	18.06.84
243022	2780-84	12.04.84
243024	2856-84	16.04.84
243033	4688-84	20.06.84
243037	4830-84	25.06.84
243055	3613-83	23.05.83
243061	4956-83	30.06.83
243071	6083-83	19.08.83
243074	6846-83	20.09.83
243076	7061-83	28.09.83
243078	7547-83	14.10.83
243080	7620-83	18.10.83
243094	9569-83	19.12.83
243100	8693-84	15.11.84

243129 - 243497

(11)	(21)	(22)
243129	7553-84	05.10.84
243133	7732-84	12.10.84
243143	7844-84	16.10.84
243153	6194-84	15.08.84
243157	6236-84	17.08.84
243158	6237-84	17.08.84
243163	6320-84	21.08.84
243167	6459-84	27.08.84
243170	6558-84	30.08.84
243173	6615-84	04.09.84
243183	6763-84	07.09.84
243184	6811-84	10.09.84
243186	6813-84	11.09.84
243188	6886-84	13.09.84
243189	6888-84	13.09.84
243197	7144-84	24.09.84
243206	9867-83	23.12.83
243227	9133-84	29.11.84
243256	8100-84	24.10.84
243257	8101-84	24.10.84
243258	8102-84	24.10.84
243271	8360-84	05.11.84
243274	8381-84	05.11.84
243279	8420-84	06.11.84
243288	8543-84	09.11.84
243289	8545-84	09.11.84
243290	8551-84	09.11.84
243309	523-85	24.01.85
243311	532-85	25.01.85
243327	847-85	07.02.85
243331	968-85	12.02.85
243336	1042-85	14.02.85
243338	1061-85	14.02.85
243342	1153-85	19.02.85
243345	1241-85	21.02.85
243356	1469-85	01.03.85
243361	1521-85	05.03.85
243363	1590-85	06.03.85
243364	1609-85	07.03.85
243382	2203-85	27.03.85
243384	2284-85	29.03.85
243385	2287-85	29.03.85
243389	2399-85	02.04.85
243390	2400-85	02.04.85
243395	2654-85	11.04.85
243422	10216-84	21.12.84
243423	10222-84	21.12.84
243427	10286-84	22.12.84
243434	10484-84	10.07.85
243440	10601-84	29.12.84
243441	10646-84	29.12.84
243443	68-85	03.01.85
243453	1656-80	11.03.80
243455	3750-80	28.05.80
243458	1723-81	09.03.81
243461	8191-81	06.11.81
243462	5236-81	08.07.81
243468	1172-81	19.02.81
243472	2699-82	15.04.82
243474	5759-83	03.08.83
243476	7531-83	13.10.83
243481	869-84	07.02.84
243482	1517-84	02.03.84
243487	3473-84	11.05.84
243488	3771-84	18.05.84
243490	4740-84	21.06.84
243494	6357-84	22.08.84
243495	6867-84	12.09.84
243496	6897-84	13.09.84
243497	9926-84	18.12.84

243498 - 243812

(11)	(21)	(22)
243498	267-85	03.08.83
243499	268-85	03.08.83
243500	1254-85	21.06.84
243503	1233-81	20.02.81
243510	3915-82	27.05.82
243511	7696-82	29.10.82
243512	8626-82	01.12.82
243521	2283-83	01.04.83
243522	2569-83	09.04.83
243534	5093-83	05.07.83
243535	3316-84	07.05.84
243545	3046-85	25.04.85
243546	3048-85	25.04.85
243557	601-84	26.01.84
243564	4039-84	30.05.84
243567	5580-84	20.07.84
243568	5605-84	20.07.84
243569	6137-84	13.08.84
243570	6586-84	31.08.84
243571	7224-84	26.09.84
243574	8434-84	06.11.84
243576	8759-84	16.11.84
243578	9331-84	04.12.84
243580	10349-84	27.12.84
243590	525-85	25.01.85
243591	526-85	25.01.85
243597	2357-85	01.04.85
243598	2358-85	01.04.85
243601	5265-83	11.07.83
243603	5340-83	15.07.83
243611	7175-83	30.09.83
243615	7521-83	13.10.83
243617	7818-83	25.10.83
243628	8718-83	23.11.83
243635	9762-83	22.12.83
243646	632-84	27.01.84
243652	741-84	01.02.84
243656	2220-84	28.03.84
243680	4596-84	18.06.84
243689	6349-84	22.08.84
243696	7396-84	29.09.84
243703	7058-81	25.09.81
243706	753-82	03.02.82
243708	5112-82	05.07.82
243719	2159-83	29.03.83
243721	2570-83	09.04.83
243724	2923-83	25.04.83
243728	4034-83	03.06.83
243731	4320-83	15.06.83
243733	5620-83	27.07.83
243734	5621-83	27.07.83
243735	6848-83	20.09.83
243742	7456-84	02.10.84
243756	3356-82	10.05.82
243758	5567-82	21.07.82
243759	6256-82	27.08.82
243760	7025-82	04.10.82
243766	3134-83	04.05.83
243768	5625-83	27.07.83
243771	6549-83	09.09.83
243777	7997-83	31.10.83
243781	8584-83	18.11.83
243785	8801-83	01.12.83
243790	4965-84	28.06.84
243791	5354-84	11.07.84
243792	7065-84	20.09.84
243793	8353-84	05.11.84
243802	1446-84	01.03.84
243806	1814-84	13.03.84
243812	2878-84	16.04.84

243836 - 244160

(11)	(21)	(22)
243836	4521-84	14.06.84
243846	4916-84	27.06.84
243850	8201-84	29.10.84
243851	8973-84	23.11.84
243856	9189-84	29.11.84
243857	9217-84	30.11.84
243867	9582-84	11.12.84
243871	9723-84	13.12.84
243879	10389-84	27.12.84
243886	101-85	04.01.85
243890	280-85	15.01.85
243892	492-85	24.01.85
243895	804-85	06.02.85
243896	1242-85	21.02.85
243904	9862-83	23.12.83
243909	597-84	26.01.84
243910	790-84	03.02.84
243912	1440-84	01.03.84
243920	3198-84	28.04.84
243924	3625-84	16.05.84
243929	4071-84	31.05.84
243932	4347-84	08.06.84
243934	4578-84	18.06.84
243966	6036-83	18.08.83
243967	6613-83	12.09.83
243984	9861-83	23.12.83
243994	274-84	12.01.84
244002	5175-84	03.07.84
244008	5669-84	23.07.84
244014	5947-84	06.08.84
244015	5963-84	06.08.84
244017	6071-84	09.08.84
244018	6072-84	09.08.84
244021	6414-84	24.08.84
244029	6783-84	10.09.84
244041	7700-84	10.10.84
244049	8000-84	22.10.84
244050	7984-84	22.10.84
244058	752-85	04.02.85
244065	1117-85	18.02.85
244074	1516-85	05.03.85
244080	1713-85	12.03.85
244087	1974-85	21.03.85
244092	2018-85	21.03.85
244095	2071-85	22.03.85
244096	2107-85	25.03.85
244100	2468-85	03.04.85
244105	909-81	06.02.81
244109	3546-82	14.05.82
244110	3641-82	18.05.82
244111	4472-82	16.06.82
244113	5446-82	15.07.82
244115	6061-82	18.08.82
244119	6464-82	06.09.82
244120	7974-82	09.11.82
244123	366-83	19.01.83
244130	4666-83	23.06.83
244134	2119-84	23.03.84
244138	3942-84	25.05.84
244139	5285-84	06.07.84
244141	5542-84	18.07.84
244143	7309-84	27.09.84
244144	7495-84	03.10.84
244145	9613-84	11.12.84
244146	9615-84	06.02.81
244147	9880-84	18.08.82
244148	1537-85	03.10.84
244150	2801-85	18.07.84
244157	4595-84	18.06.84
244160	4981-84	28.06.84

244164 - 244421

(11)	(21)	(22)
244164	5615-84	23.07.84
244169	6112-84	13.08.84
244171	6174-84	15.08.84
244172	6284-84	20.08.84
244177	6554-84	30.08.84
244179	6628-84	04.09.84
244181	6710-84	06.09.84
244188	7554-84	05.10.84
244189	7628-84	08.10.84
244207	8968-84	22.11.84
244210	8984-84	23.11.84
244218	9253-84	03.12.84
244220	9284-84	03.12.84
244223	9337-84	05.12.84
244224	9340-84	05.12.84
244228	9369-84	05.12.84
244246	9885-84	17.12.84
244247	9886-84	17.12.84
244251	8455-84	07.11.84
244256	8665-84	14.11.84
244257	8685-84	14.11.84
244266	9091-84	27.11.84
244268	9148-84	31.12.82
244269	9162-84	28.11.84
244275	9454-84	06.01.28
244278	9641-84	12.12.84
244282	10257-84	22.12.84
244284	10284-84	22.12.84
244289	326-85	17.01.85
244290	349-85	18.01.85
244301	4536-82	18.06.82
244308	1770-84	13.03.84
244312	5751-84	26.07.84
244326	7582-84	08.10.84
244328	7640-84	09.10.84
244332	8156-84	26.10.84
244333	8327-84	02.11.84
244334	8533-84	09.11.84
244335	8916-84	21.11.84
244338	9177-84	29.11.84
244339	9227-84	30.11.84
244341	9597-84	11.12.84
244343	10010-84	19.12.84
244344	4-84	22.12.84
244346	47-85	02.01.85
244347	48-85	02.01.85
244350	394-85	21.01.85
244352	3864-83	30.05.83
244354	942-84	09.02.84
244355	1332-84	27.02.84
244371	2730-84	10.04.84
244381	5172-84	03.07.84
244382	6708-84	06.09.84
244386	7150-84	24.09.84
244387	7665-84	10.10.84
244389	7770-84	12.10.84
244396	8436-84	06.11.84
244397	8441-84	06.10.84
244398	1255-85	22.02.85
244404	1595-79	09.03.79
244407	1892-80	19.03.80
244408	4861-80	08.07.80
244412	3482-81	12.05.81
244414	3917-81	27.05.81
244415	4386-81	11.06.81
244416	6304-81	24.08.81
244417	8473-81	18.11.81
244418	455-82	22.01.82
244420	785-82	04.02.82
244421	2160-82	29.03.82

244422 - 244720

(11)	(21)	(22)
244422	2555-82	09.04.82
244423	3597-82	17.05.82
244425	5555-82	20.07.82
244426	6234-82	27.08.82
244429	6831-83	19.09.83
244430	6849-83	20.09.83
244432	8451-83	15.11.83
244433	8488-83	16.11.83
244435	8937-83	30.11.83
244439	422-84	19.01.84
244440	1275-84	23.02.84
244441	1382-84	28.02.84
244442	1899-84	16.03.84
244447	5710-84	24.07.84
244449	6547-84	30.08.84
244457	7348-83	07.10.83
244465	1258-84	23.02.84
244467	1921-84	16.03.84
244472	3813-84	21.05.84
244473	5044-84	29.06.84
244474	5520-84	18.07.84
244479	6166-84	14.08.84
244485	7735-84	12.10.84
244488	8044-84	23.10.84
244497	8666-84	14.11.84
244499	8921-84	21.11.84
244500	371-85	18.01.85
244558	6468-83	05.09.83
244559	6550-83	09.09.83
244560	8697-83	23.11.83
244565	2232-84	28.03.84
244568	3550-84	14.05.84
244569	4905-84	27.06.84
244574	7074-84	20.09.84
244578	7849-84	16.10.84
244586	9848-84	17.12.84
244591	395-85	21.01.85
244592	556-85	28.01.85
244595	919-85	11.02.85
244601	2042-82	24.03.82
244608	9552-82	22.12.82
244613	2867-83	02.06.82
244616	6303-83	01.09.83
244626	4135-84	01.06.84
244631	5916-84	02.08.84
244632	6130-84	13.08.84
244640	8076-84	24.10.84
244645	626-85	30.01.85
244653	3848-78	13.06.78
244655	908-79	09.02.79
244664	6686-81	10.09.81
244665	7834-81	03.04.80
244668	9609-81	21.12.81
244672	2457-82	06.04.82
244675	1735-83	06.04.82
244678	6500-83	07.09.83
244682	8726-83	13.06.78
244683	9130-83	06.12.83
244685	795-84	03.02.84
244686	1012-84	13.02.84
244688	4737-84	21.06.84
244689	4976-84	28.06.84
244690	5129-84	03.02.84
244692	5568-84	19.07.84
244701	3955-82	28.05.82
244703	6560-83	09.09.83
244710	7791-84	12.10.84
244716	9038-84	26.11.84
244717	9040-84	26.11.84
244720	9199-84	29.11.84

244723 - 244936

(11)	(21)	(22)
244723	9350-84	05.12.84
244732	9993-84	19.12.84
244737	10412-84	27.12.84
244752	7221-82	11.10.82
244754	8351-82	22.11.82
244758	7478-83	12.10.83
244765	2690-84	09.04.84
244767	4012-84	28.05.84
244777	8522-84	09.11.84
244780	9647-84	12.12.84
244784	10279-84	22.12.84
244792	381-85	21.01.85
244798	3047-85	25.04.85
244800	3305-85	08.05.85
244802	7189-80	23.10.80
244804	7687-81	20.10.81
244805	8939-83	30.11.83
244806	917-84	09.02.84
244807	1835-84	14.03.84
244808	1904-84	16.03.84
244809	2915-84	18.04.84
244810	2979-84	19.04.84
244812	3072-84	25.04.84
244813	3245-84	02.05.84
244814	3307-84	04.05.84
244816	3312-84	04.05.84
244818	3767-84	18.05.84
244819	3944-84	25.05.84
244820	4095-84	31.05.84
244821	4413-84	12.06.84
244824	6051-84	09.08.84
244825	6115-84	13.08.84
244826	6116-84	13.08.84
244828	6296-84	20.08.84
244829	6478-84	28.08.84
244830	6774-84	07.09.84
244832	7098-84	20.09.84
244833	7363-84	28.09.84
244835	7592-84	08.10.84
244837	7864-84	16.10.84
244840	8288-84	31.10.84
244841	8405-84	05.11.84
244844	9122-84	28.11.84
244845	9614-84	11.12.84
244847	982-85	12.06.84
244848	1134-85	18.02.85
244850	1336-85	04.05.84
244862	2904-84	17.04.84
244864	3018-84	20.04.84
244865	3786-84	21.05.84
244867	4432-84	13.06.84
244869	5781-84	27.07.84
244874	6637-84	04.09.84
244876	7089-84	20.09.84
244882	8509-84	08.11.84
244899	10644-84	29.12.84
244906	4558-82	18.06.82
244907	4716-82	24.06.82
244908	4717-82	24.06.82
244911	6526-82	09.09.82
244913	7650-82	27.10.82
244917	9188-82	16.12.82
244918	9555-82	22.12.82
244921	183-83	11.01.83
244923	1117-83	18.02.83
244927	2122-83	28.03.83
244928	2154-83	28.03.83
244934	3857-83	30.05.83
244935	4126-83	08.06.83
244936	4129-83	08.06.83

244937 - 245210

(11)	(21)	(22)
244937	4524-83	20.06.83
244938	4525-83	20.06.83
244940	5036-83	04.07.83
244942	5208-83	08.07.83
244949	5766-84	22.12.82
244950	165-85	11.01.83
244952	1552-82	08.03.82
244955	6092-83	22.08.83
244959	9936-83	27.12.83
244960	1805-84	13.03.84
244963	4327-84	07.06.84
244965	4690-84	20.06.84
244966	4841-84	25.06.84
244968	4879-84	26.06.84
244969	5031-84	29.06.84
244971	5722-84	25.07.84
244976	6889-84	03.09.84
244986	8571-84	10.11.84
244988	9225-84	30.11.84
244990	9775-84	14.12.84
244992	10471-84	28.12.84
245005	4854-81	25.06.81
245056	128-83	07.01.83
245058	5300-83	13.07.83
245060	7329-83	06.10.83
245064	10208-83	30.12.83
245070	3924-84	25.05.84
245074	9022-84	26.11.84
245075	9110-84	28.11.84
245090	1917-85	19.03.85
245091	2406-85	02.04.85
245093	2686-85	12.04.85
245094	2768-85	15.04.85
245099	3253-85	06.05.85
245105	4175-83	05.06.84
245107	7589-83	17.10.83
245108	8374-83	11.11.83
245117	5477-84	16.07.84
245118	5713-84	24.07.84
245119	7003-84	19.09.84
245120	7035-84	19.09.84
245122	7999-84	22.10.84
245128	9197-84	29.11.84
245132	895-85	11.02.85
245135	1173-85	12.02.85
245136	1522-85	05.03.85
245138	1781-85	14.03.85
245141	2278-85	28.03.85
245147	2753-85	15.04.85
245149	2980-85	23.04.85
245151	7113-79	19.10.79
245152	5812-81	30.07.81
245156	7586-83	17.10.83
245159	9012-83	02.12.83
245163	2507-84	02.04.84
245164	2704-84	09.04.84
245165	3564-84	14.05.84
245169	3893-84	24.05.84
245170	3987-84	28.05.84
245177	6271-84	20.08.84
245178	6379-84	23.08.84
245182	7388-84	29.09.84
245186	7900-84	17.10.84
245189	8176-84	29.10.84
245195	9563-84	10.12.84
245197	133-85	07.01.85
245201	1339-81	25.02.81
245203	5478-81	17.07.81
245207	126-83	07.01.83
245210	3290-83	10.05.83

245211 - 245614

(11)	(21)	(22)
245211	3762-83	26.05.83
245215	6588-88	09.09.83
245216	7540-83	14.10.83
245225	1410-84	29.02.84
245227	2146-84	26.03.84
245228	2508-84	02.04.84
245229	2511-84	02.04.84
245230	3032-84	24.04.84
245246	8858-84	20.11.84
245250	792-85	06.02.85
245301	443-82	22.01.82
245302	6838-82	24.09.82
245310	7430-83	10.10.83
245313	1726-84	12.03.84
245316	3199-84	28.04.84
245317	3200-84	28.04.84
245320	4929-84	24.09.82
245332	134-85	07.01.85
245333	448-85	23.01.85
245334	555-85	28.01.85
245336	836-85	07.02.85
245339	1384-85	27.02.85
245340	1691-85	11.03.85
245348	2740-85	13.04.85
245355	7190-82	08.10.82
245361	1026-83	16.02.83
245365	5032-83	04.07.83
245379	9321-83	12.12.83
245381	9463-83	15.12.83
245387	4260-84	06.06.84
245389	7781-84	12.10.84
245392	8710-84	15.11.84
245393	8936-84	22.11.84
245399	10573-84	29.12.84
245408	4182-81	04.06.81
245409	5479-81	17.07.81
245413	3291-82	06.05.82
245417	2427-83	16.04.83
245419	5213-83	11.07.83
245435	7379-84	29.09.84
245444	637-85	30.01.85
245446	1829-85	15.03.85
245450	4144-85	10.06.85
245503	5713-82	29.07.82
245509	1716-83	14.03.83
245511	6678-83	14.09.83
245512	8913-83	30.11.83
245528	7853-84	16.10.84
245541	996-85	13.02.85
245542	1010-85	13.02.85
245543	1011-85	13.02.85
245544	1012-85	13.02.85
245545	1146-85	19.02.85
245546	1259-85	21.02.85
245549	1650-85	08.03.85
245551	5811-81	30.07.81
245567	2521-84	02.04.84
245581	4557-84	15.06.84
245582	4579-84	15.06.84
245584	4635-84	18.06.84
245587	4850-84	25.06.84
245591	5232-84	05.07.84
245592	5267-84	06.07.84
245602	7293-82	13.10.82
245606	2924-83	25.04.83
245607	6370-83	02.09.83
245609	9792-83	22.12.83
245610	546-84	21.01.84
245613	3006-84	20.04.84
245614	4330-84	07.06.84

245617 - 245878

(11)	(21)	(22)
245617	5868-84	31.07.84
245619	6270-84	20.08.84
245623	6700-84	06.09.84
245627	6987-84	18.09.84
245628	7111-84	21.09.84
245643	8700-84	15.11.84
245644	8701-84	15.11.84
245645	8711-84	15.11.84
245653	4172-83	09.06.83
245658	8983-84	23.11.84
245669	9464-84	07.12.84
245671	9562-84	10.12.84
245675	9819-84	17.12.84
245678	9992-84	19.12.84
245679	10019-84	19.12.84
245682	10030-84	20.12.84
245688	10301-84	22.12.84
245689	10333-84	22.12.84
245759	2583-78	21.04.78
245761	8298-78	13.12.78
245762	1284-79	26.02.79
245763	8763-79	13.12.79
245764	1890-80	19.03.80
245765	571-82	27.01.82
245767	1234-82	23.02.82
245768	1235-82	23.02.82
245770	1669-82	11.03.82
245774	5160-82	06.07.82
245776	5910-82	09.08.82
245778	6734-82	20.09.82
245781	1818-83	16.03.83
245782	3107-83	03.05.83
245783	3336-83	12.05.83
245784	4074-83	06.06.83
245785	4301-83	14.06.83
245786	4529-83	20.06.83
245787	5484-83	21.07.83
245788	6876-83	21.09.83
245789	613-84	27.01.84
245790	3102-84	26.04.84
245791	3644-84	09.09.82
245792	4059-84	30.05.84
245794	4696-84	20.06.84
245795	7257-84	12.05.83
245796	7258-84	12.05.83
245797	8406-84	21.07.83
245799	9612-84	26.04.84
245800	413-85	14.06.83
245801	8062-81	03.11.81
245803	3801-82	24.05.82
245809	2663-84	06.04.84
245812	5777-84	27.07.84
245815	8042-84	23.10.84
245816	8372-84	05.11.84
245821	317-85	17.01.85
245831	1798-85	15.03.85
245832	1851-85	18.03.85
245838	2439-85	02.04.85
245839	2440-85	02.04.85
245842	2766-85	15.04.85
245845	3016-85	24.04.85
245847	3329-85	08.05.85
245849	3525-85	16.05.85
245852	172-83	11.01.83
245855	4989-83	01.07.83
245856	7217-83	03.10.83
245857	8706-83	04.05.82
245870	8730-84	15.11.84
245875	10354-84	27.12.84
245878	340-85	18.01.85

245880 - 246138

(11)	(21)	(22)
245880	995-85	13.02.85
245883	1953-85	20.03.85
245886	2263-85	28.03.85
245890	2629-85	10.04.85
245891	2765-85	15.04.85
245892	3251-85	06.05.85
245894	3565-85	20.05.85
245895	3567-85	20.05.85
245896	3870-85	30.05.85
245897	4029-85	05.06.85
245902	9485-85	21.12.82
245904	10106-82	31.12.82
245905	288-83	17.01.83
245913	395-84	18.01.84
245920	4702-84	20.06.84
245926	6290-84	20.08.84
245955	7410-83	10.10.83
245960	4405-84	12.06.84
245965	9827-84	17.12.84
245974	1059-85	14.02.85
245977	1184-85	20.02.85
245983	1780-85	14.03.85
245986	1964-85	21.03.85
245992	2142-85	26.03.85
245994	2407-85	02.04.85
245997	3174-85	30.04.85
245999	4321-85	14.06.85
246003	2148-83	28.03.83
246004	2846-83	21.04.83
246007	3742-83	26.05.83
246014	7413-83	10.10.83
246018	9311-83	12.12.83
246023	2852-84	16.04.84
246027	4761-84	22.06.84
246028	5029-84	29.06.84
246033	4688-84	20.06.84
246036	6791-84	10.09.84
246046	10065-84	20.12.84
246051	2390-81	31.03.81
246052	6980-81	04.09.80
246054	1749-82	15.03.82
246055	2463-82	06.04.82
246056	3731-82	20.05.82
246059	2042-83	24.03.83
246060	2712-83	15.04.83
246062	5281-83	12.07.83
246065	6498-83	07.09.83
246066	6771-83	16.09.83
246067	7947-83	27.10.83
246071	390-84	17.01.84
246074	1071-84	15.02.84
246075	1667-84	08.03.84
246077	2791-84	12.04.84
246078	3036-84	24.04.84
246080	3680-84	17.05.84
246082	3815-84	12.07.83
246083	4630-84	07.09.83
246084	4631-84	07.09.83
246085	4772-84	12.06.84
246087	5809-84	27.07.84
246088	5841-84	30.07.84
246090	6393-84	23.08.84
246095	10305-84	15.02.84
246096	10306-84	15.02.84
246098	3161-85	22.06.84
246099	3492-85	17.05.84
246109	6348-82	01.09.82
246120	4174-83	09.06.83
246121	4254-83	13.06.83
246138	3346-84	07.05.84

246139 - 246467

(11)	(21)	(22)
246139	3635-84	16.05.84
246143	8451-84	07.11.84
246160	7013-84	19.09.84
246162	7222-84	25.09.84
246166	7464-84	02.10.84
246168	7655-84	09.10.84
246172	8233-84	30.10.84
246174	8651-84	13.11.84
246177	8944-84	22.11.84
246180	9326-84	04.12.84
246194	10276-84	22.12.84
246209	4208-84	04.06.84
246212	4634-84	18.06.84
246219	5121-84	02.07.84
246223	5491-84	16.07.84
246227	5671-84	23.07.84
246235	6087-84	10.08.84
246243	580-85	28.01.85
246245	2393-85	01.04.85
246247	2773-85	15.04.85
246263	9685-83	20.12.83
246266	10083-83	28.12.83
246273	1220-84	22.02.84
246278	1405-84	29.02.84
246285	7784-84	12.10.84
246289	8935-84	22.11.84
246300	1063-85	14.02.85
246305	7889-84	17.10.84
246312	10396-84	27.12.84
246315	840-85	07.02.85
246317	845-85	07.02.85
246325	1449-85	01.03.85
246327	1884-85	18.03.85
246328	2075-85	23.03.85
246333	2772-85	15.04.85
246341	4898-85	01.07.85
246343	4957-85	02.07.85
246350	5474-85	25.07.85
246353	4584-83	22.06.83
246357	1268-84	23.02.84
246360	2983-84	19.04.84
246362	5212-84	05.07.84
246365	5593-84	20.07.84
246366	5979-84	06.08.84
246368	7327-84	28.09.84
246370	8572-84	10.12.84
246376	10277-84	22.12.84
246377	10338-84	27.12.84
246379	884-85	11.02.85
246392	4004-85	04.06.85
246403	3036-82	28.04.82
246407	8025-83	31.10.83
246415	3948-84	25.05.84
246419	8087-84	24.10.84
246421	8994-84	23.11.84
246422	9144-84	28.11.84
246426	10342-84	27.12.84
246440	2737-85	13.04.85
246441	3062-85	26.04.85
246442	3099-85	29.04.85
246443	3127-85	29.04.85
246444	3240-85	05.05.85
246445	3248-85	06.05.85
246447	3577-85	20.05.85
246449	4039-85	06.06.85
246452	4342-82	11.06.82
246460	10074-82	31.12.82
246461	895-83	09.02.83
246466	133-84	05.01.84
246467	134-84	15.01.84

246473 - 246878

(11)	(21)	(22)
246473	1512-84	02.03.84
246474	1682-84	08.03.84
246477	2383-84	30.03.84
246481	3050-84	24.04.84
246484	3289-85	07.05.85
246492	4069-85	07.06.85
246500	5728-85	06.08.85
246505	6971-83	24.09.83
246515	3935-84	25.05.84
246521	4553-84	15.06.84
246528	5353-84	11.07.84
246532	5870-84	01.08.84
246533	6496-84	23.10.84
246537	6702-84	06.09.84
246539	6963-84	17.09.84
246541	7221-84	25.09.84
246547	7934-84	18.10.84
246571	4110-82	03.06.82
246611	9346-84	05.12.84
246613	9511-84	07.12.84
246617	9989-84	19.12.84
246619	10144-84	21.12.84
246629	180-85	09.01.85
246632	489-85	24.01.85
246633	605-85	29.01.85
246643	1497-85	04.03.85
246644	1518-85	05.03.85
246647	1895-85	18.03.85
246648	1982-85	21.03.85
246656	2552-85	05.04.85
246658	2671-85	11.04.85
246659	2682-85	12.04.85
246661	2734-85	13.04.85
246667	3091-85	29.04.85
246669	3172-85	30.04.85
246680	3884-85	30.05.85
246690	4339-85	14.06.85
246700	4470-85	19.06.85
246704	1761-84	12.03.84
246707	2627-84	05.04.84
246711	3362-84	08.05.84
246727	5782-84	27.07.84
246731	6517-84	30.08.84
246732	7477-84	03.10.84
246743	8188-84	29.10.84
246751	8712-84	15.11.84
246759	9204-84	29.11.84
246773	10026-84	20.12.84
246774	10029-84	20.12.84
246781	902-85	11.02.85
246782	904-85	11.02.85
246783	992-85	13.02.85
246785	1789-85	15.03.85
246791	2302-85	29.03.85
246802	171-85	09.01.85
246805	1870-85	18.03.85
246812	3536-85	17.05.85
246813	3701-85	23.05.85
246818	3986-85	04.06.85
246822	5210-85	12.07.85
246833	3317-84	07.05.84
246840	8132-84	25.10.84
246855	8527-83	17.11.83
246857	9925-83	27.12.83
246862	1727-84	12.03.84
246865	3897-84	24.05.84
246870	6693-84	06.09.84
246872	7191-84	25.09.84
246876	7583-84	08.10.84
246878	8323-84	02.11.84

246889 - 247161

(11)	(21)	(22)
246889	10358-84	27.12.84
246893	230-85	11.01.85
246897	426-85	22.01.85
246907	264-82	13.01.82
246913	4664-83	23.06.83
246928	27-84	02.01.84
246931	445-84	19.01.84
246933	803-84	03.02.84
246940	4850-85	28.06.85
246944	5078-85	08.07.85
246945	5264-85	16.07.85
246960	1194-82	22.02.82
246964	3745-83	26.05.83
246966	9329-83	12.12.83
246969	9329-83	12.12.83
246970	7536-84	05.10.84
246973	3288-85	07.05.85
246977	3457-85	14.05.85
246981	4305-85	13.06.85
246982	4407-85	17.06.85
246987	4684-85	26.06.85
246991	4958-85	02.07.85
246993	5006-85	03.07.85
246994	5007-85	03.07.85
246995	5008-85	03.07.85
246998	5553-85	30.07.85
247003	10096-83	19.12.83
247013	994-85	13.02.85
247020	1986-85	21.03.85
247021	2152-85	26.03.85
247025	2771-85	15.04.85
247030	3376-85	12.05.85
247031	3416-85	14.05.85
247034	3539-85	17.05.85
247037	4604-85	24.06.85
247041	5079-85	08.07.85
247053	3007-78	11.05.78
247055	5920-80	29.08.80
247056	6868-80	10.10.80
247057	6913-80	13.10.80
247061	6288-81	21.08.81
247062	7541-81	14.10.81
247064	1081-82	17.02.82
247066	5447-82	15.07.82
247067	6731-82	29.08.80
247069	7410-82	19.10.82
247070	7455-82	20.10.82
247072	1439-83	02.03.83
247073	5509-83	22.07.83
247074	6293-83	31.08.83
247075	6710-83	15.09.83
247076	8106-83	03.11.83
247079	2913-84	18.04.84
247080	3302-84	04.05.84
247082	4289-84	06.06.84
247086	6775-84	07.09.84
247087	7789-84	12.10.84
247088	8167-84	26.10.84
247089	8310-84	01.11.84
247094	374-85	18.01.85
247095	494-85	24.01.85
247097	1312-85	06.04.82
247100	2525-85	04.04.85
247102	3664-81	18.05.81
247151	5351-78	16.08.78
247156	3290-82	06.05.82
247158	5590-82	22.07.82
247159	7874-82	04.11.82
247160	8287-82	19.11.82
247161	1018-83	15.02.83

247162 - 247504

(11)	(21)	(22)
247162	2537-83	08.04.83
247168	7049-83	27.09.83
247169	7532-83	13.10.83
247171	156-84	06.01.84
247172	280-84	12.01.84
247173	636-84	27.01.84
247179	3769-84	18.05.84
247180	4632-84	07.09.83
247181	5249-84	05.07.84
247184	6906-84	13.09.84
247185	7593-84	08.10.84
247187	9931-84	18.12.84
247191	96-85	04.01.85
247192	582-85	28.01.85
247193	1045-85	04.11.82
247194	1393-85	27.02.85
247195	1754-85	27.09.83
247197	3551-85	08.10.84
247198	5572-85	28.01.85
247199	5573-85	28.01.85
247200	5782-85	18.05.84
247204	9998-82	30.12.82
247205	727-83	03.02.83
247212	933-84	09.02.84
247216	3214-84	28.04.84
247237	3718-85	23.05.85
247239	4115-85	10.06.85
247254	8243-81	10.11.81
247266	7896-82	05.11.82
247268	2429-83	06.04.83
247269	3344-83	13.05.83
247277	10101-83	29.12.83
247278	10102-83	29.12.83
247281	1444-84	01.03.84
247290	5630-84	23.07.84
247292	6015-84	08.08.84
247296	862-85	08.02.85
247297	1179-85	20.02.85
247298	3873-85	30.05.85
247304	6701-84	06.09.84
247305	7052-84	20.09.84
247308	8569-84	10.11.84
247322	10572-84	29.12.84
247327	660-85	31.01.85
247330	806-85	06.02.85
247337	2355-85	01.04.85
247351	5442-80	06.08.80
247353	6039-81	12.08.81
247362	5855-82	06.08.82
247364	7538-82	25.10.82
247377	4101-83	07.06.83
247382	7112-83	29.09.83
247389	132-84	05.01.84
247415	5124-84	02.07.84
247425	9983-84	19.12.84
247431	464-85	23.01.85
247432	466-85	23.01.85
247444	2419-85	02.04.85
247445	2777-85	15.04.85
247452	7814-81	26.10.81
247470	977-85	12.02.85
247475	1954-85	20.03.85
247478	2274-85	28.03.85
247481	2503-85	04.04.85
247482	2507-85	04.04.85
247484	2724-85	12.04.85
247485	2757-85	15.04.85
247497	4120-85	10.06.85
247501	1303-84	24.02.84
247504	1996-84	20.03.84

247507 - 247816

(11)	(21)	(22)
247507	3579-84	15.05.84
247509	3825-84	22.05.84
247512	3938-84	25.05.84
247513	4065-84	30.05.84
247516	4701-84	20.06.84
247518	5351-84	17.10.85
247527	6860-84	12.09.84
247531	8047-84	23.10.84
247532	8577-84	10.11.84
247535	9188-84	29.11.84
247540	9722-84	13.12.84
247546	6241-85	02.09.85
247547	6452-85	11.09.85
247548	6454-85	11.09.85
247549	6607-85	17.09.85
247557	2662-84	06.04.84
247569	2679-85	11.04.85
247570	2778-85	15.04.85
247572	3170-85	30.04.85
247577	4284-85	13.06.85
247579	4378-85	17.06.85
247581	4421-85	18.06.85
247582	4570-85	21.06.85
247583	4897-85	01.07.85
247585	5424-85	23.07.85
247588	5850-85	13.08.85
247590	5857-85	13.08.85
247600	7652-85	28.10.85
247601	1876-83	18.03.83
247614	3835-83	30.05.83
247616	4520-83	20.06.83
247623	7001-83	26.09.83
247638	1721-85	12.03.85
247640	2647-85	11.04.85
247644	4564-85	21.06.85
247647	5074-85	08.07.85
247661	3658-82	19.05.82
247665	856-84	07.02.84
247669	1811-84	13.03.84
247679	6861-84	12.09.84
247680	6865-84	12.09.84
247682	7041-84	20.09.84
247684	7349-84	28.09.84
247688	10289-84	22.12.84
247689	10487-84	28.12.84
247694	1776-85	14.03.85
247700	5522-85	26.07.85
247712	9686-83	20.12.83
247717	10279-83	30.12.83
247718	10280-83	30.12.83
247721	523-84	24.01.84
247723	590-84	26.01.84
247733	2418-84	30.03.84
247734	2434-84	31.03.84
247735	2460-84	31.03.84
247736	2612-84	05.04.84
247753	5143-83	07.07.83
247772	5830-84	30.07.84
247775	5995-84	07.08.84
247783	6384-84	23.08.84
247784	6484-84	28.08.84
247788	6911-84	14.09.84
247791	7110-84	21.09.84
247792	7130-84	21.09.84
247794	7214-84	25.09.84
247800	5730-85	06.08.85
247801	7636-84	09.10.84
247804	7746-84	12.10.84
247805	7778-84	12.10.84
247816	9169-84	28.11.84

247827 - 248141

(11)	(21)	(22)
247827	9871-84	17.12.84
247832	10322-84	22.12.84
247845	5965-85	16.08.85
247846	5966-85	16.08.85
247849	6143-85	27.08.85
247858	364-83	19.01.83
247874	7113-83	29.09.83
247875	7215-83	03.10.83
247886	1103-84	16.02.84
247887	1710-84	09.03.84
247889	2312-84	29.03.84
247890	2417-84	30.03.84
247897	3226-84	02.05.84
247898	3260-84	02.05.84
247899	3490-84	11.05.84
247919	1157-85	19.02.85
247920	1158-85	19.02.85
247929	2031-85	22.03.85
247934	2255-85	24.06.85
247936	2270-85	28.03.85
247939	2781-85	15.04.85
247942	5002-85	03.07.85
247945	5215-85	15.07.85
247946	5217-85	15.07.85
247949	5457-85	24.07.85
247960	3352-85	12.05.85
247965	3648-85	22.05.85
247973	3951-85	03.06.85
247974	4015-85	05.06.85
247982	4295-85	13.06.85
247990	4440-85	18.06.85
247991	4554-85	21.06.85
247992	4636-85	24.06.85
247994	4706-85	26.06.85
248007	1893-80	19.03.80
248008	1894-80	19.03.80
248009	1895-80	19.03.80
248010	1896-80	19.03.80
248011	1897-80	19.03.80
248012	1898-80	19.03.80
248013	2658-80	16.04.80
248014	692-81	30.01.81
248016	3004-81	21.04.81
248017	3005-81	21.04.81
248022	706-82	02.02.82
248023	1083-82	17.02.82
248025	3386-82	10.05.82
248033	7741-82	01.11.82
248034	7829-82	03.11.82
248035	8426-82	24.11.82
248038	2292-83	01.04.83
248041	5014-83	04.07.83
248047	10178-83	29.12.83
248048	3449-84	10.05.84
248049	2072-85	22.03.85
248050	2527-85	04.04.85
248053	1099-84	16.02.84
248056	3331-84	07.05.84
248061	3797-84	21.05.84
248065	5073-84	02.07.84
248068	5331-84	10.07.84
248069	5423-84	13.07.84
248070	5440-84	13.07.84
248087	8129-84	25.10.84
248091	9368-84	05.12.84
248109	3508-82	14.05.82
248115	728-83	03.02.83
248117	2993-83	28.04.83
248133	10095-83	29.12.83
248141	3517-85	16.05.85

248144 - 248513

(11)	(21)	(22)
248144	4625-85	24.06.85
248148	5992-85	20.08.85
248149	6612-85	17.09.85
248152	8380-83	11.11.83
248154	9299-83	12.12.83
248166	2685-84	09.04.84
248167	2702-84	09.04.84
248179	4884-84	26.06.84
248187	6089-84	10.08.84
248194	7513-84	04.10.84
248204	465-85	23.01.85
248206	861-85	08.02.85
248208	1014-85	13.02.85
248220	2464-85	03.04.85
248224	3483-85	15.05.85
248228	4764-85	27.06.85
248239	5676-85	02.08.85
248240	5797-85	09.08.85
248242	6409-85	09.09.85
248247	7180-85	08.10.85
248248	7510-85	21.10.85
248256	4781-85	28.06.85
248280	7917-83	27.10.83
248303	3903-84	24.05.84
248308	9347-84	05.12.84
248310	9574-84	10.12.84
248311	9662-84	12.12.84
248313	9674-84	12.12.84
248322	10405-84	27.12.84
248323	10517-84	28.12.84
248324	181-85	09.01.85
248336	1284-85	22.02.85
248337	1285-85	22.02.85
248342	1760-85	14.03.85
248347	2442-85	02.04.85
248353	5665-82	27.07.82
248370	7838-83	25.10.83
248375	9492-84	07.12.84
248379	3060-85	26.04.85
248382	4064-85	06.06.85
248383	4065-85	06.06.85
248390	6670-85	19.09.85
248396	8091-85	11.11.85
248400	5768-83	04.08.83
248403	4848-84	25.06.84
248405	5210-84	05.07.84
248410	5986-84	07.08.84
248411	6003-84	08.08.84
248415	6571-84	31.08.84
248418	6862-84	12.09.84
248420	7270-84	27.09.84
248423	7454-84	01.10.84
248434	8351-84	05.11.84
248439	8724-84	15.11.84
248449	4051-85	06.06.85
248451	2578-83	09.04.83
248455	6091-83	22.08.83
248463	10200-83	31.12.83
248470	2622-84	05.04.84
248475	4677-84	20.06.84
248476	4853-84	25.06.84
248477	5165-84	03.07.84
248480	5858-84	31.07.84
248488	8773-84	19.11.84
248496	6321-85	04.09.85
248498	7991-85	01.11.85
248499	8059-85	08.11.85
248504	3760-83	26.05.83
248505	4619-83	23.06.83
248513	3637-85	21.05.85

248517 - 248787

(11)	(21)	(22)
248517	3912-85	31.05.85
248524	4676-85	26.06.85
248530	5064-85	05.07.85
248533	5333-85	18.07.85
248534	5448-85	24.07.85
248539	5779-85	08.08.85
248546	6404-85	09.09.85
248547	7422-85	18.10.85
248555	10356-84	27.12.84
248562	648-85	31.01.85
248564	1080-85	15.02.85
248566	1118-85	18.02.85
248567	1649-85	08.03.85
248571	2473-85	03.04.85
248577	3688-85	23.05.85
248580	4140-85	10.06.85
248581	4150-85	11.06.85
248582	4287-85	13.06.85
248589	4911-85	01.07.85
248598	7010-85	30.09.85
248612	8832-84	19.11.84
248624	9933-84	18.12.84
248630	10388-84	27.12.84
248637	468-85	23.01.85
248638	688-85	11.06.86
248640	2954-85	22.04.85
248645	5134-85	09.07.85
248651	3598-83	20.05.83
248668	4526-84	15.06.84
248674	6831-84	11.09.84
248676	7198-84	25.09.84
248677	7240-84	26.09.84
248684	9375-84	05.12.84
248686	10165-84	21.12.84
248697	1172-85	12.02.85
248699	1645-85	08.03.85
248701	3460-82	12.05.82
248705	3187-83	05.05.83
248706	4745-83	27.06.83
248709	6781-83	16.09.83
248711	7528-83	13.10.83
248717	5492-84	16.07.84
248719	6104-84	10.08.84
248721	6720-84	06.09.84
248723	7617-84	08.10.84
248724	7924-84	18.10.84
248725	9120-84	28.11.84
248726	10002-84	19.12.84
248733	619-85	29.01.85
248734	1922-85	19.03.85
248735	1949-85	20.03.85
248736	2215-85	27.03.85
248737	2437-85	02.04.85
248738	2526-85	04.04.85
248739	2528-85	04.04.85
248740	2622-85	09.04.85
248741	3042-85	25.04.85
248745	4063-85	06.06.85
248746	6932-85	29.01.85
248747	6933-85	29.01.85
248748	6934-85	29.01.85
248749	6935-85	29.01.85
248750	7165-85	25.04.85
248751	6038-81	07.02.83
248757	9493-84	07.12.84
248761	1644-85	08.03.85
248763	1934-85	20.03.85
248769	2836-85	17.04.85
248776	3199-85	04.05.85
248787	4040-85	06.06.85

248789 - 249093

(11)	(21)	(22)
248789	4129-85	10.06.85
248794	4349-85	14.06.85
248803	6572-84	31.08.84
248804	7499-84	03.10.84
248806	1757-85	13.03.85
248820	3071-85	26.04.85
248835	4532-85	21.06.85
248837	4789-85	28.06.85
248838	4918-85	01.07.85
248839	5223-85	15.07.85
248840	5315-85	18.07.85
248841	5469-85	24.07.85
248851	452-83	24.01.83
248857	4633-85	24.06.85
248861	4969-85	02.07.85
248867	5345-85	18.07.85
248878	6091-85	23.08.85
248881	6161-85	28.08.85
248883	6504-85	12.09.85
248893	6925-85	27.09.85
248895	7761-85	31.10.85
248907	7034-83	27.09.83
248908	7035-83	27.09.83
248909	9034-83	02.12.83
248910	584-84	25.01.84
248915	7051-84	20.09.84
248917	8702-84	15.11.84
248918	8713-84	15.11.84
248919	8714-84	15.11.84
248921	9030-84	26.11.84
248924	9982-84	19.12.84
248927	10397-84	27.12.84
248930	2061-85	22.03.85
248932	4077-85	07.06.85
248934	4457-85	19.06.85
248939	7053-85	01.10.85
248945	8589-85	27.11.85
248946	8591-85	27.11.85
248950	9512-85	19.12.85
248951	497-82	25.01.82
248957	1640-83	10.03.83
248962	9013-83	02.12.83
248964	10092-83	29.12.83
248965	442-84	19.01.84
248974	2490-84	02.04.84
248976	3034-84	24.04.84
248984	4657-84	19.06.84
248988	5838-84	30.07.84
248993	6215-84	15.02.84
248996	3189-85	04.05.85
248999	4568-85	21.06.85
249003	5221-84	05.07.84
249005	5899-84	02.08.84
249007	6177-84	15.08.84
249014	1309-85	22.02.85
249027	2457-85	03.04.85
249034	3550-85	17.05.85
249040	3833-85	29.05.85
249043	4011-85	05.06.85
249044	4072-85	07.06.85
249045	4093-85	07.06.85
249052	2926-82	26.04.82
249066	521-84	24.01.84
249068	821-84	06.02.84
249071	1360-84	23.11.84
249077	3219-84	28.04.84
249082	9432-84	06.12.84
249083	10474-84	28.12.84
249089	6488-85	12.09.85
249093	7275-85	11.10.85

249097 - 249388

(11)	(21)	(22)
249097	8506-85	25.11.85
249098	8590-85	27.11.85
249109	1413-80	29.02.80
249110	2072-80	25.03.80
249111	6736-80	06.10.80
249114	7424-81	09.10.81
249117	9512-81	18.12.81
249124	6004-82	13.08.82
249126	1822-83	16.03.83
249127	1823-83	16.03.83
249128	3303-83	11.05.83
249129	8109-83	03.11.83
249131	8970-83	01.12.83
249133	2658-84	06.04.84
249135	3305-84	16.03.83
249136	3354-84	07.05.84
249137	4288-84	06.06.84
249138	4633-84	18.06.84
249139	4736-84	21.06.84
249144	6252-84	17.08.84
249145	6835-84	11.09.84
249146	295-85	16.01.85
249147	7103-84	20.09.84
249148	6106-85	16.01.85
249149	4952-85	20.09.84
249150	4953-85	20.09.84
249160	6946-84	17.09.84
249161	7131-84	21.09.84
249164	7348-84	28.09.84
249176	10020-84	20.12.84
249186	4917-85	01.07.85
249187	4955-85	02.07.85
249199	6260-85	03.09.85
249204	7434-84	01.10.84
249206	7983-84	22.10.84
249209	8531-84	09.11.84
249210	9152-84	28.11.84
249219	262-85	14.01.85
249223	923-85	11.02.85
249224	924-85	11.02.85
249228	1351-85	26.02.85
249231	1409-85	28.02.85
249232	1605-85	07.03.85
249245	2903-85	19.04.85
249246	2917-85	22.04.85
249259	5700-83	01.08.83
249263	6922-83	22.09.83
249265	9596-83	19.12.83
249270	5348-84	10.07.84
249280	7004-84	19.09.84
249285	7824-84	30.12.85
249293	2866-85	18.04.85
249304	1238-82	23.02.82
249310	6636-83	12.09.83
249311	7138-83	29.09.83
249312	7610-83	17.10.83
249325	2578-84	03.04.84
249338	9784-84	14.12.84
249340	2137-85	26.03.85
249343	2900-85	19.04.85
249354	8754-84	16.11.84
249365	10475-84	28.12.84
249366	10512-84	28.12.84
249368	10609-84	29.12.84
249373	350-85	18.01.85
249377	833-85	07.02.85
249380	1062-85	14.02.85
249384	1442-85	28.02.85
249387	1666-85	11.03.85
249388	1771-85	14.03.85

249392 - 249680

(11)	(21)	(22)
249392	2128-85	25.03.85
249394	2541-85	05.04.85
249404	3286-85	07.05.85
249411	4053-85	06.06.85
249423	4790-85	28.06.85
249426	4909-85	01.07.85
249430	5032-85	04.07.85
249436	5627-85	01.08.85
249437	5953-85	16.08.85
249441	6262-85	03.09.85
249442	6314-85	04.09.85
249449	7668-85	28.10.85
249452	3889-84	24.05.84
249461	3661-85	22.05.85
249466	4390-85	17.06.85
249468	4517-85	20.06.85
249475	5259-85	16.07.85
249479	5668-85	02.08.85
249480	5677-85	02.08.85
249482	6030-85	21.08.85
249483	6032-85	21.08.85
249489	6808-85	24.09.85
249490	7054-85	01.10.85
249497	9833-85	23.12.85
249504	5232-80	24.07.80
249506	5581-80	13.08.80
249510	7569-82	25.10.82
249511	6785-82	22.09.82
249512	1295-83	28.02.83
249513	2037-83	24.03.83
249515	7966-83	28.10.83
249518	4232-84	05.06.84
249520	5889-84	22.09.82
249522	6928-84	14.09.84
249523	813-84	28.02.83
249524	7140-84	21.09.84
249526	7529-84	04.10.84
249528	8168-84	26.10.84
249530	8756-84	16.11.84
249531	8998-84	23.11.84
249532	9689-84	12.12.84
249536	377-85	18.01.85
249537	1044-85	16.03.83
249538	1137-85	18.02.85
249539	1920-85	19.03.85
249540	1948-85	20.03.85
249541	1950-85	06.10.80
249542	2132-85	23.03.85
249546	4728-85	27.06.85
249547	5921-85	15.08.85
249549	9204-85	20.03.85
249550	9205-85	20.03.85
249560	4435-83	17.06.83
249563	6582-83	09.09.83
249576	10291-84	22.12.84
249578	3045-85	25.04.85
249583	6518-85	12.09.85
249586	6672-85	19.09.85
249589	6896-85	26.09.85
249597	8917-85	06.12.85
249610	762-85	05.02.85
249612	1006-85	13.02.85
249616	1566-85	06.03.85
249618	7074-85	02.10.85
249620	7092-85	03.10.85
249636	9523-84	10.12.84
249647	10013-84	19.12.84
249661	1434-84	01.03.84
249673	4371-84	11.06.84
249680	5522-84	18.07.84

249686 - 250181

(11)	(21)	(22)
249686	6562-84	31.08.84
249703	3564-85	20.05.85
249705	3666-85	22.05.85
249710	3805-85	27.05.85
249731	4534-85	21.06.85
249750	5216-85	15.07.85
249770	7634-82	27.10.82
249810	2178-85	26.03.85
249816	2304-85	29.03.85
249821	2506-85	04.04.85
249827	2994-85	24.04.85
249830	3022-85	25.04.85
249845	3530-85	17.05.85
249849	8040-85	08.11.85
249850	8041-85	08.11.85
249856	5469-84	16.07.84
249863	6135-84	13.08.84
249870	7066-84	20.09.84
249872	7421-84	01.10.84
249884	8558-84	10.11.84
249885	8559-84	10.11.84
249889	8643-84	13.11.84
249890	8772-84	19.11.84
249894	9543-84	10.12.84
249900	10009-84	19.12.84
249907	3959-83	02.06.83
249909	5752-83	03.08.83
249914	7259-83	05.10.83
249917	8433-83	14.11.83
249924	779-84	02.02.84
249935	3789-84	21.05.84
249939	6132-84	13.08.84
249967	9320-83	12.12.83
249973	600-84	26.01.84
249981	1581-84	05.03.84
249989	2633-84	06.04.84
249990	2766-84	11.04.84
249995	3227-84	02.05.84
249999	3802-84	21.05.84
250006	6031-85	21.08.85
250008	6224-85	02.09.85
250010	6408-85	09.09.85
250011	6407-85	09.09.85
250018	6800-85	24.09.85
250020	6811-85	24.09.85
250026	7373-85	16.10.85
250035	8141-85	13.11.85
250038	8676-85	29.11.85
250040	8744-85	02.10.85
250043	8929-85	06.12.85
250050	618-84	27.01.84
250056	7118-82	06.10.82
250060	7359-83	07.10.83
250064	4450-83	17.06.83
250067	2977-83	27.04.83
250071	440-83	21.01.83
250096	8883-85	05.12.85
250100	10343-84	27.12.84
250103	7344-84	7.09.84
250104	7354-84	28.09.84
250120	8311-84	01.11.84
250125	8729-84	15.11.84
250126	8859-84	20.11.84
250128	9092-84	27.11.84
250139	9743-84	13.12.84
250145	10012-84	19.12.84
250159	4054-84	30.05.84
250164	4409-84	12.06.84
250179	5302-84	09.07.84
250181	5326-84	09.07.84

250183 - 250429

(11)	(21)	(22)
250183	5421-84	13.07.84
250184	5422-84	13.07.84
250187	5501-84	17.07.84
250188	5506-84	17.07.84
250189	5509-84	17.07.84
250195	6326-84	22.08.84
250206	7548-80	07.11.80
250207	8287-80	28.11.80
250208	729-81	02.02.81
250211	9346-81	15.12.81
250212	1741-82	12.03.82
250215	2748-82	16.04.82
250218	4676-82	23.06.82
250219	5851-82	05.08.82
250221	7357-82	15.10.82
250222	8953-82	09.12.82
250223	8954-82	09.12.82
250224	9178-82	15.12.82
250225	1647-83	10.03.83
250226	1907-83	21.03.83
250228	2187-83	29.03.83
250229	2191-83	29.03.83
250231	4032-83	03.06.83
250232	4526-83	20.06.83
250235	7499-83	12.10.83
250236	8591-83	18.11.83
250237	9326-83	12.12.83
250239	945-84	09.02.84
250240	1958-84	29.03.83
250241	5305-84	09.07.84
250242	9320-84	04.12.84
250243	9684-84	12.12.84
250250	7466-85	18.10.85
250262	1733-85	12.03.85
250265	2060-85	22.03.85
250274	3216-85	05.05.85
250276	3466-85	15.05.85
250277	3489-85	15.05.85
250279	3526-85	16.05.85
250282	3563-85	20.05.85
250287	3770-85	27.05.85
250289	3939-85	31.05.85
250294	4117-85	10.06.85
250297	4289-85	13.06.85
250302	522-85	24.01.85
250303	552-85	28.01.85
250304	560-85	28.01.85
250323	1833-85	15.03.85
250327	2269-85	28.03.85
250328	2271-85	28.03.85
250329	2272-85	28.03.85
250331	2275-85	28.03.85
250355	4455-85	19.06.85
250358	4549-85	21.06.85
250359	4557-85	21.06.85
250364	4776-85	28.06.85
250366	4788-85	28.06.85
250369	4828-85	28.06.85
250370	4830-85	28.06.85
250392	5579-85	31.07.85
250395	5786-85	08.08.85
250397	5877-85	14.08.85
250398	5878-85	14.08.85
250401	4320-85	06.11.85
250408	7371-85	16.10.85
250410	7405-85	17.10.85
250412	7427-85	18.10.85
250423	7646-85	28.10.85
250424	7662-85	28.10.85
250429	7745-85	30.10.85

250433 - 250662

(11)	(21)	(22)
250433	7787-85	31.10.85
250442	8021-85	07.11.85
250443	8037-85	08.11.85
250444	8082-85	11.11.85
250452	3579-85	20.05.85
250458	8523-85	26.11.85
250464	8604-85	28.11.85
250465	8613-85	28.11.85
250470	8653-85	28.11.85
250471	8663-85	29.11.85
250474	8705-85	02.12.85
250478	8943-85	06.12.85
250479	9031-85	10.12.85
250486	9260-85	16.12.85
250487	9269-85	16.12.85
250495	9665-85	20.12.85
250498	0-85	13.06.85
250499	9901-85	27.12.85
250515	6353-85	05.09.85
250521	6427-85	09.09.85
250533	6894-85	26.09.85
250535	6974-85	30.09.85
250536	6976-85	30.09.85
250537	6977-85	30.09.85
250538	6978-85	30.09.85
250539	7021-85	30.09.85
250540	7025-85	01.10.85
250547	7167-85	07.10.85
250549	7201-85	08.10.85
250552	9897-83	20.12.83
250557	4882-84	26.06.84
250558	10290-84	22.12.84
250562	715-85	04.02.85
250563	1641-85	08.03.85
250565	1836-85	18.03.85
250566	1837-85	18.03.85
250568	4112-85	10.06.85
250569	6350-85	05.09.85
250573	6760-85	23.09.85
250574	7739-85	30.10.85
250575	7740-85	30.10.85
250577	8395-85	21.11.85
250578	8492-85	25.11.85
250579	8664-85	29.11.85
250583	8741-85	02.12.85
250586	9319-85	16.12.85
250589	9425-85	18.12.85
250590	9466-85	19.12.85
250591	9467-85	19.12.85
250592	9497-85	19.12.85
250593	9511-85	19.12.85
250596	9929-85	27.12.85
250600	10063-85	29.12.85
250603	880-85	08.02.85
250620	7994-85	07.11.85
250628	8505-85	25.11.85
250636	8890-85	05.12.85
250645	9996-85	29.12.85
250646	10068-85	29.12.85
250647	10069-85	29.12.85
250648	10070-85	29.12.85
250649	10071-85	29.12.85
250650	10072-85	29.12.85
250652	4809-80	04.07.80
250653	6921-80	13.10.80
250655	3457-82	04.07.80
250658	1669-84	08.03.84
250660	2301-84	28.03.84
250661	3101-84	26.04.84
250662	3239-84	02.05.84

250663 - 250893

(11)	(21)	(22)
250663	3770-84	18.05.84
250664	4414-84	12.06.84
250666	4932-84	27.06.84
250669	6544-84	30.08.84
250671	7471-84	02.10.84
250673	8142-84	25.10.84
250675	8357-84	05.11.84
250676	9803-84	14.12.84
250677	9930-84	18.12.84
250680	1921-85	19.03.85
250681	1923-85	19.03.85
250682	1925-85	19.03.85
250683	1926-85	19.03.85
250684	3035-85	25.04.85
250685	3604-84	20.05.85
250686	3685-85	08.03.84
250687	3922-85	31.05.85
250691	4451-85	18.06.85
250692	5185-85	11.07.85
250693	6285-85	19.03.85
250694	6286-85	19.03.85
250695	6601-85	17.09.85
250696	7753-85	30.10.85
250697	8246-85	15.11.85
250698	8906-85	25.04.85
250700	9904-85	11.07.85
250701	8596-84	12.11.84
250702	5268-85	16.07.85
250713	5933-85	15.08.85
250715	5995-85	20.08.85
250718	6104-85	26.08.85
250721	6186-85	29.08.85
250722	6206-85	30.08.85
250726	6038-85	22.08.85
250728	6264-85	03.09.85
250732	6360-85	05.09.85
250734	6405-85	09.09.85
250735	6430-85	09.09.85
250741	6753-85	23.09.85
250747	6980-85	30.09.85
250763	1855-85	18.03.85
250764	1993-85	21.03.85
250766	2495-85	04.04.85
250768	2744-85	13.04.85
250774	3190-85	04.05.85
250779	3572-85	20.05.85
250783	3769-85	27.05.85
250786	3974-85	04.06.85
250788	4262-85	13.06.85
250789	4608-85	24.06.85
250790	4619-85	24.06.85
250792	4919-85	01.07.85
250793	4920-85	01.07.85
250795	5126-85	09.07.85
250797	5561-85	30.07.85
250800	9318-85	16.12.85
250808	1812-84	13.03.84
250811	4547-84	15.06.84
250813	7977-84	22.10.84
250829	7066-85	02.10.85
250841	8602-85	28.11.85
250843	8700-85	29.11.85
250848	9660-85	20.12.85
250851	6062-77	19.09.77
250855	2992-83	28.04.83
250859	8432-83	14.11.83
250863	2542-84	03.04.84
250869	5420-84	13.07.84
250882	2840-85	17.04.85
250893	7726-85	30.10.85

250894 - 251295

(11)	(21)	(22)
250894	7727-85	30.10.85
250897	8976-85	09.12.85
250904	10052-82	30.12.82
250919	272-84	05.04.84
250924	4258-84	06.06.84
250939	569-85	28.01.85
250940	622-85	29.01.85
250941	844-85	07.02.85
250942	857-85	07.02.85
250948	2550-85	05.04.85
250951	5596-83	26.07.83
250962	3209-85	04.05.85
250966	3902-85	31.05.85
250968	4046-85	06.06.85
250969	4096-85	07.06.85
250980	5281-85	17.07.85
250982	5374-85	22.07.85
250984	5984-85	19.08.85
250987	6554-85	16.09.85
250995	9558-85	19.12.85
251001	4748-83	27.06.83
251005	1775-84	13.03.84
251011	5063-84	29.06.84
251012	5650-84	23.07.84
251016	10544-84	27.12.84
251018	2051-85	22.03.85
251024	3852-85	29.05.85
251029	4489-85	20.06.85
251035	5334-85	18.07.85
251039	6233-85	02.09.85
251040	6446-85	10.09.85
251041	6690-85	19.09.85
251044	7426-85	18.10.85
251048	8866-85	05.12.85
251061	7812-79	15.11.79
251062	2277-81	27.03.81
251066	8075-81	03.11.81
251067	268-82	13.01.82
251073	683-83	02.02.83
251074	1246-83	24.02.83
251078	5756-83	03.08.83
251081	1536-84	02.03.84
251085	6453-84	27.08.84
251086	9085-84	29.06.83
251087	9086-84	29.06.83
251090	9237-84	30.11.84
251091	9925-84	18.12.84
251094	1507-85	04.03.85
251095	1508-85	04.03.85
251099	5962-85	03.11.81
251111	790-85	05.02.85
251112	878-85	08.02.85
251117	4505-85	20.06.85
251126	7541-85	22.10.85
251128	6453-85	11.09.85
251137	8853-85	04.12.85
251138	8854-85	04.12.85
251139	9232-85	13.12.85
251145	9899-85	27.12.85
251151	7836-83	22.03.84
251157	7911-84	18.10.84
251166	9527-85	19.12.85
251189	3306-85	08.05.85
251194	3584-85	20.05.85
251249	960-83	11.02.83
251250	2121-84	23.03.84
251264	3052-84	24.04.84
251271	4582-84	18.06.84
251281	6286-84	20.08.84
251295	7633-85	25.10.85

251296 - 251722

(11)	(21)	(22)
251296	8763-85	02.12.85
251297	8874-85	05.12.85
251310	7548-83	14.10.83
251337	6908-84	13.09.84
251339	7261-84	26.09.84
251341	8787-84	19.11.84
251360	1946-85	20.03.85
251361	2418-85	02.04.85
251365	3749-85	27.05.85
251373	4803-85	28.06.85
251377	5238-85	15.07.85
251378	5425-85	23.07.85
251380	6123-85	26.08.85
251383	6317-85	04.09.85
251386	6489-85	12.09.85
251392	7618-85	24.10.85
251398	8490-85	25.11.85
251405	1379-84	28.02.84
251415	5759-85	08.08.85
251416	5827-85	12.08.85
251417	5919-85	15.08.85
251421	6332-85	04.09.85
251426	7024-85	01.10.85
251433	8105-85	11.11.85
251436	8457-85	25.11.85
251440	8867-85	05.12.85
251441	8868-85	05.12.85
251450	9781-85	23.12.85
251451	6765-82	22.09.82
251453	5223-83	30.11.83
251458	8028-83	31.10.83
251462	9292-83	12.12.83
251463	96-84	04.01.84
251465	399-84	18.01.84
251466	480-84	20.01.84
251480	3256-84	02.05.84
251482	5032-84	29.06.84
251490	121-85	07.01.85
251491	122-85	07.01.85
251502	9539-84	10.12.84
251509	10409-84	27.12.84
251512	431-85	22.01.85
251514	1180-85	20.02.85
251520	2828-85	17.04.85
251523	3891-85	08.05.85
251527	4222-85	12.06.85
251532	5509-85	26.07.85
251533	5510-85	26.07.85
251538	5604-85	31.07.85
251544	5912-85	15.08.85
251550	6803-85	24.09.85
251558	2450-83	06.04.83
251566	4174-84	04.06.84
251568	8745-84	16.11.84
251576	4899-85	01.07.85
251577	5164-85	10.07.85
251578	5369-85	19.07.85
251581	8413-85	26.04.85
251582	8448-85	22.11.85
251598	9715-85	21.12.85
251605	7504-83	12.10.83
251606	8261-83	09.11.83
251607	8764-83	24.11.83
251629	7652-84	09.10.84
251650	10230-84	21.12.84
251702	3309-84	04.05.84
251712	636-85	30.01.85
251713	779-85	05.02.85
251714	1183-85	20.02.85
251722	3861-85	29.05.85

251726 - 252019

(11)	(21)	(22)
251726	5350-85	19.07.85
251731	5737-85	07.08.85
251739	6219-85	02.09.85
251748	9413-85	18.12.85
251759	6132-80	10.09.80
251760	3456-82	12.05.82
251765	1087-83	17.02.83
251767	7529-83	13.10.83
251768	7622-83	18.10.83
251769	8217-83	08.11.83
251770	8626-83	21.11.83
251774	3510-84	11.05.84
251777	8505-84	08.11.84
251778	9382-84	05.12.84
251779	9739-84	13.12.84
251780	9929-84	18.12.84
251783	644-85	30.01.85
251785	1054-85	14.02.85
251786	1278-85	21.02.85
251789	5003-85	03.07.85
251792	5280-85	16.07.85
251793	5342-85	18.07.85
251794	5370-85	19.07.85
251795	5526-85	26.07.85
251796	6475-85	11.09.85
251798	7387-85	16.10.85
251800	9255-85	13.12.85
251802	4398-85	17.06.85
251804	4405-85	17.06.85
251813	5024-85	04.07.85
251814	5191-85	12.07.85
251816	5330-85	18.07.85
251819	5628-85	01.08.85
251827	6107-85	26.08.85
251829	6384-85	06.09.85
251846	7273-85	11.10.85
251847	7485-85	19.10.85
251850	8220-85	15.11.85
251865	667-85	31.01.85
251870	1283-85	22.02.85
251886	3132-85	30.04.85
251889	3569-85	20.05.85
251890	3599-85	20.05.85
251895	3971-85	04.06.85
251900	7779-85	31.10.85
251913	1938-82	19.03.82
251955	7807-84	15.10.84
251956	7808-84	15.10.84
251957	7881-84	17.10.84
251959	9020-84	23.01.84
251961	9258-84	03.12.84
251964	10355-84	27.12.84
251965	29-85	02.01.85
251966	432-85	22.01.85
251972	1642-85	08.03.85
251974	2933-85	22.04.85
251977	4223-85	12.06.85
251979	4283-85	13.06.85
251986	5300-85	17.07.85
251987	5310-85	18.07.85
251992	6799-85	24.09.85
251993	6863-85	26.09.85
251994	6864-85	26.09.85
252001	5377-81	14.07.81
252003	3261-83	10.05.83
252005	6467-83	05.09.83
252006	6569-83	09.09.83
252008	10089-83	29.12.83
252017	4865-84	25.06.84
252019	5086-84	02.07.84

252028 - 252433

(11)	(21)	(22)
252028	7445-85	18.10.85
252034	8018-85	07.11.85
252035	8268-85	16.11.85
252046	9424-85	18.12.85
252058	2225-84	28.03.84
252060	2951-84	18.04.84
252074	7548-85	22.10.85
252080	8221-85	15.11.85
252081	8222-85	15.11.85
252086	8581-85	27.11.85
252094	9557-85	19.12.85
252132	9105-85	11.12.85
252135	9309-85	16.12.85
252152	3704-84	18.05.84
252153	3774-84	18.05.84
252157	4475-84	09.10.85
252159	5179-85	11.07.85
252173	6563-84	31.08.84
252174	6629-84	04.09.84
252175	6879-84	13.09.84
252178	7146-84	24.09.84
252183	7672-84	10.10.84
252184	9090-84	27.11.84
252186	9277-84	03.12.84
252191	364-85	18.01.85
252197	1489-85	04.03.85
252202	2293-85	29.03.85
252217	4354-85	17.06.85
252222	5246-85	15.07.85
252224	5585-85	31.07.85
252229	6553-85	16.09.85
252231	6674-85	19.09.85
252240	7408-85	17.10.85
252248	7891-85	04.11.85
252255	9883-84	17.12.84
252275	5285-85	17.07.85
252277	5954-85	16.08.85
252278	6044-85	22.08.85
252299	7511-85	21.10.85
252305	8341-85	19.11.85
252307	8636-85	28.11.85
252308	8652-85	28.11.85
252309	8714-85	02.12.85
252311	9147-85	12.12.85
252312	9208-85	12.12.85
252313	9220-85	13.12.85
252317	9561-85	19.12.85
252320	9803-85	23.12.85
252330	2252-86	01.04.86
252331	2261-86	01.04.86
252332	2273-86	01.04.86
252333	2275-86	01.04.86
252334	2276-86	01.04.86
252353	5813-82	04.08.82
252358	5093-84	02.07.84
252366	9872-84	17.12.84
252377	2799-85	16.04.85
252378	3568-85	20.05.85
252379	3734-85	24.05.85
252380	3901-85	31.05.85
252383	6613-85	17.09.85
252386	7915-85	05.11.85
252401	1914-83	21.03.83
252404	2964-84	19.04.84
252405	3636-84	16.05.84
252408	6287-84	20.08.84
252413	10101-84	20.12.84
252416	712-85	04.02.85
252428	4000-85	04.06.85
252433	7773-85	31.10.85

252435 - 252622

(11)	(21)	(22)
252435	8027-85	07.11.85
252437	8513-85	26.11.85
252438	8580-85	27.11.85
252441	8795-85	03.12.85
252444	9352-85	17.12.85
252445	9436-85	18.12.85
252448	9658-85	20.12.85
252450	2067-86	24.03.86
252454	7487-80	05.11.80
252456	6829-81	16.09.81
252458	4767-82	25.06.82
252459	2269-83	31.03.83
252461	3184-83	05.05.83
252463	5688-83	29.07.83
252465	7414-83	10.10.83
252467	9082-83	05.12.83
252468	9801-83	22.12.83
252470	1222-84	22.02.84
252471	1516-84	02.03.84
252472	2361-84	29.03.84
252474	3070-84	25.04.84
252475	5414-84	12.07.84
252476	5459-84	13.07.84
252477	10206-84	21.12.84
252478	10207-84	21.12.84
252479	10587-84	29.12.84
252480	785-85	05.02.85
252482	3128-85	29.03.84
252483	3453-85	10.10.83
252485	4667-85	25.06.85
252488	6280-85	01.12.83
252489	6281-85	01.12.83
252492	6234-85	09.09.85
252493	6652-85	13.07.84
252494	6653-85	13.07.84
252495	6654-85	13.07.84
252496	6728-85	20.09.85
252497	7615-85	24.10.85
252498	8156-85	05.02.85
252499	8157-85	05.02.85
252500	8380-85	20.11.85
252502	1724-84	12.03.84
252503	2969-84	19.04.84
252505	1354-85	26.02.85
252506	2349-85	01.04.85
252507	4618-85	24.06.85
252518	6717-85	20.09.85
252524	7474-85	19.10.85
252526	7579-85	23.10.85
252530	8272-85	16.11.85
252531	8408-85	21.11.85
252533	8995-85	09.12.85
252537	9250-85	13.12.85
252543	598-86	27.01.86
252545	2092-86	26.03.86
252549	3025-86	25.04.86
252550	3631-86	19.05.86
252559	2062-85	22.03.85
252561	2632-85	10.04.85
252566	4565-85	21.06.85
252581	8753-85	02.12.85
252589	1204-86	21.02.86
252592	1433-86	03.03.86
252593	1519-86	05.03.86
252603	1707-86	12.03.86
252605	1745-86	13.03.86
252613	2443-86	05.04.86
252617	2542-86	08.04.86
252619	2649-86	11.04.86
252622	2689-86	14.04.86

252626 - 252828

(11)	(21)	(22)
252626	2800-86	17.04.86
252627	2826-86	18.04.86
252630	2884-86	25.01.84
252631	2885-86	25.01.84
252637	3361-86	08.05.86
252639	3455-86	14.05.86
252640	3898-86	28.05.86
252642	4420-86	16.06.86
252648	4819-86	27.06.86
252649	4820-86	27.06.86
252650	4833-86	30.06.86
252651	5730-80	21.08.80
252653	2982-82	27.04.82
252658	9440-83	26.11.84
252670	5933-84	03.08.84
252674	8070-84	23.10.84
252686	10296-84	22.12.84
252687	60-85	03.01.85
252688	966-85	12.02.85
252689	1955-85	20.03.85
252690	2079-85	23.03.85
252695	9930-85	27.12.85
252697	436-86	21.01.86
252699	1978-86	20.03.86
252702	5072-84	02.07.84
252703	5074-84	02.07.84
252704	5075-84	02.07.84
252707	8005-84	22.10.84
252709	10126-84	20.12.84
252710	10492-84	28.12.84
252714	566-85	28.01.85
252718	1385-85	27.02.85
252722	2592-85	09.04.85
252723	3249-85	06.05.85
252724	3250-85	06.05.85
252726	3566-85	20.05.85
252738	6667-85	19.09.85
252739	6793-85	24.09.85
252741	7055-85	01.10.85
252742	7216-85	09.10.85
252752	9278-84	03.12.84
252753	9857-84	17.12.84
252761	5623-85	01.08.85
252762	5971-85	19.08.85
252763	6708-85	20.09.85
252765	6844-85	25.09.85
252771	7905-85	20.01.86
252773	8587-85	27.11.85
252776	8684-85	29.11.85
252790	133-86	08.01.86
252791	319-86	15.01.86
252792	425-86	20.01.86
252794	971-86	13.02.86
252795	1097-86	17.02.86
252797	1138-86	19.02.86
252800	1338-86	26.02.86
252805	5888-79	29.08.79
252807	3296-81	04.05.81
252810	5892-82	09.08.82
252811	6310-82	31.08.82
252812	2127-83	28.03.83
252813	1078-84	16.02.84
252816	4142-84	01.06.84
252818	5436-84	13.07.84
252819	5784-84	27.07.84
252820	5785-84	27.07.84
252822	6065-84	09.08.84
252825	620-85	29.01.85
252827	2881-85	18.04.85
252828	3202-85	04.05.85

252831 - 253055

(11)	(21)	(22)
252831	5547-85	16.02.84
252832	7386-85	16.10.85
252833	7416-85	17.10.85
252835	8132-85	12.11.85
252840	329-86	15.01.86
252848	2432-86	04.04.86
252853	9093-83	06.12.83
252859	1754-84	12.03.84
252860	1756-84	12.03.84
252879	6268-85	03.09.85
252880	6571-85	16.09.85
252881	6572-85	16.09.85
252886	6855-85	26.09.85
252887	7326-85	14.10.85
252890	8886-85	05.12.85
252893	587-86	27.01.86
252894	597-86	27.01.86
252896	1156-86	19.02.86
252899	1739-86	13.03.86
252905	1773-84	13.03.84
252906	1774-84	13.03.84
252907	1776-84	13.03.84
252914	1425-86	03.03.86
252916	1506-86	05.03.86
252920	1896-86	18.03.86
252922	1898-86	18.03.86
252924	1912-86	19.03.86
252927	2024-86	24.03.86
252928	2113-86	26.03.86
252932	2507-86	08.04.86
252937	2998-86	25.04.86
252944	3355-86	08.05.86
252946	3694-86	21.05.86
252953	5620-85	01.08.85
252956	7836-85	01.11.85
252958	8063-85	08.11.85
252962	8514-85	26.11.85
252965	7836-85	01.11.85
252976	9498-85	19.12.85
252977	9499-85	19.12.85
252978	9500-85	19.12.85
252980	9505-85	19.12.85
252981	9506-85	19.12.85
252982	9509-85	19.12.85
252983	9510-85	19.12.85
252985	9609-85	20.12.85
252987	9863-85	23.12.85
252992	233-86	10.01.86
252994	278-86	13.01.86
252996	582-86	27.01.86
252998	774-86	04.02.86
252999	775-86	04.02.86
253000	843-86	06.02.86
253001	4088-85	07.06.85
253002	4089-85	07.06.85
253004	4506-85	20.06.85
253017	5790-85	09.08.85
253018	5895-85	14.08.85
253023	6251-85	02.09.85
253024	6252-85	02.09.85
253026	6315-85	04.09.85
253028	6352-85	05.09.85
253032	6602-85	17.09.85
253034	6666-85	19.09.85
253043	6859-85	26.09.85
253045	6962-85	28.09.85
253049	7093-85	03.10.85
253050	7143-85	04.10.85
253053	2378-84	29.03.84
253055	3574-84	14.05.84

253064 - 253419

(11)	(21)	(22)
253064	6442-84	18.04.86
253065	6597-84	03.09.84
253068	8473-84	07.11.84
253071	8757-84	16.11.84
253079	110-85	07.01.85
253081	704-85	04.02.85
253083	1732-85	12.03.85
253084	1862-85	18.03.85
253093	3937-85	31.05.85
253097	924-86	11.02.86
253112	7989-85	06.11.85
253113	7995-85	07.11.85
253114	8024-85	07.11.85
253119	8107-85	11.11.85
253121	8199-85	14.11.85
253134	8404-85	21.11.85
253135	8405-85	21.11.85
253138	8529-85	26.11.85
253141	8619-85	28.11.85
253149	8884-85	05.12.85
253150	1263-86	24.02.86
253163	9030-85	10.12.85
253166	9218-85	13.12.85
253170	9371-85	17.12.85
253183	10052-85	29.12.85
253196	2997-86	25.04.86
253203	5108-82	05.07.82
253210	9131-83	06.12.83
253211	676-84	31.01.84
253212	1134-84	17.02.84
253213	4316-84	07.06.84
253217	270-85	14.01.85
253218	598-85	29.01.85
253224	6211-85	30.08.85
253226	9659-85	20.12.85
253227	10073-85	29.12.85
253234	240-86	10.01.86
253238	348-86	16.01.86
253240	424-86	20.01.86
253242	435-86	21.01.86
253243	456-86	21.01.86
253246	814-86	05.02.86
253249	3324-86	07.05.86
253250	3368-86	08.05.86
253301	1962-82	22.03.82
253308	7002-83	26.09.83
253315	3271-84	03.05.84
253319	6855-84	12.09.84
253321	1319-86	26.02.86
253322	1320-86	26.02.86
253331	2495-86	07.04.86
253332	2621-86	10.04.86
253335	3436-86	12.05.86
253339	3678-86	21.05.86
253343	4356-86	12.06.86
253346	4721-86	26.06.86
253348	4776-86	24.11.83
253350	5546-86	22.07.86
253351	1777-84	13.03.84
253356	4893-84	26.06.84
253360	8499-84	08.11.84
253382	2149-85	26.03.85
253387	2656-85	11.04.85
253392	2995-85	24.04.85
253398	433-86	21.01.86
253409	1143-85	19.02.85
253410	1743-85	13.03.85
253416	874-86	07.02.86
253418	945-86	12.02.86
253419	983-86	22.04.85

253423 - 253682

(11)	(21)	(22)
253423	1268-86	24.02.86
253426	1608-86	10.03.86
253435	2312-86	01.04.86
253442	3408-86	12.05.86
253443	3414-86	12.05.86
253444	3415-86	12.05.86
253445	3655-86	20.05.86
253461	3184-83	05.05.83
253463	4550-85	21.06.85
253468	4754-85	27.06.85
253476	5276-85	16.07.85
253480	3330-86	07.05.86
253482	5918-85	15.08.85
253492	6544-85	13.09.85
253495	6665-85	19.09.85
253496	6891-85	26.09.85
253498	6918-85	27.09.85
253499	6937-85	28.09.85
253500	7006-85	30.09.85
253506	7257-85	10.10.85
253507	7271-85	11.10.85
253513	7438-85	18.10.85
253515	7698-85	29.10.85
253528	8614-85	28.11.85
253529	8781-85	02.12.85
253530	8790-85	03.12.85
253531	8861-85	05.12.85
253553	7075-79	18.10.79
253559	3353-81	07.05.81
253561	6317-81	24.08.81
253564	7905-81	28.10.81
253567	942-82	11.02.82
253568	1929-82	19.03.82
253571	6174-82	24.08.82
253573	8292-82	19.11.82
253574	1629-83	09.03.83
253575	3406-83	16.05.83
253577	5275-83	12.07.83
253580	6543-83	09.09.83
253583	8645-83	21.11.83
253584	8742-83	23.11.83
253587	425-84	19.01.84
253588	429-84	19.01.84
253590	5600-84	20.07.84
253591	6100-84	10.08.84
253592	6317-84	21.08.84
253593	7493-84	03.10.84
253595	7802-84	12.10.84
253596	8356-84	05.11.84
253597	9121-84	28.11.84
253599	8314-85	21.08.84
253600	3450-86	13.05.86
253602	9696-85	21.12.85
253609	9796-85	23.12.85
253615	132-86	08.01.86
253618	405-86	20.01.86
253620	455-86	21.01.86
253623	618-86	28.01.86
253626	772-86	28.10.85
253629	973-86	12.02.86
253632	998-86	13.02.86
253633	999-86	13.02.86
253634	1172-86	20.02.86
253647	2581-86	09.04.86
253655	4540-85	21.06.85
253658	6483-85	11.09.85
253663	7768-85	31.10.85
253664	7796-85	31.10.85
253677	9707-85	21.12.85
253682	835-86	06.02.86

253685 - 253859

(11)	(21)	(22)
253685	1354-86	27.02.86
253687	1501-86	05.03.86
253697	4240-86	10.06.86
253701	5780-83	04.08.83
253702	1492-80	04.03.80
253706	7255-82	11.10.82
253708	7623-83	18.10.83
253710	7945-83	27.10.83
253711	3100-84	26.04.84
253713	4723-84	21.06.84
253715	6926-84	14.09.84
253717	339-85	17.01.85
253718	612-85	29.01.85
253719	698-85	01.02.85
253720	703-85	01.02.85
253721	786-85	05.02.85
253722	1628-85	07.03.85
253723	1961-85	20.03.85
253724	2529-85	04.04.85
253726	3012-85	24.04.85
253728	3823-85	28.05.85
253729	4730-85	27.06.85
253732	5894-85	14.08.85
253733	8445-85	22.11.85
253734	9449-85	18.12.85
253736	265-86	04.04.85
253737	266-86	04.04.85
253738	267-86	04.04.85
253739	576-86	27.01.86
253740	625-86	28.01.86
253742	787-86	04.02.86
253744	1446-86	03.03.86
253748	2101-86	26.03.86
253749	4065-86	28.01.86
253753	9547-83	16.12.83
253754	1903-84	16.03.84
253758	8856-84	20.11.84
253763	140-85	07.01.85
253767	1506-85	04.03.85
253776	2948-85	22.04.85
253782	4310-85	14.06.85
253784	5072-85	08.07.85
253785	5073-85	08.07.85
253787	5842-85	13.08.85
253788	5843-85	13.08.85
253790	7248-85	10.10.85
253795	101-86	07.01.86
253798	516-86	24.01.86
253808	4785-85	28.06.85
253811	5009-85	04.07.85
253822	1360-86	27.02.86
253824	1825-86	15.03.86
253826	1948-86	20.03.86
253828	2166-86	27.03.86
253830	2251-86	01.04.86
253832	2613-86	10.04.86
253833	2614-86	10.04.86
253834	3129-86	30.04.86
253835	3146-86	30.04.86
253840	3360-86	08.05.86
253841	3589-86	16.05.86
253842	3673-86	20.05.86
253843	3869-86	27.05.86
253847	1189-86	04.05.85
253848	5465-86	18.07.86
253849	5745-86	31.07.86
253850	5969-86	13.08.86
253852	3512-84	12.05.84
253855	2298-85	29.03.85
253859	7335-85	15.10.85

253860 - 254207

(11)	(21)	(22)
253860	7340-85	15.10.85
253866	7735-85	30.10.85
253867	7778-85	31.10.85
253870	8014-85	07.11.85
253875	8605-85	28.11.85
253876	8618-85	28.11.85
253880	9033-85	10.12.85
253885	9507-85	19.12.85
253889	10030-85	29.12.85
253890	10091-85	29.12.85
253905	3027-85	25.04.85
253908	3907-85	31.05.85
253909	4311-85	14.06.85
253910	4546-85	21.06.85
253934	9504-85	19.12.85
253935	9513-85	19.12.85
253949	2727-86	14.04.86
253950	3076-86	28.04.86
253959	3949-84	25.05.84
253960	3950-84	25.05.84
253967	6951-84	17.09.84
253971	9621-84	11.12.84
253973	883-85	11.02.85
253974	1047-85	14.02.85
253977	1428-85	28.02.85
253983	2322-86	02.04.86
253987	3280-86	07.05.86
253988	3427-86	12.05.86
253989	3532-86	15.05.86
253991	4129-86	05.06.86
253994	4954-86	01.07.86
253999	5967-86	13.08.86
254000	6667-86	16.09.86
254008	8053-84	23.10.84
254009	8319-84	02.11.84
254013	297-85	16.01.85
254017	1318-85	25.02.85
254021	3432-85	14.05.85
254025	4631-85	24.06.85
254027	7372-85	16.10.85
254036	1157-86	19.02.86
254046	3369-86	08.05.86
254049	3831-86	26.05.86
254050	3839-86	26.05.86
254061	3498-85	16.05.85
254064	4758-85	27.06.85
254065	4823-85	28.06.85
254071	5539-85	29.07.85
254074	6227-85	02.09.85
254088	8761-85	02.12.85
254092	9278-85	16.12.85
254151	4695-85	26.06.85
254156	5092-85	08.07.85
254162	5619-85	01.08.85
254163	5815-85	09.08.85
254164	5816-85	09.08.85
254169	6664-85	19.09.85
254170	6857-85	26.09.85
254171	7252-85	08.03.82
254172	7281-85	11.10.85
254177	7504-85	21.10.85
254180	7888-85	04.11.85
254185	8361-85	20.11.85
254186	8726-85	02.12.85
254188	9011-85	09.12.85
254194	9714-85	21.12.85
254198	4031-86	02.06.86
254199	4699-86	25.06.86
254204	32-86	02.01.86
254207	259-86	13.01.86

254208 - 254383

(11)	(21)	(22)
254208	260-86	13.01.86
254211	484-86	22.01.86
254212	616-86	28.01.86
254213	751-86	03.02.86
254214	752-86	03.02.86
254217	1250-86	27.11.86
254218	1267-86	24.02.86
254221	1414-86	03.03.86
254225	1854-86	17.03.86
254228	2052-86	24.03.86
254229	2106-86	26.03.86
254232	2610-86	10.04.86
254236	2848-86	18.04.86
254237	2977-86	24.04.86
254240	3790-86	23.05.86
254241	3791-86	23.05.86
254248	4293-86	11.06.86
254249	4304-86	16.06.86
254256	5416-83	19.07.83
254257	5716-83	01.08.83
254265	1254-84	23.02.84
254269	6314-84	21.08.84
254273	7969-84	19.10.84
254277	9370-84	05.12.84
254279	10445-84	28.12.84
254288	1734-85	12.03.85
254289	1736-85	12.03.85
254292	2134-85	26.03.85
254293	2218-85	27.03.85
254295	2236-85	28.03.85
254298	3287-86	06.05.86
254304	2665-78	25.04.78
254306	559-81	26.01.81
254309	1597-82	09.03.82
254311	4904-82	29.06.82
254312	9180-82	15.12.82
254313	9638-82	23.12.82
254314	679-83	02.02.83
254317	2816-83	20.04.83
254320	5205-83	08.07.83
254321	5458-83	21.07.83
254323	2357-84	29.03.84
254324	2859-84	16.04.84
254327	4876-84	26.06.84
254331	6361-84	22.08.84
254334	9805-84	14.12.84
254335	10205-84	21.12.84
254337	1107-85	18.02.85
254338	1316-85	22.02.85
254339	2067-85	22.03.85
254340	3245-85	05.05.85
254341	4643-85	24.06.85
254342	5542-85	29.07.85
254343	5862-85	13.08.85
254344	5881-85	14.08.85
254346	6645-85	18.09.85
254347	2534-86	08.04.86
254349	3572-86	16.05.86
254351	3367-84	08.05.84
254355	2634-85	10.04.85
254358	2862-85	18.04.85
254364	3667-85	22.05.85
254365	3698-85	23.05.85
254368	3837-85	29.05.85
254370	4231-85	12.06.85
254373	4558-85	21.06.85
254375	4885-85	01.07.85
254381	6245-85	02.09.85
254382	6342-85	04.09.85
254383	6343-85	04.09.85

254388 - 254717

(11)	(21)	(22)
254388	6520-85	12.09.85
254391	6656-85	19.09.85
254414	286-85	15.01.85
254417	3944-85	03.06.85
254420	95-86	06.01.86
254430	3440-86	12.05.86
254432	3742-86	22.05.86
254433	3762-86	23.05.86
254437	4223-86	09.06.86
254442	5009-86	02.07.86
254450	6366-86	02.09.86
254452	7125-85	30.11.84
254454	7328-85	14.10.85
254457	7558-85	22.10.85
254461	7748-85	30.10.85
254466	7939-85	05.11.85
254469	8182-85	13.11.85
254480	8765-85	02.12.85
254484	8913-85	05.12.85
254496	9334-85	16.12.85
254499	9407-85	18.12.85
254502	1525-86	05.03.86
254504	1550-86	06.03.86
254505	1709-86	12.03.86
254507	1766-86	14.03.86
254511	2076-86	18.11.83
254513	2190-86	27.03.86
254526	2593-86	10.04.86
254527	2594-86	10.04.86
254528	2685-86	14.04.86
254534	2903-86	21.04.86
254535	3001-86	25.04.86
254540	3189-86	04.05.86
254542	3281-86	06.05.86
254547	3491-86	14.05.86
254548	5008-86	02.07.86
254549	5116-86	07.07.86
254553	9528-85	19.12.85
254566	9878-85	27.12.85
254580	438-86	21.01.86
254587	882-86	07.02.86
254594	1154-86	19.02.86
254598	1314-86	26.02.86
254608	3573-86	16.05.86
254614	3754-86	22.05.86
254615	3760-86	23.05.86
254629	4229-86	09.06.86
254630	4242-86	10.06.86
254635	4483-86	17.06.86
254636	4489-86	18.06.86
254637	4507-86	18.06.86
254639	4587-86	23.06.86
254642	4663-86	24.06.86
254646	4747-86	26.06.86
254651	4784-83	28.06.83
254652	450-84	19.01.84
254656	8178-84	29.10.84
254657	10395-84	27.12.84
254666	1412-85	28.02.85
254677	5299-85	17.07.85
254683	6827-85	25.09.85
254691	5517-86	21.07.86
254694	6052-86	18.08.86
254695	7369-86	13.10.86
254696	7370-86	13.10.86
254697	7371-86	13.10.86
254698	7374-86	13.10.86
254699	7375-86	13.10.86
254716	741-85	04.02.85
254717	791-85	06.02.85

254720 - 254972

(11)	(21)	(22)
254720	1244-85	21.02.85
254721	1515-85	04.03.85
254731	5609-86	24.07.86
254733	5616-86	24.07.86
254735	5743-86	31.07.86
254739	5971-86	13.08.86
254740	6325-86	01.09.86
254744	6500-86	09.09.86
254746	6580-86	12.09.86
254747	6655-86	15.09.86
254748	6984-86	29.09.86
254755	2911-85	19.04.85
254760	3412-85	13.05.85
254764	3838-85	29.05.85
254767	4403-85	17.06.85
254776	5622-85	01.08.85
254777	5692-85	05.08.85
254783	6022-85	21.08.85
254785	6379-85	06.09.85
254788	7089-85	03.10.85
254791	7487-85	21.10.85
254792	7552-85	22.10.85
254794	7649-85	28.10.85
254802	8257-85	16.11.85
254812	9081-85	11.12.85
254818	9477-85	19.12.85
254820	9554-85	19.12.85
254825	9997-85	29.12.85
254830	609-86	28.01.86
254831	617-86	28.01.86
254836	807-86	05.02.86
254839	1033-86	14.02.86
254843	1259-86	24.02.86
254847	1364-86	27.02.86
254848	6441-86	05.09.86
254850	4664-86	25.06.86
254851	6352-82	01.09.82
254858	2226-85	28.03.85
254860	2830-85	17.04.85
254862	3095-85	29.04.85
254868	4176-85	11.06.92
254874	4886-85	01.07.85
254876	5253-85	15.07.85
254877	5261-85	16.07.85
254900	5685-86	29.07.86
254907	7443-85	18.10.85
254908	7444-85	18.10.85
254914	9117-85	11.12.85
254919	9858-85	23.12.85
254933	2258-86	01.04.86
254939	3096-86	28.04.86
254941	3238-86	04.05.86
254944	3615-86	19.05.86
254945	3684-86	21.05.86
254946	3881-86	28.05.86
254949	4176-86	06.06.86
254954	2399-80	08.04.80
254955	2707-80	17.04.80
254956	738-81	02.02.81
254958	998-82	12.02.82
254959	5848-82	05.08.82
254961	6081-82	19.08.82
254962	7568-82	25.10.82
254963	1530-83	04.03.83
254964	2752-83	18.04.83
254965	3501-83	18.05.83
254968	6649-83	13.09.83
254969	509-84	23.01.84
254971	1960-84	20.03.84
254972	2358-84	29.03.84

254973 - 255184

(11)	(21)	(22)
254973	2708-84	04.07.80
254974	3566-84	14.05.84
254975	3567-84	14.05.84
254976	5572-84	19.07.84
254977	5596-84	20.07.84
254978	6580-84	31.08.84
254979	9804-84	28.11.80
254980	266-85	14.01.85
254981	495-85	24.01.85
254982	1697-85	11.03.85
254983	1814-85	15.03.85
254984	2640-85	10.04.85
254986	6742-85	20.09.85
254987	6743-85	20.09.85
254988	7460-85	18.10.85
254989	7697-85	29.10.85
254990	268-86	13.01.86
254992	452-86	21.01.86
254993	480-86	22.01.86
254994	481-86	22.01.88
254995	854-86	06.02.86
254996	1188-86	20.02.86
254997	2437-86	04.04.86
254998	5529-86	20.03.84
255002	877-85	08.02.85
255017	4746-86	26.06.86
255019	4801-86	27.06.86
255028	5146-86	07.07.86
255031	5231-86	09.07.86
255033	5364-86	15.07.86
255038	5744-86	31.07.86
255039	5746-86	31.07.86
255041	5793-86	01.08.86
255042	5849-86	05.08.86
255046	6647-86	15.09.86
255049	7712-86	24.10.86
255053	7496-85	21.10.85
255054	7574-85	23.10.85
255059	7810-85	01.11.85
255060	7843-85	01.11.85
255067	8654-85	28.11.85
255070	8942-85	06.12.85
255078	9333-85	16.12.85
255079	9443-85	18.12.85
255081	9729-85	21.12.85
255082	9934-85	27.12.85
255085	10025-85	29.12.85
255087	4955-86	01.07.86
255089	4961-86	01.07.86
255096	463-86	22.01.86
255097	381-86	17.01.86
255098	368-86	17.01.86
255106	1741-86	13.03.86
255107	1804-86	15.03.86
255108	1904-86	19.03.86
255112	1969-86	20.03.86
255114	2034-86	24.03.86
255116	2142-86	27.03.86
255124	2379-86	03.04.86
255131	3032-86	25.04.86
255137	3433-86	13.05.86
255141	3788-86	23.05.86
255143	3994-86	30.05.86
255148	4413-86	16.06.86
255153	822-86	05.02.86
255164	1931-86	19.03.86
255172	2615-86	10.04.86
255179	3296-86	06.05.86
255181	3441-86	12.05.86
255184	3672-86	20.05.86

255195 - 255428

(11)	(21)	(22)
255195	4772-86	26.06.86
255197	4903-86	30.06.86
255199	4945-86	30.06.86
255208	796-84	03.02.84
255211	5131-86	07.07.86
255217	5574-86	23.07.86
255218	5687-86	29.07.86
255222	6182-86	25.08.86
255223	6216-86	26.08.86
255224	6217-86	26.08.86
255225	6266-86	28.08.86
255226	6404-86	04.09.86
255227	6499-86	09.09.86
255232	6890-86	25.09.86
255234	7009-86	30.09.86
255235	7010-86	30.09.86
255246	7678-86	23.10.86
255249	8198-86	12.11.86
255250	8542-86	24.11.86
255253	5357-84	11.07.84
255254	5358-84	11.07.84
255255	5686-84	24.07.84
255257	9235-84	30.11.84
255262	1105-85	18.02.85
255272	2292-85	29.03.85
255276	2829-85	17.04.85
255279	5335-85	18.07.85
255296	6731-86	18.09.86
255299	7373-86	13.10.86
255301	6829-85	25.09.85
255303	8099-85	11.11.85
255305	8212-85	14.11.85
255309	8344-85	19.11.85
255313	9810-85	23.12.85
255316	10141-85	30.12.85
255319	872-86	07.02.86
255322	1273-86	24.02.86
255324	1329-86	26.02.86
255326	1510-86	05.03.86
255329	1633-86	10.03.86
255334	2619-86	10.04.86
255335	2770-86	16.04.86
255336	2905-86	21.04.86
255341	4244-86	10.06.86
255342	4264-86	10.06.86
255352	3086-83	02.05.83
255354	8792-83	25.11.83
255357	8179-84	29.10.84
255361	1380-85	27.02.85
255364	3415-85	14.05.85
255368	4998-85	03.07.85
255374	5938-85	18.08.85
255385	4540-85	19.06.85
255386	4551-86	13.05.86
255388	4998-86	02.07.86
255392	5298-86	11.07.86
255393	5232-86	09.07.86
255394	5555-86	22.07.86
255397	5995-86	14.08.86
255399	6822-86	23.09.86
255402	3166-85	30.04.85
255404	3594-85	20.05.85
255405	3662-85	22.05.85
255406	3675-85	22.05.85
255411	5139-85	10.07.85
255413	5331-85	18.07.85
255420	6482-85	11.09.85
255421	6578-85	17.09.85
255425	6784-85	23.09.85
255428	7026-85	01.10.85

255434 - 255808

(11)	(21)	(22)
255434	7553-85	22.10.85
255436	7807-85	01.11.85
255437	8183-85	13.11.85
255446	9142-85	12.12.85
255450	7501-86	17.10.86
255458	9699-85	21.12.85
255466	10084-85	29.12.85
255469	164-86	08.01.86
255471	476-86	22.01.86
255472	611-86	28.01.86
255478	768-86	04.02.86
255482	1101-86	18.02.86
255484	1297-86	25.02.86
255489	1667-86	12.03.86
255498	4858-86	30.06.86
255500	4960-86	01.07.86
255551	875-84	07.02.84
255553	7007-84	19.09.84
255564	2516-85	04.04.85
255573	4023-85	05.06.85
255574	5999-85	20.08.85
255585	7389-85	17.10.85
255586	7433-85	18.10.85
255593	8100-85	11.11.85
255601	3764-84	18.05.84
255602	3687-85	23.05.85
255607	5026-86	02.07.86
255612	5309-86	11.07.86
255613	5314-86	14.07.86
255615	5370-86	15.07.86
255616	5461-86	18.07.86
255621	6298-86	29.08.86
255622	6299-86	29.08.86
255623	6435-86	05.09.86
255628	6666-86	16.09.86
255631	6936-86	26.09.86
255632	6989-86	29.09.86
255639	7172-86	03.10.86
255640	7274-86	08.10.86
255642	7431-86	15.10.86
255645	7556-86	18.10.86
255650	8071-86	07.11.86
255667	2589-86	10.04.86
255668	2590-86	10.04.86
255682	3348-86	08.05.86
255691	4107-86	04.06.86
255697	4620-86	23.06.86
255705	4109-86	04.06.86
255711	4949-86	01.07.86
255712	4950-86	01.07.86
255715	5094-86	04.07.86
255716	5114-86	07.07.86
255725	5762-86	31.07.86
255726	5924-86	08.08.86
255727	5964-86	13.08.86
255731	6254-86	27.08.86
255732	6408-86	04.09.86
255735	6533-86	10.09.86
255740	6724-86	17.09.86
255742	6741-86	19.09.86
255744	6853-86	24.09.86
255750	7353-86	13.10.86
255758	9078-85	11.12.85
255775	499-86	23.01.86
255779	645-86	29.01.86
255789	1100-86	18.02.86
255791	1118-86	18.02.86
255794	1323-86	26.02.86
255798	1628-86	10.03.86
255808	8599-84	12.11.84

255809 - 256024

(11)	(21)	(22)
255809	9654-84	12.12.84
255810	542-85	25.01.85
255811	823-85	07.02.85
255812	1985-85	21.03.85
255813	2461-85	03.04.85
255817	3528-85	17.05.85
255822	3952-85	03.06.85
255827	4801-85	28.06.85
255829	6455-85	11.09.85
255833	8807-85	03.12.85
255837	947-86	12.02.86
255840	4963-86	01.07.86
255841	8141-86	11.11.86
255851	6731-81	11.09.81
255852	9507-81	18.12.81
255853	7882-82	11.09.81
255854	8708-82	11.09.82
255859	3508-84	11.05.84
255860	4231-84	05.06.84
255861	6996-84	18.09.84
255863	8460-84	07.11.84
255867	754-86	03.02.86
255868	2329-86	02.04.86
255869	2511-86	08.04.86
255871	2759-86	15.04.86
255873	3927-86	25.04.85
255874	3928-86	25.04.85
255875	4584-86	20.06.86
255876	4585-86	20.06.86
255878	5351-86	14.07.86
255879	5914-86	07.08.86
255880	6030-86	15.08.86
255881	7415-86	14.10.86
255882	7728-86	24.10.86
255884	3049-85	25.04.85
255885	4006-85	04.06.85
255887	5107-85	08.07.85
255888	5175-85	11.07.85
255890	5187-85	11.07.85
255891	5463-85	24.07.85
255892	5814-85	09.08.85
255899	8417-85	21.11.85
255905	8368-85	20.11.85
255913	2105-86	26.03.86
255914	2126-86	26.03.86
255917	2220-86	28.03.86
255919	2263-86	01.04.86
255923	2378-86	03.04.86
255924	2478-86	07.04.86
255928	2623-86	10.04.86
255929	2624-86	10.04.86
255930	2635-86	10.04.86
255940	3376-86	08.05.86
255943	3439-86	12.05.86
255947	3546-86	15.05.86
255951	4869-82	29.06.82
255954	5039-85	04.07.85
255963	6033-85	21.08.85
255964	6556-85	16.09.85
255965	6626-85	17.09.85
255976	8466-85	25.11.85
255991	9526-85	19.12.85
255995	9663-85	20.12.85
255999	9795-85	23.12.85
256000	9817-85	23.12.85
256013	2882-85	19.04.85
256016	3345-85	12.05.85
256018	3497-85	16.05.85
256021	4882-85	01.07.85
256024	5552-85	30.07.85

256034 - 256361

(11)	(21)	(22)
256034	7772-85	31.10.85
256047	7886-86	30.10.86
256057	255-85	14.01.85
256058	362-85	18.01.85
256062	1486-85	04.03.85
256063	2197-85	27.03.85
256072	4632-85	24.06.85
256073	5671-85	02.08.85
256083	5511-86	21.07.86
256084	5554-86	22.07.86
256085	5584-86	23.07.86
256090	6343-86	01.09.86
256092	6494-86	08.09.86
256097	7512-86	17.10.86
256098	7511-86	18.10.86
256112	518-86	24.01.86
256113	687-86	31.01.86
256118	1117-86	18.02.86
256123	1245-86	24.02.86
256137	2262-86	01.04.86
256142	2612-86	10.04.86
256146	2844-86	18.04.86
256147	2864-86	18.04.86
256149	2928-86	22.04.86
256152	6841-85	25.09.85
256161	9423-85	18.12.85
256164	145-86	08.01.86
256170	1190-86	20.02.86
256171	1191-86	03.02.87
256172	1367-86	27.02.86
256175	1774-86	14.03.86
256179	2912-86	22.04.86
256181	3421-86	12.05.86
256182	3466-86	13.05.86
256189	4216-86	09.06.86
256190	4299-86	11.06.86
256200	6766-86	19.09.86
256206	6986-86	29.09.86
256207	6987-86	29.09.86
256214	7151-86	03.10.86
256216	7400-86	13.10.86
256217	7436-86	15.10.86
256221	7686-86	23.10.86
256226	8180-86	12.11.86
256229	8291-86	14.11.86
256242	9202-86	11.12.86
256253	4591-85	24.06.85
256263	9378-85	17.12.85
256265	9784-85	23.12.85
256266	9792-85	23.12.85
256273	650-86	29.01.86
256274	672-86	30.01.86
256285	1759-86	14.03.86
256286	1824-86	15.03.86
256289	1924-86	19.03.86
256298	5919-86	08.08.86
256299	7233-86	07.10.86
256305	2546-86	08.04.86
256307	2637-86	10.04.86
256310	2722-86	14.04.86
256314	2938-86	23.04.86
256315	3128-86	30.04.86
256321	3555-86	15.05.86
256326	3735-86	21.05.86
256332	4238-86	10.06.86
256334	4249-86	10.06.86
256342	4784-86	27.06.86
256344	5115-86	07.07.86
256358	2227-79	02.04.79
256361	8655-79	11.12.79

256362 - 256629

(11)	(21)	(22)
256362	1454-80	03.03.80
256364	6750-86	19.09.86
256365	1434-81	27.02.81
256366	2134-81	24.03.81
256368	2637-81	08.04.81
256370	5123-81	03.07.81
256372	8362-81	13.11.81
256373	1272-82	24.02.82
256375	5726-82	29.07.82
256376	9266-83	09.12.83
256377	2120-84	23.03.84
256378	2825-84	13.04.84
256380	3451-84	02.04.79
256381	5202-84	04.07.84
256382	6995-84	18.09.84
256383	8967-84	22.11.84
256387	2320-85	29.03.85
256392	5502-85	25.07.85
256394	7822-85	01.11.85
256396	1347-86	27.02.86
256397	3316-86	07.05.86
256398	5454-86	25.07.85
256400	6700-86	07.05.86
256401	9476-81	18.12.81
256402	2400-83	06.04.83
256403	454-84	19.01.84
256409	1688-85	11.03.85
256413	2612-85	09.04.85
256416	3165-85	30.04.85
256419	3697-85	23.05.85
256428	5080-85	08.07.85
256429	5081-85	08.07.85
256431	5245-85	15.07.85
256436	6223-85	02.09.85
256437	6341-85	04.09.85
256440	6521-85	12.09.85
256450	7577-85	23.10.85
256454	7926-85	05.11.85
256458	8164-85	13.11.85
256482	431-86	21.01.86
256485	505-86	23.01.86
256491	767-86	04.02.86
256493	778-86	04.02.86
256495	1013-86	14.02.86
256501	3804-86	27.05.86
256512	4707-86	25.06.86
256520	6532-86	10.09.86
256523	6811-86	23.09.86
256526	6908-86	25.09.86
256529	7500-86	17.10.86
256533	7838-86	30.10.86
256548	9171-86	11.12.86
256549	9172-86	11.12.86
256553	9833-84	17.12.84
256560	658-85	31.01.85
256561	659-85	31.01.85
256576	6471-86	08.09.86
256577	6477-86	08.09.86
256578	6493-86	08.09.86
256584	7206-86	06.10.86
256601	1269-86	24.02.85
256607	1552-86	06.03.86
256609	1780-86	14.03.86
256610	1851-86	17.03.86
256611	1906-86	19.03.86
256612	1914-86	19.03.86
256614	2029-86	24.03.86
256616	2111-86	26.03.86
256620	2274-86	01.04.86
256629	2793-86	17.04.86

256631 - 257005

(11)	(21)	(22)
256631	2888-86	22.04.86
256635	2994-86	25.04.86
256645	3509-86	14.05.86
256646	3580-86	16.05.86
256653	6070-85	23.08.85
256657	6415-85	09.09.85
256666	7238-85	09.10.85
256677	102-86	07.01.86
256680	128-86	07.01.86
256682	163-86	08.01.86
256683	165-86	09.01.86
256688	313-86	15.01.86
256701	2951-85	22.04.85
256702	3373-85	12.05.85
256707	4602-85	24.06.85
256708	5036-85	04.07.85
256709	5088-85	08.07.85
256723	7897-85	04.11.85
256724	8065-85	10.05.82
256728	8740-85	02.12.85
256742	10114-85	30.12.85
256743	10115-85	30.12.85
256749	873-86	07.02.86
256751	4785-86	27.06.86
256754	4848-86	30.06.86
256756	4966-86	01.07.86
256757	4971-86	01.07.86
256763	5272-86	11.07.86
256767	5418-86	17.07.86
256774	5792-86	01.08.86
256776	5963-86	13.08.86
256777	6039-86	18.08.86
256778	6201-86	26.08.86
256781	6263-86	28.08.86
256785	6574-86	12.09.86
256788	6696-86	17.09.86
256802	7140-86	03.10.86
256805	7426-86	14.10.86
256806	7478-86	16.10.86
256813	7822-86	29.10.86
256815	7837-86	30.10.86
256823	8107-86	10.11.86
256824	8108-86	10.11.86
256825	8109-86	10.11.86
256834	8694-86	27.11.86
256842	9159-86	11.12.86
256843	9164-86	11.12.86
256844	9178-86	11.12.86
256854	922-85	11.02.85
256856	1737-85	12.03.85
256857	1738-85	12.03.85
256858	1945-85	20.03.85
256860	2665-85	11.04.85
256863	3079-85	29.04.85
256864	3139-85	30.04.85
256865	3219-85	05.05.85
256867	3533-85	17.05.85
256873	4352-85	14.06.85
256889	2990-84	20.04.84
256890	4918-84	27.06.84
256895	8747-84	16.11.84
256897	9887-84	17.12.84
256921	2243-84	28.03.84
256961	8291-85	18.11.85
256980	9857-85	23.12.85
256992	1095-86	17.02.86
256996	1404-86	28.02.86
257001	1588-85	06.03.85
257004	2732-86	15.04.86
257005	2733-86	15.04.86

257006 - 257271

(11)	(21)	(22)
257006	2734-86	15.04.86
257010	3516-86	14.05.86
257011	3535-86	15.05.86
257026	4660-86	24.06.86
257030	5142-86	07.07.86
257033	5356-86	14.07.86
257037	5568-86	22.07.86
257044	6162-86	25.08.86
257051	8391-85	21.11.85
257053	5645-86	25.07.86
257061	5979-86	13.08.86
257065	6014-86	15.08.86
257082	6740-86	19.09.86
257089	7068-86	02.10.86
257093	7147-86	03.10.86
257094	7148-86	03.10.86
257096	7247-86	07.10.86
257100	7359-86	13.10.86
257101	2405-85	02.04.85
257104	1180-86	20.02.86
257110	1951-86	20.03.86
257111	2053-86	24.03.86
257120	3423-86	12.05.86
257121	3465-86	13.05.86
257123	3619-86	19.05.86
257124	3638-86	19.05.86
257126	3782-86	23.06.86
257127	3783-86	23.06.86
257130	4151-86	05.06.86
257131	4314-86	11.06.86
257133	4505-86	18.06.86
257134	4671-86	25.06.86
257137	4907-86	30.06.86
257142	5264-86	11.07.86
257144	5281-86	11.07.86
257145	5573-86	22.07.86
257151	3000-86	25.04.86
257155	3112-86	29.04.86
257157	3362-86	08.05.86
257158	3403-86	12.05.86
257168	4148-86	05.06.86
257175	4329-86	12.06.86
257176	4348-86	12.06.86
257178	4445-86	17.06.86
257183	4691-86	25.06.86
257204	1592-86	23.12.86
257206	1692-86	12.03.86
257211	1848-86	17.03.86
257212	1900-86	18.03.86
257215	2133-86	26.03.86
257223	2444-86	05.04.86
257224	2576-86	09.04.86
257226	2650-86	11.04.86
257236	5052-86	03.07.86
257241	5243-86	10.07.86
257250	391-86	20.01.86
257251	4284-79	21.06.79
257252	4285-79	21.06.79
257253	8785-80	12.12.80
257255	1923-82	19.03.82
257256	5232-82	08.07.82
257258	1479-83	03.03.83
257259	4405-83	16.06.83
257260	2300-84	28.03.84
257262	5944-84	06.08.84
257263	6454-84	27.08.84
257264	6962-84	17.09.84
257269	296-85	16.01.85
257270	473-85	23.01.85
257271	1436-85	28.02.85

257272 - 257522

(11)	(21)	(22)
257272	1503-85	04.03.85
257273	1928-85	19.03.85
257276	4247-85	12.06.85
257277	5580-85	31.07.85
257280	7561-85	22.10.85
257281	7943-85	05.11.85
257282	1121-86	18.02.86
257283	1963-86	28.03.86
257284	1967-86	28.03.86
257285	2135-86	26.03.86
257286	4056-86	03.06.86
257287	4232-86	12.06.85
257288	5028-86	02.07.86
257289	5455-86	17.07.86
257291	5528-86	21.07.86
257292	5913-86	07.08.86
257293	6879-86	24.09.86
257295	7087-86	02.10.86
257296	7640-86	22.10.86
257297	8730-86	28.11.86
257298	9547-86	26.03.86
257299	9548-86	26.03.86
257302	4377-85	17.06.85
257303	8516-85	26.11.85
257304	8515-85	26.11.85
257305	8518-85	26.11.85
257306	2183-86	27.03.86
257307	3126-86	30.04.86
257311	6770-86	22.09.86
257314	8004-86	05.11.86
257315	8048-86	06.11.86
257324	8301-86	17.11.86
257333	8774-86	01.12.86
257334	8808-86	01.12.86
257339	8993-86	30.06.86
257342	9661-86	22.12.86
257355	5867-86	06.08.86
257356	6142-86	21.08.86
257358	6178-86	25.08.86
257360	6779-86	22.09.86
257367	7207-86	06.10.86
257372	8067-86	07.11.86
257379	8573-86	24.11.86
257380	8574-86	24.11.86
257393	9588-86	19.12.86
257394	9669-86	22.12.86
257396	10206-86	30.12.86
257397	10207-86	30.12.86
257398	926-87	12.02.87
257399	927-87	12.02.87
257402	9534-83	18.06.84
257416	9021-86	08.12.86
257423	9371-86	16.12.86
257428	9495-86	18.12.86
257440	9990-86	28.12.86
257447	10245-86	30.12.86
257449	908-87	12.02.87
257450	1173-87	23.02.87
257455	5296-85	17.07.85
257456	7471-85	19.10.85
257461	9805-85	23.12.85
257464	496-86	23.01.86
257471	3308-86	07.05.86
257481	4712-86	25.06.86
257486	5977-86	13.08.86
257503	419-85	22.01.85
257508	2277-85	28.03.85
257509	2870-85	18.04.85
257512	3832-85	29.05.85
257522	5534-85	29.07.85

257524 - 257764

(11)	(21)	(22)
257524	8517-85	26.11.85
257527	3763-86	23.05.86
257528	3960-86	20.03.85
257533	6864-86	24.09.86
257534	7012-86	30.09.86
257536	7360-86	13.10.86
257539	7683-86	24.10.86
257550	1229-87	24.02.87
257553	6163-85	28.08.85
257556	6923-85	27.09.85
257557	7388-85	16.10.85
257558	7425-85	18.10.85
257564	8185-85	13.11.85
257565	8249-85	15.11.85
257569	9115-85	11.12.85
257571	458-86	21.01.86
257572	849-86	06.02.86
257575	1246-86	24.02.86
257581	2585-86	09.04.86
257588	3150-86	30.04.86
257594	3524-86	15.05.86
257595	3525-86	15.05.86
257600	9650-86	22.12.86
257601	3662-86	20.05.86
257606	4451-86	17.06.86
257610	5141-86	07.07.86
257611	5357-86	14.07.86
257613	5502-86	18.07.86
257614	5567-86	22.07.86
257617	5813-86	04.08.86
257628	6745-86	19.09.86
257633	6960-86	29.09.86
257634	7166-86	03.10.86
257636	7234-86	07.10.86
257637	7252-86	07.10.86
257638	7279-86	08.10.86
257649	8603-86	25.11.86
257650	8696-86	27.11.86
257657	8421-85	22.11.85
257660	9026-85	09.12.85
257668	1024-86	14.02.86
257672	1442-86	03.03.86
257674	1553-86	06.03.86
257678	4354-86	12.06.86
257681	4733-86	26.06.86
257684	5794-86	01.08.86
257685	6317-86	29.08.86
257687	6635-86	15.09.86
257688	6636-86	15.09.86
257691	8012-86	05.11.86
257699	9736-86	22.12.86
257704	678-85	01.02.85
257707	2424-85	02.04.85
257708	2426-85	02.04.85
257709	6-85	11.04.85
257711	6724-85	20.09.85
257718	8989-86	08.12.86
257720	9081-86	09.12.86
257723	9176-86	11.12.86
257724	9177-86	11.12.86
257728	9676-86	22.12.86
257729	9685-86	22.12.86
257736	10220-86	30.12.86
257753	3080-81	24.04.81
257754	6503-81	03.09.81
257756	2749-82	16.04.82
257757	3121-82	30.04.82
257758	3600-82	17.05.82
257763	1604-83	08.03.83
257764	1995-83	23.03.83

257765 - 257974

(11)	(21)	(22)
257765	2124-83	28.03.83
257766	3607-83	20.05.83
257767	8770-83	24.11.83
257768	8813-83	25.11.83
257769	4636-83	23.06.83
257770	5303-83	13.07.83
257771	6291-83	31.08.83
257772	281-84	12.01.84
257773	801-84	03.02.84
257774	1953-84	19.03.84
257775	2144-84	26.03.84
257776	3025-84	20.04.84
257777	3254-84	02.05.84
257778	3998-84	28.05.84
257779	4778-84	22.06.84
257781	5574-84	19.07.84
257782	6297-84	20.08.84
257783	8027-84	22.10.84
257784	10132-84	20.12.84
257785	378-85	18.01.85
257786	2020-85	21.03.85
257788	3235-85	05.05.85
257791	2862-86	18.04.86
257792	3390-86	08.05.86
257793	4112-86	04.06.86
257794	5214-86	09.07.86
257795	5826-86	10.08.86
257798	6523-86	10.09.86
257800	7989-86	04.11.86
257801	2719-84	10.04.84
257802	4530-84	15.06.84
257805	7067-84	20.09.84
257811	3254-85	06.05.85
257813	5051-85	05.07.85
257814	5375-85	22.07.85
257822	7290-85	11.10.85
257824	8213-85	14.11.85
257830	8992-85	09.12.85
257831	8993-85	09.12.85
257835	444-86	21.01.86
257842	8849-86	02.12.86
257846	9895-86	27.12.86
257847	9913-86	27.12.86
257851	2427-85	02.04.85
257863	5537-85	29.07.85
257864	5538-85	29.07.85
257865	5541-85	29.07.85
257867	6966-85	28.09.85
257875	7813-85	01.11.85
257886	9567-85	20.12.85
257887	9661-85	20.12.85
257890	52-86	02.01.86
257900	5707-86	29.07.86
257906	897-85	11.02.85
257908	2936-85	22.04.85
257911	8083-85	11.11.85
257912	8187-85	13.11.85
257913	8179-85	13.11.85
257914	8180-85	13.11.85
257916	8982-85	09.12.85
257922	1482-86	04.03.86
257927	2046-86	24.03.86
257935	4337-86	12.06.86
257936	4428-86	16.06.86
257938	4508-86	18.06.86
257945	6138-86	21.08.86
257949	6518-86	10.09.86
257965	2608-86	10.04.86
257972	3521-86	15.05.86
257974	3575-86	16.05.86

257975 - 258254

(11)	(21)	(22)
257975	3819-86	27.05.86
257979	4639-86	24.06.86
257982	5201-86	09.07.86
257983	5202-86	09.07.86
257989	5968-86	13.08.86
257993	6465-86	08.09.86
257998	7067-86	02.10.86
258056	4736-85	27.06.85
258065	344-86	16.01.86
258071	1902-86	19.03.86
258091	9118-86	10.12.86
258097	10184-86	30.12.86
258104	7077-83	28.09.81
258107	280-81	14.01.81
258109	6832-81	16.09.81
258111	1079-83	17.02.83
258112	3610-83	20.05.83
258114	9802-83	22.12.83
258115	1297-84	24.02.84
258117	6245-84	17.08.84
258119	6721-84	06.09.84
258120	7118-84	21.09.84
258121	9360-84	05.12.84
258122	311-85	16.01.85
258124	2574-85	05.04.85
258125	2785-85	15.04.85
258126	3556-85	17.05.85
258131	5986-85	19.08.85
258133	7792-85	06.09.84
258134	8136-85	19.07.84
258135	8137-85	19.07.84
258136	9213-85	12.12.85
258137	178-86	09.01.86
258138	342-86	16.01.86
258139	709-86	31.01.86
258140	2535-86	08.04.86
258142	4624-86	23.06.86
258143	5613-86	24.07.86
258144	6428-86	04.09.86
258145	7726-86	24.10.86
258147	418-87	20.01.87
258148	670-87	03.02.87
258149	895-87	16.01.86
258154	2425-85	02.04.85
258157	9297-85	16.12.85
258158	608-86	28.01.86
258162	7361-86	13.10.86
258176	8102-86	10.11.86
258179	8241-86	13.11.86
258180	8269-86	14.11.86
258181	8366-86	18.11.86
258182	8601-86	25.11.86
258184	8697-86	27.11.86
258186	8710-86	27.11.86
258193	9474-86	18.12.86
258197	9753-86	22.12.86
258198	9754-86	22.12.86
258200	9902-86	27.12.86
258205	963-86	12.02.86
258206	1272-86	24.02.86
258207	1512-86	05.03.86
258210	1724-86	13.03.86
258217	3637-86	19.05.86
258223	4534-86	19.06.86
258225	4600-86	23.06.86
258231	5266-86	11.07.86
258233	5605-86	24.07.86
258235	6098-86	19.08.86
258248	8592-86	24.11.86
258254	543-85	25.01.85

258262 - 258512

(11)	(21)	(22)
258262	3159-85	30.04.85
258264	3469-85	15.05.85
258266	4559-85	21.06.85
258267	4933-85	01.07.85
258270	10031-86	28.12.86
258272	10078-86	29.12.86
258281	682-87	03.02.87
258293	1299-87	26.02.87
258299	1418-87	03.03.87
258301	506-85	24.01.85
258302	1196-85	20.02.85
258307	6605-85	17.09.85
258312	3067-86	28.04.86
258314	3490-86	05.08.86
258324	4492-86	18.06.86
258325	4787-86	27.06.86
258330	5150-86	07.07.86
258333	5970-86	13.08.86
258336	6849-86	23.09.86
258340	7490-86	16.10.86
258351	2740-82	16.04.82
258359	6243-85	02.09.85
258364	8202-85	14.11.85
258372	642-86	29.01.86
258378	1286-86	25.02.86
258383	1927-86	19.03.86
258385	2004-86	21.03.86
258389	2239-86	01.04.86
258392	2690-86	14.04.86
258393	2882-86	21.04.86
258396	3137-86	30.04.86
258398	130-87	06.01.87
258399	767-87	06.02.87
258400	1311-87	27.02.87
258449	4911-82	29.06.82
258450	1515-83	03.03.83
258451	290-80	14.01.80
258456	8299-78	13.12.78
258457	45-79	02.01.79
258459	2357-80	04.04.80
258461	7812-82	03.11.82
258462	8505-82	26.11.82
258463	375-83	19.01.83
258464	4368-83	16.06.83
258465	7089-83	28.09.83
258466	8934-83	30.11.83
258467	1457-84	01.03.84
258468	2421-84	30.03.84
258469	9510-84	07.12.84
258470	1315-85	22.02.85
258471	5068-85	05.07.85
258472	5362-85	19.07.85
258473	6647-85	18.09.85
258474	7644-85	25.10.85
258475	8535-85	26.11.85
258476	1645-86	11.03.86
258477	1701-86	12.03.86
258478	2758-86	15.04.86
258479	3156-86	30.04.86
258480	3330-86	07.05.86
258482	4269-86	10.06.86
258484	4915-86	30.06.86
258486	5457-86	17.07.86
258487	5825-86	04.08.86
258491	7418-86	14.10.86
258492	7923-86	03.11.86
258495	9605-86	19.12.86
258498	3216-87	09.07.86
258499	3846-87	03.11.86
258512	3738-86	22.05.86

258521 - 258817

(11)	(21)	(22)
258521	4783-86	27.06.86
258522	4893-86	30.06.86
258524	4905-86	30.06.86
258525	4934-86	30.06.86
258530	5354-86	14.07.86
258533	5445-86	17.07.86
258534	5462-86	18.07.86
258552	6955-86	26.09.86
258557	7527-86	17.10.86
258558	7591-86	21.10.86
258559	7794-86	29.10.86
258562	8240-86	13.11.86
258567	8809-86	01.12.86
258574	9486-86	18.12.86
258579	10030-86	28.12.86
258581	10175-86	29.12.86
258582	10176-86	29.12.86
258588	918-87	12.02.87
258607	1639-85	08.03.85
258624	1302-86	27.02.86
258625	1383-86	27.02.86
258627	1905-86	19.03.86
258634	9112-86	10.12.86
258636	9566-86	19.12.86
258637	9692-86	22.12.86
258638	9795-86	22.12.86
258642	9947-86	27.12.86
258646	10020-86	28.12.86
258647	347-87	19.01.87
258648	1320-87	27.02.87
258650	1464-87	05.03.87
258652	5298-85	17.07.85
258654	380-86	17.01.86
258658	4303-86	11.06.86
258659	4345-86	12.06.86
258662	4889-86	30.06.86
258667	5327-86	14.07.86
258670	5812-86	04.08.86
258674	7165-86	03.10.86
258677	7571-86	20.10.86
258684	8866-86	03.12.86
258692	9833-86	23.12.86
258693	9961-86	27.12.86
258700	1574-87	09.03.87
258703	319-85	17.01.85
258705	8207-85	14.11.85
258706	9006-85	09.12.85
258708	2978-86	24.04.86
258709	2979-86	24.04.86
258713	3426-86	12.05.86
258720	4736-86	26.06.86
258727	7519-86	17.10.86
258732	8126-86	10.11.86
258739	8505-86	22.11.86
258740	8506-86	22.11.86
258747	9122-86	10.12.86
258749	1686-87	13.03.87
258751	4739-83	27.06.83
258756	1812-85	15.03.85
258763	1173-86	20.02.86
258764	1256-86	24.02.86
258779	5362-86	15.07.86
258780	5801-86	01.08.86
258790	9099-86	10.12.86
258794	9462-86	17.12.86
258795	9478-86	18.12.86
258798	1946-87	23.03.87
258805	4294-85	13.06.85
258806	5132-85	09.07.85
258817	1153-86	19.02.86

258826 - 259139

(11)	(21)	(22)
258826	6177-86	25.08.86
258827	6309-86	29.08.86
258835	6943-86	26.09.86
258838	7093-86	02.10.86
258839	7150-86	03.10.86
258842	7315-86	09.10.86
258843	7864-86	10.02.87
258858	4628-86	23.06.86
258860	4847-86	30.06.86
258861	4944-86	30.06.86
258867	6417-86	04.09.86
258870	6638-86	15.09.86
258873	6810-86	23.09.86
258877	7023-86	30.09.86
258883	7305-86	10.10.86
258886	7432-86	15.10.86
258889	7546-86	18.10.86
258893	7784-86	28.10.86
258894	8025-86	05.11.86
258898	8202-86	13.11.86
258903	3919-84	25.05.84
258909	2227-85	28.03.85
258910	2819-85	17.04.85
258911	3285-85	07.05.85
258913	3893-85	30.05.85
258916	5735-85	06.08.85
258918	6089-85	23.08.85
258921	6310-85	03.09.85
258922	6552-85	16.09.85
258923	6650-85	18.09.85
258924	6922-85	27.09.85
258925	6995-85	30.09.85
258934	9980-86	27.12.86
258935	10055-86	28.12.86
258942	891-87	11.02.87
258943	1228-87	24.02.87
258946	1577-87	09.03.87
258948	2416-87	10.04.87
258949	3416-87	13.05.87
258956	3385-85	13.05.85
258957	3386-85	13.05.85
258958	3387-85	13.05.85
258962	8612-85	28.11.85
258965	103-86	07.01.86
258970	612-86	28.01.86
258980	1444-86	03.03.86
258983	2165-86	27.03.86
258989	3039-86	25.04.86
258990	3186-86	04.05.86
258996	7790-86	29.10.86
258997	8361-86	18.11.86
259051	7369-84	29.09.84
259058	3559-85	17.05.85
259061	5871-85	14.08.85
259064	7343-85	15.10.85
259066	7774-85	31.10.85
259071	10102-85	29.12.85
259089	709-87	04.02.87
259090	713-87	04.02.87
259099	2067-87	26.03.87
259100	2285-87	01.04.87
259109	7306-86	10.10.86
259115	7825-86	29.10.86
259116	7835-86	30.10.86
259120	8002-86	05.11.86
259121	8057-86	07.11.86
259124	8203-86	13.11.86
259126	8407-86	19.11.86
259132	8682-86	27.11.86
259139	9161-86	11.12.86

259140 - 259413

(11)	(21)	(22)
259140	9287-86	15.12.86
259150	10178-86	29.12.86
259164	3159-86	30.04.86
259172	4474-86	17.06.86
259176	5076-86	03.07.86
259178	5084-86	04.07.86
259180	5176-86	09.07.86
259184	5576-86	23.07.86
259186	5729-86	30.07.86
259187	5887-86	06.08.86
259188	5902-86	07.08.86
259190	6128-86	21.08.86
259191	6219-86	26.08.86
259195	6292-86	29.08.86
259203	10120-83	29.12.83
259208	2519-85	04.04.85
259214	6661-85	19.09.85
259216	6914-85	27.09.85
259218	7288-85	11.10.85
259219	7289-85	11.10.85
259220	7291-85	11.10.85
259221	7382-85	16.10.85
259223	7624-85	25.10.85
259224	8006-85	07.11.85
259225	8086-85	11.11.85
259226	8462-85	25.11.85
259239	2751-86	15.04.86
259246	10085-86	29.12.86
259250	3203-87	06.05.87
259252	2044-84	24.02.86
259255	3857-86	26.05.86
259270	7808-86	29.10.86
259271	8099-86	10.11.86
259274	8575-86	24.11.86
259280	9002-86	08.12.86
259282	9427-86	17.12.86
259288	10160-86	29.12.86
259289	10163-86	29.12.86
259290	10314-86	31.12.86
259291	107-87	06.01.87
259294	313-87	16.01.87
259296	688-87	04.02.87
259331	1971-86	20.03.86
259340	2486-86	07.04.86
259348	1389-87	03.03.87
259349	1390-87	03.03.87
259350	1391-87	03.03.87
259358	6017-85	21.08.85
259360	6669-85	19.09.85
259361	7391-85	17.10.85
259362	7392-85	17.10.85
259363	7393-85	17.10.85
259364	8285-85	16.11.85
259376	1276-86	24.02.86
259377	2152-86	27.03.86
259378	2303-86	01.04.86
259379	3019-86	25.04.86
259381	3232-86	04.05.86
259383	3552-86	15.05.86
259384	3829-86	26.05.86
259388	4617-86	23.06.86
259389	4618-86	23.06.86
259394	2338-87	02.04.87
259396	3202-87	06.05.87
259397	3204-87	06.05.87
259402	2606-85	09.04.85
259403	5580-86	23.07.86
259407	5906-86	07.08.86
259412	6586-86	12.09.86
259413	6670-86	16.09.86

259416 - 259633

(11)	(21)	(22)
259416	7013-86	30.09.86
259421	7333-86	10.10.86
259422	7357-86	13.10.86
259423	7358-86	13.10.86
259431	8221-86	13.11.86
259436	8396-86	19.11.86
259439	8754-86	28.11.86
259441	8771-86	01.12.86
259455	2648-86	11.04.86
259456	2724-86	14.04.86
259458	2876-86	21.04.86
259465	3533-86	15.05.86
259474	4077-86	04.06.86
259477	4550-86	19.06.86
259478	4717-86	26.06.86
259479	4726-86	26.06.86
259480	4728-86	26.06.86
259481	4744-86	26.06.86
259482	5098-86	04.07.86
259490	5132-86	07.07.86
259506	3720-81	19.05.81
259507	1363-82	01.03.82
259510	9038-82	10.12.82
259513	3314-83	11.05.83
259515	5687-83	29.07.83
259517	2140-84	26.03.84
259518	2827-84	13.04.84
259519	4328-84	07.06.84
259520	6315-84	21.08.84
259522	7091-84	20.09.84
259523	8997-84	23.11.84
259525	1511-85	04.03.85
259526	1930-85	19.03.85
259527	1991-85	21.03.85
259528	2986-85	23.04.85
259529	3446-85	14.05.85
259530	5464-85	24.07.85
259531	6685-85	20.09.84
259532	6783-85	23.09.85
259533	6687-85	20.09.84
259536	1666-86	11.03.86
259537	2233-86	01.04.86
259538	2439-86	04.04.86
259541	6878-86	20.09.84
259542	7153-86	14.05.85
259544	8816-86	01.12.86
259545	9305-86	15.12.86
259547	173-87	08.01.87
259551	599-86	27.01.86
259554	5520-86	24.07.86
259558	6805-86	22.09.86
259559	6939-86	26.09.86
259561	7334-86	10.10.86
259569	8305-86	17.11.86
259571	8926-86	04.12.86
259576	9463-86	23.06.87
259577	9695-86	22.12.86
259578	9825-86	23.12.86
259579	9922-86	27.12.86
259581	9951-86	27.12.86
259589	467-87	22.01.87
259590	766-87	06.02.87
259591	780-87	06.02.87
259592	1107-87	19.02.87
259596	1657-87	12.03.87
259598	1799-87	17.03.87
259603	9702-86	22.12.86
259618	77-87	05.01.87
259632	1241-87	25.02.87
259633	1307-87	26.02.87

259635 - 259876

(11)	(21)	(22)
259635	1798-87	17.03.87
259639	2118-87	27.03.87
259640	2123-87	27.03.87
259644	2584-87	10.04.87
259647	2709-87	16.04.87
259657	3140-85	30.04.85
259658	3141-85	30.04.85
259671	8449-85	22.11.85
259673	9818-85	23.12.85
259674	9991-85	28.12.85
259678	605-86	28.01.86
259679	610-86	28.01.86
259687	327-87	19.01.87
259689	708-87	04.02.87
259692	1046-87	18.02.87
259694	1419-87	04.03.87
259695	1428-87	04.03.87
259696	1566-87	09.03.87
259697	1678-87	12.03.87
259698	2124-87	27.03.87
259708	4003-85	04.06.85
259718	9267-85	16.12.85
259719	6268-85	16.12.85
259723	972-86	12.02.86
259725	1585-86	07.03.86
259731	2104-86	26.03.86
259735	2336-86	03.04.86
259736	2835-86	18.04.86
259738	3179-86	30.04.86
259741	3461-86	13.05.86
259742	3558-86	16.05.86
259747	1812-87	17.03.87
259750	3788-87	25.05.87
259759	2047-86	24.03.86
259763	2400-86	03.04.86
259764	2654-86	11.04.86
259767	2851-86	18.04.86
259770	4577-86	20.06.86
259773	5220-86	09.07.86
259782	6538-86	11.09.85
259791	7203-86	06.10.86
259792	7554-86	18.10.86
259793	7760-86	27.10.86
259799	8486-86	22.11.86
259803	3880-86	27.05.86
259809	5001-86	02.07.86
259822	6416-86	04.09.86
259825	6558-86	11.09.86
259830	7183-86	06.10.86
259839	8138-86	11.11.86
259841	8395-86	19.11.86
259845	8742-86	28.11.86
259848	8954-86	05.12.86
259852	244-79	10.01.79
259854	8281-80	28.11.80
259857	5521-82	19.07.82
259859	7834-82	03.11.82
259860	2125-83	28.03.83
259861	5760-83	03.08.83
259862	6653-83	13.09.83
259863	6982-83	26.09.83
259867	392-84	17.01.84
259868	5461-84	13.07.84
259870	6589-84	31.08.84
259871	7624-84	08.10.84
259872	8165-84	26.10.84
259873	9249-84	30.11.84
259874	261-85	14.01.85
259875	1471-85	01.03.85
259876	1617-85	07.03.85

259877 - 260142

(11)	(21)	(22)
259877	2213-85	27.03.85
259878	3160-85	30.04.85
259879	3605-85	20.05.85
259880	3686-85	22.05.85
259881	4005-85	04.06.85
259884	8019-85	07.11.85
259886	1743-86	21.06.79
259889	5803-86	01.08.86
259890	5944-86	11.08.86
259891	5945-86	11.08.86
259892	6567-86	11.09.86
259893	7154-86	03.10.86
259894	7743-86	27.10.86
259895	8431-86	20.11.86
259896	8843-86	02.12.86
259898	4030-87	03.10.86
259899	4031-87	03.10.86
259900	5113-87	01.08.86
259902	2472-86	07.04.86
259903	2533-86	08.04.86
259904	2596-86	10.04.86
259910	9175-86	11.12.86
259911	9179-86	11.12.86
259919	9633-86	22.12.86
259921	9720-86	22.12.86
259927	10246-86	30.12.86
259930	333-87	19.01.87
259931	607-87	30.01.87
259937	1551-87	09.03.87
259941	2114-87	27.03.87
259942	2175-87	30.03.87
259943	2189-87	30.03.87
259949	3067-87	30.04.87
259950	3484-87	14.05.87
259952	8585-86	24.11.86
259962	10177-86	29.12.86
259966	10291-86	30.12.86
259968	10298-86	30.12.86
259971	664-87	03.02.87
259978	1129-87	20.02.87
259979	1362-87	02.03.87
259981	1837-87	19.03.87
259986	2327-87	02.04.87
259992	2708-87	16.04.87
259996	3060-87	30.04.87
259997	3061-87	30.04.87
260000	4424-87	16.06.87
260049	9696-84	12.12.84
260050	9921-84	18.12.84
260055	5808-86	04.08.86
260057	7714-86	24.10.86
260059	8733-86	28.11.86
260062	86-87	05.01.87
260068	1138-87	20.02.87
260072	1409-87	03.03.87
260073	1478-87	05.03.87
260076	1674-87	12.03.87
260080	1878-87	20.03.87
260081	1881-87	20.03.87
260091	3485-87	14.05.87
260101	6237-79	17.09.79
260104	3485-85	15.05.85
260105	3938-85	31.05.85
260108	5476-85	25.06.87
260114	4879-86	30.06.86
260127	8535-86	22.11.86
260128	8656-86	26.11.86
260130	9167-86	11.12.86
260131	9449-86	17.12.86
260142	928-87	12.02.87

260146 - 260375

(11)	(21)	(22)
260146	4707-87	24.06.87
260152	9591-84	11.12.84
260153	10353-84	27.12.84
260158	900-85	11.02.85
260160	2388-85	01.04.85
260169	6328-85	04.09.85
260170	6469-85	11.09.85
260176	8072-85	08.11.85
260183	7429-86	14.10.86
260184	923-87	12.02.87
260189	2272-87	01.04.87
260191	2793-87	21.04.87
260192	2913-87	24.04.87
260193	2914-87	24.04.87
260195	2958-87	27.04.87
260198	3897-87	28.05.87
260199	3898-87	28.05.87
260201	1839-85	18.03.85
260210	9708-85	21.12.85
260212	246-86	10.01.86
260213	1505-86	05.03.86
260216	1841-86	17.03.86
260220	5143-86	07.07.86
260228	6705-86	17.09.86
260232	7078-86	02.10.86
260235	7610-86	21.10.86
260236	7730-86	24.10.86
260238	7868-86	30.10.86
260243	9158-86	11.12.86
260245	9367-86	16.12.86
260255	28-86	02.01.86
260256	29-86	02.01.86
260257	33-86	02.01.86
260265	1103-86	11.03.86
260277	3781-86	23.05.86
260278	3797-86	23.05.86
260293	6012-86	14.08.86
260295	6073-86	18.08.86
260296	6265-86	28.08.86
260297	6288-86	29.08.86
260302	7531-86	17.10.86
260303	7532-86	17.10.86
260304	7533-86	17.10.86
260305	7535-86	17.10.86
260307	7597-86	21.10.86
260308	7598-86	21.10.86
260309	8079-86	07.11.86
260311	8331-86	17.11.86
260312	8332-86	17.11.86
260320	9457-86	17.12.86
260322	9662-86	22.12.86
260323	9664-86	27.12.86
260324	9697-86	22.12.86
260331	249-87	14.01.87
260336	648-87	02.02.87
260337	660-87	03.02.87
260341	1350-87	02.03.87
260342	1351-87	02.03.87
260343	1457-87	05.03.87
260347	1977-87	24.03.87
260348	2190-87	30.03.87
260350	2539-87	09.04.87
260351	899-86	10.02.86
260357	7430-86	14.10.86
260365	3045-87	29.04.87
260369	3425-87	13.05.87
260372	3472-87	14.05.87
260373	3476-87	14.05.87
260374	3478-87	14.05.87
260375	3479-87	14.05.87

260376 - 260641

(11)	(21)	(22)
260376	3480-87	14.05.87
260379	3612-87	19.05.87
260380	3614-87	19.05.87
260381	3704-87	21.05.87
260383	3801-87	26.05.87
260385	3985-87	01.06.87
260389	4456-87	17.06.87
260390	4631-87	23.06.87
260391	4632-87	23.06.87
260392	4635-87	23.06.87
260393	4636-87	23.06.87
260394	4637-87	23.06.87
260395	4640-87	23.06.87
260396	4641-87	23.06.87
260397	4656-87	23.06.87
260398	4657-87	23.06.87
260399	5108-87	06.07.87
260410	2228-85	28.03.85
260412	2623-85	09.04.85
260418	5723-85	06.08.85
260424	7005-85	30.09.85
260431	7979-85	06.11.85
260433	8087-85	11.11.85
260434	8108-85	11.11.85
260437	8248-85	15.11.85
260441	4326-86	11.06.86
260442	4340-86	12.06.86
260455	9853-85	23.12.85
260456	9854-85	23.12.85
260457	9855-85	23.12.85
260464	1142-86	19.02.86
260465	1339-86	26.02.86
260470	2085-86	26.03.86
260471	2086-86	26.03.86
260472	2094-86	26.03.86
260481	2764-86	15.04.86
260482	2765-86	15.04.86
260489	3349-86	08.05.86
260501	8217-85	15.11.85
260509	7964-86	04.11.86
260512	8031-86	05.11.86
260522	8912-86	04.12.86
260525	8950-86	05.12.86
260527	9086-86	09.12.86
260529	9325-86	15.12.86
260535	9560-86	19.12.86
260536	9565-86	19.12.86
260538	9746-86	22.12.86
260539	9842-86	23.12.86
260540	9851-86	23.12.86
260544	10034-86	28.12.86
260550	10271-86	30.12.86
260556	4902-86	30.06.86
260557	4941-86	30.06.86
260571	6326-86	01.09.86
260577	6423-86	04.09.86
260587	7141-86	03.10.86
260588	7142-86	03.10.86
260591	7174-86	06.10.86
260594	7407-86	14.10.86
260598	4393-87	15.06.87
260601	2401-86	03.04.86
260603	2-87	03.01.87
260607	162-87	08.01.87
260616	457-87	22.01.87
260618	520-87	26.01.87
260625	761-87	06.02.87
260636	1101-87	19.02.87
260637	1172-87	23.02.87
260641	1236-87	25.02.87

260642 - 260922

(11)	(21)	(22)
260642	1256-87	25.02.87
260643	1272-87	26.02.87
260648	1427-87	04.03.87
260650	4518-87	19.06.87
260655	822-85	07.02.85
260663	6431-85	09.09.85
260670	8987-85	09.12.85
260671	9412-85	18.12.85
260675	9834-85	23.12.85
260684	2402-86	03.04.86
260695	604-87	30.01.87
260700	5928-87	11.08.87
260709	1669-87	12.03.87
260712	1796-87	17.03.87
260715	2253-87	31.03.87
260720	2487-87	07.04.87
260722	2677-87	14.04.87
260725	2799-87	21.04.87
260727	2941-87	25.04.87
260729	2997-87	28.04.87
260730	3101-87	30.04.87
260731	3102-87	30.04.87
260734	3266-87	07.05.87
260736	3309-87	08.05.87
260739	3563-87	18.05.87
260741	3800-87	26.05.87
260745	4064-87	03.06.87
260748	4357-87	15.06.87
260749	4358-87	15.06.87
260750	4392-87	15.06.87
260753	3851-85	29.05.85
260755	4688-85	26.06.85
260764	7922-85	05.11.85
260766	8060-85	08.11.85
260782	4189-86	06.06.86
260785	4973-86	01.07.86
260786	5120-86	07.07.86
260789	5604-86	24.07.86
260792	5809-86	04.08.86
260799	6232-86	27.08.86
260801	5802-86	01.08.86
260802	6972-86	29.09.86
260806	7157-86	03.10.86
260818	8139-86	11.11.86
260822	8591-86	24.11.86
260828	9285-86	15.12.86
260840	34-87	04.01.87
260843	160-87	19.04.85
260849	1420-87	04.03.87
260851	6195-85	29.08.85
260852	6207-85	30.08.85
260855	6581-85	17.09.85
260856	6751-85	23.09.85
260865	8374-85	20.11.85
260873	9856-85	23.12.85
260874	9911-85	27.12.85
260877	6546-86	11.09.86
260880	6802-86	22.09.86
260882	6854-86	24.09.86
260888	7169-86	03.10.86
260892	7636-86	22.10.86
260895	7791-86	29.10.86
260898	8052-86	07.11.86
260899	8061-86	07.11.86
260902	3153-83	04.05.83
260903	8524-84	09.11.84
260915	4582-85	21.06.85
260920	5837-85	12.08.85
260921	6194-85	29.08.85
260922	1337-86	26.02.86

260923 - 261225

(11)	(21)	(22)
260923	4475-86	17.06.86
260924	4476-86	17.06.86
260932	3980-87	01.06.87
260942	5269-87	10.07.87
260944	5296-87	13.07.87
260945	5303-87	13.07.87
260949	6651-87	14.09.87
260950	6798-87	21.09.87
260962	5567-83	26.07.83
261004	291-86	14.01.86
261006	1850-86	17.03.86
261010	2447-86	05.04.86
261012	2453-86	05.04.86
261025	3939-86	29.05.86
261026	4228-86	09.06.86
261029	4630-86	23.06.86
261032	4867-86	30.06.86
261033	5005-86	02.07.86
261035	5033-86	03.07.86
261037	5240-86	10.07.86
261041	5776-86	31.07.86
261048	9365-86	16.12.86
261054	6286-86	29.08.86
261055	6454-86	05.09.86
261056	6455-86	05.09.86
261060	7201-86	06.10.86
261063	7649-86	22.10.86
261068	8770-86	01.12.86
261069	8910-86	04.12.86
261074	9330-86	15.12.86
261076	9696-86	22.12.86
261080	9952-86	27.12.86
261081	10306-86	31.12.86
261085	375-87	20.01.87
261089	1461-87	05.03.87
261092	2098-87	26.03.87
261093	2283-87	01.04.87
261098	4487-87	18.06.87
261099	4626-87	23.06.87
261101	8302-86	17.11.86
261105	8483-86	21.11.86
261106	8491-86	22.11.86
261110	8714-86	27.11.86
261112	8868-86	03.12.86
261114	9003-86	08.12.86
261120	9318-86	15.12.86
261122	9402-86	17.12.86
261129	9651-86	22.12.86
261132	9704-86	22.12.86
261150	271-87	15.01.87
261157	799-87	06.02.87
261158	897-87	11.02.87
261162	1109-87	19.02.87
261172	1673-87	12.03.87
261173	1727-87	16.03.87
261180	2034-87	25.03.87
261189	2916-87	24.04.87
261196	3131-87	04.05.87
261203	2511-79	12.04.79
261204	8171-79	27.11.79
261205	4526-80	25.06.80
261206	2056-81	20.03.81
261209	1632-82	10.03.82
261211	5477-82	16.07.82
261213	5869-82	06.08.82
261217	4304-83	23.01.78
261220	5629-84	23.07.84
261221	7614-84	08.10.84
261223	757-85	04.02.85
261225	4707-85	26.06.85

261227 - 261434

(11)	(21)	(22)
261227	5440-85	23.07.85
261229	7841-85	01.11.85
261231	8491-85	25.11.85
261232	230-86	10.01.86
261233	270-86	13.01.86
261236	1301-86	25.02.86
261239	2931-86	22.04.86
261241	3252-86	05.05.86
261243	5038-86	03.07.86
261244	5640-86	25.07.86
261245	5641-86	25.07.86
261246	6751-86	19.09.86
261247	7061-86	01.10.86
261248	7742-86	27.10.86
261249	7879-86	30.10.86
261250	9090-86	09.12.86
261259	3732-87	25.05.87
261261	3857-87	27.05.87
261262	3862-87	27.05.87
261264	3939-87	27.05.87
261265	3974-87	01.06.87
261269	4065-87	03.06.87
261273	4340-87	12.06.87
261276	8077-87	11.11.87
261277	4581-87	22.06.87
261278	4619-87	23.06.87
261279	4620-87	23.06.87
261283	4727-87	25.06.87
261286	4878-87	29.06.87
261291	5123-87	07.07.87
261292	5442-87	17.07.87
261297	5458-87	20.07.87
261298	5537-87	22.07.87
261299	8036-87	09.11.87
261302	7258-85	10.10.85
261305	5573-87	24.07.87
261308	5668-87	29.07.87
261312	5753-87	03.08.87
261336	6675-87	15.09.87
261338	6724-87	17.09.87
261341	6756-87	18.09.87
261347	7143-87	05.10.87
261349	7706-87	28.10.87
261350	7801-87	30.10.87
261351	6691-84	06.09.84
261359	6535-85	13.09.85
261360	6589-85	17.09.85
261361	6875-85	26.09.85
261365	7318-85	14.10.85
261367	8588-85	27.11.85
261370	339-86	16.01.86
261372	644-86	29.01.86
261375	1385-86	19.02.86
261376	1451-86	03.03.86
261379	1562-86	06.03.86
261380	2032-86	24.03.86
261382	2728-86	14.04.86
261383	2789-86	17.04.86
261403	3481-85	15.05.85
261405	5660-85	02.08.85
261408	7284-85	11.10.85
261412	2976-87	27.04.87
261413	2977-87	27.04.87
261419	3471-87	14.05.87
261420	3477-87	14.05.87
261422	3605-87	19.05.87
261423	3703-87	21.05.87
261425	3838-87	27.05.87
261433	4541-87	19.06.87
261434	4542-87	19.06.87

261435 - 261703

(11)	(21)	(22)
261435	4643-87	23.06.87
261437	4770-87	26.06.87
261438	5080-87	06.07.87
261439	5365-87	15.07.87
261440	5461-87	20.07.87
261441	5534-87	22.07.87
261442	5535-87	22.07.87
261443	5560-87	23.07.87
261444	5636-87	28.07.87
261445	6261-87	27.08.87
261447	6551-87	10.09.87
261448	6712-87	17.09.87
261449	7136-87	05.10.87
261452	8571-83	18.11.83
261460	4207-86	09.06.86
261465	4578-86	20.06.86
261466	4872-86	30.06.86
261485	7789-86	29.10.86
261486	8959-86	05.12.86
261490	9169-86	11.12.86
261492	9373-86	16.12.86
261495	9429-86	17.12.86
261496	9541-86	18.12.86
261499	9636-86	22.12.86
261500	9655-86	22.12.86
261510	2907-86	21.04.86
261513	2984-86	24.04.86
261518	5124-86	07.07.86
261519	5125-86	07.07.86
261526	7813-86	29.10.86
261533	8978-88	08.12.86
261537	9742-86	22.12.86
261538	9743-86	22.12.86
261540	9921-86	27.12.86
261547	376-87	20.01.87
261555	6397-86	03.09.86
261563	6786-86	22.09.86
261566	7007-86	30.09.86
261570	7568-86	20.10.86
261574	7933-86	03.11.86
261578	8319-86	17.11.86
261584	8705-86	27.11.86
261589	8822-86	01.12.86
261596	10211-86	30.12.86
261597	834-87	09.02.87
261603	9001-84	23.11.84
261605	1340-85	26.02.85
261614	9705-85	21.12.85
261615	10080-85	29.12.85
261632	4780-86	27.06.86
261638	5836-86	05.08.86
261641	6024-86	15.08.86
261643	8681-86	27.11.86
261649	8301-87	19.11.87
261652	6472-86	08.09.86
261654	4088-87	04.06.87
261658	4373-87	15.06.87
261661	4484-87	18.06.87
261665	4540-87	19.06.87
261666	4638-87	23.06.87
261667	4642-87	23.06.87
261671	4836-87	29.06.87
261675	5306-87	13.07.87
261678	5696-87	30.07.87
261682	5822-87	05.08.87
261692	7566-87	21.10.87
261697	8787-87	03.12.87
261699	9176-87	14.12.87
261701	8562-86	24.11.86
261703	8678-86	27.11.86

261710 - 261907

(11)	(21)	(22)
261710	156-87	08.01.87
261715	245-87	14.01.87
261720	471-87	22.01.87
261722	501-87	23.01.87
261733	944-87	12.02.87
261744	1231-87	24.02.87
261747	1393-87	03.03.87
261758	3709-86	21.05.86
261777	7675-86	23.10.86
261779	7734-86	24.10.86
261784	8490-86	22.11.86
261785	8515-86	22.11.86
261790	8986-86	08.12.86
261796	9347-86	15.12.86
261797	2483-87	07.04.87
261799	6330-87	31.08.87
261800	6688-87	16.09.87
261802	728-87	05.02.87
261803	729-87	05.02.87
261811	1177-87	23.02.87
261814	1443-87	04.03.87
261815	1504-87	06.03.87
261816	1617-87	11.03.87
261817	1702-87	13.03.87
261820	1959-87	23.03.87
261823	2096-87	26.03.87
261831	2698-87	16.04.87
261836	3162-87	05.05.87
261842	3647-87	20.05.87
261843	3648-87	20.05.87
261846	5332-87	14.07.87
261848	6129-87	20.08.87
261851	2549-79	13.04.79
261852	3708-79	29.05.79
261853	7711-79	12.11.79
261855	2834-81	15.04.81
261856	323-82	15.01.82
261857	2220-82	29.03.82
261858	2747-82	16.04.82
261859	9399-82	12.11.79
261860	491-83	25.01.83
261861	4457-83	17.06.83
261864	8409-83	14.11.83
261865	1011-84	13.01.84
261866	1884-84	15.03.84
261867	3176-84	27.04.84
261868	4340-84	08.06.84
261869	4845-84	25.06.84
261870	5349-84	10.07.84
261872	5767-84	13.04.79
261873	5768-84	13.04.79
261874	5769-84	13.04.79
261875	6101-84	10.08.84
261876	7595-84	08.10.84
261878	1473-85	01.03.85
261879	1593-85	06.03.85
261880	2479-85	03.04.85
261881	2961-85	22.04.85
261882	3745-85	24.05.85
261888	6540-85	13.09.85
261889	6684-85	19.09.85
261890	6744-85	20.09.85
261891	7459-85	18.10.85
261892	8381-85	20.11.85
261894	3877-86	27.05.86
261896	4654-86	24.06.86
261897	5401-86	16.07.86
261898	7084-86	02.10.86
261900	7828-86	29.10.86
261907	1670-87	12.03.87

261911 - 262253

(11)	(21)	(22)
261911	1787-87	17.03.87
261921	2133-87	27.03.87
261922	2134-87	27.03.87
261937	2370-87	02.04.87
261938	2383-87	03.04.87
261950	2947-87	27.04.87
261951	388-86	17.01.86
261953	9480-86	18.12.86
261963	9888-86	27.12.86
261967	9912-86	27.12.86
261971	10191-86	30.12.86
261977	76-87	05.01.87
261980	158-87	08.01.87
261988	504-87	24.01.87
261994	657-87	03.02.87
261996	788-87	06.02.87
261997	789-87	06.02.87
261998	790-87	06.02.87
262005	3032-87	29.04.87
262007	3147-87	05.05.87
262013	3399-87	12.05.87
262016	3421-87	13.05.87
262021	3592-87	19.05.87
262031	4458-87	17.06.87
262032	4459-87	17.06.87
262033	4461-87	17.06.87
262038	4753-87	26.06.87
262043	5012-87	02.07.87
262052	2386-87	03.04.87
262060	2549-87	09.04.87
262061	2563-87	09.04.87
262062	2603-87	13.04.87
262073	3028-87	29.04.87
262074	3036-87	29.04.87
262075	3037-87	29.04.87
262076	3066-87	30.04.87
262080	3152-87	05.05.87
262081	3178-87	05.05.87
262082	3197-87	06.05.87
262083	3233-87	07.05.87
262088	3420-87	13.05.87
262095	3746-87	25.05.87
262099	5448-87	17.07.87
262105	957-87	13.02.87
262108	1024-87	17.02.87
262116	1498-87	06.03.87
262120	1672-87	12.03.87
262121	1699-87	13.03.87
262124	1786-87	17.03.87
262129	1864-87	19.03.87
262130	1865-87	19.03.87
262168	6023-87	17.08.87
262171	6117-87	20.08.87
262172	6118-87	20.08.87
262176	6457-87	07.09.87
262182	6751-87	18.09.87
262188	7167-87	06.10.87
262191	7280-87	08.10.87
262202	3913-87	28.05.87
262206	3941-87	29.05.87
262209	4047-87	03.06.87
262217	4107-87	04.06.87
262225	4432-87	16.06.87
262229	4594-87	22.06.87
262234	4712-87	25.06.87
262236	4844-87	29.06.87
262238	4911-87	30.06.87
262244	5093-87	06.07.87
262246	5266-87	10.07.87
262253	6016-86	15.08.86

262254 - 262445

(11)	(21)	(22)
262254	6046-86	18.08.86
262260	6673-86	18.12.87
262263	7109-86	02.10.86
262264	7159-86	03.10.86
262269	7537-86	17.10.86
262274	7894-86	30.10.86
262282	7734-87	28.10.87
262283	7735-87	28.10.87
262288	8064-87	10.11.87
262292	8553-87	26.11.87
262302	3579-83	20.05.83
262303	220-85	11.01.85
262305	3454-85	14.05.85
262317	227-86	10.01.86
262325	2954-86	23.04.86
262332	4324-86	30.03.87
262335	5072-86	03.07.86
262339	5188-86	09.07.86
262349	6534-87	10.09.87
262355	8632-86	26.11.86
262357	8715-86	27.11.86
262359	8837-86	02.12.86
262361	8981-86	16.11.87
262362	8987-86	08.12.86
262364	9127-86	10.12.86
262366	9344-86	15.12.86
262372	109-87	06.01.87
262373	159-87	08.01.87
262382	855-87	10.02.87
262384	1079-87	19.02.87
262385	1128-87	20.02.87
262389	1550-87	09.03.87
262390	1592-87	10.03.87
262392	1741-87	16.03.87
262396	2103-87	27.03.87
262397	2139-87	27.03.87
262400	4411-87	16.06.87
262401	2724-78	27.04.78
262404	1088-79	19.02.79
262405	965-80	13.02.80
262406	5253-80	25.07.80
262408	2161-82	29.03.82
262409	6477-82	07.09.82
262410	9248-82	16.12.82
262411	2101-83	25.03.83
262413	7479-83	11.10.83
262414	8108-83	03.11.83
262415	9811-83	22.12.83
262416	10086-83	28.12.83
262417	197-84	10.01.84
262418	1130-84	17.02.84
262419	6035-84	08.08.84
262420	10209-84	21.12.84
262421	5305-85	17.07.85
262422	5863-85	13.08.85
262423	6729-85	20.09.85
262424	7320-85	14.10.85
262425	9016-85	09.12.85
262426	323-86	15.01.86
262427	1194-86	20.02.86
262428	1346-86	27.02.86
262429	1702-86	12.03.86
262431	1872-86	17.03.86
262433	2929-86	22.04.86
262437	3915-86	29.05.86
262439	6323-86	01.09.86
262440	6324-86	01.09.86
262442	8555-86	24.11.86
262444	171-87	10.01.84
262445	172-87	10.01.84

262446 - 262660

(11)	(21)	(22)
262446	256-87	14.01.87
262447	859-87	10.02.87
262448	2736-87	16.04.87
262449	3663-87	20.05.87
262451	7089-86	22.08.86
262452	9837-86	23.12.86
262454	2311-87	01.04.87
262459	2545-87	09.04.87
262462	2566-87	09.04.87
262463	2567-87	09.04.87
262469	2919-87	24.04.87
262470	2926-87	25.04.87
262471	3023-87	29.04.87
262480	3566-87	18.05.87
262482	3572-87	18.05.87
262495	4241-87	10.06.87
262502	1139-87	20.02.87
262503	4445-87	17.06.87
262504	4532-87	19.06.87
262510	4909-87	30.06.87
262513	5087-87	06.07.87
262517	5235-87	09.07.87
262523	5795-87	04.08.87
262525	5881-87	07.08.87
262528	6114-87	20.08.87
262529	6115-87	20.08.87
262537	6224-87	26.08.87
262542	6492-87	08.09.87
262543	6591-87	11.09.87
262544	6602-87	11.09.87
262546	6774-87	21.09.87
262548	6849-87	24.09.87
262551	9217-85	13.12.85
262552	2167-86	27.03.86
262559	7152-87	05.10.87
262560	7606-87	22.10.87
262561	7618-87	23.10.87
262563	7683-87	27.10.87
262567	7996-87	09.11.87
262568	8065-87	10.11.87
262570	8231-87	17.11.87
262572	8375-87	23.11.87
262579	8984-87	09.12.87
262584	9328-87	17.12.87
262585	9348-87	17.12.87
262586	9349-87	17.12.87
262611	8485-85	25.11.85
262612	9238-85	13.12.85
262617	1362-86	27.02.86
262619	2010-86	21.03.86
262628	5344-86	14.07.86
262631	6060-86	18.08.86
262632	6179-86	25.08.86
262637	7213-86	06.10.86
262640	8036-86	06.11.86
262642	2962-87	27.04.87
262643	6464-87	07.09.87
262646	6772-87	21.09.87
262648	8358-87	20.11.87
262649	8602-87	27.11.87
262651	6295-84	20.08.84
262652	5610-86	24.07.86
262653	8965-84	22.11.84
262654	9575-84	10.12.84
262655	9986-84	19.12.84
262656	1371-85	26.02.85
262657	2958-85	22.04.85
262658	2960-85	22.04.85
262659	3336-85	08.05.85
262660	8243-85	15.11.85

262661 - 262832

(11)	(21)	(22)
262661	8302-85	18.11.85
262662	343-86	16.01.86
262663	758-86	03.02.86
262664	825-86	05.02.86
262665	1120-86	18.02.86
262667	2070-86	24.03.86
262668	2988-86	24.04.86
262669	3571-86	16.05.86
262670	4358-86	12.06.86
262671	4526-86	19.06.86
262672	5562-86	22.07.86
262673	5646-86	25.07.86
262674	6115-86	20.08.86
262675	6212-86	26.08.86
262676	6312-86	29.08.86
262677	6368-86	03.09.86
262678	6870-86	24.09.86
262681	9606-86	19.12.86
262682	473-87	22.01.87
262683	841-87	09.02.87
262684	1210-87	24.02.87
262685	1331-87	27.02.87
262686	1332-87	27.02.87
262688	2534-87	08.04.87
262689	2731-87	16.04.87
262690	3690-87	21.05.87
262691	4108-87	04.06.87
262692	5013-87	02.07.87
262693	5051-87	03.07.87
262694	5156-87	07.07.87
262695	5350-87	14.07.87
262696	6342-87	16.01.86
262697	6343-87	16.01.86
262698	9686-87	20.08.86
262699	9687-87	20.08.86
262700	215-88	02.07.87
262717	1767-86	14.03.86
262721	2164-86	27.03.86
262722	2399-86	03.04.86
262725	3229-86	04.05.86
262731	5056-86	03.07.86
262739	8044-86	06.11.86
262746	6628-87	14.09.87
262747	6671-87	15.09.87
262751	8219-86	13.11.86
262752	8410-86	19.11.86
262765	4-87	03.01.87
262766	476-87	22.01.87
262771	1930-87	23.03.87
262773	2967-87	27.04.87
262775	3609-87	19.05.87
262777	3768-87	25.05.87
262781	4385-87	15.06.87
262782	4387-87	15.06.87
262783	4682-87	24.06.87
262794	7786-87	30.10.87
262796	8000-87	09.11.87
262797	8090-87	12.11.87
262799	8764-87	23.06.86
262801	5663-86	28.07.86
262803	5739-86	30.07.86
262804	5740-86	30.07.86
262806	5788-86	01.08.86
262812	6753-86	19.09.86
262822	7158-86	03.10.86
262825	7355-86	13.10.86
262826	7356-86	13.10.86
262828	7427-86	14.10.86
262831	7460-86	15.10.86
262832	7611-86	21.10.86

262837 - 263118

(11)	(21)	(22)
262837	7715-86	24.10.86
262839	7831-86	29.10.86
262854	8424-86	20.11.86
262864	8911-86	04.12.86
262867	9532-86	18.12.86
262871	9710-86	22.12.86
262875	10049-86	28.12.86
262876	10053-86	28.12.86
262877	10086-86	29.12.86
262880	10170-86	29.12.86
262881	10174-86	29.12.86
262883	10190-86	30.12.86
262887	124-87	06.01.87
262888	127-87	06.01.87
262889	128-87	06.01.87
262895	351-87	19.01.87
262896	7622-87	23.10.87
262901	365-87	20.01.87
262907	742-87	07.04.86
262916	1374-87	02.03.87
262918	1679-87	12.03.87
262920	1839-87	19.03.87
262930	2291-87	01.04.87
262931	2328-87	02.04.87
262937	2439-87	06.04.87
262938	2482-87	07.04.87
262940	2561-87	09.04.87
262943	2633-87	13.04.87
262944	2819-87	22.04.87
262949	4715-87	25.06.87
262951	2949-87	27.04.87
262952	3006-87	28.04.87
262957	3034-87	29.04.87
262958	3063-87	30.04.87
262962	3258-87	07.05.87
262969	3667-87	21.05.87
262970	3743-87	25.05.87
262974	3983-87	01.06.87
262980	4280-87	11.06.87
262983	4325-87	12.06.87
262985	4339-87	12.06.87
262991	4513-87	18.06.87
263006	4734-87	25.06.87
263008	4808-87	29.06.87
263012	4863-87	29.06.87
263016	4910-87	30.06.87
263017	4950-87	01.07.87
263022	5085-87	06.07.87
263032	5328-87	14.07.87
263033	5372-87	15.07.87
263034	5380-87	15.07.87
263035	5383-87	15.07.87
263044	5705-87	30.07.87
263045	5707-87	31.07.87
263051	2122-87	27.03.87
263064	6294-87	27.08.87
263065	6296-87	27.08.87
263073	6422-87	03.09.87
263075	6450-87	04.09.87
263076	6525-87	10.09.87
263078	6603-87	11.09.87
263080	6636-87	14.09.87
263093	6926-87	28.09.87
263095	6974-87	29.09.87
263098	6999-87	30.09.87
263099	7010-87	30.09.87
263100	7150-87	05.10.87
263111	7581-87	21.10.87
263115	7691-87	27.10.87
263118	7762-87	29.10.87

263121 - 263340

(11)	(21)	(22)
263121	7924-87	05.11.87
263122	7925-87	05.11.87
263123	7926-87	05.11.87
263124	7938-87	05.11.87
263125	8129-87	13.11.87
263127	8175-87	16.11.87
263128	8179-87	16.11.87
263129	8259-87	18.11.87
263144	8958-87	08.12.87
263147	9153-87	14.12.87
263149	9206-87	15.12.87
263156	22-86	02.01.86
263166	3298-86	06.05.86
263170	4096-86	04.06.86
263171	5284-86	11.07.86
263172	5324-86	14.07.86
263174	5666-86	28.07.86
263180	7314-86	09.10.86
263186	8469-86	21.11.86
263187	8504-86	22.11.86
263193	9915-86	27.12.86
263197	9743-87	23.12.87
263198	9847-87	27.12.87
263200	132-88	06.01.88
263203	5559-86	22.07.86
263205	6347-86	01.09.86
263214	8755-86	28.11.86
263217	9387-86	16.12.86
263221	10044-86	28.12.86
263222	10050-86	28.12.86
263223	10051-86	28.12.86
263224	10052-86	28.12.86
263225	10054-86	28.12.86
263231	165-87	08.01.87
263237	849-87	10.02.87
263238	1021-87	17.02.87
263240	1207-87	24.02.87
263249	1838-87	19.03.87
263250	4423-87	16.06.87
263273	4058-86	03.06.86
263276	5421-86	17.07.86
263277	5509-86	21.07.86
263283	6624-86	15.09.86
263284	9982-86	27.12.86
263286	332-87	19.01.87
263291	3837-87	27.05.87
263292	4295-87	11.06.87
263293	4735-87	25.06.87
263294	4736-87	25.06.87
263297	5697-87	30.07.87
263299	8705-87	01.12.87
263300	9310-87	16.12.87
263301	689-87	04.02.87
263306	4725-87	25.06.87
263307	4726-87	25.06.87
263310	4806-87	29.06.87
263313	4881-87	30.06.87
263319	5041-87	03.07.87
263320	5089-87	06.07.87
263321	5231-87	09.07.87
263322	5381-87	15.07.87
263323	5382-87	15.07.87
263326	5576-87	24.07.87
263327	5578-87	24.07.87
263328	5579-87	24.07.87
263331	5683-87	29.07.87
263335	6075-87	19.08.87
263336	6228-87	26.08.87
263338	6230-87	26.08.87
263340	6373-87	02.09.87

263341 - 263627

(11)	(21)	(22)
263341	6515-87	09.09.87
263342	6517-87	09.09.87
263345	6854-87	24.09.87
263347	6914-87	28.09.87
263351	10084-86	29.12.86
263355	647-87	02.02.87
263356	737-87	05.02.87
263357	832-87	09.02.87
263359	1105-87	19.02.87
263363	1433-87	04.03.87
263364	1458-87	05.03.87
263369	2223-87	31.03.87
263373	2773-87	21.04.87
263374	2905-87	24.04.87
263392	4622-87	23.06.87
263393	4623-87	23.06.87
263394	4650-87	23.06.87
263399	5714-87	31.07.87
263403	1241-86	21.02.86
263404	1449-86	03.03.86
263411	4239-86	10.06.86
263417	5057-86	03.07.86
263418	5118-86	07.07.86
263426	7380-86	13.10.86
263431	8136-86	11.11.86
263434	8516-86	22.11.86
263438	9129-86	10.12.86
263440	9283-86	15.12.86
263445	9582-86	19.12.86
263506	2321-87	02.04.87
263513	2612-87	13.04.87
263514	2668-87	15.04.87
263515	2723-87	16.04.87
263518	2783-87	21.04.87
263519	2820-87	22.04.87
263524	3052-87	29.04.87
263525	3127-87	04.05.87
263529	3459-87	14.05.87
263531	3532-87	15.05.87
263538	3780-87	25.05.87
263547	4051-87	03.06.87
263555	5824-87	05.08.87
263559	6257-87	27.08.87
263560	6332-87	31.08.87
263561	6753-87	18.09.87
263563	6792-87	21.09.87
263564	6839-87	24.09.87
263565	6847-87	24.09.87
263566	7069-87	01.10.87
263568	7527-87	19.10.87
263571	7648-87	26.10.87
263577	7660-87	26.10.87
263578	7785-87	30.10.87
263579	8113-87	13.11.87
263580	8282-87	18.11.87
263581	8320-87	19.11.87
263584	8904-87	07.12.87
263588	9159-87	14.12.87
263591	9432-87	18.12.87
263594	9910-87	27.12.87
263595	131-88	06.01.88
263596	1209-88	25.02.88
263599	1777-88	18.03.88
263602	5518-85	26.07.85
263610	2583-86	09.04.86
263611	2691-86	14.04.86
263617	3651-86	20.05.86
263618	3805-86	27.05.86
263621	4370-86	13.06.86
263627	5276-86	11.07.86

263628 - 263904

(11)	(21)	(22)
263628	5414-86	16.07.86
263629	5448-86	17.07.86
263631	6348-86	01.09.86
263634	6736-86	18.09.86
263649	8417-86	20.11.86
263653	7518-86	17.10.86
263655	7654-86	22.10.86
263674	10112-86	29.12.86
263675	10119-86	29.12.86
263676	10268-86	30.12.86
263677	37-87	04.01.87
263678	89-87	05.01.87
263682	430-87	21.01.87
263686	570-87	29.01.87
263688	651-87	02.02.87
263695	1157-87	23.02.87
263696	1192-87	23.02.87
263699	1422-87	04.03.87
263701	5958-86	12.08.86
263723	7580-87	21.10.87
263724	7594-87	22.10.87
263732	7811-87	30.10.87
263738	8051-87	10.11.87
263739	8063-87	10.11.87
263742	8141-87	13.11.87
263743	8193-87	16.11.87
263747	8532-87	26.11.87
263748	8583-87	27.11.87
263755	2056-87	26.03.87
263759	2270-87	01.04.87
263763	2409-87	03.04.87
263766	2454-87	06.04.87
263768	2512-87	08.04.87
263774	2966-87	27.04.87
263777	3087-87	30.04.87
263778	3088-87	30.04.87
263779	3094-87	30.04.87
263780	3095-87	30.04.87
263790	7177-87	06.10.87
263791	7207-87	06.10.87
263795	7372-87	12.10.87
263800	7573-87	21.10.87
263807	3873-87	28.05.87
263809	3953-87	29.05.87
263826	4431-87	16.06.87
263827	4460-87	17.06.87
263834	4684-87	24.06.87
263836	4714-87	25.06.87
263837	4721-87	25.06.87
263839	4807-87	29.06.87
263840	4846-87	29.06.87
263843	5583-87	24.07.87
263847	5950-87	12.08.87
263849	6030-87	17.08.87
263854	5232-87	09.07.87
263857	5325-87	14.07.87
263858	7-87	14.07.87
263859	5327-87	14.07.87
263860	5375-87	15.07.87
263868	7957-87	06.11.87
263869	7963-87	06.11.87
263874	8099-87	12.11.87
263875	8100-87	12.11.87
263876	8103-87	13.11.87
263882	8556-87	26.11.87
263893	9351-87	17.12.87
263898	9556-87	21.12.87
263900	9601-87	22.12.87
263902	3246-87	07.05.87
263904	3265-87	07.05.87

263905 - 264154

(11)	(21)	(22)
263905	3362-87	12.05.87
263907	3414-87	13.05.87
263914	6255-87	27.08.87
263922	6544-87	10.09.87
263926	6656-87	14.09.87
263937	7021-87	30.09.87
263941	7574-87	21.10.87
263944	7668-87	26.10.87
263951	3017-85	25.04.85
263952	3018-85	25.04.85
263953	5467-86	18.07.86
263954	5468-86	18.07.86
263955	5471-86	18.07.86
263956	5472-86	18.07.86
263959	5581-87	24.07.87
263961	7922-87	05.11.87
263985	1254-88	29.02.88
263987	1322-88	01.03.88
263991	1487-88	08.03.88
263993	1614-88	11.03.88
264051	3609-83	20.05.83
264054	7946-85	05.11.85
264062	1451-87	05.03.87
264064	2615-87	13.04.87
264066	5168-87	08.07.87
264070	6375-87	02.09.87
264075	8947-87	08.12.87
264083	9241-87	15.12.87
264086	9596-87	22.12.87
264088	9709-87	23.12.87
264089	9856-87	27.12.87
264091	10036-87	29.12.87
264096	873-88	12.02.88
264097	1088-88	22.02.88
264099	1424-88	04.03.88
264102	8466-82	25.11.82
264103	9405-83	14.12.83
264104	2630-84	05.04.84
264105	2638-84	06.04.84
264106	5052-84	29.06.84
264108	7100-84	20.09.84
264109	8025-84	22.10.84
264111	8287-84	31.10.84
264112	8689-84	14.11.84
264113	9127-84	28.11.84
264114	9322-84	04.12.84
264117	1055-85	14.02.85
264118	1160-85	19.02.85
264119	2265-85	28.03.85
264120	6082-85	23.08.85
264122	7455-85	18.10.85
264128	3045-86	25.04.86
264133	5452-86	17.07.86
264134	6626-86	15.09.86
264135	6637-86	15.09.86
264139	9212-86	11.12.86
264140	681-87	03.02.87
264141	531-87	26.01.87
264142	1110-87	19.02.87
264143	3725-87	22.05.87
264144	4283-87	11.06.87
264145	5565-87	23.07.87
264146	5635-87	27.07.87
264147	5797-87	04.08.87
264148	5800-87	04.08.87
264150	6007-87	14.08.87
264151	5385-83	18.07.83
264152	9859-83	23.12.83
264153	5644-84	23.07.84
264154	5841-85	12.06.86

264157 - 264294

(11)	(21)	(22)
264157	579-86	27.01.86
264158	580-86	27.01.86
264159	604-86	27.01.86
264162	3836-86	26.05.86
264165	5865-86	06.08.86
264167	6940-86	26.09.86
264168	6495-86	08.09.86
264169	7807-86	29.10.86
264174	1658-87	12.03.87
264178	3501-87	14.05.87
264180	4005-87	01.06.87
264181	4087-87	04.06.87
264185	6193-87	24.08.87
264189	7187-87	06.10.87
264190	7350-87	12.10.87
264191	7632-87	26.10.87
264192	7895-87	04.11.87
264195	8401-87	23.11.87
264197	8851-87	04.12.87
264198	8911-87	07.12.87
264200	9516-87	21.12.87
264202	5590-84	20.07.84
264208	9695-85	21.12.85
264210	320-86	15.01.86
264212	1650-86	11.03.86
264213	2846-86	18.04.86
264221	5396-86	16.07.86
264222	5469-86	18.07.86
264223	5470-86	18.07.86
264225	6175-86	25.08.86
264226	6884-86	25.09.86
264238	10117-86	29.12.86
264239	10251-86	06.09.87
264244	7194-87	06.10.87
264245	8355-87	20.11.87
264253	471-78	24.01.78
264254	6839-78	20.10.78
264255	2174-80	28.03.80
264256	4726-80	02.07.80
264257	2190-83	29.03.83
264259	798-84	02.07.80
264261	7090-84	20.09.84
264262	7092-84	20.09.84
264263	2165-85	26.03.85
264264	4725-85	20.09.84
264265	6686-85	20.09.84
264267	7461-85	20.09.84
264268	7463-85	20.09.84
264269	7464-85	20.09.84
264270	9667-85	20.12.85
264271	1302-86	26.03.85
264272	1303-86	26.03.85
264273	1965-86	20.03.86
264274	2638-86	10.04.86
264275	3218-86	04.05.86
264276	3268-86	06.05.86
264277	4075-86	03.06.86
264278	4511-86	18.06.86
264280	5589-86	23.07.86
264282	6677-86	16.09.86
264283	7257-86	07.10.86
264284	7763-86	27.10.86
264287	280-87	15.01.87
264288	578-87	29.01.87
264289	1077-87	18.02.87
264290	1517-87	06.03.87
264291	1691-87	13.03.87
264292	2663-87	14.04.87
264293	3691-87	21.05.87
264294	3855-87	27.05.87

264295 - 264469

(11)	(21)	(22)
264295	4791-87	26.06.87
264296	6037-87	17.08.87
264297	6424-87	03.09.87
264298	7505-87	15.01.87
264299	8056-87	10.11.87
264300	362-88	29.01.87
264307	9500-81	18.12.81
264308	5064-82	02.07.82
264315	6264-83	30.08.83
264317	3099-84	26.04.84
264318	3941-84	25.05.84
264320	5922-84	03.08.84
264321	7139-84	21.09.84
264322	7615-84	08.10.84
264323	9319-84	04.12.84
264324	10014-84	19.12.84
264325	1594-85	06.03.85
264326	2063-85	22.03.85
264327	2322-85	29.03.85
264329	3335-85	08.05.85
264330	3926-85	31.05.85
264332	6904-85	26.09.85
264333	7465-85	20.09.84
264334	9256-85	13.12.85
264336	2652-86	11.04.86
264337	5353-86	14.07.86
264338	5530-86	21.07.86
264340	7664-86	23.10.86
264342	7744-86	27.10.86
264343	8432-86	20.11.86
264344	8935-86	04.12.86
264345	9091-86	09.12.86
264346	1035-87	17.02.87
264347	1414-87	03.03.87
264348	2759-87	17.04.87
264349	5014-87	02.07.87
264350	7874-87	03.11.87
264351	4368-86	13.06.86
264352	4767-86	26.06.86
264364	3817-87	26.05.87
264367	4232-87	09.06.87
264369	4576-87	22.06.87
264373	5244-87	10.07.87
264374	5378-87	15.07.87
264378	6221-87	26.08.87
264397	9342-87	17.12.87
264404	1098-87	19.02.87
264405	1099-87	19.02.87
264409	1237-87	25.02.87
264410	1306-87	26.02.87
264412	1528-87	06.03.87
264414	2068-87	26.03.87
264424	3783-87	25.05.87
264425	3914-87	28.05.87
264426	3915-87	28.05.87
264430	4378-87	15.06.87
264436	4534-87	19.06.87
264437	4543-87	19.06.87
264450	5446-87	17.07.87
264454	6304-87	28.08.87
264455	6305-87	28.08.87
264456	6306-87	28.08.87
264457	6490-87	08.09.87
264460	6725-87	17.09.87
264463	6948-87	28.09.87
264464	7011-87	30.09.87
264465	7145-87	05.10.87
264466	7158-87	05.10.87
264468	7210-87	07.10.87
264469	7298-87	08.10.87

265208 - 265364

(11)	(21)	(22)
265208	6423-84	24.08.84
265209	7005-84	19.09.84
265210	6846-85	25.09.85
265211	7144-85	04.10.85
265212	9017-85	09.12.85
265214	9757-85	21.12.85
265217	1968-86	20.03.86
265218	3119-86	29.04.86
265219	3397-86	12.05.86
265220	4119-86	04.06.86
265222	6140-86	22.08.86
265223	6365-86	02.09.86
265224	7292-86	08.10.86
265226	8846-86	02.12.86
265228	9089-86	09.12.86
265229	9092-86	09.12.86
265230	353-87	19.01.87
265231	355-87	19.01.87
265232	839-87	09.02.87
265233	1036-87	17.02.87
265234	1472-87	05.03.87
265235	1769-87	16.03.87
265236	1804-87	17.03.87
265237	2363-87	02.04.87
265238	2472-87	06.04.87
265239	3050-87	29.04.87
265240	3318-87	08.05.87
265241	4593-87	22.06.87
265242	5157-87	07.07.87
265243	5489-87	20.07.87
265244	5550-87	22.07.87
265245	5779-87	03.08.87
265246	5820-87	05.08.87
265247	6619-87	11.09.87
265248	8249-87	17.11.87
265249	158-88	06.01.88
265250	648-88	02.02.88
265255	1357-87	02.03.87
265258	1614-87	11.03.87
265263	2117-87	27.03.87
265275	5949-87	12.08.87
265277	6828-87	24.09.87
265279	7070-87	01.10.87
265280	7774-87	30.10.87
265288	9979-87	28.12.87
265289	10137-87	30.12.87
265290	10139-87	30.12.87
265296	1475-88	08.03.88
265297	2158-88	31.03.88
265298	2968-88	03.05.88
265299	3539-88	25.05.88
265302	2174-87	30.03.87
265305	5798-85	09.08.85
265306	1124-87	20.02.87
265307	1841-87	19.03.87
265308	1955-87	23.03.87
265313	3712-87	22.05.87
265314	4525-87	19.06.87
265317	4837-87	29.06.87
265320	5791-87	04.08.87
265329	7175-87	06.10.87
265331	7807-87	30.10.87
265343	398-88	21.01.88
265344	458-88	25.01.88
265352	7143-86	03.10.86
265353	2697-87	16.04.87
265354	2837-87	22.04.87
265358	3146-87	05.05.87
265359	3172-87	05.05.87
265364	3529-87	15.05.87

265365 - 265584

(11)	(21)	(22)
265365	3790-87	25.05.87
265368	4338-87	12.06.87
265372	4499-87	18.06.87
265380	5185-87	08.07.87
265381	5333-87	14.07.87
265382	5556-87	23.07.87
265383	5610-87	27.07.87
265387	5836-87	05.08.87
265388	5938-87	12.08.87
265389	6049-87	17.08.87
265393	6189-87	24.08.87
265399	6788-87	21.09.87
265400	6868-87	24.09.87
265405	10019-87	29.12.87
265406	10132-87	30.12.87
265411	110-88	05.01.88
265415	265-88	14.01.88
265416	289-88	18.01.88
265417	420-88	22.01.88
265420	705-88	04.02.88
265432	1301-88	01.03.88
265433	1302-88	01.03.88
265435	1338-88	02.03.88
265436	1442-88	07.03.88
265440	1681-88	15.03.88
265445	2424-88	09.04.88
265451	2993-85	24.04.85
265457	1728-86	13.03.86
265465	3752-86	22.05.86
265470	4602-86	23.06.86
265471	4696-86	18.12.85
265472	4778-86	27.06.86
265478	7516-86	17.10.86
265480	8799-86	01.12.86
265481	8907-86	04.12.86
265483	9139-86	10.12.86
265484	9315-86	15.12.86
265486	9542-86	18.12.86
265491	2001-87	25.03.87
265492	4336-87	12.06.87
265494	6277-87	27.08.87
265495	6302-87	28.08.87
265498	8076-87	11.11.87
265500	9489-87	18.12.87
265501	4038-85	06.06.85
265502	8519-85	26.11.85
265506	595-86	27.01.86
265508	2037-86	24.03.86
265509	2922-86	22.04.86
265510	2923-86	22.04.86
265511	3222-86	04.05.86
265518	6718-86	17.09.86
265521	9645-86	22.12.86
265526	481-87	23.01.87
265527	587-87	30.01.87
265532	1890-87	20.03.87
265533	1891-87	20.03.87
265536	3160-87	05.05.87
265544	7114-87	02.10.87
265553	2002-87	25.03.87
265556	2973-87	27.04.87
265558	3176-87	05.05.87
265559	3177-87	05.05.87
265564	3760-87	25.05.87
265567	4305-87	11.06.87
265570	5498-87	21.07.87
265573	6377-87	02.09.87
265574	6654-87	14.09.87
265580	7269-87	08.10.87
265584	7891-87	04.11.87

265587 - 265827

(11)	(21)	(22)
265587	8587-87	27.11.87
265593	8950-87	08.12.87
265594	9057-87	11.12.87
265601	633-86	29.01.86
265602	1424-86	03.03.86
265603	1639-86	11.03.86
265604	1687-86	12.03.86
265605	5952-86	12.08.86
265611	6022-87	17.08.87
265629	9604-87	22.12.87
265635	10006-87	29.12.87
265639	10063-87	29.12.87
265641	10140-87	30.12.87
265642	10147-87	30.12.87
265645	10251-87	30.12.87
265646	639-88	02.02.88
265647	2147-88	31.03.88
265648	2148-88	31.03.88
265668	7730-87	29.10.87
265671	7923-87	05.11.87
265672	7964-87	06.11.87
265676	8591-87	27.11.87
265689	1526-88	09.03.88
265690	1538-88	09.03.88
265695	2057-88	29.03.88
265697	3013-88	04.05.88
265699	3057-88	05.05.88
265700	3358-88	19.05.88
265709	9148-85	12.12.85
265712	1685-87	13.03.87
265716	6303-87	28.08.87
265721	7948-87	05.11.87
265722	9006-87	09.12.87
265725	1311-88	01.03.88
265731	113-88	05.01.88
265733	1859-88	22.03.88
265734	1996-88	28.03.88
265743	3357-88	19.05.88
265744	3359-88	19.05.88
265745	3360-88	19.05.88
265755	749-86	03.02.86
265758	4464-86	17.06.86
265759	4865-86	30.06.86
265760	4976-86	01.07.86
265762	5326-86	14.07.86
265767	8454-86	12.12.87
265770	775-87	06.02.87
265772	1442-87	04.03.87
265774	2442-87	06.04.87
265775	3374-87	12.05.87
265776	3375-87	12.05.87
265777	3464-87	14.05.87
265781	8649-87	30.11.87
265783	8786-87	03.12.87
265784	8808-87	03.12.87
265785	8855-87	04.12.87
265787	9101-87	12.12.87
265796	3169-88	11.05.88
265800	5695-88	19.08.88
265802	3871-86	27.05.86
265803	3990-86	30.05.86
265804	3991-86	30.05.86
265805	3992-86	30.05.86
265806	3993-86	30.05.86
265810	6255-86	27.08.86
265818	8852-86	02.12.86
265821	9475-86	18.12.86
265824	9762-86	22.12.86
265826	1618-87	11.03.87
265827	2580-87	10.04.87

265828 - 266086

(11)	(21)	(22)
265828	2996-87	28.04.87
265834	8694-86	27.11.86
265841	6350-87	01.09.87
265843	6742-87	18.09.87
265844	6875-87	25.09.87
265855	7513-87	19.10.87
265856	7545-87	20.10.87
265858	8026-87	09.11.87
265862	8736-87	02.12.87
265868	9198-87	14.12.87
265875	10022-87	29.12.87
265878	467-88	25.01.88
265884	1089-88	22.02.88
265888	1688-88	16.03.88
265890	2018-88	28.03.88
265892	2138-88	30.03.88
265893	2184-88	31.03.88
265898	2564-88	15.04.88
265900	3041-88	05.05.88
265908	8145-86	11.11.86
265916	9376-86	16.12.86
265929	2690-87	16.04.87
265932	3606-87	19.05.87
265934	3701-87	21.05.87
265935	3729-87	25.05.87
265943	4138-87	05.06.87
265944	4157-87	08.06.87
265947	4415-87	16.06.87
265949	4628-87	23.06.87
265951	4747-87	25.06.87
265954	4931-87	30.06.87
265958	5335-87	14.07.87
265960	5384-87	15.07.87
265961	5392-87	16.07.87
265967	5688-87	29.07.87
265973	6032-87	17.08.87
265974	6059-87	18.08.87
265975	6083-87	19.08.87
265977	6098-87	20.08.87
265980	6372-87	02.09.87
265982	6543-87	10.09.87
265983	6578-87	10.09.87
265984	6589-87	11.09.87
265986	6727-87	17.09.87
265991	6976-87	29.09.87
265992	7004-87	30.09.87
265999	7289-87	08.10.87
266010	7317-87	09.10.87
266011	7376-87	13.10.87
266019	7635-87	26.10.87
266025	7776-87	30.10.87
266026	7779-87	30.10.87
266039	8319-87	19.11.87
266042	8379-87	23.11.87
266045	8555-87	26.11.87
266047	8619-87	27.11.87
266048	8673-87	30.11.87
266049	8692-87	30.11.87
266051	9368-87	17.12.87
266054	9717-87	23.12.87
266055	10021-87	29.12.87
266056	10144-87	30.12.87
266059	236-88	13.01.88
266062	327-88	18.01.88
266065	379-88	20.01.88
266068	534-88	28.01.88
266069	641-88	02.02.88
266072	865-88	11.02.88
266085	1284-88	29.02.88
266086	1306-88	01.03.88

266092 - 266326

(11)	(21)	(22)
266092	1542-88	10.03.88
266093	1552-88	10.03.88
266095	1752-88	17.03.88
266098	1893-88	23.03.88
266101	7120-87	02.10.87
266103	4224-87	09.06.87
266104	4251-87	10.06.87
266107	5099-87	06.07.87
266108	5172-87	08.07.87
266111	5527-87	22.07.87
266112	5528-87	22.07.87
266113	5529-87	22.07.87
266114	5530-87	22.07.87
266117	5648-87	28.07.87
266123	6178-87	24.08.87
266126	6410-87	03.09.87
266128	6646-87	14.09.87
266129	6935-87	28.09.87
266130	7351-87	12.10.87
266131	7362-87	12.10.87
266136	7842-87	02.11.87
266137	7844-87	02.11.87
266138	7843-87	02.11.87
266139	7894-87	04.11.84
266152	961-85	12.02.85
266153	962-85	12.02.85
266156	5308-86	11.07.86
266159	7065-86	01.10.86
266167	3494-87	14.05.87
266172	8841-87	04.12.87
266176	9152-87	14.12.87
266181	2219-88	01.04.88
266184	2444-88	09.04.88
266188	2693-88	20.04.88
266191	2869-88	28.04.88
266193	3015-88	04.05.88
266194	3217-88	12.05.88
266195	3274-88	16.05.88
266200	3453-88	23.05.88
266221	2714-85	12.04.85
266257	1145-87	20.02.87
266262	8309-87	19.11.87
266264	8972-87	09.12.87
266272	424-88	22.01.88
266273	457-88	25.01.88
266276	761-88	08.02.88
266277	1124-88	23.02.88
266284	2373-88	07.04.88
266285	2394-88	08.04.88
266289	3373-88	19.05.88
266293	3750-88	01.06.88
266297	4800-88	04.07.88
266298	4822-88	04.07.88
266299	4915-88	07.07.88
266300	4994-88	12.07.88
266301	6477-84	02.09.83
266304	7050-79	17.10.79
266305	7556-79	06.11.79
266308	5255-80	25.07.80
266309	7922-80	20.11.80
266310	1568-82	08.03.82
266312	926-83	08.03.82
266313	927-83	08.03.82
266314	928-83	08.03.82
266315	1118-83	18.02.83
266318	5155-83	07.07.83
266323	822-84	06.02.84
266324	823-84	06.02.84
266325	1702-84	09.03.84
266326	5201-84	04.07.84

266327 - 266575

(11)	(21)	(22)
266327	9388-84	05.12.84
266329	2524-85	04.04.85
266332	5582-85	31.07.85
266333	6508-85	12.09.85
266334	6745-85	20.09.85
266335	4782-86	27.06.86
266337	7000-86	29.09.86
266340	753-87	05.02.87
266341	2125-87	27.03.87
266343	4396-87	15.06.87
266344	4437-87	31.05.85
266345	5702-87	30.07.87
266346	8509-87	25.11.87
266348	508-88	27.01.88
266349	1898-88	23.03.88
266350	2181-88	31.03.88
266402	9257-86	12.12.86
266406	6874-87	25.09.87
266407	7446-87	15.10.87
266412	8768-87	02.12.87
266417	9415-87	18.12.87
266419	17-88	03.01.88
266421	365-88	20.01.88
266427	1046-88	19.02.88
266428	1170-88	24.02.88
266431	1325-88	02.03.88
266432	1420-88	04.03.88
266433	1421-88	04.03.88
266438	2205-88	01.04.88
266439	2222-88	01.04.88
266440	2375-88	07.04.88
266441	2446-88	11.04.88
266443	2894-88	29.04.88
266445	3588-88	26.05.88
266446	3597-88	26.05.88
266500	6549-86	11.09.86
266504	700-86	31.01.86
266511	1264-87	26.02.87
266512	1352-87	02.03.87
266516	5086-87	06.07.87
266519	5334-87	14.07.87
266525	6082-87	19.08.87
266529	6864-87	24.09.87
266530	7089-87	02.10.87
266531	7179-87	06.10.87
266541	8554-87	26.11.87
266542	8769-87	02.12.87
266544	9338-87	17.12.87
266551	368-81	19.01.81
266552	7618-81	16.10.81
266553	9505-81	18.12.81
266554	2391-82	02.04.82
266555	2942-83	26.04.83
266556	6005-83	16.08.83
266557	6289-83	31.08.83
266558	6981-83	26.09.83
266559	8061-83	02.11.83
266560	8271-83	09.11.83
266561	78-84	03.01.84
266562	6246-84	17.08.84
266564	9686-84	12.12.84
266565	10204-84	21.12.84
266566	414-85	21.01.85
266567	1277-85	21.02.85
266568	2487-85	03.04.85
266569	3408-85	13.05.85
266570	4727-85	27.06.85
266572	7399-85	17.10.85
266574	8584-85	27.11.85
266575	379-86	17.01.86

266576 - 266795

(11)	(21)	(22)
266576	1043-86	14.02.86
266577	1937-86	19.03.86
266579	1993-86	21.03.86
266580	2327-86	02.04.86
266581	2328-86	02.04.86
266582	2651-86	11.04.86
266583	2779-86	16.04.86
266585	2873-86	21.04.86
266586	3767-86	23.05.86
266588	4110-86	04.06.86
266589	4383-86	13.06.86
266590	4761-86	26.06.86
266591	4762-86	26.06.86
266592	4763-86	26.06.86
266593	5735-86	30.07.86
266594	6211-86	26.08.86
266595	7391-86	13.10.86
266597	9604-86	19.12.86
266598	5792-87	04.08.87
266599	96-87	05.01.87
266600	3566-88	03.04.88
266602	8316-87	19.11.87
266606	9855-87	27.12.87
266609	10229-87	30.12.87
266613	431-88	22.01.88
266616	717-88	05.02.88
266618	1044-88	19.02.88
266619	1047-88	19.02.88
266620	1099-88	22.02.88
266622	1479-88	08.03.88
266625	2246-88	01.04.88
266626	2763-88	22.04.88
266630	3219-88	12.05.88
266632	3508-88	24.05.88
266633	3523-88	24.05.88
266638	3598-88	26.05.88
266654	4722-86	26.06.86
266655	5007-86	02.07.86
266657	10111-86	29.12.86
266659	886-87	11.02.87
266660	6-87	13.02.87
266661	1723-87	16.03.87
266662	2069-87	26.03.87
266667	2802-87	21.04.87
266671	3882-87	28.05.87
266672	4324-87	12.06.87
266674	4412-87	16.06.87
266678	5128-87	07.07.87
266683	5678-87	29.07.87
266684	5877-87	07.08.87
266689	6581-87	10.09.87
266693	4586-88	29.06.88
266704	4155-86	05.06.86
266707	6117-86	20.08.86
266715	7243-86	19.08.87
266722	364-87	20.01.87
266724	614-87	30.01.87
266730	1305-87	26.02.87
266739	3029-87	29.04.87
266743	3668-87	21.05.87
266744	3720-87	22.05.87
266745	3836-87	27.05.87
266749	9249-87	15.12.87
266751	10127-83	29.12.83
266755	4041-88	10.06.88
266759	4101-88	13.06.88
266763	4301-88	20.06.88
266776	4903-88	06.07.88
266794	5306-88	26.07.88
266795	5307-88	26.07.88

266797 - 267053

(11)	(21)	(22)
266797	5346-88	28.07.88
266798	5349-88	28.07.88
266801	2049-83	24.03.83
266803	6559-87	10.09.87
266804	6673-87	15.09.87
266810	7157-87	05.10.87
266811	7159-87	05.10.87
266812	7196-87	06.10.87
266817	7455-87	15.10.87
266819	7463-87	15.10.87
266821	7564-87	21.10.87
266833	8326-87	19.11.87
266836	8586-87	27.11.87
266838	8607-87	27.11.87
266842	8702-87	01.12.87
266851	273-85	14.01.85
266856	131-86	07.01.86
266865	9839-87	27.12.87
266869	10067-87	29.12.87
266870	10075-87	29.12.87
266873	123-88	05.01.88
266874	168-88	07.01.88
266876	384-88	20.01.88
266880	643-88	02.02.88
266886	1195-88	25.02.88
266888	1444-88	07.03.88
266891	1525-88	09.03.88
266894	1966-88	25.03.88
266895	2058-88	29.03.88
266897	3535-88	25.05.88
266899	4536-88	28.06.88
266901	3916-87	28.05.87
266905	4227-87	09.06.87
266909	4552-87	22.06.87
266916	5676-87	29.07.87
266922	6362-87	01.09.87
266936	2751-88	22.04.88
266945	3098-88	06.05.88
266950	3361-88	19.05.88
266957	3864-86	26.05.86
266958	4376-86	13.06.86
266959	5136-86	07.07.86
266965	5875-87	07.08.87
266966	6125-87	20.08.87
266967	6387-87	02.09.87
266969	7410-87	14.10.87
266975	9150-87	14.12.87
266981	9923-87	27.12.87
266984	696-88	04.02.88
266990	1453-88	07.03.88
266991	2041-88	28.03.88
267002	4906-87	30.06.87
267003	8104-87	13.11.87
267007	1649-88	14.03.88
267014	1956-88	25.03.88
267022	3954-88	08.06.88
267024	4164-88	15.06.88
267025	4192-88	16.06.88
267027	4297-88	20.06.88
267028	4347-88	21.06.88
267031	4534-88	28.06.88
267032	4596-88	29.06.88
267034	5135-88	18.07.88
267035	5228-88	21.07.88
267041	5576-88	12.08.88
267045	6018-88	08.09.88
267047	6205-88	19.09.88
267051	10266-84	22.12.84
267052	298-85	16.01.85
267053	4623-85	24.06.85

267059 - 267292

(11)	(21)	(22)
267059	3626-86	23.05.88
267060	3830-86	26.05.86
267062	4430-86	16.06.86
267063	4431-86	16.06.86
267064	4432-86	16.06.86
267069	8257-86	14.11.86
267070	8258-86	14.11.86
267071	9450-86	17.12.86
267072	9455-86	17.12.86
267075	556-87	28.01.87
267078	1358-87	02.03.87
267079	1507-87	06.03.87
267080	1929-87	23.03.87
267081	1957-87	23.03.87
267082	2222-87	31.03.87
267084	2332-87	02.04.87
267089	4409-87	16.06.87
267091	5083-87	06.07.87
267092	5294-87	13.07.87
267094	8923-87	07.12.87
267100	6560-88	03.10.88
267106	7009-87	30.09.87
267109	7404-87	09.10.87
267115	8276-87	18.11.87
267116	8378-87	23.11.87
267117	8380-87	23.11.87
267121	8470-87	24.11.87
267125	8616-87	27.11.87
267135	9059-87	11.12.87
267143	9324-87	17.12.87
267144	9339-87	17.12.87
267153	8805-86	01.12.86
267155	9110-86	10.12.86
267156	9111-86	10.12.86
267157	9694-86	22.12.86
267158	462-87	22.01.87
267166	1425-87	04.03.87
267170	2005-87	25.03.87
267171	2434-87	06.04.87
267175	3116-87	04.05.87
267176	3335-87	11.05.87
267179	4008-87	01.06.87
267182	4573-87	22.06.87
267187	5523-87	22.07.87
267190	6336-87	31.08.87
267208	3046-87	29.04.87
267209	3460-87	14.05.87
267211	4413-87	16.06.87
267214	5144-87	07.07.87
267228	8016-87	09.11.87
267231	8589-87	27.11.87
267234	8925-87	07.12.87
267235	9764-87	23.12.87
267236	10097-87	29.12.87
267238	2371-88	07.04.88
267244	4302-88	20.06.88
267251	8236-85	15.11.85
267252	2473-86	07.04.86
267254	7363-86	13.10.86
267264	9557-87	21.12.87
267265	9595-87	22.12.87
267267	9767-87	23.12.87
267268	9864-87	27.12.87
267269	9865-87	27.12.87
267272	10074-87	29.12.87
267277	10246-87	30.12.87
267278	10269-87	30.12.87
267281	676-88	03.02.88
267288	2442-88	09.04.88
267292	4015-88	09.06.88

267294 - 267476

(11)	(21)	(22)
267294	4236-88	17.06.88
267299	4530-88	28.06.88
267301	8018-87	09.11.87
267302	8229-87	17.11.87
267303	8281-87	18.11.87
267304	8492-87	25.11.87
267305	8497-87	25.11.87
267310	9223-87	15.12.87
267312	9517-87	21.12.87
267313	9524-87	21.12.87
267323	10101-87	29.12.87
267326	28-88	03.01.88
267327	182-88	11.01.88
267331	345-88	19.01.88
267333	500-88	27.01.88
267334	697-88	04.02.88
267336	774-88	08.02.88
267341	1207-88	25.02.88
267342	1245-88	26.02.88
267343	1246-88	26.02.88
267345	1350-88	02.03.88
267347	1550-88	10.03.88
267349	1740-88	17.03.88
267350	1813-88	21.03.88
267357	9514-87	21.12.87
267358	9535-87	21.12.87
267360	9672-87	22.12.87
267363	977-88	17.02.88
267365	1022-88	08.02.88
267367	1884-88	23.03.88
267368	2159-88	31.03.88
267369	2337-88	06.04.88
267373	3170-88	11.05.88
267378	3279-88	16.05.88
267379	3550-88	25.05.88
267380	3553-88	25.05.88
267382	3942-88	08.06.88
267383	3949-88	08.06.88
267384	4191-88	16.06.88
267386	4283-88	20.06.88
267388	4497-88	27.06.88
267389	4783-88	04.07.88
267391	5265-88	22.07.88
267392	5266-88	22.07.88
267393	5267-88	22.07.88
267394	5268-88	22.07.88
267395	5612-88	15.08.88
267396	5816-88	30.11.87
267399	6605-88	04.10.88
267400	7047-88	25.10.88
267412	2700-88	20.04.88
267413	2804-88	25.04.88
267423	4344-88	21.06.88
267424	4346-88	21.06.88
267425	4348-88	21.06.88
267426	4349-88	21.06.88
267437	5041-88	13.07.88
267439	5153-88	19.07.88
267442	5351-88	28.07.88
267443	5353-88	28.07.88
267444	5354-88	28.07.88
267448	6048-88	09.09.88
267455	3688-87	24.09.87
267457	4094-87	04.06.87
267459	4304-87	11.06.87
267461	4414-87	16.06.87
267463	4658-87	23.06.87
267465	4879-87	29.06.87
267470	5155-87	07.07.87
267476	5934-87	11.08.87

267477 - 267777

(11)	(21)	(22)
267477	6034-87	17.08.87
267479	6262-87	27.08.87
267480	6353-87	01.09.87
267483	6466-87	07.09.87
267487	6883-87	25.09.87
267490	6930-87	28.09.87
267491	6979-87	29.09.87
267493	7109-87	02.10.87
267496	7338-87	12.10.87
267497	269-88	15.01.88
267499	3932-88	07.06.88
267500	4804-88	04.07.88
267509	9200-86	11.12.86
267512	9642-86	22.12.86
267517	2846-88	27.04.88
267519	2914-88	29.04.88
267521	2964-88	03.05.88
267528	3110-88	06.05.88
267533	3405-88	19.05.88
267534	3409-88	20.05.88
267541	3521-88	24.05.88
267542	3522-88	24.05.88
267545	3670-88	30.05.88
267555	10101-85	29.12.85
267556	718-86	03.02.86
267559	2022-86	24.03.86
267560	2532-86	08.04.86
267561	2697-86	14.04.86
267565	3428-86	12.05.86
267567	3882-86	28.05.86
267574	5796-86	01.08.86
267578	6240-86	27.08.86
267588	1191-87	23.02.87
267590	1527-87	06.03.87
267598	3053-87	29.04.87
267600	3153-87	05.05.87
267602	7517-87	19.10.87
267607	7719-87	28.10.87
267618	8047-87	10.11.87
267624	8270-87	18.11.87
267625	8385-87	23.11.87
267631	8700-87	01.12.87
267632	8719-87	01.12.87
267633	8734-87	02.12.87
267634	8738-87	02.12.87
267635	8739-87	02.12.87
267637	9005-87	09.12.87
267696	8384-86	19.11.86
267703	3761-86	23.05.86
267708	4817-86	27.06.86
267709	8962-86	05.12.86
267710	9054-86	09.12.86
267713	9844-87	27.12.87
267718	9952-87	28.12.87
267723	10076-87	29.12.87
267728	10247-87	30.12.87
267737	499-88	27.01.88
267739	686-88	04.02.88
267742	974-88	17.02.88
267743	1291-88	01.03.88
267753	3551-86	15.05.86
267755	5265-86	11.07.86
267760	6768-86	19.09.86
267767	10102-87	29.12.87
267768	10195-87	30.12.87
267770	1551-88	10.03.88
267774	2164-88	31.03.88
267775	2387-88	08.04.88
267776	2496-88	13.04.88
267777	2497-88	13.04.88

267779 - 268100

(11)	(21)	(22)
267779	2597-88	18.04.88
267785	3418-88	20.05.88
267786	3552-88	25.05.88
267796	6561-88	03.10.88
267798	8184-88	12.12.88
267800	8411-88	19.12.88
267806	6737-86	18.09.86
267811	7676-86	23.10.86
267812	8056-86	07.11.86
267819	4938-88	08.07.88
267824	5187-88	20.07.88
267825	5192-88	20.07.88
267833	5577-88	12.08.88
267836	5882-88	31.08.88
267839	6118-88	14.09.88
267840	6119-88	14.09.88
267849	7689-88	23.11.88
267855	10173-86	29.12.86
267858	215-87	12.01.87
267859	284-87	15.01.87
267873	1677-87	12.03.87
267875	1724-87	16.03.87
267876	1742-87	16.03.87
267878	1919-87	23.03.87
267893	3143-87	04.05.87
267895	3286-87	08.05.87
267910	368-87	20.01.87
267919	2120-87	27.03.87
267924	4069-87	03.06.87
267929	5005-87	02.07.87
267935	6111-87	20.08.87
267940	6390-87	02.09.87
267949	8500-87	25.11.87
267951	1955-88	25.03.88
267952	2874-88	28.04.88
267954	2936-88	02.05.88
267955	2955-88	02.05.88
267962	3152-88	10.05.88
267963	3189-88	12.05.88
267964	3192-88	12.05.88
267967	3368-88	19.05.88
267972	3576-88	26.05.88
267976	3814-88	02.06.88
267980	4109-88	14.06.88
267989	4710-88	30.06.88
267992	4792-88	04.07.88
267994	3259-87	07.05.87
267998	8913-87	07.12.87
268000	9921-87	27.12.87
268006	4353-87	15.06.87
268008	4442-87	17.06.87
268009	4535-87	19.06.87
268015	4870-87	29.06.87
268016	4871-87	29.06.87
268026	5500-87	21.07.87
268031	6293-87	28.08.87
268033	6812-87	23.09.87
268034	6837-87	24.09.87
268038	7534-87	19.10.87
268047	8713-87	01.12.87
268048	9327-87	17.12.87
268057	1478-86	04.03.86
268061	3106-86	29.04.86
268070	7408-86	14.10.86
268076	8713-86	27.11.86
268079	9338-86	09.03.88
268085	427-87	21.01.87
268086	673-87	27.07.88
268087	727-87	05.02.87
268100	6264-87	27.08.87

268108 - 268236

(11)	(21)	(22)
268108	1407-88	04.03.88
268110	1486-88	08.03.88
268111	1511-88	09.03.88
268118	1647-88	14.03.88
268124	1882-88	23.03.88
268126	1927-88	24.03.88
268128	2061-88	29.03.88
268132	2121-88	30.03.88
268135	2236-88	01.04.88
268136	2277-88	05.04.88
268137	2278-88	05.04.88
268138	2333-88	06.04.88
268144	2450-88	11.04.88
268145	2483-88	12.04.88
268149	2681-88	20.04.88
268152	5017-80	15.07.80
268156	122-83	07.01.83
268157	3223-83	06.05.83
268158	6483-83	07.09.83
268159	6829-83	19.09.83
268160	1705-84	09.03.84
268161	3846-84	29.03.82
268162	5248-84	05.07.84
268163	3204-85	04.05.85
268164	4726-85	27.06.85
268166	6311-85	03.09.85
268167	6370-85	05.09.85
268171	1412-87	03.03.87
268172	1413-87	03.03.87
268173	1692-87	13.03.87
268174	1693-87	13.03.87
268176	2147-87	27.03.87
268177	2532-87	08.04.87
268178	2990-87	27.04.87
268179	3345-87	11.05.87
268180	3444-87	13.05.87
268181	4009-87	01.06.87
268182	4110-87	04.06.87
268183	4992-87	02.07.87
268184	5151-87	07.07.87
268185	5485-87	20.07.87
268186	5486-87	20.07.87
268188	5799-87	04.08.87
268189	5974-87	13.08.87
268190	6196-87	24.08.87
268191	6497-87	08.09.87
268192	9055-87	11.12.87
268193	9307-87	16.12.87
268194	536-88	28.01.88
268195	1416-88	04.03.88
268196	3222-88	12.05.88
268197	3975-88	08.06.88
268198	5534-88	28.01.88
268199	5597-88	12.08.88
268200	5649-88	17.08.88
268203	2583-87	10.04.87
268204	2861-87	22.04.87
268205	2862-87	22.04.87
268208	8967-87	08.12.87
268209	8968-87	08.12.87
268211	9016-87	10.12.87
268215	9311-87	16.12.87
268216	9398-87	17.12.87
268226	10148-87	30.12.87
268230	209-88	12.01.88
268232	282-88	15.01.88
268233	303-88	18.01.88
268234	304-88	18.01.88
268235	340-88	19.01.88
268236	422-88	22.01.88

268238 - 268422

(11)	(21)	(22)
268238	527-88	28.01.88
268239	622-88	01.02.88
268241	694-88	04.02.88
268245	874-88	12.02.88
268246	1028-88	18.02.88
268247	1110-88	22.02.88
268250	4396-88	23.06.88
268251	2954-87	27.04.87
268261	3911-87	28.05.87
268264	4117-87	04.06.87
268267	4266-87	10.06.87
268269	5241-87	10.07.87
268273	5318-87	13.07.87
268278	5421-87	17.07.87
268279	5422-87	17.07.87
268280	5423-87	17.07.87
268281	5449-87	17.07.87
268286	5687-87	29.07.87
268293	5936-87	11.08.87
268295	6005-87	14.08.87
268301	6374-87	02.09.87
268302	6476-87	07.09.87
268303	6499-87	08.09.87
268311	6760-87	18.09.87
268313	6811-87	23.09.87
268316	7001-87	30.09.87
268317	7002-87	30.09.87
268318	7003-87	30.09.87
268319	7008-87	30.09.87
268320	7025-87	30.09.87
268322	7061-87	01.10.87
268323	7127-87	02.10.87
268325	7331-87	12.10.87
268327	7489-87	16.10.87
268328	7490-87	16.10.87
268331	7584-87	21.10.87
268332	9488-87	18.12.87
268333	9539-87	21.12.87
268336	9755-87	23.12.87
268337	9763-87	23.12.87
268340	9956-87	28.12.87
268347	128-88	06.01.88
268348	129-88	06.01.88
268353	9296-87	16.12.87
268354	161-88	06.01.88
268355	208-88	12.01.88
268360	636-88	02.02.88
268364	1197-88	25.02.88
268367	1380-88	03.03.88
268368	1408-88	04.03.88
268369	1528-88	09.03.88
268372	2004-88	28.03.88
268373	2005-88	28.03.88
268376	2379-88	07.04.88
268378	2443-88	09.04.88
268384	3273-88	16.05.88
268390	3370-88	19.05.88
268393	3813-88	02.06.88
268394	3909-88	07.06.88
268399	7629-88	21.11.88
268403	5403-86	16.07.86
268404	5404-86	16.07.86
268414	7903-87	04.11.87
268415	7904-87	04.11.87
268416	7918-87	05.11.87
268418	8002-87	09.11.87
268419	8046-87	10.11.87
268420	8048-87	10.11.87
268421	8172-87	16.11.87
268422	8234-87	17.11.87

268424 - 268550

(11)	(21)	(22)
268424	8369-87	20.11.87
268427	8551-87	26.11.87
268429	8617-87	27.11.87
268431	8690-87	30.11.87
268432	8701-87	01.12.87
268433	8715-87	01.12.87
268434	8756-87	02.12.87
268435	8824-87	03.12.87
268440	8917-87	07.12.87
268443	9034-87	10.12.87
268451	1831-88	21.03.88
268452	4155-88	15.06.88
268455	4299-88	20.06.88
268457	4350-88	21.06.88
268460	4555-88	28.06.88
268461	4608-88	29.06.88
268462	4704-88	30.06.88
268463	4752-88	01.07.88
268464	4789-88	04.07.88
268466	5050-88	14.07.88
268469	5388-88	01.08.88
268475	5707-88	19.08.88
268478	5897-88	01.09.88
268479	5898-88	01.09.88
268480	5978-88	06.09.88
268481	5994-88	07.09.88
268482	5996-88	07.09.88
268488	7651-88	22.11.88
268493	7810-88	28.11.88
268495	7947-88	05.12.88
268498	8325-88	15.12.88
268502	853-80	08.02.80
268505	6657-80	02.10.80
268507	2184-81	25.03.81
268508	3921-81	27.05.81
268510	3462-82	12.05.82
268511	881-83	09.02.83
268512	5423-83	19.07.83
268513	7528-84	04.10.84
268514	9740-84	19.07.83
268515	10657-84	29.12.84
268516	331-85	17.01.85
268517	1370-85	26.02.85
268518	1759-85	13.03.85
268519	2624-85	09.04.85
268520	3557-85	17.05.85
268522	5501-85	25.07.85
268523	5465-85	24.07.85
268524	5709-85	05.08.85
268526	9628-85	04.10.84
268527	9629-85	04.10.84
268528	9630-85	04.10.84
268530	2639-86	10.04.86
268531	445-87	04.10.84
268532	1117-87	19.02.87
268533	2856-87	22.04.87
268534	2920-87	24.04.87
268535	3073-87	30.04.87
268536	4397-87	15.06.87
268537	5626-87	27.07.87
268538	7552-87	20.10.87
268539	7665-87	26.10.87
268540	7847-87	02.11.87
268542	8151-87	13.11.87
268543	8152-87	13.11.87
268544	8285-87	18.11.87
268547	747-88	05.02.88
268548	748-88	05.02.88
268549	1034-88	15.06.87
268550	3736-88	02.04.86

268560 - 268712

(11)	(21)	(22)
268560	163-87	08.01.87
268561	1281-87	26.02.87
268564	4040-87	03.06.87
268565	4258-87	10.06.87
268571	7113-87	02.10.87
268577	8655-87	30.11.87
268578	9108-87	12.12.87
268579	9109-87	12.12.87
268580	9164-87	14.12.87
268581	9183-87	14.12.87
268590	219-88	13.01.88
268598	2244-88	01.04.88
268600	2782-88	25.04.88
268604	6104-88	13.09.88
268608	6257-88	20.09.88
268610	6328-88	23.09.88
268616	6409-88	28.09.88
268621	6777-88	13.10.88
268631	6940-88	20.10.88
268636	6957-88	21.10.88
268637	6968-88	21.10.88
268638	6982-88	21.10.88
268639	7003-88	24.10.88
268640	7023-88	24.10.88
268641	7058-88	25.10.88
268642	7118-88	27.10.88
268643	7122-88	27.10.88
268648	7380-88	10.11.88
268649	7562-88	18.11.88
268651	5161-79	24.07.79
268652	1017-80	14.02.80
268654	7179-82	07.10.82
268656	1737-83	14.03.83
268657	2769-83	19.04.83
268658	6333-83	01.09.83
268660	9539-83	16.12.83
268661	3707-84	08.05.84
268663	4940-84	27.06.84
268664	9877-84	17.12.84
268666	1392-85	27.02.85
268667	1971-85	21.03.85
268668	2576-85	05.04.85
268669	2796-85	16.04.85
268670	2879-85	18.04.85
268671	3196-85	04.05.85
268672	4449-85	18.06.85
268674	7296-85	11.10.85
268675	7414-85	17.10.85
268676	7462-85	20.09.84
268677	880-86	07.02.86
268679	1279-86	24.02.86
268681	4591-86	23.06.86
268683	7727-86	24.10.86
268684	8018-86	18.06.85
268685	8019-86	18.06.85
268686	8020-86	18.06.85
268687	8021-86	18.06.85
268688	8022-86	18.06.85
268689	2625-87	13.04.87
268690	3071-87	30.04.87
268691	6233-87	26.08.87
268692	7125-87	02.10.87
268693	8101-87	12.11.87
268695	9559-87	21.12.87
268696	178-88	07.01.88
268697	405-88	21.01.88
268698	2923-88	29.04.88
268699	2925-88	29.04.88
268700	5171-88	17.12.84
268712	3721-87	22.05.87

268715 - 268870

(11)	(21)	(22)
268715	4603-87	22.06.87
268716	7492-87	16.10.87
268717	7806-87	30.10.87
268718	105-88	05.01.88
268719	308-88	18.01.88
268720	400-88	21.01.88
268721	1329-88	02.03.88
268722	1423-88	04.03.88
268723	1425-88	04.03.88
268726	1767-88	18.03.88
268727	2003-88	28.03.88
268729	2364-88	07.04.88
268730	2512-88	13.04.88
268733	3753-88	01.06.88
268736	4645-88	30.06.88
268737	4959-88	08.07.88
268738	4960-88	08.07.88
268744	5790-88	26.08.88
268797	512-84	23.01.84
268798	6425-84	24.08.84
268799	2596-85	09.04.85
268801	3407-85	13.05.85
268802	5794-85	09.08.85
268803	6546-85	13.09.85
268804	6646-85	18.09.85
268805	8106-85	11.11.85
268806	8383-85	20.11.85
268807	74-86	03.01.86
268808	827-86	05.02.86
268809	888-86	07.02.86
268810	1076-86	17.02.86
268811	1733-86	13.03.86
268812	1747-86	13.03.86
268813	2480-86	07.04.86
268816	3036-86	25.04.86
268817	3264-86	06.05.86
268819	7294-86	09.10.86
268821	8286-86	14.11.86
268822	10262-86	30.12.86
268823	1037-87	17.02.87
268824	1141-87	20.02.87
268825	1806-87	17.03.87
268826	2036-87	25.03.87
268827	2074-87	26.03.87
268828	2292-87	01.04.87
268829	3346-87	11.05.87
268830	3887-87	28.05.87
268831	3893-87	28.05.87
268832	5857-87	06.08.87
268834	5977-87	13.08.87
268835	5981-87	13.08.87
268836	6423-87	03.09.87
268837	6869-87	24.09.87
268838	6900-87	25.09.87
268839	7430-87	14.10.87
268841	8150-87	13.11.87
268842	8510-87	25.11.87
268843	8608-87	27.11.87
268844	10117-87	29.12.87
268845	410-88	21.01.88
268846	681-88	03.02.88
268847	966-88	16.02.88
268848	2586-88	15.04.88
268849	3292-88	16.05.88
268850	4901-88	06.07.88
268855	130-86	07.01.86
268858	2380-86	03.04.86
268863	4169-86	06.06.86
268864	4718-86	26.06.86
268870	5415-86	16.07.86

268871 - 269109

(11)	(21)	(22)
268871	10098-86	29.12.86
268876	4308-87	12.06.87
268877	4388-87	15.06.87
268881	4652-87	26.10.87
268883	4867-87	26.09.86
268884	4899-87	30.06.87
268886	5088-87	06.07.87
268887	470-88	26.01.88
268888	3526-88	25.05.88
268894	8122-88	08.12.88
268896	8666-88	23.12.88
268899	9023-88	29.12.88
268906	6907-86	25.09.86
268912	8261-86	14.11.86
268917	9188-86	11.12.86
268926	965-87	13.02.87
268929	1668-87	12.03.87
268934	2310-87	01.04.87
268935	2420-87	03.04.87
268938	2825-87	22.04.87
268940	2912-87	24.04.87
268941	3070-87	30.04.87
268946	3709-87	22.05.87
268947	3764-87	25.05.87
268949	1003-88	18.02.88
268952	9063-88	30.12.88
268954	3841-87	27.05.87
268958	7917-87	05.11.87
268964	8374-87	23.11.87
268965	8383-87	23.11.87
268973	8943-87	08.12.87
268974	8993-87	09.12.87
268983	9430-87	18.12.87
268990	9891-87	27.12.87
268995	10129-87	30.12.87
268998	10168-87	30.12.87
268999	9-87	30.12.87
269000	10267-87	30.12.87
269004	1794-85	15.03.85
269005	1888-85	18.03.85
269017	5540-87	22.07.87
269019	25-88	03.01.88
269020	2561-88	15.04.88
269021	2965-88	03.05.88
269022	3430-88	20.05.88
269023	3606-88	27.05.88
269035	6180-88	16.09.88
269038	6780-88	13.10.88
269040	7429-88	11.11.88
269042	7684-88	23.11.88
269047	8794-88	27.12.88
269048	8796-88	27.12.88
269049	8954-88	29.12.88
269050	8955-88	29.12.88
269054	2926-86	22.04.86
269055	6114-86	20.08.86
269057	5377-87	15.07.87
269058	5478-87	20.07.87
269068	6532-87	10.09.87
269070	6663-87	14.09.87
269075	6980-87	29.09.87
269077	7087-87	01.10.87
269079	7149-87	05.10.87
269085	7537-87	20.10.87
269095	3074-88	05.05.88
269101	10288-87	30.12.87
269102	103-88	05.01.88
269104	116-88	05.01.88
269105	121-88	05.01.88
269109	199-88	12.01.88

269110 - 269329

(11)	(21)	(22)
269110	223-88	13.01.88
269111	238-88	13.01.88
269112	242-88	14.01.88
269118	344-88	19.01.88
269121	421-88	22.01.88
269123	473-88	26.01.88
269124	501-88	27.01.88
269129	590-88	01.02.88
269130	591-88	01.02.88
269133	637-88	02.02.88
269135	653-88	03.02.88
269139	699-88	04.02.88
269143	792-88	09.02.88
269144	819-88	10.02.88
269145	824-88	10.02.88
269149	4220-88	17.06.88
269153	2215-88	01.04.88
269158	2261-88	01.04.88
269164	2500-88	13.04.88
269165	2578-88	15.04.88
269170	2674-88	20.04.88
269173	2698-88	20.04.88
269177	2719-88	21.04.88
269183	2838-88	27.04.88
269184	2839-88	27.04.88
269188	2962-88	03.05.88
269191	3079-88	05.05.88
269192	3036-88	04.05.88
269193	3058-88	05.05.88
269195	3122-88	10.05.88
269196	3168-88	11.05.88
269199	3214-88	12.05.88
269203	1112-88	22.02.88
269213	1272-88	23.12.88
269214	1280-88	29.02.88
269220	1481-88	08.03.88
269222	1553-88	10.03.88
269225	1563-88	10.03.88
269227	1663-88	14.03.88
269228	1664-88	14.03.88
269234	1905-88	24.03.88
269240	1980-88	25.03.88
269246	2065-88	29.03.88
269252	3223-88	12.05.88
269253	3231-88	13.05.88
269255	3266-88	16.05.88
269262	3438-88	20.05.88
269266	3541-88	25.05.88
269271	3707-88	30.05.88
269274	3763-88	01.06.88
269278	3807-88	02.06.88
269279	3808-88	02.06.88
269285	3902-88	06.06.88
269289	3950-88	08.06.88
269290	3952-88	08.06.88
269293	3973-88	08.06.88
269298	4045-88	10.06.88
269299	4095-88	13.06.88
269300	4102-88	13.06.88
269302	5152-88	19.07.88
269303	5168-88	19.07.88
269304	5169-88	19.07.88
269305	5220-88	21.07.88
269306	5290-88	25.07.88
269307	5291-88	25.07.88
269311	5302-88	26.07.88
269318	5425-88	03.08.88
269319	5465-88	04.08.88
269323	5499-88	08.08.88
269329	5634-88	16.08.88

269338 - 269553

(11)	(21)	(22)
269338	5905-88	02.09.88
269348	7892-88	01.12.88
269354	4270-88	20.06.88
269356	4282-88	20.06.88
269358	4310-88	21.06.88
269363	4425-88	24.06.88
269365	4484-88	27.06.88
269369	4540-88	28.06.88
269370	4541-88	28.06.88
269373	4578-88	28.06.88
269378	4635-88	30.06.88
269379	4664-88	30.06.88
269390	4860-88	05.07.88
269391	4873-88	05.07.88
269392	4888-88	05.07.88
269393	4927-88	07.07.88
269394	4936-88	08.07.88
269395	4941-88	08.07.88
269397	4997-88	12.07.88
269401	2119-88	30.03.88
269406	6120-88	14.09.88
269408	6122-88	14.09.88
269411	6132-88	14.09.88
269418	6240-88	20.09.88
269420	6344-88	26.09.88
269421	6374-88	27.09.88
269422	6375-88	27.09.88
269428	6542-88	03.10.88
269430	6571-88	03.10.88
269431	6576-88	04.10.88
269432	6589-88	04.10.88
269433	6596-88	04.10.88
269434	6608-88	04.10.88
269435	6609-88	04.10.88
269437	6638-88	05.10.88
269443	6742-88	11.10.88
269444	6847-88	17.10.88
269450	6966-88	21.10.88
269455	6824-88	17.10.88
269457	7049-88	25.10.88
269461	7194-88	01.11.88
269462	7198-88	01.11.88
269473	7363-88	09.11.88
269474	7371-88	10.11.88
269475	7386-88	10.11.88
269480	7488-88	15.11.88
269483	7538-88	17.11.88
269484	7560-88	18.11.88
269486	7686-88	23.11.88
269487	7687-88	23.11.88
269489	7745-88	24.11.88
269492	7761-88	25.11.88
269500	380-89	20.01.89
269504	19-87	03.01.87
269506	830-87	09.02.87
269508	1368-87	02.03.87
269511	2597-87	13.04.87
269515	3839-87	27.05.87
269521	6026-87	17.08.87
269527	456-88	25.01.88
269530	737-88	05.02.88
269532	818-88	10.02.88
269537	1255-88	29.02.88
269538	1463-88	07.03.88
269539	1655-88	14.03.88
269540	1657-88	14.03.88
269541	1745-88	14.12.88
269547	2780-88	25.04.88
269549	3560-88	25.05.88
269553	7227-87	07.10.87

269556 - 269837

(11)	(21)	(22)
269556	7804-87	30.11.87
269560	8096-87	12.11.87
269561	8280-87	18.11.87
269562	8359-87	20.11.87
269563	8486-87	25.11.87
269564	8494-87	25.11.87
269565	8531-87	26.11.87
269568	9063-87	11.12.87
269574	9832-87	27.12.87
269575	10041-87	29.12.87
269579	3071-88	05.05.88
269580	3073-88	05.05.88
269582	3614-88	27.05.88
269587	3718-88	31.05.88
269592	4081-88	13.06.88
269593	4140-88	15.06.88
269596	4295-88	20.06.88
269599	4402-88	23.06.88
269600	4473-88	27.06.88
269601	7945-88	02.12.88
269605	8036-88	06.12.88
269606	8080-88	08.12.88
269607	8089-88	08.12.88
269609	8097-88	08.12.88
269610	8123-88	08.12.88
269612	8220-88	13.12.88
269622	8493-88	21.12.88
269624	8605-88	22.12.88
269626	8668-88	23.12.88
269643	121-89	06.01.89
269647	188-89	11.01.89
269649	231-89	13.01.89
269652	3284-88	16.05.88
269653	3315-88	17.05.88
269655	3429-88	20.05.88
269656	3557-88	25.05.88
269660	4776-88	04.07.88
269662	5272-88	22.07.88
269665	5369-88	29.07.88
269668	5562-88	11.08.88
269671	5671-88	18.08.88
269676	5894-88	01.09.88
269677	5945-88	06.09.88
269683	6604-88	04.10.88
269687	6828-88	17.10.88
269689	7096-88	27.10.88
269691	7617-88	21.11.88
269692	7726-88	24.11.88
269697	8795-88	27.12.88
269700	330-89	18.01.89
269707	6742-86	19.09.86
269719	10074-86	29.12.86
269724	1267-88	29.02.88
269733	733-89	02.02.89
269734	789-89	07.02.89
269735	913-89	13.02.89
269740	1111-89	21.02.89
269747	1898-89	28.03.89
269748	1899-89	28.03.89
269749	1901-89	28.03.89
269750	1903-89	28.03.89
269803	1658-85	08.03.85
269812	735-86	03.02.86
269815	1000-86	24.01.86
269821	3275-86	06.05.86
269822	3332-86	07.05.86
269825	4044-86	02.06.86
269832	185-87	12.01.87
269834	759-87	05.02.87
269837	813-87	09.02.87

269842 - 270012

(11)	(21)	(22)
269842	1704-87	13.03.87
269846	6468-87	07.09.87
269849	4859-88	05.07.88
269850	5931-88	05.09.88
269851	5358-86	15.07.86
269853	2149-87	30.03.87
269857	2360-87	02.04.87
269859	2465-87	06.04.87
269865	3016-87	28.04.87
269867	3241-87	07.05.87
269869	3570-87	18.05.87
269870	3571-87	18.05.87
269873	4019-87	02.06.87
269880	5154-87	07.07.87
269888	5873-87	07.08.87
269889	6038-87	17.08.87
269897	9600-87	22.12.87
269899	9970-87	28.12.87
269904	6176-87	21.08.87
269905	6187-87	24.08.87
269907	6381-87	18.05.88
269914	6677-87	15.09.87
269926	7612-87	22.10.87
269938	8304-87	19.11.87
269939	8305-87	19.11.87
269940	8353-87	20.11.87
269952	7970-81	29.10.81
269953	1075-83	17.02.83
269954	178-84	09.01.84
269955	1118-84	17.02.84
269956	1119-84	17.02.84
269957	3460-84	10.05.84
269958	4096-84	31.05.84
269959	4827-84	25.06.84
269960	5247-84	05.07.84
269961	5530-84	18.07.84
269962	6033-84	08.08.84
269964	8331-84	02.11.84
269965	9451-84	06.12.84
269966	758-85	04.02.85
269967	2065-85	22.03.85
269968	3659-85	22.05.85
269969	4841-85	28.06.85
269970	5017-85	04.07.85
269971	5920-85	15.08.85
269974	7515-85	21.10.85
269975	7516-85	21.10.85
269976	8467-85	25.11.85
269977	77-86	03.01.86
269978	887-86	07.02.86
269980	3919-86	29.05.86
269981	4197-86	06.06.86
269983	5614-86	24.07.86
269985	6565-86	11.09.86
269986	6830-86	23.09.86
269987	7450-86	15.10.86
269988	7621-86	22.10.86
269990	8955-86	05.12.86
269991	9701-86	22.12.86
269993	2035-87	25.03.87
269994	4704-87	24.06.87
269995	7469-87	15.10.87
269998	1943-88	24.03.88
269999	3119-88	06.05.88
270000	4552-88	28.06.88
270004	9095-87	12.12.87
270008	9344-87	17.12.87
270009	9345-87	17.12.87
270010	9346-87	17.12.87
270012	10012-87	29.12.87

270014 - 270202

(11)	(21)	(22)
270014	10061-87	29.12.87
270015	10272-87	30.12.87
270018	619-88	01.02.88
270019	666-88	23.01.88
270021	827-88	10.02.88
270022	897-88	12.02.88
270024	1024-88	18.02.88
270027	1690-88	16.03.88
270028	1764-88	17.03.88
270029	1765-88	17.03.88
270037	2856-88	27.04.88
270038	3007-88	04.05.88
270041	3417-88	20.05.88
270042	3451-88	23.05.88
270043	8051-88	06.12.88
270044	8074-88	07.12.88
270046	101-89	05.01.89
270050	1907-89	29.03.00
270051	3844-88	03.06.88
270055	3968-88	08.06.88
270064	4771-88	01.07.88
270067	5245-88	21.07.88
270069	5308-88	26.07.88
270070	5433-88	03.08.88
270078	6073-88	12.09.88
270086	6324-88	23.09.88
270090	6637-88	05.10.88
270091	6639-88	05.10.88
270093	6782-88	13.10.88
270094	7189-88	01.11.88
270095	7335-88	08.11.88
270096	7613-88	21.11.88
270097	7614-88	21.11.88
270100	7944-88	02.12.88
270103	3944-86	29.05.86
270106	7214-86	06.10.86
270107	9577-86	19.12.86
270116	1960-87	23.03.87
270120	2617-87	13.04.87
270122	3163-87	05.05.87
270123	3366-87	12.05.87
270127	4737-87	25.06.87
270129	5429-87	17.07.87
270132	6035-87	17.08.87
270143	4272-88	20.06.88
270144	5401-88	02.08.88
270145	8362-88	16.12.88
270146	8363-88	16.12.88
270157	7590-87	22.10.87
270158	7231-87	07.10.87
270163	9290-87	16.12.87
270164	9155-87	14.12.87
270166	8667-87	30.11.87
270168	167-88	07.01.88
270169	229-88	13.01.88
270170	230-88	13.01.88
270174	1462-88	07.03.88
270178	2165-88	31.03.88
270179	2282-88	05.04.88
270180	2865-88	28.04.88
270181	2866-88	28.04.88
270183	4137-88	14.06.88
270186	4943-88	08.07.88
270192	8150-88	09.12.88
270193	8151-88	09.12.88
270194	8153-88	09.12.88
270195	8154-88	09.12.88
270197	8820-88	27.12.88
270201	2188-83	29.03.83
270202	3647-85	21.05.85

270203 - 270338

(11)	(21)	(22)
270203	6029-85	21.08.85
270204	9444-85	18.12.85
270206	9551-85	19.12.85
270207	9647-85	20.12.85
270208	264-86	13.01.86
270209	4513-86	18.06.86
270211	5822-86	04.08.86
270212	6075-86	18.08.86
270213	6735-86	18.09.86
270214	7667-86	23.10.86
270215	8297-86	17.11.86
270217	9849-86	23.12.86
270218	690-87	04.02.87
270219	1892-87	20.03.87
270220	1897-87	20.03.87
270221	2296-87	01.04.87
270222	2531-87	08.04.87
270223	2854-87	22.04.87
270224	2875-87	23.04.87
270226	4264-87	10.06.87
270227	1967-87	01.07.87
270228	5551-87	22.07.87
270229	6530-87	09.09.87
270230	7532-87	19.10.87
270231	8426-87	23.11.87
270232	8516-87	25.11.87
270233	8722-87	01.12.87
270234	9692-87	22.12.87
270236	1183-88	24.02.88
270237	1939-88	24.03.88
270238	1942-88	24.03.88
270239	1973-88	25.03.88
270240	2413-88	08.04.88
270241	2550-88	16.04.88
270243	2919-88	29.04.88
270244	4243-88	01.07.87
270245	4244-88	01.07.87
270246	4245-88	01.07.87
270247	4246-88	01.07.87
270248	4889-88	05.07.88
270249	7057-88	25.10.88
270250	7482-88	25.11.87
270257	1847-86	17.03.86
270261	5859-86	06.08.86
270265	178-87	12.01.87
270267	905-87	12.02.87
270269	934-87	12.02.87
270274	3326-87	11.05.87
270275	3441-87	13.05.87
270276	3747-87	25.05.87
270277	3818-87	26.05.87
270283	5679-87	29.07.87
270290	6429-87	03.09.87
270291	6539-87	10.09.87
270292	6540-87	10.09.87
270296	7205-87	06.10.87
270298	7329-87	12.10.87
270303	337-88	19.01.88
270304	339-88	19.01.88
270305	416-88	22.01.88
270307	438-88	22.01.88
270309	495-88	27.01.88
270315	1473-88	07.03.88
270324	2033-88	28.03.88
270325	2599-88	18.04.88
270332	3400-88	19.05.88
270335	3533-88	25.05.88
270336	3536-88	25.05.88
270337	3605-88	27.05.88
270338	3676-88	30.05.88

270344 - 270517

(11)	(21)	(22)
270344	3956-88	08.06.88
270345	3974-88	08.06.88
270346	3989-88	09.06.88
270361	8097-87	12.11.87
270365	8335-87	19.11.87
270367	8376-87	23.11.87
270372	9009-87	09.12.87
270376	9322-87	17.12.87
270377	9323-87	17.12.87
270384	10254-87	30.12.87
270387	7724-88	24.11.88
270388	7755-88	25.11.88
270389	7756-88	25.11.88
270392	7856-88	30.11.88
270393	7924-88	02.12.88
270398	8257-88	14.12.88
270399	8266-88	14.12.88
270400	8290-88	15.12.88
270402	1340-78	02.03.78
270403	757-80	04.02.80
270404	6454-80	24.09.80
270406	6247-82	27.08.82
270407	9216-83	08.12.83
270409	4140-84	01.06.84
270410	5921-84	03.08.84
270412	8408-84	05.11.84
270413	9195-84	29.11.84
270414	10246-84	21.12.84
270415	1161-85	19.02.85
270417	5632-85	01.08.85
270419	6902-85	26.09.85
270420	7467-85	18.10.85
270421	7565-85	22.10.85
270422	8522-85	26.11.85
270423	8533-85	26.11.85
270425	9340-85	16.12.85
270426	9387-85	17.12.85
270427	453-86	21.01.86
270428	509-86	23.01.86
270430	1345-86	01.06.86
270431	1564-86	06.03.86
270432	1698-86	12.03.86
270433	1985-86	21.03.86
270434	2315-86	02.04.86
270435	2872-86	21.04.86
270436	3744-86	22.05.86
270437	5451-86	17.07.86
270438	5673-86	28.07.86
270441	6676-86	16.09.86
270442	7063-86	01.10.86
270443	7829-86	29.10.86
270444	8644-86	26.11.86
270445	9601-86	19.12.86
270446	1137-87	20.02.87
270451	4090-87	04.06.87
270454	4237-88	20.06.88
270460	4492-88	27.06.88
270465	4972-88	11.07.88
270473	5708-88	19.08.88
270478	5895-88	01.09.88
270480	5950-88	06.09.88
270482	6036-88	08.09.88
270483	6254-88	20.09.88
270486	6515-88	30.09.88
270492	7051-88	25.10.88
270497	7456-88	13.01.89
270500	8314-88	15.12.88
270503	8479-85	25.11.85
270509	8738-86	28.11.86
270517	130-88	06.01.88

270518 - 270622

(11)	(21)	(22)
270518	275-88	15.01.88
270520	770-88	08.02.88
270523	6212-88	19.09.88
270527	6558-88	03.10.88
270531	7350-88	09.11.88
270532	7421-88	11.11.88
270533	7894-88	01.12.88
270535	7919-88	02.12.88
270536	8066-88	07.12.88
270537	8155-88	09.12.88
270538	8158-88	09.12.88
270539	8564-88	21.12.88
270540	8618-88	22.12.88
270542	8953-88	29.12.88
270543	8997-88	29.12.88
270544	9004-88	29.12.88
270545	9072-88	30.12.88
270546	9073-88	30.12.88
270547	9074-88	30.12.88
270549	830-89	08.02.89
270552	1036-84	14.02.84
270553	9550-85	19.12.85
270556	615-87	30.01.87
270558	1511-87	06.03.87
270559	2294-87	01.04.87
270560	2587-87	10.04.87
270561	2656-87	14.04.87
270563	2742-87	16.04.87
270564	3156-87	05.05.87
270565	3217-87	06.05.87
270566	3352-87	11.05.87
270567	3353-87	11.05.87
270569	3850-87	27.05.87
270570	4464-87	17.06.87
270571	5344-87	14.07.87
270572	5634-87	27.07.87
270573	6529-87	09.09.87
270574	7326-87	09.10.87
270575	7384-87	13.10.87
270577	8688-87	30.11.87
270578	8721-87	01.12.87
270579	10091-87	29.12.87
270580	1079-88	19.02.88
270582	1938-88	24.03.88
270583	1940-88	24.03.88
270584	2587-88	15.04.88
270585	2658-88	19.04.88
270586	2886-88	28.04.88
270587	3096-88	06.05.88
270588	3102-80	06.05.88
270589	4286-88	20.06.88
270590	5335-88	27.07.88
270591	6017-88	07.09.88
270592	6419-88	28.09.88
270593	6665-88	06.10.88
270594	6666-88	06.10.88
270595	6642-88	06.10.88
270596	7117-88	19.04.88
270597	7295-87	08.10.87
270598	7400-88	08.10.87
270599	8168-88	30.01.87
270601	2949-89	17.05.89
270602	3789-87	25.05.87
270604	9027-84	26.11.84
270605	9508-85	19.12.85
270606	4306-87	11.06.87
270608	7471-87	16.10.87
270613	10057-87	29.12.87
270617	778-88	08.02.88
270622	8346-88	16.12.88

270624 - 270824

(11)	(21)	(22)
270624	8365-88	16.12.88
270628	8718-88	23.12.88
270636	211-89	12.01.89
270639	466-89	25.01.89
270641	534-89	25.01.89
270642	700-89	02.02.89
270643	701-89	02.02.89
270644	702-89	02.02.89
270645	734-89	02.02.89
270646	816-89	07.02.89
270648	1480-89	09.03.86
270649	2373-89	17.04.89
270650	2374-89	17.04.89
270660	8197-86	12.11.86
270668	661-87	03.02.87
270672	2312-87	01.04.87
270677	4095-87	04.06.87
270679	4694-87	24.06.87
270680	4834-87	29.06.87
270686	7932-87	05.11.87
270694	9082-87	11.12.87
270695	9227-87	15.12.87
270703	786-88	08.02.88
270710	1478-88	08.03.88
270720	3489-88	23.05.88
270722	3644-88	30.05.88
270732	4493-88	27.06.88
270735	4686-88	30.06.88
270736	4814-88	04.07.88
270739	5303-88	26.07.88
270745	6326-88	23.09.88
270746	6329-88	23.09.88
270749	2375-89	17.04.89
270750	2915-89	15.05.89
270751	8302-87	19.11.87
270752	6653-88	06.10.88
270753	6975-88	21.10.88
270754	7089-88	26.10.88
270755	7121-88	27.10.88
270758	7596-88	21.11.88
270768	8538-88	21.12.88
270770	8644-88	22.12.88
270773	386-89	20.01.89
270774	444-89	23.01.89
270775	530-89	26.01.89
270776	657-89	01.02.89
270777	658-89	01.02.89
270778	707-89	02.02.89
270779	750-89	03.02.89
270782	957-89	14.02.89
270783	967-89	14.02.89
270784	1103-89	20.02.89
270788	1618-89	16.03.89
270791	1804-89	23.03.89
270794	2138-89	07.04.89
270796	2356-89	17.04.89
270797	2381-89	18.04.89
270800	2916-89	15.05.89
270802	2086-87	26.03.87
270803	4091-87	04.06.87
270806	5464-87	20.07.87
270808	6165-87	21.08.87
270813	1454-88	07.03.88
270814	1459-88	07.03.88
270815	1460-88	07.03.88
270816	1507-88	09.03.88
270819	1656-88	14.03.88
270821	2206-88	01.04.88
270823	2300-88	05.04.88
270824	2383-88	08.04.88

270826 - 271114

(11)	(21)	(22)
270826	2727-88	21.04.88
270828	3139-88	10.05.88
270832	4500-88	27.06.88
270836	4798-88	04.07.88
270837	4836-88	04.07.88
270838	4995-88	12.07.88
270839	5259-88	22.07.88
270840	5521-88	09.08.88
270841	5522-88	09.08.88
270843	5768-88	25.08.88
270844	5769-88	25.08.88
270845	5771-88	25.08.88
270846	5817-88	29.08.88
270847	6002-88	07.09.88
270853	5285-86	11.07.86
270854	1819-87	18.03.87
270858	4976-87	20.07.87
270860	5482-87	20.07.87
270861	6166-87	21.08.87
270867	9744-87	23.12.87
270868	9800-87	27.12.87
270869	9862-87	27.12.87
270872	7229-88	03.11.88
270874	7923-88	02.12.88
270883	6353-88	26.09.88
270888	6776-88	13.10.88
270893	6881-88	19.10.88
270895	334-89	18.01.89
270903	1090-86	17.02.86
270904	1091-86	17.02.86
270916	8944-86	04.12.86
270917	8945-86	04.12.86
270919	10216-86	30.12.86
270925	2758-87	17.04.87
270930	4084-87	04.06.87
270931	4545-87	19.06.87
270935	5023-87	02.07.87
270943	5935-87	11.08.87
270949	2970-89	18.05.89
270951	7886-85	04.11.85
270953	8001-87	09.11.87
270955	8334-87	19.11.87
270956	8733-87	02.12.87
270957	8939-87	08.12.87
270959	9343-87	17.12.87
270961	9458-87	18.12.87
270965	9951-87	28.12.87
270968	10146-87	30.12.87
270971	60-88	04.01.88
270978	586-88	29.01.88
270979	618-88	01.02.88
270983	822-88	10.02.88
270986	1171-88	24.02.88
270990	1508-88	09.03.88
270991	1636-88	14.03.88
271002	2464-86	05.04.86
271010	7834-87	02.11.87
271016	2140-88	30.03.88
271022	3310-88	17.05.88
271031	3507-88	24.05.88
271038	3701-88	30.05.88
271041	3847-88	03.06.88
271043	3923-88	07.06.88
271045	4106-88	14.06.88
271048	8501-88	21.12.88
271049	405-89	23.01.89
271104	3062-87	30.04.87
271106	3793-87	25.05.87
271113	8735-87	02.12.87
271114	9900-87	27.12.87

271118 - 271336

(11)	(21)	(22)
271118	1441-88	07.03.88
271122	2563-88	15.04.88
271123	2742-88	21.04.88
271124	3302-88	17.05.88
271130	4308-88	20.06.88
271136	4527-88	28.06.88
271137	4575-88	28.06.88
271138	4592-88	29.06.88
271139	4649-88	30.06.88
271140	4819-88	04.07.88
271141	4838-88	04.07.88
271142	4839-88	04.07.88
271143	6948-88	20.10.88
271144	6949-88	20.10.88
271158	7243-88	03.11.88
271161	7397-88	10.11.88
271163	7441-88	14.11.88
271165	7548-88	18.11.88
271168	7733-88	24.11.88
271169	7764-88	25.11.88
271170	7765-88	25.11.88
271175	7958-88	05.12.88
271182	8449-88	20.12.88
271184	8491-88	21.12.88
271189	8641-88	22.12.88
271199	8968-88	29.12.88
271257	1087-86	13.09.88
271259	465-87	22.01.87
271262	4288-87	11.06.87
271265	5484-87	20.07.87
271269	607-88	01.02.88
271271	760-88	08.02.88
271274	1455-88	07.03.88
271275	1456-88	07.03.88
271276	1480-88	08.03.88
271283	6284-88	21.09.88
271287	7154-88	31.10.88
271292	8156-88	09.12.88
271293	8157-88	09.12.88
271294	8717-88	23.12.88
271297	1427-89	07.03.89
271301	4967-78	26.07.78
271302	1812-79	19.03.79
271303	1813-79	19.03.79
271304	4228-82	07.06.82
271306	3030-84	24.04.84
271307	6251-84	17.08.84
271308	7101-84	20.09.84
271310	989-85	12.02.85
271311	1091-85	15.02.85
271312	2384-85	01.04.85
271313	3895-85	30.05.85
271314	3921-85	31.05.85
271315	4002-85	04.06.85
271316	4585-85	21.06.85
271317	4586-85	21.06.85
271319	6168-85	29.08.85
271321	8379-85	20.11.85
271322	783-86	04.02.86
271325	2408-86	03.04.86
271326	2955-86	23.04.86
271327	3157-86	30.04.86
271328	3479-86	14.05.86
271329	3480-86	14.05.86
271330	3184-86	14.05.86
271331	3117-86	29.04.86
271332	3211-86	04.05.86
271334	3878-86	27.05.86
271335	4111-86	04.06.86
271336	708-86	31.01.86

271337 - 271478

(11)	(21)	(22)
271337	5039-86	03.07.86
271339	2313-87	01.04.87
271341	4595-87	30.05.85
271342	4596-87	30.05.85
271343	5119-87	06.07.87
271344	5443-87	17.07.87
271345	287-88	15.01.88
271346	3773-88	01.06.88
271347	9282-86	12.12.86
271348	6316-88	23.09.88
271349	145-89	09.01.89
271350	1024-89	16.02.89
271355	4087-88	13.06.88
271358	4840-88	04.07.88
271359	4909-88	07.07.88
271364	5167-88	19.07.88
271366	5232-88	21.07.88
271370	5352-88	28.07.88
271377	5784-88	26.08.88
271380	5860-88	31.08.88
271382	5970-88	06.09.88
271383	6057-88	12.09.88
271385	6141-88	14.09.88
271386	6198-88	16.09.88
271387	6209-88	19.09.88
271388	6258-88	20.09.88
271391	6478-88	29.09.88
271392	6590-88	04.10.88
271394	6649-88	06.10.88
271396	6747-88	12.10.88
271400	0-88	20.10.88
271409	1772-87	16.03.87
271410	1773-87	16.03.87
271413	3166-87	05.05.87
271418	5878-87	07.08.87
271420	6368-87	03.09.87
271423	6761-87	18.09.87
271424	6800-87	22.09.87
271428	8822-87	03.12.87
271429	1474-88	08.03.88
271432	4589-88	29.06.88
271433	4954-88	08.07.88
271434	5345-88	28.07.88
271436	6135-88	14.09.88
271442	96-89	05.01.89
271446	902-89	10.02.89
271447	963-89	14.02.89
271449	1826-89	24.03.89
271450	2160-89	07.04.89
271453	134-80	04.01.80
271454	9667-81	04.01.80
271455	4848-83	29.06.83
271456	7391-84	29.09.84
271457	9687-84	12.12.84
271458	1510-85	04.03.85
271461	4666-85	25.06.85
271462	4724-85	27.06.85
271463	7083-86	02.10.86
271464	7525-86	17.10.86
271465	8842-86	02.12.86
271467	9275-86	12.12.86
271468	97-87	05.01.87
271469	2073-87	26.03.87
271472	4705-87	24.06.87
271473	5236-87	09.07.87
271474	5275-87	10.07.87
271475	5276-87	10.07.87
271476	5543-87	22.07.87
271477	5724-87	31.07.87
271478	5979-87	13.08.87

271479 - 271642

(11)	(21)	(22)
271479	7982-87	06.11.87
271480	834-88	10.02.88
271481	1180-88	24.02.88
271482	1287-88	29.02.88
271483	1356-88	02.03.88
271484	1536-88	09.03.88
271485	1679-88	15.03.88
271487	2473-88	11.04.88
271489	3480-88	23.05.88
271490	4158-88	15.06.88
271491	4385-88	22.06.88
271492	4571-88	28.06.88
271493	1053-89	24.06.87
271501	1021-86	14.02.86
271502	5835-86	05.08.86
271507	72-87	05.01.87
271516	4054-87	03.06.87
271517	4158-87	08.06.87
271518	4159-87	08.06.87
271521	4783-87	26.06.87
271522	5811-87	05.08.87
271523	6179-87	24.08.87
271532	10100-87	29.12.87
271535	777-88	08.02.88
271537	1093-88	22.02.88
271539	1820-88	21.03.88
271542	6958-88	21.10.88
271544	8716-88	23.12.88
271547	141-89	09.01.89
271557	779-87	06.02.87
271558	3047-87	29.04.87
271560	3554-87	18.05.87
271563	5510-87	21.07.87
271564	5511-87	21.07.87
271565	6295-87	27.08.87
271567	8242-87	17.11.87
271569	8294-87	18.11.87
271570	8303-87	19.11.87
271571	9045-87	10.12.87
271573	9424-87	18.12.87
271575	9897-87	27.12.87
271576	10292-87	30.12.87
271577	207-88	12.01.88
271578	332-88	18.01.88
271579	683-88	04.02.88
271581	1150-88	24.02.88
271582	1348-88	02.03.88
271584	1387-88	03.03.88
271588	2011-88	28.03.88
271589	2014-88	28.03.88
271590	2319-88	06.04.88
271593	5758-88	24.08.88
271596	7219-88	02.11.88
271599	1209-89	27.02.89
271606	2470-88	11.04.88
271607	2493-88	12.04.88
271609	2797-88	25.04.88
271614	4136-88	15.06.88
271616	4380-88	22.06.88
271619	6407-88	28.09.88
271620	6567-88	03.10.88
271621	6600-88	04.10.88
271622	6627-88	05.10.88
271626	6943-88	20.10.88
271627	7807-88	28.11.88
271629	8202-88	12.12.88
271630	8277-88	14.12.88
271633	8944-88	29.12.88
271636	9053-88	30.12.88
271642	213-89	12.01.89

271644 - 271845

(11)	(21)	(22)
271644	360-89	19.01.89
271646	629-89	31.01.89
271652	8935-85	06.12.85
271655	10-86	30.12.86
271656	10288-86	30.12.86
271657	10289-86	30.12.86
271658	10290-86	30.12.86
271659	1945-88	25.03.88
271660	3092-88	06.05.88
271662	4922-88	07.07.88
271663	7304-88	07.11.88
271664	7829-88	29.11.88
271665	8249-88	14.12.88
271666	8313-88	15.12.88
271667	740-87	05.02.87
271668	770-87	06.02.87
271672	1588-87	10.03.87
271677	2418-87	03.04.87
271680	3056-87	29.04.87
271692	5160-87	07.07.87
271694	5317-87	13.07.87
271695	5413-87	16.07.87
271697	6155-87	21.08.87
271701	1328-86	26.02.86
271706	7303-87	09.10.87
271713	2480-88	12.04.88
271714	2596-88	18.04.88
271717	2862-88	28.04.88
271719	3061-88	05.05.88
271722	3585-88	26.05.88
271725	3904-88	07.06.88
271730	4495-88	27.06.88
271732	4666-88	30.06.88
271733	4680-88	30.06.88
271734	4821-88	04.07.88
271735	4897-88	06.07.88
271740	5386-88	01.08.88
271750	1426-89	07.03.89
271751	6669-87	15.09.87
271753	6891-87	25.09.87
271761	8024-87	09.11.87
271766	9269-87	16.12.87
271768	9503-87	21.12.87
271774	10245-87	30.12.87
271775	10278-87	30.12.87
271783	1109-88	22.02.88
271784	1134-88	23.02.88
271786	1162-88	24.02.88
271791	1532-88	09.03.88
271801	4325-86	11.06.86
271803	4845-86	30.06.86
271809	9878-86	27.12.86
271813	2557-88	14.04.88
271814	2558-88	14.04.88
271816	2625-88	19.04.88
271817	2686-88	20.04.88
271819	2798-88	25.04.88
271821	3081-88	05.05.88
271823	3207-88	12.05.88
271827	3505-88	24.05.88
271828	6433-88	29.09.88
271830	23-88	30.05.88
271831	3686-88	30.05.88
271836	3931-88	07.06.88
271837	3986-88	09.06.88
271838	4092-88	13.06.88
271840	8322-88	15.12.88
271841	8323-88	15.12.88
271844	1160-89	23.02.89
271845	1203-89	24.02.89

271846 - 272068

(11)	(21)	(22)
271846	1463-89	08.03.89
271847	1582-89	14.03.89
271848	2109-89	06.04.89
271849	2224-89	11.04.89
271853	4093-88	13.06.88
271854	4094-88	13.06.88
271856	4366-88	22.06.88
271858	4461-88	24.06.88
271859	4521-88	27.06.88
271861	4590-88	29.06.88
271863	4719-88	30.06.88
271864	4720-88	30.06.88
271866	4911-88	07.07.88
271868	5003-88	12.07.88
271869	5107-88	15.07.88
271870	5300-88	26.07.88
271875	5476-88	05.08.88
271881	5725-88	22.08.88
271884	5964-88	06.09.88
271892	6264-88	21.09.88
271894	6397-88	28.09.88
271899	7341-88	08.11.88
271900	7618-88	21.11.88
271903	6444-88	29.09.88
271908	6557-88	03.10.88
271909	6601-88	04.10.88
271913	6709-88	10.10.88
271921	7044-88	25.10.88
271927	7641-88	22.11.88
271931	7654-88	22.11.88
271942	8371-88	16.12.88
271944	8421-88	19.12.88
271947	8516-88	21.12.88
271953	2119-87	27.03.87
271955	5887-87	10.08.87
271962	4292-88	20.06.88
271963	4947-88	08.07.88
271964	4948-88	08.07.88
271966	6023-88	08.09.88
271969	6566-88	03.10.88
271971	7420-88	29.05.89
271973	7597-88	21.11.88
271974	7598-88	21.11.88
271975	7599-88	21.11.88
271977	7786-88	28.11.88
271979	7927-88	02.12.88
271986	8653-88	22.12.88
271988	9075-88	30.12.88
271997	3168-89	26.05.89
271998	3169-89	26.05.89
271999	4865-89	18.08.89
272002	2305-86	01.04.86
272004	5220-87	09.07.87
272006	8817-87	03.12.87
272007	10068-87	29.12.87
272017	5998-88	07.09.88
272018	7195-88	01.11.88
272019	7346-88	08.11.88
272021	7484-88	15.11.88
272024	8765-88	27.12.88
272029	473-89	25.01.89
272030	479-89	25.01.89
272034	774-89	06.02.89
272044	2306-89	14.04.89
272045	2648-89	28.04.89
272047	2788-89	06.05.89
272053	9991-86	28.12.86
272060	2523-87	08.04.87
272064	4681-87	24.06.87
272068	6489-87	08.09.87

272069 - 272237

(11)	(21)	(22)
272069	7364-87	12.10.87
272072	7775-87	30.10.87
272075	8454-87	24.11.87
272086	2101-88	30.03.88
272091	4337-88	21.06.88
272093	4364-88	22.06.88
272094	4648-88	30.06.88
272095	4660-88	30.06.88
272098	4955-88	08.07.88
272100	4244-89	11.07.89
272101	6744-87	18.09.87
272105	7047-87	30.09.87
272113	7997-87	09.11.87
272116	8271-87	18.11.87
272122	8823-87	03.12.87
272131	6235-88	20.09.88
272133	6781-88	13.10.88
272134	7020-88	24.10.88
272140	8612-88	22.12.88
272143	848-89	09.02.89
272145	1531-89	11.03.89
272149	2086-89	05.04.89
272150	2482-89	21.04.89
272157	3961-86	30.05.86
272162	5716-86	30.07.86
272166	8325-86	17.11.86
272168	9460-86	17.12.86
272169	9564-86	19.12.86
272172	10032-86	28.12.86
272175	979-87	13.02.87
272179	2361-87	02.04.87
272182	3573-87	18.05.87
272185	3917-87	28.05.87
272186	4007-87	01.06.87
272187	4537-87	19.06.87
272189	5071-87	06.07.87
272194	5479-87	20.07.87
272195	5616-87	27.07.87
272200	1944-89	30.03.89
272201	2159-82	29.03.82
272203	1369-83	28.02.83
272204	1070-84	15.02.84
272205	1755-85	13.03.85
272206	3919-85	31.05.85
272207	3920-85	31.05.85
272209	8532-85	26.11.85
272210	8802-85	03.12.85
272211	8904-85	05.12.85
272212	8949-85	06.12.85
272213	9450-85	18.12.85
272214	9552-85	19.12.85
272215	9666-85	20.12.85
272216	118-86	07.01.86
272218	3044-86	25.04.86
272219	5215-86	20.12.85
272220	7062-86	01.10.86
272221	8287-86	14.11.86
272222	3447-87	13.05.87
272223	5239-87	09.07.87
272224	5490-87	20.07.87
272225	5834-87	05.08.87
272226	5978-87	13.08.87
272227	6327-87	31.08.87
272229	7883-87	04.11.87
272230	3603-87	27.11.87
272231	9002-87	09.12.87
272232	9003-87	09.12.87
272234	2885-88	28.04.88
272235	2978-88	03.05.88
272237	3568-88	25.05.88

272238 - 272450

(11)	(21)	(22)
272238	3976-88	08.06.88
272239	4480-88	27.06.88
272240	4762-88	01.07.88
272241	4896-88	06.07.88
272242	5599-88	12.08.88
272243	7402-88	10.11.88
272244	7464-88	14.11.88
272246	8436-88	19.12.88
272247	9102-88	30.12.88
272250	3142-89	08.06.88
272278	6550-86	11.09.86
272305	9335-87	17.12.87
272306	9555-87	21.12.87
272310	9726-87	23.12.87
272315	10056-87	29.12.87
272316	10161-87	30.12.87
272318	10184-87	30.12.87
272321	10274-87	30.12.87
272323	18-88	03.01.88
272326	243-88	14.01.88
272327	321-88	18.01.88
272329	439-88	22.01.88
272332	2619-88	18.04.88
272333	3167-88	11.05.88
272334	3255-88	13.05.88
272350	3317-89	01.06.89
272351	564-88	29.01.88
272352	597-88	01.02.88
272356	896-88	12.02.88
272357	970-88	16.02.88
272360	1228-88	25.02.88
272362	1252-88	29.02.88
272365	1353-88	02.03.88
272370	1617-88	11.03.88
272372	1735-88	17.03.88
272373	1763-88	17.03.88
272375	1857-88	22.03.88
272378	1908-88	24.03.88
272379	1921-88	24.03.88
272382	2072-88	29.03.88
272385	2090-88	29.03.88
272386	2099-88	30.03.88
272387	2103-88	30.03.88
272393	2320-88	06.04.88
272394	2347-88	06.04.88
272396	2554-88	14.04.88
272398	2583-88	15.04.88
272399	2590-88	15.04.88
272401	7499-86	16.10.86
272402	5635-88	16.08.88
272403	5675-88	18.08.88
272405	5678-88	18.08.88
272407	5693-88	19.08.88
272409	5752-88	24.08.88
272415	6255-88	20.09.88
272421	6422-88	29.09.88
272424	6591-88	04.10.88
272425	6593-88	04.10.88
272427	6729-88	11.10.88
272433	6433-88	20.10.88
272434	6942-88	20.10.88
272437	7200-88	02.11.88
272440	7331-88	07.11.88
272441	7359-88	09.11.88
272443	7492-88	16.11.88
272444	7609-88	21.11.88
272445	7610-88	21.11.88
272446	7646-88	22.11.88
272449	2794-89	06.05.89
272450	3403-89	05.06.89

272454 - 272639

(11)	(21)	(22)
272454	6147-86	22.08.86
272457	2924-86	22.04.86
272458	609-87	30.01.87
272461	4166-87	08.06.87
272462	4187-87	08.06.87
272466	9099-87	12.12.87
272467	9233-87	15.12.87
272471	127-88	06.01.88
272472	258-88	14.01.88
272473	259-88	14.01.88
272475	944-88	16.02.88
272476	1158-88	24.02.88
272480	1705-88	16.03.88
272481	1960-88	25.03.88
272484	2362-88	07.04.88
272485	2452-88	11.04.88
272489	3232-88	13.05.88
272491	3321-88	18.05.88
272494	4775-88	04.07.88
272495	4799-88	04.07.88
272496	4893-88	06.07.88
272499	7098-88	27.10.88
272500	1882-89	28.03.89
272504	7960-88	05.12.88
272505	7961-88	05.12.88
272507	8102-88	08.12.88
272508	8176-88	09.12.88
272511	8270-88	14.12.88
272512	8271-88	14.12.88
272513	8272-88	14.12.88
272515	8315-88	15.12.88
272519	8390-88	19.12.88
272521	8484-88	20.12.88
272523	8492-88	21.12.88
272524	8497-88	21.12.88
272527	8573-88	22.12.88
272528	8574-88	22.12.88
272531	8700-88	23.12.88
272536	8914-88	28.12.88
272545	324-89	18.01.89
272546	490-89	25.01.89
272547	653-89	31.01.89
272550	897-89	10.02.89
272551	2653-88	19.04.88
272555	2873-88	28.04.88
272556	2895-88	29.04.88
272557	2896-88	29.04.88
272558	2930-88	02.05.88
272562	3054-88	05.05.88
272569	3323-88	18.05.88
272571	3537-88	25.05.88
272572	3624-88	27.05.88
272574	3708-88	30.05.88
272578	3885-88	06.06.88
272579	3960-88	08.06.88
272580	4005-88	09.06.88
272581	4088-88	13.06.88
272588	4605-88	29.06.88
272591	4788-88	04.07.88
272595	5035-88	13.07.88
272604	5669-88	18.08.88
272608	6302-88	22.09.88
272610	6774-88	13.10.88
272612	7139-88	31.10.88
272617	7496-88	16.11.88
272622	7926-88	02.12.88
272626	8216-88	13.12.88
272627	8450-88	20.12.88
272628	8651-88	22.11.88
272639	221-89	12.01.89

272640 - 272796

(11)	(21)	(22)
272640	367-89	19.01.89
272641	518-89	26.01.89
272642	669-89	01.02.89
272649	2685-89	02.05.89
272650	2295-89	13.04.89
272651	2209-86	28.03.86
272657	2922-87	24.04.87
272658	3702-87	21.05.87
272660	4553-87	22.06.87
272661	9154-87	14.12.87
272662	479-88	26.01.88
272663	480-88	26.01.88
272664	567-88	29.01.88
272667	2163-88	31.03.88
272670	2760-88	22.04.88
272676	3927-88	07.06.88
272678	903-89	10.02.89
272679	1042-89	17.02.89
272682	1180-89	24.02.89
272689	1329-89	02.03.89
272698	3402-89	05.06.89
272699	3604-89	14.06.89
272703	3142-86	30.04.86
272704	3586-86	25.09.89
272710	3767-87	25.05.87
272715	6789-87	21.09.87
272716	7098-87	02.10.87
272721	9127-87	14.12.87
272723	9761-87	23.12.87
272727	606-88	01.02.88
272731	1464-88	07.03.88
272740	2405-88	08.04.88
272741	2867-88	28.04.88
272748	5349-89	19.09.89
272749	5697-89	09.10.89
272753	3635-82	18.05.82
272754	4230-82	07.06.82
272755	4861-82	28.06.82
272756	2209-83	30.03.83
272758	200-84	10.01.84
272760	1406-84	29.02.84
272761	3116-85	29.04.85
272763	269-86	13.01.86
272764	826-86	05.02.86
272766	5453-86	17.07.86
272767	7826-86	29.10.86
272768	8193-86	12.11.86
272770	9382-86	16.12.86
272771	9385-86	16.12.86
272772	1518-87	06.03.87
272773	1904-87	20.03.87
272774	3158-87	05.05.87
272775	5569-87	23.07.87
272776	5570-87	23.07.87
272777	5571-87	23.07.87
272778	6219-87	25.08.87
272779	7729-87	28.10.87
272780	9786-87	23.12.87
272781	9981-87	28.12.87
272783	964-88	16.02.88
272784	1031-88	30.12.86
272786	2194-88	31.03.88
272787	2529-88	13.04.88
272788	2981-88	03.05.88
272789	3600-88	26.05.88
272791	5109-88	15.07.88
272792	5113-88	15.07.88
272794	5397-88	01.08.88
272795	5742-88	23.08.88
272796	6251-88	20.09.88

272797 - 273016

(11)	(21)	(22)
272797	6718-88	10.10.88
272798	2006-89	17.07.86
272799	2007-89	17.07.86
272800	2008-89	17.07.86
272802	4122-88	14.06.88
272804	4159-88	15.06.88
272806	4522-88	27.06.88
272809	4630-88	29.06.88
272813	4929-88	07.07.88
272815	5775-88	25.08.88
272816	5896-88	01.09.88
272818	6064-88	12.09.88
272825	6864-88	04.10.89
272826	6890-88	19.10.88
272833	7439-88	14.11.88
272835	7603-88	21.11.88
272836	7679-88	23.11.88
272842	8125-88	09.12.88
272845	8190-88	12.12.88
272847	262-89	13.01.89
272861	5438-88	03.08.88
272863	6061-88	12.09.88
272870	7531-88	17.11.88
272877	8992-88	29.12.88
272880	477-89	25.01.89
272886	1522-89	11.03.89
272887	1523-89	11.03.89
272888	1524-89	11.03.89
272889	1525-89	11.03.89
272890	1526-89	11.03.89
272892	1685-89	20.03.89
272894	2639-89	28.04.89
272897	4153-89	06.07.89
272899	4921-89	22.08.89
272900	4866-89	18.08.89
272903	5814-88	29.08.88
272914	8734-88	23.12.88
272920	92-89	05.01.89
272925	265-89	16.01.89
272926	335-89	18.01.89
272927	353-89	19.01.89
272928	406-89	23.01.89
272929	408-89	23.01.89
272930	470-89	25.01.89
272931	492-89	25.01.89
272940	952-89	14.02.89
272942	1286-89	01.03.89
272945	1805-89	23.03.89
272946	1865-89	28.03.89
272950	2259-89	12.04.89
272951	5209-87	09.07.87
272952	608-88	01.02.88
272953	609-88	01.02.88
272955	1994-85	21.03.85
272957	4695-86	25.06.86
272965	4493-87	18.06.87
272968	6167-87	21.08.87
272974	8850-87	04.12.87
272982	728-88	05.02.88
272984	1631-88	14.03.88
272985	1821-88	21.03.88
272987	1948-88	25.03.88
272991	2750-88	22.04.88
272999	3049-88	05.05.88
273004	146-86	08.01.86
273005	927-86	11.02.86
273006	928-86	11.02.86
273009	3372-86	08.05.86
273013	7232-86	07.10.86
273016	9448-86	17.12.86

273019 - 273174

(11)	(21)	(22)
273019	149-87	07.01.87
273021	652-87	02.02.87
273027	2280-87	01.04.87
273029	309-88	18.01.88
273030	2645-89	28.04.89
273038	3176-89	26.05.89
273041	3237-89	30.05.89
273045	4266-89	13.07.89
273047	4532-89	28.07.89
273051	3164-88	11.05.88
273053	3680-88	30.05.88
273054	3722-88	31.05.88
273055	3765-88	01.06.88
273056	3839-88	03.06.88
273057	4091-88	13.06.88
273060	4472-88	27.06.88
273061	4482-88	27.06.88
273062	4498-88	27.06.88
273065	4677-88	30.06.88
273066	4678-88	30.06.88
273067	4679-88	30.06.88
273068	4685-88	30.06.88
273071	5343-88	28.07.88
273072	5344-88	28.07.88
273081	6350-88	26.09.88
273084	6559-88	03.10.88
273086	7497-88	16.11.88
273088	7532-88	17.11.88
273090	7895-88	01.12.88
273093	8416-88	19.12.88
273094	8509-88	21.12.88
273096	8569-88	21.12.88
273098	13-89	02.01.89
273099	17-89	02.01.89
273103	2824-87	22.04.87
273108	3538-87	15.05.87
273109	4113-87	04.06.87
273111	4407-87	16.06.87
273114	5118-87	06.07.87
273117	5548-87	22.07.87
273119	5794-87	04.08.87
273121	5866-87	07.08.87
273122	6171-87	21.08.87
273124	6495-87	08.09.87
273130	7638-87	26.10.87
273131	8264-87	18.11.87
273135	8621-87	27.11.87
273141	9588-87	22.12.87
273142	9589-87	22.12.87
273149	241-89	13.01.89
273150	5191-89	22.01.88
273152	5037-81	30.06.81
273153	8257-81	10.11.81
273154	5130-83	06.07.83
273155	7719-83	20.10.83
273156	9272-83	09.12.83
273157	4092-84	31.05.84
273158	9697-84	12.12.84
273159	10006-84	17.12.84
273160	241-85	11.01.85
273161	742-85	23.01.85
273163	2220-85	27.03.85
273164	5061-85	05.07.85
273166	6313-85	04.09.85
273168	9384-85	17.12.85
273169	167-86	09.01.86
273170	707-86	31.01.86
273171	759-86	03.02.86
273172	911-86	10.02.86
273174	2989-86	24.04.86

273175 - 273334

(11)	(21)	(22)
273175	3043-86	25.04.86
273176	4932-86	30.06.86
273177	5134-86	07.07.86
273178	5736-86	30.07.86
273179	8687-86	27.11.86
273180	3349-87	10.02.86
273181	3626-87	30.06.81
273182	3627-87	30.06.81
273183	1799-88	18.03.88
273184	2988-88	22.03.85
273185	3312-88	17.05.88
273186	5911-88	02.09.88
273188	6363-88	26.09.88
273189	6769-88	12.10.88
273190	6869-88	18.10.88
273191	6953-88	20.10.88
273194	7382-88	10.11.88
273195	7658-88	22.11.88
273197	389-89	20.01.89
273198	807-89	07.02.89
273199	3565-89	17.05.88
273201	1966-87	24.03.87
273203	9878-87	27.12.87
273204	10134-87	30.12.87
273205	10152-87	30.12.87
273206	4789-89	14.08.89
273210	244-88	14.01.88
273213	394-88	21.01.88
273218	602-88	01.02.88
273221	783-88	08.02.88
273223	875-88	12.02.88
273226	1040-88	18.02.88
273227	1041-88	18.02.88
273229	1503-88	09.03.88
273231	2565-88	15.04.88
273267	1917-88	24.03.88
273268	2059-88	29.03.88
273273	3125-88	10.05.88
273277	3342-88	18.05.88
273283	3596-88	26.05.88
273285	3693-88	30.05.88
273286	3751-88	01.06.88
273287	3783-88	02.06.88
273288	3869-88	03.06.88
273291	3933-88	07.06.88
273292	3936-88	07.06.88
273298	9079-88	30.12.88
273304	1814-79	19.03.79
273305	5334-80	30.07.80
273307	3248-82	05.05.82
273309	7644-82	27.10.82
273310	5094-83	05.07.83
273312	2017-84	21.03.84
273313	3390-84	08.05.84
273314	3645-84	16.05.84
273316	6190-84	15.08.84
273317	9651-85	20.12.85
273318	4580-86	20.06.86
273319	612-87	30.01.87
273320	674-87	03.02.87
273321	715-87	04.02.87
273323	1696-87	13.03.87
273324	3049-87	29.04.87
273325	3662-87	20.05.87
273327	5386-87	15.07.87
273328	5606-87	24.07.87
273330	5926-87	10.08.87
273331	6200-87	24.08.87
273332	6298-87	28.08.87
273334	7123-87	02.10.87

273335 - 273509

(11)	(21)	(22)
273335	8154-87	13.11.87
273336	9685-87	22.12.87
273337	9691-87	22.12.87
273338	211-88	12.01.88
273339	733-88	05.02.88
273340	839-88	10.02.88
273341	1032-88	18.02.88
273342	1608-88	11.03.88
273343	1720-88	15.08.85
273344	3109-88	06.05.88
273346	8712-88	23.12.88
273347	1087-89	16.05.84
273348	1088-89	16.05.84
273349	1893-89	28.03.89
273350	4885-89	28.03.89
273353	4216-88	17.06.88
273354	4227-88	17.06.88
273361	4355-88	21.06.88
273365	4420-88	23.06.88
273366	8-88	27.06.88
273367	4464-88	27.06.88
273369	4523-88	27.06.88
273371	4553-88	28.06.88
273373	4580-88	28.06.88
273374	4629-88	29.06.88
273375	4636-88	30.06.88
273382	5014-88	13.07.88
273383	5017-88	13.07.88
273384	5018-88	13.07.88
273385	5019-88	13.07.88
273391	5316-88	27.07.88
273392	5358-88	28.07.88
273395	5421-88	03.08.88
273408	7848-88	29.11.88
273409	7849-88	29.11.88
273412	7887-88	01.12.88
273416	7995-88	06.12.88
273419	8038-88	06.12.88
273423	8127-88	09.12.88
273434	8353-88	16.12.88
273436	8367-88	16.12.88
273437	8370-88	16.12.88
273441	8486-88	20.12.88
273444	8575-88	22.12.88
273446	8655-88	22.12.88
273447	8659-88	23.12.88
273448	8697-88	23.12.88
273449	523-89	26.01.89
273450	2328-89	14.04.89
273453	5601-88	15.08.88
273456	5729-88	22.08.88
273462	6025-88	08.09.88
273464	6170-88	15.09.88
273465	6183-88	16.09.88
273470	6318-88	23.09.88
273472	6358-88	26.09.88
273474	6432-88	29.09.88
273475	6551-88	03.10.88
273476	6570-88	03.10.88
273477	6599-88	04.10.88
273478	6654-88	06.10.88
273481	6854-88	18.10.88
273484	6916-88	20.10.88
273485	6925-88	20.10.88
273487	6987-88	21.10.88
273488	6989-88	24.10.88
273502	742-84	01.02.84
273504	1349-85	26.02.85
273508	1227-86	21.02.86
273509	1794-86	15.03.86

273515 - 273653

(11)	(21)	(22)
273515	3953-88	11.05.88
273517	4353-88	21.06.88
273518	4503-88	27.06.88
273521	4730-88	01.07.88
273524	5090-88	15.07.88
273528	8152-88	05.12.88
273533	9041-88	30.12.88
273534	9042-88	30.12.88
273535	9043-88	30.12.88
273536	9057-88	30.12.88
273537	9059-88	30.12.88
273540	171-89	10.01.89
273541	197-89	11.01.89
273547	410-89	23.01.89
273550	512-89	26.01.89
273558	10118-86	29.12.86
273561	583-88	29.01.88
273568	971-88	17.02.88
273569	1048-88	19.02.88
273570	1149-88	24.02.88
273572	1192-88	25.02.88
273573	1289-88	01.03.88
273574	1470-88	07.03.88
273577	1554-88	10.03.88
273579	2012-88	28.03.88
273582	2245-88	01.04.88
273590	2811-88	26.04.88
273592	2966-88	03.05.88
273599	520-89	26.01.89
273601	7942-84	18.10.84
273604	3715-85	22.05.85
273605	3855-85	29.05.85
273606	3927-85	31.05.85
273607	4180-85	11.06.85
273608	6507-85	12.09.85
273610	8378-85	20.11.85
273611	8801-85	03.12.85
273612	231-86	10.01.86
273613	477-86	22.01.86
273614	2930-86	22.04.86
273615	3267-86	06.05.86
273616	4114-86	31.05.86
273618	6229-86	27.08.86
273619	6474-86	08.09.86
273621	7393-86	13.10.86
273622	7641-86	22.10.86
273623	8163-86	11.11.86
273624	9520-86	18.12.86
273625	9769-86	22.12.86
273626	9770-86	22.12.86
273627	9771-86	22.12.86
273629	564-87	28.01.87
273630	1041-87	18.07.86
273631	1914-87	23.03.87
273632	1983-87	24.03.87
273633	1984-87	24.03.87
273634	2138-87	27.03.87
273635	2743-87	16.04.87
273636	3009-87	28.04.87
273637	3011-87	28.04.87
273638	3390-87	12.05.87
273641	3749-87	25.05.87
273642	4644-87	23.06.87
273644	6653-87	14.09.87
273645	7306-87	12.10.87
273646	8487-87	25.11.87
273647	9490-87	18.12.87
273648	837-88	10.02.88
273649	2317-88	05.04.88
273653	1328-87	27.02.87

273665 - 273887

(11)	(21)	(22)
273665	5022-87	02.07.87
273667	5559-87	23.07.87
273668	5614-87	27.07.87
273673	6910-87	28.09.87
273676	7371-87	12.10.87
273679	7810-87	30.10.87
273681	8171-87	16.11.87
273685	8425-87	23.11.87
273686	9013-87	10.12.87
273689	9483-87	18.12.87
273695	10099-87	29.12.87
273696	10149-87	30.12.87
273700	7436-88	14.11.88
273702	5189-88	20.07.88
273708	5237-88	21.07.88
273712	5462-88	04.08.88
273716	5776-88	25.08.88
273717	5777-88	25.08.88
273718	5779-88	25.08.88
273719	5836-88	30.08.88
273721	5862-88	31.08.88
273738	6631-88	05.10.88
273739	6632-88	05.10.88
273740	6655-88	06.10.88
273741	6794-88	14.10.88
273743	6867-88	18.10.88
273751	2588-88	15.04.88
273754	7224-88	02.11.88
273755	7262-88	03.11.88
273756	7277-88	04.11.88
273760	7433-88	11.11.88
273764	7606-88	21.11.88
273765	7644-88	22.11.88
273766	7721-88	24.11.88
273768	7821-88	27.11.88
273769	7827-88	29.11.88
273771	7862-88	30.11.88
273780	8210-88	13.12.88
273786	8517-88	21.12.88
273788	8763-88	27.12.88
273790	8886-88	28.12.88
273798	933-89	13.02.89
273801	5851-88	30.08.88
273807	1008-89	16.02.89
273808	1062-89	20.02.89
273811	1145-89	22.02.89
273812	1208-89	27.02.89
273813	1213-89	27.02.89
273814	1214-89	27.02.89
273822	1374-89	03.03.89
273824	1432-89	07.03.89
273825	1443-89	07.03.89
273831	1697-89	20.03.89
273835	1766-89	22.03.89
273840	1831-89	24.03.89
273841	1900-89	28.03.89
273844	1912-89	29.03.89
273848	1983-89	31.03.89
273849	1984-89	31.03.89
273850	1985-89	31.03.89
273851	9-89	02.01.89
273852	29-89	02.01.89
273854	160-89	10.01.89
273855	232-89	13.01.89
273858	252-89	13.01.89
273860	314-89	17.01.89
273864	580-89	30.01.89
273865	584-89	30.01.89
273870	686-89	01.02.89
273887	881-89	10.02.89

273888 - 274079

(11)	(21)	(22)
273888	909-89	13.02.89
273893	1538-89	13.03.89
273897	1548-89	13.03.89
273902	404-89	25.07.89
273903	1600-89	15.03.89
273910	2088-89	05.04.89
273912	2146-89	07.04.89
273913	2147-89	07.04.89
273914	2188-89	10.04.89
273917	2213-89	11.04.89
273919	2244-89	12.04.89
273921	2308-89	14.04.89
273924	2497-89	21.04.89
273925	2523-89	24.04.89
273926	2597-89	27.04.89
273931	2644-89	28.04.89
273933	2704-89	03.05.89
273934	2716-89	03.05.89
273935	2732-89	03.05.89
273936	2790-89	06.05.89
273939	2840-89	11.05.89
273943	2909-89	15.05.89
273955	3086-89	23.05.89
273956	3108-89	24.05.89
273957	3109-89	14.04.89
273964	3530-89	09.06.89
273966	3613-89	15.06.89
273972	3795-89	23.06.89
273975	4208-89	10.07.89
273976	4210-89	10.07.89
273977	4265-89	13.07.89
273978	4289-89	14.07.89
273979	4291-89	14.07.89
273986	4557-89	31.07.89
273988	4676-89	04.08.89
273989	4791-89	14.08.89
273995	5360-89	20.09.89
273997	5422-89	22.09.89
274001	3874-85	30.05.85
274004	4086-87	04.06.87
274006	2863-88	27.04.88
274008	4496-88	27.06.88
274009	5093-88	15.07.88
274013	5759-88	24.08.88
274014	5844-88	30.08.88
274015	5845-88	30.08.88
274016	5846-88	30.08.88
274017	6647-88	06.10.88
274018	6648-88	06.10.88
274019	7064-88	26.10.88
274021	7313-88	07.11.88
274022	7608-88	21.11.88
274024	7928-88	02.12.88
274026	8067-88	07.12.88
274030	38-89	02.01.89
274041	771-89	06.02.89
274044	1022-89	16.02.89
274047	4345-89	17.07.89
274048	4664-89	04.08.89
274049	6604-89	22.11.89
274054	1597-89	15.03.89
274055	1693-89	20.03.89
274061	1994-89	31.03.89
274063	2191-89	10.04.89
274064	2196-89	10.04.89
274070	2893-89	15.05.89
274071	2904-89	15.05.89
274073	3083-89	23.05.89
274076	3584-89	13.06.89
274079	3689-89	19.06.89

274080 - 274255

(11)	(21)	(22)
274080	3690-89	19.06.89
274084	4012-89	30.06.89
274086	4259-89	12.07.89
274087	4305-89	14.07.89
274089	4899-89	21.08.89
274090	4918-89	22.08.89
274091	4919-89	22.08.89
274092	4920-89	22.08.89
274094	5419-89	22.09.89
274095	5688-89	09.10.89
274096	5699-89	09.10.89
274097	5931-89	19.10.89
274098	6300-89	07.11.89
274100	6970-89	11.12.89
274104	2492-89	21.04.89
274105	2603-89	27.04.89
274108	2910-89	15.05.89
274112	3876-89	28.06.89
274114	4041-89	03.07.89
274117	4150-89	06.07.89
274123	4585-89	01.08.89
274125	4815-89	15.08.89
274128	5023-89	29.08.89
274129	5032-89	30.08.89
274130	5033-89	30.08.89
274132	5185-89	08.09.89
274143	5912-89	19.10.89
274146	6054-89	26.10.89
274147	6154-89	31.10.89
274148	6155-89	31.10.89
274151	3451-86	13.05.86
274152	3452-86	13.05.86
274153	3454-86	13.05.86
274155	4579-86	20.06.86
274156	6793-86	22.09.86
274163	4176-87	08.06.87
274180	2386-88	08.04.88
274182	3-88	15.04.88
274184	2835-88	26.04.88
274192	6080-89	27.10.89
274194	6124-89	30.10.89
274195	6237-89	03.11.89
274196	6344-89	09.11.89
274198	6496-89	16.11.89
274199	6571-89	21.11.89
274206	4709-88	30.06.88
274207	5010-88	12.07.88
274209	5424-88	03.08.88
274213	6021-88	08.09.88
274220	6671-88	07.10.88
274221	6866-88	18.10.88
274222	6895-88	19.10.88
274223	6914-88	20.10.88
274224	7083-88	26.10.88
274225	7192-88	01.11.88
274227	7263-88	04.11.88
274230	7507-88	16.11.88
274233	8037-88	06.12.88
274234	8196-88	12.12.88
274235	8262-88	14.12.88
274236	8658-88	23.12.88
274242	234-89	13.01.89
274243	351-89	18.01.89
274246	1047-89	17.02.89
274247	2144-89	07.04.89
274249	3387-89	05.06.89
274251	468-78	24.01.78
274253	259-80	11.01.80
274254	982-80	13.02.80
274255	7975-80	21.11.80

274256 - 274362

(11)	(21)	(22)
274256	279-81	14.01.81
274258	4355-82	11.06.82
274259	2436-85	02.04.85
274261	3334-85	08.05.85
274262	4028-85	05.06.85
274263	5780-85	08.08.85
274264	5781-85	08.08.85
274265	6514-85	12.09.85
274267	7361-85	15.10.85
274268	8023-85	07.11.85
274269	8079-85	08.11.85
274270	8080-85	08.11.85
274271	8081-85	08.11.85
274272	361-86	16.01.86
274273	1397-86	28.02.86
274274	1596-86	07.03.86
274276	2863-86	18.04.86
274277	3500-86	14.05.86
274278	3657-86	20.05.86
274279	5737-86	30.07.86
274280	6131-86	21.08.86
274281	8063-86	07.11.86
274282	8161-86	11.11.86
274283	8398-86	19.11.86
274284	8647-86	26.11.86
274285	9603-86	19.12.86
274286	9607-86	19.12.86
274287	9883-86	27.12.86
274289	1861-87	19.03.87
274290	1917-87	23.03.87
274291	2245-87	31.03.87
274292	2246-87	31.03.87
274293	3391-87	12.05.87
274294	3722-87	22.05.87
274295	3848-87	27.05.87
274296	3849-87	27.05.87
274297	9084-87	11.12.87
274298	1901-88	23.03.88
274299	538-89	27.01.89
274301	5491-88	08.08.88
274303	551-89	30.01.89
274306	1149-89	23.02.89
274310	1573-89	14.03.89
274312	1988-89	31.03.89
274313	2101-89	05.04.89
274316	2143-89	07.04.89
274318	2368-89	17.04.89
274319	2369-89	17.04.89
274320	2370-89	17.04.89
274321	2371-89	17.04.89
274323	2615-89	27.04.89
274324	2756-89	05.05.89
274325	2919-89	16.05.89
274326	2946-89	17.05.89
274328	3280-89	31.05.89
274329	3396-89	05.06.89
274330	3467-89	08.06.89
274331	3468-89	08.06.89
274333	3503-89	08.06.89
274334	3504-89	08.06.89
274335	3591-89	14.06.89
274345	5518-89	28.09.89
274348	5939-89	19.10.89
274350	2214-89	11.04.89
274351	9428-86	17.12.86
274352	8669-87	30.11.87
274356	2404-88	08.04.88
274358	4150-88	15.06.88
274359	4221-88	17.06.88
274362	8160-88	09.12.88

274364 - 274469

(11)	(21)	(22)
274364	8744-88	27.12.88
274370	338-89	18.01.89
274371	719-89	02.02.89
274372	720-89	02.02.89
274373	1015-89	16.02.89
274376	1140-89	22.02.89
274377	1312-89	01.03.89
274378	1609-89	15.03.89
274379	1625-89	16.03.89
274380	1626-89	16.03.89
274381	1630-89	16.03.89
274384	2490-89	21.04.89
274387	3526-89	09.06.89
274388	3960-89	29.06.89
274391	4730-89	09.08.89
274393	6671-89	27.11.89
274394	7173-89	19.12.89
274395	7174-89	19.12.89
274396	7524-89	29.12.89
274397	8310-87	19.11.87
274399	125-89	09.01.89
274401	1609-83	08.03.83
274404	5690-83	29.07.83
274406	3461-84	10.05.84
274407	3768-84	18.05.84
274408	6392-84	23.08.84
274410	8501-84	08.11.84
274411	8854-84	20.11.84
274412	9806-84	14.12.84
274414	4919-87	30.06.87
274415	8371-87	20.11.87
274417	9789-87	23.12.87
274418	9980-87	28.12.87
274419	962-88	16.02.88
274420	965-88	16.02.88
274421	1030-88	18.02.88
274422	1136-88	23.02.88
274423	1222-88	25.02.88
274424	1585-88	11.03.88
274425	2045-88	28.03.88
274427	3076-88	05.05.88
274429	3501-88	24.05.88
274430	3631-88	27.05.88
274431	4011-88	09.06.88
274433	5385-88	01.08.88
274434	5875-88	31.08.88
274436	6193-88	16.09.88
274437	6195-88	16.09.88
274438	6480-88	29.09.88
274439	6660-88	06.10.88
274441	7080-88	26.10.00
274443	8634-88	22.12.88
274444	9031-88	29.12.88
274446	1351-89	26.10.88
274447	2479-89	20.04.89
274448	5907-89	18.10.88
274451	2551-78	20.04.78
274454	1744-86	13.03.86
274455	5194-87	08.07.87
274456	5508-87	21.07.87
274457	5631-87	27.07.87
274458	6757-87	18.09.87
274459	7989-87	09.11.87
274460	2420-88	08.04.88
274461	2421-88	08.04.88
274462	2533-88	13.04.88
274464	3114-88	06.05.88
274465	3446-88	20.05.88
274467	3738-88	31.05.88
274469	3865-88	03.06.88

274471 - 274559

(11)	(21)	(22)
274471	5409-88	02.08.88
274472	5704-88	19.08.88
274473	5714-88	22.08.88
274474	5754-88	24.08.88
274476	5825-79	13.10.89
274477	5857-88	31.08.88
274478	6175-88	15.09.88
274479	6194-88	16.09.88
274480	6250-88	20.09.88
274481	6717-88	17.12.85
274482	6830-88	17.10.88
274483	6977-88	21.10.88
274484	6984-85	21.10.88
274485	7430-88	11.11.88
274486	7475-88	15.11.88
274487	7489-88	15.11.88
274488	7491-88	15.11.88
274489	7573-88	18.11.88
274490	7903-88	01.12.88
274493	8536-88	21.12.88
274494	9007-88	29.12.88
274495	9025-88	29.12.88
274497	1816-89	13.04.88
274498	1852-89	28.03.89
274499	2364-89	15.11.88
274500	2411-89	18.04.89
274501	2882-89	15.05.89
274502	2965-89	17.05.89
274503	3843-89	26.06.89
274505	5679-89	06.10.89
274506	3248-88	13.05.88
274507	213-88	12.01.88
274508	391-89	20.01.89
274509	405-81	14.12.78
274511	5686-87	29.07.87
274513	8226-87	17.11.87
274515	10033-87	29.12.87
274517	2411-88	08.04.88
274518	2574-88	15.04.88
274520	5281-88	25.07.88
274526	1848-89	24.03.89
274528	5022-89	29.08.89
274530	6456-89	15.11.89
274531	6620-89	23.11.89
274534	6941-89	08.12.89
274535	7473-89	28.12.89
274536	3757-89	22.06.89
274537	6774-86	22.09.86
274538	7517-86	17.10.86
274539	5965-88	06.09.88
274540	6105-84	10.08.84
274541	936-88	15.02.88
274542	1682-88	15.03.88
274543	2417-88	08.04.88
274544	2793-88	25.04.88
274545	3367-88	19.05.88
274546	5057-88	14.07.88
274547	6294-88	21.09.91
274548	7910-88	01.12.88
274549	7938-88	02.12.88
274550	1054-89	17.02.89
274551	1570-89	13.03.89
274552	1710-89	21.03.89
274553	2584-89	26.04.89
274554	3544-89	12.06.89
274555	5759-89	11.10.89
274556	7084-89	14.12.89
274557	5254-80	25.07.80
274558	581-87	29.01.87
274559	2295-87	01.04.87

274560 - 274629

(11)	(21)	(22)
274560	3784-88	02.06.88
274561	6899-88	19.10.88
274562	944-82	12.02.82
274563	5789-87	04.08.87
274564	6197-87	24.08.87
274565	6498-87	08.09.87
274566	5069-84	29.06.84
274567	4179-85	11.06.85
274568	8715-85	02.12.85
274569	679-88	03.02.88
274570	2189-88	31.03.88
274571	3247-88	13.05.88
274572	3852-88	03.06.88
274573	4990-88	11.07.88
274574	5367-88	29.07.88
274575	4060-88	13.06.88
274576	5224-88	21.07.88
274577	6893-88	19.10.88
274578	931-89	13.02.89
274579	1381-89	03.03.89
274580	1666-89	17.03.89
274581	1723-89	21.03.89
274582	2705-89	03.05.89
274583	3713-89	20.06.89
274584	4103-89	04.07.89
274585	4925-89	22.08.89
274586	65-81	05.01.81
274587	7567-82	25.10.82
274588	1348-86	27.02.86
274589	2636-86	10.04.86
274590	3434-86	12.05.86
274591	3920-86	29.05.86
274592	2860-87	22.04.87
274593	263-88	14.01.88
274594	2602-84	04.04.84
274595	9302-87	16.12.87
274596	2504-87	07.04.87
274597	2586-87	10.04.87
274598	3326-88	18.05.88
274599	3449-88	20.05.88
274600	5436-88	03.08.88
274601	5575-84	19.07.84
274602	1052-85	14.02.85
274603	1053-85	14.02.85
274604	3117-85	29.04.85
274605	3896-85	30.05.85
274606	5462-85	24.07.85
274607	6730-85	20.09.85
274608	9202-85	12.12.85
274609	3162-86	30.04.86
274610	4054-86	03.06.86
274611	8477-86	21.11.86
274612	1074-87	18.02.87
274613	1982-87	24.03.87
274614	4143-87	05.06.87
274615	5274-87	10.07.87
274616	7382-87	13.10.87
274617	7578-87	21.10.87
274618	7979-87	06.11.87
274619	114-88	05.01.88
274620	286-88	15.01.88
274621	938-88	15.02.88
274622	1941-88	24.03.88
274623	2016-88	28.03.88
274624	2095-88	29.03.88
274625	2758-88	22.04.88
274626	2834-88	26.04.88
274627	3408-88	19.05.88
274628	3924-88	07.06.88
274629	4213-88	16.06.88

274630 - 274699

(11)	(21)	(22)
274630	5114-88	15.07.88
274631	6146-88	14.09.88
274632	7111-88	27.10.88
274633	7269-88	04.11.88
274634	8374-88	16.12.88
274635	9032-88	29.12.88
274636	1772-89	22.03.89
274637	2767-89	05.05.89
274638	3742-89	21.06.89
274639	3951-89	29.06.89
274640	4354-89	17.07.89
274641	4760-89	10.08.89
274642	5101-89	01.09.89
274643	5350-89	19.09.89
274644	6588-89	21.11.89
274645	980-90	01.03.90
274646	981-90	01.03.90
274647	3247-87	07.05.87
274648	4773-83	27.06.83
274649	5277-84	06.08.84
274650	6931-84	14.09.84
274651	6932-84	14.09.84
274652	7625-84	08.10.84
274653	1898-85	18.03.85
274654	5750-85	07.08.85
274655	4487-86	17.06.86
274656	4705-86	25.06.86
274657	5027-86	02.07.86
274658	5040-86	03.07.86
274659	5840-86	05.08.86
274660	6009-86	14.08.86
274661	1415-87	03.03.87
274662	6239-87	26.08.87
274663	8427-87	23.11.87
274664	8428-87	23.11.87
274665	8429-87	23.11.87
274666	8430-87	23.11.87
274667	8550-87	26.11.87
274668	711-88	25.04.86
274669	1181-88	24.02.88
274670	1250-88	29.02.88
274671	8203-88	12.12.88
274672	1415-88	04.03.88
274673	2355-88	06.04.88
274674	3345-88	18.05.88
274675	3760-88	01.06.88
274676	3817-88	02.06.88
274677	4123-88	14.06.88
274678	5256-88	22.07.88
274679	5592-88	12.08.88
274680	5783-88	25.08.88
274681	5901-88	01.09.88
274682	6050-88	09.09.88
274683	6511-88	30.09.88
274684	6762-88	12.10.88
274685	7780-88	25.11.88
274686	207-89	11.01.89
274687	1566-89	13.03.89
274688	1589-89	14.03.89
274689	2183-89	10.04.89
274690	2768-89	24.02.88
274691	2769-89	24.02.88
274692	2770-89	24.02.88
274693	2771-89	24.02.88
274694	3068-89	22.05.89
274695	3516-89	09.06.89
274696	3586-89	13.06.89
274697	3662-89	16.06.89
274698	4126-89	05.07.89
274699	4143-89	05.07.89

274700 - 274769

(11)	(21)	(22)
274700	4408-89	19.07.89
274701	4744-89	09.08.89
274702	5146-89	06.09.89
274703	716-90	19.07.89
274704	767-90	14.08.86
274705	979-90	01.03.90
274706	8534-88	21.12.88
274707	3236-89	30.05.89
274708	3538-84	14.05.82
274709	1963-89	30.03.89
274710	6021-74	30.08.74
274711	7184-83	03.10.83
274712	9223-83	08.12.83
274713	1848-81	13.03.81
274714	4744-81	23.06.81
274715	850-85	07.02.85
274716	4668-85	25.06.85
274717	7118-85	03.10.85
274718	9992-85	28.12.85
274719	2676-86	11.04.86
274720	7059-86	01.10.86
274721	8857-86	02.12.86
274722	9151-86	10.12.86
274723	9563-86	19.12.86
274724	9869-86	23.12.86
274725	867-87	10.02.87
274726	2494-87	07.04.87
274727	2822-87	22.04.87
274728	3136-87	04.05.87
274729	5213-87	09.07.87
274730	4119-87	04.06.87
274731	4918-87	30.06.87
274732	5700-87	30.07.87
274733	6206-87	25.08.87
274734	7057-87	30.09.87
274735	8517-87	25.11.87
274736	8871-87	04.12.87
274737	8965-87	08.12.87
274738	9092-87	11.12.87
274739	937-88	15.02.88
274740	1033-88	18.02.88
274741	1266-88	29.02.88
274742	4887-88	05.07.88
274743	839-89	08.02.89
274744	1294-89	01.03.89
274745	2630-89	28.04.89
274746	3457-89	08.06.89
274747	4254-89	12.07.89
274748	4724-89	09.08.89
274749	5169-89	07.09.89
274750	5247-89	11.09.89
274751	5277-89	13.09.89
274752	5709-89	09.10.89
274753	952-83	11.02.83
274754	5731-83	02.08.83
274755	8146-84	25.10.84
274756	3105-86	29.04.86
274757	606-87	30.01.87
274758	1803-87	01.06.87
274759	2467-87	06.04.87
274760	2959-87	27.04.87
274761	3331-87	11.05.87
274762	4585-87	22.06.87
274763	4961-87	01.07.87
274764	7530-87	19.10.87
274765	734-88	05.02.88
274766	7022-88	24.10.88
274767	7352-88	09.11.88
274768	7461-88	14.11.88
274769	7881-88	30.11.88

274770 - 274839

(11)	(21)	(22)
274770	8109-88	08.12.88
274771	1762-89	22.03.89
274772	3121-89	24.05.89
274773	4346-89	17.07.89
274774	4353-89	17.07.89
274775	5847-89	16.10.89
274776	6372-89	10.11.89
274777	5455-87	17.07.87
274778	7046-88	25.10.88
274779	7907-88	01.12.88
274780	8082-88	08.12.88
274781	2378-89	17.04.89
274782	2702-89	03.05.89
274783	3355-89	05.06.89
274784	3913-89	29.06.89
274785	4624-89	02.08.89
274786	5513-89	28.09.89
274787	5779-89	12.10.89
274788	6014-89	24.10.89
274789	167-90	12.01.90
274790	246-90	18.01.90
274791	466-90	01.02.90
274792	467-90	01.02.90
274793	543-90	06.02.90
274794	590-90	07.02.90
274795	621-90	08.02.90
274796	889-90	26.02.90
274797	1090-90	06.03.90
274798	1091-90	06.03.90
274799	1092-90	06.06.90
274800	1093-90	06.03.90
274801	1221-90	14.03.90
274802	1278-90	16.03.90
274803	1451-90	26.03.90
274804	1525-90	29.03.90
274805	2314-90	10.05.90
274806	1122-88	23.02.88
274807	7037-80	17.10.80
274808	4822-85	17.10.80
274809	4723-85	17.10.80
274810	1009-87	16.02.87
274811	1863-87	19.03.87
274812	3964-87	01.06.87
274813	4784-87	26.06.87
274814	5003-87	02.07.87
274815	5672-87	29.07.87
274816	8558-87	30.01.89
274817	8633-87	27.11.87
274818	8776-87	02.12.87
274819	9106-87	12.12.87
274820	730-88	05.02.88
274821	846-88	11.02.88
274822	859-88	11.02.88
274823	860-88	22.03.88
274824	2100-88	30.03.88
274825	3622-88	27.05.88
274826	4426-88	24.06.88
274827	4716-88	30.06.88
274828	5286-88	25.07.88
274829	5469-88	04.08.88
274830	6226-88	19.09.88
274831	6509-88	30.09.88
274832	6540-88	03.10.88
274833	6897-88	19.10.88
274834	7292-88	07.11.88
274835	7336-88	08.11.88
274836	7343-88	08.11.88
274837	7750-88	24.11.88
274838	8242-88	14.12.88
274839	75-89	04.01.89

274840 - 274909

(11)	(21)	(22)
274840	113-89	06.01.89
274841	228-89	13.01.89
274842	229-89	13.01.89
274843	379-89	20.01.89
274844	732-89	02.02.89
274845	799-89	07.02.89
274846	861-89	09.02.89
274847	904-89	10.02.89
274848	1711-89	21.03.89
274849	1979-89	30.03.89
274850	3351-89	02.06.89
274851	3352-89	02.06.89
274852	4390-89	19.07.89
274853	4558-89	31.07.89
274854	6464-89	18.02.87
274855	7080-89	14.12.89
274856	2736-89	04.05.89
274857	2853-89	11.05.89
274858	3412-89	06.06.89
274859	729-90	15.02.90
274860	1716-87	13.03.87
274861	2006-87	25.03.87
274862	2007-87	25.03.87
274863	10305-87	31.12.87
274864	1573-88	11.03.88
274865	6214-88	19.09.88
274866	8246-88	14.12.88
274867	8739-88	27.12.88
274868	164-89	10.01.89
274869	1663-89	17.03.89
274870	2439-89	19.04.89
274871	3032-89	19.05.89
274872	5268-89	12.09.89
274873	5483-89	26.09.89
274874	5933-89	19.10.89
274875	6151-89	31.10.89
274876	6264-89	06.11.89
274877	6265-89	06.11.89
274878	7180-89	19.12.89
274879	224-90	16.01.90
274880	754-90	15.02.90
274881	838-90	21.02.90
274882	883-90	23.02.90
274883	1185-90	12.03.90
274884	1551-90	29.03.90
274885	1668-90	04.04.90
274886	1735-90	06.04.90
274887	1926-90	18.04.90
274888	2656-90	29.05.90
274889	5255-90	26.10.90
274890	595-90	19.05.90
274891	3903-87	28.05.87
274892	9549-86	18.12.86
274893	1167-88	24.02.88
274894	4166-88	15.06.88
274895	4851-88	04.07.88
274896	5064-88	14.07.88
274897	5991-88	06.09.88
274898	6317-88	23.09.88
274899	7469-88	15.11.88
274900	7836-88	29.11.88
274901	7922-88	02.12.88
274902	926-89	13.02.89
274903	1592-89	14.03.89
274904	1819-89	24.03.89
274905	2646-89	28.04.89
274906	3621-89	15.06.92
274907	3803-89	23.06.89
274908	4578-89	31.07.89
274909	5893-89	18.10.89

274910 - 274979

(11)	(21)	(22)
274910	6459-89	15.11.89
274911	6489-89	16.11.89
274912	6903-89	06.12.89
274913	7100-89	15.12.89
274914	7418-89	27.12.89
274915	52-90	04.01.90
274916	142-90	11.01.90
274917	581-90	07.02.90
274918	630-90	09.02.90
274919	679-90	13.02.90
274920	720-90	14.02.90
274921	742-90	15.02.90
274922	872-90	23.02.90
274923	933-80	27.02.90
274924	948-90	28.02.90
274925	1005-90	01.03.90
274926	1006-90	01.03.90
274927	1008-90	01.03.90
274928	1021-90	02.03.90
274929	1022-90	02.03.90
274930	1024-90	02.03.90
274931	1325-90	19.03.90
274932	1384-90	21.03.90
274933	1385-90	21.03.90
274934	1405-90	23.03.90
274935	1694-90	02.04.90
274936	2010-90	23.04.90
274937	3105-90	21.06.90
274938	5885-90	27.11.90
274939	947-87	12.02.87
274940	1553-87	09.03.87
274941	5968-87	13.08.87
274942	311-88	18.01.88
274943	611-88	01.02.88
274944	1700-88	16.03.88
274945	1741-88	17.03.88
274946	1768-88	18.03.88
274947	1769-88	18.03.88
274948	2232-88	01.04.88
274949	2501-88	13.04.88
274950	2519-88	13.04.88
274951	2868-88	28.04.88
274952	3243-88	13.05.88
274953	3272-88	16.05.88
274954	3704-88	30.05.88
274955	3723-88	31.05.88
274956	3767-88	01.06.88
274957	3778-88	02.06.88
274958	3782-88	02.06.88
274959	4014-88	09.06.88
274960	4511-88	27.06.88
274961	4512-88	27.06.88
274962	4513-88	27.06.88
274963	4573-88	28.06.88
274964	4574-88	28.06.88
274965	5204-88	20.07.88
274966	5402-88	02.08.88
274967	5789-88	26.08.88
274968	6730-88	11.10.88
274969	6731-88	11.10.88
274970	6732-88	11.10.88
274971	6878-88	19.10.88
274972	7477-88	15.11.88
274973	7748-88	24.11.88
274974	7921-88	02.12.88
274975	8200-88	12.12.88
274976	8211-88	13.12.88
274977	8409-88	19.12.88
274978	8660-88	23.12.88
274979	9051-88	30.12.88

274980 - 275049

(11)	(21)	(22)
274980	108-89	06.01.89
274981	222-89	12.01.89
274982	223-89	12.01.89
274983	525-89	26.01.89
274984	928-89	13.02.89
274985	1883-89	28.03.89
274986	1922-89	29.03.89
274987	2058-89	04.04.89
274988	2320-89	14.04.89
274989	2330-89	14.04.89
274990	2351-89	17.04.89
274991	2451-89	20.04.89
274992	2452-89	20.04.89
274993	2486-89	21.04.89
274994	2817-89	10.05.89
274995	3074-89	23.05.89
274996	3115-89	24.05.89
274997	3157-89	26.05.89
274998	3447-89	07.06.89
274999	3488-89	08.06.89
275000	3568-89	13.06.89
275001	3590-89	14.06.89
275002	3759-89	22.06.89
275003	3799-89	23.06.89
275004	3816-89	23.06.89
275005	4176-89	07.07.89
275006	4205-89	10.07.89
275007	4320-89	14.07.89
275008	4363-89	18.07.89
275009	4595-89	02.08.89
275010	4774-89	11.08.89
275011	4775-89	11.08.89
275012	4776-89	11.08.89
275013	4965-89	24.08.89
275014	4973-89	24.08.89
275015	4974-89	24.08.89
275016	446-90	31.01.90
275017	1160-87	23.02.87
275018	10317-86	31.12.86
275019	1625-87	11.03.87
275020	1737-87	16.03.87
275021	5980-87	13.08.87
275022	9649-87	22.12.87
275023	2366-88	07.04.88
275024	2755-88	22.04.88
275025	2792-88	25.04.88
275026	3403-88	19.05.88
275027	382-89	20.01.89
275028	753-89	03.02.89
275029	1494-89	10.03.89
275030	3747-89	21.06.89
275031	3788-89	22.06.89
275032	4386-89	19.07.89
275033	4755-89	10.08.89
275034	4851-89	17.08.89
275035	5106-89	04.09.89
275036	5291-89	14.09.89
275037	5296-89	14.09.89
275038	5328-89	18.09.89
275039	5719-89	10.10.89
275040	5903-89	18.10.89
275041	6048-89	26.10.89
275042	6540-89	20.11.89
275043	6676-89	27.11.89
275044	7168-89	17.08.89
275045	409-90	29.01.90
275046	413-90	29.01.90
275047	634-90	09.02.90
275048	699-90	14.02.90
275049	764-90	16.02.90

275050 - 275119

(11)	(21)	(22)
275050	825-90	20.02.90
275051	856-90	22.02.90
275052	965-90	01.03.90
275053	976-90	01.03.90
275054	1069-90	05.03.90
275055	1246-90	15.03.90
275056	1367-90	21.03.90
275057	1368-90	21.03.90
275058	1757-90	09.04.90
275059	1870-90	13.04.90
275060	2035-90	24.04.90
275061	2046-90	24.04.90
275062	2220-90	04.05.90
275063	2295-90	10.05.90
275064	2296-90	10.05.90
275065	4352-90	07.09.90
275066	666-85	31.01.85
275067	3271-86	06.05.86
275068	970-87	13.02.84
275069	1104-87	19.02.87
275070	2314-87	01.04.87
275071	9320-87	16.12.87
275072	4008-88	09.06.88
275073	7459-88	14.11.88
275074	8720-88	23.12.88
275075	1591-89	14.03.89
275076	2133-89	07.04.89
275077	4945-89	22.08.89
275078	5151-89	07.09.89
275079	6049-89	26.10.89
275080	6222-89	03.11.89
275081	7563-89	29.12.89
275082	7570-89	29.12.89
275083	1811-90	11.04.90
275084	1812-90	11.04.90
275085	2058-90	25.04.90
275086	2104-90	26.04.90
275087	8554-83	17.11.83
275088	3525-88	25.05.88
275089	3647-88	30.05.88
275090	3832-88	03.06.88
275091	4067-88	13.06.88
275092	4327-88	21.06.88
275093	4646-88	30.06.88
275094	4818-88	04.07.88
275095	5309-88	26.07.88
275096	5477-88	05.08.88
275097	5621-88	16.08.88
275098	5657-88	17.08.88
275099	5951-88	06.09.88
275100	6185-88	16.09.88
275101	6357-88	26.09.88
275102	6550-88	03.10.88
275103	6594-88	04.10.88
275104	6696-88	10.10.88
275105	6792-88	14.10.88
275106	7323-88	07.11.88
275107	7337-88	08.11.88
275108	7355-88	09.11.88
275109	7405-88	10.11.88
275110	7754-88	25.11.88
275111	3290-89	31.05.89
275112	3596-89	14.06.89
275113	9250-86	12.12.86
275114	1871-88	22.03.88
275115	2314-88	05.04.88
275116	4528-88	28.06.88
275117	4984-88	11.07.88
275118	6695-88	10.10.88
275119	8812-88	27.12.88

275120 - 275189

(11)	(21)	(22)
275120	441-89	23.01.89
275121	5767-89	12.10.89
275122	6050-89	26.10.89
275123	6764-89	01.12.89
275124	247-90	18.01.90
275125	494-90	02.02.90
275126	636-90	09.02.90
275127	788-90	19.02.90
275128	870-90	23.02.90
275129	901-90	26.02.90
275130	920-90	27.02.90
275131	967-90	01.03.90
275132	969-90	01.03.90
275133	1028-90	02.03.90
275134	1085-90	06.03.90
275135	1198-90	13.03.90
275136	1282-90	16.03.90
275137	1333-90	19.03.90
275138	1341-90	20.03.90
275139	1355-90	20.03.90
275140	1496-90	28.03.90
275141	1707-90	05.04.90
275142	1751-90	09.04.90
275143	1806-90	11.04.90
275144	1838-90	12.04.90
275145	1871-90	13.04.90
275146	2014-90	24.04.90
275147	2015-90	24.04.90
275148	2056-90	25.04.90
275149	2094-90	26.04.90
275150	2251-90	07.05.90
275151	2327-90	11.05.90
275152	2435-90	18.05.90
275153	5390-87	15.07.87
275154	487-88	26.01.88
275155	3470-88	23.05.88
275156	3735-88	31.05.88
275157	4086-88	13.06.88
275158	4964-88	08.07.88
275159	6418-88	28.09.88
275160	8194-88	12.12.88
275161	8236-88	13.12.88
275162	784-89	06.02.89
275163	2923-89	16.05.89
275164	5118-89	05.09.89
275165	5571-89	02.10.89
275166	852-89	09.02.89
275167	6851-89	05.12.89
275168	6926-89	07.12.89
275169	571-90	07.02.90
275170	730-90	15.02.90
275171	854-90	22.02.90
275172	1007-90	01.03.90
275173	1227-90	14.03.90
275174	2082-90	26.04.90
275175	2291-90	10.05.90
275176	2578-90	28.05.90
275177	4790-90	02.10.90
275178	167-89	10.01.89
275179	318-89	17.01.89
275180	321-89	18.01.89
275181	494-89	25.01.89
275182	511-89	26.01.89
275183	562-89	30.01.89
275184	739-89	03.02.89
275185	744-89	03.02.89
275186	831-89	08.02.89
275187	859-89	09.02.89
275188	1076-89	20.02.89
275189	1154-89	23.02.89

275190 - 275259

(11)	(21)	(22)
275190	1156-89	23.02.89
275191	1440-89	07.03.89
275192	1550-89	13.03.89
275193	2158-89	07.04.89
275194	2342-89	17.04.89
275195	3632-89	15.06.89
275196	3685-89	19.06.89
275197	3696-89	19.06.89
275198	3768-89	22.06.89
275199	3769-89	22.06.89
275200	3826-89	26.06.89
275201	3861-89	27.06.89
275202	3935-89	29.06.89
275203	3959-89	29.06.89
275204	4055-89	03.07.89
275205	4059-89	03.07.89
275206	4073-89	03.07.89
275207	4111-89	05.07.89
275208	4112-89	05.07.89
275209	4113-89	05.07.89
275210	4172-89	07.07.89
275211	4192-89	07.07.89
275212	4253-89	12.07.89
275213	4271-89	13.07.89
275214	4330-89	17.07.89
275215	4339-89	17.07.89
275216	4487-89	25.07.89
275217	4490-89	25.07.89
275218	4493-89	25.07.89
275219	4657-89	04.08.89
275220	4658-89	04.08.89
275221	4694-89	07.08.89
275222	4705-89	07.08.89
275223	4808-89	15.08.89
275224	4811-89	15.08.89
275225	4829-89	16.08.89
275226	5288-89	13.09.89
275227	5305-89	14.09.89
275228	5306-89	14.09.89
275229	5538-89	29.09.89
275230	5539-89	29.09.89
275231	5552-89	29.09.89
275232	5658-89	06.10.89
275233	5661-89	06.10.89
275234	668-82	01.02.82
275235	5608-82	23.07.82
275236	3090-86	28.04.86
275237	6342-86	01.09.86
275238	2077-87	26.03.87
275239	2441-87	06.04.87
275240	2876-87	23.04.87
275241	3824-87	27.05.87
275242	4161-87	08.06.87
275243	4449-87	17.06.87
275244	5122-87	07.07.87
275245	5659-87	28.07.87
275246	5807-87	05.08.87
275247	6991-87	29.09.87
275248	7341-87	12.10.87
275249	7470-87	15.10.87
275250	7943-87	05.11.87
275251	8670-87	30.11.87
275252	8671-87	30.11.87
275253	8741-87	02.12.87
275254	9898-87	27.12.87
275255	411-88	21.01.88
275256	660-88	03.02.88
275257	848-88	11.02.88
275258	1080-88	29.11.88
275259	1176-88	24.02.88

275260 - 275329

(11)	(21)	(22)
275260	1378-88	03.03.88
275261	1783-88	18.03.88
275262	3030-88	04.05.88
275263	3599-88	26.05.88
275264	3835-88	03.06.88
275265	4017-88	09.06.88
275266	4354-88	21.06.88
275267	4487-88	27.06.88
275268	5285-88	25.07.88
275269	5614-88	15.08.88
275270	5688-88	19.08.88
275271	5885-88	01.09.88
275272	6014-88	07.09.88
275273	6291-88	21.09.88
275274	6726-88	11.10.88
275275	6753-88	12.10.88
275276	6896-88	19.10.88
275277	7149-88	31.10.88
275278	7222-88	02.11.88
275279	4332-88	07.11.88
275280	7751-88	24.11.88
275281	7857-88	30.11.88
275282	7906-88	01.12.88
275283	8223-88	13.12.88
275284	8250-88	14.12.88
275285	8263-88	14.12.88
275286	8726-88	23.12.88
275287	8896-88	28.12.88
275288	3625-90	20.07.90
275289	361-89	19.01.89
275290	1000-89	15.02.89
275291	1051-89	17.02.89
275292	1132-89	22.02.89
275293	1234-89	27.02.89
275294	1594-89	14.03.89
275295	1644-89	17.03.89
275296	1776-89	22.03.89
275297	1968-89	30.03.89
275298	2317-89	14.04.89
275299	2825-89	10.05.89
275300	3298-89	01.06.89
275301	3581-89	13.06.89
275302	3807-89	23.06.89
275303	4149-89	06.07.89
275304	4867-89	18.08.89
275305	4868-89	18.08.89
275306	5088-89	01.09.89
275307	5164-89	08.09.89
275308	5165-89	08.09.89
275309	5170-89	08.09.89
275310	5304-89	14.09.89
275311	7328-89	17.02.89
275312	7330-89	22.12.89
275313	7776-88	25.11.88
275314	242-90	17.01.90
275315	1925-90	18.04.90
275316	2901-89	15.05.89
275317	2973-89	18.05.89
275318	3029-89	19.05.89
275319	3030-89	19.05.89
275320	3089-89	23.05.89
275321	3293-89	31.05.89
275322	3271-89	31.05.89
275323	3304-89	01.06.89
275324	3476-89	08.06.89
275325	5047-89	30.08.89
275326	5312-89	15.09.89
275327	5347-89	19.09.89
275328	5359-89	20.09.89
275329	5728-89	11.10.89

275330 - 275399

(11)	(21)	(22)
275330	5769-89	12.10.89
275331	5771-89	12.10.89
275332	5864-89	17.10.89
275333	5873-89	17.10.89
275334	6013-89	24.10.89
275335	6152-89	31.10.89
275336	6183-89	01.11.89
275337	6421-89	14.11.89
275338	6645-89	24.11.89
275339	7222-89	20.12.89
275340	7479-89	28.12.89
275341	7517-89	28.12.89
275342	5340-89	18.09.89
275343	8041-86	06.11.86
275344	6567-87	10.09.87
275345	3447-88	20.05.88
275346	4054-88	10.06.88
275347	5741-88	23.08.88
275348	74-89	04.01.89
275349	269-89	16.01.89
275350	637-89	31.01.89
275351	1482-89	09.03.89
275352	2918-89	15.05.89
275353	3714-89	20.06.89
275354	5793-89	12.10.89
275355	6568-89	21.11.89
275356	7193-89	19.12.89
275357	131-90	10.01.90
275358	136-90	10.01.90
275359	1365-90	20.03.90
275360	1647-90	03.04.90
275361	2741-90	04.06.90
275362	3961-90	10.08.90
275363	4774-90	01.10.90
275364	5556-90	12.11.90
275365	5893-90	28.11.90
275366	6785-88	13.10.88
275367	6839-88	17.10.88
275368	7054-88	25.10.88
275369	7082-88	26.10.88
275370	7116-88	27.10.88
275371	7173-88	01.11.88
275372	7221-88	02.11.88
275373	7275-88	04.11.88
275374	7781-88	25.11.88
275375	7925-88	02.12.88
275376	8219-88	13.12.88
275377	8316-88	15.12.88
275378	8477-88	20.12.88
275379	8502-88	21.12.88
275380	8934-88	29.12.88
275381	9048-88	30.12.88
275382	9054-88	30.12.88
275383	9071-88	30.12.88
275384	9080-88	30.12.88
275385	1810-89	23.03.89
275386	2393-89	18.04.89
275387	2593-89	27.04.89
275388	2640-89	28.04.89
275389	2765-89	05.05.89
275390	2776-89	05.05.89
275391	2791-89	06.05.89
275392	2792-89	06.05.89
275393	2738-87	16.04.87
275394	6571-87	10.09.87
275395	8055-87	10.11.87
275396	8341-87	19.11.87
275397	8664-87	30.11.87
275398	9161-87	14.12.87
275399	10121-87	30.12.87

275400 - 275469

(11)	(21)	(22)
275400	5246-88	22.07.88
275401	6301-88	22.09.88
275402	7675-88	14.12.87
275403	7939-88	02.12.88
275404	87-89	05.01.89
275405	2148-89	07.04.89
275406	2333-89	17.04.89
275407	2647-89	28.04.89
275408	2780-89	06.05.89
275409	2839-89	11.05.89
275410	2940-89	17.05.89
275411	2975-89	18.05.89
275412	3132-89	25.05.89
275413	3240-89	30.05.89
275414	3247-89	30.05.89
275415	3614-89	15.06.89
275416	3686-89	19.06.89
275417	3687-89	19.06.89
275418	3920-89	29.06.89
275419	3980-89	30.06.89
275420	1699-90	05.04.90
275421	2385-87	03.04.87
275422	1251-88	29.02.88
275423	1825-88	21.03.88
275424	2257-88	01.04.88
275425	4024-88	10.06.88
275426	4026-88	10.06.88
275427	7187-88	01.11.88
275428	169-89	10.01.89
275429	454-89	24.01.89
275430	809-89	07.02.89
275431	1061-89	20.02.89
275432	1080-89	20.02.89
275433	1155-89	23.02.89
275434	1332-89	02.03.89
275435	1468-89	09.03.89
275436	2145-89	07.04.89
275437	2202-89	10.04.89
275438	3307-89	01.06.89
275439	3560-89	17.06.89
275440	3702-89	20.06.89
275441	3949-89	29.06.89
275442	6812-89	04.12.89
275443	7076-89	14.12.89
275444	7077-89	14.12.89
275445	7365-89	27.12.89
275446	7559-89	29.12.89
275447	56-90	04.01.90
275448	77-90	05.01.90
275449	164-90	12.01.90
275450	166-90	12.01.90
275451	191-90	15.01.90
275452	193-90	15.01.90
275453	313-90	23.01.90
275454	627-90	09.02.90
275455	1203-90	13.03.90
275456	2090-90	26.04.90
275457	621-89	31.01.89
275458	622-89	31.01.89
275459	2573-89	26.04.89
275460	2541-89	24.04.89
275461	1765-89	22.03.89
275462	6430-86	04.09.86
275463	3236-87	07.05.87
275464	5725-89	11.10.89
275465	6526-89	20.11.89
275466	6570-87	10.09.87
275467	7132-87	05.10.87
275468	9091-87	11.12.87
275469	9178-87	14.12.87

275470 - 275539

(11)	(21)	(22)
275470	9293-87	16.12.87
275471	673-88	03.02.88
275472	1837-88	21.03.88
275473	1899-88	23.03.88
275474	7490-88	14.09.86
275475	6901-89	06.12.89
275476	7147-89	18.12.89
275477	7368-89	27.12.89
275478	7399-89	27.12.89
275479	7478-89	28.12.89
275480	881-90	23.02.90
275481	882-90	23.02.90
275482	1284-90	31.03.87
275483	1285-90	31.03.87
275484	1379-90	21.03.90
275485	2326-90	11.05.90
275486	2541-90	24.05.90
275487	4315-90	05.09.90
275488	5100-90	19.10.90
275489	6050-81	12.08.81
275490	9523-87	21.12.87
275491	9607-87	22.12.87
275492	2256-88	01.04.88
275493	2621-88	18.04.88
275494	2624-88	18.04.88
275495	3002-88	04.05.88
275496	3059-88	05.05.88
275497	3068-88	05.05.88
275498	3546-88	25.05.88
275499	5624-88	16.08.88
275500	5757-88	24.08.88
275501	5802-88	29.08.88
275502	6402-88	28.09.88
275503	6598-88	04.10.88
275504	6607-88	04.10.88
275505	6685-88	07.10.88
275506	6761-88	12.10.88
275507	7370-88	09.11.88
275508	7937-88	02.12.88
275509	8137-88	09.12.88
275510	8234-88	13.12.88
275511	8356-88	16.12.88
275512	8442-88	19.12.88
275513	8642-88	22.12.88
275514	8707-88	23.12.88
275515	163-89	10.01.89
275516	2449-89	20.04.89
275517	2966-89	17.05.89
275518	3523-89	09.06.89
275519	3950-89	29.06.89
275520	3984-89	30.06.89
275521	3985-89	30.06.89
275522	4046-89	03.07.89
275523	4060-89	03.07.89
275524	4101-89	04.07.89
275525	4109-89	05.07.89
275526	4209-89	10.07.89
275527	4767-89	11.08.89
275528	4928-89	23.08.89
275529	4933-89	23.08.89
275530	4935-89	23.08.89
275531	5075-89	01.09.89
275532	5194-89	08.09.89
275533	5316-89	15.09.89
275534	5489-89	27.09.89
275535	5595-89	02.10.89
275536	5772-89	12.10.89
275537	6001-89	24.10.89
275538	6206-89	02.11.89
275539	6213-89	02.11.89

275540 - 275609

(11)	(21)	(22)
275540	6234-89	03.11.89
275541	6453-89	15.11.89
275542	6772-89	01.12.89
275543	6773-89	01.12.89
275544	7118-89	15.12.89
275545	2720-87	16.04.87
275546	6046-87	17.08.87
275547	8740-87	02.12.87
275548	7351-88	09.11.88
275549	1658-89	17.03.89
275550	1840-89	24.03.89
275551	2163-89	07.04.89
275552	2298-89	13.04.89
275553	2419-89	19.04.89
275554	2534-89	24.04.89
275555	2722-89	03.05.89
275556	2885-89	15.05.89
275557	3377-89	05.06.89
275558	3587-89	13.06.89
275559	3927-89	29.06.89
275560	4065-89	03.07.89
275561	4306-89	14.07.89
275562	4440-89	21.07.89
275563	4445-89	21.07.89
275564	5082-89	01.09.89
275565	5408-89	22.09.89
275566	5938-89	19.10.89
275567	6277-89	06.11.89
275568	6508-89	17.11.89
275569	6511-89	17.11.89
275570	6515-89	17.11.89
275571	6595-89	21.11.89
275572	6743-89	30.11.89
275573	6806-89	04.12.89
275574	6927-89	07.12.89
275575	7032-89	13.12.89
275576	7309-89	22.12.89
275577	7329-89	22.12.89
275578	7363-89	27.12.89
275579	7387-89	27.12.89
275580	7396-89	27.12.89
275581	7472-89	28.12.89
275582	7480-89	28.12.89
275583	7506-89	29.12.89
275584	7543-89	29.12.89
275585	501-90	02.02.90
275586	628-90	09.02.90
275587	695-90	13.02.90
275588	6164-88	15.09.88
275589	7322-88	07.11.88
275590	7342-88	08.11.88
275591	9044-88	30.12.88
275592	9049-79	19.12.79
275593	7566-82	25.10.82
275594	6214-86	26.08.86
275595	1396-88	03.03.88
275596	4627-88	29.06.88
275597	821-89	07.02.89
275598	1058-89	17.02.89
275599	1686-90	04.04.90
275600	2857-90	08.06.90
275601	3090-90	21.06.90
275602	4224-90	30.08.90
275603	6353-78	02.10.78
275604	660-80	31.01.80
275605	3457-84	10.05.84
275606	9049-84	26.11.84
275607	5154-85	10.07.85
275608	10045-85	29.12.85
275609	841-86	06.02.86

275610 - 275679

(11)	(21)	(22)
275610	1533-86	05.03.86
275611	1583-86	07.03.86
275612	1713-86	13.03.86
275613	6310-86	29.08.86
275614	10087-86	29.12.86
275615	6283-87	28.08.87
275616	5060-87	06.07.87
275617	6608-87	11.09.87
275618	2096-89	05.04.89
275619	2969-89	17.05.89
275620	3059-89	22.05.89
275621	3149-89	25.05.89
275622	3481-89	08.06.89
275623	3847-89	26.06.89
275624	4573-89	31.07.89
275625	4845-89	17.08.89
275626	5180-89	08.09.89
275627	5243-89	11.09.89
275628	5255-89	12.09.89
275629	5285-89	13.09.89
275630	5262-89	12.09.89
275631	5559-89	29.09.89
275632	5560-89	29.09.89
275633	5566-89	29.09.89
275634	5693-89	09.10.89
275635	6457-89	15.11.89
275636	1071-90	05.03.90
275637	2251-82	30.03.82
275638	6609-84	03.09.84
275639	9691-84	12.12.84
275640	6503-86	09.09.86
275641	10122-87	30.12.87
275642	8146-88	09.12.88
275643	82-89	05.01.89
275644	233-89	13.01.89
275645	685-89	01.02.89
275646	1699-89	20.03.89
275647	1773-89	22.03.89
275648	4110-89	05.07.89
275649	4452-89	21.07.89
275650	4556-89	31.07.89
275651	4607-89	02.08.89
275652	4939-89	23.08.89
275653	5111-89	05.09.89
275654	5162-89	07.09.89
275655	5929-89	19.10.89
275656	5930-89	19.10.89
275657	6266-89	06.11.89
275658	6269-89	06.11.89
275659	6272-89	06.11.89
275660	6328-89	08.11.89
275661	6379-89	10.11.89
275662	6642-89	24.11.89
275663	6673-89	27.11.89
275664	64-90	05.01.90
275665	65-90	05.01.90
275666	81-90	08.01.90
275667	94-90	08.01.90
275668	188-90	15.01.90
275669	289-90	22.01.90
275670	520-90	05.02.90
275671	713-90	14.02.90
275672	940-90	28.02.90
275673	1444-90	26.03.90
275674	3127-90	22.06.90
275675	4357-82	11.06.82
275676	5551-82	20.07.82
275677	996-83	14.02.83
275678	5374-83	18.07.83
275679	5392-83	18.07.83

275680 - 275749

(11)	(21)	(22)
275680	5649-83	28.07.83
275681	7842-88	29.11.88
275682	1726-89	21.03.89
275683	3014-89	18.05.89
275684	4945-89	23.08.89
275685	5608-89	03.10.89
275686	5609-89	03.10.89
275687	5937-89	19.10.89
275688	7422-89	27.12.89
275689	574-90	07.02.90
275690	1839-90	12.04.90
275691	2752-90	04.06.90
275692	2947-90	14.06.90
275693	358-88	19.01.88
275694	655-88	03.02.88
275695	816-88	10.01.88
275696	1092-88	22.02.88
275697	1537-88	09.03.88
275698	1607-88	11.03.88
275699	1888-88	23.03.88
275700	3117-88	06.05.88
275701	3542-88	25.05.88
275702	3562-88	25.05.88
275703	3572-88	25.05.88
275704	3853-88	03.06.88
275705	3994-88	09.06.88
275706	4022-88	10.06.88
275707	4765-88	01.07.88
275708	4820-88	04.07.88
275709	5049-88	14.07.88
275710	5446-88	04.08.88
275711	5508-88	08.08.88
275712	6091-88	12.09.88
275713	6517-88	30.09.88
275714	6768-88	12.10.88
275715	7202-88	02.11.88
275716	7203-88	02.11.88
275717	7381-88	10.11.88
275718	8652-88	22.12.88
275719	8999-88	29.12.88
275720	929-89	13.02.89
275721	1466-89	08.03.89
275722	1596-89	10.03.89
275723	2321-89	14.04.89
275724	2392-89	18.04.89
275725	2397-89	18.04.89
275726	2488-89	21.04.89
275727	2598-89	27.04.89
275728	2636-89	28.04.89
275729	2744-89	04.05.89
275730	2745-89	04.05.89
275731	3260-89	30.05.92
275732	4116-89	05.07.89
275733	4515-89	26.07.89
275734	4661-89	04.08.89
275735	5012-89	28.08.89
275736	5599-89	02.10.89
275737	5835-89	13.10.89
275738	5877-89	17.10.89
275739	6035-89	25.10.89
275740	6268-89	06.11.89
275741	6306-89	07.11.89
275742	6582-89	21.11.89
275743	537-88	28.01.88
275744	2921-88	29.04.88
275745	3111-88	06.05.88
275746	3802-88	02.06.88
275747	4025-88	10.06.88
275748	4147-88	15.06.88
275749	4767-88	01.07.88

275750 - 275819

(11)	(21)	(22)
275750	4953-88	08.07.88
275751	4742-88	01.07.88
275752	4956-88	08.07.88
275753	5034-88	13.07.88
275754	5262-88	22.07.88
275755	6110-88	13.09.88
275756	6501-88	30.09.88
275757	6616-88	05.10.88
275758	7607-88	21.11.88
275759	7649-88	22.11.88
275760	7650-88	22.11.88
275761	8072-88	07.12.88
275762	8105-88	08.12.88
275763	8174-88	09.12.88
275764	8615-88	22.12.88
275765	8969-88	29.12.88
275766	6599-89	22.11.89
275767	6746-89	30.11.89
275768	6759-89	30.11.89
275769	6761-89	30.11.89
275770	6792-89	01.12.89
275771	6846-89	05.12.89
275772	6966-89	11.12.89
275773	7027-89	12.12.89
275774	7178-89	19.12.89
275775	7447-89	28.12.89
275776	7485-89	28.12.89
275777	6177-87	21.08.87
275778	7543-88	17.11.88
275779	2766-89	05.05.89
275780	3056-89	22.05.89
275781	3519-89	09.06.89
275782	3659-89	16.06.89
275783	3738-89	21.06.89
275784	3837-89	28.06.89
275785	4066-89	03.07.89
275786	7586-89	29.12.89
275787	3165-81	28.04.81
275788	4398-89	19.07.89
275789	1213-90	14.03.90
275790	9100-78	28.12.78
275791	7708-83	20.10.83
275792	3437-86	12.05.86
275793	5798-86	01.08.86
275794	7156-86	03.10.86
275795	7229-86	07.10.86
275796	10301-86	30.12.86
275797	2863-87	15.04.87
275798	5143-87	07.07.87
275799	5630-87	27.07.87
275800	6474-87	07.09.87
275801	6787-87	21.09.87
275802	6885-87	25.09.87
275803	7126-87	02.10.87
275804	7515-87	19.10.87
275805	7614-87	22.10.87
275806	9072-87	11.12.87
275807	7318-89	22.12.89
275808	19-90	02.01.90
275809	405-90	29.01.90
275810	601-90	08.02.90
275811	685-90	13.02.90
275812	798-90	19.02.90
275813	892-90	26.02.90
275814	921-90	27.02.90
275815	4147-90	27.08.90
275816	4393-79	26.06.79
275817	2032-87	25.03.87
275818	6705-89	28.11.89
275819	535-90	05.02.90

275820 - 275889

(11)	(21)	(22)
275820	620-90	08.02.90
275821	1063-90	05.03.90
275822	1164-90	09.03.90
275823	2266-90	08.05.90
275824	2579-90	28.05.90
275825	3635-90	15.04.87
275826	4257-90	31.08.90
275827	2396-81	31.03.81
275828	9107-81	08.12.81
275829	6921-82	28.09.82
275830	2885-83	22.04.83
275831	7794-85	31.10.85
275832	823-86	05.02.86
275833	7782-86	28.10.86
275834	8420-86	20.11.86
275835	10263-86	30.12.86
275836	93-87	05.01.87
275837	1093-87	19.02.87
275838	6136-87	20.08.87
275839	6565-87	10.09.87
275840	1469-88	07.03.88
275841	4105-88	28.02.90
275842	4554-88	28.06.88
275843	5444-88	04.08.88
275844	5647-88	17.08.88
275845	7889-88	01.12.88
275846	8498-88	21.12.88
275847	964-89	14.02.89
275848	1787-89	22.03.89
275849	2135-89	07.04.89
275850	2341-89	17.04.89
275851	2634-89	28.04.89
275852	2762-89	05.05.89
275853	3512-89	09.06.89
275854	5242-89	11.09.89
275855	5376-89	20.09.89
275856	5563-89	29.09.89
275857	5648-89	05.10.89
275858	5671-89	06.10.89
275859	5816-89	13.10.89
275860	5983-89	23.10.89
275861	5987-89	23.10.89
275862	41-90	03.01.90
275863	101-90	08.01.90
275864	118-90	09.01.90
275865	145-90	11.01.90
275866	154-90	11.01.90
275867	179-90	15.01.90
275868	4737-90	28.09.90
275869	7570-82	25.10.82
275870	2385-85	01.04.85
275871	3845-85	29.05.85
275872	9201-85	12.12.85
275873	4788-86	27.06.86
275874	7088-86	02.10.86
275875	929-87	12.02.87
275876	1143-87	20.02.87
275877	1915-87	23.03.87
275878	3628-87	19.05.87
275879	3664-87	20.05.87
275880	3932-87	29.05.87
275881	5010-87	02.07.87
275882	5205-87	09.07.87
275883	6475-87	07.09.87
275884	6610-87	11.09.87
275885	7980-87	06.11.87
275886	8237-87	17.11.87
275887	8241-87	17.11.87
275888	10173-87	30.12.87
275889	10291-87	30.12.87

275890 - 275959

(11)	(21)	(22)
275890	10307-87	31.12.87
275891	2535-88	20.03.89
275892	2536-88	13.04.88
275893	6617-88	05.10.88
275894	8791-88	27.12.88
275895	9050-88	30.12.88
275896	4122-89	05.07.89
275897	4449-89	21.07.89
275898	4555-89	31.07.89
275899	4937-89	23.08.89
275900	5236-89	11.09.89
275901	5681-89	06.10.89
275902	6046-89	18.06.90
275903	6153-89	31.10.89
275904	6239-89	03.11.89
275905	6242-89	03.11.89
275906	6350-89	25.06.90
275907	6370-89	10.11.89
275908	6391-89	13.11.89
275909	6478-89	16.11.89
275910	6495-89	16.11.89
275911	6828-89	04.12.89
275912	7013-89	12.12.89
275913	7090-89	15.12.89
275914	7103-89	15.12.89
275915	7326-89	22.12.89
275916	7379-89	27.12.89
275917	7577-89	29.12.89
275918	380-90	26.01.90
275919	424-90	30.01.90
275920	449-90	31.01.90
275921	450-90	31.01.90
275922	682-90	13.02.90
275923	897-90	26.02.90
275924	1542-90	29.03.90
275925	6065-89	27.10.89
275926	4523-89	27.07.89
275927	6772-90	28.12.90
275928	6773-90	28.12.90
275929	6793-90	28.12.90
275930	3039-85	25.04.85
275931	2237-86	01.04.86
275932	8472-86	21.11.86
275933	502-87	23.01.87
275934	1050-88	19.02.88
275935	1237-88	26.02.88
275936	1894-88	23.03.88
275937	1900-88	23.03.88
275938	2573-88	15.04.88
275939	3998-88	09.06.88
275940	3999-88	09.06.89
275941	4000-88	09.06.88
275942	4676-88	30.06.89
275943	4854-88	04.07.88
275944	4934-88	08.07.88
275945	5229-88	21.07.88
275946	6510-88	30.09.88
275947	6767-88	12.10.88
275948	7435-88	14.11.88
275949	8106-88	08.12.88
275950	8107-88	08.12.88
275951	3067-89	22.05.89
275952	3571-89	13.06.89
275953	5708-89	09.10.89
275954	5742-89	11.10.89
275955	5853-89	16.10.89
275956	5854-89	16.10.89
275957	5869-89	17.10.89
275958	5883-89	18.10.89
275959	5921-89	19.10.89

275960 - 276029

(11)	(21)	(22)
275960	5969-89	23.10.89
275961	6029-89	25.10.89
275962	6228-89	03.11.89
275963	6267-89	06.11.89
275964	6276-89	06.11.89
275965	6335-89	08.11.89
275966	6473-89	16.11.89
275967	6504-89	17.11.89
275968	6583-89	21.11.89
275969	6951-89	08.12.89
275970	6993-89	11.12.89
275971	7162-89	18.12.89
275972	7181-89	19.12.89
275973	7273-89	21.12.89
275974	7414-89	27.12.89
275975	7461-89	28.12.89
275976	7591-89	29.12.89
275977	168-89	10.01.89
275978	317-89	17.01.89
275979	378-89	20.01.89
275980	407-89	23.01.89
275981	898-89	10.02.89
275982	965-89	20.06.89
275983	1136-89	22.02.89
275984	1285-89	28.02.89
275985	1384-89	06.03.89
275986	1402-89	06.03.89
275987	1446-89	08.03.89
275988	1778-89	22.03.89
275989	3682-84	17.05.84
275990	1162-85	19.02.85
275991	1893-87	20.03.87
275992	2536-87	08.04.87
275993	6500-87	08.09.87
275994	6612-87	11.09.87
275995	6614-87	11.09.87
275996	6615-87	11.09.87
275997	10032-87	29.12.87
275998	324-88	18.01.88
275999	377-88	20.01.88
276000	803-88	09.02.88
276001	1466-88	07.03.88
276002	3719-88	31.05.88
276003	6410-88	28.09.88
276004	1001-89	15.02.89
276005	1560-89	13.03.89
276006	1576-89	14.03.89
276007	2038-89	03.04.89
276008	2226-89	11.04.89
276009	2241-89	11.04.89
276010	2269-89	12.04.89
276011	2318-89	14.04.89
276012	2377-89	17.04.89
276013	2456-89	20.04.89
276014	2694-89	02.05.89
276015	2858-89	12.05.89
276016	3883-89	28.06.89
276017	4283-89	13.07.89
276018	4361-89	17.07.89
276019	5025-89	30.08.89
276020	5267-89	12.09.89
276021	5407-89	22.09.89
276022	5424-89	25.09.89
276023	5604-89	03.10.89
276024	5606-89	03.10.89
276025	6082-89	27.10.89
276026	6086-89	27.10.89
276027	6158-89	31.10.89
276028	6160-89	31.10.89
276029	6161-89	31.10.89

276030 - 276099

(11)	(21)	(22)
276030	6314-89	07.11.89
276031	6585-89	21.11.89
276032	6959-89	08.12.89
276033	7158-89	18.12.89
276034	7208-89	20.12.89
276035	7095-89	15.12.89
276036	7157-89	18.12.89
276037	7160-89	18.12.89
276038	7185-89	19.12.89
276039	7415-89	27.12.89
276040	7419-89	27.12.89
276041	7520-89	28.12.89
276042	7561-89	29.12.89
276043	7584-89	29.12.89
276044	7587-89	29.12.89
276045	369-86	17.01.86
276046	8095-86	10.11.86
276047	1104-88	22.02.88
276048	3587-88	26.05.88
276049	5136-88	18.07.88
276050	6154-88	15.09.88
276051	8447-88	20.12.88
276052	324-90	24.01.90
276053	891-90	26.02.90
276054	964-90	01.03.90
276055	2121-90	27.04.90
276056	2357-90	15.05.90
276057	2358-90	15.05.90
276058	2359-90	15.05.90
276059	2360-90	15.05.90
276060	3475-90	13.07.90
276061	3486-90	13.07.90
276062	3477-90	13.07.90
276063	7501-88	16.11.88
276064	7716-88	24.11.88
276065	6298-89	07.11.89
276066	2183-90	03.05.90
276067	2773-90	05.06.90
276068	3155-90	26.06.90
276069	3180-90	26.06.90
276070	3334-90	04.07.90
276071	3605-90	19.07.90
276072	3871-90	06.08.90
276073	3987-90	14.08.90
276074	3988-90	14.08.90
276075	4253-90	31.08.90
276076	4301-90	04.09.90
276077	4438-90	12.09.90
276078	4501-90	14.09.90
276079	4744-90	28.09.90
276080	4759-90	01.10.90
276081	4837-90	04.10.90
276082	5531-90	09.11.90
276083	5774-90	21.11.90
276084	5855-90	26.11.90
276085	6774-90	28.12.90
276086	6789-90	28.12.90
276087	6294-89	07.11.89
276088	9106-88	30.12.88
276089	561-87	28.01.87
276090	5882-87	07.08.87
276091	10181-87	30.12.87
276092	578-88	29.01.88
276093	891-88	12.02.88
276094	5712-88	22.08.88
276095	1135-89	22.02.89
276096	3691-89	19.06.89
276097	3706-89	20.06.89
276098	3934-89	29.06.89
276099	4067-89	03.07.89

276100 - 276169

(11)	(21)	(22)
276100	4193-89	07.07.89
276101	4332-89	17.07.89
276102	4422-89	20.07.89
276103	4506-89	26.07.89
276104	4606-89	02.08.89
276105	4735-89	09.08.89
276106	4826-89	16.08.89
276107	4916-89	22.08.89
276108	71-90	05.01.90
276109	104-90	08.01.90
276110	120-90	09.01.90
276111	155-90	11.01.90
276112	165-90	12.01.90
276113	190-90	15.01.90
276114	698-90	14.02.90
276115	785-90	19.02.90
276116	876-90	23.02.90
276117	1499-90	28.03.90
276118	2182-90	03.05.90
276119	3161-90	26.06.90
276120	3298-90	03.07.90
276121	4400-87	15.06.87
276122	6143-82	30.03.82
276123	1022-86	14.02.86
276124	3377-87	12.05.87
276125	675-88	03.02.88
276126	1042-88	18.02.88
276127	1838-88	21.03.88
276128	3945-88	08.06.88
276129	5422-88	03.08.88
276130	5623-88	16.08.88
276131	5664-88	18.08.88
276132	6140-88	14.09.88
276133	6630-88	05.10.88
276134	8888-88	28.12.88
276135	1491-89	10.03.89
276136	3119-89	24.08.89
276137	4978-89	25.08.89
276138	5057-89	31.08.89
276139	5235-89	11.09.89
276140	5623-89	03.10.89
276141	7366-89	27.12.89
276142	7596-89	29.12.89
276143	215-90	16.01.90
276144	239-90	17.01.90
276145	251-90	18.01.90
276146	305-90	27.10.88
276147	327-90	24.01.90
276148	381-90	26.01.90
276149	425-90	30.01.90
276150	440-90	31.01.90
276151	444-90	31.01.90
276152	447-90	31.01.90
276153	493-90	02.02.90
276154	2041-90	21.03.88
276155	6103-84	10.08.84
276156	136-89	09.01.89
276157	1601-89	15.03.89
276158	2608-89	27.04.89
276159	3033-89	19.05.89
276160	3756-89	22.06.89
276161	4394-89	19.07.89
276162	4758-89	10.08.89
276163	4781-89	14.08.89
276164	4787-89	14.08.89
276165	4800-89	14.08.89
276166	4849-89	17.08.89
276167	4897-89	21.08.89
276168	5761-89	11.10.89
276169	5953-89	20.10.89

276170 - 276239

(11)	(21)	(22)
276170	6354-89	09.11.89
276171	6524-89	20.11.89
276172	6725-89	29.11.89
276173	9-90	02.01.90
276174	10-90	02.01.90
276175	152-90	11.01.90
276176	3456-89	08.06.89
276177	3129-90	25.06.90
276178	3478-90	13.07.90
276179	2126-87	27.03.87
276180	3235-87	07.05.87
276181	2167-90	02.05.90
276182	2208-90	04.05.90
276183	2261-90	08.05.90
276184	2338-90	14.05.90
276185	2339-90	14.05.90
276186	2340-90	14.05.90
276187	2547-90	25.05.90
276188	2618-90	29.05.90
276189	2684-90	31.05.90
276190	2813-90	07.06.90
276191	3527-90	17.07.90
276192	3968-90	13.08.90
276193	4015-90	16.08.90
276194	4204-90	29.08.90
276195	4304-90	05.09.90
276196	4369-90	10.09.90
276197	4370-90	10.09.90
276198	4464-90	13.09.90
276199	4620-90	24.09.90
276200	4762-90	01.10.90
276201	4986-90	15.10.90
276202	4999-90	15.10.90
276203	5110-90	22.10.90
276204	5122-90	22.10.90
276205	5128-90	22.10.90
276206	5152-90	23.10.90
276207	5330-90	31.10.90
276208	5331-90	31.10.90
276209	5551-90	12.11.90
276210	5644-90	15.11.90
276211	5645-90	15.11.90
276212	5725-90	20.11.90
276213	6191-90	12.12.90
276214	6358-90	19.12.90
276215	6746-90	27.12.90
276216	4749-87	25.06.87
276217	6857-89	05.12.89
276218	6727-90	27.12.90
276219	1595-80	07.03.80
276220	5831-80	26.08.80
276221	437-89	23.01.89
276222	459-89	24.01.89
276223	545-89	27.01.89
276224	945-89	14.02.89
276225	1274-89	28.02.89
276226	1587-89	14.03.89
276227	2170-89	07.04.89
276228	2671-89	02.05.89
276229	2826-89	11.05.89
276230	3049-89	22.05.89
276231	3088-89	23.05.89
276232	973-88	17.02.88
276233	1924-85	19.03.85
276234	2621-85	09.04.85
276235	2877-85	19.03.82
276236	7903-85	04.11.85
276237	6783-86	22.09.86
276238	9276-86	12.12.86
276239	1257-87	25.02.87

276240 - 276309

(11)	(21)	(22)
276240	3622-87	19.05.87
276241	4506-87	18.06.87
276242	6609-87	11.09.87
276243	8196-87	16.11.87
276244	8370-87	20.11.87
276245	8732-87	01.12.87
276246	10169-87	30.12.87
276247	326-88	18.01.88
276248	357-88	19.01.88
276249	409-88	21.01.88
276250	614-88	01.02.88
276251	1685-88	15.03.88
276252	987-88	17.02.88
276253	2913-88	29.04.88
276254	3161-88	11.05.88
276255	3664-88	30.05.88
276256	4006-88	09.06.88
276257	4386-88	22.06.88
276258	4389-88	22.06.88
276259	4910-88	07.07.88
276260	5456-88	04.08.88
276261	6651-88	06.10.88
276262	8119-88	08.12.88
276263	8439-88	27.11.87
276264	743-89	03.02.89
276265	2544-89	24.04.89
276266	2836-89	11.05.89
276267	3912-89	29.06.89
276268	3922-89	29.06.89
276269	4454-89	21.07.89
276270	4798-89	14.08.89
276271	4833-89	16.08.89
276272	5181-89	08.09.89
276273	5182-89	08.09.89
276274	5273-89	13.09.89
276275	5280-89	13.09.89
276276	5299-89	14.09.89
276277	5362-89	20.09.89
276278	5413-89	22.09.89
276279	5524-89	28.09.89
276280	7300-89	21.12.89
276281	106-90	08.01.90
276282	1201-90	13.03.90
276283	1578-90	30.03.90
276284	1669-90	04.04.90
276285	1697-90	04.04.90
276286	1963-90	20.04.90
276287	2140-90	27.04.90
276288	2345-90	14.05.90
276289	2400-90	17.05.90
276290	1643-88	14.03.88
276291	3038-89	19.05.89
276292	3500-89	08.06.89
276293	3505-89	08.06.89
276294	3832-89	26.06.89
276295	3833-89	26.06.89
276296	3963-89	29.06.89
276297	4095-89	04.07.89
276298	4228-89	10.07.89
276299	4246-89	12.07.89
276300	4278-89	13.07.89
276301	4393-89	19.07.89
276302	4396-89	19.07.89
276303	4505-89	26.07.89
276304	4923-89	22.08.89
276305	4968-89	24.08.89
276306	276-89	08.09.89
276307	5317-89	15.09.89
276308	5433-89	25.09.89
276309	5481-89	26.09.89

276310 - 276379

(11)	(21)	(22)
276310	5482-89	26.09.89
276311	5494-89	27.09.89
276312	5592-89	02.10.89
276313	5616-89	03.10.89
276314	5617-89	03.10.89
276315	5635-89	04.10.89
276316	5654-89	05.10.89
276317	5718-89	10.10.89
276318	5741-89	11.10.89
276319	5768-89	12.10.89
276320	5782-89	12.10.89
276321	5787-89	12.10.89
276322	5856-89	16.10.89
276323	6142-89	30.10.89
276324	6345-89	09.11.89
276325	6382-89	10.11.89
276326	6033-89	25.10.89
276327	6469-89	16.11.89
276328	6539-89	20.11.89
276329	6844-89	05.12.89
276330	7320-89	22.12.89
276331	7450-89	28.12.89
276332	7451-89	28.12.89
276333	109-90	08.01.90
276334	200-90	16.01.90
276335	3751-81	20.05.81
276336	4186-88	16.06.88
276337	647-85	30.01.85
276338	2853-85	18.04.85
276339	4690-85	26.06.85
276340	5069-85	08.04.85
276341	5641-85	24.07.85
276342	5722-85	06.08.85
276343	6166-85	29.08.85
276344	8169-85	13.11.85
276345	9167-85	10.04.89
276346	507-89	26.01.89
276347	1572-89	13.03.89
276348	3174-89	26.05.89
276349	3462-89	08.06.89
276350	4120-89	05.07.89
276351	5307-89	14.09.89
276352	5321-89	18.09.89
276353	5348-89	19.09.89
276354	5415-89	22.09.89
276355	6042-89	26.10.89
276356	6057-89	26.10.89
276357	6438-89	14.11.89
276358	6580-89	21.11.89
276359	6762-89	30.11.89
276360	6849-89	05.12.89
276361	7343-89	22.12.89
276362	7507-89	28.12.89
276363	7548-89	29.12.89
276364	7564-89	29.12.89
276365	732-90	15.02.90
276366	1202-90	13.03.90
276367	1248-90	15.03.90
276368	1664-90	04.04.90
276369	2343-90	14.05.90
276370	2401-90	17.05.90
276371	2489-90	22.05.90
276372	2493-90	22.05.90
276373	2551-90	25.05.90
276374	3471-90	12.07.90
276375	7466-89	28.12.89
276376	4511-87	18.06.87
276377	3689-88	30.05.88
276378	7112-88	27.10.88
276379	7640-88	22.11.88

276380 - 276449

(11)	(21)	(22)
276380	998-89	15.02.89
276381	2955-89	17.05.89
276382	4081-89	03.07.89
276383	4082-89	03.07.89
276384	5040-89	30.08.89
276385	6519-89	27.03.87
276386	2043-90	15.02.89
276387	4792-90	02.10.90
276388	4877-90	08.10.90
276389	2762-84	11.04.84
276390	5569-84	19.07.84
276391	840-87	09.02.87
276392	3350-87	11.05.87
276393	3541-87	15.05.87
276394	4794-87	26.06.87
276395	6655-87	14.09.87
276396	7763-87	29.10.87
276397	8012-87	09.11.87
276398	6538-88	03.10.88
276399	7067-88	26.10.88
276400	7920-88	02.12.88
276401	1173-90	13.03.90
276402	4397-82	14.06.82
276403	9195-85	12.12.85
276404	9703-85	21.12.85
276405	9799-86	22.12.86
276406	1038-89	17.02.89
276407	1068-89	20.02.89
276408	1079-89	20.02.89
276409	1176-89	24.02.89
276410	1665-89	17.03.89
276411	1698-89	20.03.89
276412	2026-89	03.04.89
276413	2060-89	04.04.89
276414	2275-89	13.04.89
276415	2734-89	04.05.89
276416	2935-89	16.05.89
276417	3095-89	23.05.89
276418	3213-89	29.05.89
276419	3215-89	29.05.89
276420	3282-89	31.05.89
276421	3335-89	02.06.89
276422	3375-89	05.06.89
276423	3605-89	14.06.89
276424	3664-89	19.06.89
276425	3751-89	21.06.89
276426	4042-89	03.07.89
276427	1775-88	18.03.88
276428	4541-89	28.07.89
276429	6190-89	01.11.89
276430	6958-89	08.12.89
276431	187-90	15.01.90
276432	415-90	29.01.90
276433	448-90	31.01.90
276434	519-90	05.02.90
276435	697-90	14.02.90
276436	847-90	22.02.90
276437	957-90	28.02.90
276438	1194-90	12.03.90
276439	2689-90	31.05.90
276440	2831-90	07.06.90
276441	2925-90	13.06.90
276442	3084-90	21.06.90
276443	3248-90	29.06.90
276444	3383-90	09.07.90
276445	3470-90	12.07.90
276446	3594-90	19.07.90
276447	1729-89	21.03.89
276448	3148-83	04.05.83
276449	3273-84	03.05.84

276450 - 276519

(11)	(21)	(22)
276450	1539-85	05.03.85
276451	2323-85	29.03.85
276452	9099-85	11.12.85
276453	8641-86	26.11.86
276454	2210-87	31.03.87
276455	4001-87	01.06.87
276456	4687-87	24.06.87
276457	6611-87	11.09.87
276458	9120-87	12.12.87
276459	117-88	05.01.88
276460	802-88	09.02.88
276461	1964-88	25.03.88
276462	3269-88	16.05.88
276463	3324-88	18.05.88
276464	3790-88	02.06.88
276465	3791-88	02.06.88
276466	3957-88	08.06.88
276467	4413-88	23.06.88
276468	6891-88	19.02.87
276469	6892-88	19.02.87
276470	7989-88	05.12.88
276471	9014-88	29.12.88
276472	402-89	20.01.89
276473	677-89	01.02.89
276474	1340-89	02.03.89
276475	1434-89	07.03.89
276476	1610-89	08.12.89
276477	1722-89	21.03.89
276478	1937-89	29.03.89
276479	2080-89	04.04.89
276480	2197-89	10.04.89
276481	2461-89	20.04.89
276482	2633-89	28.04.89
276483	3051-89	22.05.89
276484	3383-89	05.06.89
276485	3444-89	07.06.89
276486	3492-89	08.06.89
276487	3574-89	13.06.89
276488	3630-89	15.06.89
276489	3666-89	19.06.89
276490	3944-89	29.06.89
276491	4044-89	03.07.89
276492	4054-89	03.07.89
276493	4123-89	05.07.89
276494	4214-89	10.07.89
276495	4227-89	10.07.89
276496	4749-89	10.08.89
276497	4752-89	10.08.89
276498	4757-89	10.08.89
276499	5281-89	13.09.89
276500	5289-89	14.09.89
276501	5558-89	29.09.89
276502	5920-89	19.10.89
276503	6162-89	31.10.89
276504	6405-89	13.11.89
276505	6446-89	15.11.89
276506	6826-89	04.12.89
276507	7201-89	20.12.89
276508	7487-89	28.12.89
276509	7488-89	28.12.89
276510	7489-89	28.12.89
276511	7490-89	28.12.89
276512	7491-89	28.12.89
276513	7523-89	29.12.89
276514	16-90	02.01.90
276515	20-90	02.01.90
276516	170-90	12.01.90
276517	272-90	19.01.90
276518	400-90	29.01.90
276519	414-90	29.01.90

276520 - 276589

(11)	(21)	(22)
276520	546-90	06.02.90
276521	829-90	21.02.90
276522	848-90	22.02.90
276523	863-90	23.02.90
276524	1058-90	05.03.90
276525	1139-90	08.03.90
276526	1353-90	20.03.90
276527	1423-90	23.03.90
276528	1467-90	27.03.90
276529	1601-90	02.04.90
276530	1609-90	02.04.90
276531	1617-90	02.04.90
276532	1932-90	18.04.90
276533	2034-90	24.04.90
276534	2113-90	26.04.90
276535	2200-90	03.05.90
276536	2209-90	04.05.90
276537	2318-90	11.05.90
276538	2456-90	21.05.90
276539	2543-90	24.05.90
276540	2626-90	29.05.90
276541	2673-90	30.05.90
276542	2840-90	07.06.90
276543	2850-90	08.06.90
276544	2851-90	08.06.90
276545	2879-90	11.06.90
276546	2905-90	12.06.90
276547	2942-90	13.06.90
276548	3001-90	15.06.90
276549	3035-90	19.06.90
276550	3241-90	29.06.90
276551	3256-90	29.06.90
276552	3392-90	10.07.90
276553	3620-90	20.07.90
276554	3780-90	31.07.90
276555	3781-90	31.07.90
276556	3838-90	03.08.90
276557	3976-90	13.08.90
276558	3978-90	13.08.90
276559	4137-90	24.08.90
276560	4175-90	27.08.90
276561	4405-90	11.09.90
276562	4490-90	14.09.90
276563	4614-90	24.09.90
276564	4780-90	02.10.90
276565	4781-90	02.10.90
276566	5322-90	30.10.90
276567	5547-90	12.11.90
276568	5639-90	15.11.90
276569	6245-90	13.12.90
276570	6384-90	19.12.90
276571	6587-90	21.12.90
276572	488-91	26.02.91
276573	652-91	13.03.91
276574	1225-91	29.04.91
276575	2771-91	09.09.91
276576	2387-91	31.07.91
276577	1015-79	15.02.79
276578	6748-79	04.10.79
276579	1436-81	27.02.81
276580	938-83	11.02.83
276581	1781-83	15.03.83
276582	3305-83	11.05.83
276583	6055-83	18.08.83
276584	6499-83	07.09.83
276585	6607-84	03.09.84
276586	8290-85	18.11.85
276587	282-87	15.01.87
276588	1509-87	06.03.87
276589	2247-87	31.03.87

276590 - 276659

(11)	(21)	(22)
276590	5402-87	16.07.87
276591	6606-87	11.09.87
276592	6990-87	29.09.87
276593	8918-87	07.12.87
276594	9149-87	14.12.87
276595	9446-87	20.06.88
276596	566-88	29.01.88
276597	647-88	02.02.88
276598	953-88	16.02.88
276599	954-88	16.02.88
276600	958-88	16.02.88
276601	968-88	16.02.88
276602	1214-88	25.02.88
276603	1377-88	03.03.88
276604	1432-88	04.03.88
276605	1668-88	15.03.88
276606	2603-88	18.04.88
276607	3510-88	24.05.88
276608	4084-88	13.06.88
276609	4369-88	22.06.88
276610	4650-88	30.06.88
276611	4683-88	30.06.88
276612	4698-88	30.06.88
276613	4700-88	30.06.88
276614	4982-88	11.07.88
276615	5432-88	03.08.88
276616	6216-88	19.09.88
276617	6451-88	29.09.88
276618	6556-88	03.10.88
276619	7896-88	01.12.88
276620	8008-88	05.12.88
276621	8650-88	22.12.88
276622	8963-88	29.12.88
276623	116-89	06.01.89
276624	277-89	16.01.89
276625	1032-89	16.02.89
276626	1574-89	14.03.89
276627	1802-89	23.03.89
276628	1867-89	28.03.89
276629	1989-89	31.03.89
276630	2100-89	05.04.89
276631	2458-89	20.04.89
276632	2525-89	24.04.89
276633	2611-89	27.04.89
276634	2619-89	28.04.89
276635	2693-89	02.05.89
276636	2727-89	03.05.89
276637	3002-89	18.05.89
276638	3464-89	08.06.89
276639	3474-89	08.06.89
276640	3483-89	08.06.89
276641	3486-89	08.06.89
276642	4050-89	03.07.89
276643	4057-89	03.07.89
276644	4155-89	06.07.89
276645	4284-89	13.07.89
276646	4352-89	17.07.89
276647	4522-89	27.07.89
276648	4812-89	15.08.89
276649	5512-89	28.09.89
276650	5876-89	17.10.89
276651	6051-89	26.10.89
276652	6055-89	26.10.89
276653	6056-89	26.10.89
276654	6210-89	14.05.90
276655	6227-89	03.11.89
276656	6398-89	13.11.89
276657	6486-89	16.11.89
276658	6878-89	06.12.89
276659	6935-89	07.12.89

276660 - 276729

(11)	(21)	(22)
276660	7231-89	06.12.89
276661	7393-89	27.12.89
276662	7492-89	28.12.89
276663	7493-89	28.12.89
276664	7494-89	28.12.89
276665	7495-89	28.12.89
276666	7496-89	28.12.89
276667	7497-89	28.12.89
276668	7498-89	28.12.89
276669	7597-89	29.12.89
276670	334-90	24.01.90
276671	346-90	25.01.90
276672	570-90	07.02.90
276673	586-90	07.02.90
276674	671-90	12.02.90
276675	693-90	13.02.90
276676	773-90	16.02.90
276677	1155-90	09.03.90
276678	2302-90	10.05.90
276679	2348-90	14.05.90
276680	2355-90	15.05.90
276681	2402-90	17.05.90
276682	2653-90	29.05.90
276683	2735-90	04.06.90
276684	2910-90	12.06.90
276685	2912-90	12.06.90
276686	3307-90	03.07.90
276687	3481-90	13.07.90
276688	3722-90	26.07.90
276689	3725-90	26.07.90
276690	3967-90	13.08.90
276691	4188-90	28.08.90
276692	4194-90	29.08.90
276693	4293-90	04.09.90
276694	4510-90	17.09.90
276695	5172-90	24.10.90
276696	5604-90	13.11.90
276697	6027-90	05.12.90
276698	325-91	11.02.91
276699	539-91	01.03.91
276700	1110-91	19.04.91
276701	1111-91	19.04.91
276702	1575-91	27.05.91
276703	2124-91	10.07.91
276704	4221-86	09.06.86
276705	1735-77	16.03.77
276706	2451-81	01.04.81
276707	2250-82	30.03.82
276708	4352-82	11.06.82
276709	4774-83	27.06.83
276710	9119-84	28.11.84
276711	3602-85	20.05.85
276712	5544-85	29.07.85
276713	5674-85	02.08.85
276714	5925-85	15.08.85
276715	6105-85	26.08.85
276716	5300-86	11.07.86
276717	5827-86	04.08.86
276718	7420-86	14.10.86
276719	7725-86	24.10.86
276720	8062-86	07.11.86
276721	8934-86	04.12.86
276722	969-87	13.02.87
276723	2021-87	25.03.87
276724	2877-87	23.04.87
276725	3892-87	28.05.87
276726	4855-87	29.06.87
276727	6045-87	17.08.87
276728	6107-87	20.08.87
276729	6572-87	10.09.87

276730 - 276799

(11)	(21)	(22)
276730	6607-87	11.09.87
276731	8300-87	19.11.87
276732	9641-87	22.12.87
276733	1914-88	24.03.88
276734	1974-88	25.03.88
276735	3448-88	20.05.88
276736	3700-88	30.05.88
276737	3703-88	30.05.88
276738	5257-88	22.07.88
276739	5260-88	22.07.88
276740	5536-88	08.09.88
276741	6007-88	07.09.88
276742	7909-88	01.12.88
276743	8403-88	19.12.88
276744	8859-88	27.12.88
276745	1226-89	27.02.89
276746	1633-89	16.03.89
276747	1863-89	28.03.89
276748	1896-89	28.03.89
276749	2344-89	17.04.89
276750	2599-89	27.04.89
276751	2721-89	03.05.89
276752	2796-89	10.05.89
276753	3070-89	22.05.89
276754	3155-89	25.05.89
276755	3918-89	29.06.89
276756	4611-89	02.08.89
276757	4765-89	11.08.89
276758	4783-89	14.08.89
276759	4861-89	18.08.89
276760	4886-89	21.08.89
276761	5077-89	01.09.89
276762	5338-89	18.09.89
276763	5390-89	21.09.89
276764	5396-89	22.09.89
276765	5537-89	29.09.89
276766	5543-89	29.09.89
276767	5579-89	02.10.89
276768	5647-89	05.10.89
276769	5726-89	11.10.89
276770	6337-89	08.11.89
276771	6492-89	16.11.89
276772	7114-89	15.12.89
276773	7301-89	21.12.89
276774	7409-89	27.12.88
276775	63-90	05.01.90
276776	102-90	08.01.90
276777	396-90	26.01.90
276778	578-90	07.02.90
276779	810-90	20.02.90
276780	835-90	21.02.90
276781	922-90	27.02.90
276782	1003-90	01.03.90
276783	1100-90	06.03.90
276784	1219-90	14.03.90
276785	1252-90	15.03.90
276786	1327-90	19.03.90
276787	1409-90	23.03.90
276788	1422-90	23.03.90
276789	1428-90	23.03.90
276790	1478-90	27.03.90
276791	1562-90	30.03.90
276792	1603-90	02.04.90
276793	1618-90	02.04.90
276794	1667-90	04.04.90
276795	1782-90	09.04.90
276796	1849-90	12.04.90
276797	1888-90	13.04.90
276798	1931-90	18.04.90
276799	2036-90	24.04.90

276800 - 276869

(11)	(21)	(22)
276800	2054-90	25.04.90
276801	2061-90	25.04.90
276802	2062-90	25.04.90
276803	2100-90	26.04.90
276804	2151-90	28.04.90
276805	2217-90	04.05.90
276806	2238-90	07.05.90
276807	2246-90	07.05.90
276808	2265-90	08.05.90
276809	2286-90	10.05.90
276810	2288-90	10.05.90
276811	2290-90	10.05.90
276812	2300-90	10.05.90
276813	2315-90	10.05.90
276814	2430-90	18.05.90
276815	2455-90	21.05.90
276816	2473-90	21.05.90
276817	2485-90	22.05.90
276818	2498-90	23.05.90
276819	2596-90	28.05.90
276820	2602-90	28.05.90
276821	2603-90	28.05.90
276822	2622-90	29.05.90
276823	2715-90	01.06.90
276824	2737-90	04.06.90
276825	2767-90	05.06.90
276826	2775-90	05.06.90
276827	2787-90	06.06.90
276828	2792-90	06.06.90
276829	2793-90	06.06.90
276830	2794-90	06.06.90
276831	2883-90	11.06.90
276832	2915-90	12.06.90
276833	3027-90	18.06.90
276834	3028-90	18.06.90
276835	3036-90	19.06.90
276836	3217-90	28.06.90
276837	3218-90	28.06.90
276838	3231-90	28.06.90
276839	3237-90	29.06.90
276840	3361-90	09.07.90
276841	3404-90	10.07.90
276842	3434-90	11.07.90
276843	3438-90	11.07.90
276844	3439-90	11.07.90
276845	3440-90	11.07.90
276846	3446-90	12.07.90
276847	3453-90	12.07.90
276848	3499-90	16.07.90
276849	3570-90	04.08.86
276850	3593-90	19.07.90
276851	3606-90	19.07.90
276852	3617-90	20.07.90
276853	3624-90	20.07.90
276854	3642-90	23.07.90
276855	3647-90	23.07.90
276856	3745-90	27.07.90
276857	3827-90	28.05.87
276858	3904-90	08.08.90
276859	3918-90	09.08.90
276860	3963-90	13.08.90
276861	4048-90	17.08.90
276862	4052-90	20.08.90
276863	4061-90	21.08.90
276864	4062-90	21.08.90
276865	4169-90	27.08.90
276866	4205-90	29.09.90
276867	4212-90	29.08.90
276868	4225-90	30.08.90
276869	4243-90	31.08.90

276870 - 276939

(11)	(21)	(22)
276870	4336-90	06.09.90
276871	4350-90	07.09.90
276872	4372-90	10.09.90
276873	4374-90	10.09.90
276874	4428-90	11.09.90
276875	4429-90	11.09.90
276876	4442-90	12.09.90
276877	4595-90	03.08.90
276878	4742-90	28.09.90
276879	5161-90	23.10.90
276880	5173-90	24.10.90
276881	5415-90	05.11.90
276882	5442-90	06.11.90
276883	5454-90	06.11.90
276884	5481-90	07.11.90
276885	5550-90	12.11.90
276886	5614-90	14.11.90
276887	5846-90	26.11.90
276888	6818-90	28.12.90
276889	1037-91	12.04.91
276890	1054-91	15.04.91
276891	1079-91	18.03.91
276892	970-77	14.02.77
276893	9535-80	30.12.80
276894	8030-85	07.11.85
276895	6626-87	14.09.87
276896	119-88	05.01.88
276897	136-88	06.01.88
276898	2418-88	08.04.88
276899	2531-88	13.04.88
276900	2958-88	02.05.88
276901	4848-88	04.07.88
276902	5379-88	29.07.88
276903	5594-88	12.08.88
276904	5684-88	18.08.88
276905	6737-88	11.10.88
276906	7600-88	21.11.88
276907	8028-88	06.12.88
276908	8224-88	13.12.88
276909	8593-88	22.12.88
276910	8594-88	22.12.88
276911	499-89	25.01.89
276912	1844-89	24.03.89
276913	4068-89	03.07.89
276914	4614-89	02.08.89
276915	5673-89	06.10.89
276916	5838-89	16.10.89
276917	6373-89	10.11.89
276918	6378-89	10.11.89
276919	7041-89	13.12.89
276920	7177-89	19.12.89
276921	7481-89	28.12.89
276922	69-90	05.01.90
276923	227-90	17.01.90
276924	477-90	01.02.90
276925	593-90	07.02.90
276926	2812-90	07.06.90
276927	2814-90	07.06.90
276928	3525-90	17.07.90
276929	3558-90	17.01.90
276930	3853-90	06.08.90
276931	3983-90	14.08.90
276932	4395-90	11.09.90
276933	4973-90	12.10.90
276934	4974-90	12.10.90
276935	5410-90	02.11.90
276936	5498-90	08.11.90
276937	5620-90	14.11.90
276938	5797-90	16.11.89
276939	6941-90	29.12.90

276940 - 277009

(11)	(21)	(22)
276940	2709-91	03.09.91
276941	2767-91	09.09.91
276942	3313-83	11.05.83
276943	7081-83	28.09.83
276944	6535-86	10.09.86
276945	6616-87	11.09.87
276946	8339-87	19.11.87
276947	5101-88	15.07.88
276948	7378-88	10.11.88
276949	3586-90	18.07.90
276950	3587-90	18.07.90
276951	3779-90	31.07.90
276952	4040-90	17.08.90
276953	4527-90	18.09.90
276954	4632-90	24.09.90
276955	5437-90	06.11.90
276956	5679-90	16.11.90
276957	5907-90	28.11.90
276958	2019-88	28.03.88
276959	6211-88	19.09.88
276960	3453-89	07.06.89
276961	1493-90	28.03.90
276962	2170-90	02.05.90
276963	7024-90	21.12.85
276964	3252-80	08.05.80
276965	5262-80	25.07.80
276966	2866-81	08.05.80
276967	2043-82	24.03.82
276968	6144-82	30.03.82
276969	6590-82	13.09.82
276970	77-84	03.01.84
276971	1458-84	01.03.84
276972	6901-84	13.09.84
276973	9321-84	04.12.84
276974	10200-84	21.12.84
276975	1214-85	20.02.85
276976	2318-85	29.03.85
276977	3382-85	12.05.85
276978	7198-85	08.10.85
276979	1304-86	25.02.86
276980	4515-86	18.06.86
276981	5412-86	16.07.86
276982	7256-86	29.03.85
276983	8192-86	08.10.85
276984	8643-86	26.11.86
276985	9310-86	15.12.86
276986	1073-87	18.02.87
276987	2037-87	25.03.87
276988	4282-87	11.06.87
276989	5512-87	21.07.87
276990	5721-87	31.07.87
276991	5722-87	31.07.87
276992	7137-87	05.10.87
276993	7327-87	09.10.92
276994	7460-87	15.10.92
276995	7873-87	03.11.87
276996	8737-87	02.12.87
276997	9552-87	21.12.87
276998	9852-87	11.11.88
276999	89-88	05.01.88
277000	361-88	19.01.88
277001	674-88	03.02.88
277002	986-88	17.02.88
277003	1386-88	03.03.88
277004	2318-88	05.04.88
277005	2701-88	20.04.88
277006	3635-88	27.05.88
277007	3862-88	03.06.88
277008	4253-88	20.06.88
277009	5620-88	16.08.88

277010 - 277079

(11)	(21)	(22)
277010	5927-88	02.09.88
277011	6256-88	20.09.88
277012	6336-88	23.09.88
277013	6670-88	07.10.88
277014	6740-88	11.10.88
277015	6760-88	12.10.88
277016	6813-88	14.10.88
277017	7779-88	25.11.88
277018	8440-88	27.11.87
277019	8632-88	22.12.88
277020	9114-88	30.12.88
277021	369-89	19.01.89
277022	962-89	14.02.89
277023	1429-89	12.12.89
277024	1738-89	21.03.89
277025	2028-89	03.04.89
277026	2059-89	04.04.89
277027	2302-89	13.04.89
277028	3008-89	18.05.89
277029	3124-89	24.05.89
277030	3180-89	26.05.89
277031	3451-89	07.06.89
277032	3501-89	08.06.89
277033	3510-89	09.06.89
277034	3572-89	13.06.89
277035	3739-89	21.06.89
277036	3873-89	27.06.89
277037	3942-89	29.06.89
277038	3976-89	30.06.89
277039	4002-89	30.06.89
277040	4078-89	03.07.89
277041	4189-89	07.07.89
277042	4300-89	14.07.89
277043	4407-89	19.07.89
277044	4719-89	09.08.89
277045	4816-89	15.08.89
277046	4904-89	21.08.89
277047	4971-89	24.08.89
277048	5018-89	28.08.89
277049	5179-89	08.09.89
277050	5276-89	13.09.89
277051	5295-89	14.09.89
277052	5302-89	14.09.89
277053	5309-89	15.09.89
277054	5722-89	10.10.89
277055	5770-89	12.10.89
277056	5775-89	12.10.89
277057	5783-89	12.10.89
277058	5799-89	12.10.89
277059	5927-89	19.10.89
277060	6261-89	06.11.89
277061	6360-89	09.11.89
277062	6415-89	13.11.89
277063	6570-89	21.11.89
277064	6936-89	07.12.89
277065	7126-89	15.12.89
277066	7191-89	19.12.89
277067	7192-89	19.12.89
277068	7294-89	21.12.89
277069	7298-89	21.12.89
277070	7307-89	22.12.89
277071	7421-89	27.12.89
277072	7427-89	27.12.89
277073	7446-89	28.12.89
277074	7448-89	28.12.89
277075	7532-89	29.12.89
277076	143-90	11.01.90
277077	203-90	16.01.90
277078	254-90	18.01.90
277079	385-90	26.01.90

277080 - 277149

(11)	(21)	(22)
277080	463-90	01.02.90
277081	531-90	05.02.90
277082	642-90	09.02.90
277083	1129-90	08.03.90
277084	1189-90	12.03.90
277085	1479-90	27.03.90
277086	1530-90	29.03.90
277087	1623-90	02.04.90
277088	1654-90	03.04.90
277089	1700-90	05.04.90
277090	1753-90	09.04.90
277091	1771-90	09.04.90
277092	1814-90	11.04.90
277093	1913-90	17.04.90
277094	2009-90	23.04.90
277095	2039-90	24.04.90
277096	2115-90	27.04.90
277097	2126-90	27.04.90
277098	2367-90	15.05.90
277099	2396-90	17.05.90
277100	2468-90	21.05.90
277101	2705-90	01.06.90
277102	2730-90	01.06.90
277103	2791-90	06.06.90
277104	2808-90	06.06.90
277105	2841-90	07.06.90
277106	2858-90	08.06.90
277107	2961-90	14.06.90
277108	3111-90	27.06.90
277109	3353-90	04.07.90
277110	3389-90	09.07.90
277111	3511-90	16.07.90
277112	3574-90	18.07.90
277113	3636-90	20.07.90
277114	3867-90	06.08.90
277115	3948-90	10.08.90
277116	4001-90	15.08.90
277117	4063-90	21.08.90
277118	4532-90	18.09.90
277119	4533-90	18.09.90
277120	4591-90	21.09.90
277121	4668-90	25.09.90
277122	4712-90	27.09.90
277123	4748-90	01.10.90
277124	4760-90	01.10.90
277125	4764-90	01.10.90
277126	4777-90	02.10.90
277127	4807-90	03.10.90
277128	4917-90	10.10.90
277129	4980-90	15.10.90
277130	4983-90	15.10.90
277131	5032-90	17.10.90
277132	5134-90	22.10.90
277133	5135-90	22.10.90
277134	5155-90	23.10.90
277135	5276-90	29.10.90
277136	5358-90	01.11.90
277137	5433-90	06.11.90
277138	5435-90	06.11.90
277139	5436-90	06.11.90
277140	5548-90	12.11.90
277141	5553-90	12.11.90
277142	5554-90	12.11.90
277143	5559-90	12.11.90
277144	5581-90	13.11.90
277145	5637-90	15.11.90
277146	5638-90	15.11.90
277147	5647-90	15.11.90
277148	5650-90	15.11.90
277149	5755-90	21.11.90

277150 - 277219

(11)	(21)	(22)
277150	5798-90	22.11.90
277151	5852-90	26.11.90
277152	5869-90	26.11.90
277153	5886-90	27.11.90
277154	5899-90	28.11.90
277155	5931-90	29.11.90
277156	6091-90	07.12.90
277157	6133-90	10.12.90
277158	6153-90	11.12.90
277159	6183-90	12.12.90
277160	6216-90	12.12.90
277161	6247-90	13.12.90
277162	6248-90	13.12.90
277163	6271-90	14.12.90
277164	6957-90	29.12.90
277165	429-91	20.02.91
277166	451-91	22.02.91
277167	1186-91	25.04.91
277168	1237-91	30.04.91
277169	2028-91	02.07.91
277170	2042-91	03.07.91
277171	2411-91	02.08.91
277172	317-82	15.01.82
277173	1926-86	19.03.86
277174	2653-86	10.04.86
277175	8964-86	08.12.92
277176	9328-86	15.12.86
277177	4045-87	03.06.87
277178	6613-87	11.09.87
277179	8155-87	13.11.87
277180	10220-87	30.12.87
277181	1346-88	02.03.88
277182	2854-88	27.04.88
277183	2893-88	29.04.88
277184	3512-88	24.05.88
277185	6342-88	26.09.88
277186	6390-88	28.09.88
277187	6569-88	03.10.88
277188	6662-88	06.10.88
277189	7524-88	17.11.88
277190	8526-88	21.12.88
277191	8780-88	27.12.88
277192	1306-89	01.03.89
277193	1918-89	29.03.89
277194	2085-89	05.04.89
277195	2478-89	20.04.89
277196	3382-89	05.06.89
277197	3692-89	19.06.89
277198	4186-89	07.07.89
277199	4926-89	21.08.89
277200	5058-89	31.08.89
277201	6060-89	26.10.89
277202	6076-89	27.10.89
277203	6212-89	02.11.89
277204	6617-89	23.11.89
277205	6624-89	23.11.89
277206	6698-89	28.11.89
277207	6716-89	29.11.89
277208	6736-89	27.11.89
277209	7116-89	15.12.89
277210	7154-89	18.12.89
277211	7163-89	18.12.89
277212	47-90	04.01.90
277213	178-90	15.01.90
277214	226-90	26.09.90
277215	548-90	06.02.90
277216	808-90	20.02.90
277217	2272-90	08.05.90
277218	2298-90	10.05.90
277219	2337-90	14.05.90

277220 - 277289

(11)	(21)	(22)
277220	2346-90	14.05.90
277221	2527-90	24.05.90
277222	2542-90	24.05.90
277223	2628-90	29.05.90
277224	2699-90	31.05.90
277225	2722-90	01.06.90
277226	2872-90	11.06.90
277227	2873-90	11.06.90
277228	2874-90	11.06.90
277229	2973-90	14.06.90
277230	3057-90	20.06.90
277231	3125-90	22.06.90
277232	3138-90	25.06.90
277233	3139-90	25.06.90
277234	3225-90	28.06.90
277235	3327-90	04.07.90
277236	3372-90	09.07.90
277237	3416-90	11.07.90
277238	3623-90	20.07.90
277239	4197-90	29.08.90
277240	4247-90	31.08.90
277241	4348-90	07.09.90
277242	4353-90	07.09.90
277243	4366-90	07.09.90
277244	4409-90	11.09.90
277245	4470-90	13.09.90
277246	4535-90	18.09.90
277247	4548-90	19.09.90
277248	4549-90	19.09.90
277249	4572-90	20.09.90
277250	4592-90	21.09.92
277251	4593-90	21.09.90
277252	4604-90	24.09.90
277253	4611-90	24.09.90
277254	4736-90	28.09.90
277255	4755-90	01.10.90
277256	4946-90	11.10.90
277257	5064-90	18.10.90
277258	5065-90	18.10.90
277259	5084-90	19.10.90
277260	5107-90	22.10.90
277261	5131-90	22.10.90
277262	5132-90	22.10.90
277263	5133-90	22.10.90
277264	5223-90	25.10.90
277265	5284-90	29.10.90
277266	5504-90	08.11.90
277267	5561-90	12.11.90
277268	5698-90	19.11.90
277269	5851-90	26.11.90
277270	5856-90	26.11.90
277271	5933-90	29.11.90
277272	5962-90	30.11.90
277273	5968-90	30.11.90
277274	6130-90	10.12.90
277275	6150-90	10.12.90
277276	6174-90	12.12.90
277277	6534-90	21.12.90
277278	6601-90	21.12.90
277279	6777-90	28.12.90
277280	6837-90	28.12.90
277281	6897-90	29.12.90
277282	6982-90	29.12.90
277283	6983-90	29.12.90
277284	290-91	07.02.91
277285	1042-91	12.04.91
277286	1824-91	14.06.91
277287	2293-91	23.07.91
277288	2798-84	12.04.84
277289	10077-84	20.12.84

277290 - 277359

(11)	(21)	(22)
277290	376-85	18.01.85
277291	4512-86	18.06.89
277292	6528-87	09.09.87
277293	7007-87	30.09.87
277294	9387-87	17.12.87
277295	1290-88	01.03.88
277296	3133-88	10.05.88
277297	3531-88	25.05.88
277298	3958-88	08.06.88
277299	5630-88	16.08.88
277300	6033-88	08.09.88
277301	6187-88	16.09.88
277302	6365-88	26.09.88
277303	6347-88	26.09.88
277304	6870-88	18.10.88
277305	7816-88	28.11.88
277306	8026-88	06.12.88
277307	8595-88	22.12.88
277308	509-89	27.11.87
277309	689-89	01.02.89
277310	1512-89	11.03.89
277311	1513-89	11.03.89
277312	2065-89	19.03.86
277313	2978-89	18.05.89
277314	3101-89	23.05.89
277315	4349-89	17.07.89
277316	4634-89	03.08.89
277317	4635-89	03.08.89
277318	5397-89	22.09.89
277319	5702-89	09.10.89
277320	5703-89	09.10.89
277321	5786-89	12.10.89
277322	7182-89	19.12.89
277323	7251-89	21.12.89
277324	7574-89	29.12.89
277325	128-90	10.01.90
277326	795-90	19.02.90
277327	1188-90	12.03.90
277328	1197-90	12.03.90
277329	1269-90	16.03.90
277330	1323-90	19.03.90
277331	1370-90	21.03.90
277332	1432-90	26.03.90
277333	1631-90	03.04.90
277334	1742-90	09.04.90
277335	1743-90	09.04.90
277336	2555-90	25.05.90
277337	2839-90	07.06.90
277338	3368-90	09.07.90
277339	4113-90	23.08.90
277340	4958-90	12.10.90
277341	5058-90	18.10.90
277342	5219-90	25.10.90
277343	5250-90	26.10.90
277344	5251-90	26.10.90
277345	5421-90	05.11.90
277346	5643-90	15.11.90
277347	5671-90	16.11.90
277348	5789-90	22.11.90
277349	6029-90	05.12.90
277350	6203-90	12.12.90
277351	6301-90	17.12.90
277352	6311-90	17.12.90
277353	6316-90	17.12.90
277354	6406-90	19.12.90
277355	6420-90	19.12.90
277356	6438-90	20.12.90
277357	6442-90	20.12.90
277358	6543-90	21.12.90
277359	6637-90	27.12.90

277360 - 277429

(11)	(21)	(22)
277360	6699-90	27.12.90
277361	6721-90	27.12.90
277362	6808-90	28.12.90
277363	6817-90	28.12.90
277364	6825-90	28.12.90
277365	6839-90	28.12.90
277366	6861-90	28.12.90
277367	6879-90	29.12.90
277368	6935-90	29.12.90
277369	7010-90	19.12.90
277370	7011-90	29.12.90
277371	97-91	17.01.91
277372	500-91	26.02.91
277373	638-91	12.03.91
277374	1407-91	14.05.91
277375	1408-91	14.05.91
277376	1821-91	14.06.91
277377	1920-91	03.06.91
277378	1956-91	26.06.91
277379	2127-91	10.07.91
277380	2269-91	22.07.91
277381	2543-91	16.08.91
277382	2590-91	22.08.91
277383	2770-91	09.09.91
277384	2807-91	13.09.91
277385	2810-91	13.09.91
277386	3609-91	27.11.91
277387	3613-91	28.11.91
277388	107-78	04.01.78
277389	7431-85	19.10.85
277390	7432-85	19.10.85
277391	3633-87	20.05.87
277392	1131-80	19.02.80
277393	513-83	26.01.83
277394	2723-83	15.04.83
277395	6048-83	18.08.83
277396	5053-84	29.06.84
277397	6605-84	03.09.84
277398	8024-84	22.10.84
277399	424-85	22.01.85
277400	1751-85	13.05.85
277401	2483-85	03.04.85
277402	2617-85	09.04.85
277403	4255-85	12.06.85
277404	7988-85	06.11.85
277405	4332-86	12.06.86
277406	6186-86	25.08.86
277407	6187-86	25.08.86
277408	7510-86	17.10.86
277409	7833-86	29.10.86
277410	9370-86	16.12.86
277411	9386-86	16.12.86
277412	1260-87	25.02.87
277413	1514-87	06.03.87
277414	4033-87	02.06.87
277415	5055-87	03.07.87
277416	6198-87	24.08.87
277417	6506-87	08.09.87
277418	6898-87	25.09.87
277419	10125-87	30.12.87
277420	118-88	05.01.88
277421	120-88	05.01.88
277422	1205-88	25.02.88
277423	1797-88	18.03.88
277424	2171-88	15.05.89
277425	3389-88	19.05.88
277426	4501-88	27.06.88
277427	4784-88	04.07.88
277428	5098-88	15.07.88
277429	6337-88	23.09.88

277430 - 277500

(11)	(21)	(22)
277430	6681-88	07.10.88
277431	6834-88	17.10.88
277432	7281-88	04.11.88
277433	8406-88	19.12.88
277434	245-89	13.01.89
277435	412-89	23.01.89
277436	510-89	26.01.89
277437	718-89	02.02.89
277438	756-89	03.02.89
277439	1039-89	17.02.89
277440	1104-89	21.02.89
277441	1175-89	24.02.89
277442	1401-89	06.03.89
277443	1479-89	09.03.89
277444	1869-89	28.03.89
277445	1930-89	21.07.87
277446	1931-89	21.07.87
277448	2777-89	05.05.89
277449	2976-89	18.05.89
277450	3152-89	25.05.89
277451	3185-89	26.05.89
277452	3658-89	16.06.89
277453	3787-89	22.06.89
277454	3938-89	26.06.89
277455	4255-89	12.07.89
277456	4281-89	13.07.89
277457	4551-89	28.07.89
277458	4584-89	01.08.89
277459	4707-89	08.08.89
277460	4792-89	14.08.89
277461	5107-89	04.09.89
277462	5271-89	23.09.89
277463	5387-89	21.09.89
277464	5464-89	26.09.89
277465	5762-89	12.10.89
277466	6320-89	07.11.89
277467	6321-89	07.11.89
277468	6324-89	08.11.89
277469	6475-89	16.11.89
277470	6476-89	16.11.89
277471	6498-89	16.11.89
277472	6499-89	16.11.89
277473	6643-89	24.11.89
277474	6718-89	29.11.89
277475	7014-89	12.12.89
277476	7082-89	14.12.89
277477	7091-89	15.12.89
277478	7138-89	18.12.89
277479	7146-89	18.12.89
277480	7149-89	18.12.89
277481	7156-89	18.12.89
277482	160-90	12.01.90
277483	210-90	16.01.90
277484	422-90	30.01.90
277485	480-90	02.02.90
277486	736-90	15.02.90
277487	755-90	15.02.90
277488	1254-90	15.03.90
277489	1465-90	27.03.90
277490	1591-90	02.04.90
277491	2097-90	26.04.90
277492	2740-90	04.06.90
277493	2801-90	06.06.90
277494	3087-90	21.06.90
277495	3179-90	26.06.90
277496	3337-90	04.07.90
277497	3573-90	18.07.90
277498	3634-90	16.12.86
277499	3643-90	23.07.90
277500	3719-90	26.07.90

277501 - 277571

(11)	(21)	(22)
277501	3729-90	26.07.90
277502	3973-90	13.08.90
277503	4023-90	16.08.90
277504	4453-90	13.09.90
277505	4515-90	17.09.90
277506	4516-90	17.09.90
277507	4698-90	27.09.90
277508	4903-90	09.10.90
277509	4916-90	10.10.90
277510	4918-90	10.10.90
277511	5025-90	17.10.90
277512	5281-90	29.10.90
277513	5722-90	20.11.90
277514	6069-90	06.12.90
277515	6070-90	06.12.90
277516	6149-90	10.12.90
277517	6197-90	12.12.90
277518	6260-90	13.12.90
277519	6263-90	13.12.90
277520	6312-90	17.12.90
277521	6357-90	18.12.90
277522	6449-90	20.12.90
277523	6508-90	21.12.90
277524	6535-90	21.12.90
277525	6641-90	27.12.90
277526	6674-90	27.12.90
277527	6675-90	27.12.90
277528	6735-90	27.12.90
277529	6739-90	27.12.90
277530	6790-90	28.12.90
277531	6792-90	28.12.90
277532	6854-90	28.12.90
277533	6878-90	29.12.90
277534	6886-90	29.12.90
277535	7069-90	29.12.90
277536	102-91	17.01.91
277537	450-91	22.02.91
277538	571-91	05.03.91
277539	658-91	14.03.91
277540	701-91	15.03.91
277541	1179-91	25.04.91
277542	1234-91	30.04.91
277543	1235-91	30.04.91
277544	1321-91	07.05.91
277545	1431-91	15.05.91
277546	1468-91	20.05.91
277547	2198-91	16.07.91
277548	2272-91	22.07.91
277549	2347-91	26.07.91
277550	2360-91	29.07.91
277551	2443-91	07.08.91
277552	2674-91	30.08.91
277553	2769-91	09.09.91
277554	2876-91	20.09.91
277555	3033-91	04.10.91
277556	3106-91	14.10.91
277557	3128-91	15.10.91
277558	3618-91	28.11.91
277559	4693-88	30.06.88
277560	2646-86	10.04.86
277561	4708-86	25.06.86
277562	6486-87	08.09.87
277563	6940-87	28.09.87
277564	323-88	18.01.88
277566	2922-88	29.04.88
277567	3755-88	01.06.88
277568	4378-88	22.06.88
277569	4448-88	24.06.88
277570	4928-88	07.07.88
277571	5415-88	03.08.88

277572 - 277642

(11)	(21)	(22)
277572	5416-88	03.08.88
277573	5417-88	03.08.88
277574	6012-88	07.09.88
277575	6034-88	08.09.88
277576	6340-88	26.09.88
277577	6851-88	17.10.88
277578	6852-88	17.10.88
277579	7520-88	16.11.88
277580	7741-88	24.11.88
277581	7791-88	28.11.88
277582	7846-88	29.11.88
277583	8552-88	21.12.88
277584	8589-88	22.12.88
277585	9108-88	30.12.88
277586	39-89	02.01.89
277588	326-89	18.01.89
277589	906-89	10.02.89
277590	1764-89	22.03.89
277591	1823-89	24.03.89
277592	1981-89	30.03.89
277593	2067-89	04.04.89
277594	2189-89	10.04.89
277595	2433-89	19.04.89
277596	2801-89	10.05.89
277597	3421-89	07.06.89
277598	3506-89	08.06.89
277599	5535-89	29.09.89
277600	5655-89	05.10.89
277601	5707-89	09.10.89
277602	6437-89	29.09.89
277603	6501-89	16.11.89
277604	6659-89	24.11.89
277605	7029-89	13.11.89
277606	7065-89	13.12.89
277607	7159-89	18.12.89
277608	7314-89	22.12.89
277609	7433-89	27.12.89
277610	7444-89	27.12.89
277611	260-90	18.01.90
277612	454-90	31.01.90
277613	455-90	31.01.90
277614	462-90	01.02.93
277615	464-90	01.02.90
277616	577-90	07.02.93
277617	802-90	19.02.90
277618	874-90	23.02.90
277619	928-90	27.02.93
277620	1211-90	14.03.90
277621	1291-90	16.03.90
277622	1302-90	19.03.90
277623	1560-90	29.03.90
277624	1644-90	03.04.90
277625	1755-90	09.04.90
277626	2212-90	04.05.90
277627	2223-90	04.05.90
277628	2234-90	07.05.90
277629	2248-90	07.05.90
277630	2533-90	24.05.90
277631	2534-90	24.05.90
277632	2642-90	29.05.90
277633	2677-90	30.05.90
277634	2909-90	12.06.90
277635	2981-90	15.06.90
277636	3117-90	22.06.90
277637	3543-90	17.07.90
277638	3575-90	18.07.90
277639	3662-90	24.07.90
277640	3744-90	27.07.90
277641	3878-90	06.08.90
277642	3879-90	06.08.90

277643 - 277713

(11)	(21)	(22)
277643	3909-90	09.06.90
277644	3958-90	10.08.90
277645	4391-90	10.09.90
277646	4413-90	31.03.87
277647	4601-90	21.09.90
277648	4648-90	25.09.90
277649	4692-90	27.09.90
277650	4726-90	28.09.90
277651	5130-90	22.10.90
277652	5242-90	26.10.90
277653	6143-90	10.12.90
277654	6365-90	19.12.90
277655	6368-90	19.12.90
277656	6371-90	19.12.90
277657	6461-90	20.12.90
277658	6475-90	20.12.90
277659	6510-90	21.12.90
277660	6579-90	21.12.90
277661	6780-90	28.12.90
277662	6781-90	28.12.90
277663	6821-90	28.12.90
277664	6884-90	29.12.90
277665	6905-90	29.12.90
277666	6910-90	29.12.90
277667	6949-90	29.12.90
277668	6994-90	29.12.90
277670	1131-91	22.04.91
277671	1378-91	10.05.91
277672	1405-91	14.05.91
277673	1811-91	13.06.91
277674	1812-91	13.06.91
277675	1813-91	13.06.91
277676	1814-91	13.06.91
277677	2182-91	15.07.91
277678	3055-91	08.10.91
277679	3190-91	21.10.91

I n š t r u k c i a

predsedu Úradu priemyselného vlastníctva SR, ktorou sa stanovuje štandard úpravy prihlášky vynálezu

Predseda Úradu priemyselného vlastníctva SR stanovuje pre úpravu prihlášky vynálezu, ktorá je predkladaná prihlasovateľom Úradu priemyselného vlastníctva SR (ďalej len Úrad) podľa zákona o vynálezoch, priemyselných vzoroch a zlepšovacích návrhoch č. 527/90 Zb. v znení zákona NR SR č.90/1993 Z.z. a vyhlášky č. 550/90 Zb. o konaní vo veciach vynálezov a priemyselných vzorov, tento štandard:

1. Prihláška vynálezu pozostáva z týchto častí (predlôh):

- žiadosti o udelenie patentu;
- opisu vynálezu;
- najmenej jedného patentového nároku;
- príp. výkresov;
- anotácie;

Žiadosť o udelenie patentu

2. Žiadosť o udelenie patentu sa predkladá na predpísanom formulári. Žiadosť musí byť vyplnená úplne.

Opis vynálezu

3. Opis vynálezu musí zahŕňať v uvedenom slede:

- názov vynálezu, tak ako je uvedený v žiadosti o patent. Názov musí byť stručný a presný, nemal by obsahovať viac ako 8 až 10 slov;
- oblasť techniky, ktorej sa vynález týka;
- charakteristiku doterajšieho stavu techniky, pokiaľ možno s uvedením materiálov, z ktorých tento stav vyplýva. Mená, prípadne názvy konkrétnych výrobcov, firemné označenia a hanlivé údaje o známych výrobkoch alebo postupoch sa v opise neuvádzajú;
- vysvetlenie podstaty vynálezu a jeho výhod, prípadne nevýhod oproti doterajšiemu stavu techniky tak, aby boli odborníkom v odbore zrozumiteľné. Opis podstaty vynálezu musí obsahovať podrobnejšie vysvetlenie všetkých patentových nárokov vynálezu. Na vysvetlenie podstaty vynálezu sa musia používať rovnaké termíny ako v patentových nárokoch;
- objasnenie výkresov, ak sú priložené;
- opis najmenej jedného príkladu uskutočnenia vynálezu. Počet a druh príkladov musí byť volený tak, aby dostatočne zachycovali rozsah vynálezu, ktorý vyplýva z patentových nárokov. Pokiaľ prihláška vynálezu obsahuje výkresy, tak sa v tejto časti opisu uvedú pri jednotlivých znakových vynálezoch vzťahové značky, ktorými sú tieto znaky označené na výkrese. Ako vzťahové značky odkazujúce na výkres sa spravidla používajú arabské číslice, ktoré sa podčiarkujú; ak je ich viac, doporučuje sa pripojiť ich zoznam na samostatnom liste;
- spôsob priemyselnej využiteľnosti vynálezu, pokiaľ toto nevyplýva už z predchádzajúcich častí opisu vynálezu.

Jednotlivé časti opisu vynálezu, ktoré sa uvádzajú za názvom vynálezu a označia sa nadpismi (oblasť techniky, doterajší stav techniky, podstata vynálezu, prehľad obrázkov na výkresoch, príklad(y) uskutočnenia vynálezu, priemyselná využiteľnosť, sa podčiarkujú. Nadpisy sa uvádzajú od ľavého okraja nad vlastným textom s jednoriadkovou medzerou.

Zvláštnosti opisu niektorých vynálezov

4. Vynálezy, týkajúce sa:

- a) mechanickej zmesi musia byť v opise vymedzené kvalitatívnym a kvantitatívnym obsahom jednotlivých zložiek;
- b) látky získané fyzikálne chemickým spôsobom musia byť v opise vymedzené kvalitatívnym zložením a kvantitatívnym obsahom zložiek, prípadne fyzikálnou štruktúrou;
- c) látky chemicky vyrobené, t.j. zlúčeniny, vrátane vysokomolekulárnych, prípadne biologicky aktívnych látok, musia byť v opise vymedzené názvom zlúčeniny podľa platnej chemickej nomenklatúry, štruktúrnym vzorcom zlúčeniny, prípadne všeobecným vzorcom; ak nie je zloženie a štruktúra chemickej látky známa, avšak sú známe jej fyzikálne vlastnosti a použitie, musí byť látka vymedzená spôsobom výroby;
- d) liečivá, okrem fyzikálno-chemických vlastností, musia v opise obsahovať i výsledky farmakologických, prípadne klinických skúšok;
- e) biologicky aktívne látky, okrem fyzikálno-chemických vlastností, musia v opise obsahovať tiež výsledky skúšok biologickej účinnosti;
- f) látky získané premenou atómového jadra umelo vyvolanými jadrovými reakciami musia byť v opise vymedzené vlastnosťami, ktoré sú nevyhnutné pre ich jednoznačnú identifikáciu.

Patentové nároky

5. Časť prihlášky vynálezu obsahujúca patentové nároky sa označí názvom "PATENTOVÉ NÁROKY".
6. Predmet, pre ktorý sa požaduje ochrana, je uvedený najmenej v jednom patentovom nároku udaním znakov vynálezu. Pokiaľ to charakter vynálezu nevyklučuje, tak patentové nároky obsahujú:
 - úvodnú časť zahŕňujúcu názov vynálezu a znaky, ktoré sú nutné pre určenie predmetu vynálezu, a ktoré sú vo vzájomnej kombinácii súčasťou doterajšieho stavu techniky;
 - význakovú časť uvedenú slovami "... vyznačujúci sa tým ..." alebo "... vyznačený tým ..." a určujúce znaky, pre ktoré sa v spojení so znakmi, ktoré sú uvedené v úvodnej časti, požaduje ochrana.
7. Pri splnení podmienky jednotnosti vynálezu môže byť v prihláške vynálezu uvedených viac nezávislých patentových nárokov.
8. Ku každému nezávislému patentovému nároku môžu byť uvedené patentové nároky týkajúce sa zvláštnych (výhodných) prípadov uskutočnenia (závislé patentové nároky).
9. Každý patentový nárok, ktorý obsahuje všetky znaky iného patentového nároku (závislý patentový nárok), musí obsahovať vo svojej úvodnej časti odvolanie na tento iný patentový nárok a ďalej vo význakovej časti uvádzať ďalšie znaky, pre ktoré sa požaduje ochrana.
10. Počet patentových nárokov má byť primeraný povahe vynálezu, pre ktorý sa požaduje ochrana. Pokiaľ je viac patentových nárokov, čísľujú sa priebežne arabskými číslicami.

11. Patentové nároky nesmú obsahovať, pokiaľ to nie je bezpodmienečne nutné, odkazy na opis alebo výkresy. Najmä nie sú povolené odkazy, napr. "ako bolo napísané v opise" alebo "ako je znázornené na obrázku".
12. Ak sú k prihláške vynálezu pripojené výkresy, majú byť odpovedajúce časti uvedené v patentových nárokoch označené vzťahovými značkami, pokiaľ to uľahčuje zrozumiteľnosť patentových nárokov; vzťahové značky v patentových nárokoch sa uvádzajú v zátvorkách.
13. Každý patentový nárok sa vyjadruje jednou vetou.

Nezávislé patentové nároky

14. Pri splnení podmienky jednotnosti vynálezu môžu byť v jednej prihláške vynálezu uvedené najmä tieto nezávislé patentové nároky:
 - a) okrem nezávislého patentového nároku na výrobok nezávislý patentový nárok na spôsob jeho výroby;
 - b) okrem nezávislého patentového nároku na výrobok nezávislý patentový nárok na spôsob jeho výroby a nezávislý patentový nárok na zariadenie alebo prostriedok na vykonávanie tohto spôsobu;
 - c) okrem nezávislého patentového nároku na spôsob nezávislý patentový nárok na zariadenie alebo prostriedok na vykonávanie tohoto spôsobu.

Výkresy

15. Na listoch výkresov nesmie využitá plocha prekročiť rozmer 26,2 x 17 cm. Listy nesmú mať žiadny rám okolo využiteľnej alebo využitej plochy. Najmenšie okraje sú:

- horný okraj listu	2,5 cm
- ľavý bočný okraj	2,5 cm
- pravý bočný okraj	1,5 cm
- spodný okraj	1,0 cm.
16. Výkresy majú byť vyhotovené trvanlivými čiernymi, rovnomerne silnými čiarami bez použitia iných farieb a tieňovania.
17. Rezy sa vyznačia šrafovaním, ktoré nesmie nepriaznivo ovplyvňovať rozpoznateľnosť vzťahových značiek a vlnáčacích čiar.
18. Mierka výkresov a jasnosť ich grafického prevedenia musia zaistiť, že na reprodukcii i pri zmenšení na dve tretiny budú ešte bez problémov rozpoznateľné všetky podrobnosti. Pokiaľ je výnimočne mierka na výkrese uvedená, musí byť znázornená graficky.
19. Všetky číslice, písmená a vzťahové značky na výkresoch musia byť jednoduché a jednoznačné. Zátvorky, kruhy alebo úvodzovky sa pri číslach a písmenách nesmú používať.
20. Číslice a písmená musia byť najmenej 0,32 cm vysoké.
21. Jeden list výkresu môže obsahovať viac obrázkov. Pokiaľ majú obrázky na dvoch alebo viac listoch predstavovať jediný úplný obrázok, usporiadajú sa obrázky na jednotlivých listoch tak, aby z nich bolo možné zostaviť úplný obrázok bez toho, aby bola časť obrázku na jednotlivých výkresoch prekrytá. Jednotlivé obrázky sa spravidla uvádzajú na výšku. Obrázky sa číslujú arabskými číslicami priebežne a nezávisle na listoch výkresov.
22. Vzťahové značky sa môžu používať na výkrese len vtedy, ak sú uvedené v opise; to isté platí opačne.
23. Na výkresoch nesmú byť žiadne vysvetlivky, výnimkou sú krátke nevyhnutné údaje ako "voda", "para", "otvorené", "zatvorené", "rez A-A", ako i krátke heslá v elektrických obvodoch a blokových schémach alebo postupových diagramoch, pokiaľ sú nevyhnutné pre porozumenie. Tieto vysvetlivky musia byť upravené tak, aby

ich bolo možné pri cudzojazyčnom preklade prelepiť bez toho, aby sa tým zakryli čiary výkresu.

Anotácia

24. Anotácia musí byť tak stručná, ako to dovoľuje podstata vynálezu, maximálne však môže obsahovať 150 slov.
25. Anotácia nemá obsahovať údaje o výhodách alebo hodnote prihláseného vynálezu.
26. Každý znak vynálezu uvedený v anotácii a zobrazený na obrázku (viď čl. 28 tejto Inštrukcie) musí byť doplnený vzťahovou značkou umiestnenou v zátvorkách.
27. Pokiaľ má anotácia obsahovať chemické štruktúrne či všeobecné vzorce najlepšie charakterizujúce vynález, musia byť tieto predložené na samostatnom liste.
28. Prihlasovateľom označený obrázok, ktorý najlepšie charakterizuje vynález a ktorý má byť zverejnený spolu s anotáciou, musí byť predložený na samostatnom liste.

Všeobecné požiadavky na podklady prihlášky vynálezu

29. S výnimkou žiadostí musí aspoň jedno vyhotovenie podkadov umožňovať ich kvalitnú reprodukciu, resp. tlač. Hlavné vyhotovenie musí byť uskutočnené na bielom, pevnom, a odolnom papieri formátu A4. Výkresy možno tiež predložiť na priesvitnom papieri. Obrázok alebo text na každom liste sa uvádza na výšku, a to len na jednej strane listu. Na hlavnom vyhotovení nesmie byť podpis, pečiatka, ani iné údaje.
30. Každá časť prihlášky vynálezu (opis, patentové nároky a anotácia) musí začínať na novom liste. Všetky listy musia byť navzájom spojené tak, aby ich bolo možné ľahko obracať, spojenie rozobrať a znovu navzájom spojiť.
31. S výnimkou žiadostí a výkresov sa ponechajú na listoch minimálne okraje:

- horný okraj listu	2,5 cm
- ľavý bočný okraj	2,5 cm
- pravý bočný okraj	2,0 cm
- spodný okraj	2,0 cm.
32. S výnimkou žiadostí a výkresov sa všetky listy prihlášky začínajúce opisom priebežne číslujú arabskými číslicami. Čísla listov sa uvádzajú hore uprostred vo výške 2 cm od horného okraja listu.
33. Žiadosť, opis, patentové nároky a anotácia sa podávajú v strojopisnom alebo tlačnom vyhotovení, s výnimkou písmen gréckej abecedy, grafických symbolov alebo znakov. S výnimkou žiadostí zodpovedá vzdialenosť medzi riadkami riadkovaču písacieho stroja 1 1/2. Všetky texty musia byť písané písmenami, ktorých veľké písmená majú najmenšiu výšku 0,21 cm a tmavú nezamazateľnú farbu. Chemické štruktúrne a obecné vzorce, vzťahy a rovnice sa uvádzajú na samostatných riadkoch.
34. Opis, patentové nároky a anotácia nesmú obsahovať žiadne výkresy. Môžu však obsahovať chemické a matematické vzorce a tabelárne údaje.
35. Použitie matematické, fyzikálne a elektrotechnické značky a jednotky, ako i odborná terminológia musia zodpovedať technickým normám, ak sú takéto normy, musia zodpovedať značkám, jednotkám a terminologickým pojmom, v danej odbornej oblasti všeobecne uznávaným. Formálna úprava musí zodpovedať technickým normám alebo súvisiacim medzinárodným predpisom.
36. Terminológia a vzťahové značky musia byť jednotné v celej prihláške vynálezu.

ČASŤ

OCHRANNÉ ZNÁMKY
PRIEMYSELNÉ VZORY
OZNAČENIA PÔVODU

Číselné kódy na označovanie bibliografických dát ochranných známok

- | | |
|---|--|
| (11) Číslo zápisu | (54) Reprodukcia známky |
| (15) Deň zápisu | (56) Údaje o trojrozmernej známke |
| (18) Dátum, dokedy môžu mať známkové práva účinnok | (57) Zoznam výrobkov a/alebo služieb |
| (21) Číslo prihlášky | (59) Údaje o uplatňovaných farbách |
| (22) Dátum podania prihlášky | (73) Meno(-á) a adresa(-y) majiteľa(-ov) známky a údaje o jeho (ich) priemyselnej alebo obchodnej činnosti |
| (32) Dátum (dáta) podania žiadosti(i) o prioritu podľa PÚD | (74) Meno(-á) a adresa(-y) zástupcu(-ov) |
| (51) Údaj o triede alebo triedach podľa medzinárodného triedenia výrobkov a služieb (Nicejská klasifikácia) | |

INID codes and minimum required for the identification of bibliographic data relating to marks

- | | |
|---|---|
| (11) Registration number | (54) Reproduction of the mark |
| (15) Registration date | (56) Indication to the effect that the mark is three-dimensional |
| (18) Date of expiration of the trademark right | (57) List of goods and/or services |
| (21) Application number | (59) Indication concerning colors claimed |
| (22) Date of filing the application | (73) Name(s) and address(es) of the proprietor(s) of the mark, and if applicable, an indication of his or their trade |
| (32) Date(s) of filing of priority application(s) under the Paris Convention | (74) Name(s) and address(es) of attorney(s) or agent(s) |
| (51) Indication of a class or classes according to the International Classification of Goods and Services for the Purposes of the Registration of Marks (Nice Classification) | |

INID - Kennzahlen und erforderliches Minimum für die Kennzeichnung bibliographischer Daten zu Marken

- | | |
|--|--|
| (11) Eintragungsnummer | (54) Reproduktion der Marke |
| (15) Eintragungsdatum | (56) Angabe, ob die Marke dreidimensional ist |
| (18) Datum des Erlöschens des Markenrechts | (57) Verzeichnis der Waren und/oder Dienstleistungen |
| (21) Anmeldenummer (AktENZEICHEN) | (59) Angabe, daß bestimmte Farben beansprucht werden |
| (22) Anmeldedatum | (73) Name(n) und Anschrift(en) der(des) Inhaber(s) der Marke und, wenn möglich, seines(ihres) Gewerbes/ Geschäftsbetriebes |
| (32) Datum(Datumsangaben) der Hinterlegung von Prioritätsanmeldungen nach der PVÜ | (74) Name(n) und Anschrift(en) des(der) Rechtsanwaltes (Rechtsanwälte), Patentanwaltes (Patentanwälte) |
| (51) Angabe einer Klasse oder von Klassen nach der Internationalen Klassifikation der Waren und Dienstleistungen für die Zwecke der Eintragung von Marken (Nizzaer Klassifikation) | |

Codes INID et minimum requis pour l'identification des données bibliographiques concernant les marques

- | | |
|---|--|
| (11) Numéro d'enregistrement | (54) Reproduction de la marque |
| (15) Date d'enregistrement | (56) Indication que la marque est une marque plastique (tridimensionnelle) |
| (18) Date jusqu'à laquelle les droits sur la marque peuvent produire leurs effets | (57) Liste des produits et/ou services |
| (21) Numéro de dépôt | (59) Indication des couleurs revendiquées |
| (22) Date(s) de dépôt | (73) Nom(s) et adresse(s) du ou des titulaires(s) de la marque et indication de son ou ses activité(s) industrielle(s) ou commerciale(s) |
| (32) Date(s) de ou des dépôt(s) prioritaire(s) à la Convention de Paris | (74) Nom(s) et adresse(s) du ou des mandataire(s) |
| (51) Indication de la classe ou des classes selon la Classification internationale des produits et des services aux fins de l'enregistrement des marques (Classification de Nice) | |

Prehľad zápisu ochranných známok

Úkon	Číselný prehľad	Strana
Zápisy ochranných známok	171955	117
	171956	
	171957	
	171958	
	171959	
	171960	
	171961	
	171962	118
	171963	
	171964	
	171965	119
	171966	
	171967	

Zápisy ochraných známok

- (11) 171955
- (22) 22.10.1991
- (15) 17.05.93
- (18) 22.10.2001
- (54)

COFAX

- (73) Ing. Ladislav Klementis, Klemensova 4, 811 0 0 Bratislava, SK;
- (57) Výstavníctvo
- (51) 42
- (21) 0 - 64287

- (11) 171956
- (22) 30.11.1992
- (15) 24.05.1993
- (18) 30.11.2002
- (54)

- (54) **ISTROCHEM**
- (73) **ISTROCHEM**, štátny podnik, Nobelova 34, 836 05 Bratislava, SK;
- (74) Ing. Viera Mešková, Kuklovská 51, 841 05 Bratislava, SK;
- (57) Chemické výrobky na priemyselné a vedecké účely, poľnohospodárstvo, záhradníctvo a lesníctvo; priemyselné hnojivá; látky do mazacích olejov; prostriedky na ničenie rastlinných a živočíšnych škodcov; fungicídy, herbicídy; výbušniny; výrobky z plastických hmôt; surové textilné vlákna syntetické a prírodné.
- (51) 1, 4, 5, 13, 20, 22
- (21) 0 - 73418 - 92

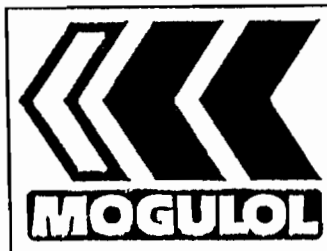
- (11) 171957
- (22) 30.11.1992
- (15) 24.05.1993
- (18) 30.11.2002
- (54)



- (73) **ISTROCHEM**, štátny podnik, Nobelova 34, , 836 05 Bratislava, SK;
- (74) Ing. Viera Mešková, Kuklovská 51, 841 05 Bratislava, SK;
- (57) Chemické výrobky na priemyselné a vedecké účely, poľnohospodárstvo, záhradníctvo a lesníctvo; priemyselné hnojivá; látky do mazacích olejov; prostriedky na ničenie rastlinných a živočíšnych škodcov; fungicídy; herbicídy; výbušniny; výrobkyz

- plastických hmôt surové textilné vlákna syntetické a prírodné.
- (51) 1, 4, 5, 13, 20, 22
- (21) 0 - 73419 - 92

- (11) 171958
- (22) 23.11.1992
- (15) 25.05.1993
- (18) 23.11.2002
- (54)



- (73) **KORAMO**, štátny podnik, Ovčárecká ulice, 290 26 Kolín, CZ;
- (74) JUDr. Jan Brandýs, Přední 10, 160 00 Praha 6, CZ;
- (57) Olej, benzín, petrolej, tuky na mazanie a pohon strojov, akékoľvek výrobky priemyslu minerálnych olejov a tukov
- (51) 4
- (21) 0 - 73231 - 92

- (11) 171959
- (22) 18.04.1991
- (15) 25.05.1993
- (18) 18.04.2001
- (54) **HYCAR**

- (73) **The B. F. Goodrich Company**, spoločnosť zriadená podľa zákonov štátu New York, Akron, Ohio, US;
- (74) JUDr. Ivan Koreček, Advokátni kancelár, Jungmannova 16, 11000 Praha 1, CZ;
- (57) Reaktívne kvapalné polymérové zlúčeniny
- (51) 1
- (21) 0 - 61350 - 91

- (11) 171960
- (22) 15.05.1991
- (15) 25.05.1993
- (18) 15.05.2001
- (54) **INGEO**, spoločnosť s ručením omezeným

- (73) **INGEO**, spol. s r.o., Dobrovského 480/8, 460 01 Liberec, CZ;
- (57) Geologické práce; ochrana životného prostredia; testovanie a klasifikácia odpadov, likvidácia odpadov.
- (51) 40, 42
- (21) 0 - 61719 - 91

- (11) 171961
- (22) 16.05.1991
- (15) 26.05.1993
- (18) 16.05.2001

(54)



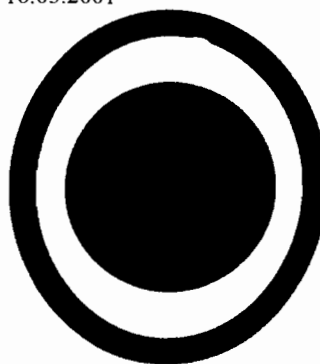
- (73) **Boneco**, a.s. Benešov, Antůškova 266, 256 01 Benešov, CZ;
- (57) Vajcia triedené; majonézy a krémy; vaječné výrobky ako majonézy a omáčky, majolka, tatárske omáčky, šalátové majonézy; pasterizované vaječné zmesi, tekuté žĺtky a bielka, mrazené žĺtky a bielka, ochutené žĺtky a bielka, vaječná zmes; práškové homogenizované zmesi, suché zmrzlinové zmesi ovocné, smotanové a iné, palacinky a omelety v prášku.
- (51) 29, 30
(21) 0 - 61753 -91

(11) **171962**
(22) 16.05.1991
(15) 26.05.1993
(18) 16.05.2001
(54)



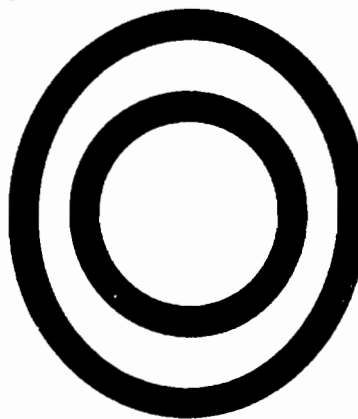
- (73) **Boneco**, a.s. Benešov, Antůškova 266, 256 01 Benešov, CZ;
- (57) Vajcia triedené; majonézy a krémy; vaječné výrobky ako majonézy a omáčky, majolka, tatárske omáčky, šalátové majonézy; pasterizované vaječné zmesi, tekuté žĺtky a bielka, mrazené žĺtky a bielka, ochutené žĺtky a bielka, vaječná zmes; práškové homogenizované zmesi, suché zmrzlinové zmesi ovocné, smotanové a iné, palacinky a omelety v prášku.
- (51) 29, 30
(21) 0 - 61754 - 91

(11) **171963**
(22) 16.05.1991
(15) 26.05.1993
(18) 16.05.2001
(54)



- (73) **Boneco**, a.s. Benešov, Antůškova 266, 256 01 Benešov, CZ;
- (57) Vajcia triedené; majonézy a krémy; vaječné výrobky ako majonézy a omáčky, majolka, tatárske omáčky, šalátové majonézy; pasterizované vaječné zmesi, tekuté žĺtky a bielka, mrazené žĺtky a bielka, ochutené žĺtky a bielka, vaječná zmes; práškové homogenizované zmesi, suché zmrzlinové zmesi ovocné, smotanové a iné, palacinky a omelety v prášku.
- (51) 29, 30
(21) 0 - 61755 -91

(11) **171964**
(22) 16.05.1991
(15) 26.05.1991
(18) 16.05.1991
(54)



- (73) **Boneco**, a.s. Benešov, Antůškova 266, 256 01 Benešov, CZ;
- (57) Vajcia triedené; majonézy a krémy; vaječné výrobky ako majonézy a omáčky, majolka, tatárske omáčky, šalátové majonézy; pasterizované vaječné zmesi, tekuté žĺtky a bielka, mrazené žĺtky a bielka, ochutené žĺtky a bielka, vaječná zmes; práškové homogenizované zmesi, suché zmrzlinové zmesi ovocné, smotanové a iné, palacinky a omelety v prášku.
- (51) 29, 30
(21) 0 - 61756 -91

- (11) **171965**
(22) 22.05.1991
(15) 27.05.1993
(18) 22.05.2001
(54) **GOSSIP**
(73) **Beautimatic International Limited**, London
Colney, Hertfordshire AL 2 1EY, GB;
(74) Patentservis Praha, Jivenská 1, 14000 Praha 4, CZ;
(57) Mydlá, parfémy, toaletné prípravky, éterické oleje,
kozmetika, prípravky na vlasy
(51) 3
(21) 0 - 61855 - 91
-

- (11) **171966**
(22) 07.06.1991
(15) 26.05.1993
(18) 07.06.2001
(54) **HIBTITER** New York, Rochester, New
York, US;
(74) JUDr. Karel Čermák, advokát, Advokátní a paten-
tová kancelář Národní 32, Praha 1, CZ
(57) Výrobky farmaceutické, zverolekárske a zdravot-
nícké, hlavne vakcíny, dezinfekčné prostriedky,
prostriedky na ničenie rastlinných a živočíšnych
škodcov, antiparazitné látky.
(51) 5
(21) 0 - 62088 - 91
-

- (11) **171967**
(22) 11.06.1991
(15) 27.05.1993
(18) 11.06.2001
(54) **SAVVY**
(73) **SAVVY EYEWEAR, INC.**, spoločnosť zriadená
podľa zákonov štátu New Jersey, Fairfield, New
Jersey,, 07006, US;
(74) JUDR., Petr Kalenský, advokát, spoločná advokátní
kancelář, Žitná 25, 11505 Praha 1, CZ;
(57) Okuliare a slnečné okuliare, rámy a rámy na slneč-
né okuliare, súčiastky a púzdra
(51) 9
(21) 0 - 62134 - 91

Číselné kódy na označovanie bibliografických údajov

(11)	Číslo zápisu	(33)	Krajina priority
(21)	Číslo prihlášky	(51)	Triedenie priemyselných vzorov
(22)	Dátum podania prihlášky	(54)	Názov
(23)	Výstavná priorita	(72)	Meno pôvodcu
(31)	Číslo priority prihlášky	(73)	Meno (názov) majiteľa
(32)	Dátum priority prihlášky	(74)	Meno zástupcu

Kódové označenia krajín

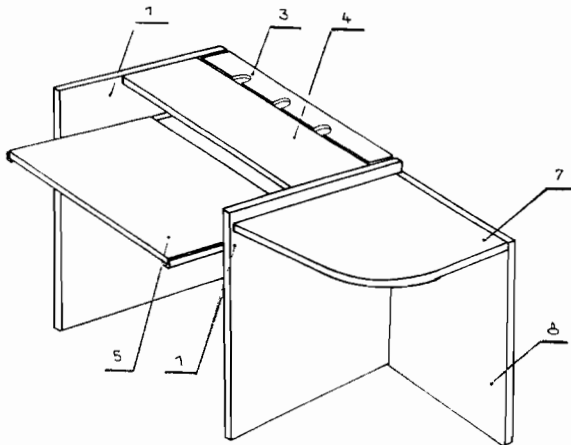
AR	Argentína	GB	Veľká Británia	NL	Holandsko
AT	Rakúsko	GR	Grécko	NO	Nórsko
AU	Austrália	HK	Hong-Kong	NZ	Nový Zéland
BE	Belgicko	HU	Maďarská republika	PA	Panama
BG	Bulharsko	CH	Švajčiarsko	PL	Poľská republika
BR	Brazília	IE	Írsko	RO	Rumunsko
BY	Bielorusko	IN	India	RU	Ruská federácia
CA	Kanada	IQ	Irak	SE	Švédsko
CU	Kuba	IT	Taliano	SK	Slovenská republika
CY	Cyprus	JP	Japonsko	TR	Turecko
CZ	Česká republika	KP	Kórea	UA	Ukrajina
DE	Spolková republika Nemecko	KR	Južná Kórejská republika	US	Spojené štáty americké
DK	Dánsko	LI	Lichtenštejnsko	YU	Juhoslávia
EE	Estónsko	LT	Litva	ZA	Južná Afrika
EG	Egypt	LU	Luxembursko	EP	Európska patentová organizácia
ES	Španielsko	LV	Lotyško	WO	Medzinárodná organizácia pre duševné vlastníctvo
FI	Fínsko	MN	Mongolsko		
FR	Francúzsko	MX	Mexiko		

Prehľad zápisu priemyselných vzorov

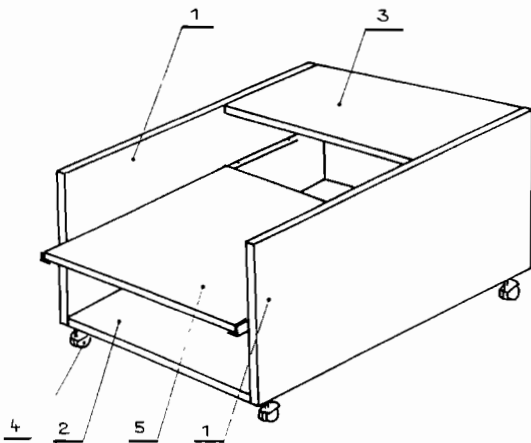
Úkon	Číselný prehľad	Strana
Zápis priemyselných vzorov	24030	121
	24031	

Zapísané priemyselné vzory

- (11) 24030
 (21) 25534/92
 (22) 25.05.92
 (54) Stôl pod počítač
 (51) 06/04.13
 (73) NOVONA, Novohradské nábytkárne a.s., Šávoľská
 62, 986 12 Fiľakovo
 (72) REIMAN Róbert Ing., Fiľakovo



- (11) 24031
 (21) V-25535/92
 (22) 25.05.92
 (54) Kontajner pod tlačiareň
 (51) 06/04.13
 (73) NOVONA, Novohradské nábytkárne a.s., Šávoľská
 62, 986 12 Fiľakovo
 (72) REIMAN Róbert Ing., Fiľakovo



ÚRADNÉ OZNÁMENIA

Podľa zákona NR SR č. 527/1990 Zb. § 57 v znení zákona č.90/1993 Z.z. bola do registra priemyselných vzorov zapísaná táto licenčná zmluva:

Číslo zápisu	Číslo prihlášky	Názov	Nadobúdateľ	Dátum zápisu
22445	V-23424/90	Skladobný skrinkový systém-riešenie vertikálnych vlysov	TATRA NÁBYTOK a.s., Pravenec	09.03.93

Podľa zákona č.527/1990 Zb. § 58 v znení zákona č. 90/1993 Z.z. boli do registra priemyselných vzorov zapísané tieto prevody:

Číslo zápisu	Číslo prihlášky	Názov	Nový majiteľ	Dát. záp. prevodu
22064	V-22425/89	Nakladač horniny	Banský výskum, š.p. Prievidza	15.07.93
23311	V-25274/92	Banská hydraulická vrtačka	Banský výskum, š.p. Prievidza	15.07.93