

## OBSAH

Zverejnené prihlášky vynálezov .....	3
Udelené patenty.....	109
Oznamy .....	113
Zapísané úžitkové vzory ( č.860 - 910).....	118
Ochranné známky .....	124
Zapísané obnovy ochranných známok.....	169
Medzinárodné zápisy ochranných známok .....	190
Priemyselné vzory.....	192
Oznamy .....	212

## INHALT

Veröffentlichung der Patentanmeldungen.....	3
Erteilte Patente.....	108
Mitteilungen.....	113
Eingeschriebene Gebrauchsmuster ( Num.860 - 910).....	118
Warenzeichen .....	169
Warenzeichenerneuerungen .....	181
Die internationale registrierung des Warenzeichens .....	190
Gewerbliche Muster .....	192
Mitteilungen.....	212

## CONTENTS

Publication of Invention Applications.....	3
Patents granted .....	108
Announcements .....	113
Utility Models ( Nr.860 - 910).....	118
Trademarks .....	169
Trademark Renewals .....	181
The internationals registrations of trademarks.....	190
Industrial Design .....	192
Announcements .....	212

# VESTNÍK

ÚRADU PRIEMYSELNÉHO VLASTNÍCTVA  
SLOVENSKEJ REPUBLIKY

Bratislava 9. augusta 1995

8

## Dvojpísmenné kódové označenia krajín a medzinár. organizácií

AE	Spojené arabské emiráty	FK	Falklandy	MC	Monako
AF	Afganistan	FR	Francúzsko	MD	Moldavsko
AG	Antigua a Barbuda			MG	Madagaskar
AI	Anguilla	GA	Gabon	MK	Macedónsko
AL	Albánsko	GB	Veľká Británia	ML	Mali
AM	Arménsko	GD	Grenada	MM	Myanmar (Barma)
AN	Holandské Antily	GE	Gruzínsko	MN	Mongolsko
AO	Angola	GH	Ghana	MO	Macao
AR	Argentína	GI	Gibraltár	MR	Mauritánia
AT	Rakúsko	GM	Gambia	MS	Montserrat
AU	Austrália	GN	Guinea	MT	Malta
AW	Aruba	GQ	Rovníková Guinea	MU	Maurícius
AZ	Azerbajdžan	GR	Grécko	MV	Maledivy
		GT	Guatemala	MW	Malawi
BA	Bosna a Hercegovina	GW	Guinea-Bissau	MX	Mexiko
BB	Barbados	GY	Guyana	MY	Malajzia
BD	Bangladéš			MZ	Mozambik
BE	Belgicko	HK	Hongkong		
BF	Burkina	HN	Honduras	NA	Namíbia
BG	Bulharsko	HR	Chorvátsko	NE	Niger
BH	Bahrain	HT	Haiti	NG	Nigéria
BI	Burundi	HU	Maďarsko	NI	Nikaragua
BJ	Benin			NL	Holandsko
BM	Bermudy			NO	Nórsko
BN	Brunej	ID	Indonézia	NP	Nepál
BO	Bolívia	IE	Írsko	NR	Nauru
BR	Brazília	IL	Izrael	NZ	Nový Zéland
BS	Bahamy	IN	India		
BT	Bhutan	IQ	Irak	ON	Omán
BW	Botswana	IR	Irán		
BY	Bielorusko	IS	Island	PA	Panama
BZ	Belize	IT	Taliano	PE	Peru
				PG	Papua-Nová Guinea
CA	Kanada	JM	Jamajka	PH	Filipíny
CF	Stredoafriická republika	Jo	Jordánsko	PK	Pakistan
CG	Kongo	JP	Japonsko	PL	Poľsko
CH	Švajčiarsko			PT	Portugalsko
CI	Pobrežie Slonoviny	KE	Keňa	PY	Paraguaj
CL	Chile	KG	Kirgizsko		
CM	Kamerun	KH	Kambodža	QA	Katar
CN	Čína	KI	Kiribati		
CO	Kolumbia	KM	Komory	RO	Rumunsko
CR	Kostarika	KN	Svätý Krištof a Nevis	RU	Rusko
CU	Kuba	KP	Kórejská ľudovodemokratická republika	RW	Rwanda
CV	Kapverdy				
CY	Cyprus	KR	Kórejská republika	SA	Saudská Arábia
CZ	Česká republika	KW	Kuvajt	SB	Šalamúnové ostrovy
		KY	Kajmanie ostrovy	SC	Seychely
		KZ	Kazachstan	SO	Sudán
DE	Nemecko			SE	Švédsko
DJ	Džibutsko	LA	Laos	SG	Singapur
DK	Dánsko	LB	Libanon	SH	Svätá Helena
DM	Dominika	LC	Svätá Lucia	SI	Slovinsko
DO	Dominikánska republika	LI	Lichtenštajnsko	SK	Slovensko
DZ	Alžírsko	LK	Srí Lanka	SL	Sierra Leone
		LR	Libéria	SM	San Marino
EC	Ekvádor	LS	Lesotho	SN	Senegal
EE	Estónsko	LT	Litva	SO	Somálsko
EG	Egypt	LU	Luxembursko	SR	Surinam
ES	Španielsko	LV	Lotyšsko	ST	Svätý Tomáš a Princov ostrov
ET	Etiópia	LY	Libya	SV	Salvador
				SY	Sýria
FI	Fínsko	MA	Maroko	SZ	Svazijsko
FJ	Fidži				

TC	Turks a Caicos	UG	Uruguaj	ZR	Zair
TD	Čad	UZ	Uzbekistan	ZW	Zimbabwe
TG	Togo				
TH	Thajsko	VA	Vatikán	EP	Európska patentová organizácia
		VC	Svätý Vincent a Grenadiny		
TJ	Tadžikistan	VE	Venezuela		
TM	Turkménsko	VG	Britské Panenské ostrovy	WO	Medzinárodná organizácia pre duševné vlastníctvo
TN	Tunisko	VN	Vietnam		
TO	Tonga	VU	Vanuatu		
TR	Turecko				
TT	Trinidad a Tobago	WS	Samoa		
TV	Tuvalu				
TW	Taiwan	YE	Jemen		
TZ	Tanzánia	YU	Juhoslávia		
UA	Ukrajina				
UG	Uganda	ZA	Juhoafrická republika		
US	Spojené štáty americké	ZM	Zambia		

**ČASŤ**

**VYNÁLEZY**

**ÚŽITKOVÉ VZORY**

**TOPOGRAFIA**

## Kódy na označovanie jednotlivých druhov dokumentov

Prihlášky vynálezov zverejnené podľa zákona č.527/90 Zb. v znení zákona NR SR č.90/93 Z.z.	- kód A3	Udelené patenty podľa zákona č. 527/90 Zb. v znení zákona NR SR č. 90/93 Z. z.	- kód B6
		Zapísané úžitkové vzory podľa zákona č. 478/1992 Zb. v znení zákona NR SR č. 90/93 Z.z.	- kód U

## Číselné kódy na označovanie bibliografických údajov

(11) číslo patentu alebo zápisu úžitkového vzoru	6 (51) medzinárodné patentové triedenie
(21) číslo prihlášky	(54) názov
(22) dátum podania prihlášky	(57) anotácia
(31) číslo prioritnej prihlášky	(71) meno (názov) prihlasovateľa(ov)
(32) dátum prioritnej prihlášky	(72) meno pôvodcu(ov)
(33) krajina priority	(73) meno (názov) majiteľa(ov)
(40) dátum zverejnenia prihlášky vynálezu	(86) údaje PCT
(47) dátum zápisu úžitkového vzoru	

## Kódy na označovanie záhlavia oznámení publikovaných vo Vestníku (Štandard WIPO ST 17)

BA1A	zverejnené prihlášky vynálezov	MK9A	zánik patentov uplynutím doby platnosti
FA1A	vzdanie sa alebo odvolanie udeľovacieho konania	MK9F	zánik autorských osvedčení uplynutím doby platnosti
FC9A	zamietnutie prihlášok	MM9A	zánik patentov pre nezaplatenie ročných poplatkov
FD9A	zastavenie konania o prihláškach	MM9F	zánik autorských osvedčení pre nezaplatenie ročných poplatkov
FG1K	zápisy úžitkových vzorov do registra	PA9F	zmena autorských osvedčení na patenty
FG9A	udelené patenty	PC9F	zmena dispozičných práv na vynálezy
MA9A	zánik patentov vzdaním sa	PD9A	zmena majiteľov
MA9F	zánik autorských osvedčení vzdaním sa	QA9A	ponuka licencií
MC9A	zrušenie patentov		
MC9F	zrušenie autorských osvedčení		
MH9A	čiastočné zrušenie patentov		
MH9F	čiastočné zrušenie autorských osvedčení		

## Opravy. Zmeny. Rôzne.

### opravy v prihláškach vynálezov a úžitkových vzorov

#### a) so žiadosťou o udelenie patentu

HA1A	meno pôvodcov
HB1A	oprava mien
HC1A	zmena mien
HD1A	oprava adries
HE1A	zmena adries
HF1A	oprava dát
HG1A	oprava chýb v triedení
HH1A	oprava alebo zmena všeobecne
HK1A	tlačové chyby v úradných vestníkoch

### opravy v udelených ochranných dokumentoch

#### a) patenty

TA9A	meno pôvodcov
TB9A	oprava mien
TC9A	zmena mien
TD9A	oprava adries
TE9A	zmena adries
TF9A	oprava dát
TG9A	oprava chýb v triedení
TH9A	oprava alebo zmena všeobecne
TK9A	tlačové chyby v úradných vestníkoch

**BA1A Zverejnené prihlášky vynálezov usporiadané podľa čísel**

Ďalej uvedené prihlášky vynálezov boli zverejnené dňom uvedeným vo Vestníku ÚPV SR podľa zákona o vynálezoch, priemyselných vzoroch a zlepšovacích návrhoch č.527/1990 Zb., v znení zákona NR SR č.90/1993 Z.z., o opatreniach v oblasti priemyselného vlastníctva.

3055-81	A 61 K 35/74	1380-93	H 03 M 1/00	14-95	B 29 C 49/22
5874-88	A 61 M 35/00	38-94	B 67 B 3/10	29-95	C 07 D 239/52
7431-88	C 07 H 19/19	63-94	C 10 C 3/00	30-95	G 01 R 19/15
1089-89	H 02 M 5/10	69-94	C 10 G 3/00	31-95	A 61 K 38/02
290-90	C 07 D 309/38	77-94	A 46 B 9/04	52-95	A 47 F 10/02
3651-90	G 01 F 1/46	92-94	B 65 F 1/00	55-95	A 47 B 77/08
4514-90	C 07 D 309/38	93-94	C 01 B 17/027	66-95	E 04 G 17/04
740-91	B 01 J 31/12	97-94	B 28 C 5/40	71-95	F 16 B 13/06
1122-91	B 01 J 15/00	103-94	C 01 B 33/00	73-95	F 16 L 1/10
2295-91	G 02 B 3/02	109-94	C 02 F 3/00	79-95	G 05 D 15/00
2607-91	B 01 J 20/20	130-94	B 67 D 1/00	81-95	C 07 D 211/94
2753-91	B 65 F 53/30	149-94	C 02 F 3/00	83-95	E 01 B 31/17
3171-91	G 01 J 5/08	150-94	G 01 N 30/48	84-95	C 07 D 233/91
3256-91	B 07 B 13/05	151-94	E 04 G 15/06	93-95	B 29 B 7/44
3370-91	F 04 F 10/00	210-94	C 07 D 491/056	94-95	E 01 B 33/00
3407-91	G 01 K 7/18	310-94	B 31 D 1/00	99-95	H 04 N 7/00
3803-91	G 01 N 29/02	318-94	B 04 C 5/02	115-95	F 16 B 13/02
3811-91	G 01 N 27/26	517-94	E 01 C 23/09	117-95	C 07 D 471/08
4035-91	C 07 D 307/52	668-94	B 62 B 3/10	119-95	A 61 M 15/00
4043-91	C 07 D 403/06	751-94	C 07 D 217/04	122-95	C 07 C 59/265
4063-91	G 01 N 15/08	763-94	A 61 K 9/22	123-95	E 05 D 15/52
275-92	C 07 D 413/14	841-94	C 22 B 34/32	127-95	A 61 K 31/47
644-92	C 07 D 211/14	859-94	C 04 B 35/64	128-95	C 07 D 265/36
718-92	C 12 N 1/20	1061-94	A 61 F 13/15	129-95	C 07 C 233/88
719-92	C 12 N 1/20	1066-94	A 61 K 123/00	133-95	A 01 B 11/00
779-92	C 07 D 487/04	1155-94	A 01 N 63/00	134-95	H 01 Q 1/28
780-92	C 07 D 487/04	1198-94	B 01 D 39/16	138-95	F 04 B 17/00
1157-92	C 12 N 1/26	1227-94	A 61 F 13/46	141-95	B 01 J 39/18
1160-92	C 07 D 311/22	1228-94	A 61 F 13/46	144-95	G 01 B 5/255
1309-92	C 12 P 7/52	1280-94	H 04 H 1/00	147-95	H 01 M 2/04
1547-92	C 07 D 417/12	1359-94	B 65 D 88/52	154-95	C 04 B 35/04
1687-92	C 08 L 27/12	1361-94	C 08 F 299/08	155-95	C 04 B 35/04
1827-92	C 07 D 239/94	1364-94	C 07 K 7/08	162-95	B 41 F 7/00
1901-92	C 07 D 215/233	1366-94	A 63 B 53/02	163-95	B 41 F 7/00
2078-92	C 07 D 471/04	1370-94	B 28 B 17/02	164-95	C 08 J 9/33
2354-92	C 08 L 3/02	1374-94	A 61 F 13/15	165-95	E 04 F 11/18
2405-92	F 16 J 15/36	1410-94	H 02 P 1/46	166-95	E 04 F 11/18
2641-92	C 12 N 7/01	1414-94	F 16 B 37/06	167-95	B 60 N 3/10
3097-92	F 23 C 7/06	1421-94	A 61 K 39/295	189-95	F 01 K 25/06
3100-92	C 07 D 241/04	1431-94	H 04 N 11/02	191-95	C 09 B 67/40
3179-92	C 08 J 5/18	1447-94	C 07 F 9/576	192-95	A 47 J 45/07
3186-92	B 01 J 3/04	1463-94	C 07 D 487/14	196-95	F 25 B 35/04
3337-92	C 12 N 7/04	1472-94	B 23 K 25/00	198-95	F 23 N 1/02
3546-92	A 61 K 31/48	1486-94	C 12 N 9/20	203-95	C 02 F 1/00
3547-92	F 03 B 1/00	1497-94	C 07 D 241/18	208-95	C 04 B 18/04
3805-92	B 60 T 8/00	1515-94	C 07 D 273/00	218-95	H 01 H 13/70
3885-92	C 07 D 473/04	1540-94	B 61 D 15/00	233-95	C 04 B 28/02
3923-92	C 12 N 15/82	1545-94	C 21 B 15/04	244-95	B 05 D 3/06
3941-92	A 23 L 2/00	1561-94	B 65 D 81/26	260-95	C 07 D 209/40
4009-92	C 07 D 401/04	1564-94	A 61 K 7/00	270-95	C 07 K 14/435
4022-92	A 61 F 13/46	1573-94	A 01 N 25/14	277-95	C 07 D 417/12
4049-92	F 16 H 25/00	1580-94	C 07 D 207/34	286-95	A 61 F 13/15
346-93	G 11 B 7/24	1581-94	C 07 D 239/52	290-95	D 01 F 2/00
686-93	C 23 C 14/08	1582-94	C 07 C 45/53	313-95	C 08 G 73/02
763-93	C 05 F 9/02	1592-94	A 61 K 39/39	318-95	H 02 J 7/04
1140-93	B 65 D 1/42	9-95	G 06 F 9/00	319-95	H 02 J 7/10



328-95 B 65 D 30/24  
340-95 C 08 F 2/44  
349-95 C 07 D 205/08  
353-95 B 65 G 63/00  
372-95 B 65 G 33/30  
373-95 C 07 D 233/64  
378-95 H 05 B 37/03  
379-95 B 65 D 81/36  
386-95 B 29 C 33/34  
389-95 C 07 D 211/60  
392-95 B 60 S 1/34  
405-95 C 07 C 57/13  
412-95 A 23 G 1/20  
417-95 C 07 C 57/03  
426-95 B 28 C 5/12  
431-95 C 07 D 305/14  
433-95 C 07 D 305/14  
434-95 C 07 D 305/14  
435-95 C 07 D 305/14  
436-95 C 07 D 305/14  
438-95 C 07 D 305/14  
445-95 E 04 D 13/14  
458-95 C 07 C 401/00  
463-95 B 01 D 53/34  
465-95 C 07 D 498/18  
484-95 A 23 L 1/24  
485-95 C 11 D 10/04  
494-95 C 07 J 53/00  
502-95 C 12 N 15/12  
507-95 D 01 F 2/00  
509-95 A 61 M 25/00  
512-95 F 21 M 7/00  
518-95 C 07 C 55/14  
525-95 B 29 C 43/00  
527-95 C 08 J 5/18  
550-95 A 01 N 25/14  
551-95 C 07 K 15/00  
552-95 C 12 N 15/62  
564-95 D 0 2G 1/18  
690-95 C 07 H 15/04

6 (51) A 01 B 11/00, 13/08, 59/043, 49/02

(21) 133-95

(71) Wolf-Geräte GmbH, Betzdorf, DE;

(72) Schütz Eberhard, Daaden, DE;

(54) Pojazdné zariadenie na kyprenie pôdy

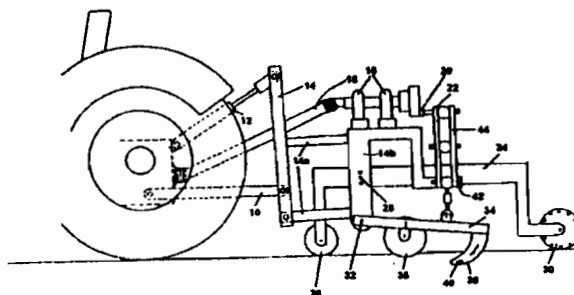
(22) 02.02.95

(32) 02.02.94

(31) P 44 03 158.0

(33) DE

(57) Na ráme (14) zavesenom za traktorom je vložená v smere jazdy prebiehajúca kyvná páka (34) nástrojov, ktorá nesie dlátovité nástroje (38) a ktorá sa kĺbovým hriadeľom náhonu (18) dá pohybovať okolo kyvného ložiska (32) vo zvislom smere. Kyvné páky (34) sú kĺbovo uchytené na koncoch dvojito zalomených pák (44) ležiacich v priamke. Dvojito zalomené páky (44) sa dajú kyvne poháňať okolo otočných čapov (42). Na kyvných pákach (34) sú v smere jazdy pred dlátovými nástrojmi (38) otočne uložené kotúčové krájadlá (36).



6 (51) A 01 N 25/14, 53/08, 43/36, 53/00, 29/04

(21) 1573-94

(71) Shell Internationale Research Maatschappij B.V., The Hague, NL;

(72) Woodburn Jonathan M., Southampton, GB; Wedlock David J., Cheshire, GB;

(54) Pevný insekticídny prostriedok a jeho použitie

(22) 20.12.94

(32) 23.12.93

(31) 93310530.6

(33) EP

(57) Insekticídny prostriedok obsahuje polyvinylpyrolidón a pyretroidný insekticíd, napríklad alfacypermetrín. Používa sa na výrobu ináčacích vodných kúpeľov pre dobytok.

- 6 (51) A 01 N 25/14  
(21) 550-95  
(71) Basf Corporation, Parsippany, NJ, US;  
(72) Fersch Ken, Apex, NC, US; Byrne Thomas, Chapel Hill, NC, US;  
(54) **Granulované vo vode rozpustné alebo hygroskopické prostriedky pre poľnohospodárstvo a spôsoby ich výroby**  
(22) 12.10.93  
(32) 30.10.92, 30.10.92  
(31) 07/968 723, 07/968 926  
(33) US, US  
(86) PCT/EP93/02792, 12.10.93  
(57) Prostriedky obsahujú účinné množstvo soli vo vode rozpustného alebo hygroskopického pesticídu, adsorbovaného na vhodnom množstve vysoko absorptívnej tuhej látky, ktorá môže byť prírodného alebo syntetického pôvodu a ďalej obsahuje zmáčacie prostriedky, dispergačné činidlá, plnivá a/alebo spojivá. Účinná látka sa v prostriedku nachádza v množstve od 0,1 do 95 % hmotn., pričom pomer nosnej látky k účinnej látke je od 0,1 do 2,0 % hmotn. Prostriedky sa vyrábajú tak, že sa pesticíd adsorbuje na vysoko absorptívnej nosnej látke, ďalej sa granuluje, suší a triedi podľa veľkosti častíc.

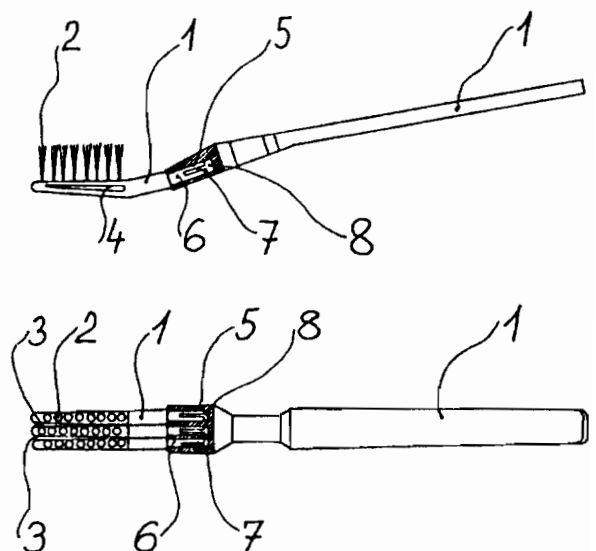
- 6 (51) A 01 N 63/00, A 23 B 7/155, /C 12 N 1/20 // C 12 N 1/20, C 12 R 1:07, 1:12, 1:125, 1:39, 1:425  
(21) 1155-94  
(71) The Minister of Agriculture Fisheries and Food, London, GB;  
(72) Leifert Carlo, Preston, Lancashire, GB; Epton Harold Arthur, Cheadle, Cheshire, GB; Sigee David Charles, Sale, Cheshire, GB;  
(54) **Izolovaná baktéria, jej vodná suspenzia a biologicky čistá kultúra, antibiotikum z nej získané a ich použitie**  
(22) 24.03.93  
(32) 26.03.92  
(31) 9206645.5  
(33) GB  
(86) PCT/GB93/00604, 24.03.93  
(57) Izoláty baktérii druhu *Pseudomonas fluorescens*, *Serratia liquefaciens*, *Serratia plymuthica*, *Bacillus subtilis*, *Bacillus pumilis* a *Bacillus polymyxa* používajú pri inhibícii rastu organizmov pozberových chorôb vyvolaných hubami *Botrytis cinerea* a *Alternaria brassicicola*. Ďalej je predmetom riešenia vodná suspenzia uvedených izolátov, ich biologicky čistá kultúra a antibiotikum získané z druhov *Bacillus*.

- 6 (51) A 23 G 1/20, 1/22, 9/18  
(21) 412-95  
(71) Unilever NV, Al Rotterdam, NL;  
(72) Cebula Deryck Jozef, Bedford, GB; Rayet Jaspal, Northampton, GB;  
(54) **Spôsob prípravy výrobkov obsahujúcich tuk**  
(22) 28.09.93  
(32) 01.10.92  
(31) 92308964.3  
(33) EP  
(86) PCT/EP93/02626, 28.09.93  
(57) Masa s obsahom tuku najmenej 25 % hmotn. sa pri teplote v oblasti okolo 15 °C, výhodne od 28 °C do 55 °C, zavedie do formy s teplotou 0° C alebo nižšou, a ponechá sa v styku s formou v čase dostatočnom na to, aby tuk obsahujúca zmes mohla stuhnúť v nestabilnej forme aspoň vo vrstve, ktorá je v styku s formou. Potom sa výrobok obsahujúci tuk odstráni z formy.

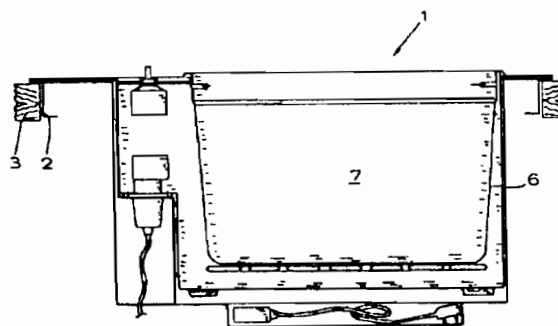
- 6 (51) A 23 L 1/24  
(21) 484-95  
(71) Unilever NV, Al Rotterdam, NL;  
(72) Heeringa Auke Jan, Rotterdam, NL; Fournier Pascale, Boulogne, FR; Harcksen Gerrit Daniel J., Rotterdam, NL;  
(54) **Zálievka na šaláty a spôsob jej prípravy**  
(22) 11.10.93  
(32) 14.10.92, 18.06.93  
(31) 92203148.9, 93201749.4  
(33) EP, EP  
(86) PCT/EP93/02781, 11.10.93  
(57) Zálievka je vo forme emulzie voda v oleji s obsahom 50 až 90 % hmotn. tukovej fázy a 0,01 až 4 % hmotn. prísad ako horčica, korenie, soľ, bylinky a koreniny. Tuková fáza je kvapalnú olej, v ktorom je včlenený tuhý tuk. Vodná fáza obsahuje ocot v množstve 10 až 25 % hmotn. z celkovej emulzie. Spôsob prípravy spočíva v rozpustení tuhého tuku v kvapalnom rastlinnom oleji, ochladiení na teplotu -5 až 15 °C počas 5 až 120 s, opätovnom zahriati na -5 až +5 °C počas najmenej 2 minút a miešani tukovej a kyslej vodnej fázy pri 10 až 40 °C do získania emulzie.

- 6 (51) A 23 L 2/00, 2/385, 2/56, 2/60, 2/68  
 (21) 3941-92  
 (71) DIPLOMAT Zlín, spol. s r.o., Zlín, CZ;  
 (72) Kovář Ivo Ing., Zlín, CZ; Hlušík Karel Ing., Zlín, CZ; Matějka Daniel Ing., Zlín, CZ; Vaněk Robert, Zlín, CZ;  
 (54) Vodné, prípadne vodnoalkoholické koncentráty a nápoje  
 (22) 29.12.92  
 (57) Vodné, prípadne vodnoalkoholické koncentráty a nápoje sú tvorené kvapalným prostredím, ktorým je voda, prípadne roztok etanolu, kyslým substanciálnym podielom zahŕňajúcim rastlinné kyseliny v množstve 0,01 až 5 % obj., substanciálnym podielom korigujúcim chuťové vlastnosti, aktivizujúcim podielom ovplyvňujúcim procesy prebiehajúce v ľudskom organizme a substanciálnym podielom aromatických látok v množstve 0,001 až 2 % obj.

- 6 (51) A 46 B 9/04, 7/02  
 (21) 77-94  
 (71) Piroch Peter Ing., Spišská Nová Ves, SK;  
 (72) Piroch Peter Ing., Spišská Nová Ves, SK;  
 (54) Čistiaca kefka, najmä na zuby  
 (22) 21.01.94  
 (57) Čistiaca kefka je tvorená držiakom (1) a pozdĺžnymi radmi čistiacich štetín (2) orientovanými v smere pozdĺžnej osi čistiacej kefky. V držiaku (1) sú pozdĺžne drážky (3), ktorých hĺbka je zvyčajne rovná hrúbke držiaka (1) a dĺžka je väčšia ako dĺžka pozdĺžnych radov čistiacich štetín (4). Tuhosť ohybu jednotlivých častí držiaka (1) oddelených pozdĺžnymi drážkami (3) je nekonštantná a menšia ako tuhosť ohybu ostatných častí držiaka (1).

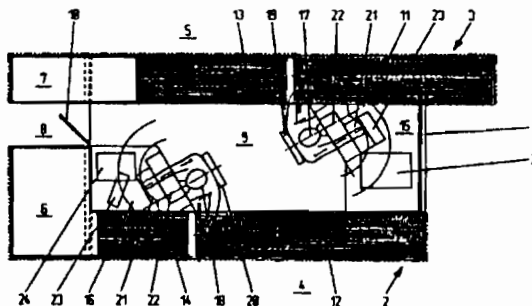


- 6 (51) A 47 B 77/08, H 05 B 1/02, A 47 J 37/00  
 (21) 55-95  
 (71) THIELMANN AG Kommanditgesellschaft, Haiger, DE;  
 (72) Reitz Jürgen, Eschenburg, DE;  
 (54) **Vstavaný prístroj**  
 (22) 13.01.95  
 (32) 13.01.94  
 (31) P 44 00 671.3-44  
 (33) DE  
 (57) Na usporiadanie vo vybraní (2) pre prístroje v pracovnej doske (3) kuchynského nábytku alebo kuchynskej linky, najmä fritovacieho vstavaného prístroja (1) s fritovacím priestorom (7), nachádzajúcim sa vo vnútri fritovacieho hrnca (6). Vstavaný prístroj môže užívateľ vybrať z vybraní (2) pre prístroje a použiť ako stolový prístroj.



- 6 (51) A 47 F 10/02  
 (21) 52-95  
 (71) Potrafke Kassentischsysteme GmbH, Hattingen, DE;  
 (72) Werner Potrafke, Bochum, DE;  
 (54) **Dvojitý pokladňový pult pre samoobsluhy**  
 (22) 13.01.95  
 (32) 14.01.94  
 (31) G 94 00 590.7  
 (33) DE  
 (57) S približne pravouhlým spodkom sa rozkladá na oboch pozdĺžnych stranách montážnej oblasti (9) pre pokladňu po jednom usporiadaní (2) prípadne (3) s dopravnými pásmi. V strednej montážnej oblasti (9) sa nachádzajú dve pracovné miesta (19) prípadne (20) pre pokladníčky. V novom pokladňovom pulte je vstupný otvor (8) usporiadaný ako prístup pre strednú oblasť (9) na zadnej úzkej strane pokladňového pultu. Jeden z oboch boxov na ukladanie tovaru je vytvorený užší, aby sa tak vytvoril nevyhnutný voľný priestor pre vstupný otvor (8). Aby sa pre užší box (7) na ukladanie tovaru dal k dispozícii tiež dostatočný úložný objem, je na tejto strane usporiadanie (2) s dopravným pásmom pres-

dené proti smeru dopravy a box (7) na ukladanie tovaru je primerane predĺžený.



6 (51) A 47 J 45/07, 45/06, F 16 B 21/02

(21) 192-95

(71) SYNKRONA AG, Stans, CH; Schultz Horst, Hochheim, DE;

(72) Schulz Horst, Hochheim, DE;

(54) **Upínacie zariadenie na rozoberateľné upevnenie držadla riadu**

(22) 13.08.93

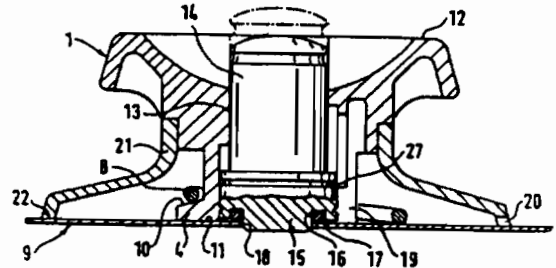
(32) 18.08.92

(31) G 92 11 060.6 U

(33) DE

(86) PCT/EP93/02155, 13.08.93

(57) Zariadenie na prípravu alebo servírovanie pokrmov pozostáva z úchytu vytvoreného na držadle (1), ktorý má minimálne jeden postranný výstupok (2, 3, 4; 28, 29, 30, 31; 41, 42, 43), ktorý po upevnení držadla (1) nezasahuje do vnútorného priestoru riadu (9) a z druhého úchytu, umiestneného na vonkajšej strane riadu (9), ktorý má upevňovaciu oblasť (5, 6, 7; 39, 40; 45, 46, 47) pričom otočením o menej než 360° je možné uviesť postranný výstupok (2, 3, 4; 28, 29, 30, 31; 41, 42., 43) do záberu s upevňovacou oblasťou (5, 6, 7; 39 40; 45, 46, 47).



6 (51) A 61 F 13/15

(21) 1061-94

(71) Mölnlycke AB, Göteborg, SE;

(72) Widlund Urban, Mölnlycke, SE; Hedlund Gunilla, Ljungskile, SE; Kling Robert, Skene, SE;

(54) **Absorpčná nohavičková plienka**

(22) 01.03.93

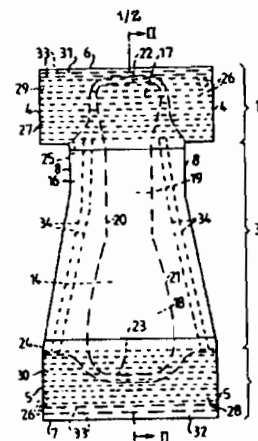
(32) 04.03.92

(31) 9200663-4

(33) SE

(86) PCT/SE93/00176, 01.03.93

(57) Absorpčná nohavičková plienka určená na jednorazové použitie obsahuje predný diel (1), zadný diel (2), rozkrokový diel (3), pričom aspoň jeden z týchto dielov má elasticky napínateľnú oblasť (29, 30) a dve bočné uzatvárajúce časti, ktoré vzájomne spájajú úseky bočných okrajov (4, 5) príslušného predného a zadného dielu tak, že nohavičková plienka vytvorí pásový otvor a dva nožné otvory. Nohavičková plienka ďalej obsahuje podlhovastú absorpčnú vložku (14), ktorá má prednú a zadnú koncovú časť (17, 18), stredovú časť (19), vnútornú obalovú vrstvu určenú na príľnutie na telo používateľa a vonkajšiu obalovú vrstvu (16) umiestnenú na opačnej strane absorpčnej vložky.



6 (51) A 61 F 13/15

(21) 1374-94

(71) Mölnlycke AB, Göteborg, SE;

(72) Ekdahl Joakim, Mölndal, SE;

(54) **Materiál vrchnej vrstvy absorpčného výrobku a spôsob jeho výroby**

(22) 18.05.93

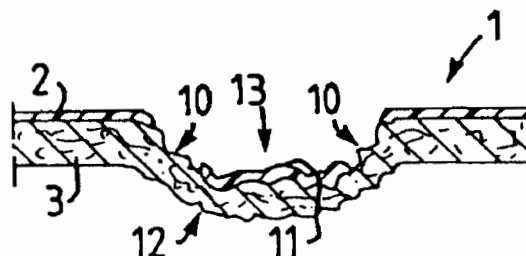
(32) 21.05.92

(31) 9201604-7

(33) SE

(86) PCT/SE93/00442, 18.05.93

(57) Materiál vrchnej vrstvy absorpčného výrobku, akým môže byť sanitárna vložka, ochrana proti inkontinencii alebo plienka, obsahuje laminát (1), ktorý sa skladá z plastického filmu (2) a vrstvy netkaného materiálu (3), umiestnenej aspoň na jednej strane plastického filmu (2), s otvormi (13). Netkaný materiál (3) má priehlbiny (12), ktoré sú umiestnené pod otvormi (13) v plastickom filme (2) a ktorých spodné časti sú spojené s materiálom (11) odtrhnutým od filmu (2). Je tiež opísaný spôsob výroby tohto materiálu.



6 (51) A 61 F 13/15

(21) 286-95

(71) PEAUDOUCE S.A., Linselles, FR;

(72) Vandemoortele Philippe, Lille, FR; Leroy André, Mouvoux, FR;

(54) **Absorpčná plienka na jedno použitie so zlepšenou nepriepustnosťou**

(22) 26.08.93

(32) 04.09.92

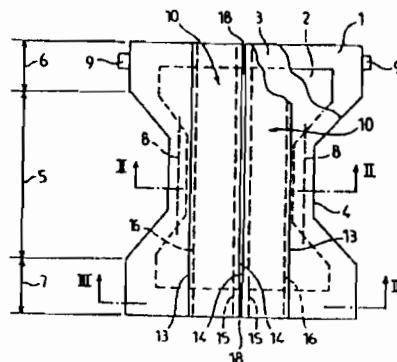
(31) 92/10601

(33) FR

(86) PCT/FR93/00830, 26.08.93

(57) Absorpčná plienka obsahuje nepriepustnú vonkajšiu podpernú fóliu (1), absorpčný vankúš (2) prichytený na podpernej fólii (1), priepustnú vnútornú kryciu fóliu (3) zakrývajúcu absorpčný vankúš (2), pripevňovací prostriedok (9) na uzavretie plienky, pozdĺžne elastické členy (8) prichytené v napnutom stave k podpernej fólii (1) zvonka absorpčného vankúša (2) a dve postranné chlopne (10) rozprestierajúce sa nad absorpčným vankúšom (2) tak, že sú ich blízke okraje (13) pripojené ku krycej fólii (3) podľa pozdĺžnych línií odsadených späť smerom dovnútra vzhľadom na pozdĺžne okraje absorpčného vankúša (2) a že ich vzdialené okraje (14) sú uspo-

riadané vzájomne blízko seba. Uvedené postranné chlopne (10) sú k sebe pripojené na svojich vzdialených okrajoch (14) v smere od priečných okrajov plienky aspoň k zodpovedajúcim priečnym okrajom absorpčného vankúša (2) a takto vytvárajú po celom obvode absorpčného vankúša (2) obvodovú nepriepustnú bariéru.





6 (51) A 61 F 13/46, A 61 L 15/28, B 01 J 20/24

(21) 4022-92

(71) Mölnlycke AB, Göteborg, SE;

(72) Österdahl Eje, Västra Frölunda, SE; Widlund Urban, Mölnlycke, SE; Annergren Jeanette, Mölnlycke, SE;

(54) Absorpčné teleso pre absorbujúce predmety

(22) 10.02.92

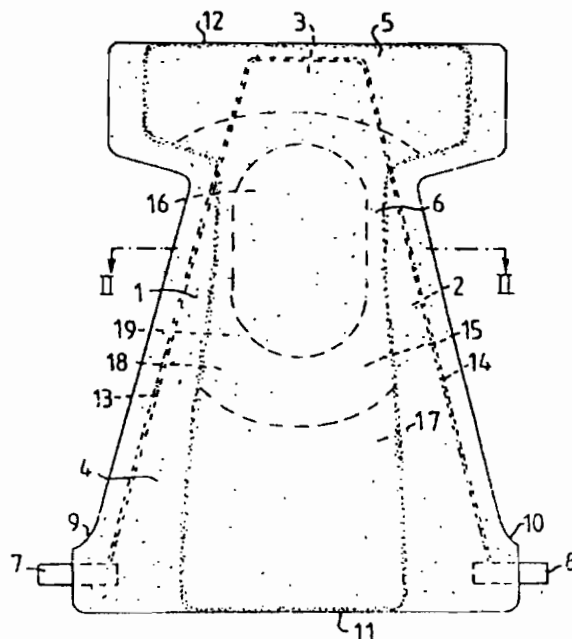
(32) 29.01.91

(31) 9100274-1

(33) SE

(86) PCT/SE92/00078, 10.02.92

(57) Absorpčné teleso (3) s prvou absorpčnou vrstvou (16) priliehajúcou pri použití na používateľa a druhou absorpčnou vrstvou (17), ktorá je ďalej od používateľa, obsahuje aspoň dve vzájomne rozdielne celulózne vlákni. Hlavná časť vlákniatej štruktúry prvej absorpčnej vrstvy (16) je tvorená prvým typom celulózovej vlákni a malou schopnosťou rozptyľovať kvapalinu a kritickou mernou hustotou nad  $8 \text{ cm}^3/\text{g}$  pri 2,5 kPa. Hlavná časť vlákniatej štruktúry druhej vrstvy (17) obsahuje iný druh celulózovej vlákni, ktorá má kritickú mernú hustotu pod  $8 \text{ cm}^3/\text{g}$  pri 2,5 kPa a vyššiu schopnosť rozptyľovať kvapalinu ako celulózná vlákni prvej vrstvy (16). Druhá absorpčná vrstva (17) je schopná odvádzať kvapalinu z prvej vrstvy (16) a má superabsorbent, primiešaný rovnomerne v celulózovej vlákni aspoň v jednej oblasti vrstvy (17).



6 (51) A 61 F 13/46

(21) 1227-94

(71) Mölnlycke AB, Göteborg, SE;

(72) Brohammer Göran, Billdal, SE; Rosseland Berit, Lindome, SE; Qvist Magnus, Floda, SE; Porsö Berith, Nygatan, SE;

(54) Absorpčné teleso absorpčného výrobku

(22) 21.04.93

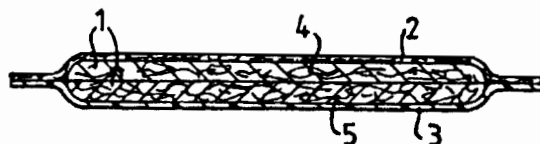
(32) 28.04.92

(31) 9201332-5

(33) SE

(86) PCT/SE93/00347, 21.04.93

(57) Absorpčné teleso obsahuje prvú, prijímaciu vrstvu (4), zloženú z 80 až 95 % pružných vlákien a 5 až 20 % tepelne aktivovateľných spájacích vlákien, prednostne dvojzložkových a druhú disperznú akumuláciu vrstvu (5) zloženú z 45 až 90 % absorpčných vlákien a 5 až 15 % tepelne aktivovateľných vlákien. Vzájomným tepelným spojením prvej a druhej vrstvy (4, 5) vytvorí vrstvený materiál, ktorého medza pevnosti v ťahu je aspoň 2 N/50 mm v suchom stave. Absorpčné teleso má tiež vysokú povrchovú suchosť, malú tendenciu k opätovnému navlhčeniu a vykazuje dobré absorpčné vlastnosti.



6 (51) A 61 F 13/46

(21) 1228-94

(71) Mölnlycke AB, Göteborg, SE;

(72) Guidotti Ted, Göteborg, SE; Österdahl Eje, Västra Frölunda, SE;

(54) Absorpčné teleso pre absorpčný výrobok

(22) 21.04.93

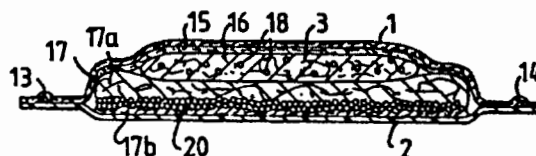
(32) 28.04.92

(31) 9201333-3

(33) SE

(86) PCT/SE93/00348, 21.04.93

(57) Absorpčné teleso pre absorpčný výrobok, ako je detská plienka, výrobok chrániaci pri inkontinencii, alebo hygienická vložka, obsahuje prvú absorpčnú vrstvu (16) zloženú z celulózovej chumáčovitej buničiny s veľkým objemom pórov a nízkou schopnosťou disperzie kvapaliny a druhú absorpčnú vrstvu (17) s vysokou schopnosťou disperzie kvapaliny. Prvá absorpčná vrstva (16) obsahuje superabsorpčný materiál (18) s vysokou gélovou pevnosťou, ktorý je rovnomerne primiesaný do vláknového materiálu a druhá vrstva (17) obsahuje aspoň jednu vrstvu (20) superabsorpčného materiálu umiestnenú medzi vláknovými vrstvami (17a, 17b).



6 (51) A 61 K 123/00

(21) 1066-94

(71) Nycomed Imaging AS, Oslo, NO;

(72) Klaveness Jo, Oslo, NO; Redford Keith, Hagan, NO; Rongved Pl, Hellvik, NO; Solberg Jan, Eiksmarka, NO; Strande Per, Oslo, NO; Wiggen Unni Nordby, Rasta, NO;

(54) Kontrastný prostriedok a spôsob jeho výroby

(22) 05.03.93

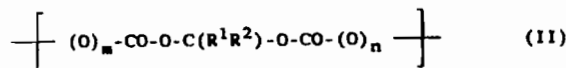
(32) 06.03.92, 06.03.92

(31) 9204918.8, 9204920.4

(33) GB, GB

(86) PCT/GB93/00470, 05.03.93

(57) Kontrastný prostriedok obsahuje mikročastice alebo mikrogulôčky polyméru, obsahujúceho, alebo uvoľňujúceho plyn, pričom týmto polymérom je biologicky degradovateľný polymér všeobecného vzorca II, kde jednotlivé symboly majú význam uvedený v hlavnom nároku. Kontrastné prostriedky tohto typu sú zvlášť vhodné na zobrazovanie pomocou ultrazvuku alebo magnetickej rezonancie na diagnostické účely. Je opísaný aj spôsob výroby kontrastných prostriedkov.



- 6 (51) A 61 K 31/47, // C 07 C 401:00  
(21) 127-95  
(71) Synthelabo, Le Plessis-Robinson, FR;  
(72) André Frédéric, Anthony, FR; Avril Véronique, Paris, FR; Montel Jean, Chatou, FR;  
(54) **Koncentrovaný vodný roztok argatrobanu**  
(22) 02.02.95  
(32) 03.02.94  
(31) 94 01195  
(33) FR  
(57) Je opísaný koncentrovaný vodný roztok argatrobanu obsahujúci argatroban, micelotvorné činidlo a lipoidnú látku.

- 6 (51) A 61 K 31/48  
(21) 3546-92  
(71) Galena, a.s., Opava, CZ;  
(72) Golda Věroslav doc.MUDr.PhDr., CSc., Olomouc, CZ;  
(54) **Liečivo na liečenie geneticky podmienenej hyperlipémie**  
(22) 02.12.92  
(57) Liečivo na liečenie geneticky podmienenej hyperlipémie ako účinnú zložku obsahuje známu zlúčeninu N, N-dietyl-N'-[(8 $\alpha$ )-6-metylergolin-8-yl]-močovinu a/alebo jej fyziologicky znášané soli.

- 6 (51) A 61 K 35/74  
(21) 3055-81  
(71) Pulverer Gerhard prof. Dr., Köln, DE;  
(72) Pulverer Gerhard prof. Dr., Köln, DE;  
(54) **Spôsob výroby prípravkov z bunkových stien alebo z celých buniek**  
(22) 23.04.81  
(57) Spôsob výroby prípravkov z bunkových stien alebo z celých buniek z *Propionibacterium granulosum*, *Propionibacterium avidum* a/alebo *Propionibacterium acnes* na použitie v rádioterapii a chemoterapii nádorov. Kvapalná kultúra príslušného propionibaktéria sa spracováva metódou GasPak za anaeróbných podmienok pri teplote 37 °C, takto získaný nárast masy sa zaočkováva hustou vyplaveninou propionibaktéria, po inkubácii počas 72 hodín pri 37 °C sa bunky oddelia centrifugáciou za chladenia, sediment sa premyje destilovanou vodou a ak treba, dezintegruje sa potom mletím so sklenenými perličkami, sklenené perličky sa oddelia od homogenizátu filtráciou na sklenenej frite za použitia fosfátových pufrov s hodnotou pH 7,2, mliekovitá suspenzia obsahujúca bunkové steny a cytoplazmy sa odstredí, sediment sa vyberie do fosfátového pufru pri hodnote pH 7,2, autolytické enzýmy sa inaktivujú varom, bunkové steny obsahujúce proteín sa ďalej čistia inkubáciou s trypsinovou suspenziou a toluénom, odstredia sa bunkové steny prečistené trypsinovým trávením, premyjú sa destilovanou vodou a potom sa sušia mrazovou sublimáciou.

- 6 (51) A 61 K 38/02, 31/495, 31/55, C 07 K 11/02, C 07 D 471/04, C 07 K 487/04, 273/00  
(21) 31-95  
(71) Bayer Aktiengesellschaft, Leverkusen, DE;  
(72) Mencke Norbert Dr., Leverkusen, DE; Harder Achim Dr., Köln, DE; Jeschke Peter Dr., Leverkusen, DE;  
(54) **Endoparazitocídny prostriedok**  
(22) 10.01.95  
(32) 11.01.94  
(31) P 44 00 464.8  
(33) DE  
(57) Je opísané použité paraziquantelu a epsiprantelu spoločne s cyklickými depsipeptidmi, pozostávajúcimi z aminokyselín a hydroxykarboxylových kyselín ako stavebných kameňov kruhu, pričom kruh obsahuje 6 až 30 atómov, na výrobu endoparazitocídnych prostriedkov.

6 (51) A 61 K 39/295, 39/39

(21) 1421-94

(71) Smithkline BIOLOGICALS S.A., Rixensart, BE;

(72) Petre Jean, Rixensart, BE; Hauser Pierre, Rixensart, BE;

(54) **Kombinované očkovacie látky obsahujúce povrchový antigén Hepatitis B a iné antigény**

(22) 15.05.93

(32) 23.05.92, 23.06.92

(31) 9211081.6, 9213308.1

(33) GB, GB

(86) PCT/EP93/01276, 15.05.93

(57) Kombinované očkovacie látky obsahujú povrchový antigén Hepatitis B(HB<sub>s</sub>Ag) a množstvo (n) iných antigénov v kombinácii s adjuvansom obsahujúcim jednu, alebo viac hlinitých solí, pričom hodnota n je 1 alebo väčšia a adjuvans použitý na adsorbovanie HB<sub>s</sub>Ag nie je oxid hlinitý.

6 (51) A 61 K 39/39, 39/00, 39/245, 39/295

(21) 1592-94

(71) Smithkline Beecham BIOLOGICALS S.A., Rixensart, BE;

(72) Pricels Jean-Paul, Rixensart, BE; Garcon-Johnson Nathalie, Marie-Joséphé Claude, Rixensart, BE; Slaoui Moncef, Rixensart, BE; Pala Pietro, Rixensart, BE;

(54) **Vakcinová kompozícia, spôsob jej prípravy a použitie**

(22) 15.06.93

(32) 01.03.92, 25.06.92, 17.12.92

(31) 9304056.6, 9213559.9, 9226283.1

(33) GB, GB, GB

(86) PCT/EP93/01524, 15.06.93

(57) Vakcinová kompozícia obsahuje antigén 3-De-0-acylovaný monofosforyllipid A a QS 21. Pripravuje sa zmiešaním QS 21 a 3D-MPL s antigénom a používa sa na liečenie vírusových, bakteriálnych, parazitárnych nákaz alebo rakoviny.

- 6 (51) A 61 K 7/00, 7/42  
(21) 1564-94  
(71) Lancaster Group AG, Wiesbaden, DE;  
(72) Gross Udo, Berlin, DE; Zastrow Leonhard, Wiesbaden, DE; Röding Joachim, Wiesbaden, DE; Stanzl Klaus, Waldesch, DE;  
(54) **Kozmetické prostriedky obsahujúce fosfolipidy a fluórované zlúčeniny a spôsob ich prípravy**  
(22) 24.06.93  
(32) 26.06.92  
(31) P 42 21 255.3  
(33) DE  
(86) PCT/DE93/00575, 24.06.93  
(57) Kozmetické prostriedky obsahujú asymetrické lamelárne agregáty, ktoré pozostávajú z fosfolipidov a kyslíkom nasýtených fluórovaných uhľovodíkov alebo zmesi fluórovaných uhľovodíkov, pričom množstvo fluórovaného uhľovodíka je v rozmedzí od 0,2 a do 100 % hmotnosť/objem, ktorý je vmiešaný do nosiča, vhodného na dermatologické použitie. Príprava sa uskutočňuje emulgáciou zodpovedajúcich zložiek. Kozmetické prípravky sa používajú ako masti, krémy, pleťové mlieka a vody, alkoholické extrakty, pasty, púdre, gély, tinktúry, alebo sú vo forme ochranných obväzov, náplastí a sprejov.

- 6 (51) A 61 K 9/22, 31/485  
(21) 763-94  
(71) Euro-Celtique, S. A., Luxembourg, LU;  
(72) Heafield Joanne, Fenstanton, Cambridge, GB; Knott Trevor John, Wickford, Essex, GB; Leslie Stewart Thomas, Cambridge, GB; Malkowska Sandra Therese Antoinette, Wilburton, Ely, GB; Miller Ronald Brown, Basle, CH; Prater Derek Allan, Milton, Cambridge, GB; Smith Kevin John, Cambridge, GB; Chasin Mark, Manalpan, NJ, US; Goldenheim Paul, Wilton, CT, US; Oshlack Benjamin, New York, NY, US; Pedi Frank Jr., Yorktown Heights, NY, US; Sackler Richard, Greenwich, CT, US;  
(54) **Prostriedok s postupným uvoľňovaním účinnej látky a spôsob jeho prípravy**  
(22) 23.06.94  
(32) 01.07.93, 27.07.93, 07.10.93, 23.11.93, 01.03.94, 14.03.94  
(31) 08/086 248, 93 15467.2, 08/133 503, 9324045.5, 9403922.9, 9404928.5  
(33) US, GB, US, GB, GB, GB  
(57) Prostriedok obsahuje efektívne množstvo morfinu alebo jeho farmaceuticky prijateľnej soli charakte-

rizovanej hodnotou  $W_{50}$  pre M-6-G metabolit alebo pre morfin, ktorá je od 4 do 12 hodín. Lisovaním multičastic, ktoré obsahujú farmaceuticky aktívnu substanciu v matrici hydrofóbného tavitel'ného materiálu s teplotou topenia od 35 do 150°C, sa získa farmaceutická forma dávkovania, ktorá môže obsahovať aj bežné tabletovacie činidlá. Multičastice s postupným uvoľňovaním účinnej látky, ktoré obsahujú morfin alebo jeho farmaceuticky prijateľnú soľ, je možné pripraviť vo vysokootáčkovom mixéri mechanickým spracovaním zmesi častíc morfinu alebo jeho farmaceuticky prijateľnej soli s časticami hydrofóbného tavitel'ného nosiča s teplotou topenia od 35 do 150°C a prípadne s látkou obsahujúcou vodorozpustný tavitel'ný materiál alebo častice rozpustného alebo nerozpustného organického alebo anorganického materiálu pri takej rýchlosti a energii, ktorá umožňuje topenie alebo mäknutie nosiča za vzniku aglomerátov, ktorých rozdrvením sa získajú častice s postupným uvoľňovaním účinnej látky.

## 6 (51) A 61 M 15/00

(21) 119-95

(71) Plurichemie Anstalt, Vaduz, LI;

(72) Villax Peter, Lissabon, PT; Peres Rui, Cascais, PT; Treneman William Richard, Oakington, Cambs, GB; McDermont Pain Grierson, Royston, Herts, GB; Bunce Martin, London, GB;

## (54) Inhalátor liečiva a spôsob fluidizácie práškoveho liečiva určeného na inhaláciu

(22) 01.02.95

(32) 02.02.94

(31) 101 450

(33) PT

(57) Spôsob zahŕňa ťahanie vzduchu inhalačnou trubicou uzatvorenou komorou obsahujúcou liečivo, pričom komora má vzduchové priechodné otvory, ktoré umožňujú prúdenie vzduchu cez túto komoru s cieľom fluidizácie práškoveho liečiva v komore. Inhalačné zariadenie obsahuje kapsulu (4), ktorá uzatvára jeden koniec (3) inhalačnej trubice (1), a na svojich koncoch má urobené otvory (7, 8), ktorými sa zavádza prúd vzduchu. Prúd vzduchu spôsobuje, že prášok obsiahnutý vnútri kapsule je dopravený ku koncu kapsuly, proti smeru inhalácie, a potom spôsobuje tvorbu aerosólu až do okamihu, keď všetok prášok opustí uvedenú kapsulu, pričom trvanie inhalácie sa reguluje hlavne veľkosťou a pomerom uvedených kapsulových otvorov. Inhalačná trubica (1) má za kapsulou (4) urobené vzduchové otvory (6), ktoré umožňujú vyváženému prúdu vzduchu dopravovať jemne suspendovaný prášok do pľúc užívateľa a maximalizovať frakciu liečiva, ktoré sa bude ukladať v pľúcach užívateľa.



## 18A VESTNÍK ÚRADU PRIEMYSELNÉHO VLASTNÍCTVA SR 8- 1995 - SK (zverejnené prihlášky vynálezov)

## 6 (51) A 61 M 25/00, 5/00

(21) 509-95

(71) Bavaria Medizin Technologie GmbH, Oberpaffenhofen, DE;

(72) Höfling Berthold, Wessling, DE; Gifford Hanson S., Woodside, CA, US; Pösel Andreas, München, DE;

## (54) Katéter na vstrekovanie liečiv

(22) 13.10.93

(32) 21.10.92

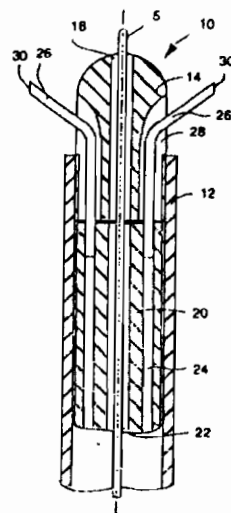
(31) P 42 35 506.0

(33) DE

(86) PCT/EP93/02829, 13.10.93

(57) Katéter (10) na vstrekovanie tekutiny, napríklad liečiva do telových dutín, akými sú napríklad žily alebo duté orgány, je opatrený katéetrovou hlavou (14) s katéetrovým stvolom (12) vsunuteľným do telovej dutiny, dutými ihlami (26), ktoré sú pohyblivo usporiadané medzi zasunutou polohou a vysunutou polohou, ovládacím mechanizmom (32) pripnutým ku koncu katétru (10), ktorý je protiahly ku katéetrovej hlave (14), pričom tento ovládací mechanizmus (32) je operatívne spojený s uvedenými ihlami, za účelom posunutia čelného konca (30) ihly (26) smerom von a za účelom dopravova-

nia tekutiny alebo liečiva dutými uhlami (26) k stenovým častiam telových dutín. Do čela katéetrovej hlavy je možné umiestniť balón, ktorý sa dá vyfúknuť alebo nafúknuť priechodom prebiehajúcim cez uvedený katéter.



6 (51) A 61 M 35/00, 37/00, A 61 L 15/44, A 61 K 9/70

(21) 5874-88

(71) LTS Lohmann Therapie-Systeme GmbH & Co. KG, Neuwied, DE;

(72) Jaeger Halvor MUDr., Neu-Ulm, DE; Hoffmann Hans-Rainer Dr., Neuwied, DE; Meconi Reinhold, Neuwied, DE; Klein Robert-Peter, Neuwied, DE;

(54) Nikotinový prostriedok

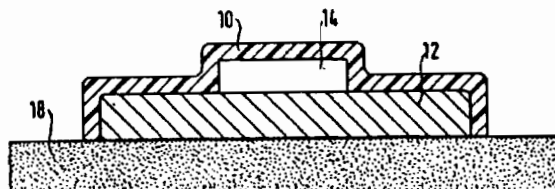
(22) 31.08.88

(32) 01.09.87, 23.12.87

(31) P 37 29 165.3, P 37 43 947.2

(33) DE, DE

(57) Nikotinový prostriedok obsahuje zásobník (14) nikotínu na riadené uvoľňovanie nikotínu do kože (18), zadnú vrstvu (10), ktorá je nepriepustná pre nikotín a vrstvu (12) tavného kontaktného adhezíva s teplotou spracovania 40 až 80 °C.



6 (51) B 01 D 39/16, 46/24

(21) 1198-94

(71) Herding GmbH Entstaubungsanlagen, Amberg, DE;

(72) Herding Walter, Hanbach, DE; Bothke Jürgen, Sulzbach-Rosenberg, DE; Rabenstein Klaus, Hanbach-Süss, DE;

(54) Filtračný prvok s tvarovo stálym, priepustným, pórovitým plastovým tvarovaným povrchom telesa

(22) 01.04. 93

(32) 06.04.92

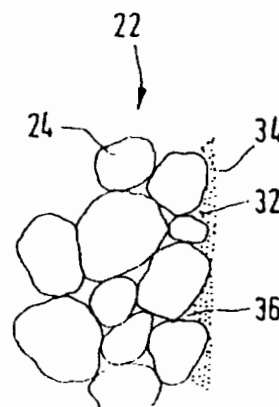
(31) P 42 11 529.9

(33) DE

(86) PCT/EP93/00803, 01.04. 93

(57) Povrch telesa (22) filtračného prvku pozostáva z častíc (26) polyetylénu. Aspoň časť častíc (24) je z ultravysokomolekulárneho polyetylénu, ktorý má vo svojom východiskovom stave také rozdelenie zŕn, že najmenej 95 % hmotn. má veľkosť zrna v rozmedzí 63 až 250 μm, alebo najmenej 60 % hmotn. zŕn má veľkosť zrna v rozmedzí 125 až 250 μm. Ak nie sú prítomné žiadne iné častice polyetylénu, najmenej 70 % hmotn. zŕn má veľkosť zŕn v rozmedzí 63 až 315 μm. Povrchové póry (36) fil-

tračného prvku (6) sú vyplnené jemnozrnným materiálom(32).





6 (51) B 01 D 53/34, B 05 B 7/04

(21) 463-95

(71) ABB Fläkt AB, Stockholm, SE;

(72) Bringfors Nils, Växjö, SE;

(54) Zariadenie na čistenie plynu

(22) 06.10.93

(32) 08.10.92

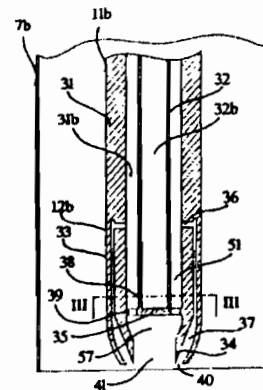
(31) 9202962-8

(33) SE

(86) PCT/SE93/00810, 06.10.93

(57) Dýza (12a, 12b, 12c) na rozprašovanie kvapaliny, zvyčajne obsahuje suspendovanú suchú látku, pomocou stlačeného vzduchu má vstup (32b) na kvapalinu, vstup (31b) na stlačený plyn a výstupný otvor (41) na plyn zmiešaný s jemne rozptýlenou kvapalinou, rovnako ako stredný zmiešavací priestor (51). Vstup (31a) na stlačený plyn je usporiadaný tak, že plyn z neho prúdi cez zmiešavací priestor (51) priamočiario. Vstup (32b) na kvapalinu je oddelený od zmiešavacieho priestoru (51) stenou (32), ktorá má množinu otvorov (38) na zavádzanie kvapaliny do zmiešavacieho priestoru (51) v smere kolmom na smer hlavného prúdu plynu v zmiešavacom priestore (51) a zmiešavací priestor (51) je vymedzený stenou (35), ktorá má množinu sekundárnych otvorov (39). Vstupné zariadenie (11a, 11b, 11c), ktoré zahŕňa vstup (31b) na stlačený plyn a vstup (32b) na kvapalinu, je tvorené dvoma súosovými trubicami (31, 32). Vstup (32b) na kvapalinu je tvorený vnútornou trubicou (32) a vstup (31b) na stlačený plyn je tvorený prstencovým potrubím (31b) medzi súosovými trubicami (31, 32).

Vnútorná trubica (32) je v axiálnom smere uzatvorená za prvými otvormi (38). Zuzujúci sa kanál (57) spája zmiešavací priestor (51) s výstupným otvorom (41).



20A VESTNÍK ÚRADU PRIEMYSELNÉHO VLASTNÍCTVA SR 8- 1995 - SK (zverejnené prihlášky vynálezov)

6 (51) B 01 J 15/00

(21) 1122-91

(71) Sociétés Anonyme dite: Stein Industrie, Velizy-Villacoublay, FR;

(72) Vidal Jean, Ville d'Avray, FR; Payen Philippe, La Celle St Cloud, FR; Semedard Jean-Claude, Paris, FR; Morin Jean-Xavier, Neuville Aux Bois, FR;

(54) Zariadenie na vykonávanie reakcie medzi plynom a pevným materiálom vo vymedzenom priestore

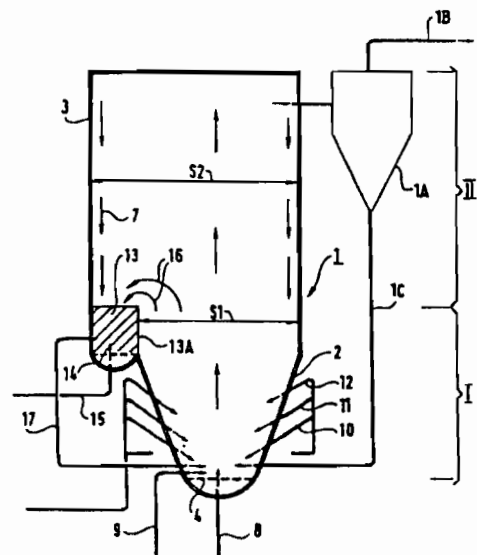
(22) 19.04.91

(32) 20.04.90

(31) 90 05060

(33) FR

(57) Reaktor obsahuje dolnú oblasť (I) s fluidným lôžkom a rýchlou cirkuláciou, oblasť s hustým fluidným lôžkom (13) priľahlú k hornej časti dolnej oblasti, pričom toto lôžko prijíma pevné materiály padajúce na jeho hornú vrstvu a jeho dolná vrstva vracia tieto materiály do dolnej oblasti (I), a hornú oblasť s fluidným lôžkom a rýchlou cirkuláciou.



- 6 (51) **B 01 J 20/20, 20/28**  
(21) 2607-91  
(71) Chemopetrol s.p., Litvínov, CZ;  
(72) Nečas František Ing., Most, CZ; Svoboda Karel Ing., Meziboří, CZ; Kubal Petr Ing., Litvínov, CZ;  
(54) **Činidlo na odstránenie voľných kvapalných uhľovodíkov a ich zmesí**  
(22) 23.08.91  
(57) Činidlo pozostáva zo základných sadzových častíc vznikajúcich pri procese splyňovania ropných alebo dechtových surovín pri teplotách 1300 až 2 300 K, pričom ich porézna štruktúra je vytvorená voľnou aglomeráciou primárnych častíc alebo sekundárnych zhlukov s mechanickou súdržnosťou, stanovenou na základe pevnosti granúl neprevyšujúcich hodnotu 5 N na vytvarovanú časticu s merným povrchom stanoveným adsorpciou dusíkom v rozmedzí 700 až 1 250 m<sup>2</sup>/g, špecifickým objemom pórov v rozmedzí 2,0 až 4,5 cm<sup>3</sup>/g, pričom nezmáčateľnosť povrchu základných sadzových častíc vodou je vytvorená prídavkom nepolárnych organických látok.

- 6 (51) **B 01 J 3/04**  
(21) 3186-92  
(71) Hebel Aktiengesellschaft, Emmering, DE;  
(72) Wosnitza Franz Dr.Ing., Aachen, DE; Beckmann Georg Dipl.Ing.Dr., Wien, AT; Zimmermann Georg Dipl.Phys., Aachen, DE;  
(54) **Spôsob spracovania poréznych, kusových predmetov, hlavne tvarových telies z pórobetónu v autokláve**  
(22) 21.10.92  
(32) 24.10.91  
(31) P 41 35 119.3  
(33) DE  
(57) Spôsob spracovania poréznych, kusových predmetov v autokláve, pomocou tlakovej vodnej pary pozostáva z fázy ohrevu uskutočňovanej prostredníctvom vodnej pary, fázy výdrže a relaxačnej fázy pre tlak a teplotu, pričom fáza výdrže zahŕňa sušiaci proces. Aby bolo možné získať čo najsuchší produkt s čo najnižšími nákladmi na energiu, je sušiaci proces uskutočnený v priebehu fázy výdrže, pričom je autokláv vykurovaný tak, že dodávané množstvo tepla prevyšuje množstvo tepla nutné na vyrovnanie tepelných strát a teplota je udržiavaná

nad výparnou teplotou vody a pritom sú predmety sušené regulovaným vypúšťaním vodnej pary z vnútorného priestoru autoklávu. Prítom vodná para vypúšťaná počas sušiaceho procesu z jedného alebo viacerých autoklávov je použitá na aspoň čiastočné vykurovanie autoklávu.

- 6 (51) **B 01 J 31/12, 29/40, 101/40, 101/50, 101/90, 29/65, C 07 C 15/08**
- (21) 740-91
- (71) Mobil Oil Corporation, Fairfax, VA, US;
- (72) Absil Robert Peter Leonard, W. Deptford, NJ, US; Han Scott, Lawrenceville, NJ, US; Mitko Donna, Monmouth Hunction, NJ, US; Chang Clarence Dayton, Princeton, NJ, US; Marler David Owen, Deprtford, NJ, US; Shifabi David Said, Pennington, NJ, US;
- (54) **Katalyzátor a spôsob selektívnej výroby para-dialkylsubstituovaných benzénov**
- (22) 20.03.91
- (32) 21.03.90, 05.06.90
- (31) 497 046, 533 150
- (33) US, US
- (57) Katalyzátor má "constraint" index 1 až 20, je vyrobený zo zmesi, ktorá neobsahuje organické riedidlo a je modifikovaný organokremičitou zlúčeninou. Spôsob selektívnej výroby para-dialkylsubstituovaných benzénov spočíva v reakcii benzénu a/alebo monoalkylsubstituovaného benzénu s 1 a 4 atómami uhlíka v alkylovom reťazci s alkylačným činidlom obsahujúcim 1 až 4 atómy uhlíka za prítomnosti uvedeného katalyzátora.

- 6 (51) **B 01 J 39/18**
- (21) 141-95
- (71) BRADTEC LIMITED a British Company The University of the West of England, Bristol, GB;
- (72) Bradbury David, Gloucester, GB; Elder George Richard, Gloucester, GB; Hendawi Adel Taha Sayed Ahmed, Bristol, GB;
- (54) **Magnetické častice, spôsob ich výroby a ich použitie pri čistení roztokov**
- (22) 03.02.95
- (32) 07.02.94
- (31) 9402334.8
- (33) GB
- (57) Magnetické častice, ktoré obsahujú jadro z magnetického materiálu obklopeného zmesou vlákniťého materiálu a pevným spojivom. Častice môžu byť zaliate v polymérovej živici, ktorá má miesta, ktoré sú selektívne pre príslušné ióny, čím sa vytvárajú častice kompozitnej magnetickej živice. Častice kompozitnej magnetickej živice sa môžu použiť na odstránenie iónov nečistôt z vodného roztoku, v ktorom sa nachádzajú.

## 6 (51) B 04 C 5/02

(21) 318-94

(71) SCHAKO Metallwarenfabrik Ferdinand Schad KG, Kolbingen, DE;

(72) Müller Gottfried, Kolbingen, DE; Hipp Paul, Kolbingen, DE;

## (54) Vírivý výpust a spôsob jeho výroby

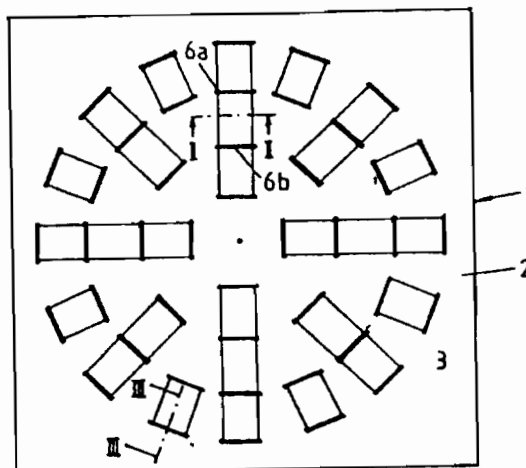
(22) 17.03.94

(32) 18.03.93, 10.07.93

(31) G 93 03 875.5, P 43 23 069.5

(33) DE, DE

(57) Vírivý výpust s výfukovou doskou (2) s výpustnými otvormi (3) pre teplý a/alebo studený vzduch s minimálne jednou každému výpustnému otvoru (3) priradenou individuálne regulovateľnou vodiacou lamelou (4) prúdu vzduchu, ktorá je medzi dvoma ložiskovými doskami (6A 6B). Ložisková doska (6A, 6B) je umiestnená vo výpustnom otvore (3) a na bočných stranách má drážky (11, 12) pre okrajové hrany (13, 14) výpustného otvoru (3), pričom ložisková doska (6a, 6b) má pod drážkami (11, 12) zahnutý okrajový pásik (15). Aspoň časť ložiskovej dosky (6a, 6b) sa pred nasadením vodiacej lamely (4) prúdu vzduchu natiera odlišnou farbou ako je farba výfukovej dosky (2) a/alebo vodiacej lamely (4) prúdu vzduchu.



## 6 (51) B 05 D 3/06, 3/12

(21) 244-95

(71) Leighton Holdings Corp. S. A., Monaco, MC;

(72) Björn Keding, Falsterbo, SE;

## (54) Spôsob úpravy lakovaných dosiek

(22) 19.08.93

(32) 27.08.92

(31) 9202470-2

(33) SE

(86) PCT/SE93/00691, 19.08.93

(57) Nalakované dosky sa vytvrdia zväzkom elektrónov na 60 až 95 %, podrobia sa lisovaniu a nakoniec sa zväzkom elektrónov vytvrdia na stupeň, zabezpečujúci 100 % vytvrdenie. Požadované množstvo transparentného, vytvrditeľného laku sa naniesie clonovým nanášaním. Nášané množstvo je najviac 300 g/m<sup>2</sup> pre 100 % vytvrdenie.

## 6 (51) B 07 B 13/05

(21) 3256-91

(71) Pisklák Pavol, Vsetín, CZ; Kocurek Jaroslav, Vsetín, CZ;

(72) Pisklák Pavol, Vsetín, CZ; Kocurek Jaroslav, Vsetín, CZ;

## (54) Spôsob zberu a triedenia separovaného odpadu a zariadenie na jeho realizáciu

(22) 29.10.91

(57) Vybrané druhy predtriedených komunálnych odpadov sa uložia do označených sekcií kontajnera, potom sa kontajner prepraví na miesto ďalšieho spracovania s využitím triediacej linky, kde sa jednotlivé druhy odpadu vertikálne vyklápajú do príslušných násypiek, z ktorých prechádzajú na dopravníkový systém a počas dopravy sa ručne dotriedia a následne sa lisujú a zlisované produkty sa potom dopravujú odberateľovi na ďalšie recyklačné spracovanie. Zariadenie je technologickým systémom pozostávajúcim z kontajnera rozdeleného na boxy, z dopravného mechanizmu na prepravu kontajnera, z triediacej linky obsahujúcej násypky a dopravníky a z lisu.

## 6 (51) B 23 K 25/00

(21) 1472-94

(71) Glaverbel, Brussels, BE;

(72) Zivkovic Alexander, Bruxelles, BE; Meynckens Jean-Pierre, Villers-Perwin, BE; Somerhausen Bernard, Nivelles, BE;

## (54) Spôsob renovácie telies z oxidického žiaruvzdorného materiálu a prášková zmes na vykonávanie tohto spôsobu

(22) 30.11.94

(32) 01.12.93

(31) 93 24 655.1

(33) GB

(57) Spôsob opravovania súčastí z oxidického žiaruvzdorného materiálu, pri ktorom sa nanáša prášková zmes pomocou dýz na povrch uvedenej súčasti pri zvýšenej teplote a za prítomnosti kyslíka. Prášková zmes obsahuje častice oxidu a častice paliva, ktoré spolu exotermicky reagujú za vzniku žiaruvzdorného oxidu. Častice paliva sú tvorené časticami horčíka, hliníka, kremíka a ich zmesami, pričom prášková zmes navyše obsahuje až 10 % hmot-

nostných častíc karbidu kremíka, vzťahujúc na celkovú hmotnosť zmesi. Týmto je možné opravovať súčasti z oxidického žiaruvzdorného materiálu, pričom sa tvorí reparačná hmota s prijateľnou pórovitosťou.

6 (51) B 28 B 17/02, F 26 B 25/00

(21) 1370-94

(71) Wienerberger Ziegelindustrie A.G., Wien, AT;

(72) Linke Walter, Mauerbach, AT;

(54) Zariadenie na výrobu tehliel z keramického materiálu

(22) 27.05.93

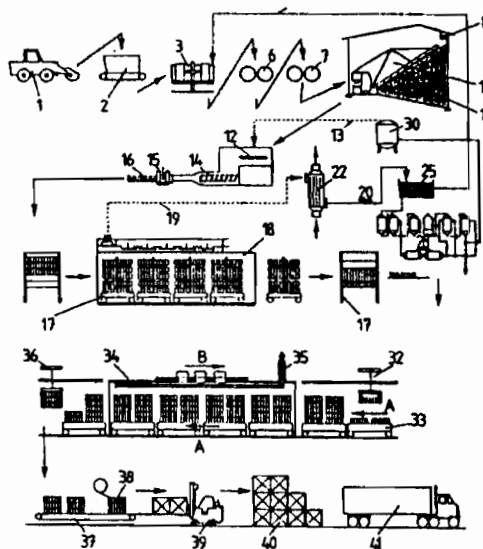
(32) 16.06.92

(31) 1227/92

(33) AT

(86) PCT/AT93/00089, 27.05.93

(57) Zariadenie na výrobu tehliel z keramického materiálu so zariadením (12) na úpravu keramického materiálu prostredníctvom vody a vodnej pary, zariadením (14) na lisovanie tehliel, zariadením (18) na sušenie tehliel a zariadením (34) na vypaľovanie vysušených tehliel. Ďalej je navrhnuté zariadenie (22), v ktorom sú kondenzované emisie, odvedené zo sušiacoho zariadenia (18).



6 (51) B 28 C 5/12

(21) 426-95

(71) PUTZMEISTER-WERK MASCHINENFABRIK GmbH, Aichtal, DE;

(72) Schlecht Karl, Stuttgart, DE; Kempf Manfred, Aichtal, DE;

(54) Spôsob transportu malty, betónu a podobných hustých hmôt a zariadenie na uskutočňovanie tohto spôsobu

(22) 24.09.93

(32) 02.10.92, 21.01.93

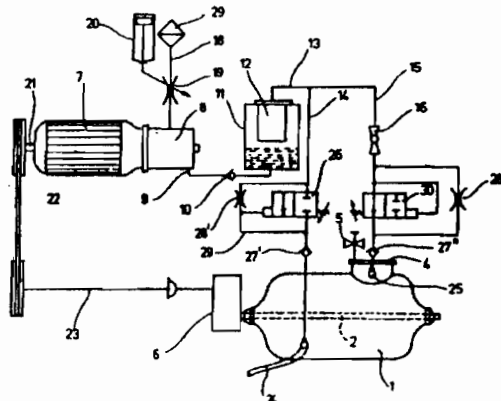
(31) P 42 33 160.9, P 43 01 474.7

(33) DE, DE

(86) PCT/EP93/02593, 24.09.93

(57) Spôsob transportu z miešacej nádoby (1) do transportného potrubia (24) pripojeného v spodnej časti tejto nádoby (1), pri ktorom sa do horného vzduchového priestoru miešacej nádoby (1) a do injekčného miesta transportného potrubia (24) zavádza tlakový vzduch zo spoločného kompresora (8). Prívod tlakového vzduchu do transportného potrubia (24) sa automaticky otvára pri prekročení zadaného tlaku v injekčnom mieste a automaticky uzaviera pri poklese zadaného tlaku. Zariadenie na uskutočňovanie tohto spôsobu pozostáva z miešacej nádoby

(1) s motorom poháňaným miešadlom s hriadeľom (2), ku ktorej je v jej spodnej časti pripojené transportné potrubie (24) a ktorá je prepojená s potrubím (15) na horný vzduch a potrubím (14) na spodný vzduch, ktoré sú pripojené ku kompresoru (8).



## 6 (51) B 28 C 5/40

(21) 97-94

(71) Inžinierske stavby a.s., Košice, SK;

(72) Homza Cyril Ing., Košice, SK; Prúnyi Kornel Ing., Košice, SK; Janotka Ivan Ing., CSc., Bratislava, SK;

(54) **Spôsob dávkovania, miešania a výroby cementových mált a betónov s rozptýlenou vláknitou výstužou**

(22) 28.01.94

(57) Vynález sa zaoberá spôsobom dávkovania, zamiešania a výroby cementových mált a betónov s rozptýlenou vláknitou výstužou z kovu a z nekovu bez použitia akýchkoľvek rozvlákňovacích zásahov a prídavných rozdrúžovacích či rozvlákňovacích zariadení vláknitej výstuže. Podstatou vynálezu je dvojfázový spôsob miešania vláknitej výstuže, ktorý využíva hybnosť navlhčenej zmesi premixu na dezintegráciu vláknitej výstuže v prvej fáze výroby malty alebo betónu. Homogénne rozptýlenie vláknitej výstuže už v premixe vylučuje jej zhluknutie pri domiešaní malty alebo betónu. Spôsob dávkovania, miešania a výroby cementových mált a betónov s rozptýlenou vláknitou výstužou možno aplikovať a využiť pri výrobe mált a betónov na stavbe a v prefabrikácii.

## 6 (51) B 29 B 7/44

(21) 93-95

(71) Casco Nobel AB, Stockholm, SE;

(72) Vesterlund Lennart, Hägersten, SE;

(54) **Spôsob plynulého miešania a dodávania viac-zložkového lepidla a zariadenie na vykonávanie tohto spôsobu**

(22) 24.01.95

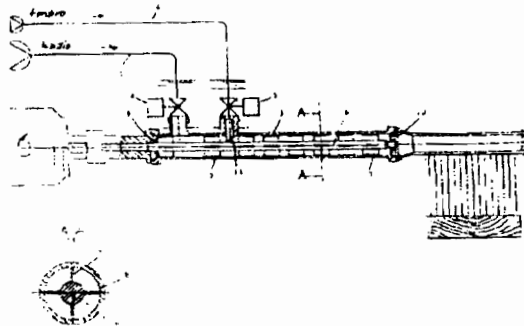
(32) 28.01.94

(31) 9400278 -9

(33) SE

(57) Je opísaný spôsob plynulého miešania a dodávania viac-zložkového lepidla, pri ktorom sú lepidlo a vytvrdzovacie zložky dodávané do miešacieho valca cez samostatné prírodné potrubia prostredníctvom nízkotlakových čerpadiel. V miešacom valci sú miešané pomocou miešacích členov, ktoré sú orientované v smere toku a uchytené k rotujúcemu centrálnemu hriadeľu, ktorý homogénne mieša zmes bez pretláčania v smere prietoku, pričom táto zmes je tlačaná dopredu k výstupu len prostredníctvom tlaku z nízkotlakových čerpadiel, ktoré dopravujú lepidlo a vytvrdzovaciu zložku do miešacieho valca. Zariadenie je tvorené miešacím valcom (3) s dvoma alebo viacerými privodnými potrubiami (1,2),

ktoré sú napojené na nízkotlakové čerpadlá (4,5). Miešacím valcom (3) prechádza pohyblivý hriadeľ (6), na ktorom sú uchytené členy (7) tak, že zasahujú tesne k vnútornej stene (8) miešacieho valca (3), ktorý je na svojom jednom konci (9), odvrátenom od smeru prietoku lepidlovej zmesi uzatvorený, zatiaľ čo opačný výtokový koniec (10) je otvorený.



6 (51) B 29 C 33/34, B 29 D 23/18, 23/22

(21) 386-95

(71) BIG 'O' Inc., Exeter, Ontario, CA;

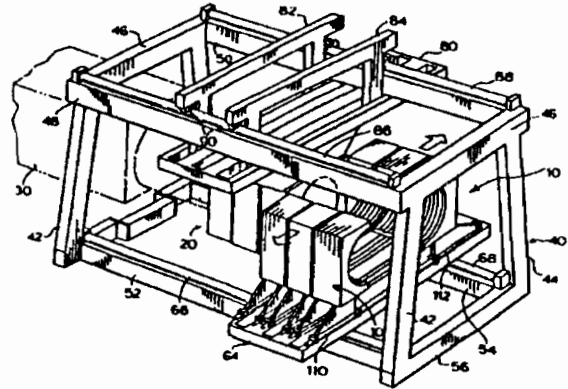
(72) Van Wonderen Lenard, Varna, Ontario, CA; Bengough Joseph F., Hensall, Ontario, CA; Chapman Carl D., Stratford, Ontario, CA; Kime Frederick A., London, Ontario, CA;

(54) Zariadenie a spôsob výroby termoplastických rúr alebo trubíc

(22) 25.09.92

(86) PCT/CA92/00422, 25.09.92

(57) Riešenie sa týka spôsobu a zariadenia na výrobu termoplastických rúr a kombinovaných rúrkových konštrukcií s hladkou alebo zvlínenou stenou. Zariadenie obsahuje podporný rám (40), väčší počet vozíkov (64) foriem, vratne pohyblivých po lineárnej dráhe v uvedenom ráme a aspoň jeden formovací blok, (10) upevnený na každom z uvedených vozíkov, pričom každý z formovacích blokov (10) pozostáva z dvojice protiľahlo usporiadaných polvalcových segmentov, upevnených na vozíku pre priečny lineárny vratný pohyb za účelom zatvárania a otvárania spomenutého formovacieho bloku, a ďalej obsahuje pohonné prostriedky na pohyb uvedených protiľahlých segmentov formy smerom k sebe a od seba, a pohonný prostriedok selektívneho pohybu uvedených vozíkov (64).



6 (51) B 29 C 43/00

(21) 525-95

(71) Schnellinger Helfried, Sarmingstein, AT;

(72) Schnellinger Helfried, Sarmingstein, AT;

(54) Spôsob výroby tvarových súčastí z umelých hmôt, ktoré je možné v teplom stave tvarovať

(22) 20.10.93

(32) 21.10.92

(31) A 2081/92

(33) AT

(86) PCT/AT93/00159, 20.10.93

(57) Pri spôsobe výroby tvarových súčastí z umelých hmôt, ktoré je možné v teplom stave tvarovať, hlavne z polyolefinov ako polyetylén a polypropylén, pri ktorom je plastový materiál zahriaty na, prípadne nad, svoju tvarovaciu teplotu, v tomto stave tvarovaný na tvarovú súčasť a nato ochladený pod teplotu tvarovania za tepla, sú tvarové súčasti v teplom stave tvarované na medziprodukt s nepatrným presahom voči požadovaným konečným rozmerom a až po ochladení sú privedené v lisovacej operácii stláčania materiálu na požadované konečné rozmery, v ktorých sú tvarovo stabilné.



## 6 (51) B 29 C 49/22

(21) 14-95

(71) Continental Pet Technologies, Inc., Florence, KY, US;

(72) Collette Wayne N., Merrimack, NH, US; Schmidt Steven L., Merrimack, NH, US; Krishnakumar Suppayan M., Nashua, NH, US;

(54) Spôsob tvarovania viacvrstvého predlisku a nádoby s nízkokryštalizujúcou medzivrstvou

(22) 02.07.93

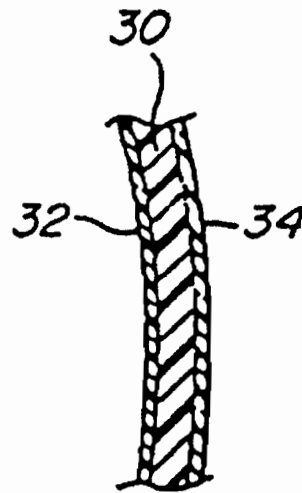
(32) 07.07.92, 30.06.93

(31) 07/909 961, 08/082 171

(33) US, US

(86) PCT/US93/06335, 02.07.93

(57) Spôsob tvarovania viacvrstvého polyesterového predlisku a nádoby, zvlášť vhodnej pre opakovane plniteľné PET fľaše na sýtené nápoje, obsahujúci medzivrstvu (30) polyesteru s vysokým obsahom kopolyméru, ktorý odoláva zákalu v stupni vstrekovania predlisku, a aspoň jednu krajnú vrstvu (32, 34) polyesteru za účelom dosiahnutia napätím vyvolanej kryštalizácie v krajnej vrstve počas tvarovania výfukovaním. Nádoba odoláva vyšším teplotám alkalického umývania a vykazuje znížené pretrvávanie arómy z jedného produktu na druhý.



## 6 (51) B 31 D 1/00, B 42 C 11/02

(21) 310-94

(71) McDonald George Wallace, Guernsey, Channel Islands, GB;

(72) McDonald George Wallace, Guernsey, Channel Islands, GB;

(54) Výrobok pozostávajúci zo zloženého listu papiera, spôsob jeho výroby a zariadenie na vykonávanie tohto spôsobu

(22) 04.09.92

(32) 06.09.91

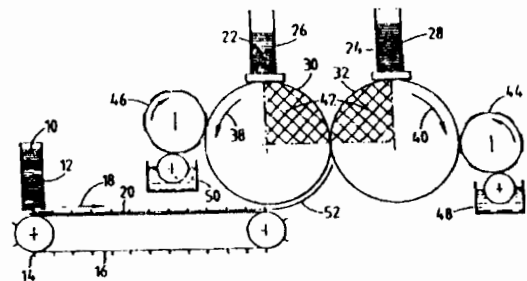
(31) 9119132.0

(33) GB

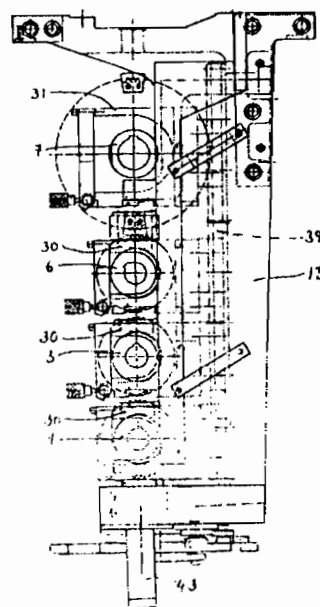
(86) PCT/GB92/01625, 04.09.92

(57) Zariadenie pozostáva zo zásobníkov (26, 12, 28) a vodiaceho prostriedku (20) na privod zloženého listu (10) papiera a tuhých kariet (22, 24) a ich pripojenie k sebe a udržiavanie zloženého listu (10) papiera v zloženom stave pred a počas pripojovacej operácie. Pritom vodiaci prostriedok (20) spolupracuje s unášacími lopatkami (14), ktoré tlačia jednotlivé elementy výrobkov (136) pozdĺž neho, a ktoré ovládajú vzájomnú relatívnu polohu týchto

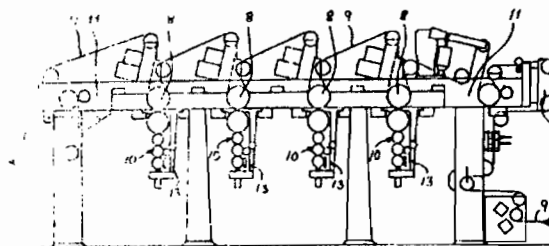
oddelených elementov svojím stupňovitým vyhotovením. Vodiaci prostriedok (20) je tvarovaný pre zmenu polôh jednotlivých elementov voči unášacím lopatkám (14) pri pohybe. Na vratný pohyb a strieďavé odoberanie tuhých kariet (22, 24) z dvoch zásobníkov (26, 27) sú upravené podávacie prostriedky. Lepidlo sa nanáša iba do miesta, ktoré má tesný odstup od všetkých okrajov zloženého listu (10) papiera.



- 6 (51) B 41 F 7/00  
 (21) 162-95  
 (71) TETRA Laval Holdings & Finance S. A., Pully, CH;  
 (72) Andersson Ingvar, Löddeköpinge, SE; Hersenius Bengt, Genarp, SE;  
 (54) Tlačová jednotka rotačného stroja  
 (22) 07.02.95  
 (32) 09.02.94  
 (31) 9400423-1  
 (33) SE  
 (57) Valce (1, 3, 6, 7) tlačovej jednotky rotačného tlačového stroja sú usporiadané vo vertikálnom rade pod tlakovým valcom (8) tlačového stroja a sú otáčavé v ráme (13) tlačovej jednotky. Každý valec je na každom konci otáčavým čapom uložený v ložisku (30, 31), ktoré je posúvateľné po vertikálnom ložiskovom vodidle (39). V ráme pod najnižším ložiskovým uložením v zostave uložení je umiestnený hydraulický valec (43), ktorý slúži na približovanie - dvíhanie ložiskových uložení do vzájomného záberu, alebo na ich spúšťanie - oddaľovanie valcov.



- 6 (51) B 41 F 7/00  
 (21) 163-95  
 (71) TETRA Laval Holdings & Finance S. A., Pully, CH;  
 (72) Andersson Ingvar, Löddeköpinge, SE; Hersenius Bengt, Genarp, SE;  
 (54) Rotačný tlačový stroj  
 (22) 07.02.95  
 (32) 09.02.94  
 (31) 9400422-3  
 (33) SE  
 (57) Rotačný tlačový stroj, v ktorom sa pás potlačovaného papiera (9) vedie cez tlakový valec (8), kde sa potlačí pomocou tlačovej jednotky (10, 13) a ktorý je postavený okolo nosníkovej stavby (11). Tlačové jednotky a ďalšie možné zariadenia sú zavesené na nosníkovej konštrukcii a sú na nej, alebo v nej usporiadané ďalšie zariadenia tlačového stroja.



## 6 (51) B 60 N 3/10, A 47 K 1/09

(21) 167-95

(71) fischerwerke, Fischer Arthur GmbH &amp; Co. KG, Waldachtal, DE;

(72) Plocher Bernd Dipl.-Ing., Rottenburg, DE;

(54) Zariadenie na pridržiavanie nápojových prepravnikov, nádob na pitie a pod.

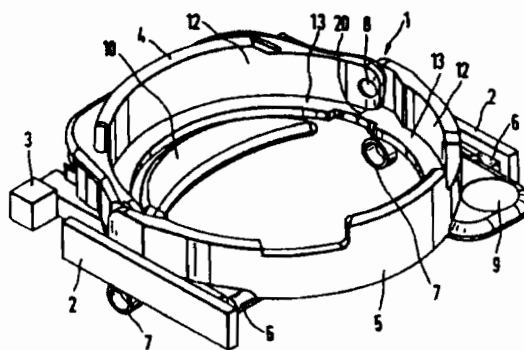
(22) 07.02.95

(32) 09.02.94

(31) P 44 04 078.4

(33) DE

(57) Zariadenie na pridržiavanie nápojových prepravnikov, nádob na pitie a pod. v odkladacom priestore motorového vozidla. Dohromady sklapnutý pridržiavací prstenec (1) pozostáva z prvej polovice (4) a druhej polovice (5), ktoré sú spolu spojené prostredníctvom otočných kĺbov (8) a sú pohyblivé z vertikálneho, dohromady sklapnutého postavenia do horizontálneho postavenia, ktoré dopĺňa pridržiavací prstenec (1). Druhá prstencová polovica (5) je uložená vo vodiacich koľajniciach (2), aby sa umožnil otáčavý pohyb smerom dole a súčasne pohyb v pozdĺžnom smere vodiacich koľajnic (2) v smere prvej prstencovej polovice (4). Zariadenie prostredníctvom prídavného zvieracieho dielu (10) dovoľuje isté pridržiavanie množstva schránok a môže byť vďaka malej konštrukčnej výške zabudované do relatívne plochého odkladacieho priestoru.



## 6 (51) B 60 S 1/34

(21) 392-95

(71) IIT Automotive Europe GmbH (vormals SWF Auto-Elect GmbH), Bietigheim-Bissingen, DE;

(72) Blachetta Thomas, Heilbronn-Böckingen, DE; Egner-Walter Bruno, Heilbronn, DE; Jaisle Klaus, Leigarten, DE;

(54) Stieracie zariadenie

(22) 20.09.93

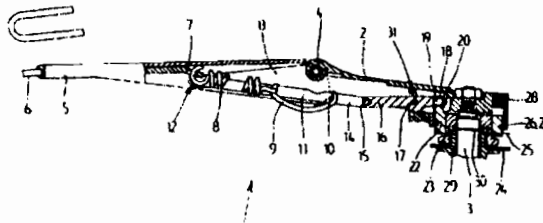
(32) 26.09.92

(31) P 42 32 333.9

(33) DE

(86) PCT/EP93/02547, 20.09.93

(57) V stieracom zariadení (1) s upevňovacou časťou (2) a ramienkom (5) stierača, ako aj s pružinou (8) ramienka (5) stierača sa dosahuje prestavenie pri tlačnom tlaku stierača na okennú tabuľu tým, že sa smer pôsobenia pružiny (8) ramienka (5) stierača mení kulisou (22). Okrem toho sa opiera pružina (8) ramienka (5) stierača prostredníctvom podpernej páky (11) na upevňovacej časti (2).



6 (51) B 60 T 8/00, 8/26

(21) 3805-92

(71) PTT Automotive Europe GmbH., Frankfurt am Main, DE;

(72) Striegel Thomas, Liederbach, DE; Elmer Norbert, Bad Orb, DE;

(54) Zapojenie brzdového zariadenia motorových vozidiel s elektronickou protiblokovacou reguláciou

(22) 14.02.92

(32) 18.05.91

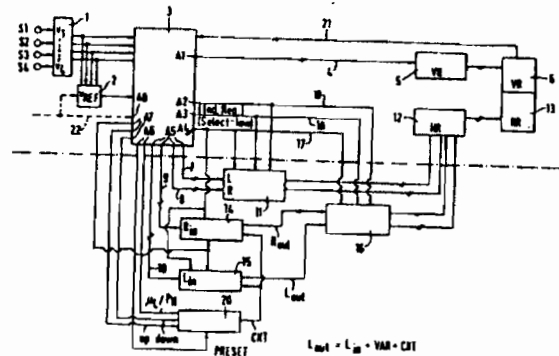
(31) P 41 16 373.7

(33) DE

(86) PCT/EP92/00319, 14.02.92

(57) Zapojenie má obvod (1) na prípravu signálov, dodávaných z jednotlivých snímačov (S1, S2, S3, S4) kolies, ktoré udávajú rýchlosti otáčania jednotlivých kolies. Výstupné signály z obvodu (1) sa privádzajú do logického obvodu (3), ktorý z týchto signálov a z referenčných rýchlostí ( $V_{ref}$ ) vozidla, ktorá sa získa zo signálov rýchlostí v obvode (2), vytvorí vlastnú aktiváciu signálov ventilov v brzdách, alebo predradený stupeň týchto signálov. Výstup (A1) logického obvodu (3) je pritom spojený viaccestným vedením s aktivovacím obvodom (5) ventilov predných kolies. Na výstup (A5) logického obvodu (3) sú pripojené signálne vedenia (7), (8) na zníženie tlaku (9, 10) na zvýšenie tlaku. Na riadenie multiplexorov, alebo prepínačov (11, 16) a stanovenie spínacej cesty sú v logickom obvode (3) upravené výstupy (A2, A3, A4). Výstup (A8) slúži na pripojenie prídavných snímačov alebo na privádzanie signálov, napr. zo snímača zrýchlenia vozidla, pričom na výstup (A6)

logického obvodu (3) je pripojená čítačka (20), prepojená na sčítačky (14, 15) a na výstup (A6). Prepínače (11, 1) sú potom cez aktivovací obvod (12) prepojené s brzdovým ventilom (13).



6 (51) B 61 D 15/00, 49/00

(21) 1540-94

(71) Franz Plasser Bahnbaumaschinen Industriegesellschaft m.b.H., Wien, AT;

(72) Theurer Josef Ing., Wien, AT; Gruber Leopold Rudolf, Alpenlandhof Scheibbs, AT; Oellerer Friedrich, Linz, AT;

(54) Pracovný vozeň

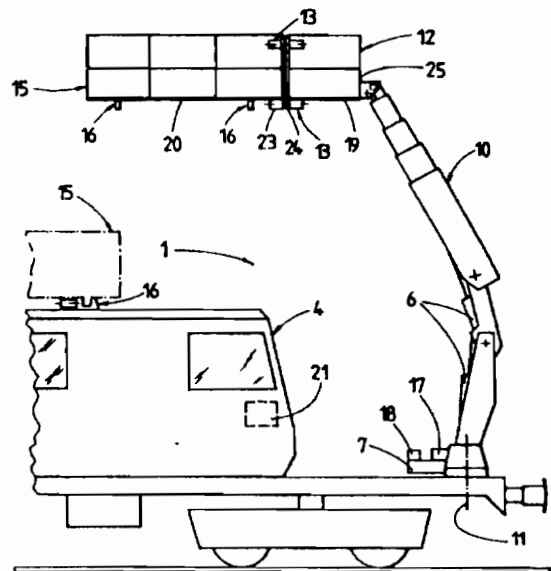
(22) 13.12.94

(32) 12.01.94

(31) A 34/94

(33) AT

(57) Pracovný vozeň (1) pozostáva z vozňového rámu (3), uloženého na podvozkoch (2), a z na ňom upravenej vozňovej nadstavby (4) s trakčnou kabinou (5). Pracovný vozeň (1) má ďalej výškovo nastaviteľnú pracovnú plošinu (12) a prídavnú pracovnú plošinu (15), ktoré sú prostredníctvom upevňovacích ústrojenstiev (16) uvoľniteľne spojitelné s vozňovou nadstavbou (4). Na pracovnej plošine (12) sú upravené spojovacie ústrojenstvá (13) na voliteľné spojenie s prídavnou pracovnou plošinou (15).



## 6 (51) B 62 B 3/10

(21) 668-94

(71) I.C.D. HOLDING, MB Breda, NL;

(72) Paly Jean-Luc, Hyeres, FR;

(54) Spôsob výroby vozíka zo syntetického materiálu

(22) 01.12.92

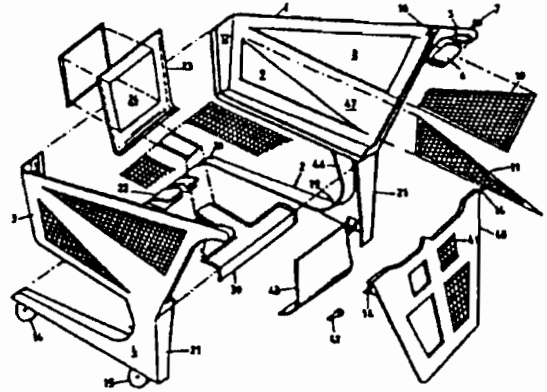
(32) 02.12.91

(31) 91/14922

(33) FR

(86) PCT/EP92/02706, 01.12.92

(57) Spôsob výroby vozíka zo syntetického materiálu, zvlášť vozíka pre samoobslužné obchody, ktorý sa skladá z prvej bočnej časti (1) a druhej bočnej časti (2), z ktorých každá je zložená zo segmentu tvoriaceho nohu vozíka (2, 4) a zo segmentu tvoriaceho stenu košíka, pričom obe tieto bočné časti sú vyliškované z jedného kusa materiálu, navzájom spojené spájacími prvkami (22, 25, 26, 29). Spojenie bočných častí vozíka pomocou spájacích prvkov (22, 25, 26, 29) je uskutočnené tak, že tieto spájacie prvky (22, 25, 26, 29) zasahujú do rebier (12, 13), vyčnievajúcich z bočných častí a obrátených oproti sebe. Táto konštrukcia umožňuje modulárny systém zostavovania vozíkov tohto typu s rôznou veľkosťou, pri ktorom sú vozíky rôznych objemov vyrábané z tých istých bočných častí (1, 2) jednoduchou zmenou veľkosti spájacích prvkov.



## 32A VESTNÍK ÚRADU PRIEMYSELNÉHO VLASTNÍCTVA SR 8 - 1995 - SK (zverejnené prihlášky vynálezov)

## 6 (51) B 65 B 9/06, 51/26

(21) 1366-94

(71) Schreiber Foods, Inc., Greenbay, WI, US;

(72) Meli Vincent A., Greenbay, WI, US; Matharani Michael A., DePere, WI, US; Brzezinski Ted A., Greenbay, WI, US; Shaft David L., Greenbay, WI, US; Urmanski James L., Greenbay, WI, US;

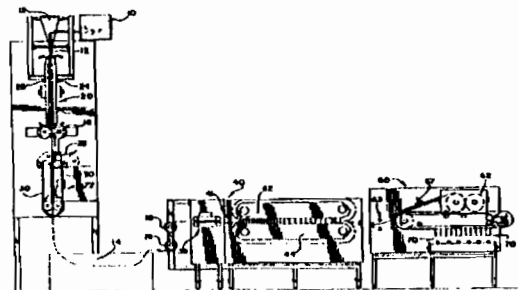
(54) Spôsob balenia potravinárskeho výrobku a zariadenie na vykonávanie spôsobu

(22) 11.05.92

(86) PCT/US92/04042, 11.05.92

(57) Spôsob a zariadenie sú určené na výrobu hermeticky utesneného obalu plátky (100) potravinárskeho výrobku. Pás termoplastického materiálu sa najprv vytvaruje do tvaru rúrky s hermetickým pozdĺžnym švom. Na vytvorenie rúrkového tvaru sú usporiadané prostriedky na prehýbanie plynulého pásu termoplastického materiálu do prehnutého stavu v tvare V a ďalej zatavovacie zariadenie (20) na plynulé vytváranie hermetického pozdĺžneho šva pozdĺž otvoreného pozdĺžneho okraja pásu zloženého do tvaru V. Hermetický pozdĺžny šev sa vytvára medzi vnútornými vrstvami prednej a zadnej steny pásu, čím vznikne rúrkový pás. Potom sa do rúrkového pásu plniacou rúrkou (12) zavádza potravinár-

sky výrobok spracovaný na mäkkú hmotu, potom sa rúrkový pás sploštuje do tvaru tenkého pásu. V zatavovacom zariadení (40) sa vytvárajú hermetické priečne švy, ktoré sú v podstate kolmé na pozdĺžny pohyb pásu. V rezacom zariadení (60) sa plátky (100) potravinárskeho výrobku od seba oddeľujú a v stohovacom zariadení (70) sa ukladajú na seba vo vopred stanovených ukladacích miestach.



6 (51) B 65 D 1/42

(21) 1140-93

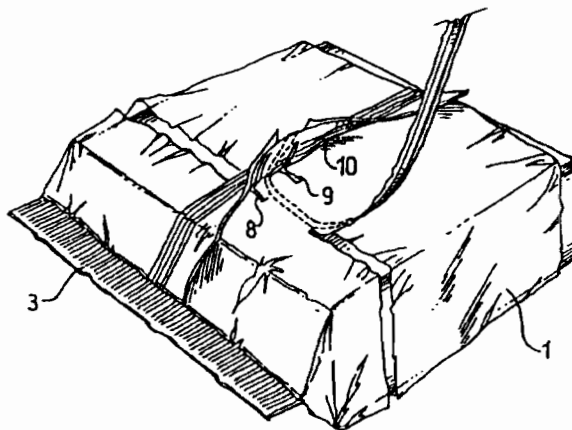
(71) BARILLA G. e R.F. Ili - Societa per Azioni, Parma, IT;

(72) Fenini Federico, Parma, IT;

(54) Balík so vzduchotesne uzavretým odtrhovacím páškovým zariadením na ľahké otvorenie obalu

(22) 19.10.93

(57) Balík, ktorý má hermeticky uzavretý obal s pozdĺžnym uzatváracím rebrom (2) a odtrhovacím prúžkom (5) umiestneným v slučke naprieč uzatváracieho rebra (2), v ktorom je uzatváracie rebro (2) v mieste priesečníka s odtrhovacím prúžkom (5) opatrené dvoma zárezmi, ktoré umožňujú ľahké a úplné rozdelenie obalu (1) na dve časti pomocou odtrhovacieho prúžika (5).



6 (51) B 65 D 30/24, 47/08, B 60P 7/16, B 61 D 45/00

(21) 328-95

(71) BATES VENTIL SAEKKE CO. A/S, Norresundby, DK;

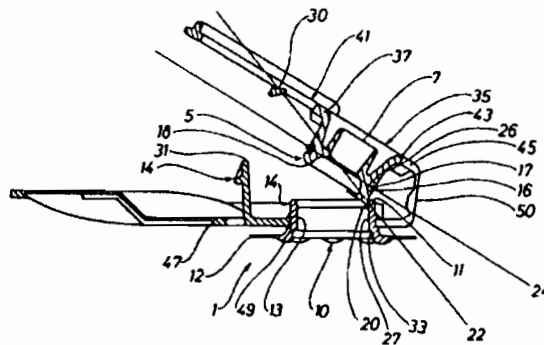
(72) Andersen Carsten, Aalborg, DK;

(54) Uzáver na vrecia, vaky a podobné prepravníky

(22) 14.09.92

(86) PCT/DK92/00276, 14.09.92

(57) Uzáver (1) na vrecia, vaky a podobné prepravníky (3) s nestuženými stenami (priehradkami). Prepravníky (3) majú byť natlakované. Uzáver (1) obsahuje plniacu hubicu (5) s ventilom (7) a prírubou (10). Príruba (10) má valcovitú časť (11) a časť v tvare dosky (12). Dosková časť (12) príruby (10) je pripojená k prepravníku (3). Plniaca hubica (5) môže hermeticky tesne zapadať do príruby (10) pomocou západkového (patentkového) spoja (14), čím je uzáver buď úplne otvorený alebo zavretý. Západkový spoj (14) buď udržuje plniacu hubicu (5) v pevnom a tesnom zábere s prírubou (10) alebo uvoľňuje plniacu hubicu (5) vzhľadom na prírubu.



6 (51) B 65 D 81/26, 1/34

(21) 1561-94

(71) Linpac Plastics International Limited, Louth, GB;

(72) Grone Horst Ditmar, Ritterhude bei Bremen, DE;

(54) Miska na potraviny vylučujúce kvapalinu a spôsob jej výroby

(22) 18.06.93

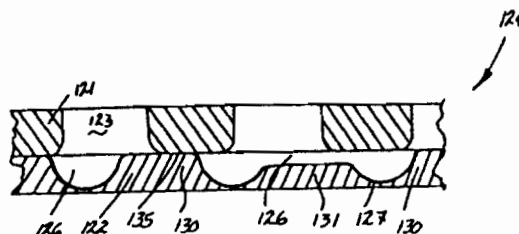
(32) 19.06.92, 01.03.93, 23.04.93

(31) P 42 20 195.0, P 43 06 288.1, P 43 13 334.7

(33) DE, DE, DE

(86) PCT/GB93/01298, 18.06.93

(57) Miska (124) je určená na balenie potravín vylučujúcich kvapalinu. Je tvorená vrstvenou hmotou, ktorá je zostavená z hornej vrstvy (121) a dolnej vrstvy (122), pričom horná vrstva (121) a dolná vrstva (112) majú protiľahlú hornú a dolnú plochu, pričom horná vrstva (121) je opatrená otvormi (123) prechádzajúcimi jej hornou a dolnou plochou. V hornej ploche dolnej vrstvy (122) sú vytvorené dutiny (126). Pri výrobe tejto misky (124) sa spracovávajú dva pásy materiálu zo syntetickej peny a navzájom sa spolu spájajú, pričom aspoň jeden pás materiálu sa stláča vo zvolených oblastiach na vytvorenie dutín (126).



6 (51) B 65 D 81/36, 8/06, A 01 G 13/04

(21) 379-95

(71) Zak John, Winnipeg, Manitoba, CA;

(72) Zak John, Winnipeg, Manitoba, CA;

(54) Kontajner, ktorý je možné upraviť ako ochranný príklop pre rastliny

(22) 29.09.93

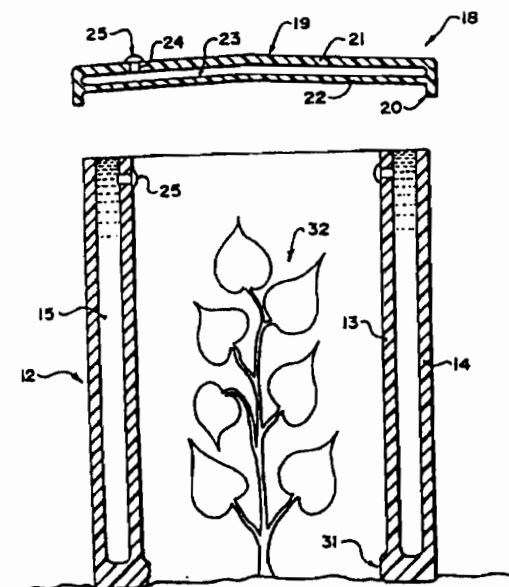
(32) 29.09.92

(31) 2.079 363

(33) CA

(86) PCT/CA93/00391, 29.09.93

(57) Kontajner (10) na skladovanie alebo prepravu tekutého materiálu môže byť zmenený na zariadenie na ochranu rastlín tak, že sa odstráni časť základne (11) kontajneru (10), aby mohla byť obvodová stena (12) kontajneru (10) nasunutá cez rastlinu (32), a tým ju obklopovala. Obvodová stena (12) je tvorená dvojitou vrstvou s voľným priestorom (15) medzi oboma vrstvami, ktorý slúži na držanie tekutiny pre zachovanie tepla.



6 (51) B 65 D 88/52

(21) 1359-94

(71) Pedersen Thor, Gol, NO;

(72) Pedersen Thor, Gol, NO;

(54) Poskladateľný zásobník

(22) 04.05.93

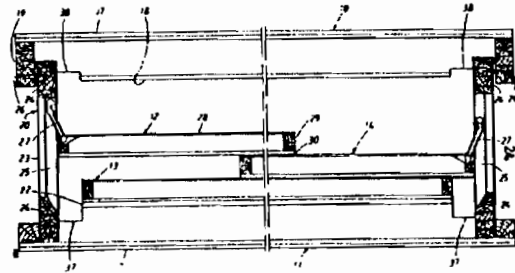
(32) 11.05.92

(31) 9201471-1

(33) SE

(86) PCT/SE93/00387, 04.05.93

(57) Poskladateľný zásobník je vytvorený dnom (11), strechou (10) a najmenej dvoma bočnými stenami (12 až 15). Každá z bočných stien (12 až 15) je spojená s dnom (11) pomocou ťahadiel (27) tvoriacich spojenie medzi hranou strany (20) dna a dolnou hranou príslušnej bočnej steny (12 až 15). Ťahadlá dovoľujú na jednej strane otáčanie steny z vodorovnej polohy do zvislej polohy a na druhej strane posúvanie steny v jej vlastnej rovine.



6 (51) B 65 F 1/00

(21) 92-94

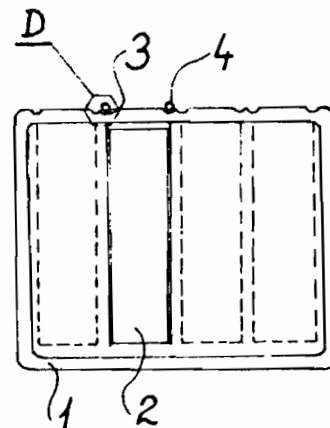
(71) Hurný Ján RNDr., CSc., Spišská Nová Ves, SK;

(72) Hurný Ján RNDr., CSc., Spišská Nová Ves, SK;

(54) Recyklačný blok, najmä na separovaný zber odpadov v domácnosti

(22) 26.01.94

(57) Recyklačný blok je tvorený rámom (1), s vyhotovenými lôžkami (3), v ktorých sú zavesené upevňovacie tyčky (4), s mnohonásobne použiteľnými, uzatvárateľnými zbernými taškami (2), opatrené suchým zipsom (5). Je vhodný najmä na zber komunálneho odpadu.





6 (51) B 65 F 53/30

(21) 2753-91

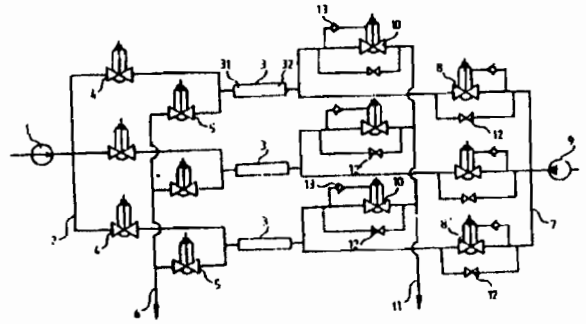
(71) Hydrosystem, spol. s r. o., Olomouc, CZ;

(72) Kolarčík Willibald Ing. CSc., Olomouc, CZ; Maca Petr Ing., Olomouc, CZ;

(54) Zapojenie hydraulického systému na vysokotlakovú dopravu média

(22) 09.09.91

(57) Zapojenie je zložené aspoň z plniaceho čerpadla (1), dopravného čerpadla (9), potrubného systému a najmenej jednej komory (3), ktorej výtokový koniec (31) na strane plniaceho čerpadla (1) je vybavený dvojicou paralelne zapojených kalových armatúr (4, 5) a jej výtlačný koniec (32) na strane dopravného čerpadla (9) je vybavený paralelne zapojenou dvojicou riadiacích armatúr (8, 10), z ktorých aspoň jedna je vybavená obtokovou armatúrou (12). Aspoň jedna z dvojice riadiacích armatúr (8, 10) s paralelne zapojenou obtokovou armatúrou (12) má vnútorný priestor prepojený proti smeru tlakového spádu pracovného média do potrubného systému.



36A VESTNÍK ÚRADU PRIEMYSELNÉHO VLASTNÍCTVA SR 8 - 1995 - SK (zverejnené prihlášky vynálezov)

6 (51) B 65 G 33/30, F 23 G 5/44

(21) 372-95

(71) Siemens Aktiengesellschaft, München, DE;

(72) Herm Hartmut, Dreieich, DE; May Karl, Bad-Vilbel, DE; Unverzagt Karlheinz, Offenbach, DE;

(54) Dopravné zariadenie

(22) 16.09.93

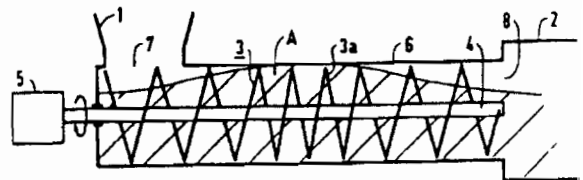
(32) 29.09.92

(31) P 42 32 684.2

(33) DE

(86) PCT/DE93/00877, 16.09.93

(57) Dopravné zariadenie je opatrené dopravnou závitovkou (3), ktorá je usporiadaná otočne okolo svojej pozdĺžnej osi v skrini (6), ktorá má plniaci otvor (7) a výstupný otvor (8). V čiastkovom úseku skrine (6) má dopravná závitovka (3) iné stúpanie ako v ostatných čiastkových úsekoch. Medzi dopravnou závitovkou (3) a medzi skriňou (6) môže byť upravený vybočovací priestor (9a) na relatívne veľké časti dopravovaného materiálu (A).





## 6 (51) B 67 D 1/00

(21) 130-94

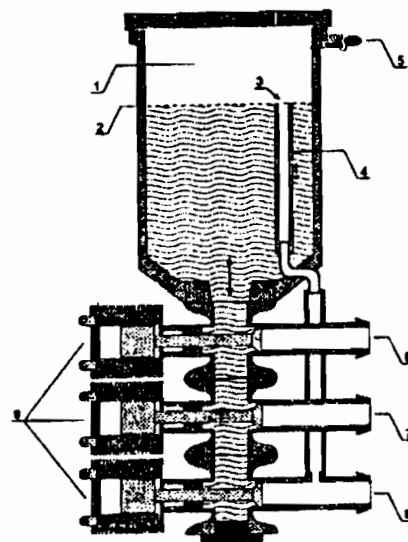
(71) Medzihradský Vladimír, Ing., Rozhanovce, SK;

(72) Medzihradský Vladimír Ing., Rozhanovce, SK;

(54) Odmerné teleso automatického dávkovača tekutín

(22) 07.02.94

(57) Odmerné teleso automatického dávkovača tekutín je technické zariadenie, ktoré pozostáva z valcovitej odmernej nádoby (1) z potravinársky nezávadného materiálu. V hornej časti má umiestnený rúrkovitý vyrovnávač objemu meranej tekutiny (4) a tak cez prepad je umožnený odtok nadbytočnej tekutiny, čím sa dosiahne presné odmeranie požadovaného objemu meranej tekutiny. Tok tekutiny je regulovaný elektromagnetickými ventilmi s ovládačmi (9) prepojenými v spodnej zúženej časti odmernej nádoby (1).



## 6 (51) C 01 B 17/027, 17/00

(21) 93-94

(71) Šiška Jozef RNDr., Bratislava, SK;

(72) Šiška Jozef RNDr., Bratislava, SK;

(54) Spôsob spracovania odpadov obsahujúcich elementárnu síru

(22) 26.01.94

(57) Odpad sa zahreje na teplotu 120 až 160°C a roztopená síra sa prefiltruje pri atmosférickom a/alebo zníženom a/alebo zvýšenom tlaku cez minimálne 0,5 cm hrubú vrstvu riečneho a/alebo morského piesku a/alebo štrku a/alebo kremeliny a/alebo filtračnú tkaninu pri teplote 120 až 160°C a filtrát sa odleje do formy, kde sa nechá tuhnúť a/alebo sa peletizuje alebo tabletizuje. Zvyšok odpadu po odfiltrovaní sa transportuje na skládkovanie, prípadne ďalšiu úpravu a/alebo sa z neho pri teplote 250 až 460°C a tlaku 1 až 102 kPa oddestilujú zvyšky síry.

**6 (51) C 01 B 33/22, 33/20****(21) 103-94**

(71) TANO CONTO, s.r.o., Banská Bystrica, SK;

(72) Póbiš Karol, Banská Bystrica, SK; Šmidák Jozef, Banská Bystrica, SK; Komanda Ivan Ing., Banská Bystrica, SK; Smatana Juraj Ing., Bystrička, SK;

**(54) Spôsob úpravy mastenca****(22) 28.01.94**

(57) Zmieša sa 74 až 89 % hmotn. vody, 10 až 20 % hmotn. mastenca, 1 až 6 % hmotn. kyseliny chlorovodíkovej a vzniknutý roztok sa za neustáleho miešania zahreje na teplotu 40°C až 60 °C a udržuje sa pri tejto teplote počas 1 až 6 hodín. Ďalej sa z reakčnej zmesi separuje sediment a po úprave jeho kyslosti na hodnotu pH 5 až 8 sa zmieša s vodou a kyselinou sírovou v pomere 10 až 20 % obj. sedimentu, 74 až 89 % obj. vody a 1 až 6 % obj. kyseliny sírovej, viazaných na laboratórnu teplotu. Reakčná zmes sa za neustáleho miešania zahreje na teplotu 75 °C až 125°C a udržuje sa pri tejto teplote až do času, keď sa dosiahne nemenná hodnota obsahu železa v reakčnej zmesi. Potom sa oddelí sediment, upraví sa jeho kyslosť na hodnotu pH 5 až 8 a následne sa suší a sterilizuje pri teplote 160 °C až 250 °C počas dvoch až štyroch hodín.

**6 (51) C 02 F 1/00****(21) 203-95**

(71) Compagnie Du Sol, Nanterre, FR;

(72) Bouchelaghem Abdelkrim, Paris, FR; Wattement Hubert, Montereau, FR;

**(54) Spôsob čistenia znečistenej spodnej vody, priepustná štruktúra na jeho použitie a spôsob výroby na vytváranie tejto štruktúry****(22) 17.06.94****(32) 18.06.93****(31) 93/07404****(33) FR****(86) PCT/FR94/00730, 17.06.94**

(57) Spôsob čistenia znečistenej vody pomocnou absorpčného výrobku fixovaného na zrnách tuhého materiálu. Naprieč toku znečistenej spodnej vody sa uniesťujú priepustná štruktúra tvorená kalibrovanými zrnami ako napríklad štrkom, ktoré sú obalené kompozíciou, ktorej zloženie dovoľuje zachytiť znečisťujúce látky obsiahnuté v spodnej vode. Riešenie sa tiež vzťahuje na priepustnú štruktúru použiteľnú na realizáciu spôsobu a spôsob vytvárania tejto štruktúry.

6 (51) C 02 F 3/00

(21) 109-94

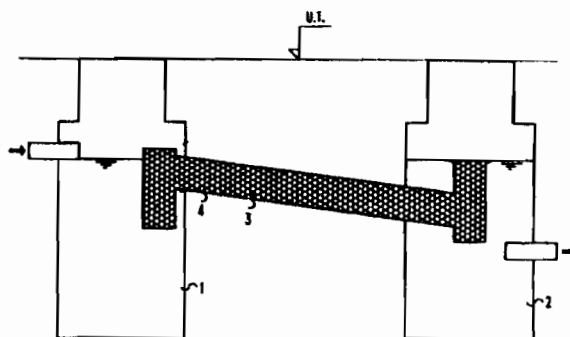
(71) Kuderavý Vladimír Ing., Žilina, SK;

(72) Kuderavý Vladimír Ing., Žilina, SK;

(54) Domová čistiareň splaškových vôd

(22) 01.02.94

(57) Domová čistiareň splaškových vôd je zostavená z podzemnej šachty (1), hrubého predčistenia a podzemnej dočist'ovacej šachty (2), ktoré sú vzájomne prepojené spádovaným potrubím (3), vyplneným anaeróbnou kolónou s usporiadanou náplňou (4).



6 (51) C 02 F 3/00

(21) 149-94

(71) Chemickotechnologická fakulta STU, Bratislava, SK;

(72) Žarnovský Ľudovít Ing., Bardejov, SK; Derco Ján doc., Ing., CSc., Bratislava, SK; Drtil Miloslav Ing., CSc., Bratislava, SK; Kuffa Rastislav, Košice, SK;

(54) Spôsob intenzifikácie biologického stupňa čistiarní odpadových vôd

(22) 09.02.94

(57) Spôsob intenzifikácie biologického stupňa čistiarní odpadových vôd, pri ktorom sa za účelom zvýšenia aktivity aktivovaného kalu, a tým aj zvýšenia rýchlosti odstraňovania organického znečistenia z odpadových vôd, dávajú železnaté alebo železité soli do aeróbnej aktivácie čistiarní odpadových vôd, pričom po adaptácii aktivovaného kalu na pridané železo dochádza okrem simultánneho zrážania fosforu a zlepšenia sedimentačných vlastností aktivovaného kalu aj k zvýšeniu aktivity biomasy a následne zlepšeniu kvality odtoku z čistiarní odpadových vôd.

6 (51) C 04 B 18/04, 18/14, 28/00

(21) 208-95

(71) Naučno-proizvodstvenoje ob'edinenije "REGENERATOR", Moskva, RU; Akcionerное Obščestvo KAMAZ, Naberežnyje Čelny, RU;

(72) Špektor Anatolij Aleksandrovič, Moskva, RU; Jakobson Anatolij Josifovič, Naberežnyje Čelny, RU; Skornjakov Vladimir Nikolajevič, Moskva, RU; Zajakin Sergej Nikolajevič, Naberežnyje Čelny, RU; Knorre Igor Nikolajevič, Moskva, RU; Zadov Alexandr Jefimovič, Moskva, RU; Ledkov Jurij Aleksandrovič, Naberežnyje Čelny, RU;

(54) Spôsob výroby stavebných prvkov z umelého kameňa

(22) 24.02.94

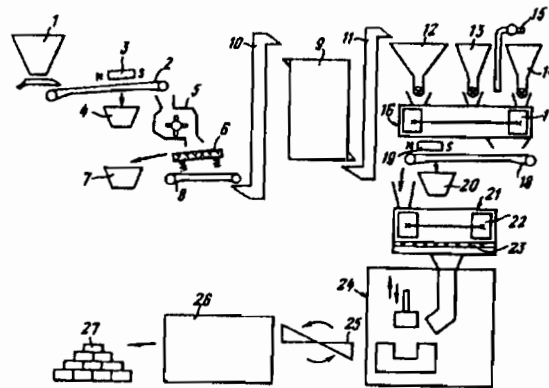
(32) 26.05.93

(31) 93028515

(33) RU

(86) PCT/RU94/00033, 24.02.94

(57) Spôsob spočíva v tom, že sa piesok a hlinu obsahujúca základná surovina, ktorú tvorí upotrebený zliavársky piesok, podrobí magnetickému odlučovaniu, drveniu a preosievaniu, pričom sa materiál prepádnutý sitom oddeľuje, ohrieva sa za podmienok oxidačného vypaľovania a udržuje sa po určitý čas na stanovenej teplote. Potom sa v stanovenom pomere mieša materiál prepádnutý sitom s matierálom, ktorý neprepadol sitom, so spojivom a vodou v stanovenom pomere, čím sa získa surovinnová zmes, z ktorej sa lisovaním tvarujú stavebné prvky z umelého kameňa, ktoré sa potom vytvrdzujú.



6 (51) C 04 B 28/02, 28/32, B 27 N 3/02

(21) 233-95

(71) Heraklith Baustopffe AG, Fürnitz, AT;

(72) Thaler Gernot, Villach, AT; Lerchbaumer Dieter, Spittal, AT; Hermann Dietman, Ferndorf, AT; Seidler Oskar, Villach, AT; Kuchler Alfred, Stubenberg, AT;

(54) Ľahká doska z drevitej vlny a spôsob jej výroby

(22) 16.08.93

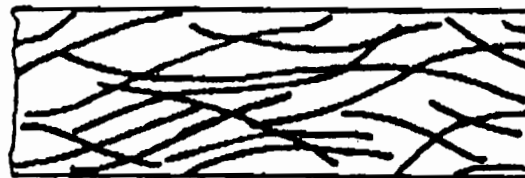
(32) 21.03.92

(31) P 42 27 801.5

(33) DE

(86) PCT/EP93/02175, 16.08.93

(57) Doska má kostru zo zhustenej drevitej vlny s otvorenými pórmí, pričom čiastočky drevitej vlny sú na svojom povrchu opätrené povlakom spojivovej peny (17), ktorá zasahuje aspoň čiastočne do pórov ľahkej dosky z drevitej vlny a počas tvárnenia ľahkej dosky z drevitej vlny bola svojou infiltráciou vpravená do tvárnenej voľnej drevitej hmoty (12A, 12B)) pri súčasnom zmenšovaní jej objemu, kde v miestach dotyku triesok drevitej vlny vytvára pevné spojovacie mostiky.



6 (51) C 04 B 35/04

(21) 154-95

(71) Veitsch-Radex Aktiengesellschaft für Feuerfeste Erzeugnisse, Wien, AT;

(72) Hartmuth Harald Dr., Villach, AT; Heindl Roland Dr., Leoben, AT; Deutsch Josef, Leoben, AT;

(54) Žiaruvzdorná keramická látka a jej použitie

(22) 07.02.95

(32) 08.02.94

(31) P 44 03 868.2

(33) DE

(57) Pozostávajúca z komponentu z čistej magnézie A a z jedného komponentu B, ktorý zo zrnitosti čistej magnézie pozostáva, pričom zrná magnézie komponentu B vykazujú obal z relatívne k magnéziovým zrnám komponentu B jemne rozomletého žiaruvzdorného materiálu, ktorá je proti zrnu magnézie najrozsiahlejšie chemický inertný alebo so zrnom magnézie reaguje a/alebo sám z viacerých, navzájom chemicky reaktívnych súčastí pozostáva.

6 (51) C 04 B 35/04, 35/10

(21) 155-95

(71) Veitsch-Radex Aktiengesellschaft für Feuerfeste Erzeugnisse, Wien, AT;

(72) Hartmuth Harald Dr., Villach, AT; Heindl Roland Dr., Leoben, AT; Deutsch Josef, Leoben, AT;

(54) Žiaruvzdorná keramická látka a jej použitie

(22) 07.02.95

(32) 08.02.94

(31) P 44 03 869.0

(33) DE

(57) Pozostáva z 50 až 97 % hmotn. spečena MgO, ako aj 3 až 50 % hmotn. spinelu typu hercynitu.

6 (51) C 04 B 35/64, C 22 C 1/10, 32/00, II 05 B 3/12

(21) 859-94

(71) University of Cincinnati, Cincinnati, OH, US;

(72) Sekhar Jainagesh A., Cincinnati, OH, US; Zhu Naiping, Cincinnati, OH, US;

(54) Zmes na prípravu kompozitných materiálov, spôsob prípravy keramických kompozitných produktov, elektrický vykurovací článok a keramický kompozitný produkt

(22) 07.12.92

(32) 16.01.92, 05.03.92

(31) 822 181, 847 782

(33) US, US

(86) PCT/US92/10516, 07.12.92

(57) Zmes na prípravu kompozitných materiálov, elektrické vykurovacie články, kompozitné materiály a podobné ďalšie produkty, ktoré prejavujú odolnosť voči oxidácii pri vysokých teplotách a ktoré sa pripravujú metódou mikropyretickej syntézy. Zmes použitá na prípravu týchto produktov, ktorá sa podrobí mikropyretickej syntéze, obsahuje až 95 % hmotnostných plnivového materiálu a asi 5 % hmotnostných až asi 95 % hmotnostných prinajmenšom jedného reaktívneho systému, pričom uvedený reaktívny systém obsahuje prinajmenšom dva spáliteľné materiály, ktoré spolu navzájom exotermicky reagujú za uskutočnenia mikropyretickej syntézy, a vzájomný obsah týchto zložiek je taký, že po zapálení dôjde k spaľovaniu. Táto zmes obsahuje prípadne plastifikátor alebo činidlo podporujúce vytlačenie. Postup prípravy týchto produktov zahŕňa odlievanie riedkeho kalu, vytlačenie plastickej hmoty, liatie suspenzie alebo povliekanie.

6 (51) C 05 F 9/02

(21) 763-93

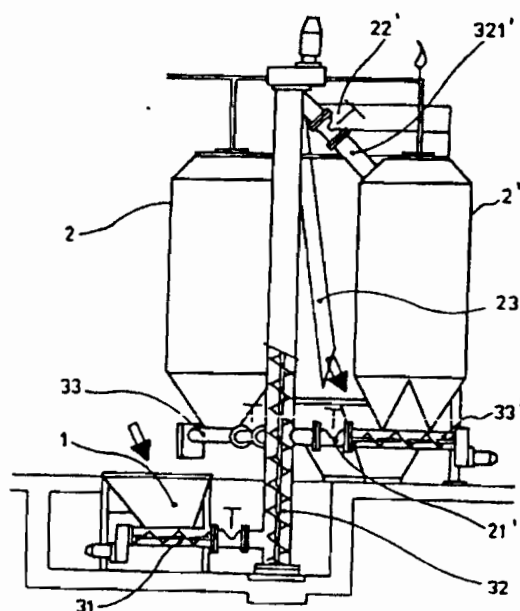
(71) Projektová, konštrukčná kancelária, M. Drgoň Ing., Bratislava, SK;

(72) Drgoň Milan Ing., Bratislava, SK;

(54) Zariadenie na semikontinuálne spracovanie biologického odpadu metanizáciou

(22) 20.07.93

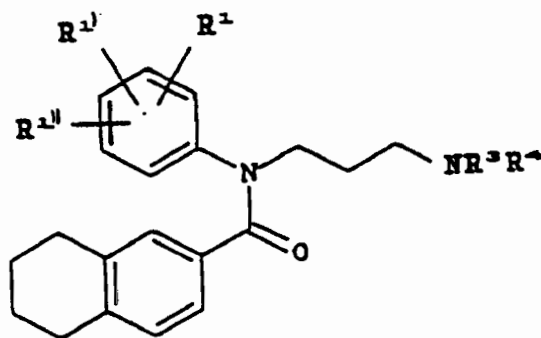
(57) Zariadenie pozostáva z plniaceho zásobníka (1), najmenej dvoch reaktorov (2,2') a systému dopravníkov tvoreného zásobovacím dopravníkom (31) napojeným na spodnú časť centrálne umiestneného vertikálneho dopravníka (32) a ďalej z reaktorových dopravníkov (33, 33') ktoré sú napojené na uzatváracie orgány (21, 21') reaktorov (2,2') a na vertikálny dopravník (32). Reaktory (2, 2') sú vo vrchnej časti vybavené uzatvárateľnými plniacimi otvormi (22, 22'), na ktoré sú z vertikálneho dopravníka (32) nasmerované plniacie potrubia (321, 321') a ďalej odvodní bioplynu. Zariadenie je vybavené odvodom (23) odplyneného odpadu. Zariadenie umožňuje bezodpadové spracovanie triedeného biologického odpadu.





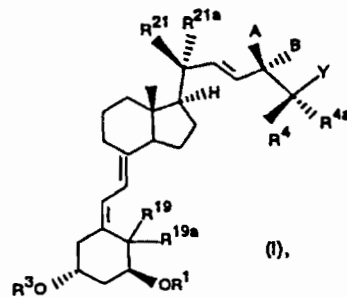
- 6 (51) C 07 C 233/88, 233/64, 231/02, 231/08, 231/14  
 (21) 129-95  
 (71) Synthelabo, Le Plessis-Robinson, FR;  
 (72) Frost Jonathan, Wissous, FR; George Pascal, Saint Arnoult en Yvelines, FR; Pasau Patrick, Bagneux, FR; Bartsch Régine, Fontenay aux Roses, FR; Rousselle Corinne, Fontenay aux Roses, FR; Williams Paul Howard, Paris, FR; Muller Jean-Claude, Morsang s/Orge, FR;  
 (54) Deriváty N-(3-aminopropyl)-N-fenyl-5,6,7,8-tetrahydronaftalén-2-karboxamidu, spôsob ich prípravy a farmaceutické prostriedky obsahujúce tieto deriváty  
 (22) 02.02.95  
 (32) 03.02.94, 03.02.94, 03.02.94  
 (31) 94 0198, 94 0199, 94 01200  
 (33) FR, FR, FR  
 (57) Zlúčeniny všeobecného vzorca I, v ktorom R<sup>1</sup> znamená atóm vodíka, atóm halogénu, metylovú skupinu alebo alkoxy-skupinu obsahujúcu 1 až 4 atómy uhlíka, R<sup>1'</sup> znamená atóm vodíka alebo atóm halogénu, R<sup>1''</sup> znamená atóm vodíka alebo metoxy skupinu, R<sup>3</sup> znamená alkylovú skupinu obsahujúcu 1 až 3 atómy uhlíka, R<sup>4</sup> znamená 2,3-dihydro-1H-indén-2-ylóvu skupinu, 2,3-dihydro-1H-indén-1-ylóvu skupinu alebo 1,2,3,4-tetrahydronaftalén-1-ylóvu skupinu alebo R<sup>3</sup> a R<sup>4</sup> tvoria spoločne s atómom dusíka 1,2,3,4-tetrahydroizochinolín-2-ylóvu skupinu, 6,7-dimetoxy-1,2,3,4-tetrahydroizochinolín-2-ylóvu skupinu, 5,8-dimetoxy-1,2,3,4-tetrahydroizochinolín-2-ylóvu skupinu, 1,2,3,4-tetrahydro-9H-pyrido/3,4-b/indol-2-ylóvu skupinu,

1,2,3,4-tetrahydro-9H-pyrido/4,3-b/indol-3-ylóvu skupinu, 4,5,6,7-tetrahydrotieno/2,-3-c/pyridín-6-ylóvu skupinu, 2,3-dihydro-1H-izoindol-1H-2-ylóvu skupinu alebo 2,3,4,5-tetrahydro-1H-3-benzazepín-3-ylóvu skupinu.



- 6 (51) C 07 C 401/00 // A 61 K 31:59  
 (21) 458-95  
 (71) Schering Aktiengesellschaft, Berlin, DE;  
 (72) Steinmeyer Andreas, Berlin, DE; Kirsch Gerald, Berlin, DE; Neef Günter, Berlin, DE; Schwarz Katica, Berlin, DE; Thieroff-Ekerdt Ruth, Berlin, DE; Wiesinger Herbert, Berlin, DE; Haberey Martin, Berlin, DE;  
 (54) Deriváty kyseliny 25-karboxylovej v rade vitamínu D, spôsob ich výroby, medziprodukty pre tento spôsob, farmaceutické preparáty tieto zlúčeniny obsahujúce, ako aj ich použitie na výrobu liekov  
 (22) 06.10.93  
 (32) 06.10.92, 18.05.93  
 (31) P 42 34 382.8, P 43 17 415.9  
 (33) DE, DE  
 (86) PCT/EP93/02814, 06.10.93  
 (57) Zlúčeniny všeobecného vzorca I, v ktorom R<sup>19</sup> a R<sup>19a</sup> znamenajú vodíkový atóm alebo spoločne tvoria exocyklickú metylovú skupinu, R<sup>21</sup> a R<sup>21a</sup> znamenajú nezávisle od seba vodíkový atóm, atóm

fluóru alebo chlóru, alkylovú skupinu s 1 až 4 uhlíkovými atómami, spoločne metylovú skupinu alebo spoločne s kvartérnym uhlíkovým atómom 20 karbocyklický kruh, Y znamená výhodne derivatizovaný karboxylový zvyšok a ostatné substituenty majú významy uvedené v opise. Ďalej je opísaný spôsob výroby týchto látok. Zlúčeniny majú vitamín D-aktivitu, ako i proliferáciu inhibujúci a bunky diferencujúci účinok a sú vhodné na výrobu liečiv.



(I).

- 6 (51) C 07 C 45/53, 45/33 // C07 C 27:12, B 01 J  
23:34, 123:72, 23:74
- (21) 1582-94
- (71) DSM N.V., Heerlen, NL;
- (72) Kragten Ubaldus Franciscus, EK Beek (L.), NL;  
Baur Henricus Anna Christiaan, BE Herten, NL;
- (54) Spôsob prípravy alkanónu a/alebo alkanolu
- (22) 21.12.94
- (32) 23.12.93
- (31) 09301446
- (33) BE
- (57) Príprava alkanónu a/alebo alkanolu oxidáciou alkánu a/alebo alkénu, ktoré obsahujú 3 až 30 atómov uhlíka, kyslíkom za vzniku alkylhydroperoxidu, pričom potom nasleduje rozklad takto vzniknutého alkylhydroperoxidu v prítomnosti katalyzátora obsahujúceho kovovú zlúčeninu imobilizovanú na nosičovom materiáli, ktorej podstata je v tom, že počas rozkladu je prítomná oddelená bázičná vodná fáza s hodnotou pH 8,5. Kov prítomný v uvedenom katalyzátore je vybraný zo súboru zahrňujúceho mangán Mn, železo Fe, kobalt Co, nikel Ni a meď Cu, pričom použitý nosičový materiál je stabilný v prítomnosti tejto oddelenej bázičkej vodnej fázy. Pri tomto postupe je použitý katalyzátor aktívny počas dlhých časových intervalov, proces rozkladu prebieha rýchlo, pričom je možné dosiahnuť vysoké molárne pomery alkanónu a alkanolu.

- 6 (51) C 07 C 55/14, 51/42, 51/43, 51/14
- (21) 518-95
- (71) Rhone-Poulenc Chimie, Courbevoie Cédex, FR;
- (72) Denis Philippe, Décines, FR; Klinger François, Chaponost, FR; Laurent Jean-Claude, Tassin-la-Demi-Lune, FR; Perron Robert, Charly, FR; Schwartz Joël, Caluire, FR; Vachet François, Décines, FR;
- (54) Spôsob hydroxykarbonylácie penténových kyselín
- (22) 19.10.93
- (32) 22.10.92
- (31) 92/12913
- (33) FR
- (86) PCT/FR93/01028, 19.10.93
- (57) Opisuje sa spôsob hydroxykarbonylácie penténových kyselín, ktorý spočíva v tom, že sa jedna alebo viacero penténových kyselín hydroxykarbonyluje pôsobením oxidu uhoľnatého a vody na kyselinu adipovú, v prítomnosti katalyzátora na báze iridia a/alebo ródia a najmenej jedného jódovaného promotora, získaná reakčná zmes sa podrobuje rafinačnej operácii po ktorej sa prípadne zahusť, čím sa umožní aspoň čiastočné oddelenie katalyzátora a takto oddelený katalyzátor sa recykluje na opätovnú

hydroxykarbonyláciu penténových kyselín, butadiénu alebo jeho derivátov.

6 (51) C 07 C 57/03, C 07 C 51/353

(21) 417-95

(71) Rhone-Poulenc Chimie, Courbevoie Cedex, FR;

(72) Denis Philippe, Décines, FR; Gilbert Laurent, Lyon, FR; Grosselin Jean-Michel, Sainte-Foy-les-Lyon, FR; Metz François, Vernaison, FR;

(54) **Spôsob izomerácie 2-penténovej na kyselinu 3-penténovú a 4-penténovú pomocou kyslej, zásaditej alebo amfotérnej katalýzy**

(22) 23.09.93

(32) 02.10.92, 02.10.92, 02.10.92

(31) 92/12183, 92/12184, 92/12185

(33) FR, FR, FR

(86) PCT/FR93/00929, 23.09.93

(57) Opisuje sa spôsob izomerácie kyseliny 2-penténovej na kyselinu 3- a 4-penténovú, predovšetkým spôsob izomerácie kyseliny 2-penténovej na ostatné penténové kyseliny, ktorý spočíva v tom, že sa uvedená kyselina 2-penténová v plynnnej fáze uvádza do styku s kyslým pevným katalyzátorom, vybraným zo skupiny kyslých molekulárnych sít, hliniek, premostených hliniek (alebo vystužených hliniek), pevných oxidov a kyslých fosforečnanov, so zásaditým pevným katalyzátorom, vybraným zo skupiny zásaditých difosforečnanov kovov, zásaditých oxidov kovov a zásaditých molekulárnych sít, alebo s amfotérnym pevným katalyzátorom vybraným zo skupiny amfotérnych oxidov kovov.

6 (51) C 07 C 57/13, A 61 K 7/48, 31/19, 31/20

(21) 405-95

(71) UNICHEMA CHEMIE B.V., Gouda, NL;

(72) Lidner Nigel Dr., Higham Ferrers, Northants, GB; Casey John, Wellingborough, Northants, GB;

(54) **Farmaceutický alebo kozmetický prípravok**

(22) 27.09.93

(32) 30.09.92

(31) 9220667.1

(33) GB

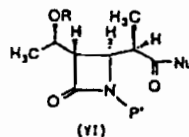
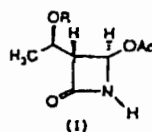
(86) PCT/GB93/02006, 27.09.93

(57) Je založený na báze nenasýtených dikarboxylových kyselín s 8 až 16 atómami uhlíka (vrátane), okrem zlúčenín, ktorých skupiny pozostávajú z kyseliny 2,5-oktandiéndiovej, kyseliny 1,7-oktadiéndiovej, kyseliny 2,4,6-oktatriéndiovej, kyseliny 1,3,5,7-nonatetraéndiovej, kyseliny 2,5,8-dekatriéndiovej, kyseliny 3,6-dodekadiéndiovej, kyseliny 3,13-hexadekadiéndiovej. Tiež sa uvádza spôsob prípravy farmaceutických alebo kozmetických prípravkov obsahujúcich nenasýtené dikarboxylové kyseliny alebo ich deriváty a spôsob prípravy nenasýtených dikarboxylových kyselín.

- 6 (51) C 07 C 59/265, 59/08, C 07 C 51/47, B 01 J 20/18, C 12 P 7/42  
 (21) 122-95  
 (71) Degussa Aktiengesellschaft, Frankfurt am Main, DE;  
 (72) Sextl Elfriede Dr., Geiselbach, DE; Kiss Akos Dr., Hanau, DE; Kinz Heike, Hanau, DE; Schäfer-Treffenfeldt Wiltrud Dr., Obertshausen, DE; Yonsel Sems Dr., Istinye-İstanbul, TR; Stockhammer Stefan, Freigericht, DE;  
 (54) Spôsob oddeľovania hydroxymonokarboxylových a hydroxytrikarboxylových kyselín  
 (22) 01.02.95  
 (32) 09.02.94  
 (31) P 44 03 987.5  
 (33) DE  
 (57) Hydroxymonokarboxylové a hydroxytrikarboxylové kyseliny sa oddeľujú z vodných roztokov adsorpciou na zeolitoch s modulom do 400.

- 6 (51) C 07 D 205/08, 405/04, C 07 B 53/00  
 (21) 349-95  
 (71) Merck & Co., Inc., Rahway, NJ, US;  
 (72) Choi Woo-Baeg, North Brunswick, NJ, US; Humphrey Guy R., Belle Mead, NJ, US; Reider Paul J., Westfield, NJ, US; Shinkai Ichiro, Westfield, NJ, US; Thompson Andrew S., Mountainside, NJ, US; Volante Ralph P., Cranberry, NJ, US;  
 (54) Spôsob výroby karbapenémových medziproduktov a medziprodukty na uskutočnenie tohto spôsobu  
 (22) 09.09.93  
 (32) 18.09.92  
 (31) 947 186  
 (33) US  
 (86) PCT/US93/08474, 09.09.93  
 (57) Spôsob výroby beta-metylkarbapenémových medziproduktov všeobecného vzorca VI, kde P' je chrániaca skupina, spočíva v tom, že sa zlúčenina vzorca I uvedie do reakcie s 2,2,5-trimetyl-1,3-dioxán-4,6,diónom a bázou, vzniknutý medziprodukt sa chráni na dusíku, ďalej reaguje s bázou a nukleofilom a po okyslení a zahriatí sa získa produkt vzorca VI. Uvedené látky sú cennými medziproduk-

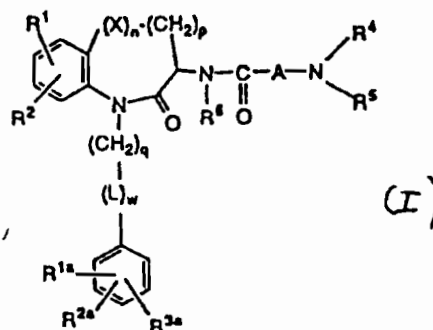
tami na výrobu 1-beta-metylkarbapenémových antibiotík.



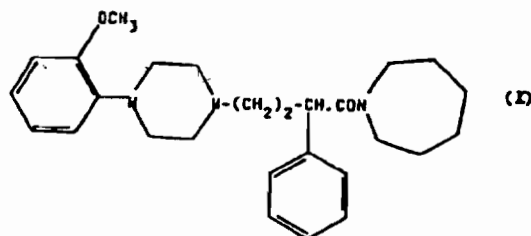
- 6 (51) C 07 D 207/34, 207/36, 207/42  
 (21) 1580-94  
 (71) American Cyanamid Company, Wayne, NJ, US;  
 (72) Doehner, Robert Francis, East Windsor, US; Barton Jerry Michael, Burlington County, NJ, US;  
 (54) Spôsob výroby 1-(alkoxymetyl)pyrolových zlúčenín  
 (22) 21.12.94  
 (32) 29.12.93  
 (31) 08/174 999  
 (33) US  
 (57) Spôsob výroby 1-(alkoxymetyl)pyrolových zlúčenín zavedením alkoxy-metylovej skupiny na kruhový atóm dusíka najrôznejších pyrolových zlúčenín reakciou príslušného pyrolového prekursora s dialkoxy-metánom, Vilsmeierovým činidlom a nakoniec s terciárnym aminom. Získané produkty, 1-(alkoxy-metyl)pyroly sú vhodné ako insekticídne, akari-tídne a moluskocídne činidlá.

- 6 (51) C 07 D 209/40, 215/38, 223/16, 225/06, // A 61 K 31/395, 31/40, 31/47, 31/55  
 (21) 260-95  
 (71) Merck & Co., Inc., Rahway, NJ, US;  
 (72) Bochis Richard J., East Brinswick, NJ, US; Wyv-ratt Matthew J., Mountainside, NJ, US; Schoen William R., Edison, NJ, US; Devita Robert J., Westfield, NJ, US;  
 (54) Benzolaktámové deriváty, spôsob ich výroby a farmaceutické prostriedky s ich obsahom  
 (22) 18.08.93  
 (32) 28.08.92  
 (31) 936 975  
 (33) US  
 (86) PCT/US93/07791, 18.08.93  
 (57) Benzolaktámové deriváty všeobecného vzorca I, kde význam substituentov je uvedený v nárokoch, sú schopné vyvolať uvoľnenie rastového hormónu u ľudí a u iných živočíchov. Túto vlastnosť je možné využiť na rýchlenu rastu živočíchov, najmä na zvýšenie produkcie mäsa, u ľudí je možné tieto látky využiť v prípade nedostatku sekrécie rastového hormónu na zvýšenie postavy. Ďalej je uvedený spôsob výroby týchto látok a farmaceutické pros-

riedky, ktoré ich obsahujú a sú určené najmä na podporu rastu alebo na liečenie obezity.

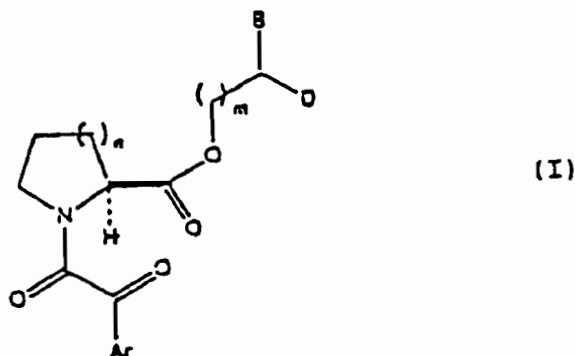


- 6 (51) C 07 D 211/14, 223/04, 403/06, A 61 K 31/495, 31/55  
 (21) 644-92  
 (71) Wyeth John and Brother Limited, Maidenhead, Berkshire, GB;  
 (72) Cliffe Ian Anthony, Cippenham, Slough Berkshire, GB;  
 (54) Piperazínové deriváty, spôsob výroby a farmaceutické prostriedky s ich obsahom  
 (22) 04.03.92  
 (57) Piperazínové deriváty vzorca I, alebo ich farmaceuticky prijateľné soli majú väzbu na 5-HT (najmä 1A typu) receptory a môžu sa použiť ako auxiolytíká, antidepresíva, hypotenzíva alebo činidlá na reguláciu cyklov bdenia a spánku, kŕmenia a/alebo sexuálnych funkcií.



- 6 (51) C 07 D 211/60, 401/12, 487/04 // A 61 K 31/445  
 (21) 389-95  
 (71) Vertex Pharmaceuticals Incorporated, Cambridge, MA, US;  
 (72) Armistead David M., Maynard, MA, US; Saunders Jeffrey O., Acton, MA, US; Boger Joshua S., Concord, MA, US;  
 (54) Deriváty kyseliny 1-(2-oxoacetyl)piperidín-2-karboxylovej, spôsob ich výroby, farmaceutické prostriedky, ktoré ich obsahujú a ich použitie  
 (22) 27.09.93  
 (32) 28.09.92  
 (31) 07/952 299  
 (33) US  
 (86) PCT/US93/09145, 27.09.93  
 (57) Deriváty kyseliny 1-(2-oxoacetyl)piperidín-2-karboxylovej všeobecného vzorca I, v ktorom majú jednotlivé symboly význam uvedený v opise, udržiavajú, zvyšujú alebo obnovujú citlivosť buniek na terapeutické alebo profylaktické činidlá. Zároveň sú opísané farmaceutické prostriedky, ktorá tieto zlúčeniny obsahujú a spôsob ich výroby. Uvedené zlúčeniny a farmaceutické prostriedky sú vhodné na liečbu, najmä ak sú bunky rezistentné voči viacerým liečivám, na prevenciu vzniku rezistencie voči

viacerým liečivám a na použitie na liečenie rakoviny rezistentnej voči viacerým liečivám.



## 6 (51) C 07 D 211/94, 211/98

(21) 81-95

(71) CIBA-GEIGY AG, Basle, CH;

(72) Borzatta Valerio Dr., Bologna, IT; Carozza Primo, Verona, IT; Ravichandran Ramanathan, Nanuet, NY, US;

(54) 1-Hydrokarbyloxypiperidínové deriváty obsahujúce silánové skupiny a ich použitie ako stabilizátorov organických materiálov

(22) 23.01.95

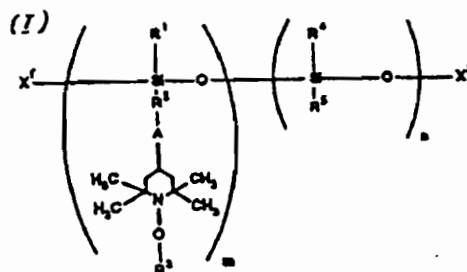
(32) 24.01.94

(31) MI94A000102

(33) IT

(57) 2-Hydrokarbyloxypiperidínové deriváty všeobecného vzorca I, v ktorom  $m + n$  je číslo 1 až 100 a  $n$  má hodnotu od 0 do 90 % súčtu  $m + n$ , A je kyslík alebo skupina  $R^6-N$ , kde  $R^6$  je napr. vodík alebo  $(C_1-C_{18})$ -alkyl,  $R^1$  a  $R^4$ , ktoré sú rovnaké alebo rozdielne, sú vždy  $(C_1-C_8)$ -alkyl, fenylyl,  $(C_1-C_8)$ -alkoxylyl, OH, ONa alebo OK,  $R^2$  je  $(C_2-C_{12})$ -alkylén alebo tiež priama väzba, keď A je kyslík a  $R^1$  a  $R^4$  predstavujú  $(C_1-C_8)$ -alkyl alebo fenylyl,  $R^3$  je  $(C_1-C_{18})$ -alkyl,  $(C_5-C_{12})$ -cykloalkyl,  $(C_7-C_{18})$ -alkenyl,  $(C_5-C_{12})$ -cykloalkenyl,  $(C_7-C_{12})$ -aralkyl, nasýtený alebo nenasýtený zvyšok bicyckického alebo tricyckického  $((C_7-C_{12})$ -uhľovodíka alebo  $(C_6-C_{10})$ -aryl, ktorý je nesubstituovaný alebo substituovaný  $(C_1-C_8)$ -alkylom,  $R^5$  je vodík,  $(C_1-C_{18})$ -alkyl,  $(C_5-C_{12})$ -cykloalkyl alebo fenylyl,  $X^1$  má význam definovaný pre  $R^1$  alebo znamená skupinu  $(R^7)_3SiO-$ , kde  $R^7$  je  $(C_1-C_{18})$ -alkyl,  $X^2$  znamená napr. vodík sodík, draslík,  $(C_1-C_8)$ -alkyl, skupinu  $(R^7)_3Si-$  a keď  $m + n$  predstavuje číslo 3 až 10,

môžu  $X^1$  a  $X^2$  spoločne znamenať tiež priamu väzbu, sú vhodné ako stabilizátory organických materiálov pôsobiace proti degradácii spôsobenej svetlom, teplom a degradácii oxidmi.



## 50A VESTNÍK ÚRADU PRIEMYSELNÉHO VLASTNÍCTVA SR 8 - 1995 - SK (zverejnené prihlášky vynálezov)

## 6 (51) C 07 D 215/233, 215/58, 471/04, 403/04

(21) 1901-92

(71) Bayer Aktiengesellschaft, Leverkusen, DE;

(72) Petersen Uwe Dr., Leverkusen, DE; Krebs Andreas Dr., Odenthal, DE; Schenke Thomas Dr., Bergisch Gladbach, DE; Kunisch Franz Dr., Odenthal, DE; Philipps Thomas Dr., Köln, DE; Grohe Klaus Dr., Odenthal, DE; Bremm Klaus Dieter Dr., Recklinghausen, DE; Endermann Rainer Dr., Wuppertal, DE; Metzger Karl Georg Dr., Wuppertal, DE; Haller Ingo Dr., Wuppertal, DE; Zeiler Hans-Joachim Dr., Wuppertal, DE;

(54) Deriváty kyseliny chinolónkarboxylovej a naftyridónkarboxylovej

(22) 19.06.92

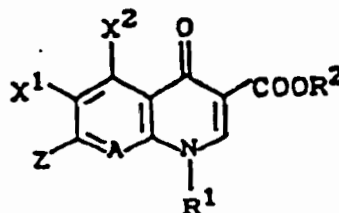
(32) 22.06.91

(31) P 41 20 646.0

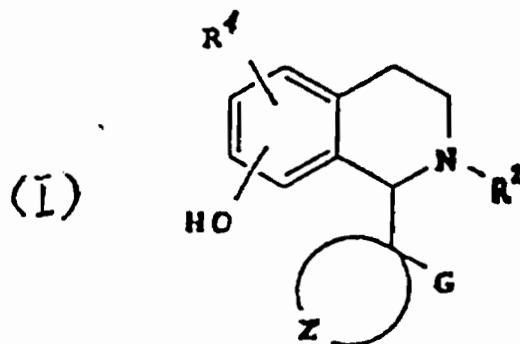
(33) DE

(57) Deriváty kyseliny chinolónkarboxylovej a naftyridónkarboxylovej všeobecného vzorca I, v ktorom  $X^1$  znamená atóm halogénu,  $X^2$  je vodíkový atóm, aminoskupina, alkylaminoskupina s 1 až 4 uhlíkovými atómami, dialkylaminoskupina s 1 až 3 uhlíkovými atómami v každej alkylovej skupine, hydroxylová skupina, alkyloxyskupina s 1 až 4 uhlíko-

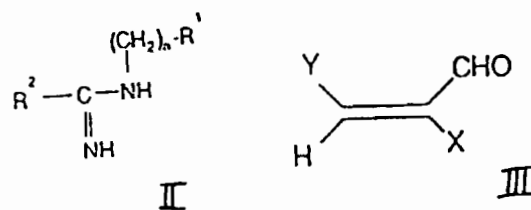
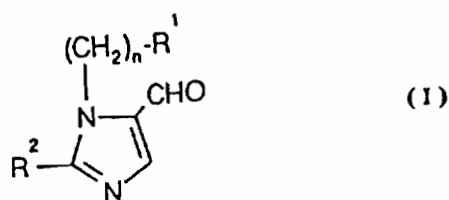
vými atómami, merkaptoskupina, aryltioskupina, atóm halogénu, metylová skupina, význam substituentov  $R^1$ , Z, A,  $R^2$  je uvedený v opise, pričom tieto kyseliny v polohe 7 substituované parciálne hydrogenovaným izoindolovým kruhom sú účinné antibakteriálne prostriedky.



- 6 (51) C 07 D 217/04, 217/18, 217/20, A 61 K 31/47  
 (21) 751-94  
 (71) THE BOOTS COMPANY PLC, Nottingham, GB;  
 (72) Kozlik Antonin, Nottingham, GB; Sargent Bruce Jeremy, Nottingham, GB; Needham Patricia Lesley, Nottingham, GB;  
 (54) Tetrahydroizochinolinové deriváty, spôsob ich prípravy, ich použitie ako liečiva a farmaceutické kompozície tieto deriváty obsahujúce  
 (22) 12.12.92  
 (32) 23.12.91  
 (31) 912730.60  
 (33) GB  
 (86) PCT/EP92/02900, 12.12.92  
 (57) Zlúčeniny všeobecného vzorca I, v ktorom jednotlivé substituenty majú význam uvedený v opisnej časti, ako aj farmaceuticky prijateľné soli týchto zlúčenín sú použiteľné v analgézií a pri liečení psychóz, napríklad schizofrénie, parkinsonovej choroby, Lesch-Nyanovho syndrómu, zníženej schopnosti sústredenia sa, zhoršenej poznávacej schopnosti, drogovej závislosti alebo pokročilej dyskinézy.



- 6 (51) C 07 D 233/64, 233/90  
 (21) 373-95  
 (71) Smithkline Beecham Corporation, Philadelphia, PA, US;  
 (72) Mokhallati Mohamed Khei, King of Prussia, PA, US; Pridgen Lendon Norwood, Collegeville, PA, US; Shilcrat Susan, Bala Cynwyd, PA, US; Weinstock Joseph, Phoenixville, PA, US;  
 (54) Spôsob prípravy užitočných medziproduktov substituovaných imidazolových zlúčenín  
 (22) 07.09.93  
 (32) 23.09.92  
 (31) 9220067.2  
 (33) GB  
 (86) PCT/US93/08390, 07.09.93  
 (57) Spôsob prípravy 1-arylkyl-2-alkyl-5-formylimidazolov všeobecného vzorca I, reakciou zlúčenín všeobecného vzorca II a III, pričom X je Cl, Br, F alebo I, Y je OR<sup>3</sup>, SR<sup>3</sup> alebo N(R<sup>3</sup>)<sub>2</sub> kde R<sup>3</sup> je C<sub>1-6</sub> alkyl, v bázičkom prostredí a v rozpúšťadle.





6 (51) C 07 D 233/91, 403/06, // A 61 K 31/415, 31/42

(21) 84-95

(71) Warner-Lambert Company, Ann Arbor, MI, US;  
British Technology Group PLC, London, GB;

(72) Adams Gerald Edward, Oxford, GB; Fielden Edward Martin, Blewbury, Oxon, GB; Naylor Matthew Alexander, Surrey, GB; Stratford Ian James, Faringdon, Oxon, GB; Beylin Vladimir Genukh, Ann Arbor, MI, US; Sorcel Anthony Denver, Ann Arbor, MI, US; Showalter Howard Daniel H, Ann Arbor, MI, US;

(54) Chirálné deriváty 1-imidazoletanolu, spôsoby ich výroby a medziprodukty na ich výrobu

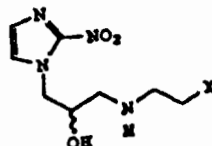
(22) 26.07.93

(32) 31.07.92

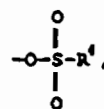
(31) 923 209

(33) US

(86) PCT/US93/06973, 26.07.93

(57) Chirálné deriváty 1-imidazoletanolu všeobecného vzorca I, ako (R) alebo (S) v závislosti od konfigurácie skupiny OH, kde X predstavuje halogén alebo skupinu všeobecného vzorca (a), kde R<sup>1</sup> predstavuje hydroxy, metyl, fenyl, prípadne substituovaný C<sub>1</sub>-alyl, C<sub>1</sub>-alkoxy, hydroxy, halogén, nitro, amino alebo trifluórmetylskupinou, a ich farmaceuticky vhodné soli. Ďalej je uvedený spôsob ich výroby a medziprodukty na ich výrobu. Zlúčeniny všeobecného vzorca I sú užitočné ako rádiosenzitivizátory alebo chemosenzitivizátory.

(I)



(a)

6 (51) C 07 D 239/52, 239/42, A 01 N 43/54

(21) 1581-94

(71) American Cyanamid Company, Wayne, NJ, US;

(72) Condon Michael Edward, Lawrenceville, NJ, US;  
Harrington Philip Mark, Cranbury, NJ, US;

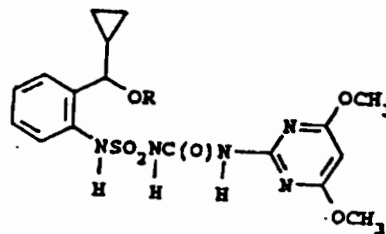
(54) 1-[[α-cyklopropyl-α-(substituovaný oxy)-o-tolyl] sulfamoyl]-3-(4,6-dimetoxy-2-pyrimidinyl) močovínové deriváty, spôsob potláčania nežiaducich druhov rastlín pomocou týchto derivátov a herbicídne prostriedky na ich báze

(22) 21.12.94

(32) 28.12.93

(31) 08/174 506

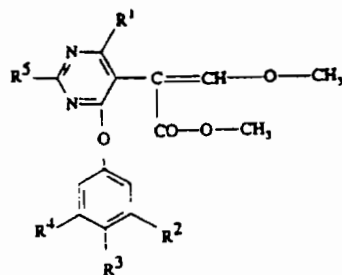
(33) US

(57) Zlúčeniny všeobecného vzorca I, kde R predstavuje atóm vodíka, skupinu vzorca C(O)R<sup>1</sup> alebo alkylskupinu s 1 až 6 atómami uhlíka, ktorá je prípadne prerušená jedným atómom kyslíka alebo síry, alebo ktorá je prípadne substituovaná jednou alebo viacerými alkoxy skupinami s 1 až 4 atómami uhlíka, halogénmi, hydroxyskupinami, oxoskupinami alebo alkoxykarbonylskupinami s 1 až 6 atómami uhlíka v alkoxylovej časti; R<sup>1</sup> predstavuje alkylskupinu s 1 až 6 atómami uhlíka, ktorá je prípadne substituovaná jednou alebo viacerými alkoxy skupinami saž 4 atómami uhlíka, halogénmi, alebo hydroxyskupinami, fenylskupinu, ktorá je prípadne substituovaná jednou alebo viacerými alkylskupinami s 1 až 4 atómami uhlíka, alkoxy skupinami s 1 až 4 atómami uhlíka, halogénmi, alebo hydroxyskupinami alebo skupinu všeobecného vzorca NR<sup>2</sup>R<sup>3</sup> a R<sup>2</sup> a R<sup>3</sup> nezávisle predstavuje vždy atóm vodíka alebo alkylskupinu s 1 až 6 atómami uhlíka, majú použitie ako herbicídne prostriedky.

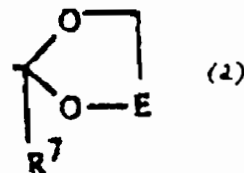
(I)

- 6 (51) C 07 D 239/52, 239/34, 239/42, 239/26  
 (21) 29-95  
 (71) Sandoz AG, Basle, CH;  
 (72) Eberle Martin Dr., Bottmingen, CH; Schaub Fritz Dr., Aesch, CH; Craig Gerald Wayne Dr., Basle, CH;  
 (54) Deriváty kyseliny  $\alpha$ -pyrimidinylakrylovej, spôsob ich výroby, fungicídne prostriedky obsahujúce tieto deriváty ako účinné látky a ich použitie na potláčanie fytopatogénnych húb  
 (22) 10.01.95  
 (32) 18.01.94  
 (31) 9400889.3  
 (33) GB  
 (57) Deriváty kyseliny 2-(4-fenoxy-5-pyrimidinyl)-akrylovej všeobecného vzorca I, v ktorom  $R^1$  je  $(C_1-C_4)$ -alkoxyl alebo skupina  $-NR^8R^9$ ,  $R^2$  je  $(C_1-C_4)$ -alkyl,  $(C_1-C_4)$ -halogénalkyl, aryl, aryloxyskupina,  $(C_3-C_5)$ -alkenyloxyskupina,  $(C_3-C_5)$ -alkinyloxyskupina, halogén, aryl- $(C_1-C_4)$ -alkoxyl, aryloxy- $(C_1-C_4)$ -alkyl, aryloxy- $(C_1-C_4)$ -alkoxyl, aryl  $(C_3-C_5)$ -alkenyloxyskupina, heteroaryl, heteroaryloxyskupina,  $(C_1-C_4)$ -alkoxyl,  $(C_3-C_5)$ -alkenyl,  $(C_3-C_5)$ -alkinyl,  $(C_1-C_4)$ -alkoxykarbonyl, skupina  $-\text{CONR}^{10}\text{R}^{11}-\text{O}-\text{CONR}^{10}\text{R}^{11}$ ,  $-\text{CR}^7=\text{N}-\text{NR}^6\text{R}^{12}$ ,  $-\text{CR}^7=\text{N}-\text{O}-\text{R}^6$  alebo skupina (a),  $R^3$  je vodík,  $(C_1-C_4)$ -alkyl,  $(C_1-C_4)$ -alkoxyl, kyanoskupina, nitroskupina alebo halogén,  $R^4$  je vodík, halogén,  $(C_1-C_4)$ -alkoxyl, alebo  $(C_1-C_4)$ -alkyl,  $R^5$  je vodík alebo metyl,  $R^6$  je  $(C_1-C_{12})$ -alkyl,  $(C_3-C_{12})$ -alkenyl,  $(C_3-C_{12})$ -alkinyl, aryl- $(C_1-C_4)$ -alkyl, aryl alebo heteroaryl, X je CH alebo dusík, Y je metoxyl, aminoskupina, metaminoskupina alebo dimetyla-

minoskupina, význam ostatných substituentov je uvedený v opise, sú vhodné na potláčanie fytopatogénov.



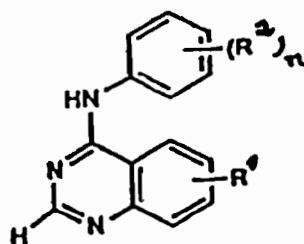
(1)



(2)

- 6 (51) C 07 D 239/94, A 61 K 31/495  
 (21) 1827-92  
 (71) Imperial Chemical Industries PLC, London, GB;  
 (72) Barker Andrew John, Macclesfield, GB; Davies David Huw, Macclesfield, GB;  
 (54) Chinazolinové deriváty, spôsob ich prípravy a farmaceutické prostriedky obsahujúce tieto deriváty  
 (22) 15.06.92  
 (32) 28.01.92, 20.01.92  
 (31) 9113970.9, 9201133.7  
 (33) GB, GB  
 (57) Farmaceutické prostriedky obsahujúce chinazolinové deriváty všeobecného vzorca I, v ktorom  $R^1$  znamená atóm vodíka, trifluórmetylovú skupinu alebo nitroskupinu, n je 1 a  $R^2$  znamená atóm halogénu, trifluórmetylovú skupinu, nitroskupinu, kyanoskupinu, alkylovú skupinu s 1 až 4 atómami uhlíka, alkoxylovú skupinu s 1 až 4 atómami uhlíka, N-alkylovú skupinu s 1 až 4 atómami uhlíka, N-alkylaminovú skupinu s 1 až 4 atómami uhlíka, N, N-di(alkyl)aminovú skupinu, v ktorej každý alkylový zvyšok obsahuje 1 až 4 atómy uhlíka alkyltioskupinu s 1 až 4 atómami uhlíka, alkylsulfínylovú skupinu s 1 až 4 atómami uhlíka alebo alkylsulfo-

nylovú skupinu s 1 až 4 atómami uhlíka, popri farmaceuticky prijateľných riedidlách alebo nosičoch. Tieto chinazolinové deriváty vykazujú inhibičný účinok voči receptorovej tyrozín-kináze pri liečení rakoviny.



(I)

6 (51) C 07 D 241/04

(21) 3100-92

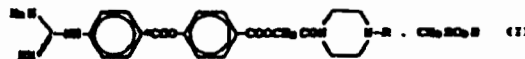
(71) Výskumný ústav liečiv, Modra, SK;

(72) Zlatoidský Pavol RNDr., Modra, SK; Maliar Tibor Ing., Modra, SK;

(54) 1-(4-guanidínobenzoyl-4-oxifynylkarboxyacetyl)-4-alkylpiperazíny a spôsob ich prípravy

(22) 12.10.92

(57) 1-(4-guanidínobenzoyl-4-oxifynylkarboxyacetyl)-4-alkylpiperazíny všeobecného vzorca I, v ktorom R znamená skupinu, metyl, etyl, 1-propyl, 2-propyl, 1-butyl, izobutyl alebo benzyl, sa pripravujú z N-alkylpiperazínov reakciou chlóracetylchloridom v prostredí organického rozpúšťadla. Vznikutý 1-chlóracetyl-4-alkylpiperazín hydrochlorid sa nechá reagovať v prostredí organického rozpúšťadla a za prítomnosti terc. bázy s kyselinou 4-hydroxybenzoovou. Získaný 1-(4-hydroxybenzoyloxyacetyl)-4-alkylpiperazín sa nechá reagovať s guanidínobenzoylchloridom v prostredí organickej bázy, vzniknutý produkt sa hydrogenuhličitanom alkalického kovu prevedie na karbonát a ten s metánsulfónovou kyselinou v metanole na 1-(4-guanidínobenzoyl-4-oxifynylkarboxyacetyl)-4-alkylpiperazínu.



6 (51) C 07 D 241/18, C 08 K 5/378, 5/44, C 08 L 21/00

(21) 1497-94

(71) Monsanto Company, St. Louis, MO, US;

(72) Lin Hornig-Jau, Wadsworth, OH, US; Rostek Charles John JR., Bentleyville, OH, US; Sikora David John, Hudson, OH, US;

(54) Deriváty 2-pyrazínu a ich použitie do kaučukov

(22) 14.05.93

(32) 05.06.92, 04.05.93

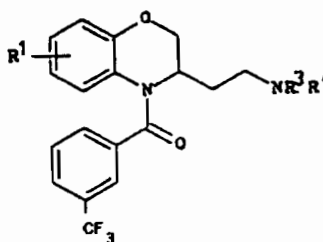
(31) 07/894 677, 08/053 970

(33) US, US

(86) PCT/US93/04592, 14.05.93

(57) Tioly, alebo soli tiolov, disulfidy a sulfénamidy na báze pyrazínov sú účinnými urýchľovačmi vulkanizácie kaučuku sírou. Zlúčeniny na báze 2-pyrazínu vykazujú zlepšené rýchlosti vulkanizácie v porovnaní so známymi sulfénamidovými urýchľovačmi.

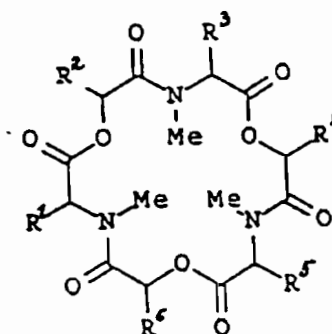
- 6 (51) C 07 D 265/36, 413/06, 495/04, 471/04  
 (21) 128-95  
 (71) Synthelabo, Le Plessis-Robinson, FR;  
 (72) George Pascal, Saint Arnoult en Yvelines, FR; Frost Jonathan, Wissous, FR; Pasau Patrick, Bagneux, FR; Rousselle Corinne, Fontenay aux Roses, FR; Bartsch Régine, Fontenay aux Roses, FR; Williams Paul Howard, Paris, FR; Muller Jean-Claude, Morsang S/Orge, FR;  
 (54) Deriváty 3-(2-aminoetyl)-4-(3-trifluórmetyl-benzoyl)-3,4-dihydro-2H-1,4-benzoxazínu, spôsob ich prípravy a farmaceutické kompozície obsahujúce tieto deriváty  
 (22) 02.02.95  
 (32) 03.02.94, 03.02.94  
 (31) 94 01196, 94 01197  
 (33) FR, FR  
 (57) Zlúčeniny všeobecného vzorca I, v ktorom R<sup>1</sup> znamená atóm vodíka, fluóru, chlóru, metylovú skupinu, alkoxy skupinu obsahujúcu 1 až 3 atómy uhlíka alebo nitro-skupinu, R<sup>3</sup> znamená atóm vodíka alebo alkylovú skupinu obsahujúcu 1 až 3 atómy uhlíka, R<sup>4</sup> znamená 2,3-dihydro-1H-indén-2-ylóvú skupinu, 2,3-dihydro-1H-indén-1-ylóvú skupinu alebo 1,2,3,4-tetrahydronaftalén-1-ylóvú skupinu alebo tiež R<sup>3</sup> a R<sup>4</sup> tvoria spolu s atómom dusíka 1,2,3,4-tetrahydro-9H-pyrido/3,4-b/indol-2-ylóvú skupinu, 1,2,3,4-tetrahydro-9H-pyrido/4,3-b/indol-3-ylóvú skupinu, 4,5,6,7-tetrahydro-tieno/2,3-c/pyridín-6-ylóvú skupinu, 4,5,6,7-tetrahydro-tieno/2,3-c/pyridín-6-ylóvú skupinu alebo



bo 2,3-dihydro-1H-izo-indol-2-ylóvú skupinu, majú význam ako liečivá pri liečbe a prevencii cerebrálnych porúch akými sú poruchy, ku ktorým dochádza napríklad pri ischemickom záchvate, zastavení srdca alebo dychu.

- 6 (51) C 07 D 273/00, C 07 C 231/02, 235/12, 229/06, 227/18, A 61 K 31/395  
 (21) 1515-94  
 (71) Bayer Aktiengesellschaft, Leverkusen, DE;  
 (72) Bonse Gerhard, Köln, DE; Londershausen Michael, Erkrath, DE; Bischoff Erwin, Wuppertal, DE; Müller Hartwig, Velbert, DE; Harder Achim Dr., Köln, DE; Mencke Norbert Dr., Leverkusen, DE; Kurka Peter, Hilden, DE; Jeschke Peter Dr., Leverkusen, DE; Scherkenbeck Jürgen, Leverkusen, DE;  
 (54) Enniatíny a deriváty enniatínov na potláčanie endoparazitov  
 (22) 07.06.93  
 (32) 11.06.92, 26.05.93  
 (31) P 42 19 157.2, P 43 17 458.2  
 (33) DE, DE  
 (86) PCT/EP93/01436, 07.06.93  
 (57) Cyklické depsipeptidy s 18 atómami v kruhu všeobecného vzorca I, v ktorom R<sup>1</sup>, R<sup>3</sup>, R<sup>5</sup> znamená nezávisle od seba priamu alebo rozvetvenú C<sub>1-3</sub> alkylovú skupinu, hydroxyalkylovú skupinu, alkanoyloxyalkylovú skupinu, alkoxyalkylovú skupinu, aryloxyalkylovú skupinu, merkptoalkylovú skupinu,

alkyltioalkylovú skupinu, alkylsulfínylalkylovú skupinu, karboxyalkylovú skupinu, ostatné skupiny a význam ďalších substituentov je uvedený v opise, ako aj ich optické izoméry a racemáty sa používajú na potláčanie endoparazitov v humánnej a veterinárnej medicíne.



(1)

**6 (51) C 07 D 305/14**

(21) 431-95

(71) Rhone-Poulenc Rorer S.A., Antony, FR;

(72) Margraff Rodolphe, Viry-Chatillon, FR;

**(54) Spôsob získania 10-desacetylbaecatinu III**

(22) 04.10.93

(32) 05.10.92

(31) 92/11745

(33) FR

(86) PCT/FR93/00971, 04.10.93

(57) Spôsob získania 10-desacetylbaecatinu III z rôznych častí tisu (*Taxus* sp.) z vodného roztoku získaného po pôsobení vody na príslušnú časť tisu extrakciou vhodným organickým rozpúšťadlom alebo adsorpciou vodného roztoku na príslušný nosič a desorpciou 10-desacetylbaecatinu III vhodným rozpúšťadlom a potom selektívnou kryštalizáciou 10-desacetylbaecatinu III.

**6 (51) C 07 D 305/14**

(21) 433-95

(71) Rhone-Poulenc Rorer S.A., Antony, FR;

(72) Gaullier Jean-Claude, Champs-sur-Marne, FR;  
Mandard Bernadette, Alfortville, FR; Margraff Rodolphe, Viry-Chatillon, FR;

**(54) Spôsob získania 10-desacetylbaecatinu III**

(22) 04.10.93

(32) 05.10.92

(31) 92/11746

(33) FR

(86) PCT/FR93/00972, 04.10.93

(57) Spôsob získania 10-desacetylbaecatinu III z rôznych častí tisu (*Taxus* sp.) extrakciou alkoholom a následne zriedením vodou, oddelením nerozpustného podielu, odstránením alkoholu, extrakciou vhodným organickým rozpúšťadlom a selektívnou kryštalizáciou.

6 (51) C 07 D 305/14, 263/04, 413/12

(21) 434-95

(71) Rhone-Poulenc Rorer S.A., Antony, FR;

(72) Commerçon Alain, Vitry-sur-Seine, FR; Didier Eric, Paris, FR; Fouque Elie, Saint-Maur-des Fossés, FR;

(54) Spôsob prípravy derivátov taxánu

(22) 04.10.93

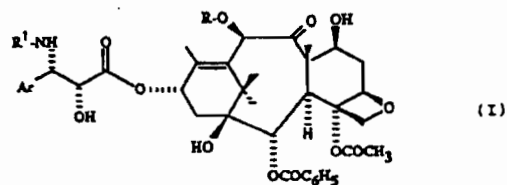
(32) 05.10.92

(31) 92/11743

(33) FR

(86) PCT/FR93/00969, 04.10.93

(57) Spôsob prípravy derivátov taxánu všeobecného vzorca I esterifikáciou chráneného baccatinu III alebo 10-desacetylbaccatinu III kyselinou všeobecného vzorca VII, odstránením chrániacich skupín a potom acyláciou aminoskupiny bočného reťazca. Zlúčeniny všeobecného vzorca I majú pozoruhodné protileukemické a protinádorové vlastnosti. Vo všeobecných vzorcoch I a VII Ar znamená aryl, R znamená vodík alebo acetyl, R<sup>1</sup> znamená benzoyl alebo skupinu R<sup>2</sup>-O-CO-, v ktorej R<sup>2</sup> znamená alkyl, alkenyl, alkynyl, cykloalkyl, cykloalkenyl, bicykloalkyl, fenyľ alebo heterocyklus, R<sup>3</sup> znamená trihalogénmetyl alebo fenyľ substituovaný trihalogénmetylovou skupinou a R<sup>4</sup> znamená vodík alebo je identický s R<sup>1</sup>.



6 (51) C 07 D 305/14, 263/04, 413/12

(21) 435-95

(71) Rhone-Poulenc Rorer S.A., Antony, FR;

(72) Commerçon Alain, Vitry-sur-Seine, FR; Didier Eric, Paris, FR; Fouque Elie, Saint Maur Des Fossés, FR;

(54) Spôsob prípravy derivátov taxánu

(22) 04.10.93

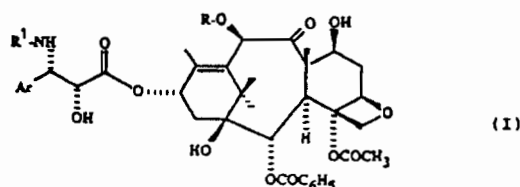
(32) 05.10.92

(31) 92/11742

(33) FR

(86) PCT/FR93/00968, 04.10.93

(57) Spôsob prípravy derivátov taxánu všeobecného vzorca I esterifikáciou chráneného baccatinu III alebo 10-desacetylbaccatinu III kyselinou všeobecného vzorca VII, a odstránením chrániacich skupín, pričom Ar znamená aryl, R znamená vodík alebo acetyl, R<sup>1</sup> znamená benzoyl alebo R<sup>2</sup>-O-CO-, kde R<sup>2</sup> znamená alkyl, alkenyl, alkynyl, cykloalkyl, cykloalkenyl, bicykloalkyl, fenyľ alebo heterocyklus a R<sup>3</sup> znamená vodík, alkoxy, prípadne substituovanú arylóvú skupinu.



6 (51) C 07 D 305/14, 263/06, 413/12

(21) 436-95

(71) Rhone-Poulenc Rorer S.A., Antony, FR;

(72) Mas Jean-Manuel, Villeurbanne, FR; Massonneau Viviane, Ecully, FR;

(54) Spôsob prípravy derivátov taxánu

(22) 04.10.93

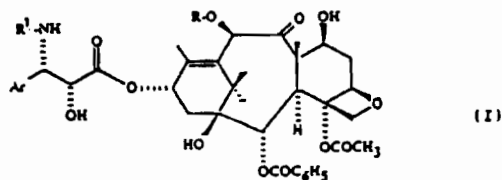
(32) 05.10.92

(31) 92/11741

(33) FR

(86) PCT/FR93/00967, 04.10.93

(57) Spôsob prípravy derivátov taxánu všeobecného vzorca I esterifikáciou chráneného baccatinu III alebo 10-desacetyl-baccatinu III kyselinou všeobecného vzorca VII, odstránením chrániacich skupín získaného esteru a potom acyláciou aminoskupiny bočného reťazca. Vo vzorcoch I a VII Ar znamená aryl, R znamená vodík alebo acetyl, R<sup>1</sup> znamená benzoyl alebo R<sup>2</sup>-O-CO-, kde R<sup>2</sup> znamená alkyl, alkenyl, alkinyl, cykloalkyl, cykloalkenyl bicykloalkyl, fenyľ alebo heterocyklus, R<sup>3</sup> a R<sup>4</sup>, ktoré sú rovnaké alebo rôzne, znamenajú vodík, alkyl, alkenyl, arylalkyl, aryl alebo alkoxy a R<sup>5</sup> znamená alkyl substituovaný jedným alebo niekoľkými atómami chlóru (2,2,2-trichlóretylová skupina, 2-trichlórmetylizopropyllová skupina).



6 (51) C 07 D 305/14, 413/12, 263/04, C 07 C 271/22

(21) 438-95

(71) Rhone-Poulenc Rorer S.A., Antony, FR;

(72) Denis Jean-Noël, Uriage, FR; Greene Andrew-Elliot, Uriage, FR; Mas Jean-Manuel, Villeurbanne, FR;

(54) Spôsob esterifikácie baccatinu III a 10-desacetyl-baccatinu III

(22) 04.10.93

(32) 05.10.92

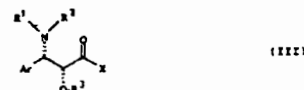
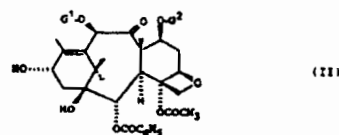
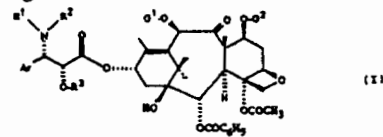
(31) 92/11739

(33) FR

(86) PCT/FR93/00965, 04.10.93

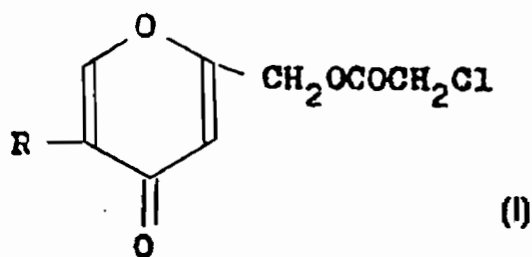
(57) Spôsob prípravy esterov baccatinu III alebo 10-desacetyl-baccatinu III všeobecného vzorca I esterifikáciou chráneného baccatinu III alebo 10-desacetyl-baccatinu III všeobecného vzorca II aktivovanou kyselinou všeobecného vzorca III. Estery všeobecného vzorca I sú užitočné na prípravu derivátov taxánu, ktoré majú protileukemické a protinádorové vlastnosti. Vo všeobecných vzorcoch I, II a III Ar znamená arylóvu skupinu, R<sup>1</sup> znamená vodík, arylkarbonyl alebo R<sup>4</sup>-O-CO-R<sup>4</sup> = prípadne substituovaný alkenyl, alkinyl, alkyl, cykloalkyl, cykloalkenyl, bicykloalkyl, fenyľ, alebo heterocyklus a R<sup>2</sup>

znamená vodík a R<sup>3</sup> znamená chrániacu skupinu hydroxyly alebo tiež R<sup>1</sup> má vyššie uvedený význam a R<sup>2</sup> a R<sup>3</sup> spolu tvoria 5-alebo 6-členný nasýtený heterocyklus, G<sup>1</sup> znamená acetyl alebo chrániacu skupinu hydroxyly, G<sup>2</sup> znamená chrániacu skupinu hydroxyly a X znamená acyl, arylkarbonyl alebo halogén.



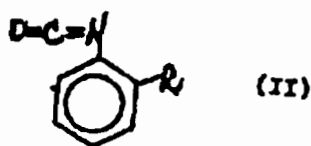
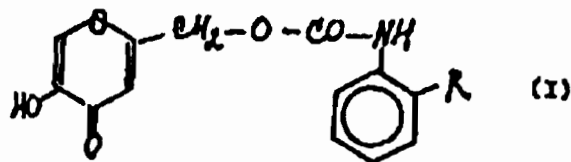
- 6 (51) C 07 D 307/52, // A 61 K 31/34  
 (21) 4035-91  
 (71) Glaxo Group Limited, Greenford, Middlesex, GB;  
 (72) Crookes Derek Leslie, Ware, Hertfordshire, GB;  
 (54) **Forma 2 ranitidín hydrochloridu, spôsob jej prípravy a farmaceutický výrobok s jej obsahom**  
 (22) 23.12.91  
 (32) 01.10.80  
 (31) GB8031634  
 (33) GB  
 (57) Aminoalkylfuránový derivát - forma 2 ranitidín hydrochloridu sa pripravuje kryštalizáciou ranitidín hydrochloridu z jeho roztoku v rozpúšťadlách, ktoré umožňujú vznik formy 2 ranitidín hydrochloridu napríklad v alkoholoch. Farmaceutické prostriedky s obsahom formy 2 ranitidín hydrochloridu sú vhodné na použitie na zníženie kyslosti žalúdočnej šťavy, najmä pri vredoch, pred chirurgickými zákrokmi a pri liečbe alergických a zápalových stavov, pri ktorých bol ako mediátor preukázaný histamín.

- 6 (51) C 07 D 309/38, 309/40  
 (21) 290-90  
 (71) Farmaceutická fakulta UK, Bratislava, SK;  
 (72) Čižmáriková Ružena RNDr. CSc., Bratislava, SK; Mišíková Eva RNDr., Bratislava, SK; Ďurinda Ján doc. RNDr. CSc., Bratislava, SK;  
 (54) **[(5-Substituované 4-oxo-4H-pyrán-2-yl)metyl]chlóracetáty spôsob ich prípravy**  
 (22) 22.01.90  
 (57) [(5-Substituované 4-oxo-4H-pyrán-2-yl)metyl]-chlóracetáty všeobecného vzorca I, kde R je hydroxy a metoxy skupina, sa pripravujú reakciou 5-substituovaných-2-hydroxymetyl-4-pyrónov s chlóracetylchloridom a bezvodom xyléne pri teplote varu reakčnej zmesi počas 9 hodín. Uvedené látky môžu byť medziproduktami na prípravu látok s biologickou aktivitou.

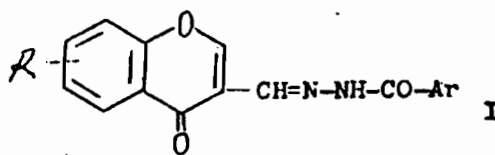




- 6 (51) C 07 D 309/38, C 07 C 269/02 // A 01 N 43/16  
 (21) 4514-90  
 (71) Farmaceutická fakulta UK, Bratislava, SK;  
 (72) Zámocká Jiřina RNDr., Bratislava, SK; Mišíková Eva RNDr., Bratislava, SK;  
 (54) [(5-Hydroxy-4-oxo-4H-pyrán-2-yl)metyl]karbaniláty a spôsob ich výroby  
 (22) 17.09.90  
 (57) [(5-Hydroxy-4-oxo-4H-pyrán-2-yl)metyl] karbaniláty všeobecného vzorca I, kde R je vodík, alkoxykupina s 2 až 4 a 8 atómami uhlíka, sa pripravujú tak, že sa na 5-hydroxy-2-hydro-xymetyl-4H-pyrán-4-ón pôsobí príslušnými fenylyzokyanátmi všeobecného vzorca II v prostredí bezvodého xylénu, pri teplote varu reakčnej zmesi počas 8 až 26 hodín. Uvedené karbaniláty vykazujú herbicídnu a fungicídnu účinnosť.



- 6 (51) C 07 D 311/22  
 (21) 1160-92  
 (71) Prírodovedecká fakulta UK, Bratislava, SK;  
 (72) Lácová Margita doc. RNDr. CSc., Bratislava, SK; EL-Shafer Hafez M. Ph.D., Bratislava, SK; Odlerová Želmíra MUDr. CSc., Bratislava, SK; Furdík Mikuláš Mgr., Bratislava, SK; Chovancová Jarmila, Bratislava, SK;  
 (54) R-Chromón-3-karbaldehyd-N-(aroyl)hydrazóny a spôsob ich prípravy  
 (22) 16.04.92  
 (57) R-Chromón-3-karbaldehyd-N-(aroyl)hydrazóny všeobecného vzorca I, kde Ar je 4-C<sub>3</sub>H<sub>4</sub>N, C<sub>6</sub>H<sub>5</sub>, 2-HO-C<sub>6</sub>H<sub>4</sub>, 3,4,5-(HO)<sub>3</sub>C<sub>6</sub>H<sub>2</sub>; R je H, 6-OH, 7-OH, 7,8-(OH)<sub>2</sub>, 6-Cl, 6-CH<sub>3</sub> a spôsob ich prípravy, ktorý sa zakladá na kondenzácii R-3-formyl-chromónov s ArCONHNH<sub>2</sub> v prostredí alkoholu alebo iného inertného rozpúšťadla za kyslej katalýzy pri teplotách 50 až 80°C. Zlúčeniny sa vyznačujú antimykobakteriálnou účinnosťou.



6 (51) C 07 D 401/04, 403/04, 405/14, 401/14, 413/14,  
A 61 K 31/505

(21) 4009-92

(71) PFIZER Inc., New York, NY, US;

(72) Coe Jotham W., Mystic, CT, US; Fliri Anton Franz, Norwich, CT, US; Kaneko Takushi, Guilford, CT, US; Larson Eric R., Mystic, CT, US;

(54) Chinazolinové deriváty na zvýšenie protinádorového účinku

(22) 10.10.91

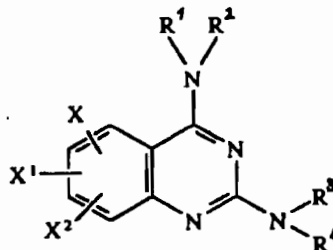
(32) 06.11.90

(31) 07/609 986

(33) US

(86) PCT/US91/07254, 10.10.91

(57) 2,4-Diaminochinazolinové deriváty všeobecného vzorca I, v ktorom R<sup>1</sup> je alkyl s 1 až 4 atómami uhlíka, cykloalkyl s 3 až 7 atómami uhlíka, alkoxyalkyl, kde alkoxy má 1 až 3 atómy uhlíka a alkyl má 2 až 3 uhlíkové atómy, R<sup>2</sup> je vodík, alkyl s 1 až 8 uhlíkovými atómami alebo benzyl, význam substituentov X, X<sup>1</sup>, X<sup>2</sup>, R<sup>3</sup> a R<sup>4</sup> je uvedený v opise, sú vhodné pre kombinovanú terapiu rakoviny, malárie, vírusových infekcií, terapiu syndrómu septického šoku alebo zápalov.



(I)

6 (51) C 07 D 403/06, 209/88, 233/61, // A 61 K 31/415

(21) 4043-91

(71) Glaxo Group Limited, Greenford, Middlesex, GB;

(72) Coates Ian Harold, Hertford, Hertfordshire, GB; Humber David Cedric, Greenford, Middlesex, GB; Bell James Angus, Ware, Hertfordshire, GB; Ewan George Blanch, Greenford, Middlesex, GB;

(54) 3-Imidazolymetyl-1,2,3,9-tetrahydro-4H-karbazol-4-ónové deriváty, spôsob výroby a farmaceutické prostriedky s ich obsahom

(22) 23.12.91

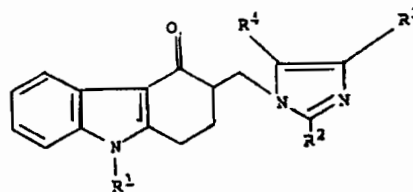
(32) 25.01.84, 15.10.84

(31) GB8401888, GB8425959

(33) GB, GB

(57) 1,2,3,9-Tetrahydro-3-(imidazol-1-yl-metyl)-4H-karbazol-4-ónové deriváty všeobecného vzorca I, v ktorom R<sup>1</sup> znamená atóm vodíka, alkyl s 1 až 10 atómami uhlíka, cykloalkyl s 3 až 7 atómami uhlíka, alkenyl s 3 až 6 atómami uhlíka, fenyľ alebo fenylalkyl s alkylovou časťou s 1 až 3 atómami uhlíka, jeden zo symbolov R<sup>2</sup>, R<sup>3</sup> a R<sup>4</sup> znamená atóm vodíka, alkyl s 1 až 6 atómami uhlíka, cykloalkyl s 3 až 7 atómami uhlíka, alkenyl s 2 až 6 atómami uhlíka alebo fenylalkyl s alkylovou časťou s 1 až 3 atómami uhlíka a ostatné symboly, rovnaké alebo rôzne, zna-

menajú atóm vodíka alebo alkyl s 1 až 6 atómami uhlíka. Riešenie sa týka taktiež spôsobu výroby týchto látok a farmaceutických prostriedkov a antagonistickým účinkom proti 5HT-receptorom.



(I)

6 (51) C 07 D 417/12, 277/28, 501/34

(21) 1547-92

(71) Hoechst Aktiengesellschaft, Frankfurt am Main, DE;

(72) Defossa Elisabeth Dr., Idstein, DE; Fischer Gerd Dr., Limburg, DE; Jendralla Joachim-Heiner Dr., Frankfurt am Main, DE; Lattrell Rudolf Dr., Königstein/Taunus, DE; Wollmann Theodor Dr., Hofheim am Taunus, DE; Isert Dieter Dr., Eschborn, DE;

(54) Kryštalické kyslé adičné soli diastereomérne čistých 1-(2,2-dimetylpropionyloxy)-esterov kyseliny 3-cefem-4-karboxylovej

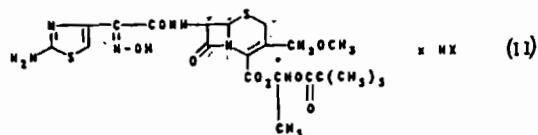
(22) 22.05.92

(32) 24.05.91

(31) P 41 16 937.9

(33) DE

(57) Kryštalické kyslé adičné soli oboch diastereomérov 1-(2,2-dimetylpropionyloxy)-etylsteru kyseliny 3-cefem-4-karboxylovej všeobecného vzorca II, v ktorom znamená X anión fyziologicky neškodnej, jednobázickej alebo viacbázickej anorganickej alebo organickej kyseliny a ich farmaceutické prípravky sú účinnými prostriedkami proti bakteriálnym infekciám.



6 (51) C 07 D 417/12, A 61 K 31/425, 31/44

(21) 277-95

(71) SmithKline Beecham P.L.C., Brentford, Middlesex, GB;

(72) Pool Colin Ripley, Epsom, Surrey, GB; Roman Robin Sherwood, Epsom, Surrey, GB; Brighwell Malcolm David, Harlow, Essex, GB; Tremper Alan William, Tonbridge, Kent, GB;

(54) Substituované tiazolidindiónové deriváty

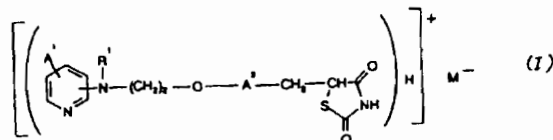
(22) 01.09.93

(32) 05.09.92

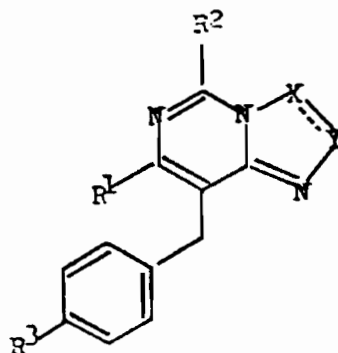
(31) 9218830.9

(33) GB

(86) PCT/GB93/01853, 01.09.93

(57) Zlúčenina vzorca (I), alebo jej tautomérna forma a/alebo jej farmaceuticky prijateľný solvát, v ktorej: R<sup>1</sup> znamená vodíkový atóm, alkylovú skupinu, acylovú skupinu, aralkylovú skupinu, v ktorej arylové zoskupenie môže byť substituované alebo nesubstituované, alebo substituovaná alebo nesubstituovaná arylová skupina; A<sup>1</sup> znamená vodík alebo 1 až 4 voliteľné substituenty, vybrané zo skupiny: alkyl, alkoxy, aryl a halogén, alebo A<sup>1</sup> znamená dva substituenty na susediacich uhlíkových atómoch, ktoré spolu s uhlíkovými atómami, ku ktorým súpripojené, tvoria substituovanú alebo nesubstituovanú arylovú skupinu; A<sup>2</sup> znamená benzénový kruh, ktorý má 1 až 3 voliteľné substituenty, a M<sup>-</sup> znamená protiión, má použitie pri liečbe a/alebo profylaxii hyperglykémie, hyperlipidémie, hypertenzie, kardiovaskulárnej choroby a niektorých zažívacích porúch.

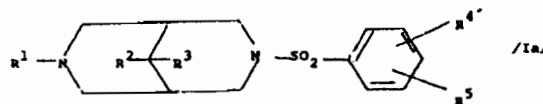
- 6 (51) C 07 D 471/04, 403/10, 413/10, 409/10, 409/14  
 (21) 2078-92  
 (71) LABORATOIRES UPSA, Agen, FR;  
 (72) Bru-Magniez Nicole, Paris, FR; Nicolai Eric Ing., Caen, FR; Teulon Jean-Marie, La Celle Saint Cloud, FR;  
 (54) Deriváty triazolpyrimidínu, spôsob ich prípravy a farmaceutické zmesi ich obsahujúce  
 (22) 02.07.92  
 (32) 05.07.91  
 (31) 91 08486  
 (33) FR  
 (57) Zlúčeniny vzorca I, v ktorom R<sup>1</sup> znamená nižší alkyl, alebo cykloalkyl, R<sup>2</sup> je vodík, nižší alkyl, alebo skupina obsahujúca dusík, kyslík, alebo síru, X—Y predstavuje dvojväzbový zvyšok, -N-C- prípadne -N=C-, nesúce substituenty a R<sup>3</sup> je NO<sub>2</sub>, NH<sub>2</sub>, alebo niektorý ďalší radikál, ktorého súčasťou je fenyl alebo heterocyklický zvyšok obsahujúci dusík alebo síru, ich tautoméry a adičné soli pôsobia antagonisticky voči receptorom angiotenzínu II a majú použitie ako liečivá pre niektoré srdcové choroby.



/I/

- 6 (51) C 07 D 471/08, A 61 K 31/445  
 (21) 117-95  
 (71) Kali-Chemie Pharma GmbH, Hannover, DE;  
 (72) Schön Uwe, Burgdorf, DE; Farjam Arman, Mönchengladbach, DE; Brückner Reinhard Dr., Hannover, DE; Ziegler Dieter Dr., Hemmingen, DE;  
 (54) Liečivo obsahujúce 3-fenylsulfonyl-3,7-diazobicyklo [3,3,1] nonanové zlúčeniny  
 (22) 31.01.95  
 (32) 01.02.94  
 (31) P 44 02 931.4  
 (33) DE  
 (57) Použitie 3,7,9,9-tetrasubstituovaných 3-fenylsulfonyl-3,7-diazobicyklo [3,3,1] nonanových zlúčenín na výrobu antiarytmicky účinných liečiv a antiarytmicky účinné 3,7,9,9-tetrasubstituované zlúčeniny všeobecného vzorca Ia, kde R<sup>1</sup> znamená alkyllovú skupinu s 1-6 atómami uhlíka, alebo cykloalkylalkylovú skupinu so 4-7 atómami uhlíka, R<sup>2</sup> znamená nižší alkyl a R<sup>3</sup> znamená nižší alkyl alebo R<sup>2</sup> a R<sup>3</sup> tvoria spoločný alkylénový reťazec s 3-6 atómami uhlíka, R<sup>4</sup> znamená kyano, R<sup>5</sup>-O-CO-skupinu, kde R<sup>6</sup> znamená nižší alkyl, R<sup>7</sup>-SO<sub>2</sub>-NH-skupinu, kde R<sup>7</sup> znamená nižší alkyl, alebo R<sup>8</sup>-CO-

NH-skupinu, kde R<sup>8</sup> znamená nižší alkyl alebo fenyllovú skupinu, ktorá môže byť substituovaná halogénom, kyano, nitro alebo R<sup>9</sup>-SO<sub>2</sub>-zvyškom, kde R<sup>9</sup> znamená nižší alkyl, alebo znamená imidazolový zvyšok umiestnený v polohe 4 fenylového kruhu a R<sup>3</sup> znamená vodík alebo halogén a ich fyziologicky prípustné adičné soli s kyselinami ako i spôsoby a medziprodukty na ich výrobu.



/Ia/



6 (51) C 07 D 487/04, 407/04, 409/04, A 61 K 31/495

(21) 780-92

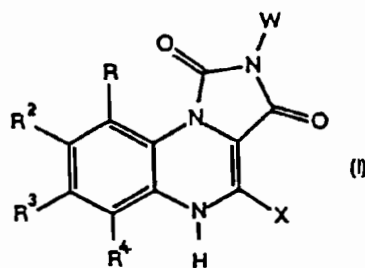
(71) Neurogen Corporation, Branford, CT, US;

(72) Shaw Kenneth, Weston, CT, US;

(54) Imidazochinoxalíny

(22) 16.03.92

(57) Imidazochinoxalíny všeobecného vzorca I a ich farmaceuticky vhodné netoxické soli, kde jednotlivé symboly majú význam uvedený v opise, sú vysoko selektívnymi agonistami, antagonistami alebo inverznými agonistami mozgových receptorov GABA<sub>A</sub> alebo ich preliečivami a sú užitočné pri diagnostike a liečení úzkostných stavov, porúch spánku a záchvatov, predávkovania liečivami typu benzodiazepínov a ako stimulanty.



6 (51) C 07 D 487/14, // A 61 K 31/40

(21) 1463-94

(71) Gödecke Aktiengesellschaft, Berlin, DE;

(72) Kleinschroth Jürgen, Denzlingen, DE; Schächtele Christoph, Freiburg, DE; Hartenstein Johannes, Stegen-Wittental, DE; Rudolph Claus, Vörstetten, DE; Barth Hubert, Emmendingen, DE; Aranda Julian, Vörstetten, DE; Betche Hans Jürgen, Vörstetten, DE;

(54) Indolokarbazolimidy a ich použitie

(22) 28.05.93

(32) 30.05.92

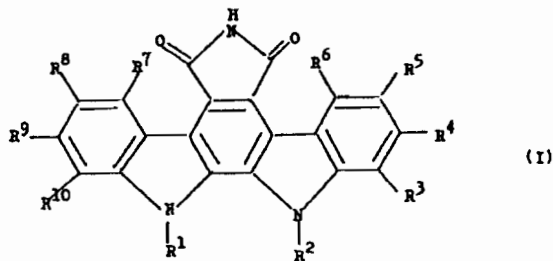
(31) P 42 17 964.5

(33) DE

(86) PCT/EP93/01347, 28.05.93

(57) Indolokarbazolimidy všeobecného vzorca I a ich použitie na výrobu liečiv na liečenie a/alebo prevenciu rakoviny, vírusových chorôb, napríklad infekcií HIV, srdcových a cievnych chorôb, ako napríklad vysokého krvného tlaku, trombózy, porúch srdcového rytmu, aterosklerózy, bronchopulmonálnych chorôb, degeneratívnych chorôb centrálného nervového systému, napríklad Alzheimerovej choroby, zápalových chorôb, napríklad reumatizmu, artritídy, chorôb imunitného systému, napríklad a-

lergií, ako aj lupienky alebo ich použitie ako imunosupresíva.



6 (51) C 07 D 491/056, // A 61 K 31/395

(21) 210-94

(71) Pliva Handels GmbH, Hamburg, DE; Pliva, Farmaceutiska, kemijska, prehrambena i kozmetička industrija s p.o., Zagreb, HR;

(72) Dumić Miljenko Dr., Zagreb, HR; Filić Darko, Zagreb, HR; Vinković Mladen, Čakovec, HR; Jamnický Blanka Dr., Zagreb, HR;

(54) N-Sulfonyl-tetrahydro-1,3/-dioxepino /5,6-b/aziriny, spôsoby a medziprodukty ich prípravy a ich použitie

(22) 20.08.92

(32) 22.08.91

(31) P-1433/91

(33) HR

(86) PCT/EP92/01913, 20.08.92

(57) Tetrahydro-1,3/-dioxepino/5,6-b/aziriny sa syntetizujú z cis-2-butén-1,4-diolu cez 4,7-dihydro-1,3-dioxepin a trans-6-acylamino-5-chlór-1,3-dioxepán, pričom vzniknuté N-sulfonyl-tetrahydro-1,3-dioxepino /5,6-b/aziriny majú hypoglykemic-kú účinnosť. Uvedené zlúčeniny sú cennými medziproduktami na prípravu iných biologicky aktívnych látok.

6 (51) C 07 D 413/14, 403/14, A 61 K 31/41, 31/42 //

(C 07 D 413/14, 233:68, 257:04)

(21) 275-92

(71) Chemie Linz Gesellschaft m.b.H., Linz, AT;

(72) Binder Dieter Dr., Wien, AT; Weinberger Josef Dr., Bad Hall, AT; Koch Andreas Dr., Mattersburg, AT;

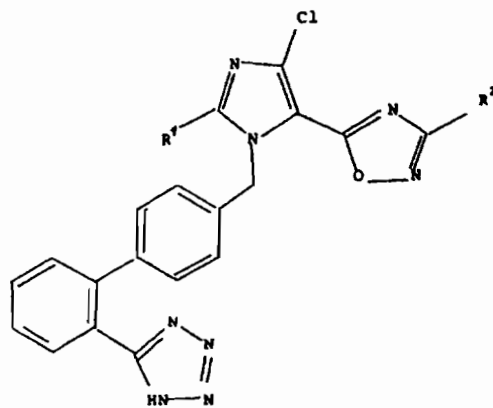
(54) Tetrazolové deriváty, spôsob výroby a farmaceutické prostriedky s ich obsahom

(22) 30.01.92

(32) 31.01.91

(31) A 206/91

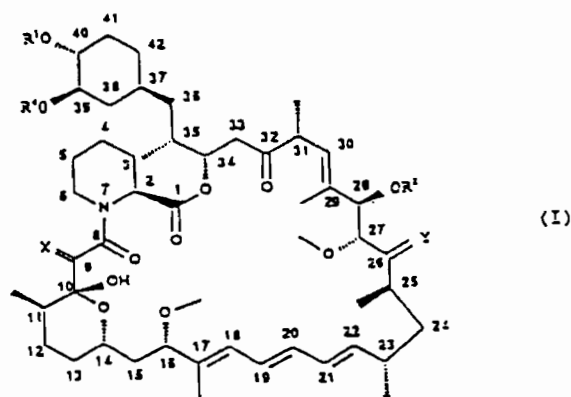
(33) AT

(57) Tetrazolové deriváty všeobecného vzorca I, kde R<sup>1</sup> znamená nasýtený alebo nenasýtený, priamy alebo rozvetvený alkylový zvyšok s 1 až 6 atómami uhlíka a R<sup>2</sup> znamená metyl alebo etyl, a ich farmaceuticky prijateľné soli sú vhodné na liečenie stavov, ktoré možno zlepšiť alebo vyliečiť antagonizáciou účinku angiotenzínu II, najmä zvýšeného krvného tlaku.

(I)

- 6 (51) C 07 D 498/18, C 07 F 7/18, // A 61 K 31/435  
 (21) 465-95  
 (71) Sandoz AG, Basle, CH;  
 (72) Cottens Sylvain Dr., Witterswil, CH; Sedrani Richard Dr., Basle, CH;  
 (54) **O-Alkylované deriváty rapamycínu, farmaceutický prostriedok a ich použitie, najmä ako imunosupresív**  
 (22) 24.09.93  
 (32) 09.10.92  
 (31) 9221220.8  
 (33) GB  
 (86) PCT/EP93/02604, 24.09.93

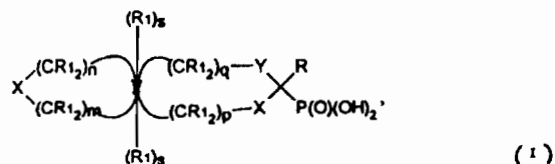
(57) Sú opísané O-alkylované deriváty rapamycínu všeobecného vzorca I, v ktorom X je (H,H) alebo O, Y je (H, OH) alebo O, R<sup>1</sup> a R<sup>2</sup> sú nezávisle od seba zvolené z H, alkylu, tiolalkylu, arylalkylu, hydroxyalkylu, dihydroxyalkylu, hydroxyalkylarylalkylu, dihydroxyalkylarylalkylu, alkoxyalkylu, acyloxyalkylu, aminoalkylu, alkylaminoalkylu, alkoxykarbonylaminoalkylu, acylaminoalkylu, arylsulfonamidoalkylu, alylu, dihydroxyalkylalkylu, dioxolanylalkylu, karbalkoxyalkylu a (R<sup>3</sup>)<sub>3</sub>Si, kde každý R<sup>3</sup> je nezávisle zvolený z H, metylu, etylu, izopropylu, terc. butylu a fenylu, pričom "alk-" alebo "alkyl" je C<sub>1-6</sub>-alkyl, rozvetvený alebo priamy, výhodne C<sub>1-3</sub>-alkyl, v ktorom sa môže uhlíkový reťazec prípadne prerušiť kyslíkom (-O-) a R<sup>4</sup> je metyl alebo R<sup>4</sup> a R<sup>1</sup> spoločne tvoria C<sub>2-6</sub>-alkylén, s výhradou, že R<sup>1</sup> sa R<sup>2</sup> nie sú oba H a s výhradou, že keď R<sup>1</sup> je karbalkoxyalkyl alebo (R<sup>3</sup>)<sub>3</sub>Si, nie sú X a Y oba O. Uvedené zlúčeniny sú použiteľné najmä ako imunosupresíva.



- 6 (51) C 07 F 9/576, 9/38, 9/60, 9/6561, 9/572, A 61 K 31/66  
 (21) 1447-94  
 (71) Procter and Gamble Pharmaceuticals, INC., Norwich, NY, US;  
 (72) Ebetino Frank Hallock, Cincinnati, OH, US; Kaas Susan Mary, Sherburne, NY, US; Francis Marion David, Cincinnati, OH, US;  
 (54) **Kvartérne, fosfonátové zlúčeniny, ktoré obsahujú dusík a sú určené na liečenie nenormálneho metabolizmu vápnika a fosforečnanov**  
 (22) 27.05.93  
 (32) 29.05.92, 30.04.93  
 (31) 07/891 487, 08/052 694  
 (33) US, US  
 (86) PCT/US93/05044, 27.05.93

(57) Ide o fosfonáty, ktoré obsahujú kvartérny dusík a nasýtený alebo nenasýtený, monocyklický alebo bicyklický cyklus, a ich farmaceuticky prijateľné soli a estery, ktoré majú nasledujúcu štruktúru podľa všeobecného vzorca I. Farmaceutické prostriedky obsahujú účinné a bezpečné množstvo takejto zlúčeniny. Opisujú sa tiež farmaceuticky prijateľné excipienty a spôsoby liečby alebo prevencie patologických stavov človeka alebo iných cicavcov, kto-

ré sa vyznačujú nenormálnym metabolizmom vápnika a fosforečnanov. Tento spôsob zahŕňa podávanie človekovi alebo iným cicavcom, ktorí takúto liečbu potrebujú, bezpečného a účinného množstva takejto zlúčeniny.





## 6 (51) C 07 H 15/04, 235/08, 235/10, C 11 D 1/52

(21) 690-95

(71) Unilever NV, Al Rotterdam, NL;

(72) Vermeer Robert, Nutley, NJ, US; Au Van, New City, NJ, US; Harirchain Bijan, South Orange, NJ, US;

(54) Aldónamidy a ich použitie ako povrchovoaktívnych látok

(22) 11.11.93

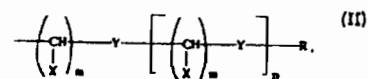
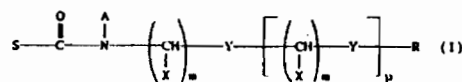
(32) 25.11.92

(31) 981 644

(33) US

(86) PCT/EP93/03171, 11.11.93

(57) Aldónamidové povrchovoaktívne látky, monosacharidové aldónamidy aj vyššie (di- alebo oligo-) sacharidové aldónamidy všeobecného vzorca I, kde S predstavuje mono-, di- a oligosacharidovú jednotku, A predstavuje H, C<sub>1</sub>-C<sub>8</sub> uhl'ovodíkový radikál, alebo skupinu vzorca II, kde X predstavuje H alebo C<sub>1</sub>-C<sub>4</sub> alkylovú skupinu, Y predstavuje skupinu alebo atóm vybratý z -O-, -S-, -NH-, -COO-, -OOC-, -NHOC-, -CONH-, R predstavuje priamy alebo rozvetvený C<sub>8</sub> alebo vyšší uhl'ovodíkový radikál voliteľne obsahujúci substituovaný alebo nesubstituovaný aromatický alebo cykloalifatický radikál, m je celé číslo od 1 do 4, P je 0 alebo celé číslo od 1 do 10, sa používajú ako povrchovo aktívne látky alebo ako penotvorný reagent v povrchovoaktívnych a/alebo penivých zmesiach.



## 6 (51) C 07 H 19/19

(21) 7431-88

(71) Bristol-Myers Squibb Company, New York, NY, US;

(72) Sterzycki Roman Z., Madison, CT, US; Mansuri Muzammil M., Cheshire, CT, US; Martin John C., Cheshire, CT, US;

(54) 2', 3'-Dideoxy-2'-fluórnukleozidy, spôsob výroby a farmaceutické prostriedky s ich obsahom

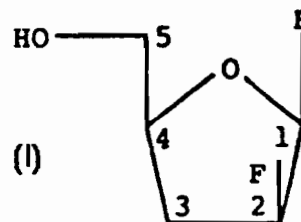
(22) 11.11.88

(32) 12.11.87

(31) 120 051

(33) US

(57) Opísané sú 2',3'-dideoxy-2'-fluórnukleozidy všeobecného vzorca I, kde B znamená uracil-1-ylovú, tymín-1-ylovú, 5-etyluracil-1-ylovú, cytozín-1-ylovú, 5-vinyluracil-1-ylovú, 5-halogénvinyluracil-1-ylovú, 5-halogénmetyluracil-1-ylovú alebo 5-halogénetyluracil-1-ylovú skupinu, v ktorých halogénvinylové, halogénetylové a halogénmetylové časti obsahujú 1 až 4 atómy fluóru, chlóru, alebo brómu, spôsob výroby týchto látok a farmaceutické prostriedky s účinkom proti vírusu HIV, ktoré tieto látky obsahujú.



6 (51) C 07 J 53/00, // A61K 31:56

(21) 494-95

(71) Schering Aktiengesellschaft, Berlin, DE;

(72) Ottow Eckhard, Berlin, DE; Schwede Wolfgang, Berlin, DE; Halfbrodt Wolfgang, Berlin, DE; Fritzemeister Karl-Heinrich, Berlin, DE; Krattenmacher Rolf, Berlin, DE;

(54) Gestagénne účinné 19,11-premostené 4-estrény, spôsob ich výroby, farmaceutické preparáty tieto látky obsahujúce, ich použitie a medziprodukty na ich výrobu

(22) 13.10.93

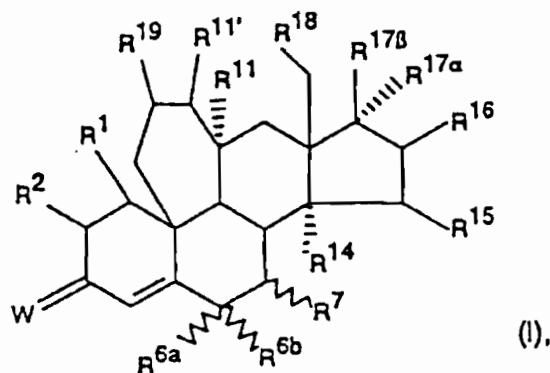
(32) 13.10.92

(31) P 42 35 220.7

(33) DE

(86) PCT/EP93/02823, 13.10.93

(57) Zlúčeniny všeobecného vzorca I, v ktorom majú substituenty významy uvedené v opisnej časti a spôsob ich výroby. Nové zlúčeniny majú silné gestagénne účinky a sú vhodné na výrobu liečiv. Ďalej sa opisujú farmaceutické preparáty, obsahujúce uvedené látky a medziprodukty na výrobu predmetných zlúčenín.



6 (51) C 07 K 14/435, A 61 K 38/17

(21) 270-95

(71) Merck Patent Gesellschaft mit Beschränkter Haftung, Darmstadt, DE;

(72) Hemberger Jürgen, Aschaffenburg, DE; Melzer Guido, Hofheim/Ts, DE;

(54) Proteín, spôsob jeho výroby, jeho použitie na výrobu liečiva, farmaceutický prostriedok na jeho báze a implantovateľné alebo mimotelové lekárske zariadenie

(22) 28.06.94

(32) 01.07.93

(31) 93110528.2

(33) EP

(86) PCT/EP94/02087, 28.06.94

(57) Opisuje sa nový proteín izolovaný zo surového extraktu *Hirudo medicinalis*, ktorý pôsobí ako silný inhibítor väzby krvných doštičiek ku kolagénu a ich následnej aktivácie majúcej za následok agregáciu krvných doštičiek a tvorbu trombu. Okrem toho tento proteín zabraňuje väzbe von Willebrandovho faktora ku kolagénu. Tento nový proteín, označovaný názvom Brandinín, má molekulovú hmotnosť asi 15 kD, viaže sa ku kolagénu, ale neštiepi ho. Je

užitočný na profylaxiu a liečbu trombolytických chorôb a na poťahovanie materiálov prichádzajúcich do styku s krvou za účelom dosiahnutia tromborezistencie. Opisuje sa tiež spôsob výroby v podstate čistého proteínu izoláciou a purifikáciou, jeho použitie na výrobu liečiv, farmaceutického prostriedku na jeho báze a implantovateľného alebo mimotelového lekárskeho zariadenia, ktoré je ním potiahnuté.

6 (51) C 07 K 15/00, C 12 P 21/08, A 61 K 39/395,  
37/02

(21) 551-95

(71) Genentech, INC., San Francisco, CA, US;

(72) Ferrara Napoleone, San Francisco, CA, US; Kim  
Kyung Jin, San Francisco, CA, US;

(54) **Antagonisty rastového faktora vaskulárnych en-  
dotelových buniek**

(22) 28.10.92

(86) PCT/US92/09218, 28.10.92

(57) Opisuje sa príprava týchto antagonistov (hVEGF), vrátane monoklonálnych protilátok, receptorov hVEGF a variantov hVEGF, ktoré inhibujú mitogénnu, angiogénnu a ďalšie biologické aktivity hVEGF. Uvedené antagonisty sú užitočné pri liečení chorôb a porúch charakterizovaných nežiaducou a nadmernou proliferáciou endotelových buniek alebo neovaskularizáciou. Monoklonálne protilátky a receptory tu opísané sú vhodné aj na použitie v diagnostických a analytických metódach pri určovaní prítomnosti hVEGF v testovanej vzorke.

6 (51) C 07 K 7/08, 7/06, A 61 K 38/08

(21) 1364-94

(71) The Administrators of the Tulane Educational  
Fund, New Orleans, LA, US;

(72) Schally Andrew V., Metairie, LA, US; Cai Ren  
Zhi, Metairie, LA, US;

(54) **Polypeptidické antagonisy bombezínu**

(22) 07.03.94

(32) 15.03.93

(31) 08/031 325

(33) US

(86) PCT/US94/02511, 07.03.94

(57) Polypeptidy obsahujúce peptidy vzorca  $X-A^1-A^2-$   
 $-Trp-Ala-Val-Gly-His-Leu-psi-A^0-Q$ , kde substi-  
tuenty majú význam uvedený v opise, ktoré sú anta-  
gonistami bombezínu, spôsoby syntézy týchto poly-  
peptidov, farmaceutické prostriedky obsahujúce  
tieto polypeptidy a ich farmaceuticky prijateľné ky-  
seliny a soli.

- 6 (51) C 08 F 2/44, 10/00  
(21) 340-95  
(71) CIBA-GEIGY AG, Basle, CH;  
(72) Rotzinger Bruno, Birsfelden, CH; Columberg Alfred, Geneve, CH; Pauquet Jean-Roch, Kaiseraugst, CH;  
(54) Spôsob prípravy polyolefínov  
(22) 08.09.93  
(32) 17.09.92  
(31) 2924/92-4  
(33) CH  
(86) PCT/EP93/02419, 08.09.93  
(57) Pridavok aspoň jednej zlúčeniny z množiny zahrňujúcej hydrotalcity, zeolity a oxidy kovov, ktoré v reakčných podmienkach neuvolňujú vodu, pri polymerizácii olefínov s použitím pevných katalyzátorov na nosiči spôsobí silné obmedzenie korozívneho účinku polymérov, pričom nedochádza k nepriaznivému ovplyvneniu priebehu samotnej polymerizácie ani vlastností polymérov. Pri polymerizácii sa môžu pridať tiež ďalšie stabilizátory.

- 6 (51) C 08 F 299/08, A 61 K 7/06  
(21) 1361-94  
(71) The Procter & Gamble Company, Cincinnati, OH, US;  
(72) Torgerson Peter Marte, Washington, OH, US; Balchunas Anthony Thomas, Fairfield, OH, US;  
(54) Adhezíva obsahujúce očkovaný polysiloxanový polymér a z neho pripravené kozmetické zmesi  
(22) 11.05.93  
(32) 15.05.92  
(31) 07/883 974  
(33) US  
(86) PCT/US93/04429, 11.05.93  
(57) Polymérne adhezíva obsahujú očkované polysiloxanové polyméry, pripravené obvykle radikálovou polymerizáciou monomérov obsahujúcich polysiloxán a monomérov neobsahujúcich polysiloxán. Adhezívum má priemernú molekulovú hmotnosť najmenej 20 000 a obsahuje od 1 do 50 % hmotn. monoméru polysiloxánu. Sú tiež opísané kozmetické zmesi obsahujúce polymérne adhezíva, najmä na ošetrovanie a úpravu vlasov.

## 6 (51) C 08 G 73/02, A 61 K 31/785

(21) 313-95

(71) E.I. Du Pont De Nemours and Comp., Wilmington, DE, US;

(72) Figuly Garret Daniel, Wilmington, DE, US;

## (54) Siet'ované polymérne amónne soli

(22) 18.08.93

(32) 20.08.92

(31) 07/932 449

(33) US

(86) PCT/US93/07647, 18.08.93

(57) Sú opísané siet'ované polymérne amónne soli, v ktorých je aspoň 25 % skupín, ktoré spájajú amónne dusíkové atómy, tvorených skupinou Y, ktorou je n-alkylénová skupina alebo alkylmi substituovaná n-alkylénová skupina, ktorá iná až 20 atómov uhlíka. Až 75 % skupín, ktoré spájajú amónne dusíkové atómy, je tvorených skupinou Z, ktorou je hydrokarbylénová radikálová skupina obsahujúca 2 alebo viac atómov uhlíka, pričom uvedená hydrokarbylénová radikálová skupina prípadne obsahuje najmenej jednu hydroxylovú skupinu, éterovú skupinu, amino skupinu, tioéterovú skupinu, keto skupinu, esterovú skupinu, silylovú skupinu alebo heterocyklické kruhy, a 25 % alebo viac amónnych dusíkových atómov sú sekundárne amónne dusíkové atómy.

## 6 (51) C 08 J 5/18

(21) 3179-92

(71) Ústav polymérov SAV, Bratislava, SK;

(72) Novák Igor Ing., Bratislava, SK; Pollák Vladimír Ing., CSc., Bratislava, SK;

## (54) Spôsob zlepšenia optických vlastností polyolefinových fólií

(22) 21.10.92

(57) Polyolefinové fólie so zlepšenými optickými vlastnosťami sa pripravujú tak, že sa polyolefinová zmes obsahujúca prídavok klarifikačného činidla dibenzylidén-D-glucitolu a jeho derivátov v množstve 0,05 až 0,5 hmotn. % vzťahnuté na hmotnosť celej zmesi a prípadne prídavok anorganického prášku dehydratovaného mastenca s veľkosťou častíc do 1  $\mu\text{m}$  v množstve 0,01 až 0,1 hmotn. % vzťahnuté na hmotnosť celej zmesi, roztaví pri teplote 160 až 200 °C, následne sa spracuje a vytlačovavýfukovacím zariadením a rukáv fólie s vnútorným chladením vzduchom s teplotou -10 až 4 °C v množstve 13 až 22  $\text{m}^3 \cdot \text{s}^{-1}$  na  $\text{m}^2$  fólie, s hrúbkou fólie 0,00015 až 0,0003 m pri odtáhovej rýchlosti 50 až 300  $\text{m} \cdot \text{min}^{-1}$  alebo na vytlačovacom zariadení

na plochú fóliu chladenú vodou s teplotou 1 až 10 °C v množstve 0,017 až 0,1  $\text{m} \cdot \text{s}^{-1}$  na  $\text{m}^2$  fólie, s hrúbkou fólie 0,0001 až 0,0008 m a pri odtáhovacej rýchlosti fólie 10 až 250  $\text{m} \cdot \text{min}^{-1}$ .

- 6 (51) C 08 J 5/18, B 32 B 27/20, B 65 D 75/36, //  
C 08 L 23:10  
(21) 527-95  
(71) PCD Polymere Gesellschaft m.b.H., Schwechat-Mannswörth, AT;  
(72) Schnäbele Jürgen, Bernried, DE; Schmidt Norwin, Neu-Ulm, DE; Lüdemann Henning, Memmingen, DE; Wolfsberger Anton, Linz, AT; Emig Jürgen, Linz, AT;  
(54) Fólie pre bezpečnú manipuláciu s krytmi nosičov výrobkov  
(22) 18.08.93  
(32) 28.10.92  
(31) P 42 36 450.7  
(33) DE  
(86) PCT/EP93/02200, 18.08.93  
(57) Je opísaná nemäkčená fólia s plastovou matricou, pričom plast je vybraný zo skupiny polyolefínov, polyesterov, polystyrénov alebo kopolymérov styrénu a s obsahom častíc plniva v množstve 20 až 60 % hmotn. a so strednou veľkosťou častíc 5 až 100  $\mu\text{m}$ .

- 6 (51) C 08 J 9/33, 9/40  
(21) 164-95  
(71) NOVAMONT S.p.A., Milan, IT;  
(72) Bastioli Catia, Novara, IT; Bellotti Vittorio, Fontaneto D'Agogna, IT; Del Tredici Gianfranco, Sesto Calende, IT; Rallis Angelos, Novara, IT;  
(54) Expandované výrobky z biodegradovateľného plastového materiálu a spôsob ich výroby  
(22) 07.02.95  
(32) 09.02.94  
(31) MI 94A 000228  
(33) IT  
(57) Expandované výrobky z biodegradovateľného materiálu sa pripravujú aglomeráciou expandovaných častíc s hustotou od 0,1 do 0,003  $\text{g}\cdot\text{cm}^{-3}$  a s priemerom od 0,5 do 10  $\mu\text{m}$ , ktoré sú vyrobené z materiálu, ktorý zahŕňa od 50 do 95 % hmotnostných termoplastického škrobu, od 0,5 do 45 % hmotnostných aspoň jedného termoplastického polyméru a od 2 do 20 % hmotnostných vody. Tieto častice sa podrobia tepelnému spracovaniu a/alebo spracovaniu s aspoň jedným pot'ahovacím činidlom za účelom modifikácie ich povrchu tak, že sa môžu trvalo

vzájomne ovplyvňovať, ak sú uvedené do tesného vzájomného kontaktu.

- 6 (51) C 08 L 27/12, II 01 II 2/16, C 08 J 5/2  
(21) 1687-92  
(71) Ústav polymérov SAV, Bratislava, SK;  
(72) Novák Igor Ing., Bratislava, SK; Pollák Vladimír Ing., CSc., Bratislava, SK;  
(54) **Chemicky vysoko odolný mikropórovitý filtračný a separačný materiál**  
(22) 04.06.92  
(57) Je opísaný filtračný a separačný materiál, ktorý sa pripraví sintrovaním a následnou extrakciou homogenizovanej zmesi fluóorderivátov polyetylénu, práškoveho sacharidu a anorganických mikročastíc, prípadne tenzidu.

- 6 (51) C 08 L 3/02, 3/04  
(21) 2354-92  
(71) Haas Imrich Ing., Trnava, SK; Ťrge Dionýz Ing., Trnava, SK;  
(72) Haas Imrich Ing., Trnava, SK; Ťrge Dionýz Ing., Trnava, SK;  
(54) **Spôsob výroby upraveného škrobu, vhodného na výrobu biodegradabilných plastických látok**  
(22) 28.07.92  
(57) Upravený škrob sa vyrobí tak, že sa naň pôsobí blokovým kopolymérom etylénoxidu a propylénoxidu v množstve 0,1 až 5 % hmotn. vzťahnutých na sušinu škrobu, takto predupravený škrob sa vysuší na minimálny obsah sušiny 97,5 % hmotn. a potom sa naň nanesie kvapalný polysiloxán v množstve 0,2 až 6,0 % hmotn. vzťahnutých na sušinu škrobu.

## 6 (51) C 09 B 67/40, B 05 B 7/08

(21) 191-95

(71) Plastiroute S.A., Genf, CH;

(72) Boldt Peter-Christian Dr., Müllheim, DE;

## (54) Spôsob a zariadenie na nanášanie horizontálnych značení na ulice alebo iné dopravné plochy

(22) 31.05.94

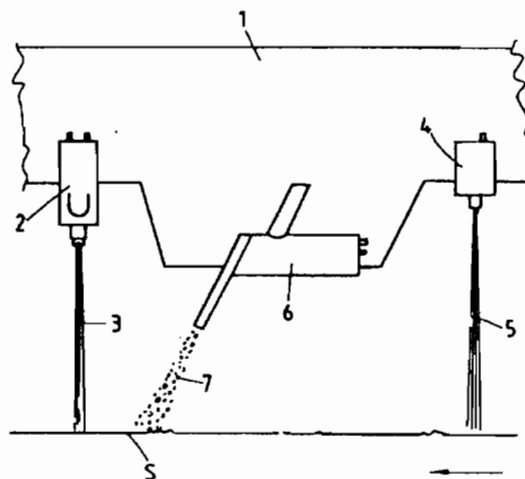
(32) 10.06.93

(31) 1739/93-0

(33) CH

(86) PCT/EP94/01774, 31.05.94

(57) Na nanášanie horizontálnych značení na povrch ulice je použitá vodou riediteľná disperzná farba, koagulovateľná kyselinou, ktorá je s ňou privádzaná do styku. Táto kyselina je vo forme vodného roztoku, prášku alebo kyselinou značených častíc metanú, resp. rozprášená na alebo do striekanej farby. Spôsob umožňuje schnutie v rámci jednej minúty, alebo ešte kratšie. Zariadenie na vykonávanie spôsobu prostredníctvom značkovacieho vozidla (1) na ktorom je namontovaná najmenej jedna striekacia pištoľ na farbu obsahuje navyše najmenej jedno zariadenie (4) na rozprášenie kyseliny (5) na nastriekanú farebnú hmotu alebo do lúča farby, ktorý vstupuje zo striekacej pištole (2) na farbu.



## 6 (51) C 10 C 3/00, C 08 J 11/08

(21) 63-94

(71) Hála Jindřich, Otrokovice, CZ; Vyoral Pavel Ing., Vizovice, CZ; Oroszlány Jozef Ing., Štúrovo, SK; Rázstokay Gustáv Ing., Štúrovo, SK; Sokolová Gabriela Ing., Štúrovo, SK; Loveček Zdeněk Ing., CSc., Pezinok, SK; Polakovič Ľubomír Ing. CSc., Bratislava, SK; Řikovský Vladimír Ing. CSc., Bratislava, SK; Sekera Miroslav Ing. CSc., Bratislava, SK; Šimovič Milan JUDr. CSc., Bratislava, SK;

(72) Hála Jindřich, Otrokovice, CZ; Vyoral Pavel Ing., Vizovice, CZ; Oroszlány Jozef Ing., Štúrovo, SK; Rázstokay Gustáv Ing., Štúrovo, SK; Sokolová Gabriela Ing., Štúrovo, SK; Loveček Zdeněk Ing. CSc., Pezinok, SK; Polakovič Ľubomír Ing. CSc., Bratislava, SK; Řikovský Vladimír Ing. CSc., Bratislava, SK; Sekera Miroslav Ing. CSc., Bratislava, SK; Šimovič Milan JUDr. CSc., Bratislava, SK;

## (54) Spôsob prípravy asfaltových spojív na báze regenerovanej gummy

(22) 19.01.94

(57) Spôsob prípravy asfaltových spojív, vhodných na použitie v cestnom staviteľstve sa uskutočňuje dvojstupňovou homogenizáciou gumového regenerátu s asfaltom za vzniku disperznej sústavy asfaltového spojiva vhodných vlastností. V prvom stupni homogenizácie sa do lopatkového miešadla pridá kusový regenerát gummy a asfalt v pomere od 0,5:10 do 5:10. Táto vsádzka sa homogenizuje pri teplote od 150 do 180°C počas 30 až 50 minút. Takto pripravená hrubá disperzia sa ďalej upravuje v druhom stupni homogenizácie, pričom sa vykoná aktivácia suspenzie strihovými silami v koloidnom mlyne.



**6 (51) C 10 G 3/00**

(21) 69-94

(71) Gaži Jozef, Tekovská Breznica, SK;

(72) Gaži Jozef, Tekovská Breznica, SK;

**(54) Biolátková spaľovacia zmes do vznetrových motorov**

(22) 20.01.94

(57) Biolátková spaľovacia zmes je vyrobená z hmotnostných dielov rastlinného oleja a hmotnostných dielov vody, ktorá je prehrievaná na 99 °C pomocou výfukových plynov prúdiacich v žiaronúrkovom systéme uloženom v zmiešavacej nádrži. Je použiteľná ako palivo do vznetrových spaľovacích motorov ako i pre všetky druhy spaľovacích pecí na tekuté palivo.

**6 (51) C 11 D 10/04, 3/43, 3/20**

(21) 485-95

(71) Unilever NV, Al Rotterdam, NL;

(72) Frusi Andrea Bruno, Triuggio, IT; Fry Alan John, South Wirral, Cheshire, GB; Jones David Philip, Penymynydd, Chester, GB;

**(54) Vodná čistiacia zmes**

(22) 09.10.93

(32) 16.10.92, 03.11.92, 25.03.93

(31) 9221746.2, 9222999.6, 9306197.6

(33) GB, GB, GB

(86) PCT/EP93/02786, 09.10.93

(57) Vodná čistiacia zmes obsahuje povrchovoaktívny systém obsahujúci aniónovú povrchovoaktívnu látku inú ako soľ mastnej kyseliny s alkalickým kovom, C<sub>10</sub> až C<sub>18</sub> monokarboxylovú mastnú kyselinu, semipolárne rozpúšťadlo, polykarboxylovú kyselinu a bázu. Táto zmes má pH nižšie ako 6. C<sub>10</sub> až C<sub>18</sub> mastné kyseliny majú účinok, ktorý zlepšuje priľnutie peny na naklonené a vertikálne povrchy. Keď sú zmesi zriedené počas oplachovania, mastná kyselina a rozpúšťadlo tvoria protipenový systém, ktorý odstraňuje penu zmesi.

## 6 (51) C 12 N 1/20

(21) 718-92

(71) Výzkumný ústav antibiotik a biotransformací, s.p., Rostoky u Prahy, CZ;

(72) Plachý Jiří RNDr., DrSc., Rostoky u Prahy, CZ; Kratochvíl Milan Ing., Praha, CZ;

(54) **Kmeň mikroorganizmu *Brevibacterium flavum* CCM 4263 produkujúci L-lyzín**

(22) 11.03.92

(57) Esenciálnu aminokyselinu L-lyzín syntetizuje a v médiu hromadí mutant bakteriálneho druhu *Brevibacterium flavum* CCM 4263, rezistentný voči S-(2-aminoetyl)-L-cysteínu dependentný na homoserín, leucín, valín a citlivý na fluórpyruvát sodný. Pri kultivácii v bankách v aeróbných podmienkach počas 4 dní pri 28°C v médiu so sacharózou, hydrolyzátom arašidovej múky a kukuričným výluhom produkoval 55 g/l L-lyzínu pri minimálnom hromadení L-valínu v prostredí (1g/l). Tento kmeň pri overovaní v laboratórnych fermentačných tankoch dosiahol produkciu 92 g/l L-lyzínu za 68 h pri konverzii 43 %.

## 6 (51) C 12 N 1/20

(21) 719-92

(71) Výzkumný ústav antibiotik a biotransformací, s.p., Rostoky u Prahy, CZ;

(72) Plachý Jiří RNDr., DrSc., Rostoky u Prahy, CZ; Kratochvíl Milan Ing., Praha, CZ;

(54) **Kmeň mikroorganizmu *Corynebacterium glutamicum* CCM 4265 produkujúci L-lyzín**

(22) 11.03.92

(57) Esenciálnu aminokyselinu L-lyzín syntetizuje a v semisyntetickom médiu hromadí mutant mikroorganizmu *Corynebacterium glutamicum* CCM 4265 rezistentný voči S-(2-aminoetyl)-L-cysteínu a L-lyzínhydroxamátu a citlivý na fluórpyruvát sodný. Tento mutantný kmeň v médiách so sacharózou, melasou, kukuričným výluhom, síranom amónnym, biotínom a tiamínom hromadil po 90 až 96 h L-lyzín v množstve 33 g/l pri kultivácii v bankách a 97 g/l pri kultivácii v laboratórnom fermentačnom tanku. Konverzia uhlikatého zdroja bola 30 % hmotn.

- 6 (51) C 12 N 1/26, C 12 S 1/00  
(21) 1157-92  
(71) Masarykova Univerzita, Brno, CZ;  
(72) Horáková Danuška RNDr., CSc., Brno, CZ; Němec Miroslav doc., RNDr., CSc., Lelekovice, CZ;  
(54) **Zmes mikroorganizmov schopných biodegradácie uhľovodíkov a spôsob ich použitia**  
(22) 15.04.92  
(57) Zmes mikroorganizmov schopných hlavne biodegradácie ropy a ropných produktov obsahuje *Pseudomonas putida* a *Geotrichum candidum* v pomere počtu buniek 5:1 až 1:1. Táto zmes sa indukuje kultiváciou v prítomnosti mastných kyselín a potom sa ňou pôsobí na uhľovodíky za prístupu kyslíka v prítomnosti stimulátorov pri pH 5,0 až 6,5 a pri teplote 15 až 30 °C.

- 6 (51) C 12 N 15/12, C 07 K 14/505, A 61 K 38/18  
(21) 502-95  
(71) Amgen Inc., Thousand Oaks, CA, US;  
(72) Elliot Steven G., Newbury Park, CA, US; Byrne Thomas E., Arlington, VA, US;  
(54) **Analóg humánneho erythropoetínu, sekvencie DNA, eukaryotická hostiteľská bunka a farmaceutický prostriedok**  
(22) 16.08.94  
(32) 17.08.93  
(31) 08/108 016  
(33) US  
(86) PCT/US94/09257, 16.08.94  
(57) Opisujú sa analógy humánneho erythropoetínu, ktorých aminokyselinová sekvencia obsahuje aspoň jedno prídavné miesto pre glykozyláciu. Týmto miestom môže byť miesto pre N- a/alebo O-viazaný uhľohydrátový reťazec. Ide aj o analógy humánneho erythropoetínu, ku ktorých aminokyselinovej sekvencii je pripojený aspoň jeden prídavný N- alebo O-viazaný uhľohydrátový reťazec. Eukaryotické hostiteľské bunky sú transfekované sekvenciami

DNA, ktoré kódujú takéto analógy. Opisujú sa tiež farmaceutické prostriedky na báze vyššie uvedených analógov humánneho erythropoetínu.

- 6 (51) C 12 N 15/62, C 07 K 14/315, C 12 P 21/02,  
A 61 K 7/16, 7/00, A 23 C 9/123, A 23 B 4/22,  
A 61 K 38/16, // A 23 L 3/3571, (C 12 P 21/02,  
C 12 R 1:46)
- (21) 552-95  
(71) Societé des Produits Nestle S.A, Vevey, CH;  
(72) Germond Jacques Edouard, Crissier, CH; Marciset  
Olivier, Laisanne, CH; Mollet Beat, Mollie-  
Margot, CH;
- (54) **Bakteriocíny z baktérii *Streptococcus thermophilus***
- (22) 28.04.95  
(32) 03.09.93  
(31) 2628/93-7  
(33) CH  
(86) PCT/EP94/02805, 24.08.94  
(57) Dva nové bakteriocíny baktérii *Streptococcus thermophilus*, ktoré majú sekvencie aminokyselín SEQ ID NO:1 a SEQ ID NO:2. Signálne peptidy týchto bakteriocínov, nukleotidové sekvencie kódujúce tieto bakteriocíny, najmä operon, kódujúci uvedené bakteriocíny, ktoré majú sekvenciu SEQ ID NO:3, kmene produkujúce najmenej jeden z týchto bakteriocínov, najmä kmeň CNCM I-1351. Spôsob prípravy extraktu supernatanta, obsahujúci najmenej jeden z dvoch uvedených bakteriocínov spočíva v tom, že kmeň *Streptococcus thermophilus*, produkujúci najmenej jeden z uvedených bakteriocínov, je kultivovaný v prostredí a v podmienkach vhodných na rast *Streptococcus thermophilus*, keď

prostredie obsahuje  $10^7$  až  $10^9$  mikroorganizmov uvedeného kmeňa per ml, získaná kultúra sa odstredí a pripraví sa extrakt supernatanta, obsahujúci najmenej jeden z uvedených bakteriocínov. Použitie týchto bakteriocínov je vhodné pri príprave potravinárskych výrobkov, najmä syrov a acidofilných mliek, a na kozmetické výrobky, ako účinná látka proti patogénom.

- 6 (51) C 12 N 15/82
- (21) 3923-92  
(71) Sandoz AG, Basle, CH;  
(72) Brunke Karen J., Belmont, CA, US; Wilson Stacy L., Cupertino, CA, US;
- (54) **Nový rastlinný promótor**
- (22) 28.12.92  
(32) 09.01.92  
(31) 07/791 929  
(33) US  
(57) Opisuje sa promótor hsp80 (Brassica) ktorý bol izolovaný, a ktorý umožňuje konštitutívnu expresiu heterológnych génov a rozsiahlom rade tkanív a orgánov. Deletované mutanty a hybridné promótory si uchovávajú aktivitu a/alebo vykazujú zvýšenú aktivitu. Upstream aktivačné sekvencie môžu jednotlivu alebo v kombinácii umožňovať konštitutívnu expresiu génu. Tieto sekvencie môžu tiež požičovať konštitutívnu expresivitu heterológny, nekonštitutívnym promótorom.

- 6 (51) C 12 N 7/01, 7/08, 15/00, 15/64, A 61 K 39/275  
(21) 2641-92  
(71) Immuno Aktiengesellschaft, Wien, AT;  
(72) Dorner Friedrich prof.dr., Wien, AT; Scheifflinger Friedrich Ing., Orth/Donau, AT; Pfeleiderer Michael, Breitstetten, AT; Falkner Falko Günther, dr., Mannsdorf, AT;
- (54) **Priame molekulárne klonovanie modifikovaného genómu eukaryotického cytoplazmatického DNA-vírusu**
- (22) 26.08.92  
(32) 26.08.91, 20.07.92  
(31) 07/750 080, 07/914 738  
(33) US, US  
(57) Opisovaný spôsob obsahuje stupne: I) modifikovanie za extracelulárnych podmienok DNA molekuly, obsahujúcej genóm prvého cytoplazmatického DNA-vírusu, takže sa získa modifikovaná DNA molekula obsahujúca modifikovaný genóm cytoplazmatického DNA-vírusu, II) zavedenie modifikovanej DNA molekuly do prvej hostiteľskej bunky, ktorá obaľuje modifikované DNA molekuly do infekčných viriónov a III) izolovanie viriónov obsahujúcich modifikovaný vírusový genóm z hostiteľskej bunky. Hostiteľská bunka sa infikuje pomocným vírusom. Pri expresii sa modifikovaný vírusový genóm obaľuje infekčnými viriónmi. Sú opísané tiež nové vektory vírusu kiahní pre priame molekulárne klonovanie otvorených čítacích oblastí do miesta štiepenia restričným enzýmom jedinečným vo vektore.

- 6 (51) C 12 N 7/04, 15/48, 15/66, A 61 K 48/00  
(21) 3337-92  
(71) Bayer Aktiengesellschaft, Leverkusen, DE;  
(72) Kretschmer Axel Dr., Bergisch Gladbach, DE; Antonicek Horst-Peter Dr., Bergisch Gladbach, DE; Baumgarten Jörg Dr., Wuppertal, DE; Loebberding Antonius Dr., Wuppertal, DE; Mielke Burkhard Dr., Leverkusen, DE; Springer Wolfgang Dr., Wuppertal, DE; Stropp Udo Dr., Haan, DE; Struck Mark-Michael Dr., Rüsclikon, CH; Biesert Lothart Dr., Frankfurt, DE; Rübtsamen-Waigmann Helga prof.Dr., Bad Soden, DE;
- (54) **Expresné vektory a ich použitie na prípravu HIV-rezistentných ľudských buniek na terapeutické použitie**
- (22) 06.11.92  
(57) Opisuje sa cieleňé blokovanie genetickej informácie vírusovej mediátorovej ribonukleovej kyseliny (mRNA) pre replikáciu vírusu (napr. HIV) v transfekčných, hematopoetických bunkách pomocou zvlášť vhodných expresných systémov, ktoré exprimujú komplementárnu "antimediátorovú RNA".

- 6 (51) C 12 N 9/20, A 01 K 67/027, C 12 N 15/00  
(21) 1486-94  
(71) Aktiebolaget Astra, Södertälje, SE;  
(72) Bjursel Karl Gunnar, Partille, SE; Carlsson Peter Nils Ivar, Göteborg, SE; Enerbäck Sven Curt Magnus, Mölndal, SE; Hansson Stig Lennart, Umea, SE; Lidberg Ulf Fredrik Pontu, Göteborg, SE; Nilsson Jeanette Annika, Göteborg, SE; Törnell Jan Birger Fredri, Västra Frölunda, SE;
- (54) **DNA sekvencie používané v produkcii rekombinantnej BSSL/CEL u transgénnych cicavcov, ktorými nie sú ľudia, a produkované BSSL/CEL v dojčenskej výžive**
- (22) 09.06.93  
(32) 11.06.92, 12.06.92, 03.07.92, 19.03.93  
(31) 9201809-2, 9201826-6, 9202088-2, 9300902-5  
(33) SE, SE, SE, SE  
(86) PCT/SE93/00515, 09.06.93  
(57) DNA molekuly, obsahujúce intrónové sekvencie a kódujúce ľudský proteín, ktorý je, v závislosti od miesta pôsobenia, nazvaný žľožové soli-stimulujúca lipáza (BSSL) alebo karboxyester lipáza (CEL) sú výhodne použité pri produkcii rekombinantnej ľudskej BSSL/CEL, výhodne pomocou produkcie transgénnych cicavcov, ktorými nie sú ľudia. Rekombinatná ľudská BSSL/CEL môže byť použitá ako zložka dojčenských výživ používaných na kŕmenie dojčiat ako náhrada ľudského mlieka alebo pri výrobe liečiv proti napr. tukovej malabsorpcii, cystickej fibróze a chronickej pankreatitíde.

- 6 (51) C 12 P 7/52, 7/62, C 12 N 41/00  
(21) 1309-92  
(71) Chemie Linz Gesellschaft m.b.H., Linz, AT;  
(72) Buchner Maria Dipl. Ing., Linz, AT; Estermann Robert, Linz, AT; Mayrhofer Herbert, Engerwitzdorf, AT; Banko Gerald Dr., Linz, AT;
- (54) **Spôsob enzymatickej hydrolyzy derivátov karboxylových kyselín**
- (22) 29.04.92  
(32) 29.04.91  
(31) A 886/91  
(33) AT  
(57) Derivát karboxylovej kyseliny sa rozpustí v organickom rozpúšťadle, iba obmedzene miešateľnom s vodou, potom sa uvedie do styku s hydrolázou a voda, spotrebovaná pri hydrolyze, sa nahradzuje opätovným sytením organického roztoku vodou a tento styk s hydrolázou a následné opätovné sytenie vodou sa opakujú až do dosiahnutia požadovaného stupňa konverzie.

## 6 (51) C 21 B 15/04

(21) 1545-94

(71) The Boc Group plc, Windlesham, Surrey, GB;

(72) Satchell Donald Prentice Dr., Summit, NJ, US;

(54) Spôsob a zariadenie na výrobu železa

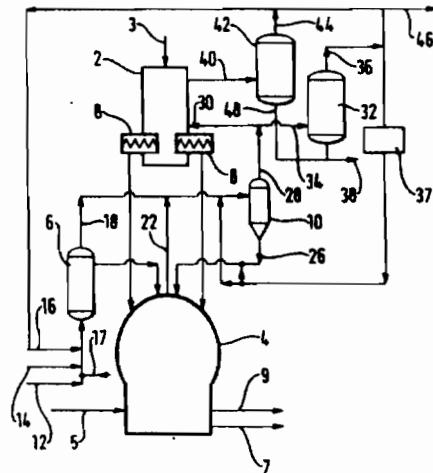
(22) 13.12.94

(32) 13.12.93

(31) 9325418.3

(33) GB

(57) Železná ruda sa redukuje reakciou s redukujúcim plynom v pleci (2). Železo sa taví a pevný uhlikatý materiál sa splyňuje v taviacej a splyňovacej peci (4). Splyňovaním uhlikatého materiálu sa vytvára redukujúci plyn na použitie v peci (2). Najmenej 25 % hmotnosti a výhodne všetok uhlikatý materiál je tvorený uhoľným produktom, vytvoreným čiastočnou oxidáciou v oddelenom reaktore.



## 6 (51) C 22 B 34/32

(21) 841-94

(71) Luigi Stoppani S.P.A. Milano, IT;

(72) Bruzzone Giuseppe, Varazze, IT; Perrone Diego, Cogoletto, IT; Ibruno Giacomo, Santa Margherita Ligure, IT;

(54) Spôsob redukcie šesťmocného chrómu a zariadenie na vykonávanie tohto spôsobu

(22) 29.12.92

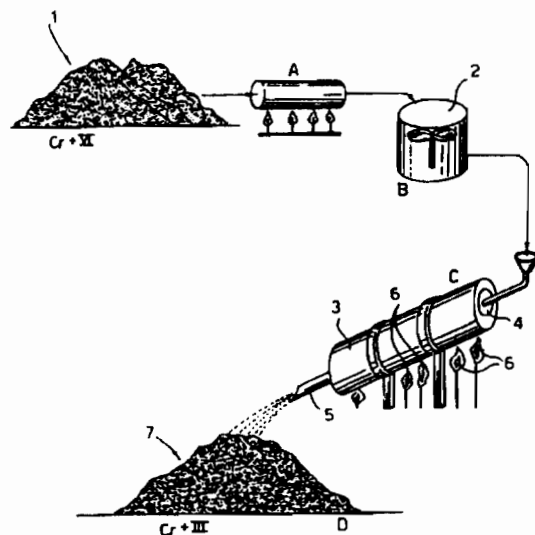
(32) 21.01.92

(31) MI 92A 000092

(33) IT

(86) PCT/EP92/03007, 29.12.92

(57) Zmiešajú sa zvyškové produkty (1) z úpravництва chrómových rúd s jedným alebo viacerými redukčnými činidlami za nepriameho ohrievania a v podstate za neprítomnosti kyslíka. Zariadenie pozostáva z rotačnej pece (3), tesnení za zamedzenie úniku plynu umiestnených tak, aby korešpondovali so vstupným miestom do rotačnej pece (3) a s výstupným miestom na reakčnú zmes a ďalej z pomocníkmi na privádzanie uvedenej reakčnej zmesi alebo oddelenej zložky do rotačnej pece (3).



- 6 (51) C 23 C 14/08, 16/40, 22/56  
(21) 686-93  
(71) Chemickotechnologická fakulta STU, Bratislava, SK;  
(72) Zemanová Matilda Ing., Velčice 143, SK; Fellner Pavel prof Ing., DrSc., Bratislava, SK; Chovancová Marta Ing., CSc., Bratislava, SK; Koštenská Irena doc., Ing. doc. CSc., Bratislava, SK;  
(54) **Spôsob prípravy tenkých vrstiev oxidov na hliniku a hliníkových zliatinách**  
(22) 30.06.93  
(57) Hliníková matrica, chemicky predupravená sa anodicky oxiduje za štandardných podmienok za vzniku vrstvy oxidu hlinitého. Ďalšia vrstva oxidu hlinitého sa pripraví metódou sól-gél na báze alkoxyd hliníka. Takto pripravené tenké vrstvy sa vyznačujú špecifickými vlastnosťami, napr. pre výrobu kondenzátorov.

- 6 (51) D 01 F 2/00  
(21) 290-95  
(71) Lenzing Aktiengesellschaft, Lenzing, AT;  
(72) Růf Hartmut, Vöcklabruck, AT; Eibl Markus, Lambach, AT; Jurkovic Raimund, Lenzing, AT;  
(54) **Celulózové vlákna**  
(22) 08.07.94  
(32) 08.07.93  
(31) A 1348/93  
(33) AT  
(86) PCT/AT94/00087, 08.07.94  
(57) Celulózové vlákna sa vyrabia tak, že sa roztok celulózy v terciárnom aminosoxide vytlačuje zvlákňovacími otvormi zvlákňovacej dýzy a vytlačené vlákna sa preťahujú vzduchovou medzerou do zrážacieho kúpeľa. Spôsob sa uskutočňuje tak, že matematický výraz  $51.4 + 0,033xD + 1937xM^2 - 7.18xT - 0,094xL - 2,50xF + 0,045xF^2$ , v ktorom D je priemer zvlákňovacieho otvoru v m, M je množstvo vytlačenej zvlákňovacej hmoty na otvor v g/min, T je titer jednotlivých vlákien v dtex, L je šírka vzduchovej medzery v mm a F je vlhkosť vzduchu vo vzduchovej medzere v g vody/kg vzduchu, má číselnú hodnotu maximálne 10, za predpokladu, že

šírka vzduchovej medzery je väčšia ako 30 mm. Týmto spôsobom sa vyrábajú celulózové vlákna s veľmi malým skonom k fibrilácii.



6 (51) D 01 F 2/00, 11/02, D 06 M 13/224, 13/41, 13/358, D 06 P 1/382, 1/642

(21) 507-95

(71) Coutaulds Fibres (Holdings) Limited, London, GB;

(72) Potter David Christopher, Little Eaton, Derby, GB;

(54) **Ošetrovanie vlákien**

(22) 19.10.93

(32) 21.10.92

(31) 9222059.9

(33) GB

(86) PCT/GB93/02155, 19.10.93

(57) Zníženie fibrilácie celulóзовých vlákien zvlákňovaných z roztoku sa dosiahne ošetrovaním predtým vysušených vlákien chemickou zlúčeninou, ktorá obsahuje najmenej dve funkčné skupiny, ktoré reagujú s celulóзou a ktoré obsahujú elektrofilné dvojité väzby medzi uhlíkmi, najmä vinylonfluórové skupiny alebo ich prekurzory alebo elektrofilné trojčlenné heterocyklické kruhy alebo ich prekurzory. Chemické zlúčeniny sú bezfarebné a sú aplikované na vlákna najmä z vodného roztoku. Vlákna môžu byť aplikované do tkaných alebo pletených látok.

6 (51) D 02 G 1/18, 1/16, 3/46

(21) 564-95

(71) J. and P. Coats, Limited, Glasgow, GB;

(72) Curran William Wingate, Paisley, GB; Aitken John, Paisley, GB;

(54) **Spôsob výroby súdržného bezzákrutového alebo nízkozákrutového textilného prameňa**

(22) 02.11.93

(32) 04.11.92

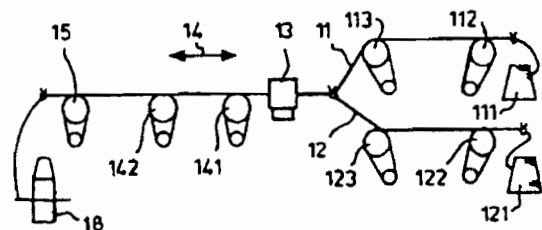
(31) 9223102.6

(33) GB

(86) PCT/GB93/02255, 02.11.93

(57) Dva vláknové pramene (11, 12) sú spoločne vedené dýzovým zariadením (13), ktoré zmieša vlákna oboch prameňov (11, 12) a vytvorí na nich kľučky, pričom oboja pramene sú dlžiteľné, a aspoň jeden sa počas postupu predlži, a aspoň na predĺžený prameň sa počas procesu pôsobí teplotou, pričom pramene (11, 12) sú pred vstupom do dýzy (13) nedlžené, alebo sú dlžené neúplne a po výstupe z dýzy sa úprava zmiešaných prameňov dokončí procesom dlženia a spevnenie nite sa urobí alebo sa mu napomáha spevnením, pri ktorom sa kľučky vytvore-

né dýzou (13) vytiahnu, čím sa spevní zapletenie, ktoré je výsledkom úpravy v dýze (13).



6 (51) E 01 B 31/17

(21) 83-95

(71) Franz Plasser Bahnbaumaschinen Industriegesellschaft m.b.H., Wien, AT;

(72) Hertelendi Josef, Freilassing, DE; Kreuzeder Sebastian, Ainring, DE; Ströbl Bruno, Unterhaching, DE;

(54) Zariadenie na brúsenie koľajníc

(22) 23.01.95

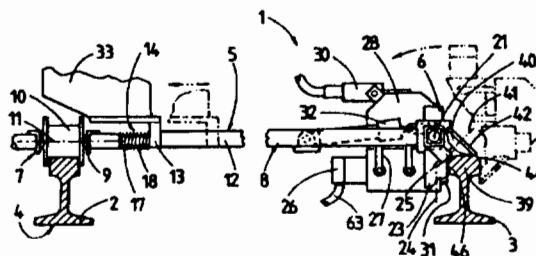
(32) 01.02.94

(31) A 180/94

(33) AT

(57) Zariadenie (1) na brúsenie koľajníc koľaje (4) má prostredníctvom podperných kladiek (10, 23) s osami (11, 24) otáčania na oboch koľajniciach (2, 3) uložený agregátový rám (5), ku ktorému je priradený brúsiaci agregát (26) s brúsiacim prostriedkom (31), ktorý je v oblasti jednej koľajnice (3) prestaviteľne upevnený na nosnom ráme (6). Nosný rám (6) je spolu s brúsiacim prostriedkom (31) uložený prostredníctvom výkyvného pohonu (32) výkyvne okolo osi (21) výkyvu na agregátovom ráme (5). Na agregátovom ráme (5) je v odstupe od nosného rámu (6) upevnený poháňací motor (33). Odstup medzi nosným rámom (6), prípadne medzi v pozdĺžnom smere koľaje (4) upravenou osou (21) výkyvu a medzi k brúsiacemu agregátu (26) v priečnom smere koľaje (4) protiľahlou podpernou kladkou (10) je vytvorený redukovateľne prostredníctvom kompenzačnej jednotky (14) dĺžky, pričom táto kompenzačná jednotka (14) dĺžky má tlačný prostriedok (17) na vytváranie tlaku proti redukcii odstupe účinnej prítlačnej sily brúsiaceho agregátu

(26) na vnútorný bok (46) hlavy (39) brúsenej koľajnice (3).



6 (51) E 01 B 33/00, 35/10, 37/00

(21) 94-95

(71) Franz Plasser Bahnbaumaschinen Industriegesellschaft m.b.H., Wien, AT;

(72) Theurer Josef Ing., Wien, AT; Peitl Friedrich, Linz, AT;

(54) Stroj na bočnú korekciu polohy koľaje

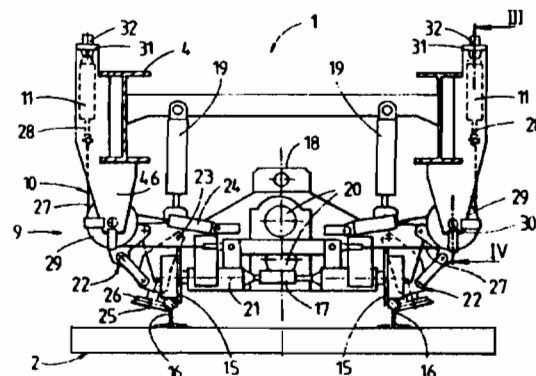
(22) 24.01.95

(32) 04.02.94

(31) A 213/94

(33) AT

(57) Stroj (1) na bočnú korekciu polohy koľaje (2) má na podvozkoch (3) uložený strojový rám (4) so stabilizačným agregátom (9), ktorý je prostredníctvom vyrovnávacích pohonov (11) spojený so strojovým rámom (4) a ktorý má vibrátory (20) na vytváranie kmitov koľaje (2), ako aj vzťažný systém (12). Na strojovom ráme (4) je klbovo uložený vyrovnávací pohon (11) prostredníctvom dištančného člena (10), vytvoreného ako lano (27), nepriamo spojený so stabilizačným agregátom (9).



## 6 (51) E 01 C 23/09

(21) 517-94

(71) Labuda Štefan Ing., Hrabušice, SK;

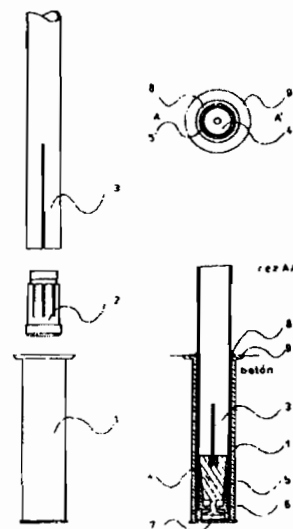
(72) Labuda Štefan Ing., Hrabušice, SK;

(54) Uloženie a upevnenie stĺpika v pätky, umožňujúce jeho samostatnú výmenu

(22) 04.05.94

(57) Uloženie a upevnenie stĺpika je tvorené úložným puzdrom (1), osadeným po hrdlo pätky (9). Stĺpik v ňom uložený je k nemu upevnený výchylnými ploškami (3), ktoré sú k stenám úložného puzdra (9) pritláčané výchylnými ramenami (5) rozťazného segmentu (2). Tlakom na trň rozťazného segmentu (4) sa dosiahne upevnenie stĺpika a opačne ťahom, cez dutinu stĺpika, zase sa docieli vytiahnutie stĺpika z pätky (9), ktoré je zabezpečené konštrukčnými prvkami rozťazného segmentu (2), a to výtlačným tanierom (7) a výtlačným prstencom (6). Vniknutiu nečistôt medzi steny stĺpika a úložného puzdra (9) je zabránené umiestnením vodovzdorného tunelu v drážke (8) hrdla úložného puzdra (9). Toto riešenie ako celok umožňuje mnohonásobné využitie pätky s

osadeným úložným puzdrom (1) a rozťazného segmentu (2) na osadenie stĺpika po jeho výmenách.



## 6 (51) E 04 D 13/14

(21) 445-95

(71) V. Kann Rasmussen Industri A/S, Soborg, DK;

(72) Jacobsen Per, Horsens, DK;

(54) Strešná konštrukcia

(22) 09.09.93

(32) 07.10.92

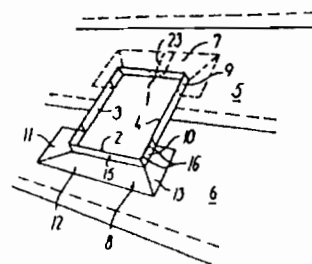
(31) 1232/92

(33) DK

(86) PCT/DK93/00289, 09.09.93

(57) Pozostávajúca z inštalácie prechádzajúcej strechou, z vonkajšej krytiny, z podstrešenia a z manžety na tesné spojenie podstrešenia so strešným oknom alebo inou strešnou inštaláciou, pozostávajúca z prvku (7, 8) v podstate v plochom tvare písmena U s výrezom, na ktorého stranách sú zahnuté časti (9, 10) na pripojenie manžety k vzájomne spojeným vonkajším stranám (1 až 4) vlastnej rámovej konštrukcie okna, alebo strešnej inštalácie, takým spôsobom, že fóliový prvok na nechá značne prečnievať v smere povrchu strechy na spojenie s príľahlými časťami (5, 6) podstrešenia. Manžeta sa môže zhotoviť jednoduchým spôsobom tak, že sa na dvoch vzájomne prekrývajúcich sa dĺžkach fólie

zhotovia priečne zvary v takých vzdialnostiach, ktoré zodpovedajú požadovanej šírke vlastného rámu okna, pričom sa šikmá časť každého zvaru vedie ako dva paralelné zvarové švy, zatiaľ čo v okrajových zónach na protiľahlých okrajoch dĺžok fólie v predĺžení jedného alebo druhého paralelne zvarového švu sa vytvoria zvarové švy, ktoré sú kolmé na bočné okraje. Časti manžety sa potom oddelia odrezaním pozdĺž čiary rezu (22) medzi paralelne zvarovými švami a paralelne k zvarovému švu, kolmým na bočné okraje, a manžeta sa dokončí rezom jednej dĺžky fólie pozdĺž poliacej čiary medzi zvarovými švami a následným vyhnutím pripojovacích lemových častí hore.



6 (51) E 04 F 11/18

(21) 165-95

(71) Werzalit AG + Co., Oberstenfeld, DE;

(72) Munk Edmund, Oberstenfeld, DE;

(54) **Balkónové zábradlie**

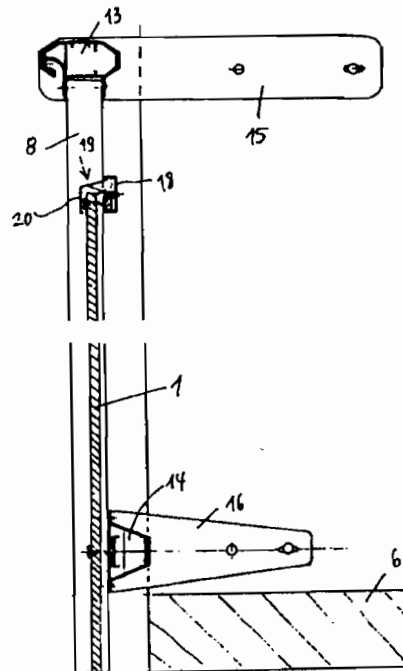
(22) 07.02.95

(32) 08.02.94

(31) 94 101 878.0

(33) EP

(57) Zábradlie pozostáva z mrežoviny, na ktorej sú upevnené obkladové profily, pričom mrežovina je nesená balkónovými stĺpkami, ktoré sú upevnené v blízkosti okraja balkónovej dosky. Mrežovina, ktorá pozostáva z držadla (13) spodného pásu (14) posunutého voči držadlu smerom do vnútra a najmenej dvoch balkónových stĺpikov (8) sa upevňuje na stenách (2) budovy nadväzujúcich na balkónovú dosku (66).



6 (51) E 04 F 11/18, B 27 N 5/00

(21) 166-95

(71) Werzalit AG + Co., Oberstenfeld, DE;

(72) Munk Edmund, Oberstenfeld, DE; Bernpintner Peter, Oberstenfeld, DE;

(54) **Zariadenie na upevňovanie balkónových stĺpikov na konzolových balkónových doskách s pribetónovanými spodnými nosníkmi**

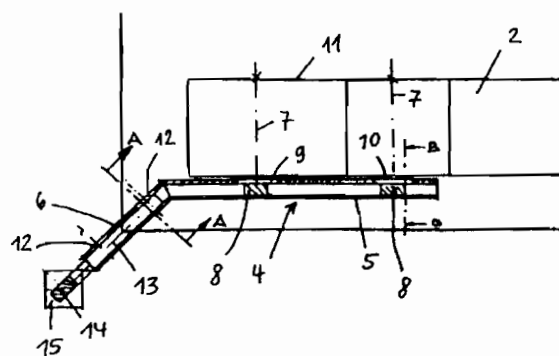
(22) 07.02.95

(32) 08.02.94

(31) 94 101 879.8

(33) EP

(57) Zariadenie obsahuje držiak (4) pozostávajúci z dvoch tupouhlo vzájomne spojených pravouhlníkových dutých profilov (5,6) rozdielnej dĺžky, ktorého dlhšia časť (5) je rovnobežne s bočnou plochou spodného nosníka (2) vodorovne prestavitelná na tomto spodnom nosníku (2) a v prednej časti (6) ktorého je dĺžkovo posuvne upevnená vložka (13) držiaka stĺpika.



6 (51) E 04 G 15/06, 17/06, 11/08

(21) 151-94

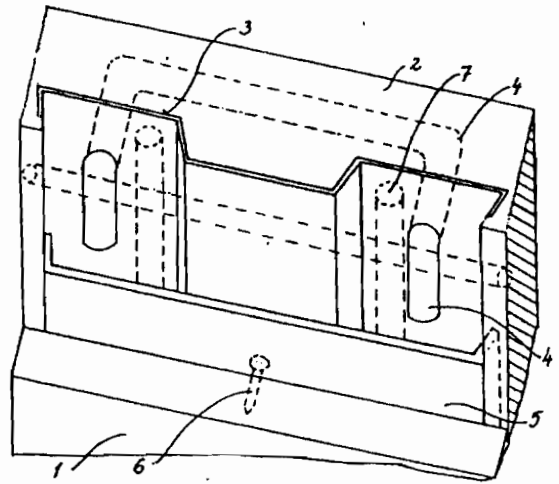
(71) Cséfalvay Mikuláš, Bratislava, SK; Cséfalvay Zoltán, Dunajská Streda, SK;

(72) Cséfalvay Mikuláš, Bratislava, SK; Cséfalvay Zoltán, Dunajská Streda, SK;

(54) **Debniaci dielec, vhodný najmä na debnenie pri stavbe železobetónových monolitických konštrukcií**

(22) 09.02.94

(57) Dielec obsahuje aspoň jeden prípravok (3) z tenkostenného materiálu, výhodne z plechu, určený na vymedzenie tvaru, veľkosti a počtu priebežných drážok pri zhotovovaní železobetónového konštrukčného prvku, napríklad obvodového múru (2). Prípravok (3) má priečný profil výhodne v tvare rybinového zárezu s aspoň jedným výstupkom lichobežníkového tvaru. Výstupok obsahuje kontaktnú plochu opretú o tesniaci a uzatvárací element (5) z poddajného materiálu, napríklad z kartónového materiálu, a tento element (5) oddeľuje drážky od dielca (1). Prípravok (3) obsahuje otvory na prevlečenie spojovacej armatúry (6) je k dielcu (1) a spolu s uzatváracím a tesniacim elementom (5) uchytý a prítlačený pomocou minimálne jedného upevňovacieho člena (6) usporiadaného v mieste výstupku.



6 (51) E 04 G 17/04, 17/12

(21) 66-95

(71) Paschal-Werk G.Maier GmbH, Steinach, DE;

(72) Merkel Josef, Welschensteinach, DE;

(54) **Spona na spojovanie debniacich dosiek**

(22) 18.01.95

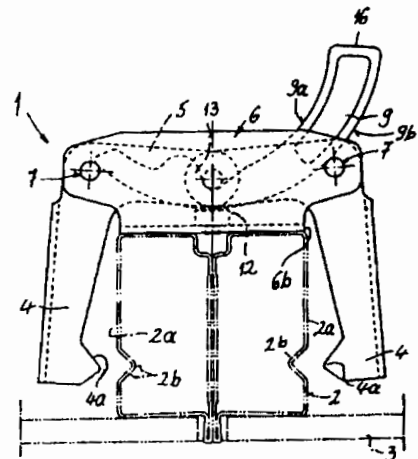
(32) 22.01.94

(31) P 44 01 794.4

(33) DE

(57) Spona (1) slúžiaca na spojovanie v jednej rovine vedľa seba usporiadaných debniacich dosiek na jej okrajových profiloch (2) má na tento účel dve, tieto okrajové profily (2) stlačujúce, upínacie čeľusti (4), ktoré na svojich koncoch odvrátených od miesta zovretia (4a) majú v uhle k nim usporiadané prestavovacie rameno (5). Prestavovacie ramená (5) samotné majú pôsobisko sily na ovládaci alebo prestavovací prvok vyhotovený ako klin (9), pričom sú tieto pôsobiská sily na oboch prestavovacích ramenách účelne spojené do jedného pôsobiska sily pre klin (9). Klin (9) sa môže medzi týmto pôsobiskom sily a okrajovými profilmi účelným spôsobom posúvať proti podpere (12), patriacej k sponě (1), a tým pohybovať pôsobiskom sily a podľa toho prestavovacími ramenami (5) od povrchu debnenia

(3), a tak zatvárať upínacie čeľusti (4). Pre úsporu miesta a pre dobré vedenie sa môže uvažovať so zakriveným klinom, ktorý sa dá posúvať v rovine zatvárania upínacích čeľustí (4).



6 (51) E 05 D 15/52

(21) 123-95

(71) ROTO FRANK AG, Leinfelden-Echterdingen, DE;

(72) Ebner Johann, Leinfelden-Echterdingen, DE; Mangold Gerhard, Neuhausen, DE; Zaccaria Giovanni, Leinfelden-Echterdingen, DE;

(54) Vyklápacie zariadenie na okná, dvere alebo podobne

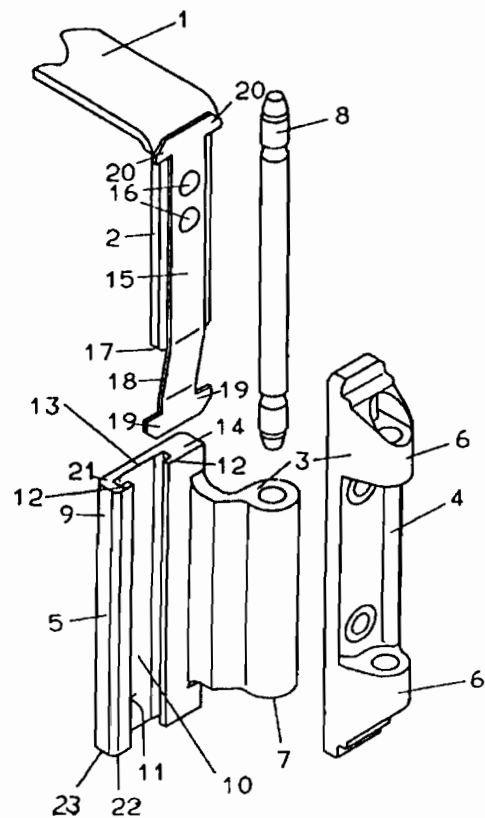
(22) 01.02.95

(32) 02.02.94

(31) G 9 401 699.2

(33) DE

(57) Tvarovo pevné zaistenie krídla tvorí vyklápacie rameno (1), ktoré je na svojom jednom konci uložené otočne a pozdĺžne posuvne na krídle a na svojom druhom konci je spojitelné s otočným uložením (3). Na spojenie vyklápacieho ramena (1) s otočným uložením (3) sa uholníkové rameno (2), upevnené na vyklápacom ramene (1), zasunie do profilu drážky (10) krídlovej časti (5). Zaisťovací element je tvorený na uholníkové rameno (2) dosadajúcou listovou pružinou (15), ktorá je na svojom voľnom konci ohnutá a ktorá má najmenej jeden ozub (19), ktorý po spojení vyklápacieho ramena (1) s otočným uložením (3) zasahuje za zaisťovaciu hranu (23) na otočnom uložení (3).



6 (51) F 01 K 25/06, F 01 K 21/04

(21) 189-95

(71) Millennium Technologies, Inc., Reston, VA, US;

(72) Kakovitch Thomas, Herndon, VA, US;

(54) Spôsob premeny tepelnej energie na mechanickú energiu a zariadenie na jeho vykonávanie

(22) 12.08.93

(32) 14.08.92

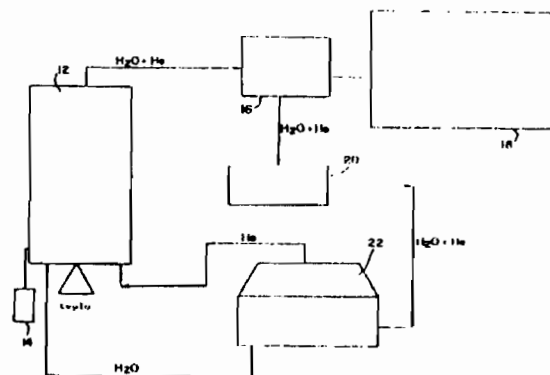
(31) 07/929 433

(33) US

(86) PCT/US93/07462, 12.08.93

(57) Tepelná energia sa privádza do pracovnej tekutiny v zásobníku, ktorý tvorí parný kotol (12), v množstve dostatočnom na premenu pracovnej tekutiny na paru, pričom sa pracovná tekutina vo forme pary vedie do turbíny (16), spojenjej s generátorom, na premenu svojej energie na mechanickú prácu. Potom sa pracovná tekutina vedie späť do parného kotla (12). Na zvýšenie účinnosti tohto procesu sa do pracovnej tekutiny v parnom kotli (12) pridáva plyn, napríklad hélium, ktorý má molekulovú hmotnosť najviac sa rovnajúcu približnej molekulovej hmotnosti pracovnej tekutiny. Tento pridávaný plyn sa potom za parným kotlom (12) z pracovnej tekutiny zas oddeľuje. Zariadenie sa skladá z

parného kotla (12), ktorého výstup je pripojený k turbíne (16), výstup ktorej je pripojený ku zberaču (20), výstup ktorého je pripojený ku kondenzátoru (22), a ten je pripojený k parnému kotlu (12).



6 (51) F 03 B 1/00, 1/02

(21) 3547-92

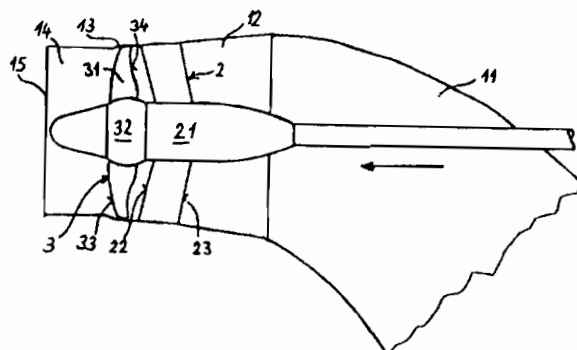
(71) Ekotrans Moravia, a.s., Praha, CZ;

(72) Novák Jaroslav Ing., Olomouc, CZ; Šoukal Jiří Ing., Olomouc, CZ;

(54) Axiálna priamoprúdová turbína

(22) 03.12.92

(57) Turbína s pevnými lopatkami šípového rozvádzača (2) a natáčavými lopatkami (31) obežného kola (3) v telese, ktorého vnútorný tvar je charakterizovaný vynálezom. Zvláštny tvar pevných lopatiek rozvádzača (2) a natáčavých lopatiek (31) obežného kola (3) je charakterizovaný priemetmi vstupnej hrany (23) a výstupnej hrany (22) rozvádzača (2) do frontálnej roviny a meridiálnej roviny a priemetmi nábežnej hrany (34) a odtokovej hrany (33) natáčavej lopatky (31) v cirkulárnej projekcii do frontálnej a meridiálnej roviny.



6 (51) F 04 B 17/00, 49/00

(21) 138-95

(71) TUTHILL CORPORATION, Fort Wayne, IN, US;

(72) Pawlowski Harold D., Fort Wayne, IN, US; Grover Lowell V., Fort Wayne, IN, US;

(54) Čerpadlo s obmedzovaním vnútorného tlaku

(22) 03.08.93

(32) 10.08.92

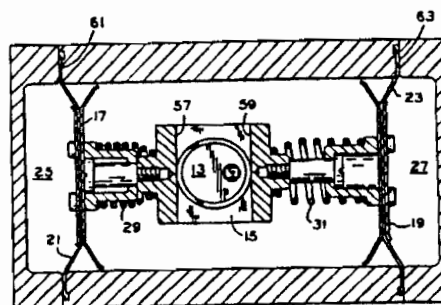
(31) 07/927 004

(33) US

(86) PCT/US93/07280, 03.08.93

(57) Čerpadlo na dopravu kvapalín má zdroj rotačného výkonu, ústrojenstvo na premenu rotačného pohybu na vratný posuvný pohyb, tvorené vačkou (13) a sledovacím blokom (15) vačky (13), prevodovým súkolesím na prevod rotačného pohybu do pomaly a spojúcim zdroj rotačného pohybu s ústrojenstvom na premenu rotačného pohybu na vratný posuvný pohyb, pričom čerpadlo nemá obtok na uvoľňovanie nadmerného tlaku. Funkcia uvoľňovacej jednotky na obmedzovanie tlaku kvapaliny vo vnútri čerpacích komôr (25, 27) na vopred stanovenú maximálnu hodnotu je zabezpečená dvojicou pružín (29, 31) spojených s dvojicou protifaľných membrán (17, 19) vo dvojici čerpacích komôr (25, 26).

Pružiny (29, 31) pôsobia ako súčasť spojovacieho ústrojenstva s mŕtvym chodom, ktoré v priebehu obmedzovania tlaku v čerpacej komore (25, 27) absorbujú energiu, ktorú potom uvoľňujú na podporenie výkonu čerpadla pri vytlačení kvapaliny z druhej čerpacej komory (25, 27). Membrány (17, 19) sú na svojom obvode upevnené v príslušnej čerpacej komore (25, 27) a svojou stredovou časťou sú spriahnuté s príslušnými pružinami (29, 31). Membrány (17, 19) sú za normálnych podmienok uvádzané do súhlasného pohybu, ale zastavia súčasne svoj pohyb v okamihu, keď sa začne stláčať jedna z pružín (29, 31).



6 (51) F 04 F 10/00

(21) 3370-91

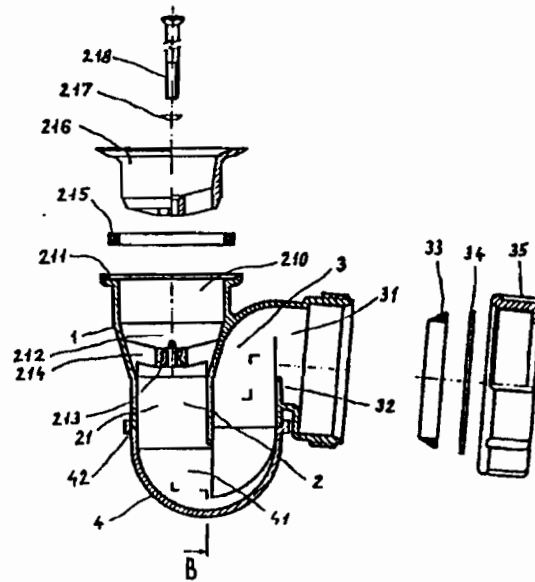
(71) Kozák Juraj Ing., Prešov, SK;

(72) Kozák Juraj Ing., Prešov, SK;

(54) Zariadenie na odvádzanie a vypúšťanie tekutín, najmä odpadových vôd zo zdravotníckych zariadení

(22) 07.11.91

(57) Zariadenie pozostáva z telesa (1), ktoré má zvädzaciu časť (2) tvorenú hlavným kanálom (21), pričom súbežne s ním je aspoň jeden bočný kanál. Vedľa takto usporiadanej zvädzacej časti je zápachová komora (3), ktorá vyúsťuje odtokovým hrdlom (31), v ktorom je clonka (32) zasahujúca do štvrtiny až polovice priemeru odtokového hrdla (31). Takto usporiadaná zvädzacia časť (2) a zápachová komora (3) sú v spodnej časti spojené spodnou zvädzacou časťou (4), ktorá má na dne zvislé rozváždzacie priehradky (41), ktoré nadväzujú na hlavný kanál (21) a bočný kanál, pričom zasahujú do telesa spodnej zvädzacej časti (4).



6 (51) F 16 B 13/02, 35/04, B 05 D 5/08

(21) 115-95

(71) Fischerwerke Arthur Fischer GmbH & Co. KG, Waldachtal, DE;

(72) Haage Manfred Dipl.-Ing., Dortstetten, DE; Seibold Günter Dipl.-Ing., Pfalzgrafenweiler, DE; Plocher Bernd Dipl.-Ing., Rottenburg, DE; Hein Bernd Dipl.-Ing., Freudenstadt, DE; Weber Wilfried Dipl.-Ing., Schopfloch, DE;

(54) Kotvový svorník na ukotvenie prostredníctvom spojovacej hmoty a spôsob jeho výroby

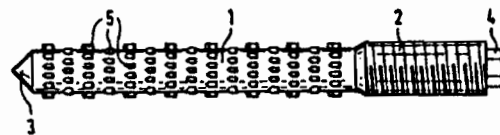
(22) 31.01.95

(32) 02.02.94

(31) P 44 03 131.9

(33) DE

(57) Kotvový svorník (1), ktorý má cez časť svojej plášťovej plochy uložené upevňovacie prvky, pričom tieto upevňovacie prvky sú vytvorené ako radiálne odstupujúce výstupky (5), ktoré sú na plášťovej ploche kotvového svorníka (1) uložené po obvode a v osovom smere vzájomne vo vzdialenostiach. Vyrobenie tohto kotvového svorníka (1) je možné prostredníctvom vstrekovania kovového prášku za použitia viažuceho systému a následného uvoľnenia a slinovania.





6 (51) F 16 B 13/06

(21) 71-95

(71) Fischerwerke Arthur Fischer GmbH &amp; Co. KG, Waldachtal, DE;

(72) Haage Manfred Dipl.-Ing., Dornstetten, DE; Seibold Günter Dipl.-Ing., Pfalzgrafenweiler, DE; Plocher Bernd Dipl.-Ing., Rottenburg, DE; Hein Bernd Dipl.-Ing., Freudenstadt, DE; Weber Wilfried Dipl.-Ing., Schopfloch, DE;

(54) Rozperná kotva z kovu a spôsob jej výroby

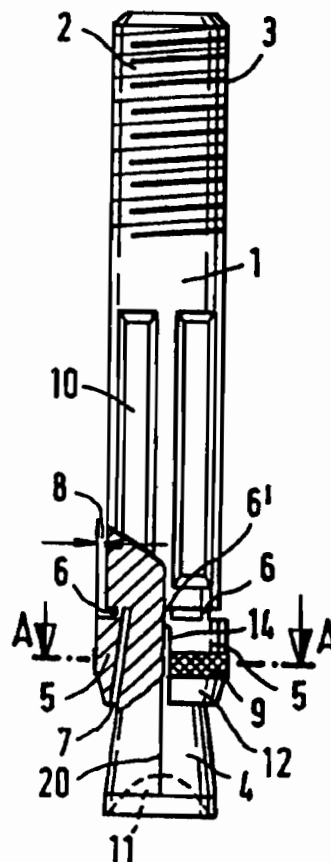
(22) 20.01.95

(32) 28.01.94

(31) P 44 02 478.9

(33) DE

(57) Rozperná kotva (1) z kovu na ukotvenie do vyvrtanej diery v stavebnom dieli má driekovú časť (2), ktorá na svojom prednom konci obsahuje rozpierač kónus, ktorého prierez vytára mnohoúholník. Na každej ploche (13) mnohoúholníka je uložená vzperná škrupina (5) so štrbinou (7) vzhľadom na plochu (13) mnohoúholníka, pričom štrbina (7) zodpovedá približne radiálnemu presahu (8) vzpernej škrupiny (5) vzhľadom na priemer drieku. Každá vzperná škrupina (5) je na jej čelnej strane, orientovanej k zadnému koncu, spojená s driekovou časťou (2) cez steny (6, 6') tvoriace miesta požadovaného zlomu. Rozperná kotva (1) sa vyrába z kovového prášku liatím, vstrekovaním pri použití spojivového systému a následným odstránením spojiva a slinovaním, pričom na odformovanie štrbiny (7) medzi vzpernými škrupinami (5) a plochami (13) mnohoúholníka rozpieračieho kónusu (4) sa používa posuvný diel delený na rohových hranách (20) mnohoúholníka.



92A VESTNÍK ÚRADU PRIEMYSELNÉHO VLASTNÍCTVA SR 8 - 1995 - SK (zverejnené prihlášky vynálezov)

6 (51) F 16 B 37/06

(21) 1414-94

(71) Bergner Richard GmbH &amp; Co., Schwabach, DE;

(72) Schneider Wilhelm, Rednitzhembach, DE;

(54) Spôsob výroby spojeného dielu zalisovaním spojovacieho prvku do plochého materiálu a spojovací prvok na tento spôsob

(22) 07.07.93

(32) 07.07.92, 24.08.92

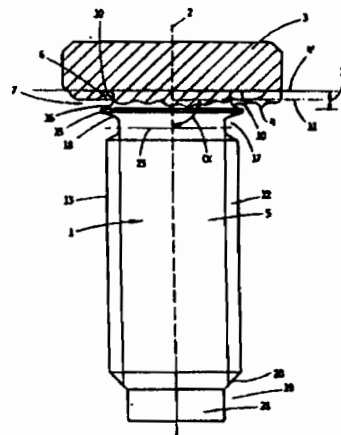
(31) G 92 09 059.1U, G 92 11 342.7U

(33) DE, DE

(86) PCT/DE93/00602, 07.07.93

(57) Spôsob výroby spojeného dielu zalisovaním spojovacieho prvku (1) vo forme skrutkového drieku, matice alebo čapu, do dielca (9) z tenkostenného plochého materiálu, predovšetkým plechu, pri pretváraní obvodu otvoru, do ktorého sa spojovací prvok (1) zalisováva. Spojovacie prvky (1) majú hlavovú časť (3) väčšieho priemeru a driekovú časť (5) sústrednú voči jeho pozdĺžnej osi (2) s menším priemerom. V prechodovej oblasti medzi hlavovou časťou (3) a driekovou časťou (5) s pozdĺžnou osou (2) je radiálne smerom von otvorené zúženie ako prstencový priestor (6) na uloženie plochého materiálu dielca (9). Prstencový priestor (6) siaha od

driekovej strany neobklopovanej hlavovou časťou (3) v axiálnom smere až k hlavovej dosadacej ploche (4). Zvonka driekového priemeru a s rozdelením po obvode hlavy z dosadacej plochy hlavy vystupujú tvarové výbežky (8) ako istenie proti otáčaniu voči plochému materiálu.



6 (51) F 16 H 25/00, 15/42, 1/20

(21) 4049-92

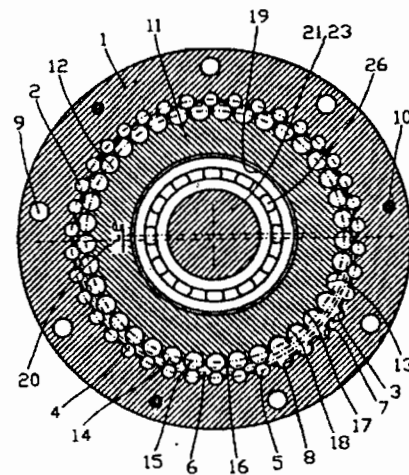
(71) Herstek Jozef Ing., Hertník, SK; Janek Bartolomej Ing. CSc., Prešov, SK;

(72) Herstek Jozef Ing., Hertník, SK; Janek Bartolomej Ing. CSc., Prešov, SK;

(54) Valčeková ozubená dvojica

(22) 31.12.92

(57) Valčeková ozubená dvojica pozostáva z vonkajšieho ozubenia (12) pastorka (11), ktoré je tvorené vymeniteľnými záberovými elementami (14) kruhového prierezu, uloženými v lôžkach (13), ktoré sú vytvorené na vonkajšom obvode pastorka (11) a rozmiestnené v pravidelných rozstupoch na rozstupovej kružnici (15). Vnútoré ozubenie (2) kolesa (1) je opatrené vymeniteľnými záberovými elementami (4) kruhového prierezu, ktoré sú uložené v lôžkach (3), ktoré sú vytvorené na vnútorom obvode kolesa (1) a rozmiestnené v pravidelných rozstupoch na rozstupovej kružnici (5).



6 (51) F 16 J 15/36, 15/38

(21) 2405-92

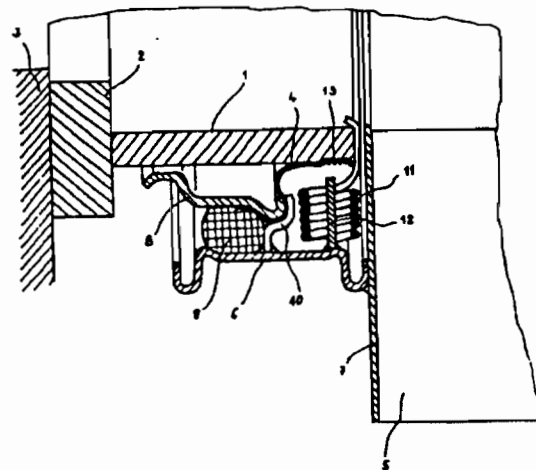
(71) Královopolská a. s., Brno, CZ;

(72) Strnad Josef Ing., Brno, CZ;

(54) Klzné prstencové tesnenie

(22) 03.08.92

(57) Klzné prstencové tesnenie medzi dvoma súčiastkami, najmä tesnenie na vstupnej časti bubnového filtra, obsahujúce pevný prstenec (2) upevnený na jednej zo súčiastok, ku ktorému je pritlačovaný pohyblivý prstenec (1) spriahnutý s druhou súčiastkou, na ktorej je upevnený nosný prstenec (6). Na pohyblivom prstenci (1) je upevnený jeden koniec pružnej prstencovej membrány (4), ktorej druhý koniec je zafixovaný vodiacim prstencom (8) a nosným prstencom (6), medzi ktorými je s presahom osadené pružné tesnenie (9) zabezpečujúce prítlak vodiaceho prstenca (8) na nosný prstenec (6).



## 6 (51) F 16 L 1/10

(21) 73-95

(71) OXYTECHNIK Gesellschaft für Systemtechnik mbH, Eschborn/Ts., DE;

(72) Jost Hans Ing., Essen, DE;

(54) Spojovacie zariadenie na rúrkové výsuvné diely

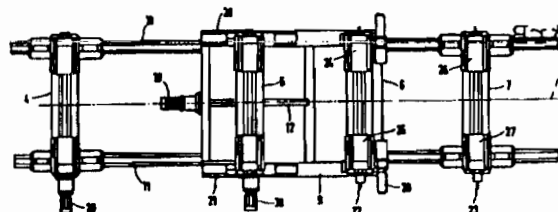
(22) 20.01.95

(32) 25.01.94

(31) P 44 02 045.7-24

(33) DE

(57) Spojovacie zariadenie na rúrkové výsuvné diely pozostáva na vstupnej strane z prvého úložného zariadenia (1) na prvý výsuvný diel (2) a na výstupnej strane z druhého úložného zariadenia (8) na druhý rúrkový výsuvný diel (3). Uprostred ležiace kozlíky (5, 6) každého úložného zariadenia (1, 8) sú umiestnené na ráme (9). Rám (9) je uložený na páre koľajníc (10, 11) s fixovaním v strednej osi (18). Na upevnenie rámu (9) na koľajniciach (10, 11) slúžia zverné skrutky, pričom styčné plochy sú mechanicky opracované. Kozlíky (4, 7) sú na koľajniciach (10, 11) pojazdné.



## 6 (51) F 21 M 7/00, B 60 Q 1/04

(21) 512-95

(71) ITT Automotive Europe GmbH (vormals SWF Auto-Electric GmbH., Bietigheim-Bissingen, DE;

(72) Feger Rolf, Bietigheim-Bissingen, DE; Holznacher Günter, Asperg, DE;

(54) Svietidlo pre vozidlo

(22) 01.10.93

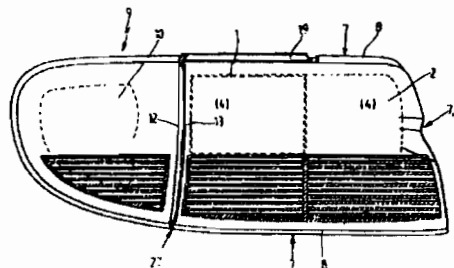
(32) 20.10.92

(31) P 42 35 289.4

(33) DE

(86) PCT/EP93/02690, 01.10.93

(57) Svietidlo je vytvorené skriňou (1) svetidla a s ňou spojenou, aspoň čiastočne priesvitnou krycou doskou (2). Na časti skrine (1) svetidla je nastriekaný pružný element (7) z plastickej hmoty, pričom tento pružný element (7) môže mať zastieraciu chlopňu (8). Okrem toho je možné viditeľné vonkajšie plochy (14 až 19) skrine (1) svetidla nastriekať povlakom (20) z plastickej hmoty, čím sa zaisťujú tieto viditeľné vonkajšie plochy (14 až 19) príjemný vzhľad.



6 (51) F 23 C 7/06, F 23 L 15/04, 15/00

(21) 3097-92

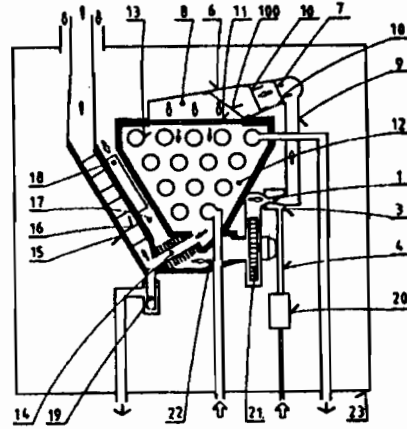
(71) Mikušek Hynek, Studénka, CZ;

(72) Mikušek Hynek, Studénka, CZ;

(54) Spaľovací systém vykurovacích plynových kondenzačných agregátov

(22) 09.10.92

(57) Zariadenie pozostávajúce zo spaľovacej komory (12) a nad ňou umiestnenej zmiešavacej komory (6) s plošným horákom (11) a tepelného výmenníka, pripojeného ku spodnej časti spaľovacej komory (12). Zmiešavacia komora (6) má predradený difúzér (1) tvaru Venturiho rúrky a vybavený axiálnym prívodom vzduchu a v blízkosti svojho najmenšieho vnútorného priemeru najmenej tromi obvodovými dýzami, okolo ktorých je vytvorená obvodová komora (3) s radiálnym prívodom (4) plynu. K výstupu difúzera (1) je pripojená zmiešavacia komora (6), pozostávajúca z prívodnej sekcie (7), vybavenej najmenej jedným prívodným priechodom (10) a oddelenej najmenej jedným deliacim priechodom (100) od prestupovej sekcie (8), ktorej dno tvorí plošný horák (11). Do dna spaľovacej komory (12) ústi rad šikmo uložených rúrok (14), ústiacich do vzostupného kanála (15) s profilovými rebrami (16), medzi ktorého obvodovou stenou a obvodovou stenou spaľovacej komory (12) je vyhotovený uzatvorený zostupný kanál (17) s profilovými rebrami (18).



6 (51) F 23 N 1/02, F 23 K 3/00

(21) 198-95

(71) Combustion Engineering, INC., Windsor, CT, US;

(72) Rini Michael J., Hebron, CT, US; Hellewell Todd D., Windsor, CT, US; Towle David P., Simsbury, CT, US; Jennings Patrick L., Granville, MA, US; LaFlesh Richard C., Suffield, CT, US; Anderson David K., East Longmeadow, MA, US;

(54) Integrovaný tangenciálny spaľovací systém s nízkou produkciou NO<sub>x</sub>

(22) 17.03.94

(32) 13.05.93

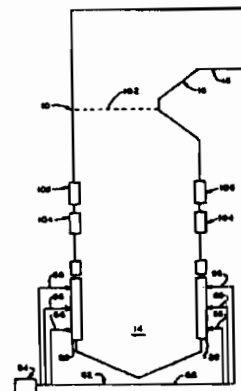
(31) 08/062 634

(33) US

(86) PCT/US94/02827, 17.03.94

(57) Integrovaný tangenciálny spaľovací systém (12) s nízkou produkciou oxidov dusíka NO<sub>x</sub> je vhodný najmä pre kúrenisko (10) na spaľovanie práškového pevného paliva a má vyriešený spôsob riadenia prevádzky kúreniska (10). Spaľovací systém obsahuje prívodné ústrojenstvo (62) práškového pevného paliva, ústie (60) palivovej dýzy (58) na prívod práškového pevného paliva do plameňov, sústredné horákové dýzy, tesne vedľa seba usporiadané vzduchové oddiely (98, 100) a viacstupňové samostatné

prívodné etáže (104, 106) na prívod horného vzduchu. Práškové pevné palivo a vzduch na podporu spaľovania sú privádzané v uhle k diagonále prechádzajúcej stredom kúreniska (10) na vytvorenie vírivého prúdenia vo vnútri kúreniska (10).



6 (51) F 25 B 35/04, B 01 D 53/34

(21) 196-95

(71) ROCKY RESEARCH, Boulder City, NV, US;

(72) Rockefeller Uwe, Boulder City, NV, US;

(54) Chemiresorpčný reakčný proces a reaktor na striedavé adsorbovanie a desorbovanie polárneho plynu

(22) 13.08.93

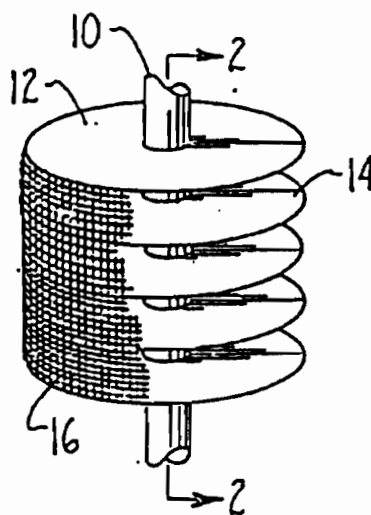
(32) 14.08.92, 09.08.93

(31) 07/931 036, 08/104 427

(33) US, US

(86) PCT/US93/07588, 13.08.93

(57) Chemiresorpčný reakčný proces sa vykonáva v takých podmienkach, že je obmedzená objemová expanzia reakčného produktu komplexnej zlúčeniny, čas každej polperiódy reakcie je menší než 30 minút a/alebo maximálna dĺžka cesty difúzie tepla je menšia než 1,5 mm. Reaktor obsahuje viac rúrok (10) na vedenie kvapalín prenášajúcich teplo reaktorom v tepelnom kontakte s adsorpčnou vrstvou obmedzenou medzi dosky alebo rebrá (12, 14) a stenu (16) priepustnú pre plyn.



6 (51) G 01 B 5/255, 5/14, G 01 M 17/06

(21) 144-95

(71) Rossato Eride, Mirano, IT;

(72) Rossato Eride, Mirano, IT;

(54) Prístroj na stanovenie vôle kĺbových spojov a na meranie uhlov riadenia motorových vozidiel

(22) 27.07.93

(32) 04.08.92

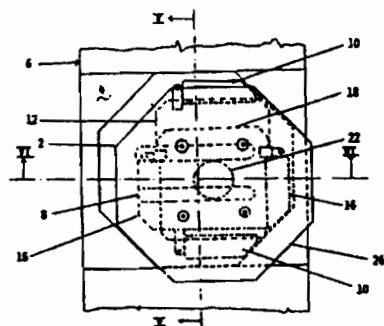
(31) VE92A000031

(33) IT

(86) PCT/EP93/01991, 27.07.93

(57) Prístroj je umiestniteľný do prehĺbenia (4), ktorým je vybavená každá zdvižná plošina (6) zdviháka vozidiel. Obsahuje základovú dosku (2), ktorá je umiestnená v spodnej časti uvedeného prehĺbenia (4), pár prvých ovládačov (10), usporiadaných navzájom rovnobežne a pripravených k uvedenej základovej doske pozdĺž jej dvoch protifaľných strán, strednú dosku (12), pripravenú k piestom uvedených prvých ovládačov (10), ktorá má dve protifaľné hrany klzne posuvné vo vodidlách, vytvorených v telesách prvých ovládačov, pár druhých ovládačov (16), usporiadaných kolmo na prvé ovládače a pripravených k uvedenej strednej doske (12) pozdĺž dvoch protifaľných strán, hornú dosku (18), pri-

pevnenú k ramenám uvedených druhých ovládačov (16), ktorá má dve protifaľné hrany klzne posuvné vo vodidlách, vytvorených v ich telesách, pohyblivú dosku (26), spočívajúcu na uvedenej hornej doske (18) cez guľôčkové podpery, prostriedky na zafixovanie uvedenej pohyblivej dosky (26) k uvedenej hornej doske (18), a prostriedky (30) na zachovanie polohy uvedenej dosky (26) elasticky vycentrovanej vzhľadom na uvedenú hornú dosku (18).



6 (51) G 01 F 1/46, 1/36, G 01 P 5/16, 5/165

(21) 3651-90

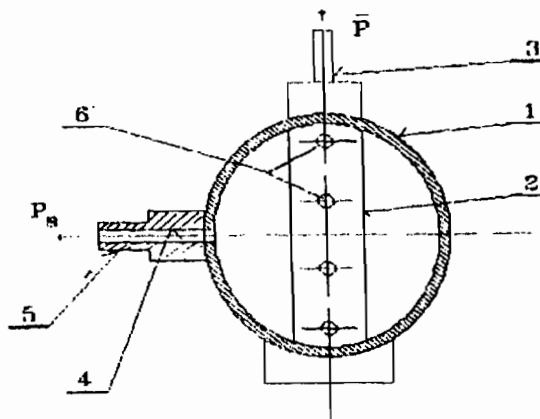
(71) Plášek Ján Ing. CSc., Zvolen, SK;

(72) Plášek Ján Ing. CSc., Zvolen, SK;

(54) Viacotvorová rýchlostná sonda

(22) 23.07.90

(57) Sonda s telesom (2) osadeným v prietokovej tekutinou naplnenom potrubí (1) na meranie objemového prietoku tekutín, kde v telese (2) je vytvorený na náporovej strane páry počet otvorov (6), má v prietokovom potrubí (1) vytvorený kolmo na os telesa (2) sondy proti smeru toku tekutiny ďalší otvor (4). Vzájomná vzdialenosť osi tohto otvoru (4) a osi telesa (2) sondy je rovná veľkosti svetlého priemeru potrubia (1)  $\phi D$ . Tento ďalší otvor (4) je opatrený vedením (5) na odvod statického tlaku ( $p_s$ ). V telese (2) sondy je umiestnené vedenie (3) na odvod tlaku ( $p$ ), vytvoreného potenciálom rýchlostného poľa, pričom vedenie (5) na odvod statického tlaku je pripojené na mínus stranu snímača tlakovej diferencie a vedenie (3) na odvod tlaku vytvoreného potenciálom rýchlostného poľa je pripojené na plus stranu tohto snímača.



6 (51) G 01 J 5/08

(21) 3171-91

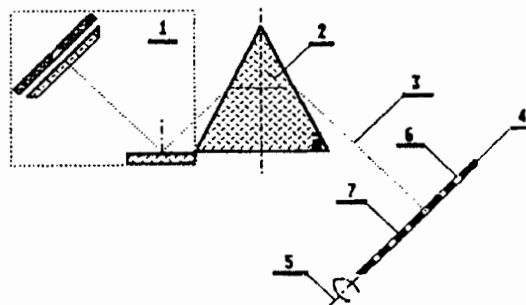
(71) Československý metrologický ústav, Bratislava, SK;

(72) Žatkovič Juraj Ing., Bratislava, SK;

(54) Optická sústava

(22) 21.10.91

(57) Optická sústava, so spektrometrickým disperzným členom (2), so zobrazovacou časťou (1) alebo bez nej, má v rovine obrazu rozloženia lúčov spektrálnych zložiek žiarivej energie (3) umiestnenú nosnú dosku (4), otočnú okolo osi (5) a opatrenú tvarovacími otvormi (6) a odraznými plochami (7), ktoré sú opatrené nožovými uzávermi (8).



- 6 (51) G 01 K 7/18, 7/16  
(21) 3407-91  
(71) Československý metrologický ústav, Bratislava, SK;  
(72) Borovička Milan Ing., CSc., Bratislava, SK;  
(54) **Vysokostabilný odporový snímač teploty**  
(22) 11.11.91  
(57) Snímač teploty má citlivý merací element tvorený usmernenou kryštalickou štruktúrou alebo monokryštálom kovov medi, niklu a kovov skupiny platiny.

- 6 (51) G 01 N 15/08  
(21) 4063-91  
(71) Chemickotechnologická fakulta STU, Bratislava, SK;  
(72) Majling Ján doc., Ing., CSc., Bratislava, SK; Znášik Peter Ing., CSc., Trnava, SK; Khandl Vladimír Ing., Bratislava, SK;  
(54) **Spôsob merania veľkosti pórov keramických membrán**  
(22) 27.12.91  
(57) Spôsob merania veľkosti pórov keramických membrán metódou ortuťovej porozimetrie využíva usmernenie toku ortuti do vzorky cez póry keramickej membrány tým, že povrchové makropóry keramickej membrány sa uzavrujú polyméromou hmotou.

6 (51) G 01 N 27/26, 27/333

(21) 3811-91

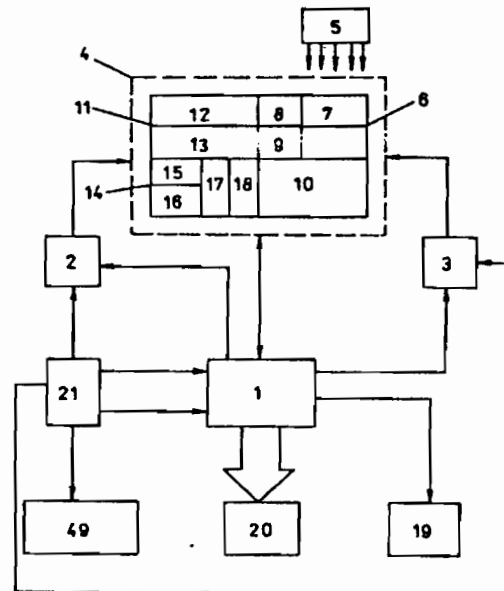
(71) Kudličková Jana Mgr., CSc., Bratislava, SK; Bjel D. RNDr., Bratislava, SK;

(72) Kudličková Jana Mgr., CSc., Bratislava, SK; Bjel D. RNDr., Bratislava, SK;

(54) Terénny automatický analyzátor súboru iónov vo vodách

(22) 16.12.91

(57) V strojovej časti (4) je pod blokom vstupom (5) v oddelení vzorkovania (6) umiestnený systém dočist'ovací (7), slúžiaci na oddelenie nežiadúceho podielu zo vzorky vody a jej prečistenie. Ďalej je umiestnený prvý vertikálno-horizontálny mechanizmus (8) umožňujúci na ním uchytenou elektródou merať pH priamo v vzorkovniciach. Umiestnený je tu aj rozdeľovač vzorky vody (9), pričom do každého z neho vyvedeného vývodu vyúsťujú prívody úpravných roztokov vyvedených spod mechanických dávkovačov s indikátorom polohy (13) umiestnených pod sadou zásobníkov úpravných roztokov (12). Oddelené bloky sady meracích elektródových blokov (1) umožňujú merať rôzne ióny v častiach tej istej vzorky ako aj v kalibračných roztokoch vyvedených z nad ňou umiestnenej batérie kalibračných roztokov (14). Vedľa nej je umiestnený druhý vertikálno horizontálny mechanizmus (17) pre referenčné elektródy. Zostava v oddelení preinývania (10) zabezpečuje čistotu vzorkovnic a časti systému dočist'ovacieho (7), ako aj oddelenia zásobníkov, (11) čistotu priestoru merania iónovo selektívnych elektród a prívodov.



6 (51) G 01 N 29/02, 29/20

(21) 3803-91

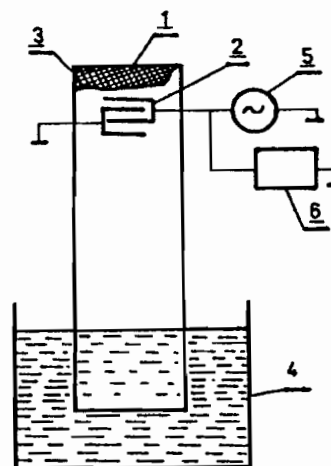
(71) Vysoká škola dopravy a spojov, Žilina, SK;

(72) Košťal Pavol doc., RNDr., Žilina, SK; Turek Ivan RNDr., Žilina, SK;

(54) Spôsob merania viskozity pomocou ponorného snímača využívajúceho šírenie sa povrchových ultrazvukových vln

(22) 16.12.91

(57) Snímač s jedným interdigitálnym meničom (2) sa ponorí do meranej kvapaliny (4) a z hodnoty zmeny útlmu možno po predchádzajúcej kalibrácii priamo určiť hodnotu viskozity. Takýto spôsob určovania viskozity je zvlášť vhodný pre svoju jednoduchosť pri meraní viskozity prevádzkových kvapalín v doprave, ako sú oleje, kde meranie viskozity klasickými metódami je značne prácne a nehygienické.





## 6 (51) G 01 N 30/48

(21) 150-94

(71) Chemickotechnologická fakulta STU, Bratislava, SK;

(72) Mozolová Lujza Ing., Bratislava, SK; Šurina Igor Ing., CSc., Bratislava, SK;

## (54) Spôsob výroby aktívnych sorbentov z rastlinných surovín

(22) 09.02.94

(57) Aktívne sorbenty z rastlinných surovín sa pripravujú tak, že sa rastlinné suroviny v prvom stupni podrobujú tlakovému pôsobeniu pary pri teplote 130 až 250°C počas 1 až 20 minút, a prípadne sa impregnujú anorganickými bázami alebo soľami, a v druhom stupni sa zmes prípadne predsuší na vlhkosť 0,1 až 8 % hmotnostných a zuhoľní sa pri teplote 450 až 600 °C v priebehu 20 až 60 minút. Ako rastlinná surovina sa použije napríklad drevo z listnatých alebo ihličnatých, stromov poľnohospodárske plodiny alebo odpady (ako sú napríklad zrno kukuričné, obilné a iné; kukuričné oklasky alebo ovocné kôstky). Ako anorganické bázy alebo soli sa použijú 0,5 až 5 % hmotn. vodné roztoky amónnych solí kyseliny fosforečnej, výhodne dihydrofosforečnanu amónneho.

## 6 (51) G 01 R 19/15, 19/17, G 09 F 9/00

(21) 30-95

(71) OBO Bettermann OHG., Menden, DE;

(72) Jordan Ernst-Günter Ing., Menden, DE;

## (54) Zariadenie na záznam rázov prúdu na bleskoisťkách a prepäťových poistkách

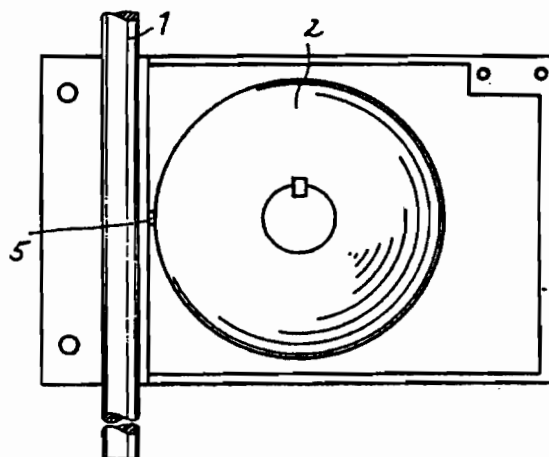
(22) 10.01.95

(32) 15.01.94

(31) P 44 01 069.9-35

(33) DE

(57) V priestorovom priradení je k elektrickému vodiču (1) pretekanému rázom prúdu usporiadaný magnetizovateľný nosič (2) údajov opatrený zapamätateľnými údajmi, takže pri výskyte rázu prúdu aspoň jedno pásmo nosiča (2) údajov opatrené zapamätateľnými údajmi je umiestnené v magnetickom poli vznikajúcom okolo elektrického vodiča (1) vplyvom rázu prúdu. Nosič (2) údajov je vzhľadom na elektrický vodič (1) plynulo alebo prerušovane v stupňoch počas záznamu prestaviteľný.



6 (51) G 02 B 3/02

(21) 2295-91

(71) Johnson & Johnson Vision Products, Inc., Jacksonville, FL, US;

(72) Roffman Jeffrey H., Jacksonville, FL, US;

(54) **Asférická šošovka a spôsob jej navrhovania**

(22) 23.07.91

(32) 24.07.90

(31) 557 261

(33) US

(57) Pri spôsobe navrhovania šošovky sa využíva technika analýzy dráhy optického lúča v spojení s modulačnou prenosovou funkciou, za účelom presného zohľadnenia celého systému korekčná šošovka - oko. Šošovka môže mať podobu kontaktnej šošovky, interokulárnej šošovky, prírodnej šošovky alebo okuliarovej šošovky, a hodí sa na korekciu krátkozrakosti, ďalekozrakosti, astigmatizmu a iných problémov spojených so zaostrovaním. Šošovka sa vyznačuje hyperbolickým alebo parabolickým povrchom, ktorý znižuje sférické odchýlky a minimalizuje veľkosť obrazovej škvny na sietnici. Šošovka zahŕňa rotačne symetrický asférický povrch definovaný rovnicou  $X = Y^2 [r + [r^2 - (\kappa + 1) X^2]^{1/2}]$ , kde X predstavuje bod asférického povrchu v polohe Y, r predstavuje hlavný polomer a kappa predstavuje asférickú konštantu, ktorej hodnota je rovná -1 alebo je nižšia.

6 (51) G 05 D 15/00

(21) 79-95

(71) BRUSH WELLMAN INC., Clevelend, OH, US;

(72) Marder James M., Shaker Heights, OH, US; Haws Warren J., Cleveland, OH, US;

(54) **Otáčavá zostava ramena vystavovacieho mechanizmu**

(22) 23.01.95

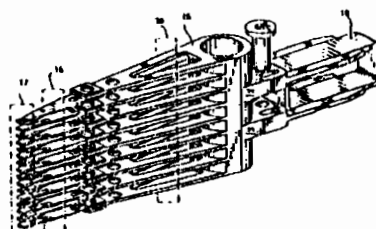
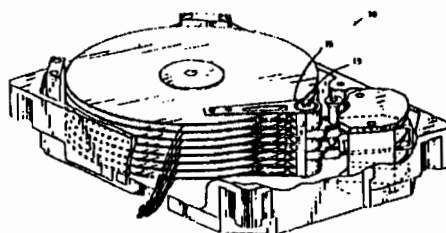
(32) 21.01.94

(31) 185 115

(33) US

(57) Zostava ramena vystavovacieho mechanizmu (14) diskovej jednotky počítača, je zhotovená z horčíkovej zliatiny, obsahujúcej berýlium. Má vrtanie na otáčanie okolo hriadeľa pohonu disku na nastavenie polohy hlavy (17) radiálne cez disk diskovej jednotky (10). Vystavovací mechanizmus systému diskového pohonu na pohyblivé polohovanie a upevnenie hlavy (17) nad diskom diskovej jednotky (10). Vystavovacia mechanika má vrtanie a otáčanie okolo hriadeľa a je zo zliatiny horčíka, obsahujúcej berýlium. Ložiskové uloženie (19) je vsunuté medzi zostavu ramena a hriadeľ. Na jednom konci zostavy ramena je pripevnený pružný záves (216). Na protipohlej strane závesu (16) je snímacia hlava

(1). Cievka (18) je naopak upevnená k sade konzol (28, 29) zostavy ramena tak, že cievka a konzoly sú na druhej strane oproti závesu(16) a snímačej hlave (17).



**6 (51) G 06 F 9/00**

(21) 9-95

(71) INTEL CORPORATION, Santa Clara, CA, US;

(72) Huck Kamla P., Portland, OR, US; Rodgers Scott D., Hillsboro, OR, US; Glew Andrew F., Hillsboro, OR, US;

**(54) Jednotka mikroprocesoru na generovanie adresy so segmentovými adresami**

(22) 04.01.95

(32) 04.01.94

(31) 08/176 066

(33) US

(57) Mikroprocesor obsahuje výkonnú jednotku na aritmetické funkcie, jednotku načítania dát z pamäte, ktorej vstup má byť použitý, výstupnú jednotku na prístup uvedeného vstupu z vonkajšej do vnútornej pamäte a jednotku na generovanie adresy odpovedajúcej tomuto vstupu. Časti bázy a hraničnej hodnoty, používané na generovanie adres, sú uložené v oddelených segmentoch. Tieto oddelené časti sú reorganizované tak, aby vytvorili segment, ktorý má spojitú bázu a hraničné bity. Spojitá báza s hraničnými hodnotami sú potom uložené v súbore registra. Kópia bázy a hranice sú uložené v súbore registra. Kópie bázy a hranice sú uložené v kontrolnom registri a vyslané do ďalších jednotiek. Navyše opätovne nastaviteľný nulový bit je uložený v inom registri. K tomu jednotka generovania adresy obsahuje prostriedky na výber určitého počtu súboru registra a vykonanie operácie čítanie/zápis vo vybraťom súbore.

**6 (51) G 11 B 7/24**

(21) 346-93

(71) Chemickotechnologická fakulta STU, Bratislava, SK;

(72) Čík Gabriel Doc. Ing., CSc., Bratislava, SK; Barošová Mária RNDr., CSc., Bratislava, SK; Irlin Alexander Dr., Bratislava, SK;

**(54) Optický pamäťový disk**

(22) 14.04.93

(57) Disk je zložený z polymérnej podložky, organickej vrstvy farbiva a ochrannej anorganickej alebo organickej polymérnej vrstvy. Ďalej obsahuje vyrovnávajúcu adhéznú vrstvu nitrocelulózy s obsahom dusíka 11,0 až 12,5 hmotn. % s hrúbkou 0,05 až 10  $\mu\text{m}$ .

6 (51) H 01 H 13/70

(21) 218-95

(71) KEY TRONIC CORPORATION, Spokane, WA, US;

(72) English George P., Coeur D'Alene, ID, US; Damitio Stephen S., Veradale, WA, US; Clark Theodore D., Spokane, WA, US; Benefield Jodeph A., Spokane, WA, US;

(54) Počítačová klávesnica s konzolovou spínačovou konštrukciou a zlepšeným membránovým rozhraním PCB/spinač

(22) 29.09.92

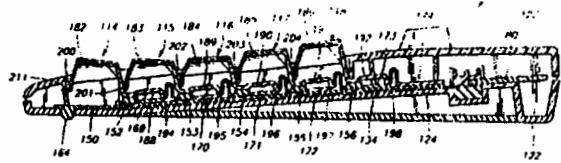
(32) 18.08.92

(31) 07/931 691

(33) US

(86) PCT/US92/08327, 29.09.92

(57) Počítačová klávesnica má viac radov konzolových klávesov (114 - 118), ktoré sú flexibilne pripojené ku spoločným upevňovacím pásikom (170-174). Rady konzolových klávesov sú usporiadané do čiastočne presahujúcich priľahlých radov tak, že klávesy v jednom rade aktivujú spínacie kontakty (142-146) zoradené pod upevňovacími pásikmi v susednom rade. Je opísané aj prepojenie medzi membránou (134) spínacích kontaktov a doskou tlačných spojov (80) a použitie časti klenbového listu (150) ako podpory pre klávesnicu.



6 (51) H 01 M 2/04, 2/02, 2/40

(21) 147-95

(71) Stocchiero Olimpio, Montorso Vicentino, IT;

(72) Stocchiero Olimpio, Montorso Vicentino, IT;

(54) Nádoba rýchlonabijacieho akumulátora

(22) 06.06.94

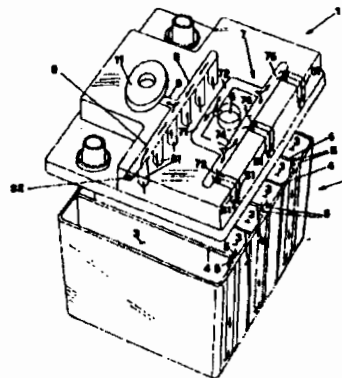
(32) 09.06.93

(31) VI93A000099

(33) IT

(86) PCT/EP94/01823, 06.06.94

(57) Akumulátorové puzdro má nádobku (2) s jedným alebo viacerými článkami (3), pričom každý z článkov je vybavený minimálne jednou vstupnou rúrkou (5) na prívod elektrolytu. Vstupná rúrka (5) má jeden svoj koniec prepojený so vstupným otvorom (6), vytvoreným vo veku (1) a druhý koniec ústi blízko dna nádobky (2). Nádobka (2) je vybavená vekom (1), ktoré má po prvé minimálne jeden vstupný otvor (6), prepojený prostredníctvom kanálikov (71, 72, 73, 74, 75, 76), na rozdeľovanie elektrolytu so vstupnými rúrkami (5, 51), vytvorenými v nádobke (2) a veku (1) a po druhé minimálne jeden výstupný otvor (11), prepojený s hladinovými rúrkami (81) vytvorenými v každom článku (3).



## 6 (51) H 01 Q 1/28

(21) 134-95

(71) International Business Machines Corp., Armonk, NY, US; IBM Deutschland GmbH, Stuttgart, DE;

(72) Brown Luther E., Stuart, FL, US; Luck Graham, Hampshire, GB; Gibbs Terence Keith, Hampshire, GB;

## (54) Anténový systém v lietadle s rotujúcimi listami

(22) 30.06.93

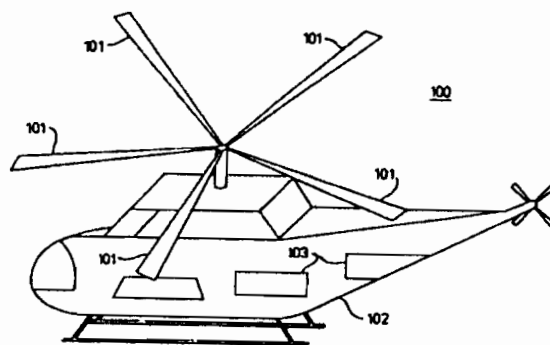
(32) 05.08.92, 11.11.92

(31) 9216585.1, 9223580.3

(33) UK, UK

(86) PCT/EP93/01687, 30.06.93

(57) Anténa obsahuje jeden alebo viacero nevodivých rotorových listov (101), jeden alebo viacero elektrických vodičov, ktoré sú každý uložený rovnobežne s hlavnou osou príslušného rotorového listu (10), a spojovací prostriedok na pripájanie antény k zariadeniu na vysielanie alebo príjem rádiových vln. Riešenie sa týka aj komunikačného systému obsahujúceho zariadenie na vysielanie alebo prijímanie rádiových vln. Ďalej sa riešenie vzťahuje na smerovú anténu obsahujúcu tri alebo viacero elektricky nevodivých rotorových listov, majúcich každý elektrický vodič uložený rovnobežne s hlavnou osou zodpovedajúceho rotorového listu. Dva z elektrických vodičov, majúce uhlové polohy bližšie vopred určenej uhlovej polohe, sú pripojené cez spojovací prostriedok k zariadeniu na vysielanie alebo prijímanie rádiových vln. Zvyšné vodiče môžu byť pripojené k telesu vrtuľníka, alebo môžu byť napájané signálom mimo fázu pri porovnaní so signálom vedeným na dva elektrické vodiče.



## 6 (51) H 02 J 7/04

(21) 318-95

(71) INCO LIMITED, Toronto, Ontario, CA; NORVIK TECHNOLOGIES, INC., Mississauga, Ontario, CA;

(72) Ettl Victor Alexander, Mississauga, Ontario, CA; Hoherčák Jan, Praha, CZ; Nor Jiří K., Oakville, Ontario, CA; Soltys Josef V., Oakville, Ontario, CA; Douglas Charles, Mississauga, Ontario, CA;

## (54) Spôsob a zariadenie na nabíjanie batérii

(22) 14.07.93

(32) 11.09.92

(31) 943 804

(33) US

(86) PCT/CA93/00289, 14.07.93

(57) Zariadenie je určené na automatickú kontrolu dobíjacieho procesu nezávislého od individuálnej konštrukcie batérie alebo od teploty. Riadenie nabíjacieho procesu je vykonané periodickým prerušovaním nabíjacieho prúdu daným voľným rezistenčným napätím batérie v pevných intervaloch po prerušení prúdu a porovnávaním voľného rezistenčného napätia s referenčným napätím. Referenčné napätie je automaticky porovnávané pre všetky nabíjané subjekty analýzou zmien vo voľnom rezistenčnom

napätí vzhľadom na čas v priebehu začiatku, konštantnej prúdovej periódy na lokalizáciu istých charakteristických bodov indikujúcich prebitie. Nabíjací prúd je v prípade potreby redukovaný tak, že voľné rezistenčné napätie neprekračuje referenčné napätie a zamedzuje sa prebitiu.

6 (51) H 02 J 7/10

(21) 319-95

(71) INCO LIMITED, Toronto, Ontario, CA; NORVIK TECHNOLOGIES, INC., Mississauga, Ontario, CA;

(72) Nor Jiří K., Oakville, Ontario, CA; Soltys Josef V., Oakville, Ontario, CA; Ettl Victor Alexander, Mississauga, Ontario, CA;

(54) Nabíjač batérií

(22) 14.07.93

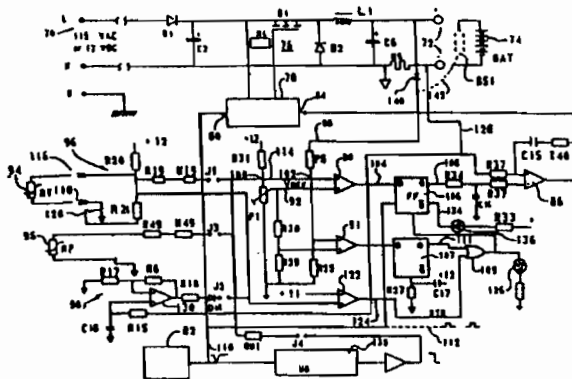
(32) 11.09.92

(31) 943 798

(33) US

(86) PCT/CA93/00290, 14.07.93

(57) Nabíjač využívajúci priebežne monitorované od odporu nezávislé napätie počas doby výstupného prúdu v nabíjacom procese a toto napätie je porovnávané s nezávislým referenčným napätím, aby sa predišlo prebitiu. Po určitom stupni nabitia je získaný prúd niekoľkokrát menší pre konečné nabitie. Niekoľko prvkov je určených na stanovenie konečného prúdu neumožňujúceho prebitie. Ďalšie zariadenia nabíjača sú zhotovené na meranie od odporu nezávislého napätia počas obdobia bez prúdu po určitý čas nevyhnutný na rekombináciu všetkých oxidov, ktoré môžu byť vyprodukované v priebehu nabíjacieho procesu. Toto umožňuje výraznú zameniteľnosť článkov rovnakého typu.



6 (51) H 02 M 5/10

(21) 1089-89

(71) Chirana - PREMA a. s., Stará Turá, SK;

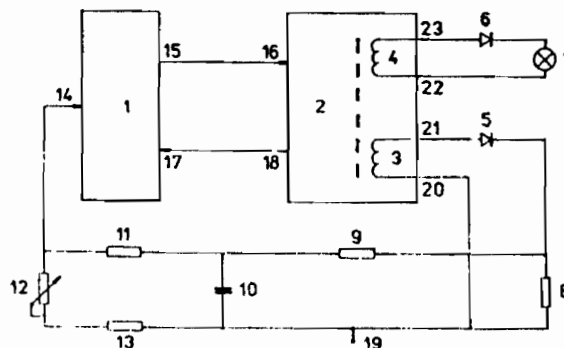
(72) Kováčik Peter Ing. CSc., Stará Turá, SK; Úšela František Ing., Stará Turá, SK;

(54) Polovodičový výkonový menič pre zdroje studeného svetla

(22) 20.02.89

(57) Začiatok (20), meracieho vinutia (3) priepustného výkonového meniča (2) je pripojený na nulový bod (19) a koniec (21) meracieho vinutia (3) priepustného výkonového meniča (2) je pripojený cez prvú diódu (5) v priepustnom smere na jednu stranu prvého odporu (8) a druhého odporu (9), ktorého druhá strana je pripojená na jednu stranu prvého kondenzátora (10) a tretieho odporu (11), pričom druhá strana prvého odporu (8) a prvého kondenzátora (10) je pripojená na nulový bod (19), súčasne druhá strana tretieho odporu (11) je pripojená na jednu stranu regulačného potenciometra (12), pripojeného druhou stranou cez štvrtý odpor (13) na nulový bod (19), a riadiaci vstup (14) riadeného šírkového modulátora (1), ktorého výstup (15) je pripojený na riadiaci vstup (16) priepustného výkonového meniča (2), pričom koniec (23) výstupného vinutia (4) priepustného výkonového meniča (2) je pripojený cez druhú diódu (6) v priepustnom smere na jednu stranu žiarovky (7), ktorej druhá strana je pripojená na začiatok (22) výstupného vinutia (4) priepustného výkonového meniča (2).

ného vinutia (4) priepustného výkonového meniča (2) je pripojený cez druhú diódu (6) v priepustnom smere na jednu stranu žiarovky (7), ktorej druhá strana je pripojená na začiatok (22) výstupného vinutia (4) priepustného výkonového meniča (2).



6 (51) H 02 P 1/46

(21) 1410-94

(71) Siemens Aktiengesellschaft, München, DE;

(72) Klein Hans-Wilhelm Dipl.-Ing., Wuerzburg, DE; Altenbernd Gerald Dr., Ing., Hannover, DE; Wae-hner Ludwig Dipl.-Ing., Reichenberg, DE; Bass Martin Dipl.-Ing., Wuerzburg, DE;

(54) Zariadenie na riadenie jednofázového synchronného, najmä na riadenie čerpadlového pohonu v prístroji pre domácnosť

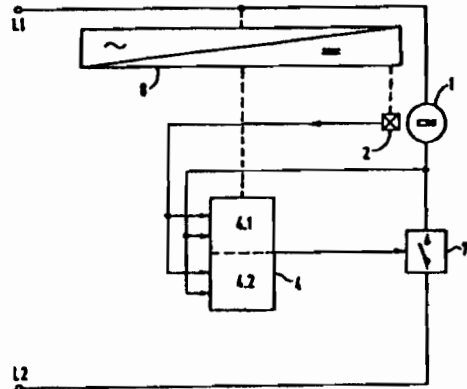
(22) 22.11.94

(32) 22.11.93, 13.05.94, 29.09.94

(31) 93118773.6, G 94 07 983.8, G 94 15 761.8

(33) EP, DE, DE

(57) Na bezpečné rozbíhanie aj pri veľkom momente záťaže, príp. hmotnostnom momente zotrvačnosti, sa jednofázový synchronný motor (1) v závislosti od senzora polohy otáčok rotora (2) pripája cez spínač striedavého napätia, najmä triak (7), pri polohe rotora medzi prvou pokojovou polohou a nasledujúcou druhou pokojovou polohou len počas povln jednej polarizácie a hneď na to medzi druhou a prvou pokojovou polohou len počas povln opačnej polarizácie na napájaciu sieť striedavého napätia (L1;L2); podľa prednostného uskutočnenia vynálezu sa referenčný signál pre napájacie napätie, ktoré sa má spojiť so signálom senzora polohy otáčok (2), sníma priamo cez spínaciu dráhu triaku (7).



6 (51) H 03 M 1/00

(21) 1380-93

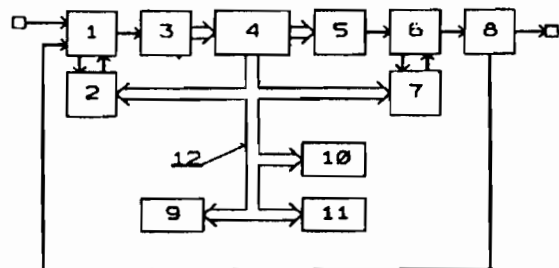
(71) Burian Eduard Ing., Piešťany, SK;

(72) Burian Eduard Ing., Piešťany, SK;

(54) Zapojenie inteligentného analógovo-číslicového a číslicovo-analógového prevodníka

(22) 08.12.93

(57) Pozostáva z obvodov analógovo-číslicového prevodníka (3) a číslicovo-analógového prevodníka (5), ktoré sú vybavené zosilňovačmi (1, 6) s nastaviteľným zosilnením a sú pripojené k riadiacemu mikropočítaču (4), pričom prúd výstupného zosilňovača (6) číslicovo-analógového prevodníka (5) je snímaný a jeho hodnota je prostredníctvom analógovo-číslicového prevodníka (3) privedená späť do riadiaceho mikropočítača (4).



6 (51) H 04 N 11/02

(21) 1431-94

(71) General Electric Company, New York, NY, US;

(72) Wine Charles Martin, Princeton, NJ, US; Reitmeir Glenn Arthur, West Trenton, NJ, US; Uz Kamil Metin, Plainsboro, NJ, US;

(54) Zariadenie na spracovanie číslicového obrazového signálu

(22) 15.03.93

(32) 26.05.92

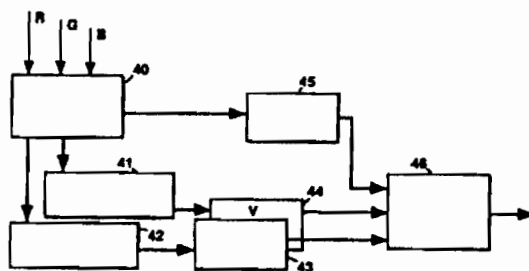
(31) 888 581

(33) US

(86) PCT/US93/02157, 15.03.93

(57) Zariadenie zahŕňa prístroj (40) na príjem polsnímok prekladané rozmiataných obrazových signálov a zaistenie polsnímok prekladané rozmiataných signálov jasovej a farbonosnej zložky. Polsnímky prekladané rozmiataných jasových zložiek sú kombinované (45) do príslušných snímkov jasových signálov a privádzané ku kompresnému prístroju na ďalšie spracovanie. Polsnímky prekladané rozmiataných farbonosných zložiek sú nezávisle spracovávané (41, 42) na úrovni polsnímok na generovanie riadkov farbonosných hodnôt, ktoré sú v medzerách uložené do riadkov pôvodných farbonosných hodnôt a majú menšiu hustotu obrazových prvkov a riadkov. Nezávisle spracovávané polsnímky prekladané rozmiataných farbonosných signálov sú kombinované (43, 44) do príslušných snímkov signálov farbonosnej zložky a privádzané k obvodu (46) kompresora na ďalšie spracovanie. Uskutočnenie interpolácie a podvzorkovania (41, 42) farbonosného

signálu na rovni polsnímky smeruje k eliminácii väčšej časti skreslenia farby okolo pohybujúcich sa obrazov.



6 (51) H 04 N 7/00

(21) 99-95

(71) PHILIPS ELECTRONICS N.V., Eindhoven, NL;

(72) Tichelaar Johannes Yzebra, Eindhoven, NL; Bergen Franciscus Herman Maria, Best, NL; Ultee Jilles, Hapert, NL; Van Overmeire Philippe Antoine Maurice, Gent, BE;

(54) Rozšírený televízny signál, dekódér a spôsob dekódovania

(22) 26.05.94

(32) 26.05.93

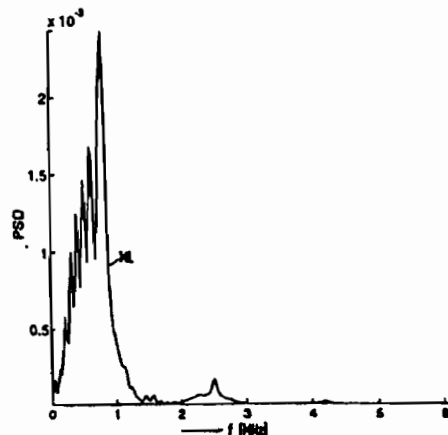
(31) 93201514.2

(33) EP

(86) PCT/B94/00125, 26.05.94

(57) V rozšírenom televíznom signáli sú obsiahnuté signalizačné bity na odovzdávanie riadiacej informácie pre riadenie rozšíreného dekódera. Signalizačné bity obsahujú štartovací kód a dátové bity. Hlavné pole spektrálnej energie štartovacieho kódu sa nachádza v spodnej spektrálnej oblasti základného pásma televízneho signálu pod 2 MHz a najlepšie pod 1.7 MHz. Štartovací kód je najvhodnejší, ak je (skoro) bez jednosmernej zložky a štartovací kód má dobré aperiodické korelačné vlastnosti a vopred určenú minimálnu Hammingovu vzdialenosť bitov

voči dátovým bitom nasledujúcim po štartovacom kóde.

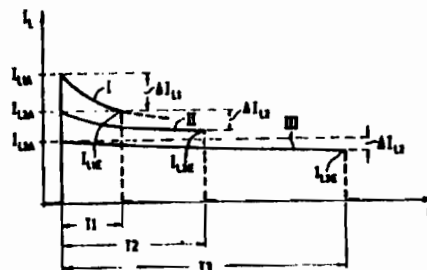




- 6 (51) H 04 H 1/00, 3/00, H 04 L 7/04  
 (21) 1280-94  
 (71) TELEDIFFUSION DE FRANCE, Paris, FR;  
 (72) Viallevieille Alain, Versailles, FR; Conchis Joël, Issy-Les-Moulineaux, FR; Seguin Michel, Bue, FR;  
 (54) Spôsob vysielania a/alebo synchronizácie najmenej jednej zložky multiplexného signálu  
 (22) 21.04.93  
 (32) 22.04.1994  
 (31) 92/04914  
 (33) FR  
 (86) PCT/FR93/00390, 21.04.1993  
 (57) Podstatou spôsobu synchronizácie aspoň jednej analogovej zložky multiplexného signálu obsahujúceho aspoň jeden kanál digitálnych informácií je, že na strane vysielania sa do kanálu vloží prídavný kanál s distálnymi informáciami, ktorého znaky nesú signál synchronizácie umožňujúci sfázovanie digitálnych informácií. Na strane prijmu je signál synchronizácie detekovaný a umožní synchronizáciu uvedenej analogovej zložky a digitálnych informácií prídavného kanálu. Synchronizácia na strane prijmu môže obsahovať krok generovania signálu nosnej frekvencie generátorom tvaru vlny.

- 6 (51) H 05 B 37/03  
 (21) 378-95  
 (71) Siemens Aktiengesellschaft, München, DE;  
 (72) Baumgarte Heinz-Peter, Nürnberg, DE;  
 (54) Spôsob a zariadenie na kontrolu žiarovky, najmä v nesvietiacom stave  
 (22) 10.09.93  
 (32) 25.09.92  
 (31) 92116464.6  
 (33) EP  
 (86) PCT/EP93/02454, 10.09.93  
 (57) Na začiatku pripojenia žiarovky (2) sa zmeria prvá skutočná hodnota ( $I_{L1A}$ ) prúdu žiarovky ( $I_L$ ) a po uplynutí časového intervalu ( $T$ ) sa zmeria druhá skutočná hodnota ( $I_{L2A}$ ). Časový interval ( $T$ ;  $T_1$ ,  $T_2$ ,  $T_3$ ) sa v závislosti od prvej skutočnej hodnoty ( $I_{L1A}$ ,  $I_{L2A}$ ,  $I_{L3A}$ ) dopredu zadá na začiatku pripojenia tak, že pri poklese (I, II, III) tejto skutočnej hodnoty sa čas trvania časového intervalu ( $T_1$ ,  $T_2$ ,  $T_3$ ) predĺži. Rozdiel z nameraných skutočných hodnôt sa vyhodnotí pre indikáciu funkčnej schopnosti žiarovky (2). Výhodne sa časový interval dopredu zadá tak, že až do jeho uplynutia nenastane rozsvietenie a

žiarovka (2) sa potom opäť odpojí od napájacieho napätia (UL).



**FG9A**

**Udelené patenty**

277 916	A 61 K	277 924	C 12 P	277 932	C 07 D	277 940	C 02 F
277 917	F 16 J	277 925	C 07 C	277 933	C 07 D	277 941	A 61 M
277 918	H 02 M	277 926	C 07 C	277 934	B 65 F	277 942	C 07 D
277 919	C 07 H	277 927	C 22 C	277 935	C 07 D	277 943	A 61 K
277 920	C 08 F	277 928	F 21 V	277 936	A 61 K	277 944	G 06 K
277 921	C 07 D	277 929	C 05 G	277 937	F 23 C	277 945	G 01 F
277 922	C 07 D	277 930	F 16 H	277 938	A 43 B		
277 923	C 07 D	277 931	C 07 D	277 939	C 02 F		

**6 (51) A 43 B 13/18, 21/26, 5/00, 7/32**

- (11) 277 938
- (40) 16.09.92
- (21) 2516-90
- (73) Fila Sport S. P. A., Biella, IT;
- (72) FRACHEY Enrico, Ponderano, IT; CRESPIAN Alfredo, Mignagola di Carbonera, IT;
- (54) Športová obuv
- (22) 23.05.90
- (31) 20614 A/89
- (32) 24.05.89
- (33) IT

**6 (51) A 61 K 31/48**

- (11) 277 916
- (40) 09.08.95
- (21) 3546-92
- (73) Galena, a. s., Opava, CZ;
- (72) GOLDA Věroslav doc. MUDr. PhDr. CSc., Olomouc, CZ;
- (54) Liečivo na liečenie geneticky podmienenej hyperlipémie
- (22) 02.12.92

**6 (51) A 61 K 35/74**

- (11) 277 936
- (40) 09.08.95
- (21) 3055-81
- (73) PULVERER Gerhard prof. Dr., Köln, DE;
- (72) PULVERER Gerhard prof. Dr., Köln, DE;
- (54) Spôsob výroby prípravkov z bunkových stien alebo z celých buniek
- (22) 23.04.81

**6 (51) A 61 K 38/00, 31/195, 31/715**

- (11) 277 943
- (40) 16.12.92

(21) 1701-91

- (73) Výzkumný ústav antibiotik a biotransformací, s. p., Roztoky u Prahy, CZ;
- (72) KOUBKOVÁ Hana RNDr., Praha, CZ; VOLDAN Miroslav Ing, Roztoky u Prahy, CZ; PETRŽILKA Otta, Praha, CZ;
- (54) Nutričná zmes na liečenie malnutričných stavov, sprevádzajúcich chronickú nedostatočnosť obličiek
- (22) 05.06.91

**6 (51) A 61 M 35/00, 37/00, A 61 L 15/44, A 61 K 9/70**

- (11) 277 941
- (40) 09.08.95
- (21) 5874-88
- (73) LTS Lohmann Therapie-Systeme GmbH & Co. KG, Neuwied, DE;
- (72) JAEGER Halvor MUDr., Neu-Ulm, DE; HOFFMANN Hans-Rainer Dr., Neuwied, DE; MECONI Reinhold, Neuwied, DE; KLEIN Robert-Peter, Neuwied, DE;
- (54) Nikotinový prostriedok
- (22) 31.08.88
- (31) P 37 29 165.3, P 37 43 947.2
- (32) 01.09.87, 23.12.87
- (33) DE, DE

**6 (51) B 65 F 53/30**

- (11) 277 934
- (40) 09.08.95
- (21) 2753-91
- (73) Hydrosystem, spol. s r. o., Olomouc, CZ;
- (72) KOLARČÍK Willibald Ing. CSc., Olomouc, CZ; MACA Petr Ing., Olomouc, CZ;
- (54) Zapojenie hydraulického systému na vysokotlakovú dopravu média
- (22) 09.09.91

- 6 (51) C 02 F 1/02, 1/30, 1/72, 1/32  
 (11) 277 939  
 (40) 06.07.94  
 (21) 4046-92  
 (73) Chemickotechnologická fakulta STU, Bratislava, SK;  
 (72) SÝKORA Ján doc. Ing. CSc., Bratislava, SK; BRANDŠTETEROVÁ Eva RNDr. CSc., Bratislava, SK; KENTOŠOVÁ Ingrid Ing., Vranov n/Topľou, SK;  
 (54) Spôsob deštrukcie fenolu  
 (22) 31.12.92
- 6 (51) C 02 F 1/30, 1/02, 1/72, 1/32  
 (11) 277 940  
 (40) 06.07.94  
 (21) 4045-92  
 (73) Chemickotechnologická fakulta STU, Bratislava, SK;  
 (72) SÝKORA Ján doc. Ing. CSc., Bratislava, SK; BRANDŠTETEROVÁ Eva RNDr. CSc., Bratislava, SK; KENTOŠOVÁ Ingrid Ing., Vranov n/Topľou, SK;  
 (54) Spôsob degradácie fenolov vo vodnom prostredí  
 (22) 31.12.92
- 6 (51) C 05 G 3/00, C 05 D 3/02  
 (11) 277 929  
 (40) 06.07.94  
 (21) 1590-91  
 (73) KRČMA Ladislav Ing., Šumperk, CZ; POPRACHOVÁ Kateřina, Šumperk, CZ; POPRACHOVÁ Alžbeta, Šumperk, CZ;  
 (72) KRČMA Ladislav Ing., Šumperk, CZ; POPRACH Radomil Ing., zomrel  
 (54) Spôsob zneškodňovania ťažkých kovov v pôde  
 (22) 28.05.91
- 6 (51) C 07 C 235/84, 229/34, 231/18, A 61 K 31/335  
 (11) 277 925  
 (40) 17.12.91  
 (21) 1451-91  
 (73) Rhone-Poulenc Rorer S. A., Antony, FR;  
 (72) CORREA Arléne, Sao Carlos, BR; DENIS Jean-Noël, Uriage, FR; GREENE Andrew-Elliot, Uriage, FR;  
 (54) Spôsob stereoselektívnej prípravy derivátov fenylizoserínu  
 (22) 22.05.90  
 (31) 9006368  
 (32) 22.05.90  
 (33) FR
- 6 (51) C 07 C 235/84, 229/34, 231/18, A 61 K 31/335  
 (11) 277 926  
 (40) 17.12.91  
 (21) 1452-91  
 (73) Rhone-Poulenc Rorer S. A., Antony, FR;  
 (72) CORREA Arléne, Sao Carlos, BR; DENIS Jean-Noël, Uriage, FR; GREENE Andrew-Elliot, Uriage, FR; GRIERSON David Scott, Magny Les Hameaux, FR;
- (54) Spôsob enantioselektívnej prípravy derivátov fenylizoserínu  
 (22) 16.05.91  
 (31) 90 063 69  
 (32) 22.05.90  
 (33) FR
- 6 (51) C 07 D 207/404  
 (11) 277 921  
 (40) 12.11.91  
 (21) 950-91  
 (73) Chemie Linz Gesellschaft m. b. H., Linz, AT;  
 (72) STEINBAUER Gerhard Dipl.-Ing. Dr., Enns, AT; HUBER Wolfgang Mag. Dr., Salzburg, AT; KÖGLER Rupert, Linz, AT;  
 (54) Spôsob výroby N-sukcinimidylkarbonátov  
 (22) 05.04.91  
 (31) AT 839/90  
 (32) 10.04.90  
 (33) AT
- 6 (51) C 07 D 307/52 // A 61 K 31/34  
 (11) 277 922  
 (40) 09.08.95  
 (21) 4035-91  
 (73) Glaxo Group Limited, Greenford, Middlesex, GB;  
 (72) CROOKES Derek Leslie, Ware, Hertfordshire, GB;  
 (54) Forma 2 ranitidín hydrochloridu, spôsob jej prípravy a farmaceutický výrobok s jej obsahom  
 (22) 23.12.91  
 (31) GB8031634  
 (32) 01.10.80  
 (33) GB
- 6 (51) C 07 D 309/32, A 01 N 43/16  
 (11) 277 935  
 (40) 13.08.91  
 (21) 384-90  
 (73) Ústav experimentálnej endokrinológie SAV, Bratislava, SK;  
 (72) UHER Michal doc. Ing. CSc., Bratislava, SK; BRTKO Július Ing. CSc., Bratislava, SK; PODOVÁ Margita RNDr. CSc., Bratislava, SK; PAULECH Cyprián Ing. CSc., Bratislava, SK; ŠROBÁROVÁ Antónia RNDr. CSc., Bratislava, SK; NOVOTNÝ Jozef RNDr., Bratislava, SK;  
 (54) 5-(Tridecyl-2-amónium)-2-chlórmetyl-4H-pyrán-5-át  
 (22) 26.01.90
- 6 (51) C 07 D 309/38, C 07 C 269/02 // A 01 N 43/16  
 (11) 277 932  
 (40) 09.08.95  
 (21) 4514-90  
 (73) Farmaceutická fakulta UK, Bratislava, SK;  
 (72) ZÁMOCKÁ Jiřina RNDr., Bratislava, SK; MIŠÍKOVÁ Eva RNDr., Bratislava, SK;  
 (54) [(5-Hydroxy-4-oxo-4H-pyrán-2-yl)metyl]karbaniláty a spôsob ich výroby  
 (22) 17.09.90

- 6 (51) C 07 D 309/38, 309/40**  
 (11) 277 933  
 (40) 09.08.95  
 (21) 290-90  
 (73) Farmaceutická fakulta UK, Bratislava, SK;  
 (72) ČIŽMÁRIKOVÁ Ružena RNDr. CSc., Bratislava, SK; MIŠÍKOVÁ Eva RNDr., Bratislava, SK; ĎURINDA Ján doc. RNDr. CSc., Bratislava, SK;  
 (54) [(5-Substituované 4-oxo-4H-pyrán-2-yl)metyl]chlóracetáty spôsob ich prípravy  
 (22) 22.01.90
- 6 (51) C 07 D 311/22**  
 (11) 277 942  
 (40) 09.08.95  
 (21) 1160-92  
 (73) Prírodovedecká fakulta UK, Bratislava, SK;  
 (72) LÁCOVÁ Margita doc. RNDr. CSc., Bratislava, SK; EL-SHAAER Hafez M. Ph.D., Bratislava, SK; ODLEROVÁ Želmíra MUDr. CSc., Bratislava, SK; FURDÍK Mikuláš Mgr., Bratislava, SK; CHO-VANCOVÁ Jarmila, Bratislava, SK;  
 (54) R-Chromón-3-karbalddehyd-N-(aroyl)hydrazóny a spôsob ich prípravy  
 (22) 16.04.92
- 6 (51) C 07 D 403/06, 209/88, 233/61 // A 61 K 31/415**  
 (11) 277 923  
 (40) 09.08.95  
 (21) 4043-91  
 (73) Glaxo Group Limited, Greenford, Middlesex, GB;  
 (72) COATES Ian Harold, Hertford, Hertfordshire, GB; HUMBER David Cedric, Greenford, Middlesex, GB; BELL James Angus, Ware, Hertfordshire, GB; EWAN George Blanch, Greenford, Middlesex, GB;  
 (54) 3-Imidazolymetyl-1,2,3,9-tetrahydro-4H-karbazol-4-ónové deriváty, spôsob výroby a farmaceutické prostriedky s ich obsahom  
 (22) 23.12.91  
 (31) GB8401888, GB8425959  
 (32) 25.01.84, 15.10.84  
 (33) GB, GB
- 6 (51) C 07 D 473/04**  
 (11) 277 931  
 (40) 09.08.95  
 (21) 3885-92  
 (73) Chemický ústav SAV, Bratislava, SK;  
 (72) RYBÁR Alfonz Ing. CSc., Bratislava, SK; TURČÁNI Peter MUDr. CSc., Bratislava, SK;  
 (54) 1-Oxoalkylxantíny a spôsob a ich prípravy  
 (22) 28.12.92
- 6 (51) C 07 II 19/19**  
 (11) 277 919  
 (40) 09.08.95  
 (21) 7431-88  
 (73) Bristol-Myers Squibb Company, New York, NY, US;
- (72) STERZYCKI Roman Z., Madison, CT, US; MAN-SURI Muzammil M., Cheshire, CT, US; MARTIN John C., Cheshire, CT, US;  
 (54) 2', 3'-Dideoxy-2'-fluórnukleozidy, spôsob výroby a farmaceutické prostriedky s ich obsahom  
 (22) 11.11.88  
 (31) 120 051  
 (32) 12.11.87  
 (33) US
- 6 (51) C 08 F 10/06, C 08 K 5/3437**  
 (11) 277 920  
 (40) 18.11.92  
 (21) 7292-85  
 (73) PCD Polymere Gesellschaft m. b. H., Schwechat-Mannswörth, AT;  
 (72) KATHAN Wolfgang Dr. Dipl.-Ing., Linz, AT;  
 (54) Polypropylén, kryštalické kopolyméry a spôsob ich výroby  
 (22) 11.10.85  
 (31) A 3229/84  
 (32) 11.10.84  
 (33) AT
- 6 (51) C 12 P 13/08**  
 (11) 277 924  
 (40) 12.08.92  
 (21) 5510-90  
 (73) Výzkumný ústav antibiotik a biotransformací, s. p., Rožtoky u Prahy, CZ;  
 (72) PLACHÝ Jiří RNDr. DrSc., Rožtoky u Prahy, CZ; FILIPÍK Ivan Ing., Rožtoky u Prahy, CZ; ULBERT Stanislav Ing., zomrel  
 (54) Fermentačný spôsob výroby L-treonínu  
 (22) 08.11.90
- 6 (51) C 22 C 38/04**  
 (11) 277 927  
 (40) 19.02.92  
 (21) 3734-90  
 (73) VSŽ a. s., Košice, SK;  
 (72) ŠIMON Arpád Ing. CSc., Košice, SK; BACHORÍK Ľudovít Ing. CSc., Košice, SK; ZORIČÁK Miroslav Ing., Košice, SK;  
 (54) Konštrukčná nízkolegovaná oteruvzdorná oceľ  
 (22) 27.07.90
- 6 (51) F 16 H 25/00, 15/42, 1/20**  
 (11) 277 930  
 (40) 09.08.95  
 (21) 4049-92  
 (73) HERSTEK Jozef Ing., Hertník, SK; JANEK Bartolomej Ing. CSc., Prešov, SK;  
 (72) HERSTEK Jozef Ing., Hertník, SK; JANEK Bartolomej Ing. CSc., Prešov, SK;  
 (54) Valčeková ozubená dvojica  
 (22) 31.12.92

6 (51) F 16 J 15/36, 15/38

(11) 277 917

(40) 09.08.95

(21) 2405-92

(73) Královopolská a. s., Brno, CZ;

(72) STRNAD Josef Ing., Brno, CZ;

(54) Klzné prstencové tesnenie

(22) 03.08.92

6 (51) G 01 F 1/46, 1/36, G 01 P 5/16, 5/165

(11) 277 945

(40) 09.08.95

(21) 3651-90

(73) PLÁŠEK Ján Ing. CSc., Zvolen, SK;

(72) PLÁŠEK Ján Ing. CSc., Zvolen, SK;

(54) Viacotvorová rýchlostná sonda

(22) 23.07.90

6 (51) F 21 V 13/04, 5/04, 7/09, F 21 M 1/00, 3/08,

(11) 277 928

(40) 10.08.94

(21) 3780-92

(73) HANEČKA Miroslav, Dub nad Moravou, CZ;

(72) HANEČKA Miroslav, Dub nad Moravou, CZ;

(54) Osvetľovacia sústava pre svietidlá, projekčné a  
zvážňovacie prístroje

(22) 21.12.92

6 (51) G 06 K 11/08, 11/06, G 06 F 3/03,  
H 01 H 25/00

(11) 277 944

(40) 18.03.92

(21) 5485-88

(73) KVASNICA Milan Ing., Banská Bystrica, SK;

(72) KVASNICA Milan Ing., Banská Bystrica, SK;

(54) Zariadenie na snímanie sily a momentu

(22) 05.08.88

6 (51) F 23 C 7/06, F 23 L 15/04, 15/00

(11) 277 937

(40) 09.08.95

(21) 3097-92

(73) MIKUŠEK Hynek, Studénka, CZ;

(72) MIKUŠEK Hynek, Studénka, CZ;

(54) Spaľovací systém vykurovacích plynových kon-  
denzačných agregátov

(22) 09.10.92

6 (51) H 02 M 5/10

(11) 277 918

(40) 09.08.95

(21) 1089-89

(73) Chirana - PREMA a. s., Stará Turá, SK;

(72) KOVÁČIK Peter Ing. CSc., Stará Turá, SK; ÚŠE-  
LA František Ing., Stará Turá, SK;

(54) Polovodičový výkonový menič pre zdroje stude-  
ného svetla

(22) 20.02.89

## OZNAMY

Podľa § 15 zák. č. 527/1990 Zb. v znení zákona NR SR č. 90/1993 Z.z. boli do registra prihlášok vynálezov zapísané tieto prevody:

P/ÚV	PV/PÚV	Pôvodný majiteľ	Nadobúdateľ	Dátum účinnosti:
277 835	3145-88	Univerzita Pavla Jozefa Šafárika v Košiciach, Šrobárova 2, 041 80 Košice, SK;	Košuriak Adam Doc. RNDr. CSc., Urbánkova 31, 040 00 Košice, SK;	23.05.1995
337	194-93	BATYS a.s., Osloboditeľov 283, 059 35 Batizovce, SK;	Gašper Michal Ing., Partizánska 286, 059 35 Batizovce, SK;	25.05.1995
416	229-93	BATYS a.s., Osloboditeľov 283, 059 35 Batizovce, SK;	Gašper Michal Ing., Partizánska 286, 059 35 Batizovce, SK;	25.05.1995
454	284-93	BATYS a.s., Osloboditeľov 283, 059 35 Batizovce, SK;	Gašper Michal Ing., Partizánska 286, 059 35 Batizovce, SK;	25.05.1995
592	174-94	BATYS a.s., Osloboditeľov 283, 059 35 Batizovce, SK;	Gašper Michal Ing., Partizánska 286, 059 35 Batizovce, SK;	25.05.1995

## QA9A

## Ponuka licencie

Podľa § 19 zák. č. 527/1990 Zb. v znení zákona NR SR č. 90/1993 Z.z. boli do registra prihlášok vynálezov zapísané tieto ponuky licencie:

**Duslo, a.s., 927 03 ŠaPa, SK;**

AO 220 265                      PV 5469-81                      Spôsob prípravy kopolymérnej polyvinylacetátovej disperzie

**Duslo, a.s., 927 03 ŠaPa, SK; Vysoká škola chemicko-technologická, Technická 3, 166 28 Praha 6, CZ;**

AO 235 833                      PV 2229-83                      Spôsob zvyšovania selektivity medených katalyzátorov používaných pri reduktívnej alkylácii aromatických amínov ketónmi.

QB9A

## LICENČNÉ ZMLUVY

Podľa § 14 zák.č. 527/1990 Zb. v znení zákona NR SR č.90/1993 z.z. boli do patentového registra zapísané tieto licenčné zmluvy:

P	PV	Názov	Poskytovateľ	Nadobúdateľ	Dátum účinnosti:
274 918	630-90	Spôsob izolácie fungálneho glukanu	Chemickotechnologická fakulta STK, Radlinského 9, 812 37 Bratislava, SK;	Slovakofarma a.s., Železničná 12, 920 27 Hlohovec, SK;	31.05.1995

## FD1A

## Zastavené prihlášky vynálezov

5249-80	5601-89	2120-90	5368-90
3305-83	5667-89	2172-90	5418-90
4486-83	5674-89	2177-90	5511-90
6137-84	5717-89	2230-90	5693-90
9022-84	5798-89	2665-90	5709-90
3053-85	6529-89	2399-90	5730-90
4390-85	6612-89	2494-90	5731-90
712-86	6703-89	2530-90	5768-90
6471-86	7059-89	2664-90	5845-90
7745-86	7134-89	2711-90	5891-90
7829-86	7185-89	2732-90	5955-90
8770-86	7221-89	2758-90	5975-90
3116-87	1-90	2761-90	5996-90
3886-87	66-90	2764-90	6022-90
5294-87	225-90	2769-90	6047-90
5444-87	252-90	2784-90	6077-90
6446-87	319-90	2795-90	6118-90
7439-87	408-90	2916-90	6119-90
8202-87	471-90	2949-90	6249-90
8309-87	482-90	2980-90	6291-90
8372-87	489-90	3005-90	6374-90
8602-87	490-90	3019-90	6375-90
9290-87	496-90	3141-90	6661-90
838-88	602-90	3214-90	6668-90
1419-88	637-90	3216-90	6763-90
1683-88	660-90	3301-90	6786-90
2136-88	691-90	3347-90	6801-90
2171-88	714-90	3521-90	6805-90
2233-88	763-90	3522-90	6824-90
3268-88	772-90	3565-90	6827-90
5272-88	793-90	3568-90	6921-90
6189-88	799-90	3712-90	7049-90
6538-88	803-90	3727-90	11-91
6771-88	814-90	3741-90	153-91
6958-88	841-90	3953-90	204-91
6986-88	917-90	3996-90	205-91
7154-88	945-90	4026-90	231-91
7746-88	983-90	4029-90	247-91
7990-88	993-90	4054-90	263-91
8962-88	1002-90	4158-90	289-91
58-89	1027-90	4221-90	324-91
279-89	1035-90	4232-90	370-91
899-89	1036-90	4272-90	371-91
1033-89	1115-90	4489-90	372-91
1045-89	1329-90	4534-90	374-91
1046-89	1391-90	4593-90	405-91
1334-89	1421-90	4602-90	411-91
1367-89	1437-90	4633-90	412-91
1556-89	1439-90	4696-90	420-91
1557-89	1460-90	4783-90	424-91
2204-89	1494-90	4878-90	444-91
2206-89	1629-90	4881-90	445-91
2429-89	1634-90	4939-90	461-91
2453-89	1655-90	5051-90	486-91
3161-89	1709-90	5057-90	542-91
3264-89	1724-90	5069-90	556-91
3311-89	1741-90	5086-90	575-91
3367-89	1754-90	5198-90	623-91
3636-89	1768-90	5229-90	632-91
3698-89	1774-90	5239-90	673-91
4438-89	1891-90	5256-90	703-91
4543-89	1916-90	5285-90	704-91
4881-89	1940-90	5316-90	716-91
5083-89	1958-90	5327-90	717-91
5291-89	2119-90	5347-90	



726-91	1599-91	2931-91	622-92
735-91	1609-91	2968-91	636-92
746-91	1611-91	2971-91	638-92
474-91	1640-91	2973-91	712-92
758-91	1649-91	3027-91	839-92
793-91	1653-91	3041-91	861-92
802-91	1699-91	3076-91	959-92
825-91	1716-91	3096-91	986-92
854-91	1717-91	3112-91	1189-92
855-91	1745-91	3165-91	1324-92
856-91	1748-91	3238-91	1372-92
857-91	1858-91	3248-91	1442-92
863-91	1870-91	3276-91	1530-92
865-91	1949-91	3390-91	1550-92
868-91	1985-91	3473-91	1623-92
910-91	2002-91	3486-91	1637-92
937-91	2009-91	3786-91	1761-92
946-91	2018-91	3867-91	2034-92
1009-91	2046-91	3927-91	2061-92
1095-91	2052-91	4004-91	2089-92
1109-91	2098-91	4040-91	2121-92
1129-91	2112-91	4120-91	2951-92
1138-91	2134-91	20-92	3064-92
1147-91	2144-91	31-92	3216-92
1200-91	2147-91	33-92	3397-92
1210-91	2152-91	71-92	449-93
1215-91	2153-91	83-92	450-93
1263-91	2154-91	96-92	459-93
1268-91	2260-91	104-92	513-93
1277-91	2379-91	139-92	581-93
1281-91	2417-91	164-92	582-93
1283-91	2432-91	169-92	907-93
1335-91	2453-91	221-92	1146-93
1370-91	2479-91	236-92	1167-93
1377-91	2511-91	382-92	1314-93
1389-91	2512-91	416-92	
1390-91	2606-91	529-92	
1436-91	2610-91	530-92	
1444-91	2723-91	531-92	
1490-91	2743-91	534-92	
1538-91	2800-91	537-92	
1557-91	2882-91	578-92	

### Zamietnutá prihláška vynálezu

2052-92

**TH9A****Oprava**

Vo Vestníku č. 4/94 bola omylom uverejnená príloha vynálezu PV 1623-92.

Vo Vestníku č. 2/95 bolo chybné uvedenie medzinárodného patentového triedenia v PV 686-94.  
Správne znenie:

**6 (51) C 07 D 5/02, C 07 F 9/32, A 61 K 31/66**

## FG1K

## Zapísané úžitkové vzory

911	A 61 G	918	A 23 L	924	B 01 J	930	F 24 D
912	E 04 B	919	H 01 R	925	E 04 H	931	G 05 D
913	E 04 D	920	H 01 Q	926	B 27 N	932	E 04 B
914	A 23 L	921	E 01 B	927	F 16 C	933	G 05 D
915	A 23 L	922	B 65 F	928	B 65 D	934	H 04 M
916	A 23 L	923	C 09 K	929	F 24 D	935	A 23 G
917	A 23 L						

6 (51) A 23 G 9/02

(11) 935

(21) 2-95

(22) 02.01.1995

(47) 31.05.1995

(73) I.C.Orient spol. s r.o., Trnava, SK;

(54) Mrazená zmrzlinová zmes

6 (51) A 23 L 1/0522, 1/29

(11) 917

(21) 100-95

(22) 13.03.1995

(47) 31.05.1995

(73) Závodská Daniela Ing., Trnava, SK;

(54) Bezlepková palacinková zmes v prášku

6 (51) A 23 L 1/0522, 1/29, 1/42

(11) 918

(21) 101-95

(22) 13.03.1995

(47) 31.05.1995

(73) Závodská Daniela Ing., Trnava, SK;

(54) Bezlepková zahusťovacia zmes do potravinárskych výrobkov

6 (51) A 23 L 1/10

(11) 916

(21) 468-94

(22) 31.08.1992

(47) 31.05.1995

(73) Munk Ľudovít Ing. - Cialdamunk, Piešťany, SK;

(54) Zmesí na výrobu kúpeľných obličiek

6 (51) A 23 L 1/20, 1/2165, A 23 J 3/16

(11) 914

(21) 274-94

(22) 25.07.1994

(32) 10.02.1994

(33) CZ

(31) PÚV 1929/94

(47) 31.05.1995

(73) Machálek Ján MVDr., Uherské Hradišče, CZ;

(54) Kulinárska zmes

6 (51) A 23 L 2/39, 2/58, 2/60, 2/66, 2/68, A 23 C 21/00

(11) 915

(21) 391-94

(22) 09.11.1994

(32) 09.11.1993

(33) CZ

(31) 01529-93

(47) 31.05.1995

(73) Jirkalová Vladimíra, Ing., Praha, CZ;

(54) Prášková zmes na prípravu nízkokalorického nápoja

6 (51) A 61 G 7/002

(11) 911

(21) 420-94

(22) 29.11.1994

(47) 10.05.1995

(73) Boháč Daniel Ing., Kláštor pod Znievom, SK; Osadský Jaroslav Ing., Martin, SK; Rabatin Jozef, Martin, SK;

(54) Polohovacie lôžko

6 (51) B 01 J 23/72, // 23:02, C 07 C 209:24

(11) 924

(21) 32-95

(22) 26.01.1995

(47) 31.05.1995

(73) CAMEACHEM s.r.o., Šaľa, SK;

(54) Selektívny medený katalyzátor pre reduktívnu alkyláciu 4-aminodifenylamínu

6 (51) B 27 N 3/06, C 04 B 18/26

(11) 926

(21) 116-95

(22) 20.03.1995

(47) 31.05.1995

(73) Vrana Oto, doc. Ing., CSc., Bratislava, SK;

(54) Štiepkocementové dosky vytvrdené za tlaku

6 (51) B 65 D 27/00, C 08 L 23/12

(11) 928

(21) 168-95

(22) 26.04.1995

(47) 31.05.1995

(73) Peší Jiří, Hradec Králové, CZ;

(54) Puzdro na kartu na ukládanie záznamov

- 6 (51) B 65 F 1/00, A 47 B 77/18**  
(11) 922  
(21) 370-94  
(22) 21.10.1994  
(32) 23.10.1993  
(33) DE  
(31) P 43 36 205.2  
(47) 31.05.1995  
(73) Hailo-Werk Rudolf Loh GmbH Co.KG, Haiger-Flammersbach, DE;  
(54) Nosné zariadenie nádob na odpadky
- 6 (51) C 09 K 13/00**  
(11) 923  
(21) 458-94  
(22) 22.12.1994  
(47) 31.05.1995  
(73) TATRACHEMA, výrobné družstvo, Trnava, SK;  
(54) Politúra na nábytok
- 6 (51) E 01 B 1/00**  
(11) 921  
(21) 248-94  
(22) 04.07.1994  
(47) 31.05.1995  
(73) VSŽ Mostáreň s.r.o., Košice, SK;  
(54) Výplň koľajového priecestia
- 6 (51) E 04 B 1/343, E 04 H 6/02**  
(11) 912  
(21) 21-95  
(22) 18.01.1995  
(47) 15.05.1995  
(73) RENOS Bratislava a.s., Bratislava, SK;  
(54) Prefabrikovaný garážový box z plošných panelov
- 6 (51) E 04 B 5/00, E 04 C 2/42, E 04 F 15/12**  
(11) 932  
(21) 44-95  
(22) 01.02.1995  
(32) 08.02.1994  
(31) PÚV 1910-94  
(33) CZ  
(47) 31.05.1995  
(73) Unispol Rokycany, spol. s r.o., Rokycany, CZ;  
(54) Podlahový systém
- 6 (51) E 04 D 1/26**  
(11) 913  
(21) 188-94  
(22) 27.05.1994  
(47) 17.05.1995  
(73) Kováčik Daniel, Ing., Banská Bystrica, SK;  
(54) Strešná krytina
- 6 (51) E 04 H 11/02, E 04 B 1/10, 1/26**  
(11) 925  
(21) 43-95  
(22) 28.07.1992  
(47) 31.05.1995  
(73) NEOM spol. s r.o., Bratislava, SK;  
(54) Skeletová konštrukcia stavebného objektu
- 6 (51) F 16 C 35/06, 35/07**  
(11) 927  
(21) 148-95  
(22) 11.04.1995  
(32) 29.12.1994  
(31) PÚV 3371-94  
(33) CZ  
(47) 31.05.1995  
(73) Královopolská a.s., Brno, CZ;  
(54) Zariadenie na osadenie čapu
- 6 (51) F 24 D 19/10**  
(11) 929  
(21) 35-95  
(22) 26.01.1995  
(32) 07.09.1994  
(31) PÚV 2872-94  
(33) CZ  
(47) 31.05.1995  
(73) Havlíček Václav, Ing., Ostrava, CZ;  
(54) Vykurovacie teleso s prúdiacim médiom
- 6 (51) F 24 D 19/10**  
(11) 930  
(21) 36-95  
(22) 26.01.1995  
(32) 07.09.1994  
(31) PÚV 2871-94  
(33) CZ  
(47) 31.05.1995  
(73) Havlíček Václav, Ing., Ostrava, CZ;  
(54) Rúrkový rozdeľovač médií
- 6 (51) G 05 D 27/00**  
(11) 933  
(21) 64-95  
(22) 14.02.1995  
(47) 31.05.1995  
(73) Gergeľ Štefan, Ing., Košice, SK; Kudláč Štefan, Ing., Košice, SK; Laufl Čaba, Košice, SK;  
(54) Zapojenie automatizovaného systému riadenia betonárky
- 6 (51) G 05 D 9/12**  
(11) 931  
(21) 39-95  
(22) 30.01.1995  
(47) 31.05.1995  
(73) Baronik Stanislav, Ing., Košice, SK; Kudláč Štefan, Ing., Košice, SK; Urbanik Stanislav, Ing., Košice, SK;  
(54) Zapojenie automatizovaného systému riadenia obalovne asfaltových zmesí

**6 (51) H 01 Q 1/12**

- (11) 920
- (21) 145-95
- (22) 07.04.1995
- (32) 08.04.1994
- (31) PÚV 2196-94
- (47) 31.05.1995
- (73) Michlíček Josef, Vyškov, CZ; Kubiček Dušan, Vyškov, CZ;
- (54) **Polárny záves antény pre satelitný príjem**

**6 (51) H 01 R 39/18**

- (11) 919
- (21) 78-95
- (22) 01.03.1995
- (47) 31.05.1995
- (73) Deutzer Manfred dipl. chem., Berlin, DE;
- (54) **Objímka trecieho uhlíka na zberači prúdu**

**6 (51) H 04 M 3/00**

- (11) 934
- (21) 69-95
- (22) 17.02.1995
- (47) 31.05.1995
- (73) FINAL s.r.o., Praha, CZ;
- (54) **Viacužívateľská údajová komunikačná sieť**

**Predĺženie platnosti úžitkových vzorov:****6 (51) A 61 H 1/00**

- (11) 752
- (21) 289-94
- (22) 30.05.1991
- (47) 04.01.1995
- (43) 08.03.1995
- (73) Pedan Alexej MUDr., Trenčín, SK;
- (54) **Postupové rehabilitačné bradielka**

**6 (51) C 04 B 38/00, 33/20, 35/14, C 05 G 3/04**

- (11) 894
- (21) 306-94
- (22) 02.04.1991
- (31) P 40 11 255.1-45
- (32) 05.04.1990
- (33) DE
- (47) 03.05.1995
- (43) 11.07.1995
- (73) Effem GmbHro, Verden/Allen, DE;
- (54) **Substrát pre rastliny**

**6 (51) C 04 B 38/00, 33/20, 35/14, C 05 G 3/04**

- (11) 895
- (21) 307-94
- (22) 02.04.1991
- (31) P 40 11 254.1-45
- (32) 05.04.1990
- (33) DE
- (47) 03.05.1995
- (43) 11.07.1995
- (73) Effem GmbHro, Verden/Allen, DE;
- (54) **Porézny keramický granulát**

# ČASŤ

**OCHRANNÉ ZNÁMKY**

**PRIEMYSELNÉ VZORY**

**OZNAČENIA PÔVODU**

**Číselné kódy na označovanie bibliografických údajov ochranných známok**

(111)	číslo zápisu	(511)	údaj o triede alebo triedach podľa medzinárodného triedenia výrobkov a služieb (Nicejská klasifikácia)
(151)	dátum zápisu	(540)	reprodukcia známky
(180)	dátum, dokedy môžu mať známkové práva účinok	(554)	trojrozmerná známka
(210)	číslo prihlášky	(591)	údaje o uplatňovaných farbách
(220)	dátum podania prihlášky	(730)	meno(-á) a adresa(-y) majiteľa(-ov) známky a údaje o jeho (ich) priemyselnej alebo obchodnej činnosti
(310)	číslo prioritnej prihlášky	(800)	údaje o medzinárodnom zápise
(320)	dátum prioritnej prihlášky		
(330)	krajina priority		
(510)	zoznam výrobkov a/alebo služieb		

## Zapísané ochranné známky

174 411	174 467	174 522	174 576	174 630
174 412	174 468	174 523	174 577	174 631
174 413	174 469	174 524	174 578	174 632
174 414	174 470	174 525	174 579	174 633
174 415	174 471	174 526	174 580	174 634
174 416	174 472	174 527	174 581	174 635
174 417	174 473	174 528	174 582	174 636
174 418	174 474	174 529	174 583	174 637
174 419	174 475	174 530	174 584	174 638
174 420	174 476	174 531	174 585	174 639
174 421	174 477	174 532	174 586	174 640
174 422	174 478	174 533	174 587	174 641
174 423	174 479	174 534	174 588	174 642
174 424	174 480	174 535	174 589	174 643
174 425	174 481	174 536	174 590	174 644
174 426	174 482	174 537	174 591	174 645
174 427	174 483	174 538	174 592	174 646
174 428	174 484	174 539	174 593	174 647
174 429	174 485	174 540	174 594	174 648
174 430	174 486	174 541	174 595	174 649
174 431	174 487	174 542	174 596	174 650
174 432	174 488	174 543	174 597	174 651
174 433	174 489	174 544	174 598	174 652
174 434	174 490	174 545	174 599	174 653
174 435	174 491	174 546	174 600	174 654
174 436	174 492	174 547	174 601	174 655
174 437	174 493	174 548	174 602	174 656
174 438	174 494	174 549	174 603	174 657
174 439	174 495	174 550	174 604	174 658
174 440	174 496	174 551	174 605	174 659
174 441	174 497	174 552	174 606	174 660
174 442	174 498	174 553	174 607	174 661
174 443	174 499	174 554	174 608	174 661
174 444	174 500	174 555	174 609	174 662
174 445	174 501	174 556	174 610	174 663
174 446	174 502	174 557	174 611	174 664
174 447	174 503	174 558	174 612	174 665
174 448	174 504	174 559	174 613	174 666
174 449	174 505	174 560	174 614	174 667
174 450	174 506	174 561	174 615	174 668
174 451	174 507	174 562	174 616	174 669
174 452	174 508	174 563	174 617	174 670
174 453	174 509	174 564	174 618	174 671
174 454	174 510	174 565	174 619	174 672
174 455	174 511	174 566	174 620	174 673
174 456	174 512	174 567	174 621	174 674
174 457	174 513	174 568	174 622	174 675
174 458	174 514	174 569	174 623	174 676
174 459	174 515	174 570	174 624	174 677
174 461	174 516	174 571	174 625	174 678
174 462	174 517	174 572	174 626	174 679
174 463	174 518	174 573	174 627	174 680
174 464	174 519	174 574	174 628	174 681
174 465	174 520	174 575	174 629	174 682
174 466	174 521			



(111) 174 411  
 (220) 15.10.1992  
 (151) 03.05.1995  
 (180) 15.10.2002  
 (540) **SERVOŠAMPON**  
 (730) **Velvana a.s., 273 24 Velvary, CZ;**  
 (510) Čistiaci a umývací prostriedok.  
 (511) 3  
 (210) 72364-92

(111) 174 412  
 (220) 15.10.1992  
 (151) 03.05.1995  
 (180) 15.10.2002  
 (540) **RONAL**  
 (730) **Velvana a.s., 273 24 Velvary, CZ;**  
 (510) Čistiaci a umývací prostriedok.  
 (511) 3  
 (210) 72365-92

(111) 174 413  
 (220) 15.10.1992  
 (151) 03.05.1995  
 (180) 15.10.2002  
 (540) **UNISOLVENT**  
 (730) **Velvana a.s., 273 24 Velvary, CZ;**  
 (510) Čistiaci a odmasťovací prípravok.  
 (511) 3  
 (210) 72362-92

(111) 174 414  
 (220) 15.10.1992  
 (151) 03.05.1995  
 (180) 15.10.2002  
 (540) **LAKTOSAPON**  
 (730) **Velvana a.s., 273 24 Velvary, CZ;**  
 (510) Čistiaci a umývací prostriedok.  
 (511) 3  
 (210) 72371-92

(111) 174 415  
 (220) 15.10.1992  
 (151) 03.05.1995  
 (180) 15.10.2002  
 (540) **FRITERM**  
 (730) **Velvana a.s., 273 24 Velvary, CZ;**  
 (510) Nemrznúca kvapalina.  
 (511) 1  
 (210) 72370-92

(111) 174 416  
 (220) 15.10.1992  
 (151) 03.05.1995  
 (180) 15.10.2002  
 (540) **FIN-WAX**  
 (730) **Velvana a.s., 273 24 Velvary, CZ;**  
 (510) Konzervačná prísada na strojové a ručné umývanie.  
 (511) 1, 3  
 (210) 72369-92

(111) 174 417  
 (220) 15.10.1992  
 (151) 04.05.1995  
 (180) 15.10.2002  
 (540) **DEKARBON**  
 (730) **Velvana a.s., 273 24 Velvary, CZ;**  
 (510) Prípravok na umývanie súčastí strojov.  
 (511) 1, 3  
 (210) 72368-92

(111) 174 418  
 (220) 15.10.1992  
 (151) 04.05.1995  
 (180) 15.10.2002  
 (540) **CLEANER VP**  
 (730) **Velvana a.s., 273 24 Velvary, CZ;**  
 (510) Čistiaci a umývací prostriedok.  
 (511) 3  
 (210) 72367-92

(111) 174 419  
 (220) 15.10.1992  
 (151) 04.05.1995  
 (180) 15.10.2002  
 (540) **LETEP**  
 (730) **Velvana a.s., 273 24 Velvary, CZ;**  
 (510) Dielektrická kvapalina.  
 (511) 1  
 (210) 72366-92

(111) 174 420  
 (220) 02.09.1992  
 (151) 04.05.1995  
 (180) 02.09.2002  
 (540) **CADISPA**  
 (730) **WWF-World Wide Fund For Nature (Formerly World Wildlife Fund), Avenue du Mont-Blanc, Gland, CH;**  
 (510) Činnosť vzdelávacia a výchovná, činnosť vydavateľská.  
 (511) 41  
 (210) 71490-92

(111) 174 421  
 (220) 18.08.1992  
 (151) 04.05.1995  
 (180) 18.08.2002  
 (540)

*The*  
**GLENLIVET**




- (730) **THE GLENLIVET DISTILLERS LIMITED**,  
51a Frederick Street, Edinburg, GB;  
(510) Víno, lichoviny, likéry.  
(511) 33  
(210) 70955-92

- (111) **174 422**  
(220) 10.08.1992  
(151) 04.05.1995  
(180) 10.08.2002  
(540) **GRAPHLITE**  
(730) **REEBOK INTERNATIONAL LTD.**, 100 Technology Center Drive, Stoughton, Massachusetts, US;  
(510) Topánky a komponenty k výrobe topánok, trička, živôtky, košeľe, vesty, svetre, košeľe z úpletov, nohavice, úpletové nohavice, šortky, sukne, otepľovačky, dámske šaty, pulóvre a blúzky, športové oblečenia pre atletiku, cestovné odevy, jednodielne odevy na cvičenie, šponovky, bundy, ponožky, klobúky, čapice, tienidlá proti slnku na nasadenie na hlavu, nočné košeľe, župany, pyžamá, tielka, spodky, boxerské šortky.  
(511) 25  
(210) 70806-92

- (111) **174 423**  
(220) 07.08.1992  
(151) 04.05.1995  
(180) 07.08.2002  
(540) **CYCLO-MENORETTE**  
(730) **AMERICAN HOME PRODUCTS CORPORATION**, New York, US;  
(510) Farmaceutiká, najmä na použitie ako hormonálny prípravok.  
(511) 5  
(210) 70769-92

- (111) **174 424**  
(220) 17.07.1992  
(151) 04.05.1995  
(180) 17.07.2002  
(540)

**OMNICOM Praha** 

- (730) **OMNICOM Praha**, Lopatecká 30, 140 00 Praha 4, CZ;  
(510) Počítačové a komunikačné systémy, návrh, inštalácia, programovanie, servis.  
(511) 9, 37, 42  
(210) 70362-92

- (111) **174 425**  
(220) 29.10.1992  
(151) 04.05.1995  
(180) 29.10.2002  
(540) **SWEDOL**  
(730) **Broste Peter**, St. Kongensgade 71, 1264 Copenhagen K, DK;  
(510) Motorové oleje, prísady a mazacie tuky.

- (511) 4  
(210) 72639-92

- (111) **174 426**  
(220) 29.10.1992  
(151) 04.05.1995  
(180) 29.10.2002  
(540) **SUNNY**  
(730) **Iglo-Ola B.V.**, Tiberdreef 4, 356166 Utrecht, NL;  
(510) Zmrzlina.  
(511) 30  
(210) 72628-92

- (111) **174 427**  
(220) 29.10.1992  
(151) 04.05.1995  
(180) 29.10.2002  
(540) **TLAPKA**  
(730) **Iglo-Ola B.V.**, Tiberdreef 4, 356166 Utrecht, NL;  
(510) Zmrzlina.  
(511) 30  
(210) 72623-92

- (111) **174 428**  
(220) 29.10.1992  
(151) 04.05.1995  
(180) 29.10.2002  
(540) **KOLORKA**  
(730) **Iglo-Ola B.V.**, Tiberdreef 4, 356166 Utrecht, NL;  
(510) Zmrzlina.  
(511) 30  
(210) 72622-92

- (111) **174 429**  
(220) 29.10.1992  
(151) 04.05.1995  
(180) 29.10.2002  
(540) **CHOCY**  
(730) **Iglo-Ola B.V.**, Tiberdreef 4, 356166 Utrecht, NL;  
(510) Zmrzlina.  
(511) 30  
(210) 72621-92

- (111) **174 430**  
(220) 29.10.1992  
(151) 04.05.1995  
(180) 29.10.2002  
(540) **KARMINA**  
(730) **Iglo-Ola B.V.**, Tiberdreef 4, 356166 Utrecht, NL;  
(510) Zmrzlina.  
(511) 30  
(210) 72620-92

- (111) **174 431**  
(220) 29.10.1992  
(151) 04.05.1995  
(180) 29.10.2002

(540)



- (730) **Korex, spol. s r.o.**, Sokolská 2427, 760 01 Zlín, CZ;  
 (510) Výskum, vývoj a výroba zariadení na spracovanie odpadov recykláciou; sprostredkovateľská, poradenská a inžinierska činnosť v odbore ekológia; inžinierska činnosť v stavebnej výrobe, kovovýrobe so zameraním na ekológiu, zariadenia na triedenie komunálneho odpadu na druhotné suroviny; výrobky a zariadenia schopné recyklácie.  
 (511) 7, 37, 42  
 (210) 72603-92

(111) 174 432  
 (220) 23.10.1992  
 (151) 04.05.1995  
 (180) 23.10.2002  
 (540)

**GISystems**

- (730) **Tadial Milan Ing., CSc.**, Štúrova 29, 962 12 Detva, SK;  
 (510) Tvorba a zavádzanie automatizačných systémov na spracovanie informácií - bezpečnostné značenie automobilov - poradenská činnosť v oblasti racionaliz. podnikov, výpočtová technika a periférne zariadenia, poskytovanie software, konzultačná, propagačná činnosť v oblasti výpočtovej techniky, informatiky a automatizácie spracovania dát, rozmnžovanie tlačív.  
 (511) 9, 35, 42  
 (210) 72504-92

(111) 174 433  
 (220) 23.10.1992  
 (151) 04.05.1995  
 (180) 23.10.2002  
 (540)

**SYSKLASS**

- (730) **Tadial Milan Ing., CSc.**, Štúrova 29, 962 12 Detva, SK;  
 (510) Programový produkt pre vývoj technológií v strojárskom priemysle.  
 (511) 9  
 (210) 72503-92

(111) 174 434  
 (220) 22.10.1992  
 (151) 04.05.1995  
 (180) 22.10.2002  
 (540)



- (730) **SLOVFRACHT, a.s.** pre medzinárodné zasielateľstvo a dopravu, Pribinova 24, 821 09 Bratislava, SK;  
 (510) Prevádzkovanie medzinárodného zasielateľstva, ako aj obstarávanie všetkých úkonov s medzinárodným zasielateľstvom súvisiacich, najmä zasielanie tovaru a iných vecí hnuťelných dopravnými prostriedkami všetkého druhu a poskytovanie kuriérnej služby, vykonávanie colno-deklaračných služieb, vrátane inkasa poplatkov - poskytovanie služieb zahraničným osobám, poskytovanie služieb v zahraničí a prijímanie služieb od zahraničných osôb potrebných na výkon zahraničnoobchodnej činnosti - najímanie a obstarávanie nájmu lodí a lodného priestoru - vykonávanie medzinárodnej prepravy tovarov a osôb cestnými dopravnými prostriedkami - zastupovanie zahraničných námorných rejdárstiev, dopravných spoločností a zasielateľov, vývoz a dovoz vecí.  
 (511) 35, 39, 42  
 (210) 72482-92

(111) 174 435  
 (220) 14.10.1992  
 (151) 04.05.1995  
 (180) 14.10.2002  
 (540)

**GREENSAVE**

- (730) **QUAKER CHEMICAL CORPORATION**, Elm and Lee Streets, Conshohocken, Pennsylvania, US;  
 (510) Olej pre reťazové pily.  
 (511) 4  
 (210) 72331-92

(111) **174 436**  
 (220) 13.10.1992  
 (151) 04.05.1995  
 (180) 13.10.2002  
 (540) **NALFON**  
 (730) **Eli Lilly and Company**, Indianapolis, Indiana, US;  
 (510) Farmaceutické prípravky.  
 (511) 5  
 (210) 72302-92

(111) **174 437**  
 (220) 13.10.1992  
 (151) 04.05.1995  
 (180) 13.10.2002  
 (540) **DARVOCET**  
 (730) **Eli Lilly and Company**, Indianapolis, Indiana, US;  
 (510) Farmaceutické prípravky.  
 (511) 5  
 (210) 72301-92

(111) **174 438**  
 (220) 13.10.1992  
 (151) 04.05.1995  
 (180) 13.10.2002  
 (540) **DARVON**  
 (730) **Eli Lilly and Company**, Indianapolis, Indiana, US;  
 (510) Farmaceutické prípravky.  
 (511) 5  
 (210) 72300-92

(111) **174 439**  
 (220) 08.10.1992  
 (151) 04.05.1995  
 (180) 08.10.2002  
 (540) **DANIELLA TOURS**  
 (730) **Laurincová Daniela, JUDr.**, Trnavská 16, 821 06 Bratislava, SK;  
 (510) Cestovná kancelária, zmenáreň.  
 (511) 36, 39  
 (210) 72180-92

(111) **174 440**  
 (220) 06.10.1992  
 (310) 9270209  
 (320) 02.07.1992  
 (330) SI  
 (151) 04.05.1995  
 (180) 06.10.2002  
 (540) **BAPY**  
 (730) **Slovenijavino**, podjetje za proizvodnjo in trgovino z alkoholnimi pijačami, p.o., Ljubljana, SI;  
 (510) Nealkoholické nápoje, ovocné nápoje a ovocné džúsy, sirupy a ostatné prípravky na prípravu nápojov.  
 (511) 32  
 (210) 72105-92

(111) **174 441**  
 (220) 06.10.1992  
 (151) 04.05.1995  
 (180) 06.10.2002

(540) **BIBY**  
 (730) **Slovenijavino**, podjetje za proizvodnjo in trgovino z alkoholnimi pijačami, p.o., Ljubljana, SI;  
 (510) Nealkoholické nápoje, ovocné nápoje a ovocné džúsy, sirupy a ostatné prípravky na prípravu nápojov.  
 (511) 32  
 (210) 72104-92

(111) **174 442**  
 (220) 05.10.1992  
 (151) 04.05.1995  
 (180) 05.10.2002  
 (540) **GLUTAFLEX**  
 (730) **KABI PHARMACIA Aktiebolag**, Uppsala, SE;  
 (510) Výrobky farmaceutické, zverolekárske a zdravotnícke, výrobky dietetické pre deti a chorých, náplaste, obväzový materiál, hmoty určené na plombovanie zubov a na odtlačky zubov, dezinfekčné prostriedky, prostriedky na ničenie rastlinných a živočíšnych škodcov, antiparazitné látky.  
 (511) 5  
 (210) 72077-92

(111) **174 443**  
 (220) 05.10.1992  
 (151) 04.05.1995  
 (180) 05.10.2002  
 (540) **VAMINOPEAD**  
 (730) **KABI PHARMACIA Aktiebolag**, Uppsala, SE;  
 (510) Výrobky farmaceutické, zverolekárske a zdravotnícke, výrobky dietetické pre deti a chorých, náplaste, obväzový materiál, hmoty určené na plombovanie zubov a na odtlačky zubov, dezinfekčné prostriedky, prostriedky na ničenie rastlinných a živočíšnych škodcov, antiparazitné látky.  
 (511) 5  
 (210) 72076-92

(111) **174 444**  
 (220) 05.10.1992  
 (151) 04.05.1995  
 (180) 05.10.2002  
 (540) **GLAMIN**  
 (730) **KABI PHARMACIA Aktiebolag**, Uppsala, SE;  
 (510) Výrobky farmaceutické, zverolekárske a zdravotnícke, výrobky dietetické pre deti a chorých, náplaste, obväzový materiál, hmoty určené na plombovanie zubov a na odtlačky zubov, dezinfekčné prostriedky, prostriedky na ničenie rastlinných a živočíšnych škodcov, antiparazitné látky.  
 (511) 5  
 (210) 72075-92

(111) **174 445**  
 (220) 29.09.1992  
 (151) 04.05.1995  
 (180) 29.09.2002  
 (540)

**RAVARAT**

(730) **Král Bohumil**, Lotyšská 4, 821 06 Bratislava, SK;  
 (510) Časopis.  
 (511) 16  
 (210) 71942-92

(111) 174 446  
 (220) 04.08.1992  
 (151) 04.05.1995  
 (180) 04.08.2002  
 (540) **ESTEE LAUDER INSTANT FINISH**

(730) **ESTÉE LAUDER COSMETICS Ltd.**, spoločnosť zriadená podľa zákonov štátu Kanady, 161 Commander Blvd., Agincourt, Ontario M1S 3K9, CA;  
 (510) Pracie, bieliace a odmasťovacie prípravky, mydlo; leštiace a čistiace prípravky, kozmetické výrobky, najmä laky na nechty; voňavkárské výrobky vrátane éterických olejov; vodičky na vlasy; zubné pasty a prášky.  
 (511) 3  
 (210) 70676-92

(111) 174 447  
 (220) 10.09.1992  
 (151) 04.05.1995  
 (180) 10.09.2002  
 (540) **EVERYDAY BY MEGA**  
 (730) **MEGA DISPOSABLES S.A. GREEK COMPANY, MANUFACTURERS AND MERCIANTS**, 115 26 Athens, GR;  
 (510) Zdravotnícke výrobky vrátane hygienických uterákov (utierok), detské plienky, hygienické vložky a podložky, podložky pre inkontinentné osoby.  
 (511) 5, 10  
 (210) 71640-92

(111) 174 448  
 (220) 17.04.1992  
 (151) 04.05.1995  
 (180) 17.04.2002  
 (540)



(730) **W.B. chinchilla club, spol. s r. o. OTRADICE**, Otradice 19, 675 71 Náměšť nad Oslavou, CZ;  
 (510) Surové kože a kožušiny, výrobky z kože a kožušín; výrobky poľnohospodárske a záhradnícke, ako sú surové obilniny, neupravené pre ľudskú výživu a všeobecné poľnohospodárske produkty, ktoré neboli vystavené žiadnej úprave, živé zvieratá, krnivé pre zvieratá; inzertná a reklamná činnosť, poskytovanie pomoci pri výkone hospodárskej činnosti.  
 (511) 18, 31, 35  
 (210) 68038-92

(111) 174 449  
 (220) 29.03.1993  
 (151) 05.05.1995  
 (180) 29.03.2003

(540) **GARCIA Y VEGA**  
 (730) **General Cigar Co., Inc.**, 320 West Newberry Road, Bloomfield, Connecticut 06002, US;  
 (510) Tabakové výrobky.  
 (511) 34  
 (210) 338-93

(111) 174 450  
 (220) 19.04.1993  
 (151) 05.05.1995  
 (180) 19.04.2003  
 (540) **PIONEER**  
 (730) **Ahlers Adolf AG**, Elverdisser Strasse 313, D-4900 Herford, DE;  
 (510) Odevy, najmä džínsy, džínsové bundy. >Àx&Dd  
 (511) 25  
 (210) 494-93

(111) 174 451  
 (220) 17.09.1993  
 (151) 05.05.1995  
 (180) 17.09.2003  
 (540) **ALDACTONE**  
 (730) **G.D. SEARLE and Co.**, 5200 Old Orchard Road, Skokie, Illinois 60077, US;  
 (510) Farmaceutické výrobky, najmä diuretiká.  
 (511) 5  
 (210) 1656-93

(111) 174 452  
 (220) 16.09.1993  
 (151) 05.05.1995  
 (180) 16.09.2003  
 (540) **TINTLEY**  
 (730) **REEBOK INTERNATIONAL LTD.**, 100 Technology Center Drive, Stoughton, Massachusetts, US;  
 (510) Obuv a komponenty na jej výrobu, topánky (nad členky - vysoké topánky, čižmy), trička s krátkymi rukávami, dámske rovné vestičky, košeľe, vesty, svetre, bavlnené trička s krátkymi alebo dlhými rukávami (tenké, ľahké bundy), tenké tepláky, dlhé nohavice, krátke nohavice (šortky, trenírky), sukne, otepľovačky (tepláky), neformálne oblečenie v podstate podobné výsadbárskej kombinéze, ľahké teplákové súpravy, cvičebné (baletné) trikoty, úzke priliehavé nohavice (šponovky), saká (kabáty, kabátiky), ponožky, klobúky, čiapky, šiltovky, rukavice, nočné košeľe (pánske, dámske a detské), pyžamy, spodné bavlnené trička (tielka), pánske spodky, boxerské trenírky.  
 (511) 25  
 (210) 1650-93

(111) 174 453  
 (220) 05.04.1995  
 (151) 05.05.1995  
 (180) 05.04.2005  
 (540)

*Dasheng*

(730) KOVACS spol. s r.o., Pri Synagóge 2, 949 01 Nitra, SK;  
 (510) Textil, odevy, kožené a kožušínové výrobky.  
 (511) 18, 24, 25  
 (210) 935-95

(111) 174 454  
 (220) 16.11.1994  
 (151) 05.05.1995  
 (180) 16.11.2004

(540) **ALYCOL**  
 (730) SLOVNAFT a.s., Vlčie hrdlo, 824 12 Bratislava, SK;  
 (510) Nemrznúce zmesi na použitie v chladiacich sústavách automobilových motorov a iných teplovýmenných aparátov.  
 (511) 1  
 (210) 2764-94

(111) 174 455  
 (220) 12.08.1994  
 (151) 05.05.1995  
 (180) 12.08.2004

(540) **TATRAWOOD**  
 (730) Ledecký Roland, Slovenského odboja 182/1, 058 01 Poprad, SK;  
 (510) Sprostredkovanie inzertnej a reklamnej činnosti; pletený tovar, pletené odevy, sprostredkovanie nákupu a predaja tovaru.  
 (511) 24, 25, 35, 36  
 (210) 1838-94

(111) 174 456  
 (220) 18.01.1995  
 (151) 08.05.1995  
 (180) 18.01.2005  
 (540)



(730) Baráth Zsolt, Topoľová 2, 945 01 Komárno, SK;  
 (510) Reklamná a propagačná činnosť, poradenská činnosť.  
 (511) 35, 42  
 (210) 131-95

(111) 174 457  
 (220) 25.01.1995  
 (151) 08.05.1995  
 (180) 25.01.2005  
 (540)



(730) Jakoda Tibor ml., Mierova 1431/55, 924 00 Galanta, SK;  
 (510) Hračky, hry, sprostredkovanie obchodu s uvedeným tovarom.  
 (511) 28, 36  
 (210) 190-95

(111) 174 458  
 (220) 27.11.1991  
 (151) 11.05.1995  
 (180) 27.11.2001

(540) **STERNTALER**  
 (730) Sterntaler Gesellschaft mit beschränkter Haftung, D-6255 Dornburg 4 - Dorndorf, DE;  
 (510) Kusové odevy, najmä pletené, čiapky, ponožky, dupačky a kabátiky, košielky a nohavice, topánočky, plienky, vložky do plienok, plienkové nohavičky, detská posteľná bielizeň, vložky do postelí, bezpečnostné prikrývky pre malé deti, súpravy do kočíkov.  
 (511) 24, 25  
 (210) 65036-91

(111) 174 459  
 (220) 12.08.1992  
 (151) 11.05.1995  
 (180) 12.08.2002

(540) **BETZ**  
 (730) BETZ EUROPE, INC., 4636 Somerton Road, Trevose, PA 19 053-6783, US;  
 (510) Chemikálie a chemické zlúčeniny na úpravu vody; chemické zlúčeniny na kontrolu mikroorganizmov a mäkkyšov vo vode; zariadenia na úpravu a kontrolu vody.  
 (511) 1, 9, 11  
 (210) 70845-92

(111) 174 460  
(220) 16.12.1992  
(151) 11.05.1995  
(180) 16.12.2002  
(540)



(730) SVA a.s., Továrni 108, 345 62 Holýšov, CZ;  
(510) Diely nákladných automobilov, osobných automobílov a autobusov.  
(511) 12  
(210) 73693-92

(111) 174 461  
(220) 15.12.1992  
(151) 11.05.1995  
(180) 15.12.2002  
(540) **CEVITA**  
(730) ČOKOLÁDOVNY, akciová spoločnosť, Modfanská 27, 143 20 Praha 4 - Modřany, CZ;  
(510) Trvanlivé pečivo, čokoládové a nečokoládové cukrovinky, nápojové zmesi a prášky.  
(511) 30  
(210) 73862-92

(111) 174 462  
(220) 15.12.1992  
(151) 11.05.1995  
(180) 15.12.2002  
(540) **RIA**  
(730) ČOKOLÁDOVNY, akciová spoločnosť, Modfanská 27, 143 20 Praha 4 - Modřany, CZ;  
(510) Trvanlivé pečivo, čokoládové a nečokoládové cukrovinky, nápojové zmesi a prášky.  
(511) 30  
(210) 73861-92

(111) 174 463  
(220) 15.12.1992  
(151) 11.05.1995  
(180) 15.12.2002  
(540) **FAMOSÁ**  
(730) ČOKOLÁDOVNY, akciová spoločnosť, Modfanská 27, 143 20 Praha 4 - Modřany, CZ;  
(510) Trvanlivé pečivo, čokoládové a nečokoládové cukrovinky, nápojové zmesi a prášky.  
(511) 30  
(210) 73860-92

(111) 174 464  
(220) 15.12.1992  
(151) 11.05.1995  
(180) 15.12.2002  
(540) **MARASKA**  
(730) ČOKOLÁDOVNY, akciová spoločnosť, Modfanská 27, 143 20 Praha 4 - Modřany, CZ;

(510) Trvanlivé pečivo, čokoládové a nečokoládové cukrovinky, nápojové zmesi a prášky.  
(511) 30  
(210) 73859-92

(111) 174 465  
(220) 15.12.1992  
(151) 11.05.1995  
(180) 15.12.2002  
(540) **LIBUŠE**  
(730) ČOKOLÁDOVNY, akciová spoločnosť, Modfanská 27, 143 20 Praha 4 - Modřany, CZ;  
(510) Trvanlivé pečivo, čokoládové a nečokoládové cukrovinky, nápojové zmesi a prášky.  
(511) 30  
(210) 73858-92

(111) 174 466  
(220) 12.08.1992  
(151) 11.05.1995  
(180) 12.08.2002  
(540) **BETZ**  
(730) BETZ EUROPE, INC., 4636 Somerton Road, Trevose, PA 19 053-6783, US;  
(510) Chemické inžinierske a analytické služby spojené s úpravou vody a postupom vykonávania.  
(511) 42  
(210) 70844-92

(111) 174 467  
(220) 03.12.1992  
(151) 11.05.1995  
(180) 03.12.2002  
(540) **LUKAPOL**  
(730) Dřevozpracující družstvo Lukavec, Antonína Sovy 5, 394 26 Lukavec, CZ;  
(510) Výroba, vývoj a poskytovanie služieb v drevospracujúcom odbore (piliarska výroba, výroba aglomerovaných materiálov a ich povrchová úprava, výroba nábytkárskych dielcov).  
(511) 19, 20, 40  
(210) 73556-92

(111) 174 468  
(220) 03.12.1992  
(151) 11.05.1995  
(180) 03.12.2002  
(540)



(730) Dřevozpracující družstvo Lukavec, Antonína Sovy 5, 394 26 Lukavec, CZ;  
(510) Výroba, vývoj a poskytovanie služieb v drevospracujúcom odbore (piliarska výroba, výroba aglome-

rovaných materiálov a ich povrchová úprava, výroba nábytkárskych dielcov).

(511) 19, 20, 40  
(210) 73557-92

(111) 174 469  
(220) 03.12.1992  
(151) 11.05.1995  
(180) 03.12.2002

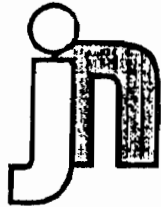
(540) **LUHOPOL**

(730) **Dřezpracující družstvo Lukavec, Antonína Sovy 5, 394 26 Lukavec, CZ;**

(510) Výroba, vývoj a poskytovanie služieb v drevospracujúcom odbore (piliarska výroba, výroba aglomerovaných materiálov a ich povrchová úprava, výroba nábytkárskych dielcov).

(511) 19, 20, 40  
(210) 73555-92

(111) 174 470  
(220) 30.11.1992  
(151) 11.05.1995  
(180) 30.11.2002  
(540)



(730) **Navrátil Jiří, Oblá 63, 625 00 Brno, CZ;**  
(510) Software; školenie, vývoj a konzultácie v oblasti software.

(511) 9, 41, 42  
(210) 73394-92

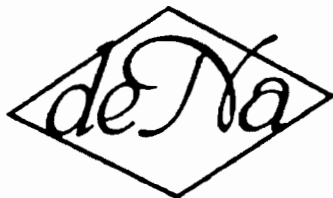
(111) 174 471  
(220) 30.11.1992  
(151) 11.05.1995  
(180) 30.11.2002

(540) **JIRÍ NAVRÁTIL**

(730) **Navrátil Jiří, Oblá 63, 625 00 Brno, CZ;**  
(510) Software; školenie, vývoj a konzultácie v oblasti software.

(511) 9, 41, 42  
(210) 73396-92

(111) 174 472  
(220) 07.12.1992  
(151) 11.05.1995  
(180) 07.12.2002  
(540)



(730) **Klůzová Vladimíra, Chodovice 85, 507 51 Holovousy, CZ;**

(510) Oplátky, trubičky, hořické trubičky a ďalšie cukrárske výrobky z oplátok.

(511) 30  
(210) 73627-92

(111) 174 473  
(220) 10.12.1992  
(151) 11.05.1995  
(180) 10.12.2002  
(540)

**Hirose Hooks**

(730) **HIROSE MANUFACTURING CO., LTD., 10-32, Sanmeicho 2-chome, Abeno-ku, Osaka, JP;**

(510) Šijacie stroje a ich súčasti.

(511) 7  
(210) 73726-92

(111) 174 474  
(220) 15.12.1992  
(151) 11.05.1995  
(180) 15.12.2002

(540) **ALLERGAN BOTOX**

(730) **ALLERGAN INC., 2525 Dupont Drive, Irvine, California 92715, US;**

(510) Farmaceutiká na liečenie neurologických porúch a svalových dystónií, prenosný batériový elektromyogram vrátane elektrického zosilňovača, fluidné injekčné ihly na využitie v medicíne, lekárske súpravy a vybavenia obsahujúce fluidné injekcie.

(511) 5, 10  
(210) 73850-92

(111) 174 475  
(220) 07.12.1992  
(151) 11.05.1995  
(180) 07.12.2002

(540) **KOZATSKA**

(730) **JOSEPH E. SEAGRAM & SONS, INC., 375 Park Avenue, New York, US;**

(510) Vino, liehoviny a likéry.

(511) 33  
(210) 73647-92

(111) 174 476  
(220) 19.11.1992  
(151) 11.05.1995  
(180) 19.11.2002  
(540)





- (730) **Králíček Petr**, Mojmirova 4/130, 140 00 Praha 4, CZ;  
 (510) Samolepky, bloky, bločky, samolepiace etikety, papier a výrobky z papiera, lepenka a kartónové výrobky, tlačoviny, časopisy, periodiká, knihy, knihárske výrobky zahrnuté v tr. 16, fotografie, učebné a školské pomôcky zahrnuté v tr. 16, hracie karty, hry a hračky, napr. karty, puzzle a pod., vianočné ozdoby, napr. štítky na darčeky, menovky na darčeky a pod.  
 (511) 16  
 (210) 73171-92

- (111) 174 477  
 (220) 19.11.1992  
 (151) 11.05.1995  
 (180) 19.11.2002  
 (540)

**KRÁLÍČEK**

- (730) **Králíček Petr**, Mojmirova 4/130, 140 00 Praha 4, CZ;  
 (510) Samolepky, bloky, bločky, samolepiace etikety, papier a výrobky z papiera, lepenka a kartónové výrobky, tlačoviny, časopisy, periodiká, knihy, knihárske výrobky zahrnuté v tr. 16, fotografie, učebné a školské pomôcky zahrnuté v tr. 16, hracie karty, hry a hračky, napr. karty, puzzle a pod., vianočné ozdoby, napr. štítky na darčeky, inenovky na darčeky a pod.  
 (511) 16  
 (210) 73170-92

- (111) 174 478  
 (220) 19.11.1992  
 (151) 11.05.1995  
 (180) 19.11.2002  
 (540) **AN NAKHIL**  
 (730) **SOCIETE TABBARAH POUR LE COMMERCE ET L' INDUSTRIE S.A.L.**, Beyrouth, LB;  
 (510) Mäso, ryby, hydina, zverina, mäsové výťažky, konzervované, sušené a varené ovocie a zelenina, rôsol, zaváraniny, vajcia, mlieko a iné mliečne výrobky, jedlé oleje a tuky, potraviny v konzervách, nálevy na šaláty.  
 (511) 29  
 (210) 73168-92

- (111) 174 479  
 (220) 19.11.1992  
 (151) 11.05.1995  
 (180) 19.11.2002  
 (540) **OVA**  
 (730) **SOCIETE TABBARAH POUR LE COMMERCE ET L' INDUSTRIE S.A.L.**, Beyrouth, LB;  
 (510) Mäso, ryby, hydina, zverina, mäsové výťažky, konzervované, sušené a varené ovocie a zelenina, rôsol, zaváraniny, vajcia, mlieko a iné mliečne výrobky, jedlé oleje a tuky, potraviny v konzervách, nálevy na šaláty.  
 (511) 29  
 (210) 73167-92

- (111) 174 480  
 (220) 20.08.1992  
 (151) 11.05.1995  
 (180) 20.08.2002  
 (540) **JJJ SAT**  
 (730) **JJJ SAT**, Na Jablonce 22, 182 00 Praha 8, CZ;  
 (510) Satelitné, komunikačné a zabezpečovacie systémy vrátane montáže.  
 (511) 9,37  
 (210) 71004-92

- (111) 174 481  
 (220) 02.12.1992  
 (151) 11.05.1995  
 (180) 02.12.2002  
 (540) **STADOL NS**  
 (730) **BRISTOL-MYERS SQUIBB COMPANY**, 345 Park Avenue, New York, New York, US;  
 (510) Farmaceutické prípravky.  
 (511) 5  
 (210) 73508-92

- (111) 174 482  
 (220) 02.12.1992  
 (151) 11.05.1995  
 (180) 02.12.2002  
 (540) **DUTONIN**  
 (730) **BRISTOL-MYERS SQUIBB COMPANY**, 345 Park Avenue, New York, New York, US;  
 (510) Farmaceutické prípravky.  
 (511) 5  
 (210) 73507-92

- (111) 174 483  
 (220) 27.11.1992  
 (151) 11.05.1995  
 (180) 27.11.2002  
 (540) **BUSH**  
 (730) **ANHEUSER-BUSCH, INCORPORATED**, One Busch Place, St.Louis, Missouri, US;  
 (510) Pivo, minerálka, sódová voda a iné nealkoholické nápoje; sirupy a ostatné prípravky na prípravu nápojov.  
 (511) 32  
 (210) 73369-92

- (111) 174 484  
 (220) 26.11.1992  
 (151) 11.05.1995  
 (180) 26.11.2002  
 (540) **BODY TONERS**  
 (730) **Sara Lee Corporation**, 470 Hanes Mill Road, Winston-Salem, North Carolina 27105, US;  
 (510) Pletený tovar, pančuchy, pančuchové nohavice.  
 (511) 25  
 (210) 73341-92


- (111) 174 485  
 (220) 25.11.1992  
 (151) 11.05.1995  
 (180) 25.11.2002  
 (540) **NIKOLAI**  
 (730) **JOSEPH E. SEAGRAM & SONS, INC.**, 375  
 Park Avenue, New York, US;  
 (510) Vodka.  
 (511) 33  
 (210) 73301-92

- (111) 174 486  
 (220) 23.11.1992  
 (151) 11.05.1995  
 (180) 23.11.2002  
 (540)

**BRITISH AIRWAYS**  
 Vaše letecká spoločnosť

- (730) **British Airways plc**, Middlesex, GB;  
 (510) Papier a výrobky z papiera, lepenka a kartonážne  
 výrobky, tlačoviny, časopisy, publikácie, knihy, in-  
 štruktážne a učebné materiály, písacie potreby, diá-  
 re, kalendáre a osobné zápisky, oblačky, hracie  
 karty, služby leteckej dopravnej spoločnosti, prená-  
 jom lietadiel, služby spojené s leteckou dopravou o-  
 sôb a nákladov, kuriérne dopravné služby a dodávky  
 tovarov, cestovné agentúry, služby spojené s organi-  
 zovaním okružných, prehliadkových a zábavných  
 túr, služby týkajúce sa doručovania zásielok tovarov  
 v dňoch pracovného voľna, služby spojené s poži-  
 čiavaním vozidiel, služby spojené s poskytovaním  
 informácií turistom, služby spojené s vybavovaním  
 a objednávaním letov a ostatných dopravných prost-  
 riedkov, služby týkajúce sa vybavovania a objedná-  
 vania dovoleniek, zimných športov, výletov, hotelov  
 a iného ubytovania.  
 (511) 16, 39, 42  
 (210) 73233-92

- (111) 174 487  
 (220) 05.06.1991  
 (151) 12.05.1995  
 (180) 05.06.2001  
 (540)

 **Slovakia**

- (730) **SLOVAKIA, spoločnosť s r.o.**, Studená č. 5,  
 821 04 Bratislava, SK;  
 (510) Ľudovo-umelecké a remeslno-umelecké výrobky,  
 textilný, konfekčný a pletený tovar, výrobky z kože,  
 kožená galantéria a obuv, kožušínové výrobky, sklo,  
 brúsené sklo a úžitková keramika; drobné darčeko-  
 vé a spomienkové predmety; nábytok a stolárske vý-  
 robky; bytové doplnky a bytový textil a elektrické  
 svietidlá; výrobky z plastických hmôt; výrobky z  
 dreva, drevorezby, reliéfy, partiový tovar, preprava  
 tovaru uvedeného sortimentu; prenájom nehnuteľ-  
 ností a poskytovanie doplnkových služieb (upra-  
 tovacie a údržbárske práce).  
 (511) 11, 18, 20, 21, 24, 25, 27, 36, 37, 39, 42  
 (210) 62041-91

- (111) 174 488  
 (220) 28.09.1992  
 (151) 12.05.1995  
 (180) 28.09.2002  
 (540)

 **STRATOS**  
 Informatic

- (730) **STRATOS INFORMATIC, spol. s r.o.**, Lidická  
 28, 150 00 Praha, CZ;  
 (510) Výpočtová a riadiaca technika vrátane software,  
 príslušenstva, prevádzkového materiálu, analytických  
 a meracích prístrojov, vývoj elektronických  
 zariadení, najmä v spojení s výpočtovou, meracou a  
 riadiacou technikou, tvorba a distribúcia software,  
 manuálov a dokumentácií, servis v odbore výpočto-  
 vej a riadiacej techniky vrátane opráv, úprav, kom-  
 pletizácie a výroby počítačov a dodávok náhradných  
 dielov, prenájom prostriedkov výpočtovej techniky a  
 služby s tým spojené, organizovanie školení, pora-  
 denská a konzultačná činnosť, uskutočňovanie ex-  
 pertíz, organizovanie výstav a konferencií, projekto-  
 vá a analytická činnosť, vydávanie príručiek a pe-  
 riódik, usporiadanie verejných súťaží a počítačo-  
 vých hier v odbore výpočtovej techniky.  
 (511) 9, 16, 35, 37, 41, 42  
 (210) 71923-92

- (111) 174 489  
 (220) 28.12.1992  
 (151) 12.05.1995  
 (180) 28.12.2002  
 (540)

 **BICOM**

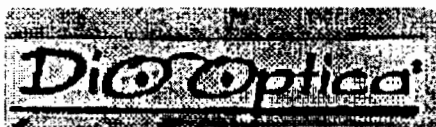
- (730) **BICOM - Doc.MVDr. Hladík, CSc.**, Durďáková  
 47, 613 00 Brno, CZ;  
 (510) Chemické výrobky na vedecké účely, farmaceutické  
 výrobky, zverolekárske výrobky; krmivá pre zvieratá,  
 spracovanie jatočných odpadov na krmivá; bio-  
 logické a biochemické výrobky na vedecké, dia-  
 gnostické a liečebné účely.  
 (511) 1, 5, 31  
 (210) 74172-92

- (111) 174 490  
 (220) 31.08.1992  
 (151) 12.05.1995  
 (180) 31.08.2002  
 (540) **STATES**  
 (730) **CIGARETTE EXPORTING COMPANY OF**  
**AMERICA LTD.**, Clarendon House, Church Stre-  
 et, Hamilton HM CX, BM;  
 (510) Tabak a tabakové výrobky, najmä cigarety.  
 (511) 34  
 (210) 71336-92

(111) 174 491  
(220) 31.08.1992  
(151) 12.05.1995  
(180) 31.08.2002

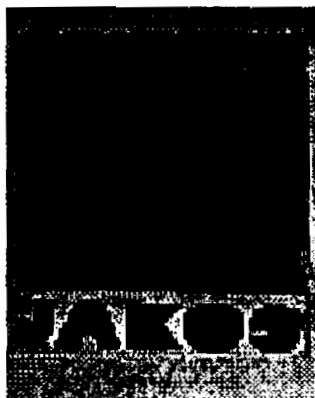
(540) **TASTE OF AMERICA**  
(730) **CIGARETTE EXPORTING COMPANY OF AMERICA LTD.**, Clarendon House, Church Street, Hamilton HM CX, BM;  
(510) Tabak a tabakové výrobky, najmä cigarety.  
(511) 34  
(210) 71335-92

(111) 174 492  
(220) 19.11.1992  
(151) 12.05.1995  
(180) 19.11.2002  
(540)



(730) **DIO OPTICA**, Borekova 4, 821 06 Bratislava, SK;  
(510) Očná a prístrojová optika, okuliare, okuliarové rámy a optické pomôcky, sprostredkovateľská činnosť.  
(511) 9,36  
(591) farebná  
(210) 73175-92

(111) 174 493  
(220) 28.01.1992  
(151) 12.05.1995  
(180) 28.01.2002  
(540)



(730) **JAKOS a.s.**, 900 62 Kostolište, okr.Bratislava-vidiek, SK;  
(510) Výroba ohradových pletív z pozinkovaného drôtu; žiarové zinkovanie železných materiálov; izolačné materiály, zatepl'ovacie dosky; poľnohospodárska a potravinárska výroba, výroba bravčového mäsa, mlieka a mliečnych výrobkov, kondenzované mlieko a iné mliečne výrobky, mrazené výrobky; výroba záhradníckych substrátov, biohumusu, kvapalných ekologických hnojív; výroba dekoratívnych dielov - ozdobné fasádne prvky na rekonštrukciu historických budov, riešenie a realizácia nových fasád; obyčajné kovy v polorozpracovanom stave; dopravná a sprostredkovateľská činnosť; poradenská a konzultačná činnosť.

(511) 1, 6, 17, 19, 29, 30, 37, 39, 40, 42  
(591) farebná  
(210) 66140-92

(111) 174 494  
(220) 30.12.1991  
(151) 12.05.1995  
(180) 30.12.2001  
(540)



(730) **Purket Josef**, 273 27 Otovice 100, CZ;  
(510) Software, hardware, najmä počítače, periférie k výpočtovej technike, elektrotechnické zariadenia na riadenie a reguláciu, elektrotechnické meracie zariadenie a elektronické kompenzačné pomôcky pre zdravotne postihnutých v triede 9, servisné, opravárenské a poradenské služby v oblasti výpočtovej techniky a elektrotechniky, školiaca činnosť, informačné služby, najmä prostredníctvom výpočtovej techniky, poskytovanie pomoci pri hospodárskej činnosti prostredníctvom výpočtovej techniky, najmä spracovanie ekonomických agend.

(511) 9, 35, 37, 41, 42  
(210) 65636-91

(111) 174 495  
(220) 10.09.1991  
(310) 74/187 128  
(320) 22.07.1991  
(330) US  
(151) 12.05.1995  
(180) 10.09.2001  
(540)



(730) **SYNERGEN B.V.**, Koninginnegracht 61-62, 2514 AE The Hague, NL;  
(510) Liečivá, hlavne na báze proteínov, na liečenie zápalových ochorení, chronických kožných vredov, nervových porúch, reumatickej artritídy, otráv a šokov pri otrave, leukémie, cýst vláknitých svalov, dedičného ochorenia pľúc a periférnych nervov; výskum a vývoj v odboroch molekulárnej biológie, biochémie a genetického inžinierstva.

(511) 5, 42  
(210) 63626-91

- (111) 174 496  
 (220) 10.09.1991  
 (310) 74/183 924  
 (320) 11.07.1991  
 (330) US  
 (151) 12.05.1995  
 (180) 10.09.2001  
 (540) **SYNERGEN**  
 (730) **SYNERGEN B.V.**, Koninginnegracht 61-62, 2514 AE The Hague, NL;  
 (510) Liečivá, hlavne na báze proteínov, na liečenie zápalových ochorení, chronických kožných vredov, nervových porúch, reumatickej artritídy, otráv a šokov pri otrave, leukémie, cýst vláknitých svalov, dedičného ochorenia pľúc a periférnych nervov; výskum a vývoj v odboroch molekulárnej biológie, biochémie a genetického inžinierstva.  
 (511) 5, 42  
 (210) 63625-91

- (111) 174 497  
 (220) 10.09.1991  
 (151) 15.05.1995  
 (180) 10.09.2001  
 (540) **TROFAK**  
 (730) **SYNERGEN B.V.**, Koninginnegracht 61-62, 2514 AE The Hague, NL;  
 (510) Liečivá na liečenie kožných vredov a na stimulovanie rastu tkaniva.  
 (511) 5  
 (210) 63627-91

- (111) 174 498  
 (220) 03.01.1991  
 (151) 15.05.1995  
 (180) 03.01.2001  
 (540) **RAMELL & RANCIO**  
 (730) **Mládek Zdeněk**, U družstva Práce 799/52, 140 00 Praha 4, CZ;  
 (510) Poradenská činnosť v oblasti obchodnej, projektové práce, služby týkajúce sa odhadov, výskumu a zostavovaním projektov a posudkov.  
 (511) 35, 42  
 (210) 59897-91

- (111) 174 499  
 (220) 17.12.1990  
 (151) 15.05.1995  
 (180) 17.12.2000  
 (540)



- (730) **JAGUAR CARS LIMITED**, Browns Lane, Alseley, Coventry CV5 9DR, GB;  
 (510) Vína, liehoviny, likéry.  
 (511) 33  
 (210) 59712-90

- (111) 174 500  
 (220) 15.11.1990  
 (151) 15.05.1995  
 (180) 15.11.2000  
 (540)



- (730) **ÚSTAV NEROSTNÝCH SUROVIN**, státní podnik, Sedlec 425, 284 03 Kutná Hora, CZ;  
 (510) Upravené suroviny a výrobky, najmä keramické a stavebné v sypkom, pastovitom alebo kvapalnom stave, výrobky z keramiky, skla, kovov, plastov a dreva, výroba a vývoj referenčných anorganických materiálov pre chemické a iné analýzy, výskum, vývoj, výroba, servis a odbyt zariadení a prístrojov so zameraním na odbor geochémie, mineralógie, analytickej, fyzikálnej a rádionuklidovej chémie a technológie vrátane príslušných metodík, biotechnologická úprava surovín a materiálov, spracovanie priemyselných odpadov, likvidácia a zníženie obsahov toxických látok, marketing - prieskum trhu v surovinovej oblasti, vypracovanie trhovo-strategických štúdií, vrátane cenových prehľadov, služby v odbore výpočtovej techniky, mikroelektroniky a meracej techniky, spracovanie inžiniersko-technické, obchodné, ekonomické, literárno-režeršné a reprografické služby.  
 (511) 1, 9, 19, 20, 21, 35, 37, 40, 42  
 (210) 59344-90

- (111) 174 501  
 (220) 11.10.1990  
 (151) 15.05.1995  
 (180) 11.10.2000  
 (540)



- (730) **CHOICE HOTELS INTERNATIONAL, INC.**, spoločnosť zriadená podľa zákonov štátu Delaware, 10750 Columbia Pike, Silver Spring, Maryland 20901, US;  
 (510) Hotelové a motelové služby.  
 (511) 42  
 (210) 58901-90

- (111) 174 502  
 (220) 11.10.1990  
 (151) 15.05.1995  
 (180) 11.10.2000  
 (540)



- (730) **CHOICE HOTELS INTERNATIONAL, INC.**, spoločnosť zriadená podľa zákonov štátu Delaware, 10750 Columbia Pike, Silver Spring, Maryland 20901, US;  
 (510) Hotelové a motelové služby.  
 (511) 42  
 (210) 58900-90

- (111) 174 503  
 (220) 11.10.1990  
 (151) 15.05.1995  
 (180) 11.10.2000  
 (540)



- (730) **CHOICE HOTELS INTERNATIONAL, INC.**, spoločnosť zriadená podľa zákonov štátu Delaware, 10750 Columbia Pike, Silver Spring, Maryland 20901, US;  
 (510) Hotelové a motelové služby.  
 (511) 42  
 (210) 58899-90

- (111) 174 504  
 (220) 04.10.1990  
 (151) 15.05.1995  
 (180) 04.10.2000  
 (540)



- (730) **Charvát Ivo, Ing.**, Lesnicka 3, 150 00 Praha 5, CZ;  
 (510) Špeciálne práškové, anorganické a organické pigmenty, sikatívy do náterových hmôt, stabilizátory polymérnych hmôt, katalyzátory, mazacie prostriedky s vysokou tepelnou stabilitou, plnivá gumárenských a plastikárskych výrobkov, riedidlá náterových hmôt, náterové hmoty (farby a tmely), laky a odlakovače na nechty, laky na vlasy, poradenská, konzultačná a expertízna činnosť v oblasti ochrany životného a pracovného prostredia a likvidácie odpadov, návrhy nových a úpravy jestvujúcich výrobných technológií v odbore chémie alebo odboroch s chémiou súvisiacich.  
 (511) 1, 2, 3, 42  
 (210) 58813-90

- (111) 174 505  
 (220) 04.04.1991  
 (151) 15.05.1995  
 (180) 04.04.2001

(540) **FRANCE TELECOM INTERNATIONAL**

- (730) **FRANCE TELECOM**, 6, Place d'Alleray, 75740 Paris Cedex 15, FR;  
 (510) Televízne prístroje, videá, prístroje na diaľkové ovládanie, prístroje na telegrafný prenos obrazu, záznamové prístroje, prístroje na vloženie údajov do pamäti, číslicové počítače, mikro počítače, mikroprocesory, kancelárske stroje, záznamové kódovacie prístroje, záznamový materiál, napr. disky, diskety, kazety, počítačové programy, súčasti a súčiastky, papier a výrobky z papiera, lepenka a výrobky z lepenky, tlačoviny, denníky, periodiká, časopisy, revue, technické návody, manuály pre súčiastky a počítačové programy, kalendáre, slovníky, knihy, publikácie, písacie stroje a kancelárske potreby nezahnuté v ostatných triedach; služby spojené s informatikou a so spracovaním informácií, vedenie (gescia) a prenos informačných údajov, komunikačné služby, informačné služby poskytované audiovizuálnymi prostriedkami.  
 (511) 9, 16, 38, 42  
 (210) 61134-91

- (111) 174 506  
 (220) 04.04.1991  
 (151) 15.05.1995  
 (180) 04.04.2001

- (540) **FRANCE TELECOM**  
 (730) **FRANCE TELECOM**, 6, Place d'Alleray, 75740 Paris Cedex 15, FR;

(510) Televízne prístroje, videá, prístroje na diaľkové ovládanie, prístroje na telegrafný prenos obrazu, záznamové prístroje, prístroje na vloženie údajov do pamäti, číslkové počítače, mikro počítače, mikroprocesory, kancelárske stroje, záznamové kódovacie prístroje, záznamový materiál, napr. disky, diskety, kazety, počítačové programy, súčasti a súčiastky, papier a výrobky z papiera, lepenka a výrobky z lepenky, tlačoviny, denníky, periodiká, časopisy, revue, technické návody, manuály pre súčiastky a počítačové programy, kalendáre, slovníky, knihy, publikácie, písacie stroje a kancelárske potreby nezahnuté v ostatných triedach; služby spojené s informatikou a so spracovaním informácií, vedenie (gescia) a prenos informačných údajov, komunikačné služby, informačné služby poskytované audiovizuálnymi prostriedkami.

(511) 9, 16, 38, 42  
(210) 61135-91

(111) 174 507  
(220) 14.12.1990  
(151) 15.05.1995  
(180) 14.12.2000

(540) **AUDIOVOX**

(730) **AUDIOVOX CORPORATION**, spoločnosť zriadená podľa zákonov štátu Delaware, 15 East Nord Street, Dover, Delaware, US;

(510) Rádioprijímače, prehrávače, CB transceivery, zosilňovače, grafické ekvalizéry, antény, anténne predzosilňovače, reproduktory, rádiové konvektory a podložky, konvektory, káble, adaptéry, relé a ich príslušenstvo, bezpečnostné systémy pre automobily, telefaxy, celulárne telefóny, videorekordéry a prehrávače.

(511) 9  
(210) 59682-90

(111) 174 508  
(220) 02.04.1991  
(151) 15.05.1995  
(180) 02.04.2001  
(540)

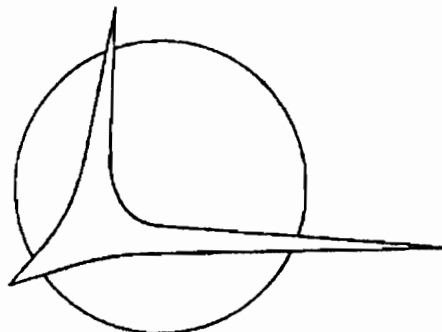


(730) **SOCIETE GENERALE DE SURVEILLANCE SA**, 1, Place des Alpes, CH-1211 Geneve, CH;

(510) Služby spočívajúce v skúšaní, kontrole, dozore a oceňovaní surovín, tovaru, výrobkov spracovaných a čiastočne spracovaných či upravených, výrobných či spracovateľských metód, ako aj priemyselných celkov, strojného zariadenia a majetku všetkého druhu.

(511) 36, 42  
(210) 61097-91

(111) 174 509  
(220) 26.09.1990  
(151) 15.05.1995  
(180) 26.09.2000  
(540)

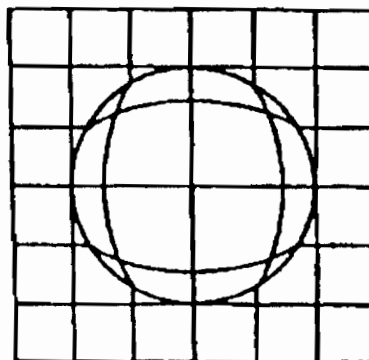


(730) **PRIVAT SERVIS KRONEISL**, Mierová 220, 821 05 Bratislava, SK;

(510) Sprostredkovanie taxislužby a zasielateľské služby.

(511) 35  
(210) 58748-90

(111) 174 510  
(220) 02.04.1991  
(151) 15.05.1995  
(180) 02.04.2001  
(540)



(730) **Kordlisch Ľudovít, Ing.**, Beňadická 15, 851 06 Bratislava, SK;

(510) Križovkárské časopisy.

(511) 41  
(210) 61086-91

(111) 174 511  
(220) 03.07.1991  
(151) 15.05.1995  
(180) 03.07.2001

(540) **BARBIE**

(730) **MATTEL, Inc.**, spoločnosť zriadená podľa zákonov štátu Delaware, 333 Continental Boulevard, El Segundo, California 90245-5912, US;

(510) Optické pomôcky na osobné použitie, vrátane okuliarov, slnečných okuliarov, obrúb a puzdiere na okuliare.

(511) 9  
(210) 62532-91

- (111) 174 512  
 (220) 16.10.1991  
 (151) 15.05.1995  
 (180) 16.10.2001  
 (540)



- (730) GIS v.o.s., Tovární 503, 349 31 Stříbro, CZ;  
 (510) Stavebno-montážne činnosti a súvisiace činnosti;  
 geologicko-prieskumné činnosti a činnosti súvisiace;  
 ekologické stavby a činnosti súvisiace.  
 (511) 37, 42  
 (210) 64169-91

- (111) 174 513  
 (220) 15.11.1991  
 (151) 15.05.1995  
 (180) 15.11.2001  
 (540) UNEXAL

- (730) SLOVLAK, štátny podnik, 018 64 Košeca, SK;  
 (510) Náterové hmoty.  
 (511) 2, 19  
 (210) 64806-91

- (111) 174 514  
 (220) 18.10.1991  
 (151) 15.05.1995  
 (180) 18.10.2001  
 (540)



- (730) Pospíšil Jan, Fr.Stupky 6, 772 00 Olomouc, CZ;  
 (510) Nákup, predaj, montáž a servis potravinárskych strojov;  
 opravy a údržba mechanických častí pokladní;  
 poradenská činnosť v odbore; opravy váh, nákup a predaj váh a závaží.  
 (511) 7, 37, 42  
 (210) 64252-91

- (111) 174 515  
 (220) 31.08.1992  
 (151) 15.05.1995  
 (180) 31.08.2002  
 (540) PARASCORBIN

- (730) INFUSIA, a.s., Sadská 3, 289 13 Hořátek, CZ;  
 (510) Chemické výrobky pre priemysel a vedecké účely,  
 výrobky farmaceutické, zverolekárske a zdravotnícke,  
 dietetické výrobky pre deti a chorých, šumivé a iné nealkoholické nápoje.  
 (511) 1, 5, 32  
 (210) 71443-92

- (111) 174 516  
 (220) 02.12.1992  
 (151) 15.05.1995  
 (180) 02.12.2002  
 (540)

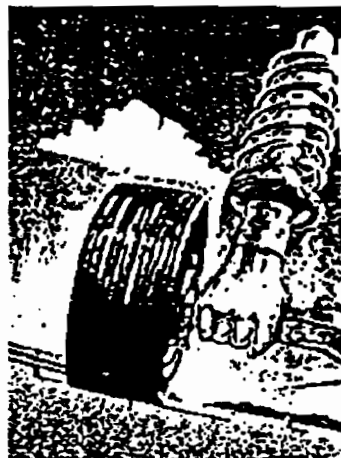


- (730) INSEKTOL, spol. s r.o., Blumentálska 19, 816 13 Bratislava, SK;  
 (510) Vykonávanie dezinfekčných, dezinfekčných a deratizačných prác;  
 poradenská činnosť v oblasti deratizácie, dezinfekcie a dezinfekcie objektov.  
 (511) 37, 42  
 (591) farebná  
 (210) 73484-92

- (111) 174 517  
 (220) 31.12.1991  
 (151) 15.05.1995  
 (180) 31.12.2001

- (540) RADIAL-MATIC  
 (730) MONROE AUTO EQUIPMENT COMPANY, One International Drive, Monroe, Michigan 48161, US;  
 (510) Tlmiče nárazov pre vozidlá.  
 (511) 12  
 (210) 65669-91

- (111) 174 518  
 (220) 31.12.1991  
 (151) 15.05.1995  
 (180) 31.12.2001  
 (540)



- (730) **MONROE AUTO EQUIPMENT COMPANY**,  
One International Drive, Monroe, Michigan 48161,  
US;  
(510) Tlmiče nárazov pre vozidlá, vzpery a súčasti na  
ovládanie jazdy a jazdných vlastností vozidiel.  
(511) 12  
(210) 65670-91

- (111) 174 519  
(220) 24.02.1992  
(151) 15.05.1995  
(180) 24.02.2002  
(540)

# modelář

- (730) **Vydavatelství MAGNET-PRESS, s.p.**, Vladislava  
vova 26, 113 66 Praha 1, CZ;  
(510) Periodické výtlačky, neperiodické publikácie, pro-  
pagačné, reklamné a inzertné materiály a predmety,  
propagačné a reklamné služby, plány.  
(511) 16, 35, 41  
(210) 66758-92

- (111) 174 520  
(220) 24.02.1992  
(151) 15.05.1995  
(180) 24.02.2002  
(540)



- (730) **Vydavatelství MAGNET-PRESS, s.p.**, Vladislava  
vova 26, 113 66 Praha 1, CZ;  
(510) Periodické výtlačky, neperiodické publikácie, pro-  
pagačné, reklamné a inzertné materiály a predmety,  
propagačné a reklamné služby.  
(511) 16, 35, 41  
(210) 66759-92

- (111) 174 521  
(220) 24.02.1992  
(151) 15.05.1995  
(180) 24.02.2002  
(540)



- (730) **Vydavatelství MAGNET-PRESS, s.p.**, Vladislava  
vova 26, 113 66 Praha 1, CZ;  
(510) Periodické výtlačky, neperiodické publikácie, pro-  
pagačné, reklamné a inzertné materiály a predmety,  
propagačné a reklamné služby.  
(511) 16, 35, 41  
(210) 66761-92

- (111) 174 522  
(220) 24.02.1992  
(151) 15.05.1995  
(180) 24.02.2002  
(540)



- (730) **Vydavatelství MAGNET-PRESS, s.p.**, Vladislava  
vova 26, 113 66 Praha 1, CZ;  
(510) Periodické výtlačky, neperiodické publikácie, pro-  
pagačné, reklamné a inzertné materiály a predmety,  
propagačné a reklamné služby.  
(511) 16, 35, 41  
(210) 66760-92

- (111) 174 523  
(220) 02.01.1992  
(151) 15.05.1995  
(180) 02.01.2002

(540) **TECTUM**

- (730) **Tectum, Inc.**, 105 S.Sixth Street, Newark, Ohio  
43055, US;  
(510) Akustické stenové a stropné panely, stenové a deko-  
račné panely s látkovým poťahom, zvukové bariéry  
a priečky s montážnym príslušenstvom, najmä so  
svorkami, skrutky, závesy, perá s drážkami; strešné  
krytiny a tvarovky, najmä strešné dosky so silikóno-  
vou úpravou, strešné škridle, tvarované doskové a  
zložené panely vrátane izolácie a trieskových dosák  
a s montážnym príslušenstvom, najmä s klinkami,  
nitmi, skrutkami, svorkami a sadami takéhoto  
príslušenstva, ako aj spevňujúce hranoly, nosníky a  
trámy tiež v tvare kanálov alebo v tvare T.  
(511) 6, 17, 19  
(210) 65683-92

- (111) 174 524  
(220) 31.12.1991  
(151) 16.05.1995  
(180) 31.12.2001

(540) **MONROE**

- (730) **MONROE AUTO EQUIPMENT COMPANY**,  
One International Drive, Monroe, Michigan 48161,  
US;



(510) Tlmiče nárazov pre vozidlá, žeriavy, motorové člny, helikoptéry, elektrické lokomotívy, osobné vozidlá, nákladné vozidlá, bicykle a pneumatiky.

(511) 12  
(210) 65666-91

(111) 174 525  
(220) 20.01.1992  
(151) 16.05.1995  
(180) 20.01.2002  
(540) **OBZOR**  
(730) **VALTECH TORS**, v.o.s., P.O.Box 11, 696 17 Dolní Bojanovice, CZ;

(510) Chemické výrobky pre priemysel, vedu, fotografiu, poľnohospodárstvo, záhradníctvo, lesníctvo, živice umelé a syntetické, plastické hmoty v surovom stave, pôdne hnojivá, hasiace prostriedky, chemické prostriedky na konzervovanie potravín, priemyselné spojivá a lepidlá, farby, fermeže, laky, ochranné prostriedky proti hrdzi a proti hnilobe dreva, farbivá, moridlá, prírodné živice, pracie, čistiacie, dezinfekčné prostriedky, prostriedky na umývanie a oplachovanie riadov, prostriedky na zmäkčovanie vody, zošľacht'ovacie prostriedky na bielizeň (prípravky s antistatickými a zmäkčovacími účinkami, aviváže).

(511) 1, 2, 3  
(210) 65984-92

(111) 174 526  
(220) 20.12.1991  
(151) 16.05.1995  
(180) 20.12.2001  
(540)



(730) **MLADÝ SVĚT**, a.s., Na Poříčí 30, 112 86 Praha 1, CZ;

(510) Publikácie, vydávanie publikácií, distribúcia publikácií, reklamná a inzertná činnosť, programy pre rozhlasové a televízne vysielanie, obchodná, odbytová, agentúrna a sprostredkovateľská činnosť vo vydavateľskej oblasti.

(511) 16, 35, 39, 41  
(591) farebná  
(210) 65543-91

(111) 174 527  
(220) 20.01.1992  
(151) 16.05.1995  
(180) 20.01.2002

(540) **DENNIS**  
(730) **VALTECH TORS**, v.o.s., P.O.Box 11, 696 17 Dolní Bojanovice, CZ;

(510) Chemické výrobky pre priemysel, vedu, fotografiu, poľnohospodárstvo, záhradníctvo, lesníctvo, živice umelé a syntetické, plastické hmoty v surovom stave, pôdne hnojivá, hasiace prostriedky, chemické prostriedky na konzervovanie potravín, priemyselné spojivá a lepidlá, farby, fermeže, laky, ochranné prostriedky proti hrdzi a proti hnilobe dreva, farbivá, moridlá, prírodné živice, pracie, čistiacie, dezinfekčné prostriedky, prostriedky na umývanie a oplachovanie riadov, prostriedky na zmäkčovanie vody, zošľacht'ovacie prostriedky na bielizeň (prípravky s antistatickými a zmäkčovacími účinkami, aviváže).

(511) 1, 2, 3  
(210) 65983-92

(111) 174 528  
(220) 20.01.1992  
(151) 16.05.1995  
(180) 20.01.2002

(540) **SALBET**  
(730) **VALTECH TORS**, v.o.s., P.O.Box 11, 696 17 Dolní Bojanovice, CZ;

(510) Chemické výrobky pre priemysel, vedu, fotografiu, poľnohospodárstvo, záhradníctvo, lesníctvo, živice umelé a syntetické, plastické hmoty v surovom stave, pôdne hnojivá, hasiace prostriedky, chemické prostriedky na konzervovanie potravín, priemyselné spojivá a lepidlá, farby, fermeže, laky, ochranné prostriedky proti hrdzi a proti hnilobe dreva, farbivá, moridlá, prírodné živice, pracie, čistiacie, dezinfekčné prostriedky, prostriedky na umývanie a oplachovanie riadov, prostriedky na zmäkčovanie vody, zošľacht'ovacie prostriedky na bielizeň (prípravky s antistatickými a zmäkčovacími účinkami, aviváže).

(511) 1, 2, 3  
(210) 65985-92

(111) 174 529  
(220) 20.01.1992  
(151) 16.05.1995  
(180) 20.01.2002

(540) **ROBETA**  
(730) **VALTECH TORS**, v.o.s., P.O.Box 11, 696 17 Dolní Bojanovice, CZ;

(510) Chemické výrobky pre priemysel, vedu, fotografiu, poľnohospodárstvo, záhradníctvo, lesníctvo, živice umelé a syntetické, plastické hmoty v surovom stave, pôdne hnojivá, hasiace prostriedky, chemické prostriedky na konzervovanie potravín, priemyselné spojivá a lepidlá, farby, fermeže, laky, ochranné prostriedky proti hrdzi a proti hnilobe dreva, farbivá, moridlá, prírodné živice, pracie, čistiacie, dezinfekčné prostriedky, prostriedky na umývanie a oplachovanie riadov, prostriedky na zmäkčovanie vody, zošľacht'ovacie prostriedky na bielizeň (prípravky s antistatickými a zmäkčovacími účinkami, aviváže).

(511) 1, 2, 3  
(210) 65986-92

- (111) 174 530  
 (220) 10.12.1991  
 (310) 74/174540  
 (320) 10.06.1991  
 (330) US  
 (151) 16.05.1995  
 (180) 10.12.2001

(540) **SUNRISE**

- (730)
- ASAMI TANAKA DENTAL ENTERPRISES, INC.**
- , 5135 Golf Road, Skokie, Illinois 60077, US;

- (510) Zubné materiály, hlavne kovovo-porcelánové náhrady vrátane koruniek, mostikov, povlakov, odliatkov (inley) a odtlačkov zubov, materiály vrátane kovu na použitie ako základ zubnej náhrady, prispôsobivé vaky na ochranu šablón a odtlačkov počas tvorby zubných náhrad, prístroje na použitie v zubnej technike, hlavne izostatický lis na použitie pri tvorbe kovovo-porcelánových zubných náhrad, tekutina, resp. kvapalina na použitie v lise, prispôsobivé vaky na ochranu šablón a odtlačkov zubov, kov a rôzne náradie vrátane leštičiek a klieští na použitie pri výrobe kovovo-porcelánových zubných náhrad a koruniek, mostikov, povlakov a šablón, výroba bežných kovovo-porcelánových zubných náhrad, zubárske služby.

- (511) 5, 10, 40, 9  
 (210) 65310-91

- (111) 174 531  
 (220) 20.01.1992  
 (151) 16.05.1995  
 (180) 20.01.2002

(540) **BIOBETA**

- (730)
- VALTECH TORS, v.o.s.**
- , P.O.Box 11, 696 17 Dolní Bojanovice, CZ;

- (510) Chemické výrobky pre priemysel, vedu, fotografiu, poľnohospodárstvo, záhradníctvo, lesníctvo, živice umelé a syntetické, plastické hmoty v surovom stave, pôdne hnojivá, hasiace prostriedky, chemické prostriedky na konzervovanie potravín, priemyselné spojivá a lepidlá, farby, fermeže, laky, ochranné prostriedky proti hrdzi a proti hnilobe dreva, farbivá, moridlá, prírodné živice, pracie, čistiace, dezinfekčné prostriedky, prostriedky na umývanie a oplachovanie riadov, prostriedky na známkovanie vody, zošľachtovacie prostriedky na bielizeň (prípravky s antistatickými a známkovacimi účinkami, aviváže).

- (511) 1, 2, 3  
 (210) 65987-92

- (111) 174 532  
 (220) 20.01.1992  
 (151) 16.05.1995  
 (180) 20.01.2002

(540) **GABRIEL**

- (730)
- VALTECH TORS, v.o.s.**
- , P.O.Box 11, 696 17 Dolní Bojanovice, CZ;

- (510) Chemické výrobky pre priemysel, vedu, fotografiu, poľnohospodárstvo, záhradníctvo, lesníctvo, živice umelé a syntetické, plastické hmoty v surovom stave, pôdne hnojivá, hasiace prostriedky, chemické prostriedky na konzervovanie potravín, priemyselné spojivá a lepidlá, farby, fermeže, laky, ochranné prostriedky proti hrdzi a proti hnilobe dreva, farbivá, moridlá, prírodné živice, pracie, čistiace, dezinfekčné prostriedky, prostriedky na umývanie a oplachovanie riadov, prostriedky na známkovanie vody, zošľachtovacie prostriedky na bielizeň (prípravky s antistatickými a známkovacimi účinkami, aviváže).

- fekčné prostriedky, prostriedky na umývanie a oplachovanie riadov, prostriedky na známkovanie vody, zošľachtovacie prostriedky na bielizeň (prípravky s antistatickými a známkovacimi účinkami, aviváže).

- (511) 1, 2, 3  
 (210) 65988-92

- (111) 174 533  
 (220) 20.01.1992  
 (151) 16.05.1995  
 (180) 20.01.2002

(540) **DAROSSA**

- (730)
- VALTECH TORS, v.o.s.**
- , P.O.Box 11, 696 17 Dolní Bojanovice, CZ;

- (510) Chemické výrobky pre priemysel, vedu, fotografiu, poľnohospodárstvo, záhradníctvo, lesníctvo, živice umelé a syntetické, plastické hmoty v surovom stave, pôdne hnojivá, hasiace prostriedky, chemické prostriedky na konzervovanie potravín, priemyselné spojivá a lepidlá, farby, fermeže, laky, ochranné prostriedky proti hrdzi a proti hnilobe dreva, farbivá, moridlá, prírodné živice, pracie, čistiace, dezinfekčné prostriedky, prostriedky na umývanie a oplachovanie riadov, prostriedky na známkovanie vody, zošľachtovacie prostriedky na bielizeň (prípravky s antistatickými a známkovacimi účinkami, aviváže).

- (511) 1, 2, 3  
 (210) 65989-92

- (111) 174 534  
 (220) 03.01.1992  
 (151) 16.05.1995  
 (180) 03.01.2002  
 (540)

# In Glas Co

- (730)
- Inglasco Corporation Ltd.**
- , 930 Blais Street, Sherbrooke, Quebec, CA;

- (510) Športové náradie a výstroj, najmä hokejové palice, hokejové palice na hranie hokeja na ulici, náhradné čepele na palice pre ľadový hokej, náhradné čepele na hokejové palice pre hranie hokeja na ulici, hokejové hracie kotúče z penovej gumy na hranie hokeja na ulici, pásky na hokejové palice, fľaše na vodu pre použitie v súvislosti s hokejovými hrami, športové prilby a priesory na ochranu očí, svetre a športové bundy, hokejové chrániče na pišťaly, hokejové nohavice, korčule, chrániče lakťov, hokejové rukavice, baseballové palice na hranie, lopty na hranie hokeja na ulici, klubové vlajky na hranie, hokejové palice na hranie a brankárske hokejové palice na hranie.

- (511) 25, 28  
 (210) 65696-92

(111) 174 535  
 (220) 06.12.1991  
 (151) 16.05.1995  
 (180) 06.12.2001  
 (540)



(730) CANADIAN AGRA CORPORATION, Kincardine, Ontario N2Z 2Y9, CA;  
 (510) Poľnohospodárska výroba a poľnohospodárske plodiny, poľnohospodárske služby pre iných, obzvlášť pre kultiváciu, sadbu a zber.  
 (511) 30, 31, 35  
 (210) 65275-91

(111) 174 536  
 (220) 06.12.1991  
 (151) 16.05.1995  
 (180) 06.12.2001

(540) CANADIAN AGRA  
 (730) CANADIAN AGRA CORPORATION, Kincardine, Ontario N2Z 2Y9, CA;  
 (510) Poľnohospodárska výroba a poľnohospodárske plodiny, poľnohospodárske služby pre iných, obzvlášť pre kultiváciu, sadbu a zber.  
 (511) 30, 31, 35  
 (210) 65276-91

(111) 174 537  
 (220) 15.01.1992  
 (151) 16.05.1995  
 (180) 15.01.2002

(540) BENCHMARK  
 (730) Lamit Industries, Inc., 720 Marion Road, Columbus, Ohio 43270, US;  
 (510) Panely, panelové prvky a systémy stenových i nosných panelov, priečky, okná, dvere a príslušné rámy, stenové konštrukcie, stavebné materiály na vnútorné stavebné konštrukcie, všetky uvedené výrobky, prípadne tiež vrátane izolačných materiálov, spony a upevňovacie zariadenia, časti a príslušenstvo všetkých uvedených výrobkov.  
 (511) 6, 17, 19  
 (210) 65924-92

(111) 174 538  
 (220) 04.12.1991  
 (151) 16.05.1995  
 (180) 04.12.2001

(540)



(730) Sapporo Breweries Ltd., 7-10-1 Ginza, Chuo-ku, 104 Tokyo, JP;  
 (510) Pivo.  
 (511) 32  
 (210) 65218-91

(111) 174 539  
 (220) 16.01.1992  
 (151) 16.05.1995  
 (180) 16.01.2002

(540) KRONSTAR  
 (730) SUL AG, Sonnhaldenstrasse 15, CH-6331 Hünenberg/ZG, CH;  
 (510) Pracie a bieliace prípravky, čistiace prípravky, mydlá, leštiace prípravky, odmasťovacie prípravky, výrobky kozmetické, voňavkárské, vrátane éterických olejov, vodičky na vlasy, zubné pasty a prášky, prípravky na umývanie a oplachovanie riadu.  
 (511) 3  
 (210) 65941-92

(111) 174 540  
 (220) 16.01.1992  
 (151) 16.05.1995  
 (180) 16.01.2002

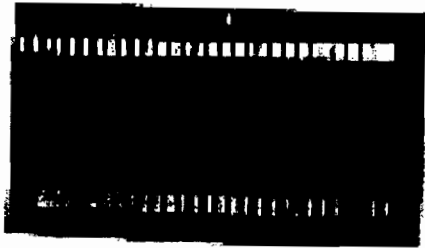
(540) OCEAN SURGE  
 (730) ARAMIS Inc., 767 Fifth Avenue, New York, New York 10153, US;  
 (510) Kozmetické a toaletné prípravky s výnimkou osobných deodorantov a prostriedkov proti poteniu.  
 (511) 3  
 (210) 65946-92

(111) 174 541  
 (220) 03.12.1991  
 (151) 16.05.1995  
 (180) 03.12.2001

(540) DOUBLE DIP CRUNCH  
 (730) KELLOGG COMPANY, 235 Porter Street, Battle Creek, Michigan, US;  
 (510) Vločky a vločkové tyčinky na raňajky.  
 (511) 30  
 (210) 65177-91

- (111) 174 542  
 (220) 13.03.1992  
 (151) 18.05.1995  
 (180) 13.03.2002  
 (540) **Software 602**  
 (730) **Software 602**, spol. s r.o., Pod pramenem 3, 140 00 Praha 4, CZ;  
 (510) Programové vybavenie pre počítače; užívateľské príručky k programovému vybaveniu pre počítače; sprostredkovateľská činnosť v oblasti aplikácie výpočtovej techniky; vydavateľská a nakladateľská činnosť v oblasti informácií o výpočtovej technike a jej využití; poradenská činnosť v oblasti aplikácie výpočtovej techniky; navrhovanie a realizácia automatizovaných systémov riadenia.  
 (511) 9, 16, 36, 41, 42  
 (210) 67263-92

- (111) 174 543  
 (220) 03.06.1992  
 (151) 18.05.1995  
 (180) 03.06.2002  
 (540)



- (730) **VISA INTERNATIONAL SERVICE ASSOCIATION**, spoločnosť zriadená podľa zákonov štátu Delaware, San Mateo, California, US;  
 (510) Peňažníctvo.  
 (511) 36  
 (591) farebná  
 (210) 69045-92

- (111) 174 544  
 (220) 28.04.1992  
 (151) 18.05.1995  
 (180) 28.04.2002  
 (540)



10S

- (730) **K-SWISS, INC.**, spoločnosť zriadená podľa zákonov štátu California, 12300 Montague Lane, Pacoima, California 91331, US;  
 (510) Športové oblečenie, najmä tričká, trenirky, nohavice, otepľovačky, obuv na atletiku, chôdzu a iné príležitosti.  
 (511) 25  
 (210) 68230-92

- (111) 174 545  
 (220) 18.06.1992  
 (151) 18.05.1995  
 (180) 18.06.2002  
 (540) **PENEFOL**  
 (730) **Gumotex, akciová spoločnosť**, Mládežnícka 15, 690 75 Břeclav, CZ;  
 (510) Nízkoľahčená polyetylénová fólia a výrobky z tejto fólie, ako napríklad hydroizolačná fólia, výstražná či signalizačná fólia, fólie na výšky pre priemyselné aplikácie, brehová fólia a pod.  
 (511) 17  
 (210) 69394-92

- (111) 174 546  
 (220) 19.08.1992  
 (151) 18.05.1995  
 (180) 19.08.2002  
 (540) **DATA GENERAL**  
 (730) **Data General Corporation**, 4400 Computer Drive, Westboro-Massachusetts, US;  
 (510) Počítače, tlačiarne, gramofóny, magnetofóny, video zobrazovacie terminály, klávesnice, integrované obvody, počítačové programové vybavenie, počítačové systémy, počítačové siete, napájače a zložky pre tieto výrobky, publikácie týkajúce sa počítačov, tlačiarň, gramofónov, magnetofónov, video zobrazovacích terminálov, počítačového programového vybavenia, počítačových systémov a počítačových sietí; údržba a oprava počítačov, tlačiarň, gramofónov, magnetofónov, video zobrazovacích terminálov, klávesníc, počítačového programového vybavenia, počítačových systémov a počítačových sietí; činnosť vzdelávacia a výcviková týkajúca sa počítačov, gramofónov, magnetofónov, video zobrazovacích terminálov, klávesníc, počítačového programového vybavenia, počítačových systémov a počítačových sietí.  
 (511) 9, 16, 37, 41  
 (210) 70997-92

- (111) 174 547  
 (220) 07.07.1992  
 (151) 18.05.1995  
 (180) 07.07.2002  
 (540) **BETA CELL**  
 (730) **Cementárň Lietavská Lúčka, a.s.**, Cementárenská ul., 010 07 Lietavská Lúčka, SK; **CEMBETA, Ing. Štefan Slanička, CSc.**, Račianska 93, 831 02 Bratislava, SK;  
 (510) Omietkové zmesi na báze anorganických spojív pre použitie v stavebníctve; omietkové zmesi na báze disperzií polymérov alebo redispersgovateľných polymérov pre použitie v stavebníctve; omietkové

zmesi na báze anorganických spojív a disperzií polymérov alebo redispersgovateľných polymérov pre použitie v stavebníctve.

(511) 1, 19  
(550) kolektívna  
(210) 69924-92

(111) 174 548  
(220) 13.04.1992  
(151) 18.05.1995  
(180) 13.04.2002

(540) **GALAXY**

(730) **EFFEMS AG**, 6, Herti-Zentrum, CH-6300 Zoug, CH;

(510) Káva, čaj, kakao, cukor, ryža a výrobky z ryže, kávové náhradky, obilniny a obilné prípravky, chlieb, sušienky, koláče, torty a cukrárske výrobky, bonbóny, bombónové tyčinky, muesli tyčinky, čokoláda, výrobky z čokolády, čokoládové nápoje, bombóny bez liečivých účinkov, mrazené lizanky, zmrzlina a mrazené sladkosti, nápoje v prášku, desiaty, olovranty a potraviny na prípravu hotových jedál a omáčky pokiaľ nie sú zaradené do triedy 30.

(511) 30  
(210) 67914-92

(111) 174 549  
(220) 21.05.1992  
(151) 18.05.1995  
(180) 21.05.2002

(540) **VALENTINE'S**

(730) **HARLEQUIN ENTERPRISES B.V.**, Fribourg Brauch, 6 Av.de Beaumont, CH 1700 Fribourg, CH;

(510) Kinematografické filmy, zvukové a obrazové záznamy; tlačoviny, knihy, periodiká, pohľadnice; potreby pre domácnosť a malé kontajnery, sklenné výrobky, misy, hrnčeky, kanvice, čaše, panvice; potreby pre domácnosť z porcelánu a kameniny; oblečenie vrátane obuvi a pokrývok hlavy; hry, hračky; gymnastické a športové potreby; káva, čaj, kakao, cukor, cukrovinky, sušienky, koláče a čokoláda; torty a cukrovinky, desiaty; obilniny a výrobky z obilia, múka, chlieb; ryža, polotovary z ryže alebo s ryžou; cestoviny a polotovary z cestovín alebo s cestovínami; omáčky, korenie a pochutiny; zmrzlina, mrazené a šumivé nápoje; zásielková služba kníh, videokaziet a filmov; maloobchodný predaj, kvetinárske služby, záhradkárске a záhradnícke služby.

(511) 9, 16, 21, 25, 28, 30, 42  
(210) 68728-92

(111) 174 550  
(220) 20.08.1991  
(151) 18.05.1995  
(180) 20.08.2001  
(540)

 **NOVELL**

(730) **Novell, Inc.**, spoločnosť zriadená podľa zákonov štátu Delaware, 122 East 1700 South, Provo, Utah 84606, US;

(510) Prístroje a nástroje na vedecké a laboratórne účely, prístroje a nástroje navigačné, prístroje a nástroje určené na prenášanie rozkazov, merania a prístroje všeobecne používané pri riadení lodí a lietadiel, prístroje a nástroje geodetické a prístroje a nástroje elektrické a elektronické, najmä počítače, ich súčasti a periférne zariadenia, počítačové tlačiarne a ich príslušenstvá, procesorové systémy a príslušné programy a software; prístroje a nástroje na bezdrôtovú telegrafiu, prístroje fotografické, kinematografické a optické, prístroje a nástroje na váženie a meranie, prístroje a nástroje signalizačné, prístroje a nástroje určené na kontrolné účely, prístroje a nástroje na účely záchranné a učebné, automaty uvádzané do činnosti vhadením mince alebo známky, prístroje na záznam a reprodukciu slova a obrazu, zapisovacie pokladnice, počítačové stroje, hasiace prístroje; papier, výrobky z papiera, tlačoviny, časopisy, periodiká, knihy, najmä tlačené inštrukčné príručky a manuály v oblasti počítačových programov a počítačov, fotografie, písacie potreby, písacie stroje a kancelárske potreby, učebné a školské potreby a pomôcky, tlačené písmená, štočky.

(511) 9, 16  
(210) 63317-91

(111) 174 551  
(220) 09.01.1992  
(151) 18.05.1995  
(180) 09.01.2002

(540) **Text 602**

(730) **Software 602, spol. s r.o.**, Pod pramenom 3, 140 00 Praha 4, CZ;

(510) Programové vybavenie pre počítače; užívateľské príručky k programovému vybaveniu pre počítače; sprostredkovateľská činnosť v oblasti aplikácie výpočtovej techniky; vydavateľská a nakladateľská činnosť v oblasti informácií o výpočtovej technike a jej využití; poradenská činnosť v oblasti aplikácie výpočtovej techniky; navrhovanie a realizácia automatizovaných systémov riadenia.

(511) 9, 16, 36, 41, 42  
(210) 65792-92

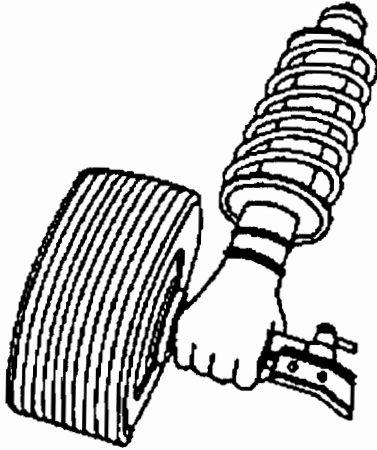
(111) 174 552  
(220) 31.12.1991  
(151) 18.05.1995  
(180) 31.12.2001  
(540)



(730) **MONROE AUTO EQUIPMENT COMPANY**, One International Drive, Monroe, Michigan 48161, US;

(510) Tlmiče nárazov pre vozidlá.  
(511) 12  
(210) 65668-91

(111) 174 553  
 (220) 31.12.1991  
 (151) 18.05.1995  
 (180) 31.12.2001  
 (540)

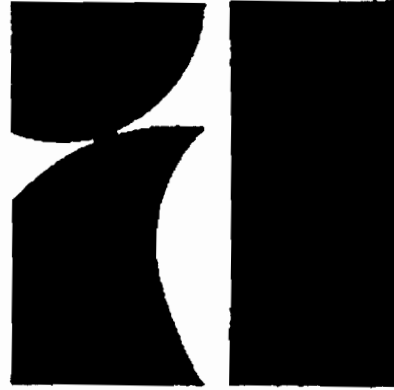


(730) **MONROE AUTO EQUIPMENT COMPANY**,  
 One International Drive, Monroe, Michigan 48161,  
 US;  
 (510) Tlmiče nárazov pre vozidlá, vzpery a časti na ovládanie jazdy a jazdných vlastností vozidiel.  
 (511) 12  
 (210) 65667-91

(111) 174 554  
 (220) 29.10.1992  
 (151) 18.05.1995  
 (180) 29.10.2002  
 (540) **TAMPETS**  
 (730) **TAMBRANDS INC.**, 777 Westchester Avenue,  
 White Plains, New York, US;  
 (510) Hygienické a zdravotnícke výrobky vrátane tampónov.  
 (511) 5  
 (210) 72618-92

(111) 174 555  
 (220) 09.08.1994  
 (151) 18.05.1995  
 (180) 09.08.2004  
 (540) **DOBRO FESTIVAL**  
 (730) **Slovenská asociácia hudby country**, P.O.Box 52,  
 814 99 Bratislava, SK;  
 (510) Organizácia hudobných festivalov a ich sprievodných podujatí, organizovanie a udeľovanie výročných cien Slovenskej asociácie hudby country a rodiny Dopyerových (USA).  
 (511) 41, 42  
 (210) 1804-94

(111) 174 556  
 (220) 31.10.1991  
 (151) 19.05.1995  
 (180) 31.10.2001  
 (540)



(730) **IBERDROLA, I, S.A.**, Bilbao, (Vizcaya), ES;  
 (510) Elektrické generátory, alternátory, elektrické alternátory, dynamá, statory, elektrické motory okrem motorov pre pozemné vozidlá, turbíny okrem turbín pre pozemné vozidlá, súčasti a príslušenstvá týchto výrobkov, elektrické a elektronické prístroje a nástroje, armatúry, elektrické cievky, elektromagnetické cievky, elektrické rozvodné skrine, krabice, konzoly a stroje; poistky a poistkové drôty; elektrické drôty, elektrické vedenia, elektrické spoje, konektory, elektrické výbojkové trubice (nie na osvetľovacie účely); elektrické svorkové skrinky, bleskozvody, plošné spoje, elektrické odpory, reostaty, telegrafné a telefónne drôty, prístroje na spracovanie dát a príslušné nástroje a programy, súčasti a príslušenstvo týchto výrobkov; služby v odbore rozvodov elektriny.  
 (511) 7, 9, 39  
 (210) 64455-91

(111) 174 557  
 (220) 06.02.1995  
 (151) 19.05.1995  
 (180) 06.02.2005

(540) **MADUAR**  
 (730) **MATYINKÓ Ladislav**, Dobšinského 20/24,  
 979 01 Rimavská Sobota, SK;  
 (510) Nahraté nosiče zvuku a zvukooobrazové nosiče, najmä magnetofónové pásky a kazety, platne, CD, videokazety, papier, výrobky z papiera, tlačoviny, časopisy, periodiká, knihy, fotografie a obalové materiály z plastických hmôt, plagáty, textilné výrobky, odevy, dekoratívne a spomienkové predmety, suveníry, najmä odznaky, samolepiace etikety a ostatné vyrobené z plastických hmôt; reklamná činnosť, sprostredkovanie nákupu a predaja v uvedených činnostiach, sprostredkovanie umeleckej činnosti; koncertná činnosť.  
 (511) 9, 16, 20, 24, 25, 35, 36, 41, 42  
 (210) 273-95

- (111) 174 558  
 (220) 05.08.1991  
 (151) 19.05.1995  
 (180) 05.08.2001  
 (540) **MAXFORCE**  
 (730) **THE KINGSFORD PRODUCTS COMPANY**,  
 spoločnosť zriadená podľa zákonov štátu Delaware,  
 1221 Broadway, Oakland, California 94612, US;  
 (510) Insekticídy s výnimkou insekticídnych výrobkov pre  
 poľnohospodárstvo.  
 (511) 5  
 (210) 63059-91

- (111) 174 559  
 (220) 29.09.1994  
 (151) 19.05.1995  
 (180) 29.09.2004  
 (540)

SALE

- (730) **COMMERC s.r.o.**, Štefánikova 60, 911 01 Tren-  
 čín, SK;  
 (510) Sprostredkovanie nákupu a predaja tovarov. Predaj  
 nerezového riadu.  
 (511) 21, 36  
 (210) 2266-94

- (111) 174 560  
 (220) 02.03.1993  
 (151) 19.05.1995  
 (180) 02.03.2003  
 (540)

**SECURITON**

- (730) **SECURITON International spol. s r.o.**, Nevädzo-  
 va 8, 821 01 Bratislava, SK;  
 (510) Zriaďovanie poplašných zariadení, servis protipo-  
 žiarňových zariadení; sprostredkovanie nákupu a pre-  
 daja tovaru, sprostredkovanie nehnuteľností, prená-  
 jom zariadení bezpečnostných a protipožiarňových;  
 poskytovanie softwaru, vyhotovovanie programov,  
 konzultačná a školiaca činnosť v oblasti bezpečnosti  
 zariadení a služieb; stráženie majetku osôb, leasing  
 na dodávku bezpečnostných zariadení.  
 (511) 9, 36, 37, 38, 42  
 (591) farebná  
 (210) 162-93

- (111) 174 561  
 (220) 03.01.1992  
 (151) 19.05.1995  
 (180) 03.01.2002  
 (540)

**Sagit**

- (730) **Motloch Jiří, Ing.**, Bohuslava Martinů 716,  
 708 00 Ostrava - Poruba, CZ;  
 (510) Agentúra a vydavateľská činnosť; služby sprost-  
 redkovateľské; poradenstvo v oblasti vedenia pod-  
 niku a ekonomiky.  
 (511) 35, 36, 41  
 (210) 65691-92

- (111) 174 562  
 (220) 13.08.1992  
 (151) 19.05.1995  
 (180) 13.08.2002  
 (540) **FINANCIAL TIMES**  
 (730) **THE FINANCIAL TIMES LIMITED**, London,  
 GB;  
 (510) Tlačoviny, noviny, periodické publikácie, knihy,  
 kancelárske potreby, inštrukčné a učebné materiály  
 (iné než prístroje).  
 (511) 16  
 (210) 70886-92

- (111) 174 563  
 (220) 08.10.1992  
 (151) 19.05.1995  
 (180) 08.10.2002  
 (540) **TEVAFIX**  
 (730) **TERAMO Vápenná, a.s.**, 790 64 Vápenná, CZ;  
 (510) Jednozložková lepiaca a stierková hmota určená na  
 lepenie izolačných doskových materiálov.  
 (511) 1  
 (210) 72186-92

- (111) 174 564  
 (220) 08.10.1992  
 (151) 19.05.1995  
 (180) 08.10.2002  
 (540) **TERALIT**  
 (730) **TERAMO Vápenná, a.s.**, 790 64 Vápenná, CZ;  
 (510) Dvojzložková podlahová hmota určená na zrepara-  
 vanie betónových podláh a na vytvorenie súvislých  
 povrchov podláh stredne ťažkých prevádzok.  
 (511) 1, 19  
 (210) 72183-92

(111) 174 565  
 (220) 23.06.1992  
 (151) 19.05.1995  
 (180) 23.06.2002  
 (540)



(730) **THE QUAKER STATE CORPORATION**, spoločnosť zriadená podľa zákonov štátu Delaware, 225 Elm Street, Oil City, Pennsylvania, US;  
 (510) Oleje a tuky, motorové oleje, mazadlá vrátane mazacích olejov a tukov, motorový benzín, motorová nafta, brzdová kvapalina, kvapalina do automatických prevodoviek, všetko pre motorové vozidlá.  
 (511) 4  
 (210) 69516-92

(111) 174 566  
 (220) 07.08.1992  
 (151) 19.05.1995  
 (180) 07.08.2002

(540) **INTERVET**

(730) **Incheba, účastinná spoločnosť**, Viedenská cesta č.5, 851 01 Bratislava, SK;  
 (510) Medzinárodná špecializovaná výstava veterinárnej techniky a veterinárnych liečiv.  
 (511) 42  
 (210) 70749-92

(111) 174 567  
 (220) 07.08.1992  
 (151) 19.05.1995  
 (180) 07.08.2002  
 (540)



(730) **Incheba, účastinná spoločnosť**, Viedenská cesta č.5, 851 01 Bratislava, SK;  
 (510) Odborná výstava zameraná na prístroje a zariadenia pre stomatológiu.  
 (511) 42  
 (210) 70751-92

(111) 174 568  
 (220) 01.10.1992  
 (151) 19.05.1995  
 (180) 01.10.2002

(540) **TERTROXIN**

(730) **Glaxo Group Limited**, Greenford, Middlesex, GB;  
 (510) Farmaceutické prípravky a látky.  
 (511) 5  
 (210) 72039-92

(111) 174 569  
 (220) 01.10.1992  
 (151) 19.05.1995  
 (180) 01.10.2002

(540) **CEPORACIN**

(730) **Glaxo Group Limited**, Greenford, Middlesex, GB;  
 (510) Farmaceutické prípravky a látky.  
 (511) 5  
 (210) 72040-92

(111) 174 570  
 (220) 18.08.1992  
 (151) 19.05.1995  
 (180) 18.08.2002

(540) **CHIVAS REGAL**

(730) **CHIVAS BROTHERS LIMITED**, 111/113 Renfrew Road, Paisley, GB;  
 (510) Víno, liehoviny a likéry.  
 (511) 33  
 (210) 70954-92

(111) 174 571  
 (220) 18.08.1992  
 (151) 19.05.1995  
 (180) 18.08.2002

(540) **PASSPORT**

(730) **CHIVAS BROTHERS LIMITED**, 111/113 Renfrew Road, Paisley, GB;  
 (510) Víno, liehoviny a likéry.  
 (511) 33  
 (210) 70956-92

(111) 174 572  
 (220) 18.08.1992  
 (151) 19.05.1995  
 (180) 18.08.2002

(540) **100 PIPERS**

(730) **CHIVAS BROTHERS LIMITED**, 111/113 Renfrew Road, Paisley, GB;  
 (510) Víno, liehoviny a likéry.  
 (511) 33  
 (210) 70957-92

(111) 174 573  
 (220) 18.08.1992  
 (151) 19.05.1995  
 (180) 18.08.2002

(540) **BOODLES**

(730) **CHIVAS BROTHERS LIMITED**, 111/113 Renfrew Road, Paisley, GB;



(510) Víno, liehoviny a likéry.  
(511) 33  
(210) 70959-92

(111) 174 574  
(220) 18.08.1992  
(151) 19.05.1995  
(180) 18.08.2002  
(540) **ROYAL SALUTE**  
(730) **CHIVAS BROTHERS LIMITED**, 111/113 Renfrew Road, Paisley, GB;  
(510) Víno, liehoviny a likéry.  
(511) 33  
(210) 70958-92

(111) 174 575  
(220) 19.08.1992  
(151) 19.05.1995  
(180) 19.08.2002  
(540) **EFEROX**  
(730) **AMERICAN HOME PRODUCTS CORPORATION**, New York, US;  
(510) Farmaceutické prípravky, najmä na použitie pri liečení hypertyreózy.  
(511) 5  
(210) 70993-92

(111) 174 576  
(220) 12.10.1992  
(151) 19.05.1995  
(180) 12.10.2002  
(540)



(730) **Nadace Jana Evangelisty Purkyně**, Horní náměstí 23, 772 00 Olomouc, CZ;  
(510) Poskytovanie finančných prostriedkov pre zriaďovanie zdravotníckych zariadení, včítane financovania ich vybavenia, prevádzky a rozvoja; finančná pomoc telesne postihnutým pri nákupe zdravotných pomôcok a rehabilitačných potrieb; financovanie rozvoja lekárskej vedy a výskumu; finančná podpora nákupu liečiv, sprostredkovanie a financovanie liečby detí v zahraničí.  
(511) 36, 42  
(210) 72246-92

(111) 174 577  
(220) 03.08.1992  
(151) 19.05.1995  
(180) 03.08.2002  
(540) **LUXONET**  
(730) **COLORLAK, akciová spoločnosť**, Tovární 1076, 686 02 Staré město u Uherského Hradiště, CZ;  
(510) Fungicídne lazurovacie laky.  
(511) 2  
(210) 70647-92

(111) 174 578  
(220) 13.10.1992  
(151) 22.05.1995  
(180) 13.10.2002  
(540)



(730) **PODRAVKA PREHRAMBENA INDUSTRIJA P.O.**, Koprivnica, HR;  
(510) Nealkoholické nápoje.  
(511) 32  
(210) 72293-92

(111) 174 579  
(220) 13.10.1992  
(151) 22.05.1995  
(180) 13.10.2002  
(540)



(730) **PODRAVKA PREHRAMBENA INDUSTRIJA P.O.**, Koprivnica, HR;  
(510) Zmrzlinový prášok, zmrzlina, nealkoholické nápoje, minerálna a sódová voda, sirupy a iné prípravky na prípravu nápojov.  
(511) 30,32  
(210) 72292-92

(111) 174 580  
(220) 08.10.1992  
(151) 22.05.1995  
(180) 08.10.2002  
(540) **TERAMOTMEL**  
(730) **TERAMO Vápenná, a.s.**, 790 64 Vápenná, CZ;  
(510) Dvojzložková lepiaca hmota určená na lepenie keramických, sklenených a kamenných tenkostenných obkladov na steny a podlahy v interiéri a exteriéri.  
(511) 1  
(210) 72187-92

- (111) 174 581  
 (220) 08.10.1992  
 (151) 22.05.1995  
 (180) 08.10.2002  
 (540) **TEVATHERM**  
 (730) **TERAMO Vápenná, a.s., 790 64 Vápenná, CZ;**  
 (510) Tepelne izolačný systém určený na povrchové úpravy obvodových konštrukcií bytových, občianskych a priemyslových stavieb na zvýšenie tepelného odporu obvodových stien.  
 (511) 17, 40  
 (210) 72191-92

- (111) 174 582  
 (220) 08.10.1992  
 (151) 22.05.1995  
 (180) 08.10.2002  
 (540) **TERAMONT**  
 (730) **TERAMO Vápenná, a.s., 790 64 Vápenná, CZ;**  
 (510) Jednozložková lepiaca hmota určená na tenkovrstvové lepenie pórobetónových prvkov, presných ľahčených a sendvičových prefabrikátov, izolačných materiálov, dlažby a obkladov v interiéri a exteriéri.  
 (511) 1  
 (210) 72194-92

- (111) 174 583  
 (220) 29.05.1992  
 (151) 22.05.1995  
 (180) 29.05.2002  
 (540)

## SAISON

- (730) **GRUNER + JAIIR AG & CO., Am Vossbarg, 2210 Itzehoe, DE;**  
 (510) Tlačoviny, časopisy, vydávanie tlačovín a časopisov.  
 (511) 16, 41  
 (210) 68924-92

- (111) 174 584  
 (220) 29.05.1992  
 (151) 22.05.1995  
 (180) 29.05.2002  
 (540)

## SPORTS

- (730) **GRUNER + JAIIR AG & CO., Am Vossbarg, 2210 Itzehoe, DE;**  
 (510) Tlačoviny, časopisy, vydávanie tlačovín a časopisov.  
 (511) 16, 41  
 (591) farebná  
 (210) 68923-92

- (111) 174 585  
 (220) 27.01.1992  
 (151) 22.05.1995  
 (180) 27.01.2002  
 (540)

## RAK

- (730) **Pacner Tomáš, JUDr., Slavíkova 27, 120 00 Praha 2, CZ;**  
 (510) Výroba a predaj stavebného materiálu, najmä tehliel a dlaždíc všetkého druhu, prírodného a umelého kameňa, panelov, netypických stavebnícových prvkov, napr. na stavbu krbov, komínov; reziva, trámov, dosiek, drevených panelov, služby realitnej kancelárie, prieskumy trhu a sprostredkovanie obchodnej činnosti.  
 (511) 19,35,36  
 (210) 66112-92

- (111) 174 586  
 (220) 28.05.1991  
 (151) 22.05.1995  
 (180) 28.05.2001  
 (540)



- (730) **Stokely - Van Camp, Inc., Chicago, Illinois, US;**  
 (510) Nealkoholické nápoje vrátane chladených nealkoholických nápojov a prípravkov na ich výrobu.  
 (511) 32  
 (210) 61939-91

- (111) 174 587  
 (220) 10.08.1992  
 (151) 22.05.1995  
 (180) 10.08.2002  
 (540) **Nemůžete vědět všechno. Zlaté stránky ano.**

- (730) **MEDIATEL, spol. s r.o., Na Florenci 29, 110 00 Praha 1, CZ;**  
 (510) Telefónne zoznamy, zoznamy adries, periodiká, sprievodca, kalendáre, ročenky, všetko na všetkých druhoch nosičov; tlačiarenské výrobky všetkých druhov; priamy marketing, mailing, telematika; komercializácia a publicita v uvedených publikáciách, poskytovanie služieb spojených s uvedenými publikáciami, výrobkami a činnosťami; reklamná činnosť akéhokoľvek druhu.  
 (511) 16,35,38  
 (210) 70810-92

(111) 174 588  
 (220) 11.06.1991  
 (151) 22.05.1995  
 (180) 11.06.2001  
 (540)

**Uncle Ben's**

(730) UNCLE BEN'S INC., spoločnosť zriadená podľa zákonov štátu Delaware, Houston, Texas, US;

(510) Konzervované, mrazené, sušené, varené alebo hotové ovocie, zelenina a zemiaky, plnky do pekárskeho a cukrárskeho výrobkov, čerstvé, mrazené alebo konzervované mäso, ryby, hydina, zverina; morské potraviny, múka, obilné výrobky určené pre ľudskú spotrebu, ryža na varenie v balíčkoch a predvarená alebo sušená ryža, cesto, koreniny alebo sušené bylinky, hotové jedlá alebo polotovary jedál, pozostávajúce z vyššie uvedených produktov; mlieko, mliečne výrobky, najmä maslo, syry, smotana, jogurty, kvasené mliečne výrobky, cmar, kefiry, mliečne koktaily, ako aj iné mliečne nápoje; hotové potraviny pripravované z látok obsahujúcich bielkoviny a určené ako prísady do jedál vo forme kusov, zrn alebo práškov; marmelády, džemy, nakladaná zelenina, jedlé oleje a tuky, prášky do pečiva; čaj, káva, kávové náhradky, kakao, čokoládové nápoje, čajové, kávové a čokoládové koncentráty (tekuté alebo sušené) ako hotové nápoje, tak aj vo vreckách a z predajných automatov; sirupy, melasa, cukor, med, chut'ové omáčky (vrátane dresingov do šalátov), zmrzlina, zmrzlinové výrobky, mrazené cukroviny, chlieb, koláče, sušienky, cukrárske pečivo, cukrovinky, čokoláda, výrobky z čokolády, náplne do pečiva a občerstvenia zhotovené z vyššie uvedených produktov, občerstvenia a desiaty medzi hlavnými jedlami pozostávajúce z obilnín, ryže, zemiakov, cestovín, mäsa, rýb, hydiny, zeleniny, syra, čokolády, kakaa a cukrárskeho výrobkov.

(511) 29, 30, 31  
 (591) farebná  
 (210) 62133-91

(111) 174 589  
 (220) 23.10.1991  
 (151) 22.05.1995  
 (180) 23.10.2001  
 (540)



(730) UNIFRUCO LIMITED, of Parc du Cap, Mispel Road, Bellville, Cape, ZA;

(510) Čerstvé ovocie pestované v provincii Cape.  
 (511) 31  
 (210) 64330-91

(111) 174 590  
 (220) 17.02.1992  
 (151) 22.05.1995  
 (180) 17.02.2002  
 (540)

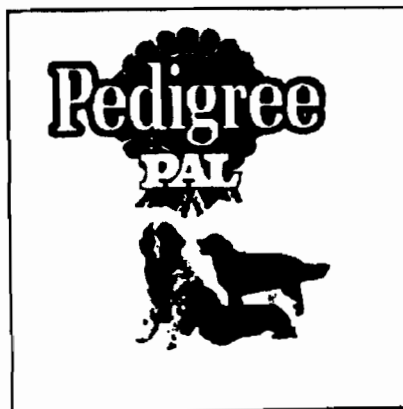


(730) MARS INC., spoločnosť zriadená podľa zákonov štátu Delaware, McLean, Virginia, US;

(510) Liečivá a substancie určené na liečenie vtákov a rýb, prísady do krmiva bez liečivých účinkov; dezinfekčné prostriedky, fungicidy a pesticídy pre domáce zvieratá a hovädzí dobytok, vo forme púdrov, sprejov a obojkov; liečivé šampóny a čistiacie prostriedky pre zvieratá; živé zvieratá; krmivo pre zvieratá, vtákov a ryby, slad, sépiové kosti (pre vtákov chovaných v klietkach), kosti pre psov; zvieracie stelivo; čerstvé ovocie a zelenina, zemiaky a prípravky z týchto výrobkov používané ako prísady do krmív.

(511) 3, 5, 31  
 (591) farebná  
 (210) 66533-92

(111) 174 591  
 (220) 17.02.1992  
 (151) 22.05.1995  
 (180) 17.02.2002  
 (540)



(730) MARS INC., spoločnosť zriadená podľa zákonov štátu Delaware, McLean, Virginia, US;

(510) Liečivá a substancie určené na liečenie vtákov a rýb, prísady do krmiva bez liečivých účinkov; dezinfekčné prostriedky, fungicidy a pesticídy pre domáce zvieratá a hovädzí dobytok vo forme púdrov, sprejov a obojkov; liečivé šampóny a čistiacie prostriedky pre zvieratá; živé zvieratá; krmivo pre zvieratá, vtákov a ryby, slad, sépiové kosti (pre vtákov chovaných v klietkach), kosti pre psov; zvieracie

steliivo; čerstvé ovocie a zelenina, zemiaky a prípravky z týchto výrobkov používané ako prísady do krmív.

(511) 3, 5, 31  
(210) 66534-92

(111) 174 592  
(220) 16.06.1992  
(151) 22.05.1995  
(180) 16.06.2002  
(540)



(730) STYLEX, spol. s r. o., Palackého 14, 040 13 Košice, SK;  
(510) Oceľové kontajnery, stavebné lešenia, kovové prepravné pomôcky; údržba a ochrana strojných zariadení, oprava hutných a strojných agregátov.  
(511) 6,37  
(591) farebná  
(210) 69318-92

(111) 174 593  
(220) 05.11.1992  
(151) 22.05.1995  
(180) 05.11.2002  
(540)



(730) FRAMO, spol. s r.o., ul. Obce Ležákú 770, 573 01 Chrudim, CZ;  
(510) Zámočníctvo a zámočnicke výrobky; nástroje; elektrické rozvádzače; chladiace zariadenie vrátane filtračných a dehydratačných prvkov pre tieto zariadenia; lôžkoviny, bytový textil; bielizeň; obchodná činnosť, nákup a predaj tovaru za účelom jeho ďalšieho predaja a predaj; kovoobrábanie; revízia a skúšky kotlov a tlakových nádob, revízia elektrických zariadení, ich montáž, opravy a údržba.  
(511) 6, 8, 9, 11, 24, 25, 35, 40, 42  
(210) 72808-92

(111) 174 594  
(220) 26.04.1993  
(151) 22.05.1995  
(180) 26.04.2003  
(540)



(730) Jančo Juraj, Okánikova 2, 811 04 Bratislava, SK;  
(510) Analytická činnosť a aplikácie v oblasti výpočtovej techniky, špeciálne zákaznicke programové vybavenie, úpravy zdrojových textov do požadovaných mutácií, poradenská, konzultačná, marketingová a sprostredkovateľská činnosť v oblasti výpočtovej techniky, najmä počítačových systémov, periférnych zariadení a programového vybavenia, nakladanie s výsledkami tvorivej činnosti.  
(511) 35, 36, 42  
(210) 537-93

(111) 174 595  
(220) 26.04.1993  
(151) 22.05.1995  
(180) 26.04.2003  
(540) SoftBANK

(730) Jančo Juraj, Okánikova 2, 811 04 Bratislava, SK;  
(510) Analytická činnosť a aplikácie v oblasti výpočtovej techniky, špeciálne zákaznicke programové vybavenie, úpravy zdrojových textov do požadovaných mutácií, poradenská, konzultačná, marketingová a sprostredkovateľská činnosť v oblasti výpočtovej techniky, najmä počítačových systémov, periférnych zariadení a programového vybavenia, nakladanie s výsledkami tvorivej činnosti.  
(511) 35,36,42  
(210) 536-93

(111) 174 596  
(220) 23.04.1993  
(151) 22.05.1995  
(180) 23.04.2003  
(540) TOP GAIN

(730) TMS Inc., 105 Griffith Place, Los Gatos, California 95030, US;  
(510) Zdravotne nezávadné potravinové preparáty (najmä nápoje, miešané nápoje, tyčinky, prášky, tablety, obľátky).  
(511) 5  
(210) 532-93

(111) 174 597  
(220) 23.04.1993  
(151) 22.05.1995  
(180) 23.04.2003

(540) AMINO MASS  
(730) TMS Inc., 105 Griffith Place, Los Gatos, California 95030, US;  
(510) Zdravotne nezávadné potravinové preparáty (najmä nápoje, miešané nápoje, tyčinky, prášky, tablety, obľátky).  
(511) 5  
(210) 531-93

(111) 174 598  
 (220) 23.04.1993  
 (151) 22.05.1995  
 (180) 23.04.2003  
 (540)

## POWERLean

(730) **TMS Inc.**, 105 Griffith Place, Los Gatos, California 95030, US;  
 (510) Zdravotne nezávadné potravinové preparáty (najmä nápoje, miešané nápoje, tyčinky, prášky, tablety, obliátky).  
 (511) 5  
 (210) 530-93

(111) 174 599  
 (220) 29.04.1993  
 (151) 22.05.1995  
 (180) 29.04.2003

(540) **TAF-X**  
 (730) **CASTROL LIMITED**, Burmah Castrol House, Pipers Way, Swindon, Wiltshire SN3 1RE, GB;  
 (510) Oleje a mazacie tuky; mazadlá; palivá; nechemické aditíva palív, mazadiel a mazacích tukov; kompozície pohlcujúce prach, namáčacie a spojovacie kompozície; iluminanty.  
 (511) 4  
 (210) 570-93

(111) 174 600  
 (220) 29.04.1993  
 (151) 22.05.1995  
 (180) 29.04.2003

(540) **LMX**  
 (730) **CASTROL LIMITED**, Burmah Castrol House, Pipers Way, Swindon, Wiltshire SN3 1RE, GB;  
 (510) Chemikálie používané v priemysle a vo výskume; chemické výrobky používané v priemysle alebo vo výrobných procesoch; chemické výrobky používané v metalurgickom priemysle; prípravky, kvapaliny a oleje na obrábanie alebo operácie pri tvarovaní kovov, kvapaliny a oleje na rezanie a brúsenie; chladivá (chladiace kvapaliny); rozpúšťadlá; hydraulické kvapaliny; detergentné a odmasťovacie prípravky používané v priemysle a vo výrobných procesoch; chemické výrobky používané pri úprave chladiacich systémov; mazadlá; prípravky, kvapaliny a oleje na odstránenie vápna, peny, kotolného kameňa, malty, oleja, tuku, vosku, atramentu, uhlíka, nečistoty, plesne, huby, zažranej špiny a farebných škvrín; emulgátory; chemické antikoročné prípravky; filtračné materiály; prevodková kvapalina; brzdová kvapalina; prípravky používané na detekciu povrchových kazov, trhliniek, prasklín; diagnostické a analytické prípravky; chemické prípravky na disperziu oleja, tuku a petroleja; chemické výrobky na prevenciu kotolného kameňa; priemyselné oleje a mazacie tuky; mazadlá; palivá; nechemické aditíva palív, mazadiel a mazacích tukov; kompozície pohlcujúce prach, namáčacie a spojovacie kompozície; iluminanty.

(511) 1, 4,  
 (210) 569-93

(111) 174 601  
 (220) 29.04.1993  
 (151) 22.05.1995  
 (180) 29.04.2003  
 (540) **SOFTEC**  
 (730) **CASTROL LIMITED**, Burmah Castrol House, Pipers Way, Swindon, Wiltshire SN3 1RE, GB;  
 (510) Oleje a mazacie tuky; mazadlá; palivá; nechemické aditíva palív, mazadiel a mazacích tukov; kompozície pohlcujúce prach, namáčacie a spojovacie kompozície; iluminanty.  
 (511) 4  
 (210) 565-93

(111) 174 602  
 (220) 21.04.1993  
 (310) 74/324 125  
 (320) 21.10.1992  
 (330) US  
 (151) 22.05.1995  
 (180) 21.04.2003  
 (540)



(730) **REEBOK INTERNATIONAL LIMITED**, Reebok House, Silverwell Street, Bolton BL1 1PP, GB;  
 (510) Obuv a odevy, košele, trička s rukávami, náteľníky, svetre, saká, klobúky, štíty proti slnku (nosené na hlave), ponožky, spodky, nohavice, šortky, sukne, jednodielne priliehavé odevy na šport a voľný čas, trikoty, blúzky a živôtky.  
 (511) 25  
 (210) 506-93

(111) 174 603  
 (220) 19.04.1993  
 (151) 22.05.1995  
 (180) 19.04.2003  
 (540) **EMÓCIA**  
 (730) **EMÓCIA**, design studio A.A. Dušan Voštenák, Veľká Okružná 62, 010 01 Žilina, SK;  
 (510) Služby architektov, inžinierske práce a dizajn výrobkov, výroba nábytku a jeho čalúnenie, reštaurátorské práce, umelecko-priemyselné predmety stolárske, z obyčajných kovov, keramiky, skla a iných hmôt, diela sochárske, z kameňa, betónu, mramoru, dreva, sádry alebo iných plastických hmôt, divadelná dekorácia, reklamné, propagačné služby, šitie, organizovanie výstav a módnych prehliadok, obchodná činnosť k uvedeným výrobkom a službám.  
 (511) 19, 20, 35, 37, 40, 41, 42  
 (210) 476-93

- (111) 174 604  
 (220) 26.03.1993  
 (151) 23.05.1995  
 (180) 26.03.2003  
 (540) **AGENTÚRA START**  
 (730) **AGENTÚRA START**, Špitálska 6, 811 01 Bratislava, SK;  
 (510) Školenie, vzdelávanie a praktická príprava osôb pre uľahčenie návratu do pracovného procesu. Sprostredkovanie, predovšetkým krátkodobých prác pre vybrané skupiny nezamestnaných v spolupráci so zamestnávateľmi, úradmi práce, odborními.  
 (511) 36, 41  
 (210) 324-93

- (111) 174 605  
 (220) 03.06.1993  
 (151) 23.05.1995  
 (180) 03.06.2003  
 (540)



- (730) Šimiček Stanislav, Laborecká 1897/36, 066 01 Humenné, SK;  
 (510) Vrecká z PE a mikroténu, výrobky z hliníkových profilov, kompletizácia výrobkov z hliníkových profilov, sprostredkovanie obchodu.  
 (511) 6, 16, 36  
 (210) 855-93

- (111) 174 606  
 (220) 26.03.1993  
 (151) 23.05.1995  
 (180) 26.03.2003  
 (540) **SUPER KMART CENTER**  
 (730) **Kmart Corporation**, Troy, Michigan, US;  
 (510) Chemikálie a lepidlá pre domácnosť a obchodné použitie; aditíva do motorových palív; prostriedky proti zamŕznaniu; umelé sladidlá; brzdové kvapaliny; priemyselné hnojivá; humus; kameuná soľ; destilovaná voda; impregnačné látky; vodeodolné chemikálie. Interiérové a exteriérové farby, fermeže, laky; moridlá; ochranné prostriedky proti hrdzi a hnilobe dreva; farbivá. Prípravky na bielenie, čistenie, pláchanie a pranie určené pre domácnosť a práčovne; mydlá; voňavkárské výrobky; éterické oleje; kozmetické prípravky; vlasové a pleťové vody, gély a krémy; prípravky na čistenie zubov a ústnej dutiny, abrazívne prípravky; antiperspiračné prípravky, prípravky na farbenie a úpravu vlasov; šampóny; prípravky používané pri holení. Priemyselné oleje, tuky a mazidlá; palivá a osvetľovacie prostriedky; sviece, kahance a knôty. Farmaceutické a sanitárne prípravky; potraviny pre deti; prípravky na ničenie buriny, insekticídy a prostriedky na ničenie hmyzu a živočíšnych škodcov; dezinfektanty; antiseptiká; cukrovinky s liečivými účinkami; prostriedky na určovanie gravidity, plodnosti a prostriedky na vykonávanie glukózových testov; hygienické vložky; obväzový materiál a náplasti; prostriedky používané pri opaľovaní a po opaľovaní. Tovary vyrobené z

kovu, najmä zvonce, svorky, spony, skoby, káble, reťaze, rúrky a fittingy pre vyššie uvedené výrobky, drôty, povrazy, krabice, prichytky, stojany a regále, kľúče, zámky, okenice, pružiny, tyčky, stanové kóličky, značky a drôtené ploty. Lodné motory; dúchadlá; čistiace stroje a nástroje; vrtačky; stroje a nástroje na prípravu jedál; maliarske striekacie pištole; mechanicky ovládané ručné nástroje; žehliace stroje a nástroje; elektrické kuchynské stroje; kosačky trávnikov, brúsky a nožnice; vysávače. Ručné nástroje; príbory, nože, vidličky a lyžičky; natáčky na domáce používanie; záhradkárské nástroje; pilníky na nechty, žiletky, pílkové pláty, nožnice; nástroje na odpadky; ostriace zariadenia a nástroje. Kalkulačky; hasiace prístroje; batérie; alarmové systémy; ďalekohľady, fotoaparáty, objektívy a diely alebo aj príslušenstvo pre fotoaparáty; kompaktné disky; počítače; počítačový software; počítačové tlačiarne; kompaktné šošovky; kopírovacie stroje; tlmiče svetiel; okuliare a slnečné okuliare; faxy; meracie prístroje a nástroje; modemy; optické disky; televízne a rozhlasové prijímače; gramofóny; zariadenia na reprodukciu a prenos zvuku; magnetofóny a prehrávače pásov; termostaty, teplomery; prázdne a nahrané video a audio pásy; telefóny a telefónne odkazovače; teleskopy a televízne prijímače. Detské fľaše a cumle; obvazy; ortopedické výstuže a podpery; kondómy; barle; dentálne nite; slúchadlá; chirurgické rukavice; skalpely; injekčné striekačky a ihly; ušné olivky; detské chodútky. Vzduchové a vodné filtre a čistiace jednotky, rošty; stropné ventilátory; lustre; elektrické svetlá a osvetľovacie zariadenia; chladiče vody; odvlhčovače; elektrické ventilátory; kohútiky; plynové lampy; zavlažovacie ružice a systémy; kerozinové ohrievače; hygienické zariadenia (umyvárne a záchody); lampy, žiarice; žiarovky; inštalátorské fittingy a potreby; blesky; záchodové misy, tienidlá lúč, sprchy a sprchovacie kúty; výlevky, vyhrievacie a chladiace ventilátory. Bicykle a trojkolky a ich diely a doplnky, pneumatiky; chodítka, fúriky, invalidné vozíky, náhradné diely a doplnky ku nákladným a osobným autám, zdvižné plošiny, zdviháky a automobilové rampy. Vzduchové pištole a vzduchovky, broky a náboje do vzduchových zbraní, munícia, pušky, pištole, strelné zbrane, pušky a ich diely, puzdra na strelné zbrane, stojany, remene, uzávery a nosiče, výbušniny, oštepky, nástroje a zariadenia na čistenie alebo nabíjanie strelných zbraní, trojnožky a statívy pre strelné zbrane. Hodiny, hodinky a remienky na hodiny, bižutéria, ozdobné ihlice a privesky, stopky. Hudobné nástroje a ich náhradné diely, hudobné stojany, puzdra na hudobné nástroje. Albumy, menovky, papierové a plastické nákupné tašky, bankové šeky, knihy, obchodné formuláre, kalendáre, úverové karty a výplatné kupóny k úverovým kartám, reklamné publikácie, kupóny, potlačený papier a plastické značky, fotografie, obrázky, cenové štítky, nálepky a lístky, umelecká tlač a plagáty, papiermický tovar, obchodné karty, vrecká do odpadkových košov, hracie karty, filtre do kávovarov, karty s blahoželaním, atrament, písacie potreby. Gumené a plastické hadice, izolácie, nekovové tesnenia, upchávkky, záplaty na opravy, reflexné pásy, obalové materiály. Ruksaky a chrbtové batohy, atletické vaky, nosiče malých detí, batožina a kufre, peňaženky, kabelky, konské postroje, dáždzniky a vychádzkové palice, náprsné tašky. Asfalt; cement; tehly; keramické

obkladačky, tabuľové sklo; prefabrikované zvieracie búdky, reziwo; nekovové ploty; stĺpiky a stojany; šindle; nekovové kúpacie bazény. Nábytok; zrkadlá; obrazové rámy; vankúše; matrace; skladovacie a prepravné kontajnery; podušky, rebríky, schodíky; spacie vaky, postele; ručné fény; stĺpy na zástavy a plastové zástavy. Malé domáce kontajnery a náradie, hrebene a umývacie hubky, kefy, nástroje, látky a materiály na čistiace účely, oceľová vlna, sklenný tovar, hrnce, porcelánový a keramický tovar (nezahrnutý v iných triedach), rukavice na používanie v domácnosti, nádoby na ľad, dosky na žehlenie, kanvice, džbány, panvice, rozprašovače, fľaše na používanie v domácnosti, nádoby na odkladanie a likvidáciu odpadu, samovary a čajníky, termosky, okenné žalúzie. Stany a plátenné strechy, povraznícky tovar, vaky pre práčovne a skladovanie bielizne, vypchávkové kordy a viazacie povrazy, textilné a vinylové baldachýny, nepreinokavé plášte, handry na zem a utierky, hojdiacie siete, sieťou uzavreté priestory proti moskytom a komárom. Prírodné a syntetické priadze a vlákna. Prikrývky posteľné a stolné, kusové tovary, prikrývky, vlnené šále, drapérie a záclony, vreckovky, rohože, prikrývky matracov, siete proti moskytom, látkové plienky, uteráky a uteráky na tvár, obliečky vankúšov a imitácie. Odevy pre mužov, ženy a deti, obuv, prikrývky hlavy, rukavice, traky, opasky, suspenzory, rybárske vesty a nohavice, vybavenie do škaredého počasia, gamaše, rukavice a palčiaky. Koberce, rohožky, podložky a rohože, linoleá a ostatné podlahové krytiny, závesy na steny (nie textilné), sponky, gombíky a spinky na látky, ozdoby do vlasov, šnúrky do topánok, ihly, záplaty na opravy textilných tovarov, zipsy. Koberce, gymnastické žienky, rohože, netextilné závesy na steny, gumené podložky. Hračky a hry, športové tovary a vybavenie pre individuálne a kolektívne športy a pre trávenie voľného času ako sú futbal, hokej, rugby, baseball, volejbal, zimné a vodné lyžovanie, gymnastika, prekážkové a terénne behy, basketbal, box, kolky, golf, lukostrelba, pálkový tenis, hádzaná, bedminton, squash, stolný tenis, tenis, poľovníctvo, rybárstvo, kempovanie, jogging, turistika, plávanie, potápanie a iné; kolieskové korčule, korčule, chrániče a prilby pre tieto športy; ozdoby a dekorácie na vianočné stromčeky. Konzervované, sušené a varené jedlá vrátane mäsa, rýb, hydiny, ovocia a zeleniny, džemov, vajec v prášku, mlieka a ostatných mliečnych výrobkov, stolné oleje a tuky, nakladaná zelenina, koncentráty do polievok, pražené oriešky. Keksy, chlieb, obilniny, žuvačky, cukríky, zemiaky, kukuricové čipsy a placky, zákusky, príchute, koreňiny a sušené čaje, ryža, čaj, káva, nápoje na báze kakaa, koláče, obilninové raňajky, zmrzlina, mrazené výrobky, cestá a rezance, seidviče, zahusťovacie činidlá na varenie. Krmivá pre cicavcov, ryby, vtáky, podstielka pre zvieratá, kytice kvetov, sušené kvety, rezané kvety, surové oriešky, kukurica na pukance, zeminové a rašelinové substráty, čerstvá zelenina a ovocie. Čapované a fľaškové pivo, ležiak, jablčné mušty, ovocné a zeleninové nápoje, nealkoholické nápoje, športové nápoje, stolové vody. Alkoholické nápoje (okrem pív). Popolníky, tabak na fajčenie a žuvanie, cigarety a cigaretové papieriky, cigary, cigaretové zapaľovače a kamienky, zápalky, čističe fajok, fajky, šňupací tabak. Poskytovanie pomoci pri obchodnej činnosti, najmä poskytovanie

konzultácií a informácií o zahraničnom obchode, exporte a importe tovarov; poskytovanie pomoci pri získavaní a udeľovaní obchodných licencií, známkových licencií a autorských práv; poskytovanie pomoci pri zakladaní prevádzok a riadení maloobchodných diskontných predajní, obchodných domov s potravinami a so zmiešaným tovarom; poskytovanie pomoci, najmä pri obchodnom plánovaní. Získavanie, prenájom a spravovanie nemovitostí, kontrola peňažných prostriedkov, služby poskytované v súvislosti so šekmi a kreditnými kartami, služby zmenárenské. Služby týkajúce sa výstavby a rekonštrukcie predajných centier, stánkov, predajní, výstavných stánkov a skladov; služby poskytované pre motorizovaných zákazníkov ako opravy, čistenie a bežná údržba dopravných prostriedkov, výmena a vyvažovanie pneumatík, výroba náhradných kľúčov, prenájom čistiacich zariadení. Audio a video vysielanie, elektronická, dátová a faxová komunikácia so zákazníkmi, poskytovanie faxových služieb pre zákazníkov. Doprava a doručenie tovarov; darčekové balenie tovarov, balenie tovarov pre vzdialenejšiu prepravu; zásielkové služby, úschovné služby, skladovanie tovarov pre kupujúcich na splátky, služby týkajúce sa dopravy tovarov loďami, pontónmi, letecky a cestovnou dopravou. Gravírovanie; vtlačanie obrázkov, slov a slovných spojení na tričká, výroba na zákazku odevov, darčekových predmetov a suvenírov; čistenie odevov, vyvolávanie filmov, fotografií, fotografických zväčšení. Organizovanie a podporovanie zábavných a športových podujatí, prenájom videopások. Služby poskytované maloobchodnými diskontnými predajňami, predajňami s potravinami a so zmiešaným tovarom; obchodný prieskum a distribučné služby pre diskontné potravínárske a zmiešané obchodné domy a predajne; navrhovanie obalov tovarov a testovanie nových výrobkov; služby spojené s obstarávaním a predajom liečiv, poradenské lekárenské služby; služby týkajúce sa rekonštrukčných zariadení a rýchleho občerstvenia; služby portrétnej fotografie; služby obchodných domov nezahrnuté v iných triedach.

- (511) 1, 2, 3, 4, 5, 6, 7, 8, 9, 10, 11, 12, 13, 14, 15, 16, 17, 18, 19, 20, 21, 22, 23, 24, 25, 26, 27, 28, 29, 30, 31, 32, 33, 34, 35, 36, 37, 38, 39, 40, 41, 42  
(210) 322-93

- (111) 174 607  
(220) 31.03.1992  
(151) 23.05.1995  
(180) 31.03.2002  
(540)

**unios**

- (730) UNIOS, spol. s.r.o., Horná 34, 974 00 Banská Bystrica, SK;  
(510) Odevy, bielizeň, topánky, sprostredkovateľská činnosť, poradenská a znalecká činnosť (oceňovanie podnikov).  
(511) 25, 36, 42  
(210) 67638-92

- (111) 174 608  
 (220) 02.08.1991  
 (151) 23.05.1995  
 (180) 02.08.2001  
 (540) **PROMIL**  
 (730) PML Protein. Mléko. Laktóra, a.s., Smetanova  
 1249, 504 01 Nový Bydžov, CZ;  
 (510) Mlieko a ostatné mliečne výrobky.  
 (511) 29  
 (210) 63030-91

- (111) 174 609  
 (220) 11.10.1991  
 (151) 23.05.1995  
 (180) 11.10.2001  
 (540)

MLADÁ FRONTA  
**DNES**

- (730) M a F, akciová spoločnosť, Panská 8, 112 22 Praha  
 1, CZ;  
 (510) Noviny, časopisy, knihy, tlačoviny, distribúcia, ob-  
 chod, odbyt, reklama a inzercia a televízne vysielanie,  
 agentúrna a sprostredkovateľská činnosť, poly-  
 grafické a počítačové služby, výskum verejnej  
 mienky.  
 (511) 16, 35, 38, 41, 42  
 (210) 64080-91

- (111) 174 610  
 (220) 03.05.1994  
 (151) 23.05.1995  
 (180) 03.05.2004  
 (540)

**joker**

- (730) PT Žilina, akciová spoločnosť, Pri celulózke 3494,  
 010 01 Žilina, SK;  
 (510) Výrobky z papiera, najmä toaletný papier, hygienic-  
 ké vreckovky, servitky, kuchynské utierky.  
 (511) 16  
 (210) 1015-94

- (111) 174 611  
 (220) 14.12.1992  
 (151) 23.05.1995  
 (180) 14.12.2002  
 (540)

 **President**

- (730) P.T. Continental Panjipratama, Jalan Kapuk Ra-  
 ya No. 44J, Jakarta Utara, ID;  
 (510) Koža a náhradky z kože, výrobky z týchto materiá-  
 lov, pokiaľ nie sú obsiahnuté v iných triedach, su-  
 rovú kožu a kožušiny, kufre a cestovné tašky, dážd-  
 níky, snečníky a palice, biče, stroje a sedlárske  
 výrobky.  
 (511) 18  
 (210) 73809-92

- (111) 174 612  
 (220) 11.12.1992  
 (151) 23.05.1995  
 (180) 11.12.2002  
 (540)

**BIO**  
*plus*

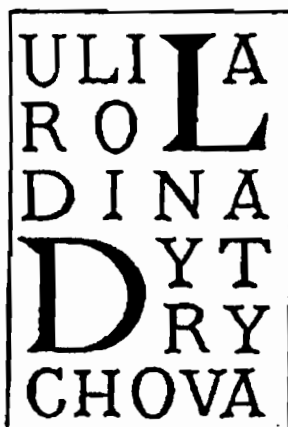
- (730) Földes Ondrej, RNDr. CSc., Studenohorská 46,  
 841 03 Bratislava, SK;  
 (510) Príprava zložiek, kompletizácia a distribúcia "in vit-  
 ro" laboratórných diagnostík.  
 (511) 5  
 (210) 73775-92

- (111) 174 613  
 (220) 08.12.1992  
 (151) 23.05.1995  
 (180) 08.12.2002

- (540) **SPONGOSTAN**  
 (730) Ferrosan A/S, Sydmarken 5, 2860 Soborg, DK;  
 (510) Zdravotnícke prípravky, náplaste, obväzový mate-  
 riál, vstrebateľný penový materiál s hemostatickým  
 účinkom na chirurgické a zubolekárské účely.  
 (511) 5  
 (210) 73666-92



(111) 174 614  
(220) 01.12.1992  
(151) 24.05.1995  
(180) 01.12.2002  
(540)



(730) **Tomášková-Dytrychová Marie**, výt.v.zvonárka, Štefánikova 196, 751 03 Brodek u Pterova, CZ;  
(510) Zvony, výroba zvonov.  
(511) 6, 37  
(210) 73447-92

(111) 174 615  
(220) 26.11.1992  
(151) 24.05.1995  
(180) 26.11.2002  
(540)



(730) **SAGITTA, spol. s r.o.**, nám. Slobody 23, 811 06 Bratislava, SK;  
(510) Výroba optických skiel, brúsenie, pokovovanie, ostatné chemické a tepelné spracovanie a úpravy optických skiel, vrátane ich predaja a prevádzkovania optík.  
(511) 9, 40, 42  
(210) 73322-92

(111) 174 616  
(220) 16.11.1992  
(151) 24.05.1995  
(180) 16.11.2002  
(540) **KOMERCKONZULT**  
(730) **KOMERCKONZULT**, Pifflova 6, 851 01 Bratislava, SK;  
(510) Organizačné, ekonomické a marketingové poradenstvo a služby; služby propagačné; odborné posudky.  
(511) 35, 42  
(210) 72984-92

(111) 174 617  
(220) 13.10.1992  
(151) 24.05.1995  
(180) 13.10.2002  
(540)



(730) **Tchibo Frisch-Röst-Kaffe GmbH**, Überseering 18, 2000 Hamburg 60, DE;  
(510) Káva, čaj, kakao, cukor, ryža, tapioka, kávové náhradky; múka a obilné prípravky (okrem krmiva); chlieb, jemné pečivo a cukrárenský tovar, zmrzlina; med, sirup z melasy; droždie, prášok do pečiva; jedlá soľ; horčica; ocot; omáčky (korenené); korenie; ľad na chladenie.  
(511) 30  
(210) 72284-92

(111) 174 618  
(220) 13.10.1992  
(151) 24.05.1995  
(180) 13.10.2002  
(540)



(730) **Tchibo Frisch-Röst-Kaffe GmbH**, Überseering 18, 2000 Hamburg 60, DE;  
(510) Káva, čaj, kakao, cukor, ryža, tapioka, kávové náhradky; múka a obilné prípravky (okrem krmiva); chlieb, jemné pečivo a cukrárenský tovar, zmrzlina; med, sirup z melasy; droždie, prášok do pečiva; jedlá soľ; horčica; ocot; omáčky (korenené); korenie; ľad na chladenie.  
(511) 30  
(210) 72285-92

(111) 174 619  
(220) 09.11.1992  
(151) 24.05.1995  
(180) 09.11.2002  
(540) **BRACOR**  
(730) **BRASTAV - Rudolf Baláž**, Žitavská 6, 821 07 Bratislava, SK;  
(510) Základná antikoročná, ekologická farba na kov.  
(511) 2  
(210) 72861-92

- (111) 174 620  
 (220) 09.11.1992  
 (151) 24.05.1995  
 (180) 09.11.2002  
 (540) **BRAPER**  
 (730) **BRASTAV - Rudolf Baláž**, Žitavská 6, 821 07 Bratislava, SK;  
 (510) Spojivová hmota do tepelnoizolačných obložení.  
 (511) 11  
 (210) 72859-92

- (111) 174 621  
 (220) 09.11.1992  
 (151) 24.05.1995  
 (180) 09.11.2002  
 (540) **BRASMAL**  
 (730) **BRASTAV - Rudolf Baláž**, Žitavská 6, 821 07 Bratislava, SK;  
 (510) Omietková vnútorná farba, ekologicky nezávadná.  
 (511) 2  
 (210) 72858-92

- (111) 174 622  
 (220) 25.09.1992  
 (151) 24.05.1995  
 (180) 25.09.2002  
 (540)

**Daltec**

- (730) **DALTEC, spol. s r.o.**, Kosmonautů 6, 772 00 Olomouc, CZ;  
 (510) Poľnohospodárske stroje a zariadenia na použitie v lešnictve, záhradníctve, ovocinárstve, najmä štiepkovače, drviče organických hmot, stroje na spracovanie, dopravu a prepravu kompostu, prekopávačky kompostov, sekačky na trávu a adaptéry k nim, napr. obracač sena, kypriče pôdy, rozmetače hnojív, vyorávače, sejacie stroje, brány, kontajnery a prívesné vozíky, pevné a mobilné boxy pre dobytok, kone a hydinu, zahrnuté v tr. 12; agentúra na dovoz a vývoz.  
 (511) 7, 12, 35  
 (210) 71893-92

- (111) 174 623  
 (220) 22.09.1992  
 (151) 24.05.1995  
 (180) 22.09.2002  
 (540)

**pr be**

- (730) **Procházka Benedikt**, Rudlovská 32, 974 00 Banská Bystrica, SK;

- (510) Riadidlá bicyklov a ostatné súčiastky bicyklov, športové doplnky odevné a na bicykle; opravy bicyklov, montáž, údržba a oprava hromozvodov.  
 (511) 12, 25, 37  
 (591) farebná  
 (210) 71786-92

- (111) 174 624  
 (220) 05.11.1992  
 (151) 24.05.1995  
 (180) 05.11.2002  
 (540) **FRAMO**  
 (730) **FRAMO, spol. s r.o.**, ul. Obce Ležáků 770, 573 01 Chrudim, CZ;  
 (510) Zámočníctvo a zámočnicke výrobky, nástroje, elektrické rozvádzače; chladiace zariadenie vrátane filtračných a dehydratačných prvkov pre tieto zariadenia; lôžkoviny, bytový textil; bielizeň; obchodná činnosť, nákup a predaj tovaru za účelom jeho ďalšieho predaja a predaj; kovoobrábanie; revízia a skúšky kotlov a tlakových nádob, revízia elektrických zariadení, ich montáž, opravy a údržba.  
 (511) 6, 8, 9, 11, 24, 25, 37, 40, 42  
 (210) 72809-92

- (111) 174 625  
 (220) 17.02.1992  
 (151) 24.05.1995  
 (180) 17.02.2002  
 (540) **FUN SIZE**  
 (730) **MARS INC.**, McLean, Virginia, US;  
 (510) Káva, čaj, kakao, cukor, ryža a výrobky z ryže, kávové náhradky, obilné výrobky a obilné prípravky, chlieb, sušienky, koláče, cukrárske výrobky, cukrovinky, tyčinky z cukrovíniok, muesli tyčinky, čokoláda a čokoládové výrobky, nápoje z čokolády, cukrovinky bez liečivých účinkov, mrazené výrobky určené na ľudskú spotrebu, zmrzlina a mrazené cukrovinky, ochutené nápoje, zákusky, jedlá a prípravky na výrobu jedál a omáčok, pokiaľ sú zahrnuté do tejto triedy.  
 (511) 30  
 (210) 66532-92

- (111) 174 626  
 (220) 30.06.1992  
 (151) 24.05.1995  
 (180) 30.06.2002  
 (540) **EVER STAR**  
 (730) **EVERSTAR, spol. s r. o.**, Bludovská 18, 787 01 Šumperk, CZ;  
 (510) Chemické látky sanitárne; chemikálie proti tvoreniu pár na skle; rozpúšťadlá tukov; čistiace prostriedky na okná; pracie prostriedky, umývacie prostriedky, mydlá; obstarávateľské služby.  
 (511) 1, 3, 36  
 (210) 69754-92

- (111) 174 627  
 (220) 07.06.1993  
 (151) 24.05.1995  
 (180) 07.06.2003  
 (540) **DIABLO**  
 (730) **UNITED BISCUITS (UK) LIMITED**, 12 Hope Street, Edinburgh EH2 4DD, GB;  
 (510) Chlieb, sušienky, cukrárske zákusky, koláče, ovocné torty, oplátky, syrové koláče, pizze, pudinky, zákusky a sušienky z lístkového cesta a z lineckého cesta, čokoláda, čokoládové výrobky a cukrovinky, prípravky z obilnín a z múky; talianske cestoviny; hotové jedlá zahrnuté v triede 30; zákusky, zmrzlina; dezerty.  
 (511) 30  
 (210) 876-93

- (111) 174 628  
 (220) 04.06.1993  
 (151) 24.05.1995  
 (180) 04.06.2003  
 (540) **ANZA**  
 (730) **ANZA Aktiebolag**, P.O.BOX 133, Bankeryd, SE;  
 (510) Ručné nástroje a náradie (obsluhované ručne) zahrňujúce ručné nástroje pre dekoratérov, maliarov, natieračov a pre domácich majstrov, najmä na maľovanie, natieranie a lakovanie, ako sú škrabky, lyžice na maltu a cement, náradie na nanášanie a tmelenie, náradie na tapety, nožnice na tapety, nože na tapety, hobľovky na obruby tapiet, obrubovacie valčeky na tapety a podložky na rezanie tapiet; nože; bočné šablóny; britvy vrátane ich častí; papier, lepenka a výrobky z týchto materiálov zahrnuté v triede 16; tlačoviny; knižárske výrobky, fotografie; papierenský tovar; lepidlá na kancelárske a domáce použitie; potreby pre umelcov (s výnimkou farieb), štetce vrátane valčekov na nanášanie farieb, podložiek na nanášanie farieb, pomôcok pre rýchloschnúce nátery a ich časti a príslušenstvo, tapetárske valčeky; písacie stroje a kancelárske potreby (s výnimkou nábytku); školské a učebné potreby a pomôcky (s výnimkou prístrojov); hracie karty; tlačiarenské písmená a štočky; baliace materiály z plastických hmôt.  
 (511) 8, 16  
 (210) 875-93

- (111) 174 629  
 (220) 04.06.1993  
 (151) 24.05.1995  
 (180) 04.06.2003  
 (540) **DANITA**  
 (730) **DANITAS RADIO A/S**, Hammershusgade 11, DK 2100 Kobenhavn, DK;  
 (510) Rádiá, kombinované rádioprijímače a vysielajúce a ich súčiastky.  
 (511) 9  
 (210) 872-93

- (111) 174 630  
 (220) 04.06.1993  
 (151) 24.05.1995  
 (180) 04.06.2003  
 (540) **Idoloba**  
 (730) **Ferrosan A/S**, Sydmarken 5, 2860 Soborg, DK;  
 (510) Prírodné prípravky, bylinky, zažívacie prostriedky a prostriedky podporujúce trávenie.  
 (511) 5  
 (210) 868-93

- (111) 174 631  
 (220) 07.06.1993  
 (151) 24.05.1995  
 (180) 07.06.2003  
 (540)

**PODVOBRA** 

- (730) **Železný Ivo**, nakladateľstvi a vydavateľstvi, spol.s r.o., Ježovská 121/3, 150 00 Praha 5, CZ;  
 (510) Tlačoviny všetkých druhov, hlavne periodické a neperiodické tlačoviny, ako časopisy, noviny, vydavateľská a nakladateľská činnosť.  
 (511) 16, 41  
 (210) 883-93

- (111) 174 632  
 (220) 07.06.1993  
 (151) 24.05.1995  
 (180) 07.06.2003  
 (540) **SUNBRELLA**  
 (730) **Glen Raven Mills, Inc.**, 1831 North Park Avenue, 27217 Glen Raven, North Carolina, US;  
 (510) Nite, priadze, kusové tkaniny.  
 (511) 23,24  
 (210) 890-93

- (111) 174 633  
 (220) 13.04.1993  
 (151) 24.05.1995  
 (180) 13.04.2003  
 (540) **SCOUBE**  
 (730) **HYUNDAI MOTOR COMPANY**, 140-2, Ke-Dong, Jongro-ku, Chongro-Ku, Seoul, KR;  
 (510) Osobné vozidlá, nákladné autá, autobusy a ich príslušenstvo, zariadenia pre leteckú, lodnú a pozemnú dopravu.  
 (511) 12  
 (210) 455-93

(111) 174 634  
 (220) 12.03.1993  
 (151) 24.05.1995  
 (180) 12.03.2003  
 (540)



(730) VIFA spol.s r.o. Spišská Nová Ves, Radničné námestie 4, 052 01 Spišská Nová Ves, SK;  
 (510) Tvorba a rozmnožovanie profesionálnych videofilmov, reklamná činnosť, vydavateľská činnosť - audio, video, audiovizuálne zariadenia a ich prenájom; sprostredkovateľská činnosť v predmete podnikania.  
 (511) 9, 35, 36, 41, 42  
 (210) 232-93

(111) 174 635  
 (220) 06.02.1992  
 (151) 24.05.1995  
 (180) 06.02.2002  
 (540)



(730) Letecké opravny Malešice, státni podnik, Černokostecká 270, 100 38 Praha 10, CZ;  
 (510) Letecké piestové motory, letecké vrtule, pozemné zabezpečovacie zariadenia na leteckú prevádzku, zariadenia na ošetrovanie leteckého výstroja, učebné pomôcky na leteckú dopravu, zariadenia na kontroly parametrov a nastavovanie leteckého motora.  
 (511) 7, 9, 12  
 (210) 66317-92

(111) 174 636  
 (220) 09.10.1992  
 (151) 24.05.1995  
 (180) 09.10.2002  
 (540)



(730) KABUSHIKI KAISHA HATTORI SEIKO, 5-11, Ginza 4-chome, Chuo-ku, Tokyo, JP;  
 (510) Hodinky, hodiny, hodinky - stopky, horologické a chronometrické prístroje, vrátane náhradných dielov a súčiastok, puzdrá, obalové škatule a škatuľky na hodinky z papiera, lepenky, dreva alebo umelej hmoty, plagáty.  
 (511) 14, 16, 20  
 (210) 72232-92

(111) 174 637  
 (220) 21.08.1991  
 (151) 24.05.1995  
 (180) 21.08.2001  
 (540)



(730) ITS, akciová spoločnosť, Vinohradská 184, 130 52 Praha 3, CZ;  
 (510) Tvorba aplikačného programového vybavenia, vrátane inštalácie, zaškolenia a údržby; projekčné a programátorské práce pre veľké, stredné a osobné počítače, vrátane prenosu dát; poskytovanie technickej pomoci, poradenských a inžinierskych činností a služieb pri zavádzaní a nákupe zariadení výpočtovej techniky; nákup, predaj, inštalácia, zaškolenie, údržba a úpravy základného a aplikačného programového vybavenia; nákup, predaj, inštalácia a servis zariadení výpočtovej techniky.  
 (511) 9,35,37,41,42  
 (210) 63333-91

(111) 174 638  
 (220) 09.10.1991  
 (151) 24.05.1995  
 (180) 09.10.2001

(540) MONOLATOR

(730) AB ASTRA, Kvarnbergagatan 16, S-15 185 Södertälje, SE;  
 (510) Farmaceutické prípravky a látky, zariadenia na inhalovanie farmaceutických prípravkov.  
 (511) 5, 10  
 (210) 64043-91

(111) 174 639  
 (220) 09.10.1991  
 (151) 24.05.1995  
 (180) 09.10.2001

(540) MONOHALER

(730) AB ASTRA, Kvarnbergagatan 16, S-15 185 Södertälje, SE;  
 (510) Farmaceutické prípravky a látky, zariadenia na inhalovanie farmaceutických prípravkov.  
 (511) 5,10  
 (210) 64044-91

- (111) 174 640  
 (220) 28.02.1992  
 (151) 24.05.1995  
 (180) 28.02.2002  
 (540)



- (730) **BESS M+M, v.o.s.**, U cisařských lázní 7, 415 01 Teplice, CZ;  
 (510) Papier a výrobky z papiera, lepenky a kartonážne výrobky; tlačoviny, časopisy, periodiká, knihy, knižárske výrobky, fotografie, písacie potreby, kancelárske lepidlá; potreby pre umelcov, štetce, písacie stroje, kancelárske potreby okrem nábytku, učebné a školské potreby a pomôcky; hracie karty, tlačiarenské písmená, štočky, spájadlá pre papierenský priemysel; služby propagačné, reklamné a pomocné; služby pri obchodovaní a prevádzke; vedenie obchodných a priemyselných podnikov; prieskum trhu - marketing; služby - poisťovníctvo a financie; ekonomické odborné posudky.  
 (511) 16, 35, 36, 42  
 (210) 66885-92

- (111) 174 641  
 (220) 03.07.1991  
 (151) 24.05.1995  
 (180) 03.07.2001  
 (540)



- (730) **SILEX, spol. s r.o.**, Soběslavská 28, 130 00 Praha 3, CZ;  
 (510) Textilný tovar zahrnutý v triede 24, hlavne posteľné potreby, vrátane matracov, prešivaných prikrývok, perín a vankúšov, reklamná činnosť, poskytovanie pomoci pri výkone hospodárskej činnosti, hlavne poradenské a konzultačné služby, skladovanie, organizovanie odborných sympózií, konferencií a školení, sprostredkovateľská obchodná činnosť, vrátane dovozu a vývozu tovaru, obstaráateľské služby, obchodno-zastupiteľská činnosť.  
 (511) 24, 35, 39, 41, 42  
 (210) 62510-91

- (111) 174 642  
 (220) 05.09.1991  
 (151) 24.05.1995  
 (180) 05.09.2001

- (540) **SERVICEMASTER**  
 (730) **The ServiceMaster Company Limited Partnership**, spoločnosť zriadená podľa zákonov Delaware, 1209 Orange Street, City of Wilmington, Delaware, US;  
 (510) Práce spojené s údržbou obchodných budov a súkromných domácností, služby pri prevádzke a udržiavaní závodov, služby spojené s údržbou a opravami klinických zariadení, služby na úseku prania a ob-

starávania bielizne, zaistovanie materiálu a potravín.

- (511) 35, 37, 42  
 (210) 63550-91

- (111) 174 643  
 (220) 05.09.1991  
 (151) 24.05.1995  
 (180) 05.09.2001

- (540) **FORTEFLEX**  
 (730) **LOCTITE CORPORATION**, spoločnosť zriadená podľa zákonov štátu Delaware, 705 North Mountain Road, Newington, Connecticut, US;  
 (510) Viacúčelové polyuretánové lepidlá na využitie v priemysle.  
 (511) 1, 17  
 (210) 63551-91

- (111) 174 644  
 (220) 16.10.1991  
 (151) 24.05.1995  
 (180) 16.10.2001

- (540) **JAMESON**  
 (730) **Irish Distillers Limited**, Bow Street Distillery, Smithfield, Dublin, IE;  
 (510) Vina, lichoviny, likéry.  
 (511) 33  
 (210) 64196-91

- (111) 174 645  
 (220) 11.12.1991  
 (151) 24.05.1995  
 (180) 11.12.2001  
 (540)



- (730) **ROTTEFELLA AS**, Frysja 31B, Oslo, NO;  
 (510) Vysoké topánky na lyžovanie; viazania na lyže.  
 (511) 25, 28  
 (210) 65346-91

- (111) 174 646  
 (220) 21.01.1992  
 (151) 24.05.1995  
 (180) 21.01.2002  
 (540)



- (730) **TIEDEMANN'S - JOIL H. ANDRESEN ANS**,  
Joh.H.Andresens vei 5, 0601 Oslo, NO;  
(510) Odevy, bielizeň a pokrývky hlavy všetkého druhu.  
(511) 25  
(210) 66026-92

- (111) 174 647  
(220) 31.01.1992  
(151) 24.05.1995  
(180) 31.01.2002  
(540)



- (730) **Moravec Michal**, Spolupráce 4, 140 00 Praha 4, CZ;  
(510) Neperiodické publikácie, vydávanie a rozširovanie neperiodických publikácií.  
(511) 16,41  
(210) 66214-92

- (111) 174 648  
(220) 29.11.1991  
(151) 24.05.1995  
(180) 29.11.2001  
(540) **CERES**  
(730) **BRYGGERIGRUPPEN A/S**, Torvegade 35, 4640 Fakse, DK;  
(510) Pivá, minerálne a kyslíčnikom uhlíčitým nasýtené vody a iné nealkoholické nápoje, ovocné nápoje a ovocné šťavy, sirupy a iné prípravky na výrobu nápojov.  
(511) 32  
(210) 65106-91

- (111) 174 649  
(220) 25.11.1992  
(151) 24.05.1995  
(180) 25.11.2002  
(540) **CROMAX-AT**  
(730) **E.I. DU PONT DE NEMOURS AND COMPANY**, spoločnosť zriadená podľa zákonov štátu Delaware, 1007 Market Street, Wilmington, Delaware, US;  
(510) Farby a laky na použitie v priemysle.  
(511) 2  
(210) 73294-92

- (111) 174 650  
(220) 25.11.1992  
(151) 24.05.1995  
(180) 25.11.2002  
(540) **CROMAX-WBC**

- (730) **E.I. DU PONT DE NEMOURS AND COMPANY**, spoločnosť zriadená podľa zákonov štátu Delaware, 1007 Market Street, Wilmington, Delaware, US;  
(510) Farby a laky na použitie v priemysle.  
(511) 2  
(210) 73293-92

- (111) 174 651  
(220) 21.05.1992  
(151) 24.05.1995  
(180) 21.05.2002  
(540)



- (730) **Beronit, a.s.**, Lidická 302, 266 38 Beroun 3 - Závodi, CZ;  
(510) Azbestocementové rúry, tvarovky odpadové i tlakové, črepníky, strešná krytina hladká i vlnitá.  
(511) 11, 19, 21  
(210) 68722-92

- (111) 174 652  
(220) 25.11.1994  
(151) 24.05.1995  
(180) 25.11.2004  
(540) **VSŽ**  
(730) **VSŽ akciová spoločnosť Košice**, 044 54 Košice, SK;  
(510) Koksochemické výrobky, najmä surový benzol, fenolát sodný, síran amónny, chemické výrobky, najmä síran železnatý, kyslík, dusík a vzácne plyny; koks uhoľný a smolný, ľahký a zmesový olej; surové železo, najmä oceliarské, zliavárske a špeciálne, oceľ, najmä neupokojená, ťažná a hlbokoťažná, vysokopevnostná, hlbokoťažná a nestárnúca, oceľové plechy a pásy, najmä čierne, morené, otryskané, listočkové, ryhované, pocínované, pohlinikované, smaltované, lakované, plastované, ohýbané profily, najmä otvorené, uzavreté, vlnité plechy, cestné zvodidlá, zvárané rúry izolované a neizolované, iné kovové výrobky, najmä oceľové palety, predvalky, dróty, oceľové konštrukcie, najmä stavebné, mostové, špeciálne, železničné, odliatky, najmä z oceľoliatiny, šedej liatiny a neželezných kovov, výrobky z kovov vyrábané mechanickým opracovaním a tvárnením za tepla, drobné kovové obaly, výkovky, kovové stavebné prefabrikáty, kovové nádrže na kvapaliny, zásobníky tlakové, kovové kontajnery, iný valcovaný materiál a výrobky z ocele, železné rudy, zvláštne upínacie zariadenia, najmä zveráky, stroje, strojárnské výrobky a technologické celky, vrátane technológií, najmä transportné a manipulačné zariadenia s nasadením priemyselných robotov a mani-

pulátorov, vrátane ovládacích prvkov, stroje a zariadenia koksovni, oceliarní, valcovní, strojárnej metalurgie a zariadení na povrchovú úpravu, tvárniace stroje, zdvíhacie mechanizmy, žeriavy, zariadenia automatizovaných a mechanizovaných skladov, stroje a zariadenia pre poľnohospodárstvo, stavebníctvo a lesníctvo, lisy na tlakové odlievanie a lisy na plasty, vstrekovacie stroje na plasty, hydraulické zariadenia, elektrické zariadenia pre stroje a vozidlá, statory a rotory pre elektromotory bez elektrickej časti, elektrické mlynčeky na mäso; špeciálne a komunálne náradie, nožiarsky tovar, pomôcky pre domácnosť, najmä sekáče, sekery, zvláštne tvárniace nástroje; ručné hasiace prístroje, priemyselné teploměry, elektrické prístroje na meranie a reguláciu, meradlá, súbory informácií na počítačových médiách, software, rozvádzače nízkeho napätia; radiátory, filtroventilačné zariadenia, najmä špirály, nástrešné vetracie jednotky s rekuperáciou tepla, chladiče oleja, kotle ústredného vykurovania, krby, karosérie dvojestopových motorových vozidiel, prívesy a návesy; noviny, knihy, brožúry, propagačné a reklamné materiály, vysokopecný štrk, vápenc a vápno, betónová dlažba, keramické dlaždice, keramické stavebné dielce, dechtodolomitové hmoty a stavivá, šamotové hmoty a stavivá, magnezitové stavivá, stavebné murovacie materiály, bunky na sociálne a športové účely; drevené obaly a skrine, kancelársky nábytok, plastové okná a výrobky z plastových profilov; ručné mlynčeky na mäso; reklamná činnosť, prevádzkovanie veľtrhov a priemyselných výstav, služby obchodnej činnosti, najmä služby fakturačné, príprava obchodných zmlúv, výskum trhu a marketingová činnosť, sprostredkovanie stálych a príležitostných pracovných pomerov, podnikateľské poradenstvo, auditorské služby, vedenie účtovníctva a rozpočtovníctva, služby požiarnej ochrany (požiarny útvar) - poplachová požiarna služba; pokladničné služby, finančné poradenstvo, činnosť spojená s poisťovacími službami, zabezpečovanie platobného styku podnikateľských subjektov, personálne služby, prenájom budov, stavieb, pozemkov, styk s bankou (úvery, devízy, akreditívy), činnosti spojené s colným konaním, clearingové služby, sprostredkovanie a realizácia príležitostných obchodov iných komodít (Bártrové obchody); opravy hutníckych, zlievárenských, elektrických zariadení, náradia (vrátane skúšania), plynových zariadení, tlakových zariadení, obrábacích a tvárniacich strojov, meracej a regulačnej techniky, hydraulických zariadení (vrátane skúšania), ostatných motorových dopravných prostriedkov, kancelárskych a počítačových strojov, vykonávanie dopravných, inžinierskych, priemyselných, bytových, občianskych stavieb, vodoinštalátorske, kúrenárske a elektroinštaláčne služby, pranie a chemické čistenie textilu; komplexný výkon cestovnej kancelárie, prenájom dopravných zariadení, špeditárska činnosť, zužitkovanie, spracovanie a úprava odpadov a vedľajších produktov vznikajúcich pri výrobe, spracovanie železitého odpadu z regeneračnej stanice, obrábanie kovov sústružením, frézovaním, ručným opracovaním (zámočníctvo), lisovaním, kovaním, brúsením a leštením, povrchová úprava kovov, prášková metalurgia, vulkanizácia a pogumovanie súčiastok, renovácia opotrebovaných dielcov pokovovaním, brúsením, leštením a pod.; výchovno-vzdelávacia činnosť, organizovanie kurzov, školení a seminárov,

jazykové kurzy, informačné služby, najmä knihovnícke, výpožičné, prostredníctvom komunikačnej a výpočtovej techniky, publikačné a vydavateľské služby - publikačné systémy, projektovanie cestných a železničných mostov, vzduchotechniky, klimatizačných zariadení, vyhradených zdvíhacích zariadení, elektrických zariadení, informačných systémov, automatizovaných systémov riadenia, báz dát a implementácia databázových systémov, projekčná činnosť v investičnej výstavbe, inžinierska činnosť a kompletná činnosť vo výstavbe, tvorba súborov informácií na počítačových médiách, rozmnožovanie náhradných nosičov magnetického záznamu pre počítače, automatizované spracovanie dát, informačné služby pri tvorbe a využívaní informačných systémov, spracovanie štúdií s odbornou tematikou, prekladateľské služby a tlmočnicke služby, služby v oblasti rozvoja dokumentových a faktových systémov a v oblasti rozvoja informačných technológií a systémov, psychologické, sociologické a zamestnanecké služby, vypracovávanie projektov pre zakladanie podnikateľských subjektov, zabezpečovanie aktívneho a pasívneho domáceho a zahraničného cestovného ruchu, prenájom technologických a elektronických zariadení, ubytovacie služby v hromadných ubytovniach, služby očnej optiky, ochrana osôb a majetku, pohostinské a bufetové služby, diagnostické merania úrovne mechanického kmitania, kontrolné merania spojok, hriadeľov, ložísk, nastavenie elektromotorov, olejov a plastických mazív, vyvažovanie elektrických strojov točivých, ventilátorov a pod., nastavenie napätových ochrán jednosmerných a striedavých strojov, skúšanie dielektrických ochranných a pracovných pomôcok, revízie elektrických zariadení, plynových zariadení, tlakových nádob, zdvíhacích zariadení, oceľových konštrukcií a žeriavových dráh, defektoskopické merania röntgenom, ultrazvukom, kapilárnymi a magnetickými metódami, poradenská činnosť v oblasti technickej, stavebnej a právnickej, výskum a vývoj nových výrobkov a technológií v oblasti hutníctva (najmä oceliárstva) a strojárstva.

(511) 1, 4, 6, 7, 8, 9, 11, 12, 16, 19, 20, 21, 35, 36, 37, 39, 40, 41, 42

(210) 2847-94

(111) 174 653

(220) 21.07.1992

(151) 26.05.1995

(180) 21.07.2002

(540) **NOVÉ SPIŠSKÉ HLASY**

(730) **Kucharovičová Kvetoslava, Ing.**, Štefánikovo nám. 4, 052 01 Spišská Nová Ves, SK;

(510) Vydavateľská činnosť, periodické a neperiodické tlačoviny.

(511) 16, 41

(210) 70416-92

(111) 174 654

(220) 20.07.1992

(151) 26.05.1995

(180) 20.07.2002

(540) **LIGNORESIST**

(730) **Bukovský Ladislav, Ing.**, Křižovnická 10, 110 00 Praha 1, CZ;

- (510) Chemické prípravky na povrchovú úpravu materiálu, prípravky na ochranu materiálu, najmä na ochranu dreva a lignocelulóзовých materiálov, sannačné prípravky, najmä na ochranu materiálov proti pôsobeniu biotických činiteľov alebo proti korózii, náterové hmoty, najmä na ochranu povrchu materiálu.  
 (511) 1, 2  
 (210) 70397-92

- (111) 174 655  
 (220) 17.06.1992  
 (151) 26.05.1995  
 (180) 17.06.2002  
 (540) **MR SHEEN**  
 (730) **RECKITT & COLMAN (OVERSEAS) LIMITED**, Dansom Lane, HU8 7DS Hull, GB;  
 (510) Pracie a bieliace prípravky, prípravky na čistenie, leštenie, drhnutie a abrazívne, mydlá, detergenty, škrob, modridlá.  
 (511) 3  
 (210) 69369-92

- (111) 174 656  
 (220) 31.07.1992  
 (151) 26.05.1995  
 (180) 31.07.2002  
 (540) **BENYLIN**  
 (730) **PARKE, DAVIS & COMPANY**, spoločnosť ustanovená podľa zákonov štátu Michigan, 201 Tabor Road, Morris Plains, New Jersey, US;  
 (510) Lekárske a farmaceutické prípravky.  
 (511) 5  
 (210) 70633-92

- (111) 174 657  
 (220) 09.06.1992  
 (151) 26.05.1995  
 (180) 09.06.2002  
 (540)



- (730) **ZTS TEES**, štátny podnik, ČSA 3/1697, 036 57 Martin, SK;  
 (510) Organizovanie dovozu a vývozu.  
 (511) 35  
 (210) 69149-92

- (111) 174 658  
 (220) 31.07.1992  
 (151) 26.05.1995  
 (180) 31.07.2002  
 (540) **BENADRYL**  
 (730) **PARKE, DAVIS & COMPANY**, spoločnosť ustanovená podľa zákonov štátu Michigan, 201 Tabor Road, Morris Plains, New Jersey, US;

- (510) Lekárske a farmaceutické prípravky.  
 (511) 5  
 (210) 70632-92

- (111) 174 659  
 (220) 26.06.1992  
 (151) 26.05.1995  
 (180) 26.06.2002  
 (540) **MÁJ**  
 (730) **Obchodní dům MÁJ, a.s.**, Národní třída 26, Praha 1, CZ;  
 (510) Papier a výrobky z papiera, lepenka a kartonážne výrobky, tlačoviny, časopisy, periodiká, knihy, knižárske výrobky, fotografie, písacie potreby, kancelárske lepidlá, potreby pre umelcov, štetce, písacie stroje a kancelárske potreby (okrem nábytku), učebné a školské potreby a pomôcky, hracie karty, tlačiarenské písmená, štočky. Odevy, bielizeň, obuv, najmä topánky, čižmy, lodičky, šľapky, papuče a sandále.  
 (511) 16, 25  
 (210) 69649-92

- (111) 174 660  
 (220) 25.03.1992  
 (151) 26.05.1995  
 (180) 25.03.2002  
 (540)



- (730) **Ascot (S&F) International Limited**, 59 Standen Road, Wandsworth, London SW18 5TL, GB;  
 (510) Koža a imitácie kože a tovarov z nich vyrobených, tašky, cestovné kapsy, športové tašky, puzdrá, brašne a ich súčasti a príslušenstvo; odevné výrobky, obuv, pokrývky hlavy, telocvičné a športové výrobky, rakety, squash rakety, tenisové rakety a badmintonové rakety, kryty hlavy, rámy, struny a rukoväte, všetko pre uvedené rakety, lisy na badmintonové rakety, pátky (raketky) na hry, rakety na stolný tenis, súpravy výrobkov na stolný tenis, siete na stolný tenis, tvarované gumové poťahy, všetko pre rakety na stolný tenis, loptičky na stolný tenis, kabely na športové náradie a vybavenie, hracie lopty, futbalové lopty, volejbalové lopty, lopty na basketbal a hádzanú, chrániče píšťaľ a nakolenačky, golfové vaky, golfové palice a golfové loptičky.  
 (511) 18, 25, 28  
 (210) 67519-92

- (111) 174 661  
 (220) 01.12.1992  
 (151) 26.05.1995  
 (180) 01.12.2002  
 (540) **INSIDE OUT**  
 (730) **Playboy Enterprises, Inc.**, 680 North Lake Shore Drive, Chicago, Illinois, US;

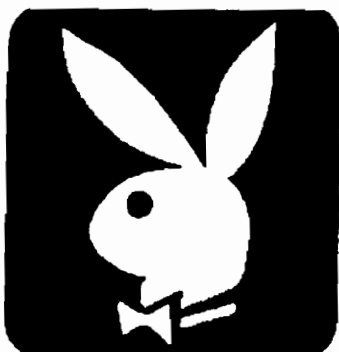


- (510) Prístroje na záznam, prenos alebo reprodukciu zvuku alebo obrazov; nosiče dát a záznamové disky vrátane náhradných kaziet a filmov.  
 (511) 9  
 (210) 73458-92

- (111) 174 662  
 (220) 01.12.1992  
 (151) 26.05.1995  
 (180) 01.12.2002  
 (540) **PLAYBOY LATE NIGHT**  
 (730) Playboy Enterprises, Inc., 680 North Lake Shore Drive, Chicago, Illinois, US;  
 (510) Prístroje na záznam, prenos alebo reprodukciu zvuku alebo obrazov; nosiče dát a záznamové disky vrátane náhradných kaziet a filmov.  
 (511) 9  
 (210) 73459-92

- (111) 174 663  
 (220) 01.12.1992  
 (151) 26.05.1995  
 (180) 01.12.2002  
 (540) **PLAYBOY'S GIRLS OF ROCK AND ROLL**  
 (730) Playboy Enterprises, Inc., 680 North Lake Shore Drive, Chicago, Illinois, US;  
 (510) Prístroje na záznam, prenos alebo reprodukciu zvuku alebo obrazov; nosiče dát a záznamové disky vrátane náhradných kaziet a filmov.  
 (511) 9  
 (210) 73460-92

- (111) 174 664  
 (220) 01.12.1992  
 (151) 26.05.1995  
 (180) 01.12.2002  
 (540)



- (730) Playboy Enterprises, Inc., 680 North Lake Shore Drive, Chicago, Illinois, US;  
 (510) Prístroje na záznam, prenos alebo reprodukciu zvuku alebo obrazov; nosiče dát a záznamové disky vrátane náhradných kaziet a filmov.  
 (511) 9  
 (210) 73461-92

- (111) 174 665  
 (220) 01.12.1992  
 (151) 26.05.1995  
 (180) 01.12.2002  
 (540) **PLAYMATE**  
 (730) Playboy Enterprises, Inc., 680 North Lake Shore Drive, Chicago, Illinois, US;  
 (510) Prístroje na záznam, prenos alebo reprodukciu zvuku alebo obrazov; nosiče dát a záznamové disky vrátane náhradných kaziet a filmov.  
 (511) 9  
 (210) 73462-92

- (111) 174 666  
 (220) 01.12.1992  
 (151) 26.05.1995  
 (180) 01.12.2002  
 (540) **PLAYBOY**  
 (730) Playboy Enterprises, Inc., 680 North Lake Shore Drive, Chicago, Illinois, US;  
 (510) Prístroje na záznam, prenos alebo reprodukciu zvuku alebo obrazov; nosiče dát a záznamové disky vrátane náhradných kaziet a filmov.  
 (511) 9  
 (210) 73463-92

- (111) 174 667  
 (220) 09.09.1992  
 (151) 26.05.1995  
 (180) 09.09.2002  
 (540) **PLAYBOY**  
 (730) Playboy Enterprises, Inc., 680 North Lake Shore Drive, Chicago, Illinois, US;  
 (510) Výroba, odbyť a rozširovanie zábavných programov a filmov pre televíziu, rozhlas a kino; služby hosťom vrátane zábavných programov, prehliadok a hudby v hoteloch, reštauráciách a baroch.  
 (511) 38, 41, 42  
 (210) 71605-92

- (111) 174 668  
 (220) 09.09.1992  
 (151) 26.05.1995  
 (180) 09.09.2002  
 (540) **PLAYMATE**  
 (730) Playboy Enterprises, Inc., 680 North Lake Shore Drive, Chicago, Illinois, US;  
 (510) Výroba, odbyť a rozširovanie zábavných programov a filmov pre televíziu, rozhlas a kino; služby hosťom vrátane zábavných programov, prehliadok a hudby v hoteloch, reštauráciách a baroch.  
 (511) 38, 41, 42  
 (210) 71606-92

- (111) 174 669  
 (220) 09.09.1992  
 (151) 26.05.1995  
 (180) 09.09.2002  
 (540) **PLAYBOY LATE NIGHT**  
 (730) Playboy Enterprises, Inc., 680 North Lake Shore Drive, Chicago, Illinois, US;

(510) Výroba, odbyt a rozširovanie zábavných programov a filmov pre televíziu, rozhlas a kino; služby hosťom vrátane zábavných programov, prehliadok a hudby v hoteloch, reštauráciách a baroch.

(511) 38, 41, 42  
(210) 71608-92

(111) 174 670  
(220) 09.09.1992  
(151) 26.05.1995  
(180) 09.09.2002

(540) **INSIDE OUT**

(730) Playboy Enterprises, Inc., 680 North Lake Shore Drive, Chicago, Illinois, US;

(510) Výroba, odbyt a rozširovanie zábavných programov a filmov pre televíziu, rozhlas a kino; služby hosťom vrátane zábavných programov, prehliadok a hudby v hoteloch, reštauráciách a baroch.

(511) 38, 41, 42  
(210) 71609-92

(111) 174 671  
(220) 09.09.1992  
(151) 26.05.1995  
(180) 09.09.2002

(540) **PLAYBOY 'S GIRLS of ROCK and ROLL**

(730) Playboy Enterprises, Inc., 680 North Lake Shore Drive, Chicago, Illinois, US;

(510) Výroba, odbyt a rozširovanie zábavných programov a filmov pre televíziu, rozhlas a kino; služby hosťom vrátane zábavných programov, prehliadok a hudby v hoteloch, reštauráciách a baroch.

(511) 38, 41, 42  
(210) 71610-92

(111) 174 672  
(220) 28.08.1991  
(151) 26.05.1995  
(180) 28.08.2001  
(540)



(730) PragoData, a.s., Vodičkova 32, 110 00 Praha 1, CZ;

(510) Programový systém na riadenie priemyselných a iných výrobných organizácií.

(511) 9, 42  
(210) 63440-91

(111) 174 673  
(220) 10.09.1991  
(151) 26.05.1995  
(180) 10.09.2001  
(540)



(730) Gruner + Jahr Aktiengesellschaft & Co., Am Vossberg, 2210 Itzehoe, DE;

(510) Tlačoviny, časopisy, vydávanie tlačovín a časopisov.

(511) 16,41  
(591) farebná  
(210) 63615-91

(111) 174 674  
(220) 10.09.1991  
(151) 26.05.1995  
(180) 10.09.2001  
(540)

# Eltern

(730) Gruner + Jahr Aktiengesellschaft & Co., Am Vossberg, 2210 Itzehoe, DE;

(510) Tlačoviny, časopisy, vydávanie tlačovín a časopisov.

(511) 16, 41  
(591) farebná  
(210) 63614-91

(111) 174 675  
(220) 10.09.1991  
(151) 26.05.1995  
(180) 10.09.2001  
(540)



(730) Gruner + Jahr Aktiengesellschaft & Co., Am Vossberg, 2210 Itzehoe, DE;

(510) Tlačoviny, časopisy, vydávanie tlačovín a časopisov.

(511) 16, 41  
(591) farebná  
(210) 63613-91

- (111) 174 676  
(220) 28.09.1992  
(151) 26.05.1995  
(180) 28.09.2002  
(540)



- (730) SEPARA, spol. s r.o., Jaselská 17, 657 78 Brno, CZ;  
(510) Zásobovanie vodou vrátane čistenia odpadových vôd, zneškodňovanie kalov a tuhých odpadov a ich využitie, odstraňovanie nežiadúcich prímiesí z ovzdušia a ochrana pôdneho fondu, využitie odpadu ako druhotnej suroviny, inžinierska a projektová činnosť, čistiarne odpadových vôd, odlučovače ropných látok a tukov, neutralizačné stanice, poradenské, servisné a expertízne služby, vzdelávacia činnosť, poskytovanie pomoci pri prevádzke obchodu.  
(511) 7, 11, 35, 37, 40, 41, 42,  
(210) 71916-92

- (111) 174 677  
(220) 17.07.1992  
(151) 26.05.1995  
(180) 17.07.2002  
(540)



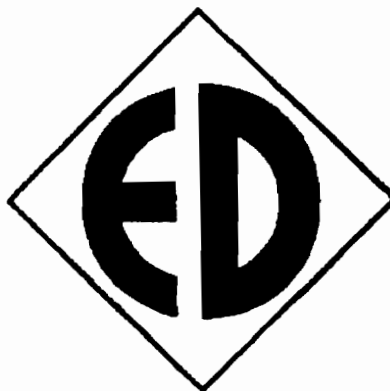
- (730) Athlete's Foot Marketing Associates, Inc., spoločnosť zriadená podľa zákonov štátu Atlanta, Georgia, US;  
(510) Odev, obuv, pokrývky hlavy, hry a hračky, telovýchovný a športový tovar neobsiahnutý v iných triedach.  
(511) 25, 28  
(210) 70368-92

- (111) 174 678  
(220) 19.12.1991  
(151) 26.05.1995  
(180) 19.12.2001  
(540) KRONSTAR  
(730) SUL AG, Sonnhaldenstrasse 15, CH-6331 Hünenberg/ZG, CH;  
(510) Parfumeria, kozmetické výrobky, výrobky na starostlivosť o vlasy, najmä vlasové vody, želé.  
(511) 3  
(210) 65524-91

- (111) 174 679  
(220) 13.08.1992  
(151) 26.05.1995  
(180) 13.08.2002  
(540) SALÁTFIX  
(730) BONECO a.s., Antúškova 266, 256 01 Benešov, CZ;  
(510) Majonézy a krémy.  
(511) 29  
(210) 70874-92

- (111) 174 680  
(220) 31.12.1991  
(151) 26.05.1995  
(180) 31.12.2001  
(540) CREATE & STYLE  
(730) Richardson - Vicks, Inc., spoločnosť zriadená podľa zákonov štátu Delaware, One Procter & Gamble Plaza, Cincinnati, Ohio, US;  
(510) Pracie a bieliace prípravky, čistiace prípravky, mydlo, leštiace prípravky, odmasťovacie prípravky, výrobky kozmetické, voňavkárské, vrátane éterických olejov, vodičky na vlasy, zubné pasty, prášky, výrobky na starostlivosť o pleť, pokožku temena hlavy a vlasy, na ich čistenie, skrásľovanie a úpravu.  
(511) 3  
(210) 65665-91

- (111) 174 681  
(220) 27.12.1994  
(151) 29.05.1995  
(180) 27.12.2004  
(540)



- (730) EKO-DAMUT, spol. s r.o., Hollého 891/2, 911 05 Trenčín, SK;  
(510) Stavebný materiál z valcovaného a liateho kovu; kovové káble všetkého druhu; zámočnícke výrobky kovové; kovové rúry; kovové nedobytné pokladne a schránky, stroje na záznam, prenos a reprodukciu zvuku alebo obrazu; výpočtová technika; svietidlá; zariadenia vykurovacie; zariadenia na ústredné kúrenie; plynové kotly; plynové ohrievacie telesá; plynové a elektrické kuchynské zariadenia patriace do triedy 11; zariadenia na rozvod vody; prístroje a zariadenia na sušenie a vetranie; kancelárske potreby, pracovné náradie; reklamná činnosť; sprostredkovateľská činnosť v obchode; montáž, oprava a servis; elektrických a elektronických strojov a prístrojov,

plynových kotlov pre ústredné kúrenie a zariadení vykurovacích a varných; elektro a plynárensko-inštalatárska činnosť, cestná nákladná doprava; výroba, požičiavanie a distribúcia videa.

(511) 6, 8, 9, 11, 16, 35, 36, 37, 39, 40, 41, 42  
(210) 3108-94

---

(111) 174 682

(220) 27.12.1994

(151) 29.05.1995

(180) 27.12.2004

(540) **EKO-DAMUT**

(730) **EKO-DAMUT, spol. s r. o.**, Hollého 891/2, 911 05 Trenčín, SK;

(510) Stavebný materiál z valcovaného a liateho kovu; kovové káble všetkého druhu; zámočnicke výrobky kovové; kovové rúry; kovové nedobytné pokladne a schránky; stroje na záznam, prenos a reprodukciu zvuku alebo obrazu; výpočtová technika; svietidlá; zariadenia vykurovacie; zariadenia na ústredné kúrenie; plynové kotly; plynové olrievacie telesá; plynové a elektrické kuchynské zariadenia patriace do triedy 11; zariadenia na rozvod vody; prístroje a zariadenia na sušenie a vetranie; kancelárske potreby; pracovné náradie; reklamná činnosť; sprostredkovateľská činnosť v obchode; montáž, oprava a servis: elektrických a elektronických strojov a prístrojov, plynových kotlov pre ústredné kúrenie a zariadení vykurovacích a varných; elektro a plynárensko-inštalatárska činnosť, cestná nákladná doprava; výroba, požičiavanie a distribúcia videa.

(511) 6, 8, 9, 11, 16, 35, 36, 37, 39, 40, 41, 42

(210) 3109-94

Zapísané obnovy ochranných známok

91 292	151 263	155 879	161 906	165 719
93 860	151 336	155 937	161 934	165 742
94 796	151 406	155 971	162 013	165 837
94 797	151 636	155 987	162 037	165 886
95 435	152 063	155 992	162 045	165 887
95 449	152 066	156 005	162 135	165 888
95 504	155 599	156 078	162 136	165 901
95 505	155 707	156 095	162 178	165 952
98 194	155 735	156 120	162 206	166 005
100 275	155 744	156 255	162 218	166 076
100 429	155 799	156 256	162 222	166 261
100 437	155 831	156 257	162 330	166 293
100 438	155 838	156 356	162 414	166 327
107 277	155 848	156 881	162 460	166 533
110 726	155 852	158 105	162 866	166 998
113 066	155 853	160 755	164 140	191 941
151 148				

- (111) 91 292  
 (220) 05.08.1913  
 (151) 05.08.1913  
 (180) 05.08.2003  
 (540) **Pinosol**  
 (730) Výskumný ústav liečiv, štátny podnik, Horná 36, 900 01 Modra, SK;  
 (510) Čaj, kúpeľové soli, umelé a prírodné minerálne vody všetkých druhov, nápoje všetkých druhov; dieticke, chemické výrobky a prípravky všetkých druhov v tuhom, mäkkom, tekutom a práškovom stave a na akýkoľvek účel; mydlá pre domácnosť, na čistenie a drhnutie a zubné mydlá v tuhom, mäkkom, tekutom a práškovom stave, kozmetické pomôcky všetkých druhov na pestovanie zubov, úst a kože. Kozmetické lúhové a umývacie a toaletné prípravky všetkých druhov. Dezinfekčné, konzervačné, vône zbavujúce a napúšťacie činidlá všetkých druhov. Voňavkársky tovar všetkých druhov. Kúpeľové príslušy v tuhom, mäkkom, tekutom a práškovom stave, prostriedky na ničenie hmyzu. Trestí, výtlačky, krémy, kryštalizovaná sóda, bórax, éterické oleje všetkých druhov, minerálne vody.  
 (511) 1, 2, 3, 5, 30, 32, 33  
 (210) 19214-13

- (111) 93 860  
 (220) 28.09.1934  
 (151) 28.09.1934  
 (180) 28.09.2004  
 (540) **Midlon**  
 (730) Spolek pro chemickou a hutni výrobu, akciová spoločnosť, 400 32 Ústí nad Labem, CZ;  
 (510) Farbivá a polotovary farbív.  
 (511) 2  
 (210) 2154-34

- (111) 94 796  
 (220) 15.05.1933  
 (151) 15.05.1933  
 (180) 15.05.2003  
 (540) **PRAGA**  
 (730) PRAGA, a.s., Kolbenova 616, 190 02 Praha 9, CZ;  
 (510) Automobily s naftovými motormi, autobusy, motocykle, privesné vozíky pre motocykle, traktory, automobilové hasičské tanky a požiarne striekačky, pojazdné reflektory, benzinoelektrické agregáty, automobilová výzbroj a výstroj ako: benzínové a olejové kohúty, benzínové a olejové filtre, olejové tlmiče nárazov, nastrekovače benzínu, retrospektívne zrkadlá, spúšťače okien, zdviháky osobných vozidiel, spony kapoty, ozubené kolesá všetkých druhov, kohúty na mazanie kardanovej gule, kontrolky mazania automobilových motorov, letecké motory, dýchadlá, vysokotlakové čerpadlá na umývanie automobilov, kanalizačné stanice, miešadlá a zmiešavače, odvodňovacia a zavodňovacie stanice, vývevy, špeciálne automobily na čistenie miest, pre stavbu a udržiavanie ciest, pre dopravu uhlia a benzínu, motorové hasičské dvojkoľosové striekačky, motorové cestné valce, motorové samopojazdné zametacie stroje, dvojkoľosové motorové agregáty na vetranie a čerpanie, mlyny na uhoľný prach, elektrické akumulátorové vozíky, trolejbusy, ochranné vypínače pre motory, elektromagnetické separátory, elektrické dýchadlá, elektrické ventilátory, obmedzovače elektrického prúdu, elektrické stroje na umývanie riadov, elektrické kuchynské strojčeky, elektrické práčky, zásobníkové ohrievače vody, elektrické kachle kuchynské, izbové i akumuláčn, elektrické variče, rúry na pečenie a ponorné ohrievače, elektrické svietidlá, elektricky vykurované radiátory, elektrické zväračky, zväracie transformátory, transformátory pre rádiá, bezpečnostné, rozmrazovacie a meracie, elektrické reflektory a húkačky pre autá, elektrické nahrievače nitov, mechanické a elektrické pohony závor, hospodárske súpravy s elektromotorom, usmerňovače, elektrické brúsky a leštičky, elektrické osušovače, elektrické horské slnká, svetelné reklamy a tachometre, brike-

tovacie lisy, pásmové a buletové, dopravné miešadlá, kefovacie stroje na otruby, kefovacie stroje na obilie, hranolové sejačky, samočinné prikladače, hydraulické olejové pohony kývavých roštov, parné napájačky, hydraulické olejové pohonné zariadenie pre umelé vlnenie v bazénoch, vulkanizačné kotle, liatinové kachle päťtinové na vykurovanie pilinami a pre železnice, liatinové regulačné kachle pre dielne a sály, liatinové konzoly surové a smaltované, liatinové sporáky, liatinové splachovače, liatinové článkové kotle pre ústredné kúrenie s automatickou reguláciou, priemyslové kúreniská a predkúreniská, kotle stojaté, sálajúce teplo rúrou, nízkotlakové a vysokotlakové, kotle ležaté, nízkotlakové, voľne stojace i zamurované, nástroje, letúne.

(511) 7, 8, 9, 10, 11, 12, 14, 21  
(210) 8104-33

(111) 94 797  
(220) 15.05.1933  
(151) 15.05.1933  
(180) 15.05.2003  
(540)

(730) PRAGA a.s., Kolbenova 616, 190 02 Praha 9, CZ;  
(510) Automobily s naftovými motormi, autobusy, motocykle, prívesné vozíky pre motocykle, traktory, automobilové hasičské tanky a požiarne striekačky, pojazdné reflektory, benzinoelektrické agregáty, automobilová výzbroj a výstroj ako: benzínové a olejové kohúty, benzínové a olejové filtre, olejové tmiče nárazov, nastrekovače benzínu, retrospektívne zrkadlá, spúšťáče okien, zdviháky osobných vozidiel, spony kapoty, ozubené kolesá všetkých druhov, kohúty na mazanie kardanovej gule, kontrolky mazania automobilových motorov, letecké motory, dýchadlá, vysokotlakové čerpadlá na umývanie automobilov, kanalizačné stanice, miešadlá a zmišavače, odvodňovacia a zavodňovacie stanice, výevy, špeciálne automobily pre čistenie miest, pre stavbu a udržiavanie ciest, pre dopravu uhlia a benzínu, motorové hasičské dvojkoľosové striekačky, motorové cestné valce, motorové samopojazdné zametacie stroje, dvojkoľosové motorové agregáty pre vetracie a čerpanie, mlyny na uhoľný prach, elektrické akumulátorové vozíky, trolejbusy, ochranné vypínače pre motory, elektromagnetické separátory, elektrické dýchadlá, elektrické ventilátory, obmedzovače elektrického prúdu, elektrické stroje na umývanie riadov, elektrické kuchynské strojčeky, elektrické pračky, zásobníkové ohrievače vody, elektrické kachle kuchynské, izbové i akumulčné, elektrické variče, rúry na pečenie a ponorné ohrievače, elektrické svietidlá, elektricky vykurované radiátory, elektrické zväračky, zväracie transformátory, transformátory pre rádiá, bezpečnostné, rozmrazovacie a meracie, elektrické reflektory a húkačky pre autá, elektrické nahrievače nitov, me-

chanické a elektrické pohony závor, hospodárske súpravy s elektromotorom, usmerňovače, elektrické brúsky a leštičky, elektrické osušovače, elektrické horské slnká, svetelné reklamy a tachometre, briketovacie lisy, pásmové a buletové, dopravné miešadlá, kefovacie stroje na otruby, kefovacie stroje na obilie, hranolové sejačky, samočinné prikladače, hydraulické olejové pohony kývavých roštov, parné napájačky, hydraulické olejové pohonné zariadenie pre umelé vlnenie v bazénoch, vulkanizačné kotle, liatinové kachle päťtinové pre vykurovanie pilinami a pre železnice, liatinové regulačné kachle pre dielne a sály, liatinové konzoly surové a smaltované, liatinové sporáky, liatinové splachovače, liatinové článkové kotle pre ústredné kúrenie s automatickou reguláciou, priemyslové kúreniská a predkúreniská, kotle stojaté, sálajúce teplo rúrou, nízkotlakové a vysokotlakové, kotle ležaté, nízkotlakové, voľne stojace i zamurované, nástroje, letúne.

(511) 7, 8, 9, 10, 11, 12  
(210) 7959-33

(111) 95 435  
(220) 24.03.1933  
(151) 24.03.1933  
(180) 24.03.2003

(540) **Maena**  
(730) SPOFA, a.s., Husinecká 11a, 130 00 Praha 3, CZ;  
(510) Chemické a farmaceutické výrobky všetkých druhov.  
(511) 1,5  
(210) 1293-33

(111) 95 449  
(220) 25.03.1943  
(151) 25.03.1943  
(180) 25.03.2003

(540) **Kreosil**  
(730) SPOFA, a.s., Husinecká 11a, 130 00 Praha 3, CZ;  
(510) Chemické výrobky na vedecké účely, anorganické chemikálie na priemyslové a vedecké účely, aktívne uhlie na priemyslové liečebné účely, liečivá, chemické výrobky na liečebné a zdravotné účely, dietetické prípravky, farmaceutické drogy, prostriedky na ochranu rastlín, sterilizačné a dezinfekčné prostriedky, prostriedky na konzervovanie potravín, umelé hmoty, umelé živice, umelé vlákna, umelý kaučuk, glukóza, živice, škrob a škrobové výrobky ako požívatinu na farmaceutické a priemyslové účely ako aj na škrobenie bielizne.  
(511) 1, 2, 3, 5, 17, 22, 30  
(210) 1294-43

(111) 95 504  
(220) 17.04.1934  
(151) 17.04.1934  
(180) 17.04.2004

(540) **Bilan**  
(730) Hrušovská chemická spoločnosť, s.r.o., 711 10 Ostrava - Hrušov, CZ;  
(510) Bieliace a odfarbovacie prostriedky pre textilný priemysel.  
(511) 1, 3  
(210) 971-34

- (111) **95 505**  
 (220) 18.04.1934  
 (151) 18.04.1934  
 (180) 18.04.2004  
 (540) **Tiskan**  
 (730) **Spolek pro chemickou a hutní výrobu, akciová společnost, 400 32 Ústí nad Labem, CZ;**  
 (510) Chemické výrobky, predovšetkým rezervačné prostriedky.  
 (511) 1  
 (210) 1333-34

- (111) **98 194**  
 (220) 29.01.1935  
 (151) 29.01.1935  
 (180) 29.01.2005  
 (540) **Spirovan**  
 (730) **SPOFA, a.s., Husinecká 11a, 130 00 Praha 3, CZ;**  
 (510) Lekárnický výrobok.  
 (511) 5  
 (210) 4013-35

- (111) **100 275**  
 (220) 18.04.1925  
 (151) 18.04.1925  
 (180) 18.04.2005  
 (540) **Zoovitan**  
 (730) **SPOFA, a.s., Husinecká 11a, 130 00 Praha 3, CZ;**  
 (510) Chemické, farmaceutické, kozmetické a dietetické prípravky, liečivá, drogy, farmaceutické prípravky humánne a veterinárne, organopreparáty, očkovacie látky, séra a prípravky z krvi, chemické výrobky pre lekárstvo, hygienu, farmáciu a vedu; prípravky baktericídne, fungicídne, insekticídne; dezinfekčné prípravky; prípravky proti nákaze; prípravky na konzervovanie; prostriedky na hubenie škodcov a ničenie rastlín; čistiace prostriedky, liečebné mydlá; prípravky posilňujúce a dietetické; prípravky na ošetrovanie zubov a dutiny ústnej, zubné výplne a protézy; náplasti, obvazový a šijací materiál pre chirurgiu; diagnostiká; jedy a minerálne vody s výnimkou prírodných vôd.  
 (511) 1, 3, 5, 10, 32  
 (210) 4499-25

- (111) **100 429**  
 (220) 13.06.1944  
 (151) 13.06.1944  
 (180) 13.06.2004  
 (540) **SYSTOGEN**  
 (730) **INFUSIA, a.s., Sadská 3, 289 13 Hořátev, CZ;**  
 (510) Liečivé a lekárnické prostriedky a prípravky, prípravky pre zubnú prax, drogy, chemické výrobky na lekárske, priemyslové, vedecké, fotografické, poľnohospodárske a lesnícke účely, dezinfekčné prostriedky, dietetické a výživné prostriedky a prípravky.  
 (511) 15  
 (210) 1801-44

- (111) **100 437**  
 (220) 20.04.1925  
 (151) 20.04.1925  
 (180) 20.04.2005  
 (540) **Angiolyisin**  
 (730) **SPOFA, a.s., Husinecká 11a, 130 00 Praha 3, CZ;**  
 (510) Chemický lekárnický prípravok, liečivá, drogy, farmaceutické prípravky humánne a veterinárne, organopreparáty, očkovacie látky, séra a výrobky z krvi, chemické výrobky pre lekárstvo, hygienu, farmáciu a vedu, prípravky baktericídne, fungicídne, insekticídne; dezinfekčné prípravky; prípravky proti nákaze, prípravky na konzervovanie, prostriedky na hubenie škodcov a ničenie rastlín; čistiace prostriedky, liečebné mydlá, prípravky posilňujúce a dietetické, prípravky na ošetrovanie zubov a dutiny ústnej, zubné výplne a protézy, náplasti, obvazový a šijací materiál pre chirurgiu, diagnostiká; jedy a minerálne vody s výnimkou prírodných vôd.  
 (511) 1, 3, 5, 10, 32  
 (210) 4507-25

- (111) **100 438**  
 (220) 20.04.1925  
 (151) 20.04.1925  
 (180) 20.04.2005  
 (540) **Stenolysin**  
 (730) **SPOFA, a.s., Husinecká 11a, 130 00 Praha 3, CZ;**  
 (510) Chemický lekárnický prípravok, liečivá, drogy, farmaceutické prípravky humánne a veterinárne, organopreparáty, očkovacie látky, séra a výrobky z krvi, chemické výrobky pre lekárstvo, hygienu, farmáciu a vedu, prípravky baktericídne, fungicídne, insekticídne; dezinfekčné prípravky; prípravky proti nákaze, prípravky na konzervovanie, prostriedky na hubenie škodcov a ničenie rastlín; čistiace prostriedky, liečebné mydlá, prípravky posilňujúce a dietetické, prípravky na ošetrovanie zubov a dutiny ústnej, zubné výplne a protézy, náplasti, obvazový a šijací materiál pre chirurgiu; diagnostiká; jedy a minerálne vody s výnimkou prírodných vôd.  
 (511) 1, 3, 5, 10, 32  
 (210) 4500-25

- (111) **107 277**  
 (220) 26.01.1945  
 (151) 26.01.1945  
 (180) 26.01.2005  
 (540) **Protenzym**  
 (730) **SPOFA, a.s., Husinecká 11a, 130 00 Praha 3, CZ;**  
 (510) Liečivo.  
 (511) 5  
 (210) 4011-45

- (111) **110 726**  
 (220) 02.09.1913  
 (151) 02.09.1913  
 (180) 02.09.2003

(540)



- (730) Český porcelán, akciová spoločnosť, Dubí u Teplic, CZ;  
 (510) Porcelánový, kameninový, hlinený a sklenený tovar.  
 (511) 21  
 (210) 1697-13

(111) 113 066

(220) 07.03.1934

(151) 07.03.1934

(180) 07.03.2004

(540) Budvar - budějovické pivo

(730) Budějovický Budvar, národní podnik, 370 01 České Budějovice, CZ;

(510) Pivo všetkého druhu vo fľašiach a v sudoch.

(511) 32

(210) 451-34

(111) 151 148

(220) 27.05.1953

(151) 15.07.1953

(180) 27.05.2003

(540)

# TIMKEN

- (730) The Timken Company, spoločnosť zriadená podľa zákonov štátu Ohio, Canton, Ohio, US;  
 (510) Odliatky, predvalcované kusy, bloky, tyče, rúrky a iné tvary z ocele a oceľových zliatin.  
 (511) 6  
 (210) 28151-53

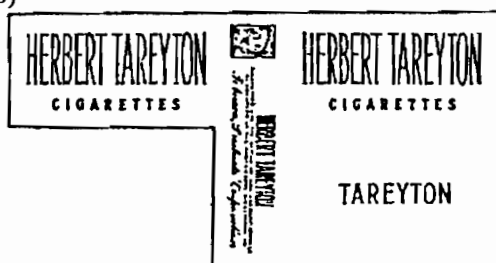
(111) 151 263

(220) 16.10.1953

(151) 24.11.1953

(180) 16.10.2003

(540)



- (730) The American Tobacco Company, 281 Tresser Boulevard, Stamford, Connecticut, US;  
 (510) Cigarety a fajčiarsky tabak.  
 (511) 34  
 (210) 7944-53

(111) 151 336

(220) 02.02.1954

(151) 03.03.1954

(180) 02.02.2004

(540) CHELATON 3

(730) LACIEMA, a.s., Karásek 28, 621 33 Brno, CZ;

(510) Dvojsodná soľ kyseliny etylendiamintetraoctovej.

(511) 1

(210) 408-54

(111) 151 406

(220) 16.01.1934

(151) 16.01.1934

(180) 16.01.2004

(540) Dunlopillo

(730) Dunlop Holdings plc, Londýn, GB;

(510) Čalúny, vrátane žineniek a čalúnnických hmôt.

(511) 20, 27

(210) 434-34

(111) 151 636

(220) 15.09.1954

(151) 11.10.1954

(180) 15.09.2004

(540)



- (730) IGRA, výrobné družstvo, Melantrichova 5, 115 47 Praha 1, CZ;  
 (510) Hračky.  
 (511) 28  
 (210) 3226-54

(111) 152 063

(220) 06.04.1955

(151) 06.05.1955

(180) 06.04.2005

(540) ALERGOPEN

(730) SPOFA, a.s., Husinecká 11a, 130 00 Praha 3, CZ;

(510) Liečivá, drogy, farmaceutické prípravky humánne a veterinárne, chemické výrobky pre priemysel, lekárstvo, hygienu, farmáciu a vedu; prípravky baktericídne, fungicídne, insekticídne; dezinfekčné prípravky, prípravky proti nákaze; prípravky na kon-



zervovanie, prostriedky na hubenie škodcov a ničenie rastlín; čistiace prostriedky, liečebné mydlá, éterické oleje, tresti, extrakty a esencie; prípravky posilňujúce a dietetické; prípravky na ošetrovanie zubov a dutiny ústnej; zubné výplne a protézy, náplasti, obvazový a šijací materiál pre chirurgiu; diagnostiká; jedy a minerálne vody s výnimkou prírodných vôd, organopreparáty a séra.

(511) 1, 3, 5, 10, 32  
(210) 4708-55

(111) 152 066  
(220) 06.04.1955  
(151) 06.05.1955  
(180) 06.04.2005

(540) **VEMACILIN**

(730) **SPOFA, a.s.**, Husinecká 11a, 130 00 Praha 3, CZ;  
(510) Liečivá, drogy, farmaceutické prípravky humánne a veterinárne, organopreparáty a séra, chemické výrobky pre priemysel, medicínu, hygienu, farmáciu a vedu, prípravky baktericídne, fungicídne, insekticídne, dezinfekčné prípravky, prípravky proti nákaže, prípravky konzervačné, prostriedky na ničenie škodcov a ničenie rastlín, čistiace prostriedky, medicínálne mydlá, éterické oleje, tresti, extrakty a esencie, prípravky posilňujúce a dietetické, prípravky na ošetrovanie zubov a dutiny ústnej, zubné výplne a protézy, náplasti, obvazový a šijací materiál pre chirurgiu, diagnostiká, jedy, minerálne vody (s výnimkou prírodných).

(511) 1, 3, 5, 10, 32  
(210) 4711-55

(111) 155 599  
(220) 17.07.1963  
(151) 03.10.1963  
(180) 17.07.2003  
(540)



(730) **METRANS, a.s.** pro mezinárodní zasilatelství a dopravu, Podleská 926, Praha 10, CZ;  
(510) Prevádzkovanie medzinárodného zasielateľstva, ako aj obstarávanie všetkých úkonov s medzinárodným zasielateľstvom súvisiacich, predovšetkým zasielanie tovaru a iných vecí hnutel'ných dopravnými prostriedkami všetkých druhov.

(511) 39  
(210) 29120-63

(111) 155 707  
(220) 14.01.1964  
(151) 21.01.1964  
(180) 14.01.2004

(540) **PREFIX**

(730) **Shell International Petroleum Company Limited**, Londýn S.E.1., GB;

(510) Prípravky na hubenie hmyzu, lariev a húb, prípravky na hubenie buriny a škodlivých živočíchov.

(511) 5  
(210) 30552-64

(111) 155 735  
(220) 22.01.1964  
(151) 11.03.1964  
(180) 22.01.2004

(540)



(730) **Philip Morris Products Inc.**, spoločnosť zriadená podľa zákonov štátu Virginia, 3601 Commerce Road, Richmond, Virginia 23234, US;

(510) Cigarety.  
(511) 34  
(210) 30576-64

(111) 155 744  
(220) 14.01.1964  
(151) 10.03.1964  
(180) 14.01.2004

(540) **PREFIX**

(730) **Shell International Petroleum Company Limited**, Londýn S.E.1., GB;

(510) Chemické výrobky používané v poľnohospodárstve, záhradníctve a lesníctve, hnojivá prírodné a umelé, prípravky na úpravu semien a sadby.

(511) 1  
(210) 30549-64

(111) 155 799  
(220) 27.03.1964  
(151) 24.04.1964  
(180) 27.03.2004

(540)



(730) **AERO Vodochody, a.s.**, 250 70 Odolená Voda, CZ;

(510) Lietadlá.  
(511) 12  
(210) 31205-64

(111) 155 831  
 (220) 25.02.1964  
 (151) 25.05.1964  
 (180) 25.02.2004  
 (540) **CONRAY**  
 (730) **MALLINCKRODT MEDICAL, INC.**, spoločnosť  
 zriadená podľa zákonov štátu Delaware, St.Louis,  
 Missouri, US;  
 (510) Kontrastné látky pre röntgenové lúče.  
 (511) 1  
 (210) 30821-64

(111) 155 838  
 (220) 08.05.1964  
 (151) 23.05.1964  
 (180) 08.05.2004  
 (540) **ATARALGIN**  
 (730) **Léčiva a.s.**, 102 37 Dolní Měcholupy 130, Praha  
 10, CZ;  
 (510) Liečivá, drogy, farmaceutické prípravky humánne a  
 veterinárne, organopreparáty, očkovacie látky, séra  
 a výrobky z krvi, chemické výrobky pre medicínu,  
 hygienu, farmáciu a vedu, prípravky baktericídne,  
 fungicídne insekticídne, dezinfekčné prípravky, prí-  
 pravky proti nákaze, prípravky konzervačné, pros-  
 triedky na ničenie škodcov a ničenie rastlín, čistiace  
 prostriedky, medicínálne mydlá, prípravky posilňu-  
 júce a dietetické, prípravky na ošetrovanie zubov a  
 dutiny ústnej, zubné výplne a protézy, náplasti, ob-  
 väzový a šicí materiál pre chirurgiu, diagnostiká,  
 jedy a minerálne vody s výnimkou prírodných vôd.  
 (511) 1, 3, 5, 10, 32  
 (210) 31282-64

(111) 155 848  
 (220) 08.01.1964  
 (151) 16.06.1994  
 (180) 08.01.2004  
 (540) **BETNOVATE**  
 (730) **Glaxo Group Limited**, Greenford, Middlesex, GB;  
 (510) Lekárnické, veterinárske a zdravotnícke látky a vý-  
 robky, výrobky dietetické pre deti a nemocných;  
 náplaste, materiál na obvazy, hmoty na vyplňovanie  
 a plombovanie zubov a na odtlačky zubov, zubný  
 vosk, dezinfekčné prostriedky; prostriedky na niče-  
 nie buriny a škodlivých zvierat a hmyzu.  
 (511) 5  
 (210) 30520-64

(111) 155 852  
 (220) 16.05.1964  
 (151) 16.06.1964  
 (180) 16.05.2004  
 (540) **CONVAIR**  
 (730) **CARRERAS LIMITED**, 15 Hill Street, London  
 W1, GB;  
 (510) Tabak, tabakové výrobky, fajčiarske potreby, zápal-  
 ky.  
 (511) 34  
 (210) 31291-64

(111) 155 853  
 (220) 20.01.1964  
 (151) 16.06.1964  
 (180) 20.01.2004  
 (540)



(730) **Brown & Williamson Corporation**, Delaware,  
 Kentucky, US;  
 (510) Cigarety.  
 (511) 34  
 (210) 30563-64

(111) 155 879  
 (220) 24.04.1964  
 (151) 23.06.1964  
 (180) 24.04.2004  
 (540) **MEDIOSTAL**  
 (730) **Spolek pro chemickou a hutní výrobu**, akciová  
 spoločnosť, 400 32 Ústí nad Labem, CZ;  
 (510) Organické farbivá, organické pigmenty a polotovary  
 na výrobu organických farbív a pigmentov.  
 (511) 2  
 (210) 31264-64

(111) 155 937  
 (220) 30.04.1964  
 (151) 09.09.1964  
 (180) 30.04.2004  
 (540) **EPI REX**  
 (730) **MEOPTA Bratislava, š. p.**, Hagerova 9, 883 43  
 Bratislava, SK;  
 (510) Optické, geodetické, fyzikálne, signalizačné, kon-  
 trolné, fotografické a kinematografické prístroje,  
 nástroje a zariadenia, objektívy, meracie prístroje a  
 ich súčasti.  
 (511) 9  
 (210) 31266-64

(111) 155 971  
 (220) 22.05.1964  
 (151) 05.10.1964  
 (180) 22.05.2004  
 (540) **SILOXYD**  
 (730) **TONASO, a.s.**, Ústí nad Labem-Neštětice, CZ;  
 (510) Gumárenské plnidlo.  
 (511) 1  
 (210) 31299-64

- (111) 155 987  
 (220) 20.04.1964  
 (151) 16.10.1964  
 (180) 20.04.2004  
 (540) **SUMITHION**  
 (730) **SUMITOMO CHEMICAL Co., LTD.**, 5-33, Kitahama 4-chome, Chuo-ku, Osaka, JP;  
 (510) Chemické látky na použitie v poľnohospodárstve a na prevenciu epidémií.  
 (511) 1,5  
 (210) 31255-64

- (111) 155 992  
 (220) 27.06.1964  
 (151) 19.10.1964  
 (180) 27.06.2004  
 (540) **KETAZON H**  
 (730) **Léčiva a.s.**, 102 37 Dolní Měcholupy 130, Praha 10, CZ;  
 (510) Liečivá, drogy, farmaceutické prípravky humánne a veterinárne, organopreparáty, očkovacie látky, séra a výrobky z krvi, chemické výrobky pre medicínu, hygienu, farmáciu a vedu, prípravky baktericídne, fungicídne, insekticídne, dezinfekčné prípravky, prípravky proti nákaze, prípravky konzervačné, prostriedky na ničenie škodcov a ničenie rastlín, čistiacie prostriedky, medicínalne mydlá, prípravky posilňujúce a dietetické, prípravky na ošetrovanie zubov a dutiny ústnej, zubné výplne a protézy, náplasti, obvazový a šijací materiál pre chirurgiu, diagnostiká, jedy a minerálne vody s výnimkou prírodných vôd.  
 (511) 1, 3, 5, 10  
 (210) 31727-64

- (111) 156 005  
 (220) 13.08.1964  
 (151) 03.11.1964  
 (180) 13.08.2004  
 (540) **IMOPERCHA**  
 (730) **DENTAL, s.p.**, Černokostolecká 84, 100 34 Praha 10, CZ;  
 (510) Výroba liečivých drog, farmaceutických chemikálií, prípravkov pre živočíšnu výrobu, farmaceutických prípravkov (bez imunobiologických), ortopedických a protetických výrobkov, výrobkov očnej optiky a ochranných pomôcok vysokej odbornej úrovne v potrebnom množstve, druhoch a akosti, ako aj prevádzkovanie iných výrobných základných z hľadiska technologickej a výrobovej špecializácie pridružených a bežné a plynulé dodávanie výrobkov odberateľom.  
 (511) 1, 3, 5, 10, 32  
 (210) 31791-64

- (111) 156 078  
 (220) 29.09.1964  
 (151) 04.02.1965  
 (180) 29.09.2004  
 (540) **CARRERAS**  
 (730) **CARRERAS LIMITED**, 15 Hill Street, London W1, GB;  
 (510) Spracovaný tabak.

- (511) 34  
 (210) 32387-64  
 (111) 156 095  
 (220) 30.10.1964  
 (151) 15.02.1965  
 (180) 30.10.2004  
 (540) **EDGEWORTH**  
 (730) **THE HOUSE OF EDGEWORTH INCORPORATED**, Baarerstrasse 10, CH-6300 Zug, CH;  
 (510) Fajkový fajčiarsky tabak.  
 (511) 34  
 (210) 32619-64

- (111) 156 120  
 (220) 16.11.1964  
 (151) 10.03.1965  
 (180) 16.11.2004  
 (540)



- (730) **CARRERAS LIMITED**, 15 Hill Street, London W1, GB;  
 (510) Spracovaný tabak.  
 (511) 34  
 (210) 32635-64

- (111) 156 255  
 (220) 30.05.1964  
 (151) 10.06.1965  
 (180) 30.05.2004  
 (540) **PREMACARD**  
 (730) **CHIRANA - PREMA a.s.**, Nám. Dr. Alberta Schweitzera 194, 916 01 Stará Turá, SK;  
 (510) Lekárske prístroje a nástroje humánne a veterinárne, chirurgické, diagnostické a liečebné prístroje a nástroje, elektroliečebné prístroje terapeutické, najmä prístroje pre mimotelový krvný obeh.  
 (511) 10  
 (210) 31656-64

- (111) 156 256  
 (220) 30.05.1964  
 (151) 10.06.1965  
 (180) 30.05.2004  
 (540) **PREMAMIX**  
 (730) **CHIRANA - PREMA a.s.**, Nám. Dr. Alberta Schweitzera 194, 916 01 Stará Turá, SK;  
 (510) Lekárske prístroje a nástroje humánne a veterinárne, chirurgické, diagnostické a liečebné prístroje a nástroje, laboratórne prístroje, nástroje a pomôcky, hlavne prístroje na miešanie krvi alebo iných kvapalín.

(511) 10  
(210) 31657-64

(111) 156 257  
(220) 30.05.1964  
(151) 10.06.1965  
(180) 30.05.2004

(540) **PREMATHERM**

(730) **CHIRANA-PREMA, a.s.**, Nám. Dr. A. Schweizera  
194, 916 01 Stará Turá, SK;

(510) Lekárske prístroje a nástroje humánne a veterinárne, lekárske a veterinárne meracie a diagnostické prístroje, najmä prístroje na meranie vnútornej a povrchovej teploty, hlavne u zvierat.

(511) 10  
(210) 31658-64

(111) 156 356  
(220) 20.06.1964  
(151) 24.08.1965  
(180) 20.06.2004  
(540)



(730) **Pivovary České Budějovice, s.p.**, České Budějovice, CZ;

(510) Dvanásťstupňové pívá.

(511) 32  
(210) 31714-64

(111) 156 881  
(220) 07.02.1964  
(151) 02.08.1966  
(180) 07.02.2004  
(540)



(730) **The American Tobacco Company**, 281 Tresser  
Boulevard, Stamford, Connecticut, US;

(510) Cigarety.  
(511) 34  
(210) 30600-64

(111) 158 105  
(220) 25.11.1964  
(151) 15.05.1968  
(180) 25.11.2004  
(540)



(730) **Rembrandt Tobacco Corporation, (Overseas) Limited**, Grienbachstrasse 11, 6300 Zug, CH;

(510) Tabak v surovom stave, tabakové výrobky; potreby pre fajčiarov, zápalky.

(511) 34  
(210) 32932-64

(111) 160 755  
(220) 07.02.1964  
(151) 09.03.1972  
(180) 07.02.2004  
(540)



(730) **I.W.S. Nomince Company Limited**, Londýn, GB;

(510) Odevné výrobky a ich časti.

(511) 25  
(210) 30795-64

(111) 161 906  
(220) 19.11.1973  
(151) 22.04.1974  
(180) 19.11.2003  
(540)



(730) Varian Associates, Inc., Palo Alto, California, US;  
(510) Vedecké, elektrické a elektronické, námorné, optické, meracie, kontrolné, signalizačné, riadiace, rozhlasové, televízne a radarové prístroje, nástroje a zariadenia, optické sklá, časti a príslušenstvo vyššie uvedených výrobkov.  
(511) 9  
(210) 47516-73

(111) 161 934  
(220) 02.01.1974  
(151) 14.05.1974  
(180) 02.01.2004  
(540)

Био -  - Тест

(730) LACHEMA, akciová spoločnosť, Karásek 28, 621 33 Brno, CZ;  
(510) Chemikálie pre zdravotnícke laboratória.  
(511) 1  
(210) 47599-74

(111) 162 013  
(220) 07.01.1974  
(151) 19.07.1974  
(180) 07.01.2004  
(540) PALLAS  
(730) KAPNOBIOMICIANIA ETIINOS GEORGIOS A. KERANIS A.E., Piraeus, GR;  
(510) Tabak v surovom stave, tabakové výrobky, potreby pre fajčiarov, zápalky.  
(511) 34  
(210) 47620-74

(111) 162 037  
(220) 12.12.1973  
(151) 23.07.1974  
(180) 12.12.2003  
(540)



**pharmachim**  
BULGARIA

(730) PHARMACHIM PLC., Sofia, BG;  
(510) Lieky, chemické výrobky na liečbu a prevenciu; dezinfekčné prostriedky, zubolekárské a zubné výrobky; chemické výrobky na priemyselné a vedecké účely; antibiotiká a antibiotické preparáty, antibiotiká pre dobytok, veterinárne lieky; vata; lekárske bandáže; gázy; mesačné pásy; elastické zdravotné bandáže; náplaste; antiastmatické cigarety; zubné pasty, výrobky zubné a ústnej hygieny; parfuméria a krásliace prostriedky všetkého druhu, esencie; kozmetické prostriedky, vodičky, líčiace prostriedky, aromatizované prášky a púdre, éterické oleje, konkréta a absolúta, syrové kvasnice.  
(511) 1, 3, 5, 30, 33  
(210) 47563-73

(111) 162 045  
(220) 23.01.1974  
(151) 26.08.1974  
(180) 23.01.2004

(540) BECONASE  
(730) Glaxo Group Limited, Greenford, Middlesex, GB;  
(510) Farmaceutické prípravky a substancie na použitie pre ľudí a veterinárstvo.  
(511) 5  
(210) 47638-74

(111) 162 135  
(220) 13.03.1974  
(151) 12.11.1974  
(180) 13.03.2004  
(540) BYRON JACKSON  
(730) BW/IP International, Inc., Long Beach, California 90802, US;  
(510) Čerpadlá a ich súčiastky.  
(511) 7  
(210) 47767-74

(111) 162 136  
(220) 13.03.1974  
(151) 12.11.1974  
(180) 13.03.2004  
(540) BYRON JACKSON  
(730) BW/IP International, Inc., Long Beach, California 90802, US;

- (510) Elektrické zariadenia, elektrické stroje a súčasti strojov.  
 (511) 7  
 (210) 47768-74

- (111) 162 178  
 (220) 22.02.1974  
 (151) 13.01.1975  
 (180) 22.02.2004

(540) **NONEL**

- (730) Nitro Nobel AB, Gyttop, SE;  
 (510) Vodiče tlakových vln, rozbušky a iné potreby pre trhacie práce, ako sú odpaľovacie pištole, rúrky, svorkovnice.  
 (511) 13  
 (210) 47736-74

- (111) 162 206  
 (220) 28.09.1974  
 (151) 06.02.1975  
 (180) 28.09.2004  
 (540)



- (730) **JIHOSTROJ a.s.**, Budějovická 148, 382 32 Velešín, CZ;  
 (510) Prístroje regulácie paliva leteckých hnacích jednotiek, čerpadlá paliva, rozdeľovače paliva, škrtiace ventily, barometrické regulátory, regulátory, vstrekovacie čerpadlá nízkotlakové i vysokotlakové; prístroje palivových alebo olejových, prípadne vzduchových inštalácií lietadiel, čističe, batériové ventily, odpadové ventily, uzávery nádrží, kohúty, protiprašné čističe, plavákové ventily, plniace hrdlá, tlmiče manometrov; zámky pilotných kabín, závitovkové vzpery stabilizátorov; zubové čerpadlá servoriadenia nákladných automobilov a špeciálnych vozidiel, hydrauliky traktorov a vysokozdvížných vozíkov, nádrže na olej, redukčné ventily tlaku oleja v traktore, čerpadlá pre naftové vykurovanie; banské vysokotlakové čerpadlá, vysokotlakové hadice, zavlažovacie ihly; mobilné hydraulické zdviháky; prístroje na reguláciu vrtulí leteckých motorov; elektromagnetické ventily, servoventily; zubové čerpadlá na použitie v leteckej technike; zubové čerpadlá servoriadení autobusov a traktorov, zubové čerpadlá slúžiace ako zdroj tlakovej energie nakladačov a špeciálnych vozidiel, okruhu sklápania nákladných automobilov, nádrže oleja s čističom na servoria-

denie; hydraulické servoriadenie s voľným valcom na nákladné automobily, autobusy, traktory, stavebné a zemné stroje; zubové hydromotory na použitie v cestných vozidlách, poľnohospodárskych a stavebných strojoch; rotačné deliče prúdu hydraulických obvodov na použitie v cestných vozidlách, poľnohospodárskych, stavebných a zemných strojoch.

- (511) 6, 7, 9, 11, 12  
 (210) 48196-74

- (111) 162 218  
 (220) 07.06.1973  
 (151) 13.02.1975  
 (180) 07.06.2003

(540) **BLUE NOTE**

- (730) **Capitol Records Inc.**, 1750 North Vine Street, Hollywood, California, US;  
 (510) Fonografické záznamy, zvukové a obrazové záznamy na páskach, drôtoch, filmoch a iných druhoch záznamových médií, nástroje a prístroje na zaznamenávanie a reprodukciu zvuku a obrazu a ich časti.  
 (511) 9  
 (210) 47113-73

- (111) 162 222  
 (220) 21.06.1974  
 (151) 13.02.1975  
 (180) 21.06.2004

(540) **JODONAL**

- (730) **LACHEMA, a.s.**, Karásek 28, 621 33 Brno, CZ;  
 (510) Biocídne prostriedky.  
 (511) 1  
 (210) 47978-74

- (111) 162 330  
 (220) 08.10.1974  
 (151) 27.03.1975  
 (180) 08.10.2004

(540) **KARAVIT**

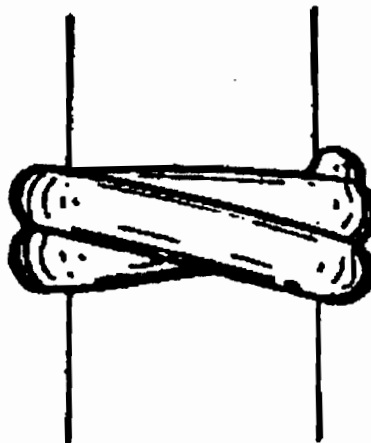
- (730) **Dental, s.p.**, Černokostolecká 84, 100 34 Praha 10, CZ;  
 (510) Výrobky chemické pre zdravotnícky priemysel, umelé a syntetické živice, chemikálie na konzervovanie potravín. Výrobky lekárske, veterinárske a zdravotnícke, liečivá pre ľudí a zvieratá, výrobky dietetické pre deti a nemocných, náplasti, materiál na obvazy, hmoty na plombovanie zubov a na odtlačky zubov, liečivá pre dentistov, dezinfekčné prostriedky s výnimkou dezinfekčných prostriedkov na viazanie prachu, prostriedky na ničenie buriny a škodlivých zvierat, medicínálne vína, medicínálne nápoje, sirupy na farmaceutické účely. Chemické krmivá pre zvieratá.  
 (511) 1, 5, 31  
 (210) 48220-74

- (111) 162 414  
 (220) 10.09.1974  
 (151) 10.06.1975  
 (180) 10.09.2004  
 (540) **PONY**  
 (730) **PONY INTERNATIONAL, INC.**, City of Secaucus, New Jersey, US;  
 (510) Obuv, tašky, kabley, lopty.  
 (511) 16, 18, 25, 28  
 (210) 48137-74

- (111) 162 460  
 (220) 20.11.1974  
 (151) 09.07.1975  
 (180) 20.11.2004  
 (540) **FACTOR**  
 (730) **The Procter & Gamble Company**, spoločnosť zriadená podľa zákonov štátu Ohio, One Procter & Gamble Plaza, Cincinnati, Ohio, US;  
 (510) Krém ako podklad pod púder, podklad pre líčidlo, krém na tvár, používaný ako podklad pod púder, farby s obsahom tuku; farby na vytváranie línií na tvár pre divadelné alebo výrazové účinky; kvapalné telové líčidlá, púdre na tvár, masné krémy, rúže, kvapalné prípravky na odličenie, nosný tmel, temperová rouge, suchá rouge, kvapalná a pastovitá brilantína; osviežovač pokožky, chladivý lotion na tvár, krém proti uhrom, šampóny, parfém, deodoranty, vlasové tonikum, kolínske vody, pleťové vody, bieliace masky, bieliaci krém na tvár, regeneračný krém; krém na odstránenie vejrâkovitých aj pozdĺžnych vrások; obehové krémy, krém na zlepšenie krvného obehu v oblasti tváre; skvapalňujúci krém, rýchlorozpuštný krém na tvár, pleťový a tkáňový krém, materiál na miesenie líčidiel, farebné lotiony na použitie pre ruky, krk a ramená na získanie harmónie ich farieb s farbou tváre; lotiony na ruky, pomády na pery, očné tiene, farebný jemný krém na vytvorenie tieňov na očných viečkach; tužky na obočie, prípravky na líčenie rias, maskarový typ kozmetiky na použitie rovnakým spôsobom ako maskara, astringentné prípravky; zimolezový krém, lotion s astringentným účinkom, používaný tiež ako podklad pod púder.  
 (511) 3  
 (210) 48297-74

- (111) 162 866  
 (220) 07.06.1973  
 (151) 27.05.1976  
 (180) 07.06.2003  
 (540) **UNITED ARTISTS**  
 (730) **United Artists Corporation**, spoločnosť zriadená podľa zákonov štátu Delaware, Santa Monica, US;  
 (510) Fonografické záznamy, zvukové a obrazové záznamy na páskach, drôtoch, filmoch a iných druhoch záznamových médií, nástroje a prístroje na zaznamenávanie a reprodukciu zvuku a obrazu a ich časti.  
 (511) 9  
 (210) 47115-73

- (111) 164 140  
 (220) 16.01.1974  
 (151) 13.08.1979  
 (180) 16.01.2004  
 (540)



- (730) **USIFLAMME S.A.**, Moncor, Villars-sur-Glane, CH;  
 (510) Drahé kovy a ich zliatiny a výrobky z týchto látok alebo nimi plátované. Papier a papierové výrobky, kartón a kartónážne výrobky, tlačoviny, noviny, periodické časopisy, knihy, zošívачky, fotografie, písacie potreby, adhezívne látky (pre písacie potreby), potreby pre umelcov, štetce, písacie stroje a kancelárske potreby (s výnimkou nábytku), plniace perá, náplne do plniacich pier, guľôčkové perá, perá s plstným hrotom alebo z akejkoľvek inej látky, inštruktčné alebo vyučovacie potreby (s výnimkou prístrojov), hracie karty, tlačiarne písma, štočky.  
 (511) 14, 16  
 (210) 47631-74

- (111) 165 719  
 (220) 02.09.1983  
 (151) 06.07.1984  
 (180) 02.09.2003  
 (540) **DUNLOP SP SPORT**  
 (730) **Dunlop Holdings plc.**, Silvertown House, Vincent Square, Londýn SW1P 2PL, GB;  
 (510) Pneumatiky pre kolesové vozidlá.  
 (511) 12  
 (210) 53325-83

- (111) 165 742  
 (220) 13.03.1984  
 (151) 07.09.1984  
 (180) 13.03.2005  
 (540) **CHIRATOM**  
 (730) **CHIRANA - PREMA a.s.**, Nám. Dr. Alberta Schweitzera 194, 916 01 Stará Turá, SK;  
 (510) Prístroje na elektrotómiu a koaguláciu na lekárske chirurgické účely.  
 (511) 10  
 (210) 53575-84

- (111) **165 837**  
 (220) 22.05.1984  
 (151) 14.01.1985  
 (180) 22.05.2004  
 (540) **TABOREN**  
 (730) **SILON, a.s.**, Planá/L., 391 02 Sezimovo Ústí II, CZ;  
 (510) Chemické výrobky pre primysel a poľnohospodárstvo, diely z plastov, najmä pre elektrotechnický a automobilový priemysel, domáce náradie z plastov ako hrable a lopatky, nádoby pre domácnosť z plastov ako koše a vedrá.  
 (511) 1, 9, 12, 17, 21  
 (210) 53661-84
- 
- (111) **165 886**  
 (220) 01.03.1984  
 (151) 14.03.1985  
 (180) 01.03.2004  
 (540) **RUBALEX**  
 (730) **Orion-yhtymä Oy**, Espoo, FI;  
 (510) Diagnostické prípravky na laboratórne použitie.  
 (511) 1  
 (210) 53562-84
- 
- (111) **165 887**  
 (220) 01.03.1984  
 (151) 14.03.1985  
 (180) 01.03.2004  
 (540) **ROTALEX**  
 (730) **Orion-yhtymä Oy**, Espoo, FI;  
 (510) Diagnostické prípravky na laboratórne použitie.  
 (511) 1  
 (210) 53563-84
- 
- (111) **165 888**  
 (220) 01.03.1984  
 (151) 14.03.1985  
 (180) 01.03.2004  
 (540) **CHLAMYSET**  
 (730) **Orion-yhtymä Oy**, Espoo, FI;  
 (510) Diagnostické prípravky na laboratórne použitie.  
 (511) 1  
 (210) 53564-84
- 
- (111) **165 901**  
 (220) 16.02.1984  
 (151) 11.04.1985  
 (180) 16.02.2004  
 (540) **KEMIFAM**  
 (730) **Kemira Agro Oy**, Porkkalantu 3, 00180 Helsinki, FI;  
 (510) Prípravky na hubenie hmyzu, fungicidy a herbicidy.  
 (511) 5  
 (210) 53544-84
- 
- (111) **165 952**  
 (220) 19.12.1983  
 (151) 04.06.1985  
 (180) 19.12.2003
- 
- (540) **TAMBRANDS**  
 (730) **Tambrands Inc.**, spoločnosť zriadená podľa zákonov štátu Delaware, 777 Westchester Avenue, White Plains, New York, US;  
 (510) Hygienické a zdravotnícke výrobky vrátane tampónov a dámskych vložiek.  
 (511) 5  
 (210) 53451-83
- 
- (111) **166 005**  
 (220) 24.08.1984  
 (151) 12.07.1985  
 (180) 24.08.2004  
 (540) **CHIRASKAL**  
 (730) **CHIRANA - PREMA a.s.**, Nám. Dr. Alberta Schweitzera 194, 916 01 Stará Turá, SK;  
 (510) Umelé obličky, prístroje na ošiščovanie krvi, prístroje na hemodialýzu, hemoperfúziu, ultrafiltráciu.  
 (511) 10  
 (210) 53790-84
- 
- (111) **166 076**  
 (220) 18.10.1984  
 (151) 16.10.1985  
 (180) 18.10.2004  
 (540) **DECARYN**  
 (730) **The Upjohn Company**, spoločnosť zriadená a existujúca podľa zákonov štátu Delaware, Kalamazoo, Michigan, US;  
 (510) Antidepresívny farmaceutický prípravok.  
 (511) 5  
 (210) 53875-84
- 
- (111) **166 261**  
 (220) 11.10.1984  
 (151) 11.06.1986  
 (180) 11.10.2004  
 (540) **MICROTRAST**  
 (730) **GUERBET GmbH**, Otto-Volger-Strasse 11, D-6231 Sulzbach, DE;  
 (510) Farmaceutické, veterinárne a zdravotnícke prípravky a látky.  
 (511) 5  
 (210) 53856-84
- 
- (111) **166 293**  
 (220) 03.10.1984  
 (151) 21.07.1986  
 (180) 03.10.2004  
 (540) **DIAKON**  
 (730) **ICI Chemicals and Polymers Ltd.**, The Heath, Runcorn, Cheshire WA7 4QF, GB;  
 (510) Nespracované syntetické živice, nespracované plastické hmoty.  
 (511) 1  
 (210) 53847-84



(111) 166 327  
(220) 21.12.1984  
(151) 18.09.1986  
(180) 21.12.2004  
(540) **TURBUHALER**  
(730) Aktiebolaget Astra, Kvarnbergagatan 16, S-151 85  
Södertälje, SE;  
(510) Inhalačný aparát na farmaceutické výrobky.  
(511) 10  
(210) 53998-84

---

(111) 166 533  
(220) 01.11.1985  
(151) 14.04.1987  
(180) 01.11.2005  
(540) **PRIMISIL**  
(730) Celite Corporation, spol. org. a ex. podľa zákonov  
št. Delaware, 137 West Central Avenue, Lompoc,  
California, US;  
(510) Infuzoriová hlinka.  
(511) 1  
(210) 54390-85

---

(111) 166 998  
(220) 11.10.1984  
(151) 04.08.1988  
(180) 11.10.2004  
(540) **MICROPAQUE**  
(730) GUERBET GmbH, Otto-Volger-Strasse 11,  
D-6231 Sulzbach, DE;  
(510) Farmaceutické, veterinárne a zdravotnicke prípravky a látky.  
(511) 5  
(210) 53857-84

---

(111) 191 941  
(220) 08.11.1973  
(151) 29.05.1974  
(180) 08.11.2003  
(540) **NORTRON**  
(730) AgrEvo UK Limited, Chesterford Park, Saffron  
Walden, Essex CB 10 1XL, GB;  
(510) Prípravky na ničenie buriny a škodcov, pesticídy,  
herbicídy, insekticídy a fungicídy.  
(511) 5  
(210) 47494-73

## Prevedy ochranných znáмок

Číslo zápisu	Predchádzajúci majiteľ	Terajší majiteľ	S účinnosťou od:
88 266	Warner Bros. Inc., spol. zriadená podľa zákonov štátu Delaware, Burbank, California, US;	TIME WARNER ENTERTAINMENT COMPANY, L.P., 75 Rockefeller Plaza, New York, New York 10019, US;	22.05.1995
93 223	SPOFA PHARMACEUTICA, štátni podnik, Praha, CZ;	SPOFA, a.s., Husinecká 11a, 130 00 Praha 3, CZ;	01.06.1995
94 796	AVIA, koncern, Praha, CZ;	Praga, štátni podnik, 190 02 Praha 9, CZ;	10.05.1995
94 796	Praga, štátni podnik, 190 02 Praha 9, CZ;	PRAGA a.s., Kolbenova 616, 190 02 Praha, CZ;	10.05.1995
94 797	AVIA, koncern, Praha, CZ;	Praga, štátni podnik, 190 02 Praha 9, CZ;	09.05.1995
94 797	Praga, štátni podnik, 190 02 Praha 9, CZ;	PRAGA a.s., Kolbenova 616, 190 02 Praha, CZ;	09.05.1995
95 435	SPOFA PHARMACEUTICA, štátni podnik, Praha, CZ;	SPOFA, a.s., Husinecká 11a, 130 00 Praha 3, CZ;	01.06.1995
95 449	SPOFA PHARMACEUTICA, štátni podnik, Praha, CZ;	SPOFA, a.s., Husinecká 11a, 130 00 Praha 3, CZ;	01.06.1995
95 504	Moravské chemické závody, a.s., 709 03 Ostrava, Mariánske Hory, CZ;	Hrušovská chemická spoločnosť, s.r.o., Bohumínska 42, 711 10 Ostrava-Hrušov, CZ;	26.05.1995
96 969	Léčiva, štátni podnik, Praha, CZ;	Ferring - Léčiva, a.s., V Úvalu 84, 150 00 Praha 5 - Motol, CZ;	30.05.1995
97 790	SPOFA PHARMACEUTICA, štátni podnik, Praha, CZ;	SPOFA, a.s., Husinecká 11a, 130 00 Praha 3, CZ;	01.06.1995
98 488	Léčiva, s.p., Dolní Měcholupy, Praha, CZ;	SPOFA, a.s., Husinecká 11a, 130 00 Praha 3, CZ;	31.05.1995
98 687	SPOFA PHARMACEUTICA, štátni podnik, Praha, CZ;	SPOFA, a.s., Husinecká 11a, 130 00 Praha 3, CZ;	31.05.1995
98 762	SPOFA PHARMACEUTICA, štátni podnik, Praha, CZ;	SPOFA, a.s., Husinecká 11a, 130 00 Praha 3, CZ;	31.05.1995
98 764	SPOFA PHARMACEUTICA, štátni podnik, Praha, CZ;	SPOFA, a.s., Husinecká 11a, 130 00 Praha 3, CZ;	31.05.1995

98 765	SPOFA PHARMACEUTICA, státní podnik, Praha, CZ;	SPOFA, a.s., Husinecká 11a, 130 00 Praha 3, CZ;	31.05.1995
98 772	SPOFA PHARMACEUTICA, státní podnik, Praha, CZ;	SPOFA, a.s., Husinecká 11a, 130 00 Praha 3, CZ;	31.05.1995
98 774	SPOFA PHARMACEUTICA, státní podnik, Praha, CZ;	SPOFA, a.s., Husinecká 11a, 130 00 Praha 3, CZ;	31.05.1995
98 788	SPOFA PHARMACEUTICA, státní podnik, Praha, CZ;	SPOFA, a.s., Husinecká 11a, 130 00 Praha 3, CZ;	31.05.1995
100 296	SPOFA PHARMACEUTICA, státní podnik, Praha, CZ;	SPOFA, a.s., Husinecká 11a, 130 00 Praha 3, CZ;	19.05.1995
100 357	SPOFA PHARMACEUTICA, státní podnik, Praha, CZ;	SPOFA, a.s., Husinecká 11a, 130 00 Praha 3, CZ;	19.05.1995
100 429	Léčiva, s.p., Dolní Měcholupy 130, 102 37 Praha 10, CZ;	INFUSIA, a.s., Sadská 3, 289 13 Hořátek, CZ;	22.05.1995
119 623	Léčiva, státní podnik, Dolní Měcholupy 130, 102 37 Praha, CZ;	Léčiva, a.s., Dolní Měcholupy 130, 102 37 Praha 10, CZ;	01.06.1995
151 159	TECHNOSKLO, s.p., 468 24 Držkov 135, CZ;	TECHNOSKLO, s.r.o., 468 24 Držkov 135, CZ;	01.06.1995
152 295	VÍTKOVICE, a.s., 706 02 Ostrava - Vítkovice, CZ;	KOTOUČ ŠTRAMBERK, spol. s r.o., 742 67 Štramberk 500, Ženklava, CZ;	01.06.1995
152 609	SPOFA PHARMACEUTICA, státní podnik, Praha, CZ;	SPOFA, a.s., Husinecká 11a, 130 00 Praha 3, CZ;	19.05.1995
153 753	Železářny a drátovny Bohumín, Bohumín, CZ;	ŽDB, a.s., 735 93 Bohumín, CZ;	01.06.1995
154 064	Léčiva, státní podnik, Dolní Měcholupy 130, 102 37 Praha, CZ;	Léčiva, a.s., Dolní Měcholupy 130, 102 37 Praha 10, CZ;	01.06.1995
154 312	ZTS Turčianske strojárne, n.p., Martin, SK;	Závody ťažkého strojárrenstva, kombinát, Martin, SK;	01.06.1995
154 312	Závody ťažkého strojárrenstva, kombinát, Martin, SK;	ZTS Turčianske strojárne, š.p., Martin, SK;	01.06.1995
154 312	ZTS Turčianske strojárne, š.p., Martin, SK;	ZTS TEES, š.p., 036 01 Martin, SK;	01.06.1995

154 490	Léčiva, státní podnik, Dolní Měcholupy 130, 102 37 Praha, CZ;	Léčiva, a.s., Dolní Měcholupy 130, 102 37 Praha 10, CZ;	01.06.1995
154 829	Léčiva, státní podnik, Dolní Měcholupy 130, 102 37 Praha, CZ;	Léčiva, a.s., Dolní Měcholupy 130, 102 37 Praha 10, CZ;	01.06.1995
155 060	Mrazírny Praha, s.p., Pferušená 6, 160 00 Praha 6, CZ;	Mrazírny Praha, a.s., Pferušená 6, 160 00 Praha 6, CZ;	01.06.1995
155 341	TECHNOSKLO, s.p., 468 24 Držkov 135, CZ;	TECHNOSKLO, s.r.o., 468 24 Držkov 135, CZ;	31.05.1995
155 599	METRANS, podnik pro mezinárodní zasilatelství, Pfikopy 8, Praha 1, CZ;	METRANS, a.s., pro mezinárodní zasilatelství a dopravu, Podleská 926, Praha 10, CZ;	22.05.1995
155 838	Léčiva, státní podnik, Dolní Měcholupy 130, 102 37 Praha 10, CZ;	Léčiva, a.s., Dolní Měcholupy 130, 102 37 Praha 10, CZ;	10.05.1995
155 992	Léčiva, státní podnik, Dolní Měcholupy 130, 102 37 Praha 10, CZ;	Léčiva, a.s., Dolní Měcholupy 130, 102 37 Praha 10, CZ;	10.05.1995
156 210	SPOFA, a.s., Husinecká 11a, 130 00 Praha 3, CZ;	Léčiva, a.s., Dolní Měcholupy 130, 102 37 Praha 10, CZ;	10.05.1995
156 677	CRYSTALEX, státní podnik, Nový Bor, CZ;	Černý Jiří Ing., Lesní 1312, 295 01 Mnichovo Hradište, CZ;	10.05.1995
156 844	Léčiva, státní podnik, Dolní Měcholupy 130, 102 37 Praha 10, CZ;	Léčiva, a.s., Dolní Měcholupy 130, 102 37 Praha 10, CZ;	01.06.1995
159 126	Pivovary České Budějovice, s.p., České Budějovice, CZ;	Jihočeské pivovary, a.s., Karoliny Světlé 4, 730 54 České Budějovice, CZ;	31.05.1995
160 421	Léčiva, státní podnik, Dolní Měcholupy 130, 102 37 Praha 10, CZ;	Ferring-Léčiva, a.s., V Úvalu 84, 150 00 Praha 5-Motol, CZ;	30.05.1995
160 426	Conopco, Inc., Greenwich, Connecticut, US;	Unilever N.V., Weena 455, 3013 AL ROTTERDAM, NL;	22.05.1995
160 960	Gist - Brocades S.A., Prouvy, FR;	GIST - BROCADES FRANCE S.A., Seclin, FR;	01.06.1995
161 903	Travelodge International, Inc., společnost zriadená podľa zákonov štátu California, San Diego, California, US;	Trusthouse Forte California, Inc., spoločnosť zriadená podľa zákonov štátu Delaware, El Cajon, California 92 020, US;	09.05.1995
162 852	SPOFA PHARMACEUTICA, státní podnik, Praha, CZ;	SPOFA, a.s., Husinecká 11a, 130 00 Praha 3, CZ;	01.06.1995

163 271	Schuller International Inc., spol. org. a ex. podľa zákonov štátu Delaware, 717 Seventeenth Street, Denver, Colorado, US;	Celite Corporation, spol. org. a ex. podľa zákonov štátu Delaware, 137 West Central Avenue, Lompoc, California, US;	31.05.1995
164 520	Železářny a drátovny Bohumín, Bohumín, CZ;	ŽDB a.s., 735 93 Bohumín, CZ;	02.06.1995
165 038	Warner Bros. Inc., spoločnosť zriadená podľa zákonov štátu Delaware, Burbank, California, US;	TIME WARNER ENTERTAINMENT COMPANY, L.P., New York, NY 10019, US;	26.05.1995
165 073	Léčiva, státní podnik, Dolní Měcholupy 130, 102 37 Praha 10, CZ;	Ferring-Léčiva, a.s., V Úvalu 84, 150 00 Praha 5-Motol, CZ;	30.05.1995
165 399	Léčiva, státní podnik, Dolní Měcholupy 130, 102 37 Praha 10, CZ;	Ferring-Léčiva, a.s., V Úvalu 84, 150 00 Praha 5-Motol, CZ;	30.05.1995
165 901	Kemira Oy, Porkkalantu 3, 00180 Helsinki, FI;	Kemira Agro Oy, Porkkalantu 3, 00180 Helsinki, FI;	31.05.1995
166 261	Roche Nicholas Ltd., Vernier, CH;	GUERBET GmbH, Otto-Volger-Strasse 11, D-6231 Sulzbach, DE;	31.05.1995
166 411	Léčiva, státní podnik, Dolní Měcholupy 130, 102 37 Praha 10, CZ;	Ferring-Léčiva, a.s., V Úvalu 84, 150 00 Praha 5-Motol, CZ;	30.05.1995
166 412	SPOFA PHARMACEUTICA, státní podnik, Praha, CZ;	SPOFA, a.s., Husinecká 11a, 130 00 Praha 3, CZ;	01.06.1995
166 533	Schuller International Inc., spol. org. a ex. podľa zákonov štátu Delaware, 717 Seventeenth Street, Denver, Colorado, US;	Celite Corporation, spol. org. a ex. podľa zákonov štátu Delaware, 137 West Central Avenue, Lompoc, California, US;	24.05.1995
166 709	GUESS ? Inc., Los Angeles, California, US;	MSK Marciano, Inc., Beverly Hills, California, US;	23.05.1995
166 839	Warner Bros. Inc., spol. zriadená podľa zákonov štátu Delaware, Burbank, California, US;	TIME WARNER ENTERTAINMENT Company, L.P., 75 Rockefeller Plaza, New York, NY 10019, US;	26.05.1995
166 998	Roche Nicholas Ltd., Vernier, CH;	GUERBET GmbH, Otto-Volger-Strasse 11, D-6231 Sulzbach, DE;	31.05.1995
167 254	Warner Bros. Inc., spol. zriadená podľa zákonov štátu Delaware, Burbank, California, US;	TIME WARNER ENTERTAINMENT Company, L.P., 75 Rockefeller Plaza, New York, NY 10019, US;	26.05.1995

167 562	Warner Bros. Inc., spol. zriadená podľa zákonov štátu Delaware, Burbank, California, US;	TIME WARNER ENTERTAINMENT Company, L.P., 75 Rockefeller Plaza, New York, NY 10019, US;	26.05.1995
167 563	Warner Bros. Inc., spol. zriadená podľa zákonov štátu Delaware, Burbank, California, US;	TIME WARNER ENTERTAINMENT Company, L.P., 75 Rockefeller Plaza, New York, NY 10019, US;	22.05.1995
167 564	Warner Bros. Inc., spol. zriadená podľa zákonov štátu Delaware, Burbank, California, US;	TIME WARNER ENTERTAINMENT Company, L.P., 75 Rockefeller Plaza, New York, NY 10019, US;	22.05.1995
167 565	Warner Bros. Inc., spol. zriadená podľa zákonov štátu Delaware, Burbank, California, US;	TIME WARNER ENTERTAINMENT Company, L.P., 75 Rockefeller Plaza, New York, NY 10019, US;	22.05.1995
167 566	Warner Bros. Inc., spol. zriadená podľa zákonov štátu Delaware, Burbank, California, US;	TIME WARNER ENTERTAINMENT Company, L.P., 75 Rockefeller Plaza, New York, NY 10019, US;	22.05.1995
167 567	Warner Bros. Inc., spol. zriadená podľa zákonov štátu Delaware, Burbank, California, US;	TIME WARNER ENTERTAINMENT Company, L.P., 75 Rockefeller Plaza, New York, NY 10019, US;	22.05.1995
167 585	Warner Bros. Inc., spol. zriadená podľa zákonov štátu Delaware, Burbank, California, US;	TIME WARNER ENTERTAINMENT Company, L.P., 75 Rockefeller Plaza, New York, NY 10019, US;	26.05.1995
167 610	Warner Bros. Inc., spol. zriadená podľa zákonov štátu Delaware, Burbank, California, US;	TIME WARNER ENTERTAINMENT Company, L.P., 75 Rockefeller Plaza, New York, NY 10019, US;	29.05.1995
167 611	Warner Bros. Inc., spol. zriadená podľa zákonov štátu Delaware, Burbank, California, US;	TIME WARNER ENTERTAINMENT Company, L.P., 75 Rockefeller Plaza, New York, NY 10019, US;	22.05.1995
167 612	Warner Bros. Inc., spol. zriadená podľa zákonov štátu Delaware, Burbank, California, US;	TIME WARNER ENTERTAINMENT Company, L.P., 75 Rockefeller Plaza, New York, NY 10019, US;	22.05.1995
167 613	Warner Bros. Inc., spol. zriadená podľa zákonov štátu Delaware, Burbank, California, US;	TIME WARNER ENTERTAINMENT Company, L.P., 75 Rockefeller Plaza, New York, NY 10019, US;	22.05.1995
167 614	Warner Bros. Inc., spol. zriadená podľa zákonov štátu Delaware, Burbank, California, US;	TIME WARNER ENTERTAINMENT Company, L.P., 75 Rockefeller Plaza, New York, NY 10019, US;	22.05.1995
167 615	Warner Bros. Inc., spol. zriadená podľa zákonov štátu Delaware, Burbank, California, US;	TIME WARNER ENTERTAINMENT Company, L.P., 75 Rockefeller Plaza, New York, NY 10019, US;	26.05.1995

167 699	Warner Bros. Inc., spol. zriadená podľa zákonov štátu Delaware, Burbank, California, US;	TIME WARNER ENTERTAINMENT Company, L.P., 75 Rockefeller Plaza, New York, NY 10019, US;	26.05.1995
167 955	Pivovary České Budějovice, s.p., České Budejovice, CZ;	Jihočeské pivovary, a.s., Karoliny Světlé 4, 730 54 České Budějovice, CZ;	01.06.1995
167 999	Warner Bros. Inc., spol. zriadená podľa zákonov štátu Delaware, Burbank, California, US;	TIME WARNER ENTERTAINMENT Company, L.P., 75 Rockefeller Plaza, New York, NY 10019, US;	22.05.1995
168 000	Warner Bros. Inc., spol. zriadená podľa zákonov štátu Delaware, Burbank, California, US;	TIME WARNER ENTERTAINMENT Company, L.P., 75 Rockefeller Plaza, New York, NY 10019, US;	22.05.1995
168 333	Autopal, š.p., Suvorovova 195, 741 01 Nový Jičín, CZ;	Autopal,s.r.o., Suvorovova 195, 741 01 Nový Jičín, CZ;	31.05.1995
168 981	TGI FRIDAY'S INC., Addison, Texas, US;	TGI FRIDAY'S OF MINNESOTA, INC., Dallas, Texas, US;	10.05.1995
169 200	National Hockey League Enterprises Limited, Oak Walk, St. Peter Jersey, Channel Islands, Normanské Ostrovy;	NHL ENTERPRISES B.V., Polakweg 14, 2288 GG Rijswijk, NL;	22.05.1995
169 215	Autopal, š.p., Suvorovova 195, 741 01 Nový Jičín, CZ;	Autopal,s.r.o., Suvorovova 195, 741 01 Nový Jičín, CZ;	01.06.1995
169 258	Železářny a drátovny Bohumín, Bohumín, CZ;	ŽDB, a.s., 735 93 Bohumín, CZ;	01.06.1995
169 259	Železářny a drátovny Bohumín, Bohumín, CZ;	ŽDB, a.s., 735 93 Bohumín, CZ;	01.06.1995
169 815	TGI FRIDAY'S INC., Addison, Texas, US;	TGI FRIDAY'S OF MINNESOTA, INC., Dallas, Texas, US;	10.05.1995
170 633	Slovenské magnezitové závody, š.p., 043 1 Košice, SK;	Košický magnezit, š.p. Košice, Magnezitárska 11, 043 05 Košice, SK;	01.06.1995
171 288	National Hockey League Enterprises Limited, Oak Walk, St. Peter Jersey, Channel Islands, Normanské Ostrovy;	NHL ENTERPRISES B.V., Polakweg 14, 2288 GG Rijswijk, NL;	22.05.1995
171 289	National Hockey League Enterprises Limited, Oak Walk, St. Peter Jersey, Channel Islands, Normanské Ostrovy;	NHL ENTERPRISES B.V., Polakweg 14, 2288 GG Rijswijk, NL;	22.05.1995

171 290	National Hockey League Enterprises Limited, Oak Walk, St. Peter Jersey, Channel Islands, Normanské Ostrovy,	NHL ENTERPRISES B.V., Polakweg 14, 2288 GG Rijswijk, NL;	22.05.1995
171 846	National Hockey League Enterprises Limited, Oak Walk, St. Peter Jersey, Channel Islands, Normanské Ostrovy,	NHL ENTERPRISES B.V., Polakweg 14, 2288 GG Rijswijk, NL;	22.05.1995



**Licenčné zmluvy**

Číslo zápisu	Majiteľ	Nadobúdateľ licencie	Dátum uzavretia licenčnej zmluvy	S účinnosťou od:
168 171	Považské strojárne, a.s., Považská Bystrica, SK;	VUTECH, spol. s r.o., Robotnícka, Považská Bystrica, SK;	30.11.1993	01.06.1995
168 570	NYNEX CORPORATION, 335 Madison Avenue, New York, NY, US;	MEDIATEL, spol. s r.o., 110 00 Praha 1, Na Florenci 29, CZ;	10.04.1992	01.06.1995

**Zmena v údajoch o majiteľoch ochranných známk**

Číslo zápisu	Majiteľ	S účinnosťou od:
151 263	The American Tobacco Company, Six Stamford Forum, Stamford, Connecticut, US;	01.06.1995
151 263	The American Tobacco Company, 281 Tresser Boulevard, Stamford, Connecticut, US;	01.06.1995
155 848	GLAXO GROUP LIMITED, Greenford, Middlesex, GB;	31.05.1995
156 255	CHIRANA - PREMA a.s., Stará Turá, Nám. Dr. A. Schweitzera 194, 916 01 Stará Turá, SK;	23.05.1995
156 256	CHIRANA - PREMA a.s., Stará Turá, Nám. Dr. A. Schweitzera 194, 916 01 Stará Turá, SK;	23.05.1995
156 257	CHIRANA - PREMA a.s., Stará Turá, Nám. Dr. A. Schweitzera 194, 916 01 Stará Turá, SK;	23.05.1995
156 881	The American Tobacco Company, Six Stamford Forum, Stamford, Connecticut, US;	01.06.1995
156 881	The American Tobacco Company, 281 Tresser Boulevard, Stamford, Connecticut, US;	01.06.1995
160 426	Conopco, Inc., Greenwich, Connecticut, US;	22.05.1995
162 037	PHARMACHIM PLC., Sofia, BG;	01.06.1995

162 045	GLAXO GROUP LIMITED, Greenford, Middlesex, GB;	31.05.1995
163 271	Manville Sales Corporation spoločnosť organizovaná a existujúca podľa zákonov štátu Delaware, US;	31.05.1995
163 271	Schuller International Inc., spoločnosť organizovaná podľa zákonov štátu Delaware, 717 Seventeenth Street, Denver, Colorado, US;	31.05.1995
165 742	CHIRANA - PREMA a.s., Stará Turá, Nám. Dr. A. Schweitzera 194, 916 01 Stará Turá, SK;	23.05.1995
165 952	Tambrands Inc., spoločnosť zriadená podľa zákonov štátu Delaware, 777 Westchester Avenue, White Plains, New York, US;	10.05.1995
166 005	CHIRANA - PREMA a.s., Stará Turá, Nám. Dr. A. Schweitzera 194, 916 01 Stará Turá, SK;	23.05.1995
166 533	Manville Sales Corporation spoločnosť organizovaná a existujúca podľa zákonov štátu Delaware, US;	24.05.1995
166 533	Schuller International Inc., spoločnosť organizovaná podľa zákonov štátu Delaware, 717 Seventeenth Street, Denver, Colorado, US;	24.05.1995
167 254	Time Warner Entertainment Company, L.P. 75 Rockefeller Plaza, New York, New York 10019 USA;	
168 935	SONY MUSIC ENTERTAINMENT Inc., 550 Madison Avenue, City and State of New York, US;	31.05.1995
171 645	SONY MUSIC ENTERTAINMENT Inc., 550 Madison Avenue, City and State of New York, US;	31.05.1995

### Medzinárodný zápis ochranných znáмок

(111) 172 674  
 (220) 21.12.1992  
 (800) 629 520  
 17.01.1995  
 BY, HR, ES, RU, FR, SI, UA;

### Zmena vyobrazenia ochranej známky

(111) 156 677



S účinnosťou od: 10.05.1995

**Číselné kódy na označovanie bibliografických údajov**

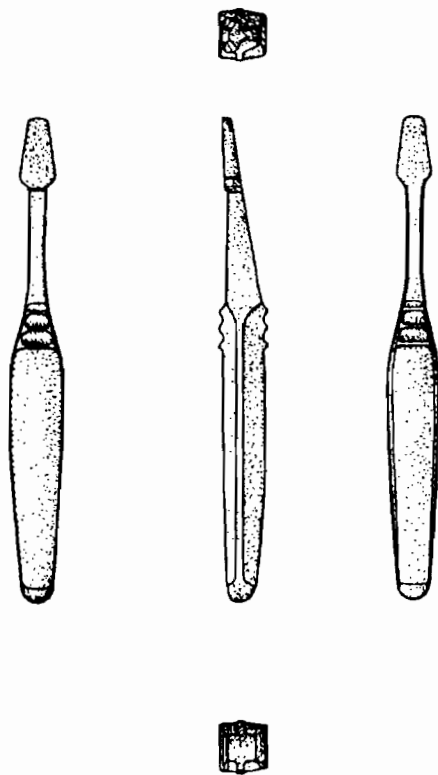
(11)	Číslo zápisu	(33)	Krajina priority
(21)	Číslo prihlášky	(51)	Triedenie priemyselných vzorov
(22)	Dátum podania prihlášky	(54)	Názov
(23)	Výstavná priorita	(72)	Meno pôvodcu
(31)	Číslo prioritnej prihlášky	(73)	Meno (názov) majiteľa
(32)	Dátum prioritnej prihlášky		

**Zapísané priemyselné vzory**

24 549	24 560	24 571	24 582
24 550	24 561	24 572	24 583
24 551	24 562	24 573	24 584
24 552	24 563	24 574	24 585
24 553	24 564	24 575	24 586
24 554	24 565	24 576	24 587
24 555	24 566	24 577	24 588
24 556	24 567	24 578	24 589
24 557	24 568	24 579	24 590
24 558	24 569	24 580	
24 559	24 570	24 581	

## Zapísané priemyselné vzory

- (11) 24 549  
 (21) 25702-92  
 (22) 30.06.1992  
 (31) 07/819 528  
 (32) 10.01.1992  
 (33) US  
 (54) Rukoväť kefký  
 (51) 04/99.00  
 počet vonkajších úprav: 01  
 (73) The Procter and Gamble Company, One procter and Gamble Plaza, Cincinnati, Ohio, US;  
 (72) Shelley Elizabeth Handcl, 3958 Spring Mill Way, 450 39 Mainville, Ohio, US; Hall Thomas John, 870 Ligorio Avenue, Cincinnati, Ohio, US; Kokenge Emily Marie, 9587 Lakeview Drive, Loveland, Ohio, US; Markus George, 7 South Applewood Court, Fairfield, Ohio, US;



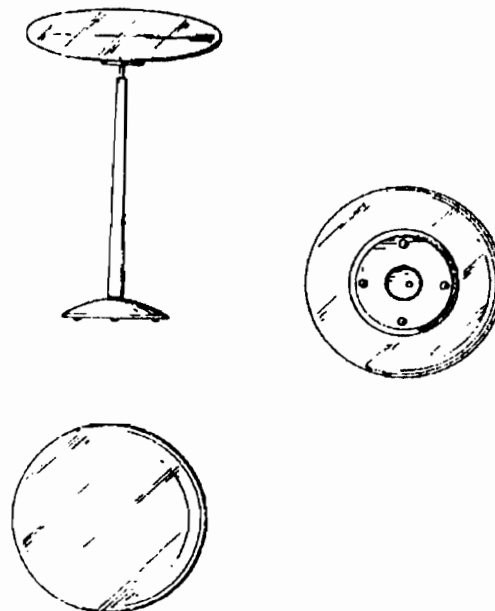
24549

- (11) 24 550  
 (21) 78-94  
 (22) 30.03.1994  
 (31) 2035 840  
 (32) 15.12.93  
 (33) GB  
 (54) Nádoba  
 (51) 09/02.04  
 počet vonkajších úprav: 01  
 (73) CASTROL LIMITED, Burnah Castrol House, Pipers Way, Swindon, Wiltshire SN3 1RE, GB;  
 (72) Allen Michael Ernest, 106 Overbrook, Eldene, Swindon, Wiltshire SN3 6AT, GB;



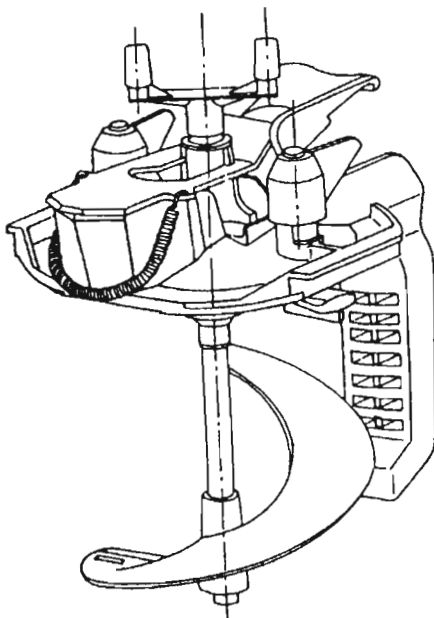
24550

- (11) 24 551  
 (21) 82-94  
 (22) 06.04.1994  
 (31) BS 930000026  
 (32) 06.10.1993  
 (33) IT  
 (54) Stojacia lampa  
 (51) 26/05.04  
 počet vonkajších úprav: 01  
 (73) FLOS S.p.A., Via A. Falni 2, Bovezzo (Brescia), IT;  
 (72) Thun Matteo, Via Appiani 9, Milano, IT;



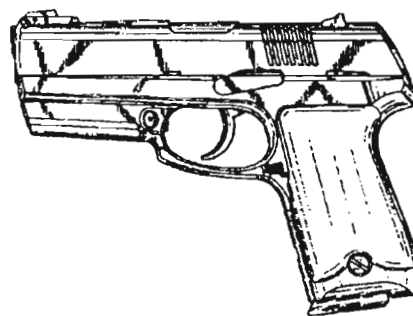
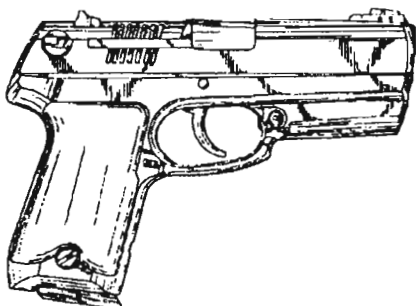
24551

- (11) 24 552  
 (21) 87-94  
 (22) 15.04.1994  
 (54) **Zložená konštrukcia vrchnáka a miešadla pre nádoby s náterovou hmotou v stroji na miešanie náterových hmôt**  
 (51) 15/99.15  
 počet vonkajších úprav: 01  
 (73) Sociétés Anonyme dite: F.A.S., 642.rue Paul Héroult, Saint-Jean-Le-Blanc, Orleans Cedex, FR;  
 (72) Krzywdziak Alain, 1-13 bis,rue de la Binouche, 451 00 Orleans, FR; Tanchoux Yannick, 31, rue Général de Gaulle, Saint-Jean-Le-Blanc, FR;



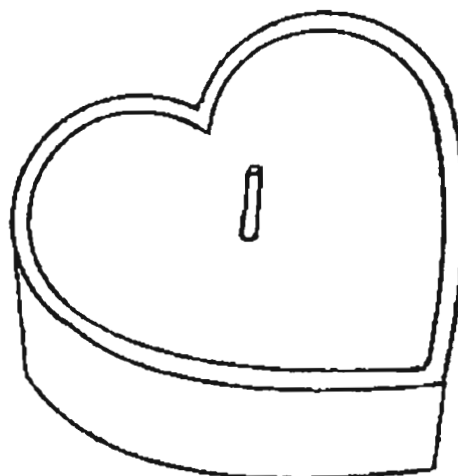
24552

- (11) 24 553  
 (21) 88-94  
 (22) 15.04.1994  
 (31) 29/014 315  
 (32) 15.10.1993  
 (33) US  
 (54) **Domáca laserová pištoľ**  
 (51) 22/01.00  
 počet vonkajších úprav: 01  
 (73) Sturm, Ruger and Company. Inc., Lacey Place, CT 06490 Southport, US;  
 (72) Ruger William B., Croydon Turnpike, NH 03773 Croydon, US; McGarry James, 880 Douglas Lane, AZ 86301 Prescott, US;



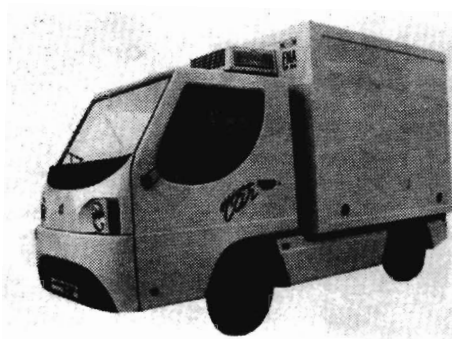
24553

- (11) 24 554  
 (21) 109-94  
 (22) 10.05.1994  
 (54) **Kahanec k pamiatke zosnulých tvaru srdca**  
 (51) 26/02.05  
 počet vonkajších úprav: 01  
 (73) Voska Miroslav Ing., P. Bezruča 24, 911 00 Trenčín, SK;  
 (72) Voska Miroslav Ing., P. Bezruča 24, 911 00 Trenčín, SK;



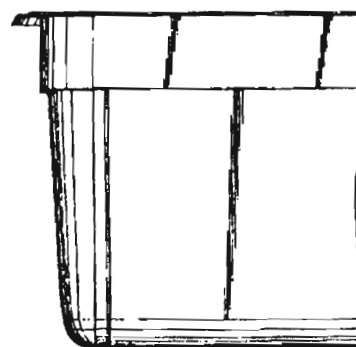
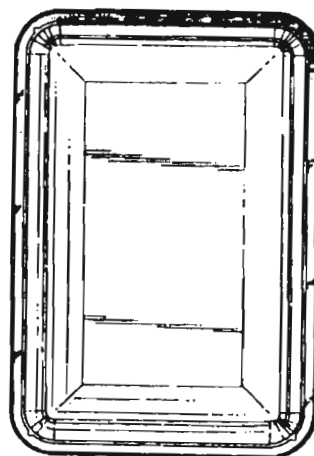
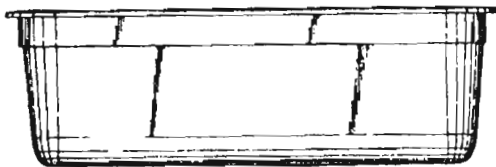
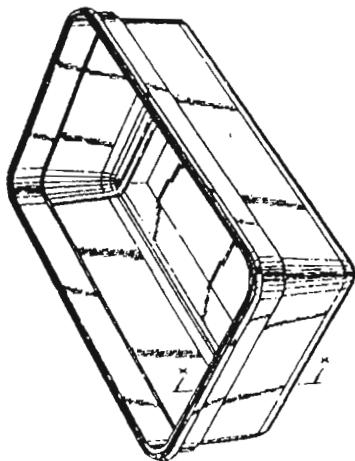
24554

- (11) 24 555  
 (21) 110-94  
 (22) 10.05.1994  
 (54) **Držiak zubnej pasty, zubnej kefkы a holiaceho strojčeka**  
 (51) 28/03.09  
 počet vonkajších úprav: 02  
 (73) Voska Miroslav Ing., P. Bezruča 24, 911 00 Trenčín, SK;  
 (72) Voska Miroslav Ing., P. Bezruča 24, 911 00 Trenčín, SK;



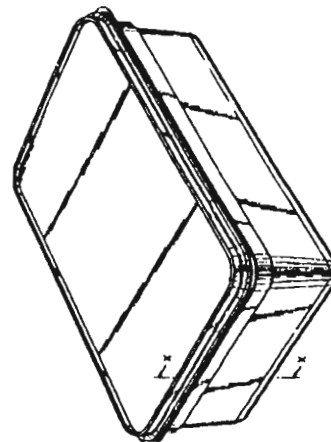
24561 variant 6

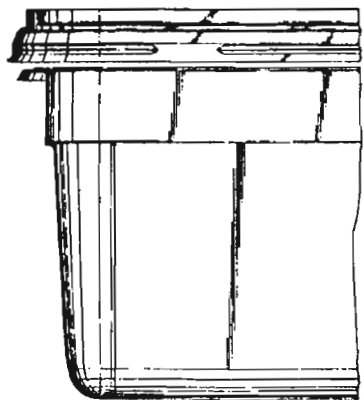
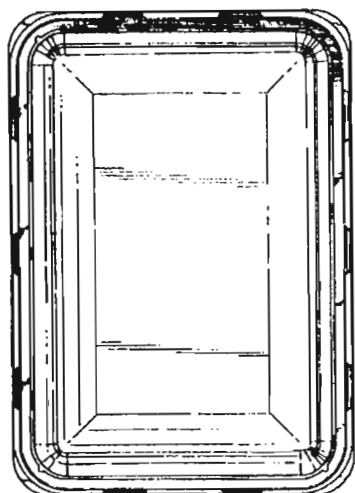
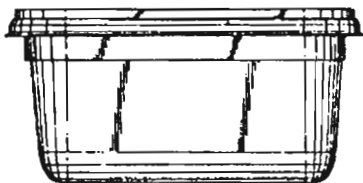
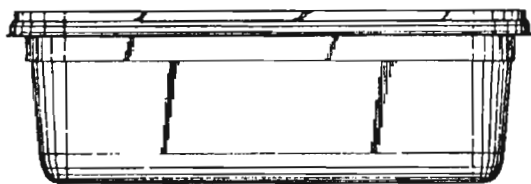
- (11) 24 562  
 (21) 210-94  
 (22) 08.08.1994  
 (31) 2037 038  
 (32) 08.02.1994  
 (33) GB  
 (54) **Nádoba**  
 (51) 09/03.01  
 počet vonkajších úprav: 01  
 (73) UNILEVER N.V., Weena 455, 3013 AL Rotterdam, NL;  
 (72) Plater Keith, 5 Swallow Drive, Rushden, Northampton, NN10 9EG, GB;



24562

- (11) 24 563  
 (21) 211-94  
 (22) 08.08.1994  
 (31) 2037 039  
 (32) 08.02.1994  
 (33) GB  
 (54) **Nádoba s vrchnákom**  
 (51) 09/03.01  
 počet vonkajších úprav: 01  
 (73) UNILEVER N.V., Weena 455, 3013 AL Rotterdam, NL;  
 (72) Plater Keith, 5 Swallow Drive, Rushden, Northampton, NN10 9EG, GB;





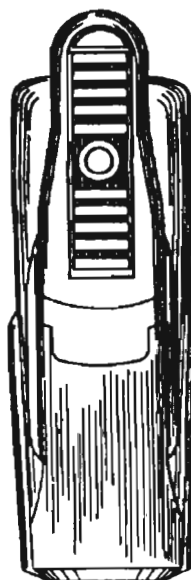
24563

- (11) 24 564
- (21) 217-94
- (22) 12.08.1994
- (54) **Myšiak CORN**
- (51) 09/05.10  
počet vonkajších úprav: 01
- (73) CORN spol. s r.o., Vincze Norbert, Molecova 2, 841 04 Bratislava, SK;
- (72) Vincze Norbert, Vígfašská 2, 851 06 Bratislava, SK;



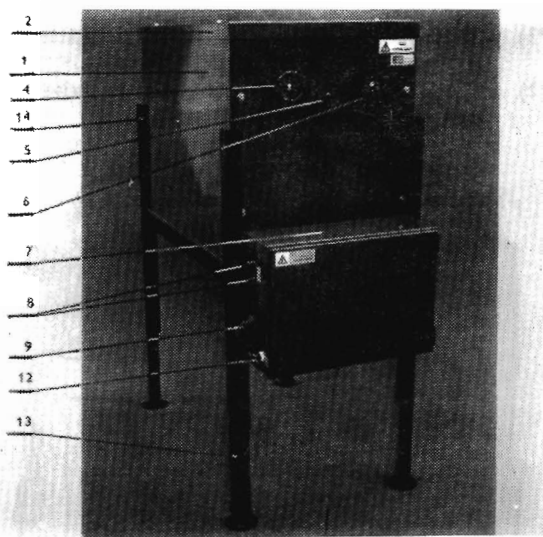
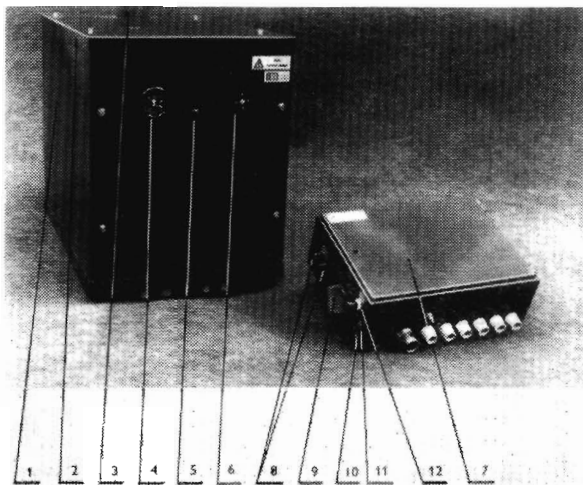
24564

- (11) 24 565
- (21) 221-94
- (22) 18.08.1994
- (31) 29/019 036
- (32) 22.02.1994
- (33) US
- (54) **Skrinka infračerveného pyrometra**
- (51) 10/07.00  
počet vonkajších úprav: 01
- (73) OMEGA ENGINEERING, INC., One Omega Drive, Stamford, Connecticut 06907-0047, US;
- (72) O'GRADY Richard, 9 Sunset Ridge Drive, Southington, Connecticut 06489, US;



24565

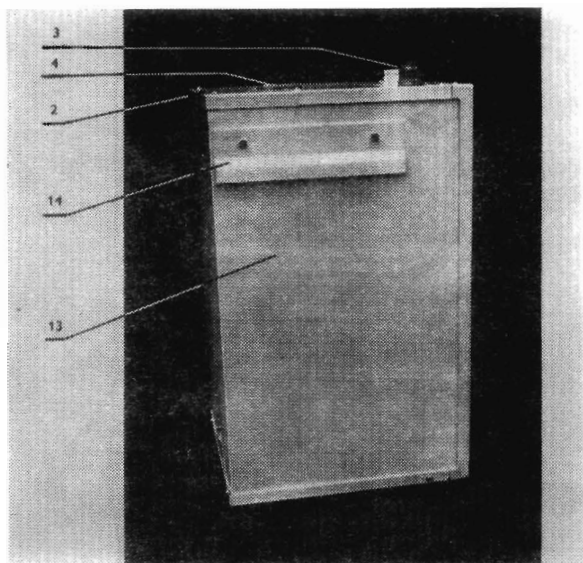
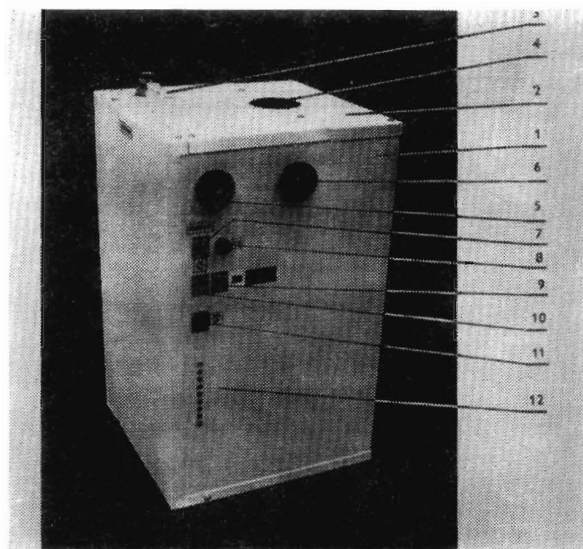
- (11) 24 566  
 (21) 242-94  
 (22) 12.09.1994  
 (54) Elektrokotol II.  
 (51) 23/03.09  
 počet vonkajších úprav: 01  
 (73) FIALA Vladimír, 756 23 Jablůnka n/Bečvou č. 147, CZ;  
 (72) FIALA Vladimír, 756 23 Jablůnka n/Bečvou č. 147, CZ;



24566

- (11) 24 567  
 (21) 243-94  
 (22) 12.09.1994  
 (54) Elektrokotol III.  
 (51) 23/03.09  
 počet vonkajších úprav: 01  
 (73) FIALA Vladimír, 756 23 Jablůnka n/Bečvou č. 147, CZ;

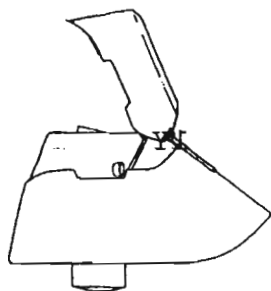
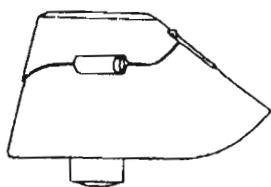
- (72) FIALA Vladimír, 756 23 Jablůnka n/Bečvou č. 147, CZ;



24567

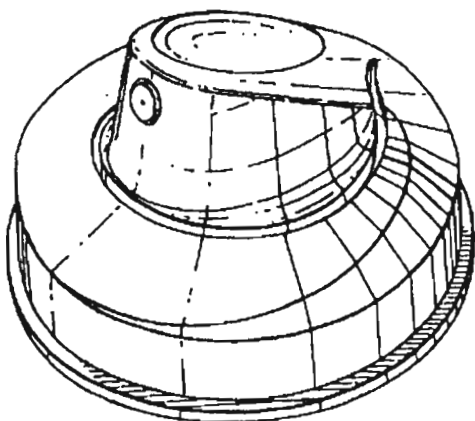
- (11) 24 568  
 (21) 130-94  
 (22) 31.05.1994  
 (31) 2035 635  
 (32) 02.12.1993  
 (33) GB  
 (54) Uzáver  
 (51) 09/07.00  
 počet vonkajších úprav: 01  
 (73) UNILEVER N.V., Weena 455, 3013 AL Rotterdam, NL;  
 (72) Carter Shaun, 4 Hockenhull Close, Wirral, Merseyside, L63 9YU, GB; O'Flynn Sean, Thetis Terrace, Kew Green, Richmond, Surrey TW9, GB; Raleigh Alan M., 1-13-6 Shoto, Shibuyaku, Tokyo 150, JP;





24568

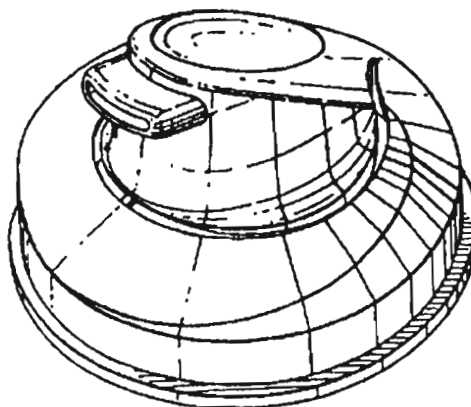
- (11) 24 569  
 (21) 138-94  
 (22) 13.06.1994  
 (31) 2035 824  
 (32) 14.12.93  
 (33) GB  
 (54) **Ovládač uzáveru**  
 (51) 09/01.04  
 počet vonkajších úprav: 01  
 (73) UNILEVER N.V., Weena 455, 3013 AL Rotterdam, NL;  
 (72) Lamb John, Flat 3, 22 Finsbury Park Road, London N4 2 JZ, GB;



24569

- (11) 24 570  
 (21) 139-94  
 (22) 13.06.1994  
 (31) 2035 825  
 (32) 14.12.1993

- (33) GB  
 (54) **Ovládač uzáveru**  
 (51) 09/01.04  
 počet vonkajších úprav: 01  
 (73) UNILEVER N.V., Weena 455, 3013 AL Rotterdam, NL;  
 (72) Lamb John, Flat 3, 22 Finsbury Park Road, London N4 2 JZ, GB;



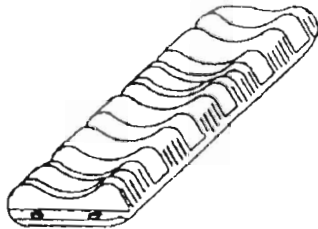
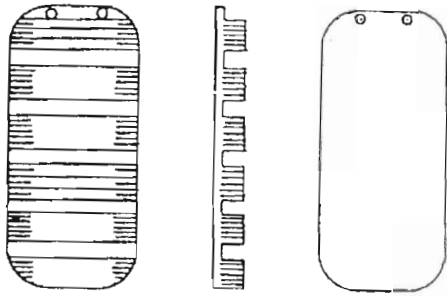
24570

- (11) 24 571  
 (21) 145-94  
 (22) 14.06.1994  
 (31) MU-982/94  
 (32) 10.03.1994  
 (33) AT  
 (54) **Zemiakové krokety**  
 (51) 01/02.00  
 počet vonkajších úprav: 01  
 (73) 11er Nahrungsmittel Gessellschaft m. b. H & Co. KG., Nenzing-Heimat 13, A-6820 Frastanz, AT;  
 (72) Grabher Rudolf, Neudorfstrasse 10, A-6890 Lustenau, AT;



24571

- (11) 24 572  
 (21) 251-94  
 (22) 26.09.1994  
 (31) M -26/94  
 (32) 30.03.1994  
 (33) YU  
 (54) **Zariadenie na zníženie menštruačných bolestí a chronických zápalov prostaty**  
 (51) 24/04.05  
 počet vonkajších úprav: 01  
 (73) KOSMOGENERATOR, Stojanovič Branislav, Dragoslava Stojanoviča 6, 21000 Novi Sad, YU;  
 (72) Stojanovič Branislav, Dragoslava Stojanoviča 6, 21000 Novi Sad, YU;

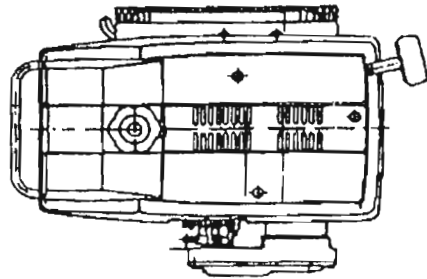
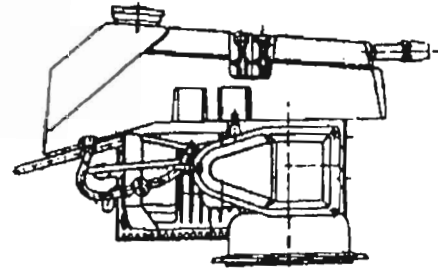


- (11) 24 574  
 (21) 148-94  
 (22) 15.06.1994  
 (54) Transfúzne kreslo  
 (51) 06/01.08  
 počet vonkajších úprav: 01  
 (73) CHIS, s.r.o., Tomešova 12, 639 00 Brno, CZ;  
 (72) Navrátil Tomáš, Tř. kpt. Jaroše 32, 602 02 Brno, CZ; Zachoval Pavel, Čoupkových 24, 635 00 Brno, CZ;

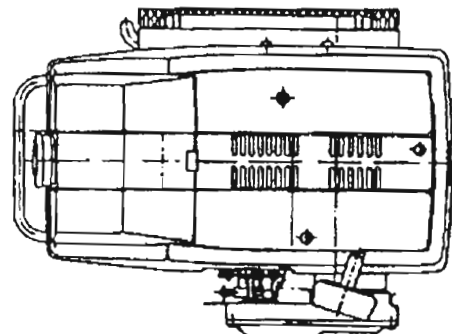
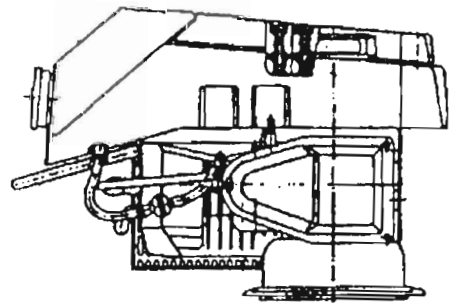


24574

- (11) 24 575  
 (21) 153-94  
 (22) 17.06.1994  
 (54) Pohonná jednotka  
 (51) 13/01.02  
 počet vonkajších úprav: 02  
 (73) ZVL DIAMON, a.s., Centrum 12/17, 017 28 Považská Bystrica, SK;  
 (72) Žársky Dan Ing., Na výsluní 316, 755 01 Vsetín, CZ;

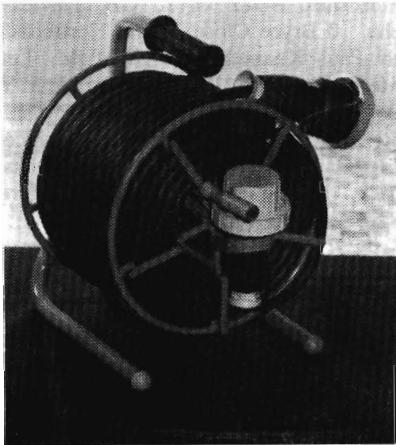


24575 variant 1



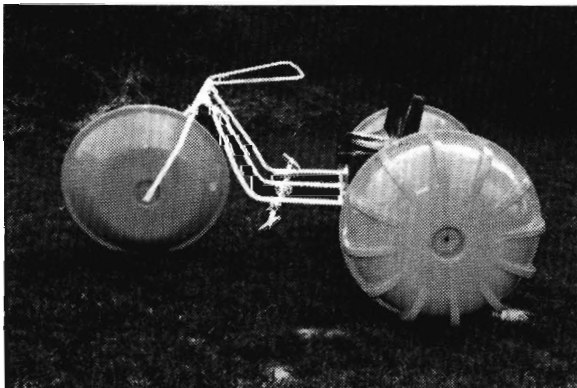
24575 variant 2

- (11) 24 576
- (21) 163-94
- (22) 23.06.1994
- (54) **Prenosný káblový navijak**
- (51) 13/03.06  
počet vonkajších úprav: 01
- (73) NEMEC elektromontáže, Staré kasárne 2, 066 01 Humenné, SK;
- (72) Nemeč Ľudovít, 067 24 Vít'azovce, SK; Nemeč Ladislav, Nám.slobody 57, 066 01 Humenné, SK; Baláž Ján, Ul. SNP 16, 066 01 Humenné, SK;



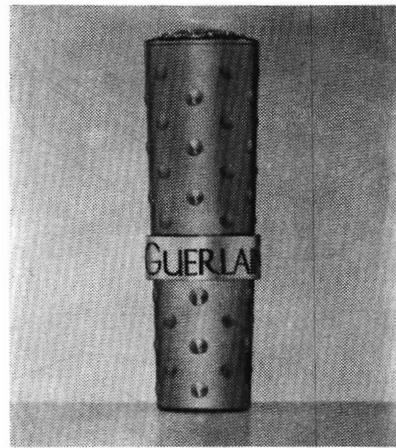
24576

- (11) 24 577
- (21) 166-94
- (22) 28.06.1994
- (54) **Obojživelný trojkolesový bicykel**
- (51) 12/11.03  
počet vonkajších úprav: 01
- (73) Koreník Peter, 017 01 Zakvášov 1521, Považská Bystrica, SK;
- (72) Koreník Peter, 017 01 Zakvášov 1521, Považská Bystrica, SK;



24577

- (11) 24 578
- (21) 165-94
- (22) 27.06.1994
- (31) DM 029 078
- (32) 21.03.1994
- (33) WO
- (54) **Puzdro na rúž**
- (51) 28/02.00  
počet vonkajších úprav: 01
- (73) GUERLAIN SOCIETE ANONYME 68, avenue des Champs-Élysées, 75008 Paris, FR;
- (72) Granai Robert, 206, rue La Fayette, 75010 Paris, FR;



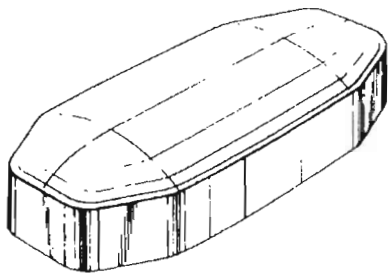
24578

- (11) 24 579
- (21) 173-94
- (22) 01.07.1994
- (54) **Jedálenský stôl izbový rozt'ahovací**
- (51) 06/03.01  
počet vonkajších úprav: 01
- (73) TATRA nábytok, a. s., 972 16 Pravenec, SK;
- (72) Andriško Andrej, M.Rázusa 8/5, 971 01 Prievidza, SK;

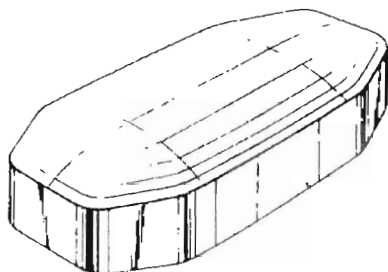


24579

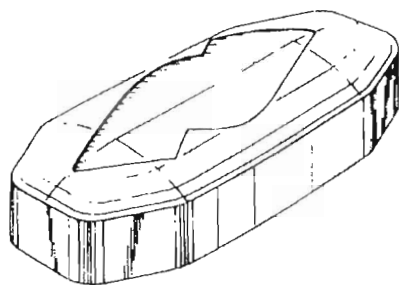
- (11) **24 580**  
 (21) 182-94  
 (22) 18.07.1994  
 (31) 2036 445 pre var. I., 2036444 pre var. II.  
 (32) 19.01.1994  
 (33) GB  
 (54) **Tablety**  
 (51) 28/01.00  
 počet vonkajších úprav: 04  
 (73) GLAXO GROUP LIMITED, Berkeley Avenue, Greenford, Middlesex UB6 ONN, GB;  
 (72) PEEBLY Jay William, 125 Park Street, McKeesport, Pennsylvania 15132, US;



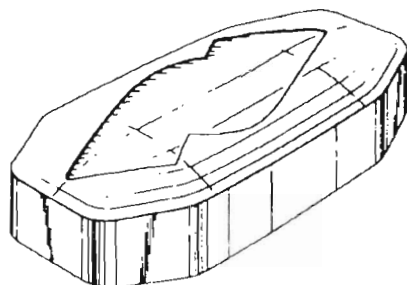
24580 variant 1



24580 variant 2

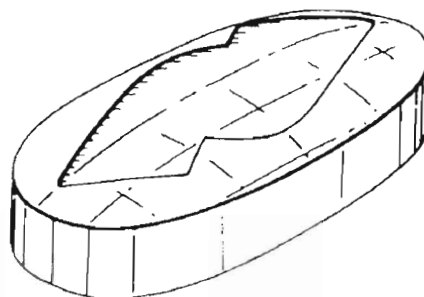


24580 variant 3



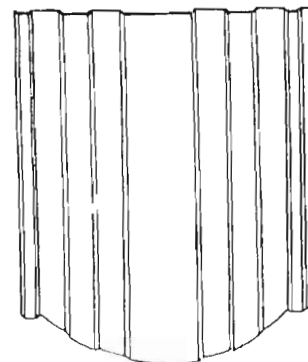
24580 variant 4

- (11) **24 581**  
 (21) 183-94  
 (22) 18.07.1994  
 (31) 2036 446  
 (32) 19.01.1994  
 (33) GB  
 (54) **Tableta**  
 (51) 28/01.00  
 počet vonkajších úprav: 01  
 (73) GLAXO GROUP LIMITED, Berkeley Avenue, Greenford, Middlesex UB6 ONN, GB;  
 (72) Price Philip Thomas, 116 Watton Road, Ware, Hertfordshire SG12 OAY, GB; Davies Michael Birsha, 10 Bryce Close, Ware, Hertfordshire, GB; Rand Paul Kenneth, 61 Highfield, Letchworth, Hertfordshire SG6 3PY, GB; Dandiker Yogendra, 16 Wheatsheaf Drive, Ware, Hertfordshire SG12 OXR, GB; Heppenstall Colin Ray, 2 Lincoln Close, Thorley Park, Bishop's Stortford, GB; Huckle Paul Derrick, 17 Downlands, Royston, Hertfordshire SG8 5BY, GB;



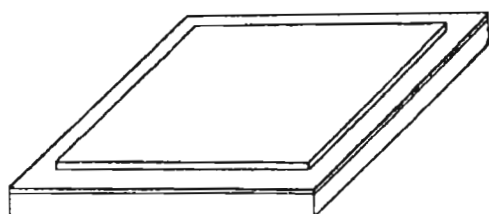
24581

- (11) **24 582**  
 (21) 185-94  
 (22) 22.07.1994  
 (54) **Prvok strešnej krytiny**  
 (51) 25/01.03  
 počet vonkajších úprav: 01  
 (73) Hrubý Přemysl, ul. ČSA 5/2858, 733 01 Karviná-Hranice, CZ;  
 (72) Hrubý Svatoslav, 739 94 Třinec X.- Vendryně, CZ; Hanič Vladimír, Ing., A.Trajana 14, 921 01 Piešťany, SK;



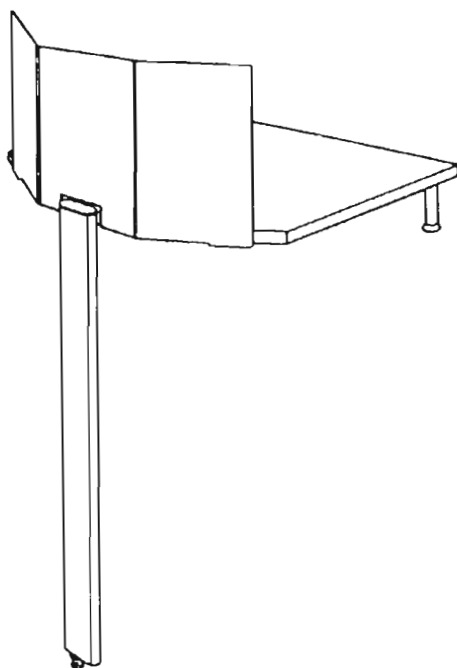
24582

- (11) 24 583  
 (21) 186-94  
 (22) 22.07.1994  
 (54) Strešný dielec kompletizovaný  
 (51) 25/01.07  
 počet vonkajších úprav: 01  
 (73) NORD BITUMI, spol. s r.o., Stará Tenice 1213,  
 686 01 Uherské Hradiště, CZ;  
 (72) Žertová Daniela, Ing., R. Kubička 981, 686 01  
 Uherské Hradiště, CZ;

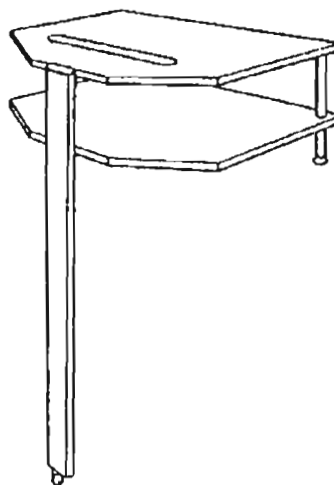


24 583

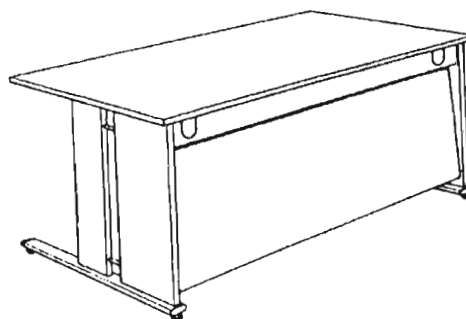
- (11) 24 584  
 (21) 81-94  
 (22) 06.04.1994  
 (31) DM/027 625  
 (32) 18.10.1993  
 (33) WO  
 (54) Kancelárske stoly  
 (51) 06/04.13  
 počet vonkajších úprav: 05  
 (73) Kettler Möbel GmbH, Nelheimer Strasse 10,  
 594 69 Ense, DE;  
 (72) Röpke Michael Hans, Zum Krahenbrink 28,  
 597 57 Arnsberg, DE;



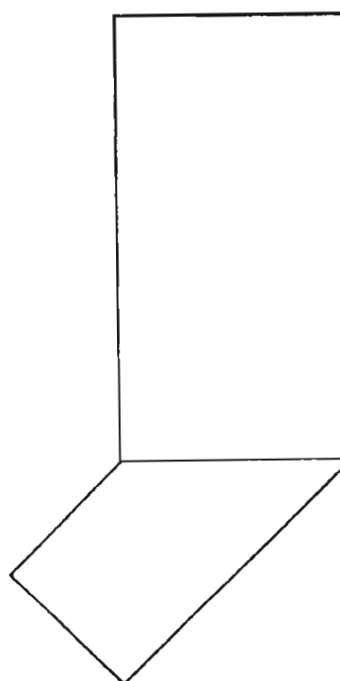
24584 variant 1



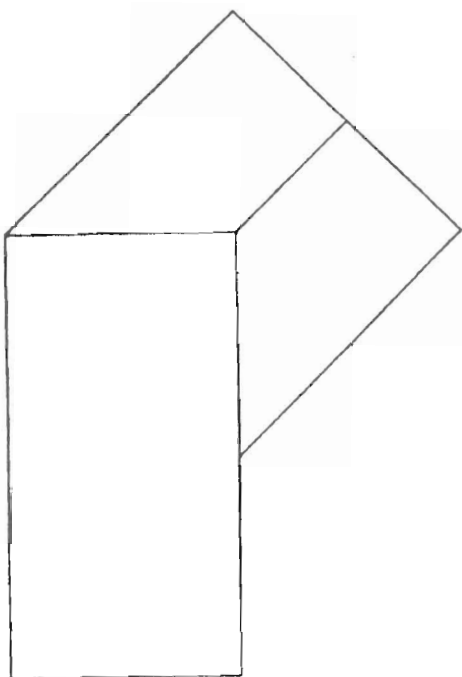
24584 variant 2



24584 variant 3



24584 variant 4



24584 variant 5

- (11) 24 585  
 (21) 169-94  
 (22) 29.06.1994  
 (54) **Lekárske znaky**  
 (51) 20/03.04  
 počet vonkajšich úprav: 02  
 (73) Vítek Marcel Ing., Škultétyho 54, 949 11 Nitra, SK;  
 (72) Vítek Marcel Ing., Škultétyho 54, 949 01 Nitra, SK;

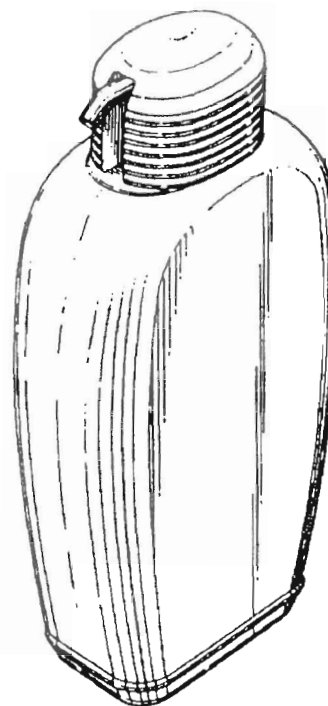


24585 variant 1



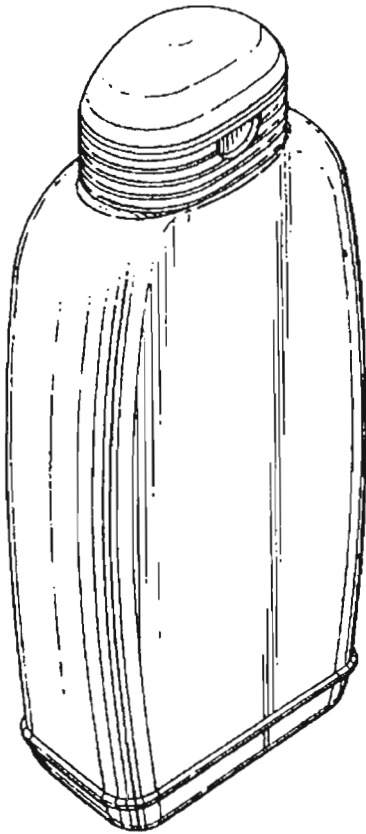
24585 variant 2

- (11) 24 586  
 (21) 194-94  
 (22) 27.07.1994  
 (31) 2036 664  
 (32) 28.01.1994  
 (33) GB  
 (54) **Fľaša**  
 (51) 09/01.01  
 počet vonkajšich úprav: 01  
 (73) UNILEVER N.V., Weena 455, 3013 AL Rotterdam, NL;  
 (72) Ducret Doris, 6 University Drive, No.135, Amherst, Massachusetts 01002, US; McMahon Mark, 33/213 5016/6 Mooban Ladawan, 3 Sri Nakarin Road, Bangplee, Samut Prakarn, TJ;



24586

- (11) 24 587  
 (21) 195-94  
 (22) 27.07.1994  
 (31) 2036 666  
 (32) 28.01.1994  
 (33) GB  
 (54) **Fľaša**  
 (51) 09/01.01  
 počet vonkajších úprav: 01  
 (73) UNILEVER N.V., Weena 455, 3013 AL Rotterdam, NL;  
 (72) Ducret Doris, 6 University Drive, No.135, Amherst, Massachusetts 01002, US; McMahon Mark, 33/213 5016/6 Mooban Ladawan, 3 Sri Nakarin Road, Bangplee, Samut Prakarn, TJ;



24587

- (11) 24 588  
 (21) 201-94  
 (22) 04.08.1994  
 (54) **Infokiosk**  
 (51) 20/99.00  
 počet vonkajších úprav: 01  
 (73) X CONTROL plus, spol. s r.o., Pražská 2, 040 11 Košice, SK;  
 (72) Semsey Ladislav Ing., Moldavská cesta 2, 040 11 Košice, SK;



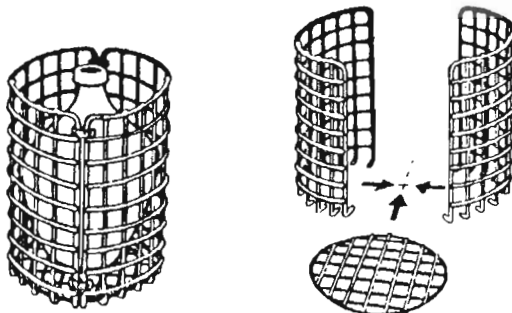
24588

- (11) 24 589  
 (21) 168-94  
 (22) 29.06.1994  
 (54) **Kľb**  
 (51) 08/08.02  
 počet vonkajších úprav: 01  
 (73) Bendis Anton, Komárnická ul. č. 32, 821 02 Bratislava, SK;  
 (72) Bendis Anton, Komárnická 32, 821 02 Bratislava, SK;

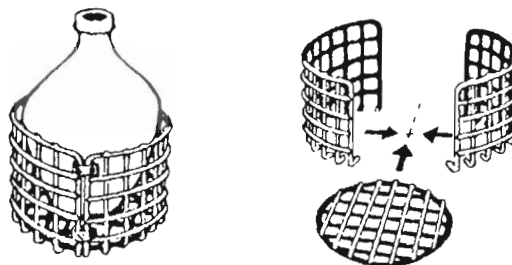


24589

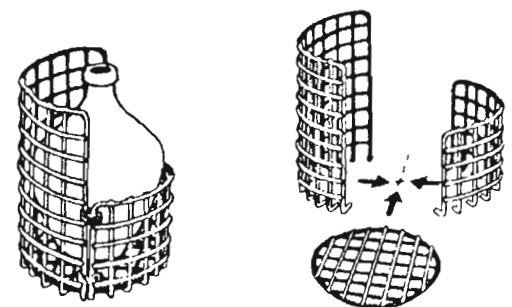
- (11) 24 590  
 (21) 84-94  
 (22) 13.04.1994  
 (54) Skladacie obaly  
 (51) 09/04.02  
 počet vonkajších úprav: 010  
 (73) Haulik Peter Company, Hurbanova 62, 971 01  
 Prievidza, SK;  
 (72) Haulik Peter, Ivana Krasku 38/3, 971 01 Prievidza,  
 SK;



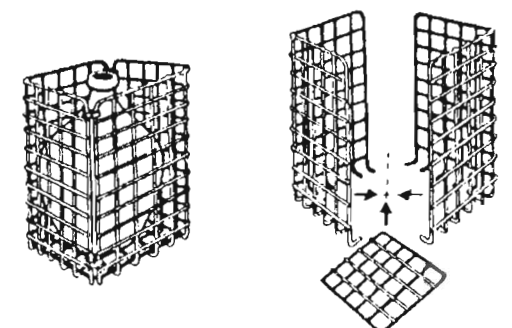
24590 variant 1



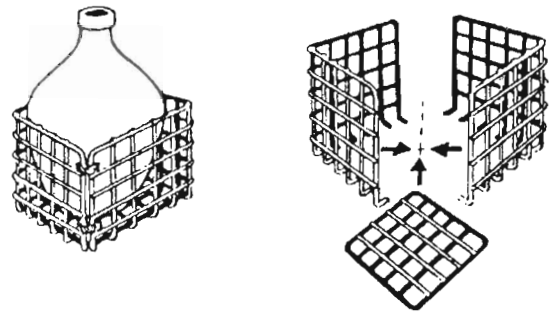
24590 variant 2



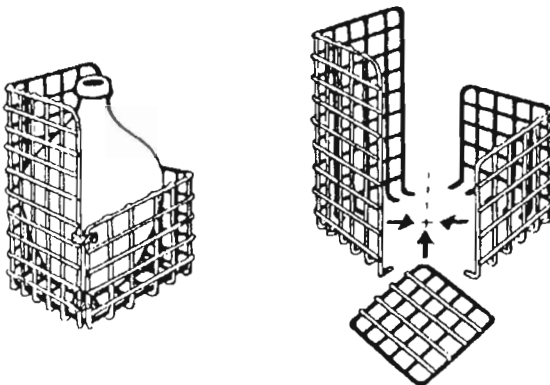
24590 variant 3



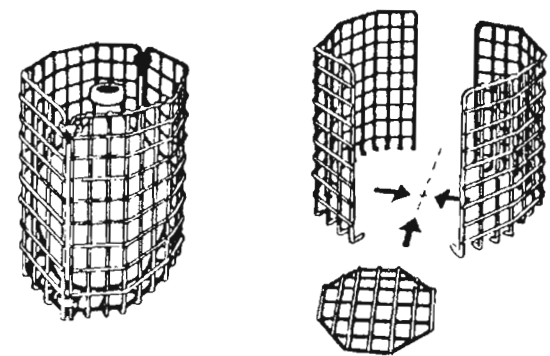
24590 variant 4



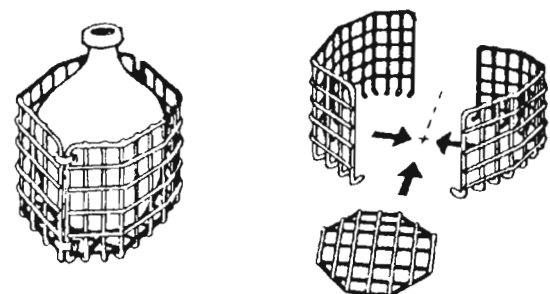
24590 variant 5



24590 variant 6

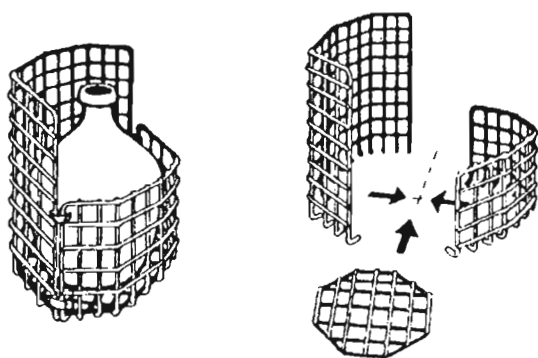


24590 variant 7

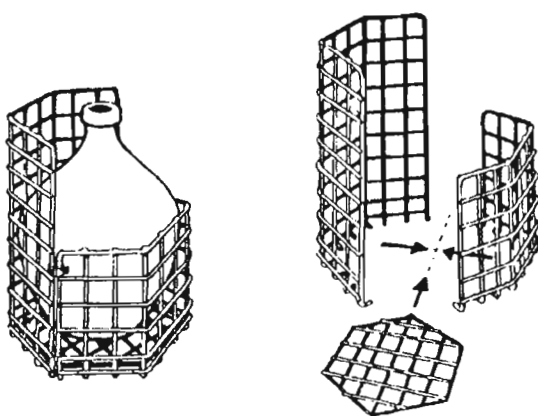


24590 variant 8





24590 variant 9



24590 variant 10

**ČASŤ**

**ÚRADNÉ OZNAMY**

## Úpravy povolené vykonať v medzinárodnej prihláške po jej podaní

Po podaní medzinárodnej prihlášky vynálezu podľa Zmluvy o patentovej spolupráci (PCT) môže prihlasovateľ vykonať niektoré úpravy.

Úprava môže byť vykonaná v medzinárodnej fáze iba v časti nároky (Hlava I), resp. v časti nároky, popis a výkresy (Hlava II); v národnej fáze v časti nároky, popis a výkresy, pričom každý designovaný/zvolený Úrad môže pripustiť iné úpravy.

Úpravy treba podať v medzinárodnej fáze na Medzinárodnom úrade (Hlava I); Medzinárodnej autorite pre predbežný prieskum /ďalej IPEA/ (Hlava II); v národnej fáze u designovaných/zvolených Úradov. doba, dokedy môžu byť úpravy podané je v medzinárodnej fáze do 2 mesiacov odo dňa zaslania medzinárodnej rešeršnej správy, alebo do 16 mesiacov od priority, alebo do ukončenia technickej prípravy pre publikovanie, záväzný je ten z uvedených časových termínov, ktorý vyprší čo najneskôr (Hlava I); môže byť podaná so žiadosťou alebo počas medzinárodného predbežného prieskumu, musí však byť podaná predtým než IPEA vypracuje správu o medzinárodnom predbežnom prieskume (Hlava II); v národnej fáze môže byť podaná do 1 mesiaca odo dňa splnenia požiadaviek pre vstup do národnej fázy. Časový limit môže byť i dlhší (viď PCT Applicant's Guide, Zväzok II, národná fáza).

Jazyk, v ktorom musia byť úpravy podané je v medzinárodnej fáze totožný s jazykom medzinárodnej prihlášky, ak je to čínština, angličtina, francúzština, nemčina, japončina, ruština, španielčina. Ak bola medzinárodná prihláška podaná v inom jazyku než v uvedenom, potom úpravy musia byť v angličtine; v národnej fáze ak designovaný/zvolený Úrad požaduje preklad medzinárodnej prihlášky, potom úpravy musia byť v jazyku prekladu.

Rozsah úprav v medzinárodnej fáze nesmie presahovať objasnenie uvedené v opise, ktorý bol obsahom medzinárodnej prihlášky pri podaní. Hoci táto požiadavka nie je priamo vyžadovaná v rámci medzinárodnej fázy, jej nespĺnenie môže mať nepriaznivé dôsledky pre medzinárodný predbežný prieskum a pre národnú fázu (Hlava I); ak nevyhovuje z hľadiska presahovania objasnenia opisu nejaká úprava, potom IPEA vydá písomné pripomienky a správa o medzinárodnom predbežnom prieskume sa vypracuje iba vtedy, ak úpravy neboli prevedené (Hlava II); v národnej fáze úpravy nesmia presahovať objasnenie uvedené v opise, ktorý bol obsahom medzinárodnej prihlášky pri podaní pokiaľ to nepripúšťa národné právo designovaného/zvoleného štátu - viď PCT Applicant's Guide, zväzok II, Národná fáza.

Úprava nadobúda účinnosť v medzinárodnej fáze u všetkých designovaných/zvolených Úradov (Hlava I); u všetkých zvolených úradov (Hlava II); v národnej fáze u tých designovaných/zvolených Úradov, u ktorých sú podané.

Konanie, v rámci ktorého možno uplatniť úpravy, je v medzinárodnej fáze prieskum vykonávaný IPEA a prieskum u designovaných/zvolených Úradov v národnej fáze (Hlava I); v národnej fáze je to prieskum u designovaných/zvolených Úradov.

Úpravy možno urobiť iba raz (Hlava I); závisí to od toho, kedy je vypracovaná správa o medzinárodnom predbežnom prieskume. IPEA však nebude brať do úvahy tie úpravy, ktoré obdrží po vypracovaní správy o medzinárodnom predbežnom prieskume (Hlava II); v národnej fáze to závisí od národných zákonov.

Úpravy sú utajené do času medzinárodného zverejnenia. Po zverejnení medzinárodnej prihlášky Medzinárodným úradom nie sú utajené pretože sú súčasťou zverejneného dokumentu (Hlava I). Úpravy sú utajené do zaslania správy o medzinárodnom predbežnom prieskume zvoleným úradom. Keď je správa o medzinárodnom predbežnom prieskume zaslaná zvoleným úradom, sú prístupné všetkým zvoleným úradom v súlade s ich národnými zákonmi všetky úpravy dopĺňujúce túto správu (Hlava II); v národnej fáze to závisí od národných zákonov.