

## OBSAH

Zverejnené prihlášky vynálezov .....	3
Udelené patenty.....	57
Oznamy .....	61
Zapísané úžitkové vzory ( č.963 - 987).....	64
Ochranné známky .....	71
Zapísané obnovy ochranných známok.....	110
Priemyselné vzory.....	130
Oznamy .....	144
Zápis označenia pôvodu.....	145
Úradné oznamy .....	149

## INHALT

Veröffentlichung der Patentanmeldungen.....	3
Erteilte Patente.....	57
Mitteilungen.....	61
Eingeschriebene Gebrauchsmuster ( Num.963 - 987).....	64
Warenzeichen .....	71
Warenzeichenerneuerungen.....	110
Gewerbliche Muster .....	130
Mitteilungen.....	144
Übersicht der Registrierungen der Ursprungsbezeichnungen .....	145
Amtliche Mitteilungen.....	149

## CONTENTS

Publication of Invention Applications.....	3
Patents granted .....	57
Announcements .....	61
Utility Models ( Nr.963 - 987).....	64
Trademarks .....	71
Trademark Renewals.....	110
Industrial Design .....	130
Announcements .....	144
Survey of the appellation of origin registration .....	145
Official Announcements .....	149

# VESTNÍK

ÚRADU PRIEMYSELNÉHO VLASTNÍCTVA  
SLOVENSKEJ REPUBLIKY

Bratislava 11. októbra 1995

# 10

## Dvojpísmenné kódové označenia krajín a medzinár. organizácií

AE	Spojené arabské emiráty	FK	Falklandy	MC	Monako
AF	Afganistan	FR	Francúzsko	MD	Moldavsko
AG	Antigua a Barbuda			MG	Madagaskar
AI	Anguilla	GA	Gabon	MK	Macedónsko
AL	Albánsko	GB	Veľká Británia	ML	Mali
AM	Arménsko	GD	Grenada	MM	Myanmar (Barma)
AN	Holandské Antily	GE	Gruzínsko	MN	Mongolsko
AO	Angola	GH	Ghana	MO	Macao
AR	Argentína	GI	Gibraltár	MR	Mauritánia
AT	Rakúsko	GM	Gambia	MS	Montserrat
AU	Austrália	GN	Guinea	MT	Malta
AW	Aruba	GQ	Rovníková Guinea	MU	Mauricius
AZ	Azerbajdžan	GR	Grécko	MV	Maldivy
		GT	Guatemala	MW	Malawi
BA	Bosna a Hercegovina	GW	Guinea-Bissau	MX	Mexiko
BB	Barbados	GY	Guyana	MY	Malajzia
BD	Bangladéš			MZ	Mozambik
BE	Belgicko	HK	Hongkong		
BF	Burkina	HN	Honduras	NA	Namíbia
BG	Bulharsko	HR	Chorvátsko	NE	Niger
BH	Bahrain	HT	Haiti	NG	Nigéria
BI	Burundi	HU	Maďarsko	NI	Nikaragua
BJ	Benin			NL	Holandsko
BM	Bermudy			NO	Nórsko
BN	Brunej	ID	Indonézia	NP	Nepál
BO	Bolívia	IE	Írsko	NR	Nauru
BR	Brazília	IL	Izrael	NZ	Nový Zéland
BS	Bahamy	IN	India		
BT	Bhutan	IQ	Irak	ON	Omán
BW	Botswana	IR	Irán		
BY	Bielorusko	IS	Island	PA	Panama
BZ	Belize	IT	Taliano	PE	Peru
				PG	Papua-Nová Guinea
CA	Kanada	JM	Jamajka	PH	Filipíny
CF	Stredoafrická republika	Jo	Jordánsko	PK	Pakistan
CG	Kongo	JP	Japonsko	PL	Poľsko
CH	Švajčiarsko			PT	Portugalsko
CI	Pobrežie Slonoviny	KE	Keňa	PY	Paraguaj
CL	Chile	KG	Kirgizsko		
CM	Kamerun	KH	Kambodža	QA	Katar
CN	Čína	KI	Kiribati		
CO	Kolumbia	KM	Komory	RO	Rumunsko
CR	Kostarika	KN	Svätý Krištof a Nevis	RU	Rusko
CU	Kuba	KP	Kórejská ľudovodemokratická republika	RW	Rwanda
CV	Kapverdy	KR	Kórejská republika	SA	Saudská Arábia
CY	Cyprus	KW	Kuvajt	SB	Šalamúnové ostrovy
CZ	Česká republika	KY	Kajmanie ostrovy	SC	Seychely
		KZ	Kazachstan	SO	Sudán
DE	Nemecko			SE	Švédsko
DJ	Džibutsko	LA	Laos	SG	Singapur
DK	Dánsko	LB	Libanon	SH	Svätá Helena
DM	Dominika	LC	Svätá Lucia	SI	Slovinsko
DO	Dominikánska republika	LI	Lichtenštajnsko	SK	Slovensko
DZ	Alžírsko	LK	Srí Lanka	SL	Sierra Leone
		LR	Libéria	SM	San Marino
EC	Ekvádor	LS	Lesotho	SN	Senegal
EE	Estónsko	LT	Litva	SO	Somálsko
EG	Egypt	LU	Luxembursko	SR	Surinam
ES	Španielsko	LV	Lotyšsko	ST	Svätý Tomáš a Princov ostrov
ET	Etiópia	LY	Libya	SV	Salvádor
				SY	Sýria
FI	Fínsko	MA	Maroko	SZ	Svazijsko
FJ	Fidži				

TC	Turks a Caicos	UG	Uruguaj	ZR	Zair
TD	Čad	UZ	Uzbekistan	ZW	Zimbabwe
TG	Togo				
TH	Thajsko	VA	Vatikán	EP	Európska patentová organizácia
		VC	Svätý Vincent a Grenadiny		
TJ	Tadžikistan	VE	Venezuela		
TM	Turkménsko	VG	Britské Panenské ostrovy	WO	Medzinárodná organizácia pre duševné vlastníctvo
TN	Tunisko	VN	Vietnam		
TO	Tonga	VU	Vanuatu		
TR	Turecko				
TT	Trinidad a Tobago	WS	Samoa		
TV	Tuvalu				
TW	Taiwan	YE	Jemen		
TZ	Tanzánia	YU	Juhoslávia		
UA	Ukrajina				
UG	Uganda	ZA	Juhoafrická republika		
US	Spojené štáty americké	ZM	Zambia		

# ČASŤ

VYNÁLEZY  
ÚŽITKOVÉ VZORY  
TOPOGRAFIA

## Kódy na označovanie jednotlivých druhov dokumentov

Prihlášky vynálezov zverejnené podľa zákona č.527/90 Zb. v znení zákona NR SR č.90/93 Z.z.	- kód A3	Udelené patenty podľa zákona č. 527/90 Zb. v znení zákona NR SR č. 90/93 Z. z.	- kód B6
		Zapísané úžitkové vzory podľa zákona č. 478/1992 Zb. v znení zákona NR SR č. 90/93 Z.z.	- kód U

## Číselné kódy na označovanie bibliografických údajov

(11) číslo patentu alebo zápisu úžitkového vzoru	6 (51) medzinárodné patentové triedenie
(21) číslo prihlášky	(54) názov
(22) dátum podania prihlášky	(57) anotácia
(31) číslo prioritnej prihlášky	(71) meno (názov) prihlasovateľa(ov)
(32) dátum prioritnej prihlášky	(72) meno pôvodcu(ov)
(33) krajina priority	(73) meno (názov) majiteľa(ov)
(40) dátum zverejnenia prihlášky vynálezu	(86) údaje PCT
(47) dátum zápisu úžitkového vzoru	

## Kódy na označovanie záhlavia oznámení publikovaných vo Vestníku (Štandard WIPO ST 17)

BA1A zverejnené prihlášky vynálezov	MK9A zánik patentov uplynutím doby platnosti
FA1A vzdanie sa alebo odvolanie udeľovacieho konania	MK9F zánik autorských osvedčení uplynutím doby platnosti
FC9A zamietnutie prihlášok	MM9A zánik patentov pre nezaplatenie ročných poplatkov
FD9A zastavenie konania o prihláškach	MM9F zánik autorských osvedčení pre nezaplatenie ročných poplatkov
FG1K zápisy úžitkových vzorov do registra	PA9F zmena autorských osvedčení na patenty
FG9A udelené patenty	PC9F zmena dispozičných práv na vynálezy
MA9A zánik patentov vzdaním sa	PD9A zmena majiteľov
MA9F zánik autorských osvedčení vzdaním sa	QA9A ponuka licencií
MC9A zrušenie patentov	
MC9F zrušenie autorských osvedčení	
MH9A čiastočné zrušenie patentov	
MH9F čiastočné zrušenie autorských osvedčení	

## Opravy. Zmeny. Rôzne.

### Opravy v prihláškach vynálezov a úžitkových vzorov

#### a) so žiadosťou o udelenie patentu

HA1A	meno pôvodcov
HB1A	oprava mien
HC1A	znena mien
HD1A	oprava adries
HE1A	znena adries
HF1A	oprava dát
HG1A	oprava chýb v triedení
HH1A	oprava alebo znena všeobecne
HK1A	tlačové chyby v úradných vestníkoch

### Opravy v udelených ochranných dokumentoch

#### a) patenty

TA9A	meno pôvodcov
TB9A	oprava mien
TC9A	znena mien
TD9A	oprava adries
TE9A	znena adries
TF9A	oprava dát
TG9A	oprava chýb v triedení
TH9A	oprava alebo znena všeobecne
TK9A	tlačové chyby v úradných vestníkoch

**BA1A Zverejnené prihlášky vynálezov usporiadané podľa čísel**

Ďalej uvedené prihlášky vynálezov boli zverejnené dňom uvedeným vo Vestníku ÚPV SR podľa zákona o vynálezoch, priemyselných vzoroch a zlepšovacích návrhoch č.527/1990 Zb., v znení zákona NR SR č.90/1993 Z.z., o opatreniach v oblasti priemyselného vlastníctva.

9808-1983 E 01 B 27/00	1199-1994 H 04 N 5/00	844-1995 C 10 C 3/02
2016-1984 E 01 B 27/16	1279-1994 C 05 F 7/00	369-1995 G 21 F 1/10
10202-1984 C 08 F 4/642	1326-1994 F 25 D 16/00	370-1995 B 05 D 1/12
590-1989 C 07 K 4/12	1343-1994 D 06 B 5/04	390-1995 A 61 M 35/00
5896-1989 C 07 D 277/68	1507-1994 F 23 D 1/04	451-1995 H 01 M 35/34
3172-1990 C 07 D 495/04	33-1995 H 01 R 39/38	453-1995 C 07 F 5/02
5393-1990 C 03 B 9/193	56-1995 F 27 B 5/16	457-1995 C 07 D 249/18
5452-1990 C 07 H 19/09	156-1995 C 07 D 401/14	461-1995 B 01 J 29/08
6707-1990 G 05 D 7/06	224-1995 H 04 N 1/387	464-1995 F 16 M 13/00
852-1991 C 07 D 271/04	268-1995 F 16 L 7/00	472-1995 C 07 F 9/09
3169-1991 H 04 N 5/46	269-1995 C 07 D 263/58	486-1995 C 07 D 471/04
493-1992 B 29 C 63/02	276-1995 C 09 B 67/08	496-1995 B 29 C 33/04
1697-1992 F 16 D 25/02	285-1995 F 16 B 35/06	557-1995 C 07 D 413/12
2316-1992 A 01 M 1/02	320-1995 F 25 B 11/02	562-1995 C 08 L 95/00
2456-1992 G 21 C 15/28	329-1995 G 01 N 33/53	566-1995 C 09 D 5/03
3019-1992 C 07 D 403/10	331-1995 F 16 L 27/04	567-1995 H 02 G 3/22
3046-1992 H 01 B 1/20	336-1995 C 08 L 33/02	581-1995 D 01 F 2/00
3065-1992 C 07 D 231/12	337-1995 B 61 D 15/00	589-1995 C 07 D 221/20
3102-1992 H 05 H 13/00	339-1995 C 07 D 513/14	599-1995 C 07 D 403/06
3113-1992 C 07 D 207/10	350-1995 C 03 B 29/02	600-1995 C 09 K 17/00
3212-1992 A 01 F 29/02	354-1995 B 61 D 39/00	612-1995 E 21 C 37/02
771-1993 F 16 D 25/04	355-1995 B 61 D 17/08	616-1995 C 07 D 309/38
315-1994 C 07 D 211/46	360-1995 C 07 F 17/00	616-1995 C 07 D 309/38
329-1994 F 15 B 5/00	361-1995 F 27 B 19/04	638-1995 G 01 J 3/02
334-1994 C 02 F 1/02	391-1995 A 61 M 35/00	652-1995 H 01 R 23/02
338-1994 C 07 C 313/20	397-1995 C 07 D 239/46	659-1995 C 07 J 73/00
350-1994 C 07 D 233/68	404-1995 B 29 D 7/00	662-1995 C 07 D 263/40
363-1994 F 01 B 29/04	407-1995 B 66 P 9/06	670-1995 C 08 F 8/32
376-1994 B 01 J 29/04	411-1995 F 04 B 1/22	681-1995 C 07 D 305/14
381-1994 C 08 K 3/22	413-1995 D 06 F 37/20	686-1995 C 08 G 18/12
389-1994 G 06 G 7/26	428-1995 H 04 B 7/02	746-1995 C 07 D 263/20
401-1994 C 02 F 3/00	429-1995 D 06 F 58/02	748-1995 C 11 D 3/12
498-1994 B 60 L 5/00	432-1995 C 07 C 51/48	790-1995 C 07 H 1/08
508-1994 B 65 D 47/04	439-1995 C 07 F 9/32	802-1995 C 12 N 15/55
1151-1994 D 01 D 5/10	362-1995 C 03 B 3/00	802-1995 C 12 N 15/55
1156-1994 E 04 G 5/08	366-1995 F 28 F 9/013	813-1995 C 11 D 3/43



6 (51) A 01 F 29/02, 29/04, A 01 D 43/08

(21) 3212-92

(71) BISO B.V., Rosendaal, NL;

(72) Scharf Alois, Melle, DE;

(54) Rezačka

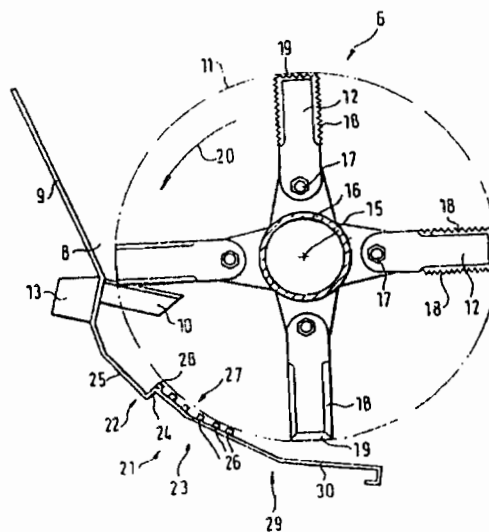
(22) 23.10.92

(32) 24.10.91

(31) P 41 35 165.7

(33) DE

(57) Rezačka, hlavne návesná rezačka na kombajn, má bubon, ktorý sa skladá z nožového hriadeľa (16), ktorý rotuje okolo horizontálnej osi (15). Po obvode tohto hriadeľa sú otočne umiestnené nože (12), ktoré majú po svojej dĺžke čepeľ (18). Do obežnej dráhy nožov (12) vyčnievajú nepohyblivé protiľahlé nože (10). Na ne je napojený vodiaci plech (21), v smere otáčania bubna (20) k obežnej dráhe nožov a v určitej vzdialenosti od nej. Vo vzdialenosti protiľahlých nožov (10) je vybavený zadržiavacím elementom. Aby sa zlepšil účinok rezania, skladá sa zadržiavací element z prvého stupňa (22) a druhého stupňa (23), ktorý má väčší počet výstupkov (26). Prvý stupeň (22) je tvorený skosenou hranou (24). Výstupky druhého stupňa (23) tvoriace trecie dno (27) sú priečne lišty (26).



6 (51) A 01 M 1/02, A 01 K 67/00, A 01 M 1/00

(21) 2316-92

(71) Ústav zoológie SAV, Bratislava, SK;

(72) Jedličková Jozefína RNDr., CSc., Bratislava, SK;

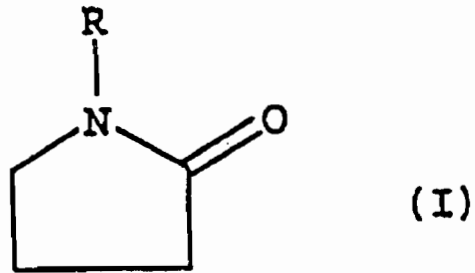
(54) Striž na odchyt dravého roztoča *Phytoseiulus persimilis*

(22) 24.07.92

(57) Polyamidová striž sa homogenizuje s vodou počas 2 až 10 minút pri teplote 10 až 30°C, pričom luhotnostný pomer striže a vody je 1:0,8 až 1,5, vysuší sa, znovu sa homogenizuje s vodou, prípadne živným roztokom počas 2 až 10 minút pri teplote 10 až 30°C, pričom luhotnostný pomer striže, vody a živného roztoku je 1:0,01 až 0,2:0,0001 až 0,002. Takto pripravená striž je vhodným atraktantom pre dravého roztoča *Phytoseiulus persimilis*.

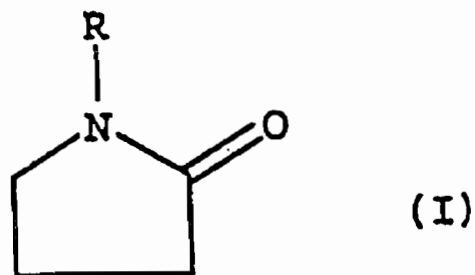
- 6 (51) A 61 M 35/00, 37/00, A 61 F 13/02  
 (21) 390-95  
 (71) Laboratoires d' Hygiene et de Dietetique /LHD/, Paris, FR;  
 (72) Mikler Claude, Dijon, FR; Liorzou Laurent, Toulouse, FR; Dhuique-Mayer Daniel, Dijon, FR;  
**(54) Transdermálny matricový systém podávania estrogénu a/alebo progesterónu na báze kopolyméru styrén-izoprén-styrén**  
 (22) 27.03.95  
 (32) 28.03.94  
 (31) 94 03 599  
 (33) FR  
 (57) Nový transdermálny matricový systém na perkutánne podávanie hormónu pozostáva z podkladu a samolepiacej matrice, pričom matrica obsahuje 20 až 42 hmotnostných dielov trojblokového kopolyméru poly(styrén-izoprén-styrén), 35 až 55 hmotnostných dielov lepivej živice, 5 až 25 hmotnostných dielov znáčkovača vybraného zo skupiny zahrňujúcej oleylalkohol, peglikol-5-oleát, propylénglykollaurát a polypropoxylovaný éter cetylakoholu, 5 až 15 hmotnostných dielov aspoň jednej zlúčeniny vybranej zo skupiny zahrňujúcej krotamiton a N-substituované 2-pyrrolidóny vzorca I, kde R predstavuje C<sub>1</sub>-C<sub>15</sub> alkylovú skupinu, cyklohexylovú skupinu alebo 2-hydroxyetylovú skupinu 0,01 až 1 hmotnostný diel stabilizačného prostriedku a 0,1 až 5 hmotnost-

ných dielov hormónu vybraného zo skupiny zahrňujúcej estrogénové komponenty, progesterónové komponenty a ich zmesi. Tiež je opísaný spôsob prípravy tohto systému.



- 6 (51) A 61 M 35/00, 37/00, A 61 F 13/02  
 (21) 391-95  
 (71) Laboratoires d' Hygiene et de Dietetique /LHD/, Paris, FR;  
 (72) Teillaud Eric, Talant, FR; Sawaya Antoine, Dijon, FR; Math Marie-Christine, Talant, FR;  
**(54) Transdermálny matricový systém podávania estrogénu a/alebo progesterónu na báze kopolyméru etylénu a vinylacetátu**  
 (22) 27.03.95  
 (32) 28.03.94  
 (31) 94 03 598  
 (33) FR  
 (57) Nový samolepiaci transdermálny matricový systém na podávanie hormónu perkutánou cestou pozostáva z podkladu a samolepiacej matrice, pričom matrica obsahuje 40 až 60 hmotnostných dielov kopolyméru etylénu a vinylacetátu, 5 až 20 hmotnostných dielov derivátu celulózy, 35 až 55 hmotnostných dielov aspoň jednej zlúčeniny vybranej zo skupiny zahrňujúcej krotamiton, N-substituované 2-pyrrolidóny vzorca I, kde R predstavuje C<sub>1</sub>-C<sub>15</sub> alkylovú skupinu, cyklohexylovú skupinu alebo 2-hydroxyetylovú skupinu a vyššie alifatické alkoholy C<sub>12</sub>-C<sub>20</sub> a 0,01 až 7 hmotnostných dielov hormónu vybraného zo skupiny zahrňujúcej estrogénové komponenty, progesterónové komponenty a ich zmesi. Tiež je

opísaný spôsob prípravy tohto transdermálneho matricového systému.



**6 (51) B 01 J 29/04**

**(21) 376-94**

(71) Slovnaft, a. s., Bratislava, SK;

(72) Spitzer Pavol Ing. CSc., Bratislava, SK; Súčanská Mária Ing., Bratislava, SK;

**(54) Spôsob prípravy zeolitového adsorbenta 5A so zníženou katalytickou aktivitou**

(22) 30.03.94

(57) Zeolit 4A v práškovej alebo granulovanej forme sa uvedie do kontaktu s iónovymenným vodným roztokom vápenatej soli pri teplote 20 °C až 130 °C pričom rozsah výmeny iónov Ca za pôvodné Na ióny v zeolite je nižší ako 65 %.

**6 (51) B 01 J 29/08**

**(21) 461-95**

(71) PQ Corporation, Valley Forge, PA, US;

(72) Cooper David A., Morrisville, PA, US;

**(54) Spôsob prípravy zeolitu Y s vysokým zastúpením kovu**

(22) 20.07.94

(32) 22.07.93

(31) 08/094 734

(33) US

(86) PCT/US94/08174, 20.07.94

(57) Zeolit NaY je kontaktovaný roztokom draselnej soli za podmienok, ktoré zaistia podstatnú substitúciu sodíka draslíkom. Prevažne draselný zeolit Y je kontaktovaný roztokom, obsahujúcim aspoň jednu soľ viacmocného kovu, za podmienok, ktoré zaistia výmenu sodíka a draslíka za viacmocný kov. Výsledný zeolit Y s viacmocným kovom obsahuje menej ako 0,5 % alkalického kovu, vyjadreného ako Na<sub>2</sub>O.

6 (51) B 05 D 1/12

(21) 370-95

(71) Ther BOC Group, Inc., New Providence, NJ, US;

(72) Chang Edward, Gillette, NJ, US; Hwang Shuen-Cheng, Chester, NJ, US; Stratton Paul, Huddersfield, West Yorkshire, GB;

(54) Spôsob nanášania pevnej látky na povrch podkladu

(22) 21.03.95

(32) 23.03.94

(31) SN-08/216 701

(33) US

(57) Pri uvedenom spôsobe sa nanáša pevná látka na povrch podkladu v jemne rozdelenom povlaku. Pevná látka je rozpustená na vytvorenie roztoku, ktorý je opäť rozpustený v skvapalnenom plyne a rozprášený na podklad. Po odparení rozpúšťadla a skvapalneného plynu je pevná látka ako povlak nanosená na podklade.

6 (51) B 29 C 33/04

(21) 496-95

(71) Innova ZUG, Zug, CH;

(72) Schmetz Klaus, Menden, DE;

(54) Temperovateľný nástroj, prípadne temperovateľná forma na výrobu plastových výliskov a spôsob výroby takýchto nástrojov, prípadne foriem

(22) 16.10.93

(32) 16.10.92

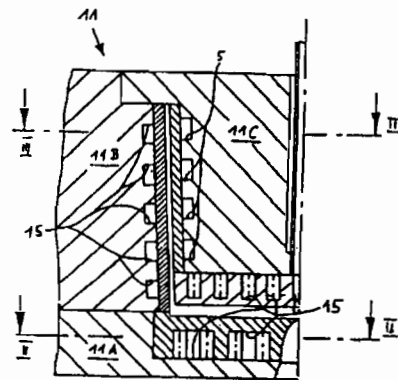
(31) P 42 34 961.3

(33) DE

(86) PCT/DE93/00987, 16.10.93

(57) Pri temperovateľnom nástroji (11), prípadne temperovateľnej forme na výrobu plastových výliskov s minimálne jednou dutinou (12) formy na vytváranie vyrábaného plastového výlisku, s minimálne jedným napúšťacím a jedným vypúšťacím otvorom (13, 14), pričom napúšťací a vypúšťací otvor (13, 14) sú navzájom spojené kanálkami (15) a vytvárajú kanálikový systém s temperovacím médiom na ochladzovanie, respektíve ohrievanie dutiny (12) formy, sa dosiahlo skrátenie vstrekovacieho času (trvanie cyklu), zjednodušenie údržby, ako aj vyššia kvalita vstrekovovaných výliskov tým, že sa prispôbil priebeh kanálikov (15) vonkajšiemu tvaru dutiny (12) formy a že sa zladila geometria kanálikov (15) s teplotným profilom plastového výlisku.

Proces výroby takéhoto nástroja, prípadne takejto formy zahŕňa tieto kroky: rozdelenie nástroja, prípadne formy v rovine vytváraných kanálikov, vytvorenie kanálikov v súlade s ich želaným priebehom v minimálne jednej deliacej rovine rozdeleného nástroja, prípadne rozdelenej formy lžezovaním a podobne, a spojenie rozdelených častí nástroja, respektíve formy.



6 (51) B 29 C 63/02, 63/26, // B 29 L 31:54

(21) 493-92

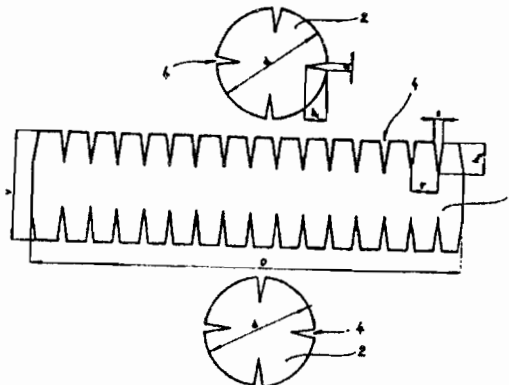
(71) ROLAX s.r.o., Odry, CZ;

(72) Králík Josef, Odry, CZ;

(54) Spôsob výroby lôpt s povrchom tvoreným textíliou

(22) 20.02.92

(57) Na jadro lopty sa naniesie vrstva adhezíva a súčasne sa nanos adhezívnej zmesi naniesie aj na jednotlivé diely textilného obalu, ktorý v rovine aproximuje nerozvinuteľnú guľovú plochu dvomi polotovarimi kruhového tvaru (2) opatrenými na obvode pravidelne rozmiestnenými trojuholníkovými výrezmi (4) a pásom (3), ktorý má na okrajoch svojich dlhších strán taktiež trojuholníkové výrezy (4). Potom sa na jadro lopty uloží najskôr pás (3), ktorý tak vytvorí obal v tvare guľového pásu a následne obidva polotvary kruhového tvaru (2), vytvárajúce obal v oblasti oboch vrchlíkov, vymedzených okrajmi pásu (3). Takto vzniknutý obal sa na jadre (1) lopty fixuje tlakom.



6 (51) B 29 D 7/00, B 29 K 67:00

(21) 404-95

(71) RHONE-POULENC FILMS, Miribel, FR;

(72) Prissette Michel, Bron, FR; Veyrat Didier, St-Cyr-Au-Mont-d'Or, FR;

(54) Zložené polyesterové fólie s bariérovými vlastnosťami a spôsoby ich výroby

(22) 29.03.95

(32) 31.03.94

(31) 94 04267

(33) FR

(57) Opisujú sa zložené polyesterové fólie majúce dobré bariérové vlastnosti voči plynom, osobitne potom zložené polyesterové fólie s vylepšenými bariérovými vlastnosťami voči plynom, ktoré sú pretiahnuté v dvoch osiach a obsahujú základnú polyesterovú fóliu s hrúbkou 5 až 50 mikrometrov. Fólia je aspoň na jednej z dvoch strán pokrytá vrstvou polyvinylalkoholu s hrúbkou menšou alebo rovnajúcou sa 0,30 mikrometra, kde uvedená zložená fólia sa prejavuje priepustnosťou kyslíka, meranou pri 23 °C a pri 50 % relatívnej vlhkosti, nižšou alebo rovnajúcou sa  $3\text{cm}^3/\text{m}^2/24\text{h}$ . Zložené fólie, výhodné z hľadiska prievitnosti a bariérových vlastností, vynikajú výbornou rezistenciou voči mechanickému poškodeniu, najmä pokrčeniu, a sú ľahko recyklovateľné, pretože celkovo majú nízky obsah polyvinylalkoholu.

6 (51) B 60 L 5/00

(21) 498-94

(71) Steinman-Technik GmbH, Schüttorf, DE;

(72) Korth Hans Joachim, Nordhorn, DE; Ütrecht Werner, Schüttorf, DE;

(54) Prúdový zberač

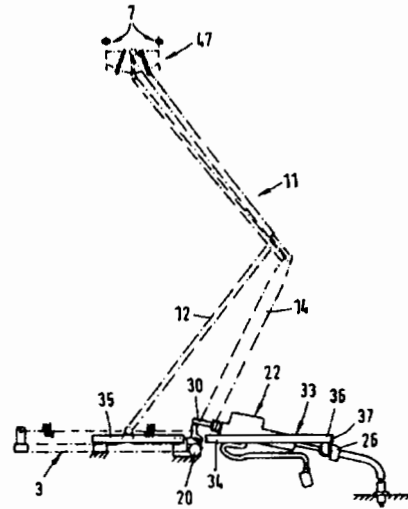
(22) 28.04.94

(32) 17.03.94

(31) P 302 661

(33) PL

(57) Prúdový zberač (11) je vytvorený ako štvortiahlový, dvojtiahlový alebo jednotiahlový pre vozidlo s elektrickým pohonom. Prúdový zberač (11) je uložený otočne na základovom ráme (3), ktorý je izolovane upevnený na vozidlovej streche. Na zdvihnutie prúdového zberača (11) proti trolejovému drôtu slúžia zdvihové pružiny, ktoré sú na jednej strane spojené so základovým rámom (3) a na druhej strane s otočným hriadeľom (20) spojeným so spodným nožnicovým tiahlom (12) prúdového zberača (7). Prúdový zberač sa sklápa prostredníctvom elektromotorového spúšťacieho pohonu (22). Ten je k jednému pripojený otočným hriadeľom (20) a k druhému aspoň jeho prostredníctvom pripojený k vozidlovej streche. Medzi spúšťacím pohonom (22) a otočným hriadeľom (20) na jednej strane, príp. vozidlovou strechou na druhej strane, sú včlenené izolátory (32).



6 (51) B 61 D 15/00

(21) 337-95

(71) Franz Plasser Bahnbaumaschinen Industriegesellschaft m.b.H., Wien, AT;

(72) Theurer Josef Ing., Wien, AT; Gruber Leopold Rudolf, Scheibbs, AT;

(54) Pracovný voz

(22) 15.03.95

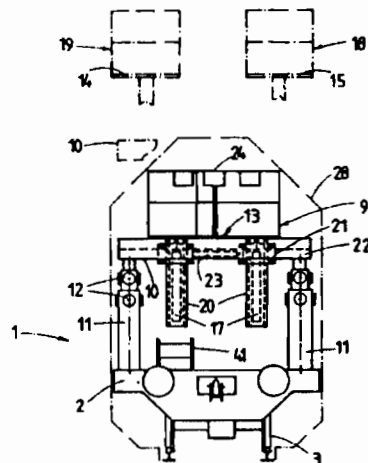
(32) 11.04.94

(31) A 735/94

(33) AT

(57) Pracovný voz (1) je vybavený vozovým rámom (2), ktorý je umiestnený na podvozkoch (3), a pomocnou pracovnou plochou (9), ktorá má nosný rám (10) s vodorovnou pracovnou plošinou (13). Ten je zhotovený výškovo prestaviteľne pomocou pohonov (12) relatívne vzhľadom na vozový rám (2), pričom pracovná plošina (13) je meniteľná prostredníctvom plošinových úsekov (14, 15), ktoré sú relatívne vzájomne prestaviteľné v rovine plošiny a ktoré sú umiestnené na nosnom ráme (10). V priečnom smere pracovného voza (1) sú umiestnené dve vzájomne protiahle plošinové časti (14, 15), ktoré sú prestaviteľné so vzájomne susediacou a spoločnou pracovnou plochou tvoriacou prvé pracovné polohy prostredníctvom na nosnom ráme (10) upevnených priečných posuvných pohonov (23) do druhej pracovnej polohy, v ktorej sú v priečnom smere pracovného voza (1) umiestnené vo vzá-

jomnom odstupe a tvoria vždy samostatnú pomocnú pracovnú plochu (18, 19).



## 6 (51) B 61 D 17/08, 39/00

(21) 355-95

(71) Waggonbau Niesky GmbH, Niesky, DE;

(72) Bartel Manfred, Niesky, DE; Ernst Andreas Dipl.-Ing., Niesky, DE;

## (54) Vyklápacie zariadenie na pokloповé strechy a posuvné steny, najmä nákladných vozňov

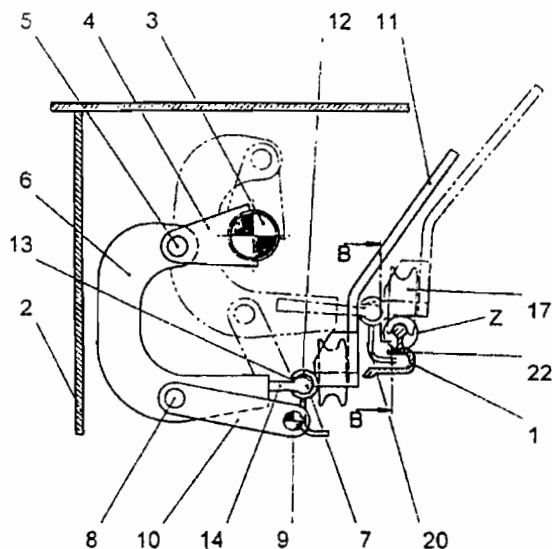
(22) 17.03.95

(32) 19.03.94

(31) P 44 10 097.3

(33) DE

(57) Vynález sa týka vyklápacieho zariadenia na pokloповé strechy a posuvné steny, najmä nákladných vozňov, v ktorom dráha pohybu prestavovacieho prvku medzi uzavretou a vysunutou polohou nadobúda tvar ovplyvniteľnej spojovacej krivky a pokloповé, resp. bočné diely, sú v priebehu prestavovania stále a spoľahlivo zabezpečené. Klbová reťaz je umiestnená medzi koľajnicou (2) a pätkou pozdĺžneho nosníka a pohybuje sa prestavovacím prvkom (7), ktorý nesie bočnú stenu, po zakrivenej dráhe, pričom sú vytvorené a navzájom spojené štyri prevodové členy cez otočné kĺby, resp. tri prevodové členy a z toho dva vytvorené s krivkovými kĺbmi. Vyklápacie zariadenie podľa tohto vynálezu je určené na pokloповé strechy a posuvné steny, výhodne na nákladné vozne.



## 6 (51) B 61 D 39/00

(21) 354-95

(71) Waggonbau Niesky GmbH, Niesky, DE;

(72) Bartel Manfred, Niesky, DE; Ernst Andreas Dipl.-Ing., Niesky, DE; Helm Andreas Dipl.-Ing., Niesky, DE; Wagenknecht Frank Dipl.-Ing., Rothenburg, DE; Müller Hilmar Dipl.-Ing., Niesky, DE;

## (54) Strešné aretačné a roztváracie zariadenie na pokloповé strechy nákladných vozňov

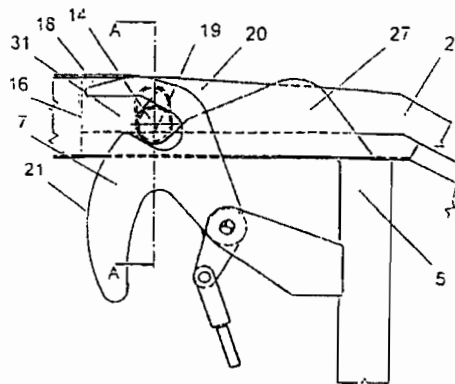
(22) 17.03.95

(32) 19.03.94

(31) P 44 10 096.5

(33) DE

(57) Zatvorená poloha zariadenia sa aretuje na čelnej stene nákladného vozňa umiestneným zvislým zatváracím vedením a s ním korešpondujúcou, otočne na čelnej stene umiestnenou ovládacou pákou (7), pričom na čelnej strane strechy umiestnený aretačný čap (14) zapadne do lievikovitých záchytných otvorov (20) vo zvislej ovládacej páke (7) a do pevne na čelnej stene (5) umiestneného zatváracieho plechu. Aretačný čap (14) je vyhotovený ako dutý a so zárezní, takže poklop (1) je možné zasunúť až po koncový plech aretačného čapu (14). Strešné aretačné a roztváracie zariadenie podľa tohto riešenia je určené na pokloповé strechy nákladných vozňov.



6 (51) B 65 D 47/04

(21) 508-94

(71) CO-IMPEX s r.o., Brno, CZ;

(72) Matucza Jozsef, Kaposvár, HU;

(54) Uzatvárateľná výtokková hubica

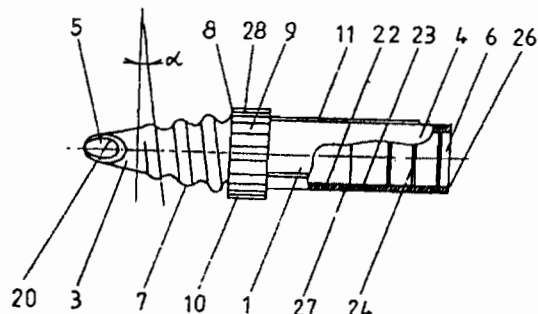
(22) 29.04.94

(32) 17.03.94

(31) PV 622-94

(33) CZ

(57) Uzatvárateľná výtokková hubica (1) určená zvlášť na vylievanie kvapalín z kartónových nádob na jedno použitie je dutého rúrkovitého tvaru s narážacím koncom (3) a vylievacím koncom (4), vybavená na oboch koncoch (3, 4) otvormi (5, 6), pričom narážací koniec (3) rozšírený v smere k vylievaciemu koncu (4) je vybavený vonkajším závitom (7) aspoň vo svojej časti a axiálnou dosadacou plochou (8), zasahujúcou do vonkajšieho závit (7). Narážací koniec (3) môže mať kužeľovitý, konvexný alebo konkávny tvar. Vonkajší závit (7) je výhodne oblý. Výhodne sa výška, prípadne modul vonkajšieho závit (7), zväčšuje v smere k vylievaciemu koncu (4). Stúpanie vonkajšieho závit (7) sa môže výhodne zmenšovať v smere k vylievaciemu koncu (4). Otvor (5) narážacieho konca (3) môže byť výhodne skosený.



6 (51) B 66 F 9/06

(21) 407-95

(71) INNOTECH INTERNATIONAL s.r.o., Jaroměř, CZ;

(72) Mrkvica Zdeněk Ing., Brno, CZ; Ohnoutka Lubomír Ing., Brno, CZ;

(54) Ľahký čelný nakladač na traktorový trojbodový záves

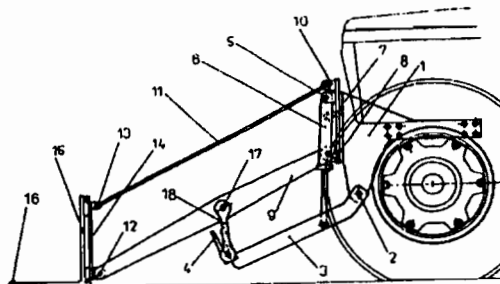
(22) 29.03.95

(32) 31.03.94

(31) PV 767-94

(33) CZ

(57) Ľahký čelný nakladač na traktorový trojbodový záves, ktorý pozostáva z konzoly (1) trojbodového závesu so zdvíhacími ramenami (3) otočne uloženými na otočných čapoch (2) v konzole (1). Zdvíhacie ramená (3) sú spojené s hydraulickými valcami (6), ktoré sú opačnými koncami výkyvne ukotvené na konzole (1). Konzola (1) je vybavená dvojicou závesných očiek (8), v ktorých sú otočne uložené spodné ramená (9) pripojené na opačnej strane k zadnej stene (14), ktorá je s konzolou (1) prepojená najmenej jedným horným ramenom (11). K spodným ramenám (9) sú pripojené zdvíhacie ramená (3).





## 6 (51) C 02 F 1/02, 1/54

(21) 334-94

(71) Mičáková Gabriela PaedDr., Humenné, SK; Bárany Štefan, Košice, SK;

(72) Mičáková Gabriela PaedDr., Humenné, SK; Bárany Štefan, Košice, SK;

## (54) Spôsob spracovania kyslých vôd

(22) 22.03.94

(57) Účelom vynálezu je izolácia kyseliny mravčej zo zriedených vodných roztokov vo forme jej cste-rov. Uvedený účel sa dosialne esterifikáciou kyseliny mravčej alkoholom pri teplote 25 až 95°C za prítomnosti kyslého katalyzátora.

## 6 (51) C 02 F 3/00

(21) 401-94

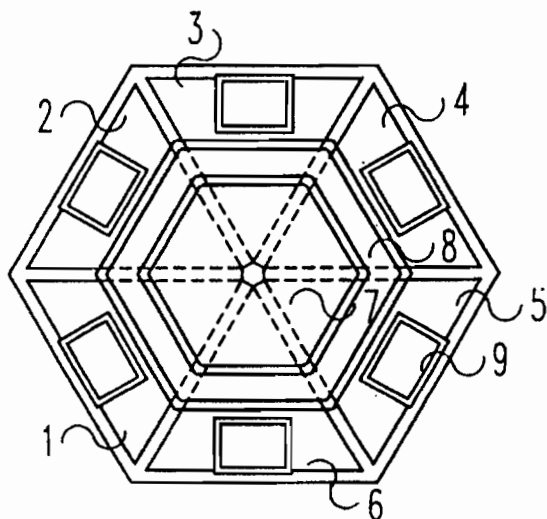
(71) Kuderavý Vladimír Ing., Žilina, SK;

(72) Kuderavý Vladimír Ing., Žilina, SK;

## (54) Podzemná čistiareň odpadových vôd komôrkového typu

(22) 07.04.94

(57) Je vytvorená zo stenových a stropných doskových dielcov, osadených na základovej doske, pričom jednotlivé technologické časti ako mechanické predčistenie (1), čerpanie (2), anoxická aktivácia (3), oxická aktivácia (4), dosadzovanie (5) a kalovej (6) sú umiestnené v komôrkach pôdorysného modulu rovnostranného trojuholníka a jeho kombinácií, pričom komôrky sú integrované do komplexu nádrže pôdorysného tvaru šesťuholníka s koncentricky umiestneným prevádzkovým objektom (7), kolektorom (8) a vstupnými otvormi (9).



6 (51) C 03 B 29/02

(21) 350-95

(71) AGA AKTIEBOLAG, Lidingö, SE;

(72) Petrick Gotthard, Weisswasser, DE;

(54) Spôsob opätovného ohrievania náberov skla a zariadenie na jeho uskutočňovanie

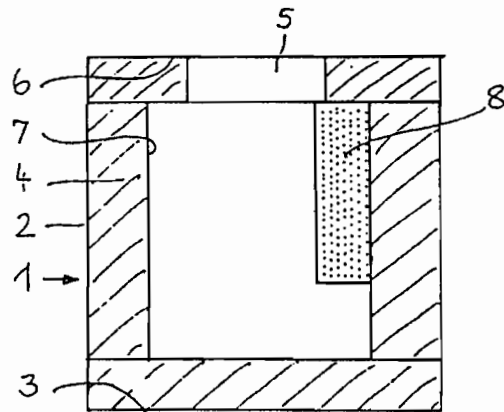
(22) 16.03.95

(32) 22.03.94

(31) 94104511.4

(33) EP

(57) Opätovný ohrievací bubon (1) má tvar hrnca, ktorý má bočné steny (2), podlahovú stenu (3) a kryciu stenu (6), ktoré sú opatrené vyložením (4) z izolačného materiálu. Vo vnútornom obvode vyloženia (4) bočnej steny (2) vyúsťuje plynový horák (8). Pri spôsobe opätovného ohrievania náberov skla sa povrchová plocha vyloženia (4) ohrieva na teplotu najmenej 1500°C. Plynový horák (8) je napájaný prostredníctvom ovládacieho ústrojenstva (14) zemným plynom a kyslíkom.



6 (51) C 03 B 3/00, 3/02, 5/235

(21) 362-95

(71) ISOVER SAINT-GOBAIN, Courbevoie, FR;

(72) Fleckenstein Hermann, Ludwigshafen, DE; Hornung Helmut, Ostersheim, DE;

(54) Spôsob výroby minerálnej vlny s využitím recyklovaného odpadu minerálnej vlny a zariadenie na vykonávanie tohto spôsobu

(22) 29.07.94

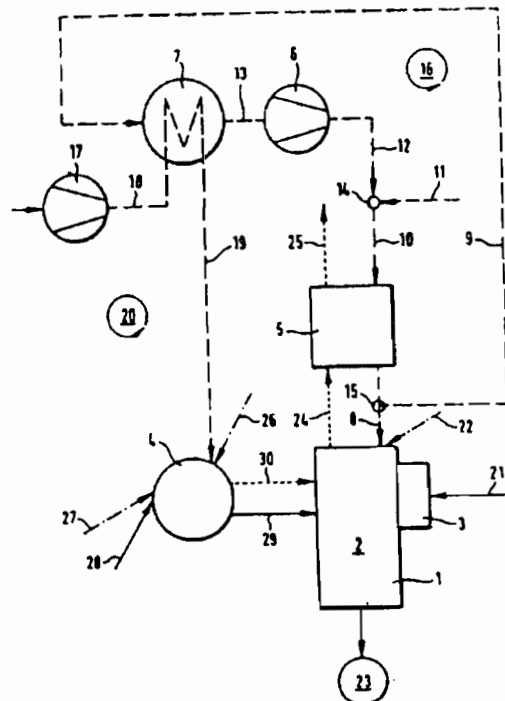
(32) 30.07.93

(31) P 43 25 726.7

(33) DE

(86) PCT/EP94/02526, 29.07.94

(57) Taviaca vaňa (1) na výrobu taveniny zo znesi (21) surovín je združená s prídavnou taviacou jednotkou (4), prostredníctvom ktorej sa získa recyklovaná tavenina (29) z odpadu (28) minerálnej vlny, z veľkej časti zodpovedajúcej v kvalite a zložení tavenine (2) získanej zo znesi (21) surovín. Recyklovaná tavenina (29) sa vedie do taveniny (2) v taviacej vane (1) vhodným prírodným mechanizmom. Recyklujúci odpadový plyn (30) z prídavnej taviacej jednotky (4) sa vedie do odpadového plynu (24) vane a zmes odpadových plynov sa používa na predhrievanie spaľovacieho vzduchu a znesi (21) surovín.



6 (51) C 03 B 9/193, 11/06

(21) 5393-90

(71) International Partners in Glass Research, Windsor, CT, US;

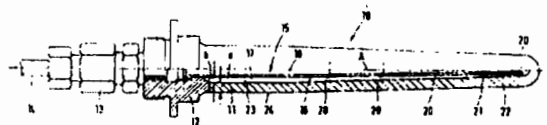
(72) Trier Wolfgang professor Dr.-Ing., Oberursel, DE;

(54) Spôsob lisovania dutých tvarových sklenených výrobkov a zariadenie na vykonávanie tohto spôsobu

(22) 02.11.90

(57) Spôsob lisovania dutých tvarových sklenených výrobkov vo forme vybavenej doplnkovou vnútornou stenou, ktorá je obrátená k vonkajšej strane lisovaného výrobku, sa vykonáva pomocou plunžera (10) s pórovitou hlavou (11) tvarovo dopĺňajúcou povrch vnútornej strany skleneného výrobku, ktorá má dutinu plnenú kvapalinou sčasti sa odparujúcou v priebehu každého pracovného cyklu v dôsledku prenosu tepla zo skla na hlavu (11) plunžera (10). Tým sa vytvára medzi hlavou (11) plunžera (10) a sklenou hmotou vrstva pary. Odparená kvapalina sa dopĺňa ďalšou kvapalinou privádzanou do hlavy (11) plunžera (10). Tlak kvapaliny v dutine (15) hlavy (11) plunžera (10) sa mení v závislosti od zmeny lisovacieho tlaku v skle pokiaľ sklo nedosiahne tvarovú stabilitu, potrebnú na vytiahnutie hlavy (11) plunžera (10). Zariadenie na uskutočnenie tohto spôsobu je vybavené plunžerom (10) s dutou pórovitou hlavou

(11), zapojenou na vedenie (14) na privádzanie kvapaliny do hlavy (11) plunžera (10). Vedenie (14) na privádzanie kvapaliny obsahuje uzatvárací člen (13), ktorý je periodicky ovládateľný v závislosti od pohybu plunžera (10).



6 (51) C 05 F 7/00, C 05 D 5/00, 3/00

(21) 1279-94

(71) Vondruš Bohumil Mgr., Boršov nad Vltavou, CZ; Mach Jaroslav Ing., České Budějovice, CZ;

(72) Vondruš Bohumil Mgr., Boršov nad Vltavou, CZ; Mach Jaroslav Ing., České Budějovice, CZ;

(54) Kvapalné biominerálne hnojivo

(22) 21.10.94

(32) 22.10.93

(31) PV 2234-93

(33) CZ

(57) Je opísané hnojivo, ktoré obsahuje v makroprvkoch súčasne vápnik a horčík, ďalej obsahuje chelatizované mikroprvky, vodný detritový výluh, dvojsodnú soľ kyseliny etyléndiamintetraoctovej a regulátory rastu a spôsob prípravy tohto hnojiva.

- 6 (51) C 07 C 313/20, 313/22, C 07 D 277/80, 295/26  
 (21) 338-94  
 (71) Duslo, a.s., Šaľa, SK;  
 (72) Štoicová Magdaléna Ing., CSc., Rovinka, SK; Hronec Milan prof. Ing., DrSc., Bratislava, SK; Kaszonyi Alexander Ing., Tomášov, SK; Uhlár Ján Ing. CSc., Šaľa, SK; Lehocký Peter Ing., Nitra, SK; Doležel Pavel Ing., Bratislava, SK;  
 (54) Spôsob výroby vysokočistého bis (2-benzotiazolylsulfén) amidu  
 (22) 23.03.94  
 (57) Uvedená zlúčenina sa vyrába reakciou N-alkyl-2-benzotiazolsulfénamidu acetanhydridom v prítomnosti inertného rozpúšťadla a organických a/alebo anorganických kyselín. Pri reakčnej teplote 35 až 120°C, mólovom pomere acetanhydrid : N-alkyl-2-benzotiazolsulfénamid = 0,4 až 5, organické alebo anorganické kyseliny : acetanhydrid = 0,01 až 14 vznikajúci alkyl bis(2-benzotiazolylsulfén)amid sa zmieša a/alebo melie s alkylaminom pri teplote 10 až 60 °C pričom celý postup zničavania s aminom sa opakuje 1 až 3 krát a tuhý podiel sa odfiltruje, premyje alkylaminom, následne vodou s teplotou 30 až 100°C. Po vysušení vzniká alkyl bis(2-benzotiazolylsulfén)amid s čistotou takmer 100 %, stanovené HPLC. Bis sulfénamidy sa používajú ako gumárenské urýchľovače vulkanizácie. Uvedeným postupom je možné vyrobiť vysokočisté alkyl bis(2-benzotiazolylsulfén)amidy, kde alkylový radikál je alkyl alebo izo-allyl alebo tere-alkyl C<sub>3</sub> až C<sub>8</sub> alebo cyklohexyl alebo morfolin a jeho alkylderiváty.

- 6 (51) C 07 C 51/48 // B 01 D 61/02, 11/04  
 (21) 432-95  
 (71) GLITSCH, INC., Dallas, TX, US;  
 (72) Wytcherley Randa W., Belgrade, MT, US; Gentry Joseph Charles, Houston, TX, US; Gualy Ronald G., Dallas, TX, US;  
 (54) Spôsob získavania karboxylových kyselín z ich zriedených vodných roztokov a zariadenie na jeho uskutočňovanie  
 (22) 03.04.95  
 (32) 07.04.94  
 (31) 08/224 601  
 (33) US  
 (57) Spôsob získavania karboxylových kyselín z ich zriedeného vodného roztoku, ktorý má koncentráciu kyselín nižšiu ako desať percent lunotn., spočíva v tom, že sa zriedený roztok kyseliny vedie cez deliacie zariadenie využívajúce revertnú osmózu, čím sa získa permeát prakticky bez kyseliny a retentát, ktorý má koncentráciu kyseliny vyššiu ako asi 10% lunotn. Retentát sa dá do styku s kvapalným extrakčným činidlom na kyseliny na získanie extraktátu bohatého na kyseliny a rafinátu bez kyseliny. Kyselina sa potom získa z tohto extraktátu bohatého na kyseliny.

6 (51) C 07 D 207/10, 207/48, // A 61 K 31/40

(21) 3113-92

(71) Bayer Aktiengesellschaft, Leverkusen, DE;

(72) Kunisch Franz Dr., Odenthal, DE; Mittendorf Joachim Dr., Wuppertal, DE; Plempel Manfred, Haan, DE; Militzer Hans Christian, Bergisch Gladbach, DE;

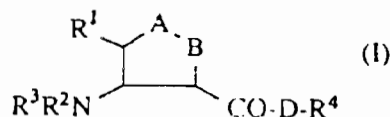
(54) Použitie substituovaných pyrrolidínov ako liečiv, účinné látky a spôsob ich prípravy

(22) 13.10.92

(32) 22.10.91

(31) P 41 34 756.0

(33) DE

(57) Zlúčeniny všeobecného vzorca I, kde A a B sú vždy rôzne a znamenajú CHR<sup>5</sup> alebo NR<sup>6</sup>; D je O, S alebo NH a význam ďalších substituentov je uvedený v opise, sa používajú ako antimykotické prostriedky.

6 (51) C 07 D 211/46

(21) 315-94

(71) Výskumný ústav pre petrochémiu, š.p., Prievidza, SK;

(72) Koinora Ladislav Ing., CSc., Prievidza, SK; Kavalá Miroslav Ing., CSc., Prievidza, SK; Magura Miroslav Ing., CSc., Michalovce, SK; Sás Ivan Ing., Michalovce, SK;

(54) Spôsob prípravy esterov 2,2,6,6-tetrametyl-4-piperidinolu

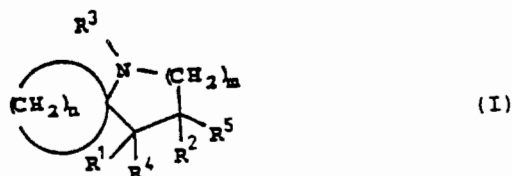
(22) 16.03.94

(57) Spôsob prípravy esterov esterifikáciou vyšších mastných kyselín s 2,2,6,6-tetrametyl-4-piperidinolom pri teplote 160 až 220°C za prítomnosti katalyzátora na báze zlúčenín titánu alebo zinku je výhodné uskutočňovať za prítomnosti azeotropického činidla alebo inertného plynu. Tieto estery sú vhodné ako svetelné stabilizátory pre polyméry, najmä polyolefíny.

- 6 (51) C 07 D 221/20, 209/54, // A 61 K 31/445, 31/40  
 (21) 589-95  
 (71) THE BOOTS COMPANY PLC, Nottingham, GB;  
 (72) Harris Paul John, Nottingham, GB; Kerrigan Frank, Nottingham, GB;  
 (54) Dusíkaté spirocyklické zlúčeniny, spôsob ich výroby, farmaceutické prostriedky, ktoré ich obsahujú, a ich použitie  
 (22) 23.10.93  
 (32) 09.11.92  
 (31) 9223445.9  
 (33) GB  
 (86) PCT/EP93/02951, 23.10.93

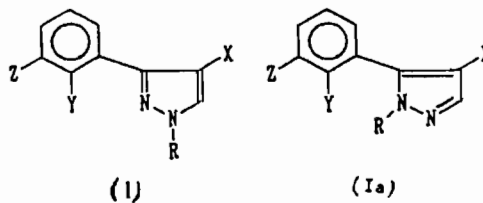
(57) Sú opísané dusíkaté spirocyklické zlúčeniny všeobecného vzorca I, v ktorom m je celé číslo od 1 do 3, n je celé číslo od 2 do 6, R<sup>1</sup> je fenyl prípadne substituovaný jedným alebo niekoľkými substituentami vybranými zo súboru zahŕňujúceho halogén, hydroxy, (C<sub>1</sub>-C<sub>3</sub>)-alkoxy, (C<sub>2</sub>-C<sub>3</sub>)-alkanoyl, (C<sub>1</sub>-C<sub>3</sub>)-alkyl, halogenovaný (C<sub>1</sub>-C<sub>3</sub>)-alkyl, (C<sub>1</sub>-C<sub>3</sub>)-alkyltio, (C<sub>1</sub>-C<sub>3</sub>)-alkylsufinyl, (C<sub>1</sub>-C<sub>3</sub>)-alkylsufonyl, kyano, nitro, prípadne substituovanú amino sulfamoyl, karbamoyl alebo fenyl skupinu, alebo je R<sup>1</sup> naftyl, R<sup>2</sup> je vodík, (C<sub>1</sub>-C<sub>3</sub>)-alkyl alebo fenyl, R<sup>3</sup> je vodík, (C<sub>1</sub>-C<sub>6</sub>)-alkyl, (C<sub>3</sub>-C<sub>6</sub>)-alkenyl, alebo (C<sub>1</sub>-C<sub>4</sub>)-alkoxy, (C<sub>2</sub>-C<sub>4</sub>)-alkyl, R<sup>4</sup> je vodík alebo hydroxy a R<sup>5</sup> je vodík alebo spolu s R<sup>4</sup> znamená väzbu, a ich farmaceuticky prijateľné soli. Tieto zlúčeniny sú využiteľné na liečenie obezity a afektívnych porúch, ako je depresia a úzkosť. Ďalej je opísaný

spôsob výroby týchto zlúčenín, farmaceutické prostriedky, ktoré ich obsahujú ako účinné látky, a ich použitie.



- 6 (51) C 07 D 231/12, 231/14, 231/16, 231/38, // A 01 N 43/56  
 (21) 3065-92  
 (71) Rhone-Poulenc Agrochimie, Lyon, FR;  
 (72) Chene Alain, Lyon, FR; Peignier Raymond, Caluire, FR; Vors Jean-Pierre A., Lyon, FR; Mortier Jacques, Lyon, FR; Cartegril Richard, Lyon, FR; Croisat Denis, Lyon, FR;  
 (54) 3-Fenylpyrazolové deriváty, spôsob ich prípravy a fungicídne kompozície, ktoré ich obsahujú  
 (22) 08.10.92  
 (32) 09.10.91  
 (31) 91.12647  
 (33) FR  
 (57) Zlúčeniny všeobecného vzorca I, prípadne Ia, kde X je H, halogén, NO<sub>2</sub>, CN, SCN, C<sub>1</sub>-alkyl, C<sub>2</sub>-alkenyl, C<sub>2</sub>-alkinyl, C<sub>1</sub>-alkoxy, C<sub>1</sub>-alkyltio, fenyl, fenoxo, mono- alebo dialkyl alebo feny-lamino, alkylkarbonyl, karbamoyl, karboxy, benzoyl, alkylsufinyl alebo alkylsulfonyl; Y a Z je H, halogén, OH, NO<sub>2</sub>, CN, SCN, C<sub>1</sub>-alkyl, C<sub>2</sub>-alkenyl, C<sub>2</sub>-alkinyl, C<sub>1</sub>-alkoxy, C<sub>1</sub>-alkyltio, fenyl, fenoxo, mono- alebo dialkyl- alebo feny-lamino, alkylkarbonyl, karbamoyl, karboxy, benzoyl, alkylsufinyl alebo alkylsulfonyl alebo Y a Z spolu tvorí mostík s 1 až 4 uhlíkovými atómami, z ktorých aspoň jeden môže byť nahradený

atómom O, S alebo N. Uvedené zlúčeniny sú použiteľné v poľnohospodárstve ako fungicídy.



atómom O, S alebo N. Uvedené zlúčeniny sú použiteľné v poľnohospodárstve ako fungicídy.

6 (51) C 07 D 233/68, 401/12, // A 61 K 31/415

(21) 350-94

(71) Bayer Aktiengesellschaft, Leverkusen, DE;

(72) Müller Ulrich E. Dr., Wuppertal, DE; Dressel Jürgen Dr., Radevormwald, DE; Fey Peter Dr., Wuppertal, DE; Hanko Rudolf Dr., Essen, DE; Hübsch Walter Dr., Wuppertal, DE; Krämer Thomas Dr., Wuppertal, DE; Müller-Gliemann Matthias Dr., Solingen-Ohligs, DE; Beuck Martin Dr., Erkrath, DE; Kazda Stanislav prof. Dr., Wuppertal, DE; Wohlfeil Stefan Dr., Hilden, DE; Knorr Andreas Dr., Erkrath, DE; Stasch Johannes-Peter Dr., Solingen, DE; Zaiss Siegfried Dr., Wuppertal, DE;

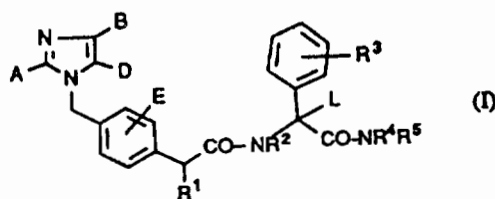
(54) Fenyglycinamidy heterocyklicky substituovaných derivátov kyseliny fenylactovej spôsob ich výroby, liečivá tieto látky obsahujúce, spôsob ich výroby a použitie týchto látok

(22) 25.03.94

(32) 26.03.93

(31) P 43 09 968.8

(33) DE

(57) Zlúčeniny všeobecného vzorca I, kde L je H alebo priamy alebo rozvetvený C<sub>1-4</sub>alkyl, A je priamy alebo rozvetvený C<sub>1-8</sub>alkyl alebo C<sub>2-8</sub>alkenyl alebo C<sub>3-8</sub>cykloalkyl, B je H, halogén, alebo perfluór C<sub>1-5</sub>alkyl, D je CH<sub>2</sub>OR<sup>6</sup> alebo COR<sup>7</sup> a významy ďalších substituentov sú uvedené v opisnej časti, sa pripravujú reakciou fenylactových kyselín s glycinamidmi. Uvedené zlúčeniny sú súčasťou liečiv, obzvlášť prostriedkov znižujúcich krvný tlak a antiaterosklerotických prostriedkov.

6 (51) C 07 D 239/46, 239/50, 239/545, 239/42

(21) 397-95

(71) SKW Trostberg Aktiengesellschaft, Trostberg, DE;

(72) Thalhammer Franz Dr., Trostberg, DE; Graef Jürgen Dr., Trostberg, DE;

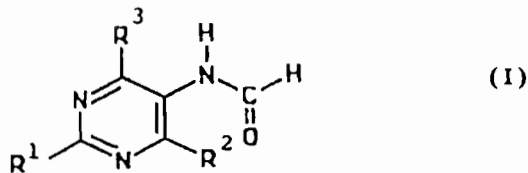
(54) Spôsob prípravy 5-formylaminopyrimidínov

(22) 28.03.95

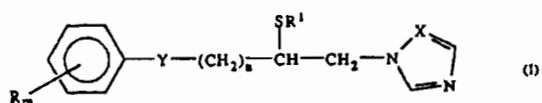
(32) 28.03.94

(31) P 44 10 678.5

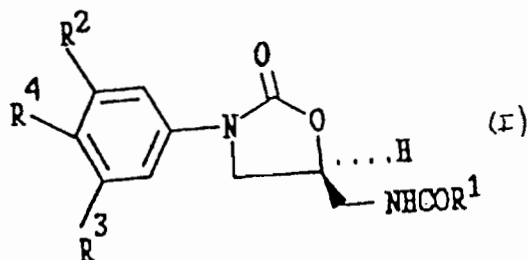
(33) DE

(57) Na prípravu 5-formylaminopyrimidínov všeobecného vzorca I, kde zvyšky R<sup>1</sup> až R<sup>3</sup> sú rovnaké alebo rozdielne a znamenajú H, OH, SH, NH<sub>2</sub>, alkylamino, halogén, O-alkyl, S-alkyl, C<sub>1-4</sub>alkyl alebo aryl, z príslušných 5-nitrózopyrimidínov sa východiskové zlúčeniny podrobia redukčnej formylácii za prítomnosti katalyzátora na báze ušľachtilých kovov, ako aj kyseliny mravčej a mravčanu. Týmto spôsobom je možné pripraviť 5-formylaminopyrimidíny s malými technickými nákladmi, s výťažkom až 98 % a s čistotou viac než 98 %.

- 6 (51) C 07 D 249/18, 233/60, C 07 C 15/44, 321/28, 15/50, 25/24, 205/06, 43/215, 323/07, 323/12, A 01 N 43/653, 43/50
- (21) 457-95
- (71) Uniroyal Chemical LTD./Uniroyal Chemical LTEE, Elmira, Ontario, CA; Uniroyal Chemical Company, Inc., Middlebury, CT, US;
- (72) Mishra Anupama, Guelph, Ontario, CA; Davis Allan Robert, Cheshire, CT, US;
- (54) **Substituované azolové deriváty ako fungicídne účinné látky, spôsob prípravy týchto zlúčenín, medziprodukty tohto postupu, fungicídny prostriedok obsahujúci tieto deriváty a spôsob kontrolovania fytopatogénnych plesní**
- (22) 29.09.93
- (32) 09.10.92
- (31) 959 238
- (33) US
- (86) PCT/US93/09248, 29.09.93
- (57) Zlúčeniny všeobecného štruktúrneho vzorca I, v ktorom znamená R rovnaké alebo rozdielne substituenty, ktoré predstavujú halogén, vodík, C<sub>1</sub>-C<sub>8</sub>alkyl, C<sub>1</sub>-C<sub>8</sub>halogénalkyl C<sub>3</sub>-C<sub>6</sub> -cykloalkyl, C<sub>7</sub>-C<sub>9</sub>aralkyl, fenylnitroskupinu, C<sub>1</sub>-C<sub>6</sub>alkoxykupinu, C<sub>1</sub>-C<sub>6</sub>alkyltioskupinu, C<sub>1</sub>-C<sub>6</sub>alkylsulfín, C<sub>1</sub>-C<sub>6</sub>alkylsulfonyl, C<sub>7</sub>-C<sub>9</sub>aralkoxyskupinu, fenoxyskupinu, fenyltioskupinu, fenylsulfinylovú skupinu alebo fenylsulfonylovú skupinu; m je 0 až 5; Y znamená -CH<sub>2</sub>-; n je 1 až 5; R<sup>1</sup> znamená C<sub>1</sub>-C<sub>3</sub>alkyl; X znamená atóm dusíka alebo skupinu -CH-, a fyziologicky prijateľné soli týchto zlúčenín, ktoré majú fungicídnu účinnosť,



- 6 (51) C 07 D 263/20, // A 61 K 31/42
- (21) 746-95
- (71) The Upjohn Company, Kalamazoo, MI, US;
- (72) Barbachyn Michael Robert, Kalamazoo, MI, US;
- (54) **Antibakteriálne tropónom substituované oxazolidínóny**
- (22) 14.10.93
- (32) 08.12.92, 13.01.93, 21.05.93
- (31) 07/988 589, 08/003 778, 08/066 356
- (33) US, US, US
- (86) PCT/US93/09589, 14.10.93
- (57) Fenyloxazolidínónové antibakteriálne činidlá všeobecného vzorca I, ktoré majú ako základný štruktúrny znak pripojenú tropónovú substituovanú skupinu. Taktiež sú opísané medziprodukty a spôsob ich prípravy. Tieto zlúčeniny sú použiteľné ako antibakteriálne prostriedky na odstránenie a kontrolu vnímavých organizmov.





## 6 (51) C 07 D 263/40

(21) 662-95

(71) Rhone-Poulenc Rorer S.A., Antony, FR;

(72) Denis Jean-Noël, Uriage, FR; Greene Andrew-Elliott, Uriage, FR; Kanazawa Alice, Grenoble, FR;

## (54) Spôsob prípravy kyseliny 1,3-oxazolidín-5-karboxylovej

(22) 18.11.93

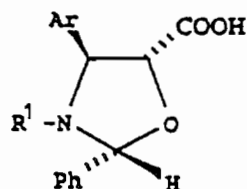
(32) 20.01.92

(31) 92/13939

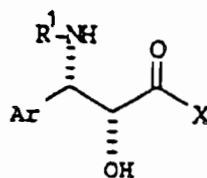
(33) FR

(86) PCT/FR93/01133, 18.11.93

(57) Spôsob prípravy kyseliny kyseliny 1,3-oxazolidín-5-karboxylovej všeobecného vzorca I zo zlúčeniny všeobecného vzorca II. Vo všeobecných vzorcoch I a II Ar znamená arylovú skupinu, R<sup>1</sup> znamená benzoylovú skupinu alebo skupinu R<sup>2</sup>-O-CO-, v ktorej R<sup>2</sup> znamená alkylovú skupinu, alkenylovú skupinu, alkinylovú skupinu, cykloalkylovú skupinu, cykloalkenylovú skupinu, bicykloalkylovú skupinu, fenylovú skupinu alebo heterocyklus, Ph znamená prípadne substituovanú fenylovú skupinu, X znamená zvyšok opticky aktívnej organickej zásady alebo alkoxy-skupinu, prípadne substituovanú fenylovou skupinou. Kyseliny všeobecného vzorca I sú mimoriadne vhodné na prípravu taxolu, Taxotéru a ich analógov, ktoré majú protinádorové a protileukemické vlastnosti.



(I)



(II)

## 6 (51) C 07 D 263/58, 235/26, 265/38, 403/14, 413/14

// A 61 K 31/42, 31/47

(21) 269-95

(71) Merck Patent Gesellschaft mit Beschränkter Haftung, Darmstadt, DE;

(72) Gottschlich Rudolf Dr., Darmstadt, DE; Ackermann Karl-August, Darmstadt, DE; Seyried Christoph Dr., Darmstadt, DE; Barber Andrew Dr., Darmstadt, DE; Bartoszyk Gerd, Darmstadt, DE; Greiner Hartmut Dr., Darmstadt, DE;

## (54) Acetamidy samotné a na potlačanie chorôb, spôsob ich výroby a ich použitie na výrobu liečiv, farmaceutické prostriedky na ich báze a spôsob ich výroby

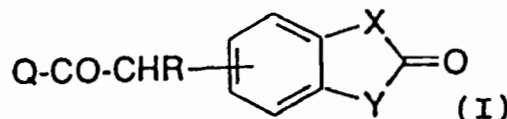
(22) 01.03.95

(32) 03.03.94

(31) P 44 07 047.0

(33) DE

(57) Acetamidy všeobecného vzorca I, kde R, je H, A alebo Ar, X a Y navzájom nezávisle je vždy -O-, -NH-, -NA-, -CH<sub>2</sub>-O-, -CH<sub>2</sub>-NH- alebo -CH<sub>2</sub>-NA-, A je alkyl s 1 až 6 C, Ar je fenylo, ktorý je prípadne jedenkrát alebo dvakrát substituovaný A, AO alebo Hal, Hal je F, Cl, Br alebo I, a význam ďalších substituentov je uvedený v nároku, fyziologicky vhodné soli týchto acetamidov vykazujú výrazné analgetické účinky.



(I)

- 6 (51) C 07 D 271/04, C 08 B 37/16, // A 61 K 31/41  
 (21) 852-91  
 (71) CHINOIN Gyógyszer és Vegyészeti Termékek Gyára R.T., Budapest, HU;  
 (72) Vikmon Mária rod. Király, Budapest, HU; Szejtli József Dr., Budapest, HU; Sente Lajos, Budapest, HU; Gaál József, Budapest, HU; Hermecz István, Budapest, HU; Horváth Ágnes dr., Budapest, HU; Mármarosi Katalin rod. Kellner, Biatorbágy, HU; Horváth Gábor Dr., Budapest, HU; Munkácsi Irén rod. Géczy, Budapest, HU;  
 (54) **Inkluzný komplex 3-morfolinozidoniminu, jeho soli alebo jeho tautoméru, spôsob jeho prípravy a farmaceutické prostriedky, ktoré ho obsahujú**  
 (22) 28.03.91  
 (32) 28.03.90, 27.06.90  
 (31) 1869/90, 1869/90  
 (33) HU, HU  
 (57) Inkluzný komplex 3-morfolinozidoniminu, jeho soli alebo jeho tautoméru s derivátom cyklodextrínu sa pripravuje reakciou jeho zložiek vo vodnom prostredí s nasledujúcou izoláciou komplexu alebo energickým mletím jeho zložiek. Uvedený komplex je účinný pri liečbe srdcových ochorení.

- 6 (51) C 07 D 277/68, // A 01 N 43/78  
 (21) 5896-89  
 (71) Prírodovedecká fakulta UK, Bratislava, SK;  
 (72) Sidóová Eva Ing., CSc., Bratislava, SK; Kráľová Katarína RNDr., CSc., Bratislava, SK; Mitterhauszerová Ludmila Ing., CSc., Bratislava, SK;  
 (54) **3-Benzoyl-6-bróm-2-benzotiazolinón a spôsob jeho prípravy**  
 (22) 18.10.89  
 (57) Syntéza 3-benzoyl-6-bróm-2-benzotiazolinónu sa uskutočňuje reakciou 6-bróm-2-benzotiazolinónu s benzoylchloridom v suchom pyridíne pri teplote varu. Zlúčenina je účinná ako regulátor rastu rastlín a zelených rias a ovplyvňuje fotosyntetickú aktivitu chloroplastov.

## 6 (51) C 07 D 305/14 // A 61 K 31/335

(21) 681-95

(71) Rhone-Poulenc Rorer S.A., Antony, FR;

(72) Bouchard Hervé, Ivry-sur-Seine, FR; Bourzat Jean-Dominique, Vincennes, FR; Commerçon Alain, Vitry-sur-Seine, FR;

## (54) Deriváty taxánu, spôsob ich prípravy a farmaceutické prostriedky obsahujúce tieto deriváty

(22) 22.11.93

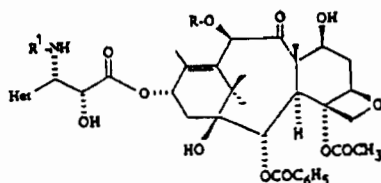
(32) 23.11.92

(31) 92/14023

(33) FR

(86) PCT/FR93/01145, 22.11.93

(57) Spôsob prípravy derivátov taxánu všeobecného vzorca I a farmaceutické prostriedky, ktoré obsahujú takto získané deriváty. Vo všeobecnom vzorci I R znamená vodík alebo acetylovú skupinu, R<sup>1</sup> znamená benzoylovú skupinu alebo R<sup>2</sup>-O-CO, kde R<sup>2</sup> znamená alkylovú, alkenylovú, alkinyllovú, cykloalkylovú, cykloalkenylovú, bicykloalkylovú, alebo fenylovú skupinu alebo heterocyklus a Het znamená 5-členný aromatický heterocyklus, ako je tiofén, tiazol, furán, pyrol, imidazol, oxazol, izoxazol alebo pyrazol, prípadne substituovaný. Deriváty všeobecného vzorca I majú pozoruhodné protinádorové a protileukemické vlastnosti.



(I)

## 6 (51) C 07 D 309/38, 309/32 // A 61 K 31/365

(21) 616-95

(71) The Upjohn Company, Kalamazoo, MI, US;

(72) Thaisrivongs Suvit, Portage, MI, US; Yang Chih-Ping, Taipei, TW; Strohbach Joseph Walter, Mendon, MI, US; Turner Steven Ronald, Kalamazoo, MI, US; Romero Donna Lee, Kalamazoo, MI, US; Skaletzky Louis L., Kalamazoo, MI, US; Aristoff Paul Adrian, Kalamazoo, MI, US; Gamill Ronald B., Kalamazoo, MI, US; Johnson Paul D., Portage, MI, US; Skulnick Harvey Irving, Kalamazoo, MI, US; Piper Richard C., Kalamazoo, MI, US; Tomnasi Ruben A., Kalamazoo, MI, US; Zhang Qingwei, Kalamazoo, MI, US;

## (54) Pyrán-2-óny a 5,6-dihydropyrán-2-óny použiteľné na liečenie HIV a iných retrovírusov

(22) 09.11.93

(32) 13.11.92, 13.07.93, 01.10.93

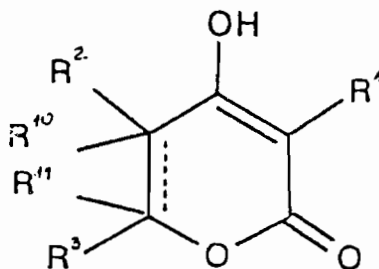
(31) 07/975 343, 08/090 876, 08/130 641

(33) US, US, US

(86) PCT/US93/10645, 09.11.93

(57) Zlúčeniny všeobecného vzorca I, kde R<sup>1</sup> je -(CH<sub>2</sub>)<sub>n</sub>-CH(R<sup>5</sup>)-(CH<sub>2</sub>)<sub>m</sub>-R<sup>4</sup>, -CH(Ar)-CH[C(O)-OC<sub>1-6</sub>alkyl]<sub>2</sub>, -C(C<sub>3-5</sub> cykloalkyl)-(CH<sub>2</sub>)<sub>n</sub>-R<sup>4</sup>, -C(Ar)=CH-Ar, alebo -CH(R<sup>5</sup>)-S-(CH<sub>2</sub>)<sub>m</sub>-R<sup>4</sup>; R<sup>2</sup> je H, halogén, C<sub>1-6</sub>alkyl, C<sub>1-6</sub>alkyl-(O-(CH<sub>2</sub>)<sub>2</sub>)<sub>q</sub>

-(CH<sub>2</sub>)<sub>n</sub>-, pričom význam ostatných substituentov je uvedený v opise, sú použiteľné na inhibíciu retrovírusov v bunke cicavca infikovanej uvedeným retrovírusom.



(I)

6 (51) C 07 D 401/14, 261/20, 487/04, 211/28

(21) 156-95

(71) Vita-Invest, S.A., Sant Joan Despi Barcelona, ES;

(72) Dalmasas Barjoan Pere, Sant Feliu de Llobregat, ES; Marquillas Olondriz Francisco, Barcelona, ES; Huguet Clotet Joan, Sant Joan Despi, ES; Bosch Rovira Ana, Barcelona, ES; Del Castillo Nieto Juan Carlos, Guadalajara, ES; Calderó Ges José Maria, Barcelona, ES;

(54) Spôsob prípravy 3-{2-[4-(6-fluórbenzo[d]izoxazol-3-yl) piperidin-1-yl]etyl}-2-metyl-6,7,8,9-tetrahydro-4H-pyridol [1,2-a] pyrimidin-4-ónu

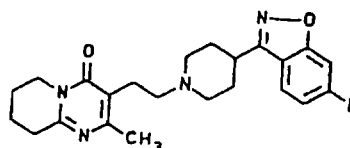
(22) 07.02.95

(32) 11.02.94

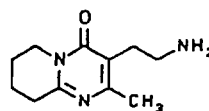
(31) 9400252

(33) ES

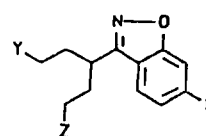
(57) Spôsob prípravy 3-{2-[4-(6-fluórbenzo[d]izoxazol-3-yl)-piperidin-1-yl]etyl}-2-metyl-6,7,8,9-tetrahydro-4H-pyrido[1,2-a]pyrimidin-4-ónu vzorca I reakciou 3-(2-aminoetyl)-2-metyl-6,7,8,9-tetrahydro-4H-pyrido[1,2-a]pyrimidin-4-ónu vzorca II so zlúčeninou všeobecného vzorca III, kde znamená Y a Z rovnaké alebo navzájom odlišné uvoľňované skupiny, napríklad halogén alebo alkyl alebo aryl-sulfonyloxy v prítomnosti rozpúšťadla a zásady.



(I)



(II)



(III)

6 (51) C 07 D 403/06, 249/18

(21) 599-95

(71) Janssen Pharmaceutica N.V., Beerse, BE;

(72) Willemsens Albert Louis Anna, Beerse, BE; Verstappen Walter Louis Antoine, Kontich, BE; Copmans Alex Herman, Lille, BE; Vendendriesche Anna Maria Jozefa, Oostmalle, BE; De Knaep Alfons Gaston Maria, Turnhout, BE; Venet Marc Gaston, Le Mesnil Esmard, FR;

(54) Spôsob výroby enantiomericky čistého 6-[(4-chlórfenyl) (1H-1,2,4-triazol-1-yl) metyl]-1-metyl-1H-benzotriazolu, medziprodukty na jeho výrobu a spôsoby jeho výroby

(22) 02.11.93

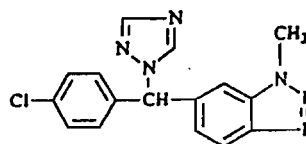
(32) 10.01.92

(31) 92203443.4

(33) EP

(86) PCT/EP93/03066, 02.11.93

(57) Spôsob výroby (+)-6-[(4-chlórfenyl)-(1H-1,2,4-triazol-1-yl)metyl]-1-metyl-1H-benzotriazolu vzorca I, štiepením (±)-6-(4-chlórfenyl)hydrazinometyl)-1-metyl-1H-benzotriazolu na príslušný enantiometricky čistý hydrazínový medziprodukt, ktorý po cyklizácii poskytne (+)-6-[(4-chlórfenyl)-(1H-1,2,4-triazol-1-yl)metyl]-1-metyl-1H-benzotriazol.



(I)

6 (51) C 07 D 403/10, 233/90, 257/04 // A 61 K 31/41, 31/415

(21) 3019-92

(71) Chemisch Pharmazeutische Forschungsgesellschaft m.b.H, Linz, AT;

(72) Binder Dieter Dr., Wien, AT; Weiberger Josef Dr., Bad Hall, AT;

(54) Acylové deriváty imidazol-5-karboxylových kyselín, spôsob ich výroby a farmaceutické prostriedky s ich obsahom

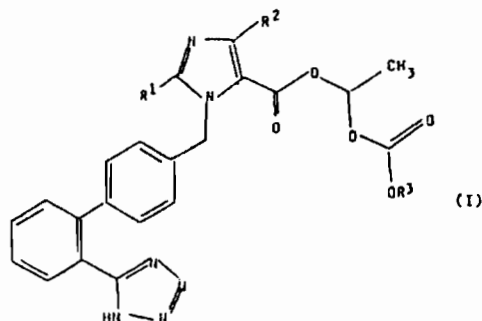
(22) 02.10.92

(32) 04.10.91

(31) A 1987/91

(33) AT

(57) Zlúčeniny všeobecného vzorca I, kde  $R^1$  je  $C_{1-6}$ alkyl, prípadne nenasýtený;  $R^2$  je H, Cl, Br, I alebo  $CF_3$  a  $R^3$  je  $C_{1-10}$ alkyl,  $C_{3-7}$ cykloalkyl alebo benzyl, ich soli prijateľné z farmaceutického hľadiska sú vhodné na liečenie chorôb vyvolaných pôsobením angiotenzínu II.



6 (51) C 07 D 413/12, 305/14, 263/04

(21) 557-95

(71) Rhone-Poulenc Rorer S.A., Antony, FR;

(72) Denis Jean-Noël, Uriage, FR; Greene Andrew-Elliot, Uriage, FR; Kanazawa Alice, Grenoble, FR;

(54) Spôsob prípravy derivátov taxánu

(22) 28.10.93

(32) 30.10.92

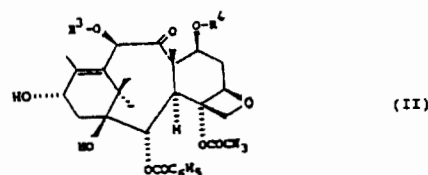
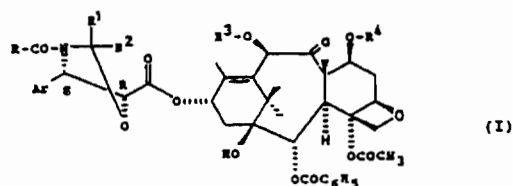
(31) 92/13000

(33) FR

(86) PCT/FR93/01058, 28.10.93

(57) Spôsob prípravy derivátov taxánu všeobecného vzorca I reakciou chráneného baccatinu III alebo chráneného 10-desacetyl-baccatinu III všeobecného vzorca II so zodpovedajúcou kyselinou. Vo vzorcoch I a II Ar znamená aryl,  $R^1$  a  $R^2$ , ktoré sú rovnaké alebo rozdielne, znamenajú vodík, alkyl, fenyalkyl, fenyl, alkoxyfenyl alebo dialkoxyfenyl, alebo tiež  $R^1$  a  $R^2$  tvoria spolu s atómom uhlíka, ku ktorému sú viazané, 4- až 7-členný kruh,  $R^3$  znamená acetyl alebo chrániacu skupinu hydroxyly a  $R^4$  znamená chrániacu skupinu hydroxyly, R znamená fenyl alebo  $R^5-O-$ , kde  $R^5$  znamená alkyl, alkenyl, alkynyl, cykloalkyl, cykloalkenyl, fenyl alebo nasýtený alebo nenasýtený heterocyklus. Uvedené zlúčeniny sú užitočné

predovšetkým na prípravu taxolu, Taxoteru a ich analógov, ktoré majú pozoruhodné protinádorové vlastnosti.



6 (51) C 07 D 471/04, 403/02, 231/52, 231/44, 519/00

// A 01 N 43/56, 43/90

(21) 486-95

(71) Schering Aktiengesellschaft, Berlin, DE;

(72) Dorfmeister Gabriele, Berlin, DE; Franke Helga, Berlin, DE; Geisler Jens, Berlin, DE; Hartfiel Uwe, Berlin, DE; Bohner Jürgen, Berlin, DE; Rees Richard, Berlin, DE;

(54) **Substituované pyrazolové deriváty, spôsob ich prípravy, medziprodukty tohto postupu a použitie týchto pyrazolových derivátov ako herbicidných látok**

(22) 11.10.93

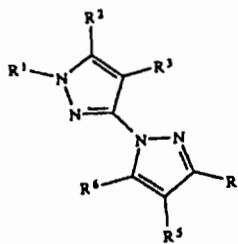
(32) 12.10.92, 24.03.93, 03.05.93

(31) P 42 34 4709.2, P 43 10 091.0, P 43 15 330.5

(33) DE, DE, DE

(86) PCT/EP93/02821, 11.10.93

(57) Zlúčeniny všeobecného vzorca I, kde R<sup>1</sup> je C<sub>1-4</sub> alkyl, R<sup>2</sup> je C<sub>1-4</sub> alkyl, C<sub>1-4</sub> alyltio, C<sub>1-4</sub> alkoxy, pričom každá z týchto skupín môže byť substituovaná jedným alebo viacerými halogénmi alebo R<sup>1</sup> a R<sup>2</sup> spolu tvoria (CH<sub>2</sub>)<sub>m</sub>, kde m je 3 alebo 4, pričom význam ďalších substituentov je uvedený v opise. Do rozsahu vynálezu tiež patri spôsob prípravy uvedených zlúčenín, medziprodukty tohto postupu a použitie substituovaných pyrazolových derivátov ako herbicidných látok.



(I)

6 (51) C 07 D 495/04

(21) 3172-90

(71) Chemisch Pharmazeutische Forschungsgesellschaft, Linz, AT;

(72) Binder Dieter Dr., Wien, AT; Rovenszky Franz Dr., Bruck a.d. Leitha, AT; Weinberger Josef Dipl.-Ing., Bad Hall, AT; Ferber Hubert Peter Dr., Ansfelden, AT;

(54) **Tienopyránové deriváty, spôsob ich výroby a ich použitie**

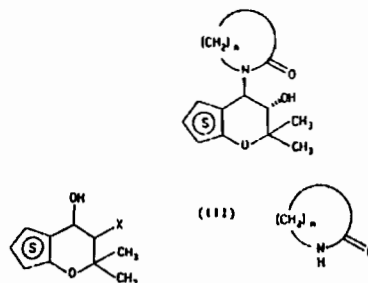
(22) 26.06.90

(32) 27.06.89

(31) A 1573/89

(33) AT

(57) Tienopyránové deriváty všeobecného vzorca I, kde tiofénový zvyšok môže byť substituovaný -CN, -CHO, -CH=NOH, -CONH<sub>2</sub> alebo -COOR<sup>1</sup>, R<sup>1</sup> znamená alkyl s 1 až 4 atómami uhlíka, n znamená celé číslo 3, 4, alebo 5. Tieto deriváty možno získať tak, že sa nechá reagovať zlúčenina všeobecného vzorca III, kde X znamená chlór, bróm alebo jód, so zlúčeninou všeobecného vzorca IV, kde n znamená celé číslo 3, 4 alebo 5, v inertnom organickom riedidle za prítomnosti aspoň 2 ekvivalentov silnej nukleofilnej bázy a takto získaný racemát sa prípadne delí na enantioméry. Zlúčeniny sú vhodné na liečbu ochorení, ktoré je možné liečiť aktiváciou membránových kanálov K<sup>+</sup>.



(I)

(III)

(IV)

6 (51) C 07 D 513/14, 487/04, 413/02 // A 61 K 31/42

(21) 339-95

(71) F. Hoffmann La Roche AG, Basilej, CH;

(72) Godel Thierry, Basilej, CH; Hunkeler Walter, Magden, CH; Stadler Heinz, Rheinfelden, CH; Widmer Ulrich, Rheinfelden, CH;

(54) Imidazodiazepíny

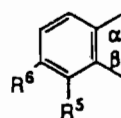
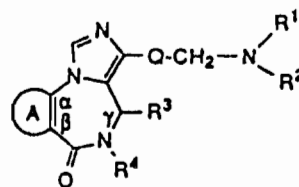
(22) 15.03.95

(32) 16.03.94, 03.01.95

(31) 783/94, 10/95

(33) CH, CH

(57) Imidazodiazepíny všeobecného vzorca I, kde A spolu s obidvoimi  $\alpha$  a  $\beta$  označenými atómami uhlíka znamená jeden zo zvyškov  $A^1$ ,  $A^2$  a  $A^3$ , Q znamená oxadiazolový zvyšok,  $R^1$  a  $R^2$  znamenajú vodík, nižší alkyl, nižší alkenyl, nižší alkinyl, nižší hydroxyalkyl, nižší alkoxyalkyl,  $(C_3-C_6)$ -cykloalkyl,  $(C_3-C_6)$ -cykloalkylalkyl, amino alkyl, alkylaminoalkyl, dialkylaminoalkyl alebo arylalkyl alebo spolu s atómom dusíka tvoria 5- až 8-členný, prípadne ďalší heteroatóm alebo prikon-denzovaný benzénový kruh obsahujúci heterocyklus,  $R^3$  znamená vodík, a  $R^4$  nižší alkyl alebo  $R^3$  a  $R^4$  spolu znamenajú  $(CH_2)_{2-3}$  a  $R^5$  a  $R^6$  znamenajú vodík, halogén, trifluórmetyl, nižší alkoxy alebo nitro, pričom  $\gamma$  označený atóm uhlíka má S-konfiguráciu, ak  $R^3$  neznemá vodík, vykazujú cenné anxiolytické, antikonvulzívne, svalovo-relaxačné a sedatívno-hypnotické vlastnosti. Tvoria veľmi dobre vo vode rozpustné adičné soli s kyselinami, a sú preto vhodné na výrobu vodných injekčných roztokov.

(A<sup>1</sup>)(A<sup>2</sup>)(A<sup>3</sup>)

6 (51) C 07 F 17/00, C 08 F 4/00

(21) 360-95

(71) Phillips Petroleum Company, Fifth and Keeler, Bartlesville, OK, US;

(72) Zenk Roland, Kelkheim, DE; Alt Helmut G., Bayreuth, DE; Welch Bruce M., Bartlesville, OK, US;

(54) Benzofluorenylmetalocén a spôsob polymerizácie olefinov

(22) 17.03.95

(32) 17.03.94

(31) 08/214 934

(33) US

(57) Benzofluorenylmetalocény so všeobecným vzorcom  $R^x-(FIR_n)(CpR_m)MeQ_x$ , kde Fl je fluorenyl, Cp je cyklopentadienyl, indenyl, tetrahydroindenyl, alebo fluorenyl, R je halogén, alebo zvyšok s 1 až 20 C, R<sup>n</sup> je štruktúrny mostík spájajúci  $(FIR_n)$  a  $(CpR_m)$ , Me je kov zo skupiny IVB, VB a VIB, Q je hydrokarbyl alebo hydrokarbyl vždy s 1 až 20 atómami uhlíka, H halogén, X je 0 alebo 1, k je číslo, ktoré má hodnotu vhodnú na doplnenie valencie Me, n je číslo od 2 do 7, m je číslo od 0 do 7, pričom v skupine  $(FIR_n)$  sú dve susedné polohy substituované štyrmi atómami uhlíka za vzniku aspoň jedného benzosubstituen-

ta, sú katalyzátory polymerizácie olefinov. Pri polymerizácii olefinov sa používajú spolu s vhodným aktivátorom, výhodne alkylaluminoxánom.

- 6 (51) C 07 F 5/02, 1/00, C 07 C 211/63, B 01 D 19/04  
 (21) 453-95  
 (71) Bayer Aktiengesellschaft, Leverkusen, DE;  
 (72) Holzner Christoph Dr., Köln, DE; Wagner Alfred, Leverkusen, DE; Pantke Dietrich Dr., Ratingen, DE; Block Hans-Dieter Dr., Leverkusen, DE; Moretto Hans-Heinrich Dr., Leverkusen, DE; Ohlendorf Wolfgang Dr., Leverkusen, DE;  
 (54) Spôsob výroby dimetylaminboránu  
 (22) 05.04.95  
 (32) 06.04.94  
 (31) P 44 11 752.3  
 (33) DE  
 (57) Uvedená zlúčenina sa vyrába reakciou boranátu alkalického kovu alebo kovu alkalického zeminy s dimetylamiňovou soľou v kvapalnej zmesi z dimetylaminu ako rozpúšťadla a ďalšieho organického rozpúšťadla.

- 6 (51) C 07 F 9/09, C 08 G 77/08, C 07 F 9/06,  
 C 08 G 77/30  
 (21) 472-95  
 (71) Chemiewerk Nünchritz GmbH, Nünchritz, DE;  
 (72) Schickmann Harald, Meissen, DE; Lehnert Robert, Dresden, DE; Wendt Heinz-Dieter, Radebeul, DE; Rautschek Holger, Nünchritz, DE; Rösler Harald, Dresden, DE; Srebný Hans-Günter, Dülmen, DE;  
 (54) Katalyzátor na výrobu organosiloxánov a polyorganosiloxánov  
 (22) 22.06.94  
 (32) 10.07.93, 10.07.93, 10.07.93, 27.12.93  
 (31) P 43 23 183.7, P 43 23 184.5, P 43 23 185.3, P 43 44 664.7  
 (33) DE, DE, DE, DE  
 (86) PCT/EP94/02032, 22.06.94  
 (57) Katalyzátor na výrobu organosiloxánov a polyorganosiloxánov, ktoré sa získavajú prednostne polykondenzáciou, je produktom reakcie fosformitrilchloridu so zlúčeninou všeobecného vzorca  $[R^3SiO(R^2SiO)_m]_3 P=O$  (I), kde R nezávisle od seba znamenajú rovnaké alebo rozdielne, nenasýtené alebo nasýtené jednomocné uhlíkovodíkové zvyšky s 1 až 6 atómami uhlíka alebo vodíka, s tým, že na kremík je viazaný len jeden atóm vodíka a m prijíma hodnotu medzi 0 až

1000. Zlúčeniny kremika, vznikajúce počas reakcie, ktoré sú ľahko prchavé a obsahujú chlór, sa môžu v prípade potreby úplne alebo čiastočne oddeliť.



- 6 (51) C 07 F 9/32, 9/40, C 08 K 5/524, 5/5393, 5/17,  
5/3435, 3/22, 3/24, 3/26, 3/38, 3/34
- (21) 439-95
- (71) CIBA-GEIGY AG, Basilej, CH;
- (72) Linhart Helmut, Reinach, CH; Quotschalla Udo Dr., Einhausen, DE; Pauquet Jean-Roch, Kaiseraugst, CH; Salathé Ronald, Magden, CH; Zingg Jürg, Reinach, CH;
- (54) **Spôsob stabilizácie organických fosfitov a fosfonitov a zmesi takto stabilizované**
- (22) 03.04.95
- (32) 05.04.94
- (31) 985/94-6
- (33) CH
- (57) Opisuje sa zmes obsahujúca (a) 25 až 99 % hmotn. organického fosfitu alebo fosfonitu, (b) 0,01 až 50 % hmotn. organického amínu a (c) 0,01 až 25 % hmotn. soli kovu viažucej kyseliny, vztiahnuté vždy na celkovú hmotnosť zmesi. Ďalej sa opisuje spôsob stabilizácie organického fosfitu alebo fosfonitu proti hydrolyze pridaním organického amínu a soli kovu viažucej kyseliny. Opísané zmesi sa vyznačujú výbornou odolnosťou proti hydrolyze a vykazujú dobrú stabilitu pri skladovaní a pri vysokej vlhkosti vzduchu. Tieto zmesi a produkty tohto spôsobu možno výhodne použiť ako stabilizátory na organický materiál proti škodlivému pôsobeniu tepla, kyslíka a/alebo svetla.

- 6 (51) C 07 II 1/08, 3/06
- (21) 790-95
- (71) Merck Patent Gesellschaft mit beschränkter Haftung, Darmstadt, DE;
- (72) Kordowicz Maria, Darmstadt, DE; Avemarie Norbert, Riedstadt, DE;
- (54) **Spôsob výroby GD2 gangliozidu a O-acetyl-GD2-gangliozidu a použitie tkaniva z pečene ryby z čeľade lososovitých alebo treskovitých na ich výrobu**
- (22) 02.12.93
- (32) 18.12.92
- (31) P 42 42 890.4
- (33) DE
- (86) PCT/EP93/03382, 02.12.93
- (57) Tkanivo pečene z rýb čeľade lososovitých alebo treskovitých sa používa na získavanie GD2 gangliozidu a O-acetyl-GD2 gangliozidu. Izolácia a purifikácia sa vykonáva extrakciou organickými rozpúšťadlami, najmä dvojfázovými rozpúšťadlovými zmesami a purifikácia sa uskutočňuje chromatograficky, najmä ionexovou chromatografiou.

6 (51) C 07 H 19/09, A 61 K 31/70

(21) 5452-90

(71) Bristol-Myers Squibb Company, New York, NY, US;

(72) Sterzycki Roman Z., Madison, CT, US; Mansuri Muzammil M., Cheshire, CT, US; Martin John C., Cheshire, CT, US;

(54) Spôsob prípravy 2'3'-dideoxy-2'-fluór-nukleozidov a 2'3'-dideoxy-2'3'-didehydro-2'-fluór-nukleozidov

(22) 11.11.88

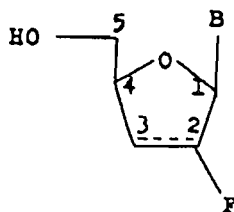
(32) 12.11.87

(31) 120 051

(33) US

(57) Príprava zlúčenín vzorca I, v ktorom B znamená zvyšok uracil-1-ylový, tymín-1-ylový, 5-etyluracil-1-ylový, cytozín-1-ylový, 5-vinyluracil-1-ylový, 5-halogénvinyluracil-1-ylový, 5-halogénmetyluracil-1-ylový a 5-halogénetyluracil-1-ylový, pričom halogénvinylová, halogénmetylová a halogénetylová časť obsahuje 1 až 4 atómy fluóru, chlóru, alebo brómu a prerušovaná čiara znamená prípadnú dvojitú väzbu, spočíva v tom, že sa pôsobí a) na 2'-deoxy-1'-fluór-D-arabino-nukleozid činidlom chrániacim 5'-hydroxylovú skupinu (teda 4'-hydroxymetylovú skupinu), b) medziprodukt zo stupňa a) sa substituie skupinou odštiepiteľnou z 3'-O'-polohy, c) medziprodukt zo stupňa b) sa prevedie na zlúčeninu s dvojitou väzbou medzi uhlíkovými atómami 2' a 3' päťčlenného cyklu, d) chrániaca skupina z 5'-hydroxylovej skupiny sa odstráni a prípadne sa e) medziprodukt zo stupňa d) redukuje kvôli

odstráneniu dvojitej väzby v polohách 2'a 3'. Pripravené zlúčeniny možno použiť ako antivírusové účinné látky, hlavne proti vírusu HIV.



(I)

6 (51) C 07 J 73/00, A 61 K 31/58

(21) 659-95

(71) Merck & Co., Inc., Rahway, NJ, US;

(72) Dolling Ulf H., Westfield, NJ, US; McCauley James A., Belle Mead, NJ, US; Varsolona Richard J., Scotch Plains, NJ, US;

(54) Spôsob výroby finasteridu a medziprodukty na vykonávanie postupu

(22) 05.11.93

(32) 19.11.92, 29.01.93

(31) 978 535, 010 734

(33) US, US

(86) PCT/US93/10659, 05.11.93

(57) Spôsob výroby finasteridu, spočíva v tom, že sa halogenidová soľ horčika 17β-(N-terc.butylkarbamoyl)-4-aza-5α-androst-1-en-3-onu nechá reagovať s terc. butylaminomagnéziomhalogenidom, ktorý je prítomný aspoň v molárnom pomere 2:1, vztlávané na ester, reakčná zmes sa v inertnom organickom rozpúšťadle v inej atmosfére zohrieva a finasterid sa izoluje. Opisujú sa aj vhodné medziprodukty na vykonávanie tohto postupu.

**6 (51) C 07 K 4/12****(21) 590-89**

(71) Vysoká škola veterinárska, Košice, SK;

(72) Mikula Ivan doc., MVDr., CSc., Prešov, SK; Pisl Juraj MVDr., CSc., Košice, SK; Rosocha Ján prof., MVDr., CSc., Košice, SK; Bulík Jozef Ing., CSc., Prešov, SK; Šnirc Július MVDr., CSc., Nitra, SK;

**(54) Spôsob stabilizácie leukocytárneho dialyzátu****(22) 30.01.89**

(57) Stabilizácia sa uskutočňuje pomocou 10 % bielkovinového roztoku albumínu. Stabilizovaný preparát je možné uchovávať pri teplote + 4°C počas 12 mesiacov. Počas uvedenej doby nedochádza k významnej degradácii jeho biologickej aktivity. Testovaním účinnosti pomocou in vivo a in vitro testov bol potvrdený štatisticky významný rozdiel medzi stabilizovaným a nestabilizovaným leukocytárnym dialyzátom.

**6 (51) C 08 F 4/642****(21) 10202-84**

(71) Chisso Corporation, Osaka, JP;

(72) Takahashi Tsutomu, Ichiharashi, JP; Matsukawa Tetsuya, Ichiharashi, JP; Naito Yoshihiro, Ichiharashi, JP; Sato Akihiro, Ichiharashi, JP;

**(54) Katalyzátor na polymerizáciu olefinov****(22) 21.12.84****(32) 23.12.83****(31) 243.399/83****(33) JP**(57) Katalyzátor je pripraviteľný reakciou reakčného produktu I organohlinitej zlúčeniny s donorm elektrónov a chloridom titaničitým s následnou reakciou výsledného tuhého produktu II s donorm elektrónov a akceptorom elektrónov a miešaním výsledného produktu III s organohlinitou zlúčeninou v inertnom rozpúšťadle za vzniku disperzie katalyzátora, do ktorej sa pri teplote v rozmedzí 0 až 70 °C nechá absorbovať  $\alpha$ -olefin v množstve 0,10 až 0,5 hmotnostného množstva tuhého produktu III s obsahom 500 až 50 000 ppm karbonsulfidu za predbežnej polymerizácie, po ktorej sa pridá organohlinitá zlúčenina, pričom molárny pomer organohlinitej zlúčeniny k titánu v tuhom produkte III vo výslednej disperzii katalyzátora je vyšší než 3,0 a potom sa k disperzii katalyzátora pridá ešte reakčný produkt

I'organohlinitej zlúčeniny a donoru elektrónov, získaný reakciou 0,1 až 8,0 mólov aspoň jednej zlúčeniny zo skupiny metyl-p-toluylát, triamid kyseliny hexametylfosforečnej, difenyléter, etylbenzoát a etylanizát s 1,0 mólom organohlinitej zlúčeniny pri teplote 20 až 200 °C počas 30 sekúnd až 5 hodín.

6 (51) C 08 F 8/32, C 08 K 5/3435

(21) 670-95

(71) BASF Aktiengesellschaft, Ludwigshafen, DE;

(72) Krause Alfred, Schwetzingen, DE; Denzinger Walter, Speyer, DE; Hettche Albert, Hessheim, DE; Aumueller Alexander, Neustadt, DE; Trauth Hubert, Dudenhofen, DE;

(54) **Kopolyméry maleinimidu a  $\alpha$ -olefinu, ich použitie ako prostriedkov na ochranu proti svetlu a ako stabilizátorov do organických materiálov**

(22) 15.11.93

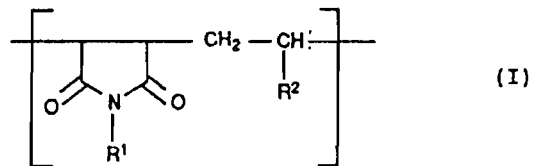
(32) 24.11.92

(31) P 42 39 437.6

(33) DE

(86) PCT/EP93/03202, 15.11.93

(57) Je opísaný kopolymér maleinimidu a  $\alpha$ -olefinu, vystavený zo štruktúrnych jednotiek všeobecného vzorca I, v ktorom význam jednotlivých symbolov je uvedený v opise podstaty vynálezu. Opísaný kopolymér má strednú molekulovú hmotnosť od 1000 až do 50 000 a je vhodný ako prostriedok na ochranu proti svetlu a ako stabilizátor organických materiálov, predovšetkým plastických hmôt a lakov.



6 (51) C 08 G 18/12, 18/40

(21) 686-95

(71) Henkel Kommanditgesellschaft auf Aktien, Düsseldorf, DE;

(72) Heider Roland, Hilden, DE;

(54) **Vlhkosťou tvrdnúce polyuretánové tavné lepidlo**

(22) 16.11.93

(32) 25.11.92

(31) 07/982 203

(33) US

(86) PCT/EP93/03216, 16.11.93

(57) Tavné lepidlo obsahuje najmenej jeden polyuretánový (PU) predpolymér z najmenej jedného polyizokyanátu, výhodne toluoldiizokyanátu a/alebo difenyl metándiizokyanátu z najmenej jedného polyalkylénglykolu v koncentrácii viac ako 10 % hmotn., vziať na celé tavné lepidlo, výhodne polypropylénglykolu z najmenej jedného polyesterglykolu, výhodne najmenej z dvoch polysterglykolov s rôznymi teplotami skelného prechodu ( $T_g$ ) a ďalej obsahuje prípadne prísady ako živicu, výhodne uhl'ovodíkovú živicu a stabilizátor, výhodne toluolsulfonylizokyanát. Uvedené tavné lepidlo má viskozitu taveniny v oblasti od 10 do 300 Pa.s. pri 130°C. PU-predpolymér má v DSC diagrame len jednu  $T_g$ .

Tavné lepidlo sa vyznačuje vysokou pevnosťou v tečení pri taktiež vysokej začiatkovej a konečnej pevnosti. Preto nachádza uplatnenie prevažne v obuvníckom priemysle, najmä v nanášacích strojoch, ktoré sa dajú integrovať do výrobných liniek na obuv, ktorá neobsahuje žiadny predzosieťovací stupeň s parou, resp. žiadnu tunelovú sušiareň. Tavné lepidlo sa výhodne vyrába jednostupňovým spôsobom.

## 6 (51) C 08 K 3/22

(21) 381-94

(71) Duslo, š.p., Šaľa, SK;

(72) Škubla Pavol Ing., CSc., Šaľa, SK; Lencsés Ladislav Ing., Horná Kráľová, SK; Bezák Štefan Ing., Šaľa, SK; Kišš Mikuláš Ing., Nitra, SK; Ďuriš Ladislav RNDr., Nitra, SK; Kőrösi Štefan, Šaľa, SK;

(54) **Práškové plnivo do termoplastických látok so zvýšenou odolnosťou voči horeniu, spôsob jeho prípravy a kompozitný termoplastický materiál**

(22) 31.03.94

(57) Práškové plnivo do termoplastických látok, na báze hydroxidu horečnatého, skladajúce sa z práškového kryštalického hydroxidu horečnatého a 0,1 až 1,2 % hmotn. zmesi alkoxytitanátu a aromatickej organickej zlúčeniny obsahujúcej minimálne tri konjugované dvojité väzby, pričom vzájomný molový pomer alkoxytitanátu a aromatickej organickej zlúčeniny je 2 až 20:1, a 0,1 až 3,0 % hmotn. kovových solí mastných kyselín a/alebo amidov mastných kyselín, vzialnuté na hydroxid horečnatý. Práškový kryštalický hydroxid horečnatý má veľkosť kryštálu, stanovenú röntgenovou práškovou difrakčnou metódou, v smere <004> väčšiu ako 150 C a menšiu ako 500 C, aspektrálny pomer v rozmedzí od 2 do 5, deformáciu v <004> smere maximálne  $4,2 \cdot 10^{-3}$  a deformáciu v <110> smere maximálne  $3,0 \cdot 10^{-3}$ . Uvedené plnivo sa pripraví tak, že alkoxytitanát, aromatická organická zlúčenina s minimálne tromi konjugovanými dvojitými väzbami a kovo-

vé soli mastných kyselín a/alebo amidy mastných kyselín sa vo forme roztoku alebo emulzie pridajú k suspenzii hydroxidu horečnatého vo vode, zmes sa premieša a voda sa oddelí za vzniku porvrtchovo upraveného hydroxidu horečnatého.

## 32A VESTNÍK ÚRADU PRIEMYSELNÉHO VLASTNÍCTVA SR 10 - 1995 - SK (zverejnené prihlášky vynálezov)

## 6 (51) C 08 L 33/02, 35/00, D 06 M 15/263, D 06 N 3/04, 5/00, D 04 H 1/48, H 01 M 2/14

(21) 336-95

(71) BASF Aktiengesellschaft, Ludwigshafen, DE;

(72) Seyffer Hermann Dr., Heidelberg, DE; Rupaner Robert Dr., Kronberg, DE; Günther Erhard Dr., Hassloch, DE; Hummerich Rainer Dr., Worms, DE;

(54) **Formaldehyd neobsahujúce spojivové, impregnačné alebo pot'ahovacie prostriedky na ploché útvary tvorené vláknami**

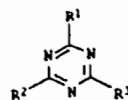
(22) 15.03.95

(32) 15.03.94

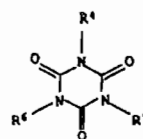
(31) P 44 08 688.1

(33) DE

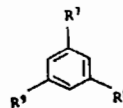
(57) Sú opísané formaldehyd neobsahujúce spojivové, impregnačné alebo pot'ahovacie prostriedky, ktoré obsahujú polymér tvorený z 2 až 100 % hmotn. etylénicky nenasýtenou kyselinou alebo anhydridom kyseliny ako komonoméru, a najmenej jeden polyol, ktorý je vybraný zo skupiny zlúčenín všeobecných vzorcov I až V, pričom význam jednotlivých symbolov je uvedený v opise podstaty vynálezu.



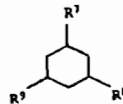
(I)



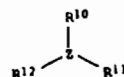
(II)



(III)



(IV)



(V)

6 (51) C 08 L 95/00

(21) 562-95

(71) Aktienbolaget Nynäs Petroleum, Johanneshov, SE;

(72) Redelius Per Gösta, Nynäshamn, SE; Uhlbäck Petri, Nynäshamn, SE; James Allan D., Lancashire, GB; Stewart David, Chesaire, GB; Gastmans André, Mortsel, BE;

(54) **Bitúmenová emulzia, spôsob jej prípravy a použitie**

(22) 01.11.93

(32) 02.11.92

(31) 9203228.3

(33) SE

(86) PCT/SE93/00912, 01.11.93

(57) Je opísaná bitúmenová emulzia aniónového alebo katiónového typu s obsahom emulziu štiepiaceho aditíva, ktoré je do emulzie dodané vo forme suspenzie pevnej látky štiepiacej emulziu v oleji. Najskôr sa pripraví suspenzia aditíva, ktorá sa zmieša s bitúmenovou emulziou aniónového alebo katiónového typu. Bitúmenová emulzia sa môže použiť pri výstavbe a udržiavaní ciest, pri recyklovaní starých asfaltových dlažieb a pri konštrukčných prácach.

6 (51) C 09 B 67/08, 67/10

(21) 276-95

(71) CIBA-GEIGY AG, Basilej, CH;

(72) Nimmo John Aldred, Tonbridge, Kent, GB; Tuck Brian, Renfrewshire, Scotland, GB; MacPherson Ian Alexander, Renfrewshire, Scotland, GB;

(54) **Spôsob obmedzenia tendencie pigmentového produktu s inkorporovanou živicom na samovoľné zohrievanie**

(22) 02.03.95

(32) 04.03.94

(31) 9404158.9

(33) GB

(57) Spôsob spočíva v tom, že sa na vodnú suspenziu pigmentového produktu s inkorporovanou živicom pôsobí zlučeninou viacmocného kovu alebo polokovu za podmienok, pri ktorých sa vyzráža nerozpustná zlučenina kovu alebo polokovu na pigmente, a potom sa izoluje upravený pigment.

- 6 (51) C 09 D 5/03  
(21) 566-95  
(71) Courtaulds Coatings (Holdings) Limited, London, GB;  
(72) Kittle Kevin Jeffrey, Co. Durham, GB; Rushman Paul Frederick, Northumberland, GB;  
(54) **Práškové náterové hmoty a ich použitie**  
(22) 05.11.93  
(32) 06.11.92  
(31) 9223300.6  
(33) GB  
(86) PCT/GB93/02288, 05.11.93  
(57) Práškové materiály obsahujú aspoň jeden polymérny materiál na tvorbu filmu a dve alebo väčší počet za sucha miešaných prísad zo skupiny tuhých, časticových, anorganických, vo vode nerozpustných materiálov, a to keramických alebo anorganických materiálov a/alebo oxidov, zmiešaných oxidov, hydratovaných oxidov, hydroxidov, oxid-hydroxidov alebo kyslíkatých solí kovov a polokovov, pričom aspoň 95 % objemových materiálu má rozmer častíc najviac 50 mikrometrov.

- 6 (51) C 09 K 17/00, E 21 B 33/138, C 08 G 18/28  
(21) 600-95  
(71) Bergwerksverband GmbH, Essen, DE;  
(72) Mehesch Hans Ernst, Essen, DE; Cornely Wolfgang, Gladbeck, DE; Wobig Dieter, Essen, DE; Fischer Martin, Oberhasuen, DE; Czysollek Oliver, Essen, DE;  
(54) **Spôsob utesňovania prítokov vody z geologických horninových formácií**  
(22) 10.11.93  
(32) 10.11.92  
(31) P 42 37 836.2  
(33) DE  
(86) PCT/EP93/03142, 10.11.93  
(57) Je opísaný spôsob utesňovania prítokov vody z ekologických horninových formácií, z podzemných vyrúbaných priestorov, z uvoľnenej horniny a v stavebných jamách pomocou polyuretánu, pri ktorom sa izokyanátová zložka a) a polyolová zložka b) zmiešajú v miešačke, pričom sa k zložke a) a/alebo zložke b) pridávajú pomocné látky a prísady a takto získaná zmes sa vnáša vrtmi alebo pomocou vrtných rúrok pod tlakom do horninovej formácie, pričom sa k polyolovej zložke b) pridáva deficitný podiel primárnych alebo sekundárnych diamínov alebo polyaminov.

6 (51) C 10 C 3/02

(21) 844-95

(71) Iseke GmbH & Co., Wuppertal, DE;

(72) Gebhard Georg, Reichshof, DE; Ewald Gerd, Bergish-Gladbach, DE; Iseke Jörg H., Wuppertal, DE;

(54) **Spôsob spracovania dechtu a podobných produktov a palivá pripravené týmto spôsobom**

(22) 25.12.93

(32) 29.12.92

(31) P 42 44 382.2

(33) DE

(86) PCT/EP93/03691, 25.12.93

(57) Decht, dechtovité produkty, destilačné, koksárenské a ropné zvyšky, ako aj podobné organické zlúčeniny sa spracujú s jednou alebo viacerými anorganickými alkalickými zlúčeninami. Tiež sú opísané tuhé a kvapalné palivá pripravené týmto spôsobom.

6 (51) C 11 D 3/12, 3/39, 17/06

(21) 748-95

(71) Unilever NV, Al Rotterdam, NL;

(72) Chapple Andrew Paul, Near Wrexham, Clwyd, GB;

(54) **Časticová bieliaca detergentná zmes**

(22) 29.11.93

(32) 08.12.92

(31) 9225609.8

(33) GB

(86) PCT/EP93/03369, 29.11.93

(57) Časticová bieliaca detergentná zmes obsahuje jednu alebo viac povrchovoaktívnych látok, jednu alebo viac detergentných zložiek zahrňujúcich hlinítokremičitan alkalického kovu (zeolit MAP) a bieliaci systém obsahujúci organickú peroxokyselínu. Použitie zeolitu MAP namiesto konvenčného zeolitu 4A významne zlepšuje stabilitu organickej peroxokyseliny pri uskladnení, zvlášť v zmesiach so sypnou hustotou vyššou ako 700 g/l.



- 6 (51) C 11 D 3/43, 3/37, 3/38  
(21) 813-95  
(71) Henkel-Ecolab GmbH & CO.OHG, Düsseldorf, DE;  
(72) Skodell Birgit, Düsseldorf, DE; Osberghaus Rainer Dr., Düsseldorf, DE; Rogmann Karl-Heinz, Ratingen, DE; Faubel Heiko Dr., Wermelskirchen, DE; Gecks Andreas, Düsseldorf, DE;
- (54) **Neutrálny vodný čistiaci prostriedok**  
(22) 10.12.93  
(32) 22.12.92  
(31) P 42 43 475.0  
(33) DE  
(86) PCT/EP93/03490, 10.12.93  
(57) Prostriedok založený na vodnej báze, ktorý má v nezriedenom stave hodnotu pH 5 až 9, obsahuje 1 až 25 % hmotn. tenzidov, 1 až 30 % hmotn. voskov alebo polymérov ako filmotvorných látok a tiež 0,05 až 11 % hmotn. alkoholov zo skupiny benzylalkohol, 2-fenyletanol, 2-fenoxyetanol a ich zmesi. Tieto prostriedky sú predovšetkým určené na použitie v zriedenom stave na čistenie a údržbu dlažiek.

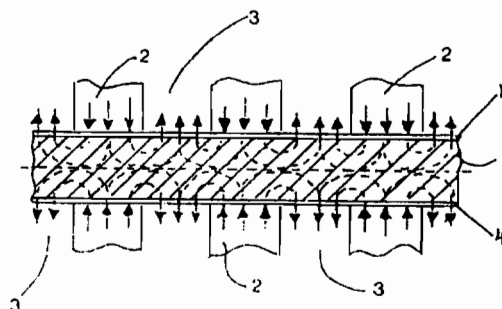
- 6 (51) C 12 N 15/55, 1/15, 1/19, 9/18, C 11 D 3/386, C 12 N 15/62  
(21) 802-95  
(71) Unilever NV, Al Rotterdam, NL;  
(72) Egmond Maarten Robert, Utrecht, NL; Hijden van der Hendrikus Theodorus W. M., Capelle a/d IJssel, NL; Musters Wouter, Maassluis, NL; Peters Hans, Rotterdam, NL; Verrips Cornelis Theodorus, Maassluis, NL; De Vlieg Jakob, Maassluis, NL;
- (54) **Variant kutinázy, spôsob jeho výroby, DNA, vektor a hostiteľ**  
(22) 09.12.93  
(32) 23.12.92  
(31) 92204079.5  
(33) EP  
(86) PCT/EP93/03551, 09.12.93  
(57) Určujú sa kutinázové varianty zdrojovej kutinázy, v ktorých bola sekvencia aminokyselín modifikovaná tak, aby sa zlepšila ich znášateľnosť s aniónovými povrchovoaktívnymi látkami. Podrobnejšie, znášateľnosť k aniónovým povrchovoaktívnym látkam sa zlepšila zoslabením väzby aniónovej povrchovoaktívnej látky a enzýmu, zmenšením elektrostatickej interakcie medzi aniónaktívnym tenzidom a enzýmom náhradou jedného alebo viacerých kladne nabitých arginínových zvyškov, ktoré sú umiestnené v blízkosti

hydrofóbnej časti schopnej viazať apolárny koniec aniónaktívneho tenzidu zvyškami lyzínu, nenabitými aminokyselinovými zvyškami alebo záporne nabitými zvyškami aminokyselín, a/alebo náhradou jedného alebo viacerých zvyškov aminokyselín, ktoré sú umiestnené v hydrofóbnej časti, schopnej viazať apolárny koniec aminoaktívneho tenzidu, menej hydrofóbnymi zvyškami aminokyselín.

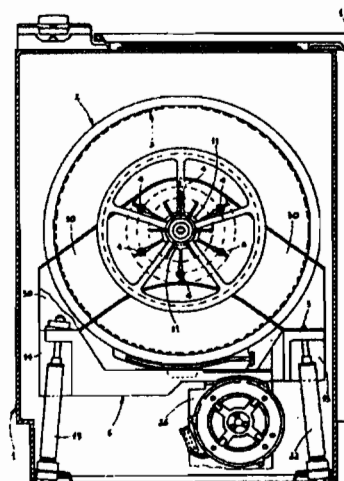
- 6 (51) D 01 D 5/10, D 01 F 6/16  
 (21) 1151-94  
 (71) Výskumný ústav chemických vlákien, š.p., Svit, SK;  
 (72) Slavík Vlastimil Ing., Svit, SK; Starigazda Ján Ing., CSc., Svit, SK; Ondrejmiška Koloman Ing., ČSc., Svit, SK;  
 (54) **Spôsob zníženia horľavosti polyesterových vlákien**  
 (22) 26.09.94  
 (57) Spôsob je založený na aplikácii retardéra horenia pomocou zvlákňovacej preparácie bezprostredne po zvlákňovaní v koncentrácii 2,0 až 10 % hmotn. na hmotnosť preparácie a ustáľovaní v nasledujúcich operáciách spojených s tepelným namáhaním pri teplotách 170 až 230°C. Redardér horenia musí byť v preparácii rozpustný alebo s ňou tvoriť zmes.

- 6 (51) D 01 F 2/00, C 08 L 1/02  
 (21) 581-95  
 (71) Lenzing Aktiengesellschaft, Lenzing, AT;  
 (72) Kalt Wolfram, Lenzing, AT; Männer Johann, Weyregg, AT; Firgo Heinrich, Vöcklabruck, AT;  
 (54) **Odlievacia alebo zvlákňovacia hmota obsahujúca celulózu**  
 (22) 28.07.94  
 (32) 14.09.93  
 (31) A 1857/93  
 (33) AT  
 (86) PCT/AT94/00101, 28.07.94  
 (57) Je opísaná odlievacia alebo zvlákňovacia hmota obsahujúca celulózu, vodný terciárny aminosid, rozpúšťadlo, v ktorom nie je celulóza rozpustná a stabilizátor, ktorý je zložený z jedného alebo viacerých stabilizátorov, ktoré zároveň pôsobia antioxidačne a zásadite, pričom zásaditým stabilizátorom nie je fosfát. Odlievacia alebo zvlákňovacia hmota je tepelne stála a odolná voči rozkladným reakciám, pričom je tiež do značnej miery zabránené odbúraniu celulózy a rozkladu aminosidu.

- 6 (51) D 06 B 5/04, D 06 C 7/00, F 26 B 13/10  
 (21) 1343-94  
 (71) Rockwool International A/S, Hedehusene, DK;  
 (72) Hogenhaven Aron Per, Mariager, DK;  
 (54) Spôsob tepelného spracovania vláknitého výrobku a zariadenie na vykonávanie tohto spôsobu  
 (22) 10.05.93  
 (32) 08.05.92  
 (31) 0606/92  
 (33) DK  
 (86) PCT/DK93/00154, 10.05.93  
 (57) Je opísaný spôsob a zariadenie na tepelné spracovanie vláknitého výrobku obsahujúceho teplom vytvrdzované spojivo, pri ktorom sú proti sebe smerované prúdy plynu privádzané do vláknitého výrobku z opačnej strany najmenej v jednej oblasti, pričom prúdy plynu privádzané do vláknitého výrobku opúšťajú vláknitý výrobok na rovnakej strane, na ktorú boli privedené a v oblastiach, ktoré susedia s oblasťami, v ktorých sú prúdy plynu privádzané do vláknitého výrobku.



- 6 (51) D 06 F 37/20  
 (21) 413-95  
 (71) PHILCO ITALIA S.p.A., Brembate di Sopra, IT;  
 (72) Parolini Fiorenzo, Bellusco, IT; Tornari Giuseppe, Bergamo, IT;  
 (54) Podporná konštrukcia pracej nádrže práčky  
 (22) 30.03.95  
 (32) 30.03.94  
 (31) MI94U 000235  
 (33) IT  
 (57) Podporná konštrukcia obsahuje podpornú kolíska (6) na praciu nádrž (2), spojenú s pracou nádržou a pripojenú pružne ku konštrukcii (1) práčky. Podporná kolíska (6) je tvarovaná tak, že obsahuje časti (14, 15) veľkej hmotnosti, vhodné na pôsobenie ako vyvažovacie protizávažie.



6 (51) D 06 F 58/02

(21) 429-95

(71) W.R. Grace & Co.-Conn., New York, NY, US;

(72) Rogne Allan W., Two Rivers, WI, US; Ruf Steven J., De Pere, WI, US;

(54) **Bezdotykový nosný mechanizmus tkaniny**

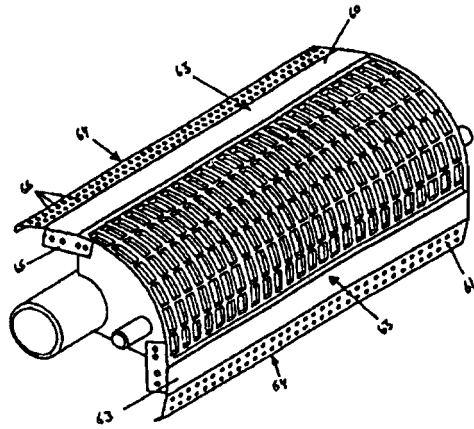
(22) 31.03.95

(32) 01.04.94

(31) 08/221 614

(33) US

(57) Je opísaný nosný mechanizmus, ktorý má podlhovastý oblý povrch (2), nad ktorým je za prevádzky bezdotykovo nesená pohybujúca sa tkanina (W), ďalej má pár pozdĺžnych dýz (N) prebiehajúcich po dĺžke oblého povrchu (2) nosného mechanizmu, pričom každá dýza (N) má vypúšťací štrbinu (8) zariadenú na vypúšťanie stlačeného vzduchu po oblom povrchu (2) a prostriedok (AS, 31) na napájanie dýz (N) stlačeným vzduchom, ktorého podstata spočíva v tom, že obsahuje prvé ovládacie krídlo (60) vzduchu pripnuté k nábehovému alebo odbehovému pozdĺžnemu okraju zostavy vzduchového vratného mechanizmu, pričom prvé ovládacie krídlo (60) obsahuje plochú časť (63) vyčnievajúcu od oblého povrchu (2) a dierovanú časť (63) priľahlú k plochej časti (63).



6 (51) E 01 B 27/00, 27/06, 27/10, E 02 F 5/22

(21) 9808-83

(71) Franz Plasser Bahnbaumaschinen Industriegesellschaft m.b.H., Wien, AT;

(72) Theurer Josef Ing., Wien, AT; Bruninger Manfred, Linz, AT;

(54) **Koľajové dopravné zariadenie na sypký materiál**

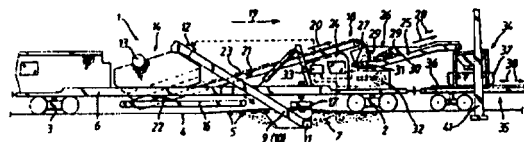
(22) 22.12.83

(32) 29.12.82

(31) A 4729/82

(33) AT

(57) Dopravné zariadenie je opatrené dopravným pásovým ústrojenstvom, ktoré je umiestnené na koľajovom vozidle a prechádza v podstate v jeho pozdĺžnom sinere. Dopravné pásovú ústrojenstvo slúži na dopravu sypkého materiálu, najmä zeminy pri čistení štrku koľajového lôžka. Účelom vynálezu je vytvoriť zariadenie na vyriešenie praktických problémov vznikajúcich pri doprave a uskladňovaní odpadovej zeminy čo najjednoduchším spôsobom. Na tento účel je dopravné pásovú ústrojenstvo opatrené najmenej jedným dopravným pásom, ktorý je vybavený vypínacím a regulovateľným hnacím pohonom a je vytvorený ako zásobník.



6 (51) E 01 B 27/16, 27/17

(21) 2016-84

(71) Franz Plasser Bahnbaumaschinen-Industriegesellschaft, Wien, AT;

(72) Theurer Josef Ing., Wien, AT; Hansmann Johann Ing., Klosterneuburg, AT;

(54) Spojite pojazdný stroj na podbíjanie, nivelovanie a rovnanie koľaje

(22) 21.03.84

(32) 19.08.83

(31) A 2981/83

(33) AT

(57) Stroj je opatrený podvozkovým rámom (2), ktorý sa opiera o podvozky (3, 4) a nesie hnacie, brzdiace, napájacie a riadiace ústrojenstvo (8, 9, 12, 17) a nástrojový rám (27), ktorý je s ním spojený dĺžkovo nastaviteľne a kĺbovo. Na tomto nástrojovom ráme (27) sú usporiadané medzi dvoma podvozkami podbíjacie, zdvíhacie a rovnacie agregáty (33, 34) s pohonmi. Stroj ďalej obsahuje spojovacie ústrojenstvo (30) pre spoločný krokový posuv týchto agregátov a niveláčného a rovnacieho vzťažného systému (19, 23). Agregáty s pohonmi sú spoločne umiestené medzi dvoma podvozkami (28, 29) prídavného vozidla a upravené na podvozkovom ráme (27) tohto vozidla, ktorý je vytvorený ako nástrojový rám a opiera sa o podvozky. Prídavné vozidlo leží pred jedným z podvozkov základného vozidla a je s ním spojené kĺbovo spojovacím ústrojenstvom (30).



6 (51) E 04 G 5/08

(21) 1156-94

(71) Günter Rux GmbH, Hagen, DE;

(72) Hiby Walter, Hagen, DE;

(54) Lešenárska podlaha

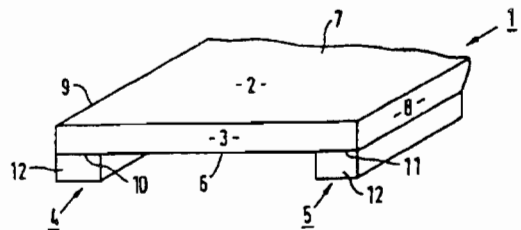
(22) 26.09.94

(32) 25.09.93

(31) P 43 32 705.2

(33) DE

(57) Lešenárska podlaha (1) je vytvorená z obdĺžnikového reziva, najmä s koncami opatrenými kovaním, ktoré sa opierajú o podporu lešenia. Po jej dĺžke medzi koncami a z roviny jej plochej spodnej strany (6) vystupuje aspoň jedna lišta (4, 5) v rovnobežnom usporiadaní a lišta (lišty) 4, 5) pri podoprení koncov lešenárskej podlahy (2) v lešení sú upravené ako výstuha proti priehybu pri zaťažení a je (sú) usporiadaná (é) tak, že slúži na podoprenie v stohu zloženom z niekoľkých zvisle, nad sebou vodorovne, usporiadaných lešenárskych podláh (1) rovnakého vytvorenia.



6 (51) E 21 C 37/02

(21) 612-95

(71) Sovmestnoye Predpriyatiye "RIDA", Donetsk, UA;

(72) Sharapov Aleksandr Vasilevich, Donetsk, UA;  
Marchenko Yury Nickolaevich, Donetsk, UA;

(54) Hydraulický klin

(22) 16.02.94

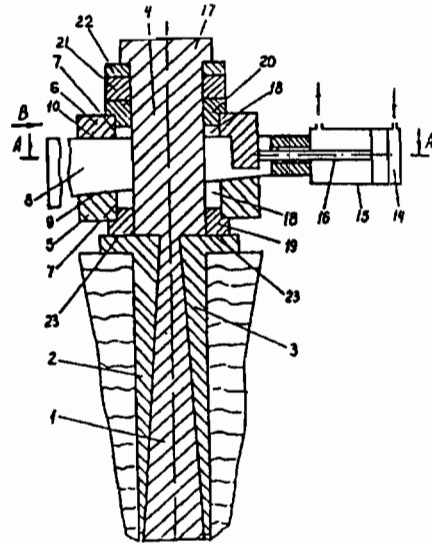
(32) 11.08.93

(31) 93080794

(33) UA

(86) PCT/UA94/00007, 16.02.94

(57) Hydraulický klin obsahuje klinovú pracovnú jednotku, vytvorenú vo forme hlavného klinu (1), umiestneného medzi rozpojovacími čeľust'ami (2, a 3), pomocný klin (8) a hydraulickým valcom (14), umiestnenými medzi opornými prvkami (5 a 6), umiestnenými na tyči (4), spojenej s hlavným klinom (1) a zhotovenými s možnosťou vzájomnej súčinnosti s hlavným klinom (1) a rozpojovacími čeľust'ami (2 a 3). Konštrukcia hydraulického klinu zabezpečuje možnosť využívania silového bloku hydraulického klinu na obsluhu niekoľkých klinových pracovných jednotiek, umiestnených v niekoľkých vrtoch alebo škárach.



6 (51) F 01 B 29/04

(21) 363-94

(71) Kaliský Alexander Ing., Liptovský Mikuláš, SK;

(72) Kaliský Alexander Ing., Liptovský Mikuláš, SK;

(54) Stirlingov regeneračný tepelný obeh

(22) 28.03.94

(57) Stirlingov regeneračný tepelný obeh pre generátory tlakového spadu, najmä autonómne hydrogenerátory, elektrocentrály a tepelné čerpadlá typu double stirling obsahuje pracovné médium v stave blízko kritickej teploty a kritickeho tlaku s optimálnymi parametrami na potrebný tlakový spad a účinnosť obehu. Tvar regenerátora s radiálnym prúdením minimalizuje prechod tepla a umožňuje veľkoobjemové prevedenie na vyššie výkony. Spôsob ovládania prestúvača umožňuje vylúčiť tlakovo namáhané tesnenie.

## 6 (51) F 04 B 1/22

(21) 411-95

(71) Pecorari Felice, Campogalliano, MO, IT;

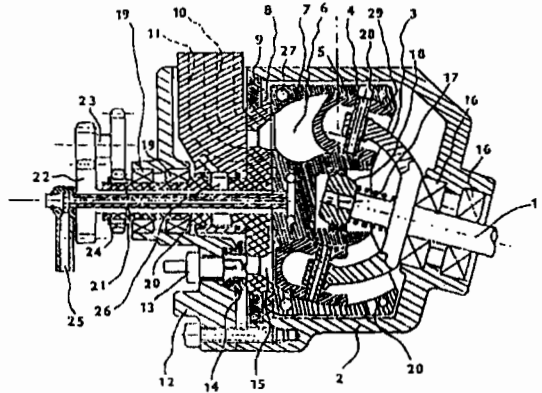
(72) Pecorari Felice, Campogalliano, MO, IT;

(54) **Volumetrický fluidný stroj**

(22) 30.10.92

(86) PCT/IT92/00134, 30.10.92

(57) Volumetrický stroj na kvapaliny, endotermický alebo nie, má puzdrá s nelineárnou alebo zakrivenou úpravou, ktoré sú obrobené alebo nie, v rotujúcom bloku (7) puzdiel na osi, ktorá môže koincidovať alebo prechádzať cez os hriadeľa (1), zo strany svojho stredú zakrivenia; piesty (5) rotujú s puzdrami, ale okolo naklonenej osi, koincidujúcej s osou rotácie puzdiel, alebo prechádzajúcej cez ten istý stred, bez vloženia prvkov so striedavým pohybom.



## 6 (51) F 15 B 5/00

(21) 329-94

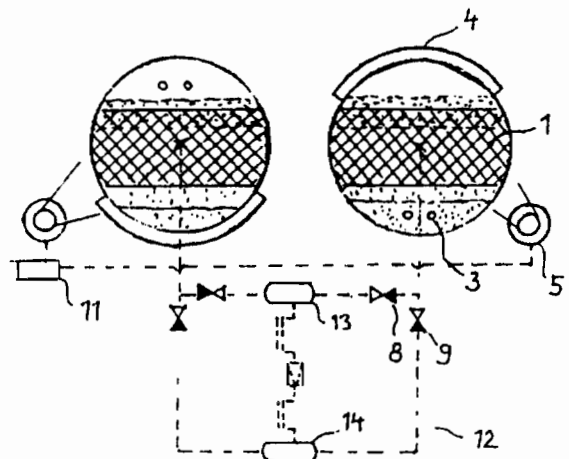
(71) Kaliský Alexander, Liptovský Mikuláš, SK;

(72) Kaliský Alexander, Liptovský Mikuláš, SK;

(54) **Osmotický generátor tlaku**

(22) 21.03.94

(57) Zariadenie s tepelným obehom a systém na premenu tepla z univerzálneho primárneho zdroja na tlakovú energiu pre chladiace obehy, tepelné čerpadlá, objemové motory a autonómne zdroje energie. Tlakový spád je vytvorený priamymi zmenami teplôt sorpčnej lunoty (2) v sypkom stave v regenerátore (1), ktorý je v kontakte s vibrátorom (6). Chladič (4) a ohrievač (3) sú na opačných stranách regenerátora (1) v kyvne uloženej nádobe (15), ktorá je cez spojku (7) spojená s výstupným chladiacim obvodom (12) alebo obvodom objemového motora s príslušným generátorom.



6 (51) F 16 B 35/06

(21) 285-95

(71) AS.TEC. Assistenza Tecnica s.r.l., Monza (Milano), IT;

(72) Brugola Giannantonio, Muggio (Milano), IT;

(54) Skrutka a kľúč na ľahké ut'ahovania spoja

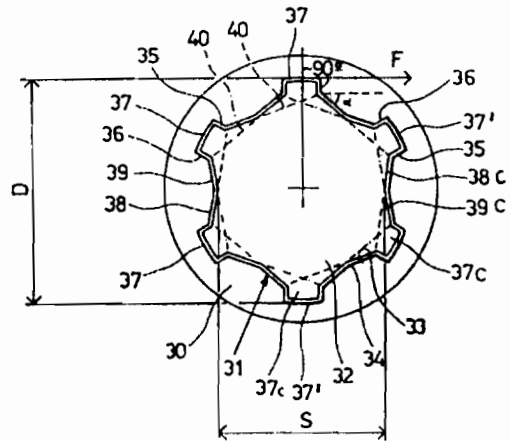
(22) 03.03.95

(32) 04.03.94

(31) MI94 A 000392

(33) IT

(57) Skrutka na ut'ahovanie spoja s lalokovitou hlavou, alebo lalokovitým vybraním (31) v hlave, pri ktorom každý lalok (37) je tvorený jedným čelom (37'), ležiacim v podstate na obvodě kružnice so stredom v osi skrutky a dvoma ďalšími, v podstate rovnobežnými čelami (35, 36), smerujúcimi do vnútrajška skrutky. Skrutka je opatrená reakčným povrchom (33) zaberajúcim s ut'ahovacím kľúčom (32). Časti uvedeného reakčného povrchu (33), zovreté medzi susediace laloky, sú obsiahnuté v každom z páru čiel (38, 39), navzájom sklonených, aby tak vytvorili uhol, ktorý je konkávny, smerom von zo skrutky.



6 (51) F 16 D 25/04

(21) 771-93

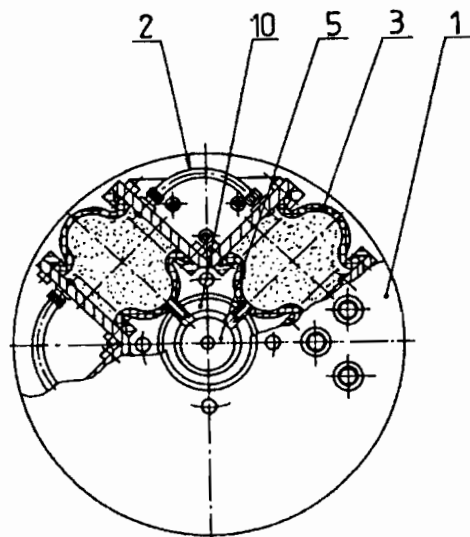
(71) Technická univerzita v Košiciach, Košice, SK;

(72) Homišin Jaroslav Ing., CSc., Košice, SK;

(54) Pneumatická pružná hriadeľová spojka so schopnosťou autoregulácie

(22) 22.07.93

(57) Pneumatická spojka je určená na zabezpečenie pružného prenosu mechanickej energie v torzne kmitajúcich mechanickej sústavách. Autoregulátor (5) je spojený s lunacou časťou (1) a poháňanou časťou (2) danej spojky cez gumový prstenec (10) a zároveň je pneumaticky prepojený s kompresným priestorom pneumatickej spojky, tvoreným pružnými dutými telesami (3).





6 (51) F 16 D 25/02, 25/04

(21) 1697-92

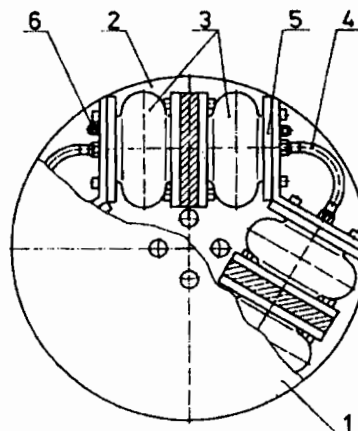
(71) Technická univerzita v Košiciach, Košice, SK;

(72) Homišin Jaroslav Ing., CSc., Košice, SK;

(54) Hriadeľová spojka s pneumatically-pružnými jednotkami

(22) 05.06.92

(57) Hriadeľová spojka s pneumatically-pružnými jednotkami je určená na zabezpečenie stáleho pružného prenosu záťažného krútiaceho momentu v torzne kmitajúcich mechanických sústavách. Záťažný krútiaci moment z hnacieho telesa (1) na poháňané teleso (2) spojky je prenášaný pneumatically-pružnými jednotkami (3) naplnenými plynným médiom. Vzájomné prepojenie pneumatically-pružných jednotiek (3) je zabezpečené prepojením (4), ktoré je zároveň vytvorené medzi vonkajšími koncami (5) príslušných jednotiek.



6 (51) F 16 L 27/04

(21) 331-95

(71) Thyssen Polymer GmbH, Múnchen, DE;

(72) Bauer Peter, Konzell, DE; Helf Walter, Straubing, DE; Lederer Roland, Regensburg, DE;

(54) Kľbová rúrka

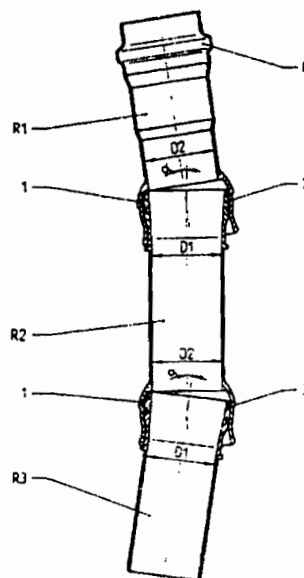
(22) 14.03.95

(32) 16.03.94

(31) P 44 09 022.6

(33) DE

(57) Kľbová rúrka je určená pre potrubie na vedenie káblov a zostavená je z jednotlivých rúrok (R1, R2, R3), pričom koncové rúrky (R1, R3) majú kľbové hrdlo (1), prípadne zástrčný koniec, a medzi jednotlivými rúrkami (R1, R2, R3) sú upravené sférické kľby, zostavené z kľbových hrdiel (1) a kľbových guľových plôch (2), ktoré sú utesnené tesniacim krúžkom (3) usporiadaným v oblasti kľbu. Jednotlivé časti kľbového hrdla (1) a kľbovej guľovej plochy (2) majú rovnaký stred (Z) zaoblenia, avšak rôzne polomery ( $r_1$ ,  $r_2$ ) zaoblenia. Prechod zo zadnej časti do prednej časti kľbového hrdla (1) aj kľbovej guľovej plochy (2) je opatrený osadením v tvare krúžku alebo zrezaného kužela.



6 (51) F 16 L 7/00, 5/02, H 02 G 15/013

(21) 268-95

(71) N.V. Raychem S.A., Kessel, BE;

(72) Wambeke Alain, Zoutleeuw, BE; Willems Joseph, Bertem, BE;

(54) Pružný dutý tesniaci prvok

(22) 25.08.93

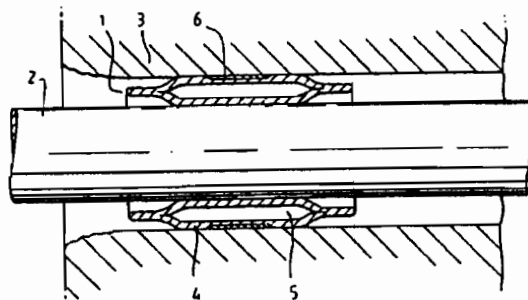
(32) 04.09.92

(31) 9218755.8

(33) GB

(86) PCT/GB93/01810, 25.08.93

(57) Pružný dutý tesniaci prvok (1), ktorý môže byť nafúknutý cez otvor (8) vo svojej stene (4), pričom tento prvok (1) má prvý tesniaci materiál (6) na povrchu smerujúcom dovnútra steny (4) a tento prvý tesniaci materiál (6) môže byť deformovaný tak, aby blokoval tlakom otvor (8) v prvku (1) po nafúknutí a prostriedok na udržovanie oddelenia medzi výrobkom a von obráteným povrchom steny (4), ktorá je v bezprostrednej blízkosti otvoru (8), počas deformácie prvého tesniaceho materiálu (6).



6 (51) F 16 M 13/00, 5/00, E 04 H 13/00, E 04 B 1/36

(21) 464-95

(71) Kusser Josef, Aicha v. Wald, DE;

(72) Kusser Josef, Aicha v. Wald, DE;

(54) Usporiadanie doskového základu, najmä zariadenie na nesenie priamo stojaceho objektu

(22) 07.04.95

(32) 08.04.94

(31) P 44 12 178.4

(33) DE

(57) Podstavcová doska (2) pláva na kvapalinovom filme, pričom je uložená na základovej doske (1) a je otočná okolo zvislej osi. Uvedené riešenie umožní pozorovanie stojaceho objektu zo všetkých strán.

## 6 (51) F 23 D 1/04

(21) 1507-94

(71) Babcock Lentjes Kraftwerkstechnik GmbH, Oberhausen, DE;

(72) Gräwe Heinz, Hünxe, DE; Leisse Alfons, Essen, DE;

## (54) Horák na spaľovanie hnedouhoľného prachu

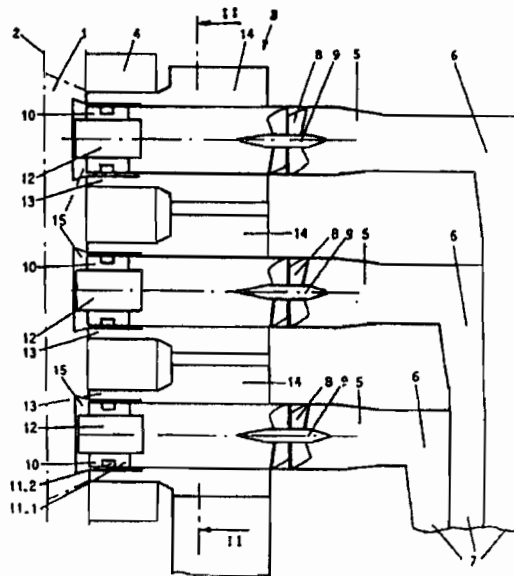
(22) 06.12.94

(32) 04.03.94

(31) P 44 07 198.1

(33) DE

(57) Horák (3) je usporiadaný v stene kúreniska a je spojený prachovým potrubím (7) s mlynom. Horák (3) má kruhový prierez a na jeho vstupnom konci je usporiadané vytesňovacie teleso (9) a vyvíjač (8) spirálového pohybu. V ústí horáka (3) je usporiadaný stabilizačný krúžok (10), ktorý je opatrený dovnútra vyčnievajúcimi v bočnom odstupe od seba usporiadanými segmentmi (11.1, 11.2). Horák (3) je obklopený prstencovým vzduchovým kanálom (13).



## 6 (51) F 25 B 11/02, F 25 J 3/04

(21) 320-95

(71) The Boc Group plc, Windlesham, Surrey, GB;

(72) Keenan Brian Anthony, New Maldon, Surrey, GB;

## (54) Zariadenie na kryogénne oddeľovanie vzduchu

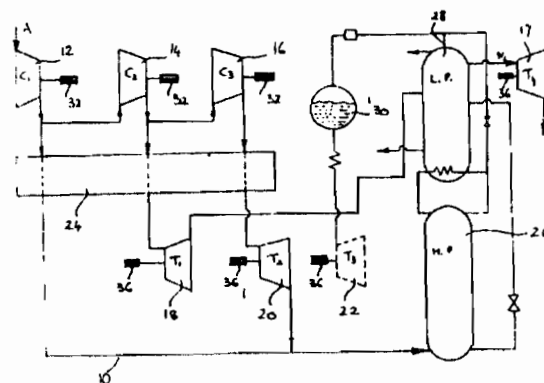
(22) 10.03.95

(32) 15.03.94

(31) 9404991.3

(33) GB

(57) Jednotka (10) na kryogénne oddeľovanie vzduchu obsahuje väčší počet kompresných stupňov (12, 14, 16), z ktorých najmenej jeden je poháňaný dvoma alebo väčším počtom expanzných turbín (18, 20, 22) pracujúcich paralelne alebo v sérii a pripojených na polon jedného alebo väčšieho počtu kompresných stupňov (12) pomocou spoločného alebo hlavného ozubeného súkolesia (34). Jeden z kompresných stupňov (12) možno pripojiť priamo k jednej z expanzných turbín (18) pomocou prevodov (32, 36), ktoré tvoria výstupný prevod turbíny a vstupný prevod kompresora.



6 (51) F 25 D 16/00

(21) 1326-94

(71) The Boc Group plc, Windlesham, Surrey, GB;

(72) Hudson Trevor Dane, Fleet, Hampshire, GB;  
Wilkinson Melvin John, Wiltshire, GB;

(54) Chladiace zariadenie a spôsob jeho prevádzkovania

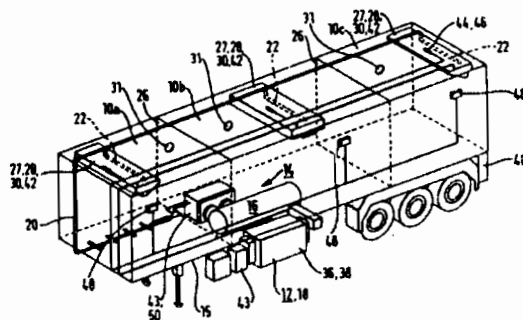
(22) 04.11.94

(32) 08.11.93

(31) 9322933.4

(33) GB

(57) Zariadenie vhodné na riadenie teploty tovaru alebo výrobkov podliehajúcich skaze počas ich dopravy obsahuje kombináciu mechanického chladiaceho systému (12) a kryogénneho systému (14) spolu s riadiacim systémom na prevádzkovanie jedného alebo druhého alebo oboch systémov, a to s cieľom udržiavať teplotu v kontajneri (10) vo vopred určenom teplotnom rozmedzí. Za chodu chladiaceho zariadenia musí byť vykonané rýchle vychladenie vnútra kontajnera (10) na prvú prevádzkovú teplotu pred naložením tovaru, udržiavanie prvej prevádzkovej teploty po naložení a počas cesty k zákazníkovi a rýchle opätovné dosiahnutie prvej prevádzkovej teploty potom, čo boli dvere kontajnera (10) otvorené na mieste dodania.



6 (51) F 27 B 19/04

(21) 361-95

(71) Eichhorn EPL AG, Rotkreuz, CH;

(72) Zipfinger Erwin Ing., Neufurth, AT;

(54) Zariadenie na sušenie a/alebo vypaľovanie keramického tovaru

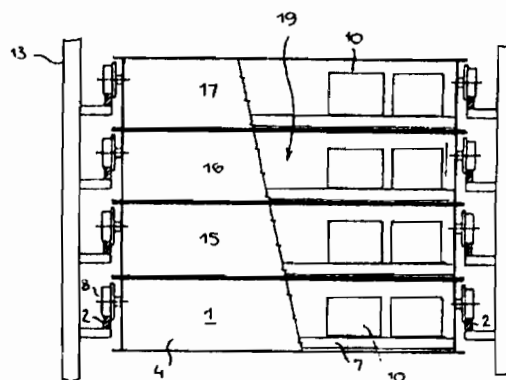
(22) 17.03.95

(32) 18.03.94

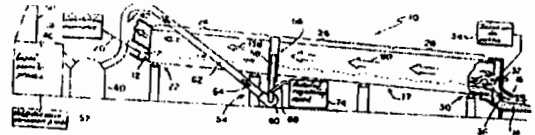
(31) A 577/94

(33) AT

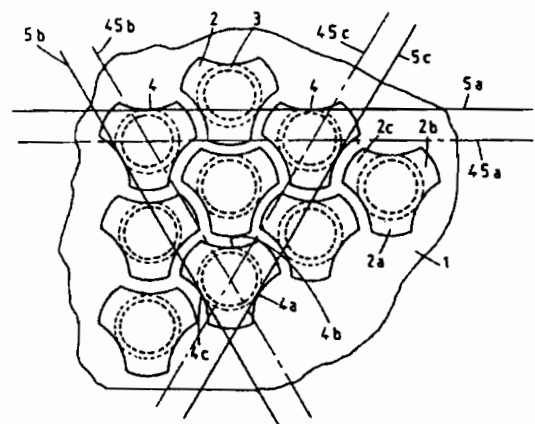
(57) Zariadenie obsahuje dopravné vozíky (1, 15, 16, 17), na ktorých sú dutinové telie (10) dopravné sušiacimi, prípadne vypaľovacími zónami. Dopravné vozíky (1, 15, 16, 17) sú opatrené uzatvorenými bočnými stenami (3, 4, 5, 6), tvoriacimi rámy, usporiadanými do poschodí nad sebou a vytvárajúcimi zvislú šachtu (19), ktorá je napojená na kanály (18, 21) na vedenie horúceho vzduchu, studeného vzduchu, zmiešaného vzduchu alebo odpadového vzduchu, prípadne cirkulujúceho vzduchu. Bočné steny (3, 4, 5, 6) môžu byť tepelne izolované. Dopravné vozíky (1, 15, 16, 17) sú krokovo posúvané o dĺžku dráhy, ktorá zodpovedá vzájomnému odstupu jednotlivých zvislých šacht (19, 23, 30 až 39).



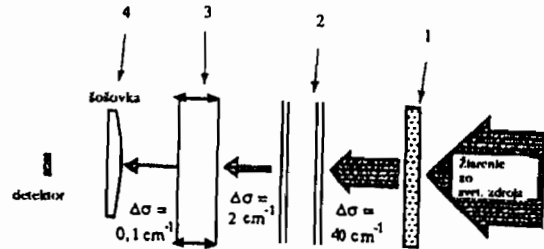
- 6 (51) F 27 B 5/16, C 04 B 2/10, 7/45, 11/036, 7/60, 7/38  
 (21) 56-95  
 (71) Ash Grove Cement Company /a Delaware corporation, Overland Park, KS, US; Cadence Environmental Energy, Inc., Michigan City, IN, US;  
 (72) Hansen Eric R., Shawnee, KS, US; Tutt James R., Nash, TX, US;  
 (54) Spôsob výroby cementu a zariadenie na jeho vykonávanie  
 (22) 09.07.93  
 (32) 14.07.92  
 (31) 07/913 587  
 (33) US  
 (86) PCT/US93/06491, 09.07.93  
 (57) Dlhá cementová rotačná pec (10) obsahuje obtokový systém (54) na odstránenie časti prúdu (90) pecného plynu z rotačnej nádrže (17), aby sa vytvoril obtokový prúd (64) pecného plynu, ktorý sa vedie cez obtokové výfukové potrubie (42). Vytvorením obtokového prúdu (64) sa môže použiť sekundárne ventilačné zariadenie (256) na pridanie terciálneho vzduchu, aby sa podporila činnosť horenia. Pec (10) na premenu minerálnych materiálov (12) na cementový slinok (14) má naklonenú rotačnú nádrž (17) a prostriedky na otáčanie tejto nádrže (17).



- 6 (51) F 28 F 9/013, 9/04  
 (21) 366-95  
 (71) Framatome, Courbevoie, FR;  
 (72) Martineau François, Chalon-sur-Saone, FR; Noël Martin, St. Remy, FR;  
 (54) Spôsob odstraňovania ostrapu a zrážania hrán okrajov priechodných otvorov a zariadenie na jeho vykonávanie  
 (22) 20.03.95  
 (32) 22.03.94  
 (31) 94 03 357  
 (33) FR  
 (57) Najmenej jedna otáčavá kefa (36) sa posúva okolo osi rovnobežnej s doskou (1) a s rovinou obsahujúcou rad oporných plôch (4) otvoru (2) dosky, pozdĺž priamočiarej dráhy (5a, 5b, 5c), rovnobežnej s rovinou oporných plôch (4) otvorov (2) radu v doske (1). Zariadenie obsahuje výhodne kefovaciú jednotku (20), upevnenú na konci klbového ramena robota (8), dovoľujúceho posun kefovacej jednotky (20) postupne pozdĺž priamočiarych dráh (5a, 5b, 5c) tvoriacich niekoľko súborov.



- 6 (51) G 01 J 3/02,  
 (21) 638-95  
 (71) Norsk Hydro a.s., Oslo, NO;  
 (72) Foosnaes Trygve, Ardalstangen, NO; Jaeger Tycho, Skedsmokorset, NO; Tschudi Jon, Oslo, NO; Hagene Jon Kristian, Dilling, NO;  
 (54) Zariadenie na spektroskopické meranie plynu  
 (22) 18.11.93  
 (32) 18.11.92  
 (31) 924443  
 (33) NO  
 (86) PCT/NO93/00170, 18.11.93  
 (57) V uvedenom zariadení na spektroskopické meranie plynu v znesi plynov, napríklad plynu v atmosfére, sa používa filtračné zariadenie na odfiltrovanie jednej spektrálnej čiary od tých spektrálnych čiar, ktoré patria iným plynom, a prepustené svetlo sa detekuje detektorom, ktorý vysiela signál zariadeniam na vypočítanie a zobrazenie údajov z merania. Filtračné zariadenie pozostáva z interferenčného filtra (1), najmenej jedného fixného etalónu (2) a z Fabry-Perotovo interferometra (3). Vo výhodnom vyhotovení filter môže byť vybavený dvoma fixnými etalónmi namiesto jedného.



- 6 (51) G 01 N 33/53, C 12 Q 1/00, C 12 N 5/00  
 (21) 329-95  
 (71) Fodstad Oystein, Oslo, NO; Kvalheim Gunnar, Oslo, NO;  
 (72) Fodstad Oystein, Oslo, NO; Kvalheim Gunnar, Oslo, NO;  
 (54) Spôsob detekcie špecifických cieľových buniek, použitie tohto spôsobu a prostriedky na uskutočnenie tohto spôsobu  
 (22) 10.09.93  
 (32) 14.09.92  
 (31) PCT/NO/00151  
 (33) WO  
 (86) PCT/NO93/00136, 10.09.93  
 (57) Spôsob detekcie špecifických cieľových buniek v suspenzii buniek pozostávajúcej zo zmiešanej populácie buniek, v tekutinách obsahujúcich zmiešanú populáciu buniek a v jednobunkovej suspenzii pripravenej z tuhých tkanív, s výnimkou normálnych a zhubných hemopoietických buniek v krvi a kostnej dreni, pričom pozostáva z nasledujúcich krokov: obaľovanie buniek paramagnetickými časticami alebo guľôčkami buď protilátkami alebo fragmentami protilátok, zničenia cieľových buniek pridružených protilátky, inkubácie zmesi suspenzie buniek a cieľ pridružených protilátok pripojených na paramagnetické častice alebo guľôčky, vystavenia inkubovanej zmesi paramagnetických častíc, protilátok a bu-

niek magnetickému poľu a skúmania a spočítavania cieľových buniek a inkubovanej zmesi paramagnetických častíc.

6 (51) G 05 D 7/06, 7/03

(21) 6707-90

(71) Kleinedler Peter Ing., Dubnica nad Váhom, SK;

Slamenec Pavel Ing., Trenčianske Teplice, SK;

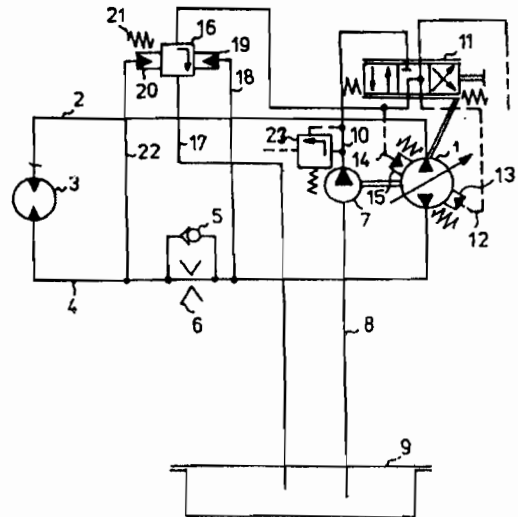
(72) Kleinedler Peter Ing., Dubnica nad Váhom, SK;

Slamenec Pavel Ing., Trenčianske Teplice, SK;

(54) **Kombinovaný regulačný obvod hydrogenerátora na konštantný prietok**

(22) 27.12.90

(57) Kombinovaným regulačným obvodom je riadený geometrický objem hydrogenerátora (1). Riešenie zabezpečuje konštantný dodávaný prietok v druhom vysokotlakovom vedení (4) pri rôznych vstupných otáčkach hydrogenerátora (1) a možnosť ľubovoľnej dodávky v prvom vysokotlakovom vedení (2) v závislosti od vstupných otáčok hydrogenerátora (1) a polohy nastavenia mechanicko-hydraulického servomechanizmu (11).



6 (51) G 06 G 7/26

(21) 389-94

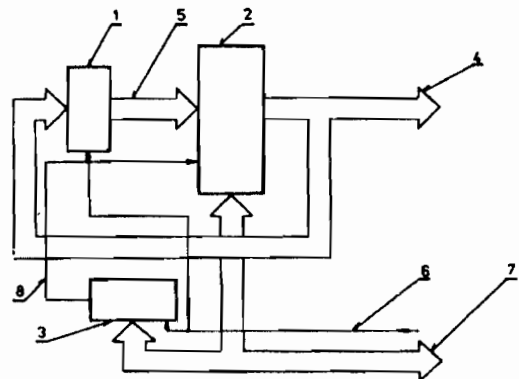
(71) Černák Jozef Ing., Košice, SK;

(72) Černák Jozef Ing., Košice, SK;

(54) **Generátor náhodných čísel s nehladkou distribučnou funkciou**

(22) 05.04.94

(57) Generátor náhodných čísel je konštruovaný tak, že n-bitový výstup (4) programovateľného kombinačného obvodu (2) je pripojený na vstup n-bitového registra (1), ktorého n-bitový výstup (5) je pripojený na vstup programovateľného kombinačného obvodu (2), binárny výstup (8) náhodného binárneho generátora (3) je pripojený na vstup programovateľného kombinačného obvodu (2).



- 6 (51) **G 21 C 15/28, 5/12**  
 (21) **2456-92**  
 (71) Techno-invest Entwicklung von Technologien GmbH, Norderstedt, DE;  
 (72) Paševič Vladimír Ivanovič, Mitišči, RU; Paševič Dmitrij Vladimirovič, Mitišči, RU;  
 (54) **Spôsob úpravy primárneho chladiva tlakového vodného reaktora**  
 (22) 07.08.92  
 (32) 09.08.91  
 (31) P 41 26 468.1  
 (33) DE  
 (57) Spôsob úpravy primárneho chladiva tlakového vodného reaktora za riadenia jeho výkonu obsahom kyseliny boritej v chladive, pri ktorom sa do obehu chladiva jadrového reaktora vysoko rozbehnutého až k výrobe energie pridáva plynule hydrazínhydrát  $N_2H_4 \cdot H_2O$  v takých množstvách, pri ktorých jeho obsah vo vzorke odobratej z reaktora je  $5 \cdot 10^{-6}$  až  $5 \cdot 10^{-2}$  g/kg chladiva a prebytočný vodík sa zo sústavy chladiva odstraňuje známym spôsobom až do obsahu najviac 100 n.ml/kg.

- 6 (51) **G 21 F 1/10, 9/06**  
 (21) **369-95**  
 (71) Commissariat à l'Énergie atomique, Paris, FR;  
 (72) Gauchon Jean-Paul, Pertuis, FR; Alcaraz Jean-Luc, Marignane, FR; Gallo Lucien, Mions, FR;  
 (54) **Gél na zachytenie rádioaktívnej kontaminácie a jeho použitie na ochranu alebo dekontamináciu plochy**  
 (22) 21.03.95  
 (32) 22.03.94  
 (31) 94 03335  
 (33) FR  
 (57) Gél sa skladá z vodného koloidného roztoku s obsahom 2,5 až 15 % hmotn. gélovacieho činidla a 5 až 15 % hmotn. filmotvorného činidla a eventuálne aj z niekoľkých ďalších aditív, ako sú konzervačné činidlá (0,2 až 1 %), antistatické činidlá (0,5 a 1,5%), akrylové kopolyméry (0,1 až 8 %), farbivá (0,01 až 1 %) a adsorpčné činidlá (1 až 5 %). Tieto gély sa dajú veľmi ľahko aplikovať na plochu, ktorá sa má chrániť alebo dekontaminovať; potom je možné ich odstrániť spolu so zadržanou rádioaktivitou iba omytím vodou.



## 6 (51) H 01 B 1/20

(21) 3046-92

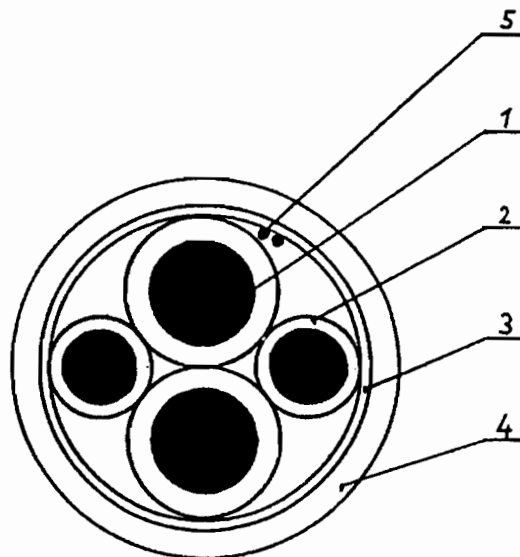
(71) Lamela, a.s. Sušice, o.z. Chyšce, Chyšce, CZ; Sárová Milada Dr., Karlovy Vary, CZ; ELSERE-MO-Pavel Kozubík, Karlovy Vary, CZ;

(72) Houdek Zdeněk Ing., Sušice, CZ; Sára Jaroslav Ing., Karlovy Vary, CZ; Kozubík Pavel, Karlovy Vary, CZ;

(54) Nízkofrekvenčný oznamovací kábel tienený viacžilový

(22) 06.10.92

(57) Nízkofrekvenčný oznamovací kábel tienený viacžilový s plnými jadrami, pozostáva aspoň z troch stočených medených žil (1), pokrytých vrstvou izolácie (2), tienených fóliou (3), predovšetkým hliníkovou alebo laminovanou hliníkovou fóliou, pod ktorou sa nachádzajú aspoň dva priložené medené drôty (5) a z plášťa (4). Priemer jadra dvoch napájacích medených žil (1) je väčší, ako je priemer zvyšných medených žil (1), pričom počet žil (1) je výhodne tri až dvadsať, najmä tri až šesť. Látka tvoriaca izoláciu (2) a plášť (4) je vybraná zo skupiny látok tvorených polyvinylchloridom, polyetylénom, polyetyléntereftalátom a polyamidom.



## 6 (51) H 01 H 35/34, G 01 L 13/02

(21) 451-95

(71) Filterwerk Mann + Hummel GmbH, Ludwigsburg, DE;

(72) Sauer Bernd, Obersulm, DE; Wolf Michael, Gäufelden, DE;

(54) Spínač a/alebo ukazovateľ tlakového rozdielu, najmä pre vzduchové olejové filtre

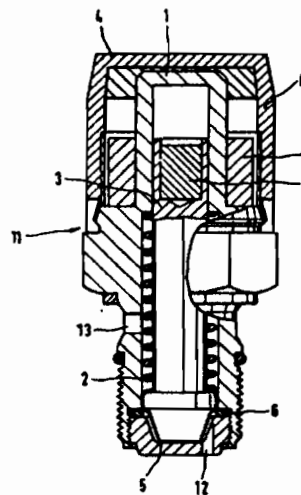
(22) 05.04.95

(32) 06.04.94

(31) G 94 05 685.4

(33) DE

(57) Spínač a/alebo ukazovateľ tlakového rozdielu je vybavený prestaviteľným piestom (3) a vratnou pružinou (2), v ktorom sú tlakové zóny oddelené kruhovou membránou (5).



6 (51) H 01 R 23/02, 13/502

(21) 652-95

(71) LK A/S, Ballerup, DK; Telegärtner Karl Gärtner GmbH, Steinenbronn, DE;

(72) Askov Grenaae Thorsten, Tollose, DK; Philipp Gerd, Böblingen, DE;

(54) Zariadenie na pripájanie elektronických prístrojov

(22) 17.11.93

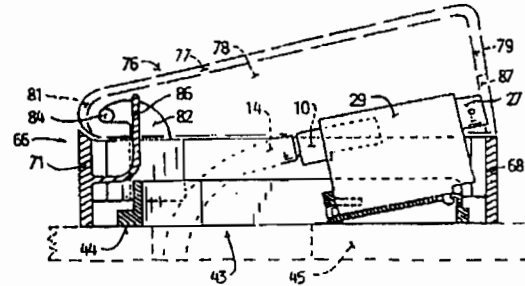
(32) 19.11.92

(31) P 42 38 923.2

(33) DK

(86) PCT/DK93/00377, 17.11.93

(57) Koniec kábla (14) ústi do puzdra (66) a je spojený zo zástrčkou (10). Modulový kryt (29) je vložený do puzdra (66), ktoré je vybavené so zástrčkou (10) zhodnou vstupnou zásuvkou a zo strany užívateľa ďalším konektorom. Zástrčka (10) má kovové tienenie, ktoré je v bezprostrednom kontakte s tienením kábla (14) a kovovým tienením vstupnej zásuvky, ktorá je tiež elektricky spojená s kovovým modulovým krytom (29).



6 (51) H 01 R 39/38

(21) 33-95

(71) Siemens Aktiengesellschaft, München, DE;

(72) Adam Peter Ing., Hoehberg, DE; Zeisner Pius Ing., Arnstein, DE;

(54) Spôsob výroby komutátorového motora

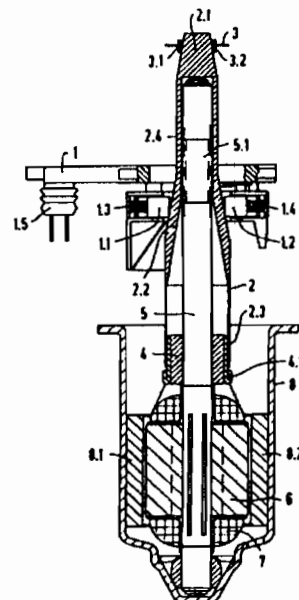
(22) 11.01.95

(32) 08.04.94

(31) 94105474.4

(33) EP

(57) Pri tomto spôsobe sa držiak kefiék (1) presunie spolu s integrovanou pomocnou časťou (3), udržiavajúcou kefy (1.1, 1.2) v nadvihnutej montážnej polohe, na koncovú časť (2.1) montážneho trňa (2) tvaru objímky, ktorý je svojim druhým koncom (2.3) nasadený na komutátore (4): Na základe kónického rozšírenia koncovej časti (2.1) je pomocná časť (3) z vonkajšej strany motorovej skrine (8) upevnená. Držiak kefiék (1) sa potom privedie do svojej konečnej pozície s kefkami (1.1, 1.2), teraz sa kľúčimi na montážnom trni (2). Pri spätnom odtiahnutí montážneho trňa (2) sú kefy (1.1, 1.2) tlačené radiálne na komutátor (4).



6 (51) H 02 G 3/22

(21) 567-95

(71) Striebel &amp; John GmbH &amp; Co. KG, Sasbach, DE;

(72) Striebel Franz, Sasbach, DE; Koch Peter, Renchen, DE; Wickernann Hans, Bthlertal, DE;

(54) Káblová priechodka

(22) 20.10.94

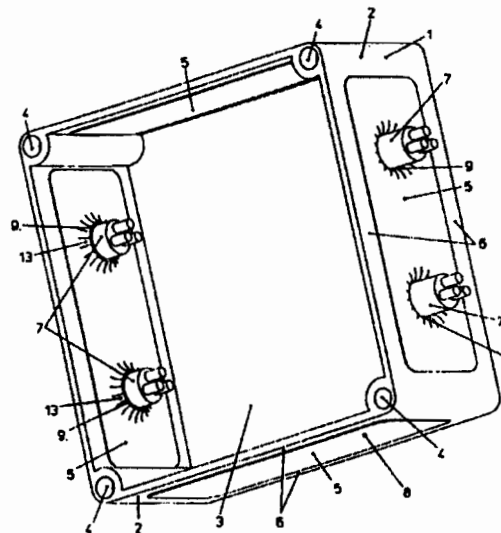
(32) 25.10.93

(31) G 93 16 279.0

(33) DE

(86) PCT/DE94/01241, 20.10.94

(57) Káblová priechodka (5) je doskového tvaru z mäkkého elastického materiálu, ktorá je orámovaná rámom (6), a je určená na stenu (2) alebo kryt alebo na dno (3) skrine rozvádzača, rozvodnej skrinky, resp rozvodnej krabice (1) alebo skrinky elektromera alebo pod. Káblová priechodka (5) je zhotovená zo zosieťovaného elastoméru.



6 (51) H 04 B 7/02, 17/02

(21) 428-95

(71) Motorola, Inc., Schaumburg, IL, US;

(72) Jasinski Leon, Fort Lauderdale, FL, US;

(54) Prijímač selektívneho volania s vyžiadanim informácie z komunikačného systému a spôsob tohto vyžiadania

(22) 17.09.93

(32) 01.10.92

(31) 07/955 385

(33) US

(86) PCT/US93/08700, 17.09.93

(57) Komunikačný systém obsahuje základňovú stanicu, ktorá má pamäť na uloženie informácií v množine informačných súborov, vzťahujúcich sa k množine informačných služieb. Prijímač prijíma žiadosť o informačnú službu na vyžiadanie informácie z najmenej jedného z množiny informačných súborov z prijímača selektívneho volania. Vysielač vysiela požadované informácie najmenej z jedného súboru informačnej služby k prijímaču selektívneho volania. Prijímač selektívneho volania obsahuje generátor na generáciu žiadosti o informačnú službu a vysielač, vysielajúci túto žiadosť o informačnú službu. Prijímač selektívneho volania prijíma informácie, vysielačné zo základňovej stanice ako odozvu na žiadosť o informačnú službu a displej zobrazuje prijímané informácie.

6 (51) H 04 N 1/387, G 03 B 27/32

(21) 224-95

(71) CeWe Color AG & Co., Oldenburg, DE;

(72) Schmidt-Sacht Wulf, Edeweclit, DE;

(54) Spôsob na zhotovenie skladaného obrazu zo zbierky jednotlivých obrazov, zariadenie a tlačiareň na uskutočnenie tohto spôsobu

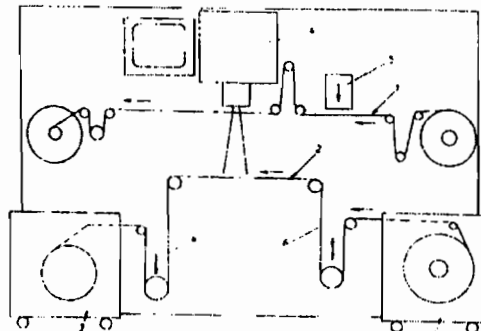
(22) 17.02.95

(32) 25.03.94

(31) P 44 10 386.7

(33) DE

(57) Vynález sa týka alternatívnych spôsobov na vyhotovenie zloženého skladaného prehľadného obrazu zo zbierky obrazových výjavov z fotografií patriacich filmu ako prehľad o fotografiách na uľahčenie doobjednávania fotografií z fotografického filmu, pri ktorom sa obrazové výjavy pomocou snímača (5) (scannera) a elektronického pamäťového zariadenia digitálne ukladajú do pamäti a obrazové výjavy digitálne uložené do pamäti sa vydajú ako spomenutý skladaný prehľadný obraz na vhodnom materiáli pomocou vhodného vydávacieho zariadenia. Predmetom vynálezu je aj tlačiareň na uskutočnenie spôsobu tohto druhu a celkové zariadenie na výrobu ľubovoľných fotokópií ľubovoľných filmov, totiž negatívnych a inverzných filmov. Výhodne sa použije tlačiareň, ktorá obsahuje digitálne pracujúci snímač (5) (scanner) a pamäťové zariadenie, ktoré je na prenos dát spojené so scannerom a ktorý má pamäťové zariadenie na prenos a vydávanie dát pripojené na digitálne vydávacie zariadenie vhodné na farebné zobrazenie.



6 (51) H 04 N 5/00

(21) 1199-94

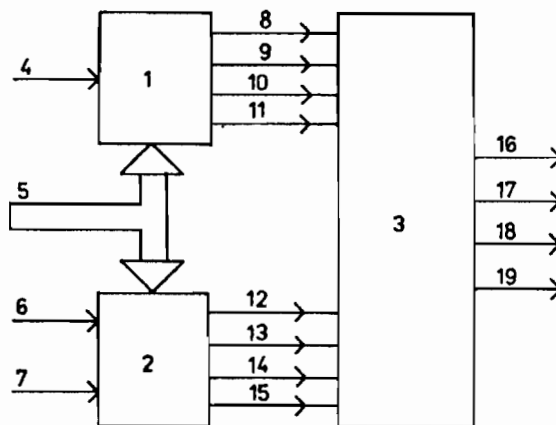
(71) Oravská televízna fabrika a.s., Nižná, SK;

(72) Vajduliak Juraj Ing., Tvrdošín, SK;

(54) Zapojenie televízneho dekódera PIP a televízneho dekódera teletextu

(22) 05.10.94

(57) Televízny dekóder teletextu (1) a televízny dekóder PIP (2) sú navzájom spojené spoločnou mikropočítačovou zbernicou (5), pričom televízny dekóder teletextu (1) je vybavený vstupom (4) videosignálu a televízny dekóder (PIP) je vybavený vstupom (6) interného videosignálu a vstupom (7) externého videosignálu, a výstupy z televízneho dekódera teletextu (1) - P-txt (8), R-txt (9), G-txt (10), B-txt (11) a výstupy z televízneho dekódera PIP - P-pip (12), R-pip (13), G-pip (14), B-pip (15) sú napojené na prepínač videosignálov (3), ktorého výstupné signály P (16), R (17), G (18) a B (19) sú určené pre vstup do videoprocessora televízneho prijímača.



## 6 (51) H 04 N 5/46

(21) 3169-91

(71) THOMSON CONSUMER ELECTRONICS, INC, Indianapolis, IN, US;

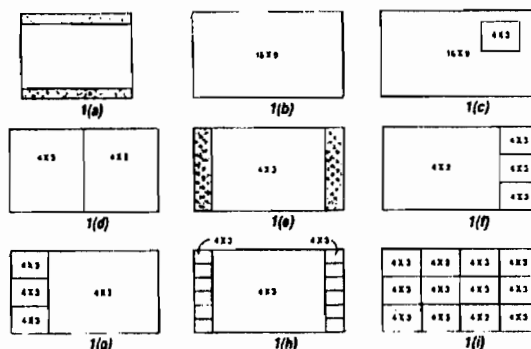
(72) Altunanshofer Robert Dale, Carmel, IN, US; Rodriguez-Cavazos Enrique, Indianapolis, IN, US; Willis Donald Henry, Indianapolis, IN, US; Ersoz Nathaniel Haluk, Brownsburg, IN, US; Canfield Barth Alan, Indianapolis, IN, US;

## (54) Širokouhlá televízna zobrazovacia sústava

(22) 21.10.91

(57) Zobrazovacia jednotka má prvý pomer strán formátu zobrazenia. Mapovací obvod mapuje na zobrazovacej jednotke nastaviteľný obraz. Signálový procesor vytvára zo vstupných obrazových signálov, ktoré majú jeden z formátov s rôznymi pomermi strán zobrazený, prvý a druhý obrazový signál. Prepínací obvod výberovo združuje zdroje obrazových signálov ako vstupných obrazových signálov. Signálový procesor môže spracovávať údaje vstupných obrazových signálov výberovou interpoláciou a orezávaním. Synchronizačný obvod synchronizuje prvý a druhý signálový procesor s mapovacím obvodom. Voliaci obvod uskutočňuje voľbu spracovaného prvého alebo druhého obrazového signálu alebo kombinácie týchto spracovaných signálov ako vstupného obrazového signálu. Riadiaci obvod riadi mapovací obvod, prvý a druhý signálový procesor a voliaci obvod za účelom nastavenia pomeru strán zobrazenia pre všetky obrazy prenášané výstupným obrazovým signálom. Jeden z rozdielnych pomerov

strán formátu zobrazenia vstupných obrazových signálov môže byť rovnaký ako prvý pomer strán formátu zobrazenia zobrazovacej jednotky. Mapovací obvod môže obsahovať obvod na vytváranie rastru obrazovky alebo generátor adresovej matice pre zobrazovaciu jednotku s tekutými kryštálmi.



## 6 (51) H 05 H 13/00

(21) 3102-92

(71) Ústav merania SAV, Bratislava, SK;

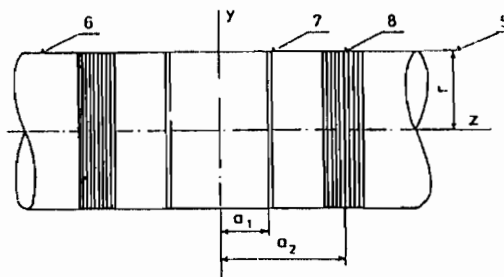
(72) Frollo Ivan Ing., DrSc., Bratislava, SK;

## (54) Zariadenie na generovanie gradientových magnetických polí pre NMR tomografiu

(22) 12.10.92

(57) Zariadenie pozostáva zo samostatného cievkového systému na generovanie gradientových magnetických polí  $G_x$  alebo  $G_y$  a cievkového systému na generovanie gradientových magnetických polí  $G_z$  umiestnených na nosných valcoch (6). Prvý cievkový systém pozostáva z mnohovodičového oblúkového systému, sústavy prívodových vodičov a napájacích vodičov, pričom vodiče oblúkového systému sú uložené v rovnomernom odstupe tak, že vodiče najvzdialenejšie od stredovej roviny sú od nej vo vzdialenosti rovnjej 1,3 až 1,6 násobku polomeru nosného valca. Druhý cievkový systém pozostáva z dvoch párov rotačne a stredovo synetrických cievok (7, 8) s rovnakými polomermi, ktoré sú spojené v sérii a napájané prívodom (5), pričom pomer počtu závitov prvej cievky (7) a druhej cievky (8) je 1:5 až 1:6 a cievky (7, 8) sú vzhľadom na stredovú rovinu umiestnené tak, že prvá cievka (7) je od nej vo

vzdialenosti rovnjej 0,5 až 0,6 násobku svojho polomeru a druhá cievka (8) vo vzdialenosti rovnjej 1,4 až 1,6 násobku svojho polomeru.



FG9A

Udelené patenty

278 007	C 01 C	278 015	B 29 C	278 023	A 01 M	278 030	G 01 J
278 008	A 01 K	278 016	B 66 B	278 024	F 16 D	278 031	G 05 D
278 009	A 61 N	278 017	C 07 H	278 025	F 16 D	278 032	D 01 H
278 010	H 03 K	278 018	C 07 D	278 026	A 23 K	278 033	D 01 H
278 011	C 07 D	278 019	B 61 H	278 027	C 03 B	278 034	C 07 K
278 012	C 07 D	278 020	B 61 H	278 028	F 16 H	278 035	E 01 B
278 013	H 01 R	278 021	B 61 H	278 029	B 60 K	278 036	E 01 D
278 014	E 01 B	278 022	C 08 F				

6 (51) A 01 K 5/02

(11) 278 008

(40) 06.10.93

(21) 2423-91

(73) Výskumný ústav živočíšnej výroby, Nitra, SK;

(72) TALICH Stanislav Ing., Praha, CZ; MIHINA Štefan Ing. CSc., Nitra, SK;

(54) Zariadenie na registrovaný výdaj krmiv

(22) 05.08.91

(21) 4308-90

(73) ORAVEC Ctirad MUDr. CSc., Bratislava, SK; BRŔOUŠEK Ján JUDr., Bratislava, SK; HRIVNÁKOVÁ Dáša doc. Ing. DrSc., Bratislava, SK;

(72) ORAVEC Ctirad MUDr. CSc., Bratislava, SK; BRŔOUŠEK Ján JUDr., Bratislava, SK; HRIVNÁKOVÁ Dáša doc. Ing. DrSc., Bratislava, SK;

(54) Zariadenie na vytváranie rotujúceho striedavého magnetického poľa s protinádorovým účinkom

(22) 05.09.90

6 (51) A 01 M 1/02, A 01 K 67/00, A 01 M 1/00

(11) 278 023

(40) 11.10.95

(21) 2316-92

(73) Ústav zoológie SAV, Bratislava, SK;

(72) Jedličková Jozefína RNDr. CSc., Bratislava, SK;

(54) Striž na odchyt dravého roztoča *Phytoseiulus persimilis*

(22) 24.07.92

6 (51) B 29 C 63/02, 63/26 // B 29 L 31:54

(11) 278 015

(40) 11.10.95

(21) 493-92

(73) ROLAX s. r. o., Odry, CZ;

(72) Králík Josef, Odry, CZ;

(54) Spôsob výroby lôpt s povrchom tvoreným textíliou

(22) 20.02.92

6 (51) A 23 K 1/10

(11) 278 026

(40) 18.11.92

(21) 4803-89

(73) HUNGAROMIX Agrárfejlesztő KFT, Komárom, HU;

(72) BAGÓ Ivan Ing., Komárom, HU; BERZSÉNYI Ferenc Dr. Ing., Budapest, HU; BÉRCI István Dr., Bábolna, HU; DEBRECZENY Sándor Ing., Budapest, HU; IRHÁZY József Ing., Gödöllő, HU; LISZKAI István Ing., Győr, HU; RÁDAY Károly Ing., Bábolna, HU; SZABÓ Szűcs János MVDr., Budapest, HU; SZILY György Ing., Tata, HU; PERINGER Tibor, Budapest, HU;

(54) Spôsob výroby bielkovinových krmivových koncentrátov

(22) 14.08.89

6 (51) B 60 K 28/06, B 62 D 6/02, B 62 K 11/14

(11) 278 029

(40) 09.11.94

(21) 3452-92

(73) Považské strojárne a. s., Považská Bystrica, SK;

(72) MICHALÍK Jozef, Považská Bystrica, SK;

(54) Bezpečnostné zariadenie vozidla vedeného kráčajúcou obsluhou

(22) 23.11.92

6 (51) B 61 H 1/00

(11) 278 019

(40) 07.09.94

(21) 814-92

(73) Třinecké železářny a. s., Třinec, CZ;

(72) NÁVRAT Lubomír Ing., Hnojník, CZ; VESELÝ Petr Ing., Třinec, CZ;

(54) Brzdový klátik

(22) 18.03.92

6 (51) A 61 N 2/06, A 61 N 2/08

(11) 278 009

(40) 18.03.92

- 6 (51) **B 61 H 7/08, B 61 H 7/04**  
 (11) **278 020**  
 (40) 07.09.94  
 (21) 3539-92  
 (73) AEG Schienenfahrzeuge GmbH, Hennigsdorf, DE;  
 (72) LACHMANN Klaus Ing., Hennigsdorf, DE; TRACHE Peter Dipl.-Ing., Birkenwerder, DE;  
 (54) **Paralelné vedenie magnetov koľajnicovej brzdy koľajnicovej magnetickej brzdovej jednotky, umiestnenej na koľajovom vozidle**  
 (22) 02.12.92  
 (31) P 41 40 056.9  
 (32) 02.12.91  
 (33) DE
- 6 (51) **B 61 H 13/00**  
 (11) **278 021**  
 (40) 09.11.94  
 (21) 329-93  
 (73) BALÁŽ Zoltán, Bratislava, SK;  
 (72) BALÁŽ Zoltán, Bratislava, SK;  
 (54) **Blokovací systém vhodný najmä pre koľajové vozidlá**  
 (22) 09.04.93
- 6 (51) **B 66 B 9/18, B 66 B 9/20**  
 (11) **278 016**  
 (40) 17.12.91  
 (21) 3488-90  
 (73) Fa. Albert Böcker GmbH & Co. KG, Werne, DE;  
 (72) BÖCKER Albert, Werne, DE;  
 (54) **Zariadenie na blokovanie jednotlivých teleskopických výsuvných dielov šikmého výťahu**  
 (22) 13.07.90  
 (31) P 39 23 466.5  
 (32) 15.07.89  
 (33) DE
- 6 (51) **C 01 C 3/12**  
 (11) **278 007**  
 (40) 12.08.92  
 (21) 6804-90  
 (73) Univerzita P. J. Šafárika, Košice, SK;  
 (72) GYÖRYOVÁ Katarína doc. RNDr., CSc., Košice, SK;  
 (54) **Hydrogénhexakvanoželeznatany a spôsob ich prípravy**  
 (22) 29.12.90
- 6 (51) **C 03 B 9/193, 11/06**  
 (11) **278 027**  
 (40) 11.10.95  
 (21) 5393-90  
 (73) International Partners in Glass Research, Windsor, CT, US;  
 (72) Trier Wolfgang, professor Dr.-Ing., Oberurselk, DE;  
 (54) **Spôsob lisovania dutých tvarových sklenených výrobkov a zariadenie na uskutočnenie tohto spôsobu**
- (22) 02.11.90
- 6 (51) **C 07 D 277/68 // A 01 N 43/78**  
 (11) **278 011**  
 (40) 11.10.95  
 (21) 5896-89  
 (73) Prírodovedecká fakulta UK, Bratislava, SK;  
 (72) Sidóová Eva Ing. CSc., Bratislava, SK; Kráľová Katarína RNDr. CSc., Bratislava, SK; Mitterhauszerová Ľudmila Ing. CSc., Bratislava, SK;  
 (54) **3-Benzoyl-6-bróm-2-benzotiazolinón a spôsob jeho prípravy**  
 (22) 18.10.89
- 6 (51) **C 07 D 309/38, C 07 C 269/02, A 01 N 43/16**  
 (11) **278 018**  
 (40) 18.03.92  
 (21) 4513-90  
 (73) Farmaceutická fakulta UK, Bratislava, SK;  
 (72) ZAMOČKÁ Jiřina RNDr., Bratislava, SK; MIŠÍKOVÁ Eva RNDr., Bratislava, SK;  
 (54) **[(5-Metoxo-4-oxo-4H-pyrán-2yl)metyl]karbaniláty a spôsob ich prípravy**  
 (22) 17.09.90
- 6 (51) **C 07 D 495/04**  
 (11) **278 012**  
 (40) 11.10.95  
 (21) 3172-90  
 (73) Chemisch Pharmazeutische Forschungsgesellschaft, Linz, AT;  
 (72) Binder Dieter Dr., Wien, AT; Rovenszky Franz Dr., Bruck a. d. Leitha, AT; Weinberger Josef Dipl.-Ing., Bad Hall, AT; Ferber Hubert Peter Dr., Ansfelden, AT;  
 (54) **Tienopyránové deriváty, spôsob ich výroby a ich použitie**  
 (22) 26.06.90  
 (31) A 1573/89  
 (32) 27.06.89  
 (33) AT
- 6 (51) **C 07 H 19/09, A 61 K 31/70**  
 (11) **278 017**  
 (40) 11.10.95  
 (21) 5452-90  
 (73) Bristol-Myers Squibb Company, New York, NY, US;  
 (72) Sterzycki Roman Z., Madison, CT, US; Mansuri Muzammil M., Cheshire, CT, US; Martin John C., Cheshire, CT, US;  
 (54) **Spôsob prípravy 2'3'-dideoxy-2'-fluór-nukleozidov a 2'3'-dideoxy-2'3'-didehydro-2'-fluór-nukleozidov**  
 (22) 11.11.88  
 (31) 120 051  
 (32) 12.11.87  
 (33) US

- 6 (51) C 07 K 4/12  
 (11) 278 034  
 (40) 11.10.95  
 (21) 590-89  
 (73) Vysoká škola veterinárska, Košice, SK;  
 (72) Mikula Ivan doc. MVDr. CSc., Prešov, SK; Pisl Juraj MVDr. CSc., Košice, SK; Rosocha Ján prof. MVDr. CSc., Košice, SK; Bulík Jozef Ing. CSc., Prešov, SK; Šnirc Július MVDr. CSc., Nitra, SK;  
 (54) Spôsob stabilizácie leukocytárneho dialyzátu  
 (22) 30.01.89
- 6 (51) C 08 F 4/642  
 (11) 278 022  
 (40) 11.10.95  
 (21) 10202-84  
 (73) Chisso Corporation, Osaka, JP;  
 (72) Takahashi Tsutomu, Ichiharashi, JP; Matsukawa Tetsuya, Ichiharashi, JP; Naito Yoshihiro, Ichiharashi, JP; Sato Akihiro, Ichiharashi, JP;  
 (54) Katalyzátor na polymerizáciu oléfinov  
 (22) 21.12.84  
 (31) 243 399/83  
 (32) 23.12.83  
 (33) JP
- 6 (51) D 01 H 4/04, D 01 H 4/08  
 (11) 278 033  
 (40) 19.02.92  
 (21) 2499-90  
 (73) KLOBUČNÍK Jozef Ing., Nitra, SK;  
 (72) KLOBUČNÍK Jozef Ing., Nitra, SK;  
 (54) Zariadenie na aeromechanické pradenie priadze rotorového typu  
 (22) 23.05.90
- 6 (51) D 01 H 4/04, D 01 H 4/08  
 (11) 278 032  
 (40) 19.02.92  
 (21) 2501-90  
 (73) KLOBUČNÍK Jozef Ing., Nitra SK;  
 (72) KLOBUČNÍK Jozef Ing., Nitra SK;  
 (54) Zariadenie na aeromechanické pradenie priadze  
 (22) 23.05.90
- 6 (51) E 01 B 27/00, 27/06, 27/10, E 02 F 5/22  
 (11) 278 014  
 (40) 11.10.95  
 (21) 9808-83  
 (73) Franz Plasser Bahnbaumaschinen Industriegesellschaft m. b. H., Wien, AT;  
 (72) Theurer Josef Ing., Wien, AT; Bruninger Manfred, Linz, AT;  
 (54) Kofajové dopravné zariadenie na sypký materiál  
 (22) 22.12.83  
 (31) A 4729/82  
 (32) 29.12.82  
 (33) AT
- 6 (51) E 01 B 27/16, 27/17  
 (11) 278 035  
 (40) 11.10.95  
 (21) 2016-84  
 (73) Franz Plasser Bahnbaumaschinen-Industriegesellschaft, Wien, AT;  
 (72) Theurer Josef Ing., Wien, AT; Hansmann Johann Ing., Klosterneuburg, AT;  
 (54) Spojite pojazdný stroj na podbijanie, nivelovanie a rovnanie kofaje  
 (22) 21.03.84  
 (31) A 2981/83  
 (32) 19.08.83  
 (33) AT
- 6 (51) E 01 D 19/04, E 04 B 1/36, F 16 C 32/06  
 (11) 278 036  
 (40) 18.03.92  
 (21) 2799-84  
 (73) Schwäbische Hüttenwerke GmbH, Aalen-Wasseraltingen, DE;  
 (72) BAYER Karl, Grosserlach, DE;  
 (54) Výškovo prestaviteľné ložisko na prenos a zdvihanie, prípadne spúšťanie ťažkých bremien  
 (22) 12.04.84  
 (31) P 33 13 372.7-25, P 33 26 068.0-25, P 33 30 143.3  
 (32) 13.04.83, 20.07.83, 20.08.83  
 (33) DE, DE, DE
- 6 (51) F 16 D 25/02, 25/04  
 (11) 278 024  
 (40) 11.10.95  
 (21) 1697-92  
 (73) Technická univerzita v Košiciach, Košice, SK;  
 (72) Homišin Jaroslav Ing. CSc., Košice, SK;  
 (54) Hriadeľová spojka s pneumaticko-pružnými jednotkami  
 (22) 05.06.92
- 6 (51) F 16 D 25/04  
 (11) 278 025  
 (40) 11.10.95  
 (21) 771-93  
 (73) Technická univerzita v Košiciach, Košice, SK;  
 (72) Homišin Jaroslav Ing. CSc., Košice, SK;  
 (54) Pneumatická pružná hriadeľová spojka so schopnosťou autoregulácie  
 (22) 22.07.93
- 6 (51) F 16 H 3/08, F 16 H 37/06, F 16 H 63/00  
 (11) 278 028  
 (40) 11.10.95  
 (21) 3453-92  
 (73) Považské strojárne a. s., Považská Bystrica, SK;  
 (72) MICHALÍK Jozef, Považská Bystrica, SK;  
 (54) Viacstupňová prevodovka  
 (22) 23.11.92



**6 (51) G 01 J 1/16, G 01 J 1/20**

- (11) **278 030**  
(40) 19.02.92  
(21) 6961-90  
(73) LÍBAL Pavel, Chlumec nad Cidlinou, CZ;  
(72) LÍBAL Pavel, Chlumec nad Cidlinou, CZ;  
(54) **Zariadenie na snímanie žiarenia, najmä na indikáciu denného svetla**  
(22) 29.12.90

**6 (51) G 05 D 7/06, 7/03**

- (11) **278 031**  
(40) 11.10.95  
(21) 6707-90  
(73) Kleinedler Peter Ing., Dubnica nad Váhom, SK;  
Slamenec Pavel Ing., Trenčianske Teplice, SK;  
(72) Kleinedler Peter Ing., Dubnica nad Váhom, SK;  
Slamenec Pavel Ing., Trenčianske Teplice, SK;  
(54) **Kombinovaný regulačný obvod hydrogenerátora na konštantný prietok**  
(22) 27.12.90

**6 (51) H 01 R 39/46, H 01 R 39/34**

- (11) **278 013**  
(40) 07.09.94  
(21) 669-92  
(73) VESELKA František doc. Ing. CSc., Brno, CZ;  
ONDRÚŠEK Čestmír doc. Ing. CSc., Brno, CZ;  
KORÁB Zdeněk, Brno, CZ;  
(72) VESELKA František Doc. Ing. CSc., Brno, CZ;  
ONDRÚŠEK Čestmír Doc. Ing. CSc., Brno, CZ;  
KORÁB Zdeněk, Brno, CZ;  
(54) **Zberací mechanizmus elektrického stroja**  
(22) 06.03.92

**6 (51) H 03 K 3/02, H 03 K 3/22**

- (11) **278 010**  
(40) 15.04.92  
(21) 4936-90  
(73) ČERNÁK Jozef Ing., Košice, SK;  
(72) ČERNÁK Jozef Ing., Košice, SK;  
(54) **Generátor nelineárnych funkcií s hysterezou**  
(22) 11.10.90

**OZNAMY**

Podľa § 15 zák. č. 527/1990 Zb. v znení zákona NR SR č. 90/1993 Z.z. boli do registra prihlášok vynálezov zapísané tieto prevody:

<b>P</b>	<b>PV</b>	<b>Pôvodný majiteľ</b>	<b>Nadobúdateľ</b>	<b>Dátum účinnosti:</b>
259 288	10160-86	Slovenská technická univerzita, Nám. Slobody 17, 812 43 Bratislava, SK;	Chemickotechnologická fakulta STU, Radlinského 9, 812 37 Bratislava, SK;	09.08.1995

**QA9A****Ponuka licencie**

Podľa § 19 zák. č. 527/1990 Zb. v znení zákona NR SR č. 90/1993 Z.z. boli do registra prihlášok vynálezov zapísané tieto ponuky licencie:

**Vechter Vladimír Ing., Obrancov mieru 31, 031 01 Liptovský Mikuláš, SK;**

P 277 992                      PV 4746-90                      Protibežne rotačný spaľovací motor riadený reguláciou reakčného momentu

**Vysoká škola dopravy a spojov, Žilina, SK;**

P 277 902                      PV 1993-90                      Makromolekulový materiál so zvýšenou pevnosťou a húževnatosťou

**Vysoká škola dopravy a spojov, Žilina, SK;**

P 277 903                      PV 4082-88                      Zariadenie na kontinuálnu prípravu 2,6-dialkylanilínov

**Vysoká škola dopravy a spojov, Žilina, SK;**

P 277 904                      PV 4033-90                      Spôsob výroby homopolymérov alebo kopolymérov vinylchloridu

**FD1A****Zastavené prihlášky vynálezov**

5609-77	2592-89	5441-89	1067-90
1964-86	2606-89	5607-89	2371-90
5983-86	2621-89	5612-89	3351-90
6129-86	2691-89	5624-89	3602-90
7260-86	2696-89	5721-89	5251-90
8153-86	2764-89	5808-89	5691-90
3557-87	2889-89	5865-89	5980-90
5828-87	3022-89	5924-89	6264-90
6332-87	3099-89	5925-89	6526-90
7895-87	3110-89	5946-89	6542-90
9433-87	3111-89	6052-89	6550-90
9434-87	3112-89	5144-89	6708-90
2806-88	3128-89	6187-89	3954-91
3148-88	3220-89	6233-89	1208-92
4010-88	3228-89	6236-89	1483-92
4847-88	3270-89	6394-89	1508-92
6787-88	3602-89	6425-89	1520-92
8171-88	3885-89	6444-89	1618-92
28-89	3917-89	6521-89	1714-92
42-89	3941-89	6638-89	1770-92
102-89	3969-89	6706-89	1940-92
411-89	3971-89	6770-89	1970-92
537-89	3978-89	6775-89	1993-92
688-89	4023-89	6856-89	2015-92
768-89	4088-89	6871-89	2427-92
783-89	4211-89	6904-89	2656-92
1116-89	4288-89	6979-89	1826-92
1130-89	4295-89	7088-89	1941-92
1144-89	4381-89	7121-89	27-93
1161-89	4414-89	7239-89	370-93
1172-89	4428-89	7316-89	418-93
1215-89	4520-89	7400-89	820-93
1276-89	4553-89	7513-89	893-92
1347-89	4813-89	7514-89	1010-93
1364-89	4818-89	7515-89	1061-93
1459-89	4948-89	7542-89	1104-93
1473-89	4972-89	7568-89	1141-93
1603-89	5010-89	7575-89	1165-93
1782-89	5014-89	49-90	1210-93
1999-89	5042-89	87-90	1363-93
2036-89	5257-89	97-90	1367-93
2048-89	5324-89	201-90	1371-93
2068-89	5534-89	219-90	1472-93
2115-89	5562-89	220-90	34-94
2286-89	5596-89	837-90	
2409-89	5440-89	1029-90	

**Zamietnuté prihlášky vynálezov**

1771-92  
1003-93

## QB9A

## LICENČNÉ ZMLUVY

Podľa § 14 zák.č. 527/1990 Zb. v znení zákona NR SR č.90/1993 z.z. boli do patentového registra zapísané tieto licenčné zmluvy:

P/AO/ÚV	PV/PÚV	Názov	Poskytovateľ	Nadobúdateľ	Dátum účinnosti:
259 288	10160-86	Spôsob komplexnej frakcionácie pekárskoho droždia	Chemickotechnologická fakulta STU, Radlinského 9, 812 37 Bratislava, SK;	MATERIAL-TECHNOLOGY, s.r.o., Pribinova 24, 821 09 Bratislava, SK;	09.08.1995
255 326	1510-86	Vypínací mechanizmus motorovej spojky	Urbánek Henrich Ing., Št. Kunu 7, 036 01 Martin, SK; Zvarík Jozef, Rumunskej armády 1, 036 01 Martin, SK;	Východoslovenské autodružstvo, Košická cesta 20, 081 17 Prešov, SK;	25.07.1995
911	420-94	Polohovacie lôžko	Boháč Daniel Ing., Kláštor pod Znievom, SK; Osadský Jaroslav Ing., Martin, SK; Rabatín Jozef, Martin, SK;	MTH Vrútky, spol. s r.o., ul. Cyrila a Metoda 15, Vrútky, SK;	07.08.1995

## TH9A

## Oprava

Vo vestníku č. 6/95 v časti zverejnené prihlášky vynálezov bol chybné uvedený dátum podania medzinárodnej prihlášky PCT/EP93/00609. Správne znenie:

(21) 1123-94

(22) 16.03.93

(86) PCT/EP93/00609, 16.03.93

## FG1K

## Zapísané úžitkové vzory

963	E 03 F	970	B 66 B	976	C 02 F	982	B 29 C
964	A 01 N	971	B 60 B	977	C 04 B	983	B 27 C
965	G 05 D	972	C 10 L	978	C 04 B	984	B 27 B
966	C 10 L	973	H 01 B	979	C 04 B	985	C 02 F
967	F 02 C	974	H 01 B	980	A 23 L	986	B 29 B
968	A 43 B	975	H 01 B	981	A 47 G	987	A 47 C
969	B 25 B						

**6 (51) A 01 N 3/02, 3/00**

- (11) 964  
 (21) 8-95  
 (22) 20.01.1992  
 (47) 07.08.1995  
 (73) CANICO, Nitra, SK;  
 (54) Komplexný fyto geriatrický preparát

**6 (51) B 25 B 25/00**

- (11) 969  
 (21) 134-95  
 (22) 30.03.1995  
 (47) 02.08.1995  
 (73) M - PROFEX s.r.o., Bratislava, SK;  
 (54) Zariadenie na napínanie flexibilnej plachty

**6 (51) A 23 L 1/304, A 61 K 33/30**

- (11) 980  
 (21) 226-95  
 (22) 09.06.1995  
 (47) 02.08.1995  
 (73) MEDICAMENTA a.s., Vysoké Mýto, CZ;  
 (54) Potravinový doplnok s obsahom zinku

**6 (51) B 27 B 7/00**

- (11) 984  
 (21) 113-95  
 (22) 16.03.1995  
 (47) 02.08.1995  
 (73) LARF, s.r.o., Nováky, SK;  
 (54) Piliaci stroj na drevnú hmotu

**6 (51) A 43 B 7/22, 7/14, 7/32, 13/42, 13/12, 5/00**

- (11) 968  
 (21) 112-95  
 (22) 15.03.1995  
 (47) 02.08.1995  
 (73) Vanko Igor Ing., Partizánske, SK;  
 (54) Podošva obuvi sendvičovej štruktúry

**6 (51) B 27 C 7/00**

- (11) 983  
 (21) 95-95  
 (22) 09.03.1995  
 (47) 02.08.1995  
 (73) Švancár Pavol, Tvrdosovce, SK;  
 (54) Zariadenie na vyznačenie stredu dreva pri sústružení

**6 (51) A 47 C 23/02, A 47 B 9/16**

- (11) 987  
 (21) 219-95  
 (22) 01.06.1995  
 (47) 02.08.1995  
 (73) Michálek Juraj Ing., Bratislava, SK;  
 (54) Viacúčelový ergonomický polohovací uľahčovač

**6 (51) B 29 B 9/00, B 29 C 70/00, 45/00, //, B 29 K 503:06**

- (11) 986  
 (21) 216-95  
 (22) 01.06.1995  
 (47) 02.08.1995  
 (73) VÚSAPL a.s., Nitra, SK;  
 (54) Plastroferitové kompozity

**6 (51) A 47 G 7/04**

- (11) 981  
 (21) 59-95  
 (22) 10.02.1995  
 (32) 24.11.1994  
 (33) CZ  
 (31) PÚV 3202-94  
 (47) 02.08.1995  
 (73) Frajman Oleg, Lanškroun, CZ;  
 (54) Držiak debničiek na kvety

**6 (51) B 29 C 43/00**

- (11) 982  
 (21) 89-95  
 (22) 06.03.1995  
 (47) 02.08.1995  
 (73) ZTS Výskumno-vývojový ústav, a.s., Martin, SK;  
 (54) Sintrovacie a stabilizačné zariadenie

- 6 (51) **B 60 K 17/04**  
(11) 971  
(21) 170-95  
(22) 27.04.1995  
(32) 11.04.1995  
(33) CZ  
(31) PÚV 3804-95  
(47) 02.08.1995  
(73) TATRA a.s., Kopřivnice, CZ;  
(54) Podvozok motorového vozidla
- 6 (51) **B 66 B 21/00**  
(11) 970  
(21) 152-95  
(22) 13.04.1995  
(47) 02.08.1995  
(73) Hrustič Vladimír, Velký Šariš, SK;  
(54) Šikmý výťah
- 6 (51) **C 02 F 1/46**  
(11) 976  
(21) 235-95  
(22) 01.07.1991  
(47) 02.08.1995  
(73) Kollár Miroslav Ing., Dunajská Streda, SK;  
(54) Zariadenie na kontinuálne odstraňovanie rozpustených foriem kovov z roztokov
- 6 (51) **C 02 F 1/74**  
(11) 985  
(21) 160-95  
(22) 21.04.1995  
(32) 08.11.1994  
(33) CZ  
(31) PÚV 3107-94  
(47) 02.08.1995  
(73) ASEKO s.r.o., Zábřeh na Moravě, CZ;  
(54) Zariadenie na prevzdušňovanie kvapalín
- 6 (51) **C 04 B 35/04**  
(11) 977  
(21) 207-95  
(22) 24.05.1995  
(47) 02.08.1995  
(73) Slovenské magnezitové závody Lovinobaňa š.p., Lovinobaňa, SK;  
(54) Žiaruvzdorná magnéziouhlikatá hmota
- 6 (51) **C 04 B 35/04**  
(11) 978  
(21) 208-95  
(22) 24.05.1995  
(47) 02.08.1995  
(73) Slovenské magnezitové závody Lovinobaňa š.p., Lovinobaňa, SK;  
(54) Žiaruvzdorná magnéziouhlikatá hmota plnená smolou
- 6 (51) **C 04 B 35/04**  
(11) 979  
(21) 209-95  
(22) 24.05.1995  
(47) 02.08.1995  
(73) Slovenské magnezitové závody Lovinobaňa š.p., Lovinobaňa, SK;  
(54) Žiaruvzdorná magnéziová hmota plnená smolou
- 6 (51) **C 10 L 1/08, 1/10**  
(11) 966  
(21) 86-95  
(22) 02.03.1995  
(32) 18.05.1994  
(33) CZ  
(31) PÚV 2415-94  
(47) 02.08.1995  
(73) Hejda Richard, Napajedla, CZ; Košík Karel Ing., Praha, CZ; Dostálek Jaromír RNDr., Hodonín, CZ;  
(54) Ekologické palivo pre zápalné motory
- 6 (51) **C 10 L 1/18, 1/32**  
(11) 972  
(21) 184-95  
(22) 09.05.1995  
(47) 02.08.1995  
(73) Chemickotechnologická fakulta STU, Bratislava, SK;  
(54) Environmentálne prijateľné palivo
- 6 (51) **E 03 F 1/04, F 16 L 19/02**  
(11) 963  
(21) 377-94  
(22) 31.10.1994  
(47) 02.08.1995  
(73) Slovenská armatúrka Myjava a. s., Myjava, SK;  
(54) Inštalčný výstroj pripojenia armatúr, najmä miešacích vodovodných batérií, k vodnému zdroju
- 6 (51) **F 02 C 7/24**  
(11) 967  
(21) 90-95  
(22) 06.03.1995  
(47) 02.08.1995  
(73) Páleník Pavel-IZOL-PÁLENÍK, Bánovce nad Bebravou, SK;  
(54) Izolačný segmentový plášť
- 6 (51) **G 05 D 9/12**  
(11) 965  
(21) 84-95  
(22) 02.03.1995  
(47) 02.08.1995  
(73) Štrauch Peter Mgr., Kľačany, SK;  
(54) Riadiaci obslužný systém

**6 (51) H 01 B 17/08**

- (11) 973
- (21) 195-95
- (22) 11.05.1995
- (47) 02.08.1995
- (73) ELTRA s.r.o., Košice, SK;
- (54) Spojovací článok pre izolátor

**6 (51) H 01 B 17/08**

- (11) 975
- (21) 197-95
- (22) 11.05.1995
- (47) 02.08.1995
- (73) ELTRA s.r.o., Košice, SK;
- (54) Redukčná vložka na spojenie rúrky a izolátora

**6 (51) H 01 B 17/08**

- (11) 974
- (21) 196-95
- (22) 11.05.1995
- (47) 02.08.1995
- (73) ELTRA s.r.o., Košice, SK;
- (54) Spojovací článok pre izolátor

### Predĺženie platnosti úžitkového vzoru

Úrad priemyselného vlastníctva predĺžil platnosť týchto úžitkových vzorov:

**6 (51) C 02 F 1/00**

- (11) 938
- (21) PÚV 22-95
- (22) 23.07.1991
- (47) 04.07.1995
- (43) 13.09.1995
- (71) Récsi József, Budapešť, HU;
- (54) Zariadenie na čistenie znečistených vôd

**6 (51) C 02 F 1/46**

- (11) 976
- (21) PÚV 235-95
- (22) 01.07.1991
- (47) 02.08.1995
- (43) 11.10.1995
- (71) Kollár Miroslav Ing., Dunajská Streda, SK;
- (54) Zariadenie na kontinuálne odšťavovanie rozpustených foriem kovov z roztokov

**Zapísané topografie**

- (11) **2**  
(21) 92-002  
(71) TESLA PIEŠŤANY a.s., Piešťany, SK;  
(54) **Riadiaci obvod výkonového meniča**  
(22) 30.12.1992
- (11) **3**  
(21) 92-003  
(71) TESLA PIEŠŤANY a.s., Piešťany, SK;  
(54) **Riadiaci obvod harmonizačného filtra**  
(22) 30.12.1992
- (11) **4**  
(21) 92-004  
(71) TESLA PIEŠŤANY a.s., Piešťany, SK;  
(54) **Riadiaci obvod spínača MOS FET**  
(22) 30.12.1992
- (11) **5**  
(21) 94-001  
(71) Adanced Micro Devices, Inc., Sunnyvale, California, US;  
(54) **Čip Am 79C410 CT2 PhoX™**  
(22) 17.05.1994



# ČASŤ

OCHRANNÉ ZNÁMKY  
PRIEMYSELNÉ VZORY  
OZNAČENIA PÔVODU

### Číselné kódy na označovanie bibliografických údajov ochranných známok

(111)	číslo zápisu	(511)	údaj o triede alebo triedach podľa medzinárodného triedenia výrobkov a služieb (Nicejská klasifikácia)
(151)	dátum zápisu	(540)	reprodukcia známky
(180)	dátum, dokedy môžu mať známkové práva účinok	(554)	trojrozmerná známka
(210)	číslo prihlášky	(591)	údaje o uplatňovaných farbách
(220)	dátum podania prihlášky	(730)	meno(-á) a adresa(-y) majiteľa(-ov) známky a údaje o jeho (ich) priemyselnej alebo obchodnej činnosti
(310)	číslo prioritnej prihlášky	(800)	údaje o medzinárodnom zápise.
(320)	dátum prioritnej prihlášky		
(330)	krajina priority		
(510)	zoznam výrobkov a/alebo služieb		

## Zapísané ochranné známky

175 161	175 204	175 247	175 290	175 333
175 162	175 205	175 248	175 291	175 334
175 163	175 206	175 249	175 292	175 335
175 164	175 207	175 250	175 293	175 336
175 165	175 208	175 251	175 294	175 337
175 166	175 209	175 252	175 295	175 338
175 167	175 210	175 253	175 296	175 339
175 168	175 211	175 254	175 297	175 340
175 169	175 212	175 255	175 298	175 341
175 170	175 213	175 256	175 299	175 342
175 171	175 214	175 257	175 300	175 343
175 172	175 215	175 258	175 301	175 344
175 173	175 216	175 259	175 302	175 345
175 174	175 217	175 260	175 303	175 346
175 175	175 218	175 261	175 304	175 347
175 176	175 219	175 262	175 305	175 348
175 177	175 220	175 263	175 306	175 349
175 178	175 221	175 264	175 307	175 350
175 179	175 222	175 265	175 308	175 351
175 180	175 223	175 266	175 309	175 352
175 181	175 224	175 267	175 310	175 353
175 182	175 225	175 268	175 311	175 354
175 183	175 226	175 269	175 312	175 355
175 184	175 227	175 270	175 313	175 356
175 185	175 228	175 271	175 314	175 357
175 186	175 229	175 272	175 315	175 358
175 187	175 230	175 273	175 316	175 359
175 188	175 231	175 274	175 317	175 360
175 189	175 232	175 275	175 318	175 361
175 190	175 233	175 276	175 319	175 362
175 191	175 234	175 277	175 320	175 363
175 192	175 235	175 278	175 321	175 364
175 193	175 236	175 279	175 322	175 365
175 194	175 237	175 280	175 323	175 366
175 195	175 238	175 281	175 324	175 367
175 196	175 239	175 282	175 325	175 368
175 197	175 240	175 283	175 326	175 369
175 198	175 241	175 284	175 327	175 370
175 199	175 242	175 285	175 328	
175 200	175 243	175 286	175 329	
175 201	175 244	175 287	175 330	
175 202	175 245	175 288	175 331	
175 203	175 246	175 289	175 332	

(111) **175 161**  
 (220) 20.12.1991  
 (151) 07.07.1995  
 (180) 20.12.2001  
 (540) **LANTADIN**  
 (730) **MERRELL DOW PHARMACEUTICALS INC.**,  
 spoločnosť zriadená podľa zákonov štátu Delaware,  
 2110 East Galbraith Road, Cincinnati, Ohio, US;  
 (510) Farmaceutické prípravky.  
 (511) 5  
 (210) 65566-91

(111) **175 162**  
 (220) 19.12.1991  
 (151) 07.07.1995  
 (180) 19.12.2001  
 (540) **JARLSBERG**  
 (730) **NORSKE MEIERIER**, 0187 Oslo, NO;  
 (510) Mäso, ryby, hydina a zverina, masové výtlačky, konzervované, sušené a varené ovocie a zelenina, rösoly, zaváraniny, vajíčka, mlieko a iné mliečne výrobky, jedlé oleje a tuky, šalátové zálievky, konzervované potraviny.  
 (511) 29  
 (210) 65523-91

- (111) 175 163  
 (220) 05.05.1992  
 (151) 07.07.1995  
 (180) 05.05.2002  
 (540) **INMUCYST**  
 (730) **CONNAUGHT LABORATORIES LIMITED**,  
 1755 Steeles Avenue West, Willowdale, Ontario,  
 CA;  
 (510) Farmaceutické prípravky, najmä imunoterapeutické  
 prostriedky.  
 (511) 5  
 (210) 68351-92

- (111) 175 164  
 (220) 31.08.1992  
 (151) 07.07.1995  
 (180) 31.08.2002  
 (540)



NEW YORK YANKEES

- (730) **Major League Baseball Properties, Inc.** spoločnosť zriadená podľa zákonov štátu New York, 350 Park Avenue, New York, New York 10022, US;  
 (510) Odevy, obuv a pokrývky hlavy.  
 (511) 25  
 (210) 71418-92

- (111) 175 165  
 (220) 31.08.1992  
 (151) 07.07.1995  
 (180) 31.08.2002  
 (540)



- (730) **Major League Baseball Properties, Inc.** spoločnosť zriadená podľa zákonov štátu New York, 350 Park Avenue, New York, New York 10022, US;  
 (510) Odevy, obuv a pokrývky hlavy; služby v oblasti zábavy, najmä baseballové hry vo forme živých zápasov či zvukových a/alebo obrazových prenosov.  
 (511) 25, 41  
 (210) 71417-92

- (111) 175 166  
 (220) 31.08.1992  
 (151) 07.07.1995  
 (180) 31.08.2002  
 (540)



- (730) **Major League Baseball Properties, Inc.** spoločnosť zriadená podľa zákonov štátu New York, 350 Park Avenue, New York, New York 10022, US;  
 (510) Odevy, obuv a pokrývky hlavy; služby v oblasti zábavy, najmä baseballové hry vo forme živých zápasov či zvukových a/alebo obrazových prenosov.  
 (511) 25, 41  
 (210) 71416-92

- (111) 175 167  
 (220) 31.08.1992  
 (151) 07.07.1995  
 (180) 31.08.2002  
 (540)



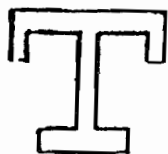
- (730) **Major League Baseball Properties, Inc.** spoločnosť zriadená podľa zákonov štátu New York, 350 Park Avenue, New York, New York 10022, (190) US  
 (510) Odevy, obuv a pokrývky hlavy; služby v oblasti zábavy, najmä baseballové hry vo forme živých zápasov či zvukových a/alebo obrazových prenosov.  
 (511) 25, 41  
 (210) 71415-92

- (111) 175 168  
 (220) 31.08.1992  
 (151) 07.07.1995  
 (180) 31.08.2002  
 (540)



- (730) **Major League Baseball Properties, Inc.** spoločnosť zriadená podľa zákonov štátu New York, 350 Park Avenue, New York, New York 10022, US;  
 (510) Odevy, obuv a pokrývky hlavy; služby v oblasti zábavy, najmä baseballové hry vo forme živých zápasov či zvukových a/alebo obrazových prenosov.  
 (511) 25, 41  
 (210) 71414-92

- (111) 175 169  
 (220) 31.08.1992  
 (151) 07.07.1995  
 (180) 31.08.2002  
 (540)



TEXAS RANGERS

- (730) **Major League Baseball Properties, Inc.** spoločnosť zriadená podľa zákonov štátu New York, 350 Park Avenue, New York, New York 10022, US;  
 (510) Odevy, obuv a pokrývky hlavy.  
 (511) 25  
 (210) 71438-92

- (111) 175 170  
 (220) 31.08.1992  
 (151) 07.07.1995  
 (180) 31.08.2002  
 (540)



PITTSBURGH PIRATES

- (730) **Major League Baseball Properties, Inc.** spoločnosť zriadená podľa zákonov štátu New York, 350 Park Avenue, New York, New York 10022, US;  
 (510) Odevy, obuv a pokrývky hlavy.  
 (511) 25  
 (210) 71437-92

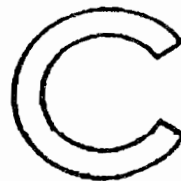
- (111) 175 171  
 (220) 31.08.1992  
 (151) 07.07.1995  
 (180) 31.08.2002



SEATTLE MARINERS

- (730) **Major League Baseball Properties, Inc.** spoločnosť zriadená podľa zákonov štátu New York, 350 Park Avenue, New York, New York 10022, US;  
 (510) Odevy, obuv a pokrývky hlavy.  
 (511) 25  
 (210) 71434-92

- (111) 175 172  
 (220) 31.08.1992  
 (151) 07.07.1995  
 (180) 31.08.2002  
 (540)



CHICAGO CUBS

- (730) **Major League Baseball Properties, Inc.** spoločnosť zriadená podľa zákonov štátu New York, 350 Park Avenue, New York, New York 10022, US;  
 (510) Odevy, obuv a pokrývky hlavy.  
 (511) 25  
 (210) 71433-92

- (111) 175 173  
 (220) 31.08.1992  
 (151) 10.07.1995  
 (180) 31.08.2002  
 (540)



OAKLAND ATHLETICS

- (730) **Major League Baseball Properties, Inc.** spoločnosť zriadená podľa zákonov štátu New York, 350 Park Avenue, New York, New York 10022, US;  
 (510) Odevy, obuv a pokrývky hlavy.  
 (511) 25  
 (210) 71432-92

- (111) 175 174  
 (220) 31.08.1992  
 (151) 10.07.1995  
 (180) 31.08.2002  
 (540)



ATLANTA BRAVES

- (730) **Major League Baseball Properties, Inc.** spoločnosť zriadená podľa zákonov štátu New York, 350 Park Avenue, New York, New York 10022, US;  
 (510) Odevy, obuv a pokrývky hlavy.  
 (511) 25  
 (210) 71420-92

- (111) **175 175**  
 (220) 31.08.1992  
 (151) 10.07.1995  
 (180) 31.08.2002  
 (540)



NEW YORK METS

- (730) **Major League Baseball Properties, Inc.** spoločnosť zriadená podľa zákonov štátu New York, 350 Park Avenue, New York, New York 10022, US;  
 (510) Odevy, obuv a pokrývky hlavy.  
 (511) 25  
 (210) 71422-92

- (111) **175 176**  
 (220) 31.08.1992  
 (151) 10.07.1995  
 (180) 31.08.2002  
 (540)



LOS ANGELES DODGERS

- (730) **Major League Baseball Properties, Inc.** spoločnosť zriadená podľa zákonov štátu New York, 350 Park Avenue, New York, New York 10022, US;  
 (510) Odevy, obuv a pokrývky hlavy.  
 (511) 25  
 (210) 71423-92

- (111) **175 177**  
 (220) 31.08.1992  
 (151) 10.07.1995  
 (180) 31.08.2002  
 (540)



KANSAS CITY ROYALS

- (730) **Major League Baseball Properties, Inc.** spoločnosť zriadená podľa zákonov štátu New York, 350 Park Avenue, New York, New York 10022, US  
 (510) Odevy, obuv a pokrývky hlavy.  
 (511) 25  
 (210) 71430-92

- (111) **175 178**  
 (220) 31.08.1992  
 (151) 10.07.1995  
 (180) 31.08.2002  
 (540)



MINNESOTA TWINS

- (730) **Major League Baseball Properties, Inc.** spoločnosť zriadená podľa zákonov štátu New York, 350 Park Avenue, New York, New York 10022, US;  
 (510) Odevy, obuv a pokrývky hlavy.  
 (511) 25  
 (210) 71431-92

- (111) **175 179**  
 (220) 31.08.1992  
 (151) 10.07.1995  
 (180) 31.08.2002  
 (540)



- (730) **Major League Baseball Properties, Inc.** spoločnosť zriadená podľa zákonov štátu New York, 350 Park Avenue, New York, New York 10022, US;  
 (510) Odevy, obuv a pokrývky hlavy.  
 (511) 25  
 (210) 71419-92

- (111) **175 180**  
 (220) 24.09.1992  
 (151) 10.07.1995  
 (180) 24.09.2002

- (540) **DREHER**  
 (730) **BIRRA DREHER S.p.a.**, Via Capo Pescara, Popoli, IT;  
 (510) Pivá, minerálne vody, šumivé a iné nealkoholické nápoje, ovocné nápoje a ovocné šťavy, sirupy a iné prípravky na prípravu nápojov.  
 (511) 32  
 (210) 71835-92

- (111) 175 181  
 (220) 06.10.1992  
 (151) 10.07.1995  
 (180) 06.10.2002

(540) **MOUNTFIELD**

- (730) **RANSOMES CONSUMER LIMITED**, Bell Close, Newnham Industrial Estate, Plympton PL7 4JH, GB;  
 (510) Stroje používané v poľnohospodárstve, lesníctve, záhradkárstve, záhradníctve a vinárstve; žacie strojčeky; sekačky na trávu; rýpacie stroje; čističky trávnikov; kultivátory; rozmetače hnojív; trávne kolektory; prístroje a náradie na úpravu a údržbu trávnikov; postrekové rúrky a valce; časti a výstroj pre všetok vyššie uvedený tovar.

- (511) 7, 8, 21  
 (210) 72103-92

- (111) 175 182  
 (220) 06.10.1992  
 (151) 10.07.1995  
 (180) 06.10.2002

(540) **WESTWOOD**

- (730) **RANSOMES CONSUMER LIMITED**, Bell Close, Newnham Industrial Estate, Plympton PL7 4JH, GB;  
 (510) Stroje používané v poľnohospodárstve, lesníctve, záhradkárstve, záhradníctve a vinárstve; žacie strojčeky; sekačky na trávu; rýpacie stroje; čističky trávnikov; kultivátory; rozmetače hnojív; trávne kolektory; prístroje a náradie na úpravu a údržbu trávnikov; postrekové rúrky a valce; časti a výstroj pre všetok vyššie uvedený tovar.

- (511) 7, 8, 21  
 (210) 72102-92

- (111) 175 183  
 (220) 25.03.1991  
 (151) 10.07.1995  
 (180) 25.03.2001

(540) **KMART**

- (730) **Kmart Corporation**, spoločnosť zriadená podľa zákonov štátu Michigan, 3100 West Big Beaver Road, Troy, Michigan, US;  
 (510) Maloobchodné, veľkoobchodné a distribučné služby týkajúce sa výrobkov: chemické výrobky na priemyselné a vedecké účely, pre fotografický priemysel, poľnohospodárstvo, záhradníctvo a lesníctvo; živice umelé, plastické hmoty v surovom stave (v prášku, v pastách alebo v tekutom stave); pôdne hnojivá (prírodné a priemyselné); hasiace prostriedky; prostriedky na kalenie a zváranie; chemické prostriedky na konzervovanie potravín; triesloviny; priemyselné spojivá; farby, laky, fermeže na priemyselné a umelecké použitie, textilné farby, prípravky na farbenie potravín a nápojov; farbivá; antikorozié a impregnačné nátery; farbárske prípravky, moridlá, prírodná živica; kovové fólie a kovy v prášku na maliarske a dekoratívne účely; pracie, bieliace a čistiace prípravky, mydlo, leštiace prípravky, odmasťovacie prípravky, výrobky kozmetické a voňavkárské vrátane éterických olejov, vodičiek na vlasy, zubných pást a práškov; výrobky farmaceutické, zverolekárske a zdravotnícke; výrobky diietické pre deti a chorých; náplaste, obvazový materiál, hmoty určené na plombovanie zubov a na zubné odtlačky; dezinfekčné prostriedky; prostriedky na ničenie rastlinných a ži-

vočíšnych škodcov, antiparazitné látky; obyčajné kovy v surovom a polospracovanom stave a ich zliatiny, kotvy, nákovy, zvony; stavebný materiál z valcovaného a liateho kovu, koľajnice a iné kovové materiály určené na železničné účely; reťaze (s výnimkou hnacích reťazí pre vozidlá); kovové káble a drôty (s výnimkou drôtov na elektrotechnické účely); zámočnicke výrobky; kovové rúry; nedobytné pokladne a schránky; oceľové guľôčky; kince a skrutky; iné kovové výrobky, ktoré nie sú obsiahnuté v iných triedach; rudy; stroje a obrábacie stroje (s výnimkou tých, ktoré sú zahrnuté v triedach 9-12 a 16), motory; súkolia a hnacie remene; poľnohospodárske stroje a liahne, mastenice; ručné nástroje zastávajúce funkciu náradí v príslušných odboroch; nožiarske výrobky vrátane nožiarskych výrobkov z drahých kovov a vrátane britiev a elektrických holiacich strojčekov; vidličky a lyžice vrátane z drahých kovov; zbrane sečné a bodné; prístroje a nástroje na vedecké a laboratórne účely; prístroje a nástroje navigačné, t.j. prístroje a nástroje určené na prenášanie rozkazov, na meranie a prístroje a nástroje geodetické a elektrické, nezačlenené do iných tried; prístroje a nástroje pre bezdrôtovú telegrafiu; prístroje fotografické, kinematografické, optické vrátane prístrojov na premietanie a zväčšovacích prístrojov; prístroje a nástroje na meranie a váženie, prístroje a nástroje signalizačné vrátane píšťaliek (signalizačných); prístroje a nástroje určené na kontrolné účely; prístroje a nástroje na záchranné a učebné účely; automaty uvádzané do činnosti vhodným mince alebo známky; prístroje na záznam a reprodukciu hovoreného slova; zapisovacie pokladne a počítačie stroje vrátane kancelárskych a dierkovacích strojov, hasiace prístroje; špeciálne puzdrá na tepelné zariadenia a zariadenia na výrobu pary, zariadenia na varenie, chladenie, vetranie, vrátane klimatizačných zariadení alebo zariadení na úpravu vzduchu, zariadenia na rozvod pary a zdravotnícke zariadenia; papier a výrobky z papiera; lepenky a kartonážne výrobky; tlačoviny, časopisy, periodiká, knihy, knižárske výrobky, fotografie, písacie potreby, kancelárske lepidlá; potreby pre umelcov; štetce, písacie potreby a kancelárske potreby s výnimkou nábytku; učebné a školské potreby a pomôcky; hracie karty; tlačiarenské písmená, štočky; gutaperča, guma, balata a náhradky a výrobky z týchto hmôt, pokiaľ nie sú obsiahnuté v iných triedach; polotovary z plastických hmôt (fólie, dosky, tyče); hmoty tesniace, upchávkové a izolačné (tepelné, elektrické alebo zvukové); azbest, sľuda a výrobky z nich; hadice (s výnimkou kovových); koža a náhradky z kože, výrobky z kože a jej náhradok, pokiaľ nie sú obsiahnuté v iných triedach, surové kože a kožušiny; kufre a cestovné tašky; daždníky, slnečníky a palice; biče, postroje na kone a sedlárske výrobky; nábytok vrátane kovového a kempingového nábytku; brúsené sklá a zrkadlá; rámy; výrobky z dreva, korku, trstiny, vrbového prútia, rohoviny, kostí, slonoviny, kostíc, korytnačiny, jantáru, perlete, morskej peny, buničiny pokiaľ nie sú zahrnuté v iných triedach a výrobky z náhradiek týchto materiálov, vrátane výrobkov z plastických hmôt a výrobky z plastických hmôt, pokiaľ nie sú zaradené do iných tried; posteľné potreby, matrace, žienky, podhlavníky a pod.; drobné náradia a prenosné nádoby na domáce a kuchynské účely, ako kuchynské nádoby, vedrá, plechové misky, misky z plastických alebo iných hmôt, strojčeky na mletie, sekanie, lisovanie a pod.; hrebe-

ne a huby, potreby na umývanie a toaletné potreby, kefy, kefársky materiál (s výnimkou štetcov), pomôcky na upratovanie, čistiace látky, drôtenky, výrobky sklenené vrátane okenného skla, výrobky z porcelánu a kameniny, ktoré nie sú zaradené do iných tried; tkaniny (s výnimkou tých, ktoré sú zaradené do tried 22 a 26), prikrývky vrátane cestovných prikrývok, textilné tovary (pokiaľ nie sú obsiahnuté v iných triedach); odevy, bielizeň, topánky, šľapky, ťapky, hry, hračky, telocvičné a športové potreby (s výnimkou odevov); športové potreby, pokiaľ nie sú zahrnuté v iných triedach, napr. rybárske potreby, náradia pre zimné športy, náradia na športové hry, tovary plážové a tovary na kúpanie; ozdoby na vianočný stromček; propagačná a agitačná činnosť týkajúca sa propagačných a reklamných výrobkov a tovarov, vykonávané prostredníctvom reklamy a predajných výstav.

(511) 1, 2, 3, 5, 6, 7, 8, 9, 11, 16, 17, 18, 19, 20, 21, 24, 25, 28, 35, 42  
(210) 61003-91

(111) 175 184  
(220) 12.09.1991  
(151) 10.07.1995  
(180) 12.09.2001

(540) **ALL SKINS**

(730) Prescriptives, Inc. spoločnosť zriadená podľa zákonov štátu Delaware, 767 Fifth Avenue, New York, N.Y. 10153, US;

(510) Kozmetika.  
(511) 3  
(210) 63672-91

(111) 175 185  
(220) 06.11.1991  
(151) 10.07.1995  
(180) 06.11.2001  
(540)



**EVERLIGHT**

(730) **EVERLIGHT CHEMICAL INDUSTRIAL CORPORATION**, Tun Hua South Road, Taipei, TW;

(510) Farbivá.  
(511) 2, 3  
(210) 64602-91

(111) 175 186  
(220) 19.07.1991  
(151) 10.07.1995  
(180) 19.07.2001

(540) **KISS-COLA**

(730) **Esarom Essenzenfabrik GmbH**, Oberrohrbach bei Wien, AT;

(510) Nealkoholické nápoje.  
(511) 32  
(210) 62845-91

(111) 175 187  
(220) 19.07.1991  
(151) 10.07.1995  
(180) 19.07.2001

(540) **DISCO-COLA**

(730) **Esarom Essenzenfabrik GmbH**, Oberrohrbach bei Wien, AT;

(510) Nealkoholické nápoje.  
(511) 32  
(210) 62846-91

(111) 175 188  
(220) 07.10.1991  
(151) 10.07.1995  
(180) 07.10.2001

(540) **TUPLA**

(730) **Huhtamäki Oy**, Karsantentie 35, SF-20360 Turku 36, FI;

(510) Cukrovinky.  
(511) 30  
(210) 63996-91

(111) 175 189  
(220) 15.11.1991  
(151) 10.07.1995  
(180) 15.11.2001  
(540)



(730) **NETSOFT**, Network Software akciová spoločnosť, Martinovská 3170, 723 00 Ostrava, CZ;

(510) Počítačové programy, obchodná činnosť v oblasti výpočtovej techniky, obchodovanie s počítačovými programami, s počítačmi a s príslušenstvom k počítačom.

(511) 9, 35, 42  
(210) 64792-91

(111) 175 190  
(220) 29.03.1995  
(151) 12.07.1995  
(180) 29.03.2005

(540) **PAMYCON**

(730) **Biotika a.s.**, Priboj 335, 976 13 Slovenská Ľupča, SK;

(510) Lieky, drogy, farmaceutické prípravky na humánne a veterinárne použitie, chemické prípravky pre medicínu, hygienu a farmáciu, organopreparáty, séra, krvné deriváty, dezinfekčné prípravky, antimikrobiká, antiparazitiká, prípravky z triedy vitamínov, dietetické prípravky na lekárske použitie, dietetické prípravky pre deti a chorých, prostriedky na ničenie rastlinných a živočíšnych škodcov, medikované prípravky pre zvieratá.

(511) 5  
(210) 892-95



- (111) 175 191  
 (220) 13.08.1993  
 (151) 12.07.1995  
 (180) 13.08.2003  
 (540)



- (730) **MSS-MANAGEMENT SERVICE SYSTEM spol. s r.o.**, Štefánikova 12, 811 06 Bratislava, SK;  
 (510) Zámočnicke výrobky, nedobytné pokladne a schránky, bezpečnostné dvere; bezpečnostné zámky, turnikety; telekomunikačná, zabezpečovacia, rádiokomunikačná, signalizačná, servisná, meracia, protipožiarna, hasiaca, výpočtová technika; počítačové siete; audio a video technika; satelitná a televízna technika; rádioprijímače; zapisovacie pokladne; prístroje a nástroje záchranné a na výučbu; zariadenia osvetľovacie, vykurovacie, na výrobu pary; zariadenia na varenie, chladenie, sušenie, vetranie, na rozvod pary; zariadenia zdravotnícke; motorové vozidlá; písacie, zošívacie, skartovacie, kopirovacie stroje a prístroje, faxy; kancelárske potreby; kancelársky nábytok, žalúzie nekovové, záclony, koberce a iné podlahové krytiny, tapety; videosystém; aplikačný a systémový software; vývoj aplikačného softwaru; tvorba organizačných štruktúr; návrh informačných systémov; informačné služby; spracovanie informácií a účtovných agend; ekonomické analýzy; analýzy trhu; propagačná a reklamná činnosť; leasing; prenájom kancelárskych strojov a prístrojov, telekomunikačnej, zabezpečovacej, signalizačnej, rádiokomunikačnej, výpočtovej, audio a video techniky, satelitnej a televíznej techniky, rádioprijímačov, reklamného a propagačného materiálu; konzultačná a poradenská činnosť v oblasti obchodu a ekonomiky; prevádzkovanie obchodných zariadení; prevádzkovanie počítačových systémov a sietí; inštalácia počítačových sietí, telekomunikačnej techniky a zabezpečovacích systémov; servis počítačových systémov, počítačových sietí, telekomunikačnej techniky, zabezpečovacích systémov, elektronických strojov a prístrojov; nákup, predaj a prenájom nehnuteľností; školiaca a rekvalifikačná činnosť predovšetkým v oblasti softwaru, systémových softwarov, prevádzky a obsluhy počítačových systémov; návrhy a projektovanie počítačových sietí, telekomunikačných a zabezpečovacích systémov; návrhy a projektovanie pracovísk, výstav; architektonické štúdie; aktívny a pasívny cestovný ruch; kongresová turistika; rezervovanie a predaj hotelových služieb a činností aktívneho využívania voľného času; sprostredkovanie v oblasti obchodu, dopravy, nehnuteľností.  
 (511) 6, 9, 11, 12, 16, 19, 20, 24, 27, 35, 36, 37, 39, 41, 42  
 (210) 1380-93

- (111) 175 192  
 (220) 05.09.1991  
 (151) 12.07.1995  
 (180) 05.09.2001

(540)



- (730) **VITESSE**, spoločnosť s ručením omezeným, Víta Nejedlého 893, 500 03 Hradec Králové, CZ;  
 (510) Poradenská činnosť, nákup a predaj gumárenských výrobkov, napr. lisovaná technická guma, gumovokovové diely, podlahoviny, gumové tesnenia, gumovo-textilné membrány, gumové diely v kombinácii s textilom, plastickou hmotou, sklom. Gumové panely pre železničné priecestia, gumové kryty kanálov; vulkanizované a nevulkanizované kaučukové zmesi.  
 (511) 7, 12, 17, 27, 35, 42  
 (210) 63548-91

(111) 175 193

- (220) 16.10.1991  
 (151) 12.07.1995  
 (180) 16.10.2001

(540) **DALBEN**

- (730) **SmithKline Beecham plc**, Great West Road, Brentford, Middlesex, GB;  
 (510) Farmaceutické, veterinárne a zdravotnícke prípravky a látky.  
 (511) 5  
 (210) 64193-91

(111) 175 194

- (220) 04.11.1991  
 (151) 12.07.1995  
 (180) 04.11.2001

(540) **LOTUS**

- (730) **Lotus Development Corporation**, spoločnosť zriadená podľa zákonov štátu Delaware, 55 Cambridge Parkway, Cambridge, Massachusetts 02142, US;  
 (510) Počítače, ich časti a príslušenstvo zahrnuté v triede 9; programy pre počítače; magnetické pásky, disky, dierovacie (kódovacie) štítky a dierovacie (kódovacie) pásky používané pre počítače; užívateľské manuály predávané ako celok.  
 (511) 9, 16, 42  
 (210) 64503-91

(111) 175 195

- (220) 04.11.1991  
 (151) 12.07.1995  
 (180) 04.11.2001

(540) **LOTUS 1-2-3**

- (730) **Lotus Development Corporation**, spoločnosť zriadená podľa zákonov štátu Delaware, 55 Cambridge Parkway, Cambridge, Massachusetts 02142, US;  
 (510) Počítače, ich časti a príslušenstvo zahrnuté v triede 9; programy pre počítače; magnetické pásky, disky, dierovacie (kódovacie) štítky a dierovacie (kódovacie) pásky používané pre počítače; užívateľské manuály predávané ako celok.  
 (511) 9, 16, 42  
 (210) 64502-91

(111) 175 196  
(220) 03.09.1992  
(151) 12.07.1995  
(180) 03.09.2002

(540) **CHOICE HOTEL**

(730) **CHOICE HOTELS INTERNATIONAL, INC.**, spoločnosť zriadená podľa zákonov štátu Delaware, 10750 Columbia Pike, Silver Spring, Maryland 20901, US;

(510) Hotelové a motelové služby.  
(511) 42  
(210) 71514-92

(111) 175 197  
(220) 29.07.1992  
(151) 12.07.1995  
(180) 29.07.2002  
(540)

**ALSET**

(730) **ALSET, akciová spoločnosť**, Sládkovičova 43, 924 01 Piešťany, SK;

(510) Prístroje a nástroje elektrické; vybavenie na spracovanie informácií a pre počítače; poskytovanie pomoci pri prevádzke obchodu; stavby a opravy.

(511) 9, 35, 37  
(210) 70579-92

(111) 175 198  
(220) 09.06.1992  
(151) 12.07.1995  
(180) 09.06.2002

(540) **BOCIAN**

(730) **Joh. A. Benckiser GmbH**, Ludwig-Bertram-Str. 8+10, 67059 Ludwigshafen, DE;

(510) Pracie a čistiace prostriedky, sol' na škviny, prostriedky na znáčkene vody.

(511) 3  
(210) 69147-92

(111) 175 199  
(220) 09.06.1992  
(151) 12.07.1995  
(180) 09.06.2002

(540) **ČÁP**

(730) **Joh. A. Benckiser GmbH**, Ludwig-Bertram-Str. 8+10, 67059 Ludwigshafen, DE;

(510) Pracie a čistiace prostriedky, sol' na škviny, prostriedky na znáčkene vody.

(511) 3  
(210) 69148-92

(111) 175 200  
(220) 10.06.1992  
(151) 14.07.1995  
(180) 10.06.2002

(540)

**dsi** INTERNATIONAL

(730) **DRYVIT SYSTEMS, Inc.**, spoločnosť zriadená podľa zákonov štátu Rhode Island, One Energy Way, West Warwick, Rhode Island 02893, US;

(510) Štruktúra vytvorená predovšetkým z vlákňitého skla a používaná na vytvorenie povrchu stien budov, ako aj príslušné modulárne dosky predávané vcelku; omietateľné ochranné a ozdobné úpravy povrchu stien, budov na báze akrylových polymérov; podkladová vrstva používaná na vonkajšie steny budov a ich povrchovú úpravu z kameniva; simulovaná tehlová vonkajšia úprava stien budov; stenové panely používané pri stavbách budov; nárazová vrstva z tvrdého cementového materiálu používaná na vytvorenie povrchu vonkajších stien budov; systémy vonkajších stien pre stavby, vrátane izolácie, mechanického spojovacieho materiálu, najmä skrutiek a svorníkov, spevňovacích pletív, základného povlaku z polymérov a povrchové ozdobné a ochranné úpravy; ochranné povlaky na báze akrylických kopolymerov na vonkajšie steny budov.

(511) 19, 37  
(210) 69203-92

(111) 175 201  
(220) 10.06.1992  
(151) 14.07.1995  
(180) 10.06.2002  
(540)

**OUTSULATION**

(730) **DRYVIT SYSTEMS, Inc.**, spoločnosť zriadená podľa zákonov štátu Rhode Island, One Energy Way, West Warwick, Rhode Island 02893, US;

(510) Izolačný materiál vo forme fólií pre aplikáciu na vonkajšie povrchy budov.

(511) 17  
(210) 69204-92

(111) 175 202  
(220) 10.06.1992  
(151) 14.07.1995  
(180) 10.06.2002

(540) **FEDDERLITE**

(730) **DRYVIT SYSTEMS, Inc.**, spoločnosť zriadená podľa zákonov štátu Rhode Island, One Energy Way, West Warwick, Rhode Island 02893, US;

(510) Stenové panely používané pri stavbách budov.

(511) 19  
(210) 69205-92

(111) 175 203  
(220) 29.10.1992  
(151) 14.07.1995  
(180) 29.10.2002

(540) **OPAL FRUITS**

- (730) **MARS INC.**, spoločnosť zriadená podľa zákonov štátu Delaware, McLean, Virginia, US;
- (510) Konzervovaná, mrazená, sušená a varená zelenina, ovocie a zemiaky; plnky do pekárskych a cukrárskych výrobkov; mrazené, sušené alebo konzervované mäso, ryby, hydina, zverina; morské potraviny; múka, obilné výrobky určené na ľudskú výživu, ryža v balíčkoch na varenie, predvarená alebo dehydrovaná ryža, cesto na výrobu talianskych cestovín, koreniny a sušené bylinky, hotové jedlá a polotovary, polievky, náplne a prísady do jedál skladajúce sa hlavne z vyššie uvedených produktov; mlieko, mliečne výrobky, maslo, syry, smotana, jogurty, tvaroh, cínar, kefir, mlieko zrážané syridlom a tiež mliečne nápoje, hotové potraviny vyrobené z bielkovinových látok ako zložky jedál vo forme kúskov, v texturovanej forme alebo vo forme práškov, marmelády, džemy, konzervačné prostriedky, jedlé oleje a tuky, nátierky na chlieb; čaj, káva, kávové náhradky, kakao, čokoládové nápoje, extrakty z uvedených výrobkov (tekuté alebo sušené), tak pripravené nápoje, ako aj z vrecuškôk a z predajných automatov; sirup z melasy, cukor, med, omáčky (vrátane dresingov do šalátov), zmrzlina, zmrzlinové krémy, zmrzlinové výrobky, mrazené cukrárske výrobky, chlieb, sušienky, sucháre, koláče, sladké hmoty, čokolády, kusové výrobky z čokolády, náplne do koláčov a zákuskov vyrobené z uvedených produktov, dezerty, zákuskové kusy a malé zákusky medzi hlavnými jedlami, hlavne z obilnín, ryže, zemiakov, cestovín, mäsa, rýb, hydiny, zeleniny, syra, čokolády, kakaa vo forme sušienok alebo koláčov; minerálne vody a sódočky a ďalšie nealkoholické nápoje, ovocné nápoje a ovocné džúsy, sirupy a ďalšie prísady na výrobu nápojov.
- (511) 29, 30, 32  
(210) 72624-92
- 
- (111) **175 204**  
(220) 07.08.1991  
(151) 14.07.1995  
(180) 07.08.2001  
(540) **STYLEWRITER**  
(730) **APPLE COMPUTER, INC.**, spoločnosť zriadená podľa zákonov štátu California, 20525 Mariani Avenue, Cupertino, California 95014, US;
- (510) Vedecké, elektronické a elektrické prístroje a zariadenia, počítače, elektronické a elektromechanické zariadenia a prístroje na použitie v počítačoch, počítačové terminály, disky, pamäťové zariadenia, tlačiarne, analogické/ digitálne meniče, počítačový hardware, klávesnice, zobrazovacie jednotky, tlačene obvodov, počítačové periférne zariadenia, modémy, kompaktné disky, desk top publishing zariadenia, telekomunikačné zariadenia a prístroje, elektronické zariadenia na výpočty, vstupy a výstupy, pamäte, prenos a zobrazenie dát, časti a doplnky týchto výrobkov; počítačové programy, software, magnetické, elektronické a optické médiá pre nahrané dáta, elektronicky, opticky a magneticky nahrané dáta a software, všetko na použitie s počítačmi a zodpovedajúcimi zariadeniami; tlačoviny, knihy, učebné materiály, slovníky, kancelárske pomôcky, diáre, kalendáre, fotografie, písacie potreby, kresliace potreby, periodiká, manuály vo vzťahu k počítačom a počítačovému softwaru.
- (511) 9, 16  
(210) 63115-91
- 
- (111) **175 205**  
(220) 07.08.1991  
(151) 14.07.1995  
(180) 07.08.2001  
(540) **POWERBOOK**  
(730) **APPLE COMPUTER, INC.**, spoločnosť zriadená podľa zákonov štátu California, 20525 Mariani Avenue, Cupertino, California 95014, US;
- (510) Vedecké, elektronické a elektrické prístroje a zariadenia, počítače, elektronické a elektromechanické zariadenia a prístroje na použitie v počítačoch, počítačové terminály, disky, pamäťové zariadenia, tlačiarne, analogické/ digitálne meniče, počítačový hardware, klávesnice, zobrazovacie jednotky, tlačene obvodov, počítačové periférne zariadenia, modémy, kompaktné disky, desk top publishing zariadenia, telekomunikačné zariadenia a prístroje, elektronické zariadenia na výpočty, vstupy a výstupy, pamäte, prenos a zobrazenie dát, časti a doplnky týchto výrobkov; počítačové programy, software, magnetické, elektronické a optické médiá pre nahrané dáta, elektronicky, opticky a magneticky nahrané dáta a software, všetko na použitie s počítačmi a zodpovedajúcimi zariadeniami; tlačoviny, knihy, učebné materiály, slovníky, kancelárske pomôcky, diáre, kalendáre, fotografie, písacie potreby, kresliace potreby, periodiká, manuály vo vzťahu k počítačom a počítačovému softwaru.
- (511) 9, 16  
(210) 63114-91
- 
- (111) **175 206**  
(220) 19.07.1991  
(151) 14.07.1995  
(180) 19.07.2001  
(540) **PROTRADON**  
(730) **PRO.MED. CS Praha a.s.**, Sokolská 29, 120 00 Praha 2, CZ;
- (510) Liečivá (substancie), liečivé prípravky humánne a veterinárne, prípravky racionálnej a umelej výživy, kozmetické výrobky vrátane liečebno-kozmetických.
- (511) 3, 5  
(210) 62838-91
- 
- (111) **175 207**  
(220) 19.07.1991  
(151) 14.07.1995  
(180) 19.07.2001  
(540) **AMBROSAN**  
(730) **PRO.MED. CS Praha a.s.**, Sokolská 29, 120 00 Praha 2, CZ;
- (510) Liečivá (substancie), liečivé prípravky humánne a veterinárne, prípravky racionálnej a umelej výživy, kozmetické výrobky vrátane liečebno-kozmetických.
- (511) 3, 5  
(210) 62836-91
- 
- (111) **175 208**  
(220) 05.09.1990  
(151) 14.07.1995  
(180) 05.09.2000  
(540) **PEDIGREE**

- (730) **EFFEM GmbH**, Eitzer Strasse 215, 27281 Verden/Aller, DE;  
 (510) Mydlá, detergenty a šampóny pre zvieratá; publikácie všetkých druhov, najmä týkajúce sa domácich zvierat, vtáctva, rýb; v piesku oboľovaný papier na použitie do klietok pre zvieratá, akvária a ich časti (pokiaľ sú obsiahnuté v triede 16); kontajnery vyrobené z lepenky (opatrené vodotesnou vrstvou) na prepravu zvierat a rýb; obojky a postroje pre zvieratá (pokiaľ spadajú do triedy 18), vŕdzky, náhubky, povlaky, prikrývky a hune na zvieratá; rohože a prikrývky pre domáce zvieratá, kôje na hniezdenie; hračky pre domáce zvieratá, vtáctvo a ryby; živé zvieratá, krmivá pre zvieratá, krmivo pre vtáctvo a ryby, slad, sépiové kosti, kosti pre psov, stelivo pre zvieratá, čerstvé ovocie a zelenina, zemiaky a prípravky z týchto produktov upravené ako prísady do krmív.  
 (511) 3, 16, 18, 20, 28, 31  
 (210) 58519-90

- (111) **175 209**  
 (220) 17.12.1992  
 (151) 14.07.1995  
 (180) 17.12.2002  
 (540) **REMEDIA**  
 (730) **REMEDIA LTD.**, 5 Ben David St., Rishon Le Zion, IL;  
 (510) Potrava pre deti, výrobky a dietetická potrava pre deti a dospelých, potrava zdravotne nezávadná, racionálna výživa.  
 (511) 5  
 (210) 73954-92

- (111) **175 210**  
 (220) 31.01.1992  
 (310) M/BPS-17-DEPo/SZ  
 (320) 02.08.1991  
 (330) DE  
 (151) 14.07.1995  
 (180) 31.01.2002  
 (540)

**Profi  
Tex**

- (730) **Profitex GmbH**, Christian-Messner-Str. 50, 7218 Trossingen, DE;  
 (510) Časti odevov a obuvi, prostriedky izbovej hygieny, ako aj ich prenájom a údržba, prenájom, umývanie a čistenie, opravy a údržba, dezinfekcia, sterilizácia, dovoz a odvoz časti odevov, bielizne, uterákov, záclon, závesov, kobercov alebo textilného tovaru tohto druhu pre nemocnice, domovy, úrady, podniky.  
 (511) 25,37,39  
 (591) farebná  
 (210) 66216-92

- (111) **175 211**  
 (220) 30.10.1992  
 (151) 14.07.1995  
 (180) 30.10.2002  
 (540)

**KOVOBEL**

- (730) **KOVOBEL a.s.**, Mostecká 13, 412 01 Litoměřice, CZ;  
 (510) Čalúnený nábytok, kovový nábytok, bytové doplnky zahrnuté v tr. 20.  
 (511) 20  
 (210) 72644-92

- (111) **175 212**  
 (220) 11.03.1991  
 (151) 14.07.1995  
 (180) 11.03.2001  
 (540) **YELLOW PAGES**  
 (730) **US West Marketing Resources Group, Inc.**, spoločnosť zriadená podľa zákonov štátu Colorado, 198 Inverness Drive West, Englewood, Colorado 80112, US;  
 (510) Publikácie propagačné, vydávanie kníh a časopisov.  
 (511) 35, 41  
 (210) 60790-91

- (111) **175 213**  
 (220) 02.12.1991  
 (151) 14.07.1995  
 (180) 02.12.2001  
 (540) **MARABOU**  
 (730) **Freia Marabou Suchard a. s.**, Dronning Maudsgt. 10, Postboks 1557 Vika, 0117 Oslo, NO;  
 (510) Káva, čaj, kakao, cukor, ryža, tapioka, ságo, kávové náhradky, múka a obilné výrobky určené pre ľudskú výživu, ovsené vločky, nápoje z kávy, kakaa alebo čokolády, chlieb, sucháre a sušienky, jemné pečivo a cukrovinky, zmrzlina, med, sirup z melasy, kvasnice, prášky do pečiva, soľ, horčica, čierne korenie, ocot, chutľové omáčky, korenie, ľad.  
 (511) 30  
 (210) 65133-91

- (111) **175 214**  
 (220) 02.12.1991  
 (151) 14.07.1995  
 (180) 02.12.2001  
 (540) **DIME**  
 (730) **Freia Marabou Suchard a. s.**, Dronning Maudsgt. 10, Postboks 1557 Vika, 0117 Oslo, NO;  
 (510) Výrobky farmaceutické, zverolekárske a zdravotnícke, výrobky diabetické pre deti a chorých, náplaste, obvazový materiál, lunoty určené na plombovanie zubov a na odtlačky zubov, dezinfekčné prostriedky, prostriedky na ničenie rastlinných a živočíšnych škodcov, antiparazitné látky, mäso, ryby vrátane mäkkýšov a kôrovcov, hydina, zverina, mäsové výťažky, konzervovaná, sušená a varená zelenina a ovocie, rôsoly, zavaraniny, vajcia, mlieko a iné mliečne výrobky, vrátane mliečnych nápojov, jedlé oleje a

- tuky, konzervované potraviny, zelenina naložená v octe, káva, čaj, kakao, cukor, ryža, tapioka, ságo, kávové náhradky, múka a obilné výrobky určené na ľudskú výživu, ovsené vločky, nápoje z kávy, kakao alebo čokolády, chlieb, sucháre a sušienky, jemné pečivo a cukrovinky, zmrzliny, med, sirup z melasy, kvasnice, prášky do pečiva, soľ, horčica, čierne korenie, ocot, chuťové omáčky, korenie, ľad, výrobky poľnohospodárske a záhradnícke, surové obilniny neupravené pre ľudskú výživu, všeobecné poľnohospodárske produkty, ktoré neboli podrobené žiadnej úprave, produkty lesnícke, vrátane nespracovaného dreva, semená, živé zvieratá, čerstvé ovocie a zelenina, sadenice, živé rastliny a prírodné kvetiny, zvieracie krmivá, slad, pivo, ľahké piva a ležiaky, minerálne vody, šumivé a iné nealkoholické nápoje, sirupy a iné prípravky na prípravu nápojov, ovocné šťavy a nápoje z ovocných štiav.
- (511) 5, 29, 30, 31, 32  
(210) 65134-91
- 
- (111) 175 215  
(220) 02.12.1991  
(151) 14.07.1995  
(180) 02.12.2001  
(540) **DAJM**  
(730) **Freia Marabou Suchard a. s.**, Dronning Maudsgt. 10, Postboks 1557 Vika, 0117 Oslo, NO;  
(510) Výrobky farmaceutické, zverolekárske a zdravotnícke, výrobky diabetické pre deti a chorých, náplaste, obväzový materiál, hmoty určené na plombovanie zubov a na odtlačky zubov, dezinfekčné prostriedky, prostriedky na ničenie rastlinných a živočíšnych škodcov, antiparazitné látky, mäso, ryby vrátane mäkkýšov a kôrovcov, hydina, zverina, masové vňažky, konzervovaná, sušená a varená zelenina a ovocie, rôtoly, zaváraniny, vajcia, mlieko a iné mliečne výrobky, vrátane mliečnych nápojov, jedlé oleje a tuky, konzervované potraviny, zelenina naložená v octe, káva, čaj, kakao, cukor, ryža, tapioka, ságo, kávové náhradky, múka a obilné výrobky určené na ľudskú výživu, ovsené vločky, nápoje z kávy, kakao alebo čokolády, chlieb, sucháre a sušienky, jemné pečivo a cukrovinky, zmrzliny, med, sirup z melasy, kvasnice, prášky do pečiva, soľ, horčica, čierne korenie, ocot, chuťové omáčky, korenie, ľad, výrobky poľnohospodárske a záhradnícke, surové obilniny neupravené pre ľudskú výživu, všeobecné poľnohospodárske produkty, ktoré neboli podrobené žiadnej úprave, produkty lesnícke, vrátane nespracovaného dreva, semená, živé zvieratá, čerstvé ovocie a zelenina, sadenice, živé rastliny a prírodné kvetiny, zvieracie krmivá, slad, pivo, ľahké piva a ležiaky, minerálne vody, šumivé a iné nealkoholické nápoje, sirupy a iné prípravky na prípravu nápojov, ovocné šťavy a nápoje z ovocných štiav.
- (511) 5, 29, 30, 31, 32  
(210) 65135-91
- 
- (111) 175 216  
(220) 20.01.1992  
(151) 14.07.1995  
(180) 20.01.2002  
(540) **PRANAD**
- (730) **VALTECH TORS**, v.o.s., P.O.Box 11, 696 17 Dolní Bojanovice, CZ;  
(510) Chemické výrobky pre priemysel, vedu, fotografiu, poľnohospodárstvo, záhradníctvo, lesníctvo, živice umelé a syntetické, plastické hmoty v surovom stave, pôdne hnojivá, hasiace prostriedky, chemické prostriedky na konzervovanie potravín, priemyselné spájadlá a lepidlá, farby, ferneže, laky, ochranné prostriedky proti hrdzi a proti lunilobe dreva, farbivá, moridlá, prírodné živice, pracie, čistiace, dezinfekčné prostriedky, prostriedky na umývanie a oplachovanie riadov, prostriedky na bielenie vody, zúšťachľovacie prostriedky na bielizeň (prípravky s antistatickými a zmäkčovacími účinkami, aviváže).
- (511) 1, 2, 3  
(210) 65990-92
- 
- (111) 175 217  
(220) 07.01.1992  
(151) 14.07.1995  
(180) 07.01.2002  
(540) **VENDEX**  
(730) **SHELL INTERNATIONAL PETROLEUM COMPANY LIMITED**, Shell Centre, Londýn, GB;  
(510) Insekticidy, larvicidy, fungicidy, herbicidy a pesticidy, prostriedky na ničenie mäkkýšov a medúz, prostriedky na ničenie buriny, prostriedky na ničenie hmyzu.
- (511) 5  
(210) 65745-92
- 
- (111) 175 218  
(220) 07.01.1992  
(151) 14.07.1995  
(180) 07.01.2002  
(540) **TRIOCORD**  
(730) **SHELL INTERNATIONAL PETROLEUM COMPANY LIMITED**, Shell Centre, Londýn, GB;  
(510) Insekticidy, larvicidy, fungicidy, herbicidy a pesticidy, prostriedky na ničenie mäkkýšov a medúz, prostriedky na ničenie buriny, prostriedky na ničenie hmyzu.
- (511) 5  
(210) 65743-92
- 
- (111) 175 219  
(220) 17.03.1992  
(151) 14.07.1995  
(180) 17.03.2002  
(540)
- The logo consists of a 2x3 grid of black squares. The top row contains the letters 'T' and 'V'. The bottom row contains the letters 'S', 'H', and 'P'. The letters are white and centered within their respective squares.
- (730) **TV-Shop I Sverige AB**, Flygledaregatan 5, S-212 39 Malmö, SE;  
(510) Pracie a bieliace prípravky, čistiace prípravky, mydlo, leštiace prípravky, odmast'ovacie prípravky, vý-

robky kozmetické, voňavkárské, vrátane éterických olejov, vodičky na vlasy, zubné pasty, prášky; ručné nástroje zastávajúce funkciu náradia v príslušných odboroch, nožiarske výrobky, vrátane nožiarskych výrobkov z drahých kovov, vrátane britiev a holiacich strojčiek, vidličky a lyžice, vrátane z drahých kovov, zbrane sečné a bodné; prístroje a nástroje na vedecké účely, prístroje a nástroje navigačné, tzv. prístroje a nástroje určené na prenášanie rozkazov, na meranie, prístroje všeobecne používané pri riadení lodí a lietadiel, prístroje a nástroje geodetické a prístroje a nástroje elektrické nezaradené do iných tried, prístroje a nástroje pre bezdrôtovú telegrafiu, prístroje fotografické, kinematografické, optické, vrátane premietacích strojov obrazov a zväčšovacích prístrojov, prístroje a nástroje na určovanie hmotnosti a meranie, prístroje a nástroje signalizačné, vrátane signálnych píšťaliek, prístroje a nástroje určené na kontrolné účely, prístroje a nástroje na účely záchranné a učebné, automaty uvádzané do činnosti vhođením mince alebo známky, prístroje na záznam a reprodukciu hovoreného slova, zapisovacie pokladnice a počítaacie stroje, vrátane kancelárskych a dierovacích strojov, hasiace prístroje, špeciálne puzdrá na prístroje a nástroje, ktoré sú zaradené v tejto triede; drobné náradie a prenosné nádoby pre domácnosť a kuchyne, ako kuchynský riad, vedrá, plechové misky, misky z plastických hmôt alebo iných hmôt, strojčeky na mletie, sekanie a lisovanie, hrebene a unývacie hubky, toaletné potreby, kefy, kefársky materiál, pomôcky na čistenie, čistiace látky, drôtenky, tovar sklenený, vrátane okenného skla, výrobky z porcelánu, kameniny, ktoré nie sú zaradené v ostatných triedach; hry, hračky, telocvičné a športové náradie, športové potreby, pokiaľ nie sú zaradené do ostatných tried, rybárske potreby, náradie pre zimné športy, náradie pre športové hry, tovar plážový a kúpací, ozdoby na vianočné stromčeky.

(511) 3, 8, 9, 19, 21, 28  
(591) farebná  
(210) 67303-92

(111) 175 220  
(220) 25.11.1992  
(151) 14.07.1995  
(180) 25.11.2002  
(540) **FERRISELTZ**  
(730) **OTSUKA PHARMACEUTICAL Co. Ltd.**, No.9, Kanda Tsukasa-cho 2 chome, Chiyoda-ku, Tokyo, JP;  
(510) Farmaceutické prípravky a prírodné liečivá.  
(511) 5  
(210) 73292-92

(111) 175 221  
(220) 12.03.1992  
(151) 14.07.1995  
(180) 12.03.2002  
(540)

*Glico*

(730) **EZAKI GLICO KABUSHIKI KAISHA**, 6-5, Utajima 4-chome, Nishiyodogawa-ku, Osaka, JP;  
(510) Cukrovinky, pralinky, čokoláda, čokoládové bombóny, čokoládové nápoje, kakao, sušienky, koláče, pečivo, zázvorový chlieb, chlieb, cukor, šľava, med, marcipán, smotanové zmrzliny, zmrzliny, prísady a prípravky na ozdobovanie povrchu uvedených výrobkov.  
(511) 30  
(210) 67233-92

(111) 175 222  
(220) 18.12.1992  
(151) 14.07.1995  
(180) 18.12.2002  
(540) **BOUNTY**  
(730) **Alois Pöschl GmbH & Co., KG.**, Schwestergasse 18, 8300 Landshut 1, DE;  
(510) Surový a spracovaný tabak, fajčiarske potreby, šňupavý tabak a súvisiace potreby, zápalky.  
(511) 34  
(210) 74013-92

(111) 175 223  
(220) 13.05.1992  
(151) 14.07.1995  
(180) 13.05.2002  
(540) **GRENDENE**  
(730) **GRENDENE S/A**, Av Dugue de Caxias, 131 A, Farroupilha, Rio Grande do Sul, BR;  
(510) Obuv.  
(511) 25  
(210) 68526-92

(111) 175 224  
(220) 12.05.1992  
(310) 74/221 235  
(320) 12.11.91  
(330) US  
(151) 14.07.1995  
(180) 12.05.2002  
(540) **L.A.TECH**  
(730) **L.A.GEAR, INC.**, 4221 Redwood Avenue, Los Angeles, California 9066, US;  
(510) Obuv a módné doplnky pre mužov, ženy a deti, najmä topánky, nohavice, šortky, košele, blúzky, saká, sukne, ponožky, klobúky, športové trikoty a živôtky.  
(511) 25  
(210) 68495-92

(111) 175 225  
(220) 06.04.1992  
(151) 14.07.1995  
(180) 06.04.2002  
(540)

**HEJRAL**

- (730) **Hejral Vladimír**, Luční 859, 468 51 Smržovka, CZ;  
 (510) Šperky z drahých kovov, poradenská a konzultačná činnosť v odbore spracovania šperkov.  
 (511) 14, 42  
 (210) 67746-92

- (111) 175 226  
 (220) 25.11.1992  
 (151) 14.07.1995  
 (180) 25.11.2002

(540) **PRISMACOLOR**

- (730) **BEROL CORPORATION**, 105 Westpark drive, Brentwood, Tennessee 37027, US;  
 (510) Papiernický tovar vrátane potrieb pre umelcov a potreby na písanie všetkého druhu, ako sú perá, popisovače, pastely a ceruzky s čiernou alebo farebnou náplňou; písací, kresliaci papier a náčrtníky.  
 (511) 16  
 (210) 73291-92

- (111) 175 227  
 (220) 30.10.1992  
 (151) 14.07.1995  
 (180) 30.10.2002

(540) **PINK CAT**

- (730) **Oy Alko Ab**, Salmisaarenranta 7, 00180 Helsinki, FI;  
 (510) Alkoholické nápoje.  
 (511) 33  
 (210) 72654-92

- (111) 175 228  
 (220) 30.10.1992  
 (151) 14.07.1995  
 (180) 30.10.2002

(540) **KOSKENKORVA PINK CAT**

- (730) **Oy Alko Ab**, Salmisaarenranta 7, 00180 Helsinki, FI;  
 (510) Alkoholické nápoje.  
 (511) 33  
 (210) 72653-92

- (111) 175 229  
 (220) 07.10.1992  
 (151) 14.07.1995  
 (180) 07.10.2002

(540) **VIA LUCIS**

- (730) **Kamišová Helena**, MUDr., Šumavská 4, 120 00 Praha 2, CZ;  
 (510) Učebnice, zošity, slovníky a ďalšie publikácie zamerané na minority žijúce v ČR a navštevujúce české školy; nakladateľská činnosť  
 (511) 16, 41  
 (210) 72117-92

- (111) 175 230  
 (220) 19.03.1992  
 (151) 18.07.1995  
 (180) 19.03.2002

(540) **TOX**

- (730) **TOX Pressotechnik GmbH**, Riedstrasse 04, 7987 Weingarten, DE;

- (510) Obrábacie a tvárniace stroje, pohonné stroje, pneumatiké a/alebo hydraulické pohony na stroje s výnimkou poľnohospodárskych strojov, strojovo poháňané nástroje na spojovanie plechu.

- (511) 7  
 (210) 67383-92

- (111) 175 231  
 (220) 18.12.1992  
 (151) 18.07.1995  
 (180) 18.12.2002

(540) **INTERGRAPH**

- (730) **INTERGRAPH CORPORATION**, Huntsville, Alabama 35894-0001, US;

- (510) Elektronické navrhovanie grafiky a spracovanie obrazových dát, vstupné, výstupné a manipulačné zariadenia a systémy, najmä hardware, software a periférie pre počítače, snímače, zoraďovače obrazu, fotoplottery, záznamové zariadenia filmu a príručky na obsluhu týchto zariadení; opravárenské, inštalačné a údržbárske služby, výchovné služby zahrňujúce dielenské semináre a nácvikové triedy, a leasingové a konzultačné služby, to všetko v odbore elektronického navrhovania grafiky a spracovania obrazových dát, vstupných, výstupných a manipulačných zariadení a systémov.

- (511) 9, 16, 37, 41, 42  
 (210) 74002-92

- (111) 175 232  
 (220) 13.11.1992  
 (151) 18.07.1995  
 (180) 13.11.2002  
 (540)



**adam's**  
SHOES

- (730) **HATZI PRODROMOU BROS S.A.**, 8 Road to Oreokastro, 56430 Thessaloniki, GR;

- (510) Obuv a výrobky z kože.

- (511) 18, 25  
 (591) farebná  
 (210) 72963-92

- (111) 175 233  
 (220) 24.08.1992  
 (151) 18.07.1995  
 (180) 24.08.2002  
 (540)



- (730) **ZOJIRUSHI CORPORATION**, Osaka, JP;

- (510) Elektrické varné zariadenia pre domácnosť, vrátane elektrických varičov a ohrievačov ryže, elektricky vyhrievané hrnce a elektricky vyhrievané platničky, kuchynské náradie vrátane vákuových a tepelne izolovaných nádob.  
 (511) 11, 21  
 (210) 71064-92

- (111) 175 234  
 (220) 18.12.1992  
 (151) 18.07.1995  
 (180) 18.12.2002  
 (540)



- (730) ROTHBURY N.V., Kaya Jonge Wacht 1, Willemstad, Curacao, AN;  
 (510) Mäso, ryby, hydina, zverina, mäsové výtázky, konzervované, sušené a zavárané ovocie a zelenina, rôsoly, džemy a zavaraniny, vajcia, mlieko a iné mliečne výrobky, jedlé oleje a tuky, nálevy na šaláty, potraviny v konzervách, káva, čaj, kaka, cukor, ryža, tapioka, ságo, kávoviny a kávové náhradky, múka a obilné prípravky, chlieb, pečivo a cukrárske výrobky, zmrzliny, med, sirup, kvasnice, prášky do pečiva, soľ, horčica, ocot, chuťové omáčky, korenie, ľad, výrobky poľnohospodárske, záhradnícke a lesnícke, obilniny, živé zvieratá, čerstvé ovocie a zelenina, semená, živé rastliny a prírodné kvetiny, krmivá pre dobytok, slad.  
 (511) 29, 30, 31  
 (210) 74004-92

- (111) 175 235  
 (220) 18.12.1992  
 (151) 18.07.1995  
 (180) 18.12.2002  
 (540) **GYMA**  
 (730) ROTHBURY N.V., Kaya Jonge Wacht 1, Willemstad, Curacao, AN;  
 (510) Mäso, ryby, hydina, zverina, mäsové výtázky, konzervované, sušené a zavárané ovocie a zelenina, rôsoly, džemy a zavaraniny, vajcia, mlieko a iné mliečne výrobky, jedlé oleje a tuky, nálevy na šaláty, potraviny v konzervách, káva, čaj, kaka, cukor, ryža, tapioka, ságo, kávoviny a kávové náhradky, múka a obilné prípravky, chlieb, pečivo a cukrárske výrobky, zmrzliny, med, sirup, kvasnice, prášky do pečiva, soľ, horčica, ocot, chuťové omáčky, korenie, ľad, výrobky poľnohospodárske, záhradnícke a lesnícke, obilniny, živé zvieratá, čerstvé ovocie a zelenina, semená, živé rastliny a prírodné kvetiny, krmivá pre dobytok, slad.  
 (511) 29, 30, 31  
 (210) 74003-92

- (111) 175 236  
 (220) 30.12.1992  
 (151) 18.07.1995  
 (180) 30.12.2002  
 (540)



- (730) NIKE INTERNATIONAL LTD., One Bowerman Drive, Beaverton, Oregon 97005-6453, US;  
 (510) Kože a náhradky, výrobky z kože a náhradok, pokiaľ nie sú obsiahnuté v iných triedach, surové kože a kožušiny, kufre a cestovné tašky; dáždnyky, snečníky a palice; biče, postroje na kone a sedlárske výrobky, odevy, bielizeň, spoločenská obuv, papuče.  
 (511) 18, 25  
 (210) 74318-92

- (111) 175 237  
 (220) 13.11.1992  
 (151) 18.07.1995  
 (180) 13.11.2002  
 (540) **NASHUATEC**  
 (730) NASHUA CORPORATION, 44 Franklin Street, Nashua, New Hampshire, US;  
 (510) Tlačiariska farba, vývojky a tonery pre kopírovacie, rozmnožovacie a telefaxové prístroje a zariadenia, farby a ich roztoky pre kopírovacie a rozmnožovacie prístroje a pre iné kancelárske prístroje, prístroje na záznam, prenos a reprodukciu obrazu, kopírky, elektrické a ručné rozmnožovacie prístroje, telefaxy, laserové tlačiarne, snímací prístroj, rezačky papiera, prístroje na triedenie papiera, elektrické viazacie prístroje, časti a príslušenstvo uvedených výrobkov, papier, výrobky z papiera a lepenky, termálny papier, rozmnožovací papier, šablóny, rozmnožovacie blany a rozmnožovacie aparáty na kancelárske účely, ich časti a príslušenstvá, knihárske prístroje a zariadenia na kancelárske účely, zošivačky, viazacie pásky, obaly na dosky kníh a PVC obaly používané v knihárskych strojoch, kancelárske lepidlá, písacie stroje a kancelárske potreby s výnimkou nábytku, tlačiarne písma, tlačiarne štočky, pečiatkové vankúše, farbiace pásky a farbiace fólie pre rozmnožovacie stroje, rytecké dosky, mazacie vodičky, opravné vodičky pre rozmnožovacie blany, karbónové pásky, uhľový papier, gumený atrament a ceruzky, pijavý papier pre čistú tlač a kopírovacie a rozmnožovacie stroje, všetky uvedené výrobky sú určené pre kancelárske stroje a prístroje.  
 (511) 2, 9, 16  
 (210) 72965-92

- (111) 175 238  
 (220) 09.12.1992  
 (151) 18.07.1995  
 (180) 09.12.2002  
 (540) **MITHON**  
 (730) Výzkumný ústav organických syntéz, a.s., 532 18 Pardubice - Rybitví, CZ;



(510) Biocídny prostriedok s vysokou účinnosťou proti grampozitívnym a gramnegatívnym baktériám, hubám a kvasinkám.

(511) 5

(210) 73690-92

(111) 175 239

(220) 17.12.1992

(151) 18.07.1995

(180) 17.12.2002

(540)

**SKOPE**

(730) SKOPE INDUSTRIES LIMITED, 66 Princess Street, Riccarton, Christchurch, NZ;

(510) Prístroje na chladenie, vetranie, kúrenie, svietenie a varenie, hlavne chladničky, chladiace jednotky, chladiace skrine, ochladzovače jedál a nápojov, chladiče a mrazičky so sklenenými dverami, chladičky a mrazičky na uskladnenie jedál, chladiace pulty, barové chladiče; ohrievače, elektrické kúrenie, stolné elektrické ventilátory, konvektorové a sálavé radiátory, do steny vstavané ventilátorové ohrievače, stropné ventilátorové ohrievače, vyhrievané vešiaky na uteráky, vbudované vetrákové ohrievače, v stene namontované vetrákové ohrievače a prenosné vetrákové ohrievače.

(511) 11

(210) 73956-92

(111) 175 240

(220) 29.11.1991

(151) 18.07.1995

(180) 29.11.2001

(540)

  
**LIMBA**

(730) Kraus Josef, Rybníční 123, 417 04 Hrob, CZ;

(510) Nábytok.

(511) 20

(210) 65094-91

(111) 175 241

(220) 30.06.1992

(151) 18.07.1995

(180) 30.06.2002

(540)

  
**R V V**

(730) Radoň V. a spol. Strojírna Velim, v.o.s., I. máje 466, 281 01 Velim, CZ;

(510) Oceľové konštrukcie, zámočnicke výrobky, obrábacie stroje pre stavebníctvo a strojárstvo, poľnohospodárske stroje, nástroje v stavebníctve a strojárstve, kovový nábytok.

(511) 6, 7, 8, 20

(210) 69809-92

(111) 175 242

(220) 26.11.1991

(151) 18.07.1995

(180) 26.11.2001

  
**TRIGOS**

(730) REGALIN, S.A., Avenida Diagonal, 662-664 Barcelona, ES;

(510) Káva, čaj, kakao, cukor, ryža, tapioka, ságo, kávové náhradky, múka, obilné prípravky, chlieb, sušienky, sucháre, koláče, jemné pečivo a cukrovinky, zmrzlina, med, sirup z melasy, kvasnice, prášky do pečiva, soľ, horčica, čierne korenie, ocot, chuťové omáčky, korenie, ľad na chladenie.

(511) 30

(591) farebná

(210) 65016-91

(111) 175 243

(220) 06.04.1992

(151) 18.07.1995

(180) 06.04.2002

(540)

**ANFRUIT** 

(730) Anderle František - ANFRUIT, Zborovská 629, 282 01 Český Brod, CZ;

(510) Poradenská činnosť, sprostredkovanie obchodu a prenájom tovaru vrátane leasingu v odbore: farby, laky, fermeže na priemyselné a umelecké textilné farby, prípravky na farbenie potravín a nápojov, farbivá, antikorozívne a impregnačné nátery, farbivacie prípravky, moridlá, prírodné živice, kovové fólie, kovy v prášku pre maliarov a dekorátorov; prípravky práce a bieliace, čistiace, leštiace, odmastovacie; mydlo, výrobky kozmetické, voňavkárské, vrátane éterických olejov; vodičky na vlasy, zubné pasty, prášky; želatína na potravinárske účely, moridlá na bielizeň, farby na vlasy; stroje a obrábacie stroje (s výnimkou tých, ktoré sú zahrnuté v triede 9-12 a 16), motory; súkolesia a ľuacie remene; poľnohospodárske stroje a liahne, mazačky; elektrotechnické zariadenia a prístroje pre domácnosť (drviče, mixéry, mlynčeky); ručné nástroje, majúce funkciu náradia v príslušných odboroch; nožiarske výrobky, vrátane nožiarskych výrobkov z drahých kovov, vrátane britiev a holiacich elektrických strojčiek; vidličky a lyžice aj z drahých kovov; zbrane sečné a bodné; strojčeky na strihanie vlasov; prístroje a nástroje určené na vedecké a laboratórne účely; prístroje a nástroje navigačné, t.j. prístroje a nástroje určené na

prenášanie rozkazov, na meranie a prístroje všeobecne používané pri riadení lodí a lietadiel; prístroje a nástroje geodetické a prístroje na bezdrôtovú telegrafiu; prístroje fotografické, kinematografické, optické, vrátane premietáčov obrazov a zväčšovacích prístrojov; prístroje a nástroje na váženie a meranie, prístroje a nástroje signalizačné, vrátane signálnych pišťal; prístroje a nástroje na účely záchranné a učebné; automaty uvádzané do činnosti vhođením mince alebo známky, prístroje na záznam a reprodukciu hovoreného slova; zapisovacie pokladne a počítacie stroje, vrátane kancelárskych a dierovacích strojov; hasiace prístroje; špeciálne puzdrá na prístroje a nástroje, ktoré sú zaradené do tejto triedy; elektrotermické nástroje a prístroje, ako: ručné elektrické zväračky, elektrické žehličky a pod., elektrické prístroje a zariadenia, ako: elektricky vykurované: podhlavníky, odevy a súčasti odevov, ohrievače nôh, elektrické zapaľovače a podobné zariadenia nezaradené do iných tried; elektromechanické zariadenia pre domácnosť určené na čistenie, ako: vysávače prachu, leštiče parkiet a pod.; osvetľovacie a vykurovacie zariadenia na výrobu pary; zariadenia na varenie, chladenie, vetranie, vrátane klimatizácie alebo zariadenia na úpravu vzduchu, zariadenia na rozvod vody a zariadenia zdravotníckej; pozemné vozidlá; motory na pozemné vozidlá, poháňacie súkolesia a hnacie remene na pozemné vozidlá; zariadenia pre leteckú, lodnú a pozemnú dopravu; strelné zbrane, strelivo, náboje, výbušniny, ohňostroje, výrobky na pyrotechnické účely; drahé kovy a ich zliatiny, predmety z drahých kovov, ich zliatin alebo predmety z plátovaných (dublovaných) kovov; hodiny a chronometrické zariadenia, vrátane špeciálnych puzdiel, umelecké predmety z bronzu; papier a výrobky z papiera, lepenky a kartonáže výrobky; tlačoviny, časopisy, periodiká, knihy, výrobky knižárske, fotografie, písacie potreby, kancelárske lepidlá; potreby pre umelcov, štetce, písacie stroje, kancelárske potreby okrem nábytku, učebné a školské potreby a pomôcky; hracie karty, tlačiarenské písmená, štočky, spojivá pre papiernický priemysel; koža a náhradky, výrobky z kože a náhradiek, surové kože a kožušiny; kufre a cestovné tašky; dáždniky, slnečníky, palice, biče, postroje pre kone, sedlárske výrobky, stavebný materiál, vrátane polospracovaného reziva (trámy, dosky, drevené panely, preglejky, sklenené tehly, dlaždice a pod.); prírodný a umelý kameň, cement, vápno, malta, sádra, štrk, kameninové a cementové rúry; stavebný materiál na stavbu ciest, asfalt, smola, živec, prenosné domy, kamenné pomníky, krby; nábytok vrátane zrkadlá, rámy, výrobky z dreva, korku, prútia, rákosia, trstiny, rohoviny, slonoviny, kostí, korytnačiny, jantáru, perlete, morskej peny, buničiny; výrobky z plastických hmôt, posteľné potreby; matrace, žienky, podhlavníky; drobné náradie a prenosné nádoby na domáce a kuchynské účely, ako kuchynský riad, vedrá, plechové misky, misky z plastických hmôt alebo iných hmôt, strojčeky na mletie, sekanie a lisovanie a pod.; hrebene a špongie na umývanie, toaletné potreby, kefy, kefársky materiál, pomôcky na upratovanie, čistiace látky, drôtenky, sklenený tovar, okenné sklá, výrobky z porcelánu a kameniny, ktoré nie sú zaradené v iných triedach; povrazy, struny na technické účely, laná, motízy z prírodných, umelých alebo plastických látok, siete a stany, vrátane stanov na táborenie, lodné

plachty, vrecia; čalúnický materiál (vlásie, perie, morská tráva a pod.), surové textilné vlákna; nite; tkaniny; prikrývky, vrátane prikrývok na cestovanie; odevy, bielizeň, topánky, čievce, trampky; krajky, výšivky, stuhy, šnurovačky, gombíky, háčiky, zipsy; unelé kvety, leonský tovar, koberce, rohože, linoleum a iné podlahové krytiny, čalúnenie, vrátane farebných papierových tapiet, paravány, voskové potahové plátno; hry, hračky, telocvičné a športové náradie a náčinie, rybárske potreby, náradie pre zimné športy a športové hry, plážový a kúpací tovar, ozdoby na vianočný stromček; mäso, ryby, hydina, mäkkýše, kôrovce, zverina, mäsové výtážky, zelenina a ovocie: konzervované, sušené, varené, rôsoły, zaváraniny; vajcia, mlieko a iné mliečne výrobky, mliečne nápoje, jedlé oleje a tuky, konzervované potraviny, zelenina naložená v octe; káva, čaj, kakao, ryža, tapioka, kávové náhradky, múka a obilnité výrobky určené na ľudskú výživu, nápoje z kávy, kakaa, čokolády, chlieb, sucháre, sušienky, jemné pečivo, cukrovinky, zmrzlina, med, sirup z melasy, kvasnice, prášky do pečiva, soľ, čierne korenie, ocot, chuťové omáčky, korenia, ľad; výrobky poľnohospodárske, záhradnícke, vrátane mandlí, lieskových orieškov a jadier, kokosu a výrobkov z kokosu, hrozienok, sušeného ovocia, šošovice, fazule, hrachu a maku, produkty lesníckej, vrátane nespracovaného dreva, semená, čerstvé ovocie a zelenina, sadenice, živé rastliny a prírodné kvetiny, krmivá pre zvieratá, slad; pivo, ľahké piva a ležiaky.

(511) 2, 3, 7, 8, 9, 11, 12, 13, 14, 16, 18, 19, 20, 21, 22, 23, 24, 25, 26, 27, 28, 29, 30, 31, 32

(210) 67755-92

(111) 175 244

(220) 27.04.1992

(151) 18.07.1995

(180) 27.04.2002

(540)



(730) BONAP, spol. s r.o., Nám. hraničiarov 13, 851 03 Bratislava, SK;

(510) Motorové vozidlá, automobilové súčasti a súčiastky, náhradné diely, špeciálne náradie, príslušenstvo, doplnky, čelné sklá, akumulátory a zdroje, brzdové obloženie a brzdové diely, vodné čerpadlá, chladiče, termostaty, výfuky, riadiace systémy, tlmiče perovania, olejové, vzduchové a palivové filtre, sviečky, žhaviče, elektrické diely, zapaľovania, dynamá, alternátory, rozvodové remene, klinové remene, disky kolies, ložiská, diely karosérií, nárazníky, tesnenia motorov, prevodovky, rozvodovky, spojky a ich časti, elektrovybavenia, ťažné zariadenia, motorové a prevodové oleje, farby, tmely, čistiace, leštiace a konzervačné prípravky, prístroje na diagnostiku, meranie a kontrolu motorových vozidiel.

(511) 2, 3, 4, 8, 9, 12

(210) 68185-92

- (111) 175 245  
 (220) 12.05.1992  
 (151) 18.07.1995  
 (180) 12.05.2002  
 (540) **VITAFOAM**  
 (730) Vita International Limited, Don Mill, Middleton, Manchester, GB;  
 (510) Penová guma, penové plasty, penové materiály, izolačné tkaniny, izolačná plst', tesnenie, výplňové a upchávacie materiály z gumy alebo plastov, matrace, vankúše (nie na operačné alebo liečebné účely), podušky z čalúnického materiálu a čalúnické časti nábytku, všetko vyrobené z penovej gumy, penových plastov a penových materiálov.  
 (511) 17, 20  
 (210) 68509-92

- (111) 175 246  
 (220) 15.06.1992  
 (151) 18.07.1995  
 (180) 15.06.2002  
 (540) **TAXOL**  
 (730) Bristol-Myers Squibb Company, spoločnosť organizovaná a existujúca podľa zákonov štátu Delaware, 345 Park Avenue, New York, US;  
 (510) Farmaceutické výrobky a prípravky vrátane antikarcinogénnych prípravkov a liekov.  
 (511) 5  
 (210) 69300-92

- (111) 175 247  
 (220) 15.06.1992  
 (151) 18.07.1995  
 (180) 15.06.2002  
 (540) **TOTACEF**  
 (730) Bristol-Myers Squibb Company, spoločnosť organizovaná a existujúca podľa zákonov štátu Delaware, 345 Park Avenue, New York, US;  
 (510) Farmaceutické výrobky a prípravky.  
 (511) 5  
 (210) 69301-92

- (111) 175 248  
 (220) 25.06.1992  
 (151) 18.07.1995  
 (180) 25.06.2002  
 (540)



- (730) A.W.Chesterton Company, spoločnosť zriadená podľa štátu Massachusetts, Middlesex Industrial Park, Stoneham, Massachusetts 02180, US;  
 (510) Epoxidové živice v kvapalnej alebo gélovej forme na použitie na kovové alebo betónové plochy za účelom zlepšenia chemickej odolnosti alebo opotrebovania priemyselného vybavenia a podláh.  
 (511) 1  
 (210) 69612-92

- (111) 175 249  
 (220) 29.06.1992  
 (151) 18.06.1995  
 (180) 29.06.2002  
 (540) **LA FLOR DE CANO**  
 (730) REDIMEX TRADING SA, 1211 Ženeva 17, CH;  
 (510) Cigary a cigarety.  
 (511) 34  
 (210) 69714-92

- (111) 175 250  
 (220) 08.07.1992  
 (151) 18.07.1995  
 (180) 08.07.2002  
 (540) **LUKAS**  
 (730) Vitková Laura, Nobelovo nám. 7, 851 01 Bratislava, SK;  
 (510) Nočný servis, donáška nákupov do domu.  
 (511) 39, 42  
 (210) 69956-92

- (111) 175 251  
 (220) 05.08.1992  
 (151) 19.07.1995  
 (180) 05.08.2002  
 (540) **SANDVIK**  
 (730) SANDVIK AB, 811 81 Sandviken, SE;  
 (510) Obrábacie nástroje, najmä čepele na strojové pily, priane pilové listy na strojové pily, obrábacie nože, valce na valcovacie stolice, ťažné raznice a rezní raznice, preťahovacie trne, nástroje a držiaky nástrojov na obrábanie kovov, frézovacie hlavy, nástroje na sústruhy, nástroje na vrtanie, otváranie, vystruhovanie, rezanie pilou, rytie, razenie, strihanie a prerážanie, rezné vložky, hroty na vrtanie skál, tyče na vrtanie skál a ich spojky, dopravníky s oceľovými pásmi a oceľové pásy na tieto dopravníky; oceľové pásy potiahnuté kaučúkom, lisy s dvojitémi pásmi, dopravníky pre potravinársky a chemický priemysel a súčasti na dopravníky s oceľovými pásmi. Ručné nástroje, najmä nožnice, pily, pilové listy, rámy a čepele pil, strihacie nástroje, abrazívne nástroje, pílniky a rašple, dláta, záhradnicke nástroje, klíny, hroty, hriadele, nože a kliešte.  
 (511) 7, 8  
 (210) 70711-92

- (111) 175 252  
 (220) 19.08.1992  
 (151) 19.07.1995  
 (180) 19.08.2002  
 (540)



- (730) TOP AUDITING, s.r.o., Kotlářská 53, 602 00 Brno, CZ;

- (510) Auditorská činnosť a súvisiace služby, spracovanie transformačných a privatizačných projektov, finančné analýzy.  
 (511) 36  
 (210) 70969-92

- (111) 175 253  
 (220) 23.12.1992  
 (151) 19.07.1995  
 (180) 23.12.2002  
 (540)

**STREM**

- (730) Levársky Ondrej - STREM, Priemyselná 9, 821 09 Bratislava, SK;  
 (510) Semináre, školenia, kurzy, firemné dni a vydávanie odborných publikácií v oblasti vedy, techniky a riadenia.  
 (511) 41  
 (210) 74128-92

- (111) 175 254  
 (220) 30.08.1991  
 (310) SCH 37199/9 WZ  
 (320) 08.04.1991  
 (330) DE  
 (151) 19.07.1995  
 (180) 30.08.2001

- (540) **PC - 2000 IMPOCON**  
 (730) SCHAWÉ Pharma - Vertriebs GmbH, Kirchbruch 2, Monschau, DE;  
 (510) Vedecké a laboratórne prístroje a nástroje, elektronické a elektrotechnické prístroje a nástroje.  
 (511) 9  
 (210) 63496-91

- (111) 175 255  
 (220) 29.08.1991  
 (151) 19.07.1995  
 (180) 29.08.2001  
 (540)

**TAMPAX**

- (730) TAMBRANDS INC., spoločnosť zriadená podľa zákonov štátu Delaware, 777 Westchester Avenue, White Plains, New York, US;  
 (510) Zdravotnícke vložky, chrániče spodných nohavičiek a tampóny, dámske irigátory na jednorazové použitie.  
 (511) 5  
 (210) 63474-91

- (111) 175 256  
 (220) 29.05.1990  
 (151) 19.07.1995  
 (180) 29.05.2000  
 (540) **SPELLBOUND**

- (730) ESTÉE LAUDER COSMETICS LTD., 161 Commander Blvd., Agincourt, Ontario M1S 3K9, CA;  
 (510) Kozmetické a toaletné prípravky.  
 (511) 3  
 (210) 57620-90

- (111) 175 257  
 (220) 05.10.1990  
 (151) 19.07.1995  
 (180) 05.10.2000  
 (540)

  
**PARADISE**  
 HOTELS INTERNATIONAL

- (730) NUR TOURISTIC GMBH, Zimmersmühlweg 55, 61 440 Oberursel /Ts., DE;  
 (510) Organizovanie a sprostredkovanie ciest všetkých druhov, organizovanie a sprostredkovanie kúpeľných pobytov, sprostredkovanie kúpeľnej liečby, sprostredkovanie dopravných výkonov, doprava osôb a tovaru pozemnými, vodnými a leteckými dopravnými prostriedkami, sprostredkovanie cestovných lístkov, organizovanie a sprostredkovanie turistických okružných jász osobnými automobilmi, autobusmi, železnicou a loďami, prehliadky miest a iných pamätihodností, výlety, cyklistické a iné výletné túry, prenájom pozemných, vodných a leteckých dopravných prostriedkov, ako i sprostredkovanie ich prenájmu, cestovné poradenstvo a sprievodcovstvo; služby nosičov batožiny; sprostredkovanie návštev divadiel a koncertov, ako i návštev športových podujatí, vrátane zaobstarávania vstupeniek, vzdelávanie a jeho sprostredkovanie, výchova a jej sprostredkovanie, športová výučba a jej sprostredkovanie, jazyková výučba a jej sprostredkovanie, filmové predstavenia a ich sprostredkovanie, hudobné predstavenia a ich sprostredkovanie, usporadúvanie športových súťaží a ich sprostredkovanie, uverejňovanie a vydávanie tlačovín každého druhu, najmä kníh, novín a časopisov a prospektov; sprostredkovanie poistenia; ubytovanie a stravovanie hostí a ich sprostredkovanie, rezervácia hotelov a izieb a ich sprostredkovanie, prenájmy a nájmy prázdninových bytov a apartmánov, ako aj ich sprostredkovanie, rezervácia miestneciek pre cestujúcich autobusmi, železnicou a loďami a ich sprostredkovanie, prevádzka športovísk, najmä tenisových hál a ihrísk, squashových hál a ihrísk, stolnotenisevých hál a ihrísk, bedmintonových hál a ihrísk, hál a dráh pre jazdecký šport, golfových zariadení a ihrísk, ľahkoatletických arén, telocvični, fitnesscentier, bežeckých cestíček, boxerských športových zariadení, šermiarní, dráh pre kolieskové korčule, kolkových dráh, bowlingových dráh, boccia dráh, streleckých stanovišť pre strelné a ostatné zbrane, streleckých zariadení pre strelbu na hlinené holuby, horolezeckých stien, vodnoslalomových dráh, letísk pre motorové športové lietadlá, vetrone a deltaplány, zimných štadiónov, lyžiarskych mostíkov, lyžiarskych bežeckých dráh, bobových a sánkarských dráh, ihrísk pre loptové športy (futbal, volejbal, hádzaná, basketbal, baseball, rugby, hokej); prevádzka rekreačných a zá-

bavných zariadení, najmä hracích plôch, grilovacích miest, autodráh, miestností pre domácich majstrov, hál s hracími automatmi, výstavísk pre zvieratá, akvárií, delfinárií, plaveckých bazénov a iných kúpeľov, sáun, solárií, zariadení pre záhradný šach, mini-golf a šport na trampolínach, organizovanie voľného času pre turistov, najmä výučby varenia v cvičných kuchyniach a skupinovej výučby divadelného herectva, amatérskych prác, tanca, gymnastiky, remeselnej a umeleckej tvorby; prevádzkovanie diskoték, najmä hudobných programov s podávaním nápojov, sprostredkovanie využitia uvedených športových a rekreačných zariadení, cvičných kuchýň a diskoték.

- (511) 35, 36, 39, 41, 42  
(210) 58834-90

(111) 175 258

(220) 05.10.1990

(151) 19.07.1995

(180) 05.10.2000

(540) **SUN WORLD SERVICE**

(730) **NUR TOURISTIC GMBH**, Zimmersmühlenweg 55, 61 440 Oberursel /Ts., DE;

- (510) Organizovanie a sprostredkovanie ciest všetkých druhov, organizovanie a sprostredkovanie kúpeľných pobytov, sprostredkovanie kúpeľnej liečby, sprostredkovanie dopravných výkonov, doprava osôb a tovaru pozemnými, vodnými a leteckými dopravnými prostriedkami, sprostredkovanie cestovných lístkov, organizovanie a sprostredkovanie turistických okružných jász osobnými automobilmi, autobusmi, železnicou a loďami, prehliadky miest a iných pamätihodností, výlety, cyklistické a iné výletné túry, prenájom pozemných, vodných a leteckých dopravných prostriedkov, ako i sprostredkovanie ich prenájmu, cestovné poradenstvo a sprievodcovstvo; služby nosičov batožiny; sprostredkovanie návštev divadiel a koncertov, ako i návštev športových podujatí, vrátane zaobstarávania vstupeniek, vzdelávanie a jeho sprostredkovanie, výchova a jej sprostredkovanie, športová výučba a jej sprostredkovanie, jazyková výučba a jej sprostredkovanie, filmové predstavenia a ich sprostredkovanie, hudobné predstavenia a ich sprostredkovanie, usporadúvanie športových súťaží a ich sprostredkovanie, uverejňovanie a vydávanie tlačovín každého druhu, najmä kníh, novin a časopisov a prospektov; sprostredkovanie poistenia; ubytovanie a stravovanie hostí a ich sprostredkovanie, rezervácia hotelov a izieb a ich sprostredkovanie, prenájmy a nájmy prázdninových bytov a apartmánov, ako aj ich sprostredkovanie, rezervácia miestieniek pre cestujúcich autobusmi, železnicou a loďami a ich sprostredkovanie, prevádzka športovísk, najmä tenisových hál a ihrísk, squashových hál a ihrísk, stolnotenisevých hál a ihrísk, bedmintonových hál a ihrísk, hál a dráh pre jazdecký šport, golfových zariadení a ihrísk, ľahkoatletických arén, telocviční, fitnesscentier, bežeckých cestičiek, boxerských športových zariadení, šermiarní, dráh pre kolieskové korčule, kolkových dráh, bowlingových dráh, boccia dráh, streleckých stanovišť pre strelné a ostatné zbrane, streleckých zariadení pre strelbu na hlinené holuby, horolezeckých stien, vodnoslalomových dráh, letísk pre motorové športové lietadlá, vetrone a deltaplány, zimných štadiónov, lyžiarskych mostíkov, lyžiarskych bežeckých dráh, bobových a sánkarských dráh, ihrísk pre loptové športy (futbal, volejbal, hádzaná, basketbal,

baseball, rugby, hokej); prevádzka rekreačných a zábavných zariadení, najmä hracích plôch, grilovacích miest, autodráh, miestností pre domácich majstrov, hál s hracími automatmi, výstavísk pre zvieratá, akvárií, delfinárií, plaveckých bazénov a iných kúpeľov, sáun, solárií, zariadení pre záhradný šach, mini-golf a šport na trampolínach, organizovanie voľného času pre turistov, najmä výučby varenia v cvičných kuchyniach a skupinovej výučby divadelného herectva, amatérskych prác, tanca, gymnastiky, remeselnej a umeleckej tvorby; prevádzkovanie diskoték, najmä hudobných programov s podávaním nápojov, sprostredkovanie využitia uvedených športových a rekreačných zariadení, cvičných kuchýň a diskoték.

- (511) 35, 36, 39, 41, 42

- (210) 58836-90

(111) 175 259

(220) 05.10.1990

(151) 19.07.1995

(180) 05.10.2000

(540)



(730) **NUR TOURISTIC GMBH**, Zimmersmühlenweg 55, 61 440 Oberursel /Ts., DE;

- (510) Organizovanie a sprostredkovanie ciest všetkých druhov, organizovanie a sprostredkovanie kúpeľných pobytov, sprostredkovanie kúpeľnej liečby, sprostredkovanie dopravných výkonov, doprava osôb a tovaru pozemnými, vodnými a leteckými dopravnými prostriedkami, sprostredkovanie cestovných lístkov, organizovanie a sprostredkovanie turistických okružných jász osobnými automobilmi, autobusmi, železnicou a loďami, prehliadky miest a iných pamätihodností, výlety, cyklistické a iné výletné túry, prenájom pozemných, vodných a leteckých dopravných prostriedkov, ako i sprostredkovanie ich prenájmu, cestovné poradenstvo a sprievodcovstvo; služby nosičov batožiny; sprostredkovanie návštev divadiel a koncertov, ako i návštev športových podujatí, vrátane zaobstarávania vstupeniek, vzdelávanie a jeho sprostredkovanie, výchova a jej sprostredkovanie, športová výučba a jej sprostredkovanie, jazyková výučba a jej sprostredkovanie, filmové predstavenia a ich sprostredkovanie, hudobné predstavenia a ich sprostredkovanie, usporadúvanie športových súťaží a ich sprostredkovanie, uverejňovanie a vydávanie tlačovín každého druhu, najmä kníh, novin a časopisov a prospektov; sprostredkovanie poistenia; ubytovanie a stravovanie hostí a ich sprostredkovanie, rezervácia hotelov a izieb a ich sprostredkovanie, prenájmy a nájmy prázdninových bytov a apartmánov, ako aj ich sprostredkovanie, rezervácia miestieniek pre cestujúcich autobusmi, železnicou a loďami a ich sprostredkovanie, prevádzka športovísk, najmä tenisových hál a ihrísk, squashových hál a ihrísk, stolnotenisevých hál a ihrísk, bedmintonových hál a ihrísk, hál a

dráh pre jazdecký šport, golfových zariadení a ihrisk, ľahkoatletických arén, telocvični, fitnesscentier, bežeckých cestičiek, boxerských športových zariadení, šermiarní, dráh pre kolieskové korčule, kolkových dráh, bowlingových dráh, boccia dráh, streleckých stanovišť pre strelné a ostatné zbrane, streleckých zariadení pre strelbu na hlinené holuby, horolezeckých stien, vodnoslalomových dráh, letísk pre motorové športové lietadlá, vetrone a deltaplány, zimných štadiónov, lyžiarskych mostíkov, lyžiarskych bežeckých dráh, bobových a sánkarských dráh, ihrisk pre loptové športy (futbal, volejbal, hádzaná, basketbal, baseball, rugby, hokej); prevádzka rekreačných a zábavných zariadení, najmä hracích plôch, grilovacích miest, autodráh, miestností pre domácich majstrov, hál s hracími automatmi, výstavisť pre zvieratá, akvárií, delfinárií, plaveckých bazénov a iných kúpeľov, sáun, solárií, zariadení pre záhradný šach, mini-golf a šport na trampolínach, organizovanie voľného času pre turistov, najmä výučby varenia v cvičných kuchyniach a skupinovej výučby divadelného herectva, amatérskych prác, tanca, gymnastiky, remeselnej a umeleckej tvorby; prevádzkovanie diskoték, najmä hudobných programov s podávaním nápojov, sprostredkovanie využitia uvedených športových a rekreačných zariadení, cvičných kuchýň a diskoték.

- (511) 35, 36, 39, 41, 42
- (210) 58839-90

- (111) 175 260
- (220) 05.10.1990
- (151) 19.07.1995
- (180) 05.10.2000
- (540)



- (730) NUR TOURISTIC GMBH, Zimmersmühlenweg 55, 61 440 Oberursel /T.s., DE;
- (510) Organizovanie a sprostredkovanie ciest všetkých druhov, organizovanie a sprostredkovanie kúpeľných pobytov, sprostredkovanie kúpeľnej liečby, sprostredkovanie dopravných výkonov, doprava osôb a tovaru pozemnými, vodnými a leteckými dopravnými prostriedkami, sprostredkovanie cestovných lístkov, organizovanie a sprostredkovanie turistických okružných jász osobnými automobilmi, autobusmi, železnicou a loďami, prehliadky miest a iných pamätihodností, výlety, cyklistické a iné výletné túry, prenájom pozemných, vodných a leteckých dopravných prostriedkov, ako i sprostredkovanie ich prenájmu, cestovné poradenstvo a sprievodcovstvo; služby nosičov batožiny; sprostredkovanie návštev divadiel a koncertov, ako i návštev športových podujatí, vrátane zaobstarávania vstupeniek, vzdelávanie a jeho sprostredkovanie, výchova a jej sprostredkovanie, športová výučba a jej sprostredkovanie, jazyková výučba a jej sprostredkovanie, filmové predstavenia a

ich sprostredkovanie, hudobné predstavenia a ich sprostredkovanie, usporadúvanie športových súťaží a ich sprostredkovanie, uverejňovanie a vydávanie tlačovín každého druhu, najmä kníh, novín a časopisov a prospektov; sprostredkovanie poisťenia; ubytovanie a stravovanie hostí a ich sprostredkovanie, rezervácia hotelov a izieb a ich sprostredkovanie, prenájmy a nájmy prázdninových bytov a apartmánov, ako aj ich sprostredkovanie, rezervácia miesteniek pre cestujúcich autobusmi, železnicou a loďami a ich sprostredkovanie, prevádzka športovísk, najmä tenisových hál a ihrisk, squashových hál a ihrisk, stolnotenisevých hál a ihrisk, bedmintonových hál a ihrisk, hál a dráh pre jazdecký šport, golfových zariadení a ihrisk, ľahkoatletických arén, telocvični, fitnesscentier, bežeckých cestičiek, boxerských športových zariadení, šermiarní, dráh pre kolieskové korčule, kolkových dráh, bowlingových dráh, boccia dráh, streleckých stanovišť pre strelné a ostatné zbrane, streleckých zariadení pre strelbu na hlinené holuby, horolezeckých stien, vodnoslalomových dráh, letísk pre motorové športové lietadlá, vetrone a deltaplány, zimných štadiónov, lyžiarskych mostíkov, lyžiarskych bežeckých dráh, bobových a sánkarských dráh, ihrisk pre loptové športy (futbal, volejbal, hádzaná, basketbal, baseball, rugby, hokej); prevádzka rekreačných a zábavných zariadení, najmä hracích plôch, grilovacích miest, autodráh, miestností pre domácich majstrov, hál s hracími automatmi, výstavisť pre zvieratá, akvárií, delfinárií, plaveckých bazénov a iných kúpeľov, sáun, solárií, zariadení pre záhradný šach, mini-golf a šport na trampolínach, organizovanie voľného času pre turistov, najmä výučby varenia v cvičných kuchyniach a skupinovej výučby divadelného herectva, amatérskych prác, tanca, gymnastiky, remeselnej a umeleckej tvorby; prevádzkovanie diskoték, najmä hudobných programov s podávaním nápojov, sprostredkovanie využitia uvedených športových a rekreačných zariadení, cvičných kuchýň a diskoték.

- (511) 35, 36, 39, 41, 42
- (210) 58840-90

- (111) 175 261
- (220) 05.10.1990
- (151) 19.07.1995
- (180) 05.10.2000
- (540)



- (730) NUR TOURISTIC GMBH, Zimmersmühlenweg 55, 61 440 Oberursel /T.s., DE;
- (510) Organizovanie a sprostredkovanie ciest všetkých druhov, organizovanie a sprostredkovanie kúpeľných pobytov, sprostredkovanie kúpeľnej liečby, sprostredkovanie dopravných výkonov, doprava osôb a tovaru pozemnými, vodnými a leteckými dopravnými prostriedkami, sprostredkovanie cestovných lístkov, organizovanie a sprostredkovanie turistických okružných jász osobnými automobilmi, autobusmi, železnicou a loďami, prehliadky miest a iných pamätihodností, výlety, cyklistické a iné výletné túry, prenájom pozemných, vodných a leteckých dopravných prostriedkov, ako i sprostredkovanie ich prenájmu, cestovné poradenstvo a sprievodcovstvo; služby nosičov batožiny; sprostredkovanie návštev divadiel a

koncertov, ako i návštev športových podujatí, vrátane zaobstarávania vstupeniek, vzdelávanie a jeho sprostredkovanie, výchova a jej sprostredkovanie, športová výučba a jej sprostredkovanie, jazyková výučba a jej sprostredkovanie, filmové predstavenia a ich sprostredkovanie, hudobné predstavenia a ich sprostredkovanie, usporadúvanie športových súťaží a ich sprostredkovanie, uverejňovanie a vydávanie tlačovín každého druhu, najmä kníh, novín a časopisov a prospektov; sprostredkovanie poistenia; ubytovanie a stravovanie hostí a ich sprostredkovanie, rezervácia hotelov a izieb a ich sprostredkovanie, prenájmy a nájmy prázdninových bytov a apartmánov, ako aj ich sprostredkovanie, rezervácia miesteniek pre cestujúcich autobusmi, železnicou a loďami a ich sprostredkovanie, prevádzka športovísk, najmä tenisových hál a ihrísk, squashových hál a ihrísk, stolnotenisevých hál a ihrísk, bedmintonových hál a ihrísk, hál a dráh pre jazdecký šport, golfových zariadení a ihrísk, ľahkoatletických arén, telocvični, fitnesscentier, bežeckých cestičiek, boxerských športových zariadení, šermiarní, dráh pre kolieskové korčule, kolkových dráh, bowlingových dráh, boccia dráh, streleckých stanovišť pre strelné a ostatné zbrane, streleckých zariadení pre strelbu na hlinené holuby, horolezeckých stien, vodnoslalomových dráh, letísk pre motorové športové lietadlá, vetrone a deltaplány, zimných štadiónov, lyžiarskych mostíkov, lyžiarskych bežeckých dráh, bobových a sánkarských dráh, ihrísk pre loptové športy (futbal, volejbal, hádzaná, basketbal, baseball, rugby, hokej); prevádzka rekreačných a zábavných zariadení, najmä hracích plôch, grilovacích miest, autodráh, miestností pre domácie majstrov, hál s hracími automatmi, výstavísk pre zvieratá, akvárii, delfinárii, plaveckých bazénov a iných kúpeľov, sáun, solárií, zariadení pre záhradný šach, mini-golf a šport na trampolínach, organizovanie voľného času pre turistov, najmä výučby varenia v cvičných kuchyniach a skupinovej výučby divadelného herectva, amatérskych prác, tanca, gymnastiky, remeselnej a umeleckej tvorby; prevádzkovanie diskoték, najmä hudobných programov s podávaním nápojov, sprostredkovanie využitia uvedených športových a rekreačných zariadení, cvičných kuchýň a diskoték.

(511) 35, 36, 39, 41, 42  
(210) 58841-90

(111) 175 262  
(220) 17.10.1991  
(151) 19.07.1995  
(180) 17.10.2001  
(540)



(730) Šedivý Miloš - GREYLAND, Matěje Kopeckého 4824, 430 03 Chomutov, CZ;

(510) Hračky, suveníry a doplnkové predmety, najmä z gummy a plastu, sádra.  
(511) 17, 19, 21, 28  
(591) farebná  
(210) 64232-91

(111) 175 263  
(220) 12.05.1992  
(151) 19.07.1995  
(180) 12.05.2002  
(540) **PRAXAIR**  
(730) Praxair, Inc., 39 Old Ridgebury Road, Danbury, Connecticut 96817, US;  
(510) Priemyselné plyny, lekárske plyny, nádrže a valce predávané ako prázdne, stroje používané na odstraňovanie nečistôt v priebehu rafinácie, regulátor toku plynov, jednotky na čistenie plynov.  
(511) 1, 5, 6, 7, 9, 11  
(210) 68500-92

(111) 175 264  
(220) 12.05.1992  
(151) 19.07.1995  
(180) 12.05.2002  
(540) **DIET QUICK**  
(730) TKI FOODS, INC., 2520 South Grand Avenue East, Springfield, Illinois 62708-3877, US;  
(510) Tekuté a práškové výživné prípravky.  
(511) 5  
(210) 68496-92

(111) 175 265  
(220) 22.05.1992  
(151) 19.07.1995  
(180) 22.05.2002  
(540) **ESTEE LAUDER EVENING STAR**  
(730) ESTEE LAUDER COSMETICS LTD., 161 Commander Blvd., Agincourt, Ontario M1S 3K9, CA;  
(510) Kozmetické prípravky a výrobky.  
(511) 3  
(210) 68751-92

(111) 175 266  
(220) 26.10.1992  
(151) 19.07.1995  
(180) 26.10.2002  
(540) **ASTRAL**  
(730) Havelka Emil, ul. Tunelářů 295, 156 01 Praha 5 - Zbraslav, CZ;  
(510) Prostriedky prírodného liečiteľstva, najmä bylenné preparáty, bylenné pivo, atď.  
(511) 5, 32  
(210) 72542-92

(111) 175 267  
(220) 21.05.1992  
(151) 19.07.1995  
(180) 21.05.2002

(540)



- (730) **GLOBELEGANCE B.V.**, Wecna 123, NL-3013 CK Rotterdam, NL;  
 (510) Vzácné kovy a ich zliatiny, tovar zo vzácných kovov alebo nimi potiahnutý, klenoty, drahokamy, hodinárske a časomerné prístroje.  
 (511) 14  
 (210) 68723-92

- (111) **175 268**  
 (220) 13.05.1992  
 (310) Z 10842/19 Wz  
 (320) 26.11.1991  
 (330) DE  
 (151) 19.07.1995  
 (180) 13.05.2002  
 (540) **ZAPF-AQUASAFE**  
 (730) **WERNER ZAPF KG**, Bayreuth, DE;  
 (510) Rúry vrátane spojovacích rúr, ako i na ne pripojiteľné tvarové kusy (všetok tovar nie je z kovu) na stavebné účely.  
 (511) 19  
 (210) 68531-92

- (111) **175 269**  
 (220) 14.05.1992  
 (151) 19.07.1995  
 (180) 14.05.2002  
 (540) **BEECHAM COUGHCAPS**  
 (730) **Beecham Group p.l.c.**, Middlesex, GB;  
 (510) Kapsuly proti kašľu.  
 (511) 5  
 (210) 68563-92

- (111) **175 270**  
 (220) 14.05.1992  
 (151) 19.07.1995  
 (180) 14.05.2002  
 (540) **VENO'S**  
 (730) **Beecham Group p.l.c.**, Middlesex, GB;  
 (510) Farmaceutické a zdravotnícke výrobky a substancie.  
 (511) 5  
 (210) 68560-92

- (111) **175 271**  
 (220) 14.05.1992  
 (151) 19.07.1995  
 (180) 14.05.2002  
 (540) **PARAMED**  
 (730) **Beecham Group p.l.c.**, Middlesex, GB;  
 (510) Výrobky farmaceutické, zverolekárske a zdravotnícke; výrobky diietické pre deti a chorých; náplaste,

obväzový materiál, hmoty určené na plombovanie zubov a na zubné odtlačky; dezinfekčné prostriedky; prostriedky na ničenie buriny a na ničenie živočíšnych škodcov; antiparazitné látky.

- (511) 5  
 (210) 68561-92

- (111) **175 272**  
 (220) 10.04.1992  
 (151) 19.07.1995  
 (180) 10.04.2002  
 (540)



- (730) **Havel Milan**, Doubravínova 204/4, Praha 6 - Řepy, CZ;  
 (510) Detské motorové autička, malé automobily, štvorkolesové motocykle, invalidné autá, automobilové sedadlá, spätné zrkadlá, laminátové doplnky do automobilov, drobné diely súvisiace s motoristickou technikou.  
 (511) 12  
 (210) 67898-92

- (111) **175 273**  
 (220) 22.04.1992  
 (151) 19.07.1995  
 (180) 22.04.2002  
 (540) **KERVINT**  
 (730) **Lias-Franken**, Leichtbaustoffe GmbH & Co.KG, Pautzfeld, 8551 Hallerndorf, DE;  
 (510) Stavebné materiály (nekovové), prírodné a umelé kamene, stavebné kamene, omietkové materiály a štrk, materiály na stavbu ciest (nekovové), asfalt, decht a bitumen, betón z expandovanej hliny a betón z expandovanej bridlice.  
 (511) 19  
 (210) 68103-92

- (111) **175 274**  
 (220) 16.04.1992  
 (151) 19.07.1995  
 (180) 16.04.2002  
 (540)



- (730) **INTERSPORT Limited**, 22633 Davis Drive, Sterling, Virginia 22170, US;  
 (510) Odevy a obuv.  
 (511) 25  
 (210) 68027-92



- (111) 175 275  
 (220) 27.05.1992  
 (151) 19.07.1995  
 (180) 27.05.2002  
 (540)



- (730) **REMARK, spol. s r.o.**, Kutuzova 17, 831 03 Bratislava, SK;  
 (510) Videoprodukcia, filmová produkcia, grafický design a jeho vyhotovenie, umelecká reklamná fotografia, edičná činnosť, sprostredkovateľské a obstarávateľské služby pre tuzemsko a zahraničie, marketingová činnosť, reklamná činnosť; tlač: billboardy, samolepky, etikety, letáky, katalógy, kalendáre, plagáty, reklamné brožúry a pod., drobné propagačné predmety: perá, zapaľovače, diáre, kalendáre, popoličky, otvaráky, kalkulačky, nožiky, peňaženky, kožené puzdra na doklady.  
 (511) 8, 9, 16, 18, 21, 34, 35, 36, 41, 42  
 (210) 68834-92

- (111) 175 276  
 (220) 02.10.1990  
 (151) 20.07.1995  
 (180) 02.10.2000  
 (540) **BOUNTY**

- (730) **MARS B.V.**, Taylorweg 5, 5466 AE Veghel, NL;  
 (510) Konzervované, mrazené, sušené, varené alebo čerstvé ovocie, zelenina a zemiaky, náplne do pečárskych a cukrárskych výrobkov, čerstvé, mrazené alebo konzervované mäso, ryby, hydina a zverina, morské ryby, múka, obilné výrobky určené na ľudskú spotrebu, ryža na varenie vo varných vreckách a predvarená alebo sušená ryža, cesto na výrobu talianskych cestovín, korenie alebo sušené bylinky, hotové jedlá alebo polotovary jedál, pozostávajúce z hore uvedených výrobkov, mlieko, mliečne výrobky, najmä maslo, syry, smotana, jogurty, kysnuté mliečne výrobky, cmar, kefire, mliečne koktaily, ako aj iné mliečne nápoje, hotové potraviny pre dospelých, ktoré sú pripravované z látok obsahujúcich bielkoviny a určené na prísady do jedál vo forme kúskov, zŕn alebo práškov, lekvár, džem, nakladaná zelenina, jedlé oleje a tuky, prášky do pečiva; čaj, káva, náhradky z kávy, kakao, nápoje z čokolády, čajové, kávové, kakaové a čokoládové koncentráty (tekuté alebo sušené) ako hotové nápoje, ako aj vo vreckách, určené na predaj v automatoch, sirupy, melasa, cukor, med, chut'ové omáčky, vrátane nálevov na šaláty, zmrzlina, zmrzlinové výrobky, mrazené cukrovinky, chlieb, koláče, sušienky, cukrárske pečivo, cukrovinky, čokoláda, čokoládové výrobky, náplne do pečiva a občerstvenia zhotovené z hore uvedených výrobkov, občerstvenie a desiaty medzi jedlami pozostávajúcimi z obilnín, ryže, zemiakov, cesta, mäsa, rýb, hydiny, zeleniny, syrov, čokolády, kakaa a cukrárskych výrobkov.

- (511) 29, 30  
 (210) 58793-90

- (111) 175 277  
 (220) 24.10.1990  
 (151) 20.07.1995  
 (180) 24.10.2000

(540) **MARS**

- (730) **MARS INC.**, McLean, Virginia, US;  
 (510) Vedecké prístroje a nástroje na laboratórny výskum, elektronické prístroje a nástroje zaradené do triedy 9, počítače; prístroje, zariadenia a nástroje na ovládanie, spracovanie, regeneráciu, uchovávanie a prenos dát; prístroje, zariadenia a nástroje na prevádzanie digitálnych hodnôt do grafických údajov, vizuálne indikátory a tlačiarne na použitie v spojení s počítačom a na použitie s prístrojmi a zariadeniami na uchovávanie údajov; meracie a testovacie zariadenia pre integrované obvody, nosiče programov a dát na spracovanie elektronických údajov; predajné automaty a prístroje na vracanie mincí, papierových peňazí a lístkov; stroje na triedenie, identifikáciu, počítanie, testovanie, rozdeľovanie, menenie a vydávanie mincí, lístkov, papierových peňazí a pokladničných blokov, prístroje na menenie počtu a klasifikácie mincí, pokladničných blokov, lístkov alebo papierových peňazí. Kakao, zrnzliny, zrnzlinové krémy, desiaty a jedlá zhotovené z obilnín. Nápoje v prášku.  
 (511) 9, 30, 32  
 (210) 59073-90

- (111) 175 278  
 (220) 17.12.1992  
 (151) 20.07.1995  
 (180) 17.12.2002  
 (540)



**agentura vn**

- (730) **Nolová Vladislava, Ing.arch.**, Palachova 51, 400 01 Ústí nad Labem, CZ;  
 (510) Architektonické návrhy, stavebná projekcia, návrhy interiérov, výtvarný design, poradenská a sprostredkovateľská činnosť, realitná činnosť.  
 (511) 36, 42  
 (210) 73959-92

- (111) 175 279  
 (220) 04.02.1992  
 (151) 20.07.1995  
 (180) 04.02.2002  
 (540)



- (730) **Kaduc Alexander, Ing.**, Sídliisko V 37/29, 926 01 Sereď, SK;  
 (510) Prístroje na záznam, prenos a reprodukciu zvuku alebo obrazu; výpočtová technika.  
 (511) 9  
 (210) 68320-92

- (111) **175 280**  
 (220) 19.07.1991  
 (151) 20.07.1995  
 (180) 19.07.2001  
 (540) **INDAP**  
 (730) **PRO.MED. CS Praha a.s.**, Sokolská 29, 120 00 Praha 2, CZ;  
 (510) Liečivá (substancie), liečivé prípravky humánne a veterinárne, prípravky racionálnej a umelej výživy, kozmetické výrobky vrátane liečebno kozmetických.  
 (511) 3, 5  
 (210) 62833-91

- (111) **175 281**  
 (220) 19.07.1991  
 (151) 20.07.1995  
 (180) 19.07.2001  
 (540) **TERFENAN**  
 (730) **PRO.MED. CS Praha a.s.**, Sokolská 29, 120 00 Praha 2, CZ;  
 (510) Liečivá (substancie), liečivé prípravky humánne a veterinárne, prípravky racionálnej a umelej výživy, kozmetické výrobky vrátane liečebno kozmetických.  
 (511) 3, 5  
 (210) 62834-91

- (111) **175 282**  
 (220) 17.03.1995  
 (151) 24.07.1995  
 (180) 17.03.2005  
 (540)



- (730) **C.A.T.- Ing. Ľubomír Jošt**, Ľubovnianska 4, 851 07 Bratislava, SK;  
 (510) Účtovné, ekonomické a organizačné poradenstvo. Sprostredkovanie obchodu a služieb vo veciach finančných a majetkových; sprostredkovanie kúpy, predaja a prenájmu nehnuteľností.  
 (511) 35, 36, 42  
 (210) 806-95

- (111) **175 283**  
 (220) 24.11.1993  
 (151) 24.07.1995  
 (180) 24.11.2003  
 (540) **RAJO**  
 (730) **Milex Schärtinger Slovakia, a.s.**, Studená ul. č. 35, 823 55 Bratislava, SK;  
 (510) Mlieko a iné mliečne výrobky, najmä jogurty, smotana, maslo, tvaroh, pudinky, syry, mliečne nápoje, ochutené mlieko, kyslo-mliečne nápoje, všetko s rôznou trvanlivosťou; mrazené mliečne a smotanové zmrzliny a krémy.  
 (511) 29, 30  
 (210) 2144-93

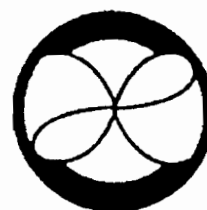
- (111) **175 284**  
 (220) 24.11.1993  
 (151) 24.07.1995  
 (180) 24.11.2003  
 (540)



- (730) **Milex Schärtinger Slovakia, a.s.**, Studená ul. č. 35, 823 55 Bratislava, SK;  
 (510) Mlieko a iné mliečne výrobky, najmä jogurty, smotana, maslo, tvaroh, pudinky, syry, mliečne nápoje, ochutené mlieko, kyslo-mliečne nápoje, všetko s rôznou trvanlivosťou; mrazené mliečne a smotanové zmrzliny a krémy.  
 (511) 29, 30  
 (210) 2145-93

- (111) **175 285**  
 (220) 15.06.1994  
 (151) 24.07.1995  
 (180) 15.06.2004  
 (540) **VEGGA**  
 (730) **Nestlé Food s.r.o. Prievidza**, Košovská cesta 11, 971 27 Prievidza, SK;  
 (510) Dehydrovaná zmes na dochutenie polievok, omáčok, šalátov a pod.  
 (511) 29, 30  
 (210) 1381-94

- (111) **175 286**  
 (220) 07.04.1993  
 (151) 28.07.1995  
 (180) 07.04.2003  
 (540)



**K A P A**

- (730) **Šipoš Pavel, Ing.**, Romanova 29, 851 02 Bratislava, SK;  
 (510) Genealogické rešerše (získovanie dejín rodov a rodokmeňov) spojené s archívnym prieskumom stavebných objektov a obytných regiónov.  
 (511) 42  
 (210) 419-93

- (111) 175 287  
 (220) 05.04.1993  
 (151) 28.07.1995  
 (180) 05.04.2003  
 (540) **RAPSODY**  
 (730) VORTAN INTERNATIONAL HOLDING N.V.,  
 De Ruyterkade 58A, Curacao, AN;  
 (510) Ručne ovládané automaty na horúce a studené nápoje, automaty na horúce a studené nápoje ovládané vhozením mince, polievkové koncentráty, polievky, smotana, mlieko, káva, čaj, cukor, čokoláda.  
 (511) 9, 29, 30  
 (210) 393-93

- (111) 175 288  
 (220) 05.04.1993  
 (151) 28.07.1995  
 (180) 05.04.2003  
 (540)



- (730) VORTAN INTERNATIONAL HOLDING N.V.,  
 De Ruyterkade 58A, Curacao, AN;  
 (510) Ručne ovládané automaty na horúce a studené nápoje, automaty na horúce a studené nápoje ovládané vhozením mince, polievkové koncentráty, polievky, smotana, mlieko, káva, čaj, cukor, čokoláda.  
 (511) 9, 29, 30  
 (591) farebná  
 (210) 394-93

- (111) 175 289  
 (220) 05.04.1993  
 (151) 28.07.1995  
 (180) 05.04.2003  
 (540) **SOVEREIGN**  
 (730) Jaguar Cars Limited, Browns Lane, Allesley,  
 Coventry, GB;  
 (510) Pozemné vozidlá, ich súčasti a fitingy; knihy, periodiká, časopisy a noviny, príručky a reklamné materiály ako tlačivá; perá, ceruzky, kancelárske potreby; výučbovacie a inštrukčné materiály; hracie karty; údržbárske a opravárenské služby, čistenie, nátery a leštenie motorových vozidiel a ich súčasti.  
 (511) 12, 16, 37  
 (210) 399-93

- (111) 175 290  
 (220) 05.04.1993  
 (151) 28.07.1995  
 (180) 05.04.2003  
 (540) **JAGUAR**  
 (730) Jaguar Cars Limited, Browns Lane, Allesley,  
 Coventry, GB;  
 (510) Pozemné vozidlá, ich súčasti a fitingy; údržbárske a opravárenské služby, čistenie, nátery a leštenie motorových vozidiel a ich súčasti.  
 (511) 12, 37  
 (210) 400-93

- (111) 175 291  
 (220) 05.04.1993  
 (151) 28.07.1995  
 (180) 05.04.2003  
 (540)



- (730) Jaguar Cars Limited, Browns Lane, Allesley, Coventry, GB;  
 (510) Pozemné vozidlá, ich súčasti a fitingy; údržbárske a opravárenské služby, čistenie, nátery a leštenie motorových vozidiel a ich súčasti.  
 (511) 12, 37  
 (210) 401-93

- (111) 175 292  
 (220) 04.08.1992  
 (310) 1490928; 1490929; 1490930  
 (320) 06.02.1992  
 (330) GB  
 (151) 28.07.1995  
 (180) 04.08.2002

- (540) **STEP REEBOK**  
 (730) Reebok International Limited, Reebok House, Silverwell Street, Bolton BL1 1PP, GB;  
 (510) Oblečenie, obuv, prikrývky hlavy, športové a gymnastické potreby neobsiahnuté v iných triedach, výučba a inštrukáže v oblasti starostlivosti o zdravie.  
 (511) 25, 28, 41  
 (210) 70680-92

- (111) 175 293  
 (220) 31.07.1992  
 (151) 28.07.1995  
 (180) 31.07.2002

- (540) **BODYWALK**  
 (730) REEBOK INTERNATIONAL LTD., 100 Technology Center Drive, Stoughton, Massachusetts, US;  
 (510) Obuv a polotovary na výrobu obuvi, vysoké topánky, tričká, živôtky, košeľe, saká, svetre, košeľe z úpletov, šponovky, nohavice, šortky, sukne, otepľovačky, trikoty, športové oblečenie (tepláky), priliehavé trikotové komplety, vesty, ponožky, klobúky, čapice, tienidlá proti slnku s upevnením na hlavu, nočné košeľe, pyžamy, spodničky, spodky, boxerské trenírky.  
 (511) 25  
 (210) 70631-92

- (111) 175 294  
 (220) 12.10.1992  
 (151) 28.07.1995  
 (180) 12.10.2002

- (540) **THERMOCAL**  
 (730) ICI Chemicals and Polymers Ltd., The Heath, Runcorn, Cheshire WA7 4QF, GB;

- (510) Chemické látky použiteľné ako teplotnosné média; chemické látky použiteľné ako prísady do teplotnosných médií.  
 (511) 1  
 (210) 72263-92

- (111) 175 295  
 (220) 10.04.1992  
 (151) 28.07.1995  
 (180) 10.04.2002  
 (540) **NAKOM**  
 (730) **MERCK & CO., Inc.**, 126 E. Lincoln Avenue, Rahway, New Jersey, US;  
 (510) Výrobky farmaceutické, zverolekárske a zdravotnícke; výrobky diietické pre deti a chorých; náplaste, obväzový materiál, hmoty určené na plombovanie zubov a na odtlačky zubov; dezinfekčné prostriedky; prostriedky na ničenie rastlinných a živočíšnych škodcov, antiparazitné látky.  
 (511) 5  
 (210) 67885-92

- (111) 175 296  
 (220) 27.08.1992  
 (151) 28.07.1995  
 (180) 27.08.2002  
 (540)

- (730) **Chemoplast, akciová spoločnosť**, Karlova 7, 658 58 Brno, CZ;  
 (510) Špeciálne vodostále lepidlo.  
 (511) 1,16  
 (210) 71153-92

- (111) 175 297  
 (220) 30.12.1992  
 (151) 28.07.1995  
 (180) 30.12.2002  
 (540)



- (730) **SENATOR GROUP INTERNATIONAL spol. s r.o.**, Varenská 51, 702 00 Ostrava, CZ;  
 (510) Sprostredkovateľské služby v odbore poisťovníctva ako spisovanie poisťných zmlúv, vybavovanie a započítavanie pohľadávok a pod., poradenstvo v uvedenom odbore.  
 (511) 36,42  
 (210) 74302-92

- (111) 175 298  
 (220) 13.11.1991  
 (151) 28.07.1995  
 (180) 13.11.2001  
 (540) **COMBINO**  
 (730) **Unilever N.V.**, Weena 455, 3013 AL Rotterdam, NL;  
 (510) Mrazené výrobky na konzumovanie, najmä zmrzliny.  
 (511) 30  
 (210) 64742-91

- (111) 175 299  
 (220) 13.11.1991  
 (151) 28.07.1995  
 (180) 13.11.2001  
 (540) **BUNTSTIFT**  
 (730) **Unilever N.V.**, Weena 455, 3013 AL Rotterdam, NL;  
 (510) Mrazené výrobky na konzumovanie, najmä zmrzliny.  
 (511) 30  
 (210) 64743-91

- (111) 175 300  
 (220) 13.11.1991  
 (151) 28.07.1995  
 (180) 13.11.2001  
 (540) **NATTY**  
 (730) **Unilever N.V.**, Weena 455, 3013 AL Rotterdam, NL;  
 (510) Mrazené výrobky na konzumovanie, najmä zmrzliny.  
 (511) 30  
 (210) 64744-91

- (111) 175 301  
 (220) 13.11.1991  
 (151) 28.07.1995  
 (180) 13.11.2001  
 (540) **ROCK**  
 (730) **Unilever N.V.**, Weena 455, 3013 AL Rotterdam, NL;  
 (510) Mrazené výrobky na konzumovanie, najmä zmrzliny.  
 (511) 30  
 (210) 64745-91

- (111) 175 302  
 (220) 13.11.1991  
 (151) 28.07.1995  
 (180) 13.11.2001  
 (540) **BLACKY**  
 (730) **Unilever N.V.**, Weena 455, 3013 AL Rotterdam, NL;  
 (510) Mrazené výrobky na konzumovanie, najmä zmrzliny.  
 (511) 30  
 (210) 64746-91

- (111) 175 303  
 (220) 13.11.1991  
 (151) 28.07.1995  
 (180) 13.11.2001  
 (540) **STARCUP**

(730) **Unilever N.V.**, Weena 455, 3013 AL Rotterdam, NL;  
 (510) Mrazené výrobky na konzumovanie, najmä zmrzliny.  
 (511) 30  
 (210) 64747-91

(111) **175 304**  
 (220) 13.11.1991  
 (151) 28.07.1995  
 (180) 13.11.2001

(540) **PLATTFUSS**  
 (730) **Unilever N.V.**, Weena 455, 3013 AL Rotterdam, NL;  
 (510) Mrazené výrobky na konzumovanie, najmä zmrzliny.  
 (511) 30  
 (210) 64748-91

(111) **175 305**  
 (220) 13.11.1991  
 (151) 28.07.1995  
 (180) 13.11.2001

(540) **FUNNY FEET**  
 (730) **Unilever N.V.**, Weena 455, 3013 AL Rotterdam, NL;  
 (510) Mrazené výrobky na konzumovanie, najmä zmrzliny.  
 (511) 30  
 (210) 64749-91

(111) **175 306**  
 (220) 13.11.1991  
 (151) 28.07.1995  
 (180) 13.11.2001

(540) **TWINNI**  
 (730) **Unilever N.V.**, Weena 455, 3013 AL Rotterdam, NL;  
 (510) Mrazené výrobky na konzumovanie, najmä zmrzliny.  
 (511) 30  
 (210) 64750-91

(111) **175 307**  
 (220) 13.11.1991  
 (151) 28.07.1995  
 (180) 13.11.2001

(540) **CROCK**  
 (730) **Unilever N.V.**, Weena 455, 3013 AL Rotterdam, NL;  
 (510) Mrazené výrobky na konzumovanie, najmä zmrzliny.  
 (511) 30  
 (210) 64751-91

(111) **175 308**  
 (220) 13.11.1991  
 (151) 28.07.1995  
 (180) 13.11.2001

(540) **BRICKERL**  
 (730) **Unilever N.V.**, Weena 455, 3013 AL Rotterdam, NL;  
 (510) Mrazené výrobky na konzumovanie, najmä zmrzlina.  
 (511) 30  
 (210) 64753-91

(111) **175 309**  
 (220) 13.11.1991  
 (151) 28.07.1995  
 (180) 13.11.2001

(540) **LANGFINGER**  
 (730) **Unilever N.V.**, Weena 455, 3013 AL Rotterdam, NL;  
 (510) Mrazené výrobky na konzumovanie, najmä zmrzliny.  
 (511) 30  
 (210) 64754-91

(111) **175 310**  
 (220) 13.11.1991  
 (151) 28.07.1995  
 (180) 13.11.2001

(540) **JOLLY**  
 (730) **Unilever N.V.**, Weena 455, 3013 AL Rotterdam, NL;  
 (510) Mrazené výrobky na konzumovanie, najmä zmrzliny.  
 (511) 30  
 (210) 64755-91

(111) **175 311**  
 (220) 13.11.1991  
 (151) 28.07.1995  
 (180) 13.11.2001

(540) **LOLLI-POP**  
 (730) **Unilever N.V.**, Weena 455, 3013 AL Rotterdam, NL;  
 (510) Mrazené výrobky na konzumovanie, najmä zmrzliny.  
 (511) 30  
 (210) 64756-91

(111) **175 312**  
 (220) 13.11.1991  
 (151) 28.07.1995  
 (180) 13.11.2001

(540) **POP**  
 (730) **Unilever N.V.**, Weena 455, 3013 AL Rotterdam, NL;  
 (510) Mrazené výrobky na konzumovanie, najmä zmrzliny.  
 (511) 30  
 (210) 64757-91

(111) **175 313**  
 (220) 13.11.1991  
 (151) 28.07.1995  
 (180) 13.11.2001

(540) **MAGIC**  
 (730) **Unilever N.V.**, Weena 455, 3013 AL Rotterdam, NL;  
 (510) Mrazené výrobky na konzumovanie, najmä zmrzliny.  
 (511) 30  
 (210) 64758-91

(111) **175 314**  
 (220) 11.11.1991  
 (151) 28.07.1995  
 (180) 11.11.2001

(540) **FLORI ROBERTS**

- (730) **FLORI ROBERTS**, spoločnosť zriadená podľa zákonov štátu New Jersey, 1950 Swarthmore Avenue, Lakewood, New Jersey 08701, US;  
 (510) Kozmetika, najmä prípravky na zvlhčovanie pokožky, podklady pre make-up, krémy na pokožku, čistiacie prípravky na pokožku, líčidlá na riasy, púdre na tvár, oleje na pokožku, prípravky so zvieravými účinkami, rúže, očné tieňe, lesk na pery, rumelky na tvár, make-up na nechty, kolínske vody.  
 (511) 3  
 (210) 64678-91

- (111) 175 315  
 (220) 23.10.1991  
 (151) 28.07.1995  
 (180) 23.10.2001  
 (540) **MERISEL**  
 (730) **MERISEL, INC.**, spoločnosť zriadená podľa zákonov štátu Delaware, 200 Continental, El Segundo, California 90254, US;  
 (510) Počítače a programy pre počítače, ich súčasti a príslušenstvá; služby vzdelávacie a výcvikové vo vzťahu k počítačom.  
 (511) 9, 41, 42  
 (210) 64331-91

- (111) 175 316  
 (220) 03.09.1990  
 (151) 28.07.1995  
 (180) 03.09.2000  
 (540)



- (730) **KRAFT FOODS, INC.**, spoločnosť zriadená podľa zákonov štátu Delaware, Three Lakes Drive, Northfield, Illinois 60093, US;  
 (510) Ibištek, zavaraniny, obedy a večere porciované v škatuľkovom balení.  
 (511) 29, 31  
 (210) 58473-90

- (111) 175 317  
 (220) 09.01.1991  
 (151) 28.07.1995  
 (180) 09.01.2001  
 (540)



- (730) **FACTORY ART, a.s.**, Za Zelenou liškou 12, 140 00 Praha 4, CZ;  
 (510) Videopráce (spracovanie obrazu a zvuku vrátane súvisiacej organizačnej činnosti).  
 (511) 41  
 (210) 59966-91

- (111) 175 318  
 (220) 16.10.1991  
 (151) 28.07.1995  
 (180) 16.10.2001  
 (540)



**BRATISLAVA**

- (730) **Automatizácia železničnej dopravy a.s.**, Za stanicou 1, 831 04 Bratislava, SK;  
 (510) Vývoj, priemyselná výroba, montáž, rekonštrukcia, opravy a odbyt dopravnej, oznamovacej, zabezpečovacej a triediacej techniky, informačnej a automatizačnej techniky, na základe príslušných oprávnení projektová činnosť, výroba a montáž transformátorov, geodetické práce. Transformátory a tlmičky, sady zapojovačov, elektronické telefónne zapojovače, ústredne verejného rozhlasu a diely, súbor zariadení el. diagnostiky osob. vozňov, reléové stojany, návěstidlá a ukazovatele pre železničnú dopravu, ovládacie pulty, reléové bloky, skrine TJA so zabezpečovacím výstrojom pre koľajové obvody, trafom JOC 4,2; laná, prepajky a zariadenia koľaj. obvodov, snímač LVZ, opakovače, prepäťové ochrany (prierazky), návěstidlá SDN, ovládače križovatiek CSS a ich prvky.  
 (511) 9, 37, 40, 42  
 (210) 64186-91

- (111) 175 319  
 (220) 28.08.1991  
 (151) 28.07.1995  
 (180) 28.08.2001  
 (540)



- (730) **AT&T CORP.**, spoločnosť organizovaná a existujúca podľa zákonov štátu New York, 32 Avenue of the Americas, New York, NY 10013, US;  
 (510) Telekomunikačné služby a prenos dát prostredníctvom satelitov a telekomunikačné spojenie; číslicové siete telekomunikačných služieb; služby diaľkovému konferenčnému spojeniu.  
 (511) 38  
 (210) 63452-91

- (111) 175 320  
 (220) 28.08.1991  
 (151) 28.07.1995  
 (180) 28.08.2001

(540)



(730) **AT&T CORP.**, spoločnosť organizovaná a existujúca podľa zákonov štátu New York, 32 Avenue of the Americas, New York, NY 10013, US;

(510) Telefóny a telefónne systémy pozostávajúce z mikro-telefónu a panelu ovládacej jednotky s ovládajúcimi význakmi, najmä štandardnými telefónnymi funkciami, tlačidlovou voľbou, monitorovaním postupu spojovania, skupinový posluh, časová/kalendárna a poplachová elektronická zobrazovacia jednotka a moduly pre význaky, najmä automatickou voľbou, obmedzenia volania, spätné uloženie volania, zákaznicke volanie známe taktiež ako diaľkové systémy; účastnícke telefónne stanice známe tiež ako samostatné telefónne prístroje; telefónne voliče; záznamníky telefónnej stanice s podrobnosťami správ; mobilné telekomunikačné zariadenia pozostávajúce z ovládajúcej telefónnej jednotky, kombinovaného prijímača/vysielača a antény, mobilné telefóny a ich časti; batériové zdroje na použitie a riadenie dodávok energetických požiadaviek v telekomunikačnom priemysle; zariadenia na zhromažďovanie dát, rádio-telefóny s časovou základňou; počítače; optické komunikačné systémy, najmä vysielacie a prijímače; modemy; programy na počítače; telefónne inštalčné zariadenia, najmä držáky telefónnych prístrojov, adaptéry na zdvojený výstup, telefónne výstupy, stavebnicové konektory, drôtové spojenia a zásuvné výmenné menuče; vzájomne pôsobiace televízne jednotky na získavanie informácií z dátových základní; telekomunikačné spínacie zariadenia; periférne zariadenia počítačov; faksimilné stroje; snímače dokladov, najmä zaostrovacie šošovky, detektory zobrazenia; počítačové programy na riadenie telekomunikačných sietí; zariadenia na prenášanie, vysielanie a príjem hlasu a dát, najmä nosiče diaľkových spojení, hlavné a vzdialené terminály, kanálové systémy, elektronické zásuvné a párovacie zariadenia v multiplexorovej sieti; multiplexory a koncentrátory; terminály na videotext; elektrické jednotky mŕzového volania.

(511) 9

(210) 63453-91

(111) 175 321

(220) 05.09.1989

(151) 28.07.1995

(180) 05.09.1999

(540)



(730) **THE KUWAIT PETROLEUM CORPORATION**, spoločnosť organizovaná a existujúca podľa zákonov Kuwaitu, Safat, KW;

(510) Chemikálie na použitie v priemysle, vede a fotografii, chemikálie pre poľnohospodárstvo, záhradníctvo a lesníctvo, surové syntetické živice, surové plastické hmoty, palivá, prostriedky na svietenie, priemyselné oleje a tuky, mazadlá; plastické hmoty na balenie, papier, výrobky z papiera, kartón, kartónový tovar, tlačový materiál a písacie pomôcky, tlačivá, fotografie, kancelárske potreby, študijné a učebné materiály (iné ako prístroje), mapy, obyčajné hracie karty; odevy vrátane topánok, črievic a ťapiiek; čistiace služby, údržba, vykonávanie opráv a udržiavanie vzdušných, pozemných a vodných vozidiel, prieskum a analýzy pre ťažbu ropy, vrtanie a čerpanie ropy, služby hotelové a motelové, rezervácia a vedenie hotelov, služby zásobovacie a ubytovacie, služby pre reštaurácie a kaviarne, služby pri zásobovaní potravinami a nápojmi.

(511) 1, 4, 16, 25, 37, 42

(210) 56522-89

(111) 175 322

(220) 19.07.1991

(151) 31.07.1995

(180) 19.07.2001

(540)



(730) **Mobil Oil Corporation**, spoločnosť zriadená podľa zákonov štátu New York, 3225 Gallows Road, Fairfax, Virginia, US;

(510) Služby pojazdnej servisnej stanice.

(511) 37

(590) farebná

(210) 62841-91

(111) 175 323

(220) 14.07.1992

(151) 31.07.1995

(180) 14.07.2002

(540) **GABRIELA**

(730) **ASTRID, spol. s r.o.**, U průhonu 10, 170 04 Praha 7, CZ;

(510) Kozmetické výrobky.

(511) 3

(210) 70221-92

(111) 175 324

(220) 14.07.1992

(151) 31.07.1995

(180) 14.07.2002

(540) **JANTAR**

(730) **ASTRID, spol. s r.o.**, U průhonu 10, 170 04 Praha 7, CZ;

(510) Kozmetické výrobky.  
(511) 3  
(210) 70210-92

(111) **175 325**  
(220) 14.07.1992  
(151) 31.07.1995  
(180) 14.07.2002  
(540) **OZÓN**  
(730) **ASTRID, spol. s r.o.,** U průhonu 10, 170 04 Praha 7, CZ;  
(510) Kozmetické výrobky.  
(511) 3  
(210) 70205-92

(111) **175 326**  
(220) 29.06.1992  
(151) 31.07.1995  
(180) 29.06.2002  
(540)



(730) **Reebok International Limited,** Reebok House, Silverwell Street, Bolton BL1 1PP, GB;  
(510) Obuv pre šport a odpočinok a komponenty na ich výrobu; vysoké topánky; polokošeľe, tričká, košeľe, vesty a saká, svetre, košeľe z úpletov, nohavice z úpletov, nohavice, šortky, sukne, otepľovačky, teplákové súpravy, živôtky, priliehavé trikoty z rôznych materiálov, kabáty, ponožky, klobúky, čapice, tienidlá s upevnením na hlave, nočné košeľe, župany, pyžamy, tielká, spodky, boxerské trenírky.  
(511) 25  
(210) 69703-92

(111) **175 327**  
(220) 13.08.1992  
(151) 31.07.1995  
(180) 13.08.2002  
(540) **SPIRAPAK**  
(730) **GLAXO GROUP LIMITED,** Greenford, Middlesex, GB;  
(510) Farmaceutické prípravky a látky, lekárske a chirurgické prístroje a nástroje; inhalačné prístroje, ich časti a fitingy.  
(511) 5, 6, 10, 11, 17  
(210) 70871-92

(111) **175 328**  
(220) 17.07.1992  
(151) 31.07.1995  
(180) 17.07.2002  
(540) **STYL**

(730) **Brněnské veletrhy a výstavy,** akciová spoločnosť, Výstaviště 1, 602 00 Brno, CZ;  
(510) Odevy, bielizeň, topánky, črievice, papuče, koža a výrobky z kože, surové kože a kožušiny, bižutéria, klenoty - šperky, hodinky, výrobky kozmetické, voňavkárske, vrátane éterických olejov, vodičky na vlasy, zubné pasty a prášky; inzertná a reklamná činnosť, poskytovanie pomoci pri výkone hospodárskej činnosti.  
(511) 3, 14, 18, 25, 35  
(210) 70365-92

(111) **175 329**  
(220) 04.08.1992  
(151) 31.07.1995  
(180) 04.08.2002  
(540) **TARKETT**  
(730) **TARKETT AB,** 372 8i Rommeby, SE;  
(510) Podlahové krytiny textilné, izolačné; koberce, predložky, rohože, linoleum a ďalšie materiály na krytie podláh.  
(511) 27  
(210) 70677-92

(111) **175 330**  
(220) 23.05.1991  
(151) 31.07.1995  
(180) 23.05.2001  
(540)



(730) **CIMEX HOLDING a.s.,** I.P. Pavlova 36, 360 01 Karlovy Vary, CZ;  
(510) Chemické výrobky pre priemysel, vedu, fotografiu, poľnohospodárstvo, záhradníctvo, lesníctvo; umelé a syntetické živice v surovom stave, plastické hmoty v surovom stave; pôdne hnojivá (prírodné a umelé); hasiace prostriedky, prostriedky na kalenie a prípravky na zváranie kovov; chemické prostriedky na konzervovanie potravín, triesloviny; priemyselné spojivá a lepidlá. Farby, fermeže, laky, ochranné prostriedky proti hrdzi a proti hubobe dreva; farbivá, inoxidlá; živice prírodné v surovom stave, kovy listkové a práškové pre maliarov a dekoratérov, tlačiarov a umelcov. Prípravky bieliace a iné pracie prostriedky, prípravky na čistenie, leštenie, odmasťovanie a brúsenie; mydlá, výrobky voňavkárske, éterické oleje, vodičky na vlasy, zubné pasty. Priemyselné oleje a tuky (nie však oleje a tuky jedlé), éter. oleje, mazadlá; prostriedky na polhčovanie, zavlažovanie a viazanie prachu; palivá (vrátane motorových palív) a osvetľovacie prostriedky; sviečky, sviece, knôty. Výrobky farmaceutické, zverolekárske, zdravotnícke; výrobky diietické na lekárske účely, potraviny pre deti, náplaste, obväzový materiál; hmoty na plombovanie zubov a na zubné odtlačky, dezinfekčné prostriedky; prostriedky na ničenie buriny a na hubenie



živočišnych škodcov; obyčajné kovy v surovom a polospracovanom stave a ich zliatiny; kotvy, nákovy, zvony, stavebný materiál z valcovaného a odlievaného kovu; koľajnice a iný kovový materiál pre železnice; reťaze (s výnimkou hnacích reťazí pre vozidlá); kovové káble a neelektrické drôty; zámočnicke výrobky; kovové rúry; nedobytné pokladne a schránky; oceľové guľôčky; podkovy; klince a skrutky; iné výrobky z kovu, neobsiahnuté v iných triedach; rudy. Stroje a obrábacie stroje; motory (okrem motorov pre pozemné vozidlá); poľnohospodárske stroje; súkolia a hnacie remene, nie však pre pozemné vozidlá; liahne. Ručné náradie a nástroje; nožiarske výrobky, vidličky a lyžice, sečné zbrane, britvy. Prístroje a nástroje vedecké, navigačné, geodetické, elektrické (vrátane na bezdrôtovú telegrafiu), fotografické, kinematografické, optické prístroje a nástroje na váženie, meranie, signalizovanie, na účely kontrolné (inšpekčné), záchranné a na výučbu; automatické prístroje uvádzané do činnosti vhođením mince alebo známky; prístroje na záznam, prenos a reprodukciu hovoreného zvuku alebo obrazu; zapisovacie pokladne a počítačie stroje; hasiace prístroje; nosiče magnetických záznamov, zvukové disky, automaty na tovar, vybavenie na spracovanie informácií a pre počítače. Prístroje a nástroje chirurgické, lekárske, zubnolekárske a zverolekárske (vrátane umelých údov, očí a zubných protéz); ortopedické výrobky, šijací materiál (na lekárske účely). Zariadenia osvetľovacie, vykurovacie, na výrobu pary, zariadenia na varenie, chladenie, sušenie, vetranie, na rozvod vody a zdravotnícke zariadenia. Vozidlá; dopravné prostriedky pozemné, letecké alebo vodné. Ohňostroje. Drahé kovy a ich zliatiny, predmety z týchto hmôt, alebo plátovaných (dublovaných) kovov (s výnimkou tovaru nožiarskeho, vidličiek a lyžíc); šperky, drahokamy, drahé kamene; hodinárske výrobky a iné chronometrické zariadenia. Hudobné nástroje (s výnimkou gramofónov a rádioprijímačov). Papier a výrobky z papiera; lepenka a kartónážne výrobky; tlačivá, časopisy, periodiká, knihy; výrobky knižárske; fotografie; papieruický tovar, lepidlá (kancelárske a pre domácnosť); potreby pre umelcov; štetce; písacie stroje a kancelárske potreby (s výnimkou nábytku); učebné a školské potreby a pomôcky (okrem prístrojov); hracie karty, tlačiarenské písmená, štočky; obalové materiály z plastických hmôt. Kaučuk, gutaperča, guma, balata a ich náhrady, výrobky z týchto hmôt, pokiaľ nie sú obsiahnuté v iných triedach; fólie, dosky a tyče z plastických hmôt (polotovary); hmoty tesniace, upchávacie a izolačné; azbest, slúda a výrobky z nich; hadice (okrem kovových). Koža a imitácie kože, výrobky z nich, pokiaľ nie sú obsiahnuté v iných triedach; surové kože; kufre a cestovné tašky; dáždniky, slnečníky a palice; biče, postroje na kone a sedlárske výrobky. Stavebný materiál nekovový, kameň prírodný a umelý, cement, vápno, malta, sadra, štrk; kameninové alebo cementové rúry; výrobky na stavbu ciest; asfalt, smola a živec; prenosné domy, kamenné pomníky, krby, komíny. Nábytok, zrkadlá, rámy. Výrobky (pokiaľ nie sú obsiahnuté v iných triedach) z dreva, korku, trstiny, rákosia, vrbového prútia, rohoviny, kostí, slonoviny, koscíc, z korytnačích pancierov, jantáru, perlete, morskej peny, buničiny a z náradiek týchto hmôt alebo plastických hmôt. Drobné náradie a prenosné nádoby pre domácnosť a kuchyňu (nie však z drahých kovov alebo z kovov plátovaných); hrebene a umývacie hu-

by, kefy (s výnimkou štetcov); kefársky materiál; pomôcky a látky na čistenie; drôtenky; sklo surové alebo polospracované (s výnimkou stavebného skla); tovar sklenný, porcelánový a kameninový, neobsiahnutý v iných triedach. Povrazy, šnúry, povrázky, siete, stany, plachty, vrecia; vypchávkový materiál (konské vlásie, kapok, perie, morská tráva); surové textilné vlákna. Nite na textilné účely. Tkaniny, pokrývky posteľné a stolové; textilné výrobky neobsiahnuté v iných triedach. Odevy, obuv, klobúčnický tovar. Krajky a výšivky, stuhy a šnúrky; gombíky, patentové gombíky, háčiky a očká, špendlíky a ihly; umelé kvetiny. Koberce, rohože, rohožky, linoleá a iné podlahové krytiny, tapety (okrem textilných). Hry, hračky, telocvičné a športové potreby (s výnimkou odevov); ozdoby na vianočné stromčeky. Mäso, ryby, hydina, zverina; mäsové výťažky, konzervované, sušené a varené ovocie a zelenina; rósoly a zavaraniny; vajcia, mlieko a iné mliečne výrobky; jedlé oleje a tuky; potraviny v konzervách; nálevy na šaláty. Káva, čaj, kakao, cukor, ryža, tapioka, ságo, kávové náhrady; múka a obilninové prípravky, chlieb, sušienky, sucháre, koláče, jemné pečivo a cukrovinky, zmrzlina; med, sirup z melasy; droždie, prášky do pečiva; soľ, horčica, čierne korenie, ocot, chuťové omáčky; korenia, ľad na chladenie. Výrobky poľnohospodárske, záhradnícke, lesnícke a semená, neobsiahnuté v iných triedach; živé zvieratá; čerstvé ovocie a zelenina; semená, živé rastliny a prírodné kvetiny; krniva pre dobytok, slad. Pivo, ľahké pívá a ležiaky; vody minerálne a šumivé a iné nealkoholické nápoje; sirupy a iné prípravky na prípravu nápojov. Alkoholické nápoje. Tabak v surovom alebo spracovanom stave; fajčiarske potreby; zápalky. Inzerčná a reklamná činnosť a poskytovanie pomoci pri prevádzke obchodu. Stavby a opravy. Konzultačná a poradenská činnosť.

(511) 1, 2, 3, 4, 5, 6, 7, 8, 9, 10, 11, 12, 14, 15, 16, 17, 18, 19, 20, 21, 22, 23, 24, 25, 26, 27, 28, 29, 30, 31, 32, 33, 34, 35, 37, 42

(210) 61873-91

(111) 175 331

(220) 26.05.1995

(151) 31.07.1995

(180) 26.05.2005

(540)



(730) R.C.C. spol. s r.o., Hollého 28, 083 12 Sabinov, SK;

(510) Nealkoholické nápoje, džúsy, šťavy, sirupy.

(511) 32

(210) i463-95

(111) 175 332  
(220) 26.05.1995  
(151) 31.07.1995  
(180) 26.05.2005  
(540)



(730) R.C.C. spol. s r.o., Hollého 28, 083 12 Sabinov, SK;  
(510) Nealkoholické nápoje, džúsy, šťavy, sirupy.  
(511) 32  
(210) 1470-95

(111) 175 333  
(220) 14.01.1992  
(151) 31.07.1995  
(180) 14.01.2002  
(540)

**trimor**

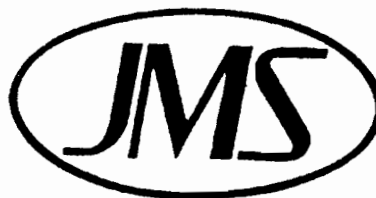
(730) MORAVAN, akciová spoločnosť, 765 81 Otrokovice, CZ;  
(510) Chemické čistiace stroje, doplnkové zariadenie pre chemické čistiare.  
(511) 7  
(210) 65864-92

(111) 175 334  
(220) 30.12.1992  
(151) 31.07.1995  
(180) 30.12.2002  
(540)

**Senator**  
S. r. o.

(730) SENATOR GROUP INTERNATIONAL spol. s r.o., Varenská 51, 702 00 Ostrava, CZ;  
(510) Sprostredkovateľské služby v odbore poisťovníctva ako je spisovanie poisťných zmlúv, vybavovanie a započítavanie pohľadávok a pod. Poradenstvo v uvedenom odbore.  
(511) 36, 42  
(210) 74301-92

(111) 175 335  
(220) 19.08.1992  
(151) 31.07.1995  
(180) 19.08.2002  
(540)



(730) JMS CO., LTD, Naka-ku, Hiroshima, JP;  
(510) Farmaceutické prípravky; doplnky na liečebné účely; liečebné prístroje a nástroje a ich časti a fitingy.  
(511) 5, 10  
(210) 70994-92

(111) 175 336  
(220) 09.06.1992  
(151) 31.07.1995  
(180) 09.06.2002  
(540)



(730) NATIONAL SEA PRODUCTS LIMITED, 6 th Floor, Purdy's Tower I, 1959 Upper Water Street, P.O.Box 2130, Halifax, Nova Scotia, B3J 3B7, CA;  
(510) Potravinárske výrobky z morských živočíchov, najmä rýb.  
(511) 29  
(210) 69158-92

(111) 175 337  
(220) 03.12.1992  
(151) 31.07.1995  
(180) 03.12.2002

(540) ELEKTROVOD

(730) Elektrovod Bratislava, a.s., Čulenova 5, 816 46 Bratislava, SK;  
(510) Vykonávanie, obstarávanie a dodávka energetických zariadení, ako aj stavebných a montážnych prác súvisiacich so stavbou a montážou elektrických vedení a stavieb vysokého a veľmi vysokého napätia s príslušenstvom, priemyslové a slaboproudové inštalácie a montáže elektrickej časti tepelných, vodných a jadrových elektrární, stavby sústavy centrálného zásobovania teplotom; príprava prevádzky a skúšobná prevádzka dodávaných zariadení, odovzdávanie vybudovaných investícií užívateľovi; vykonávanie, obstarávanie a dodávka inžinierskej činnosti, prípravnej dokumentácie, projektovej dokumentácie a autorského dozoru pre stavby, zariadenia a práce vyššie uvedené; špeciálne geodetické a kartografické práce; naterácké práce na elektrických a priemyslových zaria-

deniach a špeciálne natieračské práce; výskumná a vývojová činnosť, skúšobníctvo, vydávanie osvedčenia, atestov a posudkov v odboroch výrobkov a dodávok elektrických zariadení dodávaným podnikom; vývoj, výroba a prevádzka špeciálnych pomocných zariadení pre hlavnú účelovú výrobu; projektovanie a výstavba TN; vývoj, výroba a dodávka stožiarov a oceľových konštrukcií, ako aj rôznych elektrotechnických výrobkov súvisiacich s hlavnou činnosťou podniku a náhradných dielov pre prenosovú sústavu, so zameraním na potreby odvetvia energetiky, vykonávanie a dodávka montáží a opráv strojových častí a konštrukcii energetických zariadení, dodávka montáží a opráv parných a horúcovodných potrubí, kotlov a príslušných tlakových zariadení v rozsahu oprávnenia; vykonávanie a dodávka generálnych opráv energetických zariadení; skúšobníctvo, vydávanie osvedčenia, atestov a posudkov v odboroch výrobkov a dodávok elektrických zariadení dodávaných výrobným závodom; vývoj, výroba a prevádzka špeciálnych pomocných zariadení pre hlavnú účelovú výrobu; koperačná výroba a montáž častí energetických prenosových zariadení.

(511) 6, 9, 11, 37, 41, 42  
(210) 73567-92

(111) 175 338  
(220) 26.05.1992  
(151) 31.07.1995  
(180) 6.05.2002  
(540)

# Clarion

(730) CLARION CO., Ltd., 35-2, Hakusan, 5-chome, Bunkyo-ku, Tokyo, JP,  
(510) Elektrické stroje a prístroje, najmä autorádiá, rozhlasové ladiče a prijímače, súpravy prenášajúce a prijímajúce televízny signál, sady televíznych kamier, antény, magnetofónové záznamníky, videá, stereorádiá do vozidiel, digitálne a analógové záznamníky zvuku, digitálne a analógové páskové prehrávače, digitálne diskové záznamníky zvuku a video, digitálne diskové prehrávače zvuku a video, zosilňovače, grafické ekvalizátory, ampliony, mikrofóny, prenosné telefóny, domáce telefóny, prenášače, navigačné počítače a zariadenia na čítanie mapy do vozidiel a časti, fitingy a príslušenstvá pre všetky uvedené výrobky.

(511) 9  
(210) 68801-92

(111) 175 339  
(220) 02.06.1992  
(151) 31.07.1995  
(180) 02.06.2002  
(540)



(730) Tylex Letovice, akciová spoločnosť, Brněnská 3, Letovice, CZ;  
(510) Záclony, tyly, čipky, výšivky, bytové textilie, technické textilie; vzdelávacia činnosť.  
(511) 24, 26, 41  
(210) 68992-92

(111) 175 340  
(220) 28.05.1992  
(151) 01.08.1995  
(180) 28.05.2002  
(540) CALPOL  
(730) The Wellcome Foundation Limited, Unicorn House, 160 Euston Road, London NW1 2BP, GB;  
(510) Farmaceutické a zdravotnícke prípravky a látky.  
(511) 5  
(210) 68882-92

(111) 175 341  
(220) 28.05.1992  
(151) 01.08.1995  
(180) 28.05.2002  
(540) NEOSPORIN  
(730) The Wellcome Foundation Limited, Unicorn House, 160 Euston Road, London NW1 2BP, GB;  
(510) Farmaceutické a zdravotnícke prípravky a látky.  
(511) 5  
(210) 68881-92

(111) 175 342  
(220) 28.05.1992  
(151) 01.08.1995  
(180) 28.05.2002  
(540) OTOSPORIN  
(730) The Wellcome Foundation Limited, Unicorn House, 160 Euston Road, London NW1 2BP, GB;  
(510) Výrobky farmaceutické, zverolekárske a zdravotnícke, výrobky dietetické pre deti a chorých, náplaste, obväzový materiál, lunoty určené na plombovanie zubov a na odtlačky zubov, dezinfekčné prostriedky, prostriedky na ničenie rastlinných a živočíšnych škodcov, antiparazitné látky.  
(511) 5  
(210) 68880-92

(111) 175 343  
(220) 23.02.1993  
(151) 01.08.1995  
(180) 23.02.2003  
(540)



(730) CEMMAC a.s., 914 42 Horné Srnie, SK;  
(510) Výroba cementu, mletých vápencov.  
(511) 19  
(591) farebná  
(210) 217-93

- (111) 175 344  
 (220) 06.04.1993  
 (151) 01.08.1995  
 (180) 06.04.2003  
 (540) **GUESS**  
 (730) **GUESS?, Inc.**, spoločnosť zriadená podľa zákonov štátu Delaware, Los Angeles, California, US;  
 (510) Mydlá, voňavkárské výrobky, éterické oleje, kozmetické výrobky: rúže, ceruzky na maľovanie očí, pleťové mydlá, uhličité soli do kúpeľa, oplachovacie prípravky na vlasy, šampóny, vlasové tónovacie prelivy, vlasové formovacie prípravky, spreje na vlasy, želé na úpravu vlasov, parfém, toaletné vody, kolínske vody, pleťové vody po holení, zvlhčovače pleti, telové púdre, kúpeľové a sprchovacie želé, pleťové vody a prostriedky na čistenie zubov.  
 (511) 3  
 (210) 416-93

- (111) 175 345  
 (220) 08.04.1993  
 (151) 01.08.1995  
 (180) 08.04.2003  
 (540)

**HIRYŮKEN**  
 東電器

- (730) **Pohlmüller Štefan, Ing.**, Starhradská 12, 851 05 Bratislava, SK;  
 (510) Výroba športového ošatenia, ako sú plavky, opaľovačky, tepláky, teplákové bundy, kimóna, trička, šortky, plážové šaty, kombinézy, otepľovacie bundy a kombinézy, čelenky, zápästníky, lýtkové návleky, ponožky, výroba športových potrieb, ako sú rôzne pomôcky, chrániče, vydavateľská činnosť, periodiká aj neperiodiká, odborné publikácie, výučbovacie materiály, propagačné materiály, materiály súvisiace s organizovaním spoločenských a športových podujatí, vývoj softwaru, metodická, riadiaca a organizačná činnosť (súťaže ap.), propagačná, poradenská, sprostredkovateľská a obchodná činnosť v oblasti športových potrieb a výpočtovej techniky.  
 (511) 9, 16, 25, 35, 36, 41, 42  
 (210) 423-93

- (111) 175 346  
 (220) 08.04.1993  
 (151) 01.08.1995  
 (180) 08.04.2003  
 (540)

**DASTÓSHI**  
 大士

- (730) **Pohlmüller Štefan, Ing.**, Starhradská 12, 851 05 Bratislava, SK;

- (510) Výroba športového ošatenia, ako sú plavky, opaľovačky, tepláky, teplákové bundy, kimóna, trička, šortky, plážové šaty, kombinézy, otepľovacie bundy a kombinézy, čelenky, zápästníky, lýtkové návleky, ponožky, výroba športových potrieb, ako sú rôzne pomôcky, chrániče, vydavateľská činnosť, periodiká aj neperiodiká, odborné publikácie, výučbovacie materiály, propagačné materiály, materiály súvisiace s organizovaním spoločenských a športových podujatí, vývoj softwaru, metodická, riadiaca a organizačná činnosť (súťaže ap.), propagačná, poradenská, sprostredkovateľská a obchodná činnosť v oblasti športových potrieb a výpočtovej techniky.  
 (511) 9, 16, 25, 35, 36, 41  
 (210) 422-93

- (111) 175 347  
 (220) 08.04.1993  
 (151) 01.08.1995  
 (180) 08.04.2003  
 (540)



- (730) **Pohlmüller Štefan, Ing.**, Starhradská 12, 851 05 Bratislava, SK;  
 (510) Výroba športového ošatenia, ako sú plavky, opaľovačky, tepláky, teplákové bundy, kimóna, trička, šortky, plážové šaty, kombinézy, otepľovacie bundy a kombinézy, čelenky, zápästníky, lýtkové návleky, ponožky, výroba športových potrieb, ako sú rôzne pomôcky, chrániče, vydavateľská činnosť, periodiká aj neperiodiká, odborné publikácie, výučbovacie materiály, propagačné materiály, materiály súvisiace s organizovaním spoločenských a športových podujatí, vývoj softwaru, metodická, riadiaca a organizačná činnosť (súťaže ap.), propagačná, poradenská, sprostredkovateľská a obchodná činnosť v oblasti športových potrieb a výpočtovej techniky.  
 (511) 9, 16, 25, 35, 36, 41, 42  
 (210) 424-93

- (111) 175 348  
 (220) 06.04.1993  
 (151) 01.08.1995  
 (180) 06.04.2003

- (540) **GEORGES MARCIANO**  
 (730) **MSK Marciano, Inc.**, 9756 Wilshire Blvd., Beverly Hills, California 902 12, US;  
 (510) Mydlá, voňavkárské výrobky, éterické oleje, kozmetické výrobky: rúže, ceruzky na maľovanie očí, pleťové mydlá, uhličité soli do kúpeľa, oplachovacie prípravky na vlasy, šampóny, vlasové tónovacie prelivy, vlasové formovacie prípravky, spreje na vlasy, želé na úpravu vlasov, parfém, toaletné vody, kolínske vody, pleťové vody po holení, zvlhčovače pleti,

telové púdre, kúpeľové a sprchovacie želé, pleťové vody a prostriedky na čistenie zubov.

(511) 3  
(210) 415-93

(111) 175 349  
(220) 22.05.1992  
(151) 01.08.1995  
(180) 22.05.2002

(540) **ESTEE LAUDER FAST FACES**  
(730) **ESTEE LAUDER COSMETICS LTD.**, 161 Commander Blvd., Agincourt, Ontario M1S 3K9, CA;  
(510) Kozmetické prípravky a výrobky.  
(511) 3  
(210) 68758-92

(111) 175 350  
(220) 12.06.1992  
(151) 01.08.1995  
(180) 12.06.2002

(540) **COOLMAX**  
(730) **E.I. DU PONT DE NEMOURS AND COMPANY**, spoločnosť zriadená podľa zákonov štátu Delaware, 1007 Market Street, Wilmington, Delaware, US;  
(510) Textilné tkaniny, športové odevy a ponožky.  
(511) 24,25  
(210) 69272-92

(111) 175 351  
(220) 24.09.1992  
(151) 01.08.1995  
(180) 24.09.2002  
(540)



(730) **Strnad Václav, Ing.**, Rychtářská 375/31, 460 14 Liberec 14, CZ;  
(510) Výskum a vývoj v oblasti prírodných a technických vied; služby a úkony odbornej pomoci vo veciach týkajúcich sa priemyselného vlastníctva, najmä vynálezov, priemyselných vzorov, úžitkových vzorov, topografie polovodičových výrobkov, ochranných známkov, označenia pôvodu, zlepšovacích návrhov, konzultácií, licenčných zmlúv, odmeňovania; zastupovanie v konaní.  
(511) 42  
(210) 71818-92

(111) 175 352  
(220) 24.08.1992  
(151) 01.08.1995  
(180) 24.08.2002  
(540)

**MAXFACTOR**  
INTERNATIONAL

(730) **The Procter & Gamble Company**, spoločnosť zriadená podľa zákonov štátu Ohio, One Procter & Gamble Plaza, Cincinnati, Ohio, US;  
(510) Pracie a bieliace prostriedky, kozmetika.  
(511) 3  
(210) 71065-92

(111) 175 353  
(220) 05.05.1992  
(151) 01.08.1995  
(180) 05.05.2002  
(540)

**TAXI**

(730) **DANDY SAKIZ VE SEKERLEME SANAYI ANONIM SIRKETI**, Mahmutbey Ikitelli Köyü Kütük Halkalı No. 9, Baiirköy, Istanbul, TR;  
(510) Žuvačky.  
(511) 30  
(210) 68352-92

(111) 175 354  
(220) 14.07.1992  
(310) 74/246871  
(320) 18.02.1992  
(330) US  
(151) 01.08.1995  
(180) 14.07.2002  
(540)



(730) **RED WING SHOES COMPANY, INC.**, Riverfront Center, 314 Main Street, Red Wing, Minnesota 55066, US;  
(510) Obuv, najmä športové topánky a poltopánky, odevy, najmä košeľe, saká, klobúky a pančuchy.  
(511) 25  
(210) 70204-92

(111) 175 355  
(220) 09.07.1992  
(151) 01.08.1995  
(180) 09.07.2002  
(540) **PRIX BOHEMIA**

- (730) **Český rozhlas**, Vinohradská 12, 120 00 Praha 2, CZ;  
 (510) Nahrané a nenahrané nosiče záznamov zvuku a obrazov, najmä audiokazety, videokazety, magnetofónové pásky, gramofónové platne, kompaktné platne, videoplatne, propagačné tlačoviny, najmä katalógy, prospekty, plagáty, fotografie, knihy, časopisy, periodické a neperiodické tlačoviny, reklamná a propagačná činnosť, prevádzka rozhlasového vysielania, najmä tvorba rozhlasových programov, rozhlasové spravodajstvo, publicistika, hudobné vysielanie, vyučovacia, vzdelávacia a zábavná činnosť, vydavateľská a nakladateľská činnosť, usporiadanie koncertov, agentúrna činnosť v oblasti umenia a kultúry, hudobné súťaže, archivovanie rozhlasových fondov.  
 (511) 9, 16, 35, 38, 41, 42,  
 (210) 70092-92

- (111) 175 356  
 (220) 09.07.1992  
 (151) 01.08.1995  
 (180) 09.07.2002  
 (540) **METEOR**  
 (730) **Český rozhlas**, Vinohradská 12, 120 00 Praha 2, CZ;  
 (510) Nahrané a nenahrané nosiče záznamov zvuku a obrazov, najmä audiokazety, videokazety, magnetofónové pásky, gramofónové platne, kompaktné platne, videoplatne, propagačné tlačoviny, najmä katalógy, prospekty, plagáty, fotografie, knihy, časopisy, periodické a neperiodické tlačoviny, reklamná a propagačná činnosť, prevádzka rozhlasového vysielania, najmä tvorba rozhlasových programov, rozhlasové spravodajstvo, publicistika, hudobné vysielanie, vyučovacia, vzdelávacia a zábavná činnosť, vydavateľská a nakladateľská činnosť, usporiadanie koncertov, agentúrna činnosť v oblasti umenia a kultúry, hudobné súťaže, archivovanie rozhlasových fondov.  
 (511) 9, 16, 35, 38, 41, 42  
 (210) 70061-92

- (111) 175 357  
 (220) 13.07.1992  
 (151) 01.08.1995  
 (180) 13.07.2002  
 (540) **WICK BLAU**  
 (730) **Richardson-Vicks Inc.**, spoločnosť zriadená podľa zákonov štátu Delaware, One Procter & Gamble Plaza, Cincinnati, Ohio, US;  
 (510) Výrobky farmaceutické, zverolekárske a zdravotnícke; výrobky diietické pre deti a chorých; náplaste, obväzový materiál, hmoty určené na plombovanie zubov a na odtlačky zubov; dezinfekčné prostriedky na ničenie rastlinných a živočíšnych škodcov, antiparazitné látky, káva, čaj, kakao, cukor, ryža, tapioka, ságo, kávové náhradky; múka a obilné výrobky určené na ľudskú výživu, napríklad ovsené vločky a podobne; nápoje z kávy, kakaa alebo čokolády; chlieb, sucháre a sušienky, koláče, jemné pečivo a cukrovinky; zmrzlina, med, sirup z melasy, droždie, prášky do pečiva; soľ, horčica, čierne korenie, ocot, chuťové omáčky, korenie, ľad.  
 (511) 5, 30  
 (210) 70146-92

- (111) 175 358  
 (220) 19.12.1991  
 (151) 01.08.1995  
 (180) 19.12.2001  
 (540)



- (730) **Scandinavian Airlines System**, Denmark-Norway-Sweden, S-16187 Stockholm, SE;  
 (510) Úverové karty, časopisy, letáky, tlačoviny, pohľadnice, hracie karty, almanachy, tlačené cestovné poriadky, cestovné lístky, písací papier, tikety, tovar zhotovený z kože a z imitácie kože, nezahrnuté v ostatných triedach, hlavne kufre, cestovné vaky, batohy a obaly na knihy, dáždniky, finančné služby, najmä služby v súvislosti s úverovými kartami a cestovnými šekmi, cestovné poistenie, služby leteckej prepravy osôb a majetku, požičiavanie automobilov a garážovanie, agentúrne služby pri vybavovaní cestovania, prenájom vozidiel, výchova a zábava, reštaurácie, kaviarne, hotely, rezervácia ubytovania, informačné služby poskytované leteckou spoločnosťou, sprevádzanie v spoločnosti.  
 (511) 16, 18, 36, 39, 41, 42  
 (210) 65529-91

- (111) 175 359  
 (220) 19.12.1991  
 (151) 01.08.1995  
 (180) 19.12.2001  
 (540) **SAS EUROBONUS**  
 (730) **Scandinavian Airlines System**, Denmark-Norway-Sweden, S-16187 Stockholm, SE;  
 (510) Úverové karty, časopisy, letáky, tlačoviny, pohľadnice, hracie karty, almanachy, tlačené cestovné poriadky, cestovné lístky, písací papier, tikety, tovar zhotovený z kože a z imitácie kože, nezahrnuté v ostatných triedach, hlavne kufre, cestovné vaky, batohy a obaly na knihy, dáždniky, finančné služby, najmä služby v súvislosti s úverovými kartami a cestovnými šekmi, cestovné poistenie, služby leteckej prepravy osôb a majetku, požičiavanie automobilov a garážovanie, agentúrne služby pri vybavovaní cestovania, prenájom vozidiel, výchova a zábava, reštaurácie, kaviarne, hotely, rezervácia ubytovania, informačné služby poskytované leteckou spoločnosťou, sprevádzanie v spoločnosti.  
 (511) 16, 18, 36, 39, 41, 42  
 (210) 65528-91

- (111) 175 360  
 (220) 13.11.1992  
 (151) 01.08.1995  
 (180) 13.11.2002

(540)



(730) **CETRANS Ústí na Labem a.s.**, Revoluční 3289/13, 400 95 Ústí nad Labem, CZ;

(510) Cestná motorová doprava; zmenárne; vnútroštátne zasielateľstvo; kováčstvo; zámočnictvo; kovoobrábanie, stavba strojov s mechanickým pohonom; opravy motorových vozidiel; opravy karosérií; vulkanizácia; stolárstvo; výroba a opravy ostatných motorových dopravných prostriedkov; vyučovanie riadenia motorových vozidiel; poradenstvo v účtovníctve; prenájom nehnuteľností, bytových a nebytových priestorov; prevádzkovanie garáží a odstavných plôch pre motorové vozidlá; učňovské stredisko odborného výcviku; čalúnnictvo; colné zastupiteľstvo a poskytovanie služieb spojených s colným rokovaním; prenájom motorových vozidiel; medzinárodné zasielateľstvo.

(511) 6, 7, 12, 19, 20, 35, 37, 39, 40, 41

(591) farebná

(210) 72982-92

(111) 175 361

(220) 01.12.1992

(151) 01.08.1995

(180) 01.12.2002

(540)



(730) **AGRO-EKO spol. s r.o.**, Nerudova 38, 703 00 Ostrava, SK;

(510) Chemické výrobky na priemyselné účely, pre poľnohospodárstvo, záhradníctvo a lesníctvo; prírodné a umelé pôdne hnojivá. Prostriedky na ničenie rastlinných a živočíšnych škodcov. Výrobky poľnohospodárske a záhradnícke, živé rastliny, prírodné kvetiny a ich časti. Služby pomocné pri prevádzke a obchode. Služby v stavebníctve, najmä projektovanie a realizácia ekologických stavieb (čistiarne odpadových vôd, sanácia a rekultivácia skládok, meliorácia a odvodnenie). Meranie a obchodná a poradenská činnosť v oblasti životného prostredia, pracovného prostredia a geovied. Poradenstvo a konzultácie v oblasti hnojenia, výživy, množenia a ošetrovania rastlín. Agrochemické, exotoxikologické a fyzikálne rozbery pôd, substrátov, vôd, odpadov a poradenstvo a konzultácie v tomto odbore.

(511) 1, 5, 31, 35, 37, 42

(210) 73475-92

(111) 175 362

(220) 16.02.1995

(151) 01.08.1995

(180) 16.02.2005

(540)



(730) **T-RAY lighting design, spol. s r.o.**, Magnetova 11, 831 04 Bratislava, SK;

(510) Svetelná technika. Sprostredkovanie nákupu a predaja svetelnej techniky. Sprostredkovanie montáže, opravy a údržby svetelnej techniky a elektroinštalácií. Poradenská činnosť v oblasti elektrotechniky, sprostredkovanie návrhov interiérového osvetlenia.

(511) 11, 36, 37, 42

(210) 458-95

(111) 175 363

(220) 16.12.1992

(151) 01.08.1995

(180) 16.12.2002

(540) **ABIDEC**

(730) **PARKE, DAVIS & COMPANY**, spoločnosť ustanovená podľa zákonov štátu Michigan, 201 Tabor Road, Morris Plains, New Jersey, US;

(510) Lekárske a farmaceutické prípravky.

(511) 5

(210) 73920-92

(111) 175 364

(220) 13.04.1992

(151) 01.08.1995

(180) 13.04.2002

(540)



(730) **IMTEC, spol. s r.o.**, Ševčíkova 567, 500 00 Hradec Králové, CZ;

(510) Stroje a obrábacie stroje, poľnohospodárske stroje a liahne, prístroje pre domácnosť (drviče, mixéry, mlynčeky), stroje pre potravinársku výrobu, chladiace zariadenia, automatické spracovanie dát, inštalácia a opravy chladiacich zariadení, elektrických strojov a prístrojov, montáž a opravy meracej a regulačnej techniky, projektovanie elektrických zariadení.

(511) 7, 9, 11, 37, 42

(210) 67921-92

(111) 175 365

(220) 26.05.1992

(310) 1490928

(320) 06.02.1992

(330) GB

(151) 01.08.1995

(180) 26.05.2002

(540)

**STEP**  
**Reebok**

(730) **Reebok International Limited**, Reebok House, Silverwell Street, Bolton BL1 1PP, GB;

(510) Oblečenie, obuv, pokrývky hlavy.

(511) 25

(210) 68811-92

(111) **175 366**

(220) 19.05.1992

(151) 01.08.1995

(180) 19.05.2002

(540) **TAAWIN**

(730) **Tauš Jan**, Bzenceká 18, 629 00 Brno, CZ;

(510) Poradenská a servisná služba v odbore výstavby veterných elektrární.

(511) 37,42

(210) 68639-92

(111) **175 367**

(220) 27.11.1992

(151) 01.08.1995

(180) 27.11.2002

(540)



(730) **INVESTCONSULT BRNO s r.o.**, Jiráskova 10, 602 00 Brno, CZ;

(510) Požiarne dvere kovové, sklenené; požiarne vráta otočné a posuvné s motorickým alebo ručným ovládaním; dymové klapky; automatická dverová technika (rôzne typy pohonov); tesniace portály (zariadenia zamedzujúce prúdeniu vzduchu); vyrovnávacie elektromotorické mostíky a ručné prenosné plošiny; atypické technologické zariadenia pre javiskovú manipuláciu; kovové dvere a vráta v akustickom, termozolačnom a nerezovom vyhotovení; oceľové konštrukcie pre stavebníctvo; konštrukčná činnosť v strojárstve; projekčná činnosť v strojárstve; zámočníctvo a výroba strojovo-technologických zariadení; montáž oceľových konštrukcií.

(511) 6, 11, 19, 37, 42

(590) farebná

(210) 73360-92

(111) **175 368**

(220) 16.04.1992

(151) 02.08.1995

(180) 16.04.2002

(540)



(730) **R.I.A.S. spoločnosť s r.o.**, 739 01 Baška u Frýdku 425, CZ;

(510) Tkaniny, odevy, bezpečnostné odevy, nite, surové textilné vlákna.

(511) 9, 22, 23, 24, 25

(210) 68010-92

(111) **175 369**

(220) 18.02.1992

(151) 02.08.1995

(180) 18.02.2002

(540)



(730) **BKN spol.s r.o.**, konstrukční a marketingová agentura, Ponětovická 148, 664 51 Šlapanice u Brna, CZ;

(510) Trezory a zabezpečovacie zariadenia vrátane príslušenstva, ručné dopravné prostriedky - napr. vozíky, ručné oceľové vozíky, tragače. Marketing v oblasti strojárnských výrobkov, konštruktérska činnosť v oblasti strojárnských výrobkov.

(511) 6, 9, 12, 35, 37

(210) 66548-92

(111) **175 370**

(220) 25.03.1992

(151) 02.08.1995

(180) 25.03.2002

(540)

**inWare**

(730) **INWARE spol. s r.o.**, Na Václavce 44/2190, 150 00 Praha 5, CZ;

(510) Počítače a ich diely a príslušenstvo, programové vybavenie počítačov, poradenská, sprostredkovateľská a vzdelávacia činnosť v oblasti rozvoja riadenia, organizácie práce, vedecko-technického rozvoja, informačných systémov a videotecnológií.

(511) 9, 16, 35, 36, 41, 42

(210) 67496-92



## Zapísané obnovy ochranných známok

94 815	103 895	162 180	165 443	165 990
95 438	151 328	162 190	165 444	166 049
95 454	155 452	162 217	165 477	166 093
95 455	155 541	162 242	165 564	166 274
95 459	155 542	162 260	165 775	166 307
95 622	155 543	162 352	165 918	166 363
100 214	156 115	162 419	165 941	166 383
100 291	161 225	162 960	165 942	
101 336	162 089	165 442	165 987	

(111) **94 815**

(220) 24.05.1923

(151) 24.05.1923

(180) 24.05.2003

(540) **Hoover**(730) **DOMICOR HOLDINGS B.V.**, The Hague, NL;

(510) Nasávacie stroje na čistenie a ich časti.

(511) 7

(210) 28220-23

(111) **95 438**

(220) 11.03.1943

(151) 11.03.1943

(180) 11.03.2003

(540) **Vitresin**(730) **Spolek pro chemickou a hutní výrobu, akciová společnost**, 400 32 Ústí nad Labem, CZ;

(510) Chemické výrobky na priemyselné, vedecké a fotografické účely, nerastné suroviny, anorganické chemikálie na priemyselné a vedecké účely, elektrochemické a elektrotermické výrobky (karbid, ferrosilícium), aktívne uhlie na priemyselné a liečebné účely, ložiskové kovy, chemické výrobky pre hutníctvo a úpravu rúd; farbivá, farby, anorganické pigmenty, kovové fólie, dechtové farby a organické medziprodukty, tlačiarenské a bronzové farby, sušidlá na farby, laky, nátery a na umelé hmoty; Liečivá, chemické výrobky na liečebné a zdravotnícke účely, dietetické prípravky, farmaceutické drogy, prostriedky na ničenie živočíšnych a rastlinných škodcov, sterilizačné a dezinfekčné prostriedky, prostriedky na konzervovanie pokrmov; umelé hmoty, umelé živice, umelé vlákna, umelý kaučuk, drevná drvina, buničina na viskózu, na umelé vlákna, na papier na nitračné účely, zápalný tovar, zápalky, papier, lepenka, kartón, papierové a kartónové výrobky, a to: obaly všetkých druhov z impregnovaného alebo neimpregnovaného papiera, papierové vlákna, papierové priadze, suroviny a polotovary na výrobu papiera; ocot, glukóza; hnojivá; fermeže, laky, moridlá, živice, lepidlá, krémy na obuv, prostriedky na čistenie a konzervovanie kože, prostriedky apretačné a trieslové; technické oleje a tuky, mazadlá, benzín; výrobky z dreva, a to: rezivo, dosky na debny a iné obaly, pracie a bieliace prostriedky, škrob a škrobové výrobky ako požívatinu, na farmaceutické a priemyselné účely, ako aj na škrobenie bielizne, prostriedky na odstraňovanie škvŕn, prostriedky proti hrdzi, čistiace a leštiace prostriedky, brúsne prostriedky.

(511) 1, 2, 3, 5, 6, 16, 20, 30, 34

(210) 2085-43

(111) **95 454**

(220) 24.04.1943

(151) 24.04.1943

(180) 24.04.2003

(540) **Vitresit**(730) **Spolek pro chemickou a hutní výrobu, akciová společnost**, 400 32 Ústí nad Labem, CZ;

(510) Chemické výrobky na priemyselné, vedecké a fotografické účely, nerastné suroviny, anorganické chemikálie na priemyselné a vedecké účely, elektrochemické a elektrotermické výrobky (karbid, ferrosilícium), aktívne uhlie na priemyselné a liečebné účely, ložiskové kovy, chemické výrobky pre hutníctvo a úpravu rúd; farbivá, farby, anorganické pigmenty, kovové fólie, dechtové farby a organické medziprodukty, tlačiarenské a bronzové farby, sušidlá na farby, laky, nátery a na umelé hmoty; Liečivá, chemické výrobky na liečebné a zdravotnícke účely, dietetické prípravky, farmaceutické drogy, prostriedky na ničenie živočíšnych a rastlinných škodcov, sterilizačné a dezinfekčné prostriedky, prostriedky na konzervovanie pokrmov; umelé hmoty, umelé živice, umelé vlákna, umelý kaučuk, drevná drvina, buničina na viskózu, na umelé vlákna, na papier na nitračné účely, zápalný tovar, zápalky, papier, lepenka, kartón, papierové a kartónové výrobky, a to: obaly všetkých druhov z impregnovaného alebo neimpregnovaného papiera, papierové vlákna, papierové priadze, suroviny a polotovary na výrobu papiera; ocot, glukóza; hnojivá; fermeže, laky, moridlá, živice, lepidlá, krémy na obuv, prostriedky na čistenie a konzervovanie kože, prostriedky apretačné a trieslové; technické oleje a tuky, mazadlá, benzín; výrobky z dreva, a to: rezivo, dosky na debny a iné obaly; pracie a bieliace prostriedky, škrob a škrobové výrobky ako požívatinu, na farmaceutické a priemyselné účely, ako aj na škrobenie bielizne, prostriedky na odstraňovanie škvŕn, prostriedky proti hrdzi, čistiace a leštiace prostriedky, brúsne prostriedky.

(511) 1, 2, 3, 5, 6, 16, 20, 30, 34

(210) 8516-43

- (111) 95 455  
 (220) 24.04.1943  
 (151) 24.04.1943  
 (180) 24.04.2003  
 (540) **Sadurit**  
 (730) **Spolek pro chemickou a hutní výrobu, akciová společnost, 400 32 Ústí nad Labem, CZ;**  
 (510) Chemické výrobky na priemyselné, vedecké a fotografické účely, nerastné suroviny, anorganické chemikálie na priemyselné a vedecké účely, elektrochemické a elektrotermické výrobky (karbid, ferrosilícium), aktívne uhlie na priemyselné a liečebné účely, ložiskové kovy, chemické výrobky pre hutníctvo a úpravu rúd; farbivá, farby, anorganické pigmenty, kovové fólie, dechtové farby a organické medziprodukty, tlačiarenské a bronzové farby, sušidlá na farby, laky, nátery a na umelé hmoty; Liečivá, chemické výrobky na liečebné a zdravotnícke účely, dietetické prípravky, farmaceutické drogy, prostriedky na ničenie živočíšnych a rastlinných škodcov, sterilizačné a dezinfekčné prostriedky, prostriedky na konzervovanie pokrmov; umelé hmoty, umelé živice, umelé vlákna, umelý kaučuk, drevná drvina, buničina na viskózu, na umelé vlákna, na papier na nitračné účely, zápalný tovar, zápalky; papier, lepenka, kartón, papierové a kartónové výrobky, a to: obaly všetkých druhov z impregnovaného alebo neimpregnovaného papiera, papierové vlákna, papierové priadze, suroviny a polotovary na výrobu papiera; ocot, glukóza; hnojivá; fermeže, laky, moridlá, živice, lepidlá, krémy na obuv, prostriedky na čistenie a konzervovanie kože, prostriedky apretačné a trieslové; technické oleje a tuky, mazadlá, benzín; výrobky z dreva, a to: rezivo, dosky na debny a iné obaly; pracie a bieliace prostriedky, škrob a škrobové výrobky ako požívatinu, na farmaceutické a priemyselné účely, ako aj na škrobenie bielizne, prostriedky na odstraňovanie škvŕn, prostriedky proti hrdzi, čistiacie a leštiace prostriedky.  
 (511) 1, 2, 3, 4, 5, 6, 13, 16, 17, 19, 22, 23, 30, 34  
 (210) 5633-43

- (111) 95 459  
 (220) 13.07.1943  
 (151) 13.07.1943  
 (180) 13.07.2003  
 (540) **Palacel**  
 (730) **Spolek pro chemickou a hutní výrobu, akciová společnost, 400 32 Ústí nad Labem, CZ;**  
 (510) Chemické výrobky na priemyselné, vedecké a fotografické účely, nerastné suroviny, aktívne uhlie na liečebné a priemyselné účely, ložiskové kovy, ťahké kovy a zliatiny ťahkých kovov, chemické výrobky pre hutníctvo a spracovanie rúd, elektrochemické a elektrotermické výrobky (karbid, ferozliatiny); organické farbivá, medziprodukty na výrobu organických farbív, organické a anorganické pigmenty, farby, bronzový prášok, sušidlá a riedidlá do tlačiarenských farieb, tlačiarenská valcovina, kovové fólie, lístkové kovy, alumíniové obaly všetkých druhov; liečivá, lieky, chemické výrobky na liečebné a zdravotnícke účely, farmaceutické drogy, séra, liečivé a profylaktické vakcíny, dietetické prípravky, prostriedky na ničenie škodcov, prostriedky na ochranu rastlín, rastové látky rastlinné, sterilizačné

a dezinfekčné prostriedky, prostriedky na konzervovanie pokrmov; glukóza na vyživovacie, dietetické a liečebné účely; hnojivá; fermeže, laky, moridlá, živice, lepidlá, krémy na obuv, prostriedky na spracovanie a zušľachtovanie kože, prostriedky apretačné a trieslové, atramenty; umelý kaučuk, umelé liso-vacie hmoty, umelé hmoty na výrobu lakov a na impregnáciu, hmota na výrobu gramofónových dosiek, umelý šelak, umelé živice, umelé vlákna, náhradka za lyko a trstinu, papier, lepenka, suroviny a polotovary na výrobu papiera, papierové a kartónové výrobky, a to: obaly všetkých druhov z impregnovaného alebo neimpregnovaného papiera, papierové poháre a nádoby, papierové vlákna, papierové priadze, papierové motúzy, textilné dutinky, textilné cievky, dutinky a trubice všetkých druhov, uzávery na mliečne fľaše, voskovaný papier, papierové koberce, držadlá na bicykle, papierové spartérie, sklápacie kovové puzdrá; technické oleje a tuky, mazadlá, benzín; predmety z dreva, a to drevené spartérie, drevná drvina, rezivo, dosky na debny a iné obaly z dreva; ocot; buničina a jej deriváty, celulóza na umelé vlákna, na celofán, na nitračné účely a na papier, prípadne tiež v spojení s inými surovinami, buničitá vlna, spartérie z buničitej vlny, sulfitový lieh, zahustený sulfitový výluh, celulózová smola, droždie na vyživovacie a kŕmne účely; prostriedky pracie, sťahovacie, bieliace, zmáčacie, zošľachtovacie prostriedky pre textilný priemysel, škrob a škrobové výrobky na vyživovacie, farmaceutické a priemyselné účely, ako aj na škrobenie bielizne, prostriedky čistiacie a leštiace, brúsne prostriedky; pránikársky tovar; zápalky všetkých druhov, zápalkový tovar, zapalovačlá.

- (511) 1, 2, 3, 4, 5, 6, 12, 13, 16, 17, 19, 22, 23, 26, 30, 34  
 (210) 6496-43

- (111) 95 622  
 (220) 10.11.1944  
 (151) 10.11.1944  
 (180) 10.11.2004  
 (540) **Lapipolin**  
 (730) **Spolek pro chemickou a hutní výrobu, akciová společnost, 400 32 Ústí nad Labem, CZ;**  
 (510) Chemické výrobky na priemyselné, vedecké a fotografické účely, technicky a chemicky čisté chemikálie, ako aj chemikálie pre analýzu, nerastné suroviny, aktívne uhlie na liečebné a priemyselné účely, ložiskové kovy, ťahké kovy a zliatiny ťahkých kovov, chemické výrobky pre hutníctvo a spracovanie rúd, elektrochemické a elektrotermické výrobky (karbid, ferozliatiny); organické farbivá, medziprodukty na výrobu organických farbív, organické a anorganické pigmenty, farby, bronzový prášok, sušidlá a riedidlá do tlačiarenských farieb, tlačiarenská valcovina, kovové fólie, lístkové kovy, alumíniové obaly všetkých druhov; liečivá, lieky, chemické výrobky na liečebné a zdravotnícke účely, farmaceutické drogy, séra, liečivé a profylaktické vakcíny, dietetické prípravky, prostriedky na ničenie škodcov, prostriedky na ochranu rastlín, rastové látky rastlinné, sterilizačné a dezinfekčné prostriedky, prostriedky na konzervovanie pokrmov; glukóza pre vyživovacie, dietetické a liečebné účely; hnojivá; fermeže, laky, moridlá, živice, lepidlá, rozpúšťadlá, značkovačlá, prostriedky na odstránenie tukov, krémy na obuv, prostriedky na spracovanie a zuš-

šľachtovanie kože, prostriedky apretáčne a trieslové, atramenty; umelý kaučuk, umelé lisovacie hmoty, lisované alebo striekané, výrobky z umelých lisovacích hmôt, umelé hmoty na výrobu lakov a na impregnáciu, hmota na výrobu gramofónových dosiek, umelý šelak, umelé živice, lisovací prášok z umelých živíc, umelé vlákna, náhradka za lyko a trstinu, papier, lepenka, suroviny a polotovary na výrobu papiera, papierové a kartónové výrobky, a to: obaly všetkých druhov z impregnovaného alebo neimpregnovaného papiera, papierové poháre a nádoby, papierové vlákna, papierové priadze, papierové motúzy, textilné dutinky, textilné cievky, dutinky a trubice všetkých druhov, uzávery na mliečne fľaše, voskovaný papier, papierové koberce, držadlá na bicykle, papierové spartérie, sklápacie kovové puzdrá; technické oleje a tuky, mazadlá, benzín; predmety z dreva, a to drevené spartérie, drevná drvína, rezivo, dosky na debny a iné obaly z dreva; ocot; buničina a jej deriváty, celulóza na umelé vlákna, na celofán, na nitračné účely a na papier, prípadne tiež v spojení s inými surovinami, estery a étery celulózy na umelé vlákna, na výrobu lakov a filmov, výrobky z viskózovej celulózy, priehľadné a nepriehľadné fólie, umelé huby, buničitá vlna a výrobky z nej, spartérie z buničitej vlny, sulfítovej lieh, zahustený sulfítovej výluh, celulózová smola, drożdžie na vyživovacie a krmné účely; prostriedky pracie, sťahovacie, bieliace, znáčacie, zošľachtovacie prostriedky pre textilný priemysel, škrob a škrobové výrobky na vyživovacie, farmaceutické a priemyselné účely, ako aj na škrobenie bielizne, prostriedky čistiace a leštiace, brúsne prostriedky; prámnikársky tovar; zápalky všetkých druhov, zápalkový tovar, zapalovač.

(511) 1, 2, 3, 4, 5, 6, 13, 16, 17, 19, 21, 22, 23, 27, 30, 34  
(210) 2970-44

(111) **100 214**

(220) 11.03.1935

(151) 11.03.1935

(180) 11.03.2005

(540) **Infadolan**

(730) **Léčiva a.s.**, 102 37 Dolní Měcholupy 130, Praha 10, CZ;

(510) Lekárnické výrobky.

(511) 5

(210) 4418-35

(111) **100 291**

(220) 13.04.1945

(151) 13.04.1945

(180) 13.04.2005

(540) **Endiform**

(730) **Léčiva a.s.**, 102 37 Dolní Měcholupy 130, Praha 10, CZ;

(510) Lekárnické prípravky. Liečivá, drogy, farmaceutické prípravky humánne a veterinárne, organopreparáty, očkovačie látky, séra a výrobky z krvi, chemické výrobky pre lekárstvo, hygienu, farmáciu a vedu; prípravky baktericídne, fungicídne, insekticídne; dezinfekčné prípravky; prípravky proti nákaze; prípravky na konzervovanie; prostriedky na ničenie škodcov a rastlín; čistiace prostriedky, liečebné mydlá; prípravky posilňujúce a dietetické; priprav-

ky na ošetrovanie zubov a dutiny ústnej; zubné výplne a protézy; náplasti, obrazový a šijací materiál pre chirurgiu; diagnostiká; jedy a vody minerálne s výnimkou prírodných.

(511) 1, 3, 5, 10, 32

(210) 4505-45

(111) **101 336**

(220) 31.05.1943

(151) 31.05.1943

(180) 31.05.2003

(540) **Melta**

(730) **KÁVOVINY Pardubice, a.s.**, Pardubice, CZ;

(510) Potraviny a požívatiný všetkých druhov, najmä káva, kávové náhradky, kávové a sladové výťažky, kávové a čajové esencie, ovocná káva, kávové konzervy, čaj, paštéty, polievkové a omáčkové korenie a esencie, sirup, med, cestoviny, korenie, horčica, ocot. Koloniálny tovar, konzervy všetkých druhov. Kakao, čokoláda, cukrovinky, pečivo a cukrársky tovar, prášok do pečiva. Ovocné a zeleninové konzervy, ovocné a zeleninové huspeniny, lekváre, ovocné dužiny. Mlieko a mliečne výrobky, maslo, sýry, margarín, jedlé oleje a tuky. Dietetické a detské živiny, slad, výrobky zo sladu, karamel, sladové prípravky. Prostriedky na farbenie a udržiavanie potravín a požívatin v čerstvom stave a na trvalo ako aj na ich aromatizovanie, glazúrovanie, kandizovanie a impreguáciu, povlakové látky na kávu, kávové náhradky a prísady, lekárnické prípravky a drogy. Škroby a výrobky zo škrobu, pracie prostriedky. Nápoje alkoholické, najmä pivo, vino, liehoviny; minerálne vody, limonády, ovocné šťavy. Poľnohospodárske výrobky, mlynské výrobky, krmivo, odpadové produkty pri výrobe kávovin.

(511) 1, 2, 3, 5, 29, 30, 31, 32, 33

(210) 9335-43

(111) **103 895**

(220) 15.03.1935

(151) 15.03.1935

(180) 15.03.2005

(540) **Seboderm**

(730) **Léčiva a.s.**, 102 37 Dolní Měcholupy 130, Praha 10, CZ;

(510) Liečivé a lekárenské prostriedky a preparáty, farmaceutické drogy a prípravky, chemické výrobky na lekárske, hygienické, priemyselné, vedecké, fotografické, poľnohospodárske a lesnícke účely, dezinfekčné prostriedky a prípravky, voňavkársky tovar, koznetické prostriedky, dietetické prostriedky a prípravky.

(511) 1, 3, 5

(210) 4423-35

(111) **151 328**

(220) 18.01.1954

(151) 20.02.1954

(180) 18.01.2004

(540) **HOOVER**

(730) **DOMICOR HOLDINGS B.V.**, The Hague, NL;

(510) Papierové vrecia, najmä papierové vrecká pôsobiace ako filtre pohlcujúce prach vo vysávačoch.

(511) 16  
(210) 187-54

(111) 155 452  
(220) 03.05.1963  
(151) 07.05.1963  
(180) 03.05.2003  
(540)



(730) Skloexport, a.s., tř.1. máje 52, 461 74 Liberec, CZ;  
(510) Sklo a tovar zo skla všetkých druhov.  
(511) 21  
(210) 28549-63

(111) 155 541  
(220) 13.08.1963  
(151) 23.08.1963  
(180) 13.08.2003

(540) **GESTETNER**  
(730) **GESTETNER MANUFACTURING LIMITED**, Londýn, GB;  
(510) Kopirovacie stroje a prístroje na kancelárske použitie a súčasti týchto strojov, potažky na tlakové valce (nie z textilného materiálu); papier, papierové predmety a lepenkové predmety, rozmnožovacie blany, lepiace pásy, atrament, písacie a kresliace potreby, štetce; regále na papier, kartotékové škatule (nie nábytkové), rytecké dosky, mazacie tekutiny, opravovací lak na blany; pásy do stroja, karbóny, gumené na atrament a ceruzku; pijavý papier na čistenie tlačiarenských valcov.

(511) 16  
(210) 29337-63

(111) 155 542  
(220) 13.08.1963  
(151) 23.08.1963  
(180) 13.08.2003

(540) **GESTETNER**  
(730) **GESTETNER MANUFACTURING LIMITED**, Londýn, GB;  
(510) Tlačiarenské farby, farby na rytiny a kožu, riedidlá do tlačiarenských farieb uľahčujúce ich použitie a roztoky leptacích kvapalín použiteľné v nádržkách rozmnožovacích strojov a na kovové dosky, všetko ako tovar použiteľný pre rozmnožovacie stroje a stroje kancelárske.

(511) 2  
(210) 29338-63

(111) 155 543  
(220) 13.08.1963  
(151) 23.08.1963  
(180) 13.08.2003

(540) **GESTETNER**  
(730) **GESTETNER MANUFACTURING LIMITED**, Londýn, GB;

(510) Citlivý listový materiál, chemické výrobky používané v tlačiarstve a na kopírovanie, kyseliny, všetko ako tovar použiteľný pre rozmnožovacie stroje a prístroje pre kanceláriu.

(511) 1  
(210) 29339-63

(111) 156 115  
(220) 30.12.1964  
(151) 26.02.1965  
(180) 30.12.2004

(540) **DANUBAL**  
(730) **ISTROCIEM**, štátny podnik, Nobelova 34, 836 05 Bratislava, SK;

(510) Výrobky zápalné, výbušniny a trhaviny.  
(511) 13  
(210) 33032-64

(111) 161 225  
(220) 09.10.1972  
(151) 05.02.1973  
(180) 09.10.2002

(540) **VIVALAN**  
(730) **ZENECA LIMITED**, Imperial Chemical House, 9 Millbank, Londýn SW1P 3JF, GB;  
(510) Farmaceutické a liečebné prípravky a látky.  
(511) 5  
(210) 46537-72

(111) 162 089  
(220) 19.04.1974  
(151) 16.09.1974  
(180) 19.04.2004

(540) **OLD SMUGGLER**  
(730) **James and George Stodart, Lim.**, Dumbarton, GB;  
(510) Whisky.  
(511) 33  
(210) 47841-74

(111) 162 180  
(220) 22.03.1974  
(151) 16.01.1975  
(180) 22.03.2004  
(540)

**NEO-PYNAMIN**

(730) **SUMITOMO CHEMICAL Co., LTD.**, 5-33, Kitahana 4-chome, Chuo-ku, Osaka, JP;

- (510) Chemikálie (vrátane prísad pre insekticídy) pokiaľ patria do tr. 1, liečivá a farmaceutické a sanitárne prípravky vrátane insekticídov, fungicídov, rodenticídov a herbicídov.  
 (511) 1, 5  
 (210) 47791-74

- (111) 162 190  
 (220) 09.04.1974  
 (151) 22.01.1975  
 (180) 09.04.2004  
 (540)



- (730) Ardath Tobacco Co.Ltd., Windsor House 50, Victoria Street, London SW1H 0NL, GB;  
 (510) Tabak spracovaný alebo nespracovaný.  
 (511) 34  
 (210) 47831-74

- (111) 162 217  
 (220) 17.06.1974  
 (151) 13.02.1975  
 (180) 17.06.2004

- (540) o.b.  
 (730) Johnson & Johnson GmbH, Düsseldorf, DE;  
 (510) Menštruačné tampóny.  
 (511) 5  
 (210) 47965-74

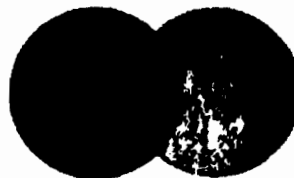
- (111) 162 242  
 (220) 04.07.1974  
 (151) 17.02.1975  
 (180) 04.07.2004

- (540) **RECTISOL**  
 (730) LURGI AG, Lurgialle 5, D-602 95 Frankfurt am Main, DE;  
 (510) Čistenie priemyselných plynov, odpadových plynov a odpadového vzduchu.  
 (511) 40  
 (210) 48021-74

- (111) 162 260  
 (220) 12.04.1974  
 (151) 03.03.1975  
 (180) 12.04.2004

- (540) **NEUTROGENA**  
 (730) NEUTROGENA CORPORATION, spoločnosť zriadená podľa zákonov štátu Delaware, 5760 West 96th Street, 900 45 Los Angeles, California, US;  
 (510) Mydlá a kozmetické prípravky všetkých druhov.  
 (511) 3  
 (210) 47837-74

- (111) 162 352  
 (220) 02.10.1974  
 (151) 18.04.1975  
 (180) 02.10.2004  
 (540)



- (730) MasterCard International, 888 Seventh Avenue, New York 10106, US;  
 (510) Finančné služby úverové, platobné a majetkové prevodové služby.  
 (511) 26  
 (590) farebná  
 (210) 48210-74

- (111) 162 419  
 (220) 03.04.1974  
 (151) 18.06.1975  
 (180) 03.04.2004

- (540) **POKAL**  
 (730) B.A.T. Cigaretten - Fabriken GmbH, Hamburg, DE;  
 (510) Tabakové výrobky, najmä fajčiarsky tabak a cigarety.  
 (511) 34  
 (210) 47822-74

- (111) 162 960  
 (220) 18.01.1974  
 (151) 17.08.1976  
 (180) 18.01.2004

- (540) **ADMIRAL**  
 (730) Domicor Inc., spoločnosť zriadená podľa zákonov štátu Delaware, Newton, Iowa, US;  
 (510) Elektrické prístroje vrátane rozhlasových prijímačov, televíznych prijímačov, fonografov a kombinácií ktorýchkoľvek dvoch alebo viacerých z uvedených prístrojov, diaľkové kontrolné systémy, elektrické sporáky a elektrické pece, elektricky ovládané grilovacie jednotky pre elektrické rúry, elektromechanické meniče, najmä fonografické kazety, amplitóny, mikrofóny a slúchadlá, zosilňovače, vákuové alebo elektronické trubice, antény pre televízne a rozhlasové prijímače, trubice katódového žiarenia pre televízne prijímače, príslušenstvo antén pre televízne prijímače, elektrické umývačky riadu, časti všetkých uvedených výrobkov, stroje na pranie a sušenie bielizne a ich časti, chladničky, mraziace boxy, kombinácie chladničiek a mraziacich boxov a ich časti, skrine pre rozhlasové prijímače, televízne prijímače, fonografy a kombinácie dvoch alebo viacerých týchto výrobkov, plynové sporáky a plynové pece, klimatizačné zariadenia a časti všetkých uvedených výrobkov, fonografy a meniče zvukových záznamov, ich časti a príslušenstvo.

- (511) 7, 9, 11  
 (210) 47634-74

(111) 165 442  
 (220) 22.02.1983  
 (151) 09.08.1983  
 (180) 22.02.2003  
 (540) **CINQ DE CHANEL**  
 (730) CHANEL, AVENUE CHARLES DE GAULLE, NEUILLY SUR SEINE, FR;  
 (510) Mydlá, voňavkárské výrobky, éterické oleje, kozmetické výrobky, lotiony na vlasy, zubné pasty.  
 (511) 3  
 (210) 53005-83

(111) 165 443  
 (220) 22.02.1983  
 (151) 09.08.1983  
 (180) 22.02.2003  
 (540) **LE NUMERO CINQ DE CHANEL**  
 (730) CHANEL, AVENUE CHARLES DE GAULLE, NEUILLY SUR SEINE, FR;  
 (510) Mydlá, voňavkárské výrobky, éterické oleje, kozmetické výrobky, lotiony na vlasy, zubné pasty.  
 (511) 3  
 (210) 53006-83

(111) 165 444  
 (220) 22.02.1983  
 (151) 10.08.1983  
 (180) 22.02.2003  
 (540) **TOTAL LOOK CHANEL**  
 (730) CHANEL, AVENUE CHARLES DE GAULLE, NEUILLY SUR SEINE, FR;  
 (510) Mydlá, voňavkárské výrobky, éterické oleje, kozmetické výrobky, lotiony na vlasy, zubné pasty.  
 (511) 3  
 (210) 53007-83

(111) 165 477  
 (220) 01.04.1983  
 (151) 19.09.1983  
 (180) 01.04.2003  
 (540) **CLIPPER**  
 (730) ZENECA LIMITED, Imperial Chemical House, 9 Millbank, Londýn SW1P 3JF, GB;  
 (510) Chemické výrobky na použitie v poľnohospodárstve, záhradníctve, lesníctve a škôlkárstve, chemické výrobky na spomaľovanie alebo urýchľovanie rastu rastlín.  
 (511) 1  
 (210) 53063-83

(111) 165 564  
 (220) 01.04.1983  
 (151) 12.01.1984  
 (180) 01.04.2003  
 (540) **BONZI**  
 (730) ZENECA LIMITED, Imperial Chemical House, 9 Millbank, Londýn SW1P 3JF, GB;  
 (510) Chemické výrobky na použitie v poľnohospodárstve, záhradníctve, lesníctve a škôlkárstve, chemické výrobky na spomaľovanie alebo zrýchľovanie rastu rastlín.  
 (511) 1

(210) 53064-83

(111) 165 775  
 (220) 11.07.1984  
 (151) 23.10.1984  
 (180) 11.07.2004  
 (540) **SPOFAX**  
 (730) Liečivá a.s., 102 37 Dolní Měcholupy 130, Praha 10, CZ;  
 (510) Chemické výrobky pre zdravotnícky priemysel, umelé a syntetické živice; chemické výrobky na konzervovanie potravín; výrobky kozmetické, éterické oleje, zdravotnicke mydlá; prostriedky na čistenie zubov; výrobky farmaceutické, veterinárske a zdravotnícke; liečivá pre ľudí a zvieratá, medikované kŕmne prípravky, výrobky dietetické pre deti a chorých, náplasti, obväzový materiál; hmoty na plombovanie zubov a na odtlačky zubov, dentálne výrobky, dezinfekčné prostriedky; prostriedky na ničenie burín a škodlivých zvierat; medicínálne nápoje; siry na farmaceutické účely; umelé zuby; chemické prísady do krmív.  
 (511) 1, 3, 5, 10, 31  
 (210) 53718-84

(111) 165 918  
 (220) 05.06.1984  
 (151) 24.04.1985  
 (180) 05.06.2004  
 (540)



(730) BASS INTERNATIONAL HOLDINGS N.V., Hoekenrode 6, 1102 Amsterdam, NL;  
 (510) Hotelové služby, totiž zabezpečovanie ubytovania i reštauračných služieb v hoteloch.  
 (511) 42  
 (210) 53674-84

(111) 165 941  
 (220) 08.03.1984  
 (151) 17.05.1985  
 (180) 08.03.2004  
 (540)



(730) BEECHAM GROUP PLC, Brentford, Middlesex, GB;  
 (510) Zubné pasty.  
 (511) 3  
 (590) farebná  
 (210) 53568-84

(111) 165 942  
 (220) 08.03.1984  
 (151) 17.05.1985  
 (180) 08.03.2004  
 (540)



(730) **BEECHAM GROUP PLC**, Brentford, Middlesex, GB;  
 (510) Zubné pasty.  
 (511) 3  
 (590) farebná  
 (210) 53569-84

(111) 165 987  
 (220) 02.01.1984  
 (151) 05.07.1985  
 (180) 02.01.2004

(540) **HUBBARD**

(730) **Religious Technology Center**, spoločnosť zriadená podľa zákonov štátu California, 1710 Ivar Avenue, Los Angeles, California, US;  
 (510) Tlačoviny, časopisy, knihy, výchovné a vyučovacie materiály, brožúry, príručky, vzdelávacie, vyučovacie, kultúrne a filozofické služby ako je organizovanie prednášok a porád, vydávanie publikácií.  
 (511) 16, 41  
 (210) 53475-84

(111) 165 990  
 (220) 20.04.1984  
 (151) 05.07.1985  
 (180) 20.04.2004

(540) **ULTIMAX**

(730) **J. and P. Coats, Limited**, Glasgow, GB;  
 (510) Priadze a nite všetkých druhov.  
 (511) 23  
 (210) 53545-84

(111) 166 049  
 (220) 22.04.1983  
 (151) 12.09.1985  
 (180) 22.04.2003  
 (540)



(730) **Roudnické strojirny a slévárny akciová spoločnosť**, Kratochvílova 1107, 413 22 Roudnice nad Labem, CZ;  
 (510) Poľnohospodárske stroje a zariadenia, náhradné diely na poľnohospodárske stroje, drobné poľnohospodárske stroje a náradie, odliatky zo šedej a tvárnej liatiny, odliatky z oceľoliatiny, podzostavy nákladných automobilov a ich dielov.  
 (511) 6, 7, 8, 12  
 (210) 53145-83

(111) 166 093  
 (220) 25.01.1985  
 (151) 06.11.1985  
 (180) 25.01.1995

(540) **FLUOTEPIN**

(730) **Léčiva a.s.**, 102 37 Dolní Měcholupy 130, Praha 10, CZ;  
 (510) Chemické výrobky pre zdravotnícky priemysel, umelé a syntetické živice, chemikálie na konzervovanie potravín. Výrobky kozmetické, éterické oleje; zdravotnicke mydlá, prostriedky na čistenie zubov. Výrobky farmaceutické, veterinárne a zdravotnicke; liečivá pre ľudí a zvieratá, medikované kŕmne prípravky; výrobky dietetické pre deti a nemocných; náplasti, materiál na obvazy, hmoty na plombovanie zubov a na odtlačky zubov, dentálne prípravky, dezinfekčné prostriedky; prostriedky na ničenie buriny a škodlivých zvierat; medicínálne nápoje; sirupy na farmaceutické účely. Chemické prísady do kŕmív.  
 (511) 1, 3, 5, 31  
 (210) 54034-85

(111) 166 274  
 (220) 15.08.1985  
 (151) 10.07.1986  
 (180) 15.08.2005

(540) **SUPRACAIN**

(730) **Léčiva a.s.**, 102 37 Dolní Měcholupy 130, Praha 10, CZ;  
 (510) Chemické výrobky pre zdravotnícky priemysel; syntetické živice, chemikálie na konzervovanie potravín. Výrobky farmaceutické, veterinárne a zdravotnicke; liečivá pre ľudí a zvieratá; medikované kŕmne prípravky; výrobky dietetické pre deti a nemocných; náplasti, materiál na obvazy, hmoty na plombovanie zubov a na odtlačky zubov; dezinfekčné prostriedky; prostriedky na ničenie buriny a škodlivých zvierat; medicínálne nápoje; sirupy na farmaceutické účely. Chemické kŕmivá pre zvieratá; medikované kŕmne prípravky.  
 (511) 1, 5, 31  
 (210) 54310-85

(111) 166 307  
 (220) 19.07.1985  
 (151) 11.08.1986  
 (180) 19.07.2005

(540) **DEFOBIN**

(730) **Léčiva a.s.**, 102 37 Dolní Měcholupy 130, Praha 10, CZ;  
 (510) Chemické výrobky pre zdravotnícky priemysel; umelé a syntetické živice, chemikálie na konzervovanie potravín. Výrobky kozmetické, éterické oleje; zdravotnicke mydlá, prostriedky na čistenie zubov. Výrobky farmaceutické, veterinárne a zdravotnicke; liečivá pre ľudí a zvieratá; medikované kŕmne prípravky; výrobky dietetické pre deti a nemocných; náplasti, materiál na obvazy, hmoty na plombovanie zubov a na odtlačky zubov, dentálne prípravky, dezinfekčné prostriedky; prostriedky na ničenie buriny a škodlivých zvierat; medicínálne nápoje; sirupy na farmaceutické účely. Chemické prísady do kŕmív.

(511) 1, 3, 5, 31  
(210) 54267-85

(111) 166 363  
(220) 18.10.1985  
(151) 17.10.1986  
(180) 18.10.2005

(540) **NEO - MESOCAIN**

(730) **Léčiva a.s.**, 102 37 Dolní Měcholupy 130, Praha 10, CZ;

(510) Chemické výrobky pre zdravotnícky priemysel; umelé a syntetické živice, chemikálie na konzervovanie potravín. Výrobky kozmetické, éterické oleje; zdravotnícke mydlá, prostriedky na čistenie zubov. Výrobky farmaceutické, veterinárne a zdravotnícke; liečivá pre ľudí a zvieratá; medikované kŕmne prípravky; výrobky dietetické pre deti a nemocných; náplasti, materiál na obvazy, hmoty na plombovanie zubov a na odtlačky zubov, dentálne prípravky, dezinfekčné prostriedky, prostriedky na ničenie buriny a škodlivých zvierat; medicínálne nápoje; sirupy na farmaceutické účely. Chemické prísady do krmív.

(511) 1, 3, 5, 31  
(210) 54376-85

(111) 166 383  
(220) 30.07.1984  
(151) 06.11.1986  
(180) 30.07.2004  
(540)



(730) **Alps Elektric Co., Ltd.**, Tokyo, JP;

(510) Elektronické a elektrické zariadenia a prístroje, najmä komunikačné, kancelárske, optické, lekárske prístroje a nástroje, súčasti motorových vozidiel, obrábacie stroje vrátane vkladacích a zapojovacích strojov, spínače, premenné odpory a kondenzátory, hybridné integrované obvody, optické zariadenia, voliče televíznych kanálov, modulátory obrazu, vstupné jednotky FM, konvertory pre káblovú televíziu, prijímače signálov družíc, klávesnicové spínače, počítačové obvody, tabuľky, kontrolné ceruzky, tlačiarne displeje s kvapalnými kryštálmi, magnetické hlavy, diskové zväzky, pohony pružných diskov, pohony nepružných diskov, kazetové mechanizmy, počítače vrátane pomocných operačných procesorov, audiosystémy pre vozidlá, vozidlové komunikačné prístroje vrátane telefónov a dvojcestných vysielačov-prijímačov a ich súčasti, domáce audiosystémy vrátane prehrávačov kompaktných diskov, zaznamenávacie a prehrávacie prístroje pre audiopásky, prehrávače audio- alebo video-diskov a ich súčasti vrátane prenosiek, elektrické motory, antény, zosilňovače, reproduktory, mikrofóny, varovné a signalizačné prístroje proti krádeži pre vo-

zidlá - pohyblivé bezpečnostné sústavy, elektronické písacie stroje.

(511) 7, 9, 10, 12, 16  
(210) 53745-84



### Prevody ochranných znáмок

Číslo zápisu	Predchádzajúci majiteľ	Terajší majiteľ	S účinnosťou od:
104 780	Léčiva, státní podnik, Praha, CZ;	Léčiva, a.s., Dolní Měcholupy 130, Praha 10, CZ;	27.07.1995
119 169	Rieger-Kloss Varhany, s.p., Revoluční 56, Krnov, CZ;	Varhany, spol. s r.o., Revoluční 56, Krnov, CZ;	12.07.1995
152 989	Léčiva, státní podnik, Praha, CZ;	Léčiva, a.s., Dolní Měcholupy 130, Praha 10, CZ;	27.07.1995
153 030	Léčiva, státní podnik, Praha, CZ;	Léčiva, a.s., Dolní Měcholupy 130, Praha 10, CZ;	27.07.1995
153 673	Hoover Public Limited Company, Merthyr Tydfil, Mid Glamorgan, GB;	READYLINK LIMITED, Hayes, Middlesex, GB;	27.07.1995
153 872	Léčiva, státní podnik, Praha, CZ;	Léčiva, a.s., Dolní Měcholupy 130, Praha 10, CZ;	27.07.1995
153 105	Léčiva, státní podnik, Praha, CZ;	Léčiva, a.s., Dolní Měcholupy 130, Praha 10, CZ;	27.07.1995
154 145	Severočeské tukové závody, státní podnik, Ústí nad Labem, CZ;	SETUZA a.s., Žukovova 100, 401 29 Ústí nad Labem, CZ;	20.07.1995
156 498	IMPERIAL CHEMICAL INDUSTRIES PLC, Londýn, GB;	ZENECA Limited, Imperial Chemical House, 9 Millbank, Londýn SW 1P 3JF, GB;	27.07.1995
157 659	Léčiva, státní podnik, Praha, CZ;	Léčiva, a.s., Dolní Měcholupy 130, Praha 10, CZ;	27.07.1995
158 891	Rieger-Kloss Varhany, s.p., Revoluční 56, Krnov, CZ;	Varhany, spol. s r.o., Revoluční 56, Krnov, CZ;	07.08.1995
159 294	Léčiva, státní podnik, Praha, CZ;	Léčiva, a.s., Dolní Měcholupy 130, Praha 10, CZ;	27.07.1995
160 916	Léčiva, státní podnik, Praha, CZ;	Léčiva, a.s., Dolní Měcholupy 130, Praha 10, CZ;	27.07.1995
160 951	Léčiva, státní podnik, Praha, CZ;	Léčiva, a.s., Dolní Měcholupy 130, Praha 10, CZ;	28.07.1995
160 968	Léčiva, státní podnik, Praha, CZ;	Léčiva, a.s., Dolní Měcholupy 130, Praha 10, CZ;	20.07.1995

161 208	Železářny a drátovny Bohumín, Bohumín, CZ;	ŽDB a.s., Bohumín, CZ;	20.07.1995
161 231	IMPERIAL CHEMICAL INDUSTRIES PLC, Londýn, GB;	ZENECA Limited, Imperial Chemical House, 9 Millbank, Londýn SW 1P 3JF, GB;	19.07.1995
161 294	Léčiva, státní podnik, Praha, CZ;	Léčiva, a.s., Dolní Měcholupy 130, Praha 10, CZ;	28.07.1995
161 422	Léčiva, státní podnik, Praha, CZ;	Léčiva, a.s., Dolní Měcholupy 130, Praha 10, CZ;	27.07.1995
162 278	MARAVAL LIMITED Hyde, Cheshire, GB;	WESTON HYDE PRODUCTS LIMITED, Runcorn, Cheshire, GB;	27.07.1995
163 557	Chemické závody Juraja Dimitrova, národný podnik, Bratislava, SK;	Slovchémia, štátny podnik, Drieňova 24, Bratislava, SK;	19.07.1995
163 557	Slovchémia, štátny podnik, Drieňova 24, Bratislava, SK;	Chemické závody Juraja Dimitrova, štátny podnik, Dimitrovova 34, Bratislava, SK;	19.07.1995
163 609	Drôtovňa, štátny podnik, Hlohovec, SK;	Drôtovňa, a.s., Mierová 2317, 920 28 Hlohovec, SK;	28.07.1995
163 912	Léčiva, státní podnik, Praha, CZ;	Léčiva, a.s., Dolní Měcholupy 130, Praha 10, CZ;	27.07.1995
163 933	IMPERIAL CHEMICAL INDUSTRIES PLC, Londýn, GB;	ZENECA Limited, Imperial Chemical House, 9 Millbank, Londýn SW 1P 3JF, GB;	28.07.1995
164 273	Léčiva, státní podnik, Praha, CZ;	Léčiva, a.s., Dolní Měcholupy 130, Praha 10, CZ;	27.07.1995
164 480	Léčiva, státní podnik, Praha, CZ;	Léčiva, a.s., Dolní Měcholupy 130, Praha 10, CZ;	27.07.1995
164 507	Léčiva, státní podnik, Praha, CZ;	Léčiva, a.s., Dolní Měcholupy 130, Praha 10, CZ;	27.07.1995
165 281	Léčiva, státní podnik, Praha, CZ;	Léčiva, a.s., Dolní Měcholupy 130, Praha 10, CZ;	27.07.1995
165 350	Léčiva, státní podnik, Praha, CZ;	Léčiva, a.s., Dolní Měcholupy 130, Praha 10, CZ;	27.07.1995
165 352	Léčiva, státní podnik, Praha, CZ;	Léčiva, a.s., Dolní Měcholupy 130, Praha 10, CZ;	27.07.1995

165 353	Léčiva, státní podnik, Praha, CZ;	Léčiva, a.s., Dolní Měcholupy 130, Praha 10, CZ;	27.07.1995
165 379	IMPERIAL CHEMICAL INDUSTRIES PLC, Londýn, GB;	ZENECA Limited, Imperial Chemical House, 9 Millbank, Londýn SW 1P 3JF, GB;	27.07.1995
165 428	IMPERIAL CHEMICAL INDUSTRIES PLC, Londýn, GB;	ZENECA Limited, Imperial Chemical House, 9 Millbank, Londýn SW 1P 3JF, GB;	27.07.1995
167 038	Léčiva, státní podnik, Praha, CZ;	Léčiva, a.s., Dolní Měcholupy 130, Praha 10, CZ;	27.07.1995
167 186	BEECHAM GROUP PLC, Brenchford, Middlesex, GB;	WELLA AG, Darmstadt, DE;	08.08.1995
167 298	Léčiva, státní podnik, Praha, CZ;	Léčiva, a.s., Dolní Měcholupy 130, Praha 10, CZ;	27.07.1995
167 397	Státní výzkumný ústav materiálu, Opletalova 25, 113 12 Praha 1, CZ;	SVÚM, a.s., Opletalova 25, 113 12 Praha 1, CZ;	08.08.1995
169 260	Železářny a drátovny Bohumin, Bohumin, CZ;	ŽDB a.s., Bohumin, CZ;	20.07.1995
169 361	QUAKER CHEMICAL CORPORATION, spoločnosť zriadená podľa zákonov štátu Pennsylvania, Conshohocken, Pennsylvania, US;	Quaker Chemical Corporation, spoločnosť zriadená podľa zákonov štátu Delaware, Wilmington, Delaware, US;	12.07.1995
169 361	Quaker Chemical Corporation, spoločnosť zriadená podľa zákonov štátu Delaware, Wilmington, Delaware, US;	PETROLITE HOLDINGS, INC., spoločnosť zriadená podľa zákonov štátu Delaware, 369 Marshall Avenue, Webster Groves, St. Louis, Missouri 63 119, US;	12.07.1995
170 765	Léčiva, státní podnik, Praha, CZ;	Léčiva, a.s., Dolní Měcholupy 130, Praha 10, CZ;	27.07.1995
172 710	PRESTIGE GROUP UK PLC, Prestige House, 23-26 High Street, GB;	MEDIN LIMITED Off Clarendon Road, Blackburn, Lancashire, GB;	08.08.1995

**Licenčné zmluvy**

Číslo zápisu	Majiteľ	Nadobúdateľ licencie	Dátum uzavretia licenčnej zmluvy	S účinnosťou od:
150 900	Mars Inc., spoločnosť zriadená podľa zákonov štátu Delaware Mc Lean, Virginia, US;	Master Foods Austria GmbH, Industriestrasse 20, 2460 Bruck/Leitha, AT;	21.12.1993	12.07.1995
150 900	Mars Inc., spoločnosť zriadená podľa zákonov štátu Delaware Mc Lean, Virginia, US;	DOVEUROPE S.A., Route de Saverne, 67790 Steinbourg, FR;	21.12.1993	12.07.1995
150 900	Mars Inc., spoločnosť zriadená podľa zákonov štátu Delaware Mc Lean, Virginia, US;	MARS ALIMENTAIRE, 3 Chemin de la Sandlach, 67500 Haguenau, FR;	21.12.1993	12.07.1995
150 900	Mars Inc., spoločnosť zriadená podľa zákonov štátu Delaware Mc Lean, Virginia, US;	MASTER FOODS Hungary Kft, Csalogány u 9-11, 1027 Budapest, HU;	21.12.1993	12.07.1995
150 900	Mars Inc., spoločnosť zriadená podľa zákonov štátu Delaware Mc Lean, Virginia, US;	Master Foods Slovakia, kom. spol., Bajkalská 25, 821 01 Bratislava, SK;	21.12.1993	12.07.1995
160 713	Výzkumný ústav antibiotik a biotransformáci, s.p., 252 63 Roztoky u Prahy, CZ;	INFUSIA, a.s., 289 13 Hořátek, CZ;	18.08.1993	08.08.1995
160 968	Léčiva a.s., Dolní Měcholupy 130, Praha 10, CZ;	AVENAT, spol. s r.o., Biskupská 8, Praha 1, CZ;	28.03.1994	20.07.1995
162 925	Uncle Ben's, Inc., spoločnosť zriadená podľa zákonov štátu Delaware, Houston, Texas, US;	MASTER FOODS C.V., Oostkade 25, 3261 KL Ond Beijerland, NL;	21.12.1993	18.07.1995
162 925	Uncle Ben's, Inc., spoločnosť zriadená podľa zákonov štátu Delaware, Houston, Texas, US;	N.V.MASTER FOODS S.A., Boulevard de Souverain 100, 1170 Brusel, BE;	21.12.1993	18.07.1995
162 925	Uncle Ben's, Inc., spoločnosť zriadená podľa zákonov štátu Delaware, Houston, Texas, US;	Master Foods Slovakia, kom. spol., Bajkalská 25, 821 01 Bratislava, SK;	15.12.1994	18.07.1995
163 166	Mars Inc., spoločnosť zriadená podľa zákonov štátu Delaware Mc Lean, Virginia, US;	DOVEUROPE S.A., Route de Saverne, 67790 Steinbourg, FR;	21.12.1993	18.07.1995
163 166	Mars Inc., spoločnosť zriadená podľa zákonov štátu Delaware Mc Lean, Virginia, US;	Mars U.K.Limited, 3D Dundee Road, Slough, Berkshire SL1 4LG, GB;	21.12.1993	18.07.1995

163 166	Mars Inc., spoločnosť zriadená podľa zákonov štátu Delaware Mc Lean, Virginia, US;	Master Foods Slovakia, kom. spol., Bajkalská 25, 821 01 Bratislava, SK;	15.12.1994	18.07.1995
164 207	Mars Inc., spoločnosť zriadená podľa zákonov štátu Delaware Mc Lean, Virginia, US;	DOVEUROPE S.A., Route de Saverne, 67790 Steinbourg, FR;	21.12.1993	13.07.1995
164 207	Mars Inc., spoločnosť zriadená podľa zákonov štátu Delaware Mc Lean, Virginia, US;	Mars B.V., Taylorweg 5, 5460 BB Veghel, NL;	21.12.1993	13.07.1995
164 207	Mars Inc., spoločnosť zriadená podľa zákonov štátu Delaware Mc Lean, Virginia, US;	Master Foods Slovakia, kom. spol., Bajkalská 25, 821 01 Bratislava, SK;	15.12.1994	13.07.1995
164 208	Mars Inc., spoločnosť zriadená podľa zákonov štátu Delaware Mc Lean, Virginia, US;	DOVEUROPE S.A., Route de Saverne, 67790 Steinbourg, FR;	21.12.1993	13.07.1995
164 208	Mars Inc., spoločnosť zriadená podľa zákonov štátu Delaware Mc Lean, Virginia, US;	Mars B.V., Taylorweg 5, 5460 BB Veghel, NL;	21.12.1993	13.07.1995
164 208	Mars Inc., spoločnosť zriadená podľa zákonov štátu Delaware Mc Lean, Virginia, US;	Master Foods Slovakia, kom. spol., Bajkalská 25, 821 01 Bratislava, SK;	15.12.1994	13.07.1995
164 228	Mars Inc., spoločnosť zriadená podľa zákonov štátu Delaware Mc Lean, Virginia, US;	DOVEUROPE S.A., Route de Saverne, 67790 Steinbourg, FR;	21.12.1993	13.07.1995
164 228	Mars Inc., spoločnosť zriadená podľa zákonov štátu Delaware Mc Lean, Virginia, US;	Mars B.V., Taylorweg 5, 5460 BB Veghel, NL;	21.12.1993	13.07.1995
164 228	Mars Inc., spoločnosť zriadená podľa zákonov štátu Delaware Mc Lean, Virginia, US;	Master Foods Slovakia, kom. spol., Bajkalská 25, 821 01 Bratislava, SK;	15.12.1994	13.07.1995
164 976	Mars Inc., spoločnosť zriadená podľa zákonov štátu Delaware Mc Lean, Virginia, US;	Master Foods Austria GmbH, Industriestrasse 20, 2460 Bruck/Leitha, AT;	21.12.1993	17.07.1995
164 976	Mars Inc., spoločnosť zriadená podľa zákonov štátu Delaware Mc Lean, Virginia, US;	UNISABI SNC, Boite Postale No. 7, 45 550 Saint-Denis-de-l'Hotel, FR;	21.12.1993	17.07.1995
164 976	Mars Inc., spoločnosť zriadená podľa zákonov štátu Delaware Mc Lean, Virginia, US;	EFFEM GmbH, Eitzer Strasse 215, 27281 Verden/Aller, DE;	21.12.1993	17.07.1995

164 976	Mars Inc., spoločnosť zriadená podľa zákonov štátu Delaware Mc Lean, Virginia, US;	MARS G.B. LIMITED, 3D Dundee Road, Slough, Berkshire SL1 4LG, GB;	21.12.1993	17.07.1995
164 976	Mars Inc., spoločnosť zriadená podľa zákonov štátu Delaware Mc Lean, Virginia, US;	Master Foods Slovakia, kom. spol., Bajkalská 25, 821 01 Bratislava, SK;	15.12.1994	17.07.1995
165 067	Mars Inc., spoločnosť zriadená podľa zákonov štátu Delaware Mc Lean, Virginia, US;	EFFEM GmbH, Eitzer Strasse 215, 27281 Verden/Aller, DE;	21.12.1993	17.07.1995
165 067	Mars Inc., spoločnosť zriadená podľa zákonov štátu Delaware Mc Lean, Virginia, US;	MARS G.B. LIMITED, 3D Dundee Road, Slough, Berkshire SL1 4LG, GB;	21.12.1993	17.07.1995
165 067	Mars Inc., spoločnosť zriadená podľa zákonov štátu Delaware Mc Lean, Virginia, US;	Master Foods Slovakia, kom. spol., Bajkalská 25, 821 01 Bratislava, SK;	15.12.1994	17.07.1995
165 163	Mars Inc., spoločnosť zriadená podľa zákonov štátu Delaware Mc Lean, Virginia, US;	MARS ALIMENTAIRE S.A., 3 Chemin de la Sandlach, 67 500 Haguenau, FR;	21.12.1993	18.07.1995
165 163	Mars Inc., spoločnosť zriadená podľa zákonov štátu Delaware Mc Lean, Virginia, US;	Mars B.V., Taylorweg 5, 5460 BB Veghel, NL;	21.12.1993	18.07.1995
165 163	Mars Inc., spoločnosť zriadená podľa zákonov štátu Delaware Mc Lean, Virginia, US;	Master Foods Slovakia, kom. spol., Bajkalská 25, 821 01 Bratislava, SK;	15.12.1994	18.07.1995
166 392	Mars Inc., spoločnosť zriadená podľa zákonov štátu Delaware Mc Lean, Virginia, US;	EFFEM GmbH, Eitzer Strasse 215, 27281 Verden/Aller, DE;	21.12.1993	17.07.1995
166 392	Mars Inc., spoločnosť zriadená podľa zákonov štátu Delaware Mc Lean, Virginia, US;	UNISABI SNC, Boite Postale No. 7, 45550 Saint-Denis-de-l'Hotel, FR;	21.12.1993	17.07.1995
166 392	Mars Inc., spoločnosť zriadená podľa zákonov štátu Delaware Mc Lean, Virginia, US;	Master Foods Slovakia, kom. spol., Bajkalská 25, 821 01 Bratislava, SK;	15.12.1994	18.07.1995
167 721	Uncle Ben's, Inc., spoločnosť zriadená podľa zákonov štátu Delaware, Houston, Texas, US;	N.V.MASTER FOODS S.A., Boulevard de Souverain 100, 1170 Brusel, BE;	21.12.1993	18.07.1995
167 721	Uncle Ben's, Inc., spoločnosť zriadená podľa zákonov štátu Delaware, Houston, Texas, US;	MASTER FOODS C.V., Oostkade 25, 3261 KL Ond Beijerland, NL;	21.12.1993	18.07.1995

167 721	Uncle Ben's, Inc., spoločnosť zriadená podľa zákonov štátu Delaware, Houston, Texas, US;	Master Foods Slovakia, kom. spol., Bajkalská 25, 821 01 Bratislava, SK;	15.12.1994	18.07.1995
167 722	Uncle Ben's, Inc., spoločnosť zriadená podľa zákonov štátu Delaware, Houston, Texas, US;	MASTER FOODS C.V., Oostkade 25, 3261 KL Ond Beijerland, NL;	21.12.1993	18.07.1995
167 722	Uncle Ben's, Inc., spoločnosť zriadená podľa zákonov štátu Delaware, Houston, Texas, US;	N.V.MASTER FOODS S.A., Boulevard de Souverain 100, 1170 Brusel, BE;	21.12.1993	18.07.1995
167 722	Uncle Ben's, Inc., spoločnosť zriadená podľa zákonov štátu Delaware, Houston, Texas, US;	Master Foods Slovakia, kom. spol., Bajkalská 25, 821 01 Bratislava, SK;	15.12.1994	18.07.1995
168 902	Mars Inc., spoločnosť zriadená podľa zákonov štátu Delaware Mc Lean, Virginia, US;	Master Foods Austria GmbH, Industriestrasse 20, 2460 Bruck/Leitha, AT;	21.12.1993	12.07.1995
168 902	Mars Inc., spoločnosť zriadená podľa zákonov štátu Delaware Mc Lean, Virginia, US;	DOVEUROPE S.A., Route de Saverne, 67790 Steinbourg, FR;	21.12.1993	12.07.1995
168 902	Mars Inc., spoločnosť zriadená podľa zákonov štátu Delaware Mc Lean, Virginia, US;	MARS ALIMENTAIRE S.A., 3 Chemin de la Sandlach, 67 500 Haguenau, FR;	21.12.1993	12.07.1995
168 902	Mars Inc., spoločnosť zriadená podľa zákonov štátu Delaware Mc Lean, Virginia, US;	MASTER FOODS Hungary Kft, Csalogány u 9-11, 1027 Budapest, HU;	21.12.1993	12.07.1995
168 902	Mars Inc., spoločnosť zriadená podľa zákonov štátu Delaware Mc Lean, Virginia, US;	Master Foods Slovakia, kom. spol., Bajkalská 25, 821 01 Bratislava, SK;	15.12.1994	12.07.1995
168 903	Mars Inc., spoločnosť zriadená podľa zákonov štátu Delaware Mc Lean, Virginia, US;	Mars U.K.Limited, 3D Dundee Road, Slough, Berkshire SL1 4LG, GB;	21.12.1993	12.07.1995
168 903	Mars Inc., spoločnosť zriadená podľa zákonov štátu Delaware Mc Lean, Virginia, US;	DOVEUROPE S.A., Route de Saverne, 67790 Steinbourg, FR;	21.12.1993	12.07.1995
168 903	Mars Inc., spoločnosť zriadená podľa zákonov štátu Delaware Mc Lean, Virginia, US;	Master Foods Slovakia, kom. spol., Bajkalská 25, 821 01 Bratislava, SK;	15.12.1994	13.07.1995
169 153	Mars Inc., spoločnosť zriadená podľa zákonov štátu Delaware Mc Lean, Virginia, US;	EFFEM GmbH, Eitzer Strasse 215, 27281 Verden/Aller, DE;	21.12.1993	17.07.1995

169 153	Mars Inc., spoločnosť zriadená podľa zákonov štátu Delaware Mc Lean, Virginia, US;	MARS G.B. LIMITED, 3D Dundee Road, Slough, Berkshire SL1 4LG, GB;	21.12.1993	17.07.1995
169 153	Mars Inc., spoločnosť zriadená podľa zákonov štátu Delaware Mc Lean, Virginia, US;	Master Foods Slovakia, kom. spol., Bajkalská 25, 821 01 Bratislava, SK;	15.12.1994	17.07.1995
169 154	Mars Inc., spoločnosť zriadená podľa zákonov štátu Delaware Mc Lean, Virginia, US;	EFFEM GmbH, Eitzer Strasse 215, 27281 Verden/Aller, DE;	21.12.1993	18.07.1995
169 154	Mars Inc., spoločnosť zriadená podľa zákonov štátu Delaware Mc Lean, Virginia, US;	MARS G.B. LIMITED, 3D Dundee Road, Slough, Berkshire SL1 4LG, GB;	21.12.1993	18.07.1995
169 154	Mars Inc., spoločnosť zriadená podľa zákonov štátu Delaware Mc Lean, Virginia, US;	Master Foods Slovakia, kom. spol., Bajkalská 25, 821 01 Bratislava, SK;	15.12.1994	18.07.1995
169 230	Mars Inc., spoločnosť zriadená podľa zákonov štátu Delaware Mc Lean, Virginia, US;	EFFEM GmbH, Eitzer Strasse 215, 27281 Verden/Aller, DE;	21.12.1993	17.07.1995
169 230	Mars Inc., spoločnosť zriadená podľa zákonov štátu Delaware Mc Lean, Virginia, US;	MARS G.B. LIMITED, 3D Dundee Road, Slough, Berkshire SL1 4LG, GB;	21.12.1993	17.07.1995
169 230	Mars Inc., spoločnosť zriadená podľa zákonov štátu Delaware Mc Lean, Virginia, US;	Master Foods Slovakia, kom. spol., Bajkalská 25, 821 01 Bratislava, SK;	15.12.1994	17.07.1995
169 270	Mars Inc., spoločnosť zriadená podľa zákonov štátu Delaware Mc Lean, Virginia, US;	EFFEM GmbH, Eitzer Strasse 215, 27281 Verden/Aller, DE;	21.12.1993	17.07.1995
169 270	Mars Inc., spoločnosť zriadená podľa zákonov štátu Delaware Mc Lean, Virginia, US;	MARS G.B. LIMITED, 3D Dundee Road, Slough, Berkshire SL1 4LG, GB;	21.12.1993	17.07.1995
169 270	Mars Inc., spoločnosť zriadená podľa zákonov štátu Delaware Mc Lean, Virginia, US;	Master Foods Slovakia, kom. spol., Bajkalská 25, 821 01 Bratislava, SK;	15.12.1994	17.07.1995
169 280	Mars Inc., spoločnosť zriadená podľa zákonov štátu Delaware Mc Lean, Virginia, US;	Master Foods Austria GmbH, Industriestrasse 20, 2460 Bruck/Leitha, AT;	21.12.1993	18.07.1995
169 280	Mars Inc., spoločnosť zriadená podľa zákonov štátu Delaware Mc Lean, Virginia, US;	UNISABI SNC, Boite Postale No. 7, 45550 Saint-Denis-de-l'Hotel, FR;	21.12.1993	18.07.1995



169 280	Mars Inc., spoločnosť zriadená podľa zákonov štátu Delaware Mc Lean, Virginia, US;	EFFEM GmbH, Eitzer Strasse 215, 27281 Verden/Aller, DE;	21.12.1993	18.07.1995
169 280	Mars Inc., spoločnosť zriadená podľa zákonov štátu Delaware Mc Lean, Virginia, US;	MARS G.B. LIMITED, 3D Dundee Road, Slough, Berkshire SL1 4LG, GB;	21.12.1993	18.07.1995
169 280	Mars Inc., spoločnosť zriadená podľa zákonov štátu Delaware Mc Lean, Virginia, US;	Master Foods Slovakia, kom. spol., Bajkalská 25, 821 01 Bratislava, SK;	15.12.1994	18.07.1995
169 313	Mars Inc., spoločnosť zriadená podľa zákonov štátu Delaware Mc Lean, Virginia, US;	Mars U.K.Limited, 3D Dundee Road, Slough, Berkshire SL1 4LG, GB;	21.12.1993	12.07.1995
169 313	Mars Inc., spoločnosť zriadená podľa zákonov štátu Delaware Mc Lean, Virginia, US;	Master Foods Slovakia, kom. spol., Bajkalská 25, 821 01 Bratislava, SK;	15.12.1994	12.07.1995
169 314	Mars Inc., spoločnosť zriadená podľa zákonov štátu Delaware Mc Lean, Virginia, US;	DOVEUROPE S.A., Route de Saverne, 67790 Steinbourg, FR;	21.12.1993	12.07.1995
169 314	Mars Inc., spoločnosť zriadená podľa zákonov štátu Delaware Mc Lean, Virginia, US;	Mars U.K.Limited, 3D Dundee Road, Slough, Berkshire SL1 4LG, GB;	21.12.1993	12.07.1995
169 314	Mars Inc., spoločnosť zriadená podľa zákonov štátu Delaware Mc Lean, Virginia, US;	Master Foods Slovakia, kom. spol., Bajkalská 25, 821 01 Bratislava, SK;	15.12.1994	12.07.1995
169 564	Mars Inc., spoločnosť zriadená podľa zákonov štátu Delaware Mc Lean, Virginia, US;	Master Foods Austria GmbH, Industriestrasse 20, 2460 Bruck/Leitha, AT;	21.12.1993	18.07.1995
169 564	Mars Inc., spoločnosť zriadená podľa zákonov štátu Delaware Mc Lean, Virginia, US;	UNISABI SNC, Boite Postale No. 7, 45550 Saint-Denis-de-l'Hotel, FR;	21.12.1993	18.07.1995
169 564	Mars Inc., spoločnosť zriadená podľa zákonov štátu Delaware Mc Lean, Virginia, US;	EFFEM GmbH, Eitzer Strasse 215, 27281 Verden/Aller, DE;	21.12.1993	18.07.1995
169 564	Mars Inc., spoločnosť zriadená podľa zákonov štátu Delaware Mc Lean, Virginia, US;	MARS G.B. LIMITED, 3D Dundee Road, Slough, Berkshire SL1 4LG, GB;	21.12.1993	18.07.1995
169 564	Mars Inc., spoločnosť zriadená podľa zákonov štátu Delaware Mc Lean, Virginia, US;	Master Foods Slovakia, kom. spol., Bajkalská 25, 821 01 Bratislava, SK;	15.12.1994	18.07.1995

169 650	Mars Inc., spoločnosť zriadená podľa zákonov štátu Delaware Mc Lean, Virginia, US;	Master Foods Austria GmbH, Industriestrasse 20, 2460 Bruck/Leitha, AT;	21.12.1993	17.07.1995
169 650	Mars Inc., spoločnosť zriadená podľa zákonov štátu Delaware Mc Lean, Virginia, US;	UNISABI SNC, Boite Postale No. 7, 45550 Saint-Denis-de-l'Hotel, FR;	21.12.1993	17.07.1995
169 650	Mars Inc., spoločnosť zriadená podľa zákonov štátu Delaware Mc Lean, Virginia, US;	EFFEM GmbH, Eitzer Strasse 215, 27281 Verden/Aller, DE;	21.12.1993	17.07.1995
169 650	Mars Inc., spoločnosť zriadená podľa zákonov štátu Delaware Mc Lean, Virginia, US;	MARS G.B. LIMITED, 3D Dundee Road, Slough, Berkshire SL1 4LG, GB;	21.12.1993	17.07.1995
169 650	Mars Inc., spoločnosť zriadená podľa zákonov štátu Delaware Mc Lean, Virginia, US;	Master Foods Slovakia, kom. spol., Bajkalská 25, 821 01 Bratislava, SK;	15.12.1994	17.07.1995
169 651	Mars Inc., spoločnosť zriadená podľa zákonov štátu Delaware Mc Lean, Virginia, US;	Master Foods Austria GmbH, Industriestrasse 20, 2460 Bruck/Leitha, AT;	21.12.1993	17.07.1995
169 651	Mars Inc., spoločnosť zriadená podľa zákonov štátu Delaware Mc Lean, Virginia, US;	UNISABI SNC, Boite Postale No. 7, 45550 Saint-Denis-de-l'Hotel, FR;	21.12.1993	17.07.1995
169 651	Mars Inc., spoločnosť zriadená podľa zákonov štátu Delaware Mc Lean, Virginia, US;	EFFEM GmbH, Eitzer Strasse 215, 27281 Verden/Aller, DE;	21.12.1993	17.07.1995
169 651	Mars Inc., spoločnosť zriadená podľa zákonov štátu Delaware Mc Lean, Virginia, US;	MARS G.B. LIMITED, 3D Dundee Road, Slough, Berkshire SL1 4LG, GB;	21.12.1993	17.07.1995
169 651	Mars Inc., spoločnosť zriadená podľa zákonov štátu Delaware Mc Lean, Virginia, US;	Master Foods Slovakia, kom. spol., Bajkalská 25, 821 01 Bratislava, SK;	15.12.1994	17.07.1995
169 825	Mars Inc., spoločnosť zriadená podľa zákonov štátu Delaware Mc Lean, Virginia, US;	MARS ALIMENTAIRE S.A., 3 Chemin de la Sandlach, 67 500 Haguenau, FR;	21.12.1993	13.07.1995
169 825	Mars Inc., spoločnosť zriadená podľa zákonov štátu Delaware Mc Lean, Virginia, US;	Mars U.K.Limited, 3D Dundee Road, Slough, Berkshire SL1 4LG, GB;	21.12.1993	13.07.1995
169 825	Mars Inc., spoločnosť zriadená podľa zákonov štátu Delaware Mc Lean, Virginia, US;	Master Foods Slovakia, kom. spol., Bajkalská 25, 821 01 Bratislava, SK;	15.12.1994	13.07.1995

169 903	Mars Inc., spoločnosť zriadená podľa zákonov štátu Delaware Mc Lean, Virginia, US;	Mars U.K.Limited 3D Dundee Road, Slough, Berkshire SL1 4LG, GB;	21.12.1993	12.07.1995
169 903	Mars Inc., spoločnosť zriadená podľa zákonov štátu Delaware Mc Lean, Virginia, US;	Master Foods Slovakia, kom. spol., Bajkalská 25, 821 01 Bratislava, SK;	15.12.1994	12.07.1995
169 907	Mars Inc., spoločnosť zriadená podľa zákonov štátu Delaware Mc Lean, Virginia, US;	Mars U.K.Limited, 3D Dundee Road, Slough, Berkshire SL1 4LG, GB;	21.12.1993	12.07.1995
169 907	Mars Inc., spoločnosť zriadená podľa zákonov štátu Delaware Mc Lean, Virginia, US;	Master Foods Slovakia, kom. spol., Bajkalská 25, 821 01 Bratislava, SK;	15.12.1994	12.07.1995
169 908	Mars Inc., spoločnosť zriadená podľa zákonov štátu Delaware Mc Lean, Virginia, US;	EFFEM GmbH, Eitzer Strasse 215, 27281 Verden/Aller, DE;	21.12.1993	17.07.1995
169 908	Mars Inc., spoločnosť zriadená podľa zákonov štátu Delaware Mc Lean, Virginia, US;	MARS G.B. LIMITED, 3D Dundee Road, Slough, Berkshire SL1 4LG, GB;	21.12.1993	17.07.1995
169 908	Mars Inc., spoločnosť zriadená podľa zákonov štátu Delaware Mc Lean, Virginia, US;	Master Foods Slovakia, kom. spol., Bajkalská 25, 821 01 Bratislava, SK;	15.12.1994	17.07.1995
169 910	Mars Inc., spoločnosť zriadená podľa zákonov štátu Delaware Mc Lean, Virginia, US;	EFFEM GmbH, Eitzer Strasse 215, 27281 Verden/Aller, DE;	21.12.1993	18.07.1995
169 910	Mars Inc., spoločnosť zriadená podľa zákonov štátu Delaware Mc Lean, Virginia, US;	MARS G.B. LIMITED, 3D Dundee Road, Slough, Berkshire SL1 4LG, GB;	21.12.1993	18.07.1995
169 910	Mars Inc., spoločnosť zriadená podľa zákonov štátu Delaware Mc Lean, Virginia, US;	Master Foods Slovakia, kom. spol., Bajkalská 25, 821 01 Bratislava, SK;	15.12.1994	18.07.1995
169 924	Uncle Ben's, Inc., spoločnosť zriadená podľa zákonov štátu Delaware, Houston, Texas, US;	N.V.MASTER FOODS S.A., Boulevard de Souverain 100, 1170 Brusel, BE;	21.12.1993	18.07.1995
169 924	Uncle Ben's, Inc., spoločnosť zriadená podľa zákonov štátu Delaware, Houston, Texas, US;	MASTER FOODS C.V., Oostkade 25, 3261 KL Oud Beijerland, NL;	21.12.1993	18.07.1995
169 924	Uncle Ben's, Inc., spoločnosť zriadená podľa zákonov štátu Delaware, Houston, Texas, US;	Master Foods Slovakia, kom. spol., Bajkalská 25, 821 01 Bratislava, SK;	15.12.1994	18.07.1995

171 853	Mars Inc., spoločnosť zriadená podľa zákonov štátu Delaware Mc Lean, Virginia, US;	MARS ALIMENTAIRE S.A., 3 Chemin de la Sandlach, 67 500 Haguenau, FR;	21.12.1993	12.07.1995
171 853	Mars Inc., spoločnosť zriadená podľa zákonov štátu Delaware Mc Lean, Virginia, US;	Mars U.K.Limited, 3D Dundee Road, Slough, Berkshire SL1 4LG, GB;	21.12.1993	12.07.1995
171 853	Mars Inc., spoločnosť zriadená podľa zákonov štátu Delaware Mc Lean, Virginia, US;	Master Foods Slovakia, kom. spol., Bajkalská 25, 821 01 Bratislava, SK;	15.12.1994	12.07.1995

**Zmena v údajoch o majiteľoch ochranných znáмок**

Číslo zápisu	Majiteľ	S účinnosťou od:
162 278	MARAVAL LIMITED, Hyde, Cheshire, GB;	27.07.1995
163 557	ISTROCHEM, štátny podnik, Nobelova 34, 836 05 Bratislava, SK;	19.07.1995
167 972	CPC FOODS, a.s., ČSA 41, 789 01 Zábřeh na Morave, CZ;	18.07.1995
173 028	Biomin, a.s., Staromestská 26, 918 47 Trnava, SK;	08.08.1995
173 028	Biomin, a.s., L. Pavetitša 1, 919 43 Cífer, SK;	08.08.1995

**Prehlásenie ochrannej známky za chýrnu**

(111) 154 026  
(220) 04.08.1959  
(180) 04.08.1999  
(540)



(730) SKLOEXPORT, a.s., Liberec, CZ;  
S účinnosťou odo dňa: 07.08.1995

(111) 155 452  
(220) 03.05.1963  
(180) 03.05.2003  
(540)



(730) SKLOEXPORT, a.s., Liberec, CZ;  
S účinnosťou odo dňa: 08.08.1995

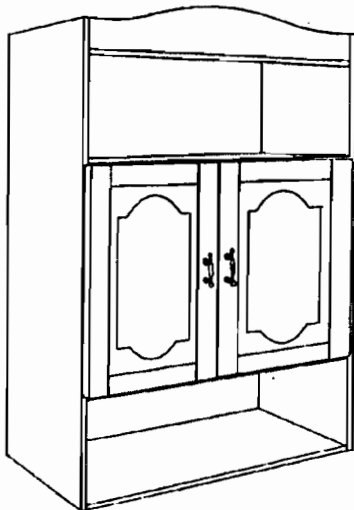
**Číselné kódy na označovanie bibliografických údajov**

(11)	Číslo zápisu	(33)	Krajina priority
(21)	Číslo prihlášky	(47)	Dátum zápisu priemyselného vzoru
(22)	Dátum podania prihlášky	(51)	Triedenie priemyselných vzorov
(23)	Výstavná priorita	(54)	Názov
(31)	Číslo prioritnej prihlášky	(72)	Meno pôvodcu
(32)	Dátum prioritnej prihlášky	(73)	Meno (názov) majiteľa

**Zapísané priemyselné vzory**

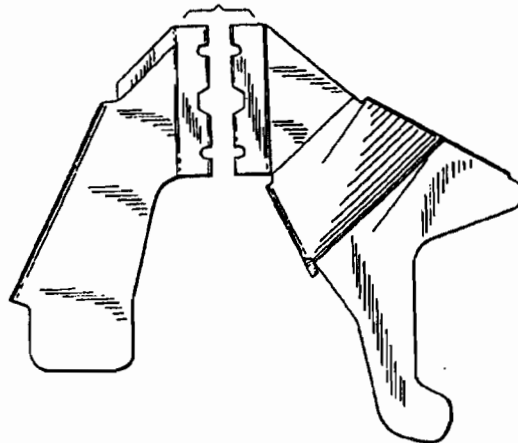
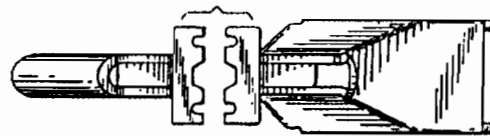
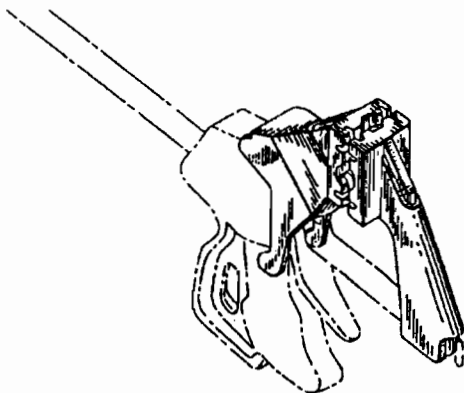
24622	24629	24636	24643
24623	24630	24637	24644
24624	24631	24638	24645
24625	24632	24639	24646
24626	24633	24640	24647
24627	24634	24641	24648
24628	24635	24642	24649

- (11) 24622  
 (21) 25695-92  
 (22) 30.06.1992  
 (47) 12.07.1995  
 (54) **Skrinka dvojverová**  
 (51) 06/04.02  
 počet vonkajších úprav: 01  
 (73) NOVONA a.s., Šávoľská 62, 986 12 Fiľakovo, SK;  
 (72) Benko Atila, Jesenského 19 /11, 986 01 Fiľakovo, SK; Pisár Dušan, Rátka 99, 986 01 Fiľakovo, SK; Oľšiak Milan, Ing., Školská 2, 986 01 Fiľakovo, SK;



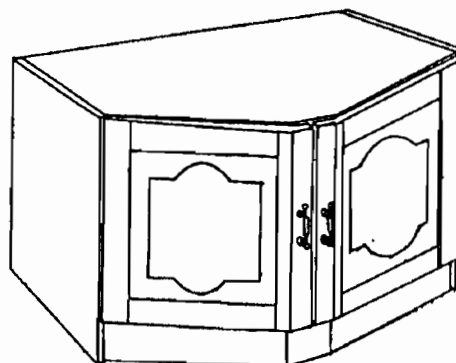
24622

- (11) 24623  
 (21) 223-93  
 (22) 24.08.1993  
 (31) 29/005,327  
 (32) 25.02.1993  
 (33) US  
 (47) 12.07.1995  
 (54) **Dvojica čeľustí na zväracie upínanie**  
 (51) 08/05.07  
 počet vonkajších úprav: 01  
 (73) Petersen Manufacturing Co., Inc., 108 South Pear, DeWitt, Nebraska 68341, US;  
 (72) Sorensen A. Joseph, 6533 Sundanca Dr., Lincoln, Nebraska, US; Poremba A. Charles, 2132 The Knolls, Lincoln, Nebraska, US;



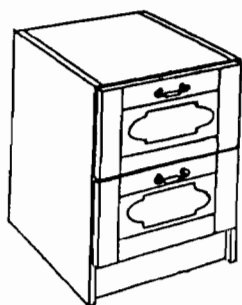
24623

- (11) 24624  
 (21) 25693-92  
 (22) 30.06.1992  
 (47) 12.07.1995  
 (54) **Skrinka dvojverová lomená**  
 (51) 06/04.02  
 počet vonkajších úprav: 01  
 (73) NOVONA a.s., Šávoľská 62, 986 12 Fiľakovo, SK;  
 (72) Benko Atila, Jesenského 19 /11, 986 01 Fiľakovo, SK; Pisár Dušan, Rátka 99, 986 01 Fiľakovo, SK; Oľšiak Milan, Ing., Školská 2, 986 01 Fiľakovo, SK;



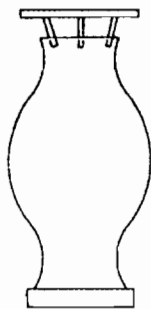
24624

- (11) **24 625**  
 (21) 25697-92  
 (22) 30.06.1992  
 (47) 12.07.1995  
 (54) **Skrinka zásuvková**  
 (51) 06/04.02  
 počet vonkajších úprav: 01  
 (73) NOVONA a.s., Šávoľská 62, 986 12 Fiľakovo, SK;  
 (72) Benko Atila, Jesenského 19 /11, 986 01 Fiľakovo, SK; Pisár Dušan, Rátka 99, 986 01 Fiľakovo, SK; Olšiak Milan, Ing., Školská 2, 986 01 Fiľakovo, SK;

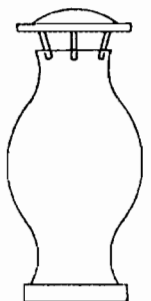


24625

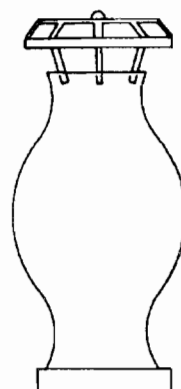
- (11) **24626**  
 (21) 11-94  
 (22) 28.01.1994  
 (47) 12.07.1995  
 (54) **Strieška a podstavec k sviečkovému svietniku**  
 (51) 26/01.00  
 počet vonkajších úprav: 08  
 (73) Groda František, Vrchní 3, 747 05 Opava, CZ;  
 (72) Groda František, Vrchní 3, 747 05 Opava, CZ;



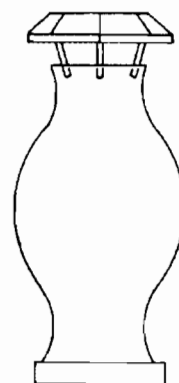
24626 variant 1



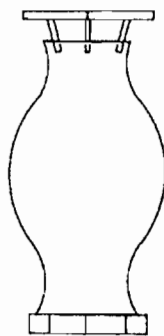
24626 variant 2



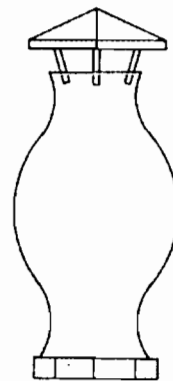
24626 variant 3



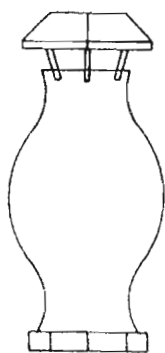
24626 variant 4



24626 variant 5



24626 variant 6

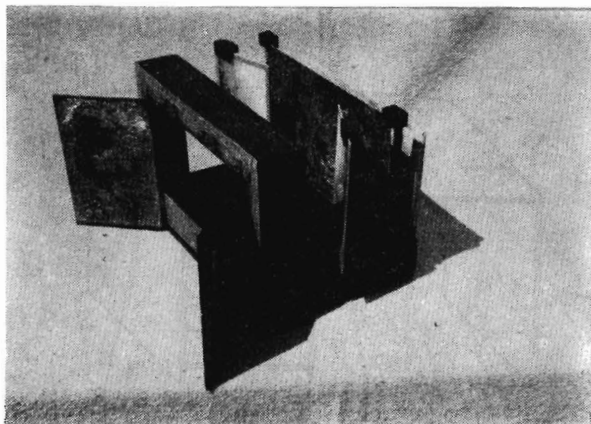


24626 variant 7



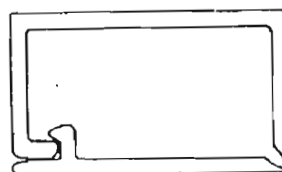
24626 variant 8

- (11) 24627  
 (21) 135-94  
 (22) 03.06.1994  
 (47) 13.07.1995  
 (54) **Rodinné divadielko - detská hračka**  
 (51) 21/01.12  
 počet vonkajších úprav: 01  
 (73) Duša Anton, Tatranská 27, 974 00 Banská Bystrica, SK; Pogorielová Jana, Tatranská 27, 974 00 Banská Bystrica, SK;  
 (72) Pogorielová Jana, Tatranská 27, 974 00 Banská Bystrica, SK; Duša Anton, Tatranská 27, 974 00 Banská Bystrica, SK;



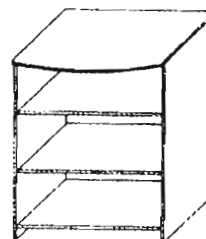
24627

- (11) 24628  
 (21) 184-94  
 (22) 21.07.1994  
 (47) 13.07.1995  
 (54) **Elektroinštalačný kanál**  
 (51) 25/02.11  
 počet vonkajších úprav: 1  
 (73) Považské chemické závody, š.p., M.R.Štefánika 71, 010 39 Žilina, SK;  
 (72) Marjenka Ján Ing., Baničova 31, 010 01 Žilina, SK; Čaniga Vladimír Ing., Jaseňova 40, 010 01 Žilina, SK;



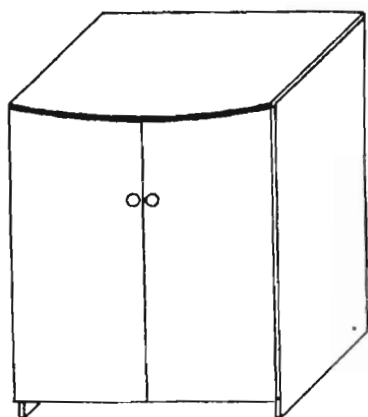
24628

- (11) 24629  
 (21) 187-94  
 (22) 22.07.1994  
 (47) 13.07.1995  
 (54) **Kancelársky nábytok sektorový**  
 (51) 06/04.13  
 počet vonkajších úprav: 011  
 (73) TATRA nábytok, a. s., 972 16 Pravenec, SK; FY MIG-MA, Levočská cesta 5, Prešov, SK;  
 (72) Andrijko Andrej, Rad Tolstého 25/13, 972 01 Prievidza, SK; Dziač Marian Ing., Puškinova 21, 083 01 Sabinov, SK;

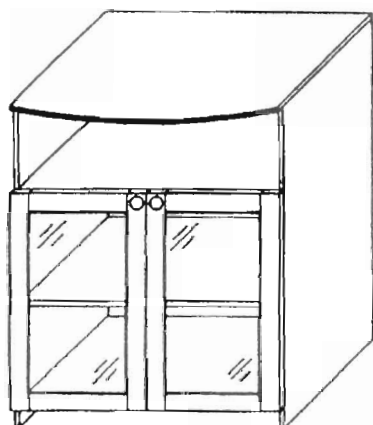


24629 variant 1

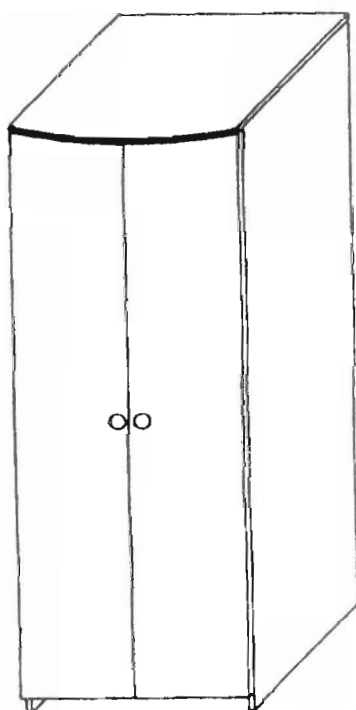




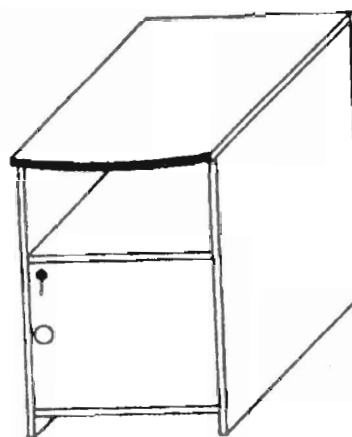
24629 variant 2



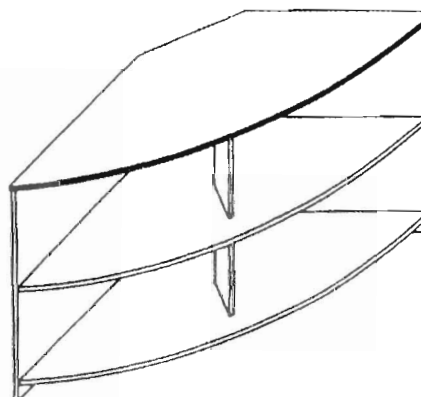
24629 variant 3



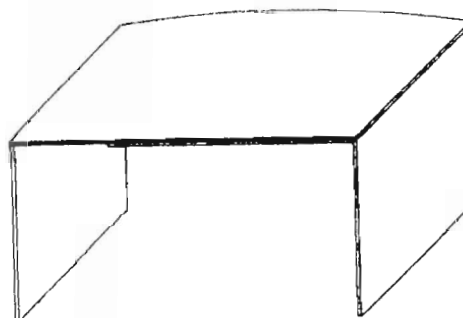
24629 variant 4



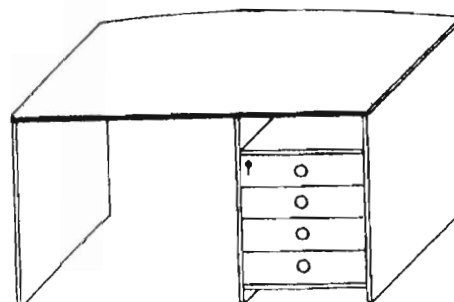
24629 variant 5



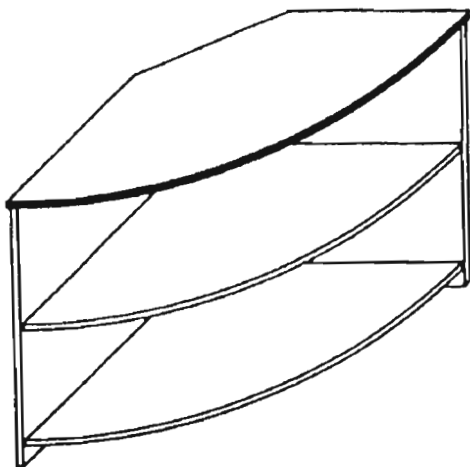
24629 variant 6



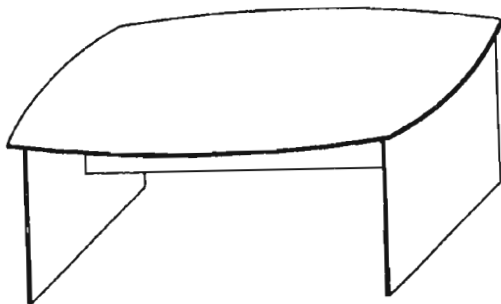
24629 variant 7



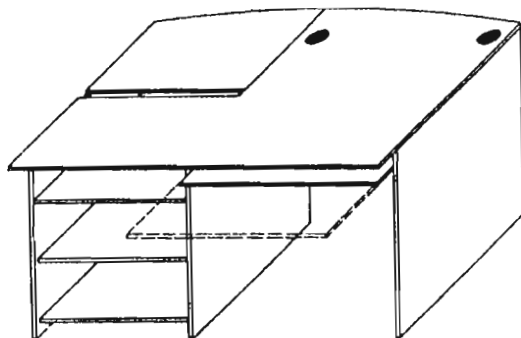
24629 variant 8



24629 variant 9

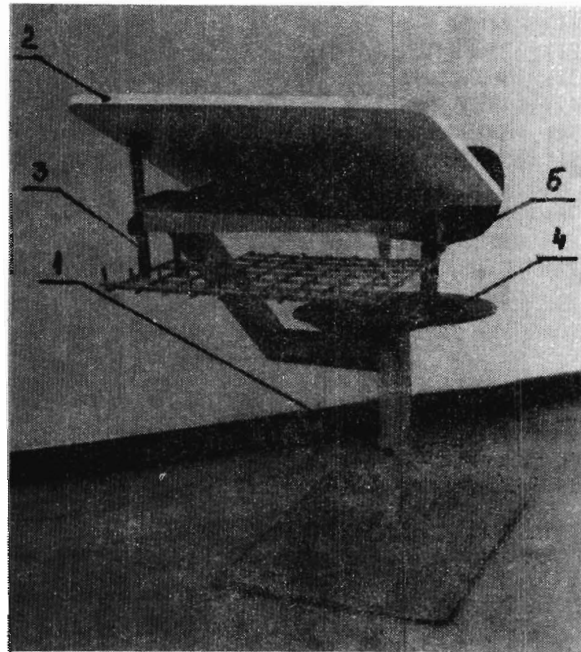


24629 variant 10



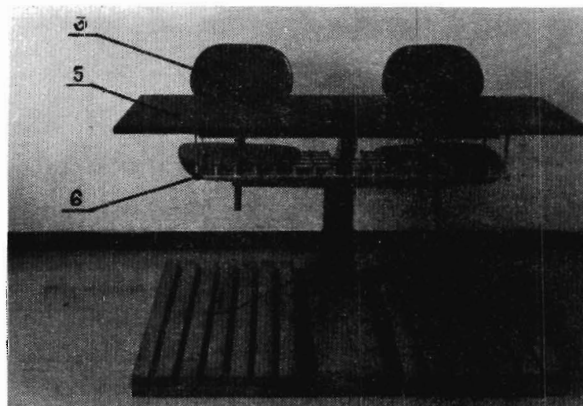
24629 variant 11

- (11) **24630**
- (21) 176-94
- (22) 04.07.1994
- (47) 13.07.1995
- (54) **Vyklápacia jednomiestna školská lavica**
- (51) 06/04.13
- počet vonkajších úprav: 01
- (73) Stredné odborné učilište banické, Falešníka 6, 971 01 Prievidza, SK;
- (72) Koreň Igor Ing., Rázusa 46/7, 971 01 Prievidza, SK; Števíca Stanislav, Svätoplukova 27/4, 971 01 Prievidza, SK; Horn Dušan, Tále 12, 972 01 Bojnice, SK;



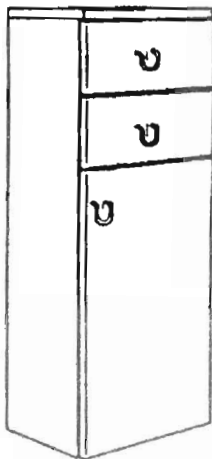
24630

- (11) **24631**
- (21) 175-94
- (22) 04.07.1994
- (47) 13.07.1995
- (54) **Dvojmiestna školská lavica**
- (51) 06/04.13
- počet vonkajších úprav: 01
- (73) Stredné odborné učilište banické, Falešníka 6, 971 01 Prievidza, SK;
- (72) Koreň Igor Ing., Rázusa 46/7, 971 01 Prievidza, SK; Števíca Stanislav, Svätoplukova 27/4, 971 01 Prievidza, SK; Horn Dušan, Tále 12, 972 01 Bojnice, SK;



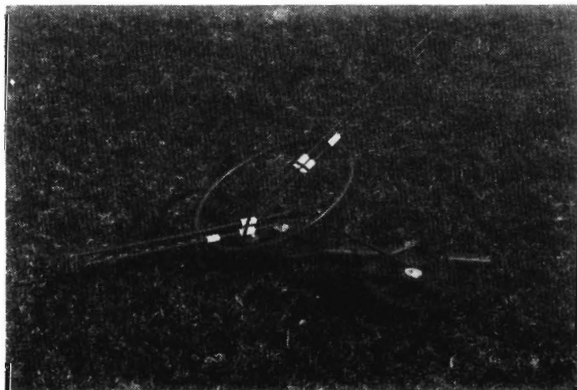
24631

- (11) 24632  
 (21) 25688-92  
 (22) 30.06.1992  
 (47) 13.07.1995  
 (54) **Skrinka dvojzásuvková dverová**  
 (51) 06/04.02  
 počet vonkajších úprav: 01  
 (73) NOVONA a.s., Šaťovská 62, 986 12 Fiľakovo, SK;  
 (72) Reiman Róber, Ing., Farská Lúka 1595/50, 986 01 Fiľakovo, SK;



24632

- (11) 24633  
 (21) 112-94  
 (22) 11.05.1994  
 (31) V-27339/94  
 (32) 28.03.1994  
 (33) CZ  
 (47) 13.07.1995  
 (54) **Obracač krmovín**  
 (51) 15/03.11  
 počet vonkajších úprav: 01  
 (73) DAKR, spol. s r.o., Teplická 256, 753 01 Hranice, CZ;  
 (72) Dančák Zbyněk, Hromůvka 1891, 753 01 Hranice, CZ;



24633

- (11) 24634  
 (21) 86-94  
 (22) 15.04.1994  
 (47) 13.07.1995  
 (54) **Celogumové galoše**  
 (51) 02/04.06  
 počet vonkajších úprav: 01  
 (73) KAIROS d.o.o., Naselje A.Hebranga blok 7, Slavonski Brod, HR;  
 (72) Stanivukovič Milan, A.Štampesa 58, Slavonski Brod, HR;



24634

- (11) 24635  
 (21) 141-95  
 (22) 31.05.1995  
 (47) 13.07.1995  
 (54) **Skladací dvojbal na dražé a hračku**  
 (51) 09/05.08  
 počet vonkajších úprav: 02  
 (73) Mendel Jozef, Sad kpt.Nálepku 49-12/10, 018 51 Nová Dubnica, SK;  
 (72) Mendel Jozef, Sad kpt. Nálepku 49-12/10, 018 51 Nová Dubnica, SK;

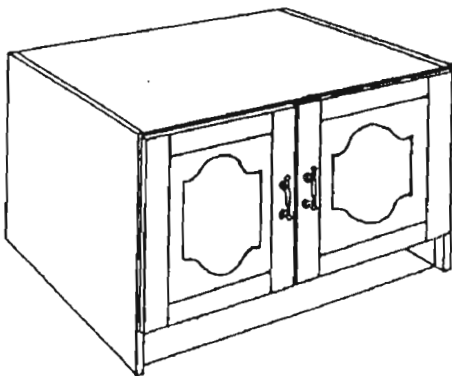


24635 variant 1



24635 variant 2

- (11) 24636
- (21) 25694-92
- (22) 30.06.1992
- (47) 21.07.1995
- (54) **Skrinka dvojdvierová**
- (51) 06/04.02
- počet vonkajších úprav: 01
- (73) NOVONA a.s., Šávoľská 62, 986 12 Fiľakovo, SK;
- (72) Benko Atila, Jesenského 19 /11, 986 01 Fiľakovo, SK; Pisár Dušan, Rátka 99, 986 01 Fiľakovo, SK; Oľšiak Milan, Ing., Školská 2, 986 01 Fiľakovo, SK;



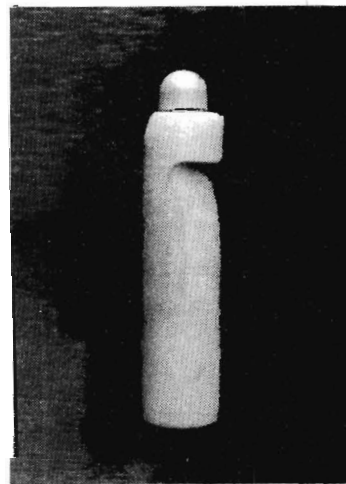
24636

- (11) 24637
- (21) 271-94
- (22) 25.10.1994
- (31) DM/030095
- (32) 07.07.1994
- (33) WO
- (47) 21.07.1995
- (54) **Sprayová Flaša**
- (51) 09/01.01
- počet vonkajších úprav: 01
- (73) Henkel Kommanditgesellschaft auf Aktien, 40191 Düsseldorf, DE;
- (72) Mühlhausen Georg, Schimmelpfennigstrasse 61, D-4000 Düsseldorf 13, DE;



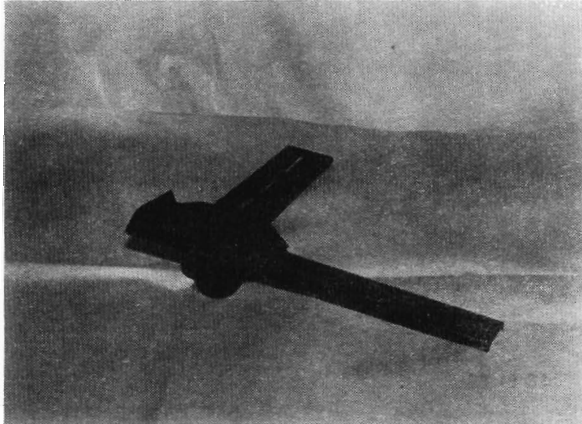
24637

- (11) 24638
- (21) 272-94
- (22) 27.10.1994
- (47) 21.07.1995
- (54) **Flaška**
- (51) 09/01.01
- počet vonkajších úprav: 01
- (73) Lehocký Peter akad. soch., Zelená 3, 911 01 Trenčín, SK;
- (72) Lehocký Peter, akad. soch., Zelená 3, 961 01 Trenčín, SK;

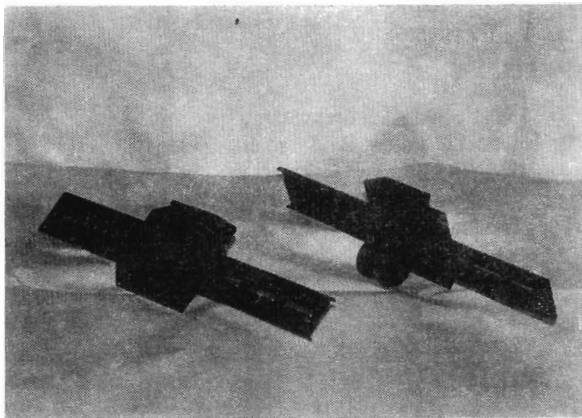


24638

- (11) 24639
- (21) 280-94
- (22) 03.11.1994
- (47) 21.07.1995
- (54) **Stavebnicové prvky podstavca pod chladničku**
- (51) 08/08.02
- počet vonkajších úprav: 02
- (73) Haulik Peter Company, Hurbanova 62, 971 01 Prievidza, SK;
- (72) Haulik Peter, Ivana Krasku 38/3, 911 01 Prievidza, SK;



24639 variant I



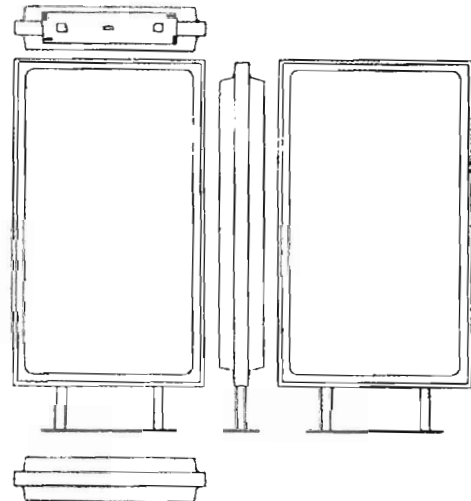
24639 variant 2

- (11) 24640  
 (21) 281-94  
 (22) 03.11.1994  
 (47) 21.07.1995  
 (54) **Detská celogumová sárová obuv**  
 (51) 02/04.03  
 počet vonkajších úprav: 01  
 (73) Závody 29. augusta, štátny podnik, Nitrianska cesta 60, 958 13 Partizánske, SK;  
 (72) Hlínka Milan, Nádražná 648, 958 01 Partizánske, SK; Jehlárová Dagmar Ing., Veľká Okružná 1103/71, 958 01 Partizánske, SK; Mišeje Teodor, Kolónia 132, 956 18 Bošany, SK; Centár Milan, Malá Okružná 967/76, 958 01 Partizánske, SK; Radolec Ivan, Veľká Okružná 1088/55, 958 01 Partizánske, SK; Gembický Július, Malá Okružná 987/1, 958 01 Partizánske, SK;



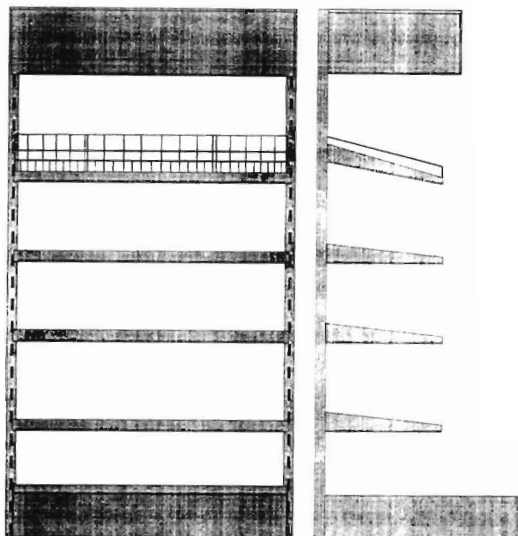
24640

- (11) 24641  
 (21) 285-94  
 (22) 04.11.1994  
 (47) 21.07.1995  
 (54) **Reklamný panel**  
 (51) 20/03.03  
 počet vonkajších úprav: 01  
 (73) RALVEX spol. s r.o., Moldavská 8, 070 11 Košice, SK;  
 (72) Palko Ľubomír Ing., Pekinská 4, 040 13 Košice, SK;



24641

- (11) 24642  
 (21) 286-94  
 (22) 04.11.1994  
 (47) 21.07.1995  
 (54) **Regál**  
 (51) 20/02.01  
 počet vonkajších úprav: 02  
 (73) RALVEX spol. s r.o., Moldavská 8, 070 11 Košice, SK;  
 (72) Palko Ľubomír Ing., Pekinská 4, 040 13 Košice, SK;

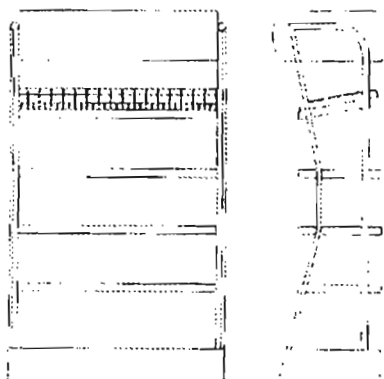


24642 variant 1



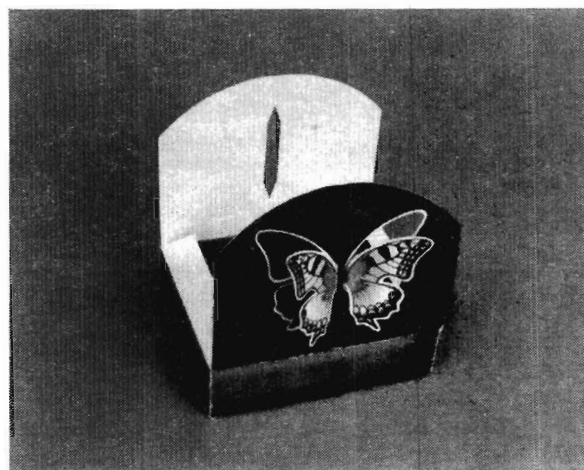
24642 variant 2

- (11) **24643**  
 (21) 287-94  
 (22) 04.11.1994  
 (47) 21.07.1995  
 (54) **REGÁL**  
 (51) 20/02.01  
 počet vonkajších úprav: 01  
 (73) PASPRO, Pekinská 4, 040 13 Košice, SK;  
 (72) Palko Ľubomír Ing., Pekinská 4, 040 13 Košice, SK;



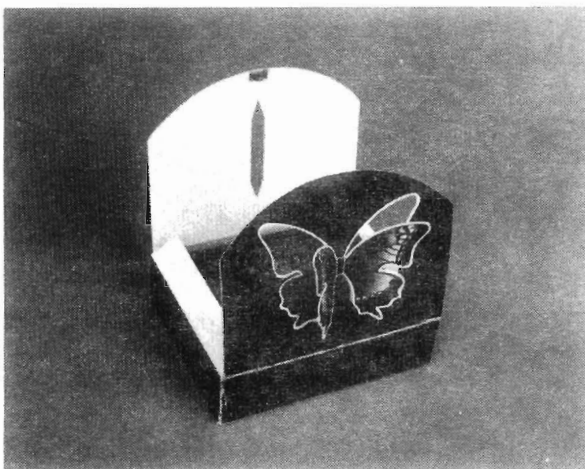
24643

- (11) **24644**  
 (21) 288-94  
 (22) 07.11.1994  
 (47) 21.07.1995  
 (54) **Obal na slivky celomáčané v čokoláde**  
 (51) 09/05.08  
 počet vonkajších úprav: 01  
 (73) Pečivárne Liptovský Hrádok s.r.o., Liptovská Porúbka 347, 033 01 Liptovský Hrádok, SK;  
 (72) Fencel Ján, Ing., Liptovská Porúbka 347, 033 01 Liptovský Hrádok, SK;



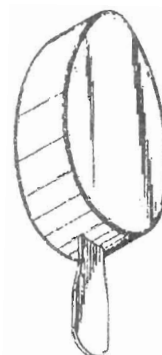
24644

- (11) **24645**  
 (21) 289-94  
 (22) 07.11.1994  
 (47) 21.07.1995  
 (54) **Obal na marhule celomáčené v čokoláde**  
 (51) 09/05.08  
 počet vonkajších úprav: 01  
 (73) Pečivárne Liptovský Hrádok s.r.o., Liptovská Porúbka 347, 033 01 Liptovský Hrádok, SK;  
 (72) Fencel Ján, Ing., Liptovská Porúbka 347, 033 01 Liptovský Hrádok, SK;



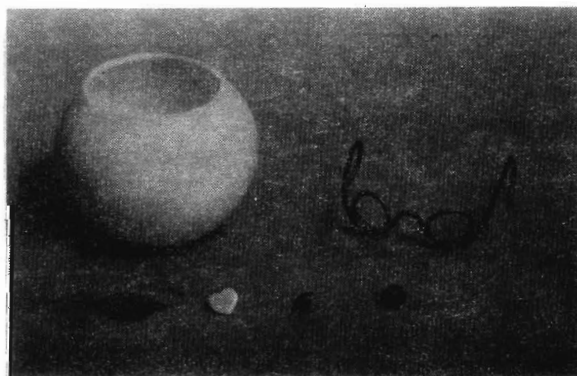
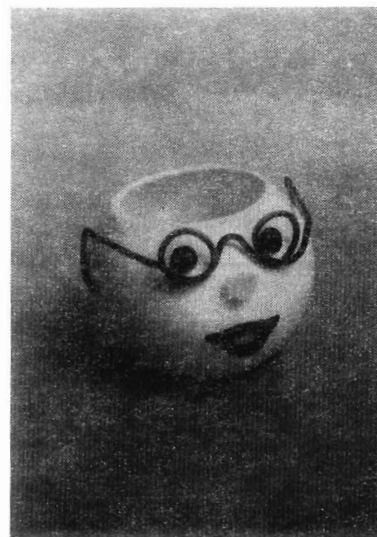
24645

- (11) 24646  
 (21) 290-84  
 (22) 09.11.1994  
 (31) 2038981  
 (32) 10.05.1994  
 (33) GB  
 (47) 21.07.1995  
 (54) **Mrazený krémový výrobok**  
 (51) 01/01.02  
 počet vonkajších úprav: 01  
 (73) UNILEVER N.V., Weena 455, 3013 AL Rotterdam, NL;  
 (72) Carrick Gordon Stewart, Hill View Cottage, Waterlane Oakridge, GL6 7PJ Nr. Stroud Gloucestershire, GB; Heap Melanie Jane, 9 Ashcombe Road, SW19 8JP Wimbledon London, GB; Houlihan Thomas David, Mandalay, Westrip, GL6 6EY Stroud Gloucestershire, GB;



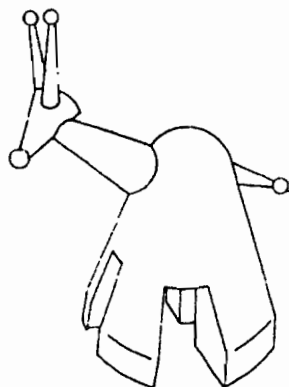
24646

- (11) 24647  
 (21) 297-94  
 (22) 16.11.1994  
 (47) 21.07.1995  
 (54) **Dekoratívno-úžitková nádoba**  
 (51) 11/02.09  
 počet vonkajších úprav: 01  
 (73) Rimaszombati Miroslav, Novomestská 16, 940 60 Nové Zámky, SK;  
 (72) Rimaszombati Miroslav, Novomestská 16, 940 60 Nové Zámky, SK;

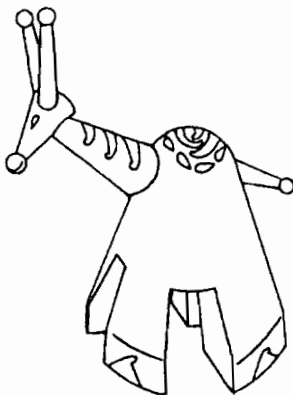


24647

- (11) 24648
- (21) 300-94
- (22) 24.11.1994
- (47) 21.07.1995
- (54) Súbtor hračiek
- (51) 21/01.72
- počet vonkajších úprav: 019
- (73) Vydrnák Jozef, Ing., Centrum 1-35/82/11, 018 41  
Dubnica nad Váhom, SK;
- (72) Vydrnák Jozef, Ing., Centrum 1-35/82/11, 018 41  
Dubnica nad Váhom, SK;



24648 variant 1



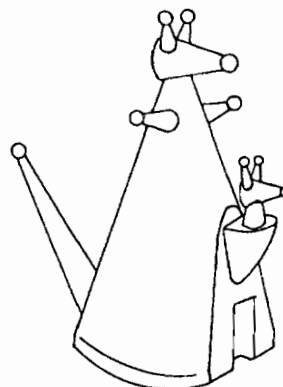
24648 variant 2



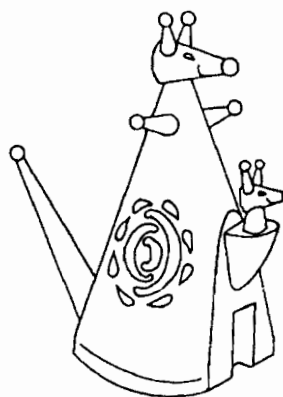
24648 variant 3



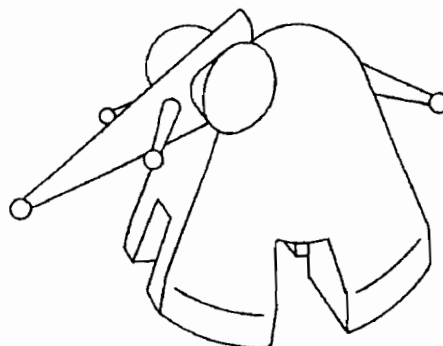
24648 variant 4



24648 variant 5

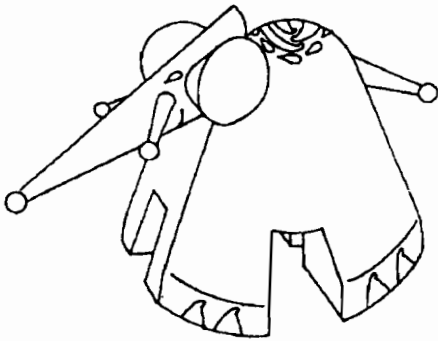


24648 variant 6

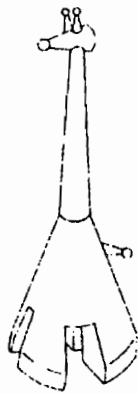


24648 variant 7

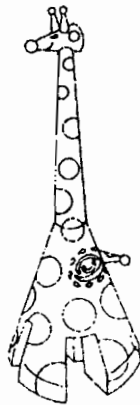




24648 variant 8



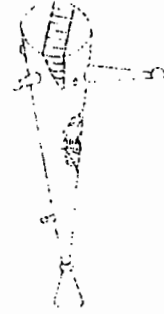
24648 variant 9



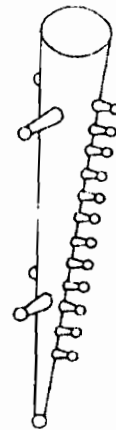
24648 variant 10



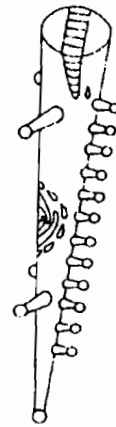
24648 variant 11



24648 variant 12



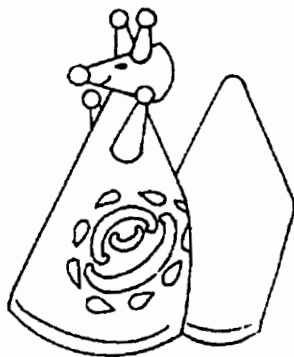
24648 variant 13



24648 variant 14



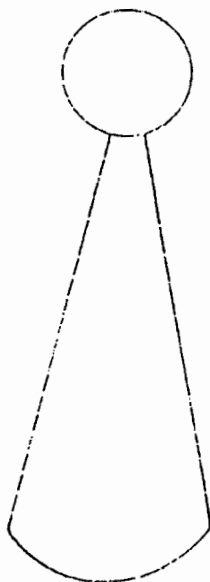
24648 variant 15



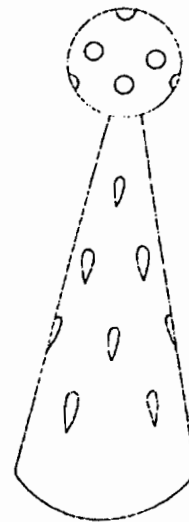
24648 variant 16



24648 variant 17

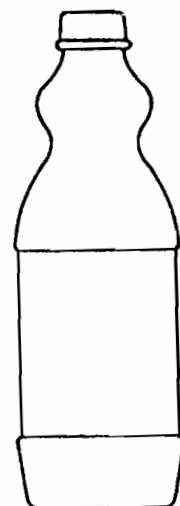


24648 variant 18



24648 variant 19

- (11) 24649
- (21) 301-94
- (22) 25.11.1994
- (31) 132 722
- (32) 27.05.1994
- (33) ES
- (47) 21.07.1995
- (54) Flaša
- (51) 09/01.01  
počet vonkajších úprav: 01
- (73) HENKEL KOMMANDITGESELLSCHAFT AUF  
AKTIEN, Germany company, 40 191 Dusseldorf,  
DE;
- (72) Jorge Bardolet Franzi, Mistral 45, Barcelona,  
ES;



24649

### Oznamy

Podľa zákona č. 527/1990 Zb. § 54 ods. 2 boli predĺžené zápisy týchto priemyselných vzorov:

Číslo zápisu	Číslo prihlášky	Dátum prihlásenia	Názov	Dátum predĺženia do:
22764	V-23303/90	28.05.1990	Obal	28.05.2000

Podľa zákona č. 527/1990 Zb. § 58 boli do registra priemyslových vzorov zapísané tieto prevody práv:

Číslo zápisu	Číslo prihlášky	Názov	Nový majiteľ	Dátum zápisu prevodu:
24307	V-25745/92	Plastická nádoba	KORAMO, a.s., Kolín, CZ;	19.07.1995
24429	PVZ 19-94	Elektrický holiaci strojček	GLOEILAMPENFABRIEKEN, Eindhoven, NL;	19.07.1995

### Zmena v údajoch o majiteľoch priemyselných vzorov

Číslo zápisu	Číslo prihlášky	Pôvodný majiteľ	Zmena mena majiteľa na:	S účinnosťou od:
24429	PVZ 19-94	N.V.PHILIPS' GLOEILAMPENFABRIEKEN, Eindhoven, NL;	PHILIPS ELECTRONICS N.V., Eindhoven, NL;	20.07.1995

### VÝMAZ PRIEMYSELNÉHO VZORU

Úrad priemyselného vlastníctva SR dňa 29.05.1995 rozhodol vo veci návrhu Technickoingenárskeho ústavu, a.s. Neratovice zo dňa 07.04.1992 podľa § 62 ods. 1 a 2 zákona č. 527/1990 Zb. v znení zákona NR SR č. 90/1993 Z.z. takto:

Priemyselný vzor č. 18066 sa vymazáva z registra priemyselných vzorov. Výmaz priemyselného vzoru má spätnú účinnosť odo dňa zápisu priemyselného vzoru.

**ZÁPISY OZNAČENIA PÔVODU**

Vysvetlivky: prvý riadok uverejneného zápisu: vľavo = číslo označenia pôvodu, druhý riadok: názov označenia pôvodu, tretí riadok: užívateľ označenia pôvodu, posledný riadok textu uverejneného zápisu: vľavo = deň zápisu v registri, vpravo = spisová značka.

42

**SKALICKÝ RUBÍN**

**Alexander Čulen a synovia, VINOHRADNÍCKA BÚDA**  
V HONE ZLODEJOVCE, 909 01 Skalica, SK,

**Výrobky:**

Hroznové víno

**Zemepisná oblasť:**

Skalica na Slovensku

19.07.1995

OP 6-95

**ČASŤ**

**ÚRADNÉ OZNAMY**

## O Z N A M

Od 9. októbra 1995 je podateľňa Úradu priemyselného vlastníctva Slovenskej republiky z Bratislavy premiestnená do Banskej Bystrice.

**Adresa: Úrad priemyselného vlastníctva Slovenskej republiky,  
Partizánska cesta 9  
974 00 Banská Bystrica**

**Tel.: 088/741518  
Fax: 088/741519**

Úrad priemyselného vlastníctva Slovenskej republiky podľa § 49 zákona č. 527/1990 Zb. o vynálezoch, priemyselných vzoroch a zlepšovacích návrhoch v znení zákona NR SR č. 90/1993 Z.z. o opatreniach v oblasti priemyselného vlastníctva, § 28 vyhlášky č. 550/1990 Zb. o konaní vo veciach vynálezov a priemyselných vzorov a § 25 zákona SNR č. 347/1990 Zb. o organizácii ministerstiev a ostatných ústredných orgánov štátnej správy Slovenskej republiky v znení neskorších predpisov udeľuje výstavnú prioritu veľtrhu:

PRINTIG 24.10. - 27.10.1995 Bratislava

ktorého organizátorom je Agentúra 221, Mlynské nivy 73, 821 05 Bratislava.

Úrad priemyselného vlastníctva Slovenskej republiky podľa § 49 zákona č. 527/1990 Zb. o vynálezoch, priemyselných vzoroch a zlepšovacích návrhoch v znení zákona NR SR č. 90/1993 Z.z. o opatreniach v oblasti priemyselného vlastníctva, § 28 vyhlášky č. 550/1990 Zb. o konaní vo veciach vynálezov a priemyselných vzorov a § 25 zákona SNR č. 347/1990 Zb. o organizácii ministerstiev a ostatných ústredných orgánov štátnej správy Slovenskej republiky v znení neskorších predpisov udeľuje výstavnú prioritu veľtrhom a výstavám:

MOBILSERVEX	06.02. - 09.02.1996	Košice
CASSO - COMP	21.02 - 23.02.1996	Košice
KLIMATHERM	05.03. - 08.03.1996	Košice
ZÁHRADA	19.03. - 22.03.1996	Košice
DENTEX	24.04. - 26.04.1996	Košice
PRO DOMO	07.05. - 10.05.1996	Košice
UNIMARKET	21.05. - 24.05.1996	Košice
SVETLO - OBRAZ - ZVUK	04.06. - 07.06.1996	Košice
KERAMOSKLO	19.06. - 21.06.1996	Košice
VETERINÁRIA	04.09. - 06.09.1996	Košice
AGROFÓRUM	02.10. - 05.10.1996	Košice
GASTRO	15.10. - 18.10.1996	Košice
KVALITA	06.10. - 08.10.1996	Košice
MEDEXPO	19.11. - 22.11.1996	Košice

ktorých vystavovateľom je Dom techniky ZSVTS Košice, spol. s r.o., Južná tiera 2/A, 043 23 Košice.

Úrad priemyselného vlastníctva Slovenskej republiky podľa § 49 zákona č. 527/1990 Zb. o vynálezoch, priemyselných vzoroch a zlepšovacích návrhoch v znení zákona NR SR č. 90/1993 Z.z. o opatreniach v oblasti priemyselného vlastníctva, § 28 vyhlášky č. 550/1990 Zb. o konaní vo veciach vynálezov a priemyselných vzorov a § 25 zákona SNR č. 347/1990 Zb. o organizácii ministerstiev a ostatných ústredných orgánov štátnej správy Slovenskej republiky v znení neskorších predpisov udeľuje výstavnú prioritu veľtrhom a výstavám:

LIGNUMEXPO 95	04.10. - 07.10. 1995	Nitra
STENA - OKNO - STROP - PODLAHA	04.10. - 07. 10 1995	Nitra
CON - EX 95	04.10. - 07.10. 1995	Nitra
INTERRÁCIO 95	08.11. - 12.11.1995	Nitra
CHEMPLAST - GLASSCER 95	08.11. - 12.11.1995	Nitra
NÁBYTOK A BÝVANIE 96	27.02. - 03.03.1996	Nitra
GASTRA 96	26.03. - 30.03. 1996	Nitra
ALIMENTA - EMBAL 96	26.03. - 30.03.1996	Nitra
MEDZINÁRODNÝ STROJÁRSKY VEĽTRH 96	22.05. - 25.05.1996	Nitra
ENVIRO 96	24.04. - 28.04.1996	Nitra
AGROKOMPLEX	15.08. - 22.08.1996	Nitra

ktorých vystavovateľom je AGROKOMPLEX - VÝSTAVNÍCTVO 949 01 Nitra.



### Úradné oznámenie

V zmysle § 40 zákona č. 237/1991 Zb. o patentových zástupcoch v znení zákona NR SR č. 90/1993 Z.z. o opatreniach v oblasti priemyselnej vlastníctva na dňa 29.6.1995 preukázali spôsobilosť na zastupovanie v konaní pre Úradom priemyselnej vlastníctva Slovenskej republiky a od 30. júna 1995 majú oprávnenie na zastupovanie pred Úradom priemyselnej vlastníctva Slovenskej republiky:

	tel/fax	rozsah
BUŠO Roman JUDr., advokát Advokátska kancelária Bušová, Ursínyová, Bušo Záhradnícka 41, 821 08 Bratislava	tel. 07/5662889 07/3662847 07/215507 fax 07/5662889 07/212343	V
HANES Dalibor Prof. JUDr., advokát Hummelova 3, 811 03 Bratislava	tel. 07/311555	OZ
MICHALKOVÁ Marta, JUDr., advokátka Advokátska kancelária Bušová, Ursínyová, Bušo Záhradnícka 41, 821 08 Bratislava	tel. 07/5662889 07/3662847 07/215507 fax.07/5662889 07/212343	V
ONDRUŠ Ján JUDr., komerčný právnik G. Lehnert a spol. - komerčná právnická kancelária Dunajská ul. č. 29, 811 08 Bratislava	tel. 07/312312 07/363096 07/364142 07/364247 fax.07/321468	OZ
TRUSINA Anton JUDr., advokát Vysoká 19, 811 06 Bratislava	tel. 07/366112 fax. 07/366112	OZ
SUCHOŇOVÁ Katarína JUDr., advokátka Skuteckého č. 12, 974 01 Banská Bystrica	tel. 088/723426 fax. 088/24585	OZ

#### Vysvetlivky:

V - vynálezy, úžitkové vzory, priemyselné vzory a topografie polovodičových výrobkov  
OZ - ochranné známky a označenia pôvodu výrobkov

145

**ZÁKON****NÁRODNEJ RADY SLOVENSKEJ REPUBLIKY**

z 22. júna 1995

**o správnych poplatkoch**

Národná rada Slovenskej republiky sa uzniesla na tomto zákone:

**§ 1****Úvodné ustanovenie**

Tento zákon upravuje správne poplatky (ďalej len "poplatky"), ktoré vyberajú orgány štátnej správy, obce, štátne archívy<sup>1)</sup> a zastupiteľské úrady (ďalej len "správny orgán").

**§ 2****Predmet poplatkov**

Predmetom poplatkov sú úkony a konania správnych orgánov, ktoré sú uvedené v sadzobníku správnych poplatkov (ďalej len "sadzobník"). Sadzobník tvorí prílohu, ktorá je súčasťou tohto zákona.

**§ 3****Poplatník**

- (1) Poplatník je právnická osoba alebo fyzická osoba, ktorá dala podnet na úkon alebo konanie, alebo pre ktorú sa úkon vykonáva alebo konanie uskutočňuje, ak tento zákon neustanovuje inak.
- (2) Ak je poplatníkov niekoľko, sú povinní zaplatiť poplatok spoločne a nerozdielne.

**§ 4****Oslobodenie od poplatkov**

- (1) Od poplatkov sú oslobodené tieto právnické osoby a fyzické osoby:
  - a) štátne orgány, obce, štátne fondy a štátne rozpočtové organizácie s výnimkou poplatkov podľa XVI. časti sadzobníka.
  - b) diplomatickí zástupcovia poverení v Slovenskej republike, konzuli z povolania a ďalšie osoby, ktoré podľa medzinárodného práva<sup>2)</sup> používajú výsady a imunitu za predpokladu, že je zaručená vzájomnosť.

- (2) Od poplatkov sú oslobodené úkony súvisiace s vykonávaním všeobecne záväzných právnych predpisov o sociálnom zabezpečení vrátane dôchodkového zabezpečenia a nemocenského poistenia (zabezpečenia), o zdravotnom poistení, o priestupkoch<sup>3)</sup>, o zamestnanosti s výnimkou sprostredkovania zamestnania právnickými osobami alebo fyzickými osobami za úhradu<sup>4)</sup>.
- (3) Od poplatkov sú ďalej oslobodené úkony, o ktorých tak určuje medzinárodná zmluva alebo medzinárodná dohoda, ktorými je Slovenská republika viazaná.

**§ 5****Základ poplatku ustanovený percentuálnou sadzbou**

- (1) Základom poplatku ustanoveného percentuálnou sadzbou je, ak ide o nehnuteľnosť, cena zistená podľa osobitných predpisov<sup>5)</sup>. Ak ide o hnuteľnú vec, základom poplatku je cena obvyklá v mieste a čase vykonania úkonu.
- (2) Poplatník je povinný oznámiť cenu predmetu úkonu správnomu orgánu, ktorý poplatok vyberá. Ak poplatník cenu neuvedie ani po výzve, zistí ju správny orgán sám na náklady poplatníka.
- (3) Základ poplatku ustanovený percentuálnou sadzbou sa zaokrúhľuje na celé desiatky korún nahor. Poplatky sa zaokrúhľujú na celé koruny nadol.

**§ 6****Sadzby poplatkov**

- (1) Sadzby poplatkov sú určené v sadzobníku pevnou sumou alebo percentuálnou sadzbou zo základu poplatku.
- (2) Ak je sadzba poplatku určená za konanie, rozumie sa tým konanie na jednom stupni.

**§ 7****Platenie poplatkov**

- (1) Poplatky vyberané správnymi orgánmi sa do sumy

<sup>1)</sup> § 15 zákona Slovenskej národnej rady č. 149/1975 Zb. o archívniectve.

<sup>2)</sup> Vyhláška ministra zahraničných vecí č. 157/1964 Zb. o Viedenskom dohovore o diplomatických stykoch.

<sup>3)</sup> Vyhláška ministra zahraničných vecí č. 32/1969 Zb. o Viedenskom dohovore o konzulárnych stykoch.

<sup>4)</sup> Vyhláška ministra zahraničných vecí č. 40/1987 Zb. o Dohovore o osobitných misiách.

<sup>5)</sup> § 79 zákona Slovenskej národnej rady č. 372/1990 Zb. o priestupkoch v znení neskorších predpisov.

<sup>6)</sup> Vyhláška Ministerstva vnútra Slovenskej republiky č. 393/1990 Zb., ktorou sa ustanovuje paušálna suma trov konania o priestupkoch.

<sup>7)</sup> § 5 zákona č. 1/1991 Zb. o zamestnanosti v znení neskorších predpisov.

<sup>8)</sup> Vyhláška Ministerstva financií Slovenskej republiky č. 465/1991 Zb. o cenách stavieb, pozemkov, trvalých porastov, úhradách za zriadenie práva osobného užívania pozemkov a náhradách za dočasné užívanie pozemkov v znení neskorších predpisov.

- 10 000 Sk platia kolkovými známkami<sup>6)</sup> alebo poštovou poukážkou. Nad sumu 10 000 Sk sa platia prevodom z účtu v peňažnom ústave alebo poštovou poukážkou alebo v hotovosti do pokladnice správneho orgánu.
- (2) Poplatky vyberané obcami a poplatky, ktorých výnos je príjmom Štátneho fondu cestného hospodárstva, sa platia prevodom z účtu v peňažnom ústave, poštovou poukážkou alebo v hotovosti do pokladnice správneho orgánu.
  - (3) Poplatky vyberané Úradom priemyselného vlastníctva Slovenskej republiky sa platia prevodom z účtu v peňažnom ústave alebo poštovou poukážkou.
  - (4) Poplatky sa platia v slovenských korunách, ak tento zákon neustanovuje inak.
  - (5) Zastupiteľské úrady vyberajú poplatky v hotovosti v mene toho štátu, v ktorom majú svoje sídlo, v prepočte slovenskej meny na cudziu menu. Zastupiteľský úrad môže prijať platenie aj v mene iného štátu, než v ktorom má svoje sídlo. Táto mena však musí byť uvedená v kurzovom lístku Národnej banky Slovenska.
  - (6) Poplatník, ktorý je devizovým cudzomcom<sup>7)</sup>, môže platiť poplatky na hraničnom priechode Slovenskej republiky v cudzej mene.
  - (7) Prepočet slovenskej meny na cudziu menu sa vykoná podľa kurzového lístka Národnej banky Slovenska platného v čase oznámenia sumy poplatku kurzom devízy stred.

### § 8

#### Vznik poplatkovej povinnosti a splatnosť poplatkov

- (1) Poplatky určené v sadzobníku pevnou sumou sa platia bez výzvy a sú splatné pri podaní, ktoré smeruje k vykonaniu úkonu alebo k uskutočneniu konania, ak pri jednotlivých položkách sadzobníka nie je ustanovené inak. Podaním vzniká zároveň poplatková povinnosť. Ak nebol poplatok zaplatený pri podaní alebo v určenej sume, je splatný do 15 dní odo dňa doručenia písomnej výzvy správneho orgánu na jeho zaplatenie.
- (2) Poplatky určené v sadzobníku percentuálnou sadzbou sa platia pred vykonaním úkonu na základe písomnej výzvy, ak pri jednotlivých položkách sadzobníka nie je ustanovené inak, a sú splatené do 15 dní odo dňa doručenia písomnej výzvy na ich zaplatenie, ak pri jednotlivých položkách sadzobníka nie je ustanovené inak.

### § 9

#### Následky nezaplatenia poplatku

Ak poplatky splatné podľa § 8 tohto zákona nebudú zaplatené, správny orgán úkon nevykoná a konanie zastaví. Proti rozhodnutiu o zastavení konania pre nezaplatenie poplatku sa nemožno odvolať.

### § 10

#### Vrátenie poplatku

- (1) Správny orgán, ktorý poplatok vybral, vráti ho v plnej výške, ak sa nemohol vykonať úkon alebo uskutočniť konanie bez zavinenia poplatníka, alebo ak bol poplatok zaplatený bez toho, aby bol na to poplatník povin-

ný, ak pri jednotlivých položkách sadzobníka nie je ustanovené inak.

- (2) Správny orgán, ktorý poplatok vybral, vráti sumu, o ktorú poplatník zaplatil viac, než bol povinný (ďalej len "preplatok").
- (3) Poplatok podľa odseku 1 a preplatok podľa odseku 2 vráti správny orgán najneskôr do 30 dní odo dňa, keď zistil, že sa má poplatok alebo preplatok vrátiť.
- (4) Ak sa úkon nevykonal alebo konanie sa neuskutočnilo z dôvodov na strane poplatníka, správny orgán, ktorý poplatok vybral, môže na žiadosť poplatníka rozhodnúť o vrátení poplatku, najviac však vo výške 65 % zo zaplateného poplatku. Vrátená suma sa zaokrúhľuje na celé koruny nadol. Rozhodnutie o vrátení poplatku musí obsahovať označenie správneho orgánu, ktorý o vrátení poplatku rozhodol, dátum vydania rozhodnutia, meno a priezvisko poplatníka, trvalý pobyt (sídlo) poplatníka, výrok, ktorý obsahuje rozhodnutie vo veci s uvedením ustanovenia, podľa ktorého sa poplatok vracia, sumu vráteného poplatku, prípadne číslo účtu poplatníka, na ktorý sa má suma vrátiť, ďalej podpis povereného pracovníka správneho orgánu s uvedením jeho mena, priezviska a funkcie a odlaček úradnej pečiatky. Proti rozhodnutiu o vrátení poplatku na nemožno odvolať.
- (5) Poplatok alebo preplatok zaplatený kolkovými známkami vráti na základe odpisu právoplatného rozhodnutia o vrátení poplatku alebo preplatu daňový úrad príslušný podľa sídla správneho orgánu, ktorý úkon vykonal alebo uskutočnil konanie, do 30 dní odo dňa doručenia odpisu právoplatného rozhodnutia správneho orgánu o vrátení poplatku alebo preplatu.
- (6) Nárok na vrátenie poplatku alebo preplatu zaniká uplynutím troch rokov od konca kalendárneho roka, v ktorom bol poplatok zaplatený.

### § 11

#### Doručovanie

Správny orgán doručuje písomnosti poštou do vlastných rúk, ak adresát písomnosť neprevezme osobne, inak o doručovaní platia ustanovenia osobitného predpisu<sup>8)</sup>.

### § 12

#### Lehoty

- (1) Lehota určená podľa dní sa začína dňom, ktorý nasleduje po udalosti rozhodujúcej pre jej začiatok. Polovicou mesiaca sa rozumie pätnásť dní.
- (2) Lehota je zachovaná, ak sa poplatok zaplatí
  - a) nalepením kolkovej známky na výzvu (§ 8) a odovzdaním osobne príslušnému správne mu orgánu, alebo na doručenie pošte v posledný deň lehoty,
  - b) v hotovosti v posledný deň lehoty na pošte, v banke alebo do pokladnice správneho orgánu.
- (3) Ak v odsekoch 1 a 2 nie je ustanovené inak, platia o lehotách ustanovenia osobitného predpisu<sup>8)</sup>.

### § 13

#### Zánik práva

- (1) Právo správneho orgánu vybrať poplatok zanikne uplynutím troch rokov od konca kalendárneho roka,

<sup>7)</sup> Zákon č. 528/1990 Zb. devizový zákon v znení neskorších predpisov.

<sup>8)</sup> Zákon Slovenskej národnej rady č. 511/1992 Zb. o správe daní a poplatkov a o zmenách v sústave územných finančných orgánov v znení neskorších predpisov.

<sup>6)</sup> Vyhláska Ministerstva financií Slovenskej republiky č. 95/1993 Z.z. o kolkových známkach.

v ktorom sa vykonali úkony alebo uskutočnilo konanie, alebo v ktorom nastali iné skutočnosti rozhodujúce pre vybratie poplatku.

- (2) Právo správneho orgánu vybrať rozdiel medzi zaplateným poplatkom a poplatkom určeným v sadzobníku (ďalej len "doplatok") zanikne po uplynutí troch rokov od konca kalendárneho roka, v ktorom bol pôvodný poplatok zaplatený.
- (3) Právo daňového úradu, obce alebo Štátneho fondu cestného hospodárstva vymáhať poplatok alebo doplatok zanikne po uplynutí troch rokov od konca kalendárneho roka, v ktorom bol poplatok alebo doplatok splatný (§ 8).
- (4) Ak správny orgán vykonal úkon na vybratie poplatku alebo doplatku alebo ak daňový úrad, obec alebo Štátny fond cestného hospodárstva vykonajú úkon na vymáhanie poplatku alebo doplatku a ak o tom upovedomia poplatníka, začína plynúť nová trojročná lehota od konca kalendárneho roka, v ktorom sa takýto úkon vykonal.
- (5) Právo daňového úradu, obce alebo Štátneho fondu cestného hospodárstva vymáhať poplatok alebo doplatok zanikne najneskôr uplynutím desiatich rokov od začiatku lehoty podľa odseku 1.

#### § 14

##### Vymáhanie poplatkov

Splatný poplatok alebo splatný doplatok, ktoré sú príjmom štátneho rozpočtu Slovenskej republiky, vymáhajú podľa osobitného predpisu<sup>9)</sup> daňové úrady príslušné podľa sídla správneho orgánu, ktorý úkon vykonal alebo uskutočnil konanie. Poplatok, ktorý nie je príjmom štátneho rozpočtu Slovenskej republiky, vymáha správny orgán, ktorého je príjmom.

#### § 15

##### Kontrola poplatkov

Daňové úrady vykonávajú v správnych orgánoch vo svojej územnej pôsobnosti kontrolu správnosti a včasnosti vyberania a platenia poplatkov, ktoré sú príjmom štátneho rozpočtu Slovenskej republiky a Štátneho fondu cestného hospodárstva. Nedostatky zistené kontrolou je správny orgán povinný v určenej lehote odstrániť.

#### § 16

##### Pokuty

- (1) Správneiu orgánu, ktorý nedostatky zistené kontrolou v určenej lehote neodstránil, uloží daňový úrad pokutu až do sumy 5 000 Sk podľa závažnosti a prípadných následkov takéhoto konania správneho orgánu. Opakovane možno uložiť pokutu, ak jej uloženie nevedlo k náprave.

- (2) Na konanie vo veci uloženia pokuty sa vzťahuje osobitný predpis<sup>9)</sup>.
- (3) Pokuty sú príjmom štátneho rozpočtu Slovenskej republiky.

#### § 17

##### Rozpočtové určenie výnosu poplatkov

- (1) Poplatky sú príjmom štátneho rozpočtu Slovenskej republiky alebo rozpočtov obcí podľa toho, ktorý správny orgán prerokoval podanie, vykonal úkon alebo uskutočnil konanie. Príjmy poplatkov podľa položiek 62 až 65 sadzobníka sú príjmom Štátneho fondu cestného hospodárstva alebo obce, ak povolenia podľa týchto položiek vydáva obec.
- (2) Správny orgán je povinný poplatky, ktoré sú príjmom štátneho rozpočtu Slovenskej republiky, odvieť do 20. dňa nasledujúceho mesiaca na účet miestne príslušného daňového úradu.
- (3) Poplatky platené kolkovými známkami sú vždy príjmom štátneho rozpočtu Slovenskej republiky.

#### § 18

##### Splnomocňovacie ustanovenie

Ministerstvo financií Slovenskej republiky všeobecne záväzným právnym predpisom upraví grafickú úpravu a hodnoty kolkových známk, ako aj spôsob ich použitia a výmeny.

#### § 19

##### Prechodné ustanovenie

Poplatky za úkony a konania začaté alebo podané pred účinnosťou tohto zákona sa vyberajú a vymáhajú podľa doterajších predpisov, ak pri jednotlivých položkách sadzobníka nie je ustanovené inak.

#### § 20

##### Zrušovacie ustanovenie

Zrušujú sa:

1. zákon Slovenskej národnej rady č. 320/1992 Zb. o správnych poplatkoch v znení zákona Národnej rady Slovenskej republiky č. 181/1993 Z.z. a zákona Národnej rady Slovenskej republiky č. 58/1995 Z.z.,
2. vyhláška Ministerstva financií Slovenskej republiky č. 321/1993 Z.z., ktorou sa určujú správne poplatky vyberané zastupiteľskými úradmi Slovenskej republiky od devízových cudzozemcov.

#### § 21

##### Účinnosť

Tento zákon nadobúda účinnosť 1. augustom 1995.

Michal Kováč v. r.

Ivan Gašparovič v. r.

Vladimir Mečiar v. r.

<sup>9)</sup> Zákon Slovenskej národnej rady č. 511/1992 Zb. o správe daní a poplatkov a o zmenách v sústave územných finančných orgánov v znení neskorších predpisov.

## SADZOBNÍK SPRÁVNYCH POPLATKOV

### I. ČASŤ

#### VŠEOBECNÉ PRÁVA

##### Položka 1

###### Úkon alebo konanie

- |  |        |
|--|--------|
| a) na ústrednom orgáne štátnej správy, ak nejde o úkon spoplatňovaný podľa inej položky sadzobníka.....  | 200 Sk |
| b) na ústrednom orgáne štátnej správy, ak podanie vyžaduje rozhodnutie správneho orgánu v správnom alebo daňovom konaní a ak nejde o úkon spoplatňovaný podľa inej položky sadzobníka .....          | 500 Sk |
| c) na inom než ústrednom orgáne štátnej správy, na obecnom úrade, ak nejde o úkon spoplatňovaný podľa inej položky sadzobníka.....   | 100 Sk |
| d) na inom než ústrednom orgáne štátnej správy, na obecnom úrade, ak podanie vyžaduje rozhodnutie v správnom alebo daňovom konaní a ak nejde o úkon spoplatňovaný podľa inej položky sadzobníka..... | 300 Sk |

##### Poznámky

- Poplatku nepodliehajú písomné podania podľa zákona č. 85/1990 Zb. o petičnom práve, vládnej vyhlášky č. 150/1958 Ú.v. o vybavovaní sťažností, oznámení a podnetov pracujúcich, urgencie proti nečinnosti správnych orgánov a úkony a konania podľa zákona č. 92/1949 Zb. branný zákon v znení neskorších predpisov.
- Podľa tejto položky sa spoplatňujú písomné podania vo veci riadnych a mimoriadnych opravných prostriedkov.
- Žiadosť o vrátenie poplatku podľa tohto zákona sa nespoplatňuje.
- Poplatku podľa písmena c) tejto položky nepodliehajú písomné podania o vyjadrenie orgánu ochrany prírody podľa zákona Národnej rady Slovenskej republiky č. 287/1994 Z.z. o ochrane prírody a krajiny.

### XVI. ČASŤ

#### PRIEMYSELNÉ PRÁVA

##### Položka 166

- |   |          |
|---|----------|
| a) Vydanie fotokópie, odpisu, výpisu z registra, zo spisu alebo úradnej listiny, za každú aj začatú stranu.....   | 100 Sk   |
| b) Podanie prihlášky na preukázanie odbornej spôsobilosti advokátom alebo komerčným právnikom a vykonanie odbornej skúšky uchádzačom o zápis do registra patentových zástupcov..... | 1 500 Sk |

##### Položka 167

- |  |          |
|--|----------|
| a) Podanie žiadosti o  |          |
| 1. odpustenie zameškania lehoty.....   | 1 000 Sk |
| 2. vydanie osvedčenia o práve prednosti, za každé osvedčenie.....  | 200 Sk   |
| b) Podanie rozkladu proti rozhodnutiu Úradu priemyselného vlastníctva Slovenskej republiky (ďalej len "Úrad")..... | 2 500 Sk |

##### Poznámka

Poplatok zaplatený podľa písmena b) tejto položky sa vráti, ak sa rozkladu v plnom rozsahu vyhovel.

#### Vynálezy

##### Položka 168

- |   |          |
|---|----------|
| a) Podanie prihlášky vynálezu   |          |
| 1. výlučne pôvodcom alebo pôvodcami.....  | 800 Sk   |
| 2. ostatnými prihlasovateľmi.....   | 1 600 Sk |
| b) Podanie žiadosti o   |          |
| 1. zverejnenie prihlášky vynálezu pred zákonom ustanovenou lehotou .....  | 600 Sk   |
| 2. zápis prevodu alebo prechodu prihlášky vynálezu na iného prihlasovateľa alebo prevodu alebo prechodu patentu na iného majiteľa.....  | 800 Sk   |
| 3. zápis ďalšieho pôvodcu alebo prihlasovateľa vynálezu alebo majiteľa patentu.....   | 300 Sk   |
| 4. zápis zmeny mena, priezviska alebo trvalého pobytu, obchodného mena, názvu alebo sídla prihlasovateľa vynálezu, pôvodcu vynálezu alebo majiteľa patentu, za každú prihlášku alebo vynález..... | 100 Sk   |
| 5. zápis zmeny zástupcu prihlasovateľa vynálezu alebo majiteľa patentu.....   | 200 Sk   |
| 6. utajenie alebo odtajnenie vynálezu.....  | 1 000 Sk |

7. zápis licenčnej zmluvy do patentového registra, za každý vynález.....	200 Sk
8. udelenie nútenej licencie na vynález.....	5 000 Sk
9. prevedenie autorského osvedčenia na patent.....	2 000 Sk
10. zápis každého ďalšieho rozhodného údajá do patentového registra.....	200 Sk
c) Podanie žiadosti o vykonanie úplného prieskumu prilásky vynálezu	
1. do 10 uplatnených patentových nárokov.....	2 500 Sk
2. za každý ďalší uplatnený patentový nárok.....	400 Sk
d) Vydanie patentovej listiny	
1. v rozsahu do 10 strán napísaných strojom alebo výkresom.....	2 000 Sk
2. za každú ďalšiu strojom napísanú stranu alebo výkres.....	200 Sk

**Oslobodenie**

Od poplatku vybraného podľa písmena b) bodu 2 tejto položky sú oslobodené žiadosti podľa zákona č. 92/1991 Zb. o podmienkach prevodu majetku štátu na iné osoby v znení neskorších prepisov.

**Poznámka**

Poplatok podľa písmena d) tejto položky je splatný po výzve Úradu.

**Položka 169**

a) Podanie žiadosti o určenie, či riešenie spadá do rozsahu patentu.....	5 000 Sk
b) Podanie návrhu na zrušenie patentu po uplynutí 6 mesiacov od nadobudnutia právoplatnosti rozhodnutia o udelení patentu.....	1 000 Sk

**Položka 170**

**Udržiavanie platnosti patentu**

a) za rok 3., 4. a 5. rok spolu.....	5 000 Sk
b) za 6. rok.....	1 700 Sk
c) za 7. rok.....	2 100 Sk
d) za 8. rok.....	2 700 Sk
e) za 9. rok.....	3 500 Sk
f) za 10. rok.....	4 500 Sk
g) za 11. rok.....	5 500 Sk
h) za 12. rok.....	6 500 Sk
ch) za 13. rok.....	7 500 Sk
i) za 14. rok.....	8 500 Sk
j) za 15. rok.....	9 500 Sk
k) za 16. rok.....	11 000 Sk
l) za 17. rok.....	12 500 Sk
m) za 18. rok.....	14 000 Sk
n) za 19. rok.....	15 500 Sk
o) za 20. rok.....	17 000 Sk

**Poznámky**

1. Poplatok za tretí až piaty rok udržiavania platnosti patentu sa platí vo výške ustanovenej zákonom platným v čase rozhodnutia o udelení patentu. V rozhodnutí o udelení patentu sa uvedie aj údaj o výške poplatku. Poplatky za udržiavanie platnosti patentu na ďalšie obdobie sa platia bez výzvy Úradu vo výške ustanovenej zákonom platným v čase platenia poplatku. Ak poplatník zaplatil poplatok vopred na obdobie, keď začiatok lehoty na zaplatenie poplatku začína plynúť až v čase platnosti nového zákona, musí poplatok zaplatiť vo výške ustanovenej týmto zákonom. Ak poplatník platí poplatok v ďalšej lehote šiestich mesiacov podľa bodu 4 týchto poznámok, použije sa zákon platný v čase splatnosti poplatku v predchádzajúcej (uplynulej) lehote splatnosti.
2. a) Poplatok za udržiavanie platnosti patentu za tretí až piaty rok je splatný najneskôr do troch mesiacov od nadobudnutia právoplatnosti rozhodnutia o udelení patentu.  
b) Poplatok za šiesty a každý ďalší rok platnosti je splatný pred uplynutím predchádzajúceho roka platnosti patentu.
3. Ak lehota uvedená v bode 2 písmene b) uplynula pred nadobudnutím právoplatnosti rozhodnutia o udelení patentu, poplatky v týchto prípadoch sú splatné v lehote ustanovenej v bode 2 písmene a).
4. Ak sa poplatok nezaplatí v lehotách uvedených v bodoch 2 a 3, možno ho zaplatiť ešte v ďalšej lehote šiestich mesiacov. V takom prípade sa poplatok zvyšuje na dvojnásobok.
5. Za udržiavanie platnosti patentu, na ktorý dal majiteľ ponuku licencie, sa platia poplatky v polovičnej výške.

**Položka 171**

Za udržiavanie platnosti autorského osvedčenia podľa § 81 ods. 1 zákona č. 527/1990 Zb. o vynálezoch, priemyselných vzoroch a zlepšovaciach návrhoch sa vyberá poplatok podľa položky 170.

**Položka 172**

Úkony Úradu spojené s podaním medzinárodnej prihlášky podľa zmluvy o patentovej spolupráci .....	1 600 Sk
--	----------

### Úžitkové vzory

#### Položka 173

- a) Podanie prihlášky úžitkového vzoru
1. výlučne pôvodcom alebo pôvodcami ..... 700 Sk
  2. ostatnými prihlasovateľmi ..... 1 400 Sk
- b) Podanie žiadosti o
1. odklad zápisu úžitkového vzoru do registra úžitkových vzorov ..... 500 Sk
  2. zápis prevodu alebo prechodu prihlášky úžitkového vzoru na iného prihlasovateľa alebo prevodu alebo prechodu úžitkového vzoru na iného majiteľa ..... 800 Sk
  3. zápis ďalšieho pôvodcu alebo prihlasovateľa alebo majiteľa úžitkového vzoru ..... 300 Sk
  4. zápis zmeny mena, priezviska alebo trvalého pobytu, obchodného mena, názvu alebo sídla prihlasovateľa úžitkového vzoru, pôvodcu úžitkového vzoru alebo majiteľa úžitkového vzoru, za každú prihlášku alebo zapísaný úžitkový vzor ..... 100 Sk
  5. zápis zmeny zástupcu prihlasovateľa alebo majiteľa úžitkového vzoru ..... 200 Sk
  6. zápis licenčnej zmluvy do registra, za každý úžitkový vzor ..... 200 Sk
  7. udelenie nútenej licencie na úžitkový vzor ..... 5 000 Sk
  8. zápis ďalšieho rozhodného údajá do registra úžitkových vzorov ..... 200 Sk

#### Oslobodenie

Od poplatku podľa písmena b) bodu 2 tejto položky sú oslobodené žiadosti podľa zákona č. 92/1991 Zb. o podmienkach prevodu majetku štátu na iné osoby v znení neskorších prepisov.

#### Položka 174

- a) Podanie žiadosti o určenie, či technické riešenie spadá do rozsahu zapísaného úžitkového vzoru ..... 5 000 Sk
- b) Návrh na výmaz úžitkového vzoru z registra úžitkových vzorov ..... 500 Sk
- c) Konanie o výmazu úžitkového vzoru ..... 2 500 Sk

#### Poznámka

Podľa písmena c) tejto položky sa vyberie poplatok za konanie o návrhu na výmaz začaté na základe vyjadrenia majiteľa úžitkového vzoru. Poplatok sa vyberie po konaní a poplatníkom je ten, kto nemal v konaní úspech. Pri čiastkovom úspechu v konaní rozhodne o výške miery úspešnosti účastníkov Úrad.

#### Položka 175

Podanie žiadosti o predĺženie platnosti zápisu úžitkového vzoru

1. po prvý raz o tri roky ..... 3 000 Sk
2. po druhý raz o tri roky ..... 6 000 Sk

#### Poznámky

1. Ak dôjde k zápisu úžitkového vzoru do registra úžitkových vzorov po uplynutí doby jeho platnosti, poplatok za predĺženie je splatný bez žiadosti majiteľa úžitkového vzoru do dvoch mesiacov od vydania osvedčenia na základe písomnej výzvy.
2. Ak sa poplatok nezaplatil v určenej lehote, možno ho zaplatiť ešte v ďalšej lehote šiestich mesiacov; v takom prípade sa poplatok zvyšuje na dvojnásobok.

### Priemyselné vzory

#### Položka 176

- a) Podanie prihlášky priemyselného vzoru
1. výlučne pôvodcom alebo pôvodcami
    - 1.1 za jednu vonkajšiu úpravu výrobku ..... 600 Sk
    - 1.2 za každú ďalšiu vonkajšiu úpravu výrobku obsiahnutú v tejto prihláške ..... 100 Sk
  2. ostatnými prihlasovateľmi
    - 2.1 za jednu vonkajšiu úpravu výrobku ..... 1 200 Sk
    - 2.2 za každú ďalšiu vonkajšiu úpravu výrobku obsiahnutú v tejto prihláške ..... 200 Sk
- b) Podanie žiadosti o
1. odklad zápisu priemyselného vzoru do registra priemyselných vzorov ..... 500 Sk
  2. zápis prevodu alebo prechodu prihlášky priemyselného vzoru na iného prihlasovateľa alebo prevodu alebo prechodu priemyselného vzoru na iného majiteľa ..... 600 Sk
  3. zápis ďalšieho pôvodcu, prihlasovateľa alebo majiteľa priemyselného vzoru ..... 300 Sk
  4. zápis zmeny mena, priezviska alebo trvalého pobytu, obchodného mena, názvu alebo sídla prihlasovateľa priemyselného vzoru, pôvodcu priemyselného vzoru alebo majiteľa priemyselného vzoru, za každú prihlášku alebo zapísaný priemyselný vzor ..... 100 Sk
  5. zápis zmeny zástupcu prihlasovateľa alebo majiteľa priemyselného vzoru ..... 200 Sk
  6. utajenie alebo odtajnenie priemyselného vzoru ..... 1 000 Sk
  7. zápis licenčnej zmluvy do registra priemyselných vzorov, za každý priemyselný vzor ..... 200 Sk

**Oslobodenie**

Od poplatku podľa písmena b) bodu 2 tejto položky sú oslobodené žiadosti podľa zákona č. 92/1991 Zb. o podmienkach prevodu majetku štátu na iné osoby v znení neskorších predpisov.

**Položka 177**

- a) Podanie žiadosti o určenie, či vonkajšia úprava výrobku spadá do rozsahu zapísaného priemyselného vzoru.....3000 Sk
- b) Podanie návrhu na výmaz priemyselného vzoru z registra priemyselných vzorov
  - 1. za jednu vonkajšiu úpravu výrobku.....600 Sk
  - 2. za každú ďalšiu vonkajšiu úpravu výrobku obsiahnutú v priemyselnom vzore.....100 Sk

**Položka 178**

- Podanie žiadosti o predĺženie platnosti zápisu priemyselného vzoru
- 1. po prvý raz o päť rokov .....2 000 Sk
  - 2. po druhý raz o päť rokov .....4 000 Sk

**Poznámky**

1. Ak dôjde k zápisu priemyselného vzoru do registra priemyselných vzorov po uplynutí doby jeho platnosti, poplatok za predĺženie je splatný bez žiadosti majiteľa priemyselného vzoru do dvoch mesiacov od vydania osvedčenia na základe písomnej výzvy.
2. Ak sa poplatok nezaplatil v určenej lehote, možno ho zaplatiť ešte v ďalšej lehote šiestich mesiacov; v takom prípade sa poplatok zvyšuje na dvojnásobok.

**Topografie polovodičových výrobkov**

**Položka 179**

- a) Podanie prihlášky topografie polovodičových výrobkov.....5 000 Sk
- b) Podanie žiadosti o
  1. zápis prevodu alebo prechodu prihlášky topografie polovodičových výrobkov na iného prihlasovateľa alebo prevodu alebo prechodu zapísanej topografie polovodičových výrobkov na iného majiteľa.....600 Sk
  2. zápis zmeny mena, priezviska alebo trvalého pobytu, obchodného mena, názvu alebo sídla prihlasovateľa topografie polovodičových výrobkov, pôvodcu topografie polovodičových výrobkov alebo majiteľa topografie polovodičových výrobkov, za každú prihlášku alebo zapísanú topografiu polovodičových výrobkov.....100 Sk
  3. zápis zmeny zástupcu prihlasovateľa alebo majiteľa topografie polovodičových výrobkov.....200 Sk
  4. zápis licenčnej zmluvy do registra topografií polovodičových výrobkov.....200 Sk
  5. udelenie nútenej licencie na topografiu polovodičových výrobkov.....5 000 Sk

**Oslobodenie**

Od poplatku podľa písmena b) bodu 1 tejto položky sú oslobodené žiadosti podľa zákona č. 92/1991 Zb. o podmienkach prevodu majetku štátu na iné osoby v znení neskorších predpisov.

**Položka 180**

- Návrh na výmaz topografie z registra topografií polovodičových výrobkov.....4 000 Sk

**Ochranné známky**

**Položka 181**

- a) Podanie prihlášky
  1. individuálnej ochrannej známky do troch tried výrobkov alebo služieb.....3 000 Sk
  2. kolektívnej ochrannej známky do troch tried výrobkov alebo služieb.....5 000 Sk
  3. individuálnej alebo kolektívnej ochrannej známky, za každú triedu výrobkov alebo nad tri triedy.....300 Sk
- b) Podanie žiadosti o
  1. zápis prevodu alebo prechodu ochrannej známky na iného prihlasovateľa alebo prevodu alebo prechodu práva na ochrannú známku na iného majiteľa.....600 Sk
  2. vylúčenie ochrannej známky za chýrnu .....20 000 Sk
  3. zápis zmeny mena, priezviska alebo trvalého pobytu, obchodného mena, názvu alebo sídla prihlasovateľa alebo majiteľa ochrannej známky, za každú prihlášku alebo zapísanú ochrannú známku.....100 Sk
  4. zápis zmeny zástupcu prihlasovateľa alebo majiteľa ochrannej známky.....200 Sk
  5. zápis zúženého zoznamu výrobkov alebo služieb, zmenu licenčnej zmluvy alebo zmluvy o prihláške a používaní kolektívnej ochrannej známky, zmenu v ochrannej známke, ak sa žiada len o tento úkon .....500 Sk
  6. zápis zúženého zoznamu výrobkov alebo služieb, zmenu licenčnej zmluvy o prihláške a používaní kolektívnej ochrannej známky, zmenu v ochrannej známke, ak sa žiada len o tento úkon.....500 Sk

**Oslobodenie**

Od poplatku podľa písmena b) bodu 1 tejto položky sú oslobodené žiadosti podľa zákona č. 92/1991 Zb. o podmienkach prevodu majetku štátu na iné osoby v znení neskorších predpisov.



**Položka 182**

Návrh na výmaz ochrannej známky z registra ochranných známok.....600 Sk

**Položka 183**

Podanie žiadosti o

1. obnovu zápisu individuálnej ochrannej známky .....2 500 Sk
2. obnovu zápisu kolektívnej ochrannej známky .....3 000 Sk
3. obnovu zápisu individuálnej ochrannej známky podanej po uplynutí ochrannej doby, najneskôr však do šiestich mesiacov od tohto dátumu.....3 500 Sk
4. obnovu zápisu kolektívnej ochrannej známky podanej po uplynutí ochrannej doby, najneskôr však do šiestich mesiacov od tohto dátumu.....4 000 Sk

**Položka 184**

Podanie žiadosti o

1. medzinárodný zápis ochrannej známky.....1 500 Sk
2. obnovu medzinárodného zápisu ochrannej známky.....1 500 Sk
3. územné rozšírenie alebo zúženie medzinárodného zápisu ochrannej známky.....800 Sk
4. zúženie zoznamu výrobkov alebo služieb medzinárodne zapísanej ochrannej známky, zápis zmeny mena, priezviska alebo trvalého pobytu, obchodného mena alebo názvu sídla prihlasovateľa alebo majiteľa medzinárodne zapísanej ochrannej známky, ak sa žiada len o tento úkon.....500 Sk

**Označenie pôvodu výrobkov****Položka 185**

- a) Podanie prihlášky označenia pôvodu výrobkov.....2 000 Sk
- b) Podanie žiadosti o
  1. zápis ďalšieho užívateľa označenia pôvodu výrobkov.....2 000 Sk
  2. zápis prevodu alebo prechodu zapísaného označenia pôvodu výrobkov na iného užívateľa.....600 Sk
  3. zápis zmeny mena, priezviska alebo trvalého pobytu, obchodného mena, názvu alebo sídla prihlasovateľa alebo užívateľa označenia pôvodu výrobkov .....100 Sk
  4. zápis zmeny zástupcu prihlasovateľa alebo užívateľa označenia pôvodu výrobkov.....200 Sk

**Oslobodenie**

Od poplatku podľa písmena b) bodu 2 tejto položky sú oslobodené žiadosti podľa zákona č. 92/1991 Zb. o podmienkach prevodu majetku štátu na iné osoby v znení neskorších predpisov.

**Položka 186**

Návrh na zrušenie zápisu označenia pôvodu výrobkov.....2 000 Sk

**Položka 187**

Podanie žiadosti o medzinárodný zápis označenia pôvodu výrobkov.....1 000 Sk